



KLX250SDF/SEF



สมุดภาพอะไหล่
PARTS CATALOG



KLX250SDF/SEF

สมุดภาพอะไหล่
รถจักรยานยนต์คาวาซากิ

This catalog covers:

'13-'14 KLX250 SDF/SEF

GROUP NO.

A

This page covers:

Color Combination Parts List-ชิ้นส่วนอะไหล่สี



สีขาว / Bright White Colored Plastic (266)



สีเขียว / Lime Green (777)

ปี & รหัสประจำรุ่น / Year & Model '13 KLX250SDF

สี / Color สีขาว / Bright White Colored Plastic (266)
สีเขียว / Lime Green (777)

หมายเลขเฟรม / Frame No. Range เริ่มตั้งแต่ / From JKLX250SSDA12024~JKLX250SSDA13471

หมายเลขเครื่อง / Engine No. Range เริ่มตั้งแต่ / From LX250SEA60640~LX250SEA63339

| ชื่ออะไหล่(ไทย) Description(Thai) | ชื่ออะไหล่(อังกฤษ) Description(English) | หมวดที่ Group No. | หมายเลขอะไหล่ / Part No. | |
|--------------------------------------|--|----------------------|--------------------------|------------------------|
| | | | รหัสสีขาว B.White | รหัสสีเขียว L.Green |
| บังโคลนหน้า | FENDER-FRONT | 31 | 35004-0080-266 | 35004-0080-290 |
| บังโคลนหลัง-ตัวหลัง | FENDER-COMP-REAR,RR | 31 | 35022-0039-6C | 35022-0039-266 |
| ฝาครอบข้าง-ข้างซ้าย | COVER-SIDE,LH | 48 | 36034-5478-6C | 36034-5476-266 |
| ฝาครอบข้าง-ข้างขวา | COVER-SIDE,RH | 48 | 36034-5477-6C | 36034-5475-266 |
| กระบะบังเครื่องยนต์-ข้างซ้าย | SHROUD,LH | 24 | 49132-5024-40F | 49132-5022-25M |
| กระบะบังเครื่องยนต์-ข้างขวา | SHROUD,RH | 24 | 49132-5025-40F | 49132-5023-25M |
| ถังน้ำมัน | TANK-COMP-FUEL | 44 | 51001-0297-25Q | 51001-0297-25Q |
| ฝาครอบไฟหน้า-ตัวบน | COVER-HEAD LAMP,UPP | 49 | 55022-0041-266 | 55022-0041-290 |
| ฝาครอบไฟหน้า-ตัวล่าง | COVER-HEAD LAMP,LWR | 49 | 55022-0054-6C | 55022-0054-6C |

This catalog covers:
'13-'14 KLX250 SDF/SEF

GROUP NO.

B

This page covers:
Color Combination Parts List-ชิ้นส่วนอะไหล่สี



สีดำ / Ebony (H8)



สีเขียว / Lime Green (777)

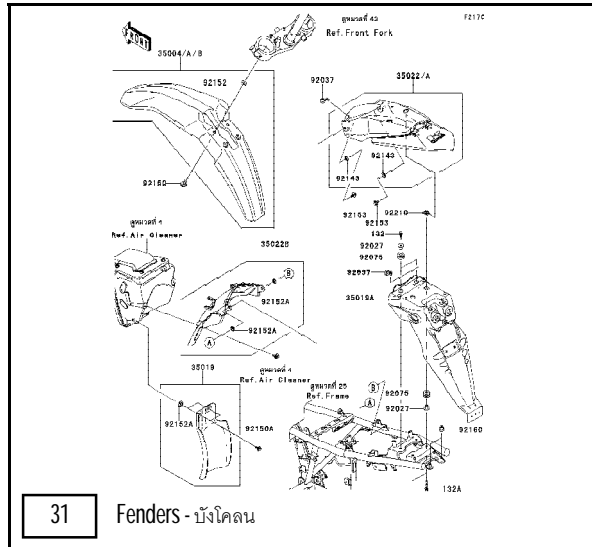
ปี & รหัสประจำรุ่น / Year & Model '14 KLX250SEF

สี / Color
สีดำ / Ebony (H8)
สีเขียว / Lime Green (777)

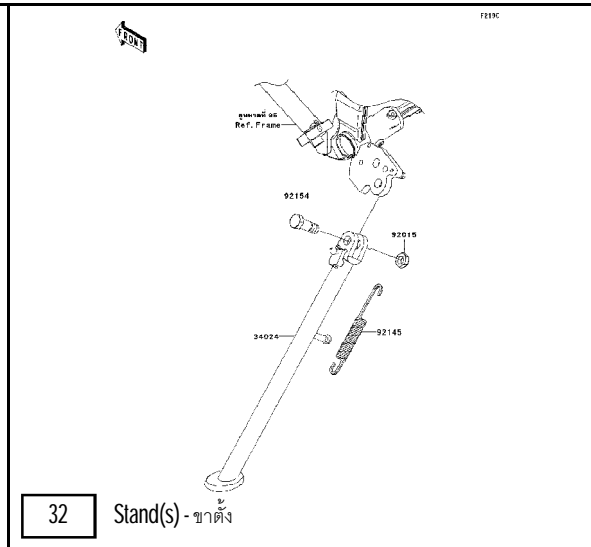
หมายเลขเฟรม / Frame No. Range เริ่มตั้งแต่ / From JKALX250SSDA14072 ~

หมายเลขเครื่อง / Engine No. Range เริ่มตั้งแต่ / From LX250SEA64010 ~

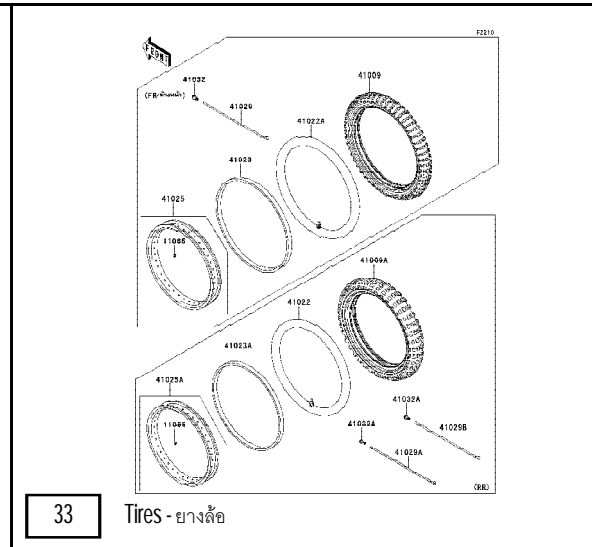
| ชื่ออะไหล่(ไทย) Description(Thai) | ชื่ออะไหล่(อังกฤษ) Description(English) | หมวดที่ Group No. | หมายเลขอะไหล่ / Part No. | |
|--------------------------------------|--|----------------------|--------------------------|----------------------|
| | | | รหัสสีดำ Ebony | รหัสเขียว L.Green |
| บังโคลนหน้า | FENDER-FRONT | 31 | 35004-0080-6C | 35004-0080-290 |
| บังโคลนหลัง-ตัวหลัง | FENDER-COMP-REAR,RR | 31 | 35022-0039-266 | 35022-0039-266 |
| ฝาครอบข้าง-ข้างซ้าย | COVER-SIDE,LH | 48 | 36001-0173-266 | 36001-0173-266 |
| ฝาครอบข้าง-ข้างขวา | COVER-SIDE,RH | 48 | 36001-0175-266 | 36001-0175-266 |
| กระบังเครื่องยนต์-ข้างซ้าย | SHROUD,LH | 24 | 49132-5087-25L | 49132-5085-27W |
| กระบังเครื่องยนต์-ข้างขวา | SHROUD,RH | 24 | 49132-5088-25L | 49132-5086-27W |
| ถังน้ำมัน | TANK-COMP-FUEL | 44 | 51001-0297-25Q | 51001-0297-25Q |
| ฝาครอบไฟหน้า-ตัวบน | COVER-HEAD LAMP,UPP | 49 | 55022-0041-6C | 55022-0041-6C |
| ฝาครอบไฟหน้า-ตัวล่าง | COVER-HEAD LAMP,LWR | 49 | 55022-0054-6C | 55022-0054-290 |



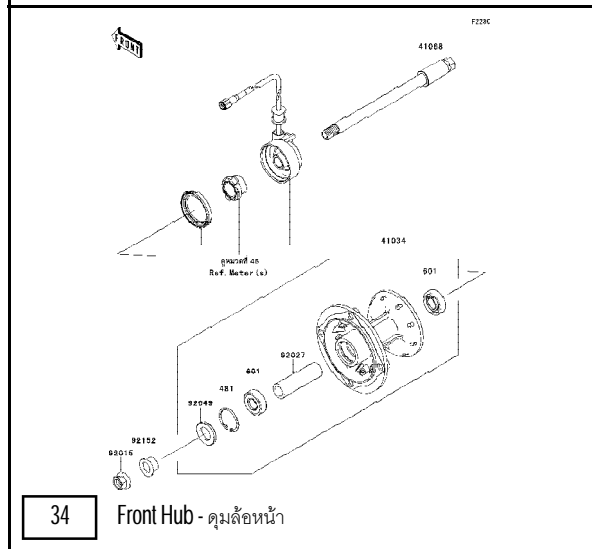
31 Fenders - บังโคลน



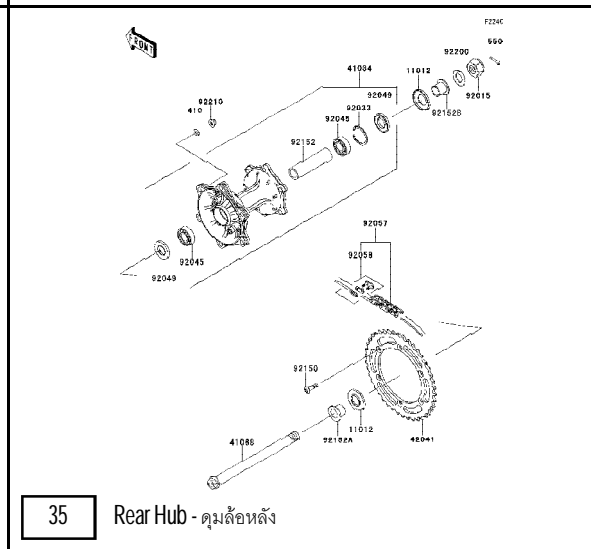
32 Stand(s) - ขาตั้ง



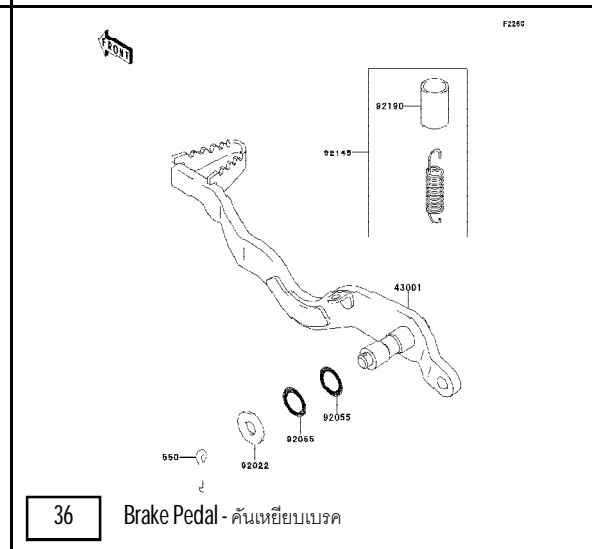
33 Tires - ยางล้อ



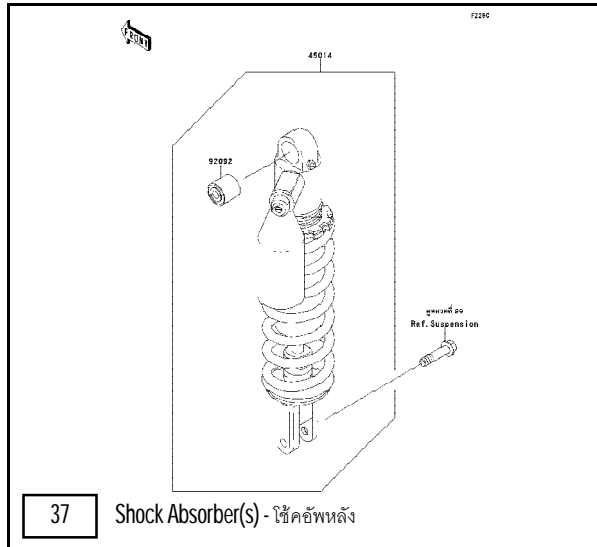
34 Front Hub - ดุมล้อหน้า



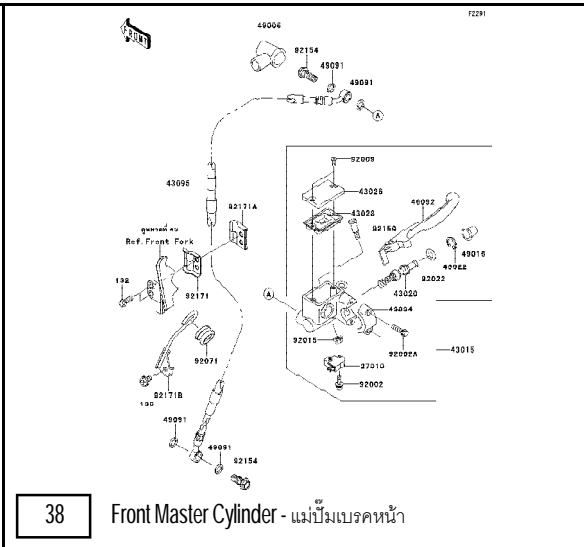
35 Rear Hub - ดุมล้อหลัง



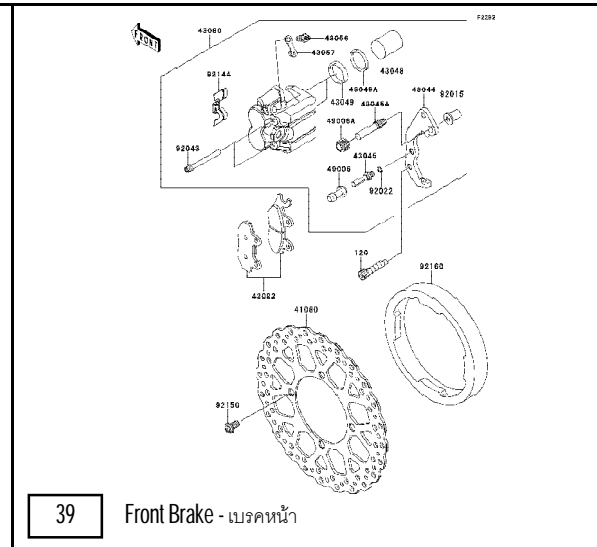
36 Brake Pedal - คันเหยียบเบรค



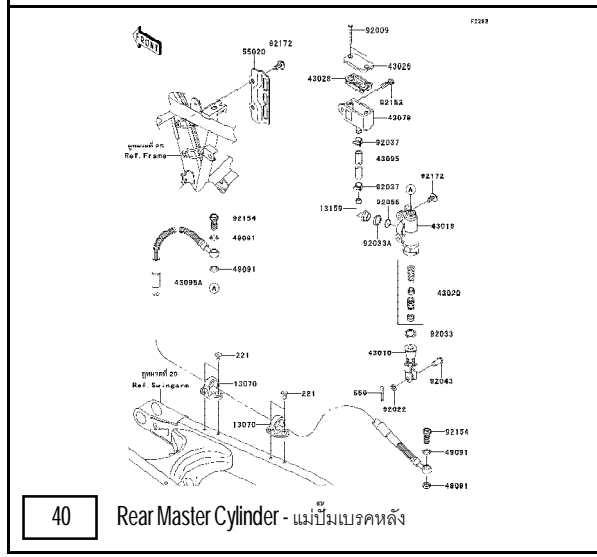
37 Shock Absorber(s) - โช้คอัพหลัง



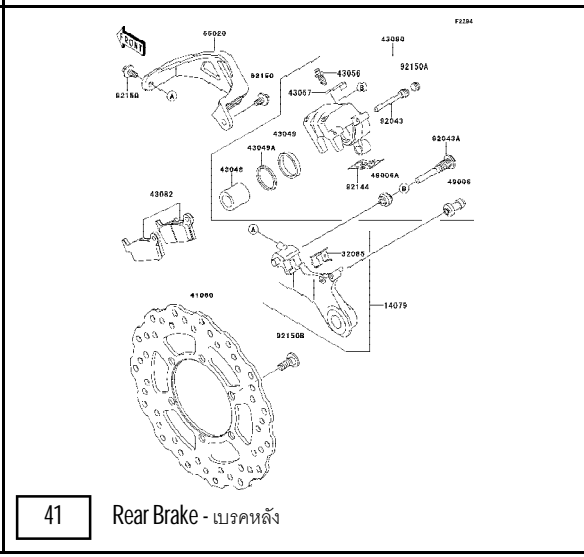
38 Front Master Cylinder - แม่ปั้มเบรคหน้า



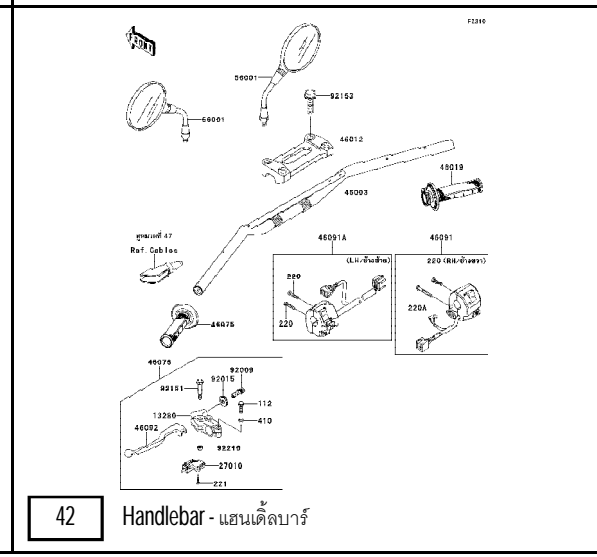
39 Front Brake - เบรคหน้า



40 Rear Master Cylinder - แม่ปั้มเบรคหลัง



41 Rear Brake - เบรคหลัง



42 Handlebar - แขนเด็ลบาร์

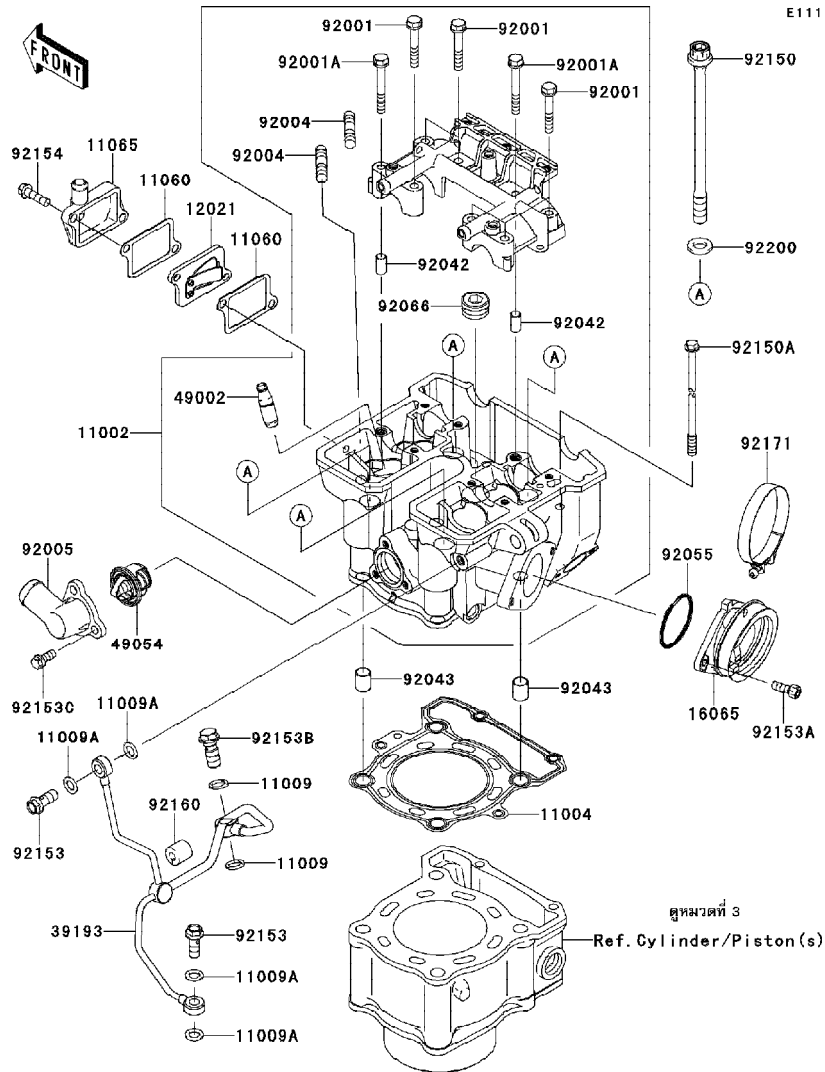
This catalog covers:
'13-'14 KLX250 SDF/SEF

Engine-เครื่องยนต์

GROUP NO.

1

This page covers:
Cylinder Head-ฝาสูบ



E1111

| Ref No. | Part No. | Description-English ชื่ออะไหล่-อังกฤษ | Description-Thai ชื่ออะไหล่-ไทย | Quantity-KLX250 | |
|---------|------------|--|------------------------------------|-----------------|---------|
| | | | | '13 SDF | '14 SEF |
| 11002 | 11002-0071 | HEAD-ASSY-CYLINDER | ฝาสูบ | 1 | 1 |
| 11004 | 11004-1249 | GASKET-HEAD | ปะเก็นฝาสูบ | 1 | 1 |
| 11009 | 11009-1105 | GASKET,10X14.5X1.5 | ปะเก็น | 2 | 2 |
| 11009A | 11009-1344 | GASKET,8.2X14X1.0 | แหวนปะเก็น | 4 | 4 |
| 11060 | 11060-1886 | GASKET,AIR SUCTION VALVE | ปะเก็น | 2 | 2 |
| 11065 | 11065-0293 | CAP | ฝาปิด | 1 | 1 |
| 12021 | 12021-1115 | VALVE-ASSY-REED | รีดวาล์ว | 1 | 1 |
| 16065 | 16065-0045 | HOLDER-CARBURETOR | ยางปากคาร์บูเรเตอร์ | 1 | 1 |
| 39193 | 39193-0045 | PIPE-OIL | ท่อน้ำมัน | 1 | 1 |
| 49002 | 49002-1126 | GUIDE-VALVE | ปลอกกวาวด์ | 4 | 4 |
| 49054 | 49054-1053 | THERMOSTAT | เทอร์โมสแตท | 1 | 1 |
| 92001 | 92001-1105 | BOLT,FLANGED,6X38 | โบลท์ 6X38 มม. | 6 | 6 |
| 92001A | 92001-1872 | BOLT,6X46 | โบลท์ 6X46 มม. | 2 | 2 |
| 92004 | 92004-0050 | STUD | เสาเดือ | 2 | 2 |
| 92005 | 92005-0107 | FITTING | หน้าแปลนเทอร์โมสแตท | 1 | 1 |
| 92042 | 92042-007 | PIN,DOWEL,6.3X8X14 | สลักนุช | 2 | 2 |
| 92043 | 92043-4009 | PIN,10.1X12X14 | สลัก 10.1X12X14 มม. | 2 | 2 |
| 92055 | 92055-1255 | RING-O | โอริง | 1 | 1 |
| 92066 | 92066-0002 | PLUG,PT1/2X12.5 | น็อต | 1 | 1 |
| 92150 | 92150-1368 | BOLT,10X165 | โบลท์ 10X165 มม. | 4 | 4 |
| 92150A | 92150-1552 | BOLT,6X135 | โบลท์ 6X135 มม. | 2 | 2 |
| 92153 | 92153-0651 | BOLT,BANJO,8X20 | โบลท์ 8X20 มม. | 2 | 2 |
| 92153A | 92153-1344 | BOLT,SOCKET,6X16 | โบลท์ 6X16 มม. | 2 | 2 |
| 92153B | 92153-1345 | BOLT,BANJO,10X23 | โบลท์ 10X23 มม. | 1 | 1 |
| 92153C | 92153-1805 | BOLT | โบลท์ | 3 | 3 |
| 92154 | 92154-0504 | BOLT,FLANGED,6X22 | โบลท์ | 2 | 2 |
| 92160 | 92160-1523 | DAMPER,6.3X15X14 | ลูกยาง | 1 | 1 |
| 92171 | 92171-0643 | CLAMP | เหล็กค้ำช่อง | 1 | 1 |
| 92200 | 92200-1042 | WASHER,10.5X19X2.3 | แหวนรอง | 4 | 4 |

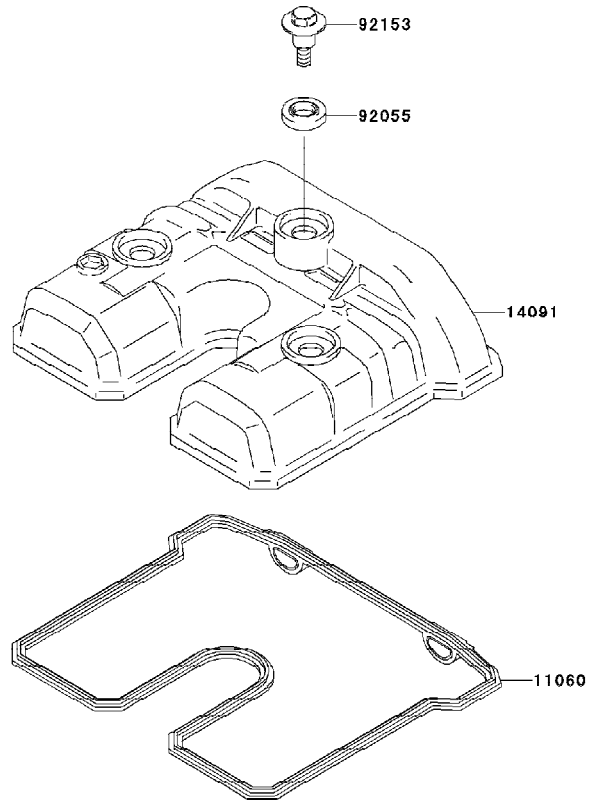
This catalog covers:
'13-'14 KLX250 SDF/SEF

Engine-เครื่องยนต์

GROUP NO.

2

This page covers:
Cylinder Head Cover-ฝาครอบฝาสูบ



E1112

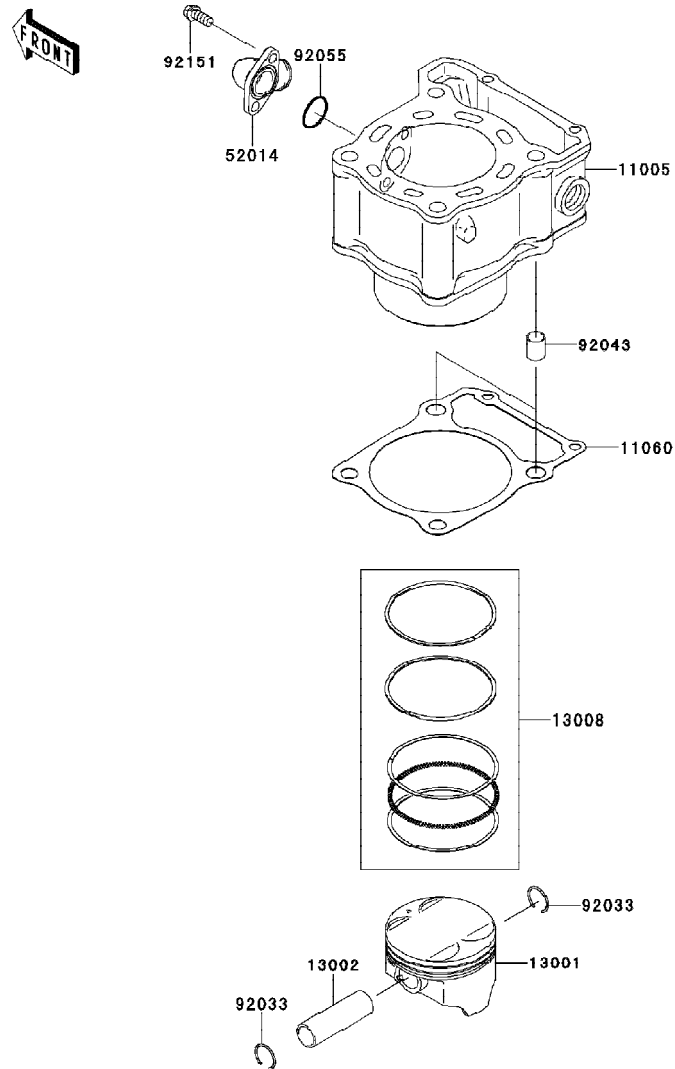
| Ref No. | Part No. | Description-English | Description-Thai | Quantity-KLX250 | |
|---------|------------|------------------------|-------------------|-----------------|---------|
| | | | | '13 SDF | '14 SEF |
| 11060 | 11060-1318 | GASKET,HEAD COVER | ปะเก็นฝาครอบฝาสูบ | 1 | 1 |
| 14091 | 14091-1748 | COVER,HEAD | ฝาครอบฝาสูบ | 1 | 1 |
| 92055 | 92055-0195 | RING-O,HEAD COVER BOLT | โอริง | 3 | 3 |
| 92153 | 92153-1343 | BOLT,FLANGED,6X22.5 | โบลท์ 6X22.5 มม. | 3 | 3 |

This catalog covers:
'13-'14 KLX250 SDF/SEF

Engine-เครื่องยนต์

GROUP NO.
3

This page covers:
Cylinder/Piston(s)-เสื้อสูบ/ลูกสูบ



E1120

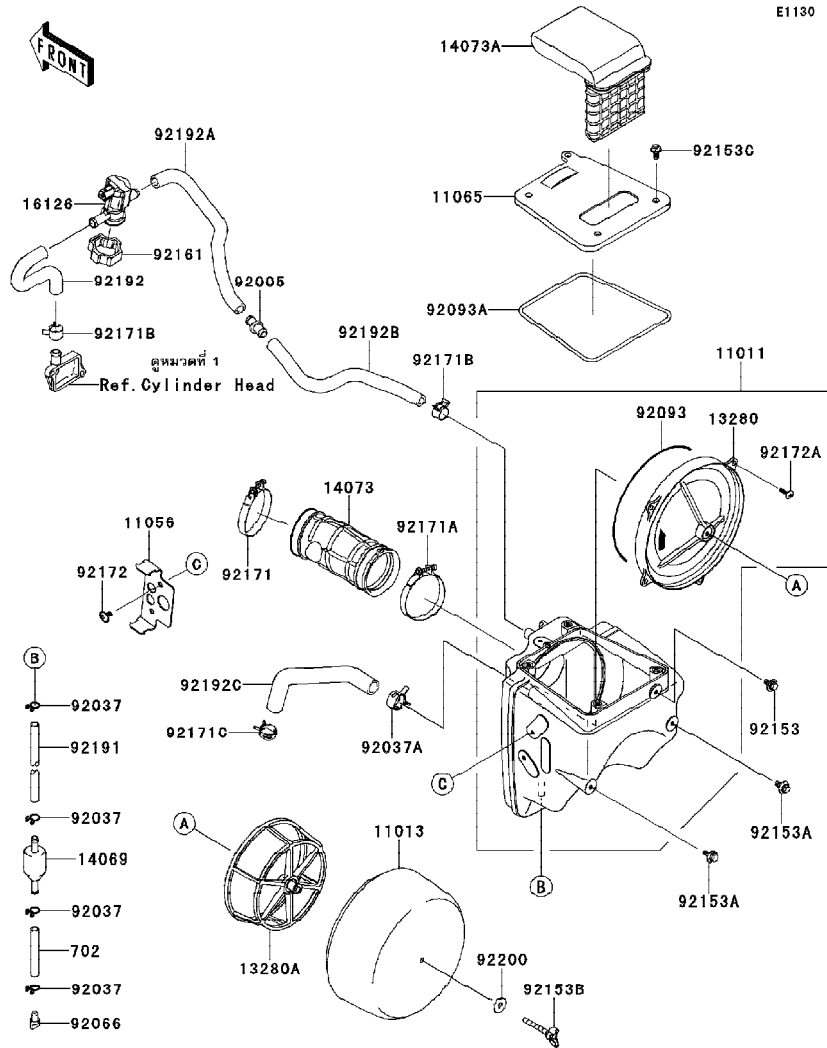
| Ref No. | Part No. | Description-English ชื่ออะไหล่-อังกฤษ | Description-Thai ชื่ออะไหล่-ไทย | Quantity-KLX250 | |
|---------|------------|--|------------------------------------|-----------------|------------|
| | | | | '13 SDF | '14 SEF |
| 11005 | 11005-0112 | CYLINDER-ENGINE | เสื้อสูบ | 1 | 1 |
| 11060 | 11060-1740 | GASKET,CYLINDER BASE | ปะเก็นฐานเสื้อสูบ | 1 | 1 |
| 13001 | 13001-0102 | PISTON-ENGINE | ลูกสูบ สแตนดาร์ด | 1 | 1 |
| 13002 | 13002-1073 | PIN-PISTON | สลักลูกสูบ | 1 | 1 |
| 13008 | 13008-1149 | RING-SET-PISTON | แหวนลูกสูบ สแตนดาร์ด | 1 | 1 |
| 52014 | 52014-0005 | ELBOW | ข้อต่อท่อ | 1 | 1 |
| 92033 | 92033-1054 | RING-SNAP | คลิปปลีอคสลักลูกสูบ | 2 | 2 |
| 92043 | 92043-4009 | PIN,10.1X12X14 | สลัก 10.1X12X14 มม. | 2 | 2 |
| 92055 | 92055-055 | RING-O,19.5X1.5 | โอริง | 1 | 1 |
| 92151 | 92151-1423 | BOLT,6X14 | โบลท์ | 2 | 2 |

This catalog covers:
'13-'14 KLX250 SDF/SEF

Engine-เครื่องยนต์

GROUP NO.
4

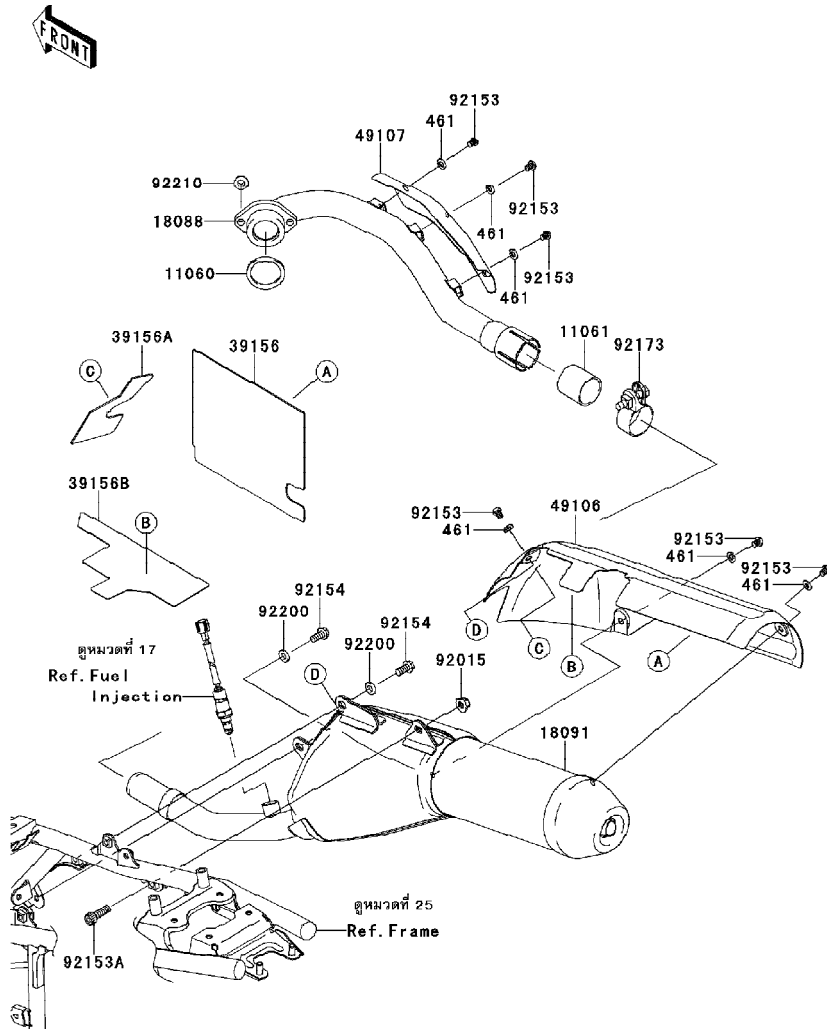
This page covers:
Air Cleaner(2/2)-หม้อกรองอากาศ



E1180

| Ref No. | Part No. | Description-English | Description-Thai | Quantity-KLX250 | |
|---------|------------|---------------------|------------------------|-----------------|---------|
| | | | | '13 SDF | '14 SEF |
| 92192B | 92192-0435 | TUBE,FITTING-A/C | ท่อยาง | 1 | 1 |
| 92192C | 92192-0594 | TUBE,BREATHER | ท่อยาง | 1 | 1 |
| 92200 | 92200-0411 | WASHER,6.5X20X1.6 | แหวนรอง 6.5X20X1.6 มม. | 1 | 1 |
| 702 | 702A0770 | TUBE-RUBBER,7X10X70 | ท่อยาง | 1 | 1 |

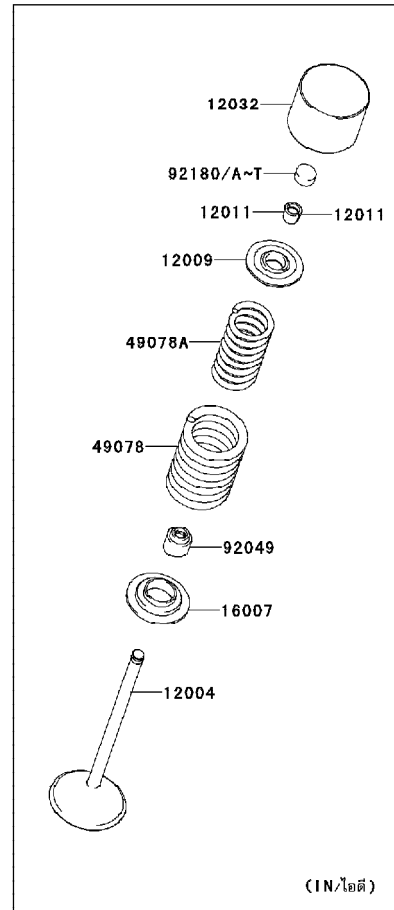
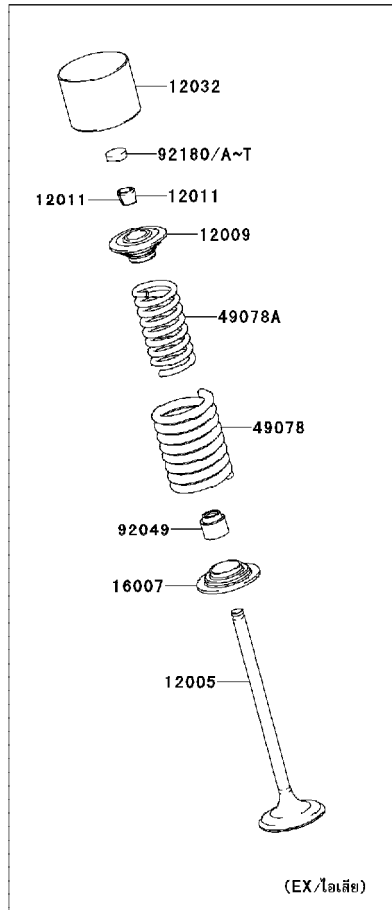
E1140



| Ref No. | Part No. | Description-English ชื่ออะไหล่-อังกฤษ | Description-Thai ชื่ออะไหล่-ไทย | Quantity-KLX250 | |
|---------|------------|--|------------------------------------|-----------------|------------|
| | | | | '13 SDF | '14 SEF |
| 11060 | 11060-1203 | GASKET,EXHAUST PIPE | ปะเก็นปากท่อไอเสีย | 1 | 1 |
| 11061 | 11061-1055 | GASKET,EXHAUST PIPE CONNECTIN | ปะเก็นข้อต่อท่อไอเสีย | 1 | 1 |
| 18088 | 18088-0594 | PIPE-EXHAUST | ท่อไอเสีย | 1 | 1 |
| 18091 | 18091-0775 | BODY-COMP-MUFFLER | ปลายท่อไอเสีย | 1 | 1 |
| 39156 | 39156-0325 | PAD,MUFFLER COVER,RR | แผ่นรอง | 1 | 1 |
| 39156A | 39156-0428 | PAD,MUFFLER COVER,FR | แผ่นรอง | 1 | 1 |
| 39156B | 39156-0518 | PAD,MUFFLER COVER,CNT | แผ่นรอง | 1 | 1 |
| 49106 | 49106-0729 | COVER-MUFFLER | ฝาครอบปลายท่อไอเสีย | 1 | 1 |
| 49107 | 49107-0062 | COVER-EXHAUST PIPE | ฝาครอบท่อไอเสีย | 1 | 1 |
| 92015 | 92015-1432 | NUT,8MM | น็อต 8 มม. | 1 | 1 |
| 92153 | 92153-0578 | BOLT,6X8 | bolt 6X8 มม. | 6 | 6 |
| 92153A | 92153-1350 | BOLT,SOCKET,8X25 | bolt 8X25 มม. | 1 | 1 |
| 92154 | 92154-0059 | BOLT,FLANGED,8X16 | bolt 8X16 มม. | 2 | 2 |
| 92173 | 92173-0997 | CLAMP,38MM | เข็มขัดรัด | 1 | 1 |
| 92200 | 92200-0449 | WASHER,8.1X15X2.3 | แหวนรอง | 2 | 2 |
| 92210 | 92210-0076 | NUT,8MM | น็อต 8 มม. | 2 | 2 |
| 461 | 461S0600 | WASHER-SPRING,6MM | แหวนรอง | 6 | 6 |



E1210



| Ref No. | Part No. หมายเลขอะไหล่ | Description-English ชื่ออะไหล่-อังกฤษ | Description-Thai ชื่ออะไหล่-ไทย | Quantity-KLX250 | |
|---------|---------------------------|--|------------------------------------|-----------------|------------|
| | | | | '13 SDF | '14 SEF |
| 12004 | 12004-1111 | VALVE-INTAKE | วาล์วไอดี | 2 | 2 |
| 12005 | 12005-0029 | VALVE-EXHAUST | วาล์วไอเสีย | 2 | 2 |
| 12009 | 12009-1069 | RETAINER-VALVE SPRING | จานรองสปริงวาล์ว | 4 | 4 |
| 12011 | 12011-1053 | COLLET | ปะกับวาล์ว | 8 | 8 |
| 12032 | 12032-1058 | TAPPET | ลูกถ้วย | 4 | 4 |
| 16007 | 16007-1163 | SEAT-SPRING | แผ่นรองสปริงวาล์ว | 4 | 4 |
| 49078 | 49078-1094 | SPRING-ENGINE VALVE, OUTER | สปริงวาล์วตัวนอก | 4 | 4 |
| 49078A | 49078-1114 | SPRING-ENGINE VALVE, INNER | สปริงวาล์วตัวใน | 4 | 4 |
| 92049 | 92049-1349 | SEAL-OIL, VSB 4.3 7.5 5.3 8.3 | ซีลก้านวาล์ว | 4 | 4 |
| 92180 | 92180-1014 | SHIM, T=2.50 | แผ่นชิม, T=2.50 | 4 | 4 |
| 92180A | 92180-1016 | SHIM, T=2.55 | แผ่นชิม, T=2.55 | AR | AR |
| 92180B | 92180-1018 | SHIM, T=2.60 | แผ่นชิม, T=2.60 | AR | AR |
| 92180C | 92180-1020 | SHIM, T=2.65 | แผ่นชิม, T=2.65 | AR | AR |
| 92180D | 92180-1022 | SHIM, T=2.70 | แผ่นชิม, T=2.70 | AR | AR |
| 92180E | 92180-1024 | SHIM, T=2.75 | แผ่นชิม, T=2.75 | AR | AR |
| 92180F | 92180-1026 | SHIM, T=2.80 | แผ่นชิม, T=2.80 | AR | AR |
| 92180G | 92180-1028 | SHIM, T=2.85 | แผ่นชิม, T=2.85 | AR | AR |
| 92180H | 92180-1030 | SHIM, T=2.90 | แผ่นชิม, T=2.90 | AR | AR |
| 92180I | 92180-1032 | SHIM, T=2.95 | แผ่นชิม, T=2.95 | AR | AR |
| 92180J | 92180-1034 | SHIM, T=3.00 | แผ่นชิม, T=3.00 | AR | AR |
| 92180K | 92180-1036 | SHIM, T=3.05 | แผ่นชิม, T=3.05 | AR | AR |
| 92180L | 92180-1038 | SHIM, T=3.10 | แผ่นชิม, T=3.10 | AR | AR |
| 92180M | 92180-1040 | SHIM, T=3.15 | แผ่นชิม, T=3.15 | AR | AR |
| 92180N | 92180-1042 | SHIM, T=3.20 | แผ่นชิม, T=3.20 | AR | AR |
| 92180O | 92180-1044 | SHIM, T=3.25 | แผ่นชิม, T=3.25 | AR | AR |
| 92180P | 92180-1046 | SHIM, T=3.30 | แผ่นชิม, T=3.30 | AR | AR |
| 92180Q | 92180-1048 | SHIM, T=3.35 | แผ่นชิม, T=3.35 | AR | AR |
| 92180R | 92180-1050 | SHIM, T=3.40 | แผ่นชิม, T=3.40 | AR | AR |
| 92180S | 92180-1052 | SHIM, T=3.45 | แผ่นชิม, T=3.45 | AR | AR |
| 92180T | 92180-1054 | SHIM, T=3.50 | แผ่นชิม, T=3.50 | AR | AR |

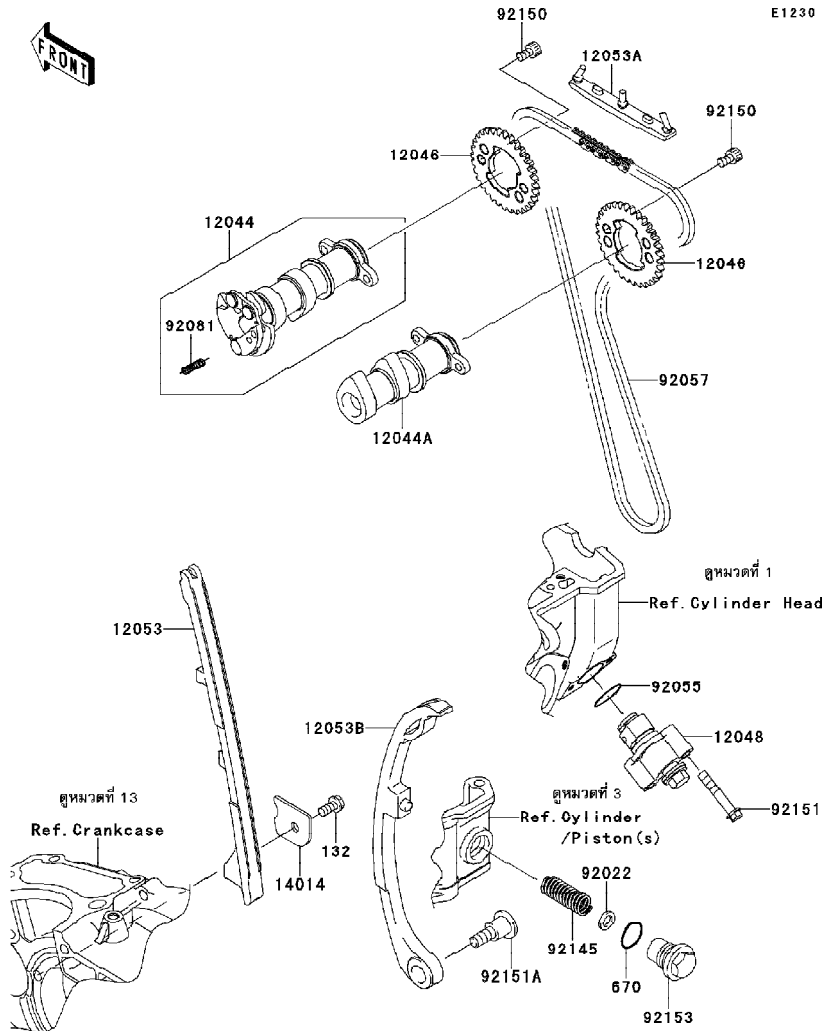
This catalog covers:
'13-'14 KLX250 SDF/SEF

Engine-เครื่องยนต์

GROUP NO.

7

This page covers:
Camshaft(s)/Tensioner-เพลากราวล้น/ตัวดันโซ่



E1230

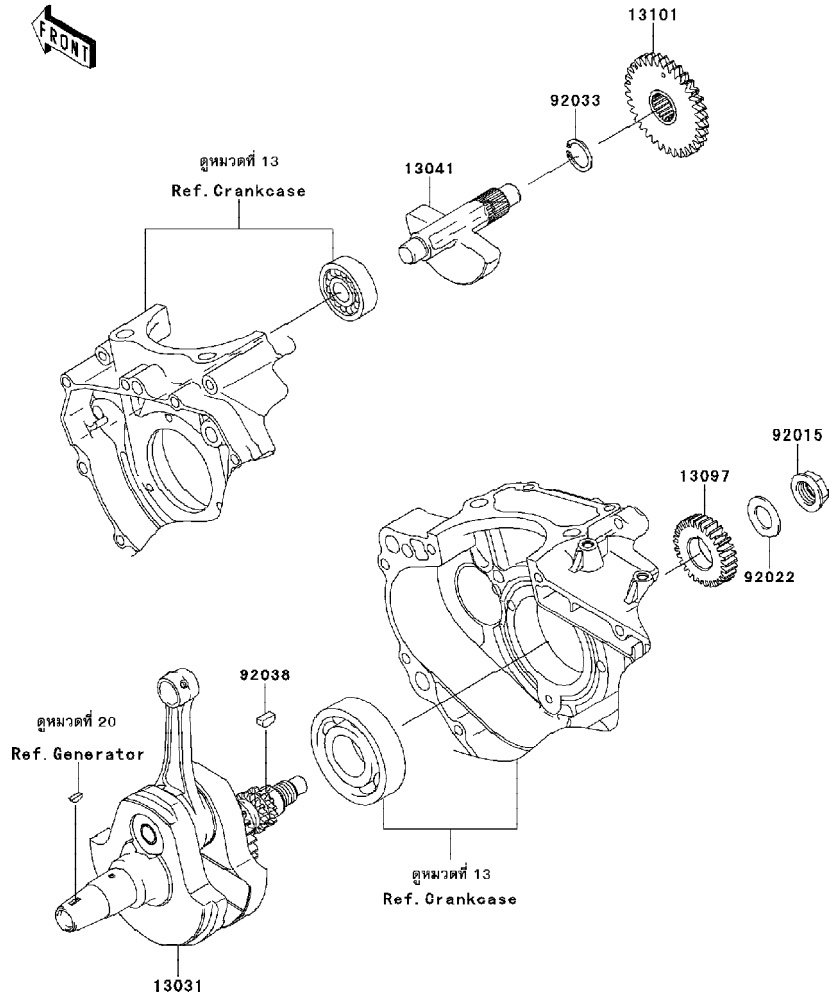
| Ref No. | Part No. | Description-English ชื่ออะไหล่-อังกฤษ | Description-Thai ชื่ออะไหล่-ไทย | Quantity-KLX250 | |
|---------|------------|--|------------------------------------|-----------------|-----|
| | | | | '13 | '14 |
| | | | | SDF | SEF |
| 12044 | 12044-0746 | CAMSHAFT-VALVE,EXHAUST | เพลากราวล้น-ไอเสีย | 1 | 1 |
| 12044A | 12044-1327 | CAMSHAFT-VALVE,INTAKE | เพลากราวล้น-ไอดี | 1 | 1 |
| 12046 | 12046-0001 | SPROCKET,CAMSHAFT,32T | เฟืองไทมิ่ง 32 ฟัน | 2 | 2 |
| 12048 | 12048-0054 | TENSIONER-ASSY | ชุดตัวดันโซ่ | 1 | 1 |
| 12053 | 12053-1315 | GUIDE-CHAIN,FR | ยางรองโซ่ | 1 | 1 |
| 12053A | 12053-1317 | GUIDE-CHAIN,UPP | ตัวกันโซ่ | 1 | 1 |
| 12053B | 12053-1391 | GUIDE-CHAIN,RR | ยางดันโซ่ | 1 | 1 |
| 14014 | 14014-1130 | PLATE-POSITION | แผ่นล๊อค | 1 | 1 |
| 92022 | 92022-1108 | WASHER,8.5X13.5X2 | แหวนรอง | 1 | 1 |
| 92055 | 92055-086 | RING-O,18.8X1.9 | โอริง | 1 | 1 |
| 92057 | 92057-1416 | CHAIN,CAM,92RH2010 | โซ่กราวล้น | 1 | 1 |
| 92081 | 92081-1626 | SPRING,DECOMPRESSOR | สปริงเพลากราวล้นไอเสีย | 1 | 1 |
| 92145 | 92145-0367 | SPRING,TENSIONER | สปริง | 1 | 1 |
| 92150 | 92150-1650 | BOLT,SOCKET,6X10 | โบลท์ 6X10 มม. | 4 | 4 |
| 92151 | 92151-1135 | BOLT,6X35 | โบลท์ 6X35 มม. | 2 | 2 |
| 92151A | 92151-1154 | BOLT,L=30 | โบลท์,L=30 | 1 | 1 |
| 92153 | 92153-0650 | BOLT,TENSIONER | โบลท์ตัวดันโซ่ | 1 | 1 |
| 132 | 132BB0612 | BOLT-FLANGED-SMALL,6X12 | โบลท์ 6X12 มม. | 1 | 1 |
| 670 | 670B2018 | ORING,18MM | โอริง 18 มม. | 1 | 1 |

This catalog covers:
'13-'14 KLX250 SDF/SEF

Engine-เครื่องยนต์

GROUP NO.
8

This page covers:
Crankshaft-เพลาข้อเหวี่ยง



E1321

| Ref No. | Part No. | Description-English ชื่ออะไหล่-อังกฤษ | Description-Thai ชื่ออะไหล่-ไทย | Quantity-KLX250 | |
|---------|------------|--|------------------------------------|-----------------|------------|
| | | | | '13 SDF | '14 SEF |
| 13031 | 13031-0757 | CRANKSHAFT-COMP | เพลาข้อเหวี่ยง(ชุด) | 1 | 1 |
| 13041 | 13041-0001 | BALANCER | เพลาบาลานเซอร์ | 1 | 1 |
| 13097 | 13097-0087 | GEAR-PRIMARY SPUR,30T | เฟืองไพรมารี | 1 | 1 |
| 13101 | 13101-1253 | GEAR-ASSY,BALANCER | เฟืองบาลานเซอร์ | 1 | 1 |
| 92015 | 92015-1581 | NUT,16MM | น็อต 16 มม. | 1 | 1 |
| 92022 | 92022-1356 | WASHER,16.3X29X1.75 | แหวนรอง | 1 | 1 |
| 92033 | 92033-029 | RING-SNAP,18MM | แหวนคดลิป 18 มม. | 1 | 1 |
| 92038 | 92038-1057 | KEY | ลิ้มเฟืองไพรมารี | 1 | 1 |

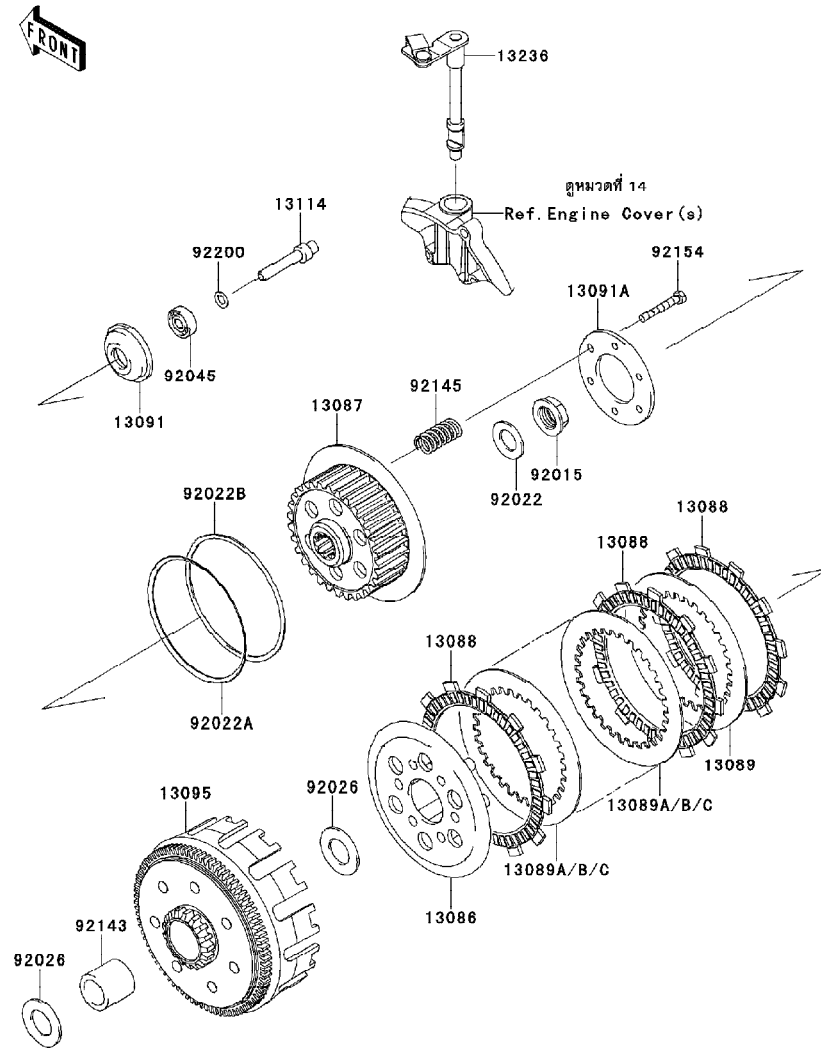
This catalog covers:
'13-'14 KLX250 SDF/SEF

Engine-เครื่องยนต์

GROUP NO.
9

This page covers:
Clutch-คลัทช์

E1350



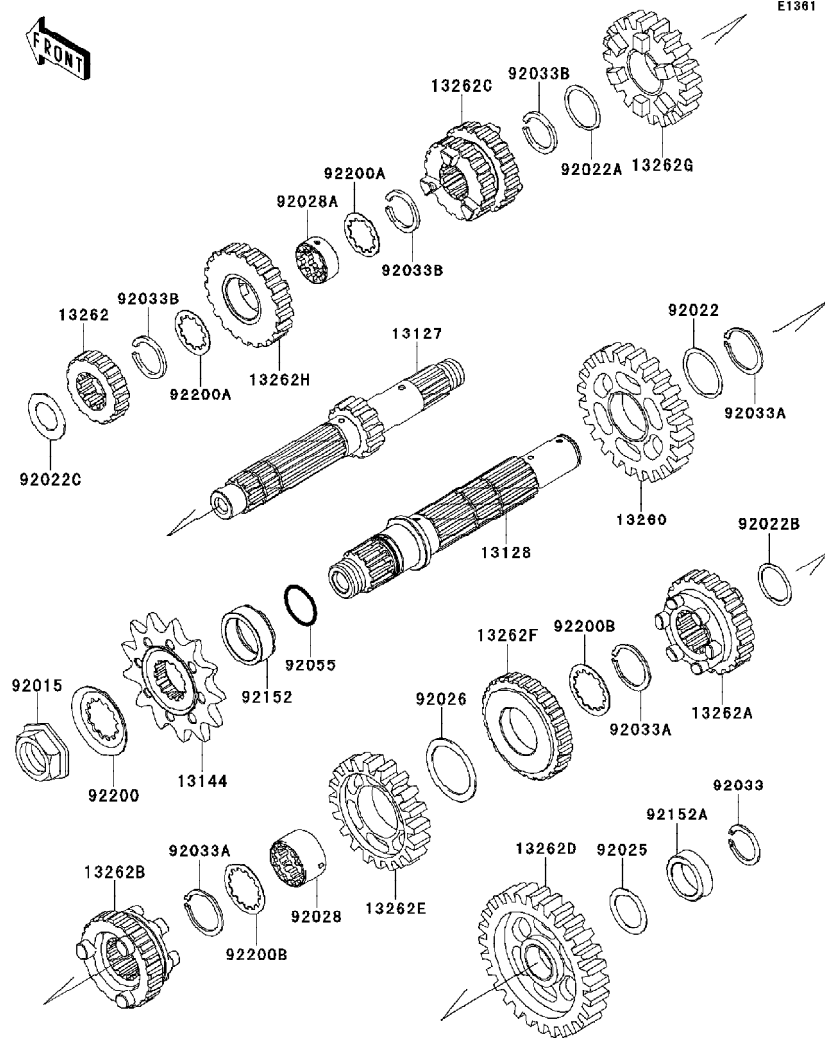
| Ref No. | Part No. | Description-English ชื่ออะไหล่-อังกฤษ | Description-Thai ชื่ออะไหล่-ไทย | Quantity-KLX250 | |
|---------|------------|--|------------------------------------|-----------------|------------|
| | | | | '13 SDF | '14 SEF |
| 13086 | 13086-0004 | WHEEL-CLUTCH | ฝาประกบแผ่นคลัทช์ | 1 | 1 |
| 13087 | 13087-0045 | HUB-CLUTCH | ดุมคลัทช์ | 1 | 1 |
| 13088 | 13088-0042 | PLATE-FRICTION | แผ่นคลัทช์ | 7 | 7 |
| 13089 | 13089-1085 | PLATE-CLUTCH | แผ่นคลัทช์เหล็ก | 1 | 1 |
| 13089A | 13089-1094 | PLATE-CLUTCH,T=1.6 | แผ่นคลัทช์เหล็ก T=1.6 | 5 | 5 |
| 13089B | 13089-1116 | PLATE-CLUTCH,T=2.0 | แผ่นคลัทช์เหล็ก T=2.0 | AR | AR |
| 13089C | 13089-1117 | PLATE-CLUTCH,T=1.2 | แผ่นคลัทช์เหล็ก T=1.2 | AR | AR |
| 13091 | 13091-1134 | HOLDER,CLUTCH PUSHER | จานรองตัวดันคลัทช์ | 1 | 1 |
| 13091A | 13091-1683 | HOLDER,CLUTCH SPRING | แผ่นรองสปริงคลัทช์ | 1 | 1 |
| 13095 | 13095-1352 | HOUSING-COMP-CLUTCH | เสื้อคลัทช์ | 1 | 1 |
| 13114 | 13114-1068 | PUSHER-CLUTCH | ตัวดันคลัทช์ | 1 | 1 |
| 13236 | 13236-0158 | LEVER-COMP | แกนเกียร์ | 1 | 1 |
| 92015 | 92015-1581 | NUT,16MM | น็อต 16 มม. | 1 | 1 |
| 92022 | 92022-1356 | WASHER,16.3X29X1.75 | แหวนรอง | 1 | 1 |
| 92022A | 92022-1974 | WASHER,JUDDER SPRING | แหวนรองแผ่นสปริงคลัทช์ | 1 | 1 |
| 92022B | 92022-1993 | WASHER,JUDDER SPRING SEAT | แผ่นรองสปริงคลัทช์ | 1 | 1 |
| 92026 | 92026-0725 | SPACER,20.3X36.6X2 | ปลอกรอง | 2 | 2 |
| 92045 | 92045-1236 | BEARING-BALL,627 | ตลับลูกปืน | 1 | 1 |
| 92143 | 92143-1959 | COLLAR | ปลอกรอง | 1 | 1 |
| 92145 | 92145-0637 | SPRING | สปริง | 6 | 6 |
| 92154 | 92154-0065 | BOLT,UPSET,5X35 | โบลท์ 5X35 มม. | 6 | 6 |
| 92200 | 92200-1197 | WASHER,7X12.5X0.8 | แหวนรอง | 1 | 1 |

This catalog covers:
'13-'14 KLX250 SDF/SEF

Engine-เครื่องยนต์

GROUP NO.
10

This page covers:
Transmission(1/2)-เฟืองเกียร์ถ่ายทอดกำลัง



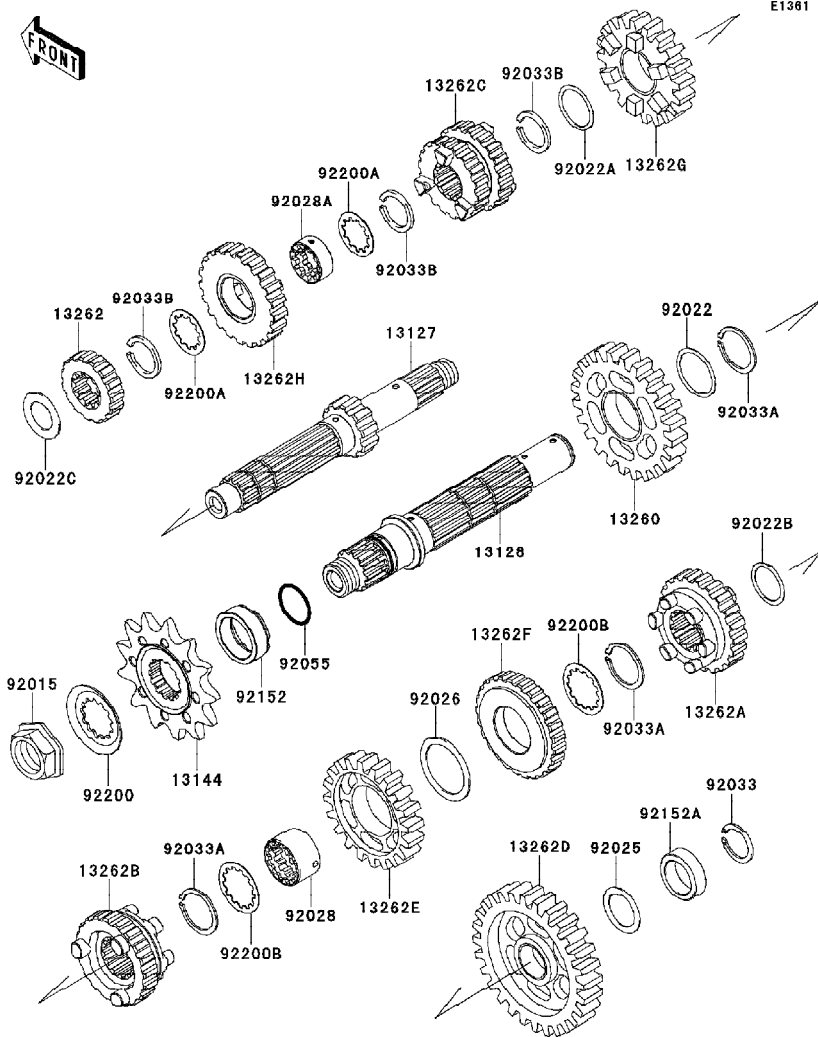
| Ref No. | Part No. | Description-English ชื่ออะไหล่-อังกฤษ | Description-Thai ชื่ออะไหล่-ไทย | Quantity-KLX250 | |
|---------|------------|--|------------------------------------|-----------------|------------|
| | | | | '13 SDF | '14 SEF |
| 13127 | 13127-0052 | SHAFT-TRANSMISSION INPUT,10T | เฟืองราวเกียร์ขับ 10 ฟัน | 1 | 1 |
| 13128 | 13128-0039 | SHAFT-TRANSMISSION OUTPUT | เฟืองราวเกียร์กำลัง | 1 | 1 |
| 13144 | 13144-0055 | SPROCKET-OUTPUT,14T | สเตอร์หน้า 14 ฟัน | 1 | 1 |
| 13260 | 13260-1386 | GEAR,OUTPUT 2ND,30T | เฟืองกำลังเกียร์สอง 30 ฟัน | 1 | 1 |
| 13262 | 13262-0480 | GEAR,INPUT 2ND,15T | เฟืองขับเกียร์สอง 15 ฟัน | 1 | 1 |
| 13262A | 13262-0483 | GEAR,OUTPUT 5TH,21T | เฟืองกำลังเกียร์ห้า 21 ฟัน | 1 | 1 |
| 13262B | 13262-0484 | GEAR,OUTPUT TOP,20T | เฟืองขับเกียร์หก 20 ฟัน | 1 | 1 |
| 13262C | 13262-0549 | GEAR,INPUT 3RD&4TH,18T&20T | เฟืองขับเกียร์สาม&สี่ 18&20 ฟัน | 1 | 1 |
| 13262D | 13262-0597 | GEAR,OUTPUT LOW,30T | เฟืองกำลังเกียร์หนึ่ง 30 ฟัน | 1 | 1 |
| 13262E | 13262-0598 | GEAR,OUTPUT 3RD,27T | เฟืองกำลังเกียร์สาม 27 ฟัน | 1 | 1 |
| 13262F | 13262-0599 | GEAR,OUTPUT 4TH,25T | เฟืองกำลังเกียร์สี่ 25 ฟัน | 1 | 1 |
| 13262G | 13262-0600 | GEAR,INPUT 5TH,20T | เฟืองขับเกียร์ห้า 20 ฟัน | 1 | 1 |
| 13262H | 13262-0704 | GEAR,INPUT TOP,21T | เฟืองขับเกียร์หก 21 ฟัน | 1 | 1 |
| 92015 | 92015-1963 | NUT,20MM | น็อต 20 มม. | 1 | 1 |
| 92022 | 92022-159 | WASHER,25.3X30X0.5 | แหวนรอง | 1 | 1 |
| 92022A | 92022-198 | WASHER,22.3X27X0.5 | แหวนรอง | 1 | 1 |
| 92022B | 92022-252 | WASHER,20.5X25.5X0.5 | แหวนรอง | 1 | 1 |
| 92022C | 92022-255 | WASHER,17.3X28X1 | แหวนรอง | 1 | 1 |
| 92025 | 92025-1451 | SHIM,T=0.7 | แหวนรอง | 1 | 1 |
| 92026 | 92026-079 | SPACER,30X38X1.0 | แหวนรอง | 1 | 1 |
| 92028 | 92028-1822 | BUSHING,OUTPUT 3RD&4TH GEAR | ปลอกกรองเฟืองเกียร์กำลัง | 1 | 1 |
| 92028A | 92028-1823 | BUSHING,INPUT TOP GEAR | บุช | 1 | 1 |
| 92033 | 92033-029 | RING-SNAP,18MM | แหวนคลิบ 18 มม. | 1 | 1 |
| 92033A | 92033-1172 | RING-SNAP,25MM | คลิบล็อก 25 มม. | 3 | 3 |
| 92033B | 92033-1293 | RING-SNAP | คลิบล็อก | 3 | 3 |

This catalog covers:
'13-'14 KLX250 SDF/SEF

Engine-เครื่องยนต์

GROUP NO.
10

This page covers:
Transmission(2/2)-เฟืองเกียร์ถ่ายทอดกำลัง



E1381

| Ref No. | Part No. | Description-English ชื่ออะไหล่-อังกฤษ | Description-Thai ชื่ออะไหล่-ไทย | Quantity-KLX250 | |
|---------|------------|--|------------------------------------|-----------------|---------|
| | | | | '13 SDF | '14 SEF |
| 92055 | 92055-0196 | RING-O,21.5X1.5 | โอริง 21.5X1.5 มม. | 1 | 1 |
| 92152 | 92152-1350 | COLLAR | บุชสเตอร์หน้า | 1 | 1 |
| 92152A | 92152-1357 | COLLAR,20X28X8.5 | บุช | 1 | 1 |
| 92200 | 92200-0851 | WASHER | แหวนรอง | 1 | 1 |
| 92200A | 92200-1370 | WASHER,INPUT | แหวนรอง | 2 | 2 |
| 92200B | 92200-1371 | WASHER,OUTPUT | แหวนรอง | 2 | 2 |

This catalog covers:

'13-'14 KLX250 SDF/SEF

Engine-เครื่องยนต์

GROUP NO.

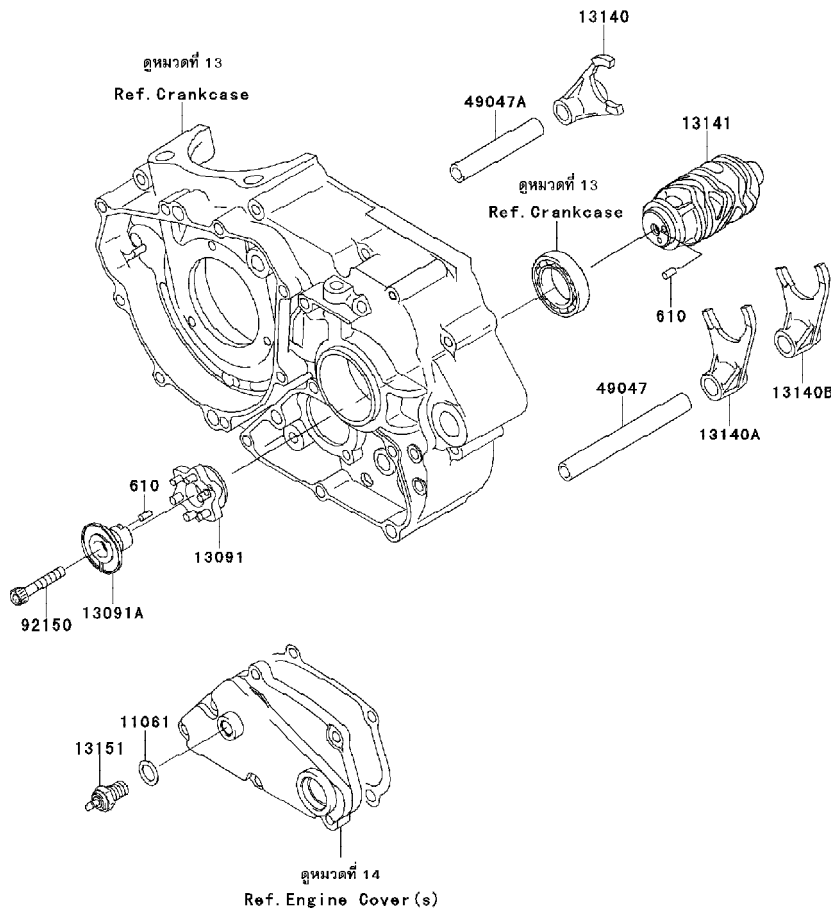
11

This page covers:

Gear Change Drum/Shift Fork(s)-กระปุก/ก้ามปูเกียร์



E1362



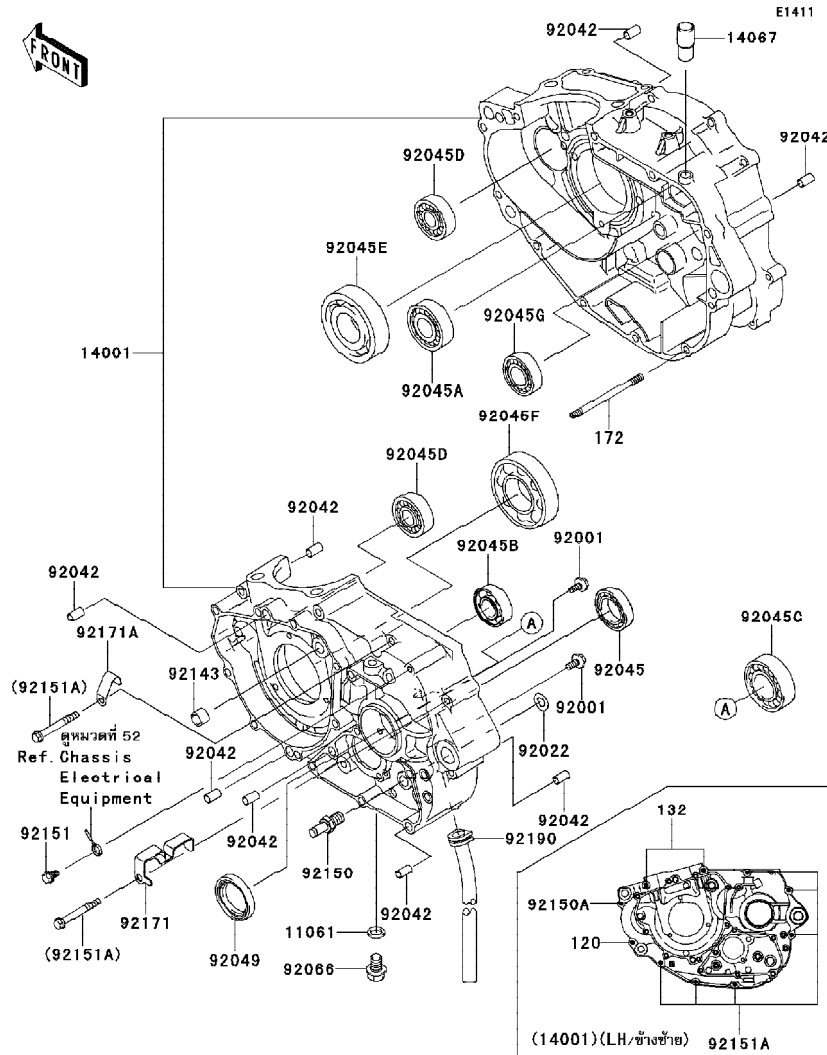
| Ref No. | Part No. | Description-English ชื่ออะไหล่-อังกฤษ | Description-Thai ชื่ออะไหล่-ไทย | Quantity-KLX250 | |
|---------|------------|--|------------------------------------|-----------------|------------|
| | | | | '13 SDF | '14 SEF |
| 11061 | 11061-0373 | GASKET,10.5X16X1 | ปะเก็น 10.5X16X1 มม. | 1 | 1 |
| 13091 | 13091-1856 | HOLDER, CHANGE DRUM | ลูกเบี้ยวเปลี่ยนเกียร์ | 1 | 1 |
| 13091A | 13091-1862 | HOLDER, CHANGE DRUM | เสื้อสลักเปลี่ยนเกียร์ | 1 | 1 |
| 13140 | 13140-1216 | FORK-SHIFT,5TH&TOP | ก้ามปูเกียร์ห้า&หก | 1 | 1 |
| 13140A | 13140-1217 | FORK-SHIFT,2ND&3RD | ก้ามปูเกียร์สอง&สาม | 1 | 1 |
| 13140B | 13140-1218 | FORK-SHIFT,LOW&4TH | ก้ามปูเกียร์หนึ่ง&สี่ | 1 | 1 |
| 13141 | 13141-0039 | DRUM-CHANGE | กระปุกเกียร์ | 1 | 1 |
| 13151 | 13151-1102 | SWTCH-COMP,NEUTRAL | สวิทช์ไฟตำแหน่งเกียร์ | 1 | 1 |
| 49047 | 49047-1056 | ROD-SHIFT,L=106.7 | แกนก้ามปูเกียร์ | 1 | 1 |
| 49047A | 49047-1057 | ROD-SHIFT,L=71.7 | แกนก้ามปูเกียร์ | 1 | 1 |
| 92150 | 92150-1484 | BOLT,SOCKET,6X35 | โบลท์ 6X35 มม. | 1 | 1 |
| 610 | 610A0408 | ROLLER,4X8 | สลัก 4X8 มม. | 2 | 2 |

This catalog covers:
'13-'14 KLX250 SDF/SEF

Engine-เครื่องยนต์

GROUP NO.
13

This page covers:
Crankcase-แคร็งเครื่องยนต์



| Ref No. | Part No. | Description-English | Description-Thai | Quantity-KLX250 | |
|---------|------------|---------------------------|---------------------------|-----------------|---------|
| | | | | '13 SDF | '14 SEF |
| 11061 | 11061-0222 | GASKET,10.5X16X2 | ปะเก็น | 1 | 1 |
| 14001 | 14001-0138 | SET-CRANKCASE | แคร็งเครื่องยนต์ | 1 | 1 |
| 14067 | 14067-006 | FITTING,BREATHER | ข้อต่อท่อห้องแคร็ง | 1 | 1 |
| 92001 | 92001-1829 | BOLT,W/WASHER,6X14 | โบลท์ | 2 | 2 |
| 92022 | 92022-1415 | WASHER,10.2X18X1.0,SK5 | แหวนรองแผ่นดันคัลช | 1 | 1 |
| 92042 | 92042-007 | PIN,DOWEL,6.3X8X14 | สลักนุช | 8 | 8 |
| 92045 | 92045-036 | BEARING-BALL,#6905 | ตลับลูกปืน #6905 | 1 | 1 |
| 92045A | 92045-1041 | BEARING-BALL,TMB204 JR | ตลับลูกปืน | 1 | 1 |
| 92045B | 92045-1287 | BEARING-BALL,TMB203LU | ตลับลูกปืน,TMB203LU | 1 | 1 |
| 92045C | 92045-1288 | BEARING-BALL,TMB205LU | ตลับลูกปืน,TMB205LU | 1 | 1 |
| 92045D | 92045-1346 | BEARING-BALL,TMB302JR2 | ตลับลูกปืน,TMB302JR2 | 2 | 2 |
| 92045E | 92045-1347 | BEARING-BALL,TMB306JR2 | ตลับลูกปืน,TMB306JR2 | 1 | 1 |
| 92045F | 92045-1348 | BEARING-BALL,3TM-6207CJR2 | ตลับลูกปืน,3TM-6207CJR2 | 1 | 1 |
| 92045G | 92045-1414 | BEARING-BALL,DG204012 | ตลับลูกปืน,DG204012 | 1 | 1 |
| 92049 | 92049-1577 | SEAL-OIL,TC32457 | ซีลเพลาสเตอร์หน้า | 1 | 1 |
| 92066 | 92066-0143 | PLUG,DRAIN | น็อตถ่ายน้ำมันเครื่อง | 1 | 1 |
| 92143 | 92143-1263 | COLLAR | ปลอก | 1 | 1 |
| 92150 | 92150-1803 | BOLT,RETURN SPRING | โบลท์เกี่ยวสปริงแกนเกียร์ | 1 | 1 |
| 92150A | 92150-1875 | BOLT,SOCKET,6X35 | โบลท์ 6X35 มม. | 1 | 1 |
| 92151 | 92151-1233 | BOLT,FLANGED,6X10 | โบลท์ 6X10 มม. | 1 | 1 |
| 92151A | 92151-1234 | BOLT,6X50 | โบลท์ 6X50 มม. | 6 | 6 |
| 92171 | 92171-1823 | CLAMP | เข็มขัดคล้อง | 1 | 1 |
| 92171A | 92171-1918 | CLAMP | เหล็กคล้อง | 1 | 1 |
| 92190 | 92190-1493 | TUBE | ท่อยาง | 1 | 1 |
| 120 | 120CC0650 | BOLT-SOCKET,6X50 | โบลท์ 6X50 มม. | 1 | 1 |
| 132 | 132BC0670 | BOLT-FLANGED-SMALL,6X70 | โบลท์ 6X70 มม. | 2 | 2 |
| 172 | 172BA0680 | BOLT-STUD,6X80 | โบลท์สตูด 6X80 มม. | 1 | 1 |

This catalog covers:

'13-'14 KLX250 SDF/SEF

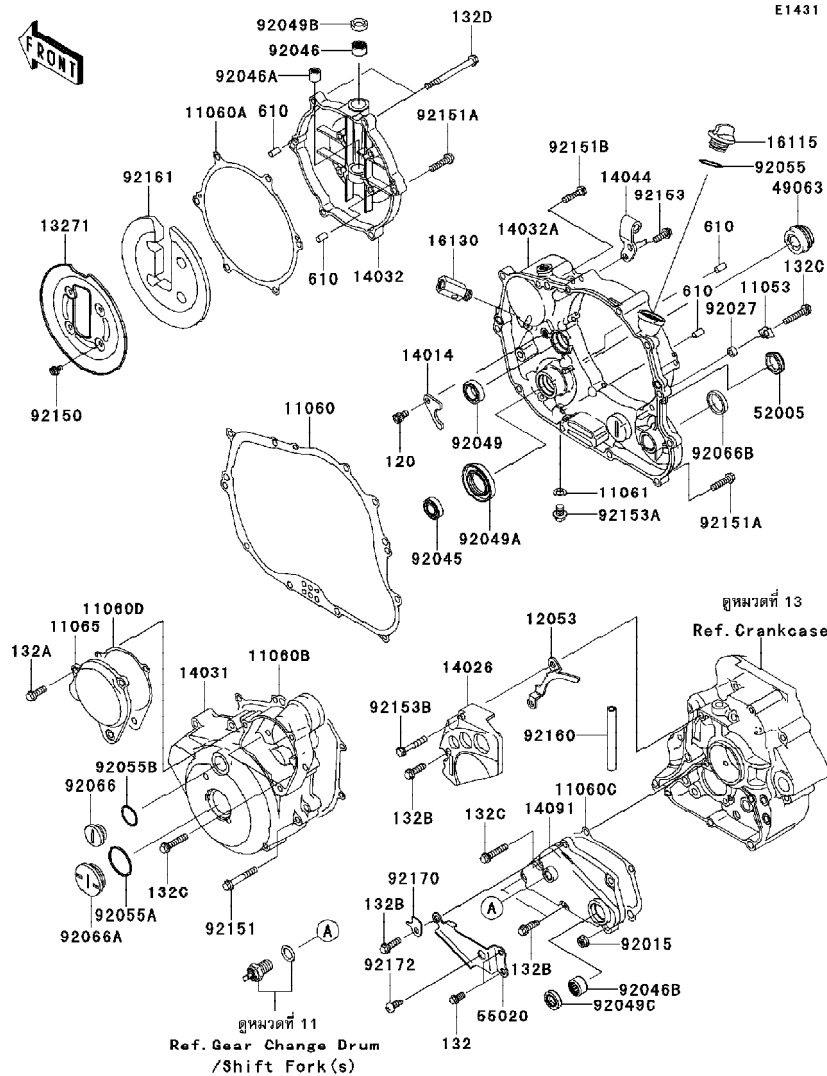
Engine-เครื่องยนต์

GROUP NO.

14

This page covers:

Engine Cover(s)(1/2)-ฝาครอบเครื่องยนต์



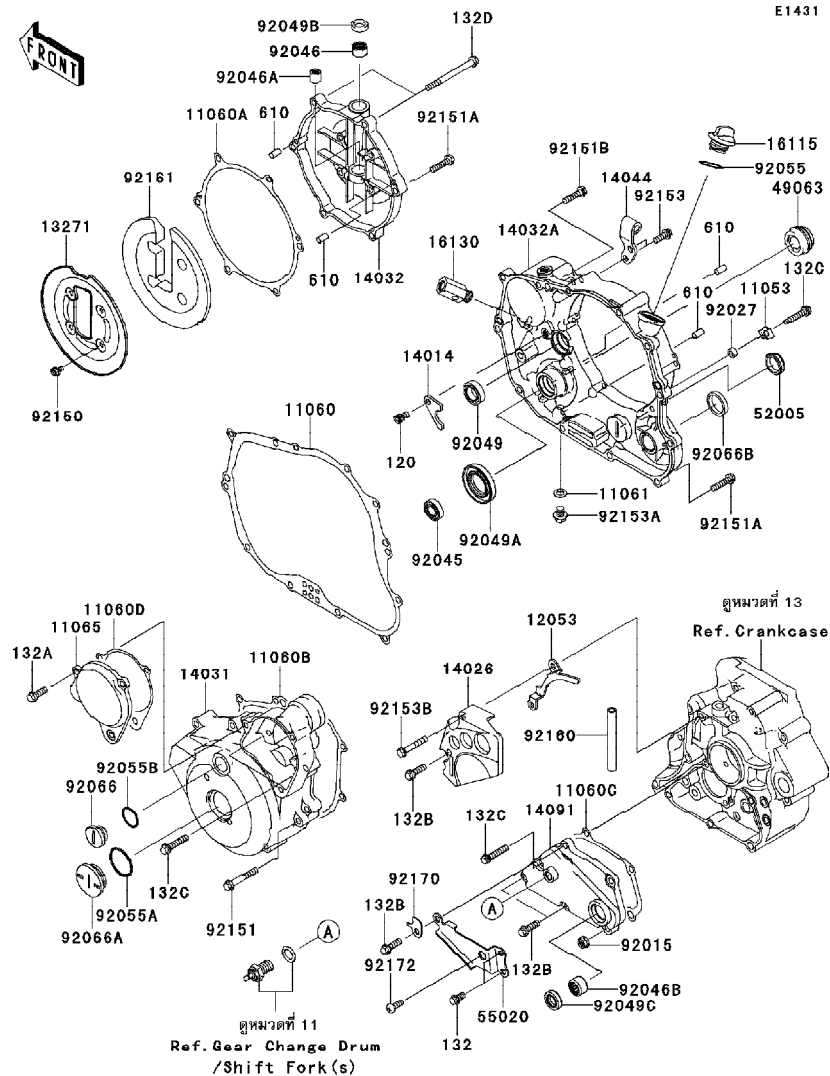
| Ref No. | Part No. | Description-English | Description-Thai | Quantity-KLX250 | |
|---------|------------|---------------------------|--------------------------------|-----------------|-----|
| | | | | 13 | 14 |
| | | | | SDF | SEF |
| 11053 | 11053-1656 | BRACKET | ขายึด | 1 | 1 |
| 11060 | 11060-1324 | GASKET,CLUTCH COVER INNER | ปะเก็นฝาครอบคลัชตัวใน | 1 | 1 |
| 11060A | 11060-1325 | GASKET,CLUTCH COVER OUTER | ปะเก็นฝาครอบคลัชตัวนอก | 1 | 1 |
| 11060B | 11060-1326 | GASKET,GENERATOR COVER | ปะเก็นฝาครอบจานไฟ | 1 | 1 |
| 11060C | 11060-1327 | GASKET,TRANSMISSION COVER | ปะเก็นฝาครอบเกียร์ | 1 | 1 |
| 11060D | 11060-1641 | GASKET,CAP | ปะเก็น | 1 | 1 |
| 11061 | 11061-0418 | GASKET,8.2X14X1.0 | แหวนปะเก็น 8.2X14X1.0 มม. | 1 | 1 |
| 11065 | 11065-0274 | CAP,GENERATOR COVER | ฝาปิดฝาครอบจานไฟ | 1 | 1 |
| 12053 | 12053-1337 | GUIDE-CHAIN | ตัวกันโซ่ | 1 | 1 |
| 13271 | 13271-1567 | PLATE | แผ่นรอง | 1 | 1 |
| 14014 | 14014-1062 | PLATE-POSITION | แผ่นล็อกซีลปั๊มน้ำมันเครื่อง | 1 | 1 |
| 14026 | 14026-0027 | COVER-CHAIN | ฝาครอบสเตอร์หน้า | 1 | 1 |
| 14031 | 14031-0110 | COVER-GENERATOR | ฝาครอบจานไฟ | 1 | 1 |
| 14032 | 14032-0004 | COVER-CLUTCH | ฝาครอบคลัช | 1 | 1 |
| 14032A | 14032-0005 | COVER-CLUTCH,INNER | ฝาครอบคลัชอันใน | 1 | 1 |
| 14044 | 14044-1078 | HOLDER-CABLE | เหล็กคล้องสาย | 1 | 1 |
| 14091 | 14091-0019 | COVER | ฝาครอบ | 1 | 1 |
| 16115 | 16115-1053 | CAP-OIL FILLER | ฝาปิดน้ำมันเครื่อง | 1 | 1 |
| 16130 | 16130-0002 | VALVE-ASSY-RELIEF | วาล์วควบคุมแรงดันน้ำมันเครื่อง | 1 | 1 |
| 49063 | 49063-1055 | SEAL-MECHANICAL,WATER | ซีลปั๊มน้ำมัน | 1 | 1 |
| 52005 | 52005-1009 | GAUGE,OIL LEVEL | เกจวัดระดับน้ำมันเกียร์ | 1 | 1 |
| 55020 | 55020-1460 | GUARD,TRANSMISSION COVER | แผ่นปิดฝาครอบเกียร์ | 1 | 1 |
| 92015 | 92015-1367 | NUT,FLANGED,6MM | น็อต 6 มม. | 1 | 1 |
| 92027 | 92027-1885 | COLLAR,6.5X10.5X4.5 | ปลอกรอง | 1 | 1 |
| 92045 | 92045-1246 | BEARING-BALL,6901 | ตลับลูกปืน #6901 | 1 | 1 |
| 92046 | 92046-0034 | BEARING-NEEDLE,HK1210FM | ตลับลูกปืนเข็ม HK1210FM | 1 | 1 |
| 92046A | 92046-0042 | BEARING-NEEDLE | ตลับลูกปืนเข็ม | 1 | 1 |
| 92046B | 92046-1148 | BEARING-NEEDLE,HK1312 | ตลับลูกปืนเข็ม | 1 | 1 |
| 92049 | 92049-1191 | SEAL-OIL | ซีลน้ำมัน | 1 | 1 |
| 92049A | 92049-1228 | SEAL-OIL,SC 12X22X5 | ซีลน้ำมัน | 1 | 1 |

This catalog covers:
'13-'14 KLX250 SDF/SEF

Engine-เครื่องยนต์

GROUP NO.
14

This page covers:
Engine Cover(s)(2/2)-ฝาครอบเครื่องยนต์



| Ref No. | Part No. | Description-English ชื่ออะไหล่-อังกฤษ | Description-Thai ชื่ออะไหล่-ไทย | Quantity-KLX250 | |
|---------|------------|--|------------------------------------|-----------------|---------|
| | | | | '13 SDF | '14 SEF |
| 92049B | 92049-1262 | SEAL-OIL,AG0353-F0 | ซีล | 1 | 1 |
| 92049C | 92049-1559 | SEAL-OIL | ซีลแกนเกียร์ | 1 | 1 |
| 92055 | 92055-012 | RING-O | โอริง | 1 | 1 |
| 92055A | 92055-091 | RING-O,27.7X2.4 | โอริง | 1 | 1 |
| 92055B | 92055-1146 | RING-O,20X2 | โอริง | 1 | 1 |
| 92066 | 92066-1397 | PLUG | ฝาปิดฝาครอบจานไฟ | 1 | 1 |
| 92066A | 92066-1404 | PLUG | น็อต | 1 | 1 |
| 92066B | 92066-1411 | PLUG,RCA297 | จุกยาง | 1 | 1 |
| 92150 | 92150-1406 | BOLT,5X8 | โบลท์ | 4 | 4 |
| 92151 | 92151-1131 | BOLT,6X40 | โบลท์ 6X40 มม. | 6 | 6 |
| 92151A | 92151-1930 | BOLT,FLANGED-SMALL,6X25 | โบลท์ 6X25 มม. | 11 | 11 |
| 92151B | 92151-1934 | BOLT,FLANGED,6X25 | โบลท์ 6X25 มม. | 1 | 1 |
| 92153 | 92153-0695 | BOLT,6X16 | โบลท์ 6X16 มม. | 2 | 2 |
| 92153A | 92153-1342 | BOLT,FLANGED,8X10 | โบลท์ 8X10 มม. | 1 | 1 |
| 92153B | 92153-1351 | BOLT,FLANGED,6X35 | โบลท์ 6X35 มม. | 1 | 1 |
| 92160 | 92160-1866 | DAMPER | ลูกยาง | 1 | 1 |
| 92161 | 92161-1182 | DAMPER | ลูกยาง | 1 | 1 |
| 92170 | 92170-1785 | CLAMP | เข็มขัดรัด | 1 | 1 |
| 92172 | 92172-0223 | SCREW,6X16 | สกรู 6X16 มม. | 1 | 1 |
| 120 | 120CA0610 | BOLT-SOCKET,6X10 | โบลท์ 6X10 มม. | 1 | 1 |
| 132 | 132BC0612 | BOLT-FLANGED-SMALL,6X12 | โบลท์ 6X12 มม. | 2 | 2 |
| 132A | 132BC0618 | BOLT-FLANGED-SMALL,6X18 | โบลท์ 6X18 มม. | 3 | 3 |
| 132B | 132BC0620 | BOLT-FLANGED-SMALL,6X20 | โบลท์ 6X20 มม. | 4 | 4 |
| 132C | 132BC0630 | BOLT-FLANGED-SMALL,6X30 | โบลท์ 6X30 มม. | 4 | 4 |
| 132D | 132BC0670 | BOLT-FLANGED-SMALL,6X70 | โบลท์ 6X70 มม. | 2 | 2 |
| 610 | 610A0408 | ROLLER,4X8 | สลัก 4X8 มม. | 4 | 4 |

This catalog covers:
'13-'14 KLX250 SDF/SEF

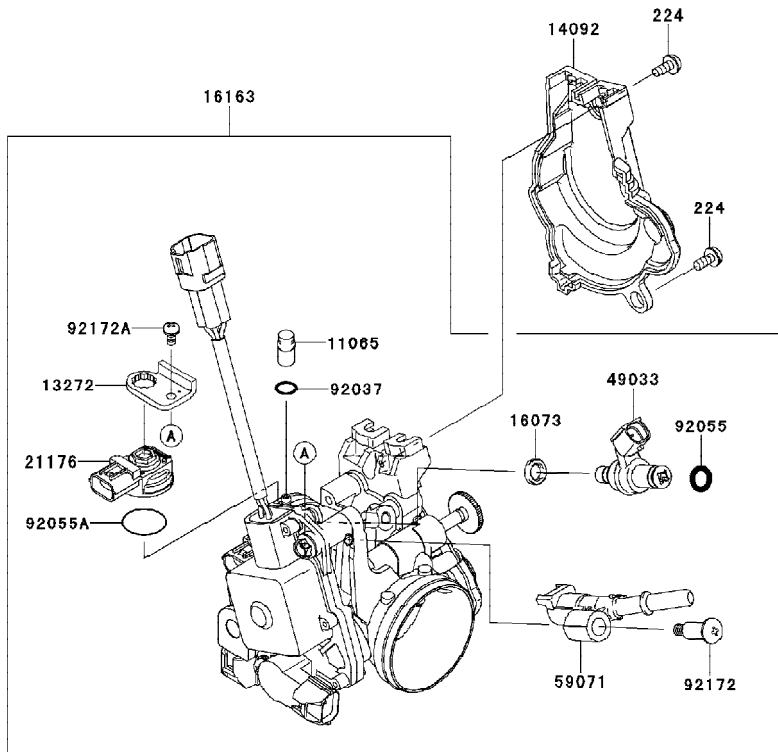
Engine-เครื่องยนต์

GROUP NO.
15

This page covers:
Throttle-ชุดลิ้นเร่ง



E1510



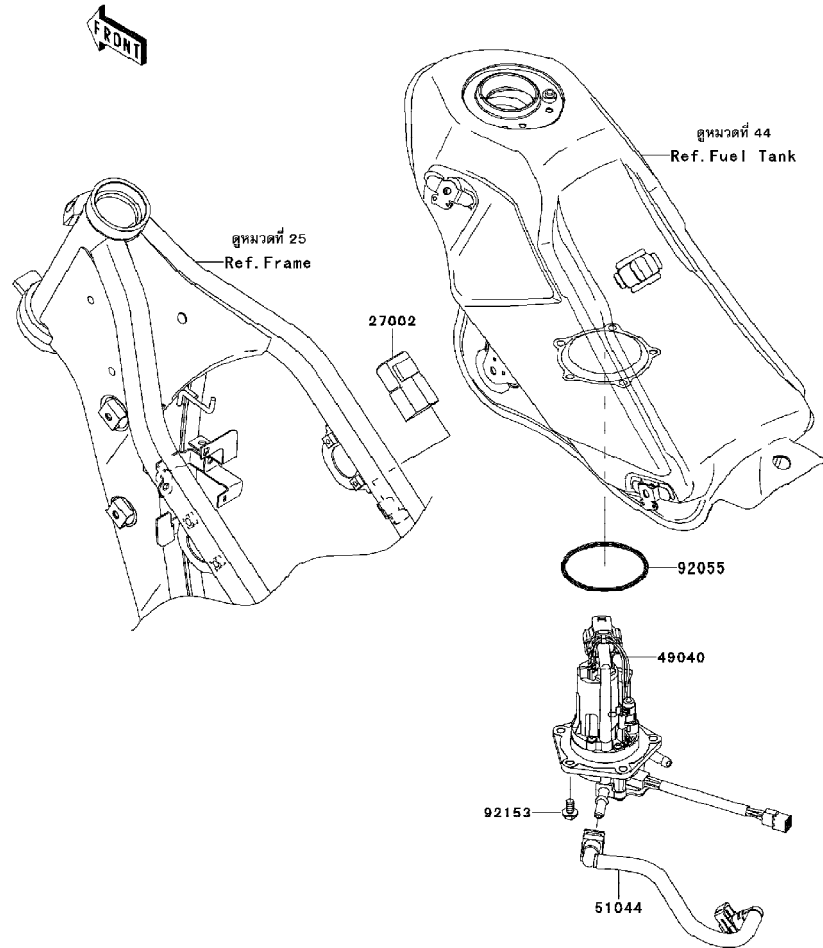
| Ref No. | Part No. | Description-English | Description-Thai | Quantity-KLX250 | |
|---------|------------|------------------------|---------------------|-----------------|---------|
| | | | | '13 SDF | '14 SEF |
| 11065 | 11065-0018 | CAP | ฝาปิด | 1 | 1 |
| 13272 | 13272-0676 | PLATE | แผ่นยึดพื้นจับเฟือง | 1 | 1 |
| 14092 | 14092-0887 | COVER | ฝาครอบ | 1 | 1 |
| 16073 | 16073-0077 | INSULATOR | แผ่นฉนวน | 1 | 1 |
| 16163 | 16163-0724 | THROTTLE-ASSY | ชุดลิ้นเร่ง | 1 | 1 |
| 21176 | 21176-0122 | SENSOR | ตัววัดแรงดัน | 1 | 1 |
| 49033 | 49033-0016 | NOZZLE-INJECTION | หัวฉีด | 1 | 1 |
| 59071 | 59071-0063 | JOINT | ข้อต่อ | 1 | 1 |
| 92037 | 92037-1142 | CLAMP,TUBE | คลิปรัดท่อยาง | 1 | 1 |
| 92055 | 92055-0170 | RING-O | โอริง | 1 | 1 |
| 92055A | 92055-0184 | RING-O | โอริง | 1 | 1 |
| 92172 | 92172-0064 | SCREW,PIPE INJECTION | สกรู | 1 | 1 |
| 92172A | 92172-0415 | SCREW | สกรู | 1 | 1 |
| 224 | 224AB0510 | SCREW-PAN-WP-CROS,5X10 | สกรู 5X10 มม. | 2 | 2 |

This catalog covers:
'13-'14 KLX250 SDF/SEF

Engine-เครื่องยนต์

GROUP NO.
16

This page covers:
Fuel Pump-ปั๊มน้ำมันเชื้อเพลิง



E1520

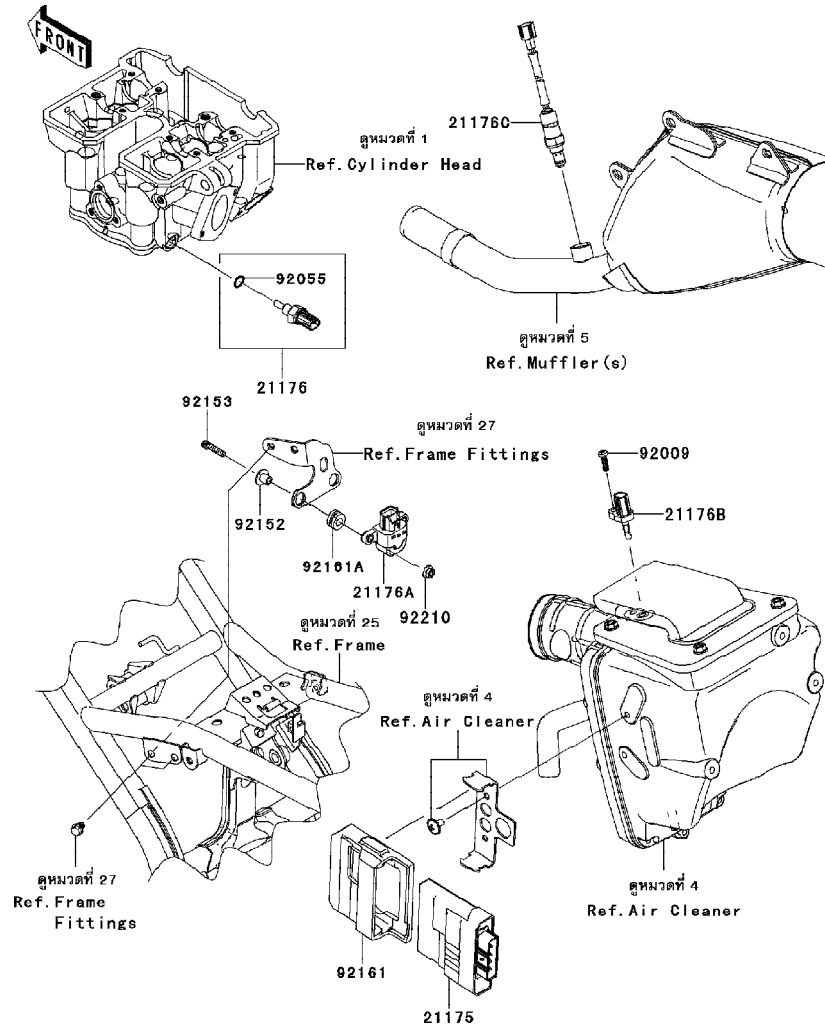
| Ref No. | Part No. | Description-English | Description-Thai | Quantity-KLX250 | |
|---------|------------|---------------------|----------------------|-----------------|---------|
| | | | | '13 SDF | '14 SEF |
| 27002 | 27002-1086 | RELAY-ASSY | รีเลย์วงจรสตาร์ท | 1 | 1 |
| 49040 | 49040-0027 | PUMP-FUEL | ปั๊มน้ำมันเชื้อเพลิง | 1 | 1 |
| 51044 | 51044-0040 | TUBE-ASSY,FUEL | ท่อชุด | 1 | 1 |
| 92055 | 92055-0185 | RING-O,64.6X5.7 | โอริง | 1 | 1 |
| 92153 | 92153-1283 | BOLT,FLANGED,6X12 | โบลท์ 6X12 มม. | 5 | 5 |

This catalog covers:
'13-'14 KLX250 SDF/SEF

Engine-เครื่องยนต์

GROUP NO.
17

This page covers:
Fuel Injection-ตัววัดและส่งสัญญาณ



| Ref No. | Part No. | Description-English | Description-Thai | Quantity-KLX250 | |
|---------|------------|-------------------------|---------------------------|-----------------|-----|
| | | | | '13 | '14 |
| | | | | SDF | SEF |
| 21175 | 21175-0824 | CONTROL UNIT-ELECTRONIC | กล่องควบคุมอิเล็กทรอนิกส์ | 1 | 1 |
| 21176 | 21176-0009 | SENSOR,WATER TEMP | ตัววัดอุณหภูมิน้ำ | 1 | 1 |
| 21176A | 21176-0026 | SENSOR,VEHICLE-DOWN | ตัววัดการตัดน้ำมัน | 1 | 1 |
| 21176B | 21176-0048 | SENSOR,AIR TEMPERATURE | ตัววัดอุณหภูมิอากาศ | 1 | 1 |
| 21176C | 21176-0094 | SENSOR,OXYGEN | ตัววัดออกซิเจน | 1 | 1 |
| 92009 | 92009-1984 | SCREW,TAPPING,5X16 | สกรู 5X16 มม. | 1 | 1 |
| 92055 | 92055-0016 | RING-O,9.5X1.9 | โอริง 9.5X1.9 มม. | 1 | 1 |
| 92152 | 92152-0134 | COLLAR | ปลอกกรอง | 2 | 2 |
| 92153 | 92153-1597 | BOLT,SOCKET,5X22 | โบลท์ 5x22 มม. | 2 | 2 |
| 92161 | 92161-0462 | DAMPER,ECU | ยางรอง | 1 | 1 |
| 92161A | 92161-0685 | DAMPER | ยางรอง | 2 | 2 |
| 92210 | 92210-0007 | NUT,FLANGED,5MM | น็อต 5 มม. | 2 | 2 |

This catalog covers:

'13-'14 KLX250 SDF/SEF

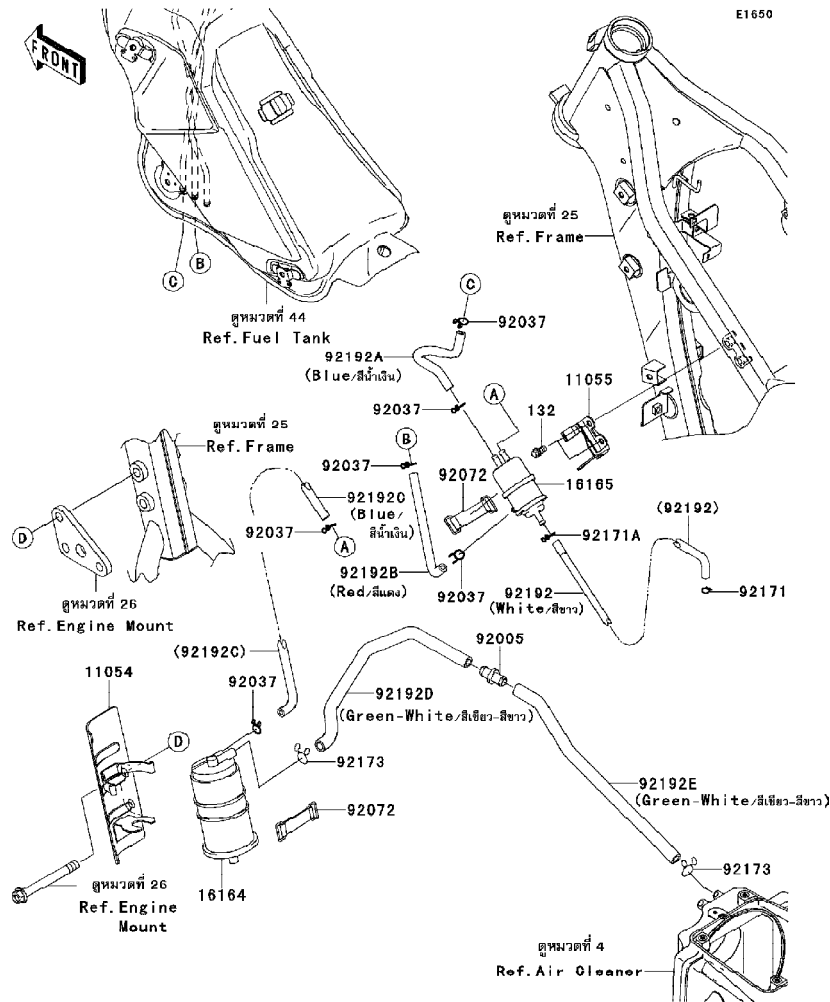
Engine-เครื่องยนต์

GROUP NO.

18

This page covers:

Fuel Evaporative System-ระบบควบคุมไอน้ำมันเชื้อเพลิง



| Ref No. | Part No. | Description-English | Description-Thai | Quantity-KLX250 | |
|---------|------------|-------------------------------|--------------------|-----------------|---------|
| | | | | '13 SDF | '14 SEF |
| 11054 | 11054-1638 | BRACKET,CANISTER | ขายึดคานิสเตอร์ | 1 | 1 |
| 11055 | 11055-1149 | BRACKET,SEPARATOR | ขายึดตัวกรองน้ำมัน | 1 | 1 |
| 16164 | 16164-0704 | CANISTER | คานิสเตอร์ | 1 | 1 |
| 16165 | 16165-1001 | SEPARATOR | ตัวกรองน้ำมัน | 1 | 1 |
| 92005 | 92005-1379 | FITTING | ข้อต่อตรง | 1 | 1 |
| 92037 | 92037-147 | CLAMP,TUBE | คลิปรัดท่อยาง | 6 | 6 |
| 92072 | 92072-1419 | BAND,L=50 | เข็มขัดรัด | 2 | 2 |
| 92171 | 92171-0573 | CLAMP | เหล็กคล้อง | 1 | 1 |
| 92171A | 92171-0576 | CLAMP | เหล็กคล้องท่อยาง | 1 | 1 |
| 92173 | 92173-0192 | CLAMP,14MM | เข็มขัด | 2 | 2 |
| 92192 | 92192-0787 | TUBE,THROBO-SEPARATOR,WHITE | ท่อยาง | 1 | 1 |
| 92192A | 92192-0788 | TUBE,TANK-SEPARATOR,BLUE | ท่อยาง | 1 | 1 |
| 92192B | 92192-0789 | TUBE,SEPARATOR-TANK,RED | ท่อยาง | 1 | 1 |
| 92192C | 92192-0790 | TUBE,SEPARATOR-CANISTER,BLUE | ท่อยาง | 1 | 1 |
| 92192D | 92192-0791 | TUBE,CANISTER-FITTING,GRN/WHT | ท่อยาง | 1 | 1 |
| 92192E | 92192-0792 | TUBE,FITTING-A/C,GRN/WHT | ท่อยาง | 1 | 1 |
| 132 | 132BB0612 | BOLT-FLANGED-SMALL,6X12 | โบลท์ 6X12 มม. | 2 | 2 |

This catalog covers:

'13-'14 KLX250 SDF/SEF

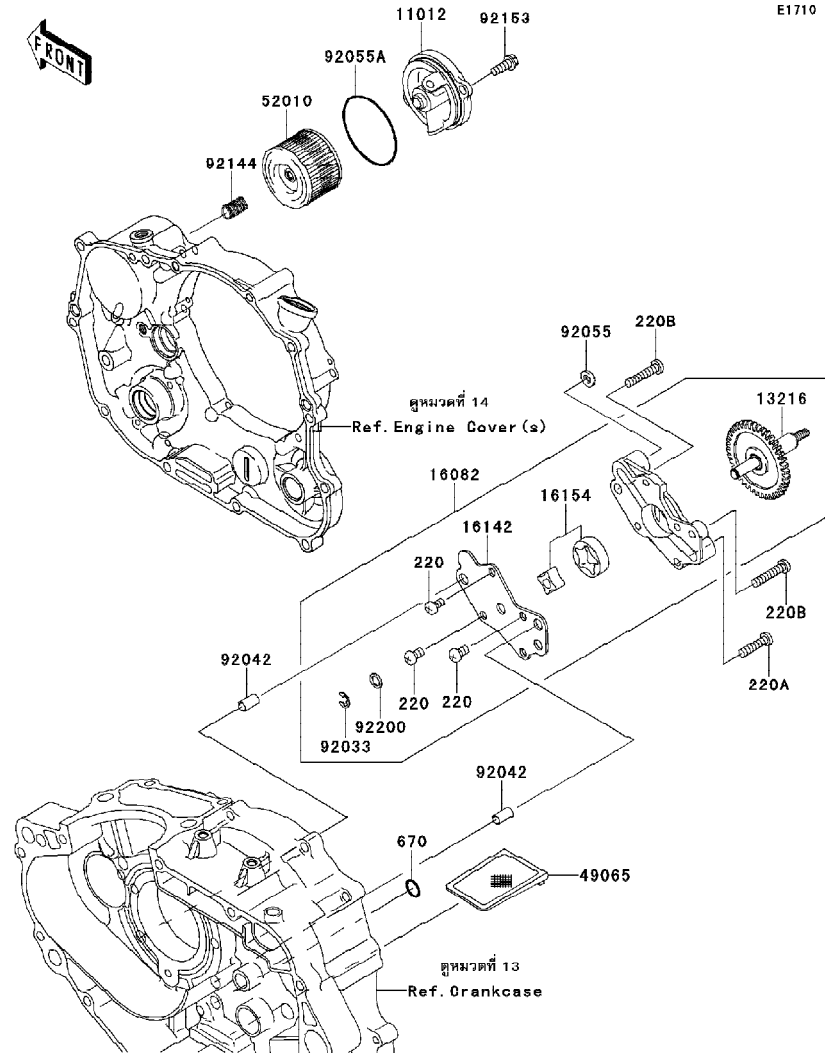
Engine-เครื่องยนต์

GROUP NO.

19

This page covers:

Oil Pump-ปั๊มน้ำมันเครื่อง



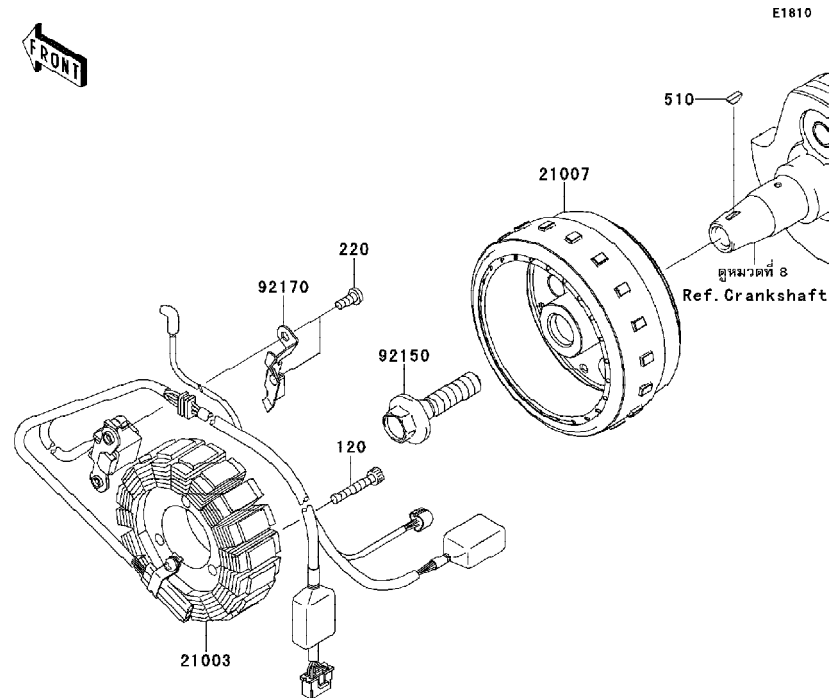
| Ref No. | Part No. | Description-English ชื่ออะไหล่-อังกฤษ | Description-Thai ชื่ออะไหล่-ไทย | Quantity-KLX250 | |
|---------|------------|--|------------------------------------|-----------------|------------|
| | | | | '13 SDF | '14 SEF |
| 11012 | 11012-1915 | CAP,OIL FILTER | ฝาปิดไส้กรองน้ำมันเครื่อง | 1 | 1 |
| 13216 | 13216-1193 | GEAR-COMP,OIL PUMP | เฟืองคลัช | 1 | 1 |
| 16082 | 16082-1163 | PUMP-ASSY-OIL | ปั๊มน้ำมันเครื่อง(ชุด) | 1 | 1 |
| 16142 | 16142-1123 | COVER-PUMP | ฝาปิดปั๊มน้ำมันเครื่อง | 1 | 1 |
| 16154 | 16154-1130 | ROTOR-PUMP | ลูกเบี้ยวปั๊มน้ำมัน | 1 | 1 |
| 49065 | 49065-1058 | FILTER-OIL | ตะแกรงกรองน้ำมันเครื่อง | 1 | 1 |
| 52010 | 52010-1053 | ELEMENT-OIL FILTER | ไส้กรองน้ำมันเครื่อง | 1 | 1 |
| 92033 | 92033-1327 | RING-SNAP,6MM | คลิปปลีอด 6 มม. | 1 | 1 |
| 92042 | 92042-007 | PIN,DOWEL,6.3X8X14 | สลักบูช | 2 | 2 |
| 92055 | 92055-074 | RING-O,OD=13 | โอริง,OD=13 | 1 | 1 |
| 92055A | 92055-1577 | RING-O,52.6X2.4 | โอริง | 1 | 1 |
| 92144 | 92144-1761 | SPRING | สปริงไส้กรองน้ำมันเครื่อง | 1 | 1 |
| 92153 | 92153-0695 | BOLT,6X16 | โบลท์ 6X16 มม. | 2 | 2 |
| 92200 | 92200-1591 | WASHER,8.5X12X1.0 | แหวนรอง | 1 | 1 |
| 220 | 220AA0610 | SCREW-PAN-CROS,6X10 | สกรู 6X10 มม. | 3 | 3 |
| 220A | 220AA0625 | SCREW-PAN-CROS,6X25 | สกรู 6X25 มม. | 1 | 1 |
| 220B | 220AA0630 | SCREW-PAN-CROS,6X30 | สกรู 6X30 มม. | 2 | 2 |
| 670 | 670D2010 | O RING | โอริง | 1 | 1 |

This catalog covers:
'13-'14 KLX250 SDF/SEF

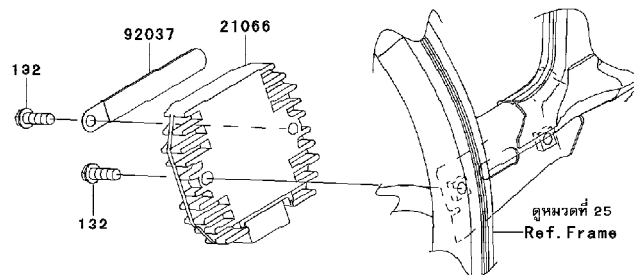
Engine-เครื่องยนต์

GROUP NO.
20

This page covers:
Generator-แม่ก้นีโต



| Ref No. | Part No. | Description-English ชื่ออะไหล่-อังกฤษ | Description-Thai ชื่ออะไหล่-ไทย | Quantity-KLX250 | |
|---------|------------|--|------------------------------------|-----------------|------------|
| | | | | '13 SDF | '14 SEF |
| 21003 | 21003-0087 | STATOR | แผงคอยล์ไฟ | 1 | 1 |
| 21007 | 21007-0100 | ROTOR | แม่เหล็กจานไฟ | 1 | 1 |
| 21066 | 21066-0027 | REGULATOR-VOLTAGE | เร็กกูเรเตอร์ | 1 | 1 |
| 92037 | 92037-1993 | CLAMP | เข็มขัดรัดสายไฟ | 1 | 1 |
| 92150 | 92150-1708 | BOLT,12X50 | โบลท์ | 1 | 1 |
| 92170 | 92170-1346 | CLAMP | เหล็กกันสายไฟ | 1 | 1 |
| 120 | 120CA0530 | BOLT-SOCKET,5X30 | โบลท์ 5X30 มม. | 3 | 3 |
| 132 | 132BA0620 | BOLT-FLANGED-SMALL,6X20 | โบลท์ 6X20 มม. | 2 | 2 |
| 220 | 220AA0512 | SCREW-PAN-CROS,5X12 | สกรู 5X12 มม. | 2 | 2 |
| 510 | 510A3100 | KEY-WOODRUFF | ลิ้ม | 1 | 1 |



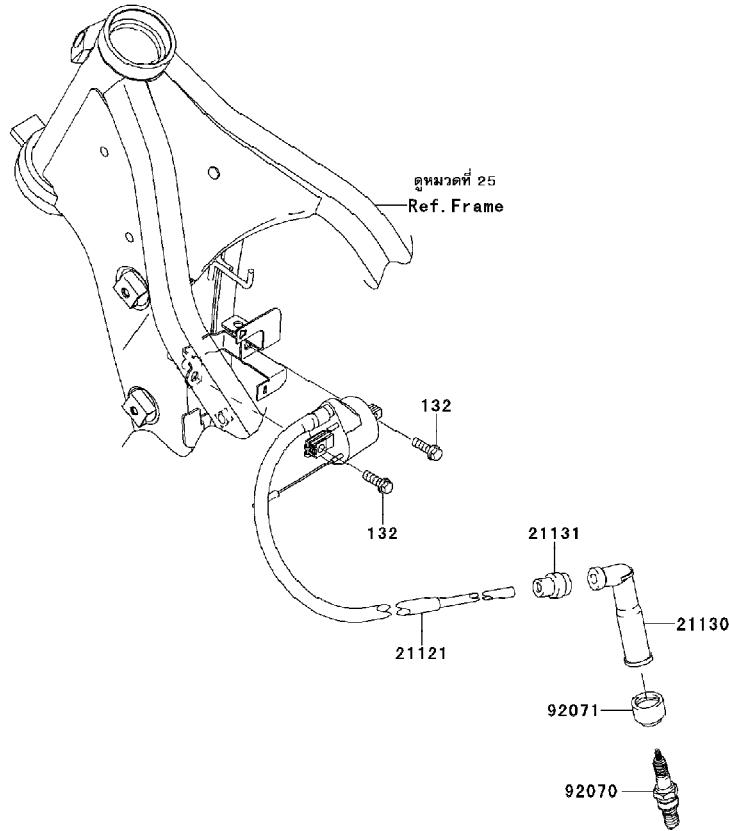
This catalog covers:
'13-'14 KLX250 SDF/SEF

Engine-เครื่องยนต์

GROUP NO.

21

This page covers:
Ignition System-คอยล์หัวเทียน



E1830

| Ref No. | Part No. | Description-English ชื่ออะไหล่-อังกฤษ | Description-Thai ชื่ออะไหล่-ไทย | Quantity-KLX250 | |
|---------|------------|--|------------------------------------|-----------------|------------|
| | | | | '13 SDF | '14 SEF |
| 21121 | 21121-0033 | COIL-IGNITION | คอยล์หัวเทียน | 1 | 1 |
| 21130 | 21130-1002 | CAP-SPARK PLUG | ปลั๊กหัวเทียน | 1 | 1 |
| 21131 | 21131-005 | GROMMET,HIGH TENSION | ยางหุ้มสายหัวเทียน | 1 | 1 |
| 92070 | 92070-0031 | PLUG-SPARK,CR8E(NGK) | หัวเทียน CR8E | 1 | 1 |
| 92071 | 92071-1124 | GROMMET,PLUG CAP | ยางหุ้มหัวเทียน | 1 | 1 |
| 132 | 132BC0618 | BOLT-FLANGED-SMALL,6X18 | bolt 6X18 มม. | 2 | 2 |

This catalog covers:

'13-'14 KLX250 SDF/SEF

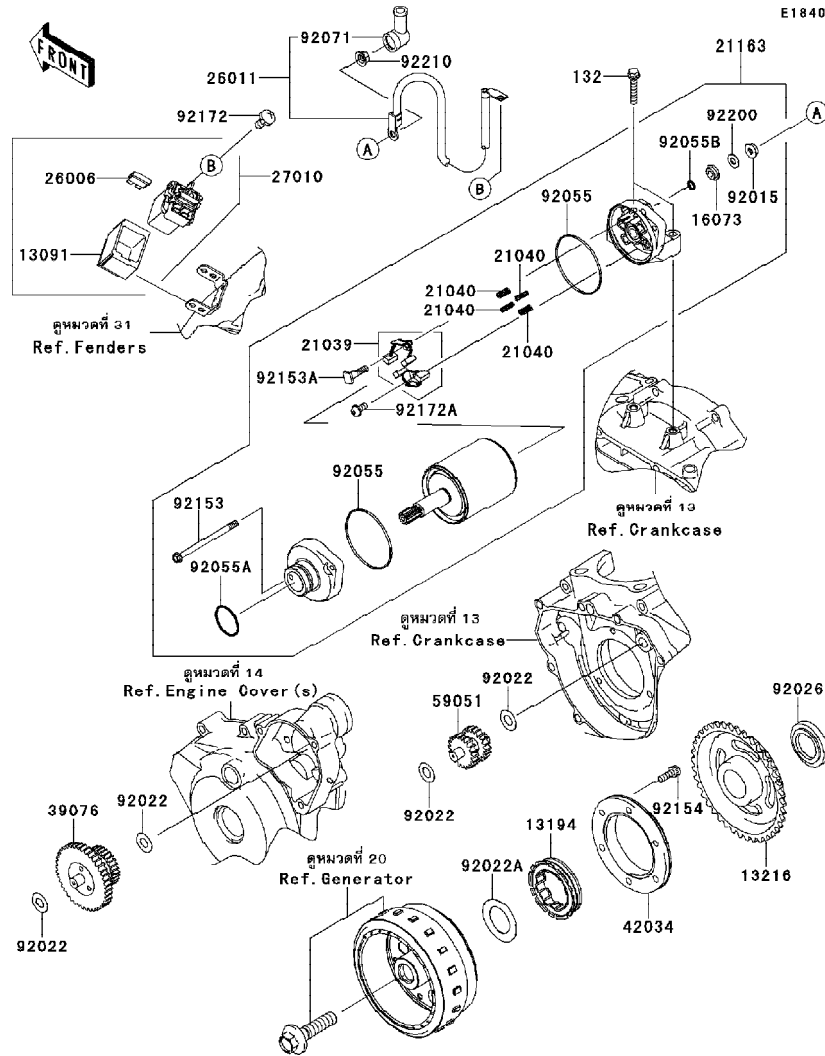
Engine-เครื่องยนต์

GROUP NO.

22

This page covers:

Starter Motor-มอเตอร์สตาร์ท



| Ref No. | Part No. | Description-English | Description-Thai | Quantity-KLX250 | |
|---------|------------|---------------------------|----------------------------|-----------------|---------|
| | | | | '13 SDF | '14 SEF |
| 13091 | 13091-1883 | HOLDER,SWITCH | ขวยึดสวิตช์ | 1 | 1 |
| 13194 | 13194-1091 | CLUTCH-ONEWAY | ชุดคลัชทางเดียว | 1 | 1 |
| 13216 | 13216-1148 | GEAR-COMP,ONEWAY CLUTCH | เฟืองคลัชทางเดียว | 1 | 1 |
| 16073 | 16073-0053 | INSULATOR | แผ่นฉนวน | 1 | 1 |
| 21039 | 21039-0004 | BRUSH,CARBON | แปรงถ่าน | 1 | 1 |
| 21040 | 21040-0003 | SPRING-BRUSH | สปริงแปรงถ่าน | 4 | 4 |
| 21163 | 21163-0046 | STARTER-ELECTRIC | มอเตอร์สตาร์ท | 1 | 1 |
| 26006 | 26006-1051 | FUSE,BLADE,20A,YELLOW | ฟิวส์ 20 แอมป์ | 1 | 1 |
| 26011 | 26011-0782 | WIRE-LEAD,STARTER | สายไฟสตาร์ท | 1 | 1 |
| 27010 | 27010-1336 | SWITCH | สวิตช์ | 1 | 1 |
| 39076 | 39076-0020 | LIMITER,STARTER IDLE GEAR | ตัวตัดมอเตอร์สตาร์ท | 1 | 1 |
| 42034 | 42034-0048 | COUPLING | แป้นสเตอร์หลัง | 1 | 1 |
| 59051 | 59051-1304 | GEAR-SPUR,IDLE | เฟืองทดสตาร์ท | 1 | 1 |
| 92015 | 92015-1476 | NUT,STARTER MOTOR | น็อตล็อคสายไฟมอเตอร์สตาร์ท | 1 | 1 |
| 92022 | 92022-1649 | WASHER,10.2X20X0.5 | แหวนรอง | 4 | 4 |
| 92022A | 92022-1781 | WASHER,27.2X44X1.0 | แหวนรอง | 1 | 1 |
| 92026 | 92026-1450 | SPACER | ปลอกกรอง | 1 | 1 |
| 92055 | 92055-0136 | RING-O | โอริง | 2 | 2 |
| 92055A | 92055-1276 | RING-O | โอริงมอเตอร์สตาร์ท | 1 | 1 |
| 92055B | 92055-1370 | RING-O,4.5X2.0 | โอริง 4.5X2.0 มม. | 1 | 1 |
| 92071 | 92071-0705 | GROMMET | ลูกยาง | 1 | 1 |
| 92153 | 92153-1850 | BOLT | โบลท์ | 2 | 2 |
| 92153A | 92153-1866 | BOLT | โบลท์ | 1 | 1 |
| 92154 | 92154-0235 | BOLT,SOCKET,6X16 | โบลท์ 6X16 มม. | 6 | 6 |
| 92172 | 92172-0234 | SCREW-PAN-WS-CROS,5X10 | สกรู | 2 | 2 |
| 92172A | 92172-0334 | SCREW | สกรู | 1 | 1 |
| 92200 | 92200-0386 | WASHER | แหวนรอง | 1 | 1 |
| 92210 | 92210-0188 | NUT,6MM | น็อต 6 มม. | 1 | 1 |
| 132 | 132BC0630 | BOLT-FLANGED-SMALL,6X30 | โบลท์ 6X30 มม. | 2 | 2 |

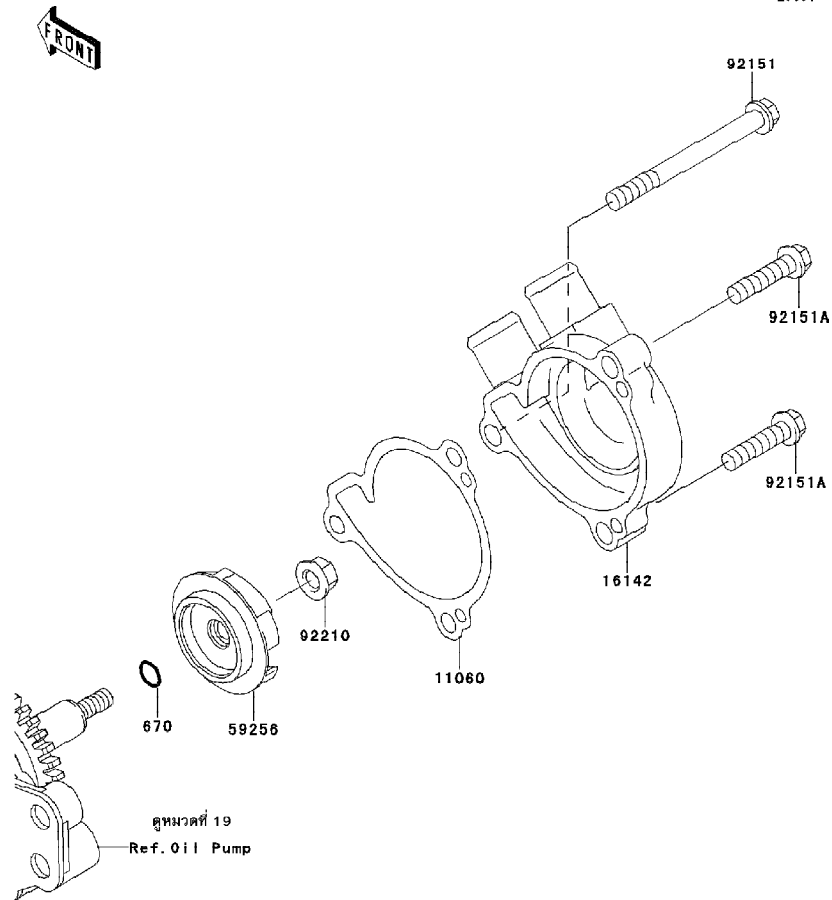
This catalog covers:
'13-'14 KLX250 SDF/SEF

Engine-เครื่องยนต์

GROUP NO.

23

This page covers:
Water Pump-ปั้มน้ำ



| Ref No. | Part No. | Description-English | Description-Thai | Quantity-KLX250 | |
|---------|------------|-------------------------|---------------------|-----------------|---------|
| | | | | '13 SDF | '14 SEF |
| 11060 | 11060-1328 | GASKET,PUMP COVER | ปะเก็นฝาครอบปั้มน้ำ | 1 | 1 |
| 16142 | 16142-0059 | COVER-PUMP | ฝาครอบปั้ม | 1 | 1 |
| 59256 | 59256-1063 | IMPELLER | ใบพัดปั้มน้ำ | 1 | 1 |
| 92151 | 92151-1199 | BOLT,6X65 | โบลท์ 6X65 มม. | 1 | 1 |
| 92151A | 92151-1930 | BOLT,FLANGED-SMALL,6X25 | โบลท์ 6X25 มม. | 2 | 2 |
| 92210 | 92210-0630 | NUT,FLANGED,6MM | น็อต 6 มม. | 1 | 1 |
| 670 | 670B1506 | ORING,6MM | โอริง 6 มม. | 1 | 1 |

This catalog covers:

'13-'14 KLX250 SDF/SEF

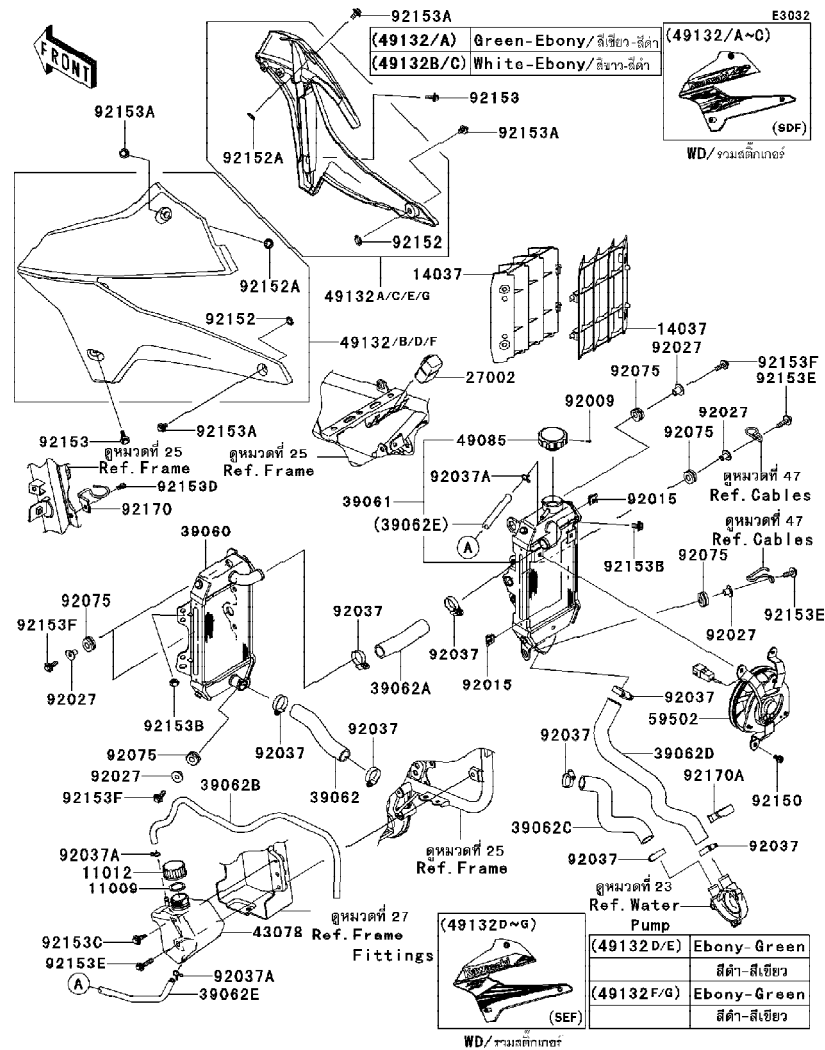
Engine-เครื่องยนต์

GROUP NO.

24

This page covers:

Radiator(1/2)-หม้อน้ำ



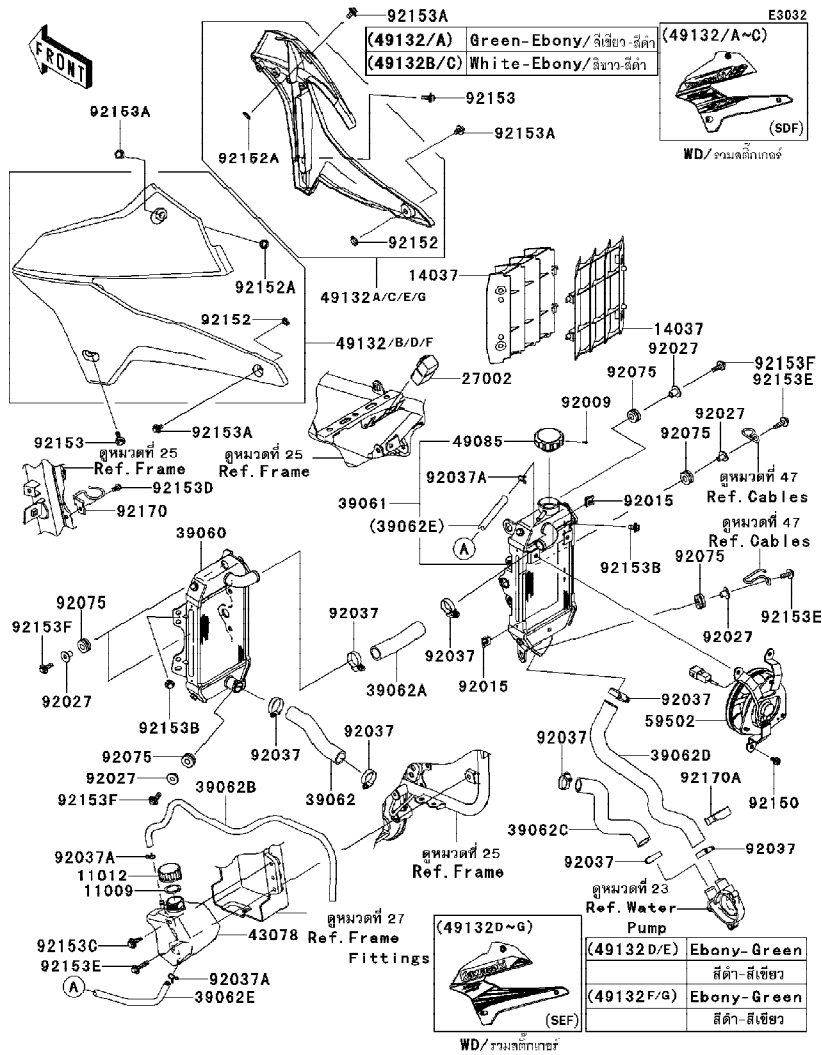
| Ref No. | Part No. | Description-English | Description-Thai | Quantity-KLX250 | |
|---------|----------------|------------------------------|-------------------------------------|-----------------|---------|
| | | | | '13 SDF | '14 SEF |
| 11009 | 11009-1145 | GASKET,RESERVOIR TANK CAP | ปะเก็นฝาถังน้ำสำรอง | 1 | 1 |
| 11012 | 11012-1084 | CAP | ฝาถังน้ำสำรอง | 1 | 1 |
| 14037 | 14037-0067-6C | SCREEN,EBONY | ตะแกรงสีดำ | 2 | 2 |
| 27002 | 27002-1086 | RELAY-ASSY | รีเลย์วงจรสตาร์ท | 1 | 1 |
| 39060 | 39060-0038 | RADIATOR,LH | หม้อน้ำข้างซ้าย | 1 | 1 |
| 39061 | 39061-0182 | RADIATOR-ASSY,RH | หม้อน้ำข้างขวา | 1 | 1 |
| 39062 | 39062-0199 | HOSE-COOLING,HEAD-RAD.LH | ท่อยางน้ำ | 1 | 1 |
| 39062A | 39062-0200 | HOSE-COOLING,RAD. LH-RAD. RH | ท่อยางต่อหม้อน้ำ | 1 | 1 |
| 39062B | 39062-0204 | HOSE-COOLING,OVERFLOW | ท่อยาง | 1 | 1 |
| 39062C | 39062-1563 | HOSE-COOLING,PUMP-CYLINDER | ท่อยางหม้อน้ำ | 1 | 1 |
| 39062D | 39062-1564 | HOSE-COOLING,RADIATOR-PUMP | ท่อยางหม้อน้ำ | 1 | 1 |
| 39062E | 39062-1786 | HOSE-COOLING,RESERVOIR | ท่อยางถังน้ำสำรอง | 1 | 1 |
| 43078 | 43078-0044 | RESERVOIR | ถังน้ำสำรอง | 1 | 1 |
| 49085 | 49085-1075 | CAP-ASSY-PRESSURE | ฝาหม้อน้ำ | 1 | 1 |
| 49132 | 49132-5022-25M | SHROUD-ENGINE,LH,GREEN/EBONY | กระบังเครื่องยนต์ข้างซ้ายสีเขียว/ดำ | 1 | |
| 49132A | 49132-5023-25M | SHROUD-ENGINE,RH,GREEN/EBONY | กระบังเครื่องยนต์ข้างขวาสีเขียว/ดำ | 1 | |
| 49132B | 49132-5024-40F | SHROUD-ENGINE,LH,WHITE/EBONY | กระบังเครื่องยนต์ข้างซ้ายสีขาว/ดำ | 1 | |
| 49132C | 49132-5025-40F | SHROUD-ENGINE,RH,WHITE/EBONY | กระบังเครื่องยนต์ข้างขวาสีขาว/ดำ | 1 | |
| 49132D | 49132-5085-27W | SHROUD-ENGINE,LH,EBONY+GREEN | กระบังเครื่องยนต์ข้างซ้ายสีดำ/เขียว | 1 | |
| 49132E | 49132-5086-27W | SHROUD-ENGINE,RH,EBONY+GREEN | กระบังเครื่องยนต์ข้างขวาสีดำ/เขียว | 1 | |
| 49132F | 49132-5087-25L | SHROUD-ENGINE,LH,EBONY+EBONY | กระบังเครื่องยนต์ข้างซ้ายสีดำ | 1 | |
| 49132G | 49132-5088-25L | SHROUD-ENGINE,RH,EBONY+EBONY | กระบังเครื่องยนต์ข้างขวาสีดำ | 1 | |
| 59502 | 59502-0028 | FAN-ASSY | พัดลมหม้อน้ำ | 1 | 1 |
| 92009 | 92009-1844 | SCREW,TAPPING,3X6 | สกรู | 1 | 1 |
| 92015 | 92015-1487 | NUT | น็อต | 2 | 2 |
| 92027 | 92027-1183 | COLLAR | บุช | 6 | 6 |
| 92037 | 92037-1589 | CLAMP,COOLING HOSE | เหล็กรัดท่อน้ำ | 8 | 8 |
| 92037A | 92037-1712 | CLAMP | เข็มขัดรัดท่อยาง | 3 | 3 |
| 92075 | 92075-209 | DAMPER | ลูกยาง | 6 | 6 |
| 92150 | 92150-1186 | BOLT,6X12 | โบลท์ 6x12 มม. | 3 | 3 |

This catalog covers:
'13-'14 KLX250 SDF/SEF

Engine-เครื่องยนต์

GROUP NO.
24

This page covers:
Radiator(2/2)-หม้อน้ำ



| Ref No. | Part No. | Description-English ชื่ออะไหล่-อังกฤษ | Description-Thai ชื่ออะไหล่-ไทย | Quantity-KLX250 | |
|---------|------------|--|------------------------------------|-----------------|------------|
| | | | | '13 SDF | '14 SEF |
| 92152 | 92152-0909 | COLLAR,8.8X11.2X4 | บูช | 2 | 2 |
| 92152A | 92152-1235 | COLLAR | บูชล๊อคขาไฟเลี้ยวหน้า | 2 | 2 |
| 92153 | 92153-0502 | BOLT,6X20 | โบลท์ 6X20 มม. | 2 | 2 |
| 92153A | 92153-0503 | BOLT,6X12 | โบลท์ 6X12 มม. | 4 | 4 |
| 92153B | 92153-0936 | BOLT,FLANGED,6X14 | โบลท์ 6X14 มม. | 2 | 2 |
| 92153C | 92153-0950 | BOLT,FLANGED,6X22 | โบลท์ 6X22 มม. | 1 | 1 |
| 92153D | 92153-1354 | BOLT,FLANGED,6X10 | โบลท์ 6X10 มม. | 1 | 1 |
| 92153E | 92153-1457 | BOLT,FLANGED,6X30 | โบลท์ 6X30 มม. | 3 | 3 |
| 92153F | 92153-1560 | BOLT,FLANGED-SMALL,6X22 | โบลท์ 6X22 มม. | 4 | 4 |
| 92170 | 92170-1357 | CLAMP | เข็มขัดรัดสาย | 1 | 1 |
| 92170A | 92170-1419 | CLAMP | คลิปรัด | 1 | 1 |

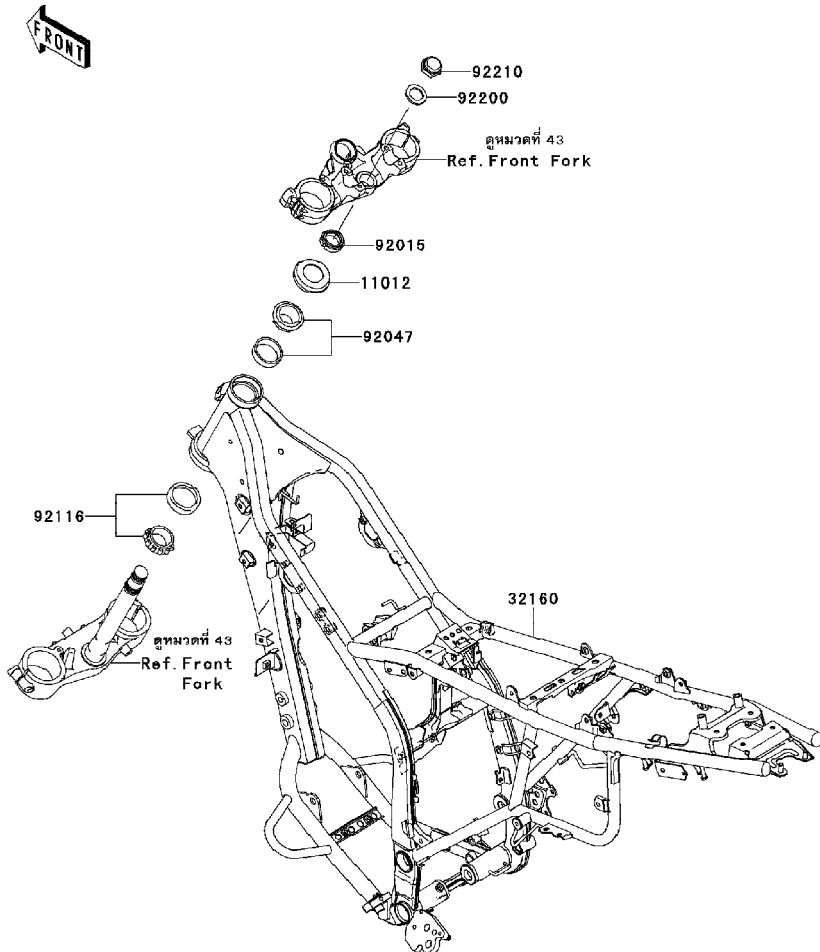
This catalog covers:
'13-'14 KLX250 SDF/SEF

Chassis-ตัวถัง

GROUP NO.
25

This page covers:
Frame-เฟรม

F2120



| Ref No. | Part No. | Description-English | Description-Thai | Quantity-KLX250 | |
|---------|----------------|--------------------------------|--------------------|-----------------|---------|
| | | | | '13 SDF | '14 SEF |
| 11012 | 11012-1762 | CAP,STEERING STEM | ฝาครอบด้วยคอ | 1 | 1 |
| 32160 | 32160-0611-458 | FRAME-COMP,P,SILVER | เฟรม-สีบรอนซ์ | 1 | 1 |
| 92015 | 92015-1546 | NUT,25MM,T=12 | น็อต 25 มม. | 1 | 1 |
| 92047 | 92047-017 | RACE,ROLLER,32005JR RS | ถ้วยลูกปืนคอ | 1 | 1 |
| 92116 | 92116-1069 | BEARING-ROLLER,HI-CAP32006JRRS | ตลับลูกปืน | 1 | 1 |
| 92200 | 92200-0517 | WASHER,STEERING STEM | แหวนรอง | 1 | 1 |
| 92210 | 92210-0263 | NUT,CAP,22MM | น็อตหัวหมวก 22 มม. | 1 | 1 |

This catalog covers:

'13-'14 KLX250 SDF/SEF

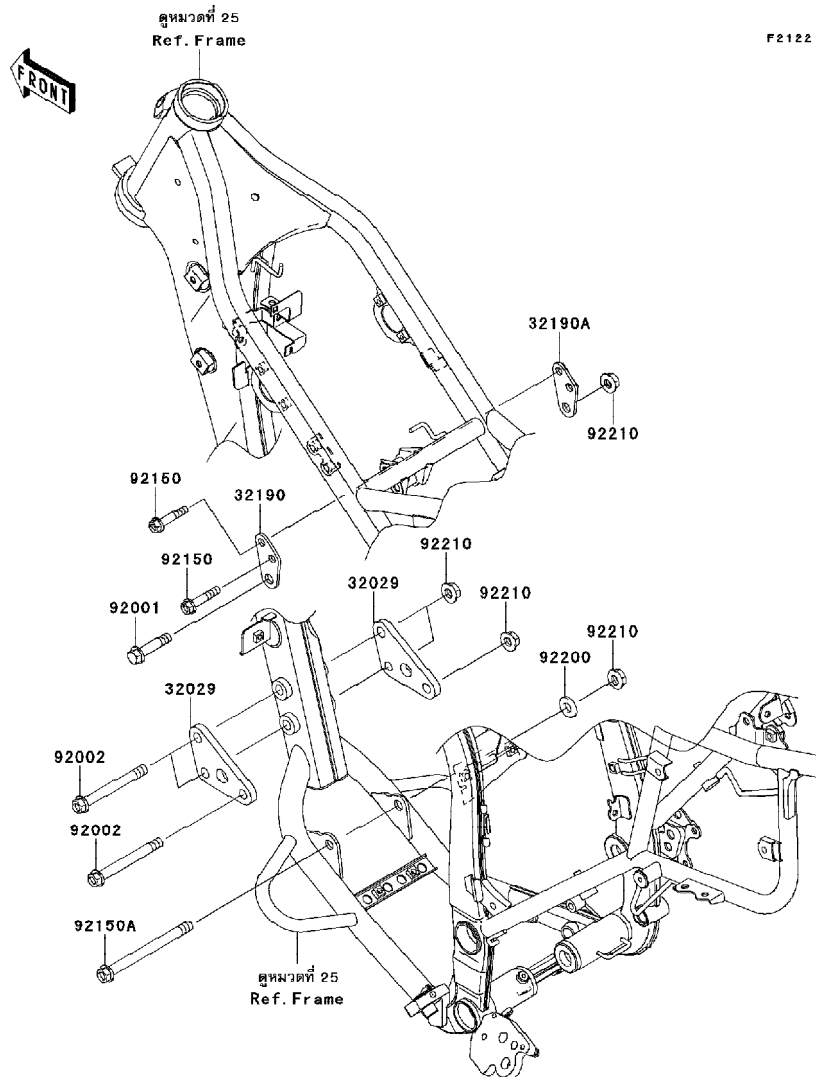
Chassis-ตัวถัง

GROUP NO.

26

This page covers:

Engine Mount-ส่วนประกอบในการยึดเครื่องยนต์



F2122

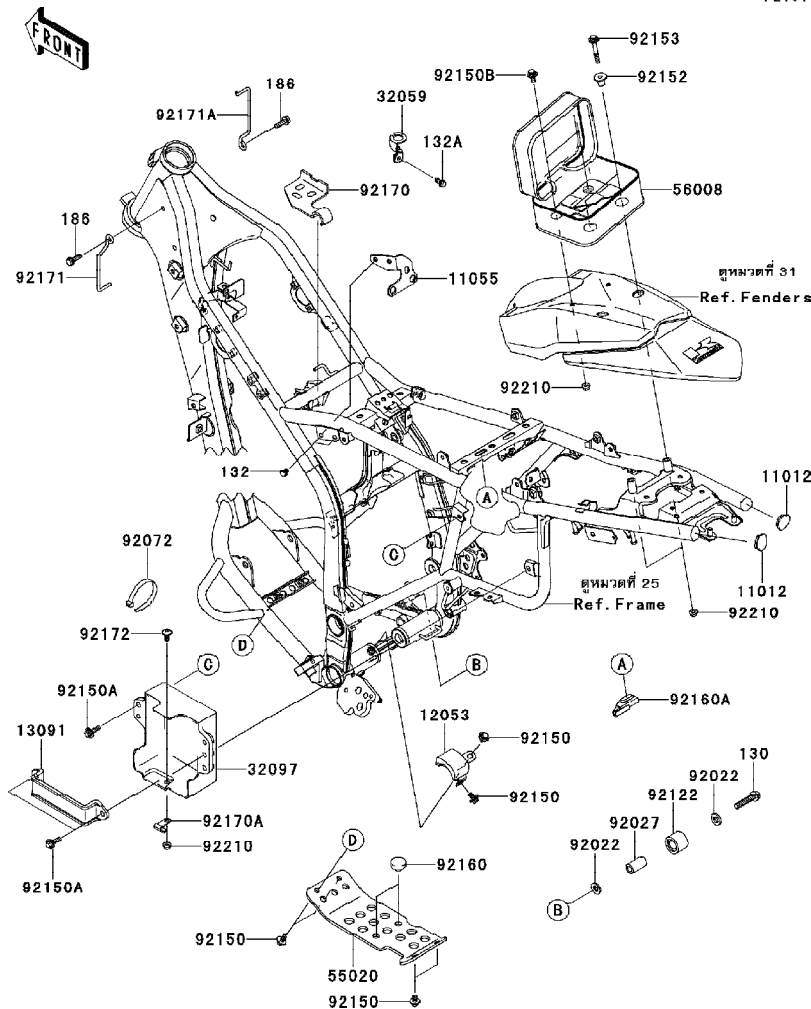
| Ref No. | Part No. | Description-English | Description-Thai | Quantity-KLX250 | |
|---------|------------|------------------------|-------------------------------|-----------------|---------|
| | | | | '13 SDF | '14 SEF |
| 32029 | 32029-1855 | BRACKET-ENGINE,FR | ขายึดเครื่องยนต์-อันหน้า | 2 | 2 |
| 32190 | 32190-0416 | BRACKET-ENGINE,HEAD,LH | ขายึดเครื่องยนต์อันบนข้างซ้าย | 1 | 1 |
| 32190A | 32190-0417 | BRACKET-ENGINE,HEAD,RH | ขายึดเครื่องยนต์อันบน-ข้างขวา | 1 | 1 |
| 92001 | 92001-1499 | BOLT,FLANGED,10X44 | โบลท์ 10X44 มม. | 1 | 1 |
| 92002 | 92002-1674 | BOLT,10X90 | โบลท์ 10X90 มม. | 3 | 3 |
| 92150 | 92150-1168 | BOLT,FLANGED,8X40 | โบลท์ 8X40 มม. | 2 | 2 |
| 92150A | 92150-1642 | BOLT,FLANGED,10X120 | โบลท์ 10X120 มม. | 1 | 1 |
| 92200 | 92200-0211 | WASHER,10.2X23.0X2.5 | แหวนรอง | 1 | 1 |
| 92210 | 92210-1080 | NUT,LOCK,FLANGED,10MM | น๊อตล็อคขายึดแชนด์ | 5 | 5 |

This catalog covers:
'13-'14 KLX250 SDF/SEF

Chassis-ตัวถัง

GROUP NO.
27

This page covers:
Frame Fittings-ส่วนประกอบการยึดอุปกรณ์ต่างๆ



| Ref No. | Part No. | Description-English | Description-Thai | Quantity-KLX250 | |
|---------|---------------|-------------------------|-------------------------|-----------------|-----|
| | | | | SDF | SEF |
| 11012 | 11012-1369 | CAP | ฝาครอบ | 2 | 2 |
| 11055 | 11055-1174 | BRACKET,SENSOR | ขายึด | 1 | 1 |
| 12053 | 12053-0001 | GUIDE-CHAIN | ยางรองโซ่ | 1 | 1 |
| 13091 | 13091-1875 | HOLDER | ขายึด | 1 | 1 |
| 32059 | 32059-1117 | BRACKET-SWITCH,BRAKE | ขายึดสวิตช์ไฟเบรค | 1 | 1 |
| 32097 | 32097-0001 | CASE-BATTERY | กล่องแบตเตอรี่ | 1 | 1 |
| 55020 | 55020-1456 | GUARD,ENGINE | ฝาครอบเครื่องยนต์ | 1 | 1 |
| 56008 | 56008-0037-MA | BAG,TOOL,BLACK | กระเป๋าใส่เครื่องมือ | 1 | 1 |
| 92022 | 92022-1561 | WASHER,8.5X20X1.6 | แหวนรองสกรู | 2 | 2 |
| 92027 | 92027-1670 | COLLAR,CHAIN ROLLER | นุช | 1 | 1 |
| 92072 | 92072-1293 | BAND,L=140 | เข็มขัดรัดสายไฟ L=140 | 1 | 1 |
| 92122 | 92122-1153 | ROLLER,CHAIN GUIDE | ลูกปืน | 1 | 1 |
| 92150 | 92150-1435 | BOLT,6X12 | โบลท์ 6X12 มม. | 6 | 6 |
| 92150A | 92150-1481 | BOLT,FLANGED,6X22 | โบลท์ 6X22 มม. | 3 | 3 |
| 92150B | 92150-1506 | BOLT,FLANGED,6X16 | โบลท์ 6X16 มม. | 2 | 2 |
| 92152 | 92152-0604 | COLLAR | ปลอกกรอง | 2 | 2 |
| 92153 | 92153-0003 | BOLT,6X45 | โบลท์ 6X45 มม. | 2 | 2 |
| 92160 | 92160-1396 | DAMPER | ลูกยาง | 2 | 2 |
| 92160A | 92160-1565 | DAMPER | ลูกยาง | 1 | 1 |
| 92170 | 92170-1423 | CLAMP,HARNESS | เข็มขัดรัด | 1 | 1 |
| 92170A | 92170-1900 | CLAMP,HARNESS | คลิปล็อกสายไฟ | 1 | 1 |
| 92171 | 92171-1775 | CLAMP,HARNESS,LH | เข็มขัดรัดสายไฟข้างซ้าย | 1 | 1 |
| 92171A | 92171-1907 | CLAMP,HARNESS,RH | เข็มขัดรัดสายไฟ | 1 | 1 |
| 92172 | 92172-0004 | SCREW,6X14 | สกรู 6X14 มม. | 1 | 1 |
| 92210 | 92210-0630 | NUT,FLANGED,6MM | น็อต 6 มม. | 5 | 5 |
| 130 | 130BA0840 | BOLT-FLANGED,8X40 | โบลท์ 8X40 มม. | 1 | 1 |
| 132 | 132BB0608 | BOLT-FLANGED-SMALL,6X8 | โบลท์ | 2 | 2 |
| 132A | 132BB0612 | BOLT-FLANGED-SMALL,6X12 | โบลท์ 6X12 มม. | 1 | 1 |
| 186 | 186BA0620 | BOLT-UPSET-WP,6X20 | โบลท์ 6X20 มม. | 2 | 2 |

This catalog covers:

'13-'14 KLX250 SDF/SEF

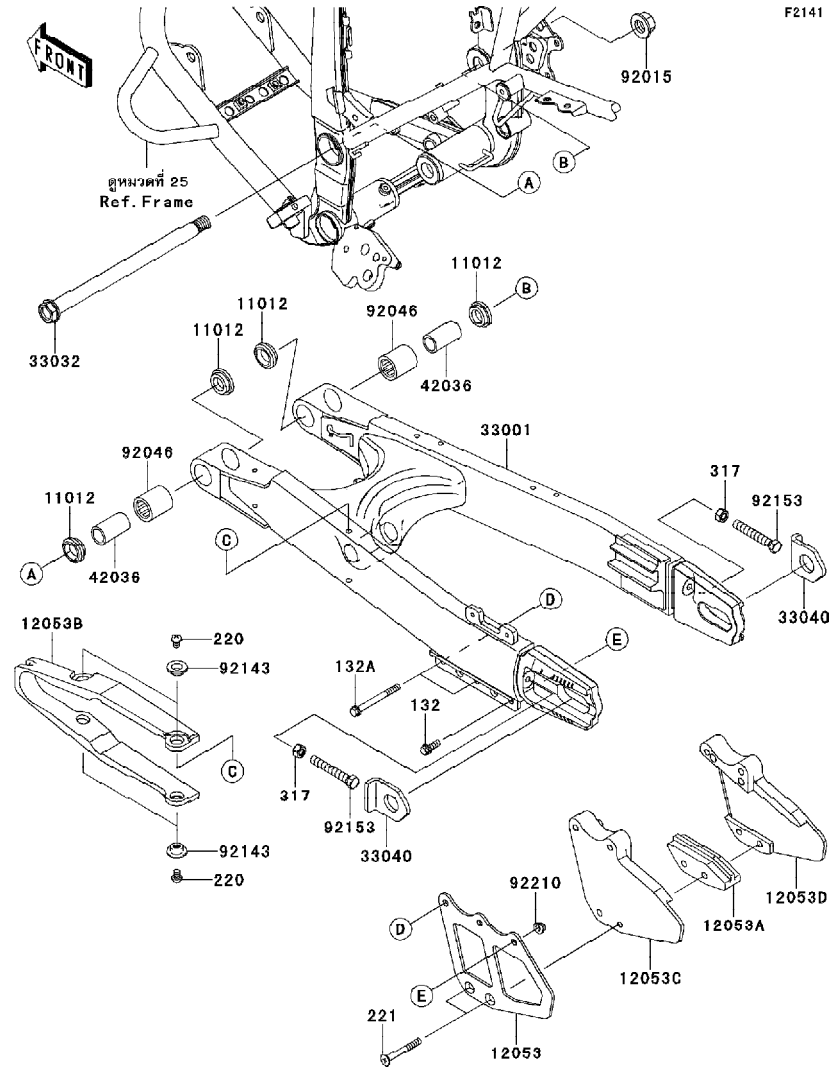
Chassis-ตัวถัง

GROUP NO.

28

This page covers:

Swingarm-สวิงอาร์ม



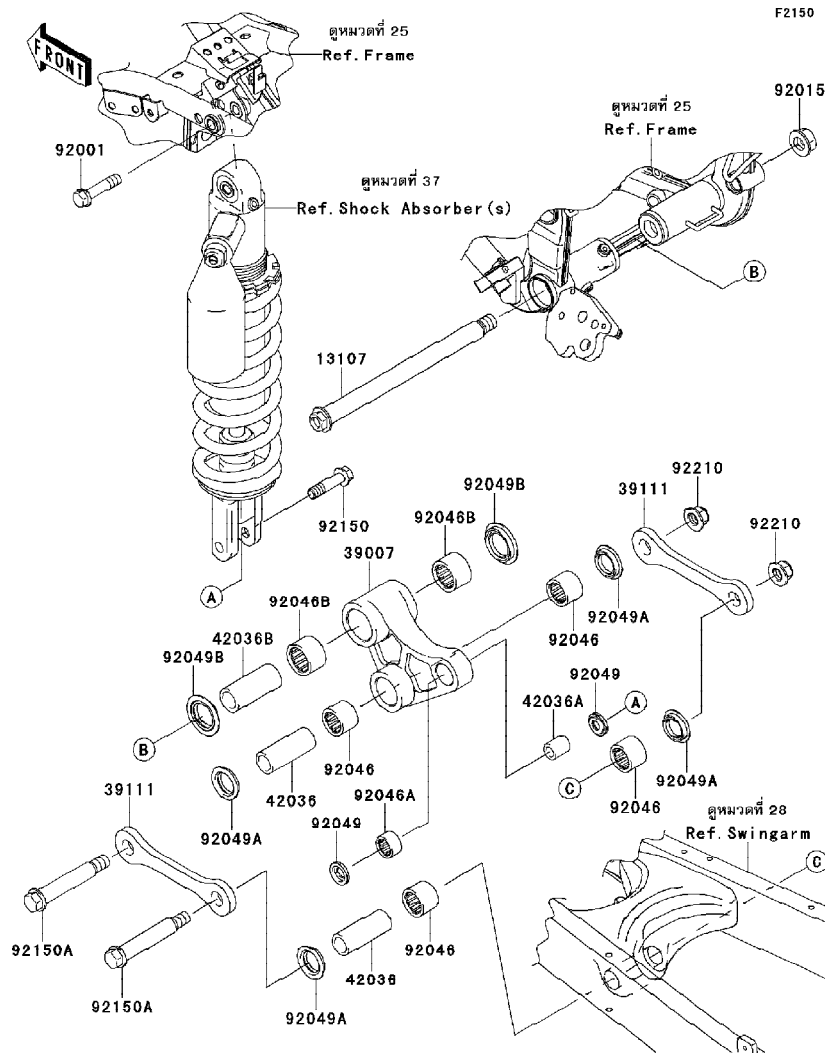
| Ref No. | Part No. | Description-English ชื่ออะไหล่-อังกฤษ | Description-Thai ชื่ออะไหล่-ไทย | Quantity-KLX250 | |
|---------|----------------|--|------------------------------------|-----------------|-----|
| | | | | '13 | '14 |
| | | | | SDF | SEF |
| 11012 | 11012-1259 | CAP, SWING ARM | ฝาปิดแกนสวิงอาร์ม | 4 | 4 |
| 12053 | 12053-1268 | GUIDE-CHAIN, RR, OUTSIDE | ยางกันโซ่ตัวหลัง-อันนอก | 1 | 1 |
| 12053A | 12053-1270 | GUIDE-CHAIN, DRIVE, RR, INSIDE | ยางรองโซ่ | 1 | 1 |
| 12053B | 12053-1328 | GUIDE-CHAIN, DRIVE, FR | ยางรองโซ่ | 1 | 1 |
| 12053C | 12053-1453 | GUIDE-CHAIN, DRIVE, RR, OUTSIDE | ยางรองโซ่ | 1 | 1 |
| 12053D | 12053-1454 | GUIDE-CHAIN, DRIVE, RR, INSIDE | ยางรองโซ่ | 1 | 1 |
| 33001 | 33001-0175-458 | ARM-COMP-SWING, P. SILVER | สวิงอาร์ม-สีบรอนซ์ | 1 | 1 |
| 33032 | 33032-0033 | SHAFT-SWING ARM | แกนสวิงอาร์ม | 1 | 1 |
| 33040 | 33040-0023 | ADJUSTER-CHAIN | หางปลาดังโซ่ | 2 | 2 |
| 42036 | 42036-1064 | SLEEVE, SWING ARM | ปลอกแกนสวิงอาร์ม | 2 | 2 |
| 92015 | 92015-1407 | NUT, 14MM | น็อตตัวเมีย 14 มม. | 1 | 1 |
| 92046 | 92046-1128 | BEARING-NEEDLE | ตลับลูกปืน, TA2030Z | 2 | 2 |
| 92143 | 92143-1156 | COLLAR | บุช | 4 | 4 |
| 92153 | 92153-1407 | BOLT, 8X55 | โบลท์ 8X55 มม. | 2 | 2 |
| 92210 | 92210-0630 | NUT, FLANGED, 6MM | น็อต 6 มม. | 1 | 1 |
| 132 | 132BA0616 | BOLT-FLANGED-SMALL, 6X16 | โบลท์ 6X16 มม. | 1 | 1 |
| 132A | 132BA0660 | BOLT-FLANGED-SMALL, 6X60 | โบลท์ 6X60 มม. | 2 | 2 |
| 220 | 220AA0608 | SCREW-PAN-CROS, 6X8 | สกรู 6X8 มม. | 4 | 4 |
| 221 | 221AA0650 | SCREW-CSK-CROS, 6X50 | สกรู 6X50 มม. | 2 | 2 |
| 317 | 317BA0800 | NUT-HEX-SMALL, 8MM | น็อตตัวเมีย 8 มม. | 2 | 2 |

This catalog covers:
'13-'14 KLX250 SDF/SEF

Chassis-ตัวถัง

GROUP NO.
29

This page covers:
Suspension-ส่วนประกอบการยึดใช้ค้ำหลัง



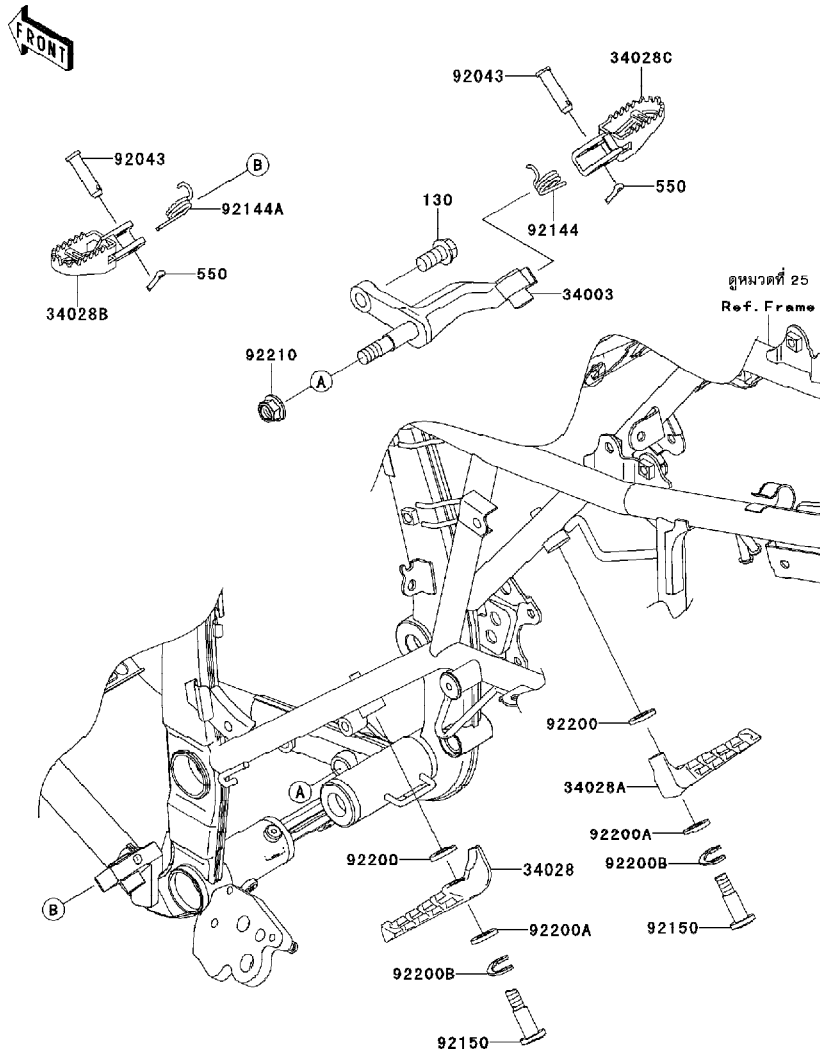
| Ref No. | Part No. | Description-English | Description-Thai | Quantity-KLX250 | |
|---------|------------|-------------------------|-----------------------|-----------------|---------|
| | | | | '13 SDF | '14 SEF |
| 13107 | 13107-0198 | SHAFT,ARM,14MM | เพลาขับ | 1 | 1 |
| 39007 | 39007-0100 | ARM-SUSP,UNI TRAK | กระเดื่องยูนิแทร็ก | 1 | 1 |
| 39111 | 39111-0053 | ROD-TIE,SUSPENSION | แกนยูนิแทร็ก | 2 | 2 |
| 42036 | 42036-1245 | SLEEVE,15X22X57 | ปลอกยูนิแทร็ก | 2 | 2 |
| 42036A | 42036-1248 | SLEEVE,10X16X19 | ปลอกยูนิแทร็ก | 1 | 1 |
| 42036B | 42036-1318 | SLEEVE,17X25X57 | ปลอกยูนิแทร็ก | 1 | 1 |
| 92001 | 92001-1499 | BOLT,FLANGED,10X44 | โบลท์ 10X44 มม. | 1 | 1 |
| 92015 | 92015-1407 | NUT,14MM | น็อตตัวเมีย 14 มม. | 1 | 1 |
| 92046 | 92046-1162 | BEARING-NEEDLE,F-2220 | ตลับลูกปืนเข็ม | 4 | 4 |
| 92046A | 92046-1192 | BEARING-NEEDLE,16BM2212 | ตลับลูกปืนเข็ม | 1 | 1 |
| 92046B | 92046-1228 | BEARING-NEEDLE,BM2520 | ตลับลูกปืนเข็ม | 2 | 2 |
| 92049 | 92049-0069 | SEAL-OIL | ซีลน้ำมัน | 2 | 2 |
| 92049A | 92049-1254 | SEAL-OIL,MHA22 28 5.7F | ซีลกระเดื่องยูนิแทร็ก | 4 | 4 |
| 92049B | 92049-1426 | SEAL-OIL,MF025N1 | ซีลกระเดื่องยูนิแทร็ก | 2 | 2 |
| 92150 | 92150-1711 | BOLT,FLANGED,10X40 | โบลท์ 10X40 มม. | 1 | 1 |
| 92150A | 92150-1812 | BOLT,ROD,12X90 | โบลท์ 12X90 มม. | 2 | 2 |
| 92210 | 92210-0348 | NUT,LOCK,FLANGED,12MM | น็อตล็อก 12 มม. | 2 | 2 |

This catalog covers:
'13-'14 KLX250 SDF/SEF

Chassis-ตัวถัง

GROUP NO.
30

This page covers:
Footrests-พักเท้า



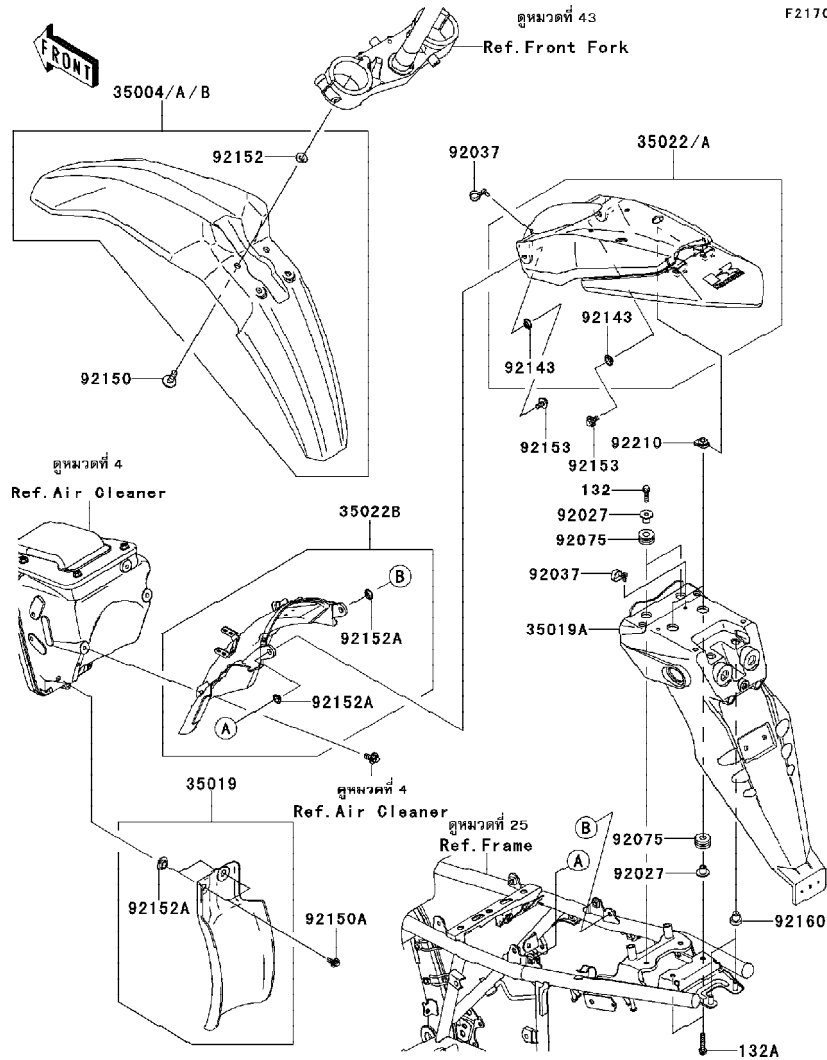
| Ref No. | Part No. | Description-English | Description-Thai | Quantity-KLX250 | |
|---------|----------------|-------------------------|---------------------------|-----------------|---------|
| | | | | '13 SDF | '14 SEF |
| 34003 | 34003-0084-458 | HOLDER-STEP,RH,P.SILVER | สเดย์พักเท้าหน้า-ข้างขวา | 1 | 1 |
| 34028 | 34028-0325 | STEP,RR,LH | พักเท้าหลัง-ข้างซ้าย | 1 | 1 |
| 34028A | 34028-0326 | STEP,RR,RH | พักเท้าหลัง-ข้างขวา | 1 | 1 |
| 34028B | 34028-1361 | STEP,FR,LH | พักเท้าหน้า-ข้างซ้าย | 1 | 1 |
| 34028C | 34028-1362 | STEP,FR,RH | พักเท้าหน้า-ข้างขวา | 1 | 1 |
| 92043 | 92043-115 | PIN,8X35.5 | สลักพักเท้าหน้า | 2 | 2 |
| 92144 | 92144-1685 | SPRING,STEP RETURN,RH | สปริงพักเท้าหน้า-ข้างขวา | 1 | 1 |
| 92144A | 92144-1749 | SPRING,STEP RETURN,LH | สปริงพักเท้าหน้า-ข้างซ้าย | 1 | 1 |
| 92150 | 92150-1584 | BOLT,SOCKET,8X34 | โบลท์ 8X34 มม. | 2 | 2 |
| 92200 | 92200-0089 | WASHER,8.5X16X1.2 | แหวนรอง | 2 | 2 |
| 92200A | 92200-1042 | WASHER,10.5X19X2.3 | แหวนรอง | 2 | 2 |
| 92200B | 92200-1133 | WASHER,SPRING | แหวนรอง | 2 | 2 |
| 92210 | 92210-1080 | NUT,LOCK,FLANGED,10MM | น็อตล็อกขายึดแฮนด์ | 1 | 1 |
| 130 | 130CA1020 | BOLT-FLANGED,10X20 | โบลท์ 10X20 มม. | 1 | 1 |
| 550 | 550AA2515 | PIN-COTTER,2.5X15 | พีนั๊กล็อค 2.5X15 มม. | 2 | 2 |

This catalog covers:
'13-'14 KLX250 SDF/SEF

Chassis-ตัวถัง

GROUP NO.
31

This page covers:
Fenders-บังโคลน



| Ref No. | Part No. | Description-English | Description-Thai | Quantity-KLX250 | |
|---------|----------------|-----------------------------|---------------------------|-----------------|---------|
| | | | | '13 SDF | '14 SEF |
| 35004 | 35004-0080-266 | FENDER-FRONT,B.WHITE | บังโคลนหน้า-สีขาว | 1 | |
| 35004A | 35004-0080-290 | FENDER-FRONT,L.GREEN | บังโคลนหน้า-สีเขียว | 1 | 1 |
| 35004B | 35004-0080-6C | FENDER-FRONT,EBONY | บังโคลนหน้า-สีดำ | 1 | |
| 35019 | 35019-0004 | FLAP,RR FENDER,FR | กันสาดบังโคลนหลัง-อันหน้า | 1 | 1 |
| 35019A | 35019-0056 | FLAP,RR | บังโคลนหลังอันนอก | 1 | 1 |
| 35022 | 35022-0039-266 | FENDER-COMP-REAR,RR,B.WHITE | บังโคลนหลังตัวหลัง-สีขาว | 1 | 1 |
| 35022A | 35022-0039-6C | FENDER-COMP-REAR,RR,EBONY | บังโคลนหลังตัวหลัง-สีดำ | 1 | |
| 35022B | 35022-0058 | FENDER-COMP-REAR,FR | บังโคลนหลัง-อันหน้า | 1 | 1 |
| 92027 | 92027-1183 | COLLAR | บูช | 4 | 4 |
| 92037 | 92037-1163 | CLAMP,SPEED,L=58 | เข็มขัดรัดสายไฟ | 2 | 2 |
| 92075 | 92075-1690 | DAMPER | ยางรองถัง | 4 | 4 |
| 92143 | 92143-1196 | COLLAR | บูชล๊อคขาไฟเลี้ยงหน้า | 2 | 2 |
| 92150 | 92150-1339 | BOLT,FLANGED,6X20 | โบลท์พร้อมแหวน 6X20 มม. | 4 | 4 |
| 92150A | 92150-1506 | BOLT,FLANGED,6X16 | โบลท์ 6X16 มม. | 2 | 2 |
| 92152 | 92152-0427 | COLLAR | ปลอกกรอง | 4 | 4 |
| 92152A | 92152-0909 | COLLAR,8.8X11.2X4 | บูช | 4 | 4 |
| 92153 | 92153-0502 | BOLT,6X20 | โบลท์ 6X20 มม. | 2 | 2 |
| 92160 | 92160-1303 | DAMPER | ลูกยาง | 2 | 2 |
| 92210 | 92210-0474 | NUT,6MM | น็อต 6 มม. | 2 | 2 |
| 132 | 132BB0622 | BOLT-FLANGED-SMALL,6X22 | โบลท์ 6X22 มม. | 2 | 2 |
| 132A | 132BB0630 | BOLT-FLANGED-SMALL,6X30 | โบลท์ 6X30 มม. | 2 | 2 |

This catalog covers:
'13-'14 KLX250 SDF/SEF

Chassis-ตัวถัง

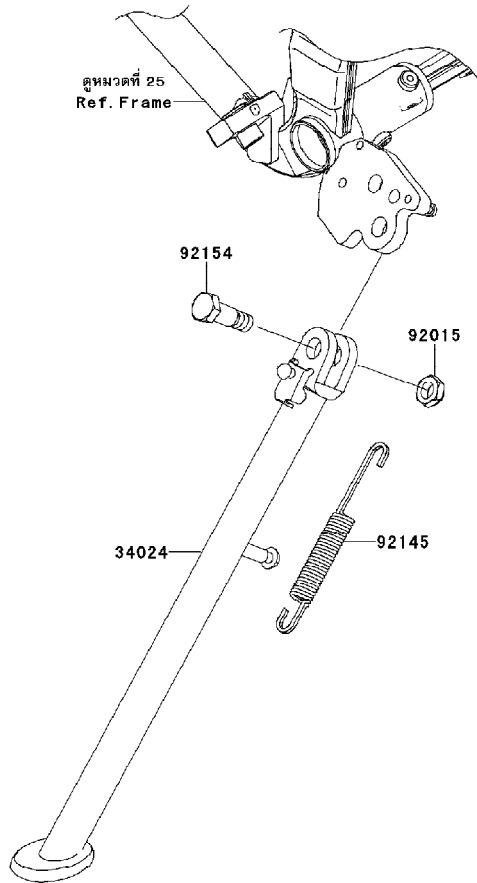
GROUP NO.

32

This page covers:
Stand(s)-ขาตั้ง



F2190



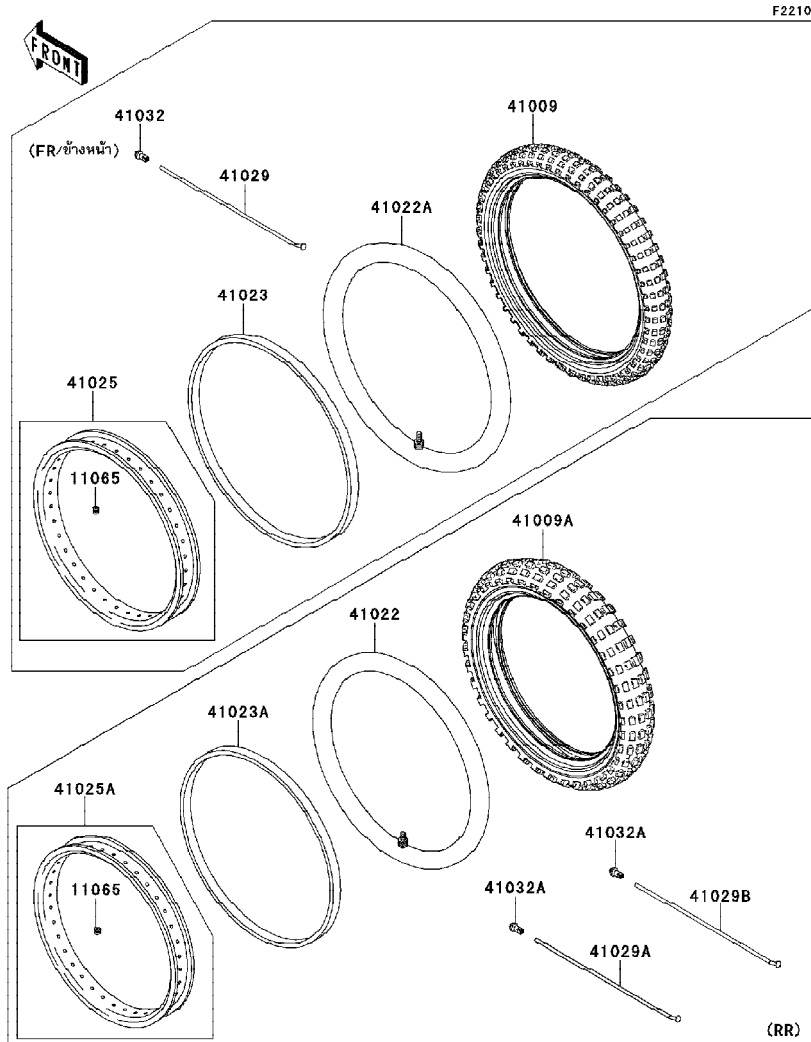
| Ref No. | Part No. | Description-English | Description-Thai | Quantity-KLX250 | |
|---------|----------------|---------------------|------------------|-----------------|---------|
| | | | | '13 SDF | '14 SEF |
| 34024 | 34024-0079-458 | STAND-SIDE,P.SILVER | ขาตั้งข้าง | 1 | 1 |
| 92015 | 92015-1188 | NUT,LOCK,10MM,BLACK | น็อต 10 มม. | 1 | 1 |
| 92145 | 92145-0085 | SPRING,SIDE STAND | สปริงขาตั้งข้าง | 1 | 1 |
| 92154 | 92154-0412 | BOLT,SIDE STAND | โบลท์ขาตั้งข้าง | 1 | 1 |

This catalog covers:
'13-'14 KLX250 SDF/SEF

Chassis-ตัวถัง

GROUP NO.
33

This page covers:
Tires-ยางล้อ



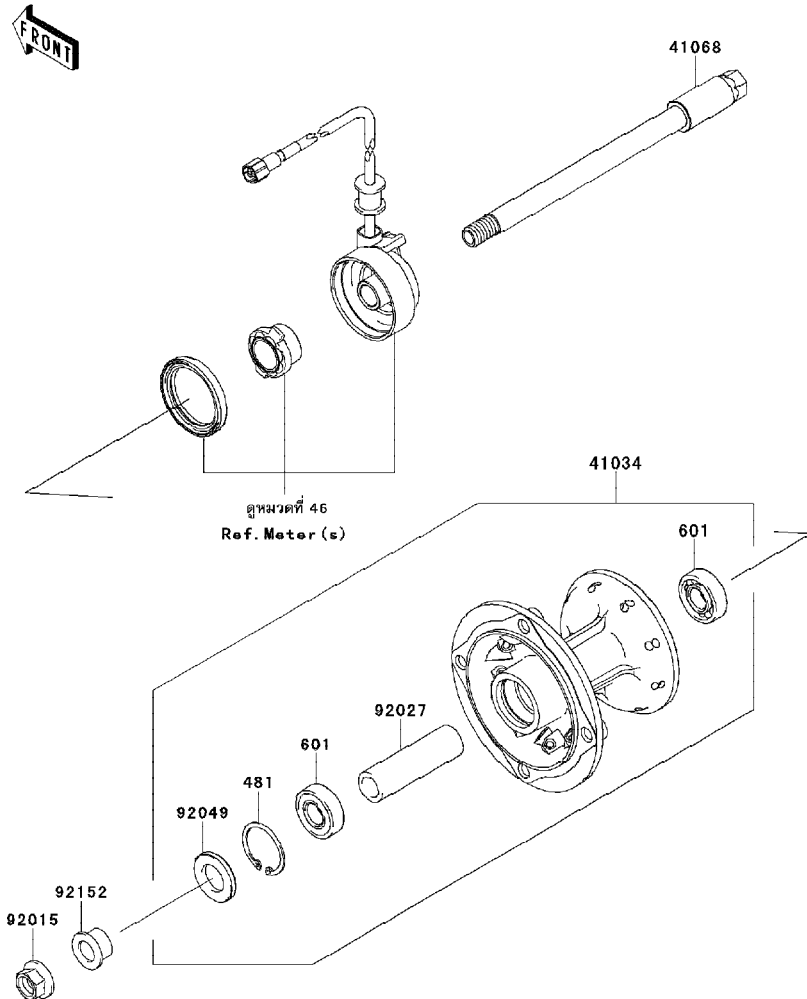
| Ref No. | Part No. | Description-English | Description-Thai | Quantity-KLX250 | |
|---------|---------------|--------------------------------|-----------------------------|-----------------|---------|
| | | | | '13 SDF | '14 SEF |
| 11065 | 11065-0384 | CAP,BEAD STOPPER | จุกยาง | 2 | 2 |
| 41009 | 41009-0025 | TIRE,FR,3.00-21 51P,D605 FG(D) | ยางล้อหน้า 3.00-21 | 1 | 1 |
| 41009A | 41009-0026 | TIRE,RR,4.60-18 63P,D605G(D) | ยางล้อหลัง 4.60-18 | 1 | 1 |
| 41022 | 41022-0004 | TUBE-TIRE,120/80-18(D) | ยางใน 120/80-18 | 1 | 1 |
| 41022A | 41022-1244 | TUBE-TIRE,80/100-21(D) | ยางใน 80/100-21 | 1 | 1 |
| 41023 | 41023-1144 | BAND-RIM,21XWM1.60-1.85(D) | ขอบยาง 21XWM 1.60-1.85 | 1 | 1 |
| 41023A | 41023-1145 | BAND-RIM,18XWM/MT 1.85-2.15(D) | ขอบยาง 18XWM/MT | 1 | 1 |
| 41025 | 41025-0318-WA | RIM,FR,1.60X21,SILVER | วงล้อหน้า 1.60X21 สีบรอนซ์ | 1 | 1 |
| 41025A | 41025-0320-WA | RIM,RR,2.15X18,SILVER | วงล้อหลัง 2.15X18 สีบรอนซ์ | 1 | 1 |
| 41029 | 41029-0004 | SPOKE-INNER,FR,228MMX165D | ซี่ล้อล้อหน้า-อันใน | 36 | 36 |
| 41029A | 41029-0047 | SPOKE-INNER,RR,LH,193.1MMX165D | ซี่ล้อล้อหลังอันใน-ข้างซ้าย | 18 | 18 |
| 41029B | 41029-0048 | SPOKE-INNER,RR,RH,189.1MMX160D | ซี่ล้อล้อหลังอันใน-ข้างขวา | 18 | 18 |
| 41032 | 41032-0005 | NIPPLE-SPOKE | น็อตขันซี่ล้อ | 36 | 36 |
| 41032A | 41032-0007 | NIPPLE-SPOKE | น็อตขันซี่ล้อ | 36 | 36 |

This catalog covers:
'13-'14 KLX250 SDF/SEF

Chassis-ตัวถัง

GROUP NO.
34

This page covers:
Front Hub-คุมล้อหน้า



F2230

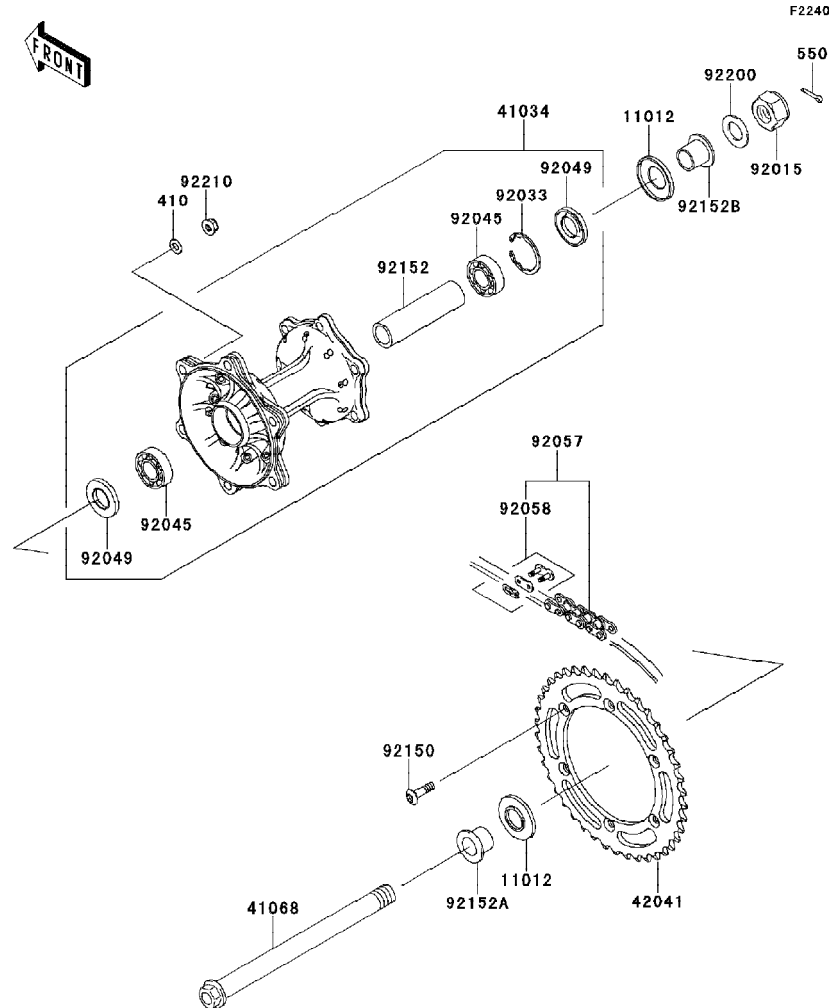
| Ref No. | Part No. | Description-English | Description-Thai | Quantity-KLX250 | |
|---------|------------|-----------------------|--------------------|-----------------|---------|
| | | | | '13 SDF | '14 SEF |
| 41034 | 41034-0051 | DRUM-ASSY,FRONT BRAKE | คุมล้อหน้า(ชุด) | 1 | 1 |
| 41068 | 41068-0062 | AXLE,FR | เพลาล้อหน้า | 1 | 1 |
| 92015 | 92015-1407 | NUT,14MM | น็อตตัวเมีย 14 มม. | 1 | 1 |
| 92027 | 92027-1958 | COLLAR,15.2X22.2X75 | ปลอกคุมล้อหน้า | 1 | 1 |
| 92049 | 92049-0136 | SEAL-OIL | ซีลน้ำมัน | 1 | 1 |
| 92152 | 92152-0528 | COLLAR,FR AXLE,L=14 | ปลอกรองเพลา | 1 | 1 |
| 481 | 481J3500 | CIRCLIP-TYPE-C,35MM | คลิปล็อค C-35 มม. | 1 | 1 |
| 601 | 601B6202UG | BEARING-BALL,#6202UG | ตลับลูกปืน | 2 | 2 |

This catalog covers:
'13-'14 KLX250 SDF/SEF

Chassis-ตัวถัง

GROUP NO.
35

This page covers:
Rear Hub-ดุมล้อหลัง



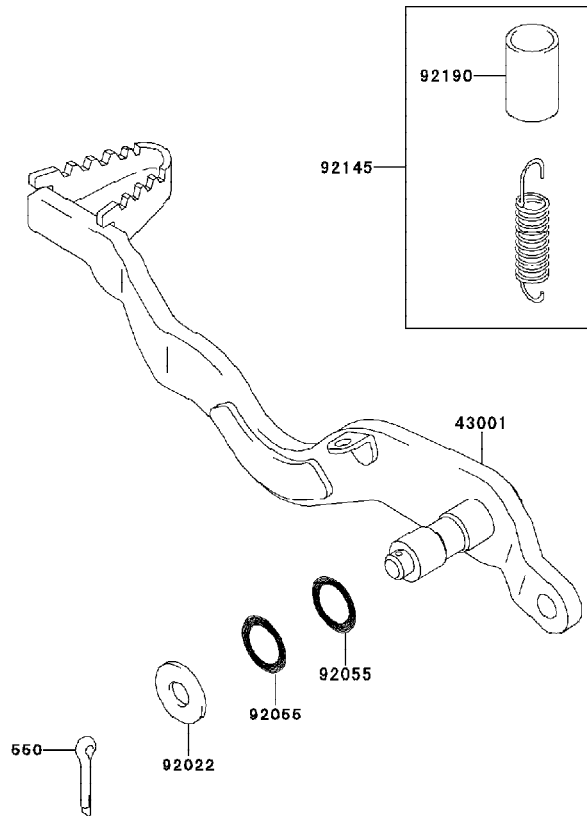
| Ref No. | Part No. | Description-English | Description-Thai | Quantity-KLX250 | |
|---------|------------|------------------------------|----------------------|-----------------|---------|
| | | | | '13 SDF | '14 SEF |
| 11012 | 11012-1581 | CAP,AXLE | ฝาปิดเพลาล้อหลัง | 2 | 2 |
| 41034 | 41034-0044 | DRUM-ASSY,REAR BRAKE | ดุมล้อหลัง(ชุด) | 1 | 1 |
| 41068 | 41068-0066 | AXLE,RR | เพลาล้อหลัง | 1 | 1 |
| 42041 | 42041-1421 | SPROCKET-HUB,42T | สเทออร์หลัง 42 ฟัน | 1 | 1 |
| 92015 | 92015-1770 | NUT,LOCK,20MM | น็อตล็อก 20 มม. | 1 | 1 |
| 92033 | 92033-1041 | RING-SNAP,42MM | คลิปล็อก 42 มม. | 1 | 1 |
| 92045 | 92045-1239 | BEARING-BALL,6004X8JRLX2/3A | ตลับลูกปืน | 2 | 2 |
| 92049 | 92049-1203 | SEAL-OIL,BJNC2 25425 | ซีลดุมล้อหลัง | 2 | 2 |
| 92057 | 92057-1367 | CHAIN,DRIVE,EK520LV-OX106L | โซ่ขับ 520-106 ซ้อย | 1 | 1 |
| 92058 | 92058-1070 | JOINT-CHAIN,DRIVE,EK | ข้อต่อโซ่ | 1 | 1 |
| 92150 | 92150-1978 | BOLT,SOCKET,8X28 | โบลท์ | 6 | 6 |
| 92152 | 92152-0529 | COLLAR,REAR BRAKE DRUM,L=105 | ปลอกรองดุม | 1 | 1 |
| 92152A | 92152-0734 | COLLAR,RR AXLE,L=22 | ปลอกเพลาล้อหลัง | 1 | 1 |
| 92152B | 92152-0735 | COLLAR,RR AXLE,RH,L=20 | ปลอกเพลาล้อหลัง,L=20 | 1 | 1 |
| 92200 | 92200-1146 | WASHER,20.2X36X2 | แหวนรอง | 1 | 1 |
| 92210 | 92210-0493 | NUT,FLANGED,LOCK,8MM | น็อต 8 มม. | 6 | 6 |
| 410 | 410AA0800 | WASHER-PLAIN-SMALL,8MM | แหวนรอง 8 มม. | 6 | 6 |
| 550 | 550AA3025 | PIN-COTTER,3.0X25 | พินล็อก | 1 | 1 |

This catalog covers:
'13-'14 KLX250 SDF/SEF

Chassis-ตัวถัง

GROUP NO.
36

This page covers:
Brake Pedal-คันเหยียบเบรค



F2280

| Ref No. | Part No. | Description-English | Description-Thai | Quantity-KLX250 | |
|---------|------------|---------------------------|--------------------|-----------------|---------|
| | | | | '13 SDF | '14 SEF |
| 43001 | 43001-0110 | LEVER-BRAKE,PEDAL | คันเหยียบเบรค | 1 | 1 |
| 92022 | 92022-1561 | WASHER,8.5X20X1.6 | แหวนรองสกรู | 1 | 1 |
| 92055 | 92055-0168 | RING-O,OD=18.5 | โอริง | 2 | 2 |
| 92145 | 92145-0684 | SPRING,BRAKE PEDAL RETURN | สปริงคันเหยียบเบรค | 1 | 1 |
| 92190 | 92190-1488 | TUBE,13X16X25 | ท่อ,13X16X25 มม. | 1 | 1 |
| 550 | 550AA2525 | PIN-COTTER,2.5X25 | พีนล็อคค 2.5X25 มม | 1 | 1 |

This catalog covers:
'13-'14 KLX250 SDF/SEF

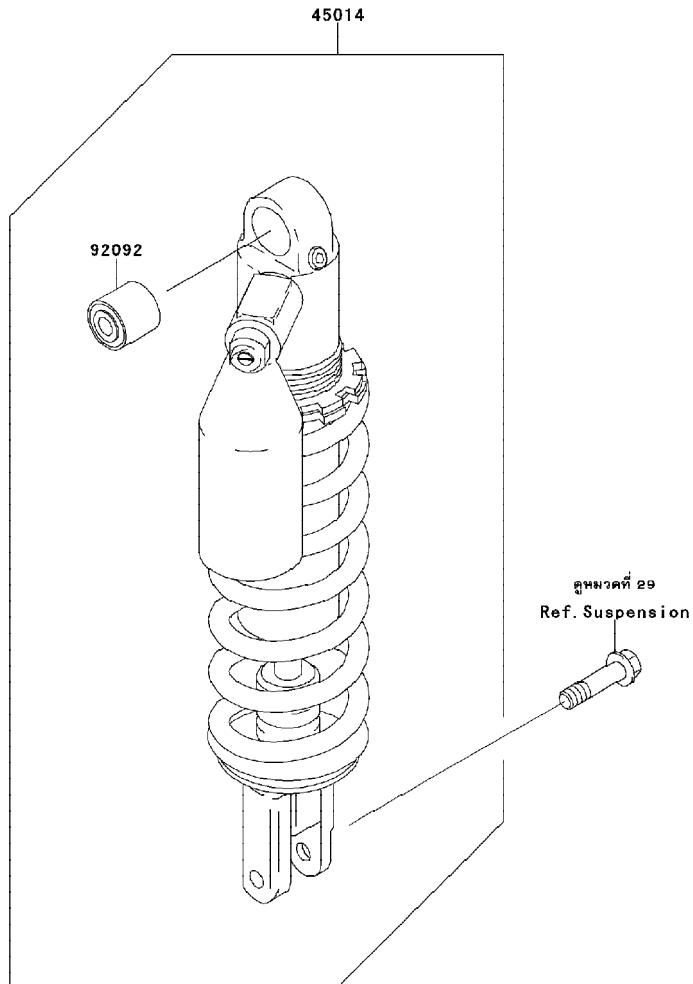
Chassis-ตัวถัง

GROUP NO.

37

This page covers:
Shock Absorber(s)-โช้คอัพหลัง

F2280



| Ref No. | Part No. | Description-English | Description-Thai | Quantity-KLX250 | |
|---------|----------------|-----------------------------|------------------|-----------------|---------|
| | | | | '13 SDF | '14 SEF |
| 45014 | 45014-0246-23F | SHOCKABSORBER,SPG WHT+BODY | โช้คอัพหลัง | 1 | 1 |
| 92092 | 92092-1062 | BUSHING-RUBBER,SHOCKABSORBE | บุชยาง | 1 | 1 |

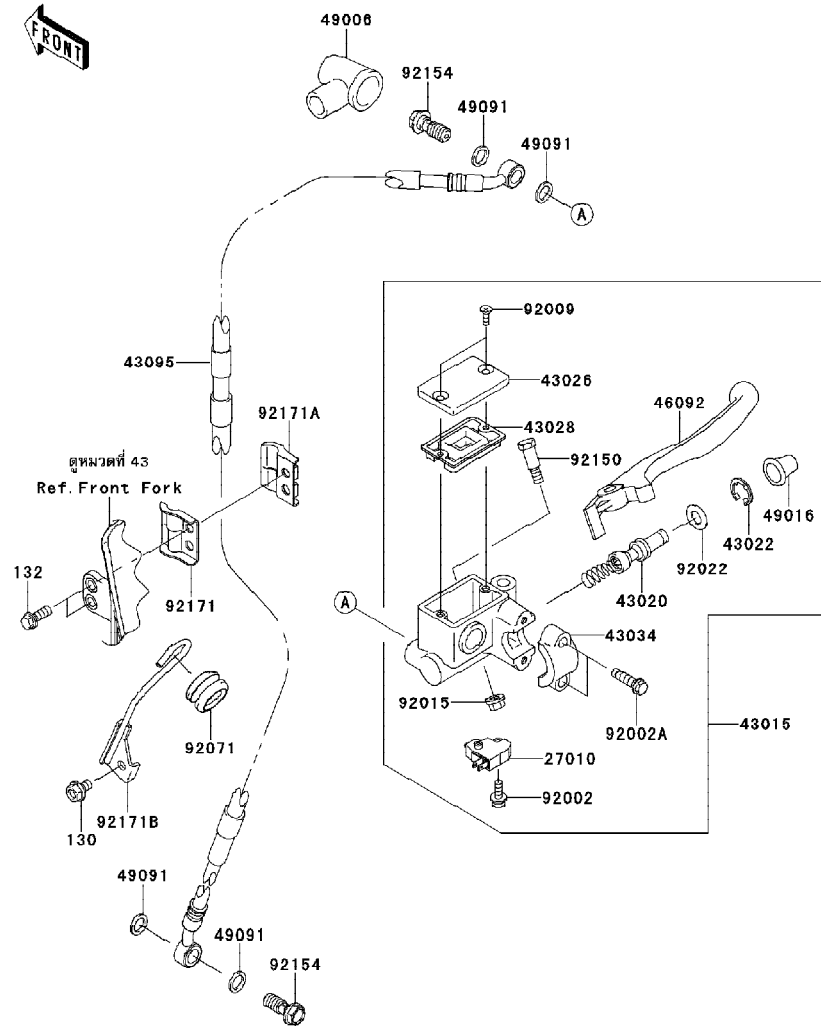
This catalog covers:
 '13-'14 KLX250 SDF/SEF

Chassis-ตัวถัง

GROUP NO.
38

This page covers:
 Front Master Cylinder-แม่ปั้มเบรคหน้า

F2291



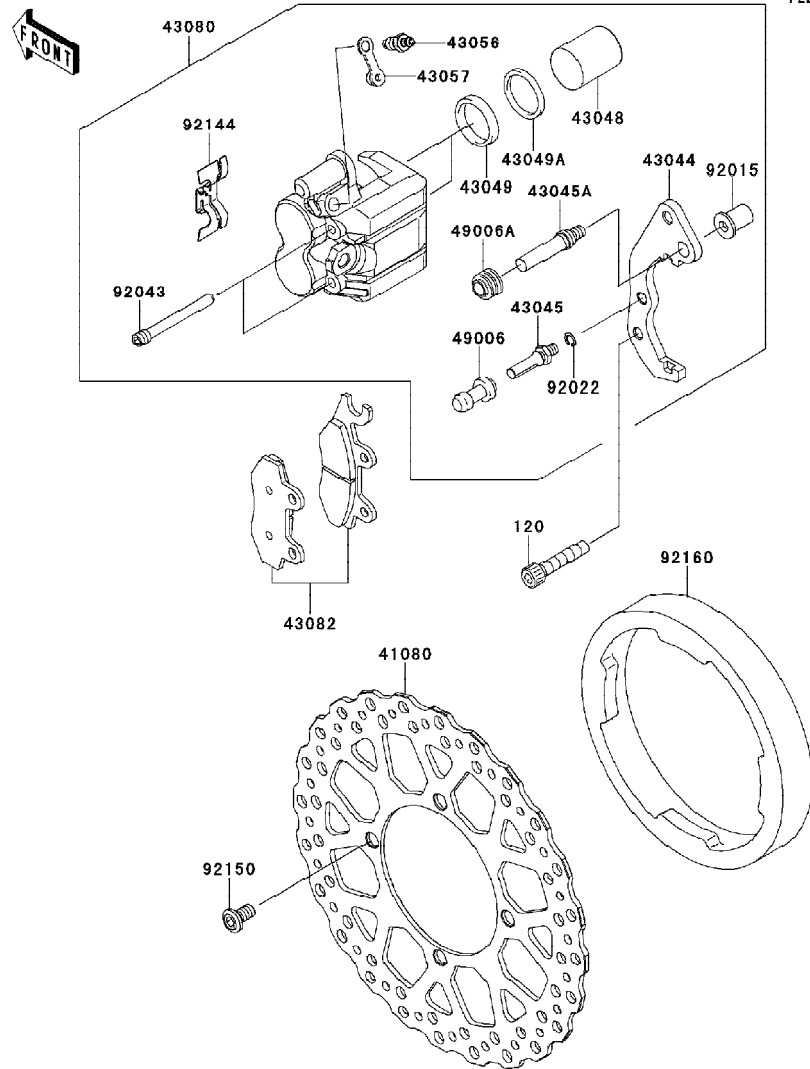
| Ref No. | Part No. | Description-English | Description-Thai | Quantity-KLX250 | |
|---------|------------|------------------------------|-------------------------|-----------------|---------|
| | | | | '13 SDF | '14 SEF |
| 27010 | 27010-0025 | SWITCH,BRAKE | สวิทช์ไฟเบรคหน้า | 1 | 1 |
| 43015 | 43015-1697 | CYLINDER-ASSY-MASTER,FR | แม่ปั้มดีสเบรคหน้า(ชุด) | 1 | 1 |
| 43020 | 43020-1126 | PISTON-COMP-BRAKE | ชุดซ่อมลูกสูบปั้ม | 1 | 1 |
| 43022 | 43022-1010 | STOPPER-BRAKE,PISTON | คลิปล็อคลูกสูบปั้ม | 1 | 1 |
| 43026 | 43026-1074 | CAP-BRAKE | ฝาปิดกระปุกน้ำมัน | 1 | 1 |
| 43028 | 43028-1061 | DIAPHRAGM | แผ่นไดอะแฟรม | 1 | 1 |
| 43034 | 43034-1016 | HOLDER-BRAKE,MASTER CYLINDER | ปะกับล็อคแม่ปั้ม | 1 | 1 |
| 43095 | 43095-0687 | HOSE-BRAKE,FR | ท่อน้ำมันเบรคหน้า | 1 | 1 |
| 46092 | 46092-1140 | LEVER-GRIP,FRONT BRAKE | ก้านเบรคมือ | 1 | 1 |
| 49006 | 49006-1040 | BOOT,DUST | ยางกันฝุ่น | 1 | 1 |
| 49016 | 49016-1044 | COVER-SEAL,MASTER CYLINDER | ยางกันฝุ่นแม่ปั้ม | 1 | 1 |
| 49091 | 49091-0001 | WASHER-SEAL,10.1X14.5X1.5 | แหวนรอง | 4 | 4 |
| 92002 | 92002-1323 | BOLT,SCREW,4X12 | โบลท์ 4X12 มม. | 1 | 1 |
| 92002A | 92002-1894 | BOLT | โบลท์ | 2 | 2 |
| 92009 | 92009-1458 | SCREW,4MM | สกรู 4 มม. | 2 | 2 |
| 92015 | 92015-1528 | NUT,FLANGED,6MM | น็อต 6 มม. | 1 | 1 |
| 92022 | 92022-1814 | WASHER | แหวนรอง | 1 | 1 |
| 92071 | 92071-0056 | GROMMET,15X20X16 | ลูกยางท่อน้ำมันเบรค | 1 | 1 |
| 92150 | 92150-1451 | BOLT,LEVER SET | โบลท์ | 1 | 1 |
| 92154 | 92154-0732 | BOLT,FLANGED,10X23 | โบลท์ 10X23 มม. | 2 | 2 |
| 92171 | 92171-1626 | CLAMP,BRAKE HOSE | เข็มขัดรัดท่อน้ำมันเบรค | 1 | 1 |
| 92171A | 92171-1627 | CLAMP,BRAKE HOSE | เข็มขัดรัดท่อน้ำมันเบรค | 1 | 1 |
| 92171B | 92171-1839 | CLAMP,BRAKE HOSE | เข็มขัดคล้องท่อ | 1 | 1 |
| 130 | 130BB0610 | BOLT-FLANGED,6X10 | โบลท์ 6X10 มม. | 1 | 1 |
| 132 | 132BB0616 | BOLT-FLANGED-SMALL,6X16 | โบลท์ 6X16 มม. | 2 | 2 |

This catalog covers:
'13-'14 KLX250 SDF/SEF

Chassis-ตัวถัง

GROUP NO.
39

This page covers:
Front Brake-เบรคหน้า



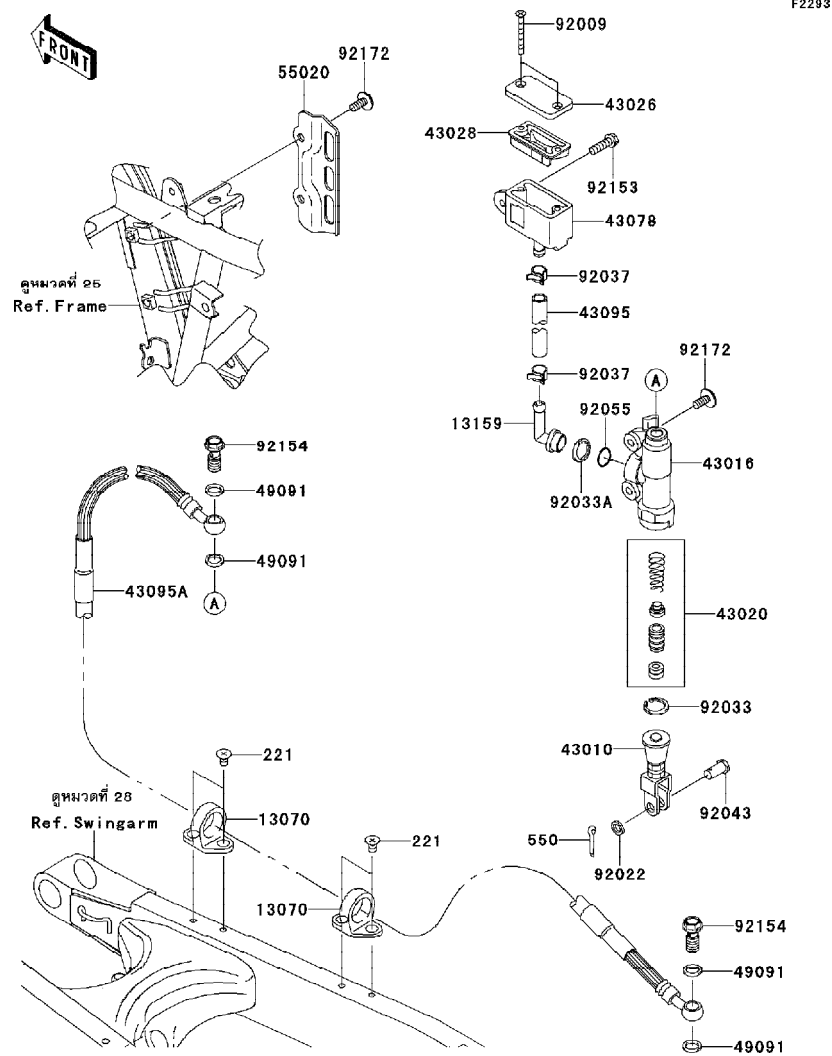
| Ref No. | Part No. | Description-English | Description-Thai | Quantity-KLX250 | | | |
|---------|---------------|-------------------------------|----------------------------------|-----------------|-----|-----|-----|
| | | | | '13 | '14 | SDF | SEF |
| 41080 | 41080-0186-CM | DISC,FR,SILVER | จานดิสเบรคหน้า | 1 | 1 | | |
| 43044 | 43044-0007 | HOLDER-COMP-CALIPER,FR | ขวยึดก้ามเบรค | 1 | 1 | | |
| 43045 | 43045-1010 | SHAFT-CALIPER | แกนก้ามเบรค | 1 | 1 | | |
| 43045A | 43045-1052 | SHAFT-CALIPER | แกนก้ามเบรค | 1 | 1 | | |
| 43048 | 43048-0011 | PISTON-CALIPER | ลูกสูบก้ามเบรค | 2 | 2 | | |
| 43049 | 43049-1060 | PACKING,PISTON SEAL | ซีลลูกสูบเบรค | 2 | 2 | | |
| 43049A | 43049-1061 | PACKING,PISTON SEAL | ซีลกันฝุ่น | 2 | 2 | | |
| 43056 | 43056-0004 | BREATHER-BRAKE | สกูไล้อากาศ | 1 | 1 | | |
| 43057 | 43057-1001 | CAP-BREATHER | ยางปิดสกูไล้อากาศ | 1 | 1 | | |
| 43080 | 43080-0048-GN | CALIPER-SUB-ASSY,FR,LH,SILVER | ก้ามดิสเบรคหน้าข้างซ้าย-สีบรอนซ์ | 1 | 1 | | |
| 43082 | 43082-0060 | PAD-ASSY-BRAKE | ผ้าดิสเบรค | 1 | 1 | | |
| 49006 | 49006-1088 | BOOT,CALIPER | ยางกันฝุ่นสลักก้ามเบรค | 1 | 1 | | |
| 49006A | 49006-1242 | BOOT,CALIPER | ยางกันฝุ่นสลักก้ามเบรค | 1 | 1 | | |
| 92015 | 92015-1740 | NUT | น็อตยึด | 1 | 1 | | |
| 92022 | 92022-1373 | WASHER,WAVE | แหวนรอง | 1 | 1 | | |
| 92043 | 92043-1416 | PIN,HANGER | สลัก | 2 | 2 | | |
| 92144 | 92144-1847 | SPRING,PAD | สปริงล๊อคผ้าเบรค | 1 | 1 | | |
| 92150 | 92150-1811 | BOLT,DISC PLATE,8X15 | โบลท์ 8X15 มม. | 4 | 4 | | |
| 92160 | 92160-1449 | DAMPER,FRONT WHEEL | ลูกยาง | 1 | 1 | | |
| 120 | 120CA0840 | BOLT-SOCKET,8X40 | โบลท์ 8X40 มม. | 2 | 2 | | |

This catalog covers:
'13-'14 KLX250 SDF/SEF

Chassis-ตัวถัง

GROUP NO.
40

This page covers:
Rear Master Cylinder-แม่ปั้มเบรคหลัง



F2293

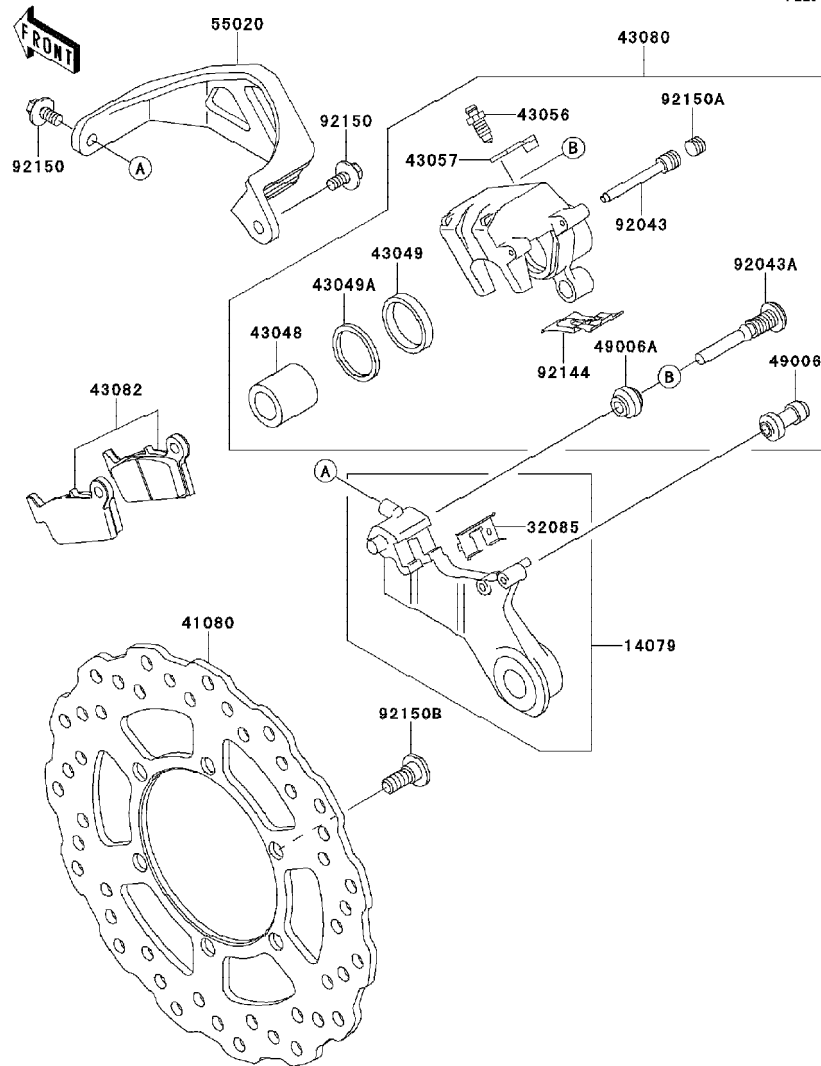
| Ref No. | Part No. | Description-English | Description-Thai | Quantity-KLX250 | |
|---------|------------|-------------------------------|---------------------------------|-----------------|---------|
| | | | | '13 SDF | '14 SEF |
| 13070 | 13070-1144 | GUIDE,HOSE | ตัวค้ำท่อน้ำมันเบรค | 2 | 2 |
| 13159 | 13159-1056 | CONNECTOR | ข้อต่อแม่ปั้มเบรคหลัง | 1 | 1 |
| 43010 | 43010-1068 | ROD-ASSY-BRAKE | ก้านต่อคันเหยียบเบรค | 1 | 1 |
| 43016 | 43016-1149 | CYLINDER-MASTER | เสื่อแม่ปั้มเบรคหลัง | 1 | 1 |
| 43020 | 43020-1094 | PISTON-COMP-BRAKE | ชุดซ่อมลูกสูบปั้ม | 1 | 1 |
| 43026 | 43026-1075 | CAP-BRAKE | ฝาปิดกระปุกน้ำมันเบรค | 1 | 1 |
| 43028 | 43028-1067 | DIAPHRAGM | แผ่นไดอะแฟรม | 1 | 1 |
| 43078 | 43078-1189 | RESERVOIR | กระปุกน้ำมันเบรคหลัง | 1 | 1 |
| 43095 | 43095-0451 | HOSE-BRAKE,RR MASTER CYLINDER | ท่อน้ำมันแม่ปั้มเบรคหลัง | 1 | 1 |
| 43095A | 43095-0691 | HOSE-BRAKE,RR | ท่อน้ำมันเบรค | 1 | 1 |
| 49091 | 49091-0001 | WASHER-SEAL,10.1X14.5X1.5 | แหวนรอง | 4 | 4 |
| 55020 | 55020-1489 | GUARD,RR BRAKE RESERVOIR HOSE | แผ่นป้องกันกระปุกน้ำมันเบรคหลัง | 1 | 1 |
| 92009 | 92009-1596 | SCREW,4X40 | สกรู 4X40 มม. | 2 | 2 |
| 92022 | 92022-1028 | WASHER,8.5X13X1 | แหวนรอง 8.5X13X1 มม. | 1 | 1 |
| 92033 | 92033-0079 | RING-SNAP,20.9X24.6X1.2 | แหวนล็อก | 1 | 1 |
| 92033A | 92033-1186 | RING-SNAP,20.5MM | แหวนล็อก | 1 | 1 |
| 92037 | 92037-1710 | CLAMP | เข็มขัดรัดท่อยาง | 2 | 2 |
| 92043 | 92043-0004 | PIN | สลัก | 1 | 1 |
| 92055 | 92055-0741 | RING-O,14.8X2.4 | โอริง | 1 | 1 |
| 92153 | 92153-0502 | BOLT,6X20 | โบลท์ 6X20 มม. | 1 | 1 |
| 92154 | 92154-0732 | BOLT,FLANGED,10X23 | โบลท์ 10X23 มม. | 2 | 2 |
| 92172 | 92172-0401 | SCREW,6X14 | สกรู 6X14 มม. | 4 | 4 |
| 221 | 221AA0610 | SCREW-CSK-CROS,6X10 | สกรู 6X10 มม. | 4 | 4 |
| 550 | 550AA2015 | PIN-COTTER,2.0X15 | พินล็อก 2.0X15 มม. | 1 | 1 |

This catalog covers:
'13-'14 KLX250 SDF/SEF

Chassis-ตัวถัง

GROUP NO.
41

This page covers:
Rear Brake-เบรคหลัง



| Ref No. | Part No. | Description-English | Description-Thai | Quantity-KLX250 | |
|---------|---------------|----------------------------|------------------------|-----------------|---------|
| | | | | '13 SDF | '14 SEF |
| 14079 | 14079-0030 | HOLDER-ASSY,REAR CALIPER | ขวยึดก้ามเบรค | 1 | 1 |
| 32085 | 32085-1386 | STOPPER,PAD | แผ่นล็อค | 1 | 1 |
| 41080 | 41080-0116-CM | DISC,RR,SILVER | จานดิสเบรค | 1 | 1 |
| 43048 | 43048-1068 | PISTON-CALIPER | ลูกสูบก้ามดิสเบรค | 1 | 1 |
| 43049 | 43049-1060 | PACKING,PISTON SEAL | ซีลลูกสูบเบรค | 1 | 1 |
| 43049A | 43049-1061 | PACKING,PISTON SEAL | ซีลกันฝุ่น | 1 | 1 |
| 43056 | 43056-0004 | BREATHER-BRAKE | สกู๊ปไล่อากาศ | 1 | 1 |
| 43057 | 43057-1001 | CAP-BREATHER | ยางปิดสกู๊ปไล่อากาศ | 1 | 1 |
| 43080 | 43080-0069-GN | CALIPER-SUB-ASSY,RR,SILVER | ก้ามดิสเบรคหลัง | 1 | 1 |
| 43082 | 43082-0090 | PAD-ASSY-BRAKE | ผ้าดิสเบรค | 1 | 1 |
| 49006 | 49006-1088 | BOOT,CALIPER | ยางกันฝุ่นสลักก้ามเบรค | 1 | 1 |
| 49006A | 49006-1242 | BOOT,CALIPER | ยางกันฝุ่นสลักก้ามเบรค | 1 | 1 |
| 55020 | 55020-1488-6C | GUARD,RR CALIPER,EBONY | การ์ดก้ามดิสเบรคหลัง | 1 | 1 |
| 92043 | 92043-1507 | PIN,HANGER | สลักก้ามดิสเบรค | 1 | 1 |
| 92043A | 92043-1508 | PIN | สลัก | 1 | 1 |
| 92144 | 92144-1819 | SPRING,PAD | สปริงล็อคผ้าเบรค | 1 | 1 |
| 92150 | 92150-1340 | BOLT,6X14 | โบลท์ 6X14 มม. | 2 | 2 |
| 92150A | 92150-1692 | BOLT,PLUG | โบลท์ | 1 | 1 |
| 92150B | 92150-1811 | BOLT,DISC PLATE,8X15 | โบลท์ 8X15 มม. | 6 | 6 |

This catalog covers:

'13-'14 KLX250 SDF/SEF

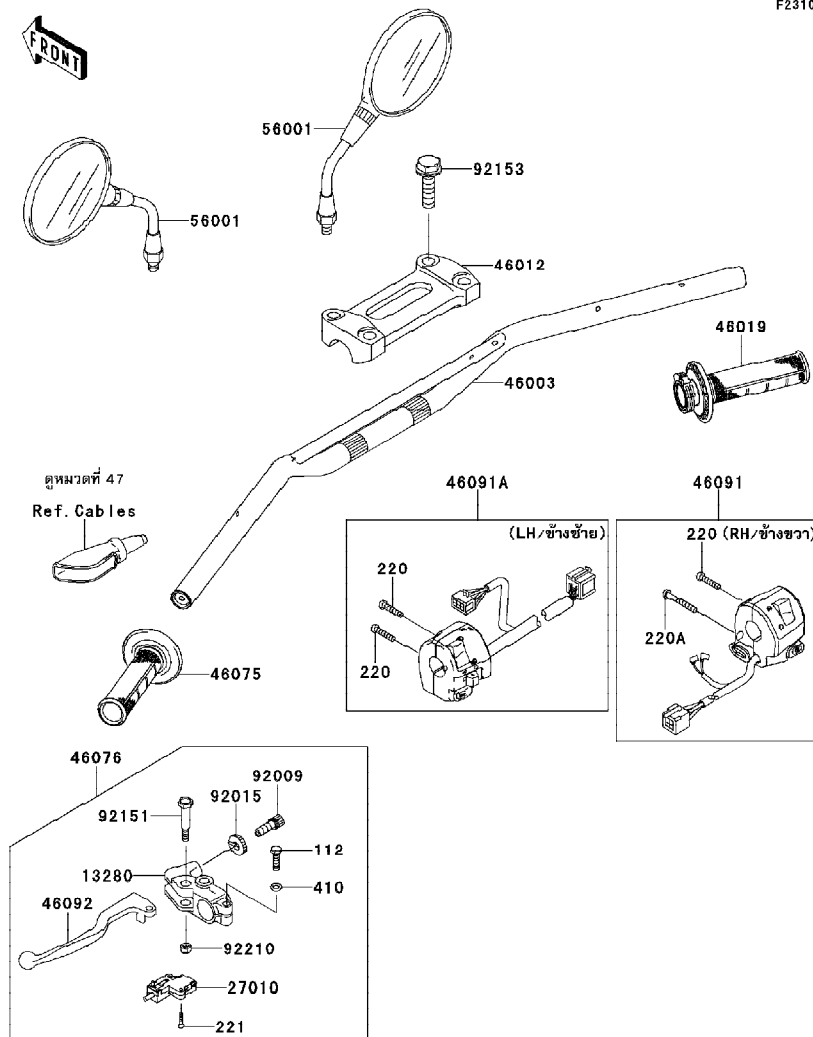
Chassis-ตัวถัง

GROUP NO.

42

This page covers:

Handlebar-แฮนด์เล็บบาร์



F2310

| Ref No. | Part No. | Description-English | Description-Thai | Quantity-KLX250 | |
|---------|----------------|-------------------------------|---------------------------|-----------------|-----|
| | | | | '13 | '14 |
| | | | | SDF | SEF |
| 13280 | 13280-0105 | HOLDER,CLUTCH LEVER | ขาจับก้านบีบคลัช | 1 | 1 |
| 27010 | 27010-1094 | SWITCH,CLUTCH,BLACK | สวิทช์คลัช | 1 | 1 |
| 46003 | 46003-0164-458 | HANDLE,P.SILVER | แฮนด์เล็ล | 1 | 1 |
| 46012 | 46012-0010-18R | HOLDER-HANDLE,UPP,F.S.BLACK | ปะกับแฮนด์ตัวบนสีดำ | 1 | 1 |
| 46019 | 46019-0026 | GRIP-ASSY,THROTTLE | ปลอกเร่ง(ชุด) | 1 | 1 |
| 46075 | 46075-0082 | GRIP,LH | ยางปลอกมือ-ข้างซ้าย | 1 | 1 |
| 46076 | 46076-1244 | LEVER-ASSY-GRIP,CLUTCH | ก้านบีบคลัช(ชุด) | 1 | 1 |
| 46091 | 46091-0162 | HOUSING-ASSY-CONTROL,RH | สวิทช์แฮนด์-ข้างขวา(ชุด) | 1 | 1 |
| 46091A | 46091-0163 | HOUSING-ASSY-CONTROL,LH | สวิทช์แฮนด์-ข้างซ้าย(ชุด) | 1 | 1 |
| 46092 | 46092-1206 | LEVER-GRIP,CLUTCH | ก้านบีบคลัช | 1 | 1 |
| 56001 | 56001-1285 | MIRROR-ASSY | กระจกมองหลัง | 2 | 2 |
| 92009 | 92009-1134 | SCREW,CABLE ADJUST,8MM,BLACK | สกรูปรับสาย 8 มม. | 1 | 1 |
| 92015 | 92015-1197 | NUT,CABLE ADJUST LOCK,8MM,BLK | น็อตล็อกสกรูปรับสาย | 1 | 1 |
| 92151 | 92151-1986 | BOLT,LEVER SET | โบลท์ | 1 | 1 |
| 92153 | 92153-1519 | BOLT,FLANGED,8X30 | โบลท์ 8X30 มม. | 4 | 4 |
| 92210 | 92210-0006 | NUT,LOCK,6MM | น็อตล็อก 6 มม. | 1 | 1 |
| 112 | 112BB0622 | BOLT-UPSET,6X22 | โบลท์ 6X22 มม. | 1 | 1 |
| 220 | 220AB0525 | SCREW-PAN-CROS,5X25 | สกรู 5X25 มม. | 3 | 3 |
| 220A | 220AB0540 | SCREW-PAN-CROS,5X40 | สกรู 5X40 มม. | 1 | 1 |
| 221 | 221AB0316 | SCREW-CSK-CROS,3X16 | สกรู 3X16 มม. | 2 | 2 |
| 410 | 410AB0600 | WASHER-PLAIN-SMALL,6MM | แหวนรอง | 1 | 1 |

This catalog covers:

'13-'14 KLX250 SDF/SEF

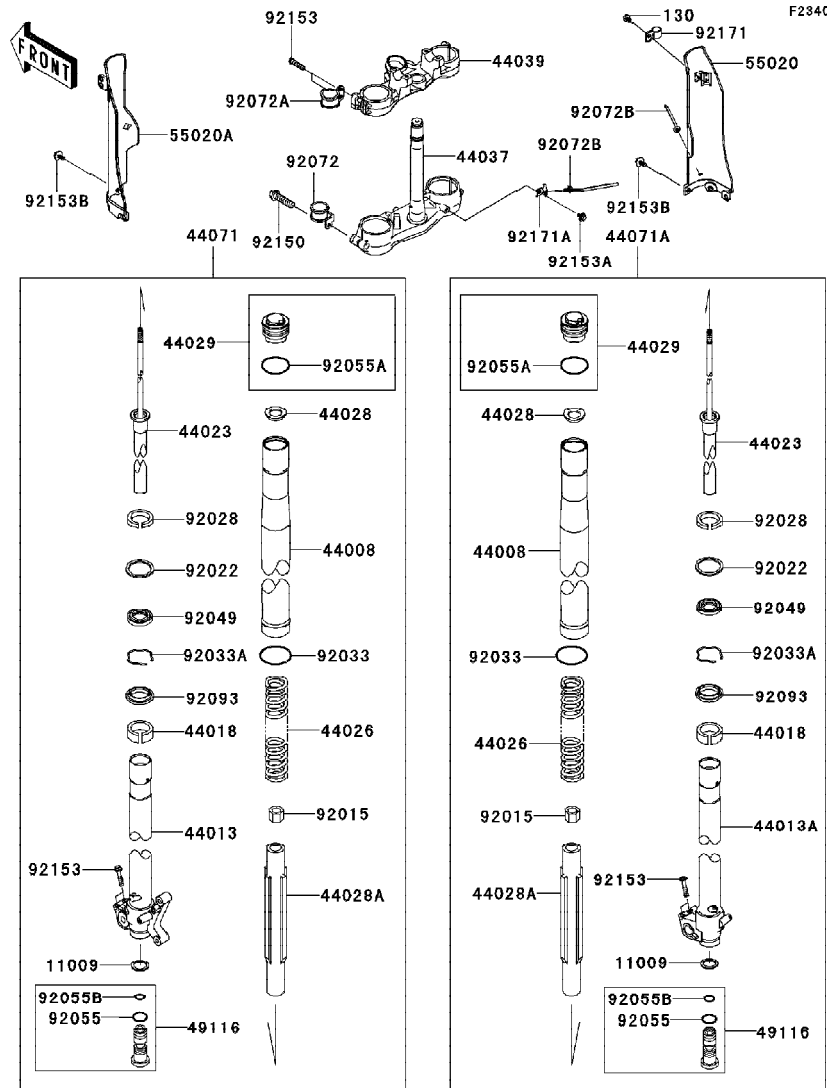
Chassis-ตัวถัง

GROUP NO.

43

This page covers:

Front Fork(1/2)-โช้คอัพหน้า



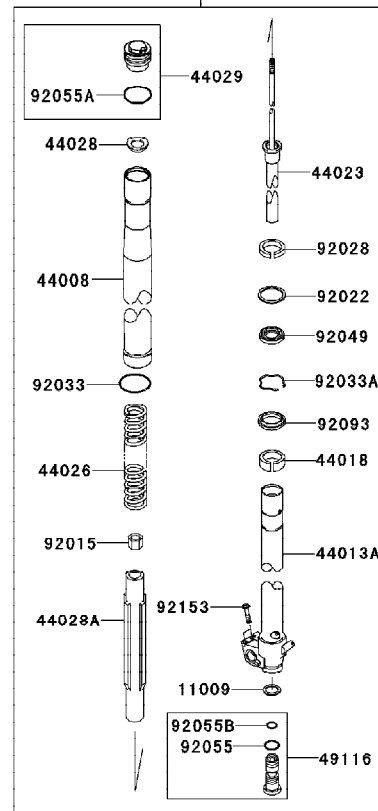
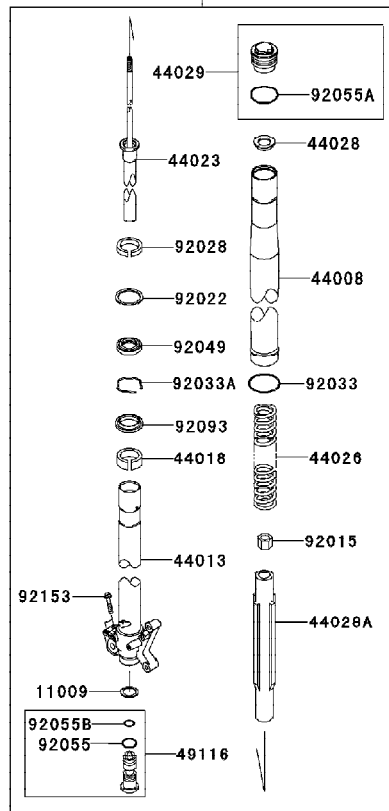
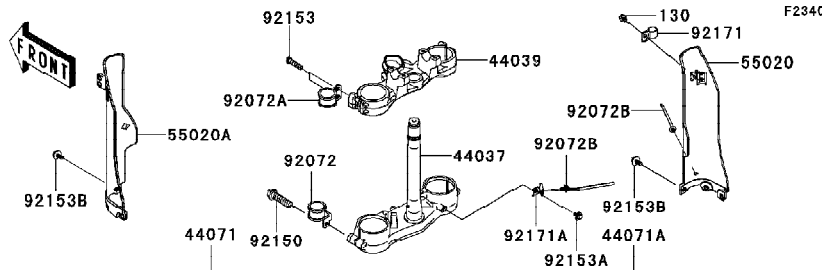
| Ref No. | Part No. | Description-English | Description-Thai | Quantity-KLX250 | |
|---------|----------------|-----------------------------|-------------------------|-----------------|-----|
| | | | | SDF | SEF |
| 11009 | 11009-1592 | GASKET,FORK CYLINDER BOLT | แหวนปะเก็น | 2 | 2 |
| 44008 | 44008-0032-KX | PIPE-FORK OUTER,SILVER | กระบอกโช้คอัพหน้า | 2 | 2 |
| 44013 | 44013-0090-458 | PIPE-FORK INNER,LH,P.SILVER | แกนโช้คอัพหน้า-ข้างซ้าย | 1 | 1 |
| 44013A | 44013-0092-458 | PIPE-FORK INNER,RH,P.SILVER | แกนโช้คอัพหน้า-ข้างขวา | 1 | 1 |
| 44018 | 44018-1056 | PISTON-FORK,INNER PIPE | ลูกสูบแกนโช้ค | 2 | 2 |
| 44023 | 44023-0062 | CYLINDER-SET-FORK | ใส่โช้คอัพหน้า(ชุด) | 2 | 2 |
| 44026 | 44026-0103 | SPRING-FRONT FORK | สปริงโช้คอัพหน้า | 2 | 2 |
| 44028 | 44028-1081 | GUIDE-FORK SPRING | จานรองสปริงโช้ค | 2 | 2 |
| 44028A | 44028-1084 | GUIDE-FORK SPRING | ถ้วยรองสปริงโช้ค | 2 | 2 |
| 44029 | 44029-0010-KX | SEAT-FORK SPRING,SILVER | น็อตรองสปริง | 2 | 2 |
| 44037 | 44037-0078-18R | HOLDER-FORK UNDER,F.S.BLACK | แผงคอดล่าง | 1 | 1 |
| 44039 | 44039-0059-18R | HOLDER-FORK UPPER,F.S.BLACK | แผงคอบบน | 1 | 1 |
| 44071 | 44071-5074 | DAMPER-ASSY,FORK,LH,SILVER | ชุดโช้คอัพหน้า-ข้างซ้าย | 1 | 1 |
| 44071A | 44071-5075 | DAMPER-ASSY,FORK,RH,SILVER | ชุดโช้คอัพหน้า-ข้างขวา | 1 | 1 |
| 49116 | 49116-1168 | VALVE-ASSY,FORK | วาล์วโช้คอัพหน้า(ชุด) | 2 | 2 |
| 55020 | 55020-0320-6C | GUARD,FORK,RH,EBONY | กระบ้งโช้คข้างขวา-สีดำ | 1 | 1 |
| 55020A | 55020-0484-6C | GUARD,FORK,LH,EBONY | กระบ้งโช้คข้างซ้าย-สีดำ | 1 | 1 |
| 92015 | 92015-1839 | NUT | น็อต | 2 | 2 |
| 92022 | 92022-1299 | WASHER | แหวนรอง | 2 | 2 |
| 92028 | 92028-1581 | BUSHING | บุชรอง | 2 | 2 |
| 92033 | 92033-0080 | RING-SNAP | คลิปล็อค | 2 | 2 |
| 92033A | 92033-1077 | RING-SNAP | แหวนรอง | 2 | 2 |
| 92049 | 92049-1373 | SEAL-OIL | ซีล | 2 | 2 |
| 92055 | 92055-1156 | RING-O | โอริง | 2 | 2 |
| 92055A | 92055-1333 | RING-O,FORK,AIR TUBE | โอริงแกนโช้ค | 2 | 2 |
| 92055B | 92055-1502 | RING-O,FORK VALVE | โอริงวาล์วโช้ค | 2 | 2 |
| 92072 | 92072-1267 | BAND | ตัวคล้องสาย | 1 | 1 |
| 92072A | 92072-1283 | BAND | ยางรัด | 1 | 1 |
| 92072B | 92072-1414 | BAND | เข็มขัดรัดสายไฟ | 2 | 2 |
| 92093 | 92093-1342 | SEAL,FORK OUTER TUBE | ยางกันฝุ่นโช้คโช้ค | 2 | 2 |

This catalog covers:
'13-'14 KLX250 SDF/SEF

Chassis-ตัวถัง

GROUP NO.
43

This page covers:
Front Fork(2/2)-โช้คอัพหน้า



| Ref No. | Part No. | Description-English | Description-Thai | Quantity-KLX250 | |
|---------|------------|----------------------------|------------------|-----------------|-----|
| | | | | '13 | '14 |
| | | | | SDF | SEF |
| 92150 | 92150-1446 | BOLT,FLANGED,8X40 | โบลท์ 8X40 มม. | 2 | 2 |
| 92153 | 92153-0020 | BOLT,8X40 | โบลท์ 8X40 มม. | 8 | 8 |
| 92153A | 92153-0503 | BOLT,6X12 | โบลท์ 6X12 มม. | 1 | 1 |
| 92153B | 92153-0936 | BOLT,FLANGED,6X14 | โบลท์ 6X14 มม. | 6 | 6 |
| 92171 | 92171-1833 | CLAMP | เข็มขัด | 1 | 1 |
| 92171A | 92171-1905 | CLAMP,SPEED SENSOR HARNESS | เข็มขัดรัด | 1 | 1 |
| 130 | 130BB0608 | BOLT-FLANGED,6X8 | โบลท์ 6X8 มม. | 1 | 1 |

This catalog covers:
'13-'14 KLX250 SDF/SEF

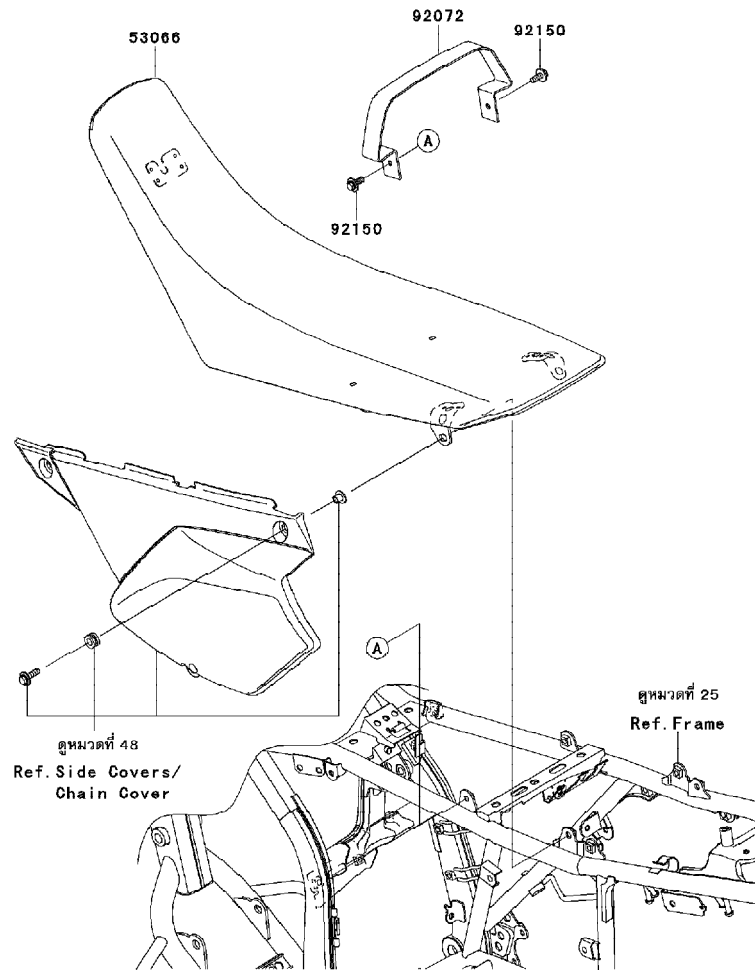
Chassis-ตัวถัง

GROUP NO.
45

This page covers:
Seat-เบาะนั่ง



F2510



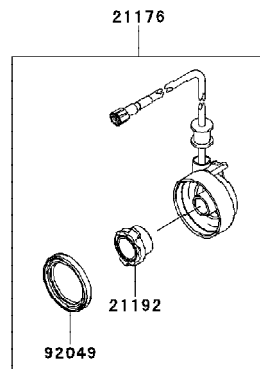
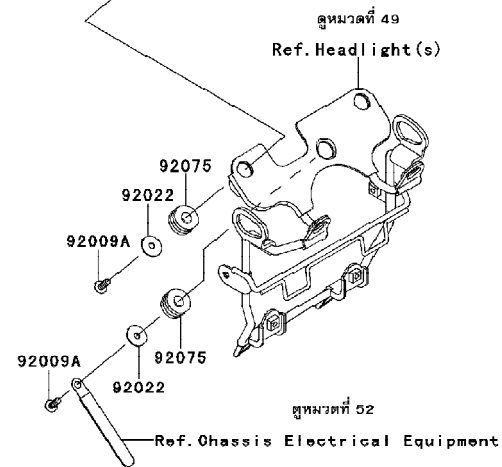
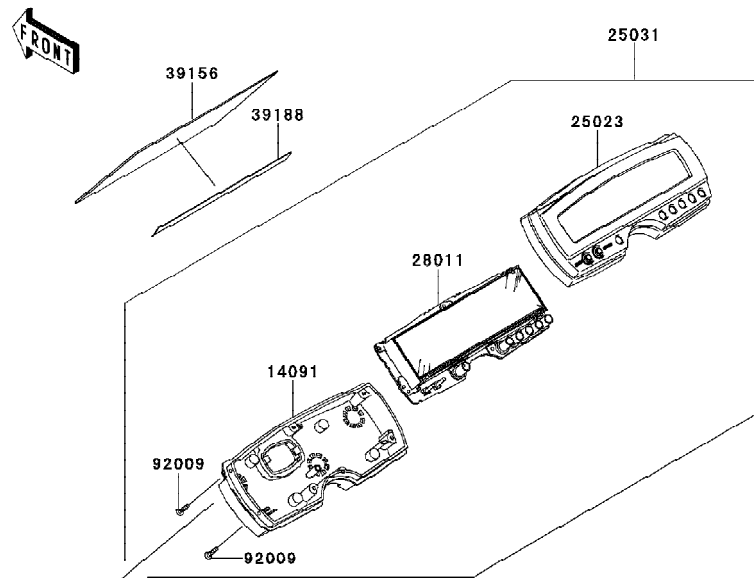
| Ref No. | Part No. | Description-English | Description-Thai | Quantity-KLX250 | |
|---------|---------------|----------------------|------------------|-----------------|---------|
| | | | | '13 SDF | '14 SEF |
| 53066 | 53066-0221-MA | SEAT-ASSY,DUAL,BLACK | เบาะนั่ง | 1 | 1 |
| 92072 | 92072-0130-MA | BAND,SEAT,BLACK | สายรัดเบาะสีดำ | 1 | 1 |
| 92150 | 92150-1506 | BOLT,FLANGED,6X16 | โบลท์ 6X16 มม. | 2 | 2 |

This catalog covers:
'13-'14 KLX250 SDF/SEF

Chassis-ตัวถัง

GROUP NO.
46

This page covers:
Meter(s)-ชุดมิเตอร์



F2530

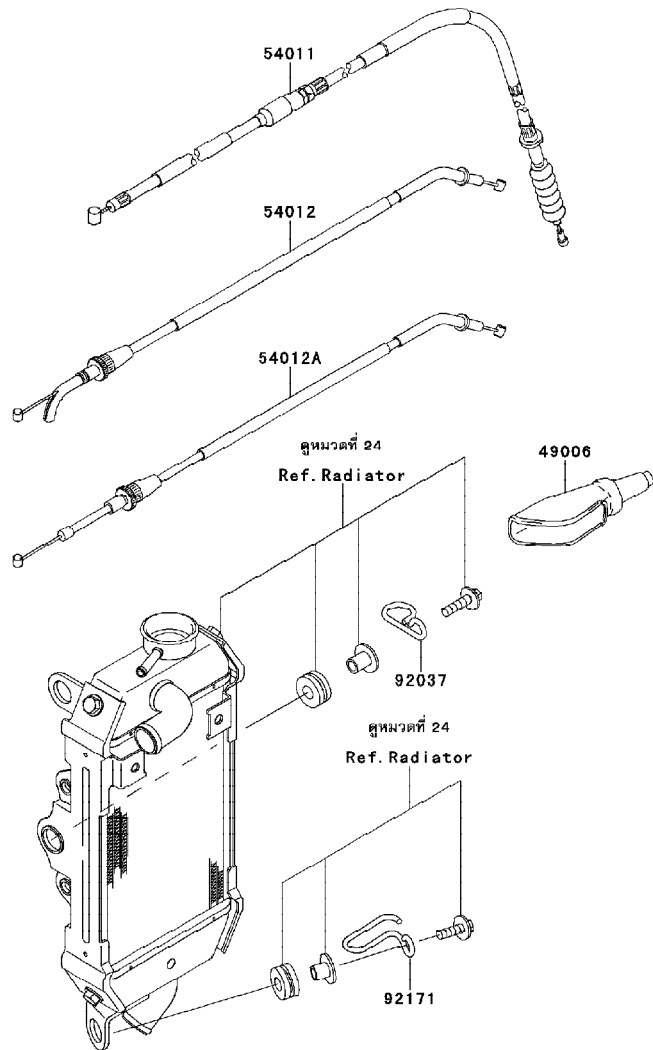
| Ref No. | Part No. | Description-English | Description-Thai | Quantity-KLX250 | | | |
|---------|------------|--------------------------|------------------------|-----------------|---------|--|--|
| | | | | '13 SDF | '14 SEF | | |
| 14091 | 14091-0874 | COVER,METER,LWR | ฝาครอบเรือนไมล์ | 1 | 1 | | |
| 21176 | 21176-0757 | SENSOR,SPEED | ตัววัดความเร็ว | 1 | 1 | | |
| 21192 | 21192-0004 | MAGNET,SPEED SENSOR | แม่เหล็กตัววัดความเร็ว | 1 | 1 | | |
| 25023 | 25023-0035 | COVER-METER CASE,UPP | ฝาครอบเรือนไมล์ | 1 | 1 | | |
| 25031 | 25031-0170 | METER-ASSY,LCD | มิเตอร์(ชุด) | 1 | 1 | | |
| 28011 | 28011-0105 | METER,LCD | เรือนไมล์ | 1 | 1 | | |
| 39156 | 39156-0478 | PAD,HEAD LAMP | แผ่นรอง | 1 | 1 | | |
| 39188 | 39188-0012 | TAPE | แผ่นเทป | 1 | 1 | | |
| 92009 | 92009-1164 | SCREW,TAPPING,3X16 | สกรู 3X16 มม. | 7 | 7 | | |
| 92009A | 92009-1197 | SCREW,TAPPING,5X14 | สกรู 5X14 มม. | 3 | 3 | | |
| 92022 | 92022-104 | WASHER,5.5X20X1.2 | แหวนรอง 5.5X20X1.2 | 3 | 3 | | |
| 92049 | 92049-1172 | SEAL-OIL,METER GEAR CASE | ซีล | 1 | 1 | | |
| 92075 | 92075-1690 | DAMPER | ยางรองตั้ง | 3 | 3 | | |

This catalog covers:
'13-'14 KLX250 SDF/SEF

Chassis-ตัวถัง

GROUP NO.
47

This page covers:
Cables-สายต่างๆ



F2540

| Ref No. | Part No. | Description-English | Description-Thai | Quantity-KLX250 | |
|---------|------------|-------------------------|---------------------|-----------------|---------|
| | | | | '13 SDF | '14 SEF |
| 49006 | 49006-1017 | BOOT, LEVER HOLDER | ยางหุ้มคันเบรก-คลัช | 1 | 1 |
| 54011 | 54011-0093 | CABLE-CLUTCH | สายคลัช | 1 | 1 |
| 54012 | 54012-0263 | CABLE-THROTTLE, OPENING | สายเร่ง-เปิด | 1 | 1 |
| 54012A | 54012-0264 | CABLE-THROTTLE, CLOSING | สายเร่ง-ปิด | 1 | 1 |
| 92037 | 92037-1064 | CLAMP, CABLE | ตัวคล้องสาย | 1 | 1 |
| 92171 | 92171-1901 | CLAMP, CABLE | เข็มขัดรัด | 1 | 1 |

This catalog covers:

'13-'14 KLX250 SDF/SEF

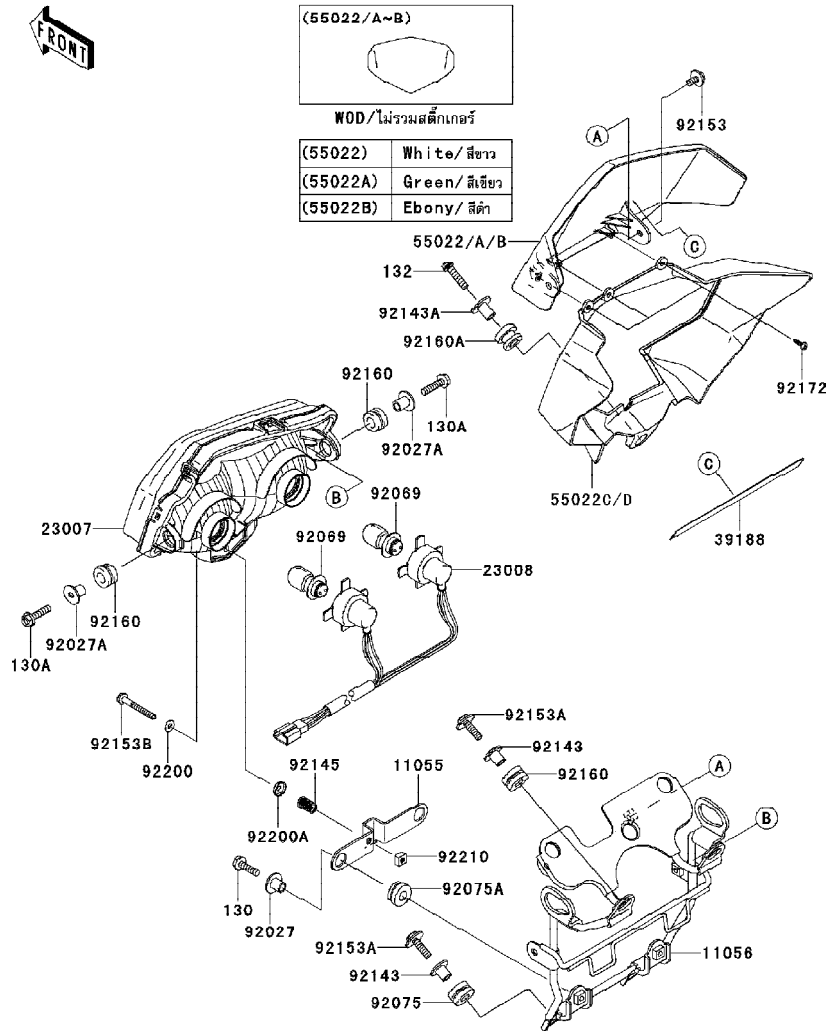
Chassis-ตัวถัง

GROUP NO.

49

This page covers:

Headlight(s)-ไฟหน้า



F2710

| Ref No. | Part No. | Description-English | Description-Thai | Quantity-KLX250 | |
|---------|----------------|-----------------------------|-----------------------------|-----------------|---------|
| | | | | '13 SDF | '14 SEF |
| 11055 | 11055-0224 | BRACKET,HEAD LAMP | ขายึดไฟหน้า | 1 | 1 |
| 11056 | 11056-1504 | BRACKET,HEAD LAMP&METER | ขายึดไฟหน้า | 1 | 1 |
| 23007 | 23007-0137 | LENS-COMP,HEAD LAMP | ไฟหน้า(ชุด) | 1 | 1 |
| 23008 | 23008-0132 | SOCKET-ASSY,HEAD LAMP | ขั้วไฟหน้า(ชุด) | 1 | 1 |
| 39188 | 39188-0011 | TAPE | แผ่นเทป | 1 | 1 |
| 55022 | 55022-0041-266 | COVER-HEAD LAMP,UPP,B.WHITE | ฝาครอบไฟหน้าอันบน-สีขาว | 1 | |
| 55022A | 55022-0041-290 | COVER-HEAD LAMP,UPP,L.GREEN | ฝาครอบไฟหน้าอันบน-สีเขียว | 1 | |
| 55022B | 55022-0041-6C | COVER-HEAD LAMP,UPP,EBONY | ฝาครอบไฟหน้าอันบน-สีดำ | | 1 |
| 55022C | 55022-0054-290 | COVER-HEAD LAMP,LWR,L.GREEN | ฝาครอบไฟหน้าอันล่าง-สีเขียว | | 1 |
| 55022D | 55022-0054-6C | COVER-HEAD LAMP,LWR,EBONY | ฝาครอบไฟหน้าอันล่าง-สีดำ | | 1 |
| 92027 | 92027-1651 | COLLAR,FLANGED,L=12.1,BLACK | นูน | 2 | 2 |
| 92027A | 92027-1920 | COLLAR,L=14.1 | ปลอกสกรู | 2 | 2 |
| 92069 | 92069-0037 | BULB,12V 30/30W | หลอดไฟ 12V 30/30W | 2 | 2 |
| 92075 | 92075-209 | DAMPER | ลูกยาง | 2 | 2 |
| 92075A | 92075-277 | DAMPER | ลูกยาง | 2 | 2 |
| 92143 | 92143-1353 | COLLAR | ปลอกทรงโบลท์ | 4 | 4 |
| 92143A | 92143-1960 | COLLAR | ปลอก | 1 | 1 |
| 92145 | 92145-0552 | SPRING,FOCUS ADJUSTING | สปริงสกรูปรับไฟหน้า | 1 | 1 |
| 92153 | 92153-0503 | BOLT,6X12 | โบลท์ 6X12 มม. | 2 | 2 |
| 92153A | 92153-0640 | BOLT,UPSET-WP,6X22 | โบลท์ 6X22 มม. | 4 | 4 |
| 92153B | 92153-1903 | BOLT,5X42 | โบลท์ 5X42 มม. | 1 | 1 |
| 92160 | 92160-1167 | DAMPER | ลูกยาง | 4 | 4 |
| 92160A | 92160-1615 | DAMPER | ลูกยาง | 1 | 1 |
| 92172 | 92172-0233 | SCREW,TAPPING,4X12 | สกรู | 3 | 3 |
| 92200 | 92200-0401 | WASHER | แหวนรอง | 1 | 1 |
| 92200A | 92200-0402 | WASHER | แหวนรอง | 1 | 1 |
| 92210 | 92210-0413 | NUT,5MM | น็อต | 1 | 1 |
| 130 | 130BB0622 | BOLT-FLANGED,6X22 | โบลท์ 6X22 มม. | 2 | 2 |
| 130A | 130BB0625 | BOLT-FLANGED,6X25 | โบลท์ 6X25 มม. | 2 | 2 |
| 132 | 132BB0625 | BOLT-FLANGED-SMALL,6X25 | โบลท์ 6X25 มม. | 1 | 1 |

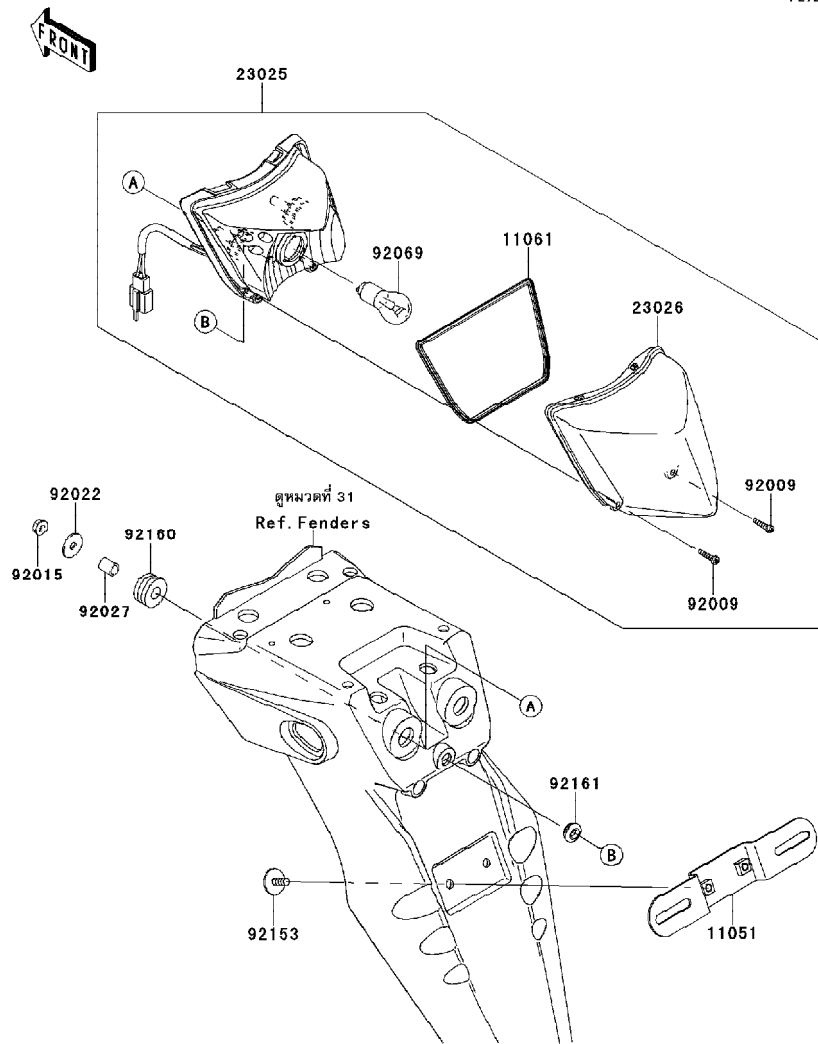
This catalog covers:
'13-'14 KLX250 SDF/SEF

Chassis-ตัวถัง

GROUP NO.
50

This page covers:
Taillight(s)-ไฟท้าย

F2720



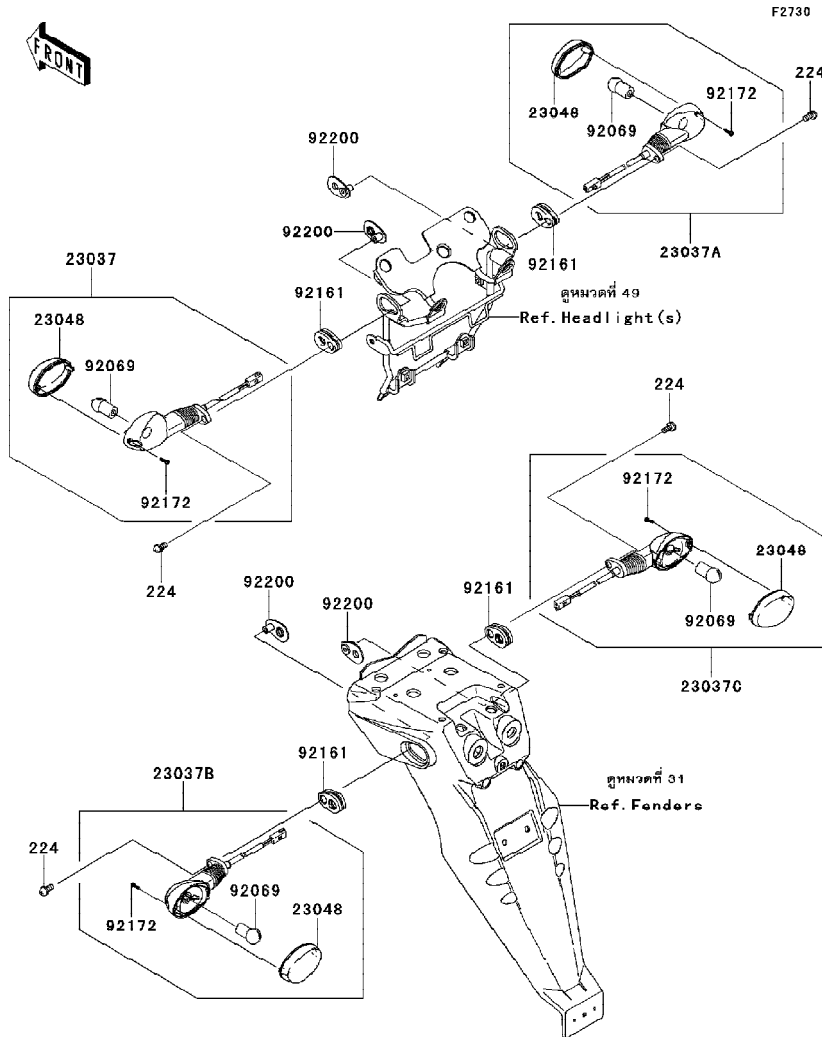
| Ref No. | Part No. | Description-English | Description-Thai | Quantity-KLX250 | |
|---------|------------|-----------------------|--------------------|-----------------|---------|
| | | | | '13 SDF | '14 SEF |
| 11051 | 11051-1503 | BRACKET,LICENSE | ขวยึดป้ายทะเบียน | 1 | 1 |
| 11061 | 11061-0326 | GASKET,TAIL LAMP LENS | ปะเก็นฝาครอบไฟท้าย | 1 | 1 |
| 23025 | 23025-0049 | LAMP-TAIL | ไฟท้าย | 1 | 1 |
| 23026 | 23026-0013 | LENS,TAIL LAMP | ฝาครอบไฟท้าย | 1 | 1 |
| 92009 | 92009-1605 | SCREW,TAPPING,4X16 | สกรู 4x16 มม. | 2 | 2 |
| 92015 | 92015-1367 | NUT,FLANGED,6MM | น็อต 6 มม. | 2 | 2 |
| 92022 | 92022-1557 | WASHER,6.5X20X1.6 | แหวนรอง | 2 | 2 |
| 92027 | 92027-162 | COLLAR,6.8X10X12 | ปลอกกรอง | 2 | 2 |
| 92069 | 92069-1084 | BULB,12V 21/5W | หลอดไฟ 12V 21/5W | 1 | 1 |
| 92153 | 92153-0684 | BOLT,6X16 | bolt 6x16 มม. | 2 | 2 |
| 92160 | 92160-1162 | DAMPER | ลูกยาง | 2 | 2 |
| 92161 | 92161-0631 | DAMPER | ลูกยาง | 1 | 1 |

This catalog covers:
'13-'14 KLX250 SDF/SEF

Chassis-ตัวถัง

GROUP NO.
51

This page covers:
Turn Signals-ไฟเลี้ยว



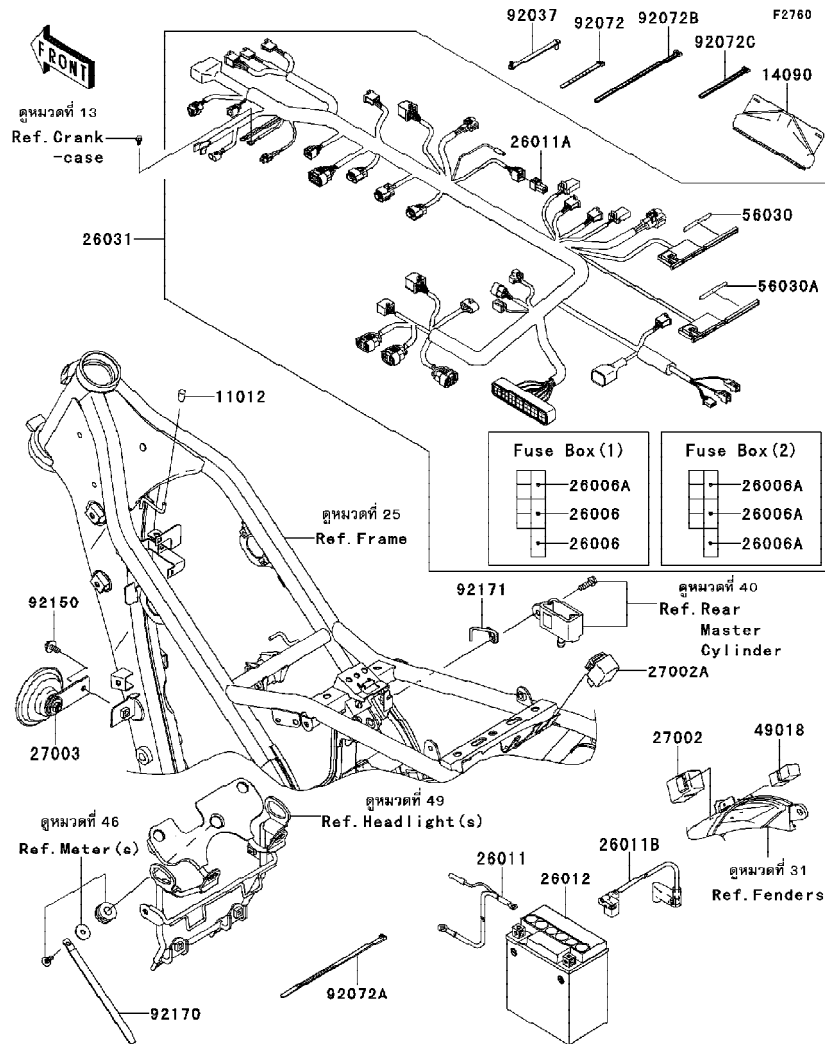
| Ref No. | Part No. | Description-English | Description-Thai | Quantity-KLX250 | |
|---------|------------|------------------------|----------------------------|-----------------|---------|
| | | | | '13 SDF | '14 SEF |
| 23037 | 23037-0119 | LAMP-ASSY-SIGNAL,FR,LH | ไฟเลี้ยวหน้า-ข้างซ้าย(ชุด) | 1 | 1 |
| 23037A | 23037-0120 | LAMP-ASSY-SIGNAL,FR,RH | ไฟเลี้ยวหน้า-ข้างขวา(ชุด) | 1 | 1 |
| 23037B | 23037-0121 | LAMP-ASSY-SIGNAL,RR,LH | ไฟเลี้ยวหลัง-ข้างซ้าย(ชุด) | 1 | 1 |
| 23037C | 23037-0122 | LAMP-ASSY-SIGNAL,RR,RH | ไฟเลี้ยวหลัง-ข้างขวา(ชุด) | 1 | 1 |
| 23048 | 23048-0018 | LENS-SIGNAL LAMP | ฝาครอบไฟเลี้ยว | 4 | 4 |
| 92069 | 92069-0024 | BULB,12V 10W | หลอดไฟ 12V 10W | 4 | 4 |
| 92161 | 92161-0828 | DAMPER,SIGNAL LAMP | ยางรองไฟเลี้ยว | 4 | 4 |
| 92172 | 92172-0343 | SCREW,TAPPING,2.9X13 | สกรู 2.9X13 มม. | 4 | 4 |
| 92200 | 92200-0370 | WASHER,SIGNAL LAMP | แหวนรองไฟเลี้ยว | 4 | 4 |
| 224 | 224AB0614 | SCREW-PAN-WP-CROS,6X14 | สกรู 6X14 มม. | 4 | 4 |

This catalog covers:
'13-'14 KLX250 SDF/SEF

Chassis-ตัวถัง

GROUP NO.
52

This page covers:
Chassis Electrical Equipment-อุปกรณ์ไฟฟ้าต่างๆ



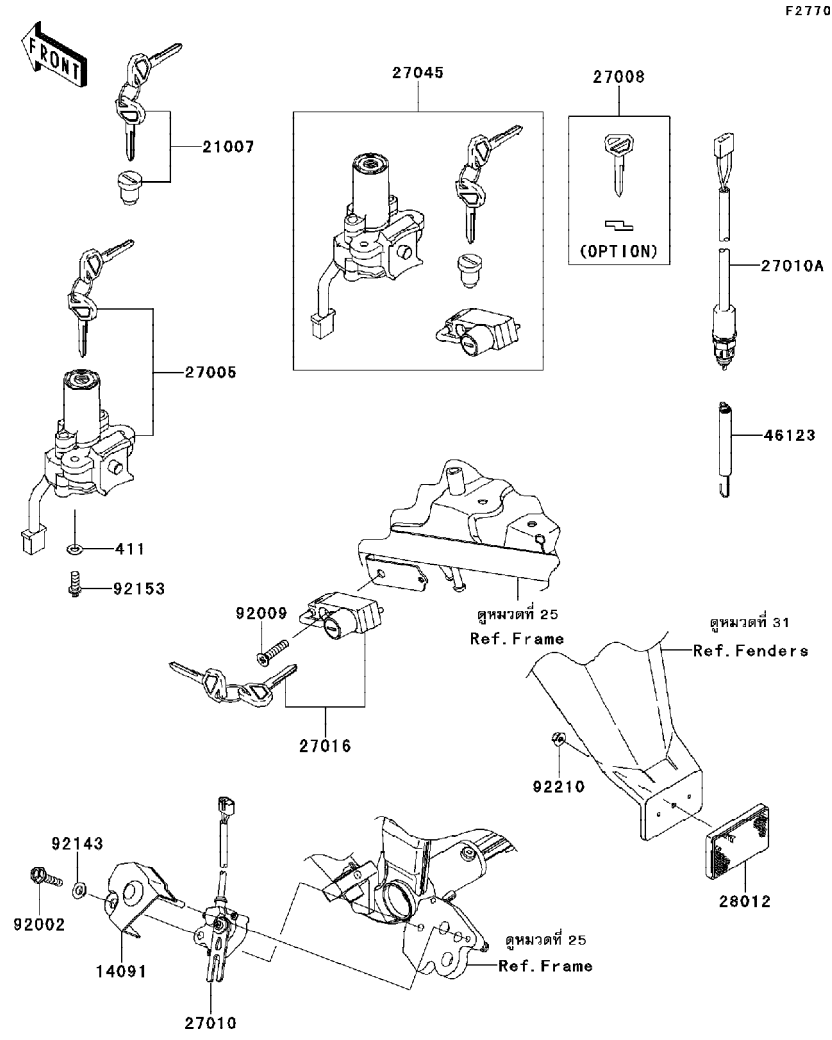
| Ref No. | Part No. | Description-English | Description-Thai | Quantity-KLX250 | |
|---------|------------|--------------------------|------------------------|-----------------|---------|
| | | | | '13 SDF | '14 SEF |
| 11012 | 11012-1589 | CAP,BUNGEE CORD HOOK | ฝาครอบ | 1 | 1 |
| 14090 | 14090-1331 | COVER,COUPLER | ฝาครอบ | 1 | 1 |
| 26006 | 26006-0001 | FUSE,MINI BLADE,15A,BLUE | ฟิวส์ 15 แอมป์ | 2 | 2 |
| 26006A | 26006-0009 | FUSE,MINI BLADE,10A,RED | ฟิวส์ 10 แอมป์ | 4 | 4 |
| 26011 | 26011-0209 | WIRE-LEAD,BATTERY(-) | สายไฟแบตเตอรี่ ขั้วลบ | 1 | 1 |
| 26011A | 26011-0271 | WIRE-LEAD,CAP | ฝาปิดปลั๊กไฟ | 1 | 1 |
| 26011B | 26011-1609 | WIRE-LEAD,BATTERY(+) | สายไฟแบตเตอรี่ ขั้วบวก | 1 | 1 |
| 26012 | 26012-0111 | BATTERY,FTX7L-BS,12V 6AH | แบตเตอรี่ | 1 | 1 |
| 26031 | 26031-1289 | HARNES,MAIN | สายไฟเมน(ชุด) | 1 | 1 |
| 27002 | 27002-1086 | RELAY-ASSY | รีเลย์วงจรสตาร์ท | 1 | 1 |
| 27002A | 27002-1097 | RELAY-ASSY,SIGNAL LAMP | รีเลย์ไฟเลี้ยว | 1 | 1 |
| 27003 | 27003-0029 | HORN | แตร | 1 | 1 |
| 49018 | 49018-0005 | DIODE | ไดโอด | 1 | 1 |
| 56030 | 56030-0190 | LABEL,FUSE BOX1 | ป้ายติดกล่องฟิวส์ | 1 | 1 |
| 56030A | 56030-0191 | LABEL,FUSE BOX2 | ป้ายติดกล่องฟิวส์ | 1 | 1 |
| 92037 | 92037-1163 | CLAMP,SPEED,L=58 | เข็มขัดรัดสายไฟ | 3 | 3 |
| 92072 | 92072-030 | BAND,L=123 | เข็มขัดรัดสาย 123 มม. | 1 | 1 |
| 92072A | 92072-1195 | BAND,L=202 | เข็มขัดรัดสาย 202 มม. | 1 | 1 |
| 92072B | 92072-1237 | BAND,L=250 | เข็มขัดรัดสายไฟ | 4 | 4 |
| 92072C | 92072-1293 | BAND,L=140 | เข็มขัดรัดสายไฟ L=140 | 3 | 3 |
| 92150 | 92150-1689 | BOLT,FLANGED,6X14 | โบลท์ 6X14 มม. | 1 | 1 |
| 92170 | 92170-1114 | CLAMP,L=150 | คลิป,L=150 | 1 | 1 |
| 92171 | 92171-1908 | CLAMP,HARNES | เหล็กรัดสายไฟ | 1 | 1 |

This catalog covers:
'13-'14 KLX250 SDF/SEF

Chassis-ตัวถัง

GROUP NO.
53

This page covers:
Ignition Switch-สวิทช์กุญแจ



F2770

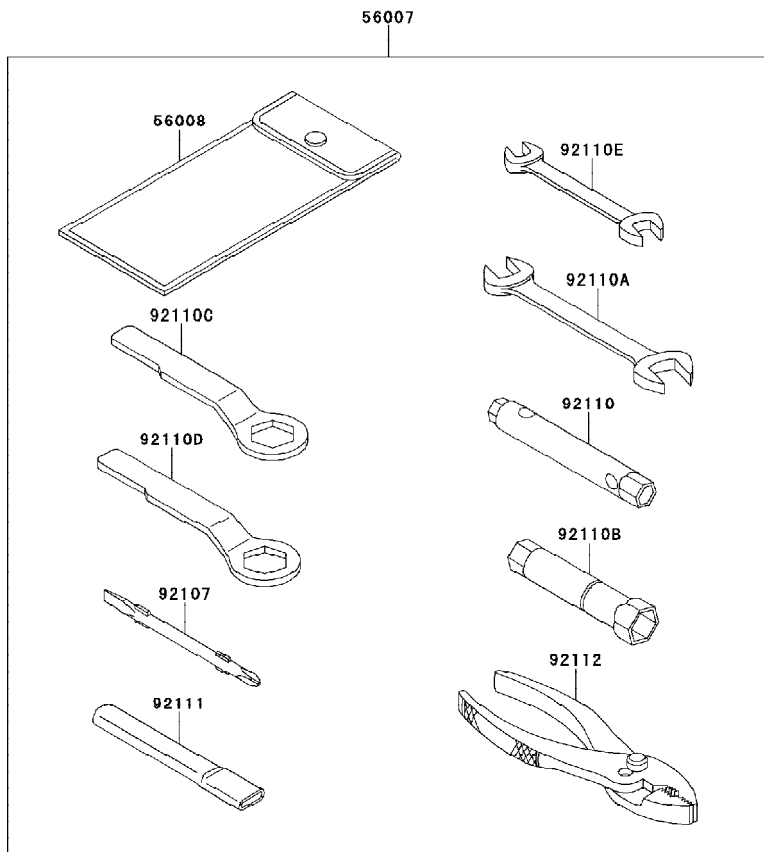
| Ref No. | Part No. | Description-English | Description-Thai | Quantity-KLX250 | |
|---------|------------|-------------------------------|--------------------------|-----------------|-----|
| | | | | '13 | '14 |
| | | | | SDF | SEF |
| 14091 | 14091-1553 | COVER,SIDE STAND SWITCH | ฝาครอบสวิทช์ขาตั้ง | 1 | 1 |
| 21007 | 21007-5040 | ROTOR,LOCK,TANK CAP | ไส้กุญแจฝาถังน้ำมัน | 1 | 1 |
| 27005 | 27005-0046 | SWTCH-ASSY-IGNITION | สวิทช์กุญแจ | 1 | 1 |
| 27008 | 27008-1170 | KEY-LOCK,BLANK (OPTION) | ลูกกุญแจ | 1 | 1 |
| 27010 | 27010-0097 | SWITCH,SIDE STAND | สวิทช์ขาตั้งข้าง | 1 | 1 |
| 27010A | 27010-1489 | SWITCH,REAR BRAKE | สวิทช์ไฟเบรคหลัง | 1 | 1 |
| 27016 | 27016-5207 | LOCK-ASSY,HELMET | กุญแจล็อคหมวก | 1 | 1 |
| 27045 | 27045-5383 | SWTCH-ASSY | สวิทช์กุญแจรวม(ชุด) | 1 | 1 |
| 28012 | 28012-1088 | REFLECTOR-REFLEX | แผ่นสะท้อนแสง | 1 | 1 |
| 46123 | 46123-0008 | SPRING-COMP,REAR BRAKE SWITCH | สปริงดึงสวิทช์ไฟเบรคหลัง | 1 | 1 |
| 92002 | 92002-1582 | BOLT,FLANGED,6X25 | โบลท์ 6X25 มม. | 1 | 1 |
| 92009 | 92009-1753 | SCREW,6X30 | สกรู | 1 | 1 |
| 92143 | 92143-1331 | COLLAR | ปลอกรอง | 1 | 1 |
| 92153 | 92153-0967 | BOLT,TORX,6X16 | โบลท์ 6X16 มม. | 2 | 2 |
| 92210 | 92210-0007 | NUT,FLANGED,5MM | น็อต 5 มม. | 1 | 1 |
| 411 | 411AA0600 | WASHER-PLAIN,6.5X13X1 | แหวนรอง | 2 | 2 |

This catalog covers:
'13-'14 KLX250 SDF/SEF

Chassis-ตัวถัง

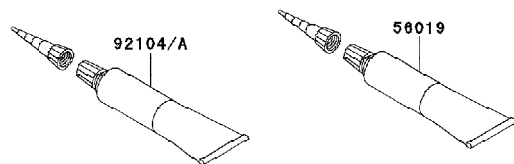
GROUP NO.
54

This page covers:
Owner's Tools-เครื่องมือประจำรถ



F2810

| Ref No. | Part No. | Description-English ชื่ออะไหล่-อังกฤษ | Description-Thai ชื่ออะไหล่-ไทย | Quantity-KLX250 | |
|---------|------------|--|------------------------------------|-----------------|------------|
| | | | | '13 SDF | '14 SEF |
| 56007 | 56007-0109 | TOOL-KIT | เครื่องมือประจำรถ(ชุด) | 1 | 1 |
| 56008 | 56008-0036 | BAG,TOOL | ถุงใส่เครื่องมือ | 1 | 1 |
| 56019 | 56019-120 | GASKET-LIQUID,TB1211,WHITE | ปะเก็นเหลว TB1211 | 1 | 1 |
| 92104 | 92104-0004 | GASKET-LIQUID,TB1211F,CLEAR | ปะเก็นเหลว TB1211F | 1 | 1 |
| 92104A | 92104-1064 | GASKET-LIQUID,TB1216B,BLACK | ปะเก็นเหลว TNB1216B | 1 | 1 |
| 92107 | 92107-0019 | TOOL-DRIVER,#2PHILLIPS&SLOT | ไขควงแบนและแฉกเบอร์ 2 | 1 | 1 |
| 92110 | 92110-0049 | TOOL-WRENCH,BOX,8X10 | ปะแจแหวนเบอร์ 8-10 | 1 | 1 |
| 92110A | 92110-0057 | TOOL-WRENCH,OPEN END,14X17 | ปะแจปากตายเบอร์ 14-17 | 1 | 1 |
| 92110B | 92110-0063 | TOOL-WRENCH,BOX,16MM | บ็อกหัวเทียน 16 มม. | 1 | 1 |
| 92110C | 92110-0064 | TOOL-WRENCH,BOX END,22MM | บ็อกหัวเทียน 22 มม. | 1 | 1 |
| 92110D | 92110-0065 | TOOL-WRENCH,BOX END,27MM | บ็อกหัวเทียน 27 มม. | 1 | 1 |
| 92110E | 92110-0564 | TOOL-WRENCH,OPEN END,10X12 | ปะแจปากตายเบอร์ 10X12 | 1 | 1 |
| 92111 | 92111-0008 | TOOL-BAR,WRENCH | ค้ำขันปะแจ | 1 | 1 |
| 92112 | 92112-0007 | TOOL-PLIERS | คีม | 1 | 1 |

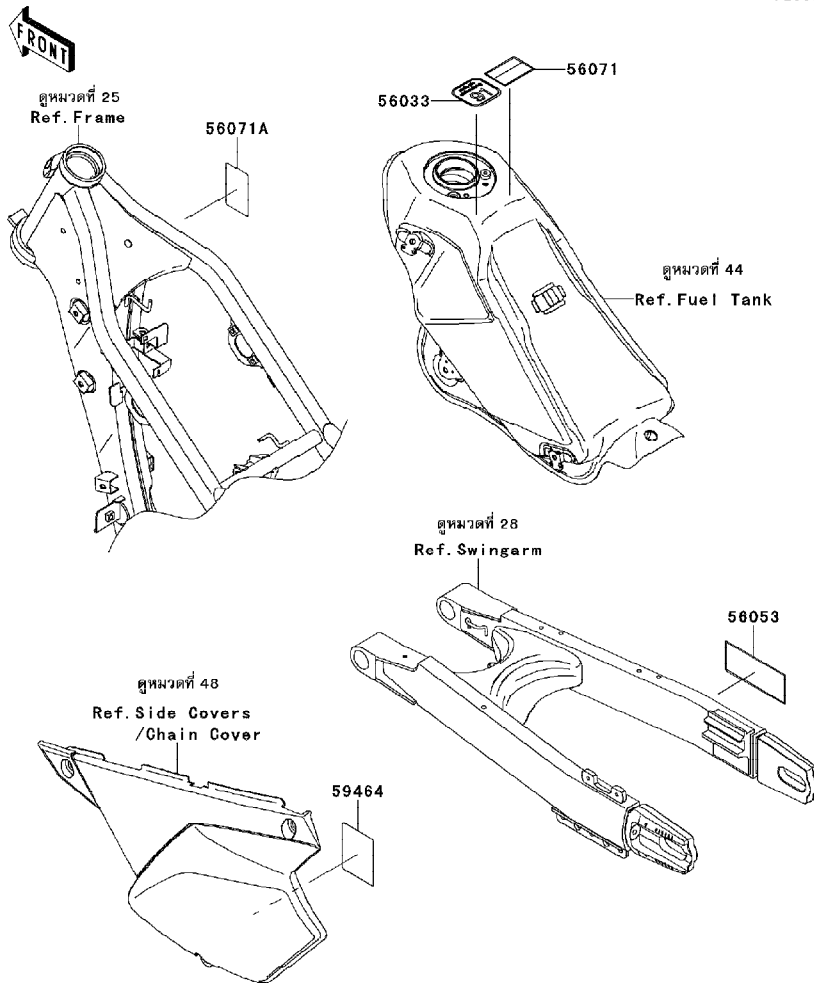


This catalog covers:
'13-'14 KLX250 SDF/SEF

Chassis-ตัวถัง

GROUP NO.
55

This page covers:
Labels-ป้ายเตือนต่างๆ



F2880

| Ref No. | Part No. | Description-English | Description-Thai | Quantity-KLX250 | |
|---------|------------|--------------------------------|--------------------------------|-----------------|---------|
| | | | | '13 SDF | '14 SEF |
| 56033 | 56033-0306 | LABEL-MANUAL,GASOHOL,91(E10) | ป้ายแสดงการใช้น้ำมันเชื้อเพลิง | 1 | 1 |
| 56053 | 56053-0256 | LABEL-SPECIFICATION,TIRE&LOAD | ป้ายระบุการใช้ยางล้อ | 1 | 1 |
| 56071 | 56071-0023 | LABEL-WARNING,HELMET | ป้ายเตือนสวมหมวกนิรภัย | 1 | 1 |
| 56071A | 56071-0161 | LABEL-WARNING | ป้ายเตือนปริมาณการเติมน้ำมัน | 1 | 1 |
| 59464 | 59464-1367 | LABEL-CERTIFICATION,EVAPO ROUT | ป้ายรับรองระบบไอน้ำมัน | 1 | 1 |

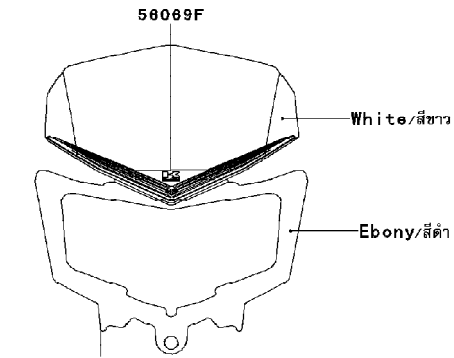
This catalog covers:
'13-'14 KLX250 SDF/SEF

Chassis-ตัวถัง

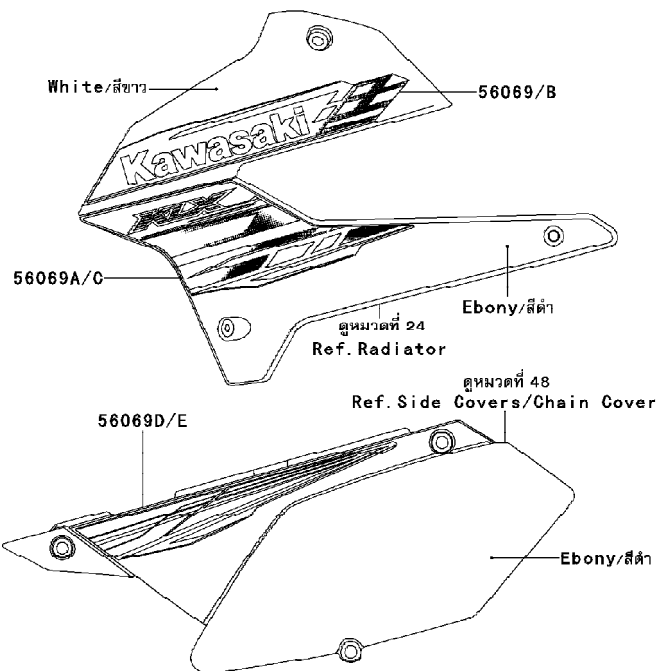
GROUP NO.
56

This page covers:
Decals(B.White)(SDF)-ลายสติ๊กเกอร์(รถสีขาว)

F2861F



ดูหมวดที่ 49
Ref. Head light (s)



| Ref No. | Part No. | Description-English ชื่ออะไหล่-อังกฤษ | Description-Thai ชื่ออะไหล่-ไทย | Quantity-KLX250 | | | |
|---------|------------|--|--------------------------------------|-----------------|------------|--|--|
| | | | | '13 SDF | '14 SEF | | |
| 56069 | 56069-2415 | PATTERN,SHROUD,UPP,LH | ลายกระบังเครื่องยนต์อันบน-ข้างซ้าย | 1 | | | |
| 56069A | 56069-2416 | PATTERN,SHROUD,LWR,LH | ลายกระบังเครื่องยนต์อันล่าง-ข้างซ้าย | 1 | | | |
| 56069B | 56069-2417 | PATTERN,SHROUD,UPP,RH | ลายกระบังเครื่องยนต์อันบน-ข้างขวา | 1 | | | |
| 56069C | 56069-2418 | PATTERN,SHROUD,LWR,RH | ลายกระบังเครื่องยนต์อันล่าง-ข้างขวา | 1 | | | |
| 56069D | 56069-2419 | PATTERN,SIDE COVER,LH | ลายฝาครอบข้าง-ข้างซ้าย | 1 | | | |
| 56069E | 56069-2420 | PATTERN,SIDE COVER,RH | ลายฝาครอบข้าง-ข้างขวา | 1 | | | |
| 56069F | 56069-2421 | PATTERN,HEAD LAMP COVER | ลายฝาครอบไฟหน้า | 1 | | | |

This catalog covers:

'13-'14 KLX250 SDF/SEF

Chassis-ตัวถัง

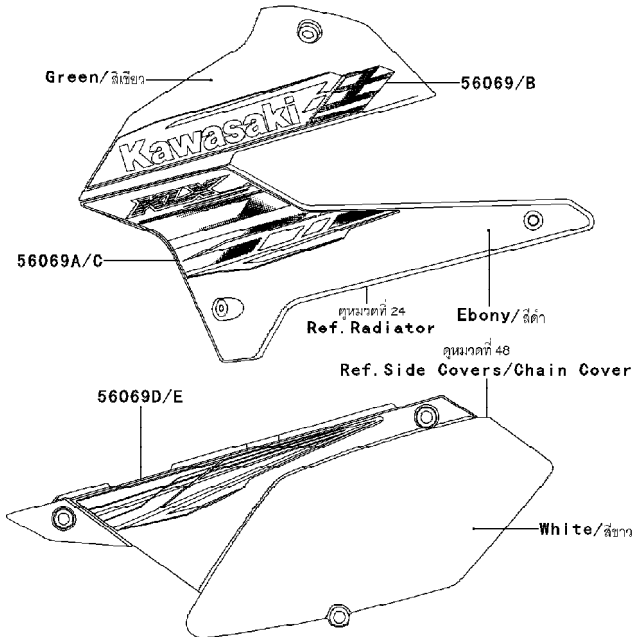
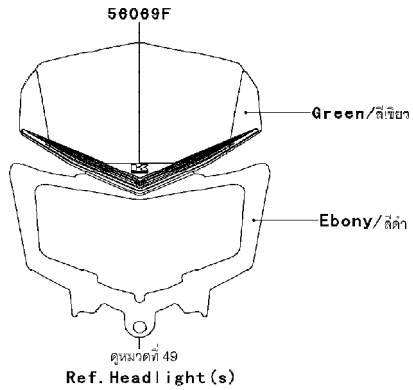
GROUP NO.

57

This page covers:

Decals(Green)(SDF)-ลายสติกเกอร์(รถสีเขียว)

F2881G



| Ref No. | Part No. | Description-English ชื่ออะไหล่-อังกฤษ | Description-Thai ชื่ออะไหล่-ไทย | Quantity-KLX250 | |
|---------|------------|--|--------------------------------------|-----------------|------------|
| | | | | '13 SDF | '14 SEF |
| 56069 | 56069-2408 | PATTERN,SHROUD,UPP,LH | ลายกระบังเครื่องยนต์อันบน-ข้างซ้าย | 1 | |
| 56069A | 56069-2409 | PATTERN,SHROUD,LWR,LH | ลายกระบังเครื่องยนต์อันล่าง-ข้างซ้าย | 1 | |
| 56069B | 56069-2410 | PATTERN,SHROUD,UPP,RH | ลายกระบังเครื่องยนต์อันบน-ข้างขวา | 1 | |
| 56069C | 56069-2411 | PATTERN,SHROUD,LWR,RH | ลายกระบังเครื่องยนต์อันล่าง-ข้างขวา | 1 | |
| 56069D | 56069-2412 | PATTERN,SIDE COVER,LH | ลายฝาครอบข้าง-ข้างซ้าย | 1 | |
| 56069E | 56069-2413 | PATTERN,SIDE COVER,RH | ลายฝาครอบข้าง-ข้างขวา | 1 | |
| 56069F | 56069-2414 | PATTERN,HEAD LAMP COVER | ลายฝาครอบไฟหน้า | 1 | |

This catalog covers:

'13-'14 KLX250 SDF/SEF

Chassis-ตัวถัง

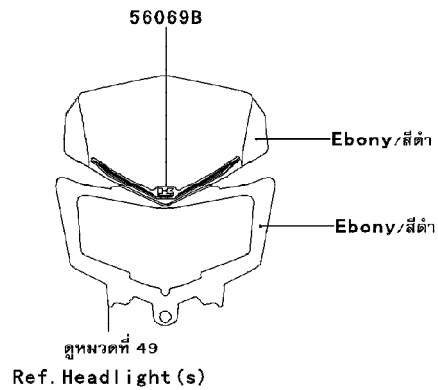
GROUP NO.

58

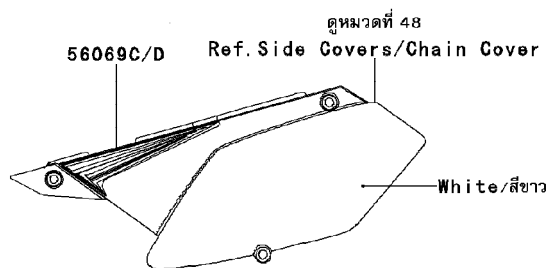
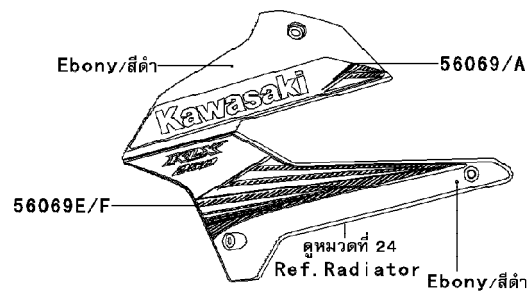
This page covers:

Decals(Ebony)(SEF)-ลายสติ๊กเกอร์(รถสีดำ)

F2861



| Ref No. | Part No. | Description-English | Description-Thai | Quantity-KLX250 | | | |
|---------|------------|-------------------------|-------------------------------------|-----------------|---------|--|---|
| | | | | '13 SDF | '14 SEF | | |
| 56069 | 56069-3976 | PATTERN,SHROUD,UPP,LH | ลายกระบังเครื่องยนต์ด้านบนข้างซ้าย | | | | 1 |
| 56069A | 56069-3978 | PATTERN,SHROUD,UPP,RH | ลายกระบังเครื่องยนต์ด้านบนข้างขวา | | | | 1 |
| 56069B | 56069-3982 | PATTERN,HEAD LAMP COVER | ลายฝาครอบไฟหน้า | | | | 1 |
| 56069C | 56069-3985 | PATTERN,SIDE COVER,LH | ลายฝาครอบข้างซ้าย | | | | 1 |
| 56069D | 56069-3986 | PATTERN,SIDE COVER,RH | ลายฝาครอบข้างขวา | | | | 1 |
| 56069E | 56069-3992 | PATTERN,SHROUD,LWR,LH | ลายกระบังเครื่องยนต์ตัวล่างข้างซ้าย | | | | 1 |
| 56069F | 56069-3993 | PATTERN,SHROUD,LWR,RH | ลายกระบังเครื่องยนต์ตัวล่างข้างขวา | | | | 1 |



This catalog covers:

'13-'14 KLX250 SDF/SEF

Chassis-ตัวถัง

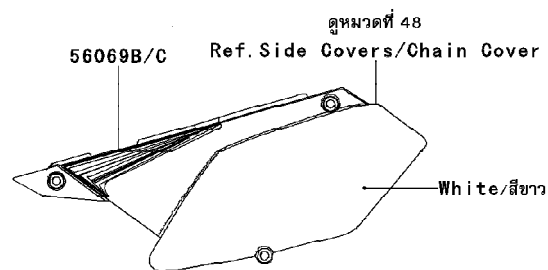
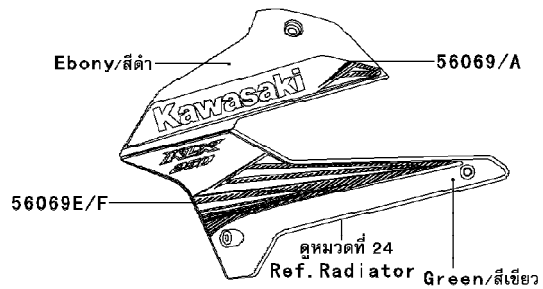
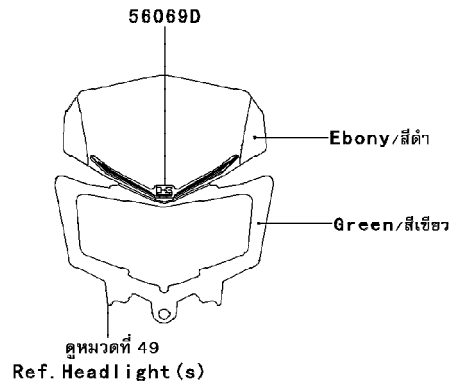
GROUP NO.

59

This page covers:

Decals(Green)(SEF)-ลายสติ๊กเกอร์(รถสีเขียว)

F2861A



| Ref No. | Part No. | Description-English ชื่ออะไหล่-อังกฤษ | Description-Thai ชื่ออะไหล่-ไทย | Quantity-KLX250 | |
|---------|------------|--|-------------------------------------|-----------------|------------|
| | | | | '13 SDF | '14 SEF |
| 56069 | 56069-3976 | PATTERN,SHROUD,UPP,LH | ลายกระบังเครื่องยนต์ตัวบนข้างซ้าย | 1 | |
| 56069A | 56069-3978 | PATTERN,SHROUD,UPP,RH | ลายกระบังเครื่องยนต์ตัวบนข้างขวา | 1 | |
| 56069B | 56069-3980 | PATTERN,SIDE COVER,LH | ลายฝาครอบข้างซ้าย | 1 | |
| 56069C | 56069-3981 | PATTERN,SIDE COVER,RH | ลายฝาครอบข้างขวา | 1 | |
| 56069D | 56069-3982 | PATTERN,HEAD LAMP COVER | ลายฝาครอบไฟหน้า | 1 | |
| 56069E | 56069-3990 | PATTERN,SHROUD,LWR,LH | ลายกระบังเครื่องยนต์ตัวล่างข้างซ้าย | 1 | |
| 56069F | 56069-3991 | PATTERN,SHROUD,LWR,RH | ลายกระบังเครื่องยนต์ตัวล่างข้างขวา | 1 | |

This catalog covers:

'13~'14 KLX250 SDF/SEF

This page covers:

Numerical Parts Index/สารบัญหมายเลขอะไหล่

| Part No. | Group No. | Part No. | Group No. | Part No. | Group No. | Part No. | Group No. | Part No. | Group No. | Part No. | Group No. | Part No. | Group No. |
|------------|-----------|------------|-----------|------------|-----------|------------|-----------|---------------|-----------|------------|-----------|----------------|-----------|
| 11002-0071 | 1 | 11061-1055 | 5 | 13089-1085 | 9 | 13262-0480 | 10 | 14032-0005 | 14 | 21131-005 | 21 | 26011-1609 | 52 |
| 11004-1249 | 1 | 11065-0018 | 15 | 13089-1094 | 9 | 13262-0483 | 10 | 14037-0067-6C | 24 | 21163-0046 | 22 | 26012-0111 | 52 |
| 11005-0112 | 3 | 11065-0232 | 4 | 13089-1116 | 9 | 13262-0484 | 10 | 14044-1078 | 14 | 21175-0824 | 17 | 26031-1289 | 52 |
| 11009-1105 | 1 | 11065-0274 | 14 | 13089-1117 | 9 | 13262-0549 | 10 | 14067-006 | 13 | 21176-0009 | 17 | 27002-1086 | 16 |
| 11009-1145 | 24 | 11065-0293 | 1 | 13091-1134 | 9 | 13262-0597 | 10 | 14069-1051 | 4 | 21176-0026 | 17 | 27002-1086 | 24 |
| 11009-1344 | 1 | 11065-0384 | 33 | 13091-1683 | 9 | 13262-0598 | 10 | 14073-0158 | 4 | 21176-0048 | 17 | 27002-1086 | 52 |
| 11009-1592 | 43 | 112BB0622 | 42 | 13091-1856 | 11 | 13262-0599 | 10 | 14073-0185 | 4 | 21176-0094 | 17 | 27002-1097 | 52 |
| 11011-0114 | 4 | 12004-1111 | 6 | 13091-1862 | 11 | 13262-0600 | 10 | 14079-0030 | 41 | 21176-0122 | 15 | 27003-0029 | 52 |
| 11012-1084 | 24 | 12005-0029 | 6 | 13091-1875 | 27 | 13262-0704 | 10 | 14090-1331 | 52 | 21176-0757 | 46 | 27005-0046 | 53 |
| 11012-1259 | 28 | 12009-1069 | 6 | 13091-1883 | 22 | 13271-1567 | 14 | 14091-0019 | 14 | 21192-0004 | 46 | 27008-1170 | 53 |
| 11012-1369 | 27 | 12011-1053 | 6 | 13095-1352 | 9 | 13272-0676 | 15 | 14091-0874 | 46 | 220AA0510 | 44 | 27010-0025 | 38 |
| 11012-1581 | 35 | 12021-1115 | 1 | 13097-0087 | 8 | 13280-0105 | 42 | 14091-1553 | 53 | 220AA0512 | 20 | 27010-0097 | 53 |
| 11012-1589 | 52 | 12032-1058 | 6 | 130BA0840 | 27 | 13280-0252 | 4 | 14091-1748 | 2 | 220AA0608 | 28 | 27010-1094 | 42 |
| 11012-1762 | 25 | 12044-0746 | 7 | 130BB0608 | 43 | 13280-0263 | 4 | 14092-0887 | 15 | 220AA0610 | 19 | 27010-1336 | 22 |
| 11012-1915 | 19 | 12044-1327 | 7 | 130BB0610 | 38 | 132BA0616 | 28 | 16007-1163 | 6 | 220AA0625 | 19 | 27010-1489 | 53 |
| 11013-0030 | 4 | 12046-0001 | 7 | 130BB0610 | 44 | 132BA0620 | 20 | 16065-0045 | 1 | 220AA0630 | 19 | 27016-5207 | 53 |
| 11051-1503 | 50 | 12048-0054 | 7 | 130BB0622 | 49 | 132BA0635 | 44 | 16073-0053 | 22 | 220AB0525 | 42 | 27045-5383 | 53 |
| 11053-1656 | 14 | 12053-0001 | 27 | 130BB0625 | 44 | 132BA0660 | 28 | 16073-0077 | 15 | 220AB0540 | 42 | 28011-0105 | 46 |
| 11054-1638 | 18 | 12053-1268 | 28 | 130BB0625 | 49 | 132BB0608 | 27 | 16082-1163 | 19 | 221AA0610 | 40 | 28012-1088 | 53 |
| 11055-0224 | 49 | 12053-1270 | 28 | 130CA1020 | 30 | 132BB0612 | 7 | 16115-1053 | 14 | 221AA0650 | 28 | 311BA0600 | 12 |
| 11055-1149 | 18 | 12053-1315 | 7 | 13101-1253 | 8 | 132BB0612 | 18 | 16126-0033 | 4 | 221AB0316 | 42 | 317BA0800 | 28 |
| 11055-1174 | 27 | 12053-1317 | 7 | 13107-0198 | 29 | 132BB0612 | 27 | 16130-0002 | 14 | 224AB0510 | 15 | 32029-1855 | 26 |
| 11056-1452 | 44 | 12053-1328 | 28 | 13114-1068 | 9 | 132BB0616 | 38 | 16142-0059 | 23 | 224AB0614 | 51 | 32059-1117 | 27 |
| 11056-1457 | 44 | 12053-1337 | 14 | 13127-0052 | 10 | 132BB0622 | 31 | 16142-1123 | 19 | 23007-0137 | 49 | 32085-1386 | 41 |
| 11056-1504 | 49 | 12053-1391 | 7 | 13128-0039 | 10 | 132BB0625 | 49 | 16154-1130 | 19 | 23008-0132 | 49 | 32097-0001 | 27 |
| 11056-1515 | 4 | 12053-1453 | 28 | 13140-1216 | 11 | 132BB0630 | 31 | 16163-0724 | 15 | 23025-0049 | 50 | 32160-0611-458 | 25 |
| 11060-1203 | 5 | 12053-1454 | 28 | 13140-1217 | 11 | 132BC0612 | 14 | 16164-0704 | 18 | 23026-0013 | 50 | 32190-0416 | 26 |
| 11060-1318 | 2 | 120CA0530 | 20 | 13140-1218 | 11 | 132BC0618 | 14 | 16165-1001 | 18 | 23037-0119 | 51 | 32190-0417 | 26 |
| 11060-1324 | 14 | 120CA0610 | 14 | 13141-0039 | 11 | 132BC0618 | 21 | 172BA0680 | 13 | 23037-0120 | 51 | 33001-0175-458 | 28 |
| 11060-1325 | 14 | 120CA0840 | 39 | 13144-0055 | 10 | 132BC0620 | 14 | 18088-0594 | 5 | 23037-0121 | 51 | 33032-0033 | 28 |
| 11060-1326 | 14 | 120CC0650 | 13 | 13151-1102 | 11 | 132BC0630 | 14 | 18091-0775 | 5 | 23037-0122 | 51 | 33040-0023 | 28 |
| 11060-1327 | 14 | 13001-0102 | 3 | 13156-1480 | 12 | 132BC0630 | 22 | 186BA0620 | 27 | 23048-0018 | 51 | 34003-0084-458 | 30 |
| 11060-1328 | 23 | 13002-1073 | 3 | 13159-1056 | 40 | 132BC0670 | 13 | 21003-0087 | 20 | 25023-0035 | 46 | 34024-0079-458 | 32 |
| 11060-1641 | 14 | 13008-1149 | 3 | 13161-1214 | 12 | 132BC0670 | 14 | 21007-0100 | 20 | 25031-0170 | 46 | 34028-0325 | 30 |
| 11060-1740 | 3 | 13031-0757 | 8 | 13194-1091 | 22 | 14001-0138 | 13 | 21007-5040 | 53 | 26006-0001 | 52 | 34028-0326 | 30 |
| 11060-1886 | 1 | 13041-0001 | 8 | 13216-1148 | 22 | 14014-1062 | 14 | 21039-0004 | 22 | 26006-0009 | 52 | 34028-1361 | 30 |
| 11061-0222 | 13 | 13070-1144 | 40 | 13216-1193 | 19 | 14014-1130 | 7 | 21040-0003 | 22 | 26006-1051 | 22 | 34028-1362 | 30 |
| 11061-0326 | 50 | 13086-0004 | 9 | 13236-0158 | 9 | 14026-0027 | 14 | 21066-0027 | 20 | 26011-0209 | 52 | 35004-0080-266 | 30 |
| 11061-0373 | 11 | 13087-0045 | 9 | 13236-1209 | 12 | 14031-0110 | 14 | 21121-0033 | 21 | 26011-0271 | 52 | 35004-0080-290 | 31 |
| 11061-0418 | 14 | 13088-0042 | 9 | 13260-1386 | 10 | 14032-0004 | 14 | 21130-1002 | 21 | 26011-0782 | 22 | 35004-0080-6C | 31 |

This catalog covers:

'13-'14 KLX250 SDF/SEF

This page covers:

Numerical Parts Index/สารบัญหมายเลขอะไหล่

| Part No. | Group No. | Part No. | Group No. | Part No. | Group No. | Part No. | Group No. | Part No. | Group No. | Part No. | Group No. | Part No. | Group No. |
|----------------|-----------|---------------|-----------|----------------|-----------|----------------|-----------|----------------|-----------|------------|-----------|------------|-----------|
| 35019-0004 | 31 | 41025-0320-WA | 33 | 43049-1061 | 39 | 480J1300 | 12 | 52014-0005 | 3 | 56069-2418 | 56 | 92002-1674 | 26 |
| 35019-0056 | 31 | 41029-0004 | 33 | 43049-1061 | 41 | 481J3500 | 34 | 53044-1209 | 44 | 56069-2419 | 56 | 92002-1894 | 38 |
| 35022-0039-266 | 31 | 41029-0047 | 33 | 43056-0004 | 39 | 49002-1126 | 1 | 53066-0221-MA | 45 | 56069-2420 | 56 | 92004-0032 | 12 |
| 35022-0039-6C | 31 | 41029-0048 | 33 | 43056-0004 | 41 | 49006-1017 | 47 | 54011-0093 | 47 | 56069-2421 | 56 | 92004-0050 | 1 |
| 35022-0058 | 31 | 41032-0005 | 33 | 43057-1001 | 39 | 49006-1040 | 38 | 54012-0263 | 47 | 56069-3976 | 58 | 92005-0107 | 1 |
| 36001-0173-266 | 48 | 41032-0007 | 33 | 43057-1001 | 41 | 49006-1088 | 39 | 54012-0264 | 47 | 56069-3976 | 59 | 92005-1379 | 4 |
| 36001-0175-266 | 48 | 41034-0044 | 35 | 43078-0044 | 24 | 49006-1088 | 41 | 55020-0320-6C | 43 | 56069-3978 | 58 | 92005-1379 | 18 |
| 36014-0021 | 48 | 41034-0051 | 34 | 43078-1189 | 40 | 49006-1242 | 39 | 55020-0484-6C | 43 | 56069-3978 | 59 | 92009-1134 | 42 |
| 36034-5475-266 | 48 | 41068-0062 | 34 | 43080-0048-GN | 39 | 49006-1242 | 41 | 55020-1456 | 27 | 56069-3980 | 59 | 92009-1164 | 46 |
| 36034-5476-266 | 48 | 41068-0066 | 35 | 43080-0069-GN | 41 | 49016-1044 | 38 | 55020-1460 | 14 | 56069-3981 | 59 | 92009-1197 | 46 |
| 36034-5477-6C | 48 | 41080-0116-CM | 41 | 43082-0060 | 39 | 49018-0005 | 52 | 55020-1488-6C | 41 | 56069-3982 | 58 | 92009-1458 | 38 |
| 36034-5478-6C | 48 | 41080-0186-CM | 39 | 43082-0090 | 41 | 49033-0016 | 15 | 55020-1489 | 40 | 56069-3982 | 59 | 92009-1596 | 40 |
| 39007-0100 | 29 | 410AA0800 | 35 | 43095-0451 | 40 | 49040-0027 | 16 | 55022-0041-266 | 49 | 56069-3985 | 58 | 92009-1605 | 50 |
| 39060-0038 | 24 | 410AB0600 | 42 | 43095-0687 | 38 | 49047-1056 | 11 | 55022-0041-290 | 49 | 56069-3986 | 58 | 92009-1753 | 53 |
| 39061-0182 | 24 | 411AA0600 | 53 | 43095-0691 | 40 | 49047-1057 | 11 | 55022-0041-6C | 49 | 56069-3990 | 59 | 92009-1844 | 24 |
| 39062-0199 | 24 | 42034-0048 | 22 | 44008-0032-KX | 43 | 49054-1053 | 1 | 55022-0054-290 | 49 | 56069-3991 | 59 | 92009-1984 | 17 |
| 39062-0200 | 24 | 42036-1064 | 28 | 44013-0090-458 | 43 | 49063-1055 | 14 | 55022-0054-6C | 49 | 56069-3992 | 58 | 92015-1188 | 32 |
| 39062-0204 | 24 | 42036-1245 | 29 | 44013-0092-458 | 43 | 49065-1058 | 19 | 550AA2015 | 40 | 56069-3993 | 58 | 92015-1197 | 42 |
| 39062-1563 | 24 | 42036-1248 | 29 | 44018-1056 | 43 | 49078-1094 | 6 | 550AA2515 | 30 | 56071-0023 | 55 | 92015-1367 | 14 |
| 39062-1564 | 24 | 42036-1318 | 29 | 44023-0062 | 43 | 49078-1114 | 6 | 550AA2525 | 36 | 56071-0161 | 55 | 92015-1367 | 50 |
| 39062-1786 | 24 | 42041-1421 | 35 | 44026-0103 | 43 | 49085-1075 | 24 | 550AA3025 | 35 | 59051-1304 | 22 | 92015-1407 | 28 |
| 39076-0020 | 22 | 43001-0110 | 36 | 44028-1081 | 43 | 49091-0001 | 38 | 56001-1285 | 42 | 59071-0063 | 15 | 92015-1407 | 29 |
| 39111-0053 | 29 | 43010-1068 | 40 | 44028-1084 | 43 | 49091-0001 | 40 | 56007-0109 | 54 | 59256-1063 | 23 | 92015-1407 | 34 |
| 39156-0197 | 48 | 43015-1697 | 38 | 44029-0010-KX | 43 | 49106-0729 | 5 | 56008-0036 | 54 | 59464-1367 | 55 | 92015-1432 | 5 |
| 39156-0198 | 48 | 43016-1149 | 40 | 44037-0078-18R | 43 | 49107-0062 | 5 | 56008-0037-MA | 27 | 59502-0028 | 24 | 92015-1476 | 22 |
| 39156-0199 | 48 | 43020-1094 | 40 | 44039-0059-18R | 43 | 49116-1168 | 43 | 56019-120 | 54 | 601B6202UG | 34 | 92015-1487 | 24 |
| 39156-0325 | 5 | 43020-1126 | 38 | 44071-5074 | 43 | 49132-5022-25M | 24 | 56030-0190 | 52 | 610A0408 | 11 | 92015-1528 | 38 |
| 39156-0428 | 5 | 43022-1010 | 38 | 44071-5075 | 43 | 49132-5023-25M | 24 | 56030-0191 | 52 | 610A0408 | 14 | 92015-1546 | 25 |
| 39156-0478 | 46 | 43026-1074 | 38 | 45014-0246-23F | 37 | 49132-5024-40F | 24 | 56033-0306 | 55 | 670B1506 | 23 | 92015-1581 | 8 |
| 39156-0518 | 5 | 43026-1075 | 40 | 46003-0164-458 | 42 | 49132-5025-40F | 24 | 56053-0256 | 55 | 670B2018 | 7 | 92015-1581 | 9 |
| 39188-0011 | 49 | 43028-1061 | 38 | 46012-0010-18R | 42 | 49132-5085-27W | 24 | 56069-2408 | 57 | 670D2010 | 19 | 92015-1740 | 39 |
| 39188-0012 | 46 | 43028-1067 | 40 | 46019-0026 | 42 | 49132-5086-27W | 24 | 56069-2409 | 57 | 702A0770 | 4 | 92015-1770 | 35 |
| 39193-0045 | 1 | 43034-1016 | 38 | 46075-0082 | 42 | 49132-5087-25L | 24 | 56069-2410 | 57 | 92001-1105 | 1 | 92015-1839 | 43 |
| 41009-0025 | 33 | 43044-0007 | 39 | 46076-1244 | 42 | 49132-5088-25L | 24 | 56069-2411 | 57 | 92001-1499 | 26 | 92015-1963 | 10 |
| 41009-0026 | 33 | 43045-1010 | 39 | 46091-0162 | 42 | 51001-0297-25Q | 44 | 56069-2412 | 57 | 92001-1499 | 29 | 92022-1028 | 40 |
| 41022-0004 | 33 | 43045-1052 | 39 | 46091-0163 | 42 | 51044-0040 | 16 | 56069-2413 | 57 | 92001-1829 | 13 | 92022-104 | 46 |
| 41022-1244 | 33 | 43048-0011 | 39 | 46092-1140 | 38 | 51049-0047 | 44 | 56069-2414 | 57 | 92001-1872 | 1 | 92022-1108 | 7 |
| 41023-1144 | 33 | 43048-1068 | 41 | 46092-1206 | 42 | 510A3100 | 20 | 56069-2415 | 56 | 92002-1237 | 12 | 92022-1299 | 43 |
| 41023-1145 | 33 | 43049-1060 | 39 | 46123-0008 | 53 | 52005-1009 | 14 | 56069-2416 | 56 | 92002-1323 | 38 | 92022-1356 | 8 |
| 41025-0318-WA | 33 | 43049-1060 | 41 | 461S0600 | 5 | 52010-1053 | 19 | 56069-2417 | 56 | 92002-1582 | 53 | 92022-1356 | 9 |

This catalog covers:

'13~'14 KLX250 SDF/SEF

This page covers:

Numerical Parts Index/สารบัญหมายเลขอะไหล่

| Part No. | Group No. | Part No. | Group No. | Part No. | Group No. | Part No. | Group No. | Part No. | Group No. | Part No. | Group No. | Part No. | Group No. |
|------------|-----------|------------|-----------|------------|-----------|---------------|-----------|------------|-----------|------------|-----------|------------|-----------|
| 92022-1373 | 39 | 92033-1077 | 43 | 92046-1128 | 28 | 92055-1577 | 19 | 92093-1342 | 43 | 92150-1435 | 27 | 92152-0735 | 35 |
| 92022-1415 | 13 | 92033-1172 | 10 | 92046-1148 | 14 | 92057-1367 | 35 | 92104-0004 | 54 | 92150-1446 | 43 | 92152-0909 | 24 |
| 92022-1496 | 12 | 92033-1186 | 40 | 92046-1162 | 29 | 92057-1416 | 7 | 92104-1064 | 54 | 92150-1451 | 38 | 92152-0909 | 31 |
| 92022-1557 | 50 | 92033-1293 | 10 | 92046-1192 | 29 | 92058-1070 | 35 | 92107-0019 | 54 | 92150-1481 | 27 | 92152-1075 | 12 |
| 92022-1561 | 27 | 92033-1327 | 19 | 92046-1228 | 29 | 92066-0002 | 1 | 92110-0049 | 54 | 92150-1484 | 11 | 92152-1235 | 24 |
| 92022-1561 | 36 | 92037-1064 | 47 | 92047-017 | 25 | 92066-0143 | 13 | 92110-0057 | 54 | 92150-1506 | 27 | 92152-1350 | 10 |
| 92022-159 | 10 | 92037-1142 | 15 | 92049-0069 | 29 | 92066-1211 | 4 | 92110-0063 | 54 | 92150-1506 | 31 | 92152-1357 | 10 |
| 92022-1649 | 22 | 92037-1163 | 31 | 92049-0136 | 34 | 92066-1397 | 14 | 92110-0064 | 54 | 92150-1506 | 45 | 92152-1560 | 44 |
| 92022-1690 | 44 | 92037-1163 | 52 | 92049-1172 | 46 | 92066-1404 | 14 | 92110-0065 | 54 | 92150-1552 | 1 | 92153-0003 | 27 |
| 92022-1781 | 22 | 92037-147 | 4 | 92049-1191 | 14 | 92066-1411 | 14 | 92110-0564 | 54 | 92150-1584 | 30 | 92153-0020 | 43 |
| 92022-1814 | 38 | 92037-147 | 18 | 92049-1203 | 35 | 92069-0024 | 51 | 92111-0008 | 54 | 92150-1642 | 26 | 92153-0502 | 24 |
| 92022-1827 | 12 | 92037-1589 | 24 | 92049-1228 | 14 | 92069-0037 | 49 | 92112-0007 | 54 | 92150-1650 | 7 | 92153-0502 | 31 |
| 92022-1974 | 9 | 92037-1710 | 40 | 92049-1254 | 29 | 92069-1084 | 50 | 92116-1069 | 25 | 92150-1689 | 52 | 92153-0502 | 40 |
| 92022-1977 | 44 | 92037-1712 | 24 | 92049-1262 | 14 | 92070-0031 | 21 | 92122-1153 | 27 | 92150-1692 | 41 | 92153-0503 | 4 |
| 92022-198 | 10 | 92037-1860 | 4 | 92049-1349 | 6 | 92071-0056 | 38 | 92143-1148 | 12 | 92150-1708 | 20 | 92153-0503 | 24 |
| 92022-1993 | 9 | 92037-1993 | 20 | 92049-1373 | 43 | 92071-0705 | 22 | 92143-1156 | 28 | 92150-1711 | 29 | 92153-0503 | 43 |
| 92022-252 | 10 | 92038-1057 | 8 | 92049-1426 | 29 | 92071-1124 | 21 | 92143-1196 | 31 | 92150-1803 | 13 | 92153-0503 | 48 |
| 92022-255 | 10 | 92042-007 | 1 | 92049-1559 | 14 | 92072-0130-MA | 45 | 92143-1263 | 13 | 92150-1811 | 39 | 92153-0503 | 49 |
| 92025-1451 | 10 | 92042-007 | 13 | 92049-1577 | 13 | 92072-030 | 52 | 92143-1331 | 53 | 92150-1811 | 41 | 92153-0578 | 5 |
| 92026-0725 | 9 | 92042-007 | 19 | 92055-0016 | 17 | 92072-1195 | 52 | 92143-1353 | 49 | 92150-1812 | 29 | 92153-0640 | 49 |
| 92026-079 | 10 | 92043-0004 | 40 | 92055-012 | 14 | 92072-1237 | 52 | 92143-1459 | 44 | 92150-1875 | 13 | 92153-0650 | 7 |
| 92026-1217 | 12 | 92043-115 | 30 | 92055-0136 | 22 | 92072-1267 | 43 | 92143-1959 | 9 | 92150-1978 | 35 | 92153-0651 | 1 |
| 92026-1450 | 22 | 92043-1416 | 39 | 92055-0168 | 36 | 92072-1283 | 43 | 92143-1960 | 49 | 92151-1131 | 14 | 92153-0684 | 50 |
| 92027-1183 | 24 | 92043-1507 | 41 | 92055-0170 | 15 | 92072-1293 | 27 | 92144-1685 | 30 | 92151-1135 | 7 | 92153-0695 | 14 |
| 92027-1183 | 31 | 92043-1508 | 41 | 92055-0184 | 15 | 92072-1293 | 52 | 92144-1695 | 12 | 92151-1154 | 7 | 92153-0695 | 19 |
| 92027-162 | 50 | 92043-4009 | 1 | 92055-0185 | 16 | 92072-1414 | 43 | 92144-1749 | 30 | 92151-1199 | 23 | 92153-0936 | 4 |
| 92027-1651 | 49 | 92043-4009 | 3 | 92055-0195 | 2 | 92072-1419 | 18 | 92144-1761 | 19 | 92151-1233 | 13 | 92153-0936 | 24 |
| 92027-1670 | 27 | 92045-036 | 13 | 92055-0196 | 10 | 92075-1690 | 31 | 92144-1819 | 41 | 92151-1234 | 13 | 92153-0936 | 43 |
| 92027-1885 | 14 | 92045-1041 | 13 | 92055-055 | 3 | 92075-1690 | 46 | 92144-1847 | 39 | 92151-1423 | 3 | 92153-0950 | 24 |
| 92027-1920 | 49 | 92045-1236 | 9 | 92055-074 | 19 | 92075-209 | 24 | 92145-0085 | 32 | 92151-1930 | 14 | 92153-0950 | 48 |
| 92027-1958 | 34 | 92045-1239 | 35 | 92055-0741 | 40 | 92075-209 | 49 | 92145-0367 | 7 | 92151-1930 | 23 | 92153-0967 | 53 |
| 92028-1581 | 43 | 92045-1246 | 14 | 92055-086 | 7 | 92075-277 | 49 | 92145-0552 | 49 | 92151-1934 | 14 | 92153-1283 | 16 |
| 92028-1822 | 10 | 92045-1287 | 13 | 92055-091 | 14 | 92075-281 | 44 | 92145-0637 | 9 | 92151-1986 | 42 | 92153-1342 | 14 |
| 92028-1823 | 10 | 92045-1288 | 13 | 92055-1146 | 14 | 92081-076 | 12 | 92145-0684 | 36 | 92152-0134 | 17 | 92153-1343 | 2 |
| 92033-0079 | 40 | 92045-1346 | 13 | 92055-1156 | 43 | 92081-1129 | 12 | 92150-1168 | 26 | 92152-0237 | 48 | 92153-1344 | 1 |
| 92033-0080 | 43 | 92045-1347 | 13 | 92055-1255 | 1 | 92081-1626 | 7 | 92150-1186 | 24 | 92152-0427 | 31 | 92153-1345 | 1 |
| 92033-029 | 8 | 92045-1348 | 13 | 92055-1276 | 22 | 92092-1062 | 37 | 92150-1339 | 31 | 92152-0528 | 34 | 92153-1350 | 5 |
| 92033-029 | 10 | 92045-1414 | 13 | 92055-1333 | 43 | 92093-0101 | 4 | 92150-1340 | 41 | 92152-0529 | 35 | 92153-1351 | 14 |
| 92033-1041 | 35 | 92046-0034 | 14 | 92055-1370 | 22 | 92093-0102 | 4 | 92150-1368 | 1 | 92152-0604 | 27 | 92153-1354 | 24 |
| 92033-1054 | 3 | 92046-0042 | 14 | 92055-1502 | 43 | 92093-1030 | 44 | 92150-1406 | 14 | 92152-0734 | 35 | 92153-1407 | 28 |

