



KLX250SBF/SCF



สมุดภาพอะไหล่
PARTS CATALOG



KLX250SBF/SCF

**สมุดภาพอะไหล่
รถจักรยานยนต์คาวาซากิ**

This catalog covers:

'11~'12 KLX250SBF/SCF

GROUP NO.

A

This page covers:

Color Combination Parts List-ชิ้นส่วนอะไหล่สี



สีขาว / C.P Bright White (266)



สีเขียว / Lime Green (777)

ปี & รหัสประจำรุ่น / Year & Model **'11 KLX250SBF**

สี / Color สีขาว / Colored Plastic Bright White (266)
สีเขียว / Lime Green (777)

หมายเลขเฟรม / Frame No. Range เริ่มตั้งแต่ / From LX250S-A08547 ~

หมายเลขเครื่อง / Engine No. Range เริ่มตั้งแต่ / From LX250SEA50383 ~

ชื่ออะไหล่(ไทย) Description(Thai)	ชื่ออะไหล่(อังกฤษ) Description(English)	หมวดที่ Group No.	หมายเลขอะไหล่ / Part No.	
			รหัสสีขาว C.P Bright white	รหัสสีเขียว Lime Green
บังโคลนหน้า	FENDER-FRONT	32	35004-0080-266	35004-0080-290
บังโคลนหลัง-ตัวหลัง	FENDER-COMP-REAR,RR	32	35022-0039-266	35022-0039-290
ฝาครอบข้าง-ข้างซ้าย	COVER-SIDE,LH	49	36034-5274-6C	36034-5273-266
ฝาครอบข้าง-ข้างขวา	COVER-SIDE,RH	49	36034-5276-6C	36034-5275-266
กระบังเครื่องยนต์-ข้างซ้าย	SHROUD-ENGINE,LH	25	49131-5398-32T	49131-5396-27W
กระบังเครื่องยนต์-ข้างขวา	SHROUD-ENGINE,RH	25	49131-5399-32T	49131-5397-27W
ถังน้ำมัน	TANK-COMP-FUEL	45	51086-5065-25Q	51086-5065-25Q
ฝาครอบไฟหน้า-ตัวบน	COVER-HEAD LAMP,UPP	51	55022-0041-266	55022-0041-290
ฝาครอบไฟหน้า-ตัวล่าง	COVER-HEAD LAMP,LWR	51	55022-0054-6C	55022-0054-6C

This catalog covers:

'11~'12 KLX250SBF/SCF

GROUP NO.

B

This page covers:

Color Combination Parts List-ชิ้นส่วนอะไหล่สี



สีแดง / Firecracker Red (B1)



สีเขียว / Lime Green (777)

ปี & รหัสประจำรุ่น / Year & Model **'12 KLX250SCF**

สี / Color สีแดง / Firecracker Red (B1)
สีเขียว / Lime Green (777)

หมายเลขเฟรม / Frame No. Range เริ่มตั้งแต่ / From JKALX250SSDA10229 ~

หมายเลขเครื่อง / Engine No. Range เริ่มตั้งแต่ / From LX250SEA54131 ~

ชื่ออะไหล่(ไทย) Description(Thai)	ชื่ออะไหล่(อังกฤษ) Description(English)	หมวดที่ Group No.	หมายเลขอะไหล่ / Part No.	
			รหัสสีแดง Firecracker Red	รหัสเขียว Lime Green
บังโคลนหน้า	FENDER-FRONT	32	35004-0080-6L	35004-0080-290
บังโคลนหลัง-ตัวหลัง	FENDER-COMP-REAR,RR	32	35022-0039-6L	35022-0039-290
ฝาครอบข้าง-ข้างซ้าย	COVER-SIDE,LH	50	36034-5390-6C	36034-5391-6C
ฝาครอบข้าง-ข้างขวา	COVER-SIDE,RH	50	36034-5392-6C	36034-5393-6C
กระบังเครื่องยนต์-ข้างซ้าย	SHROUD-ENGINE,LH	25	49131-5459-40C	49131-5460-27W
กระบังเครื่องยนต์-ข้างขวา	SHROUD-ENGINE,RH	25	49131-5461-40C	49131-5462-27W
ถังน้ำมัน	TANK-COMP-FUEL	45	51001-0297-25Q	51001-0297-25Q
ฝาครอบไฟหน้า-ตัวบน	COVER-HEAD LAMP,UPP	51	55022-0041-6L	55022-0041-290
ฝาครอบไฟหน้า-ตัวล่าง	COVER-HEAD LAMP,LWR	51	55022-0054-6C	55022-0054-6C

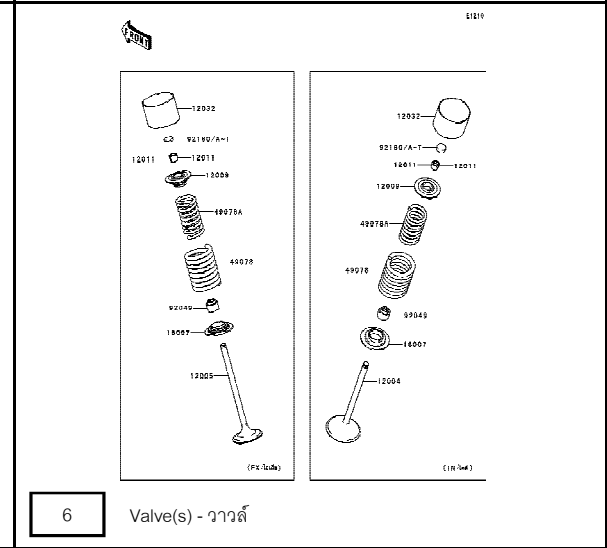
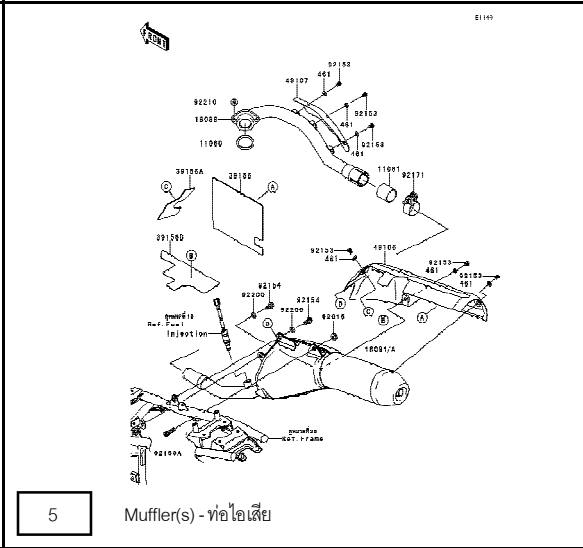
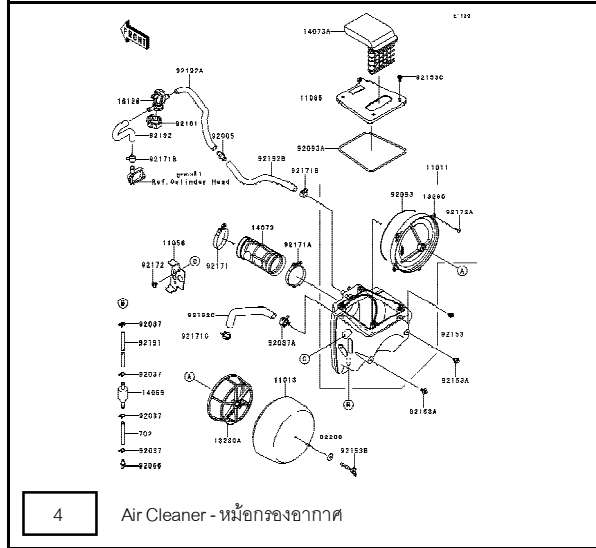
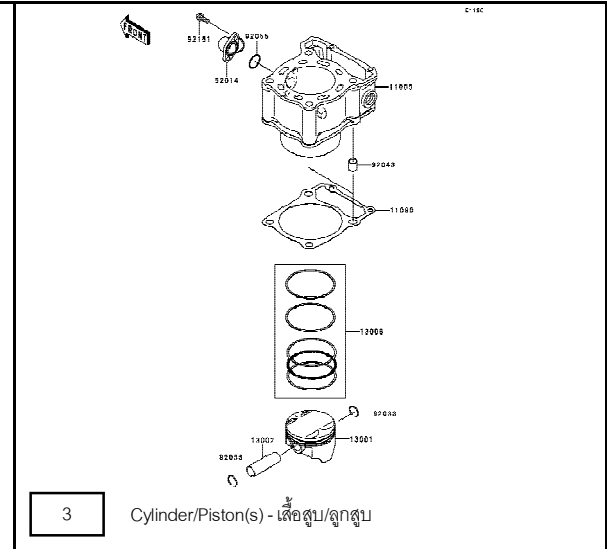
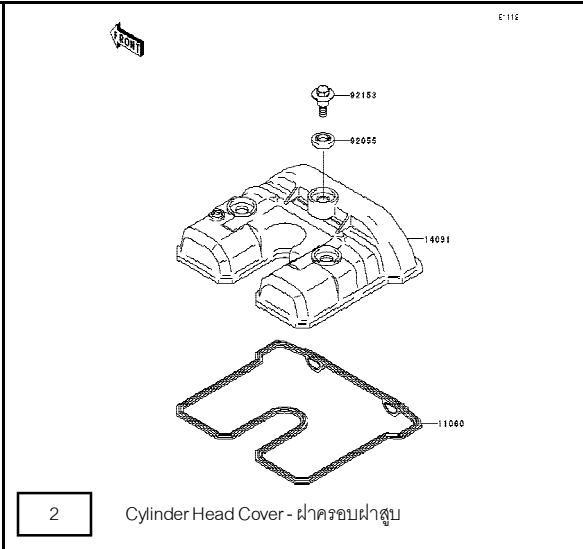
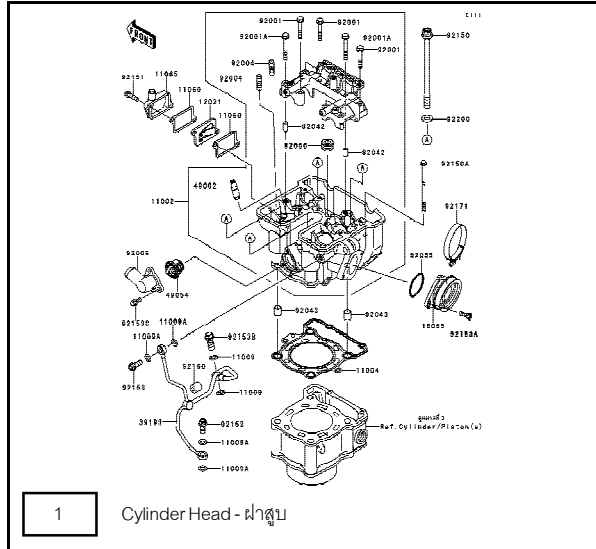
This catalog covers:

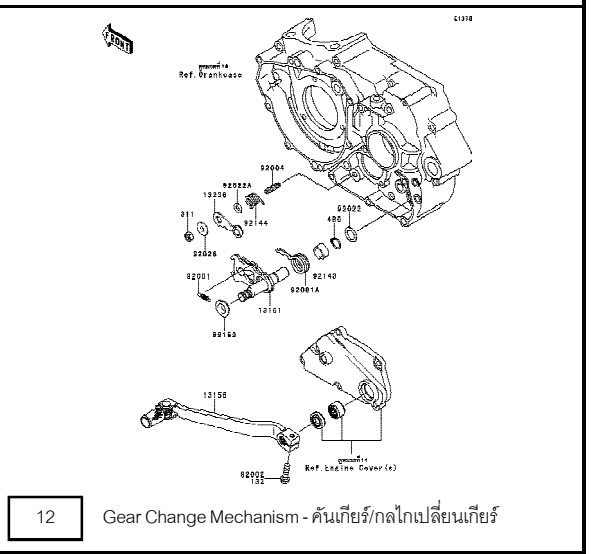
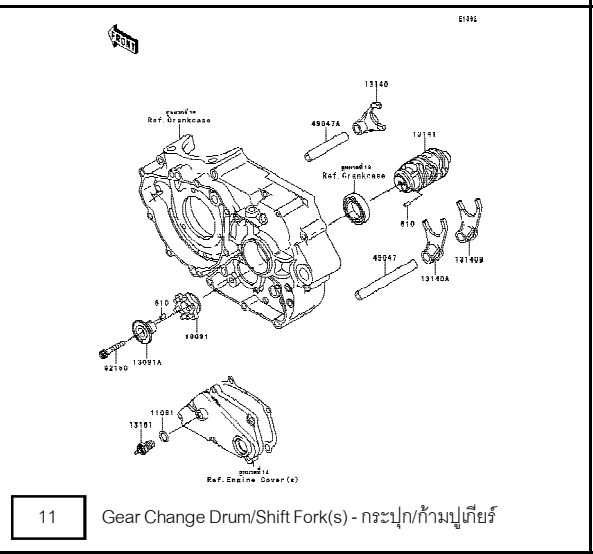
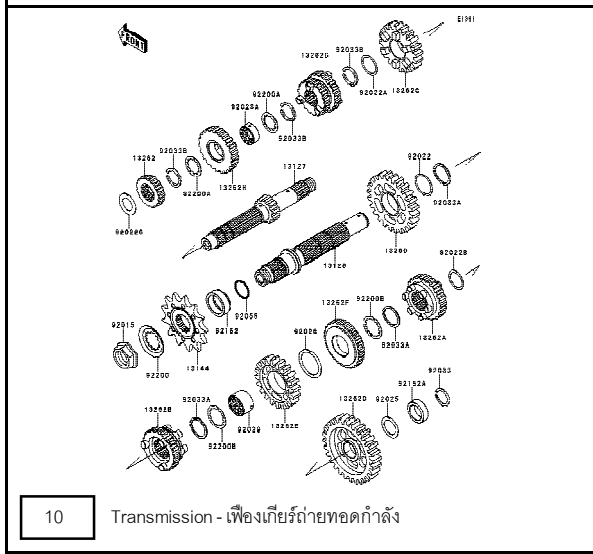
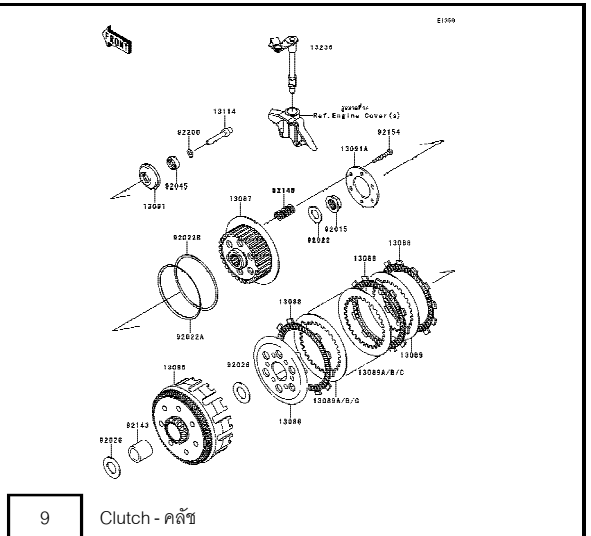
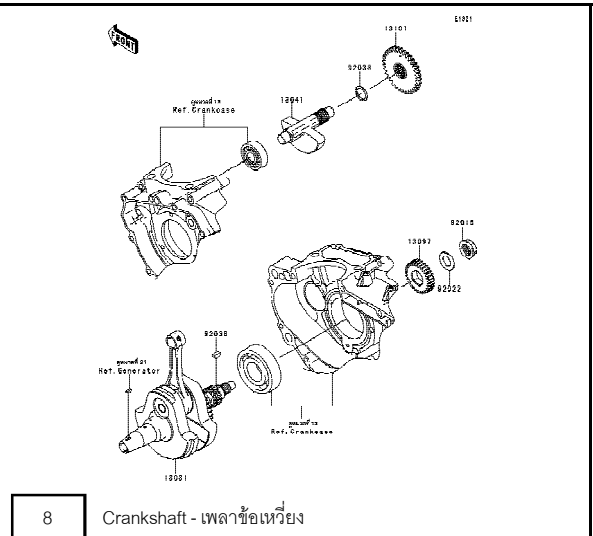
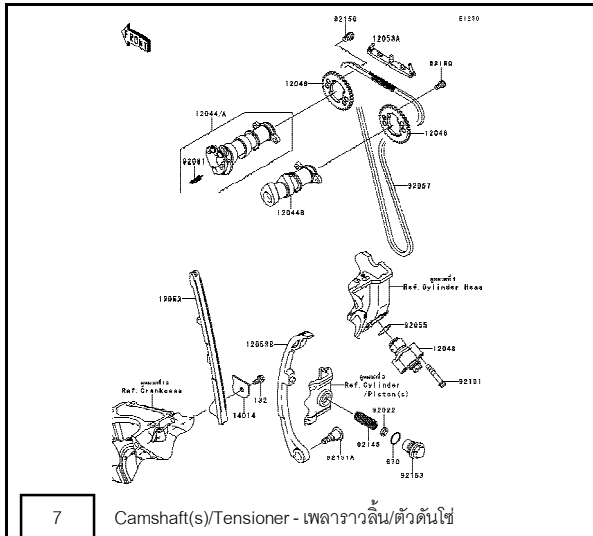
'11~'12 KLX250SBF/SCF

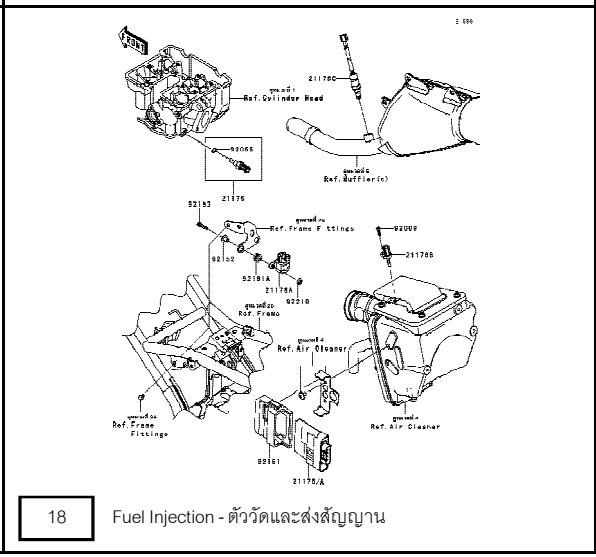
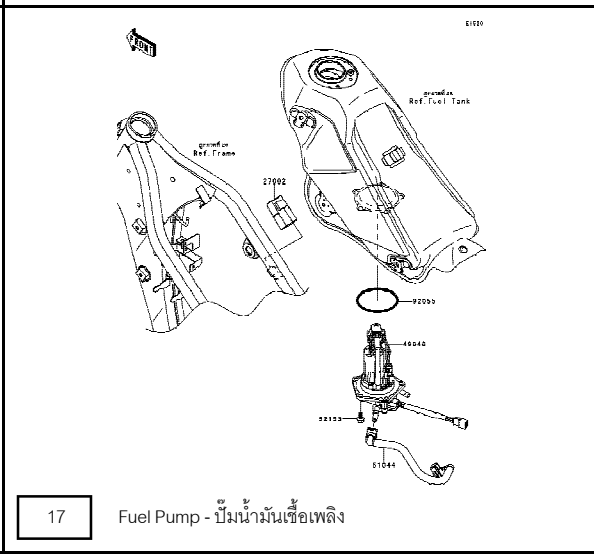
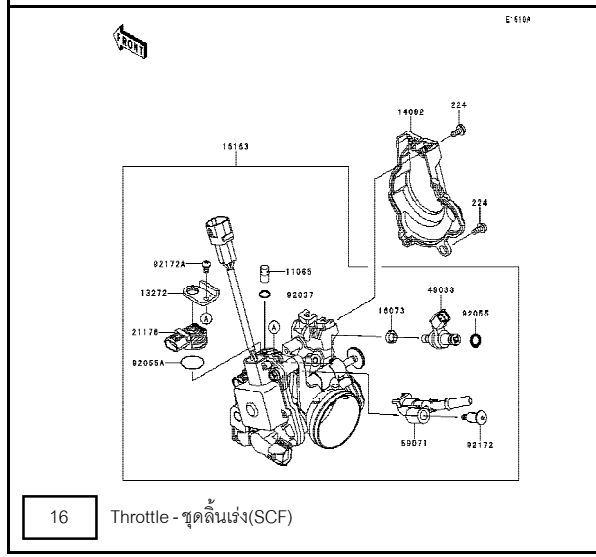
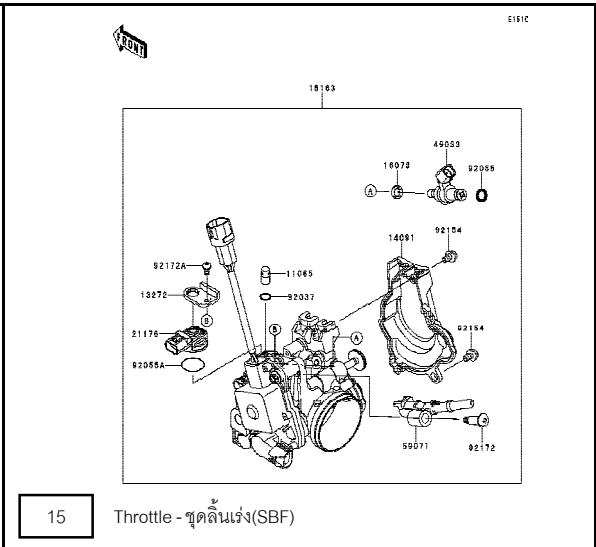
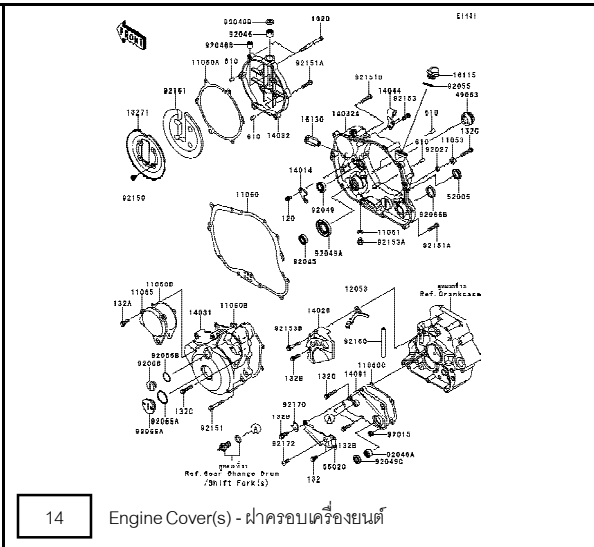
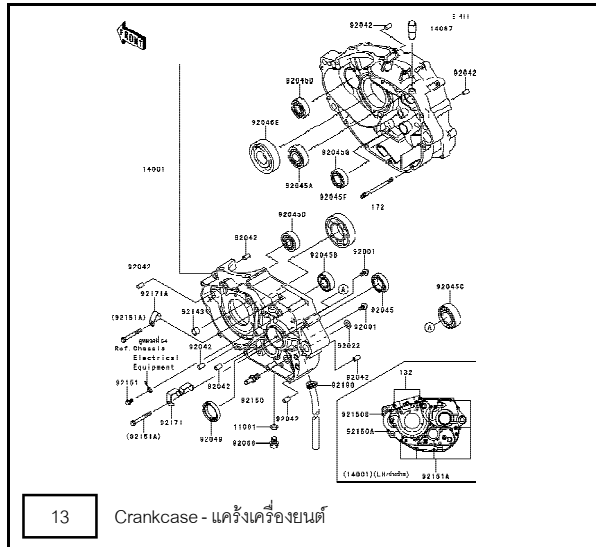
Engine/เครื่องยนต์

This page covers:

Pictorial Index/สารบัญรูปภาพ







13 Crankcase - ฝาเครื่องเครื่องยนต์

14 Engine Cover(s) - ฝาครอบเครื่องยนต์

15 Throttle - ชุดลิ้นเร่ง(SBF)

16 Throttle - ชุดลิ้นเร่ง(SCF)

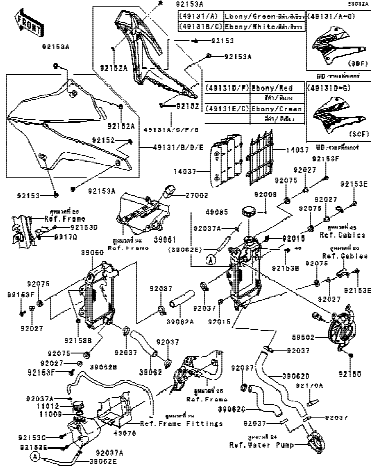
17 Fuel Pump - ปั๊มน้ำมันเชื้อเพลิง

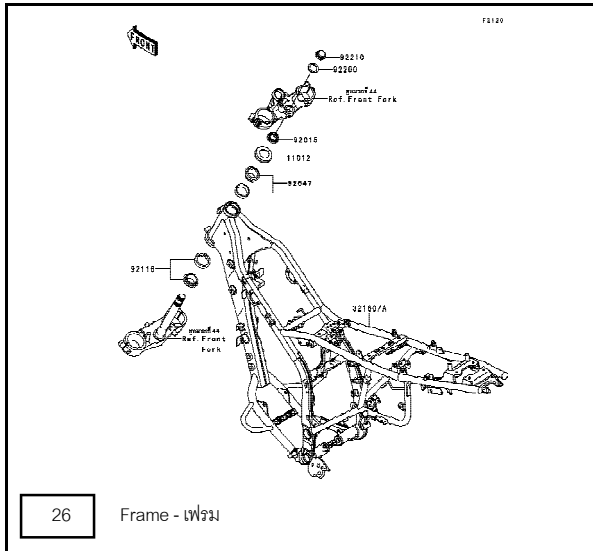
18 Fuel Injection - ตัววัดและส่งสัญญาณ

This catalog covers:
 '11~'12 KLX250SBF/SCF

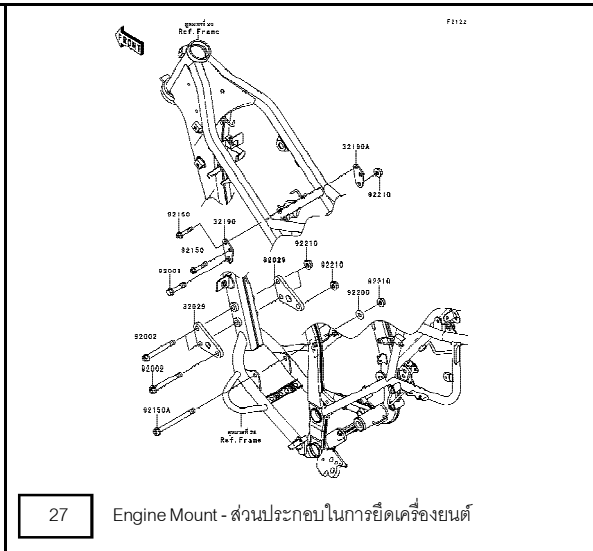
Engine/เครื่องยนต์

This page covers:
 Pictorial Index/สารบัญรูปภาพ

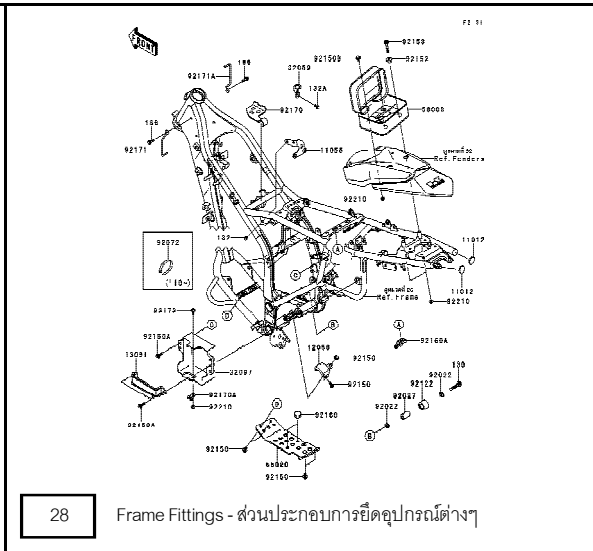
 <p>25 Radiator - หม้อน้ำ(SBF/SCF)</p>	<input type="checkbox"/>	<input type="checkbox"/>
<input type="checkbox"/>	<input type="checkbox"/>	<input type="checkbox"/>



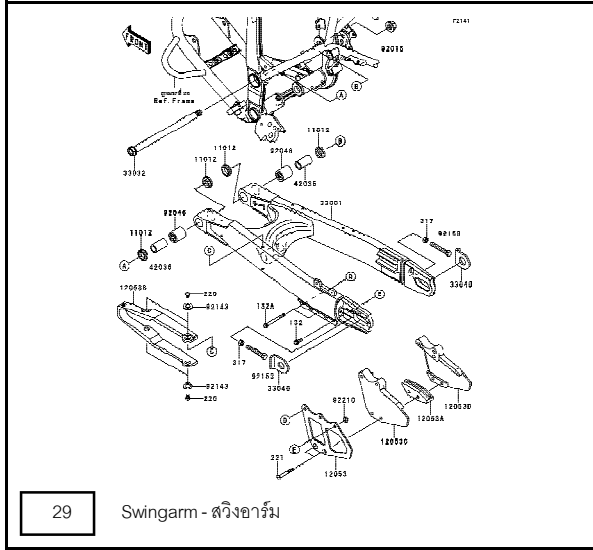
26 Frame - เฟรม



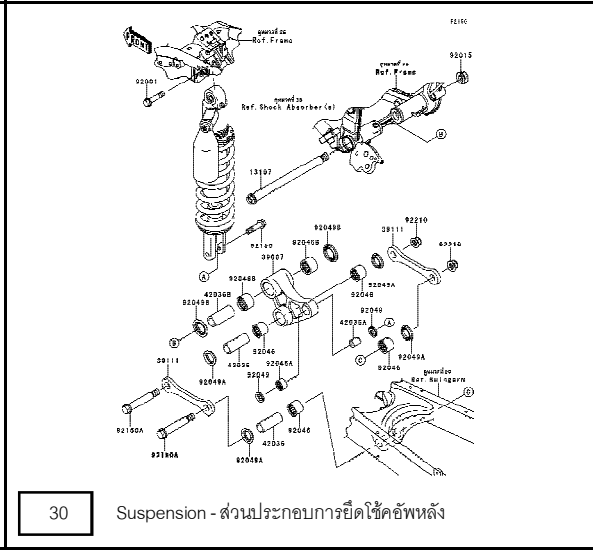
27 Engine Mount - ส่วนประกอบในการยึดเครื่องยนต์



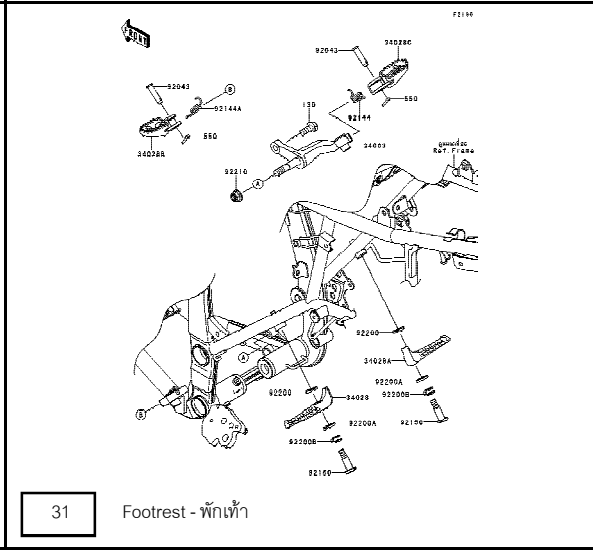
28 Frame Fittings - ส่วนประกอบการยึดอุปกรณ์ต่างๆ



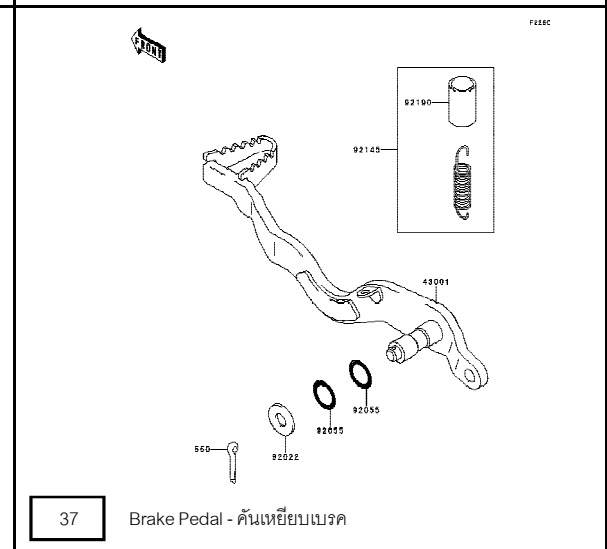
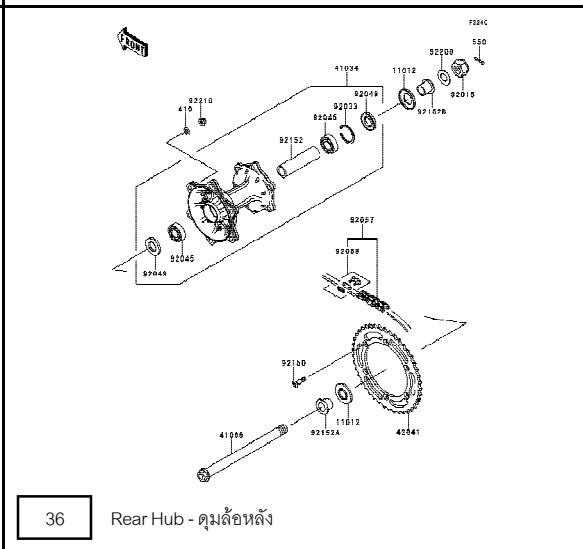
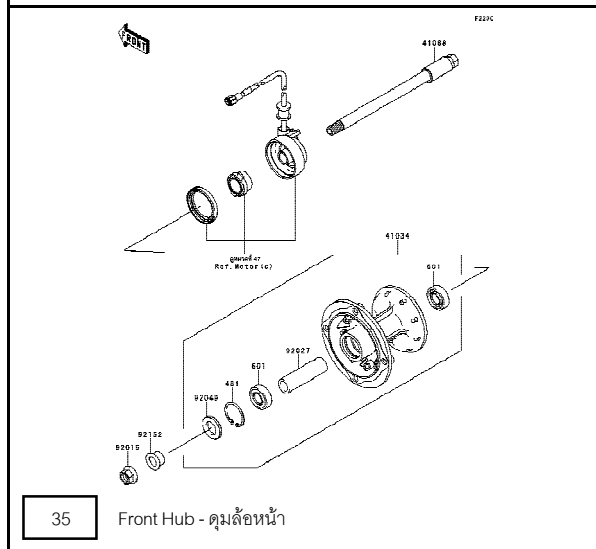
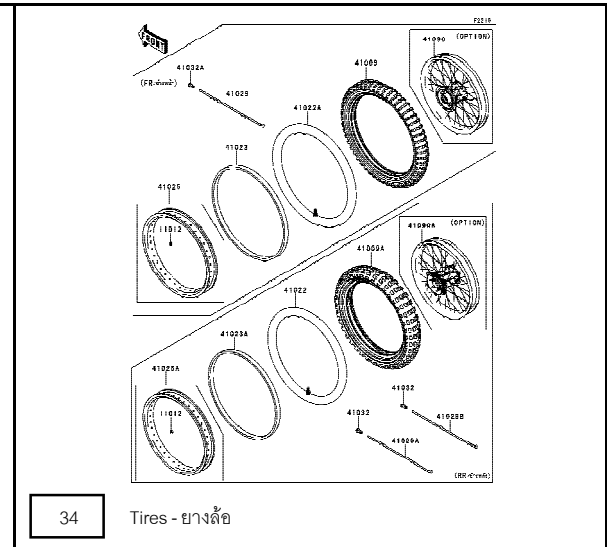
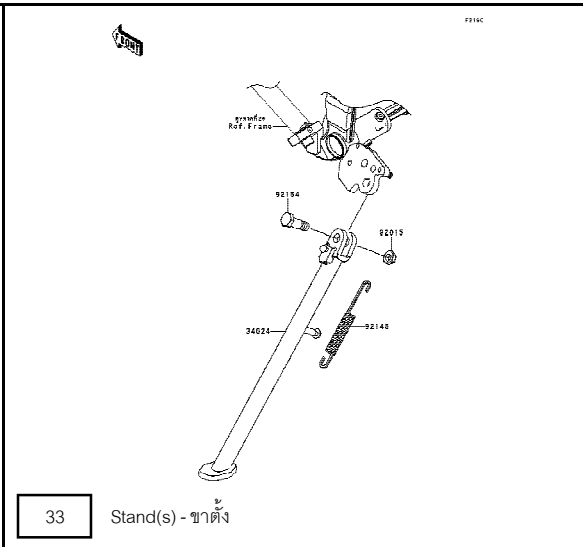
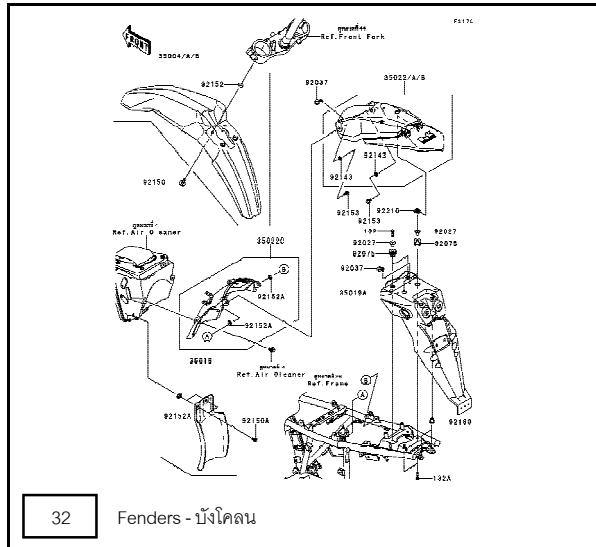
29 Swingarm - สวิงอาร์ม

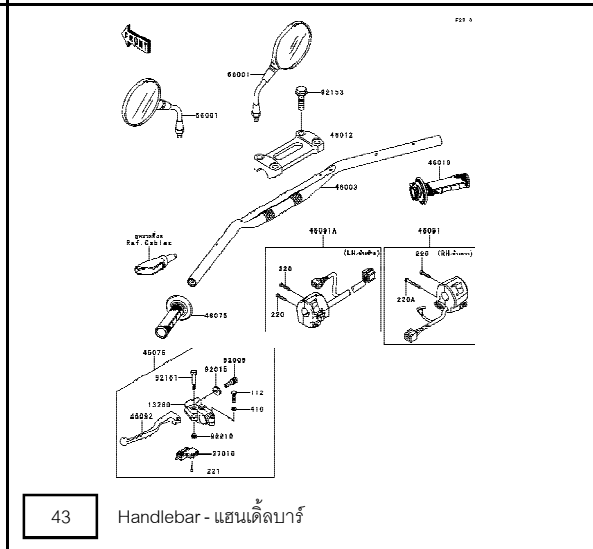
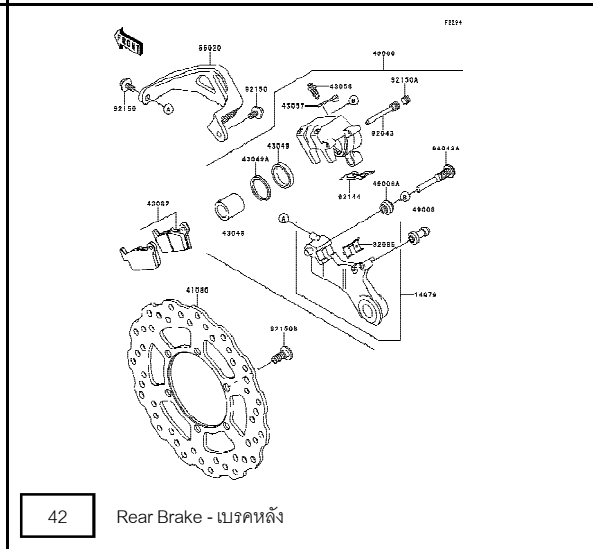
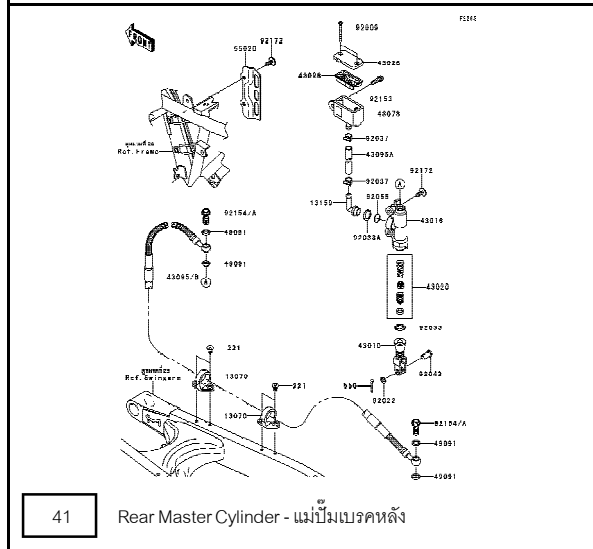
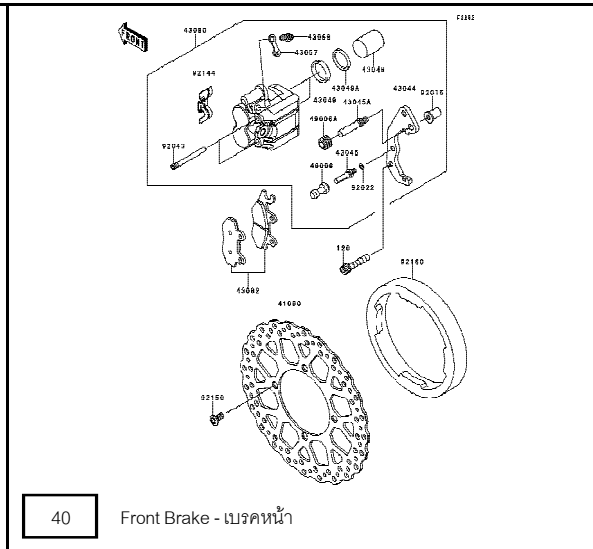
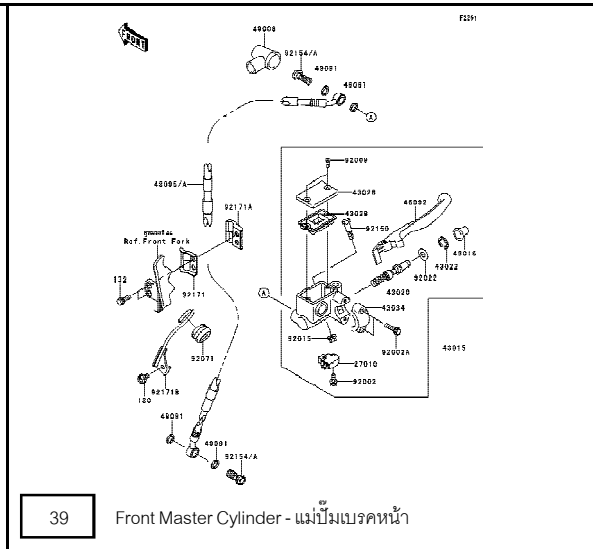
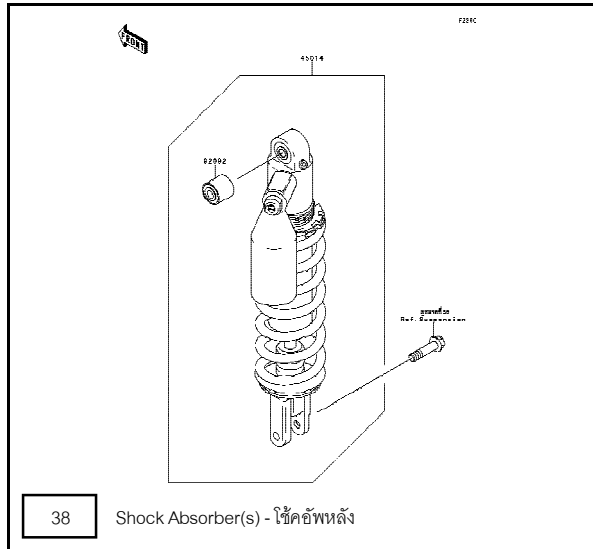


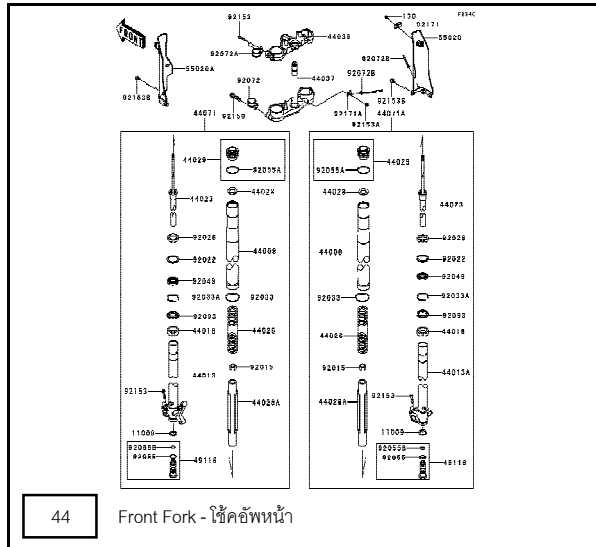
30 Suspension - ส่วนประกอบการยึดให้ค้ำพหลัง



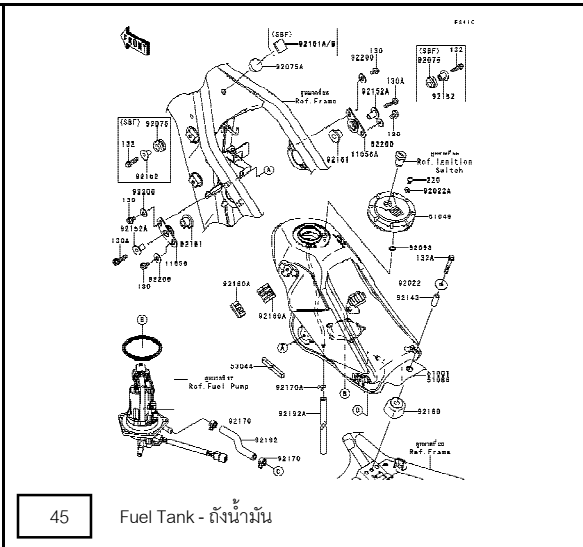
31 Footrest - พักเท้า



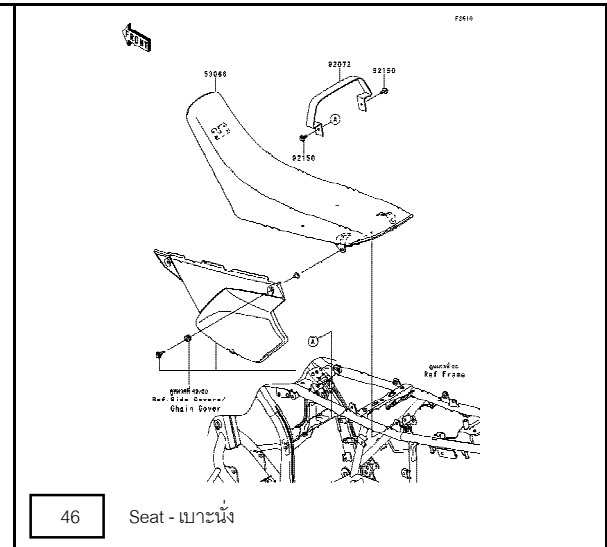




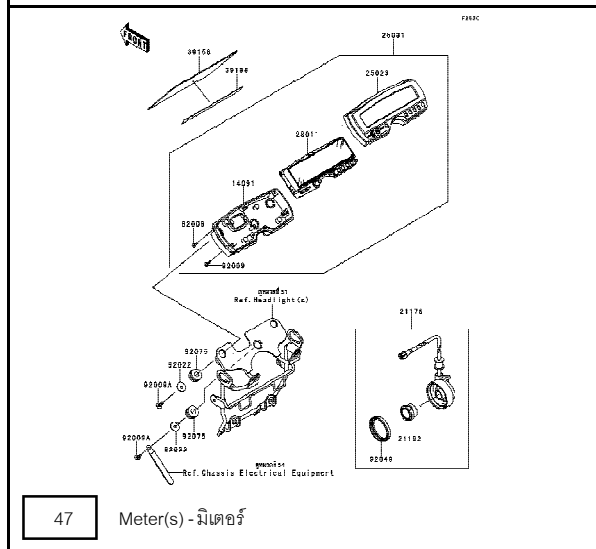
44 Front Fork - โช๊คอัพหน้า



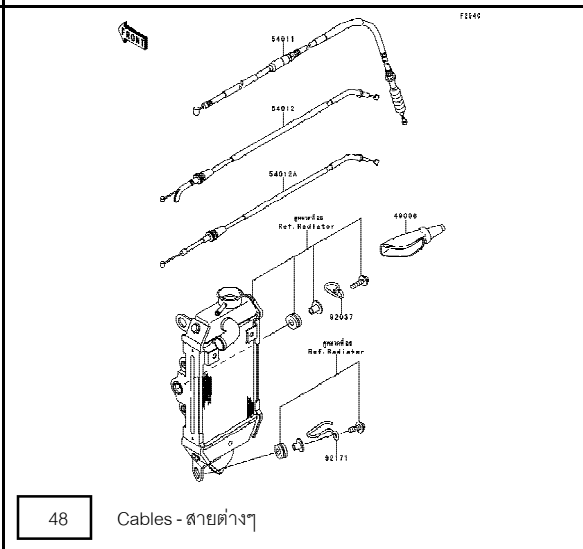
45 Fuel Tank - ถังน้ำมัน



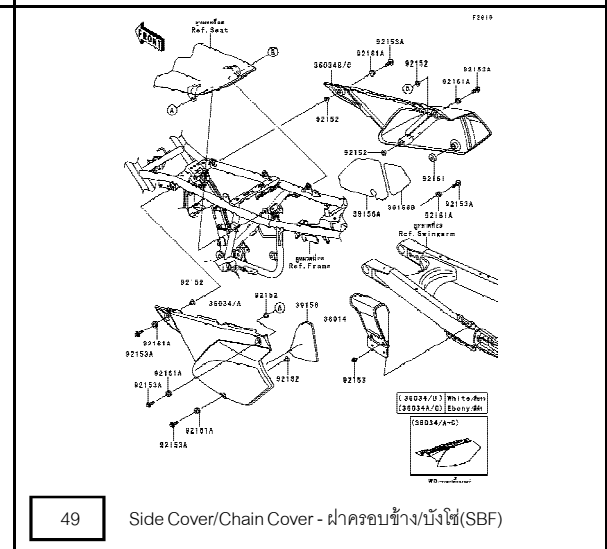
46 Seat - เบาะนั่ง



47 Meter(s) - มิเตอร์



48 Cables - สายต่างๆ



49 Side Cover/Chain Cover - ฝาครอบข้าง/บังโซ่(SBF)

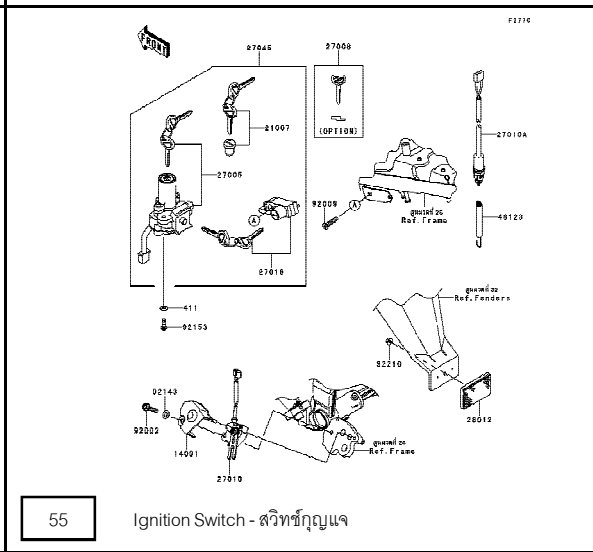
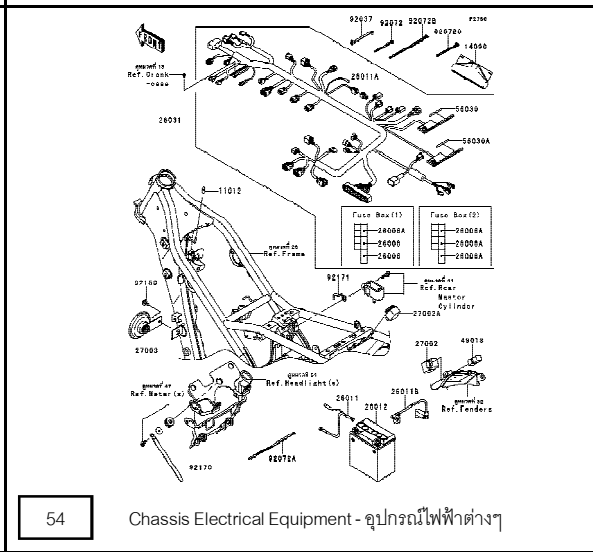
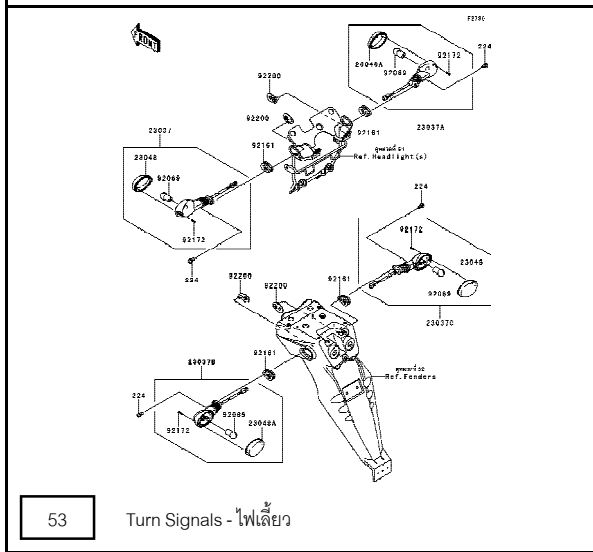
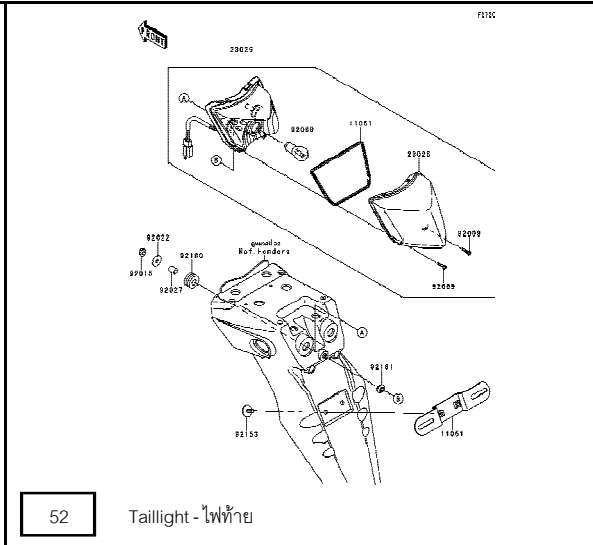
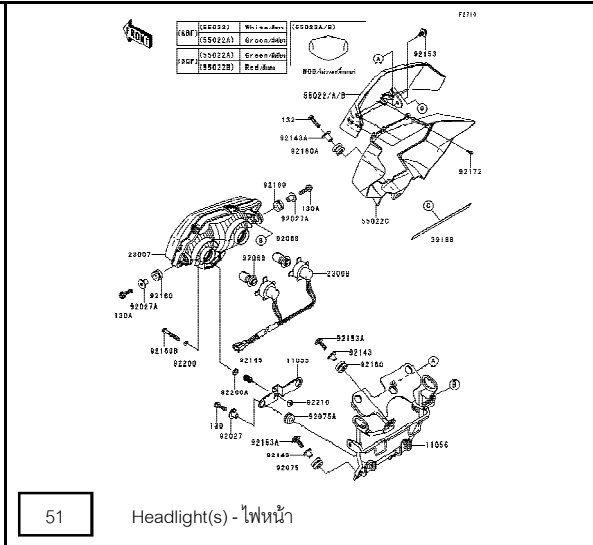
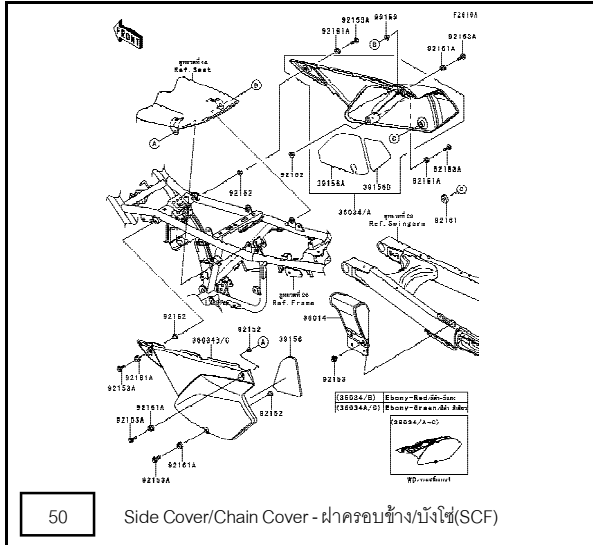
This catalog covers:

'11~'12 KLX250SBF/SCF

Chassis/ตัวถัง

This page covers:

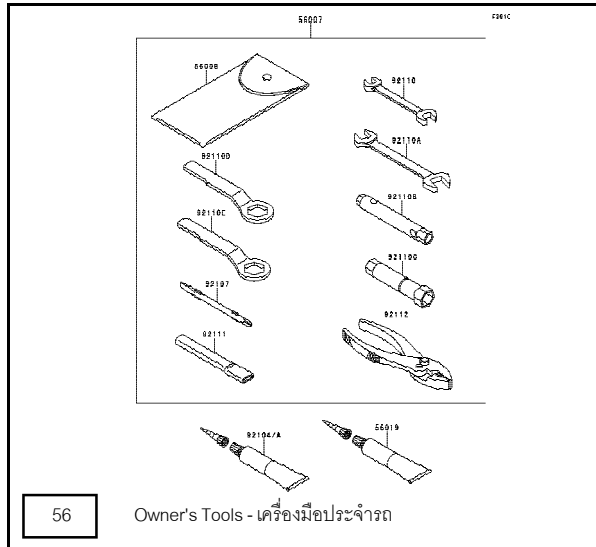
Pictorial Index/สารบัญรูปภาพ



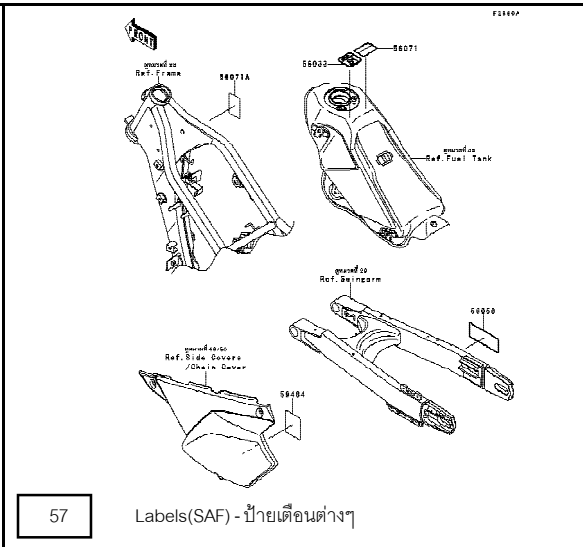
This catalog covers:
'11~'12 KLX250SBF/SCF

Chassis/ตัวถัง

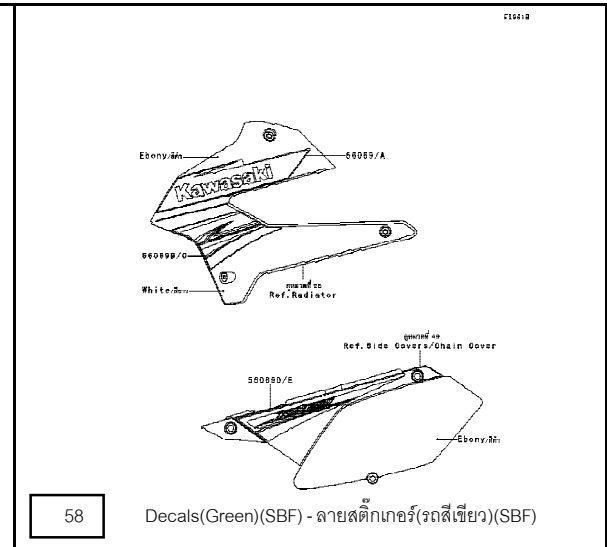
This page covers:
Pictorial Index/สารบัญรูปภาพ



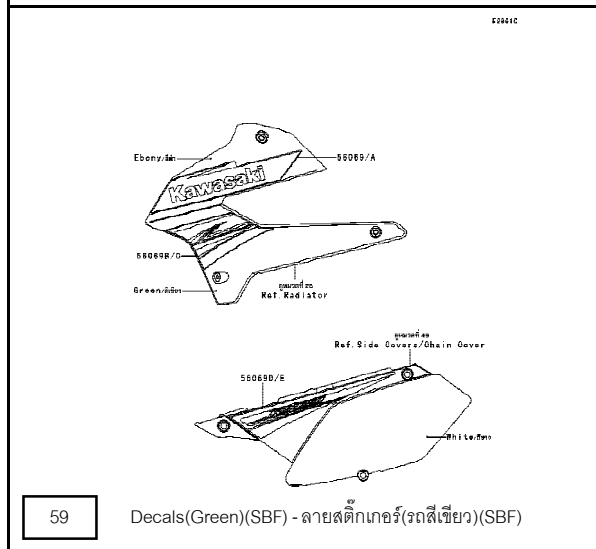
56 Owner's Tools - เครื่องมือประจำรถ



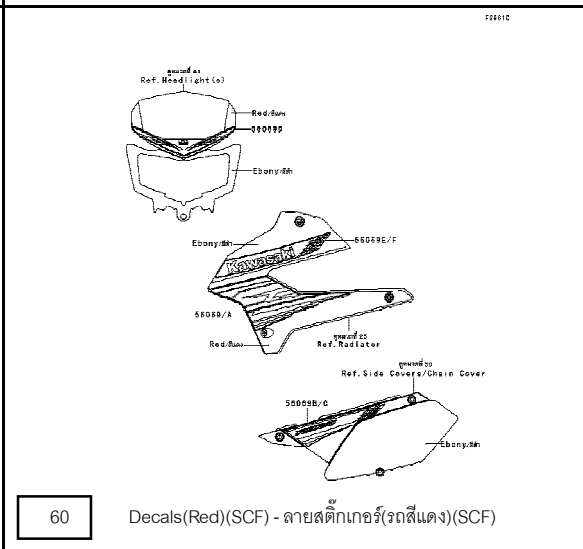
57 Labels(SAF) - ป้ายเตือนต่างๆ



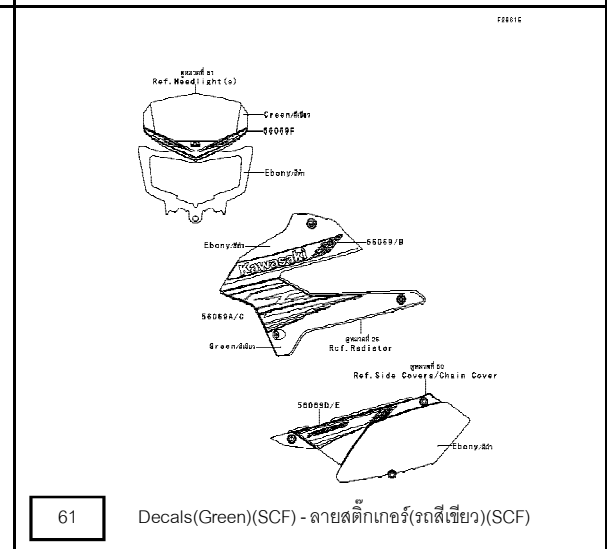
58 Decals(Green)(SBF) - ลายสติกเกอร์(รถสีเขียว)(SBF)



59 Decals(Green)(SBF) - ลายสติกเกอร์(รถสีเขียว)(SBF)



60 Decals(Red)(SCF) - ลายสติกเกอร์(รถสีแดง)(SCF)



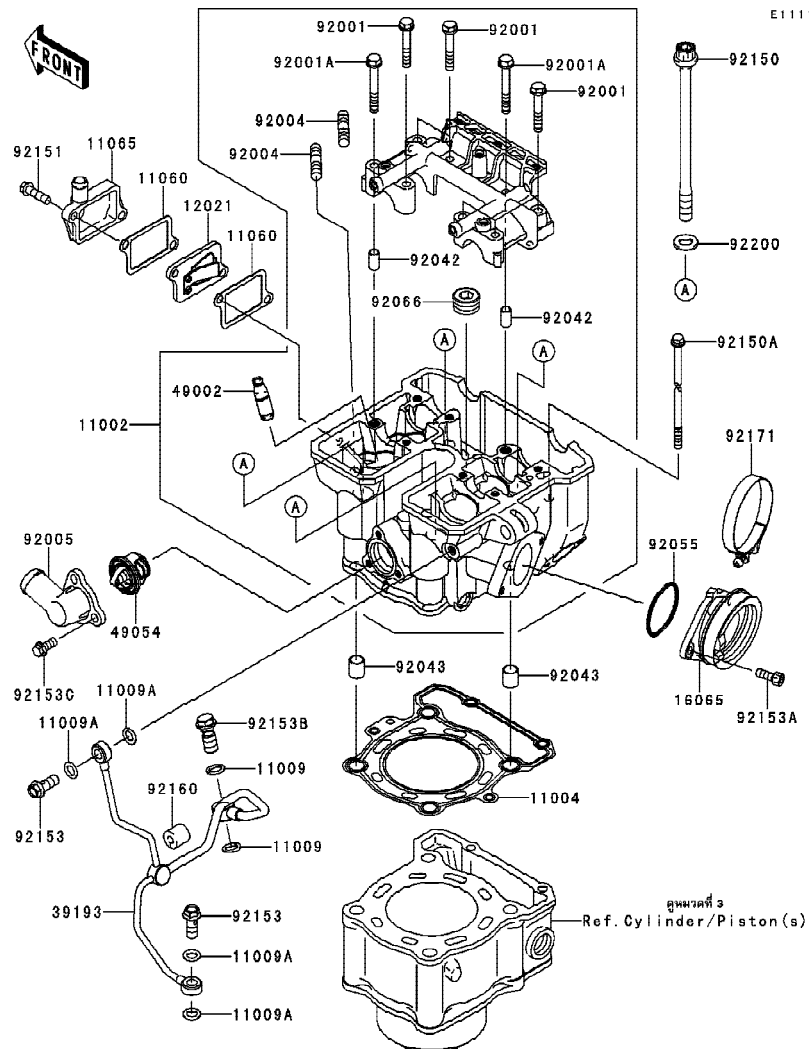
61 Decals(Green)(SCF) - ลายสติกเกอร์(รถสีเขียว)(SCF)

This catalog covers:
'11~'12 KLX250SBF/SCF

Engine-เครื่องยนต์

GROUP NO.
1

This page covers:
Cylinder Head-ฝาสูบ



Ref No.	Part No.	Description-English ชื่ออะไหล่-อังกฤษ	Description-Thai ชื่ออะไหล่-ไทย	Quantity-KLX250	
				'11 SBF	'12 SCF
11002	11002-0071	HEAD-ASSY-CYLINDER	ฝาสูบ	1	1
11004	11004-1249	GASKET-HEAD	ปะเก็นฝาสูบ	1	1
11009	11009-1105	GASKET,10X14.5X1.5	ปะเก็น	2	2
11009A	11009-1344	GASKET,8.2X14X1.0	แหวนปะเก็น	4	4
11060	11060-1886	GASKET,AIR SUCTION VALVE	ปะเก็น	2	2
11065	11065-0293	CAP	ฝาปิด	1	1
12021	12021-1115	VALVE-ASSY-REED	รีดวาล์ว	1	1
16065	16065-0045	HOLDER-CARBURETOR	ยางปากคาร์บูเรเตอร์	1	1
39193	39193-0045	PIPE-OIL	ท่อน้ำมัน	1	1
49002	49002-1126	GUIDE-VALVE	ปลอกวาล์ว	4	4
49054	49054-1053	THERMOSTAT	เทอร์โมสแตท	1	1
92001	92001-1105	BOLT,FLANGED,6X38	โบลท์ 6X38 มม.	6	6
92001A	92001-1872	BOLT,6X46	โบลท์ 6X46 มม.	2	2
92004	92004-0050	STUD	เสาตั้ง	2	2
92005	92005-0107	FITTING	หน้าแปลนเทอร์โมสแตท	1	1
92042	92042-007	PIN,DOWEL,6.3X8X14	สลักนุช	2	2
92043	92043-4009	PIN,10.1X12X14	สลัก 10.1X12X14 มม.	2	2
92055	92055-1255	RING-O	โอริง	1	1
92066	92066-0002	PLUG,PT1/2X12.5	น็อต	1	1
92150	92150-1368	BOLT,10X165	โบลท์ 10X165 มม.	4	4
92150A	92150-1552	BOLT,6X135	โบลท์ 6X135 มม.	2	2
92151	92151-1937	BOLT,6X22	โบลท์ 6x22 มม.	2	2
92153	92153-0651	BOLT,BANJO,8X20	โบลท์ 8X20 มม.	2	2
92153A	92153-1344	BOLT,SOCKET,6X16	โบลท์ 6X16 มม.	2	2
92153B	92153-1345	BOLT,BANJO,10X23	โบลท์ 10X23 มม.	1	1
92153C	92153-1805	BOLT	โบลท์	3	3
92160	92160-1523	DAMPER,6.3X15X14	ลูกยาง	1	1
92171	92171-0643	CLAMP	เหล็กคล้อง	1	1
92200	92200-1042	WASHER,10.5X19X2.3	แหวนรอง,10.5X19X2.3 มม.	4	4

This catalog covers:

'11~'12 KLX250SBF/SCF

Engine-เครื่องยนต์

GROUP NO.

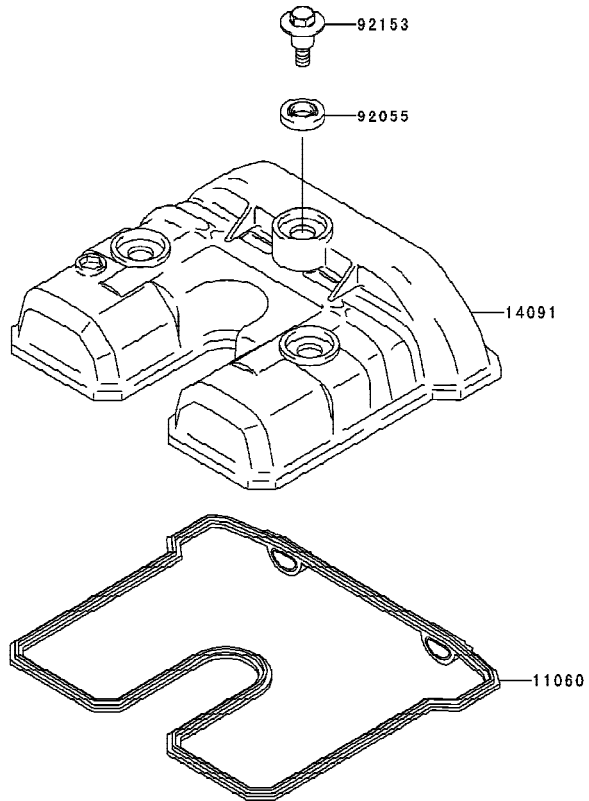
2

This page covers:

Cylinder Head Cover-ฝาครอบฝาสูบ



E1112



Ref No.	Part No.	Description-English	Description-Thai	Quantity-KLX250			
				'11 SBF	'12 SCF		
11060	11060-1318	GASKET,HEAD COVER	ปะเก็นฝาครอบฝาสูบ	1	1		
14091	14091-1748	COVER,HEAD	ฝาครอบฝาสูบ	1	1		
92055	92055-0195	RING-O,HEAD COVER BOLT	โอริง	3	3		
92153	92153-1343	BOLT,FLANGED,6X22.5	bolt 6X22.5 มม.	3	3		

This catalog covers:

'11~'12 KLX250SBF/SCF

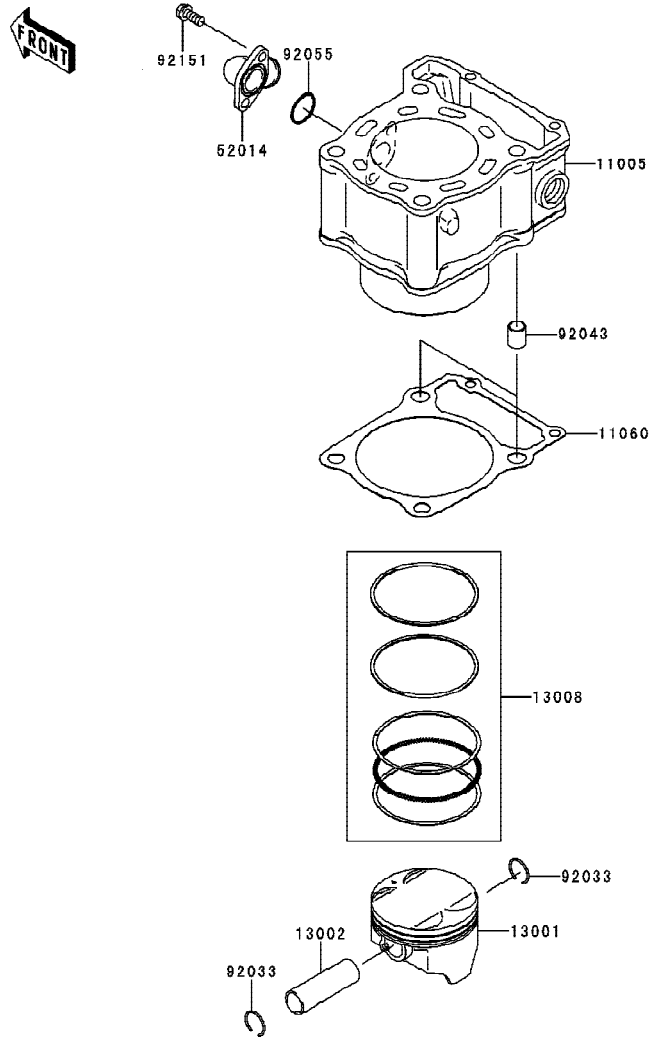
Engine-เครื่องยนต์

GROUP NO.

3

This page covers:

Cylinder/Piston(s)-เสื้อสูบ/ลูกสูบ



E1120

Ref No.	Part No.	Description-English	Description-Thai	Quantity-KLX250	
				'11 SBF	'12 SCF
11005	11005-0112	CYLINDER-ENGINE	เสื้อสูบ	1	1
11060	11060-1740	GASKET,CYLINDER BASE	ปะเก็นฐานเสื้อสูบ	1	1
13001	13001-0102	PISTON-ENGINE	ลูกสูบ สแตนดาร์ด	1	1
13002	13002-1073	PIN-PISTON	สลักลูกสูบ	1	1
13008	13008-1149	RING-SET-PISTON	แหวนลูกสูบ สแตนดาร์ด	1	1
52014	52014-0005	ELBOW	ข้อต่อท่อ	1	1
92033	92033-1054	RING-SNAP	คลิปล็อคสลักลูกสูบ	2	2
92043	92043-4009	PIN,10.1X12X14	สลัก 10.1X12X14 มม.	2	2
92055	92055-055	RING-O,19.5X1.5	โอริง 19.5X1.5 มม.	1	1
92151	92151-1423	BOLT,6X14	bolt	2	2

This catalog covers:

'11~'12 KLX250SBF/SCF

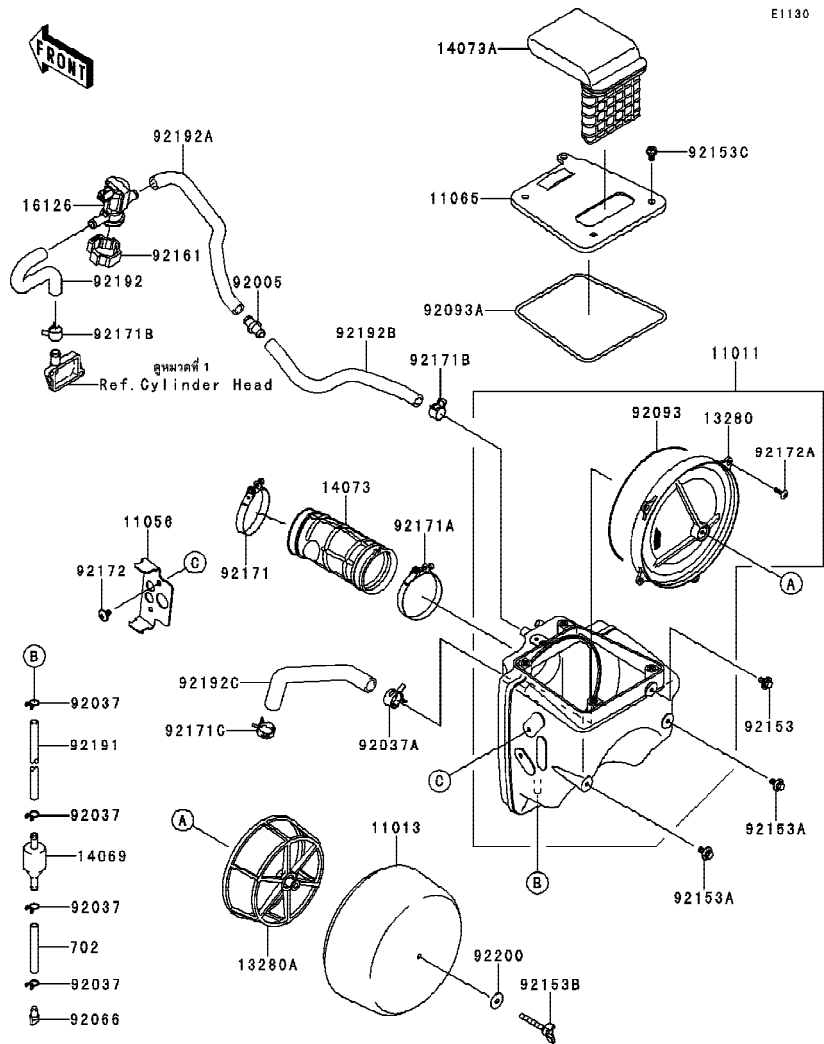
Engine-เครื่องยนต์

GROUP NO.

4

This page covers:

Air Cleaner-หม้อกรองอากาศ(1/2)



E1130

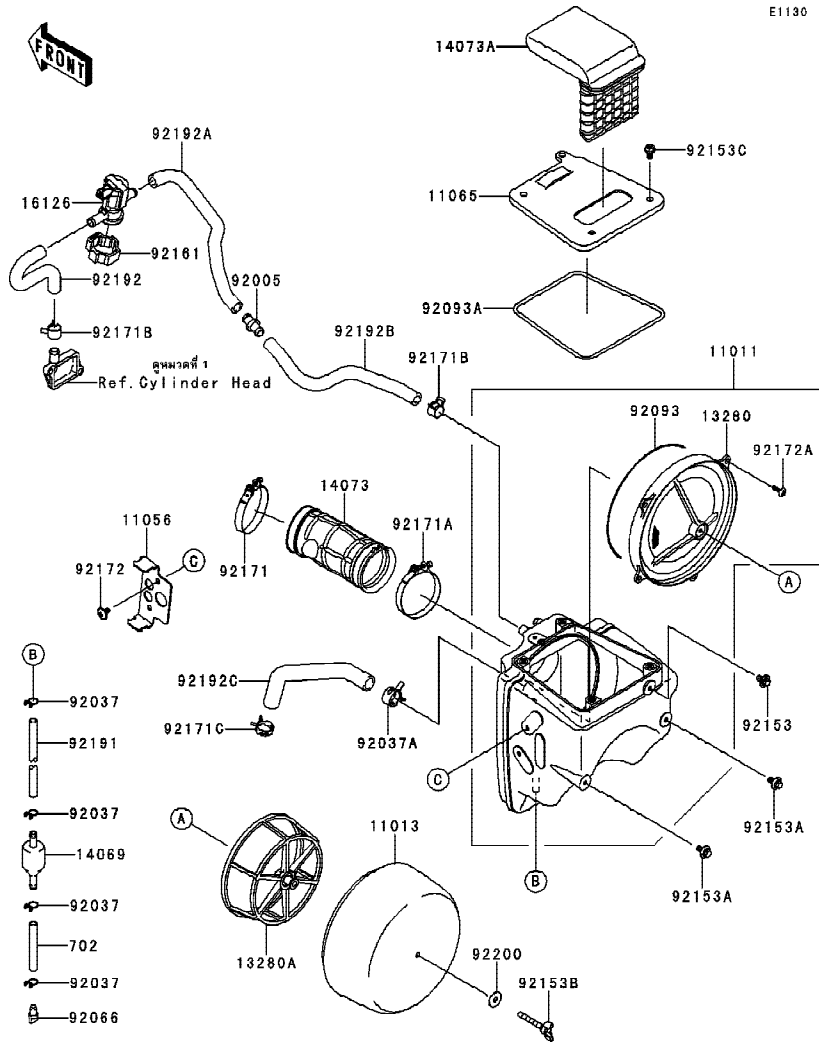
Ref No.	Part No.	Description-English	Description-Thai	Quantity-KLX250			
				'11	'12		
				SBF	SCF		
11011	11011-0114	CASE-AIR FILTER	หม้อกรองอากาศ	1	1		
11013	11013-0030	ELEMENT-AIR FILTER	ไส้กรองอากาศ	1	1		
11056	11056-1515	BRACKET,ECU	ขายึด	1	1		
11065	11065-0232	CAP,AIR FILTER	ฝาครอบหม้อกรองอากาศ	1	1		
13280	13280-0252	HOLDER	ตะแกรงไส้กรองอากาศ	1	1		
13280A	13280-0263	HOLDER	โครงไส้กรองอากาศ	1	1		
14069	14069-1051	BREATHER	ท่อหายใจ	1	1		
14073	14073-0158	DUCT,A/C-THROBO	ท่อยางต่อหม้อกรอง	1	1		
14073A	14073-0185	DUCT,INTAKE	ท่อต่อหม้อกรอง-เข้า	1	1		
16126	16126-0033	VALVE,AIR SWITCHING	วาล์วตัดอากาศ	1	1		
92005	92005-1379	FITTING	ข้อต่อตรง	1	1		
92037	92037-147	CLAMP,TUBE	คลิปปรับท่อยาง	4	4		
92037A	92037-1860	CLAMP	คลิปล็อค	1	1		
92066	92066-1211	PLUG,DRAIN	น็อต	1	1		
92093	92093-0101	SEAL,3X520	ซีลโครงไส้กรองอากาศ	1	1		
92093A	92093-0102	SEAL,4X535	ซีล 4X535 มม.	1	1		
92153	92153-0503	BOLT,6X12	โบลท์ 6X12 มม.	1	1		
92153A	92153-0936	BOLT,FLANGED,6X14	โบลท์ 6X14 มม.	2	2		
92153B	92153-1921	BOLT,WING,6X45	โบลท์ 6X45 มม.	1	1		
92153C	92153-1922	BOLT,FLANGED,6X12	โบลท์ 6X12 มม.	4	4		
92161	92161-0499	DAMPER,ASWW	ลูกยาง	1	1		
92171	92171-0643	CLAMP	เหล็กคล้อง	1	1		
92171A	92171-1687	CLAMP,62MM	เข็มขัดขนาด 62 มม.	1	1		
92171B	92171-1888	CLAMP	เข็มขัดรัดท่อ	2	2		
92171C	92171-1890	CLAMP	เข็มขัดคล้อง	1	1		
92172	92172-0005	SCREW,6X10	สกรู 6X10 มม.	2	2		
92172A	92172-0324	SCREW,5X14	สกรู 5X14	4	4		
92191	92191-1556	TUBE,7X10X300	ท่อยาง 7X10X300 มม.	1	1		
92192	92192-0433	TUBE,CAP-ASWW	ท่อยาง	1	1		
92192A	92192-0434	TUBE,ASWW-FITTING	ท่อยาง	1	1		

This catalog covers:
 '11~'12 KLX250SBF/SCF

Engine-เครื่องยนต์

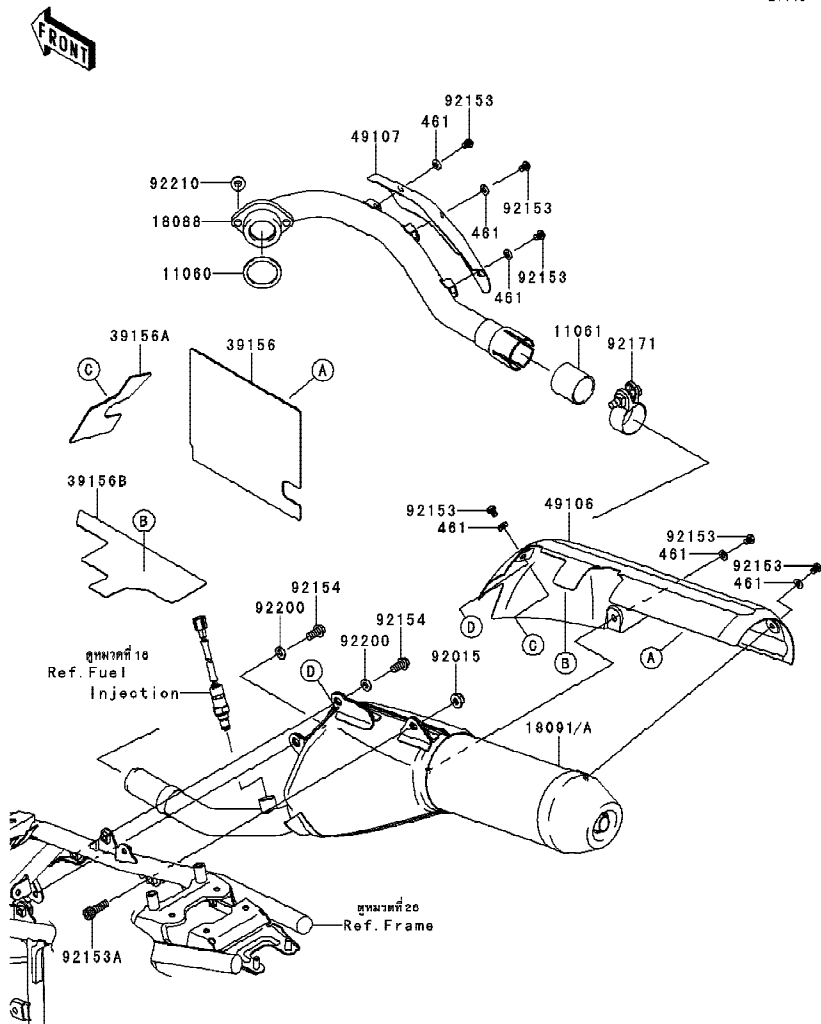
GROUP NO.
 4

This page covers:
 Air Cleaner-หม้อกรองอากาศ(2/2)



Ref No.	Part No.	Description-English ชื่ออะไหล่-อังกฤษ	Description-Thai ชื่ออะไหล่-ไทย	Quantity-KLX250	
				'11 SBF	'12 SCF
92192B	92192-0435	TUBE,FITTING-A/C	ท่อยาง	1	1
92192C	92192-0594	TUBE,BREATHER	ท่อยาง	1	1
92200	92200-0411	WASHER,6.5X20X1.6	แหวนรอง 6.5X20X1.6 มม.	1	1
702	702A0770	TUBE-RUBBER,7X10X70	ท่อยาง	1	1

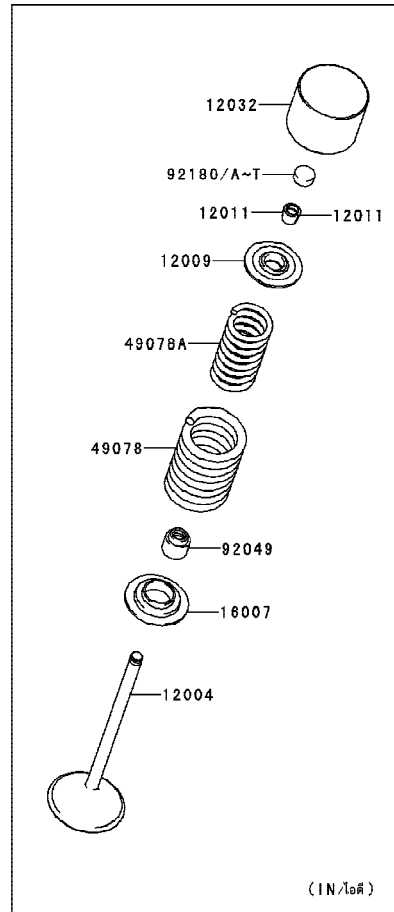
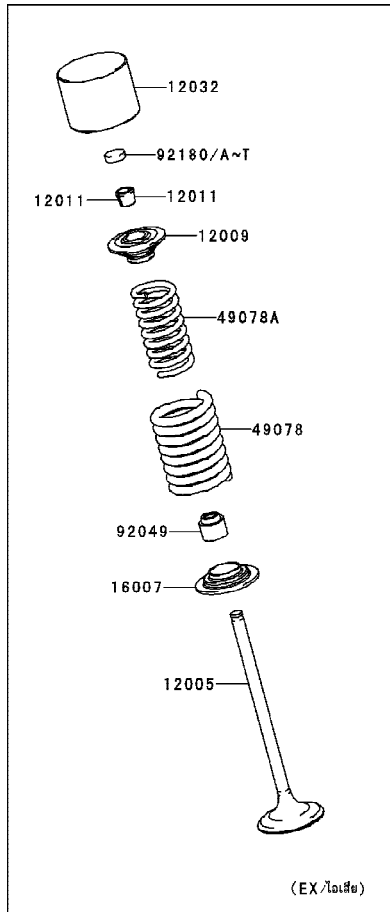
E1140



Ref No.	Part No.	Description-English	Description-Thai	Quantity-KLX250			
				'11	'12		
				SBF	SCF		
11060	11060-1203	GASKET,EXHAUST PIPE	ปะเก็นปากท่อไอเสีย	1	1		
11061	11061-1055	GASKET,EXHAUST PIPE CONNECT	ปะเก็นข้อต่อท่อไอเสีย	1	1		
18088	18088-0594	PIPE-EXHAUST	ท่อไอเสีย	1	1		
18091	18091-0729	BODY-COMP-MUFFLER	ปลายท่อไอเสีย			1	
18091A	18091-0775	BODY-COMP-MUFFLER	ปลายท่อไอเสีย				1
39156	39156-0325	PAD,MUFFLER COVER,RR	แผ่นรอง	1	1		
39156A	39156-0428	PAD,MUFFLER COVER,FR	แผ่นรอง	1	1		
39156B	39156-0518	PAD,MUFFLER COVER,CNT	แผ่นรอง	1	1		
49106	49106-0089	COVER-MUFFLER	ฝาครอบท่อไอเสีย	1	1		
49107	49107-0062	COVER-EXHAUST PIPE	ฝาครอบท่อไอเสีย	1	1		
92015	92015-1432	NUT,8MM	น็อต 8 มม.	1	1		
92153	92153-0578	BOLT,6X8	โบลท์ 6x8 มม.	6	6		
92153A	92153-1350	BOLT,SOCKET,8X25	โบลท์ 8X25 มม.	1	1		
92154	92154-0059	BOLT,FLANGED,8X16	โบลท์ 8x16 มม.	2	2		
92171	92171-0631	CLAMP	เหล็กคล้อง	1	1		
92200	92200-0449	WASHER,8.1X15X2.3	แหวนรอง 8.1X15X2.3 มม.	2	2		
92210	92210-0076	NUT,8MM	น็อต 8 มม.	2	2		
461	461S0600	WASHER-SPRING,6MM	แหวนรอง	6	6		



E1210



Ref No.	Part No.	Description-English	Description-Thai	Quantity-KLX250	
				'11 SBF	'12 SCF
12004	12004-1111	VALVE-INTAKE	วาล์วไอดี	2	2
12005	12005-0029	VALVE-EXHAUST	วาล์วไอเสีย	2	2
12009	12009-1069	RETAINER-VALVE SPRING	จานรองสปริงวาล์ว	4	4
12011	12011-1053	COLLET	ปะกับวาล์ว	8	8
12032	12032-1058	TAPPET	ลูกถ้วย	4	4
16007	16007-1163	SEAT-SPRING	แผ่นรองสปริงวาล์ว	4	4
49078	49078-1094	SPRING-ENGINE VALVE, OUTER	สปริงวาล์วตัวนอก	4	4
49078A	49078-1114	SPRING-ENGINE VALVE, INNER	สปริงวาล์วตัวใน	4	4
92049	92049-1349	SEAL-OIL, VSB 4.3 7.5 5.3 8.3	ซีลกันวาล์ว	4	4
92180	92180-1014	SHIM, T=2.50	แผ่นชิม, T=2.50	4	4
92180A	92180-1016	SHIM, T=2.55	แผ่นชิม, T=2.55	AR	AR
92180B	92180-1018	SHIM, T=2.60	แผ่นชิม, T=2.60	AR	AR
92180C	92180-1020	SHIM, T=2.65	แผ่นชิม, T=2.65	AR	AR
92180D	92180-1022	SHIM, T=2.70	แผ่นชิม, T=2.70	AR	AR
92180E	92180-1024	SHIM, T=2.75	แผ่นชิม, T=2.75	AR	AR
92180F	92180-1026	SHIM, T=2.80	แผ่นชิม, T=2.80	AR	AR
92180G	92180-1028	SHIM, T=2.85	แผ่นชิม, T=2.85	AR	AR
92180H	92180-1030	SHIM, T=2.90	แผ่นชิม, T=2.90	AR	AR
92180I	92180-1032	SHIM, T=2.95	แผ่นชิม, T=2.95	AR	AR
92180J	92180-1034	SHIM, T=3.00	แผ่นชิม, T=3.00	AR	AR
92180K	92180-1036	SHIM, T=3.05	แผ่นชิม, T=3.05	AR	AR
92180L	92180-1038	SHIM, T=3.10	แผ่นชิม, T=3.10	AR	AR
92180M	92180-1040	SHIM, T=3.15	แผ่นชิม, T=3.15	AR	AR
92180N	92180-1042	SHIM, T=3.20	แผ่นชิม, T=3.20	AR	AR
92180O	92180-1044	SHIM, T=3.25	แผ่นชิม, T=3.25	AR	AR
92180P	92180-1046	SHIM, T=3.30	แผ่นชิม, T=3.30	AR	AR
92180Q	92180-1048	SHIM, T=3.35	แผ่นชิม, T=3.35	AR	AR
92180R	92180-1050	SHIM, T=3.40	แผ่นชิม, T=3.40	AR	AR
92180S	92180-1052	SHIM, T=3.45	แผ่นชิม, T=3.45	AR	AR
92180T	92180-1054	SHIM, T=3.50	แผ่นชิม, T=3.50	AR	AR

This catalog covers:
'11~'12 KLX250SBF/SCF

Engine-เครื่องยนต์

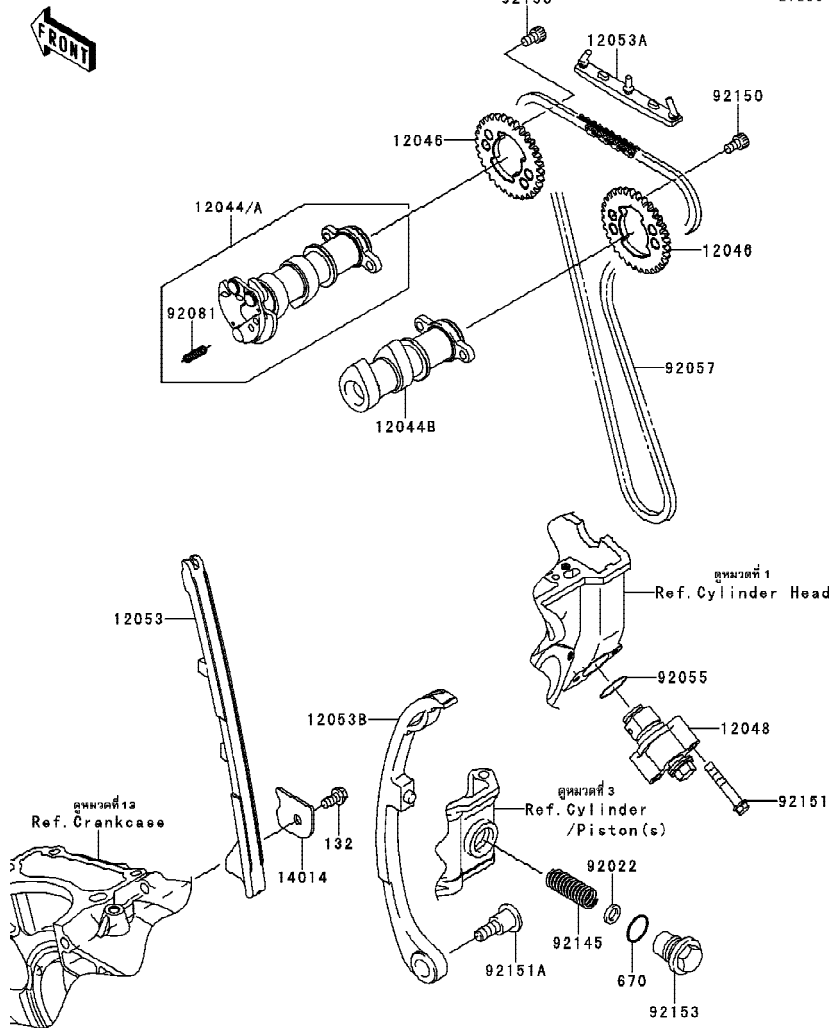
GROUP NO.

7

This page covers:

Camshaft(s)/Tensioner-เพลาราวลิ้น/ตัวดันโซ่

E1230



Ref No.	Part No.	Description-English ชื่ออะไหล่-อังกฤษ	Description-Thai ชื่ออะไหล่-ไทย	Quantity-KLX250			
				'11	'12		
				SBF	SCF		
12044	12044-0175	CAMSHAFT-VALVE,EXHAUST	เพลาราวลิ้น-ไอเสีย		1		
12044A	12044-0746	CAMSHAFT-VALVE,EXHAUST	เพลาราวลิ้น-ไอเสีย			1	
12044B	12044-1327	CAMSHAFT-VALVE,INTAKE	เพลาราวลิ้น-ไอดี	1	1		
12046	12046-0001	SPROCKET,CAMSHAFT,32T	เฟืองโตมิ่ง 32 ฟัน	2	2		
12048	12048-0054	TENSIONER-ASSY	ชุดตัวดันโซ่	1	1		
12053	12053-1315	GUIDE-CHAIN,FR	ยางรองโซ่	1	1		
12053A	12053-1317	GUIDE-CHAIN,UPP	ตัวกันโซ่	1	1		
12053B	12053-1391	GUIDE-CHAIN,RR	ยางดันโซ่	1	1		
14014	14014-1130	PLATE-POSITION	แผ่นล๊อค	1	1		
92022	92022-1108	WASHER,8.5X13.5X2	แหวนรอง 8.5X13.5X2 มม.	1	1		
92055	92055-086	RING-O,18.8X1.9	โอริง	1	1		
92057	92057-1416	CHAIN,CAM,92RH2010	โซ่ราวลิ้น	1	1		
92081	92081-1626	SPRING,DECOMPRESSOR	สปริงเพลาราวลิ้นไอเสีย	1	1		
92145	92145-0367	SPRING,TENSIONER	สปริง	1	1		
92150	92150-1650	BOLT,SOCKET,6X10	โบลท์ 6X10 มม.	4	4		
92151	92151-1135	BOLT,6X35	โบลท์ 6x35 มม.	2	2		
92151A	92151-1154	BOLT,L=30	โบลท์,L=30	1	1		
92153	92153-0650	BOLT,TENSIONER	โบลท์ตัวดันโซ่	1	1		
132	132BB0612	BOLT-FLANGED-SMALL,6X12	โบลท์ 6X12 มม.	1	1		
670	670B2018	O RING,18MM	โอริง 18 มม.	1	1		

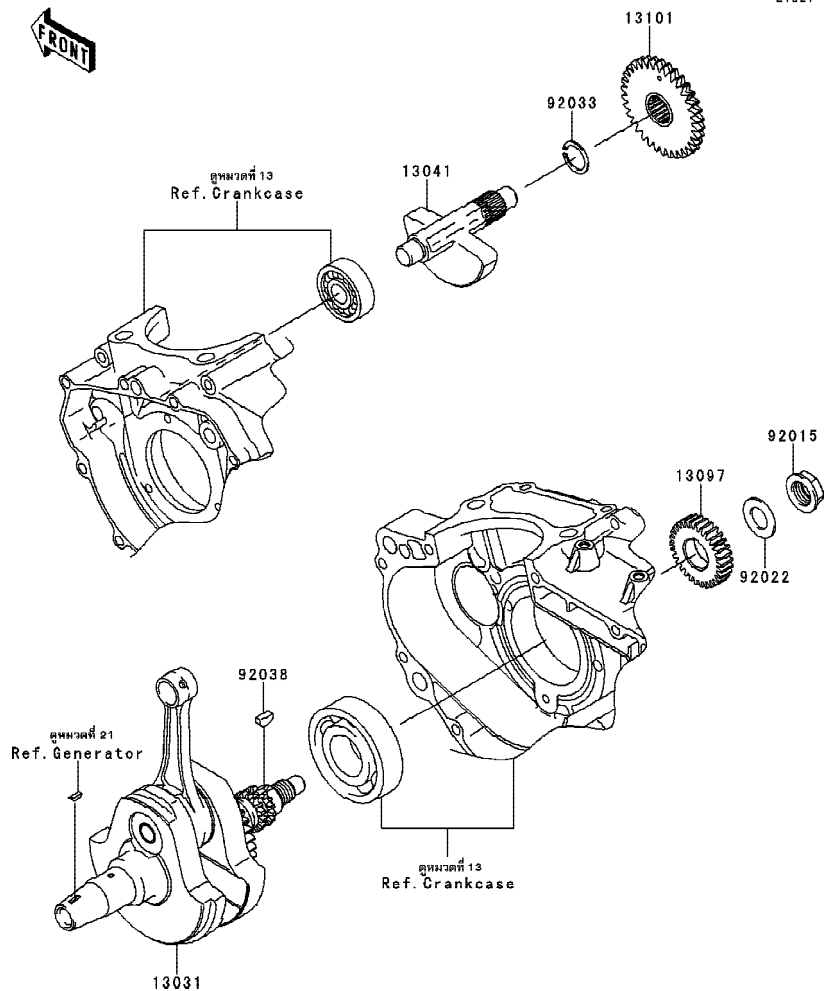
This catalog covers:
 '11~'12 KLX250SBF/SCF

Engine-เครื่องยนต์

GROUP NO.
 8

This page covers:
 Crankshaft-เพลาข้อเหวี่ยง

E1321



Ref No.	Part No.	Description-English ชื่ออะไหล่-อังกฤษ	Description-Thai ชื่ออะไหล่-ไทย	Quantity-KLX250			
				'11 SBF	'12 SCF		
13031	13031-0103	CRANKSHAFT-COMP	เพลาข้อเหวี่ยง(ชุด)	1	1		
13041	13041-0001	BALANCER	เพลาบาลานเซอร์	1	1		
13097	13097-0087	GEAR-PRIMARY SPUR,30T	เฟืองไพรมารี	1	1		
13101	13101-1253	GEAR-ASSY,BALANCER	เฟืองบาลานเซอร์	1	1		
92015	92015-1581	NUT,16MM	น็อต 16 มม.	1	1		
92022	92022-1356	WASHER,16.3X29X1.75	แหวนรอง 16.3X29X1.75 มม.	1	1		
92033	92033-029	RING-SNAP,18MM	แหวนคลิป 18 มม.	1	1		
92038	92038-1057	KEY	ลิ้มเฟืองไพรมารี	1	1		

This catalog covers:
 '11~'12 KLX250SBF/SCF

Engine-เครื่องยนต์

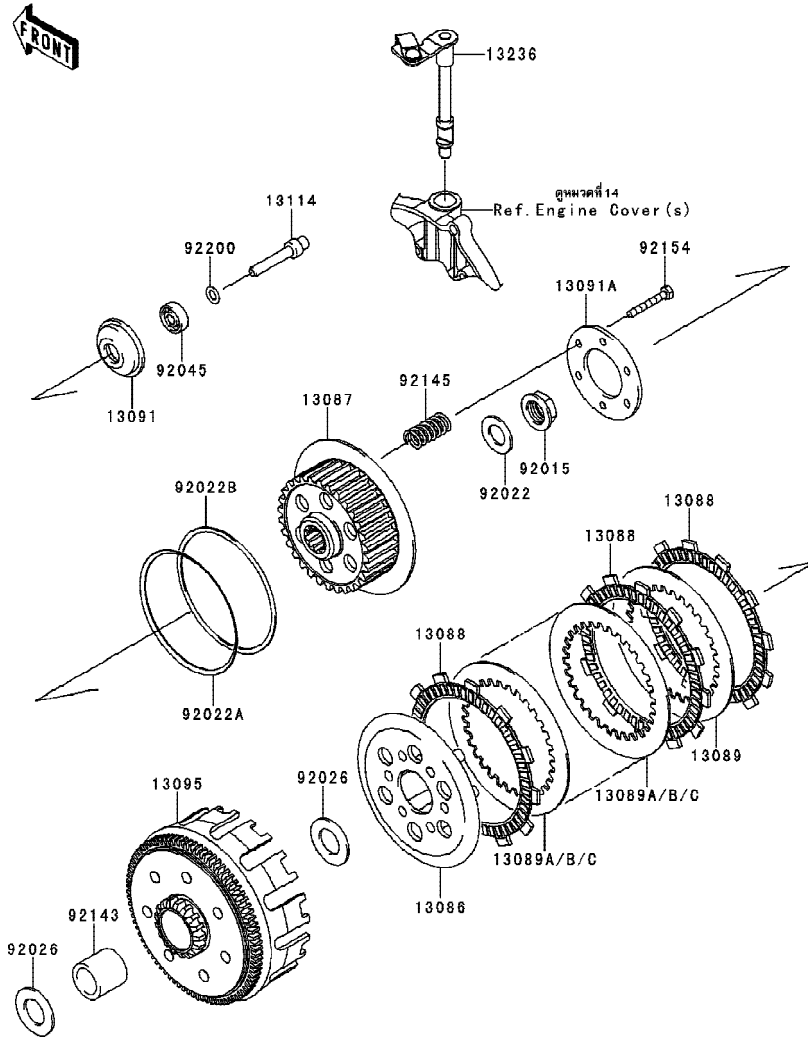
GROUP NO.

9

This page covers:

Clutch-คลัทช์

E1350



Ref No.	Part No.	Description-English	Description-Thai	Quantity-KLX250			
				'11	'12		
				SBF	SCF		
13086	13086-0004	WHEEL-CLUTCH	ฝาประกอบแผ่นคลัทช์	1	1		
13087	13087-0045	HUB-CLUTCH	ตุ้มคลัทช์	1	1		
13088	13088-0042	PLATE-FRICTION	แผ่นคลัทช์	7	7		
13089	13089-1085	PLATE-CLUTCH	แผ่นคลัทช์เหล็ก	1	1		
13089A	13089-1094	PLATE-CLUTCH,T=1.6	แผ่นคลัทช์เหล็ก T=1.6	5	5		
13089B	13089-1116	PLATE-CLUTCH,T=2.0	แผ่นคลัทช์เหล็ก T=2.0	AR	AR		
13089C	13089-1117	PLATE-CLUTCH,T=1.2	แผ่นคลัทช์เหล็ก T=1.2	AR	AR		
13091	13091-1134	HOLDER,CLUTCH PUSHER	จานรองตัวดันคลัทช์	1	1		
13091A	13091-1683	HOLDER,CLUTCH SPRING	แผ่นรองสปริงคลัทช์	1	1		
13095	13095-1352	HOUSING-COMP-CLUTCH	เสื้อคลัทช์	1	1		
13114	13114-1068	PUSHER-CLUTCH	ตัวดันคลัทช์	1	1		
13236	13236-0158	LEVER-COMP	แกนเกียร์	1	1		
92015	92015-1581	NUT,16MM	น๊อต 16 มม.	1	1		
92022	92022-1356	WASHER,16.3X29X1.75	แหวนรอง 16.3X29X1.75 มม.	1	1		
92022A	92022-1974	WASHER,JUDDER SPRING	แหวนรองแผ่นสปริงคลัทช์	1	1		
92022B	92022-1993	WASHER,JUDDER SPRING SEAT	แผ่นรองสปริงคลัทช์	1	1		
92026	92026-0725	SPACER,20.3X36.6X2	ปลอกรอง	2	2		
92045	92045-1236	BEARING-BALL,627	ตลับลูกปืน	1	1		
92143	92143-1959	COLLAR	ปลอก	1	1		
92145	92145-0637	SPRING	สปริง	6	6		
92154	92154-0065	BOLT,UPSET,5X35	โบลท์ 5X35 มม.	6	6		
92200	92200-1197	WASHER,7X12.5X0.8	แหวนรอง,7X12.5X0.8 มม.	1	1		

This catalog covers:

'11~'12 KLX250SBF/SCF

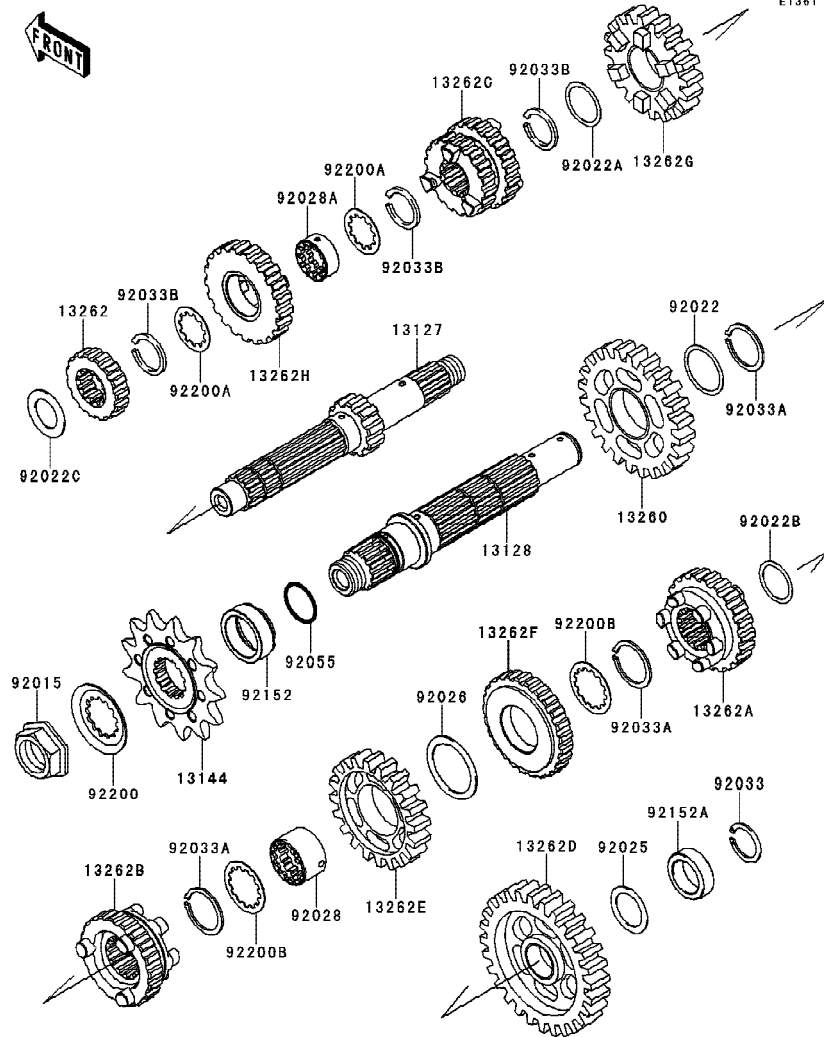
Engine-เครื่องยนต์

GROUP NO.

10

This page covers:

Transmission-เฟืองเกียร์ถ่ายทอดกำลัง(1/2)



Ref No.	Part No.	Description-English ชื่ออะไหล่-อังกฤษ	Description-Thai ชื่ออะไหล่-ไทย	Quantity-KLX250	
				'11 SBF	'12 SCF
13127	13127-0052	SHAFT-TRANSMISSION INPUT,10T	เฟืองราวเกียร์ขับ 10 ฟัน	1	1
13128	13128-0039	SHAFT-TRANSMISSION OUTPUT	เฟืองราวเกียร์กำลัง	1	1
13144	13144-0055	SPROCKET-OUTPUT,14T	สเดออร์หน้า	1	1
13260	13260-1386	GEAR,OUTPUT 2ND,30T	เฟืองกำลังเกียร์สอง 30 ฟัน	1	1
13262	13262-0480	GEAR,INPUT 2ND,15T	เฟืองขับเกียร์สอง 15 ฟัน	1	1
13262A	13262-0483	GEAR,OUTPUT 5TH,21T	เฟืองกำลังเกียร์ห้า 21 ฟัน	1	1
13262B	13262-0484	GEAR,OUTPUT TOP,20T	เฟืองกำลังเกียร์หก 20 ฟัน	1	1
13262C	13262-0549	GEAR,INPUT 3RD&4TH,18T&20T	เฟืองขับเกียร์สาม&สี่ 18&20 ฟัน	1	1
13262D	13262-0597	GEAR,OUTPUT LOW,30T	เฟืองกำลังเกียร์หนึ่ง 30 ฟัน	1	1
13262E	13262-0598	GEAR,OUTPUT 3RD,27T	เฟืองกำลังเกียร์สาม 27 ฟัน	1	1
13262F	13262-0599	GEAR,OUTPUT 4TH,25T	เฟืองกำลังเกียร์สี่ 25 ฟัน	1	1
13262G	13262-0600	GEAR,INPUT 5TH,20T	เฟืองขับเกียร์ห้า 20 ฟัน	1	1
13262H	13262-0704	GEAR,INPUT TOP,21T	เฟืองขับเกียร์หก 21 ฟัน	1	1
92015	92015-1963	NUT,20MM	น็อต 20 มม.	1	1
92022	92022-159	WASHER,25.3X30X0.5	แหวนรอง 25.3X30X0.5 มม.	1	1
92022A	92022-198	WASHER,22.3X27X0.5	แหวนรอง 22.3X27X0.5 มม.	1	1
92022B	92022-252	WASHER,20.5X25.5X0.5	แหวนรอง 20.5X25.5X0.5 มม.	1	1
92022C	92022-255	WASHER,17.3X28X1	แหวนรอง 17.3X28X1 มม.	1	1
92025	92025-1451	SHIM,T=0.7	แหวนรอง	1	1
92026	92026-079	SPACER,30X38X1.0	แหวนรอง 30X38X1.0 มม.	1	1
92028	92028-1822	BUSHING,OUTPUT 3RD&4TH GEAR	ปลอกรองเฟืองเกียร์กำลัง	1	1
92028A	92028-1823	BUSHING,INPUT TOP GEAR	บุช	1	1
92033	92033-029	RING-SNAP,18MM	แหวนคลิปล 18 มม.	1	1
92033A	92033-1172	RING-SNAP,25MM	คลิปล็อค 25 มม.	3	3
92033B	92033-1293	RING-SNAP	คลิปล็อค	3	3
92055	92055-0196	RING-O,21.5X1.5	โอริง 21.5X1.5 มม.	1	1
92152	92152-1350	COLLAR	ปลอก	1	1
92152A	92152-1357	COLLAR,20X28X8.5	ปลอก	1	1
92200	92200-0506	WASHER	แหวนรอง	1	1
92200A	92200-1370	WASHER,INPUT	แหวนรอง	2	2

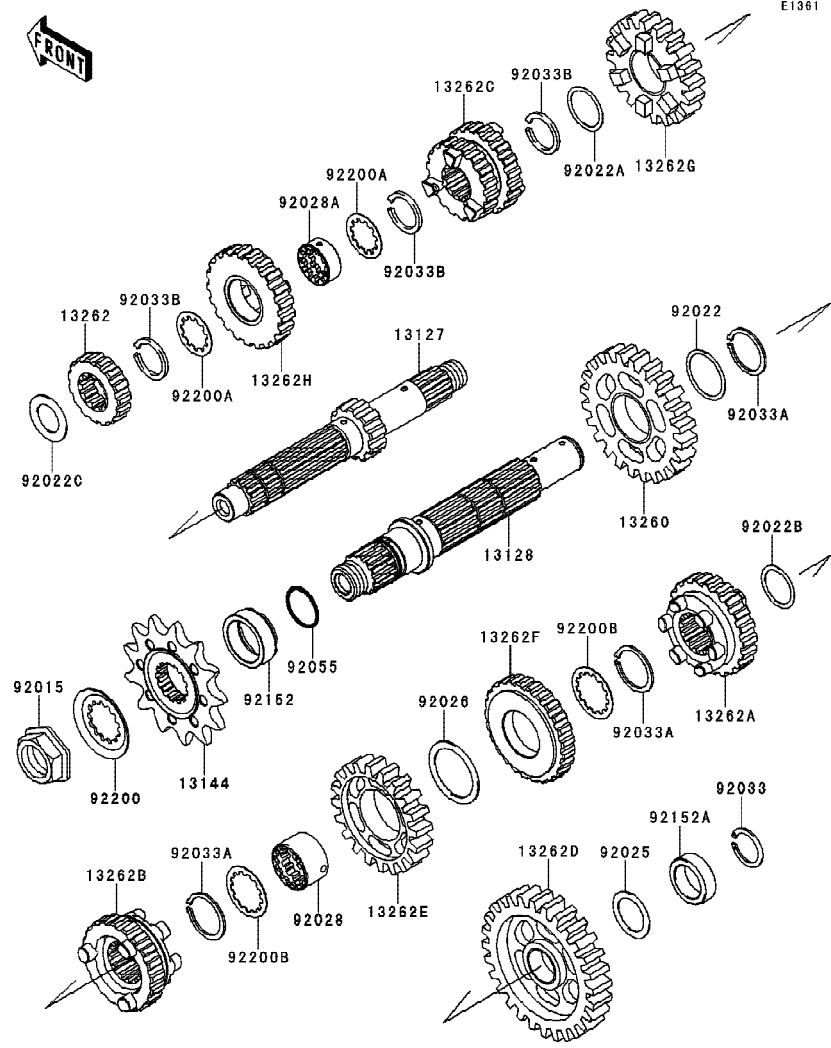
This catalog covers:
 '11~'12 KLX250SBF/SCF

Engine-เครื่องยนต์

GROUP NO.

10

This page covers:
 Transmission-เฟืองเกียร์ถ่ายทอดกำลัง(2/2)



Ref No.	Part No.	Description-English	Description-Thai	Quantity-KLX250	
				'11	'12
92200B	92200-1371	WASHER,OUTPUT	แหวนรอง	2	2

This catalog covers:

'11~'12 KLX250SBF/SCF

Engine-เครื่องยนต์

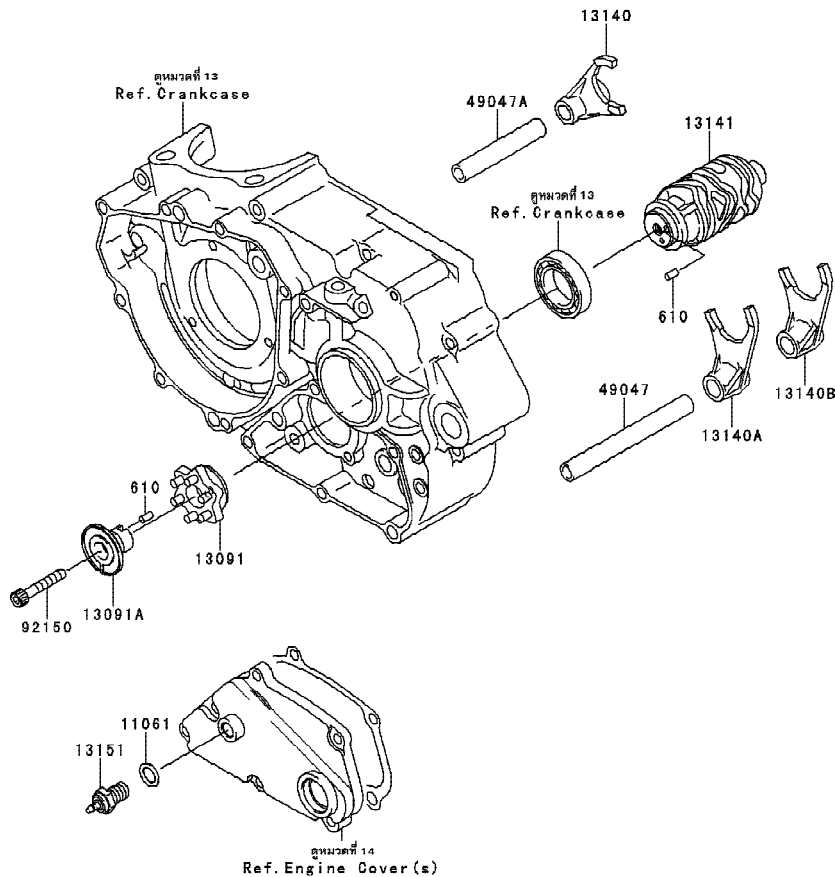
GROUP NO.

11

This page covers:

Gear Change Drum/Shift Fork(s)-กระปุก/ก้ามปูเกียร์

E1382



Ref No.	Part No.	Description-English	Description-Thai	Quantity-KLX250			
				'11	'12		
				SBF	SCF		
11061	11061-0373	GASKET,10.5X16X1	ปะเก็น 10.5X16X1 มม.	1	1		
13091	13091-1856	HOLDER,CHANGE DRUM	ลูกเบี้ยวเปลี่ยนเกียร์	1	1		
13091A	13091-1862	HOLDER,CHANGE DRUM	เสื้อสลักเปลี่ยนเกียร์	1	1		
13140	13140-1216	FORK-SHIFT,5TH&TOP	ก้ามปูเกียร์ห้า&หก	1	1		
13140A	13140-1217	FORK-SHIFT,2ND&3RD	ก้ามปูเกียร์สอง&สาม	1	1		
13140B	13140-1218	FORK-SHIFT,LOW&4TH	ก้ามปูเกียร์หนึ่ง&สี่	1	1		
13141	13141-0039	DRUM-CHANGE	กระปุกเกียร์	1	1		
13151	13151-1080	SWTCH-COMP,NEUTRAL	สวิตช์ไฟตำแหน่งเกียร์	1	1		
49047	49047-1056	ROD-SHIFT,L=106.7	แกนก้ามปูเกียร์	1	1		
49047A	49047-1057	ROD-SHIFT,L=71.7	แกนก้ามปูเกียร์	1	1		
92150	92150-1484	BOLT,SOCKET,6X35	โบลท์ 6x35 มม.	1	1		
610	610A0408	ROLLER,4X8	สลัก 4X8 มม.	2	2		

This catalog covers:

'11~'12 KLX250SBF/SCF

Engine-เครื่องยนต์

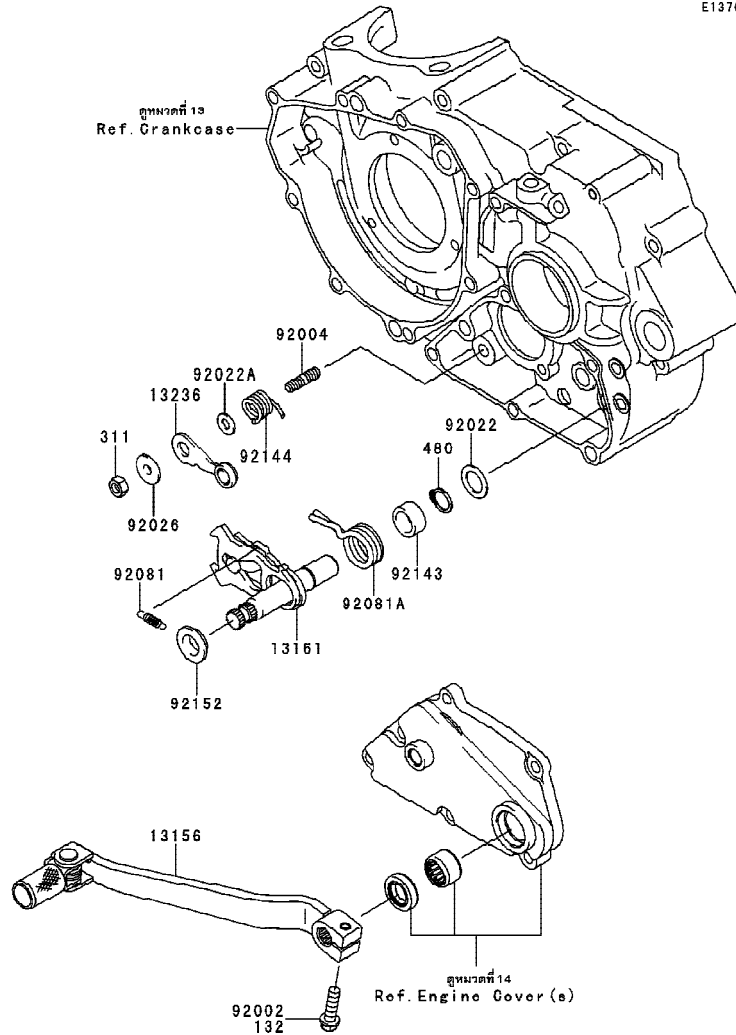
GROUP NO.

12

This page covers:

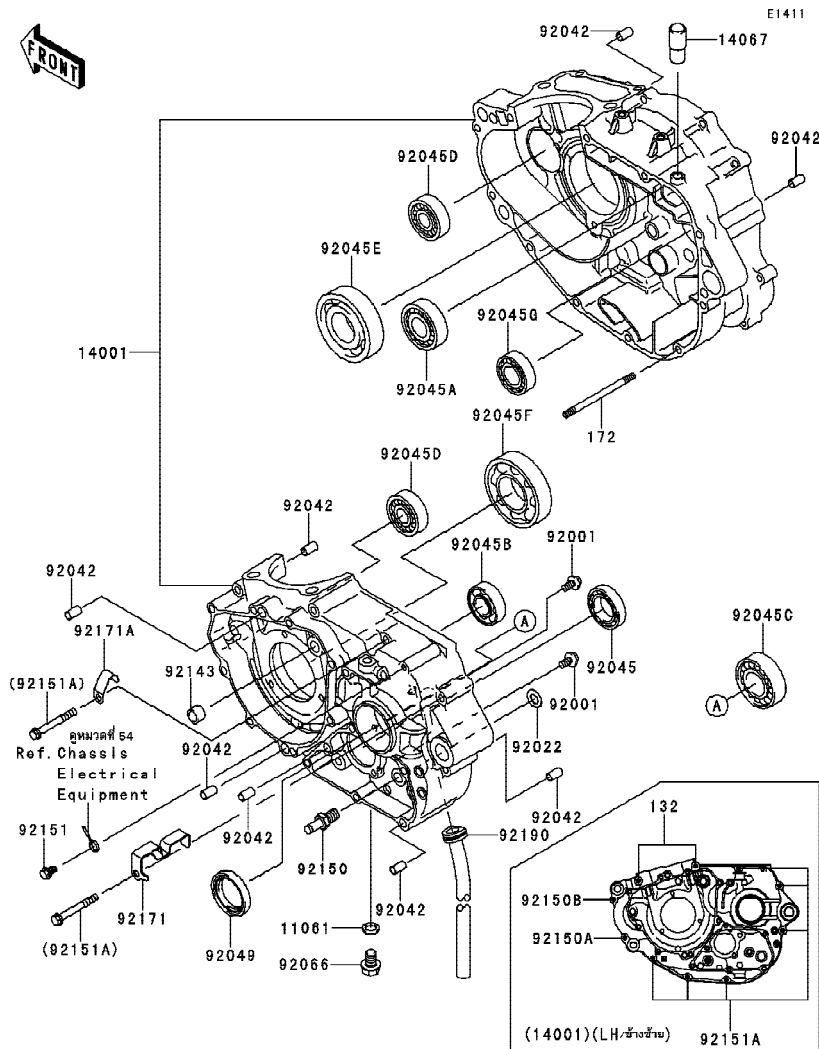
Gear Change Mechanism-คันเกียร์/กลไกเปลี่ยนเกียร์

FRONT



E1370

Ref No.	Part No.	Description-English	Description-Thai	Quantity-KLX250			
				'11	'12		
				SBF	SCF		
13156	13156-1480	LEVER-CHANGE,PEDAL	คันเกียร์	1	1		
13161	13161-1214	LEVER-COMP-CHANGE SHAFT	แกนคันเกียร์	1	1		
13236	13236-1209	LEVER-COMP,NEUTRAL POSITION	ชาล็คคเกียร์ว่าง	1	1		
92002	92002-1237	BOLT,6X20	โบลท์ 6X20 มม.				1
92004	92004-0032	STUD,6X12	โบลท์สตั๊ด 6X12 มม.	1	1		
92022	92022-1496	WASHER,13.3X20X1	แหวนรอง 13.3X20X1 มม.	1	1		
92022A	92022-1827	WASHER,6X12.8X1.2	แหวนรอง 6X12.8X1.2 มม.	1	1		
92026	92026-1217	SPACER	บุชชาล็คคเกียร์	1	1		
92081	92081-076	SPRING,CHANGE LEVER	สปริงข้างเกียร์	1	1		
92081A	92081-1129	SPRING,TENSION	สปริงคันเกียร์	1	1		
92143	92143-1148	COLLAR	สลักลูกลอย	1	1		
92144	92144-1695	SPRING	สปริง	1	1		
92152	92152-1075	COLLAR	บุช	1	1		
132	132BC0620	BOLT-FLANGED-SMALL,6X20	โบลท์ 6X20 มม.				1
311	311BA0600	NUT-HEX	น็อตตัวเมีย 6 มม.	1	1		
480	480J1300	CIRCLIP-TYPE-C,13MM	คลิปล็อค C-13 มม.	1	1		



Ref No.	Part No.	Description-English	Description-Thai	Quantity-KLX250	
				'11 SBF	'12 SCF
11061	11061-0222	GASKET,10.5X16X2	ปะเก็น	1	1
14001	14001-0138	SET-CRANKCASE	แคร์คาสเครื่องยนต์	1	1
14067	14067-006	FITTING,BREATHER	ข้อต่อท่อห้องแคร์คาส	1	1
92001	92001-1829	BOLT,W/WASHER,6X14	โบลท์	2	2
92022	92022-1415	WASHER,10.2X18X1.0,SK5	แหวนรองแผ่นดัดนคัลช	1	1
92042	92042-007	PIN,DOWEL,6.3X8X14	สลักนุช	8	8
92045	92045-036	BEARING-BALL,#6905	ดัดับลูกปืน #6905	1	1
92045A	92045-1041	BEARING-BALL,TMB204JR	ดัดับลูกปืน	1	1
92045B	92045-1287	BEARING-BALL,TMB203LU	ดัดับลูกปืน,TMB203LU	1	1
92045C	92045-1288	BEARING-BALL,TMB205LU	ดัดับลูกปืน,TMB205LU	1	1
92045D	92045-1346	BEARING-BALL,TMB302JR2	ดัดับลูกปืน,TMB302JR2	2	2
92045E	92045-1347	BEARING-BALL,TMB306JR2	ดัดับลูกปืน,TMB306JR2	1	1
92045F	92045-1348	BEARING-BALL,3TM-6207CJR2	ดัดับลูกปืน,3TM-6207CJR2	1	1
92045G	92045-1414	BEARING-BALL,DG204012	ดัดับลูกปืน,DG204012	1	1
92049	92049-1577	SEAL-OIL,TC32457	ซีลเพลลาสเตอร์หน้า	1	1
92066	92066-0143	PLUG,DRAIN	น็อตถ่ายน้ำมันเครื่อง	1	1
92143	92143-1263	COLLAR	ปลอก	1	1
92150	92150-1803	BOLT,RETURN SPRING	โบลท์เกี่ยวสปริงแกนเกียร์	1	1
92150A	92150-1874	BOLT,SOCKET,6X50	โบลท์ 6X50 มม.	1	1
92150B	92150-1875	BOLT,SOCKET,6X35	โบลท์ 6X35 มม.	1	1
92151	92151-1233	BOLT,FLANGED,6X10	โบลท์ 6x10 มม.	1	1
92151A	92151-1234	BOLT,6X50	โบลท์ 6X50 มม.	6	6
92171	92171-1823	CLAMP	เข็มขัดคดลิ่ง	1	1
92171A	92171-1918	CLAMP	เหล็กคดลิ่ง	1	1
92190	92190-1493	TUBE	ท่อ	1	1
132	132BC0670	BOLT-FLANGED-SMALL,6X70	โบลท์ 6X70 มม.	2	2
172	172BA0680	BOLT-STUD,6X80	โบลท์สตัด 6X80 มม.	1	1

This catalog covers:

'11~'12 KLX250SBF/SCF

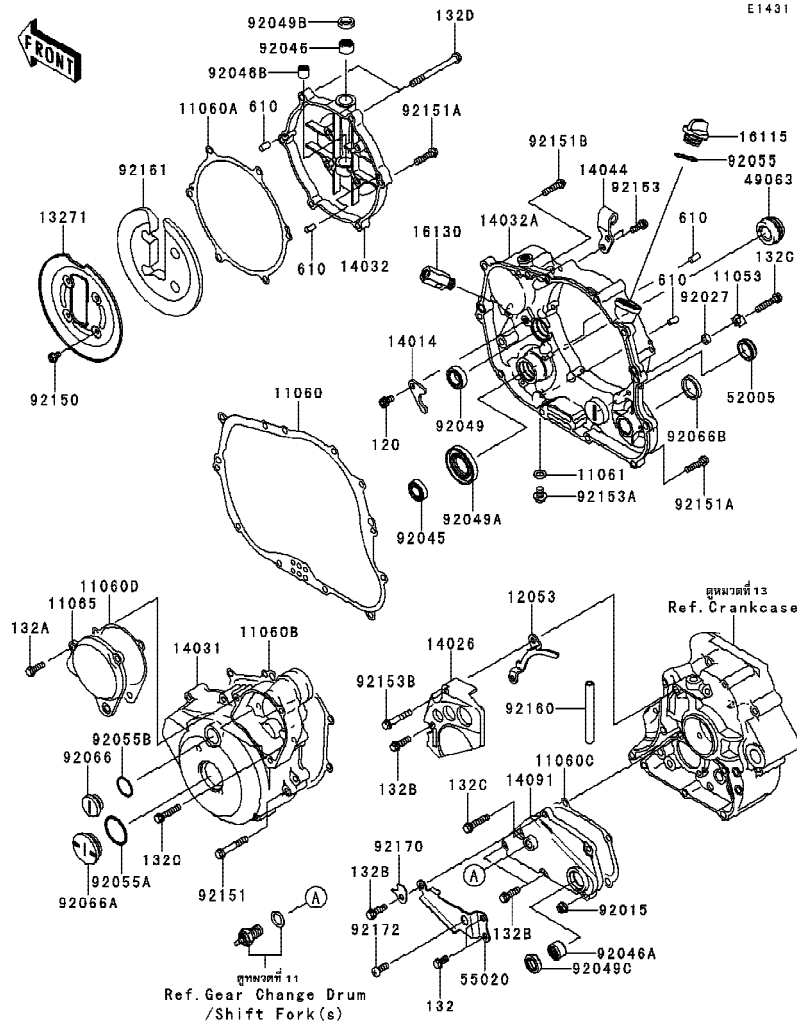
Engine-เครื่องยนต์

GROUP NO.

14

This page covers:

Engine Cover(s)-ฝาครอบเครื่องยนต์(1/2)



Ref No.	Part No.	Description-English	Description-Thai	Quantity-KLX250	
				'11 SBF	'12 SCF
11053	11053-1656	BRACKET	ขายึด	1	1
11060	11060-1324	GASKET,CLUTCH COVER INNER	ปะเก็นฝาครอบคลัทช์-ตัวใน	1	1
11060A	11060-1325	GASKET,CLUTCH COVER OUTER	ปะเก็นฝาครอบคลัทช์-ตัวนอก	1	1
11060B	11060-1326	GASKET,GENERATOR COVER	ปะเก็นฝาครอบจานไฟ	1	1
11060C	11060-1327	GASKET,TRANSMISSION COVER	ปะเก็นฝาครอบเกียร์	1	1
11060D	11060-1641	GASKET,CAP	ปะเก็น	1	1
11061	11061-0418	GASKET,8.2X14X1.0	แหวนปะเก็น 8.2X14X1.0 มม.	1	1
11065	11065-0274	CAP,GENERATOR COVER	ฝาปิดฝาครอบจานไฟ	1	1
12053	12053-1337	GUIDE-CHAIN	ตัวกันโซ่	1	1
13271	13271-1567	PLATE	แผ่นรอง	1	1
14014	14014-1062	PLATE-POSITION	แผ่นลึคคซิลป์มน้ำมันเครื่อง	1	1
14026	14026-0027	COVER-CHAIN	ฝาครอบสเตอร์หน้า	1	1
14031	14031-0110	COVER-GENERATOR	ฝาครอบจานไฟ	1	1
14032	14032-0004	COVER-CLUTCH	ฝาครอบคลัทช์	1	1
14032A	14032-0005	COVER-CLUTCH,INNER	ฝาครอบคลัทช์ชั้นใน	1	1
14044	14044-1078	HOLDER-CABLE	เหล็กคล้องสาย	1	1
14091	14091-0019	COVER	ฝาครอบ	1	1
16115	16115-1053	CAP-OIL FILLER	ฝาปิดน้ำมันเครื่อง	1	1
16130	16130-1001	VALVE-ASSY-RELIEF	วาล์วลึคควบคุมแรงดันน้ำมันเครื่อง	1	1
49063	49063-1055	SEAL-MECHANICAL,WATER	ซีลปั๊มน้ำ	1	1
52005	52005-1009	GAUGE,OIL LEVEL	เกจวัดระดับน้ำมันเกียร์	1	1
55020	55020-1460	GUARD,TRANSMISSION COVER	แผ่นป้องกันฝาครอบเกียร์	1	1
92015	92015-1367	NUT,FLANGED,6MM	น็อต 6 มม.	1	1
92027	92027-1885	COLLAR,6.5X10.5X4.5	ปลอก,6.5X10.5X4.5 มม.	1	1
92045	92045-1246	BEARING-BALL,6901	ตลับลูกปืน #6901	1	1
92046	92046-1010	BEARING-NEEDLE,HK1210FM	ตลับลูกปืนเข็ม 1210	1	1
92046A	92046-1148	BEARING-NEEDLE,HK1312	ตลับลูกปืนเข็ม	1	1
92046B	92046-1230	BEARING-NEEDLE	ตลับลูกปืน	1	1
92049	92049-1191	SEAL-OIL	ซีลปั๊มน้ำมันเครื่อง	1	1
92049A	92049-1228	SEAL-OIL,SC 12X22X5	ซีล	1	1

This catalog covers:

'11~'12 KLX250SBF/SCF

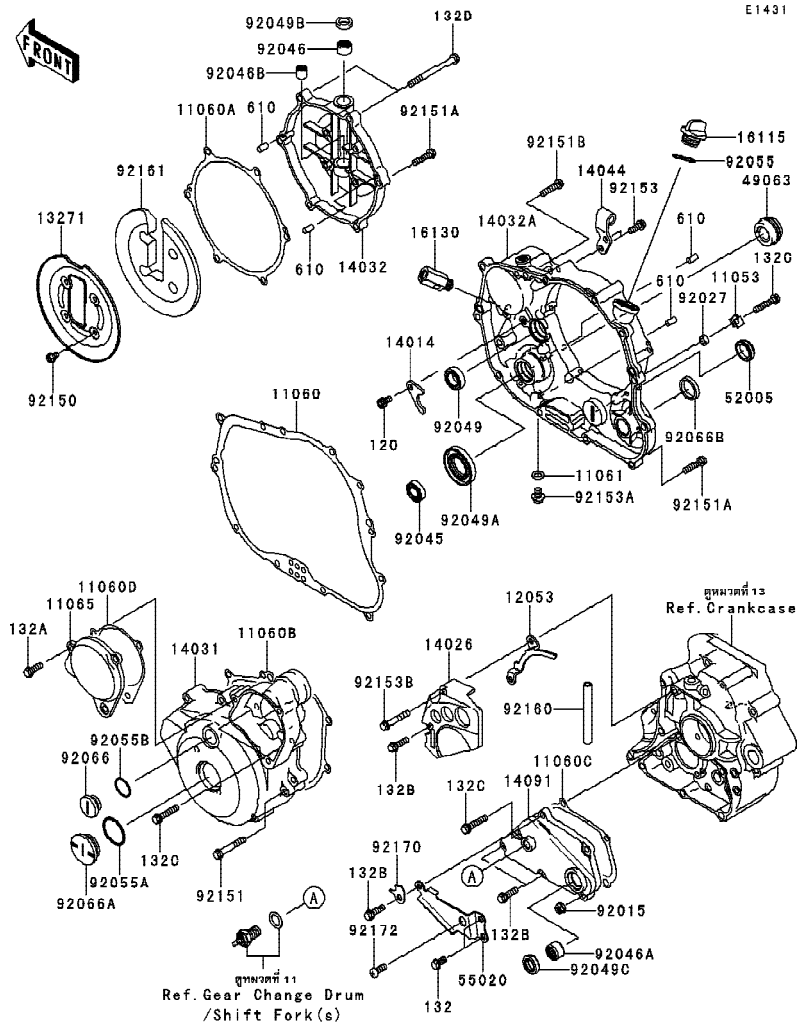
Engine-เครื่องยนต์

GROUP NO.

14

This page covers:

Engine Cover(s)-ฝาครอบเครื่องยนต์(2/2)



Ref No.	Part No.	Description-English	Description-Thai	Quantity-KLX250	
				'11 SBF	'12 SCF
92049B	92049-1262	SEAL-OIL,AG0353-F0	ซีล	1	1
92049C	92049-1559	SEAL-OIL	ซีลแกนเกียร์	1	1
92055	92055-012	RING-O	โอริง	1	1
92055A	92055-091	RING-O,27.7X2.4	โอริง	1	1
92055B	92055-1146	RING-O,20X2	โอริง	1	1
92066	92066-1397	PLUG	ฝาปิดฝาครอบจานไฟ	1	1
92066A	92066-1404	PLUG	น็อต	1	1
92066B	92066-1411	PLUG,RCA297	จุกยาง	1	1
92150	92150-1406	BOLT,5X8	โบลท์	4	4
92151	92151-1131	BOLT,6X40	โบลท์ 6X40 มม.	6	6
92151A	92151-1930	BOLT,FLANGED-SMALL,6X25	โบลท์ 6x25 มม.	11	11
92151B	92151-1934	BOLT,6X25	โบลท์ 6x25 มม.	1	1
92153	92153-0695	BOLT,6X16	โบลท์ 6X16 มม.	2	2
92153A	92153-1342	BOLT,FLANGED,8X10	โบลท์ 8X10 มม.	1	1
92153B	92153-1351	BOLT,FLANGED,6X35	โบลท์ 6X35 มม.	1	1
92160	92160-1866	DAMPER	ลูกยาง	1	1
92161	92161-1182	DAMPER	ลูกยาง	1	1
92170	92170-1785	CLAMP	เข็มขัดรัด	1	1
92172	92172-0223	SCREW,6X16	สกรู 6X16 มม.	1	1
120	120CA0610	BOLT-SOCKET,6X10	โบลท์ 6x10 มม.	1	1
132	132BC0612	BOLT-FLANGED-SMALL,6X12	โบลท์ 6X12 มม.	2	2
132A	132BC0618	BOLT-FLANGED-SMALL,6X18	โบลท์ 6X18 มม.	3	3
132B	132BC0620	BOLT-FLANGED-SMALL,6X20	โบลท์ 6X20 มม.	4	4
132C	132BC0630	BOLT-FLANGED-SMALL,6X30	โบลท์ 6x30 มม.	4	4
132D	132BC0670	BOLT-FLANGED-SMALL,6X70	โบลท์ 6X70 มม.	2	2
610	610A0408	ROLLER,4X8	สลัก 4X8 มม.	4	4

This catalog covers:
'11~'12 KLX250SBF/SCF

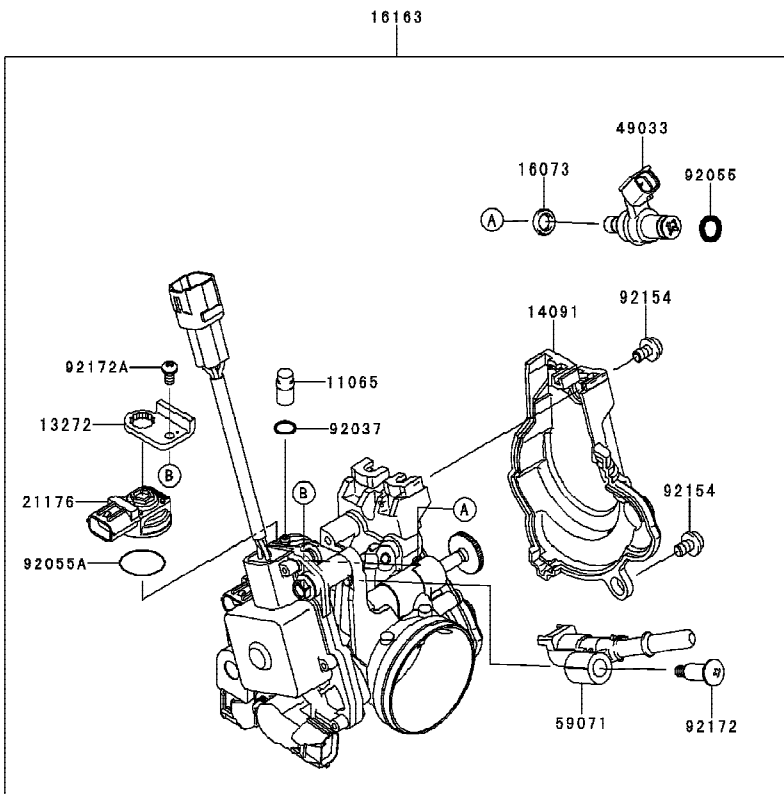
Engine-เครื่องยนต์

GROUP NO.
15

This page covers:
Throttle-ชุดลิ้นเร่ง(SBF)



E1510



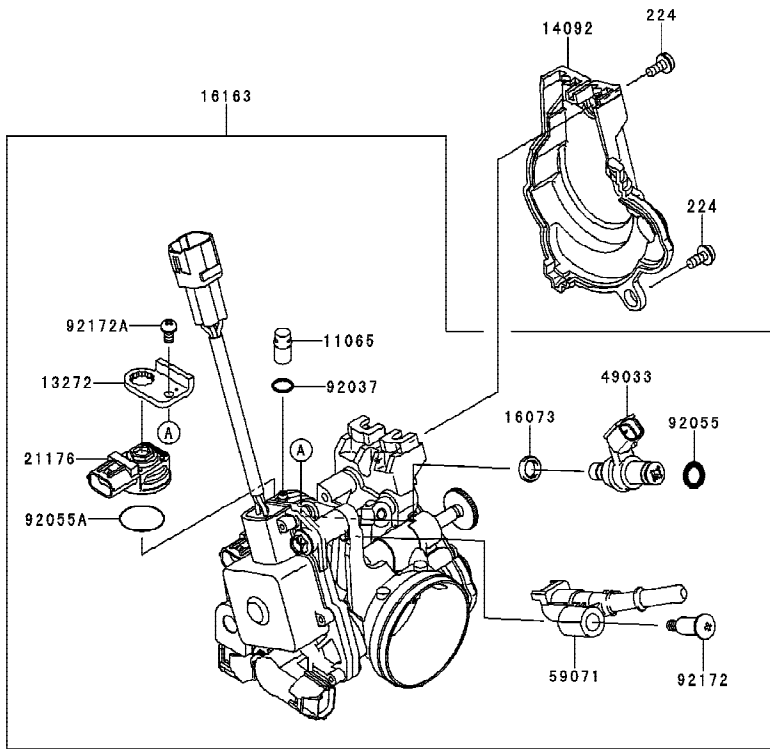
Ref No.	Part No.	Description-English	Description-Thai	Quantity-KLX250			
				'11 SBF	'12 SCF		
11065	11065-0018	CAP	ฝาปิด	1			
13272	13272-0676	PLATE	แผ่นยึดพื้นจับเฟือง	1			
14091	14091-1714	COVER	ฝาครอบ	1			
16073	16073-0077	INSULATOR	แผ่นฉนวน	1			
16163	16163-0134	THROTTLE-ASSY,D34	ชุดลิ้นเร่ง	1			
21176	21176-0122	SENSOR	ตัววัดแรงดัน	1			
49033	49033-0016	NOZZLE-INJECTION	หัวฉีด	1			
59071	59071-0063	JOINT	ข้อต่อ	1			
92037	92037-1142	CLAMP,TUBE	คลิปรัดท่อยาง	1			
92055	92055-0170	RING-O	โอริง	1			
92055A	92055-0184	RING-O	โอริง	1			
92154	92154-0133	BOLT	bolt	2			
92172	92172-0064	SCREW,PIPE INJECTION	สกรู	1			
92172A	92172-0415	SCREW	สกรู	1			

This catalog covers:
'11~'12 KLX250SBF/SCF

Engine-เครื่องยนต์

GROUP NO.
16

This page covers:
Throttle-ชุดลิ้นเร่ง(SCF)



E1510A

Ref No.	Part No.	Description-English	Description-Thai	Quantity-KLX250			
				'11 SBF	'12 SCF		
11065	11065-0018	CAP	ฝาปิด				1
13272	13272-0676	PLATE	แผ่นยึดพินจับเฟือง				1
14092	14092-0887	COVER	ฝาครอบ				1
16073	16073-0077	INSULATOR	แผ่นฉนวน				1
16163	16163-0724	THROTTLE-ASSY	ชุดลิ้นเร่ง				1
21176	21176-0122	SENSOR	ตัววัดแรงดัน				1
49033	49033-0016	NOZZLE-INJECTION	หัวฉีด				1
59071	59071-0063	JOINT	ข้อต่อ				1
92037	92037-1142	CLAMP,TUBE	คลิปรัดท่อยาง				1
92055	92055-0170	RING-O	โอริง				1
92055A	92055-0184	RING-O	โอริง				1
92172	92172-0064	SCREW,PIPE INJECTION	สกรู				1
92172A	92172-0415	SCREW	สกรู				1
224	224AB0510	SCREW-PAN-WP-CROS,5X10	สกรู 5X10 มม.				2

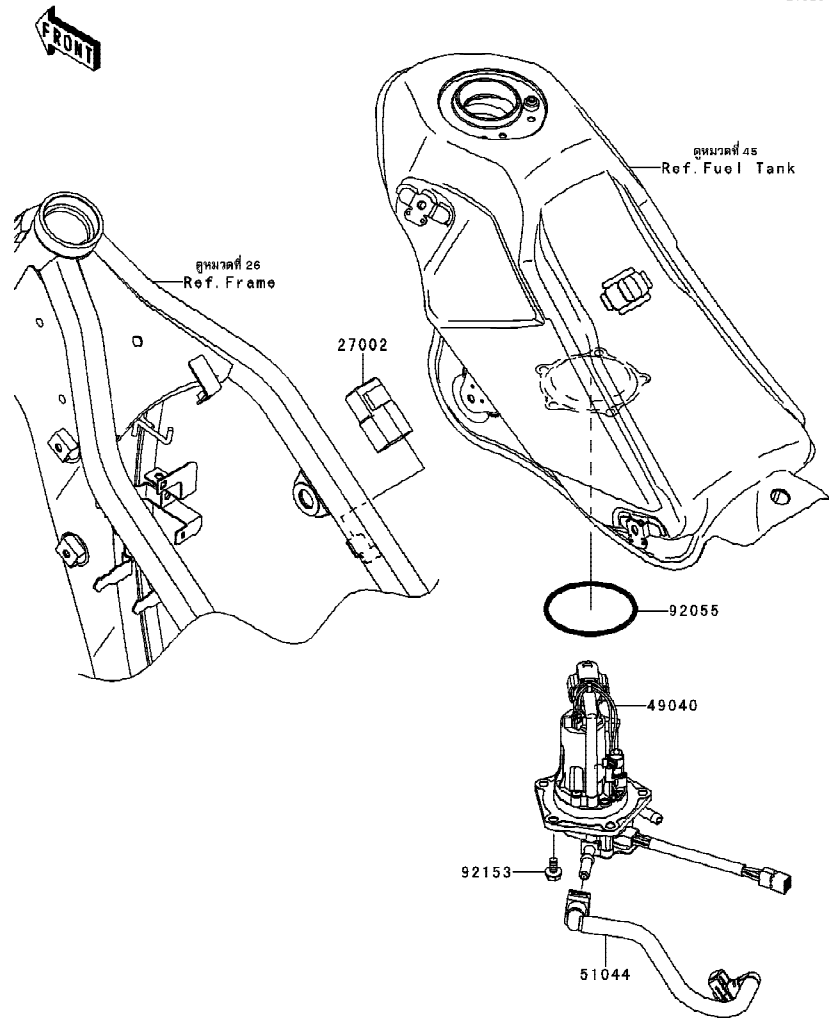
This catalog covers:
'11~'12 KLX250SBF/SCF

Engine-เครื่องยนต์

GROUP NO.

17

This page covers:
Fuel Pump-ปั้มน้ำมันเชื้อเพลิง



E1520

Ref No.	Part No.	Description-English	Description-Thai	Quantity-KLX250			
				'11	'12		
				SBF	SCF		
27002	27002-1086	RELAY-ASSY	รีเลย์วงจรถดสารัท	1	1		
49040	49040-0027	PUMP-FUEL	ปั้มน้ำมันเชื้อเพลิง	1	1		
51044	51044-0040	TUBE-ASSY,FUEL	ท่อชุด	1	1		
92055	92055-0185	RING-O,64.6X5.7	โอริง	1	1		
92153	92153-1283	BOLT,FLANGED,6X12	โบลท์ 6X12 มม.	5	5		

This catalog covers:

'11~'12 KLX250SBF/SCF

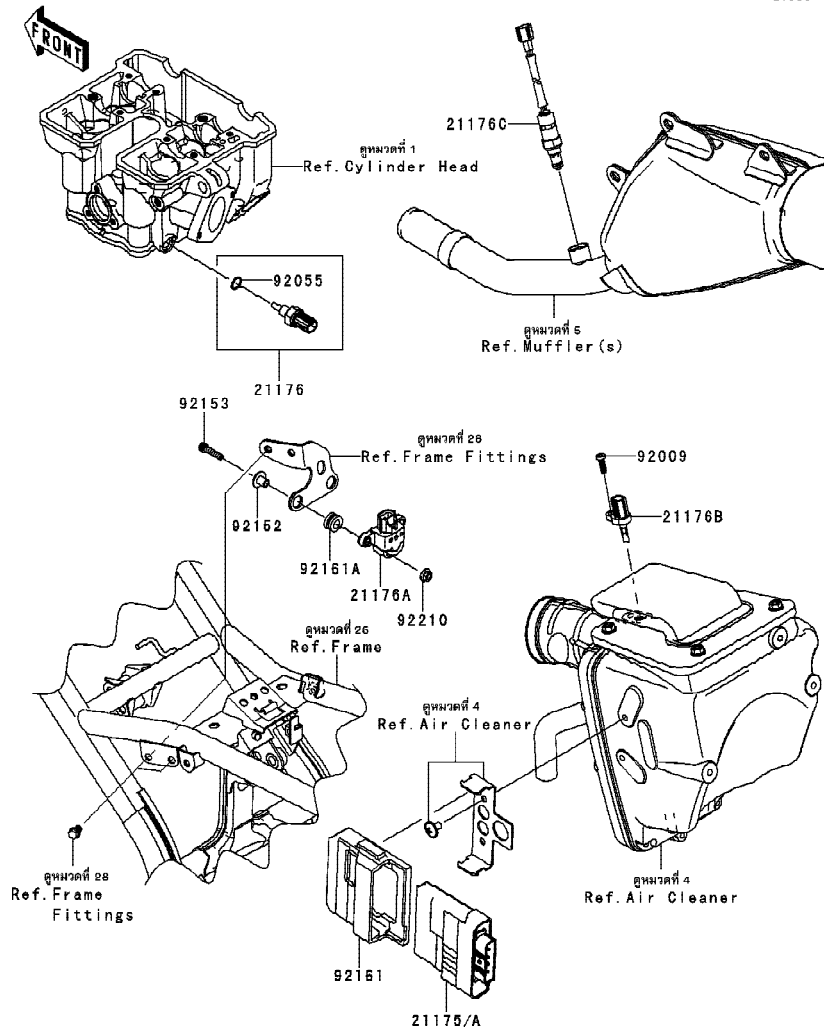
Engine-เครื่องยนต์

GROUP NO.

18

This page covers:

Fuel Injection-ตัววัดและส่งสัญญาณ



Ref No.	Part No.	Description-English	Description-Thai	Quantity-KLX250			
				'11 SBF	'12 SCF		
21175	21175-0360	CONTROL UNIT-ELECTRONIC	ตัวควบคุมอิเล็กทรอนิกส์	1			
21175A	21175-0778	CONTROL UNIT-ELECTRONIC	ตัวควบคุมอิเล็กทรอนิกส์		1		
21176	21176-0009	SENSOR,WATER TEMP	ตัววัดอุณหภูมิน้ำ	1	1		
21176A	21176-0026	SENSOR,VEHICLE-DOWN	ตัววัดการตัดน้ำมัน	1	1		
21176B	21176-0048	SENSOR,AIR TEMPERATURE	ตัววัดอุณหภูมิอากาศ	1	1		
21176C	21176-0094	SENSOR,OXYGEN	ตัววัดออกซิเจน	1	1		
92009	92009-1984	SCREW,TAPPING,5X16	สกรู 5X16 มม.	1	1		
92055	92055-0016	RING-O,9.5X1.9	โอริง 9.5X1.9 มม.	1	1		
92152	92152-0134	COLLAR	ปลอก	2	2		
92153	92153-1597	BOLT,SOCKET,5X22	โบลท์ 5x22 มม.	2	2		
92161	92161-0462	DAMPER,ECU	ลูกยาง	1	1		
92161A	92161-0685	DAMPER	ยางรอง	2	2		
92210	92210-0007	NUT,FLANGED,5MM	น็อต 5 มม.	2	2		

This catalog covers:

'11~'12 KLX250SBF/SCF

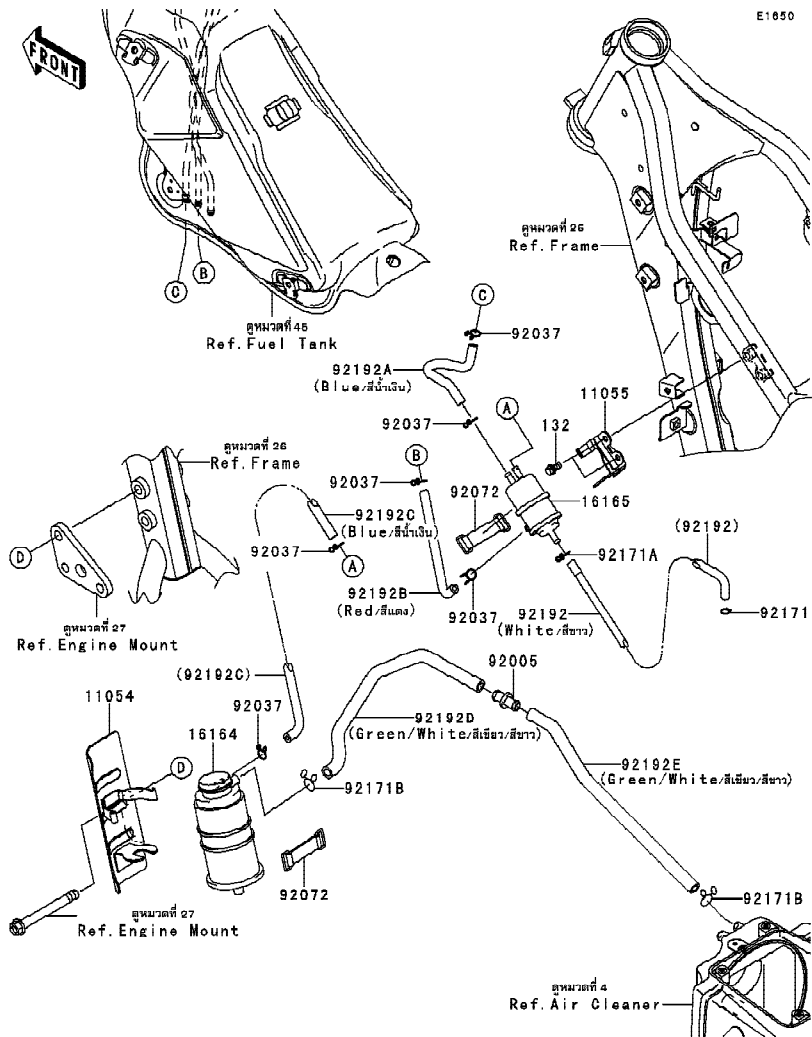
Engine-เครื่องยนต์

GROUP NO.

19

This page covers:

Fuel Evaporative System-ระบบควบคุมไอน้ำมันเชื้อเพลิง



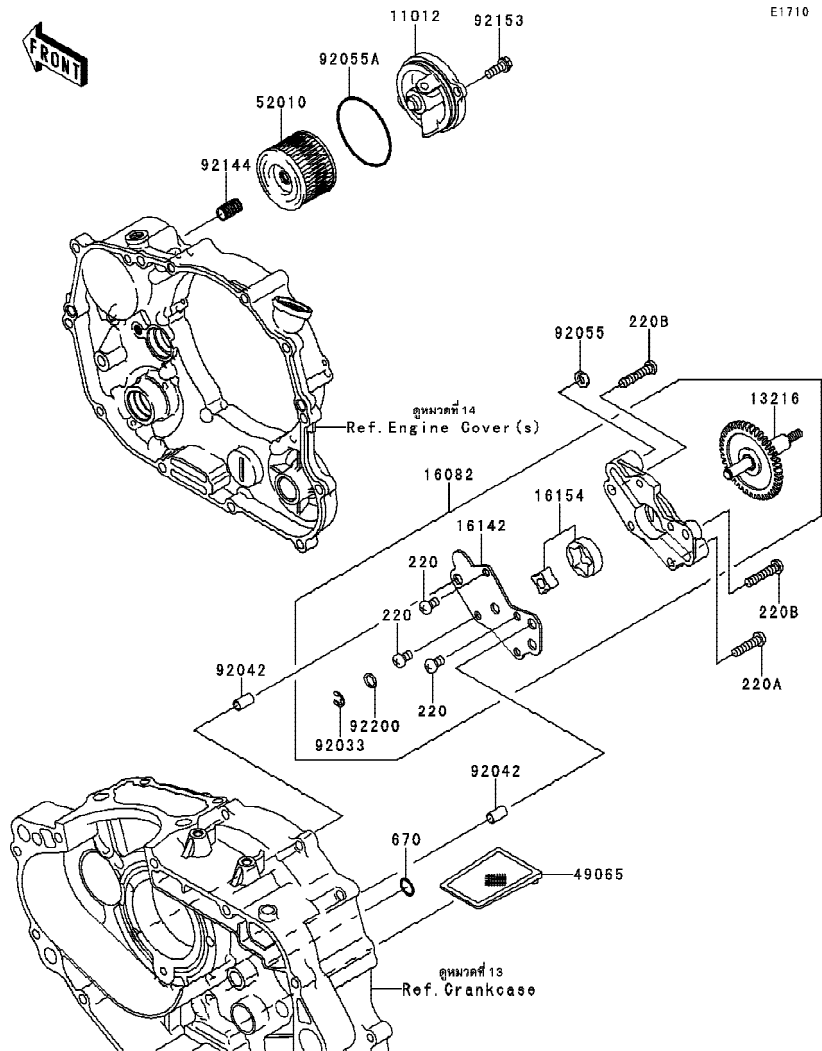
Ref No.	Part No.	Description-English	Description-Thai	Quantity-KLX250			
				'11	'12		
				SBF	SCF		
11054	11054-1638	BRACKET,CANISTER	ข้ายึดคานิสเตอร์	1	1		
11055	11055-1149	BRACKET,SEPARATOR	ข้ายึดตัวกรองน้ำมัน	1	1		
16164	16164-0006	CANISTER	คานิสเตอร์	1	1		
16165	16165-1001	SEPARATOR	ตัวกรองน้ำมัน	1	1		
92005	92005-1379	FITTING	ข้อต่อตรง	1	1		
92037	92037-147	CLAMP,TUBE	คลิปรัดท่อยาง	6	6		
92072	92072-1419	BAND,L=50	เข็มขัดรัด	2	2		
92171	92171-0573	CLAMP	เหล็กคล้อง	1	1		
92171A	92171-0576	CLAMP	เหล็กคล้องท่อยาง	1	1		
92171B	92171-1889	CLAMP	เข็มขัดรัดท่อยาง	2	2		
92192	92192-0787	TUBE,THROBO-SEPARATOR,WHITE	ท่อยาง	1	1		
92192A	92192-0788	TUBE,TANK-SEPARATOR,BLUE	ท่อยาง	1	1		
92192B	92192-0789	TUBE,SEPARATOR-TANK,RED	ท่อยาง	1	1		
92192C	92192-0790	TUBE,SEPARATOR-CANISTER,BLUE	ท่อยาง	1	1		
92192D	92192-0791	TUBE,CANISTER-FITTING,GRN/WHT	ท่อยาง	1	1		
92192E	92192-0792	TUBE,FITTING-A/C,GRN/WHT	ท่อยาง	1	1		
132	132BB0612	BOLT-FLANGED-SMALL,6X12	โบลท์ 6X12 มม.	2	2		

This catalog covers:
'11~'12 KLX250SBF/SCF

Engine-เครื่องยนต์

GROUP NO.
20

This page covers:
Oil Pump-ปั๊มน้ำมันเครื่อง



E1710

Ref No.	Part No.	Description-English ชื่ออะไหล่-อังกฤษ	Description-Thai ชื่ออะไหล่-ไทย	Quantity-KLX250	
				'11 SBF	'12 SCF
11012	11012-1915	CAP,OIL FILTER	ฝาปิดไส้กรองน้ำมันเครื่อง	1	1
13216	13216-1193	GEAR-COMP,OIL PUMP	เฟืองคัลช	1	1
16082	16082-1163	PUMP-ASSY-OIL	ปั๊มน้ำมันเครื่อง(ชุด)	1	1
16142	16142-1123	COVER-PUMP	ฝาปิดปั๊มน้ำมันเครื่อง	1	1
16154	16154-1130	ROTOR-PUMP	ลูกเบี้ยวปั๊มน้ำมัน	1	1
49065	49065-1058	FILTER-OIL	ตะแกรงไส้กรอง	1	1
52010	52010-1053	ELEMENT-OIL FILTER	ไส้กรองน้ำมันเครื่อง	1	1
92033	92033-1327	RING-SNAP,6MM	คัลชล็อก 6 มม.	1	1
92042	92042-007	PIN,DOWEL,6.3X8X14	สลักนุช	2	2
92055	92055-074	RING-O,OD=13	โอริง,OD=13	1	1
92055A	92055-1577	RING-O,52.6X2.4	โอริง	1	1
92144	92144-1761	SPRING	สปริงไส้กรองน้ำมันเครื่อง	1	1
92153	92153-0695	BOLT,6X16	โบลท์ 6X16 มม.	2	2
92200	92200-1591	WASHER,8.5X12X1.0	แหวนรอง	1	1
220	220AA0610	SCREW-PAN-CROSS,6X10	สกรู 6X10 มม.	3	3
220A	220AA0625	SCREW-PAN-CROSS,6X25	สกรู 6X25 มม.	1	1
220B	220AA0630	SCREW-PAN-CROSS,6X30	สกรู 6X30 มม.	2	2
670	670D2010	O RING	โอริง	1	1

This catalog covers:
'11~'12 KLX250SBF/SCF

Engine-เครื่องยนต์

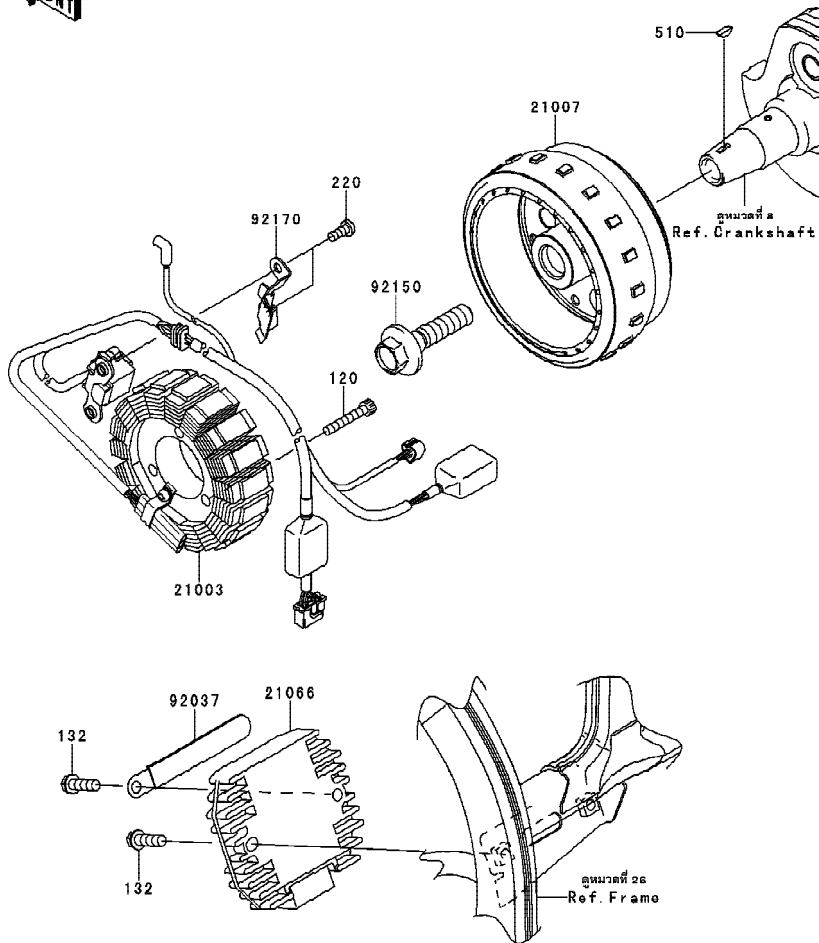
GROUP NO.

21

This page covers:
Generator-แม่กนิต



E1810



Ref No.	Part No.	Description-English	Description-Thai	Quantity-KLX250			
				'11	'12		
				SBF	SCF		
21003	21003-0087	STATOR	แผงคอยล์ไฟ	1	1		
21007	21007-0100	ROTOR	แม่เหล็กงานไฟ	1	1		
21066	21066-0027	REGULATOR-VOLTAGE	เร็กกูเรเตอร์	1	1		
92037	92037-1993	CLAMP	เข็มขัดรัดสายไฟ	1	1		
92150	92150-1708	BOLT,12X50	โบลท์	1	1		
92170	92170-1346	CLAMP	คลิป	1	1		
120	120CA0530	BOLT-SOCKET,5X30	โบลท์ 5X30 มม.	3	3		
132	132BA0620	BOLT-FLANGED-SMALL,6X20	โบลท์ 6X20 มม.	2	2		
220	220AA0512	SCREW-PAN-CROSS,5X12	สกรู 5X12 มม.	2	2		
510	510A3100	KEY-WOODRUFF	ลิ้ม	1	1		

This catalog covers:

'11~'12 KLX250SBF/SCF

Engine-เครื่องยนต์

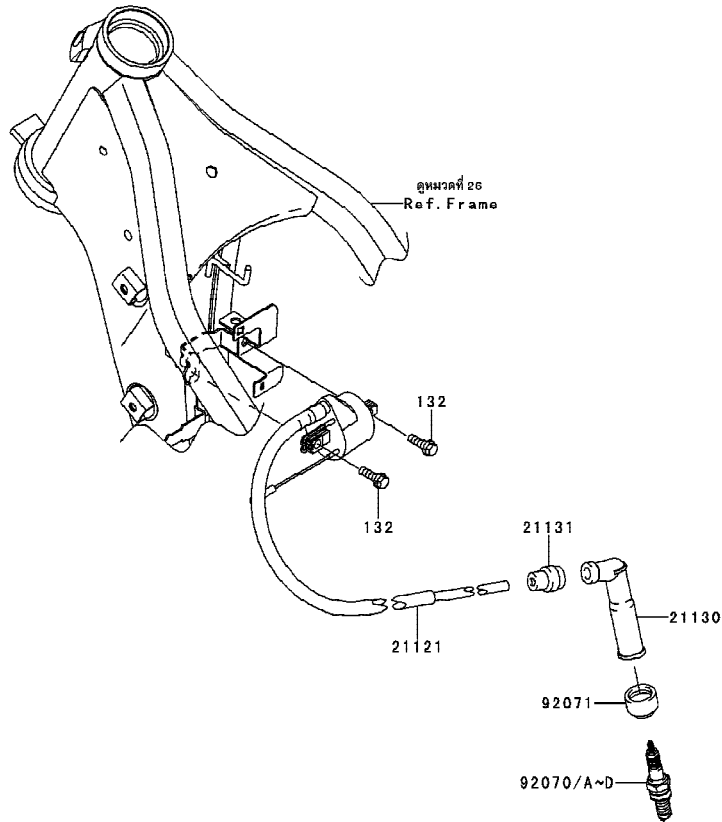
GROUP NO.

22

This page covers:

Ignition System-คอยล์หัวเทียน

E1830



Ref No.	Part No.	Description-English	Description-Thai	Quantity-KLX250			
				'11 SBF	'12 SCF		
21121	21121-0033	COIL-IGNITION	คอยล์หัวเทียน	1	1		
21130	21130-1002	CAP-SPARK PLUG	ปลั๊กหัวเทียน	1	1		
21131	21131-005	GROMMET,HIGH TENSION	ยางหุ้มสายหัวเทียน	1	1		
92070	92070-0031	PLUG-SPARK,CR8E(NGK)	หัวเทียน CR8E(NGK)	1	1		
92070A		PLUG-SPARK,U27ESR-N(ND) (LOCAL PROCUREMENT ITEM) (OPTION)	หัวเทียน U27ESR-N(ND)	1	1		
92070B		PLUG-SPARK,U24ESR-N(ND) (LOCAL PROCUREMENT ITEM)	หัวเทียน U24ESR-N(ND)	1	1		
92070C	92070-1209	PLUG-SPARK,CR7E(NGK) (OPTION)	หัวเทียน,CR7E(NGK)(OPTION)	1	1		
92070D	92070-1266	PLUG-SPARK,CR9E(NGK) (OPTION)	หัวเทียน,CR9E (OPTION)	1	1		
92071	92071-1124	GROMMET,PLUG CAP	ยางหุ้มหัวเทียน	1	1		
132	132BC0618	BOLT-FLANGED-SMALL,6X18	bolt 6X18 มม.	2	2		

This catalog covers:

'11~'12 KLX250SBF/SCF

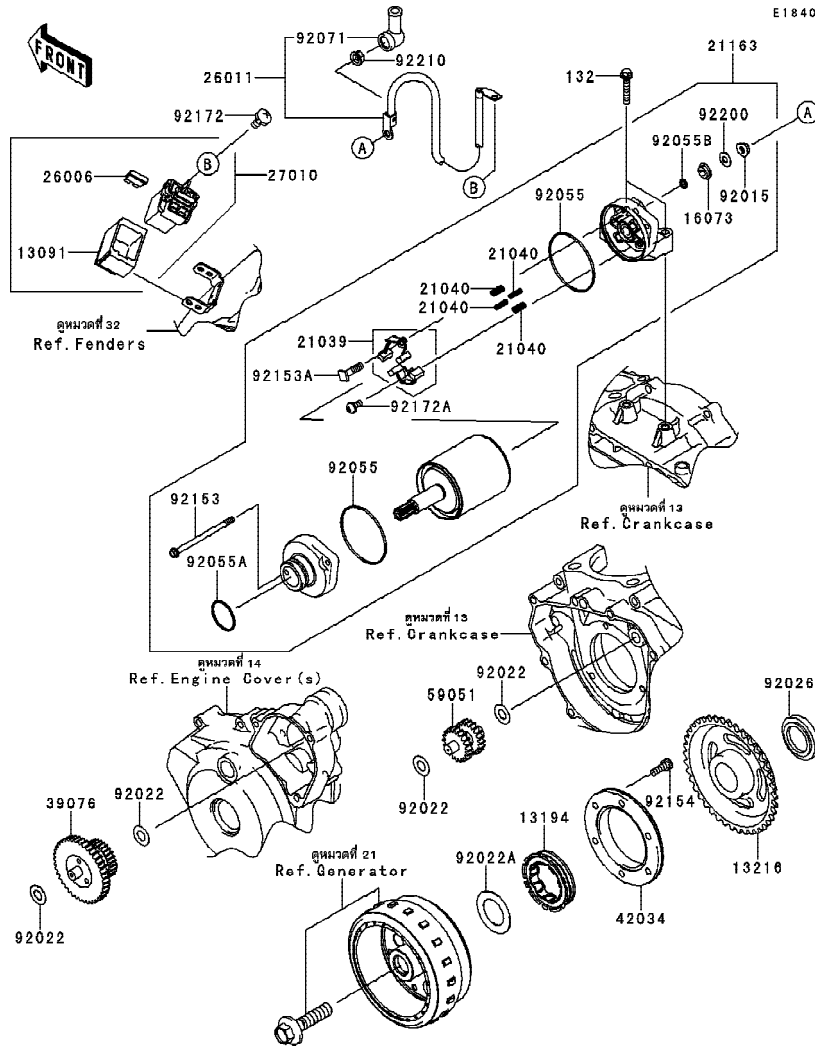
Engine-เครื่องยนต์

GROUP NO.

23

This page covers:

Starter Motor-มอเตอร์สตาร์ท



Ref No.	Part No.	Description-English	Description-Thai	Quantity-KLX250	
				'11 SBF	'12 SCF
13091	13091-1883	HOLDER, SWITCH	ข้ายึดสวิตช์	1	1
13194	13194-1091	CLUTCH-ONEWAY	ชุดคลัทซ์ทางเดียว	1	1
13216	13216-1148	GEAR-COMP, ONEWAY CLUTCH	เฟืองคลัทซ์ทางเดียว	1	1
16073	16073-0053	INSULATOR	แผ่นฉนวน	1	1
21039	21039-0004	BRUSH, CARBON	แปรงถ่าน	1	1
21040	21040-0003	SPRING-BRUSH	สปริงแปรงถ่าน	4	4
21163	21163-0046	STARTER-ELECTRIC	มอเตอร์สตาร์ท	1	1
26006	26006-1051	FUSE, BLADE, 20A, YELLOW	ฟิวส์ 20 แอมป์	1	1
26011	26011-0164	WIRE-LEAD	สายไฟ	1	1
27010	27010-1336	SWITCH	สวิตช์	1	1
39076	39076-0020	LIMITER, STARTER IDLE GEAR	ตัวตัดมอเตอร์สตาร์ท	1	1
42034	42034-0048	COUPLING	แป้นสเตอร์หลัง	1	1
59051	59051-1304	GEAR-SPUR, IDLE	เฟืองทดสตาร์ท	1	1
92015	92015-1476	NUT, STARTER MOTOR	น็อตล็อกสายไฟมอเตอร์สตาร์ท	1	1
92022	92022-1649	WASHER, 10.2X20X0.5	แหวนรอง	4	4
92022A	92022-1781	WASHER, 27.2X44X1.0	แหวนรอง	1	1
92026	92026-1450	SPACER	ปลอกกรอง	1	1
92055	92055-0136	RING-O	โอริง	2	2
92055A	92055-1276	RING-O	โอริงมอเตอร์สตาร์ท	1	1
92055B	92055-1370	RING-O, 4.5X2.0	โอริง 4.5X2.0 มม.	1	1
92071	92071-0037	GROMMET	ลูกยาง	1	1
92153	92153-1850	BOLT	โบลท์	2	2
92153A	92153-1866	BOLT	โบลท์	1	1
92154	92154-0235	BOLT, SOCKET, 6X16	โบลท์ 6X16 มม.	6	6
92172	92172-0234	SCREW-PAN-WS-CROS, 5X10	สกรู	2	2
92172A	92172-0334	SCREW	สกรู	1	1
92200	92200-0386	WASHER	แหวนรอง	1	1
92210	92210-0188	NUT, 6MM	น็อต 6 มม.	1	1
132	132BC0630	BOLT-FLANGED-SMALL, 6X30	โบลท์ 6x30 มม.	2	2

This catalog covers:

'11~'12 KLX250SBF/SCF

Engine-เครื่องยนต์

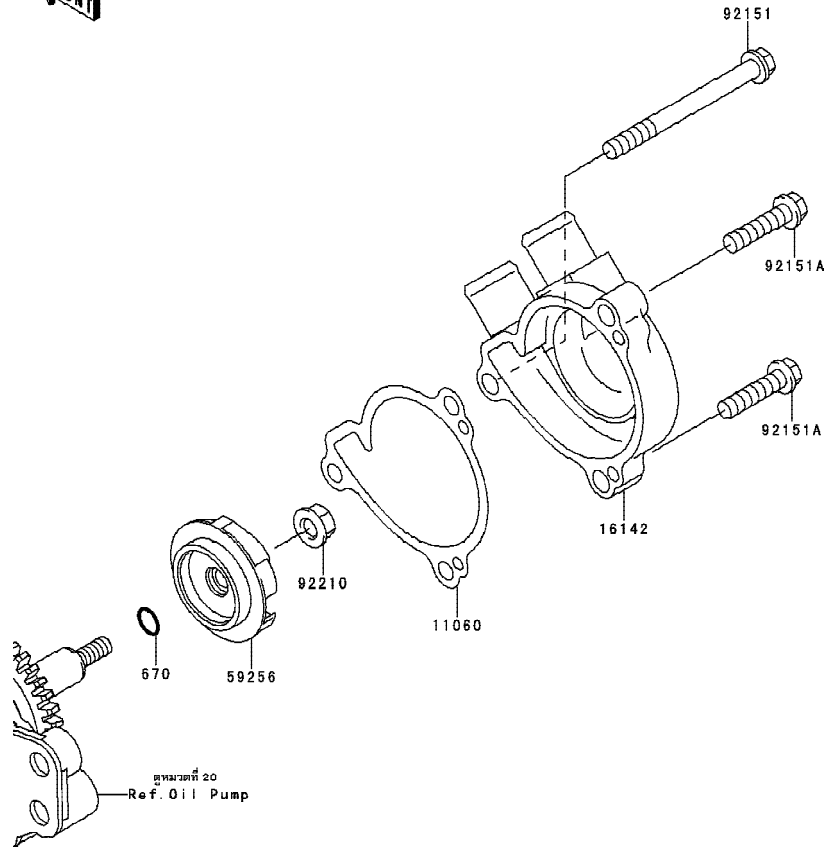
GROUP NO.

24

This page covers:

Water Pump-ปั๊มน้ำ

FRONT



E3031

Ref No.	Part No.	Description-English ชื่ออะไหล่-อังกฤษ	Description-Thai ชื่ออะไหล่-ไทย	Quantity-KLX250			
				'11 SBF	'12 SCF		
11060	11060-1328	GASKET,PUMP COVER	ปะเก็นฝาครอบปั๊มน้ำ	1	1		
16142	16142-0059	COVER-PUMP	ฝาครอบปั๊ม	1	1		
59256	59256-1063	IMPELLER	ใบพัดปั๊มน้ำ	1	1		
92151	92151-1199	BOLT,6X65	โบลท์ 6X65 มม.	1	1		
92151A	92151-1930	BOLT,FLANGED-SMALL,6X25	โบลท์ 6x25 มม.	2	2		
92210	92210-0630	NUT,FLANGED,6MM	น็อต 6 มม.	1	1		
670	670B1506	ORING,6MM	โอริง 6 มม.	1	1		

This catalog covers:

'11~'12 KLX250SBF/SCF

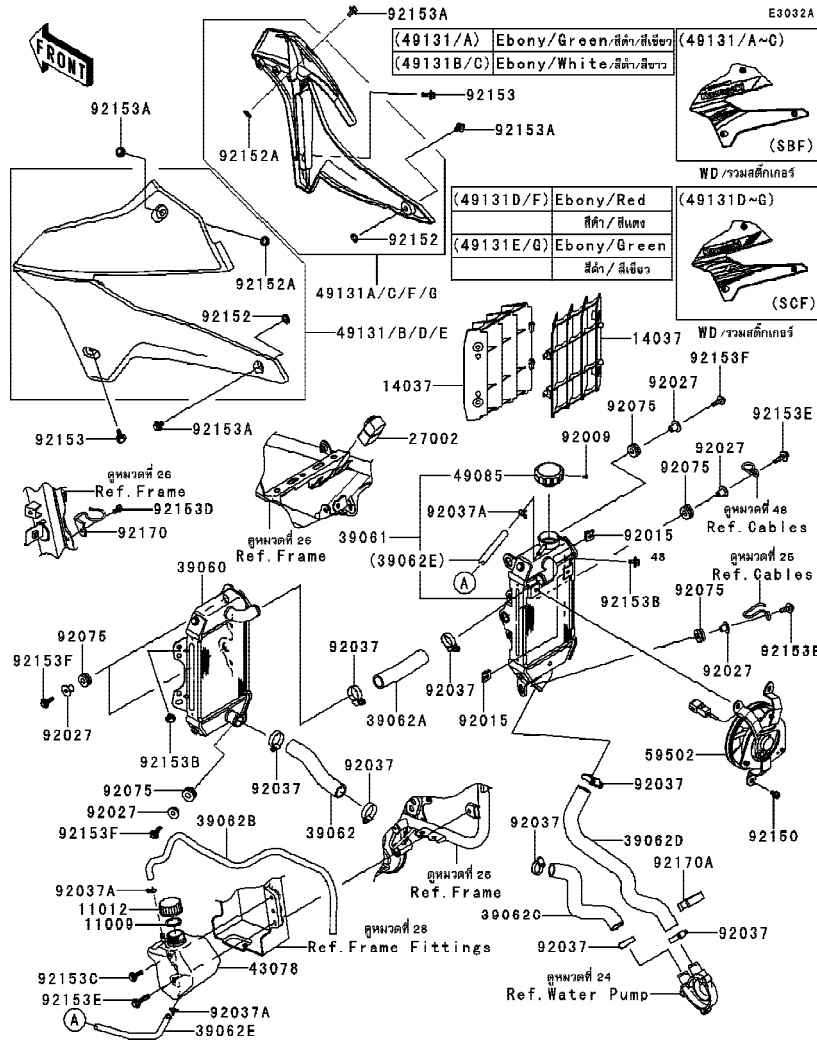
Engine-เครื่องยนต์

GROUP NO.

25

This page covers:

Radiator-หม้อน้ำ(1/2)



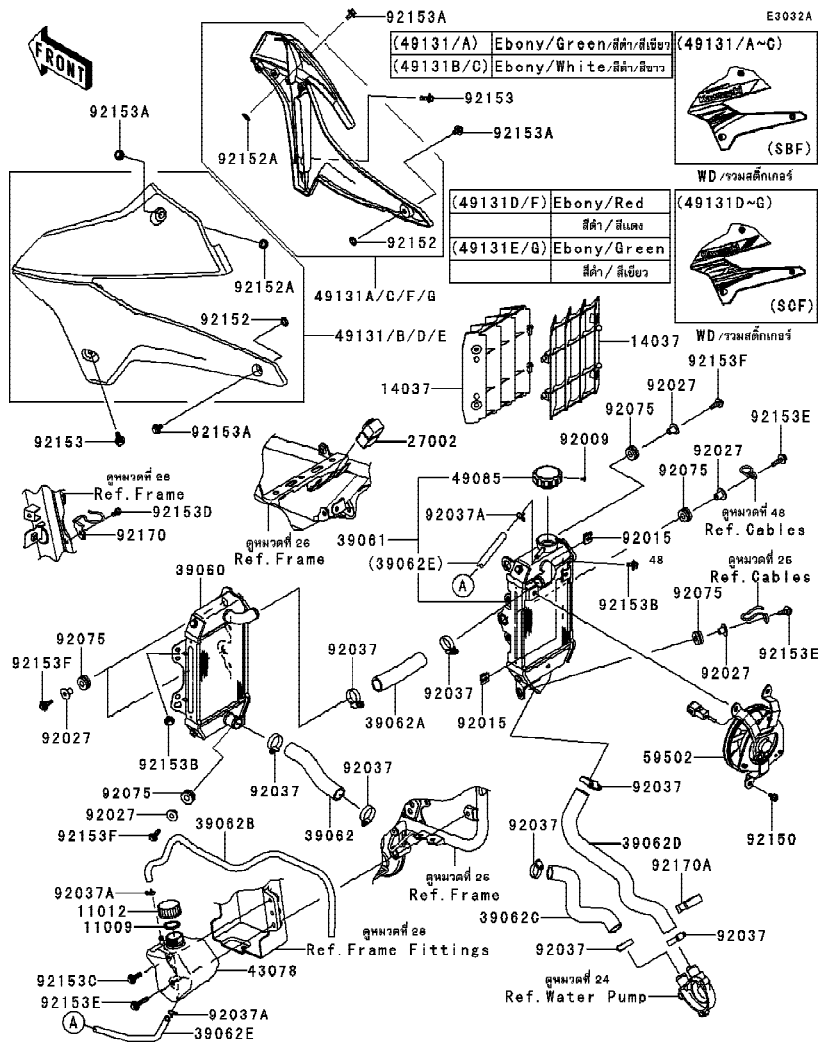
Ref No.	Part No.	Description-English	Description-Thai	Quantity-KLX250	
				'11 SBF	'12 SCF
11009	11009-1145	GASKET,RESERVOIR TANK CAP	ปะเก็นฝาถังน้ำสำรอง	1	1
11012	11012-1084	CAP	ฝาปิดหม้อพักน้ำ	1	1
14037	14037-0067-6C	SCREEN,EBONY	ตะแกรงสีดำ	2	2
27002	27002-1086	RELAY-ASSY	รีเลย์วงจรถสตาร์ท	1	1
39060	39060-0038	RADIATOR,LH	หม้อน้ำ	1	1
39061	39061-0182	RADIATOR-ASSY,RH	หม้อน้ำ	1	1
39062	39062-0199	HOSE-COOLING,HEAD-RAD.LH	ท่อยางน้ำ	1	1
39062A	39062-0200	HOSE-COOLING,RAD. LH-RAD. RH	ท่อยางต่อหม้อน้ำ	1	1
39062B	39062-0204	HOSE-COOLING,OVERFLOW	ท่อยาง	1	1
39062C	39062-1563	HOSE-COOLING,PUMP-CYLINDER	ท่อยางหม้อน้ำ	1	1
39062D	39062-1564	HOSE-COOLING,RADIATOR-PUMP	ท่อยางหม้อน้ำ	1	1
39062E	39062-1786	HOSE-COOLING,RESERVOIR	ท่อยางถังน้ำสำรอง	1	1
43078	43078-0044	RESERVOIR	ถังน้ำสำรอง	1	1
49085	49085-1075	CAP-ASSY-PRESSURE	ฝาหม้อน้ำ	1	1
49131	49131-5396-27W	SHROUD-ENGINE,LH,EBONY/GREEN	กระบังเครื่องยนต์ข้างซ้าย-สีดำ/เขียว	1	
49131A	49131-5397-27W	SHROUD-ENGINE,RH,EBONY/GREEN	กระบังเครื่องยนต์ข้างขวา-สีดำ/เขียว	1	
49131B	49131-5398-32T	SHROUD-ENGINE,LH,EBONY/WHITE	กระบังเครื่องยนต์ข้างซ้าย-สีดำ/ขาว	1	
49131C	49131-5399-32T	SHROUD-ENGINE,RH,EBONY/WHITE	กระบังเครื่องยนต์ข้างขวา-สีดำ/ขาว	1	
49131D	49131-5459-40C	SHROUD-ENGINE,LH,EBONY/RED	กระบังเครื่องยนต์ข้างซ้าย-สีดำ/แดง	1	
49131E	49131-5460-27W	SHROUD-ENGINE,LH,EBONY/GRN	กระบังเครื่องยนต์ข้างซ้าย-สีดำ/เขียว	1	
49131F	49131-5461-40C	SHROUD-ENGINE,RH,EBONY/RED	กระบังเครื่องยนต์ข้างขวา-สีดำ/แดง	1	
49131G	49131-5462-27W	SHROUD-ENGINE,RH,EBONY/GRN	กระบังเครื่องยนต์ข้างขวา-สีดำ/เขียว	1	
59502	59502-0028	FAN-ASSY	พัดลมหม้อน้ำ	1	1
92009	92009-1844	SCREW,TAPPING,3X6	สลัก	1	1
92015	92015-1487	NUT	น็อต	2	2
92027	92027-1183	COLLAR	ปลอกทรง	6	6
92037	92037-1589	CLAMP,COOLING HOSE	เหล็กคล้องท่อน้ำมันเบรค	8	8
92037A	92037-1712	CLAMP	เข็มขัดรัดท่อยาง	3	3
92075	92075-209	DAMPER	ลูกยางถังน้ำมัน-อินหลัง	6	6
92150	92150-1186	BOLT,6X12	โบลท์ 6x12 มม.	3	3

This catalog covers:
 '11~'12 KLX250SBF/SCF

Engine-เครื่องยนต์

GROUP NO.
 25

This page covers:
 Radiator-หม้อน้ำ(2/2)



Ref No.	Part No.	Description-English	Description-Thai	Quantity-KLX250	
				'11 SBF	'12 SCF
92152	92152-0909	COLLAR,8.8X11.2X4	บูช	2	2
92152A	92152-1235	COLLAR	บูชล๊อคขาไฟเลียวนหน้า	2	2
92153	92153-0502	BOLT,6X20	โบลท์ 6X20 มม.	2	2
92153A	92153-0503	BOLT,6X12	โบลท์ 6X12 มม.	4	4
92153B	92153-0936	BOLT,FLANGED,6X14	โบลท์ 6X14 มม.	2	2
92153C	92153-0950	BOLT,FLANGED,6X22	โบลท์ 6x22 มม.	1	1
92153D	92153-1354	BOLT,FLANGED,6X10	โบลท์ 6X10 มม.	1	1
92153E	92153-1457	BOLT,FLANGED,6X30	โบลท์ 6x30 มม.	3	3
92153F	92153-1560	BOLT,FLANGED-SMALL,6X22	โบลท์ 6x22 มม.	4	4
92170	92170-1357	CLAMP	เข็มขัดรัดสาย	1	1
92170A	92170-1419	CLAMP	คลิป	1	1

This catalog covers:
'11~'12 KLX250SBF/SCF

Chassis-ตัวถัง

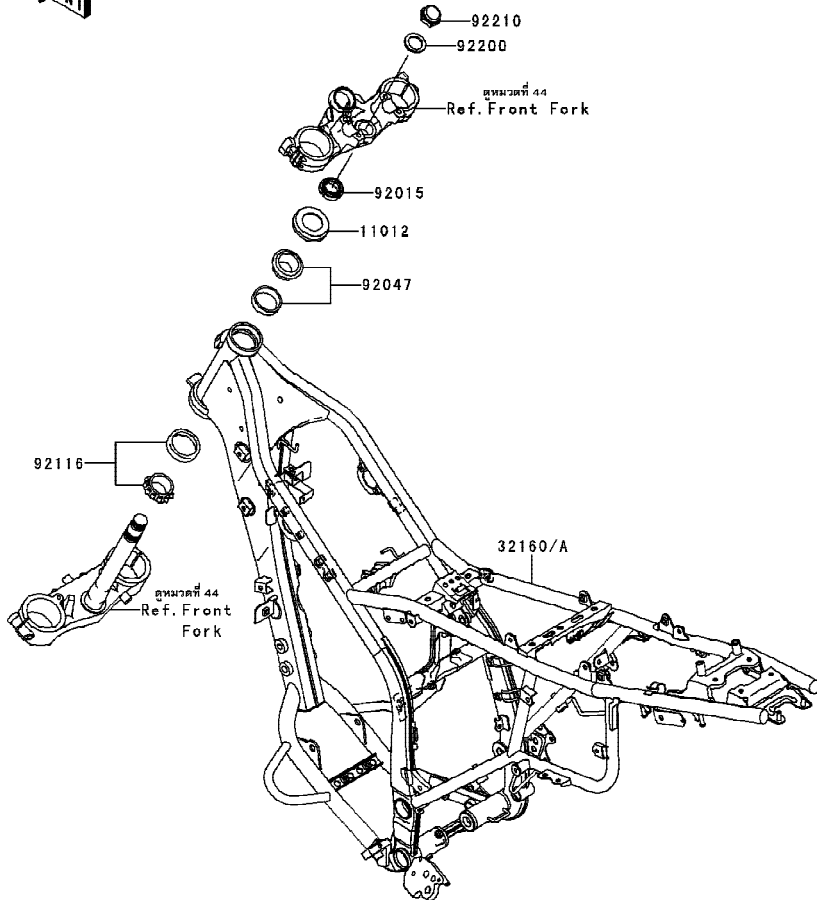
GROUP NO.

26

This page covers:
Frame-เฟรม

F2120

FRONT



Ref No.	Part No.	Description-English	Description-Thai	Quantity-KLX250			
				'11	'12		
				SBF	SCF		
11012	11012-1762	CAP,STEERING STEM	ฝาครอบด้วยคอ	1	1		
32160	32160-0357-18R	FRAME-COMP,F,S.BLACK	เฟรม-สีดำ	1			
32160A	32160-0611-18R	FRAME-COMP,F,S.BLACK	เฟรม-สีดำ			1	
92015	92015-1546	NUT,25MM,T=12	น็อต 25 มม.	1	1		
92047	92047-017	RACE,ROLLER,32005JR RS	ถ้วยลูกปืนคอ	1	1		
92116	92116-1069	BEARING-ROLLER,HI-CAP32006JRRS	ตลับลูกปืน	1	1		
92200	92200-0517	WASHER,STEERING STEM	แหวนรอง	1	1		
92210	92210-0263	NUT,CAP,22MM	น็อตหัวหมวก 22 มม.	1	1		

This catalog covers:

'11~'12 KLX250SBF/SCF

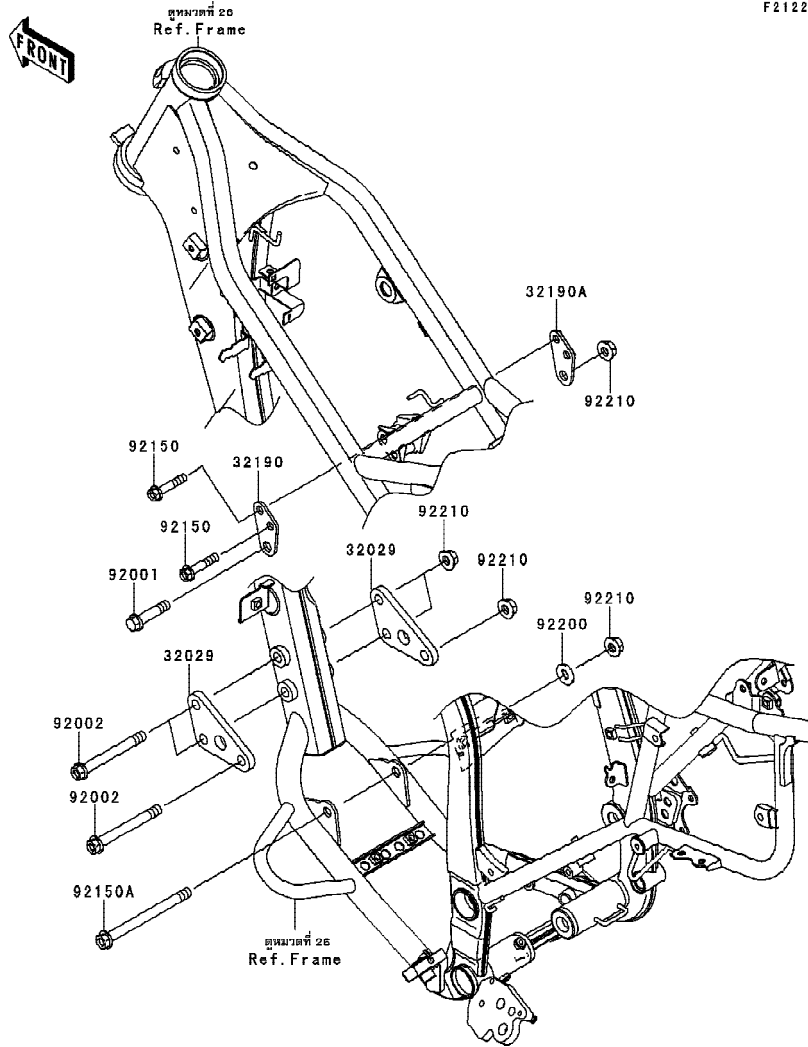
Chassis-ตัวถัง

GROUP NO.

27

This page covers:

Engine Mount-ส่วนประกอบในการยึดเครื่องยนต์



Ref No.	Part No.	Description-English	Description-Thai	Quantity-KLX250			
				'11	'12		
				SBF	SCF		
32029	32029-1855	BRACKET-ENGINE,FR	ขายึดเครื่องยนต์-อันหน้า	2	2		
32190	32190-0416	BRACKET-ENGINE,HEAD,LH	ขายึดเครื่องยนต์อันบน-ข้างซ้าย	1	1		
32190A	32190-0417	BRACKET-ENGINE,HEAD,RH	ขายึดเครื่องยนต์อันบน-ข้างขวา	1	1		
92001	92001-1499	BOLT,FLANGED,10X44	โบลท์ 10X44 มม.	1	1		
92002	92002-1674	BOLT,10X90	โบลท์ 10X90 มม.	3	3		
92150	92150-1168	BOLT,FLANGED,8X40	โบลท์ 8X40 มม.	2	2		
92150A	92150-1642	BOLT,FLANGED,10X120	โบลท์ 10X120 มม.	1	1		
92200	92200-0211	WASHER,10.2X23.0X2.5	แหวนรอง	1	1		
92210	92210-1080	NUT,LOCK,FLANGED,10MM	น็อตล็อคขายึดแฮนด์	5	5		

This catalog covers:

'11~'12 KLX250SBF/SCF

Chassis-ตัวถัง

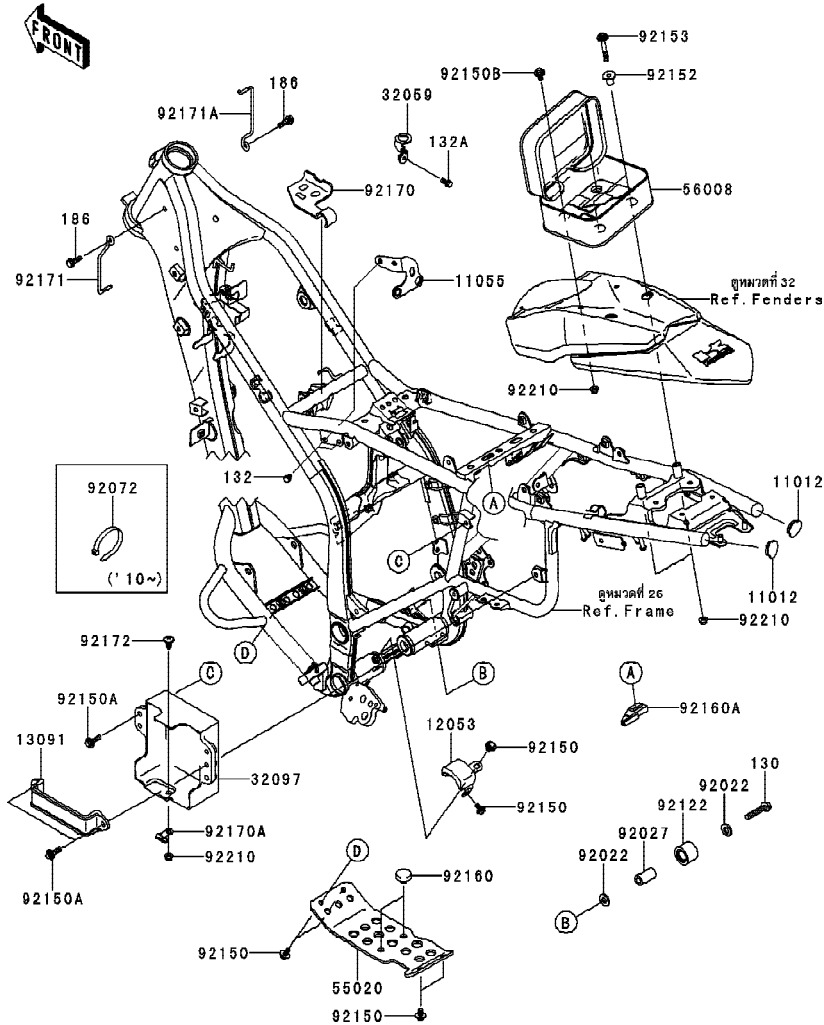
GROUP NO.

28

This page covers:

Frame Fittings-ส่วนประกอบการยึดอุปกรณ์ต่างๆ

F2131



Ref No.	Part No.	Description-English	Description-Thai	Quantity-KLX250	
				'11 SBF	'12 SCF
11012	11012-1369	CAP	ฝาครอบ	2	2
11055	11055-1174	BRACKET,SENSOR	ขายึด	1	1
12053	12053-0001	GUIDE-CHAIN	ยางรองโซ่	1	1
13091	13091-1875	HOLDER	ขายึด	1	1
32059	32059-1117	BRACKET-SWITCH,BRAKE	ขายึดสวิตช์ไฟเบรค	1	1
32097	32097-0001	CASE-BATTERY	กล่องแบตเตอรี่	1	1
55020	55020-1456	GUARD,ENGINE	ฝาครอบเครื่องยนต์	1	1
56008	56008-0037-MA	BAG,TOOL,BLACK	กระเป๋าใส่เครื่องมือ	1	1
92022	92022-1561	WASHER,8.5X20X1.6	แหวนรองสกรู	2	2
92027	92027-1670	COLLAR,CHAIN ROLLER	บุช	1	1
92072	92072-1293	BAND,L=140	เข็มขัดรัดสายไฟ L=140	1	1
92122	92122-1153	ROLLER,CHAIN GUIDE	ลูกปืน	1	1
92150	92150-1435	BOLT,6X12	โบลท์ 6X12 มม.	6	6
92150A	92150-1481	BOLT,FLANGED,6X22	โบลท์ 6x22 มม.	3	3
92150B	92150-1506	BOLT,FLANGED,6X16	โบลท์ 6X16 มม.	2	2
92152	92152-0604	COLLAR	ปลอกทรง	2	2
92153	92153-0003	BOLT,6X45	โบลท์ 6X45 มม.	2	2
92160	92160-1396	DAMPER	ลูกยาง	2	2
92160A	92160-1565	DAMPER	ลูกยาง	1	1
92170	92170-1423	CLAMP,HARNES	เข็มขัดรัด	1	1
92170A	92170-1900	CLAMP,HARNES	เข็มขัดรัด	1	1
92171	92171-1775	CLAMP,HARNES,LH	เข็มขัดรัดสายไฟ-ข้างซ้าย	1	1
92171A	92171-1907	CLAMP,HARNES,RH	เข็มขัดรัดสายไฟ	1	1
92172	92172-0004	SCREW,6X14	สกรู 6X14 มม.	1	1
92210	92210-0630	NUT,FLANGED,6MM	น๊อต 6 มม.	5	5
130	130BA0840	BOLT-FLANGED,8X40	โบลท์ 8X40 มม.	1	1
132	132BB0608	BOLT-FLANGED-SMALL,6X8	โบลท์	2	2
132A	132BB0612	BOLT-FLANGED-SMALL,6X12	โบลท์ 6X12 มม.	1	1
186	186BA0620	BOLT-UPSET-WP,6X20	โบลท์ 6X20 มม.	2	2

This catalog covers:

'11~'12 KLX250SBF/SCF

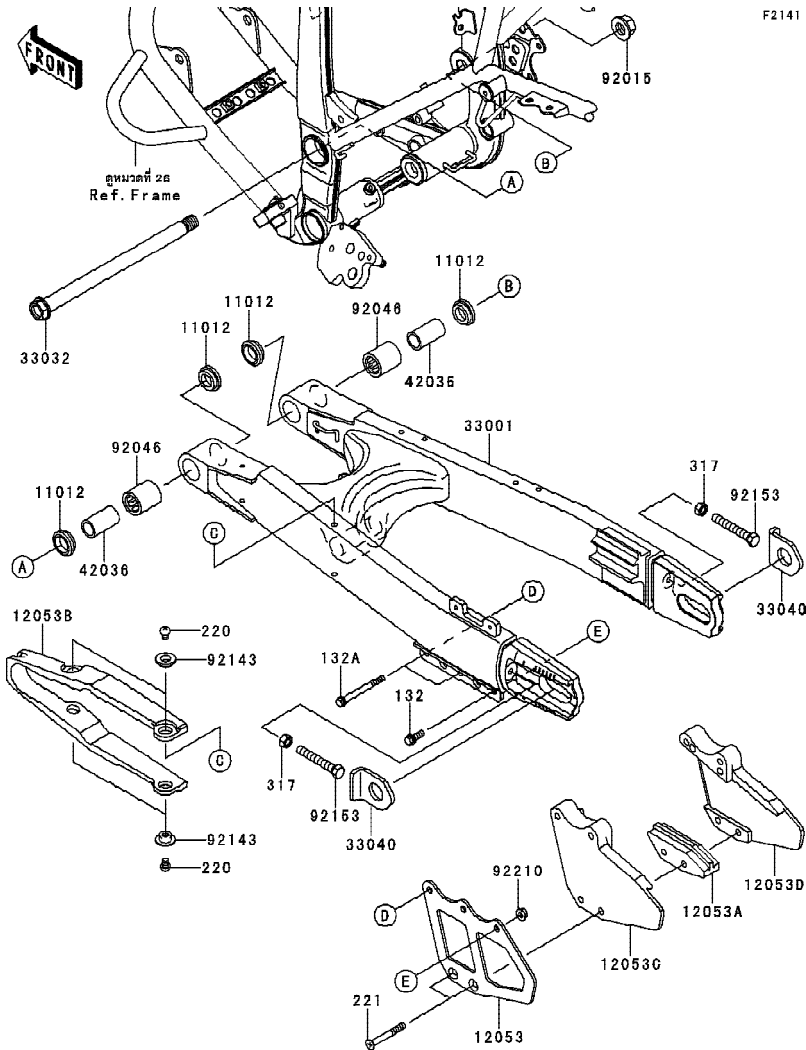
Chassis-ตัวถัง

GROUP NO.

29

This page covers:

Swingarm-สวิงอาร์ม



Ref No.	Part No.	Description-English ชื่ออะไหล่-อังกฤษ	Description-Thai ชื่ออะไหล่-ไทย	Quantity-KLX250	
				'11 SBF	'12 SCF
11012	11012-1259	CAP, SWING ARM	ฝาปิดแกนสวิงอาร์ม	4	4
12053	12053-1268	GUIDE-CHAIN, RR, OUTSIDE	ยางกันโซ่ตัวหลัง-ชั้นนอก	1	1
12053A	12053-1270	GUIDE-CHAIN, DRIVE, RR, INSIDE	ยางรองโซ่	1	1
12053B	12053-1328	GUIDE-CHAIN, DRIVE, FR	ยางรองโซ่	1	1
12053C	12053-1453	GUIDE-CHAIN, DRIVE, RR, OUTSIDE	ยางรองโซ่	1	1
12053D	12053-1454	GUIDE-CHAIN, DRIVE, RR, INSIDE	ยางรองโซ่	1	1
33001	33001-0175-458	ARM-COMP-SWING, P, SILVER	สวิงอาร์ม-สีบรอนซ์	1	1
33032	33032-0033	SHAFT-SWING ARM	แกนสวิงอาร์ม	1	1
33040	33040-0023	ADJUSTER-CHAIN	หางปลาดั้งโซ่	2	2
42036	42036-1064	SLEEVE, SWING ARM	ปลอกแกนสวิงอาร์ม	2	2
92015	92015-1407	NUT, 14MM	น็อตตัวเมีย 14 มม.	1	1
92046	92046-1128	BEARING-NEEDLE	ตลับลูกปืน, TA2030Z	2	2
92143	92143-1156	COLLAR	บุช	4	4
92153	92153-1407	BOLT, 8X55	โบลท์ 8x55 มม.	2	2
92210	92210-0630	NUT, FLANGED, 6MM	น็อต 6 มม.	1	1
132	132BA0616	BOLT-FLANGED-SMALL, 6X16	โบลท์ 6x16 มม.	1	1
132A	132BA0660	BOLT-FLANGED-SMALL, 6X60	โบลท์ 6x60 มม.	2	2
220	220AA0608	SCREW-PAN-CROSS, 6X8	สกรู, 6x8 มม.	4	4
221	221AA0650	SCREW-CSK-CROSS, 6X50	สกรู 6x50 มม.	2	2
317	317BA0800	NUT-HEX-SMALL, 8MM	น็อตตัวเมีย 8 มม.	2	2

This catalog covers:

'11~'12 KLX250SBF/SCF

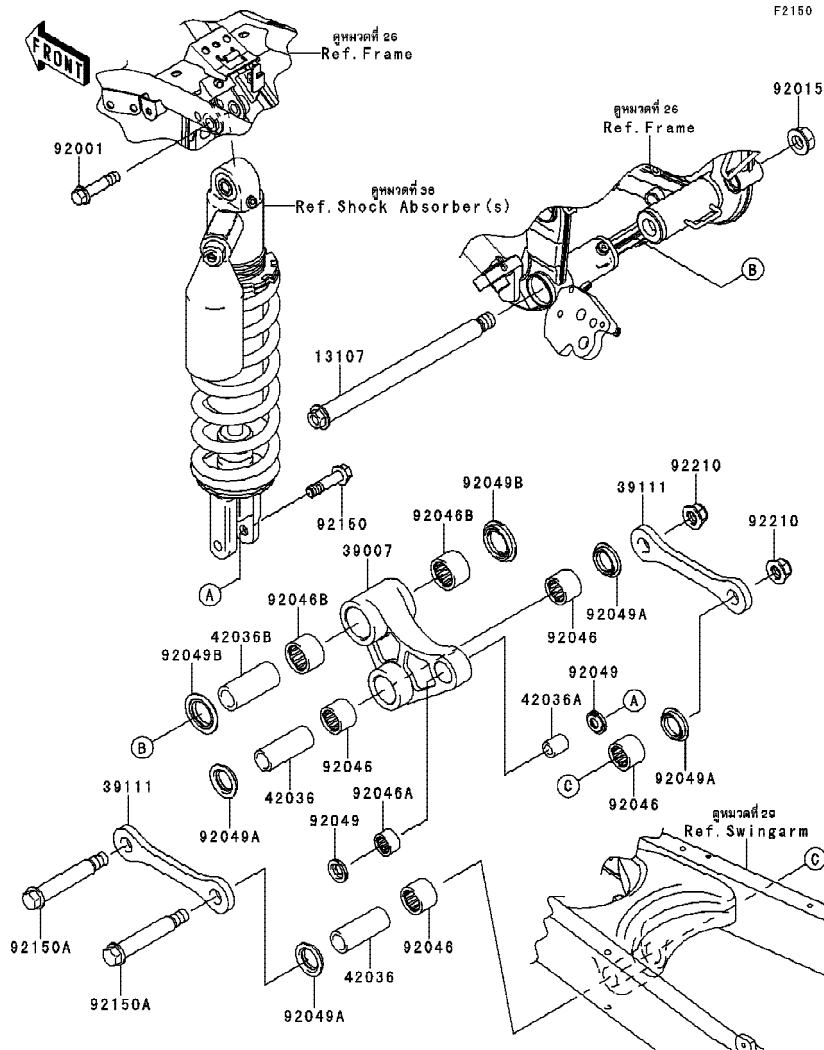
Chassis-ตัวถัง

GROUP NO.

30

This page covers:

Suspension-ส่วนประกอบการยึดใช้ค้ำหลัง



Ref No.	Part No.	Description-English	Description-Thai	Quantity-KLX250	
				'11 SBF	'12 SCF
13107	13107-0198	SHAFT,ARM,14MM	เพลาขับ	1	1
39007	39007-0100	ARM-SUSP,UNI TRAK	กระเดื่องยูนิแทร็ก	1	1
39111	39111-0053	ROD-TIE,SUSPENSION	แกนยูนิแทร็ก	2	2
42036	42036-1245	SLEEVE,15X22X57	ปลอกขนาด 15X22X57 มม.	2	2
42036A	42036-1248	SLEEVE,10X16X19	ปลอกยูนิแทร็ก 10X16X19 มม.	1	1
42036B	42036-1318	SLEEVE,17X25X57	ปลอก 17X25X57 มม.	1	1
92001	92001-1499	BOLT,FLANGED,10X44	โบลท์ 10X44 มม.	1	1
92015	92015-1407	NUT,14MM	น็อตตัวเมีย 14 มม.	1	1
92046	92046-1162	BEARING-NEEDLE,F-2220	ตลับลูกปืน,F-2220	4	4
92046A	92046-1192	BEARING-NEEDLE,16BM2212	ตลับลูกปืน 16BM2212	1	1
92046B	92046-1228	BEARING-NEEDLE,BM2520	ตลับลูกปืน,BM2520	2	2
92049	92049-0069	SEAL-OIL	ซีลน้ำมัน	2	2
92049A	92049-1254	SEAL-OIL,MHA22 28 5.7F	ซีลกระเดื่องยูนิแทร็ก,MHA22 28 5.7F	4	4
92049B	92049-1426	SEAL-OIL,MF025N1	ซีลกระเดื่องยูนิแทร็ก,MF025N1	2	2
92150	92150-1711	BOLT,FLANGED,10X40	โบลท์ 10X40 มม.	1	1
92150A	92150-1812	BOLT,ROD,12X90	โบลท์ 12x90 มม.	2	2
92210	92210-0348	NUT,LOCK,FLANGED,12MM	น็อตล็อก 12 มม.	2	2

This catalog covers:

'11~'12 KLX250SBF/SCF

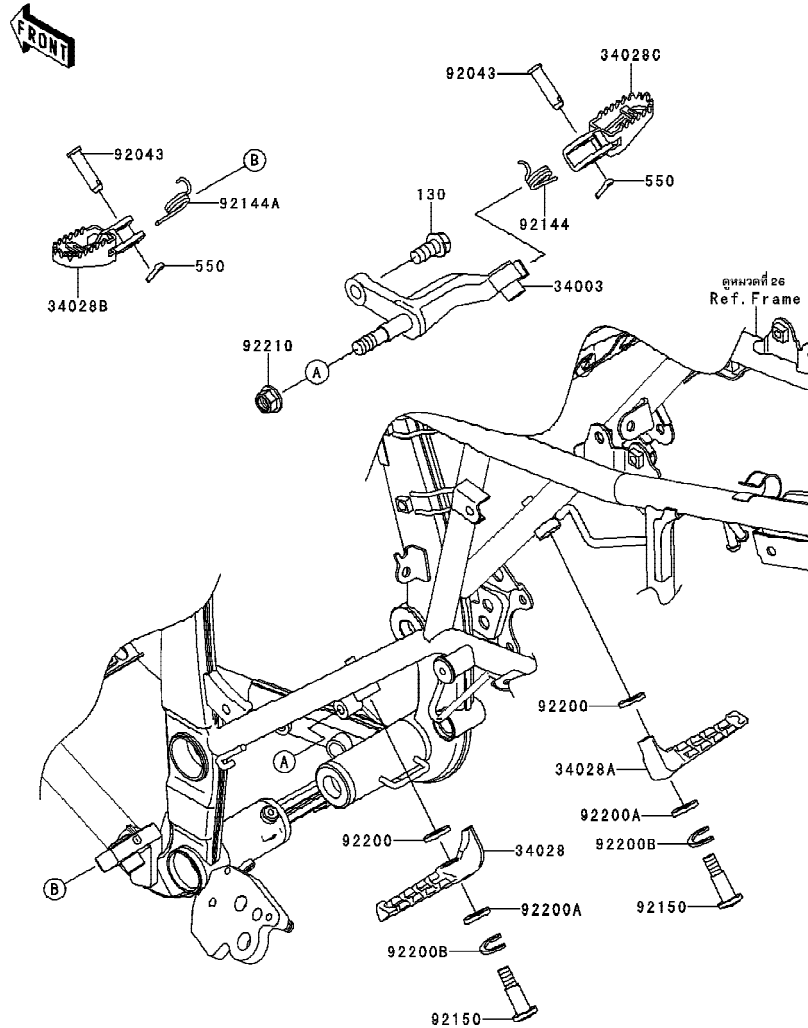
Chassis-ตัวถัง

GROUP NO.

31

This page covers:

Footrests-พนักเท้า



F2160

Ref No.	Part No.	Description-English	Description-Thai	Quantity-KLX250	
				'11 SBF	'12 SCF
34003	34003-0084-18R	HOLDER-STEP,RH,F.S.BLACK	สแตย์พนักเท้าหน้า-ข้างขวา	1	1
34028	34028-0110	STEP,RR,LH	พนักเท้าหลัง-ข้างซ้าย	1	1
34028A	34028-0111	STEP,RR,RH	พนักเท้าหลัง-ข้างขวา	1	1
34028B	34028-1361	STEP,FR,LH	พนักเท้าหน้า-ข้างซ้าย	1	1
34028C	34028-1362	STEP,FR,RH	พนักเท้าหน้า-ข้างขวา	1	1
92043	92043-115	PIN,8X35.5	สลักพนักเท้าหน้า 8.X35.5 มม.	2	2
92144	92144-1685	SPRING,STEP RETURN,RH	สปริงพนักเท้าหน้า-ข้างขวา	1	1
92144A	92144-1749	SPRING,STEP RETURN,LH	สปริงพนักเท้าหน้า-ข้างซ้าย	1	1
92150	92150-1584	BOLT,SOCKET,8X34	โบลท์ 8X34 มม.	2	2
92200	92200-0089	WASHER,8.5X16X1.2	แหวนรอง 8.5X16X1.2 มม.	2	2
92200A	92200-1042	WASHER,10.5X19X2.3	แหวนรอง, 10.5X19X2.3 มม.	2	2
92200B	92200-1133	WASHER,SPRING	แหวนรอง	2	2
92210	92210-1080	NUT,LOCK,FLANGED,10MM	น็อตล็อกขายึดแชนด์	1	1
130	130CA1020	BOLT-FLANGED,10X20	โบลท์ 10X20 มม.	1	1
550	550AA2515	PIN-COTTER,2.5X15	พีนล็อค 2.5X15 มม.	2	2

This catalog covers:

'11~'12 KLX250SBF/SCF

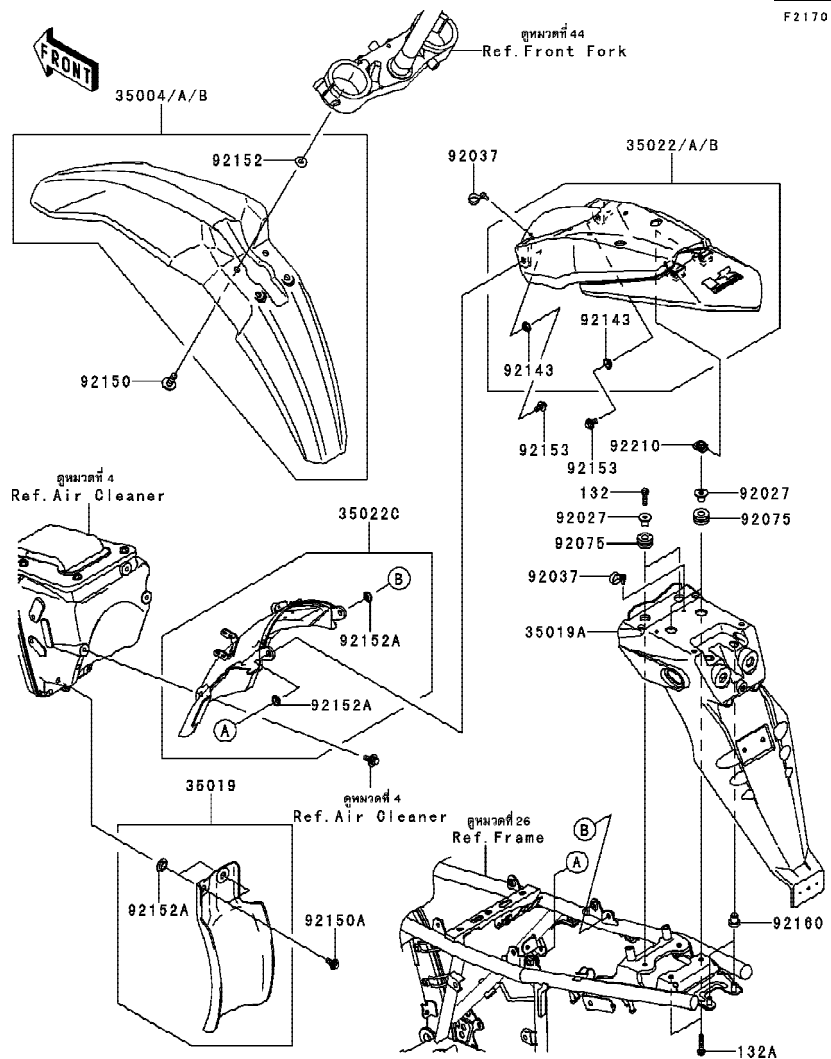
Chassis-ตัวถัง

GROUP NO.

32

This page covers:

Fenders-บังโคลน



F2170

Ref No.	Part No.	Description-English	Description-Thai	Quantity-KLX250			
				'11	'12		
				SBF	SCF		
35004	35004-0080-266	FENDER-FRONT,B.WHITE	บังโคลนหน้า-สีขาว	1			
35004A	35004-0080-290	FENDER-FRONT,L.GREEN	บังโคลนหน้า-สีเขียว	1	1		
35004B	35004-0080-6L	FENDER-FRONT,F.RED	บังโคลนหน้า-สีแดง			1	
35019	35019-0004	FLAP,RR FENDER,FR	กันสาดบังโคลนหลัง-อันหน้า	1	1		
35019A	35019-0056	FLAP,RR	บังโคลนหลังอันนอก	1	1		
35022	35022-0039-266	FENDER-COMP-REAR,RR,B.WHITE	บังโคลนหลังอันหลัง-สีขาว	1			
35022A	35022-0039-290	FENDER-COMP-REAR,RR,L.GREEN	บังโคลนหลังตัวหลัง-สีเขียว	1	1		
35022B	35022-0039-6L	FENDER-COMP-REAR,RR,F.RED	บังโคลนหลังอันหลัง-สีแดง			1	
35022C	35022-0058	FENDER-COMP-REAR,FR	บังโคลนหลัง-อันหน้า	1	1		
92027	92027-1183	COLLAR	ปลอกทรง	4	4		
92037	92037-1163	CLAMP,SPEED,L=58	เข็มขัดรัดสายไฟ	2	2		
92075	92075-1690	DAMPER	ยางรองถัง	4	4		
92143	92143-1196	COLLAR	บุชล๊อคขาไฟเลี้ยวหน้า	2	2		
92150	92150-1339	BOLT,FLANGED,6X20	โบลท์พร้อมแหวน 6X20 มม.	4	4		
92150A	92150-1506	BOLT,FLANGED,6X16	โบลท์ 6X16 มม.	2	2		
92152	92152-0427	COLLAR	ปลอกทรง	4	4		
92152A	92152-0909	COLLAR,8.8X11.2X4	บุช	4	4		
92153	92153-0502	BOLT,6X20	โบลท์ 6X20 มม.	2	2		
92160	92160-1303	DAMPER	ลูกยาง	2	2		
92210	92210-0474	NUT,6MM	น็อต 6 มม.	2	2		
132	132BB0622	BOLT-FLANGED-SMALL,6X22	โบลท์ 6X22 มม.	2	2		
132A	132BB0630	BOLT-FLANGED-SMALL,6X30	โบลท์ 6X30 มม.	2	2		

This catalog covers:

'11~'12 KLX250SBF/SCF

Chassis-ตัวถัง

GROUP NO.

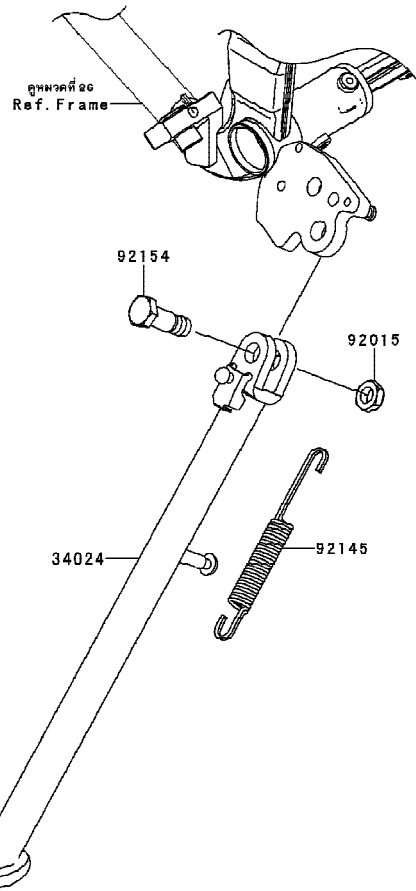
33

This page covers:

Stand(s)-ขาตั้ง



F2190



Ref No.	Part No.	Description-English	Description-Thai	Quantity-KLX250			
				'11 SBF	'12 SCF		
34024	34024-0079-458	STAND-SIDE,P.SILVER	ขาตั้งข้าง	1	1		
92015	92015-1188	NUT,LOCK,10MM,BLACK	น็อต 10 มม.	1	1		
92145	92145-0085	SPRING,SIDE STAND	สปริงขาตั้งข้าง	1	1		
92154	92154-0412	BOLT,SIDE STAND	boltขาตั้งข้าง	1	1		

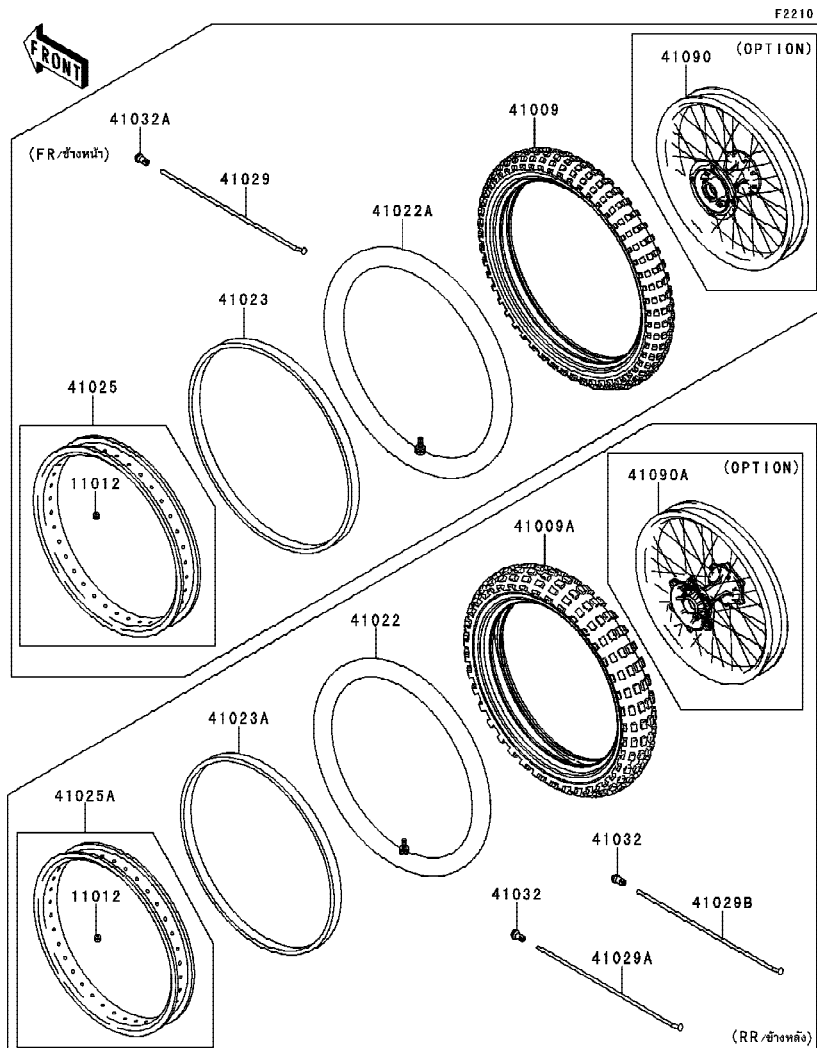
This catalog covers:
'11~'12 KLX250SBF/SCF

Chassis-ตัวถัง

GROUP NO.

34

This page covers:
Tires-ยางล้อ



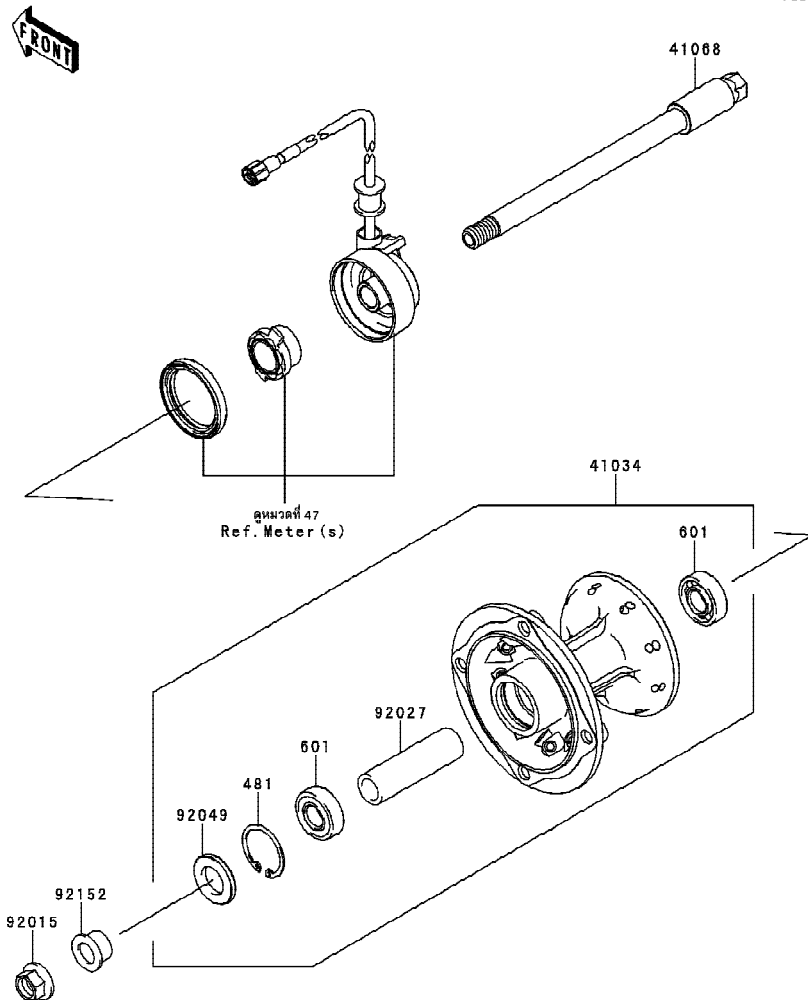
Ref No.	Part No.	Description-English	Description-Thai	Quantity-KLX250	
				'11 SBF	'12 SCF
11012	11012-1670	CAP,BEAD STOPPER	จุกยาง	2	2
41009	41009-0025	TIRE,FR,3.00-21 51P,D605 FG(D)	ยางล้อหน้า 3.00-21	1	1
41009A	41009-0026	TIRE,RR,4.60-18 63P,D605G(D)	ยางล้อหลัง 4.60-18	1	1
41022	41022-0004	TUBE-TIRE,120/80-18(D)	ยางใน 120/80-18	1	1
41022A	41022-1244	TUBE-TIRE,80/100-21(D)	ยางใน 80/100-21	1	1
41023	41023-1144	BAND-RIM,21XWM1.60-1.85(D)	ขอบยาง 21XWM 1.60-1.85	1	1
41023A	41023-1145	BAND-RIM,18XWM/MT 1.85-2.15(D)	ขอบยาง 18XWM/MT	1	1
41025	41025-1364-WA	RIM,FR,1.60X21,SILVER	วงล้อหน้า 1.60X21 สีบรอนซ์	1	1
41025A	41025-1366-WA	RIM,RR,2.15X18,SILVER	วงล้อหลัง 2.15X18 สีบรอนซ์	1	1
41029	41029-0004	SPOKE-INNER,FR,228MMX165D	ซี่ลวดล้อหน้า-อันใน	36	36
41029A	41029-0047	SPOKE-INNER,RR,LH,193.1MMX165D	ซี่ลวดล้อหลังอันใน-ข้างซ้าย	18	18
41029B	41029-0048	SPOKE-INNER,RR,RH,189.1MMX160D	ซี่ลวดล้อหลังอันใน-ข้างขวา	18	18
41032	41032-0005	NIPPLE-SPOKE	น็อตชั้นซี่ลวด	36	36
41032A	41032-0007	NIPPLE-SPOKE	น็อตชั้นซี่ลวด	36	36
41090	41090-0041-WA	WHEEL-SUB ASSY,FR,SILVER (OPTION)	วงล้อหน้าสีบรอนซ์(ชุด)	1	1
41090A	41090-0042-WA	WHEEL-SUB ASSY,RR,SILVER (OPTION)	วงล้อหลังสีบรอนซ์(ชุด)	1	1

This catalog covers:
'11~'12 KLX250SBF/SCF

Chassis-ตัวถัง

GROUP NO.
35

This page covers:
Front Hub-คูล้อหน้า



F2230

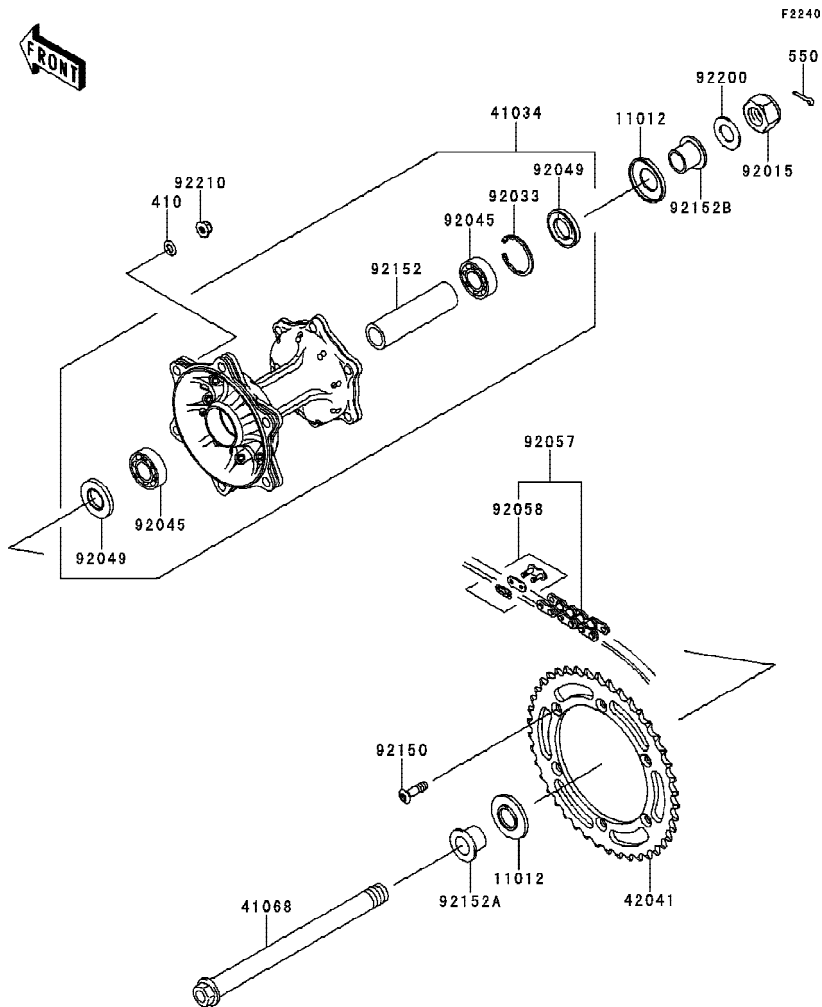
Ref No.	Part No.	Description-English	Description-Thai	Quantity-KLX250			
				'11	'12		
				SBF	SCF		
41034	41034-0051	DRUM-ASSY,FRONT BRAKE	คูล้อหน้า(ชุด)	1	1		
41068	41068-0062	AXLE,FR	เพลาล้อหน้า	1	1		
92015	92015-1407	NUT,14MM	น็อตตัวเมีย 14 มม.	1	1		
92027	92027-1958	COLLAR,15.2X22.2X75	ปลอกคูล้อหน้า	1	1		
92049	92049-0136	SEAL-OIL	ซีลน้ำมัน	1	1		
92152	92152-0528	COLLAR,FR AXLE,L=14	ปลอกรองเพล	1	1		
481	481J3500	CIRCLIP-TYPE-C,35MM	คลิปล็อค C-35 มม.	1	1		
601	601B6202UG	BEARING-BALL,#6202UG	ตลับลูกปืน	2	2		

This catalog covers:
'11~'12 KLX250SBF/SCF

Chassis-ตัวถัง

GROUP NO.
36

This page covers:
Rear Hub-ดุมล้อหลัง



Ref No.	Part No.	Description-English	Description-Thai	Quantity-KLX250	
				'11 SBF	'12 SCF
11012	11012-1581	CAP,AXLE	ฝาปิดเพลาล้อหลัง	2	2
41034	41034-0044	DRUM-ASSY,REAR BRAKE	ดุมล้อหลัง(ชุด)	1	1
41068	41068-0066	AXLE,RR	เพลาล้อหลัง	1	1
42041	42041-1421	SPROCKET-HUB,42T	สเดอรัหลัง 42 ฟัน	1	1
92015	92015-1770	NUT,LOCK,20MM	น็อตล็อก 20 มม.	1	1
92033	92033-1041	RING-SNAP,42MM	คลิปล็อค 42 มม.	1	1
92045	92045-1239	BEARING-BALL,6004X8JRLX2/3A	ตลับลูกปืน	2	2
92049	92049-1203	SEAL-OIL,BJNC2 25425	ซีลดุมล้อหลัง	2	2
92057	92057-1367	CHAIN,DRIVE,EK520LV-OX106L	โซ่ขับ 520-106 ซีโอ	1	1
92058	92058-1070	JOINT-CHAIN,DRIVE,EK	ข้อต่อโซ่	1	1
92150	92150-1978	BOLT,SOCKET,8X28	โบลท์	6	6
92152	92152-0529	COLLAR,REAR BRAKE DRUM,L=105	ปลอกรองดุม	1	1
92152A	92152-0734	COLLAR,RR AXLE,L=22	ปลอกเพลาล้อหลัง	1	1
92152B	92152-0735	COLLAR,RR AXLE,RH,L=20	ปลอกเพลาล้อหลัง,L=20	1	1
92200	92200-1146	WASHER,20.2X36X2	แหวนรอง,20.2X36X2 มม.	1	1
92210	92210-0493	NUT,FLANGED,LOCK,8MM	น็อต 8 มม.	6	6
410	410AA0800	WASHER-PLAIN-SMALL,8MM	แหวนรอง 8 มม.	6	6
550	550AA3025	PIN-COTTER,3.0X25	พินล็อค	1	1

This catalog covers:

'11~'12 KLX250SBF/SCF

Chassis-ตัวถัง

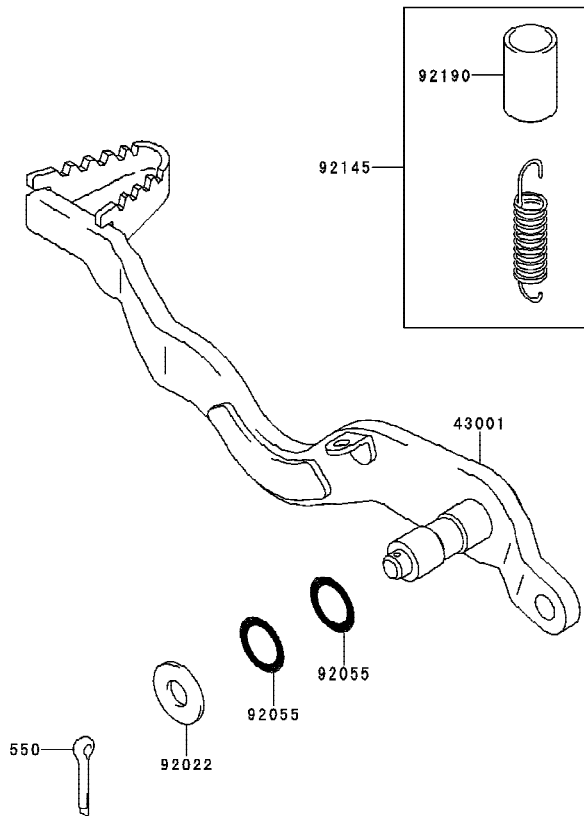
GROUP NO.

37

This page covers:

Brake Pedal-คันเหยียบเบรค

FRONT



F2260

Ref No.	Part No.	Description-English ชื่ออะไหล่-อังกฤษ	Description-Thai ชื่ออะไหล่-ไทย	Quantity-KLX250			
				'11 SBF	'12 SCF		
43001	43001-0110	LEVER-BRAKE,PEDAL	คันเหยียบเบรค	1	1		
92022	92022-1561	WASHER,8.5X20X1.6	แหวนรองสกู	1	1		
92055	92055-0168	RING-O,OD=18.5	โอริง	2	2		
92145	92145-0684	SPRING,BRAKE PEDAL RETURN	สปริงคันเหยียบเบรค	1	1		
92190	92190-1488	TUBE,13X16X25	ท่อ,13X16X25 มม.	1	1		
550	550AA2525	PIN-COTTER,2.5X25	พินล็อค 2.5X25 มม	1	1		

This catalog covers:

'11~'12 KLX250SBF/SCF

Chassis-ตัวถัง

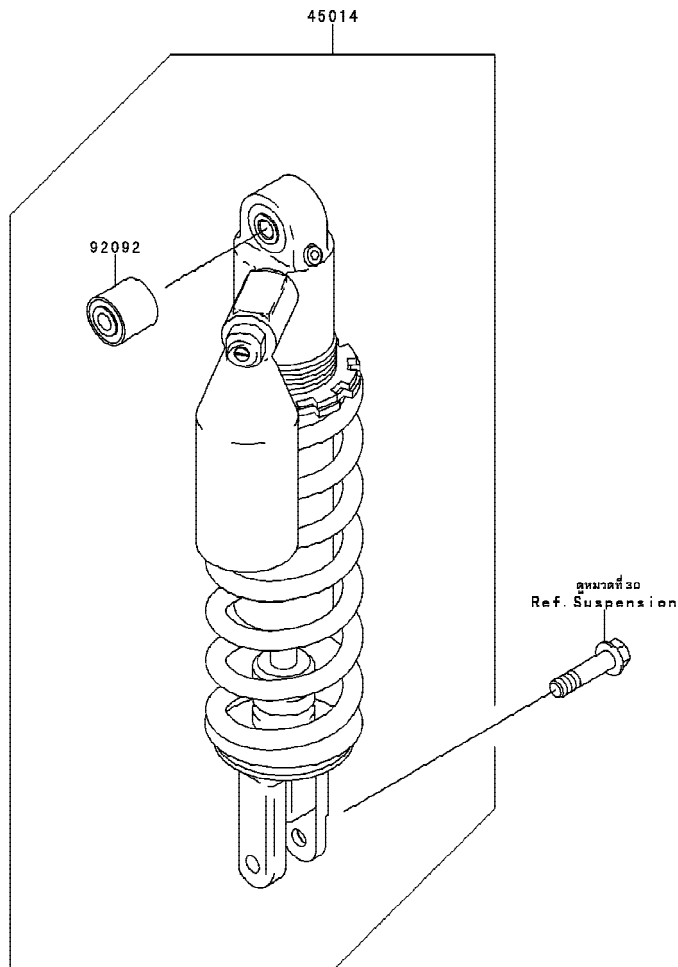
GROUP NO.

38

This page covers:

Shock Absorber(s)-โช้คอัพหลัง

FRONT



F2280

Ref No.	Part No.	Description-English	Description-Thai	Quantity-KLX250			
				'11	'12	SBF	SCF
45014	45014-0246-23F	SHOCKABSOR,SPG WHT+BODY BLK	โช้คอัพหลัง	1	1		
92092	92092-1062	BUSHING-RUBBER,SHOCKABSOR	บุชยาง	1	1		

This catalog covers:

'11~'12 KLX250SBF/SCF

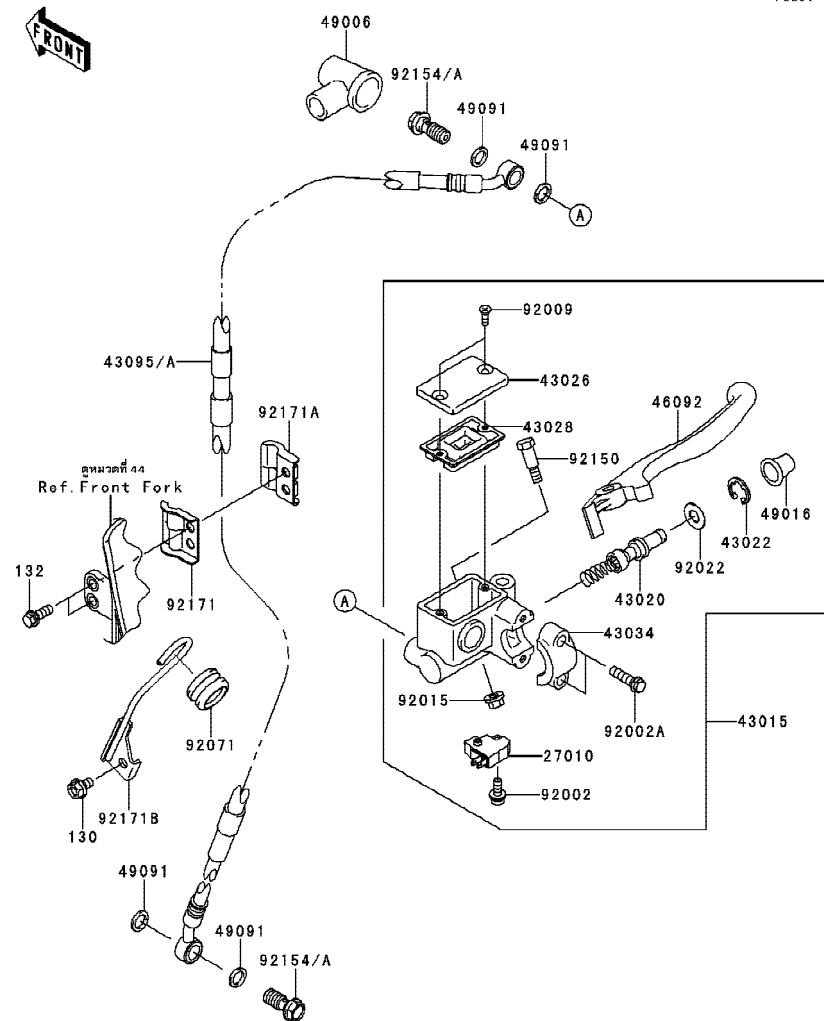
Chassis-ตัวถัง

GROUP NO.

39

This page covers:

Front Master Cylinder-แม่ปั้มเบรคหน้า



F2281

Ref No.	Part No.	Description-English	Description-Thai	Quantity-KLX250	
				'11 SBF	'12 SCF
27010	27010-0025	SWITCH,BRAKE	สวิทช์ไฟเบรคหน้า	1	1
43015	43015-1697	CYLINDER-ASSY-MASTER,FR	แม่ปั้มคิตเบรคหน้า(ชุด)	1	1
43020	43020-1126	PISTON-COMP-BRAKE	ชุดซ่อมลูกสูบปั้ม	1	1
43022	43022-1010	STOPPER-BRAKE,PISTON	คิลิปล็อกลูกสูบปั้ม	1	1
43026	43026-1074	CAP-BRAKE	ฝาปิดกระปุกน้ำมัน	1	1
43028	43028-1061	DIAPHRAGM	แผ่นไดอะแฟรม	1	1
43034	43034-1016	HOLDER-BRAKE,MASTER CYLINDER	ปะกับลีดคแม่ปั้ม	1	1
43095	43095-0442	HOSE-BRAKE,FR	ท่อน้ำมันเบรคหน้า	1	
43095A	43095-0687	HOSE-BRAKE,FR	ท่อน้ำมันเบรคหน้า		1
46092	46092-1140	LEVER-GRIP,FRONT BRAKE	ก้านเบรคมือ	1	1
49006	49006-1040	BOOT,DUST	ยางกันฝุ่น	1	1
49016	49016-1044	COVER-SEAL,MASTER CYLINDER	ยางกันฝุ่นแม่ปั้ม	1	1
49091	49091-0001	WASHER-SEAL,10.1X14.5X1.5	แหวน 10.1X14.5X1.5 มม.	4	4
92002	92002-1323	BOLT,SCREW,4X12	โบลท์ 6X25 มม.	1	1
92002A	92002-1894	BOLT	โบลท์	2	2
92009	92009-1458	SCREW,4MM	สกรู 4 มม.	2	2
92015	92015-1528	NUT,FLANGED,6MM	น็อต 6 มม.	1	1
92022	92022-1814	WASHER	แหวนรอง	1	1
92071	92071-0056	GROMMET,15X20X16	ลูกยางท่อน้ำมันเบรค	1	1
92150	92150-1451	BOLT,LEVER SET	โบลท์	1	1
92154	92154-0226	BOLT,OIL,L=23	โบลท์ท่อน้ำมัน	2	
92154A	92154-0732	BOLT,FLANGED,10X23	โบลท์ 10X23 มม.		2
92171	92171-1626	CLAMP,BRAKE HOSE	เข็มขัดรัดท่อน้ำมันเบรค	1	1
92171A	92171-1627	CLAMP,BRAKE HOSE	เข็มขัดรัดท่อ	1	1
92171B	92171-1839	CLAMP,BRAKE HOSE	เข็มขัดคล้องท่อ	1	1
130	130BB0610	BOLT-FLANGED,6X10	โบลท์ 6X10 มม.	1	1
132	132BB0616	BOLT-FLANGED-SMALL,6X16	โบลท์ 6X16 มม.	2	2

This catalog covers:

'11~'12 KLX250SBF/SCF

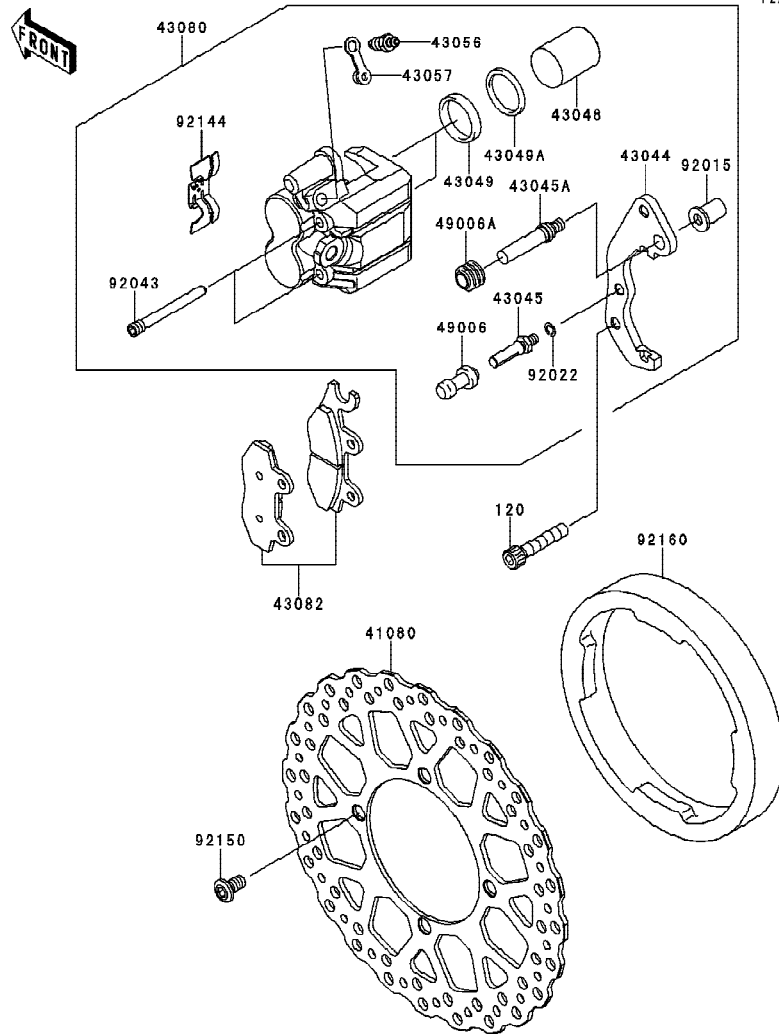
Chassis-ตัวถัง

GROUP NO.

40

This page covers:

Front Brake-เบรคหน้า



F2292

Ref No.	Part No.	Description-English	Description-Thai	Quantity-KLX250			
				'11	'12		
				SBF	SCF		
41080	41080-0186-CM	DISC,FR,SILVER	จานดิสเบรคหน้า	1	1		
43044	43044-0007	HOLDER-COMP-CALIPER,FR	ขายึดก้ามเบรค	1	1		
43045	43045-1010	SHAFT-CALIPER	แกนก้ามเบรค	1	1		
43045A	43045-1052	SHAFT-CALIPER	แกนก้ามเบรค	1	1		
43048	43048-0011	PISTON-CALIPER	ลูกสูบก้ามเบรค	2	2		
43049	43049-1060	PACKING,PISTON SEAL	ซีลลูกสูบเบรค	2	2		
43049A	43049-1061	PACKING,PISTON SEAL	ซีลกันฝุ่น	2	2		
43056	43056-0004	BREATHER-BRAKE	สกูไล้อากาศ	1	1		
43057	43057-1001	CAP-BREATHER	ยางปิดสกูไล้อากาศ	1	1		
43080	43080-0048-GN	CALIPER-SUB-ASSY,FR,LH,SILVER	ก้ามดิสเบรคหน้าข้างซ้าย-สีบรอนซ์	1	1		
43082	43082-0060	PAD-ASSY-BRAKE	ผ้าดิสเบรค	1	1		
49006	49006-1088	BOOT,CALIPER	ยางกันฝุ่นสลักก้ามเบรค	1	1		
49006A	49006-1242	BOOT,CALIPER	ยางกันฝุ่นสลักก้ามเบรค	1	1		
92015	92015-1740	NUT	น็อตยึด	1	1		
92022	92022-1373	WASHER,WAVE	แหวนรอง	1	1		
92043	92043-1416	PIN,HANGER	สลัก	2	2		
92144	92144-1847	SPRING,PAD	สปริงล็อคผ้าเบรค	1	1		
92150	92150-1811	BOLT,DISC PLATE,8X15	โบลท์ 8X15 มม.	4	4		
92160	92160-1449	DAMPER,FRONT WHEEL	ลูกยาง	1	1		
120	120CA0840	BOLT-SOCKET,8X40	โบลท์ 8X40 มม.	2	2		

This catalog covers:

'11~'12 KLX250SBF/SCF

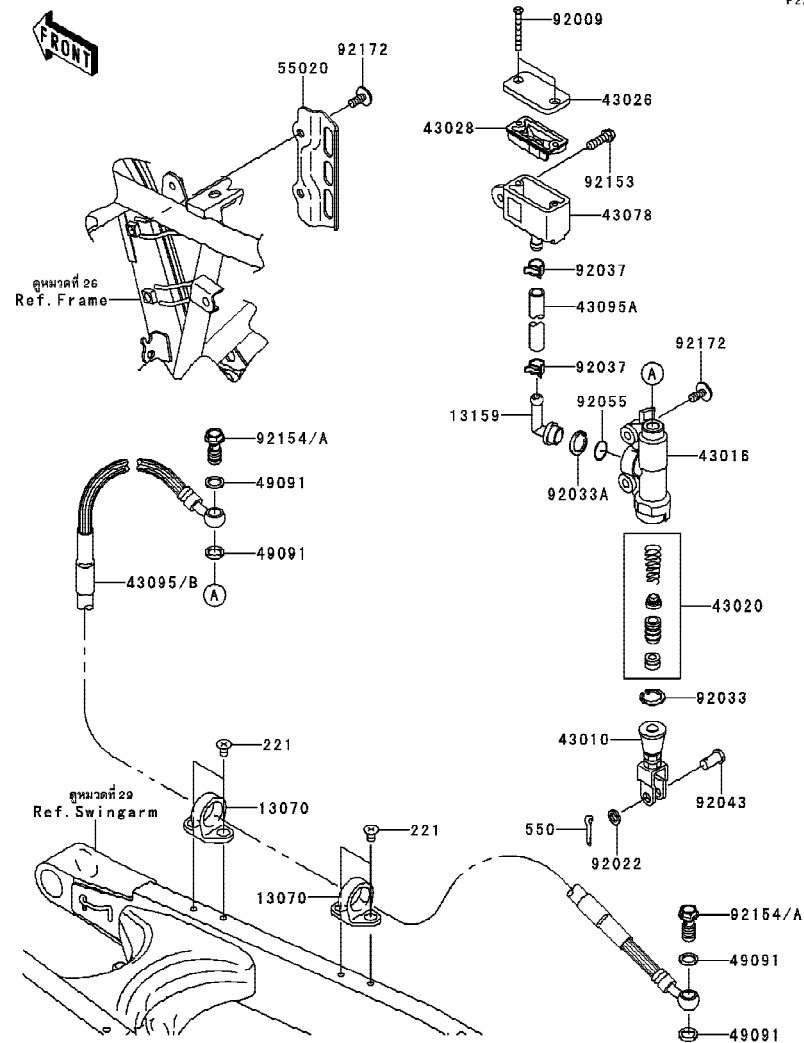
Chassis-ตัวถัง

GROUP NO.

41

This page covers:

Rear Master Cylinder-แม่ปั้มเบรคหลัง



F2293

Ref No.	Part No.	Description-English	Description-Thai	Quantity-KLX250	
				'11 SBF	'12 SCF
13070	13070-1144	GUIDE,HOSE	ตัวคล้องท่อน้ำมันเบรค	2	2
13159	13159-1056	CONNECTOR	ข้อต่อแม่ปั้มเบรคหลัง	1	1
43010	43010-1068	ROD-ASSY-BRAKE	ก้านต่อคันเหยียบเบรค	1	1
43016	43016-1149	CYLINDER-MASTER	เสื่อแม่ปั้มเบรคหลัง	1	1
43020	43020-1094	PISTON-COMP-BRAKE	ลูกสูบก้ามตีสเบรค	1	1
43026	43026-1075	CAP-BRAKE	ฝาปิดกระปุกน้ำมัน	1	1
43028	43028-1067	DIAPHRAGM	แผ่นไดอะแฟรม	1	1
43078	43078-1189	RESERVOIR	กระปุกน้ำมันเบรคหลัง	1	1
43095	43095-0164	HOSE-BRAKE,RR	ท่อน้ำมันเบรคหลัง	1	
43095A	43095-0451	HOSE-BRAKE,RR MASTER CYLINDER	ท่อน้ำมันเบรคหลัง	1	1
43095B	43095-0691	HOSE-BRAKE,RR	ท่อน้ำมันเบรค		1
49091	49091-0001	WASHER-SEAL,10.1X14.5X1.5	แหวน 10.1X14.5X1.5 มม.	4	4
55020	55020-1489	GUARD,RR BRAKE RESERVOIR HOSE	แผ่นป้องกันกระปุกน้ำมันเบรคหลัง	1	1
92009	92009-1596	SCREW,4X40	สกรู 4X40 มม.	2	2
92022	92022-1028	WASHER,8.5X13X1	แหวนรอง 8.5X13X1 มม.	1	1
92033	92033-0079	RING-SNAP,20.9X24.6X1.2	แหวนล๊อค	1	1
92033A	92033-1186	RING-SNAP,20.5MM	แหวนล๊อค	1	1
92037	92037-1710	CLAMP	เข็มขัดรัดท่อยาง	2	2
92043	92043-0004	PIN	สลัก	1	1
92055	92055-1251	RING-O,MASTER CYLINDER	โอริงแม่ปั้มเบรค	1	1
92153	92153-0502	BOLT,6X20	โบลท์ 6X20 มม.	1	1
92154	92154-0226	BOLT,OIL,L=23	โบลท์ท่อน้ำมัน	2	
92154A	92154-0732	BOLT,FLANGED,10X23	โบลท์ 10X23 มม.		2
92172	92172-0401	SCREW,6X14	สกรู 6X14 มม.	4	4
221	221AA0610	SCREW-CSK-CROSS,6X10	สกรู 6X10 มม.	4	4
550	550AA2015	PIN-COTTER,2.0X15	พินล๊อค 2.0X15 มม.	1	1

This catalog covers:

'11~'12 KLX250SBF/SCF

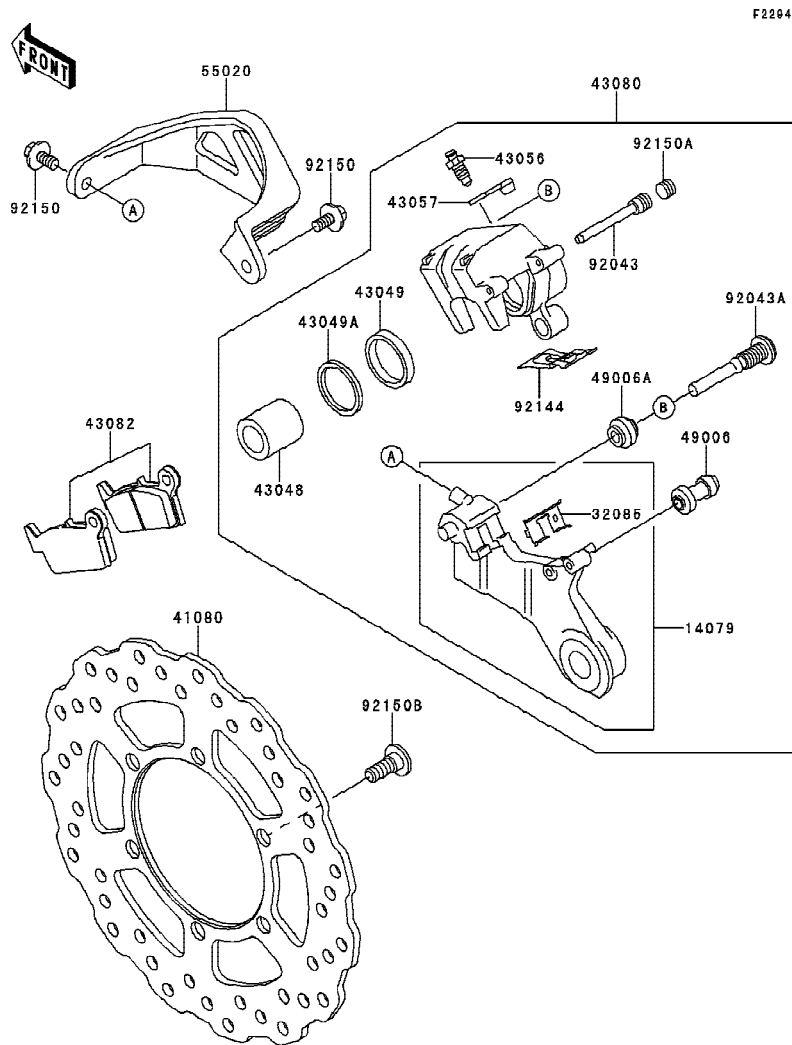
Chassis-ตัวถัง

GROUP NO.

42

This page covers:

Rear Brake-เบรคหลัง



F2294

Ref No.	Part No.	Description-English	Description-Thai	Quantity-KLX250	
				'11 SBF	'12 SCF
14079	14079-0030	HOLDER-ASSY,REAR CALIPER	ขวยึดก้ามเบรค	1	1
32085	32085-1386	STOPPER,PAD	แผ่นล๊อค	1	1
41080	41080-0116-CM	DISC,RR,SILVER	จานดิสเบรค	1	1
43048	43048-1068	PISTON-CALIPER	ลูกสูบก้ามดิสเบรค	1	1
43049	43049-1060	PACKING,PISTON SEAL	ซีลลูกสูบเบรค	1	1
43049A	43049-1061	PACKING,PISTON SEAL	ซีลกันฝุ่น	1	1
43056	43056-0004	BREATHER-BRAKE	สกรูไล่อากาศ	1	1
43057	43057-1001	CAP-BREATHER	ยางปิดสกรูไล่อากาศ	1	1
43080	43080-0069-GN	CALIPER-SUB-ASSY,RR,SILVER	ก้ามดิสเบรคหลัง	1	1
43082	43082-0090	PAD-ASSY-BRAKE	ผ้าดิสเบรค	1	1
49006	49006-1088	BOOT,CALIPER	ยางกันฝุ่นสลักก้ามเบรค	1	1
49006A	49006-1242	BOOT,CALIPER	ยางกันฝุ่นสลักก้ามเบรค	1	1
55020	55020-1488-6C	GUARD,RR CALIPER,EBONY	การ์ดก้ามดิสเบรคหลัง	1	1
92043	92043-1507	PIN,HANGER	สลักก้ามดิสเบรค	1	1
92043A	92043-1508	PIN	สลัก	1	1
92144	92144-1819	SPRING,PAD	สปริงล๊อคผ้าเบรค	1	1
92150	92150-1340	BOLT,6X14	โบลท์ 6X14 มม.	2	2
92150A	92150-1692	BOLT,PLUG	โบลท์	1	1
92150B	92150-1811	BOLT,DISC PLATE,8X15	โบลท์ 8X15 มม.	6	6

This catalog covers:

'11~'12 KLX250SBF/SCF

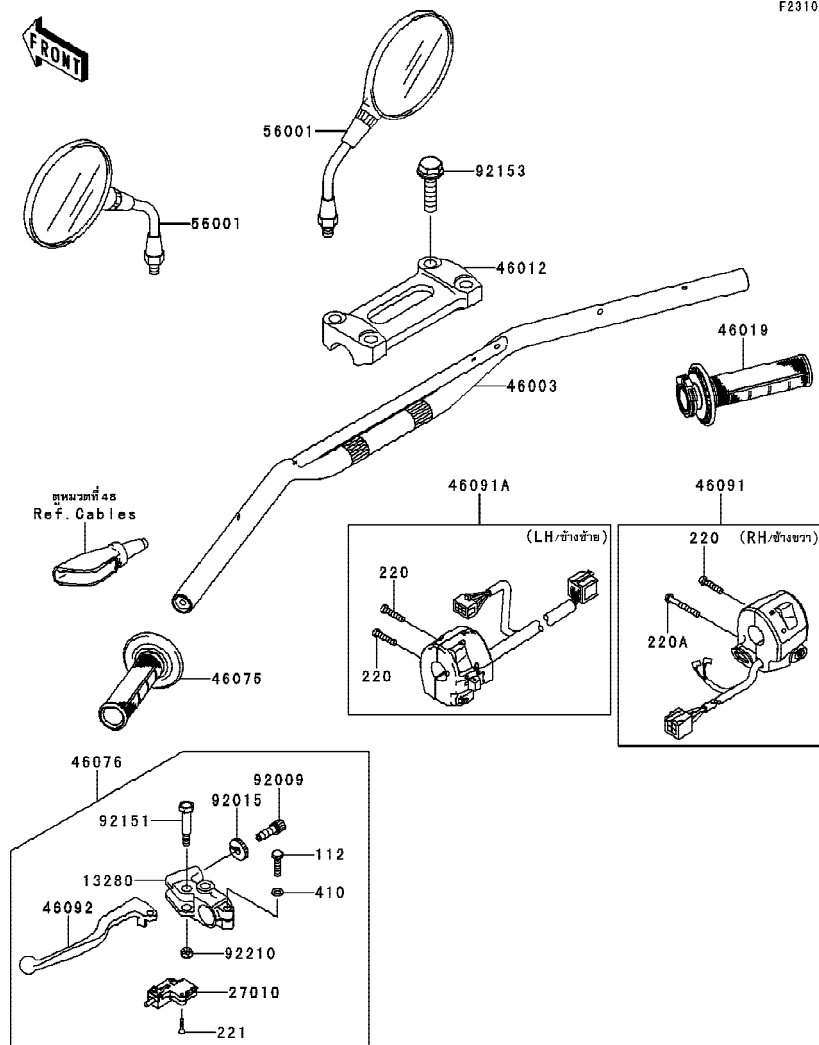
Chassis-ตัวถัง

GROUP NO.

43

This page covers:

Handlebar-แฮนด์เล็บบาร์



F2310

Ref No.	Part No.	Description-English	Description-Thai	Quantity-KLX250	
				'11 SBF	'12 SCF
13280	13280-0105	HOLDER,CLUTCH LEVER	ขาจับก้านบีบคลัช	1	1
27010	27010-1094	SWITCH,CLUTCH,BLACK	สวิทช์คลัช	1	1
46003	46003-0164-458	HANDLE,P.SILVER	แฮนด์ดัด	1	1
46012	46012-0010-18R	HOLDER-HANDLE,UPP,F.S.BLACK	ปะกับแฮนด์	1	1
46019	46019-0036	GRIP-ASSY,THROTTLE	ปลอกเร่ง(ชุด)	1	1
46075	46075-0082	GRIP,LH	ยางปลอกมือ-ข้างซ้าย	1	1
46076	46076-1244	LEVER-ASSY-GRIP,CLUTCH	ก้านบีบคลัช(ชุด)	1	1
46091	46091-0162	HOUSING-ASSY-CONTROL,RH	สวิทช์แฮนด์-ข้างขวา(ชุด)	1	1
46091A	46091-0163	HOUSING-ASSY-CONTROL,LH	สวิทช์แฮนด์-ข้างซ้าย(ชุด)	1	1
46092	46092-1206	LEVER-GRIP,CLUTCH	ก้านบีบคลัช	1	1
56001	56001-1285	MIRROR-ASSY	กระจกมองหลัง	2	2
92009	92009-1134	SCREW,CABLE ADJUST,8MM,BLACK	สกรูปรับสาย 8 มม.	1	1
92015	92015-1197	NUT,CABLE ADJUST LOCK,8MM,BLK	น็อตล็อกสกรูปรับสาย	1	1
92151	92151-1986	BOLT,LEVER SET	โบลท์	1	1
92153	92153-1519	BOLT,FLANGED,8X30	โบลท์ 8x30 มม.	4	4
92210	92210-0006	NUT,LOCK,6MM	น็อตล็อก 6 มม.	1	1
112	112BB0622	BOLT-UPSET,6X22	โบลท์ 6x22 มม.	1	1
220	220AB0525	SCREW-PAN-CROSS,5X25	สกรู 5x25 มม.	3	3
220A	220AB0540	SCREW-PAN-CROSS,5X40	สกรู 5x40 มม.	1	1
221	221AB0316	SCREW-CSK-CROSS,3X16	สกรู 3x16 มม.	2	2
410	410AB0600	WASHER-PLAIN-SMALL,6MM	แหวนรอง	1	1

This catalog covers:

'11~'12 KLX250SBF/SCF

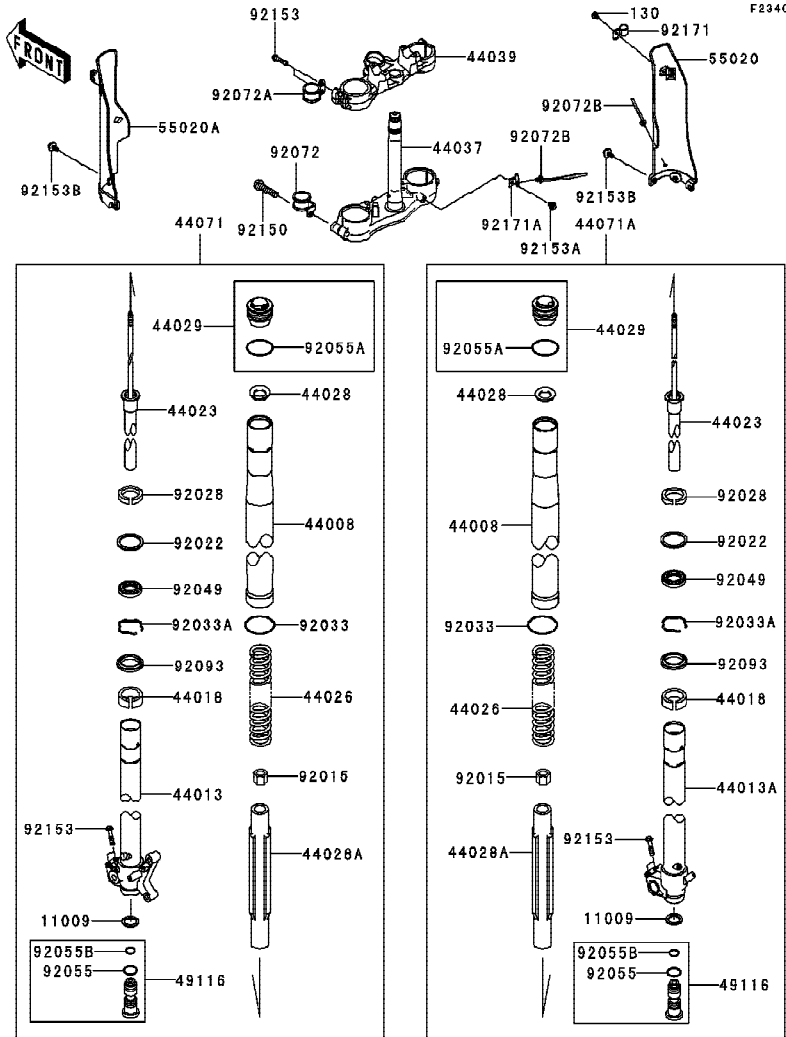
Chassis-ตัวถัง

GROUP NO.

44

This page covers:

Front Fork-โช้คอัพหน้า(1/2)



Ref No.	Part No.	Description-English	Description-Thai	Quantity-KLX250			
				'11	'12		
				SBF	SCF		
11009	11009-1592	GASKET,FORK CYLINDER BOLT	แหวนปะเก็น	2	2		
44008	44008-0032-KX	PIPE-FORK OUTER,SILVER	กระบอกล้อโช้คอัพหน้า	2	2		
44013	44013-0090-458	PIPE-FORK INNER,LH,P.SILVER	แกนโช้คอัพหน้า-ข้างซ้าย	1	1		
44013A	44013-0092-458	PIPE-FORK INNER,RH,P.SILVER	แกนโช้คอัพหน้า-ข้างขวา	1	1		
44018	44018-1056	PISTON-FORK,INNER PIPE	ลูกสูบแกนโช้ค	2	2		
44023	44023-0062	CYLINDER-SET-FORK	ใส่โช้คอัพหน้า(ชุด)	2	2		
44026	44026-0103	SPRING-FRONT FORK	สปริงโช้คอัพหน้า	2	2		
44028	44028-1081	GUIDE-FORK SPRING	จานรองสปริงโช้ค	2	2		
44028A	44028-1084	GUIDE-FORK SPRING	ถ้วยรองสปริงโช้ค	2	2		
44029	44029-0010-KX	SEAT-FORK SPRING,SILVER	น็อตรองสปริง	2	2		
44037	44037-0078-18R	HOLDER-FORK UNDER,F.S.BLACK	แผงคอดล่าง	1	1		
44039	44039-0059-18R	HOLDER-FORK UPPER,F.S.BLACK	แผงคอบน	1	1		
44071	44071-5074	DAMPER-ASSY,FORK,LH,SILVER	ชุดโช้คอัพหน้า-ข้างซ้าย	1	1		
44071A	44071-5075	DAMPER-ASSY,FORK,RH,SILVER	ชุดโช้คอัพหน้า-ข้างขวา	1	1		
49116	49116-1168	VALVE-ASSY,FORK	วาล์วโช้คอัพหน้า (ชุด)	2	2		
55020	55020-0320-6C	GUARD,FORK,RH,EBONY	กระบองโช้คข้างขวา-สีดำ	1	1		
55020A	55020-0484-6C	GUARD,FORK,LH,EBONY	กระบองโช้คข้างซ้าย-สีดำ	1	1		
92015	92015-1839	NUT	น็อต	2	2		
92022	92022-1299	WASHER	แหวนรอง	2	2		
92028	92028-1581	BUSHING	ปลอก	2	2		
92033	92033-0080	RING-SNAP	คัลปีล็อก	2	2		
92033A	92033-1077	RING-SNAP	แหวนรอง	2	2		
92049	92049-1373	SEAL-OIL	ซีล	2	2		
92055	92055-1156	RING-O	โอริง	2	2		
92055A	92055-1333	RING-O,FORK,AIR TUBE	โอริงแกนโช้ค	2	2		
92055B	92055-1502	RING-O,FORK VALVE	โอริงวาล์วโช้ค	2	2		
92072	92072-1267	BAND	ตัวคล้องสาย	1	1		
92072A	92072-1283	BAND	ยางรัด	1	1		
92072B	92072-1414	BAND	เข็มขัดรัดสายไฟ	2	2		
92093	92093-1342	SEAL,FORK OUTER TUBE	ยางกันฝุ่นโช้ค	2	2		

This catalog covers:

'11~'12 KLX250SBF/SCF

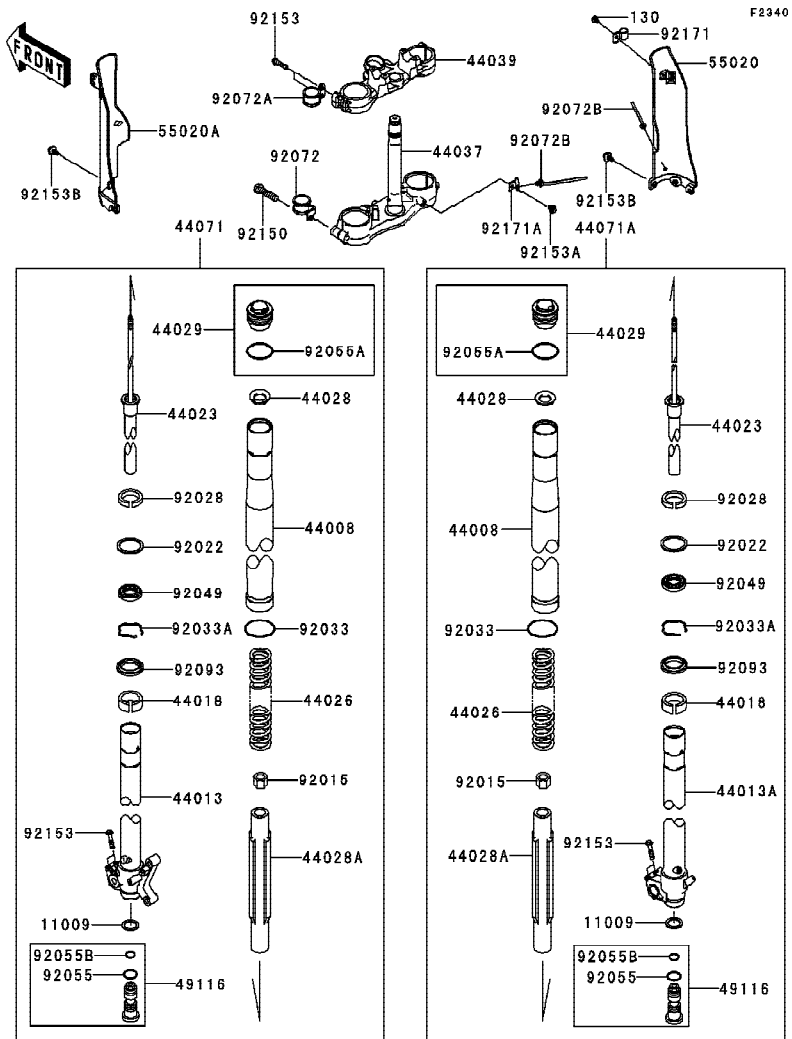
Chassis-ตัวถัง

GROUP NO.

44

This page covers:

Front Fork-โช๊คอัพหน้า(2/2)



Ref No.	Part No.	Description-English	Description-Thai	Quantity-KLX250	
				'11 SBF	'12 SCF
92150	92150-1446	BOLT,FLANGED,8X40	โบลท์ 8X40 มม.	2	2
92153	92153-0020	BOLT,8X40	โบลท์ 8X40 มม.	8	8
92153A	92153-0503	BOLT,6X12	โบลท์ 6X12 มม.	1	1
92153B	92153-0936	BOLT,FLANGED,6X14	โบลท์ 6X14 มม.	6	6
92171	92171-1833	CLAMP	เข็มขัด	1	1
92171A	92171-1905	CLAMP,SPEED SENSOR HARNESS	เข็มขัดรัด	1	1
130	130BB0608	BOLT-FLANGED,6X8	โบลท์ 6X8 มม.	1	1

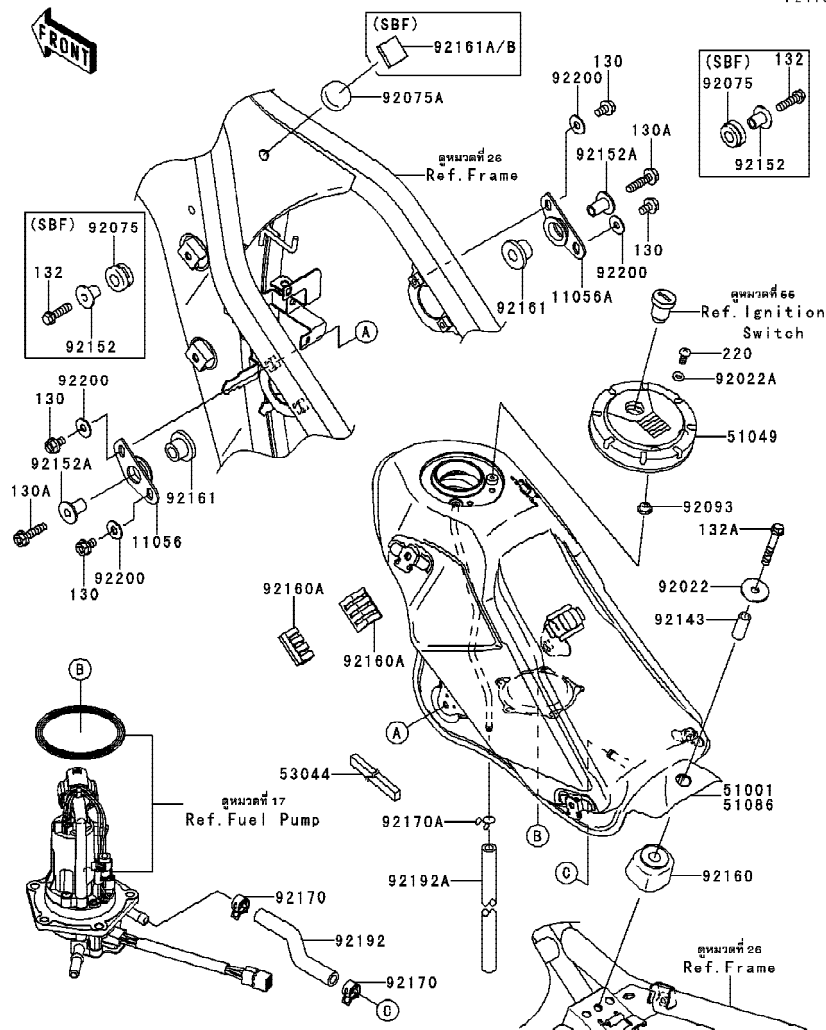
This catalog covers:
'11~'12 KLX250SBF/SCF

Chassis-ตัวถัง

GROUP NO.
45

This page covers:
Fuel Tank-ถังน้ำมัน

F2410



Ref No.	Part No.	Description-English	Description-Thai	Quantity-KLX250			
				'11	'12	SBF	SCF
11056	11056-1452	BRACKET,ADJUSTER,LH	ขายึด			1	
11056A	11056-1457	BRACKET,ADJUSTER,RH	ขายึด			1	
51001	51001-0297-25Q	TANK-COMP-FUEL,F.S.BLACK	ถังน้ำมัน-สีดำ			1	
51049	51049-1134	CAP-TANK,FUEL	ฝาปิดถังน้ำมัน			1	1
51086	51086-5065-25Q	TANK-COMP-FUEL,F.S.BLACK	ถังน้ำมัน-สีดำ			1	
53044	53044-1209	TRIM,L=490	ขอบกัน			1	1
92022	92022-1690	WASHER,6.5X24X2	แหวนรอง			1	1
92022A	92022-1977	WASHER,5.1X10X1.0	แหวนรอง 5.1X10X1.2 มม.			2	2
92075	92075-1123	DAMPER,RUBBER	ลูกยาง			2	
92075A	92075-281	DAMPER	ลูกยาง			1	1
92093	92093-1030	SEAL,FUEL TANK CAP	ซีลรองสกูฟาดังน้ำมัน			1	1
92143	92143-1459	COLLAR,6.8X10X24.5	บุช,6.8X10X24.5 มม.			1	1
92152	92152-0604	COLLAR	ปลอกทรง			2	
92152A	92152-1560	COLLAR,6.5X10X18	ปลอก,6.5X10X18 มม.			2	
92160	92160-1254	DAMPER,FUEL TANK,RR	ยางรองถังน้ำมัน-อันหลัง			1	1
92160A	92160-1328	DAMPER,FUEL TANK	ลูกยางรองถังน้ำมัน			2	2
92161	92161-1397	DAMPER,10X16X15	ยางรอง			2	
92161A	92161-1429	DAMPER,20X20X4	ยางรอง			AR	
92161B	92161-1430	DAMPER,20X20X6	ยางรอง			AR	
92170	92170-1492	CLAMP	เข็มขัดรัด			2	2
92170A	92170-1834	CLAMP,TUBE	เข็มขัดรัด			1	1
92192	92192-0604	TUBE	ท่อยาง			1	1
92192A	92192-0778	TUBE,7X12X700	ท่อยาง 7X12X700 มม.			1	1
92200	92200-0766	WASHER,6.5X18X1.6	แหวนรอง 6.5X20X1.6 มม.			4	
130	130BB0610	BOLT-FLANGED,6X10	โบลท์ 6X10 มม.			4	
130A	130BB0625	BOLT-FLANGED,6X25	โบลท์ 6X25 มม.			2	
132	132BA0622	BOLT-FLANGED-SMALL,6X22	โบลท์ 6X22 มม.			2	
132A	132BA0635	BOLT-FLANGED-SMALL,6X35	โบลท์ 6X35 มม.			1	1
220	220AA0510	SCREW-PAN-CROSS,5X10	สกรู 5X10 มม.			2	2

This catalog covers:
 '11~'12 KLX250SBF/SCF

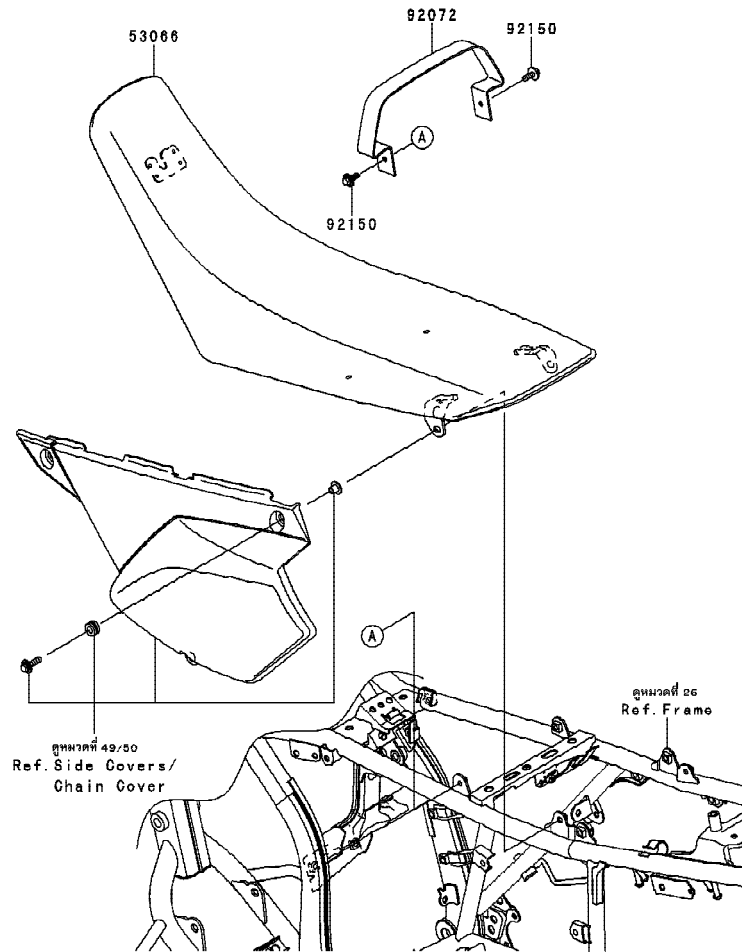
Chassis-ตัวถัง

GROUP NO.

46

This page covers:
 Seat-เบาะนั่ง

F2510



Ref No.	Part No.	Description-English	Description-Thai	Quantity-KLX250	
				'11 SBF	'12 SCF
53066	53066-0221-MA	SEAT-ASSY,DUAL,BLACK	เบาะนั่ง	1	1
92072	92072-0130-MA	BAND,SEAT,BLACK	สายรัดเบาะ-สีดำ	1	1
92150	92150-1506	BOLT,FLANGED,6X16	โบลท์ 6X16 มม.	2	2

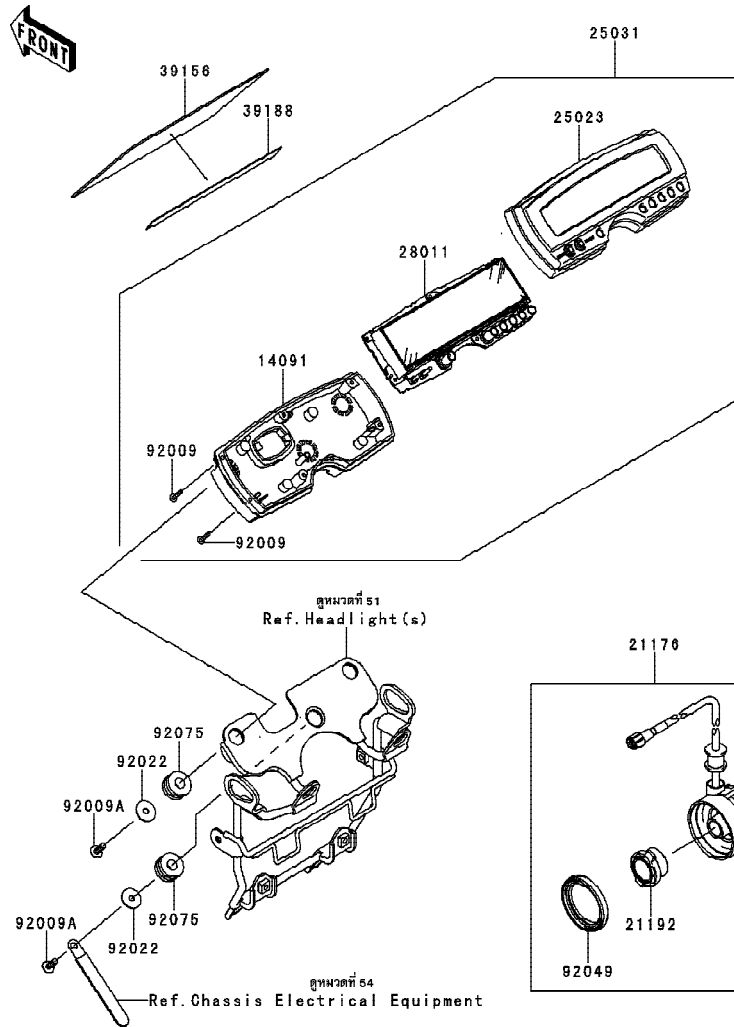
This catalog covers:
'11~'12 KLX250SBF/SCF

Chassis-ตัวถัง

GROUP NO.

47

This page covers:
Meter(s)-มิเตอร์



F2530

Ref No.	Part No.	Description-English	Description-Thai	Quantity-KLX250			
				'11 SBF	'12 SCF		
14091	14091-0874	COVER,METER,LWR	ฝาครอบเรือนไมล์	1	1		
21176	21176-0120	SENSOR,SPEED	ตัววัดความเร็ว	1	1		
21192	21192-0004	MAGNET,SPEED SENSOR	แม่เหล็กตัววัดความเร็ว	1	1		
25023	25023-0035	COVER-METER CASE,UPP	ฝาครอบเรือนไมล์	1	1		
25031	25031-0170	METER-ASSY,LCD	มิเตอร์(ชุด)	1	1		
28011	28011-0105	METER,LCD	เรือนไมล์	1	1		
39156	39156-0478	PAD,HEAD LAMP	แผ่นรอง	1	1		
39188	39188-0012	TAPE	แผ่นเทป	1	1		
92009	92009-1164	SCREW,TAPPING,3X16	สกรู 3X16 มม.	7	7		
92009A	92009-1197	SCREW,TAPPING,5X14	สกรู 5X14 มม.	3	3		
92022	92022-104	WASHER,5.5X20X1.2	แหวนรอง 5.5X20X1.2	3	3		
92049	92049-1172	SEAL-OIL,METER GEAR CASE	ซีล	1	1		
92075	92075-1690	DAMPER	ยางรองถัง	3	3		

This catalog covers:

'11~'12 KLX250SBF/SCF

Chassis-ตัวถัง

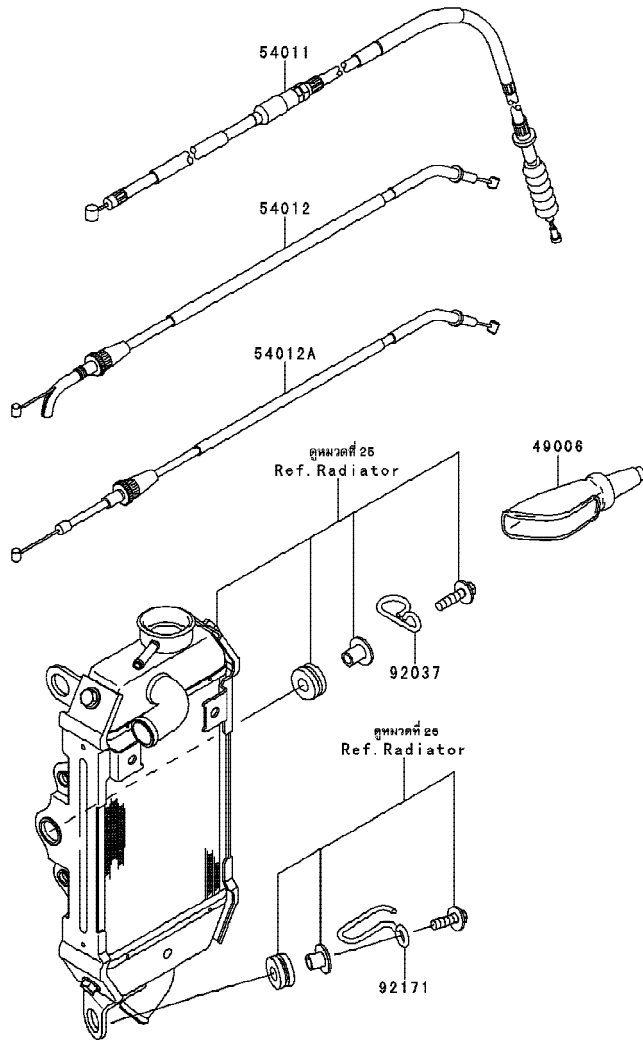
GROUP NO.

48

This page covers:

Cables-สายต่างๆ

FRONT



F2540

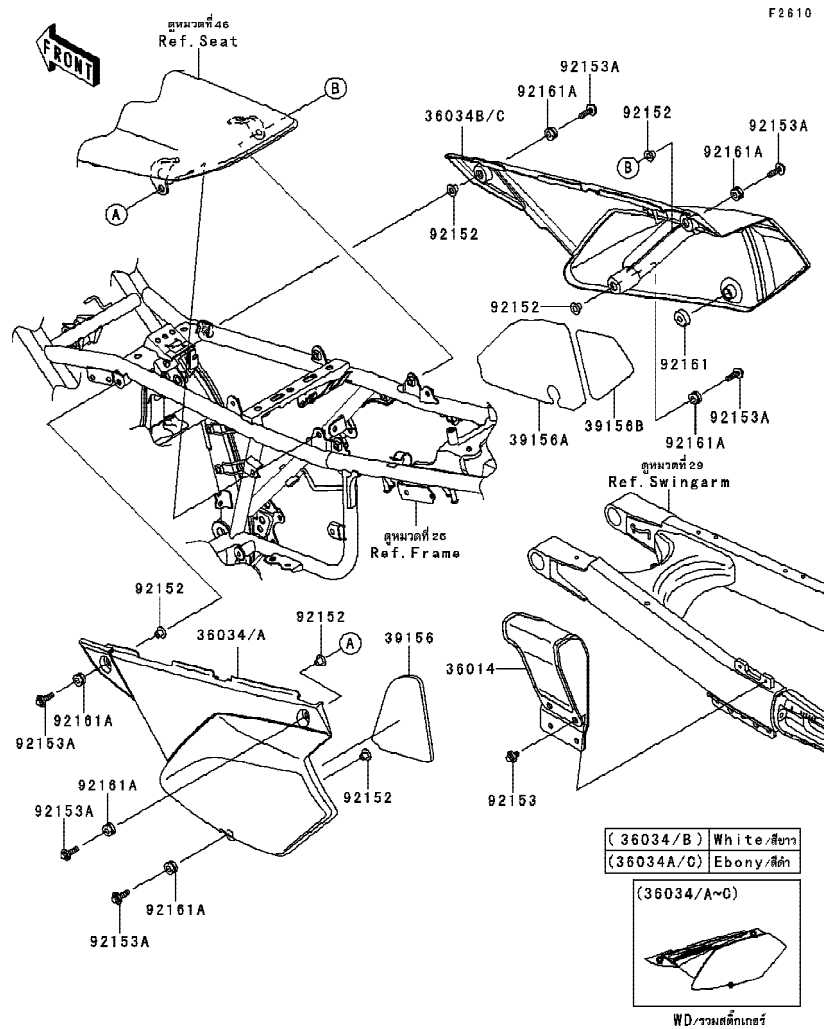
Ref No.	Part No.	Description-English	Description-Thai	Quantity-KLX250			
				'11 SBF	'12 SCF		
49006	49006-1017	BOOT, LEVER HOLDER	ยางหุ้มคันเบรค-คัลช์	1	1		
54011	54011-0093	CABLE-CLUTCH	สายคลัช	1	1		
54012	54012-0263	CABLE-THROTTLE, OPENING	สายเร่ง-เปิด	1	1		
54012A	54012-0264	CABLE-THROTTLE, CLOSING	สายเร่ง-ปิด	1	1		
92037	92037-1064	CLAMP, CABLE	ตัวคล้องสาย	1	1		
92171	92171-1901	CLAMP, CABLE	เข็มขัดรัด	1	1		

This catalog covers:
'11~'12 KLX250SBF/SCF

Chassis-ตัวถัง

GROUP NO.
49

This page covers:
Side Covers/Chain Cover-ฝาครอบข้าง/บังโซ่(SBF)



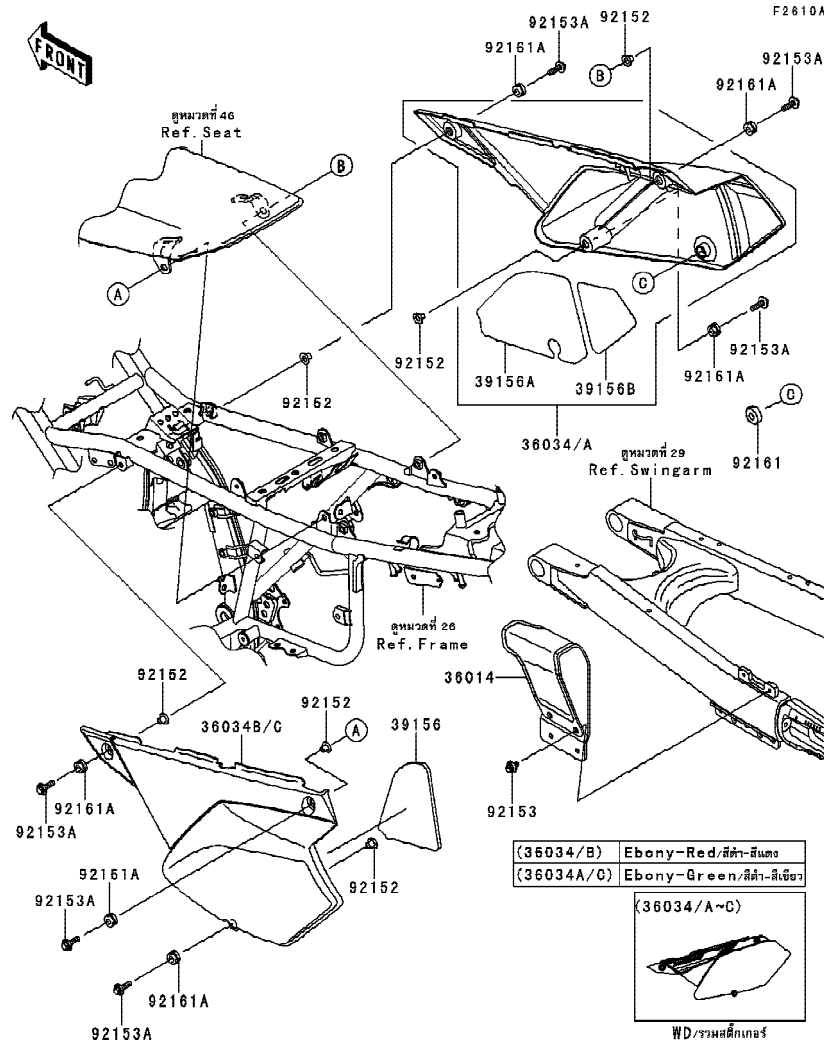
Ref No.	Part No.	Description-English	Description-Thai	Quantity-KLX250	
				'11 SBF	'12 SCF
36014	36014-0021	CASE-CHAIN	บังโซ่	1	
36034	36034-5273-266	COVER-SIDE,LH,B.WHITE	ฝาครอบข้างซ้าย-สีขาว	1	
36034A	36034-5274-6C	COVER-SIDE,LH,EBONY	ฝาครอบข้างซ้าย-สีดำ	1	
36034B	36034-5275-266	COVER-SIDE,RH,B.WHITE	ฝาครอบข้างขวา-สีขาว	1	
36034C	36034-5276-6C	COVER-SIDE,RH,EBONY	ฝาครอบข้างขวา-สีดำ	1	
39156	39156-0197	PAD,SIDE COVER,LH	แผ่นรองฝาครอบข้างซ้าย	1	
39156A	39156-0198	PAD,SIDE COVER,RH	แผ่นรองฝาครอบข้างขวา-อันหน้า	1	
39156B	39156-0199	PAD,SIDE COVER,RH	แผ่นรองฝาครอบข้างขวา-อันหลัง	1	
92152	92152-0237	COLLAR	ปลอก	6	
92153	92153-0503	BOLT,6X12	โบลท์ 6X12 มม.	2	
92153A	92153-0950	BOLT,FLANGED,6X22	โบลท์ 6x22 มม.	6	
92161	92161-0605	DAMPER	ลูกยาง	1	
92161A	92161-0685	DAMPER	ยางรอง	6	

This catalog covers:
'11~'12 KLX250SBF/SCF

Chassis-ตัวถัง

GROUP NO.
50

This page covers:
Side Covers/Chain Cover-ฝาครอบข้าง/บังโซ่(SCF)



Ref No.	Part No.	Description-English ชื่ออะไหล่-อังกฤษ	Description-Thai ชื่ออะไหล่-ไทย	Quantity-KLX250			
				'11 SBF	'12 SCF		
36014	36014-0021	CASE-CHAIN	บังโซ่				1
36034	36034-5390-6C	COVER-SIDE-SUB,RH,EBONY	ฝาครอบข้างขวา-สีดำ				1
36034A	36034-5391-6C	COVER-SIDE-SUB,RH,EBONY	ฝาครอบข้างขวา-สีดำ				1
36034B	36034-5392-6C	COVER-SIDE-SUB,LH,EBONY	ฝาครอบข้างซ้าย-สีดำ				1
36034C	36034-5393-6C	COVER-SIDE-SUB,LH,EBONY	ฝาครอบข้างซ้าย-สีดำ				1
39156	39156-0197	PAD,SIDE COVER,LH	แผ่นรองฝาครอบข้างซ้าย				1
39156A	39156-0198	PAD,SIDE COVER,RH	แผ่นรองฝาครอบข้างขวา-อันหน้า				1
39156B	39156-0199	PAD,SIDE COVER,RH	แผ่นรองฝาครอบข้างขวา-อันหลัง				1
92152	92152-0237	COLLAR	ปลอก				6
92153	92153-0503	BOLT,6X12	โบลท์ 6X12 มม.				2
92153A	92153-0950	BOLT,FLANGED,6X22	โบลท์ 6x22 มม.				6
92161	92161-0605	DAMPER	ลูกยาง				1
92161A	92161-0685	DAMPER	ยางรอง				6

This catalog covers:

'11~'12 KLX250SBF/SCF

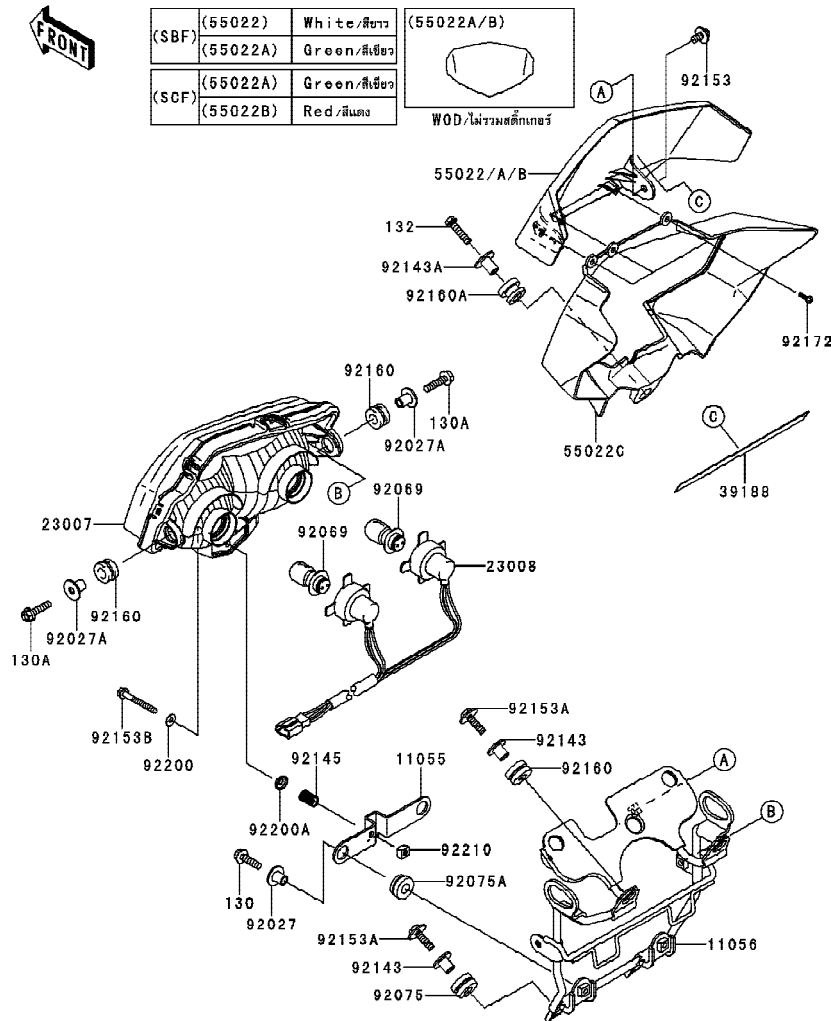
Chassis-ตัวถัง

GROUP NO.

51

This page covers:

Headlight(s)-ไฟหน้า



F2710

Ref No.	Part No.	Description-English	Description-Thai	Quantity-KLX250	
				'11 SBF	'12 SCF
11055	11055-0224	BRACKET,HEAD LAMP	ขายึดไฟหน้า	1	1
11056	11056-1504	BRACKET,HEAD LAMP&METER	ขายึดไฟหน้า	1	1
23007	23007-0137	LENS-COMP,HEAD LAMP	ไฟหน้า(ชุด)	1	1
23008	23008-0132	SOCKET-ASSY,HEAD LAMP	ขั้วไฟหน้า(ชุด)	1	1
39188	39188-0011	TAPE	แผ่นเทป	1	1
55022	55022-0041-266	COVER-HEAD LAMP,UPP,B.WHITE	ฝาครอบไฟหน้าตัวบน-สีขาว	1	
55022A	55022-0041-290	COVER-HEAD LAMP,UPP,L.GREEN	ฝาครอบไฟหน้าตัวบน-สีเขียว	1	1
55022B	55022-0041-6L	COVER-HEAD LAMP,UPP,F.RED	ฝาครอบไฟหน้าตัวบน-สีแดง		1
55022C	55022-0054-6C	COVER-HEAD LAMP,LWR,EBONY	ฝาครอบไฟหน้าตัวล่าง-สีดำ	1	1
92027	92027-1651	COLLAR,FLANGED,L=12.1,BLACK	นุช	2	2
92027A	92027-1920	COLLAR,L=14.1	ปลอกสกรู	2	2
92069	92069-0037	BULB,12V 30/30W	หลอดไฟ 12V 30/30W	2	2
92075	92075-209	DAMPER	ลูกยางดึงน้ำมัน-อันหลัง	2	2
92075A	92075-277	DAMPER	ลูกยาง	2	2
92143	92143-1353	COLLAR	ปลอกทรงโบลท์	4	4
92143A	92143-1960	COLLAR	ปลอก	1	1
92145	92145-0552	SPRING,FOCUS ADJUSTING	สปริงสกรูปรับไฟหน้า	1	1
92153	92153-0503	BOLT,6X12	โบลท์ 6X12 มม.	2	2
92153A	92153-0640	BOLT,UPSET-WP,6X22	โบลท์ 6x22 มม.	4	4
92153B	92153-1903	BOLT,5X42	โบลท์ 5X42 มม.	1	1
92160	92160-1167	DAMPER	ลูกยาง	4	4
92160A	92160-1615	DAMPER	ลูกยาง	1	1
92172	92172-0233	SCREW,TAPPING,4X12	สกรู	3	3
92200	92200-0401	WASHER	แหวนรอง	1	1
92200A	92200-0402	WASHER	แหวนรอง	1	1
92210	92210-0413	NUT,5MM	น็อต	1	1
130	130BB0622	BOLT-FLANGED,6X22	โบลท์ 6X22 มม.	2	2
130A	130BB0625	BOLT-FLANGED,6X25	โบลท์ 6X25 มม.	2	2
132	132BB0625	BOLT-FLANGED-SMALL,6X25	โบลท์ 6X25 มม.	1	1

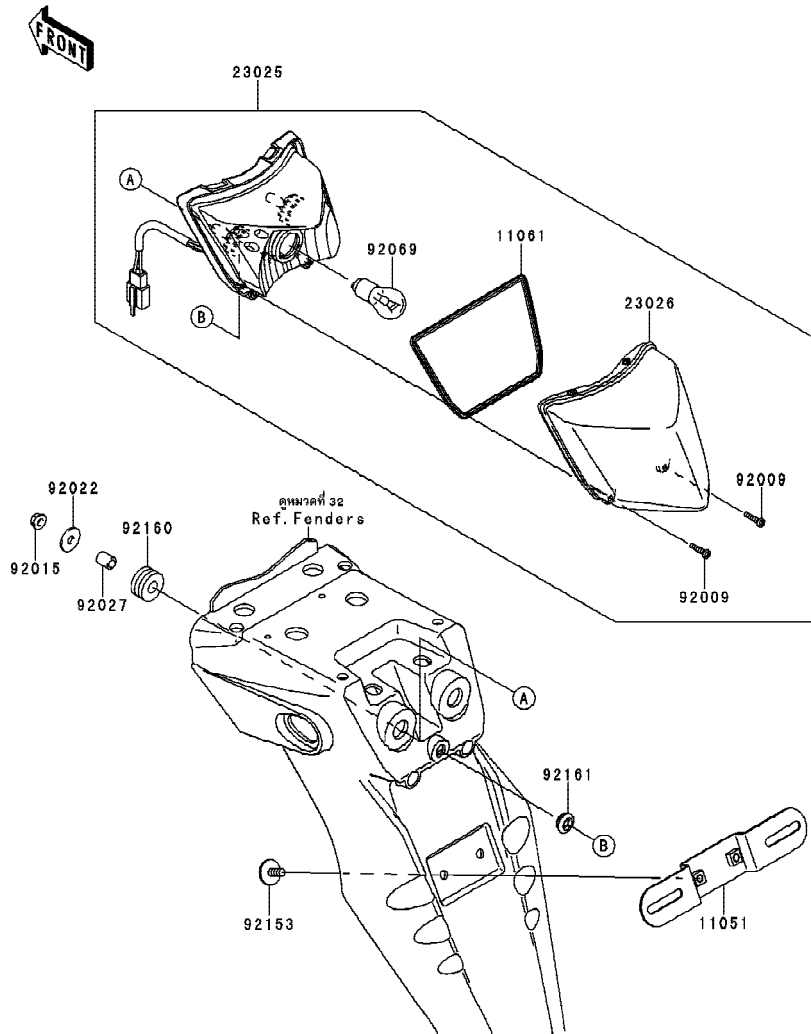
This catalog covers:
 '11~'12 KLX250SBF/SCF

Chassis-ตัวถัง

GROUP NO.
 52

This page covers:
 Taillight(s)-ไฟท้าย

F2720



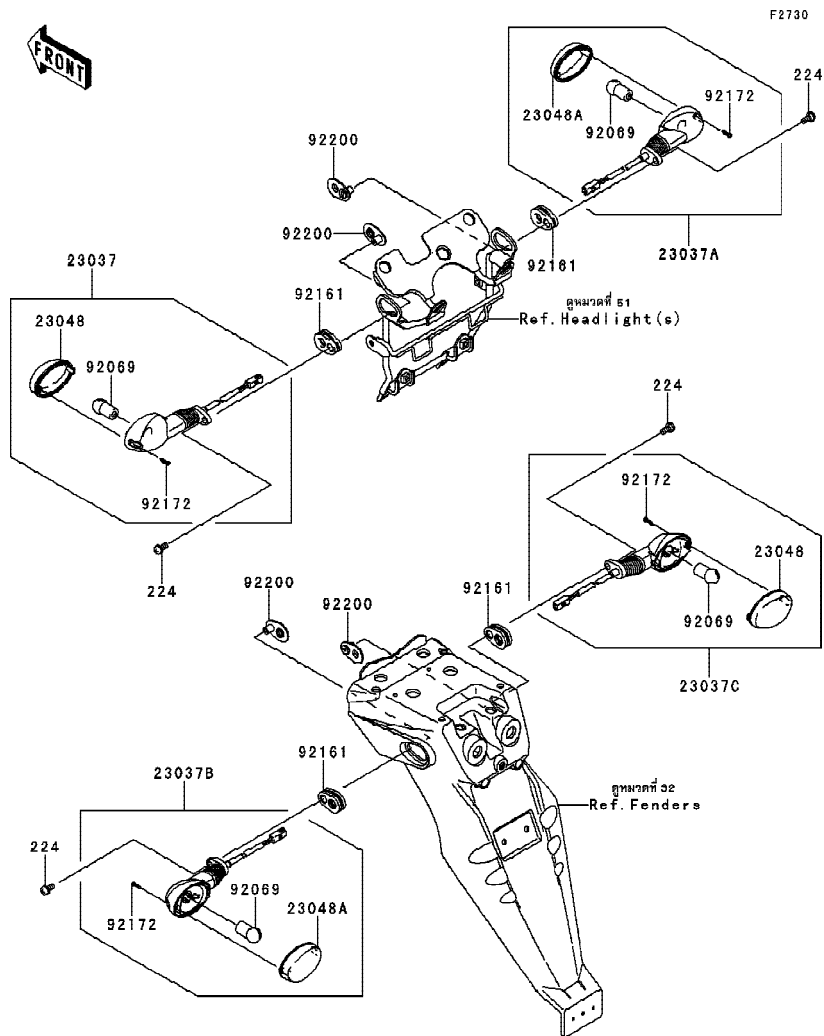
Ref No.	Part No.	Description-English	Description-Thai	Quantity-KLX250	
				'11 SBF	'12 SCF
11051	11051-1503	BRACKET,LICENSE	ขวยึดป้ายทะเบียน	1	1
11061	11061-0326	GASKET,TAIL LAMP LENS	ปะเก็นฝาครอบไฟท้าย	1	1
23025	23025-0049	LAMP-TAIL	ไฟท้าย	1	1
23026	23026-0013	LENS,TAIL LAMP	ฝาครอบไฟท้าย	1	1
92009	92009-1605	SCREW,TAPPING,4X16	สกรู 4x16 มม.	2	2
92015	92015-1367	NUT,FLANGED,6MM	น็อต 6 มม.	2	2
92022	92022-1557	WASHER,6.5X20X1.6	แหวนรอง	2	2
92027	92027-162	COLLAR,6.8X10X12	ปลอกรอง	2	2
92069	92069-1084	BULB,12V 21/5W	หลอดไฟ 12V 21/5W	1	1
92153	92153-0684	BOLT,6X16	bolt 6x16 มม.	2	2
92160	92160-1162	DAMPER	ลูกยาง	2	2
92161	92161-0631	DAMPER	ลูกยาง	1	1

This catalog covers:
'11~'12 KLX250SBF/SCF

Chassis-ตัวถัง

GROUP NO.
53

This page covers:
Turn Signals-ไฟเลี้ยว



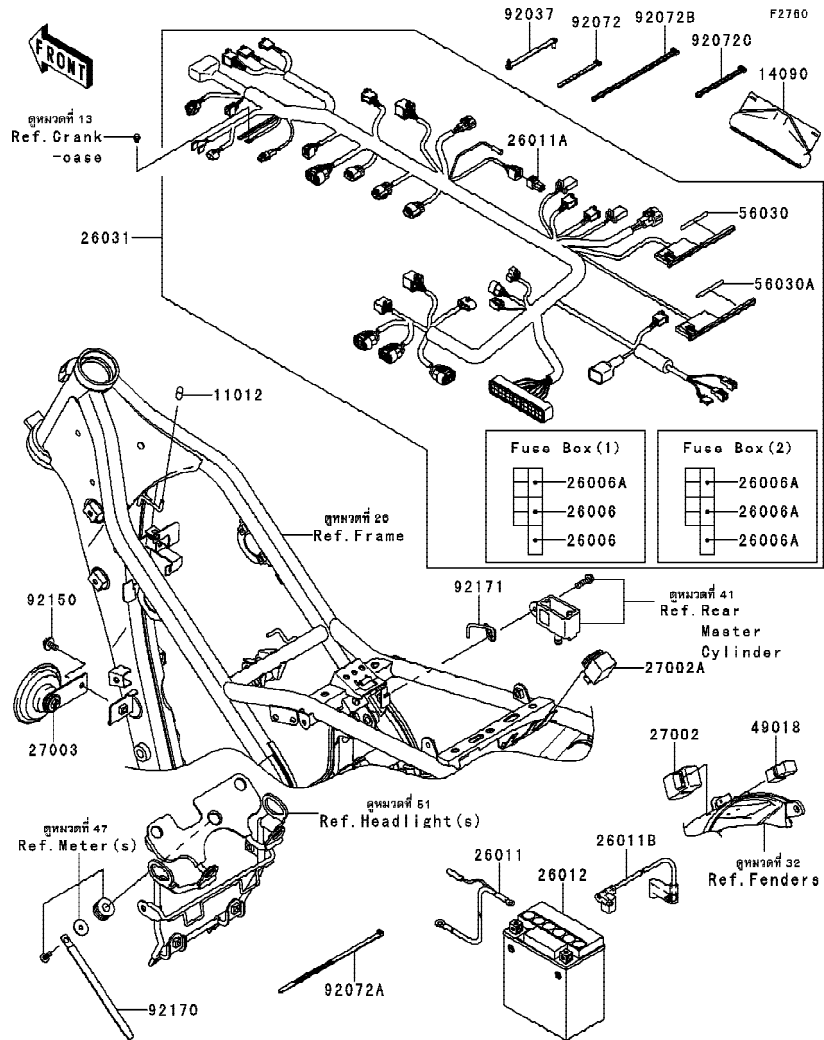
Ref No.	Part No.	Description-English	Description-Thai	Quantity-KLX250			
				'11 SBF	'12 SCF		
23037	23037-0119	LAMP-ASSY-SIGNAL,FR,LH	ไฟเลี้ยวหน้า-ข้างซ้าย(ชุด)	1	1		
23037A	23037-0120	LAMP-ASSY-SIGNAL,FR,RH	ไฟเลี้ยวหน้า-ข้างขวา(ชุด)	1	1		
23037B	23037-0121	LAMP-ASSY-SIGNAL,RR,LH	ไฟเลี้ยวหลัง-ข้างซ้าย(ชุด)	1	1		
23037C	23037-0122	LAMP-ASSY-SIGNAL,RR,RH	ไฟเลี้ยวหลัง-ข้างขวา(ชุด)	1	1		
23048	23048-0012	LENS-SIGNAL LAMP,FR,LH&RR,RH	เลนส์ไฟเลี้ยว-ข้างซ้าย	2	2		
23048A	23048-0013	LENS-SIGNAL LAMP,FR,RH&RR,LH	เลนส์ไฟเลี้ยว-ข้างขวา	2	2		
92069	92069-0024	BULB,12V 10W	หลอดไฟ 12V 10W	4	4		
92161	92161-0828	DAMPER,SIGNAL LAMP	ยางรองไฟเลี้ยว	4	4		
92172	92172-0343	SCREW,TAPPING,2.9X13	สกรู 2.9X13 มม.	4	4		
92200	92200-0370	WASHER,SIGNAL LAMP	แหวนรองไฟเลี้ยว	4	4		
224	224AB0614	SCREW-PAN-WP-CROS,6X14	สกรู 6X14 มม.	4	4		

This catalog covers:
 '11~'12 KLX250SBF/SCF

Chassis-ตัวถัง

GROUP NO.
 54

This page covers:
 Chassis Electrical Equipment-อุปกรณ์ไฟฟ้าต่างๆ



Ref No.	Part No.	Description-English	Description-Thai	Quantity-KLX250	
				'11 SBF	'12 SCF
11012	11012-1589	CAP,BUNGEE CORD HOOK	จุกยาง	1	1
14090	14090-1331	COVER,COUPLER	ฝาครอบ	1	1
26006	26006-0001	FUSE,MINI BLADE,15A,BLUE	ฟิวส์ 15 แอมป์	2	2
26006A	26006-0009	FUSE,MINI BLADE,10A,RED	ฟิวส์ 10 แอมป์	4	4
26011	26011-0209	WIRE-LEAD,BATTERY(-)	สายไฟแบตเตอรี่ ขั้วลบ	1	1
26011A	26011-0271	WIRE-LEAD,CAP	ขั้วต่อ	1	1
26011B	26011-1609	WIRE-LEAD,BATTERY(+)	สายไฟแบตเตอรี่ ขั้วบวก	1	1
26012	26012-0111	BATTERY,FTX7L-BS,12V 6AH	แบตเตอรี่	1	1
26031	26031-1289	HARNES,MAIN	สายไฟเมน(ชุด)	1	1
27002	27002-1086	RELAY-ASSY	รีเลย์วงจรสตาร์ท	1	1
27002A	27002-1097	RELAY-ASSY,SIGNAL LAMP	รีเลย์ไฟเลี้ยว	1	1
27003	27003-0029	HORN	แตร	1	1
49018	49018-0005	DIODE	ไดโอด	1	1
56030	56030-0190	LABEL,FUSE BOX	ป้ายติดกล่องฟิวส์	1	1
56030A	56030-0191	LABEL,FUSE BOX	ป้ายติดกล่องฟิวส์	1	1
92037	92037-1163	CLAMP,SPEED,L=58	เข็มขัดรัดสายไฟ	3	3
92072	92072-030	BAND,L=123	เข็มขัดรัดสาย 123 มม.	1	1
92072A	92072-1195	BAND,L=202	เข็มขัดรัดสาย 185 มม.	1	1
92072B	92072-1237	BAND,L=250	เข็มขัดรัดสายไฟ	4	4
92072C	92072-1293	BAND,L=140	เข็มขัดรัดสายไฟ L=140	3	3
92150	92150-1689	BOLT,FLANGED,6X14	โบลท์ 6X14 มม.	1	1
92170	92170-1114	CLAMP,L=150	คลิป,L=150	1	1
92171	92171-1908	CLAMP,HARNES	เหล็กรัดสายไฟ	1	1

This catalog covers:

'11~'12 KLX250SBF/SCF

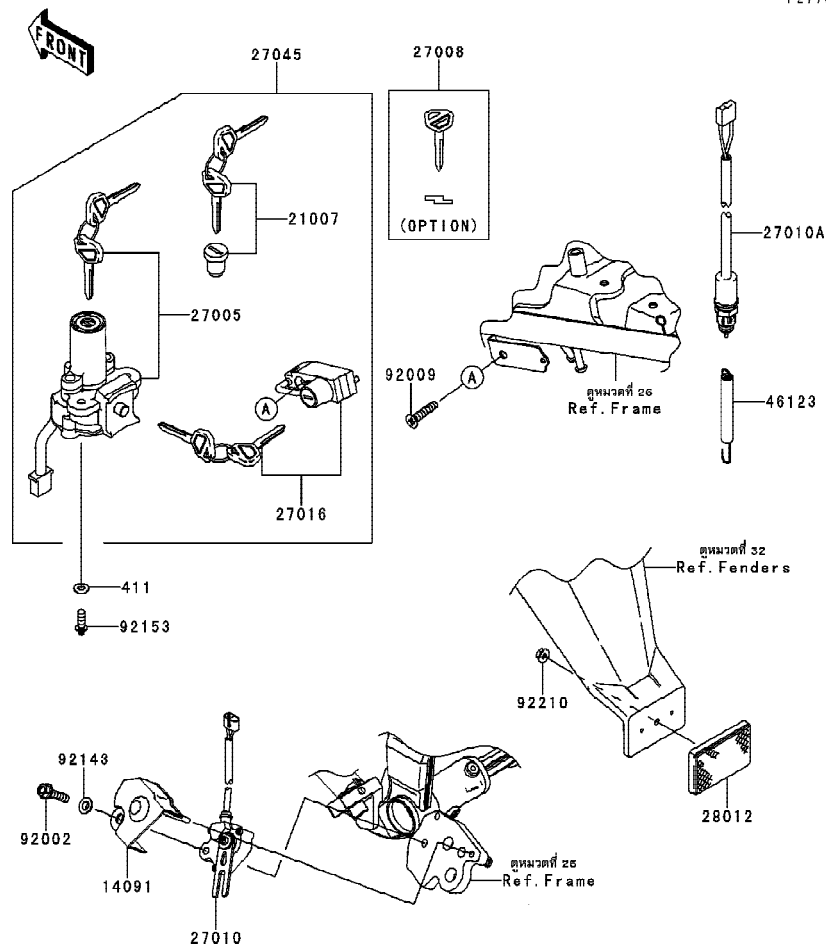
Chassis-ตัวถัง

GROUP NO.

55

This page covers:

Ignition Switch-สวิทช์กุญแจ



F2770

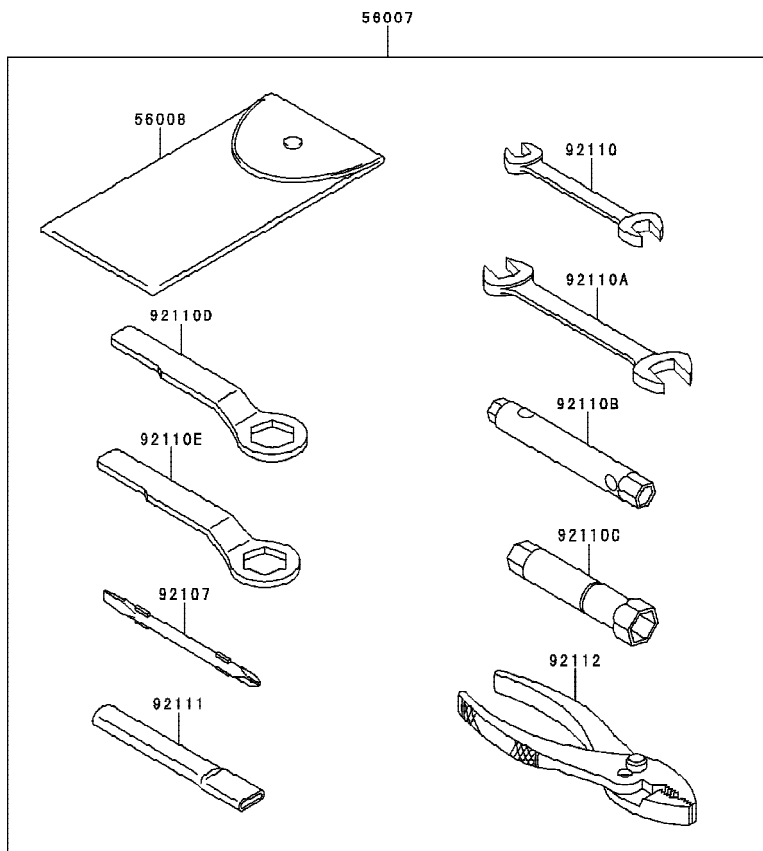
Ref No.	Part No.	Description-English	Description-Thai	Quantity-KLX250			
				'11	'12		
				SBF	SCF		
14091	14091-1553	COVER,SIDE STAND SWITCH	ฝาครอบสวิทช์ขาตั้ง	1	1		
21007	21007-5040	ROTOR,LOCK,TANK CAP	ไส้กุญแจฝาดังน้ำมัน	1	1		
27005	27005-0046	SWITCH-ASSY-IGNITION	สวิทช์กุญแจ	1	1		
27008	27008-1170	KEY-LOCK,BLANK	ลูกกุญแจ	1	1		
27010	27010-0097	SWITCH,SIDE STAND	สวิทช์ขาตั้งข้าง	1	1		
27010A	27010-1489	SWITCH,REAR BRAKE	สวิทช์ไฟเบรคหลัง	1	1		
27016	27016-5207	LOCK-ASSY,HELMET	กุญแจล็อคหมวก	1	1		
27045	27045-5383	SWITCH-ASSY	สวิทช์กุญแจรวม(ชุด)	1	1		
28012	28012-1088	REFLECTOR-REFLEX	แผ่นสะท้อนแสง	1	1		
46123	46123-0008	SPRING-COMP,REAR BRAKE SWITCH	สปริงดึงสวิทช์ไฟเบรคหลัง	1	1		
92002	92002-1582	BOLT,FLANGED,6X25	โบลท์ 6X25 มม.	1	1		
92009	92009-1753	SCREW,6X30	สกรู	1	1		
92143	92143-1331	COLLAR	ปลอกรอง	1	1		
92153	92153-0967	BOLT,TORX,6X16	โบลท์ 6x16 มม.	2	2		
92210	92210-0007	NUT,FLANGED,5MM	น็อต 5 มม.	1	1		
411	411AA0600	WASHER-PLAIN,6.5X13X1	แหวนรอง 6 มม.	2	2		

This catalog covers:
'11~'12 KLX250SBF/SCF

Chassis-ตัวถัง

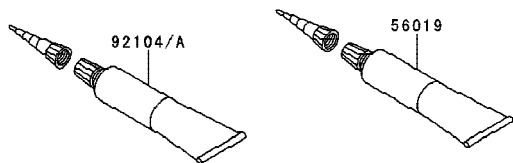
GROUP NO.
56

This page covers:
Owner's Tools-เครื่องมือประจำรถ



F2810

Ref No.	Part No.	Description-English ชื่ออะไหล่-อังกฤษ	Description-Thai ชื่ออะไหล่-ไทย	Quantity-KLX250	
				'11 SBF	'12 SCF
56007	56007-0056	TOOL-KIT	ชุดเครื่องมือ	1	1
56008	56008-0019	BAG,TOOL	ถุงใส่เครื่องมือ	1	1
56019	56019-120	GASKET-LIQUID,TB1211,WHITE	ปะเก็นเหลว TB1211	1	1
92104	92104-0004	GASKET-LIQUID,TB1211F,CLEAR	ปะเก็นเหลว TB1211F	1	1
92104A	92104-1064	GASKET-LIQUID,TB1216B,BLACK	ปะเก็นเหลว TNB1216B	1	1
92107	92107-0007	TOOL-DRIVER,#2PHILLIPS&SLOT	ไขควงแบนและแฉกเบอร์ 2	1	1
92110	92110-0031	TOOL-WRENCH,OPEN END,10X12	ปะแจปากตายเบอร์ 10X12	1	1
92110A	92110-0032	TOOL-WRENCH,OPEN END,14X17	ปะแจปากตายเบอร์ 14X17	1	1
92110B	92110-0033	TOOL-WRENCH,BOX,8X10	บ็อกหัวเทียน 8&10 มม.	1	1
92110C	92110-0034	TOOL-WRENCH,BOX,16MM	บ็อกหัวเทียน 16 มม.	1	1
92110D	92110-0035	TOOL-WRENCH,BOX END,22MM	บ็อกหัวเทียน 27 มม.	1	1
92110E	92110-0036	TOOL-WRENCH,BOX END,27MM	บ็อกหัวเทียน 16 มม.	1	1
92111	92111-0004	TOOL-BAR,WRENCH	ด้ามขันปะแจ	1	1
92112	92112-0003	TOOL-PLIERS	คีม	1	1

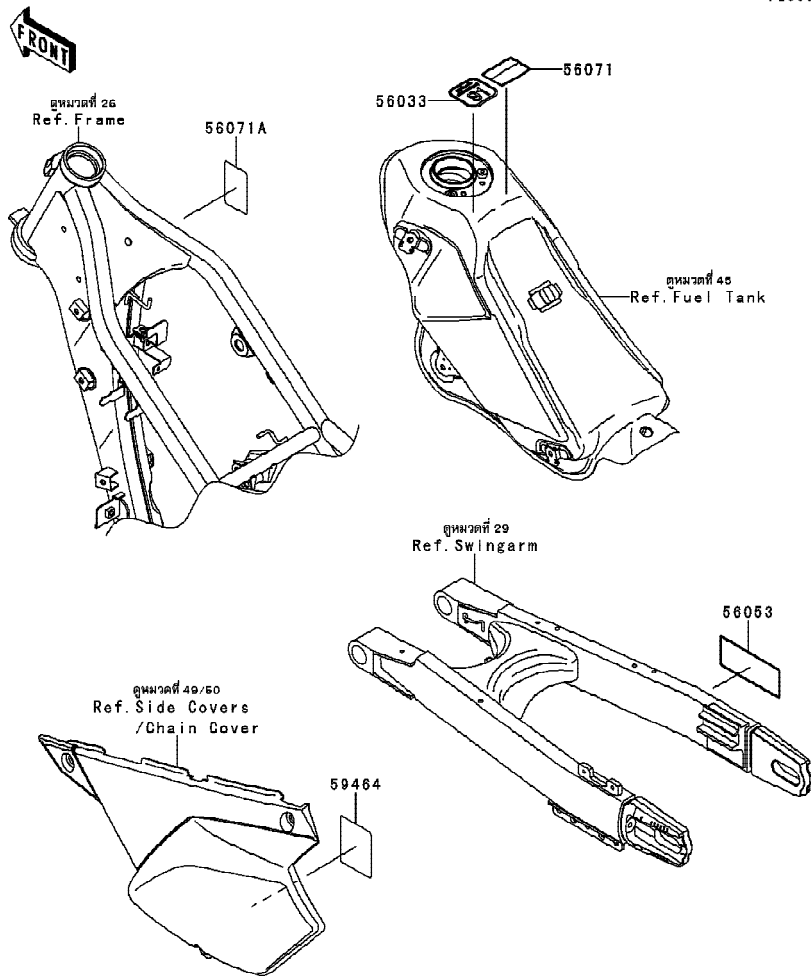


This catalog covers:
'11~'12 KLX250SBF/SCF

Chassis-ตัวถัง

GROUP NO.
57

This page covers:
Labels-ป้ายเตือนต่างๆ



F2860A

Ref No.	Part No.	Description-English	Description-Thai	Quantity-KLX250			
				'11 SBF	'12 SCF		
56033	56033-0306	LABEL-MANUAL,GASOHOL,91(E10)	ป้ายแสดงการใช้ น้ำมันเชื้อเพลิง	1	1		
56053	56053-0256	LABEL-SPECIFICATION,TIRE&LOAD	ป้ายระบุขนาดยาง	1	1		
56071	56071-0023	LABEL-WARNING,HELMET	ป้ายเตือนสวมหมวกนิรภัย	1	1		
56071A	56071-0161	LABEL-WARNING	ป้ายเตือนปริมาณการเติมน้ำมัน	1	1		
59464	59464-1367	LABEL-CERTIFICATION,EVAPO ROUT	ป้ายแสดงวงจรท่อสูญญากาศ	1	1		

This catalog covers:

'11~'12 KLX250SBF/SCF

Chassis-ตัวถัง

GROUP NO.

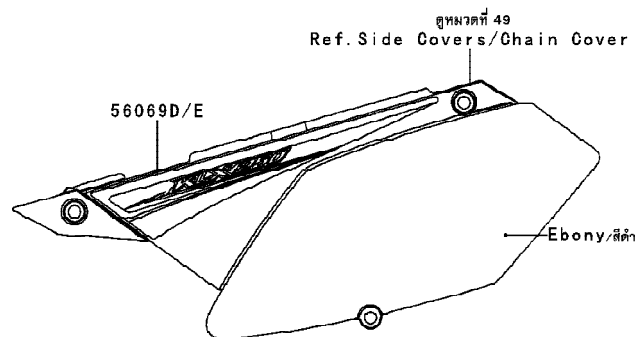
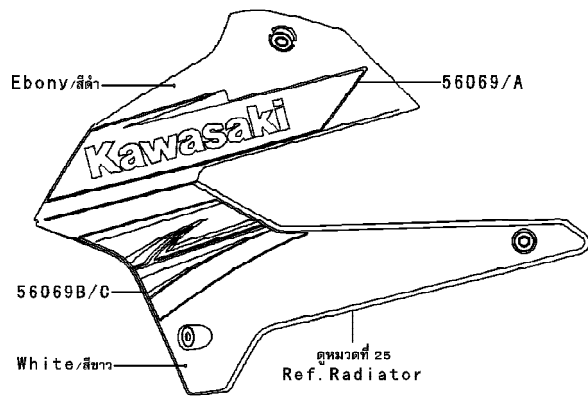
58

This page covers:

Decals(White)-ลายสติ๊กเกอร์(รถสีขาว)(SBF)

F2861B

Ref No.	Part No.	Description-English ชื่ออะไหล่-อังกฤษ	Description-Thai ชื่ออะไหล่-ไทย	Quantity-KLX250			
				'11 SBF	'12 SCF		
56069	56069-0921	PATTERN,SHROUD,UPP,LH	ลายกระบังเครื่องยนต์ตัวบน-ข้างซ้าย	1			
56069A	56069-0922	PATTERN,SHROUD,UPP,RH	ลายกระบังเครื่องยนต์ตัวบน-ข้างขวา	1			
56069B	56069-0929	PATTERN,SHROUD,LWR,LH	ลายกระบังเครื่องยนต์ตัวล่าง-ข้างซ้าย	1			
56069C	56069-0930	PATTERN,SHROUD,LWR,RH	ลายกระบังเครื่องยนต์ตัวล่าง-ข้างขวา	1			
56069D	56069-0931	PATTERN,SIDE COVER,LH	ลายฝาครอบข้าง-ข้างซ้าย	1			
56069E	56069-0932	PATTERN,SIDE COVER,RH	ลายฝาครอบข้าง-ข้างขวา	1			



This catalog covers:

'11~'12 KLX250SBF/SCF

Chassis-ตัวถัง

GROUP NO.

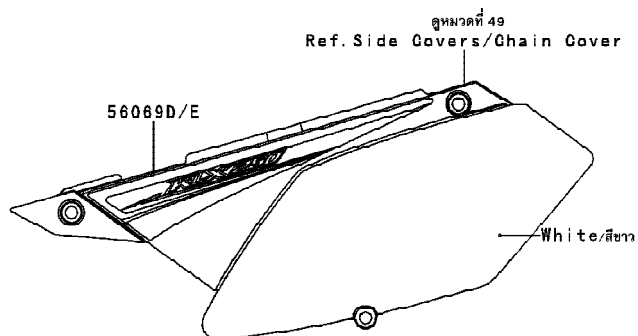
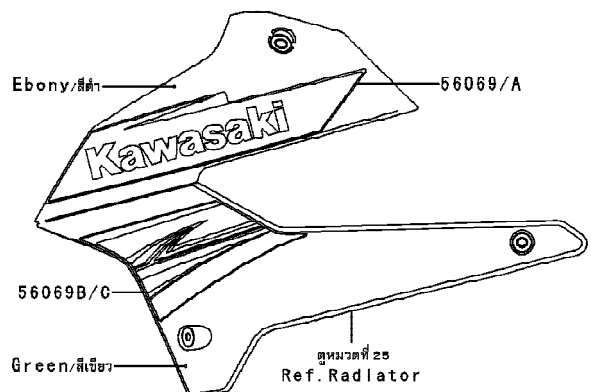
59

This page covers:

Decals(Green)-ลายสติ๊กเกอร์(รถสีเขียว)(SBF)

F29610

Ref No.	Part No.	Description-English ชื่ออะไหล่-อังกฤษ	Description-Thai ชื่ออะไหล่-ไทย	Quantity-KLX250			
				'11 SBF	'12 SCF		
56069	56069-0921	PATTERN,SHROUD,UPP,LH	ลายกระบังเครื่องยนต์ตัวบน-ข้างซ้าย	1			
56069A	56069-0922	PATTERN,SHROUD,UPP,RH	ลายกระบังเครื่องยนต์ตัวบน-ข้างขวา	1			
56069B	56069-0923	PATTERN,SHROUD,LWR,LH	ลายกระบังเครื่องยนต์ตัวล่าง-ข้างซ้าย	1			
56069C	56069-0924	PATTERN,SHROUD,LWR,RH	ลายกระบังเครื่องยนต์ตัวล่าง-ข้างขวา	1			
56069D	56069-0925	PATTERN,SIDE COVER,LH	ลายฝาครอบข้าง-ข้างซ้าย	1			
56069E	56069-0926	PATTERN,SIDE COVER,RH	ลายฝาครอบข้างขวา	1			



This catalog covers:

'11~'12 KLX250SBF/SCF

Chassis-ตัวถัง

GROUP NO.

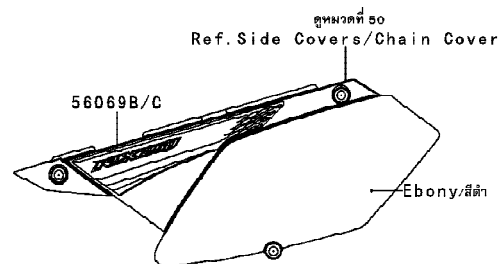
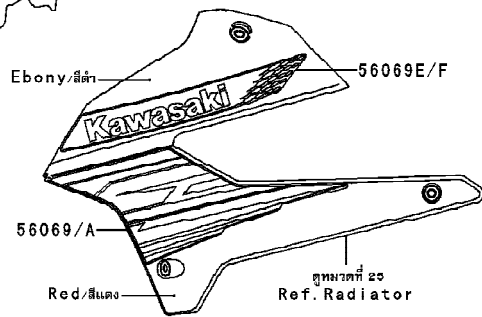
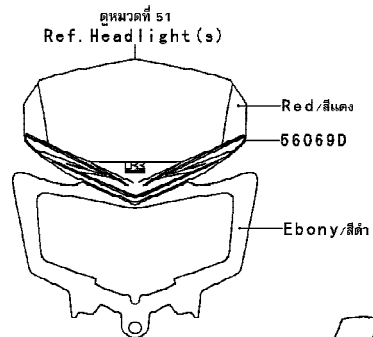
60

This page covers:

Decals(Red)-ลายสติ๊กเกอร์(รถสีแดง)(SCF)

F2861D

Ref No.	Part No.	Description-English	Description-Thai	Quantity-KLX250			
				'11 SBF	'12 SCF		
56069	56069-1672	PATTERN,SHROUD,LWR,LH	ลายกระบังเครื่องยนต์อันล่าง-ข้างซ้าย				1
56069A	56069-1673	PATTERN,SHROUD,LWR,RH	ลายกระบังเครื่องยนต์อันล่าง-ข้างขวา				1
56069B	56069-1674	PATTERN,SIDE COVER,LH	ลายฝาครอบข้าง-ข้างซ้าย				1
56069C	56069-1675	PATTERN,SIDE COVER,RH	ลายฝาครอบข้าง-ข้างขวา				1
56069D	56069-1676	PATTERN,HEAD LAMP COVER	ลายฝาครอบไฟหน้า				1
56069E	56069-1741	PATTERN,SHROUD,UPP,LH	ลายกระบังเครื่องยนต์อันบน-ข้างซ้าย				1
56069F	56069-1742	PATTERN,SHROUD,UPP,RH	ลายกระบังเครื่องยนต์อันบน-ข้างขวา				1



This catalog covers:

'11~'12 KLX250SBF/SCF

Chassis-ตัวถัง

GROUP NO.

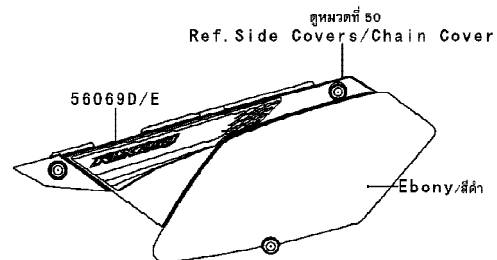
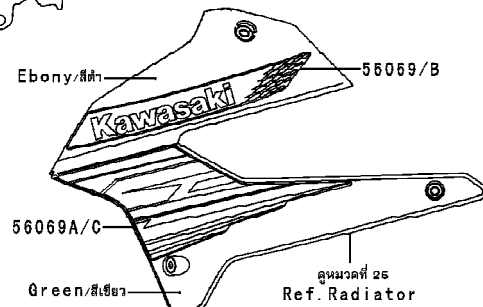
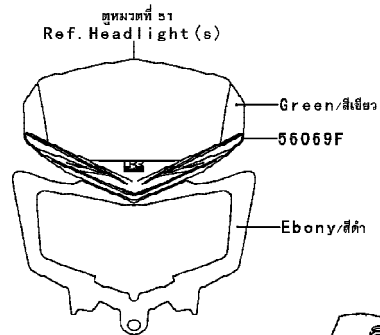
61

This page covers:

Decals(Green)-ลายสติ๊กเกอร์(รถสีเขียว)(SCF)

F2861E

Ref No.	Part No.	Description-English ชื่ออะไหล่-อังกฤษ	Description-Thai ชื่ออะไหล่-ไทย	Quantity-KLX250			
				'11 SBF	'12 SCF		
56069	56069-1665	PATTERN,SHROUD,UPP,LH	ลายกระบังเครื่องยนต์ด้านบน-ข้างซ้าย				1
56069A	56069-1666	PATTERN,SHROUD,LWR,LH	ลายกระบังเครื่องยนต์ด้านล่าง-ข้างซ้าย				1
56069B	56069-1667	PATTERN,SHROUD,UPP,RH	ลายกระบังเครื่องยนต์ด้านบน-ข้างขวา				1
56069C	56069-1668	PATTERN,SHROUD,LWR,RH	ลายกระบังเครื่องยนต์ด้านล่าง-ข้างขวา				1
56069D	56069-1669	PATTERN,SIDE COVER,LH	ลายฝาครอบข้าง-ข้างซ้าย				1
56069E	56069-1670	PATTERN,SIDE COVER,RH	ลายฝาครอบข้าง-ข้างขวา				1
56069F	56069-1671	PATTERN,HEAD LAMP COVER	ลายฝาครอบไฟหน้า				1



This catalog covers:

'11~'12 KLX250SBF/SCF

This page covers:

Numerical Parts Index/สารบัญหมายเลขอะไหล่

Part No.	Group No.	Part No.	Group No.	Part No.	Group No.	Part No.	Group No.	Part No.	Group No.	Part No.	Group No.	Part No.	Group No.
11002-0071	1	11061-0418	14	13088-0042	9	13260-1386	10	14014-1130	7	21003-0087	21	23037-0122	53
11004-1249	1	11061-1055	5	13089-1085	9	13262-0480	10	14026-0027	14	21007-0100	21	23048-0012	53
11005-0112	3	11065-0018	15	13089-1094	9	13262-0483	10	14031-0110	14	21007-5040	55	23048-0013	53
11009-1105	1	11065-0018	16	13089-1116	9	13262-0484	10	14032-0004	14	21039-0004	23	25023-0035	47
11009-1145	25	11065-0232	4	13089-1117	9	13262-0549	10	14032-0005	14	21040-0003	23	25031-0170	47
11009-1344	1	11065-0274	14	13091-1134	9	13262-0597	10	14037-0067-6C	25	21066-0027	21	26006-0001	54
11009-1592	44	11065-0293	1	13091-1683	9	13262-0598	10	14044-1078	14	21121-0033	22	26006-0009	54
11011-0114	4	112BB0622	43	13091-1856	11	13262-0599	10	14067-006	13	21130-1002	22	26006-1051	23
11012-1084	25	12004-1111	6	13091-1862	11	13262-0600	10	14069-1051	4	21131-005	22	26011-0164	23
11012-1259	29	12005-0029	6	13091-1875	28	13262-0704	10	14073-0158	4	21163-0046	23	26011-0209	54
11012-1369	28	12009-1069	6	13091-1883	23	13271-1567	14	14073-0185	4	21175-0360	18	26011-0271	54
11012-1581	36	12011-1053	6	13095-1352	9	13272-0676	15	14079-0030	42	21175-0778	18	26011-1609	54
11012-1589	54	12021-1115	1	13097-0087	8	13272-0676	16	14090-1331	54	21176-0009	18	26012-0111	54
11012-1670	34	12032-1058	6	130BA0840	28	13280-0105	43	14091-0019	14	21176-0026	18	26031-1289	54
11012-1762	26	12044-0175	7	130BB0608	44	13280-0252	4	14091-0874	47	21176-0048	18	27002-1086	17
11012-1915	20	12044-0746	7	130BB0610	39	13280-0263	4	14091-1553	55	21176-0094	18	27002-1086	25
11013-0030	4	12044-1327	7	130BB0610	45	132BA0616	29	14091-1714	15	21176-0120	47	27002-1086	54
11051-1503	52	12046-0001	7	130BB0622	51	132BA0620	21	14091-1748	2	21176-0122	15	27002-1097	54
11053-1656	14	12048-0054	7	130BB0625	45	132BA0622	45	14092-0887	16	21176-0122	16	27003-0029	54
11054-1638	19	12053-0001	28	130BB0625	51	132BA0635	45	16007-1163	6	21192-0004	47	27005-0046	55
11055-0224	51	12053-1268	29	130CA1020	31	132BA0660	29	16065-0045	1	220AA0510	45	27008-1170	55
11055-1149	19	12053-1270	29	13101-1253	8	132BB0608	28	16073-0053	23	220AA0512	21	27010-0025	39
11055-1174	28	12053-1315	7	13107-0198	30	132BB0612	7	16073-0077	15	220AA0608	29	27010-0097	55
11056-1452	45	12053-1317	7	13114-1068	9	132BB0612	19	16073-0077	16	220AA0610	20	27010-1094	43
11056-1457	45	12053-1328	29	13127-0052	10	132BB0612	28	16082-1163	20	220AA0625	20	27010-1336	23
11056-1504	51	12053-1337	14	13128-0039	10	132BB0616	39	16115-1053	14	220AA0630	20	27010-1489	55
11056-1515	4	12053-1391	7	13140-1216	11	132BB0622	32	16126-0033	4	220AB0525	43	27016-5207	55
11060-1203	5	12053-1453	29	13140-1217	11	132BB0625	51	16130-1001	14	220AB0540	43	27045-5383	55
11060-1318	2	12053-1454	29	13140-1218	11	132BB0630	32	16142-0059	24	221AA0610	41	28011-0105	47
11060-1324	14	120CA0530	21	13141-0039	11	132BC0612	14	16142-1123	20	221AA0650	29	28012-1088	55
11060-1325	14	120CA0610	14	13144-0055	10	132BC0618	14	16154-1130	20	221AB0316	43	311BA0600	12
11060-1326	14	120CA0840	40	13151-1080	11	132BC0618	22	16163-0134	15	224AB0510	16	317BA0800	29
11060-1327	14	13001-0102	3	13156-1480	12	132BC0620	12	16163-0724	16	224AB0614	53	32029-1855	27
11060-1328	24	13002-1073	3	13159-1056	41	132BC0620	14	16164-0006	19	23007-0137	51	32059-1117	28
11060-1641	14	13008-1149	3	13161-1214	12	132BC0630	14	16165-1001	19	23008-0132	51	32085-1386	42
11060-1740	3	13031-0103	8	13194-1091	23	132BC0630	23	172BA0680	13	23025-0049	52	32097-0001	28
11060-1886	1	13041-0001	8	13216-1148	23	132BC0670	13	18088-0594	5	23026-0013	52	32160-0357-18R	26
11061-0222	13	13070-1144	41	13216-1193	20	132BC0670	14	18091-0729	5	23037-0119	53	32160-0611-18R	26
11061-0326	52	13086-0004	9	13236-0158	9	14001-0138	13	18091-0775	5	23037-0120	53	32190-0416	27
11061-0373	11	13087-0045	9	13236-1209	12	14014-1062	14	186BA0620	28	23037-0121	53	32190-0417	27

This catalog covers:

'11~'12 KLX250SBF/SCF

This page covers:

Numerical Parts Index/สารบัญหมายเลขอะไหล่

Part No.	Group No.	Part No.	Group No.	Part No.	Group No.	Part No.	Group No.	Part No.	Group No.	Part No.	Group No.	Part No.	Group No.
33001-0175-458	29	39156-0197	50	42036-1318	30	44013-0092-458	44	49063-1055	14	55022-0054-6C	51	56071-0023	57
33032-0033	29	39156-0198	49	42041-1421	36	44018-1056	44	49065-1058	20	550AA2015	41	56071-0161	57
33040-0023	29	39156-0198	50	43001-0110	37	44023-0062	44	49078-1094	6	550AA2515	31	59051-1304	23
34003-0084-18R	31	39156-0199	49	43010-1068	41	44026-0103	44	49078-1114	6	550AA2525	37	59071-0063	15
34024-0079-458	33	39156-0199	50	43015-1697	39	44028-1081	44	49085-1075	25	550AA3025	36	59071-0063	16
34028-0110	31	39156-0325	5	43016-1149	41	44028-1084	44	49091-0001	39	56001-1285	43	59256-1063	24
34028-0111	31	39156-0428	5	43020-1094	41	44029-0010-KX	44	49091-0001	41	56007-0056	56	59464-1367	57
34028-1361	31	39156-0478	47	43020-1126	39	44037-0078-18R	44	49106-0089	5	56008-0019	56	59502-0028	25
34028-1362	31	39156-0518	5	43022-1010	39	44039-0059-18R	44	49107-0062	5	56008-0037-MA	28	601B6202UG	35
35004-0080-266	32	39188-0011	51	43026-1074	39	44071-5074	44	49116-1168	44	56019-120	56	610A0408	11
35004-0080-290	32	39188-0012	47	43026-1075	41	44071-5075	44	49131-5396-27W	25	56030-0190	54	610A0408	14
35004-0080-6L	32	39193-0045	1	43028-1061	39	45014-0246-23F	38	49131-5397-27W	25	56030-0191	54	670B1506	24
35019-0004	32	41009-0025	34	43028-1067	41	46003-0164-458	43	49131-5398-32T	25	56033-0306	57	670B2018	7
35019-0056	32	41009-0026	34	43034-1016	39	46012-0010-18R	43	49131-5399-32T	25	56053-0256	57	670D2010	20
35022-0039-266	32	41022-0004	34	43044-0007	40	46019-0036	43	49131-5459-40C	25	56069-0921	58	702A0770	4
35022-0039-290	32	41022-1244	34	43045-1010	40	46075-0082	43	49131-5460-27W	25	56069-0921	59	92001-1105	1
35022-0039-6L	32	41023-1144	34	43045-1052	40	46076-1244	43	49131-5461-40C	25	56069-0922	58	92001-1499	27
35022-0058	32	41023-1145	34	43048-0011	40	46091-0162	43	49131-5462-27W	25	56069-0922	59	92001-1499	30
36014-0021	49	41025-1364-WA	34	43048-1068	42	46091-0163	43	51001-0297-25Q	45	56069-0923	59	92001-1829	13
36014-0021	50	41025-1366-WA	34	43049-1060	40	46092-1140	39	51044-0040	17	56069-0924	59	92001-1872	1
36034-5273-266	49	41029-0004	34	43049-1060	42	46092-1206	43	51049-1134	45	56069-0925	59	92002-1237	12
36034-5274-6C	49	41029-0047	34	43049-1061	40	46123-0008	55	51086-5065-25Q	45	56069-0926	59	92002-1323	39
36034-5275-266	49	41029-0048	34	43049-1061	42	461S0600	5	510A3100	21	56069-0929	58	92002-1582	55
36034-5276-6C	49	41032-0005	34	43056-0004	40	480J1300	12	52005-1009	14	56069-0930	58	92002-1674	27
36034-5390-6C	50	41032-0007	34	43056-0004	42	481J3500	35	52010-1053	20	56069-0931	58	92002-1894	39
36034-5391-6C	50	41034-0044	36	43057-1001	40	49002-1126	1	52014-0005	3	56069-0932	58	92004-0032	12
36034-5392-6C	50	41034-0051	35	43057-1001	42	49006-1017	48	53044-1209	45	56069-1665	61	92004-0050	1
36034-5393-6C	50	41068-0062	35	43078-0044	25	49006-1040	39	53066-0221-MA	46	56069-1666	61	92005-0107	1
39007-0100	30	41068-0066	36	43078-1189	41	49006-1088	40	54011-0093	48	56069-1667	61	92005-1379	4
39060-0038	25	41080-0116-CM	42	43080-0048-GN	40	49006-1088	42	54012-0263	48	56069-1668	61	92005-1379	19
39061-0182	25	41080-0186-CM	40	43080-0069-GN	42	49006-1242	40	54012-0264	48	56069-1669	61	92009-1134	43
39062-0199	25	41090-0041-WA	34	43082-0060	40	49006-1242	42	55020-0320-6C	44	56069-1670	61	92009-1164	47
39062-0200	25	41090-0042-WA	34	43082-0090	42	49016-1044	39	55020-0484-6C	44	56069-1671	61	92009-1197	47
39062-0204	25	410AA0800	36	43095-0164	41	49018-0005	54	55020-1456	28	56069-1672	60	92009-1458	39
39062-1563	25	410AB0600	43	43095-0442	39	49033-0016	15	55020-1460	14	56069-1673	60	92009-1596	41
39062-1564	25	411AA0600	55	43095-0451	41	49033-0016	16	55020-1488-6C	42	56069-1674	60	92009-1605	52
39062-1786	25	42034-0048	23	43095-0687	39	49040-0027	17	55020-1489	41	56069-1675	60	92009-1753	55
39076-0020	23	42036-1064	29	43095-0691	41	49047-1056	11	55022-0041-266	51	56069-1676	60	92009-1844	25
39111-0053	30	42036-1245	30	44008-0032-KX	44	49047-1057	11	55022-0041-290	51	56069-1741	60	92009-1984	18
39156-0197	49	42036-1248	30	44013-0090-458	44	49054-1053	1	55022-0041-6L	51	56069-1742	60	92015-1188	33

This catalog covers:

'11~'12 KLX250SBF/SCF

This page covers:

Numerical Parts Index/สารบัญหมายเลขอะไหล่

Part No.	Group No.	Part No.	Group No.	Part No.	Group No.	Part No.	Group No.	Part No.	Group No.	Part No.	Group No.	Part No.	Group No.
92015-1197	43	92022-255	10	92038-1057	8	92049-1426	30	92070-1209	22	92112-0003	56	92150-1650	7
92015-1367	14	92025-1451	10	92042-007	1	92049-1559	14	92070-1266	22	92116-1069	26	92150-1689	54
92015-1367	52	92026-0725	9	92042-007	13	92049-1577	13	92071-0037	23	92122-1153	28	92150-1692	42
92015-1407	29	92026-079	10	92042-007	20	92055-0016	18	92071-0056	39	92143-1148	12	92150-1708	21
92015-1407	30	92026-1217	12	92043-0004	41	92055-012	14	92071-1124	22	92143-1156	29	92150-1711	30
92015-1407	35	92026-1450	23	92043-115	31	92055-0136	23	92072-0130-MA	46	92143-1196	32	92150-1803	13
92015-1432	5	92027-1183	25	92043-1416	40	92055-0168	37	92072-030	54	92143-1263	13	92150-1811	40
92015-1476	23	92027-1183	32	92043-1507	42	92055-0170	15	92072-1195	54	92143-1331	55	92150-1811	42
92015-1487	25	92027-162	52	92043-1508	42	92055-0170	16	92072-1237	54	92143-1353	51	92150-1812	30
92015-1528	39	92027-1651	51	92043-4009	1	92055-0184	15	92072-1267	44	92143-1459	45	92150-1874	13
92015-1546	26	92027-1670	28	92043-4009	3	92055-0184	16	92072-1283	44	92143-1959	9	92150-1875	13
92015-1581	8	92027-1885	14	92045-036	13	92055-0185	17	92072-1293	28	92143-1960	51	92150-1978	36
92015-1581	9	92027-1920	51	92045-1041	13	92055-0195	2	92072-1293	54	92144-1685	31	92151-1131	14
92015-1740	40	92027-1958	35	92045-1236	9	92055-0196	10	92072-1414	44	92144-1695	12	92151-1135	7
92015-1770	36	92028-1581	44	92045-1239	36	92055-055	3	92072-1419	19	92144-1749	31	92151-1154	7
92015-1839	44	92028-1822	10	92045-1246	14	92055-074	20	92075-1123	45	92144-1761	20	92151-1199	24
92015-1963	10	92028-1823	10	92045-1287	13	92055-086	7	92075-1690	32	92144-1819	42	92151-1233	13
92022-1028	41	92033-0079	41	92045-1288	13	92055-091	14	92075-1690	47	92144-1847	40	92151-1234	13
92022-104	47	92033-0080	44	92045-1346	13	92055-1146	14	92075-209	25	92145-0085	33	92151-1423	3
92022-1108	7	92033-029	8	92045-1347	13	92055-1156	44	92075-209	51	92145-0367	7	92151-1930	14
92022-1299	44	92033-029	10	92045-1348	13	92055-1251	41	92075-277	51	92145-0552	51	92151-1930	24
92022-1356	8	92033-1041	36	92045-1414	13	92055-1255	1	92075-281	45	92145-0637	9	92151-1934	14
92022-1356	9	92033-1054	3	92046-1010	14	92055-1276	23	92081-076	12	92145-0684	37	92151-1937	1
92022-1373	40	92033-1077	44	92046-1128	29	92055-1333	44	92081-1129	12	92150-1168	27	92151-1986	43
92022-1415	13	92033-1172	10	92046-1148	14	92055-1370	23	92081-1626	7	92150-1186	25	92152-0134	18
92022-1496	12	92033-1186	41	92046-1162	30	92055-1502	44	92092-1062	38	92150-1339	32	92152-0237	49
92022-1557	52	92033-1293	10	92046-1192	30	92055-1577	20	92093-0101	4	92150-1340	42	92152-0237	50
92022-1561	28	92033-1327	20	92046-1228	30	92057-1367	36	92093-0102	4	92150-1368	1	92152-0427	32
92022-1561	37	92037-1064	48	92046-1230	14	92057-1416	7	92093-1030	45	92150-1406	14	92152-0528	35
92022-159	10	92037-1142	15	92047-017	26	92058-1070	36	92093-1342	44	92150-1435	28	92152-0529	36
92022-1649	23	92037-1142	16	92049-0069	30	92066-0002	1	92104-0004	56	92150-1446	44	92152-0604	28
92022-1690	45	92037-1163	32	92049-0136	35	92066-0143	13	92104-1064	56	92150-1451	39	92152-0604	45
92022-1781	23	92037-1163	54	92049-1172	47	92066-1211	4	92107-0007	56	92150-1481	28	92152-0734	36
92022-1814	39	92037-147	4	92049-1191	14	92066-1397	14	92110-0031	56	92150-1484	11	92152-0735	36
92022-1827	12	92037-147	19	92049-1203	36	92066-1404	14	92110-0032	56	92150-1506	28	92152-0909	25
92022-1974	9	92037-1589	25	92049-1228	14	92066-1411	14	92110-0033	56	92150-1506	32	92152-0909	32
92022-1977	45	92037-1710	41	92049-1254	30	92069-0024	53	92110-0034	56	92150-1506	46	92152-1075	12
92022-198	10	92037-1712	25	92049-1262	14	92069-0037	51	92110-0035	56	92150-1552	1	92152-1235	25
92022-1993	9	92037-1860	4	92049-1349	6	92069-1084	52	92110-0036	56	92150-1584	31	92152-1350	10
92022-252	10	92037-1993	21	92049-1373	44	92070-0031	22	92111-0004	56	92150-1642	27	92152-1357	10

This catalog covers:

'11~'12 KLX250SBF/SCF

This page covers:

Numerical Parts Index/สารบัญหมายเลขอะไหล่

Part No.	Group No.	Part No.	Group No.	Part No.	Group No.	Part No.	Group No.	Part No.	Group No.	Part No.	Group No.	Part No.	Group No.
92152-1560	45	92153-1850	23	92170-1357	25	92180-1014	6	92200-0401	51				
92153-0003	28	92153-1866	23	92170-1419	25	92180-1016	6	92200-0402	51				
92153-0020	44	92153-1903	51	92170-1423	28	92180-1018	6	92200-0411	4				
92153-0502	25	92153-1921	4	92170-1492	45	92180-1020	6	92200-0449	5				
92153-0502	32	92153-1922	4	92170-1785	14	92180-1022	6	92200-0506	10				
92153-0502	41	92154-0059	5	92170-1834	45	92180-1024	6	92200-0517	26				
92153-0503	4	92154-0065	9	92170-1900	28	92180-1026	6	92200-0766	45				
92153-0503	25	92154-0133	15	92171-0573	19	92180-1028	6	92200-1042	1				
92153-0503	44	92154-0226	39	92171-0576	19	92180-1030	6	92200-1042	31				
92153-0503	49	92154-0226	41	92171-0631	5	92180-1032	6	92200-1133	31				
92153-0503	50	92154-0235	23	92171-0643	1	92180-1034	6	92200-1146	36				
92153-0503	51	92154-0412	33	92171-0643	4	92180-1036	6	92200-1197	9				
92153-0578	5	92154-0732	39	92171-1626	39	92180-1038	6	92200-1370	10				
92153-0640	51	92154-0732	41	92171-1627	39	92180-1040	6	92200-1371	10				
92153-0650	7	92160-1162	52	92171-1687	4	92180-1042	6	92200-1591	20				
92153-0651	1	92160-1167	51	92171-1775	28	92180-1044	6	92210-0006	43				
92153-0684	52	92160-1254	45	92171-1823	13	92180-1046	6	92210-0007	18				
92153-0695	14	92160-1303	32	92171-1833	44	92180-1048	6	92210-0007	55				
92153-0695	20	92160-1328	45	92171-1839	39	92180-1050	6	92210-0076	5				
92153-0936	4	92160-1396	28	92171-1888	4	92180-1052	6	92210-0188	23				
92153-0936	25	92160-1449	40	92171-1889	19	92180-1054	6	92210-0263	26				
92153-0936	44	92160-1523	1	92171-1890	4	92190-1488	37	92210-0348	30				
92153-0950	25	92160-1565	28	92171-1901	48	92190-1493	13	92210-0413	51				
92153-0950	49	92160-1615	51	92171-1905	44	92191-1556	4	92210-0474	32				
92153-0950	50	92160-1866	14	92171-1907	28	92192-0433	4	92210-0493	36				
92153-0967	55	92161-0462	18	92171-1908	54	92192-0434	4	92210-0630	24				
92153-1283	17	92161-0499	4	92171-1918	13	92192-0435	4	92210-0630	28				
92153-1342	14	92161-0605	49	92172-0004	28	92192-0594	4	92210-0630	29				
92153-1343	2	92161-0605	50	92172-0005	4	92192-0604	45	92210-1080	27				
92153-1344	1	92161-0631	52	92172-0064	15	92192-0778	45	92210-1080	31				
92153-1345	1	92161-0685	18	92172-0064	16	92192-0787	19						
92153-1350	5	92161-0685	49	92172-0223	14	92192-0788	19						
92153-1351	14	92161-0685	50	92172-0233	51	92192-0789	19						
92153-1354	25	92161-0828	53	92172-0234	23	92192-0790	19						
92153-1407	29	92161-1182	14	92172-0324	4	92192-0791	19						
92153-1457	25	92161-1397	45	92172-0334	23	92192-0792	19						
92153-1519	43	92161-1429	45	92172-0343	53	92200-0089	31						
92153-1560	25	92161-1430	45	92172-0401	41	92200-0211	27						
92153-1597	18	92170-1114	54	92172-0415	15	92200-0370	53						
92153-1805	1	92170-1346	21	92172-0415	16	92200-0386	23						



Kawasaki