



KLX250S9F/SAF



สมุดภาพอะไหล่
PARTS CATALOG



KLX250S9F/SAF

สมุดภาพอะไหล่
รถจักรยานยนต์คาวาซากิ

This catalog covers:
'09~'10 KLX250S9F/SAF

GROUP NO.

A

This page covers:
Color Combination Parts List-ชิ้นส่วนอะไหล่สี

ปี & รหัสประจำรุ่น / Year & Model '09 KLX250S9F

สี / Color สีเขียว / Lime Green (777)



สีเขียว / Lime Green (777)

หมายเลขเฟรม / Frame No. Range เริ่มตั้งแต่ / From LX250S-A01918 ~

หมายเลขเครื่อง / Engine No. Range เริ่มตั้งแต่ / From LX250SEA00015 ~

ชื่ออะไหล่(ไทย) Description(Thai)	ชื่ออะไหล่(อังกฤษ) Description(English)	หมวดที่ Group No.	หมายเลขอะไหล่ / Part No.
			รถสีเขียว Lime Green
บังโคลนหน้า	FENDER-FRONT	31	35004-0080-290
บังโคลนหลัง-ตัวหลัง	FENDER-COMP-REAR,RR	31	35022-0039-290
ฝาครอบข้าง-ข้างซ้าย	COVER-SIDE,LH	48	36033-5359-266
ฝาครอบข้าง-ข้างขวา	COVER-SIDE,RH	48	36033-5360-266
กระบังเครื่องยนต์-ข้างซ้าย	SHROUD-ENGINE,LH	24	49131-5132-290
กระบังเครื่องยนต์-ข้างขวา	SHROUD-ENGINE,RH	24	49131-5133-290
ถังน้ำมัน	TANK-COMP-FUEL	44	51086-5065-25Q
ฝาครอบไฟหน้า-ตัวล่าง	COVER-HEAD LAMP,LWR	49	55022-0054-290
ฝาครอบไฟหน้า-ตัวบน	COVER-HEAD LAMP,UPP	49	55022-5049-266

This catalog covers:

'09~'10 KLX250S9F/SAF

GROUP NO.

B

This page covers:

Color Combination Parts List-ชิ้นส่วนอะไหล่สี

ปี & รหัสประจำรุ่น / Year & Model '10 KLX250SAF

สี / Color

สีเขียว / Lime Green (777)

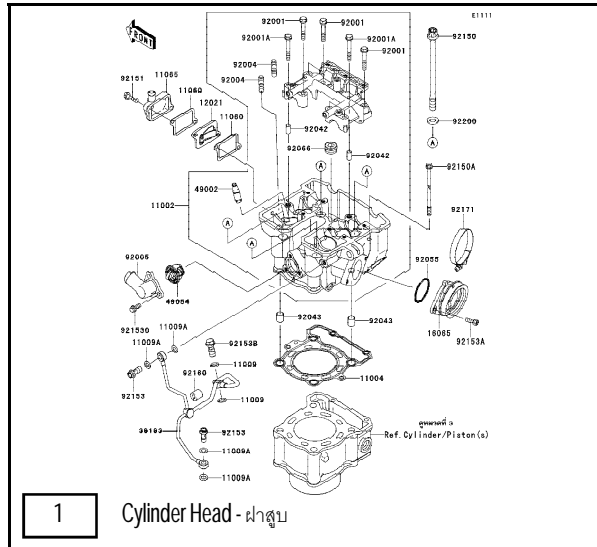


สีเขียว / Lime Green (777)

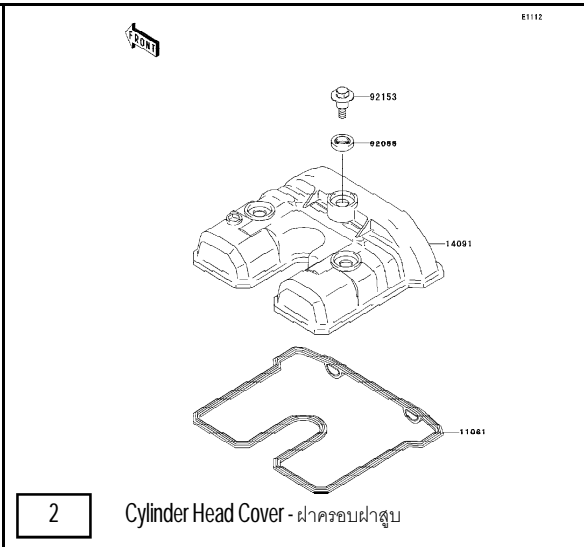
หมายเลขเฟรม / Frame No. Range เริ่มตั้งแต่ / From LX250S-A07097 ~

หมายเลขเครื่อง / Engine No. Range เริ่มตั้งแต่ / From LX250SEA00465 ~

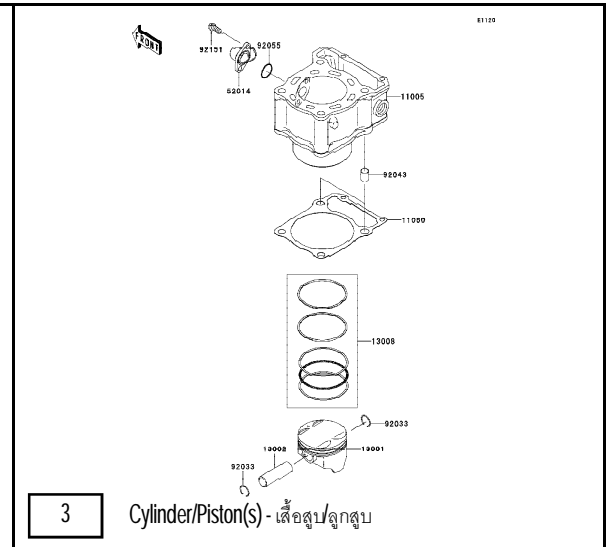
ชื่ออะไหล่(ไทย) Description(Thai)	ชื่ออะไหล่(อังกฤษ) Description(English)	หมวดที่ Group No.	หมายเลขอะไหล่ / Part No.
			รหัสสีเขียว Lime Green
บังโคลนหน้า	FENDER-FRONT	31	35004-0080-290
บังโคลนหลัง-ตัวหลัง	FENDER-COMP-REAR,RR	31	35022-0039-290
ฝาครอบข้าง-ข้างซ้าย	COVER-SIDE,LH	48	36034-5137-266
ฝาครอบข้าง-ข้างขวา	COVER-SIDE,RH	48	36034-5139-266
กระบังเครื่องยนต์-ข้างซ้าย	SHROUD-ENGINE,LH	24	49131-5275-27W
กระบังเครื่องยนต์-ข้างขวา	SHROUD-ENGINE,RH	24	49131-5276-27W
ถังน้ำมัน	TANK-COMP-FUEL	44	51086-5065-25Q
ฝาครอบไฟหน้า-ตัวล่าง	COVER-HEAD LAMP,LWR	49	55022-0054-290
ฝาครอบไฟหน้า-ตัวบน	COVER-HEAD LAMP,UPP	49	55022-5091-266



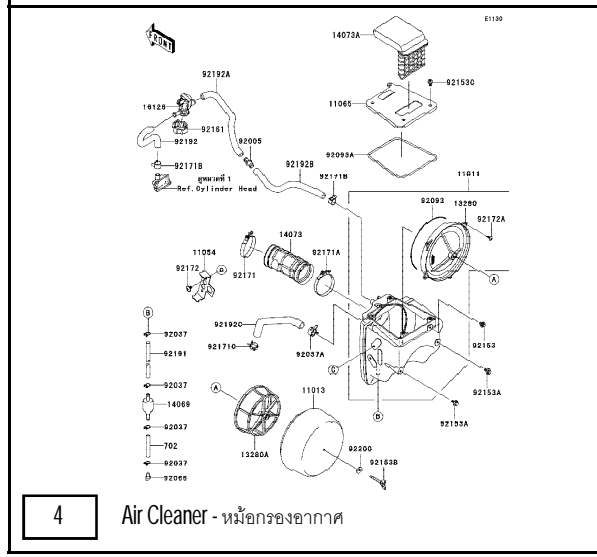
1 Cylinder Head - ฝาสูบ



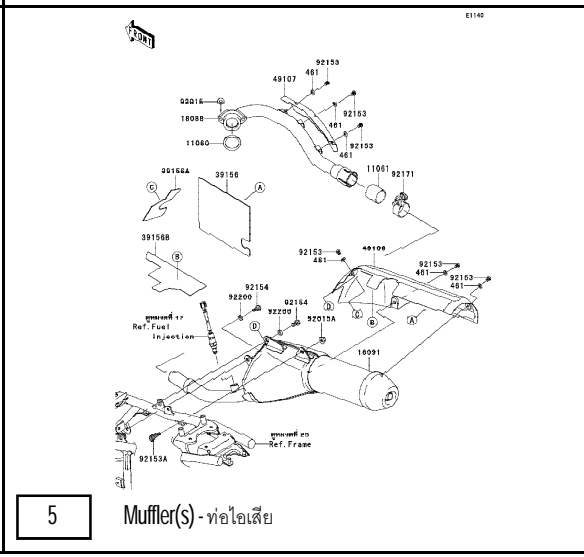
2 Cylinder Head Cover - ฝาครอบฝาสูบ



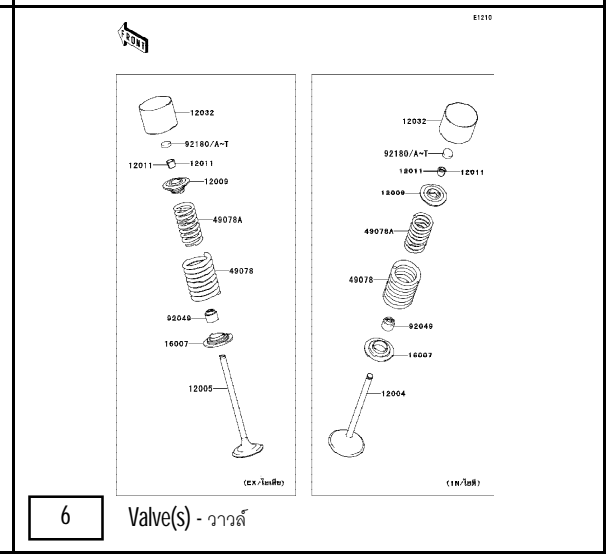
3 Cylinder/Piston(s) - เสื้อสูบ/ลูกสูบ



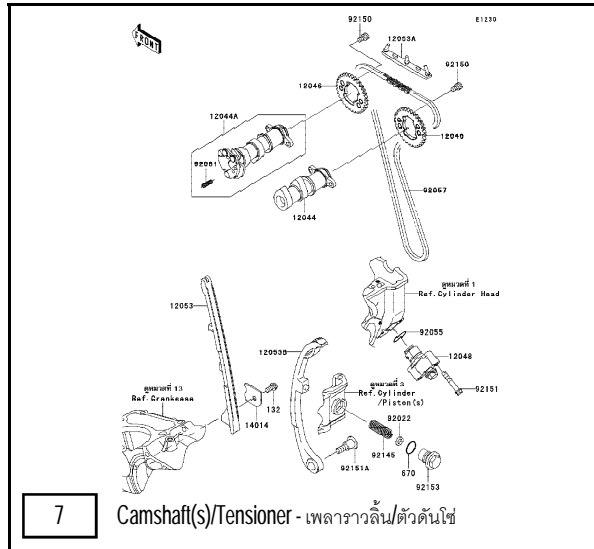
4 Air Cleaner - หม้อกรองอากาศ



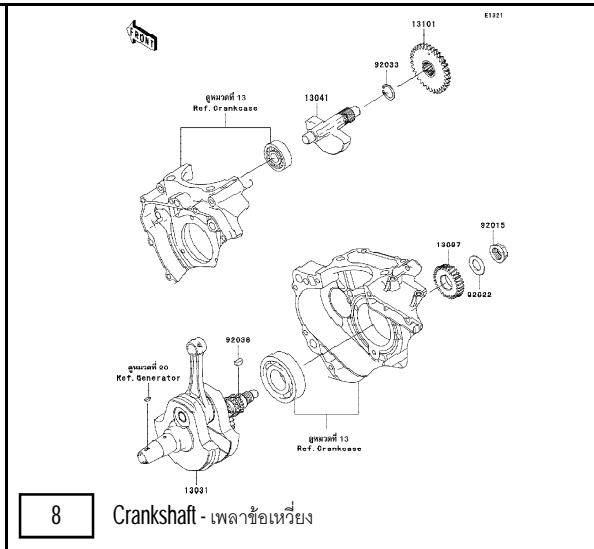
5 Muffler(s) - ท่อไอเสีย



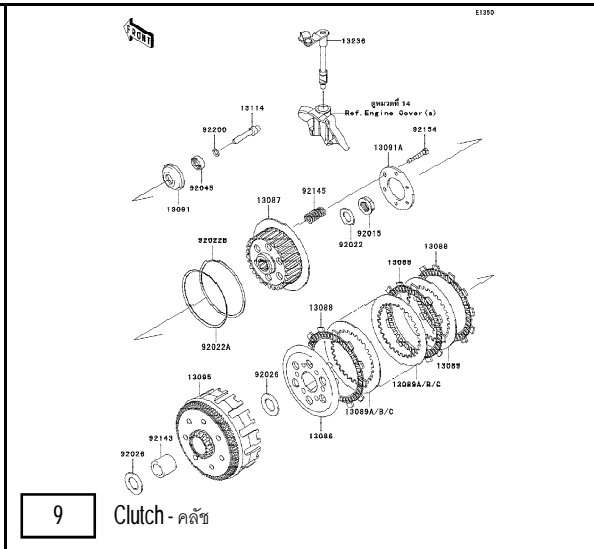
6 Valve(s) - จาวลิ



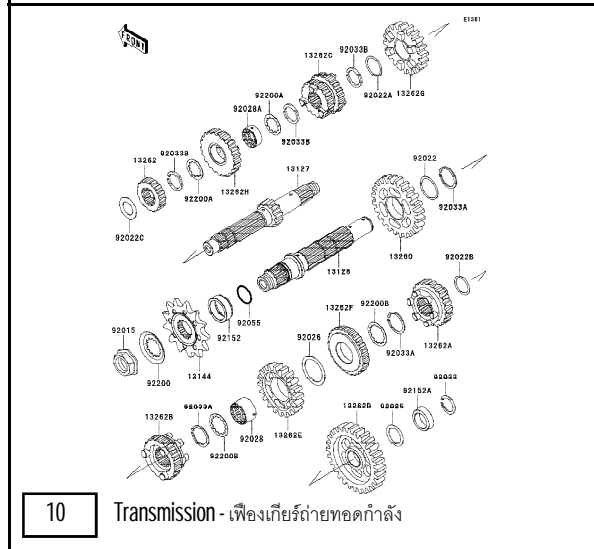
7 Camshaft(s)/Tensioner - เฟลากราวลิ้น/ตัวดันโซ่



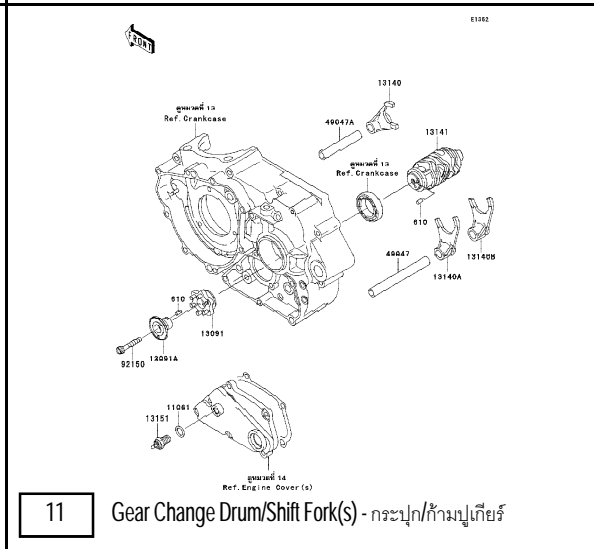
8 Crankshaft - เฟลาข้อเหวี่ยง



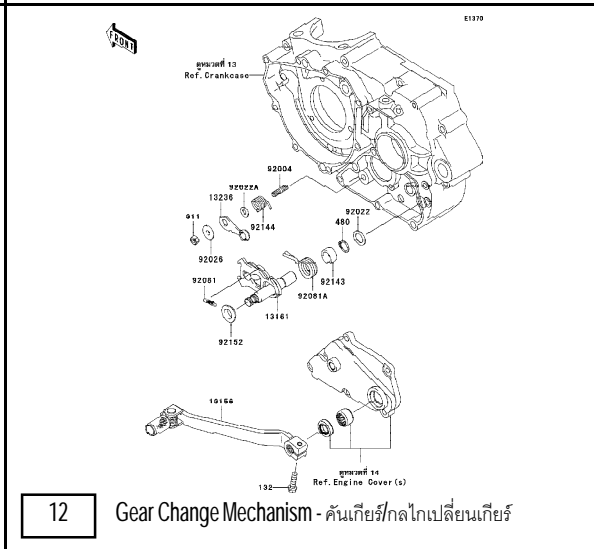
9 Clutch - คลัตช์



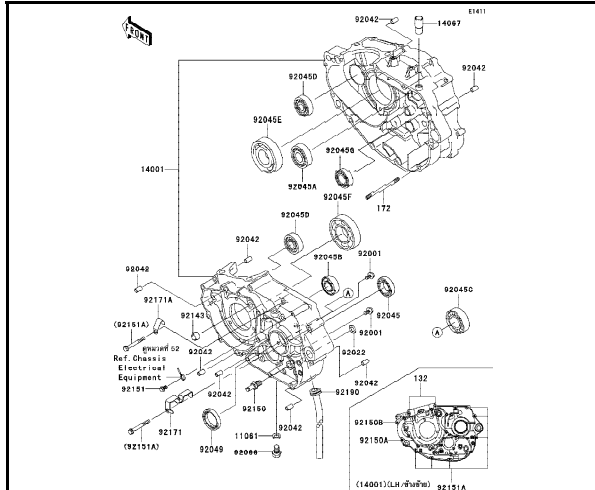
10 Transmission - เฟืองเกียร์ถ่ายทอดกำลัง



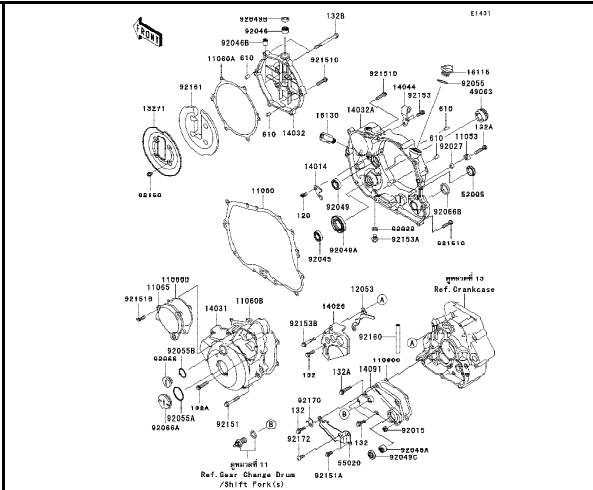
11 Gear Change Drum/Shift Fork(s) - กระปุก/ส้อมเปลี่ยนเกียร์



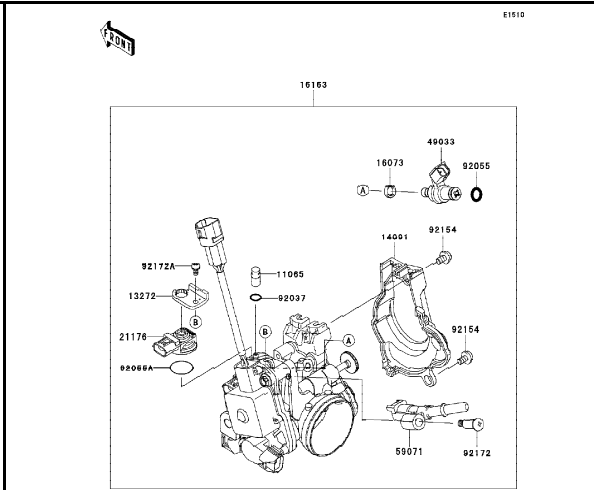
12 Gear Change Mechanism - คันเกียร์/กลไกเปลี่ยนเกียร์



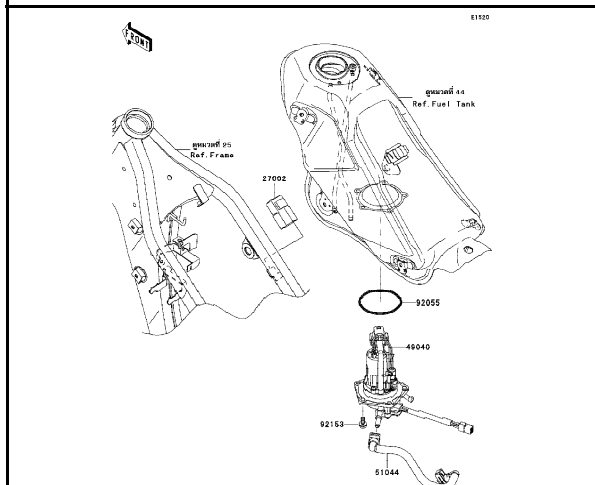
13 Crankcase - ฝาเครื่องเครื่องยนต์



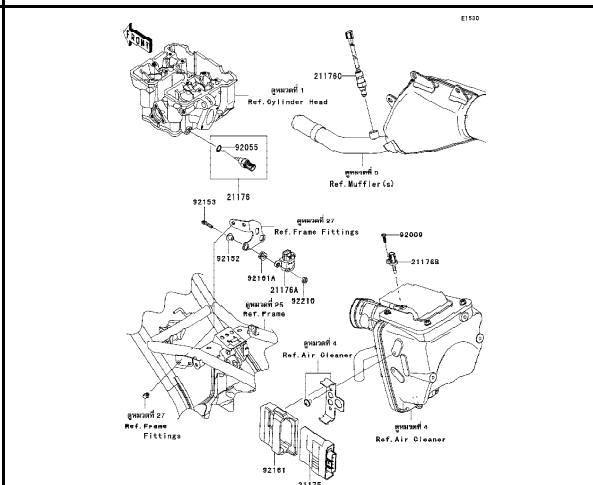
14 Engine Cover(s) - ฝาครอบเครื่องยนต์



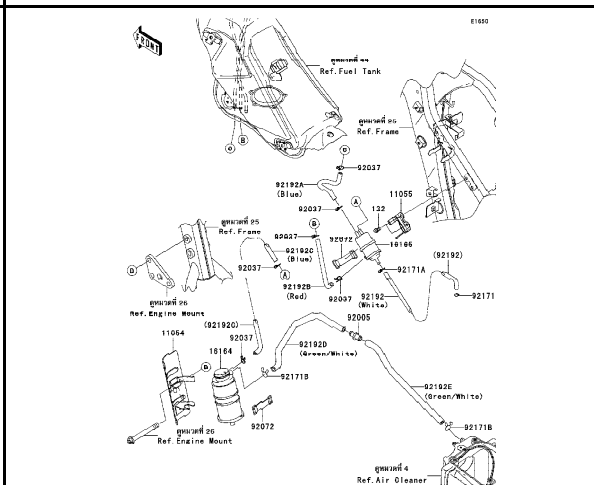
15 Throttle - ชุดจ่ายน้ำมันเชื้อเพลิง



16 Fuel Pump - ปั๊มน้ำมันเชื้อเพลิง



17 Fuel Injection - ตัววัดและสังสัญญาณ



18 Fuel Evaporative System - ระบบควบคุมไอน้ำมันเชื้อเพลิง

19 Oil Pump - ปั๊มน้ำมันเครื่อง

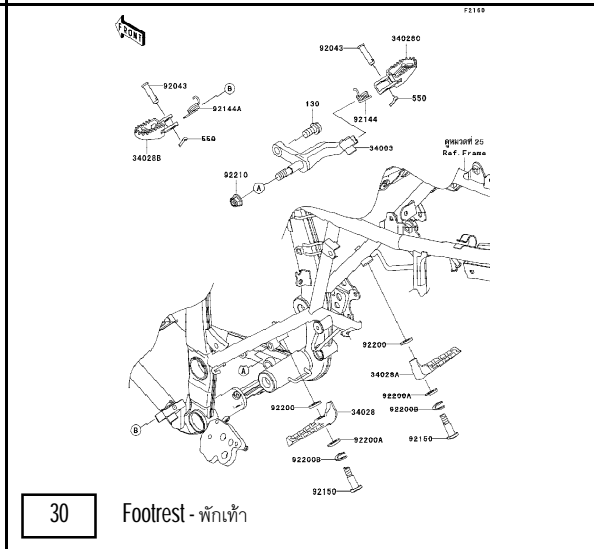
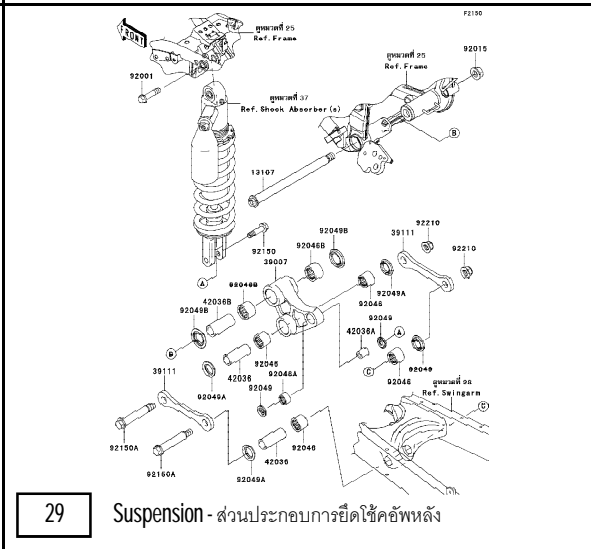
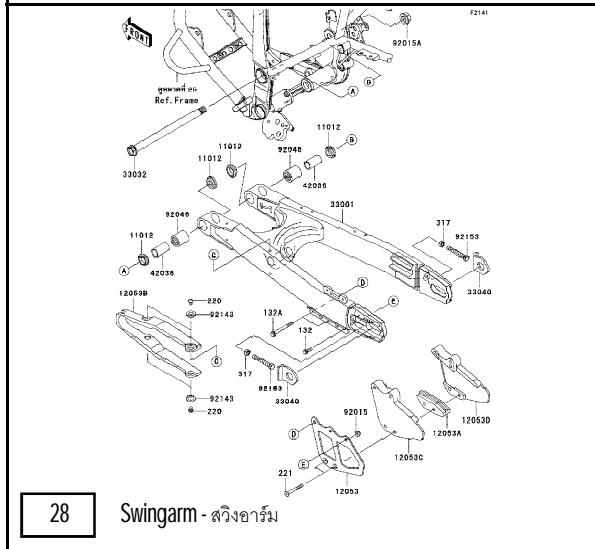
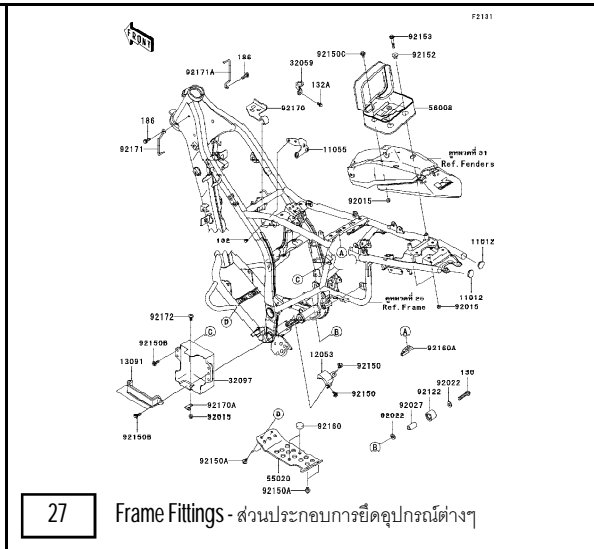
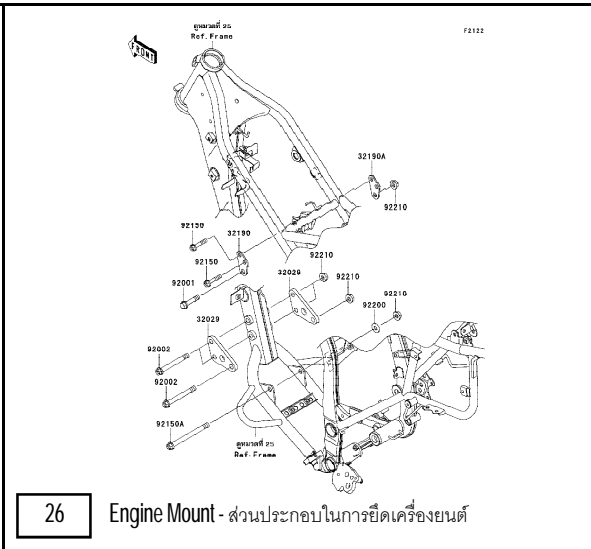
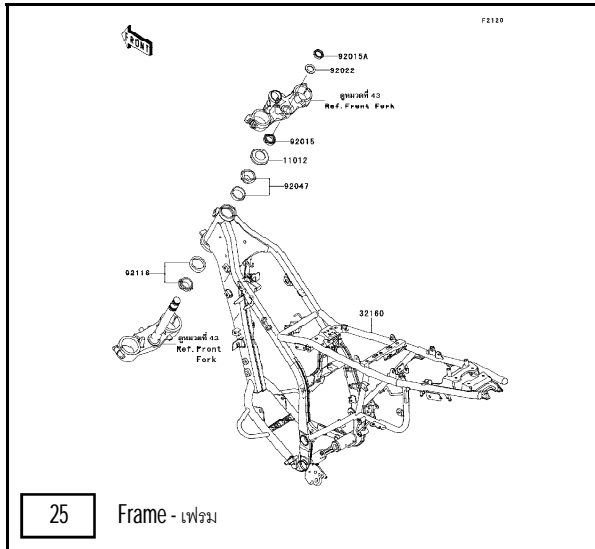
20 Generator - แม่เหล็กโต

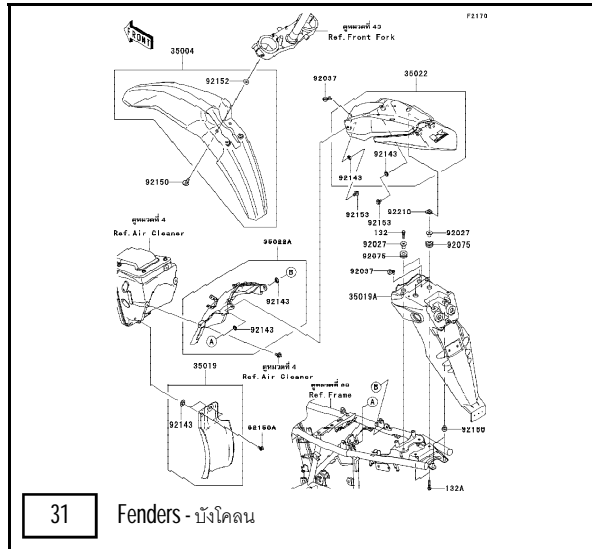
21 Ignition System - คอยล์หัวเทียน

22 Starter Motor - มอเตอร์สตาร์ท

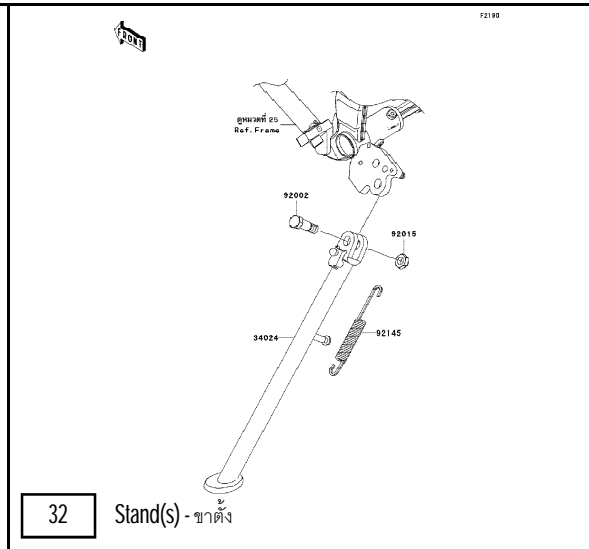
23 Water Pump - ปั๊มน้ำ

24 Radiator - หม้อน้ำ

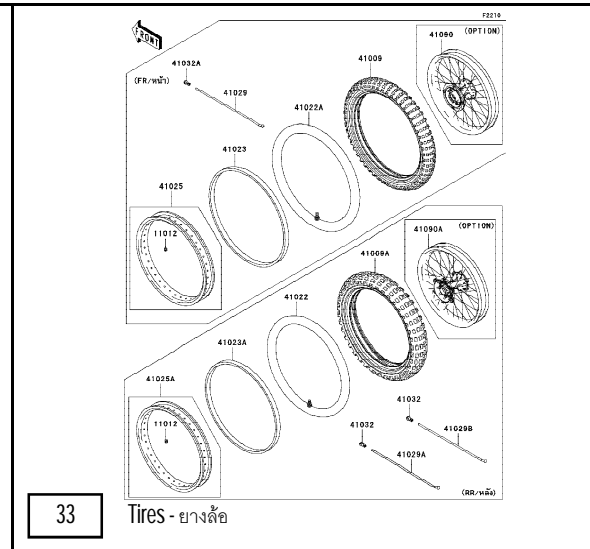




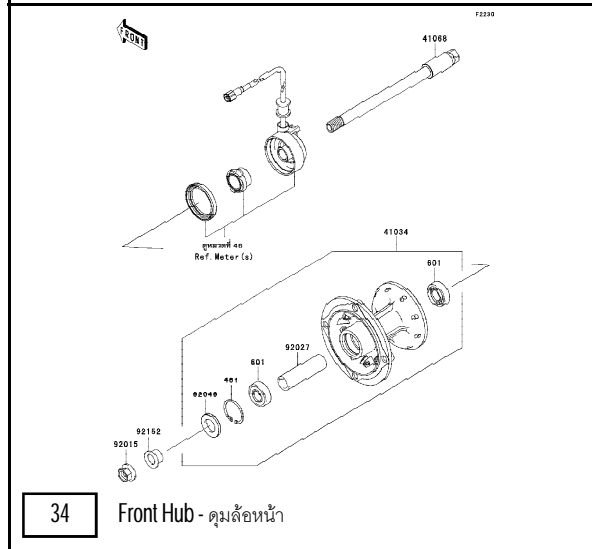
31 Fenders - บังโคลน



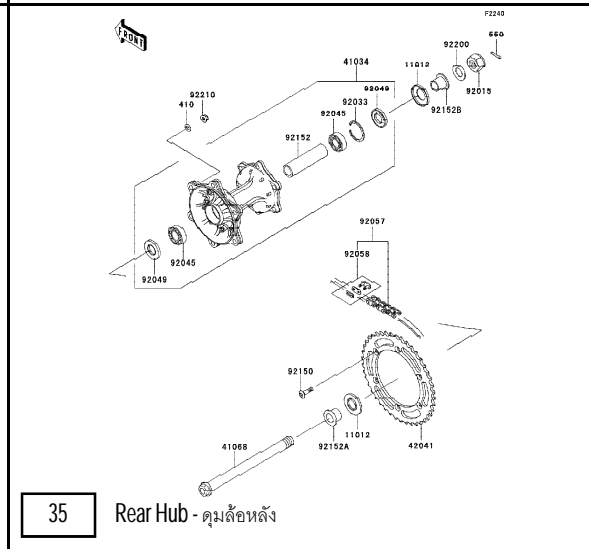
32 Stand(s) - ขาตั้ง



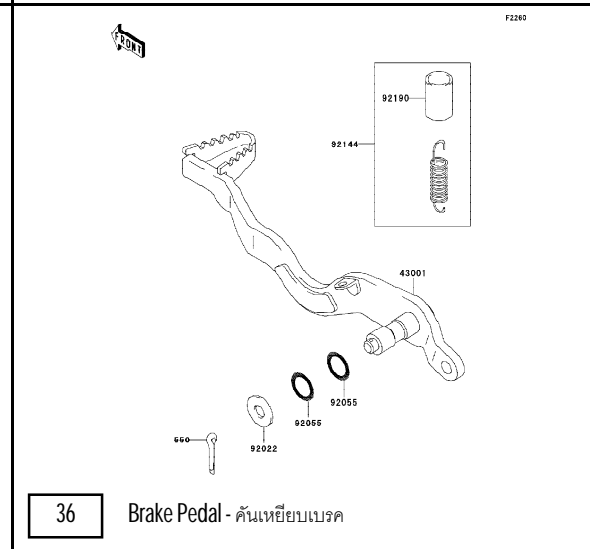
33 Tires - ยางล้อ



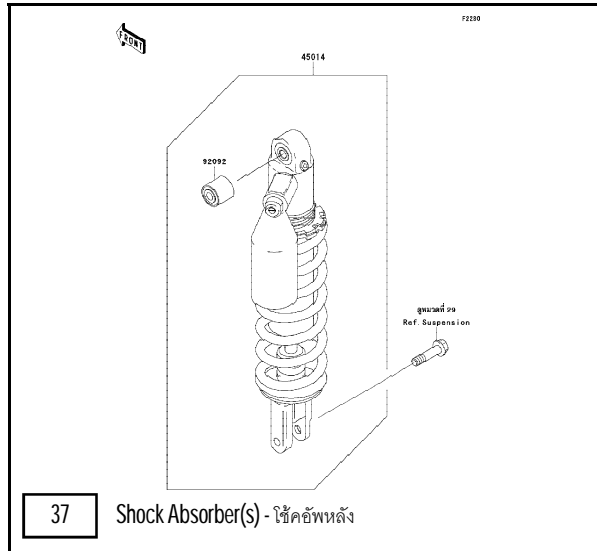
34 Front Hub - ดุมล้อหน้า



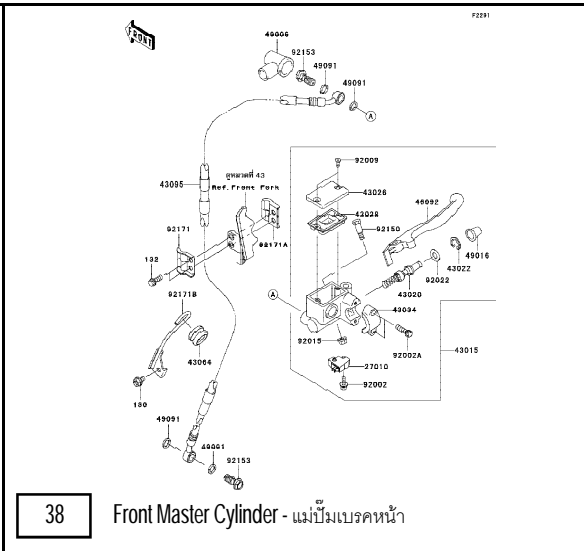
35 Rear Hub - ดุมล้อหลัง



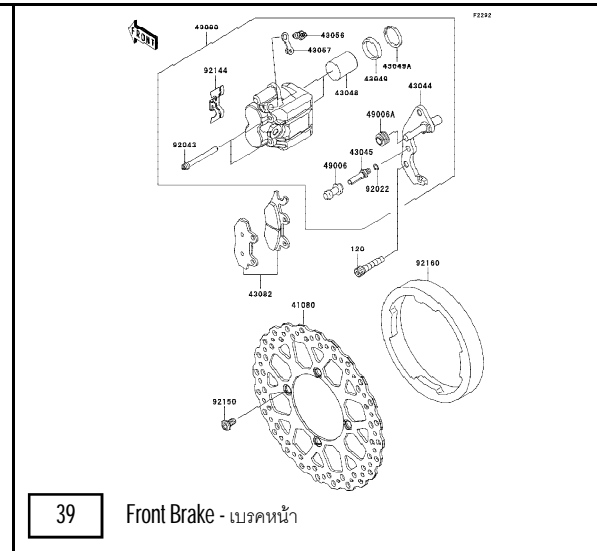
36 Brake Pedal - คันเหยียบเบรก



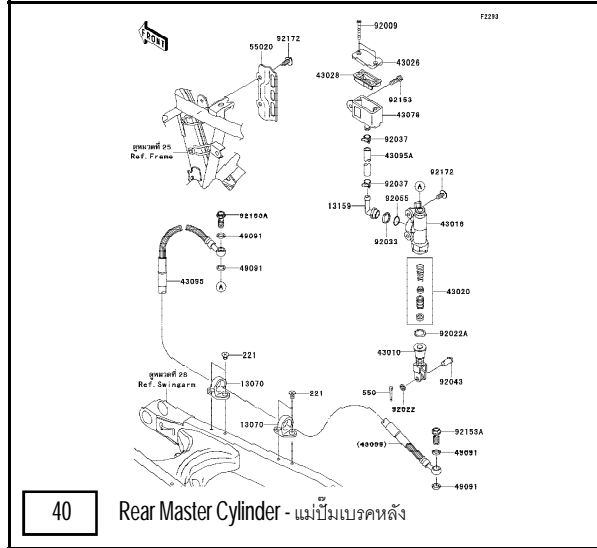
37 Shock Absorber(s) - โช้คอัพหลัง



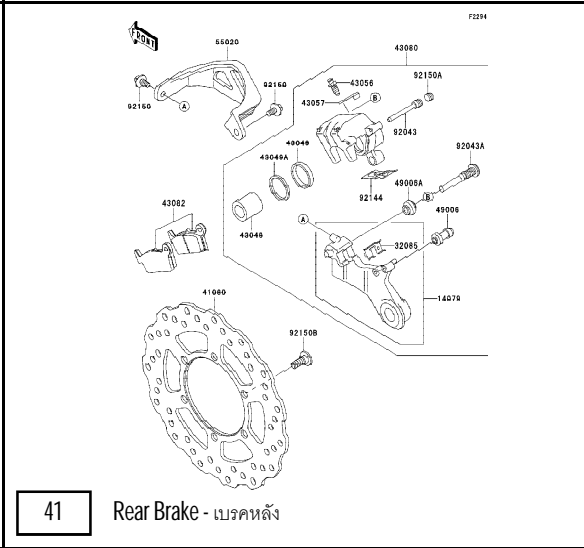
38 Front Master Cylinder - แม่ปั้มเบรคหน้า



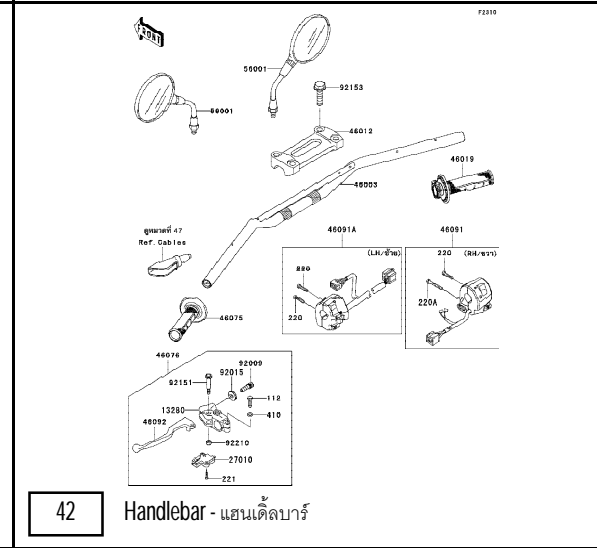
39 Front Brake - เบรคหน้า



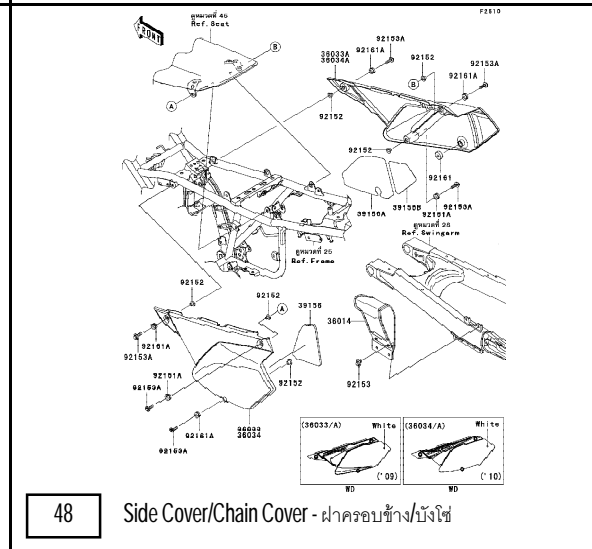
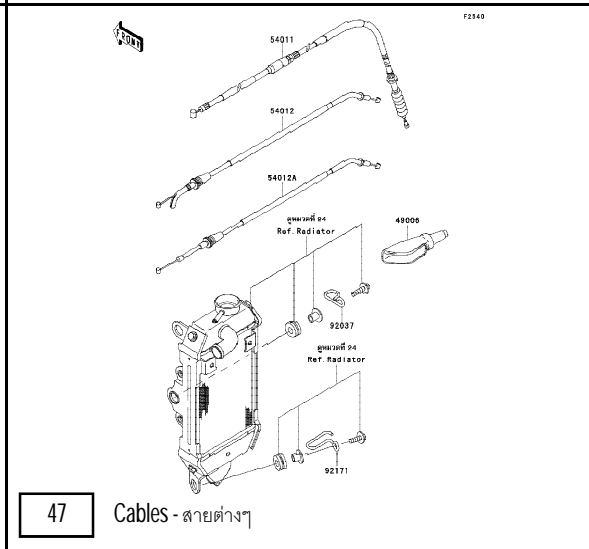
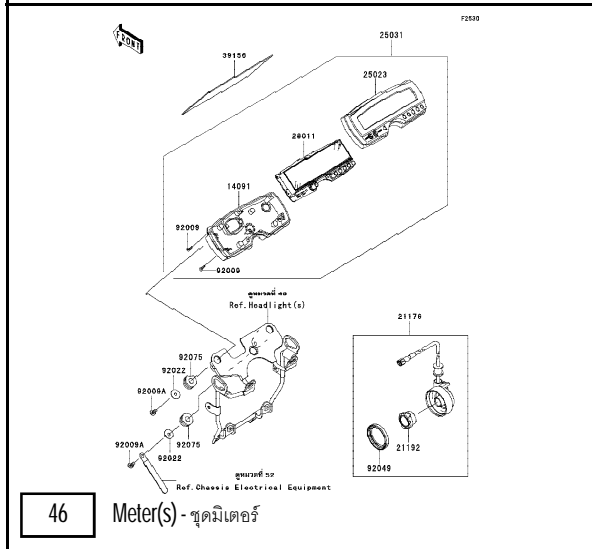
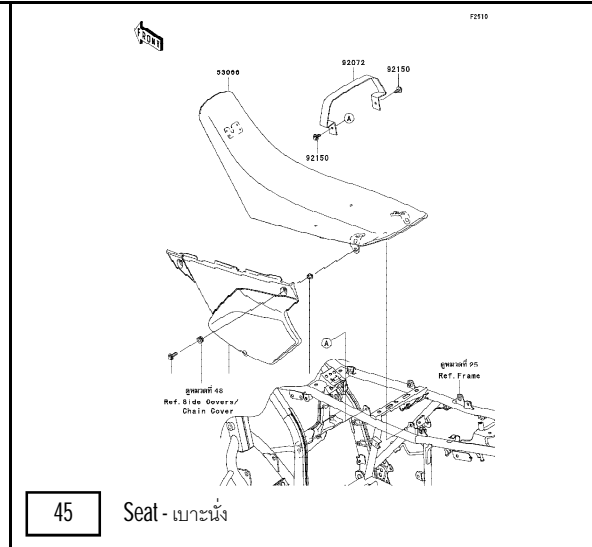
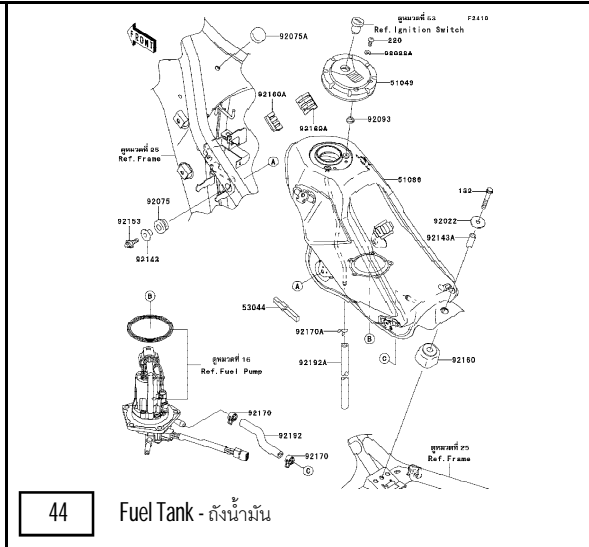
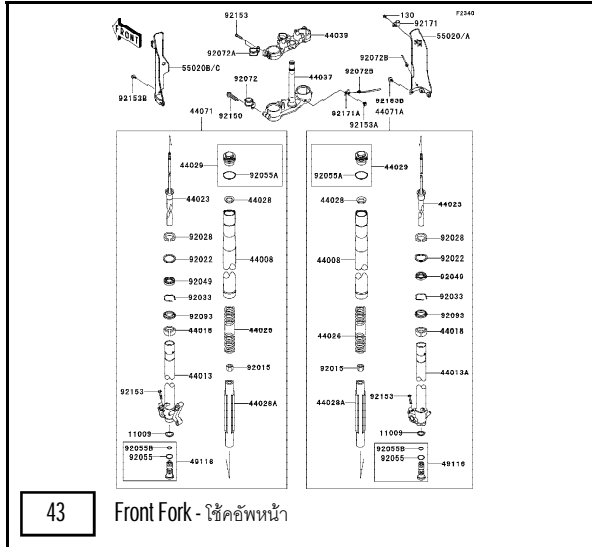
40 Rear Master Cylinder - แม่ปั้มเบรคหลัง



41 Rear Brake - เบรคหลัง



42 Handlebar - แฮนด์เล็บบาร์



55 Labels(S9F) - ป้ายเตือนต่างๆ(S9F)

56 Labels(SAF) - ป้ายเตือนต่างๆ(SAF)

57 Decals(Green)(S9F) - ลายสติ๊กเกอร์(รถสีเขียว)(S9F)

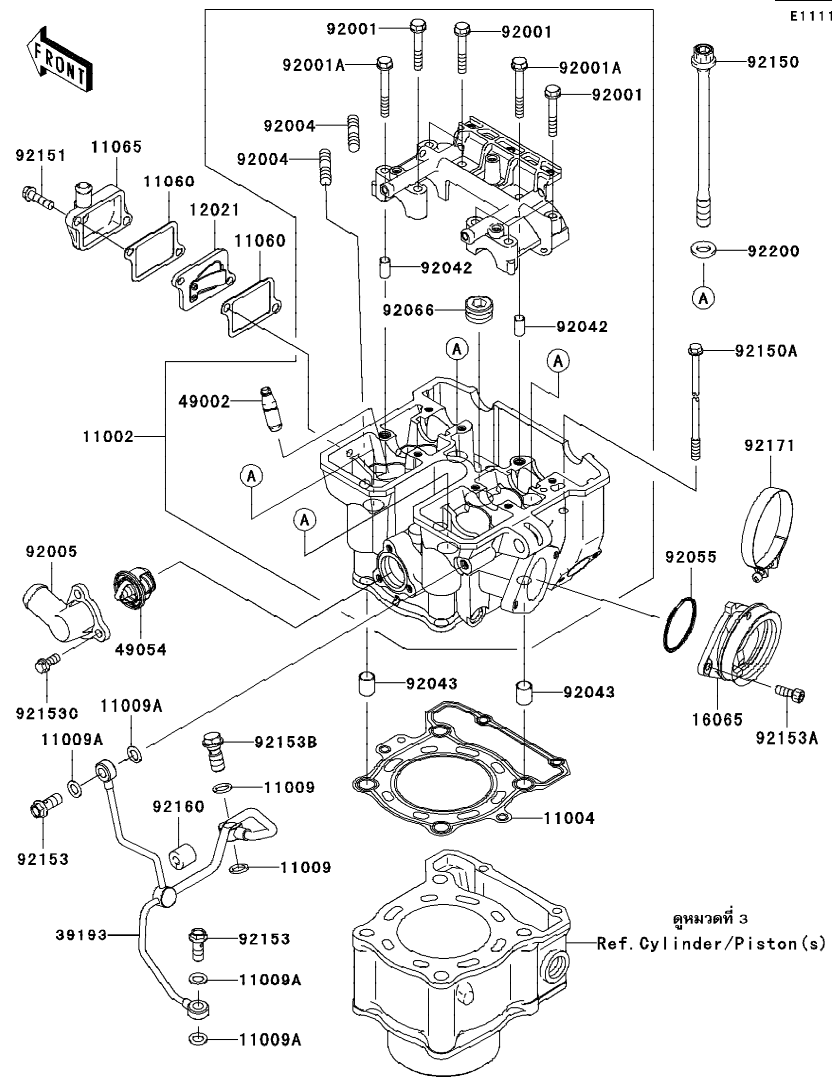
58 Decals(Green)(SAF) - ลายสติ๊กเกอร์(รถสีเขียว)(SAF)

This catalog covers:
'09-'10 KLX250S9F/SAF

Engine-เครื่องยนต์

GROUP NO.
1

This page covers:
Cylinder Head-ฝาสูบ



Ref No.	Part No. หมายเลขอะไหล่	Description-English ชื่ออะไหล่-อังกฤษ	Description-Thai ชื่ออะไหล่-ไทย	Quantity-KLX250	
				'09 S9F	'10 SAF
11002	11002-0039	HEAD-ASSY-CYLINDER	ฝาสูบ	1	1
11004	11004-1249	GASKET-HEAD	ปะเก็นฝาสูบ	1	1
11009	11009-1105	GASKET,10X14.5X1.5	ปะเก็น	2	2
11009A	11009-1344	GASKET,8.2X14X1.0	แหวนปะเก็น	4	4
11060	11060-1886	GASKET,AIR SUCTION VALVE	ปะเก็น	2	2
11065	11065-0293	CAP	ฝาปิด	1	1
12021	12021-1115	VALVE-ASSY-REED	รีดวาล์ว	1	1
16065	16065-0045	HOLDER-CARBURETOR	ยางปากคาร์บูเรเตอร์	1	1
39193	39193-0045	PIPE-OIL	ท่อน้ำมัน	1	1
49002	49002-1126	GUIDE-VALVE	ปลอกวาล์ว	AR	AR
49054	49054-1053	THERMOSTAT	เทอร์โมสแตท	1	1
92001	92001-1105	BOLT,FLANGED,6X38	โบลท์ 6X38 มม.	6	6
92001A	92001-1872	BOLT,6X46	โบลท์ 6X46 มม.	2	2
92004	92004-1217	STUD,8X22	หลักยึดท่อไอเสีย	2	2
92005	92005-0107	FITTING	หน้าแปลนเทอร์โมสแตท	1	1
92042	92042-007	PIN,DOWEL,6.3X8X14	สลักนุช	2	2
92043	92043-4009	PIN,10.1X12X14	สลัก 10.1X12X14 มม.	2	2
92055	92055-1255	RING-O	โอริง	1	1
92066	92066-0002	PLUG,PT1/2X12.5	น็อต	1	1
92150	92150-1368	BOLT,10X165	โบลท์ 10X165 มม.	4	4
92150A	92150-1552	BOLT,6X135	โบลท์ 6X135 มม.	2	2
92151	92151-1937	BOLT,6X22	โบลท์ 6X22 มม.	2	2
92153	92153-0651	BOLT,BANJO,8X20	โบลท์ 8X20 มม.	2	2
92153A	92153-1344	BOLT,SOCKET,6X16	โบลท์ 6X16 มม.	2	2
92153B	92153-1345	BOLT,BANJO,10X23	โบลท์ 10X23 มม.	1	1
92153C	92153-1805	BOLT	โบลท์	3	3
92160	92160-1523	DAMPER,6.3X15X14	ลูกยาง	1	1
92171	92171-0643	CLAMP	เหล็กคล้อง	1	1
92200	92200-1042	WASHER,10.5X19X2.3	แหวนรอง,10.5X19X2.3 มม.	4	4

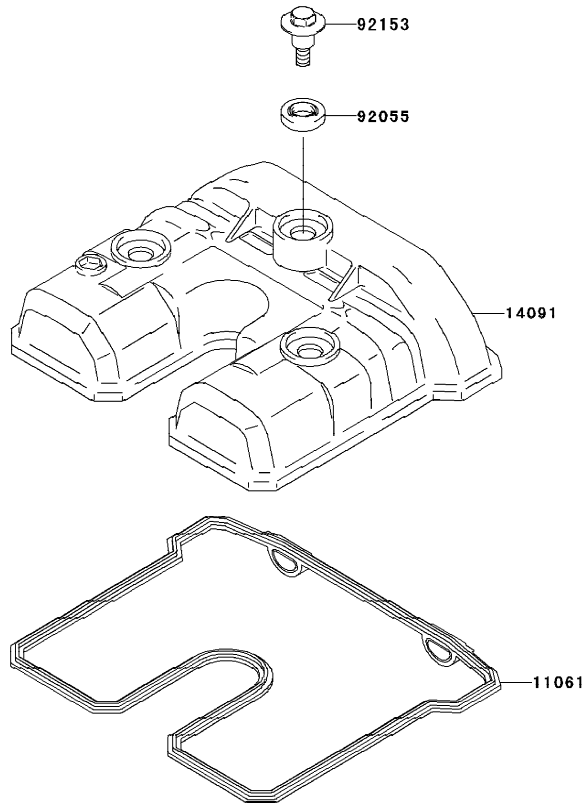
This catalog covers:
'09-'10 KLX250S9F/SAF

Engine-เครื่องยนต์

GROUP NO.

2

This page covers:
Cylinder Head Cover-ฝาครอบฝาสูบ



E1112

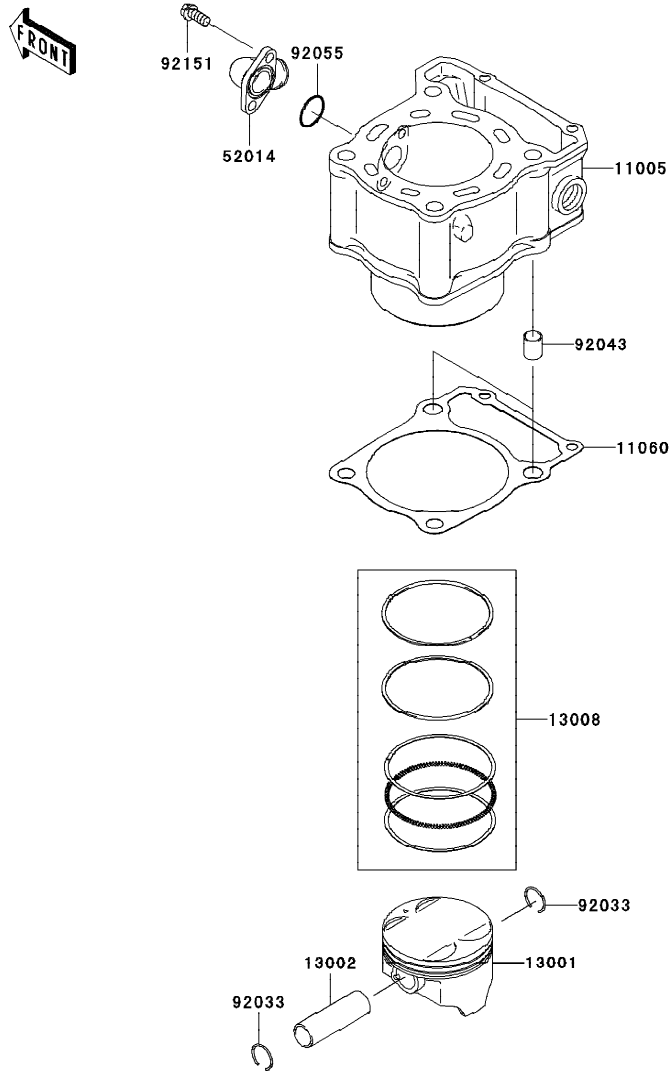
Ref No.	Part No.	Description-English	Description-Thai	Quantity-KLX250	
				'09 S9F	'10 SAF
11061	11060-1318	GASKET,HEAD COVER	ปะเก็นฝาครอบฝาสูบ	1	1
14091	14091-1748	COVER,HEAD	ฝาครอบฝาสูบ	1	1
92055	92055-0195	RING-O,HEAD COVER BOLT	โอริง	3	3
92153	92153-1343	BOLT,FLANGED,6X22.5	โบลท์ 6X22.5 มม.	3	3

This catalog covers:
'09-'10 KLX250S9F/SAF

Engine-เครื่องยนต์

GROUP NO.
3

This page covers:
Cylinder/Piston(s)-เสื้อสูบ/ลูกสูบ



E1120

Ref No.	Part No. หมายเลขอะไหล่	Description-English ชื่ออะไหล่-อังกฤษ	Description-Thai ชื่ออะไหล่-ไทย	Quantity-KLX250			
				09	10		
				S9F	SAF		
11005	11005-1982	CYLINDER-ENGINE	เสื้อสูบ	1	1		
11060	11060-1740	GASKET,CYLINDER BASE	ปะเก็นฐานเสื้อสูบ	1	1		
13001	13001-0102	PISTON-ENGINE	ลูกสูบ สแตนดาร์ด	1	1		
13002	13002-1073	PIN-PISTON	สลักลูกสูบ	1	1		
13008	13008-1149	RING-SET-PISTON	แหวนลูกสูบ สแตนดาร์ด	1	1		
52014	52014-0005	ELBOW	ข้อต่อท่อ	1	1		
92033	92033-1054	RING-SNAP	คลิปล็อกสลักลูกสูบ	2	2		
92043	92043-4009	PIN,10.1X12X14	สลัก 10.1X12X14 มม.	2	2		
92055	92055-055	RING-O,19.5X1.5	โอริง 19.5X1.5 มม.	1	1		
92151	92151-1423	BOLT,6X14	bolt	2	2		

This catalog covers:

'09-'10 KLX250S9F/SAF

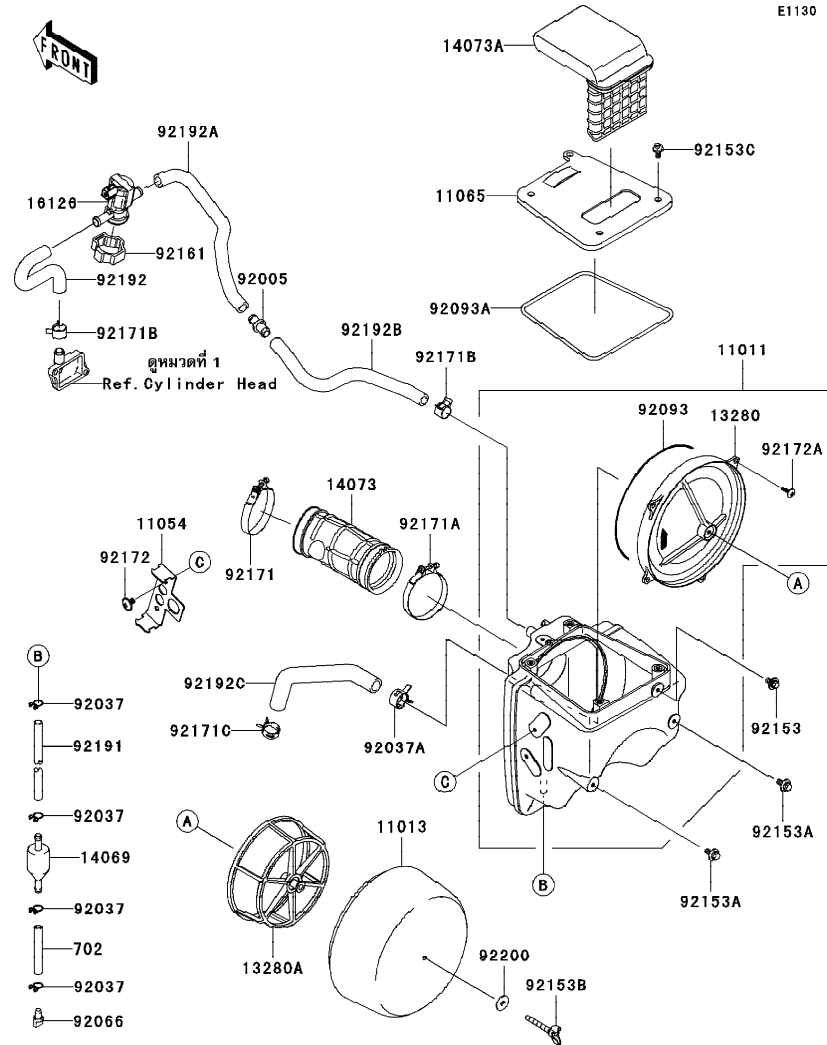
Engine-เครื่องยนต์

GROUP NO.

4

This page covers:

Air Cleaner(1/2)-หม้อกรองอากาศ(1/2)



E1130

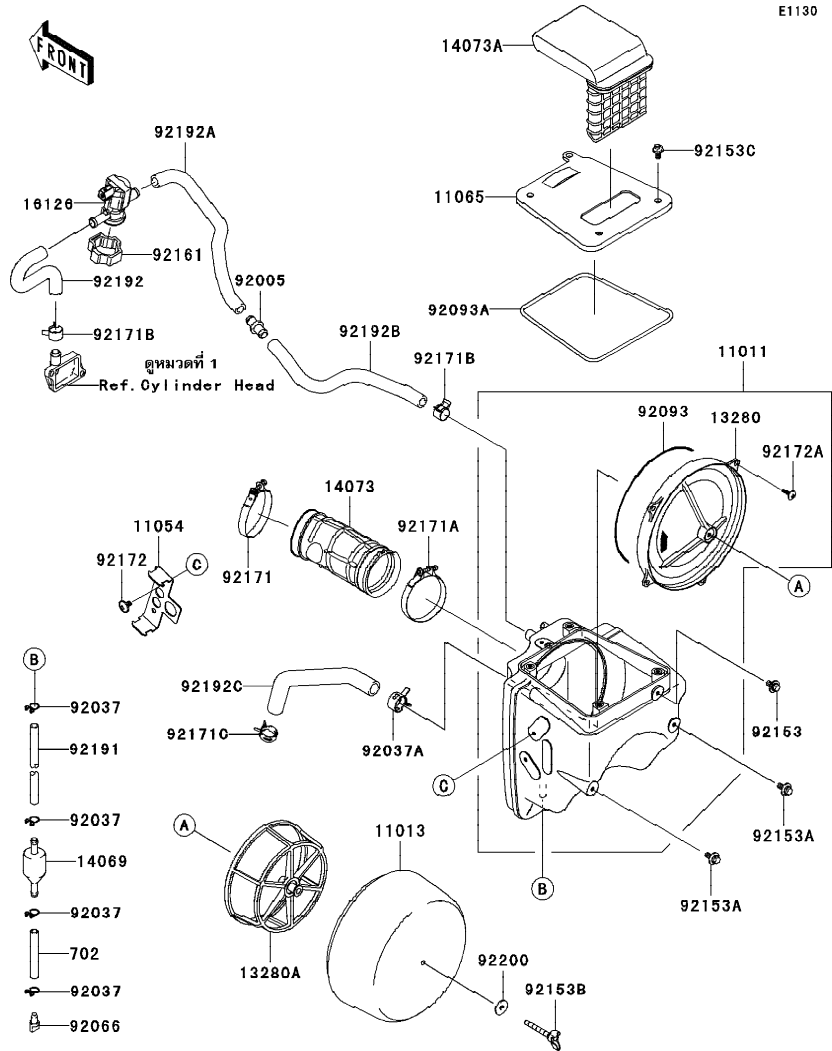
Ref No.	Part No. หมายเลขอะไหล่	Description-English ชื่ออะไหล่-อังกฤษ	Description-Thai ชื่ออะไหล่-ไทย	Quantity-KLX250			
				'09	'10		
				S9F	SAF		
11011	11011-0114	CASE-AIR FILTER	หม้อกรองอากาศ	1	1		
11013	11013-0030	ELEMENT-AIR FILTER	ไส้กรองอากาศ	1	1		
11054	11054-1298	BRACKET,ECU	ขายึด	1	1		
11065	11065-0232	CAP,AIR FILTER	ฝาครอบหม้อกรองอากาศ	1	1		
13280	13280-0252	HOLDER	โครงไส้กรองอากาศ	1	1		
13280A	13280-0263	HOLDER	ขายึด	1	1		
14069	14069-1051	BREATHER	ท่อหายใจ	1	1		
14073	14073-0158	DUCT,A/C-THROBO	ท่อยางต่อหม้อกรอง	1	1		
14073A	14073-0185	DUCT,INTAKE	ท่อต่อหม้อกรอง-เข้า	1	1		
16126	16126-0033	VALVE,AIR SWITCHING	วาล์วตัดอากาศ	1	1		
92005	92005-1379	FITTING	ข้อต่อตรง	1	1		
92037	92037-147	CLAMP,TUBE	คลิปรัดท่อยาง	4	4		
92037A	92037-1860	CLAMP	คลิปล็อค	1	1		
92066	92066-1211	PLUG,DRAIN	น๊อต	1	1		
92093	92093-0101	SEAL,3X520	ซีลโครงไส้กรองอากาศ	1	1		
92093A	92093-0102	SEAL,4X535	ซีล 4X535 มม.	1	1		
92153	92153-0503	BOLT,6X12	โบลท์ 6X12 มม.	1	1		
92153A	92153-0936	BOLT,FLANGED,6X14	โบลท์ 6X14 มม.	2	2		
92153B	92153-1921	BOLT,WING,6X45	โบลท์ 6X45 มม.	1	1		
92153C	92153-1922	BOLT,FLANGED,6X12	โบลท์ 6X12 มม.	4	4		
92161	92161-0499	DAMPER,ASWW	ลูกยาง	1	1		
92171	92171-0643	CLAMP	เหล็กคล้อง	1	1		
92171A	92171-1687	CLAMP,62MM	เข็มขัดขนาด 62 มม.	1	1		
92171B	92171-1888	CLAMP	เข็มขัดรัดท่อ	2	2		
92171C	92171-1890	CLAMP	เข็มขัดคล้อง	1	1		

This catalog covers:
 '09-'10 KLX250S9F/SAF

Engine-เครื่องยนต์

GROUP NO.
 4

This page covers:
 Air Cleaner(2/2)-หม้อกรองอากาศ(2/2)



Ref No.	Part No.	Description-English	Description-Thai	Quantity-KLX250	
				'09 S9F	'10 SAF
92172	92172-0005	SCREW,6X10	สกรู 6X10 มม.	2	2
92172A	92172-0324	SCREW,5X14	สกรู,5X14	4	4
92191	92191-1556	TUBE,7X10X300	ท่อยาง 7X10X300 มม.	1	1
92192	92192-0433	TUBE,CAP-ASWW	ท่อยาง	1	1
92192A	92192-0434	TUBE,ASWW-FITTING	ท่อยาง	1	1
92192B	92192-0435	TUBE,FITTING-A/C	ท่อยาง	1	1
92192C	92192-0594	TUBE,BREATHER	ท่อยาง	1	1
92200	92200-0411	WASHER,6.5X20X1.6	แหวนรอง 6.5X20X1.6 มม.	1	1
702	702A0770	TUBE-RUBBER,7X10X70	ท่อยาง	1	1

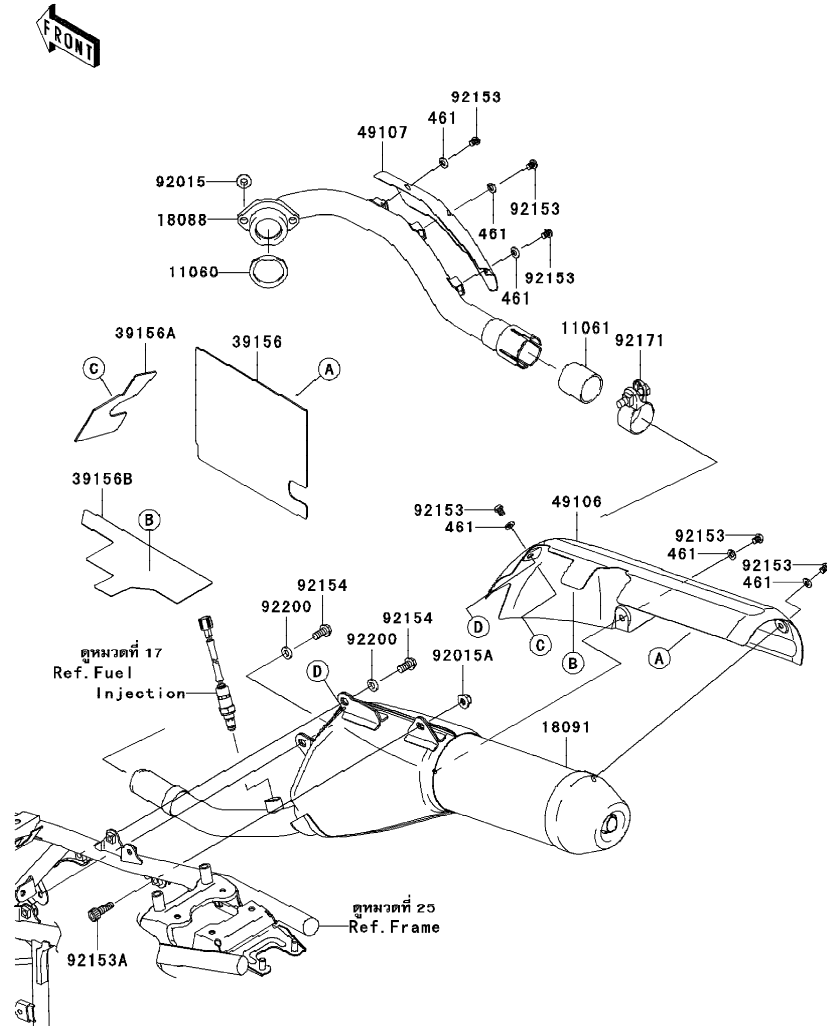
This catalog covers:
'09-'10 KLX250S9F/SAF

Engine-เครื่องยนต์

GROUP NO.
5

This page covers:
Muffler(s)-ท่อไอเสีย

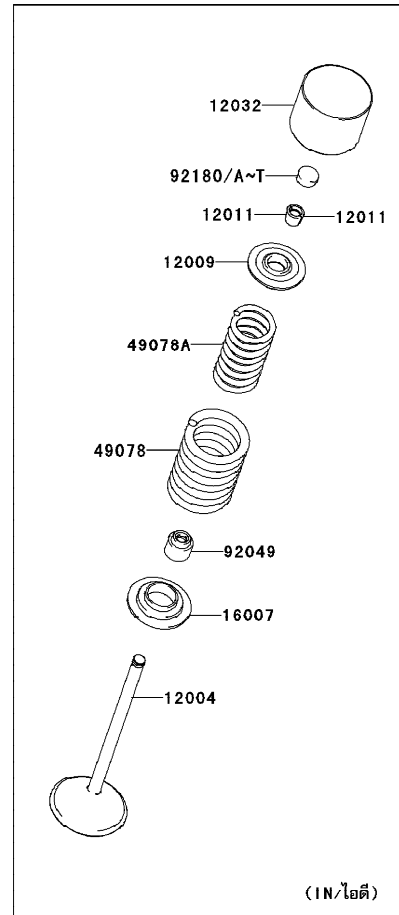
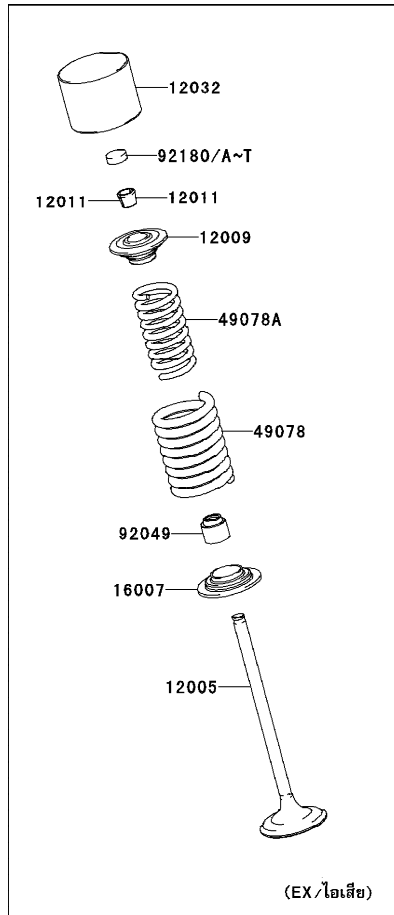
E1140



Ref No.	Part No.	Description-English ชื่ออะไหล่-อังกฤษ	Description-Thai ชื่ออะไหล่-ไทย	Quantity-KLX250	
				'09 S9F	'10 SAF
11060	11060-1203	GASKET,EXHAUST PIPE	ปะเก็นปากท่อไอเสีย	1	1
11061	11061-1055	GASKET,EXHAUST PIPE CONNECT	ปะเก็นข้อต่อท่อไอเสีย	1	1
18088	18088-0512	PIPE-EXHAUST	ท่อไอเสีย	1	1
18091	18091-0552	BODY-COMP-MUFFLER	ปลายท่อไอเสีย	1	1
39156	39156-0325	PAD,MUFFLER COVER,RR	แผ่นรอง	1	1
39156A	39156-0428	PAD,MUFFLER COVER,FR	แผ่นรอง	1	1
39156B	39156-0518	PAD,MUFFLER COVER,CNT	แผ่นรอง	1	1
49106	49106-0089	COVER-MUFFLER	ฝาครอบท่อไอเสีย	1	1
49107	49107-0062	COVER-EXHAUST PIPE	ฝาครอบท่อไอเสีย	1	1
92015	92015-1402	NUT,8MM	น็อต 8 มม.	2	2
92015A	92015-1432	NUT,8MM	น็อต 8 มม.	1	1
92153	92153-0578	BOLT,6X8	bolt 6x8 มม.	6	6
92153A	92153-1350	BOLT,SOCKET,8X25	bolt 8x25 มม.	1	1
92154	92154-0059	BOLT,FLANGED,8X16	bolt 8x16 มม.	2	2
92171	92171-0631	CLAMP	เหล็กคล้อง	1	1
92200	92200-0449	WASHER,8.1X15X2.3	แหวนรอง 8.1x15x2.3 มม.	2	2
461	461S0600	WASHER-SPRING,6MM	แหวนรอง	6	6



E1210



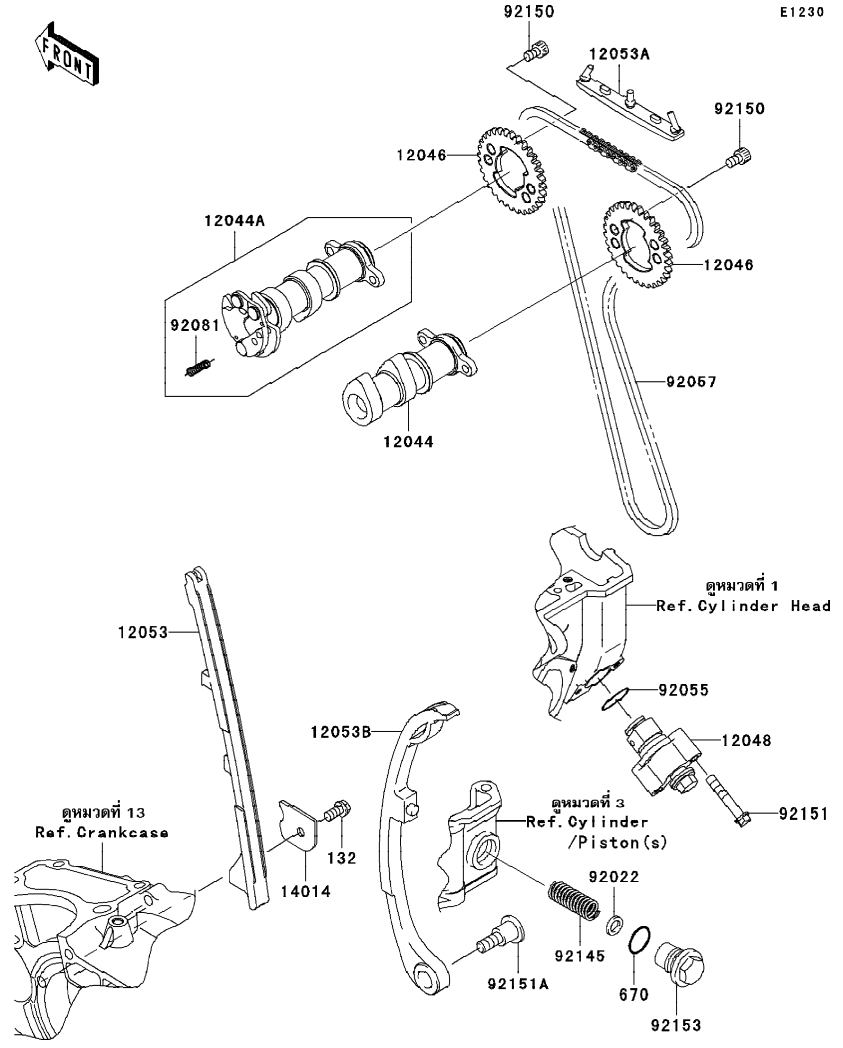
Ref No.	Part No. หมายเลขอะไหล่	Description-English ชื่ออะไหล่-อังกฤษ	Description-Thai ชื่ออะไหล่-ไทย	Quantity-KLX250	
				'09 S9F	'10 SAF
12004	12004-1111	VALVE-INTAKE	วาล์วไอดี	2	2
12005	12005-0029	VALVE-EXHAUST	วาล์วไอเสีย	2	2
12009	12009-1069	RETAINER-VALVE SPRING	จานรองสปริงวาล์ว	4	4
12011	12011-1053	COLLET	ปะกับวาล์ว	8	8
12032	12032-1058	TAPPET	ลูกถ้วย	4	4
16007	16007-1163	SEAT-SPRING	แผ่นรองสปริงวาล์ว	4	4
49078	49078-1094	SPRING-ENGINE VALVE, OUTER	สปริงวาล์วตัวนอก	4	4
49078A	49078-1114	SPRING-ENGINE VALVE, INNER	สปริงวาล์วตัวใน	4	4
92049	92049-1349	SEAL-OIL, VSB 4.3 7.5 5.3 8.3	ซีลกันวาล์ว	4	4
92180	92180-1014	SHIM, T=2.50	แผ่นชิม, T=2.50	AR	AR
92180A	92180-1016	SHIM, T=2.55	แผ่นชิม, T=2.55	AR	AR
92180B	92180-1018	SHIM, T=2.60	แผ่นชิม, T=2.60	AR	AR
92180C	92180-1020	SHIM, T=2.65	แผ่นชิม, T=2.65	AR	AR
92180D	92180-1022	SHIM, T=2.70	แผ่นชิม, T=2.70	AR	AR
92180E	92180-1024	SHIM, T=2.75	แผ่นชิม, T=2.75	AR	AR
92180F	92180-1026	SHIM, T=2.80	แผ่นชิม, T=2.80	AR	AR
92180G	92180-1028	SHIM, T=2.85	แผ่นชิม, T=2.85	AR	AR
92180H	92180-1030	SHIM, T=2.90	แผ่นชิม, T=2.90	AR	AR
92180I	92180-1032	SHIM, T=2.95	แผ่นชิม, T=2.95	AR	AR
92180J	92180-1034	SHIM, T=3.00	แผ่นชิม, T=3.00	AR	AR
92180K	92180-1036	SHIM, T=3.05	แผ่นชิม, T=3.05	AR	AR
92180L	92180-1038	SHIM, T=3.10	แผ่นชิม, T=3.10	AR	AR
92180M	92180-1040	SHIM, T=3.15	แผ่นชิม, T=3.15	AR	AR
92180N	92180-1042	SHIM, T=3.20	แผ่นชิม, T=3.20	AR	AR
92180O	92180-1044	SHIM, T=3.25	แผ่นชิม, T=3.25	AR	AR
92180P	92180-1046	SHIM, T=3.30	แผ่นชิม, T=3.30	AR	AR
92180Q	92180-1048	SHIM, T=3.35	แผ่นชิม, T=3.35	AR	AR
92180R	92180-1050	SHIM, T=3.40	แผ่นชิม, T=3.40	AR	AR
92180S	92180-1052	SHIM, T=3.45	แผ่นชิม, T=3.45	AR	AR
92180T	92180-1054	SHIM, T=3.50	แผ่นชิม, T=3.50	AR	AR

This catalog covers:
'09-'10 KLX250S9F/SAF

Engine-เครื่องยนต์

GROUP NO.
7

This page covers:
Camshaft(s)/Tensioner-เพลากราวล้น/ตัวดันโซ่



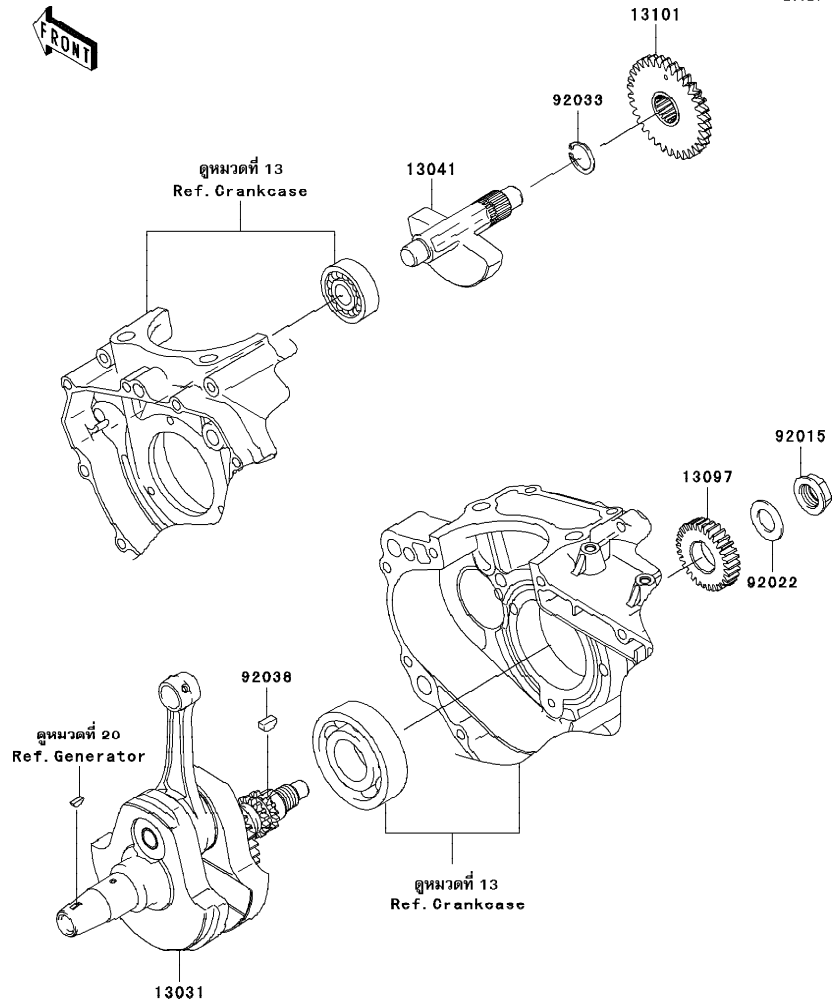
Ref No.	Part No.	Description-English	Description-Thai	Quantity-KLX250	
				'09	'10
				S9F	SAF
12044	12044-1327	CAMSHAFT-VALVE,INTAKE	เพลากราวล้น-ไอดี	1	1
12044A	12044-1365	CAMSHAFT-VALVE,EXHAUST	เพลากราวล้น-ไอเสีย	1	1
12046	12046-0001	SPROCKET,CAMSHAFT,32T	เฟืองไทมิ่ง 32 ฟัน	2	2
12048	12048-0054	TENSIONER-ASSY	ชุดตัวดันโซ่	1	1
12053	12053-1315	GUIDE-CHAIN,FR	ยางรองโซ่	1	1
12053A	12053-1317	GUIDE-CHAIN,UPP	ตัวกันโซ่	1	1
12053B	12053-1391	GUIDE-CHAIN,RR	ยางดันโซ่	1	1
14014	14014-1130	PLATE-POSITION	แผ่นล๊อค	1	1
92022	92022-1108	WASHER,8.5X13.5X2	แหวนรอง 8.5X13.5X2 มม.	1	1
92055	92055-086	RING-O,18.8X1.9	โอริง	1	1
92057	92057-1416	CHAIN,CAM,92RH2010	โซ่กราวล้น	1	1
92081	92081-1626	SPRING,DECOMPRESSOR	สปริงเพลากราวล้นไอเสีย	1	1
92145	92145-0367	SPRING,TENSIONER	สปริง	1	1
92150	92150-1650	BOLT,SOCKET,6X10	โบลท์ 6X10 มม.	4	4
92151	92151-1135	BOLT,6X35	โบลท์ 6X35 มม.	2	2
92151A	92151-1154	BOLT,L=30	โบลท์,L=30	1	1
92153	92153-0650	BOLT,TENSIONER	โบลท์ตัวดันโซ่	1	1
132	132BB0612	BOLT-FLANGED-SMALL,6X12	โบลท์ 6X12 มม.	1	1
670	670B2018	ORING,18MM	โอริง 18 มม.	1	1

This catalog covers:
 '09-'10 KLX250S9F/SAF

Engine-เครื่องยนต์

GROUP NO.
8

This page covers:
 Crankshaft-เพลาข้อเหวี่ยง



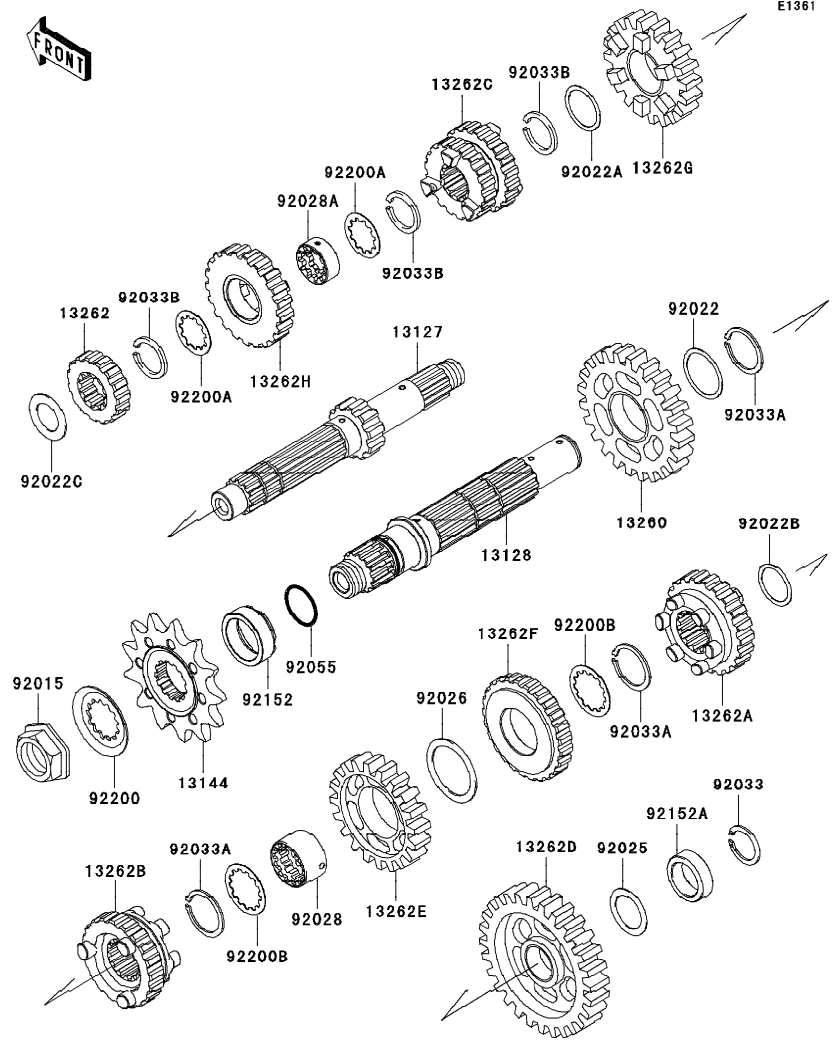
Ref No.	Part No.	Description-English ชื่ออะไหล่-อังกฤษ	Description-Thai ชื่ออะไหล่-ไทย	Quantity-KLX250			
				'09	'10		
				S9F	SAF		
13031	13031-0103	CRANKSHAFT-COMP	เพลาข้อเหวี่ยง(ชุด)	1	1		
13041	13041-0001	BALANCER	เพลาบาลานเซอร์	1	1		
13097	13097-0087	GEAR-PRIMARY SPUR,30T	เฟืองไพรมารี	1	1		
13101	13101-1253	GEAR-ASSY,BALANCER	เฟืองบาลานเซอร์	1	1		
92015	92015-1581	NUT,16MM	น็อต 16 มม.	1	1		
92022	92022-1356	WASHER,16.3X29X1.75	แหวนรอง 16.3X29X1.75 มม.	1	1		
92033	92033-029	RING-SNAP,18MM	แหวนคลิป 18 มม.	1	1		
92038	92038-1057	KEY	ลิ้มเฟืองไพรมารี	1	1		

This catalog covers:
'09-'10 KLX250S9F/SAF

Engine-เครื่องยนต์

GROUP NO.
10

This page covers:
Transmission(1/2)-เฟืองเกียร์ถ่ายทอดกำลัง(1/2)



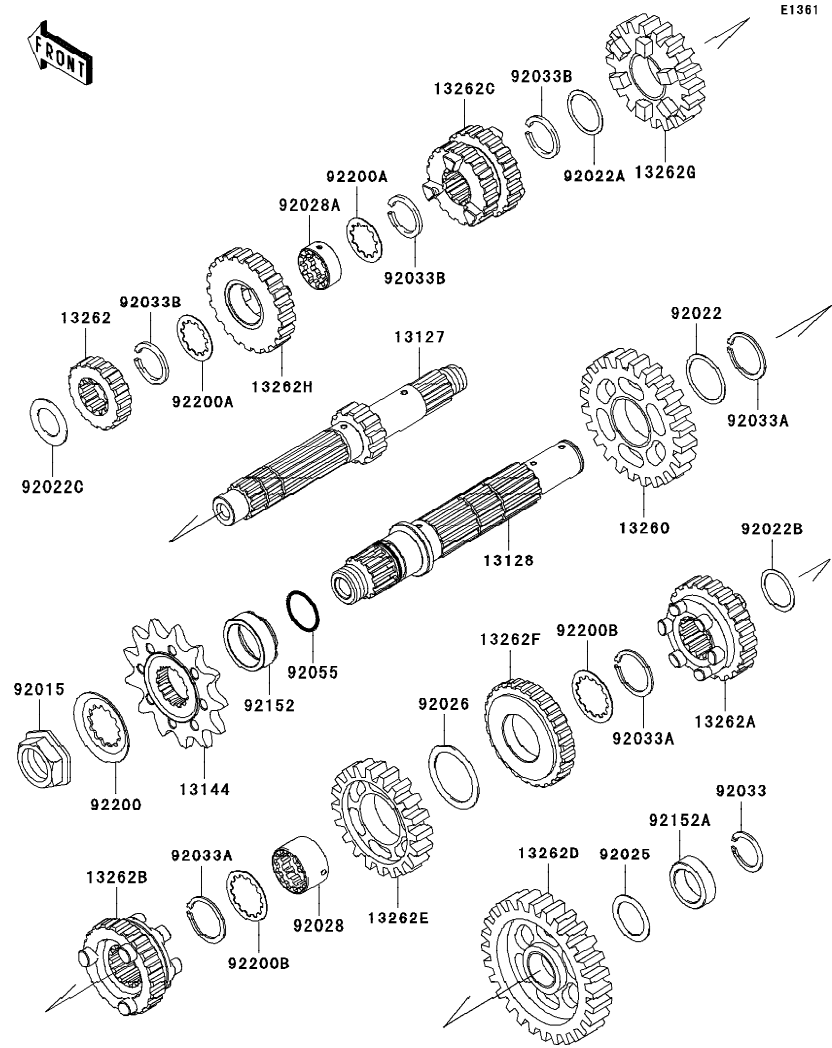
Ref No.	Part No. หมายเลขอะไหล่	Description-English ชื่ออะไหล่-อังกฤษ	Description-Thai ชื่ออะไหล่-ไทย	Quantity-KLX250	
				'09 S9F	'10 SAF
13127	13127-0052	SHAFT-TRANSMISSION INPUT,10T	เฟืองจาวเกียร์ขับ 10 ฟัน	1	1
13128	13128-0039	SHAFT-TRANSMISSION OUTPUT	เฟืองจาวเกียร์กำลัง	1	1
13144	13144-0055	SPROCKET-OUTPUT,13T	สเตอร์หน้า	1	1
13260	13260-1386	GEAR,OUTPUT 2ND,30T	เฟืองกำลังเกียร์สอง (30 ฟัน)	1	1
13262	13262-0480	GEAR,INPUT 2ND,15T	เฟืองขับเกียร์สอง 15 ฟัน	1	1
13262A	13262-0483	GEAR,OUTPUT 5TH,21T	เฟืองกำลังเกียร์ห้า 21 ฟัน	1	1
13262B	13262-0484	GEAR,OUTPUT TOP,20T	เฟืองขับเกียร์หก 20 ฟัน	1	1
13262C	13262-0549	GEAR,INPUT 3RD&4TH,18T&20T	เฟืองขับเกียร์สาม&สี่ 18&20 ฟัน	1	1
13262D	13262-0597	GEAR,OUTPUT LOW,30T	เฟืองกำลังเกียร์หนึ่ง 30 ฟัน	1	1
13262E	13262-0598	GEAR,OUTPUT 3RD,27T	เฟืองกำลังเกียร์สาม 27 ฟัน	1	1
13262F	13262-0599	GEAR,OUTPUT 4TH,25T	เฟืองกำลังเกียร์สี่ 25 ฟัน	1	1
13262G	13262-0600	GEAR,INPUT 5TH,20T	เฟืองขับเกียร์ห้า 20 ฟัน	1	1
13262H	13262-0704	GEAR,INPUT TOP,21T	เฟืองขับเกียร์หก 21 ฟัน	1	1
92015	92015-1963	NUT,20MM	น็อต 20 มม.	1	1
92022	92022-159	WASHER,25.3X30X0.5	แหวนรอง 25.3X30X0.5 มม.	1	1
92022A	92022-198	WASHER,22.3X27X0.5	แหวนรอง 22.3X27X0.5 มม.	1	1
92022B	92022-252	WASHER,20.5X25.5X0.5	แหวนรอง 20.5X25.5X0.5 มม.	1	1
92022C	92022-255	WASHER,17.3X28X1	แหวนรอง 17.3X28X1 มม.	1	1
92025	92025-1451	SHIM,T=0.7	แหวนรอง	1	1
92026	92026-079	SPACER,30X38X1.0	แหวนรอง 30X38X1.0 มม.	1	1
92028	92028-1822	BUSHING,OUTPUT 3RD&4TH GEAR	ปลอกรองเฟืองเกียร์กำลัง	1	1
92028A	92028-1823	BUSHING,INPUT TOP GEAR	บุช	1	1
92033	92033-029	RING-SNAP,18MM	แหวนคลิบ 18 มม.	1	1
92033A	92033-1172	RING-SNAP,25MM	คลิบล็อก 25 มม.	3	3
92033B	92033-1293	RING-SNAP	คลิบล็อก	3	3

This catalog covers:
'09-'10 KLX250S9F/SAF

Engine-เครื่องยนต์

GROUP NO.
10

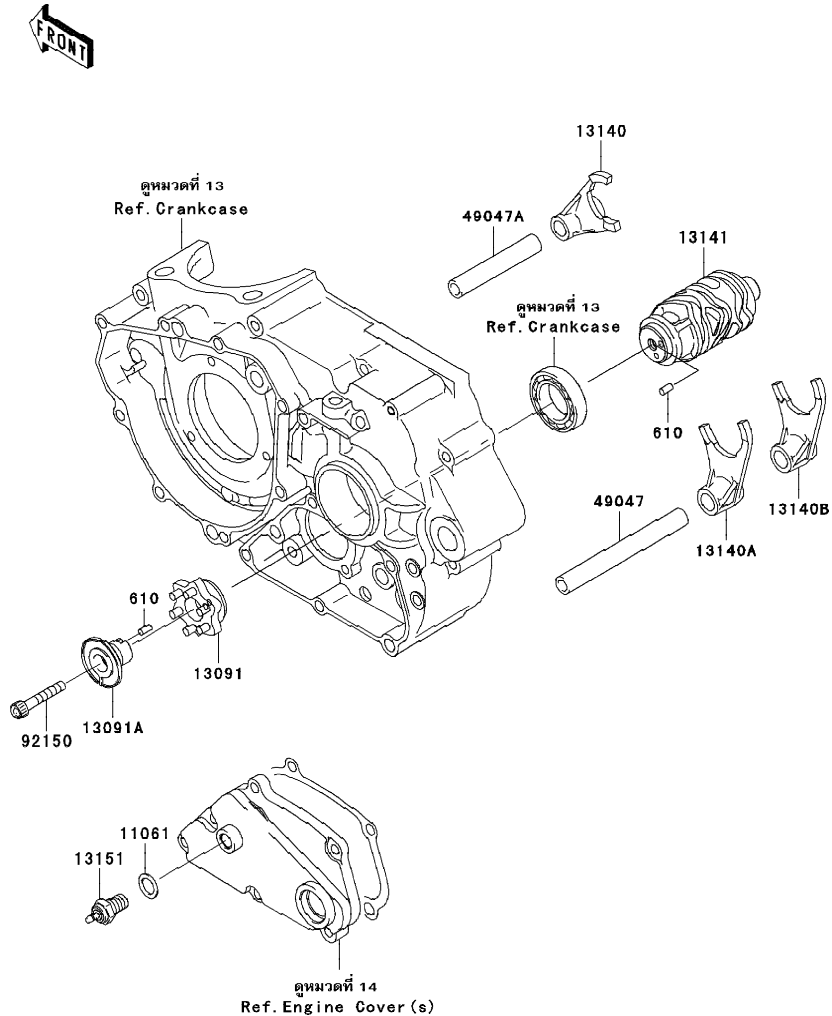
This page covers:
Transmission(2/2)-เฟืองเกียร์ถ่ายทอดกำลัง(2/2)



E1361

Ref No.	Part No.	Description-English	Description-Thai	Quantity-KLX250	
				'09 S9F	'10 SAF
92055	92055-0196	RING-O,21.5X1.5	โอริง 21.5X1.5 มม.	1	1
92152	92152-1350	COLLAR	ปลอก	1	1
92152A	92152-1357	COLLAR,20X28X8.5	ปลอก	1	1
92200	92200-0506	WASHER	แหวนรอง	1	1
92200A	92200-1370	WASHER,INPUT	แหวนรอง	2	2
92200B	92200-1371	WASHER,OUTPUT	แหวนรอง	2	2

E1362



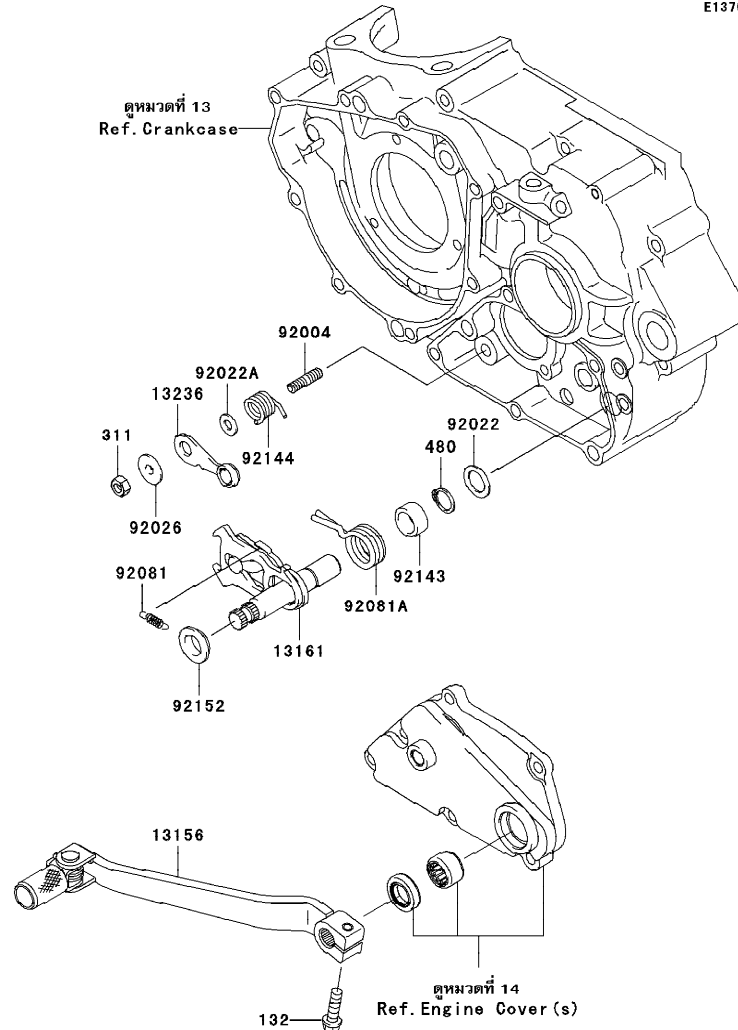
Ref No.	Part No.	Description-English ชื่ออะไหล่-อังกฤษ	Description-Thai ชื่ออะไหล่-ไทย	Quantity-KLX250	
				'09 S9F	'10 SAF
11061	11061-0373	GASKET,10.5X16X1	ปะเก็น 10.5X16X1 มม.	1	1
13091	13091-1856	HOLDER,CHANGE DRUM	ลูกเบี้ยวเปลี่ยนเกียร์	1	1
13091A	13091-1862	HOLDER,CHANGE DRUM	เสื้อสลักเปลี่ยนเกียร์	1	1
13140	13140-1216	FORK-SHIFT,5TH&TOP	ก้ามปูเกียร์ห้า&หก	1	1
13140A	13140-1217	FORK-SHIFT,2ND&3RD	ก้ามปูเกียร์สอง&สาม	1	1
13140B	13140-1218	FORK-SHIFT,LOW&4TH	ก้ามปูเกียร์หนึ่ง&สี่	1	1
13141	13141-0039	DRUM-CHANGE	กระปุกเกียร์	1	1
13151	13151-1080	SWITCH-COMP,NEUTRAL	สวิตช์ไฟตำแหน่งเกียร์	1	1
49047	49047-1056	ROD-SHIFT,L=106.7	แกนก้ามปูเกียร์	1	1
49047A	49047-1057	ROD-SHIFT,L=71.7	แกนก้ามปูเกียร์	1	1
92150	92150-1484	BOLT,SOCKET,6X35	bolt 6x35 มม.	1	1
610	610A0408	ROLLER,4X8	สลัก 4X8 มม.	2	2

This catalog covers:
'09-'10 KLX250S9F/SAF

Engine-เครื่องยนต์

GROUP NO.
12

This page covers:
Gear Change Mechanism-คันเกียร์/กลไกเปลี่ยนเกียร์



E1370

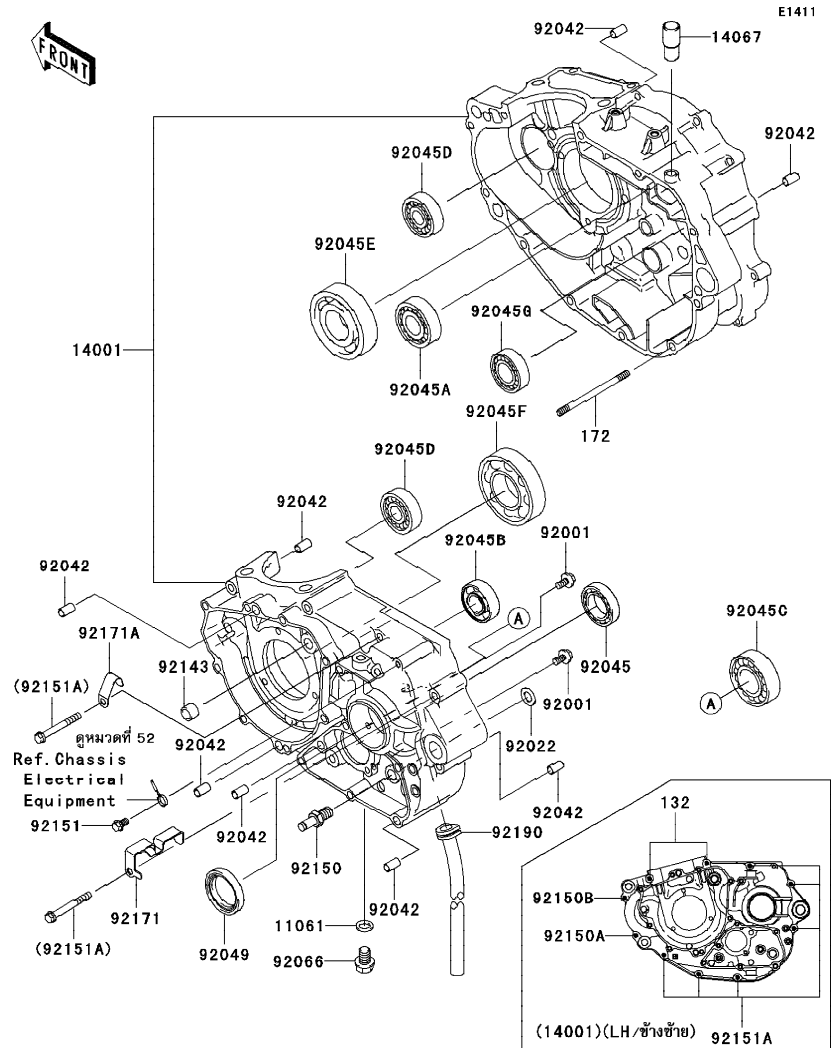
Ref No.	Part No. หมายเลขอะไหล่	Description-English ชื่ออะไหล่-อังกฤษ	Description-Thai ชื่ออะไหล่-ไทย	Quantity-KLX250	
				'09	'10
				S9F	SAF
13156	13156-1480	LEVER-CHANGE,PEDAL	คันเกียร์	1	1
13161	13161-1214	LEVER-COMP-CHANGE SHAFT	แกนคันเกียร์	1	1
13236	13236-1209	LEVER-COMP,NEUTRAL POSITION	ขาล็อคเกียร์ว่าง	1	1
92004	92004-0032	STUD,6X12	โบลท์สตั๊ด 6X12 มม.	1	1
92022	92022-1496	WASHER,13.3X20X1	แหวนรอง 13.3X20X1 มม.	1	1
92022A	92022-1827	WASHER,6X12.8X1.2	แหวนรอง 6X12.8X1.2 มม.	1	1
92026	92026-1217	SPACER	บุชขาล็อคเกียร์	1	1
92081	92081-076	SPRING,CHANGE LEVER	สปริงขาส่งเกียร์	1	1
92081A	92081-1129	SPRING,TENSION	สปริงคันเกียร์	1	1
92143	92143-1148	COLLAR	สลักลูกลอย	1	1
92144	92144-1695	SPRING	สปริง	1	1
92152	92152-1075	COLLAR	บุช	1	1
132	132BC0620	BOLT-FLANGED-SMALL,6X20	โบลท์ 6X20 มม.	1	1
311	311BA0600	NUT-HEX	น็อตตัวเมีย 6 มม.	1	1
480	480J1300	CIRCLIP-TYPE-C,13MM	คลิปล็อค C-13 มม.	1	1

This catalog covers:
 '09-'10 KLX250S9F/SAF

Engine-เครื่องยนต์

GROUP NO.
13

This page covers:
 Crankcase-แคร์คาสเครื่องยนต์



Ref No.	Part No. หมายเลขอะไหล่	Description-English ชื่ออะไหล่-อังกฤษ	Description-Thai ชื่ออะไหล่-ไทย	Quantity-KLX250	
				'09 S9F	'10 SAF
11061	11061-0222	GASKET,10.5X16X2	ปะเก็น	1	1
14001	14001-0138	SET-CRANKCASE	แคร์คาสเครื่องยนต์	1	1
14067	14067-006	FITTING,BREATHER	ข้อต่อท่อห้องแคร์คาส	1	1
92001	92001-1829	BOLT,W/WASHER,6X14	โบลท์	2	2
92022	92022-1415	WASHER,10.2X18X1.0,SK5	แหวนรองแผ่นดันคคัส	1	1
92042	92042-007	PIN,DOWEL,6.3X8X14	สลักกบฏ	8	8
92045	92045-036	BEARING-BALL,#6905	ดัลบลูกบีน #6905	1	1
92045A	92045-1041	BEARING-BALL,TMB204 JR	ดัลบลูกบีน	1	1
92045B	92045-1287	BEARING-BALL,TMB203LU	ดัลบลูกบีน,TMB203LU	1	1
92045C	92045-1288	BEARING-BALL,TMB205LU	ดัลบลูกบีน,TMB205LU	1	1
92045D	92045-1346	BEARING-BALL,TMB302JR2	ดัลบลูกบีน,TMB302JR2	2	2
92045E	92045-1347	BEARING-BALL,TMB306JR2	ดัลบลูกบีน,TMB306JR2	1	1
92045F	92045-1348	BEARING-BALL,3TM-6207CJR2	ดัลบลูกบีน,3TM-6207CJR2	1	1
92045G	92045-1414	BEARING-BALL,DG204012	ดัลบลูกบีน,DG204012	1	1
92049	92049-1577	SEAL-OIL,TC32457	ซีลเพลาสเตอร์หน้า	1	1
92066	92066-0143	PLUG,DRAIN	น็อดถ่ายน้ำมันเครื่อง	1	1
92143	92143-1263	COLLAR	ปลอก	1	1
92150	92150-1803	BOLT,RETURN SPRING	โบลท์เกี่ยวสปริงแกนเกียร์	1	1
92150A	92150-1874	BOLT,SOCKET,6X50	โบลท์ 6X50 มม.	1	1
92150B	92150-1875	BOLT,SOCKET,6X35	โบลท์ 6X35 มม.	1	1
92151	92151-1233	BOLT,FLANGED,6X10	โบลท์ 6x10 มม.	1	1
92151A	92151-1234	BOLT,6X50	โบลท์ 6X50 มม.	6	6
92171	92171-1823	CLAMP	เข็มขัดคคัส	1	1
92171A	92171-1918	CLAMP	เหล็กคคัส	1	1
92190	92190-1493	TUBE	ท่อ	1	1
132	132BC0670	BOLT-FLANGED-SMALL,6X70	โบลท์ 6X70 มม.	2	2
172	172BA0680	BOLT-STUD,6X80	โบลท์สตั๊ด 6X80 มม.	1	1

This catalog covers:

'09-'10 KLX250S9F/SAF

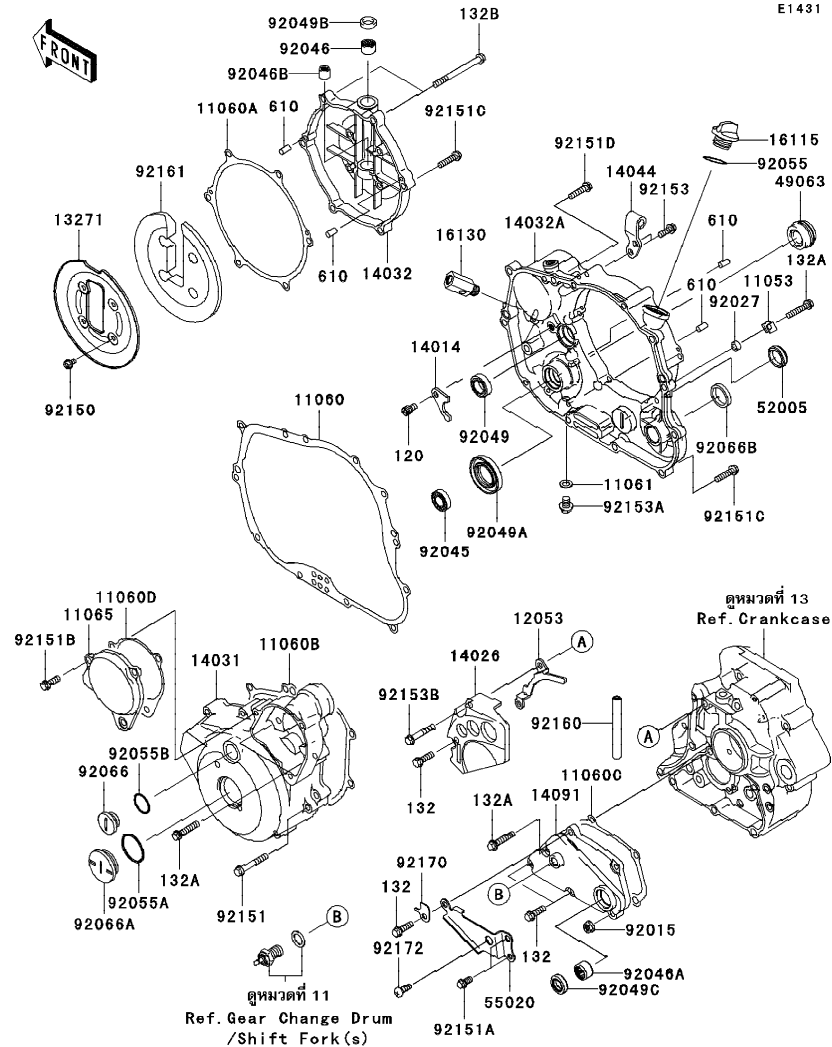
Engine-เครื่องยนต์

GROUP NO.

14

This page covers:

Engine Cover(s)(1/2)-ฝาครอบเครื่องยนต์(1/2)



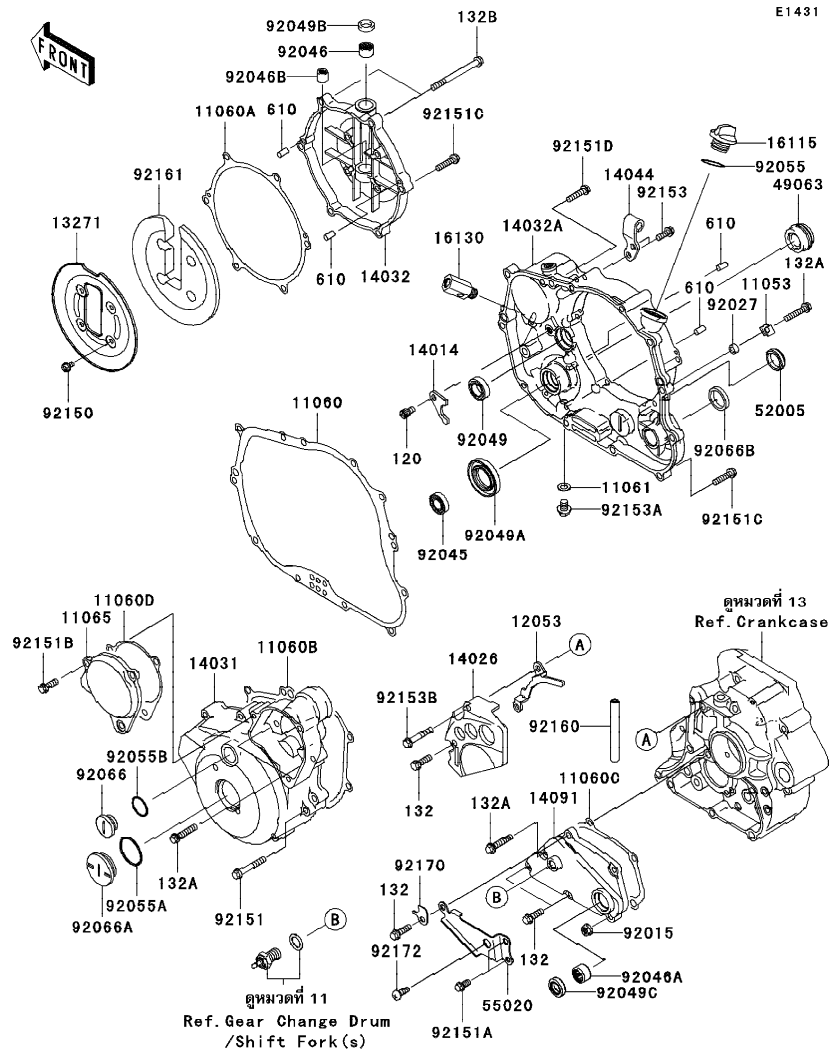
Ref No.	Part No.	Description-English ชื่ออะไหล่-อังกฤษ	Description-Thai ชื่ออะไหล่-ไทย	Quantity-KLX250	
				'09 S9F	'10 SAF
11053	11053-1656	BRACKET	ขายึด	1	1
11060	11060-1324	GASKET,CLUTCH COVER INNER	ปะเก็นฝาครอบคลัช-ตัวใน	1	1
11060A	11060-1325	GASKET,CLUTCH COVER OUTER	ปะเก็นฝาครอบคลัช-ตัวนอก	1	1
11060B	11060-1326	GASKET,GENERATOR COVER	ปะเก็นฝาครอบจานไฟ	1	1
11060C	11060-1327	GASKET,TRANSMISSION COVER	ปะเก็นฝาครอบเกียร์	1	1
11060D	11060-1641	GASKET,CAP	ปะเก็น	1	1
11061	11061-0418	GASKET,8.2X14X1.0	แหวนปะเก็น 8.2X14X1.0 มม.	1	1
11065	11065-0274	CAP,GENERATOR COVER	ฝาปิดฝาครอบจานไฟ	1	1
12053	12053-1337	GUIDE-CHAIN	ตัวกันโซ่	1	1
13271	13271-1567	PLATE	แผ่นรอง	1	1
14014	14014-1062	PLATE-POSITION	แผ่นล๊อคซีลปั้มน้ำมันเครื่อง	1	1
14026	14026-0027	COVER-CHAIN	ฝาครอบสเตอร์หน้า	1	1
14031	14031-1400	COVER-GENERATOR	ฝาครอบจานไฟ	1	1
14032	14032-0004	COVER-CLUTCH	ฝาครอบคลัช	1	1
14032A	14032-0005	COVER-CLUTCH,INNER	ฝาครอบคลัชชั้นใน	1	1
14044	14044-1078	HOLDER-CABLE	เหล็กคล้องสาย	1	1
14091	14091-0019	COVER	ฝาครอบ	1	1
16115	16115-1053	CAP-OIL FILLER	ฝาปิดน้ำมันเครื่อง	1	1
16130	16130-1001	VALVE-ASSY-RELIEF	วาล์วควบคุมแรงดันน้ำมันเครื่อง	1	1
49063	49063-1055	SEAL-MECHANICAL,WATER	ซีลปั้มน้ำ	1	1
52005	52005-1009	GAUGE,OIL LEVEL	เกจวัดระดับน้ำมันเกียร์	1	1
55020	55020-1460	GUARD,TRANSMISSION COVER	แผ่นป้องกันฝาครอบเกียร์	1	1
92015	92015-1367	NUT,FLANGED,6MM	น็อต 6 มม.	1	1
92027	92027-1885	COLLAR,6.5X10.5X4.5	ปลอก,6.5X10.5X4.5 มม.	1	1
92045	92045-1246	BEARING-BALL,6901	ตลับลูกปืน #6901	1	1
92046	92046-1010	BEARING-NEEDLE,HK1210	ตลับลูกปืนเข็ม 1210	1	1
92046A	92046-1148	BEARING-NEEDLE,HK1312	ตลับลูกปืนเข็ม	1	1
92046B	92046-1230	BEARING-NEEDLE	ตลับลูกปืน	1	1
92049	92049-1191	SEAL-OIL	ซีลปั้มน้ำมันเครื่อง	1	1
92049A	92049-1228	SEAL-OIL,SC 12X22X5	ซีล	1	1

This catalog covers:
'09-'10 KLX250S9F/SAF

Engine-เครื่องยนต์

GROUP NO.
14

This page covers:
Engine Cover(s)(2/2)-ฝาครอบเครื่องยนต์(2/2)



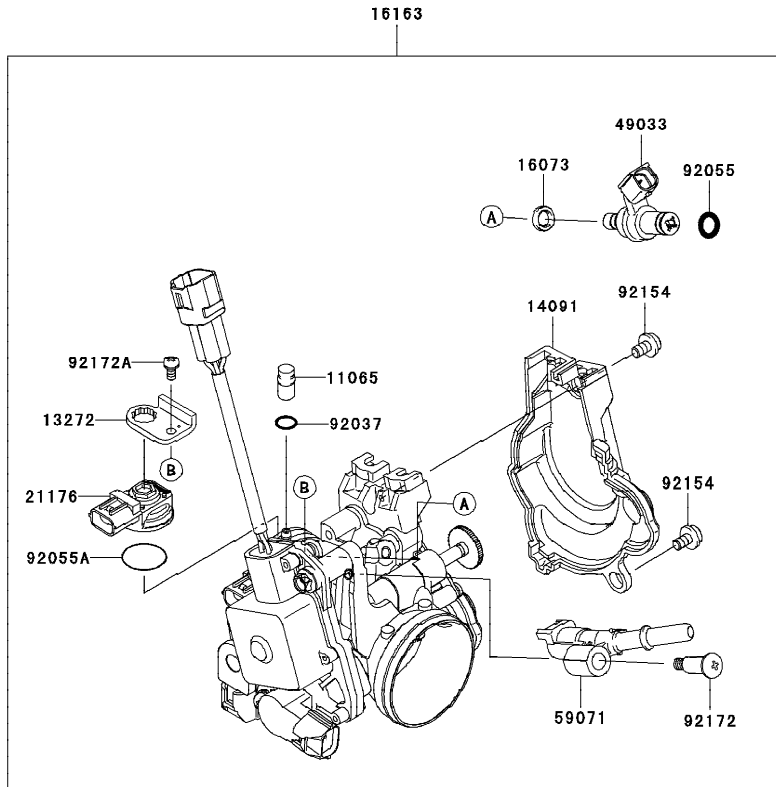
Ref No.	Part No. หมายเลขอะไหล่	Description-English ชื่ออะไหล่-อังกฤษ	Description-Thai ชื่ออะไหล่-ไทย	Quantity-KLX250	
				'09 S9F	'10 SAF
92049B	92049-1262	SEAL-OIL,AG0353-F0	ซีล	1	1
92049C	92049-1559	SEAL-OIL	ซีลแกนเกียร์	1	1
92055	92055-012	RING-O	โอริง	1	1
92055A	92055-091	RING-O,27.7X2.4	โอริง	1	1
92055B	92055-1146	RING-O,20X2	โอริง	1	1
92066	92066-1397	PLUG	ฝาปิดฝาครอบจานไฟ	1	1
92066A	92066-1404	PLUG	น็อต	1	1
92066B	92066-1411	PLUG,RCA297	จุกยาง	1	1
92150	92150-1406	BOLT,5X8	โบลท์	4	4
92151	92151-1131	BOLT,6X40	โบลท์ 6X40 มม.	6	6
92151A	92151-1133	BOLT,6X12	โบลท์ 6X12 มม.	2	2
92151B	92151-1311	BOLT,6X18	โบลท์ 6X18 มม.	3	3
92151C	92151-1930	BOLT,FLANGED-SMALL,6X25	โบลท์ 6X25 มม.	11	11
92151D	92151-1934	BOLT,6X25	โบลท์ 6X25 มม.	1	1
92153	92153-0695	BOLT,6X16	โบลท์ 6X16 มม.	2	2
92153A	92153-1342	BOLT,FLANGED,8X10	โบลท์ 8X10 มม.	1	1
92153B	92153-1351	BOLT,FLANGED,6X35	โบลท์ 6X35 มม.	1	1
92160	92160-1866	DAMPER	ลูกยาง	1	1
92161	92161-1182	DAMPER	ลูกยาง	1	1
92170	92170-1785	CLAMP	เข็มขัดรัด	1	1
92172	92172-0223	SCREW,6X16	สกรู 6X16 มม.	1	1
120	120CA0610	BOLT-SOCKET,6X10	โบลท์ 6X10 มม.	1	1
132	132BC0620	BOLT-FLANGED-SMALL,6X20	โบลท์ 6X20 มม.	4	4
132A	132BC0630	BOLT-FLANGED-SMALL,6X30	โบลท์ 6X30 มม.	4	4
132B	132BC0670	BOLT-FLANGED-SMALL,6X70	โบลท์ 6X70 มม.	2	2
610	610A0408	ROLLER,4X8	สลัก 4X8 มม.	4	4

This catalog covers:
'09-'10 KLX250S9F/SAF

Engine-เครื่องยนต์

GROUP NO.
15

This page covers:
Throttle-ชุดลิ้นปีกผีเสื้อ



E1510

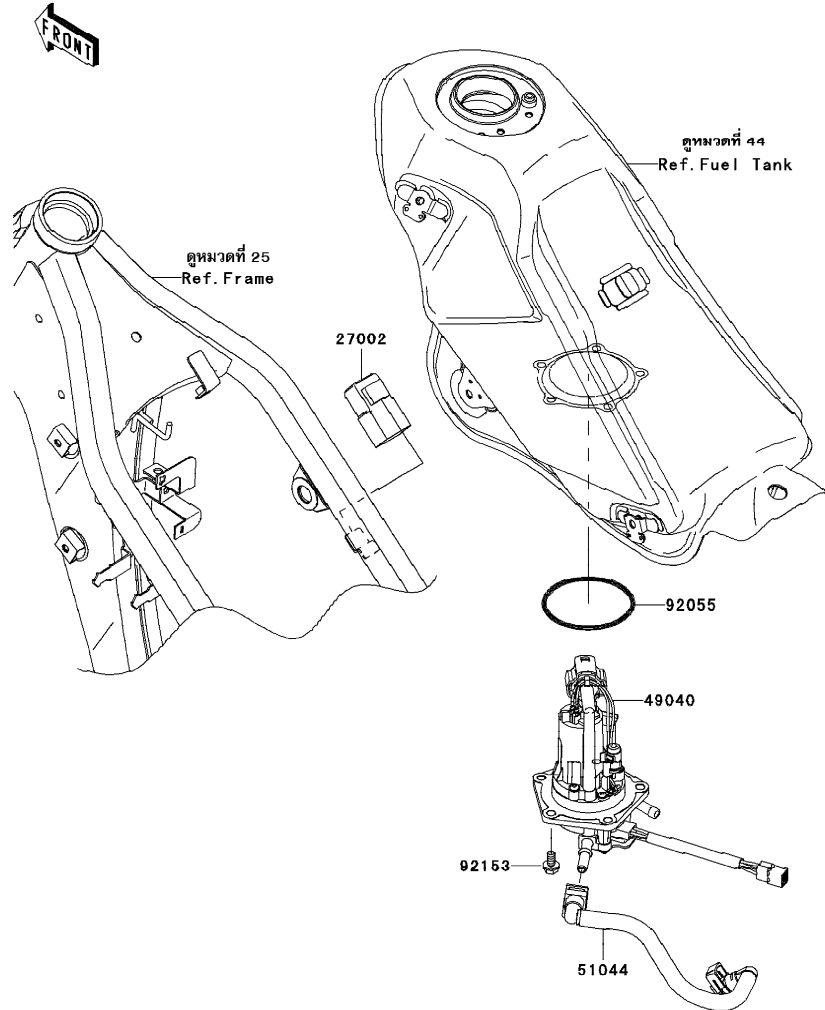
Ref No.	Part No.	Description-English	Description-Thai	Quantity-KLX250	
				'09 S9F	'10 SAF
11065	11065-0018	CAP	ฝาปิด	1	1
13272	13272-0676	PLATE	แผ่นลึคเคเซ็นเซอร์	1	1
14091	14091-1714	COVER	ฝาครอบ	1	1
16073	16073-0077	INSULATOR	แผ่นฉนวน	1	1
16163	16163-0134	THROTTLE-ASSY,D34	ลิ้นปีกผีเสื้อ	1	1
21176	21176-0122	SENSOR	ตัววัด	1	1
49033	49033-0016	NOZZLE-INJECTION	หัวฉีด	1	1
59071	59071-0063	JOINT	ข้อต่อ	1	1
92037	92037-1142	CLAMP,TUBE	คลิปรัดท่อยาง	1	1
92055	92055-0170	RING-O	โอริง	1	1
92055A	92055-0184	RING-O	โอริง	1	1
92154	92154-0133	BOLT	โบลท์	2	2
92172	92172-0064	SCREW,PIPE INJECTION	สกรู	1	1
92172A	92172-0415	SCREW	สกรู	1	1

This catalog covers:
'09-'10 KLX250S9F/SAF

Engine-เครื่องยนต์

GROUP NO.
16

This page covers:
Fuel Pump-ปั๊มน้ำมันเชื้อเพลิง



E1520

Ref No.	Part No. หมายเลขอะไหล่	Description-English ชื่ออะไหล่-อังกฤษ	Description-Thai ชื่ออะไหล่-ไทย	Quantity-KLX250			
				'09	'10		
				S9F	SAF		
27002	27002-1086	RELAY-ASSY	รีเลย์	1	1		
49040	49040-0027	PUMP-FUEL	ปั๊มน้ำมันเชื้อเพลิง	1	1		
51044	51044-0040	TUBE-ASSY,FUEL	ท่อชุด	1	1		
92055	92055-0185	RING-O,64.6X5.7	โอริง	1	1		
92153	92153-1283	BOLT,FLANGED,6X12	โบลท์ 6X12 มม.	5	5		

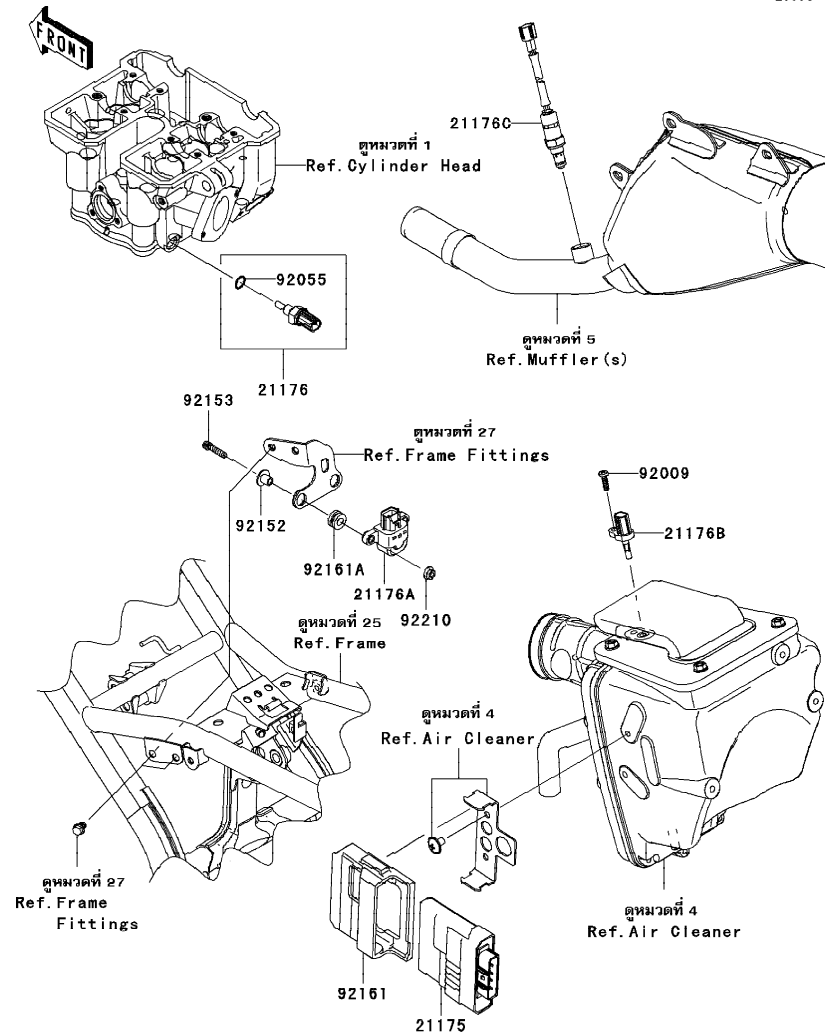
This catalog covers:
'09-'10 KLX250S9F/SAF

Engine-เครื่องยนต์

GROUP NO.

17

This page covers:
Fuel Injection-ตัววัดและส่งสัญญาณ



Ref No.	Part No.	Description-English ชื่ออะไหล่-อังกฤษ	Description-Thai ชื่ออะไหล่-ไทย	Quantity-KLX250	
				'09 S9F	'10 SAF
21175	21175-0304	CONTROL UNIT-ELECTRONIC	กล่องควบคุมระบบหัวฉีด	1	1
21176	21176-0009	SENSOR,WATER TEMP	ตัววัดอุณหภูมิน้ำ	1	1
21176A	21176-0026	SENSOR,VEHICLE-DOWN	ตัววัดการตดน้ำมัน	1	1
21176B	21176-0048	SENSOR,AIR TEMPERATURE	ตัววัดอุณหภูมิอากาศ	1	1
21176C	21176-0094	SENSOR,OXYGEN	ตัววัดออกซิเจน	1	1
92009	92009-1984	SCREW,TAPPING,5X16	สกรู 5X16 มม.	1	1
92055	92055-0016	RING-O,9.5X1.9	โอริง 9.5X1.9 มม.	1	1
92152	92152-0134	COLLAR	ปลอก	2	2
92153	92153-1597	BOLT,SOCKET,5X22	โบลท์ 5x22 มม.	2	2
92161	92161-0462	DAMPER,ECU	ลูกยาง	1	1
92161A	92161-0685	DAMPER	ยางรอง	2	2
92210	92210-0007	NUT,FLANGED,5MM	น็อต 5 มม.	2	2

This catalog covers:

'09-'10 KLX250S9F/SAF

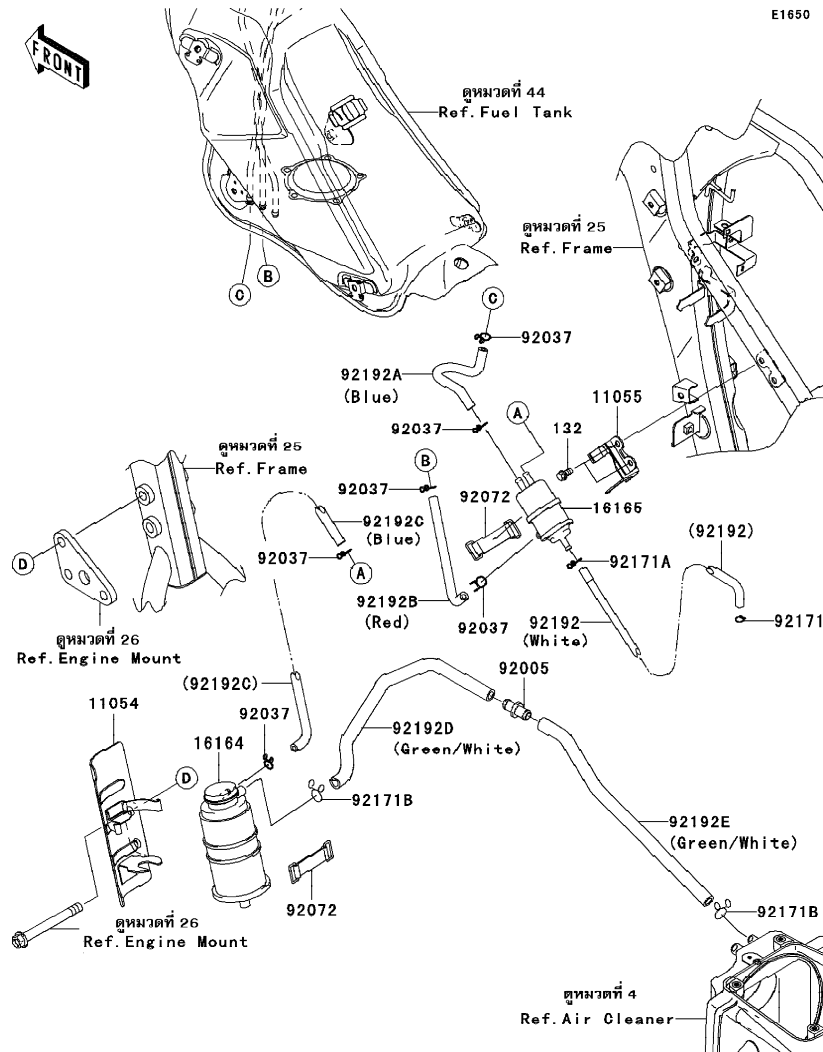
Engine-เครื่องยนต์

GROUP NO.

18

This page covers:

Fuel Evaporative System-ระบบควบคุมไอน้ำมันเชื้อเพลิง



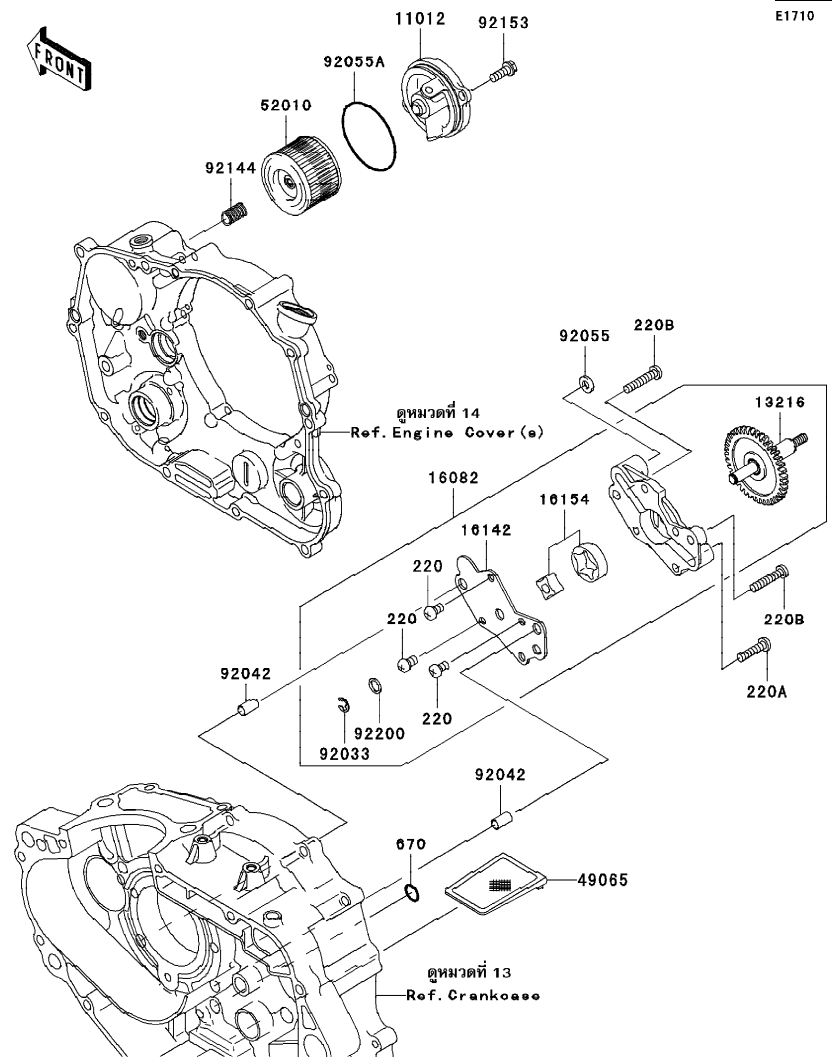
Ref No.	Part No. หมายเลขอะไหล่	Description-English ชื่ออะไหล่-อังกฤษ	Description-Thai ชื่ออะไหล่-ไทย	Quantity-KLX250	
				'09 S9F	'10 SAF
11054	11054-1638	BRACKET,CANISTER	ขายึดคานิสเตอร์	1	1
11055	11055-1149	BRACKET,SEPARATOR	ขายึดตัวกรองน้ำมัน	1	1
16164	16164-0006	CANISTER	คานิสเตอร์	1	1
16165	16165-1001	SEPARATOR	ตัวกรองน้ำมัน	1	1
92005	92005-1379	FITTING	ข้อต่อตรง	1	1
92037	92037-147	CLAMP,TUBE	คลิปรัดท่อยาง	6	6
92072	92072-1419	BAND,L=50	เข็มขัดรัด	2	2
92171	92171-0573	CLAMP	เหล็กคล้อง	1	1
92171A	92171-0576	CLAMP	เหล็กคล้องท่อยาง	1	1
92171B	92171-1889	CLAMP	เข็มขัดรัดท่อยาง	2	2
92192	92192-0787	TUBE,THROBO-SEPARATOR,WHITE	ท่อยาง	1	1
92192A	92192-0788	TUBE,TANK-SEPARATOR,BLUE	ท่อยาง	1	1
92192B	92192-0789	TUBE,SEPARATOR-TANK,RED	ท่อยาง	1	1
92192C	92192-0790	TUBE,SEPARATOR-CANISTER,BLUE	ท่อยาง	1	1
92192D	92192-0791	TUBE,CANISTER-FITTING,GRN/WHT	ท่อยาง	1	1
92192E	92192-0792	TUBE,FITTING-A/C,GRN/WHT	ท่อยาง	1	1
132	132BB0612	BOLT-FLANGED-SMALL,6X12	โบลท์ 6X12 มม.	2	2

This catalog covers:
'09-'10 KLX250S9F/SAF

Engine-เครื่องยนต์

GROUP NO.
19

This page covers:
Oil Pump-ปั้มน้ำมันเครื่อง



Ref No.	Part No.	Description-English	Description-Thai	Quantity-KLX250	
				'09	'10
				S9F	SAF
11012	11012-1915	CAP,OIL FILTER	ฝาปิดไส้กรองน้ำมันเครื่อง	1	1
13216	13216-1193	GEAR-COMP,OIL PUMP	เฟืองคัลช	1	1
16082	16082-1163	PUMP-ASSY-OIL	ปั้มน้ำมันเครื่อง(ชุด)	1	1
16142	16142-1123	COVER-PUMP	ฝาปิดปั้มน้ำมันเครื่อง	1	1
16154	16154-1130	ROTOR-PUMP	ลูกเบี้ยวปั้มน้ำมัน	1	1
49065	49065-1058	FILTER-OIL	ตะแกรงไส้กรอง	1	1
52010	52010-1053	ELEMENT-OIL FILTER	ไส้กรองน้ำมันเครื่อง	1	1
92033	92033-1327	RING-SNAP,6MM	คัลชปล็อค 6 มม.	1	1
92042	92042-007	PIN,DOWEL,6.3X8X14	สลักบูช	2	2
92055	92055-074	RING-O,OD=13	โอริง,OD=13	1	1
92055A	92055-1577	RING-O,52.6X2.4	โอริง	1	1
92144	92144-1761	SPRING	สปริงไส้กรองน้ำมันเครื่อง	1	1
92153	92153-0695	BOLT,6X16	โบลท์ 6X16 มม.	2	2
92200	92200-1591	WASHER,8.5X12X1.0	แหวนรอง	1	1
220	220AA0610	SCREW-PAN-CROSS,6X10	สกรู 6X10 มม.	3	3
220A	220AA0625	SCREW-PAN-CROSS,6X25	สกรู 6X25 มม.	1	1
220B	220AA0630	SCREW-PAN-CROSS,6X30	สกรู 6X30 มม.	2	2
670	670D2010	O RING	โอริง	1	1

This catalog covers:
'09-'10 KLX250S9F/SAF

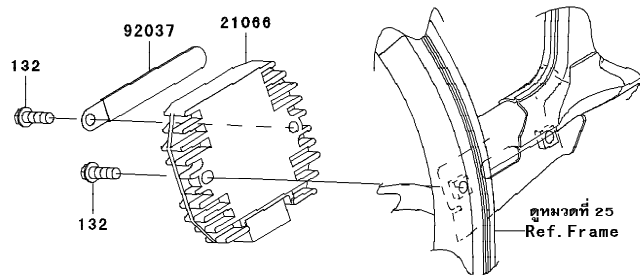
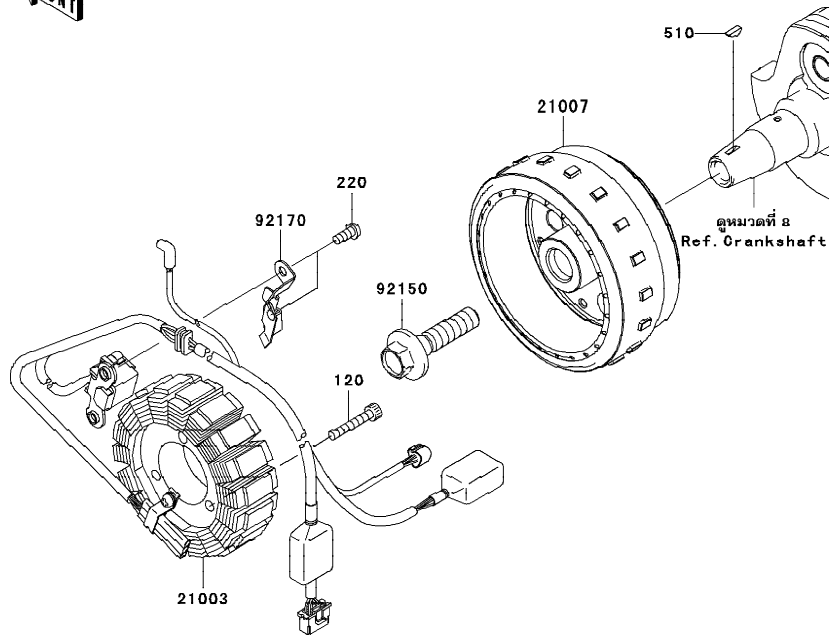
Engine-เครื่องยนต์

GROUP NO.
20

This page covers:
Generator-แม่เหล็กไฟโต

FRONT

E1810



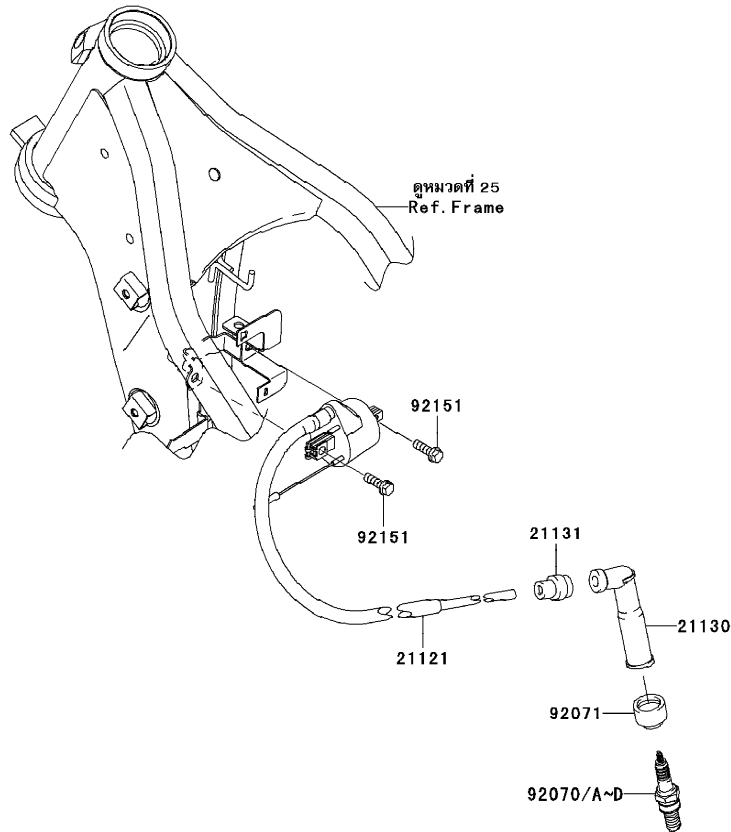
Ref No.	Part No.	Description-English	Description-Thai	Quantity-KLX250	
				'09 S9F	'10 SAF
21003	21003-0087	STATOR	แผงคอยล์ไฟ	1	1
21007	21007-0100	ROTOR	แม่เหล็กงานไฟ	1	1
21066	21066-0027	REGULATOR-VOLTAGE	เร็กกูเรเตอร์	1	1
92037	92037-1993	CLAMP	เข็มขัดรัดสายไฟ	1	1
92150	92150-1708	BOLT,12X50	โบลท์	1	1
92170	92170-1346	CLAMP	คลิป	1	1
120	120CA0530	BOLT-SOCKET,5X30	โบลท์ 5X30 มม.	3	3
132	132BA0620	BOLT-FLANGED-SMALL,6X20	โบลท์ 6X20 มม.	2	2
220	220AA0512	SCREW-PAN-CROS,5X12	สกรู 5X12 มม.	2	2
510	510A3100	KEY-WOODRUFF	ลิ้ม	1	1

This catalog covers:
'09-'10 KLX250S9F/SAF

Engine-เครื่องยนต์

GROUP NO.
21

This page covers:
Ignition System-คอยล์หัวเทียน



E1830

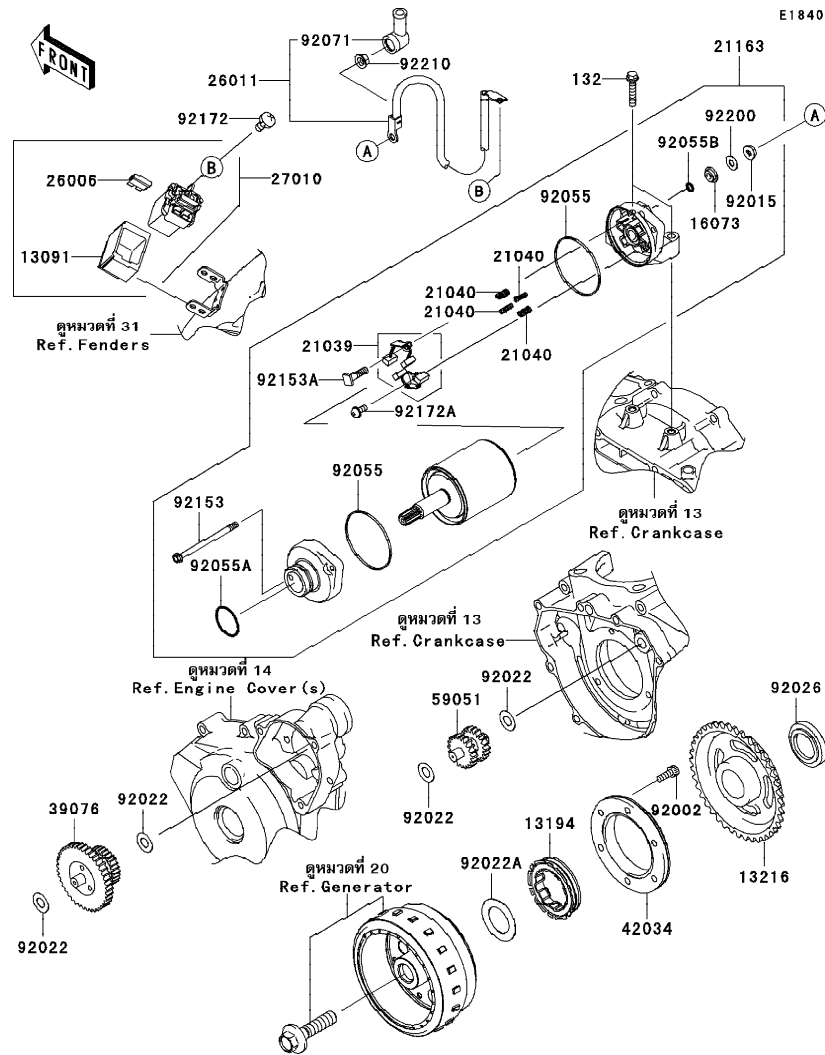
Ref No.	Part No. หมายเลขอะไหล่	Description-English ชื่ออะไหล่-อังกฤษ	Description-Thai ชื่ออะไหล่-ไทย	Quantity-KLX250	
				'09 S9F	'10 SAF
21121	21121-0033	COIL-IGNITION	คอยล์หัวเทียน	1	1
21130	21130-1002	CAP-SPARK PLUG	ปลั๊กหัวเทียน	1	1
21131	21131-005	GROMMET,HIGH TENSION	ยางหุ้มสายหัวเทียน	1	1
92070	92070-0031	PLUG-SPARK,CR8E(NGK)	หัวเทียน CR8E	1	1
92071	92071-1124	GROMMET,PLUG CAP	ยางหุ้มหัวเทียน	1	1
92151	92151-1311	BOLT,6X18	bolt 6x18 มม.	2	2

This catalog covers:
'09-'10 KLX250S9F/SAF

Engine-เครื่องยนต์

GROUP NO.
22

This page covers:
Starter Motor-มอเตอร์สตาร์ท



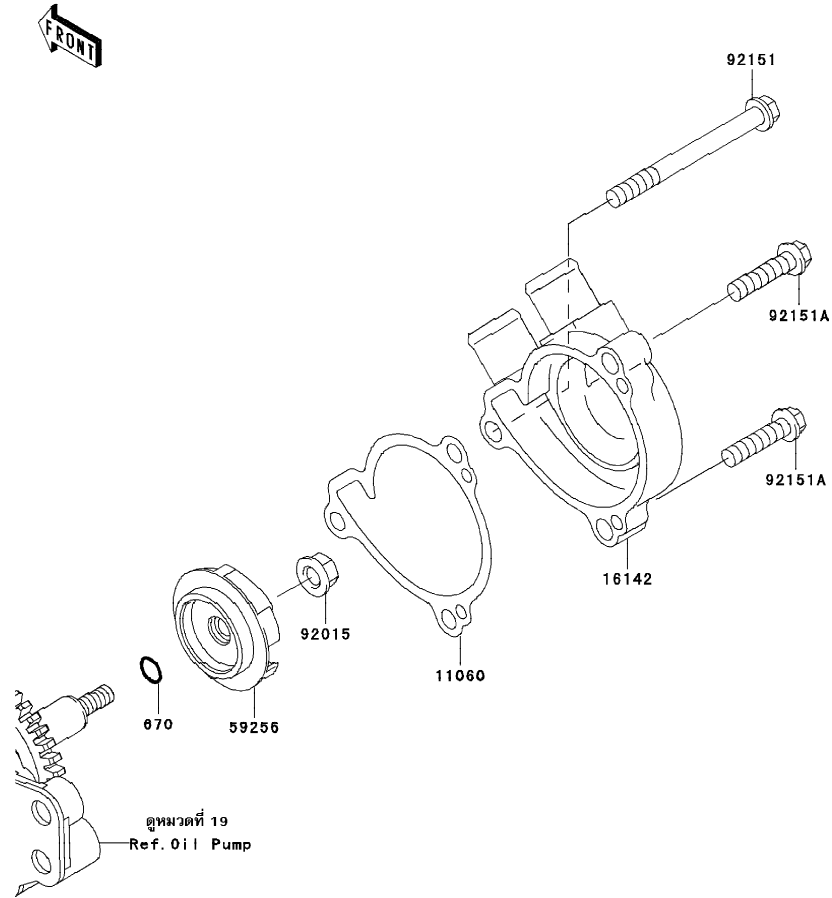
Ref No.	Part No. หมายเลขอะไหล่	Description-English ชื่ออะไหล่-อังกฤษ	Description-Thai ชื่ออะไหล่-ไทย	Quantity-KLX250	
				'09 S9F	'10 SAF
13091	13091-1883	HOLDER,SWITCH	ขายึดสวิตช์	1	1
13194	13194-1091	CLUTCH-ONEWAY	ชุดคลัชทางเดียว	1	1
13216	13216-1148	GEAR-COMP,ONEWAY CLUTCH	เฟืองคลัชทางเดียว	1	1
16073	16073-0053	INSULATOR	แผ่นฉนวน	1	1
21039	21039-0004	BRUSH,CARBON	แปรงถ่าน	1	1
21040	21040-0003	SPRING-BRUSH	สปริงแปรงถ่าน	4	4
21163	21163-0046	STARTER-ELECTRIC	มอเตอร์สตาร์ท	1	1
26006	26006-1051	FUSE,20A-Y	ฟิวส์ 20 แอมป์	1	1
26011	26011-0164	WIRE-LEAD	สายไฟ	1	1
27010	27010-1336	SWITCH	สวิตช์	1	1
39076	39076-0020	LIMITER,STARTER IDLE GEAR	ตัวตัดมอเตอร์สตาร์ท	1	1
42034	42034-0048	COUPLING	แป้นสเตอร์หลัง	1	1
59051	59051-1304	GEAR-SPUR,IDLE	เฟืองทดสตาร์ท	1	1
92002	92002-1778	BOLT,SOCKET,6X16	โบลท์ 6X16 มม.	6	6
92015	92015-1476	NUT,STARTER MOTOR	น็อตล็อกสายไฟมอเตอร์สตาร์ท	1	1
92022	92022-1649	WASHER,10.2X20X0.5	แหวนรอง	4	4
92022A	92022-1781	WASHER,27.2X44X1.0	แหวนรอง	1	1
92026	92026-1450	SPACER	ปลอกรอง	1	1
92055	92055-0136	RING-O	โอริง	2	2
92055A	92055-1276	RING-O	โอริงมอเตอร์สตาร์ท	1	1
92055B	92055-1370	RING-O,4.5X2.0	โอริง 4.5X2.0 มม.	1	1
92071	92071-0037	GROMMET	ลูกยาง	1	1
92153	92153-1850	BOLT	โบลท์	2	2
92153A	92153-1866	BOLT	โบลท์	1	1
92172	92172-0234	SCREW-PAN-WS-CROS,5X10	สกรู	2	2
92172A	92172-0334	SCREW	สกรู	1	1
92200	92200-0386	WASHER	แหวนรอง	1	1
92210	92210-0188	NUT,6MM	น็อต 6 มม.	1	1
132	132BC0630	BOLT-FLANGED-SMALL,6X30	โบลท์ 6X30 มม.	2	2

This catalog covers:
'09-'10 KLX250S9F/SAF

Engine-เครื่องยนต์

GROUP NO.
23

This page covers:
Water Pump-ปั้มน้ำ



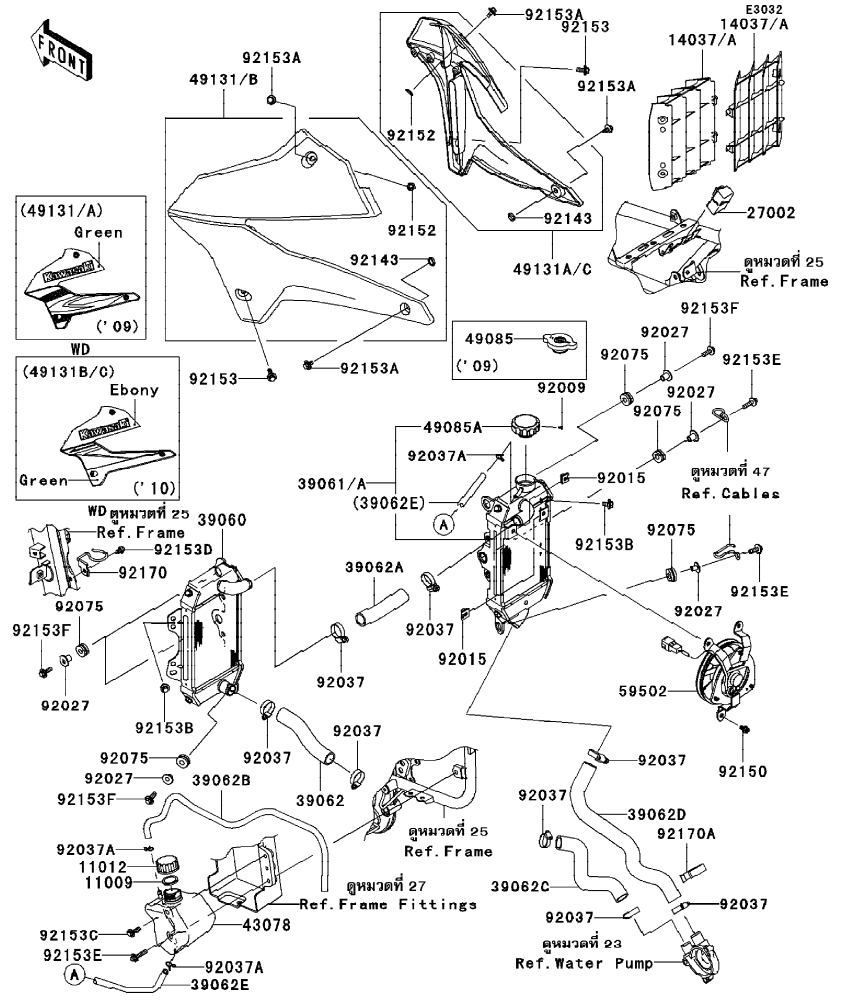
Ref No.	Part No.	Description-English	Description-Thai	Quantity-KLX250	
				'09	'10
				S9F	SAF
11060	11060-1328	GASKET,PUMP COVER	ปะเก็นฝาครอบปั้มน้ำ	1	1
16142	16142-0059	COVER-PUMP	ฝาครอบปั้ม	1	1
59256	59256-1063	IMPELLER	ใบพัดปั้มน้ำ	1	1
92015	92015-1078	NUT,FLANGED,6MM	น๊อต 6 มม.	1	1
92151	92151-1199	BOLT,6X65	โบลท์ 6X65 มม.	1	1
92151A	92151-1930	BOLT,FLANGED-SMALL,6X25	โบลท์ 6x25 มม.	2	2
670	670B1506	ORING,6MM	โอริง 6 มม.	1	1

This catalog covers:
'09-'10 KLX250S9F/SAF

Engine-เครื่องยนต์

GROUP NO.
24

This page covers:
Radiator(1/2)-หม้อน้ำ(1/2)



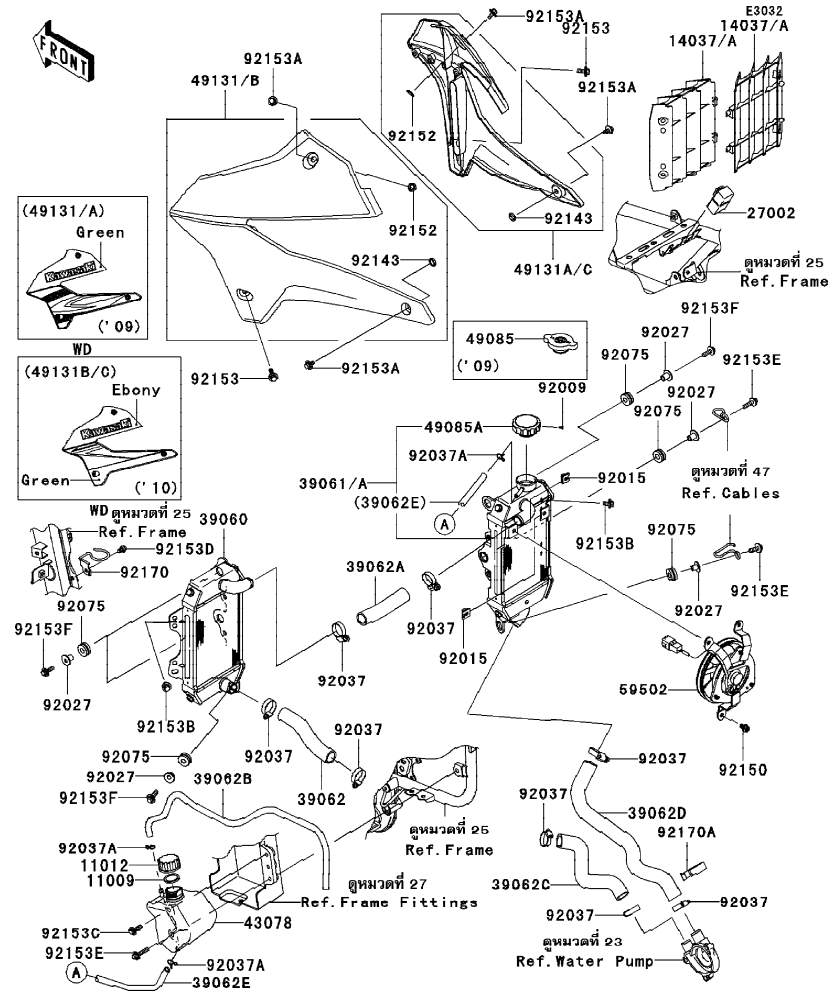
Ref No.	Part No.	Description-English ชื่ออะไหล่-อังกฤษ	Description-Thai ชื่ออะไหล่-ไทย	Quantity-KLX250	
				'09 S9F	'10 SAF
11009	11009-1145	GASKET,RESERVOIR TANK CAP	ปะเก็นฝาถังน้ำสำรอง	1	1
11012	11012-1084	CAP	ฝาปิดหม้อพักน้ำ	1	1
14037	14037-0067-RZ	SCREEN,WHITE	ตะแกรง-สีขาว	2	
14037A	14037-0067-6C	SCREEN,EBONY	ตะแกรง-สีดำ		2
27002	27002-1086	RELAY-ASSY	รีเลย์วงจรถอดอาร์ท	1	1
39060	39060-0038	RADIATOR,LH	หม้อน้ำ	1	1
39061	39061-0133	RADIATOR-ASSY,RH	หม้อน้ำ	1	
39061A	39061-0182	RADIATOR-ASSY,RH	หม้อน้ำ		1
39062	39062-0199	HOSE-COOLING,HEAD-RAD.LH	ท่อหยางน้ำ	1	1
39062A	39062-0200	HOSE-COOLING,RAD. LH-RAD. RH	ท่อหยางต่อหม้อน้ำ	1	1
39062B	39062-0204	HOSE-COOLING,OVERFLOW	ท่อหยาง	1	1
39062C	39062-1563	HOSE-COOLING,PUMP-CYLINDER	ท่อหยางหม้อน้ำ	1	1
39062D	39062-1564	HOSE-COOLING,RADIATOR-PUMP	ท่อหยางหม้อน้ำ	1	1
39062E	39062-1786	HOSE-COOLING,RESERVOIR	ท่อหยางถังน้ำสำรอง	1	1
43078	43078-0044	RESERVOIR	ถังน้ำสำรอง	1	1
49085	49085-1070	CAP-ASSY-PRESSURE,P1.1	ฝาหม้อน้ำ	1	
49085A	49085-1075	CAP-ASSY-PRESSURE	ฝาหม้อน้ำ		1
49131	49131-5132-290	SHROUD-ENGINE,LH,L.GREEN	กระบังเครื่องยนต์ข้างซ้าย-สีเขียว	1	
49131A	49131-5133-290	SHROUD-ENGINE,RH,L.GREEN	กระบังเครื่องยนต์ข้างขวา-สีเขียว	1	
49131B	49131-5275-27W	SHROUD-ENGINE,LH,UP EBO+LO	กระบังเครื่องยนต์ข้างซ้าย-สีดำ/เขียว		1
49131C	49131-5276-27W	SHROUD-ENGINE,RH,UP EBO+LO	กระบังเครื่องยนต์ข้างขวา-สีดำ/เขียว		1
59502	59502-0028	FAN-ASSY	พัดลมหม้อน้ำ	1	1
92009	92009-1844	SCREW,TAPPING,3X6	สกรู 3X6 มม.		1
92015	92015-1487	NUT	น็อต	2	2
92027	92027-1183	COLLAR	ปลอกกรอง	6	6

This catalog covers:
'09-'10 KLX250S9F/SAF

Engine-เครื่องยนต์

GROUP NO.
24

This page covers:
Radiator(2/2)-หม้อน้ำ(2/2)



Ref No.	Part No.	Description-English	Description-Thai	Quantity-KLX250	
				'09 S9F	'10 SAF
92037	92037-1589	CLAMP,COOLING HOSE	เหล็กคล้องท่อน้ำมันเบรค	8	8
92037A	92037-1712	CLAMP	เข็มขัดรัดท่อยาง	3	3
92075	92075-209	DAMPER	ลูกยางดึงน้ำมัน-อันหลัง	6	6
92143	92143-1196	COLLAR	บุชล๊อคขาไฟเลียวนหน้า	2	2
92150	92150-1186	BOLT,6X12	โบลท์ 6x12 มม.	3	3
92152	92152-1235	COLLAR	บุชล๊อคขาไฟเลียวนหน้า	2	2
92153	92153-0502	BOLT,6X20	โบลท์ 6x20 มม.	2	2
92153A	92153-0503	BOLT,6X12	โบลท์ 6x12 มม.	4	4
92153B	92153-0936	BOLT,FLANGED,6X14	โบลท์ 6x14 มม.	2	2
92153C	92153-0950	BOLT,FLANGED,6X22	โบลท์ 6x22 มม.	1	1
92153D	92153-1354	BOLT,FLANGED,6X10	โบลท์ 6x10 มม.	1	1
92153E	92153-1457	BOLT,FLANGED,6X30	โบลท์ 6x30 มม.	3	3
92153F	92153-1560	BOLT-FLANGED-SMALL,6X22	โบลท์ 6x22 มม.	4	4
92170	92170-1357	CLAMP	เข็มขัดรัดสาย	1	1
92170A	92170-1419	CLAMP	คลิป	1	1

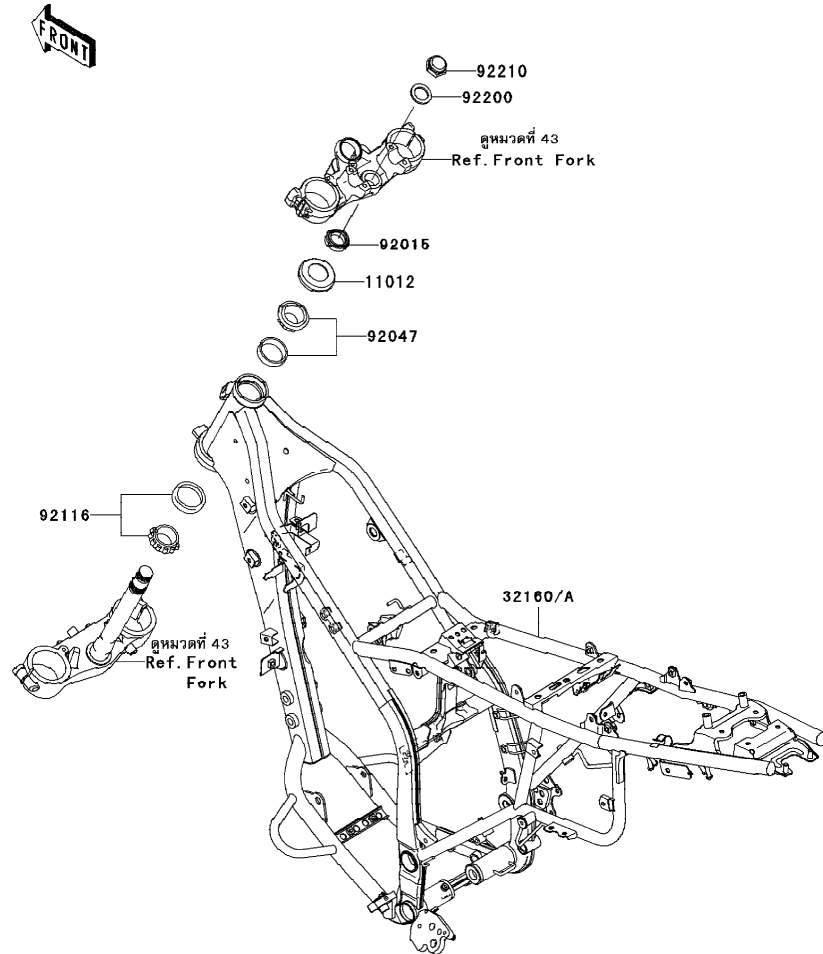
This catalog covers:
'09-'10 KLX250S9F/SAF

Chassis-ตัวถัง

GROUP NO.
25

This page covers:
Frame-เฟรม

F2120



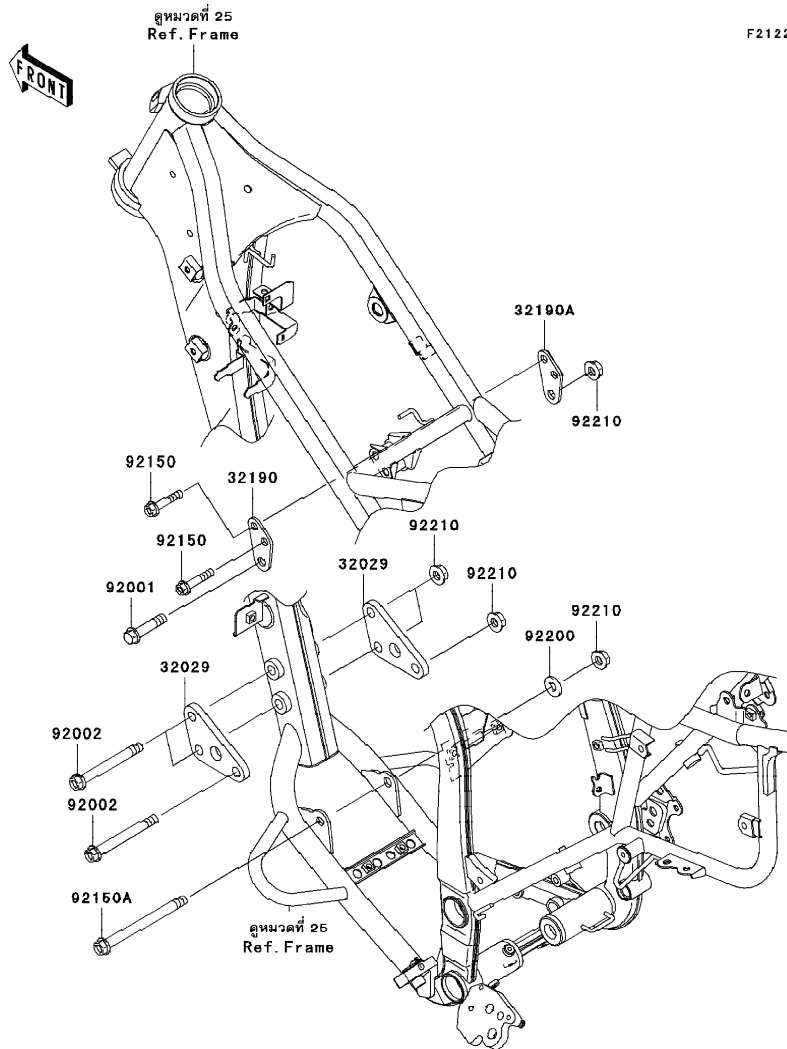
Ref No.	Part No.	Description-English	Description-Thai	Quantity-KLX250	
				'09 S9F	'10 SAF
11012	11012-1762	CAP,STEERING STEM	ฝาครอบด้วยคอค	1	1
32160	32160-0357-18R	FRAME-COMP,F.S.BLACK	เฟรม-สีดำ		1
32160A	32160-0357-458	FRAME-COMP,P.SILVER	เฟรม-สีบรอนซ์	1	
92015	92015-1546	NUT,25MM,T=12	น็อต 25 มม.	1	1
92047	92047-017	RACE,ROLLER,32005JR RS	ถ้วยลูกปืนคอค	1	1
92116	92116-1069	BEARING-ROLLER,HI-CAP32006JRRS	ตลับลูกปืน	1	1
92200	92200-0517	WASHER,STEERING STEM	แหวนรอง	1	1
92210	92210-0263	NUT,CAP,22MM	น็อตหัวหมวก 22 มม.	1	1

This catalog covers:
'09-'10 KLX250S9F/SAF

Chassis-ตัวถัง

GROUP NO.
26

This page covers:
Engine Mount-ส่วนประกอบในการยึดเครื่องยนต์



F2122

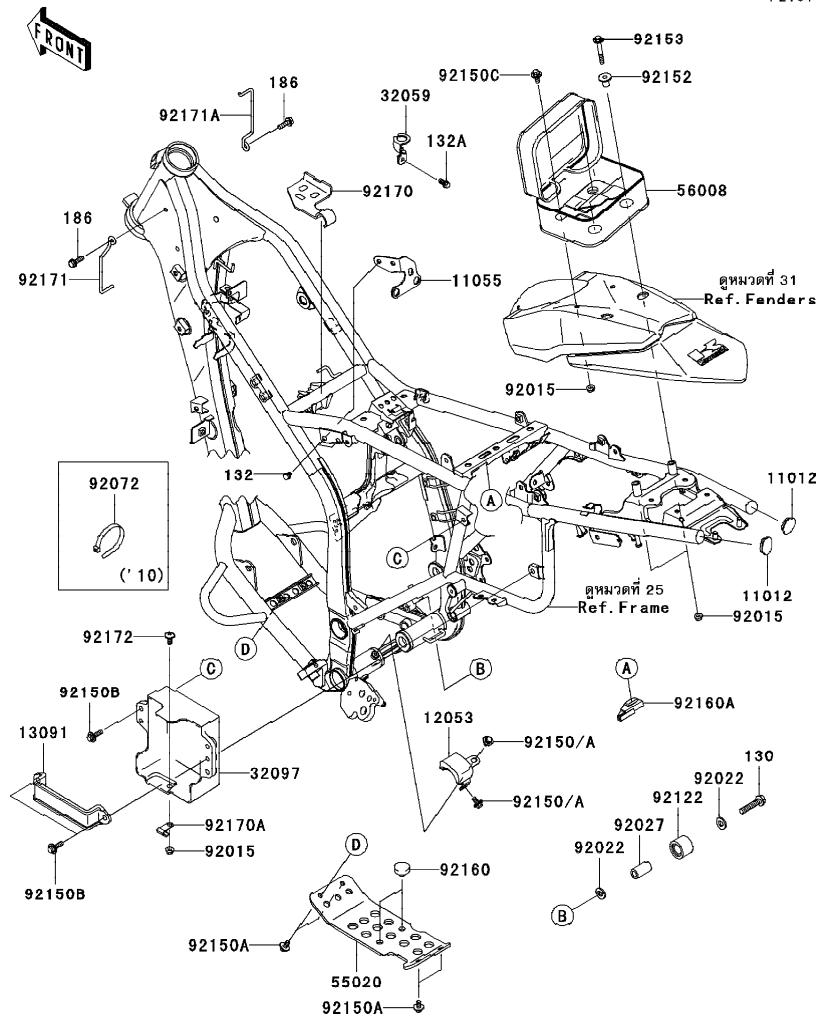
Ref No.	Part No. หมายเลขอะไหล่	Description-English ชื่ออะไหล่-อังกฤษ	Description-Thai ชื่ออะไหล่-ไทย	Quantity-KLX250	
				'09 S9F	'10 SAF
32029	32029-1855	BRACKET-ENGINE,FR	ขายึดเครื่องยนต์-อันหน้า	2	2
32190	32190-0416	BRACKET-ENGINE,HEAD,LH	ขายึดเครื่องยนต์อันบน-ข้างซ้าย	1	1
32190A	32190-0417	BRACKET-ENGINE,HEAD,RH	ขายึดเครื่องยนต์อันบน-ข้างขวา	1	1
92001	92001-1499	BOLT,FLANGED,10X44	โบลท์ 10X44 มม.	1	1
92002	92002-1674	BOLT,10X90	โบลท์ 10X90 มม.	3	3
92150	92150-1168	BOLT,FLANGED,8X40	โบลท์ 8X40 มม.	2	2
92150A	92150-1642	BOLT,FLANGED,10X120	โบลท์ 10X120 มม.	1	1
92200	92200-0211	WASHER,10.2X23.0X2.5	แหวนรอง	1	1
92210	92210-1080	NUT,LOCK,FLANGED,10MM	น็อตล็อกขายึดแฮนด์	5	5

This catalog covers:
'09-'10 KLX250S9F/SAF

Chassis-ตัวถัง

GROUP NO.
27

This page covers:
Frame Fittings-ส่วนประกอบการยึดอุปกรณ์ต่างๆ



F2131

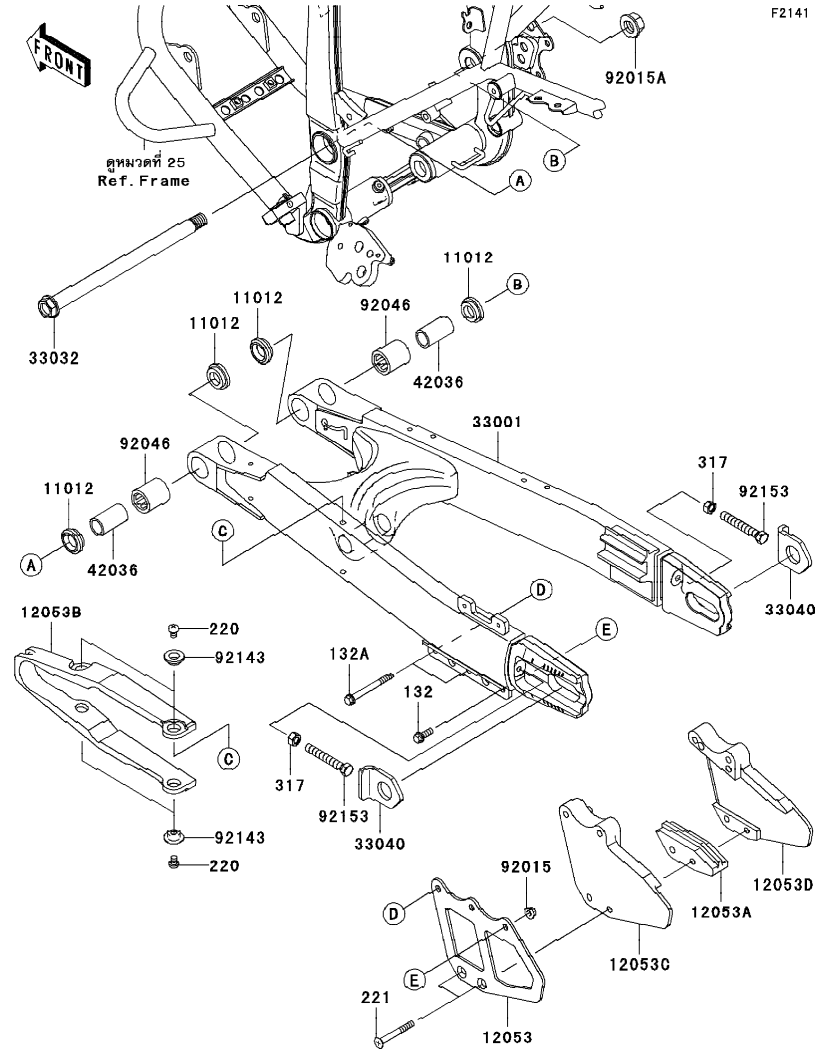
Ref No.	Part No.	Description-English ชื่ออะไหล่-อังกฤษ	Description-Thai ชื่ออะไหล่-ไทย	Quantity-KLX250	
				'09 S9F	'10 SAF
11012	11012-1369	CAP	ฝาครอบ	2	2
11055	11055-1174	BRACKET,SENSOR	ขายึด	1	1
12053	12053-0001	GUIDE-CHAIN	ยางรองโซ่	1	1
13091	13091-1875	HOLDER	ขายึด	1	1
32059	32059-1117	BRACKET-SWITCH,BRAKE	ขายึดสวิตช์ไฟเบรค	1	1
32097	32097-0001	CASE-BATTERY	กล่องแบตเตอรี่	1	1
55020	55020-1456	GUARD,ENGINE	ฝาครอบเครื่องยนต์	1	1
56008	56008-0002-MA	BAG,TOOL,BLACK	ถุงใส่เครื่องมือ	1	1
92015	92015-1078	NUT,FLANGED,6MM	น็อต 6 มม.	5	5
92022	92022-1561	WASHER,8.5X20X1.6	แหวนรองสกรู	2	2
92027	92027-1670	COLLAR,CHAIN ROLLER	บุช	1	1
92072	92072-1293	BAND,L=140	เข็มขัดรัดสายไฟ L=140		1
92122	92122-1153	ROLLER,CHAIN GUIDE	ลูกปืน	1	1
92150	92150-1340	BOLT,6X14	โบลท์ 6X14 มม.	2	
92150A	92150-1435	BOLT,6X12	โบลท์ 6X12 มม.	4	6
92150B	92150-1481	BOLT,FLANGED,6X22	โบลท์ 6x22 มม.	3	3
92150C	92150-1506	BOLT,FLANGED,6X16	โบลท์ 6X16 มม.	2	2
92152	92152-0604	COLLAR	ปลอกทรง	2	2
92153	92153-0003	BOLT,6X45	โบลท์ 6X45 มม.	2	2
92160	92160-1396	DAMPER	ลูกยาง	2	2
92160A	92160-1565	DAMPER	ลูกยาง	1	1
92170	92170-1423	CLAMP,HARNESS	เข็มขัดรัด	1	1
92170A	92170-1900	CLAMP,HARNESS	เข็มขัดรัด	1	1
92171	92171-1775	CLAMP,HARNESS,LH	เข็มขัดรัดสายไฟ-ข้างซ้าย	1	1
92171A	92171-1907	CLAMP,HARNESS,RH	เข็มขัดรัดสายไฟ	1	1
92172	92172-0004	SCREW,6X14	สกรู 6X14 มม.	1	1
130	130BA0840	BOLT-FLANGED,8X40	โบลท์ 8X40 มม.	1	1
132	132BB0608	BOLT-FLANGED-SMALL,6X8	โบลท์	2	2
132A	132BB0612	BOLT-FLANGED-SMALL,6X12	โบลท์ 6X12 มม.	1	1
186	186BA0620	BOLT-UPSET-WP,6X20	โบลท์ 6X20 มม.	2	2

This catalog covers:
'09-'10 KLX250S9F/SAF

Chassis-ตัวถัง

GROUP NO.
28

This page covers:
Swingarm-สวิงอาร์ม



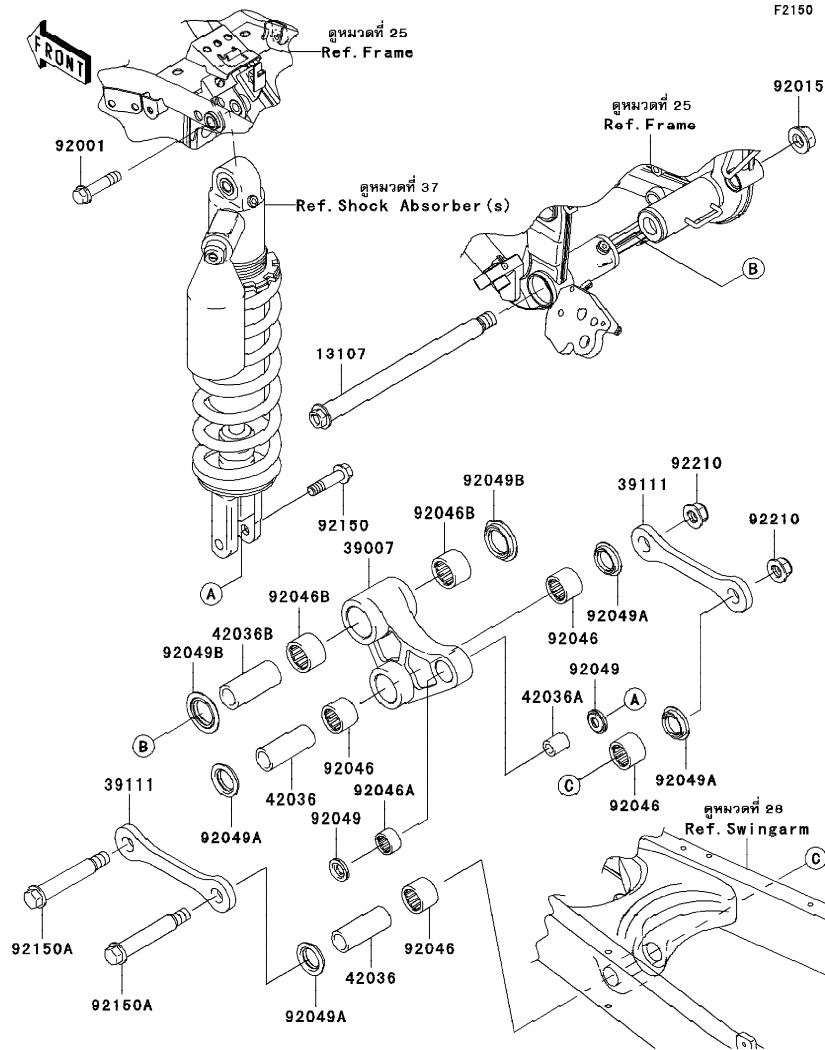
Ref No.	Part No.	Description-English	Description-Thai	Quantity-KLX250	
				'09 S9F	'10 SAF
11012	11012-1259	CAP, SWING ARM	ฝาปิดแกนสวิงอาร์ม	4	4
12053	12053-1268	GUIDE-CHAIN, RR, OUTSIDE	ยางกันโซ่ตัวหลัง-อันนอก	1	1
12053A	12053-1270	GUIDE-CHAIN, DRIVE, RR, INSIDE	ยางรองโซ่	1	1
12053B	12053-1328	GUIDE-CHAIN, DRIVE, FR	ยางรองโซ่	1	1
12053C	12053-1453	GUIDE-CHAIN, DRIVE, RR, OUTSIDE	ยางรองโซ่	1	1
12053D	12053-1454	GUIDE-CHAIN, DRIVE, RR, INSIDE	ยางรองโซ่	1	1
33001	33001-0175-458	ARM-COMP-SWING, P. SILVER	สวิงอาร์ม-สีบรอนซ์	1	1
33032	33032-0033	SHAFT-SWING ARM	แกนสวิงอาร์ม	1	1
33040	33040-0023	ADJUSTER-CHAIN	หางปลาตั้งโซ่	2	2
42036	42036-1064	SLEEVE, SWING ARM	ปลอกแกนสวิงอาร์ม	2	2
92015	92015-1078	NUT, FLANGED, 6MM	น็อต 6 มม.	1	1
92015A	92015-1407	NUT, 14MM	น็อตตัวเมีย 14 มม.	1	1
92046	92046-1128	BEARING-NEEDLE, TA2030Z	ดัดับลูกปืน, TA2030Z	2	2
92143	92143-1156	COLLAR	บุช	4	4
92153	92153-1407	BOLT, 8X55	โบลท์ 8x55 มม.	2	2
132	132BA0616	BOLT-FLANGED-SMALL, 6X16	โบลท์ 6X16 มม.	1	1
132A	132BA0660	BOLT-FLANGED-SMALL, 6X60	โบลท์ 6X60 มม.	2	2
220	220AA0608	SCREW-PAN-CROS, 6X8	สกรู 6X8 มม.	4	4
221	221AA0650	SCREW-CSK-CROS, 6X50	สกรู 6X50 มม.	2	2
317	317BA0800	NUT-HEX-SMALL, 8MM	น็อตตัวเมีย 8 มม.	2	2

This catalog covers:
'09-'10 KLX250S9F/SAF

Chassis-ตัวถัง

GROUP NO.
29

This page covers:
Suspension-ส่วนประกอบการยึดใช้ค้ำหลัง



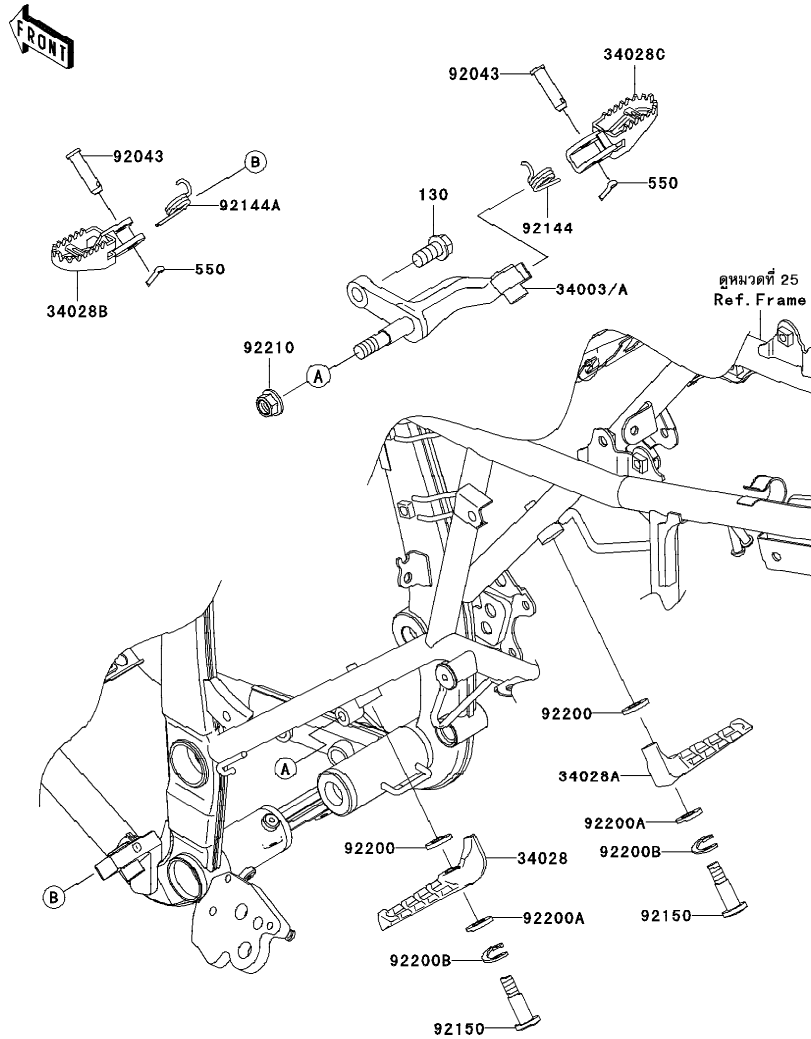
Ref No.	Part No.	Description-English	Description-Thai	Quantity-KLX250	
				'09 S9F	'10 SAF
13107	13107-0198	SHAFT, ARM, 14MM	เพลาชับ	1	1
39007	39007-0100	ARM-SUSP, UNI TRAK	กระเดื่องยูนิตแตรีก	1	1
39111	39111-0053	ROD-TIE, SUSPENSION	แกนยูนิตแตรีก	2	2
42036	42036-1245	SLEEVE, 15X22X57	ปลอกขนาด 15X22X57 มม.	2	2
42036A	42036-1248	SLEEVE, 10X16X19	ปลอกยูนิตแตรีก 10X16X19 มม.	1	1
42036B	42036-1318	SLEEVE, 17X25X57	ปลอก 17X25X57 มม.	1	1
92001	92001-1499	BOLT, FLANGED, 10X44	โบลท์ 10X44 มม.	1	1
92015	92015-1407	NUT, 14MM	น็อตตัวเมีย 14 มม.	1	1
92046	92046-1162	BEARING-NEEDLE, F-2220	ตลับลูกปืน, F-2220	4	4
92046A	92046-1192	BEARING-NEEDLE, 16BM2212	ตลับลูกปืน 16BM2212	1	1
92046B	92046-1228	BEARING-NEEDLE, BM2520	ตลับลูกปืน, BM2520	2	2
92049	92049-0069	SEAL-OIL	ซีลน้ำมัน	2	2
92049A	92049-1254	SEAL-OIL, MHA22 28 5.7F	ซีลกระเดื่องยูนิตแตรีก, MHA22 28 5.7F	4	4
92049B	92049-1426	SEAL-OIL, MF025N1	ซีลกระเดื่องยูนิตแตรีก, MF025N1	2	2
92150	92150-1711	BOLT, FLANGED, 10X40	โบลท์ 10X40 มม.	1	1
92150A	92150-1812	BOLT, ROD, 12X90	โบลท์ 12X90 มม.	2	2
92210	92210-0348	NUT, LOCK, FLANGED, 12MM	น็อตล็อค 12 มม.	2	2

This catalog covers:
'09-'10 KLX250S9F/SAF

Chassis-ตัวถัง

GROUP NO.
30

This page covers:
Footrests-พักเท้า



F2160

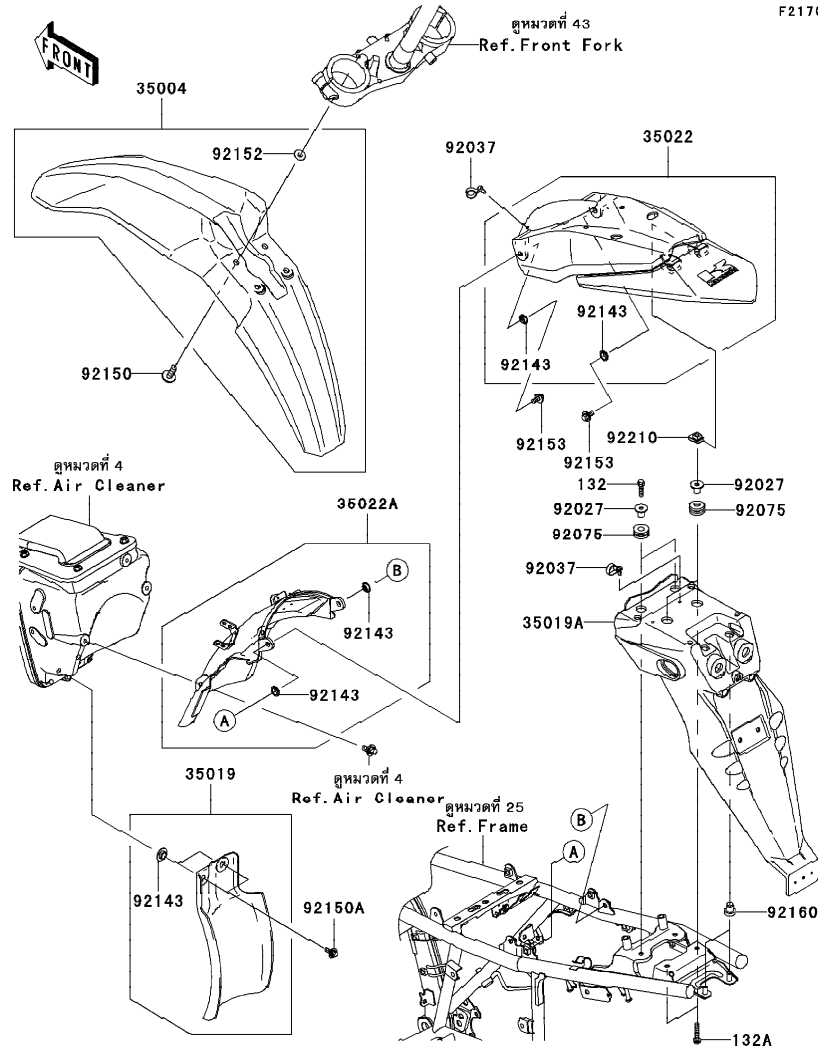
Ref No.	Part No.	Description-English ชื่ออะไหล่-อังกฤษ	Description-Thai ชื่ออะไหล่-ไทย	Quantity-KLX250	
				'09 S9F	'10 SAF
34003	34003-0084-18R	HOLDER-STEP,RH,F.S.BLACK	สแตย์พักเท้าหน้า-ข้างขวา		1
34003A	34003-0084-458	HOLDER-STEP,RH,P.SILVER	สแตย์พักเท้าหน้า-ข้างขวา		1
34028	34028-0110	STEP,RR,LH	พักเท้าหลัง-ข้างซ้าย	1	1
34028A	34028-0111	STEP,RR,RH	พักเท้าหลัง-ข้างขวา	1	1
34028B	34028-1361	STEP,FR,LH	พักเท้าหน้า-ข้างซ้าย	2	2
92144	92144-1685	SPRING,STEP RETURN,RH	สปริงพักเท้าหน้า-ข้างขวา	1	1
92144A	92144-1749	SPRING,STEP RETURN,LH	สปริงพักเท้าหน้า-ข้างซ้าย	1	1
92150	92150-1584	BOLT,SOCKET,8X34	โบลท์ 8X34 มม.	2	2
92200	92200-0089	WASHER,8.5X16X1.2	แหวนรอง 8.5X16X1.2 มม.	2	2
92200A	92200-1042	WASHER,10.5X19X2.3	แหวนรอง,10.5X19X2.3 มม.	2	2
92200B	92200-1133	WASHER,SPRING	แหวนรอง	2	2
92210	92210-1080	NUT,LOCK,FLANGED,10MM	น็อตล็อกขายึดแอสันต์	1	1
130	130CA1020	BOLT-FLANGED,10X20	โบลท์ 10X20 มม.	1	1
550	550AA2515	PIN-COTTER,2.5X15	พีนล็อค 2.5X15 มม	2	2

This catalog covers:
'09-'10 KLX250S9F/SAF

Chassis-ตัวถัง

GROUP NO.
31

This page covers:
Fenders-บังโคลน



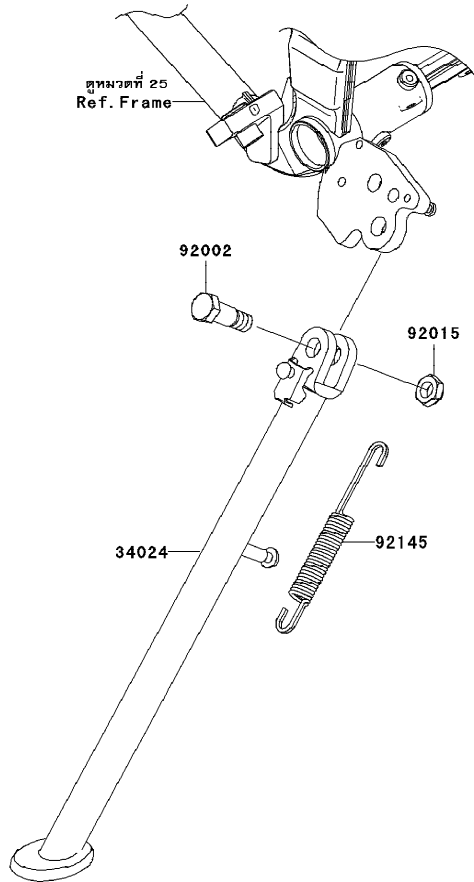
Ref No.	Part No.	Description-English ชื่ออะไหล่-อังกฤษ	Description-Thai ชื่ออะไหล่-ไทย	Quantity-KLX250	
				'09 S9F	'10 SAF
35004	35004-0080-290	FENDER-FRONT,L.GREEN	บังโคลนหน้า-สีเขียว	1	1
35019	35019-0004	FLAP,RR FENDER,FR	กันสาดบังโคลนหลัง-อันหน้า	1	1
35019A	35019-0056	FLAP,RR	บังโคลนหลังอันนอก	1	1
35022	35022-0039-290	FENDER-COMP-REAR,RR,L.GREEN	บังโคลนหลังตัวหลัง-สีเขียว	1	1
35022A	35022-0058	FENDER-COMP-REAR,FR	บังโคลนหลัง-อันหน้า	1	1
92027	92027-1183	COLLAR	ปลอกกรอง	4	4
92037	92037-1163	CLAMP,SPEED,L=58	เข็มขัดรัดสายไฟ	2	2
92075	92075-1690	DAMPER	ลูกยาง	4	4
92143	92143-1196	COLLAR	บุชล็อกขาไฟเลี้ยวหน้า	6	6
92150	92150-1339	BOLT,FLANGED,6X20	โบลท์พร้อมแหวน 6X20 มม.	4	4
92150A	92150-1506	BOLT,FLANGED,6X16	โบลท์ 6X16 มม.	2	2
92152	92152-0427	COLLAR	ปลอกกรอง	4	4
92153	92153-0502	BOLT,6X20	โบลท์ 6X20 มม.	2	2
92160	92160-1303	DAMPER	ลูกยาง	2	2
92210	92210-0474	NUT,6MM	น็อต 6 มม.	2	2
132	132BB0622	BOLT-FLANGED-SMALL,6X22	โบลท์ 6X22 มม.	2	2
132A	132BB0630	BOLT-FLANGED-SMALL,6X30	โบลท์ 6X30 มม.	2	2

This catalog covers:
'09-'10 KLX250S9F/SAF

Chassis-ตัวถัง

GROUP NO.
32

This page covers:
Stand(s)-ขาตั้ง



F2190

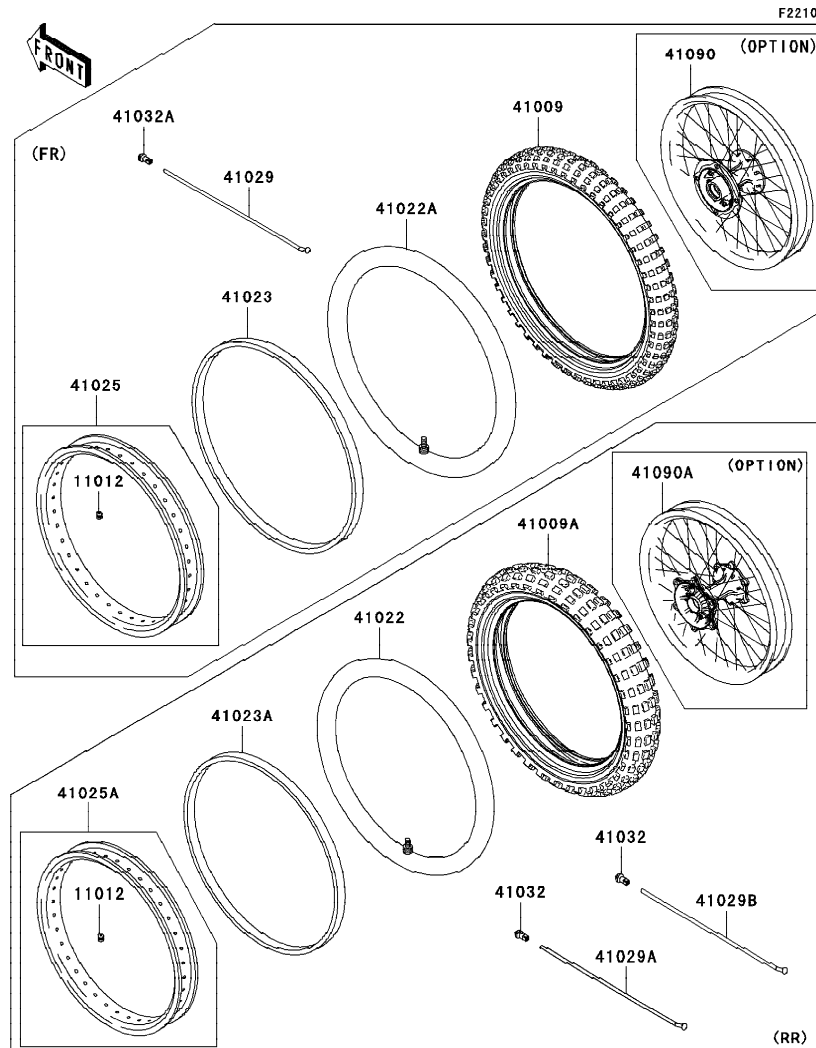
Ref No.	Part No.	Description-English ชื่ออะไหล่-อังกฤษ	Description-Thai ชื่ออะไหล่-ไทย	Quantity-KLX250	
				'09 S9F	'10 SAF
34024	34024-0079-458	STAND-SIDE,P.SILVER	ขาตั้งข้าง	1	1
92002	92002-1813	BOLT,SIDE STAND	boltขาตั้งข้าง	1	1
92015	92015-1188	NUT,LOCK,10MM,BLACK	น็อต 10 มม.	1	1
92145	92145-0085	SPRING,SIDE STAND	สปริงขาตั้งข้าง	1	1

This catalog covers:
'09-'10 KLX250S9F/SAF

Chassis-ตัวถัง

GROUP NO.
33

This page covers:
Tires-ยางล้อ



Ref No.	Part No. หมายเลขของไหล	Description-English ชื่ออะไหล่-อังกฤษ	Description-Thai ชื่ออะไหล่-ไทย	Quantity-KLX250	
				'09 S9F	'10 SAF
11012	11012-1670	CAP,BEAD STOPPER	ฝาครอบ	2	2
41009	41009-0025	TIRE,FR,3.00-21 51P,D605 FG(D)	ยางล้อหน้า 3.00-21	1	1
41009A	41009-0026	TIRE,RR,4.60-18 63P,D605G(D)	ยางล้อหลัง 4.60-18	1	1
41022	41022-0004	TUBE-TIRE,120/80-18(D)	ยางใน 120/80-18	1	1
41022A	41022-1244	TUBE-TIRE,80/100-21(D)	ยางใน 80/100-21	1	1
41023	41023-1144	BAND-RIM,21XWM1.60-1.85(D)	ขอบยาง 21XWM 1.60-1.85	1	1
41023A	41023-1145	BAND-RIM,18XWM/MT 1.85-2.15(D)	ขอบยาง 18XWM/MT	1	1
41025	41025-1364-WA	RIM,FR,1.60X21,SILVER	วงล้อ 1.60X21 สีบรอนซ์	1	1
41025A	41025-1366-WA	RIM,RR,2.15X18,SILVER	วงล้อ 2.15X18 สีบรอนซ์	1	1
41029	41029-0004	SPOKE-INNER,FR,228MMX165D	ซี่ลวดล้อหน้า-อันใน	36	36
41029A	41029-0047	SPOKE-INNER,RR,LH,193.1MMX165D	ซี่ลวดล้อหลังอันใน-ข้างซ้าย	18	18
41029B	41029-0048	SPOKE-INNER,RR,RH,189.1MMX160D	ซี่ลวดล้อหลังอันใน-ข้างขวา	18	18
41032	41032-0007	NIPPLE-SPOKE	น็อตขันซี่ลวด	36	36
41032A	41032-1075	NIPPLE-SPOKE	น็อตขันซี่ลวด	36	36
41090	41090-0041-WA	WHEEL-SUB ASSY,FR,SILVER (OPTION)	วงล้อหน้า (ชุด)	1	1
41090A	41090-0042-WA	WHEEL-SUB ASSY,RR,SILVER (OPTION)	วงล้อหลัง (ชุด)	1	1

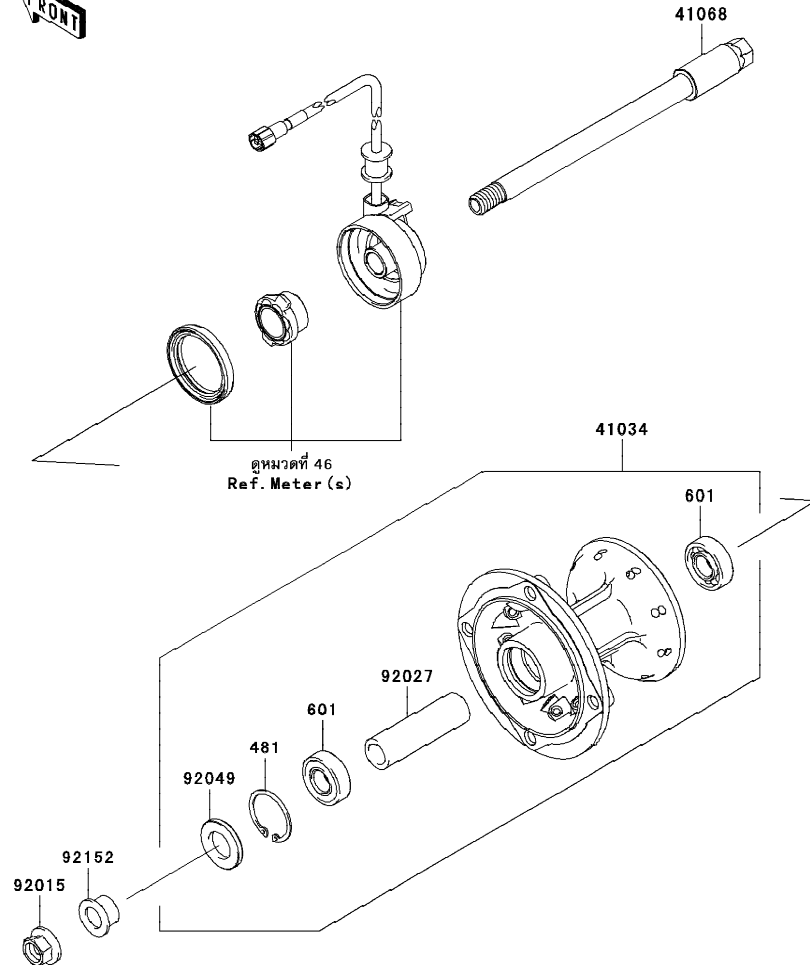
This catalog covers:
'09-'10 KLX250S9F/SAF

Chassis-ตัวถัง

GROUP NO.
34

This page covers:
Front Hub-ดุมล้อหน้า

FRONT



F2230

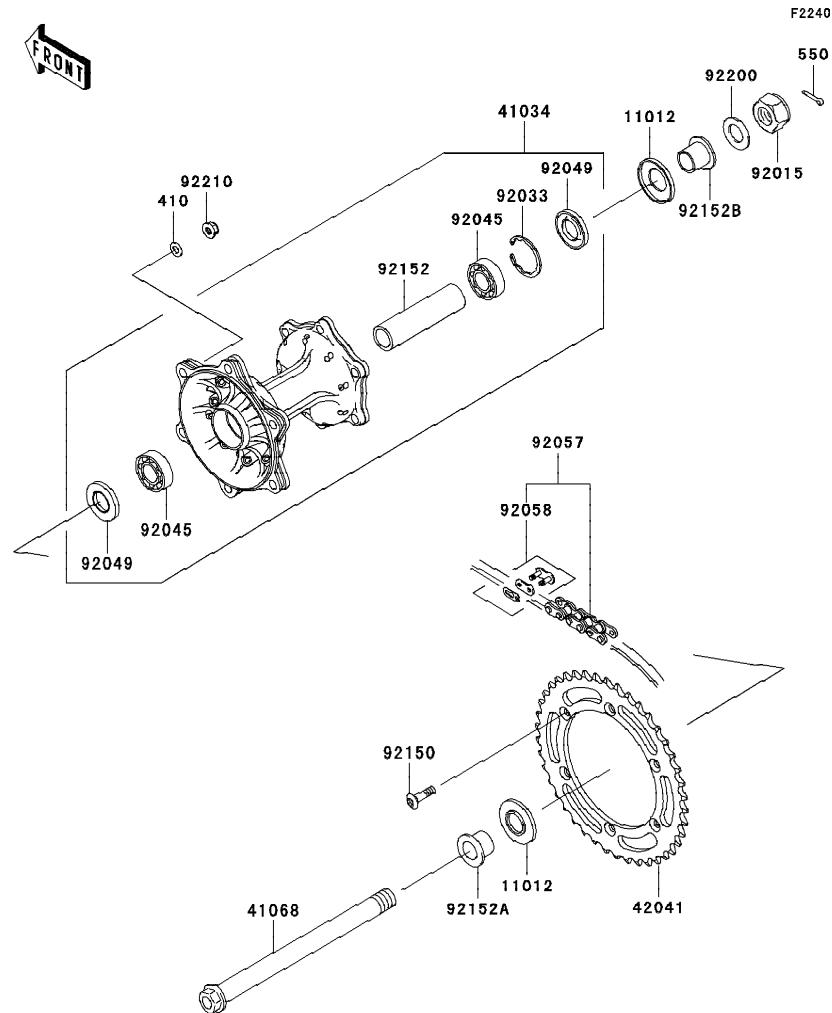
Ref No.	Part No.	Description-English	Description-Thai	Quantity-KLX250	
				'09	'10
				S9F	SAF
41034	41034-0051	DRUM-ASSY,FRONT BRAKE	ชุดดุมล้อหน้า	1	1
41068	41068-0062	AXLE,FR	เพลาล้อหน้า	1	1
92015	92015-1407	NUT,14MM	น็อตตัวเมีย 14 มม.	1	1
92027	92027-1958	COLLAR,15.2X22.2X75	ปลอกดุมล้อหน้า	1	1
92049	92049-0136	SEAL-OIL	ซีลน้ำมัน	1	1
92152	92152-0528	COLLAR,FR AXLE,L=14	ปลอกรองเพลลา	1	1
481	481J3500	CIRCLIP-TYPE-C,35MM	คิลิปล็อก C-35 มม.	1	1
601	601B6202UG	BEARING-BALL,#6202UG	ดบลูกปืน	2	2

This catalog covers:
'09-'10 KLX250S9F/SAF

Chassis-ตัวถัง

GROUP NO.
35

This page covers:
Rear Hub-ดุมล้อหลัง



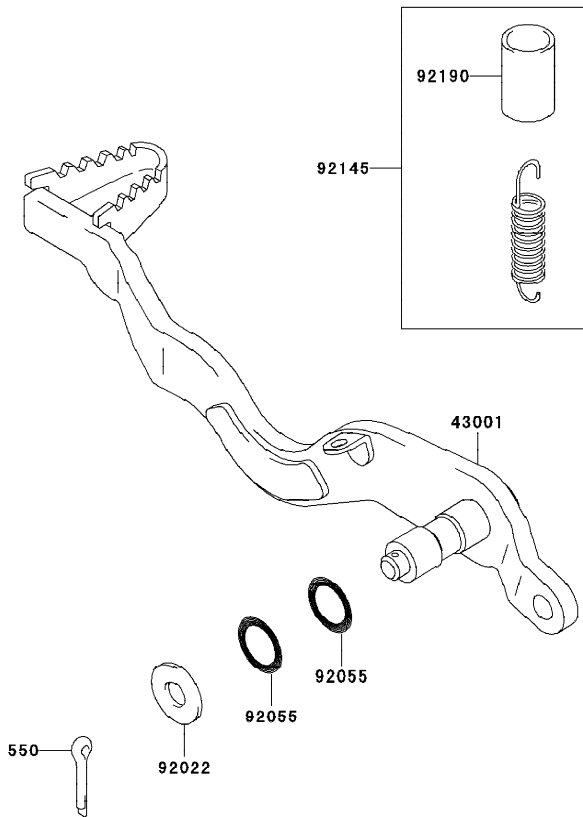
Ref No.	Part No.	Description-English	Description-Thai	Quantity-KLX250	
				'09 S9F	'10 SAF
11012	11012-1581	CAP,AXLE	ฝาปิดเพลาล้อหลัง	2	2
41034	41034-0044	DRUM-ASSY,REAR BRAKE	ชุดดุมล้อหลัง	1	1
41068	41068-0066	AXLE,RR	เพลาล้อหลัง	1	1
42041	42041-1421	SPROCKET-HUB,42T	สเดอรัหลัง 42 ฟัน	1	1
92015	92015-1770	NUT,LOCK,20MM	น็อตล็อก 20 มม.	1	1
92033	92033-1041	RING-SNAP,42MM	ขลิบปลีอก 42 มม.	1	1
92045	92045-1239	BEARING-BALL,6004X8JRLLX2/3A	ดัดับลูกปืน	2	2
92049	92049-1203	SEAL-OIL,BJNC2 25425	ซีลดุมล้อหลัง	2	2
92057	92057-1367	CHAIN,DRIVE,EK520LV-OX106L	โซ่ขับ 520-106 ซ้อย	1	1
92058	92058-1070	JOINT-CHAIN,DRIVE,EK	ข้อต่อโซ่	1	1
92150	92150-1978	BOLT,SOCKET,8X28	โบลท์	6	6
92152	92152-0529	COLLAR,REAR BRAKE DRUM,L=105	ปลอกรองดุม	1	1
92152A	92152-0734	COLLAR,RR AXLE,LH,L=22	ปลอกเพลาล้อหลัง	1	1
92152B	92152-0735	COLLAR,RR AXLE,RH,L=20	ปลอกเพลาล้อหลัง,L=20	1	1
92200	92200-1146	WASHER,20.2X36X2	แหวนรอง,20.2X36X2 มม.	1	1
92210	92210-0493	NUT,FLANGED,LOCK,8MM	น็อต 8 มม.	6	6
410	410AA0800	WASHER-PLAIN-SMALL,8MM	แหวนรอง 8 มม.	6	6
550	550AA3025	PIN-COTTER,3.0X25	ปิ่นล็อก	1	1

This catalog covers:
'09-'10 KLX250S9F/SAF

Chassis-ตัวถัง

GROUP NO.
36

This page covers:
Brake Pedal-คันเหยียบเบรค



F2260

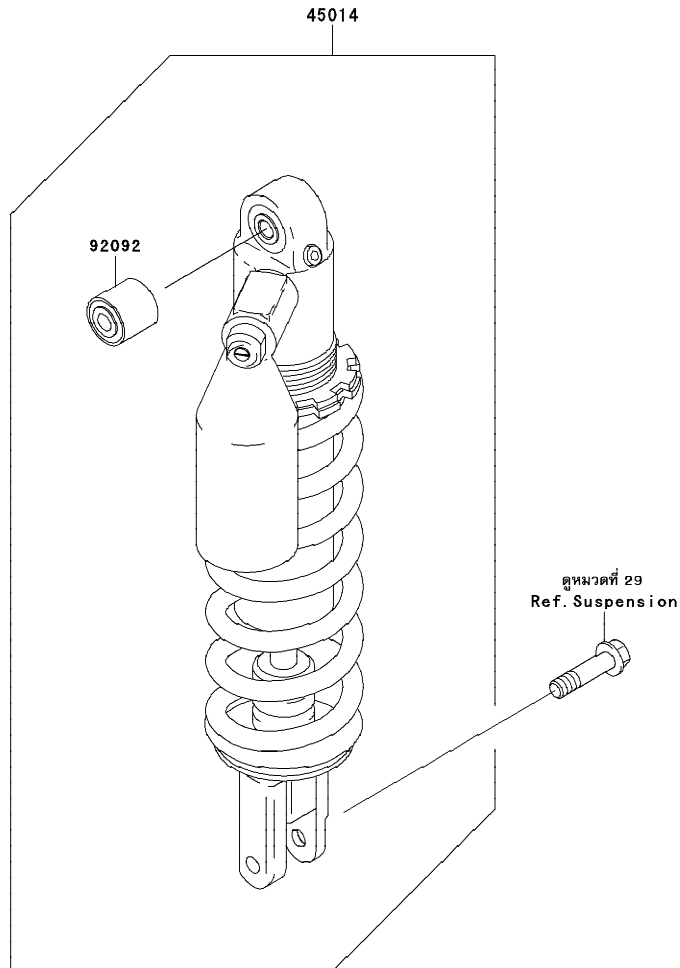
Ref No.	Part No. หมายเลขอะไหล่	Description-English ชื่ออะไหล่-อังกฤษ	Description-Thai ชื่ออะไหล่-ไทย	Quantity-KLX250	
				'09 S9F	'10 SAF
43001	43001-0110	LEVER-BRAKE,PEDAL	คันเบรค	1	1
92022	92022-1561	WASHER,8.5X20X1.6	แหวนรองสกรู	1	1
92055	92055-0168	RING-O,OD=18.5	โอริง	2	2
92145	92145-0684	SPRING,BRAKE PEDAL RETURN	สปริงคันเหยียบเบรค	1	1
92190	92190-1488	TUBE,13X16X25	ท่อ,13X16X25 มม.	1	1
550	550AA2525	PIN-COTTER,2.5X25	พินล็อค 2.5X25 มม	1	1

This catalog covers:
'09-'10 KLX250S9F/SAF

Chassis-ตัวถัง

GROUP NO.
37

This page covers:
Shock Absorber(s)-โช้คอัพหลัง



F2280

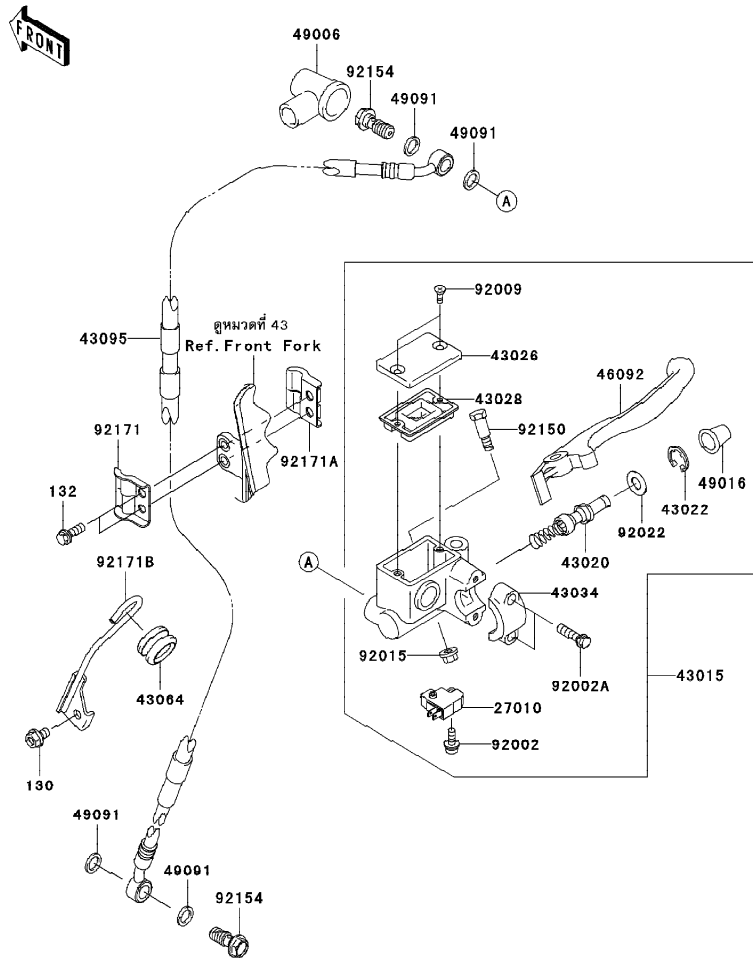
Ref No.	Part No.	Description-English	Description-Thai	Quantity-KLX250			
				'09 S9F	'10 SAF		
45014	45014-0246-23F	SHOCKABSORBER	โช้คอัพหลัง	1	1		
92092	92092-1062	BUSHING-RUBBER,SHOCK	บุชยาง	1	1		

This catalog covers:
'09-'10 KLX250S9F/SAF

Chassis-ตัวถัง

GROUP NO.
38

This page covers:
Front Master Cylinder-แม่ปั้มเบรคหน้า



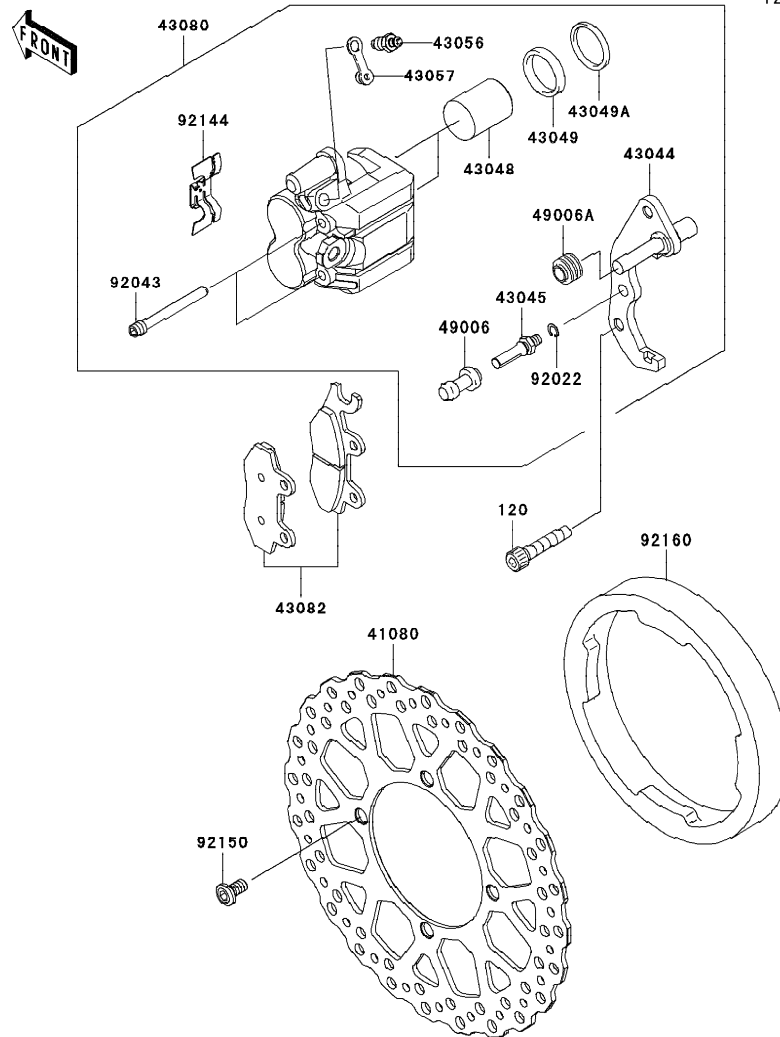
Ref No.	Part No.	Description-English	Description-Thai	Quantity-KLX250			
				'09		'10	
				S9F	SAF	S9F	SAF
27010	27010-0025	SWITCH,BRAKE	สวิทช์ไฟเบรคหน้า	1	1		
43015	43015-1697	CYLINDER-ASSY-MASTER,FR	ชุดแม่ปั้มดีสเบรคหน้า	1	1		
43020	43020-1126	PISTON-COMP-BRAKE	ชุดซ่อมลูกสูบปั้ม	1	1		
43022	43022-1010	STOPPER-BRAKE,PISTON	คิลิปล็อกลูกสูบปั้ม	1	1		
43026	43026-1074	CAP-BRAKE	ฝาปิดกระปุกน้ำมัน	1	1		
43028	43028-1061	DIAPHRAGM	แผ่นไดอะแฟรม	1	1		
43034	43034-1016	HOLDER-BRAKE,MASTER CYLINDER	ปะกับล็อกแม่ปั้ม	1	1		
43064	43064-007	GROMMET,HOSE CLAMP	ลูกยางท่อน้ำมันเบรค	1	1		
43095	43095-0442	HOSE-BRAKE,FR	ท่อน้ำมันเบรคหน้า	1	1		
46092	46092-1140	LEVER-GRIP,FRONT BRAKE	ก้านเบรคมือ	1	1		
49006	49006-1040	BOOT,DUST	ยางกันฝุ่น	1	1		
49016	49016-1044	COVER-SEAL,MASTER CYLINDER	ยางกันฝุ่นแม่ปั้ม	1	1		
49091	49091-0001	WASHER-SEAL,10.1X14.5X1.5	แหวน 10.1X14.5X1.5 มม.	4	4		
92002	92002-1323	BOLT,SCREW,4X12	โบลท์ 6X25 มม.	1	1		
92002A	92002-1894	BOLT	โบลท์	2	2		
92009	92009-1458	SCREW,4MM	สกรู 4 มม.	2	2		
92015	92015-1528	NUT,FLANGED,6MM	น็อต 6 มม.	1	1		
92022	92022-1814	WASHER	แหวนรอง	1	1		
92150	92150-1451	BOLT,LEVER SET	โบลท์	1	1		
92154	92154-0226	BOLT,OIL,L=23	โบลท์ท่อน้ำมัน	2	2		
92171	92171-1626	CLAMP,BRAKE HOSE	เข็มขัดรัดท่อน้ำมันเบรค	1	1		
92171A	92171-1627	CLAMP,BRAKE HOSE	เข็มขัดรัดท่อ	1	1		
92171B	92171-1839	CLAMP,BRAKE HOSE	เข็มขัดคล้องท่อ	1	1		
130	130BB0610	BOLT-FLANGED,6X10	โบลท์ 6X10 มม.	1	1		
132	132BB0616	BOLT-FLANGED-SMALL,6X16	โบลท์ 6X16 มม.	2	2		

This catalog covers:
'09-'10 KLX250S9F/SAF

Chassis-ตัวถัง

GROUP NO.
39

This page covers:
Front Brake-เบรคหน้า



F2292

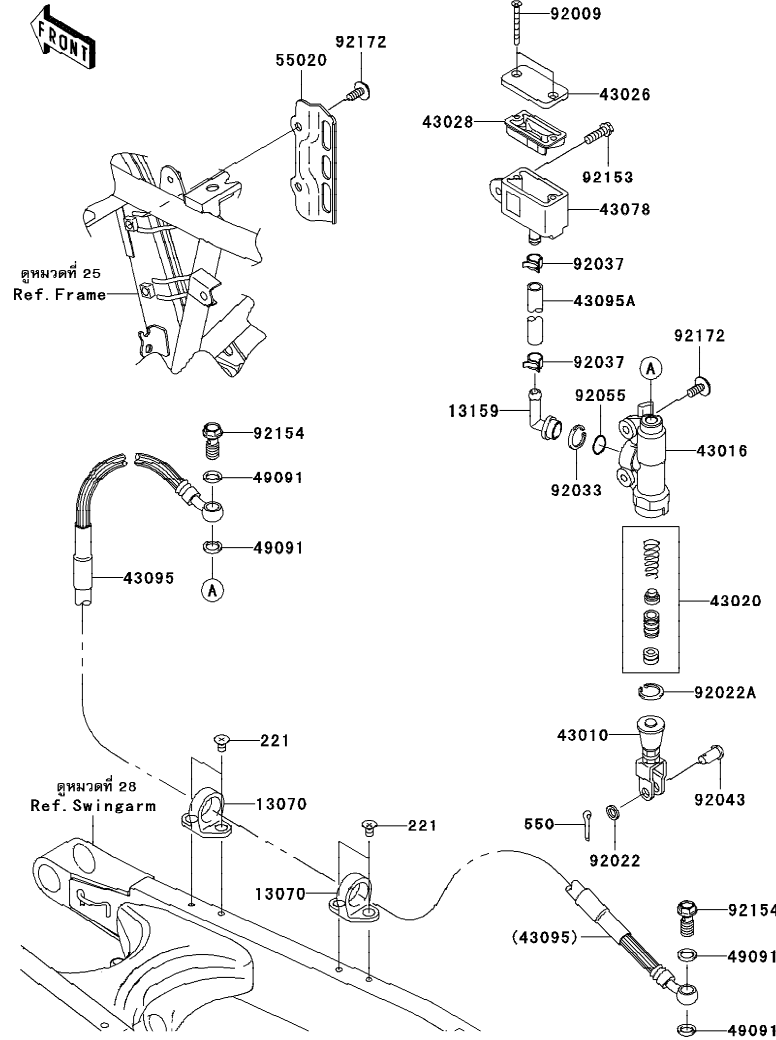
Ref No.	Part No. หมายเลขอะไหล่	Description-English ชื่ออะไหล่-อังกฤษ	Description-Thai ชื่ออะไหล่-ไทย	Quantity-KLX250	
				'09 S9F	'10 SAF
41080	41080-0172-CM	DISC,FR,SILVER	จานดิสเบรค	1	1
43044	43044-0007	HOLDER-COMP-CALIPER,FR	ขวยึดก้ามเบรค	1	1
43045	43045-1010	SHAFT-CALIPER	แกนก้ามเบรค	1	1
43048	43048-0011	PISTON-CALIPER	ลูกสูบก้ามเบรค	2	2
43049	43049-1060	PACKING,PISTON SEAL	ซีลลูกสูบเบรค	2	2
43049A	43049-1061	PACKING,PISTON SEAL	ซีลกันฝุ่น	2	2
43056	43056-0004	BREATHER-BRAKE	สกูไล้อากาศ	1	1
43057	43057-1001	CAP-BREATHER	ยางปิดสกูไล้อากาศ	1	1
43080	43080-0048-GN	CALIPER-SUB-ASSY,FR,LH,SILVER	ก้ามดิสเบรคหน้า-ข้างซ้าย	1	1
43082	43082-0060	PAD-ASSY-BRAKE	ผ้าดิสเบรค	1	1
49006	49006-1088	BOOT,CALIPER	ยางกันฝุ่นสลักก้ามเบรค	1	1
49006A	49006-1242	BOOT,CALIPER	ยางกันฝุ่นสลักก้ามเบรค	1	1
92022	92022-1373	WASHER,WAVE	แหวนรอง	1	1
92043	92043-1416	PIN,HANGER	สลัก	2	2
92144	92144-1847	SPRING,PAD	สปริงล๊อคผ้าเบรค	1	1
92150	92150-1811	BOLT,DISC PLATE,8X15	bolt 8X15 มม.	4	4
92160	92160-1449	DAMPER,FRONT WHEEL	ลูกยาง	1	1
120	120CA0840	BOLT-SOCKET,8X40	bolt 8X40 มม.	2	2

This catalog covers:
'09-'10 KLX250S9F/SAF

Chassis-ตัวถัง

GROUP NO.
40

This page covers:
Rear Master Cylinder-แม่ปั้มเบรคหลัง



F2293

Ref No.	Part No.	Description-English	Description-Thai	Quantity-KLX250	
				'09 S9F	'10 SAF
13070	13070-1144	GUIDE,HOSE	ตัวคดล่องท่อน้ำมันเบรค	2	2
13159	13159-1056	CONNECTOR	ข้อต่อแม่ปั้มเบรคหลัง	1	1
43010	43010-1068	ROD-ASSY-BRAKE	ก้านต่อคันเหยียบเบรค	1	1
43016	43016-1149	CYLINDER-MASTER	เสื่อแม่ปั้มเบรคหลัง	1	1
43020	43020-1094	PISTON-COMP-BRAKE	ลูกสูบก้ามตีสเบรค	1	1
43026	43026-1075	CAP-BRAKE	ฝาปิดกระปุกน้ำมัน	1	1
43028	43028-1067	DIAPHRAGM	แผ่นไดอะแฟรม	1	1
43078	43078-1189	RESERVOIR	กระปุกน้ำมันเบรคหลัง	1	1
43095	43095-0164	HOSE-BRAKE,RR	ท่อน้ำมันเบรคหลัง	1	1
43095A	43095-0451	HOSE-BRAKE,RR MASTER CYLINDER	ท่อน้ำมันเบรคหลัง	1	1
49091	49091-0001	WASHER-SEAL,10.1X14.5X1.5	แหวน 10.1X14.5X1.5 มม.	4	4
55020	55020-1489	GUARD,RR BRAKE RESERVOIR HOSE	แผ่นป้องกันกระปุกน้ำมันเบรคหลัง	1	1
92009	92009-1596	SCREW,4X40	สกรู 4X40 มม.	2	2
92022	92022-1028	WASHER,8.5X13X1	แหวนรอง 8.5X13X1 มม.	1	1
92022A	92022-1601	WASHER,CIRCRIP	แหวนล๊อค	1	1
92033	92033-1186	RING-SNAP,20.5MM	แหวนล๊อค	1	1
92037	92037-1710	CLAMP	เข็มขัดรัดท่อยาง	2	2
92043	92043-0004	PIN	สลัก	1	1
92055	92055-1251	RING-O,MASTER CYLINDER	โอริงแม่ปั้มเบรค	1	1
92153	92153-0502	BOLT,6X20	โบลท์ 6X20 มม.	1	1
92154	92154-0226	BOLT,OIL,L=23	โบลท์ท่อน้ำมัน	2	2
92172	92172-0401	SCREW,6X14	สกรู 6X14 มม.	4	4
221	221AA0610	SCREW-CSK-CROS,6X10	สกรู 6X10 มม.	4	4
550	550AA2015	PIN-COTTER,2.0X15	พินล๊อค 2.0X15 มม.	1	1

This catalog covers:

'09-'10 KLX250S9F/SAF

Chassis-ตัวถัง

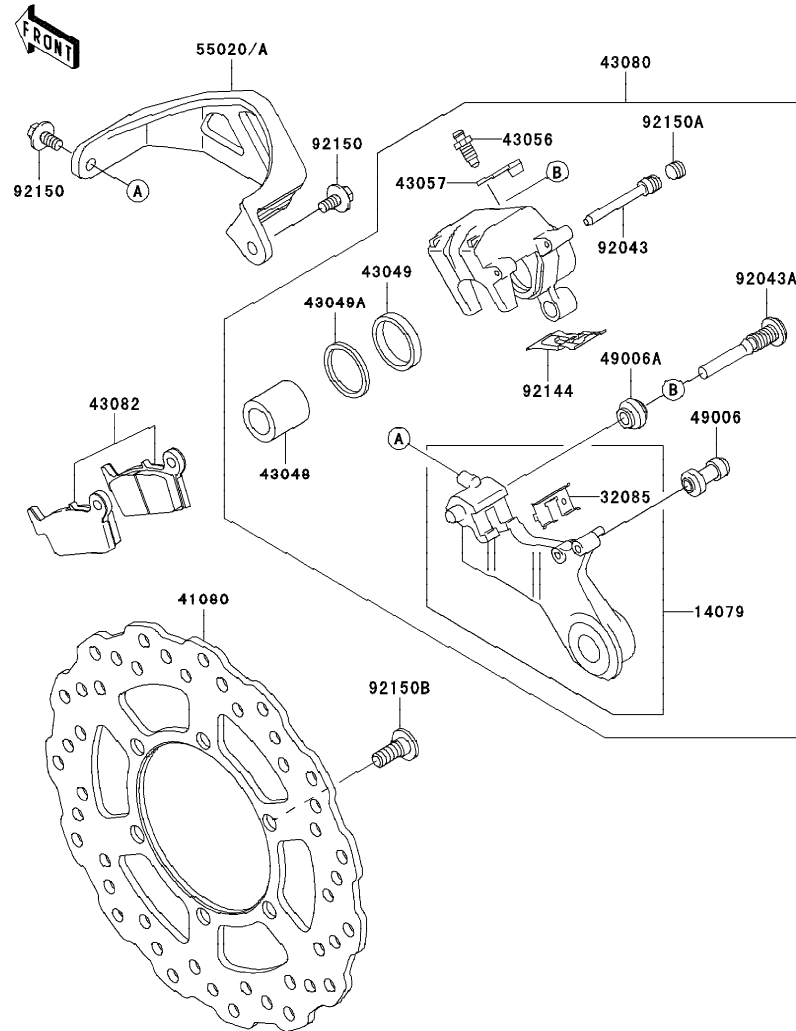
GROUP NO.

41

This page covers:

Rear Brake-เบรคหลัง

F2294



Ref No.	Part No. หมายเลขอะไหล่	Description-English ชื่ออะไหล่-อังกฤษ	Description-Thai ชื่ออะไหล่-ไทย	Quantity-KLX250	
				'09 S9F	'10 SAF
14079	14079-0030	HOLDER-ASSY,REAR CALIPER	ขวยึดก้ามเบรค	1	1
32085	32085-1386	STOPPER,PAD	แผ่นล็อค	1	1
41080	41080-0116-CM	DISC,RR,SILVER	จานดิสเบรค	1	1
43048	43048-1068	PISTON-CALIPER	ลูกสูบก้ามดิสเบรค	1	1
43049	43049-1060	PACKING,PISTON SEAL	ซีลลูกสูบเบรค	1	1
43049A	43049-1061	PACKING,PISTON SEAL	ซีลกันฝุ่น	1	1
43056	43056-0004	BREATHER-BRAKE	สกูไล้อากาศ	1	1
43057	43057-1001	CAP-BREATHER	ยางปิดสกูไล้อากาศ	1	1
43080	43080-0069-GN	CALIPER-SUB-ASSY,RR,SILVER	ก้ามดิสเบรคหลัง	1	1
43082	43082-0090	PAD-ASSY-BRAKE	ผ้าดิสเบรค	1	1
49006	49006-1088	BOOT,CALIPER	ยางกันฝุ่นสลักก้ามเบรค	1	1
49006A	49006-1242	BOOT,CALIPER	ยางกันฝุ่นสลักก้ามเบรค	1	1
55020	55020-1488-RZ	GUARD,RR CALIPER,WHITE	การัดก้ามดิสเบรคหลัง	1	
55020A	55020-1488-6C	GUARD,RR CALIPER,EBONY	การัดก้ามดิสเบรคหลัง		1
92043	92043-1507	PIN,HANGER	สลักก้ามดิสเบรค	1	1
92043A	92043-1508	PIN	สลัก	1	1
92144	92144-1819	SPRING,PAD	สปริงล็อคผ้าเบรค	1	1
92150	92150-1340	BOLT,6X14	โบลท์ 6X14 มม.	2	2
92150A	92150-1692	BOLT,PLUG	โบลท์	1	1
92150B	92150-1811	BOLT,DISC PLATE,8X15	โบลท์ 8X15 มม.	6	6

This catalog covers:

'09-'10 KLX250S9F/SAF

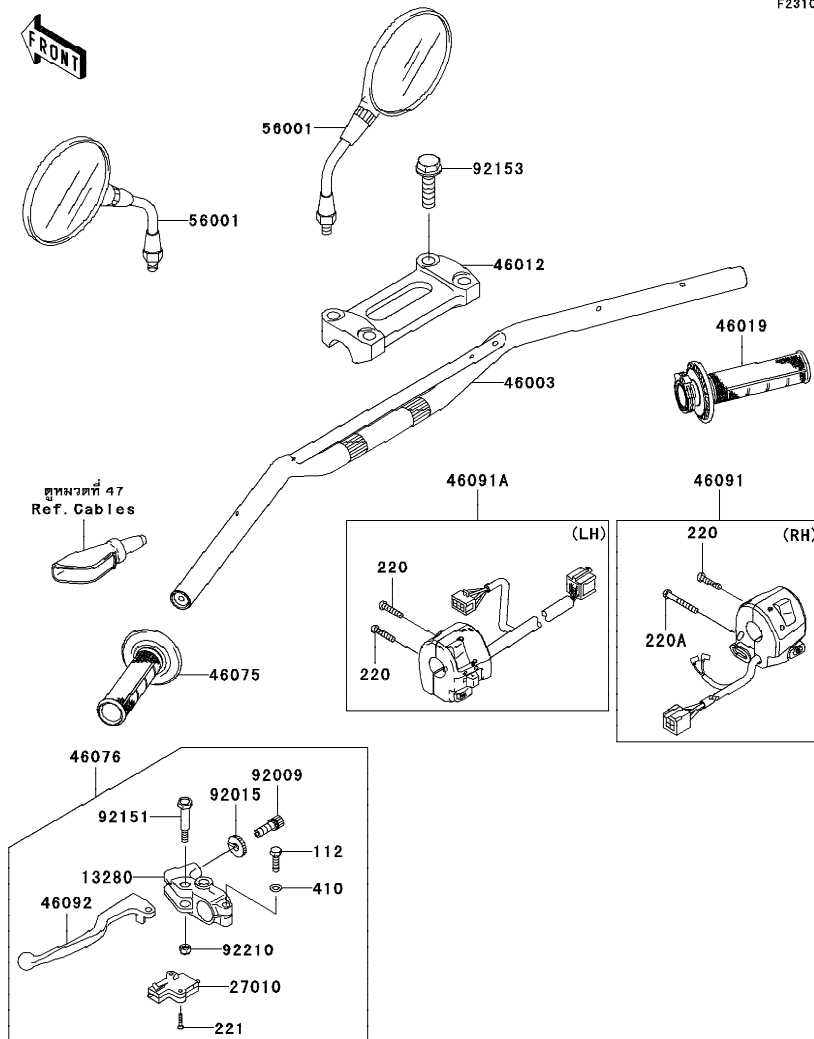
Chassis-ตัวถัง

GROUP NO.

42

This page covers:

Handlebar-แฮนด์เล็บบาร์



F2310

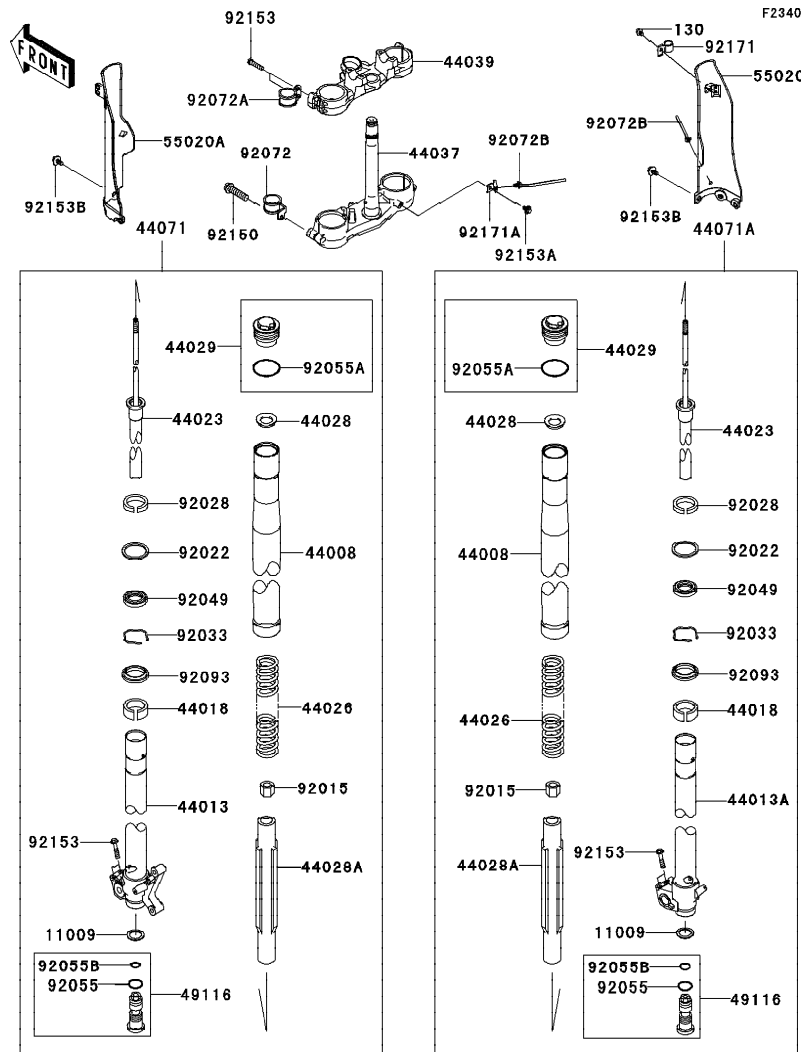
Ref No.	Part No. หมายเลขอะไหล่	Description-English ชื่ออะไหล่-อังกฤษ	Description-Thai ชื่ออะไหล่-ไทย	Quantity-KLX250	
				'09	'10
				S9F	SAF
13280	13280-0105	HOLDER,CLUTCH LEVER	ขาจับก้านบีบคลัช	1	1
27010	27010-1094	SWITCH,CLUTCH,BLACK	สวิทช์คลัช	1	1
46003	46003-0164-458	HANDLE,P.SILVER	แฮนด์ดัด	1	1
46012	46012-0010-18R	HOLDER-HANDLE,UPP,F.S.BLACK	ปะกับแฮนด์	1	1
46019	46019-0026	GRIP-ASSY,THROTTLE	ชุดปลอกเร่ง	1	1
46075	46075-0082	GRIP,LH	ยางปลอกมือ-ข้างซ้าย	1	1
46076	46076-1244	LEVER-ASSY-GRIP,CLUTCH	ชุดก้านบีบคลัช	1	1
46091	46091-0162	HOUSING-ASSY-CONTROL,RH	ชุดสวิทช์แฮนด์-ข้างขวา	1	1
46091A	46091-0163	HOUSING-ASSY-CONTROL,LH	ชุดสวิทช์แฮนด์-ข้างซ้าย	1	1
46092	46092-1206	LEVER-GRIP,CLUTCH	ก้านบีบคลัช	1	1
56001	56001-1285	MIRROR-ASSY	กระจกมองหลัง	2	2
92009	92009-1134	SCREW,CABLE ADJUST,8MM,BLACK	สกรูปรับสาย 8 มม.	1	1
92015	92015-1197	NUT,CABLE ADJUST LOCK,8MM,BLK	น็อตล็อกสกรูปรับสาย	1	1
92151	92151-1986	BOLT,LEVER SET	โบลท์	1	1
92153	92153-1519	BOLT,FLANGED,8X30	โบลท์ 8x30 มม.	4	4
92210	92210-0006	NUT,LOCK,6MM	น็อตล็อก 6 มม.	1	1
112	112BB0622	BOLT-UPSET,6X22	โบลท์ 6X22 มม.	1	1
220	220AB0525	SCREW-PAN-CROS,5X25	สกรู 5X25 มม.	3	3
220A	220AB0540	SCREW-PAN-CROSS,5X40	สกรู 5X40 มม.	1	1
221	221AB0316	SCREW-CSK-CROS,3X16	สกรู 3X16 มม.	2	2
410	410AB0600	WASHER-PLAIN-SMALL,6MM	แหวนรอง	1	1

This catalog covers:
'09-'10 KLX250S9F/SAF

Chassis-ตัวถัง

GROUP NO.
43

This page covers:
Front Fork(1/2)-โช้คอัพหน้า(1/2)



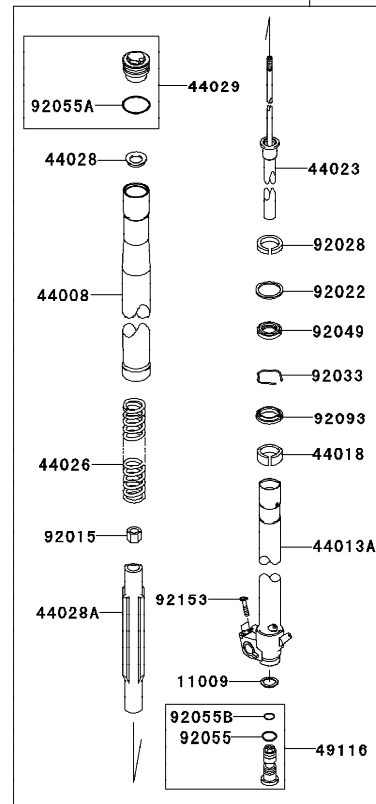
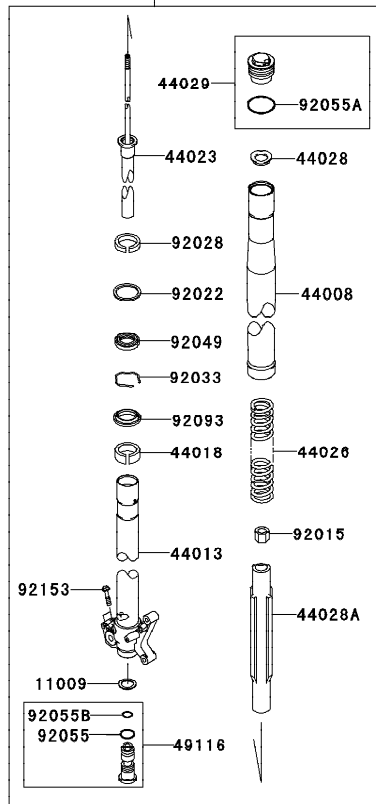
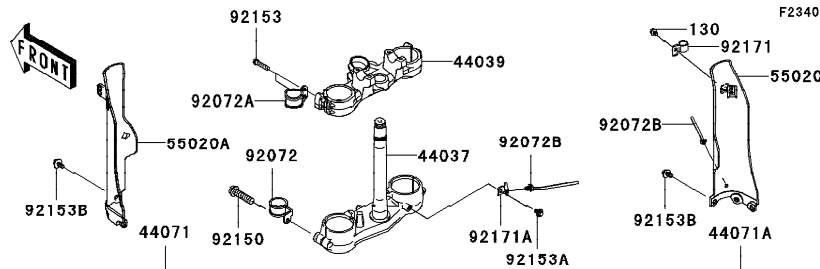
Ref No.	Part No.	Description-English	Description-Thai	Quantity-KLX250	
				'09 S9F	'10 SAF
11009	11009-1592	GASKET,FORK CYLINDER BOLT	แหวนปะเก็น	2	2
44008	44008-0032-KX	PIPE-FORK OUTER,SILVER	กระบอกโช้คอัพหน้า	2	2
44013	44013-0090-458	PIPE-FORK INNER,LH,P.SILVER	แกนโช้คอัพหน้า-ข้างซ้าย	1	1
44013A	44013-0092-458	PIPE-FORK INNER,RH,P.SILVER	แกนโช้คอัพหน้า-ข้างขวา	1	1
44018	44018-1056	PISTON-FORK,INNER PIPE	ลูกสูบแกนโช้ค	2	2
44023	44023-0062	CYLINDER-SET-FORK	ใส่โช้คอัพหน้า(ชุด)	2	2
44026	44026-0103	SPRING-FRONT FORK	สปริงโช้คอัพหน้า	2	2
44028	44028-1081	GUIDE-FORK SPRING	จานรองสปริงโช้ค	2	2
44028A	44028-1084	GUIDE-FORK SPRING	ถ้วยรองสปริงโช้ค	2	2
44029	44029-0010-KX	SEAT-FORK SPRING,SILVER	น็อตรองสปริง	2	2
44037	44037-0078-18R	HOLDER-FORK UNDER,F.S.BLACK	แผงคอดล่าง	1	1
44039	44039-0059-18R	HOLDER-FORK UPPER,F.S.BLACK	แผงคอบบน	1	1
44071	44071-5074	DAMPER-ASSY,FORK,LH,SILVER	ชุดโช้คอัพหน้า-ข้างซ้าย	1	1
44071A	44071-5075	DAMPER-ASSY,FORK,RH,SILVER	ชุดโช้คอัพหน้า-ข้างขวา	1	1
49116	49116-1168	VALVE-ASSY,FORK	วาล์วโช้คอัพหน้า (ชุด)	2	2
55020	55020-0320-RZ	GUARD,FORK,RH,WHITE	กระบังโช้คข้างขวา-สีขาว	1	
55020A	55020-0320-6C	GUARD,FORK,RH,EBONY	กระบังโช้คข้างขวา-สีดำ		1
55020B	55020-0484-RZ	GUARD,FORK,LH,WHITE	กระบังโช้ค-สีขาว	1	
55020C	55020-0484-6C	GUARD,FORK,LH,EBONY	กระบังโช้ค-สีดำ		1
92015	92015-1839	NUT	น็อต	2	2
92022	92022-1299	WASHER	แหวนรอง	2	2
92028	92028-1581	BUSHING	ปลอก	2	2
92033	92033-1077	RING-SNAP	แหวนรอง	2	2
92049	92049-1373	SEAL-OIL	ซีล	2	2
92055	92055-1156	RING-O	โอริง	2	2

This catalog covers:
'09-'10 KLX250S9F/SAF

Chassis-ตัวถัง

GROUP NO.
43

This page covers:
Front Fork(2/2)-โช้คอัพหน้า(2/2)



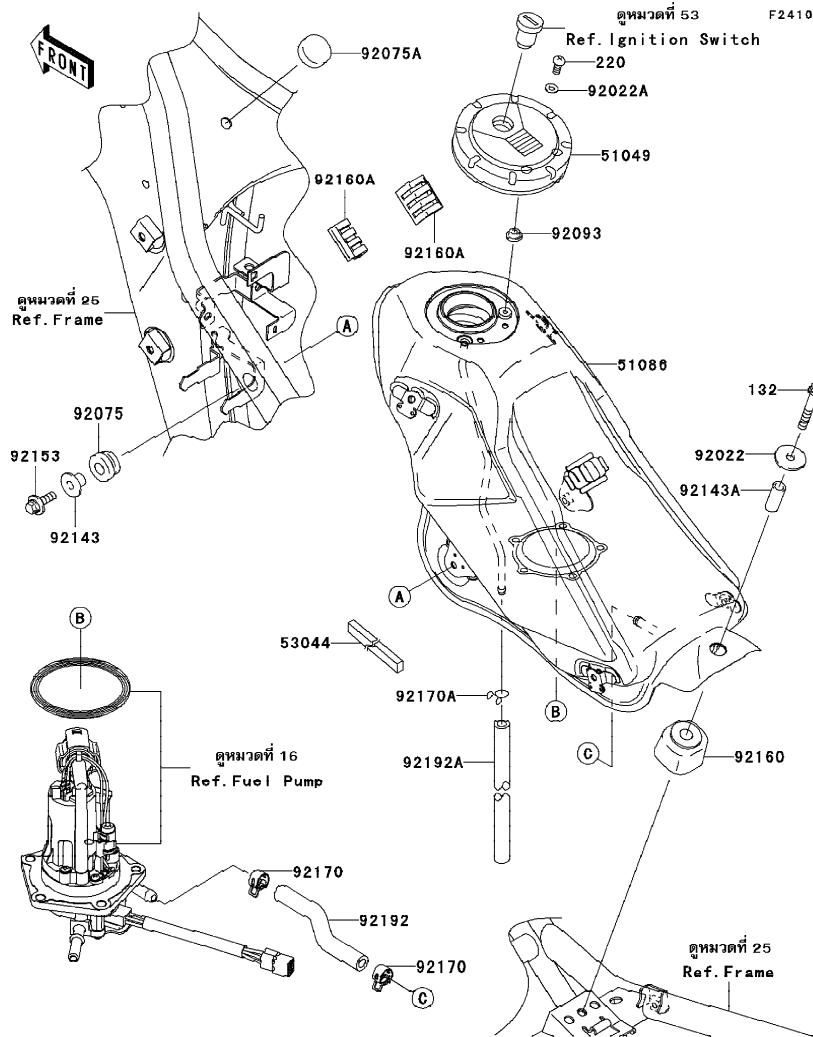
Ref No.	Part No.	Description-English	Description-Thai	Quantity-KLX250	
				'09	'10
				S9F	SAF
92055A	92055-1333	RING-O,FORK,AIR TUBE	โอริงแกนโช้ค	2	2
92055B	92055-1502	RING-O,FORK VALVE	โอริงวาล์วโช้ค	2	2
92072	92072-1267	BAND	ตัวคด้องสาย	1	1
92072A	92072-1283	BAND	ยางรัด	1	1
92072B	92072-1414	BAND	เข็มขัดรัดสายไฟ	2	2
92093	92093-1342	SEAL,FORK OUTER TUBE	ยางกันฝุ่นซีลโช้ค	2	2
92150	92150-1446	BOLT,FLANGED,8X40	โบลท์ 8X40 มม.	2	2
92153	92153-0020	BOLT,8X40	โบลท์ 8X40 มม.	8	8
92153A	92153-0503	BOLT,6X12	โบลท์ 6X12 มม.	1	1
92153B	92153-0936	BOLT,FLANGED,6X14	โบลท์ 6X14 มม.	6	6
92171	92171-1833	CLAMP	เข็มขัด	1	1
92171A	92171-1905	CLAMP,SPEED SENSOR HARNESS	เข็มขัดรัดเซ็นเซอร์	1	1
130	130BB0608	BOLT-FLANGED,6X8	โบลท์ 6X8 มม.	1	1

This catalog covers:
'09-'10 KLX250S9F/SAF

Chassis-ตัวถัง

GROUP NO.
44

This page covers:
Fuel Tank-ถังน้ำมัน



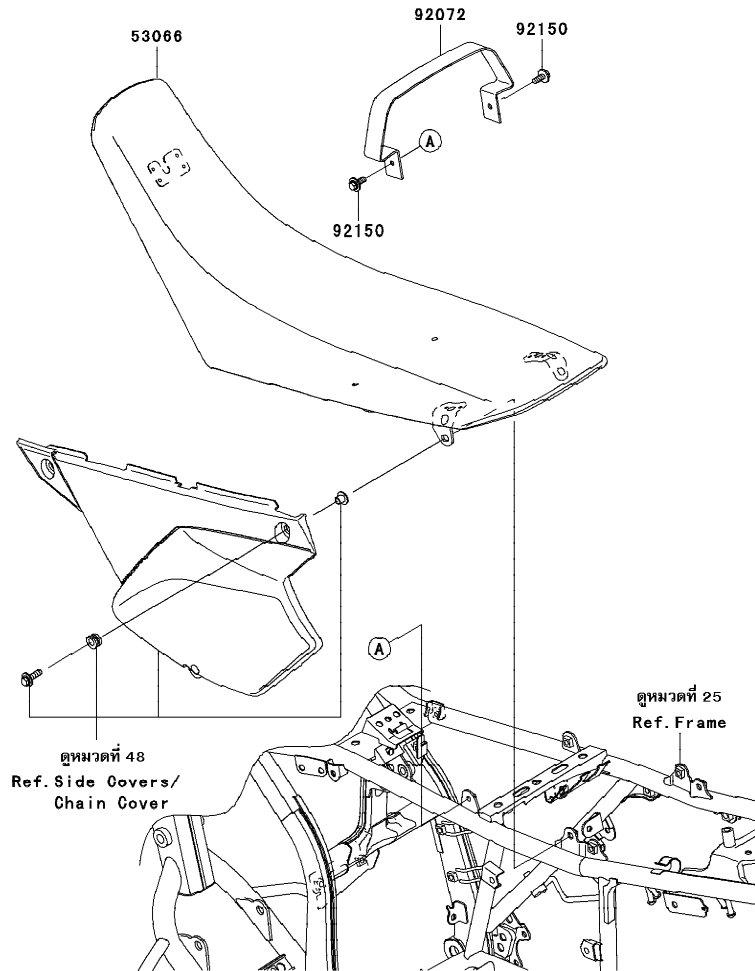
Ref No.	Part No.	Description-English หมายเลขอะไหล่ ชื่ออะไหล่-อังกฤษ	Description-Thai ชื่ออะไหล่-ไทย	Quantity-KLX250	
				'09 S9F	'10 SAF
51049	51049-1134	CAP-TANK,FUEL	ฝาปิดถังน้ำมัน	1	1
51086	51086-5065-25Q	TANK-COMP-FUEL,F.S.BLACK	ถังน้ำมัน-สีดำ	1	1
53044	53044-1209	TRIM,L=490	ขอบกัน	1	1
92022	92022-1690	WASHER,6.5X24X2	แหวนรอง	1	1
92022A	92022-1977	WASHER,5.1X10X1.0	แหวนรอง 5.1X10X1.2 มม.	2	2
92075	92075-1123	DAMPER,RUBBER	ลูกยาง	2	2
92075A	92075-281	DAMPER	ลูกยาง	1	1
92093	92093-1030	SEAL,FUEL TANK CAP	ซีลรองสกรูฝาดังน้ำมัน	1	1
92143	92143-1353	COLLAR	ปลอกรองโบลท์	2	2
92143A	92143-1459	COLLAR,6.8X10X24.5	บุช,6.8X10X24.5 มม.	1	1
92153	92153-0502	BOLT,6X20	โบลท์ 6X20 มม.	2	2
92160	92160-1254	DAMPER,FUEL TANK,RR	ยางรองถังน้ำมัน-อันหลัง	1	1
92160A	92160-1328	DAMPER,FUEL TANK	ลูกยางรองถังน้ำมัน	2	2
92170	92170-1492	CLAMP	เข็มขัดรัด	2	2
92170A	92170-1834	CLAMP,TUBE	เข็มขัดรัด	1	1
92192	92192-0604	TUBE	ท่อยาง	1	1
92192A	92192-0778	TUBE,7X12X700	ท่อยาง 7X12X700 มม.	1	1
132	132BA0635	BOLT-FLANGED-SMALL,6X35	โบลท์ 6X35 มม.	1	1
220	220AA0510	SCREW-PAN-CROSS,5X10	สกรู 5X10 มม.	2	2

This catalog covers:
'09-'10 KLX250S9F/SAF

Chassis-ตัวถัง

GROUP NO.
45

This page covers:
Seat-เบาะนั่ง



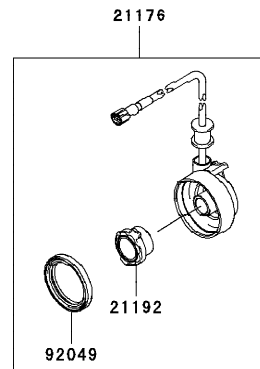
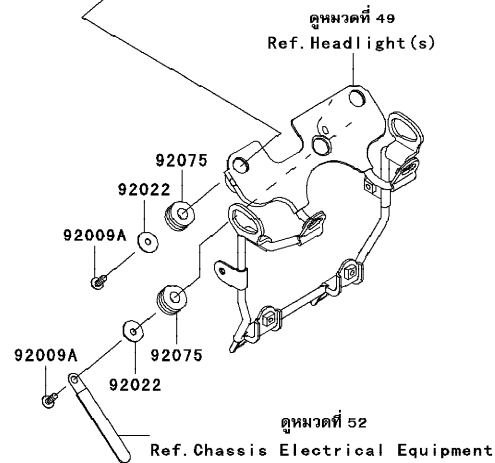
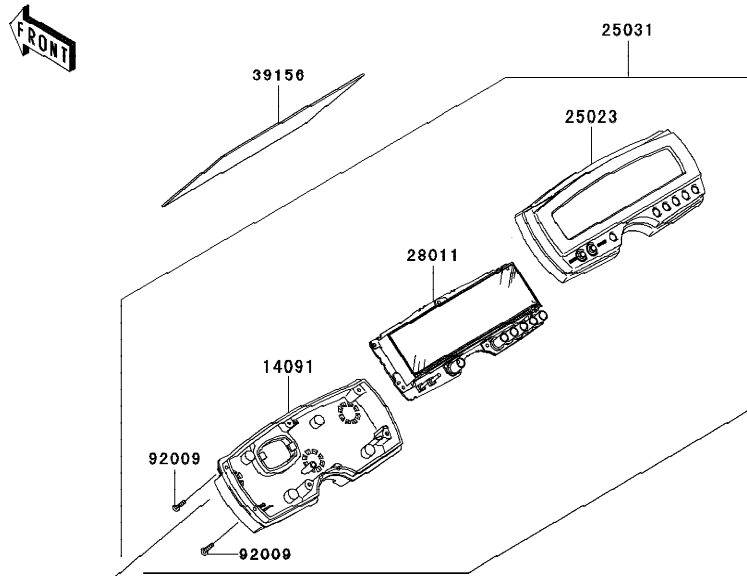
Ref No.	Part No.	Description-English	Description-Thai	Quantity-KLX250	
				'09 S9F	'10 SAF
53066	53066-0221-MA	SEAT-ASSY,DUAL,BLACK	เบาะนั่ง	1	1
92072	92072-0130-MA	BAND,SEAT,BLACK	สายรัดเบาะ-สีดำ	1	1
92150	92150-1506	BOLT,FLANGED,6X16	โบลท์ 6X16 มม.	2	2

This catalog covers:
'09-'10 KLX250S9F/SAF

Chassis-ตัวถัง

GROUP NO.
46

This page covers:
Meter(s)-ชุดมิเตอร์



F2530

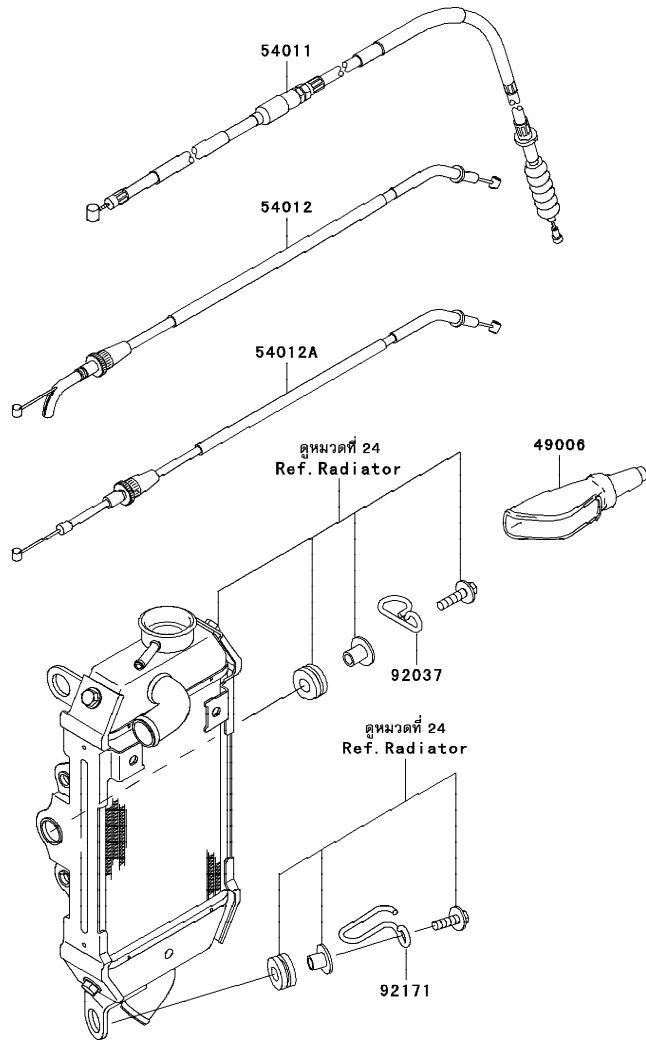
Ref No.	Part No.	Description-English	Description-Thai	Quantity-KLX250			
				'09	'10		
				S9F	SAF		
14091	14091-0874	COVER,METER,LWR	ฝาครอบเรือนไมล์-ตัวล่าง	1	1		
21176	21176-0120	SENSOR,SPEED	ตัววัดความเร็ว	1	1		
21192	21192-0004	MAGNET,SPEED SENSOR	แม่เหล็กตัววัดความเร็ว	1	1		
25023	25023-0035	COVER-METER CASE,UPP	ฝาครอบเรือนไมล์	1	1		
25031	25031-0170	METER-ASSY,LCD	ชุดมิเตอร์	1	1		
28011	28011-0105	METER,LCD	เรือนไมล์	1	1		
39156	39156-0478	PAD,HEAD LAMP	แผ่นรอง	1	1		
39188	39188-0012	TAPE	แผ่นเทป	1	1		
92009	92009-1164	SCREW,TAPPING,3X16	สกรู 3X16 มม.	7	7		
92009A	92009-1197	SCREW,TAPPING,5X14	สกรู 5X14 มม.	3	3		
92022	92022-104	WASHER,5.5X20X1.2	แหวนรอง 5.5X20X1.2	3	3		
92049	92049-1172	SEAL-OIL,METER GEAR CASE	ซีล	1	1		
92075	92075-1690	DAMPER	ลูกยาง	3	3		

This catalog covers:
'09-'10 KLX250S9F/SAF

Chassis-ตัวถัง

GROUP NO.
47

This page covers:
Cables-สายต่างๆ



F2540

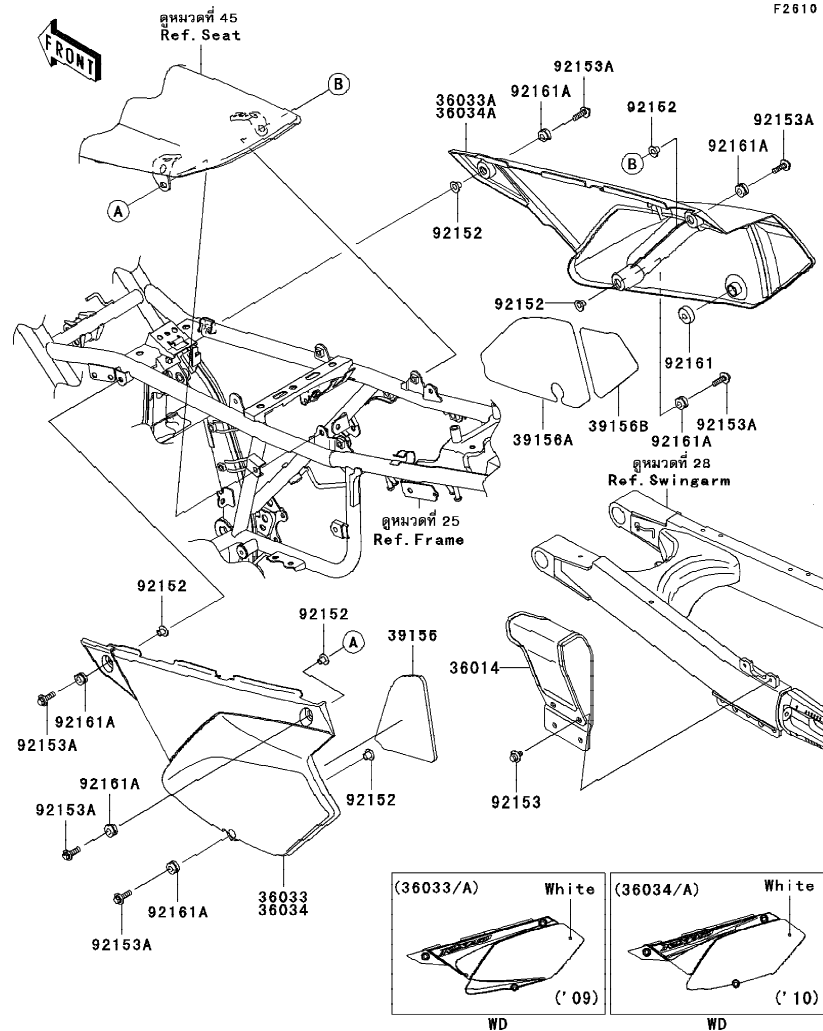
Ref No.	Part No. หมายเลขอะไหล่	Description-English ชื่ออะไหล่-อังกฤษ	Description-Thai ชื่ออะไหล่-ไทย	Quantity-KLX250			
				'09	'10		
				S9F	SAF		
49006	49006-1017	BOOT,LEVER HOLDER	ยางหุ้มคันเบรค-คลัช	1	1		
54011	54011-0093	CABLE-CLUTCH	สายคลัช	1	1		
54012	54012-0263	CABLE-THROTTLE,OPENING	สายเร่ง-เปิด	1	1		
54012A	54012-0264	CABLE-THROTTLE,CLOSING	สายเร่ง-ปิด	1	1		
92037	92037-1064	CLAMP,CABLE	ตัวคล้องสาย	1	1		
92171	92171-1901	CLAMP,CABLE	เข็มขัดรัด	1	1		

This catalog covers:
'09-'10 KLX250S9F/SAF

Chassis-ตัวถัง

GROUP NO.
48

This page covers:
Side Covers/Chain Cover-ฝาครอบข้าง/บังโซ่



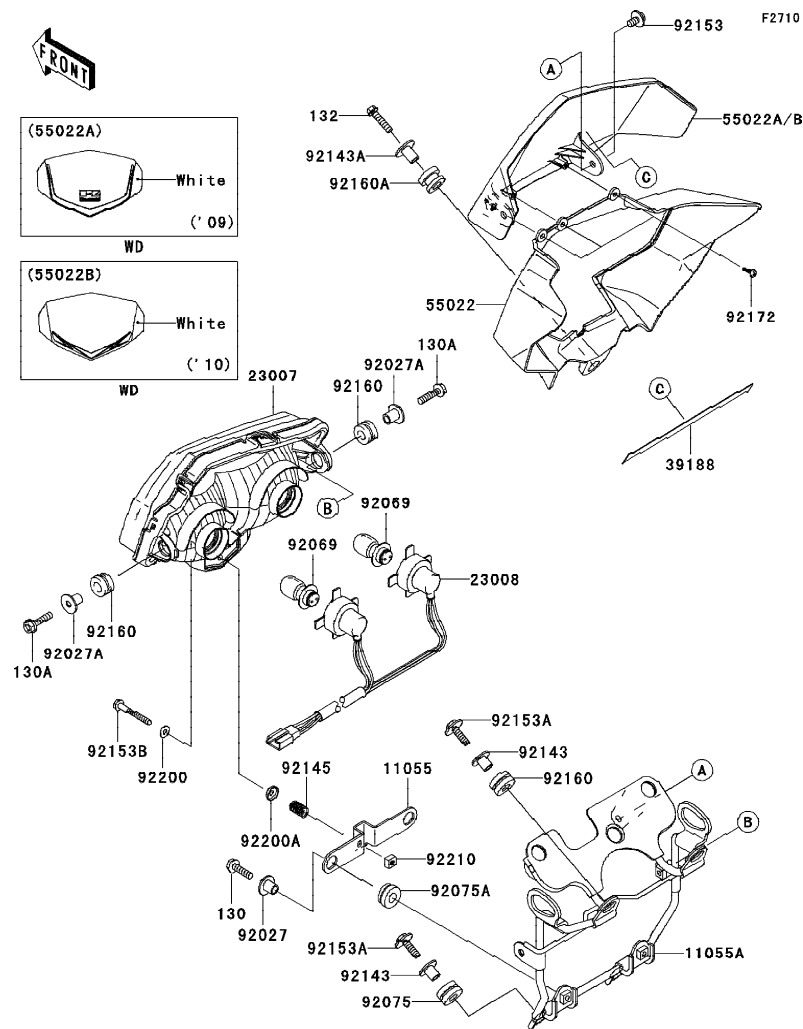
Ref No.	Part No.	Description-English ชื่ออะไหล่-อังกฤษ	Description-Thai ชื่ออะไหล่-ไทย	Quantity-KLX250	
				'09 S9F	'10 SAF
36014	36014-0021	CASE-CHAIN	บังโซ่	1	1
36033	36033-5359-266	COVER-SIDE,LH,B.WHITE	ฝาครอบข้างซ้าย-สีขาว	1	
36033A	36033-5360-266	COVER-SIDE,RH,B.WHITE	ฝาครอบข้างขวา-สีขาว	1	
36034	36034-5137-266	COVER-SIDE,LH,B.WHITE	ฝาครอบข้างซ้าย-สีขาว		1
36034A	36034-5139-266	COVER-SIDE,RH,B.WHITE	ฝาครอบข้างขวา-สีขาว		1
39156	39156-0197	PAD,SIDE COVER,LH	แผ่นรองฝาครอบข้างซ้าย	1	1
39156A	39156-0198	PAD,SIDE COVER,RH	แผ่นรองฝาครอบข้างขวา-อันหน้า	1	1
39156B	39156-0199	PAD,SIDE COVER,RH	แผ่นรองฝาครอบข้างขวา-อันหลัง	1	1
92152	92152-0237	COLLAR	ปลอก	6	6
92153	92153-0503	BOLT,6X12	bolt 6X12 มม.	2	2
92153A	92153-0950	BOLT,FLANGED,6X22	bolt 6x22 มม.	6	6
92161	92161-0605	DAMPER	ลูกยาง	1	1
92161A	92161-0685	DAMPER	ยางรอง	6	6

This catalog covers:
'09-'10 KLX250S9F/SAF

Chassis-ตัวถัง

GROUP NO.
49

This page covers:
Headlight(s)-ไฟหน้า



Ref No.	Part No.	Description-English	Description-Thai	Quantity-KLX250	
				'09	'10
				S9F	SAF
11055	11055-0224	BRACKET,HEAD LAMP	ขายึดไฟหน้า	1	1
11055A	11055-1669	BRACKET	ขายึดไฟหน้า	1	1
23007	23007-0137	LENS-COMP,HEAD LAMP	ไฟหน้า(ชุด)	1	1
23008	23008-0081	SOCKET-ASSY,HEAD LAMP	ชุดขั้วไฟหน้า	1	1
39188	39188-0011	TAPE	แผ่นเทป	1	1
55022	55022-0054-290	COVER-HEAD LAMP,LWR,L.GREEN	ฝาครอบไฟหน้าตัวล่าง-สีเขียว	1	1
55022A	55022-5049-266	COVER-HEAD LAMP,UPP.B.WHITE	ฝาครอบไฟหน้าตัวบน-สีขาว	1	
55022B	55022-5091-266	COVER-HEAD LAMP,UPP.B.WHITE	ฝาครอบไฟหน้าตัวบน-สีขาว		1
92027	92027-1651	COLLAR,FLANGED,L=12.1,BLACK	บุช	2	2
92027A	92027-1920	COLLAR,L=14.1	ปลอกสกรู	2	2
92069	92069-0037	BULB,12V 30/30W	หลอดไฟ 12V 30/30W	2	2
92075	92075-209	DAMPER	ลูกยางดึงน้ำมัน-อันหลัง	2	2
92075A	92075-277	DAMPER	ลูกยาง	2	2
92143	92143-1353	COLLAR	ปลอกกรองโบลท์	4	4
92143A	92143-1960	COLLAR	ปลอก	1	1
92145	92145-0552	SPRING,FOCUS ADJUSTING	สปริงสกรูปรับไฟหน้า	1	1
92153	92153-0503	BOLT,6X12	โบลท์ 6X12 มม.	2	2
92153A	92153-0640	BOLT,UPSET-WP,M6X22	โบลท์ 6X22 มม.	4	4
92153B	92153-1903	BOLT,5X42	โบลท์ 5X42 มม.	1	1
92160	92160-1167	DAMPER	ลูกยาง	4	4
92160A	92160-1615	DAMPER	ลูกยาง	1	1
92172	92172-0233	SCREW,TAPPING,4X12	สกรู	3	3
92200	92200-0401	WASHER	แหวนรอง	1	1
92200A	92200-0402	WASHER	แหวนรอง	1	1
92210	92210-0413	NUT,5MM	น็อต	1	1
130	130BB0622	BOLT-FLANGED,6X22	โบลท์ 6X22 มม.	2	2
130A	130BB0625	BOLT-FLANGED,6X25	โบลท์ 6X25 มม.	2	2
132	132BB0625	BOLT-FLANGED-SMALL,6X25	โบลท์ 6X25 มม.	1	1

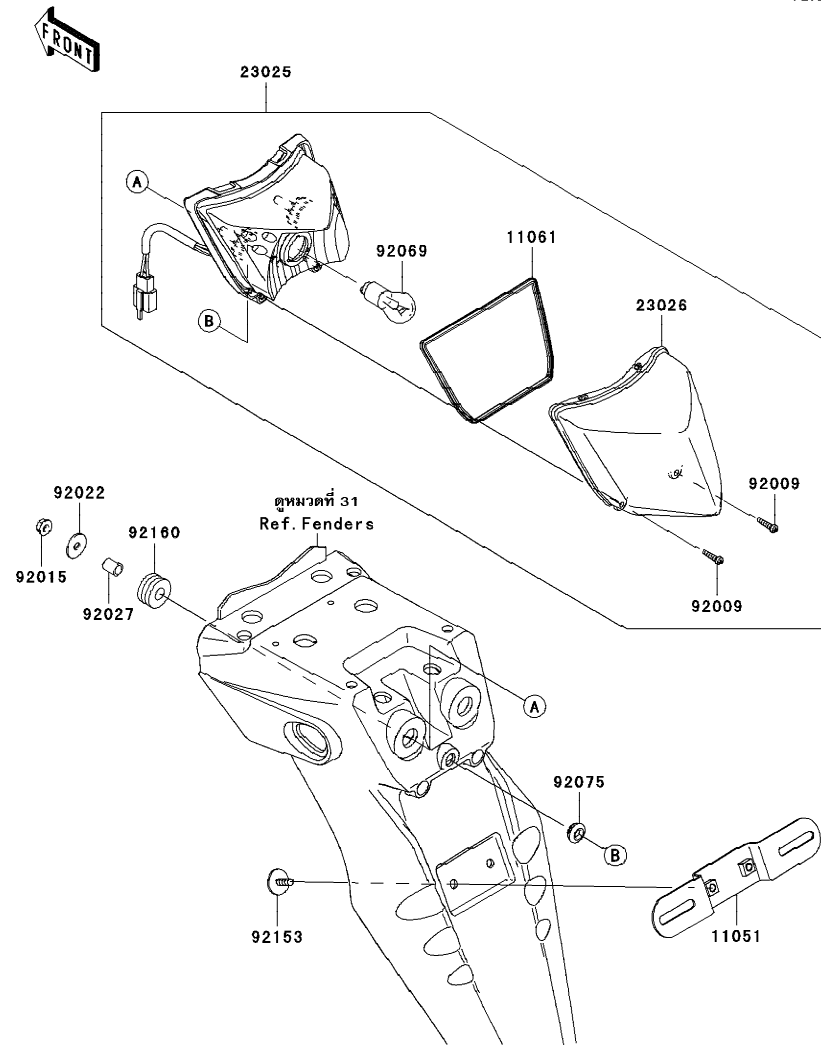
This catalog covers:
'09-'10 KLX250S9F/SAF

Chassis-ตัวถัง

GROUP NO.
50

This page covers:
Taillight(s)-ไฟท้าย

F2720



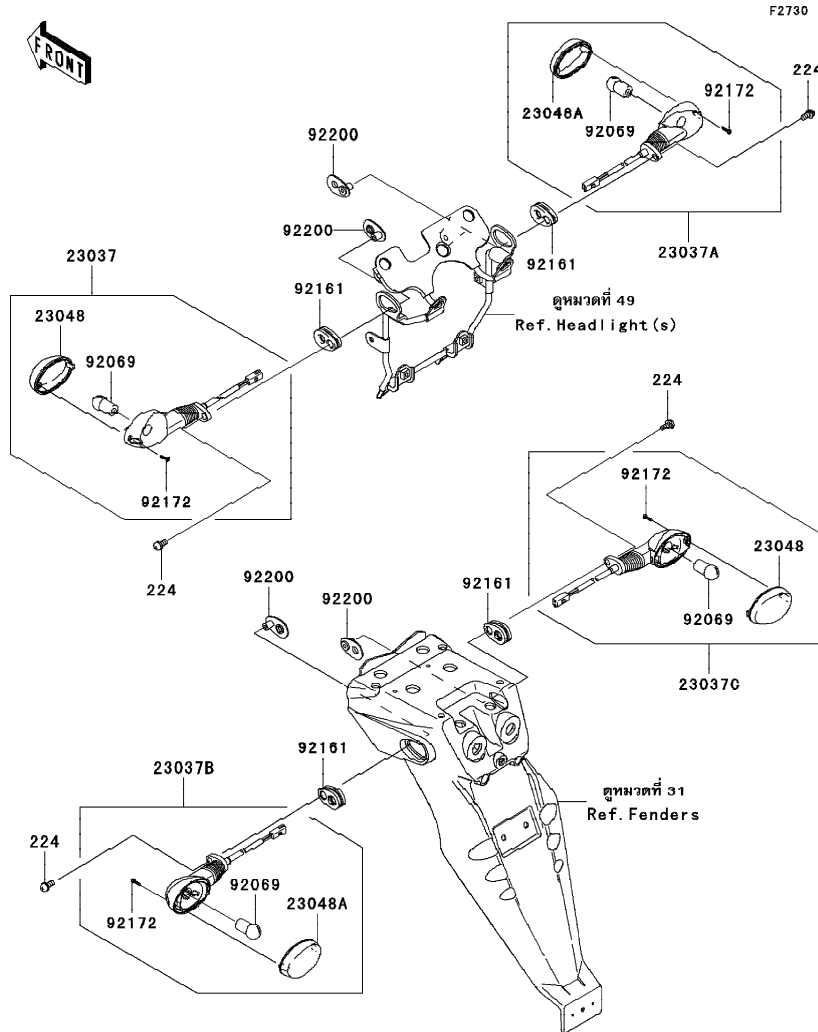
Ref No.	Part No. หมายเลขอะไหล่	Description-English ชื่ออะไหล่-อังกฤษ	Description-Thai ชื่ออะไหล่-ไทย	Quantity-KLX250			
				'09	'10		
				S9F	SAF		
11051	11051-1503	BRACKET,LICENSE	ขวยึดป้ายทะเบียน	1	1		
11061	11061-0326	GASKET,TAIL LAMP LENS	ปะเก็นฝาครอบไฟท้าย	1	1		
23025	23025-0049	LAMP-TAIL	ไฟท้าย	1	1		
23026	23026-0013	LENS,TAIL LAMP	ฝาครอบไฟท้าย	1	1		
92009	92009-1605	SCREW,TAPPING,4X16	สกรู 4x16 มม.	2	2		
92015	92015-1367	NUT,FLANGED,6MM	น็อต 6 มม.	2	2		
92022	92022-1557	WASHER,6.5X20X1.6	แหวนรอง	2	2		
92027	92027-162	COLLAR,6.8X10X12	ปลอกรอง	2	2		
92069	92069-1084	BULB,12V 21/5W	หลอดไฟ 12V 21/5W	1	1		
92075	92075-1011	DAMPER	ลูกยาง	1	1		
92153	92153-0684	BOLT,6X16	bolt 6x16 มม.	2	2		
92160	92160-1162	DAMPER	ลูกยาง	2	2		

This catalog covers:
'09-'10 KLX250S9F/SAF

Chassis-ตัวถัง

GROUP NO.
51

This page covers:
Turn Signals-ไฟเลี้ยว



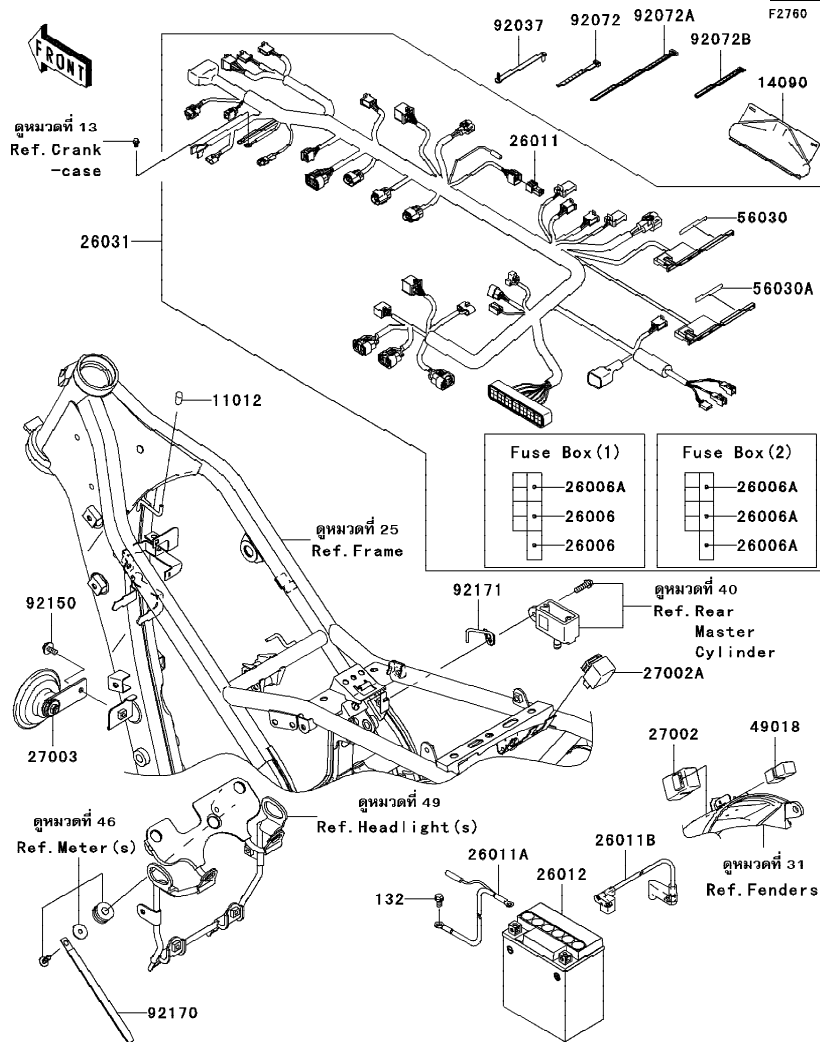
Ref No.	Part No.	Description-English ชื่ออะไหล่-อังกฤษ	Description-Thai ชื่ออะไหล่-ไทย	Quantity-KLX250	
				'09	'10
				S9F	SAF
23037	23037-0119	LAMP-ASSY-SIGNAL,FR,LH	ชุดไฟเลี้ยวหน้า-ข้างซ้าย	1	1
23037A	23037-0120	LAMP-ASSY-SIGNAL,FR,RH	ชุดไฟเลี้ยวหน้า-ข้างขวา	1	1
23037B	23037-0121	LAMP-ASSY-SIGNAL,RR,LH	ชุดไฟเลี้ยวหลัง-ข้างซ้าย	1	1
23037C	23037-0122	LAMP-ASSY-SIGNAL,RR,RH	ชุดไฟเลี้ยวหลัง-ข้างขวา	1	1
23048	23048-0012	LENS-SIGNAL LAMP,FR,LH&RR,RH	เลนส์ไฟเลี้ยว-ข้างซ้าย	2	2
23048A	23048-0013	LENS-SIGNAL LAMP,FR,RH&RR,LH	เลนส์ไฟเลี้ยว-ข้างขวา	2	2
92069	92069-0024	BULB,12V 10W	หลอดไฟ 12V 10W	4	4
92161	92161-0828	DAMPER,SIGNAL LAMP	ยางรองไฟเลี้ยว	4	4
92172	92172-0343	SCREW,TAPPING,2.9X13	สกรู 2.9X13 มม.	4	4
92200	92200-0370	WASHER,SIGNAL LAMP	แหวนรองไฟเลี้ยว	4	4
224	224AB0614	SCREW-PAN-WP-CROS,6X14	สกรู 6X14 มม.	4	

This catalog covers:
 '09-'10 KLX250S9F/SAF

Chassis-ตัวถัง

GROUP NO.
52

This page covers:
 Chassis Electrical Equipment-อุปกรณ์ไฟฟ้าต่างๆ



Ref No.	Part No. หมายเลขอะไหล่	Description-English ชื่ออะไหล่-อังกฤษ	Description-Thai ชื่ออะไหล่-ไทย	Quantity-KLX250	
				'09	'10
				S9F	SAF
11012	11012-1589	CAP,BUNGEE CORD HOOK	ฝาครอบ	1	1
14090	14090-1331	COVER,COUPLER	ฝาครอบ	1	1
26006	26006-0001	FUSE,15A	ฟิวส์ 15 แอมป์	2	2
26006A	26006-0009	FUSE,10A	ฟิวส์ 10 แอมป์	4	4
26011	26011-0082	WIRE-LEAD	ขั้วปลั๊กไฟ	1	1
26011A	26011-0209	WIRE-LEAD,BATTERY(-)	สายไฟแบตเตอรี่ ขั้วลบ	1	1
26011B	26011-1609	WIRE-LEAD,BATTERY(+)	สายไฟแบตเตอรี่ ขั้วบวก	1	1
26012	26012-0111	BATTERY,FTX7L-BS,12V 6AH	แบตเตอรี่	1	1
26031	26031-0720	HARNESS,MAIN	ชุดสายไฟเมน	1	1
27002	27002-1086	RELAY-ASSY	รีเลย์วงจรถสตาร์ท	1	1
27002A	27002-1097	RELAY-ASSY,SIGNAL LAMP	รีเลย์ไฟเลี้ยว	1	1
27003	27003-0029	HORN	แตร	1	1
49018	49018-0005	DIODE	ไดโอด	1	1
56030	56030-0190	LABEL,FUSE BOX	ป้ายติดกล่องฟิวส์	1	1
56030A	56030-0191	LABEL,FUSE BOX	ป้ายติดกล่องฟิวส์	1	1
92037	92037-1163	CLAMP,SPEED,L=58	เข็มขัดรัดสายไฟ	3	3
92072	92072-030	BAND,L=123	เข็มขัดรัดสาย 123 มม.	1	1
92072A	92072-1195	BAND,L=202	เข็มขัดรัดสาย 185 มม.	1	1
92072B	92072-1237	BAND,L=250	เข็มขัดรัดสายไฟ	4	4
92072C	92072-1293	BAND,L=140	เข็มขัดรัดสายไฟ L=140	3	3
92150	92150-1689	BOLT,FLANGED,6X14	โบลท์ 6X14 มม.	1	1
92170	92170-1114	CLAMP,L=150	คลิป,L=150	1	1
92171	92171-1908	CLAMP,HARNESS	เหล็กรัดสายไฟ	1	1
132	132BA0610	BOLT-FLANGED-SMALL,6X10	โบลท์ 6X10 มม.	1	1

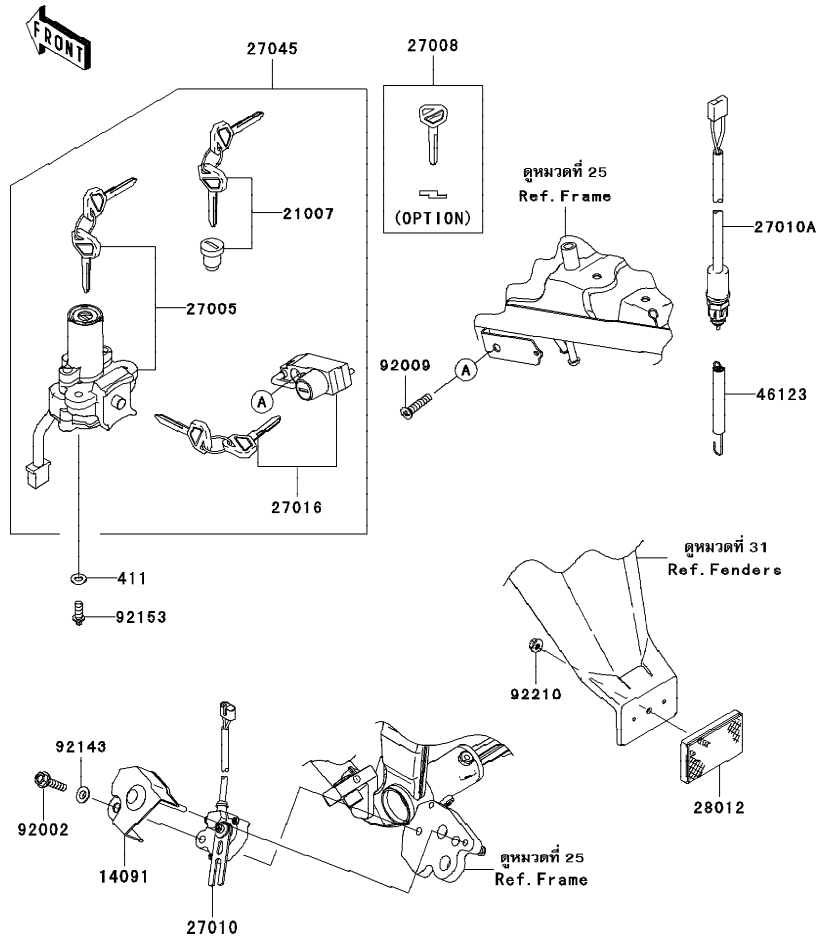
This catalog covers:
'09-'10 KLX250S9F/SAF

Chassis-ตัวถัง

GROUP NO.
53

This page covers:
Ignition Switch-สวิตช์กุญแจ

F2770



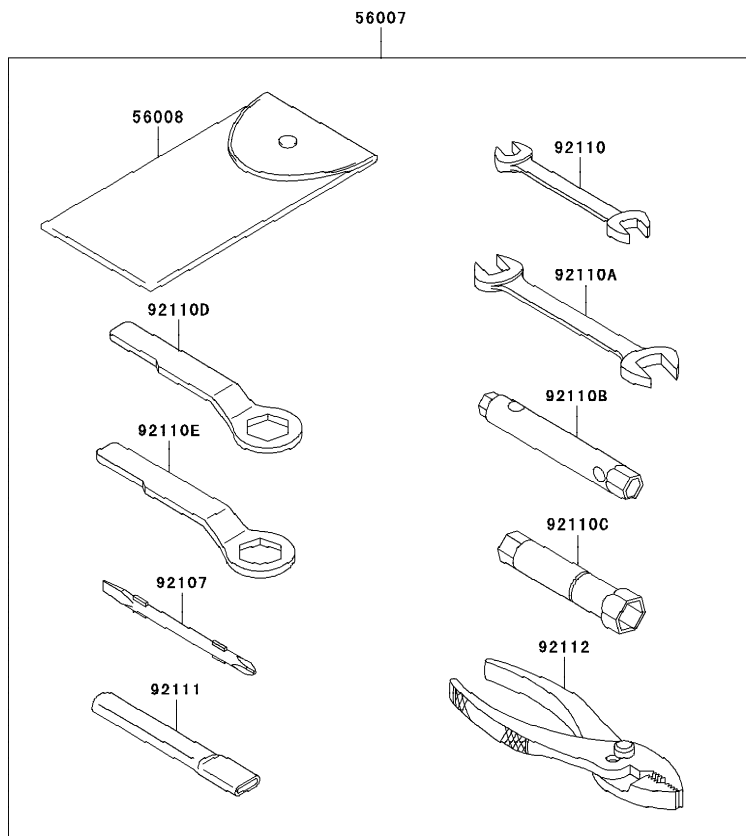
Ref No.	Part No. หมายเลขอะไหล่	Description-English ชื่ออะไหล่-อังกฤษ	Description-Thai ชื่ออะไหล่-ไทย	Quantity-KLX250	
				'09	'10
				S9F	SAF
14091	14091-1553	COVER,SIDE STAND SWITCH	ฝาครอบ	1	1
21007	21007-5040	ROTOR,LOCK,TANK CAP	ไส้กุญแจฝากลังน้ำมัน	1	1
27005	27005-0046	SWITCH-ASSY-IGNITION	สวิตช์กุญแจ	1	1
27008	27008-1170	KEY-LOCK,BLANK (OPTION)	ลูกกุญแจ	1	1
27010	27010-0097	SWITCH,SIDE STAND	สวิตช์ขาตั้งข้าง	1	1
27010A	27010-1489	SWITCH,REAR BRAKE	สวิตช์ไฟเบรคหลัง	1	1
27016	27016-5207	LOCK-ASSY,HELMET	กุญแจล็อคหมวก	1	1
27045	27045-5383	SWITCH-ASSY	ชุดรวมสวิตช์กุญแจ	1	1
28012	28012-1088	REFLECTOR-REFLEX	แผ่นสะท้อนแสง	1	1
46123	46123-0008	SPRING-COMP,REAR BRAKE SWITCH	สปริงดึงสวิตช์ไฟเบรคหลัง	1	1
92002	92002-1582	BOLT,FLANGED,6X25	โบลท์ 6X25 มม.	1	1
92009	92009-1753	SCREW,6X30	สกรู	1	1
92143	92143-1331	COLLAR	ปลอกรอง	1	1
92153	92153-0967	BOLT,TORX,6X16	โบลท์ 6X16 มม.	2	2
92210	92210-0007	NUT,FLANGED,5MM	น็อต 5 มม.	1	1
411	411AA0600	WASHER-PLAIN,6.5X13X1	แหวนรอง 6 มม.	2	2

This catalog covers:
'09-'10 KLX250S9F/SAF

Chassis-ตัวถัง

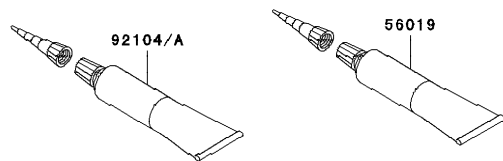
GROUP NO.
54

This page covers:
Owner's Tools-เครื่องมือประจำรถ



F2810

Ref No.	Part No. หมายเลขอะไหล่	Description-English ชื่ออะไหล่-อังกฤษ	Description-Thai ชื่ออะไหล่-ไทย	Quantity-KLX250			
				09	10		
				S9F	SAF		
56007	56007-0056	TOOL-KIT	ชุดเครื่องมือ	1	1		
56008	56008-0019	BAG, TOOL	ถุงใส่เครื่องมือ	1	1		
56019	56019-120	GASKET-LIQUID, TB1211, WHITE	ปะเก็นเหลว TB1211	1	1		
92104	92104-0004	GASKET-LIQUID, TB1211F, CLEAR	ปะเก็นเหลว TB1211F	1	1		
92104A	92104-1064	GASKET-LIQUID, TB1216B, BLACK	ปะเก็นเหลว TNB1216B	1	1		
92107	92107-0007	TOOL-DRIVER, #2PHILLIPS&SLOT	ไขควงแบนและแฉกเบอร์ 2	1	1		
92110	92110-0031	TOOL-WRENCH, OPEN END, 10X12	ประแจปากตายเบอร์ 10X12	1	1		
92110A	92110-0032	TOOL-WRENCH, OPEN END, 14X17	ประแจปากตายเบอร์ 14X17	1	1		
92110B	92110-0033	TOOL-WRENCH, BOX, 8&10MM	บ็อกหัวเทียน 8&10 มม.	1	1		
92110C	92110-0034	TOOL-WRENCH, BOX, 16MM	บ็อกหัวเทียน 16 มม.	1	1		
92110D	92110-0035	TOOL-WRENCH, BOX END, 27MM	บ็อกหัวเทียน 27 มม.	1	1		
92110E	92110-0036	TOOL-WRENCH, BOX END, 22MM	บ็อกหัวเทียน 16 มม.	1	1		
92111	92111-0004	TOOL-BAR, BOX END, WRENCH	ด้ามขันประแจ	1	1		
92112	92112-0003	TOOL-PLIERS	คีม	1	1		

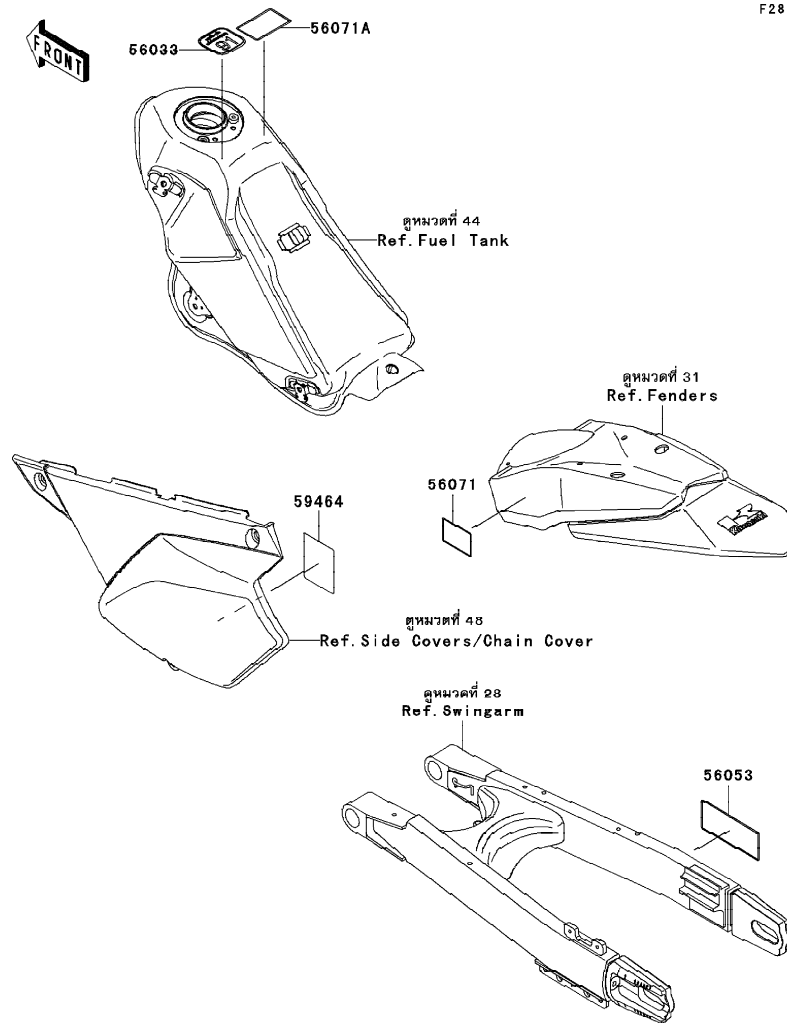


This catalog covers:
'09-'10 KLX250S9F/SAF

Chassis-ตัวถัง

GROUP NO.
55

This page covers:
Labels(S9F)-ป้ายเตือนต่างๆ(S9F)



F2860

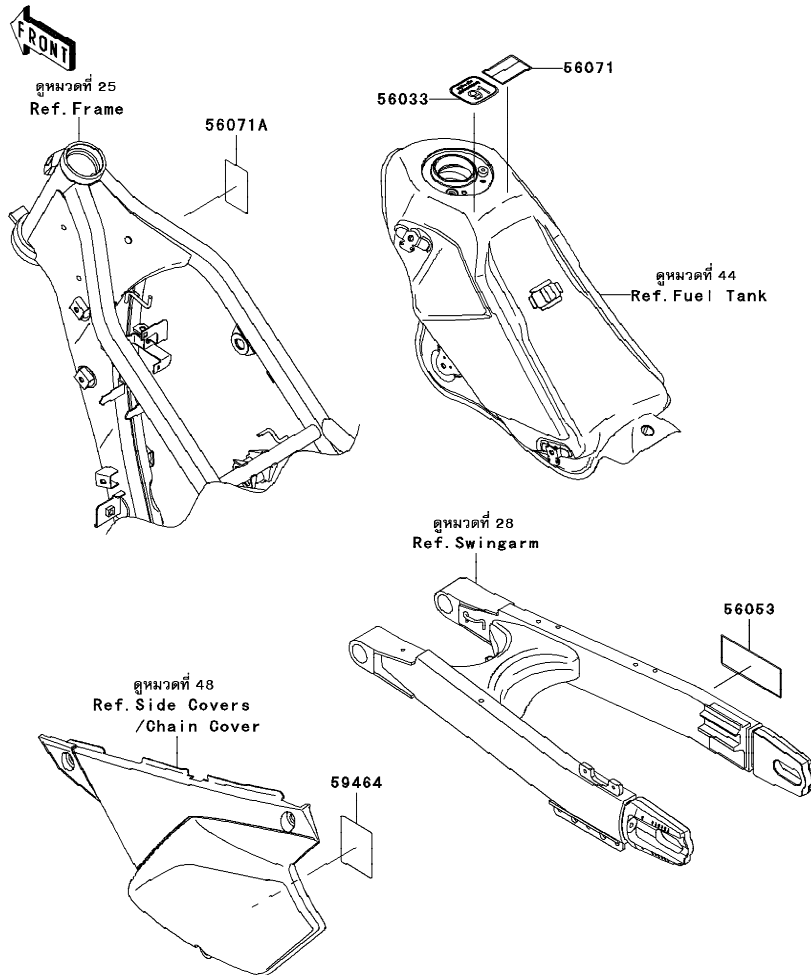
Ref No.	Part No. หมายเลขอะไหล่	Description-English ชื่ออะไหล่-อังกฤษ	Description-Thai ชื่ออะไหล่-ไทย	Quantity-KLX250			
				'09	'10		
				S9F	SAF		
56033	56033-0306	LABEL-MANUAL,GASOHOL,91(E10)	ป้ายแสดงการใช้น้ำมันเชื้อเพลิง	1			
56053	56053-0256	LABEL-SPECIFICATION,TIRE&LOAD	ป้ายระบุขนาดยาง	1			
56071	56071-0023	LABEL-WARNING,HELMET	ป้ายเตือนสวมหมวกนิรภัย	1			
56071A	56071-0024	LABEL-WARNING,EVAPO COUTION	ป้ายเตือนระบบไอระเหยน้ำมัน	1			
59464	59464-1367	LABEL-CERTIFICATION,EVAPO ROUT	ป้ายแสดงวงจรถือใบอนุญาต	1			

This catalog covers:
'09-'10 KLX250S9F/SAF

Chassis-ตัวถัง

GROUP NO.
56

This page covers:
Labels(SAF)-ป้ายเตือนต่างๆ(SAF)



F2860A	Ref No.	Part No.	Description-English ชื่ออะไหล่-อังกฤษ	Description-Thai ชื่ออะไหล่-ไทย	Quantity-KLX250			
					'09 S9F	'10 SAF		
	56033	56033-0306	LABEL-MANUAL,GASOHOL,91(E10)	ป้ายแสดงการใช้น้ำมันเชื้อเพลิง				1
	56053	56053-0256	LABEL-SPECIFICATION,TIRE&LOAD	ป้ายระบุขนาดยาง				1
	56071	56071-0023	LABEL-WARNING,HELMET	ป้ายเตือนสวมหมวกนิรภัย				1
	56071A	56071-0161	LABEL-WARNING	ป้ายเตือนปริมาณการเติมน้ำมัน				1
	59464	59464-1367	LABEL-CERTIFICATION,EVAPO ROUT	ป้ายแสดงวงจรถอสูญากาศ				1

This catalog covers:

'09-'10 KLX250S9F/SAF

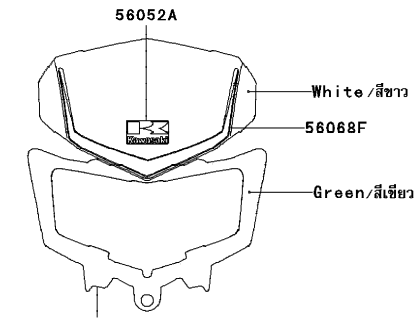
Chassis-ตัวถัง

GROUP NO.

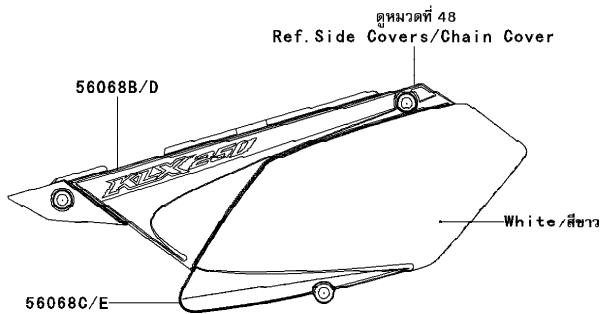
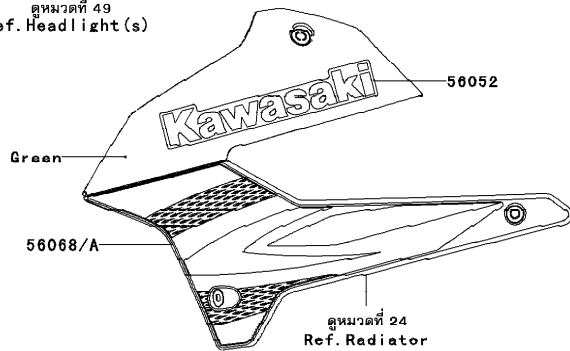
57

This page covers:

Decals(green)(S9F)-ลายสติ๊กเกอร์(รถสีเขียว)(S9F)



ดูหมวดที่ 49
Ref. Head light (s)



Ref No.	Part No.	Description-English ชื่ออะไหล่-อังกฤษ	Description-Thai ชื่ออะไหล่-ไทย	Quantity-KLX250	
				'09 S9F	'10 SAF
56052	56052-0965	MARK,SHROUD,KAWASAKI	ตรากระบังเครื่องยนต์	2	
56052A	56052-0968	MARK,KAWASAKI	ตราฝาครอบไฟหน้า	1	
56068	56068-0842	PATTERN,SHROUD,LH	ลายกระบังเครื่องยนต์-ข้างซ้าย	1	
56068A	56068-0843	PATTERN,SHROUD,RH	ลายกระบังเครื่องยนต์-ข้างขวา	1	
56068B	56068-0844	PATTERN,SIDE COVER,UPP,LH	ลายฝาครอบข้างซ้าย-อันบน	1	
56068C	56068-0845	PATTERN,SIDE COVER,LWR,LH	ลายฝาครอบข้างตัวล่าง-ข้างซ้าย	1	
56068D	56068-0846	PATTERN,SIDE COVER,UPP,RH	ลายฝาครอบข้างขวา-อันบน	1	
56068E	56068-0847	PATTERN,SIDE COVER,LWR,RH	ลายฝาครอบข้างตัวล่าง-ข้างขวา	1	
56068F	56068-0848	PATTERN,HEAD LAMP COVER	ลายฝาครอบไฟหน้า	1	

This catalog covers:

'09-'10 KLX250S9F/SAF

Chassis-ตัวถัง

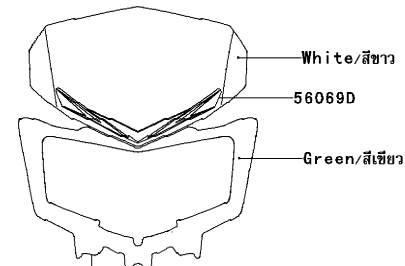
GROUP NO.

58

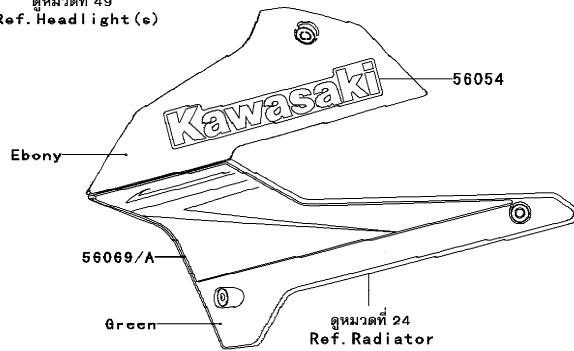
This page covers:

Decals(green)(SAF)-ลายสติ๊กเกอร์(รถสีเขียว)(SAF)

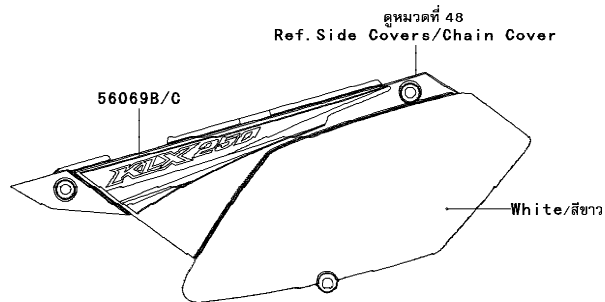
F2861A



ดูหมวดที่ 49
Ref. Head light (๕)



ดูหมวดที่ 24
Ref. Radiator



ดูหมวดที่ 48
Ref. Side Covers/Chain Cover

Ref No.	Part No.	Description-English	Description-Thai	Quantity-KLX250			
				'09 S9F	'10 SAF		
56054	56054-0488	MARK,SHROUD,KAWASAKI	ตรา KAWASAKI			2	
56069	56069-0038	PATTERN,SHROUD,LH	ลายกระบังเครื่องยนต์-ข้างซ้าย			1	
56069A	56069-0039	PATTERN,SHROUD,RH	ลายกระบังเครื่องยนต์-ข้างขวา			1	
56069B	56069-0137	PATTERN,SIDE COVER,LH	ลายฝาครอบข้าง-ข้างซ้าย			1	
56069C	56069-0138	PATTERN,SIDE COVER,RH	ลายฝาครอบข้าง-ข้างขวา			1	
56069D	56069-0239	PATTERN,HEAD LAMP COVER	ลายฝาครอบไฟหน้า			1	

This catalog covers:

'09~'10 KLX250S9F/SAF

This page covers:

Numerical Parts Index/สารบัญหมายเลขอะไหล่

Part No.	Group No.	Part No.	Group No.	Part No.	Group No.	Part No.	Group No.	Part No.	Group No.	Part No.	Group No.	Part No.	Group No.
11002-0039	1	11065-0018	15	13089-1117	9	13262-0598	10	14073-0158	4	21176-0048	17	27002-1086	52
11004-1249	1	11065-0232	4	13091-1134	9	13262-0599	10	14073-0185	4	21176-0094	17	27002-1097	52
11005-1982	3	11065-0274	14	13091-1683	9	13262-0600	10	14079-0030	41	21176-0120	46	27003-0029	52
11009-1105	1	11065-0293	1	13091-1856	11	13262-0704	10	14090-1331	52	21176-0122	15	27005-0046	53
11009-1145	24	112BB0622	42	13091-1862	11	13271-1567	14	14091-0019	14	21192-0004	46	27008-1170	53
11009-1344	1	12004-1111	6	13091-1875	27	13272-0676	15	14091-0874	46	220AA0510	44	27010-0025	38
11009-1592	43	12005-0029	6	13091-1883	22	13280-0105	42	14091-1553	53	220AA0512	20	27010-0097	53
11011-0114	4	12009-1069	6	13095-1352	9	13280-0252	4	14091-1714	15	220AA0608	28	27010-1094	42
11012-1084	24	12011-1053	6	13097-0087	8	13280-0263	4	14091-1748	2	220AA0610	19	27010-1336	22
11012-1259	28	12021-1115	1	130BA0840	27	132BA0610	52	16007-1163	6	220AA0625	19	27010-1489	53
11012-1369	27	12032-1058	6	130BB0608	43	132BA0616	28	16065-0045	1	220AA0630	19	27016-5207	53
11012-1581	35	12044-1327	7	130BB0610	38	132BA0620	20	16073-0053	22	220AB0525	42	27045-5383	53
11012-1589	52	12044-1365	7	130BB0622	49	132BA0635	44	16073-0077	15	220AB0540	42	28011-0105	46
11012-1670	33	12046-0001	7	130BB0625	49	132BA0660	28	16082-1163	19	221AA0610	40	28012-1088	53
11012-1762	25	12048-0054	7	130CA1020	30	132BB0608	27	16115-1053	14	221AA0650	28	311BA0600	12
11012-1915	19	12053-0001	27	13101-1253	8	132BB0612	7	16126-0033	4	221AB0316	42	317BA0800	28
11013-0030	4	12053-1268	28	13107-0198	29	132BB0612	18	16130-1001	14	224AB0614	51	32029-1855	26
11051-1503	50	12053-1270	28	13114-1068	9	132BB0612	27	16142-0059	23	23007-0137	49	32059-1117	27
11053-1656	14	12053-1315	7	13127-0052	10	132BB0616	38	16142-1123	19	23008-0081	49	32085-1386	41
11054-1298	4	12053-1317	7	13128-0039	10	132BB0622	31	16154-1130	19	23025-0049	50	32097-0001	27
11054-1638	18	12053-1328	28	13140-1216	11	132BB0625	49	16163-0134	15	23026-0013	50	32160-0357-18R	25
11055-0224	49	12053-1337	14	13140-1217	11	132BB0630	31	16164-0006	18	23037-0119	51	32160-0357-458	25
11055-1149	18	12053-1391	7	13140-1218	11	132BC0620	12	16165-1001	18	23037-0120	51	32190-0416	26
11055-1174	27	12053-1453	28	13141-0039	11	132BC0620	14	172BA0680	13	23037-0121	51	32190-0417	26
11055-1669	49	12053-1454	28	13144-0055	10	132BC0630	14	18088-0512	5	23037-0122	51	33001-0175-458	28
11060-1203	5	120CA0530	20	13151-1080	11	132BC0630	22	18091-0552	5	23048-0012	51	33032-0033	28
11060-1318	2	120CA0610	14	13156-1480	12	132BC0670	13	186BA0620	27	23048-0013	51	33040-0023	28
11060-1324	14	120CA0840	39	13159-1056	40	132BC0670	14	21003-0087	20	25023-0035	46	34003-0084-18R	30
11060-1325	14	13001-0102	3	13161-1214	12	14001-0138	13	21007-0100	20	25031-0170	46	34003-0084-458	30
11060-1326	14	13002-1073	3	13194-1091	22	14014-1062	14	21007-5040	53	26006-0001	52	34024-0079-458	32
11060-1327	14	13008-1149	3	13216-1148	22	14014-1130	7	21039-0004	22	26006-0009	52	34028-0110	30
11060-1328	23	13031-0103	8	13216-1193	19	14026-0027	14	21040-0003	22	26006-1051	22	34028-0111	30
11060-1641	14	13041-0001	8	13236-0158	9	14031-1400	14	21066-0027	20	26011-0082	52	34028-1361	30
11060-1740	3	13070-1144	40	13236-1209	12	14032-0004	14	21121-0033	21	26011-0164	22	34028-1362	30
11060-1886	1	13086-0004	9	13260-1386	10	14032-0005	14	21130-1002	21	26011-0209	52	35004-0080-290	31
11061-0222	13	13087-0045	9	13262-0480	10	14037-0067-6C	24	21131-005	21	26011-1609	52	35019-0004	31
11061-0326	50	13088-0042	9	13262-0483	10	14037-0067-RZ	24	21163-0046	22	26012-0111	52	35019-0056	31
11061-0373	11	13089-1085	9	13262-0484	10	14044-1078	14	21175-0304	17	26031-0720	52	35022-0039-290	31
11061-0418	14	13089-1094	9	13262-0549	10	14067-006	13	21176-0009	17	27002-1086	16	35022-0058	31
11061-1055	5	13089-1116	9	13262-0597	10	14069-1051	4	21176-0026	17	27002-1086	24	36014-0021	48

This catalog covers:

'09-'10 KLX250S9F/SAF

This page covers:

Numerical Parts Index/สารบัญหมายเลขอะไหล่

Part No.	Group No.	Part No.	Group No.	Part No.	Group No.	Part No.	Group No.	Part No.	Group No.	Part No.	Group No.	Part No.	Group No.
36033-5359-266	48	41034-0051	34	43064-007	38	49006-1088	39	55020-0484-6C	43	56071-0023	55	92009-1844	24
36033-5360-266	48	41068-0062	34	43078-0044	24	49006-1088	41	55020-0484-RZ	43	56071-0023	56	92009-1984	17
36034-5137-266	48	41068-0066	35	43078-1189	40	49006-1242	39	55020-1456	27	56071-0024	55	92015-1078	23
36034-5139-266	48	41080-0116-CM	41	43080-0048-GN	39	49006-1242	41	55020-1460	14	56071-0161	56	92015-1078	27
39007-0100	29	41080-0172-CM	39	43080-0069-GN	41	49016-1044	38	55020-1488-6C	41	59051-1304	22	92015-1078	28
39060-0038	24	41090-0041-WA	33	43082-0060	39	49018-0005	52	55020-1488-RZ	41	59071-0063	15	92015-1188	32
39061-0133	24	41090-0042-WA	33	43082-0090	41	49033-0016	15	55020-1489	40	59256-1063	23	92015-1197	42
39061-0182	24	410AA0800	35	43095-0164	40	49040-0027	16	55022-0054-290	49	59464-1367	55	92015-1367	14
39062-0199	24	410AB0600	42	43095-0442	38	49047-1056	11	55022-5049-266	49	59464-1367	56	92015-1367	50
39062-0200	24	411AA0600	53	43095-0451	40	49047-1057	11	55022-5091-266	49	59502-0028	24	92015-1402	5
39062-0204	24	42034-0048	22	44008-0032-KX	43	49054-1053	1	550AA2015	40	601B6202UG	34	92015-1407	28
39062-1563	24	42036-1064	28	44013-0090-458	43	49063-1055	14	550AA2515	30	610A0408	11	92015-1407	29
39062-1564	24	42036-1245	29	44013-0092-458	43	49065-1058	19	550AA2525	36	610A0408	14	92015-1407	34
39062-1786	24	42036-1248	29	44018-1056	43	49078-1094	6	550AA3025	35	670B1506	23	92015-1432	5
39076-0020	22	42036-1318	29	44023-0062	43	49078-1114	6	56001-1285	42	670B2018	7	92015-1476	22
39111-0053	29	42041-1421	35	44026-0103	43	49085-1070	24	56007-0056	54	670D2010	19	92015-1487	24
39156-0197	48	43001-0110	36	44028-1081	43	49085-1075	24	56008-0002-MA	27	702A0770	4	92015-1528	38
39156-0198	48	43010-1068	40	44028-1084	43	49091-0001	38	56008-0019	54	92001-1105	1	92015-1546	25
39156-0199	48	43015-1697	38	44029-0010-KX	43	49091-0001	40	56019-120	54	92001-1499	26	92015-1581	8
39156-0325	5	43016-1149	40	44037-0078-18R	43	49106-0089	5	56030-0190	52	92001-1499	29	92015-1581	9
39156-0428	5	43020-1094	40	44039-0059-18R	43	49107-0062	5	56030-0191	52	92001-1829	13	92015-1770	35
39156-0478	46	43020-1126	38	44071-5074	43	49116-1168	43	56033-0306	55	92001-1872	1	92015-1839	43
39156-0518	5	43022-1010	38	44071-5075	43	49131-5132-290	24	56033-0306	56	92002-1323	38	92015-1963	10
39188-0011	49	43026-1074	38	45014-0246-23F	37	49131-5133-290	24	56052-0965	57	92002-1582	53	92022-1028	40
39188-0012	46	43026-1075	40	46003-0164-458	42	49131-5275-27W	24	56052-0968	57	92002-1674	26	92022-104	46
39193-0045	1	43028-1061	38	46012-0010-18R	42	49131-5276-27W	24	56053-0256	55	92002-1778	22	92022-1108	7
41009-0025	33	43028-1067	40	46019-0026	42	51044-0040	16	56053-0256	56	92002-1813	32	92022-1299	43
41009-0026	33	43034-1016	38	46075-0082	42	51049-1134	44	56054-0488	58	92002-1894	38	92022-1356	8
41022-0004	33	43044-0007	39	46076-1244	42	51086-5065-25Q	44	56068-0842	57	92004-0032	12	92022-1356	9
41022-1244	33	43045-1010	39	46091-0162	42	510A3100	20	56068-0843	57	92004-1217	1	92022-1373	39
41023-1144	33	43048-0011	39	46091-0163	42	52005-1009	14	56068-0844	57	92005-0107	1	92022-1415	13
41023-1145	33	43048-1068	41	46092-1140	38	52010-1053	19	56068-0845	57	92005-1379	4	92022-1496	12
41025-1364-WA	33	43049-1060	39	46092-1206	42	52014-0005	3	56068-0846	57	92005-1379	18	92022-1557	50
41025-1366-WA	33	43049-1060	41	46123-0008	53	53044-1209	44	56068-0847	57	92009-1134	42	92022-1561	27
41029-0004	33	43049-1061	39	461S0600	5	53066-0221-MA	45	56068-0848	57	92009-1164	46	92022-1561	36
41029-0047	33	43049-1061	41	480J1300	12	54011-0093	47	56069-0038	58	92009-1197	46	92022-159	10
41029-0048	33	43056-0004	39	481J3500	34	54012-0263	47	56069-0039	58	92009-1458	38	92022-1601	40
41032-0007	33	43056-0004	41	49002-1126	1	54012-0264	47	56069-0137	58	92009-1596	40	92022-1649	22
41032-1075	33	43057-1001	39	49006-1017	47	55020-0320-6C	43	56069-0138	58	92009-1605	50	92022-1690	44
41034-0044	35	43057-1001	41	49006-1040	38	55020-0320-RZ	43	56069-0239	58	92009-1753	53	92022-1781	22

This catalog covers:

'09~'10 KLX250S9F/SAF

This page covers:

Numerical Parts Index/สารบัญหมายเลขอะไหล่

Part No.	Group No.	Part No.	Group No.	Part No.	Group No.	Part No.	Group No.	Part No.	Group No.	Part No.	Group No.	Part No.	Group No.
92022-1814	38	92037-1710	40	92049-1254	29	92069-1084	50	92112-0003	54	92150-1552	1	92152-1350	10
92022-1827	12	92037-1712	24	92049-1262	14	92070-0031	21	92116-1069	25	92150-1584	30	92152-1357	10
92022-1974	9	92037-1860	4	92049-1349	6	92071-0037	22	92122-1153	27	92150-1642	26	92153-0003	27
92022-1977	44	92037-1993	20	92049-1373	43	92071-1124	21	92143-1148	12	92150-1650	7	92153-0020	43
92022-198	10	92038-1057	8	92049-1426	29	92072-0130-MA	45	92143-1156	28	92150-1689	52	92153-0502	24
92022-1993	9	92042-007	1	92049-1559	14	92072-030	52	92143-1196	24	92150-1692	41	92153-0502	31
92022-252	10	92042-007	13	92049-1577	13	92072-1195	52	92143-1196	31	92150-1708	20	92153-0502	40
92022-255	10	92042-007	19	92055-0016	17	92072-1237	52	92143-1263	13	92150-1711	29	92153-0502	44
92025-1451	10	92043-0004	40	92055-012	14	92072-1267	43	92143-1331	53	92150-1803	13	92153-0503	4
92026-079	10	92043-115	30	92055-0136	22	92072-1283	43	92143-1353	44	92150-1811	39	92153-0503	24
92026-1217	12	92043-1416	39	92055-0168	36	92072-1293	27	92143-1353	49	92150-1811	41	92153-0503	43
92026-1450	22	92043-1507	41	92055-0170	15	92072-1293	52	92143-1459	44	92150-1812	29	92153-0503	48
92026-1496	9	92043-1508	41	92055-0184	15	92072-1414	43	92143-1959	9	92150-1874	13	92153-0503	49
92027-1183	24	92043-4009	1	92055-0185	16	92072-1419	18	92143-1960	49	92150-1875	13	92153-0578	5
92027-1183	31	92043-4009	3	92055-0195	2	92075-1011	50	92144-1685	30	92150-1978	35	92153-0640	49
92027-162	50	92045-036	13	92055-0196	10	92075-1123	44	92144-1695	12	92151-1131	14	92153-0650	7
92027-1651	49	92045-1041	13	92055-055	3	92075-1690	31	92144-1749	30	92151-1133	14	92153-0651	1
92027-1670	27	92045-1236	9	92055-074	19	92075-1690	46	92144-1761	19	92151-1135	7	92153-0684	50
92027-1885	14	92045-1239	35	92055-086	7	92075-209	24	92144-1819	41	92151-1154	7	92153-0695	14
92027-1920	49	92045-1246	14	92055-091	14	92075-209	49	92144-1847	39	92151-1199	23	92153-0695	19
92027-1958	34	92045-1287	13	92055-1146	14	92075-277	49	92145-0085	32	92151-1233	13	92153-0936	4
92028-1581	43	92045-1288	13	92055-1156	43	92075-281	44	92145-0367	7	92151-1234	13	92153-0936	24
92028-1822	10	92045-1346	13	92055-1251	40	92081-076	12	92145-0552	49	92151-1311	14	92153-0936	43
92028-1823	10	92045-1347	13	92055-1255	1	92081-1129	12	92145-0637	9	92151-1311	21	92153-0950	24
92033-029	8	92045-1348	13	92055-1276	22	92081-1626	7	92145-0684	36	92151-1423	3	92153-0950	48
92033-029	10	92045-1414	13	92055-1333	43	92092-1062	37	92150-1168	26	92151-1930	14	92153-0967	53
92033-1041	35	92046-1010	14	92055-1370	22	92093-0101	4	92150-1186	24	92151-1930	23	92153-1283	16
92033-1054	3	92046-1128	28	92055-1502	43	92093-0102	4	92150-1339	31	92151-1934	14	92153-1342	14
92033-1077	43	92046-1148	14	92055-1577	19	92093-1030	44	92150-1340	27	92151-1937	1	92153-1343	2
92033-1172	10	92046-1162	29	92057-1367	35	92093-1342	43	92150-1340	41	92151-1986	42	92153-1344	1
92033-1186	40	92046-1192	29	92057-1416	7	92104-0004	54	92150-1368	1	92152-0134	17	92153-1345	1
92033-1293	10	92046-1228	29	92058-1070	35	92104-1064	54	92150-1406	14	92152-0237	48	92153-1350	5
92033-1327	19	92046-1230	14	92066-0002	1	92107-0007	54	92150-1435	27	92152-0427	31	92153-1351	14
92037-1064	47	92047-017	25	92066-0143	13	92110-0031	54	92150-1446	43	92152-0528	34	92153-1354	24
92037-1142	15	92049-0069	29	92066-1211	4	92110-0032	54	92150-1451	38	92152-0529	35	92153-1407	28
92037-1163	31	92049-0136	34	92066-1397	14	92110-0033	54	92150-1481	27	92152-0604	27	92153-1457	24
92037-1163	52	92049-1172	46	92066-1404	14	92110-0034	54	92150-1484	11	92152-0734	35	92153-1519	42
92037-147	4	92049-1191	14	92066-1411	14	92110-0035	54	92150-1506	27	92152-0735	35	92153-1560	24
92037-147	18	92049-1203	35	92069-0024	51	92110-0036	54	92150-1506	31	92152-1075	12	92153-1597	17
92037-1589	24	92049-1228	14	92069-0037	49	92111-0004	54	92150-1506	45	92152-1235	24	92153-1805	1



Kawasaki