



KLX150EEF



สมุดภาพอะไหล่  
PARTS CATALOG



KLX150EEF

สมุดภาพอะไหล่  
รถจักรยานยนต์คาวาซากิ

This catalog covers:  
'14 KLX150EEF

GROUP NO.

A

This page covers:

Color Combination Parts List-ชิ้นส่วนอะไหล่สี

ปี & รหัสประจำรุ่น / Year & Model '14 KLX150EEF

สี / Color สีเขียว / Lime Green (777)

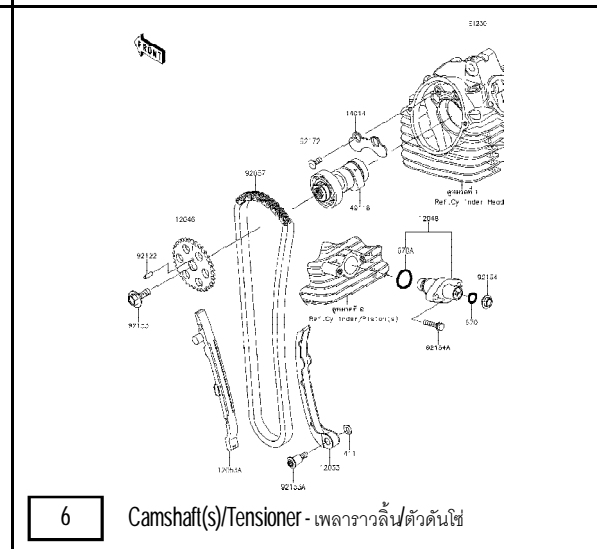
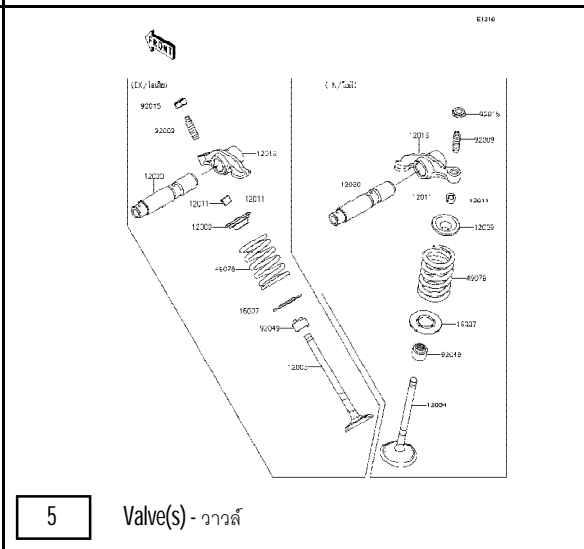
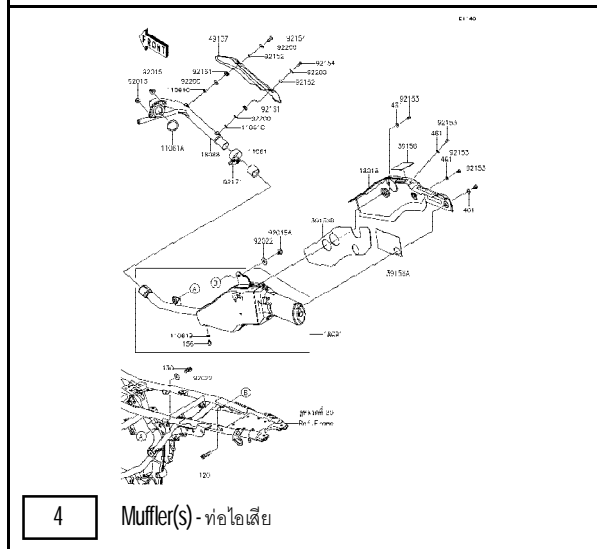
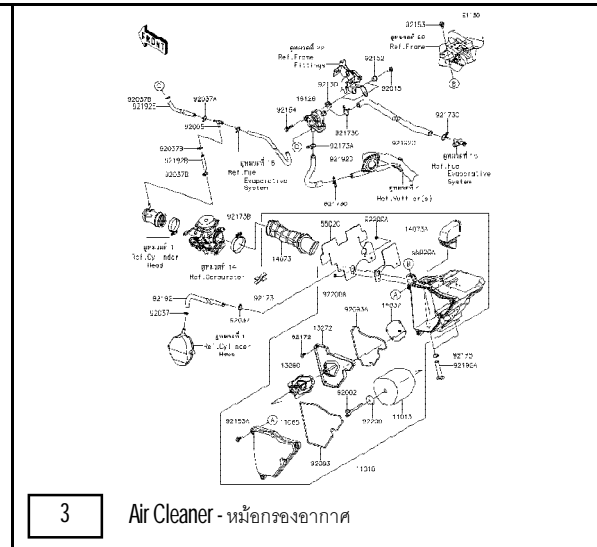
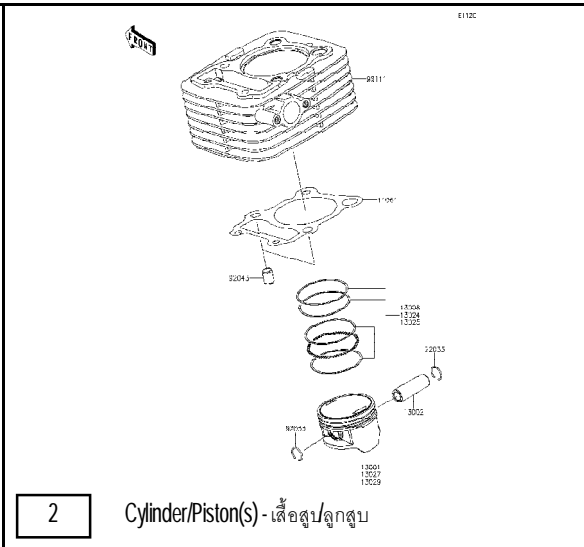
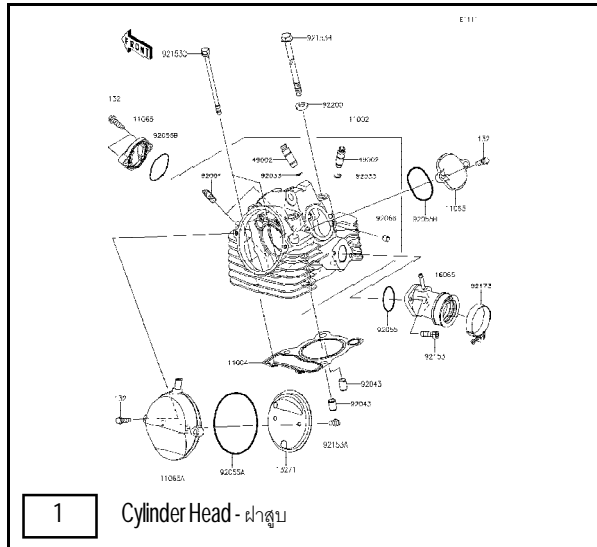
หมายเลขเฟรม / Frame No. Range เริ่มตั้งแต่ / From JKALX150EEDA00044 ~

หมายเลขเครื่อง / Engine No. Range เริ่มตั้งแต่ / From LX150CEA07504 ~



สีเขียว / Lime Green (777)

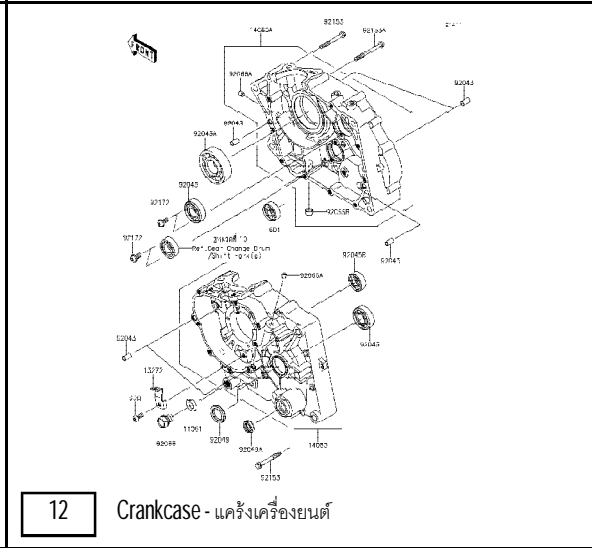
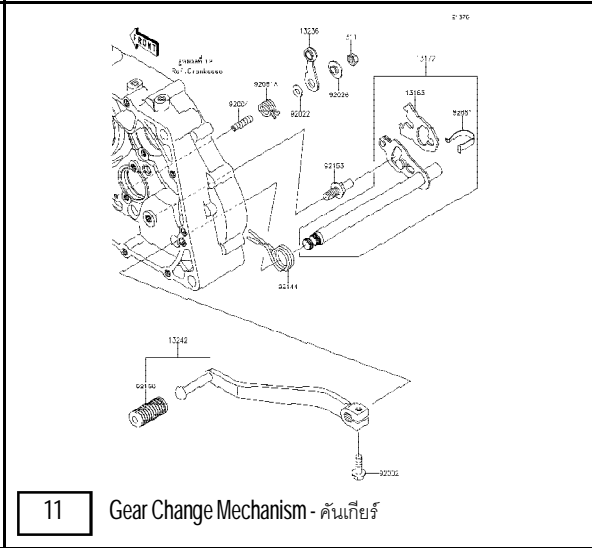
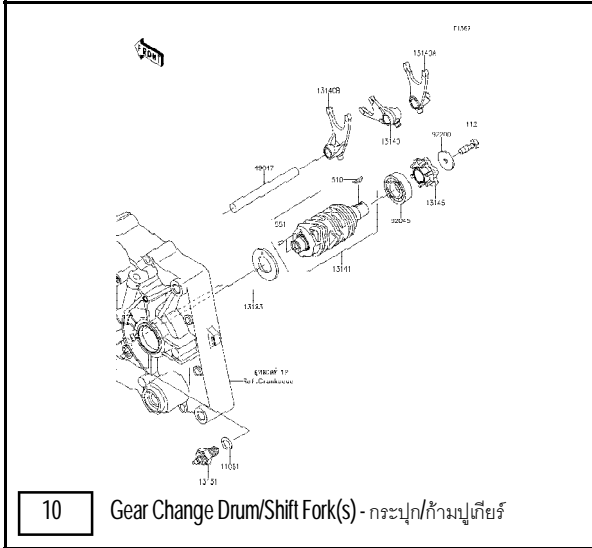
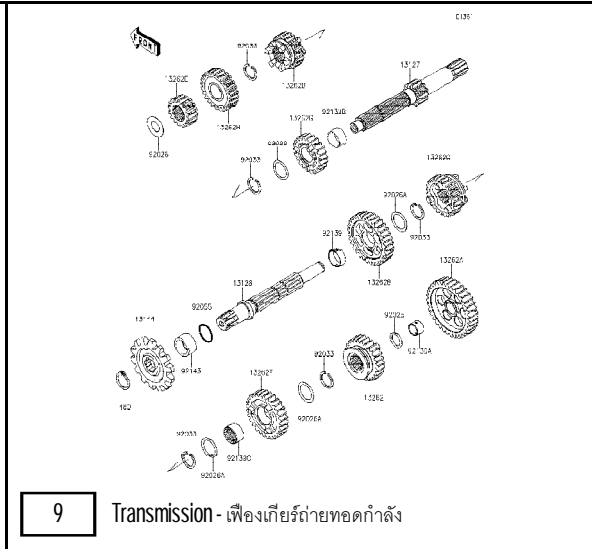
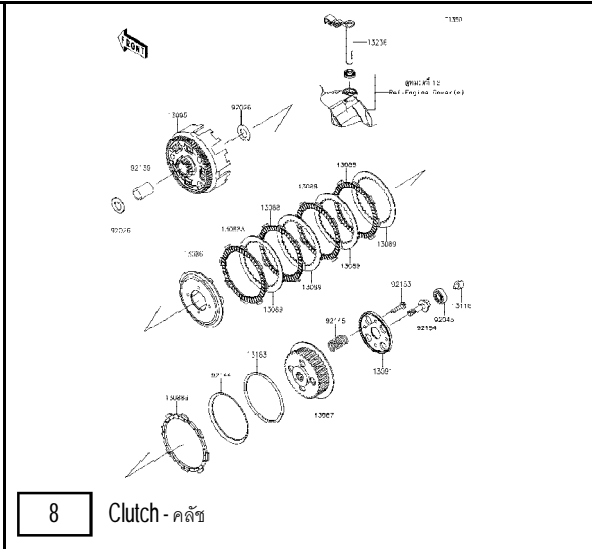
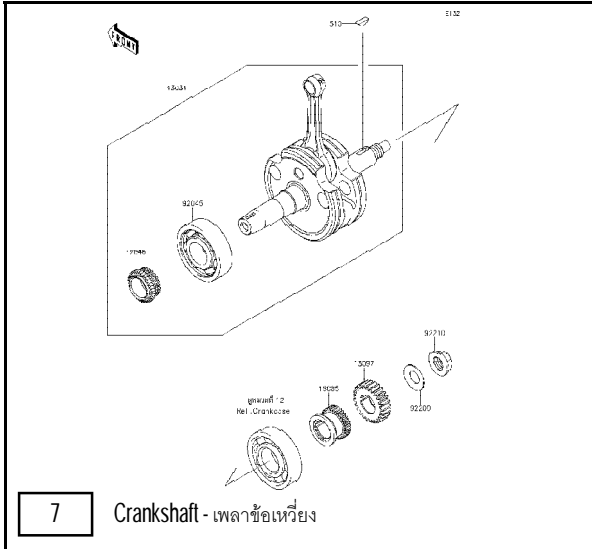
ชื่ออะไหล่(ไทย) Description(Thai)	ชื่ออะไหล่(อังกฤษ) Description(English)	หมวดที่ Group No.	หมายเลขอะไหล่ / Part No.
			รถสีเขียว Lime Green
บังโคลนหน้า	FENDER-FRONT	26	35004-0336-290
บังโคลนหลัง	FENDER-REAR	27	35023-0383-290
ฝาครอบข้าง-ข้างซ้าย	COVER-SIDE,LH	43	36001-0212-25R
ฝาครอบข้าง-ข้างขวา	COVER-SIDE,RH	43	36001-0215-25R
กระบังเครื่องยนต์-ข้างซ้าย	SHROUD-ENGINE,LH	43	49089-0084-290
กระบังเครื่องยนต์-ข้างขวา	SHROUD-ENGINE,RH	43	49089-0085-290
ถังน้ำมัน	TANK-COMP-FUEL	39	51001-0747-25Q
ฝาครอบไฟหน้า	COVER-HEAD LAMP	44	55022-0059-266

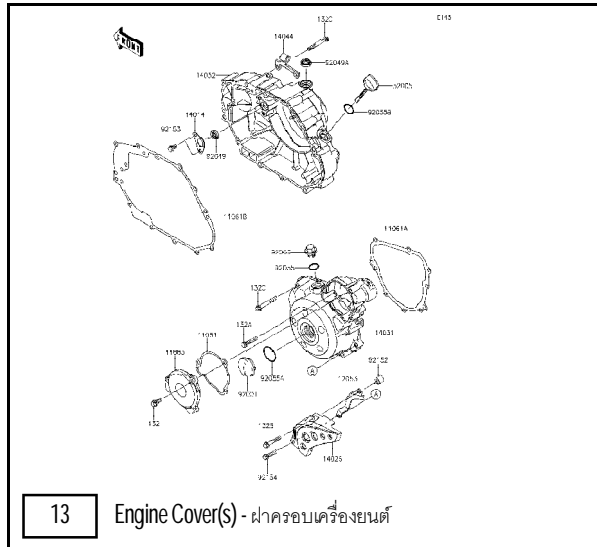


This catalog covers:  
'14 KLX150EEF

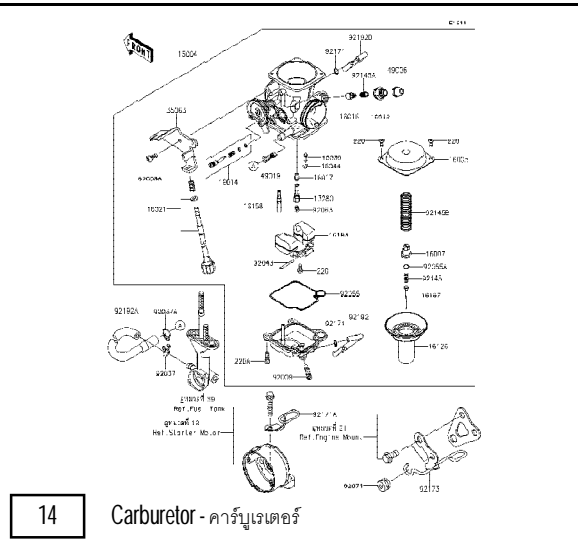
Engine/เครื่องยนต์

This page covers:  
Pictorial Index/สารบัญรูปภาพ

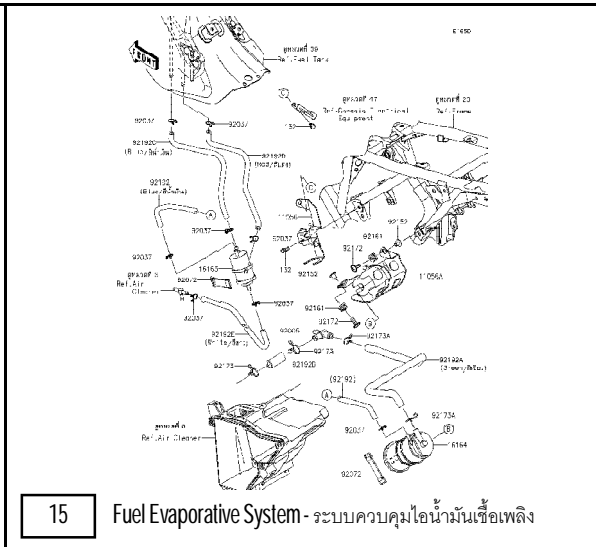




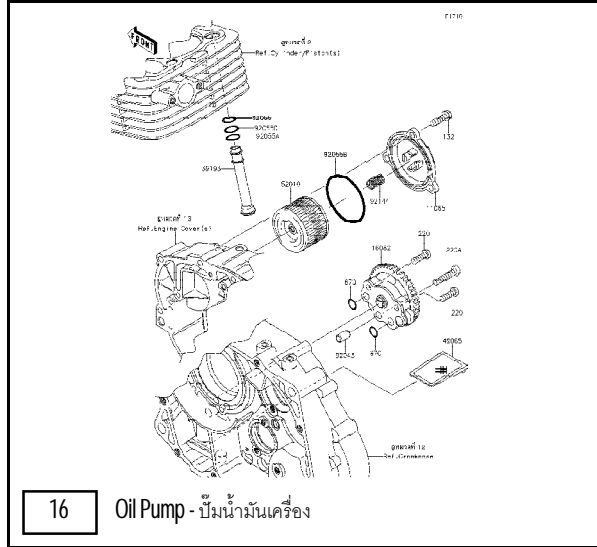
13 Engine Cover(s) - ฝาครอบเครื่องยนต์



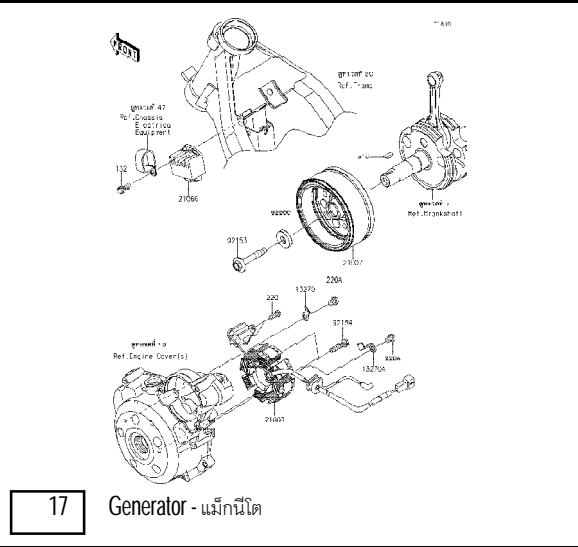
14 Carburetor - คาร์บูเรเตอร์



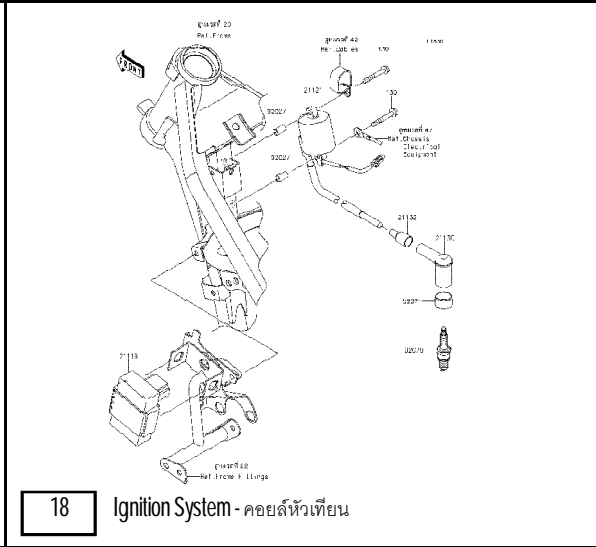
15 Fuel Evaporative System - ระบบควบคุมไอน้ำมันเชื้อเพลิง



16 Oil Pump - ปั๊มน้ำมันเครื่อง



17 Generator - แม็กนิโต

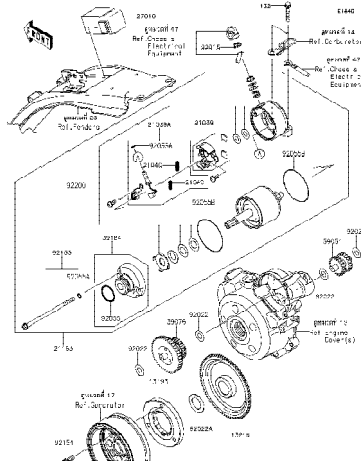


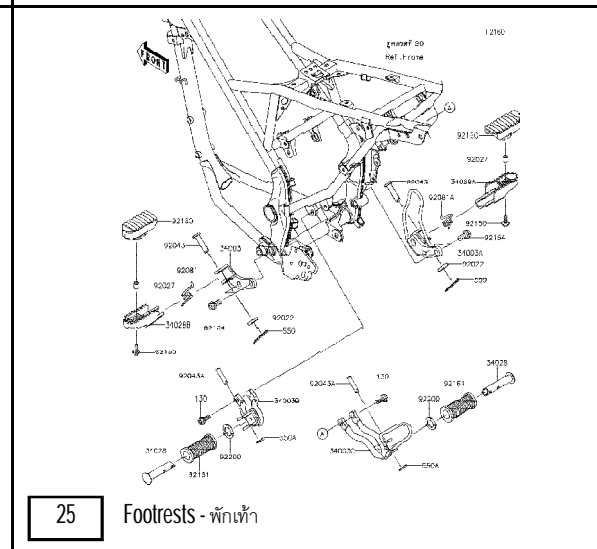
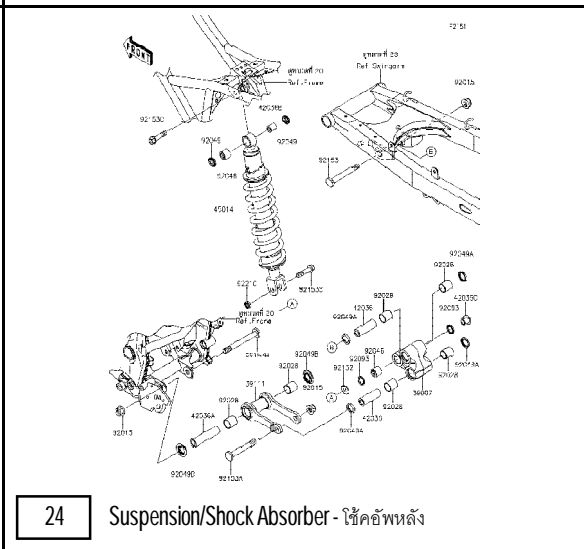
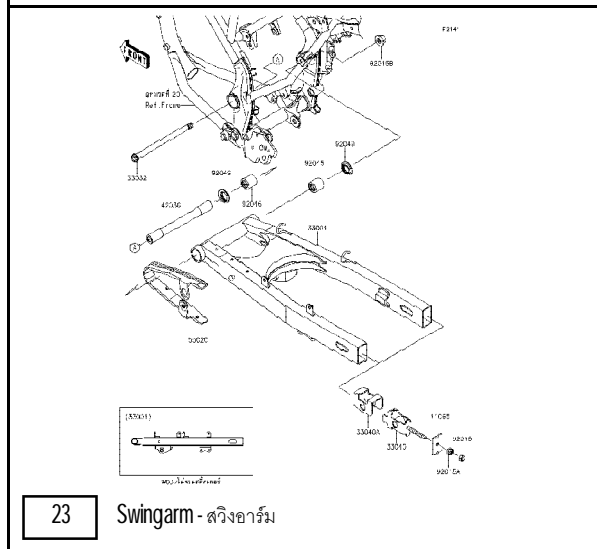
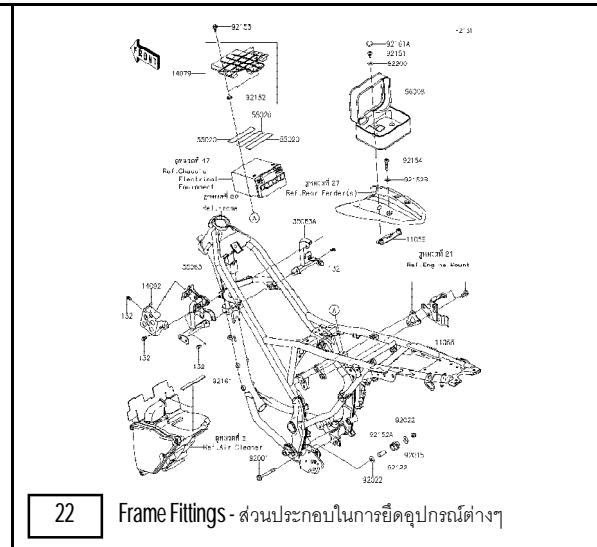
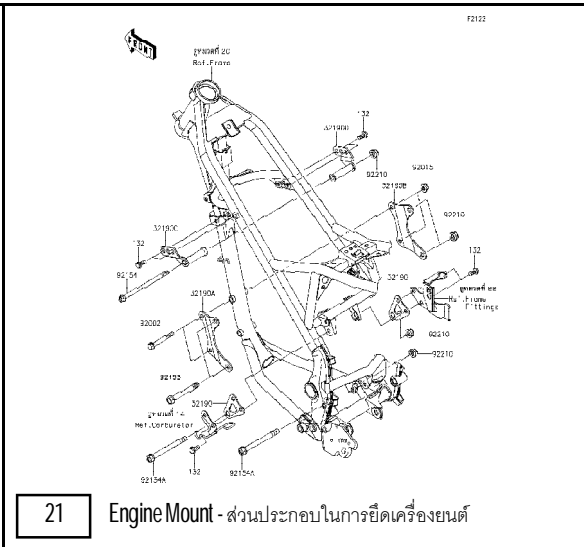
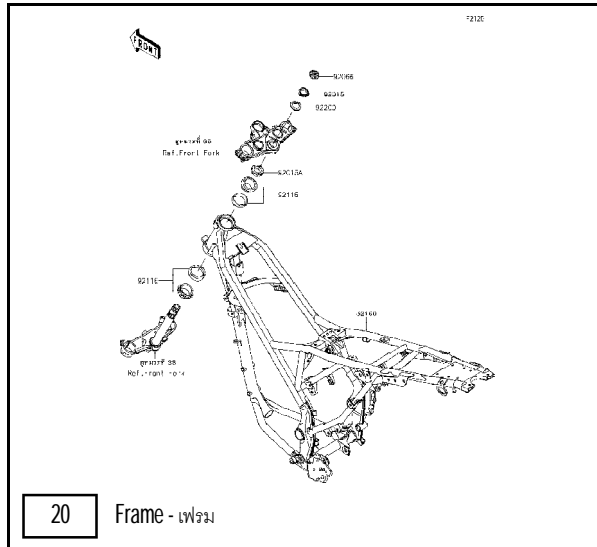
18 Ignition System - คอยล์หัวเทียน

This catalog covers:  
'14 KLX150EEF

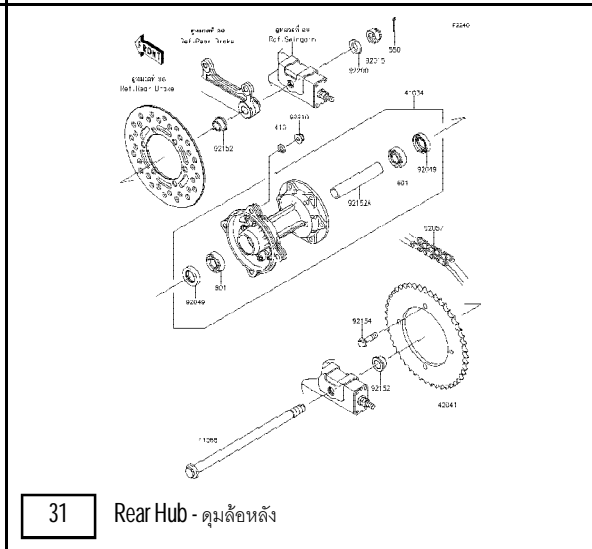
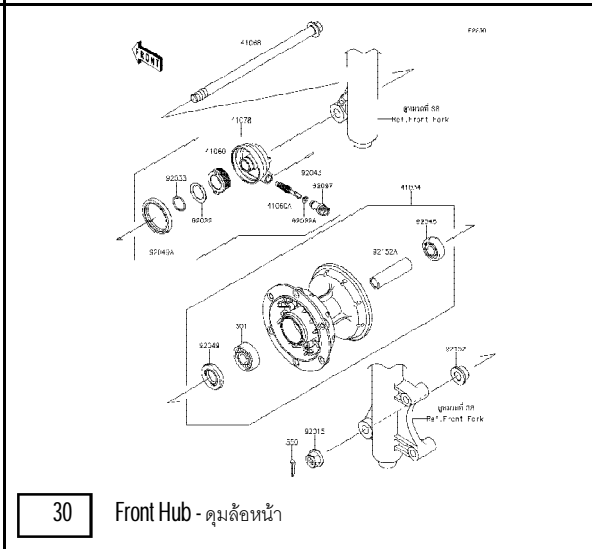
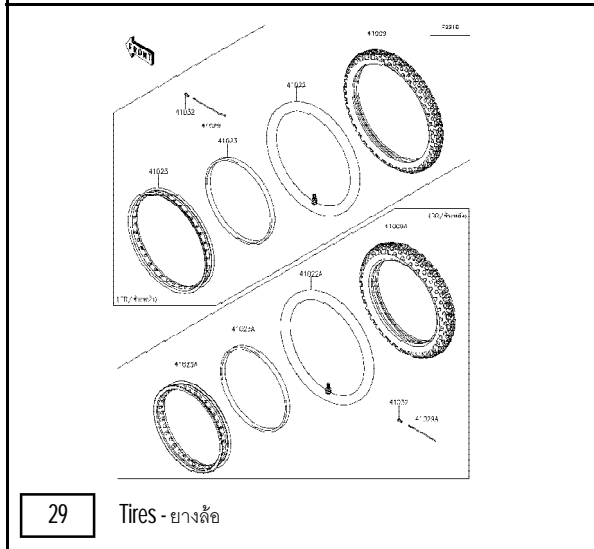
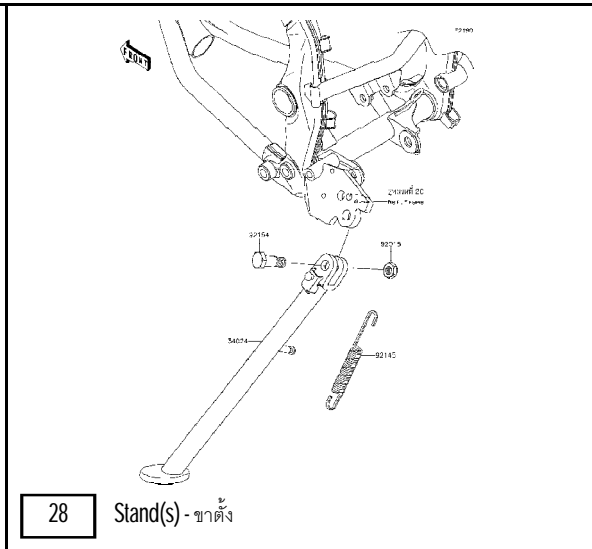
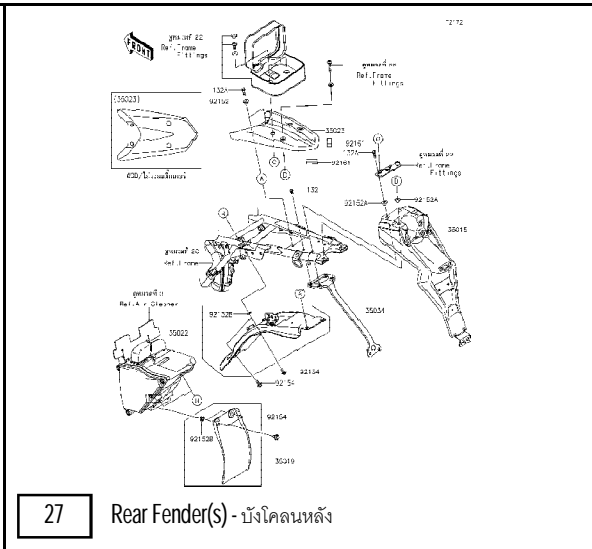
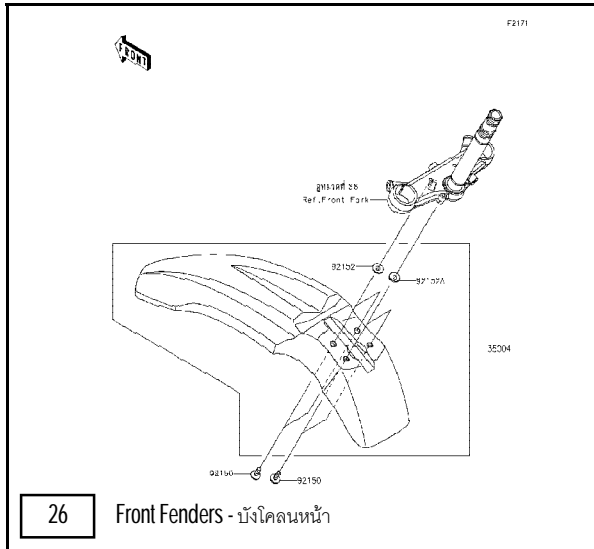
Engine/เครื่องยนต์

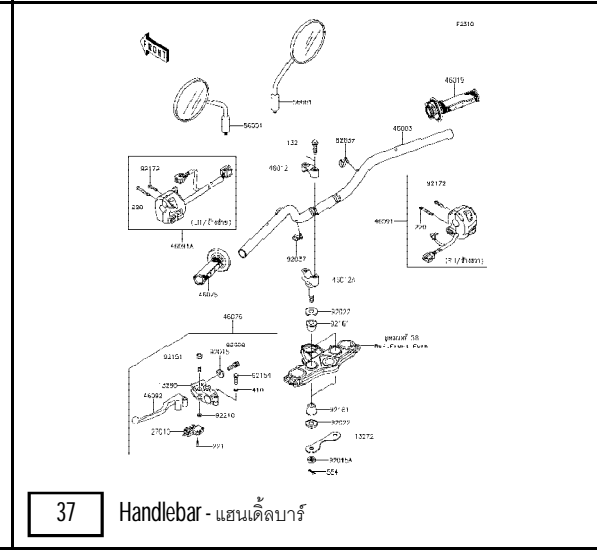
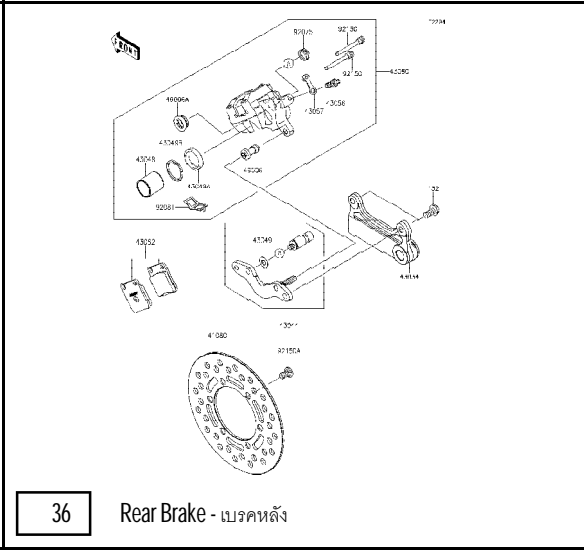
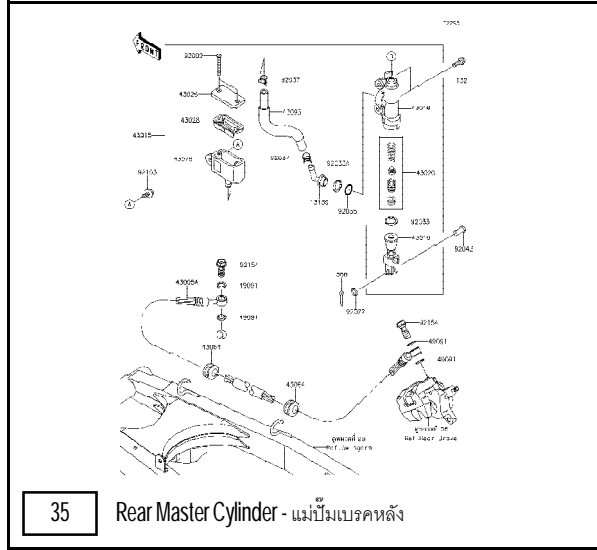
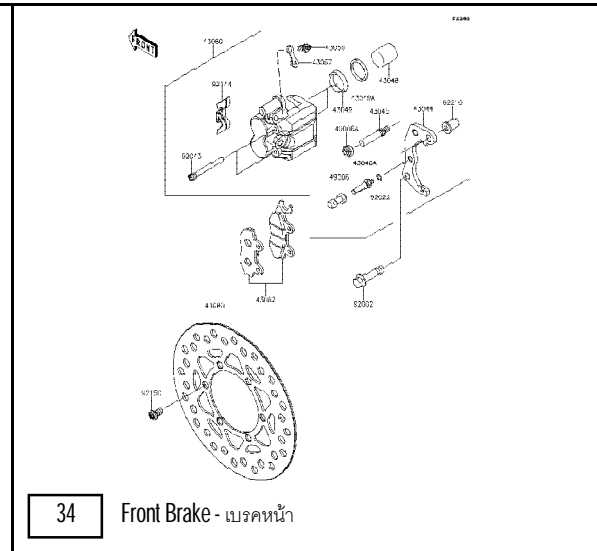
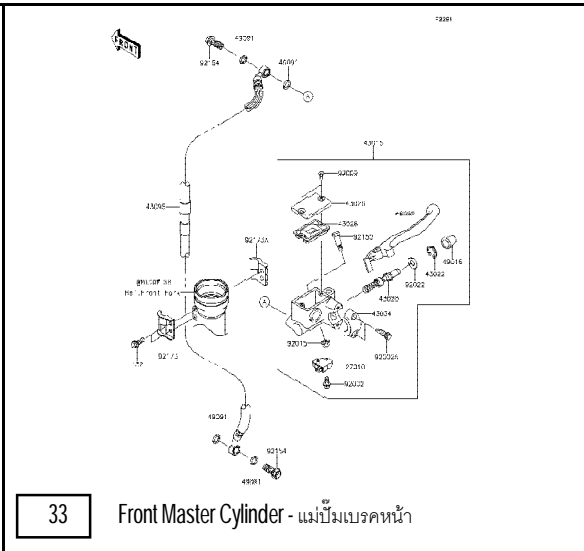
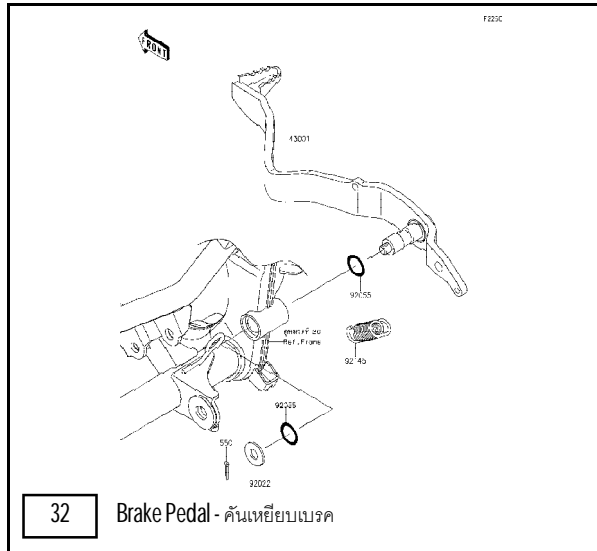
This page covers:  
Pictorial Index/สารบัญรูปภาพ

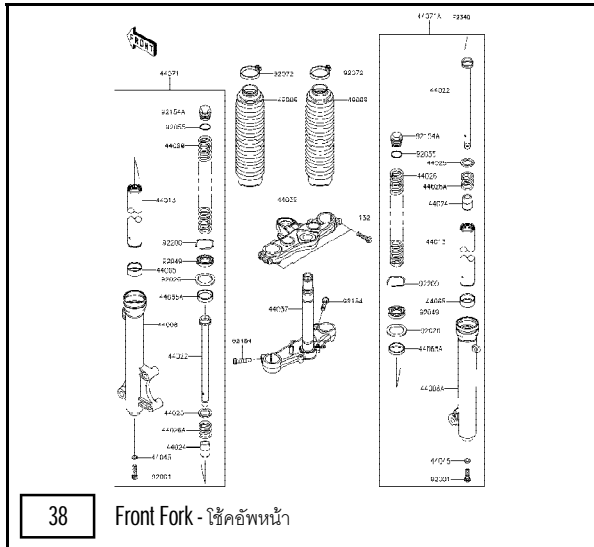
 <p>19 Starter Motor - มอเตอร์สตาร์ท</p>	<input type="checkbox"/>	<input type="checkbox"/>
<input type="checkbox"/>	<input type="checkbox"/>	<input type="checkbox"/>



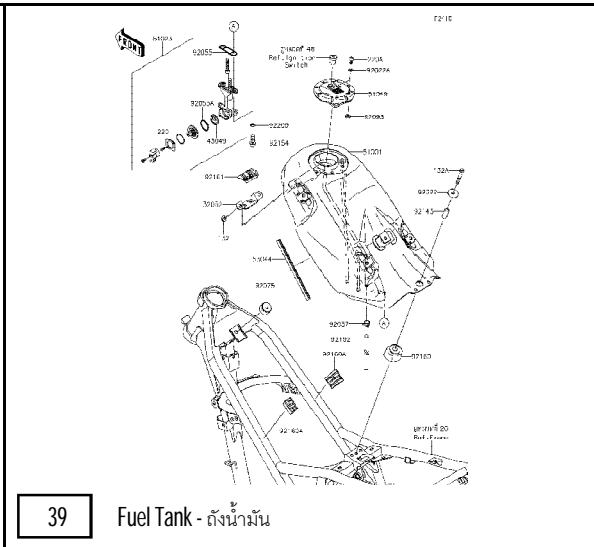




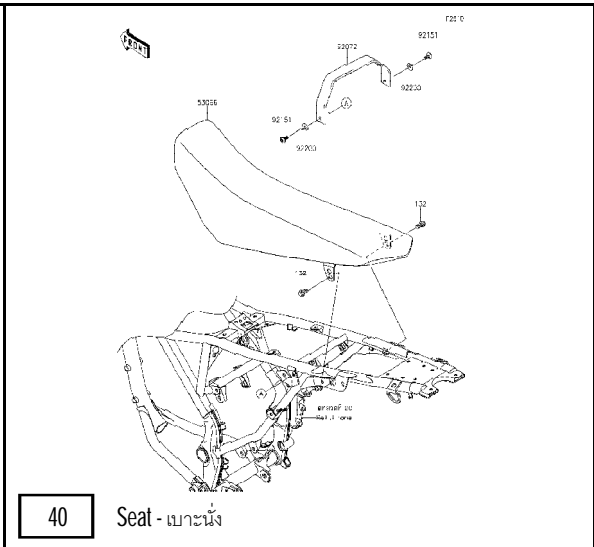




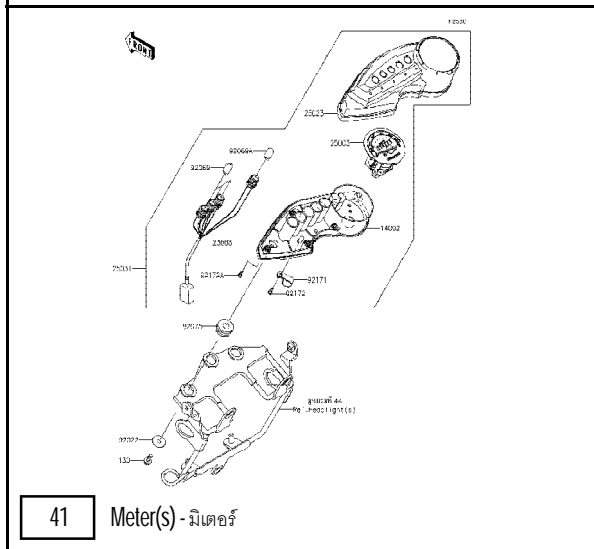
38 Front Fork - โช๊คอัพหน้า



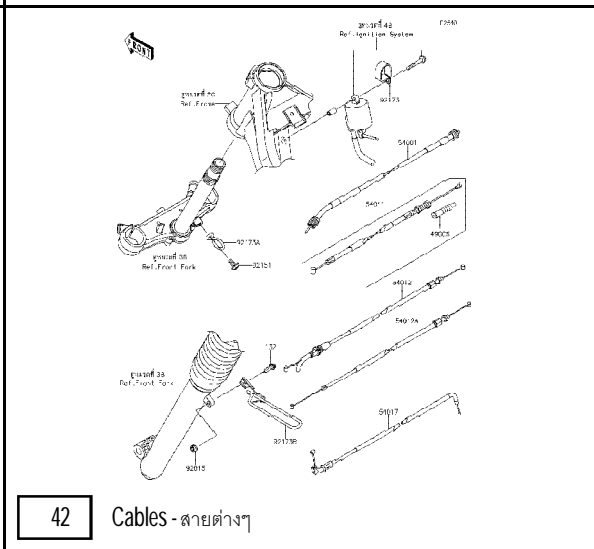
39 Fuel Tank - ถังน้ำมัน



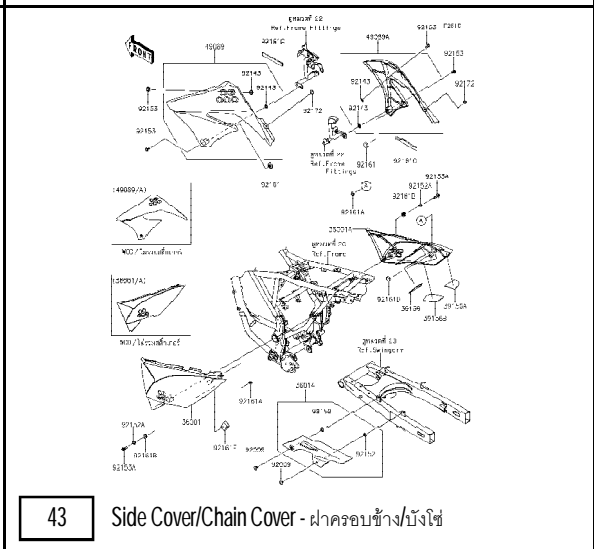
40 Seat - เบาะนั่ง



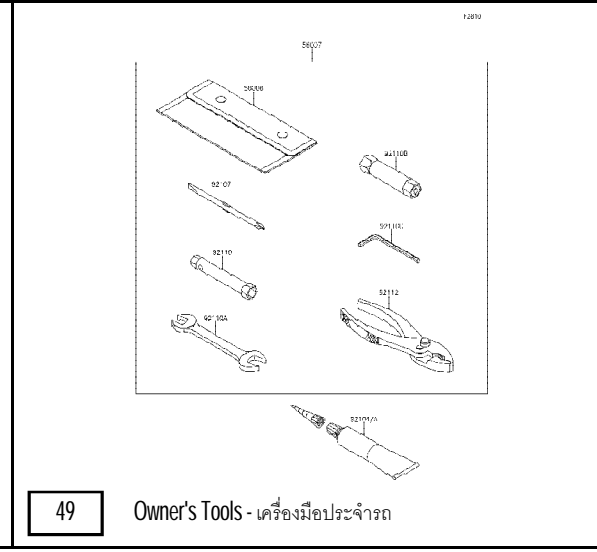
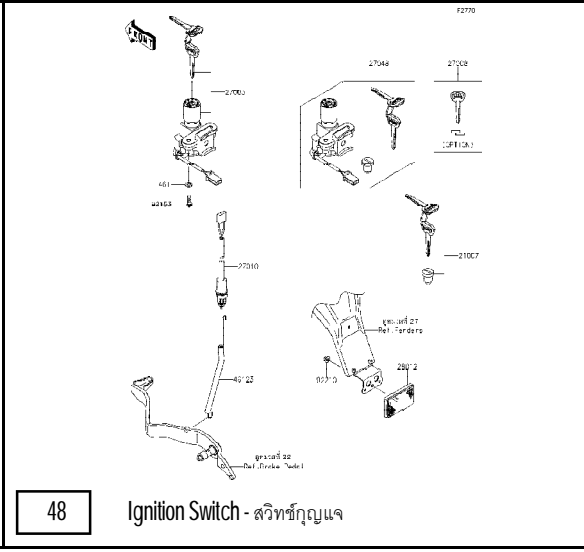
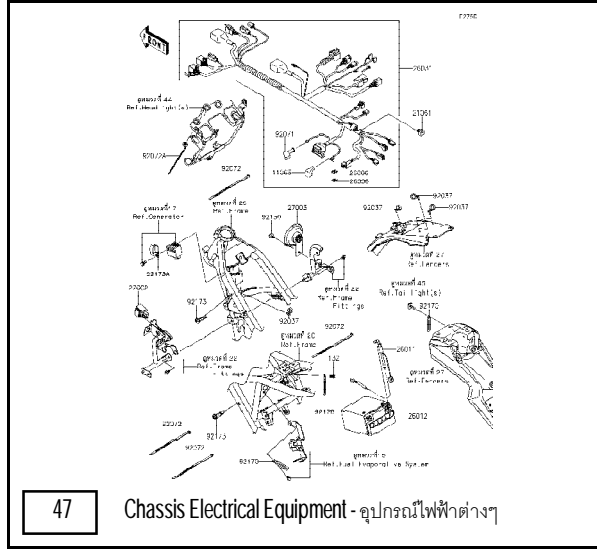
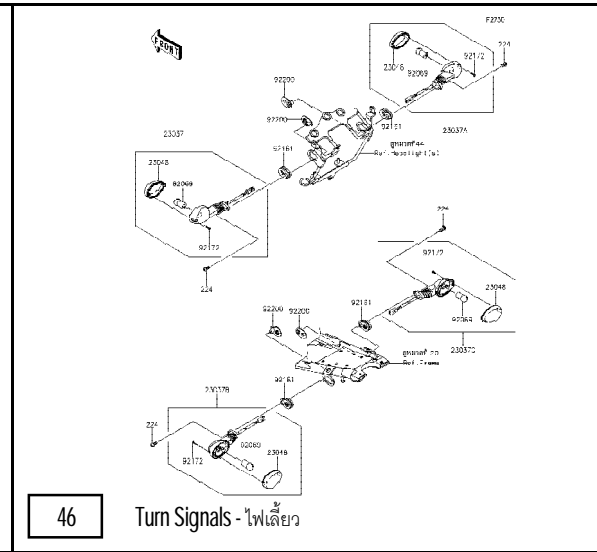
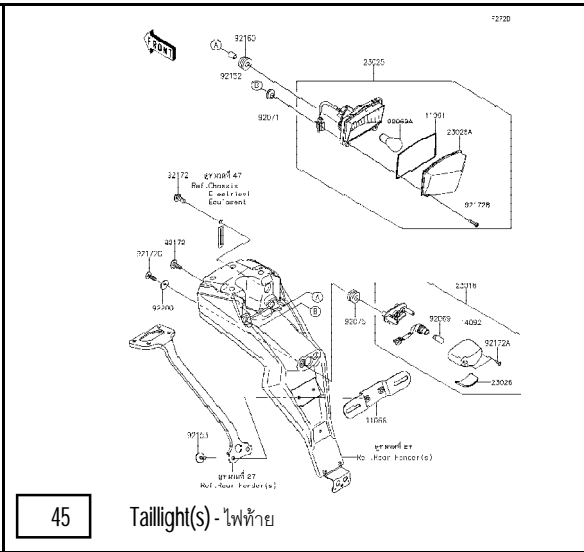
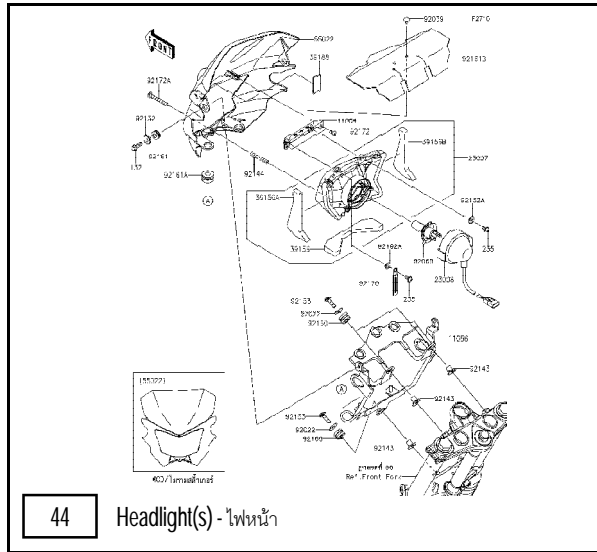
41 Meter(s) - มิเตอร์



42 Cables - สายต่างๆ



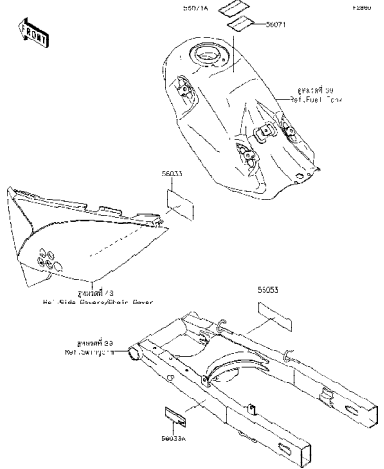
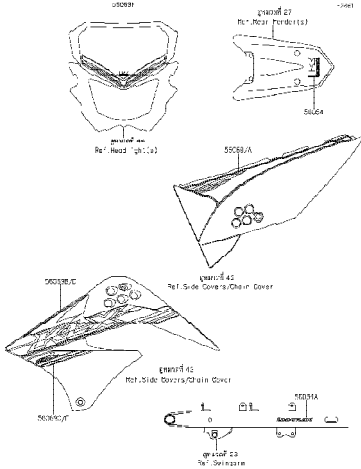
43 Side Cover/Chain Cover - ฝาครอบข้าง/บังโซ่



This catalog covers:  
'14 KLX150EEF

### Chassis/ตัวถัง

This page covers:  
Pictorial Index/สารบัญรูปภาพ

 <p>50 Labels - ป้ายเตือนต่างๆ</p>	 <p>51 Decals - ลายสติ๊กเกอร์</p>	<p>Blank space for additional parts.</p>
<p>Blank space for additional parts.</p>	<p>Blank space for additional parts.</p>	<p>Blank space for additional parts.</p>

This catalog covers:  
'14 KLX150EEF

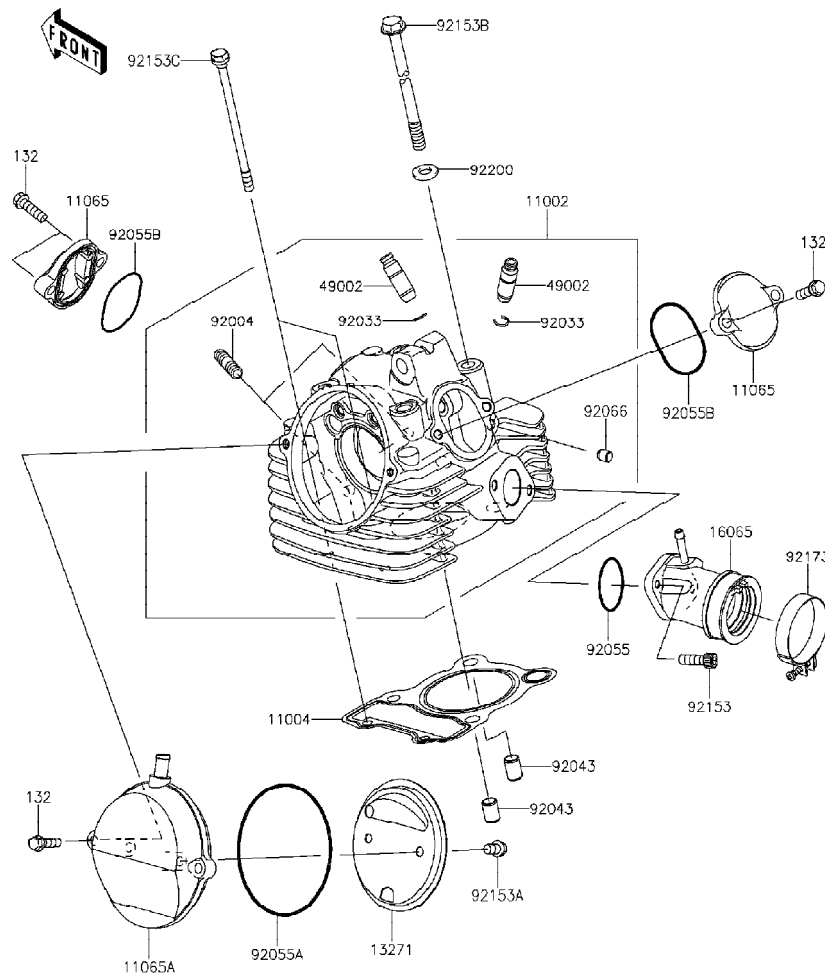
Engine-เครื่องยนต์

GROUP NO.

1

This page covers:  
Cylinder Head-ฝาสูบ

E1111



Ref No.	Part No.	Description-English	Description-Thai	Quantity-KLX150		
				'14	EEF	
11002	11002-0094	HEAD-ASSY-CYLINDER	ฝาสูบ	1		
11004	11004-0065	GASKET-HEAD	ปะเก็นฝาสูบ	1		
11065	11065-0252	CAP,VALVE ADJUSTING	ฝาครอบวาล์ว	2		
11065A	11065-0769	CAP	ฝาครอบ	1		
13271	13271-1844	PLATE,BREATHER	แผ่นไส้กรอง	1		
16065	16065-0061	HOLDER-CARBURETOR	หน้าแปลนคาร์บูเรเตอร์	1		
49002	49002-0019	GUIDE-VALVE	ปลอกวาล์ว	2		
92004	92004-1217	STUD,8X22	หลักยึดท่อไอเสีย	2		
92033	92033-1247	RING-SNAP	คลิปล็อค	2		
92043	92043-1264	PIN,8.2X10X14	สลักนูน 8.2X10X14 มม.	2		
92055	92055-0191	RING-O,32X1.9	โอริง 32X1.9 มม.	1		
92055A	92055-0202	RING-O,86X1.9	โอริง	1		
92055B	92055-1655	RING-O,ADJUST CAP	โอริงฝาปิดช่องตั้งวาล์ว	2		
92066	92066-1012	PLUG,OIL LINE,7.2X8	จุกยาง	1		
92153	92153-0481	BOLT,6X20	bolt 6X20 มม.	2		
92153A	92153-1140	BOLT,6X10	bolt 6X10 มม.	2		
92153B	92153-1141	BOLT,8X201	bolt 8X201 มม.	4		
92153C	92153-1970	BOLT,FLANGED,6X110	bolt 6X110 มม.	2		
92173	92173-0991	CLAMP	เข็มขัดรัดท่อยาง	1		
92200	92200-1631	WASHER,8.2X17X2.3	แหวนรอง 8.2X17X2.3 มม.	4		
132	132BA0620	BOLT-FLANGED-SMALL,6X20	bolt 6X20 มม.	6		

This catalog covers:  
'14 KLX150EEF

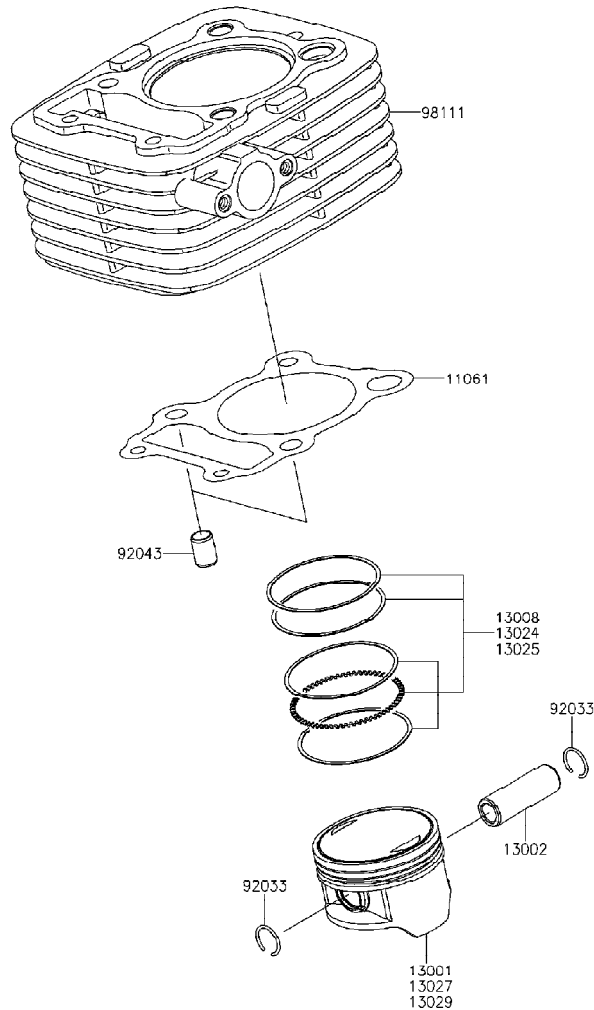
Engine-เครื่องยนต์

GROUP NO.

2

This page covers:  
Cylinder/Piston(s)-เสื่อสูบ/ลูกสูบ

E1120



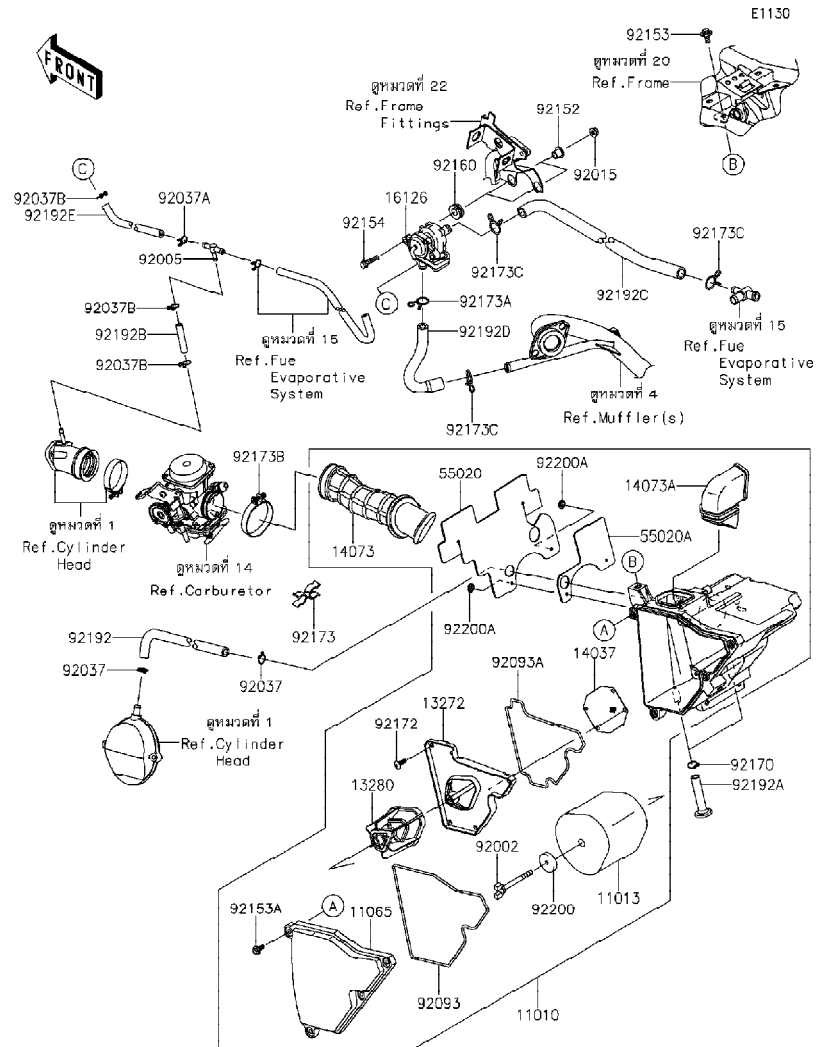
Ref No.	Part No.	Description-English	Description-Thai	Quantity-KLX150		
				'14	EEF	
11061	11061-0319	GASKET,CYLINDER BASE	ปะเก็นเสื่อสูบ	1		
13001	13001-0093	PISTON-ENGINE	ลูกสูบ	1		
13002	13002-1126	PIN-PISTON	สลักลูกสูบ	1		
13008	13008-0038	RING-SET-PISTON	แหวนลูกสูบ	1		
13024	13024-0009	RING-SET-PISTON LL,O/S 1.00 (OPTION)	แหวนลูกสูบ 1.00	1		
13025	13025-0011	RING-SET-PISTON L,O/S 0.50 (OPTION)	แหวนลูกสูบ 0.50	1		
13027	13027-0013	PISTON-ENGINE LL,O/S 1.00 (OPTION)	ลูกสูบ 1.00	1		
13029	13029-0018	PISTON-ENGINE L,O/S 0.50 (OPTION)	ลูกสูบ 0.50	1		
92033	92033-1287	RING-SNAP	คลิปล็อคสลักลูกสูบ	2		
92043	92043-1264	PIN,8.2X10X14	สลักบูช 8.2X10X14 มม.	2		
98111	98111-0037	CYLINDER-COMP-ENGINE	เสื่อสูบ	1		

This catalog covers:  
'14 KLX150EEF

Engine-เครื่องยนต์

GROUP NO.  
3

This page covers:  
Air Cleaner-หม้อกรองอากาศ (1/2)



Ref No.	Part No.	Description-English	Description-Thai	Quantity-KLX150		
				'14	EEF	
11010	11010-0738	FILTER-ASSY-AIR	หม้อกรองอากาศ(ชุด)	1		
11013	11013-0025	ELEMENT-AIR FILTER	ไส้กรองอากาศ	1		
11065	11065-0845	CAP	ฝาปิดหม้อกรองอากาศ	1		
13272	13272-0028	PLATE	แผ่นรอง	1		
13280	13280-0253	HOLDER	ขายึด	1		
14037	14037-0074	SCREEN	ตะแกรง	1		
14073	14073-0224	DUCT,CARBURETOR	ท่อวางปากคาร์บูเรเตอร์	1		
14073A	14073-0791	DUCT,INTAKE	ท่อวางหม้อกรองอากาศ-เข้า	1		
16126	16126-0042	VALVE,AIR SWITCH	วาล์วสีกอากาศ	1		
55020	55020-0861	GUARD	กันกระแทก	1		
55020A	55020-0862	GUARD	กันกระแทก	1		
92002	92002-1904	BOLT	โบลท์	1		
92005	92005-0112	FITTING	หน้าแปลน	1		
92015	92015-1367	NUT,FLANGED,6MM	น็อต 6 มม.	2		
92037	92037-1271	CLAMP,12.5MM	เข็มขัดรัดท่อยาง	2		
92037A	92037-147	CLAMP,TUBE	คลิปรัดท่อยาง	1		
92037B	92037-1712	CLAMP	เข็มขัดรัดท่อยาง	3		
92093	92093-0094	SEAL,L=620	ซีล	1		
92093A	92093-0103	SEAL,L=520	ซีล	1		
92152	92152-0854	COLLAR	ปลอก	2		
92153	92153-0936	BOLT,FLANGED,6X14	โบลท์ 6X14 มม.	1		
92153A	92153-1882	BOLT,WP,5X14	โบลท์ 5X14 มม.	4		
92154	92154-1212	BOLT,FLANGED,6X25	โบลท์ 6X25 มม.	2		
92160	92160-1278	DAMPER	ลูกยาง	2		
92170	92170-1796	CLAMP,11.6MM	เข็มขัดรัดท่อยาง	2		
92172	92172-0177	SCREW,5X16	สกรู 5X16 มม.	5		
92173	92173-0081	CLAMP	เข็มขัดรัด	1		
92173A	92173-0192	CLAMP,14MM	เข็มขัด	1		
92173B	92173-0217	CLAMP	เข็มขัดรัด	1		
92173C	92173-0765	CLAMP	เข็มขัด	3		

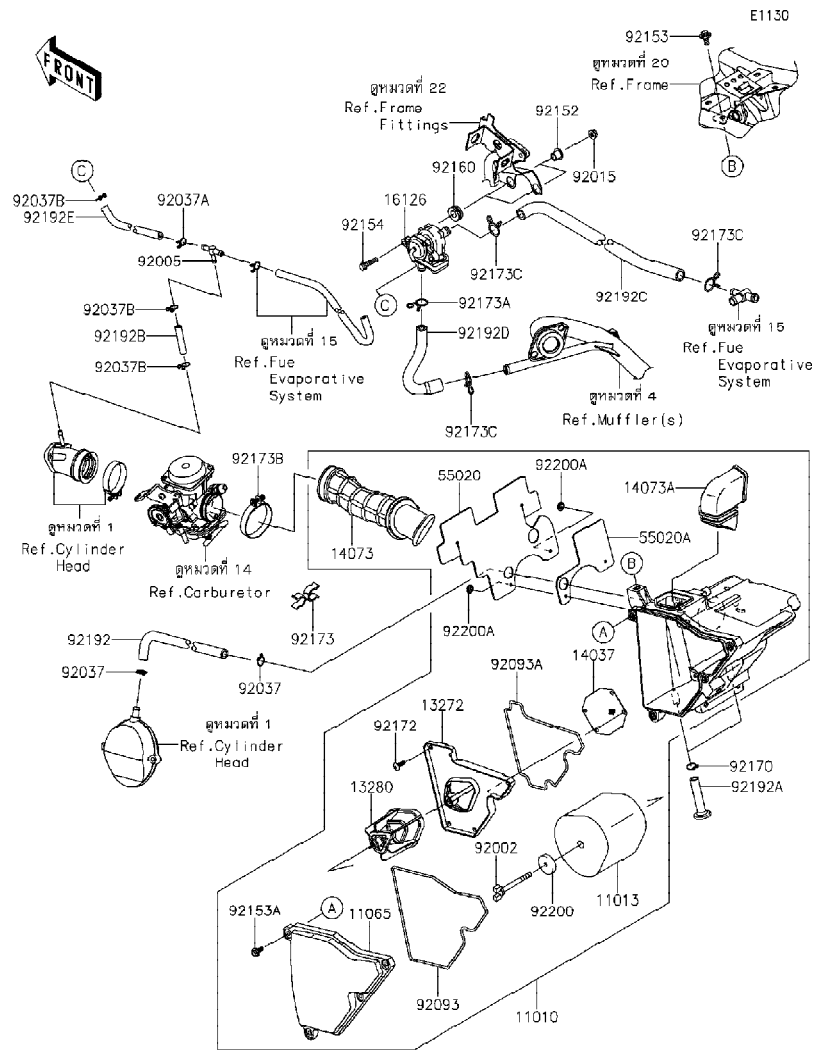


This catalog covers:  
'14 KLX150EEF

Engine-เครื่องยนต์

GROUP NO.  
3

This page covers:  
Air Cleaner-หม้อกรองอากาศ (2/2)



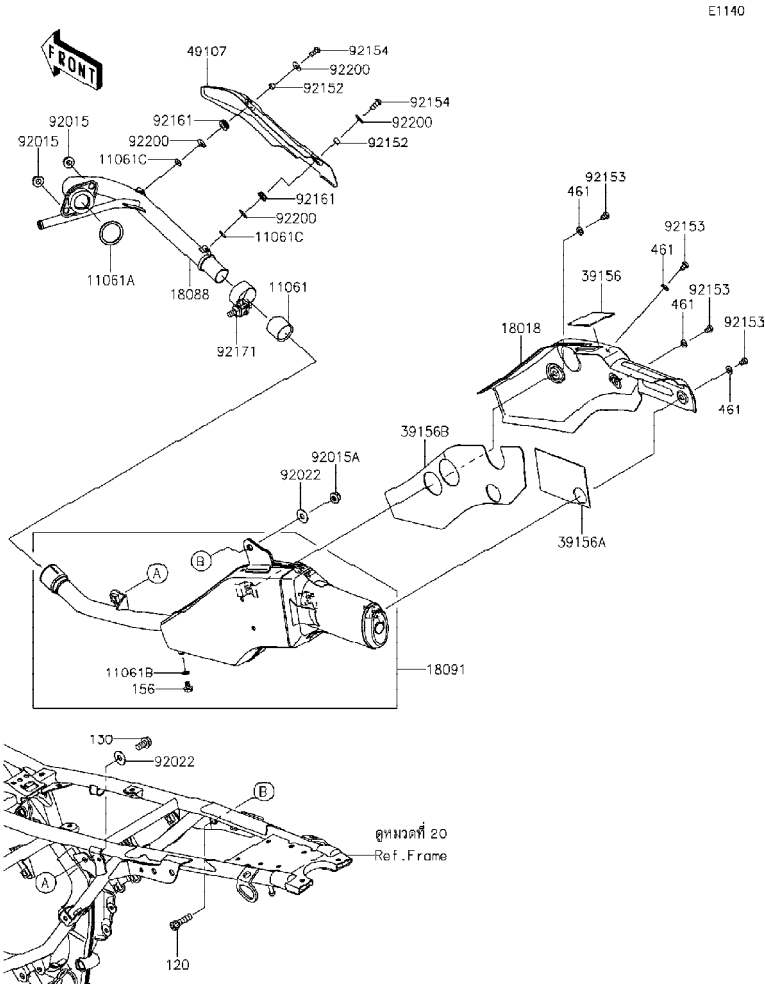
Ref No.	Part No.	Description-English หมายเลขอะไหล่ ชื่ออะไหล่-อังกฤษ	Description-Thai ชื่ออะไหล่-ไทย	Quantity-KLX150	
				'14	EEF
92192	92192-0473	TUBE,BREATHER	ท่อยาง	1	
92192A	92192-0943	TUBE,A/C-DRAIN	ท่อน้ำ	2	
92192B	92192-1120	TUBE,CARB.-FITTING	ท่อยาง	1	
92192C	92192-1121	TUBE,A/C-VALVE	ท่อยาง	1	
92192D	92192-1217	TUBE,ASWV-EX PIPE	ท่อยาง	1	
92192E	92192-1219	TUBE,FITTING-ASWV	ท่อยาง	1	
92200	92200-0394	WASHER,6.5X26X2	แหวนรอง	1	
92200A	92200-0529	WASHER	แหวนรอง	2	

This catalog covers:  
'14 KLX150EEF

Engine-เครื่องยนต์

GROUP NO.  
4

This page covers:  
Muffler(s)-ท่อไอเสีย



E1140

Ref No.	Part No.	Description-English ชื่ออะไหล่-อังกฤษ	Description-Thai ชื่ออะไหล่-ไทย	Quantity-KLX150	
				'14	EEF
11061	11061-0207	GASKET,MUFFLER JOINT	ปะเก็นข้อต่อท่อไอเสีย	1	
11061A	11061-0322	GASKET,EXHAUST PIPE	ปะเก็นปากท่อไอเสีย	1	
11061B	11061-0875	GASKET,DRAIN	ปะเก็น	1	
11061C	11061-1148	GASKET,5.8X12X1.5	แหวนปะเก็น	2	
18018	18018-0048	PLATE-HEAT GUARD	แผ่นกันความร้อน	1	
18088	18088-0906	PIPE-EXHAUST	ท่อไอเสีย	1	
18091	18091-0930	BODY-COMP-MUFFLER	ท่อไอเสีย	1	
39156	39156-0644	PAD	แผ่นรอง	1	
39156A	39156-0645	PAD	แผ่นรอง	1	
39156B	39156-1745	PAD	แผ่นรอง	1	
49107	49107-0742	COVER-EXHAUST PIPE	ฝาครอบท่อไอเสีย	1	
92015	92015-1143	NUT,8MM	น๊อต 8 มม.	2	
92015A	92015-1432	NUT,8MM	น๊อต 8 มม.	1	
92022	92022-3026	WASHER,PLAIN	แหวนรอง	2	
92152	92152-0612	COLLAR,6.5X8.5X5.5	บุชเพลลา	2	
92153	92153-0578	BOLT,6X8	โบลท์ 6X8 มม.	4	
92154	92154-0400	BOLT,SOCKET,6X14	โบลท์ 6X14 มม.	2	
92161	92161-1475	DAMPER	ลูกยาง	2	
92171	92171-0593	CLAMP	เข็มขัดรัด	1	
92200	92200-3712	WASHER,6.5X16X1.0	แหวนรอง 6.5X16X1.0 มม.	4	
120	120CA0830	BOLT-SOCKET,8X30	โบลท์ 8X30 มม.	1	
130	130CA0816	BOLT-FLANGED,8X16	โบลท์ 8X16 มม.	1	
156	156R0610	BOLT-WP,6X10	โบลท์ 6X10 มม.	1	
461	461S0600	WASHER-SPRING,6MM	แหวนรอง	4	

This catalog covers:  
'14 KLX150EEF

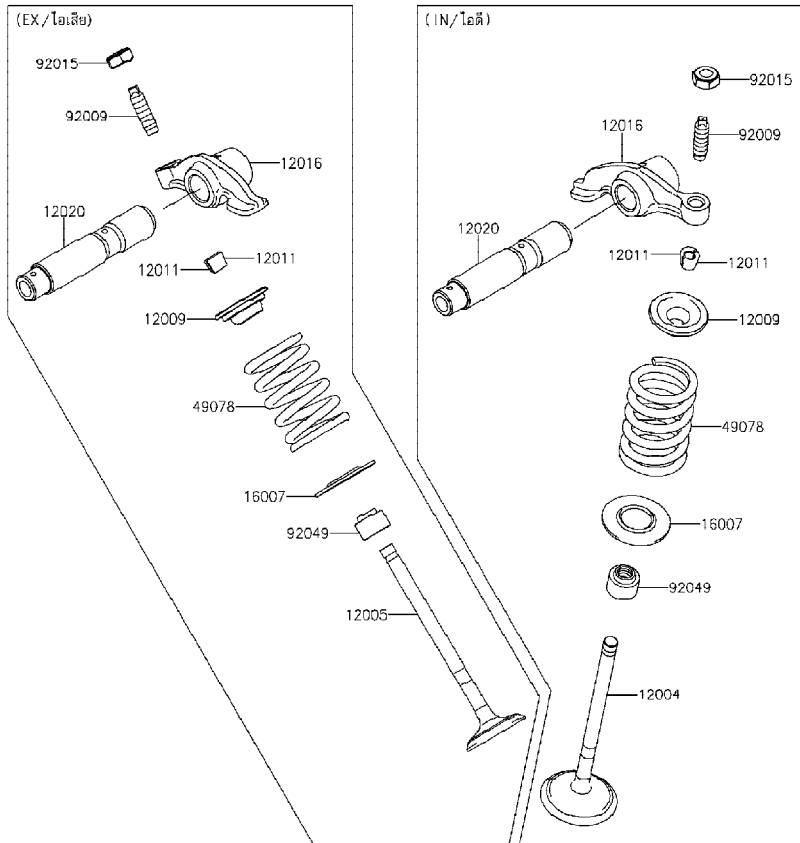
Engine-เครื่องยนต์

GROUP NO.

5

This page covers:  
Valve(s)-วาล์ว

E1210



Ref No.	Part No.	Description-English	Description-Thai	Quantity-KLX150	
				'14	EEF
12004	12004-0049	VALVE-INTAKE	วาล์วไอดี	1	
12005	12005-0725	VALVE-EXHAUST	วาล์วไอเสีย	1	
12009	12009-0018	RETAINER-VALVE SPRING	จานรองสปริงวาล์ว	2	
12011	12011-1051	COLLET	ปะกับวาล์ว	4	
12016	12016-0035	ARM-ROCKER	กระเดื่องวาล์ว	2	
12020	12020-0007	SHAFT-ROCKER	แกนกระเดื่องวาล์ว	2	
16007	16007-1223	SEAT-SPRING	ตัวล็อกเข็มเร่ง	2	
49078	49078-0064	SPRING-ENGINE VALVE	สปริงวาล์ว	2	
92009	92009-1109	SCREW,VALVE ADJUST	สกรูตั้งวาล์ว	2	
92015	92015-1137	NUT,VALVE ADJUST LOCK	น็อตล็อกสกรูตั้งวาล์ว	2	
92049	92049-0139	SEAL-OIL	ซีล	2	

This catalog covers:  
'14 KLX150EEF

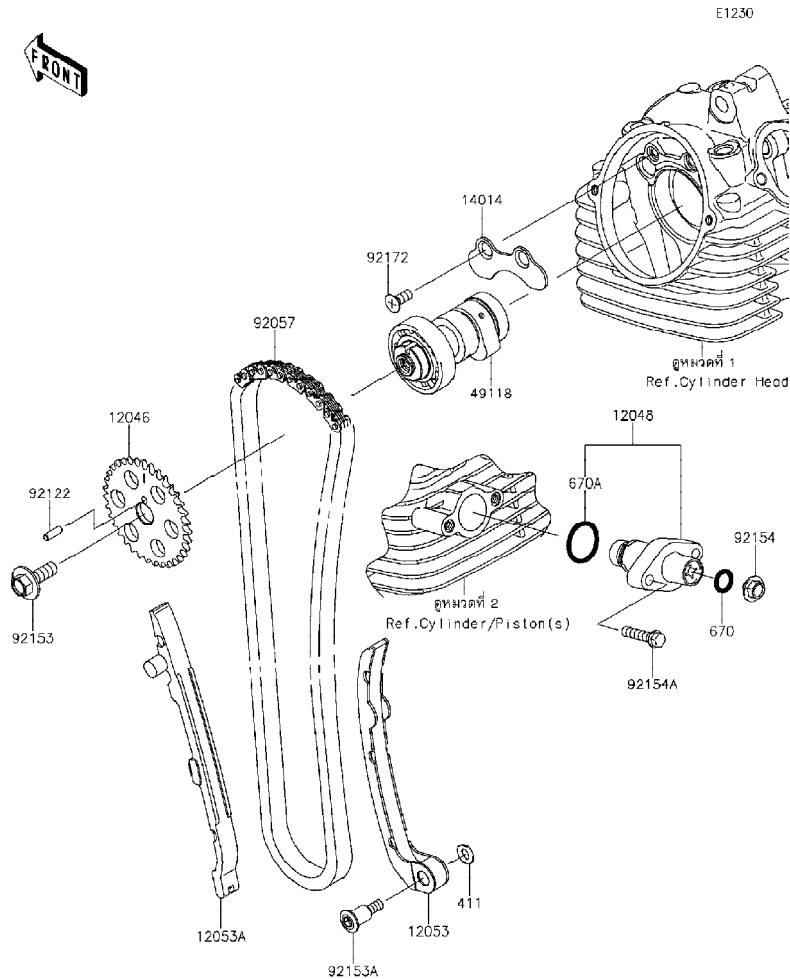
Engine-เครื่องยนต์

GROUP NO.

6

This page covers:

Camshaft(s)/Tensioner-เพลากราวล้น/ตัวดันโซ่



Ref No.	Part No. หมายเลขอะไหล่	Description-English ชื่ออะไหล่-อังกฤษ	Description-Thai ชื่ออะไหล่-ไทย	Quantity-KLX150		
				'14	EEF	
12046	12046-0084	SPROCKET,36T	เฟืองกราวล้น 36 ฟัน	1		
12048	12048-0052	TENSIONER-ASSY	ตัวดันโซ่	1		
12053	12053-0126	GUIDE-CHAIN,RR	ยางดันโซ่	1		
12053A	12053-0127	GUIDE-CHAIN,FR	ยางรองโซ่	1		
14014	14014-1154	PLATE-POSITION	แผ่นเลื่อนเกียร์	1		
49118	49118-0767	CAMSHAFT-COMP	เพลากราวล้น	1		
92057	92057-0032	CHAIN,CAM	โซ่กราวล้น	1		
92122	92122-0011	ROLLER	สลัก	1		
92153	92153-1156	BOLT,8X23	โบลท์ 8X23 มม.	1		
92153A	92153-1157	BOLT,6X26.5	โบลท์ 6X26.5 มม.	1		
92154	92154-0281	BOLT	โบลท์ตัวดันโซ่	1		
92154A	92154-1196	BOLT,FLANGED,6X25	โบลท์ 6X25 มม.	2		
92172	92172-1055	SCREW,6X14	สกรู 6X14 มม.	2		
411	411AA0600	WASHER-PLAIN,6.5X13X1	แหวนรอง	1		
670	670D2010	O RING	โอริง	1		
670A	670D2021	O RING,21MM	โอริง 21 มม.	1		

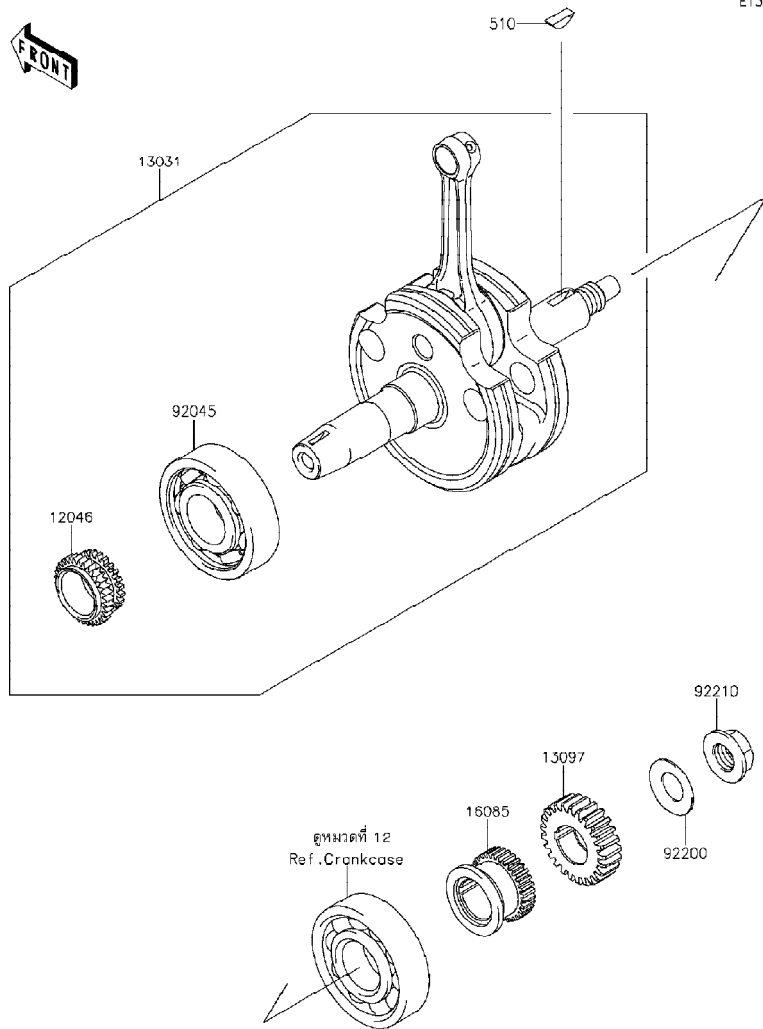
This catalog covers:  
'14 KLX150EEF

Engine-เครื่องยนต์

GROUP NO.

7

This page covers:  
Crankshaft-เพลาข้อเหวี่ยง



Ref No.	Part No.	Description-English	Description-Thai	Quantity-KLX150		
				'14	EEF	
12046	12046-0061	SPROCKET,18T	เฟืองไทมิ่ง 18 ฟัน	1		
13031	13031-0804	CRANKSHAFT-COMP	เพลาข้อเหวี่ยง-ข้างซ้าย	1		
13097	13097-0559	GEAR-PRIMARY SPUR,25T	เฟืองไพรมารี 25 ฟัน	1		
16085	16085-0118	GEAR,21T	เฟืองคลัชสตาร์ท 21 ฟัน	1		
92045	92045-0018	BEARING-BALL	ดัดบลูกปืน	1		
92200	92200-0217	WASHER,14.2X28X1.5	แหวนรอง 14.2X28X1.5 มม.	1		
92210	92210-0600	NUT,14MM,LEFT HANDED	น็อตเกลียวซ้าย	1		
510	510A4200	KEY-WOODRUFF	ลิ้ม	1		

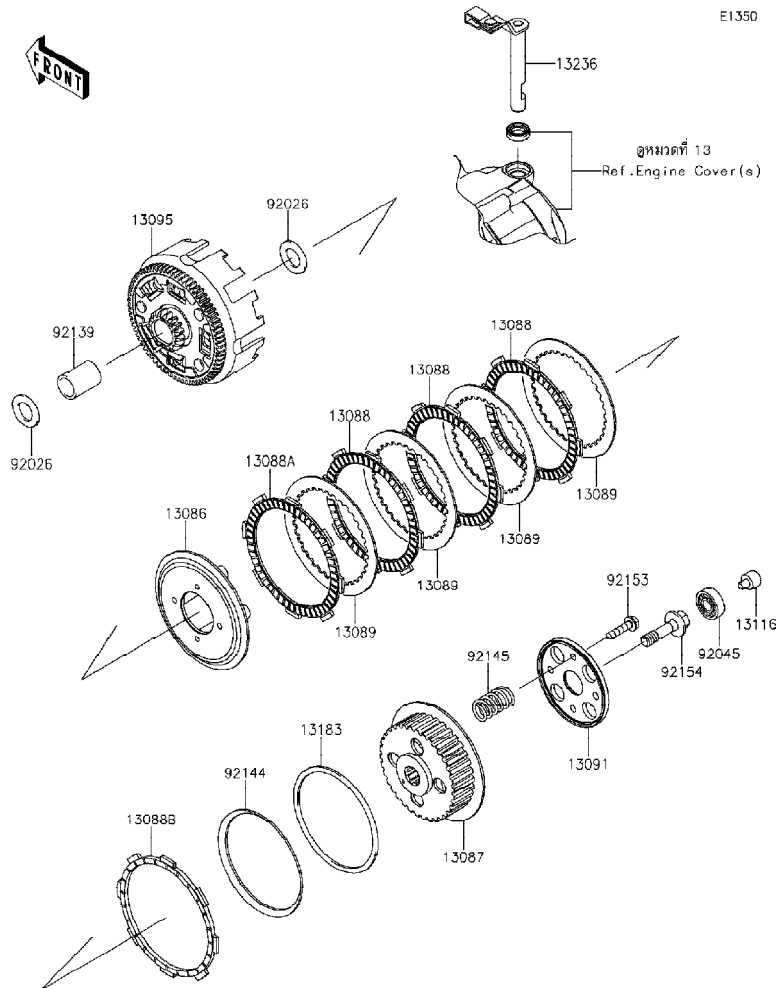
This catalog covers:  
'14 KLX150EEF

Engine-เครื่องยนต์

GROUP NO.

8

This page covers:  
Clutch-คลัทช์



Ref No.	Part No.	Description-English	Description-Thai	Quantity-KLX150		
				'14	EEF	
13086	13086-1070	WHEEL-CLUTCH	ฝาปะกบแผ่นคลัทช์	1		
13087	13087-1161	HUB-CLUTCH	ดุมคลัทช์	1		
13088	13088-0040	PLATE-FRICTION	แผ่นคลัทช์	3		
13088A	13088-0041	PLATE-FRICTION	แผ่นคลัทช์	1		
13088B	13088-1077	PLATE-FRICTION,ID=100	แผ่นคลัทช์-อินโน	1		
13089	13089-1108	PLATE-CLUTCH	แผ่นคลัทช์เหล็ก	4		
13091	13091-1920	HOLDER,CLUTCH SPRING	แผ่นรองสปริงคลัทช์	1		
13095	13095-0093	HOUSING-COMP-CLUTCH	เสื้อคลัทช์	1		
13116	13116-1136	ROD-PUSH	สลักกดคลัทช์	1		
13183	13183-1274	PLATE	แผ่นรองแผ่นสปริงคลัทช์	1		
13236	13236-0174	LEVER-COMP,CLUTCH RELEASE	ขาคคลัทช์	1		
92026	92026-1614	SPACER	แหวนรอง	2		
92045	92045-0737	BEARING-BALL,6000	ดลึบลูกปืน	1		
92139	92139-0244	BUSHING,17X22X30	บุช 17X22X30	1		
92144	92144-1289	SPRING,CLUTCH	แผ่นสปริงคลัทช์	1		
92145	92145-0861	SPRING	สปริง	4		
92153	92153-1067	BOLT,6X25	โบลท์ 6X25 มม.	4		
92154	92154-1056	BOLT,FLANGED,10X36	โบลท์ 10X36 มม.	1		

This catalog covers:  
'14 KLX150EEF

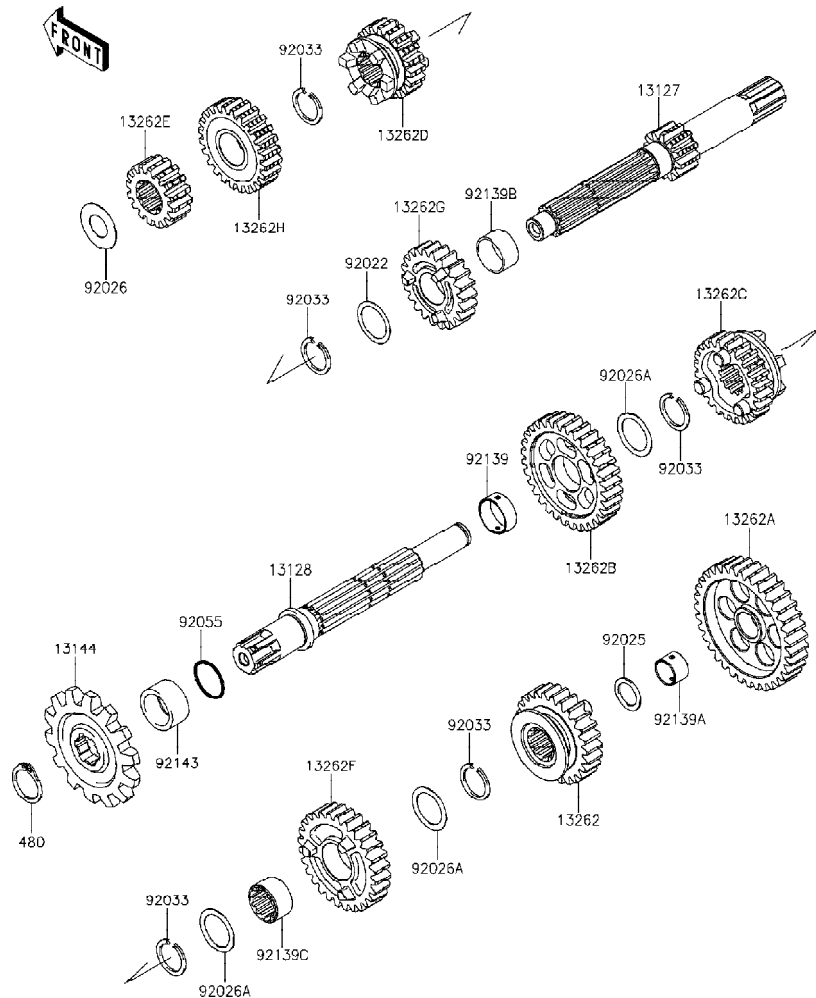
Engine-เครื่องยนต์

GROUP NO.

9

This page covers:  
Transmission-เฟืองเกียร์ถ่ายทอดกำลัง

E1361



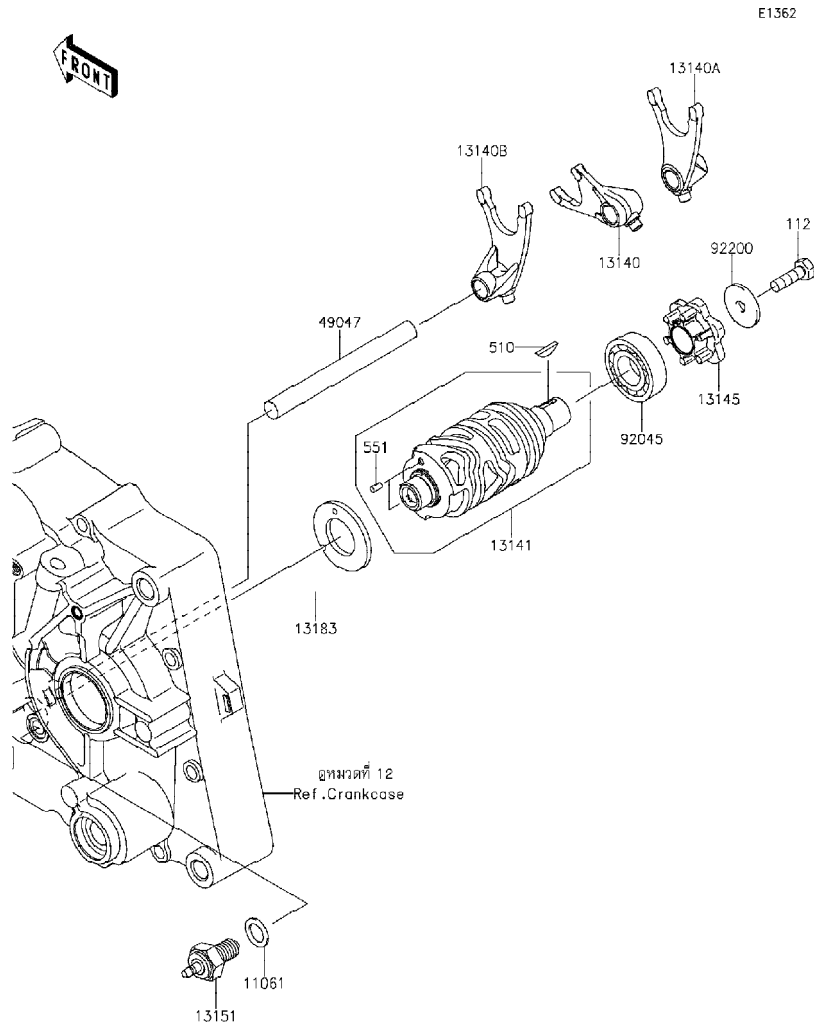
Ref No.	Part No. หมายเลขอะไหล่	Description-English ชื่ออะไหล่-อังกฤษ	Description-Thai ชื่ออะไหล่-ไทย	Quantity-KLX150		
				'14	EEF	
13127	13127-0077	SHAFT-TRANSMISSION INPUT,12T	เพลากราวเกียร์ซิม 12 ฟัน		1	
13128	13128-0051	SHAFT-TRANSMISSION OUTPUT	เพลากราวเกียร์กำลัง		1	
13144	13144-0058	SPROCKET-OUTPUT,14T	สเตอร์หน้า 14 ฟัน		1	
13262	13262-0459	GEAR,OUTPUT 4TH,26T	เฟืองกำลังเกียร์ที่ 26 ฟัน		1	
13262A	13262-0500	GEAR,OUTPUT LOW,35T	เฟืองกำลังเกียร์หนึ่ง 35 ฟัน		1	
13262B	13262-0501	GEAR,OUTPUT 2ND,32T	เฟืองกำลังเกียร์สอง 32 ฟัน		1	
13262C	13262-0502	GEAR,OUTPUT 5TH,24T	เฟืองกำลังเกียร์ห้า 24 ฟัน		1	
13262D	13262-0662	GEAR,INPUT 3RD,19T	เฟืองซิมเกียร์สาม 19 ฟัน		1	
13262E	13262-0731	GEAR,INPUT 2ND,16T	เฟืองซิมเกียร์สอง 16 ฟัน		1	
13262F	13262-0738	GEAR,OUTPUT 3RD,28T	เฟืองกำลังเกียร์สาม 28 ฟัน		1	
13262G	13262-0769	GEAR,INPUT 4TH,22T	เฟืองซิมเกียร์สี่ 22 ฟัน		1	
13262H	13262-0974	GEAR,INPUT 5TH,24T	เฟืองซิมเกียร์ห้า 24 ฟัน		1	
92022	92022-1799	WASHER,17.3X22X0.5	แหวนรอง 17.3X22X0.5 มม.		1	
92025	92025-1280	SHIM	แหวนซิม		1	
92026	92026-0727	SPACER	แหวนรอง		1	
92026A	92026-1037	SPACER,17.2X23X0.5	แหวนรอง 17.2X23X0.5 มม.		3	
92033	92033-1060	RING-SNAP,17MM	แหวนคลิบ 17 มม.		5	
92055	92055-0151	RING-O,16.8X1.9	โอริง		1	
92139	92139-0001	BUSHING	บุช		1	
92139A	92139-0002	BUSHING,12X14X9.4	บุช		1	
92139B	92139-0282	BUSHING,17X19X9.5	ปลอกเพลลา 17X19X9.5 มม.		1	
92139C	92139-0286	BUSHING	บุชกราวเกียร์		1	
92143	92143-1680	COLLAR,SPROCKET	บุชสเตอร์หน้า		1	
480	480J1700	CIRCLIP-TYPE-C,17MM	คลิบลือค-C 17 มม.		1	

This catalog covers:  
'14 KLX150EEF

Engine-เครื่องยนต์

GROUP NO.  
10

This page covers:  
Gear Change Drum/Shift Fork(s)-กระปุก/ก้ามปูเกียร์



Ref No.	Part No.	Description-English	Description-Thai	Quantity-KLX150		
				'14	EEF	
11061	11061-0373	GASKET,10.5X16X1	ปะเก็น 10.5X16X1 มม.	1		
13140	13140-0051	FORK-SHIFT,INPUT	ก้ามปูเกียร์ซับ	1		
13140A	13140-0052	FORK-SHIFT,OUTPUT RH	ก้ามปูเกียร์กำลังข้างขวา	1		
13140B	13140-0053	FORK-SHIFT,OUTPUT LH	ก้ามปูเกียร์กำลังข้างซ้าย	1		
13141	13141-0572	DRUM-CHANGE	กระปุกเกียร์	1		
13145	13145-0045	CAM-CHANGE DRUM	ลูกเบี้ยวเปลี่ยนเกียร์	1		
13151	13151-1099	SWTCH-COMP,NEUTRAL	สวิทช์ไฟเกียร์ว่าง	1		
13183	13183-1066	PLATE,CHANGE	แผ่นสวิทช์ไฟเกียร์ว่าง	1		
49047	49047-1094	ROD-SHIFT	แกนก้ามปู	1		
92045	92045-0738	BEARING-BALL,17X35X10	ตลับลูกปืน	1		
92200	92200-0838	WASHER,6.5X24X2	แหวนรอง	1		
112	112CA0620	BOLT-UPSET,6X20	โบลท์ 6X20 มม.	1		
510	510A3200	KEY-WOODRUFF	ลิ้ม	1		
551	551A0306	PIN-DOWEL,3X6	สลัก 3X6 มม.	2		

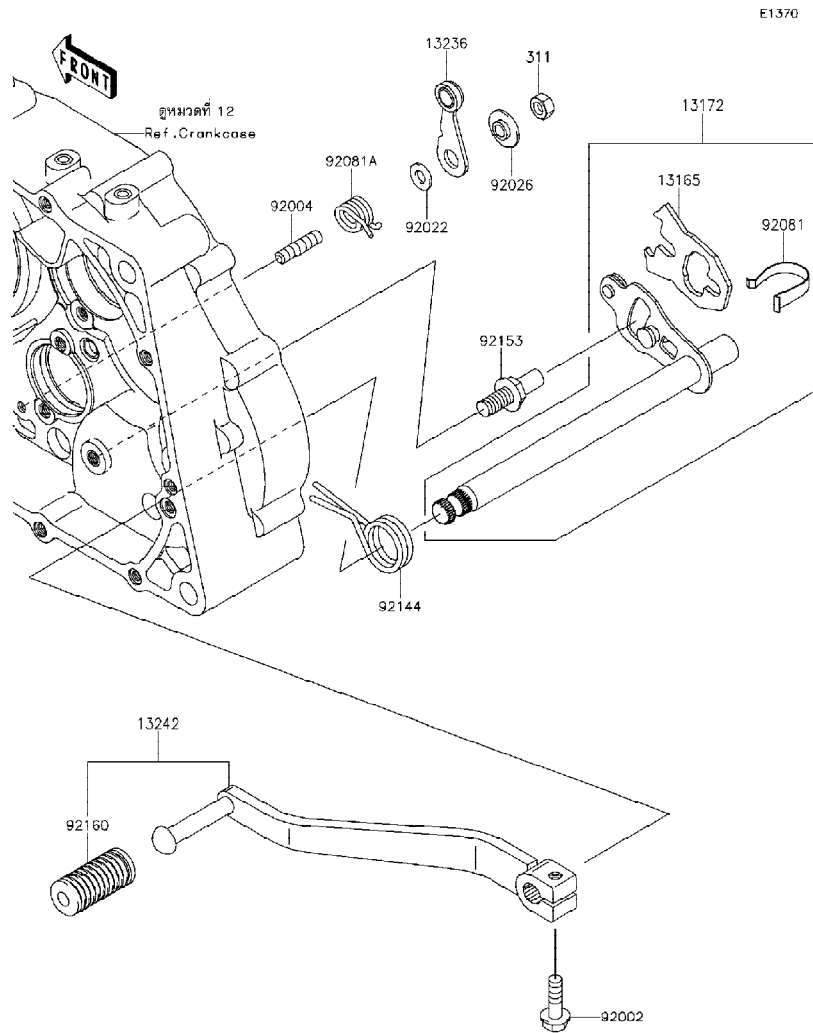


This catalog covers:  
'14 KLX150EEF

Engine-เครื่องยนต์

GROUP NO.  
11

This page covers:  
Gear Change Mechanism-คันเกียร์



Ref No.	Part No.	Description-English	Description-Thai	Quantity-KLX150	
				'14	EEF
13165	13165-0003	PAWL, CHANGE SHAFT	แผ่นเลื่อนเกียร์	1	
13172	13172-0009	SHAFT-ASSY-CHANGE	แกนเปลี่ยนเกียร์	1	
13236	13236-1192	LEVER-COMP, DRUM POSITION	ชาล็คคเกียร์	1	
13242	13242-0094	LEVER-ASSY-CHANGE	ชาตอคันเกียร์	1	
92002	92002-1237	BOLT, 6X20	โบลท์ 6X20 มม.	1	
92004	92004-0032	STUD, 6X12	โบลท์สตัด 6X12 มม.	1	
92022	92022-1827	WASHER, 6X12.8X1.2	แหวนรอง	1	
92026	92026-1217	SPACER	บุชชาล็คคเกียร์	1	
92081	92081-1829	SPRING, CHANGE LEVER	สปริงแผ่นเลื่อนเกียร์	1	
92081A	92081-1993	SPRING, POSITION LEVER	สปริงชาล็คคเกียร์	1	
92144	92144-1345	SPRING, CHANGE PEDAL RETURN	สปริงคันเกียร์	1	
92153	92153-1144	BOLT, 8X15.5	โบลท์ 8X15.5 มม.	1	
92160	92160-1036	DAMPER, CHANGE PEDAL	ยางคันเกียร์	1	
311	311BA0600	NUT-HEX	น็อตตัวเมีย 6 มม.	1	

This catalog covers:  
'14 KLX150EEF

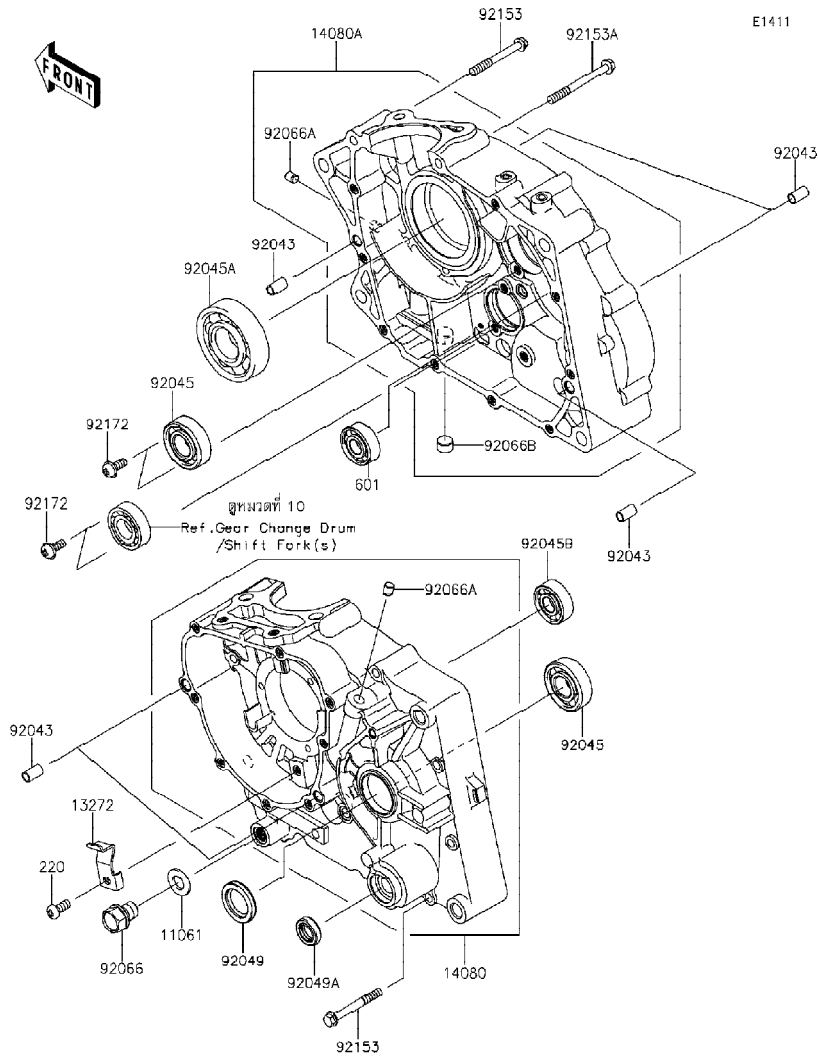
Engine-เครื่องยนต์

GROUP NO.

12

This page covers:

Crankcase-แคร์จิ้งเครื่องยนต์



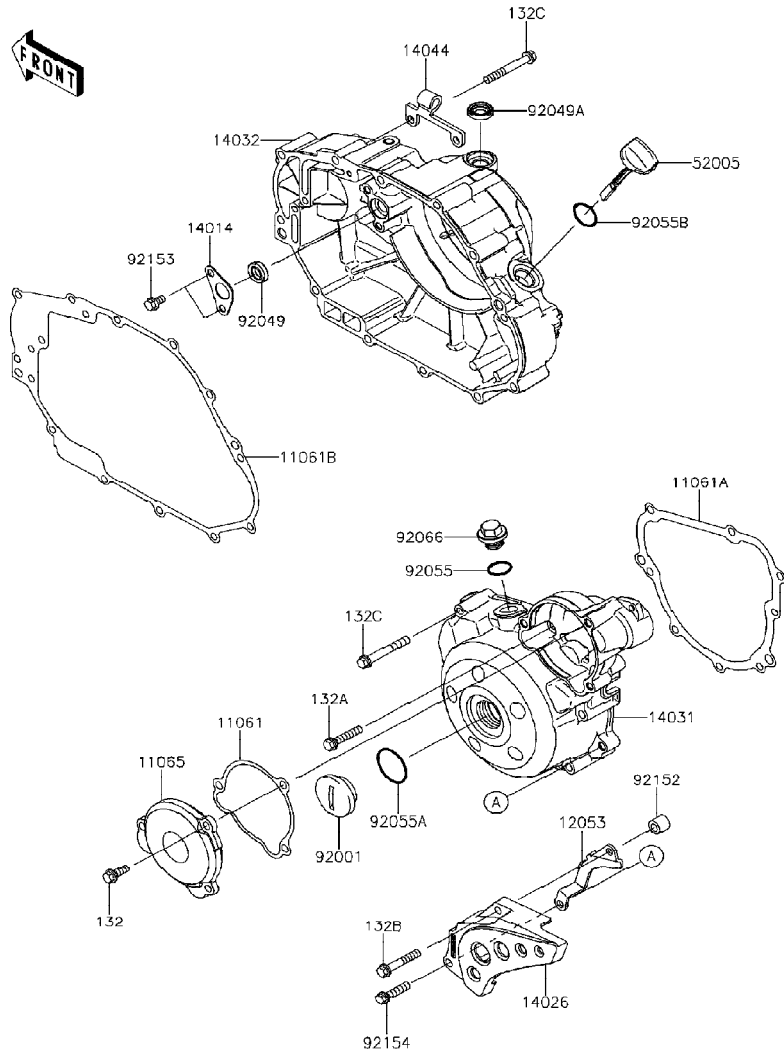
Ref No.	Part No.	Description-English	Description-Thai	Quantity-KLX150	
				'14	EEF
11061	11061-0421	GASKET, DRAIN PLUG	แหวนปะเก็นน็อตถ่ายน้ำมันเครื่อง	1	
13272	13272-1384	PLATE	แผ่นรอง	1	
14080	14080-0654	CRANKCASE, LH	แคร์จิ้งเครื่องข้างซ้าย	1	
14080A	14080-0655	CRANKCASE, RH	แคร์จิ้งเครื่องข้างขวา	1	
92043	92043-1263	PIN, 6.2X8X14	สลัก 6.2X8X14 มม.	6	
92045	92045-0011	BEARING-BALL	ตลับลูกปืน	2	
92045A	92045-1120	BEARING-BALL, 6305JR2C3	ตลับลูกปืน	1	
92045B	92045-1308	BEARING-BALL, 6201ZC3/5C	ตลับลูกปืน 6201ZC3/5C	1	
92049	92049-0011	SEAL-OIL	ซีล	1	
92049A	92049-0141	SEAL-OIL, 13X22X5.5	ซีล	1	
92066	92066-0753	PLUG, OIL DRAIN, 12X15	ฝาปิด	1	
92066A	92066-1012	PLUG, OIL LINE, 7.2X8	จุกยาง	2	
92066B	92066-1110	PLUG	จุกอุดแคร์จิ้ง	1	
92153	92153-1145	BOLT, 6X50	โบลท์ 6X50 มม.	10	
92153A	92153-1146	BOLT, 6X60	โบลท์ 6X60 มม.	1	
92172	92172-1062	SCREW, 6X14	สกรู 6X14 มม.	4	
220	220AA0614	SCREW-PAN-CROS, 6X14	สกรู 6X14 มม.	1	
601	601A6201	BEARING-BALL	ตลับลูกปืน 6201C3	1	

This catalog covers:  
'14 KLX150EEF

Engine-เครื่องยนต์

GROUP NO.  
13

This page covers:  
Engine Cover(s)-ฝาครอบเครื่องยนต์



E1431

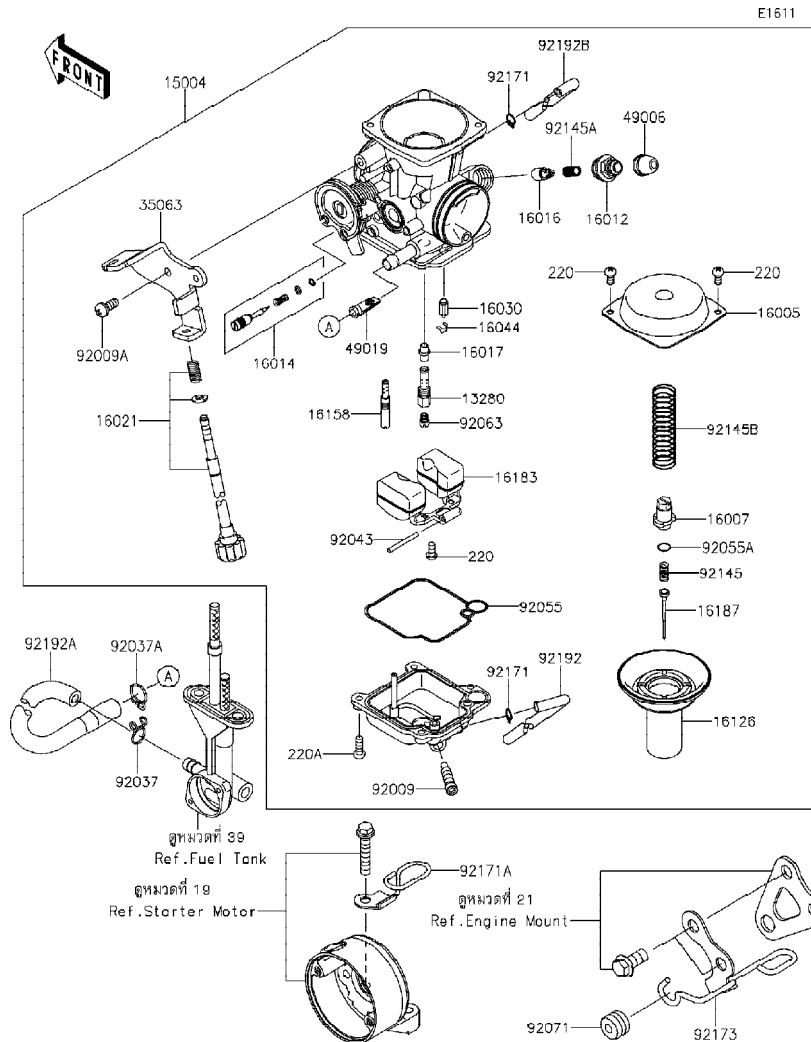
Ref No.	Part No.	Description-English	Description-Thai	Quantity-KLX150		
				'14	EEF	
11061	11061-0300	GASKET	ปะเก็น	1		
11061A	11061-0820	GASKET,GENERATOR COVER	ปะเก็นฝาครอบจานไฟ	1		
11061B	11061-0821	GASKET,CLUTCH COVER	ปะเก็นฝาครอบคลัตช์	1		
11065	11065-0771	CAP	ฝาปิดฝาครอบจานไฟ	1		
12053	12053-0133	GUIDE-CHAIN	ตัวดันโซ่	1		
14014	14014-0049	PLATE-POSITION	แผ่นล๊อคลูกปืน	1		
14026	14026-0084	COVER-CHAIN	ฝาครอบสเตอร์หน้า	1		
14031	14031-0572	COVER-GENERATOR	ฝาครอบจานไฟ	1		
14032	14032-0574	COVER-CLUTCH	ฝาครอบคลัตช์	1		
14044	14044-0044	HOLDER-CABLE	ขายึดสาย	1		
52005	52005-0724	GAUGE,OIL LEVEL	เกจวัดระดับน้ำมันเครื่อง	1		
92001	92001-1827	BOLT,GENERATOR COVER CAP	ฝาปิดจานไฟ	1		
92049	92049-0104	SEAL-OIL,10X18X5	ซีลน้ำมัน	1		
92049A	92049-0142	SEAL-OIL,12X20X5.5	ซีล	1		
92055	92055-0153	RING-O,14.8X2.4	โอริง	1		
92055A	92055-0154	RING-O,25.7X2.4	โอริง	1		
92055B	92055-0155	RING-O,20X2	โอริง	1		
92066	92066-1571	PLUG,14X10	น๊อต	1		
92152	92152-0692	COLLAR,6.5X12X11	ปลอกทรงสกรู	1		
92153	92153-1140	BOLT,6X10	โบลท์ 6X10 มม.	2		
92154	92154-1212	BOLT,FLANGED,6X25	โบลท์ 6X25 มม.	1		
132	132BA0616	BOLT-FLANGED-SMALL,6X16	โบลท์ 6X16 มม.	3		
132A	132BA0630	BOLT-FLANGED-SMALL,6X30	โบลท์ 6X30 มม.	2		
132B	132BA0635	BOLT-FLANGED-SMALL,6X35	โบลท์ 6X35 มม.	1		
132C	132BA0645	BOLT-FLANGED-SMALL,6X45	โบลท์ 6X45 มม.	18		

This catalog covers:  
'14 KLX150EEF

Engine-เครื่องยนต์

GROUP NO.  
14

This page covers:  
Carburetor-คาร์บูเรเตอร์ (1/2)



Ref No.	Part No.	Description-English	Description-Thai	Quantity-KLX150		
				'14	EEF	
13280	13280-0235	HOLDER	เสี้ยนมหนู	1		
15004	15004-0789	CARBURETOR-ASSY,NCV24	คาร์บูเรเตอร์(ชุด)	1		
16005	16005-0003	TOP-CHAMBER	ฝาครอบลูกเร่ง	1		
16007	16007-0020	SEAT-SPRING	ตัวล็อกเข็มเร่ง	1		
16012	16012-0003	CAP-STARTER PLUNGER	ฝาครอบลูกใช้ค	1		
16014	16014-0016	SCREW-PILOT AIR	สกรูปรับอากาศ	1		
16016	16016-0014	PLUNGER,STARTER	ลูกใช้ค	1		
16017	16017-0017	JET-NEEDLE	เข็มเร่ง	1		
16021	16021-0022	SCREW-THROTTLE STOP	สกรูตั้งรอบเดินเบา	1		
16030	16030-0005	VALVE-FLOAT	เข็มลูกลอย	1		
16044	16044-007	CLAMP,FLOAT VALVE	ตัวล็อกเข็มลูกลอย	1		
16126	16126-0020	VALVE	ลูกเร่ง	1		
16158	16158-0007	JET-SLOW	มหนูเดินเบา	1		
16183	16183-0004	FLOAT-ASSY	ลูกลอย	1		
16187	16187-0554	NEEDLE-JET	เข็มเร่ง	1		
35063	35063-0684	STAY	ขายึดสายเร่ง	1		
49006	49006-0039	BOOT	ยางหุ้มฝาครอบลูกใช้ค	1		
49019	49019-1097	FILTER-FUEL	ตัวกรองน้ำมันเชื้อเพลิง	1		
92009	92009-1551	SCREW,DRAIN,6X0.75	สกรูถ่ายน้ำมัน	1		
92009A	92009-1865	SCREW,PLATE	สกรู	1		
92037	92037-147	CLAMP,TUBE	คลิปปรับท่อยาง	1		
92037A	92037-1935	CLAMP	เข็มขัดรัด	1		
92043	92043-1207	PIN,FLOAT	สลักลูกลอย	1		
92055	92055-0084	RING-O,CHAMBER GASKET	โอริงด้วยลูกลอย	1		
92055A	92055-1223	RING-O	โอริง	1		

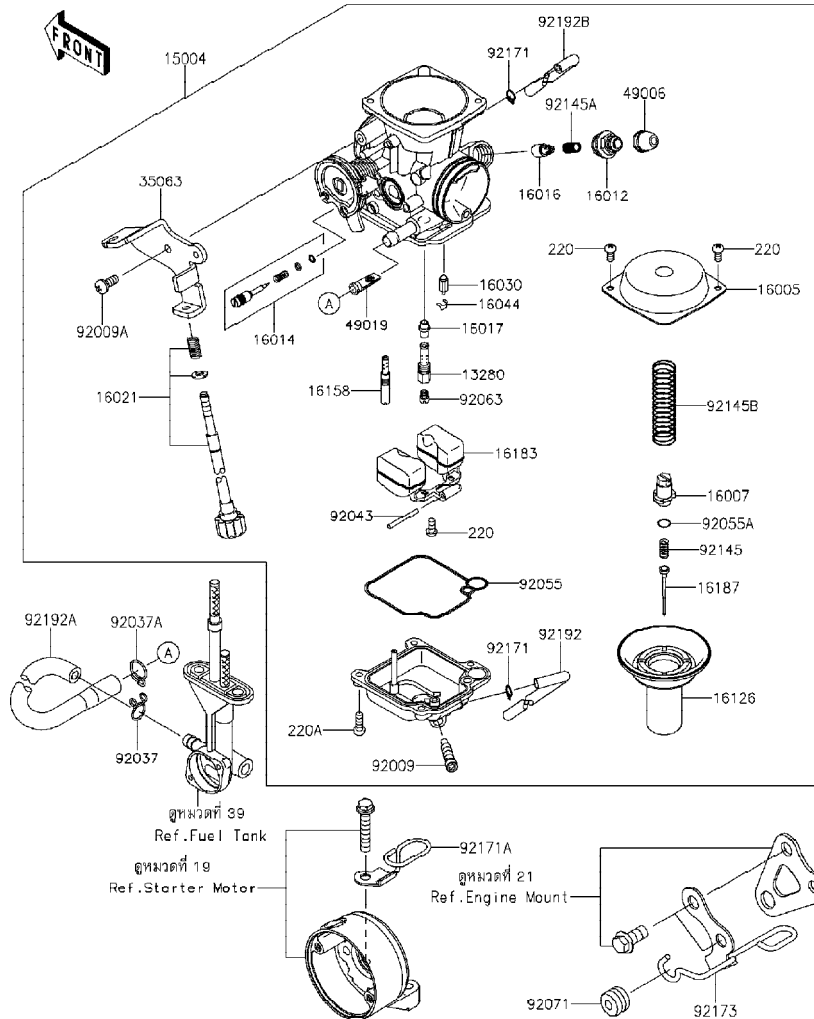
This catalog covers:  
'14 KLX150EEF

Engine-เครื่องยนต์

GROUP NO.  
14

This page covers:  
Carburetor-คาร์บูเรเตอร์ (2/2)

E1611



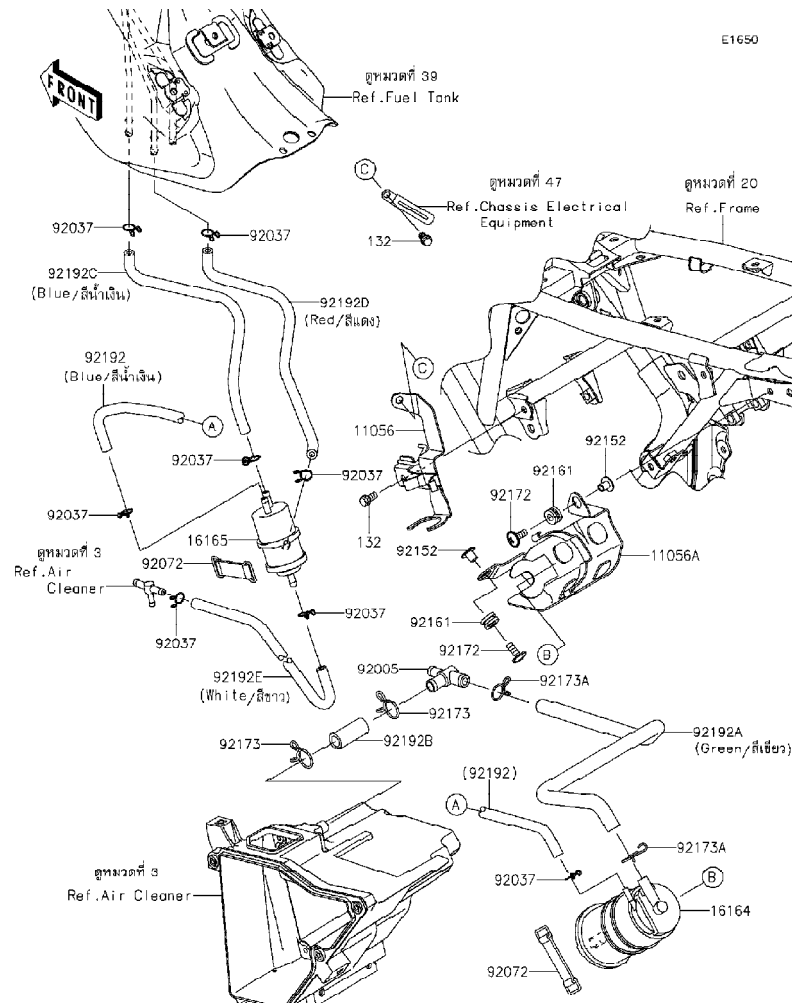
Ref No.	Part No.	Description-English ชื่ออะไหล่-อังกฤษ	Description-Thai ชื่ออะไหล่-ไทย	Quantity-KLX150		
				'14	EEF	
92063	92063-0020	JET-MAIN,#112	นมหนูน้ำมัน เบอร์112	1		
92071	92071-0038	GROMMET	ลูกยาง	1		
92145	92145-0309	SPRING	สปริง	1		
92145A	92145-0313	SPRING,COIL	สปริง	1		
92145B	92145-0936	SPRING	สปริง	1		
92171	92171-0494	CLAMP	คลิปรัดท่อยาง	2		
92171A	92171-1124	CLAMP,DRAIN TUBE	เหล็กคล้องท่อยาง	1		
92173	92173-0075	CLAMP	เข็มขัดรัด	1		
92192	92192-0233	TUBE	ท่อ	1		
92192A	92192-0854	TUBE,FUEL,L=160	ท่อน้ำมัน	1		
92192B	92192-0876	TUBE	ท่อยาง	1		
220	220AA0408	SCREW-PAN-CROS,4X8	สกรู 4X8 มม.	3		
220A	220AA0412	SCREW-PAN-CROS,4X12	สกรู 4X12 มม.	4		

This catalog covers:  
'14 KLX150EEF

Engine-เครื่องยนต์

GROUP NO.  
15

This page covers:  
Fuel Evaporative System-ระบบควบคุมไอน้ำมันเชื้อเพลิง



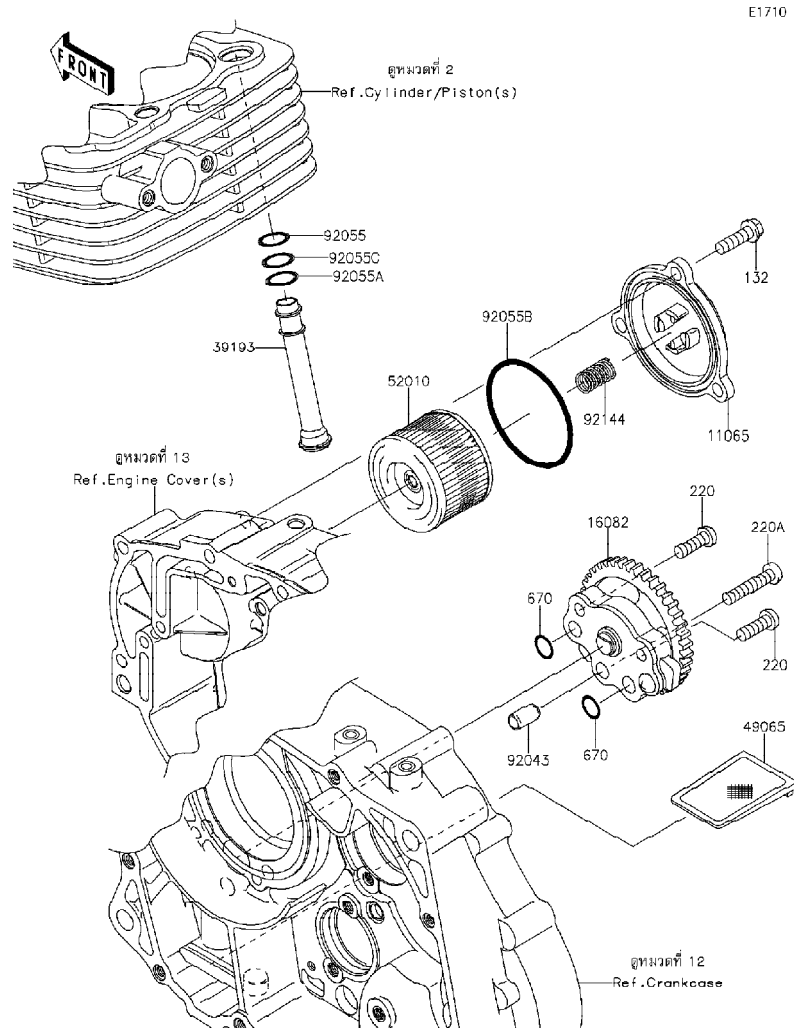
Ref No.	Part No.	Description-English	Description-Thai	Quantity-KLX150	
				'14	EEF
11056	11056-2196	BRACKET,SEPARATOR	ขายึดตัวกรองน้ำมัน	1	
11056A	11056-2955	BRACKET,CANISTER	ขายึดคานิสเตอร์	1	
16164	16164-0704	CANISTER	คานิสเตอร์	1	
16165	16165-1001	SEPARATOR	ตัวกรองน้ำมัน	1	
92005	92005-0748	FITTING	หน้าแปลน	1	
92037	92037-147	CLAMP,TUBE	คลิปัดท่อยาง	8	
92072	92072-1419	BAND,L=50	เข็มขัดรัด	2	
92152	92152-1827	COLLAR	ปลอก	2	
92161	92161-0685	DAMPER	ยางรอง	2	
92172	92172-0854	SCREW,6X16	สกรู 6X16 มม.	2	
92173	92173-0765	CLAMP	เข็มขัด	2	
92173A	92173-1015	CLAMP,14MM	เหล็กคล้อง 14 มม.	2	
92192	92192-0784	TUBE,SEP.-CANISTER,BLUE	ท่อยาง	1	
92192A	92192-1123	TUBE,CANISTER-FITTING,GREEN	ท่อยาง	1	
92192B	92192-1126	TUBE,FITTING-A/C	ท่อยาง	1	
92192C	92192-1137	TUBE,SEP.-TANK,BLUE	ท่อยาง	1	
92192D	92192-1138	TUBE,SEP.-TANK,RED	ท่อยาง	1	
92192E	92192-1218	TUBE,SEP.-FITTING,WHITE	ท่อยาง	1	
132	132BA0612	BOLT-FLANGED-SMALL,6X12	โบลท์ 6x12 มม.	2	

This catalog covers:  
'14 KLX150EEF

Engine-เครื่องยนต์

GROUP NO.  
16

This page covers:  
Oil Pump-ปั๊มน้ำมันเครื่อง



E1710

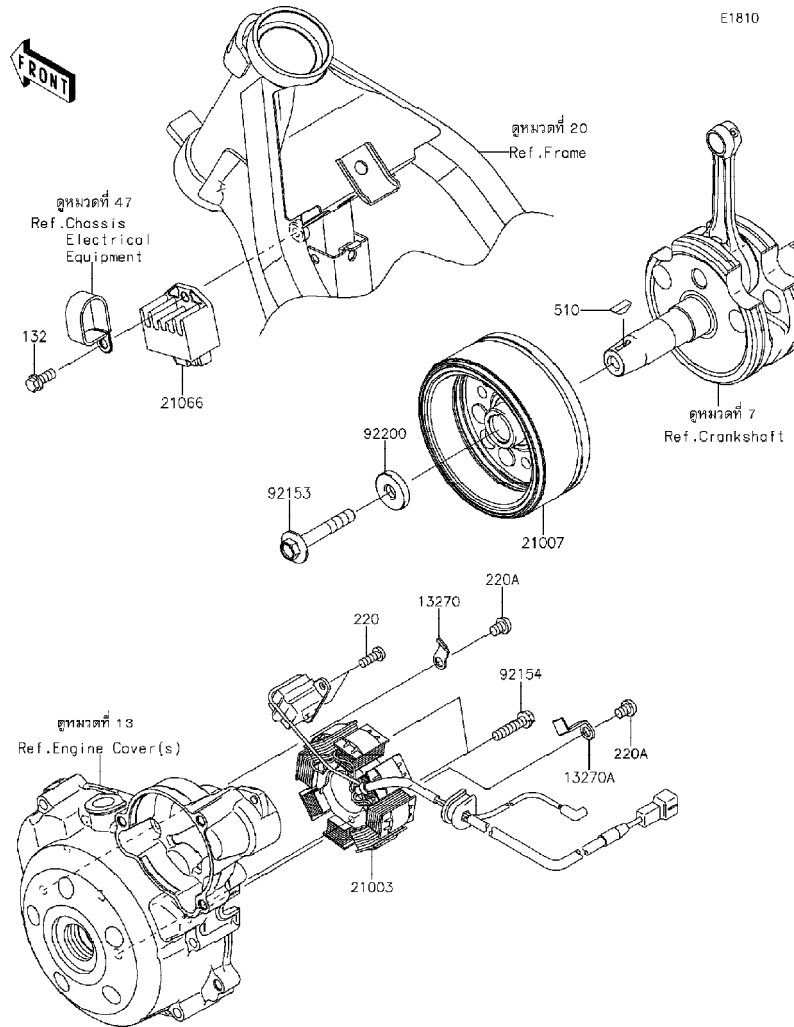
Ref No.	Part No.	Description-English ชื่ออะไหล่-อังกฤษ	Description-Thai ชื่ออะไหล่-ไทย	Quantity-KLX150		
				'14	EEF	
11065	11065-0770	CAP	ฝาปิดไส้กรองน้ำมันเครื่อง	1		
16082	16082-1159	PUMP-ASSY-OIL	ปั๊มน้ำมันเครื่อง	1		
39193	39193-0578	PIPE-OIL	ท่อน้ำมัน	1		
49065	49065-0021	FILTER-OIL	ตะแกรงกรองน้ำมันเครื่อง	1		
52010	52010-0552	ELEMENT-OIL FILTER	ไส้กรองน้ำมันเครื่อง	1		
92043	92043-1263	PIN,6.2X8X14	สลัก 6.2X8X14 มม.	1		
92055	92055-0061	RING-O,9.8X1.9	โอริง 9.8X1.9 มม.	1		
92055A	92055-0152	RING-O,12.8X1.9	โอริง	1		
92055B	92055-0201	RING-O,59.6X2.4	โอริง	1		
92055C	92055-1150	RING-O,9.8X2.4	โอริง 10 มม.	1		
92144	92144-1892	SPRING	สปริง	1		
132	132BA0620	BOLT-FLANGED-SMALL,6X20	โบลท์ 6X20 มม.	3		
220	220AA0618	SCREW-PAN-CROS,6X18	สกรู 6X18 มม.	2		
220A	220AA0630	SCREW-PAN-CROS,6X30	สกรู 6X30 มม.	1		
670	670B1510	O RING,9.8X1.9	โอริง	2		

This catalog covers:  
'14 KLX150EEF

Engine-เครื่องยนต์

GROUP NO.  
17

This page covers:  
Generator-แม่เหล็กไฟโต



Ref No.	Part No.	Description-English	Description-Thai	Quantity-KLX150	
				'14	EEF
13270	13270-1754	PLATE	แผ่นรองสกรู	1	
13270A	13270-1961	PLATE	แผ่นรองสกรู	1	
21003	21003-0117	STATOR	ขดลวดแม่เหล็กไฟโต	1	
21007	21007-0121	ROTOR	แม่เหล็กจานไฟ	1	
21066	21066-0045	REGULATOR-VOLTAGE	เร็กกูเรเตอร์	1	
92153	92153-1135	BOLT,8X50	โบลท์ 8X50 มม.	1	
92154	92154-1212	BOLT,FLANGED,6X25	โบลท์ 6X25 มม.	2	
92200	92200-1626	WASHER,8.2X26X5	แหวนรอง 8.2X26X5 มม.	1	
132	132BA0614	BOLT-FLANGED-SMALL,6X14	โบลท์ 6X14 มม.	1	
220	220AA0514	SCREW-PAN-CROS,5X14	สกรู 5X14 มม.	2	
220A	220AA0608	SCREW-PAN-CROS,6X8	สกรู, 6X8 มม.	2	
510	510A3200	KEY-WOODRUFF	ลิ้ม	1	



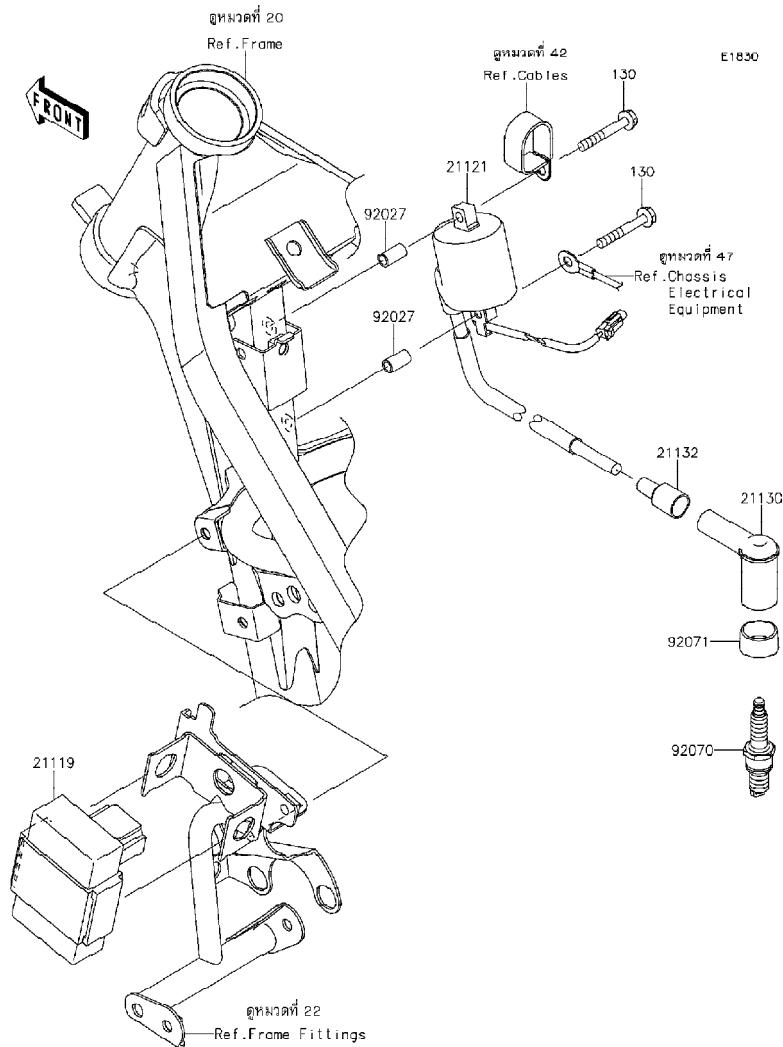
This catalog covers:  
'14 KLX150EEF

Engine-เครื่องยนต์

GROUP NO.

18

This page covers:  
Ignition System-คอยล์หัวเทียน



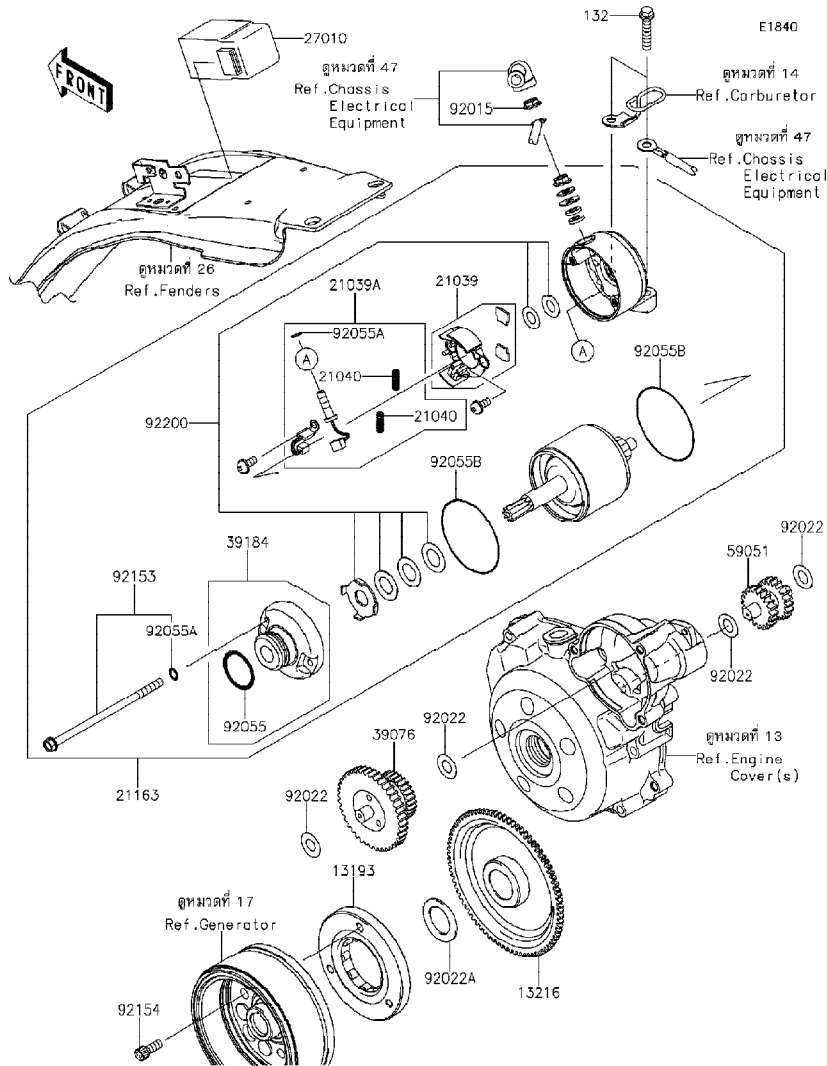
Ref No.	Part No.	Description-English ชื่ออะไหล่-อังกฤษ	Description-Thai ชื่ออะไหล่-ไทย	Quantity-KLX150		
				'14	EEF	
21119	21119-0098	IGNITER	กล่องซีดีไอ	1		
21121	21121-0036	COIL-IGNITION	คอยล์หัวเทียน	1		
21130	21130-1003	CAP-SPARK PLUG	ปลั๊กหัวเทียน	1		
21132	21132-005	GROMMET,HIGH TENSION	ยางสายหัวเทียน	1		
92027	92027-1789	COLLAR,5.6X8X14.5	ปลอกทรง	2		
92070	92070-0037	PLUG-SPARK,CR7HSA	หัวเทียน CR7HSA	1		
92071	92071-1015	GROMMET,SPARK PLUG CAP	ยางปลั๊กหัวเทียน	1		
130	130BA0535	BOLT-FLANGED,5X35	โบลท์ 5X35 มม.	2		

This catalog covers:  
'14 KLX150EEF

Engine-เครื่องยนต์

GROUP NO.  
19

This page covers:  
Starter Motor-มอเตอร์สตาร์ท



Ref No.	Part No.	Description-English ชื่ออะไหล่-อังกฤษ	Description-Thai ชื่ออะไหล่-ไทย	Quantity-KLX150	
				'14	EEF
13193	13193-0005	CLUTCH-ASSY-ONEWAY	คลัชสตาร์ท(ชุด)	1	
13216	13216-0040	GEAR-COMP, FREE WHEEL	เฟืองคลัชสตาร์ท	1	
21039	21039-0007	BRUSH	แปรงถ่าน	1	
21039A	21039-0008	BRUSH	แปรงถ่าน	1	
21040	21040-0004	SPRING-BRUSH	สปริงแปรงถ่าน	2	
21163	21163-0043	STARTER-ELECTRIC	มอเตอร์สตาร์ท	1	
27010	27010-0085	SWITCH	สวิตช์มอเตอร์สตาร์ท	1	
39076	39076-0020	LIMITER, STARTER IDLE GEAR	ตัวคัตมอเตอร์สตาร์ท	1	
39184	39184-0010	BRACKET-ASSY	ฝาครอบมอเตอร์สตาร์ท	1	
59051	59051-1304	GEAR-SPUR, IDLE	เฟืองทดสตาร์ท	1	
92015	92015-1367	NUT, FLANGED, 6MM	น็อต 6 มม.	1	
92022	92022-1649	WASHER, 10.2X20X0.5	แหวนรอง	4	
92022A	92022-212	WASHER, 22.3X35X1.6	แหวนรอง 22 มม.	1	
92055	92055-1276	RING-O	โอริงมอเตอร์สตาร์ท	1	
92055A	92055-1370	RING-O, 4.5X2.0	โอริง 4.5X2.0 มม.	3	
92055B	92055-1550	RING-O	โอริง	2	
92153	92153-1914	BOLT	โบลท์	2	
92154	92154-0235	BOLT, SOCKET, 6X16	โบลท์ 6X16 มม.	3	
92200	92200-0407	WASHER, SET	แหวนรอง	1	
132	132BD0630	BOLT-FLANGED-SMALL, 6X30	โบลท์ 6X30 มม.	2	

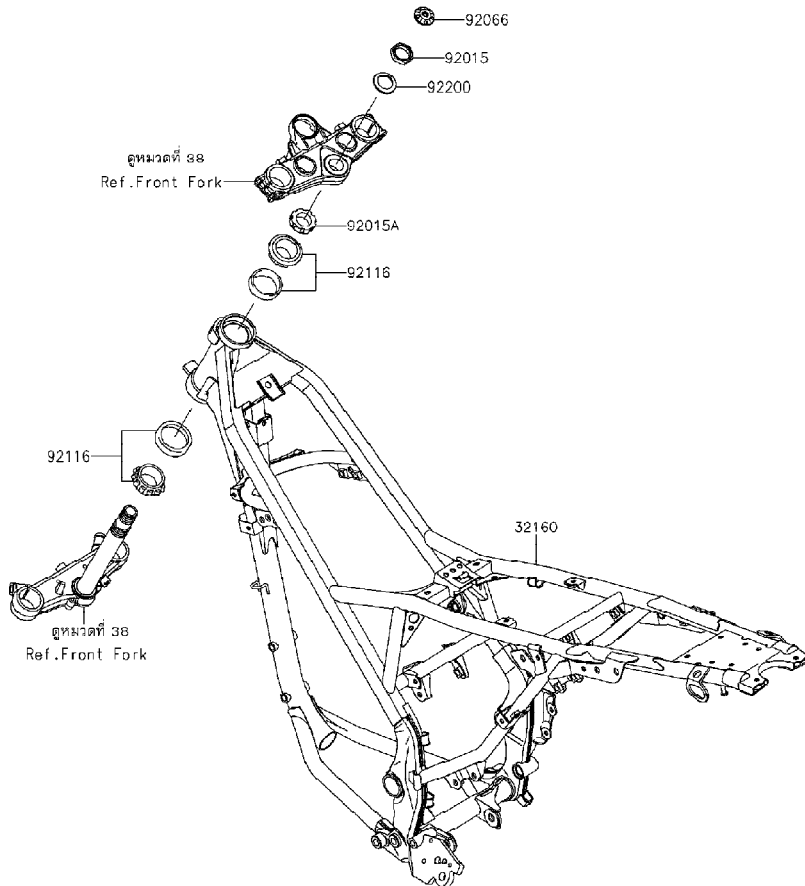
This catalog covers:  
'14 KLX150EEF

Chassis-ตัวถัง

GROUP NO.  
20

This page covers:  
Frame-เฟรม

F2120



Ref No.	Part No. หมายเลขอะไหล่	Description-English ชื่ออะไหล่-อังกฤษ	Description-Thai ชื่ออะไหล่-ไทย	Quantity-KLX150	
				'14 EEF	
32160	32160-0757-458	FRAME-COMP,P.SILVER	เฟรม-สีบรอนซ์	1	
92015	92015-1653	NUT,STEERING STEM,22MM	น็อตลิคค 22 มม.	1	
92015A	92015-1684	NUT,STEERING STEM,25MM	น็อตคอกเฟรม 25 มม.	1	
92066	92066-0162	PLUG	ฝาปิด	1	
92116	92116-1065	BEARING-ROLLER,H1-CAP32005	ตลับลูกปืน	2	
92200	92200-0517	WASHER,STEERING STEM	แหวนรอง	1	

This catalog covers:  
'14 KLX150EEF

Chassis-ตัวถัง

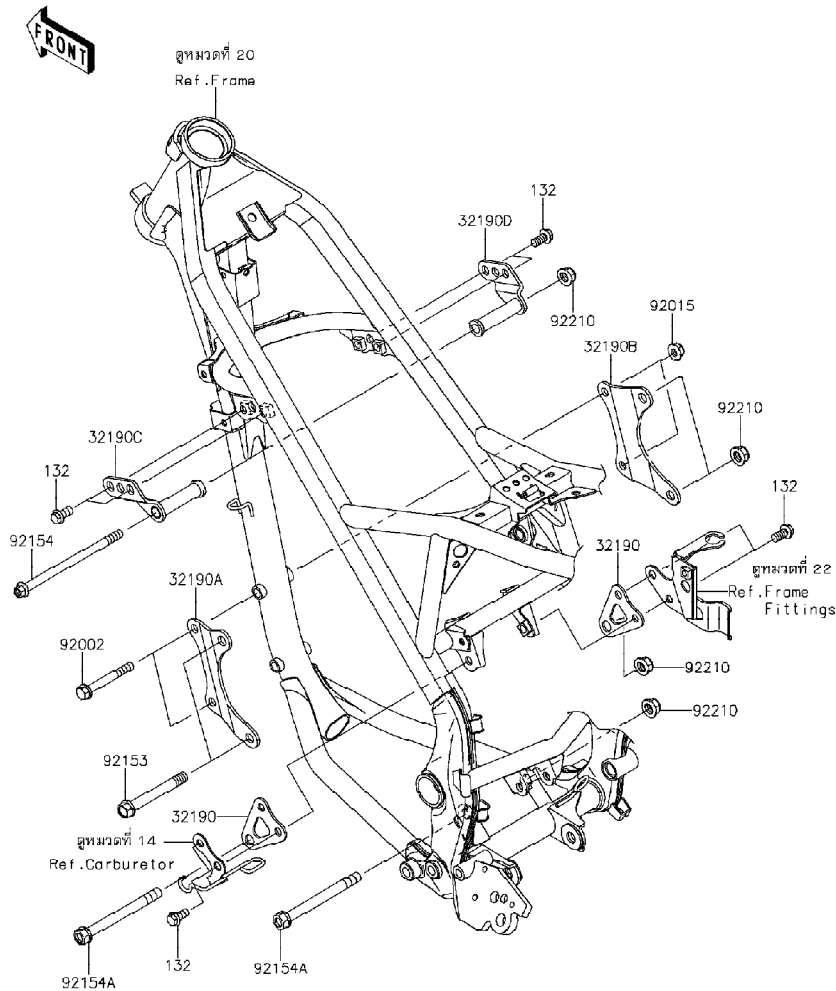
GROUP NO.

21

This page covers:

Engine Mount-ส่วนประกอบในการยึดเครื่องยนต์

F2122



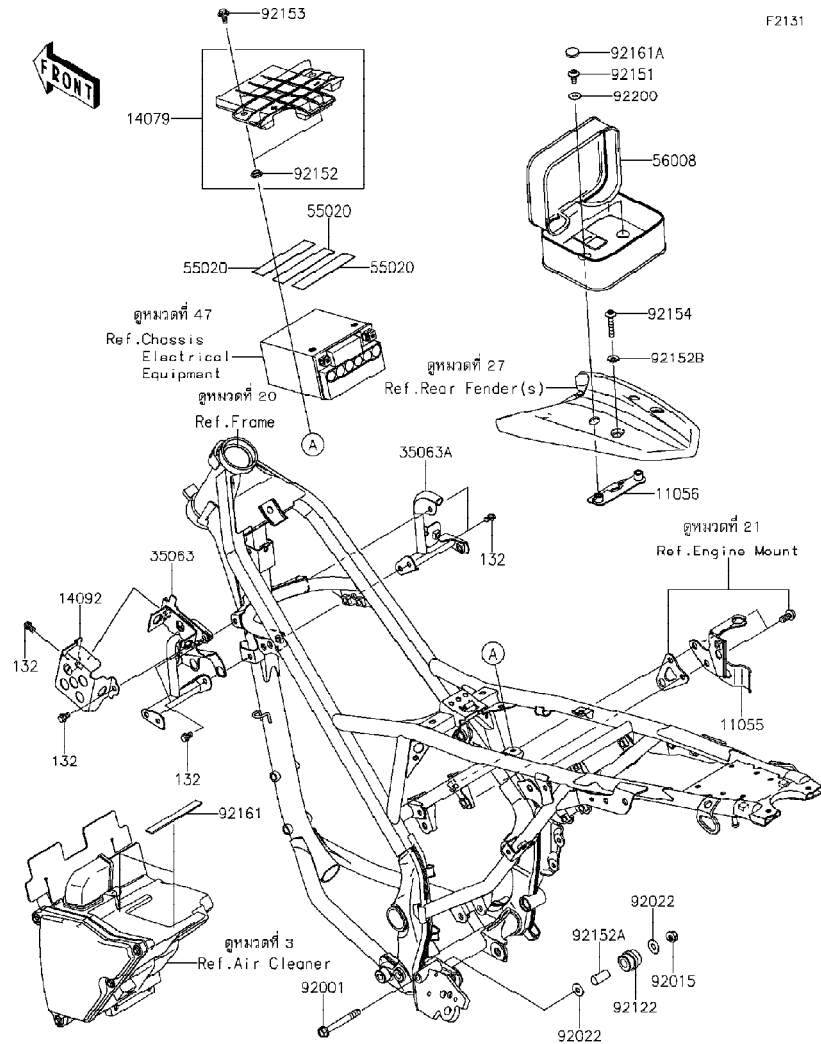
Ref No.	Part No.	Description-English ชื่ออะไหล่-อังกฤษ	Description-Thai ชื่ออะไหล่-ไทย	Quantity-KLX150		
				'14	EEF	
32190	32190-0310	BRACKET-ENGINE,RR	ขายึดเครื่องยนต์ด้านหลัง	2		
32190A	32190-0429	BRACKET-ENGINE,FR,LH	ขายึดเครื่องยนต์ตัวหน้าข้างซ้าย	1		
32190B	32190-0430	BRACKET-ENGINE,FR,RH	ขายึดเครื่องยนต์ตัวหน้าข้างขวา	1		
32190C	32190-0437	BRACKET-ENGINE,HEAD,LH	ขายึดเครื่องยนต์ตัวบนข้างซ้าย	1		
32190D	32190-0439	BRACKET-ENGINE,HEAD,RH	ขายึดเครื่องยนต์ตัวบนข้างขวา	1		
92002	92002-1349	BOLT,FLANGED,8X65	โบลท์ 8X70 มม.	2		
92015	92015-1432	NUT,8MM	น็อต 8 มม.	2		
92153	92153-1126	BOLT,FLANGED,10X80	โบลท์ 10X80 มม.	2		
92154	92154-0088	BOLT,FLANGED,10X170	โบลท์ 10X170 มม.	1		
92154A	92154-0446	BOLT,FLANGED,10X105	โบลท์ 10X105 มม.	2		
92210	92210-1080	NUT,LOCK,FLANGED,10MM	น็อตล็อกขายึดแฮนด์	5		
132	132BA0816	BOLT-FLANGED-SMALL,8X16	โบลท์ 8X16 มม.	8		

This catalog covers:  
'14 KLX150EEF

Chassis-ตัวถัง

GROUP NO.  
22

This page covers:  
Frame Fittings-ส่วนประกอบในการยึดอุปกรณ์ต่างๆ



Ref No.	Part No.	Description-English	Description-Thai	Quantity-KLX150		
				'14	EEF	
11055	11055-1677	BRACKET,RESERVOIR	ขายึด			1
11056	11056-2959	BRACKET	ขายึด			1
14079	14079-0031	HOLDER-ASSY,BATTERY	ขายึดแบตเตอรี่			1
14092	14092-0035	COVER,IGNITER	ฝาครอบ			1
35063	35063-0586-458	STAY,SHROUD,LH,P.SILVER	ขายึดกระบังเครื่องยนต์ข้างซ้ายสีบรอนซ์			1
35063A	35063-0587-458	STAY,SHROUD,RH,P.SILVER	ขายึดกระบังเครื่องยนต์ข้างขวาสีบรอนซ์			1
55020	55020-0429	GUARD	แผ่นรอง			3
56008	56008-0022-MA	BAG,TOOL,BLACK	กระเป๋าใส่เครื่องมือ			1
92001	92001-1640	BOLT,FLANGED,8X80,BLACK	โบลท์ 8X80 มม.			1
92015	92015-1432	NUT,8MM	น็อต 8 มม.			1
92022	92022-1561	WASHER,8.5X20X1.6	แหวนรองสกรู			2
92122	92122-0041	ROLLER,GUIDE CHAIN	ตัวกันโซ่			1
92151	92151-1654	BOLT,SOCKET,6X14	โบลท์ 6x14 มม.			2
92152	92152-0909	COLLAR,8.8X11.2X4	บุช			2
92152A	92152-0943	COLLAR,9.5X12.5X25	ปลอก 9.5X12.5X25 มม.			1
92152B	92152-1838	COLLAR,6.5X16X5.6	บุช			2
92153	92153-0936	BOLT,FLANGED,6X14	โบลท์ 6X14 มม.			2
92154	92154-0203	BOLT,SOCKET,6X35	โบลท์ 6X35 มม.			2
92161	92161-0543	DAMPER	ยางรอง			2
92161A	92161-0853	DAMPER	ลูกยาง			2
92200	92200-0430	WASHER,6.5X17X1	แหวนรอง 6.5X17X1 มม.			2
132	132BA0610	BOLT-FLANGED-SMALL,6X10	โบลท์ 6x10 มม.			6

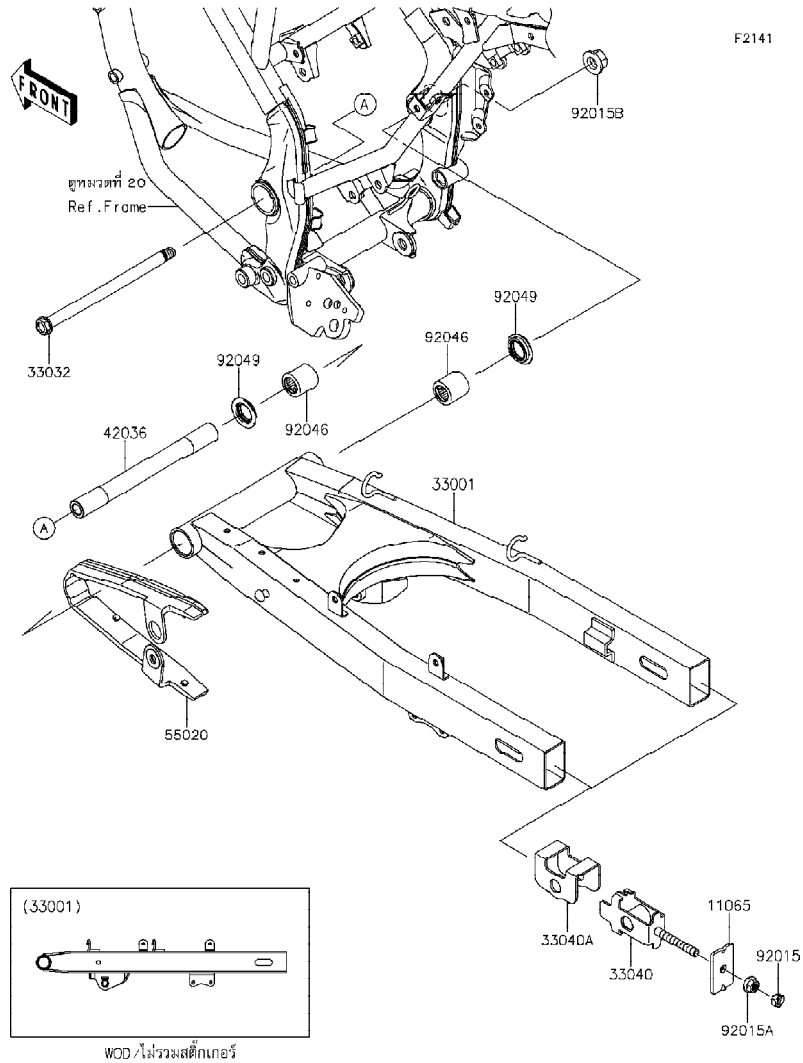
This catalog covers:  
'14 KLX150EEF

Chassis-ตัวถัง

GROUP NO.

23

This page covers:  
Swingarm-สวิงอาร์ม



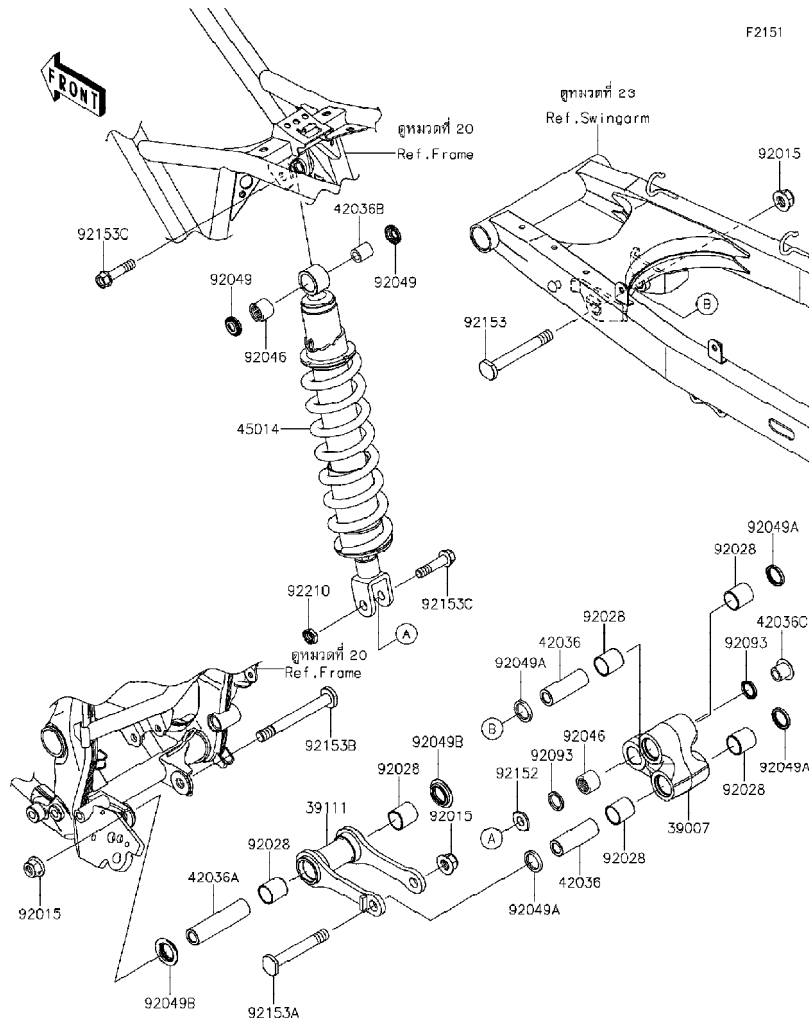
Ref No.	Part No. หมายเลขอะไหล่	Description-English ชื่ออะไหล่-อังกฤษ	Description-Thai ชื่ออะไหล่-ไทย	Quantity-KLX150	
				'14 EEF	
11065	11065-0300	CAP	ฝาปิดตัวตั้งโช้	2	
33001	33001-0616-458	ARM-COMP-SWING,P.SILVER	สวิงอาร์ม-สีบรอนซ์	1	
33032	33032-0030	SHAFT-SWING ARM	แกนสวิงอาร์ม	1	
33040	33040-0035	ADJUSTER-CHAIN,INSIDE	หางปลาตั้งโช้	2	
33040A	33040-1162	ADJUSTER-CHAIN,OUTSIDE	แผ่นตั้งระยะโช้	2	
42036	42036-0078	SLEEVE,PIVOT,L=197.8	ปลอก L=197.8 มม.	1	
55020	55020-0858	GUARD	ยางรองโช้	1	
92015	92015-1364	NUT,8MM	น็อต 8 มม.	2	
92015A	92015-1406	NUT,FLANGED,8MM	น็อต 8 มม.	2	
92015B	92015-1407	NUT,14MM	น็อตตัวเมีย 14 มม.	1	
92046	92046-1110	BEARING-NEEDLE,BM202726	คัลบลูกปืน	2	
92049	92049-1109	SEAL-OIL,ARM	ซีลแกนสวิงอาร์ม	2	

This catalog covers:  
'14 KLX150EEF

Chassis-ตัวถัง

GROUP NO.  
24

This page covers:  
Suspension/Shock Absorber-ใช้คัพหลัง



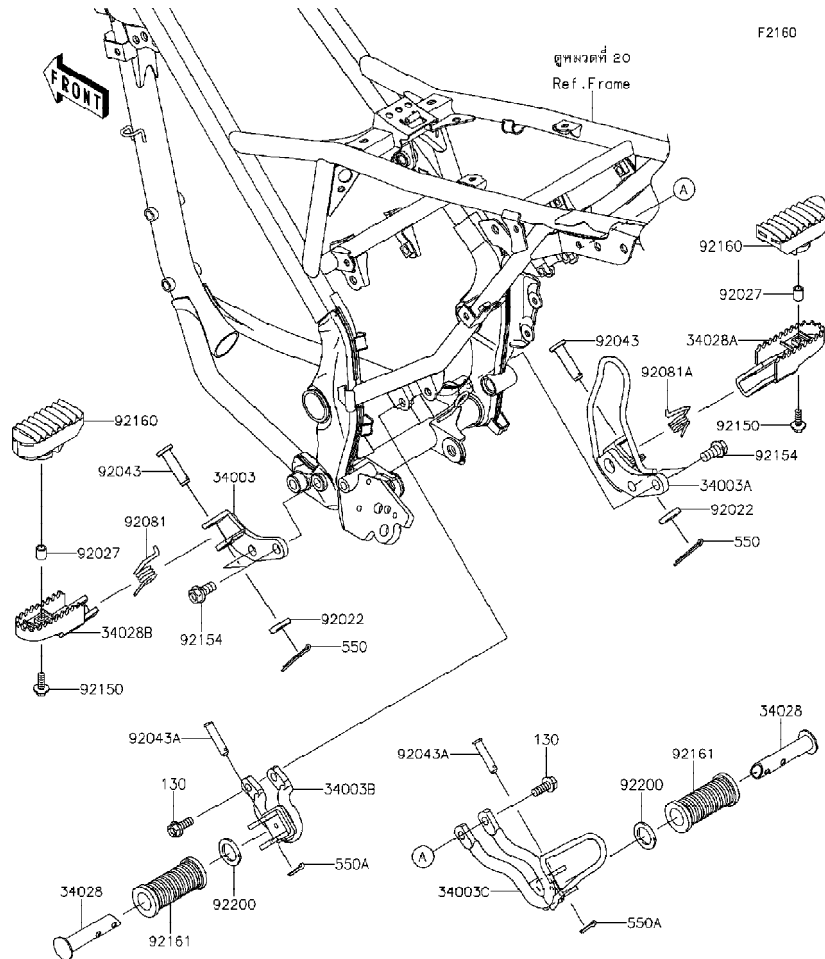
Ref No.	Part No.	Description-English	Description-Thai	Quantity-KLX150		
				'14	EEF	
39007	39007-0360	ARM-SUSP,UNITRACK	กระเดื่องยูนิตแทร็ก	1		
39111	39111-0323-458	ROD-TIE,P.SILVER	แกนยูนิตแทร็ก	1		
42036	42036-0046	SLEEVE,12.1X20X58	ปลอกเพลา 12.1X20X58 มม.	2		
42036A	42036-0047	SLEEVE,12.1X20X82.6	ปลอกเพลา 12.1X20X82.6 มม.	1		
42036B	42036-1248	SLEEVE,10X16X19	ปลอกยูนิตแทร็ก	1		
42036C	42036-1351	SLEEVE	บุช	1		
45014	45014-0443-458	SHOCKABSORBER,P.SILVER	ใช้คัพหลังสีบรอนซ์	1		
92015	92015-1433	NUT,LOCK,FLANGED,12MM	น็อต 12 มม.	3		
92028	92028-1598	BUSHING	บุช	6		
92046	92046-1192	BEARING-NEEDLE,16BM2212	ตลับลูกปืนเข็ม	2		
92049	92049-0069	SEAL-OIL	ซีลน้ำมัน	2		
92049A	92049-0112	SEAL-OIL	ซีล	4		
92049B	92049-1109	SEAL-OIL,ARM	ซีลแกนสวิงอาร์ม	2		
92093	92093-0139	SEAL	ซีล	2		
92152	92152-1139	COLLAR	ปลอกทรง	1		
92153	92153-1827	BOLT,12X95	bolt 12X95 มม.	1		
92153A	92153-1828	BOLT,12X85	bolt 12X85 มม.	1		
92153B	92153-1829	BOLT,12X108	bolt 12X108 มม.	1		
92153C	92153-1957	BOLT,FLANGED,10X42	bolt 10X42 มม.	2		
92210	92210-1184	NUT,LOCK,10MM	น็อตล็อก 10 มม.	1		

This catalog covers:  
'14 KLX150EEF

Chassis-ตัวถัง

GROUP NO.  
25

This page covers:  
Footrests-พักเท้า



Ref No.	Part No.	Description-English	Description-Thai	Quantity-KLX150	
				'14	EEF
34003	34003-0128-458	HOLDER-STEP,FR,LH,P.SILVER	สแตย์พักเท้าข้างซ้าย-สีบรอนซ์	1	
34003A	34003-0129-458	HOLDER-STEP,FR,RH,P.SILVER	สแตย์พักเท้าข้างขวา-สีบรอนซ์	1	
34003B	34003-0147-458	HOLDER-STEP,RR,LH,P.SILVER	นุ้ยึดพักเท้าหลังข้างซ้าย-สีบรอนซ์	1	
34003C	34003-0148-458	HOLDER-STEP,RR,RH,P.SILVER	นุ้ยึดพักเท้าหลังข้างขวา-สีบรอนซ์	1	
34028	34028-0007	STEP,RR	แกนพักเท้าหลัง	2	
34028A	34028-0112-458	STEP,FR,RH,P.SILVER	พักเท้าหน้าข้างขวา-สีบรอนซ์	1	
34028B	34028-0115-458	STEP,FR,LH,P.SILVER	พักเท้าหน้าข้างซ้าย-สีบรอนซ์	1	
92022	92022-239	WASHER,10.5X20X1	แหวนรอง 10.5X20X1 มม.	2	
92027	92027-162	COLLAR,6.8X10X12	ปลอกกรอง	2	
92043	92043-0744	PIN,10X35	สลัก	2	
92043A	92043-080	PIN,8X31	สลักล็อคแกนพักเท้า	2	
92081	92081-1606	SPRING,STEP,LH	สปริงพักเท้า-ข้างซ้าย	1	
92081A	92081-1607	SPRING,STEP,RH	สปริงพักเท้า-ข้างขวา	1	
92150	92150-1339	BOLT,FLANGED,6X20	โบลท์พร้อมแหวน 6X20 มม.	2	
92154	92154-0755	BOLT,FLANGED,10X20	โบลท์	4	
92160	92160-1401	DAMPER,STEP	ยางพักเท้า	2	
92161	92161-0866	DAMPER,REAR STEP	ยางพักเท้าหลัง	2	
92200	92200-0593	WASHER,20X30X4.5	แหวนรอง 20X30X4.5 มม.	2	
130	130CA0820	BOLT-FLANGED,8X20	โบลท์ 8X20 มม.	4	
550	550AA2018	PIN-COTTER,2.0X18	พินล็อค 2.0X18 มม.	2	
550A	550AA2518	PIN-COTTER,2.5X18	พินล็อค 2.5X18 มม.	2	



This catalog covers:  
'14 KLX150EEF

Chassis-ตัวถัง

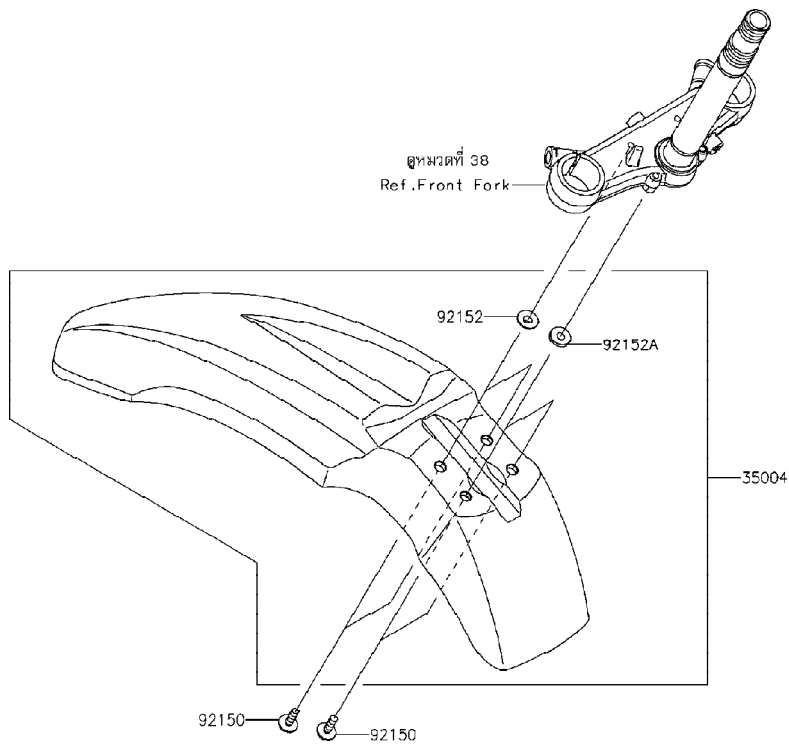
GROUP NO.  
26

This page covers:  
Front Fender(s)-บังโคลนหน้า



F2171

Ref No.	Part No.	Description-English	Description-Thai	Quantity-KLX150		
				'14	EEF	
35004	35004-0336-290	FENDER-FRONT,L.GREEN	บังโคลนหน้า-สีเขียว	1		
92150	92150-1339	BOLT,FLANGED,6X20	โบลท์พร้อมแหวน 6X20 มม.	4		
92152	92152-0427	COLLAR	ปลอกกรอง	2		
92152A	92152-1825	COLLAR,6.6X9.1X7.8	บุช 6.6X9.1X7.8	2		



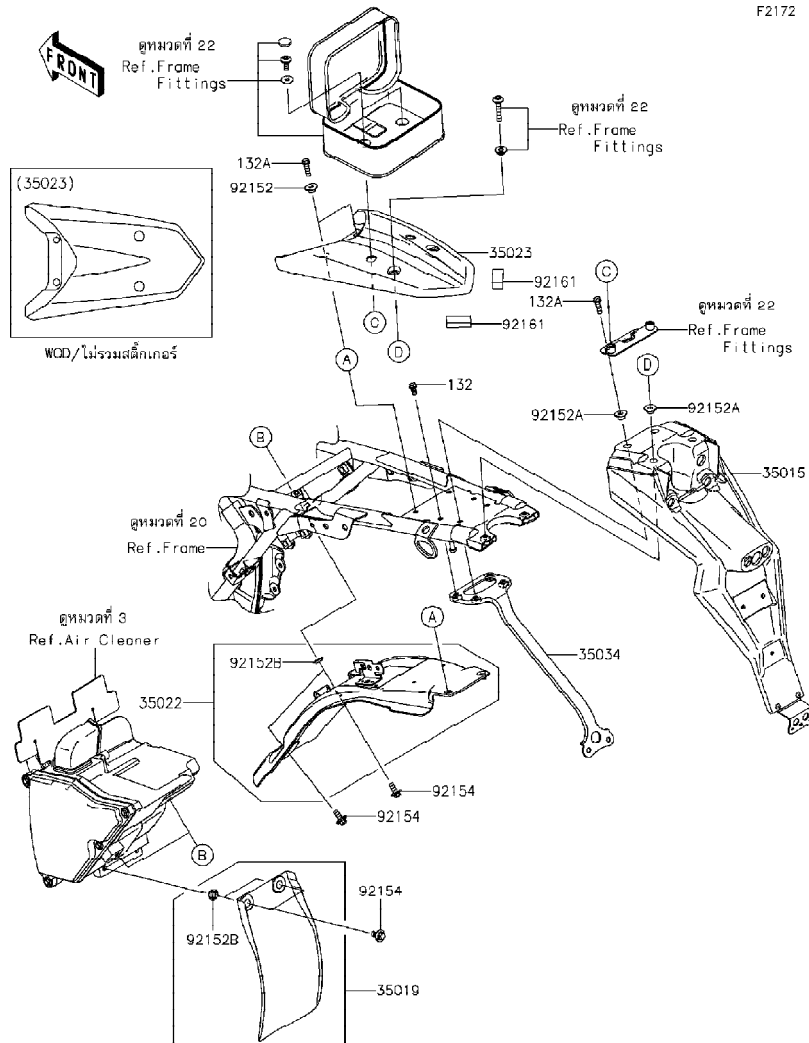
This catalog covers:  
'14 KLX150EEF

Chassis-ตัวถัง

GROUP NO.

27

This page covers:  
Rear Fender(s)-บังโคลนหลัง



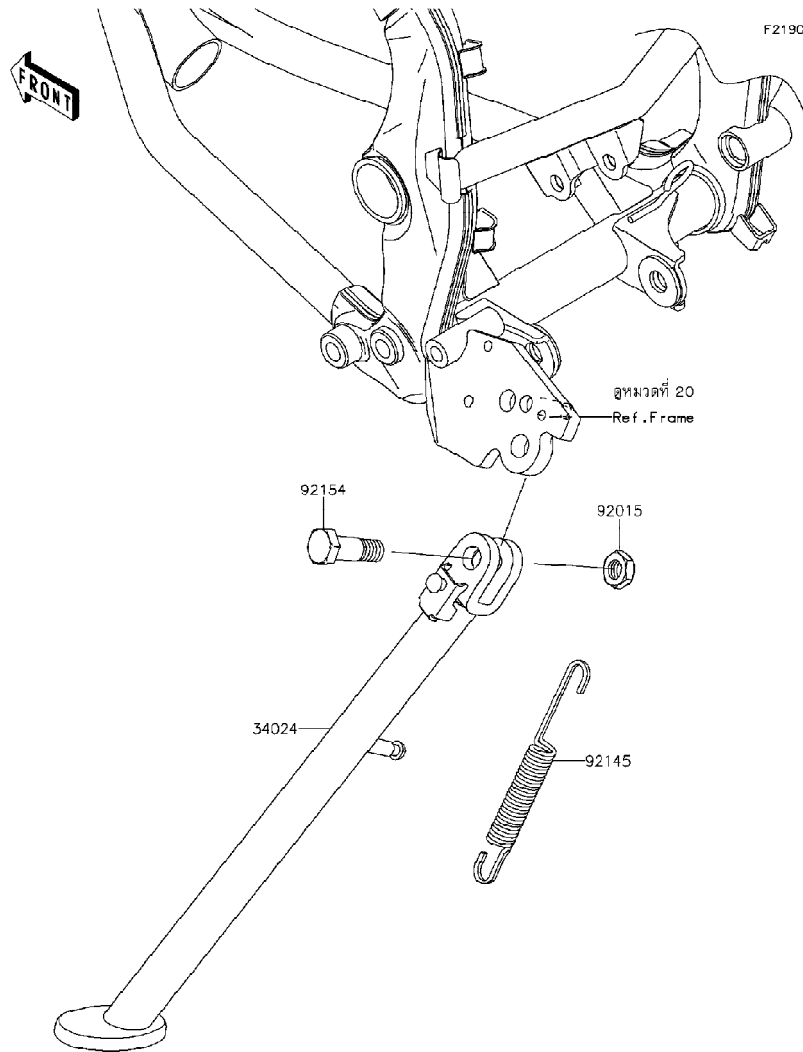
Ref No.	Part No.	Description-English ชื่ออะไหล่-อังกฤษ	Description-Thai ชื่ออะไหล่-ไทย	Quantity-KLX150	
				'14	EEF
35015	35015-0030	FLAP-COMP,REAR	กันสาดบังโคลนหลัง	1	
35019	35019-0058	FLAP,RR FENDER,FR	กันสาดบังโคลนหลัง-อันหน้า	1	
35022	35022-0098	FENDER-COMP-REAR	บังโคลนหลัง	1	
35023	35023-0383-290	FENDER-REAR,L.GREEN	บังโคลนหลัง-สีเขียว	1	
35034	35034-0584	REINFORCE	โครงบังโคลนหลัง	1	
92152	92152-0295	COLLAR	ปลอกทรงโบลท์	2	
92152A	92152-0597	COLLAR	บุชล๊อคขาไฟเลียวน้ำ	4	
92152B	92152-0909	COLLAR,8.8X11.2X4	บุช	4	
92154	92154-0391	BOLT,6X16	โบลท์	4	
92161	92161-1559	DAMPER,15X35X10	ลูกยาง	2	
132	132BA0612	BOLT-FLANGED-SMALL,6X12	โบลท์ 6x12 มม.	2	
132A	132BA0622	BOLT-FLANGED-SMALL,6X22	โบลท์ 6x22 มม.	4	

This catalog covers:  
'14 KLX150EEF

Chassis-ตัวถัง

GROUP NO.  
28

This page covers:  
Stand(s)-ขาตั้ง



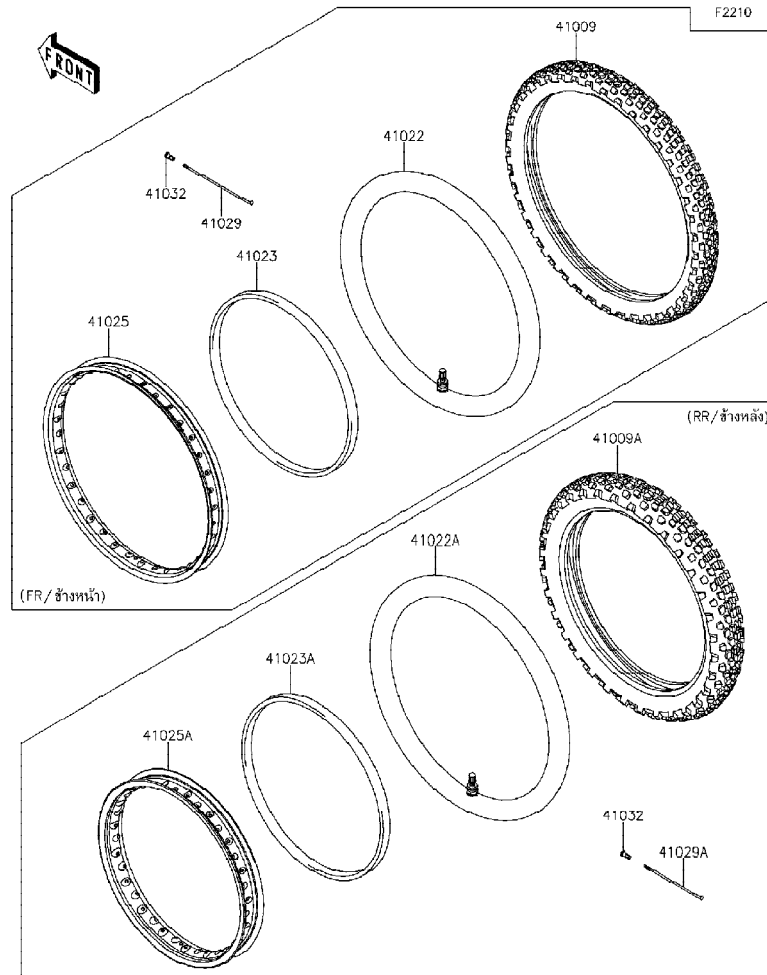
Ref No.	Part No.	Description-English	Description-Thai	Quantity-KLX150	
				'14	EEF
34024	34024-0124-458	STAND-SIDE,P.SILVER	ขาตั้งข้าง	1	
92015	92015-1188	NUT,LOCK,10MM,BLACK	น๊อต 10 มม.	1	
92145	92145-0085	SPRING,SIDE STAND	สปริงขาตั้งข้าง	1	
92154	92154-0412	BOLT,SIDE STAND	โบลท์ขาตั้งข้าง	1	

This catalog covers:  
'14 KLX150EEF

Chassis-ตัวถัง

GROUP NO.  
29

This page covers:  
Tires-ยางล้อ



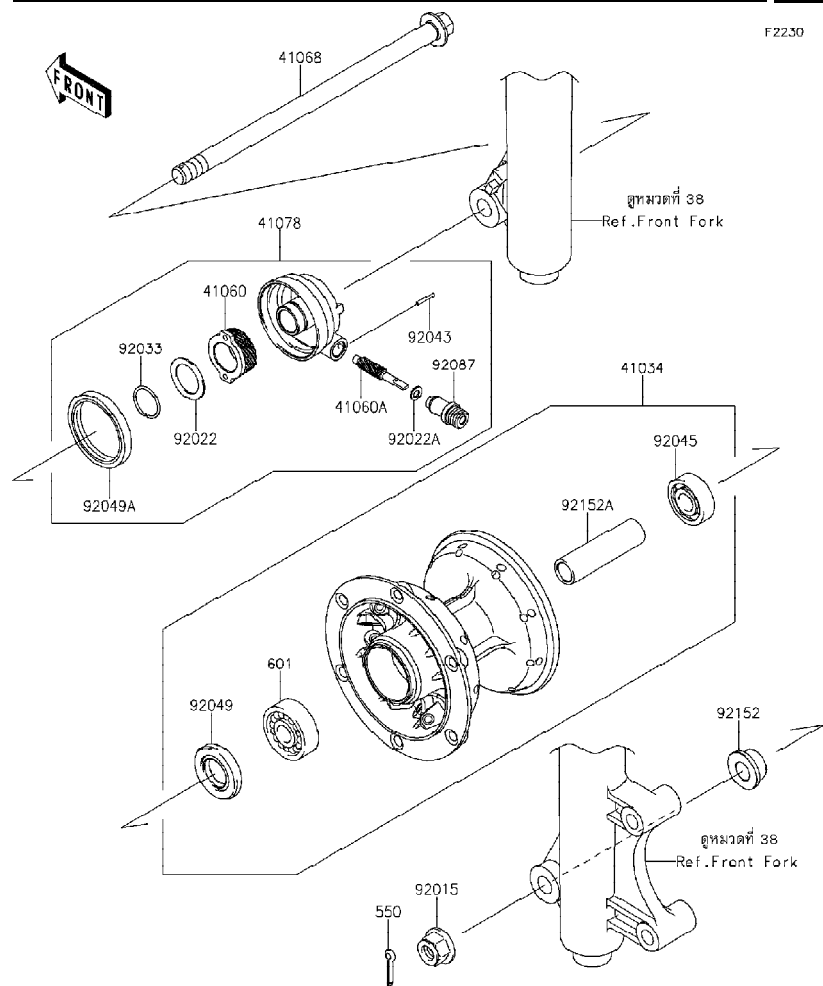
Ref No.	Part No.	Description-English	Description-Thai	Quantity-KLX150		
				'14	EEF	
41009	41009-0559	TIRE,FR,2.75-21 45P,GP-21F	ยางล้อหน้า 2.75-21	1		
41009A	41009-0560	TIRE,RR,4.10-18 59P,GP-22R	ยางล้อหลัง 4.10-18	1		
41022	41022-1228	TUBE-TIRE,2.75/3.00-21(IRC)	ยางใน ,2.75/3.00-21(IRC)	1		
41022A	41022-1229	TUBE-TIRE,3.25/3.50/4.10-18(IRC)	ยางใน ,2.75/3.00-21(IRC)	1		
41023	41023-0030	BAND-RIM,FR,22-21(IRC)	ยางรองวงล้อ	1		
41023A	41023-0031	BAND-RIM,RR,22-18(IRC)	ยางรองวงล้อ	1		
41025	41025-0345-WA	RIM,FR,21X1.60,SILVER	วงล้อหน้า 21X1.60 สีบรอนซ์	1		
41025A	41025-0346-WA	RIM,RR,18X1.85,SILVER	วงล้อหลัง 18X1.85 สีบรอนซ์	1		
41029	41029-0078	SPOKE-INNER,FR,228MMX159D	ซี่ลวด,228MMX159D	36		
41029A	41029-0079	SPOKE-INNER,RR,195MMX162D	ซี่ลวด,195MMX162D	36		
41032	41032-0010	NIPPLE-SPOKE	น็อตขันซี่ลวด	72		

This catalog covers:  
'14 KLX150EEF

Chassis-ตัวถัง

GROUP NO.  
30

This page covers:  
Front Hub-คูล้อหน้า



F2230

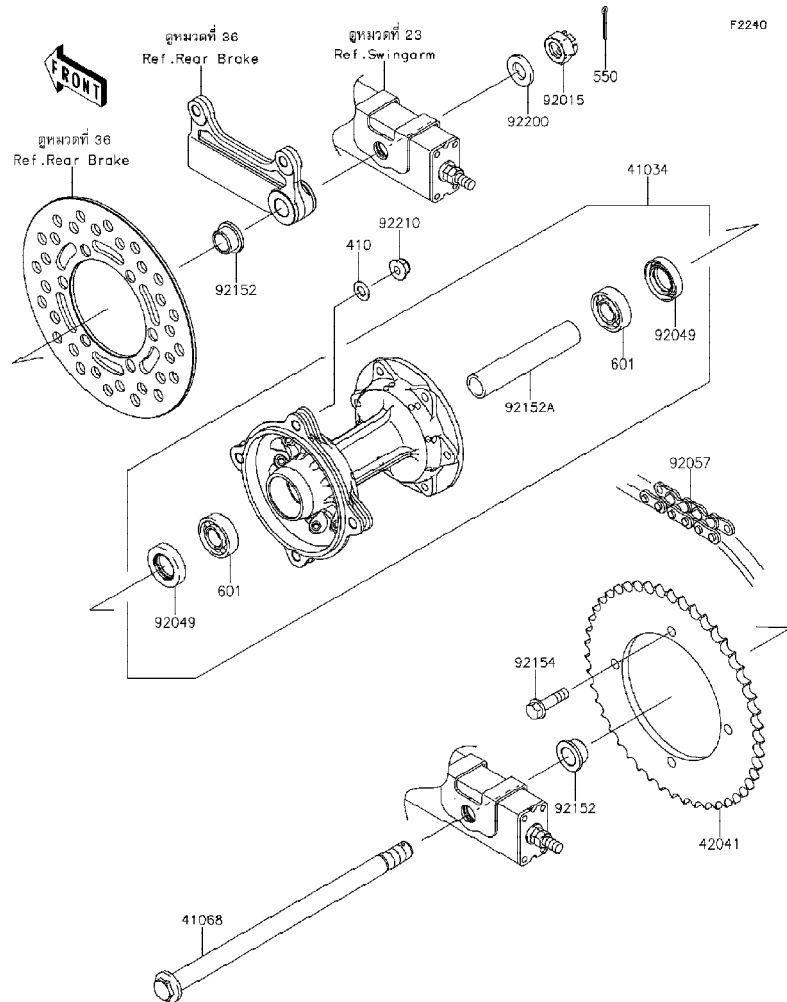
Ref No.	Part No.	Description-English ชื่ออะไหล่-อังกฤษ	Description-Thai ชื่ออะไหล่-ไทย	Quantity-KLX150	
				'14 EEF	
41034	41034-0568	DRUM-ASSY,FR	คูล้อหน้า(ชุด)	1	
41060	41060-0012	GEAR-METER SCREW,DRIVE,24T	เฟืองไมล์ 24 ฟัน	1	
41060A	41060-0013	GEAR-METER SCREW,PINION,8T	เฟืองไมล์ 8 ฟัน	1	
41068	41068-1333	AXLE,FR	เพลาล้อหน้า	1	
41078	41078-0016	CASE-ASSY-METER GEAR	กระปุกเฟืองไมล์(ชุด)	1	
92015	92015-1433	NUT,LOCK,FLANGED,12MM	น็อต 12 มม.	1	
92022	92022-1510	WASHER,20X29X1.0	แหวนรอง 20X29X1.0 มม.	1	
92022A	92022-1511	WASHER,5X9.5X0.8	แหวนรอง 5X9.5X0.8 มม.	1	
92033	92033-1160	RING-SNAP,19MM	คูลิปล็อก 19 มม.	1	
92043	92043-1220	PIN,SPRING,2X14	ปิ่นล็อกคบูชชั้นสายไมล์	1	
92045	92045-0161	BEARING-BALL,6201-LLHC3P6	ตลับลูกปืน	1	
92049	92049-0113	SEAL-OIL	ซีล	1	
92049A	92049-0727	SEAL-OIL,42X50X6	ซีลกระปุกเฟืองไมล์	1	
92087	92087-1051	BUSHING-METER GEAR	บูชชั้นสายไมล์	1	
92152	92152-0802	COLLAR	ปลอก	1	
92152A	92152-0803	COLLAR,12.2X17.3X62.5	ปลอก 12.2X17.3X62.5 มม.	1	
550	550AA2520	PIN-COTTER,2.5X20	ปิ่นล็อกค 2.5X20 มม	1	
601	601B6301UU	BEARING-BALL,#6201UUC3	ตลับลูกปืน	1	

This catalog covers:  
'14 KLX150EEF

Chassis-ตัวถัง

GROUP NO.  
31

This page covers:  
Rear Hub-ดุมล้อหลัง



Ref No.	Part No.	Description-English	Description-Thai	Quantity-KLX150		
				'14	EEF	
41034	41034-0564	DRUM-ASSY,RR	ดุมล้อหลัง(ชุด)	1		
41068	41068-0075	AXLE,RR,14X264.5	เพลาล้อหลัง 14X298 มม.	1		
42041	42041-0077	SPROCKET-HUB,47T,#428	สเตอร์หลัง 47 ฟัน	1		
92015	92015-1765	NUT,CASTLE,14MM	น็อตล้อ 14 มม.	1		
92049	92049-0114	SEAL-OIL	ซีล	2		
92057	92057-0617	CHAIN,DRIVE,JL,DID428HDSX130L	โซ่ขับ ,DID428HDSX130L	1		
92152	92152-0753	COLLAR	ปลอก	2		
92152A	92152-0837	COLLAR,15.2X20X106	ปลอก 15.2X20X106 มม.	1		
92154	92154-0424	BOLT,FLANGED,8X30	โบลท์ 8X30 มม.	4		
92200	92200-1428	WASHER,14.2X26X3.2	แหวนรอง	1		
92210	92210-0570	NUT,8MM	น็อต 8 มม.	4		
410	410AA0800	WASHER-PLAIN-SMALL,8MM	แหวนรอง 8 มม.	4		
550	550AA3025	PIN-COTTER,3.0X25	พินล็อก	1		
601	601B6202UU	BEARING-BALL	ตลับลูกปืน	2		

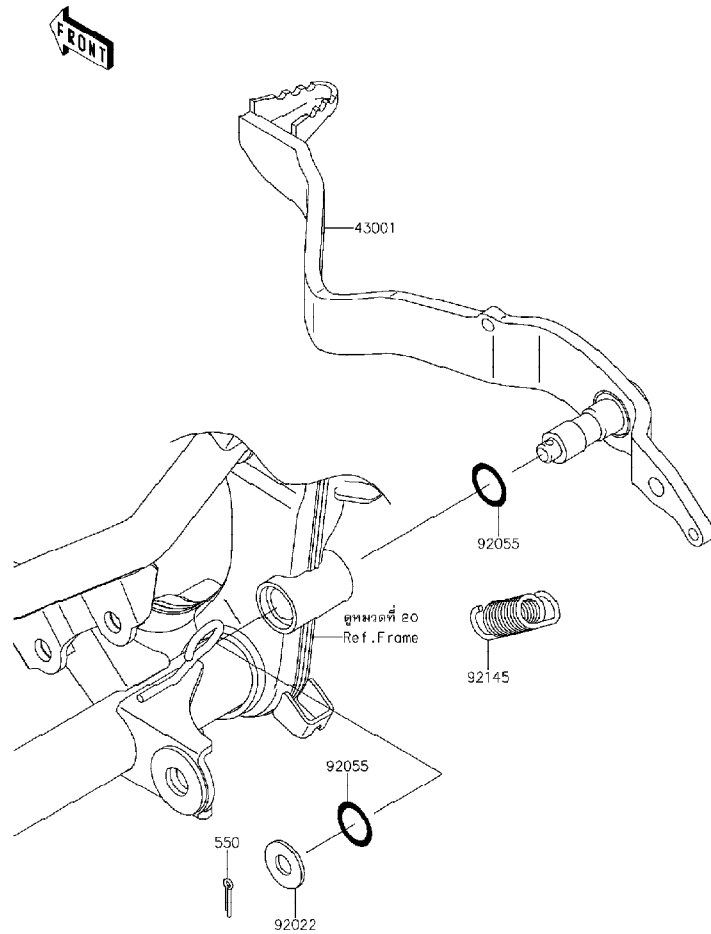
This catalog covers:  
'14 KLX150EEF

Chassis-ตัวถัง

GROUP NO.  
32

This page covers:  
Brake Pedal-คันเหยียบเบรค

F226G



Ref No.	Part No. หมายเลขอะไหล่	Description-English ชื่ออะไหล่-อังกฤษ	Description-Thai ชื่ออะไหล่-ไทย	Quantity-KLX150		
				'14	EEF	
43001	43001-0131	LEVER-BRAKE	คันเหยียบเบรค	1		
92022	92022-1561	WASHER,8.5X20X1.6	แหวนรองสกรู	1		
92055	92055-0168	RING-O,OD=18.5	โอริง	2		
92145	92145-0741	SPRING,BRAKE PEDAL RETURN	สปริงคันเหยียบเบรค	1		
550	550AA2525	PIN-COTTER,2.5X25	พินล็อค 2.5X25 มม	1		

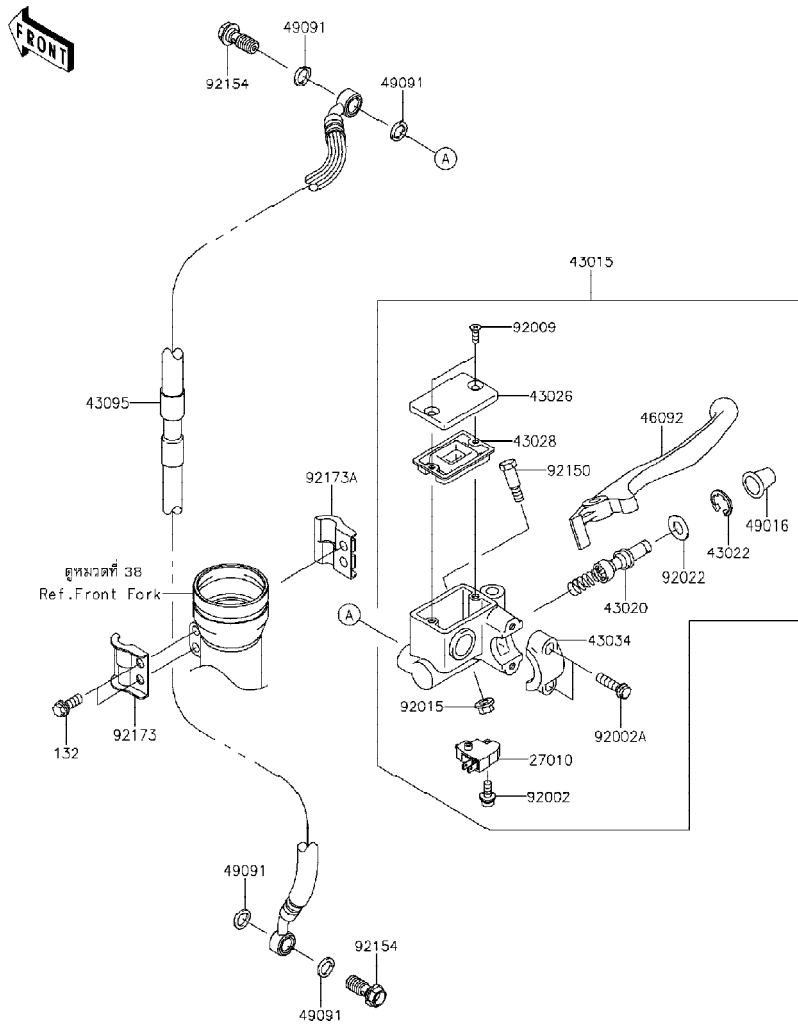
This catalog covers:  
'14 KLX150EEF

Chassis-ตัวถัง

GROUP NO.  
33

This page covers:  
Front Master Cylinder-แม่ปั้มเบรคหน้า

F2291



Ref No.	Part No.	Description-English	Description-Thai	Quantity-KLX150	
				'14	EEF
27010	27010-0025	SWITCH,BRAKE	สวิทช์ไฟเบรคหน้า	1	
43015	43015-1697	CYLINDER-ASSY-MASTER,FR	แม่ปั้มดิสเบรคหน้า(ชุด)	1	
43020	43020-1126	PISTON-COMP-BRAKE	ชุดซ่อมลูกสูบปั้ม	1	
43022	43022-1010	STOPPER-BRAKE,PISTON	คิลิปล็อกลูกสูบปั้ม	1	
43026	43026-1074	CAP-BRAKE	ฝาปิดกระปุกน้ำมัน	1	
43028	43028-1061	DIAPHRAGM	แผ่นไดอะแฟรม	1	
43034	43034-1016	HOLDER-BRAKE,MASTER CYLINDER	ปะกับล็อกแม่ปั้ม	1	
43095	43095-0826	HOSE-BRAKE,1266MM	ท่อน้ำมันเบรค	1	
46092	46092-1140	LEVER-GRIP,FRONT BRAKE	ก้านเบรคมือ	1	
49016	49016-1044	COVER-SEAL,MASTER CYLINDER	ยางกันฝุ่นแม่ปั้ม	1	
49091	49091-0001	WASHER-SEAL,10.1X14.5X1.5	แหวนรอง	4	
92002	92002-1323	BOLT,SCREW,4X12	โบลท์ 4X12 มม.	1	
92002A	92002-1894	BOLT	โบลท์	2	
92009	92009-1458	SCREW,4MM	สกรู 4 มม.	2	
92015	92015-1528	NUT,FLANGED,6MM	น็อต 6 มม.	1	
92022	92022-1814	WASHER	แหวนรอง	1	
92150	92150-1451	BOLT,LEVER SET	โบลท์	1	
92154	92154-0830	BOLT,OIL,10X23	โบลท์ท่อน้ำมัน	2	
92173	92173-0824	CLAMP,BRAKE HOSE,OUTSIDE	เข็มขัดรัดท่อน้ำมันเบรค	1	
92173A	92173-0825	CLAMP,BRAKE HOSE,INSIDE	เข็มขัดรัดท่อน้ำมันเบรค	1	
132	132BA0616	BOLT-FLANGED-SMALL,6X16	โบลท์ 6X16 มม.	2	

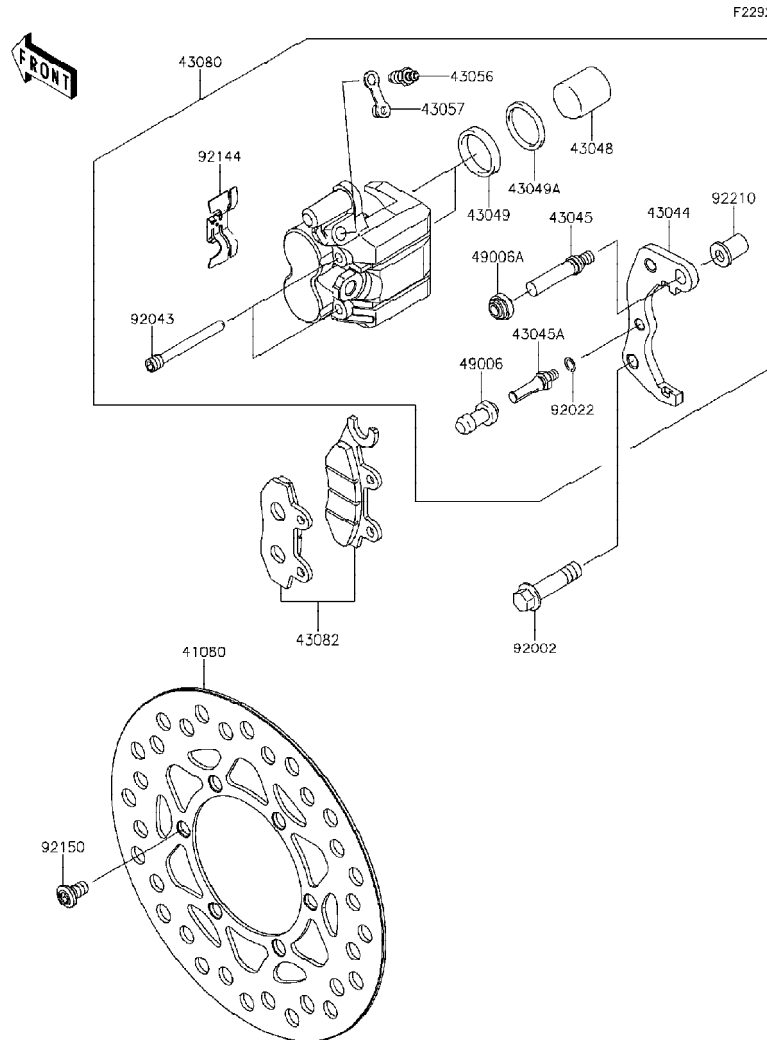


This catalog covers:  
'14 KLX150EEF

Chassis-ตัวถัง

GROUP NO.  
34

This page covers:  
Front Brake-เบรคหน้า



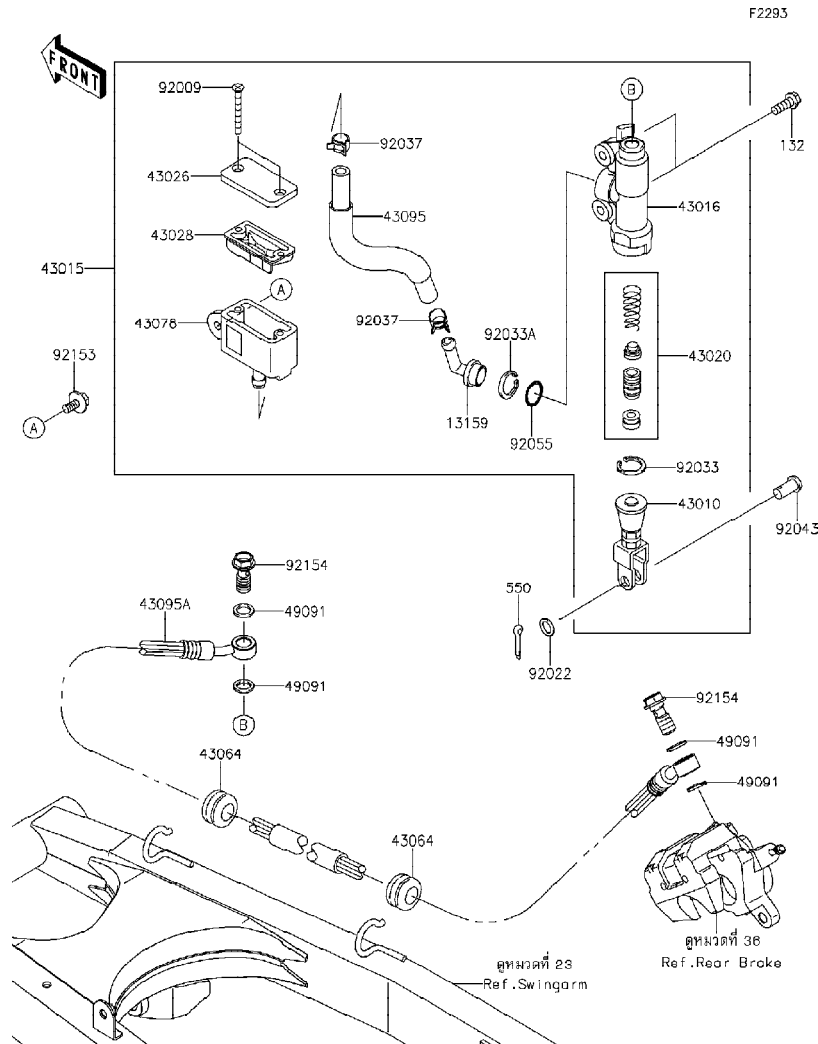
Ref No.	Part No.	Description-English	Description-Thai	Quantity-KLX150	
				'14	EEF
41080	41080-0168	DISC,FR	จานดิสเบรคหน้า	1	
43044	43044-0049	HOLDER-COMP-CALIPER	ขวยึดก้ามดิสเบรค	1	
43045	43045-0004	SHAFT-CALIPER	แกนก้ามเบรค	1	
43045A	43045-1010	SHAFT-CALIPER	แกนก้ามเบรค	1	
43048	43048-0010	PISTON-CALIPER	ลูกสูบก้ามดิสเบรคหลัง	2	
43049	43049-1060	PACKING,PISTON SEAL	ซีลลูกสูบเบรค	2	
43049A	43049-1061	PACKING,PISTON SEAL	ซีลกันฝุ่น	2	
43056	43056-0004	BREATHER-BRAKE	สกรูไล่อากาศ	1	
43057	43057-1001	CAP-BREATHER	ยางปิดสกรูไล่อากาศ	1	
43080	43080-0117	CALIPER-SUB-ASSY,FR	ก้ามดิสเบรค	1	
43082	43082-0100	PAD-ASSY-BRAKE	ผ้าดิสเบรค	1	
49006	49006-1088	BOOT,CALIPER	ยางกันฝุ่นสลักก้ามเบรค	1	
49006A	49006-1242	BOOT,CALIPER	ยางกันฝุ่นสลักก้ามเบรค	1	
92002	92002-1468	BOLT,FLANGED,10X41	โบลท์10X41 มม.	2	
92022	92022-1373	WASHER,WAVE	แหวนรอง	1	
92043	92043-1416	PIN,HANGER	สลัก	2	
92144	92144-1847	SPRING,PAD	สปริงลอคผ้าเบรค	1	
92150	92150-1811	BOLT,DISC PLATE,8X15	โบลท์8X15 มม.	6	
92210	92210-0615	NUT	น๊อต	1	

This catalog covers:  
'14 KLX150EEF

Chassis-ตัวถัง

GROUP NO.  
35

This page covers:  
Rear Master Cylinder-แม่ปั้มเบรคหลัง



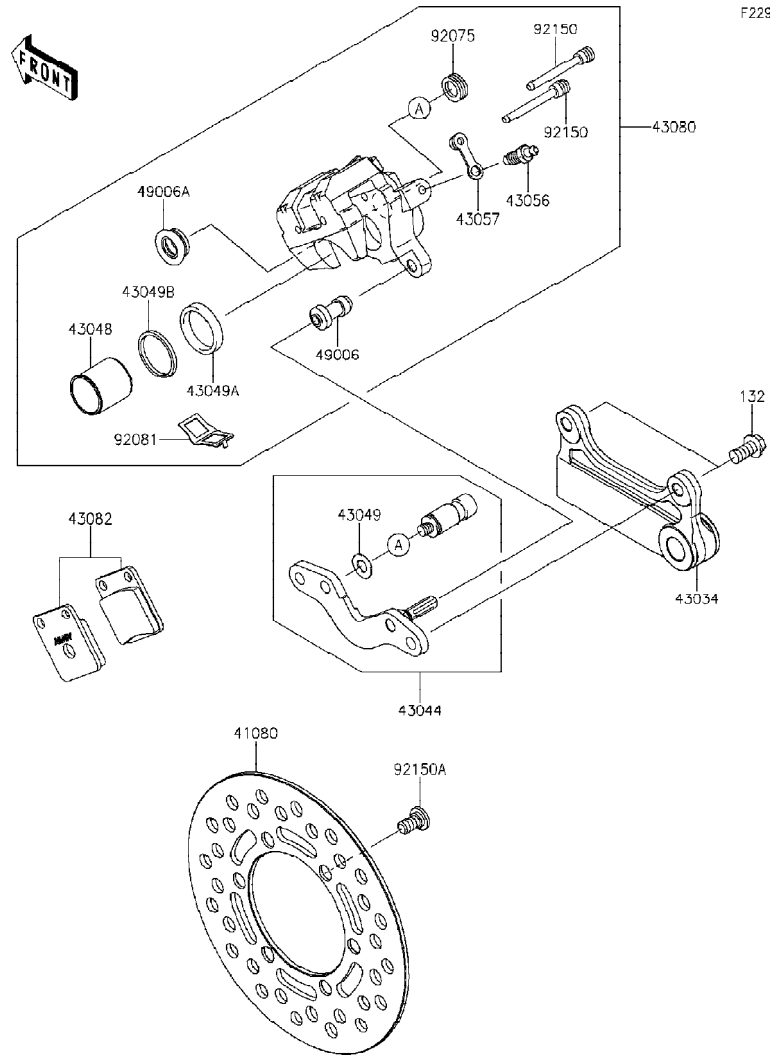
Ref No.	Part No.	Description-English	Description-Thai	Quantity-KLX150		
				'14	EEF	
13159	13159-1056	CONNECTOR	ข้อต่อแม่ปั้มเบรคหลัง	1		
43010	43010-1068	ROD-ASSY-BRAKE	ก้านตอกันเหยียบเบรค	1		
43015	43015-0153	CYLINDER-ASSY-MASTER,RR	แม่ปั้มเบรคหลัง(ชุด)	1		
43016	43016-1149	CYLINDER-MASTER	เสื่อแม่ปั้มเบรคหลัง	1		
43020	43020-1094	PISTON-COMP-BRAKE	ชุดซ่อมลูกสูบปั้ม	1		
43026	43026-1075	CAP-BRAKE	ฝาปิดกระปุกน้ำมันเบรค	1		
43028	43028-1067	DIAPHRAGM	แผ่นไดอะแฟรม	1		
43064	43064-006	GROMMET,HOSE CLAMP	ลูกยาง	2		
43078	43078-1189	RESERVOIR	กระปุกน้ำมันเบรคหลัง	1		
43095	43095-0550	HOSE-BRAKE,RR	ท่อน้ำมันเบรคแม่ปั้มเบรคหลัง	1		
43095A	43095-0827	HOSE-BRAKE,589MM	ท่อน้ำมันเบรค	1		
49091	49091-0001	WASHER-SEAL,10.1X14.5X1.5	แหวนรอง	4		
92009	92009-1596	SCREW,4X40	สกรู 4X40 มม.	2		
92022	92022-1028	WASHER,8.5X13X1	แหวนรอง 8.5X13X1 มม.	1		
92033	92033-0079	RING-SNAP,20.9X24.6X1.2	แหวนล็อก	1		
92033A	92033-1186	RING-SNAP,20.5MM	แหวนล็อก	1		
92037	92037-1710	CLAMP	เข็มขัดรัดท่อยาง	2		
92043	92043-0004	PIN	สลัก	1		
92055	92055-0741	RING-O,14.8X2.4	โอริง	1		
92153	92153-0936	BOLT,FLANGED,6X14	โบลท์ 6X14 มม.	1		
92154	92154-0830	BOLT,OIL,10X23	โบลท์ท่อน้ำมัน	2		
132	132BA0616	BOLT-FLANGED-SMALL,6X16	โบลท์ 6X16 มม.	2		
550	550AA2015	PIN-COTTER,2.0X15	ปินล็อก 2.0X15 มม.	1		

This catalog covers:  
'14 KLX150EEF

Chassis-ตัวถัง

GROUP NO.  
36

This page covers:  
Rear Brake-เบรคหลัง



F2294

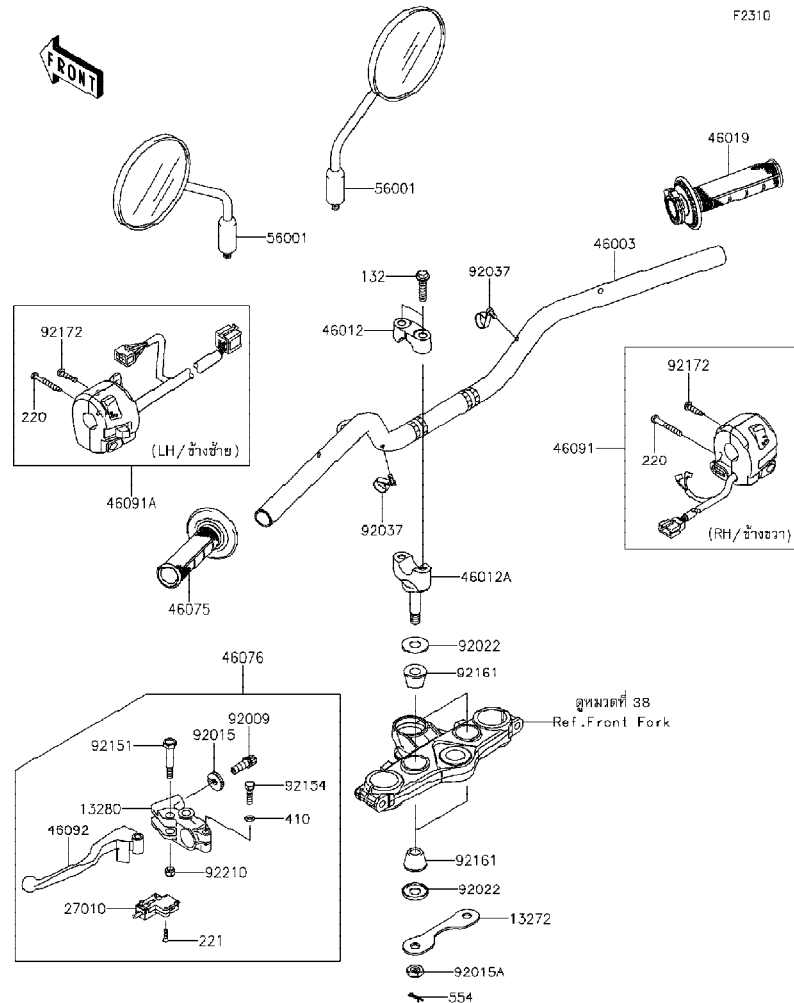
Ref No.	Part No.	Description-English ชื่ออะไหล่-อังกฤษ	Description-Thai ชื่ออะไหล่-ไทย	Quantity-KLX150		
				'14	EEF	
41080	41080-0179	DISC,RR	จานดิสเบรคหลัง	1		
43034	43034-0106	HOLDER-BRAKE,RR	ขวยึดก้ามเบรคหลัง	1		
43044	43044-1076	HOLDER-COMP-CALIPER,RR	ขาสลักก้ามเบรค(ชุด)	1		
43048	43048-1090	PISTON-CALIPER	ลูกสูบก้ามดิสเบรคหลัง	1		
43049	43049-1025	PACKING	แหวนปะเก็น	1		
43049A	43049-1060	PACKING,PISTON SEAL	ซีลลูกสูบเบรค	1		
43049B	43049-1061	PACKING,PISTON SEAL	ซีลกันฝุ่น	1		
43056	43056-0004	BREATHER-BRAKE	สกูไลอากาศ	1		
43057	43057-1001	CAP-BREATHER	ยางปิดสกูไลอากาศ	1		
43080	43080-0078	CALIPER-SUB-ASSY,RR	ก้ามดิสเบรคหลัง(ชุด)	1		
43082	43082-0043	PAD-ASSY-BRAKE	ผ้าดิสเบรค	1		
49006	49006-1088	BOOT,CALIPER	ยางกันฝุ่นสลักก้ามเบรค	1		
49006A	49006-1089	BOOT,CALIPER	ยางกันฝุ่นสลักก้ามเบรค	1		
92075	92075-1414	DAMPER	ลูกยาง	1		
92081	92081-1502	SPRING,PAD	สปริงล๊อคผ้าเบรค	1		
92150	92150-1144	BOLT	bolt	2		
92150A	92150-1811	BOLT,DISC PLATE,8X15	bolt 8X15 มม.	6		
132	132BA0816	BOLT-FLANGED-SMALL,8X16	bolt 8X16 มม.	2		

This catalog covers:  
'14 KLX150EEF

Chassis-ตัวถัง

GROUP NO.  
37

This page covers:  
Handlebar-แฮนด์เล็บบาร์



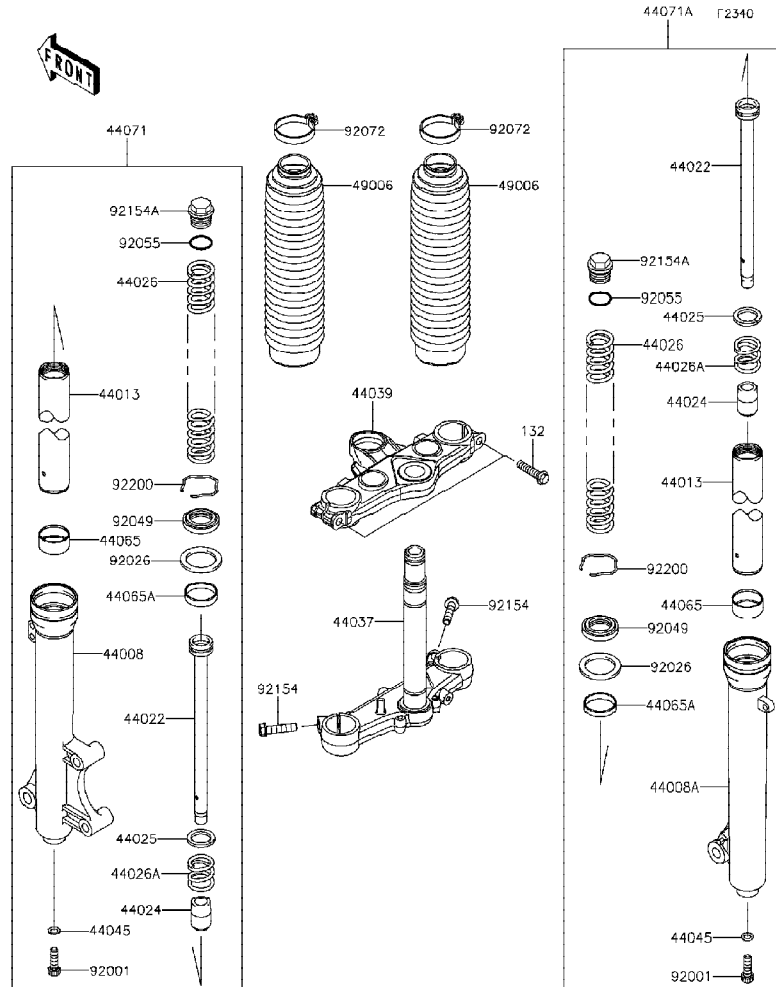
Ref No.	Part No.	Description-English	Description-Thai	Quantity-KLX150		
				'14	EEF	
13272	13272-0795	PLATE	ขายึด	1		
13280	13280-0105	HOLDER,CLUTCH LEVER	ขาจับก้านบีบคลัช	1		
27010	27010-1094	SWITCH,CLUTCH,BLACK	สวิตช์คลัช	1		
46003	46003-0594-458	HANDLE,P.SILVER	แฮนด์เล็บบาร์-สีบรอนซ์	1		
46012	46012-0023-458	HOLDER-HANDLE,UPP,P.SILVER	ปะกับแฮนด์ด้านบนสีบรอนซ์	2		
46012A	46012-0075-458	HOLDER-HANDLE,LWR,P.SILVER	ปะกับแฮนด์ด้านล่างสีบรอนซ์	2		
46019	46019-0026	GRIP-ASSY,THROTTLE	ปลอกเร่ง(ชุด)	1		
46075	46075-0082	GRIP,LH	ยางปลอกมือ-ข้างซ้าย	1		
46076	46076-0094	LEVER-ASSY-GRIP,CLUTCH	ก้านบีบคลัช(ชุด)	1		
46091	46091-0273	HOUSING-ASSY-CONTROL,RH	สวิทช์แฮนด์-ข้างขวา(ชุด)	1		
46091A	46091-0274	HOUSING-ASSY-CONTROL,LH	ชุดสวิทช์แฮนด์-ข้างซ้าย	1		
46092	46092-0050	LEVER-GRIP,CLUTCH	ก้านบีบคลัช	1		
56001	56001-0137	MIRROR-ASSY	กระจกมองหลัง	2		
92009	92009-1134	SCREW,CABLE ADJUST,8MM,BLACK	สกรูปรับสาย 8 มม.	1		
92015	92015-1197	NUT,CABLE ADJUST LOCK,8MM,BLK	น็อตล็อคสกรูปรับสาย	1		
92015A	92015-1962	NUT,LOCK,10MM	น็อตล็อค	2		
92022	92022-1737	WASHER	แหวนรอง	4		
92037	92037-1163	CLAMP,SPEED,L=58	เข็มขัดรัดสายไฟ	2		
92151	92151-1986	BOLT,LEVER SET	โบลท์	1		
92154	92154-1422	BOLT,UPSET,6X22	โบลท์	1		
92161	92161-0632	DAMPER,HANDLE HOLDER	ลูกยางยึดแฮนด์	4		
92172	92172-0469	SCREW-PAN-CROS,5X22	สกรู 5X22 มม.	2		
92210	92210-0006	NUT,LOCK,6MM	น็อตล็อค 6 มม.	1		
132	132BC0830	BOLT-FLANGED-SMALL,8X30	โบลท์ 8X30 มม.	4		
220	220AB0540	SCREW-PAN-CROS,5X40	สกรู 5X40 มม.	2		
221	221AB0316	SCREW-CSK-CROS,3X16	สกรู 3X16 มม.	2		
410	410AB0600	WASHER-PLAIN-SMALL,6MM	แหวนรอง	1		
554	554DA0800	PIN-SNAP	พินคิลิป	2		

This catalog covers:  
'14 KLX150EEF

Chassis-ตัวถัง

GROUP NO.  
38

This page covers:  
Front Fork-โช้คอัพหน้า



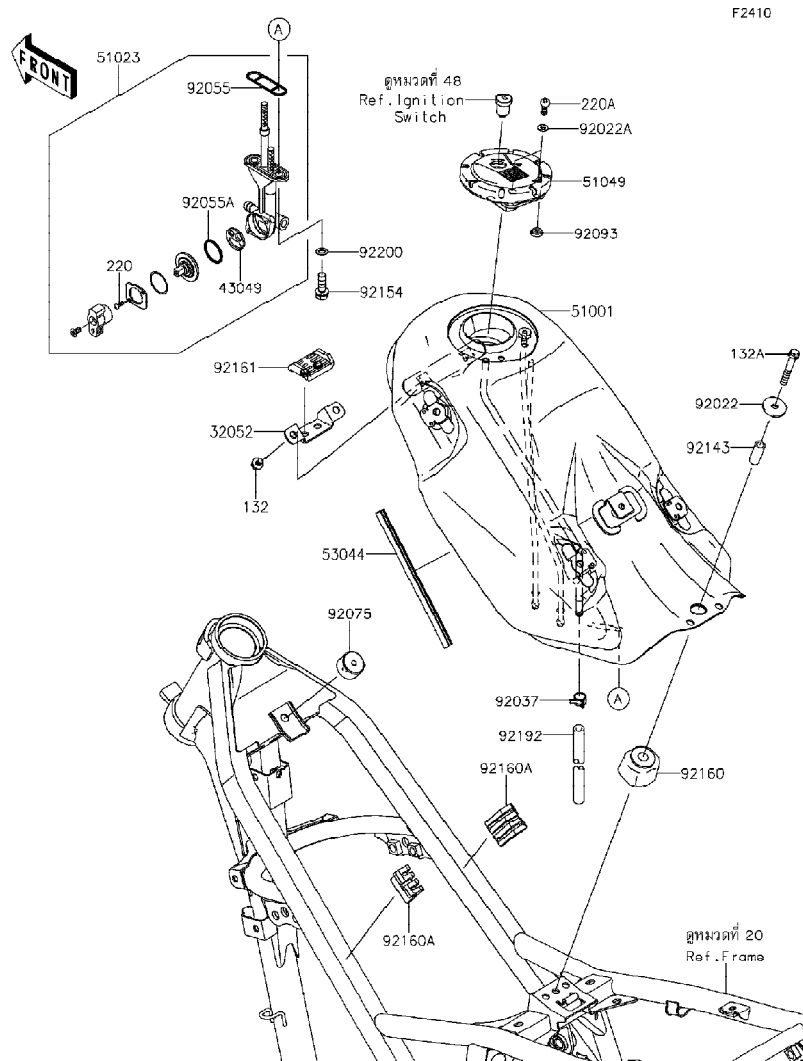
Ref No.	Part No.	Description-English	Description-Thai	Quantity-KLX150		
				'14	EEF	
44008	44008-0064-458	PIPE-FORK OUTER,LH,P.SILVER	กระบอกล้อโช้คอัพหน้าข้างซ้าย-สีบรอนซ์	1		
44008A	44008-0065-458	PIPE-FORK OUTER,RH,P.SILVER	กระบอกล้อโช้คอัพหน้าข้างขวา-สีบรอนซ์	1		
44013	44013-0247	PIPE-FORK INNER	แกนโช้คอัพหน้า	2		
44022	44022-0020	CYLINDER-FORK	ได้กระบอกล้อโช้ค	2		
44024	44024-1067	CAP-OIL-LOCK	น็อตปิดแกนโช้ค	2		
44025	44025-1065	RING-FORK PISTON	แหวนรองได้โช้คอัพหน้า	2		
44026	44026-0179	SPRING-FRONT FORK	สปริงโช้คอัพหน้า	2		
44026A	44026-1417	SPRING-FRONT FORK	สปริงได้โช้คอัพหน้า	2		
44037	44037-0138-458	HOLDER-FORK UNDER,P.SILVER	แผงคอดล่าง-สีบรอนซ์	1		
44039	44039-0083-458	HOLDER-FORK UPPER,P.SILVER	แผงคอบน-สีบรอนซ์	1		
44045	44045-051	GASKET,FORK CYLINDER BOLT	แหวนปะเก็น	2		
44065	44065-0053	BUSHING-FRONT FORK,INNER PIPE	บุชโช้คอัพหน้า	2		
44065A	44065-1133	BUSHING-FRONT FORK	บุชโช้คอัพหน้า	2		
44071	44071-0912-458	DAMPER-ASSY,LH,P.SILVER	โช้คอัพหน้าข้างซ้าย-สีบรอนซ์(ชุด)	1		
44071A	44071-0913-458	DAMPER-ASSY,RH,P.SILVER	โช้คอัพหน้าข้างขวา-สีบรอนซ์(ชุด)	1		
49006	49006-0583-BD	BOOT,FORK,BLACK	ยางกันฝุ่นโช้คอัพหน้า	2		
92001	92001-1464	BOLT,FORK CYLINDER	โบลท์ได้กระบอกล้อโช้ค	2		
92026	92026-1365	SPACER	แหวนรองชดโช้ค	2		
92049	92049-1524	SEAL-OIL,FORK OUTER TUBE	ซีลโช้คอัพหน้า	2		
92055	92055-1367	RING-O,FORK TOP	โอริงแกนโช้ค	2		
92072	92072-0107	BAND,BOOT	เข็มขัดรัด	2		
92154	92154-1169	BOLT	โบลท์ 6X16 มม.	2		
92154A	92154-1170	BOLT,FORK	โบลท์แกนโช้ค(ชุด)	2		
92200	92200-1496	WASHER	คลิปล็อคซีลโช้ค	2		
132	132BA0835	BOLT-FLANGED-SMALL,8X35	โบลท์ 8X35 มม.	2		

This catalog covers:  
'14 KLX150EEF

Chassis-ตัวถัง

GROUP NO.  
39

This page covers:  
Fuel Tank-ถังน้ำมัน



Ref No.	Part No.	Description-English ชื่ออะไหล่-อังกฤษ	Description-Thai ชื่ออะไหล่-ไทย	Quantity-KLX150		
				'14 EEF		
32052	32052-0118	BRACKET-TANK	ขายึดถังน้ำมัน			1
43049	43049-1091	PACKING,TAP VALVE	วาล์วก๊อกน้ำมัน			1
51001	51001-0747-25Q	TANK-COMP-FUEL,F.S.BLACK	ถังน้ำมัน-สีดำ			1
51023	51023-0037	TAP-ASSY,FUEL	ก๊อกน้ำมัน			1
51049	51049-0049	CAP-TANK,FUEL	ฝาถังน้ำมัน			1
53044	53044-0016	TRIM	ขอบยาง			1
92022	92022-1690	WASHER,6.5X24X2	แหวนรอง			1
92022A	92022-1977	WASHER,5.1X10X1.0	แหวนรอง			2
92037	92037-1601	CLAMP	เข็มขัดรัดท่อยาง			1
92055	92055-1112	RING-O,FUEL TAP PACKING	โอริงก๊อกน้ำมัน			1
92055A	92055-1419	RING-O,TAP LEVER	โอริงวาล์วก๊อกน้ำมัน			1
92075	92075-1876	DAMPER	ลูกยาง			1
92093	92093-1030	SEAL,FUEL TANK CAP	ซีลรองสกูฟฝาถังน้ำมัน			1
92143	92143-1459	COLLAR,6.8X10X24.5	บุช,6.8X10X24.5 มม.			1
92154	92154-0474	BOLT,FLANGED,6X20	โบลท์			2
92160	92160-1254	DAMPER,FUEL TANK,RR	ยางรองถังน้ำมัน-อันหลัง			1
92160A	92160-1328	DAMPER,FUEL TANK	ลูกยางรองถังน้ำมัน			2
92161	92161-0705	DAMPER	ยางรอง			1
92192	92192-1085	TUBE,6X9X620	ท่อยาง 6X9X620			1
92200	92200-0177	WASHER,6.5X11.5X0.8	แหวนรอง			2
132	132BA0608	BOLT-FLANGED-SMALL,6X8	โบลท์ 6X8 มม.			2
132A	132BA0635	BOLT-FLANGED-SMALL,6X35	โบลท์ 6X35 มม.			1
220	220AA0308	SCREW-PAN-CROS,3X8	สกรู 3X8 มม.			2
220A	220AA0510	SCREW-PAN-CROS,5X10	สกรู 5X10 มม.			2

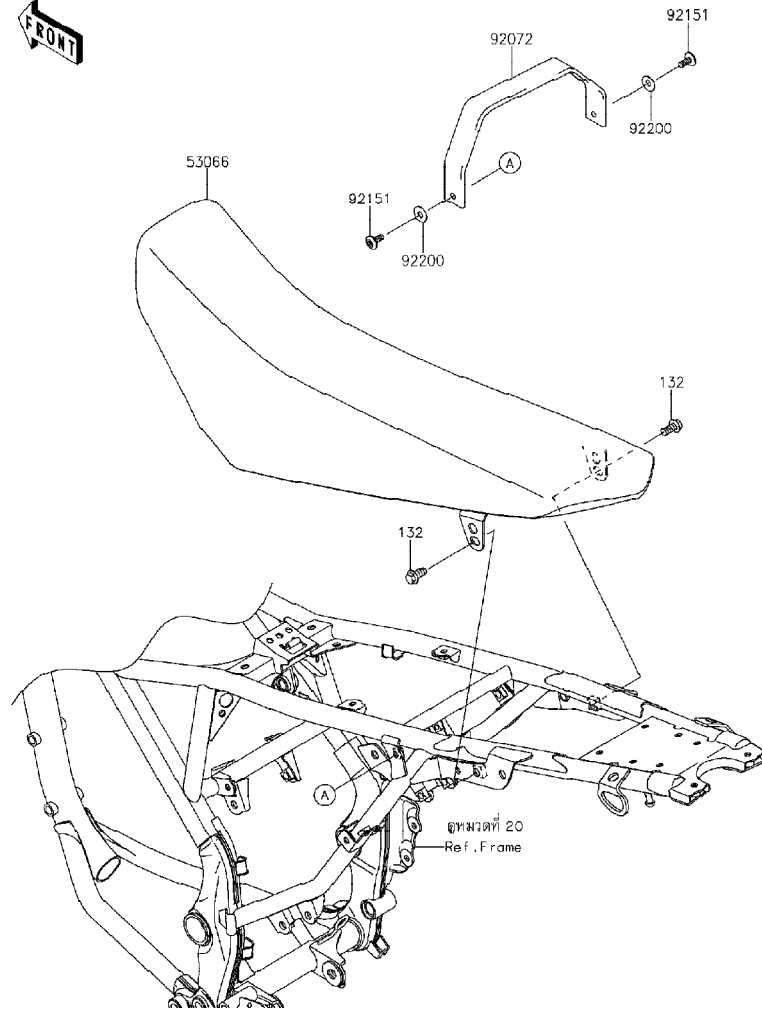
This catalog covers:  
'14 KLX150EEF

Chassis-ตัวถัง

GROUP NO.

40

This page covers:  
Seat-เบาะนั่ง



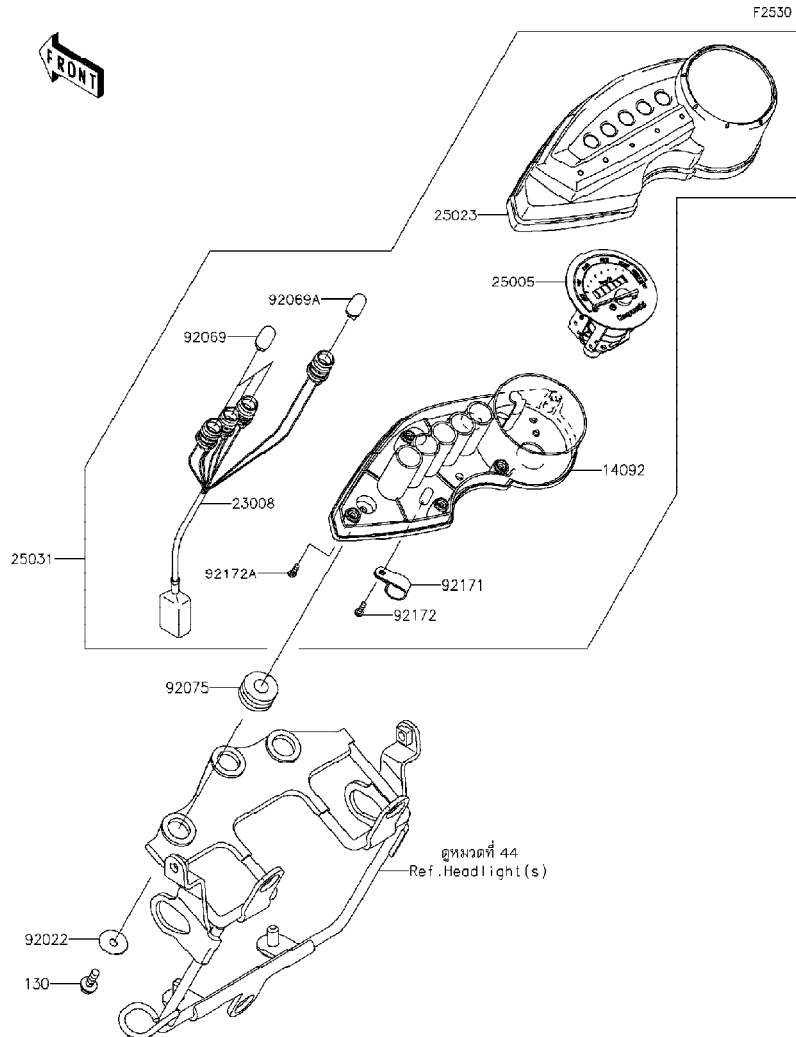
Ref No.	Part No.	Description-English	Description-Thai	Quantity-KLX150			
				'14	EEF		
53066	53066-0427-49D	SEAT-ASSY, GREEN/BLACK	เบาะนั่ง-สีเขียว/ดำ	1			
92072	92072-0720-MA	BAND, SEAT, BLACK	สายรัดเบาะสีดำ	1			
92151	92151-1654	BOLT, SOCKET, 6X14	โบลท์ 6X14 มม.	2			
92200	92200-0430	WASHER, 6.5X17X1	แหวนรอง 6.5X17X1 มม.	2			
132	132BA0816	BOLT-FLANGED-SMALL, 8X16	โบลท์ 8X16 มม.	2			

This catalog covers:  
'14 KLX150EEF

Chassis-ตัวถัง

GROUP NO.  
41

This page covers:  
Meter(s)-มิเตอร์



Ref No.	Part No. หมายเลขอะไหล่	Description-English ชื่ออะไหล่-อังกฤษ	Description-Thai ชื่ออะไหล่-ไทย	Quantity-KLX150		
				'14	EEF	
14092	14092-0080	COVER,METER,LWR	เรือนมิเตอร์	1		
23008	23008-0104	SOCKET-ASSY	ขั้วไฟเรือนไมล์(ชุด)	1		
25005	25005-0082	SPEEDOMETER	มิเตอร์	1		
25023	25023-0043	COVER-METER CASE	ฝาครอบเรือนไมล์	1		
25031	25031-0334	METER-ASSY,KPH	มิเตอร์(ชุด)	1		
92022	92022-104	WASHER,5.5X20X1.2	แหวนรอง 5.5X20X1.2	3		
92069	92069-1007	BULB,12V 3.4W,T10	หลอดไฟเรือนไมล์ 12V 3.4W (WB125)	3		
92069A	92069-1116	BULB,12V 1.7W,T10	หลอดไฟ 12V 1.7W,T10	1		
92075	92075-1690	DAMPER	ยางรองถัง	3		
92171	92171-1602	CLAMP	เหล็กคล้อง	1		
92172	92172-0387	SCREW	สกรู	1		
92172A	92172-0425	SCREW	สกรู	5		
130	130BA0514	BOLT-FLANGED,5X14	โบลท์ 5X14 มม.	3		

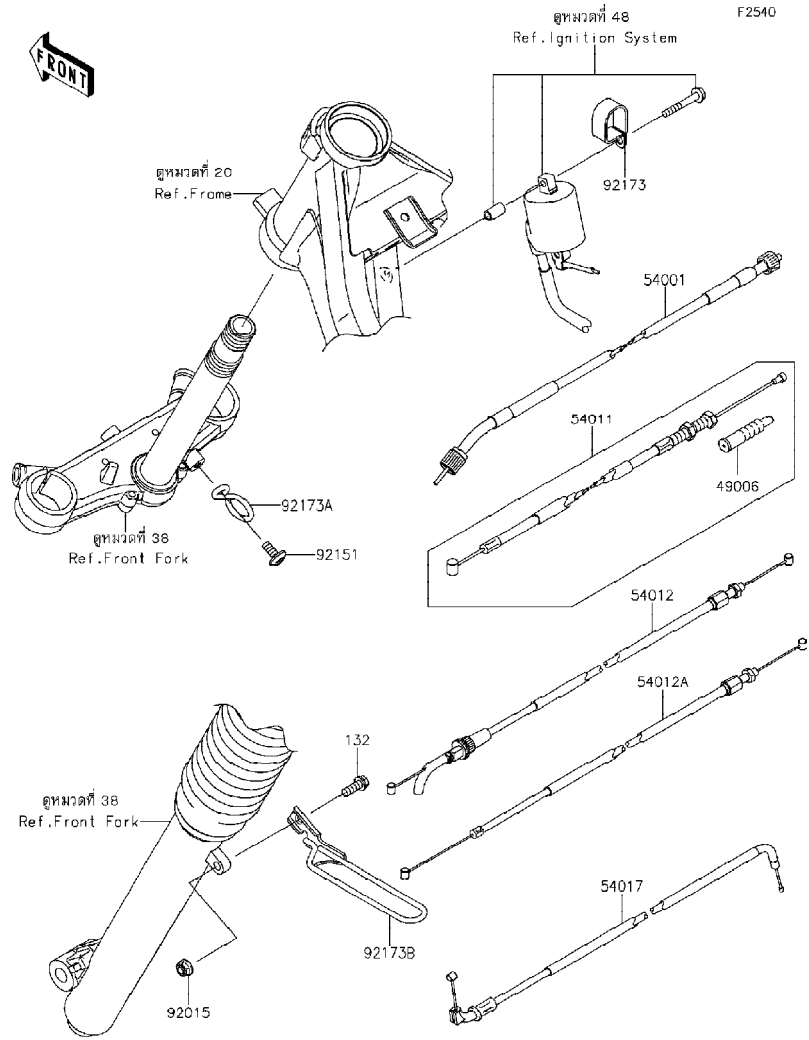


This catalog covers:  
'14 KLX150EEF

Chassis-ตัวถัง

GROUP NO.  
42

This page covers:  
Cables-สายต่างๆ



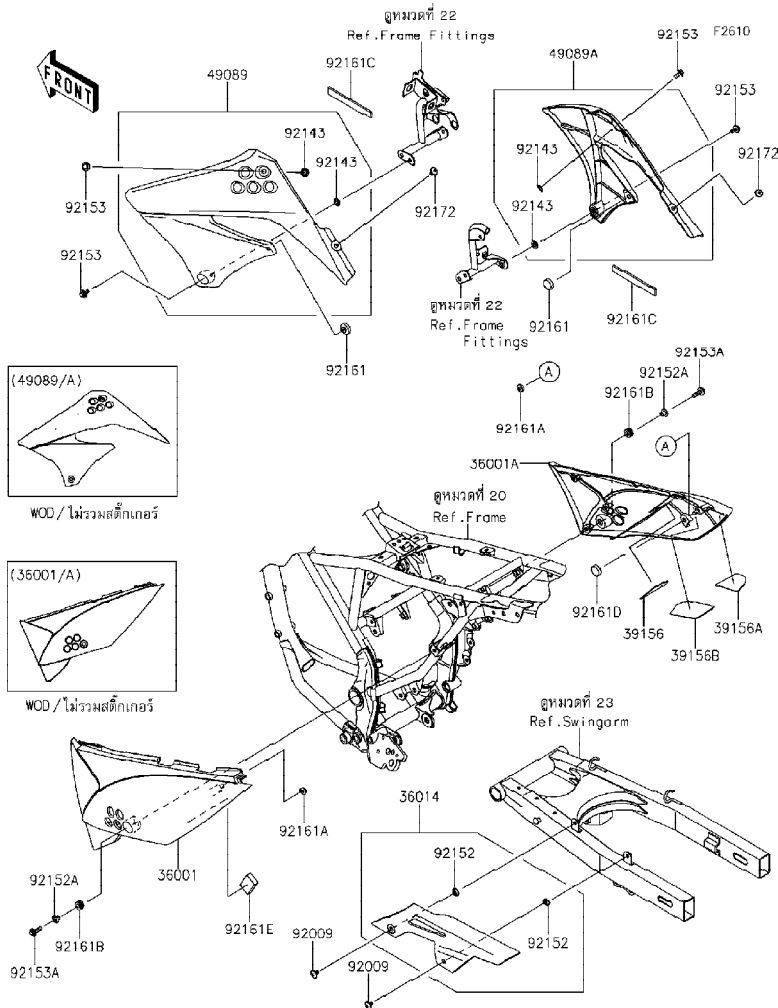
Ref No.	Part No.	Description-English ชื่ออะไหล่-อังกฤษ	Description-Thai ชื่ออะไหล่-ไทย	Quantity-KLX150		
				'14	EEF	
49006	49006-0579	BOOT,CLUTCH CABLE	ยางหุ้มสายคลัช			1
54001	54001-0032	CABLE-SPEEDMETER	สายไมล์			1
54011	54011-0589	CABLE-CLUTCH	สายคลัช			1
54012	54012-0252	CABLE-THROTTLE,OPENING	สายเร่ง-เปิด			1
54012A	54012-0266	CABLE-THROTTLE,CLOSING	สายเร่ง-ปิด			1
54017	54017-0308	CABLE-STARTER	สายใช้ค			1
92015	92015-1339	NUT,LOCK,FLANGED,6MM	น็อตล็อก6 มม.			1
92151	92151-1654	BOLT,SOCKET,6X14	โบลท์ 6X14 มม.			1
92173	92173-0292	CLAMP	เข็มขัดรัด			1
92173A	92173-0828	CLAMP,METER CABLE,UPP	เข็มขัดรัด			1
92173B	92173-1295	CLAMP	นุ้ยัดขากันลื่นด้านหน้า			1
132	132BA0616	BOLT-FLANGED-SMALL,6X16	โบลท์ 6X16 มม.			1

This catalog covers:  
'14 KLX150EEF

Chassis-ตัวถัง

GROUP NO.  
43

This page covers:  
Side Covers/Chain Cover-ฝาครอบข้าง/บังโซ่



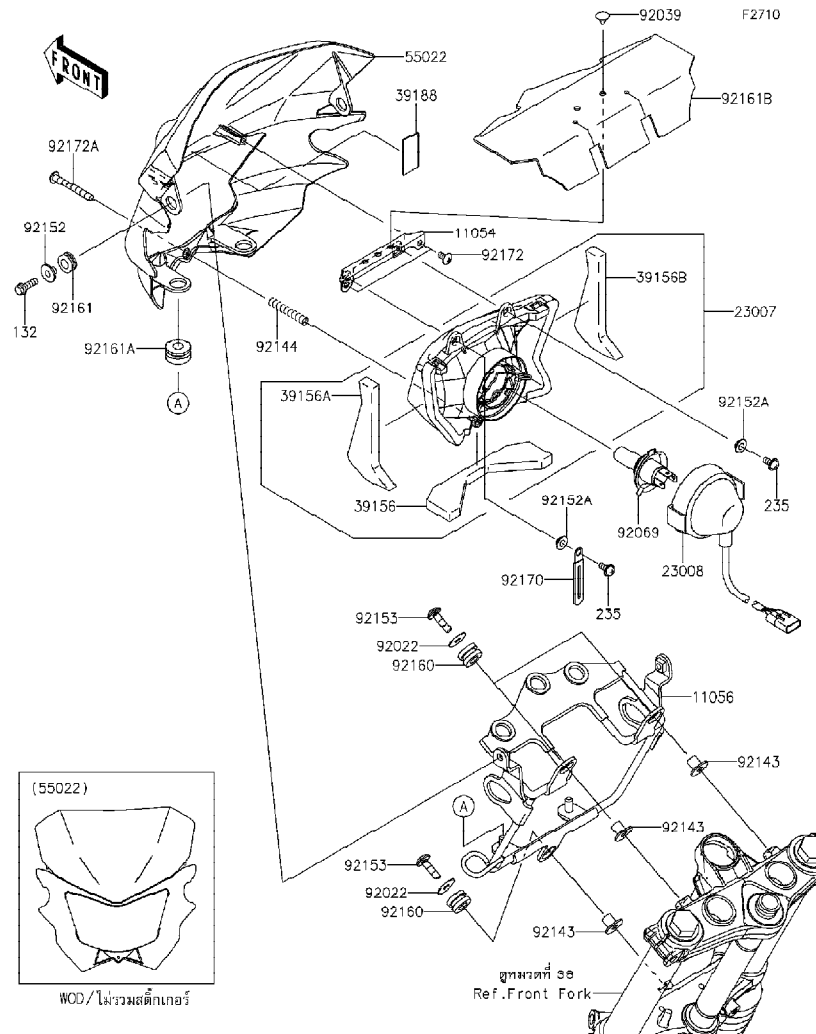
Ref No.	Part No.	Description-English	Description-Thai	Quantity-KLX150		
				'14	EEF	
36001	36001-0212-25R	COVER-SIDE,LH,UP WHITE+LO EBO	ฝาครอบข้างซ้ายสีขาว/ดำ	1		
36001A	36001-0215-25R	COVER-SIDE,RH,UP WHITE+LO EBO	ฝาครอบข้างขวาสีขาว/ดำ	1		
36014	36014-0044	CASE-CHAIN	บังโซ่	1		
39156	39156-0941	PAD	แผ่นรอง	1		
39156A	39156-0942	PAD	แผ่นรอง	1		
39156B	39156-0943	PAD	แผ่นรอง	1		
49089	49089-0084-290	SHROUD-ENGINE,LH,L.GREEN	กระบังเครื่องยนต์ข้างซ้ายสีเขียว	1		
49089A	49089-0085-290	SHROUD-ENGINE,RH,L.GREEN	กระบังเครื่องยนต์ข้างขวาสีเขียว	1		
92009	92009-1729	SCREW,6X10	สกรู	2		
92143	92143-1196	COLLAR	บุชลึบคานาไฟเลียวน้ำ	4		
92152	92152-0909	COLLAR,8.8X11.2X4	บุช	2		
92152A	92152-1671	COLLAR,6.3X8.3X9.2	ปลอก	2		
92153	92153-0936	BOLT,FLANGED,6X14	โบลท์ 6X14 มม.	4		
92153A	92153-0950	BOLT,FLANGED,6X22	โบลท์ 6X22 มม.	2		
92161	92161-0336	DAMPER	ยางรอง	2		
92161A	92161-0631	DAMPER	ลูกยาง	2		
92161B	92161-0685	DAMPER	ยางรอง	2		
92161C	92161-0810	DAMPER,4X15X120	ยางรอง	2		
92161D	92161-1284	DAMPER,MUFFLER	ยางท่อไอเสีย	1		
92161E	92161-1417	DAMPER,25X40X10	ยางรอง	1		
92172	92172-0098	SCREW,6X10	สกรู 6X10 มม.	2		

This catalog covers:  
'14 KLX150EEF

Chassis-ตัวถัง

GROUP NO.  
44

This page covers:  
Headlight(s)-ไฟหน้า



Ref No.	Part No.	Description-English	Description-Thai	Quantity-KLX150		
				'14	EEF	
11054	11054-1069	BRACKET,HEAD LAMP	ขายึดไฟหน้า			1
11056	11056-2783	BRACKET,HEAD LAMP	ขายึด			1
23007	23007-0153	LENS-COMP,HEAD LAMP	เลนส์ไฟหน้า			1
23008	23008-0089	SOCKET-ASSY,HEAD LAMP	ขั้วไฟหน้า(ชุด)			1
39156	39156-0583	PAD,HEAD LAMP,LWR	แผ่นรอง			1
39156A	39156-0598	PAD,HEAD LAMP,LH	แผ่นรอง			1
39156B	39156-0599	PAD,HEAD LAMP,RH	แผ่นรอง			1
39188	39188-0019	TAPE,W20X11	แผ่นเทป			1
55022	55022-0059-266	COVER-HEAD LAMP,B.WHITE	ฝาครอบไฟหน้า-สีขาว			1
92022	92022-165	WASHER,PLAIN,6MM	แหวนรอง 6 มม.			3
92039	92039-0097	RIVET,ANCHOR CLIP	หมุดคัลิป			2
92069	92069-0016	BULB,12V 35/35W	หลอดไฟ 12V 35/35W			1
92143	92143-1353	COLLAR	ปลอกกรองโบลท์			3
92144	92144-2266	SPRING	สปริง			1
92152	92152-0295	COLLAR	ปลอกกรองโบลท์			2
92152A	92152-0890	COLLAR	ปลอกกรองสกรู			2
92153	92153-0574	BOLT,SOCKET,6X22	โบลท์ 6X22 มม.			3
92160	92160-1167	DAMPER	ลูกยาง			3
92161	92161-0266	DAMPER	ลูกยาง			2
92161A	92161-0537	DAMPER	ลูกยาง			2
92161B	92161-0859	DAMPER	ยางรอง			1
92170	92170-1514	CLAMP	คลิปล็อคสายไฟ			1
92172	92172-0262	SCREW,TAPPING,5X10	สกรู 5X10 มม.			2
92172A	92172-0311	SCREW,TAPPING,4X40	สกรู 4X40 มม.			1
132	132BC0618	BOLT-FLANGED-SMALL,6X18	โบลท์ 6X18 มม.			2
235	235AA0512	SCREW-PAN-WP-CROS,5X12	สกรู 5X12 มม.			2

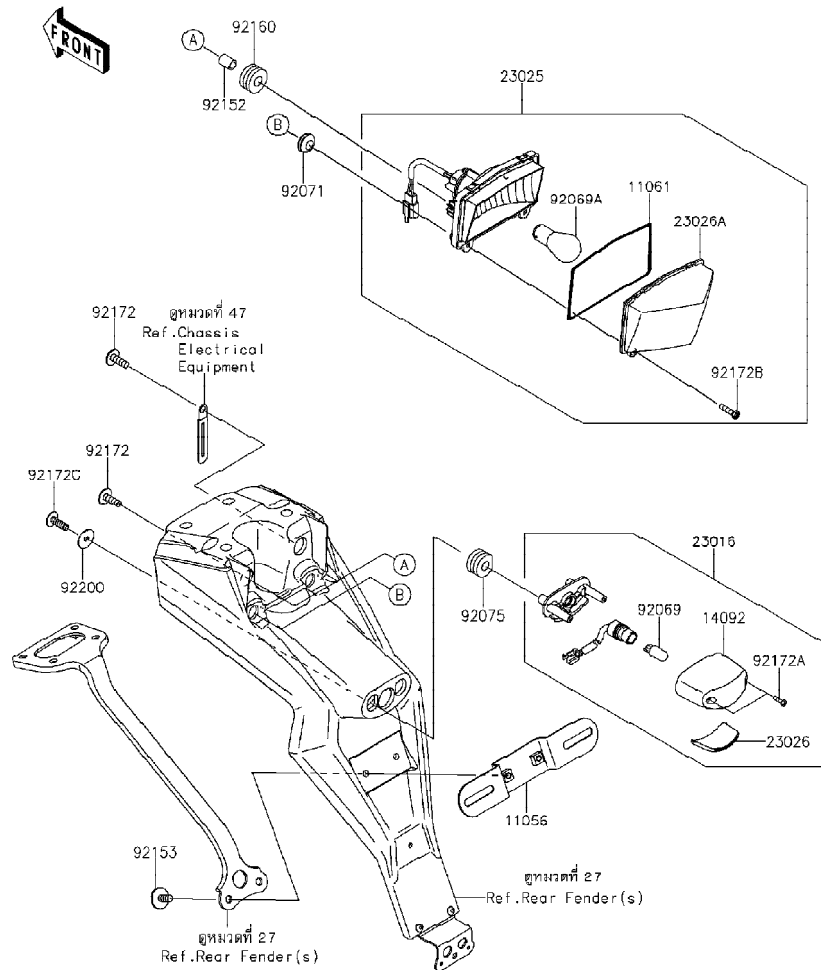
This catalog covers:  
'14 KLX150EEF

Chassis-ตัวถัง

GROUP NO.  
45

This page covers:  
Taillight(s)-ไฟท้าย

F2720



Ref No.	Part No.	Description-English	Description-Thai	Quantity-KLX150	
				'14	EEF
11056	11056-2691	BRACKET,LICENSE	ขวยึดป้าย		1
11061	11061-0393	GASKET,TAIL LAMP LENS	ปะเก็นเลนส์ไฟท้าย		1
14092	14092-0001	COVER,LICENSE LAMP	ฝาครอบไฟส่องป้ายทะเบียน		1
23016	23016-0559	LAMP-ASSY,LICENSE	ไฟส่องป้าย(ชุด)		1
23025	23025-0313	LAMP-TAIL	ไฟท้าย		1
23026	23026-0015	LENS,LICENSE LAMP	เลนส์ไฟส่องป้ายทะเบียน		1
23026A	23026-0016	LENS,TAIL LAMP	เลนส์ไฟท้าย		1
92069	92069-1016	BULB,12V 5W	หลอดไฟ 12V 5W		1
92069A	92069-1084	BULB,12V 21/5W	หลอดไฟ 12V 21/5W		1
92071	92071-024	GROMMET	ลูกยาง		2
92075	92075-1870	DAMPER	ลูกยาง		2
92152	92152-0580	COLLAR,6.8X10X13	ปลอกกรอง 6.8X10X13 มม.		2
92153	92153-0684	BOLT,6X16	bolt 6X16 มม.		2
92160	92160-1162	DAMPER	ลูกยาง		2
92172	92172-0192	SCREW,6X18	สกรู 6X18 มม.		2
92172A	92172-0343	SCREW,TAPPING,2.9X13	สกรู 2.9X13 มม.		2
92172B	92172-0411	SCREW,4.2X19	สกรู 4.2X19		2
92172C	92172-0813	SCREW,TAPPING,5X16	สกรู 5X16 มม.		2
92200	92200-0284	WASHER,5.5X20X1.2	แหวนรอง 5.5X20X1.2 มม.		2

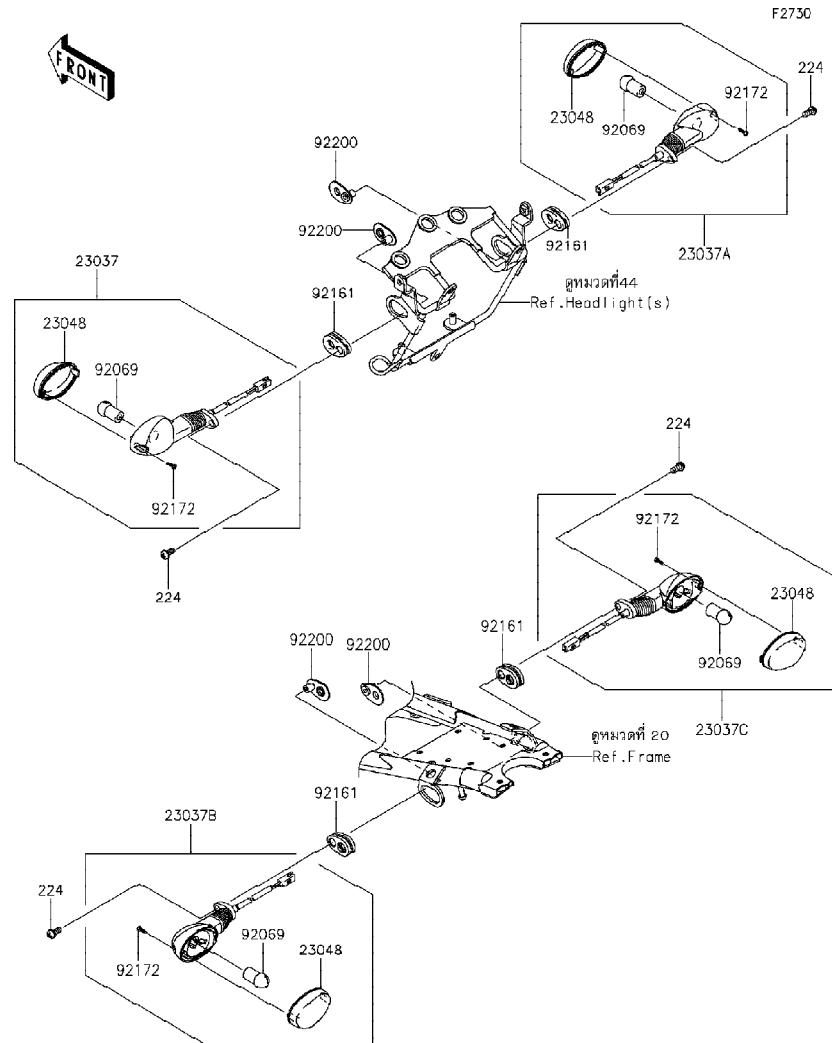
This catalog covers:  
'14 KLX150EEF

Chassis-ตัวถัง

GROUP NO.

46

This page covers:  
Turn Signals-ไฟเลี้ยว



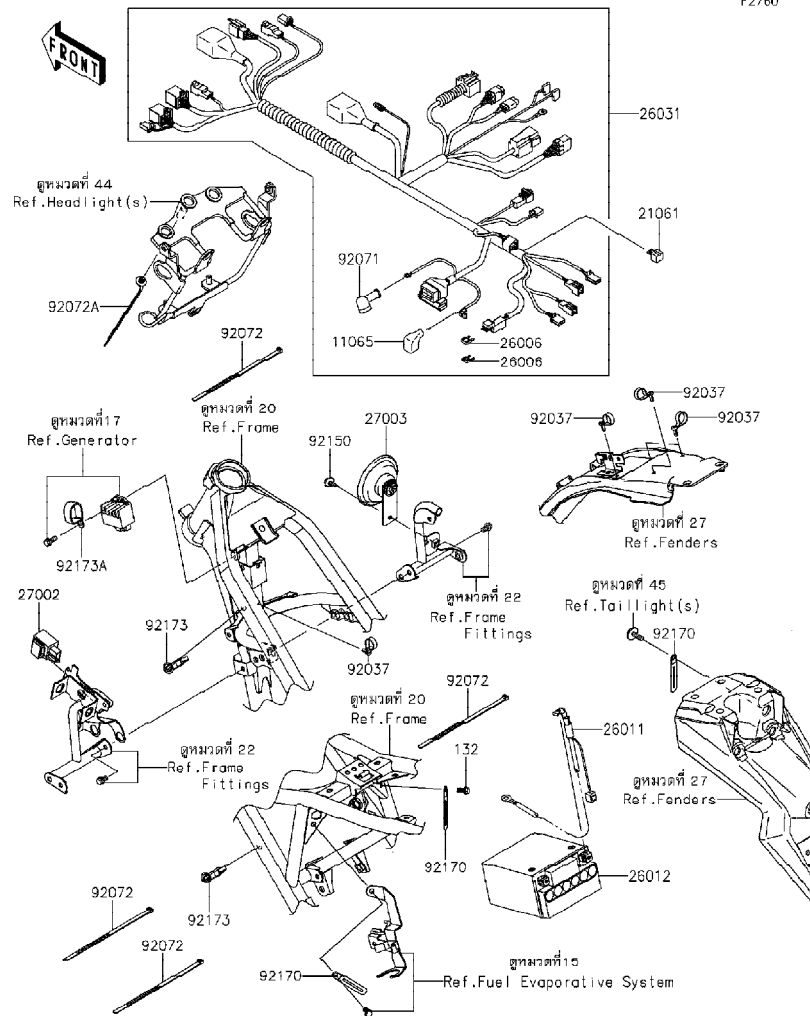
Ref No.	Part No.	Description-English ชื่ออะไหล่-อังกฤษ	Description-Thai ชื่ออะไหล่-ไทย	Quantity-KLX150		
				'14	EEF	
23037	23037-0155	LAMP-ASSY-SIGNAL,FR,LH	ไฟเลี้ยวหน้า-ข้างซ้าย(ชุด)	1		
23037A	23037-0156	LAMP-ASSY-SIGNAL,FR,RH	ไฟเลี้ยวหน้า-ข้างขวา(ชุด)	1		
23037B	23037-0157	LAMP-ASSY-SIGNAL,RR,LH	ไฟเลี้ยวหลัง-ข้างซ้าย(ชุด)	1		
23037C	23037-0158	LAMP-ASSY-SIGNAL,RR,RH	ไฟเลี้ยวหลัง-ข้างขวา(ชุด)	1		
23048	23048-0019	LENS-SIGNAL LAMP	ฝาครอบไฟเลี้ยว	4		
92069	92069-0003	BULB,12V 10W	หลอดไฟ 12V 10W	4		
92161	92161-0828	DAMPER,SIGNAL LAMP	ยางรองไฟเลี้ยว	4		
92172	92172-0343	SCREW,TAPPING,2.9X13	สกรู 2.9X13 มม.	4		
92200	92200-0370	WASHER,SIGNAL LAMP	แหวนรองไฟเลี้ยว	4		
224	224AB0614	SCREW-PAN-WP-CROS,6X14	สกรู 6X14 มม.	4		

This catalog covers:  
'14 KLX150EEF

Chassis-ตัวถัง

GROUP NO.  
47

This page covers:  
Chassis Electrical Equipment-อุปกรณ์ไฟฟ้าต่างๆ



F2760

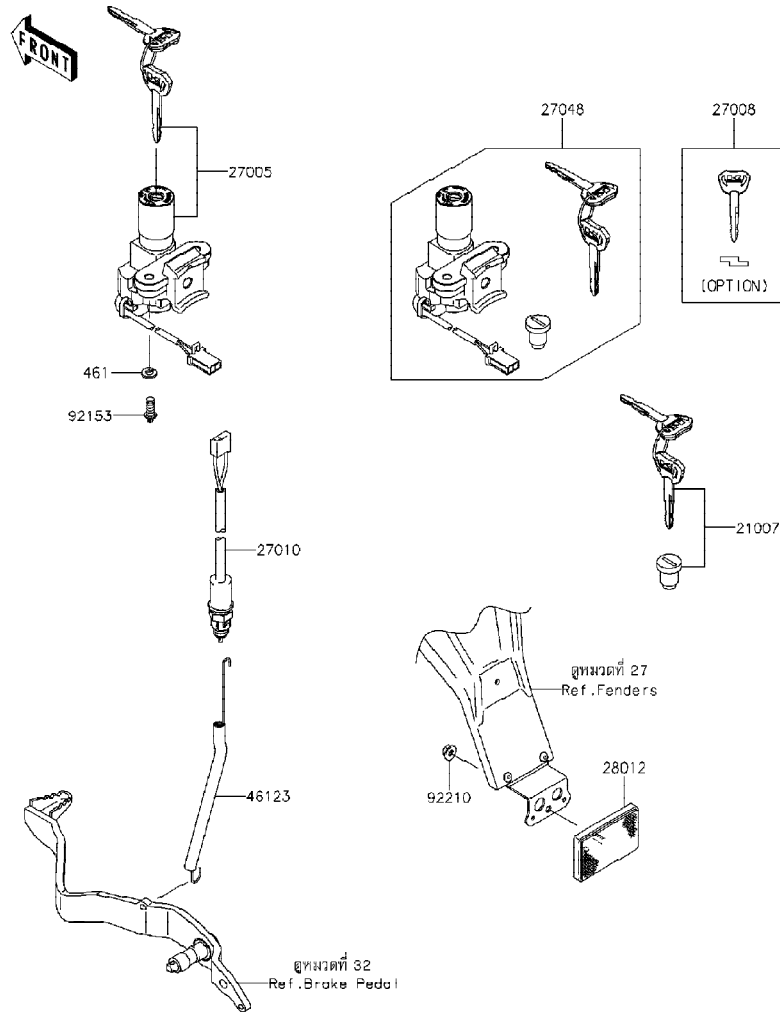
Ref No.	Part No.	Description-English	Description-Thai	Quantity-KLX150		
				'14	EEF	
11065	11065-0237	CAP	ยางฝาครอบ	1		
21061	21061-1003	RECTIFIER	เรกติไฟเออร์	1		
26006	26006-0001	FUSE,MINI BLADE,15A,BLUE	ฟิวส์ 15 แอมป์	2		
26011	26011-0154	WIRE-LEAD,BATTERY(-)	สายไฟแบตเตอรี่ขั้วลบ	1		
26012	26012-0070	BATTERY,FTX7L-BS,12V6AH	แบตเตอรี่ FTX7L-BS,12V6AH	1		
26031	26031-1664	HARNESS,MAIN	สายไฟเมน(ชุด)	1		
27002	27002-1097	RELAY-ASSY,SIGNAL LAMP	รีเลย์ไฟเลี้ยว	1		
27003	27003-0086	HORN	แตร	1		
92037	92037-1163	CLAMP,SPEED,L=58	เข็มขัดรัดสายไฟ	5		
92071	92071-0707	GROMMET	ลูกยาง	1		
92072	92072-1195	BAND,L=202	เข็มขัดรัดสาย 202 มม.	4		
92072A	92072-1414	BAND	เข็มขัดรัดสายไฟ	1		
92150	92150-1689	BOLT,FLANGED,6X14	bolt 6X14 มม.	1		
92170	92170-1514	CLAMP	คลิปล็อกสายไฟ	3		
92173	92173-0105	CLAMP	คลิป	2		
92173A	92173-0292	CLAMP	เข็มขัดรัด	1		
132	132BA0612	BOLT-FLANGED-SMALL,6X12	bolt 6X12 มม.	1		

This catalog covers:  
'14 KLX150EEF

Chassis-ตัวถัง

GROUP NO.  
48

This page covers:  
Ignition Switch-สวิทช์กุญแจ



Ref No.	Part No. หมายเลขอะไหล่	Description-English ชื่ออะไหล่-อังกฤษ	Description-Thai ชื่ออะไหล่-ไทย	Quantity-KLX150		
				'14	EEF	
21007	21007-5074	ROTOR,LOCK,TANK CAP	ไส้กุญแจฝาดังน้ำมัน	1		
27005	27005-0582	SWITCH-ASSY-IGNITION	สวิทช์กุญแจ	1		
27008	27008-0559	KEY-LOCK,BLANK (OPTION)	ลูกกุญแจ	1		
27010	27010-0117	SWITCH,RR BRAKE	สวิทช์ไฟเบรคหลัง	1		
27048	27048-5041	SWITCH-ASSY	สวิทช์กุญแจรวม(ชุด)	1		
28012	28012-1088	REFLECTOR-REFLEX	แผ่นสะท้อนแสง	1		
46123	46123-0007	SPRING-COMP	สปริง	1		
92153	92153-0967	BOLT,TORX,6X16	โบลท์ 6x16 มม.	2		
92210	92210-0007	NUT,FLANGED,5MM	น็อต 5 มม.	1		
461	461DA0600	WASHER-SPRING,6MM	แหวนสปริง 6 มม.	2		

This catalog covers:  
'14 KLX150EEF

Chassis-ตัวถัง

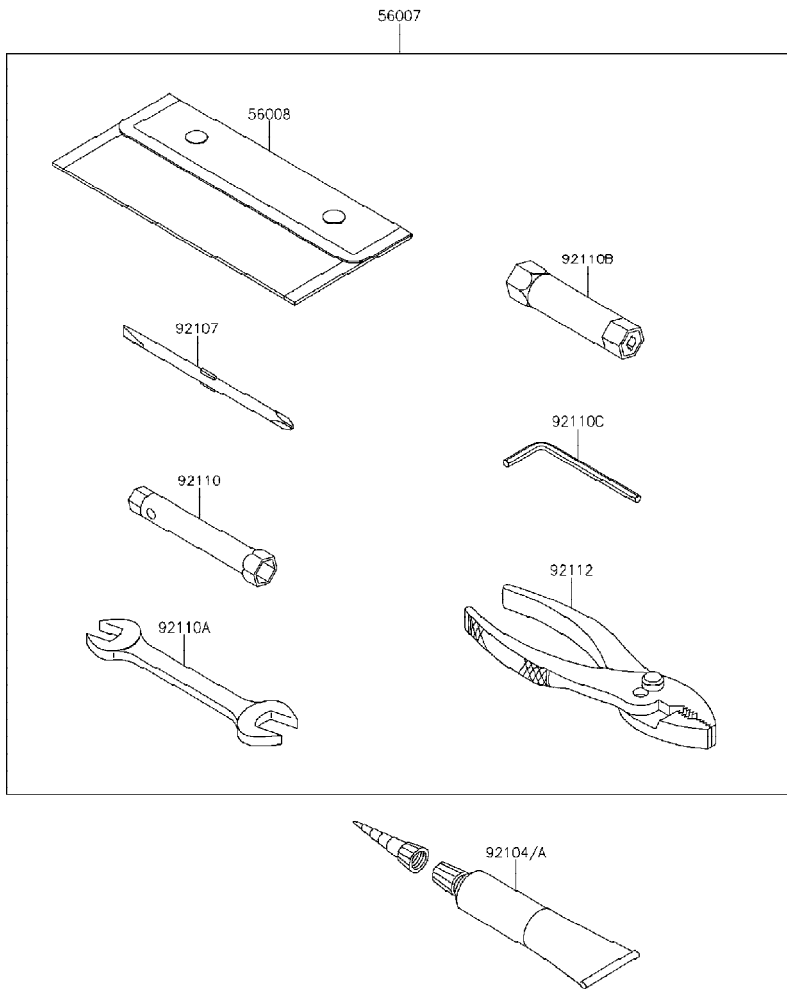
GROUP NO.

49

This page covers:

Owner's Tools-เครื่องมือประจำรถ

F2810



Ref No.	Part No. หมายเลขอะไหล่	Description-English ชื่ออะไหล่-อังกฤษ	Description-Thai ชื่ออะไหล่-ไทย	Quantity-KLX150		
				'14	EEF	
56007	56007-0078	TOOL-KIT	เครื่องมือประจำรถ(ชุด)	1		
56008	56008-0029	BAG,TOOL	ถุงใส่เครื่องมือ	1		
92104	92104-0004	GASKET-LIQUID,TB1211F,CLEAR	ปะเก็นเหลว TB1211F	1		
92104A	92104-1065	GASKET-LIQUID,TB1215,GRAY	ปะเก็นเหลว TB1215	1		
92107	92107-0018	TOOL-DRIVER,#2PHILLIPS&SLOT	ไขควงแบนและแฉก	1		
92110	92110-0049	TOOL-WRENCH,BOX,8X10	ปะแจแหวนเบอร์ 8-10	1		
92110A	92110-0057	TOOL-WRENCH,OPEN END,14X17	ปะแจปากตายเบอร์ 14-17	1		
92110B	92110-0058	TOOL-WRENCH,BOX,16MM	บ็อกหัวเทียน 16 มม.	1		
92110C	92110-1015	TOOL-WRENCH,ALLEN,5MM	ปะแจแอล 5 มม.	1		
92112	92112-0007	TOOL-PLIERS	คีม	1		

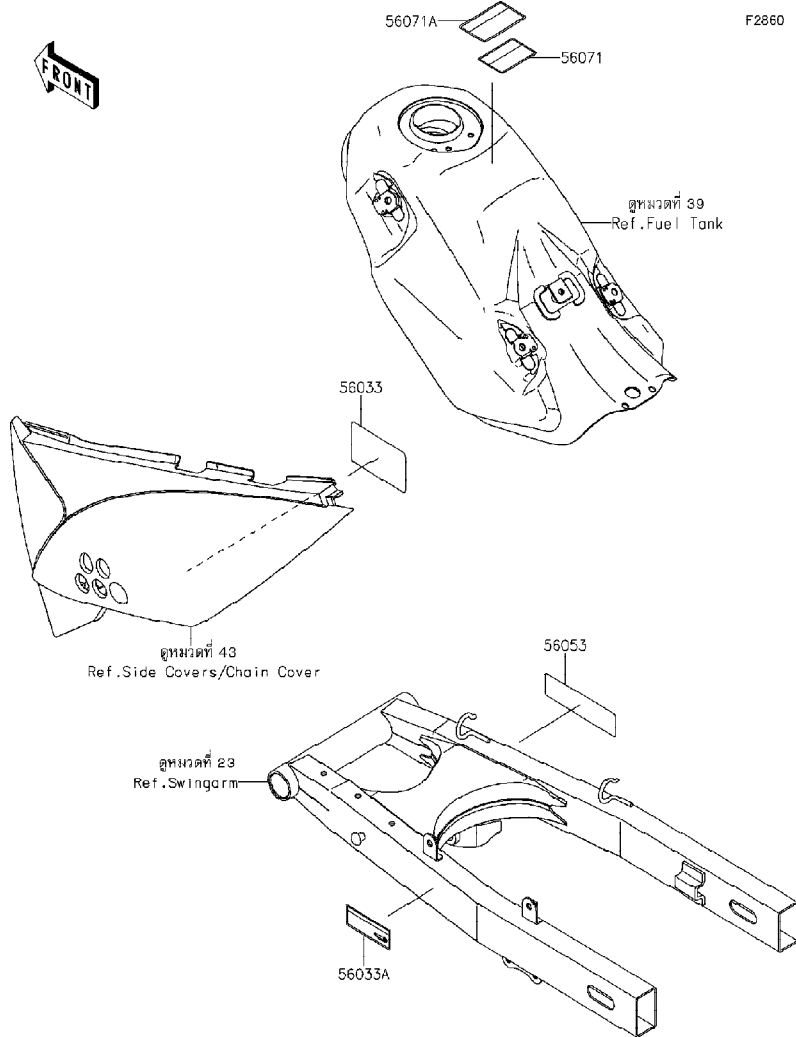


This catalog covers:  
'14 KLX150EEF

Chassis-ตัวถัง

GROUP NO.  
50

This page covers:  
Labels-ป้ายเตือนต่างๆ



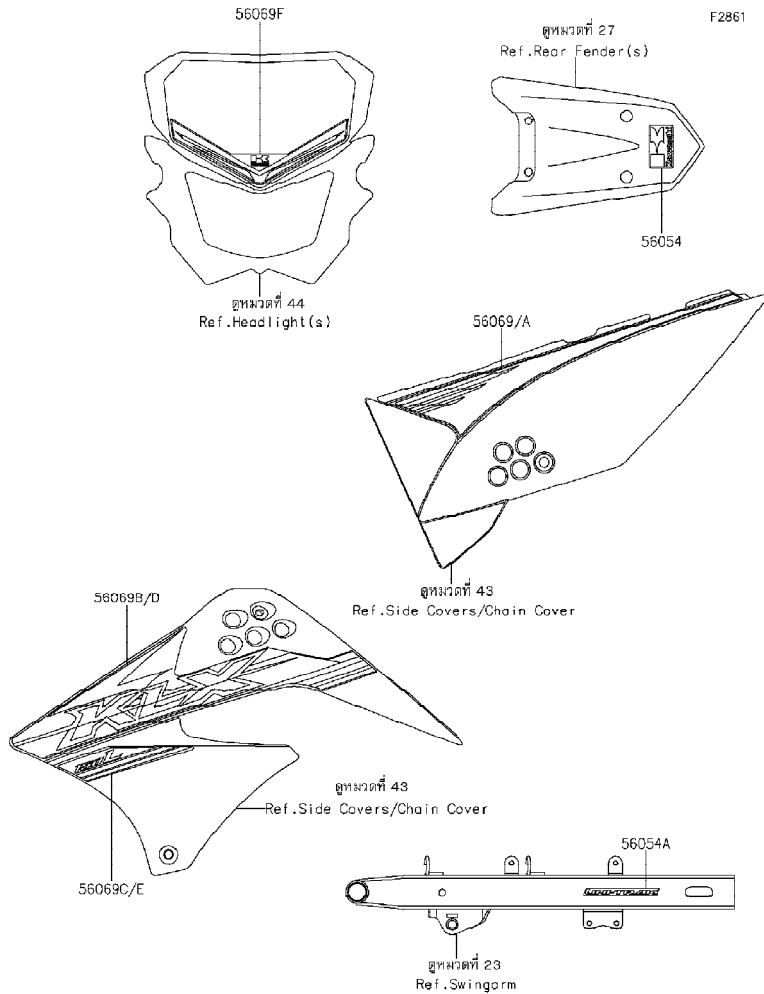
Ref No.	Part No.	Description-English	Description-Thai	Quantity-KLX150		
				'14	EEF	
56033	56033-0337	LABEL-MANUAL,DAILY SAFETY	ป้ายแนะนำการตรวจสอบ			1
56033A	56033-0338	LABEL-MANUAL,CHAIN	ป้ายแนะนำการบำรุงรักษาโซ่			1
56053	56053-0800	LABEL-SPECIFICATION,TIRE&LOAD	ป้ายระบุการใช้ยางล้อ			1
56071	56071-0023	LABEL-WARNING,HELMET	ป้ายเตือนสวมหมวกนิรภัย			1
56071A	56071-0024	LABEL-WARNING,EVAPO COUTION	ป้ายเตือนระบบไอระเหยน้ำมัน			1

This catalog covers:  
'14 KLX150EEF

Chassis-ตัวถัง

GROUP NO.  
51

This page covers:  
Decals-ลายสติ๊กเกอร์



Ref No.	Part No. หมายเลขอะไหล่	Description-English ชื่ออะไหล่-อังกฤษ	Description-Thai ชื่ออะไหล่-ไทย	Quantity-KLX150		
				'14	EEF	
56054	56054-1525	MARK,RR FENDER,K	ตราบังโคลนหลัง		1	
56054A	56054-1532	MARK,UNI-TRAK	ตรายูนิแทร็กสีแดง/ดำ/ฟ้า		2	
56069	56069-7253	PATTERN,SIDE COVER,LH	ลายฝาครอบข้าง		1	
56069A	56069-7254	PATTERN,SIDE COVER,RH	ลายฝาครอบข้าง-ข้างขวา		1	
56069B	56069-7255	PATTERN,SHROUD,LH,UPP	ลายกระบ้งเครื่องยนต์อันบน-ข้างซ้าย		1	
56069C	56069-7256	PATTERN,SHROUD,LH,LWR	ลายกระบ้งเครื่องยนต์อันล่าง-ข้างซ้าย		1	
56069D	56069-7257	PATTERN,SHROUD,RH,UPP	ลายกระบ้งเครื่องยนต์อันบน-ข้างขวา		1	
56069E	56069-7258	PATTERN,SHROUD,RH,LWR	ลายกระบ้งเครื่องยนต์อันล่าง-ข้างขวา		1	
56069F	56069-7259	PATTERN,HEAD LAMP COVER	ลายฝาครอบไฟหน้า		1	

This catalog covers:

'14 KLX150EEF

This page covers:

Numerical Parts Index/สารบัญหมายเลขอะไหล่

Part No.	Group No.	Part No.	Group No.	Part No.	Group No.	Part No.	Group No.	Part No.	Group No.	Part No.	Group No.	Part No.	Group No.
11002-0094	1	12053-0127	6	13216-0040	19	132BA0816	36	16165-1001	15	23037-0157	46	34028-0115-458	25
11004-0065	1	12053-0133	13	13236-0174	8	132BA0816	40	16183-0004	14	23037-0158	46	35004-0336-290	26
11010-0738	3	120CA0830	4	13236-1192	11	132BA0835	38	16187-0554	14	23048-0019	46	35015-0030	27
11013-0025	3	13001-0093	2	13242-0094	11	132BC0618	44	18018-0048	4	235AA0512	44	35019-0058	27
11054-1069	44	13002-1126	2	13262-0459	9	132BC0830	37	18088-0906	4	25005-0082	41	35022-0098	27
11055-1677	22	13008-0038	2	13262-0500	9	132BD0630	19	18091-0930	4	25023-0043	41	35023-0383-290	27
11056-2196	15	13024-0009	2	13262-0501	9	14014-0049	13	21003-0117	17	25031-0334	41	35034-0584	27
11056-2691	45	13025-0011	2	13262-0502	9	14014-1154	6	21007-0121	17	26006-0001	47	35063-0586-458	22
11056-2783	44	13027-0013	2	13262-0662	9	14026-0084	13	21007-5074	48	26011-0154	47	35063-0587-458	22
11056-2955	15	13029-0018	2	13262-0731	9	14031-0572	13	21039-0007	19	26012-0070	47	35063-0684	14
11056-2959	22	13031-0804	7	13262-0738	9	14032-0574	13	21039-0008	19	26031-1664	47	36001-0212-25R	43
11061-0207	4	13086-1070	8	13262-0769	9	14037-0074	3	21040-0004	19	27002-1097	47	36001-0215-25R	43
11061-0300	13	13087-1161	8	13262-0974	9	14044-0044	13	21061-1003	47	27003-0086	47	36014-0044	43
11061-0319	2	13088-0040	8	13270-1754	17	14073-0224	3	21066-0045	17	27005-0582	48	39007-0360	24
11061-0322	4	13088-0041	8	13270-1961	17	14073-0791	3	21119-0098	18	27008-0559	48	39076-0020	19
11061-0373	10	13088-1077	8	13271-1844	1	14079-0031	22	21121-0036	18	27010-0025	33	39111-0323-458	24
11061-0393	45	13089-1108	8	13272-0028	3	14080-0654	12	21130-1003	18	27010-0085	19	39156-0583	44
11061-0421	12	13091-1920	8	13272-0795	37	14080-0655	12	21132-005	18	27010-0117	48	39156-0598	44
11061-0820	13	13095-0093	8	13272-1384	12	14092-0001	45	21163-0043	19	27010-1094	37	39156-0599	44
11061-0821	13	13097-0559	7	13280-0105	37	14092-0035	22	220AA0308	39	27048-5041	48	39156-0644	4
11061-0875	4	130BA0514	41	13280-0235	14	14092-0080	41	220AA0408	14	28012-1088	48	39156-0645	4
11061-1148	4	130BA0535	18	13280-0253	3	15004-0789	14	220AA0412	14	311BA0600	11	39156-0941	43
11065-0237	47	130CA0816	4	132BA0608	39	156R0610	4	220AA0510	39	32052-0118	39	39156-0942	43
11065-0252	1	130CA0820	25	132BA0610	22	16005-0003	14	220AA0514	17	32160-0757-458	20	39156-0943	43
11065-0300	23	13116-1136	8	132BA0612	15	16007-0020	14	220AA0608	17	32190-0310	21	39156-1745	4
11065-0769	1	13127-0077	9	132BA0612	27	16007-1223	5	220AA0614	12	32190-0429	21	39184-0010	19
11065-0770	16	13128-0051	9	132BA0612	47	16012-0003	14	220AA0618	16	32190-0430	21	39188-0019	44
11065-0771	13	13140-0051	10	132BA0614	17	16014-0016	14	220AA0630	16	32190-0437	21	39193-0578	16
11065-0845	3	13140-0052	10	132BA0616	13	16016-0014	14	220AB0540	37	32190-0439	21	41009-0559	29
112CA0620	10	13140-0053	10	132BA0616	33	16017-0017	14	221AB0316	37	33001-0616-458	23	41009-0560	29
12004-0049	5	13141-0572	10	132BA0616	35	16021-0022	14	224AB0614	46	33032-0030	23	41022-1228	29
12005-0725	5	13144-0058	9	132BA0616	42	16030-0005	14	23007-0153	44	33040-0035	23	41022-1229	29
12009-0018	5	13145-0045	10	132BA0620	1	16044-007	14	23008-0089	44	33040-1162	23	41023-0030	29
12011-1051	5	13151-1099	10	132BA0620	16	16065-0061	1	23008-0104	41	34003-0128-458	25	41023-0031	29
12016-0035	5	13159-1056	35	132BA0622	27	16082-1159	16	23016-0559	45	34003-0129-458	25	41025-0345-WA	29
12020-0007	5	13165-0003	11	132BA0630	13	16085-0118	7	23025-0313	45	34003-0147-458	25	41025-0346-WA	29
12046-0061	7	13172-0009	11	132BA0635	13	16126-0020	14	23026-0015	45	34003-0148-458	25	41029-0078	29
12046-0084	6	13183-1066	10	132BA0635	39	16126-0042	3	23026-0016	45	34024-0124-458	28	41029-0079	29
12048-0052	6	13183-1274	8	132BA0645	13	16158-0007	14	23037-0155	46	34028-0007	25	41032-0010	29
12053-0126	6	13193-0005	19	132BA0816	21	16164-0704	15	23037-0156	46	34028-0112-458	25	41034-0564	31

This catalog covers:  
 '14 KLX150EEF

This page covers:  
 Numerical Parts Index/สารบัญหมายเลขอะไหล่

Part No.	Group No.	Part No.	Group No.	Part No.	Group No.	Part No.	Group No.	Part No.	Group No.	Part No.	Group No.	Part No.	Group No.
41034-0568	30	43049-1061	34	46092-0050	37	55020-0429	22	92001-1827	13	92022-1373	34	92037-1935	14
41060-0012	30	43049-1061	36	46092-1140	33	55020-0858	23	92002-1237	11	92022-1510	30	92039-0097	44
41060-0013	30	43049-1091	39	46123-0007	48	55020-0861	3	92002-1323	33	92022-1511	30	92043-0004	35
41068-0075	31	43056-0004	34	461DA0600	48	55020-0862	3	92002-1349	21	92022-1561	22	92043-0744	25
41068-1333	30	43056-0004	36	461S0600	4	55022-0059-266	44	92002-1468	34	92022-1561	32	92043-080	25
41078-0016	30	43057-1001	34	480J1700	9	550AA2015	35	92002-1894	33	92022-1649	19	92043-1207	14
41080-0168	34	43057-1001	36	49002-0019	1	550AA2018	25	92002-1904	3	92022-165	44	92043-1220	30
41080-0179	36	43064-006	35	49006-0039	14	550AA2518	25	92004-0032	11	92022-1690	39	92043-1263	12
410AA0800	31	43078-1189	35	49006-0579	42	550AA2520	30	92004-1217	1	92022-1737	37	92043-1263	16
410AB0600	37	43080-0078	36	49006-0583-BD	38	550AA2525	32	92005-0112	3	92022-1799	9	92043-1264	1
411AA0600	6	43080-0117	34	49006-1088	34	550AA3025	31	92005-0748	15	92022-1814	33	92043-1264	2
42036-0046	24	43082-0043	36	49006-1088	36	551A0306	10	92009-1109	5	92022-1827	11	92043-1416	34
42036-0047	24	43082-0100	34	49006-1089	36	554DA0800	37	92009-1134	37	92022-1977	39	92045-0011	12
42036-0078	23	43095-0550	35	49006-1242	34	56001-0137	37	92009-1458	33	92022-212	19	92045-0018	7
42036-1248	24	43095-0826	33	49016-1044	33	56007-0078	49	92009-1551	14	92022-239	25	92045-0161	30
42036-1351	24	43095-0827	35	49019-1097	14	56008-0022-MA	22	92009-1596	35	92022-3026	4	92045-0737	8
42041-0077	31	44008-0064-458	38	49047-1094	10	56008-0029	49	92009-1729	43	92025-1280	9	92045-0738	10
43001-0131	32	44008-0065-458	38	49065-0021	16	56033-0337	50	92009-1865	14	92026-0727	9	92045-1120	12
43010-1068	35	44013-0247	38	49078-0064	5	56033-0338	50	92015-1137	5	92026-1037	9	92045-1308	12
43015-0153	35	44022-0020	38	49089-0084-290	43	56053-0800	50	92015-1143	4	92026-1217	11	92046-1110	23
43015-1697	33	44024-1067	38	49089-0085-290	43	56054-1525	51	92015-1188	28	92026-1365	38	92046-1192	24
43016-1149	35	44025-1065	38	49091-0001	33	56054-1532	51	92015-1197	37	92026-1614	8	92049-0011	12
43020-1094	35	44026-0179	38	49091-0001	35	56069-7253	51	92015-1339	42	92027-162	25	92049-0069	24
43020-1126	33	44026-1417	38	49107-0742	4	56069-7254	51	92015-1364	23	92027-1789	18	92049-0104	13
43022-1010	33	44037-0138-458	38	49118-0767	6	56069-7255	51	92015-1367	3	92028-1598	24	92049-0112	24
43026-1074	33	44039-0083-458	38	51001-0747-25Q	39	56069-7256	51	92015-1367	19	92033-0079	35	92049-0113	30
43026-1075	35	44045-051	38	51023-0037	39	56069-7257	51	92015-1406	23	92033-1060	9	92049-0114	31
43028-1061	33	44065-0053	38	51049-0049	39	56069-7258	51	92015-1407	23	92033-1160	30	92049-0139	5
43028-1067	35	44065-1133	38	510A3200	10	56069-7259	51	92015-1432	4	92033-1186	35	92049-0141	12
43034-0106	36	44071-0912-458	38	510A3200	17	56071-0023	50	92015-1432	21	92033-1247	1	92049-0142	13
43034-1016	33	44071-0913-458	38	510A4200	7	56071-0024	50	92015-1432	22	92033-1287	2	92049-0727	30
43044-0049	34	45014-0443-458	24	52005-0724	13	59051-1304	19	92015-1433	24	92037-1163	37	92049-1109	23
43044-1076	36	46003-0594-458	37	52010-0552	16	601A6201	12	92015-1433	30	92037-1163	47	92049-1109	24
43045-0004	34	46012-0023-458	37	53044-0016	39	601B6202UU	31	92015-1528	33	92037-1271	3	92049-1524	38
43045-1010	34	46012-0075-458	37	53066-0427-49D	40	601B6301UU	30	92015-1653	20	92037-147	3	92055-0061	16
43048-0010	34	46019-0026	37	54001-0032	42	670B1510	16	92015-1684	20	92037-147	14	92055-0084	14
43048-1090	36	46075-0082	37	54011-0589	42	670D2010	6	92015-1765	31	92037-147	15	92055-0151	9
43049-1025	36	46076-0094	37	54012-0252	42	670D2021	6	92015-1962	37	92037-1601	39	92055-0152	16
43049-1060	34	46091-0273	37	54012-0266	42	92001-1464	38	92022-1028	35	92037-1710	35	92055-0153	13
43049-1060	36	46091-0274	37	54017-0308	42	92001-1640	22	92022-104	41	92037-1712	3	92055-0154	13

This catalog covers:

'14 KLX150EEF

This page covers:

Numerical Parts Index/สารบัญหมายเลขอะไหล่

Part No.	Group No.	Part No.	Group No.	Part No.	Group No.	Part No.	Group No.	Part No.	Group No.	Part No.	Group No.	Part No.	Group No.
92055-0155	13	92075-1414	36	92145-0309	14	92153-0578	4	92154-1169	38	92172-0177	3	92192-1137	15
92055-0168	32	92075-1690	41	92145-0313	14	92153-0684	45	92154-1170	38	92172-0192	45	92192-1138	15
92055-0191	1	92075-1870	45	92145-0741	32	92153-0936	3	92154-1196	6	92172-0262	44	92192-1217	3
92055-0201	16	92075-1876	39	92145-0861	8	92153-0936	22	92154-1212	3	92172-0311	44	92192-1218	15
92055-0202	1	92081-1502	36	92145-0936	14	92153-0936	35	92154-1212	13	92172-0343	45	92192-1219	3
92055-0741	35	92081-1606	25	92150-1144	36	92153-0936	43	92154-1212	17	92172-0343	46	92200-0177	39
92055-1112	39	92081-1607	25	92150-1339	25	92153-0950	43	92154-1422	37	92172-0387	41	92200-0217	7
92055-1150	16	92081-1829	11	92150-1339	26	92153-0967	48	92160-1036	11	92172-0411	45	92200-0284	45
92055-1223	14	92081-1993	11	92150-1451	33	92153-1067	8	92160-1162	45	92172-0425	41	92200-0370	46
92055-1276	19	92087-1051	30	92150-1689	47	92153-1126	21	92160-1167	44	92172-0469	37	92200-0394	3
92055-1367	38	92093-0094	3	92150-1811	34	92153-1135	17	92160-1254	39	92172-0813	45	92200-0407	19
92055-1370	19	92093-0103	3	92150-1811	36	92153-1140	1	92160-1278	3	92172-0854	15	92200-0430	22
92055-1419	39	92093-0139	24	92151-1654	22	92153-1140	13	92160-1328	39	92172-1055	6	92200-0430	40
92055-1550	19	92093-1030	39	92151-1654	40	92153-1141	1	92160-1401	25	92172-1062	12	92200-0517	20
92055-1655	1	92104-0004	49	92151-1654	42	92153-1144	11	92161-0266	44	92173-0075	14	92200-0529	3
92057-0032	6	92104-1065	49	92151-1986	37	92153-1145	12	92161-0336	43	92173-0081	3	92200-0593	25
92057-0617	31	92107-0018	49	92152-0295	27	92153-1146	12	92161-0537	44	92173-0105	47	92200-0838	10
92063-0020	14	92110-0049	49	92152-0295	44	92153-1156	6	92161-0543	22	92173-0192	3	92200-1428	31
92066-0162	20	92110-0057	49	92152-0427	26	92153-1157	6	92161-0631	43	92173-0217	3	92200-1496	38
92066-0753	12	92110-0058	49	92152-0580	45	92153-1827	24	92161-0632	37	92173-0292	42	92200-1626	17
92066-1012	1	92110-1015	49	92152-0597	27	92153-1828	24	92161-0685	15	92173-0292	47	92200-1631	1
92066-1012	12	92112-0007	49	92152-0612	4	92153-1829	24	92161-0685	43	92173-0765	3	92200-3712	4
92066-1110	12	92116-1065	20	92152-0692	13	92153-1882	3	92161-0705	39	92173-0765	15	92210-0006	37
92066-1571	13	92122-0011	6	92152-0753	31	92153-1914	19	92161-0810	43	92173-0824	33	92210-0007	48
92069-0003	46	92122-0041	22	92152-0802	30	92153-1957	24	92161-0828	46	92173-0825	33	92210-0570	31
92069-0016	44	92139-0001	9	92152-0803	30	92153-1970	1	92161-0853	22	92173-0828	42	92210-0600	7
92069-1007	41	92139-0002	9	92152-0837	31	92154-0088	21	92161-0859	44	92173-0991	1	92210-0615	34
92069-1016	45	92139-0244	8	92152-0854	3	92154-0203	22	92161-0866	25	92173-1015	15	92210-1080	21
92069-1084	45	92139-0282	9	92152-0890	44	92154-0235	19	92161-1284	43	92173-1295	42	92210-1184	24
92069-1116	41	92139-0286	9	92152-0909	22	92154-0281	6	92161-1417	43	92192-0233	14	98111-0037	2
92070-0037	18	92143-1196	43	92152-0909	27	92154-0391	27	92161-1475	4	92192-0473	3		
92071-0038	14	92143-1353	44	92152-0909	43	92154-0400	4	92161-1559	27	92192-0784	15		
92071-024	45	92143-1459	39	92152-0943	22	92154-0412	28	92170-1514	44	92192-0854	14		
92071-0707	47	92143-1680	9	92152-1139	24	92154-0424	31	92170-1514	47	92192-0876	14		
92071-1015	18	92144-1289	8	92152-1671	43	92154-0446	21	92170-1796	3	92192-0943	3		
92072-0107	38	92144-1345	11	92152-1825	26	92154-0474	39	92171-0494	14	92192-1085	39		
92072-0720-MA	40	92144-1847	34	92152-1827	15	92154-0755	25	92171-0593	4	92192-1120	3		
92072-1195	47	92144-1892	16	92152-1838	22	92154-0830	33	92171-1124	14	92192-1121	3		
92072-1414	47	92144-2266	44	92153-0481	1	92154-0830	35	92171-1602	41	92192-1123	15		
92072-1419	15	92145-0085	28	92153-0574	44	92154-1056	8	92172-0098	43	92192-1126	15		

