

# Kawasaki

## KLX140 BCF/BEF/BFF/BGF



สมุดภาพอะไหล่  
PARTS CATALOG

# **Kawasaki**

## **KLX140 BCF/BEF/BFF/BGF**

### **สมุดภาพอะไหล่ รถจักรยานยนต์คาวาซากิ**

This catalog covers:

'12~'16 KLX140 BCF/BEF/BFF/BGF

GROUP NO.

A

This page covers:

Color Combination Parts List-ชิ้นส่วนอะไหล่สี

ปี & รหัสประจำรุ่น / Year & Model '12 KLX140BCF

สี / Color

สีเขียว / Lime Green (777)



สีเขียว / Lime Green (777)

หมายเลขเฟรม / Frame No. Range เริ่มต้นจาก / From JKBLX140BBDA11277 ~ JKBLX140BBDA12426

หมายเลขเครื่อง / Engine No. Range เริ่มต้นจาก / From LX140AEA18130 ~ LX140AEA19998

ชื่ออะไหล่(ไทย) Description(Thai)	ชื่ออะไหล่(อังกฤษ) Description(English)	หมวดที่ Group No.	หมายเลขอะไหล่ / Part No.
			รหัสสีเขียว Lime Green (777)
บังโคลนหน้า	FENDER-FRONT	24	35004-0088-290
บังโคลนหลัง	FENDER-COMP-REAR	24	35022-0054-290
ฝาครอบข้างตัวหน้า-ข้างขวา	COVER-SIDE,FR,RH	39	36001-0125-6C
ฝาครอบข้างตัวหลัง-ข้างซ้าย	COVER-SIDE,RR,LH	39	36001-0154-266
ฝาครอบข้างตัวหลัง-ข้างขวา	COVER-SIDE,RR,RH	39	36001-0156-266
กระบังเครื่องยนต์-ตัวบน	SHROUD-ENGINE,UPP	39	49089-0052-290
กระบังเครื่องยนต์-ข้างซ้าย	SHROUD-ENGINE,LH	39	49089-0053-290
กระบังเครื่องยนต์-ข้างขวา	SHROUD-ENGINE,RH	39	49089-0054-290
ป้ายติดหมายเลข	PLATE-NUMBER	47	58029-0005-266

This catalog covers:

'12~'16 KLX140 BCF/BEF/BFF/BGF

GROUP NO.

B

This page covers:

Color Combination Parts List-ชิ้นส่วนอะไหล่สี

ปี & รหัสประจำรุ่น / Year & Model '14 KLX140BEF

สี / Color

สีเขียว / Lime Green (777)



สีเขียว / Lime Green (777)

หมายเลขเฟรม / Frame No. Range เริ่มต้นจาก / From JKBLX140BBDA14978 ~ JKBLX140BBDA15457

หมายเลขเครื่อง / Engine No. Range เริ่มต้นจาก / From LX140AEA24042 ~ LX140AEA24721

ชื่ออะไหล่(ไทย)	ชื่ออะไหล่(อังกฤษ)	หมวดที่	หมายเลขอะไหล่ / Part No.
Description(Thai)	Description(English)	Group No.	รหัสสีเขียว
			Lime Green (777)

บังโคลนหน้า	FENDER-FRONT	24	35004-0088-290
บังโคลนหลัง	FENDER-COMP-REAR	24	35022-0054-266
ฝาครอบข้างตัวหน้า-ข้างขวา	COVER-SIDE,FR,RH	39	36001-0125-266
ฝาครอบข้างตัวหลัง-ข้างซ้าย	COVER-SIDE,RR,LH	39	36001-0154-266
ฝาครอบข้างตัวหลัง-ข้างขวา	COVER-SIDE,RR,RH	39	36001-0156-266
กระบังเครื่องยนต์-ตัวบน	SHROUD-ENGINE,UPP	39	49089-0052-290
กระบังเครื่องยนต์-ข้างซ้าย	SHROUD-ENGINE,LH	39	49089-0053-6C
กระบังเครื่องยนต์-ข้างขวา	SHROUD-ENGINE,RH	39	49089-0054-6C
ป้ายติดหมายเลข	PLATE-NUMBER	47	58029-0005-266

This catalog covers:

'12~'16 KLX140 BCF/BEF/BFF/BGF

GROUP NO.

C

This page covers:

Color Combination Parts List-ชิ้นส่วนอะไหล่สี

ปี & รหัสประจำรุ่น / Year & Model '15 KLX140BFF

สี / Color

สีเขียว / Lime Green (777)



สีเขียว / Lime Green (777)

หมายเลขเฟรม / Frame No. Range เริ่มต้นจาก / From JKBLX140BBDA16612 ~ JKBLX140BBDA18283

หมายเลขเครื่อง / Engine No. Range เริ่มต้นจาก / From LX140AEA26603 ~ LX140AEA29302

ชื่ออะไหล่(ไทย)	ชื่ออะไหล่(อังกฤษ)	หมวดที่	หมายเลขอะไหล่ / Part No.
Description(Thai)	Description(English)	Group No.	รถสีเขียว Lime Green (777)
บังโคลนหน้า	FENDER-FRONT	24	35004-0088-290
บังโคลนหลัง	FENDER-COMP-REAR	24	35022-0054-266
ฝาครอบข้างตัวหน้า-ข้างขวา	COVER-SIDE,FR,RH	39	36001-0125-266
ฝาครอบข้างตัวหลัง-ข้างซ้าย	COVER-SIDE,RR,LH	39	36001-0154-266
ฝาครอบข้างตัวหลัง-ข้างขวา	COVER-SIDE,RR,RH	39	36001-0156-266
กระบังเครื่องยนต์-ตัวบน	SHROUD-ENGINE,UPP	39	49089-0052-6C
กระบังเครื่องยนต์-ข้างซ้าย	SHROUD-ENGINE,LH	39	49089-0053-290
กระบังเครื่องยนต์-ข้างขวา	SHROUD-ENGINE,RH	39	49089-0054-290
ป้ายติดหมายเลข	PLATE-NUMBER	47	58029-0005-266

This catalog covers:

'12~'16 KLX140 BCF/BEF/BFF/BGF

GROUP NO.

D

This page covers:

Color Combination Parts List-ชิ้นส่วนอะไหล่สี

ปี & รหัสประจำรุ่น / Year & Model '16 KLX140BGF

สี / Color

สีเขียว / Lime Green (777)



สีเขียว / Lime Green (777)

หมายเลขเฟรม / Frame No. Range เริ่มต้นจาก / From JKBLX140BBDA18384 ~

หมายเลขเครื่อง / Engine No. Range เริ่มต้นจาก / From LX140AEA29603 ~

ชื่ออะไหล่(ไทย)	ชื่ออะไหล่(อังกฤษ)	หมวดที่	หมายเลขอะไหล่ / Part No.
Description(Thai)	Description(English)	Group No.	รถสีเขียว Lime Green (777)
บังโคลนหน้า	FENDER-FRONT	24	35004-0088-290
บังโคลนหลัง	FENDER-COMP-REAR	24	35022-0054-290
ฝาครอบข้างตัวหน้า-ข้างขวา	COVER-SIDE,FR,RH	39	36001-0125-266
ฝาครอบข้างตัวหลัง-ข้างซ้าย	COVER-SIDE,RR,LH	39	36001-0154-266
ฝาครอบข้างตัวหลัง-ข้างขวา	COVER-SIDE,RR,RH	39	36001-0156-266
กระบังเครื่องยนต์-ตัวบน	SHROUD-ENGINE,UPP	39	49089-0052-290
กระบังเครื่องยนต์-ข้างซ้าย	SHROUD-ENGINE,LH	39	49089-0053-6C
กระบังเครื่องยนต์-ข้างขวา	SHROUD-ENGINE,RH	39	49089-0054-6C
ป้ายติดหมายเลข	PLATE-NUMBER	47	58029-0005-266

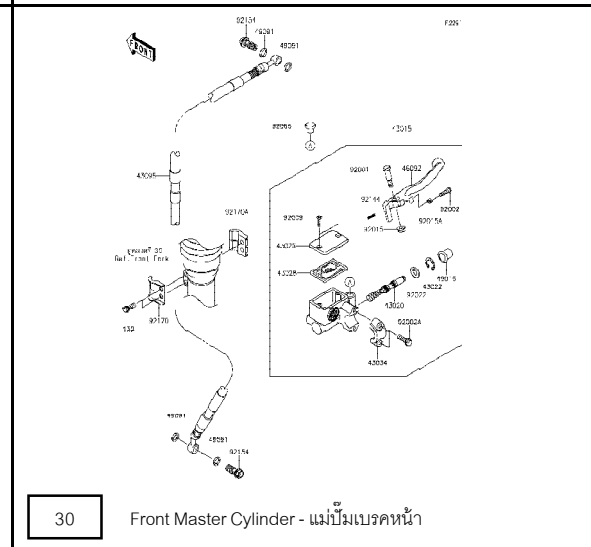
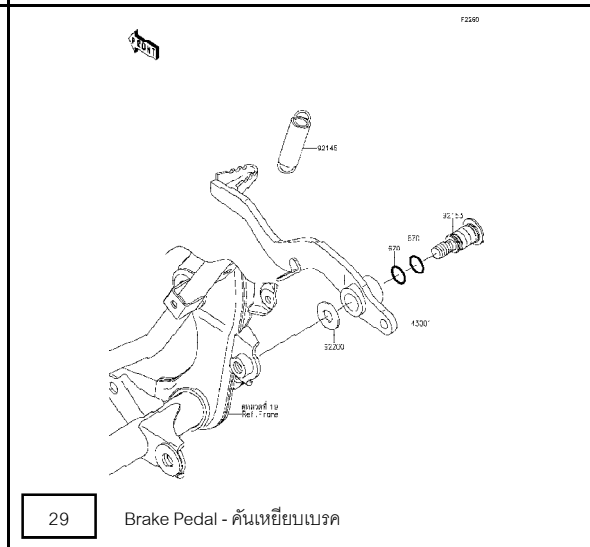
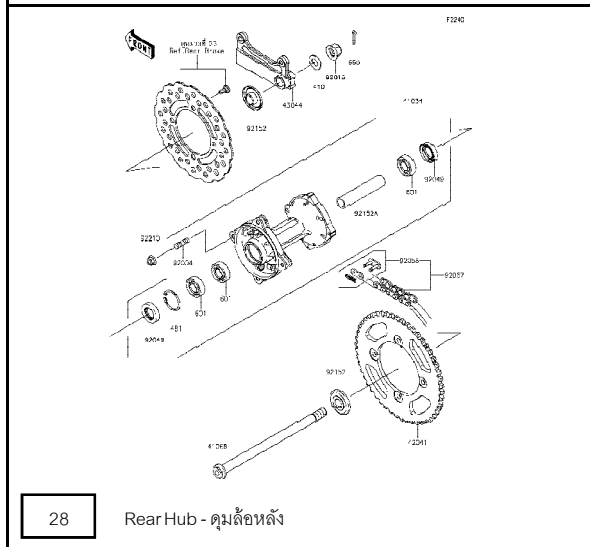
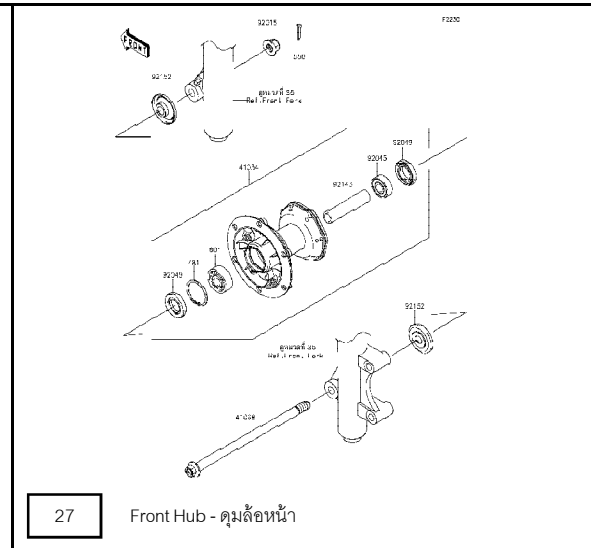
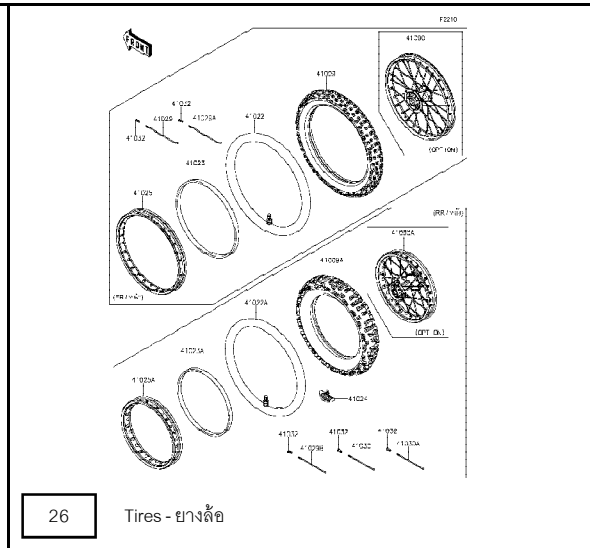
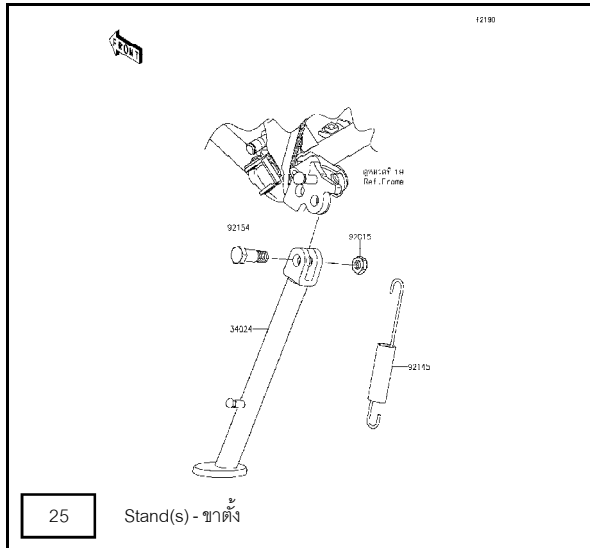




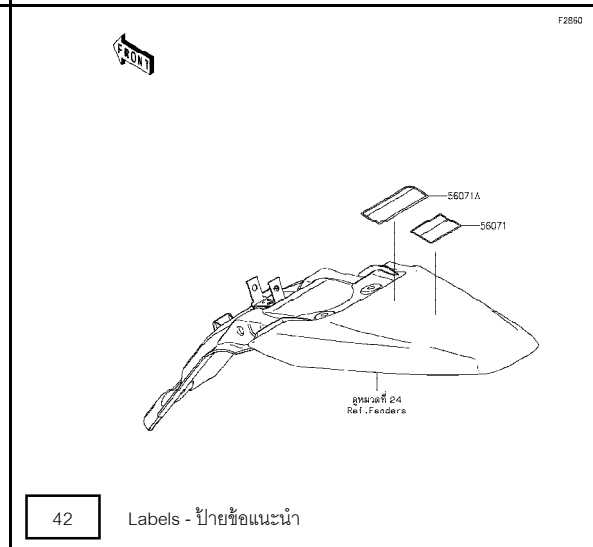
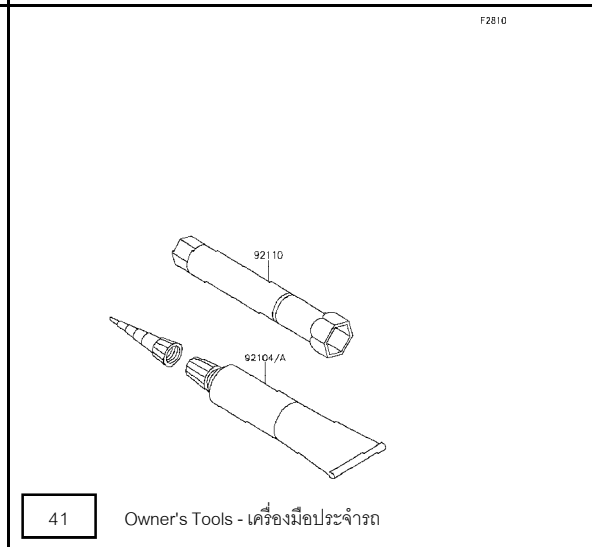
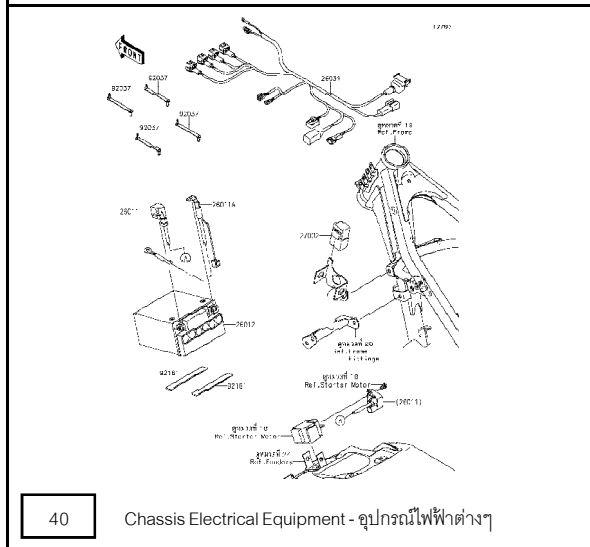
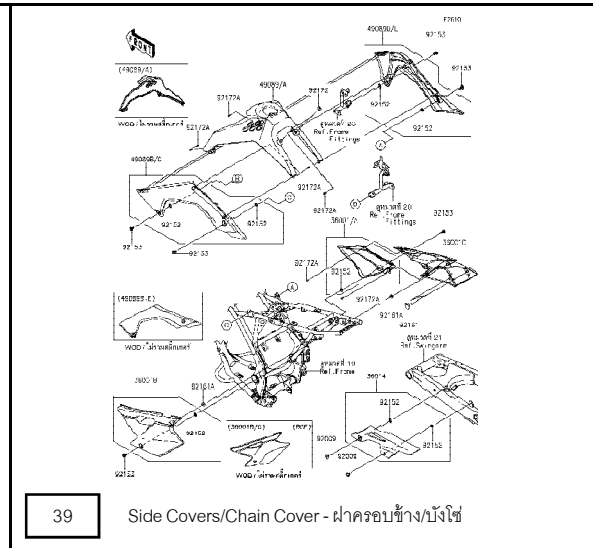
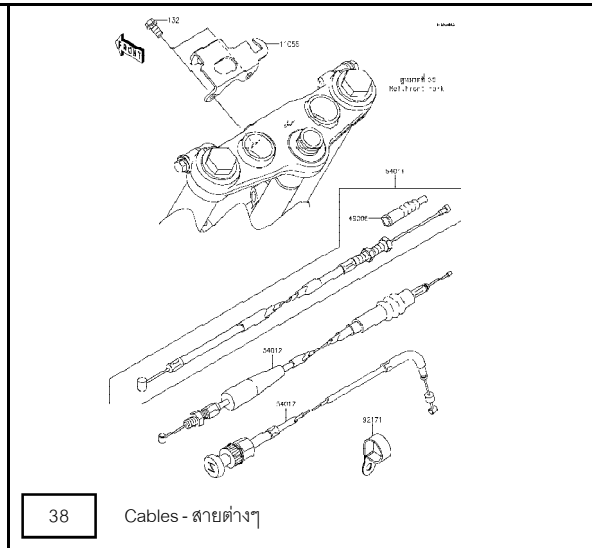
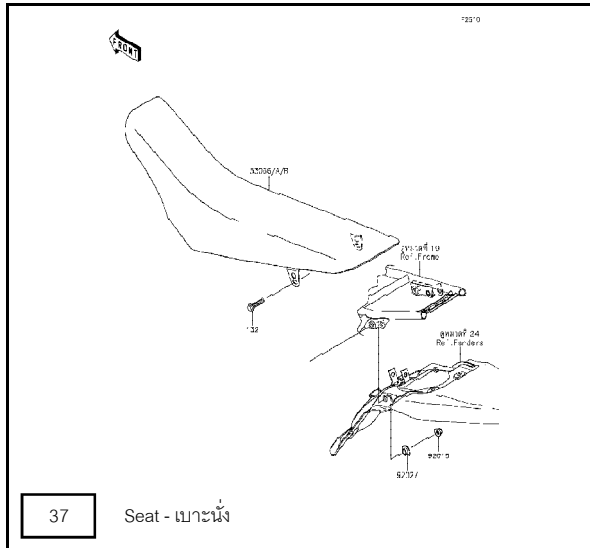












F209

43 Decals(BCF) - ลายสติ๊กเกอร์(BCF)

F205 A

44 Decals(BEF) - ลายสติ๊กเกอร์(BEF)

F206 B

45 Decals(BFF) - ลายสติ๊กเกอร์(BFF)

F0811

46 Decals(BGF) - ลายสติ๊กเกอร์(BGF)

F2010

47 Accessory - อุปกรณ์ตกแต่ง

F2010

This catalog covers:

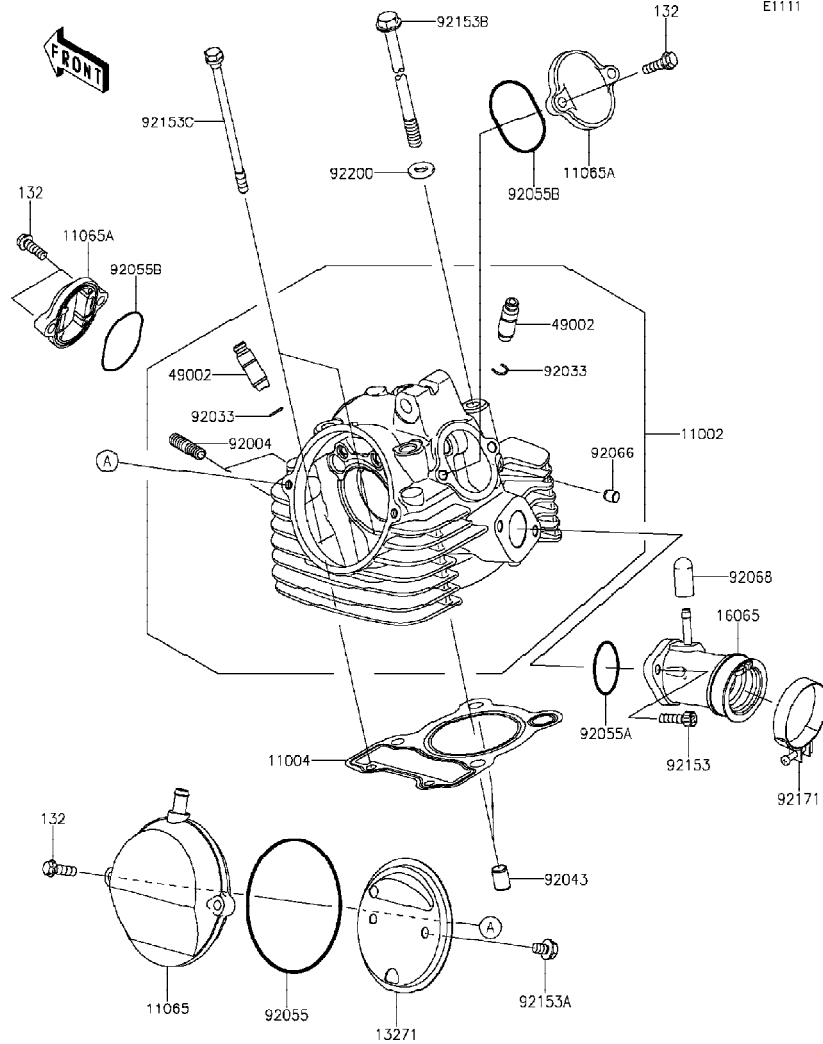
'12-'16 KLX140 BCF/BEF/BFF/BGF Engine-เครื่องยนต์

GROUP NO.

1

This page covers:

Cylinder Head-ฝาสูบ



E1111

Ref No.	Part No.	Description-English	Description-Thai	Quantity-KLX140			
				'12 BCF	'14 BEF	'15 BFF	'16 BGF
11002	11002-0061	HEAD-ASSY-CYLINDER	ฝาสูบ(ชุด)	1	1	1	1
11004	11004-0065	GASKET-HEAD	ปะเก็นฝาสูบ	1	1	1	1
11065	11065-0212	CAP	ฝาครอบเครื่อง	1	1	1	1
11065A	11065-0252	CAP,VALVE ADJUSTING	ฝาปิดช่องตั้งวาล์ว	2	2	2	2
13271	13271-1844	PLATE,BREATHER	แผงไส้กรอง	1	1	1	1
16065	16065-0054	HOLDER-CARBURETOR	หน้าแปลนคาร์บูเรเตอร์	1	1	1	1
49002	49002-0019	GUIDE-VALVE	ปลอกวาล์ว	2	2	2	2
92004	92004-1217	STUD,8X22	หลักยึดท่อไอเสีย	2	2	2	2
92033	92033-1247	RING-SNAP	คลิปล็อค	2	2	2	2
92043	92043-1264	PIN,8.2X10X14	สลักก๊นุช 8.2X10X14 มม.	2	2	2	2
92055	92055-0202	RING-O,86X1.9	โอริง	1	1	1	1
92055A	92055-1256	RING-O,32MM	โอริง 32 มม.	1	1	1	1
92055B	92055-1655	RING-O,ADJUST CAP	โอริงฝาปิดช่องตั้งวาล์ว	2	2	2	2
92066	92066-1012	PLUG,OIL LINE,7.2X8	จุกยาง	1	1	1	1
92068	92068-006	PLUG,12X25	จุกยาง 12X25 มม.	1	1	1	1
92153	92153-0481	BOLT,6X20	bolt 6X20 มม.	2	2	2	2
92153A	92153-1140	BOLT,6X10	bolt 6X10 มม.	2	2	2	2
92153B	92153-1141	BOLT,8X201	bolt 8X201 มม.	4	4	4	4
92153C	92153-1970	BOLT,FLANGED,6X110	bolt 6X110 มม.	2	2	2	2
92171	92171-0691	CLAMP	เข็มขัดรัดท่อยาง	1	1	1	1
92200	92200-1631	WASHER,8.2X17X2.3	แหวนรอง 8.2X17X2.3 มม.	4	4	4	4
132	132BA0620	BOLT-FLANGED-SMALL,6X20	bolt 6X20 มม.	6	6	6	6

This catalog covers:

'12-'16 KLX140 BCF/BEF/BFF/BGF Engine-เครื่องยนต์

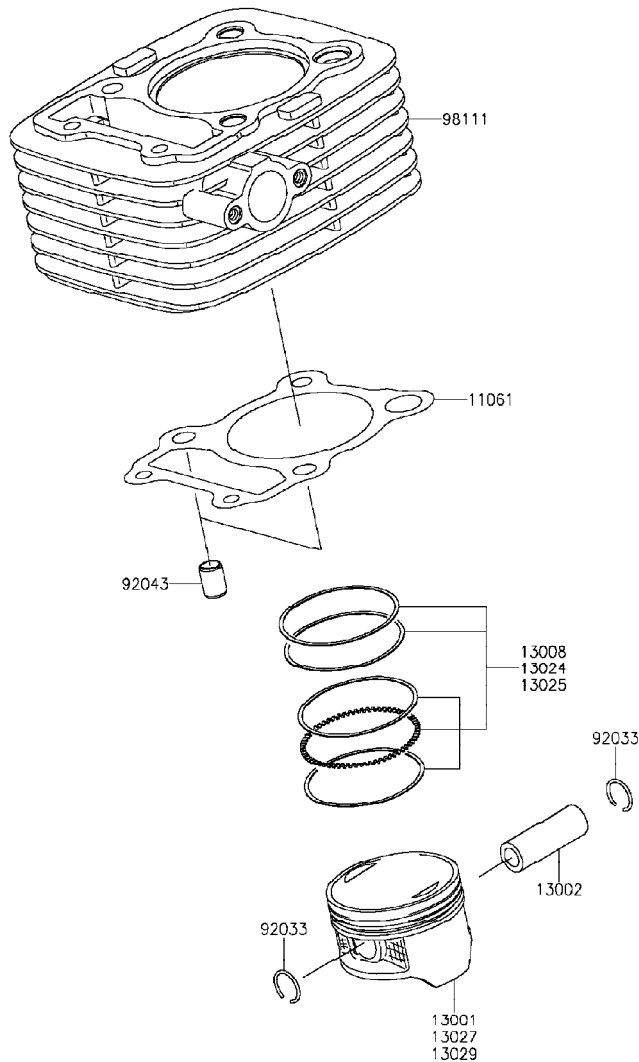
GROUP NO.

2

This page covers:

Cylinder/Piston(s)-เสื้อสูบ/ลูกสูบ

FRONT



E1120

Ref No.	Part No.	Description-English ชื่ออะไหล่-อังกฤษ	Description-Thai ชื่ออะไหล่-ไทย	Quantity-KLX140			
				'12 BCF	'14 BEF	'15 BFF	'16 BGF
11061	11061-0319	GASKET,CYLINDER BASE	ปะเก็นเสื้อสูบ	1	1	1	1
13001	13001-0093	PISTON-ENGINE	ลูกสูบ	1	1	1	1
13002	13002-1126	PIN-PISTON	สลักลูกสูบ	1	1	1	1
13008	13008-0038	RING-SET-PISTON	แหวนลูกสูบ	1	1	1	1
13024	13024-0009	RING-SET-PISTON LL,O/S 1.00 (OPTION)	แหวนลูกสูบ 1.00	1	1	1	1
13025	13025-0011	RING-SET-PISTON L,O/S 0.50 (OPTION)	แหวนลูกสูบ 0.50	1	1	1	1
13027	13027-0013	PISTON-ENGINE LL,O/S 1.00 (OPTION)	ลูกสูบ 1.00	1	1	1	1
13029	13029-0018	PISTON-ENGINE L,O/S 0.50 (OPTION)	ลูกสูบ 0.50	1	1	1	1
92033	92033-1287	RING-SNAP	คลิปล็อคสลักลูกสูบ	2	2	2	2
92043	92043-1264	PIN,8.2X10X14	สลักกานูช 8.2X10X14 มม.	2	2	2	2
98111	98111-0024	CYLINDER-COMP-ENGINE	เสื้อสูบ	1	1	1	1



This catalog covers:

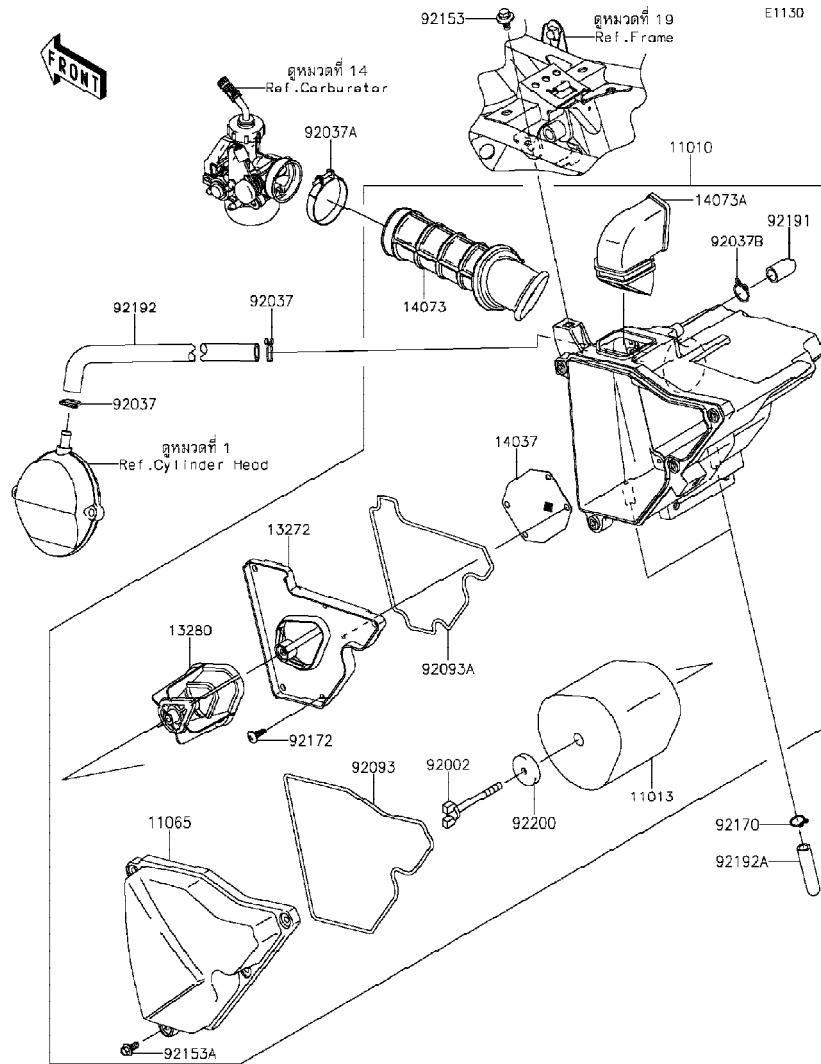
'12-'16 KLX140 BCF/BEF/BFF/BGF Engine-เครื่องยนต์

GROUP NO.

3

This page covers:

Air Cleaner-หม้อกรองอากาศ



Ref No.	Part No. หมายเลขอะไหล่	Description-English ชื่ออะไหล่-อังกฤษ	Description-Thai ชื่ออะไหล่-ไทย	Quantity-KLX140			
				'12 BCF	'14 BEF	'15 BFF	'16 BGF
11010	11010-0128-6Z	FILTER-ASSY-AIR,F.BLACK	หม้อกรองอากาศ-สีดำ	1	1	1	1
11013	11013-0025	ELEMENT-AIR FILTER	ไส้กรองอากาศ	1	1	1	1
11065	11065-0210	CAP	ฝาครอบ	1	1	1	1
13272	13272-0028	PLATE	แผ่นรอง	1	1	1	1
13280	13280-0253	HOLDER	ขวยึด	1	1	1	1
14037	14037-0074	SCREEN	ตะแกรง	1	1	1	1
14073	14073-0171	DUCT,CARB.	ท่อต่อคาร์บูเรเตอร์	1	1	1	1
14073A	14073-0172	DUCT,INTAKE	ท่อต่อหม้อกรองอากาศ-เข้า	1	1	1	1
92002	92002-1904	BOLT	โบลท์	1	1	1	1
92037	92037-1271	CLAMP,12.5MM	เข็มขัดรัดท่อยาง	2	2	2	2
92037A	92037-1305	CLAMP	เข็มขัดรัดท่อยาง	1	1	1	1
92037B	92037-1900	CLAMP,14.5MM	เข็มขัดรัด 14.5 มม.	1	1	1	1
92093	92093-0094	SEAL,L=620	ซีล	1	1	1	1
92093A	92093-0103	SEAL,L=520	ซีล	1	1	1	1
92153	92153-0936	BOLT,FLANGED,6X14	โบลท์ 6X14 มม.	1	1	1	1
92153A	92153-1882	BOLT,WP,5X14	โบลท์ 5X14 มม.	4	4	4	4
92170	92170-1796	CLAMP,11.6MM	เข็มขัดรัดท่อยาง	2	2	2	2
92172	92172-0177	SCREW,5X16	สกรู 5X16 มม.	5	5	5	5
92191	92191-1685	TUBE,DRAIN	ท่อระบาย	1	1	1	1
92192	92192-0473	TUBE,BREATHER	ท่อยาง	1	1	1	1
92192A	92192-0921	TUBE,A/C-DRAIN	ท่อน้ำ	2	2	2	2
92200	92200-0394	WASHER,6.5X26X2	แหวนรอง	1	1	1	1

This catalog covers:

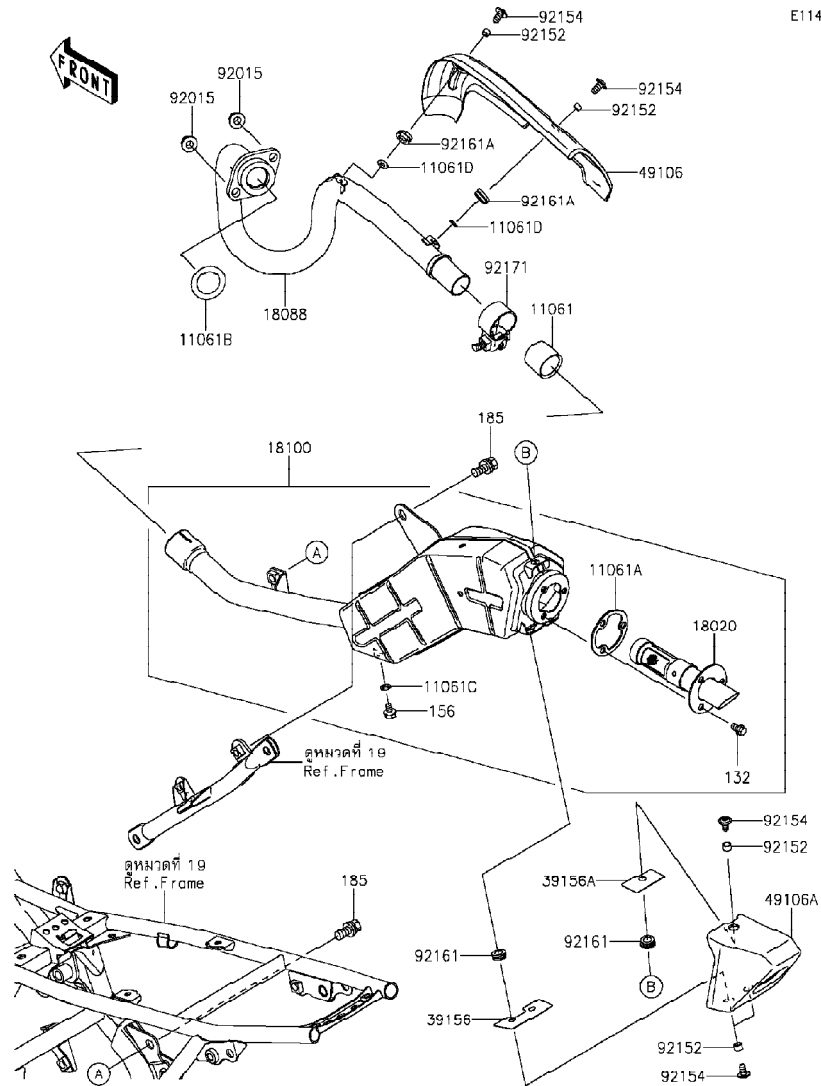
'12-'16 KLX140 BCF/BEF/BFF/BGF Engine-เครื่องยนต์

GROUP NO.

4

This page covers:

Muffler(s)-ท่อไอเสีย



E1140

Ref No.	Part No.	Description-English ชื่ออะไหล่-อังกฤษ	Description-Thai ชื่ออะไหล่-ไทย	Quantity-KLX140			
				'12 BCF	'14 BEF	'15 BFF	'16 BGF
11061	11061-0207	GASKET,MUFFLER JOINT	ปะเก็นข้อต่อท่อไอเสีย	1	1	1	1
11061A	11061-0301	GASKET	ปะเก็น	1	1	1	1
11061B	11061-0322	GASKET,EXHAUST PIPE	ปะเก็นปากท่อไอเสีย	1	1	1	1
11061C	11061-0875	GASKET,DRAIN	ปะเก็น	1	1	1	1
11061D	11061-1148	GASKET,5.8X12X1.5	แหวนปะเก็น	2	2	2	2
18020	18020-0058	BAFFLE	ไส้ท่อไอเสีย	1	1	1	1
18088	18088-0429	PIPE-EXHAUST	ท่อไอเสีย	1	1	1	1
18100	18100-0556	BODY-ASSY-MUFFLER	ท่อไอเสีย	1	1	1	1
39156	39156-0552	PAD,MUFFLER COVER,INNER,LWR	แผ่นรองฝาครอบท่อไอเสีย-ตัวล่าง	1	1	1	1
39156A	39156-0553	PAD,MUFFLER COVER,INNER,UPP	แผ่นรองฝาครอบท่อไอเสีย-ตัวบน	1	1	1	1
49106	49106-0066	COVER-MUFFLER,EX. PIPE	ฝาครอบท่อไอเสีย	1	1	1	1
49106A	49106-0081	COVER-MUFFLER,TAIL CAP	ฝาครอบปลายท่อไอเสีย	1	1	1	1
92015	92015-1143	NUT,8MM	น็อต 8 มม.	2	2	2	2
92152	92152-0612	COLLAR,6.5X8.5X5.5	บุชเพลลา	5	5	5	5
92154	92154-0042	BOLT,SOCKET,6X12	โบลท์ 6X12 มม.	5	5	5	5
92161	92161-0545	DAMPER	ยางรอง	3	3	3	3
92161A	92161-1475	DAMPER	ลูกยาง	2	2	2	2
92171	92171-0593	CLAMP	เข็มขัดรัด	1	1	1	1
132	132BB0610	BOLT-FLANGED-SMALL,6X10	โบลท์ 6X10 มม.	3	3	3	3
156	156R0610	BOLT-WP,6X10	โบลท์ 6X10 มม.	1	1	1	1
185	185BA0816	BOLT-UPSET-WSP-SMALL,8X16	โบลท์ 8X16 มม.	2	2	2	2



This catalog covers:

'12-'16 KLX140 BCF/BEF/BFF/BGF Engine-เครื่องยนต์

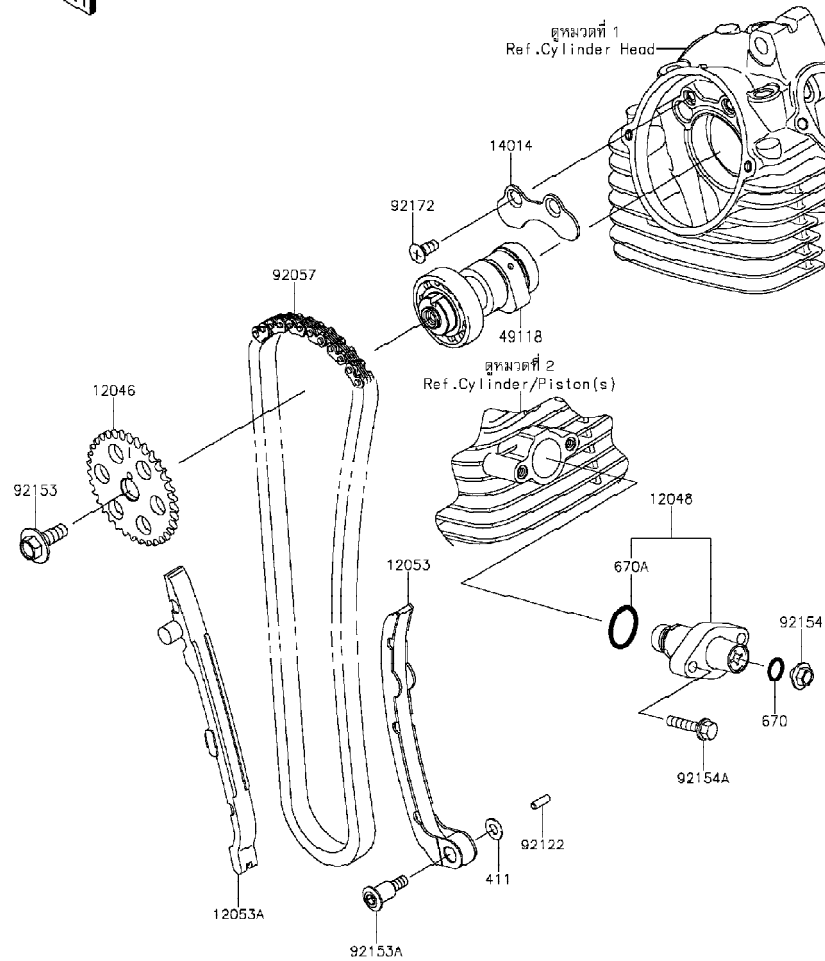
GROUP NO.

6

This page covers:

Camshaft(s)/Tensioner-เพลากราวลิ้น/ตัวดันโซ่

E1230



Ref No.	Part No.	Description-English ชื่ออะไหล่-อังกฤษ	Description-Thai ชื่ออะไหล่-ไทย	Quantity-KLX140			
				'12 BCF	'14 BEF	'15 BFF	'16 BGF
12046	12046-0084	SPROCKET,36T	เฟืองกราวลิ้น 36 ฟัน	1	1	1	1
12048	12048-0052	TENSIONER-ASSY	ตัวดันโซ่	1	1	1	1
12053	12053-0126	GUIDE-CHAIN,RR	ยางดันโซ่	1	1	1	1
12053A	12053-0127	GUIDE-CHAIN,FR	ยางรองโซ่	1	1	1	1
14014	14014-1154	PLATE-POSITION	แผ่นกัน	1	1	1	1
49118	49118-0126	CAMSHAFT-COMP	เพลากราวลิ้น	1	1	1	1
92057	92057-0032	CHAIN,CAM	โซ่กราวลิ้น	1	1	1	1
92122	92122-0011	ROLLER	สลัก	1	1	1	1
92153	92153-1156	BOLT,8X23	โบลท์ 8X23 มม.	1	1	1	1
92153A	92153-1157	BOLT,6X26.5	โบลท์ 6X26.5 มม.	1	1	1	1
92154	92154-0281	BOLT	โบลท์ตัวดันโซ่	1	1	1	1
92154A	92154-1196	BOLT,FLANGED,6X25	โบลท์ 6X25 มม.	2	2	2	2
92172	92172-1055	SCREW,6X14	สกรู 6X14 มม.	2	2	2	2
411	411AA0600	WASHER-PLAIN,6MM	แหวนรอง	1	1	1	1
670	670D2010	O RING,10MM	โอริง	1	1	1	1
670A	670D2021	O RING,21MM	โอริง 21 มม.	1	1	1	1

This catalog covers:

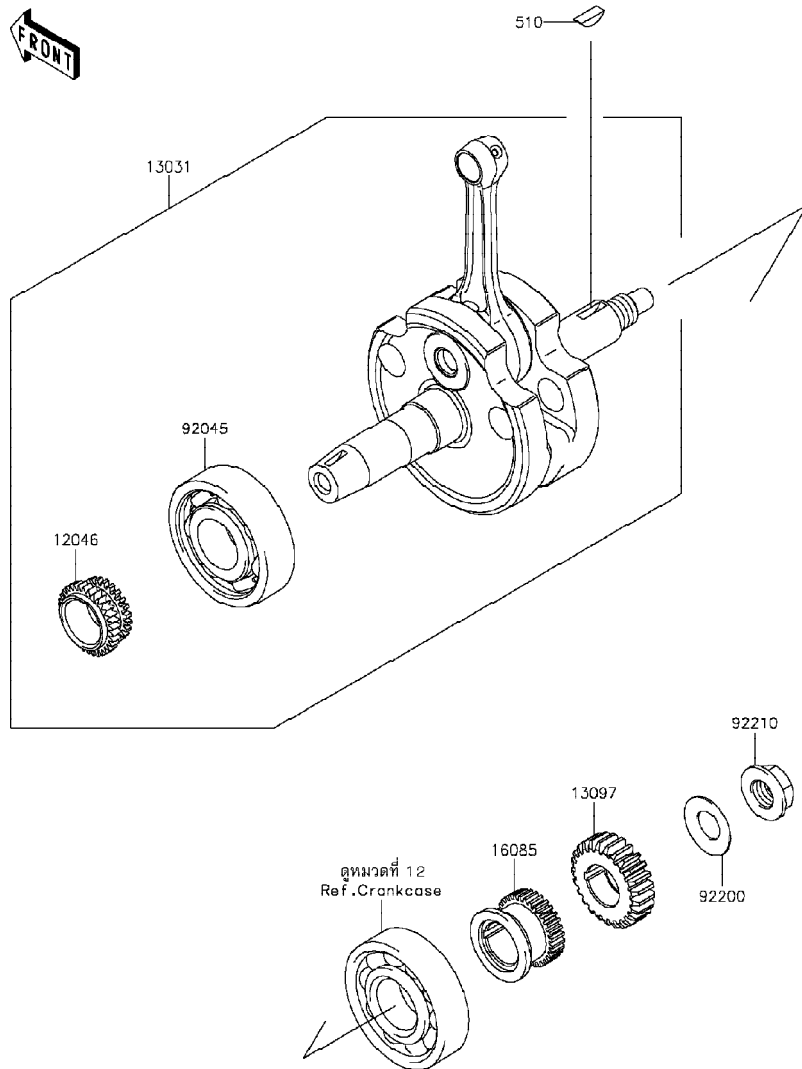
'12-'16 KLX140 BCF/BEF/BFF/BGF Engine-เครื่องยนต์

GROUP NO.

7

This page covers:

Crankshaft-เพลาข้อเหวี่ยง



E1321

Ref No.	Part No.	Description-English ชื่ออะไหล่-อังกฤษ	Description-Thai ชื่ออะไหล่-ไทย	Quantity-KLX140			
				'12 BCF	'14 BEF	'15 BFF	'16 BGF
12046	12046-0061	SPROCKET,18T	เฟืองโตมิ่ง 18 ฟัน	1	1	1	1
13031	13031-0140	CRANKSHAFT-COMP	เพลาข้อเหวี่ยง	1	1	1	1
13097	13097-0559	GEAR-PRIMARY SPUR,25T	เฟืองไพรมารี 25 ฟัน	1	1	1	1
16085	16085-0118	GEAR,21T	เฟืองคลัชสตาร์ท 21 ฟัน	1	1	1	1
92045	92045-1120	BEARING-BALL,6305JR2C3	ตลับลูกปืน	1	1	1	1
92200	92200-0217	WASHER,14.2X28X1.5	แหวนรอง 14.2X28X1.5 มม.	1	1	1	1
92210	92210-0600	NUT,14MM,LEFT HANDED	น็อตเกลียวซ้าย	1	1	1	1
510	510A4200	KEY-WOODRUFF	ลิ้ม	1	1	1	1

This catalog covers:

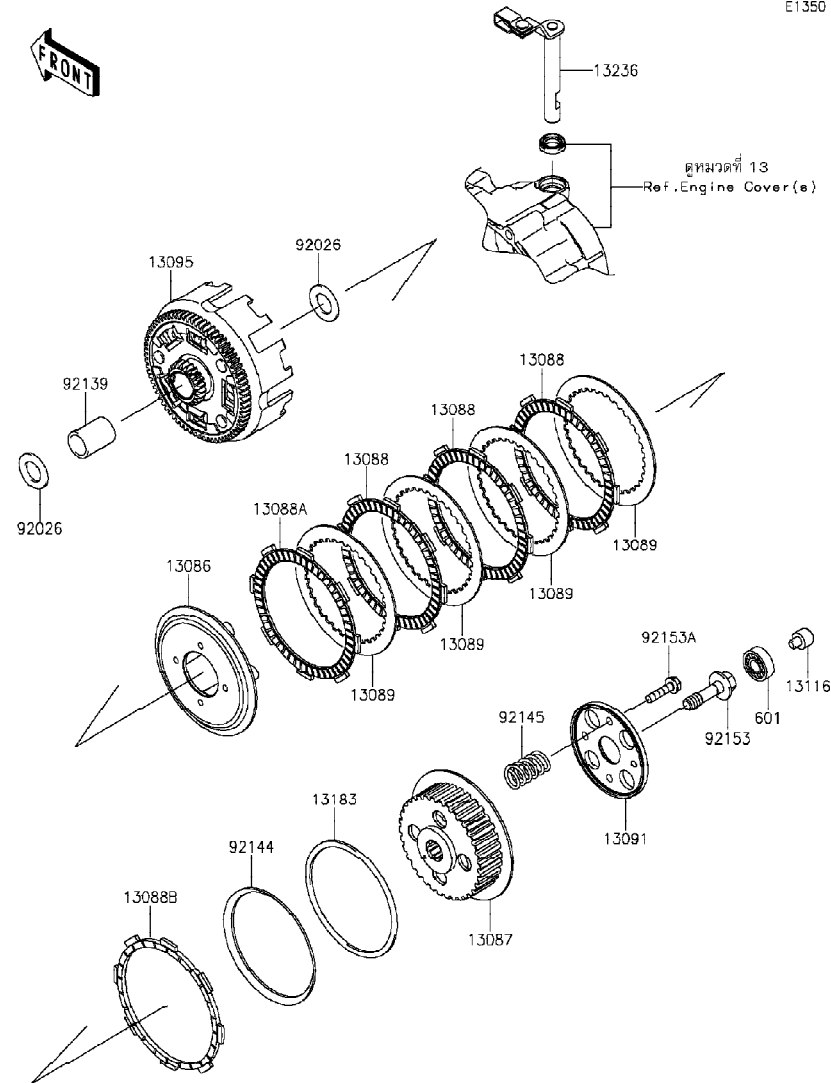
'12-'16 KLX140 BCF/BEF/BFF/BGF Engine-เครื่องยนต์

GROUP NO.

8

This page covers:

Clutch-คลัทช์



E1350

Ref No.	Part No. หมายเลขอะไหล่	Description-English ชื่ออะไหล่-อังกฤษ	Description-Thai ชื่ออะไหล่-ไทย	Quantity-KLX140			
				'12 BCF	'14 BEF	'15 BFF	'16 BGF
13086	13086-1070	WHEEL-CLUTCH	ฝาปะกบแผ่นคลัทช์	1	1	1	1
13087	13087-1161	HUB-CLUTCH	คอกคลัทช์	1	1	1	1
13088	13088-0040	PLATE-FRICTION	แผ่นคลัทช์	3	3	3	3
13088A	13088-0041	PLATE-FRICTION	แผ่นคลัทช์	1	1	1	1
13088B	13088-1077	PLATE-FRICTION,ID=100	แผ่นคลัทช์-อันใน	1	1	1	1
13089	13089-1108	PLATE-CLUTCH	แผ่นคลัทช์เหล็ก	4	4	4	4
13091	13091-1920	HOLDER,CLUTCH SPRING	แผ่นรองสปริงคลัทช์	1	1	1	1
13095	13095-0078	HOUSING-COMP-CLUTCH	เสื้อคลัทช์	1	1	1	1
13116	13116-1136	ROD-PUSH	สลักกดคลัทช์	1	1	1	1
13183	13183-1274	PLATE	แผ่นรองแผ่นสปริงคลัทช์	1	1	1	1
13236	13236-0159	LEVER-COMP,CLUTCH RELEASE	ชุดขาคคลัทช์	1	1	1	1
92026	92026-1614	SPACER	แหวนรอง	2	2	2	2
92139	92139-0244	BUSHING,17X22X30	บุช 17X22X30	1	1	1	1
92144	92144-1289	SPRING,CLUTCH	แผ่นสปริงคลัทช์	1	1	1	1
92145	92145-0759	SPRING	สปริง	4	4	4	4
92153	92153-0794	BOLT,10X36	โบลท์ 10X36 มม.	1	1	1	1
92153A	92153-1067	BOLT,6X25	โบลท์ 6X25 มม.	4	4	4	4
601	601A6000	BEARING-BALL	ตลับลูกปืน	1	1	1	1

This catalog covers:

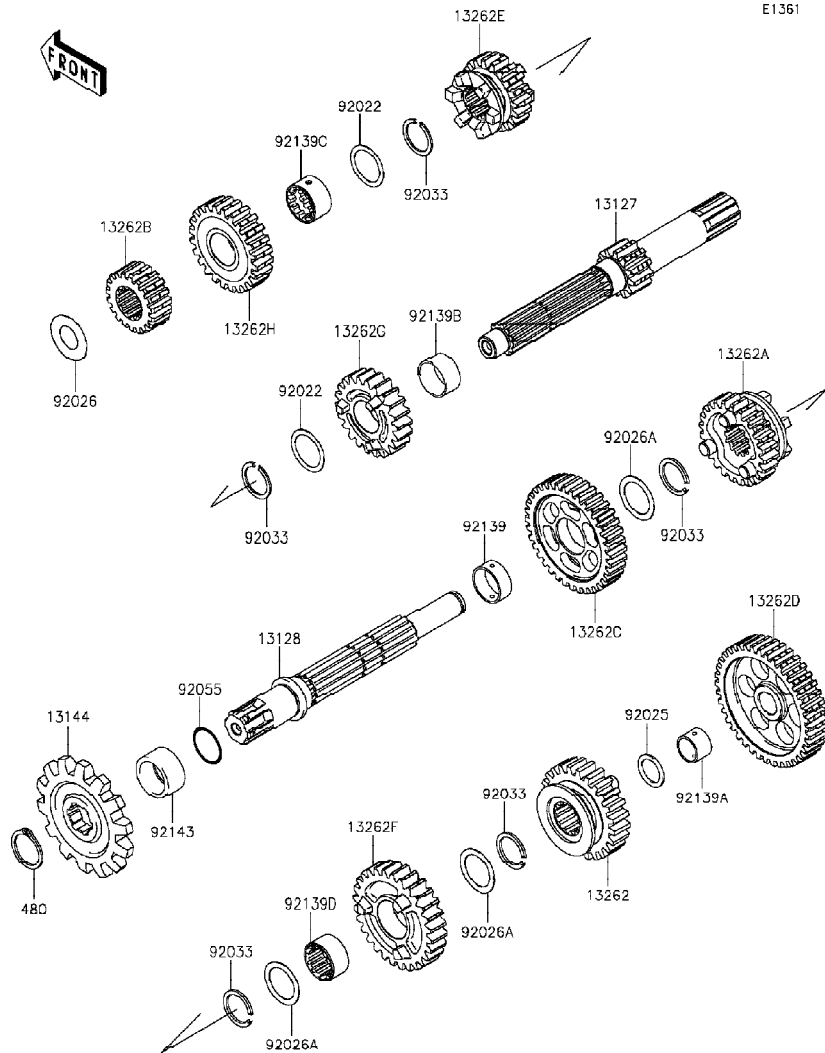
'12-'16 KLX140 BCF/BEF/BFF/BGF Engine-เครื่องยนต์

GROUP NO.

9

This page covers:

Transmission-เฟืองเกียร์ถ่ายทอดกำลัง



Ref No.	Part No.	Description-English ชื่ออะไหล่-อังกฤษ	Description-Thai ชื่ออะไหล่-ไทย	Quantity-KLX140			
				'12 BCF	'14 BEF	'15 BFF	'16 BGF
13127	13127-0074	SHAFT-TRANSMISSION INPUT,15T	เพลาราวเกียร์ขับ 15 ฟัน	1	1	1	1
13128	13128-0051	SHAFT-TRANSMISSION OUTPUT	เพลาราวเกียร์กำลัง	1	1	1	1
13144	13144-0045	SPROCKET-OUTPUT,13T	สเตอร์หน้า 13 ฟัน	1	1	1	1
13262	13262-0459	GEAR,OUTPUT 4TH,26T	เฟืองกำลังเกียร์สี่ 26 ฟัน	1	1	1	1
13262A	13262-0502	GEAR,OUTPUT 5TH,24T	เฟืองกำลังเกียร์ห้า 24 ฟัน	1	1	1	1
13262B	13262-0577	GEAR,INPUT 2ND,19T	เฟืองขับเกียร์สอง 19 ฟัน	1	1	1	1
13262C	13262-0578	GEAR,OUTPUT 2ND,36T	เฟืองกำลังเกียร์สอง 36 ฟัน	1	1	1	1
13262D	13262-0579	GEAR,OUTPUT LOW,40T	เฟืองกำลังเกียร์หนึ่ง 40 ฟัน	1	1	1	1
13262E	13262-0662	GEAR,INPUT 3RD,19T	เฟืองขับเกียร์สาม 19 ฟัน	1	1	1	1
13262F	13262-0738	GEAR,OUTPUT 3RD,28T	เฟืองกำลังเกียร์สาม 28 ฟัน	1	1	1	1
13262G	13262-0769	GEAR,INPUT 4TH,22T	เฟืองขับเกียร์สี่ 22 ฟัน	1	1	1	1
13262H	13262-0770	GEAR,INPUT 5TH,24T	เฟืองขับเกียร์ห้า 24 ฟัน	1	1	1	1
92022	92022-1799	WASHER,17.3X22X0.5	แหวนรอง 17.3X22X0.5 มม.	2	2	2	2
92025	92025-1280	SHIM	แหวนซึม	1	1	1	1
92026	92026-0727	SPACER	แหวนรอง	1	1	1	1
92026A	92026-1037	SPACER,17.2X23X0.5	แหวนรอง 17.2X23X0.5 มม.	3	3	3	3
92033	92033-1060	RING-SNAP,17MM	แหวนคลิป์ 17 มม.	5	5	5	5
92055	92055-0151	RING-O,16.8X1.9	โอริง	1	1	1	1
92139	92139-0001	BUSHING	บุช	1	1	1	1
92139A	92139-0002	BUSHING,12X14X9.4	บุช	1	1	1	1
92139B	92139-0282	BUSHING,17X19X9.5	ปลอกเพล่า 17X19X9.5 มม.	1	1	1	1
92139C	92139-0283	BUSHING,14.5X17.25X11.0	บุช 14.5X17.25X11.0 มม.	1	1	1	1
92139D	92139-0286	BUSHING	บุชราวเกียร์	1	1	1	1
92143	92143-1680	COLLAR,SPROCKET	บุชสเตอร์หน้า	1	1	1	1
480	480J1700	CIRCLIP-TYPE-C,17MM	คลิปล็อค-C 17 มม.	1	1	1	1

This catalog covers:

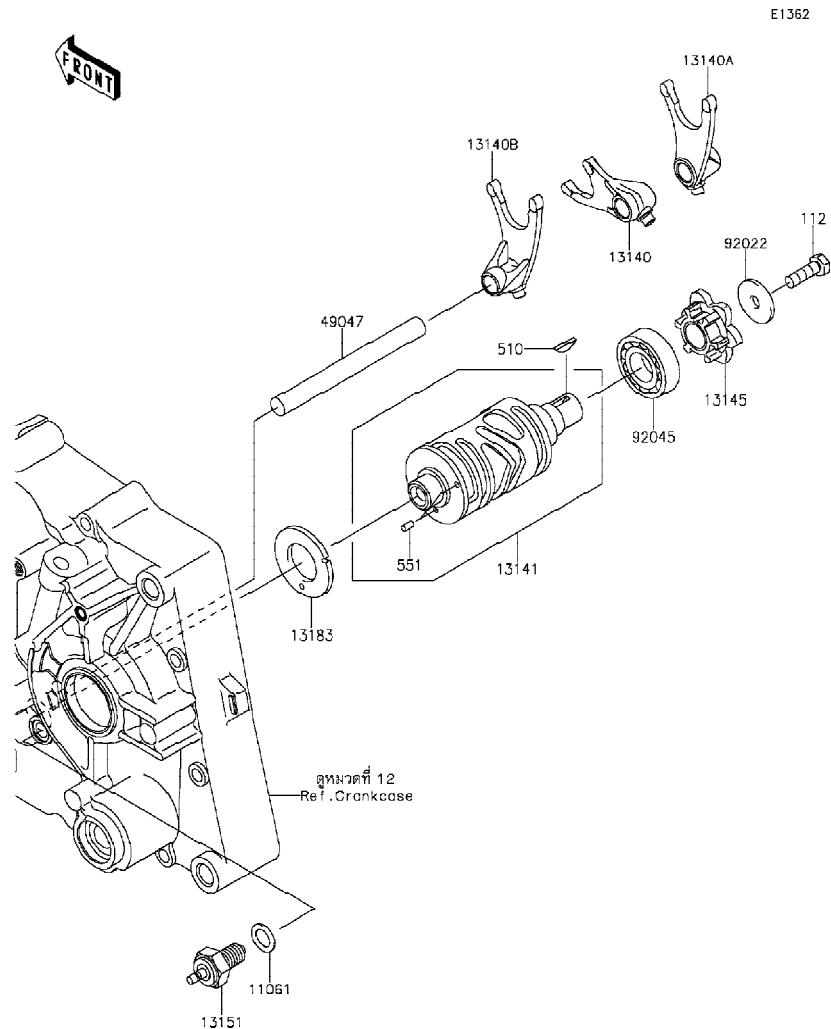
'12-'16 KLX140 BCF/BEF/BFF/BGF Engine-เครื่องยนต์

GROUP NO.

10

This page covers:

Gear Change Drum/Shift Fork(s)-กระปุกเกียร์/ก้ามปูเกียร์



E1362

Ref No.	Part No.	Description-English ชื่ออะไหล่-อังกฤษ	Description-Thai ชื่ออะไหล่-ไทย	Quantity-KLX140			
				'12 BCF	'14 BEF	'15 BFF	'16 BGF
11061	11061-0373	GASKET,10.5X16X1	ปะเก็น 10.5X16X1 มม.	1	1	1	1
13140	13140-0051	FORK-SHIFT,INPUT	ก้ามปูเกียร์ซิม	1	1	1	1
13140A	13140-0052	FORK-SHIFT,OUTPUT RH	ก้ามปูเกียร์กำลัง-ข้างขวา	1	1	1	1
13140B	13140-0053	FORK-SHIFT,OUTPUT LH	ก้ามปูเกียร์กำลัง-ข้างซ้าย	1	1	1	1
13141	13141-0572	DRUM-CHANGE	กระปุกเกียร์	1	1	1	1
13145	13145-1084	CAM-CHANGE DRUM	ลูกเบี้ยวเปลี่ยนเกียร์	1	1	1	1
13151	13151-1099	SWITCH-COMP,NEUTRAL	สวิตช์ไฟเกียร์ว่าง	1	1	1	1
13183	13183-1066	PLATE,CHANGE	แผ่นสวิตช์ไฟเกียร์ว่าง	1	1	1	1
49047	49047-1094	ROD-SHIFT	แกนก้ามปู	1	1	1	1
92022	92022-1690	WASHER,6.5X24X2	แหวนรอง	1	1	1	1
92045	92045-0126	BEARING-BALL,17X35X10	ตลับลูกปืน	1	1	1	1
112	112CA0620	BOLT-UPSET,6X20	โบลท์ 6X20 มม.	1	1	1	1
510	510A3200	KEY-WOODRUFF	ลิ้ม	1	1	1	1
551	551A0306	PIN-DOWEL,3X6	สลัก 3X6 มม.	2	2	2	2



This catalog covers:

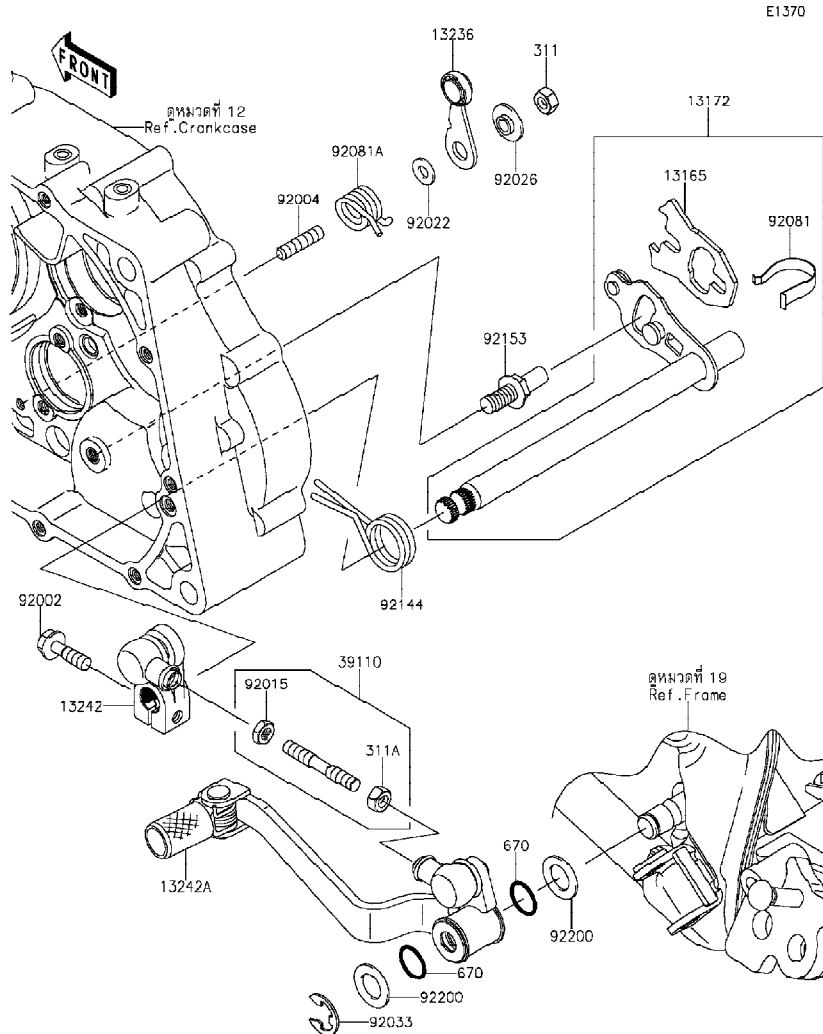
'12-'16 KLX140 BCF/BEF/BFF/BGF Engine-เครื่องยนต์

GROUP NO.

11

This page covers:

Gear Change Mechanism-คันเกียร์



E1370

Ref No.	Part No.	Description-English ชื่ออะไหล่-อังกฤษ	Description-Thai ชื่ออะไหล่-ไทย	Quantity-KLX140			
				'12 BCF	'14 BEF	'15 BFF	'16 BGF
13165	13165-0003	PAWL,CHANGE SHAFT	แผ่นเลื่อนเกียร์	1	1	1	1
13172	13172-0009	SHAFT-ASSY-CHANGE	แกนเปลี่ยนเกียร์	1	1	1	1
13236	13236-0157	LEVER-COMP,POSITION	ชาล็คคเกียร์	1	1	1	1
13242	13242-0034	LEVER-ASSY-CHANGE	ชาตคคันเกียร์	1	1	1	1
13242A	13242-0035	LEVER-ASSY-CHANGE,PEDAL	คันเกียร์	1	1	1	1
39110	39110-0027	ROD-ASSY-TIE	ก้านตคคันเกียร์	1	1	1	1
92002	92002-1237	BOLT,6X20	โบลท์ 6X20 มม.	1	1	1	1
92004	92004-0032	STUD,6X12	โบลท์สตัด 6X12 มม.	1	1	1	1
92015	92015-1178	NUT,LEFT HANDED,6MM	น็อตเมย์ 10 มม.	1	1	1	1
92022	92022-1827	WASHER,6X12.8X1.2	แหวนรอง	1	1	1	1
92026	92026-1217	SPACER	บุชชาล็คคเกียร์	1	1	1	1
92033	92033-1178	RING-SNAP,TYPE-E,10MM	แหวนคลิป์	1	1	1	1
92081	92081-1829	SPRING,CHANGE LEVER	สปริงแผ่นเลื่อนเกียร์	1	1	1	1
92081A	92081-1993	SPRING,POSITION LEVER	สปริงชาล็คคเกียร์	1	1	1	1
92144	92144-1345	SPRING,CHANGE PEDAL RETURN	สปริงคันเกียร์	1	1	1	1
92153	92153-1144	BOLT,8X15.5	โบลท์ 8X15.5 มม.	1	1	1	1
92200	92200-0388	WASHER,12.5X21X1.2	แหวนรอง	2	2	2	2
311	311BA0600	NUT-HEX,6MM	น็อตตัวเมย์ 6 มม.	1	1	1	1
311A	311BB0600	NUT-HEX,6MM	น็อต 6 มม.	1	1	1	1
670	670B2012	O RING,12MM	โอริง 12 มม.	2	2	2	2

This catalog covers:

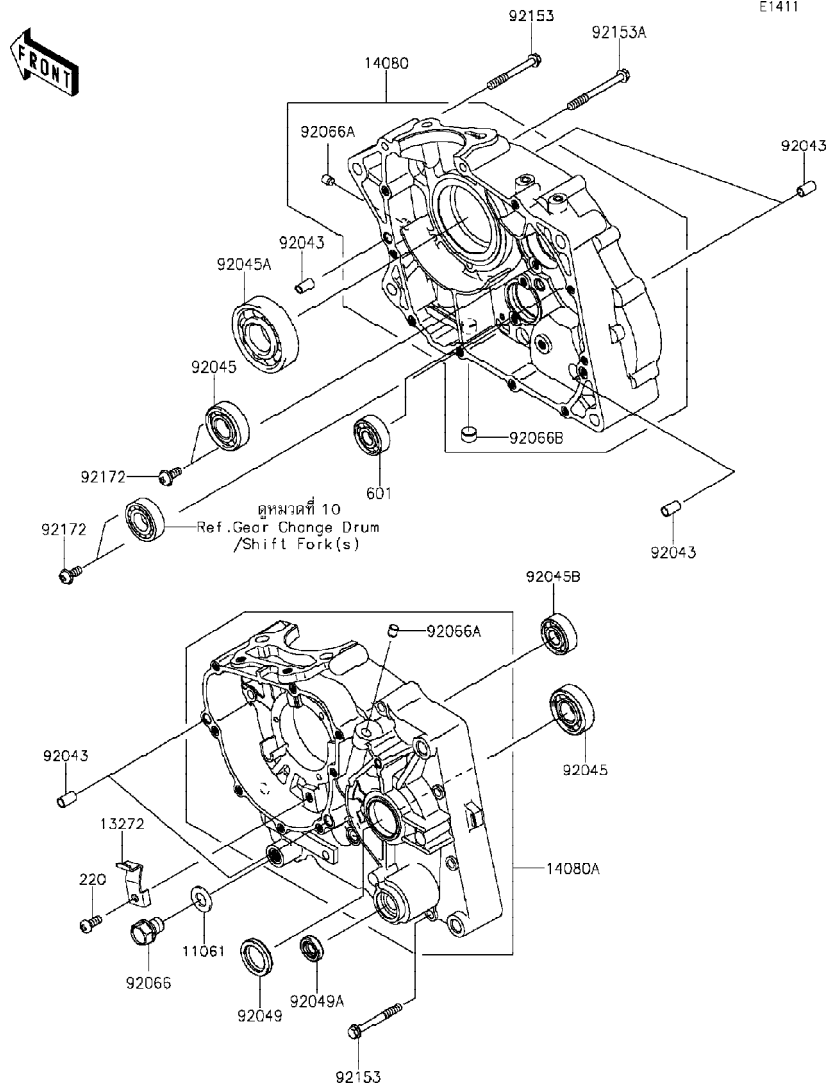
'12-'16 KLX140 BCF/BEF/BFF/BGF Engine-เครื่องยนต์

GROUP NO.

12

This page covers:

Crankcase-เครื่องเครื่องยนต์



Ref No.	Part No.	Description-English ชื่ออะไหล่-อังกฤษ	Description-Thai ชื่ออะไหล่-ไทย	Quantity-KLX140			
				'12 BCF	'14 BEF	'15 BFF	'16 BGF
11061	11061-0421	GASKET,DRAIN PLUG	แหวนปะเก็นน็อตถ่ายน้ำมันเครื่อง	1	1	1	1
13272	13272-1384	PLATE	แผ่นรอง	1	1	1	1
14080	14080-0251	CRANKCASE,RH	ครึ่งเครื่อง-ข้างขวา	1	1	1	1
14080A	14080-0295	CRANKCASE,LH	ครึ่งเครื่อง-ข้างซ้าย	1	1	1	1
92043	92043-1263	PIN,6.2X8X14	สลัก 6.2X8X14 มม.	6	6	6	6
92045	92045-0011	BEARING-BALL	ตลับลูกปืน	2	2	2	2
92045A	92045-1120	BEARING-BALL,6305JR2C3	ตลับลูกปืน	1	1	1	1
92045B	92045-1308	BEARING-BALL,6201ZC3/5C	ตลับลูกปืน 6201ZC3/5C	1	1	1	1
92049	92049-0011	SEAL-OIL	ซีล	1	1	1	1
92049A	92049-0141	SEAL-OIL,13X22X5.5	ซีล	1	1	1	1
92066	92066-0753	PLUG,OIL DRAIN,12X15	โบลท์ 12X15 มม.	1	1	1	1
92066A	92066-1012	PLUG,OIL LINE,7.2X8	จุกยาง	2	2	2	2
92066B	92066-1110	PLUG	จุกอุดเครื่อง	1	1	1	1
92153	92153-1145	BOLT,6X50	โบลท์ 6X50 มม.	10	10	10	10
92153A	92153-1146	BOLT,6X60	โบลท์ 6X60 มม.	1	1	1	1
92172	92172-1062	SCREW,6X14	สกรู 6X14 มม.	4	4	4	4
220	220AA0614	SCREW-PAN-CROS,6X14	สกรู 6X14 มม.	1	1	1	1
601	601A6201	BEARING-BALL	ตลับลูกปืน 6201C3	1	1	1	1

This catalog covers:

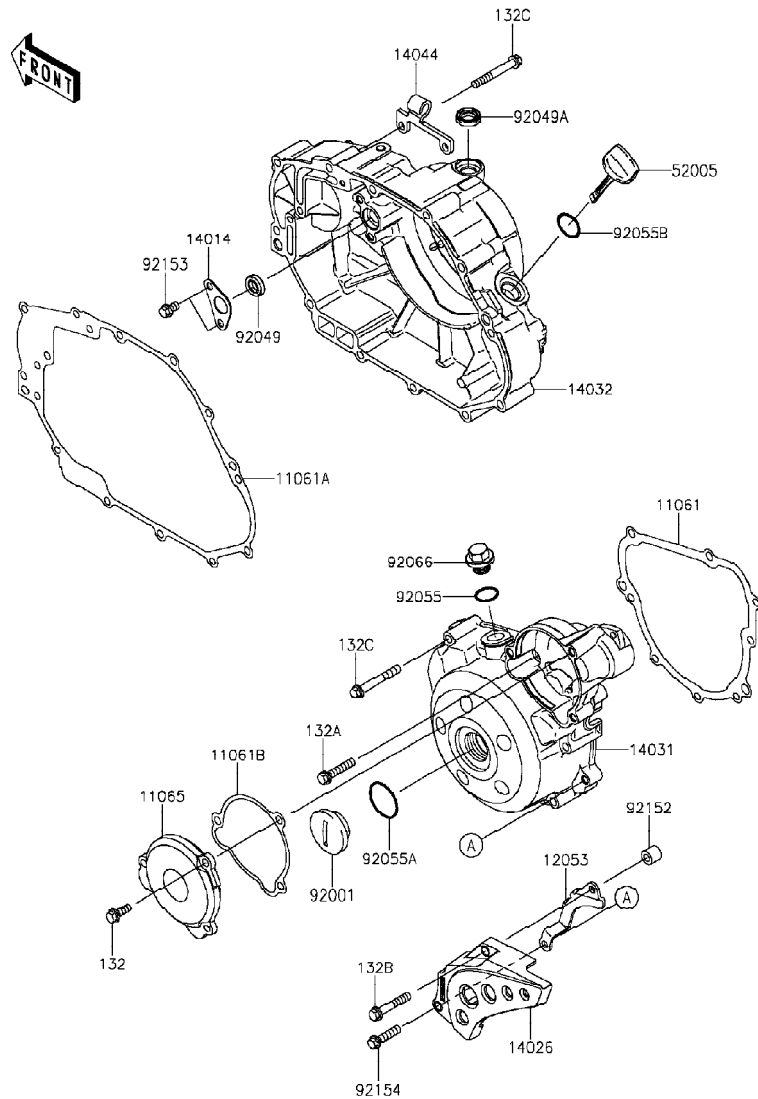
'12-'16 KLX140 BCF/BEF/BFF/BGF Engine-เครื่องยนต์

GROUP NO.

13

This page covers:

Engine Cover(s)-ฝาครอบเครื่องยนต์



E1431

Ref No.	Part No.	Description-English ชื่ออะไหล่-อังกฤษ	Description-Thai ชื่ออะไหล่-ไทย	Quantity-KLX140			
				'12 BCF	'14 BEF	'15 BFF	'16 BGF
11061	11061-0213	GASKET,GENERATOR COVER	ปะเก็นฝาครอบจานไฟ	1	1	1	1
11061A	11061-0214	GASKET,CLUTCH COVER	ปะเก็นฝาครอบคลัทช์	1	1	1	1
11061B	11061-0300	GASKET	ปะเก็น	1	1	1	1
11065	11065-0209	CAP	ฝาปิด	1	1	1	1
12053	12053-0134	GUIDE-CHAIN	ตัวดันโซ่	1	1	1	1
14014	14014-1153	PLATE-POSITION	แผ่นล๊อคเกียร์	1	1	1	1
14026	14026-0084	COVER-CHAIN	ฝาครอบสเตอร์หน้า	1	1	1	1
14031	14031-0116	COVER-GENERATOR	ฝาครอบจานไฟ	1	1	1	1
14032	14032-0116	COVER-CLUTCH	ฝาครอบคลัทช์	1	1	1	1
14044	14044-0044	HOLDER-CABLE	ขวยึดสาย	1	1	1	1
52005	52005-0079	GAUGE,OIL LEVEL	ลูกกลยวัดน้ำมัน	1	1	1	1
92001	92001-1827	BOLT,GENERATOR COVER CAP	ฝาปิดรูจานไฟ	1	1	1	1
92049	92049-0104	SEAL-OIL,10X18X5	ซีลน้ำมัน	1	1	1	1
92049A	92049-0142	SEAL-OIL,12X20X5.5	ซีล	1	1	1	1
92055	92055-0153	RING-O,14.8X2.4	โอริง	1	1	1	1
92055A	92055-0154	RING-O,25.7X2.4	โอริง	1	1	1	1
92055B	92055-0155	RING-O,20X2	โอริง	1	1	1	1
92066	92066-1571	PLUG,14X10	น็อต	1	1	1	1
92152	92152-0692	COLLAR,6.5X12X11	ปลอกทรงสกรู	1	1	1	1
92153	92153-1140	BOLT,6X10	โบลท์ 6X10 มม.	2	2	2	2
92154	92154-1212	BOLT,FLANGED,6X25	โบลท์ 6X25 มม.	1	1	1	1
132	132BA0616	BOLT-FLANGED-SMALL,6X16	โบลท์ 6X16 มม.	3	3	3	3
132A	132BA0630	BOLT-FLANGED-SMALL,6X30	โบลท์ 6X30 มม.	2	2	2	2
132B	132BA0635	BOLT-FLANGED-SMALL,6X35	โบลท์ 6X35 มม.	1	1	1	1
132C	132BA0645	BOLT-FLANGED-SMALL,6X45	โบลท์ 6X45 มม.	18	18	18	18

This catalog covers:

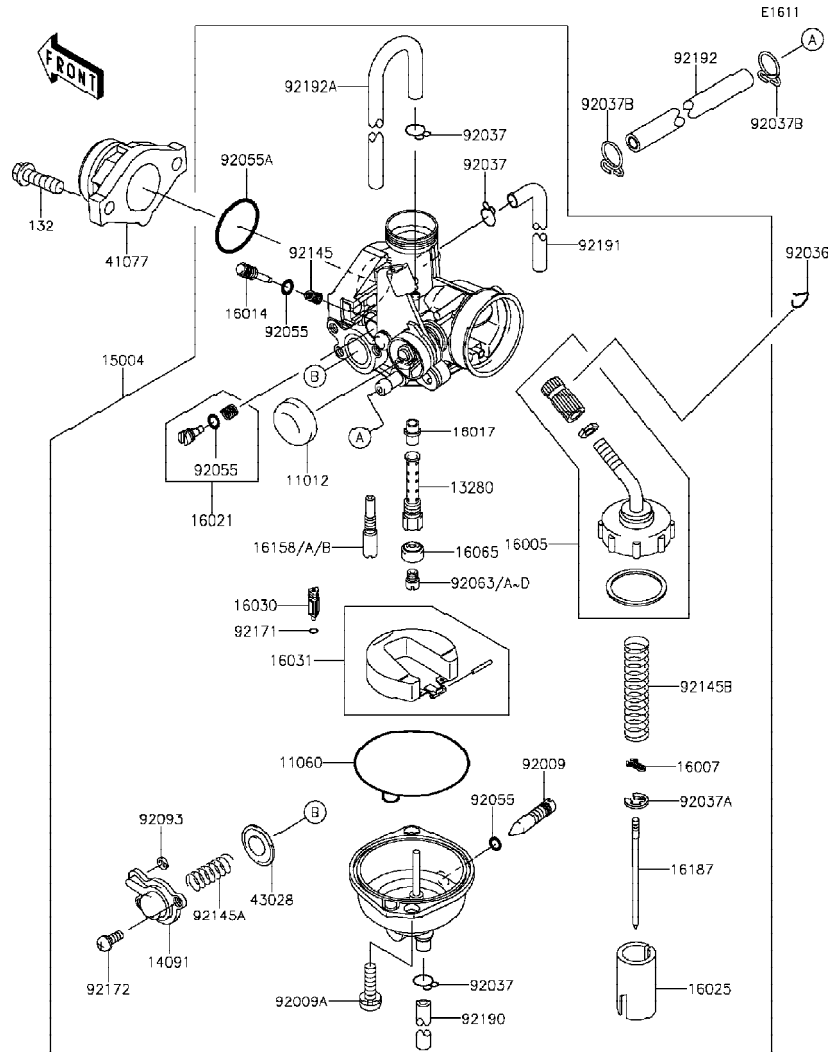
'12-'16 KLX140 BCF/BEF/BFF/BGF Engine-เครื่องยนต์

GROUP NO.

14

This page covers:

Carburetor-คาร์บูเรเตอร์(1/2)



Ref No.	Part No.	Description-English ชื่ออะไหล่-อังกฤษ	Description-Thai ชื่ออะไหล่-ไทย	Quantity-KLX140			
				'12 BCF	'14 BEF	'15 BFF	'16 BGF
11012	11012-1940	CAP,CHOKE	ฝาครอบใช้น้ำมัน	1	1	1	1
11060	11060-1700	GASKET,FLOAT CHAMBER	ปะเก็นถ้ำคาร์บูเรเตอร์	1	1	1	1
13280	13280-0286	HOLDER,NEEDLE JET	เสี้ยนหนู	1	1	1	1
14091	14091-0285	COVER	ฝาครอบชุดวาล์วตัดอากาศ	1	1	1	1
15004	15004-0024	CARBURETOR-ASSY,PB20	คาร์บูเรเตอร์	1	1	1	1
16005	16005-1091	TOP-CHAMBER	ฝาลูกเร่ง(ชุด)	1	1	1	1
16007	16007-1103	SEAT-SPRING	สปริงล๊อคเข็มเร่ง	1	1	1	1
16014	16014-0011	SCREW-PILOT AIR	สกรูตั้งอากาศ	1	1	1	1
16017	16017-0014	JET-NEEDLE	เสี้ยนเข็มเร่ง	1	1	1	1
16021	16021-1203	SCREW-THROTTLE STOP	สกรูตั้งรอบเดินเบา(ชุด)	1	1	1	1
16025	16025-0015	VALVE-THROTTLE	ลูกเร่ง	1	1	1	1
16030	16030-0003	VALVE-FLOAT	เข็มลูกลอย	1	1	1	1
16031	16031-0004	FLOAT	ลูกลอย	1	1	1	1
16065	16065-1106	HOLDER-CARBURETOR,JET	เสี้ยนหนู	1	1	1	1
16158	16158-0004	JET-SLOW,#35 (OPTION)	นมหนูเดินเบา เบอร์35	AR	AR	AR	AR
16158A	16158-0005	JET-SLOW,#40 (OPTION)	นมหนูเดินเบา เบอร์40	AR	AR	AR	AR
16158B	16158-1063	JET-SLOW,#38	นมหนูเดินเบา	1	1	1	1
16187	16187-0283	NEEDLE-JET,NNA	เข็มเร่ง	1	1	1	1
41077	41077-0038	ADAPTER	ตัวแปลงไฟ	1	1	1	1
43028	43028-0003	DIAPHRAGM	แผ่นไดอะแฟรมชุดวาล์วตัดอากาศ	1	1	1	1
92009	92009-1057	SCREW,DRAIN	สกรู 6X10 มม.	1	1	1	1
92009A	92009-1750	SCREW	สกรูถ้ำคาร์บูเรเตอร์	2	2	2	2
92036	92036-018	RING-SNAP	คลิปล็อคสายเร่ง	1	1	1	1
92037	92037-1142	CLAMP,TUBE	คลิปรัดท่อยาง	3	3	3	3
92037A	92037-1401	CLAMP,JET NEEDLE	คลิปล็อคเข็มเร่ง	1	1	1	1

This catalog covers:

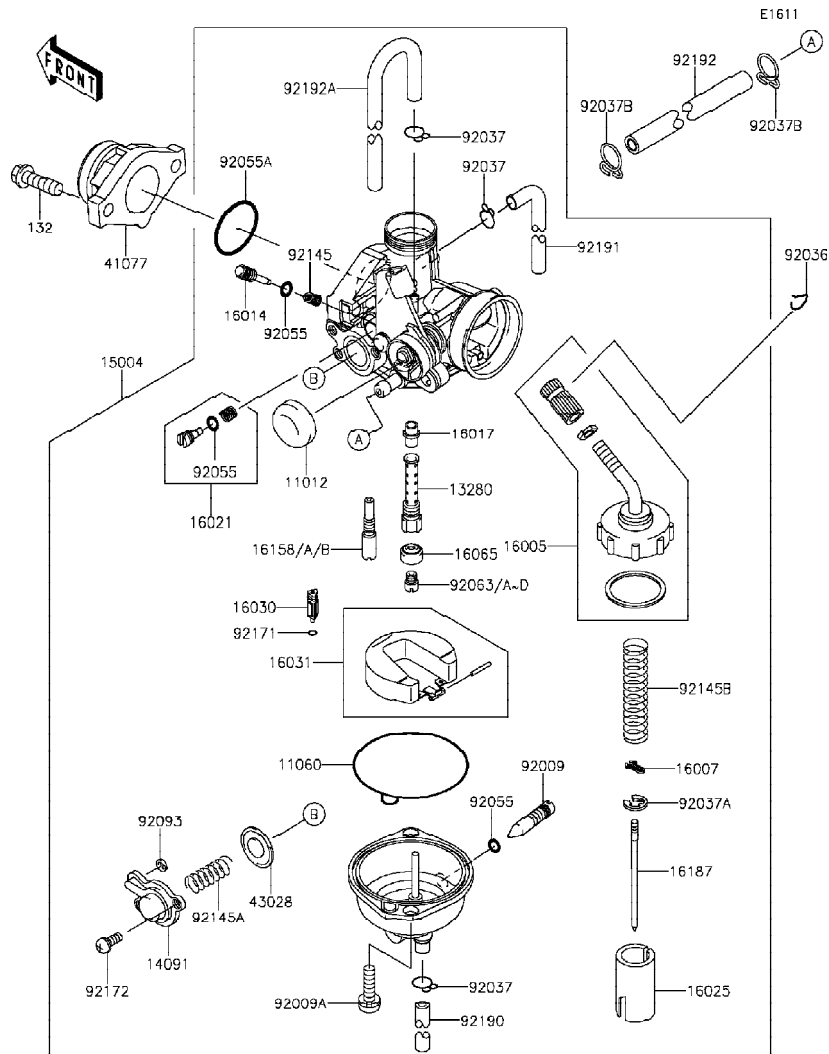
'12-'16 KLX140 BCF/BEF/BFF/BGF Engine-เครื่องยนต์

GROUP NO.

14

This page covers:

Carburetor-คาร์บูเรเตอร์(2/2)



Ref No.	Part No. หมายเลขอะไหล่	Description-English ชื่ออะไหล่-อังกฤษ	Description-Thai ชื่ออะไหล่-ไทย	Quantity-KLX140			
				'12 BCF	'14 BEF	'15 BFF	'16 BGF
92037B	92037-1712	CLAMP	เข็มขัดรัดท่อยาง	2	2	2	2
92055	92055-1053	RING-O	ยางโอริงถ้วยลูกลอย	3	3	3	3
92055A	92055-1541	RING-O	โอริงปากคาร์บูเรเตอร์	1	1	1	1
92063	92063-0013	JET-MAIN,#90 (OPTION)	นมหนูน้ำมัน เบอร์90	AR	AR	AR	AR
92063A	92063-0014	JET-MAIN,#92 (OPTION)	นมหนูน้ำมัน เบอร์92	AR	AR	AR	AR
92063B	92063-0015	JET-MAIN,#95	นมหนูน้ำมัน เบอร์95	1	1	1	1
92063C	92063-0016	JET-MAIN,#98 (OPTION)	นมหนูน้ำมัน เบอร์98	AR	AR	AR	AR
92063D	92063-0017	JET-MAIN,#100 (OPTION)	นมหนูน้ำมัน เบอร์100	AR	AR	AR	AR
92093	92093-1046	SEAL,U-RING	ซีลรอง	1	1	1	1
92145	92145-0004	SPRING	สปริง	1	1	1	1
92145A	92145-0217	SPRING	สปริง	1	1	1	1
92145B	92145-0610	SPRING	สปริง	1	1	1	1
92171	92171-1837	CLAMP	เหล็กคล้องสาย	1	1	1	1
92172	92172-0165	SCREW	สกรู	2	2	2	2
92190	92190-1218	TUBE,3.5X6.5X240	ท่อยาง 3.5X6.5X240 มม.	1	1	1	1
92191	92191-1142	TUBE,3.5X6.5X298	ท่อยาง 3.5X6.5X298 มม.	1	1	1	1
92192	92192-0477	TUBE,5X10X150	ท่อยาง 5x10x150 มม.	1	1	1	1
92192A	92192-0690	TUBE,3.5X6.5X18/320	ท่อยาง 3.5X6.5X18/320 มม.	1	1	1	1
132	132BC0620	BOLT-FLANGED-SMALL,6X20	bolt 6X20 มม.	2	2	2	2

This catalog covers:

'12-'16 KLX140 BCF/BEF/BFF/BGF Engine-เครื่องยนต์

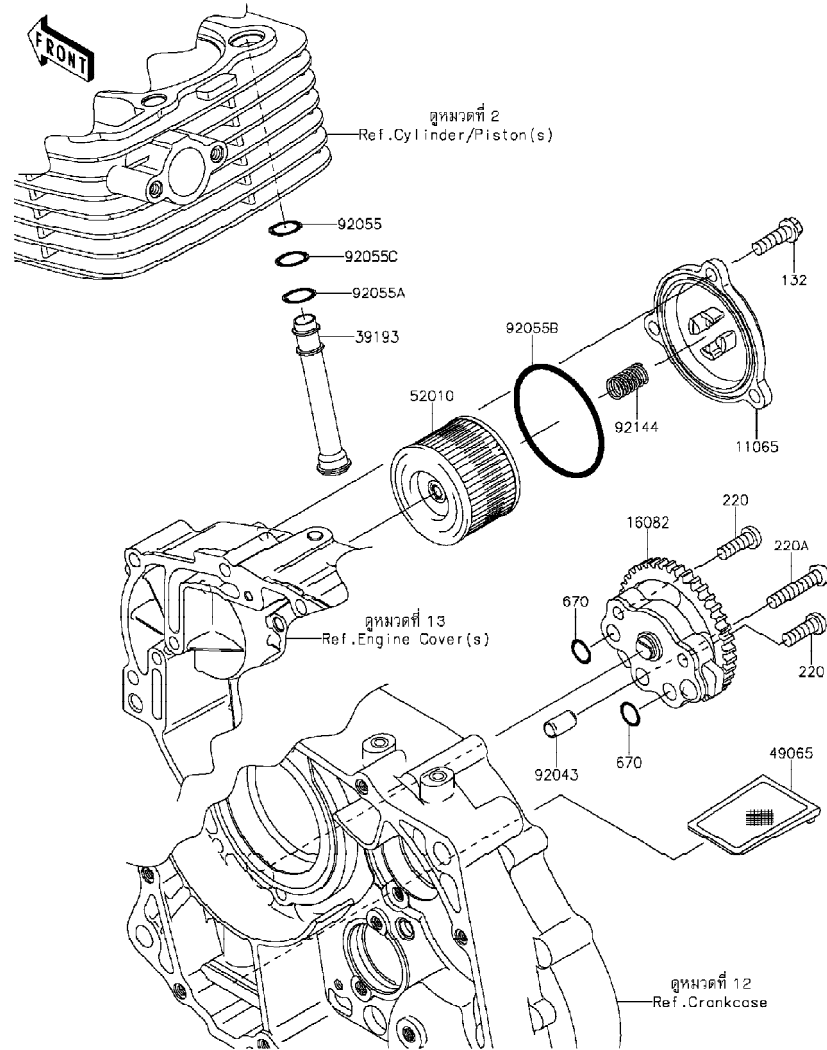
GROUP NO.

15

This page covers:

Oil Pump-ปั้มน้ำมันเครื่อง

E1710



Ref No.	Part No.	Description-English ชื่ออะไหล่-อังกฤษ	Description-Thai ชื่ออะไหล่-ไทย	Quantity-KLX140			
				'12 BCF	'14 BEF	'15 BFF	'16 BGF
11065	11065-0255	CAP	ฝาปิดใต้กรองน้ำมันเครื่อง	1	1	1	1
16082	16082-1159	PUMP-ASSY-OIL	ปั้มน้ำมันเครื่อง	1	1	1	1
39193	39193-0062	PIPE-OIL	ท่อน้ำมัน	1	1	1	1
49065	49065-0021	FILTER-OIL	ตะแกรงกรองน้ำมันเครื่อง	1	1	1	1
52010	52010-1053	ELEMENT-OIL FILTER	ไส้กรองน้ำมันเครื่อง	1	1	1	1
92043	92043-1263	PIN,6.2X8X14	สลัก 6.2X8X14 มม.	1	1	1	1
92055	92055-0061	RING-O,9.8X1.9	โอริง 9.8X1.9 มม.	1	1	1	1
92055A	92055-0152	RING-O,12.8X1.9	โอริง	1	1	1	1
92055B	92055-0201	RING-O,59.6X2.4	โอริง	1	1	1	1
92055C	92055-1150	RING-O,9.8X2.4	โอริง 10 มม.	1	1	1	1
92144	92144-1892	SPRING	สปริง	1	1	1	1
132	132BA0620	BOLT-FLANGED-SMALL,6X20	bolt 6X20 มม.	3	3	3	3
220	220AA0618	SCREW-PAN-CROS,6X18	สกรู 6X18 มม.	2	2	2	2
220A	220AA0630	SCREW-PAN-CROS,6X30	สกรู 6X30 มม.	1	1	1	1
670	670B1510	O RING,9.8X1.9	โอริง	2	2	2	2

This catalog covers:

'12-'16 KLX140 BCF/BEF/BFF/BGF Engine-เครื่องยนต์

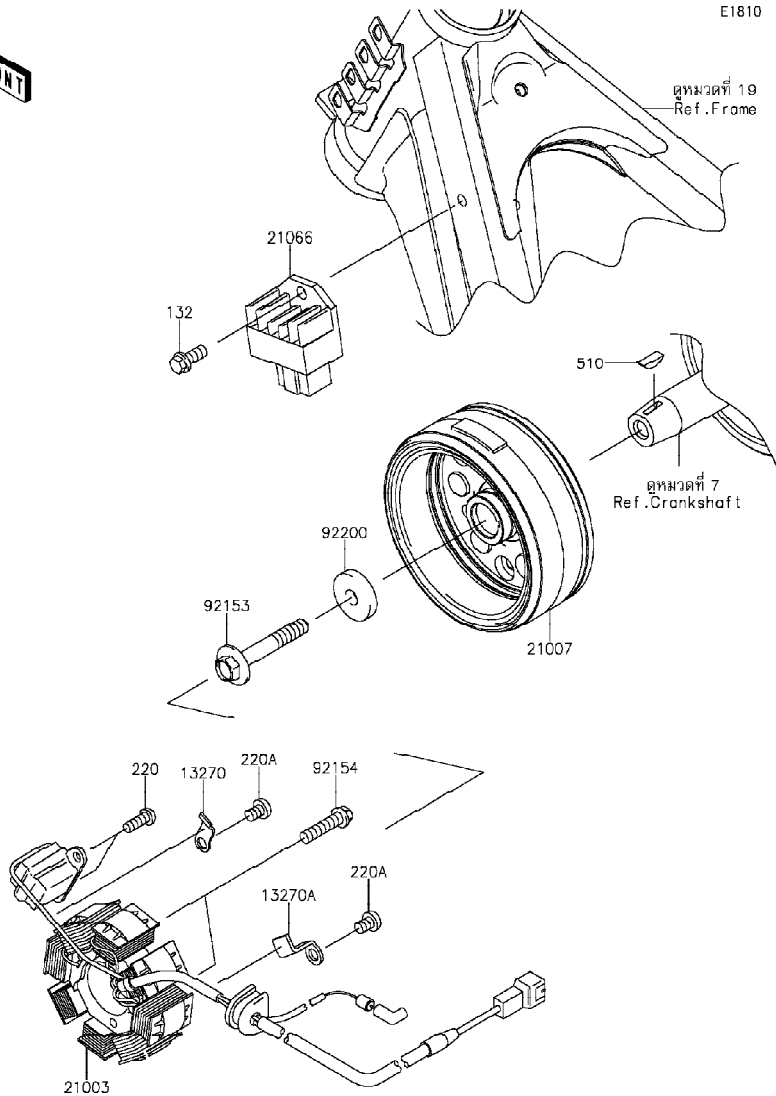
GROUP NO.

16

This page covers:

Generator-แม่เหล็กไนต์

FRONT



Ref No.	Part No. หมายเลขอะไหล่	Description-English ชื่ออะไหล่-อังกฤษ	Description-Thai ชื่ออะไหล่-ไทย	Quantity-KLX140			
				'12 BCF	'14 BEF	'15 BFF	'16 BGF
13270	13270-1754	PLATE	แผ่นรองสกปรู	1	1	1	1
13270A	13270-1961	PLATE	แผ่นรองสกปรู	1	1	1	1
21003	21003-0116	STATOR	ขดลวดแม่เหล็กไนต์	1	1	1	1
21007	21007-0105	ROTOR	แม่เหล็กงานไฟ	1	1	1	1
21066	21066-0046	REGULATOR-VOLTAGE	เร็กกูเลเตอร์	1	1	1	1
92153	92153-1135	BOLT,8X50	โบลท์ 8X50 มม.	1	1	1	1
92154	92154-1212	BOLT,FLANGED,6X25	โบลท์ 6X25 มม.	2	2	2	2
92200	92200-1626	WASHER,8.2X26X5	แหวนรอง 8.2X26X5 มม.	1	1	1	1
132	132BA0614	BOLT-FLANGED-SMALL,6X14	โบลท์ 6X14 มม.	1	1	1	1
220	220AA0514	SCREW-PAN-CROS,5X14	สกปรู 5X14 มม.	2	2	2	2
220A	220AA0608	SCREW-PAN-CROS,6X8	สกปรู 6X8 มม.	2	2	2	2
510	510A3200	KEY-WOODRUFF	ลิ้ม	1	1	1	1

This catalog covers:

'12-'16 KLX140 BCF/BEF/BFF/BGF Engine-เครื่องยนต์

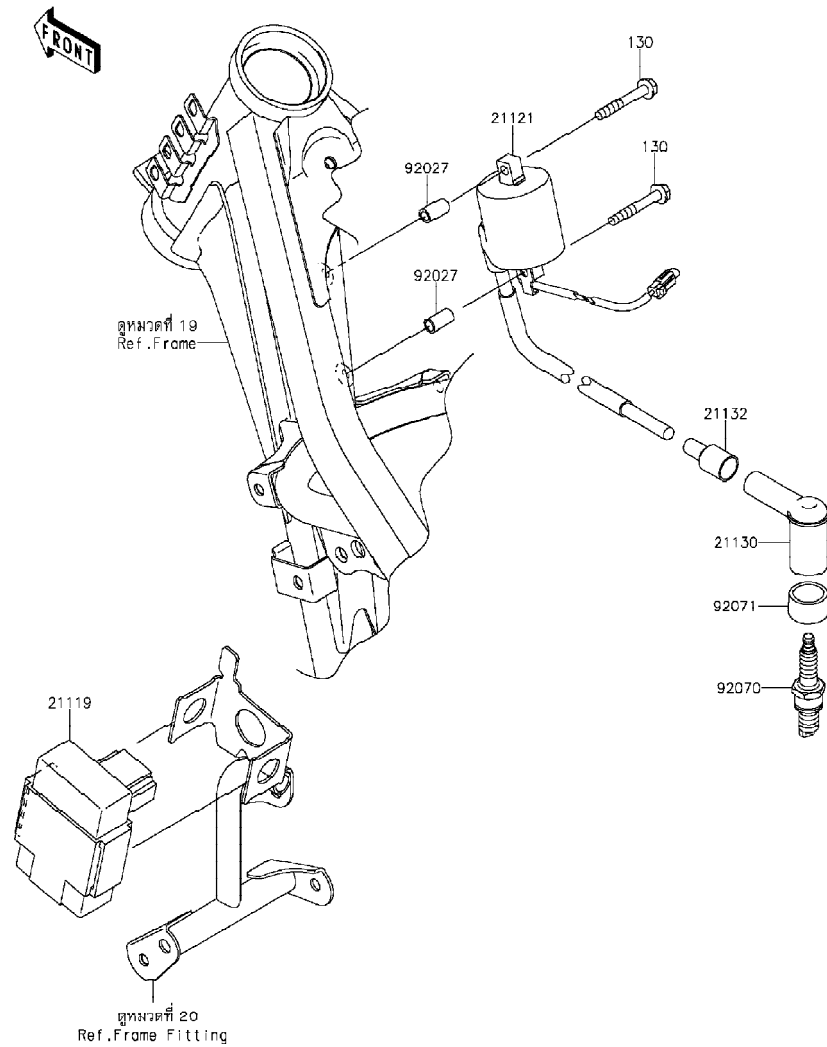
GROUP NO.

17

This page covers:

Ignition System-คอยล์หัวเทียน

E1830



Ref No.	Part No. หมายเลขอะไหล่	Description-English ชื่ออะไหล่-อังกฤษ	Description-Thai ชื่ออะไหล่-ไทย	Quantity-KLX140			
				'12 BCF	'14 BEF	'15 BFF	'16 BGF
21119	21119-0087	IGNITER	กล่องซีดีไอ	1	1	1	1
21121	21121-0036	COIL-IGNITION	คอยล์หัวเทียน	1	1	1	1
21130	21130-1003	CAP-SPARK PLUG	ปลั๊กหัวเทียน	1	1	1	1
21132	21132-005	GROMMET,HIGH TENSION	ยางสายหัวเทียน	1	1	1	1
92027	92027-1789	COLLAR,5.6X8X14.5	ปลอกทรง	2	2	2	2
92070	92070-0037	PLUG-SPARK,CR7HSA	หัวเทียน CR7HSA	1	1	1	1
92071	92071-1015	GROMMET,SPARK PLUG CAP	ยางปลั๊กหัวเทียน	1	1	1	1
130	130BA0535	BOLT-FLANGED,5X35	โบลท์ 5X35 มม.	2	2	2	2



This catalog covers:

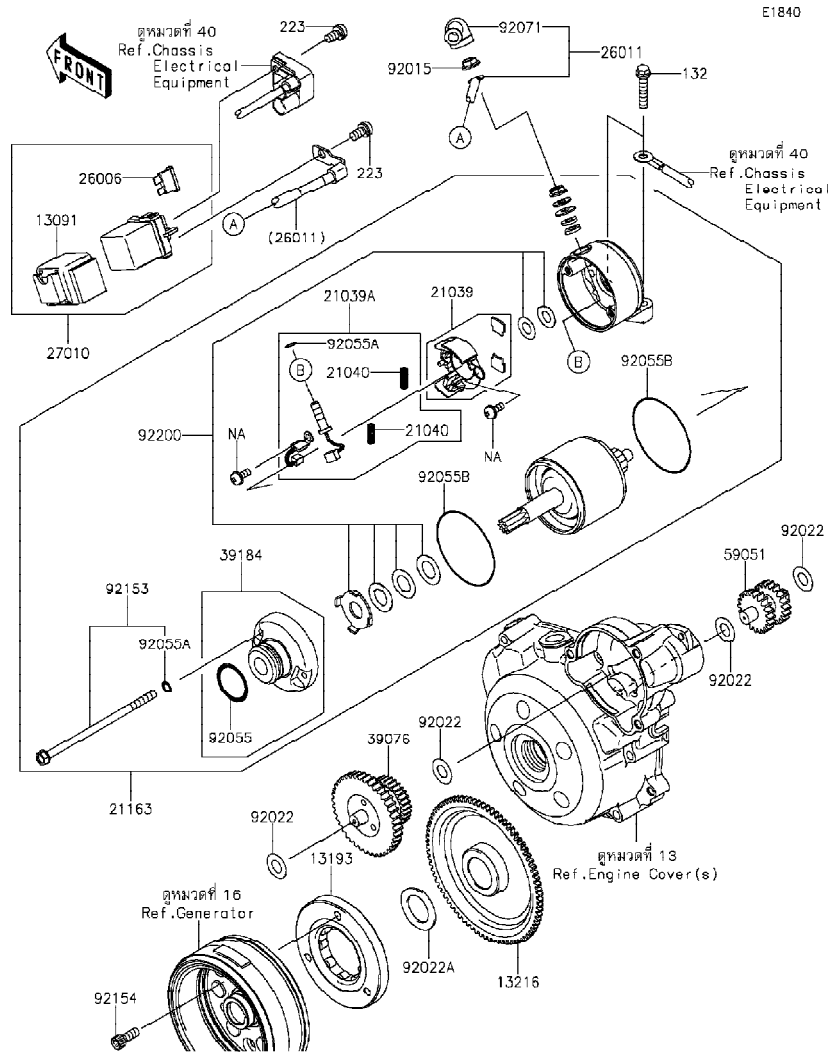
'12-'16 KLX140 BCF/BEF/BFF/BGF Engine-เครื่องยนต์

GROUP NO.

18

This page covers:

Starter Motor-มอเตอร์สตาร์ท



Ref No.	Part No.	Description-English ชื่ออะไหล่-อังกฤษ	Description-Thai ชื่ออะไหล่-ไทย	Quantity-KLX140			
				'12 BCF	'14 BEF	'15 BFF	'16 BGF
13091	13091-1992	HOLDER	ฝาครอบสวิทช์	1	1	1	1
13193	13193-0005	CLUTCH-ASSY-ONEWAY	คลัชสตาร์ท(ชุด)	1	1	1	1
13216	13216-0040	GEAR-COMP,FREE WHEEL	เฟืองคลัชสตาร์ท	1	1	1	1
21039	21039-0007	BRUSH	แป้นแปรงถ่าน	1	1	1	1
21039A	21039-0008	BRUSH	แปรงถ่าน	1	1	1	1
21040	21040-0004	SPRING-BRUSH	สปริงแปรงถ่าน	2	2	2	2
21163	21163-0043	STARTER-ELECTRIC	มอเตอร์สตาร์ท	1	1	1	1
26006	26006-1007	FUSE,BLADE,10A,RED	ฟิวส์ 10A-R	1	1	1	1
26011	26011-0782	WIRE-LEAD,STARTER	สายไฟสตาร์ท	1	1	1	1
27010	27010-0086	SWITCH,MAGNETIC	สวิทช์มอเตอร์สตาร์ท	1	1	1	1
39076	39076-0020	LIMITER,STARTER IDLE GEAR	ตัวตัดมอเตอร์สตาร์ท	1	1	1	1
39184	39184-0010	BRACKET-ASSY	ฝาครอบมอเตอร์สตาร์ท	1	1	1	1
59051	59051-1304	GEAR-SPUR,IDLE	เฟืองทดสตาร์ท	1	1	1	1
92015	92015-1367	NUT,FLANGED,6MM	น็อต 6 มม.	1	1	1	1
92022	92022-1649	WASHER,10.2X20X0.5	แหวนรอง	4	4	4	4
92022A	92022-212	WASHER,22.3X35X1.6	แหวนรอง 22 มม.	1	1	1	1
92055	92055-1276	RING-O	โอริงมอเตอร์สตาร์ท	1	1	1	1
92055A	92055-1370	RING-O,4.5X2.0	โอริง 4.5X2.0 มม.	3	3	3	3
92055B	92055-1550	RING-O	โอริง	2	2	2	2
92071	92071-0705	GROMMET	ลูกยาง	1	1	1	1
92153	92153-1914	BOLT	โบลท์	2	2	2	2
92154	92154-0235	BOLT,SOCKET,6X16	โบลท์ 6X16 มม.	3	3	3	3
92200	92200-0407	WASHER,SET	แหวนรอง	1	1	1	1
132	132BD0630	BOLT-FLANGED-SMALL,6X30	โบลท์ 6X30 มม.	2	2	2	2
223	223AA0510	SCREW-PAN-WS-CROS,5X10	สกรู 5X10 มม.	2	2	2	2

This catalog covers:

'12-'16 KLX140 BCF/BEF/BFF/BGF Chassis-ตัวถัง

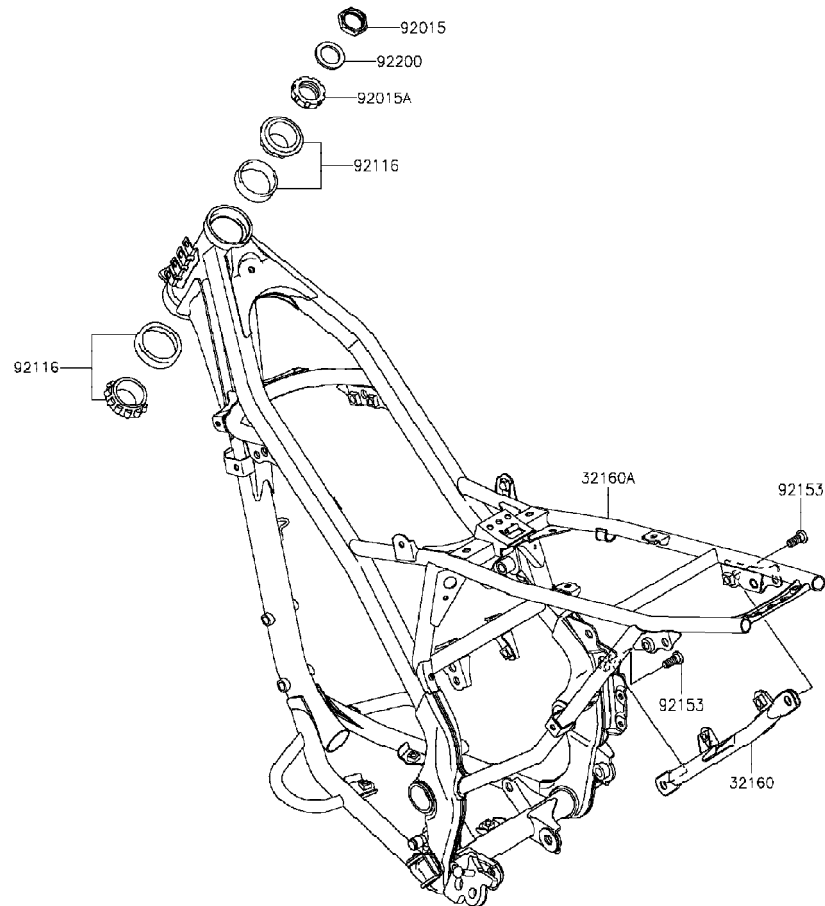
GROUP NO.

19

This page covers:

Frame-เฟรม

F2120



Ref No.	Part No. หมายเลขอะไหล่	Description-English ชื่ออะไหล่-อังกฤษ	Description-Thai ชื่ออะไหล่-ไทย	Quantity-KLX140			
				'12 BCF	'14 BEF	'15 BFF	'16 BGF
32160	32160-0239-458	FRAME-COMP,RR,P,SILVER	ขายึดเฟรม	1	1	1	1
32160A	32160-0342-458	FRAME-COMP,MAIN,P,SILVER	เฟรม	1	1	1	1
92015	92015-1653	NUT,STEERING STEM,22MM	น็อตล็อก 22 มม.	1	1	1	1
92015A	92015-1684	NUT,STEERING STEM,25MM	น็อตคอคเฟรม 25 มม.	1	1	1	1
92116	92116-1065	BEARING-ROLLER	ตลับลูกปืน	2	2	2	2
92153	92153-1621	BOLT,SOCKET,8X20	โบลท์ 8X20 มม.	2	2	2	2
92200	92200-0517	WASHER,STEERING STEM	แหวนรอง	1	1	1	1



This catalog covers:

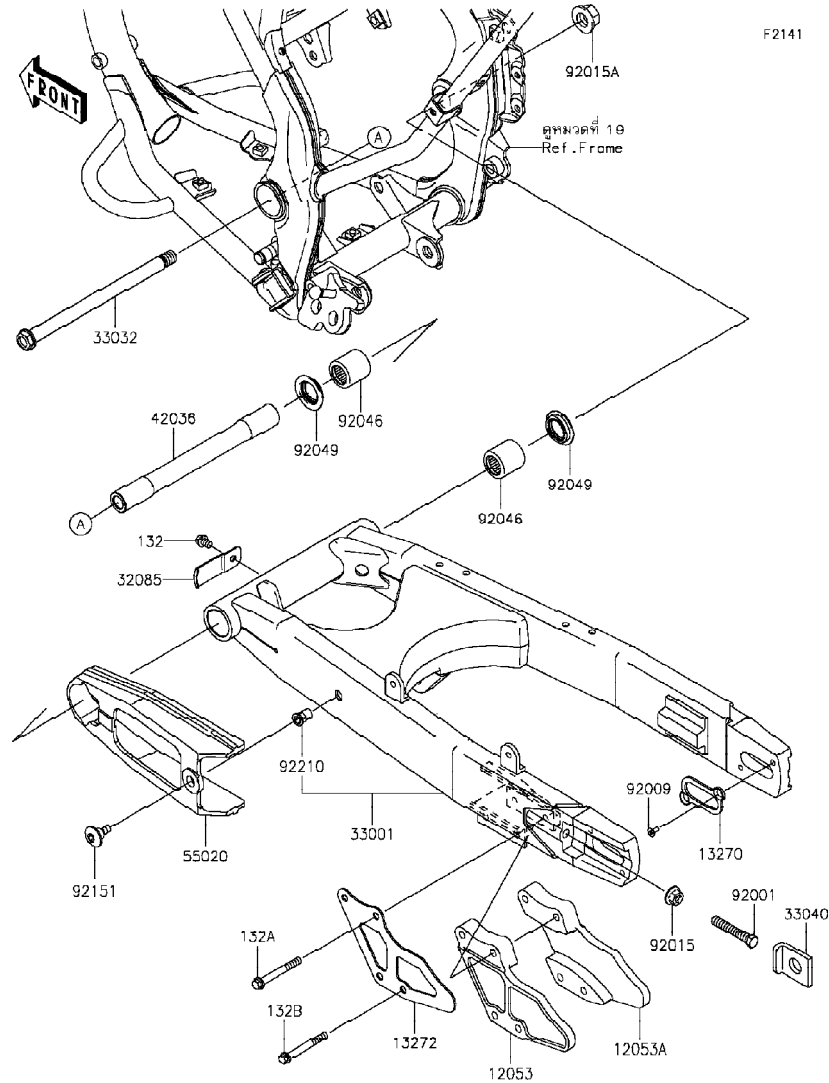
'12-'16 KLX140 BCF/BEF/BFF/BGF Chassis-ตัวถัง

GROUP NO.

21

This page covers:

Swingarm-สวิงอาร์ม



F2141

Ref No.	Part No.	Description-English ชื่ออะไหล่-อังกฤษ	Description-Thai ชื่ออะไหล่-ไทย	Quantity-KLX140			
				'12 BCF	'14 BEF	'15 BFF	'16 BGF
12053	12053-0116	GUIDE-CHAIN	ตัวดันโซ่	1	1	1	1
12053A	12053-0118	GUIDE-CHAIN	ตัวดันโซ่	1	1	1	1
13270	13270-1899	PLATE	แผ่นรองสวิงอาร์ม	2	2	2	2
13272	13272-0406	PLATE,CHAIN GUIDE	แผ่นกันโซ่	1	1	1	1
32085	32085-0138	STOPPER	แผ่นล๊อค	1	1	1	1
33001	33001-0123	ARM-COMP-SWING	สวิงอาร์ม	1	1	1	1
33032	33032-0030	SHAFT-SWING ARM	แกนสวิงอาร์ม	1	1	1	1
33040	33040-0032	ADJUSTER-CHAIN	ตัวตั้งโซ่	2	2	2	2
42036	42036-0045	SLEEVE,PIVOT,L=197.8	ปลอก L=197.8 มม.	1	1	1	1
55020	55020-0336	GUARD,CHAIN	ยางรองโซ่	1	1	1	1
92001	92001-1179	BOLT,8X46	โบลต์ตั้งโซ่	2	2	2	2
92009	92009-1828	SCREW,5X10	สกรู 5X10 มม.	4	4	4	4
92015	92015-1014	NUT,FLANGED,8MM	น๊อต 8 มม.	2	2	2	2
92015A	92015-1407	NUT,14MM	น๊อตตัวเมีย 14 มม.	1	1	1	1
92046	92046-1110	BEARING-NEEDLE,BM202726	ตลับลูกปืน	2	2	2	2
92049	92049-1109	SEAL-OIL,ARM	ซีลแกนสวิงอาร์ม	2	2	2	2
92151	92151-1149	BOLT,SOCKET,6X18	โบลต์ 6X18 มม.	1	1	1	1
92210	92210-1397	NUT,POP,6MM,L=15	น๊อต 6 มม.	1	1	1	1
132	132BA0608	BOLT-FLANGED-SMALL,6X8	โบลต์ 6x8 มม.	1	1	1	1
132A	132BA0645	BOLT-FLANGED-SMALL,6X45	โบลต์ 6X45 มม.	2	2	2	2
132B	132BA0650	BOLT-FLANGED-SMALL,6X50	โบลต์ 6X50 มม.	2	2	2	2

This catalog covers:

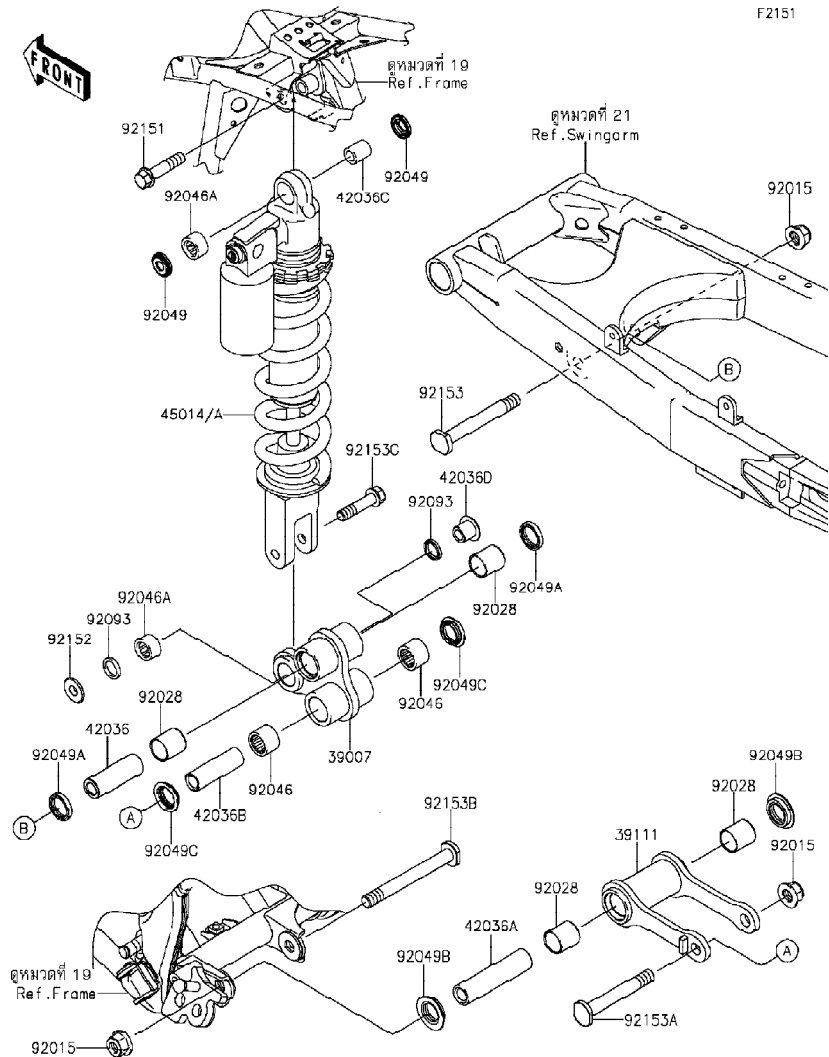
'12-'16 KLX140 BCF/BEF/BFF/BGF Chassis-ตัวถัง

GROUP NO.

22

This page covers:

Suspension/Shock Absorber-ส่วนประกอบการยึดใช้ค้ำพหลัง



Ref No.	Part No. หมายเลขอะไหล่	Description-English ชื่ออะไหล่-อังกฤษ	Description-Thai ชื่ออะไหล่-ไทย	Quantity-KLX140			
				'12 BCF	'14 BEF	'15 BFF	'16 BGF
39007	39007-0141-458	ARM-SUSP,UNI TRAK,P.SILVER	กระเดื่องยูนิแทร็ก-สีบรอนซ์	1	1	1	1
39111	39111-0062-458	ROD-TIE,SUSPENSION,P.SILVER	แขนยูนิแทร็ก	1	1	1	1
42036	42036-0046	SLEEVE,12.1X20X58	ปลอกเพลลา 12.1X20X58 มม.	1	1	1	1
42036A	42036-0047	SLEEVE,12.1X20X82.6	ปลอกเพลลา 12.1X20X82.6 มม.	1	1	1	1
42036B	42036-0058	SLEEVE,12.1X18X58	ปลอกเพลลา 12.1X18X58 มม.	1	1	1	1
42036C	42036-1248	SLEEVE,10X16X19	ปลอกยูนิแทร็ก	1	1	1	1
42036D	42036-1351	SLEEVE	บูช	1	1	1	1
45014	45014-0186-458	SHOCKABSORBER,P.SILVER	ใช้ค้ำพหลัง-สีบรอนซ์	1	1		
45014A	45014-0186-710	SHOCKABSORBER,L.GREEN	ใช้ค้ำพหลัง-สีเขียว			1	1
92015	92015-1433	NUT,LOCK,FLANGED,12MM	น็อต 12 มม.	3	3	3	3
92028	92028-1598	BUSHING	บูช	4	4	4	4
92046	92046-1144	BEARING-NEEDLE,18BM2416	ตลับลูกปืน	2	2	2	2
92046A	92046-1192	BEARING-NEEDLE,16BM2212	ตลับลูกปืนเข็ม	2	2	2	2
92049	92049-0069	SEAL-OIL	ซีลน้ำมัน	2	2	2	2
92049A	92049-0112	SEAL-OIL	ซีล	2	2	2	2
92049B	92049-1109	SEAL-OIL,ARM	ซีลแกนสวิงอาร์ม	2	2	2	2
92049C	92049-1328	SEAL-OIL	ซีลน้ำมัน	2	2	2	2
92093	92093-0139	SEAL	ซีล	2	2	2	2
92151	92151-1413	BOLT,FLANGED,10X45	โบลท์ 10X45 มม.	1	1	1	1
92152	92152-1139	COLLAR	ปลอกทรง	1	1	1	1
92153	92153-1827	BOLT,12X95	โบลท์ 12X95 มม.	1	1	1	1
92153A	92153-1828	BOLT,12X85	โบลท์ 12X85 มม.	1	1	1	1
92153B	92153-1829	BOLT,12X108	โบลท์ 12X108 มม.	1	1	1	1
92153C	92153-1957	BOLT,FLANGED,10X42	โบลท์ 10X42 มม.	1	1	1	1

This catalog covers:

'12-'16 KLX140 BCF/BEF/BFF/BGF Chassis-ตัวถัง

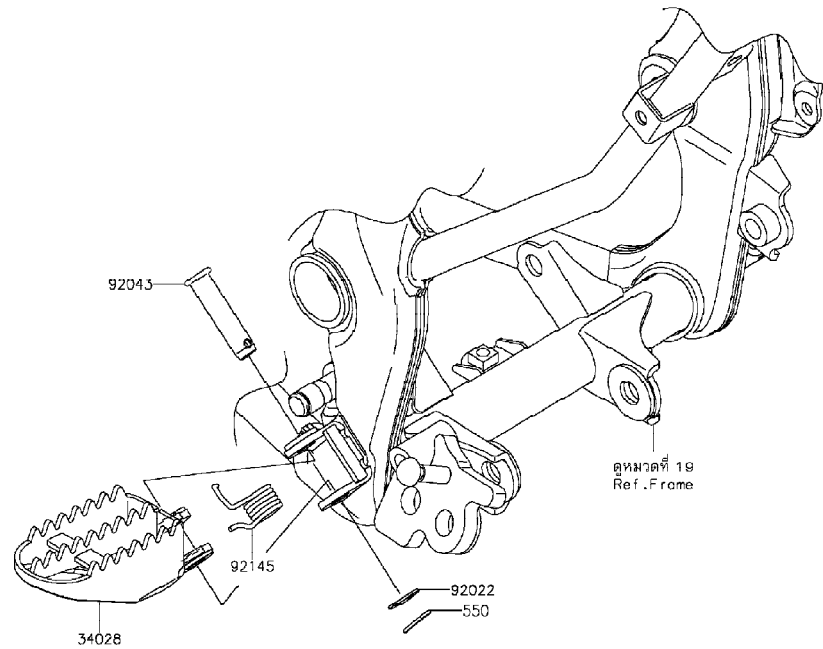
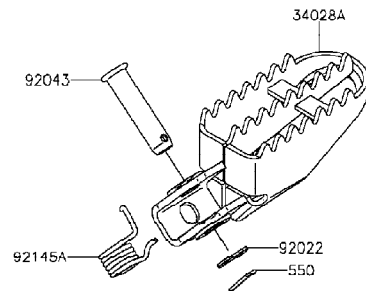
GROUP NO.

23

This page covers:

Footrests-พนักเท้า

F2160



Ref No.	Part No.	Description-English ชื่ออะไหล่-อังกฤษ	Description-Thai ชื่ออะไหล่-ไทย	Quantity-KLX140			
				'12 BCF	'14 BEF	'15 BFF	'16 BGF
34028	34028-0077-458	STEP,LH,P,SILVER	แกนพนักเท้า-ข้างซ้าย	1	1	1	1
34028A	34028-0078-458	STEP,RH,P,SILVER	แกนพนักเท้า-ข้างขวา	1	1	1	1
92022	92022-1829	WASHER,10.2X16X1	แหวนรอง 10.2x16x1	2	2	2	2
92043	92043-1643	PIN,10X37.5	สลัก 10X37.5 มม.	2	2	2	2
92145	92145-0601	SPRING,STEP,LH	สปริงพนักเท้า-ข้างซ้าย	1	1	1	1
92145A	92145-0602	SPRING,STEP,RH	สปริงพนักเท้า-ข้างขวา	1	1	1	1
550	550S3020	PIN-COTTER,3.0X20	พินล็อค	2	2	2	2

This catalog covers:

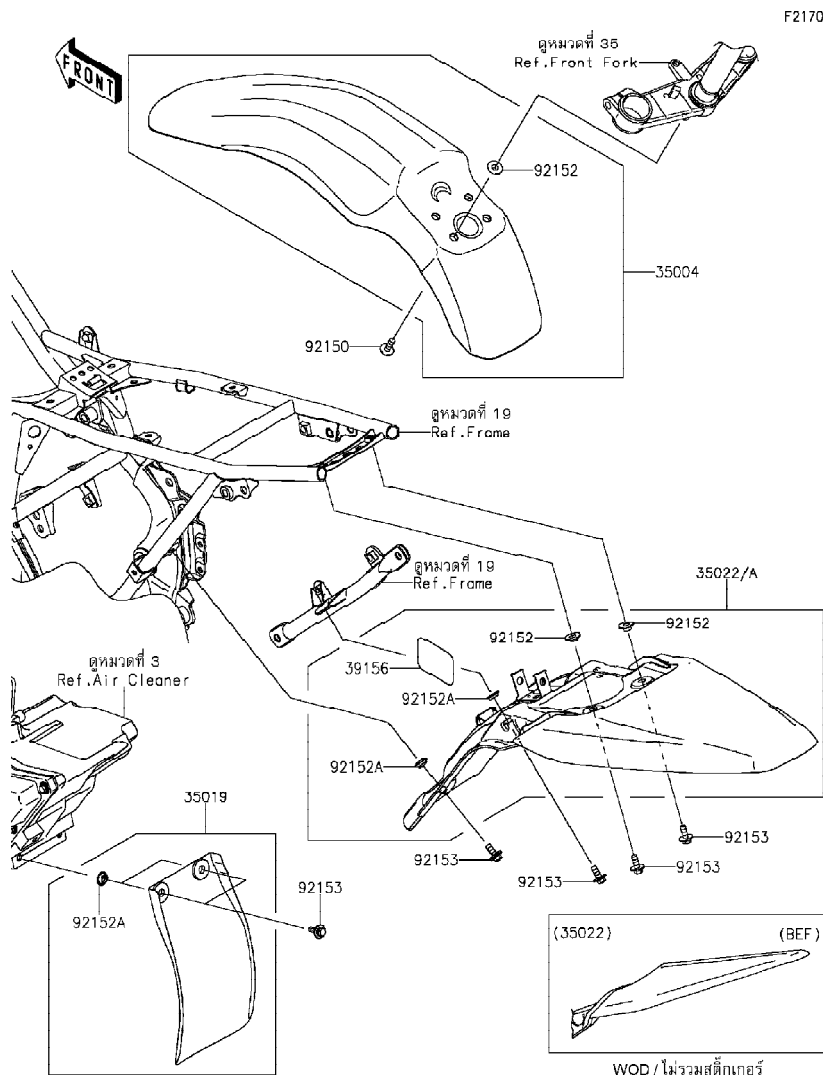
'12-'16 KLX140 BCF/BEF/BFF/BGF Chassis-ตัวถัง

GROUP NO.

24

This page covers:

Fenders-บังโคลน



F2170

Ref No.	Part No. หมายเลขอะไหล่	Description-English ชื่ออะไหล่-อังกฤษ	Description-Thai ชื่ออะไหล่-ไทย	Quantity-KLX140			
				'12 BCF	'14 BEF	'15 BFF	'16 BGF
35004	35004-0088-290	FENDER-FRONT,L.GREEN	บังโคลนหน้า-สีเขียว	1	1	1	1
35019	35019-0058	FLAP,RR FENDER,FR	กันสาดบังโคลนหลัง-อันหน้า	1	1	1	1
35022	35022-0054-266	FENDER-COMP-REAR,B.WHITE	บังโคลนหลัง-สีขาว		1	1	
35022A	35022-0054-290	FENDER-COMP-REAR,L.GREEN	บังโคลนหลัง-สีเขียว	1			1
39156	39156-0453	PAD	แผ่นรอง	1	1	1	1
92150	92150-1339	BOLT,FLANGED,6X20	โบลท์พร้อมแหวน 6X20 มม.	4	4	4	4
92152	92152-0427	COLLAR	ปลอกทรง	6	6	6	6
92152A	92152-0909	COLLAR,8.8X11.2X4	บูช	4	4	4	4
92153	92153-0863	BOLT,6X16	โบลท์ 6X16 มม.	6	6	6	6

This catalog covers:

'12-'16 KLX140 BCF/BEF/BFF/BGF Chassis-ตัวถัง

GROUP NO.

25

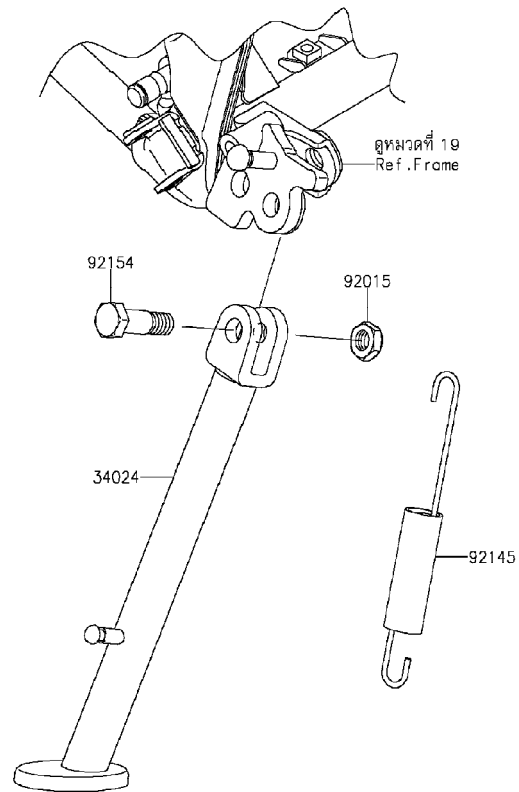
This page covers:

Stand(s)-ขาตั้ง



f2190

Ref No.	Part No. หมายเลขอะไหล่	Description-English ชื่ออะไหล่-อังกฤษ	Description-Thai ชื่ออะไหล่-ไทย	Quantity-KLX140			
				'12 BCF	'14 BEF	'15 BFF	'16 BGF
34024	34024-0063-458	STAND-SIDE,P.SILVER	ขาตั้งข้าง-สีบรอนซ์	1	1	1	1
92015	92015-1188	NUT,LOCK,10MM,BLACK	น็อต 10 มม.	1	1	1	1
92145	92145-0584	SPRING,SIDE STAND	สปริงขาตั้งข้าง	1	1	1	1
92154	92154-0412	BOLT,SIDE STAND	boltขาตั้งข้าง	1	1	1	1





This catalog covers:

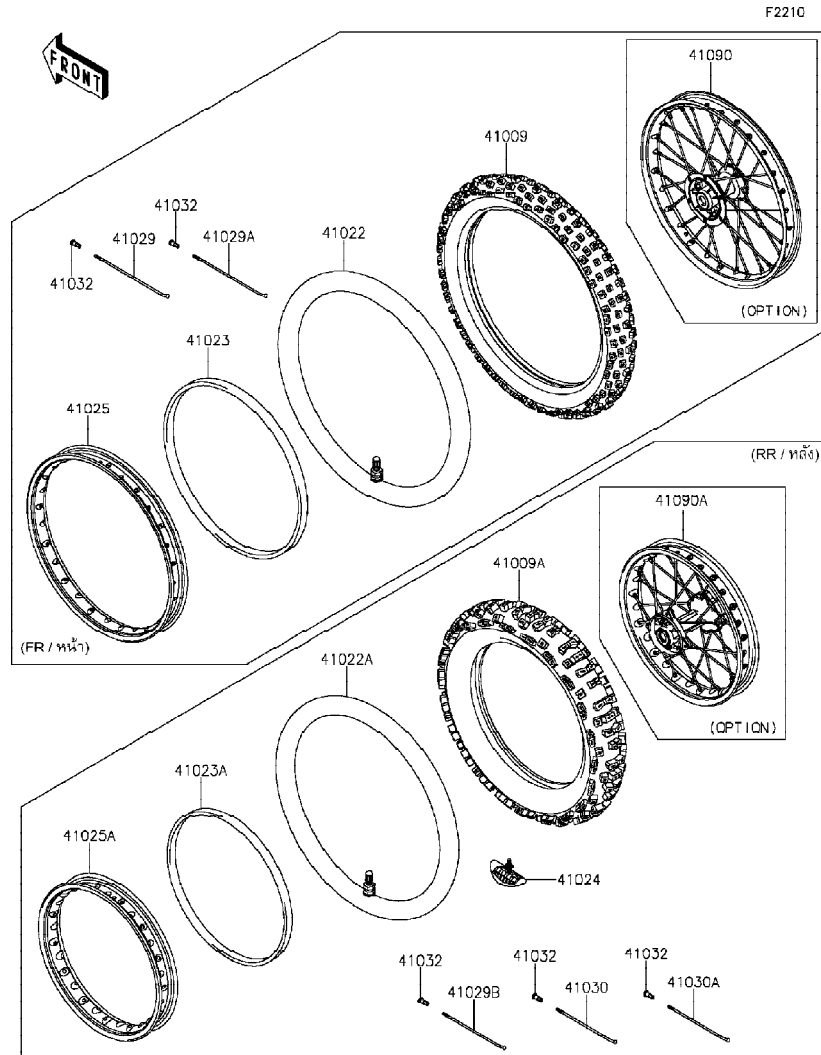
'12-'16 KLX140 BCF/BEF/BFF/BGF Chassis-ตัวถัง

GROUP NO.

26

This page covers:

Tires-ยางล้อ



Ref No.	Part No. หมายเลขอะไหล่	Description-English ชื่ออะไหล่-อังกฤษ	Description-Thai ชื่ออะไหล่-ไทย	Quantity-KLX140			
				'12 BCF	'14 BEF	'15 BFF	'16 BGF
41009	41009-0169	TIRE,FR,70/100-19 42M,IX05H	ยางล้อหน้า 70/100-19	1	1	1	1
41009A	41009-0170	TIRE,RR,90/100-16 52M,IX05H	ยางล้อหลัง 90/100-16	1	1	1	1
41022	41022-0029	TUBE-TIRE,FR,70/100-19	ยางใน 70/100-19	1	1	1	1
41022A	41022-0030	TUBE-TIRE,RR,90/100-16	ยางใน 90/100-16	1	1	1	1
41023	41023-0013	BAND-RIM,FR,70/100-19	ยางรองวงล้อ 70/100-19	1	1	1	1
41023A	41023-0014	BAND-RIM,RR,90/100-16	ยางรองวงล้อ	1	1	1	1
41024	41024-011	STOPPER-RIM,1.85-M(DUNLOP)	ตัวบังคับล้อ	1	1	1	1
41025	41025-0098-WA	RIM,FR,1.40X19,SILVER	วงล้อ 1.40X19-สีบรอนซ์	1	1	1	1
41025A	41025-0099-WA	RIM,RR,1.85X16,SILVER	วงล้อ 1.85X16-สีบรอนซ์	1	1	1	1
41029	41029-0044	SPOKE-INNER,FR,RH,211MMX165D	ซี่ล้อล้อหน้าอันใน-ด้านขวา	14	14	14	14
41029A	41029-0045	SPOKE-INNER,FR,LH,207MMX165D	ซี่ล้อล้อหน้าอันใน-ด้านซ้าย	14	14	14	14
41029B	41029-0046	SPOKE-INNER,RR,179MMX170D	ซี่ล้อล้อหลังอันใน	14	14	14	14
41030	41030-0015	SPOKE-OUTER,RR,RH,171MMX170D	ซี่ล้อล้อหลังอันนอก-ด้านขวา	7	7	7	7
41030A	41030-0016	SPOKE-OUTER,RR,LH,175MMX170D	ซี่ล้อล้อหลังอันนอก-ด้านซ้าย	7	7	7	7
41032	41032-0010	NIPPLE-SPOKE	น็อตขันซี่ล้อ	56	56	56	56
41090	41090-0054-WA	WHEEL,FR,1.40X19,SILVER (OPTION)	ล้อหน้า-สีบรอนซ์	1	1	1	1
41090A	41090-0056-WA	WHEEL,RR,1.85X16,SILVER (OPTION)	ล้อหลัง-สีบรอนซ์	1	1	1	1

This catalog covers:

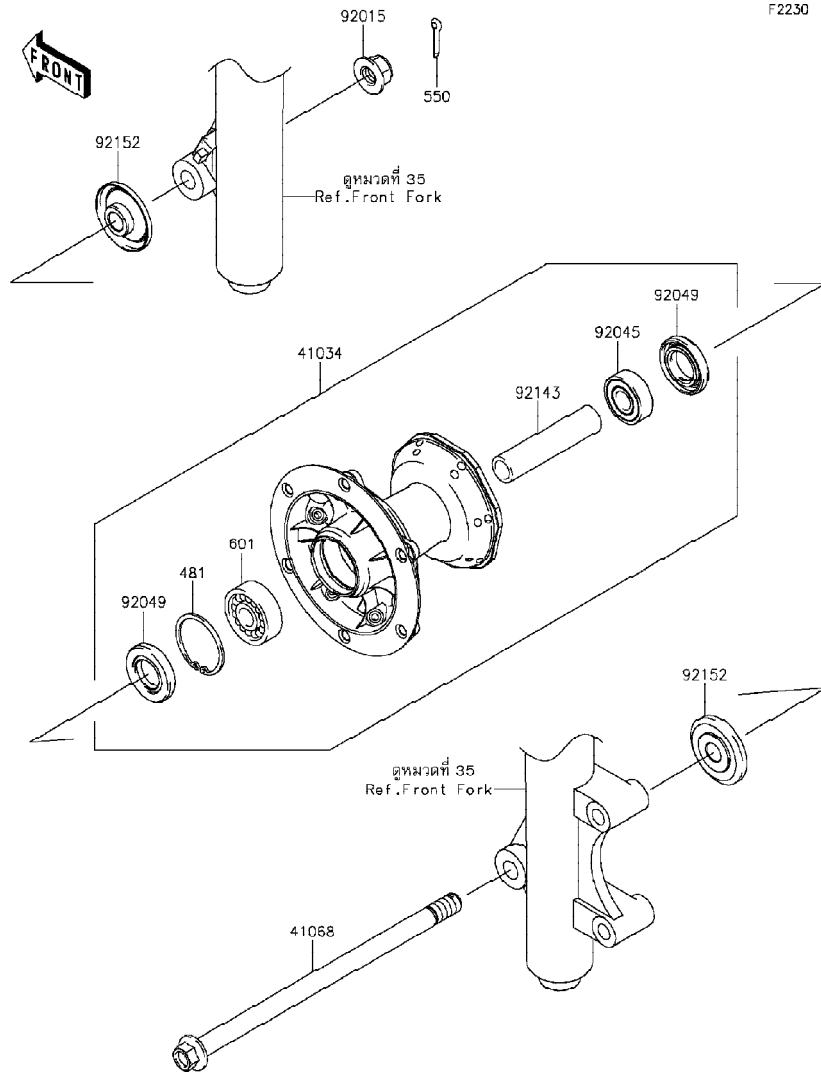
'12-'16 KLX140 BCF/BEF/BFF/BGF Chassis-ตัวถัง

GROUP NO.

27

This page covers:

Front Hub-ดุมล้อหน้า



F2230

Ref No.	Part No.	Description-English ชื่ออะไหล่-อังกฤษ	Description-Thai ชื่ออะไหล่-ไทย	Quantity-KLX140			
				'12 BCF	'14 BEF	'15 BFF	'16 BGF
41034	41034-0055	DRUM-ASSY,FRONT BRAKE	ชุดดุมล้อหน้า	1	1	1	1
41068	41068-1333	AXLE,FR	เพลาล้อหน้า	1	1	1	1
92015	92015-1433	NUT,LOCK,FLANGED,12MM	น็อต 12 มม.	1	1	1	1
92045	92045-1062	BEARING-BALL,TMB201LLUC3/2A	ตลับลูกปืน	1	1	1	1
92049	92049-0113	SEAL-OIL	ซีล	2	2	2	2
92143	92143-1935	COLLAR,FR BRAKE DRUM,L=76	ปลอกเพลาล =76	1	1	1	1
92152	92152-0653	COLLAR,FR AXLE,L=12	ปลอกเพลาล้อหลัง L=12	2	2	2	2
481	481J3700	CIRCLIP-TYPE-C,37MM	คลิปล็อค C-37 มม.	1	1	1	1
550	550AA2520	PIN-COTTER,2.5X20	พินล๊อค 2.5X20 มม	1	1	1	1
601	601B6301UU	BEARING-BALL,#6201UUC3	ตลับลูกปืน	1	1	1	1

This catalog covers:

'12-'16 KLX140 BCF/BEF/BFF/BGF Chassis-ตัวถัง

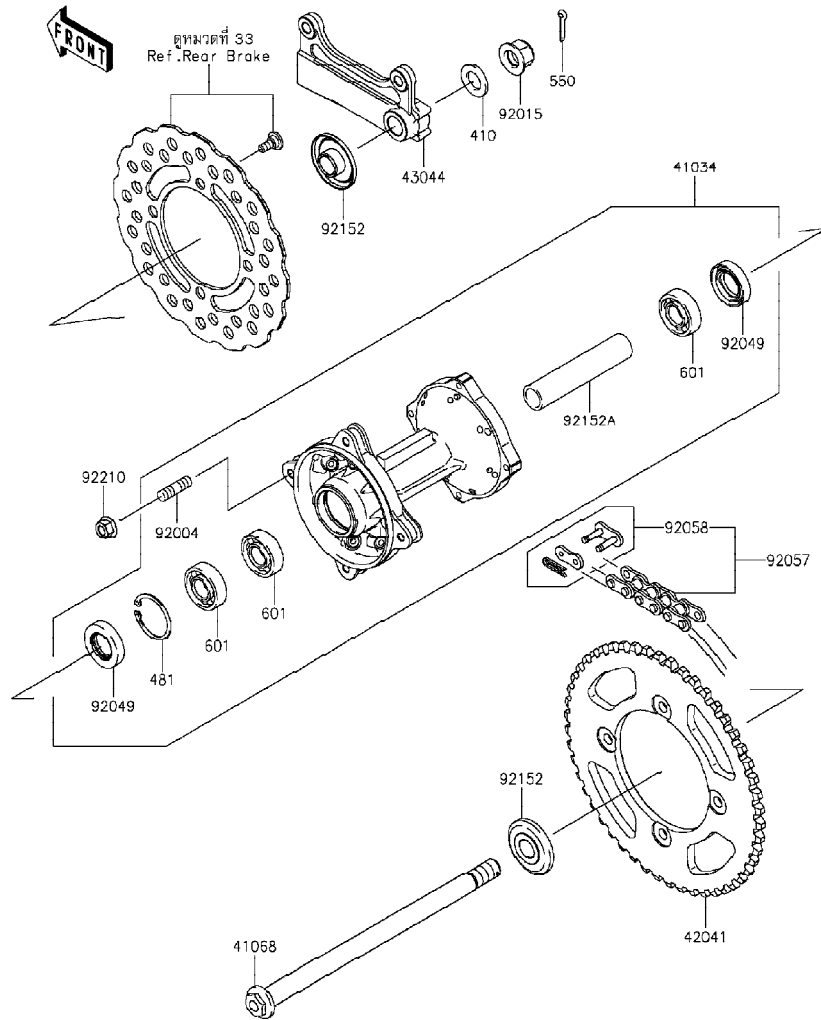
GROUP NO.

28

This page covers:

Rear Hub-คุมล้อหลัง

F2240



Ref No.	Part No. หมายเลขอะไหล่	Description-English ชื่ออะไหล่-อังกฤษ	Description-Thai ชื่ออะไหล่-ไทย	Quantity-KLX140			
				'12 BCF	'14 BEF	'15 BFF	'16 BGF
41034	41034-0056	DRUM-ASSY,REAR BRAKE	ชุดคุมล้อหลัง	1	1	1	1
41068	41068-0085	AXLE,RR,238MM	เพลาล้อหลัง	1	1	1	1
42041	42041-0056	SPROCKET-HUB,51T	สเตรอร์หลัง 51 ฟัน	1	1	1	1
43044	43044-1122	HOLDER-COMP-CALIPER	ขายึดก้ามดิสเบรค	1	1	1	1
92004	92004-1183	STUD,8X16	โบลท์สตั๊ด 8X16 มม.	4	4	4	4
92015	92015-1401	NUT,FLANGED,14MM	น็อต 14 มม.	1	1	1	1
92049	92049-0114	SEAL-OIL	ซีล	2	2	2	2
92057	92057-0153	CHAIN,DRIVE,DID428HX126L	โซ่ขับ 428HX126	1	1	1	1
92058	92058-0016	JOINT-CHAIN,DRIVE	ข้อต่อโซ่	1	1	1	1
92152	92152-0651	COLLAR,RR AXLE,L=12.5	ปลอกเพลาล้อหลัง L=12.5	2	2	2	2
92152A	92152-1090	COLLAR,RR BRAKE DRUM,L=95	ปลอกเพลา L=95	1	1	1	1
92210	92210-0159	NUT,FLANGED,LOCK,8MM	น็อต 8 มม.	4	4	4	4
410	410AA1400	WASHER-PLAIN-SMALL,14MM	แหวนรอง 14 มม.	1	1	1	1
481	481J3500	CIRCLIP-TYPE-C,35MM	คลิปล็อค C-35 มม.	1	1	1	1
550	550AA2520	PIN-COTTER,2.5X20	พินล๊อค 2.5X20 มม	1	1	1	1
601	601B6202UU	BEARING-BALL	ตลับลูกปืน	3	3	3	3

This catalog covers:

'12-'16 KLX140 BCF/BEF/BFF/BGF Chassis-ตัวถัง

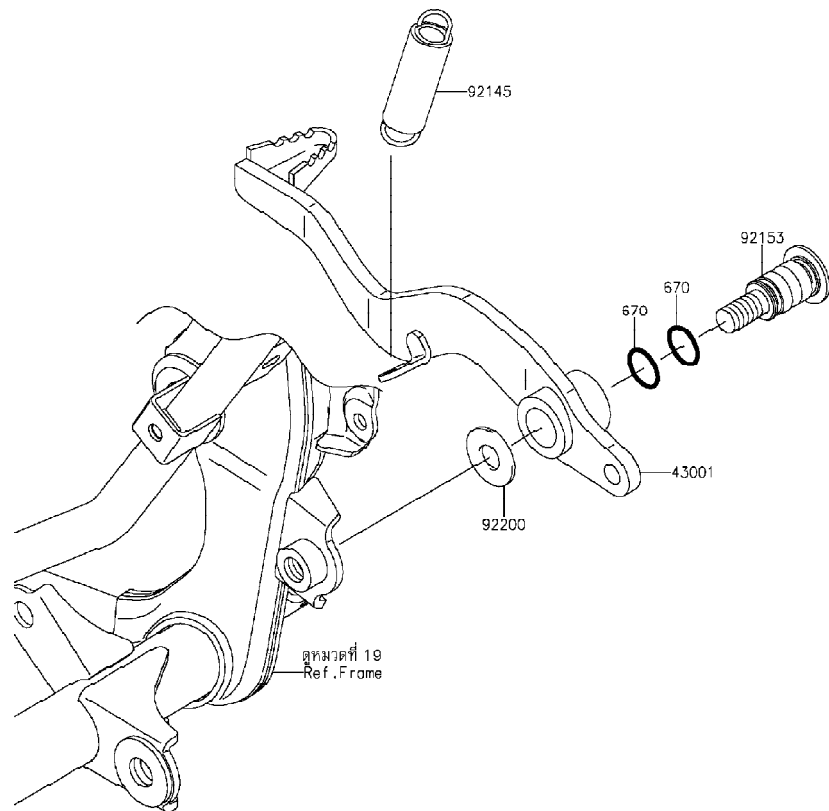
GROUP NO.

29

This page covers:

Brake Pedal-คันเหยียบเบรค

F2250



Ref No.	Part No.	Description-English ชื่ออะไหล่-อังกฤษ	Description-Thai ชื่ออะไหล่-ไทย	Quantity-KLX140			
				'12 BCF	'14 BEF	'15 BFF	'16 BGF
43001	43001-0086	LEVER-BRAKE,PEDAL	คันเหยียบเบรค	1	1	1	1
92145	92145-0591	SPRING,BRAKE PEDAL RETURN	สปริงคันเหยียบเบรค	1	1	1	1
92153	92153-0974	BOLT,BRAKE PEDAL,10MM	โบลท์คันเหยียบเบรค 10 มม.	1	1	1	1
92200	92200-0154	WASHER,10.5X24X1.5	แหวนรอง 10.5X24X1.5 มม.	1	1	1	1
670	670B2012	O RING,12MM	โอริง 12 มม.	2	2	2	2

This catalog covers:

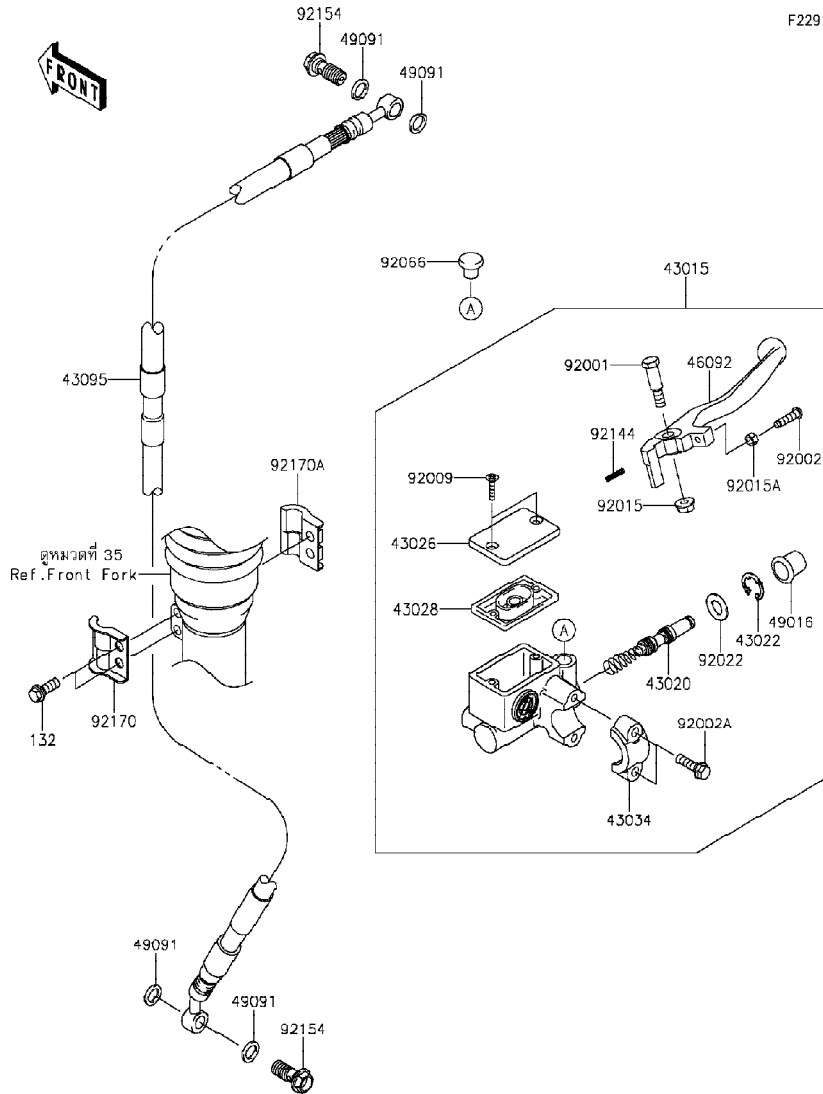
'12-'16 KLX140 BCF/BEF/BFF/BGF Chassis-ตัวถัง

GROUP NO.

30

This page covers:

Front Master Cylinder- แม่ปั้มเบรคหน้า



F2291

Ref No.	Part No.	Description-English	Description-Thai	Quantity-KLX140			
				'12 BCF	'14 BEF	'15 BFF	'16 BGF
43015	43015-0106	CYLINDER-ASSY-MASTER,FR	แม่ปั้มคิสเบรคหน้า	1	1	1	1
43020	43020-1065	PISTON-COMP-BRAKE	ลูกสูบแม่ปั้มเบรค	1	1	1	1
43022	43022-1010	STOPPER-BRAKE,PISTON	คิลิปล็อกลูกสูบปั้ม	1	1	1	1
43026	43026-1074	CAP-BRAKE	ฝาปิดกระปุกน้ำมัน	1	1	1	1
43028	43028-1061	DIAPHRAGM	แผ่นไดอะแฟรม	1	1	1	1
43034	43034-1016	HOLDER-BRAKE,MASTER CYLINDER	ปะกับล็อกแม่ปั้ม	1	1	1	1
43095	43095-0335	HOSE-BRAKE,FR	ท่อน้ำมันเบรคหน้า	1	1	1	1
46092	46092-1175	LEVER-GRIP,FRONT BRAKE	ก้านเบรคมือ	1	1	1	1
49016	49016-1044	COVER-SEAL,MASTER CYLINDER	ยางกันฝุ่นแม่ปั้ม	1	1	1	1
49091	49091-0001	WASHER-SEAL,10.1X14.5X1.5	แหวนรอง	4	4	4	4
92001	92001-1728	BOLT,FRONT BRAKE LEVER	โบลที่ยึดก้านเบรค	1	1	1	1
92002	92002-1893	BOLT,ADJUST	โบลท์	1	1	1	1
92002A	92002-1894	BOLT	โบลท์	2	2	2	2
92009	92009-1458	SCREW,4MM	สกรู 4 มม.	2	2	2	2
92015	92015-1233	NUT,FLANGED,6MM,BLACK	น็อต 6 มม.	1	1	1	1
92015A	92015-1642	NUT,ADJUST	น็อต	1	1	1	1
92022	92022-1814	WASHER	แหวนรอง	1	1	1	1
92066	92066-1348	PLUG	จุกยาง	1	1	1	1
92144	92144-1103	SPRING,RETURN	สปริง	1	1	1	1
92154	92154-0226	BOLT,OIL,L=23	โบลท์ท่อน้ำมัน	2	2	2	2
92170	92170-1231	CLAMP,BRAKE HOSE,OUTSIDE	เข็มขัดรัดท่อน้ำมันเบรค	1	1	1	1
92170A	92170-1232	CLAMP,BRAKE HOSE,INSIDE	เข็มขัดรัดท่อน้ำมันเบรค	1	1	1	1
132	132BA0616	BOLT-FLANGED-SMALL,6X16	โบลท์ 6X16 มม.	2	2	2	2

This catalog covers:

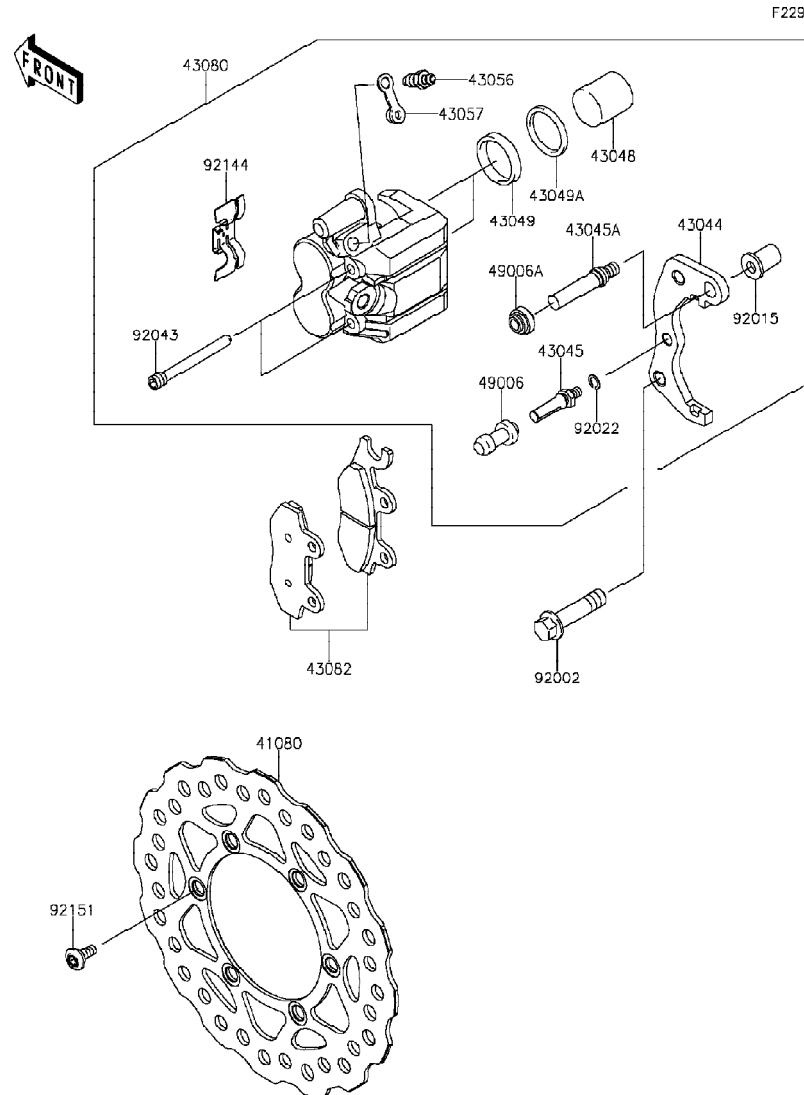
'12-'16 KLX140 BCF/BEF/BFF/BGF Chassis-ตัวถัง

GROUP NO.

31

This page covers:

Front Brake-เบรคหน้า



F2292

Ref No.	Part No. หมายเลขอะไหล่	Description-English ชื่ออะไหล่-อังกฤษ	Description-Thai ชื่ออะไหล่-ไทย	Quantity-KLX140			
				'12 BCF	'14 BEF	'15 BFF	'16 BGF
41080	41080-0118	DISC,FR	จานดิสเบรคหน้า	1	1	1	1
43044	43044-0006	HOLDER-COMP-CALIPER,FR,LH	ขวยึดก้ามดิสเบรคหน้า-ข้างซ้าย	1	1	1	1
43045	43045-1010	SHAFT-CALIPER	แกนก้ามเบรค	1	1	1	1
43045A	43045-1052	SHAFT-CALIPER	แกนก้ามเบรค	1	1	1	1
43048	43048-0010	PISTON-CALIPER	ลูกสูบก้ามดิสเบรค	2	2	2	2
43049	43049-1060	PACKING,PISTON SEAL	ซีลลูกสูบเบรค	2	2	2	2
43049A	43049-1061	PACKING,PISTON SEAL	ซีลกันฝุ่น	2	2	2	2
43056	43056-0004	BREATHER-BRAKE	สกรูไล่อากาศ	1	1	1	1
43057	43057-1001	CAP-BREATHER	ยางปิดสกรูไล่อากาศ	1	1	1	1
43080	43080-0052	CALIPER-SUB-ASSY,FR	ก้ามดิสเบรคหน้า	1	1	1	1
43082	43082-0075	PAD-ASSY-BRAKE	ผ้าดิสเบรค	1	1	1	1
49006	49006-1088	BOOT,CALIPER	ยางกันฝุ่นสลักก้ามเบรค	1	1	1	1
49006A	49006-1242	BOOT,CALIPER	ยางกันฝุ่นสลักก้ามเบรค	1	1	1	1
92002	92002-1468	BOLT,FLANGED,10X41	โบลท์ 10X41 มม.	2	2	2	2
92015	92015-1740	NUT	น็อตยึด	1	1	1	1
92022	92022-1373	WASHER,WAVE	แหวนรอง	1	1	1	1
92043	92043-1416	PIN,HANGER	สลัก	2	2	2	2
92144	92144-1847	SPRING,PAD	สปริงล๊อคผ้าเบรค	1	1	1	1
92151	92151-1799	BOLT,DISC PLATE,6MM	โบลท์ยึดจานดิสเบรค 6 มม.	6	6	6	6

This catalog covers:

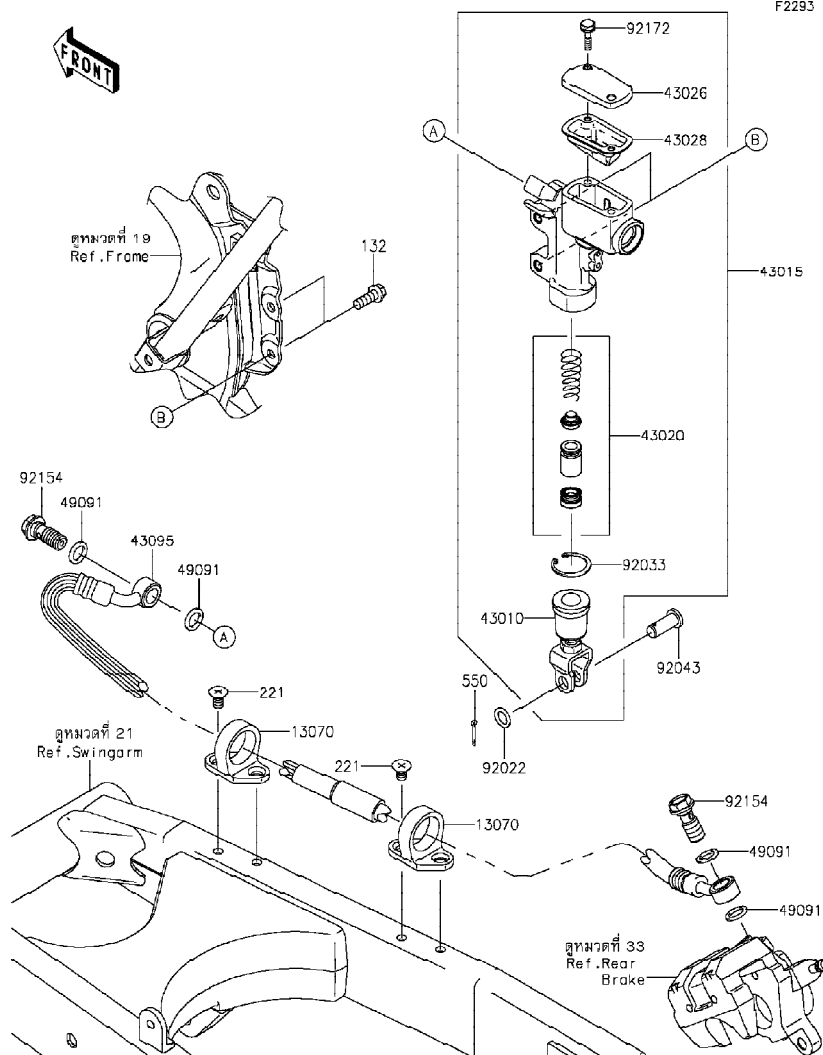
'12-'16 KLX140 BCF/BEF/BFF/BGF Chassis-ตัวถัง

GROUP NO.

32

This page covers:

Rear Master Cylinder-แม่ปั้มเบรคหลัง



F2293

Ref No.	Part No.	Description-English ชื่ออะไหล่-อังกฤษ	Description-Thai ชื่ออะไหล่-ไทย	Quantity-KLX140			
				'12 BCF	'14 BEF	'15 BFF	'16 BGF
13070	13070-1144	GUIDE,HOSE	ตัวค้ำตั้งท่อน้ำมันเบรค	2	2	2	2
43010	43010-0006	ROD-ASSY-BRAKE	ขาต่อแม่ปั้มเบรค	1	1	1	1
43015	43015-0099	CYLINDER-ASSY-MASTER,RR	ชุดแม่ปั้มตีสเบรคหลัง	1	1	1	1
43020	43020-1094	PISTON-COMP-BRAKE	ชุดซ่อมลูกสูบปั้ม	1	1	1	1
43026	43026-0008	CAP-BRAKE	ฝาปิดกระปุกแม่ปั้มเบรค	1	1	1	1
43028	43028-1092	DIAPHRAGM	แผ่นไดอะแฟรม	1	1	1	1
43095	43095-0336	HOSE-BRAKE,RR	ท่อน้ำมันเบรคหลัง	1	1	1	1
49091	49091-0001	WASHER-SEAL,10.1X14.5X1.5	แหวนรอง	4	4	4	4
92022	92022-1028	WASHER,8.5X13X1	แหวนรอง 8.5X13X1 มม.	1	1	1	1
92033	92033-0079	RING-SNAP,20.9X24.6X1.2	แหวนล็อก	1	1	1	1
92043	92043-0004	PIN	สลัก	1	1	1	1
92154	92154-0226	BOLT,OIL,L=23	โบลท์ท่อน้ำมัน	2	2	2	2
92172	92172-0286	SCREW	สกรู	2	2	2	2
132	132BA0616	BOLT-FLANGED-SMALL,6X16	โบลท์ 6X16 มม.	2	2	2	2
221	221AA0610	SCREW-CSK-CROS,6X10	สกรู 6X10 มม.	4	4	4	4
550	550AA2015	PIN-COTTER,2.0X15	พินล็อก 2.0X15 มม.	1	1	1	1

This catalog covers:

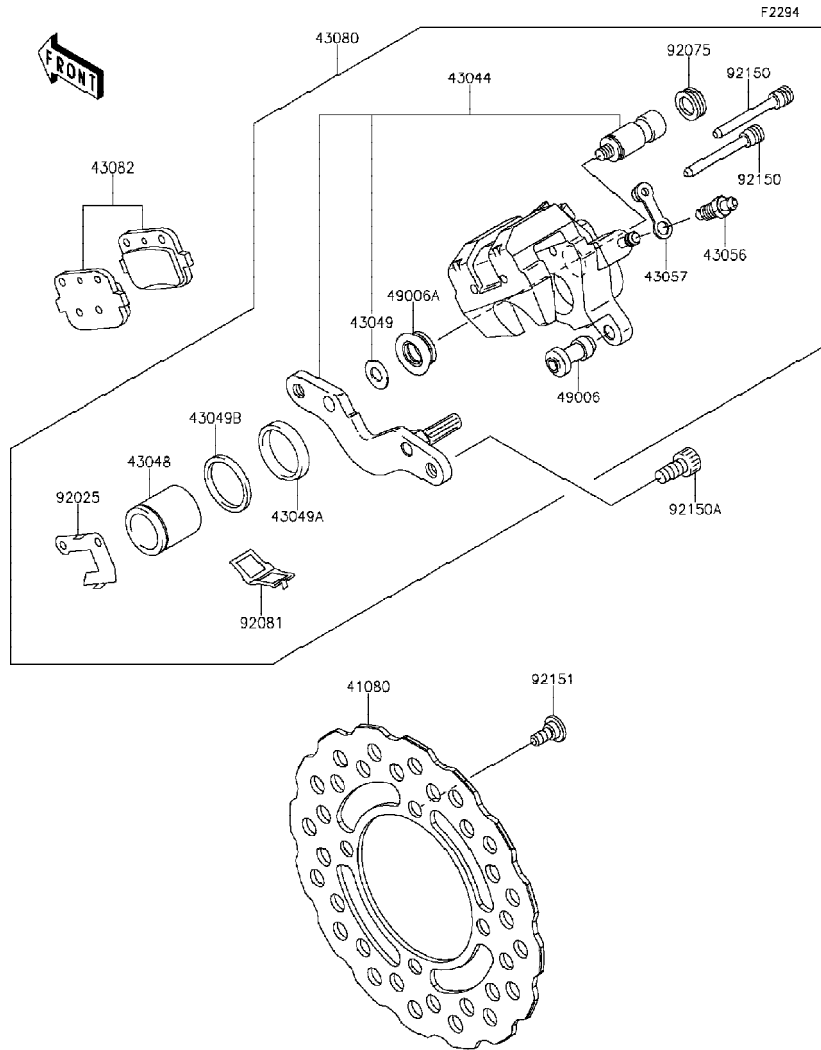
'12-'16 KLX140 BCF/BEF/BFF/BGF Chassis-ตัวถัง

GROUP NO.

33

This page covers:

Rear Brake-เบรคหลัง



Ref No.	Part No. หมายเลขอะไหล่	Description-English ชื่ออะไหล่-อังกฤษ	Description-Thai ชื่ออะไหล่-ไทย	Quantity-KLX140			
				'12 BCF	'14 BEF	'15 BFF	'16 BGF
41080	41080-0170	DISC,RR	จานดิสเบรคหลัง	1	1	1	1
43044	43044-1076	HOLDER-COMP-CALIPER,RR	ขาสลักก้ามเบรค(ชุด)	1	1	1	1
43048	43048-0015	PISTON-CALIPER	ลูกสูบก้ามดิสเบรค	1	1	1	1
43049	43049-1025	PACKING	แหวนปะเก็น	1	1	1	1
43049A	43049-1060	PACKING,PISTON SEAL	ซีลลูกสูบเบรค	1	1	1	1
43049B	43049-1061	PACKING,PISTON SEAL	ซีลกันฝุ่น	1	1	1	1
43056	43056-0004	BREATHER-BRAKE	สกรูไล่อากาศ	1	1	1	1
43057	43057-1001	CAP-BREATHER	ยางปิดสกรูไล่อากาศ	1	1	1	1
43080	43080-0075	CALIPER-SUB-ASSY,RR	ก้ามดิสเบรคหลัง	1	1	1	1
43082	43082-1205	PAD-ASSY-BRAKE	ผ้าดิสเบรค	1	1	1	1
49006	49006-1088	BOOT,CALIPER	ยางกันฝุ่นสลักก้ามเบรค	1	1	1	1
49006A	49006-1089	BOOT,CALIPER	ยางกันฝุ่นสลักก้ามเบรค	1	1	1	1
92025	92025-1817	SHIM,PAD	แผ่นรองผ้าดิสเบรค	1	1	1	1
92075	92075-1414	DAMPER	ลูกยาง	1	1	1	1
92081	92081-1502	SPRING,PAD	สปริงล๊อคผ้าเบรค	1	1	1	1
92150	92150-1144	BOLT	โบลท์	2	2	2	2
92150A	92150-1840	BOLT,SOCKET,8X16	โบลท์ 8X16 มม.	2	2	2	2
92151	92151-1799	BOLT,DISC PLATE,6MM	โบลท์ยึดจานดิสเบรค 6 มม.	4	4	4	4



This catalog covers:

'12-'16 KLX140 BCF/BEF/BFF/BGF Chassis-ตัวถัง

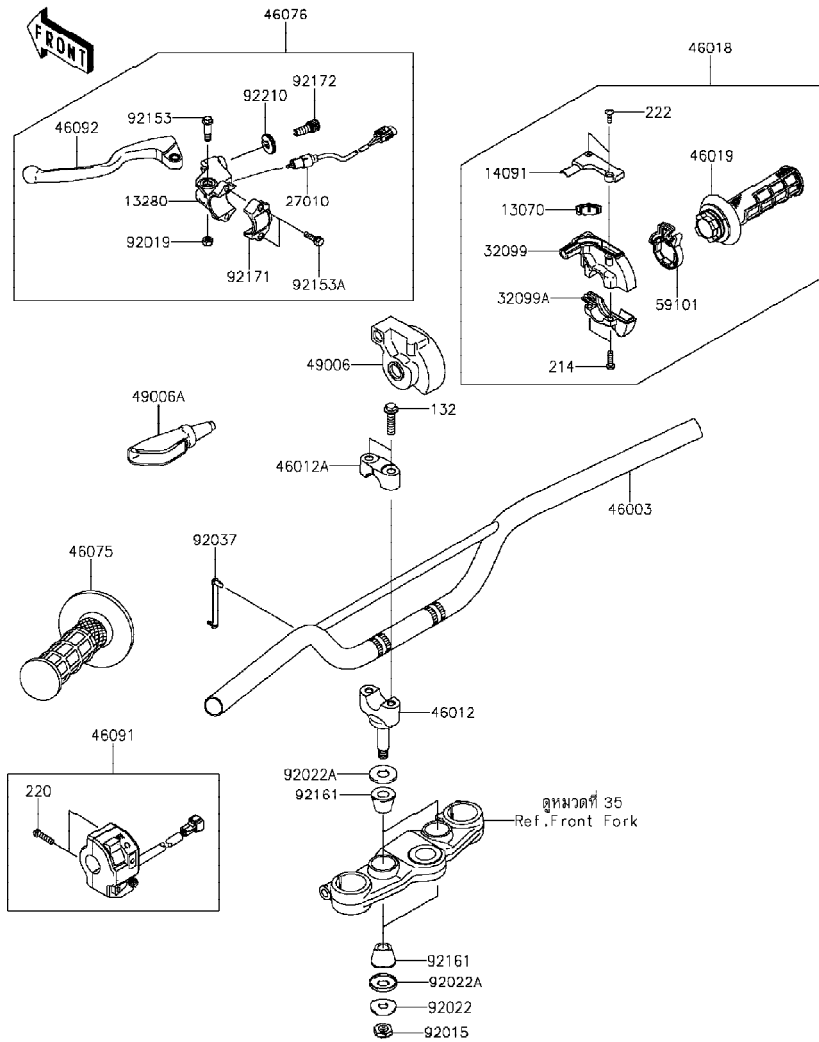
GROUP NO.

34

This page covers:

Handlebar-แฮนด์เดิลบาร์(1/2)

F2310



Ref No.	Part No.	Description-English ชื่ออะไหล่-อังกฤษ	Description-Thai ชื่ออะไหล่-ไทย	Quantity-KLX140			
				'12 BCF	'14 BEF	'15 BFF	'16 BGF
13070	13070-0083	GUIDE,THROTTLE	ปลอกเกี่ยวสายเร่ง	1	1	1	1
13280	13280-0256	HOLDER,CLUTCH LEVER	ขวยึดคัลซ์	1	1	1	1
14091	14091-0873	COVER,THROTTLE CASE,UPP	ฝาครอบสายเร่ง	1	1	1	1
27010	27010-0071	SWITCH,CLUTCH	สวิทช์คัลซ์	1	1	1	1
32099	32099-0037	CASE,THROTTLE,UPP	ปะกับเร่ง-อันบน	1	1	1	1
32099A	32099-0038	CASE,THROTTLE,LWR	ปะกับเร่ง-อันล่าง	1	1	1	1
46003	46003-0205-458	HANDLE,P.SILVER	แฮนด์-สีบรอนซ์	1	1	1	1
46012	46012-0013-458	HOLDER-HANDLE,LWR,P.SILVER	ปะกับแฮนด์ตัวล่าง-สีบรอนซ์	2	2	2	2
46012A	46012-0023-458	HOLDER-HANDLE,UPP,P.SILVER	ปะกับแฮนด์ตัวบน-สีบรอนซ์	2	2	2	2
46018	46018-0073	GRIP-ASSY-THROTTLE	ชุดปลอกเร่ง	1	1	1	1
46019	46019-0023	GRIP-ASSY,THROTTLE	ปลอกมือเร่ง	1	1	1	1
46075	46075-0072	GRIP,LH	ปลอกมือ-ข้างซ้าย	1	1	1	1
46076	46076-0049	LEVER-ASSY-GRIP,CLUTCH	ชุดก้านบีบคัลซ์	1	1	1	1
46091	46091-0226	HOUSING-ASSY-CONTROL,LH	สวิทช์แฮนด์-ข้างซ้าย(ชุด)	1	1	1	1
46092	46092-0026	LEVER-GRIP,CLUTCH	ก้านบีบคัลซ์	1	1	1	1
49006	49006-0075	BOOT,THROTTLE CASE	ยางครอบรางสายเร่ง	1	1	1	1
49006A	49006-0080	BOOT,LEVER HOLDER	ยางหุ้มขาจับก้านบีบคัลซ์	1	1	1	1
59101	59101-0005	REEL,THROTTLE	รางสายเร่ง	1	1	1	1
92015	92015-1962	NUT,LOCK,10MM	น็อตล็อก	2	2	2	2
92019	92019-008	NUT,LOCK,6MM	น็อตตัวเมีย 6 มม.	1	1	1	1
92022	92022-1088	WASHER,10.2X28X2	แหวนรอง	2	2	2	2
92022A	92022-1737	WASHER	แหวนรอง	4	4	4	4
92037	92037-1163	CLAMP,SPEED,L=58	เข็มขัดรัดสายไฟ	1	1	1	1
92153	92153-1897	BOLT,6MM	โบลท์ 6 มม.	1	1	1	1
92153A	92153-1898	BOLT,5X20	โบลท์ 5X20 มม.	2	2	2	2
92161	92161-0632	DAMPER,HANDLE HOLDER	ลูกยางยึดแฮนด์	4	4	4	4
92171	92171-1671	CLAMP,LEVER HOLDER	เข็มขัดรัด	1	1	1	1
92172	92172-0330	SCREW,CABLE ADJUST,8MM	สกรู 8 มม.	1	1	1	1
92210	92210-0411	NUT,CABLE ADJUST	น็อตล็อก	1	1	1	1
132	132BC0830	BOLT-FLANGED-SMALL,8X30	โบลท์ 8X30 มม.	4	4	4	4

This catalog covers:

'12-'16 KLX140 BCF/BEF/BFF/BGF Chassis-ตัวถัง

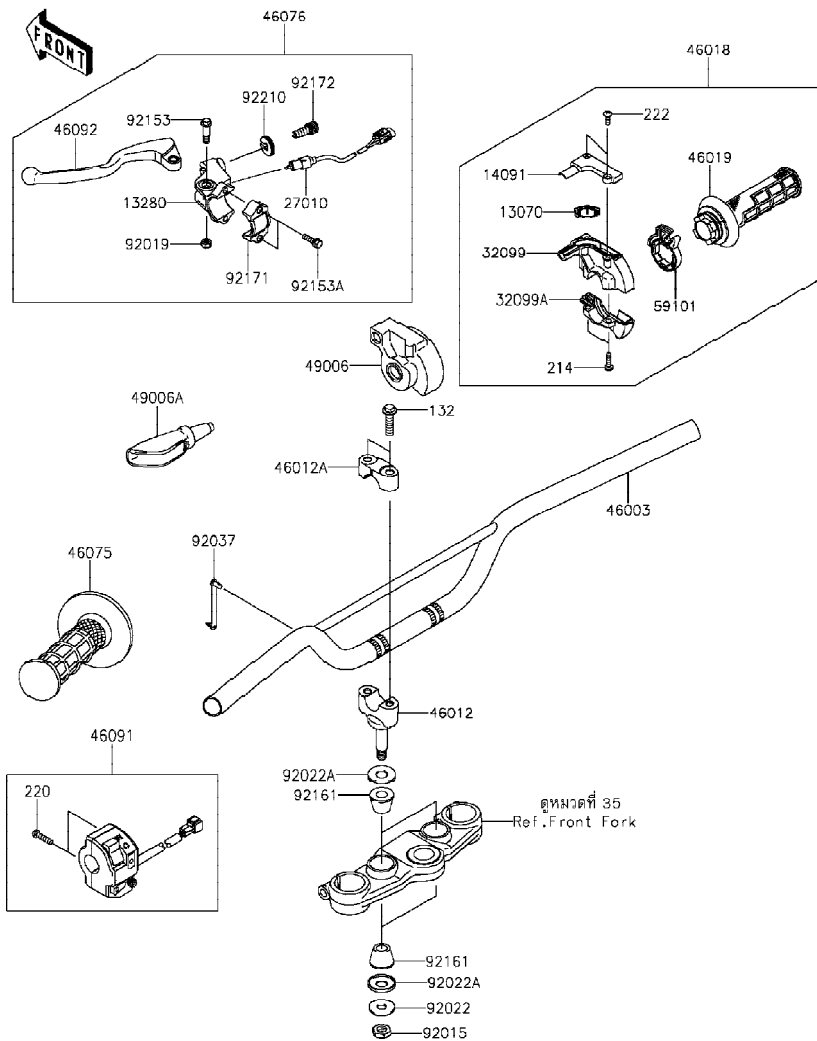
GROUP NO.

34

This page covers:

Handlebar-แฮนด์เดิลบาร์(2/2)

F2310



Ref No.	Part No.	Description-English ชื่ออะไหล่-อังกฤษ	Description-Thai ชื่ออะไหล่-ไทย	Quantity-KLX140			
				'12 BCF	'14 BEF	'15 BFF	'16 BGF
214	214AB0518	SCREW-PAN+,5X18	สกรู 5X18 มม.	2	2	2	2
220	220AB0522	SCREW-PAN-CROS,5X22	สกรู 5X22 มม.	2	2	2	2
222	222AB0412	SCREW-CSK-RD-CROS,4X12	สกรู 4X12 มม.	2	2	2	2

This catalog covers:

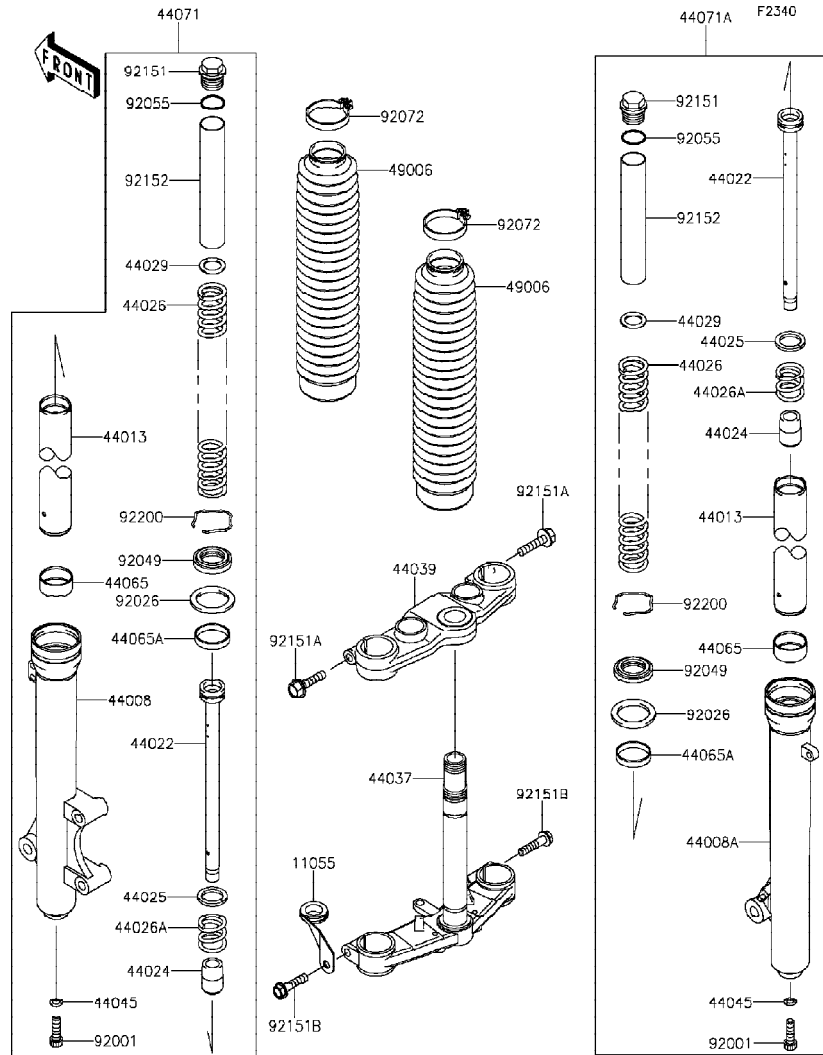
'12-'16 KLX140 BCF/BEF/BFF/BGF Chassis-ตัวถัง

GROUP NO.

35

This page covers:

Front Fork-โช้คอัพหน้า



Ref No.	Part No.	Description-English ชื่ออะไหล่-อังกฤษ	Description-Thai ชื่ออะไหล่-ไทย	Quantity-KLX140			
				'12 BCF	'14 BEF	'15 BFF	'16 BGF
11055	11055-0460	BRACKET,CABLE GUIDE	ขาจับสาย	1	1	1	1
44008	44008-0038-458	PIPE-FORK OUTER,LH,P.SILVER	กระบอกล้อโช้คอัพหน้าข้างซ้าย-สีบรอนซ์	1	1	1	1
44008A	44008-0039-458	PIPE-FORK OUTER,RH,P.SILVER	กระบอกล้อโช้คอัพหน้าข้างขวา-สีบรอนซ์	1	1	1	1
44013	44013-0112	PIPE-FORK INNER	แกนโช้คอัพหน้า	2	2	2	2
44022	44022-0020	CYLINDER-FORK	ไส้กระบอกล้อโช้ค	2	2	2	2
44024	44024-1067	CAP-OIL-LOCK	น็อตปิดแกนโช้ค	2	2	2	2
44025	44025-1065	RING-FORK PISTON	แหวนรองไส้โช้คอัพหน้า	2	2	2	2
44026	44026-0116	SPRING-FRONT FORK	สปริงโช้คอัพหน้า	2	2	2	2
44026A	44026-1417	SPRING-FRONT FORK	สปริงไส้โช้คอัพหน้า	2	2	2	2
44029	44029-1136	SEAT-FORK SPRING	แหวนรองสปริงโช้ค	2	2	2	2
44037	44037-0072-458	HOLDER-FORK UNDER,P.SILVER	แผงคกลาง-สีบรอนซ์	1	1	1	1
44039	44039-0066	HOLDER-FORK UPPER	แผงคอบบน	1	1	1	1
44045	44045-051	GASKET,FORK CYLINDER BOLT	แหวนปะเก็น	2	2	2	2
44065	44065-1123	BUSHING-FRONT FORK,INNER PIPE	ปลอกทรงแกนโช้ค	2	2	2	2
44065A	44065-1133	BUSHING-FRONT FORK	บุชโช้คอัพหน้า	2	2	2	2
44071	44071-0466-458	DAMPER-ASSY,FORK,LH,P.SILVER	โช้คอัพหน้าข้างซ้าย-สีบรอนซ์(ชุด)	1	1	1	1
44071A	44071-0467-458	DAMPER-ASSY,FORK,RH,P.SILVER	โช้คอัพหน้าข้างขวา-สีบรอนซ์(ชุด)	1	1	1	1
49006	49006-0057-BD	BOOT,FORK,BLACK	ยางกันฝุ่นโช้คอัพหน้า	2	2	2	2
92001	92001-1464	BOLT,FORK CYLINDER	โบลท์ไส้กระบอกล้อโช้ค	2	2	2	2
92026	92026-1365	SPACER	แหวนรองซีลโช้ค	2	2	2	2
92049	92049-1524	SEAL-OIL,FORK OUTER TUBE	ซีลโช้คอัพหน้า	2	2	2	2
92055	92055-1367	RING-O,FORK TOP	โอริงแกนโช้ค	2	2	2	2
92072	92072-0107	BAND,BOOT	เข็มขัดรัด	2	2	2	2
92151	92151-1262	BOLT,FORK TOP	โบลท์	2	2	2	2
92151A	92151-1635	BOLT,FLANGED,8X35	โบลท์ 8X35 มม.	2	2	2	2
92151B	92151-1636	BOLT,FLANGED,10X35	โบลท์ 10X35 มม.	2	2	2	2
92152	92152-0643	COLLAR,FORK,L=150	บุชโช้ค	2	2	2	2
92200	92200-1496	WASHER	คลิปล็อคซีลโช้ค	2	2	2	2



This catalog covers:

'12-'16 KLX140 BCF/BEF/BFF/BGF Chassis-ตัวถัง

GROUP NO.

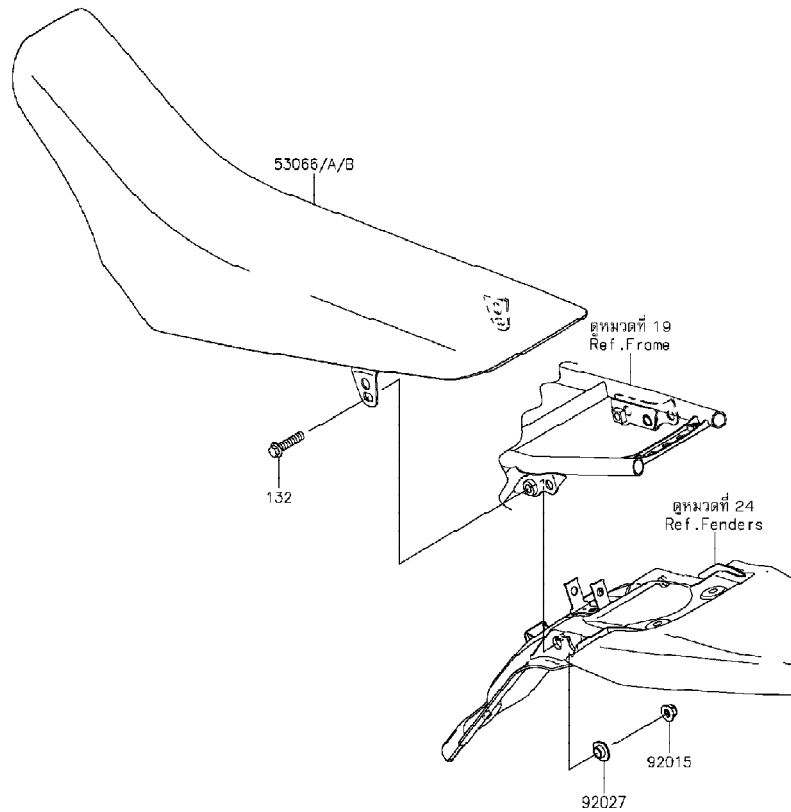
37

This page covers:

Seat-เบาะนั่ง

F2510

FRONT



Ref No.	Part No.	Description-English	Description-Thai	Quantity-KLX140			
				'12 BCF	'14 BEF	'15 BFF	'16 BGF
53066	53066-0208-MA	SEAT-ASSY,DUAL,BLACK	เบาะนั่ง-สีดำ	1			
53066A	53066-0208-13R	SEAT-ASSY,DUAL,BLACK/GREEN	เบาะนั่ง-สีดำ/เขียว		1		
53066B	53066-0457-49F	SEAT-ASSY,DUAL,GREEN/BLACK	เบาะนั่ง-สีเขียว/ดำ			1	1
92015	92015-1432	NUT,8MM	น็อต 8 มม.	2	2	2	2
92027	92027-1745	COLLAR	บุชถ่วงน้ำมัน	2	2	2	2
132	132BA0835	BOLT-FLANGED-SMALL,8X35	โบลท์ 8X35 มม.	2	2	2	2

This catalog covers:

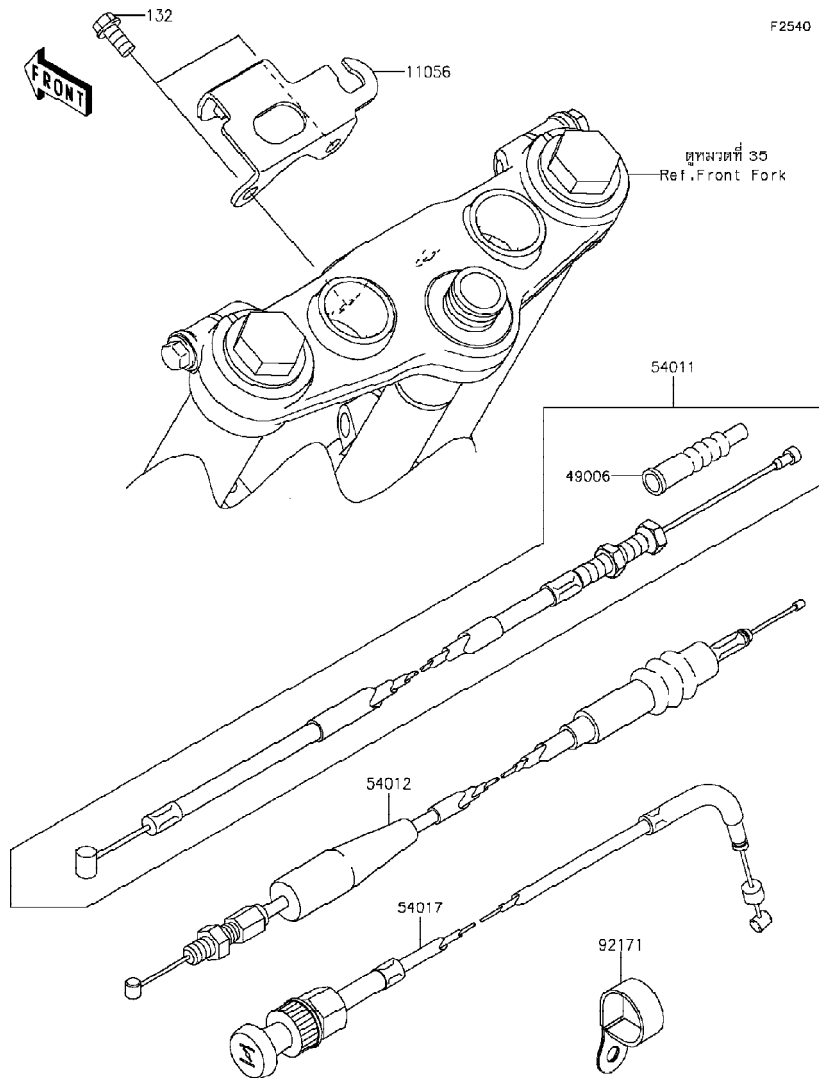
'12-'16 KLX140 BCF/BEF/BFF/BGF Chassis-ตัวถัง

GROUP NO.

38

This page covers:

Cables-สายต่างๆ



Ref No.	Part No. หมายเลขอะไหล่	Description-English ชื่ออะไหล่-อังกฤษ	Description-Thai ชื่ออะไหล่-ไทย	Quantity-KLX140			
				'12	'14	'15	'16
				BCF	BEF	BFF	BGF
11056	11056-0386	BRACKET,NUMBER PLATE	ขวยึดแผ่นติดป้าย	1	1	1	1
49006	49006-8001	BOOT,CLUTCH CABLE	ยางหุ้มสายคลัช	1	1	1	1
54011	54011-0573	CABLE-CLUTCH	สายคลัช	1	1	1	1
54012	54012-0212	CABLE-THROTTLE	สายเร่ง	1	1	1	1
54017	54017-0038	CABLE-STARTER	สายโซ่ค	1	1	1	1
92171	92171-1279	CLAMP	ตัวคล้องสาย	1	1	1	1
132	132BA0612	BOLT-FLANGED-SMALL,6X12	โบลท์ 6x12 มม.	2	2	2	2

This catalog covers:

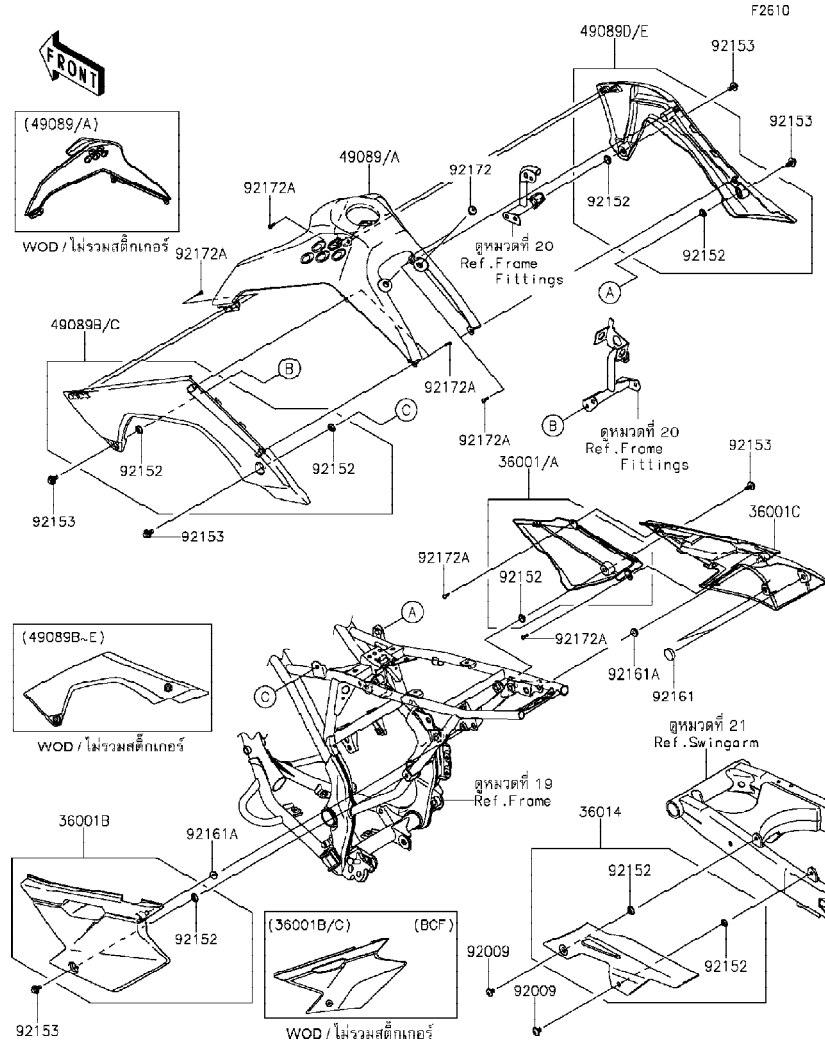
'12-'16 KLX140 BCF/BEF/BFF/BGF Chassis-ตัวถัง

GROUP NO.

39

This page covers:

Side Covers/Chain Cover-ฝาครอบข้าง/บังโซ่



Ref No.	Part No.	Description-English ชื่ออะไหล่-อังกฤษ	Description-Thai ชื่ออะไหล่-ไทย	Quantity-KLX140			
				'12 BCF	'14 BEF	'15 BFF	'16 BGF
36001	36001-0125-266	COVER-SIDE,FR,RH,B.WHITE	ฝาครอบข้างอันหน้าข้างขวา-สีขาว	1	1	1	
36001A	36001-0125-6C	COVER-SIDE,FR,RH,EBONY	ฝาครอบข้างอันหน้าข้างขวา-สีดำ	1			
36001B	36001-0154-266	COVER-SIDE,RR,LH,B.WHITE	ฝาครอบข้างอันหลังข้างซ้าย-สีขาว	1	1	1	1
36001C	36001-0156-266	COVER-SIDE,RR,RH,B.WHITE	ฝาครอบข้างอันหลังข้างขวา-สีขาว	1	1	1	1
36014	36014-0044	CASE-CHAIN	บังโซ่	1	1	1	1
49089	49089-0052-290	SHROUD-ENGINE,UPP,L.GREEN	กระบังเครื่องยนต์ด้านบน-สีเขียว	1	1		1
49089A	49089-0052-6C	SHROUD-ENGINE,UPP,EBONY	กระบังเครื่องยนต์ด้านบน-สีดำ			1	
49089B	49089-0053-290	SHROUD-ENGINE,LH,L.GREEN	กระบังเครื่องยนต์ข้างซ้าย-สีเขียว	1		1	
49089C	49089-0053-6C	SHROUD-ENGINE,LH,EBONY	กระบังเครื่องยนต์ข้างซ้าย-สีดำ		1		1
49089D	49089-0054-290	SHROUD-ENGINE,RH,L.GREEN	กระบังเครื่องยนต์ข้างขวา-สีเขียว	1		1	
49089E	49089-0054-6C	SHROUD-ENGINE,RH,EBONY	กระบังเครื่องยนต์ข้างขวา-สีดำ		1		1
92009	92009-1729	SCREW,6X10	สกรู	2	2	2	2
92152	92152-0909	COLLAR,8.8X11.2X4	บุช	8	8	8	8
92153	92153-0936	BOLT,FLANGED,6X14	โบลท์ 6X14 มม.	6	6	6	6
92161	92161-0336	DAMPER	ยางรอง	2	2	2	2
92161A	92161-0631	DAMPER	ลูกยาง	2	2	2	2
92172	92172-0098	SCREW,6X10	สกรู 6X10 มม.	2	2	2	2
92172A	92172-0233	SCREW,TAPPING,4X12	สกรู	10	10	10	10

This catalog covers:

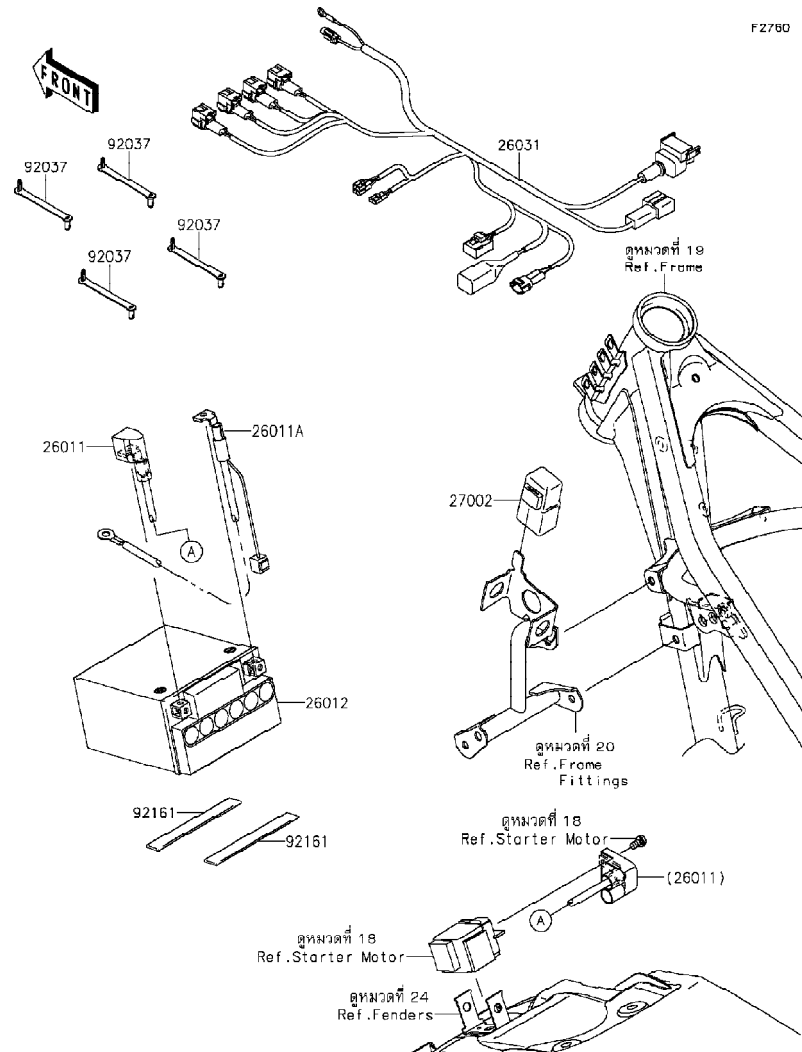
'12-'16 KLX140 BCF/BEF/BFF/BGF Chassis-ตัวถัง

GROUP NO.

40

This page covers:

Chassis Electrical Equipment-อุปกรณ์ไฟฟ้าต่างๆ



Ref No.	Part No. หมายเลขอะไหล่	Description-English ชื่ออะไหล่-อังกฤษ	Description-Thai ชื่ออะไหล่-ไทย	Quantity-KLX140			
				'12 BCF	'14 BEF	'15 BFF	'16 BGF
26011	26011-0153	WIRE-LEAD,BATTERY(+)	สายไฟแบตเตอรี่ ขั้วบวก	1	1	1	1
26011A	26011-0154	WIRE-LEAD,BATTERY(-)	สายไฟแบตเตอรี่ ขั้วลบ	1	1	1	1
26012	26012-0070	BATTERY,FTX7L-BS,12V6AH	แบตเตอรี่ FTX7L-BS,12V6AH	1	1	1	1
26031	26031-0981	HARNESS,MAIN	สายไฟเมน(ชุด)	1	1	1	1
27002	27002-1086	RELAY-ASSY	รีเลย์	1	1	1	1
92037	92037-1163	CLAMP,SPEED,L=58	เข็มขัดรัดสายไฟ	4	4	4	4
92161	92161-0543	DAMPER	ยางรอง	2	2	2	2



This catalog covers:

'12-'16 KLX140 BCF/BEF/BFF/BGF Chassis-ตัวถัง

GROUP NO.

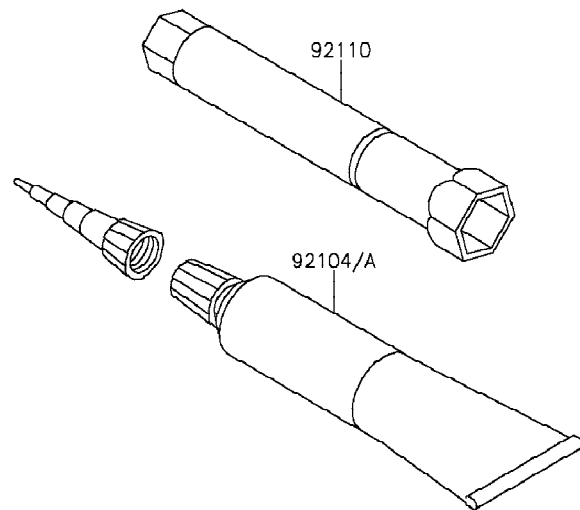
41

This page covers:

Owner's Tools-เครื่องมือประจำรถ

F2810

Ref No.	Part No. หมายเลขอะไหล่	Description-English ชื่ออะไหล่-อังกฤษ	Description-Thai ชื่ออะไหล่-ไทย	Quantity-KLX140			
				'12 BCF	'14 BEF	'15 BFF	'16 BGF
92104	92104-0004	GASKET-LIQUID,TB1211F,CLEAR	ปะเก็นเหลว TB1211F	1	1	1	1
92104A	92104-1064	GASKET-LIQUID,TB1216B,BLACK	ปะเก็นเหลว TNB1216B	1	1	1	1
92110	92110-1206	TOOL-WRENCH,BOX,16MM	บ็อกหัวเทียน	1	1	1	1



This catalog covers:

'12-'16 KLX140 BCF/BEF/BFF/BGF Chassis-ตัวถัง

GROUP NO.

42

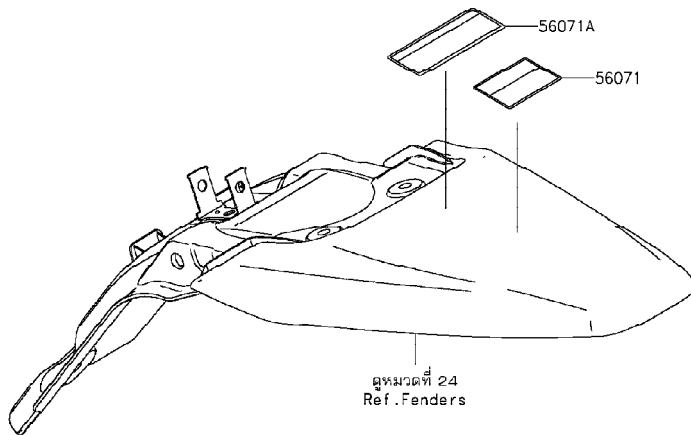
This page covers:

Labels-ป้ายชื่อแนะนำ



F2860

Ref No.	Part No. หมายเลขอะไหล่	Description-English ชื่ออะไหล่-อังกฤษ	Description-Thai ชื่ออะไหล่-ไทย	Quantity-KLX140			
				'12 BCF	'14 BEF	'15 BFF	'16 BGF
56071	56071-0023	LABEL-WARNING,HELMET	ป้ายเตือนสวมหมวกนิรภัย	1	1	1	1
56071A	56071-0050	LABEL-WARNING,OFF LOAD ONLY	ป้ายเตือนการใช้รถ	1	1	1	1



This catalog covers:

'12-'16 KLX140 BCF/BEF/BFF/BGF Chassis-ตัวถัง

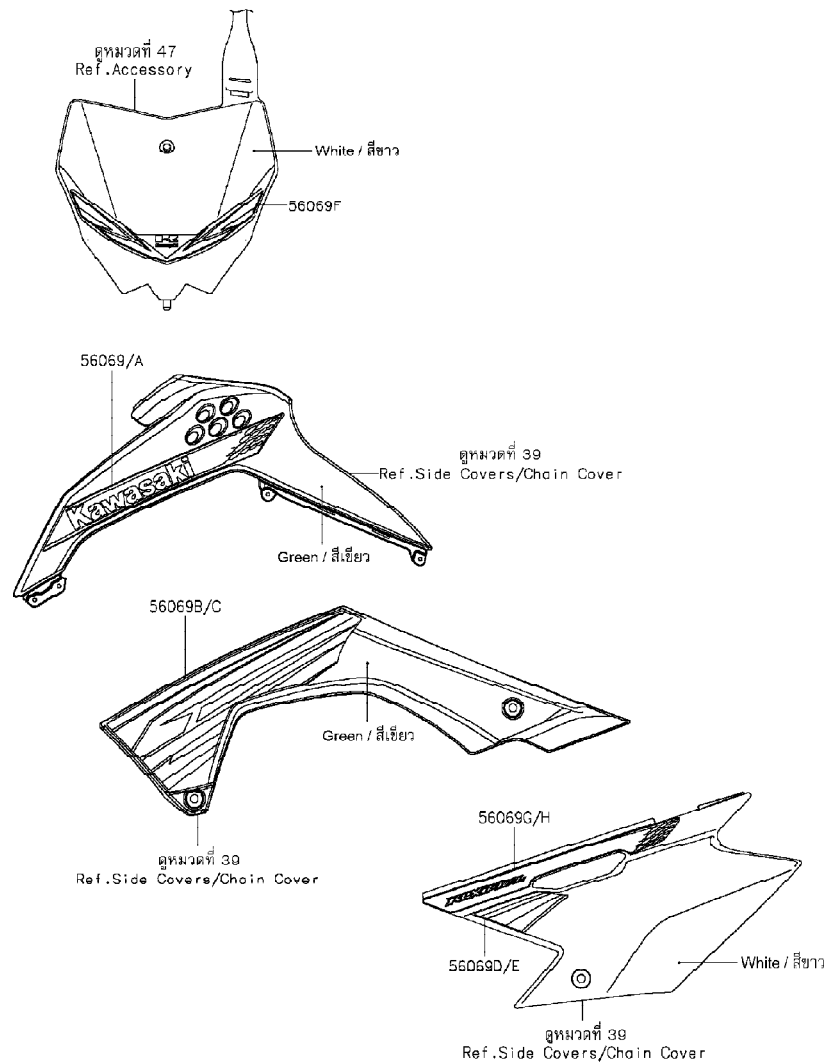
GROUP NO.

43

This page covers:

Decals(BCF)-ลายสติ๊กเกอร์(BCF)

F2861



Ref No.	Part No. หมายเลขอะไหล่	Description-English ชื่ออะไหล่-อังกฤษ	Description-Thai ชื่ออะไหล่-ไทย	Quantity-KLX140			
				'12 BCF	'14 BEF	'15 BFF	'16 BGF
56069	56069-1325	PATTERN,SHROUD,UPP,LH	ลายกระบ้งเครื่องยนต์อันบน-ข้างซ้าย	1			
56069A	56069-1326	PATTERN,SHROUD,UPP,RH	ลายกระบ้งเครื่องยนต์อันบน-ข้างขวา	1			
56069B	56069-1327	PATTERN,SHROUD,LWR,LH	ลายกระบ้งเครื่องยนต์อันล่าง-ข้างซ้าย	1			
56069C	56069-1328	PATTERN,SHROUD,LWR,RH	ลายกระบ้งเครื่องยนต์อันล่าง-ข้างขวา	1			
56069D	56069-1330	PATTERN,SIDE COVER,LH,LWR	ลายฝาครอบข้างอันล่าง-ข้างซ้าย	1			
56069E	56069-1332	PATTERN,SIDE COVER,RH,LWR	ลายฝาครอบข้างอันล่าง-ข้างขวา	1			
56069F	56069-1333	PATTERN,NUMBER PLATE	ลายป้ายติดเบอร์	1			
56069G	56069-1334	PATTERN,SIDE COVER,LH,UPP	ลายฝาครอบข้างอันบน-ข้างซ้าย	1			
56069H	56069-1335	PATTERN,SIDE COVER,RH,UPP	ลายฝาครอบข้างอันบน-ข้างขวา	1			

This catalog covers:

'12-'16 KLX140 BCF/BEF/BFF/BGF Chassis-ตัวถัง

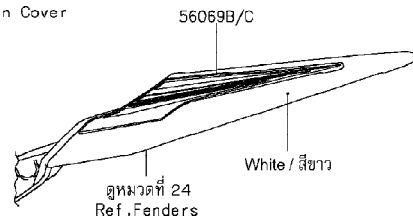
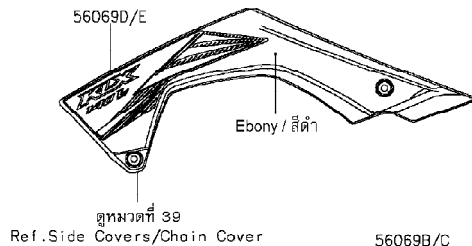
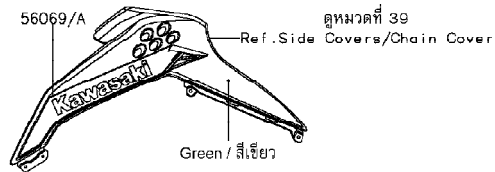
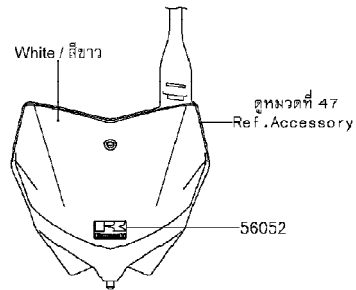
GROUP NO.

44

This page covers:

Decals(BEF)-ลายสติ๊กเกอร์(BEF)

F2861A



Ref No.	Part No.	Description-English ชื่ออะไหล่-อังกฤษ	Description-Thai ชื่ออะไหล่-ไทย	Quantity-KLX140			
				'12 BCF	'14 BEF	'15 BFF	'16 BGF
56052	56052-0968	MARK,KAWASAKI	ตราฝาครอบไฟหน้า KAWASAKI				1
56069	56069-2927	PATTERN,SHROUD,UPP,LH	ลายกระบังเครื่องยนต์ตัวบน-ข้างซ้าย				1
56069A	56069-2929	PATTERN,SHROUD,UPP,RH	ลายกระบังเครื่องยนต์ตัวบน-ข้างขวา				1
56069B	56069-2931	PATTERN,RR FENDER,LH	ลายบังโคลนหลัง-ข้างซ้าย				1
56069C	56069-2932	PATTERN,RR FENDER,RH	ลายบังโคลนหลัง-ข้างขวา				1
56069D	56069-2933	PATTERN,SHROUD,LWR,LH	ลายกระบังเครื่องยนต์ตัวล่าง-ข้างซ้าย				1
56069E	56069-2934	PATTERN,SHROUD,LWR,RH	ลายกระบังเครื่องยนต์ตัวล่าง-ข้างขวา				1

This catalog covers:

'12-'16 KLX140 BCF/BEF/BFF/BGF Chassis-ตัวถัง

GROUP NO.

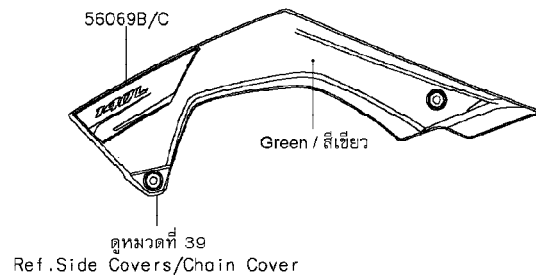
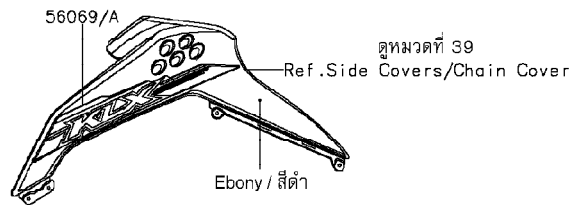
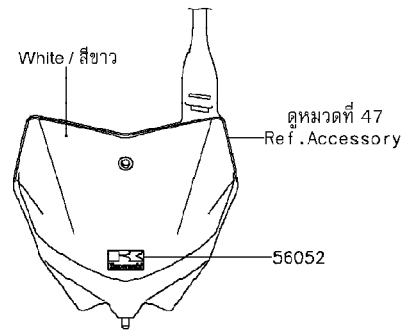
45

This page covers:

Decals(BFF)-ลายสติกเกอร์(BFF)

F2861B

Ref No.	Part No. หมายเลขอะไหล่	Description-English ชื่ออะไหล่-อังกฤษ	Description-Thai ชื่ออะไหล่-ไทย	Quantity-KLX140			
				'12 BCF	'14 BEF	'15 BFF	'16 BGF
56052	56052-0968	MARK,KAWASAKI	ตราฝาครอบไฟหน้า KAWASAKI			1	
56069	56069-7343	PATTERN,SHROUD,LH,UPP	ลายกระบังเครื่องยนต์อินบน-ข้างซ้าย			1	
56069A	56069-7344	PATTERN,SHROUD,RH,UPP	ลายกระบังเครื่องยนต์อินบน-ข้างขวา			1	
56069B	56069-7347	PATTERN,SHROUD,LH,LWR	ลายกระบังเครื่องยนต์อินล่าง-ข้างซ้าย			1	
56069C	56069-7348	PATTERN,SHROUD,RH,LWR	ลายกระบังเครื่องยนต์อินล่าง-ข้างขวา			1	



This catalog covers:

'12-'16 KLX140 BCF/BEF/BFF/BGF Chassis-ตัวถัง

GROUP NO.

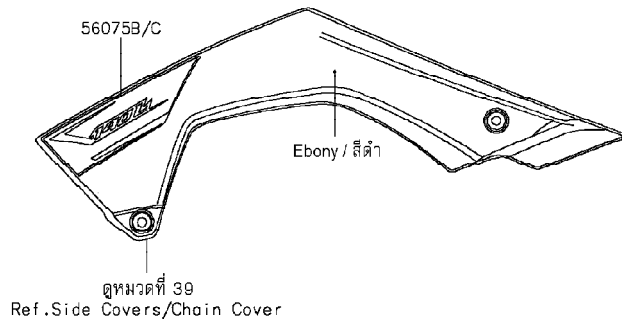
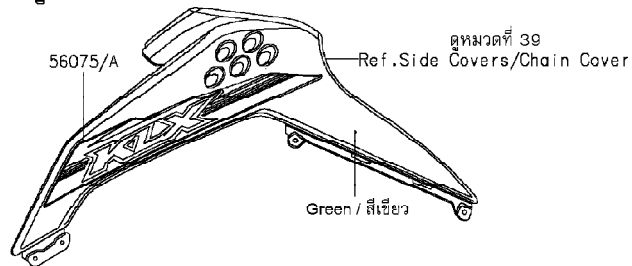
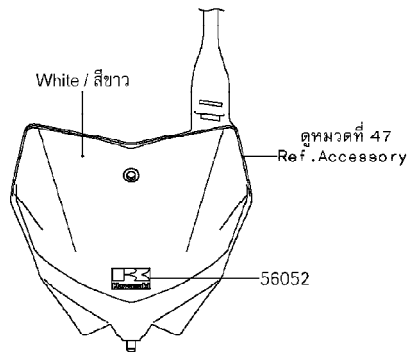
46

This page covers:

Decals(BGF)-ลายสติ๊กเกอร์(BGF)

F2851C

Ref No.	Part No. หมายเลขอะไหล่	Description-English ชื่ออะไหล่-อังกฤษ	Description-Thai ชื่ออะไหล่-ไทย	Quantity-KLX140			
				'12 BCF	'14 BEF	'15 BFF	'16 BGF
56052	56052-0968	MARK,KAWASAKI	ตราฝาครอบไฟหน้า KAWASAKI				1
56075	56075-0672	PATTERN,SHROUD,LH,UPP	ลายกระบังเครื่องยนต์ข้างซ้าย-อันบน				1
56075A	56075-0673	PATTERN,SHROUD,RH,UPP	ลายกระบังเครื่องยนต์ข้างขวา-อันบน				1
56075B	56075-0676	PATTERN,SHROUD,LH,LWR	ลายกระบังเครื่องยนต์ข้างซ้าย-อันล่าง				1
56075C	56075-0677	PATTERN,SHROUD,RH,LWR	ลายกระบังเครื่องยนต์ข้างขวา-อันล่าง				1



This catalog covers:

'12-'16 KLX140 BCF/BEF/BFF/BGF Chassis-ตัวถัง

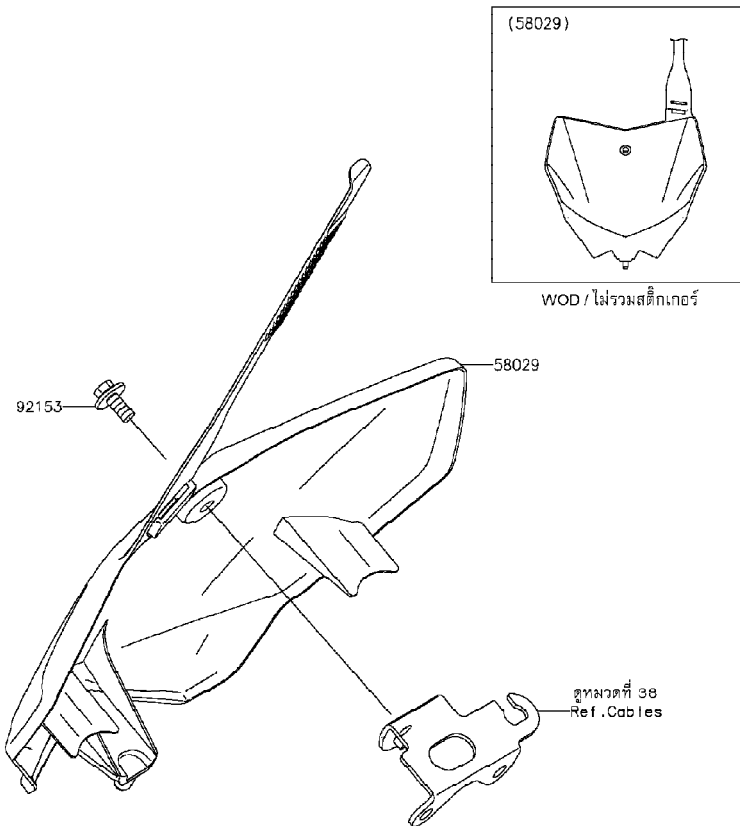
GROUP NO.

47

This page covers:

Accessory-อุปกรณ์ตกแต่ง

F2910



Ref No.	Part No. หมายเลขอะไหล่	Description-English ชื่ออะไหล่-อังกฤษ	Description-Thai ชื่ออะไหล่-ไทย	Quantity-KLX140			
				'12 BCF	'14 BEF	'15 BFF	'16 BGF
58029	58029-0005-266	PLATE-NUMBER,B.WHITE	ป้ายติดหมายเลข	1	1	1	1
92153	92153-0936	BOLT,FLANGED,6X14	bolt 6X14 มม.	1	1	1	1

This catalog covers:

'12-'16 KLX140 BCF/BEF/BFF/BGF

This page covers:

Numerical Parts Index/สารบัญหมายเลขอะไหล่

Part No.	Group No.	Part No.	Group No.	Part No.	Group No.	Part No.	Group No.	Part No.	Group No.	Part No.	Group No.	Part No.	Group No.
11002-0061	1	13002-1126	2	13262-0459	9	14014-1153	13	21039-0008	18	33032-0030	21	41034-0055	27
11004-0065	1	13008-0038	2	13262-0502	9	14014-1154	6	21040-0004	18	33040-0032	21	41034-0056	28
11010-0128-6Z	3	13024-0009	2	13262-0577	9	14026-0084	13	21066-0046	16	34024-0063-458	25	41068-0085	28
11012-1940	14	13025-0011	2	13262-0578	9	14031-0116	13	21119-0087	17	34028-0077-458	23	41068-1333	27
11013-0025	3	13027-0013	2	13262-0579	9	14032-0116	13	21121-0036	17	34028-0078-458	23	41077-0038	14
11055-0460	35	13029-0018	2	13262-0662	9	14037-0074	3	21130-1003	17	35004-0088-290	24	41080-0118	31
11056-0386	38	13031-0140	7	13262-0738	9	14044-0044	13	21132-005	17	35019-0058	24	41080-0170	33
11060-1700	14	13070-0083	34	13262-0769	9	14073-0171	3	21163-0043	18	35022-0054-266	24	41090-0054-WA	26
11061-0207	4	13070-1144	32	13262-0770	9	14073-0172	3	214AB0518	34	35022-0054-290	24	41090-0056-WA	26
11061-0213	13	13086-1070	8	13270-1754	16	14079-0031	20	220AA0514	16	35063-0415-458	20	410AA1400	28
11061-0214	13	13087-1161	8	13270-1899	21	14080-0251	12	220AA0608	16	35063-0416-458	20	411AA0600	6
11061-0300	13	13088-0040	8	13270-1961	16	14080-0295	12	220AA0614	12	36001-0125-266	39	42036-0045	21
11061-0301	4	13088-0041	8	13271-1844	1	14091-0285	14	220AA0618	15	36001-0125-6C	39	42036-0046	22
11061-0319	2	13088-1077	8	13272-0028	3	14091-0873	34	220AA0630	15	36001-0154-266	39	42036-0047	22
11061-0322	4	13089-1108	8	13272-0406	21	15004-0024	14	220AB0522	34	36001-0156-266	39	42036-0058	22
11061-0373	10	13091-1920	8	13272-1384	12	156R0610	4	221AA0610	32	36014-0044	39	42036-1248	22
11061-0421	12	13091-1992	18	13280-0253	3	16005-1091	14	222AB0412	34	39007-0141-458	22	42036-1351	22
11061-0875	4	13095-0078	8	13280-0256	34	16007-1103	14	223AA0510	18	39076-0020	18	42041-0056	28
11061-1148	4	13097-0559	7	13280-0286	14	16007-1223	5	26006-1007	18	39110-0027	11	43001-0086	29
11065-0209	13	130BA0535	17	132BA0608	21	16014-0011	14	26011-0153	40	39111-0062-458	22	43010-0006	32
11065-0210	3	13116-1136	8	132BA0610	20	16017-0014	14	26011-0154	40	39156-0453	24	43015-0099	32
11065-0212	1	13127-0074	9	132BA0612	36	16021-1203	14	26011-0782	18	39156-0552	4	43015-0106	30
11065-0252	1	13128-0051	9	132BA0612	38	16025-0015	14	26012-0070	40	39156-0553	4	43020-1065	30
11065-0255	15	13140-0051	10	132BA0614	16	16030-0003	14	26031-0981	40	39184-0010	18	43020-1094	32
112CA0620	10	13140-0052	10	132BA0616	13	16031-0004	14	27002-1086	40	39193-0062	15	43022-1010	30
12004-0049	5	13140-0053	10	132BA0616	30	16065-0054	1	27010-0071	34	41009-0169	26	43026-0008	32
12005-0725	5	13141-0572	10	132BA0616	32	16065-1106	14	27010-0086	18	41009-0170	26	43026-1074	30
12009-0018	5	13144-0045	9	132BA0620	1	16082-1159	15	311BA0600	11	41022-0029	26	43028-0003	14
12011-1051	5	13145-1084	10	132BA0620	15	16085-0118	7	311BB0600	11	41022-0030	26	43028-1061	30
12016-0026	5	13151-1099	10	132BA0630	13	16158-0004	14	32085-0138	21	41023-0013	26	43028-1092	32
12020-0007	5	13165-0003	11	132BA0635	13	16158-0005	14	32099-0037	34	41023-0014	26	43034-1016	30
12046-0061	7	13172-0009	11	132BA0645	13	16158-1063	14	32099-0038	34	41024-011	26	43044-0006	31
12046-0084	6	13183-1066	10	132BA0645	21	16187-0283	14	32160-0239-458	19	41025-0098-WA	26	43044-1076	33
12048-0052	6	13183-1274	8	132BA0650	21	18020-0058	4	32160-0342-458	19	41025-0099-WA	26	43044-1122	28
12053-0116	21	13193-0005	18	132BA0816	20	18088-0429	4	32190-0308	20	41029-0044	26	43045-1010	31
12053-0118	21	13216-0040	18	132BA0835	37	18100-0556	4	32190-0309	20	41029-0045	26	43045-1052	31
12053-0126	6	13236-0157	11	132BB0610	4	185BA0816	4	32190-0310	20	41029-0046	26	43048-0010	31
12053-0127	6	13236-0159	8	132BC0620	14	21003-0116	16	32190-0311	20	41030-0015	26	43048-0015	33
12053-0134	13	13242-0034	11	132BC0830	34	21007-0105	16	32190-0312	20	41030-0016	26	43049-1025	33
13001-0093	2	13242-0035	11	132BD0630	18	21039-0007	18	33001-0123	21	41032-0010	26	43049-1060	31



This catalog covers:

'12-'16 KLX140 BCF/BEF/BFF/BGF

This page covers:

Numerical Parts Index/สารบัญหมายเลขอะไหล่

Part No.	Group No.	Part No.	Group No.	Part No.	Group No.	Part No.	Group No.	Part No.	Group No.	Part No.	Group No.	Part No.	Group No.
43049-1060	33	46092-0026	34	53066-0457-49F	37	58029-0005-266	47	92015-1367	18	92033-1247	1	92055-0061	15
43049-1061	31	46092-1175	30	54011-0573	38	59051-1304	18	92015-1401	28	92033-1287	2	92055-0151	9
43049-1061	33	480J1700	9	54012-0212	38	59101-0005	34	92015-1407	21	92036-018	14	92055-0152	15
43049-1102	36	481J3500	28	54017-0038	38	601A6000	8	92015-1432	20	92037-1142	14	92055-0153	13
43056-0004	31	481J3700	27	55020-0336	21	601A6201	12	92015-1432	37	92037-1163	34	92055-0154	13
43056-0004	33	49002-0019	1	55020-0409	20	601B6202UU	28	92015-1433	22	92037-1163	40	92055-0155	13
43057-1001	31	49006-0057-BD	35	55020-0429	20	601B6301UU	27	92015-1433	27	92037-1271	3	92055-0201	15
43057-1001	33	49006-0075	34	550AA2015	32	670B1510	15	92015-1642	30	92037-1305	3	92055-0202	1
43080-0052	31	49006-0080	34	550AA2520	27	670B2012	11	92015-1653	19	92037-1401	14	92055-1053	14
43080-0075	33	49006-1088	31	550AA2520	28	670B2012	29	92015-1684	19	92037-1712	14	92055-1111	36
43082-0075	31	49006-1088	33	550S3020	23	670D2010	6	92015-1740	31	92037-1900	3	92055-1112	36
43082-1205	33	49006-1089	33	551A0306	10	670D2021	6	92015-1962	34	92043-0004	32	92055-1150	15
43095-0335	30	49006-1242	31	56052-0968	44	92001-1179	21	92019-008	34	92043-1263	12	92055-1256	1
43095-0336	32	49006-8001	38	56052-0968	45	92001-1464	35	92022-1028	32	92043-1263	15	92055-1276	18
44008-0038-458	35	49016-1044	30	56052-0968	46	92001-1581	20	92022-1088	34	92043-1264	1	92055-1367	35
44008-0039-458	35	49047-1094	10	56069-1325	43	92001-1653	20	92022-1373	31	92043-1264	2	92055-1370	18
44013-0112	35	49065-0021	15	56069-1326	43	92001-1728	30	92022-1561	20	92043-1416	31	92055-1541	14
44022-0020	35	49078-0064	5	56069-1327	43	92001-1827	13	92022-1649	18	92043-1643	23	92055-1550	18
44024-1067	35	49089-0052-290	39	56069-1328	43	92002-1237	11	92022-1690	10	92045-0011	12	92055-1655	1
44025-1065	35	49089-0052-6C	39	56069-1330	43	92002-1468	31	92022-1690	36	92045-0126	10	92057-0032	6
44026-0116	35	49089-0053-290	39	56069-1332	43	92002-1893	30	92022-1737	34	92045-1062	27	92057-0153	28
44026-1417	35	49089-0053-6C	39	56069-1333	43	92002-1894	30	92022-1799	9	92045-1120	7	92058-0016	28
44029-1136	35	49089-0054-290	39	56069-1334	43	92002-1904	3	92022-1814	30	92045-1120	12	92063-0013	14
44037-0072-458	35	49089-0054-6C	39	56069-1335	43	92004-0032	11	92022-1827	11	92045-1308	12	92063-0014	14
44039-0066	35	49091-0001	30	56069-2927	44	92004-1183	28	92022-1829	23	92046-1110	21	92063-0015	14
44045-051	35	49091-0001	32	56069-2929	44	92004-1217	1	92022-212	18	92046-1144	22	92063-0016	14
44065-1123	35	49106-0066	4	56069-2931	44	92009-1057	14	92025-1280	9	92046-1192	22	92063-0017	14
44065-1133	35	49106-0081	4	56069-2932	44	92009-1109	5	92025-1817	33	92049-0011	12	92066-0753	12
44071-0466-458	35	49118-0126	6	56069-2933	44	92009-1123	36	92026-0727	9	92049-0069	22	92066-1012	1
44071-0467-458	35	51001-0192	36	56069-2934	44	92009-1458	30	92026-1037	9	92049-0104	13	92066-1012	12
45014-0186-458	22	51001-0822	36	56069-7343	45	92009-1729	39	92026-1217	11	92049-0112	22	92066-1034	20
45014-0186-710	22	51023-0030	36	56069-7344	45	92009-1750	14	92026-1365	35	92049-0113	27	92066-1110	12
46003-0205-458	34	51048-0009	36	56069-7347	45	92009-1828	21	92026-1614	8	92049-0114	28	92066-1348	30
46012-0013-458	34	510A3200	10	56069-7348	45	92009-1971	36	92027-1745	37	92049-0139	5	92066-1571	13
46012-0023-458	34	510A3200	16	56071-0023	42	92015-1014	21	92027-1789	17	92049-0141	12	92068-006	1
46018-0073	34	510A4200	7	56071-0050	42	92015-1137	5	92027-1966	36	92049-0142	13	92070-0037	17
46019-0023	34	52005-0079	13	56075-0672	46	92015-1143	4	92028-1598	22	92049-1109	21	92071-0705	18
46075-0072	34	52010-1053	15	56075-0673	46	92015-1178	11	92033-0079	32	92049-1109	22	92071-1015	17
46076-0049	34	53066-0208-13R	37	56075-0676	46	92015-1188	25	92033-1060	9	92049-1328	22	92072-0107	35
46091-0226	34	53066-0208-MA	37	56075-0677	46	92015-1233	30	92033-1178	11	92049-1524	35	92072-0109	36



**Kawasaki**