



**KLX140BBF**



สมุดภาพอะไหล่  
**PARTS CATALOG**



**KLX140BBF**

# สมุดภาพอะไหล่ รถจักรยานยนต์คาวาซากิ KLX140BBF

สมุดภาพอะไหล่เล่มนี้เป็นฉบับเสริมสำหรับรุ่น KLX140BBF ปี'11 รายการที่นอกเหนือจากนี้ให้ดูจากสมุดภาพอะไหล่รุ่น KLX140B9F ปี'09

This catalog covers:  
'11 KLX140BBF

GROUP NO.

A

This page covers:  
Color Combination Parts List-ชิ้นส่วนอะไหล่สี

ปี & รหัสประจำรุ่น / Year & Model '11 KLX140BBF

สี / Color สีเขียว / Lime Green (777)

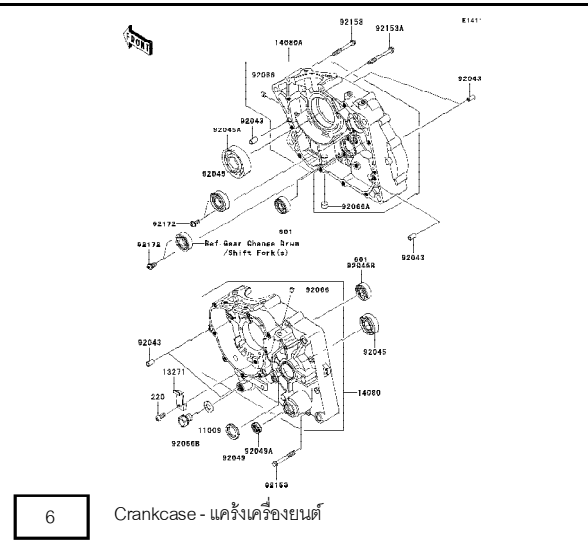
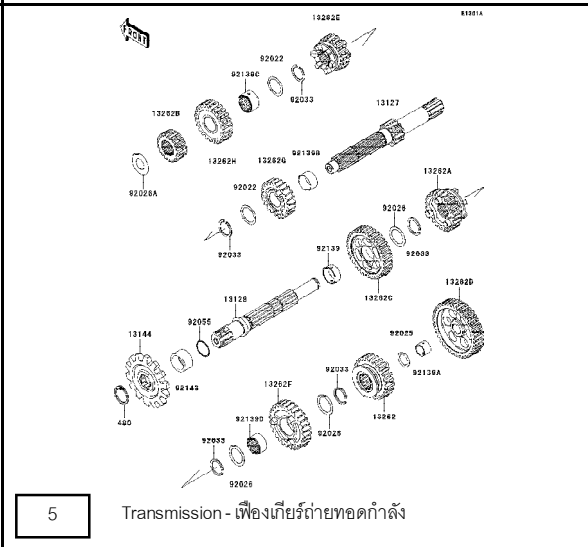
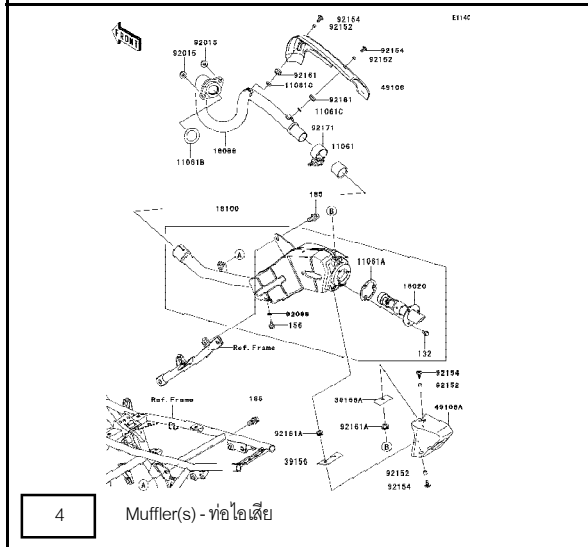
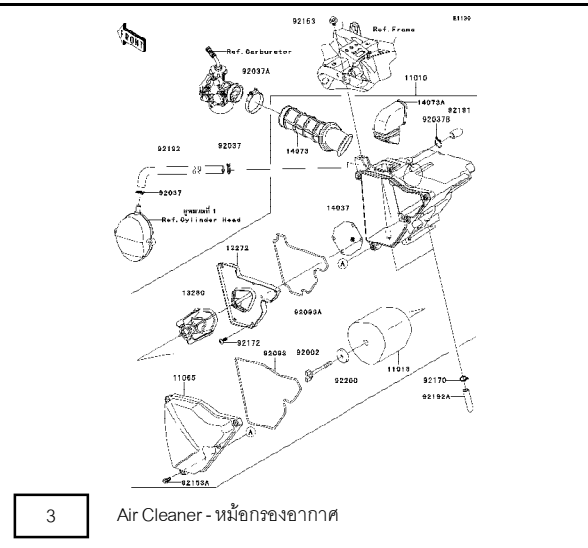
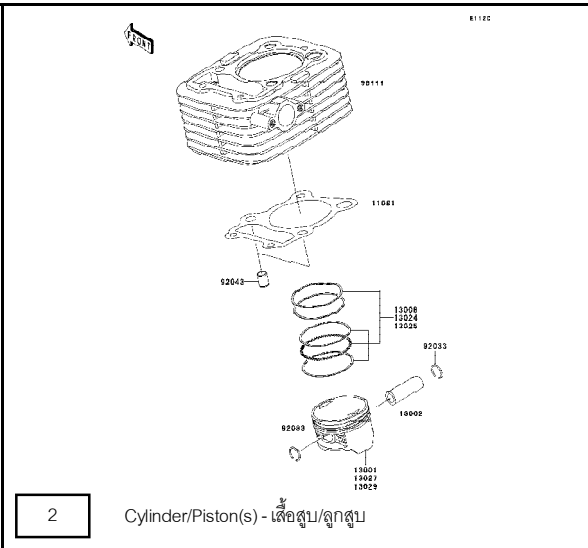
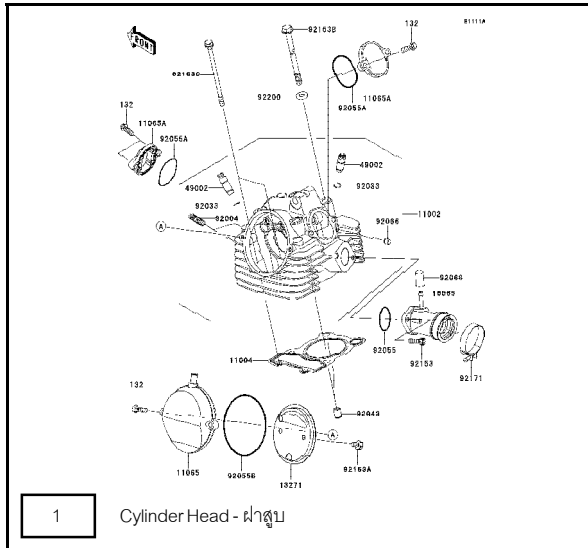


สีเขียว / Lime Green (777)

หมายเลขเฟรม / Frame No. Range เริ่มตั้งแต่ / From JKBLX140BBDA09133 ~

หมายเลขเครื่อง / Engine No. Range เริ่มตั้งแต่ / From LX140AEA14691 ~

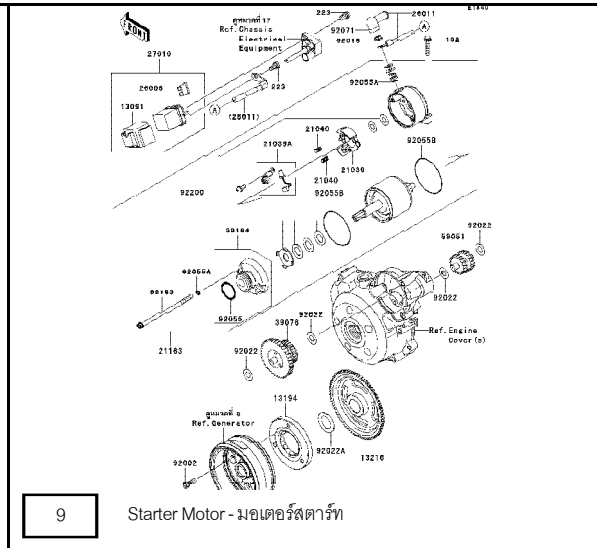
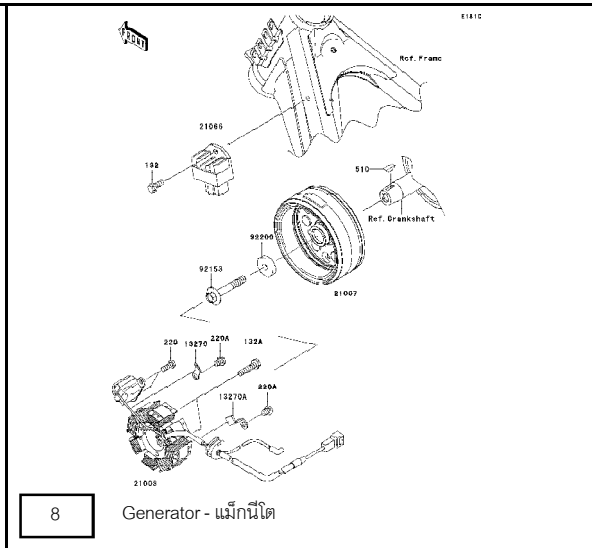
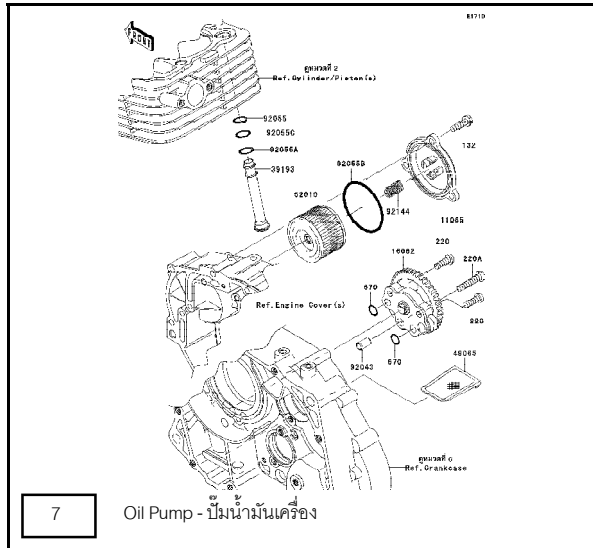
ชื่ออะไหล่(ไทย)	ชื่ออะไหล่(อังกฤษ)	หมวดที่	หมายเลขอะไหล่ / Part No.
Description(Thai)	Description(English)	Group No.	รหัสสีเขียว Lime Green
บังโคลนหน้า	FENDER-FRONT	11	35004-0088-290
บังโคลนหลัง	FENDER-COMP-REAR	11	35022-0054-290
ฝาครอบข้างอันหน้า-ข้างขวา	COVER-SIDE,FR,RH	16	36001-0125-6C
ฝาครอบข้างอันหลัง-ข้างซ้าย	COVER-SIDE,RR,LH	16	36001-0154-266
ฝาครอบข้างอันหลัง-ข้างขวา	COVER-SIDE,RR,RH	16	36001-0156-266
กระบังเครื่องยนต์ตัวบน	SHROUD-ENGINE,UPP	16	49089-0052-6C
กระบังเครื่องยนต์ข้างซ้าย	SHROUD-ENGINE,LH	16	49089-0053-290
กระบังเครื่องยนต์ข้างขวา	SHROUD-ENGINE,RH	16	49089-0054-290
ป้ายติดหมายเลข	PLATE-NUMBER	19	58029-0005-266



This catalog covers:  
'11 KLX140BBF

Engine/เครื่องยนต์

This page covers:  
Pictorial Index/ตามรูปภาพ

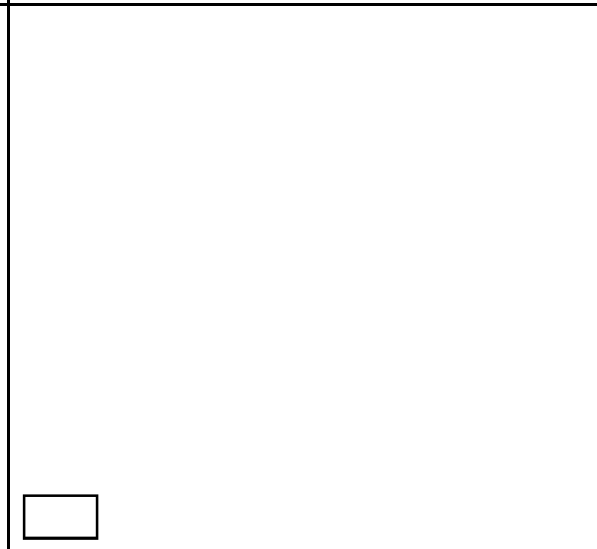
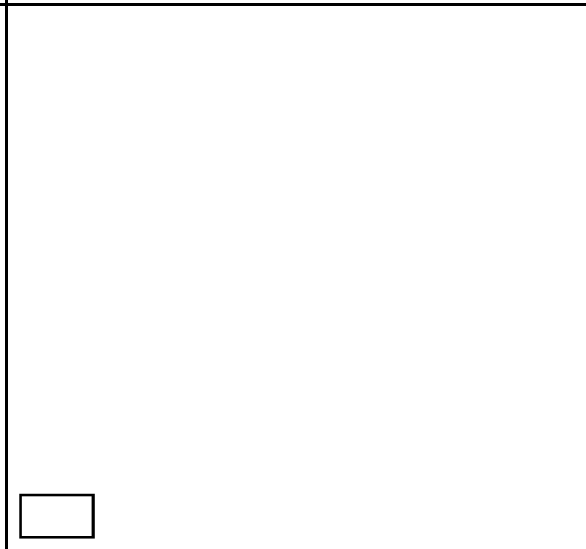
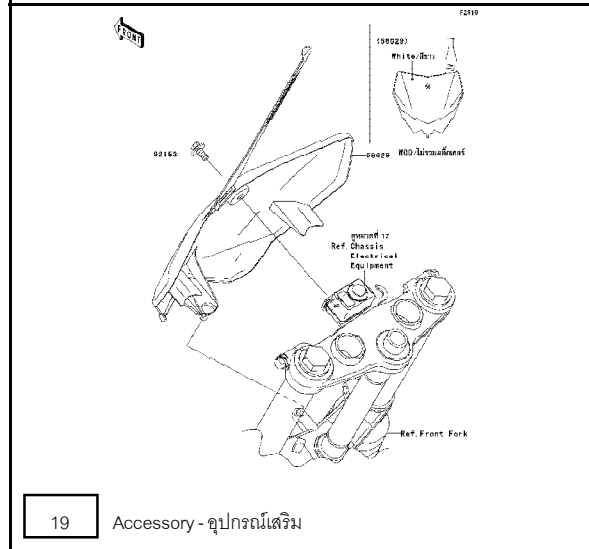
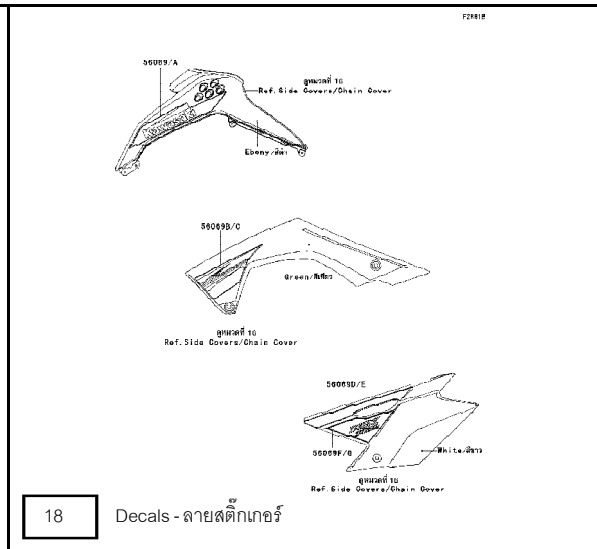
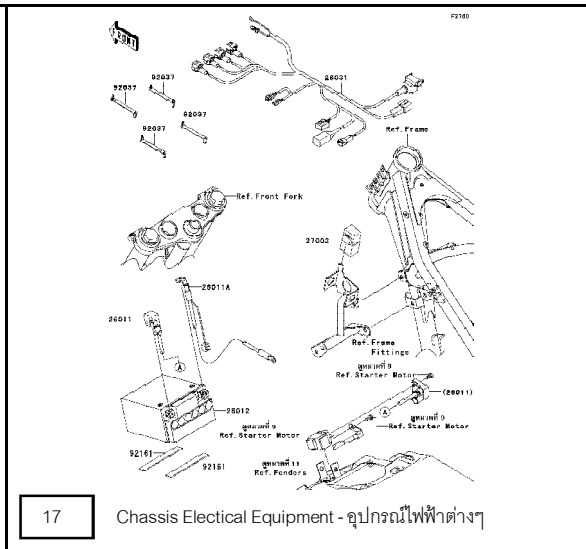
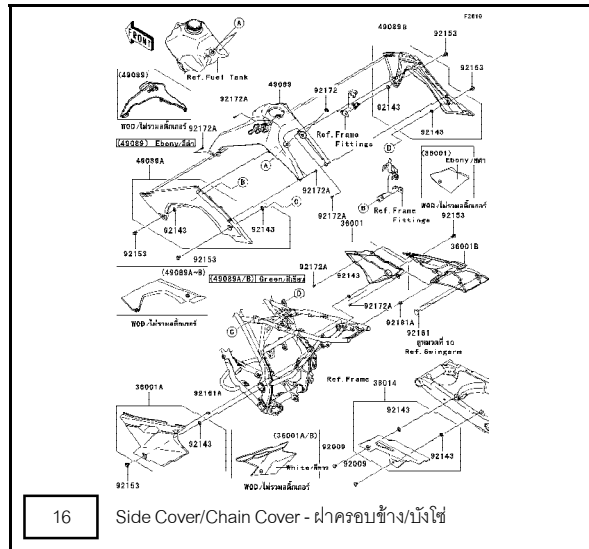




This catalog covers:  
'11 KLX140BBF

Chassis/ตัวถัง

This page covers:  
Pictorial Index/สารบัญรูปภาพ



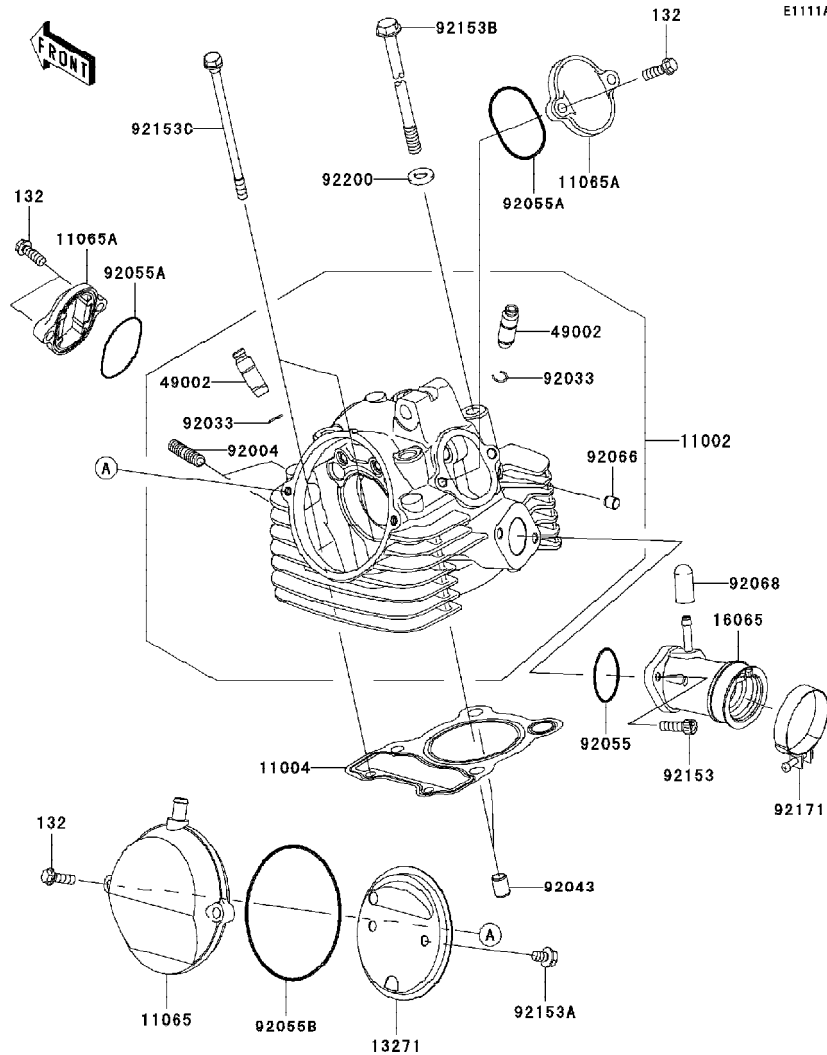
This catalog covers:  
'11 KLX140BBF

Engine-เครื่องยนต์

GROUP NO.

1

This page covers:  
Cylinder Head-ฝาสูบ



E1111A

Ref No.	Part No.	Description-English	Description-Thai	Quantity-KLX140		
				'11	BBF	
11002	11002-0061	HEAD-ASSY-CYLINDER	ฝาสูบ(ชุด)	1		
11004	11004-0065	GASKET-HEAD	ปะเก็นฝาสูบ	1		
11065	11065-0212	CAP	ฝาครอบเครื่อง	1		
11065A	11065-0252	CAP,VALVE ADJUSTING	ฝาครอบวาล์ว	2		
13271	13271-1844	PLATE,BREATHER	แผงใส่กรอง	1		
16065	16065-0054	HOLDER-CARBURETOR	หน้าแปลนคาร์บูเรเตอร์	1		
49002	49002-0019	GUIDE-VALVE	ปลอกวาล์ว	AR		
92004	92004-1217	STUD,8X22	หลักยึดท่อไอเสีย	2		
92033	92033-1247	RING-SNAP	คลิปปลีค	2		
92043	92043-1264	PIN,8.2X10X14	สลักนุช 8.2X10X14 มม.	2		
92055	92055-1256	RING-O,32MM	โอริง 32 มม.	1		
92055A	92055-1655	RING-O,ADJUST CAP	โอริงฝาปิดช่องตั้งวาล์ว	2		
92055B	92055-1687	RING-O,86X1.9	โอริง	1		
92066	92066-1012	PLUG,OIL LINE,7.2X8	จุกยาง	1		
92068	92068-006	PLUG,12X25	จุกยาง 12X25 มม.	1		
92153	92153-0481	BOLT,6X20	bolt 6X20 มม.	2		
92153A	92153-1140	BOLT,6X10	bolt 6X10 มม.	2		
92153B	92153-1141	BOLT,8X201	bolt 8X201 มม.	4		
92153C	92153-1970	BOLT,FLANGED,6X110	bolt 6X110 มม.	2		
92171	92171-0691	CLAMP	เข็มขัดรัดท่อยาง	1		
92200	92200-1631	WASHER,8.2X17X2.3	แหวนรอง 8.2X17X2.3 มม.	4		
132	132BA0620	BOLT-FLANGED-SMALL,6X20	bolt 6X20 มม.	6		



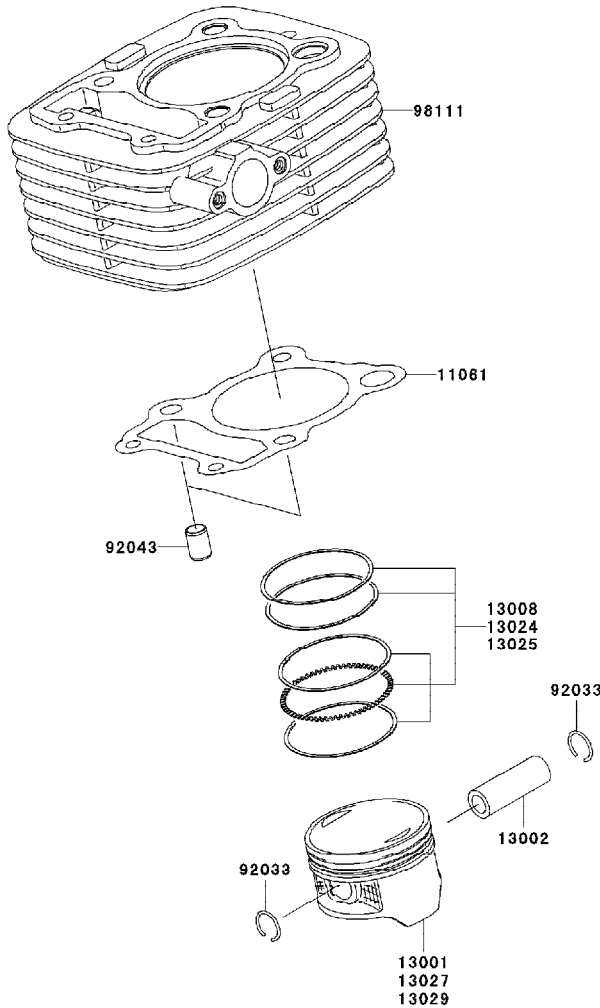
This catalog covers:  
'11 KLX140BBF

Engine-เครื่องยนต์

GROUP NO.

2

This page covers:  
Cylinder/Piston(s)-เสื้อสูบ/ลูกสูบ



E1120

Ref No.	Part No.	Description-English	Description-Thai	Quantity-KLX140		
				'11	BBF	
11061	11061-0319	GASKET,CYLINDER BASE	ปะเก็นฝาสูบ	1		
13001	13001-0093	PISTON-ENGINE	ลูกสูบ	1		
13002	13002-1126	PIN-PISTON	สลักลูกสูบ	1		
13008A	13008-0038	RING-SET-PISTON	แหวนลูกสูบ	1		
13024	13024-0009	RING-SET-PISTON LL,O/S 1.00	แหวนลูกสูบ 1.00	1		
		(OPTION)				
13025	13025-0011	RING-SET-PISTON L,O/S 0.50	แหวนลูกสูบ 0.50	1		
		(OPTION)				
13027	13027-0013	PISTON-ENGINE LL,O/S 1.00	ลูกสูบ 1.00	1		
		(OPTION)				
13029	13029-0018	PISTON-ENGINE L,O/S 0.50	ลูกสูบ 0.50	1		
		(OPTION)				
92033	92033-1287	RING-SNAP	คลิปล็อคสลักลูกสูบ	2		
92043	92043-1264	PIN,8.2X10X14	สลักบูช 8.2X10X14 มม.	2		
98111	98111-0013	CYLINDER-COMP-ENGINE	เสื้อสูบ	1		

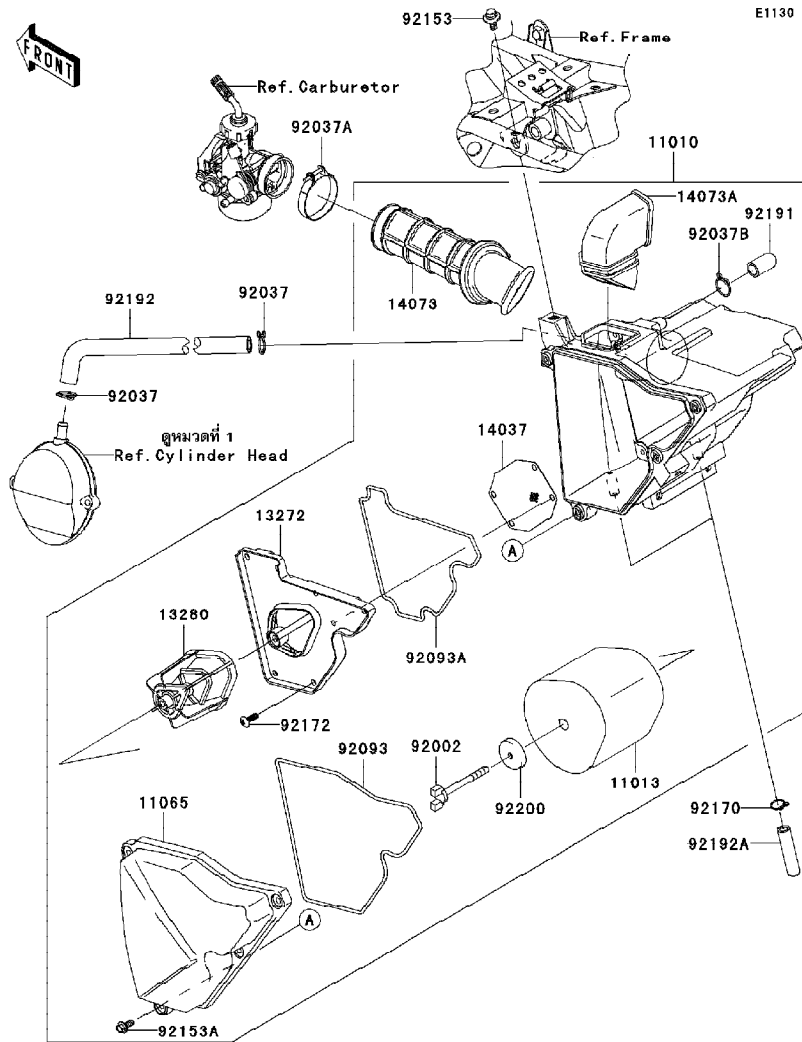
This catalog covers:  
'11 KLX140BBF

Engine-เครื่องยนต์

GROUP NO.

3

This page covers:  
Air Cleaner-หม้อกรองอากาศ



Ref No.	Part No.	Description-English	Description-Thai	Quantity-KLX140		
				'11	BBF	
11010	11010-0128-6Z	FILTER-ASSY-AIR,F.BLACK	หม้อกรองอากาศ-สีดำ	1		
11013	11013-0025	ELEMENT-AIR FILTER	ไส้กรองอากาศ	1		
11065	11065-0210	CAP	ฝาครอบ	1		
13272	13272-0028	PLATE	แผ่นรอง	1		
13280	13280-0253	HOLDER	ขายึด	1		
14037	14037-0074	SCREEN	กระบังเครื่อง	1		
14073	14073-0171	DUCT,CARB.	ท่อต่อคาร์บูเรเตอร์	1		
14073A	14073-0172	DUCT,INTAKE	ท่อไอดี	1		
92002	92002-1904	BOLT	โบลท์	1		
92037	92037-1271	CLAMP,12.5MM	เข็มขัดรัดท่อยาง	2		
92037A	92037-1305	CLAMP	เข็มขัดรัดท่อยาง	1		
92037B	92037-1900	CLAMP,14.5MM	เข็มขัดรัด 14.5 มม.	1		
92093	92093-0094	SEAL,L=620	ซีล	1		
92093A	92093-0103	SEAL,L=520	ซีล	1		
92153	92153-0936	BOLT,FLANGED,6X14	โบลท์ 6X14 มม.	1		
92153A	92153-1882	BOLT,WP,5X14	โบลท์ 5X14 มม.	4		
92170	92170-1796	CLAMP,11.6MM	เข็มขัดรัดท่อยาง	2		
92172	92172-0177	SCREW,5X16	สกรู 5X16 มม.	5		
92191	92191-1685	TUBE,DRAIN	ท่อระบาย	1		
92192	92192-0473	TUBE,BREATHER	ท่อยาง	1		
92192A	92192-0921	TUBE,A/C-DRAIN	ท่อน้ำ	2		
92200	92200-0394	WASHER,6X26X2	แหวนรอง	1		

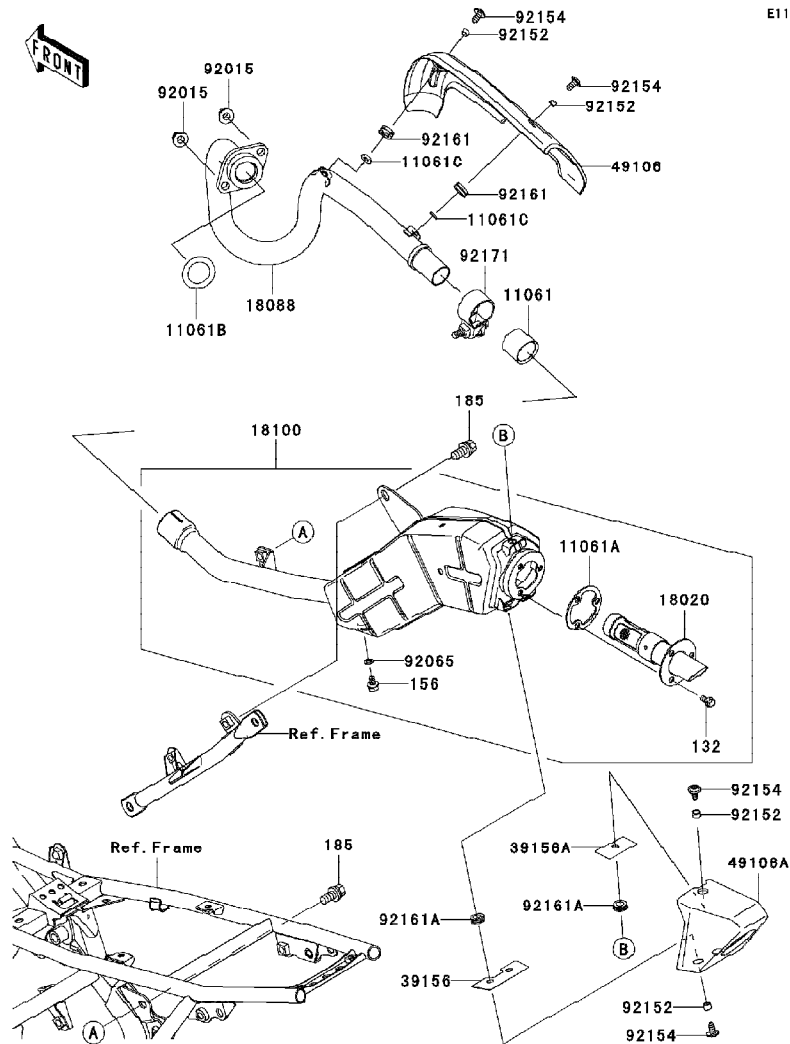
This catalog covers:  
'11 KLX140BBF

Engine-เครื่องยนต์

GROUP NO.

4

This page covers:  
Muffler(s)-ท่อไอเสีย



E1140

Ref No.	Part No. หมายเลขอะไหล่	Description-English ชื่ออะไหล่-อังกฤษ	Description-Thai ชื่ออะไหล่-ไทย	Quantity-KLX140		
				'11	BBF	
11061	11061-0207	GASKET,MUFFLER JOINT	ปะเก็นข้อต่อท่อไอเสีย	1		
11061A	11061-0301	GASKET	ปะเก็น	1		
11061B	11061-0322	GASKET,EXHAUST PIPE	ปะเก็นปากท่อไอเสีย	1		
11061C	11061-1148	GASKET,5.8X12X1.5	แหวนปะเก็น	2		
18020	18020-0058	BAFFLE	ไส้ท่อไอเสีย	1		
18088	18088-0429	PIPE-EXHAUST	ท่อไอเสีย	1		
18100	18100-0085	BODY-ASSY-MUFFLER	ท่อไอเสีย	1		
39156	39156-0552	PAD,MUFFLER COVER,INNER,LWR	แผ่นรองฝาครอบท่อไอเสีย-ตัวล่าง	1		
39156A	39156-0553	PAD,MUFFLER COVER,INNER,UPP	แผ่นรองฝาครอบท่อไอเสีย-ตัวบน	1		
49106	49106-0066	COVER-MUFFLER,EX. PIPE	ฝาครอบท่อไอเสีย	1		
49106A	49106-0081	COVER-MUFFLER,TAIL CAP	ฝาครอบปลายท่อไอเสีย	1		
92015	92015-1143	NUT,8MM	น็อต 8 มม.	2		
92065	92065-096	GASKET	ปะเก็นตัววัดอุณหภูมิ	1		
92152	92152-0612	COLLAR,6.5X8.5X5.5	บุชเพลา	5		
92154	92154-0042	BOLT,SOCKET,6X12	โบลท์ 6X12 มม.	5		
92161	92161-0306	DAMPER	ลูกยาง	2		
92161A	92161-0545	DAMPER	ยางรอง	3		
92171	92171-0593	CLAMP	เข็มขัดรัด	1		
132	132BB0610	BOLT-FLANGED-SMALL,6X10	โบลท์ 6X10 มม.	3		
156	156R0610	BOLT-WP,6X10	โบลท์ 6X10 มม.	1		
185	185BA0816	BOLT-UPSET-WSP-SMALL,8X16	โบลท์ 8X16 มม.	2		

This catalog covers:  
'11 KLX140BBF

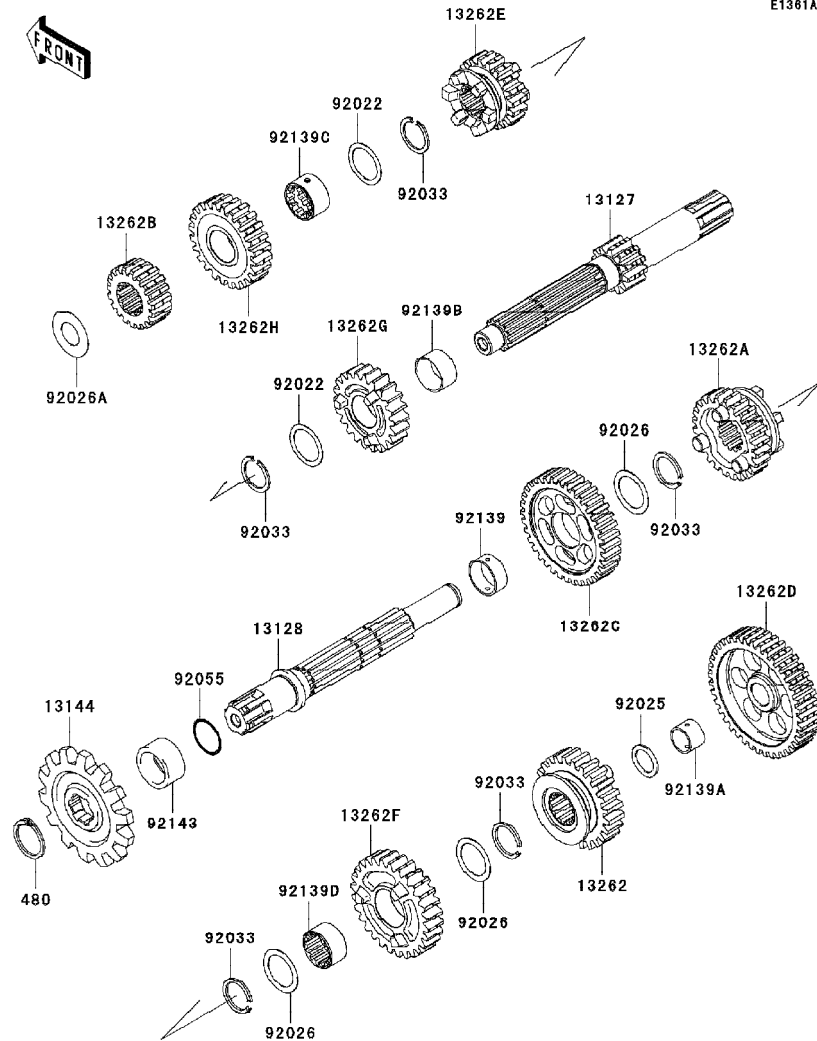
Engine-เครื่องยนต์

GROUP NO.

5

This page covers:

Transmission-เฟืองเกียร์ถ่ายทอดกำลัง



E1361A

Ref No.	Part No.	Description-English	Description-Thai	Quantity-KLX140		
				'11	BBF	
13127	13127-0074	SHAFT-TRANSMISSION INPUT,15T	เพลาจาวเกียร์รับ 15 ฟัน	1		
13128	13128-0051	SHAFT-TRANSMISSION OUTPUT	เพลาจาวเกียร์กำลัง	1		
13144	13144-0045	SPROCKET-OUTPUT,13T	สเตอร์หน้า 13 ฟัน	1		
13262	13262-0459	GEAR,OUTPUT 4TH,26T	เฟืองกำลังเกียร์สี่(26ฟัน)	1		
13262A	13262-0502	GEAR,OUTPUT 5TH,24T	เฟืองกำลังเกียร์ห้า 24 ฟัน	1		
13262B	13262-0577	GEAR,INPUT 2ND,19T	เฟืองขับเกียร์สอง 19 ฟัน	1		
13262C	13262-0578	GEAR,OUTPUT 2ND,36T	เฟืองกำลังเกียร์สอง 36 ฟัน	1		
13262D	13262-0579	GEAR,OUTPUT LOW,40T	เฟืองกำลังเกียร์หนึ่ง 40 ฟัน	1		
13262E	13262-0662	GEAR,INPUT 3RD,19T	เฟืองขับเกียร์สาม 19 ฟัน	1		
13262F	13262-0738	GEAR,OUTPUT 3RD,28T	เฟืองกำลังเกียร์สาม 28 ฟัน	1		
13262G	13262-0769	GEAR,INPUT 4TH,22T	เฟืองขับเกียร์สี่ 22 ฟัน	1		
13262H	13262-0770	GEAR,INPUT 5TH,24T	เฟืองขับเกียร์ห้า 24 ฟัน	1		
92022	92022-1799	WASHER,17.3X22X0.5	แหวนรอง 17.3X22X0.5 มม.	2		
92025	92025-1280	SHIM	แหวนชิม	1		
92026	92026-1037	SPACER,17.2X23X0.5	แหวนรอง 17.2X23X0.5 มม.	3		
92026A	92026-1610	SPACER	แหวนรอง	1		
92033	92033-1060	RING-SNAP,17MM	แหวนคลิป์ 17 มม.	5		
92055	92055-0151	RING-O,16.8X1.9	โอริง	1		
92139	92139-0001	BUSHING	บุช	1		
92139A	92139-0002	BUSHING	บุช	1		
92139B	92139-0282	BUSHING,17X19X9.5	ปลอกเพลลา 17X19X9.5 มม.	1		
92139C	92139-0283	BUSHING,14.5X17.25X11.0	บุช 14.5X17.25X11.0 มม.	1		
92139D	92139-0286	BUSHING	บุชจาวเกียร์	1		
92143	92143-1680	COLLAR,SPROCKET	บุชสเตอร์หน้า	1		
480	480J1700	CIRCLIP-TYPE-C,17MM	คลิปล็อค-C 17 มม.	1		

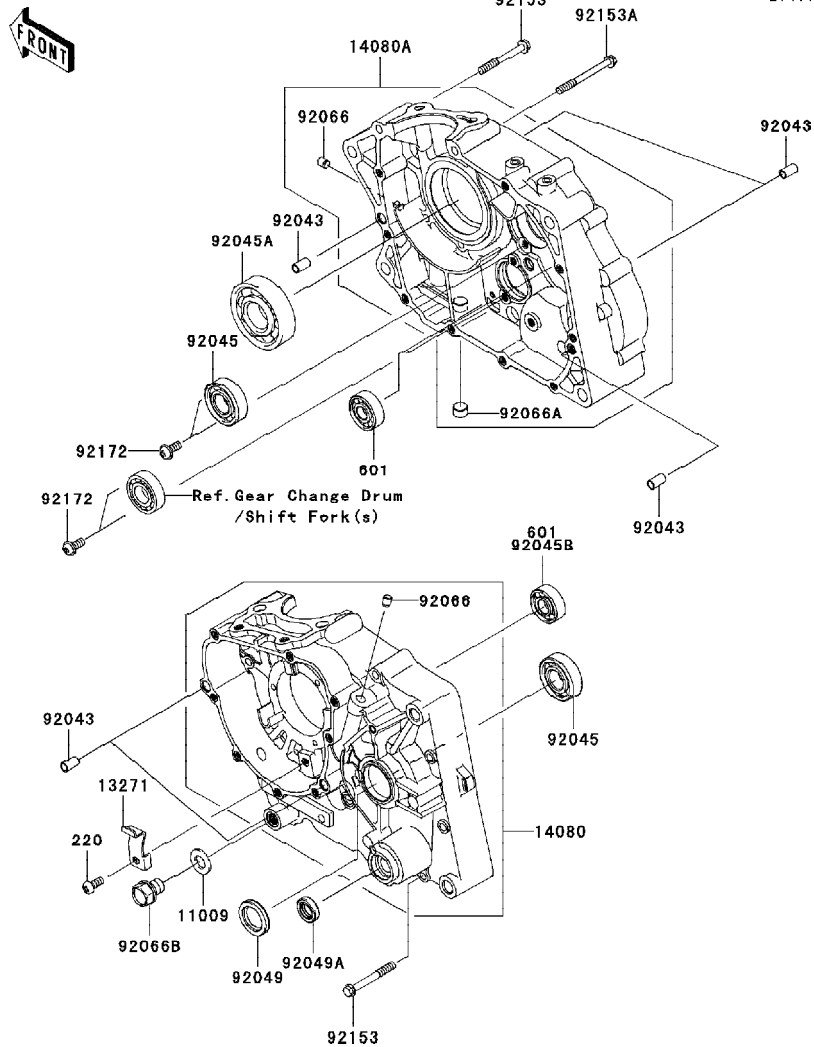
This catalog covers:  
'11 KLX140BBF

Engine-เครื่องยนต์

GROUP NO.

6

This page covers:  
Crankcase-แครงเครื่องยนต์



E1411

Ref No.	Part No.	Description-English ชื่ออะไหล่-อังกฤษ	Description-Thai ชื่ออะไหล่-ไทย	Quantity-KLX140		
				'11	BBF	
11009	11009-1332	GASKET,DRAIN PLUG	แหวนปะเก็นนอตถ่ายน้ำมัน	1		
13271	13271-0035	PLATE	จานรองสปริง	1		
14080	14080-0245	CRANKCASE,LH	แครงเครื่องยนต์-ข้างซ้าย	1		
14080A	14080-0269	CRANKCASE,RH	แครงเครื่องยนต์-ข้างขวา	1		
92043	92043-1263	PIN,6.2X8X14	สลัก 6.2X8X14 มม.	6		
92045	92045-0011	BEARING-BALL	ตลับลูกปืน	2		
92045A	92045-1120	BEARING-BALL	ตลับลูกปืน	1		
92045B	92045-1308	BEARING-BALL,6201ZC3/5C	ตลับลูกปืน 6201ZC3/5C	1		
92049	92049-0011	SEAL-OIL	ซีล	1		
92049A	92049-1615	SEAL-OIL,13X22X5.5	ซีล	1		
92066	92066-1012	PLUG,OIL LINE,7.2X8	จุกยาง	2		
92066A	92066-1110	PLUG	จุกอุดแครง	1		
92066B	92066-1174	PLUG,OIL DRAIN,12X15	นอตถ่ายน้ำมันเครื่อง	1		
92153	92153-1145	BOLT,6X50	โบลท์ 6X50 มม.	10		
92153A	92153-1146	BOLT,6X60	โบลท์ 6X60 มม.	1		
92172	92172-1062	SCREW,6X14	สกรู 6X14 มม.	4		
220	220AA0614	SCREW-PAN-CROSS,6X14	สกรู 6X14 มม.	1		
601	601A6201	BEARING-BALL	ตลับลูกปืน 6201C3	1		

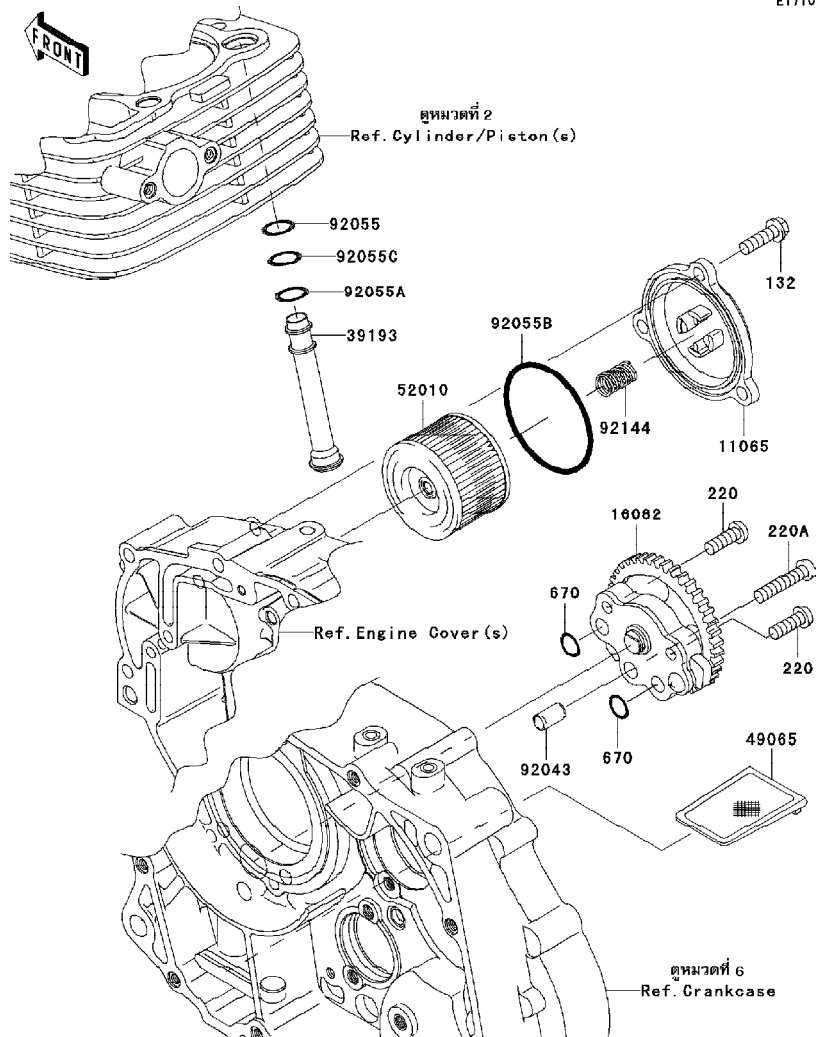
This catalog covers:  
'11 KLX140BBF

Engine-เครื่องยนต์

GROUP NO.

7

This page covers:  
Oil Pump-ปั๊มน้ำมันเครื่อง



E1710

Ref No.	Part No. หมายเลขอะไหล่	Description-English ชื่ออะไหล่-อังกฤษ	Description-Thai ชื่ออะไหล่-ไทย	Quantity-KLX140		
				'11	BBF	
11065	11065-0255	CAP	ฝาปิดไส้กรองน้ำมันเครื่อง	1		
16082	16082-1159	PUMP-ASSY-OIL	ปั๊มน้ำมันเครื่อง	1		
39193	39193-0062	PIPE-OIL	ท่อน้ำมัน	1		
49065	49065-0021	FILTER-OIL	ตะแกรงไส้กรอง	1		
52010	52010-1053	ELEMENT-OIL FILTER	ไส้กรองน้ำมันเครื่อง	1		
92043	92043-1263	PIN,6.2X8X14	สลัก 6.2X8X14 มม.	1		
92055	92055-0061	RING-O,9.8X1.9	โอริง 9.8X1.9 มม.	1		
92055A	92055-0152	RING-O,12.8X1.9	โอริง	1		
92055B	92055-1685	RING-O,59.6X2.4	โอริง	1		
92055C	92055-1150	RING-O,9.8X2.4	โอริง 10 มม.	1		
92144	92144-1892	SPRING	สปริง	1		
132	132BA0620	BOLT-FLANGED-SMALL,6X20	bolt 6X20 มม.	3		
220	220AA0618	SCREW-PAN-CROSS,6X18	สกรู 6X18 มม.	2		
220A	220AA0630	SCREW-PAN-CROSS,6X30	สกรู 6X30 มม.	1		
670	670B1510	O RING,9.8X1.9	โอริง 10 มม.	2		

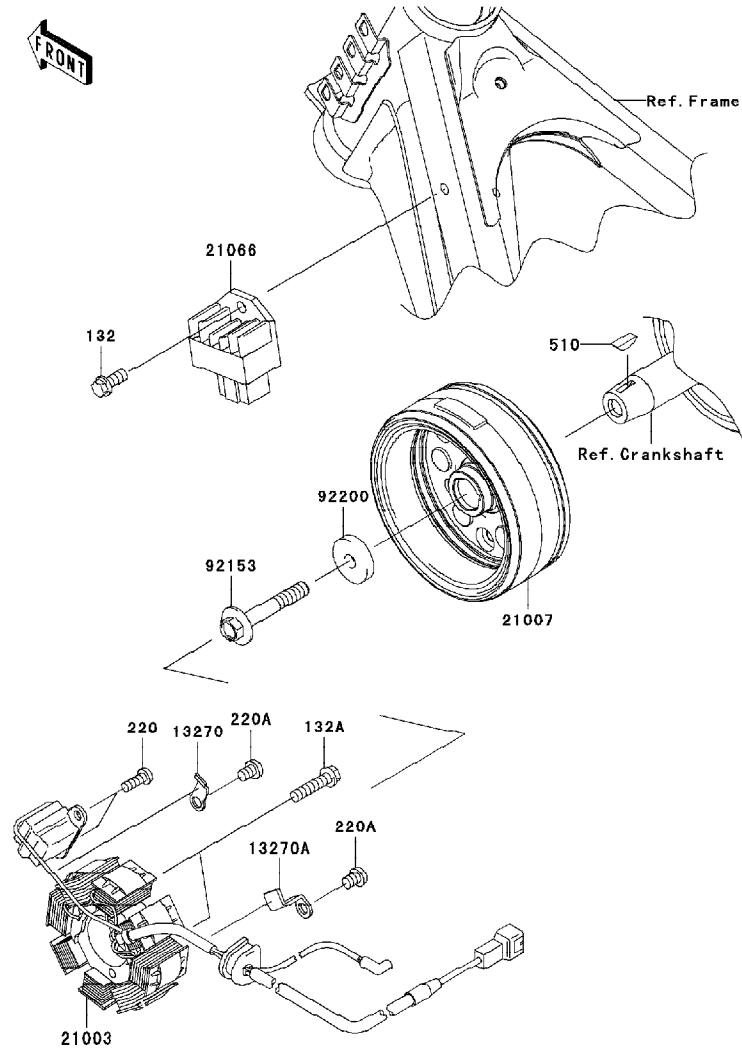
This catalog covers:  
'11 KLX140BBF

Engine-เครื่องยนต์

GROUP NO.

8

This page covers:  
Generator-แม่กนนี่โต



E1810

Ref No.	Part No. หมายเลขอะไหล่	Description-English ชื่ออะไหล่-อังกฤษ	Description-Thai ชื่ออะไหล่-ไทย	Quantity-KLX140		
				'11	BBF	
13270	13270-1754	PLATE	เหล็กัดสายไฟ	1		
13270A	13270-1961	PLATE	เหล็กัดสายไฟ	1		
21003	21003-0066	STATOR	ขดลวดแม่กนนี่โต	1		
21007	21007-0105	ROTOR	แม่เหล็กจานไฟ	1		
21066	21066-0046	REGULATOR-VOLTAGE	เร็กกูเลเตอร์	1		
92153	92153-1135	BOLT,8X50	โบลท์ 8X50 มม.	1		
92200	92200-1626	WASHER,8.2X26X5	แหวนรอง 8.2X26X5 มม.	1		
132	132BA0614	BOLT-FLANGED-SMALL,6X14	โบลท์ 6X14 มม.	1		
132A	132BA0625	BOLT-FLANGED-SMALL,6X25	โบลท์ 6X25 มม.	2		
220	220AA0514	SCREW-PAN-CROS,5X14	สกรู 5X14 มม.	2		
220A	220AA0608	SCREW-PAN-CROS,6X8	สกรู 6X8 มม.	2		
510	510A3200	KEY-WOODRUFF	ลิ้ม	1		

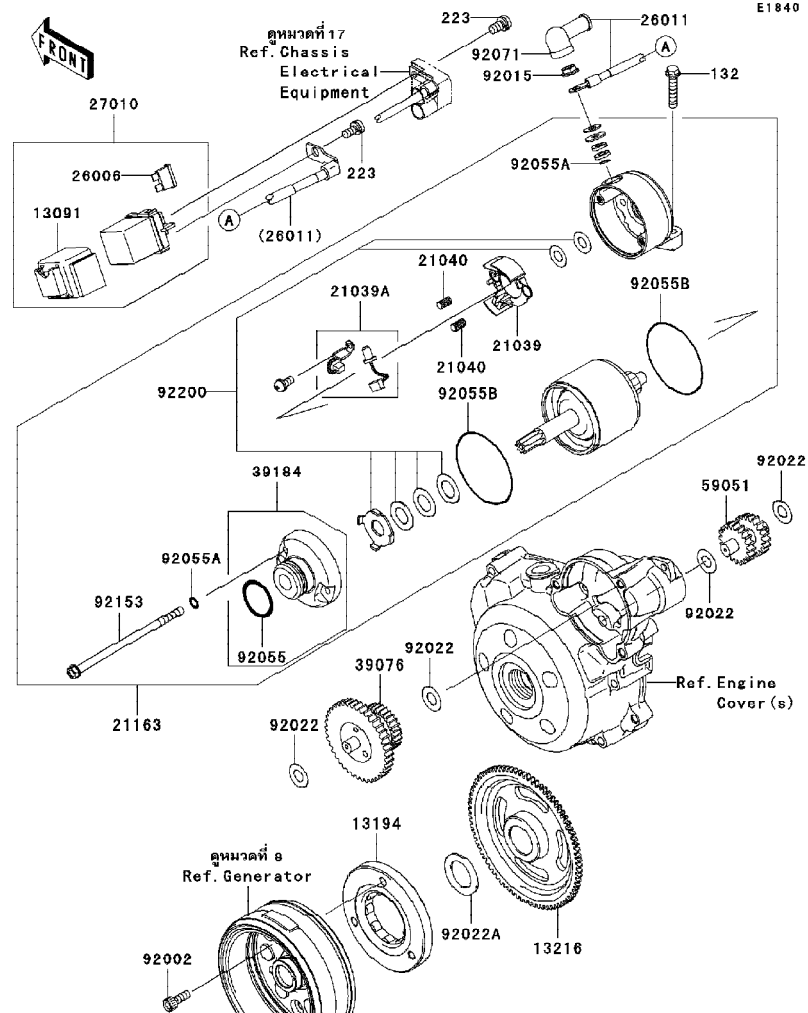
This catalog covers:  
'11 KLX140BBF

Engine-เครื่องยนต์

GROUP NO.

9

This page covers:  
Starter motor-มอเตอร์สตาร์ท



Ref No.	Part No.	Description-English	Description-Thai	Quantity-KLX140		
				'11	BBF	
13091	13091-1992	HOLDER	ตัวยึด	1		
13194	13194-0005	CLUTCH-ONEWAY	คลัชสตาร์ท	1		
13216	13216-0035	GEAR-COMP,FREE WHEEL	เฟืองคลัชสตาร์ท	1		
21039	21039-0007	BRUSH	แปรงแปลงถ่าน	1		
21039A	21039-0008	BRUSH	แปรงถ่าน	1		
21040	21040-0004	SPRING-BRUSH	สปริงแปรงถ่าน	2		
21163	21163-0043	STARTER-ELECTRIC	มอเตอร์สตาร์ท	1		
26006	26006-1007	FUSE,BLADE,10A,RED	ฟิวส์ 10A-R	1		
26011	26011-0164	WIRE-LEAD	สายไฟ	1		
27010	27010-0086	SWITCH	สวิตช์มอเตอร์สตาร์ท	1		
39076	39076-0020	LIMITER,STARTER IDLE GEAR	ตัวตัดมอเตอร์สตาร์ท	1		
39184	39184-0010	BRACKET-ASSY	ขายึด	1		
59051	59051-1304	GEAR-SPUR,IDLE	เฟืองทดสตาร์ท	1		
92002	92002-1778	BOLT,SOCKET,6X16	โบลท์ 6X16 มม.	3		
92015	92015-1367	NUT,FLANGED,6MM	น็อต 6 มม.	1		
92022	92022-1649	WASHER,10.2X20X0.5	แหวนรอง	4		
92022A	92022-212	WASHER,22.3X35X1.6	แหวนรอง 22 มม.	1		
92055	92055-1276	RING-O	โอริงมอเตอร์สตาร์ท	1		
92055A	92055-1370	RING-O,4.5X2.0	โอริง 4.5X2.0 มม.	3		
92055B	92055-1550	RING-O	โอริง	2		
92071	92071-0037	GROMMET	ลูกยาง	1		
92153	92153-1914	BOLT	โบลท์	2		
92200	92200-0407	WASHER,SET	แหวนรอง	1		
132	132BD0630	BOLT-FLANGED-SMALL,6X30	โบลท์ 6X30 มม.	2		
223	223AA0510	SCREW-PAN-WS-CROS,5X10	สกรู 5X10 มม.	2		

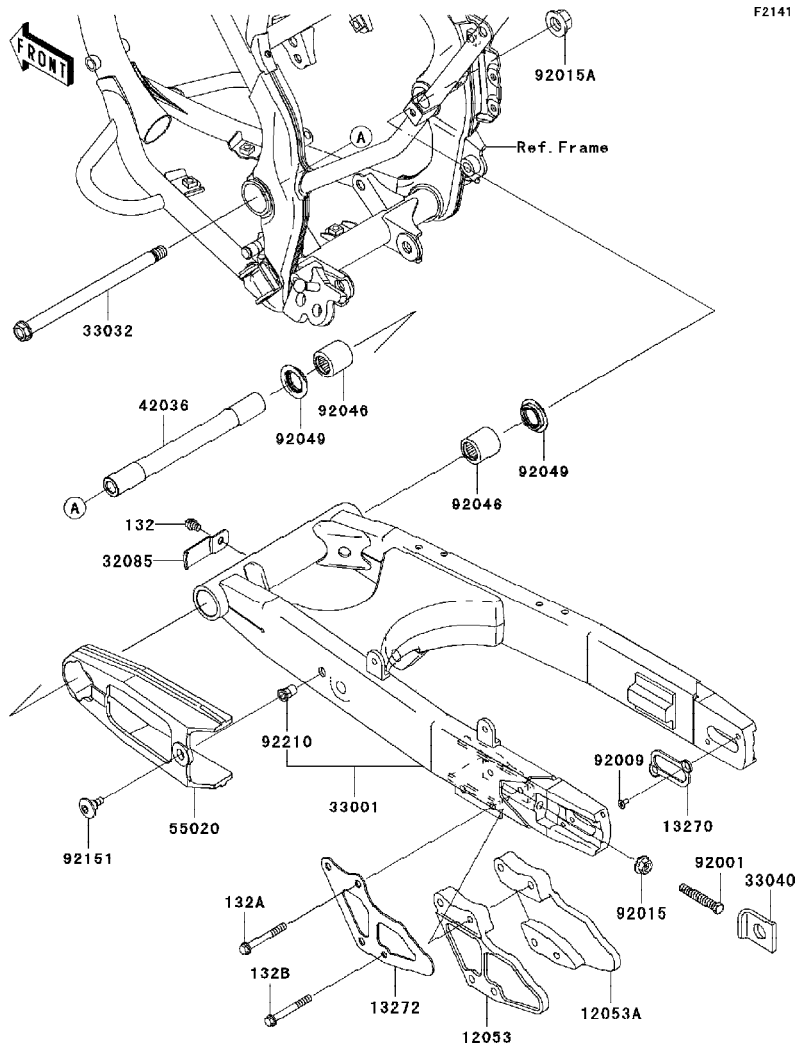


This catalog covers:  
'11 KLX140BBF

Chassis-ตัวถัง

GROUP NO.  
10

This page covers:  
Swingarm-สวิงอาร์ม



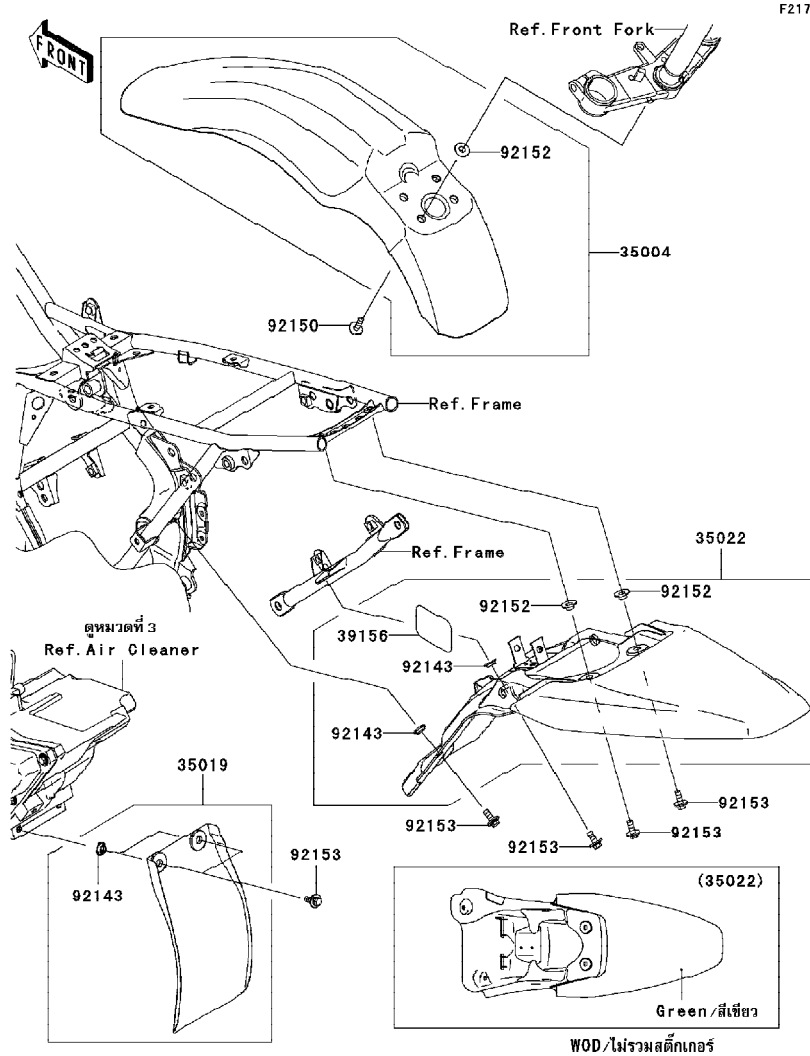
Ref No.	Part No.	Description-English ชื่ออะไหล่-อังกฤษ	Description-Thai ชื่ออะไหล่-ไทย	Quantity-KLX140		
				'11	BBF	
12053	12053-0116	GUIDE-CHAIN	ตัวดันโซ่	1		
12053A	12053-0118	GUIDE-CHAIN	ตัวดันโซ่	1		
13270	13270-1899	PLATE	แผ่นรองสวิงอาร์ม	2		
13272	13272-0406	PLATE,CHAIN GUIDE	แผ่นกันโซ่	1		
32085	32085-0138	STOPPER	แผ่นล๊อค	1		
33001	33001-0123	ARM-COMP-SWING	สวิงอาร์ม	1		
33032	33032-0030	SHAFT-SWING ARM	แกนสวิงอาร์ม	1		
33040	33040-0032	ADJUSTER-CHAIN	บังโซ่	2		
42036	42036-0045	SLEEVE,PIVOT,L=197.8	ปลอก L=197.8 มม.	1		
55020	55020-0336	GUARD,CHAIN	ยางรองโซ่	1		
92001	92001-1179	BOLT,8X46	โบลต์ตั้งโซ่	2		
92009	92009-1828	SCREW,5X10	สกรู 5X10 มม.	4		
92015	92015-1014	NUT,FLANGED,8MM	น๊อต 8 มม.	2		
92015A	92015-1407	NUT,14MM	น๊อตตัวเมีย 14 มม.	1		
92046	92046-1110	BEARING-NEEDLE,BM202726	ตลับลูกปืน	2		
92049	92049-1109	SEAL-OIL,ARM	ซีลแกนสวิงอาร์ม	2		
92151	92151-1149	BOLT,SOCKET,6X18	โบลต์ 6X18 มม.	1		
92210	92210-1397	NUT,POP,6MM,L=15	น๊อต 6 มม.	1		
132	132BA0608	BOLT-FLANGED-SMALL,6X8	โบลต์ 6x8 มม.	1		
132A	132BA0645	BOLT-FLANGED-SMALL,6X45	โบลต์ 6X45 มม.	2		
132B	132BA0650	BOLT-FLANGED-SMALL,6X50	โบลต์ 6X50 มม.	2		

This catalog covers:  
'11 KLX140BBF

Chassis-ตัวถัง

GROUP NO.  
11

This page covers:  
Fenders-บังโคลน



Ref No.	Part No. หมายเลขอะไหล่	Description-English ชื่ออะไหล่-อังกฤษ	Description-Thai ชื่ออะไหล่-ไทย	Quantity-KLX140		
				'11	BBF	
35004	35004-0088-290	FENDER-FRONT,L.GREEN	บังโคลนหน้า-สีเขียว	1		
35019	35019-0058	FLAP,RR FENDER,FR	กันสาดบังโคลนหลัง	1		
35022	35022-0054-290	FENDER-COMP-REAR,L.GREEN	บังโคลนหลัง-สีเขียว	1		
39156	39156-0453	PAD	แผ่นรอง	1		
92143	92143-1196	COLLAR	บุชล๊อคขาไฟเลี้ยวหน้า	4		
92150	92150-1339	BOLT,FLANGED,6X20	โบลท์พร้อมแหวน 6X20 มม.	4		
92152	92152-0427	COLLAR	ปลอกทรง	6		
92153	92153-0863	BOLT,6X16	โบลท์ 6X16 มม.	6		

This catalog covers:  
'11 KLX140BBF

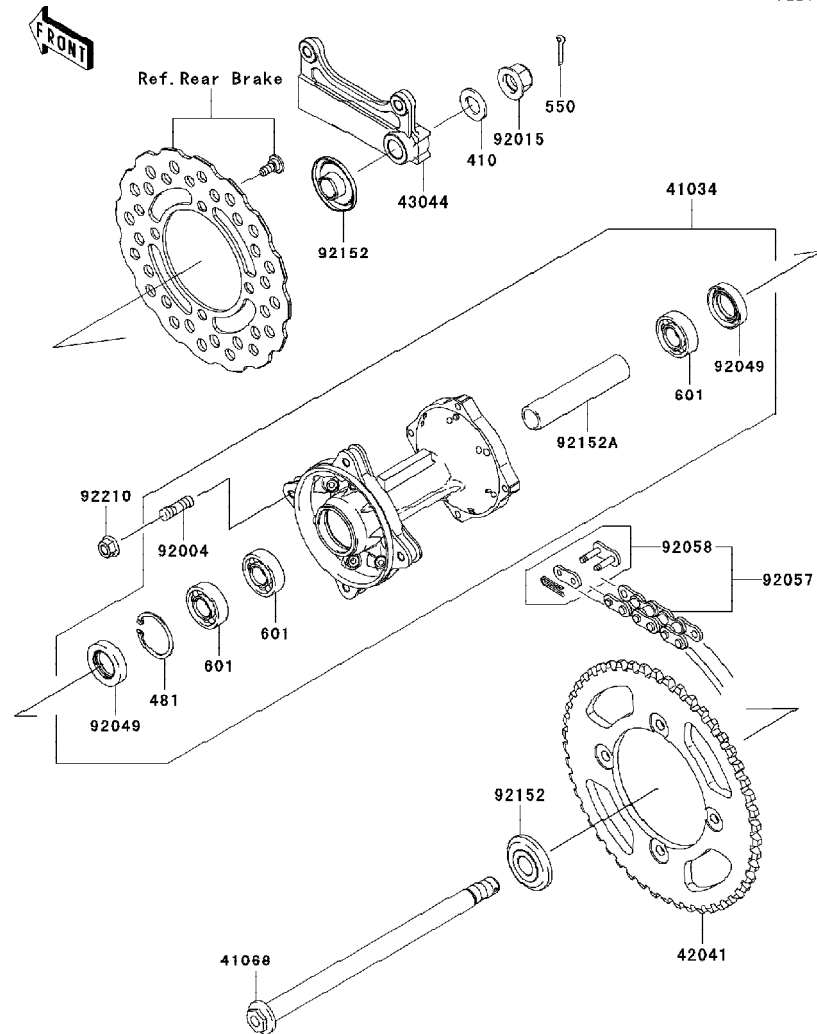
Chassis-ตัวถัง

GROUP NO.

12

This page covers:

Rear Hub-ดุมล้อหลัง



F2240

Ref No.	Part No.	Description-English	Description-Thai	Quantity-KLX140		
				'11	BBF	
41034	41034-0056	DRUM-ASSY,REAR BRAKE	ชุดดุมล้อหลัง	1		
41068	41068-0085	AXLE,RR,238MM	เพลาล้อหลัง	1		
42041	42041-0056	SPROCKET-HUB,51T	สเตอร์หลัง 51 ฟัน	1		
43044	43044-1122	HOLDER-COMP-CALIPER	ขายึดก้ามคิสเบรค	1		
92004	92004-1183	STUD,8X16	โบลท์สตัด 8X16 มม.	4		
92015	92015-1401	NUT,FLANGED,14MM	น็อต 14 มม.	1		
92049	92049-0114	SEAL-OIL	ซีล	2		
92057	92057-0153	CHAIN,DRIVE,DID428HX126L	โซ่ขับ 428HX126	1		
92058	92058-0016	JOINT-CHAIN,DRIVE	ข้อต่อโซ่	1		
92152	92152-0651	COLLAR,RR AXLE,L=12.5	ปลอกเพลาล้อหลัง L=12.5	2		
92152A	92152-1090	COLLAR,RR BRAKE DRUM,L=95	ปลอกเพลา L=95	1		
92210	92210-0159	NUT,FLANGED,LOCK,8MM	น็อต 8 มม.	4		
410	410AA1400	WASHER-PLAIN-SMALL,14MM	แหวนรอง 14 มม.	1		
481	481J3500	CIRCLIP-TYPE-C,35MM	คิปล็อค C-35 มม.	1		
550	550AA2520	PIN-COTTER,2.5X20	พินล็อค 2.5X20 มม.	1		
601	601B6202UU	BEARING-BALL	ดัดับลูกปืน	3		

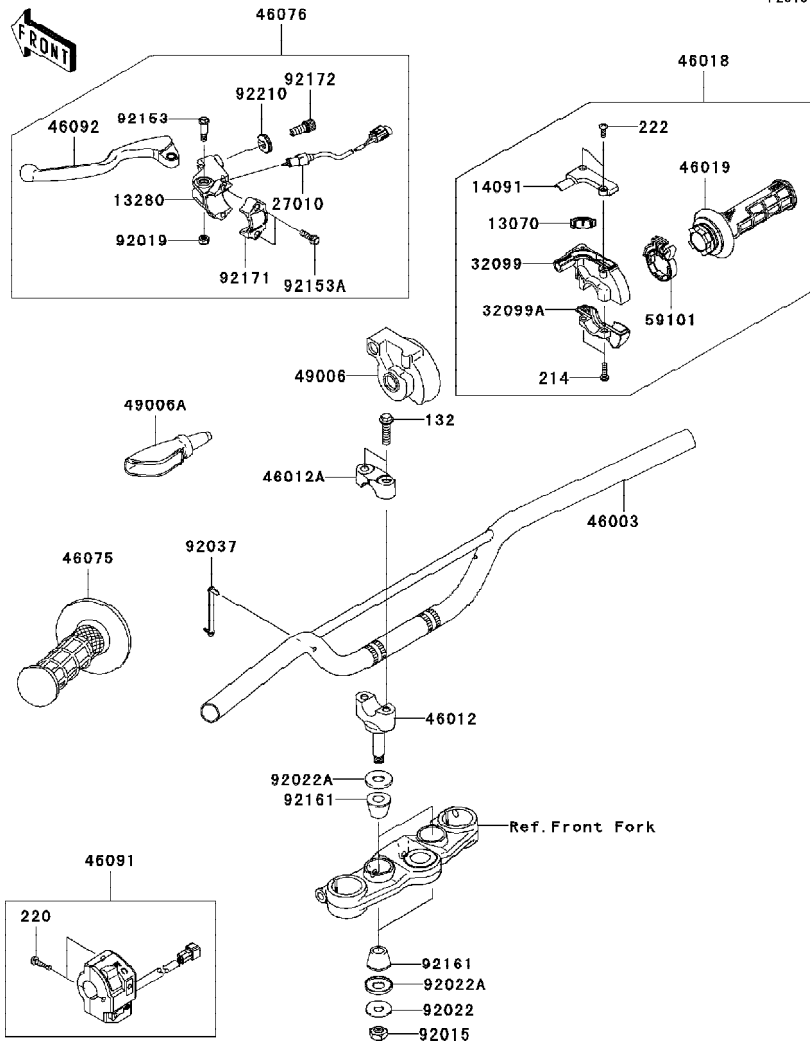
This catalog covers:  
'11 KLX140BBF

Chassis-ตัวถัง

GROUP NO.  
13

This page covers:  
Handlebar(1/2)-แฮนด์เติลบาร์(1/2)

F2310



Ref No.	Part No.	Description-English ชื่ออะไหล่-อังกฤษ	Description-Thai ชื่ออะไหล่-ไทย	Quantity-KLX140		
				'11	BBF	
13070	13070-0083	GUIDE,THROTTLE	ปลอกเกี้ยวสายเร่ง	1		
13280	13280-0256	HOLDER,CLUTCH LEVER	ขวยึดคัลช	1		
14091	14091-0873	COVER,THROTTLE CASE	ฝาครอบสายเร่ง	1		
27010	27010-0071	SWITCH,CLUTCH	สวิตช์คัลช	1		
32099	32099-0037	CASE,THROTTLE,UJP	ปะกับเร่ง-อันบน	1		
32099A	32099-0038	CASE,THROTTLE,LWR	ปะกับเร่ง-อันล่าง	1		
46003	46003-0205-458	HANDLE,P.SILVER	แฮนด์-สีบรอนซ์	1		
46012	46012-0013-458	HOLDER-HANDLE,LWR,P.SILVER	ขวยึดแฮนด์ตัวล่าง-สีบรอนซ์	2		
46012A	46012-0023-458	HOLDER-HANDLE,UJP,P.SILVER	ขวยึดแฮนด์ตัวบน-สีบรอนซ์	2		
46018	46018-0073	GRIP-ASSY-THROTTLE	ชุดปลอกเร่ง	1		
46019	46019-0023	GRIP-ASSY,THROTTLE	ปลอกมือเร่ง	1		
46075	46075-0072	GRIP,LH	ปลอกมือ-ข้างซ้าย	1		
46076	46076-0049	LEVER-ASSY-GRIP,CLUTCH	ชุดก้านบีบคัลช	1		
46091	46091-0226	HOUSING-ASSY-CONTROL,LH	ชุดสวิทช์แฮนด์-ข้างซ้าย	1		
46092	46092-0026	LEVER-GRIP,CLUTCH	ก้านบีบคัลช	1		
49006	49006-0075	BOOT,THROTTLE CASE	ยางครอบรางสายเร่ง	1		
49006A	49006-0080	BOOT,LEVER HOLDER	ยางหุ้มขาจับก้านบีบคัลช	1		
59101	59101-0005	REEL,THROTTLE	รางสายเร่ง	1		
92015	92015-1962	NUT,LOCK,10MM	น็อตตัวเมีย 10 มม.	2		
92019	92019-008	NUT,LOCK,6MM	น็อตตัวเมีย 6 มม.	1		
92022	92022-1088	WASHER,10.2X28X2	แหวนรอง	2		
92022A	92022-1737	WASHER	แหวนรอง	4		
92037	92037-1163	CLAMP,SPEED,L=58	เข็มขัดรัดสายไฟ	1		
92153	92153-1897	BOLT,6MM	โบลท์ 6 มม.	1		
92153A	92153-1898	BOLT,5X20	โบลท์ 5X20 มม.	2		

This catalog covers:  
'11 KLX140BBF

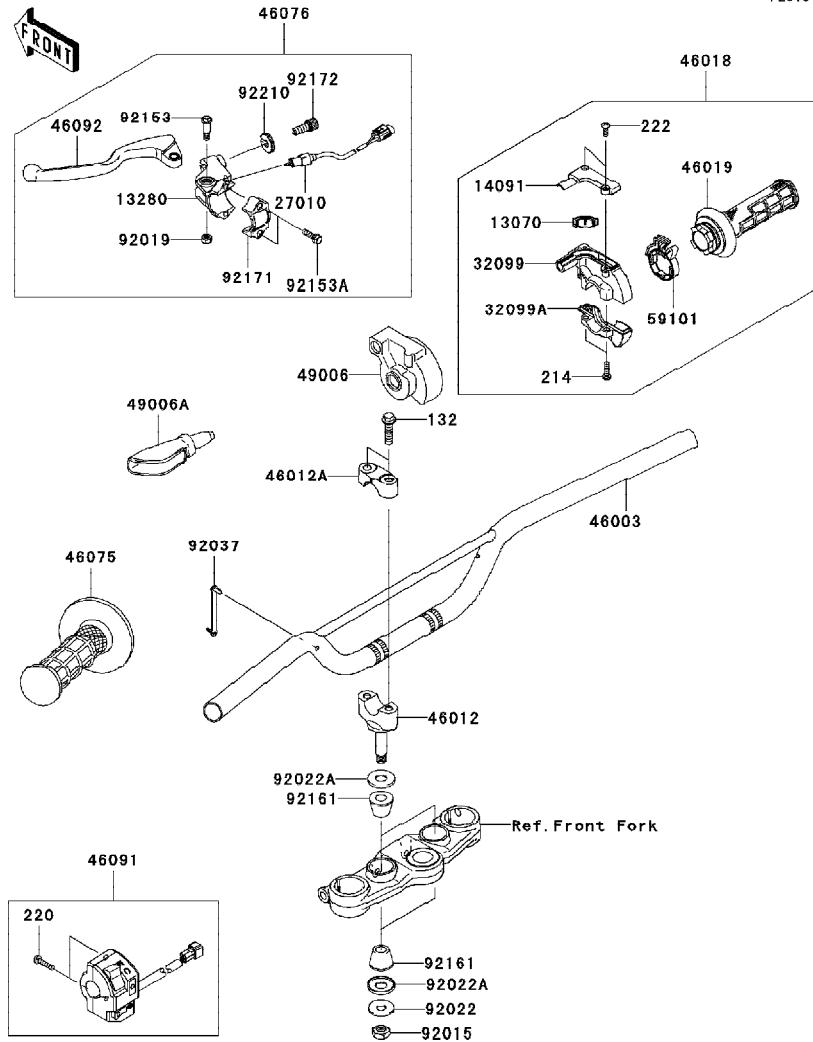
Chassis-ตัวถัง

GROUP NO.

13

This page covers:  
Handlebar(2/2)-แฮนด์เดิ้ลบาร์(2/2)

F2310



Ref No.	Part No. หมายเลขอะไหล่	Description-English ชื่ออะไหล่-อังกฤษ	Description-Thai ชื่ออะไหล่-ไทย	Quantity-KLX140		
				'11	BBF	
92161	92161-0632	DAMPER,HANDLE HOLDER	ลูกยางยึดแฮนด์	4		
92171	92171-1671	CLAMP,LEVER HOLDER	เข็มขัดรัด	1		
92172	92172-0330	SCREW,CABLE ADJUST,8MM	สกรู 8 มม.	1		
92210	92210-0411	NUT,CABLE ADJUST	น็อตล็อก	1		
132	132BC0830	BOLT-FLANGED-SMALL,8X30	โบลท์ 8X30 มม.	4		
214	214AB0518	SCREW-PAN+-,5X18	สกรู 5X18 มม.	2		
220	220AB0522	SCREW-PAN-CROSS,5X22	สกรู 5X22 มม.	2		
222	222AB0412	SCREW-CSK-RD-CROS,4X12	สกรู 4X12 มม.	2		

This catalog covers:  
'11 KLX140BBF

Chassis-ตัวถัง

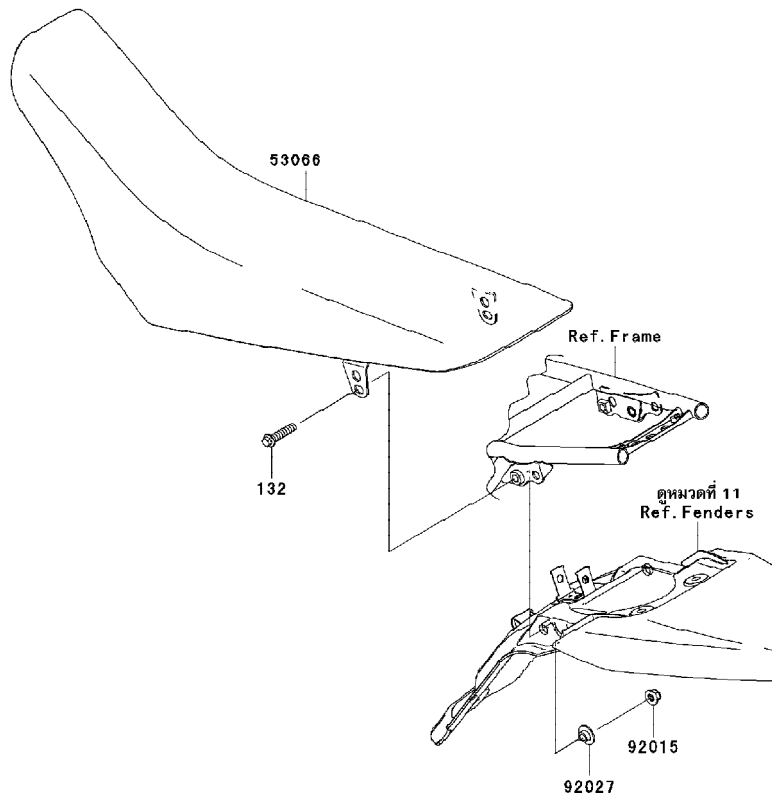
GROUP NO.  
14

This page covers:  
Seat-เบาะนั่ง

F2510



Ref No.	Part No.	Description-English	Description-Thai	Quantity-KLX140		
				'11	BBF	
53066	53066-0208-13R SEAT-ASSY,DUAL,BLACK/GREEN	เบาะนั่ง-สีดำ/เขียว		1		
92015	92015-1432 NUT,8MM	น็อต 8 มม.		2		
92027	92027-1745 COLLAR	บุชถังน้ำมัน		2		
132	132BA0835 BOLT-FLANGED-SMALL,8X35	โบลท์ 8X35 มม.		2		



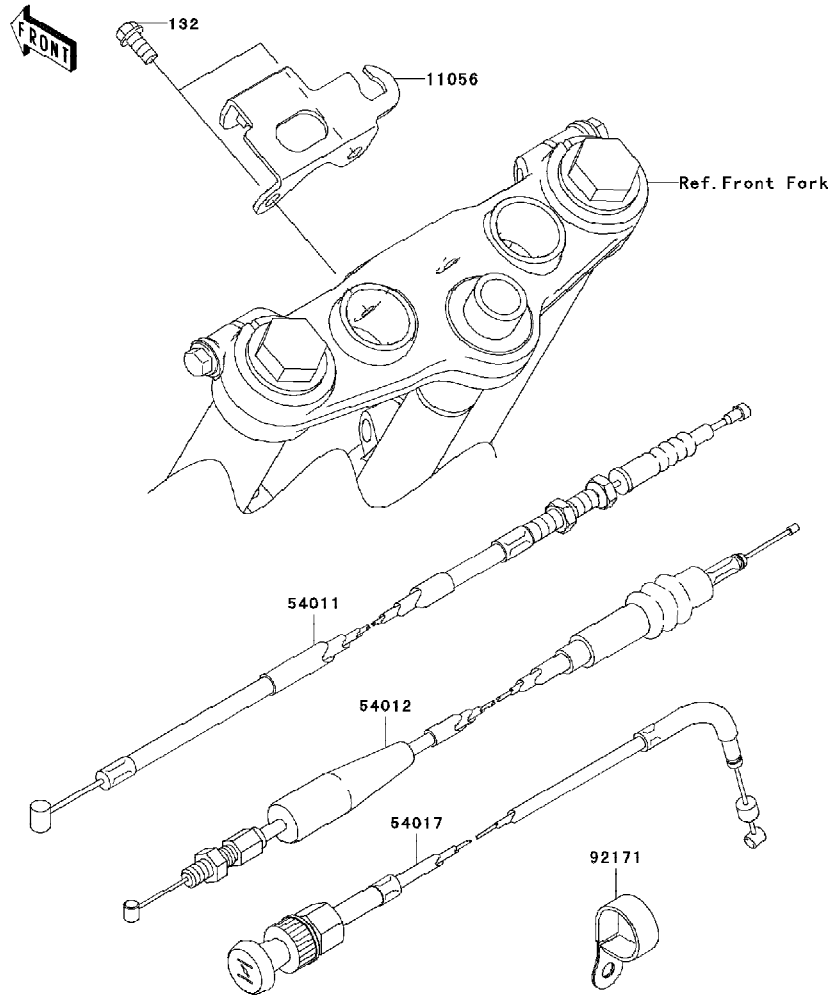
This catalog covers:  
'11 KLX140BBF

Chassis-ตัวถัง

GROUP NO.

15

This page covers:  
Cables-สายต่างๆ



F2540

Ref No.	Part No. หมายเลขอะไหล่	Description-English ชื่ออะไหล่-อังกฤษ	Description-Thai ชื่ออะไหล่-ไทย	Quantity-KLX140		
				'11	BBF	
11056	11056-0386	BRACKET,NUMBER PLATE	ขายึดแผ่นติดป้าย	1		
54011	54011-0084	CABLE-CLUTCH	สายคลัช	1		
54012	54012-0212	CABLE-THROTTLE	สายเร่ง	1		
54017	54017-0038	CABLE-STARTER	สายโซ่ค	1		
92171	92171-1279	CLAMP	ตัวคล้องสาย	1		
132	132BA0612	BOLT-FLANGED-SMALL,6X12	bolt 6x12 มม.	2		

This catalog covers:

'11 KLX140BBF

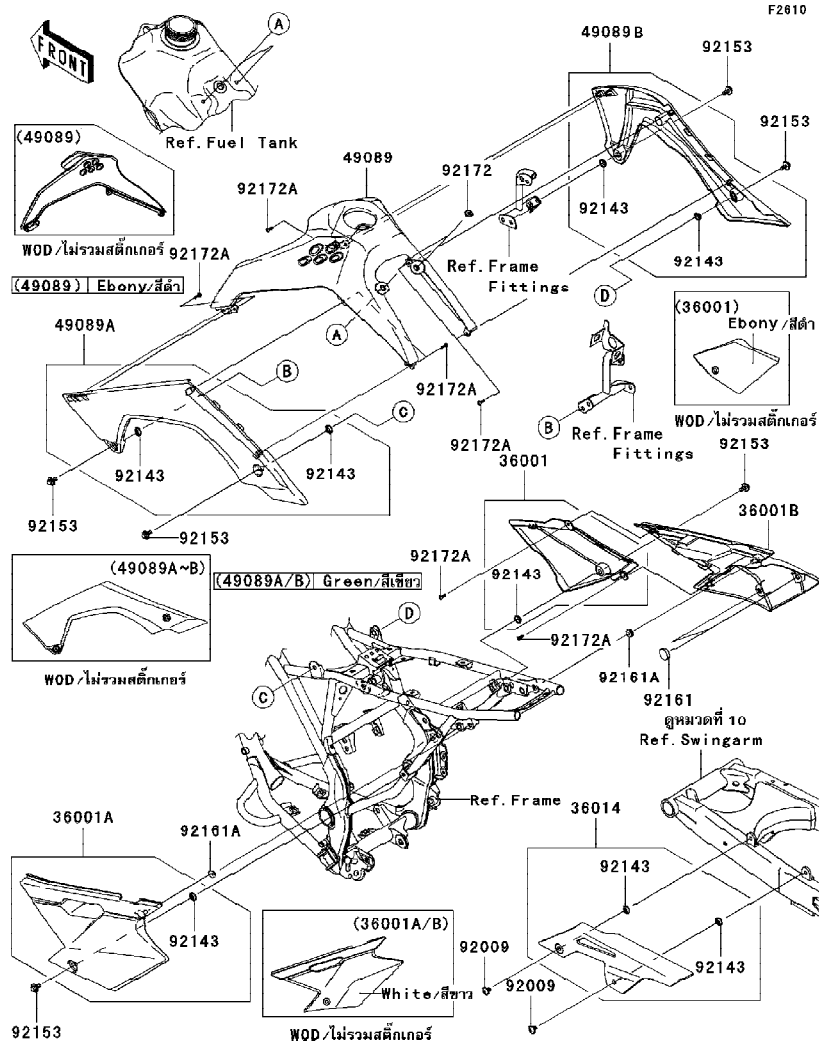
Chassis-ตัวถัง

GROUP NO.

16

This page covers:

Side Cover/Chain Cover-ฝาครอบข้าง/บังโซ่



Ref No.	Part No.	Description-English ชื่ออะไหล่-อังกฤษ	Description-Thai ชื่ออะไหล่-ไทย	Quantity-KLX140		
				'11	BBF	
36001	36001-0125-6C	COVER-SIDE,FR,RH,EBONY	ฝาครอบข้างอันหน้าข้างขวา-สีดำ	1		
36001A	36001-0154-266	COVER-SIDE,RR,LH,B.WHITE	ฝาครอบข้างซ้าย-สีขาว	1		
36001B	36001-0156-266	COVER-SIDE,RR,RH,B.WHITE	ฝาครอบข้างอันหลังข้างขวา-สีขาว	1		
36014	36014-0044	CASE-CHAIN	บังโซ่	1		
49089	49089-0052-6C	SHROUD-ENGINE,UPP,EBONY	กระบังเครื่องยนต์ด้านบน-สีดำ	1		
49089A	49089-0053-290	SHROUD-ENGINE,LH,L.GREEN	กระบังเครื่องยนต์ข้างซ้าย-สีเขียว	1		
49089B	49089-0054-290	SHROUD-ENGINE,RH,L.GREEN	กระบังเครื่องยนต์ข้างขวา-สีเขียว	1		
92009	92009-1729	SCREW,6X10	สกรู	2		
92143	92143-1196	COLLAR	บุชล็อกขาไฟเลียวน้ำ	8		
92153	92153-0936	BOLT,FLANGED,6X14	โบลท์ 6X14 มม.	6		
92161	92161-0336	DAMPER	ยางรอง	2		
92161A	92161-0631	DAMPER	ลูกยาง	2		
92172	92172-0098	SCREW,6X10	สกรู 6X10 มม.	2		
92172A	92172-0233	SCREW,TAPPING,4X12	สกรู	10		

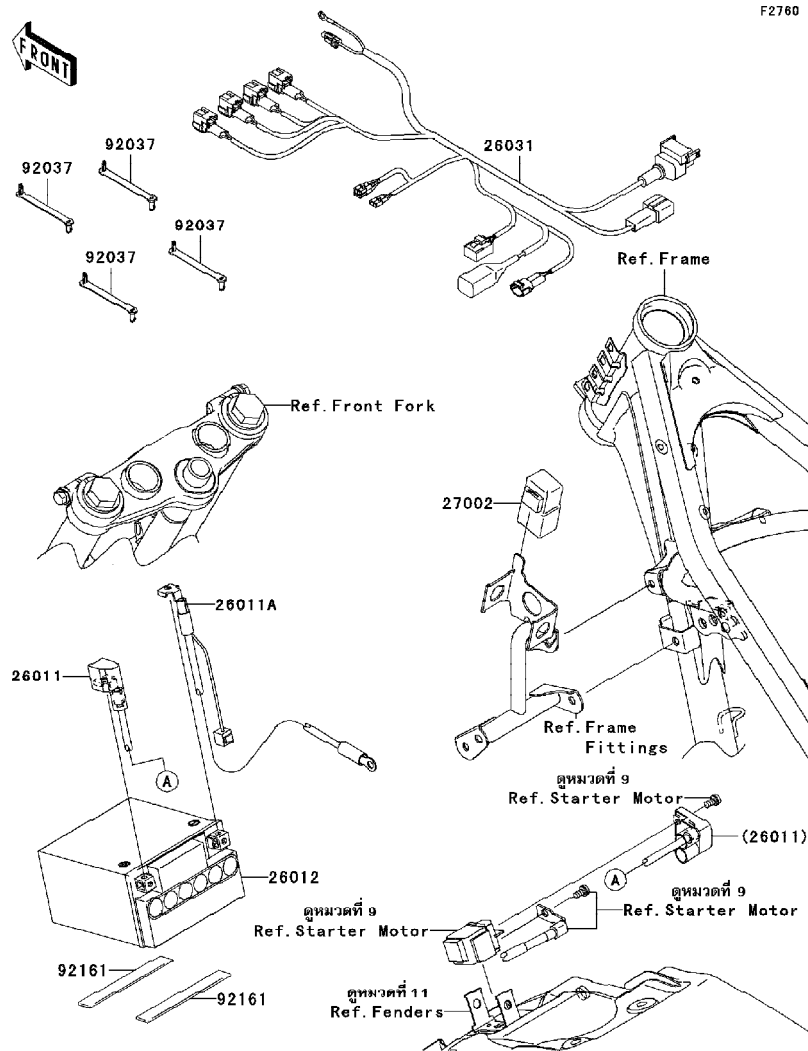


This catalog covers:  
'11 KLX140BBF

Chassis-ตัวถัง

GROUP NO.  
17

This page covers:  
Chassis Electrical Equipment-อุปกรณ์ไฟฟ้าต่างๆ



Ref No.	Part No. หมายเลขอะไหล่	Description-English ชื่ออะไหล่-อังกฤษ	Description-Thai ชื่ออะไหล่-ไทย	Quantity-KLX140		
				'11	BBF	
26011	26011-0153	WIRE-LEAD,BATTERY(+)	สายไฟแบตเตอรี่ ขั้วบวก	1		
26011A	26011-0154	WIRE-LEAD,BATTERY(-)	สายไฟแบตเตอรี่ ขั้วลบ	1		
26012	26012-0068	BATTERY,FTX7L-BS,12V6AH	แบตเตอรี่ FTX7L-BS,12V6AH	1		
26031A	26031-0981	HARNES,MAIN	สายไฟเมน	1		
27002	27002-1086	RELAY-ASSY	รีเลย์วงจรสตาร์ท	1		
92037	92037-1163	CLAMP,SPEED,L=58	เข็มขัดรัดสายไฟ	4		
92161	92161-0543	DAMPER	ยางรอง	2		

This catalog covers:  
'11 KLX140BBF

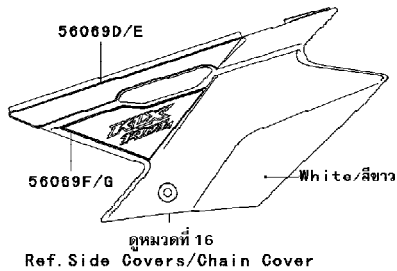
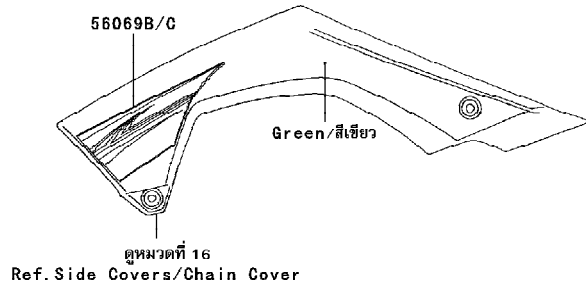
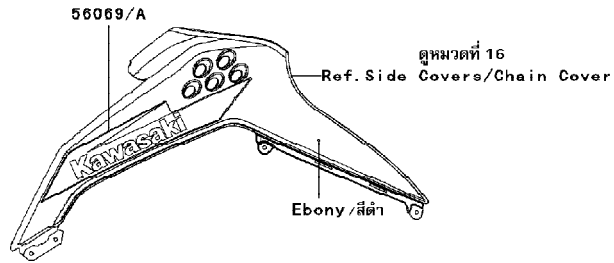
Chassis-ตัวถัง

GROUP NO.

18

This page covers:  
Decals-ลายสติ๊กเกอร์

F2881B



Ref No.	Part No. หมายเลขอะไหล่	Description-English ชื่ออะไหล่-อังกฤษ	Description-Thai ชื่ออะไหล่-ไทย	Quantity-KLX140		
				'11	BBF	
56069	56069-0700	PATTERN,SHROUD,UPP,LH	ลายกระบังเครื่องยนต์ตัวบน-ข้างซ้าย	1		
56069A	56069-0701	PATTERN,SHROUD,UPP,RH	ลายกระบังเครื่องยนต์ตัวบน-ข้างขวา	1		
56069B	56069-0702	PATTERN,SHROUD,LWR,LH	ลายกระบังเครื่องยนต์ตัวล่าง-ข้างซ้าย	1		
56069C	56069-0703	PATTERN,SHROUD,LWR,RH	ลายกระบังเครื่องยนต์ตัวล่าง-ข้างขวา	1		
56069D	56069-0706	PATTERN,SIDE COVER,UPP,LH	ลายฝาครอบข้างตัวบน-ข้างซ้าย	1		
56069E	56069-0707	PATTERN,SIDE COVER,UPP,RH	ลายฝาครอบข้างตัวบน-ข้างขวา	1		
56069F	56069-0708	PATTERN,SIDE COVER,LWR,LH	ลายฝาครอบข้างตัวล่าง-ข้างซ้าย	1		
56069G	56069-0709	PATTERN,SIDE COVER,LWR,RH	ลายฝาครอบข้างตัวล่าง-ข้างขวา	1		

This catalog covers:  
'11 KLX140BBF

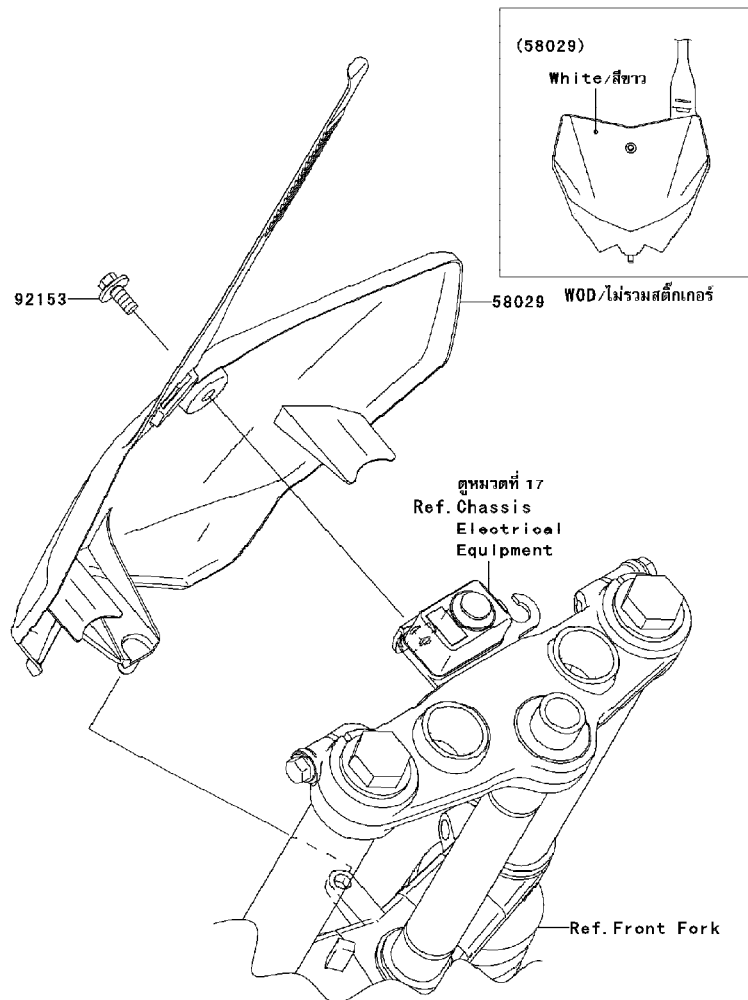
Chassis-ตัวถัง

GROUP NO.  
19

This page covers:  
Accessory-อุปกรณ์เสริม

F2910

FRONT



Ref No.	Part No.	Description-English	Description-Thai	Quantity-KLX140		
				'11	BBF	
58029	58029-0005-266	PLATE-NUMBER,B.WHITE	ป้ายติดหมายเลข	1		
92153	92153-0936	BOLT,FLANGED,6X14	โบลท์ 6X14 มม.	1		

This catalog covers:  
 '11 KLX140BBF

This page covers:  
 Numerical Parts Index/สารบัญหมายเลขอะไหล่

Part No.	Group No.	Part No.	Group No.	Part No.	Group No.	Part No.	Group No.	Part No.	Group No.	Part No.	Group No.	Part No.	Group No.
11002-0061	1	13270-1754	8	21163-0043	9	410AA1400	12	58029-0005-266	19	92043-1264	1	92144-1892	7
11004-0065	1	13270-1899	10	214AB0518	13	42036-0045	10	59051-1304	9	92043-1264	2	92150-1339	11
11009-1332	6	13270-1961	8	220AA0514	8	42041-0056	12	59101-0005	13	92045-0011	6	92151-1149	10
11010-0128-6Z	3	13271-0035	6	220AA0608	8	43044-1122	12	601A6201	6	92045-1120	6	92152-0427	11
11013-0025	3	13271-1844	1	220AA0614	6	46003-0205-458	13	601B6202UU	12	92045-1308	6	92152-0612	4
11056-0386	15	13272-0028	3	220AA0618	7	46012-0013-458	13	670B1510	7	92046-1110	10	92152-0651	12
11061-0207	4	13272-0406	10	220AA0630	7	46012-0023-458	13	92001-1179	10	92049-0011	6	92152-1090	12
11061-0301	4	13280-0253	3	220AB0522	13	46018-0073	13	92002-1778	9	92049-0114	12	92153-0481	1
11061-0319	2	13280-0256	13	222AB0412	13	46019-0023	13	92002-1904	3	92049-1109	10	92153-0863	11
11061-0322	4	132BA0608	10	223AA0510	9	46075-0072	13	92004-1183	12	92049-1615	6	92153-0936	3
11061-1148	4	132BA0612	15	26006-1007	9	46076-0049	13	92004-1217	1	92055-0061	7	92153-0936	16
11065-0210	3	132BA0614	8	26011-0153	17	46091-0226	13	92009-1729	16	92055-0151	5	92153-0936	19
11065-0212	1	132BA0620	1	26011-0154	17	46092-0026	13	92009-1828	10	92055-0152	7	92153-1135	8
11065-0252	1	132BA0620	7	26011-0164	9	480J1700	5	92015-1014	10	92055-1150	7	92153-1140	1
11065-0255	7	132BA0625	8	26012-0068	17	481J3500	12	92015-1143	4	92055-1256	1	92153-1141	1
12053-0116	10	132BA0645	10	26031-0981	17	49002-0019	1	92015-1367	9	92055-1276	9	92153-1145	6
12053-0118	10	132BA0650	10	27002-1086	17	49006-0075	13	92015-1401	12	92055-1370	9	92153-1146	6
13001-0093	2	132BA0835	14	27010-0071	13	49006-0080	13	92015-1407	10	92055-1550	9	92153-1882	3
13002-1126	2	132BB0610	4	27010-0086	9	49065-0021	7	92015-1432	14	92055-1655	1	92153-1897	13
13008-0038	2	132BC0830	13	32085-0138	10	49089-0052-6C	16	92015-1962	13	92055-1685	7	92153-1898	13
13024-0009	2	132BD0630	9	32099-0037	13	49089-0053-290	16	92019-008	13	92055-1687	1	92153-1914	9
13025-0011	2	14037-0074	3	32099-0038	13	49089-0054-290	16	92022-1088	13	92057-0153	12	92153-1970	1
13027-0013	2	14073-0171	3	33001-0123	10	49106-0066	4	92022-1649	9	92058-0016	12	92154-0042	4
13029-0018	2	14073-0172	3	33032-0030	10	49106-0081	4	92022-1737	13	92065-096	4	92161-0306	4
13070-0083	13	14080-0245	6	33040-0032	10	510A3200	8	92022-1799	5	92066-1012	1	92161-0336	16
13091-1992	9	14080-0269	6	35004-0088-290	11	52010-1053	7	92022-212	9	92066-1012	6	92161-0543	17
13127-0074	5	14091-0873	13	35019-0058	11	53066-0208-13R	14	92025-1280	5	92066-1110	6	92161-0545	4
13128-0051	5	156R0610	4	35022-0054-290	11	54011-0084	15	92026-1037	5	92066-1174	6	92161-0631	16
13144-0045	5	16065-0054	1	36001-0125-6C	16	54012-0212	15	92026-1610	5	92068-006	1	92161-0632	13
13194-0005	9	16082-1159	7	36001-0154-266	16	54017-0038	15	92027-1745	14	92071-0037	9	92170-1796	3
13216-0035	9	18020-0058	4	36001-0156-266	16	55020-0336	10	92033-1060	5	92093-0094	3	92171-0593	4
13262-0459	5	18088-0429	4	36014-0044	16	550AA2520	12	92033-1247	1	92093-0103	3	92171-0691	1
13262-0502	5	18100-0085	4	39076-0020	9	56069-0700	18	92033-1287	2	92139-0001	5	92171-1279	15
13262-0577	5	185BA0816	4	39156-0453	11	56069-0701	18	92037-1163	13	92139-0002	5	92171-1671	13
13262-0578	5	21003-0066	8	39156-0552	4	56069-0702	18	92037-1163	17	92139-0282	5	92172-0098	16
13262-0579	5	21007-0105	8	39156-0553	4	56069-0703	18	92037-1271	3	92139-0283	5	92172-0177	3
13262-0662	5	21039-0007	9	39184-0010	9	56069-0706	18	92037-1305	3	92139-0286	5	92172-0233	16
13262-0738	5	21039-0008	9	39193-0062	7	56069-0707	18	92037-1900	3	92143-1196	11	92172-0330	13
13262-0769	5	21040-0004	9	41034-0056	12	56069-0708	18	92043-1263	6	92143-1196	16	92172-1062	6
13262-0770	5	21066-0046	8	41068-0085	12	56069-0709	18	92043-1263	7	92143-1680	5	92191-1685	3



