



KLX140B9F



สมุดภาพอะไหล่
PARTS CATALOG



KLX140B9F

**สมุดภาพอะไหล่
รถจักรยานยนต์คาวาซากิ**

This catalog covers:
'09 KLX140B9F

GROUP NO.

A

This page covers:
Color Combination Parts List-ชิ้นส่วนอะไหล่สี

ปี & รหัสประจำรุ่น / Year & Model **'09 KLX140B9F**

สี / Color

สีเขียว / Lime Green (777)



สีเขียว / Lime Green (777)

หมายเลขเฟรม / Frame No. Range **เริ่มตั้งแต่ / From LX140B-A06827 ~**

หมายเลขเครื่อง / Engine No. Range **เริ่มตั้งแต่ / From LX140BEA11357 ~**

ชื่ออะไหล่(ไทย)	ชื่ออะไหล่(อังกฤษ)	หมวดที่	หมายเลขอะไหล่ / Part No.
Description(Thai)	Description(English)	Group No.	รหัสสีเขียว Lime Green
บังโคลนหน้า	FENDER-FRONT	24	35004-0088-290
บังโคลนหลัง	FENDER-COMP-REAR	24	35022-0054-290
ฝาครอบข้างอันหน้า-ข้างขวา	COVER-SIDE,FR,RH	40	36001-0125-6C
ฝาครอบข้างซ้าย	COVER-SIDE,LH	40	36001-0154-266
ฝาครอบข้างอันหลัง-ข้างขวา	COVER-SIDE,RR,RH	40	36001-0156-266
กระบังเครื่องยนต์ตัวบน	SHROUD-ENGINE,UPP	40	49089-0052-290
กระบังเครื่องยนต์ข้างซ้าย	SHROUD-ENGINE,LH	40	49089-0053-6C
กระบังเครื่องยนต์ข้างขวา	SHROUD-ENGINE,RH	40	49089-0054-6C
ป้ายติดหมายเลข	PLATE-NUMBER	45	58029-0005-266

1 Cylinder Head - ฝาสูบ

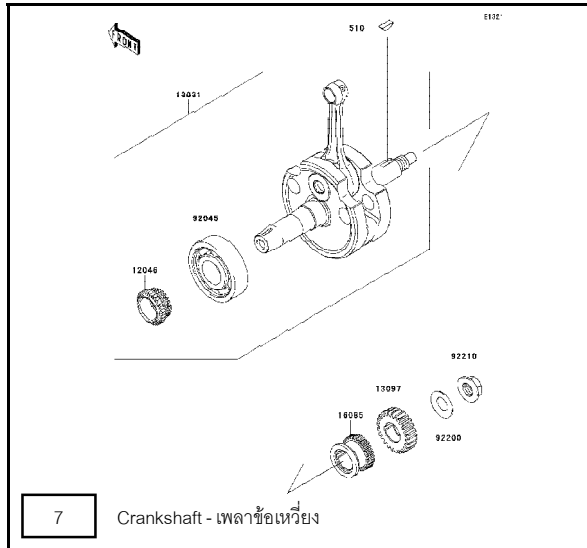
2 Cylinder/Piston(s) - เสื้อสูบ/ลูกสูบ

3 Air Cleaner - หม้อกรองอากาศ

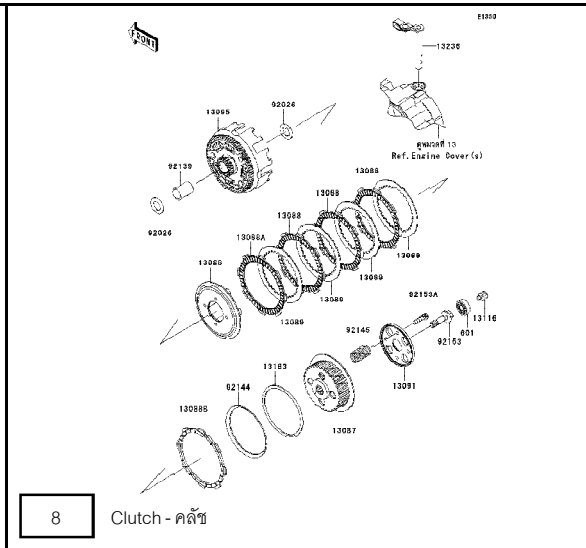
4 Muffler(s) - ป่อไอเสีย

5 Valve(s) - วาล์ว

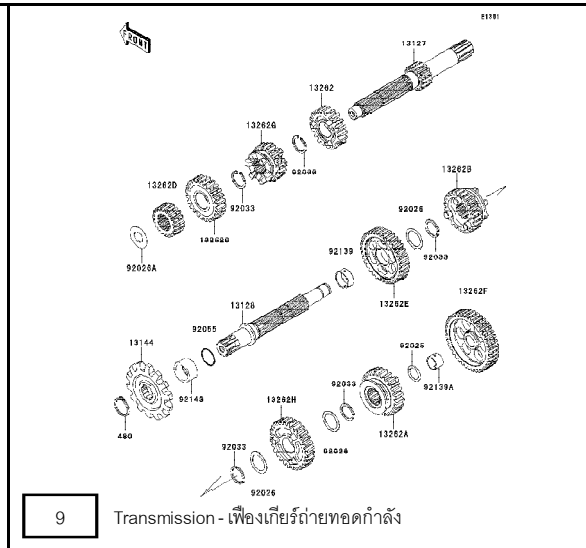
6 Camshaft(s)/Tensioner - เพลาชาวล้น/ตัวดันไฟ



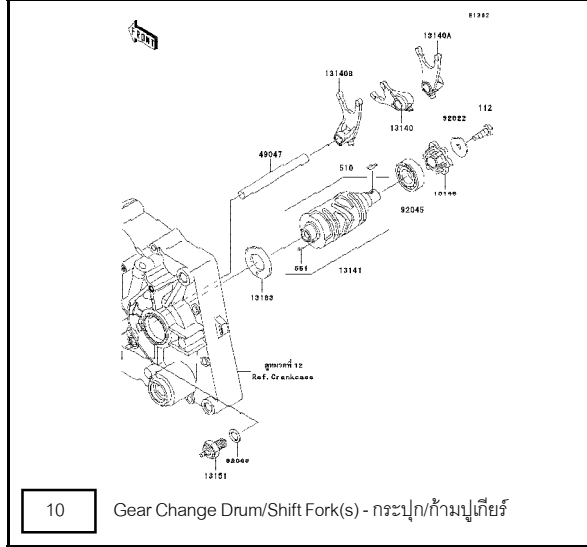
7 Crankshaft - เฟลาข้อเหวี่ยง



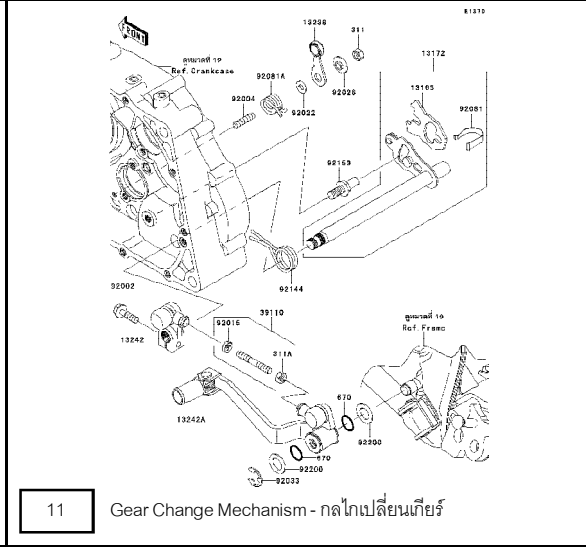
8 Clutch - คลัทช์



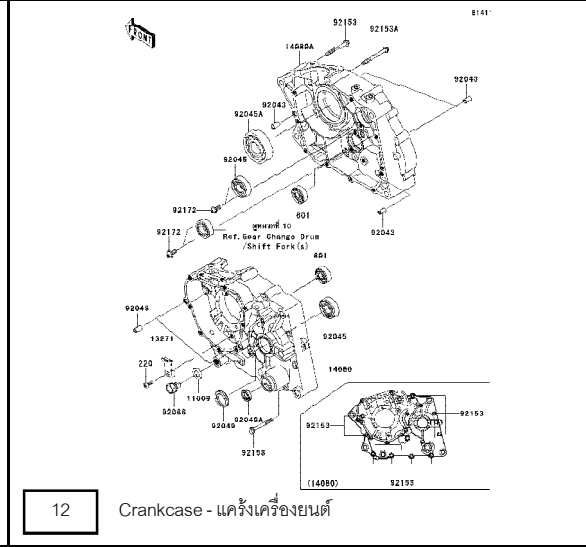
9 Transmission - เฟืองเกียร์ถ่ายทอดกำลัง



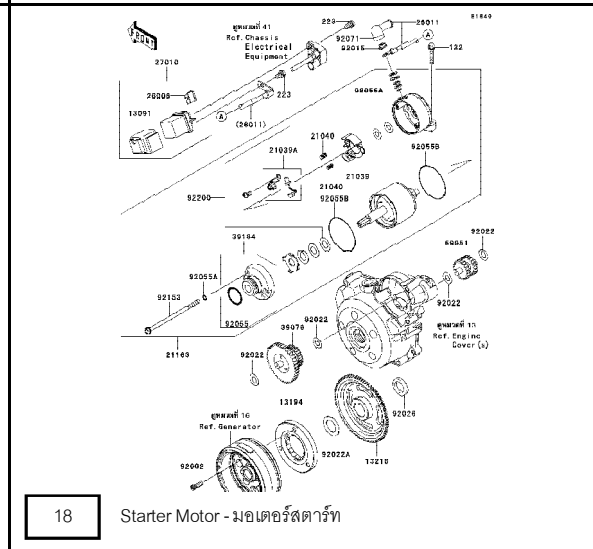
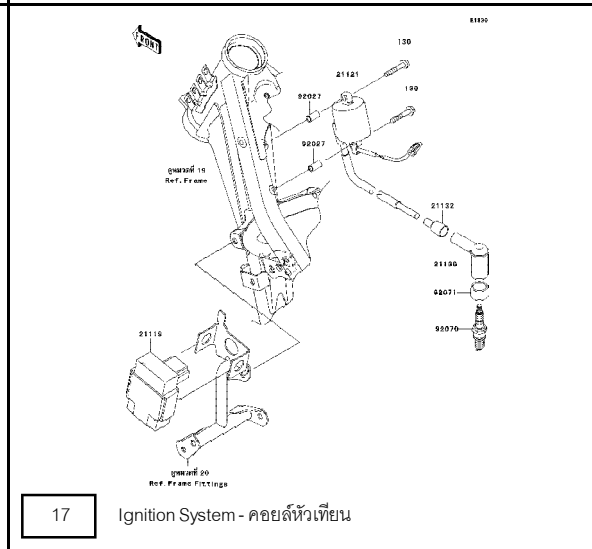
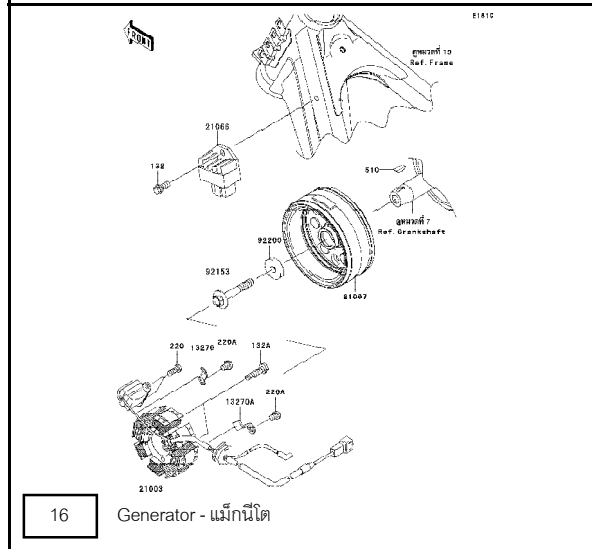
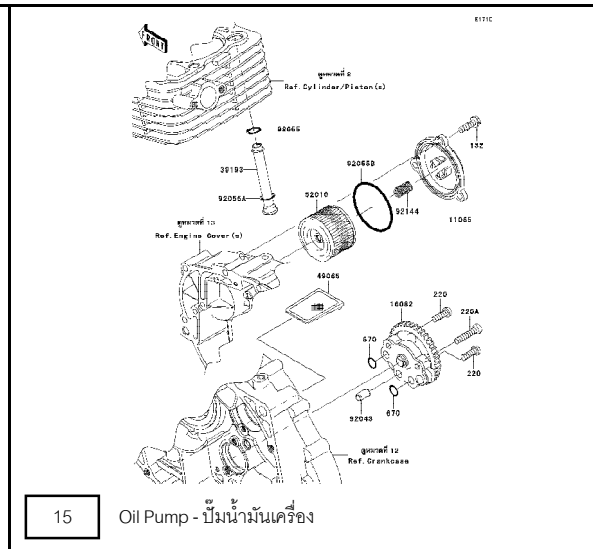
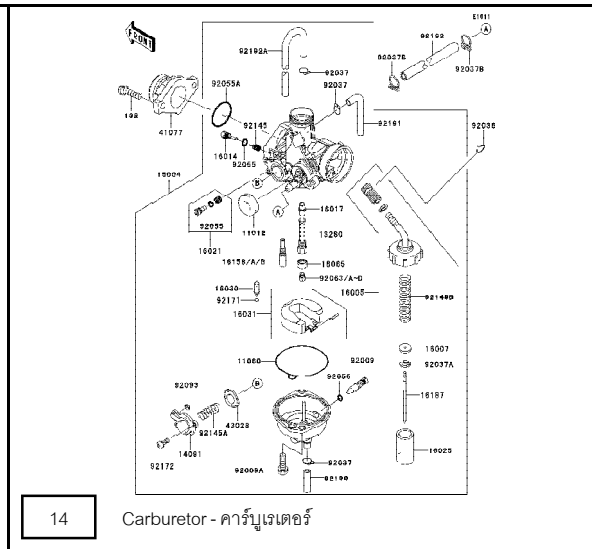
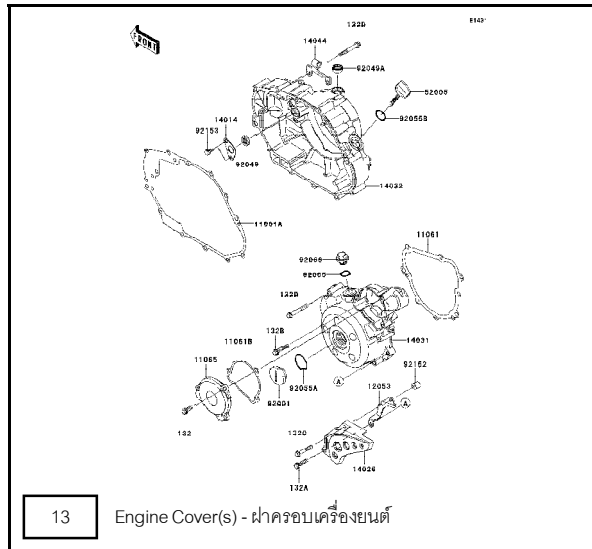
10 Gear Change Drum/Shift Fork(s) - กระปุก/ก้านเปลี่ยนเกียร์

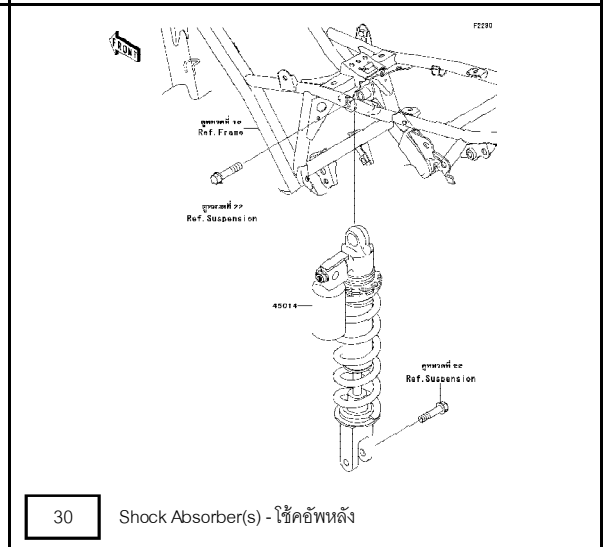
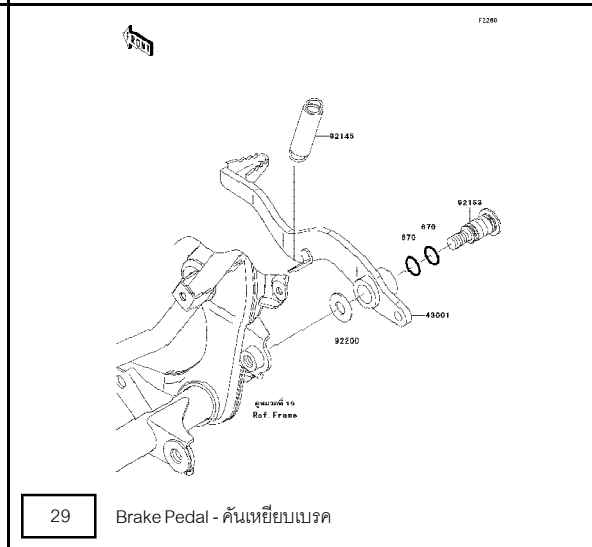
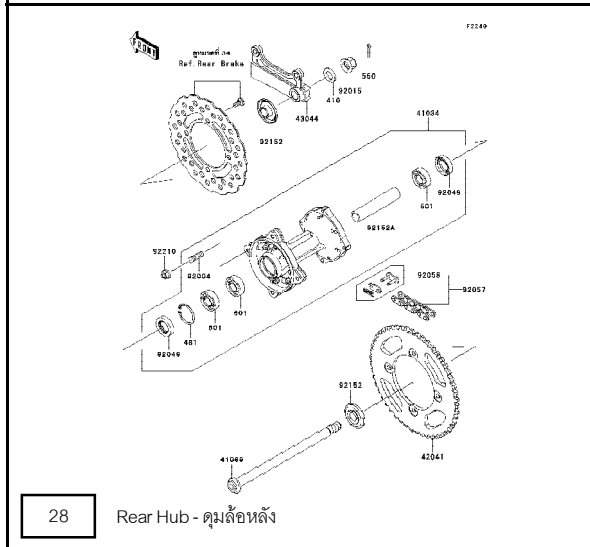
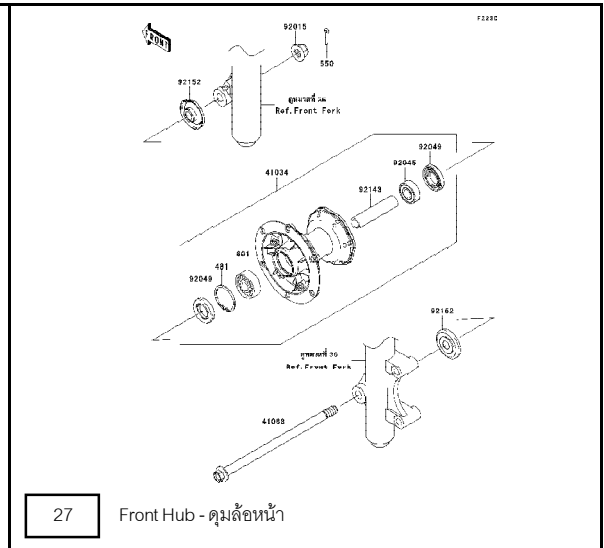
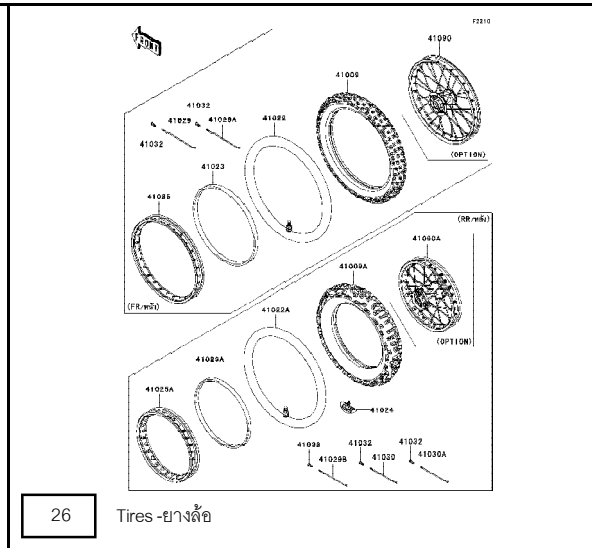
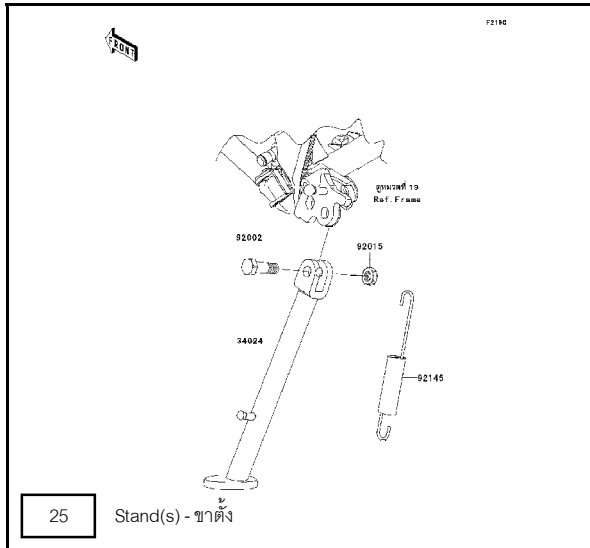


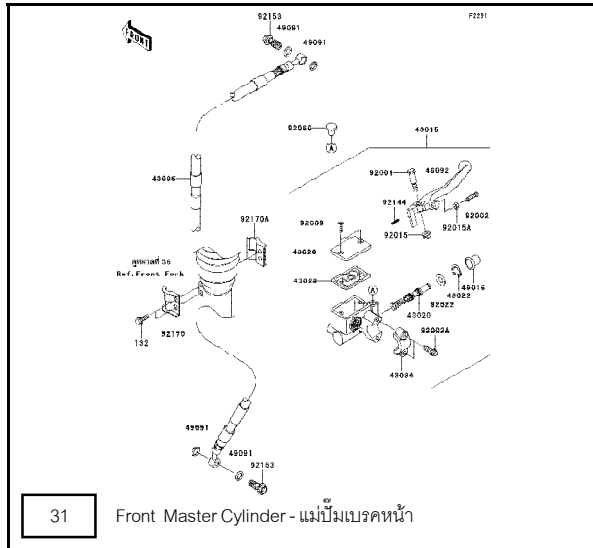
11 Gear Change Mechanism - กลไกเปลี่ยนเกียร์



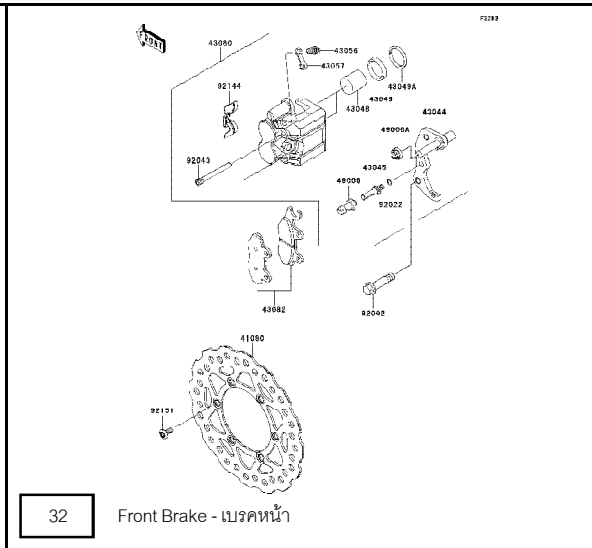
12 Crankcase - แคร็งเครื่องยนต์



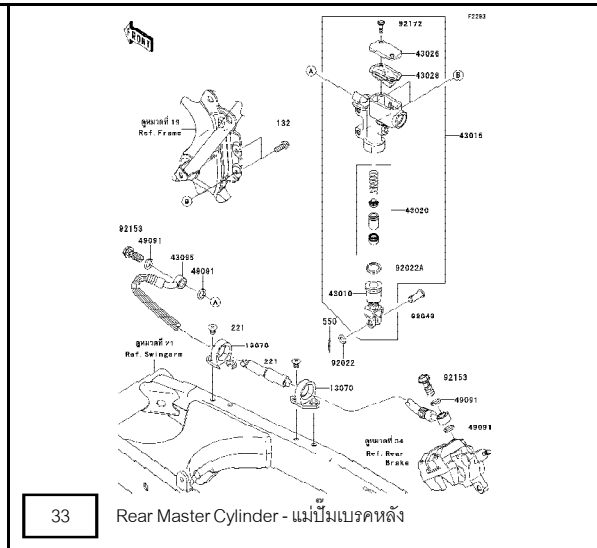




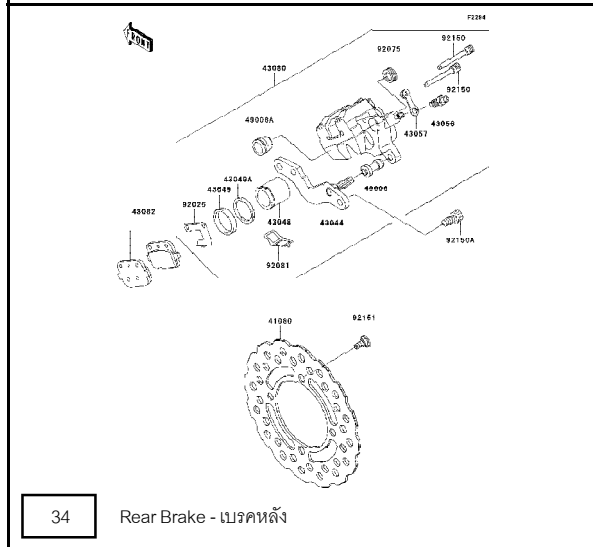
31 Front Master Cylinder - แม่ปั๊มเบรคหน้า



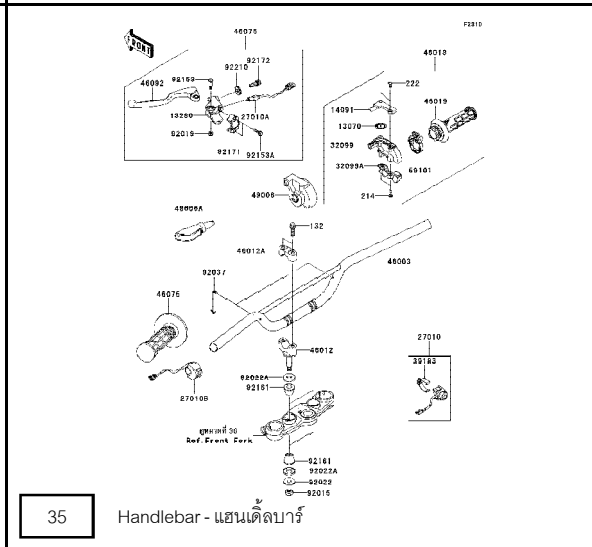
32 Front Brake - เบรคหน้า



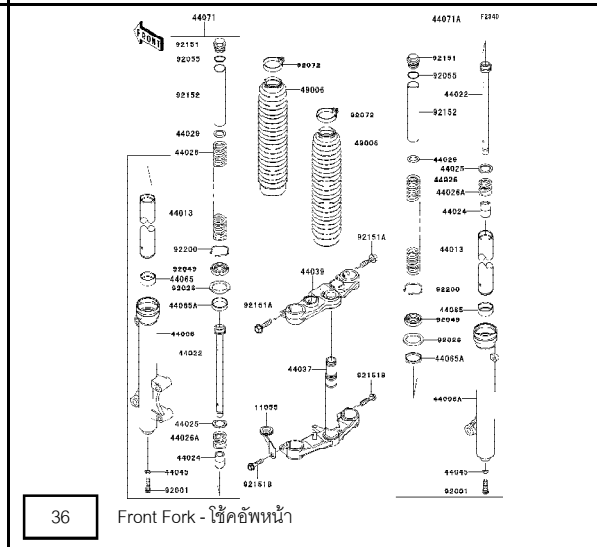
33 Rear Master Cylinder - แม่ปั๊มเบรคหลัง



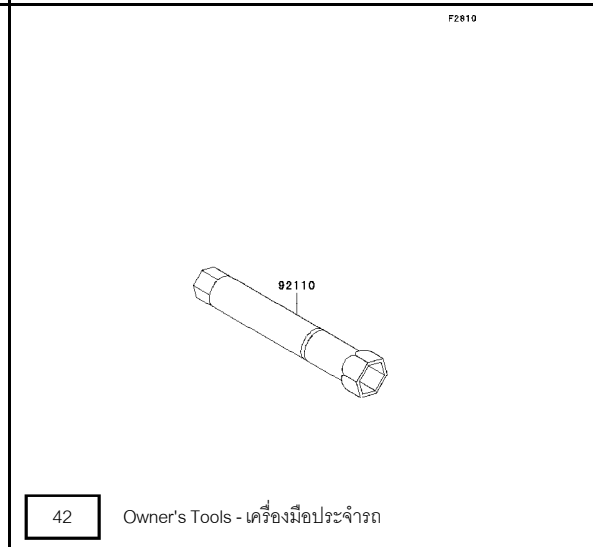
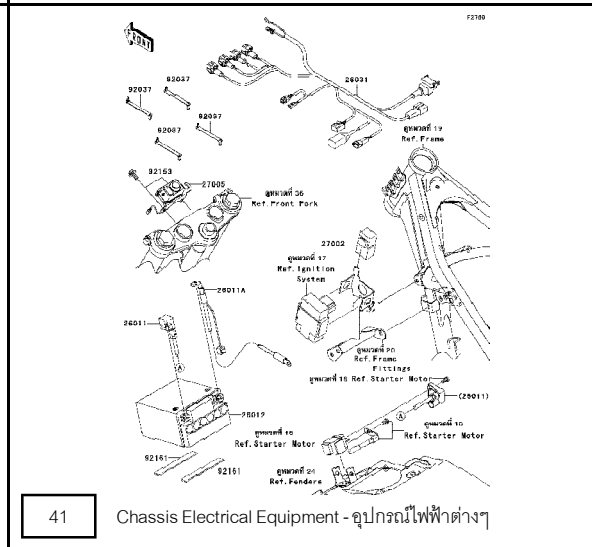
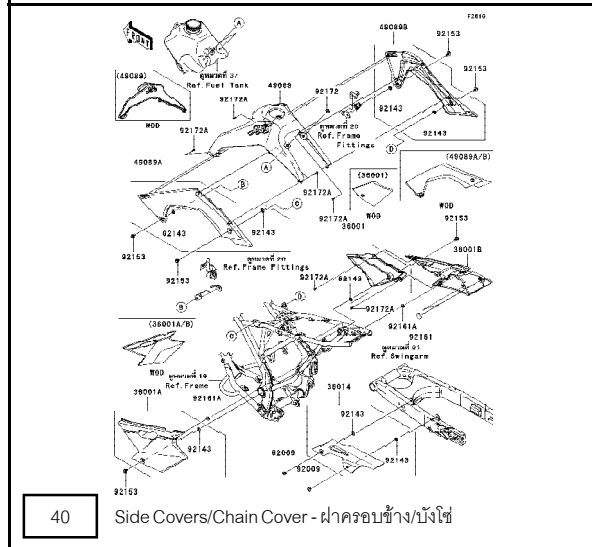
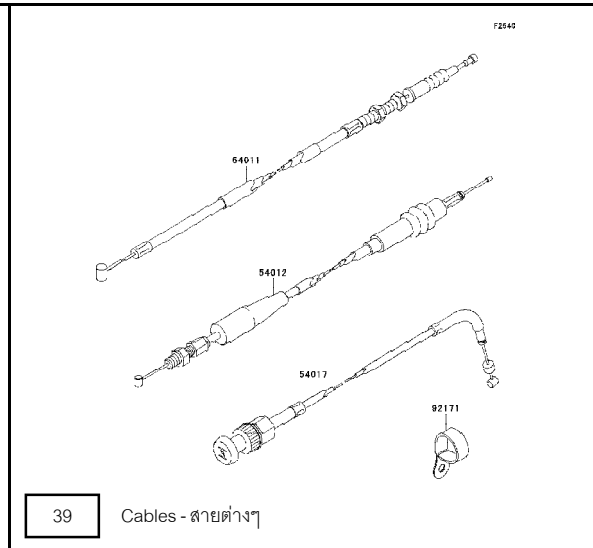
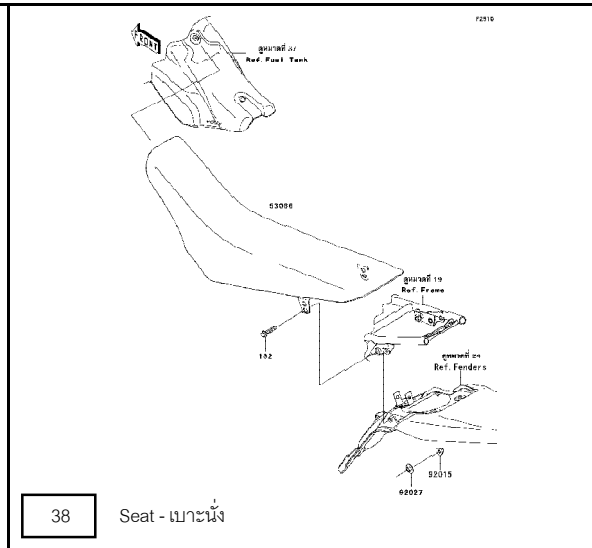
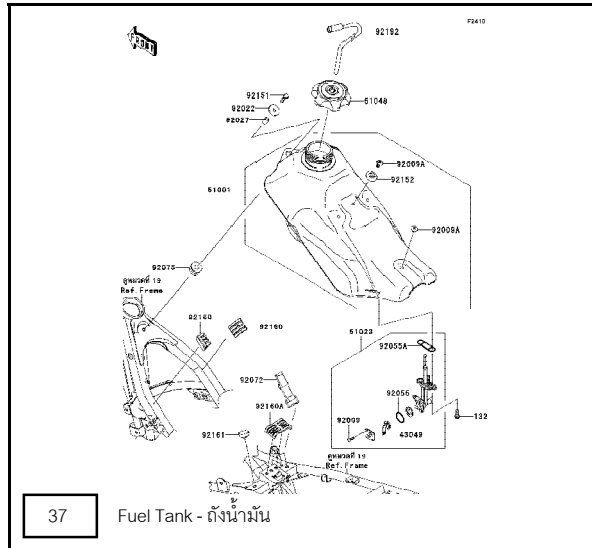
34 Rear Brake - เบรคหลัง



35 Handlebar - แฮนด์บาร์



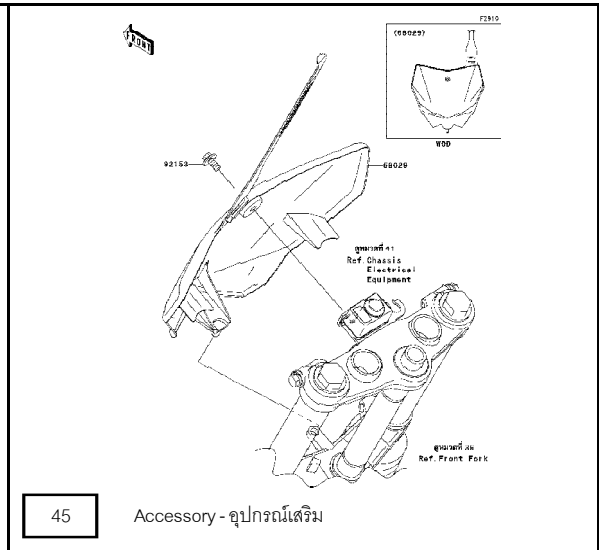
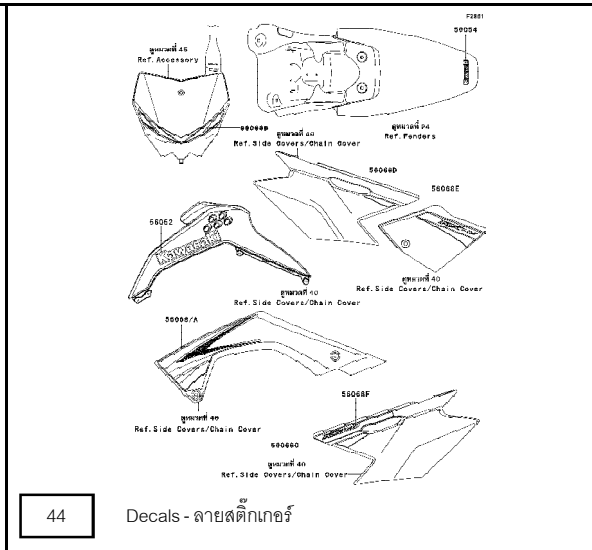
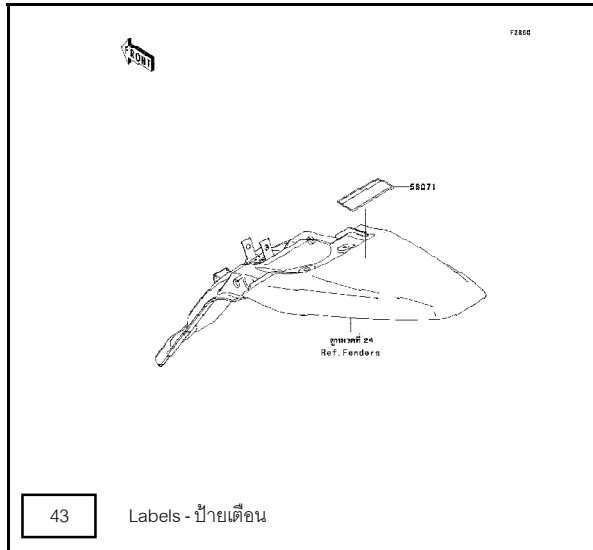
36 Front Fork - โช๊คอัพหน้า



This catalog covers:
'09 KLX140B9F

Chassis/ตัวถัง

This page covers:
Pictorial Index/สารบัญรูปภาพ



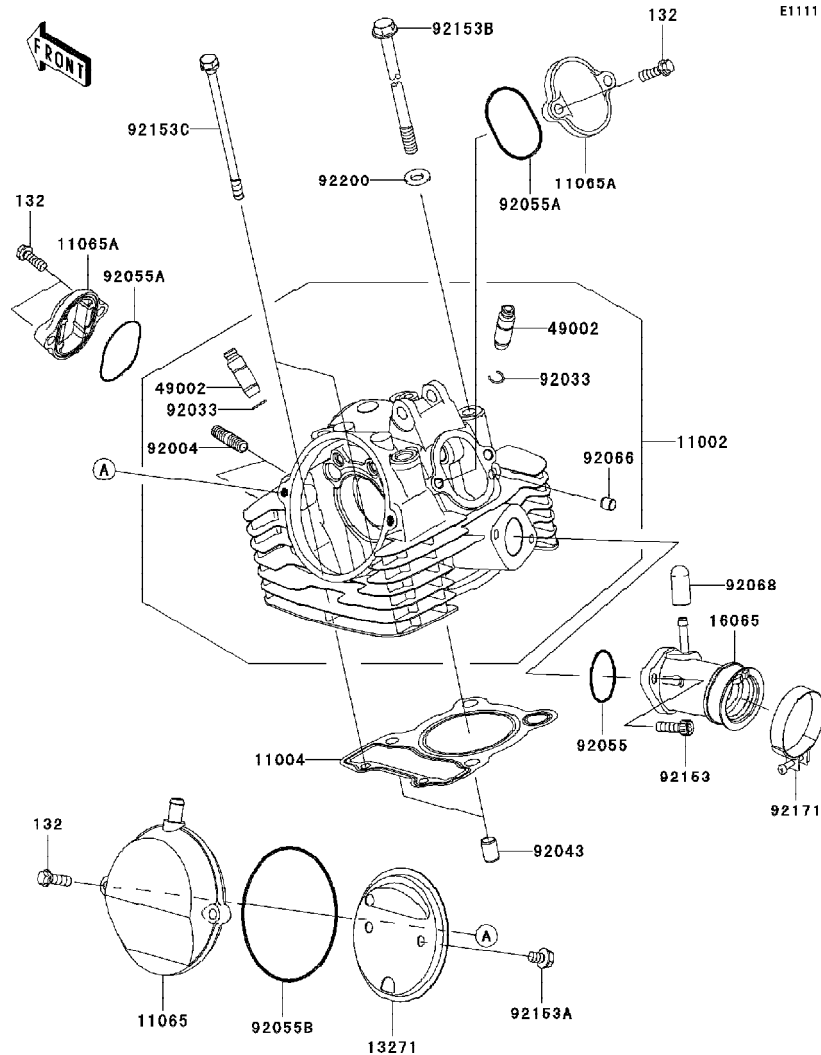
This catalog covers:
'09 KLX140B9F

Engine-เครื่องยนต์

GROUP NO.

1

This page covers:
Cylinder Head-ฝาสูบ



E1111

Ref No.	Part No.	Description-English	Description-Thai	Quantity-KLX140		
				'09	B9F	
11002	11002-0053	HEAD-ASSY-CYLINDER	ชุดฝาสูบ	1		
11004	11004-0065	GASKET-HEAD	ปะเก็นฝาสูบ	1		
11065	11065-0212	CAP	ฝาครอบเครื่อง	1		
11065A	11065-0252	CAP,VALVE ADJUSTING	ฝาปิดช่องตั้งวาล์ว	2		
13271	13271-1844	PLATE,BREATHER	แผงไส้กรอง	1		
16065	16065-0054	HOLDER-CARBURETOR	หน้าแปลนคาร์บูเรเตอร์	1		
49002	49002-0019	GUIDE-VALVE	ปลอกวาล์ว	AR		
92004	92004-1217	STUD,8X22	หลักยึดท่อไอเสีย	2		
92033	92033-1247	RING-SNAP	คลิปล็อค	2		
92043	92043-1264	PIN,8.2X10X14	สลักหนูช 8.2X10X14 มม.	2		
92055	92055-1256	RING-O,32MM	โอริง 32 มม.	1		
92055A	92055-1655	RING-O,ADJUST CAP	โอริงฝาปิดช่องตั้งวาล์ว	2		
92055B	92055-1687	RING-O,86X1.9	โอริง	1		
92066	92066-1012	PLUG,OIL LINE,7.2X8	จุกยาง	1		
92068	92068-006	PLUG,12X25	จุกยาง 12X25 มม.	1		
92153	92153-0481	BOLT,6X20	bolt 6X20 มม.	2		
92153A	92153-1140	BOLT,6X10	bolt 6X10 มม.	2		
92153B	92153-1141	BOLT,8X201	bolt 8X201 มม.	4		
92153C	92153-1970	BOLT,FLANGED,6X110	bolt 6X110 มม.	2		
92171	92171-0691	CLAMP	เข็มขัดรัดท่อยาง	1		
92200	92200-1631	WASHER,8.2X17X2.3	แหวนรอง 8.2X17X2.3 มม.	4		
132	132BA0620	BOLT-FLANGED-SMALL,6X20	bolt 6X20 มม.	6		

This catalog covers:
 '09 KLX140B9F

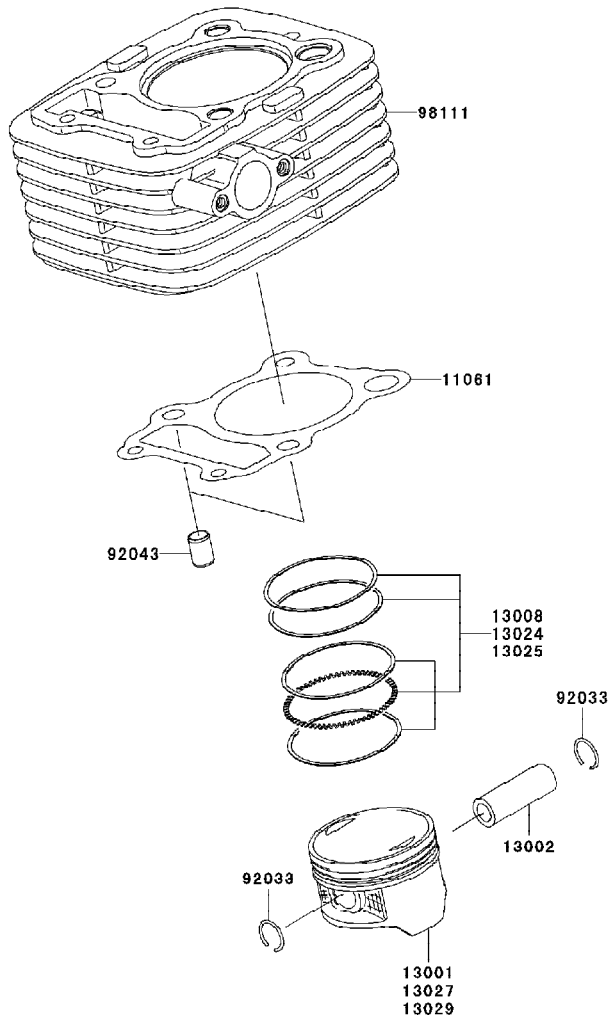
Engine-เครื่องยนต์

GROUP NO.

2

This page covers:

Cylinder/Piston(s)-เสื่อสูบ/ลูกสูบ



E1120

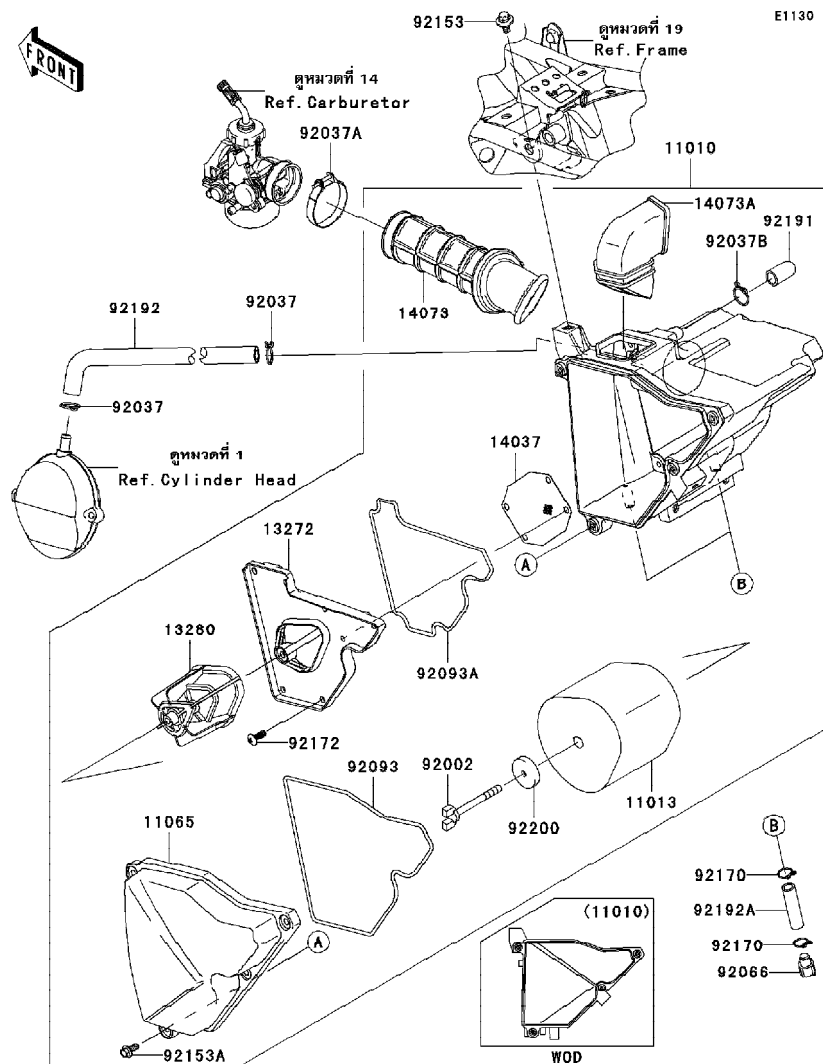
Ref No.	Part No. หมายเลขอะไหล่	Description-English ชื่ออะไหล่-อังกฤษ	Description-Thai ชื่ออะไหล่-ไทย	Quantity-KLX140		
				'09	B9F	
11061	11061-0319	GASKET,CYLINDER BASE	ปะเก็นฝาสูบ	1		
13001	13001-0093	PISTON-ENGINE	ลูกสูบ	1		
13002	13002-1126	PIN-PISTON	สลักลูกสูบ	1		
13008	13008-0031	RING-SET-PISTON	แหวนลูกสูบ	1		
13024	13024-0009	RING-SET-PISTON LL,O/S 1.00 (OPTION)	แหวนลูกสูบ 1.00	1		
13025	13025-0011	RING-SET-PISTON L,O/S 0.50 (OPTION)	แหวนลูกสูบ 0.50	1		
13027	13027-0013	PISTON-ENGINE LL,O/S 1.00 (OPTION)	ลูกสูบ 1.00	1		
13029	13029-0018	PISTON-ENGINE L,O/S 0.50 (OPTION)	ลูกสูบ 0.50	1		
92033	92033-1287	RING-SNAP	คลิปล็อกสลักลูกสูบ	2		
92043	92043-1264	PIN,8.2X10X14	สลักนุช 8.2X10X14 มม.	2		
98111	98111-0013	CYLINDER-COMP-ENGINE	เสื่อสูบ	1		

This catalog covers:
 '09 KLX140B9F

Engine-เครื่องยนต์

GROUP NO.
 3

This page covers:
 Air Cleaner-หม้อกรองอากาศ



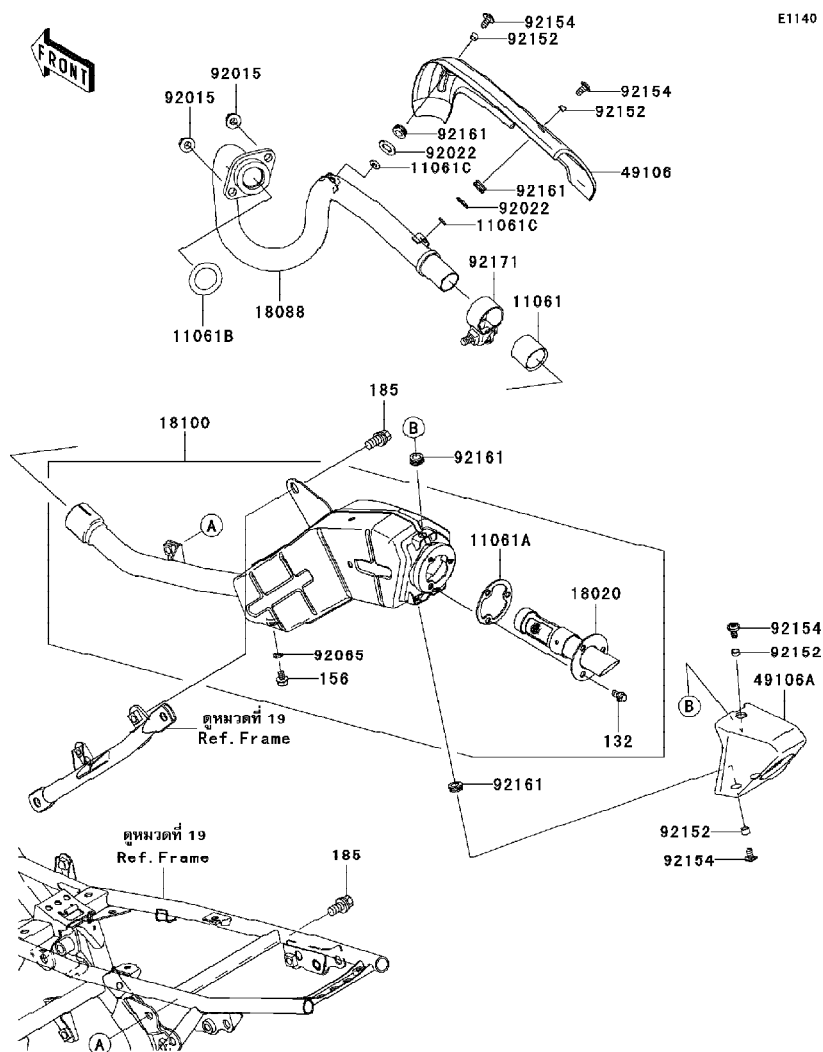
Ref No.	Part No. หมายเลขอะไหล่	Description-English ชื่ออะไหล่-อังกฤษ	Description-Thai ชื่ออะไหล่-ไทย	Quantity-KLX140		
				'09	B9F	
11010	11010-0128-6Z	FILTER-ASSY-AIR,F.BLACK	หม้อกรองอากาศ-สีดำ	1		
11013	11013-0025	ELEMENT-AIR FILTER	ไส้กรองอากาศ	1		
11065	11065-0210	CAP	ฝาครอบ	1		
13272	13272-0028	PLATE	แผ่นรอง	1		
13280	13280-0253	HOLDER	ขวยึด	1		
14037	14037-0074	SCREEN	ตะแกรง	1		
14073	14073-0171	DUCT,CARB.	ท่อต่อคาร์บูเรเตอร์	1		
14073A	14073-0172	DUCT,INTAKE	ท่อไอดี	1		
92002	92002-1904	BOLT	โบลท์	1		
92037	92037-1271	CLAMP,FUEL TUBE	คลิปรัดท่อยาง	2		
92037A	92037-1305	CLAMP	เข็มขัดรัดท่อยาง	1		
92037B	92037-1900	CLAMP,14.5MM	เข็มขัดรัด 14.5 มม.	1		
92066	92066-1475	PLUG,DRAIN	ฝาลูกต่อระบาย	2		
92093	92093-0094	SEAL,L=620	ซีล	1		
92093A	92093-0103	SEAL,L=520	ซีล	1		
92153	92153-0936	BOLT,FLANGED,6X14	โบลท์ 6X14 มม.	1		
92153A	92153-1882	BOLT,WP,5X14	โบลท์ 5X14 มม.	4		
92170	92170-1796	CLAMP	เข็มขัดรัดท่อยาง	4		
92172	92172-0177	SCREW,5X16	สกรู 5X16 มม.	5		
92191	92191-1685	TUBE,DRAIN	ท่อระบาย	1		
92192	92192-0473	TUBE,BREATHER	ท่อยาง	1		
92192A	92192-0678	TUBE,8X12X45	ท่อยาง	2		
92200	92200-0394	WASHER	แหวนรอง	1		

This catalog covers:
'09 KLX140B9F

Engine-เครื่องยนต์

GROUP NO.
4

This page covers:
Muffler(s)-ท่อไอเสีย



E1140

Ref No.	Part No.	Description-English ชื่ออะไหล่-อังกฤษ	Description-Thai ชื่ออะไหล่-ไทย	Quantity-KLX140		
				'09	B9F	
11061	11061-0207	GASKET,MUFFLER JOINT	ปะเก็นข้อต่อท่อไอเสีย	1		
11061A	11061-0301	GASKET	ปะเก็น	1		
11061B	11061-0322	GASKET,EXHAUST PIPE	ปะเก็นปากท่อไอเสีย	1		
11061C	11061-1148	GASKET,5.8X12X1.5	แหวนปะเก็น	2		
18020	18020-0058	BAFFLE	ไส้ท่อไอเสีย	1		
18088	18088-0429	PIPE-EXHAUST	ท่อไอเสีย	1		
18100	18100-0085	BODY-ASSY-MUFFLER	ปลายท่อไอเสีย	1		
49106	49106-0066	COVER-MUFFLER,EX. PIPE	ฝาครอบท่อไอเสีย	1		
49106A	49106-0081	COVER-MUFFLER,TAIL CAP	ฝาครอบปลายท่อไอเสีย	1		
92015	92015-1143	NUT,8MM	น็อต 8 มม.	2		
92022	92022-1720	WASHER,11.5X20.5X1.6	แหวนรอง 11.5X20.5X1.6 มม.	2		
92065	92065-096	GASKET	ปะเก็นตัววัดอุณหภูมิ	1		
92152	92152-0612	COLLAR,6.5X8.5X5.5	บุชเพลา	5		
92154	92154-0042	BOLT,SOCKET,6X12	โบลท์ 6x12 มม.	5		
92161	92161-0545	DAMPER	ยางรอง	5		
92171	92171-0593	CLAMP	เข็มขัดรัด	1		
132	132BB0610	BOLT-FLANGED-SMALL,6X10	โบลท์ 6X10 มม.	3		
156	156R0610	BOLT-WP,6X10	โบลท์ 6X10 มม.	1		
185	185BA0816	BOLT-UPSET-WSP-SMALL,8X16	โบลท์ 8X16 มม.	2		

This catalog covers:
'09 KLX140B9F

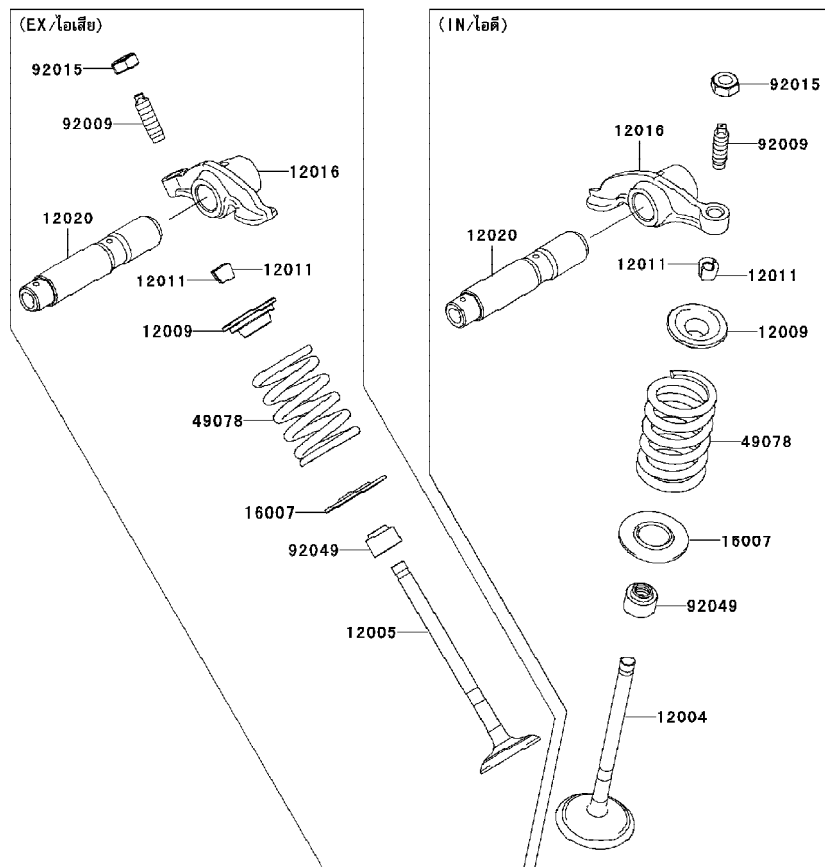
Engine-เครื่องยนต์

GROUP NO.

5

This page covers:
Valve(s)-วาล์ว

E1210



Ref No.	Part No.	Description-English	Description-Thai	Quantity-KLX140		
				'09	B9F	
12004	12004-0031	VALVE-INTAKE	วาล์วไอดี	1		
12005	12005-0048	VALVE-EXHAUST	วาล์วไอเสีย	1		
12009	12009-0018	RETAINER-VALVE SPRING	จานกดสปริงวาล์ว	2		
12011	12011-1051	COLLET	ปะกับวาล์ว	4		
12016	12016-0026	ARM-ROCKER	กระเดื่องวาล์ว	2		
12020	12020-0007	SHAFT-ROCKER	แกนกระเดื่องวาล์ว	2		
16007	16007-1223	SEAT-SPRING	จานรองสปริงวาล์ว	2		
49078	49078-0064	SPRING-ENGINE VALVE	สปริงวาล์ว	2		
92009	92009-1109	SCREW,VALVE ADJUST	สกรูตั้งวาล์ว	2		
92015	92015-1137	NUT,VALVE ADJUST LOCK	น็อตล็อกสกรูตั้งวาล์ว	2		
92049	92049-1603	SEAL-OIL	ซีล	2		

This catalog covers:
'09 KLX140B9F

Engine-เครื่องยนต์

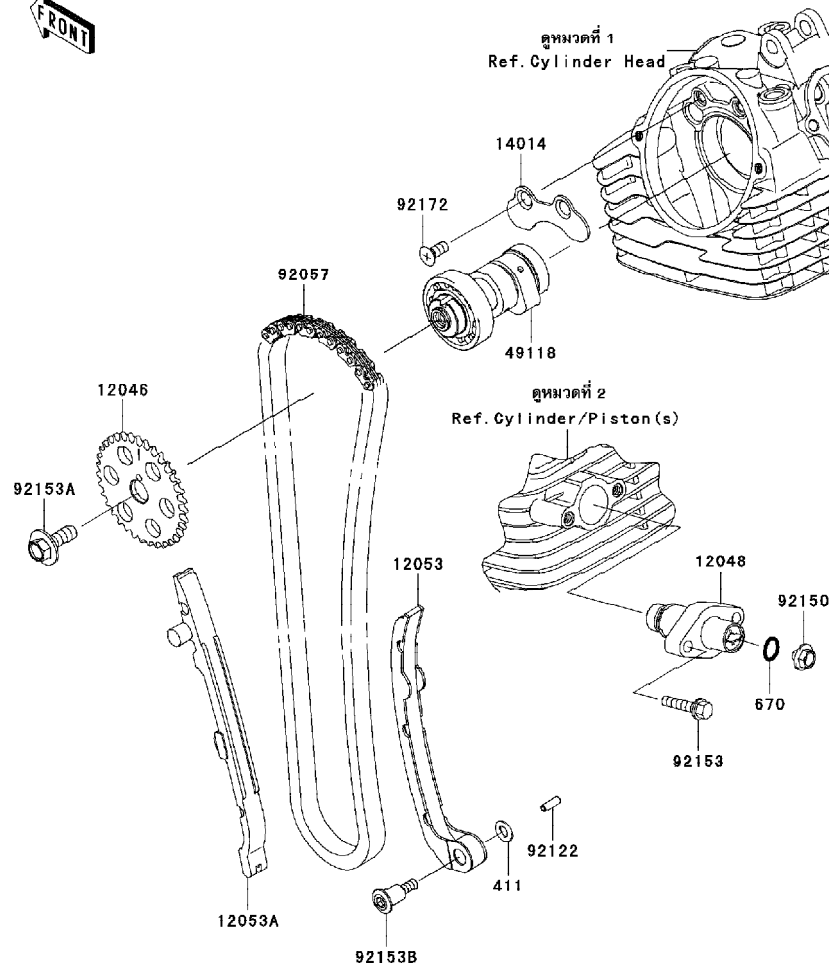
GROUP NO.

6

This page covers:

Camshaft(s)/Tensioner-เพลาราวลื่น/ตัวดันโซ่

E1230



Ref No.	Part No.	Description-English	Description-Thai	Quantity-KLX140		
				'09	B9F	
12046	12046-0063	SPROCKET,36T	เฟืองโตมิ่ง 36 ฟัน	1		
12048	12048-0052	TENSIONER-ASSY	ตัวดันโซ่	1		
12053	12053-0126	GUIDE-CHAIN,RR	ยางดันโซ่	1		
12053A	12053-0127	GUIDE-CHAIN,FR	ยางดันโซ่	1		
14014	14014-1154	PLATE-POSITION	แผ่นล๊อคเพลาราวลื่น	1		
49118	49118-0126	CAMSHAFT-COMP	เพลาราวลื่น	1		
92057	92057-0032	CHAIN,CAM	โซ่ราวลื่น	1		
92122	92122-0011	ROLLER	สลัก	1		
92150	92150-1381	BOLT,TENSIONER	โบลต์ตัวดันโซ่	1		
92153	92153-1151	BOLT,6X25	โบลต์ 6X25 มม.	2		
92153A	92153-1156	BOLT,8X23	โบลต์ 8X23 มม.	1		
92153B	92153-1157	BOLT,6X26.5	โบลต์ 6X26.5 มม.	1		
92172	92172-1055	SCREW,6X14	สกรู 6X14 มม.	2		
411	411AA0600	WASHER-PLAIN,6.5X13X1	แหวนรอง 6 มม.	1		
670	670D2010	O RING	โอริง	1		

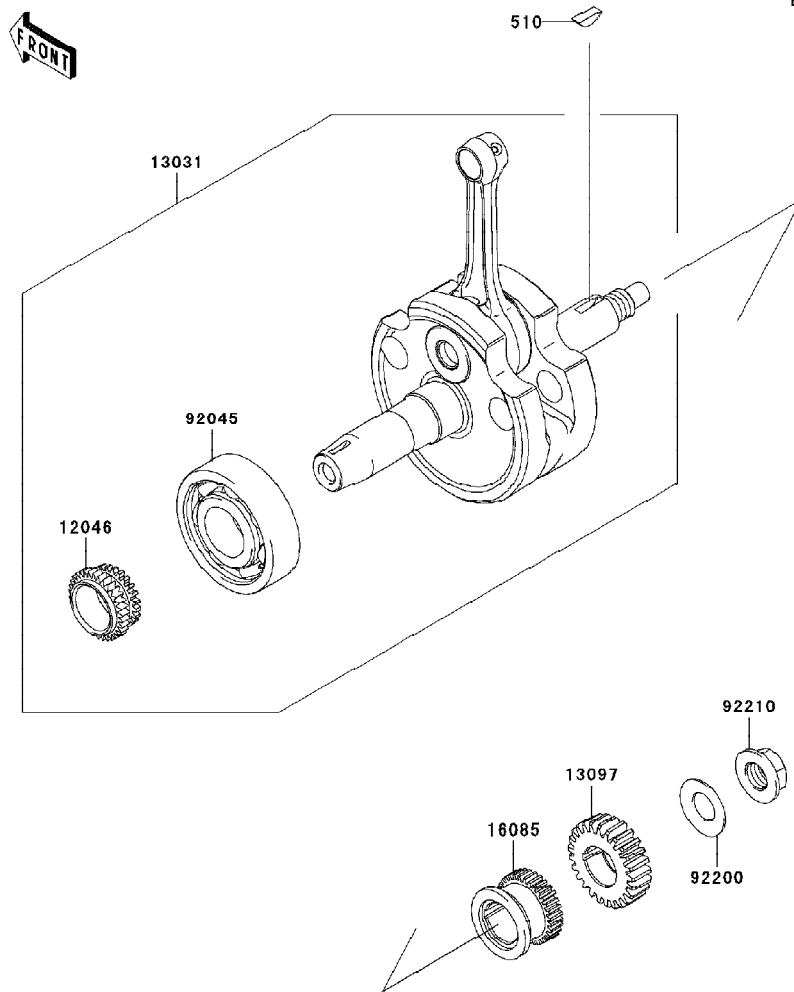
This catalog covers:
'09 KLX140B9F

Engine-เครื่องยนต์

GROUP NO.

7

This page covers:
Crankshaft-เพลาข้อเหวี่ยง



E1321

Ref No.	Part No. หมายเลขอะไหล่	Description-English ชื่ออะไหล่-อังกฤษ	Description-Thai ชื่ออะไหล่-ไทย	Quantity-KLX140		
				'09	B9F	
12046	12046-0061	SPROCKET,18T	เฟืองโตมิ่ง 18 ฟัน	1		
13031	13031-0102	CRANKSHAFT-COMP	เพลาข้อเหวี่ยง	1		
13097	13097-0076	GEAR-PRIMARY SPUR,25T	เฟืองไพรมารี 25 ฟัน	1		
16085	16085-0118	GEAR,21T	เฟืองคลัชสตาร์ท 21 ฟัน	1		
92045	92045-1120	BEARING-BALL	ดัดบลูกปืน	1		
92200	92200-0217	WASHER,14.2X28X1.5	แหวนรอง 14.2X28X1.5 มม.	1		
92210	92210-0216	NUT,14MM,LEFT HANDED	น็อต 14 มม.	1		
510	510A4200	KEY-WOODRUFF	ลิ้ม	1		

This catalog covers:
'09 KLX140B9F

Engine-เครื่องยนต์

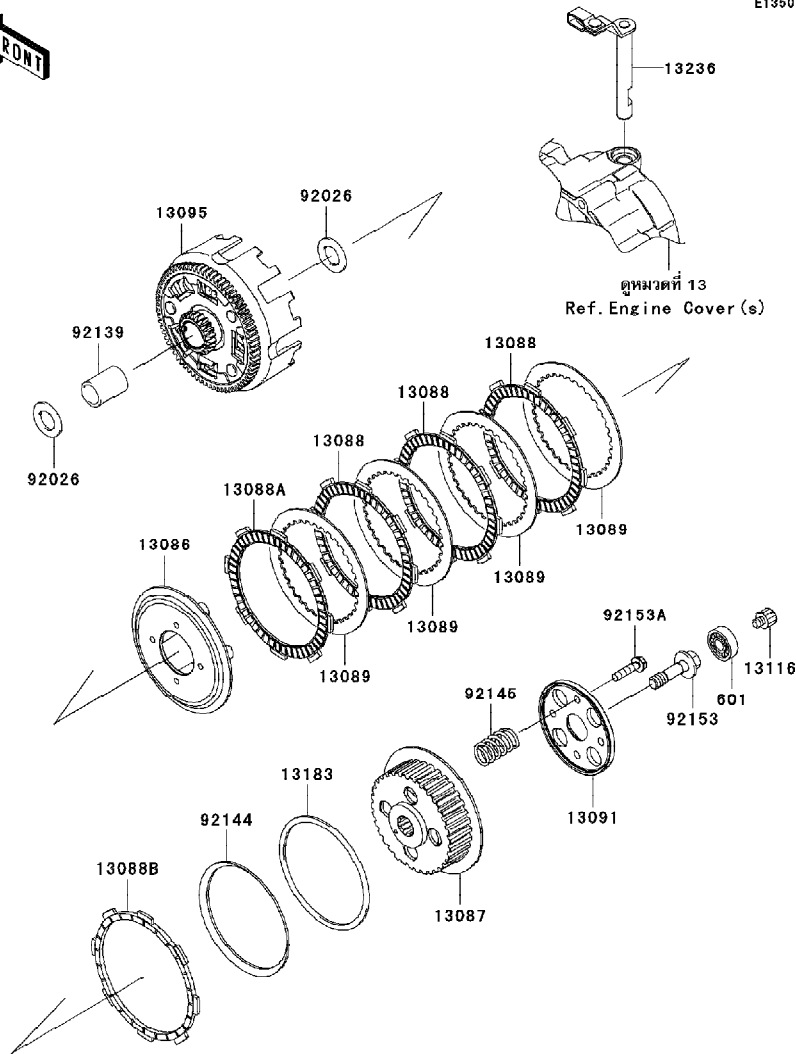
GROUP NO.

8

This page covers:
Clutch-คลัช

E1350

FRONT



Ref No.	Part No.	Description-English ชื่ออะไหล่-อังกฤษ	Description-Thai ชื่ออะไหล่-ไทย	Quantity-KLX140		
				'09	B9F	
13086	13086-1070	WHEEL-CLUTCH	ฝาปะกบแผ่นคลัช	1		
13087	13087-1161	HUB-CLUTCH	ดุมคลัช	1		
13088	13088-0040	PLATE-FRICTION	แผ่นคลัช	3		
13088A	13088-0041	PLATE-FRICTION	แผ่นคลัช	1		
13088B	13088-1077	PLATE-FRICTION, ID=100	แผ่นคลัช-อันใน	1		
13089	13089-1108	PLATE-CLUTCH	แผ่นคลัชเหล็ก	4		
13091	13091-1920	HOLDER, CLUTCH SPRING	แผ่นรองสปริงคลัช	1		
13095	13095-0078	HOUSING-COMP-CLUTCH	เสื้อคลัช	1		
13116	13116-1136	ROD-PUSH	สลักกดคลัช	1		
13183	13183-1274	PLATE	แผ่นรองแผ่นสปริงคลัช	1		
13236	13236-0159	LEVER-COMP, CLUTCH RELEASE	ชุดขาคคลัช	1		
92026	92026-1614	SPACER	แหวนรอง	2		
92139	92139-0244	BUSHING, 17X22X30	บุช 17X22X30	1		
92144	92144-1289	SPRING, CLUTCH	แผ่นสปริงคลัช	1		
92145	92145-0558	SPRING	สปริง	4		
92153	92153-0794	BOLT, 10X36	โบลท์ 10X36 มม.	1		
92153A	92153-1067	BOLT, 6X25	โบลท์ 6X25 มม.	4		
601	601A6000	BEARING-BALL	ดัดับลูกปืน	1		

This catalog covers:
'09 KLX140B9F

Engine-เครื่องยนต์

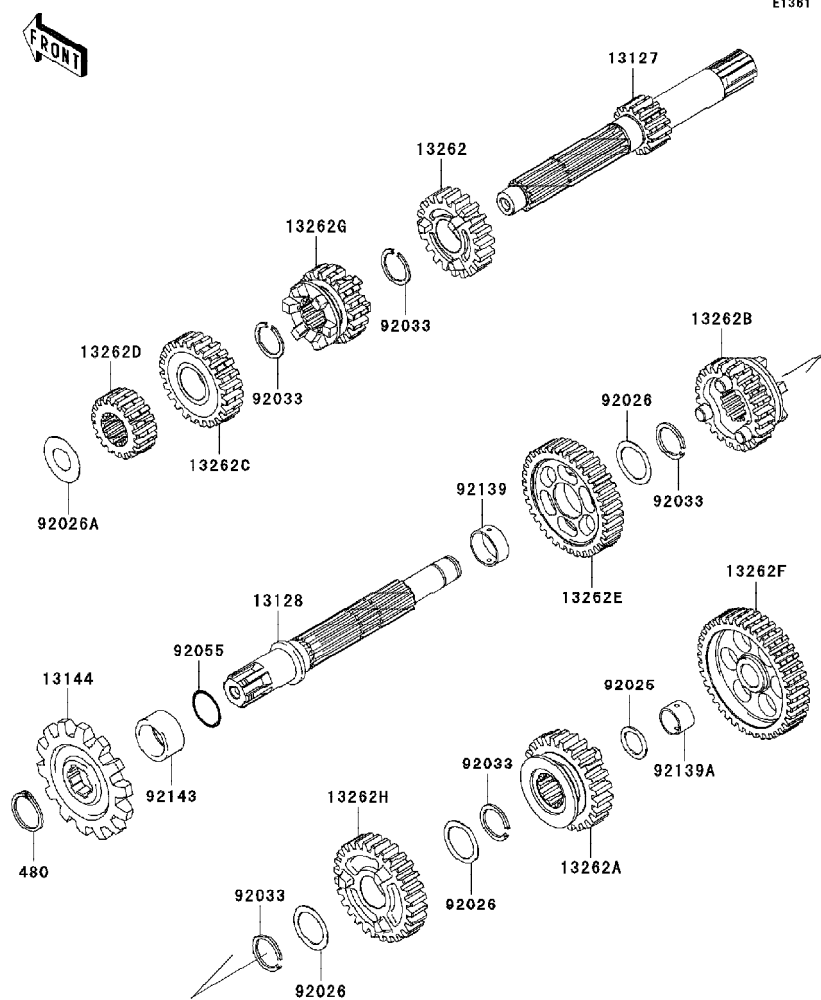
GROUP NO.

9

This page covers:

Transmission-เฟืองเกียร์ถ่ายทอดกำลัง

E1361



Ref No.	Part No.	Description-English ชื่ออะไหล่-อังกฤษ	Description-Thai ชื่ออะไหล่-ไทย	Quantity-KLX140		
				'09	B9F	
13127	13127-0058	SHAFT-TRANSMISSION INPUT,15T	เพลาจาวเกียร์ขับ		1	
13128	13128-1258	SHAFT-TRANSMISSION OUTPUT	เพลาจาวเกียร์กำลัง		1	
13144	13144-0045	SPROCKET-OUTPUT,13T	สเตอร์หน้า 13 ฟัน		1	
13262	13262-0454	GEAR,INPUT 4TH,22T	เฟืองขับเกียร์สี่(22ฟัน)		1	
13262A	13262-0459	GEAR,OUTPUT 4TH,26T	เฟืองกำลังเกียร์สี่(26ฟัน)		1	
13262B	13262-0502	GEAR,OUTPUT 5TH,24T	เฟืองกำลังเกียร์ห้า 24 ฟัน		1	
13262C	13262-0552	GEAR,INPUT 5TH,24T	เฟืองขับเกียร์ห้า 24 ฟัน		1	
13262D	13262-0577	GEAR,INPUT 2ND,19T	เฟืองขับเกียร์สอง 19 ฟัน		1	
13262E	13262-0578	GEAR,OUTPUT 2ND,36T	เฟืองกำลังเกียร์สอง 36 ฟัน		1	
13262F	13262-0579	GEAR,OUTPUT LOW,40T	เฟืองกำลังเกียร์หนึ่ง 40 ฟัน		1	
13262G	13262-0662	GEAR,INPUT 3RD,19T	เฟืองขับเกียร์สาม 19 ฟัน		1	
13262H	13262-0663	GEAR,OUTPUT 3RD,28T	เฟืองกำลังเกียร์สาม 28 ฟัน		1	
92025	92025-1280	SHIM	แหวนซึม		1	
92026	92026-1037	SPACER,17.2X23X0.5	แหวนรอง 17.2X23X0.5 มม.		3	
92026A	92026-1610	SPACER	แหวนรอง		1	
92033	92033-1060	RING-SNAP,17MM	แหวนคลิป 17 มม.		5	
92055	92055-0151	RING-O,16.8X1.9	โอริง		1	
92139	92139-0001	BUSHING	บุช		1	
92139A	92139-0002	BUSHING	บุช		1	
92143	92143-1680	COLLAR,SPROCKET	บุชสเตอร์หน้า		1	
480	480J1700	CIRCLIP-TYPE-C,17MM	คลิปล็อค-C 17 มม.		1	

This catalog covers:
 '09 KLX140B9F

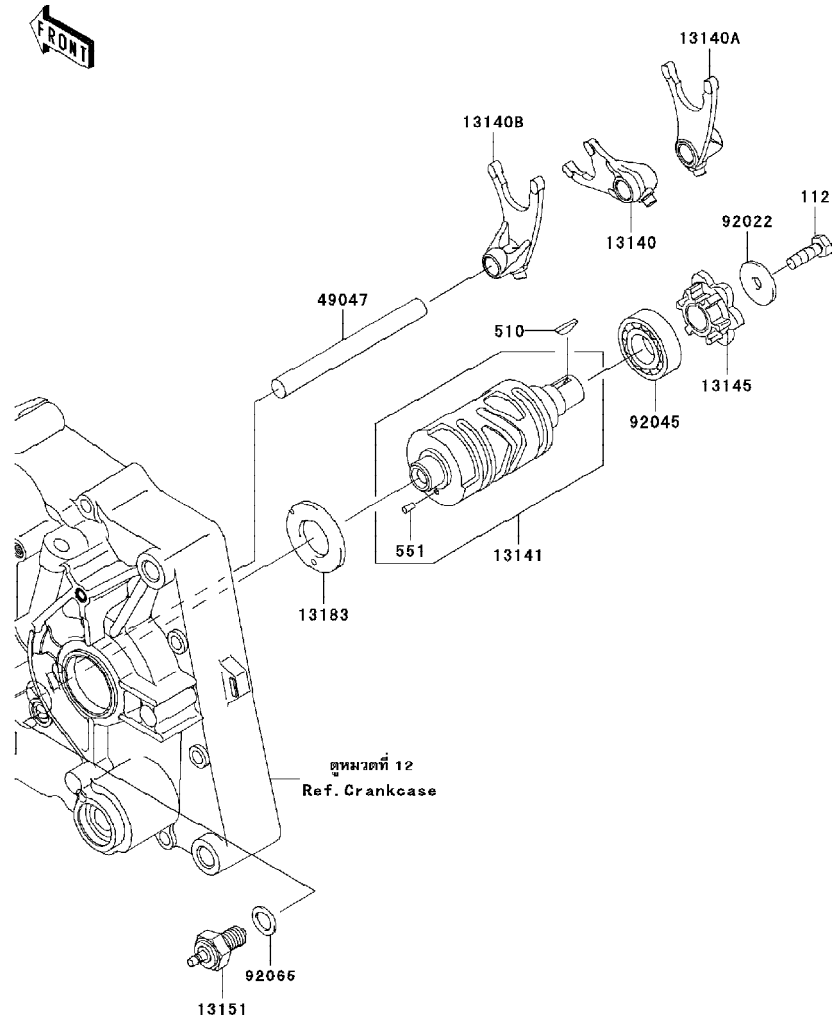
Engine-เครื่องยนต์

GROUP NO.

10

This page covers:

Gear Change Drum/Shift Fork(s)-กระปุก/ก้ามปูเกียร์



E1382

Ref No.	Part No.	Description-English ชื่ออะไหล่-อังกฤษ	Description-Thai ชื่ออะไหล่-ไทย	Quantity-KLX140		
				'09	B9F	
13140	13140-0051	FORK-SHIFT,INPUT	ก้ามปูเกียร์	1		
13140A	13140-0052	FORK-SHIFT,OUTPUT RH	ก้ามปูเกียร์	1		
13140B	13140-0053	FORK-SHIFT,OUTPUT LH	ก้ามปูเกียร์	1		
13141	13141-0047	DRUM-CHANGE	กระปุกเกียร์	1		
13145	13145-1084	CAM-CHANGE DRUM	ลูกเบี้ยวเปลี่ยนเกียร์	1		
13151	13151-1099	SWITCH-COMP.NEUTRAL	สวิทช์ไฟเกียร์ว่าง	1		
13183	13183-1066	PLATE,CHANGE	แผ่นสวิทช์ไฟเกียร์ว่าง	1		
49047	49047-1094	ROD-SHIFT	แกนก้ามปู	1		
92022	92022-1690	WASHER,6.5X24X2	แหวนรอง	1		
92045	92045-0126	BEARING-BALL,17X35X10	ตลับลูกปืน	1		
92065	92065-058	GASKET,10.5X16X1	แหวนรองน็อตถ่ายน้ำมัน	1		
112	112CA0620	BOLT-UPSET,6X20	โบลท์ 6X20 มม.	1		
510	510A3200	KEY-WOODRUFF	ลิ้ม	1		
551	551A0306	PIN-DOWEL,3X6	สลัก 3X6 มม.	1		

This catalog covers:
'09 KLX140B9F

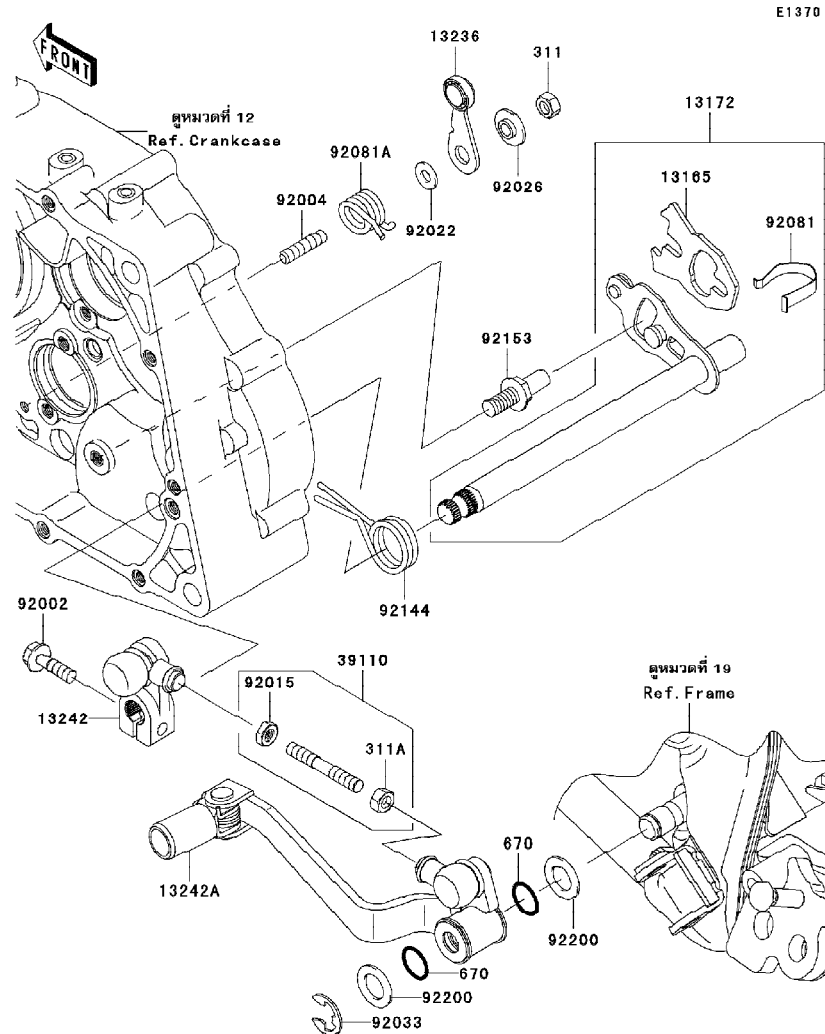
Engine-เครื่องยนต์

GROUP NO.

11

This page covers:

Gear Change Mechanism-กลไกเปลี่ยนเกียร์



E1370

Ref No.	Part No.	Description-English	Description-Thai	Quantity-KLX140		
				'09	B9F	
13165	13165-0003	PAWL,CHANGE SHAFT	แผ่นเลื่อนเกียร์	1		
13172	13172-0005	SHAFT-ASSY-CHANGE	แกนเปลี่ยนเกียร์	1		
13236	13236-0157	LEVER-COMP,POSITION	ชาล็คคเกียร์	1		
13242	13242-0034	LEVER-ASSY-CHANGE	ชาตอคันเกียร์	1		
13242A	13242-0035	LEVER-ASSY-CHANGE,PEDAL	คันเกียร์	1		
39110	39110-0027	ROD-ASSY-TIE	ก้านตอคันเกียร์	1		
92002	92002-1237	BOLT,6X20	โบลท์ 6X20 มม.	1		
92004	92004-0032	STUD,6X12	โบลท์สตัด 6X12 มม.	1		
92015	92015-1178	NUT,LEFT HANDED,6MM	น็อตตัวเมีย 10 มม.	1		
92022	92022-1827	WASHER,6X12.8X1.2	แหวนรอง 6X12.8X1.2 มม.	1		
92026	92026-1217	SPACER	บูชชาล็คคเกียร์	1		
92033	92033-1178	RING-SNAP,TYPE-E,10MM	แหวนคลิป์	1		
92081	92081-1829	SPRING,CHANGE LEVER	สปริงแผ่นเลื่อนเกียร์	1		
92081A	92081-1993	SPRING,POSITION LEVER	สปริงชาล็คคเกียร์	1		
92144	92144-1345	SPRING,CHANGE PEDAL RETURN	สปริงคันเกียร์	1		
92153	92153-1144	BOLT,8X15.5	โบลท์ 8X15.5 มม.	1		
92200	92200-0388	WASHER,12.5X21X1.2	แหวนรอง	2		
311	311BA0600	NUT-HEX	น็อตตัวเมีย 6 มม.	1		
311A	311BB0600	NUT-HEX,6MM	น็อตตัวเมีย 6 มม.	1		
670	670B2012	O RING,12MM	โอริง 12 มม.	2		

This catalog covers:
'09 KLX140B9F

Engine-เครื่องยนต์

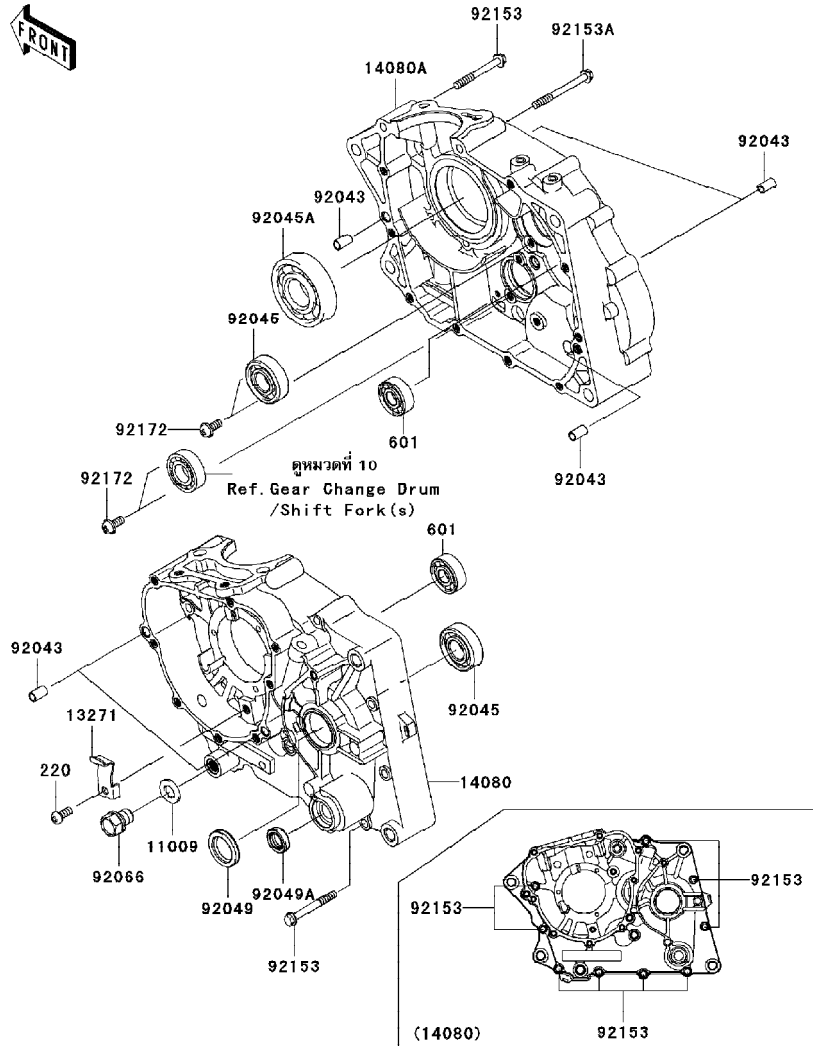
GROUP NO.

12

This page covers:

Crankcase-แค้รังเครื่องยนต์

E1411



Ref No.	Part No.	Description-English	Description-Thai	Quantity-KLX140		
				'09	B9F	
11009	11009-1332	GASKET,DRAIN PLUG	แหวนปะเก็นนํ้าตายนํ้ามัน	1		
13271	13271-0035	PLATE	จานรองสปริง	1		
14080	14080-0245	CRANKCASE,LH	แค้รังเครื่อง-ข้างซ้าย	1		
14080A	14080-0190	CRANKCASE,RH	แค้รังเครื่อง-ข้างขวา	1		
92043	92043-1263	PIN,6.2X8X14	สลัก 6.2X8X14 มม.	6		
92045	92045-0011	BEARING-BALL	ดลั้บลูกปืน	2		
92045A	92045-1120	BEARING-BALL	ดลั้บลูกปืน	1		
92049	92049-0011	SEAL-OIL	ซีล	1		
92049A	92049-1615	SEAL-OIL,13225.5	ซีล	1		
92066	92066-1174	PLUG,OIL DRAIN,12X15	นํ้าตายนํ้ามันเครื่อง	1		
92153	92153-1145	BOLT,6X50	โบลท์ 6X50 มม.	10		
92153A	92153-1146	BOLT,6X60	โบลท์ 6X60 มม.	1		
92172	92172-1062	SCREW,6X14	สกรู 6X14 มม.	4		
220	220AA0614	SCREW-PAN-CROSS,6X14	สกรู 614 มม.	1		
601	601A6201	BEARING-BALL	ดลั้บลูกปืน 6201C3	2		

This catalog covers:
'09 KLX140B9F

Engine-เครื่องยนต์

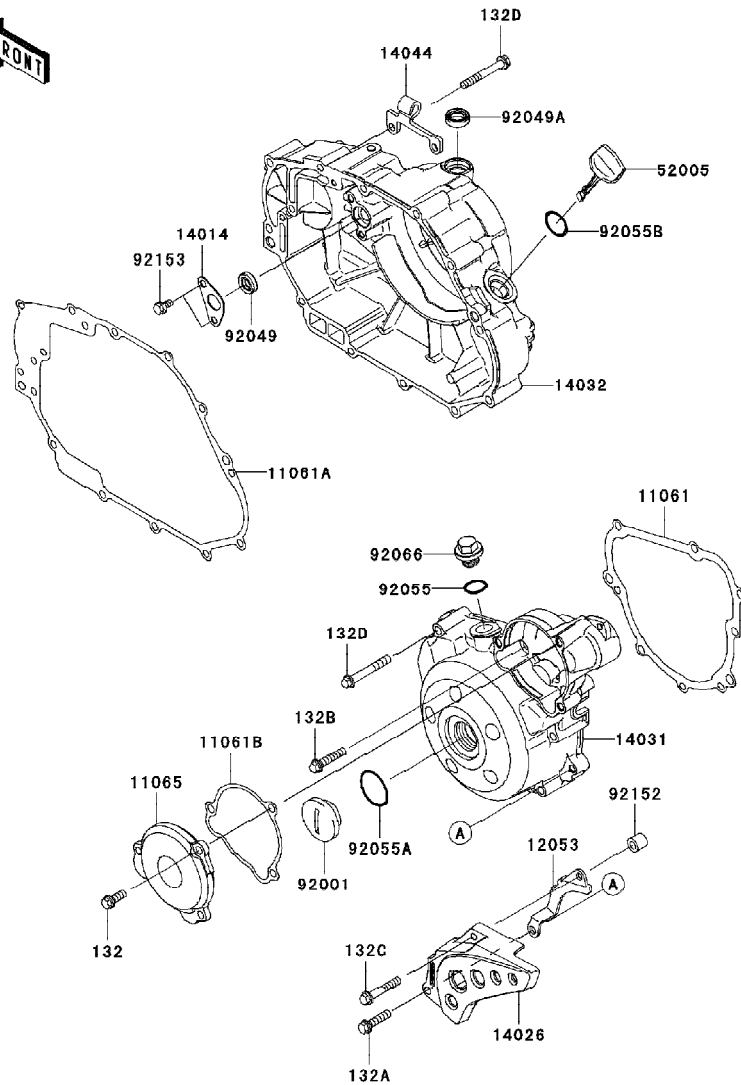
GROUP NO.

13

This page covers:

Engine Cover(s)-ฝาครอบเครื่องยนต์

FRONT



E1481

Ref No.	Part No.	Description-English ชื่ออะไหล่-อังกฤษ	Description-Thai ชื่ออะไหล่-ไทย	Quantity-KLX140		
				'09	B9F	
11061	11061-0213	GASKET,GENERATOR COVER	ปะเก็นฝาครอบจานไฟ	1		
11061A	11061-0214	GASKET,CLUTCH COVER	ปะเก็นฝาครอบคลัช	1		
11061B	11061-0300	GASKET	ปะเก็น	1		
11065	11065-0209-458	CAP	ฝาครอบ	1		
12053	12053-0134	GUIDE-CHAIN	ตัวดันโซ่	1		
14014	14014-1153	PLATE-POSITION	แผ่นล๊อคเกียร์	1		
14026	14026-0061	COVER-CHAIN	ฝาครอบสเตอร์หน้า	1		
14031	14031-0081	COVER-GENERATOR	ฝาครอบจานไฟ	1		
14032	14032-0116	COVER-CLUTCH	ฝาครอบคลัช	1		
14044	14044-1102	HOLDER-CABLE	ขวยึดสาย	1		
52005	52005-0079	GAUGE,OIL LEVEL	ฝาปิด/เกจวัดน้ำมันเครื่อง	1		
92001	92001-1827	BOLT,GENERATOR COVER CAP	ฝาปิดจานไฟ	1		
92049	92049-0104	SEAL-OIL,10X18X5	ซีลน้ำมัน	1		
92049A	92049-1617	SEAL-OIL,12205.5	ซีลน้ำมัน	1		
92055	92055-0153	RING-O,14.8X2.4	โอริง	1		
92055A	92055-0154	RING-O,25.7X2.4	โอริง	1		
92055B	92055-0155	RING-O,20X2	โอริง	1		
92066	92066-1571	PLUG,14X10	น็อต	1		
92152	92152-0692	COLLAR,6.5X12X11	ปลอกทรงสกรู	1		
92153	92153-1140	BOLT,6X10	โบลท์ 6X10 มม.	2		
132	132BA0616	BOLT-FLANGED-SMALL,6X16	โบลท์ 6X16 มม.	3		
132A	132BA0625	BOLT-FLANGED-SMALL,6X25	โบลท์ 6X25 มม.	1		
132B	132BA0630	BOLT-FLANGED-SMALL,6X30	โบลท์ 6X30 มม.	2		
132C	132BA0635	BOLT-FLANGED-SMALL,6X35	โบลท์ 6X35 มม.	1		
132D	132BA0645	BOLT-FLANGED-SMALL,6X45	โบลท์ 6X45 มม.	18		

This catalog covers:
'09 KLX140B9F

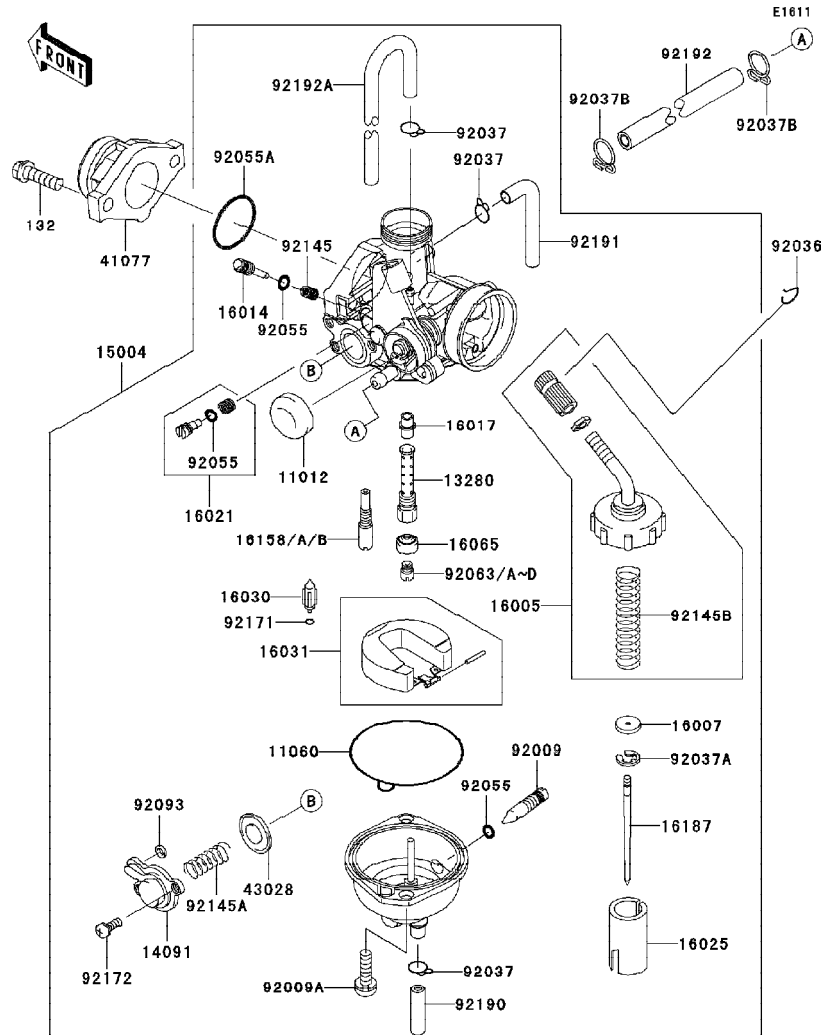
Engine-เครื่องยนต์

GROUP NO.

14

This page covers:

Carburetor(1/2)-คาร์บูเรเตอร์(1/2)



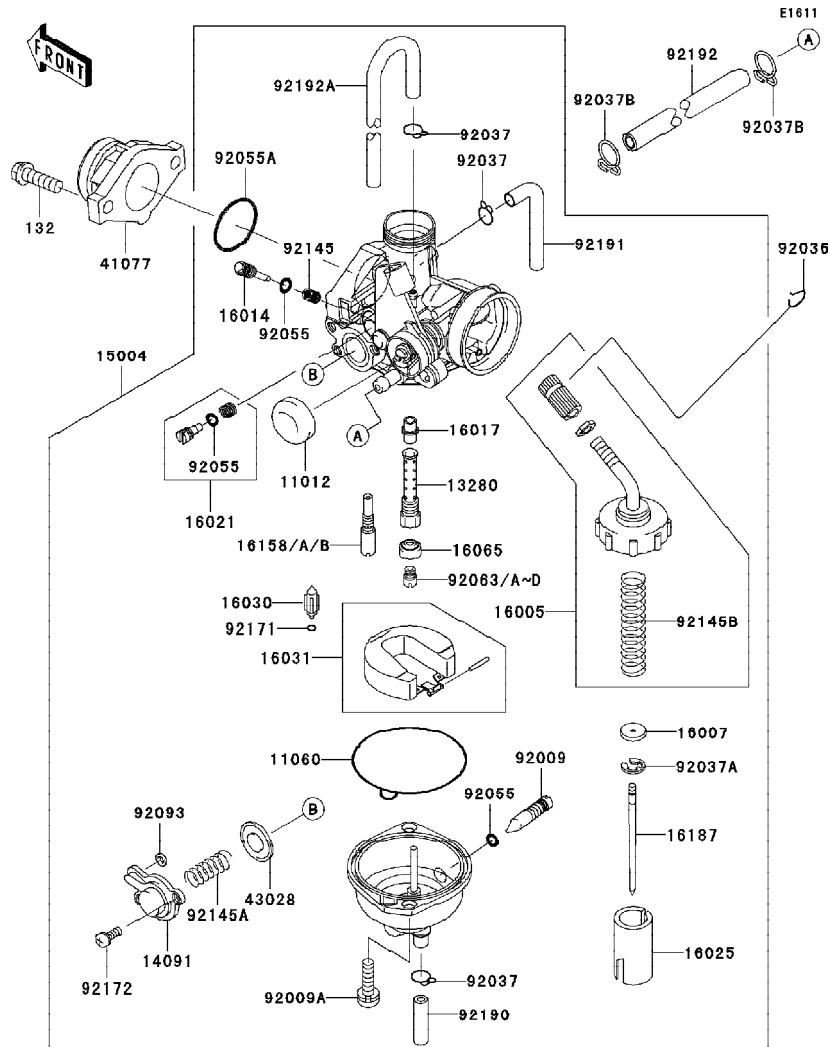
Ref No.	Part No.	Description-English	Description-Thai	Quantity-KLX140		
				'09	B9F	
11012	11012-1940	CAP,CHOKE	ฝาครอบใช้ค้ำน้ำมัน	1		
11060	11060-1700	GASKET,FLOAT CHAMBER	ปะเก็นด้วยคาร์บูเรเตอร์	1		
13280	13280-0286	HOLDER,NEEDLE JET	เสื้อนมหนู	1		
14091	14091-0285	COVER	ฝาครอบชุดวาล์วดีดอากาศ	1		
15004	15004-0024	CARBURETOR-ASSY,PB20	คาร์บูเรเตอร์	1		
16005	16005-1091	TOP-CHAMBER	ชุดฝาลูกแรง	1		
16007	16007-1103	SEAT-SPRING	สปริงล๊อคเข็มเร่ง	1		
16014	16014-0011	SCREW-PILOT AIR	สกรูตั้งอากาศ	1		
16017	16017-0014	JET-NEEDLE	เสื้อเข็มเร่ง	1		
16021	16021-1203	SCREW-THROTTLE STOP	ชุดสกรูตั้งรอบเดินเบา	1		
16025	16025-0015	VALVE-THROTTLE	ลูกเร่ง	1		
16030	16030-0003	VALVE-FLOAT	เข็มลูกลอย	1		
16031	16031-0004	FLOAT	ลูกลอย	1		
16065	16065-1106	HOLDER-CARBURETOR,JET	เสื้อนมหนู	1		
16158	16158-0004	JET-SLOW,#35	นมหนูเดินเบา เบอร์35	AR		
		(OPTION)				
16158A	16158-0005	JET-SLOW,#40	นมหนูเดินเบา เบอร์40	AR		
		(OPTION)				
16158B	16158-1063	JET-SLOW	นมหนูเดินเบา	1		
16187	16187-0283	NEEDLE-JET,NNA	เข็มเร่ง	1		
41077	41077-0038	ADAPTER	หน้าแปลนคาร์บูเรเตอร์	1		
43028	43028-0003	DIAPHRAGM	แผ่นไดอะแฟรมชุดวาล์วดีดอากาศ	1		
92009	92009-1057	SCREW,DRAIN	สกรู 6X10 มม.	1		
92009A	92009-1750	SCREW	สกรูด้วยคาร์บูเรเตอร์	2		
92036	92036-018	RING-SNAP	คลิปล็อคสายเร่ง	1		
92037	92037-1142	CLAMP,TUBE	คลิปล็อคท่อ	3		
92037A	92037-1401	CLAMP,JET NEEDLE	คลิปล็อคเข็มเร่ง	1		

This catalog covers:
'09 KLX140B9F

Engine-เครื่องยนต์

GROUP NO.
14

This page covers:
Carburetor(2/2)-คาร์บูเรเตอร์(2/2)



Ref No.	Part No.	Description-English	Description-Thai	Quantity-KLX140		
				'09	B9F	
92037B	92037-1712	CLAMP	เข็มขัดรัดท่อยาง	2		
92055	92055-1053	RING-O	ยางโอริงถ้วยลูกลอย	3		
92055A	92055-1541	RING-O	โอริงปากคาร์บูเรเตอร์	1		
92063	92063-0013	JET-MAIN,#90 (OPTION)	นมหนูน้ำมัน เบอร์90	AR		
92063A	92063-0014	JET-MAIN,#92 (OPTION)	นมหนูน้ำมัน เบอร์92	AR		
92063B	92063-0015	JET-MAIN,#95	นมหนูน้ำมัน เบอร์95	1		
92063C	92063-0016	JET-MAIN,#98 (OPTION)	นมหนูน้ำมัน เบอร์98	AR		
92063D	92063-0017	JET-MAIN,#100 (OPTION)	นมหนูน้ำมัน เบอร์100	AR		
92093	92093-1046	SEAL,U"RING"	ซีล	1		
92145	92145-0004	SPRING	สปริง	1		
92145A	92145-0217	SPRING	สปริง	1		
92145B	92145-0610	SPRING	สปริง	1		
92171	92171-1837	CLAMP	เหล็กคล้องสาย	1		
92172	92172-0165	SCREW	สกรู	2		
92190	92190-1218	TUBE,3.5X6.5X240	ท่อยาง 3.5X6.5X240 มม.	1		
92191	92191-1142	TUBE,3.5X6.5X298	ท่อยาง 3.5X6.5X298 มม.	1		
92192	92192-0477	TUBE,5X10X150	ท่อยาง 5x10x150 มม.	1		
92192A	92192-0690	TUBE,3.5X6.5X18/320	ท่อยาง 3.5X6.5X18/320 มม.	1		
132	132BC0620	BOLT-FLANGED-SMALL,6X20	โบลท์ 6X20 มม.	2		

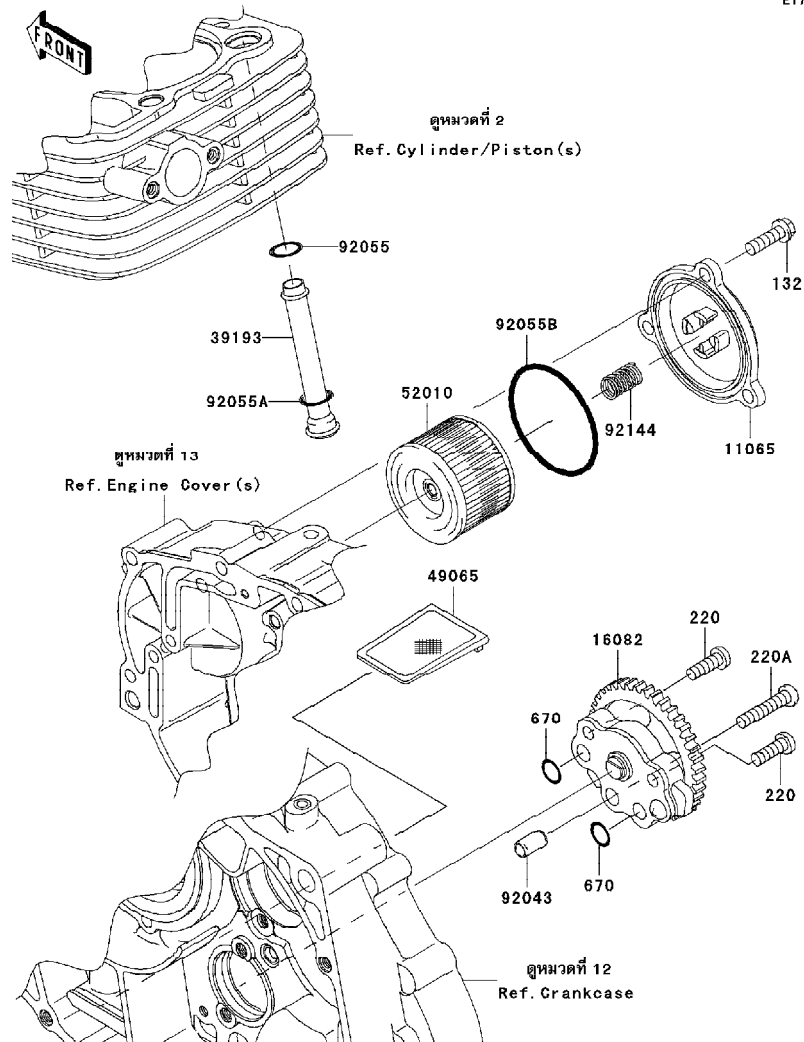
This catalog covers:
 '09 KLX140B9F

Engine-เครื่องยนต์

GROUP NO.

15

This page covers:
 Oil Pump-ปั๊มน้ำมันเครื่อง



E1710

Ref No.	Part No. หมายเลขอะไหล่	Description-English ชื่ออะไหล่-อังกฤษ	Description-Thai ชื่ออะไหล่-ไทย	Quantity-KLX140		
				'09	B9F	
11065	11065-0255-458	CAP	ฝาครอบ-สับรอนท์	1		
16082	16082-1159	PUMP-ASSY-OIL	ปั๊มน้ำมันเครื่อง	1		
39193	39193-1067	PIPE-OIL	ท่อน้ำมัน	1		
49065	49065-0021	FILTER-OIL	ตะแกรงไส้กรอง	1		
52010	52010-1053	ELEMENT-OIL FILTER	ไส้กรองน้ำมันเครื่อง	1		
92043	92043-1263	PIN,6.2X8X14	สลัก 6.2X8X14 มม.	1		
92055	92055-0061	RING-O,9.8X1.9	โอริง 9.8X1.9 มม.	1		
92055A	92055-0152	RING-O,12.8X1.9	โอริง	1		
92055B	92055-1685	RING-O,59.6X2.4	โอริง	1		
92144	92144-1892	SPRING	สปริง	1		
132	132BA0620	BOLT-FLANGED-SMALL,6X20	bolt 6X20 มม.	3		
220	220AA0618	SCREW-PAN-CROS,6X18	สกรู 6X18 มม.	2		
220A	220AA0630	SCREW-PAN-CROSS,6X30	สกรู 6X30 มม.	1		
670	670B1510	ORING,10MM	โอริง 10 มม.	2		

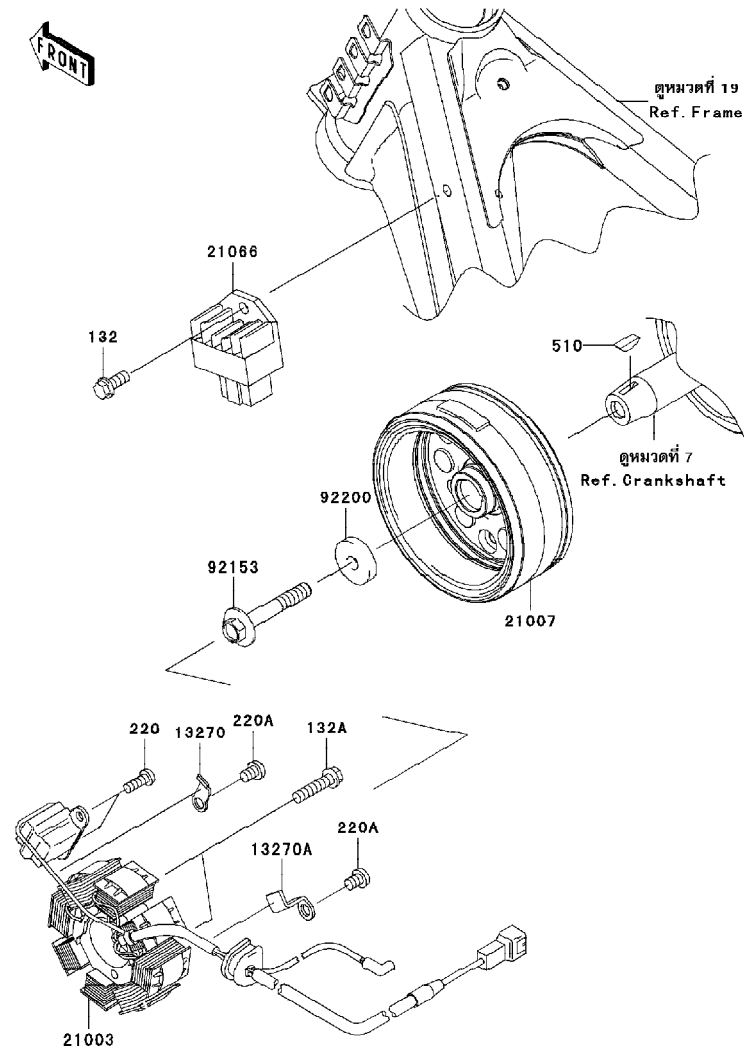
This catalog covers:
'09 KLX140B9F

Engine-เครื่องยนต์

GROUP NO.

16

This page covers:
Generator-แม่เหล็กไฟ



E1810

Ref No.	Part No. หมายเลขอะไหล่	Description-English ชื่ออะไหล่-อังกฤษ	Description-Thai ชื่ออะไหล่-ไทย	Quantity-KLX140	
				'09	B9F
13270	13270-1754	PLATE	เหล็กรัดสายไฟ	1	
13270A	13270-1961	PLATE	เหล็กรัดสายไฟ	1	
21003	21003-0066	STATOR	ขดลวดแม่เหล็กไฟ	1	
21007	21007-0105	ROTOR	แม่เหล็กจานไฟ	1	
21066	21066-0029	REGULATOR-VOLTAGE	เร็กกูเรเตอร์	1	
92153	92153-1135	BOLT,8X50	โบลท์ 8X50 มม.	1	
92200	92200-1626	WASHER,8.2X26X5	แหวนรอง 8.2X26X5 มม.	1	
132	132BA0614	BOLT-FLANGED-SMALL,6X14	โบลท์ 6X14 มม.	1	
132A	132BA0625	BOLT-FLANGED-SMALL,6X25	โบลท์ 6X25 มม.	2	
220	220AA0514	SCREW-PAN-CROS,5X14	สกรู 5X14 มม.	2	
220A	220AA0608	SCREW-PAN-CROS,6X8	สกรู 6X8 มม.	2	
510	510A3200	KEY-WOODRUFF	ลิ้ม	1	

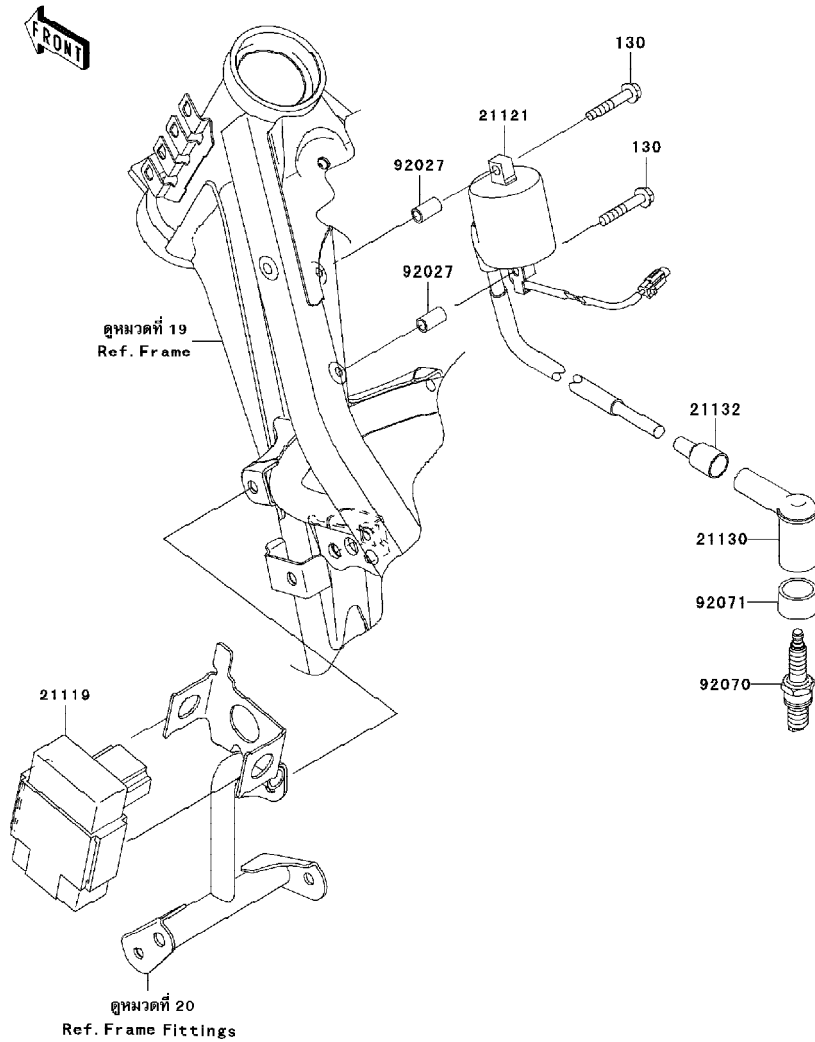
This catalog covers:
 '09 KLX140B9F

Engine-เครื่องยนต์

GROUP NO.

17

This page covers:
 Ignition System-คอยล์หัวเทียน



E1830

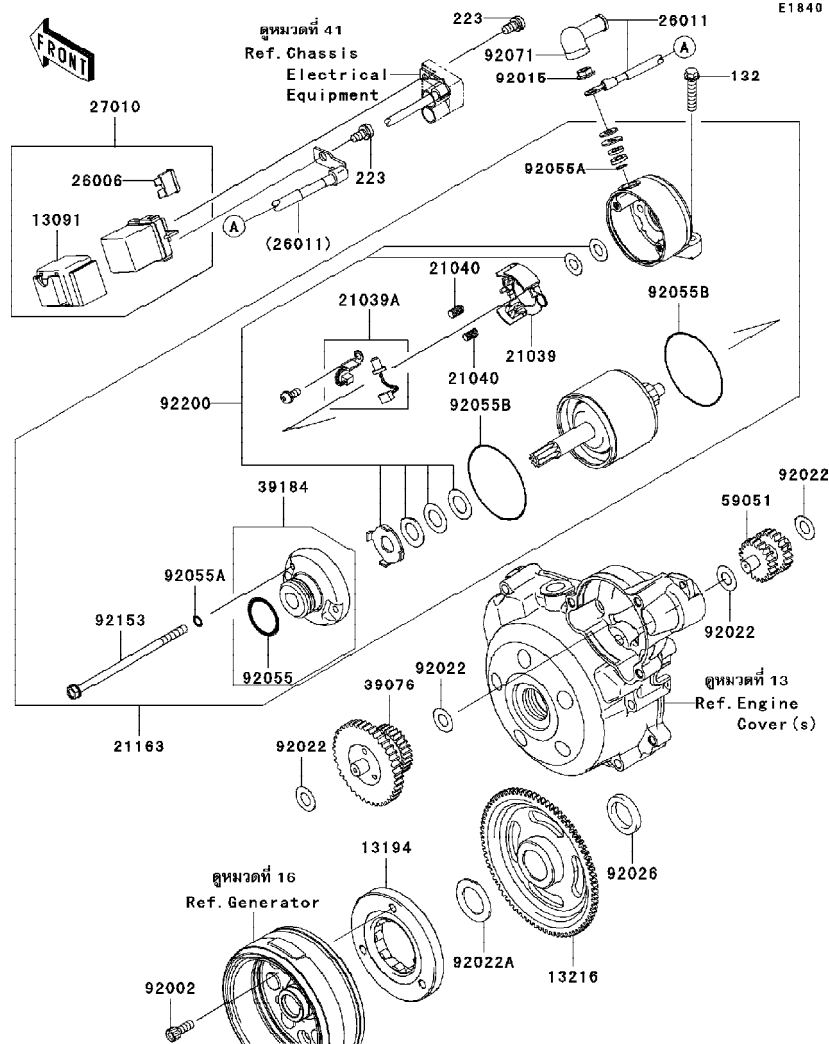
Ref No.	Part No. หมายเลขอะไหล่	Description-English ชื่ออะไหล่-อังกฤษ	Description-Thai ชื่ออะไหล่-ไทย	Quantity-KLX140		
				'09	B9F	
21119	21119-0087	IGNITER	กล่องซีดีไอ	1		
21121	21121-0036	COIL-IGNITION	คอยล์หัวเทียน	1		
21130	21130-1003	CAP-SPARK PLUG	ปลั๊กหัวเทียน	1		
21132	21132-005	GROMMET,HIGH TENSION	ยางสายหัวเทียน	1		
92027	92027-1789	COLLAR,5X8X14.5	ปลอก 5X8X14.5 มม.	2		
92070	92070-0037	PLUG-SPARK,CR7HSA	หัวเทียน CR7HSA	1		
92071	92071-1015	GROMMET,SPARK PLUG CAP	ยางปลั๊กหัวเทียน	1		
130	130BA0530	BOLT-FLANGED,5X30	โบลท์ 5X30 มม.	2		

This catalog covers:
'09 KLX140B9F

Engine-เครื่องยนต์

GROUP NO.
18

This page covers:
Starter motor-มอเตอร์สตาร์ท



Ref No.	Part No.	Description-English	Description-Thai	Quantity-KLX140	
				'09	B9F
13091	13091-1992	HOLDER	ตัวยึด	1	
13194	13194-0005	CLUTCH-ONEWAY	คลัชสตาร์ท	1	
13216	13216-0035	GEAR-COMP,FREE WHEEL	เฟืองคลัชสตาร์ท	1	
21039	21039-0007	BRUSH	แปรงถ่าน	1	
21039A	21039-0008	BRUSH	แปรงถ่าน	1	
21040	21040-0004	SPRING-BRUSH	สปริงแปรงถ่าน	2	
21163	21163-0043	STARTER-ELECTRIC	มอเตอร์สตาร์ท	1	
26006	26006-1007	FUSE,10A-R	ฟิวส์ 10A-R	1	
26011	26011-0164	WIRE-LEAD	สายไฟ	1	
27010	27010-0086	SWITCH	สวิตช์	1	
39076	39076-0020	LIMITER,STARTER IDLE GEAR	ตัวตัดมอเตอร์สตาร์ท	1	
39184	39184-0010	BRACKET-ASSY	ขายึด	1	
59051	59051-1304	GEAR-SPUR,IDLE	เฟืองทดสตาร์ท	1	
92002	92002-1778	BOLT,SOCKET,6X16	โบลท์ 6X16 มม.	3	
92015	92015-1367	NUT,FLANGED,6MM	น็อต 6 มม.	1	
92022	92022-1649	WASHER,10.2X20X0.5	แหวนรอง	4	
92022A	92022-212	WASHER,22.3X35X1.6	แหวนรอง 22 มม.	1	
92026	92026-0111	SPACER,22X31X4.6	ปลอกกรอง 22X31X4.6	1	
92055	92055-1276	RING-O	โอริงมอเตอร์สตาร์ท	1	
92055A	92055-1370	RING-O,4.5X2.0	โอริง 4.5X2.0 มม.	3	
92055B	92055-1550	RING-O	โอริง	2	
92071	92071-0037	GROMMET	ลูกยาง	1	
92153	92153-1914	BOLT	โบลท์	2	
92200	92200-0407	WASHER,SET	แหวนรอง	1	
132	132BD0630	BOLT-FLANGED-SMALL,6X30	โบลท์ 6X30 มม.	2	
223	223AA0510	SCREW-PAN-WS-CROS,5X10	สกรู 5X10 มม.	2	

This catalog covers:
 '09 KLX140B9F

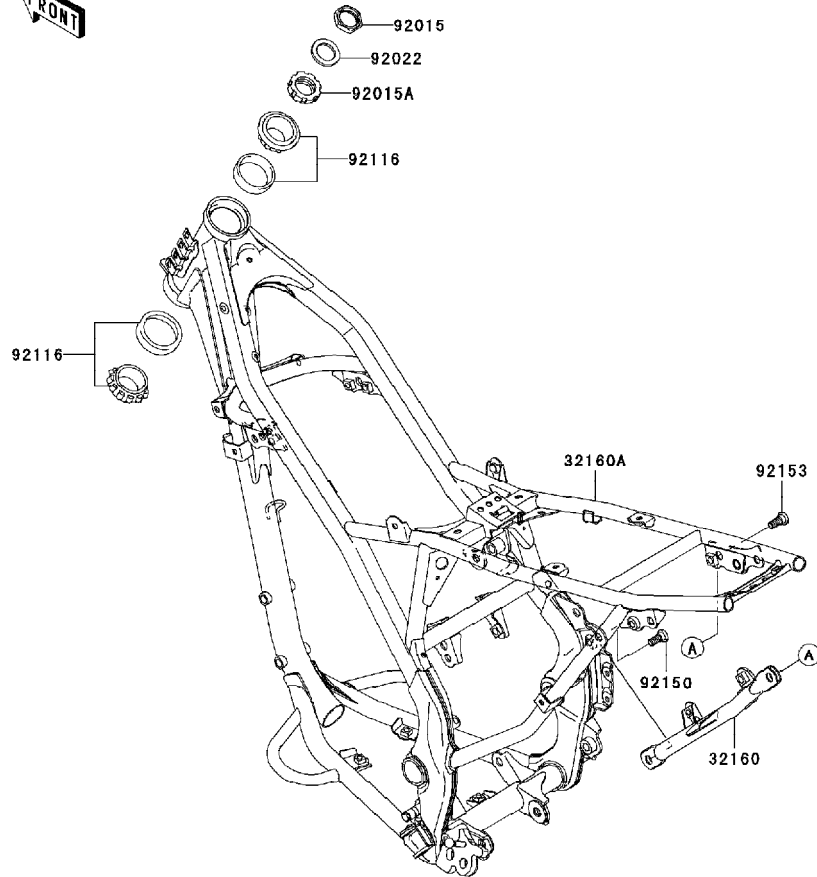
Chassis-ตัวถัง

GROUP NO.

19

This page covers:
 Frame-เฟรม

F2120



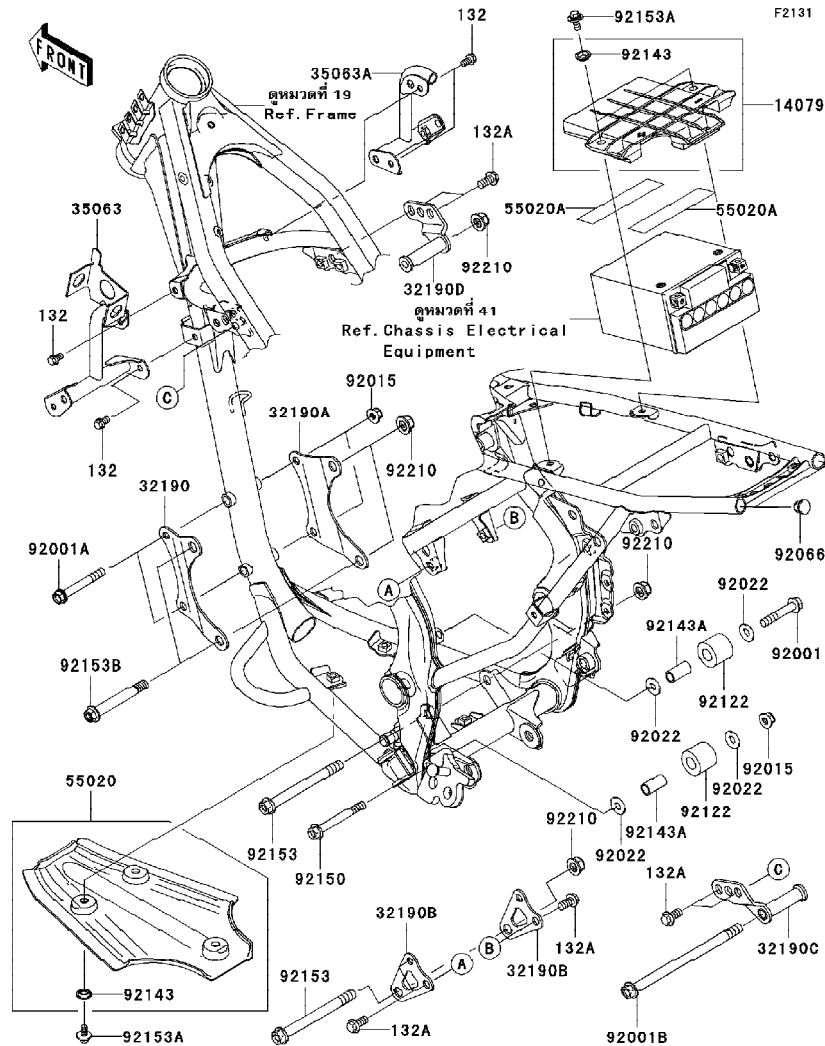
Ref No.	Part No. หมายเลขอะไหล่	Description-English ชื่ออะไหล่-อังกฤษ	Description-Thai ชื่ออะไหล่-ไทย	Quantity-KLX140		
				'09	B9F	
32160	32160-0239-458	FRAME-COMP,RR,P.SILVER	เฟรม-ท่อนหลัง	1		
32160A	32160-0342-458	FRAME-COMP,MAIN,P.SILVER	เฟรม	1		
92015	92015-1653	NUT,STEERING STEM,22MM	น็อตล็อก 22 มม.	1		
92015A	92015-1684	NUT,STEERING STEM,25MM	น็อตคอกเฟรม 25 มม.	1		
92022	92022-1873	WASHER,STEERING STEM	แหวนรอง	1		
92116	92116-1065	BEARING-ROLLER,H1-CAP32005JRR	ตลับลูกปืน	2		
92150	92150-1839	BOLT,SOCKET,8X20	bolt 8X20 มม.	2		

This catalog covers:
'09 KLX140B9F

Chassis-ตัวถัง

GROUP NO.
20

This page covers:
Frame Fittings-ส่วนประกอบการยึดกับเฟรม



Ref No.	Part No.	Description-English ชื่ออะไหล่-อังกฤษ	Description-Thai ชื่ออะไหล่-ไทย	Quantity-KLX140	
				'09	B9F
14079	14079-0031	HOLDER-ASSY,BATTERY	ข้ายึดแบตเตอรี่	1	
32190	32190-0308	BRACKET-ENGINE,FR,LH	ข้ายึดเครื่องยนต์ด้านหน้า-ข้างซ้าย	1	
32190A	32190-0309	BRACKET-ENGINE,FR,RH	ข้ายึดเครื่องยนต์ด้านหน้า-ข้างขวา	1	
32190B	32190-0310	BRACKET-ENGINE,RR	ข้ายึดเครื่องยนต์ด้านหลัง	2	
32190C	32190-0311	BRACKET-ENGINE,HEAD,LH	ข้ายึดเครื่องยนต์อินบน-ข้างซ้าย	1	
32190D	32190-0312	BRACKET-ENGINE,HEAD,RH	ข้ายึดเครื่องยนต์อินบน-ข้างขวา	1	
35063	35063-0415-458	STAY,SHROUD,LH,P.SILVER	ข้ายึดกระบั้งเครื่องยนต์-ข้างซ้าย	1	
35063A	35063-0416-458	STAY,SHROUD,RH,P.SILVER	ข้ายึดกระบั้งเครื่องยนต์-ข้างขวา	1	
55020	55020-0409	GUARD	บังไฟ	1	
55020A	55020-0429	GUARD	แผ่นรอง	2	
92001	92001-1579	BOLT,FLANGED,8X45	โบลท์ 8X45 มม.	1	
92001A	92001-1581	BOLT,FLANGED,8X60	โบลท์ 8X60 มม.	2	
92001B	92001-1653	BOLT,FLANGED,10X160	โบลท์ 10X160 มม.	1	
92015	92015-1432	NUT,8MM	น็อต 8 มม.	3	
92022	92022-1561	WASHER,8.5X20X1.6	แหวนรองสกรูยึดคัมคัลซ์	4	
92066	92066-1034	PLUG,FRAME END,12X13	ลูกยาง	2	
92122	92122-0023	ROLLER,CHAIN GUIDE	เม็คลูกปืน	2	
92143	92143-1196	COLLAR	บุชล๊อคขาไฟเลียวนหน้า	5	
92143A	92143-1432	COLLAR,9.5X12.7X25	ปลอก 9.5X12.7X25 มม.	2	
92150	92150-1036	BOLT,FLANGED,8X65	โบลท์ 8X65 มม.	1	
92153	92153-0614	BOLT,FLANGED,10X105	โบลท์ 10X105 มม.	2	
92153A	92153-0936	BOLT,FLANGED,6X14	โบลท์ 6X14 มม.	5	
92153B	92153-1613	BOLT,FLANGED,10X77	โบลท์ 10X77 มม.	2	
92210	92210-1080	NUT,LOCK,FLANGED,10MM	น็อตล๊อคข้ายึดแฮนด์	5	
132	132BA0610	BOLT-FLANGED-SMALL,6X10	โบลท์ 6x10 มม.	4	
132A	132G0816	BOLT-FLANGED-SMALL,8X16	โบลท์ 8X16 มม.	8	

This catalog covers:
'09 KLX140B9F

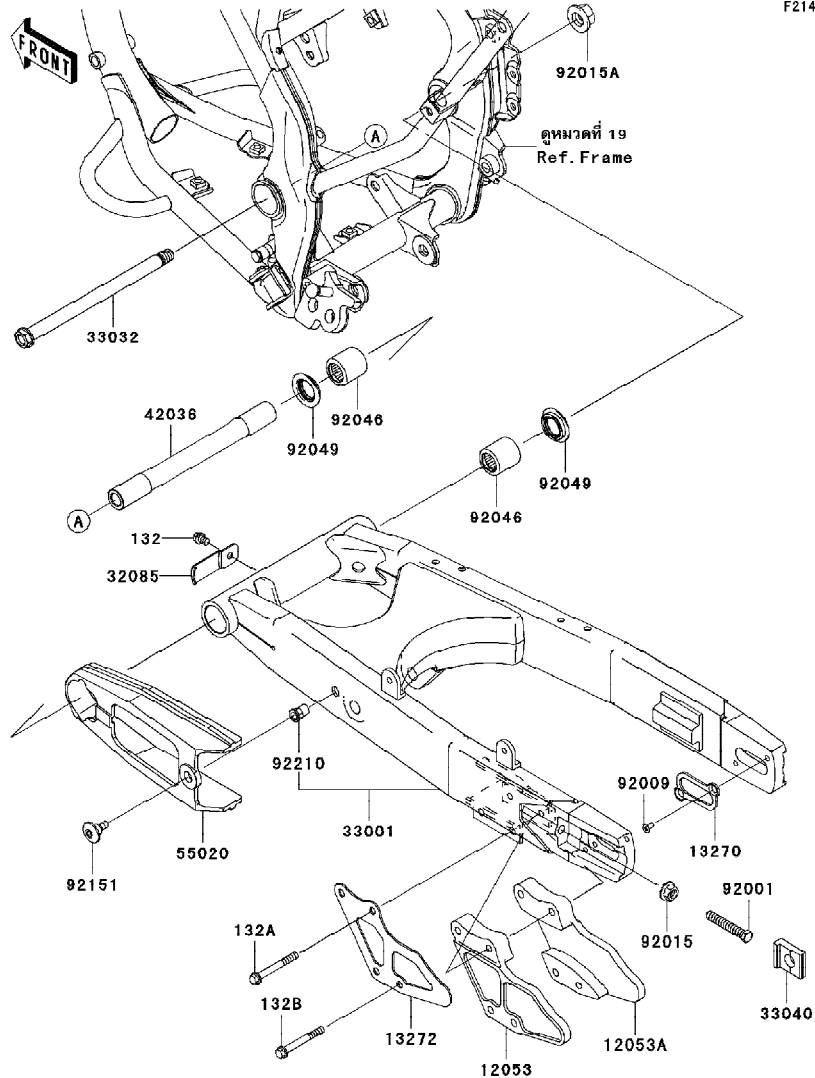
Chassis-ตัวถัง

GROUP NO.

21

This page covers:

Swingarm-สวิงอาร์ม



F2141

Ref No.	Part No. หมายเลขอะไหล่	Description-English ชื่ออะไหล่-อังกฤษ	Description-Thai ชื่ออะไหล่-ไทย	Quantity-KLX140		
				'09	B9F	
12053	12053-0116	GUIDE-CHAIN	ตัวดันโซ่	1		
12053A	12053-0118	GUIDE-CHAIN	ตัวดันโซ่	1		
13270	13270-1899	PLATE	แผ่นรองสวิงอาร์ม	2		
13272	13272-0406	PLATE,CHAIN GUIDE	แผ่นกันโซ่	1		
32085	32085-0138	STOPPER	แผ่นล๊อค	1		
33001	33001-0123	ARM-COMP-SWING	สวิงอาร์ม	1		
33032	33032-0030	SHAFT-SWING ARM	แกนสวิงอาร์ม	1		
33040	33040-1173	ADJUSTER-CHAIN	ตัวตั้งโซ่	2		
42036	42036-0045	SLEEVE,PIVOT,L=197.8	ปลอก L=197.8 มม.	1		
55020	55020-0336	GUARD,CHAIN	ยางรองโซ่	1		
92001	92001-1179	BOLT,8X46	bolt 8x46	2		
92009	92009-1828	SCREW,5X10	สกรู 5x10 มม.	4		
92015	92015-1014	NUT,FLANGED,8MM	น็อต 8 มม.	2		
92015A	92015-1407	NUT,14MM	น็อตตัวเมีย 14 มม.	1		
92046	92046-1110	BEARING-NEEDLE,BM202726	ตลับลูกปืน	2		
92049	92049-1109	SEAL-OIL,ARM	ซีลแกนสวิงอาร์ม	2		
92151	92151-1149	BOLT,SOCKET,6X18	bolt 6x18 มม.	1		
92210	92210-1397	NUT,POP,6MM,L=15	น็อต 6 มม.	1		
132	132BA0608	BOLT-FLANGED-SMALL,6X8	bolt 6x8 มม.	1		
132A	132BA0645	BOLT-FLANGED-SMALL,6X45	bolt 6x45 มม.	2		
132B	132BA0650	BOLT-FLANGED-SMALL,6X50	bolt 6x50 มม.	2		

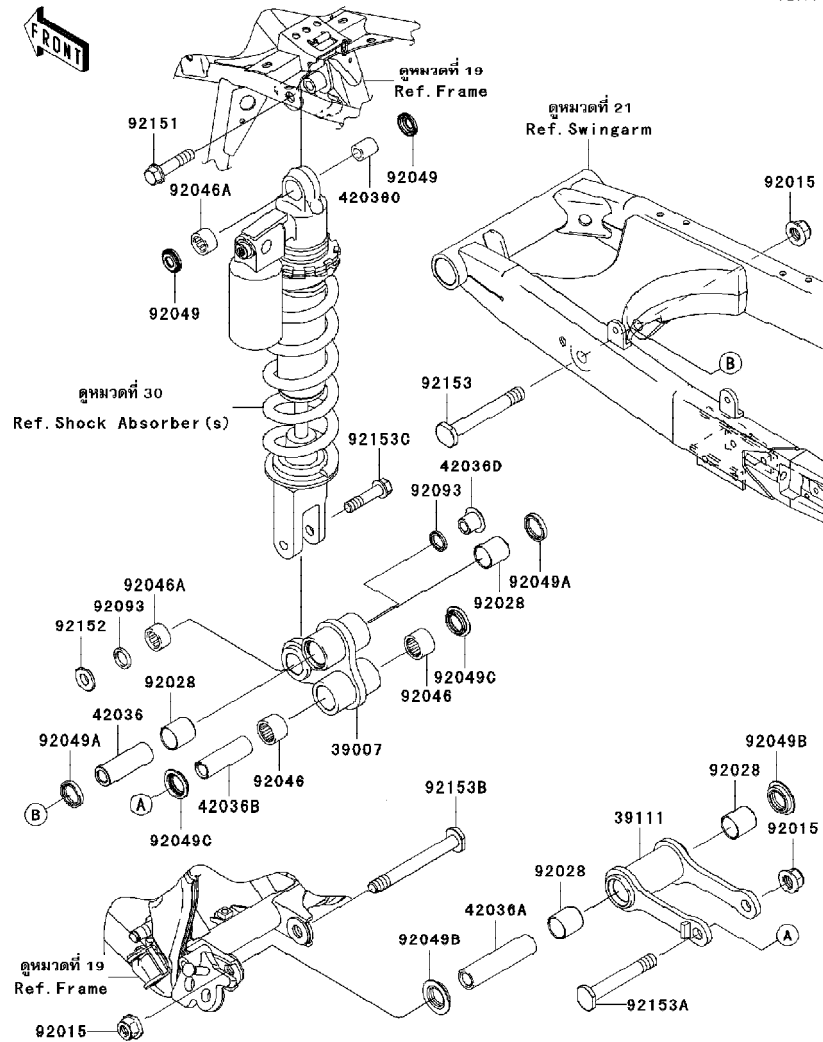
This catalog covers:
'09 KLX140B9F

Chassis-ตัวถัง

GROUP NO.

22

This page covers:
Suspension-กลไกยูนิแทร็ค



F2150

Ref No.	Part No. หมายเลขอะไหล่	Description-English ชื่ออะไหล่-อังกฤษ	Description-Thai ชื่ออะไหล่-ไทย	Quantity-KLX140	
				'09	B9F
39007	39007-0141-458	ARM-SUSP,UNI TRAK,P.SILVER	กระเดื่องยูนิแทร็ค-สีบรอนซ์	1	
39111	39111-0062-458	ROD-TIE,SUSPENSION,P.SILVER	แขนยูนิแทร็ค	1	
42036	42036-0046	SLEEVE,12.1X20X58	ปลอกเพลา 12.1X20X58 มม.	1	
42036A	42036-0047	SLEEVE,12.1X20X82.6	ปลอกเพลา 12.1X20X82.6 มม.	1	
42036B	42036-0058	SLEEVE,12.1X18X58	ปลอกเพลา 12.1X18X58 มม.	1	
42036C	42036-1248	SLEEVE,10X16X19	ปลอกยูนิแทร็ค 10X16X19 มม.	1	
42036D	42036-1351	SLEEVE	บุช	1	
92015	92015-1433	NUT,LOCK,FLANGED,12MM	น็อต 12 มม.	3	
92028	92028-1598	BUSHING	บุช	4	
92046	92046-1144	BEARING-NEEDLE,18BM2416	ดัดับลูกปืน	2	
92046A	92046-1192	BEARING-NEEDLE,16BM2212	ดัดับลูกปืน 16BM2212	2	
92049	92049-0069	SEAL-OIL	ซีลน้ำมัน	2	
92049A	92049-0112	SEAL-OIL	ซีล	2	
92049B	92049-1109	SEAL-OIL,ARM	ซีลแกนสวิงอาร์ม	2	
92049C	92049-1328	SEAL-OIL	ซีล	2	
92093	92093-0139	SEAL	ซีล	2	
92151	92151-1413	BOLT,FLANGED,10X45	โบลท์ 10X45 มม.	1	
92152	92152-1139	COLLAR	ปลอกรอง	1	
92153	92153-1827	BOLT,12X95	โบลท์ 12X95 มม.	1	
92153A	92153-1828	BOLT,12X85	โบลท์ 12X85 มม.	1	
92153B	92153-1829	BOLT,12X108	โบลท์ 12X108 มม.	1	
92153C	92153-1957	BOLT,FLANGED,10X42	โบลท์ 10X42 มม.	1	

This catalog covers:
 '09 KLX140B9F

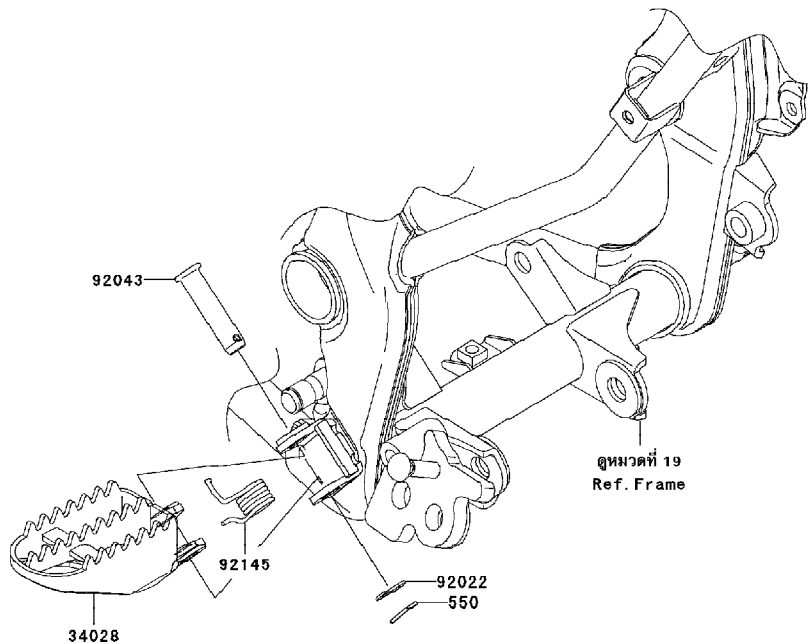
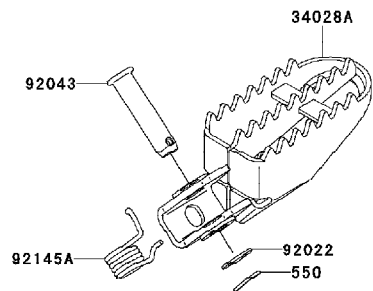
Chassis-ตัวถัง

GROUP NO.

23

This page covers:
 Footrests-พนักเท้า

F2180



Ref No.	Part No.	Description-English	Description-Thai	Quantity-KLX140		
				'09	B9F	
34028	34028-0077-458	STEP,LH,P.SILVER	แกนพนักเท้า-ข้างซ้าย	1		
34028A	34028-0078-458	STEP,RH,P.SILVER	แกนพนักเท้า-ข้างขวา	1		
92022	92022-1829	WASHER,10.2X16X1	แหวนรอง 10.2X16X1 มม.	2		
92043	92043-1643	PIN,10X37.5	สลัก 10X37.5 มม.	2		
92145	92145-0601	SPRING,STEP,LH	สปริงพนักเท้า-ข้างซ้าย	1		
92145A	92145-0602	SPRING,STEP,RH	สปริงพนักเท้า-ข้างขวา	1		
550	550S3020	PIN-COTTER,3.0X20	พินล็อค 3.0X20 มม.	2		

This catalog covers:

'09 KLX140B9F

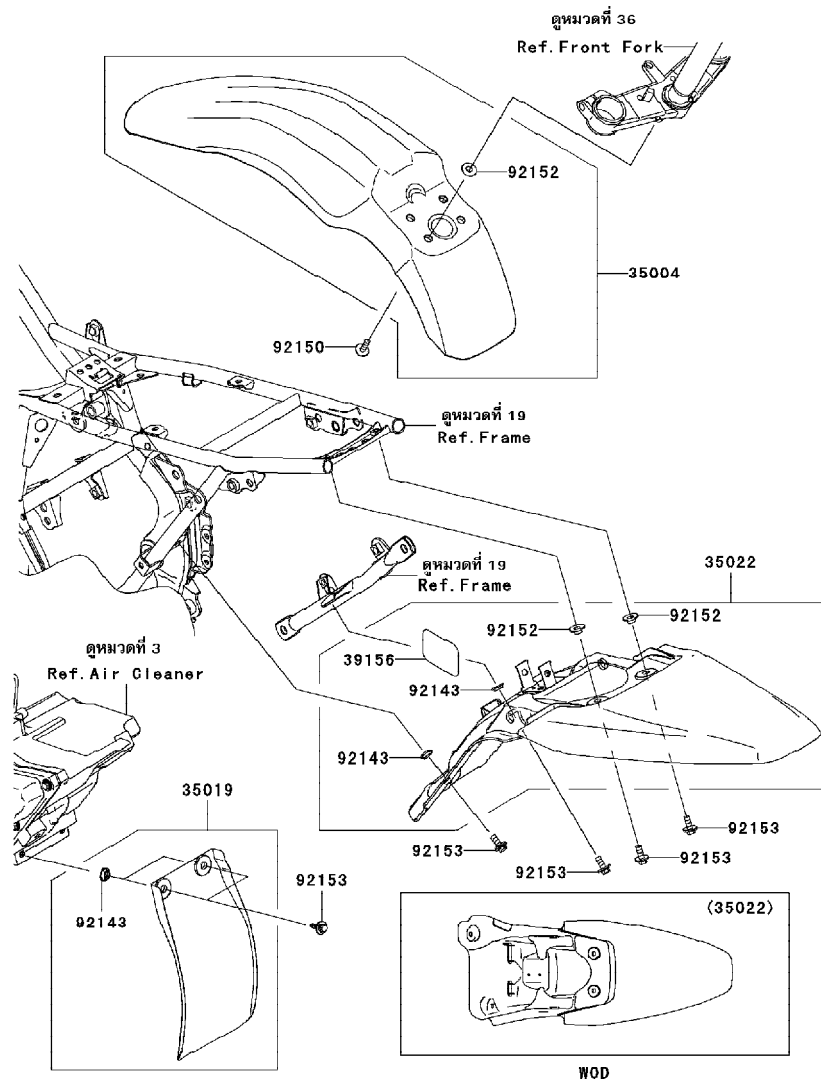
Chassis-ตัวถัง

GROUP NO.

24

This page covers:

Fenders-บังโคลน



Ref No.	Part No. หมายเลขอะไหล่	Description-English ชื่ออะไหล่-อังกฤษ	Description-Thai ชื่ออะไหล่-ไทย	Quantity-KLX140		
				'09	B9F	
35004	35004-0088-290	FENDER-FRONT,L.GREEN	บังโคลนหน้า-สีเขียว	1		
35019	35019-0058	FLAP,RR FENDER,FR	กันสาดบังโคลนหลัง	1		
35022	35022-0054-290	FENDER-COMP-REAR,L.GREEN	บังโคลนหลัง-สีเขียว	1		
39156	39156-0453	PAD	แผ่นรอง	1		
92143	92143-1196	COLLAR	บุชล๊อคขาไฟเลียวน้ำ	4		
92150	92150-1339	BOLT,FLANGED,6X20	โบลท์พร้อมแหวน 6X20 มม.	4		
92152	92152-0427	COLLAR	ปลอกกรอง	6		
92153	92153-0863	BOLT,6X16	โบลท์ 6X16 มม.	6		

This catalog covers:
 '09 KLX140B9F

Chassis-ตัวถัง

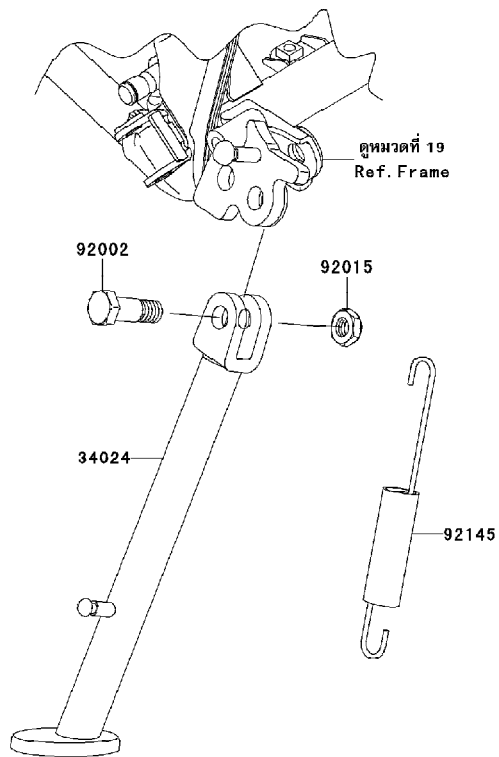
GROUP NO.
 25

This page covers:
 Stand(s)-ขาตั้ง



F2190

Ref No.	Part No.	Description-English	Description-Thai	Quantity-KLX140		
				'09	B9F	
34024	34024-0063-458	STAND-SIDE,P.SILVER	ขาตั้งข้าง-สีบรอนซ์	1		
92002	92002-1813	BOLT,SIDE STAND	boltขาตั้งข้าง	1		
92015	92015-1188	NUT,LOCK,10MM,BLACK	น็อต 10 มม.	1		
92145	92145-0584	SPRING,SIDE STAND	สปริงขาตั้งข้าง	1		



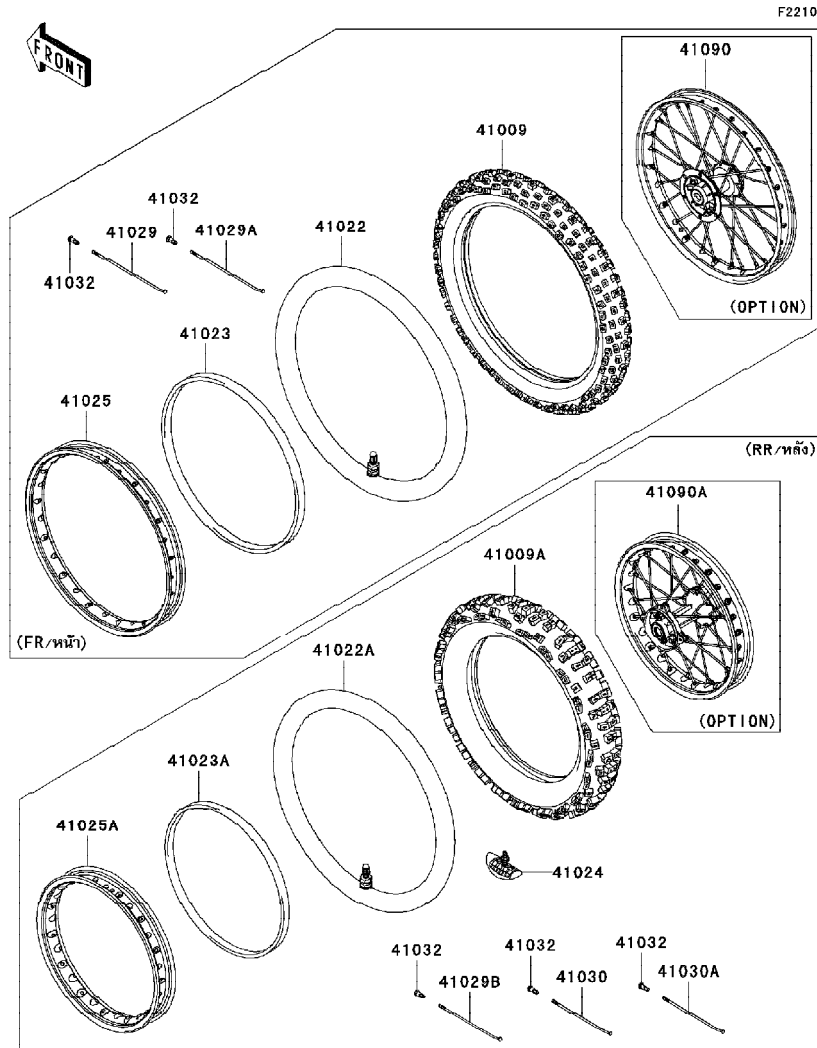
This catalog covers:
'09 KLX140B9F

Chassis-ตัวถัง

GROUP NO.

26

This page covers:
Tires-ยางล้อ



Ref No.	Part No. หมายเลขอะไหล่	Description-English ชื่ออะไหล่-อังกฤษ	Description-Thai ชื่ออะไหล่-ไทย	Quantity-KLX140		
				'09	B9F	
41009	41009-0169	TIRE,FR,70/100-19 42M,IX05H	ยางล้อหน้า 70/100-19	1		
41009A	41009-0170	TIRE,RR,90/100-16 52M,IX05H	ยางล้อหลัง 90/100-16	1		
41022	41022-0029	TUBE-TIRE,70/100-19	ยางใน 70/100-19	1		
41022A	41022-0030	TUBE-TIRE,90/100-16	ยางใน 90/100-16	1		
41023	41023-0013	BAND-RIM,70/100-19	ยางรองวงล้อ 70/100-19	1		
41023A	41023-0014	BAND-RIM,90/100-16	ยางรองวงล้อ	1		
41024	41024-011	STOPPER-RIM,1.85-M(DUNLOP)	ตัวบังคับยางใน	1		
41025	41025-0098-WA	RIM,FR,1.40X19,SILVER	วงล้อ 1.40X19-สีบรอนซ์	1		
41025A	41025-0099-WA	RIM,RR,1.85X16,SILVER	วงล้อ 1.85X16-สีบรอนซ์	1		
41029	41029-0044	SPOKE-INNER,FR,RH,211MMX165D	ซี่ลวดล้อหน้าอันใน-ด้านขวา	14		
41029A	41029-0045	SPOKE-INNER,FR,LH,207MMX165D	ซี่ลวดล้อหน้าอันใน-ด้านซ้าย	14		
41029B	41029-0046	SPOKE-INNER,RR,179MMX170D	ซี่ลวดล้อหลังอันใน	14		
41030	41030-0015	SPOKE-OUTER,RR,RH,171MMX170D	ซี่ลวดล้อหลังอันนอก-ด้านขวา	7		
41030A	41030-0016	SPOKE-OUTER,RR,LH,175MMX170D	ซี่ลวดล้อหลังอันนอก-ด้านซ้าย	7		
41032	41032-0006	NIPPLE-SPOKE	น็อตขันซี่ลวด	56		
41090	41090-0054-WA	WHEEL,FR,1.40X19,SILVER (OPTION)	ล้อหน้า-สีบรอนซ์	1		
41090A	41090-0056-WA	WHEEL,RR,1.85X16,SILVER (OPTION)	ล้อหลัง-สีบรอนซ์	1		

This catalog covers:
'09 KLX140B9F

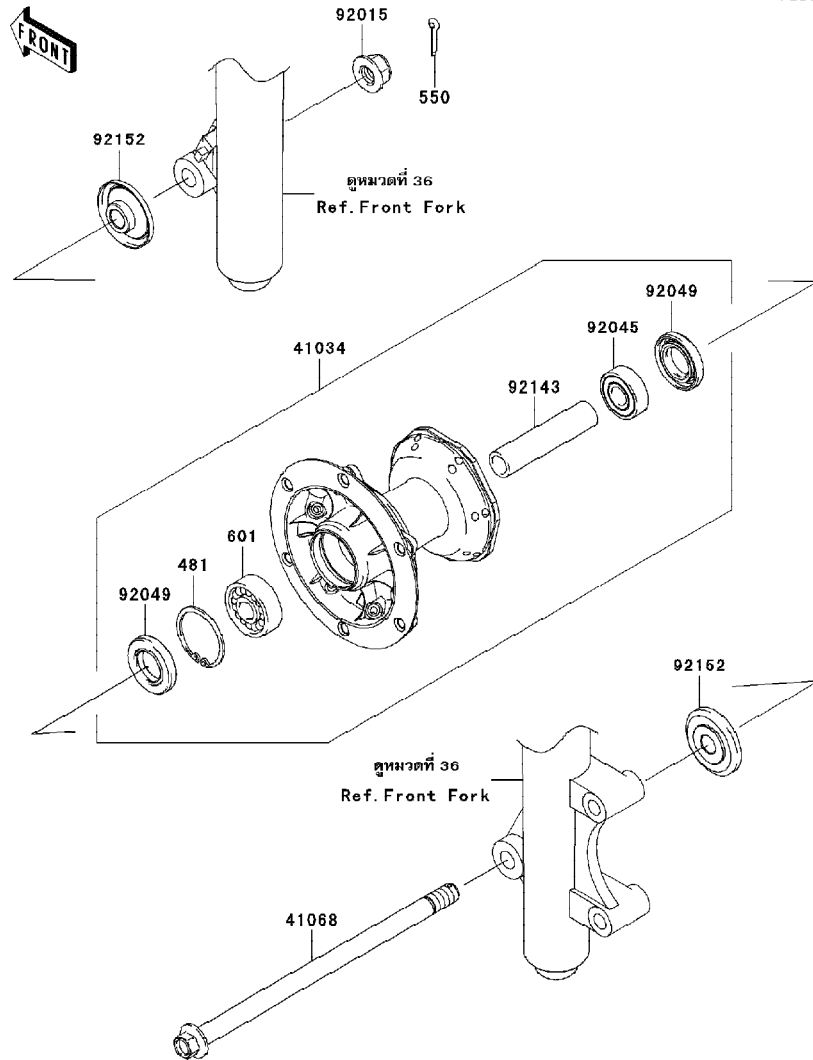
Chassis-ตัวถัง

GROUP NO.

27

This page covers:
Front Hub-ดุมล้อหน้า

F2230



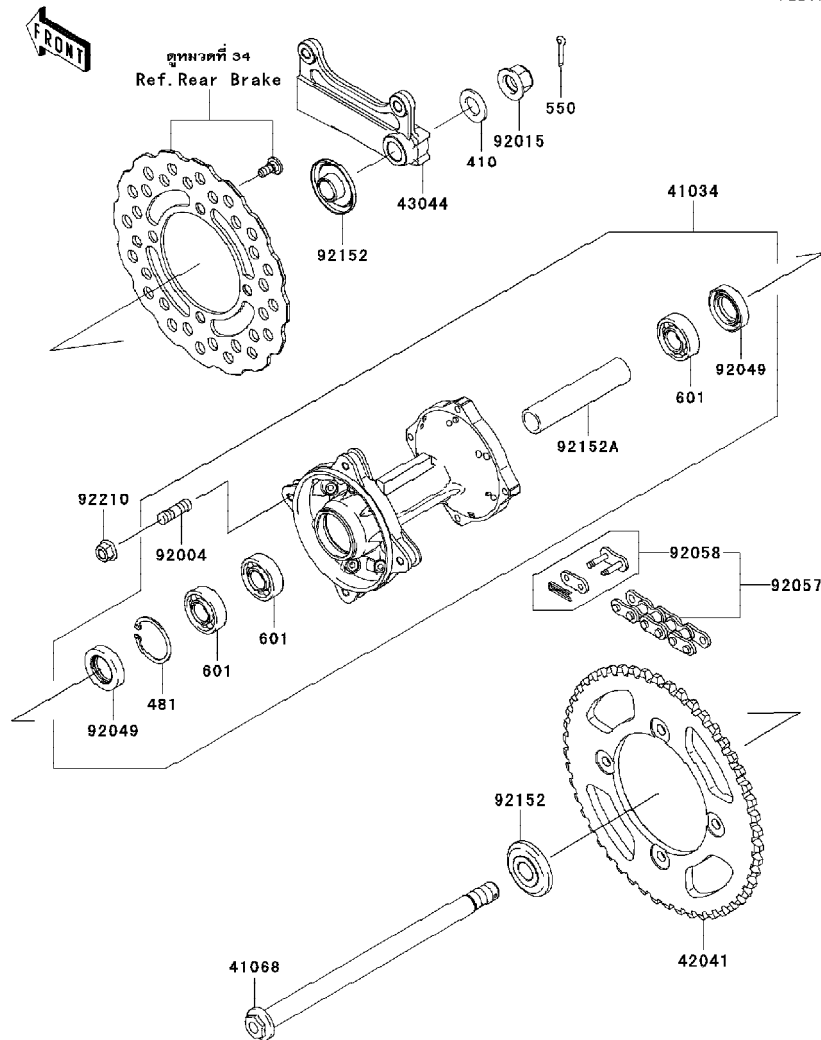
Ref No.	Part No. หมายเลขอะไหล่	Description-English ชื่ออะไหล่-อังกฤษ	Description-Thai ชื่ออะไหล่-ไทย	Quantity-KLX140		
				'09	B9F	
41034	41034-0055	DRUM-ASSY,FRONT BRAKE	ชุดดุมล้อหน้า	1		
41068	41068-1333	AXLE,FR	เพลาล้อหน้า	1		
92015	92015-1433	NUT,LOCK,FLANGED,12MM	น็อต 12 มม.	1		
92045	92045-1062	BEARING-BALL,TMB201LLUC3/2A	ดัลล์ลูกปืน	1		
92049	92049-0113	SEAL-OIL	ซีล	2		
92143	92143-1935	COLLAR,FR BRAKE DRUM,L=76	ปลอกเพลา L=76	1		
92152	92152-0653	COLLAR,FR AXLE,L=12	ปลอกเพลาล้อหลัง L=12	2		
481	481J3700	CIRCLIP-TYPE-C,37MM	คลิปล็อค C-37 มม.	1		
550	550D2520	PIN-COTTER,2.5X20	พินล็อค 2.5X20 มม	1		
601	601B6301UU	BEARING-BALL,#6201UUC3	ดัลล์ลูกปืน	1		

This catalog covers:
'09 KLX140B9F

Chassis-ตัวถัง

GROUP NO.
28

This page covers:
Rear Hub-ดุมล้อหลัง



Ref No.	Part No. หมายเลขอะไหล่	Description-English ชื่ออะไหล่-อังกฤษ	Description-Thai ชื่ออะไหล่-ไทย	Quantity-KLX140		
				'09	B9F	
41034	41034-0056	DRUM-ASSY,REAR BRAKE	ชุดดุมล้อหลัง	1		
41068	41068-1401	AXLE,RR	เพลาล้อหลัง	1		
42041	42041-0056	SPROCKET-HUB,51T	สเดอรัหลัง 51 ฟัน	1		
43044	43044-1122	HOLDER-COMP-CALIPER	ขายึดก้ามดิสเบรค	1		
92004	92004-1183	STUD,8X16	โบลท์สตั๊ด 8X16 มม.	4		
92015	92015-1401	NUT,FLANGED,14MM	น็อต 14 มม.	1		
92049	92049-0114	SEAL-OIL	ซีล	2		
92057	92057-0153	CHAIN,DRIVE,DID428HX126L	โซ่ขับ 428HX126	1		
92058	92058-0016	JOINT-CHAIN,DRIVE	ข้อต่อโซ่	1		
92152	92152-0651	COLLAR,RR AXLE,L=12.5	ปลอกเพลาล้อหลัง L=12.5	2		
92152A	92152-1090	COLLAR,RR BRAKE DRUM,L=95	ปลอกเพลาล L=95	1		
92210	92210-0159	NUT,FLANGED,LOCK,8MM	น็อต 8 มม.	4		
410	410AA1400	WASHER-PLAIN-SMALL,14MM	แหวนรอง 14 มม.	1		
481	481J3500	CIRCLIP-TYPE-C,35MM	คลิปล็อค C-35 มม.	1		
550	550D2520	PIN-COTTER,2.5X20	พินล๊อค 2.5X20 มม	1		
601	601B6202UU	BEARING-BALL	ตลับลูกปืน	3		

This catalog covers:
 '09 KLX140B9F

Chassis-ตัวถัง

GROUP NO.

29

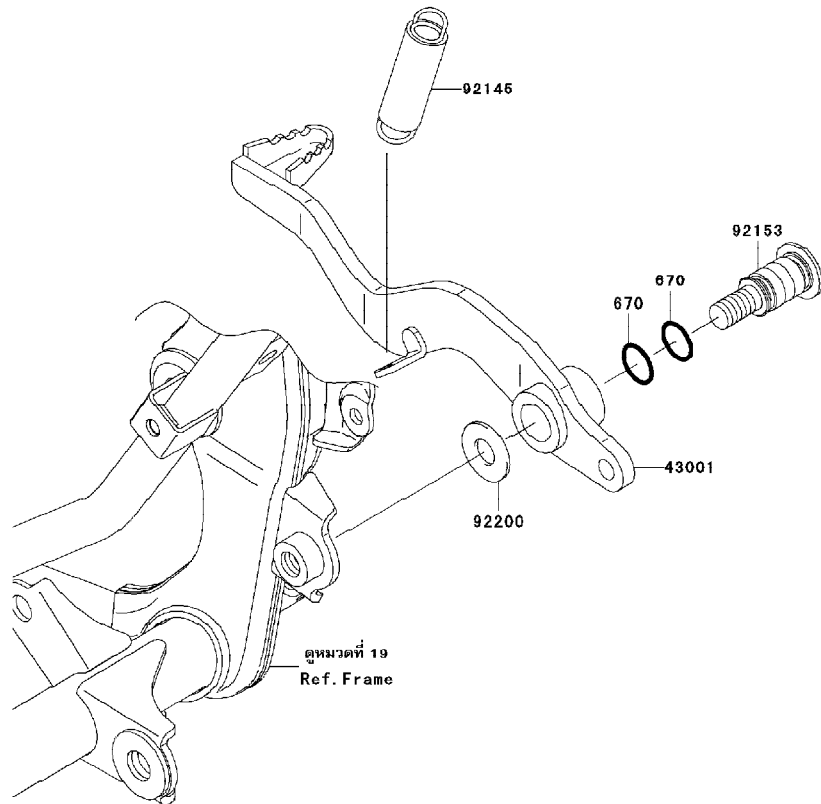
This page covers:

Brake Pedal-คันเหยียบเบรค



F2280

Ref No.	Part No.	Description-English	Description-Thai	Quantity-KLX140		
				'09	B9F	
43001	43001-0086	LEVER-BRAKE,PEDAL	คันเหยียบเบรค	1		
92145	92145-0591	SPRING,BRAKE PEDAL RETURN	สปริงคันเหยียบเบรค	1		
92153	92153-0974	BOLT,BRAKE PEDAL,10MM	โบลท์คันเหยียบเบรค 10 มม.	1		
92200	92200-0154	WASHER,10.5X24X1.5	แหวนรอง 10.5X24X1.5 มม.	1		
670	670B2012	ORING,12MM	โอริง 12 มม.	2		

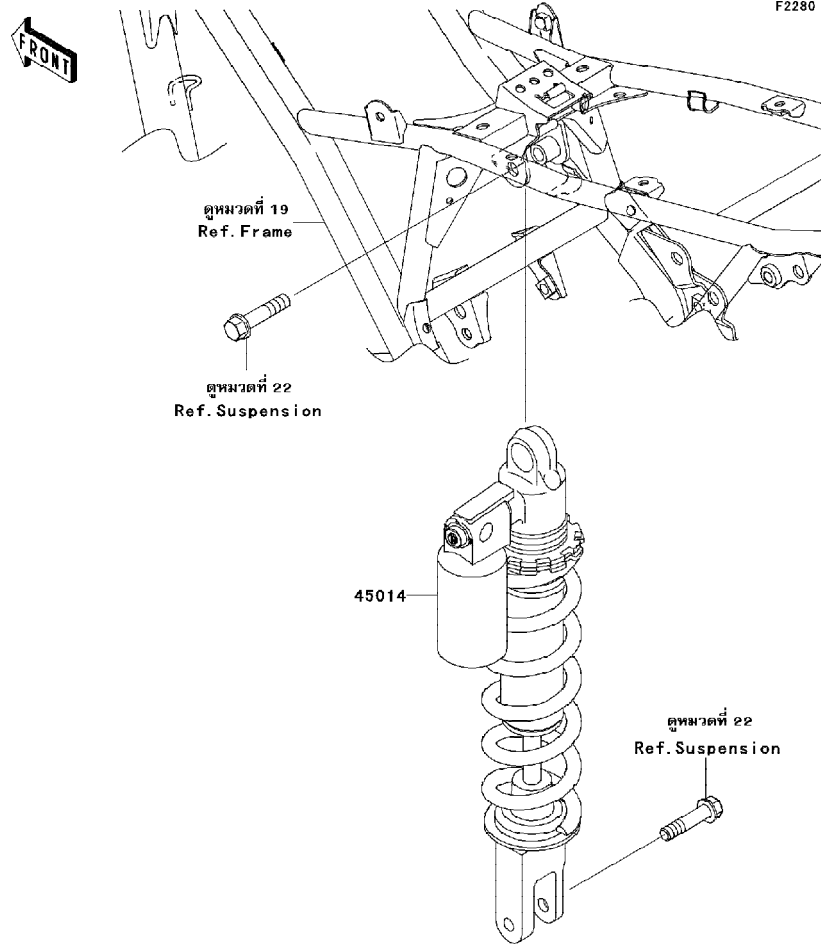


This catalog covers:
 '09 KLX140B9F

Chassis-ตัวถัง

GROUP NO.
 30

This page covers:
 Shock Absorber(s)-โช้คอัพหลัง



F2280

Ref No.	Part No. หมายเลขอะไหล่	Description-English ชื่ออะไหล่-อังกฤษ	Description-Thai ชื่ออะไหล่-ไทย	Quantity-KLX140		
				'09	B9F	
45014	45014-0186-458	SHOCKABSORBER,P.SILVER	โช้คอัพหลัง-สีบรอนซ์	1		

This catalog covers:
'09 KLX140B9F

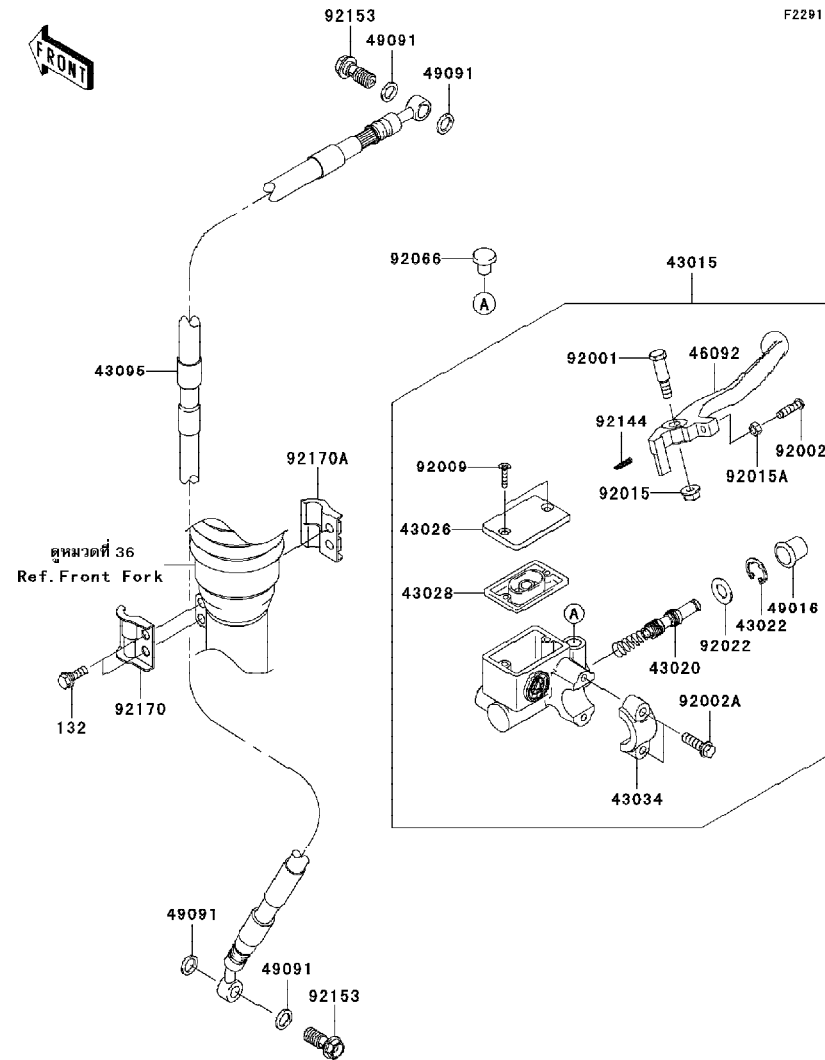
Chassis-ตัวถัง

GROUP NO.

31

This page covers:

Front Master Cylinder-แม่ปั้มเบรคหน้า



F2291

Ref No.	Part No.	Description-English	Description-Thai	Quantity-KLX140		
				'09	B9F	
43015	43015-0106	CYLINDER-ASSY-MASTER,FR	แม่ปั้มคิสเบรคหน้า	1		
43020	43020-1065	PISTON-COMP-BRAKE	ลูกสูบแม่ปั้มเบรค	1		
43022	43022-1010	STOPPER-BRAKE,PISTON	คิลิปล็อกลูกสูบปั้ม	1		
43026	43026-1074	CAP-BRAKE	ฝาปิดกระปุกน้ำมัน	1		
43028	43028-1061	DIAPHRAGM	แผ่นไดอะแฟรม	1		
43034	43034-1016	HOLDER-BRAKE,MASTER CYLINDER	ปะกับล็อกแม่ปั้ม	1		
43095	43095-0335	HOSE-BRAKE,FR	ท่อน้ำมันเบรคหน้า	1		
46092	46092-1175	LEVER-GRIP,FRONT BRAKE	ก้านเบรคมือ	1		
49016	49016-1044	COVER-SEAL,MASTER CYLINDER	ยางกันฝุ่นแม่ปั้ม	1		
49091	49091-0001	WASHER-SEAL,10.1X14.5X1.5	แหวน 10.1X14.5X1.5 มม.	4		
92001	92001-1728	BOLT,FRONT BRAKE LEVER	โบลที่ยึดก้านเบรค	1		
92002	92002-1893	BOLT,ADJUST	โบลท์	1		
92002A	92002-1894	BOLT	โบลท์	2		
92009	92009-1458	SCREW,4MM	สกรู 4 มม.	2		
92015	92015-1233	NUT,FLANGED,6MM,BLACK	น็อต 6 มม.	1		
92015A	92015-1642	NUT,ADJUST	น็อต	1		
92022	92022-1814	WASHER	แหวนรอง	1		
92066	92066-1348	PLUG	จุกยาง	1		
92144	92144-1103	SPRING,RETURN	สปริง	1		
92153	92153-0627	BOLT,OIL,L=23	โบลท์ท่อน้ำมัน	2		
92170	92170-1231	CLAMP,BRAKE HOSE,OUTSIDE	ตะขอคล้องท่อน้ำมันเบรค	1		
92170A	92170-1232	CLAMP,BRAKE HOSE,INSIDE	ตะขอคล้องท่อน้ำมันเบรค	1		
132	132BA0616	BOLT-FLANGED-SMALL,6X16	โบลท์ 6X16 มม.	2		

This catalog covers:
'09 KLX140B9F

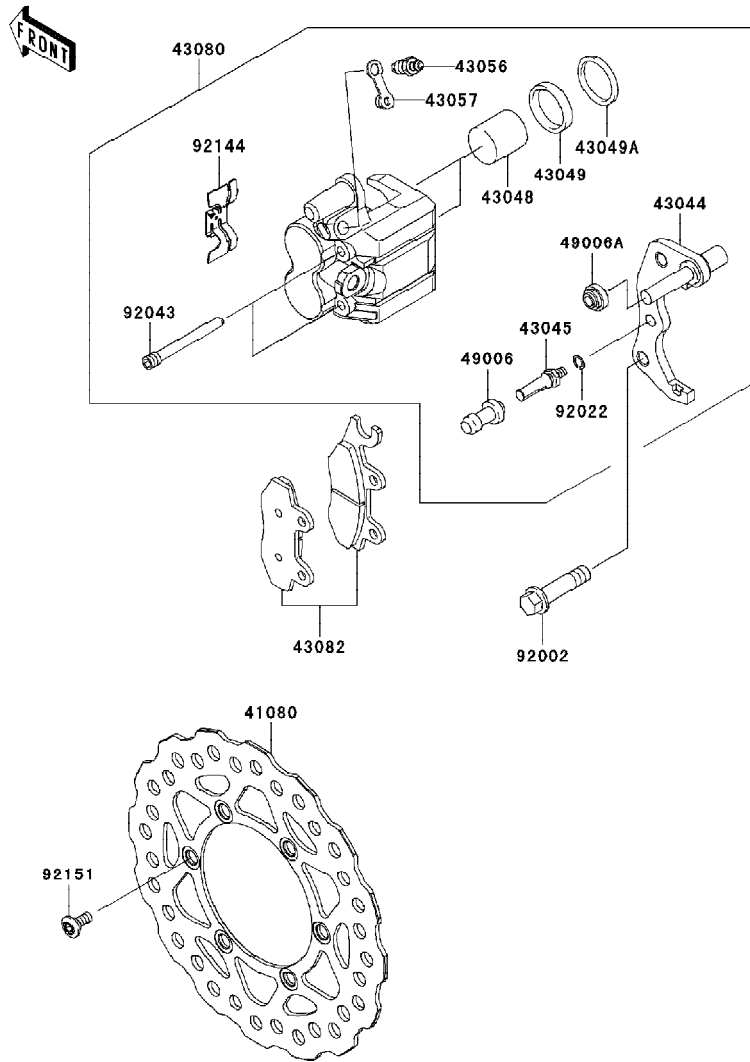
Chassis-ตัวถัง

GROUP NO.

32

This page covers:
Front Brake-เบรคหน้า

F2292



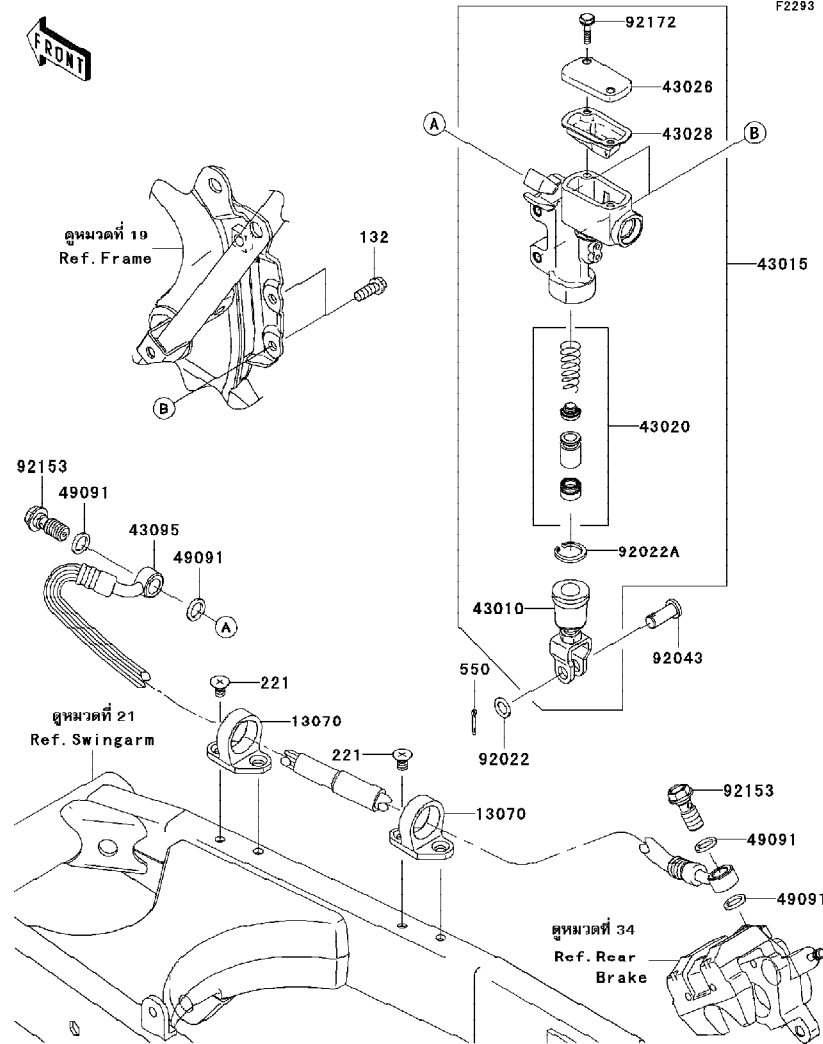
Ref No.	Part No. หมายเลขอะไหล่	Description-English ชื่ออะไหล่-อังกฤษ	Description-Thai ชื่ออะไหล่-ไทย	Quantity-KLX140		
				'09	B9F	
41080	41080-0118	DISC,FR	จานดิสเบรคหน้า	1		
43044	43044-0006	HOLDER-COMP-CALIPER,FR,LH	ขวยึดก้ามดิสเบรคหน้า-ข้างซ้าย	1		
43045	43045-1010	SHAFT-CALIPER	แกนก้ามเบรค	1		
43048	43048-0010	PISTON-CALIPER	ลูกสูบก้ามดิสเบรคหลัง	2		
43049	43049-1060	PACKING,PISTON SEAL	ซีลลูกสูบเบรค	2		
43049A	43049-1061	PACKING,PISTON SEAL	ซีลกันฝุ่น	2		
43056	43056-0004	BREATHER-BRAKE	สกูไล์อากาศ	1		
43057	43057-1001	CAP-BREATHER	ยางปิดสกูไล์อากาศ	1		
43080	43080-0052	CALIPER-SUB-ASSY,FR	ก้ามดิสเบรคหน้า	1		
43082	43082-0075	PAD-ASSY-BRAKE	ผ้าดิสเบรค	1		
49006	49006-1088	BOOT,CALIPER	ยางกันฝุ่นสลักก้ามเบรค	1		
49006A	49006-1242	BOOT,CALIPER	ยางกันฝุ่นสลักก้ามเบรค	1		
92002	92002-1468	BOLT,FLANGED,10X41	โบลท์ 10X41 มม.	2		
92022	92022-1373	WASHER,WAVE	แหวนรอง	1		
92043	92043-1416	PIN,HANGER	สลัก	2		
92144	92144-1847	SPRING,PAD	สปริงล๊อคผ้าเบรค	1		
92151	92151-1799	BOLT,DISC PLATE,6MM	โบลท์ยึดจานดิสเบรค 6 มม.	6		

This catalog covers:
'09 KLX140B9F

Chassis-ตัวถัง

GROUP NO.
33

This page covers:
Rear Master Cylinder-แม่ปั้มเบรคหลัง



Ref No.	Part No.	Description-English	Description-Thai	Quantity-KLX140		
				'09	B9F	
13070	13070-1144	GUIDE,HOSE	ตัวค้ำท่อน้ำมันเบรค	2		
43010	43010-0006	ROD-ASSY-BRAKE	ขาต่อแม่ปั้มเบรค	1		
43015	43015-0099	CYLINDER-ASSY-MASTER,RR	ชุดแม่ปั้มดิสเบรคหลัง	1		
43020	43020-1094	PISTON-COMP-BRAKE	ลูกสูบก้ามดิสเบรค	1		
43026	43026-0008	CAP-BRAKE	ฝาปิดกระปุกแม่ปั้มเบรค	1		
43028	43028-1092	DIAPHRAGM	แผ่นไดอะแฟรม	1		
43095	43095-0336	HOSE-BRAKE,RR	ท่อน้ำมันเบรคหลัง	1		
49091	49091-0001	WASHER-SEAL,10.1X14.5X1.5	แหวน 10.1X14.5X1.5 มม.	4		
92022	92022-1028	WASHER,8.5X13X1	แหวนรอง 8.5X13X1 มม.	1		
92022A	92022-1601	WASHER,CIRCRIP	แหวนล๊อค	1		
92043	92043-0004	PIN	สลัก	1		
92153	92153-0627	BOLT,OIL,L=23	โบลท์ท่อน้ำมัน	2		
92172	92172-0286	SCREW	สกรู	2		
132	132BA0616	BOLT-FLANGED-SMALL,6X16	โบลท์ 6X16 มม.	2		
221	221AA0610	SCREW-CSK-CROS,6X10	สกรู 6X10 มม.	4		
550	550AA2015	PIN-COTTER,2.0X15	ปิ่นล๊อค 2.0X15 มม.	1		

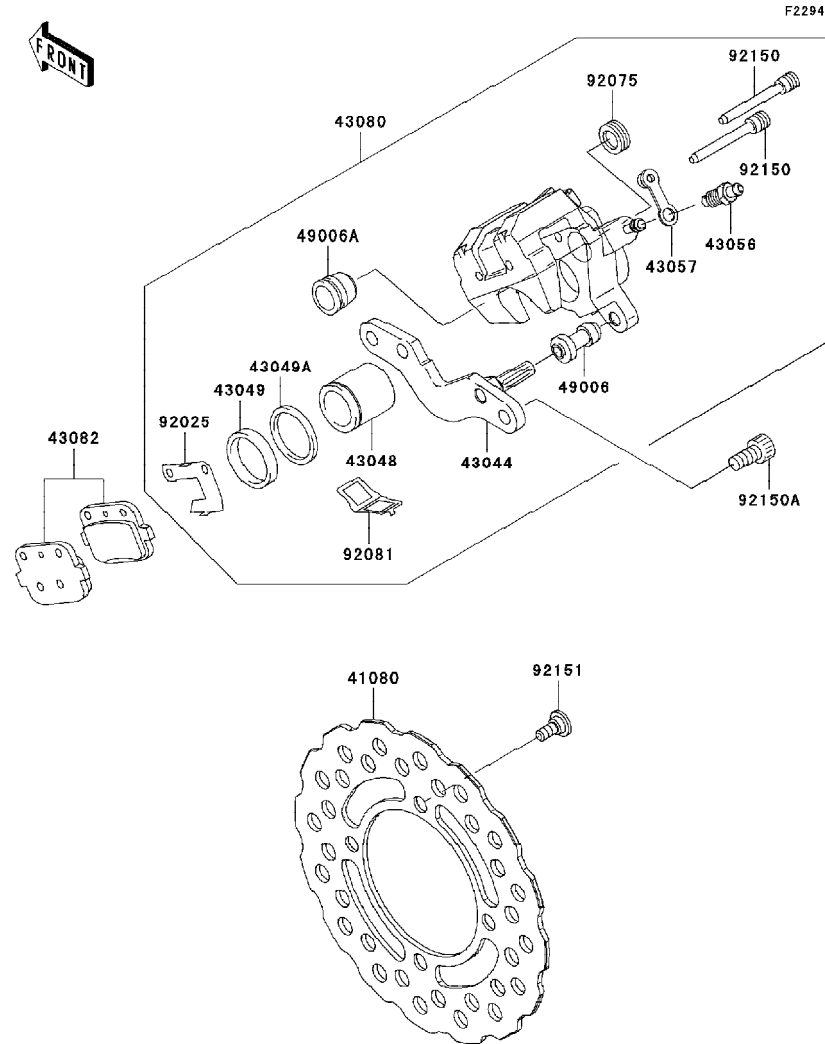
This catalog covers:
'09 KLX140B9F

Chassis-ตัวถัง

GROUP NO.

34

This page covers:
Rear Brake-เบรคหลัง



Ref No.	Part No.	Description-English	Description-Thai	Quantity-KLX140		
				'09	B9F	
41080	41080-0170	DISC,RR	จานดิสเบรคหลัง	1		
43044	43044-1076	HOLDER-COMP-CALIPER,RR	ขาสลักก้ามเบรค	1		
43048	43048-0015	PISTON-CALIPER	ลูกสูบก้ามดิสเบรค	1		
43049	43049-1060	PACKING,PISTON SEAL	ซีลลูกสูบเบรค	1		
43049A	43049-1061	PACKING,PISTON SEAL	ซีลกันฝุ่น	1		
43056	43056-0004	BREATHER-BRAKE	สกู๊ปไล่อากาศ	1		
43057	43057-1001	CAP-BREATHER	ยางปิดสกู๊ปไล่อากาศ	1		
43080	43080-0075	CALIPER-SUB-ASSY,RR	ก้ามดิสเบรคหลัง (ชุด)	1		
43082	43082-1205	PAD-ASSY-BRAKE	ผ้าดิสเบรค	1		
49006	49006-1088	BOOT,CALIPER	ยางกันฝุ่นสลักก้ามเบรค	1		
49006A	49006-1089	BOOT,CALIPER	ยางกันฝุ่นสลักก้ามเบรค	1		
92025	92025-1817	SHIM,PAD	แผ่นรองผ้าดิสเบรค	1		
92075	92075-1414	DAMPER	ลูกยาง	1		
92081	92081-1502	SPRING,PAD	สปริงล๊อคผ้าเบรค	1		
92150	92150-1144	BOLT	โบลท์	2		
92150A	92150-1840	BOLT,SOCKET,8X16	โบลท์ 8X16 มม.	2		
92151	92151-1799	BOLT,DISC PLATE,6MM	โบลท์ยึดจานดิสเบรค 6 มม.	4		

This catalog covers:
'09 KLX140B9F

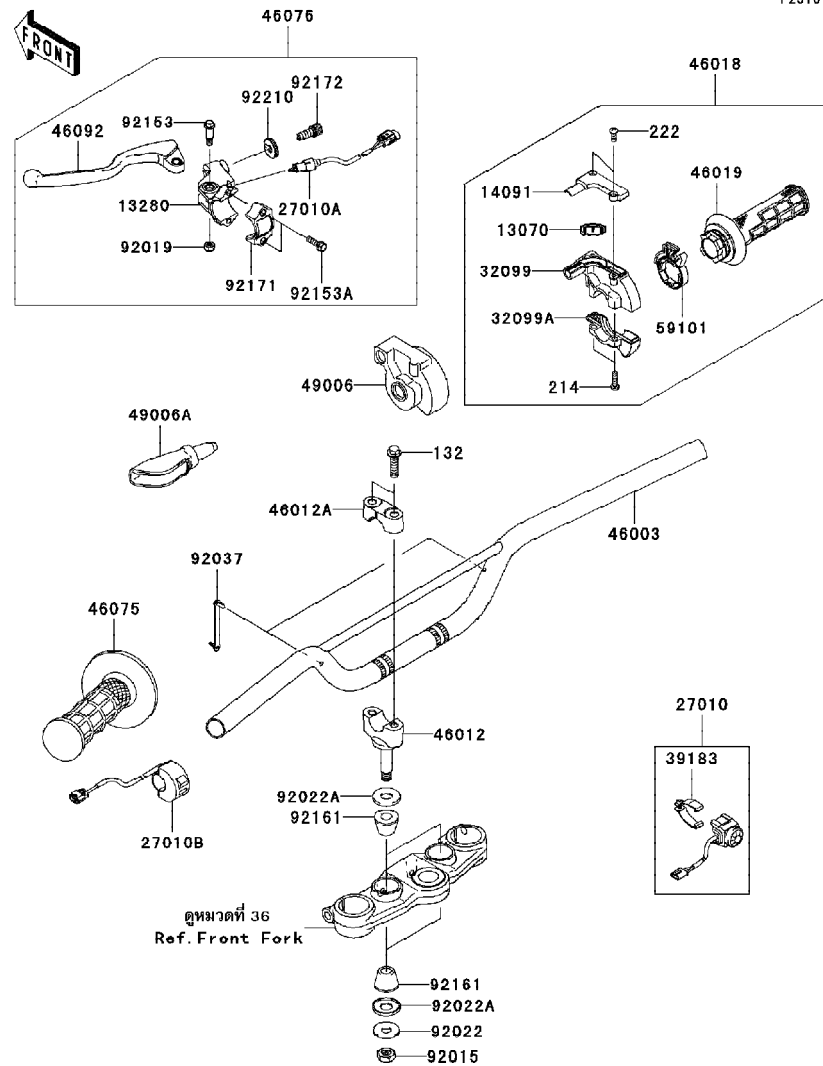
Chassis-ตัวถัง

GROUP NO.

35

This page covers:

Handlebar(1/2)-แฮนด์เดิ้ลบาร์(1/2)



F2310

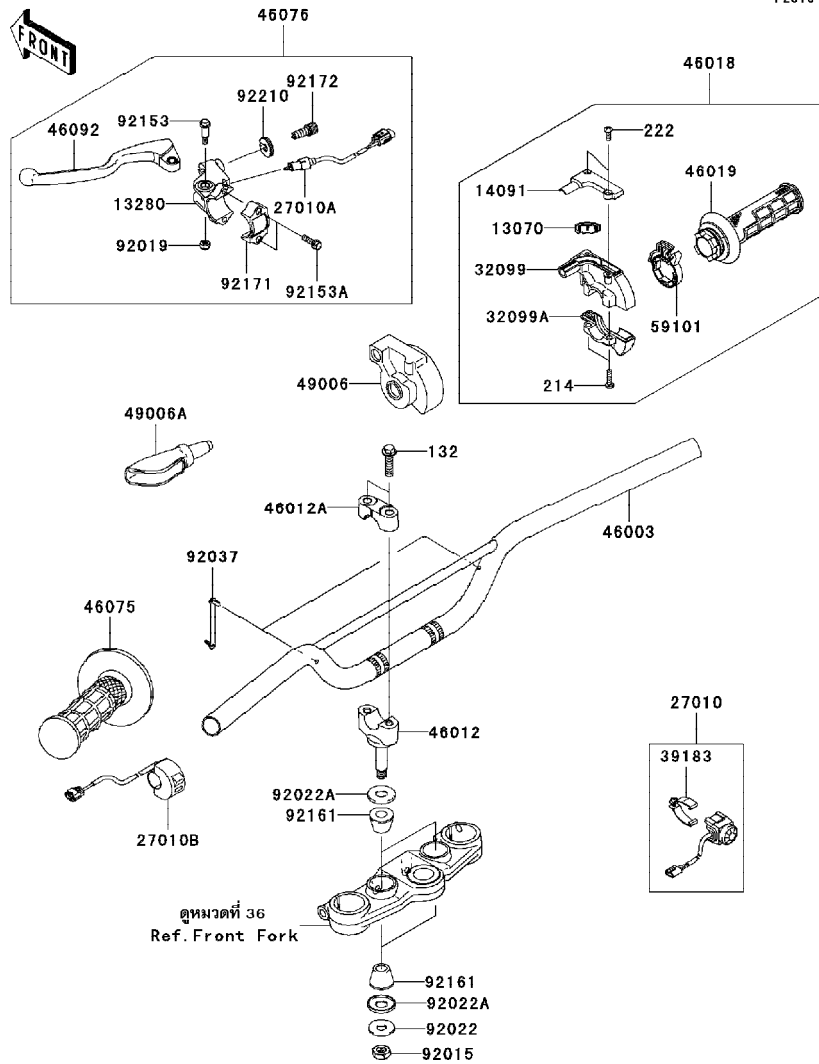
Ref No.	Part No. หมายเลขอะไหล่	Description-English ชื่ออะไหล่-อังกฤษ	Description-Thai ชื่ออะไหล่-ไทย	Quantity-KLX140		
				'09	B9F	
13070	13070-0083	GUIDE,THROTTLE	ปลอกเกี้ยวสายเร่ง	1		
13280	13280-0256	HOLDER,CLUTCH LEVER	ขวยึดคัลช์	1		
14091	14091-0873	COVER,THROTTLE CASE	ฝาครอบสายเร่ง	1		
27010	27010-0069	SWITCH,ENGINE START	สวิทช์สตาร์ทเครื่องยนต์	1		
27010A	27010-0071	SWITCH,CLUTCH	สวิทช์คัลช์	1		
27010B	27010-0079	SWITCH,ENGINE STOP	สวิทช์ดับเครื่องยนต์	1		
32099	32099-0037	CASE,THROTTLE,UJP	ปะกับเร่ง-อันบน	1		
32099A	32099-0038	CASE,THROTTLE,LWR	ปะกับเร่ง-อันล่าง	1		
39183	39183-1059	BAND-ASSY,ENGINE STOP SWITCH	ตัวยึดสวิทช์ดับเครื่องยนต์	1		
46003	46003-0154-458	HANDLE,P.SILVER	แฮนด์-สีบรอนซ์	1		
46012	46012-0013-458	HOLDER-HANDLE,LWR,P.SILVER	ขวยึดแฮนด์ตัวล่าง-สีบรอนซ์	2		
46012A	46012-0023-458	HOLDER-HANDLE,UJP,P.SILVER	ขวยึดแฮนด์ตัวบน-สีบรอนซ์	2		
46018	46018-0073	GRIP-ASSY-THROTTLE	ชุดปลอกเร่ง	1		
46019	46019-0023	GRIP-ASSY,THROTTLE	ปลอกมือเร่ง	1		
46075	46075-0072	GRIP,LH	ปลอกมือ-ข้างซ้าย	1		
46076	46076-0049	LEVER-ASSY-GRIP,CLUTCH	ชุดก้านบีบคัลช์	1		
46092	46092-0026	LEVER-GRIP,CLUTCH	ก้านบีบคัลช์	1		
49006	49006-0075	BOOT,THROTTLE CASE	ยางครอบรางสายเร่ง	1		
49006A	49006-0080	BOOT,LEVER HOLDER	ยางหุ้มขาจับก้านบีบคัลช์	1		
59101	59101-0005	REEL,THROTTLE	รางสายเร่ง	1		
92015	92015-1962	NUT,LOCK,10MM	น็อต 10 มม.	2		
92019	92019-008	NUT,LOCK,6MM	น็อตตัวเมีย 6 มม.	1		
92022	92022-1088	WASHER,10.2X28X2	แหวนรอง	2		
92022A	92022-1737	WASHER	แหวนรอง	4		
92037	92037-1163	CLAMP,SPEED,L=58	เข็มขัดรัดสายไฟ	2		
92153	92153-1897	BOLT,6MM	โบลท์ 6 มม.	1		
92153A	92153-1898	BOLT,5X20	โบลท์ 5X20 มม.	2		
92161	92161-0632	DAMPER,HANDLE HOLDER	ลูกยางยึดแฮนด์	4		
92171	92171-1671	CLAMP,LEVER HOLDER	เข็มขัดรัด	1		
92172	92172-0330	SCREW,CABLE ADJUST,8MM	สกรู 8 มม.	1		

This catalog covers:
'09 KLX140B9F

Chassis-ตัวถัง

GROUP NO.
35

This page covers:
Handlebar(2/2)-แฮนด์เดิ้ลบาร์(2/2)



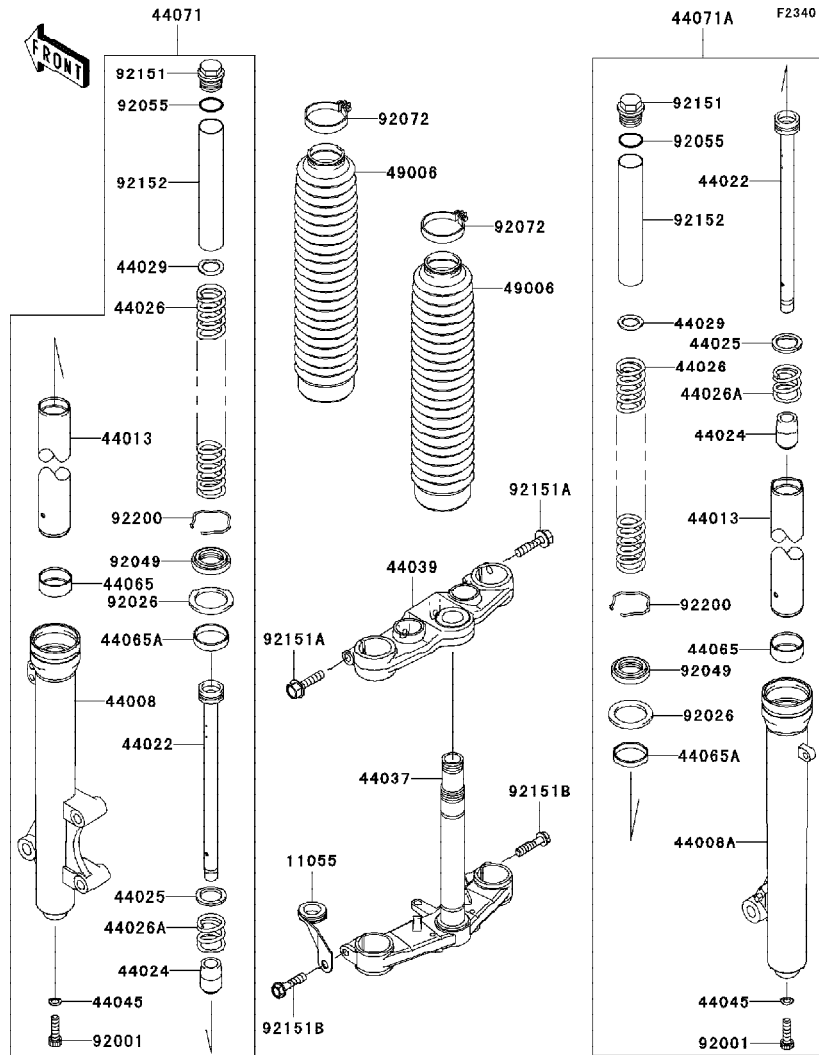
Ref No.	Part No.	Description-English	Description-Thai	Quantity-KLX140		
				'09	B9F	
92210	92210-0411	NUT,CABLE ADJUST	น็อตคัลค	1		
132	132BC0830	BOLT-FLANGED-SMALL,8X30	โบลท์ 8X30 มม.	4		
214	214AB0518	SCREW-PAN+,-,5X18	สกรู 5X18 มม.	2		
222	222AB0412	SCREW-CSK-RD-CROS,4X12	สกรู 4X12 มม.	2		

This catalog covers:
'09 KLX140B9F

Chassis-ตัวถัง

GROUP NO.
36

This page covers:
Front Fork-โช้คอัพหน้า



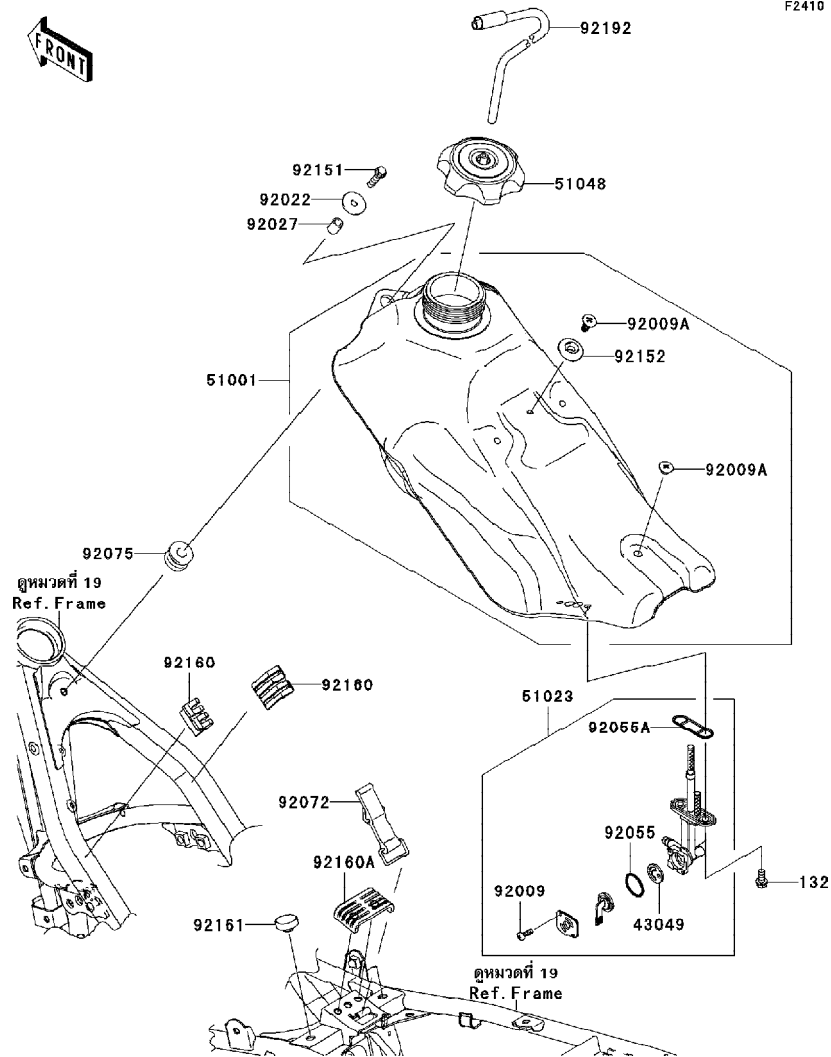
Ref No.	Part No.	Description-English	Description-Thai	Quantity-KLX140		
				'09	B9F	
11055	11055-0460	BRACKET,CABLE GUIDE	ขาจับสาย			1
44008	44008-0038-458	PIPE-FORK OUTER,LH,P.SILVER	กระบอกล้อโช้คอัพหน้าข้างซ้าย-สีบรอนซ์			1
44008A	44008-0039-458	PIPE-FORK OUTER,RH,P.SILVER	กระบอกล้อโช้คอัพหน้าข้างขวา-สีบรอนซ์			1
44013	44013-0112	PIPE-FORK INNER	แกนโช้คอัพหน้า			2
44022	44022-0020	CYLINDER-FORK	ชุดได้กระบอกล้อโช้ค			2
44024	44024-1067	CAP-OIL-LOCK	น็อตปิดแกนโช้ค			2
44025	44025-1065	RING-FORK PISTON	แหวนรองไล่โช้คอัพหน้า			2
44026	44026-0116	SPRING-FRONT FORK	สปริงโช้คอัพหน้า			2
44026A	44026-1417	SPRING-FRONT FORK	สปริงไล่โช้คอัพหน้า			2
44029	44029-1136	SEAT-FORK SPRING	แหวนรองสปริงโช้ค			2
44037	44037-0072-458	HOLDER-FORK UNDER,P.SILVER	แผงคอกล่าง-สีบรอนซ์			1
44039	44039-0066	HOLDER-FORK UPPER	แผงคอบน			1
44045	44045-051	GASKET,FORK CYLINDER BOLT	แหวนปะเก็น			2
44065	44065-1123	BUSHING-FRONT FORK,INNER PIPE	ปลอกทรงแกนโช้ค			2
44065A	44065-1133	BUSHING-FRONT FORK	บุชโช้คอัพหน้า			2
44071	44071-0466-458	DAMPER-ASSY,FORK,LH,P.SILVER	ชุดโช้คอัพหน้าข้างซ้าย-สีบรอนซ์			1
44071A	44071-0467-458	DAMPER-ASSY,FORK,RH,P.SILVER	ชุดโช้คอัพหน้าข้างขวา-สีบรอนซ์			1
49006	49006-0057-BD	BOOT,FORK,BLACK	ยางกันฝุ่นโช้คอัพหน้า			2
92001	92001-1464	BOLT,FORK CYLINDER	โบลต์ได้กระบอกล้อโช้ค			2
92026	92026-1365	SPACER	แหวนรองซีลโช้ค			2
92049	92049-1524	SEAL-OIL,FORK OUTER TUBE	ซีลโช้คอัพหน้า			2
92055	92055-1367	RING-O,FORK TOP	โอริงแกนโช้ค			2
92072	92072-0107	BAND,BOOT	เข็มขัดรัด			2
92151	92151-1262	BOLT,FORK TOP	โบลต์			2
92151A	92151-1635	BOLT,FLANGED,8X35	โบลต์ 8X35 มม.			2
92151B	92151-1636	BOLT,FLANGED,10X35	โบลต์ 10X35 มม.			2
92152	92152-0643	COLLAR,FORK,L=150	บุชโช้ค			2
92200	92200-1496	WASHER	คลิปล็อคซีลโช้ค			2

This catalog covers:
'09 KLX140B9F

Chassis-ตัวถัง

GROUP NO.
37

This page covers:
Fuel Tank-ถังน้ำมัน



F2410

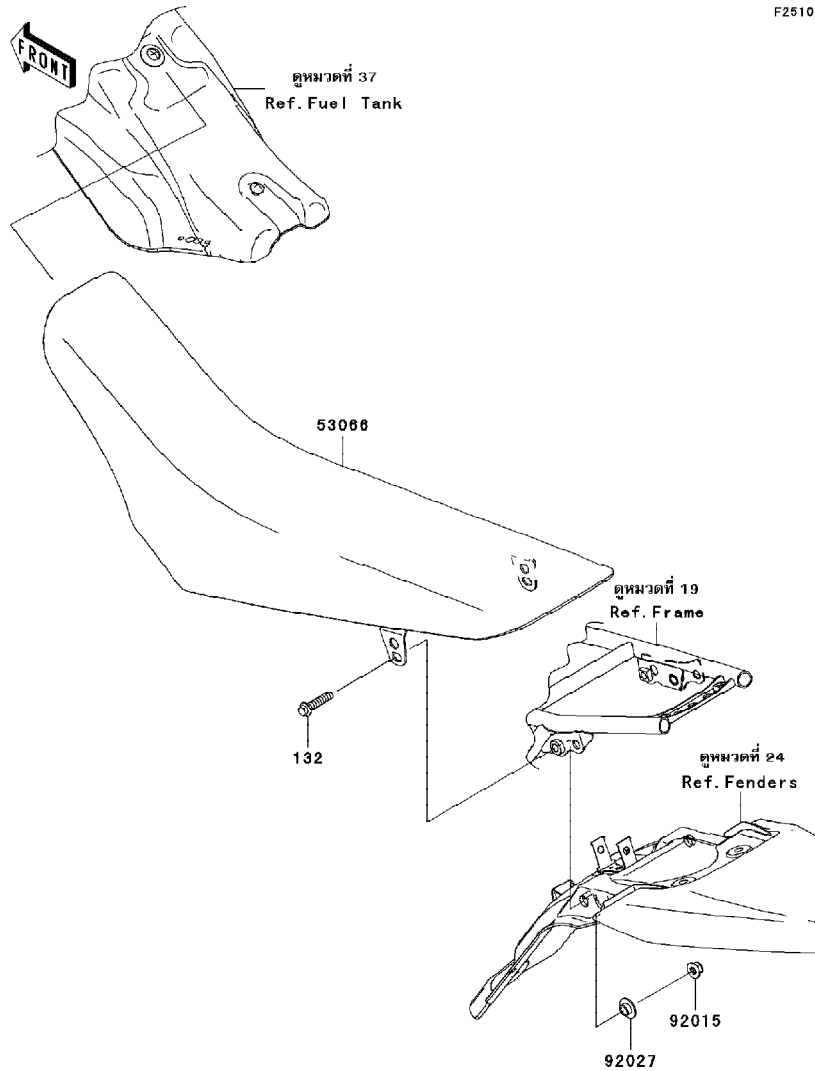
Ref No.	Part No.	Description-English	Description-Thai	Quantity-KLX140		
				'09	B9F	
43049	43049-1102	PACKING, VALVE	วาล์วก้อน้ำมัน	1		
51001	51001-0192	TANK-COMP-FUEL	ถังน้ำมัน	1		
51023	51023-0030	TAP-ASSY,FUEL	ก๊อคน้ำมัน	1		
51048	51048-0009	CAP-ASSY-TANK,FUEL	ฝาดังน้ำมัน	1		
92009	92009-1123	SCREW,3X5	สกรู 3X5 มม.	2		
92009A	92009-1971	SCREW,6MM	สกรู 6 มม.	2		
92022	92022-1690	WASHER,6.5X24X2	แหวนรอง	1		
92027	92027-1966	COLLAR,6.8X10X14	ปลอก 6.8X10X14 มม.	1		
92055	92055-1111	RING-O,FUEL TAP LEVER	โอริงคันเปิดก๊อก	1		
92055A	92055-1112	RING-O,FUEL TAP PACKING	โอริงก๊อคน้ำมัน	1		
92072	92072-0109	BAND,FUEL TANK	ยางรัดถังน้ำมัน	1		
92075	92075-1787	DAMPER	ลูกยาง	1		
92151	92151-1930	BOLT,FLANGED-SMALL,6X25	โบลท์ 6x25 มม.	1		
92152	92152-0569	COLLAR	ปลอก	1		
92160	92160-1328	DAMPER,FUEL TANK	ลูกยางรองถังน้ำมัน	2		
92160A	92160-1397	DAMPER,FUEL TANK,RR	ลูกยางรองถังน้ำมัน	1		
92161	92161-0336	DAMPER	ยางรอง	2		
92192	92192-0161	TUBE	ท่อยาง	1		
132	132BA0612	BOLT-FLANGED-SMALL,6X12	โบลท์ 6x12 มม.	2		

This catalog covers:
 '09 KLX140B9F

Chassis-ตัวถัง

GROUP NO.
 38

This page covers:
 Seat-ปะาะนั่ง



F2510

Ref No.	Part No. หมายเลขอะไหล่	Description-English ชื่ออะไหล่-อังกฤษ	Description-Thai ชื่ออะไหล่-ไทย	Quantity-KLX140		
				'09	B9F	
53066	53066-0208-MA	SEAT-ASSY,DUAL,BLACK	ปะาะนั่ง	1		
92015	92015-1432	NUT,8MM	น็อต 8 มม.	2		
92027	92027-1745	COLLAR	ปลอก	2		
132	132BA0835	BOLT-FLANGED-SMALL,8X35	โบลท์ 8X35 มม.	2		

This catalog covers:
 '09 KLX140B9F

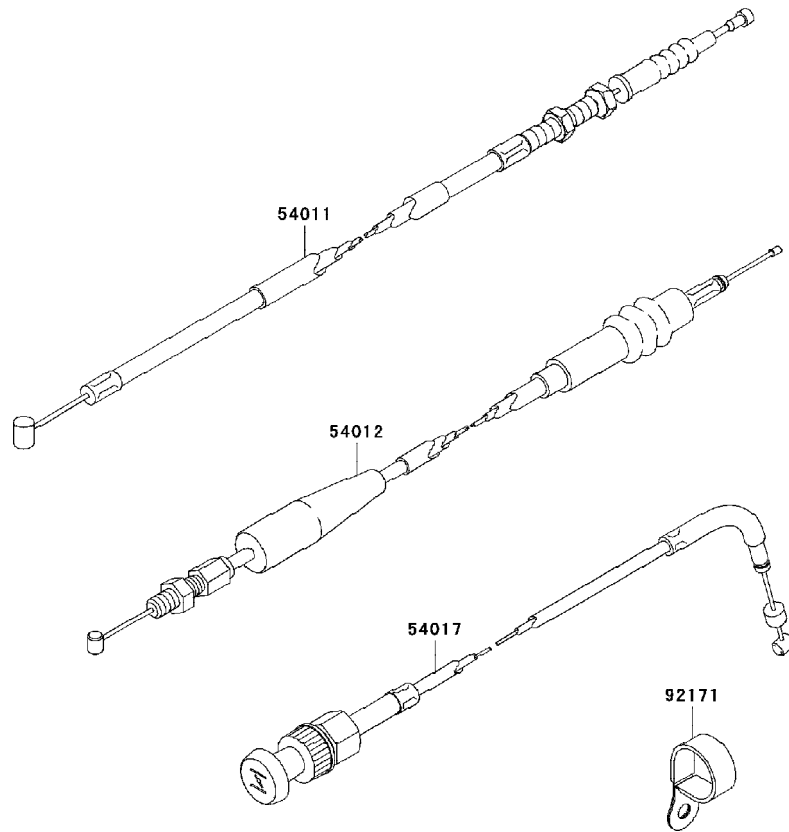
Chassis-ตัวถัง

GROUP NO.
 39

This page covers:
 Cables-สายต่างๆ

F2540

Ref No.	Part No. หมายเลขอะไหล่	Description-English ชื่ออะไหล่-อังกฤษ	Description-Thai ชื่ออะไหล่-ไทย	Quantity-KLX140		
				'09		
54011	54011-0084	CABLE-CLUTCH	สายคลัช	1		
54012	54012-0212	CABLE-THROTTLE	สายเร่ง	1		
54017	54017-0038	CABLE-STARTER	สายโซ้ค	1		
92171	92171-1279	CLAMP	ตัวคล้องสาย	1		

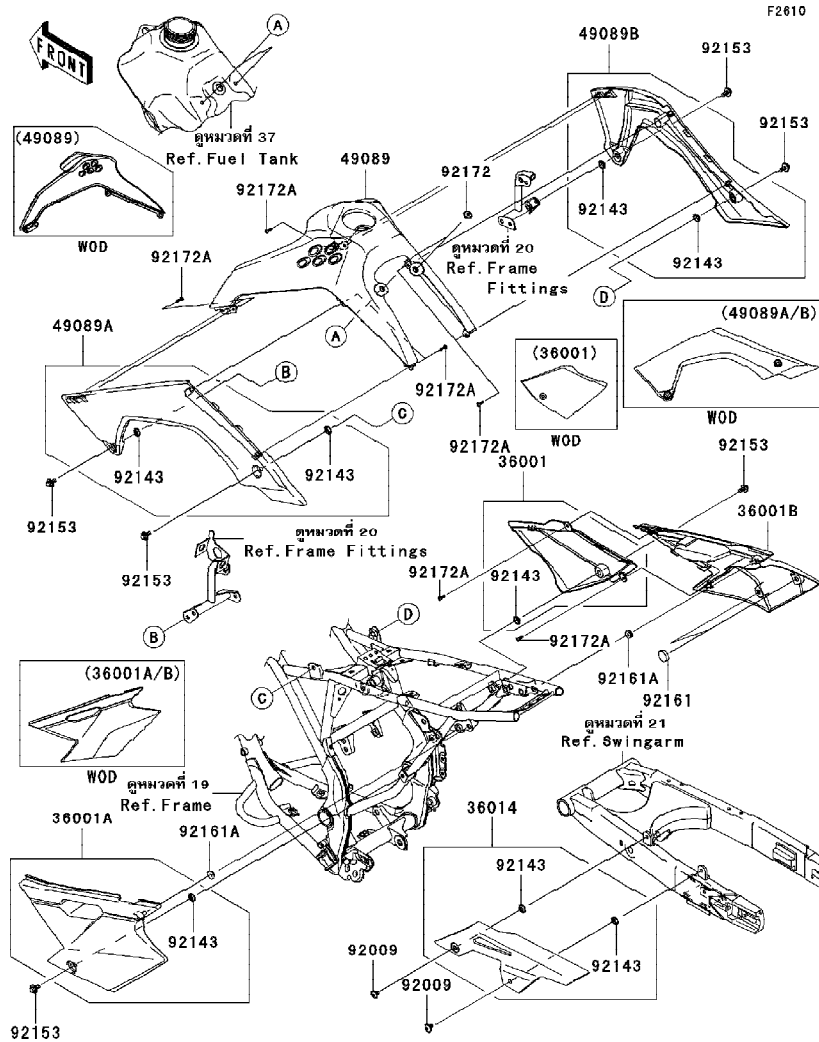


This catalog covers:
 '09 KLX140B9F

Chassis-ตัวถัง

GROUP NO.
 40

This page covers:
 Side Cover/Chain Cover-ฝาครอบข้าง/บังโซ่



Ref No.	Part No. หมายเลขอะไหล่	Description-English ชื่ออะไหล่-อังกฤษ	Description-Thai ชื่ออะไหล่-ไทย	Quantity-KLX140		
				'09	B9F	
36001	36001-0125-6C	COVER-SIDE,FR,RH,EBONY	ฝาครอบข้างอันหน้าข้างขวา-สีดำ	1		
36001A	36001-0154-266	COVER-SIDE,LH,B.WHITE	ฝาครอบข้างซ้าย-สีขาว	1		
36001B	36001-0156-266	COVER-SIDE,RR,RH,B.WHITE	ฝาครอบข้างอันหลังข้างขวา-สีขาว	1		
36014	36014-0044	CASE-CHAIN	บังโซ่	1		
49089	49089-0052-290	SHROUD-ENGINE,UPP,L.GREEN	กระบังเครื่องยนต์ด้านบน-สีเขียว	1		
49089A	49089-0053-6C	SHROUD-ENGINE,LH,EBONY	กระบังเครื่องยนต์ข้างซ้าย-สีดำ	1		
49089B	49089-0054-6C	SHROUD-ENGINE,RH,EBONY	กระบังเครื่องยนต์ข้างขวา-สีดำ	1		
92009	92009-1729	SCREW,6X10	สกรู	2		
92143	92143-1196	COLLAR	บุชล๊อคขาไฟเลียวน้ำ	8		
92153	92153-0936	BOLT,FLANGED,6X14	โบลท์ 6X14 มม.	6		
92161	92161-0336	DAMPER	ยางรอง	2		
92161A	92161-0631	DAMPER	ลูกยาง	2		
92172	92172-0098	SCREW,6X10	สกรู 6X10 มม.	2		
92172A	92172-0233	SCREW,TAPPING,4X12	สกรู	10		

This catalog covers:
'09 KLX140B9F

Chassis-ตัวถัง

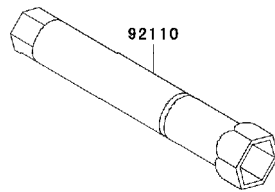
GROUP NO.

42

This page covers:

Owner's Tools-เครื่องมือประจำรถ

Ref No.	Part No.	Description-English	Description-Thai	Quantity-KLX140		
				'09		
92110	92110-1206	TOOL-WRENCH,BOX,16MM	มือหกหัวเทียน	1		



This catalog covers:
 '09 KLX140B9F

Chassis-ตัวถัง

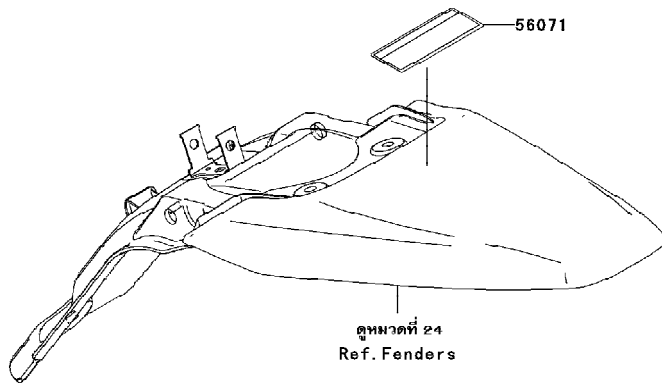
GROUP NO.
 43

This page covers:
 Labels-ป้ายเตือน



F2660

Ref No.	Part No.	Description-English	Description-Thai	Quantity-KLX140		
				'09	B9F	
56071	56071-0050	LABEL-WARNING,OFF LOAD ONLY	ป้ายเตือนการใช้รถ			1



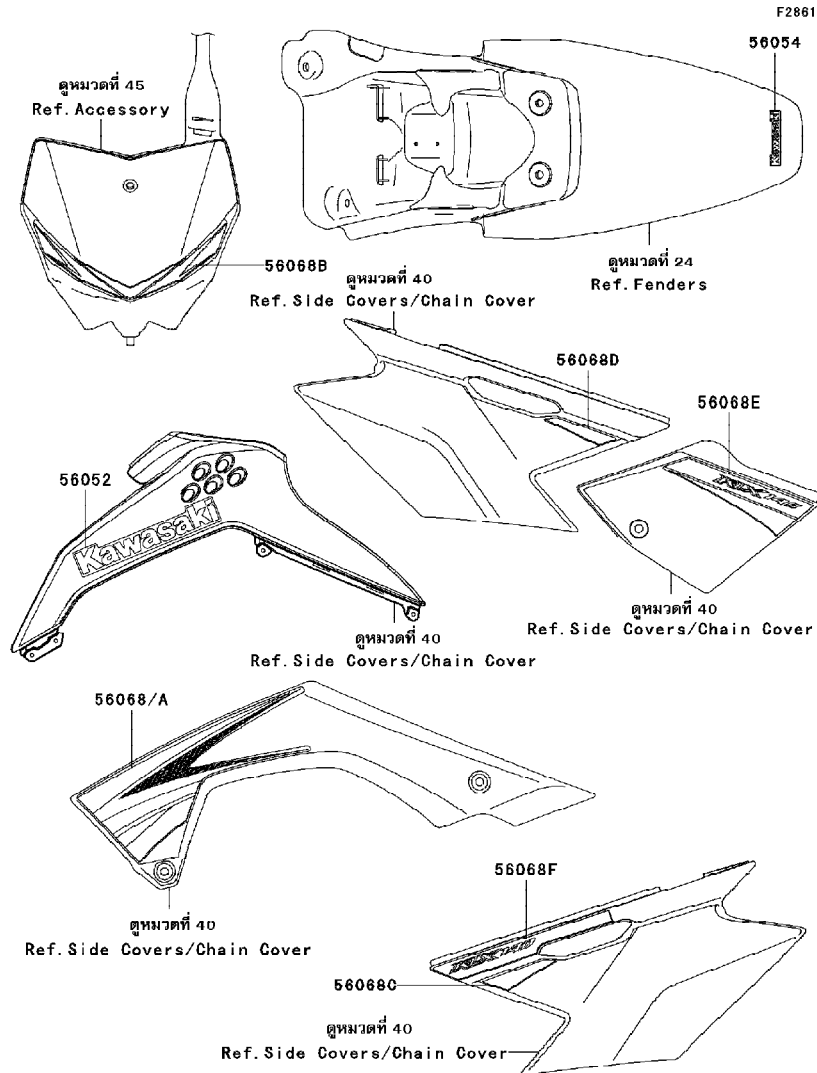
This catalog covers:
'09 KLX140B9F

Chassis-ตัวถัง

GROUP NO.

44

This page covers:
Decals-ลายสติ๊กเกอร์



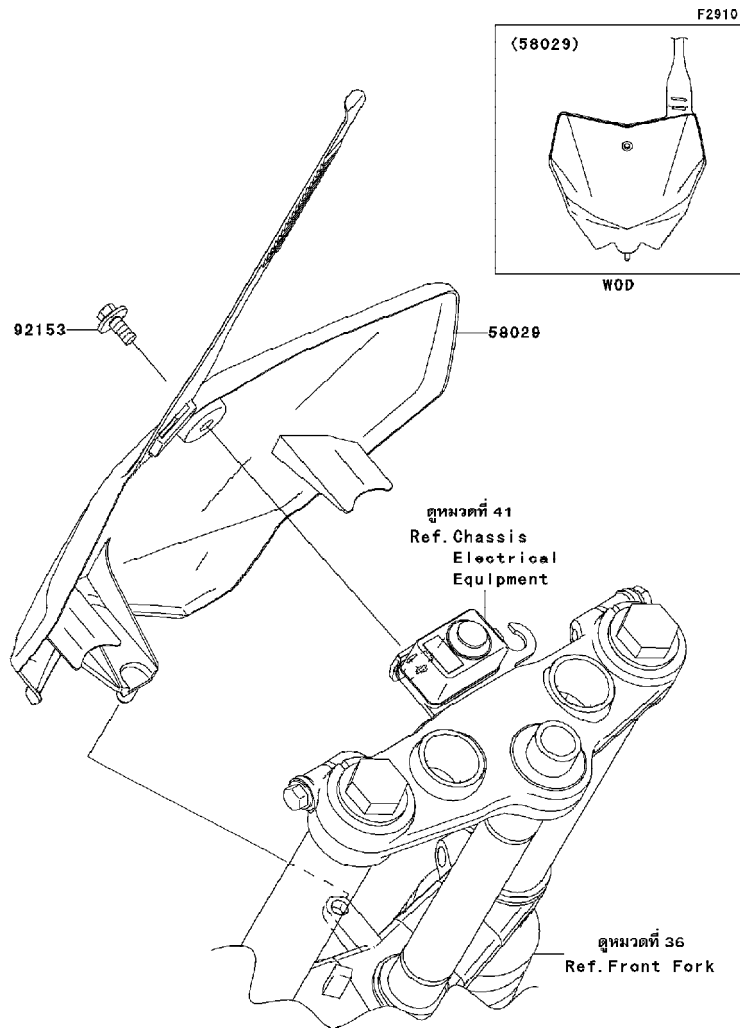
Ref No.	Part No. หมายเลขอะไหล่	Description-English ชื่ออะไหล่-อังกฤษ	Description-Thai ชื่ออะไหล่-ไทย	Quantity-KLX140	
				'09	B9F
56052	56052-0431	MARK,SHROUD,KAWASAKI	ตรากระบี่เครื่องยนต์ KAWASAKI	2	
56054	56054-0299	MARK,RR FENDER,KAWASAKI	ตราบังโคลนหลัง KAWASAKI	1	
56068	56068-1325	PATTERN,SHROUD,LH	ลายคาดกระบี่เครื่องยนต์-ข้างซ้าย	1	
56068A	56068-1326	PATTERN,SHROUD,RH	ลายคาดกระบี่เครื่องยนต์-ข้างขวา	1	
56068B	56068-1327	PATTERN,NUMBER PLATE	ลายคาดแผ่นป้ายหมายเลข	1	
56068C	56068-1330	PATTERN,SIDE COVER,LWR,LH	ลายฝาครอบข้าง-ข้างซ้าย	1	
56068D	56068-1331	PATTERN,SIDE COVER,RR,RH	ลายฝาครอบข้างด้านหลัง-ข้างขวา	1	
56068E	56068-1478	PATTERN,SIDE COVER,FR,RH	ลายคาดหม้อกรองอากาศ-ข้างซ้าย	1	
56068F	56068-1479	PATTERN,SIDE COVER,UPP,LH	ลายฝาครอบข้างด้านหน้า-ข้างขวา	1	

This catalog covers:
 '09 KLX140B9F

Chassis-ตัวถัง

GROUP NO.
 45

This page covers:
 Accessory-อุปกรณ์เสริม



Ref No.	Part No. หมายเลขอะไหล่	Description-English ชื่ออะไหล่-อังกฤษ	Description-Thai ชื่ออะไหล่-ไทย	Quantity-KLX140		
				'09	B9F	
58029	58029-0005-266	PLATE-NUMBER,B.WHITE	ป้ายติดหมายเลข	1		
92153	92153-0936	BOLT,FLANGED,6X14	bolt 6X14 มม.	1		

This catalog covers:
 '09 KLX140B9F

This page covers:
 Numerical Parts Index/สารบัญหมายเลขอะไหล่

Part No.	Group No.	Part No.	Group No.	Part No.	Group No.	Part No.	Group No.	Part No.	Group No.	Part No.	Group No.	Part No.	Group No.
11002-0053	1	13025-0011	2	13262-0552	9	14026-0061	13	21066-0029	16	33032-0030	21	41068-1401	28
11004-0065	1	13027-0013	2	13262-0577	9	14031-0081	13	21119-0087	17	33040-1173	21	41077-0038	14
11009-1332	12	13029-0018	2	13262-0578	9	14032-0116	13	21121-0036	17	34024-0063-458	25	41080-0118	32
11010-0128-6Z	3	13031-0102	7	13262-0579	9	14037-0074	3	21130-1003	17	34028-0077-458	23	41080-0170	34
11012-1940	14	13070-0083	35	13262-0662	9	14044-1102	13	21132-005	17	34028-0078-458	23	41090-0054-WA	26
11013-0025	3	13070-1144	33	13262-0663	9	14073-0171	3	21163-0043	18	35004-0088-290	24	41090-0056-WA	26
11055-0460	36	13086-1070	8	13270-1754	16	14073-0172	3	214AB0518	35	35019-0058	24	410AA1400	28
11060-1700	14	13087-1161	8	13270-1899	21	14079-0031	20	220AA0514	16	35022-0054-290	24	411AA0600	6
11061-0207	4	13088-0040	8	13270-1961	16	14080-0190	12	220AA0608	16	35063-0415-458	20	42036-0045	21
11061-0213	13	13088-0041	8	13271-0035	12	14080-0245	12	220AA0614	12	35063-0416-458	20	42036-0046	22
11061-0214	13	13088-1077	8	13271-1844	1	14091-0285	14	220AA0618	15	36001-0125-6C	40	42036-0047	22
11061-0300	13	13089-1108	8	13272-0028	3	14091-0873	35	220AA0630	15	36001-0154-266	40	42036-0058	22
11061-0301	4	13091-1920	8	13272-0406	21	15004-0024	14	221AA0610	33	36001-0156-266	40	42036-1248	22
11061-0319	2	13091-1992	18	13280-0253	3	156R0610	4	222AB0412	35	36014-0044	40	42036-1351	22
11061-0322	4	13095-0078	8	13280-0256	35	16005-1091	14	223AA0510	18	39007-0141-458	22	42041-0056	28
11061-1148	4	13097-0076	7	13280-0286	14	16007-1103	14	26006-1007	18	39076-0020	18	43001-0086	29
11065-0209-458	13	130BA0530	17	132BA0608	21	16007-1223	5	26011-0153	41	39110-0027	11	43010-0006	33
11065-0210	3	13116-1136	8	132BA0610	20	16014-0011	14	26011-0154	41	39111-0062-458	22	43015-0099	33
11065-0212	1	13127-0058	9	132BA0612	37	16017-0014	14	26011-0164	18	39156-0453	24	43015-0106	31
11065-0252	1	13128-1258	9	132BA0614	16	16021-1203	14	26012-0068	41	39183-1059	35	43020-1065	31
11065-0255-458	15	13140-0051	10	132BA0616	13	16025-0015	14	26031-0542	41	39184-0010	18	43020-1094	33
112CA0620	10	13140-0052	10	132BA0616	31	16030-0003	14	27002-1086	41	39193-1067	15	43022-1010	31
12004-0031	5	13140-0053	10	132BA0616	33	16031-0004	14	27005-0047	41	41009-0169	26	43026-0008	33
12005-0048	5	13141-0047	10	132BA0620	1	16065-0054	1	27010-0069	35	41009-0170	26	43026-1074	31
12009-0018	5	13144-0045	9	132BA0620	15	16065-1106	14	27010-0071	35	41022-0029	26	43028-0003	14
12011-1051	5	13145-1084	10	132BA0625	13	16082-1159	15	27010-0079	35	41022-0030	26	43028-1061	31
12016-0026	5	13151-1099	10	132BA0625	16	16085-0118	7	27010-0086	18	41023-0013	26	43028-1092	33
12020-0007	5	13165-0003	11	132BA0630	13	16158-0004	14	311BA0600	11	41023-0014	26	43034-1016	31
12046-0061	7	13172-0005	11	132BA0635	13	16158-0005	14	311BB0600	11	41024-011	26	43044-0006	32
12046-0063	6	13183-1066	10	132BA0645	13	16158-1063	14	32085-0138	21	41025-0098-WA	26	43044-1076	34
12048-0052	6	13183-1274	8	132BA0645	21	16187-0283	14	32099-0037	35	41025-0099-WA	26	43044-1122	28
12053-0116	21	13194-0005	18	132BA0650	21	18020-0058	4	32099-0038	35	41029-0044	26	43045-1010	32
12053-0118	21	13216-0035	18	132BA0835	38	18088-0429	4	32160-0239-458	19	41029-0045	26	43048-0010	32
12053-0126	6	13236-0157	11	132BA0610	4	18100-0085	4	32160-0342-458	19	41029-0046	26	43048-0015	34
12053-0127	6	13236-0159	8	132BC0620	14	185BA0816	4	32190-0308	20	41030-0015	26	43049-1060	32
12053-0134	13	13242-0034	11	132BC0830	35	13203-0066	16	32190-0309	20	41030-0016	26	43049-1060	34
13001-0093	2	13242-0035	11	132BD0630	18	21007-0105	16	32190-0310	20	41032-0006	26	43049-1061	32
13002-1126	2	13262-0454	9	132G0816	20	21039-0007	18	32190-0311	20	41034-0055	27	43049-1061	34
13008-0031	2	13262-0459	9	14014-1153	13	21039-0008	18	32190-0312	20	41034-0056	28	43049-1102	37
13024-0009	2	13262-0502	9	14014-1154	6	21040-0004	18	33001-0123	21	41068-1333	27	43056-0004	32

This catalog covers:
'09 KLX140B9F

This page covers:
Numerical Parts Index/สารบัญหมายเลขอะไหล่

Part No.	Group No.	Part No.	Group No.	Part No.	Group No.	Part No.	Group No.	Part No.	Group No.	Part No.	Group No.	Part No.	Group No.
43056-0004	34	49006-0075	35	56068-1325	44	92009-1729	40	92026-1037	9	92049-0112	22	92066-1174	12
43057-1001	32	49006-0080	35	56068-1326	44	92009-1750	14	92026-1217	11	92049-0113	27	92066-1348	31
43057-1001	34	49006-1088	32	56068-1327	44	92009-1828	21	92026-1365	36	92049-0114	28	92066-1475	3
43080-0052	32	49006-1088	34	56068-1330	44	92009-1971	37	92026-1610	9	92049-1109	21	92066-1571	13
43080-0075	34	49006-1089	34	56068-1331	44	92015-1014	21	92026-1614	8	92049-1109	22	92068-006	1
43082-0075	32	49006-1242	32	56068-1478	44	92015-1137	5	92027-1745	38	92049-1328	22	92070-0037	17
43082-1205	34	49016-1044	31	56068-1479	44	92015-1143	4	92027-1789	17	92049-1524	36	92071-0037	18
43095-0335	31	49047-1094	10	56071-0050	43	92015-1178	11	92027-1966	37	92049-1603	5	92071-1015	17
43095-0336	33	49065-0021	15	58029-0005-266	45	92015-1188	25	92028-1598	22	92049-1615	12	92072-0107	36
44008-0038-458	36	49078-0064	5	59051-1304	18	92015-1233	31	92033-1060	9	92049-1617	13	92072-0109	37
44008-0039-458	36	49089-0052-290	40	59101-0005	35	92015-1367	18	92033-1178	11	92055-0061	15	92075-1414	34
44013-0112	36	49089-0053-6C	40	601A6000	8	92015-1401	28	92033-1247	1	92055-0151	9	92075-1787	37
44022-0020	36	49089-0054-6C	40	601A6201	12	92015-1407	21	92033-1287	2	92055-0152	15	92081-1502	34
44024-1067	36	49091-0001	31	601B6202UU	28	92015-1432	20	92036-018	14	92055-0153	13	92081-1829	11
44025-1065	36	49091-0001	33	601B6301UU	27	92015-1432	38	92037-1142	14	92055-0154	13	92081-1993	11
44026-0116	36	49106-0066	4	670B1510	15	92015-1433	22	92037-1163	35	92055-0155	13	92093-0094	3
44026-1417	36	49106-0081	4	670B2012	11	92015-1433	27	92037-1163	41	92055-1053	14	92093-0103	3
44029-1136	36	49118-0126	6	670B2012	29	92015-1642	31	92037-1271	3	92055-1111	37	92093-0139	22
44037-0072-458	36	51001-0192	37	670D2010	6	92015-1653	19	92037-1305	3	92055-1112	37	92093-1046	14
44039-0066	36	51023-0030	37	92001-1179	21	92015-1684	19	92037-1401	14	92055-1256	1	92110-1206	42
44045-051	36	51048-0009	37	92001-1464	36	92015-1962	35	92037-1712	14	92055-1276	18	92116-1065	19
44065-1123	36	510A3200	10	92001-1579	20	92019-008	35	92037-1900	3	92055-1367	36	92122-0011	6
44065-1133	36	510A3200	16	92001-1581	20	92022-1028	33	92043-0004	33	92055-1370	18	92122-0023	20
44071-0466-458	36	510A4200	7	92001-1653	20	92022-1088	35	92043-1263	12	92055-1541	14	92139-0001	9
44071-0467-458	36	52005-0079	13	92001-1728	31	92022-1373	32	92043-1263	15	92055-1550	18	92139-0002	9
45014-0186-458	30	52010-1053	15	92001-1827	13	92022-1561	20	92043-1264	1	92055-1655	1	92139-0244	8
46003-0154-458	35	53066-0208-MA	38	92002-1237	11	92022-1601	33	92043-1264	2	92055-1685	15	92143-1196	20
46012-0013-458	35	54011-0084	39	92002-1468	32	92022-1649	18	92043-1416	32	92055-1687	1	92143-1196	24
46012-0023-458	35	54012-0212	39	92002-1778	18	92022-1690	10	92043-1643	23	92057-0032	6	92143-1196	40
46018-0073	35	54017-0038	39	92002-1813	25	92022-1690	37	92045-0011	12	92057-0153	28	92143-1432	20
46019-0023	35	55020-0336	21	92002-1893	31	92022-1720	4	92045-0126	10	92058-0016	28	92143-1680	9
46075-0072	35	55020-0409	20	92002-1894	31	92022-1737	35	92045-1062	27	92063-0013	14	92143-1935	27
46076-0049	35	55020-0429	20	92002-1904	3	92022-1814	31	92045-1120	7	92063-0014	14	92144-1103	31
46092-0026	35	550AA2015	33	92004-0032	11	92022-1827	11	92045-1120	12	92063-0015	14	92144-1289	8
46092-1175	31	550D2520	27	92004-1183	28	92022-1829	23	92046-1110	21	92063-0016	14	92144-1345	11
480J1700	9	550D2520	28	92004-1217	1	92022-1873	19	92046-1144	22	92063-0017	14	92144-1847	32
481J3500	28	550S3020	23	92009-1057	14	92022-212	18	92046-1192	22	92065-058	10	92144-1892	15
481J3700	27	551A0306	10	92009-1109	5	92025-1280	9	92049-0011	12	92065-096	4	92145-0004	14
49002-0019	1	56052-0431	44	92009-1123	37	92025-1817	34	92049-0069	22	92066-1012	1	92145-0217	14
49006-0057-BD	36	56054-0299	44	92009-1458	31	92026-0111	18	92049-0104	13	92066-1034	20	92145-0558	8

