



KLX125CFF



สมุดภาพอะไหล่
PARTS CATALOG



KLX125CFF

สมุดภาพอะไหล่
รถจักรยานยนต์คาวาซากิ

This catalog covers:
'15 KLX125CFF

GROUP NO.

A

This page covers:

Color Combination Parts List-ชิ้นส่วนอะไหล่สี

ปี & รหัสประจำรุ่น / Year & Model '15 KLX125CFF

สี / Color สีเขียว / Lime Green (777)

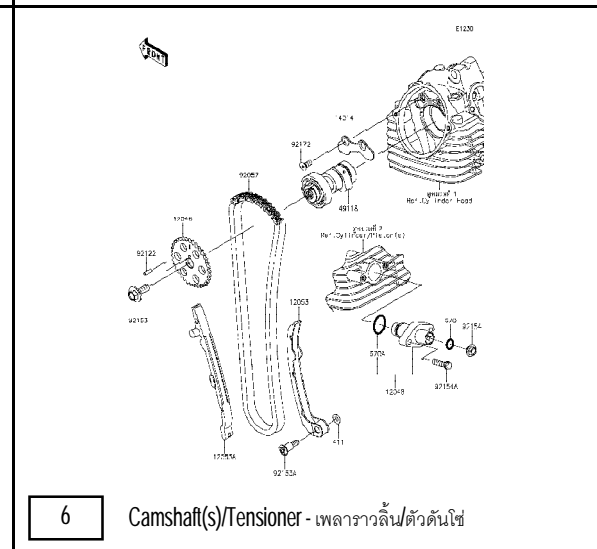
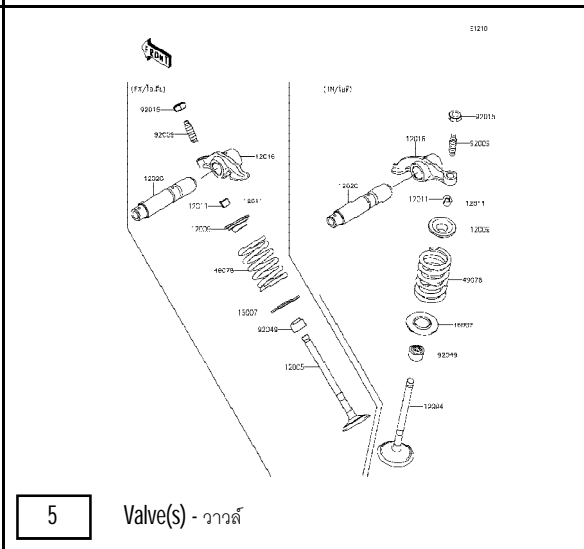
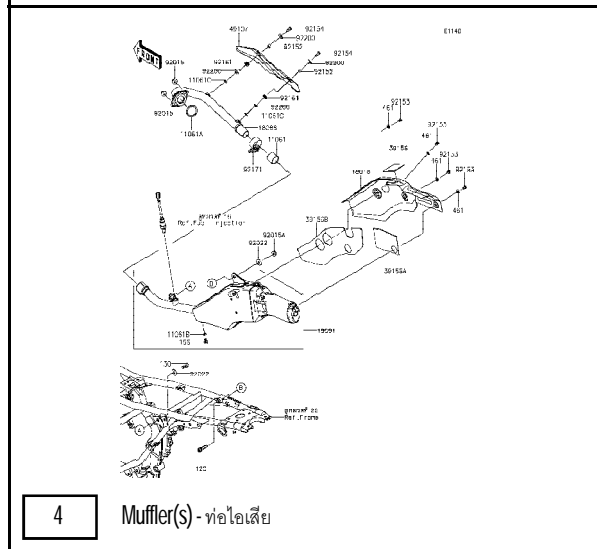
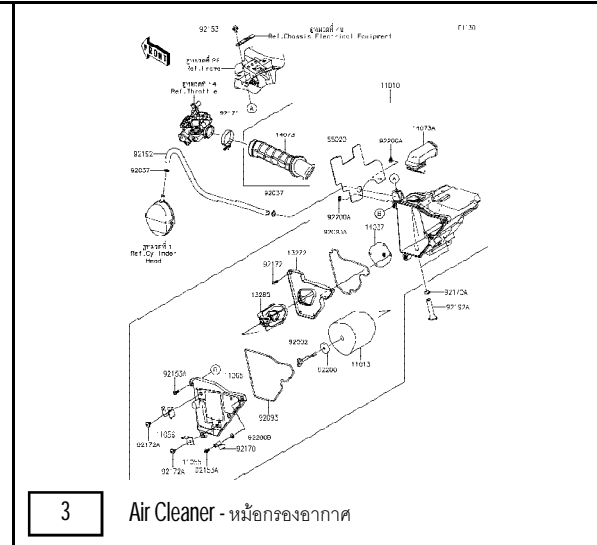
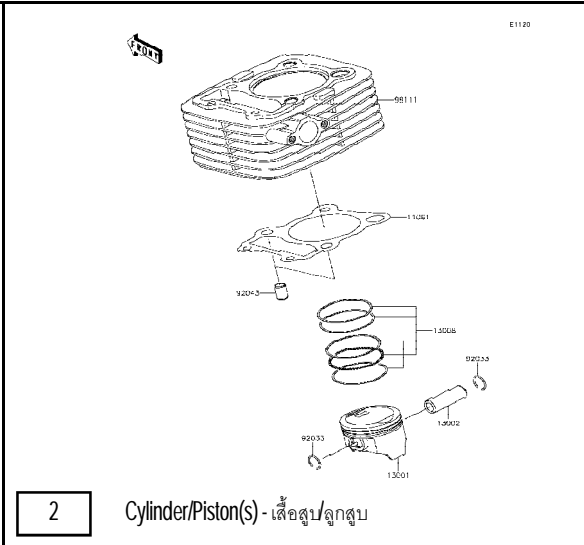
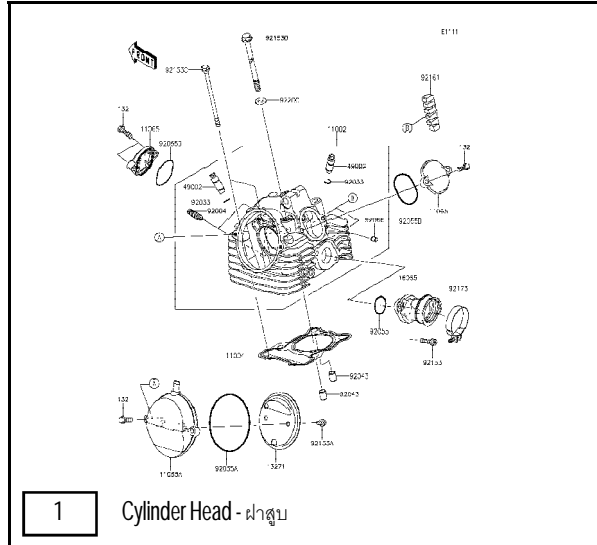
หมายเลขเฟรม / Frame No. Range เริ่มตั้งแต่ / From JKALX125CCDA10889~

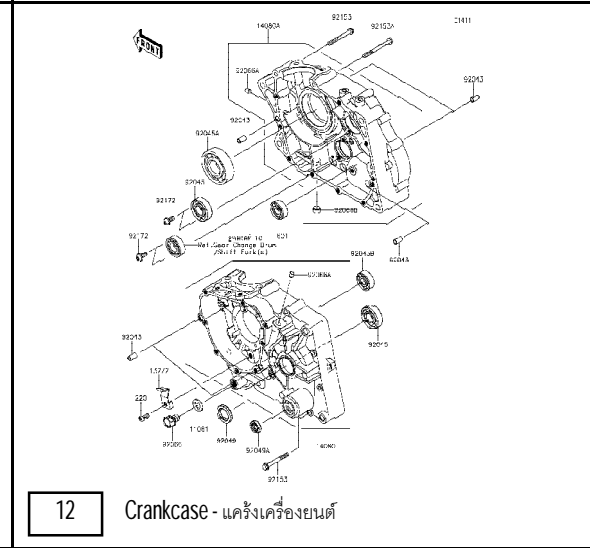
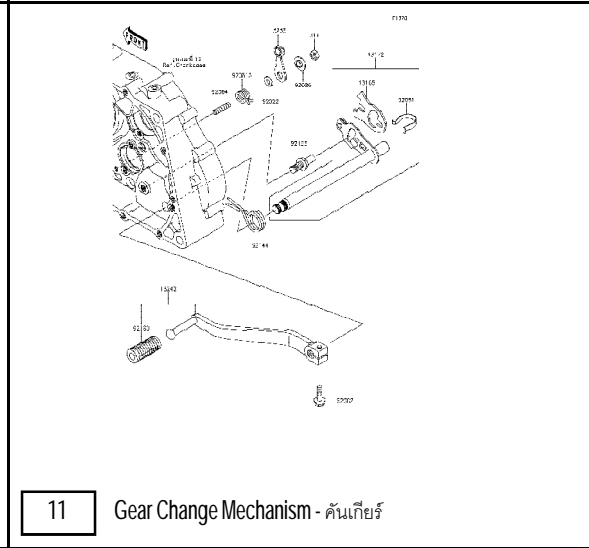
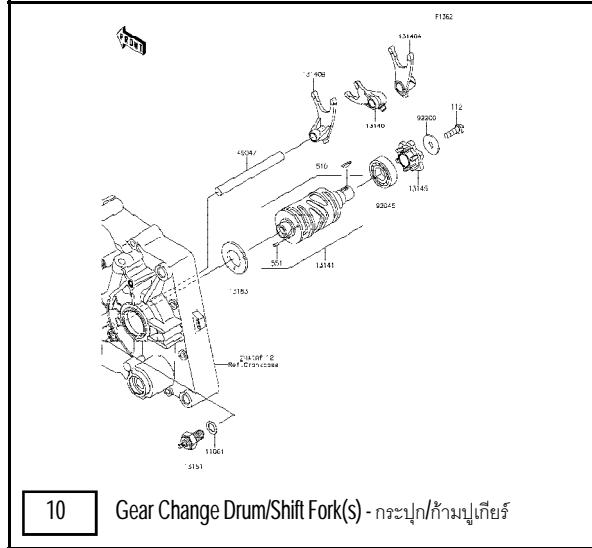
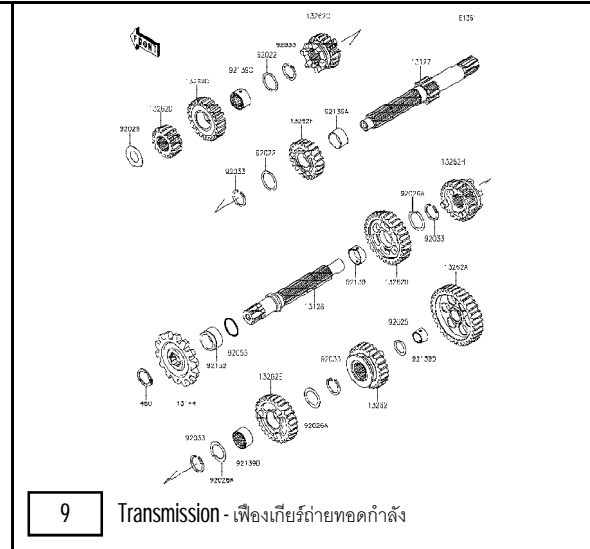
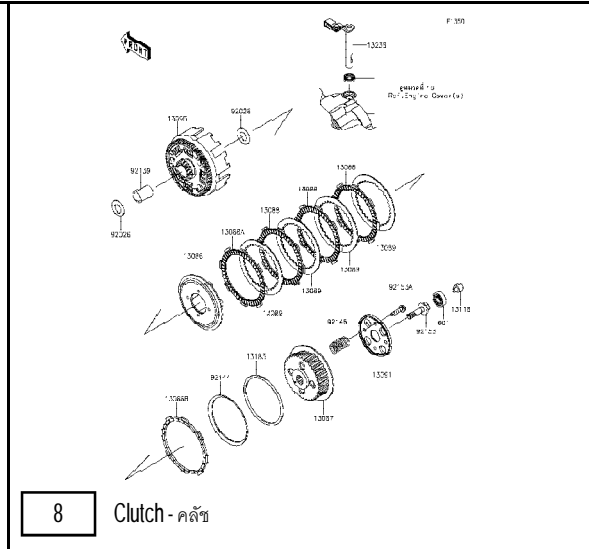
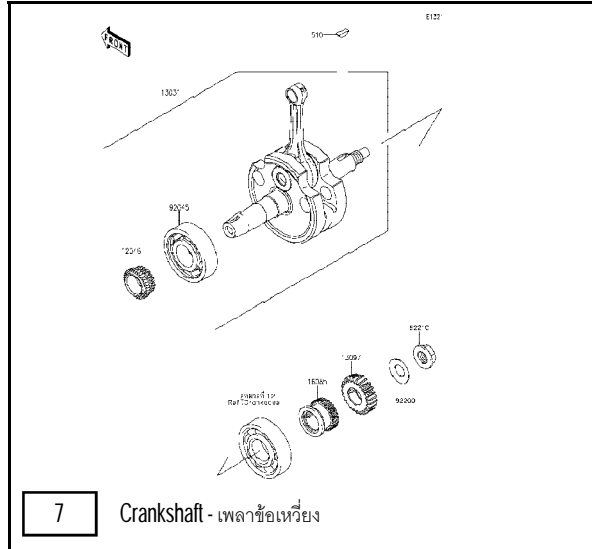
หมายเลขเครื่อง / Engine No. Range เริ่มตั้งแต่ / From LX125CEA18991~

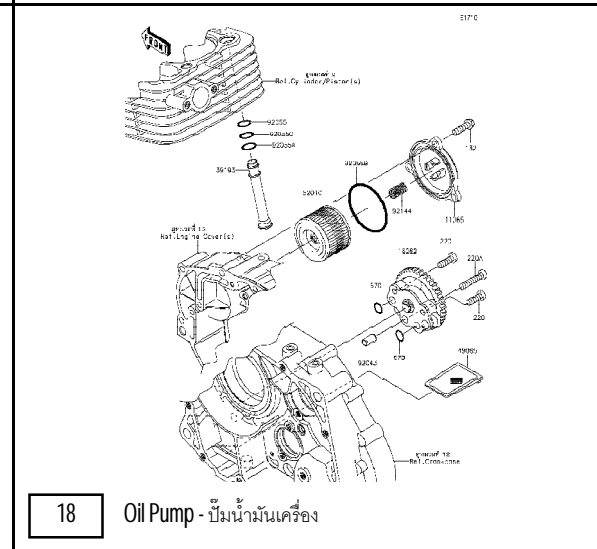
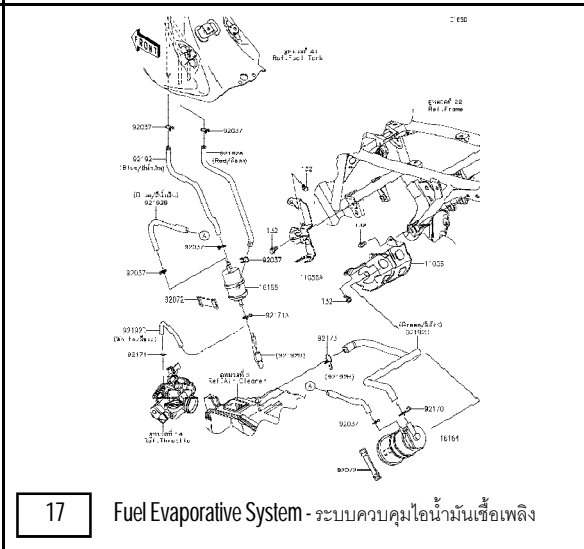
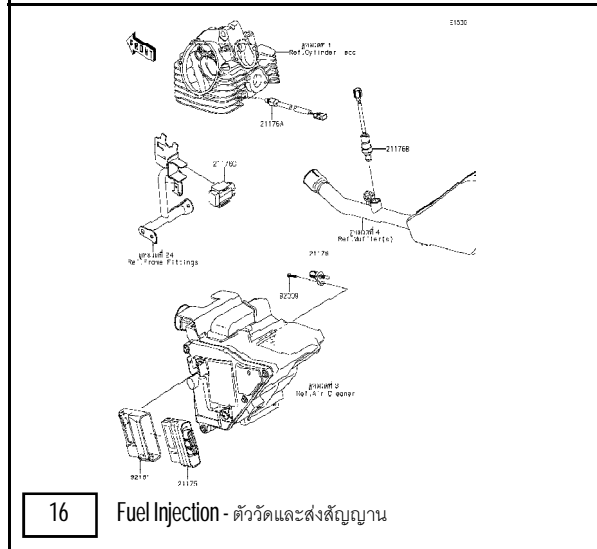
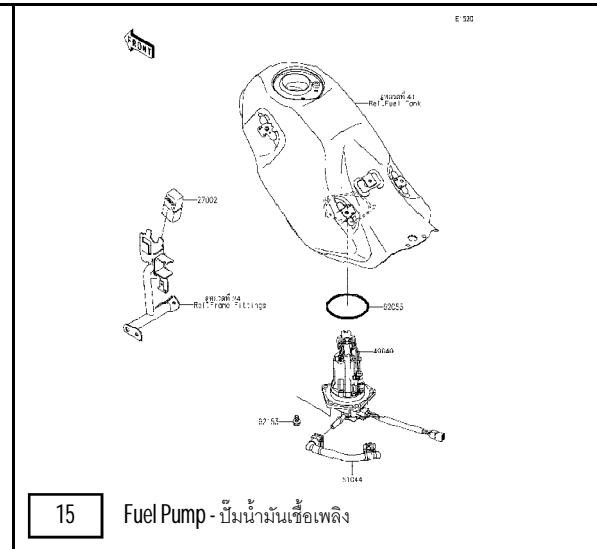
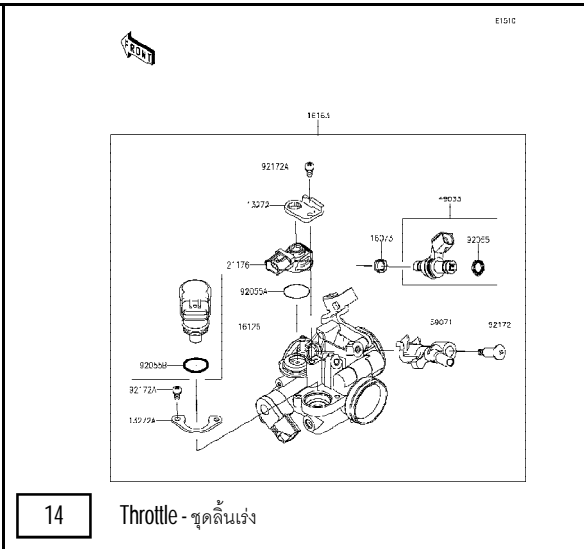
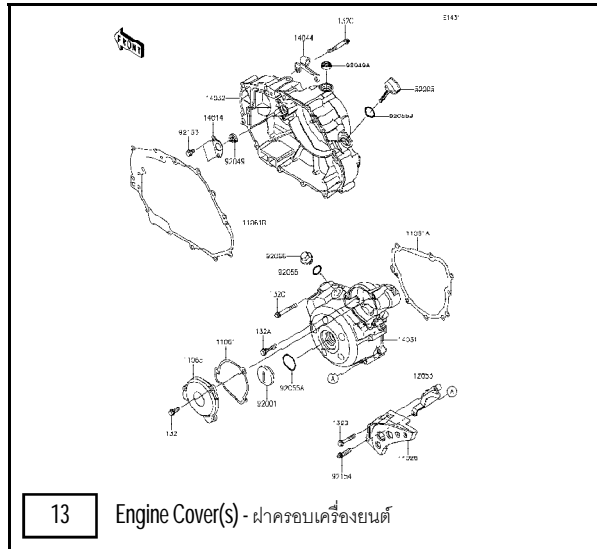


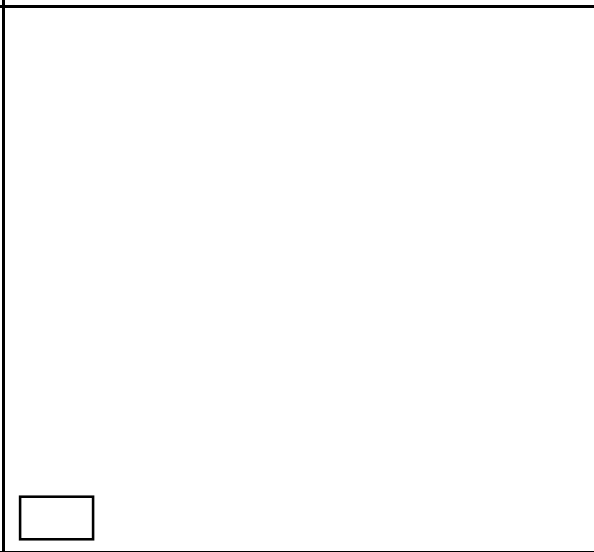
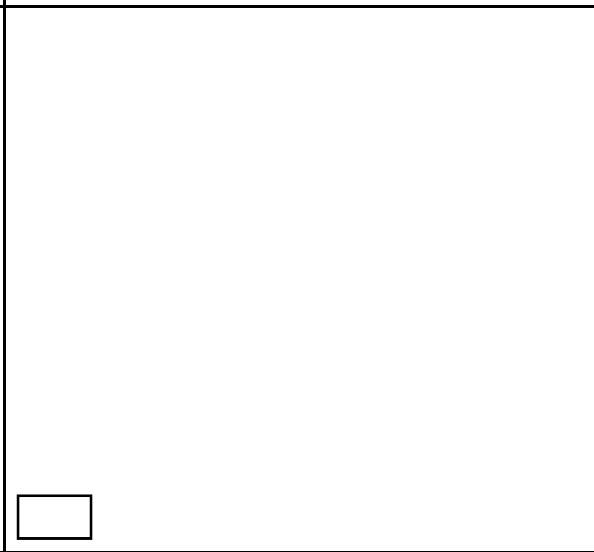
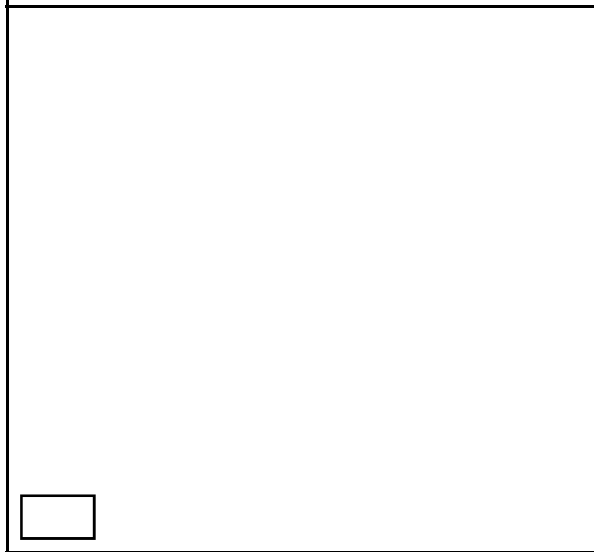
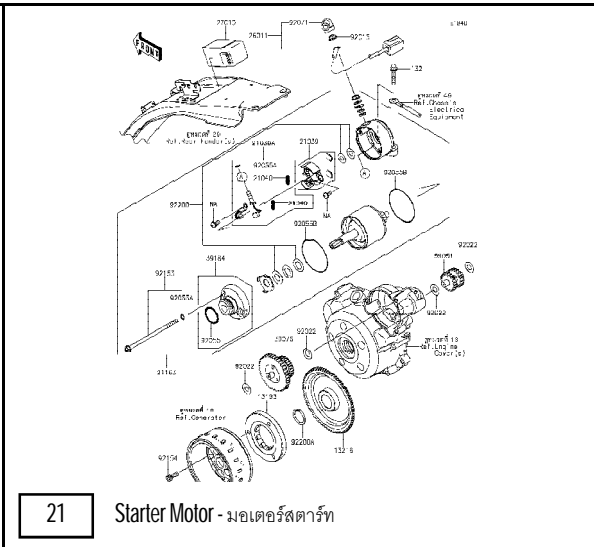
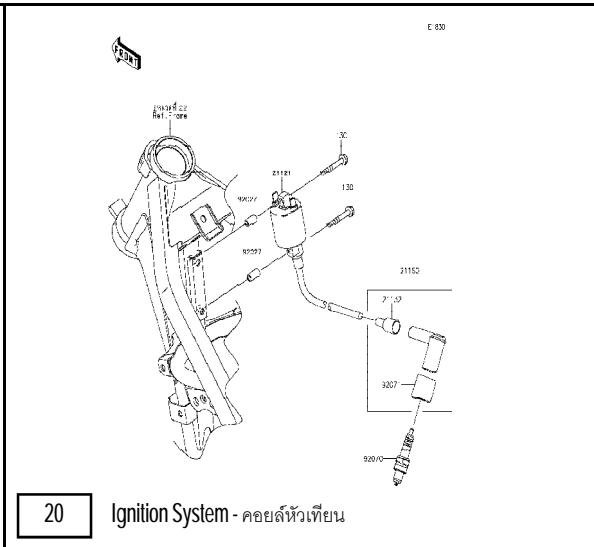
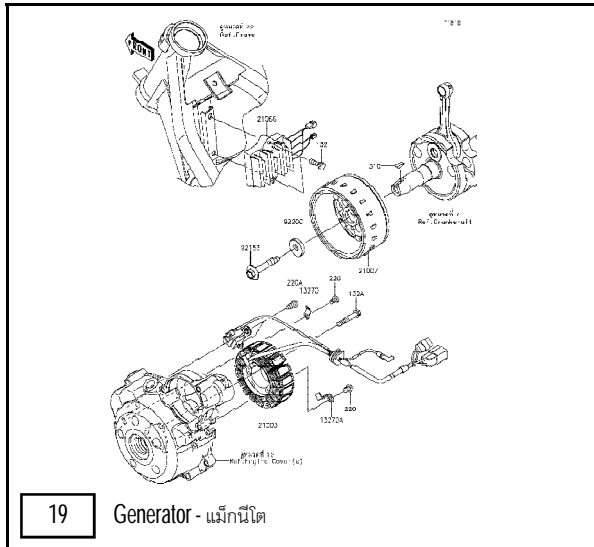
สีเขียว / Lime Green (777)

ชื่ออะไหล่(ไทย) Description(Thai)	ชื่ออะไหล่(อังกฤษ) Description(English)	หมวดที่ Group No.	หมายเลขอะไหล่ / Part No.
			รถสีเขียว Lime Green (777)
บังโคลนหน้า	FENDER-FRONT	28	35004-0150-290
บังโคลนหลัง	FENDER-REAR	29	35023-0194-266
ฝาครอบข้าง-ข้างซ้าย	COVER-SIDE,LH	45	36001-0212-25R
ฝาครอบข้าง-ข้างขวา	COVER-SIDE,RH	45	36001-0215-25R
กระบังเครื่องยนต์-ข้างซ้าย	SHROUD-ENGINE,LH	45	49132-5185-290
กระบังเครื่องยนต์-ข้างขวา	SHROUD-ENGINE,RH	45	49132-5186-290
ถังน้ำมัน	TANK-COMP-FUEL	41	51001-0767-25Q
ฝาครอบไฟหน้า	COVER-HEAD LAMP	46	55022-0059-266





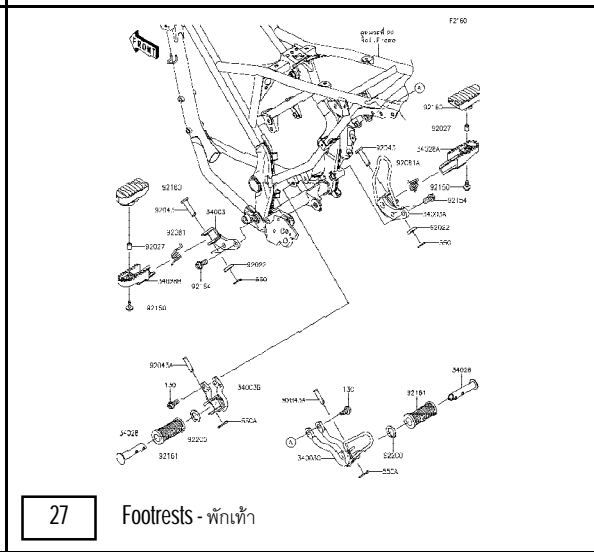
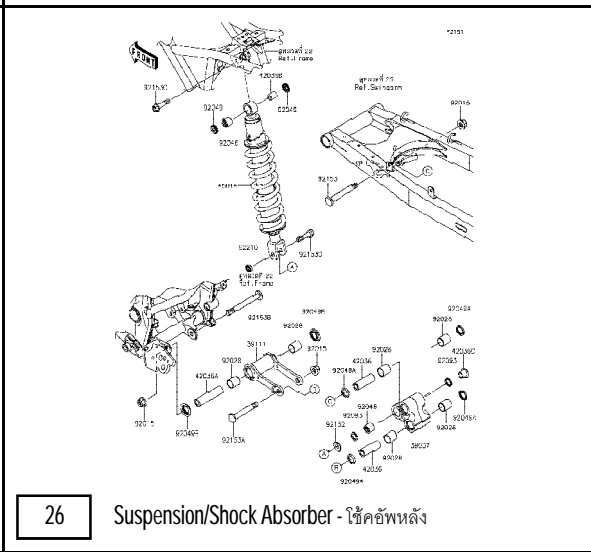
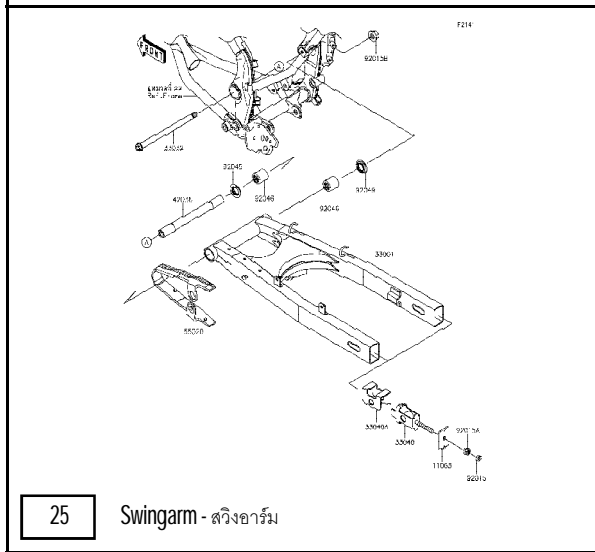
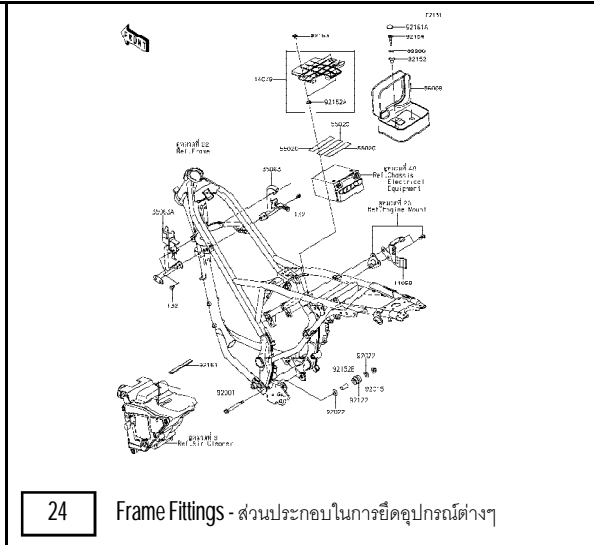
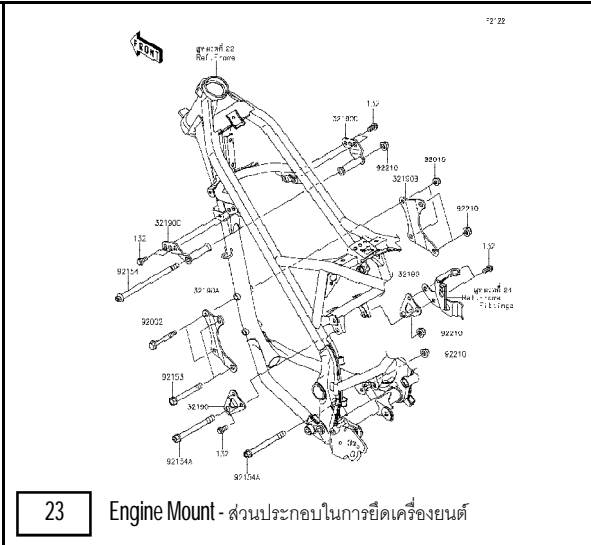
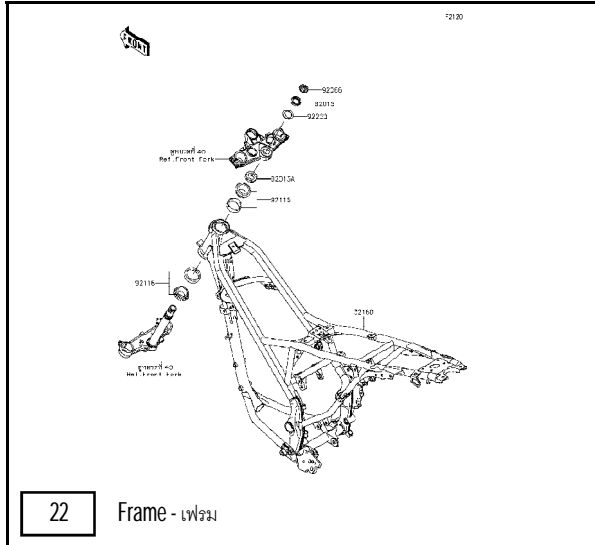


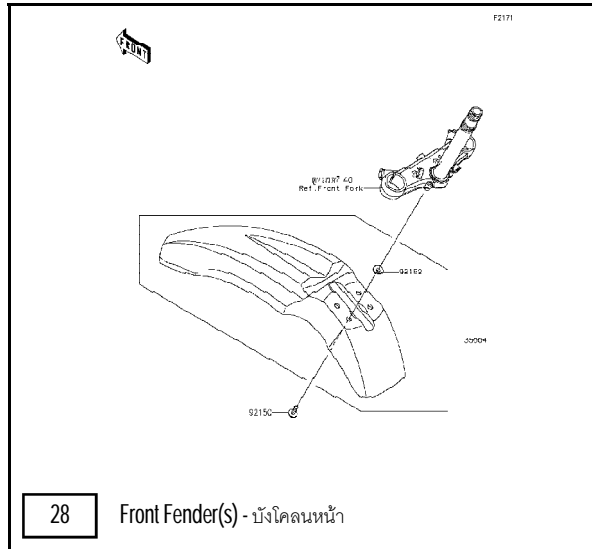


This catalog covers:
'15 KLX125CFF

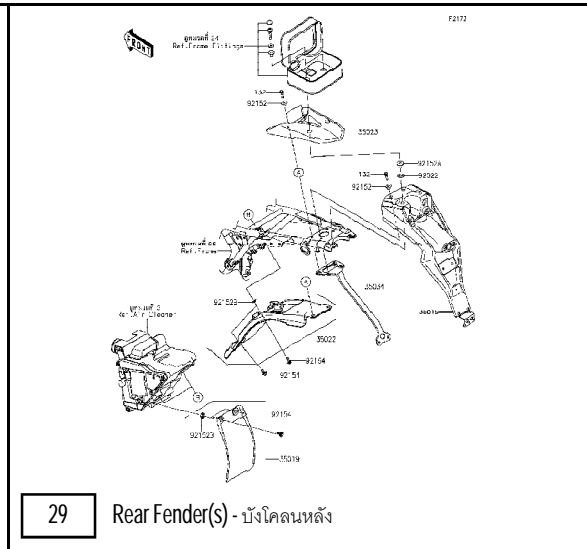
Chassis/ตัวถัง

This page covers:
Pictorial Index/สารบัญรูปภาพ

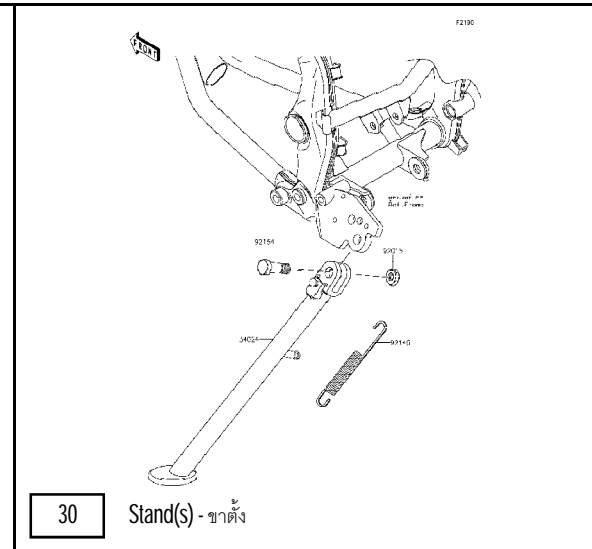




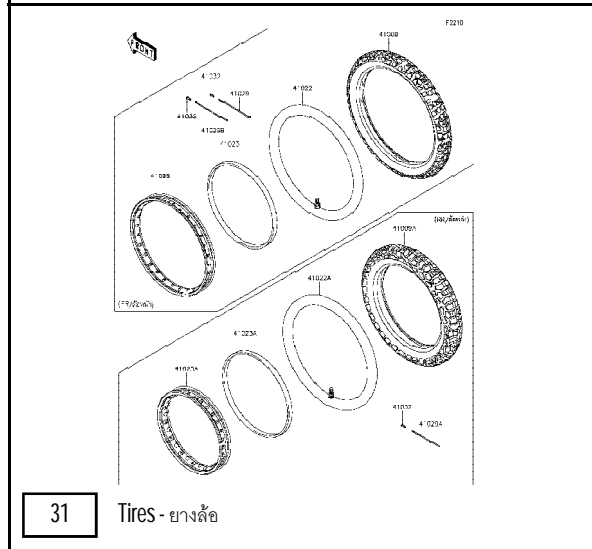
28 Front Fender(s) - บังโคลนหน้า



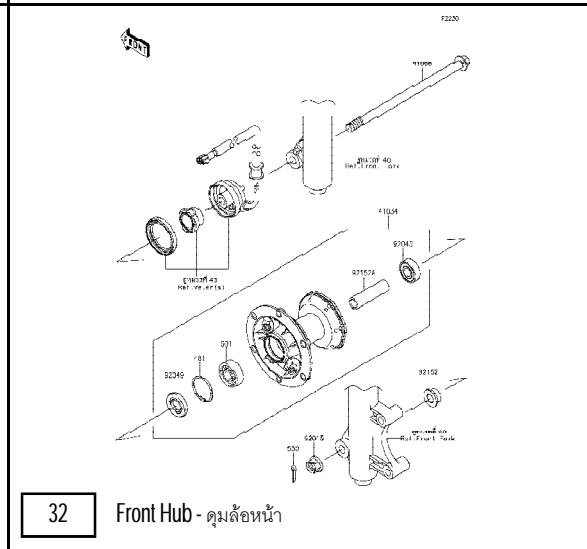
29 Rear Fender(s) - บังโคลนหลัง



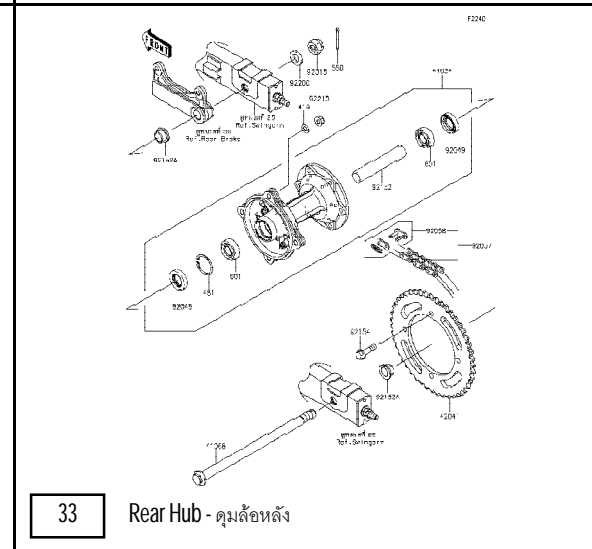
30 Stand(s) - ขาตั้ง



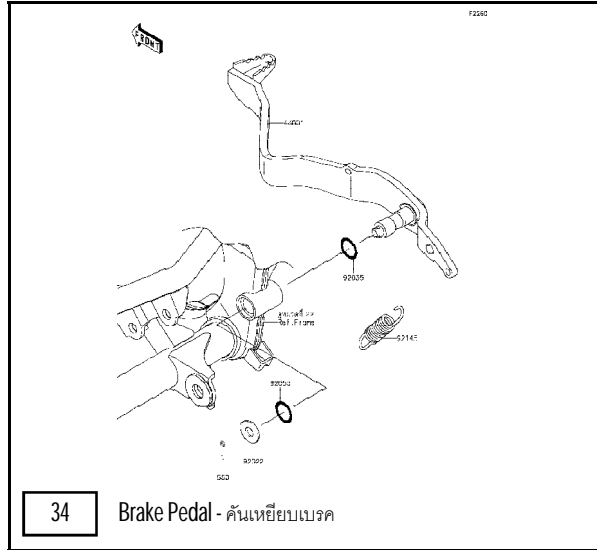
31 Tires - ยางล้อ



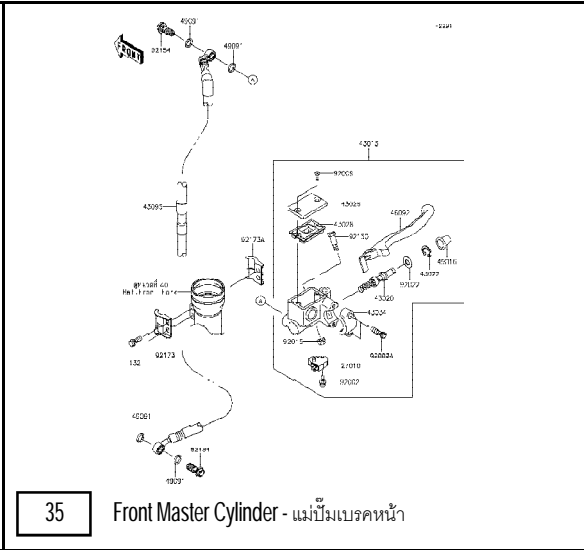
32 Front Hub - ดุมล้อหน้า



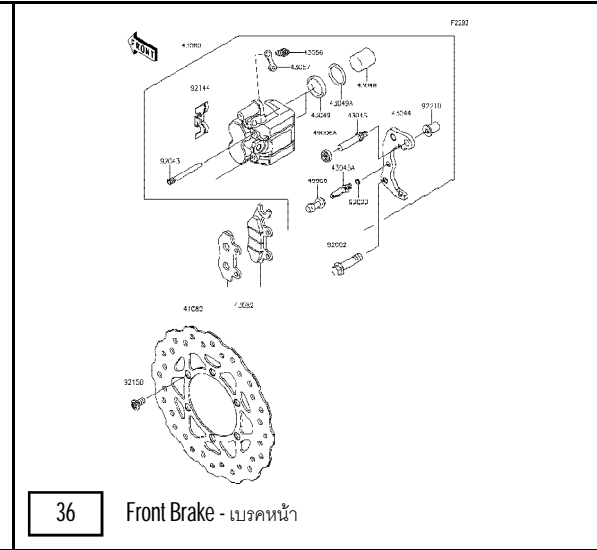
33 Rear Hub - ดุมล้อหลัง



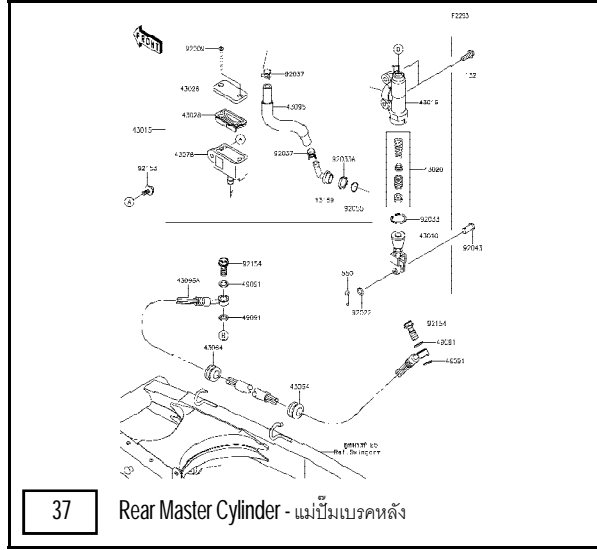
34 Brake Pedal - คันเหยียบเบรค



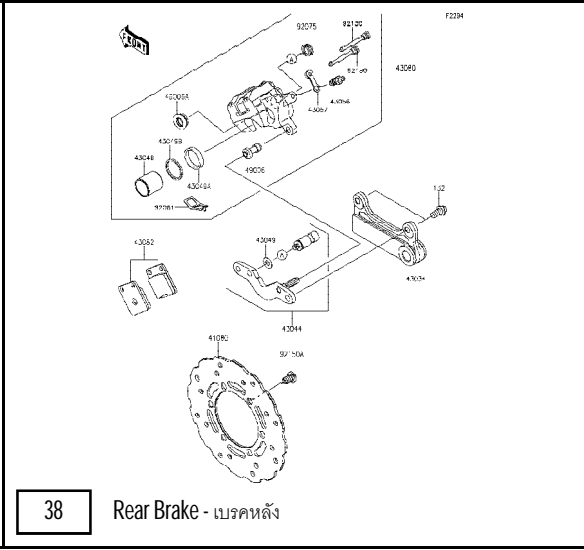
35 Front Master Cylinder - แม่พิมพ์เบรคหน้า



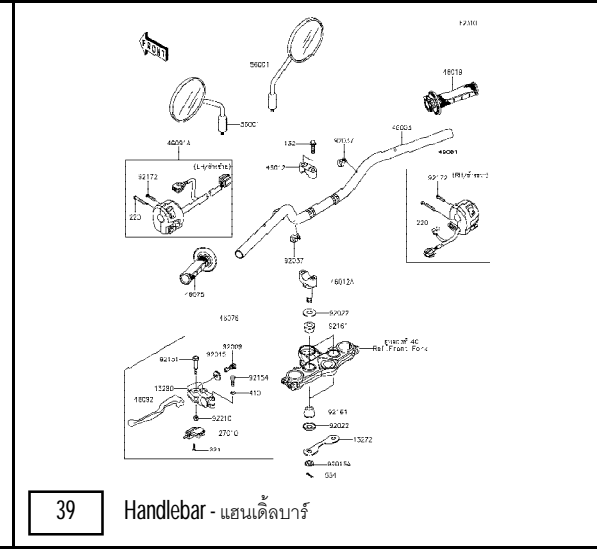
36 Front Brake - เบรคหน้า



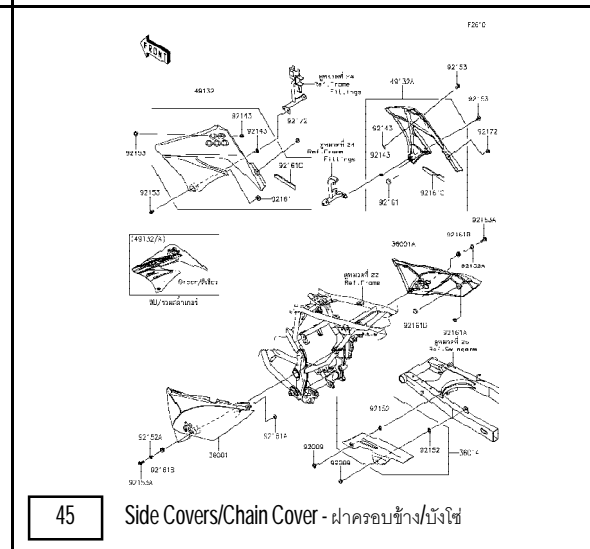
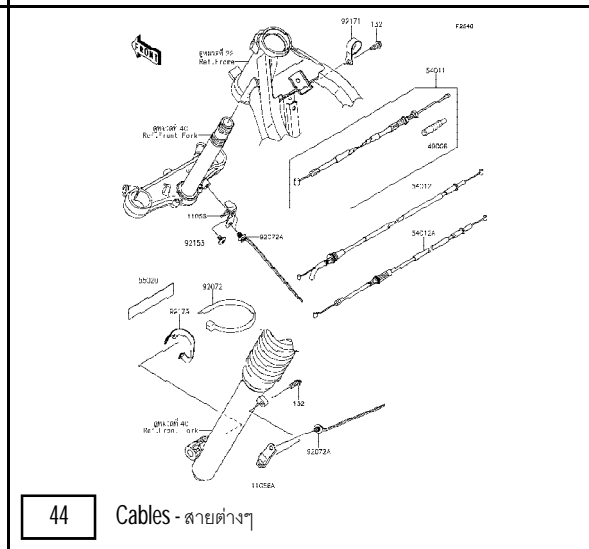
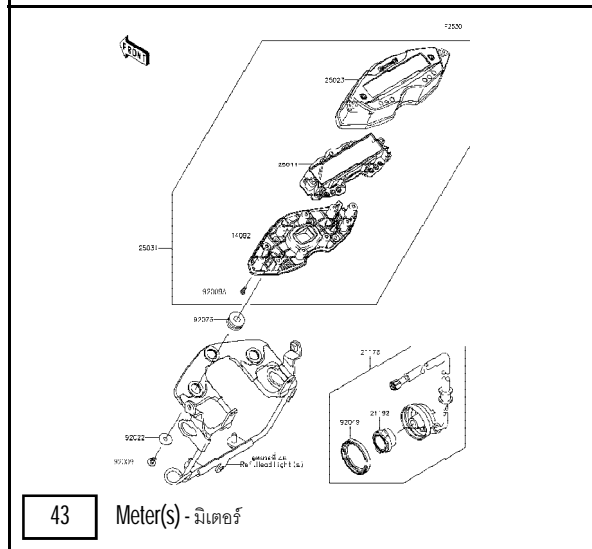
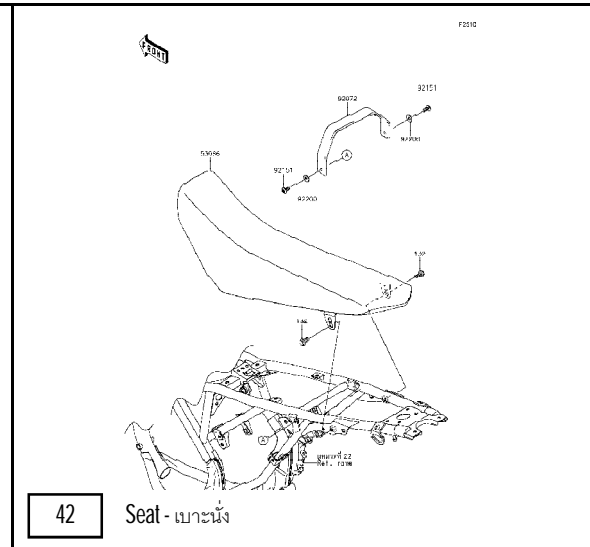
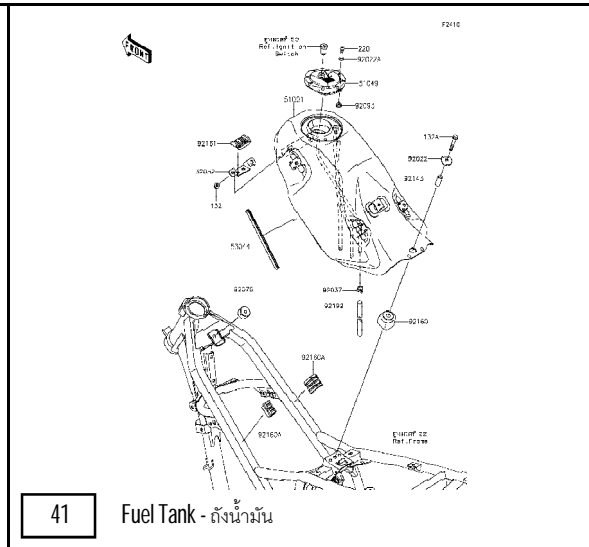
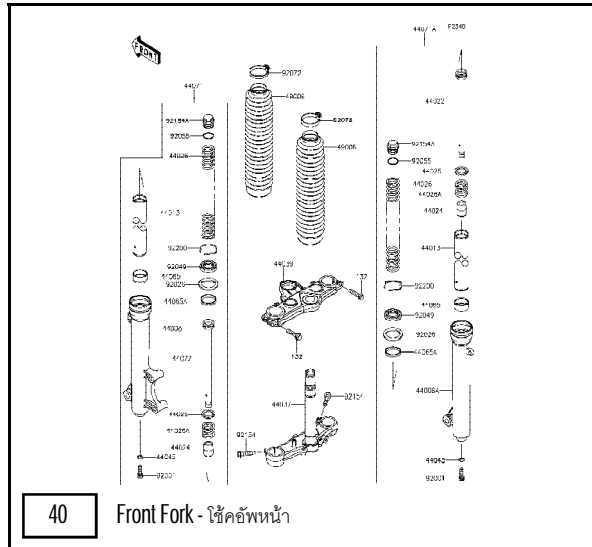
37 Rear Master Cylinder - แม่พิมพ์เบรคหลัง

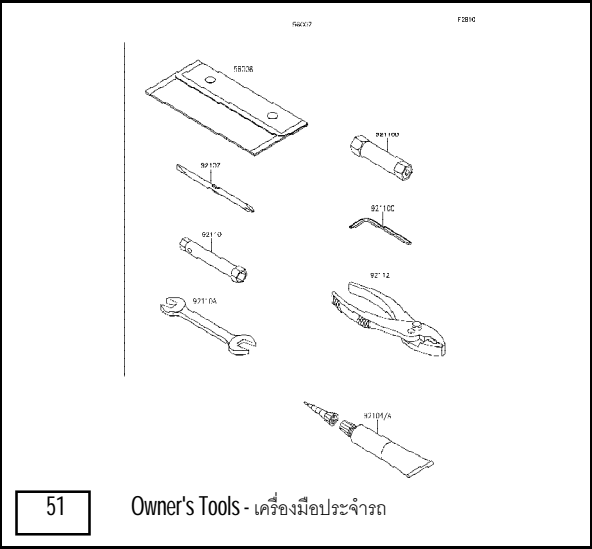
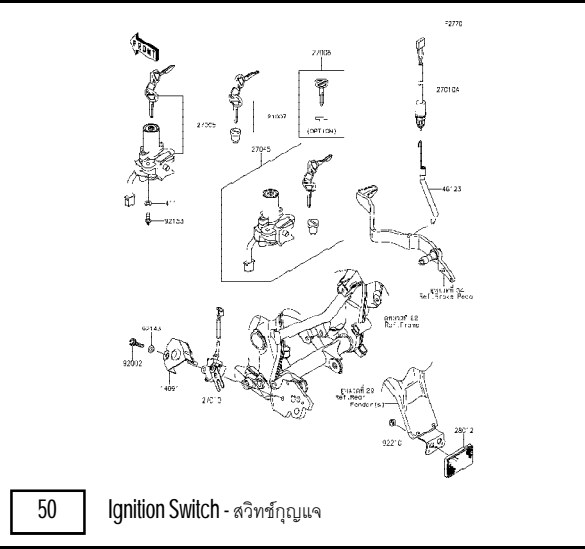
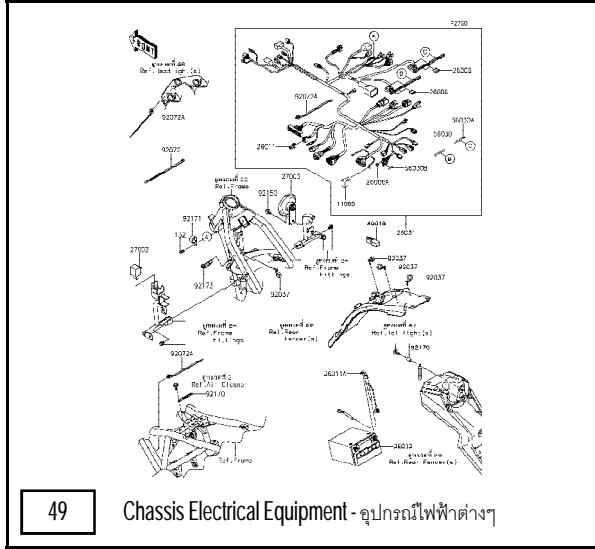
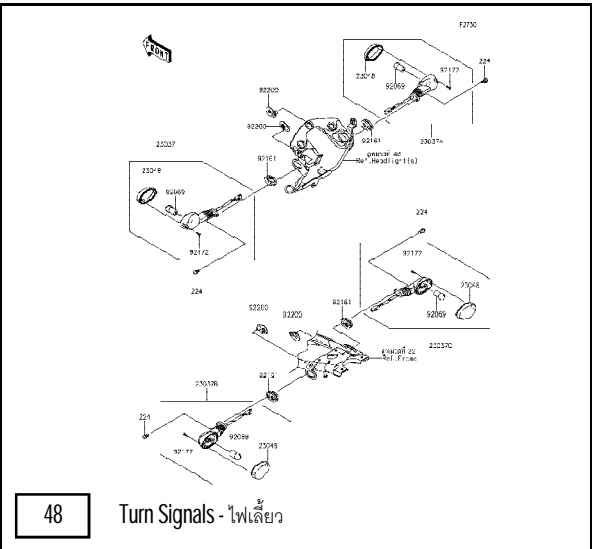
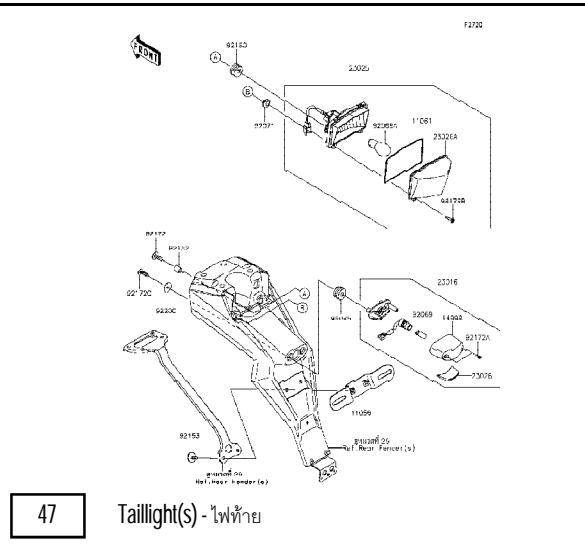
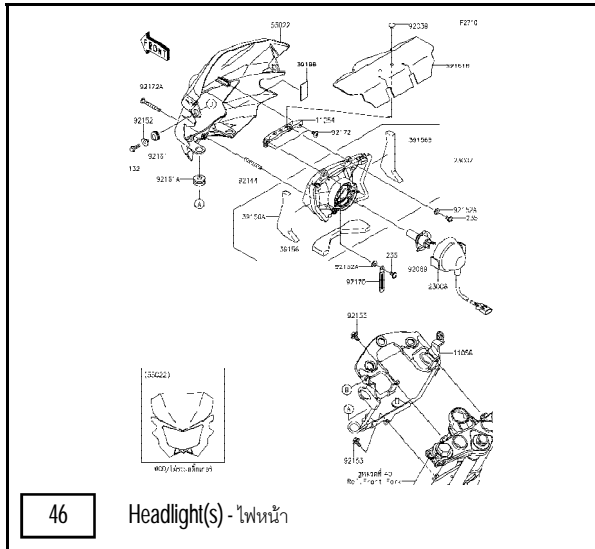


38 Rear Brake - เบรคหลัง



39 Handlebar - แฮนด์เล็บบาร์





This catalog covers:
 '15 KLX125CFF

Chassis/ตัวถัง

This page covers:
 Pictorial Index/สารบัญรูปภาพ

<p>F2560</p> <p>52 Labels - ป้ายเตือนต่างๆ</p>	<p>F2561</p> <p>53 Decals - ลายสติ๊กเกอร์</p>	<p>Blank space for additional information or notes.</p>
<p>Blank space for additional information or notes.</p>	<p>Blank space for additional information or notes.</p>	<p>Blank space for additional information or notes.</p>

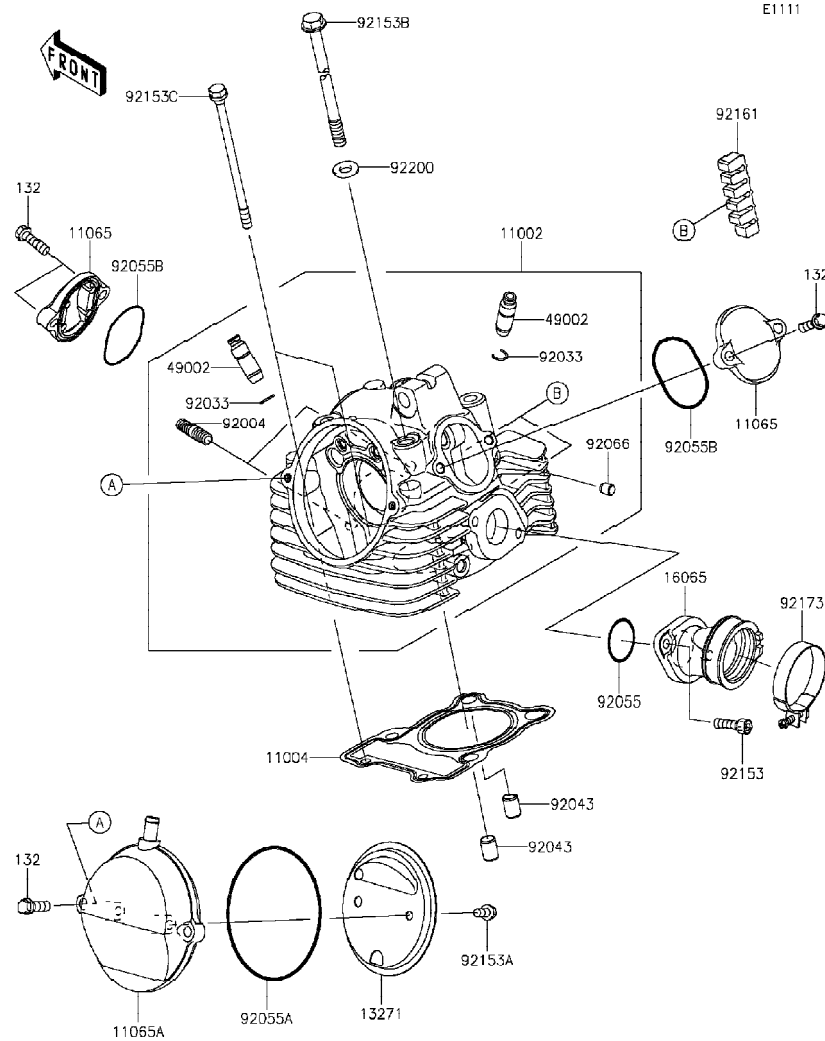
This catalog covers:
'15 KLX125CFF

Engine-เครื่องยนต์

GROUP NO.

1

This page covers:
Cylinder Head ฝาสูบ



Ref No.	Part No.	Description-English	Description-Thai	Quantity-KLX125		
				'15	CFF	
11002	11002-0096	HEAD-ASSY-CYLINDER	ฝาสูบ(ชุด)	1		
11004	11004-0083	GASKET-HEAD	ปะเก็นฝาสูบ	1		
11065	11065-0252	CAP,VALVE ADJUSTING	ฝาครอบวาล์ว	2		
11065A	11065-0769	CAP	ฝาครอบ	1		
13271	13271-1844	PLATE,BREATHER	แผงไส้กรอง	1		
16065	16065-0075	HOLDER-CARBURETOR	ยางปากคาร์บูเรเตอร์	1		
49002	49002-0019	GUIDE-VALVE	ปลอกวาล์ว	2		
92004	92004-1217	STUD,8X22	หลักยึดท่อไอเสีย	2		
92033	92033-1247	RING-SNAP	คลิปล็อค	2		
92043	92043-1264	PIN,8.2X10X14	สลักนูน 8.2X10X14 มม.	2		
92055	92055-0200	RING-O	โอริง	1		
92055A	92055-0202	RING-O,86X1.9	โอริง	1		
92055B	92055-1655	RING-O,ADJUST CAP	โอริงฝาปิดช่องตั้งวาล์ว	2		
92066	92066-1012	PLUG,OIL LINE,7.2X8	จุกยาง	1		
92153	92153-0481	BOLT,6X20	โบลท์ 6X20 มม.	2		
92153A	92153-1140	BOLT,6X10	โบลท์ 6X10 มม.	2		
92153B	92153-1141	BOLT,8X201	โบลท์ 8X201 มม.	4		
92153C	92153-1970	BOLT,FLANGED,6X110	โบลท์ 6X110 มม.	2		
92161	92161-0789	DAMPER,CYLINDER HEAD	ยางกันดั่งฝาสูบ	2		
92173	92173-0991	CLAMP	เข็มขัดรัดท่อยาง	1		
92200	92200-1631	WASHER,8.2X17X2.3	แหวนรอง 8.2X17X2.3 มม.	4		
132	132BA0620	BOLT-FLANGED-SMALL,6X20	โบลท์ 6X20 มม.	6		

This catalog covers:
'15 KLX125CFF

Engine-เครื่องยนต์

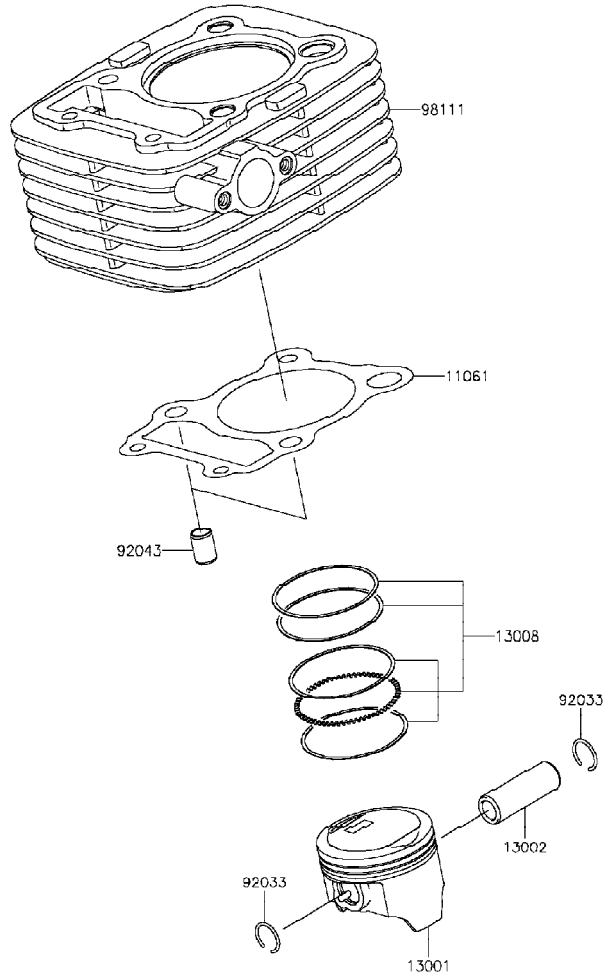
GROUP NO.

2

This page covers:
Cylinder/Piston(s)-เสื่อสูบ/ลูกสูบ

E1120

FRONT



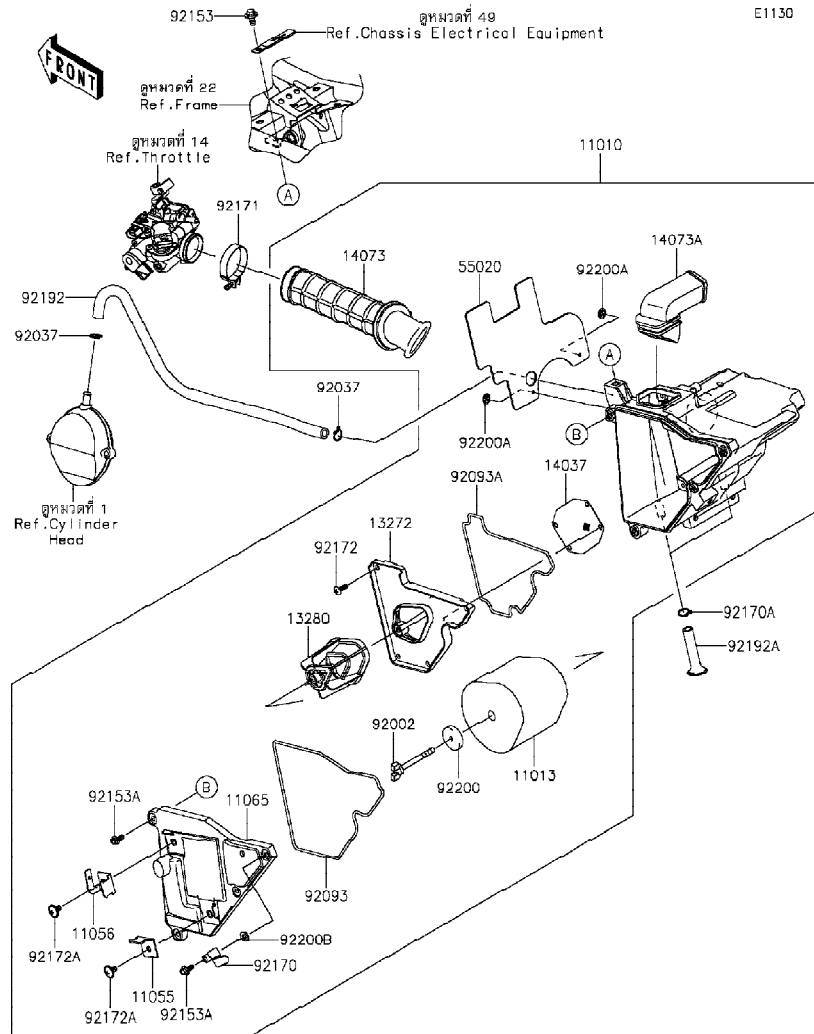
Ref No.	Part No.	Description-English ชื่ออะไหล่-อังกฤษ	Description-Thai ชื่ออะไหล่-ไทย	Quantity-KLX125		
				'15	CFF	
11061	11061-0319	GASKET,CYLINDER BASE	ปะเก็นเสื่อสูบ	1		
13001	13001-0111	PISTON-ENGINE	ลูกสูบ	1		
13002	13002-1126	PIN-PISTON	สลักลูกสูบ	1		
13008	13008-0036	RING-SET-PISTON	แหวนลูกสูบ	1		
92033	92033-1287	RING-SNAP	คลิปล็อกสลักลูกสูบ	2		
92043	92043-1264	PIN,8.2X10X14	สลักบูช 8.2X10X14 มม.	2		
98111	98111-0038	CYLINDER-COMP-ENGINE	เสื่อสูบ	1		

This catalog covers:
'15 KLX125CFF

Engine-เครื่องยนต์

GROUP NO.
3

This page covers:
Air Cleaner-หม้อกรองอากาศ



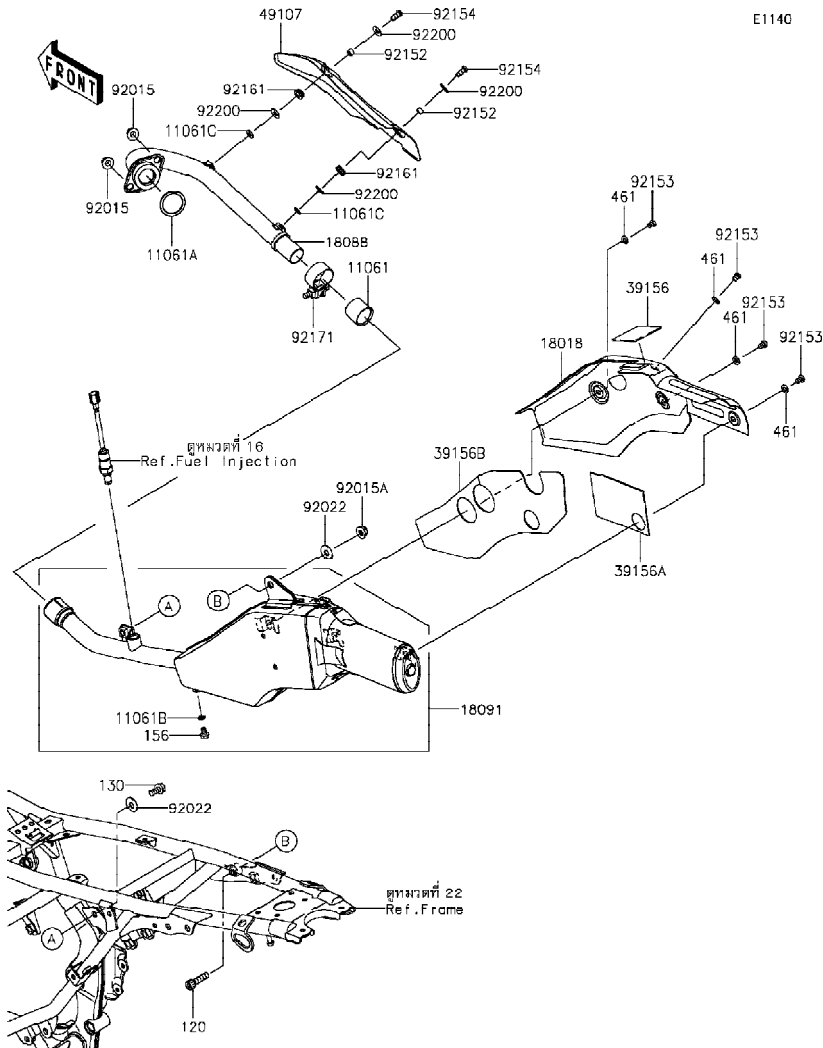
Ref No.	Part No.	Description-English ชื่ออะไหล่-อังกฤษ	Description-Thai ชื่ออะไหล่-ไทย	Quantity-KLX125	
				'15	CFF
11010	11010-0815	FILTER-ASSY-AIR	หม้อกรองอากาศ (ชุด)	1	
11013	11013-0025	ELEMENT-AIR FILTER	ไส้กรองอากาศ	1	
11055	11055-1691	BRACKET	ขายึด	1	
11056	11056-0073	BRACKET	ขายึด	1	
11065	11065-0317	CAP	ฝาหม้อกรองอากาศ	1	
13272	13272-0028	PLATE	แผ่นรอง	1	
13280	13280-0253	HOLDER	ขายึด	1	
14037	14037-0074	SCREEN	ตะแกรง	1	
14073	14073-0268	DUCT, THROTTLE BODY	ท่อยางต่อหม้อกรองอากาศ	1	
14073A	14073-0283	DUCT, INTAKE	ท่อยางต่อหม้อกรองอากาศ-เข้า	1	
55020	55020-0798	GUARD	แผ่นกันหม้อกรองอากาศ	1	
92002	92002-1904	BOLT	โบลท์	1	
92037	92037-1271	CLAMP, 12.5MM	เข็มขัดรัดท่อยาง	2	
92093	92093-0094	SEAL, L=620	ซีล	1	
92093A	92093-0103	SEAL, L=520	ซีล	1	
92153	92153-0936	BOLT, FLANGED, 6X14	โบลท์ 6X14 มม.	1	
92153A	92153-1882	BOLT, WP, 5X14	โบลท์ 5X14 มม.	4	
92170	92170-1514	CLAMP	คลิปล็อคสายไฟ	1	
92170A	92170-1796	CLAMP, 11.6MM	เข็มขัดรัดท่อยาง	2	
92171	92171-1591	CLAMP	เข็มขัดรัดท่อ	1	
92172	92172-0177	SCREW, 5X16	สกรู 5X16 มม.	5	
92172A	92172-0814	SCREW, 5X16	สกรู 5X16 มม.	2	
92192	92192-0473	TUBE, BREATHER	ท่อยาง	1	
92192A	92192-0943	TUBE, A/C-DRAIN	ท่อน้ำ	2	
92200	92200-0394	WASHER, 6.5X26X2	แหวนรอง	1	
92200A	92200-0529	WASHER	แหวนรอง	2	
92200B	92200-0562	WASHER, 6.5X13X2.0	แหวนรอง	1	

This catalog covers:
'15 KLX125CFF

Engine-เครื่องยนต์

GROUP NO.
4

This page covers:
Muffler(s)-ท่อไอเสีย



Ref No.	Part No.	Description-English	Description-Thai	Quantity-KLX125	
				'15	CFF
11061	11061-0207	GASKET,MUFFLER JOINT	ปะเก็นข้อต่อท่อไอเสีย	1	
11061A	11061-0322	GASKET,EXHAUST PIPE	ปะเก็นปากท่อไอเสีย	1	
11061B	11061-0875	GASKET,DRAIN	ปะเก็น	1	
11061C	11061-1148	GASKET,5.8X12X1.5	แหวนปะเก็น	2	
18018	18018-0048	PLATE-HEAT GUARD	แผ่นกันความร้อน	1	
18088	18088-0905	PIPE-EXHAUST	ท่อไอเสีย	1	
18091	18091-0723	BODY-COMP-MUFFLER	ปลายท่อไอเสีย	1	
39156	39156-0644	PAD	แผ่นรอง	1	
39156A	39156-0645	PAD	แผ่นรอง	1	
39156B	39156-1745	PAD	แผ่นรอง	1	
49107	49107-0742	COVER-EXHAUST PIPE	ฝาครอบท่อไอเสีย	1	
92015	92015-1143	NUT,8MM	น็อต 8 มม.	2	
92015A	92015-1432	NUT,8MM	น็อต 8 มม.	1	
92022	92022-3026	WASHER,PLAIN	แหวนรอง	2	
92152	92152-0612	COLLAR,6.5X8.5X5.5	บุชเพลลา	2	
92153	92153-0578	BOLT,6X8	โบลท์ 6X8 มม.	4	
92154	92154-0400	BOLT,SOCKET,6X14	โบลท์ 6X14 มม.	2	
92161	92161-1475	DAMPER	ลูกยาง	2	
92171	92171-0593	CLAMP	เข็มขัดรัด	1	
92200	92200-3712	WASHER,6.5X16X1.0	แหวนรอง 6.5X16X1.0 มม.	4	
120	120CA0830	BOLT-SOCKET,8X30	โบลท์ 8X30 มม.	1	
130	130CA0816	BOLT-FLANGED,8X16	โบลท์ 8X16 มม.	1	
156	156R0610	BOLT-WP,6X10	โบลท์ 6X10 มม.	1	
461	461S0600	WASHER-SPRING,6MM	แหวนรอง	4	

This catalog covers:
'15 KLX125CFF

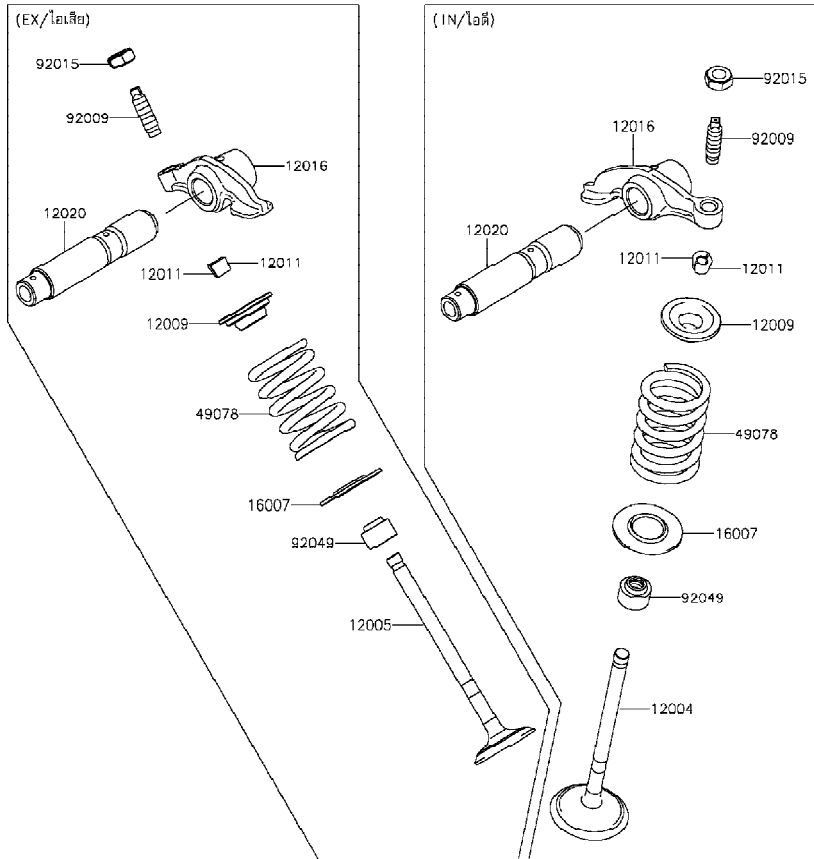
Engine-เครื่องยนต์

GROUP NO.

5

This page covers:
Valve(s)-วาล์ว

E1210



Ref No.	Part No.	Description-English ชื่ออะไหล่-อังกฤษ	Description-Thai ชื่ออะไหล่-ไทย	Quantity-KLX125	
				'15	CFF
12004	12004-0049	VALVE-INTAKE	วาล์วไอดี	1	
12005	12005-0725	VALVE-EXHAUST	วาล์วไอเสีย	1	
12009	12009-0018	RETAINER-VALVE SPRING	จานรองสปริงวาล์ว	2	
12011	12011-1051	COLLET	ปะกับวาล์ว	4	
12016	12016-0035	ARM-ROCKER	กระเดื่องวาล์ว	2	
12020	12020-0007	SHAFT-ROCKER	แกนกระเดื่องวาล์ว	2	
16007	16007-1223	SEAT-SPRING	ตัวล็อคเข็มเร่ง	2	
49078	49078-0064	SPRING-ENGINE VALVE	สปริงวาล์ว	2	
92009	92009-1109	SCREW,VALVE ADJUST	สกรูตั้งวาล์ว	2	
92015	92015-1137	NUT,VALVE ADJUST LOCK	น็อตล็อคสกรูตั้งวาล์ว	2	
92049	92049-0139	SEAL-OIL	ซีล	2	

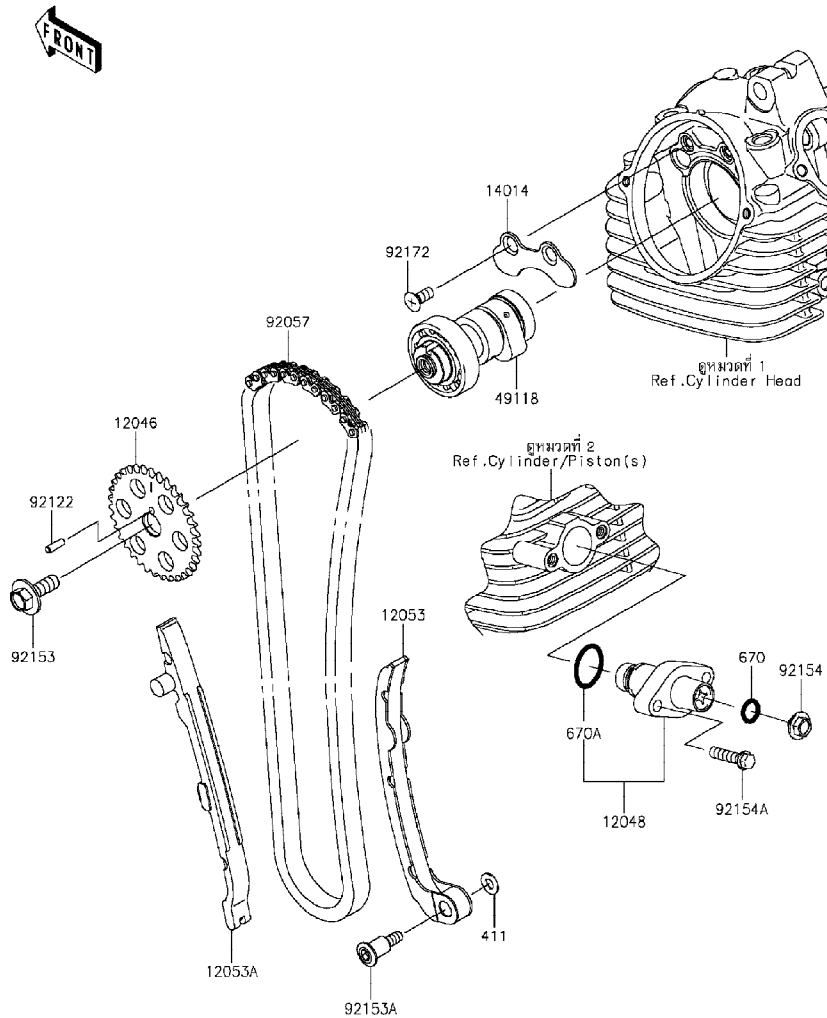
This catalog covers:
'15 KLX125CFF

Engine-เครื่องยนต์

GROUP NO.
6

This page covers:
Camshaft(s)/Tensioner-เพลากราวล้น/ตัวดันโซ่

E1230



Ref No.	Part No.	Description-English ชื่ออะไหล่-อังกฤษ	Description-Thai ชื่ออะไหล่-ไทย	Quantity-KLX125		
				'15	CFF	
12046	12046-0084	SPROCKET,36T	เพ็องกราวล้น 36 ฟัน			1
12048	12048-0052	TENSIONER-ASSY	ตัวดันโซ่			1
12053	12053-0126	GUIDE-CHAIN,RR	ยางดันโซ่			1
12053A	12053-0127	GUIDE-CHAIN,FR	ยางรองโซ่			1
14014	14014-1154	PLATE-POSITION	แผ่นเลื่อนเกียร์			1
49118	49118-0161	CAMSHAFT-COMP	เพลากราวล้น			1
92057	92057-0032	CHAIN,CAM	โซ่กราวล้น			1
92122	92122-0011	ROLLER	สลัก			1
92153	92153-1156	BOLT,8X23	โบลท์ 8X23 มม.			1
92153A	92153-1157	BOLT,6X26.5	โบลท์ 6X26.5 มม.			1
92154	92154-0281	BOLT	โบลท์ตัวดันโซ่			1
92154A	92154-1196	BOLT,FLANGED,6X25	โบลท์ 6X25 มม.			2
92172	92172-1055	SCREW,6X14	สกรู 6X14 มม.			2
411	411AA0600	WASHER-PLAIN,6MM	แหวนรอง			1
670	670D2010	O RING,10MM	โอริง			1
670A	670D2021	O RING,21MM	โอริง 21 มม.			1

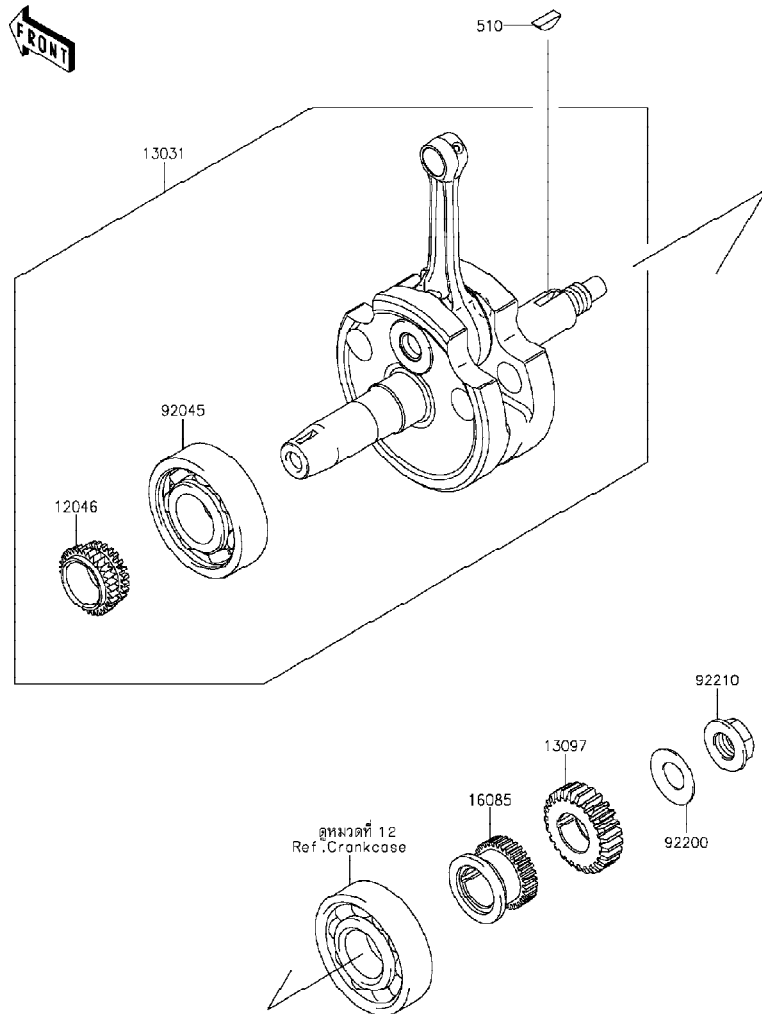
This catalog covers:
'15 KLX125CFF

Engine-เครื่องยนต์

GROUP NO.

7

This page covers:
Crankshaft-เพลาข้อเหวี่ยง



E1321

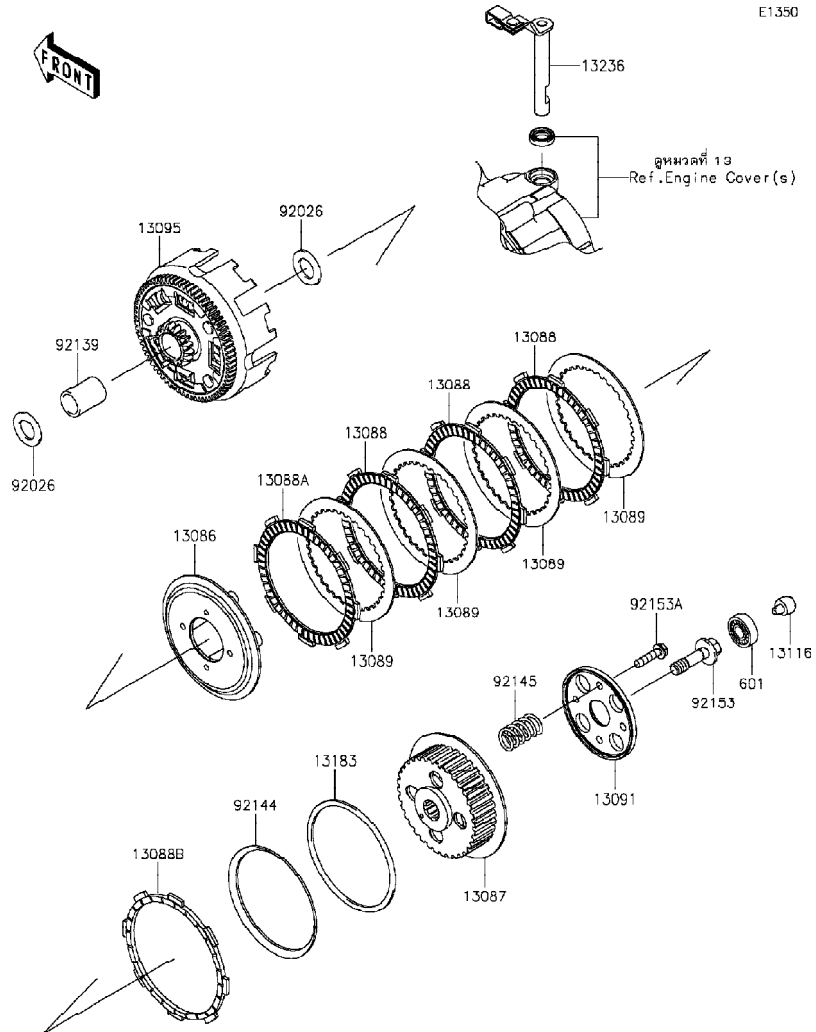
Ref No.	Part No.	Description-English	Description-Thai	Quantity-KLX125		
				'15	CFF	
12046	12046-0061	SPROCKET,18T	เฟืองไทมิ่ง 18 ฟัน	1		
13031	13031-0140	CRANKSHAFT-COMP	เพลาข้อเหวี่ยง	1		
13097	13097-0559	GEAR-PRIMARY SPUR,25T	เฟืองไพรมารี 25 ฟัน	1		
16085	16085-0118	GEAR,21T	เฟืองคลัชสตาร์ท 21 ฟัน	1		
92045	92045-1120	BEARING-BALL,6305JR2C3	ตลับลูกปืน	1		
92200	92200-0217	WASHER,14.2X28X1.5	แหวนรอง 14.2X28X1.5 มม.	1		
92210	92210-0600	NUT,14MM,LEFT HANDED	น็อตเกลียวซ้าย	1		
510	510A4200	KEY-WOODRUFF	ลิ้ม	1		

This catalog covers:
'15 KLX125CFF

Engine-เครื่องยนต์

GROUP NO.
8

This page covers:
Clutch-คลัช



E1.350

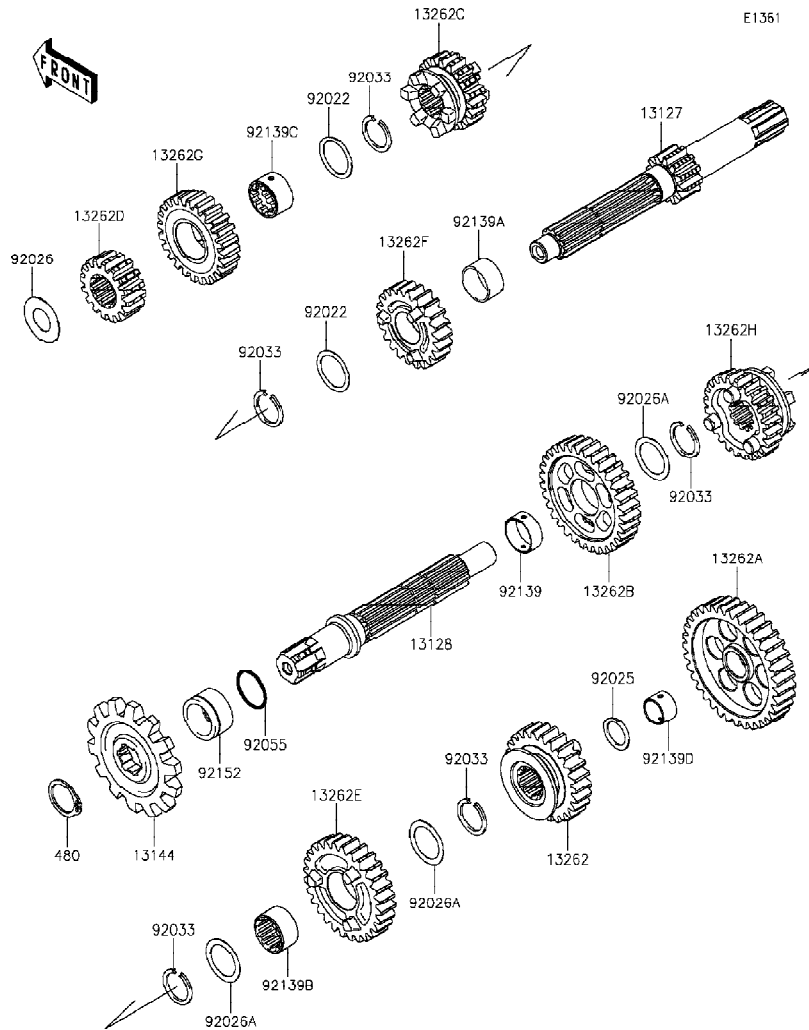
Ref No.	Part No.	Description-English	Description-Thai	Quantity-KLX125		
				'15	CFF	
13086	13086-1070	WHEEL-CLUTCH	ฝาปะกบแผ่นคลัช	1		
13087	13087-1161	HUB-CLUTCH	ดุมคลัช	1		
13088	13088-0040	PLATE-FRICTION	แผ่นคลัช	3		
13088A	13088-0041	PLATE-FRICTION	แผ่นคลัช	1		
13088B	13088-1077	PLATE-FRICTION,ID=100	แผ่นคลัช-อันใน	1		
13089	13089-1108	PLATE-CLUTCH	แผ่นคลัชเหล็ก	4		
13091	13091-1920	HOLDER,CLUTCH SPRING	แผ่นรองสปริงคลัช	1		
13095	13095-0093	HOUSING-COMP-CLUTCH	เสื้อคลัช	1		
13116	13116-1136	ROD-PUSH	สลักกดคลัช	1		
13183	13183-1274	PLATE	แผ่นรองแผ่นสปริงคลัช	1		
13236	13236-0174	LEVER-COMP,CLUTCH RELEASE	ขากดคลัช	1		
92026	92026-1614	SPACER	แหวนรอง	2		
92139	92139-0244	BUSHING,17X22X30	บุช 17X22X30	1		
92144	92144-1289	SPRING,CLUTCH	แผ่นสปริงคลัช	1		
92145	92145-0759	SPRING	สปริง	4		
92153	92153-0794	BOLT,10X36	โบลท์ 10X36 มม.	1		
92153A	92153-1067	BOLT,6X25	โบลท์ 6X25 มม.	4		
601	601A6000	BEARING-BALL	ดัดับลูกปืน	1		

This catalog covers:
'15 KLX125CFF

Engine-เครื่องยนต์

GROUP NO.
9

This page covers:
Transmission-เฟืองเกียร์ถ่ายทอดกำลัง



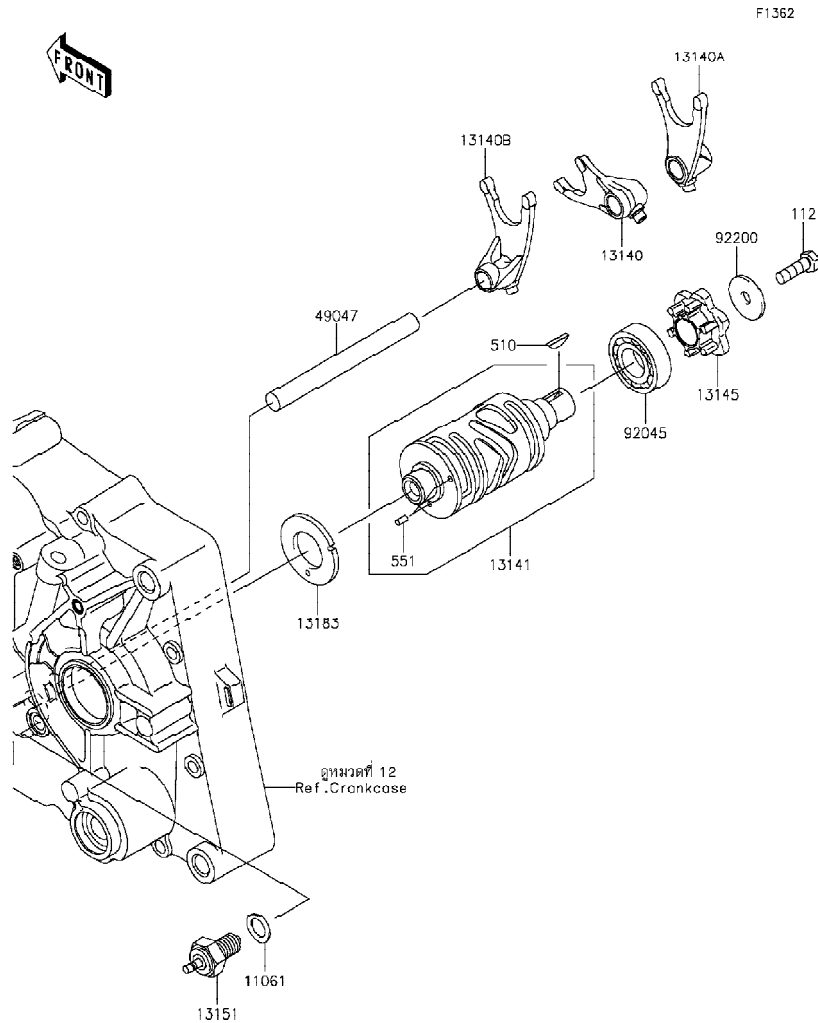
Ref No.	Part No.	Description-English ชื่ออะไหล่-อังกฤษ	Description-Thai ชื่ออะไหล่-ไทย	Quantity-KLX125	
				'15	CFF
13127	13127-0077	SHAFT-TRANSMISSION INPUT,12T	เพลากราวเกียร์ขับ 12 ฟัน	1	
13128	13128-0676	SHAFT-TRANSMISSION OUTPUT	เพลากราวเกียร์กำลัง	1	
13144	13144-0058	SPROCKET-OUTPUT,14T	สเตอร์หน้า 14 ฟัน	1	
13262	13262-0459	GEAR,OUTPUT 4TH,26T	เฟืองกำลังเกียร์สี่ 26 ฟัน	1	
13262A	13262-0500	GEAR,OUTPUT LOW,35T	เฟืองกำลังเกียร์หนึ่ง 35 ฟัน	1	
13262B	13262-0501	GEAR,OUTPUT 2ND,32T	เฟืองกำลังเกียร์สอง 32 ฟัน	1	
13262C	13262-0662	GEAR,INPUT 3RD,19T	เฟืองขับเกียร์สาม 19 ฟัน	1	
13262D	13262-0731	GEAR,INPUT 2ND,16T	เฟืองขับเกียร์สอง 16 ฟัน	1	
13262E	13262-0738	GEAR,OUTPUT 3RD,28T	เฟืองกำลังเกียร์สาม 28 ฟัน	1	
13262F	13262-0769	GEAR,INPUT 4TH,22T	เฟืองขับเกียร์สี่ 22 ฟัน	1	
13262G	13262-0770	GEAR,INPUT 5TH,24T	เฟืองขับเกียร์ห้า 24 ฟัน	1	
13262H	13262-0912	GEAR,OUTPUT 5TH,24T	เฟืองกำลังเกียร์ห้า 24 ฟัน	1	
92022	92022-1799	WASHER,17.3X22X0.5	แหวนรอง 17.3X22X0.5 มม.	2	
92025	92025-1280	SHIM	แหวนชิม	1	
92026	92026-0727	SPACER	แหวนรอง	1	
92026A	92026-1037	SPACER,17.2X23X0.5	แหวนรอง 17.2X23X0.5 มม.	3	
92033	92033-1060	RING-SNAP,17MM	แหวนคลิป์ 17 มม.	5	
92055	92055-0151	RING-O,16.8X1.9	โอริง	1	
92139	92139-0001	BUSHING	บุช	1	
92139A	92139-0282	BUSHING,17X19X9.5	ปลอกเพลลา 17X19X9.5 มม.	1	
92139B	92139-0286	BUSHING	บุชกราวเกียร์	1	
92139C	92139-0761	BUSHING,14.5X17.1X11	บุช 14.5X17.1X11 มม.	1	
92139D	92139-0779	BUSHING,12X14X9.4	บุช	1	
92152	92152-0861	COLLAR,SPROCKET	ปลอกกรองเฟือง	1	
480	480J1700	CIRCLIP-TYPE-C,17MM	คลิป์ล๊อค-C 17 มม.	1	

This catalog covers:
'15 KLX125CFF

Engine-เครื่องยนต์

GROUP NO.
10

This page covers:
Gear Change Drum/Shift Fork(s)-กระปุก/ก้ามปูเกียร์



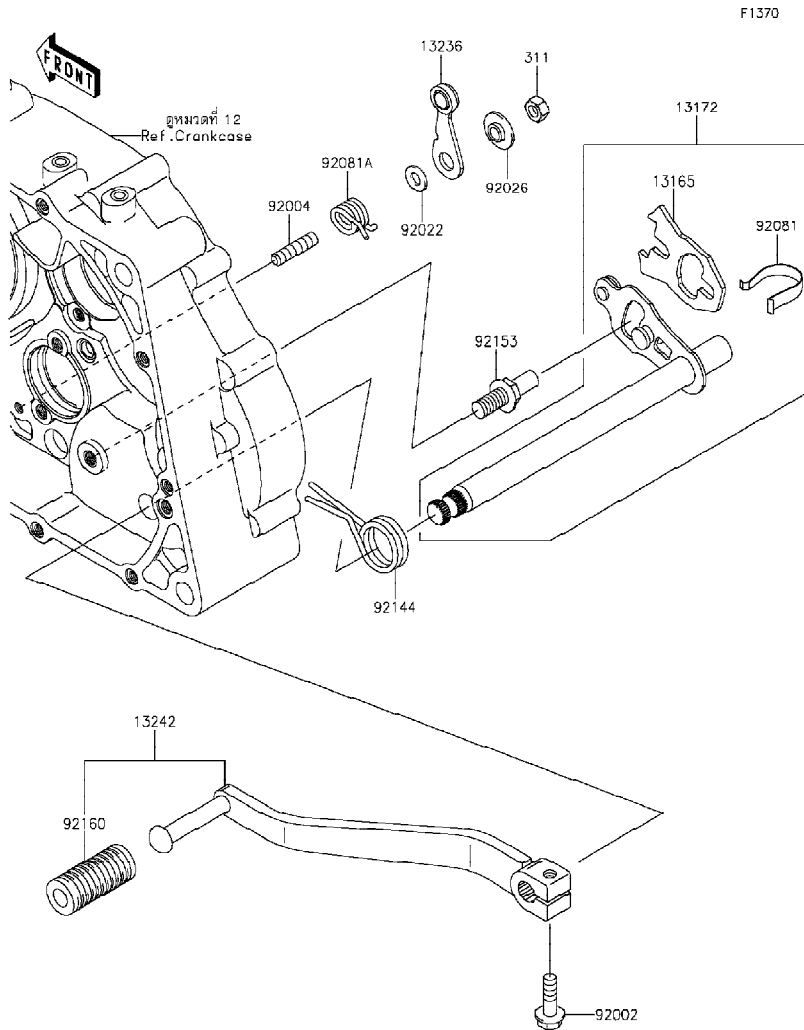
Ref No.	Part No.	Description-English	Description-Thai	Quantity-KLX125		
				'15	CFF	
11061	11061-0373	GASKET,10.5X16X1	ปะเก็น 10.5X16X1 มม.	1		
13140	13140-0051	FORK-SHIFT,INPUT	ก้ามปูเกียร์ซ้าย	1		
13140A	13140-0052	FORK-SHIFT,OUTPUT RH	ก้ามปูเกียร์กำลัง-ข้างขวา	1		
13140B	13140-0053	FORK-SHIFT,OUTPUT LH	ก้ามปูเกียร์กำลัง-ข้างซ้าย	1		
13141	13141-0572	DRUM-CHANGE	กระปุกเกียร์	1		
13145	13145-0045	CAM-CHANGE DRUM	ลูกเบี้ยวเปลี่ยนเกียร์	1		
13151	13151-1099	SWITCH-COMP,NEUTRAL	สวิตช์ไฟเกียร์ว่าง	1		
13183	13183-1066	PLATE,CHANGE	แผ่นสวิตช์ไฟเกียร์ว่าง	1		
49047	49047-1094	ROD-SHIFT	แกนก้ามปู	1		
92045	92045-0738	BEARING-BALL,17X35X10	ตลับลูกปืน	1		
92200	92200-0838	WASHER,6.5X24X2	แหวนรอง	1		
112	112CA0620	BOLT-UPSET,6X20	โบลท์ 6X20 มม.	1		
510	510A3200	KEY-WOODRUFF	ลิ้ม	1		
551	551A0306	PIN-DOWEL,3X6	สลัก 3X6 มม.	2		

This catalog covers:
'15 KLX125CFF

Engine-เครื่องยนต์

GROUP NO.
11

This page covers:
Gear Change Mechanism-คันเกียร์



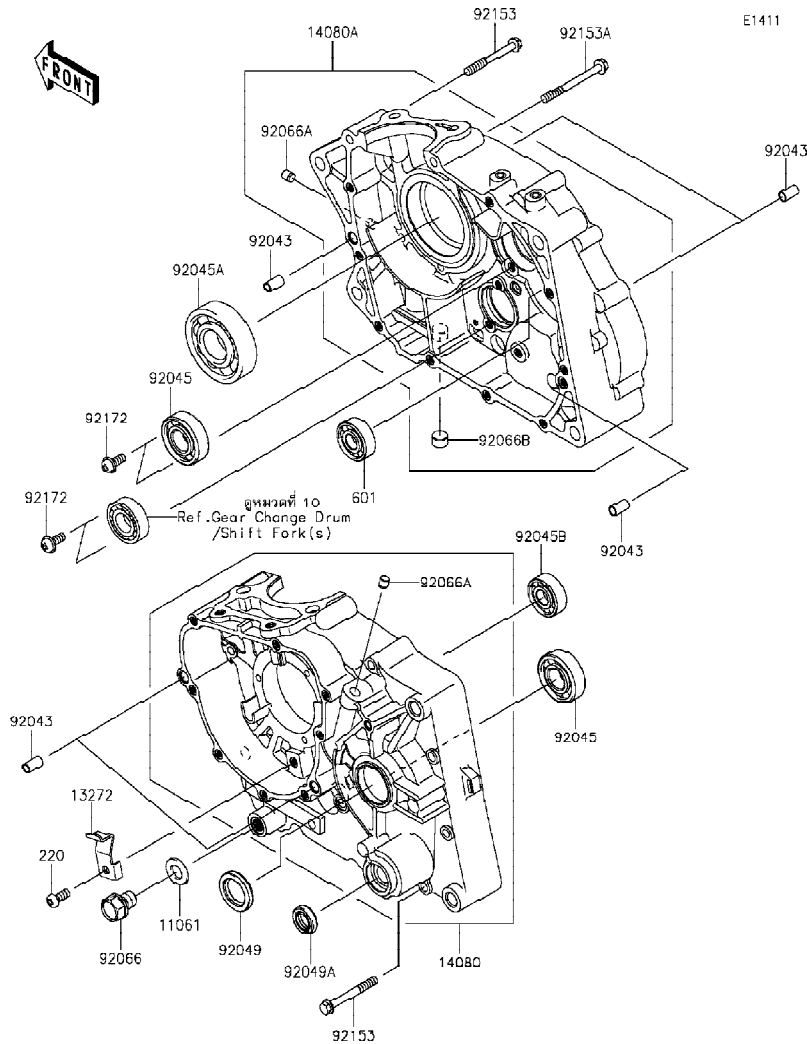
Ref No.	Part No.	Description-English	Description-Thai	Quantity-KLX125	
				'15	CFF
13165	13165-0003	PAWL, CHANGE SHAFT	แผ่นเลื่อนเกียร์	1	
13172	13172-0009	SHAFT-ASSY-CHANGE	แกนเปลี่ยนเกียร์	1	
13236	13236-1192	LEVER-COMP.DRUM POSITION	ชาล็คคเกียร์	1	
13242	13242-0094	LEVER-ASSY-CHANGE	ขาต่อคันเกียร์	1	
92002	92002-1237	BOLT, 6X20	โบลท์ 6X20 มม.	1	
92004	92004-0032	STUD, 6X12	โบลท์สตัด 6X12 มม.	1	
92022	92022-1827	WASHER, 6X12.8X1.2	แหวนรอง	1	
92026	92026-1217	SPACER	บูชชาล็คคเกียร์	1	
92081	92081-1829	SPRING, CHANGE LEVER	สปริงแผ่นเลื่อนเกียร์	1	
92081A	92081-1993	SPRING, POSITION LEVER	สปริงชาล็คคเกียร์	1	
92144	92144-1345	SPRING, CHANGE PEDAL RETURN	สปริงคันเกียร์	1	
92153	92153-1144	BOLT, 8X15.5	โบลท์ 8X15.5 มม.	1	
92160	92160-1036	DAMPER, CHANGE PEDAL	ยางคันเกียร์	1	
311	311BA0600	NUT-HEX, 6MM	น็อตตัวเมีย 6 มม.	1	

This catalog covers:
'15 KLX125CFF

Engine-เครื่องยนต์

GROUP NO.
12

This page covers:
Crankcase-แคร์ริงเครื่องยนต์



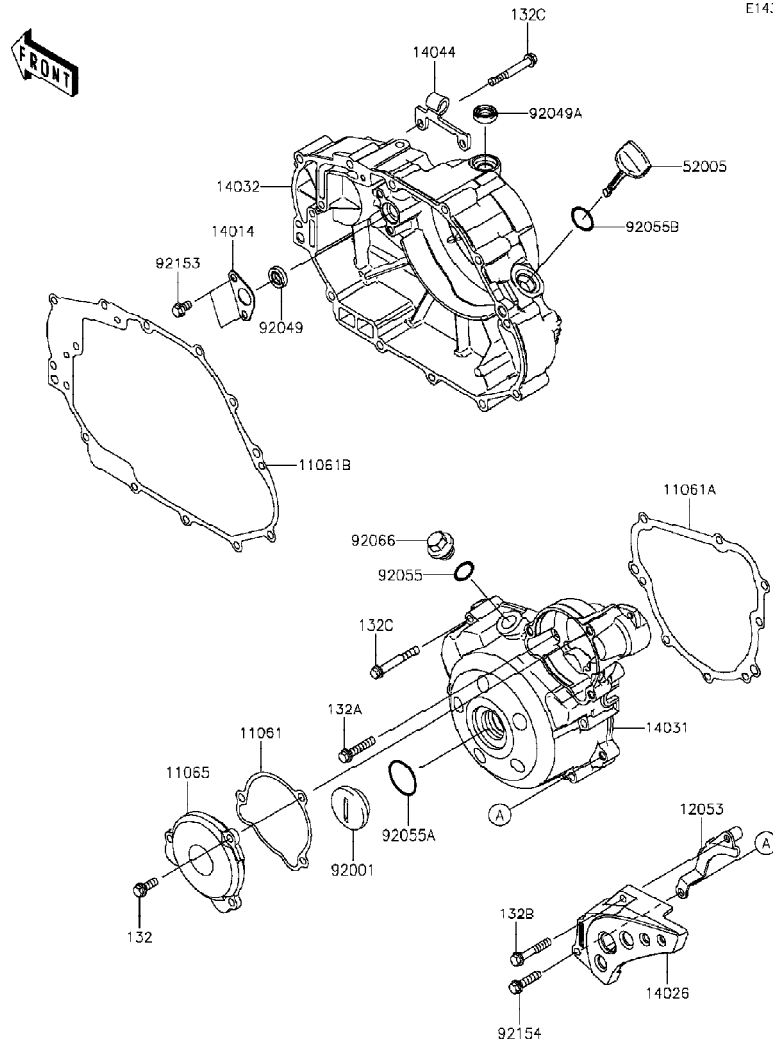
Ref No.	Part No.	Description-English	Description-Thai	Quantity-KLX125	
				'15	CFF
11061	11061-0421	GASKET,DRAIN PLUG	แหวนปะเก็นน็อตถ่ายน้ำมันเครื่อง	1	
13272	13272-1384	PLATE	แผ่นรอง	1	
14080	14080-0654	CRANKCASE,LH	แคร์ริงเครื่อง-ข้างซ้าย	1	
14080A	14080-0655	CRANKCASE,RH	แคร์ริงเครื่อง-ข้างขวา	1	
92043	92043-1263	PIN,6.2X8X14	สลัก 6.2X8X14 มม.	6	
92045	92045-0011	BEARING-BALL	ดัดับลูกปืน	2	
92045A	92045-1120	BEARING-BALL,6305JR2C3	ดัดับลูกปืน	1	
92045B	92045-1308	BEARING-BALL,6201ZC3/5C	ดัดับลูกปืน 6201ZC3/5C	1	
92049	92049-0011	SEAL-OIL	ซีล	1	
92049A	92049-0141	SEAL-OIL,13X22X5.5	ซีล	1	
92066	92066-0753	PLUG,OIL DRAIN,12X15	ฝาปิด	1	
92066A	92066-1012	PLUG,OIL LINE,7.2X8	จุกยาง	4	
92066B	92066-1110	PLUG	จุกอุดแคร์ริง	2	
92153	92153-1145	BOLT,6X50	โบลท์ 6X50 มม.	10	
92153A	92153-1146	BOLT,6X60	โบลท์ 6X60 มม.	1	
92172	92172-1062	SCREW,6X14	สกรู 6X14 มม.	4	
220	220AA0614	SCREW-PAN-CROS,6X14	สกรู 6X14 มม.	1	
601	601A6201	BEARING-BALL	ดัดับลูกปืน 6201C3	1	

This catalog covers:
'15 KLX125CFF

Engine-เครื่องยนต์

GROUP NO.
13

This page covers:
Engine Cover(s)-ฝาครอบเครื่องยนต์



Ref No.	Part No.	Description-English	Description-Thai	Quantity-KLX125	
				'15	CFF
11061	11061-0300	GASKET	ปะเก็น	1	
11061A	11061-0820	GASKET,GENERATOR COVER	ปะเก็นฝาครอบจานไฟ	1	
11061B	11061-0821	GASKET,CLUTCH COVER	ปะเก็นฝาครอบคลัช	1	
11065	11065-0771	CAP	ฝาปิดฝาครอบจานไฟ	1	
12053	12053-0170	GUIDE-CHAIN	ตัวกันโซ่	1	
14014	14014-0049	PLATE-POSITION	แผ่นล๊อคลูกปืน	1	
14026	14026-0084	COVER-CHAIN	ฝาครอบสเตอร์หน้า	1	
14031	14031-0577	COVER-GENERATOR	ฝาครอบจานไฟ	1	
14032	14032-0574	COVER-CLUTCH	ฝาครอบคลัช	1	
14044	14044-0044	HOLDER-CABLE	ขวยึดสาย	1	
52005	52005-0079	GAUGE,OIL LEVEL	ลูกลอยวัดน้ำมัน	1	
92001	92001-1827	BOLT,GENERATOR COVER CAP	ฝาปิดจานไฟ	1	
92049	92049-0104	SEAL-OIL,10X18X5	ซีลน้ำมัน	1	
92049A	92049-0142	SEAL-OIL,12X20X5.5	ซีล	1	
92055	92055-0153	RING-O,14.8X2.4	โอริง	1	
92055A	92055-0154	RING-O,25.7X2.4	โอริง	1	
92055B	92055-0155	RING-O,20X2	โอริง	1	
92066	92066-1571	PLUG,14X10	น็อต	1	
92153	92153-1140	BOLT,6X10	โบลท์ 6X10 มม.	2	
92154	92154-1212	BOLT,FLANGED,6X25	โบลท์ 6X25 มม.	1	
132	132BA0616	BOLT-FLANGED-SMALL,6X16	โบลท์ 6X16 มม.	3	
132A	132BA0630	BOLT-FLANGED-SMALL,6X30	โบลท์ 6X30 มม.	2	
132B	132BA0635	BOLT-FLANGED-SMALL,6X35	โบลท์ 6X35 มม.	1	
132C	132BA0645	BOLT-FLANGED-SMALL,6X45	โบลท์ 6X45 มม.	18	

This catalog covers:
'15 KLX125CFF

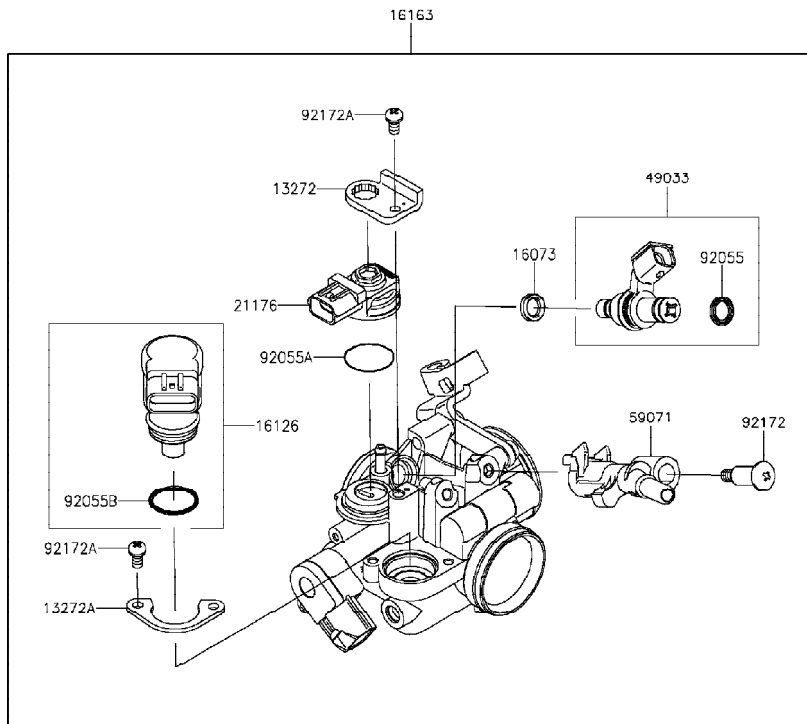
Engine-เครื่องยนต์

GROUP NO.
14

This page covers:
Throttle-ชุดลิ้นเร่ง



E1510



Ref No.	Part No.	Description-English	Description-Thai	Quantity-KLX125		
				'15	CFF	
13272	13272-0676	PLATE	แผ่นยึดฟันจับเฟือง	1		
13272A	13272-0873	PLATE	แผ่นล็อกเซ็นเซอร์	1		
16073	16073-0077	INSULATOR	แผ่นฉนวน	1		
16126	16126-0056	VALVE,ISC	วาล์วควบคุมรอบเดินเบา	1		
16163	16163-0150	THROTTLE-ASSY	ชุดลิ้นเร่ง	1		
21176	21176-0122	SENSOR	ตัววัดแรงดัน	1		
49033	49033-0023	NOZZLE-INJECTION	หัวฉีด	1		
59071	59071-0073	JOINT	ข้อต่อท่อ	1		
92055	92055-0170	RING-O	โอริง	1		
92055A	92055-0184	RING-O	โอริง	1		
92055B	92055-0206	RING-O	โอริง	1		
92172	92172-0064	SCREW,PIPE INJECTION	สกรู	1		
92172A	92172-0415	SCREW	สกรู	3		

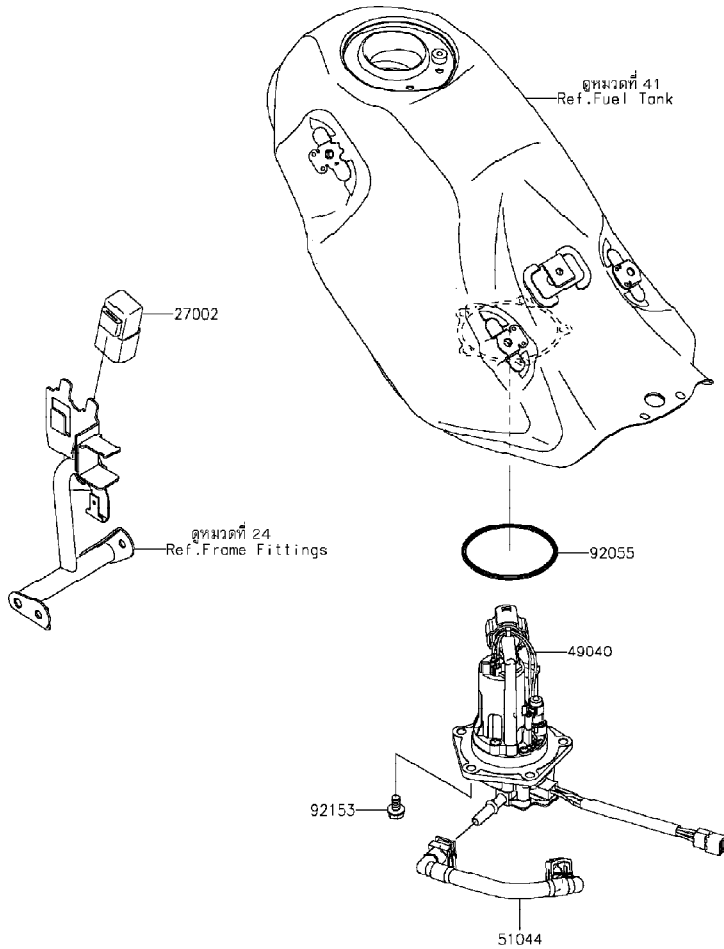
This catalog covers:
'15 KLX125CFF

Engine-เครื่องยนต์

GROUP NO.
15

This page covers:
Fuel Pump-ปั้มน้ำมันเชื้อเพลิง

FRONT



E1520

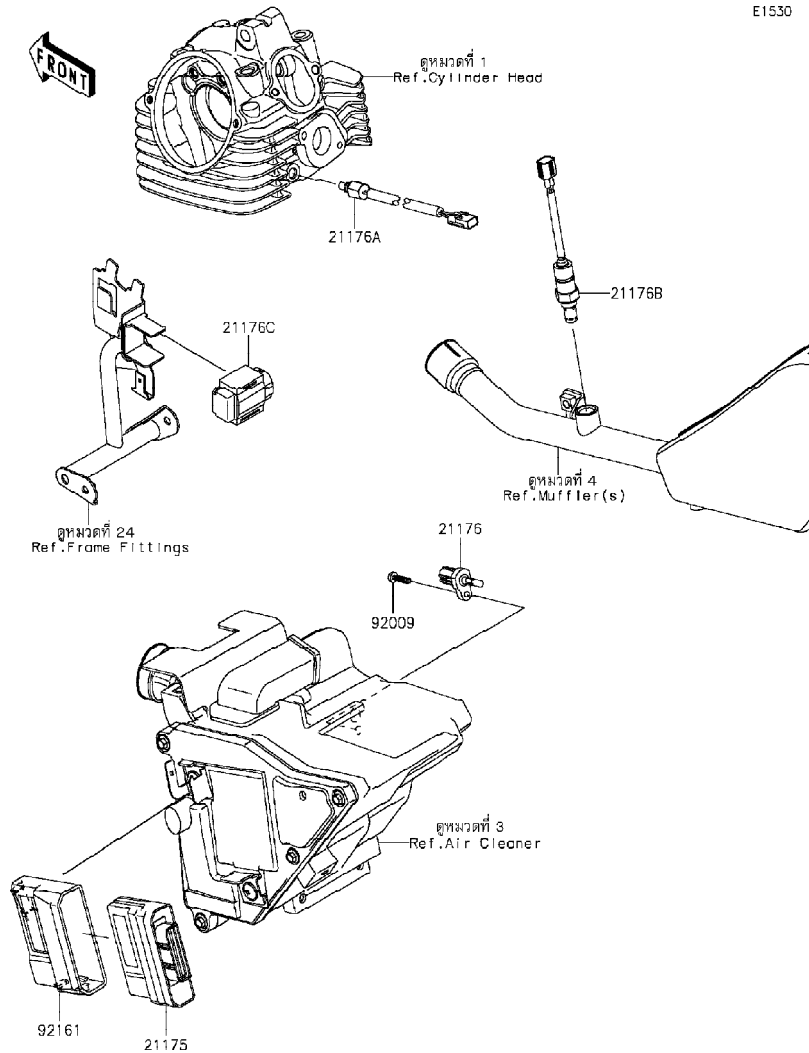
Ref No.	Part No.	Description-English	Description-Thai	Quantity-KLX125
				15
				CFF
27002	27002-1086	RELAY-ASSY	รีเลย์	1
49040	49040-0043	PUMP-FUEL	ปั้มน้ำมันเชื้อเพลิง	1
51044	51044-0078	TUBE-ASSY,FUEL	ท่อน้ำมันเชื้อเพลิง	1
92055	92055-0185	RING-O,64.6X5.7	โอริง	1
92153	92153-1283	BOLT,FLANGED,6X12	bolt 6X12 มม.	5

This catalog covers:
'15 KLX125CFF

Engine-เครื่องยนต์

GROUP NO.
16

This page covers:
Fuel Injection-ตัววัดและส่งสัญญาณ



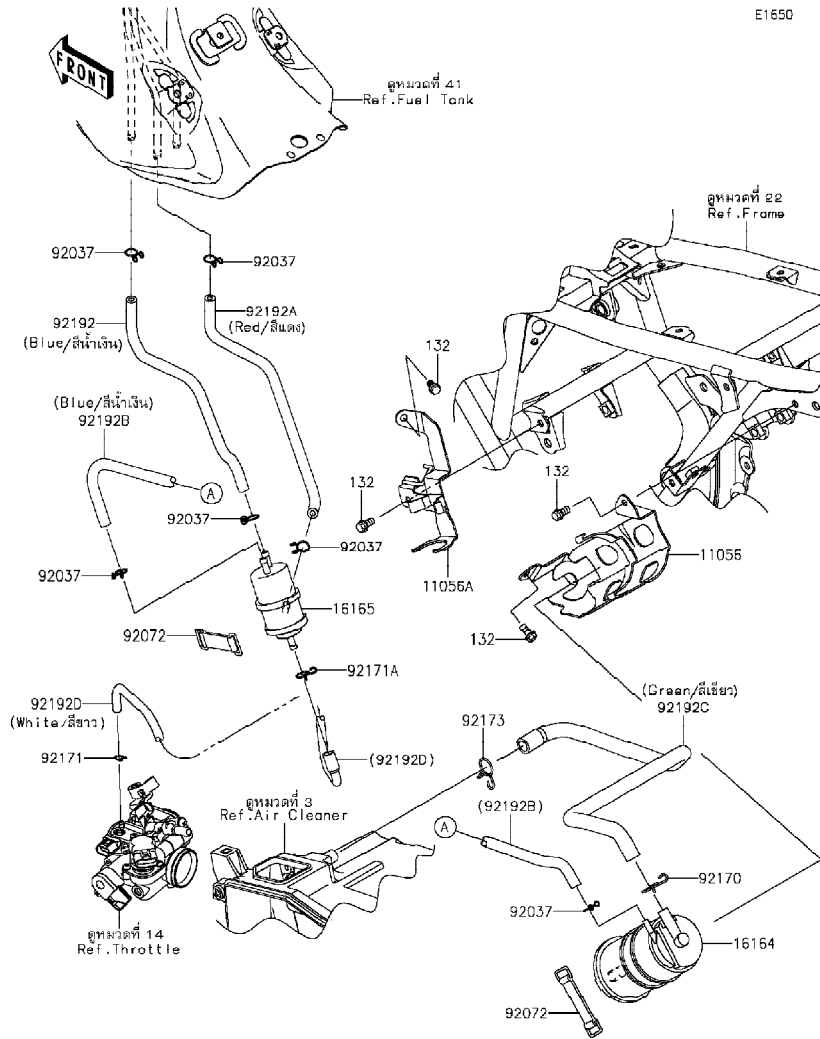
Ref No.	Part No.	Description-English ชื่ออะไหล่-อังกฤษ	Description-Thai ชื่ออะไหล่-ไทย	Quantity-KLX125		
				'15	CFF	
21175	21175-0831	CONTROL UNIT-ELECTRONIC	ตัวควบคุมอิเล็กทรอนิกส์			1
21176	21176-0048	SENSOR,AIR TEMPERATURE	ตัววัดอุณหภูมิอากาศ			1
21176A	21176-0072	SENSOR,TEMP	ตัววัดอุณหภูมิ			1
21176B	21176-0094	SENSOR,OXYGEN	ตัววัดออกซิเจน			1
21176C	21176-0736	SENSOR,VEHICLE-DOWN	ตัววัดการตดน้ำมัน			1
92009	92009-1984	SCREW,TAPPING,5X16	สกรู 5X16 มม.			1
92161	92161-0769	DAMPER,ECU	ยางสวมกล่องควบคุม			1

This catalog covers:
'15 KLX125CFF

Engine-เครื่องยนต์

GROUP NO.
17

This page covers:
Fuel Evaporative System-ระบบควบคุมไอน้ำมันเชื้อเพลิง



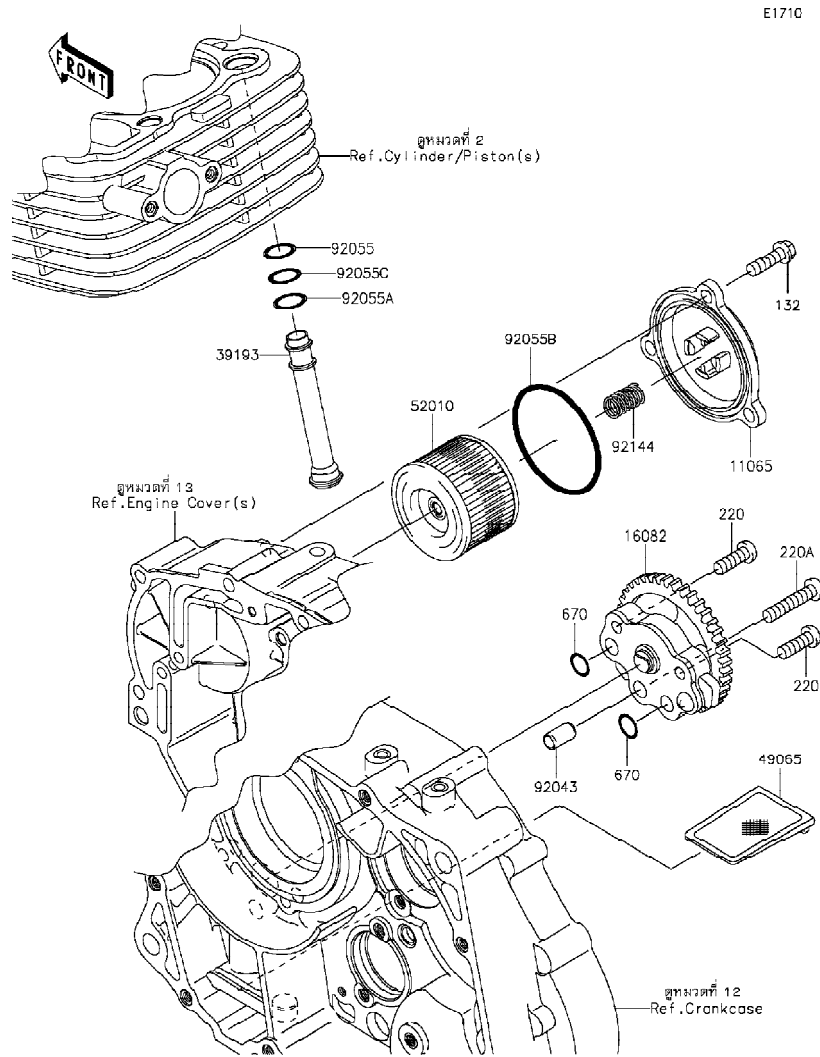
Ref No.	Part No.	Description-English	Description-Thai	Quantity-KLX125
	หมายเลขอะไหล่	ชื่ออะไหล่-อังกฤษ	ชื่ออะไหล่-ไทย	
11056	11056-2195	BRACKET,CANISTER	ขายึดคานิสเตอร์	1
11056A	11056-2196	BRACKET,SEPARATOR	ขายึดตัวกรองน้ำมัน	1
16164	16164-0704	CANISTER	คานิสเตอร์	1
16165	16165-1001	SEPARATOR	ตัวกรองน้ำมัน	1
92037	92037-147	CLAMP,TUBE	คลิปรัดท่อยาง	6
92072	92072-1419	BAND,L=50	เข็มขัดรัด	2
92170	92170-1695	CLAMP	เข็มขัดรัด	1
92171	92171-0573	CLAMP	เหล็กคล้อง	1
92171A	92171-0576	CLAMP	เหล็กคล้องท่อยาง	1
92173	92173-1015	CLAMP,14MM	เหล็กคล้อง 14 มม.	1
92192	92192-0782	TUBE,TANK-SEP.,BLUE	ท่อยาง-สีน้ำเงิน	1
92192A	92192-0783	TUBE,SEP.-TANK,RED	ท่อยาง-สีแดง	1
92192B	92192-0784	TUBE,SEP.-CANISTER,BLUE	ท่อยาง-สีน้ำเงิน	1
92192C	92192-0785	TUBE,CANISTER-A/C, GREEN	ท่อยาง-สีเขียว	1
92192D	92192-0786	TUBE,SEP.-THROBO,WHITE	ท่อยาง-สีขาว	1
132	132BA0612	BOLT-FLANGED-SMALL,6X12	โบลท์ 6x12 มม.	4

This catalog covers:
'15 KLX125CFF

Engine-เครื่องยนต์

GROUP NO.
18

This page covers:
Oil Pump-ปั๊มน้ำมันเครื่อง



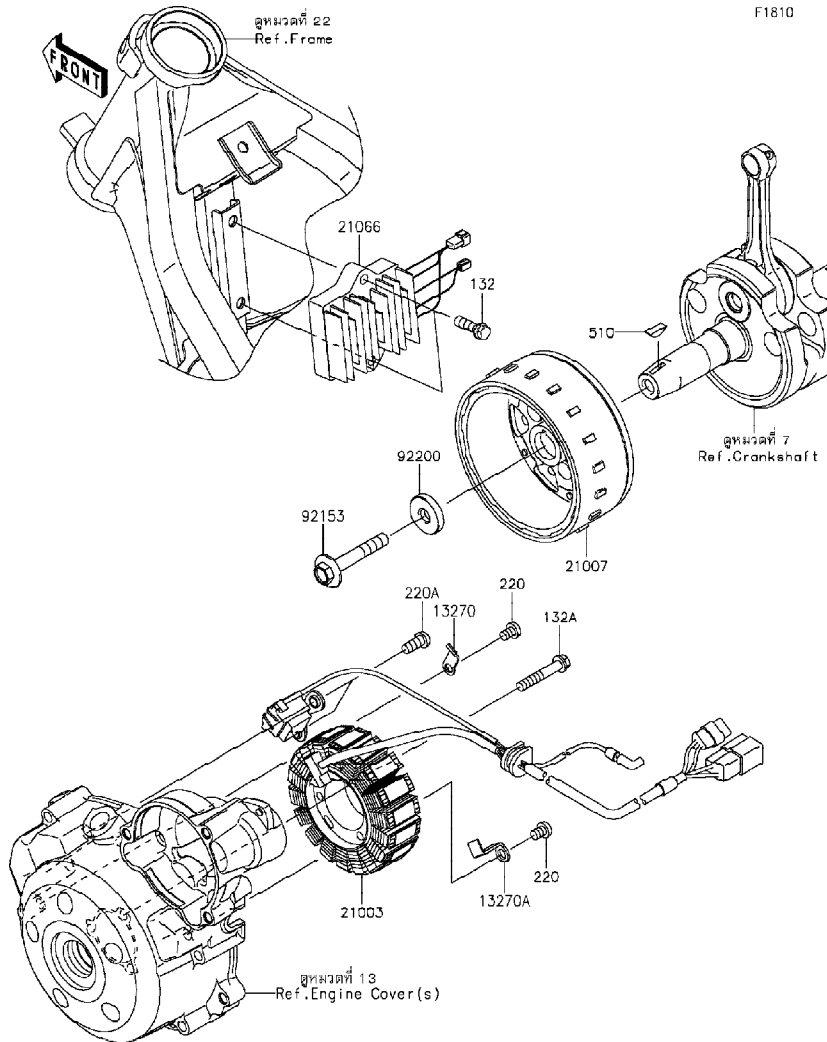
Ref No.	Part No.	Description-English	Description-Thai	Quantity-KLX125		
				'15	CFF	
11065	11065-0770	CAP	ฝาปิดไส้กรองน้ำมันเครื่อง	1		
16082	16082-1159	PUMP-ASSY-OIL	ปั๊มน้ำมันเครื่อง	1		
39193	39193-0578	PIPE-OIL	ท่อน้ำมัน	1		
49065	49065-0021	FILTER-OIL	ตะแกรงกรองน้ำมันเครื่อง	1		
52010	52010-0552	ELEMENT-OIL FILTER	ไส้กรองน้ำมันเครื่อง	1		
92043	92043-1263	PIN,6.2X8X14	สลัก 6.2X8X14 มม.	1		
92055	92055-0061	RING-O,9.8X1.9	โอริง 9.8X1.9 มม.	1		
92055A	92055-0152	RING-O,12.8X1.9	โอริง	1		
92055B	92055-0201	RING-O,59.6X2.4	โอริง	1		
92055C	92055-1150	RING-O,9.8X2.4	โอริง 10 มม.	1		
92144	92144-1892	SPRING	สปริง	1		
132	132BA0620	BOLT-FLANGED-SMALL,6X20	โบลท์ 6X20 มม.	3		
220	220AA0618	SCREW-PAN-CROS,6X18	สกรู 6X18 มม.	2		
220A	220AA0630	SCREW-PAN-CROS,6X30	สกรู 6X30 มม.	1		
670	670B1510	O RING,9.8X1.9	โอริง	2		

This catalog covers:
'15 K LX125CFF

Engine-เครื่องยนต์

GROUP NO.
19

This page covers:
Generator-แม็กนีโต



Ref No.	Part No.	Description-English ชื่ออะไหล่-อังกฤษ	Description-Thai ชื่ออะไหล่-ไทย	Quantity-KLX125		
				'15	CFF	
13270	13270-1754	PLATE	แผ่นรองสกรู			1
13270A	13270-1961	PLATE	แผ่นรองสกรู			1
21003	21003-0121	STATOR	แผงคอยล์ไฟ			1
21007	21007-0558	ROTOR	แม่เหล็กงานไฟ			1
21066	21066-0713	REGULATOR-VOLTAGE	เร็กกูเลเตอร์			1
92153	92153-1135	BOLT,8X50	โบลท์ 8X50 มม.			1
92200	92200-1626	WASHER,8.2X26X5	แหวนรอง 8.2X26X5 มม.			1
132	132BA0620	BOLT-FLANGED-SMALL,6X20	โบลท์ 6X20 มม.			2
132A	132BA0635	BOLT-FLANGED-SMALL,6X35	โบลท์ 6X35 มม.			3
220	220AA0608	SCREW-PAN-CROS,6X8	สกรู 6X8 มม.			2
220A	220AA0614	SCREW-PAN-CROS,6X14	สกรู 6X14 มม.			2
510	510A3200	KEY-WOODRUFF	ลิ้ม			1

This catalog covers:
'15 KLX125CFF

Engine-เครื่องยนต์

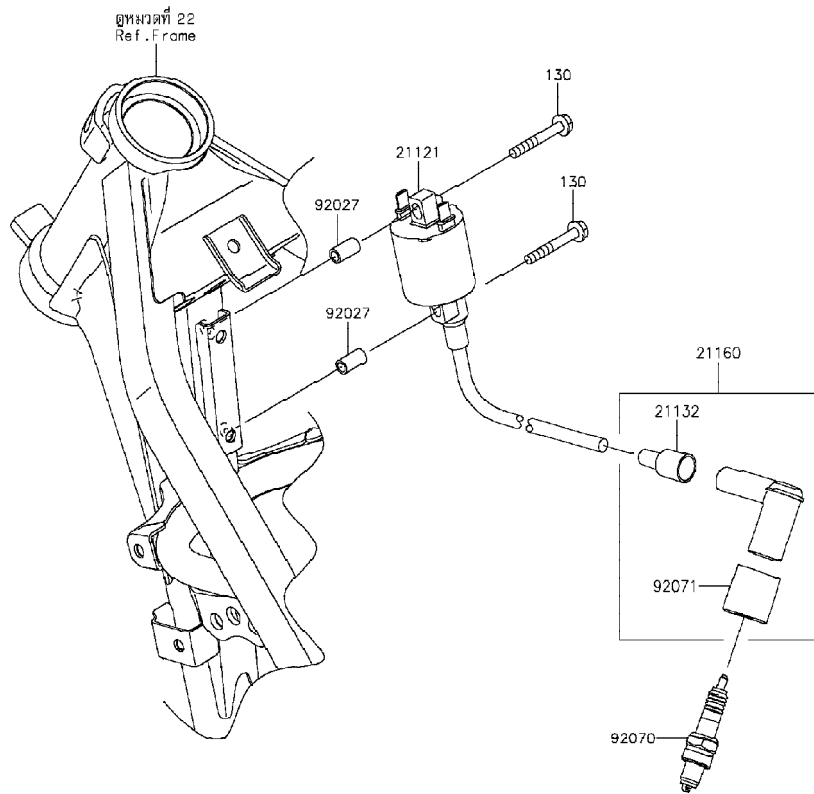
GROUP NO.

20

This page covers:

Ignition System-คอยล์หัวเทียน

E1830



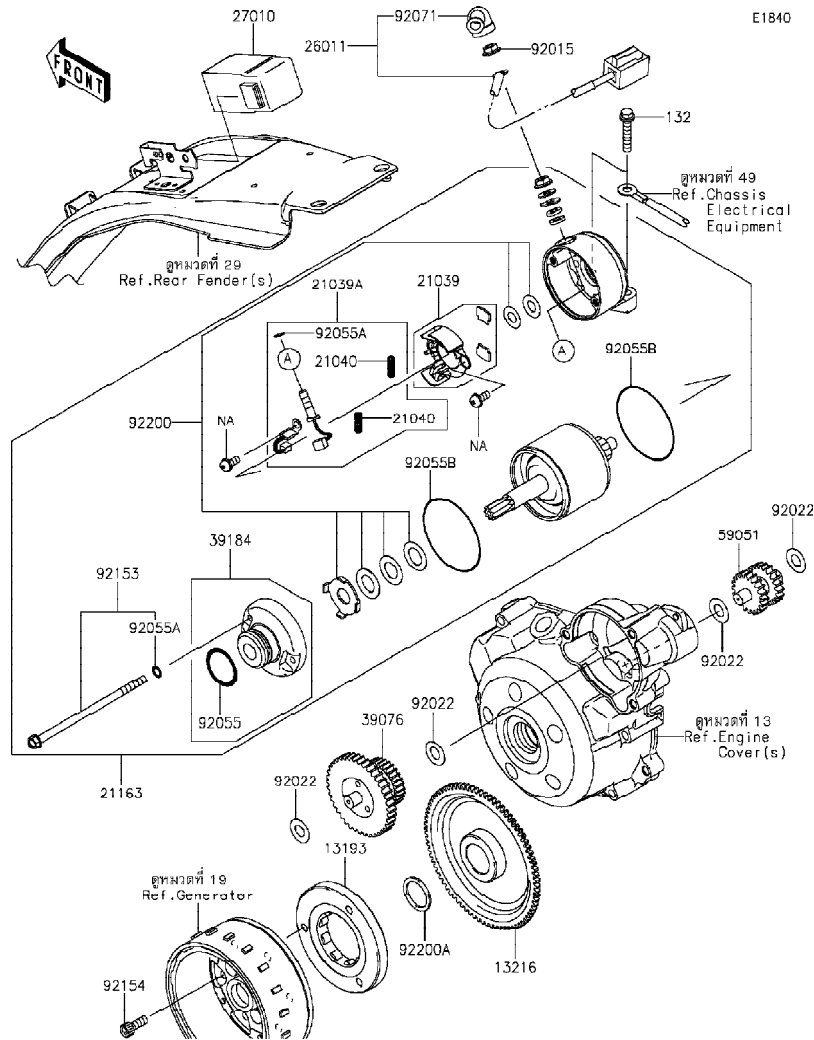
Ref No.	Part No. หมายเลขอะไหล่	Description-English ชื่ออะไหล่-อังกฤษ	Description-Thai ชื่ออะไหล่-ไทย	Quantity-KLX125		
				'15	CFF	
21121	21121-0055	COIL-IGNITION	คอยล์หัวเทียน	1		
21132	21132-005	GROMMET,HIGH TENSION	ยางสายหัวเทียน	1		
21160	21160-1085	CAP-ASSY-PLUG	ปลั๊กหัวเทียน	1		
92027	92027-1789	COLLAR,5.6X8X14.5	ปลอกกรอง	2		
92070	92070-0037	PLUG-SPARK,CR7HSA	หัวเทียน CR7HSA	1		
92071	92071-1184	GROMMET,PLUG CAP	ยางหุ้มหัวเทียน	1		
130	130BA0535	BOLT-FLANGED,5X35	โบลท์ 5X35 มม.	2		

This catalog covers:
'15 KLX125CFF

Engine-เครื่องยนต์

GROUP NO.
21

This page covers:
Starter Motor-มอเตอร์สตาร์ท



Ref No.	Part No.	Description-English ชื่ออะไหล่-อังกฤษ	Description-Thai ชื่ออะไหล่-ไทย	Quantity-KLX125	
				'15	CFF
13193	13193-0005	CLUTCH-ASSY-ONEWAY	คลัชสตาร์ท(ชุด)	1	
13216	13216-0040	GEAR-COMP,FREE WHEEL	เฟืองคลัชสตาร์ท	1	
21039	21039-0007	BRUSH	แป้นแปรงถ่าน	1	
21039A	21039-0008	BRUSH	แปรงถ่าน	1	
21040	21040-0004	SPRING-BRUSH	สปริงแปรงถ่าน	2	
21163	21163-0043	STARTER-ELECTRIC	มอเตอร์สตาร์ท	1	
26011	26011-0742	WIRE-LEAD	สายไฟมอเตอร์สตาร์ท	1	
27010	27010-0085	SWITCH	สวิตช์มอเตอร์สตาร์ท	1	
39076	39076-0020	LIMITER,STARTER IDLE GEAR	ตัวตัดมอเตอร์สตาร์ท	1	
39184	39184-0010	BRACKET-ASSY	ฝาครอบมอเตอร์สตาร์ท	1	
59051	59051-1304	GEAR-SPUR,IDLE	เฟืองทดสตาร์ท	1	
92015	92015-1367	NUT,FLANGED,6MM	น็อต 6 มม.	1	
92022	92022-1649	WASHER,10.2X20X0.5	แหวนรอง	4	
92055	92055-1276	RING-O	โอริงมอเตอร์สตาร์ท	1	
92055A	92055-1370	RING-O,4.5X2.0	โอริง 4.5X2.0 มม.	3	
92055B	92055-1550	RING-O	โอริง	2	
92071	92071-0705	GROMMET	ลูกยาง	1	
92153	92153-1914	BOLT	โบลท์	2	
92154	92154-0235	BOLT,SOCKET,6X16	โบลท์ 6X16 มม.	3	
92200	92200-0407	WASHER,SET	แหวนรอง	1	
92200A	92200-0516	WASHER,22.1X28X1.6	แหวนรอง 22.1X28X1.6 มม.	1	
132	132BD0630	BOLT-FLANGED-SMALL,6X30	โบลท์ 6X30 มม.	2	

This catalog covers:
'15 KLX125CFF

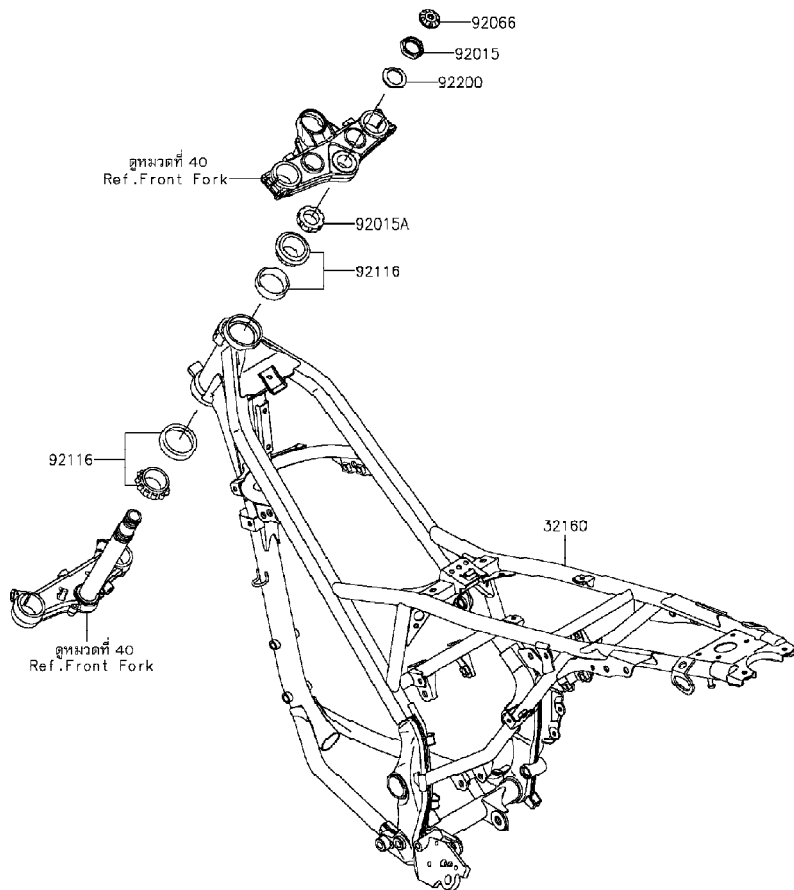
Chassis-ตัวถัง

GROUP NO.

22

This page covers:
Frame-เฟรม

F2120



Ref No.	Part No.	Description-English	Description-Thai	Quantity-KLX125		
				'15	CFF	
32160	32160-0664-458	FRAME-COMP,P.SILVER	เฟรม-สีบรอนซ์			1
92015	92015-1653	NUT,STEERING STEM,22MM	น็อตสล็อก 22 มม.			1
92015A	92015-1684	NUT,STEERING STEM,25MM	น็อตคอกเฟรม 25 มม.			1
92066	92066-0162	PLUG	ฝาปิด			1
92116	92116-1065	BEARING-ROLLER,H1-CAP32005	ตลับลูกปืน			2
92200	92200-0517	WASHER,STEERING STEM	แหวนรอง			1

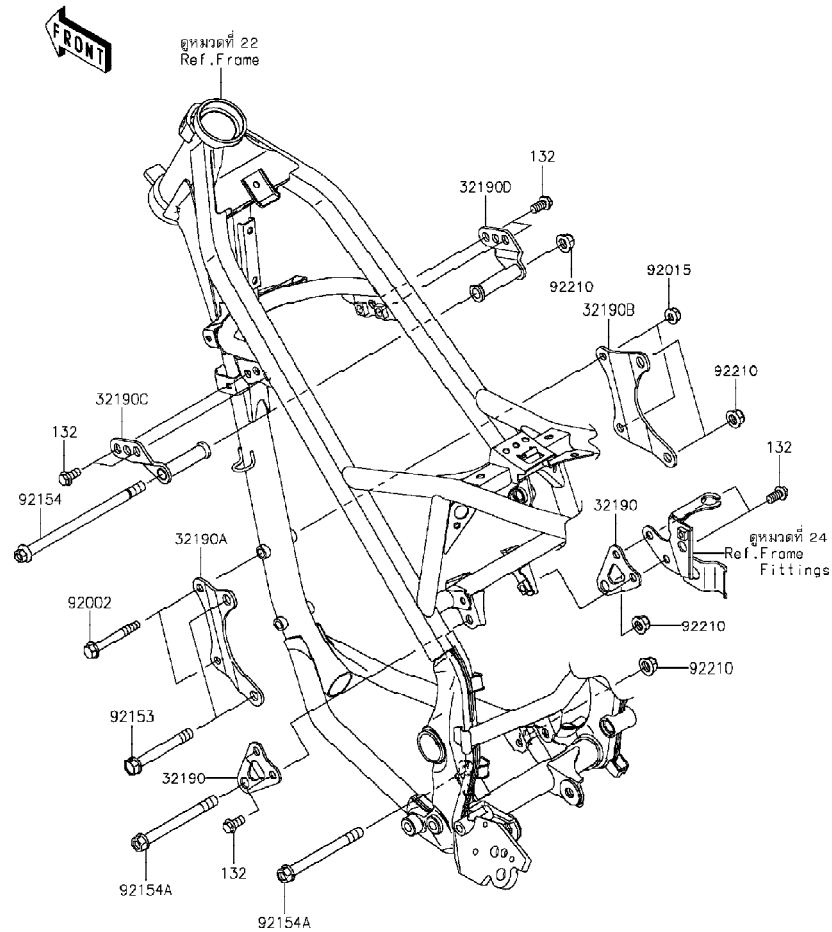
This catalog covers:
'15 KLX125CFF

Chassis-ตัวถัง

GROUP NO.
23

This page covers:
Engine Mount-ส่วนประกอบในการยึดเครื่องยนต์

F2122



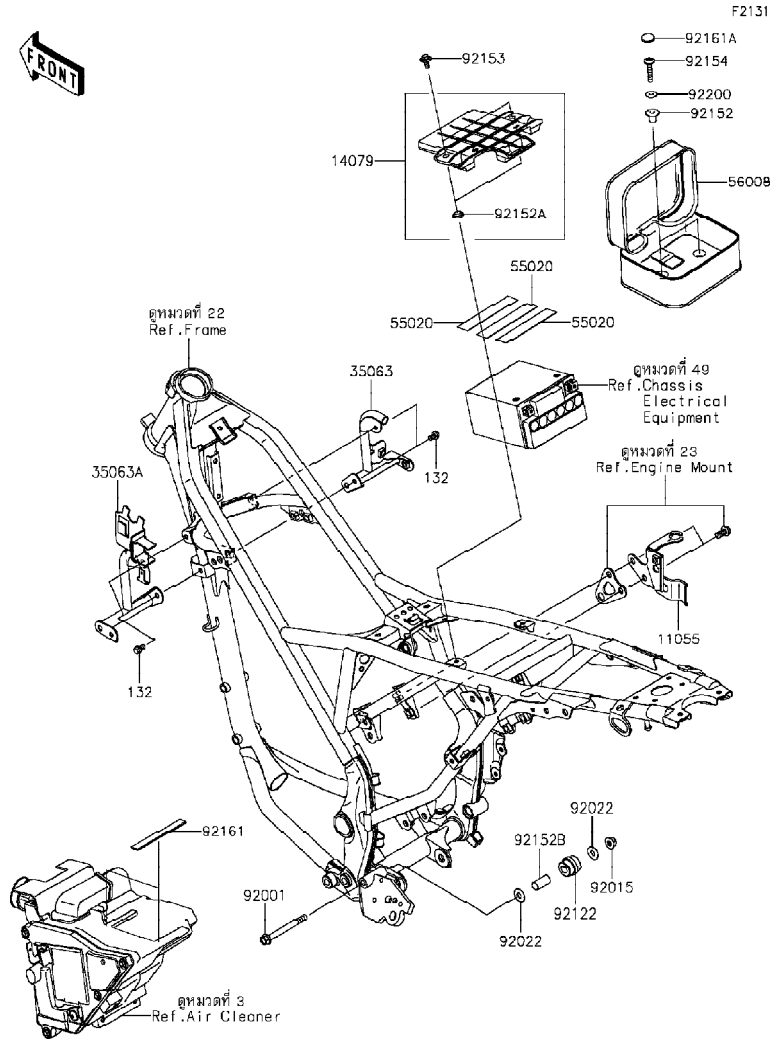
Ref No.	Part No.	Description-English ชื่ออะไหล่-อังกฤษ	Description-Thai ชื่ออะไหล่-ไทย	Quantity-KLX125		
				'15	CFF	
32190	32190-0310	BRACKET-ENGINE,RR	ขายึดเครื่องยนต์ด้านหลัง	2		
32190A	32190-0429	BRACKET-ENGINE,FR,LH	ขายึดเครื่องยนต์ตัวหน้า-ข้างซ้าย	1		
32190B	32190-0430	BRACKET-ENGINE,FR,RH	ขายึดเครื่องยนต์ตัวหน้า-ข้างขวา	1		
32190C	32190-0437	BRACKET-ENGINE,HEAD,LH	ขายึดเครื่องยนต์ตัวบน-ข้างซ้าย	1		
32190D	32190-0439	BRACKET-ENGINE,HEAD,RH	ขายึดเครื่องยนต์ตัวบน-ข้างขวา	1		
92002	92002-1349	BOLT,FLANGED,8X65	โบลท์ 8X70 มม.	2		
92015	92015-1432	NUT,8MM	น็อต 8 มม.	2		
92153	92153-1126	BOLT,FLANGED,10X80	โบลท์ 10X80 มม.	2		
92154	92154-0088	BOLT,FLANGED,10X170	โบลท์ 10X170 มม.	1		
92154A	92154-0446	BOLT,FLANGED,10X105	โบลท์ 10X105 มม.	2		
92210	92210-1080	NUT,LOCK,FLANGED,10MM	น็อตล็อกขายึดแชนด์	5		
132	132BA0816	BOLT-FLANGED-SMALL,8X16	โบลท์ 8X16 มม.	8		

This catalog covers:
'15 KLX125CFF

Chassis-ตัวถัง

GROUP NO.
24

This page covers:
Frame Fittings-ส่วนประกอบในการยึดอุปกรณ์ต่างๆ



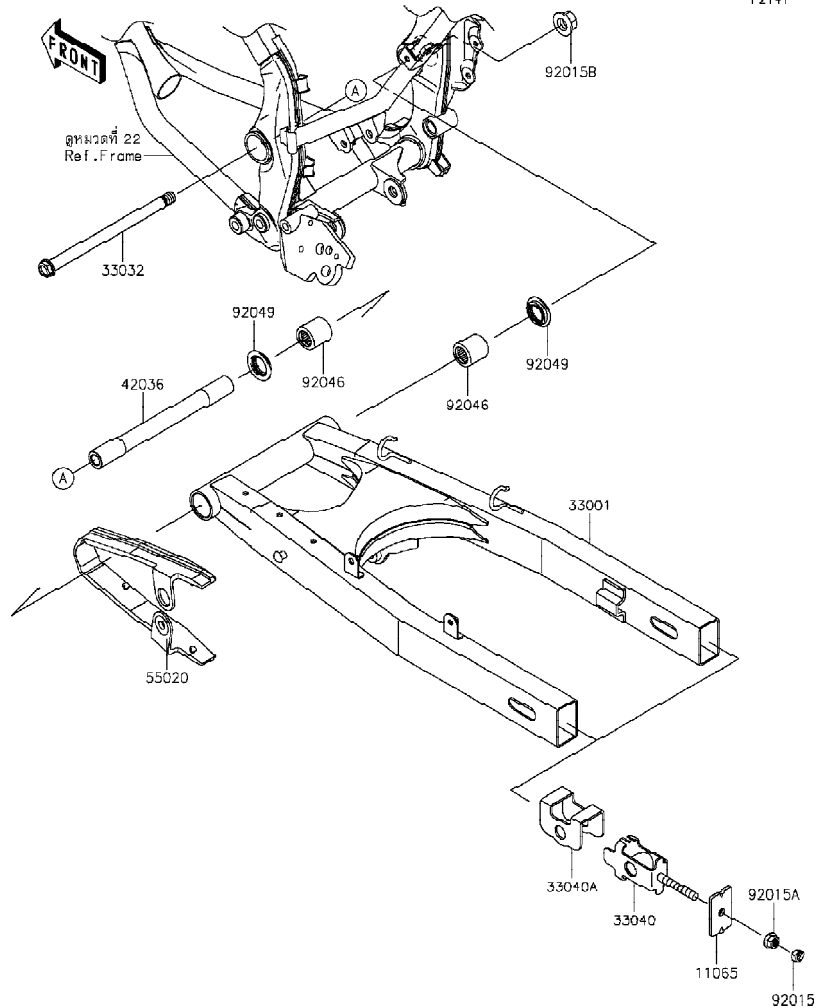
Ref No.	Part No.	Description-English	Description-Thai	Quantity-KLX125		
				'15	CF	
11055	11055-1677	BRACKET,RESERVOIR	ขายึด			1
14079	14079-0031	HOLDER-ASSY,BATTERY	ขายึดแบตเตอรี่			1
35063	35063-0587-458	STAY,SHROUD,RH,P.SILVER	ขายึดกระบังเครื่องยนต์ข้างขวา-สีบรอนซ์			1
35063A	35063-0713-458	STAY,SHROUD,LH,P.SILVER	ขายึดกระบังเครื่องยนต์ข้างซ้าย-สีบรอนซ์			1
55020	55020-0429	GUARD	แผ่นรอง			3
56008	56008-0022-MA	BAG,TOOL,BLACK	กระเป๋าใส่เครื่องมือ			1
92001	92001-1640	BOLT,FLANGED,8X80,BLACK	(92150-1808)			1
92015	92015-1432	NUT,8MM	น็อต 8 มม.			1
92022	92022-1561	WASHER,8.5X20X1.6	แหวนรองสกู			2
92122	92122-0041	ROLLER,GUIDE CHAIN	ตัวกันโซ่			1
92152	92152-0344	COLLAR	ปลอกรอง			2
92152A	92152-0909	COLLAR,8.8X11.2X4	บูช			2
92152B	92152-0943	COLLAR,9.5X12.5X25	ปลอก 9.5X12.5X25 มม.			1
92153	92153-0936	BOLT,FLANGED,6X14	โบลท์ 6X14 มม.			2
92154	92154-0203	BOLT,SOCKET,6X35	โบลท์ 6X35 มม.			2
92161	92161-0543	DAMPER	ยางรอง			2
92161A	92161-0853	DAMPER	ลูกยาง			2
92200	92200-0430	WASHER,6.5X17X1	แหวนรอง 6.5X17X1 มม.			2
132	132BA0610	BOLT-FLANGED-SMALL,6X10	โบลท์ 6x10 มม.			4

This catalog covers:
'15 KLX125CFF

Chassis-ตัวถัง

GROUP NO.
25

This page covers:
Swingarm-สวิงอาร์ม



F2141

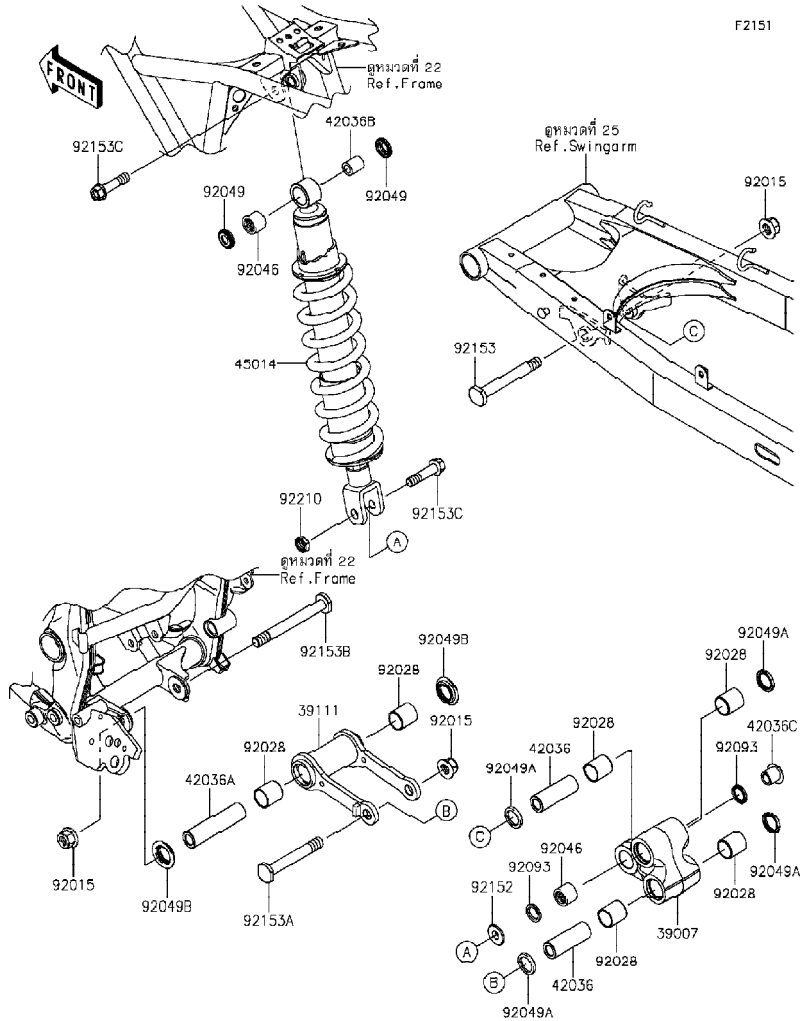
Ref No.	Part No.	Description-English	Description-Thai	Quantity-KLX125		
				'15	CFF	
11065	11065-0300	CAP	ฝาปิดตัวตั้งโช้	2		
33001	33001-0583-458	ARM-COMP-SWING,P.SILVER	สวิงอาร์ม-สีบรอนซ์	1		
33032	33032-0030	SHAFT-SWING ARM	แกนสวิงอาร์ม	1		
33040	33040-0035	ADJUSTER-CHAIN,INSIDE	หางปลาดั้งโช้	2		
33040A	33040-1162	ADJUSTER-CHAIN,OUTSIDE	แผ่นตั้งระยะโช้	2		
42036	42036-0078	SLEEVE,PIVOT,L=197.8	ปลอก L=197.8 มม.	1		
55020	55020-0858	GUARD	ยางรองโช้	1		
92015	92015-1364	NUT,8MM	น็อต 8 มม.	2		
92015A	92015-1406	NUT,FLANGED,8MM	น็อต 8 มม.	2		
92015B	92015-1407	NUT,14MM	น็อตตัวเมีย 14 มม.	1		
92046	92046-1110	BEARING-NEEDLE,BM202726	ตลับลูกปืน	2		
92049	92049-1109	SEAL-OIL,ARM	ซีลแกนสวิงอาร์ม	2		

This catalog covers:
'15 KLX125CFF

Chassis-ตัวถัง

GROUP NO.
26

This page covers:
Suspension/Shock Absorber-โช๊คอัพหลัง



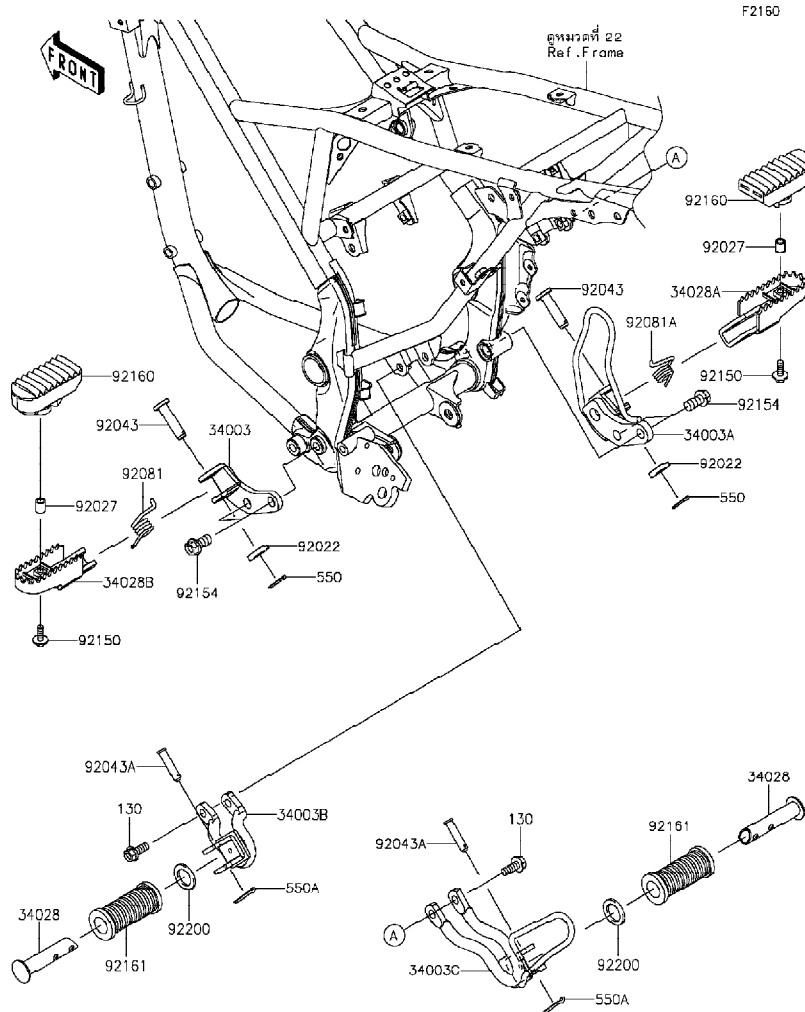
Ref No.	Part No.	Description-English	Description-Thai	Quantity-KLX125
		ชื่ออะไหล่-อังกฤษ	ชื่ออะไหล่-ไทย	
39007	39007-0360	ARM-SUSP,UNITRACK	กระเดื่องยูนิตแทร็ก	1
39111	39111-0081-458	ROD-TIE,SUSPENSION,P.SILVER	แขนยูนิตแทร็ก	1
42036	42036-0046	SLEEVE,12.1X20X58	ปลอกเพลา 12.1X20X58 มม.	2
42036A	42036-0047	SLEEVE,12.1X20X82.6	ปลอกเพลา 12.1X20X82.6 มม.	1
42036B	42036-1248	SLEEVE,10X16X19	ปลอกยูนิตแทร็ก	1
42036C	42036-1351	SLEEVE	บุช	1
45014	45014-0325-710	SHOCKABSORBER,L.GREEN	โช๊คอัพหลังสีเขียว	1
92015	92015-1433	NUT,LOCK,FLANGED,12MM	น็อต 12 มม.	3
92028	92028-1598	BUSHING	บุช	6
92046	92046-1192	BEARING-NEEDLE,16BM2212	ดัลบลูกปืนเข็ม	2
92049	92049-0069	SEAL-OIL	ซีลน้ำมัน	2
92049A	92049-0112	SEAL-OIL	ซีล	4
92049B	92049-1109	SEAL-OIL,ARM	ซีลแกนสวิงอาร์ม	2
92093	92093-0139	SEAL	ซีล	2
92152	92152-1139	COLLAR	ปลอกกรอง	1
92153	92153-1827	BOLT,12X95	โบลท์ 12X95 มม.	1
92153A	92153-1828	BOLT,12X85	โบลท์ 12X85 มม.	1
92153B	92153-1829	BOLT,12X108	โบลท์ 12X108 มม.	1
92153C	92153-1957	BOLT,FLANGED,10X42	โบลท์ 10X42 มม.	2
92210	92210-1184	NUT,LOCK,10MM	น็อตล็อก 10 มม.	1

This catalog covers:
'15 KLX125CFF

Chassis-ตัวถัง

GROUP NO.
27

This page covers:
Footrests-พักเท้า



Ref No.	Part No.	Description-English	Description-Thai	Quantity-KLX125		
				'15	CFF	
34003	34003-0128-458	HOLDER-STEP,FR,LH,P.SILVER	สเดย์พักเท้าข้างซ้าย-สีบรอนซ์			1
34003A	34003-0129-458	HOLDER-STEP,FR,RH,P.SILVER	สเดย์พักเท้าข้างขวา-สีบรอนซ์			1
34003B	34003-0147-458	HOLDER-STEP,RR,LH,P.SILVER	บูยัดพักเท้าหลังข้างซ้าย-สีบรอนซ์			1
34003C	34003-0148-458	HOLDER-STEP,RR,RH,P.SILVER	บูยัดพักเท้าหลังข้างขวา-สีบรอนซ์			1
34028	34028-0007	STEP,RR	แกนพักเท้าหลัง			2
34028A	34028-0112-458	STEP,FR,RH,P.SILVER	พักเท้าหน้าข้างขวา-สีบรอนซ์			1
34028B	34028-0115-458	STEP,FR,LH,P.SILVER	พักเท้าหน้าข้างซ้าย-สีบรอนซ์			1
92022	92022-239	WASHER,10.5X20X1	แหวนรอง 10.5X20X1 มม.			2
92027	92027-162	COLLAR,6.8X10X12	ปลอกรอง			2
92043	92043-0744	PIN,10X35	สลัก			2
92043A	92043-080	PIN,8X31	สลักล็อคแกนพักเท้า			2
92081	92081-1606	SPRING,STEP,LH	สปริงพักเท้า-ข้างซ้าย			1
92081A	92081-1607	SPRING,STEP,RH	สปริงพักเท้า-ข้างขวา			1
92150	92150-1339	BOLT,FLANGED,6X20	โบลท์พร้อมแหวน 6X20 มม.			2
92154	92154-0755	BOLT,FLANGED,10X20	โบลท์			4
92160	92160-1401	DAMPER,STEP	ยางพักเท้า			2
92161	92161-0866	DAMPER,REAR STEP	ยางพักเท้าหลัง			2
92200	92200-0593	WASHER,20X30X4.5	แหวนรอง 20X30X4.5 มม.			2
130	130CA0820	BOLT-FLANGED,8X20	โบลท์ 8X20 มม.			4
550	550AA2018	PIN-COTTER,2.0X18	พีนล็อค 2.0X18 มม.			2
550A	550AA2518	PIN-COTTER,2.5X18	พีนล็อค 2.5X18 มม.			2

This catalog covers:
'15 KLX125CFF

Chassis-ตัวถัง

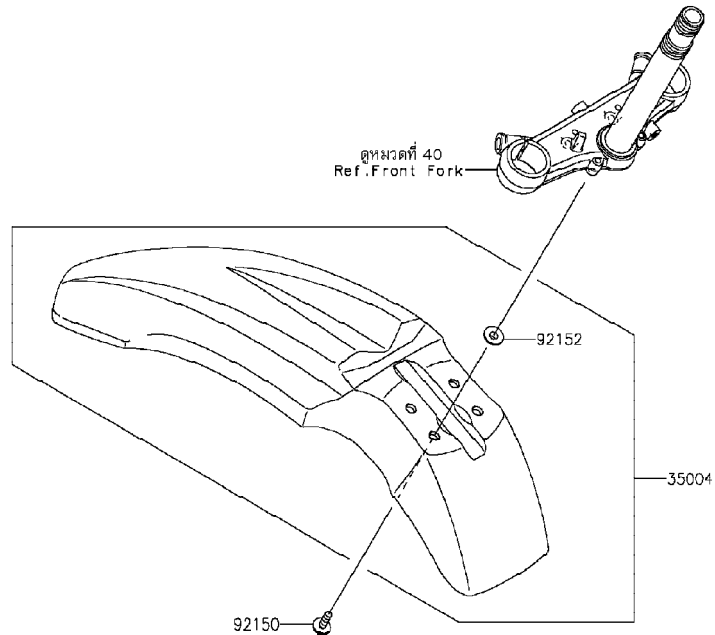
GROUP NO.
28

This page covers:
Front Fender(s)-บังโคลนหน้า



F2171

Ref No.	Part No.	Description-English	Description-Thai	Quantity-KLX125			
				'15			
				CFF			
35004	35004-0150-290	FENDER-FRONT,L.GREEN	บังโคลนหน้า-สีเขียว				1
92150	92150-1339	BOLT,FLANGED,6X20	โบลท์พร้อมแหวน 6X20 มม.				4
92152	92152-0427	COLLAR	ปลอกกรอง				4

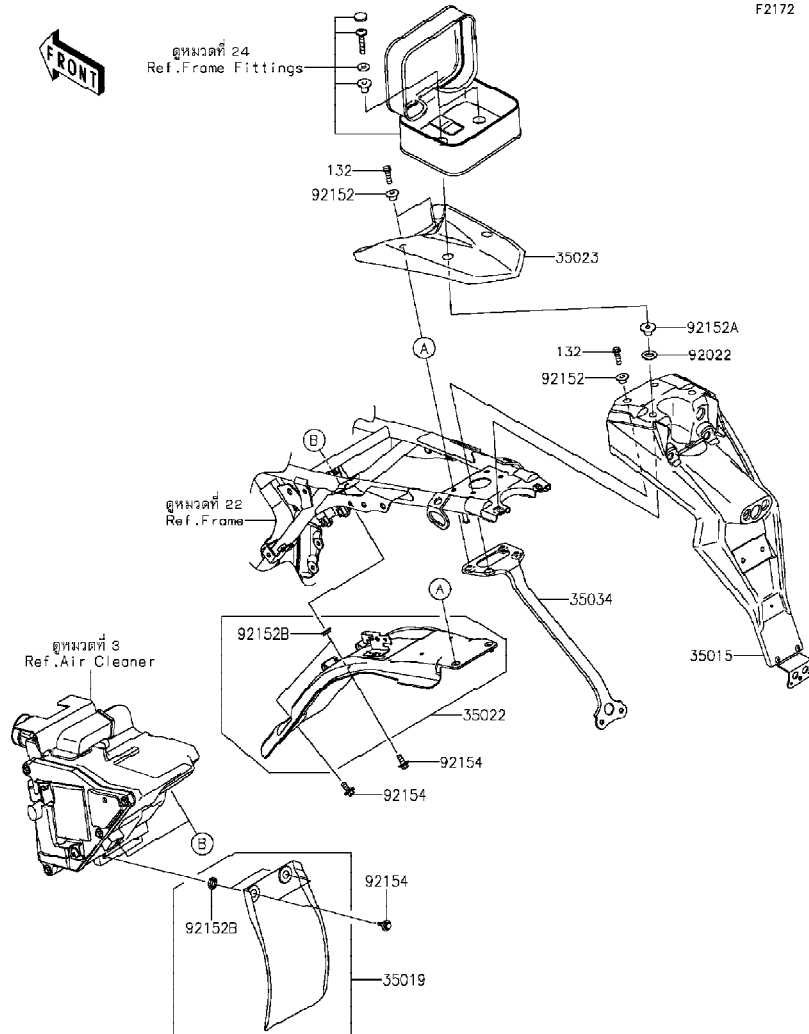


This catalog covers:
'15 KLX125CFF

Chassis-ตัวถัง

GROUP NO.
29

This page covers:
Rear Fender(s)-บังโคลนหลัง



F2172

Ref No.	Part No. หมายเลขอะไหล่	Description-English ชื่ออะไหล่-อังกฤษ	Description-Thai ชื่ออะไหล่-ไทย	Quantity-KLX125		
				'15	CFF	
35015	35015-0030	FLAP-COMP,REAR	กันสาดบังโคลนหลัง	1		
35019	35019-0058	FLAP,RR FENDER,FR	กันสาดบังโคลนหลัง-อันหน้า	1		
35022	35022-0098	FENDER-COMP-REAR	บังโคลนหลัง	1		
35023	35023-0194-266	FENDER-REAR,B.WHITE	บังโคลนหลัง-สีขาว	1		
35034	35034-0584	REINFORCE	โครงบังโคลนหลัง	1		
92022	92022-1065	WASHER,12.3X22X1.6	แหวนรอง 12.3X22X1.6 มม.	2		
92152	92152-0295	COLLAR	ปลอกกรองโบลท์	4		
92152A	92152-0874	COLLAR,6.8X22X11.1	ปลอกกรอง 6.8X22X11.1 มม.	2		
92152B	92152-0909	COLLAR,8.8X11.2X4	บูช	4		
92154	92154-0391	BOLT,6X16	โบลท์	4		
132	132BA0620	BOLT-FLANGED-SMALL,6X20	โบลท์ 6X20 มม.	4		

This catalog covers:
'15 KLX125CFF

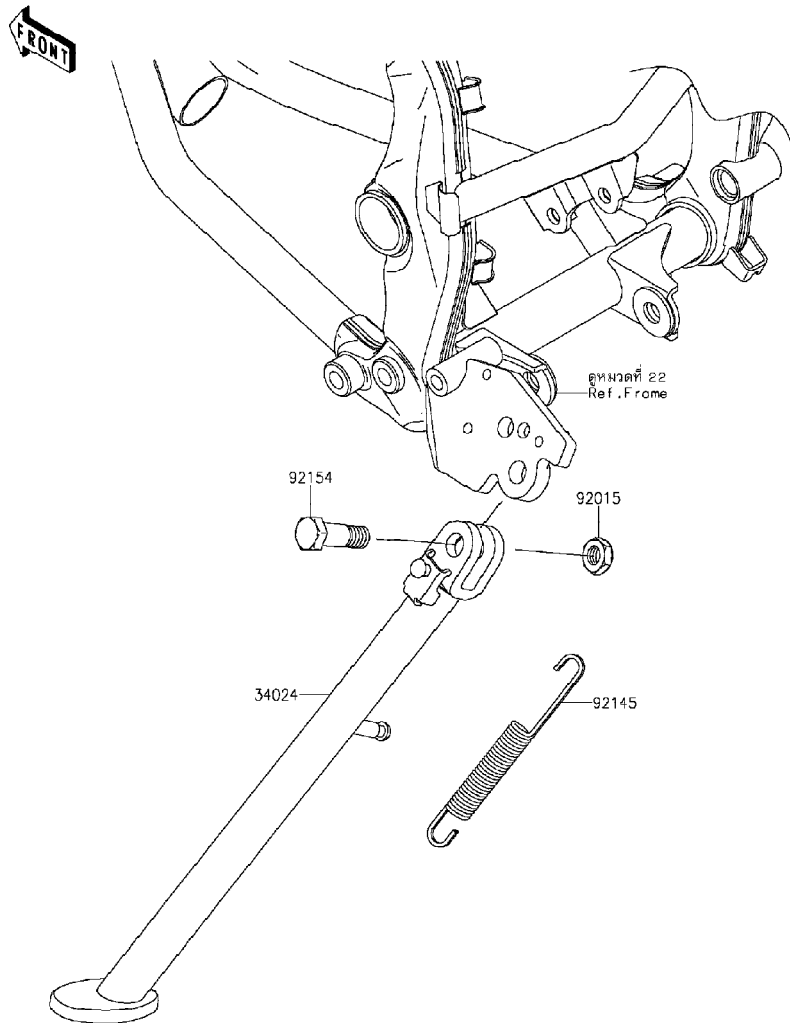
Chassis-ตัวถัง

GROUP NO.

30

This page covers:
Stand(s)-ขาตั้ง

F2190



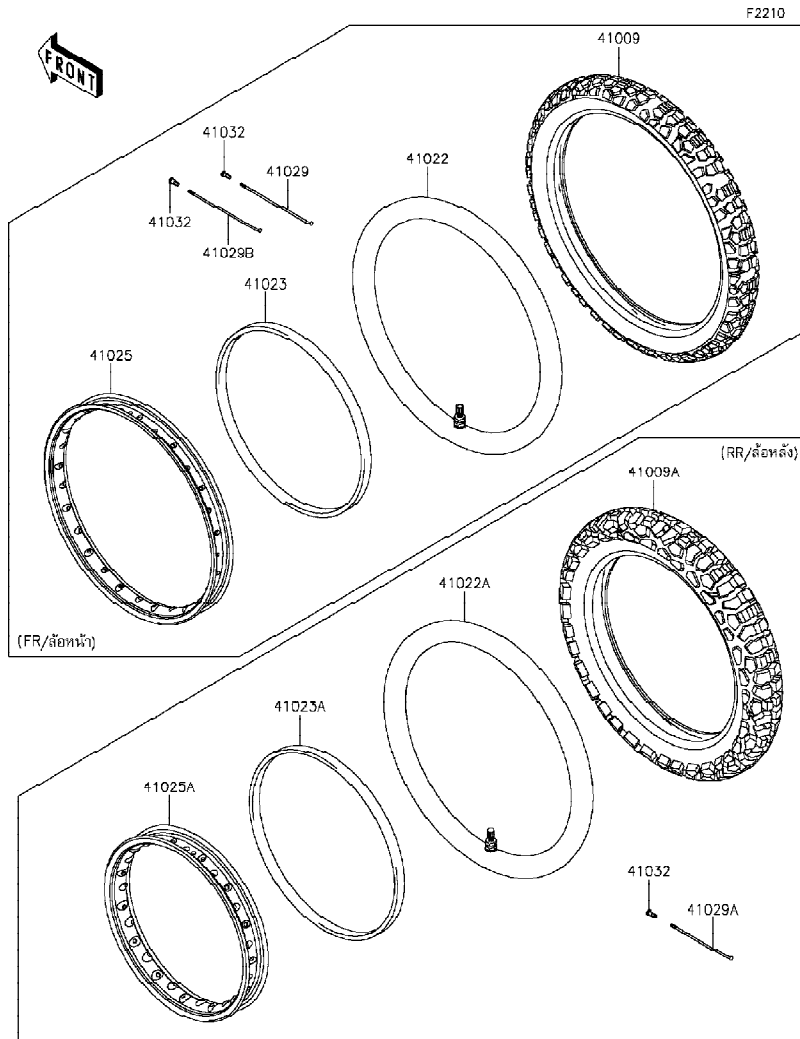
Ref No.	Part No.	Description-English	Description-Thai	Quantity-KLX125		
				'15	CFF	
34024	34024-0071-458	STAND-SIDE,P.SILVER	ขาตั้งข้าง-สีบรอนซ์	1		
92015	92015-1188	NUT,LOCK,10MM,BLACK	น๊อต 10 มม.	1		
92145	92145-0085	SPRING,SIDE STAND	สปริงขาตั้งข้าง	1		
92154	92154-0412	BOLT,SIDE STAND	โบลท์ขาตั้งข้าง	1		

This catalog covers:
'15 KLX125CFF

Chassis-ตัวถัง

GROUP NO.
31

This page covers:
Tires-ยางล้อ



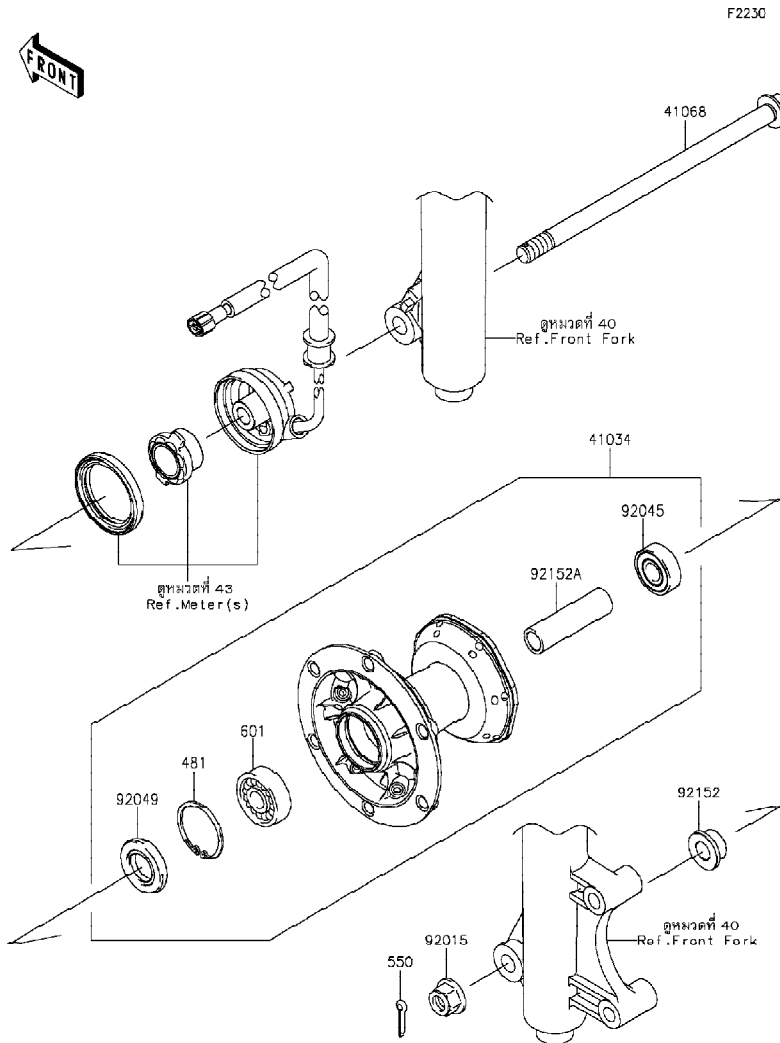
Ref No.	Part No.	Description-English ชื่ออะไหล่-อังกฤษ	Description-Thai ชื่ออะไหล่-ไทย	Quantity-KLX125		
				'15		
				CFF		
41009	41009-0286	TIRE,FR,70/100-19 42P,GP-21F	ยางล้อหน้า 70/100-19		1	
41009A	41009-0287	TIRE,RR,90/100-16 51P,GP-22R	ยางนอกหลัง 90/100-16		1	
41022	41022-0029	TUBE-TIRE,FR,70/100-19	ยางใน 70/100-19		1	
41022A	41022-0030	TUBE-TIRE,RR,90/100-16	ยางใน 90/100-16		1	
41023	41023-0013	BAND-RIM,FR,70/100-19	ยางรองวงล้อ 70/100-19		1	
41023A	41023-0014	BAND-RIM,RR,90/100-16	ยางรองวงล้อ		1	
41025	41025-0118	RIM,FR,1.40X19	วงล้อ 1.40X19		1	
41025A	41025-0119	RIM,RR,1.85X16	วงล้อ 1.85X16		1	
41029	41029-0062	SPOKE-INNER,FR,RH,213MMX161D	ซี่ลวดล้อหน้าอันใน-ข้างขวา		14	
41029A	41029-0063	SPOKE-INNER,RR,176MMX163D	ซี่ลวดล้อหลังอันใน		28	
41029B	41029-0064	SPOKE-INNER,FR,LH,209.6MMX165D	ซี่ลวดล้อหน้าอันใน-ข้างซ้าย		14	
41032	41032-0010	NIPPLE-SPOKE	น็อตขันซี่ลวด		56	

This catalog covers:
'15 KLX125CFF

Chassis-ตัวถัง

GROUP NO.
32

This page covers:
Front Hub-ดุมล้อหน้า



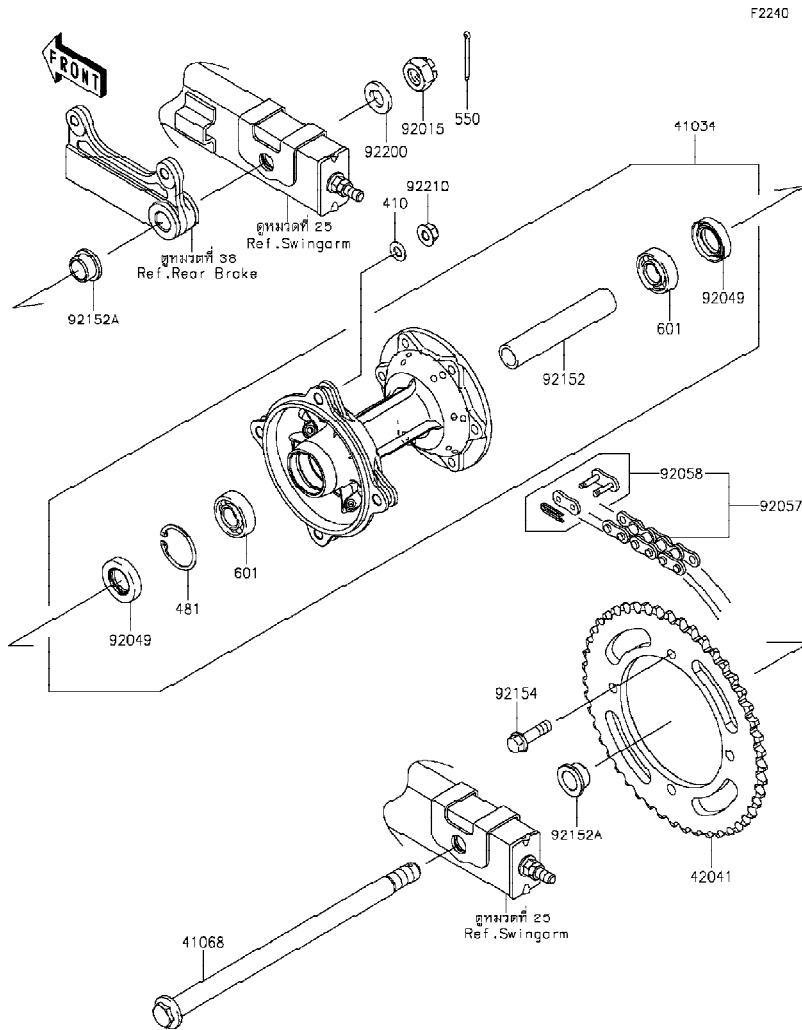
Ref No.	Part No.	Description-English	Description-Thai	Quantity-KLX125		
				'15	CFF	
41034	41034-0064	DRUM-ASSY,FR	ดุมล้อหน้า(ชุด)	1		
41068	41068-1333	AXLE,FR	เพลาล้อหน้า	1		
92015	92015-1433	NUT,LOCK,FLANGED,12MM	น็อต 12 มม.	1		
92045	92045-1062	BEARING-BALL,TMB201LLUC3/2A	ดัดับลูกปืน	1		
92049	92049-0113	SEAL-OIL	ซีล	1		
92152	92152-0802	COLLAR	ปลอก	1		
92152A	92152-0803	COLLAR,12.2X17.3X62.5	ปลอก 12.2X17.3X62.5 มม.	1		
481	481J3700	CIRCLIP-TYPE-C,37MM	คลิปล็อค C-37 มม.	1		
550	550AA2520	PIN-COTTER,2.5X20	พินล็อค 2.5X20 มม	1		
601	601B6301UU	BEARING-BALL,#6201UUC3	ดัดับลูกปืน	1		

This catalog covers:
'15 KLX125CFF

Chassis-ตัวถัง

GROUP NO.
33

This page covers:
Rear Hub-ดุมล้อหลัง



Ref No.	Part No.	Description-English	Description-Thai	Quantity-KLX125		
				'15	CFF	
41034	41034-0068	DRUM-ASSY,RR	ดุมล้อหลัง(ชุด)	1		
41068	41068-0075	AXLE,RR,14X264.5	เพลาล้อหลัง 14X298 มม.	1		
42041	42041-0077	SPROCKET-HUB,47T,#428	สเตอร์หลัง 47 ฟัน	1		
92015	92015-1765	NUT,CASTLE,14MM	น็อตล้อ 14 มม.	1		
92049	92049-0114	SEAL-OIL	ซีล	2		
92057	92057-1546	CHAIN,DRIVE,DID428HX124L	โซ่ขับ 428X124	1		
92058	92058-0016	JOINT-CHAIN,DRIVE	ข้อต่อโซ่	1		
92152	92152-0837	COLLAR,15.2X20X106	ปลอก 15.2X20X106 มม.	1		
92152A	92152-1718	COLLAR,15.1X20X12.8	ปลอก	2		
92154	92154-0424	BOLT,FLANGED,8X30	โบลท์ 8X30 มม.	4		
92200	92200-1428	WASHER,14.2X26X3.2	แหวนรอง	1		
92210	92210-0570	NUT,8MM	น็อต 8 มม.	4		
410	410AA0800	WASHER-PLAIN-SMALL,8MM	แหวนรอง 8 มม.	4		
481	481J3500	CIRCLIP-TYPE-C,35MM	คลิปล็อค C-35 มม.	1		
550	550AA3035	PIN-COTTER,3.0X35	พินล็อค 3.0X35 มม.	1		
601	601B6202UU	BEARING-BALL	ดัดบลูกปืน	2		

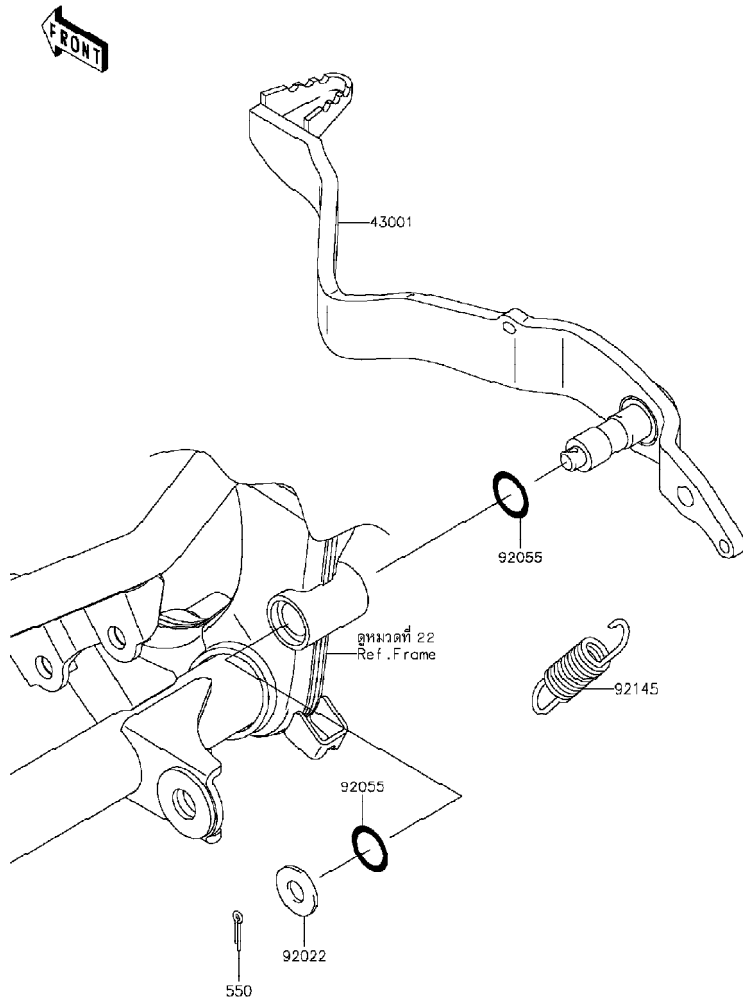
This catalog covers:
'15 KLX125CFF

Chassis-ตัวถัง

GROUP NO.
34

This page covers:
Brake Pedal-คันเหยียบเบรค

F2260



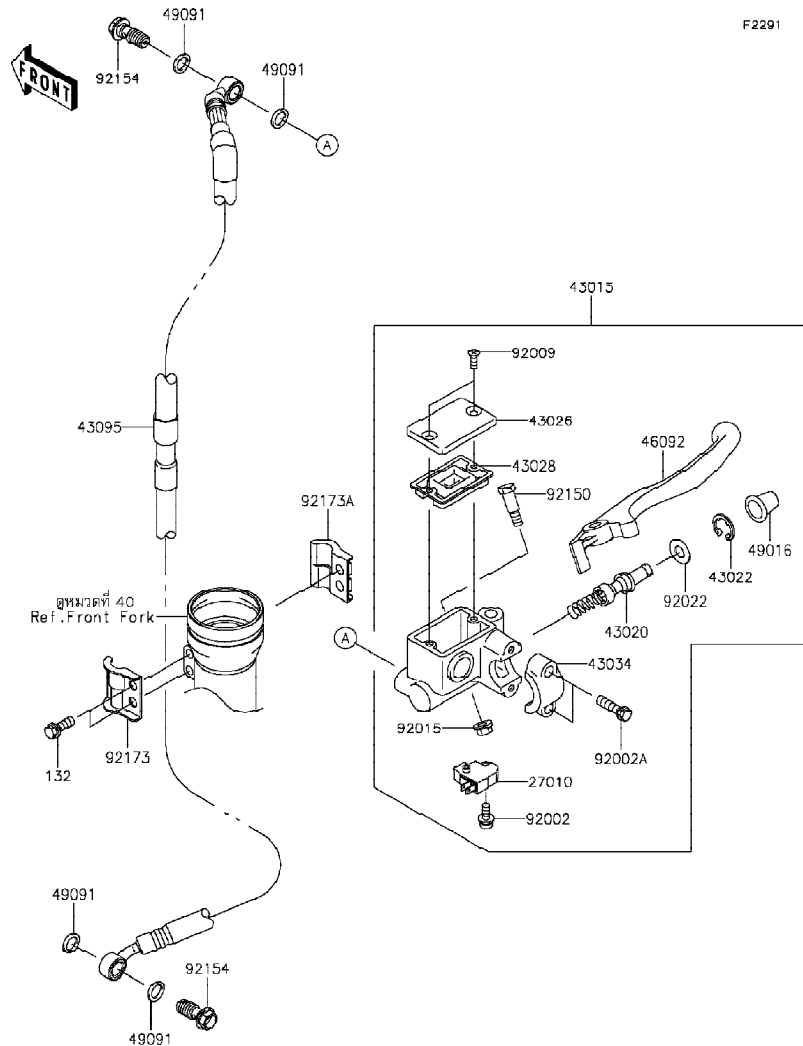
Ref No.	Part No.	Description-English	Description-Thai	Quantity-KLX125		
				'15	CFF	
43001	43001-0131	LEVER-BRAKE	คันเหยียบเบรค	1		
92022	92022-1561	WASHER,8.5X20X1.6	แหวนรองสกรู	1		
92055	92055-0168	RING-O,OD=18.5	โอริง	2		
92145	92145-0741	SPRING,BRAKE PEDAL RETURN	สปริงคันเหยียบเบรค	1		
550	550AA2525	PIN-COTTER,2.5X25	พินล็อค 2.5X25 มม	1		

This catalog covers:
'15 KLX125CFF

Chassis-ตัวถัง

GROUP NO.
35

This page covers:
Front Master Cylinder-แม่ปั้มเบรคหน้า



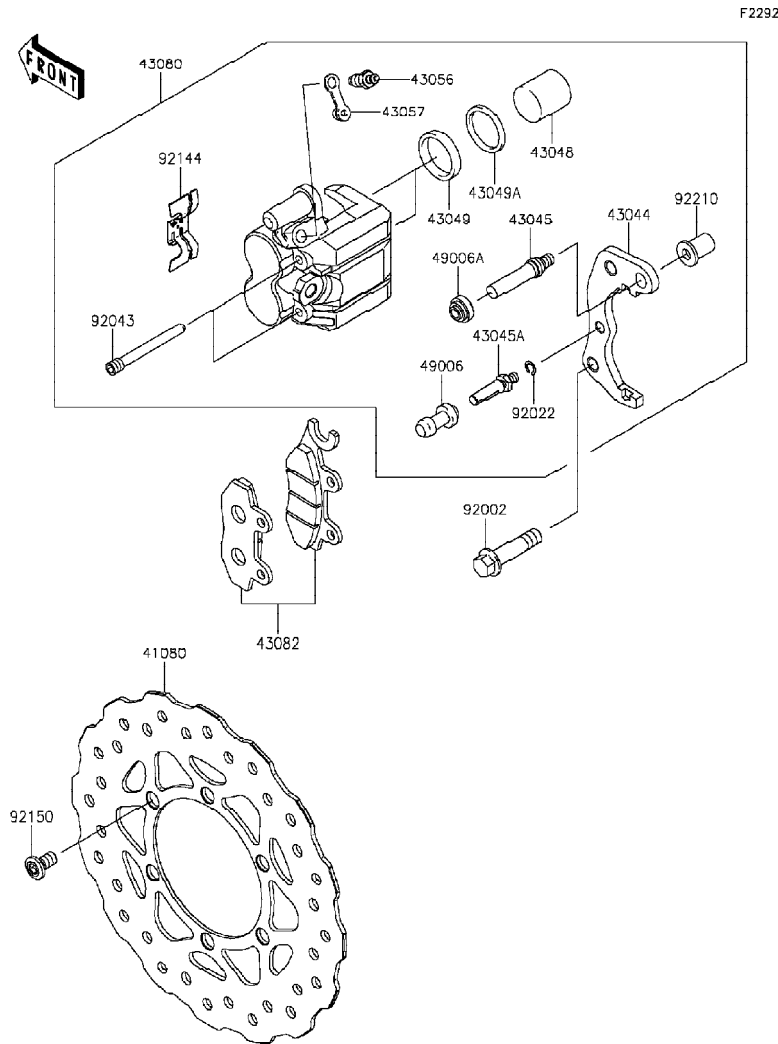
Ref No.	Part No. หมายเลขอะไหล่	Description-English ชื่ออะไหล่-อังกฤษ	Description-Thai ชื่ออะไหล่-ไทย	Quantity-KLX125	
				'15	CFF
27010	27010-0025	SWITCH,BRAKE	สวิทช์ไฟเบรคหน้า	1	
43015	43015-1697	CYLINDER-ASSY-MASTER,FR	แม่ปั้มคิสเบรคหน้า(ชุด)	1	
43020	43020-1126	PISTON-COMP-BRAKE	ชุดซ่อมลูกสูบปั้ม	1	
43022	43022-1010	STOPPER-BRAKE,PISTON	คลิปล็อกลูกสูบปั้ม	1	
43026	43026-1074	CAP-BRAKE	ฝาปิดกระปุกน้ำมัน	1	
43028	43028-1061	DIAPHRAGM	แผ่นไดอะแฟรม	1	
43034	43034-1016	HOLDER-BRAKE,MASTER CYLINDER	ปะกับล็อคแม่ปั้ม	1	
43095	43095-0662	HOSE-BRAKE,FR	ท่อน้ำมันเบรค	1	
46092	46092-1140	LEVER-GRIP,FRONT BRAKE	ก้านเบรคมือ	1	
49016	49016-1044	COVER-SEAL,MASTER CYLINDER	ยางกันฝุ่นแม่ปั้ม	1	
49091	49091-0001	WASHER-SEAL,10.1X14.5X1.5	แหวนรอง	4	
92002	92002-1323	BOLT,SCREW,4X12	โบลท์ 4X12 มม.	1	
92002A	92002-1894	BOLT	โบลท์	2	
92009	92009-1458	SCREW,4MM	สกรู 4 มม.	2	
92015	92015-1528	NUT,FLANGED,6MM	น็อต 6 มม.	1	
92022	92022-1814	WASHER	แหวนรอง	1	
92150	92150-1451	BOLT,LEVER SET	โบลท์	1	
92154	92154-0830	BOLT,OIL,10X23	โบลท์ท่อน้ำมัน	2	
92173	92173-0824	CLAMP,BRAKE HOSE,OUTSIDE	เข็มขัดรัดท่อน้ำมันเบรค	1	
92173A	92173-0825	CLAMP,BRAKE HOSE,INSIDE	เข็มขัดรัดท่อน้ำมันเบรค	1	
132	132BA0616	BOLT-FLANGED-SMALL,6X16	โบลท์ 6X16 มม.	2	

This catalog covers:
'15 KLX125CFF

Chassis-ตัวถัง

GROUP NO.
36

This page covers:
Front Brake-เบรคหน้า



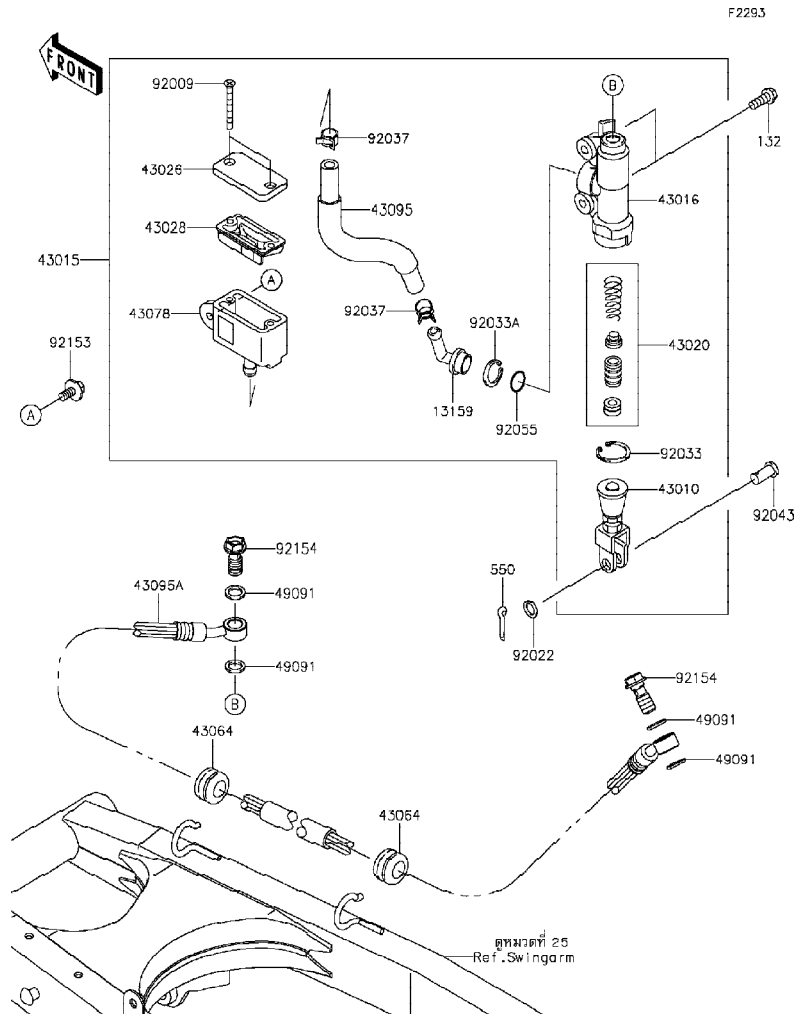
Ref No.	Part No.	Description-English	Description-Thai	Quantity-KLX125		
				'15	CFF	
41080	41080-0174	DISC,FR	จานดิสเบรคหน้า	1		
43044	43044-0049	HOLDER-COMP-CALIPER	ขายึดก้ามดิสเบรค	1		
43045	43045-0004	SHAFT-CALIPER	แกนก้ามเบรค	1		
43045A	43045-1010	SHAFT-CALIPER	แกนก้ามเบรค	1		
43048	43048-0010	PISTON-CALIPER	ลูกสูบก้ามดิสเบรคหลัง	2		
43049	43049-1060	PACKING,PISTON SEAL	ซีลลูกสูบเบรค	2		
43049A	43049-1061	PACKING,PISTON SEAL	ซีลกันฝุ่น	2		
43056	43056-0004	BREATHER-BRAKE	สกรูไล่อากาศ	1		
43057	43057-1001	CAP-BREATHER	ยางปิดสกรูไล่อากาศ	1		
43080	43080-0117	CALIPER-SUB-ASSY,FR	ก้ามดิสเบรค	1		
43082	43082-0100	PAD-ASSY-BRAKE	ผ้าดิสเบรค	1		
49006	49006-1088	BOOT,CALIPER	ยางกันฝุ่นสลักก้ามเบรค	1		
49006A	49006-1242	BOOT,CALIPER	ยางกันฝุ่นสลักก้ามเบรค	1		
92002	92002-1468	BOLT,FLANGED,10X41	โบลท์ 10X41 มม.	2		
92022	92022-1373	WASHER,WAVE	แหวนรอง	1		
92043	92043-1416	PIN,HANGER	สลัก	2		
92144	92144-1847	SPRING,PAD	สปริงล๊อคผ้าเบรค	1		
92150	92150-1811	BOLT,DISC PLATE,8X15	โบลท์ 8X15 มม.	6		
92210	92210-0615	NUT	น๊อต	1		

This catalog covers:
'15 KLX125CFF

Chassis-ตัวถัง

GROUP NO.
37

This page covers:
Rear Master Cylinder-แม่ปั้มเบรคหลัง



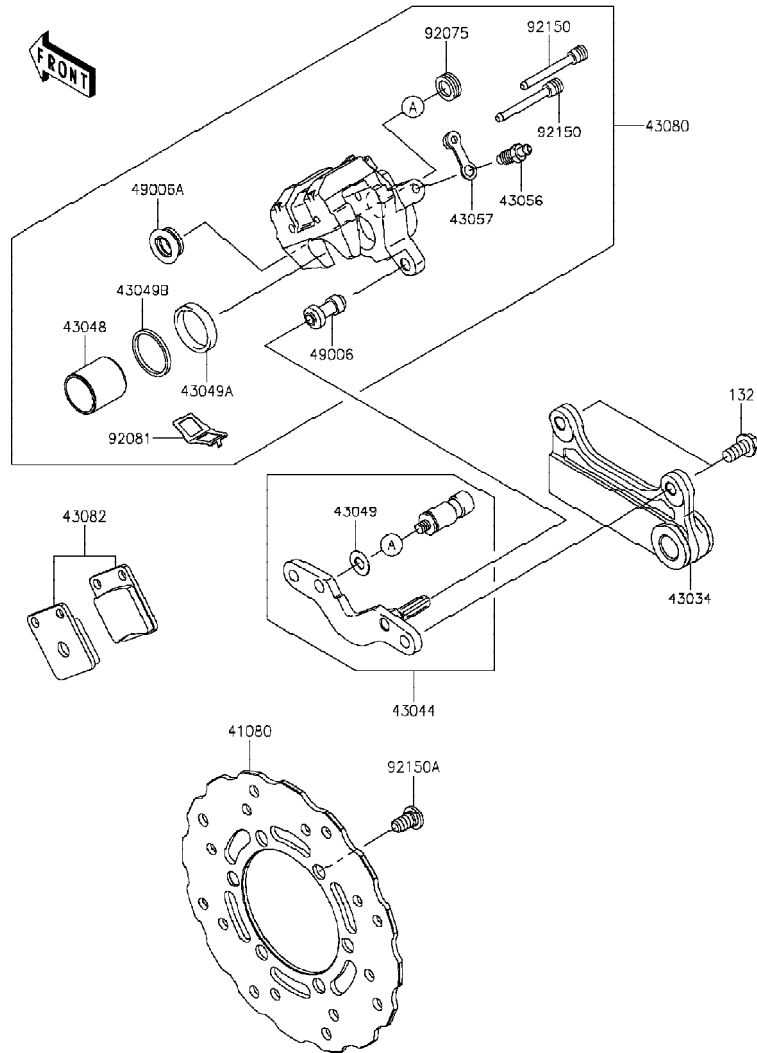
Ref No.	Part No.	Description-English ชื่ออะไหล่-อังกฤษ	Description-Thai ชื่ออะไหล่-ไทย	Quantity-KLX125		
				'15	CFF	
13159	13159-1056	CONNECTOR	ข้อต่อแม่ปั้มเบรคหลัง	1		
43010	43010-1068	ROD-ASSY-BRAKE	ก้านตอดันเหยียบเบรค	1		
43015	43015-0153	CYLINDER-ASSY-MASTER,RR	แม่ปั้มเบรคหลัง(ชุด)	1		
43016	43016-1149	CYLINDER-MASTER	เลื้อแม่ปั้มเบรคหลัง	1		
43020	43020-1094	PISTON-COMP-BRAKE	ชุดซ่อมลูกสูบปั้ม	1		
43026	43026-1075	CAP-BRAKE	ฝาปิดกระปุกน้ำมันเบรค	1		
43028	43028-1067	DIAPHRAGM	แผ่นไดอะแฟรม	1		
43064	43064-006	GROMMET,HOSE CLAMP	ลูกยาง	2		
43078	43078-1189	RESERVOIR	กระปุกน้ำมันเบรคหลัง	1		
43095	43095-0550	HOSE-BRAKE,RR MASTER CYLINDER	ท่อน้ำมันเบรคแม่ปั้มเบรคหลัง	1		
43095A	43095-0663	HOSE-BRAKE,RR	ท่อน้ำมันเบรค	1		
49091	49091-0001	WASHER-SEAL,10.1X14.5X1.5	แหวนรอง	4		
92009	92009-1596	SCREW,4X40	สกรู 4X40 มม.	2		
92022	92022-1028	WASHER,8.5X13X1	แหวนรอง 8.5X13X1 มม.	1		
92033	92033-0079	RING-SNAP,20.9X24.6X1.2	แหวนล๊อค	1		
92033A	92033-1186	RING-SNAP,20.5MM	แหวนล๊อค	1		
92037	92037-1710	CLAMP	เข็มขัดรัดท่อยาง	2		
92043	92043-0004	PIN	สลัก	1		
92055	92055-0741	RING-O,14.8X2.4	โอริง	1		
92153	92153-0936	BOLT,FLANGED,6X14	โบลท์ 6X14 มม.	1		
92154	92154-0830	BOLT,OIL,10X23	โบลท์ท่อน้ำมัน	2		
132	132BA0616	BOLT-FLANGED-SMALL,6X16	โบลท์ 6X16 มม.	2		
550	550AA2015	PIN-COTTER,2.0X15	พินล๊อค 2.0X15 มม.	1		

This catalog covers:
'15 KLX125CFF

Chassis-ตัวถัง

GROUP NO.
38

This page covers:
Rear Brake-เบรคหลัง



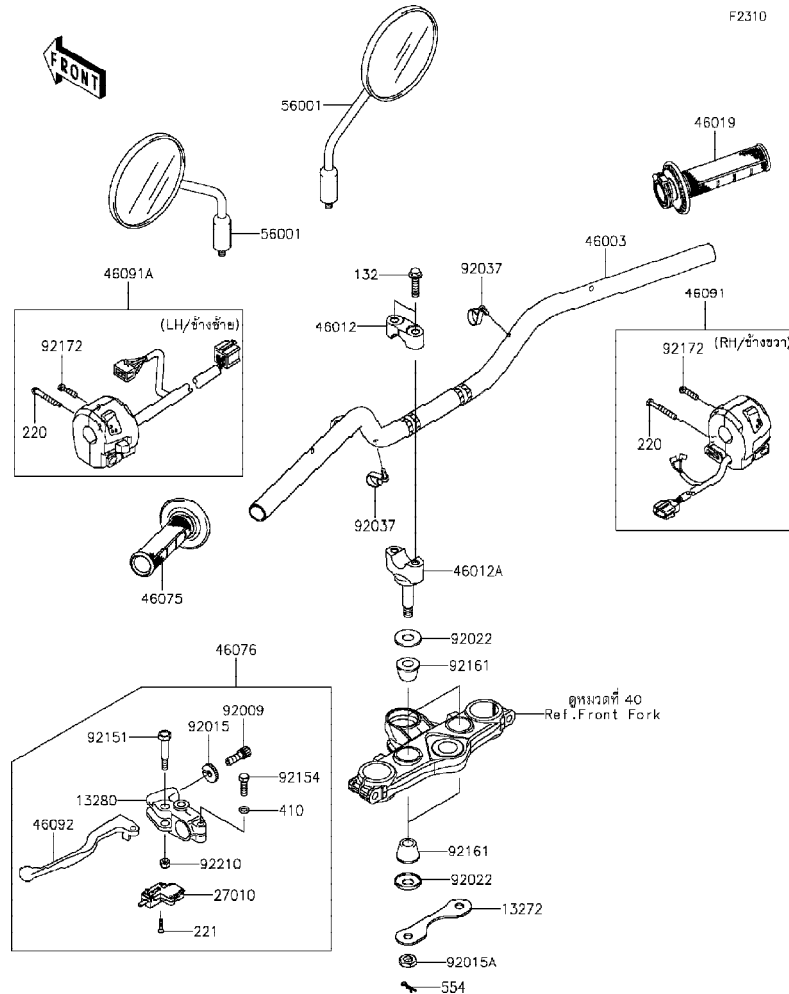
Ref No.	Part No.	Description-English	Description-Thai	Quantity-KLX125		
				'15	CFF	
41080	41080-0175	DISC,RR	จานดิสเบรคหลัง	1		
43034	43034-0106	HOLDER-BRAKE,RR	ขวยึดก้ามเบรคหลัง	1		
43044	43044-1076	HOLDER-COMP-CALIPER,RR	ขาสลักก้ามเบรค(ชุด)	1		
43048	43048-1090	PISTON-CALIPER	ลูกสูบก้ามดิสเบรคหลัง	1		
43049	43049-1025	PACKING	แหวนปะเก็น	1		
43049A	43049-1060	PACKING,PISTON SEAL	ซีลลูกสูบเบรค	1		
43049B	43049-1061	PACKING,PISTON SEAL	ซีลกันฝุ่น	1		
43056	43056-0004	BREATHER-BRAKE	สกรูไล่อากาศ	1		
43057	43057-1001	CAP-BREATHER	ยางปิดสกรูไล่อากาศ	1		
43080	43080-0078	CALIPER-SUB-ASSY,RR	ก้ามดิสเบรคหลัง(ชุด)	1		
43082	43082-0043	PAD-ASSY-BRAKE	ผ้าดิสเบรค	1		
49006	49006-1088	BOOT,CALIPER	ยางกันฝุ่นสลักก้ามเบรค	1		
49006A	49006-1089	BOOT,CALIPER	ยางกันฝุ่นสลักก้ามเบรค	1		
92075	92075-1414	DAMPER	ลูกยาง	1		
92081	92081-1502	SPRING,PAD	สปริงล็อคผ้าเบรค	1		
92150	92150-1144	BOLT	โบลท์	2		
92150A	92150-1811	BOLT,DISC PLATE,8X15	โบลท์ 8X15 มม.	6		
132	132BA0816	BOLT-FLANGED-SMALL,8X16	โบลท์ 8X16 มม.	2		

This catalog covers:
'15 KLX125CFF

Chassis-ตัวถัง

GROUP NO.
39

This page covers:
Handlebar-แฮนด์บาร์



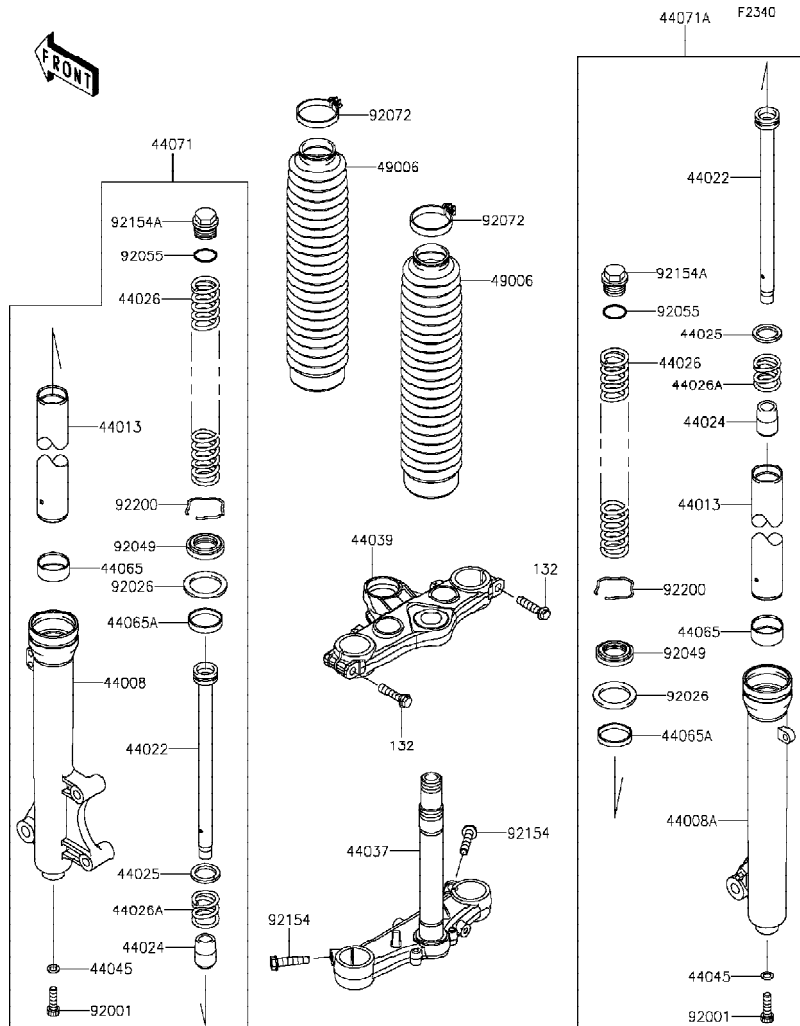
Ref No.	Part No.	Description-English	Description-Thai	Quantity-KLX125		
				'15	CFF	
13272	13272-0795	PLATE	ขายึด	1		
13280	13280-0105	HOLDER,CLUTCH LEVER	ขาจับก้านบีบคลัช	1		
27010	27010-1094	SWITCH,CLUTCH,BLACK	สวิตช์คลัช	1		
46003	46003-0594-458	HANDLE,P.SILVER	แฮนด์บาร์-สีบรอนซ์	1		
46012	46012-0023-458	HOLDER-HANDLE,UPP,P.SILVER	ปะกับแฮนด์ด้านบน-สีบรอนซ์	2		
46012A	46012-0075-458	HOLDER-HANDLE,LWR,P.SILVER	ปะกับแฮนด์ด้านล่าง-สีบรอนซ์	2		
46019	46019-0026	GRIP-ASSY,THROTTLE	ปลอกเร่ง(ชุด)	1		
46075	46075-0082	GRIP,LH	ยางปลอกมือ-ข้างซ้าย	1		
46076	46076-0094	LEVER-ASSY-GRIP,CLUTCH	ก้านบีบคลัช(ชุด)	1		
46091	46091-0273	HOUSING-ASSY-CONTROL,RH	สวิทช์แฮนด์-ข้างขวา(ชุด)	1		
46091A	46091-0275	HOUSING-ASSY-CONTROL,LH	สวิทช์แฮนด์-ข้างซ้าย(ชุด)	1		
46092	46092-0050	LEVER-GRIP,CLUTCH	ก้านบีบคลัช	1		
56001	56001-0137	MIRROR-ASSY	กระจกมองหลัง	2		
92009	92009-1134	SCREW,CABLE ADJUST,8MM,BLACK	สกรูปรับสาย 8 มม.	1		
92015	92015-1197	NUT,CABLE ADJUST LOCK,8MM,BLK	น็อตล็อกสกรูปรับสาย	1		
92015A	92015-1962	NUT,LOCK,10MM	น็อตล็อก	2		
92022	92022-1737	WASHER	แหวนรอง	4		
92037	92037-1163	CLAMP,SPEED,L=58	เข็มขัดรัดสายไฟ	2		
92151	92151-1986	BOLT,LEVER SET	โบลท์	1		
92154	92154-1422	BOLT,UPSET,6X22	โบลท์	1		
92161	92161-0632	DAMPER,HANDLE HOLDER	ลูกยางยึดแฮนด์	4		
92172	92172-0469	SCREW-PAN-CROS,5X22	สกรู 5X22 มม.	2		
92210	92210-0006	NUT,LOCK,6MM	น็อตล็อก 6 มม.	1		
132	132BC0830	BOLT-FLANGED-SMALL,8X30	โบลท์ 8X30 มม.	4		
220	220AB0540	SCREW-PAN-CROS,5X40	สกรู 5X40 มม.	2		
221	221AB0316	SCREW-CSK-CROS,3X16	สกรู 3X16 มม.	2		
410	410AB0600	WASHER-PLAIN-SMALL,6MM	แหวนรอง	1		
554	554DA0800	PIN-SNAP	พินคลิป	2		

This catalog covers:
'15 KLX125CFF

Chassis-ตัวถัง

GROUP NO.
40

This page covers:
Front Fork-โช้คอัพหน้า



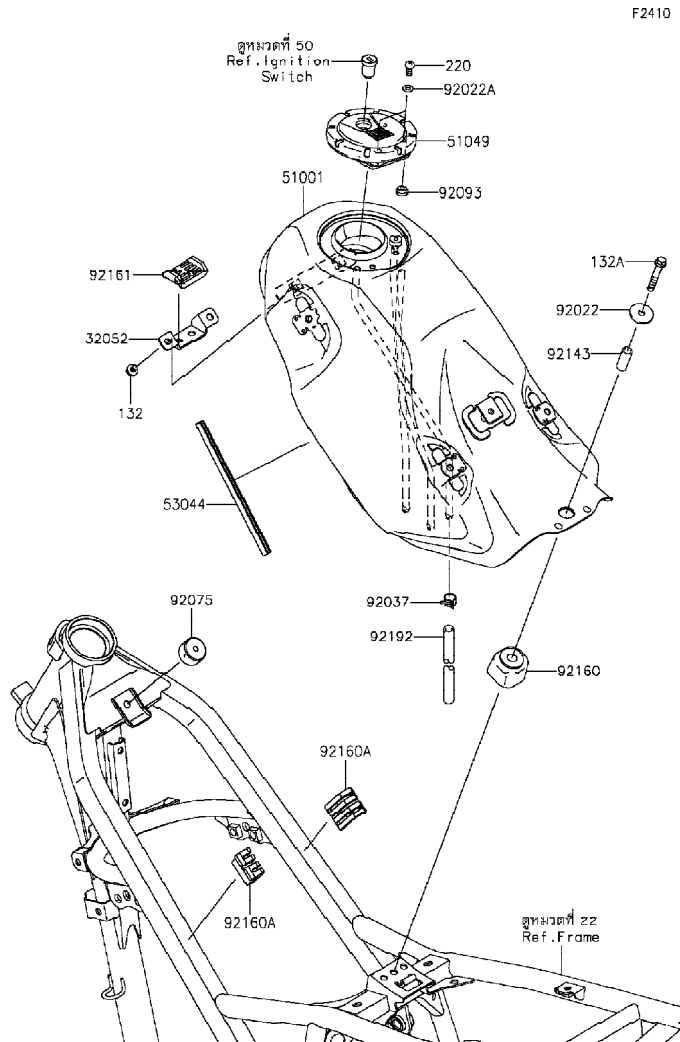
Ref No.	Part No.	Description-English	Description-Thai	Quantity-KLX125		
				'15	CFF	
44008	44008-0064-458	PIPE-FORK OUTER,LH,P.SILVER	กระบอกล้อโช้คอัพหน้า-ข้างซ้าย	1		
44008A	44008-0065-458	PIPE-FORK OUTER,RH,P.SILVER	กระบอกล้อโช้คอัพหน้า-ข้างขวา	1		
44013	44013-0188	PIPE-FORK INNER	แกนโช้คอัพหน้า	2		
44022	44022-0020	CYLINDER-FORK	ไส้กระบอกล้อโช้ค	2		
44024	44024-1067	CAP-OIL-LOCK	น็อตปิดแกนโช้ค	2		
44025	44025-1065	RING-FORK PISTON	แหวนรองไส้โช้คอัพหน้า	2		
44026	44026-0178	SPRING-FRONT FORK	สปริงโช้คอัพหน้า	2		
44026A	44026-1417	SPRING-FRONT FORK	สปริงไส้โช้คอัพหน้า	2		
44037	44037-0138-458	HOLDER-FORK UNDER,P.SILVER	แผงคอดล่าง-สับรอนซ์	1		
44039	44039-0083-458	HOLDER-FORK UPPER,P.SILVER	แผงคอบน-สับรอนซ์	1		
44045	44045-051	GASKET,FORK CYLINDER BOLT	แหวนปะเก็น	2		
44065	44065-0053	BUSHING-FRONT FORK,INNER PIPE	บุชโช้คอัพหน้า	2		
44065A	44065-1133	BUSHING-FRONT FORK	บุชโช้คอัพหน้า	2		
44071	44071-0880-458	DAMPER-ASSY,LH,P.SILVER	โช้คอัพหน้า-ข้างซ้าย(ชุด)	1		
44071A	44071-0881-458	DAMPER-ASSY,RH,P.SILVER	โช้คอัพหน้า-ข้างขวา(ชุด)	1		
49006	49006-0057-BD	BOOT,FORK,BLACK	ยางกันฝุ่นโช้คอัพหน้า	2		
92001	92001-1464	BOLT,FORK CYLINDER	โบลท์ไส้กระบอกล้อโช้ค	2		
92026	92026-1365	SPACER	แหวนรองซีลโช้ค	2		
92049	92049-1524	SEAL-OIL,FORK OUTER TUBE	ซีลโช้คอัพหน้า	2		
92055	92055-1367	RING-O,FORK TOP	โอริงแกนโช้ค	2		
92072	92072-0107	BAND,BOOT	เข็มขัดรัด	2		
92154	92154-1169	BOLT	โบลท์	2		
92154A	92154-1170	BOLT,FORK	โบลท์ปิดแกนโช้ค	2		
92200	92200-1496	WASHER	คลิปล็อคซีลโช้ค	2		
132	132BA0835	BOLT-FLANGED-SMALL,8X35	โบลท์ 8X35 มม.	2		

This catalog covers:
'15 KLX125CFF

Chassis-ตัวถัง

GROUP NO.
41

This page covers:
Fuel Tank-ถังน้ำมัน



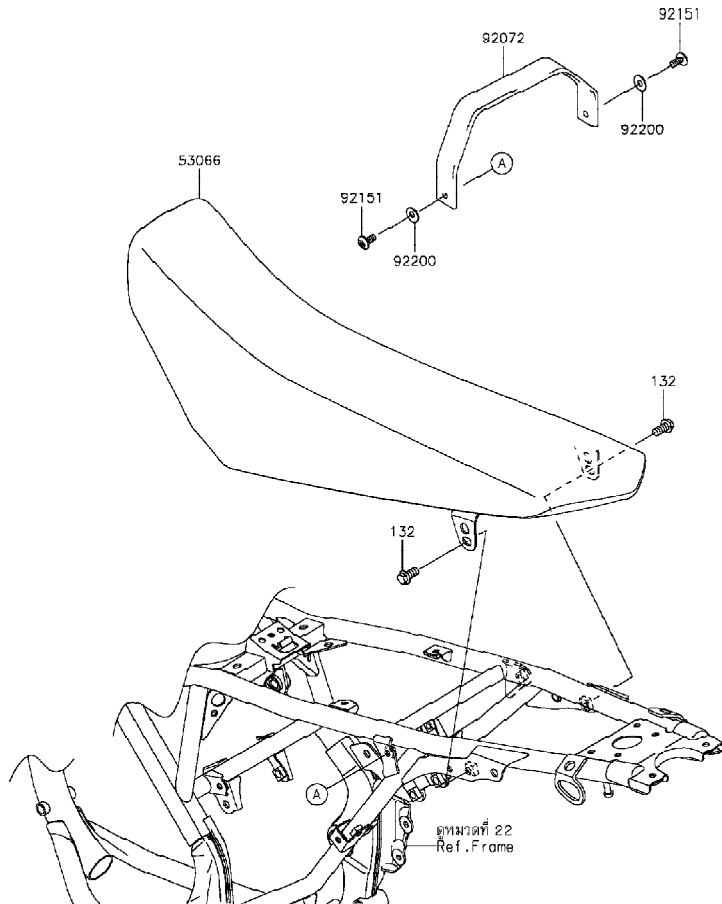
Ref No.	Part No.	Description-English	Description-Thai	Quantity-KLX125		
				'15	CFF	
32052	32052-0118	BRACKET-TANK	ขายึดถังน้ำมัน	1		
51001	51001-0767-25Q	TANK-COMP-FUEL,F.S.BLACK	ถังน้ำมัน-สีดำ	1		
51049	51049-0049	CAP-TANK,FUEL	ฝาถังน้ำมัน	1		
53044	53044-0016	TRIM	ขอบยาง	1		
92022	92022-1690	WASHER,6.5X24X2	แหวนรอง	1		
92022A	92022-1977	WASHER,5.1X10X1.0	แหวนรอง	2		
92037	92037-1601	CLAMP	เข็มขัดรัดท่อยาง	1		
92075	92075-1876	DAMPER	ลูกยาง	1		
92093	92093-1030	SEAL,FUEL TANK CAP	ซีลรองสกรูฝาถังน้ำมัน	1		
92143	92143-1459	COLLAR,6.8X10X24.5	บุช,6.8X10X24.5 มม.	1		
92160	92160-1254	DAMPER,FUEL TANK,RR	ยางรองถังน้ำมัน-อันหลัง	1		
92160A	92160-1328	DAMPER,FUEL TANK	ลูกยางรองถังน้ำมัน	2		
92161	92161-0705	DAMPER	ยางรอง	1		
92192	92192-1085	TUBE,6X9X620	ท่อยาง 6X9X620	1		
132	132BA0608	BOLT-FLANGED-SMALL,6X8	โบลท์ 6x8 มม.	2		
132A	132BA0635	BOLT-FLANGED-SMALL,6X35	โบลท์ 6X35 มม.	1		
220	220AA0510	SCREW-PAN-CROS,5X10	สกรู 5X10 มม.	2		

This catalog covers:
'15 KLX125CFF

Chassis-ตัวถัง

GROUP NO.
42

This page covers:
Seat-เบาะนั่ง



F2510

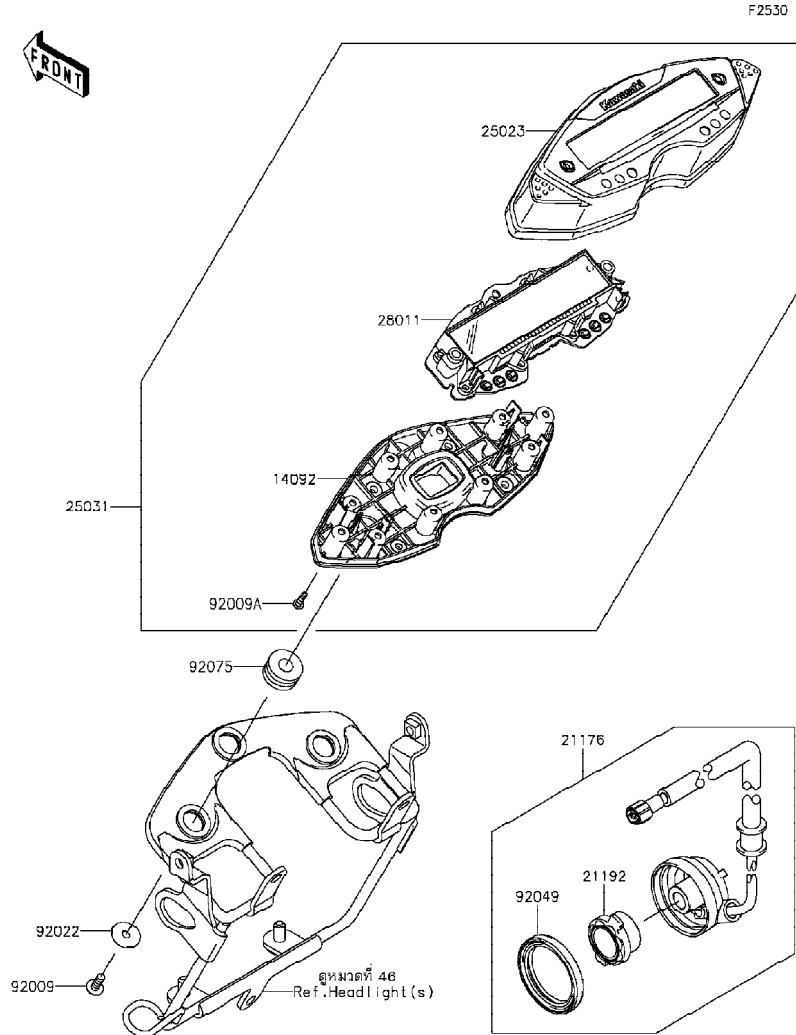
Ref No.	Part No.	Description-English ชื่ออะไหล่-อังกฤษ	Description-Thai ชื่ออะไหล่-ไทย	Quantity-KLX125		
				'15	CFF	
53066	53066-0427-49E	SEAT-ASSY,BLACK/GRAY	เบาะนั่งสีดำ/สีเทา			1
92072	92072-0720-MA	BAND,SEAT,BLACK	สายรัดเบาะ-สีดำ			1
92151	92151-1654	BOLT,SOCKET,6X14	โบลท์ 6x14 มม.			2
92200	92200-0430	WASHER,6.5X17X1	แหวนรอง 6.5X17X1 มม.			2
132	132BA0816	BOLT-FLANGED-SMALL,8X16	โบลท์ 8X16 มม.			2

This catalog covers:
'15 KLX125CFF

Chassis-ตัวถัง

GROUP NO.
43

This page covers:
Meter(s)-มิเตอร์



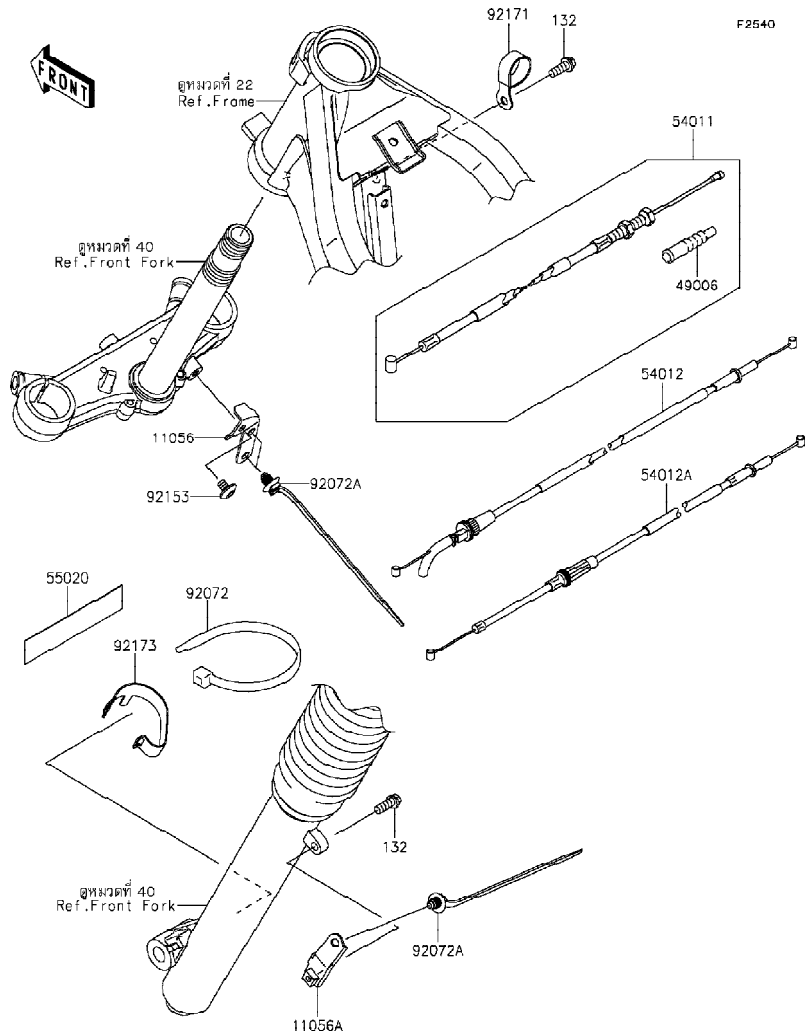
Ref No.	Part No.	Description-English	Description-Thai	Quantity-KLX125		
				'15	CFF	
14092	14092-0088	COVER,METER,LWR	ฝาครอบมิเตอร์-ตัวล่าง	1		
21176	21176-0716	SENSOR,SPEED	ตัววัดความเร็ว	1		
21192	21192-0005	MAGNET	แม่เหล็กตัววัดความเร็ว	1		
25023	25023-0056	COVER-METER CASE	ฝาครอบมิเตอร์	1		
25031	25031-0269	METER-ASSY,KPH	มิเตอร์(ชุด)	1		
28011	28011-0166	METER,LCD	มิเตอร์	1		
92009	92009-1197	SCREW,TAPPING,5X14	สกรู 5X14 มม.	3		
92009A	92009-1391	SCREW,TAPPING,3X16	สกรู 3X16 มม.	10		
92022	92022-104	WASHER,5.5X20X1.2	แหวนรอง 5.5X20X1.2	3		
92049	92049-0741	SEAL-OIL,42X50X6	ซีล	1		
92075	92075-1690	DAMPER	ยางรองถัง	3		

This catalog covers:
'15 KLX125CFF

Chassis-ตัวถัง

GROUP NO.
44

This page covers:
Cables-สายต่างๆ



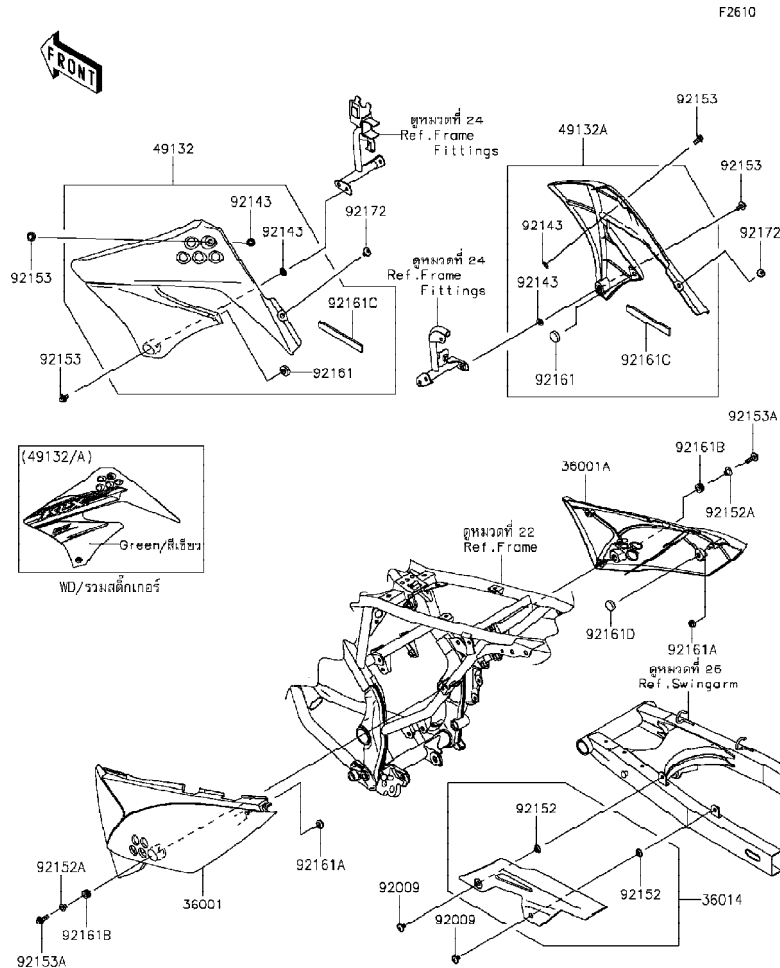
Ref No.	Part No.	Description-English ชื่ออะไหล่-อังกฤษ	Description-Thai ชื่ออะไหล่-ไทย	Quantity-KLX125		
				'15	CFF	
11056	11056-0164	BRACKET	ขายึด			1
11056A	11056-0165	BRACKET	ขายึด			1
49006	49006-8001	BOOT,CLUTCH CABLE	ยางหุ้มสายคลัช			1
54011	54011-0571	CABLE-CLUTCH	สายคลัช			1
54012	54012-0280	CABLE-THROTTLE,OPENING	สายเร่ง-เปิด			1
54012A	54012-0281	CABLE-THROTTLE,CLOSING	สายเร่ง-ปิด			1
55020	55020-0429	GUARD	แผ่นรอง			1
92072	92072-1197	BAND,L=365	เข็มขัดรัดสายไฟ			1
92072A	92072-1414	BAND	เข็มขัดรัดสายไฟ			3
92153	92153-1839	BOLT,HEX HEAD,6X8	โบลท์ 6X8 มม.			1
92171	92171-1279	CLAMP	ตัวคล้องสาย			1
92173	92173-0223	CLAMP	ตัวคล้องสาย			1
132	132BA0616	BOLT-FLANGED-SMALL,6X16	โบลท์ 6X16 มม.			2

This catalog covers:
'15 KLX125CFF

Chassis-ตัวถัง

GROUP NO.
45

This page covers:
Side Covers/Chain Cover-ฝาครอบข้าง/บังโซ่



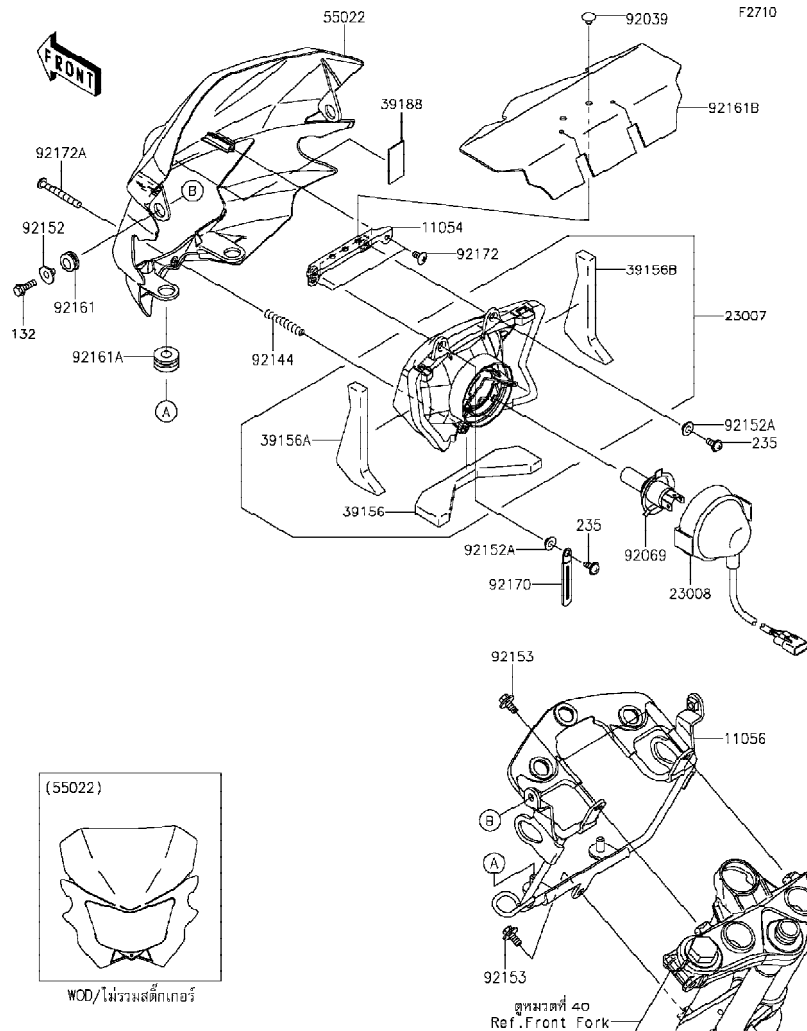
Ref No.	Part No.	Description-English	Description-Thai	Quantity-KLX125		
				'15	CFF	
36001	36001-0212-25R	COVER-SIDE,LH,UP WHT+LO EBO	ฝาครอบข้างซ้าย-สีขาว/ดำ	1		
36001A	36001-0215-25R	COVER-SIDE,RH,UP WHT+LO EBO	ฝาครอบข้างขวา-สีขาว/ดำ	1		
36014	36014-0044	CASE-CHAIN	บังโซ่	1		
49132	49132-5185-290	SHROUD-ENGINE,LH,L.GREEN	กระบังเครื่องยนต์ข้างซ้าย-สีเขียว	1		
49132A	49132-5186-290	SHROUD-ENGINE,RH,L.GREEN	กระบังเครื่องยนต์ข้างขวา-สีเขียว	1		
92009	92009-1729	SCREW,6X10	สกรู	2		
92143	92143-1196	COLLAR	บุชล็อคขาไฟเลียวนหน้า	4		
92152	92152-0909	COLLAR,8.8X11.2X4	บุช	2		
92152A	92152-1671	COLLAR,6.3X8.3X9.2	ปลอก	2		
92153	92153-0936	BOLT,FLANGED,6X14	โบลท์ 6X14 มม.	4		
92153A	92153-0950	BOLT,FLANGED,6X22	โบลท์ 6X22 มม.	2		
92161	92161-0336	DAMPER	ยางรอง	2		
92161A	92161-0631	DAMPER	ลูกยาง	2		
92161B	92161-0685	DAMPER	ยางรอง	2		
92161C	92161-0810	DAMPER,4X15X120	ยางรอง	2		
92161D	92161-1284	DAMPER,MUFFLER	ยางท่อไอเสีย	1		
92172	92172-0098	SCREW,6X10	สกรู 6X10 มม.	2		

This catalog covers:
'15 KLX125CFF

Chassis-ตัวถัง

GROUP NO.
46

This page covers:
Headlight(s)-ไฟหน้า



Ref No.	Part No.	Description-English ชื่ออะไหล่-อังกฤษ	Description-Thai ชื่ออะไหล่-ไทย	Quantity-KLX125		
				'15	CFF	
11054	11054-1069	BRACKET,HEAD LAMP	ขายึดไฟหน้า	1		
11056	11056-2781	BRACKET,HEAD LAMP	ขายึดไฟหน้า	1		
23007	23007-0153	LENS-COMP,HEAD LAMP	เลนส์ไฟหน้า	1		
23008	23008-0089	SOCKET-ASSY,HEAD LAMP	ขั้วไฟหน้า(ชุด)	1		
39156	39156-0583	PAD,HEAD LAMP,LWR	แผ่นรอง	1		
39156A	39156-0598	PAD,HEAD LAMP,LH	แผ่นรอง	1		
39156B	39156-0599	PAD,HEAD LAMP,RH	แผ่นรอง	1		
39188	39188-0019	TAPE,W20XT1	แผ่นเทป	1		
55022	55022-0059-266	COVER-HEAD LAMP,B.WHITE	ฝาครอบไฟหน้า-สีขาว	1		
92039	92039-0097	RIVET,ANCHOR CLIP	หมุดคดลิป	2		
92069	92069-0016	BULB,12V 35/35W	หลอดไฟ 12V 35/35W	1		
92144	92144-2266	SPRING	สปริง	1		
92152	92152-0295	COLLAR	ปลอกกรองโบลท์	2		
92152A	92152-0890	COLLAR	ปลอกกรองสกรู	2		
92153	92153-0936	BOLT,FLANGED,6X14	โบลท์ 6X14 มม.	3		
92161	92161-0266	DAMPER	ลูกยาง	2		
92161A	92161-0537	DAMPER	ลูกยาง	2		
92161B	92161-0859	DAMPER	ยางรอง	1		
92170	92170-1514	CLAMP	คลิปล็อคสายไฟ	1		
92172	92172-0262	SCREW,TAPPING,5X10	สกรู 5X10 มม.	2		
92172A	92172-0311	SCREW,TAPPING,4X40	สกรู 4X40 มม.	1		
132	132BC0618	BOLT-FLANGED-SMALL,6X18	โบลท์ 6X18 มม.	2		
235	235AA0512	SCREW-PAN-WP-CROS,5X12	สกรู 5X12 มม.	2		

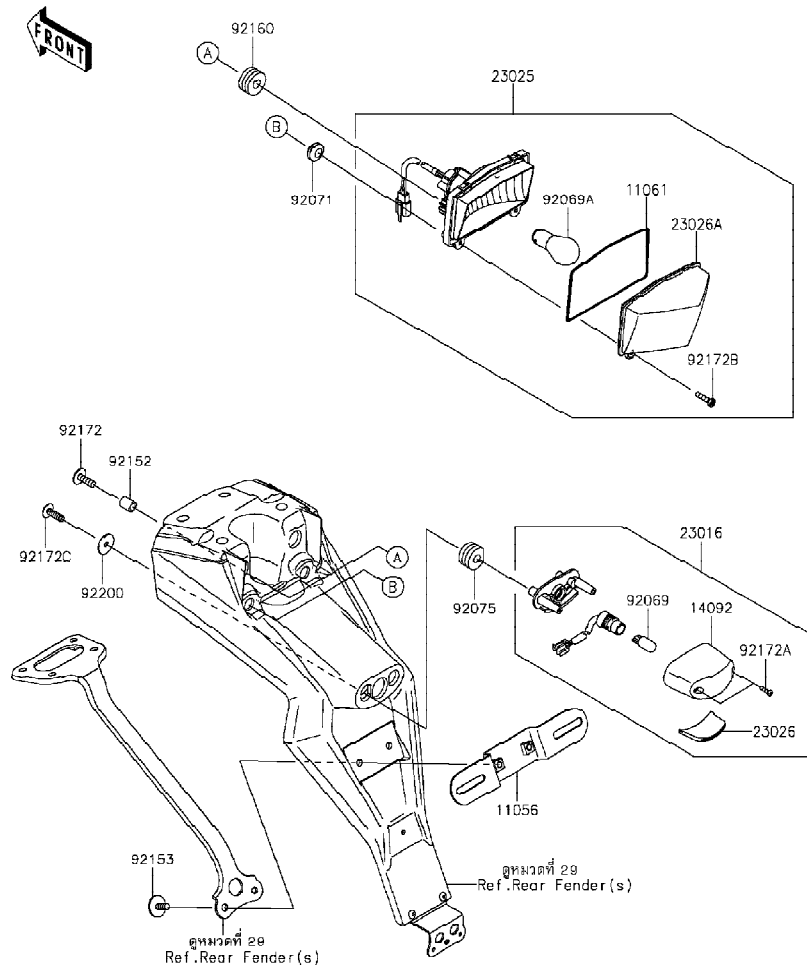
This catalog covers:
'15 KLX125CFF

Chassis-ตัวถัง

GROUP NO.
47

This page covers:
Taillight(s)-ไฟท้าย

F2720



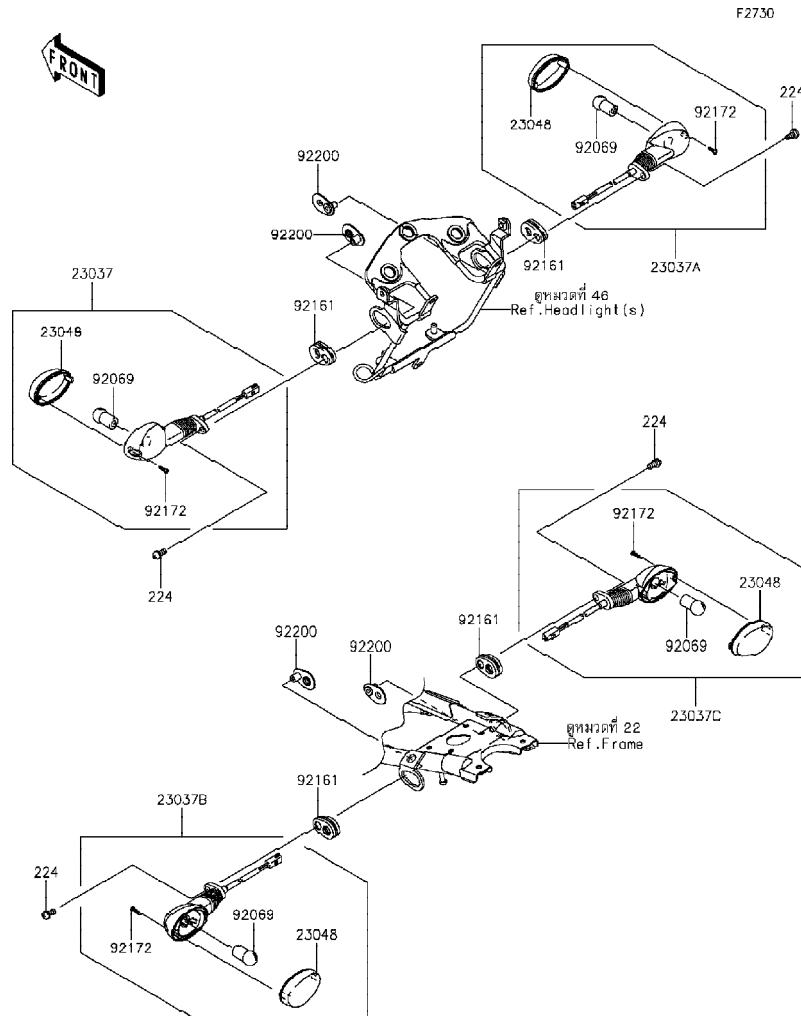
Ref No.	Part No.	Description-English ชื่ออะไหล่-อังกฤษ	Description-Thai ชื่ออะไหล่-ไทย	Quantity-KLX125		
				'15	CFF	
11056	11056-2691	BRACKET,LICENSE	ขายึดป้าย	1		
11061	11061-0393	GASKET,TAIL LAMP LENS	ปะเก็นเลนส์ไฟท้าย	1		
14092	14092-0001	COVER,LICENSE LAMP	ฝาครอบไฟสองป้ายทะเบียน	1		
23016	23016-0559	LAMP-ASSY,LICENCE	ไฟสองป้าย(ชุด)	1		
23025	23025-0313	LAMP-TAIL	ไฟท้าย	1		
23026	23026-0015	LENS,LICENCE LAMP	เลนส์ไฟสองป้ายทะเบียน	1		
23026A	23026-0016	LENS,TAIL LAMP	เลนส์ไฟท้าย	1		
92069	92069-1016	BULB,12V 5W	หลอดไฟ 12V 5W	1		
92069A	92069-1084	BULB,12V 21/5W	หลอดไฟ 12V 21/5W	1		
92071	92071-024	GROMMET	ลูกยาง	2		
92075	92075-1870	DAMPER	ลูกยาง	2		
92152	92152-0580	COLLAR,6.8X10X13	ปลอกกรอง 6.8X10X13 มม.	2		
92153	92153-0684	BOLT,6X16	bolt 6x16 มม.	2		
92160	92160-1162	DAMPER	ลูกยาง	2		
92172	92172-0192	SCREW,6X18	สกรู 6X18 มม.	2		
92172A	92172-0343	SCREW,TAPPING,2.9X13	สกรู 2.9X13 มม.	2		
92172B	92172-0411	SCREW,4.2X19	สกรู 4.2X19	2		
92172C	92172-0813	SCREW,TAPPING,5X16	สกรู 5X16 มม.	2		
92200	92200-0284	WASHER,5.5X20X1.2	แหวนรอง 5.5X20X1.2 มม.	2		

This catalog covers:
'15 KLX125CFF

Chassis-ตัวถัง

GROUP NO.
48

This page covers:
Turn Signals-ไฟเลี้ยว



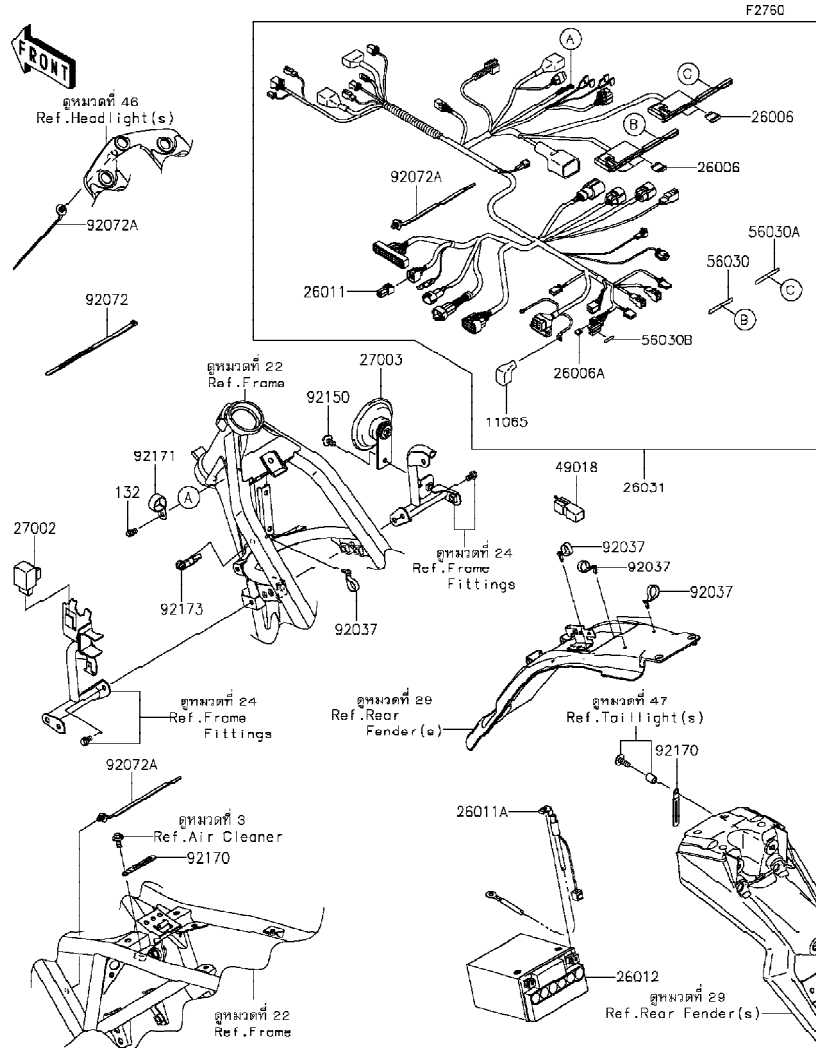
Ref No.	Part No.	Description-English ชื่ออะไหล่-อังกฤษ	Description-Thai ชื่ออะไหล่-ไทย	Quantity-KLX125		
				'15	CFF	
23037	23037-0155	LAMP-ASSY-SIGNAL,FR,LH	ไฟเลี้ยวหน้า-ข้างซ้าย(ชุด)	1		
23037A	23037-0156	LAMP-ASSY-SIGNAL,FR,RH	ไฟเลี้ยวหน้า-ข้างขวา(ชุด)	1		
23037B	23037-0157	LAMP-ASSY-SIGNAL,RR,LH	ไฟเลี้ยวหลัง-ข้างซ้าย(ชุด)	1		
23037C	23037-0158	LAMP-ASSY-SIGNAL,RR,RH	ไฟเลี้ยวหลัง-ข้างขวา(ชุด)	1		
23048	23048-0019	LENS-SIGNAL LAMP	ฝาครอบไฟเลี้ยว	4		
92069	92069-0003	BULB,12V 10W	หลอดไฟ 12V 10W	4		
92161	92161-0828	DAMPER,SIGNAL LAMP	ยางรองไฟเลี้ยว	4		
92172	92172-0343	SCREW,TAPPING,2.9X13	สกรู 2.9X13 มม.	4		
92200	92200-0370	WASHER,SIGNAL LAMP	แหวนรองไฟเลี้ยว	4		
224	224AB0614	SCREW-PAN-WP-CROS,6X14	สกรู 6X14 มม.	4		

This catalog covers:
'15 KLX125CFF

Chassis-ตัวถัง

GROUP NO.
49

This page covers:
Chassis Electrical Equipment-อุปกรณ์ไฟฟ้าต่างๆ



Ref No.	Part No.	Description-English	Description-Thai	Quantity-KLX125		
				'15	CFF	
11065	11065-0237	CAP	ยางฝาครอบ	1		
26006	26006-0009	FUSE,MINI BLADE,10A,RED	ฟิวส์ 10 แอมป์	5		
26006A	26006-0053	FUSE,MINI BLADE,20A,YELLOW	ฟิวส์ 20 แอมป์	2		
26011	26011-0271	WIRE-LEAD,CAP	ฝาปิดปลั๊กไฟ	1		
26011A	26011-0293	WIRE-LEAD,BATTERY(-)	สายไฟแบตเตอรี่ ขั้วลบ	1		
26012	26012-0070	BATTERY,FTX7L-BS,12V 6AH	แบตเตอรี่ FTX7L-BS,12V6AH	1		
26031	26031-1476	HARNESS,MAIN	สายไฟเมน (ชุด)	1		
27002	27002-1097	RELAY-ASSY,SIGNAL LAMP	รีเลย์ไฟเลี้ยว	1		
27003	27003-0086	HORN	แตร	1		
49018	49018-0005	DIODE	ไดโอด	1		
56030	56030-0734	LABEL,FUSE BOX2	ป้ายติดกล่องฟิวส์	1		
56030A	56030-0758	LABEL,FUSE BOX,10A	ป้ายติดกล่องฟิวส์ 10 แอมป์	1		
56030B	56030-0759	LABEL,FUSE BOX,20A	ป้ายติดกล่องฟิวส์ 20 แอมป์	1		
92037	92037-1163	CLAMP,SPEED,L=58	เข็มขัดรัดสายไฟ	5		
92072	92072-1195	BAND,L=202	เข็มขัดรัดสาย 202 มม.	4		
92072A	92072-1414	BAND	เข็มขัดรัดสายไฟ	3		
92150	92150-1689	BOLT,FLANGED,6X14	โบลท์ 6X14 มม.	1		
92170	92170-1514	CLAMP	คลิปล๊อคสายไฟ	2		
92171	92171-1279	CLAMP	ตัวคล้องสาย	1		
92173	92173-0105	CLAMP	คลิป	1		
132	132BA0610	BOLT-FLANGED-SMALL,6X10	โบลท์ 6x10 มม.	1		

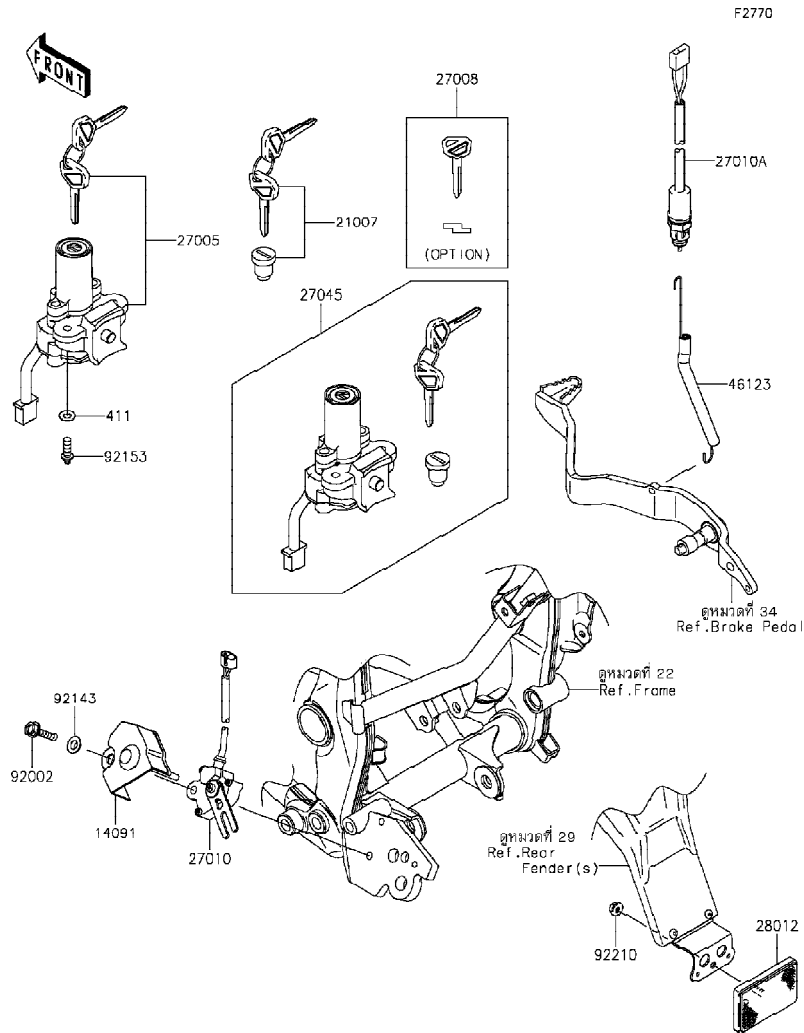
This catalog covers:
'15 KLX125CFF

Chassis-ตัวถัง

GROUP NO.

50

This page covers:
Ignition Switch-สวิตช์กุญแจ



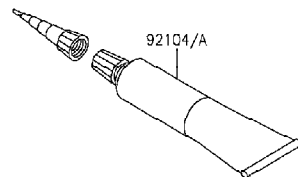
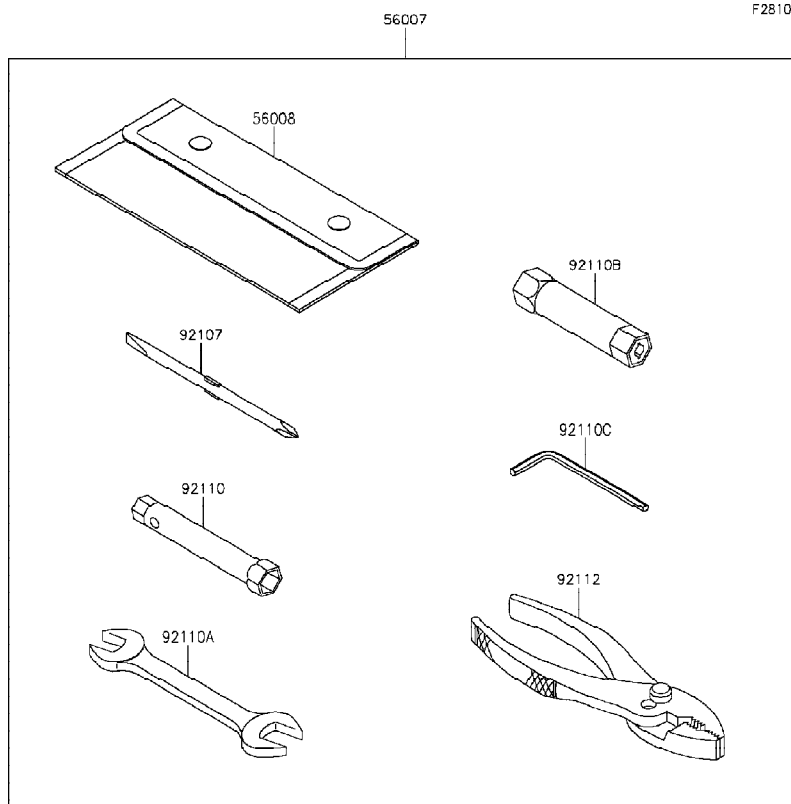
Ref No.	Part No.	Description-English	Description-Thai	Quantity-KLX125		
				'15	CF	CF
14091	14091-1553	COVER,SIDE STAND SWITCH	ฝาครอบสวิตช์ขาตั้ง	1		
21007	21007-5040	ROTOR,LOCK,TANK CAP	ไส้กุญแจฝาดังน้ำมัน	1		
27005	27005-0046	SWITCH-ASSY-IGNITION	สวิตช์กุญแจ	1		
27008	27008-1170	KEY-LOCK,BLANK (OPTION)	ลูกกุญแจ	1		
27010	27010-0097	SWITCH,SIDE STAND	สวิตช์ขาตั้งข้าง	1		
27010A	27010-0117	SWITCH,RR BRAKE	สวิตช์ไฟเบรคหลัง	1		
27045	27045-5423	SWITCH-ASSY	สวิตช์กุญแจรวม(ชุด)	1		
28012	28012-1088	REFLECTOR-REFLEX	แผ่นสะท้อนแสง	1		
46123	46123-0007	SPRING-COMP	สปริง	1		
92002	92002-1582	BOLT,FLANGED,6X25	โบลท์ 6X25 มม.	1		
92143	92143-1331	COLLAR	ปลอกกรอง	1		
92153	92153-0967	BOLT,TORX,6X16	โบลท์ 6x16 มม.	2		
92210	92210-0007	NUT,FLANGED,5MM	น็อต 5 มม.	1		
411	411AA0600	WASHER-PLAIN,6MM	แหวนรอง	2		

This catalog covers:
'15 KLX125CFF

Chassis-ตัวถัง

GROUP NO.
51

This page covers:
Owner's Tools-เครื่องมือประจำรถ



Ref No.	Part No. หมายเลขอะไหล่	Description-English ชื่ออะไหล่-อังกฤษ	Description-Thai ชื่ออะไหล่-ไทย	Quantity-KLX125			
				15			
56007	56007-0078	TOOL-KIT	เครื่องมือประจำรถ(ชุด)	1			
56008	56008-0029	BAG,TOOL	ถุงใส่เครื่องมือ	1			
92104	92104-0004	GASKET-LIQUID,TB1211F,CLEAR	ปะเก็นเหลว TB1211F	1			
92104A	92104-1065	GASKET-LIQUID,TB1215,GRAY	ปะเก็นเหลว TB1215	1			
92107	92107-0018	TOOL-DRIVER,#2PHILLIPS&SLOT	ไขควงแบนและแฉก	1			
92110	92110-0049	TOOL-WRENCH,BOX,8X10	ประแจมือหกเบอร์ 8-10	1			
92110A	92110-0057	TOOL-WRENCH,OPEN END,14X17	ประแจปากตายเบอร์ 14-17	1			
92110B	92110-0058	TOOL-WRENCH,BOX,16MM	มือหกหัวเทียน 16 มม.	1			
92110C	92110-1015	TOOL-WRENCH,ALLEN,5MM	ประแจแฉด 5 มม.	1			
92112	92112-0007	TOOL-PLIERS	คีม	1			

This catalog covers:
'15 KLX125CFF

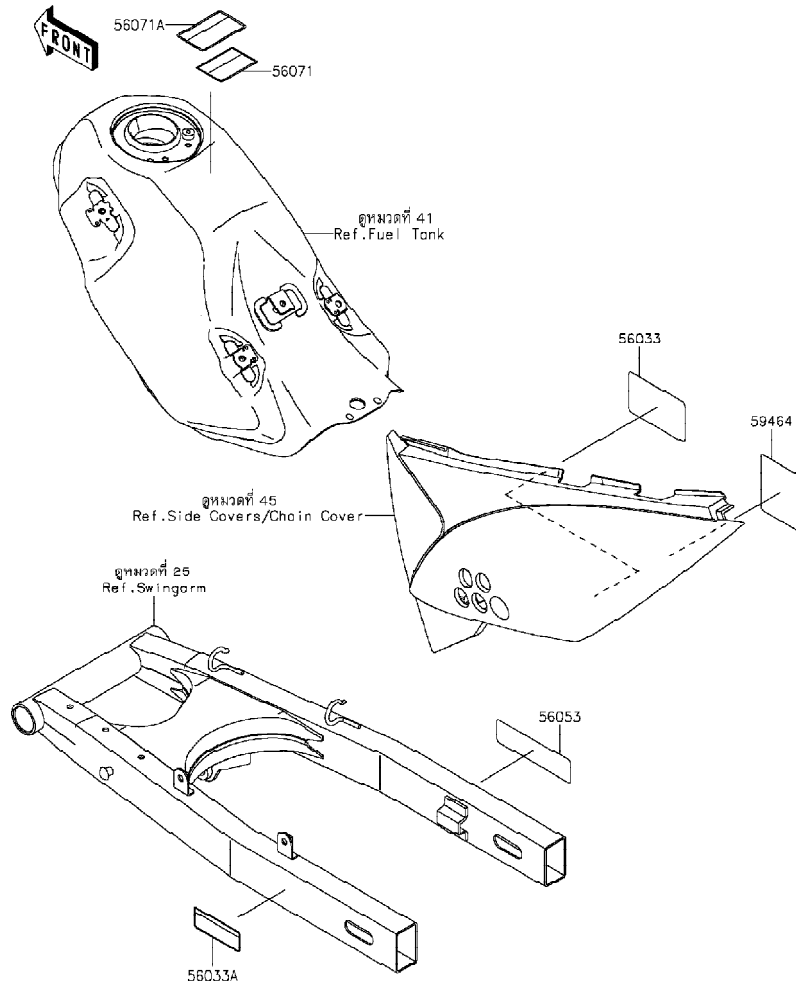
Chassis-ตัวถัง

GROUP NO.

52

This page covers:
Labels-ป้ายเตือนต่างๆ

F2890



Ref No.	Part No.	Description-English	Description-Thai	Quantity-KLX125		
				'15	CFF	
56033	56033-0337	LABEL-MANUAL,DAILY SAFETY	ป้ายแนะนำการตรวจสอบ			1
56033A	56033-0338	LABEL-MANUAL,CHAIN	ป้ายแนะนำการบำรุงรักษาโซ่			1
56053	56053-0549	LABEL-SPECIFICATION,TIRE&LOAD	ป้ายระบุการใช้ยางล้อ			1
56071	56071-0023	LABEL-WARNING,HELMET	ป้ายเตือนสวมหมวกนิรภัย			1
56071A	56071-0024	LABEL-WARNING,EVAPO COUTION	ป้ายเตือนระบบไอระเหยน้ำมัน			1
59464	59464-1367	LABEL-CERTIFICATION,EVAPO ROUT	ป้ายรับรองระบบไอน้ำมัน			1

This catalog covers:
'15 KLX125CFF

Chassis-ตัวถัง

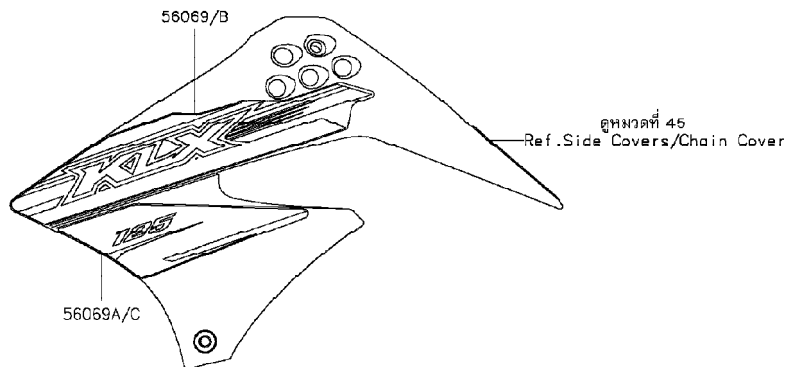
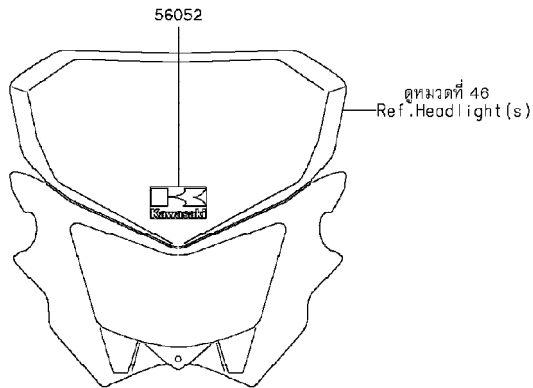
GROUP NO.

53

This page covers:
Decals-ลายสติ๊กเกอร์

F2851

Ref No.	Part No.	Description-English	Description-Thai	Quantity-KLX125		
				'15	CFF	
56052	56052-0968	MARK,HEAD LAMP COVER,KAWASAKI	ตราฝาครอบไฟหน้า KAWASAKI	1		
56069	56069-7706	PATTERN,SHROUD,UPP,LH	ลายกระบังเครื่องยนต์อันบน-ข้างซ้าย	1		
56069A	56069-7707	PATTERN,SHROUD,LWR,LH	ลายกระบังเครื่องยนต์อันล่าง-ข้างซ้าย	1		
56069B	56069-7708	PATTERN,SHROUD,UPP,RH	ลายกระบังเครื่องยนต์อันบน-ข้างขวา	1		
56069C	56069-7709	PATTERN,SHROUD,LWR,RH	ลายกระบังเครื่องยนต์อันล่าง-ข้างขวา	1		



This catalog covers:
'15 KLX125CFF

This page covers:
Numerical Parts Index/สารบัญหมายเลขอะไหล่

Part No.	Group No.	Part No.	Group No.	Part No.	Group No.	Part No.	Group No.	Part No.	Group No.	Part No.	Group No.	Part No.	Group No.
11002-0096	1	12046-0084	6	13236-1192	11	132BA0816	42	21121-0055	20	26012-0070	49	35034-0584	29
11004-0083	1	12048-0052	6	13242-0094	11	132BA0835	40	21132-005	20	26031-1476	49	35063-0587-458	24
11010-0815	3	12053-0126	6	13262-0459	9	132BC0618	46	21160-1085	20	27002-1086	15	35063-0713-458	24
11013-0025	3	12053-0127	6	13262-0500	9	132BC0830	39	21163-0043	21	27002-1097	49	36001-0212-25R	45
11054-1069	46	12053-0170	13	13262-0501	9	132BD0630	21	21175-0831	16	27003-0086	49	36001-0215-25R	45
11055-1677	24	120CA0830	4	13262-0662	9	14014-0049	13	21176-0048	16	27005-0046	50	36014-0044	45
11055-1691	3	13001-0111	2	13262-0731	9	14014-1154	6	21176-0072	16	27008-1170	50	39007-0360	26
11056-0073	3	13002-1126	2	13262-0738	9	14026-0084	13	21176-0094	16	27010-0025	35	39076-0020	21
11056-0164	44	13008-0036	2	13262-0769	9	14031-0577	13	21176-0122	14	27010-0085	21	39111-0081-458	26
11056-0165	44	13031-0140	7	13262-0770	9	14032-0574	13	21176-0716	43	27010-0097	50	39156-0583	46
11056-2195	17	13086-1070	8	13262-0912	9	14037-0074	3	21176-0736	16	27010-0117	50	39156-0598	46
11056-2196	17	13087-1161	8	13270-1754	19	14044-0044	13	21192-0005	43	27010-1094	39	39156-0599	46
11056-2691	47	13088-0040	8	13270-1961	19	14073-0268	3	220AA0510	41	27045-5423	50	39156-0644	4
11056-2781	46	13088-0041	8	13271-1844	1	14073-0283	3	220AA0608	19	28011-0166	43	39156-0645	4
11061-0207	4	13088-1077	8	13272-0028	3	14079-0031	24	220AA0614	12	28012-1088	50	39156-1745	4
11061-0300	13	13089-1108	8	13272-0676	14	14080-0654	12	220AA0614	19	311BA0600	11	39184-0010	21
11061-0319	2	13091-1920	8	13272-0795	39	14080-0655	12	220AA0618	18	32052-0118	41	39188-0019	46
11061-0322	4	13095-0093	8	13272-0873	14	14091-1553	50	220AA0630	18	32160-0664-458	22	39193-0578	18
11061-0373	10	13097-0559	7	13272-1384	12	14092-0001	47	220AB0540	39	32190-0310	23	41009-0286	31
11061-0393	47	130BA0535	20	13280-0105	39	14092-0088	43	221AB0316	39	32190-0429	23	41009-0287	31
11061-0421	12	130CA0816	4	13280-0253	3	156R0610	4	224AB0614	48	32190-0430	23	41022-0029	31
11061-0820	13	130CA0820	27	132BA0608	41	16007-1223	5	23007-0153	46	32190-0437	23	41022-0030	31
11061-0821	13	13116-1136	8	132BA0610	24	16065-0075	1	23008-0089	46	32190-0439	23	41023-0013	31
11061-0875	4	13127-0077	9	132BA0610	49	16073-0077	14	23016-0559	47	33001-0583-458	25	41023-0014	31
11061-1148	4	13128-0676	9	132BA0612	17	16082-1159	18	23025-0313	47	33032-0030	25	41025-0118	31
11065-0237	49	13140-0051	10	132BA0616	13	16085-0118	7	23026-0015	47	33040-0035	25	41025-0119	31
11065-0252	1	13140-0052	10	132BA0616	35	16126-0056	14	23026-0016	47	33040-1162	25	41029-0062	31
11065-0300	25	13140-0053	10	132BA0616	37	16163-0150	14	23037-0155	48	34003-0128-458	27	41029-0063	31
11065-0317	3	13141-0572	10	132BA0616	44	16164-0704	17	23037-0156	48	34003-0129-458	27	41029-0064	31
11065-0769	1	13144-0058	9	132BA0620	1	16165-1001	17	23037-0157	48	34003-0147-458	27	41032-0010	31
11065-0770	18	13145-0045	10	132BA0620	18	18018-0048	4	23037-0158	48	34003-0148-458	27	41034-0064	32
11065-0771	13	13151-1099	10	132BA0620	19	18088-0905	4	23048-0019	48	34024-0071-458	30	41034-0068	33
112CA0620	10	13159-1056	37	132BA0620	29	18091-0723	4	235AA0512	46	34028-0007	27	41068-0075	33
12004-0049	5	13165-0003	11	132BA0630	13	21003-0121	19	25023-0056	43	34028-0112-458	27	41068-1333	32
12005-0725	5	13172-0009	11	132BA0635	13	21007-0558	19	25031-0269	43	34028-0115-458	27	41080-0174	36
12009-0018	5	13183-1066	10	132BA0635	19	21007-5040	50	26006-0009	49	35004-0150-290	28	41080-0175	38
12011-1051	5	13183-1274	8	132BA0635	41	21039-0007	21	26006-0053	49	35015-0030	29	410AA0800	33
12016-0035	5	13193-0005	21	132BA0645	13	21039-0008	21	26011-0271	49	35019-0058	29	410AB0600	39
12020-0007	5	13216-0040	21	132BA0816	23	21040-0004	21	26011-0293	49	35022-0098	29	411AA0600	6
12046-0061	7	13236-0174	8	132BA0816	38	21066-0713	19	26011-0742	21	35023-0194-266	29	411AA0600	50

This catalog covers:
 '15 KLX125CFF

This page covers:
 Numerical Parts Index/สารบัญหมายเลขอะไหล่

Part No.	Group No.	Part No.	Group No.	Part No.	Group No.	Part No.	Group No.	Part No.	Group No.	Part No.	Group No.	Part No.	Group No.
42036-0046	26	43082-0100	36	49006-1242	36	554DA0800	39	92009-1109	5	92022-3026	4	92049-0104	13
42036-0047	26	43095-0550	37	43095-8001	44	56001-0137	39	92009-1134	39	92025-1280	9	92049-0112	26
42036-0078	25	43095-0662	35	49016-1044	35	56007-0078	51	92009-1197	43	92026-0727	9	92049-0113	32
42036-1248	26	43095-0663	37	49018-0005	49	56008-0022-MA	24	92009-1391	43	92026-1037	9	92049-0114	33
42036-1351	26	44008-0064-458	40	49033-0023	14	56008-0029	51	92009-1458	35	92026-1217	11	92049-0139	5
42041-0077	33	44008-0065-458	40	49040-0043	15	56030-0734	49	92009-1596	37	92026-1365	40	92049-0141	12
43001-0131	34	44013-0188	40	49047-1094	10	56030-0758	49	92009-1729	45	92026-1614	8	92049-0142	13
43010-1068	37	44022-0020	40	49065-0021	18	56030-0759	49	92009-1984	16	92027-162	27	92049-0741	43
43015-0153	37	44024-1067	40	49078-0064	5	56033-0337	52	92015-1137	5	92027-1789	20	92049-1109	25
43015-1697	35	44025-1065	40	49091-0001	35	56033-0338	52	92015-1143	4	92028-1598	26	92049-1109	26
43016-1149	37	44026-0178	40	49091-0001	37	56052-0968	53	92015-1188	30	92033-0079	37	92049-1524	40
43020-1094	37	44026-1417	40	49107-0742	4	56053-0549	52	92015-1197	39	92033-1060	9	92055-0061	18
43020-1126	35	44037-0138-458	40	49118-0161	6	56069-7706	53	92015-1364	25	92033-1186	37	92055-0151	9
43022-1010	35	44039-0083-458	40	49132-5185-290	45	56069-7707	53	92015-1367	21	92033-1247	1	92055-0152	18
43026-1074	35	44045-051	40	49132-5186-290	45	56069-7708	53	92015-1406	25	92033-1287	2	92055-0153	13
43026-1075	37	44065-0053	40	51001-0767-25Q	41	56069-7709	53	92015-1407	25	92037-1163	39	92055-0154	13
43028-1061	35	44065-1133	40	51044-0078	15	56071-0023	52	92015-1432	4	92037-1163	49	92055-0155	13
43028-1067	37	44071-0880-458	40	51049-0049	41	56071-0024	52	92015-1432	23	92037-1271	3	92055-0168	34
43034-0106	38	44071-0881-458	40	510A3200	10	59051-1304	21	92015-1432	24	92037-147	17	92055-0170	14
43034-1016	35	45014-0325-710	26	510A3200	19	59071-0073	14	92015-1433	26	92037-1601	41	92055-0184	14
43044-0049	36	46003-0594-458	39	510A4200	7	59464-1367	52	92015-1433	32	92037-1710	37	92055-0185	15
43044-1076	38	46012-0023-458	39	52005-0079	13	601A6000	8	92015-1528	35	92039-0097	46	92055-0200	1
43045-0004	36	46012-0075-458	39	52010-0552	18	601A6201	12	92015-1653	22	92043-0004	37	92055-0201	18
43045-1010	36	46019-0026	39	53044-0016	41	601B6202UU	33	92015-1684	22	92043-0744	27	92055-0202	1
43048-0010	36	46075-0082	39	53066-0427-49E	42	601B6301UU	32	92015-1765	33	92043-080	27	92055-0206	14
43048-1090	38	46076-0094	39	54011-0571	44	670B1510	18	92015-1962	39	92043-1263	12	92055-0741	37
43049-1025	38	46091-0273	39	54012-0280	44	670D2010	6	92022-1028	37	92043-1263	18	92055-1150	18
43049-1060	36	46091-0275	39	54012-0281	44	670D2021	6	92022-104	43	92043-1264	1	92055-1276	21
43049-1060	38	46092-0050	39	55020-0429	24	92001-1464	40	92022-1065	29	92043-1264	2	92055-1367	40
43049-1061	36	46092-1140	35	55020-0429	44	92001-1640	24	92022-1373	36	92043-1416	36	92055-1370	21
43049-1061	38	46123-0007	50	55020-0798	3	92001-1827	13	92022-1561	24	92045-0011	12	92055-1550	21
43056-0004	36	461S0600	4	55020-0858	25	92002-1237	11	92022-1561	34	92045-0738	10	92055-1655	1
43056-0004	38	480J1700	9	55022-0059-266	46	92002-1323	35	92022-1649	21	92045-1062	32	92057-0032	6
43057-1001	36	481J3500	33	550AA2015	37	92002-1349	23	92022-1690	41	92045-1120	7	92057-1546	33
43057-1001	38	481J3700	32	550AA2018	27	92002-1468	36	92022-1737	39	92045-1120	12	92058-0016	33
43064-006	37	49002-0019	1	550AA2518	27	92002-1582	50	92022-1799	9	92045-1308	12	92066-0162	22
43078-1189	37	49006-0057-BD	40	550AA2520	32	92002-1894	35	92022-1814	35	92046-1110	25	92066-0753	12
43080-0078	38	49006-1088	36	550AA2525	34	92002-1904	3	92022-1827	11	92046-1192	26	92066-1012	1
43080-0117	36	49006-1088	38	550AA3035	33	92004-0032	11	92022-1977	41	92049-0011	12	92066-1012	12
43082-0043	38	49006-1089	38	551A0306	10	92004-1217	1	92022-239	27	92049-0069	26	92066-1110	12

This catalog covers:
'15 KLX125CFF

This page covers:
Numerical Parts Index/สารบัญหมายเลขอะไหล่

Part No.	Group No.	Part No.	Group No.	Part No.	Group No.	Part No.	Group No.	Part No.	Group No.	Part No.	Group No.	Part No.	Group No.
92066-1571	13	92139-0001	9	92152-0909	45	92154-0391	29	92171-0573	17	92200-0430	24		
92069-0003	48	92139-0244	8	92152-0943	24	92154-0400	4	92171-0576	17	92200-0430	42		
92069-0016	46	92139-0282	9	92152-1139	26	92154-0412	30	92171-0593	4	92200-0516	21		
92069-1016	47	92139-0286	9	92152-1671	45	92154-0424	33	92171-1279	44	92200-0517	22		
92069-1084	47	92139-0761	9	92152-1718	33	92154-0446	23	92171-1279	49	92200-0529	3		
92070-0037	20	92139-0779	9	92153-0481	1	92154-0755	27	92171-1591	3	92200-0562	3		
92071-024	47	92143-1196	45	92153-0578	4	92154-0830	35	92172-0064	14	92200-0593	27		
92071-0705	21	92143-1331	50	92153-0684	47	92154-0830	37	92172-0098	45	92200-0838	10		
92071-1184	20	92143-1459	41	92153-0794	8	92154-1169	40	92172-0177	3	92200-1428	33		
92072-0107	40	92144-1289	8	92153-0936	3	92154-1170	40	92172-0192	47	92200-1496	40		
92072-0720-MA	42	92144-1345	11	92153-0936	24	92154-1196	6	92172-0262	46	92200-1626	19		
92072-1195	49	92144-1847	36	92153-0936	37	92154-1212	13	92172-0311	46	92200-1631	1		
92072-1197	44	92144-1892	18	92153-0936	45	92154-1422	39	92172-0343	47	92200-3712	4		
92072-1414	44	92144-2266	46	92153-0936	46	92160-1036	11	92172-0343	48	92210-0006	39		
92072-1414	49	92145-0085	30	92153-0950	45	92160-1162	47	92172-0411	47	92210-0007	50		
92072-1419	17	92145-0741	34	92153-0967	50	92160-1254	41	92172-0415	14	92210-0570	33		
92075-1414	38	92145-0759	8	92153-1067	8	92160-1328	41	92172-0469	39	92210-0600	7		
92075-1690	43	92150-1144	38	92153-1126	23	92160-1401	27	92172-0813	47	92210-0615	36		
92075-1870	47	92150-1339	27	92153-1135	19	92161-0266	46	92172-0814	3	92210-1080	23		
92075-1876	41	92150-1339	28	92153-1140	1	92161-0336	45	92172-1055	6	92210-1184	26		
92081-1502	38	92150-1451	35	92153-1140	13	92161-0537	46	92172-1062	12	98111-0038	2		
92081-1606	27	92150-1689	49	92153-1141	1	92161-0543	24	92173-0105	49				
92081-1607	27	92150-1811	36	92153-1144	11	92161-0631	45	92173-0223	44				
92081-1829	11	92150-1811	38	92153-1145	12	92161-0632	39	92173-0824	35				
92081-1993	11	92151-1654	42	92153-1146	12	92161-0685	45	92173-0825	35				
92093-0094	3	92151-1986	39	92153-1156	6	92161-0705	41	92173-0991	1				
92093-0103	3	92152-0295	29	92153-1157	6	92161-0769	16	92173-1015	17				
92093-0139	26	92152-0295	46	92153-1283	15	92161-0789	1	92192-0473	3				
92093-1030	41	92152-0344	24	92153-1827	26	92161-0810	45	92192-0782	17				
92104-0004	51	92152-0427	28	92153-1828	26	92161-0828	48	92192-0783	17				
92104-1065	51	92152-0580	47	92153-1829	26	92161-0853	24	92192-0784	17				
92107-0018	51	92152-0612	4	92153-1839	44	92161-0859	46	92192-0785	17				
92110-0049	51	92152-0802	32	92153-1882	3	92161-0866	27	92192-0786	17				
92110-0057	51	92152-0803	32	92153-1914	21	92161-1284	45	92192-0943	3				
92110-0058	51	92152-0837	33	92153-1957	26	92161-1475	4	92192-1085	41				
92110-1015	51	92152-0861	9	92153-1970	1	92170-1514	3	92200-0217	7				
92112-0007	51	92152-0874	29	92154-0088	23	92170-1514	46	92200-0284	47				
92116-1065	22	92152-0890	46	92154-0203	24	92170-1514	49	92200-0370	48				
92122-0011	6	92152-0909	24	92154-0235	21	92170-1695	17	92200-0394	3				
92122-0041	24	92152-0909	29	92154-0281	6	92170-1796	3	92200-0407	21				



Kawasaki