



KLX125CAF/CBF/CCF



สมุดภาพอะไหล่
PARTS CATALOG



KLX125CAF/CBF/CCF

**สมุดภาพอะไหล่
รถจักรยานยนต์คาวาซากิ**

This catalog covers:

'10~'12 KLX125CAF/CBF/CCF

GROUP NO.

A

This page covers:

Color Combination Parts List-ชิ้นส่วนอะไหล่สี



สีขาว / C.P.Bright White (266)



สีเขียว / Lime Green (777)

ปี & รหัสประจำรุ่น / Year & Model **'10 KLX125CAF**

สี / Color สีขาว / Colored Plastic Bright White (266)
สีเขียว / Lime Green (777)

หมายเลขเฟรม / Frame No. Range เริ่มตั้งแต่ / From LX125C-A00454 ~

หมายเลขเครื่อง / Engine No. Range เริ่มตั้งแต่ / From LX125CEA00860 ~

| ชื่ออะไหล่(ไทย) Description(Thai) | ชื่ออะไหล่(อังกฤษ) Description(English) | หมวดที่ Group No. | หมายเลขอะไหล่ / Part No. | |
|--------------------------------------|--|----------------------|-------------------------------|------------------------|
| | | | รหัสสีขาว C.P.Bright White | รหัสสีเขียว L.Green |
| บังโคลนหน้า | FENDER-FRONT | 29 | 35004-0146-266 | 35004-0146-290 |
| บังโคลนหลัง | FENDER-REAR | 30 | 35023-0153-266 | 35023-0153-290 |
| ฝาครอบข้าง-ข้างซ้าย | COVER-SIDE,LH | 46 | 36001-0161-25R | 36001-0161-25R |
| ฝาครอบข้าง-ข้างขวา | COVER-SIDE,RH | 46 | 36001-0164-25R | 36001-0164-25R |
| กระบะบังเครื่องยนต์-ข้างซ้าย | SHROUD-ENGINE,LH | 46 | 49131-5300-266 | 49131-5298-6C |
| กระบะบังเครื่องยนต์-ข้างขวา | SHROUD-ENGINE,RH | 42 | 49131-5301-266 | 49131-5299-6C |
| ถังน้ำมัน | TANK-COMP-FUEL | 42 | 51001-0356-25Q | 51001-0356-25Q |
| ฝาครอบไฟหน้า | COVER-HEAD LAMP | 47 | 55022-0055-266 | 55022-0055-266 |

This catalog covers:

'10~'12 KLX125CAF/CBF/CCF

GROUP NO.

B

This page covers:

Color Combination Parts List-ชิ้นส่วนอะไหล่สี



สีขาว / C.P.Bright White (266)



สีเขียว / Lime Green (777)

ปี & รหัสประจำรุ่น / Year & Model **'11 KLX125CBF**

สี / Color สีขาว / Colored Plastic Bright White (266)
สีเขียว / Lime Green (777)

หมายเลขเฟรม / Frame No. Range เริ่มตั้งแต่ / From JKALX125CCDA05549 ~

หมายเลขเครื่อง / Engine No. Range เริ่มตั้งแต่ / From LX125CEA09383 ~

| ชื่ออะไหล่(ไทย) Description(Thai) | ชื่ออะไหล่(อังกฤษ) Description(English) | หมวดที่ Group No. | หมายเลขอะไหล่ / Part No. | |
|--------------------------------------|--|----------------------|-------------------------------|------------------------|
| | | | รหัสสีขาว C.P.Bright White | รหัสสีเขียว L.Green |
| บังโคลนหน้า | FENDER-FRONT | 29 | 35004-0146-266 | 35004-0146-290 |
| บังโคลนหลัง | FENDER-REAR | 30 | 35023-0153-266 | 35023-0153-290 |
| ฝาครอบข้าง-ข้างซ้าย | COVER-SIDE,LH | 46 | 36001-0161-25R | 36001-0161-25R |
| ฝาครอบข้าง-ข้างขวา | COVER-SIDE,RH | 46 | 36001-0164-25R | 36001-0164-25R |
| กระบี่เครื่องยนต์-ข้างซ้าย | SHROUD-ENGINE,LH | 46 | 49131-5344-6C | 49131-5346-290 |
| กระบี่เครื่องยนต์-ข้างขวา | SHROUD-ENGINE,RH | 46 | 49131-5345-6C | 49131-5347-290 |
| ถังน้ำมัน | TANK-COMP-FUEL | 42 | 51001-0356-25Q | 51001-0356-25Q |
| ฝาครอบไฟหน้า | COVER-HEAD LAMP | 47 | 55022-0055-266 | 55022-0055-266 |

This catalog covers:

'10~'12 KLX125CAF/CBF/CCF

GROUP NO.

C

This page covers:

Color Combination Parts List-ชิ้นส่วนอะไหล่สี



สีดำ / Ebony (H8)



สีเขียว / Lime Green (777)

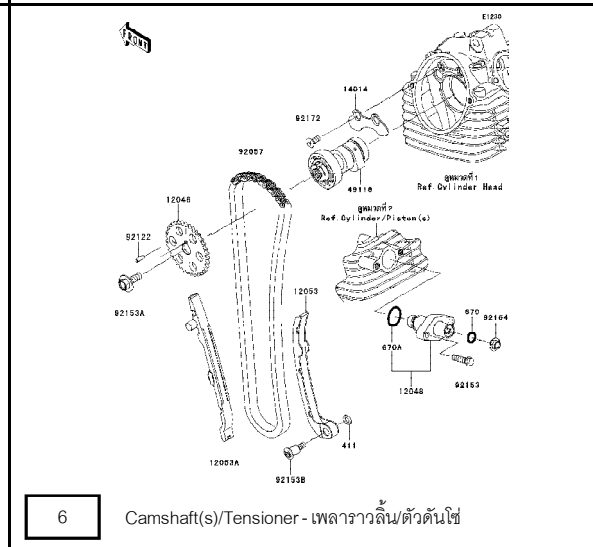
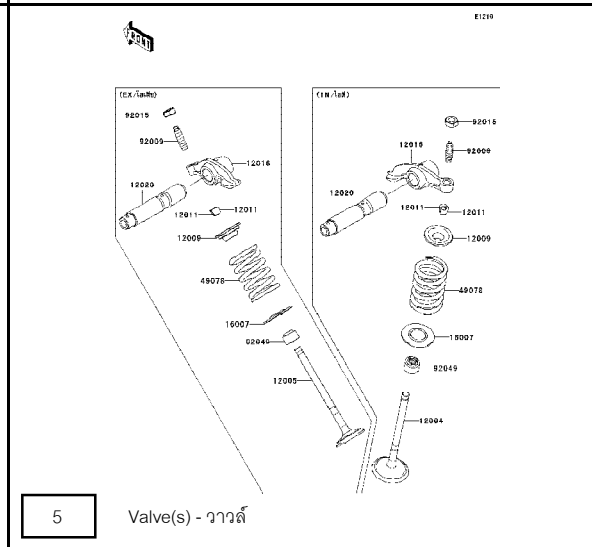
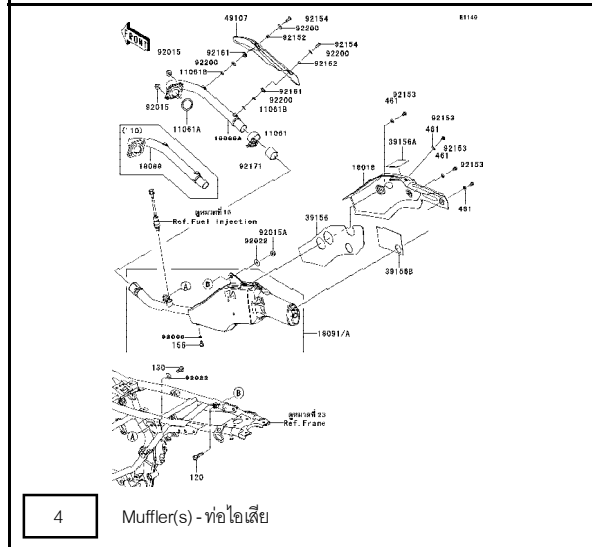
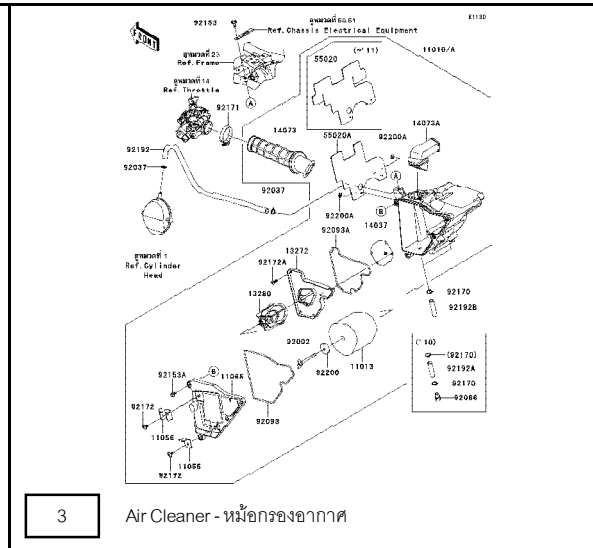
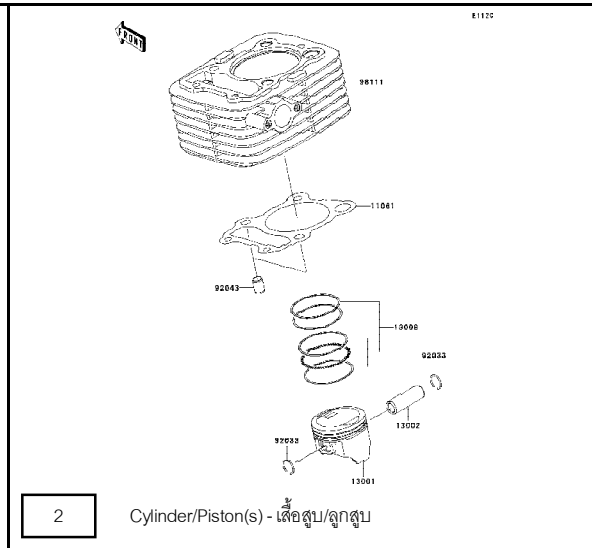
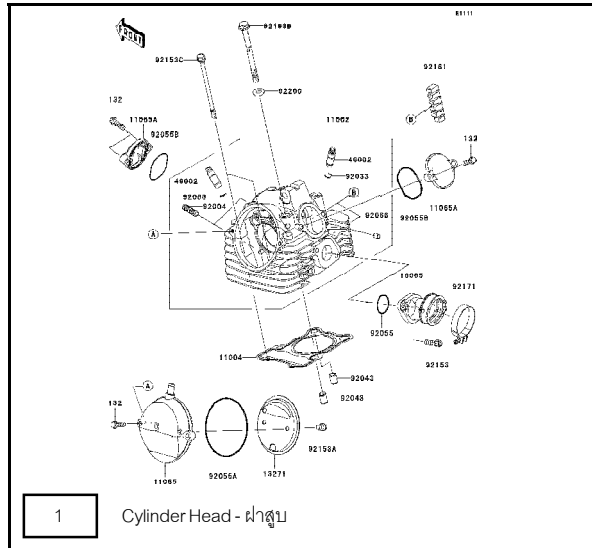
ปี & รหัสประจำรุ่น / Year & Model **'12 KLX125CCF**

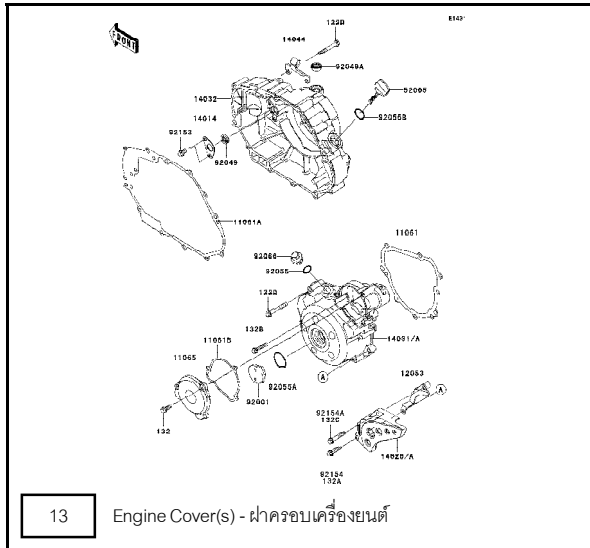
สี / Color
สีดำ / Ebony (H8)
สีเขียว / Lime Green (777)

หมายเลขเฟรม / Frame No. Range
เริ่มตั้งแต่ / From JKALX125CCDA06646 ~

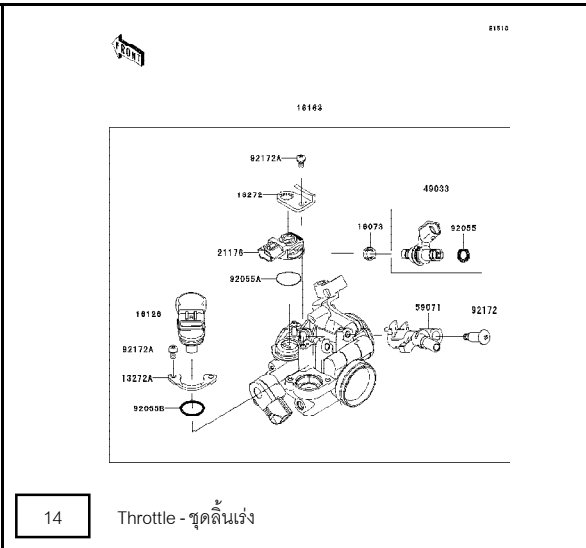
หมายเลขเครื่อง / Engine No. Range
เริ่มตั้งแต่ / From LX125CEA12051 ~

| ชื่ออะไหล่(ไทย) Description(Thai) | ชื่ออะไหล่(อังกฤษ) Description(English) | หมวดที่ Group No. | หมายเลขอะไหล่ / Part No. | |
|--------------------------------------|--|----------------------|--------------------------|------------------------|
| | | | รหัสสีดำ Ebony | รหัสสีเขียว L.Green |
| บังโคลนหน้า | FENDER-FRONT | 29 | 35004-0150-6C | 35004-0150-290 |
| บังโคลนหลัง | FENDER-REAR | 30 | 35023-0194-6C | 35023-0194-290 |
| ฝาครอบข้าง-ข้างซ้าย | COVER-SIDE,LH | 46 | 36001-0212-27V | 36001-0212-25P |
| ฝาครอบข้าง-ข้างขวา | COVER-SIDE,RH | 46 | 36001-0215-27V | 36001-0215-25P |
| กระบี่เครื่องยนต์-ข้างซ้าย | SHROUD-ENGINE,LH | 46 | 49131-5433-6C | 49131-5431-290 |
| กระบี่เครื่องยนต์-ข้างขวา | SHROUD-ENGINE,RH | 46 | 49131-5434-6C | 49131-5432-290 |
| ถังน้ำมัน | TANK-COMP-FUEL | 42 | 51001-0356-25Q | 51001-0356-25Q |
| ฝาครอบไฟหน้า | COVER-HEAD LAMP | 47 | 55022-0059-6C | 55022-0059-290 |

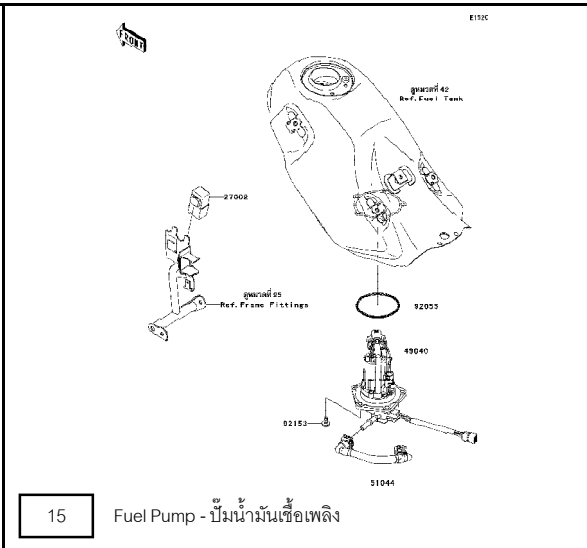




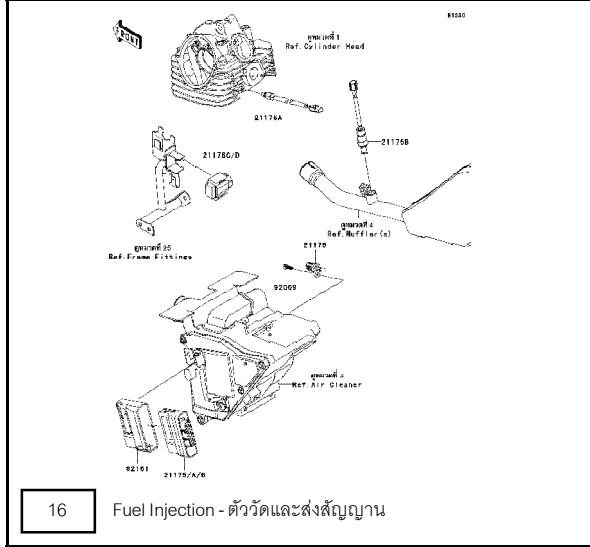
13 Engine Cover(s) - ฝาครอบเครื่องยนต์



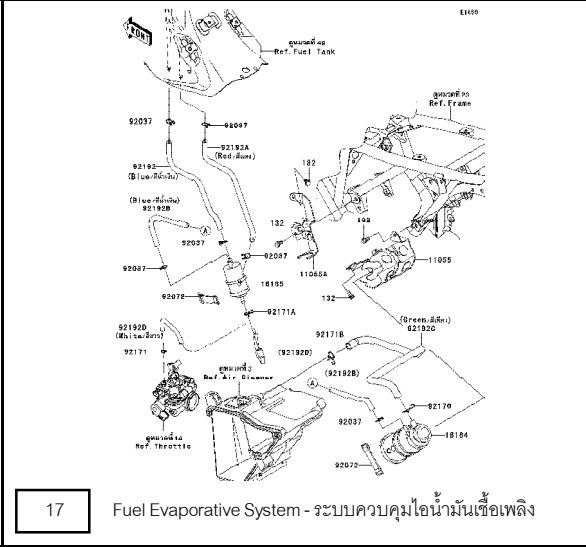
14 Throttle - ชุดคันเร่ง



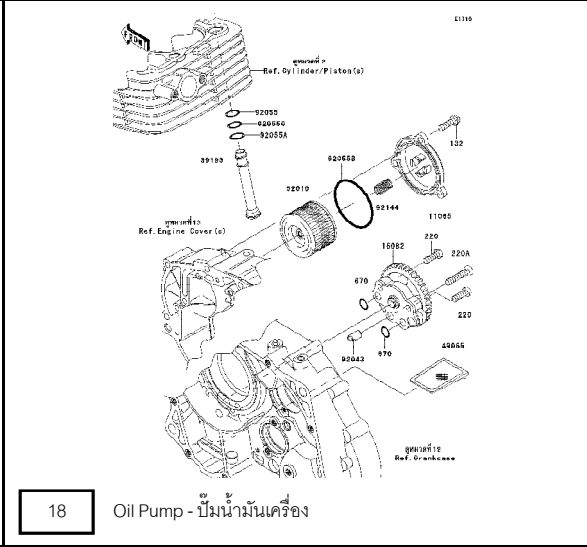
15 Fuel Pump - ปั๊มน้ำมันเชื้อเพลิง



16 Fuel Injection - ตัววัดและส่งสัญญาณ



17 Fuel Evaporative System - ระบบควบคุมไอน้ำมันเชื้อเพลิง



18 Oil Pump - ปั๊มน้ำมันเครื่อง

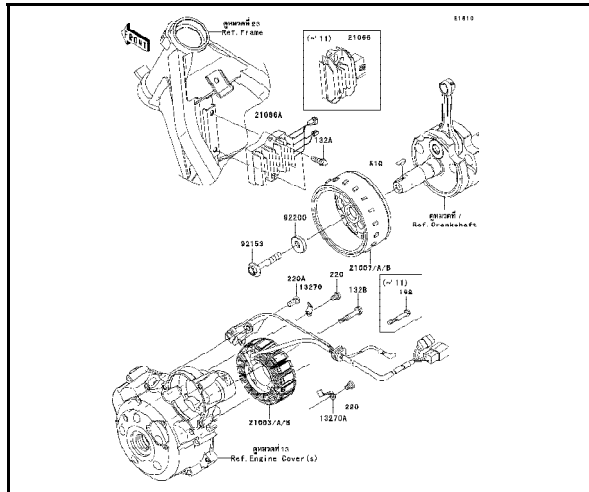
This catalog covers:

'10~'12 KLX125CAF/CBF/CCF

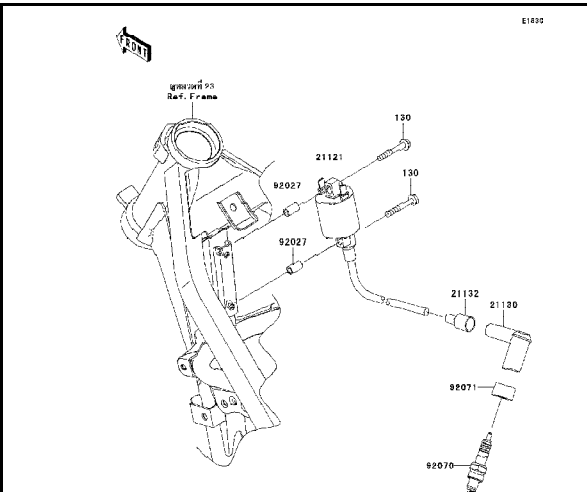
Engine/เครื่องยนต์

This page covers:

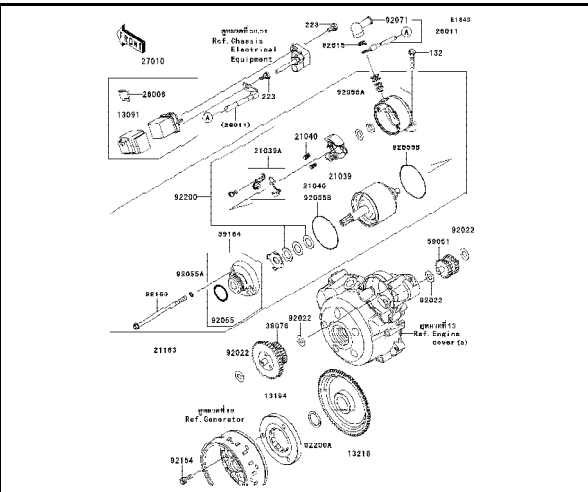
Pictorial Index/สารบัญรูปภาพ



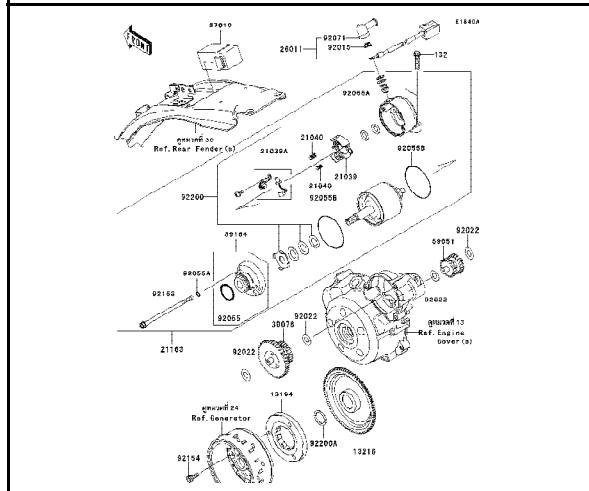
19 Generator - แม็กไนโต



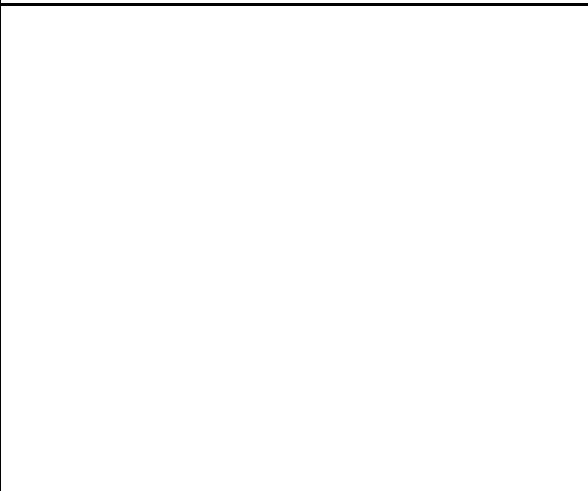
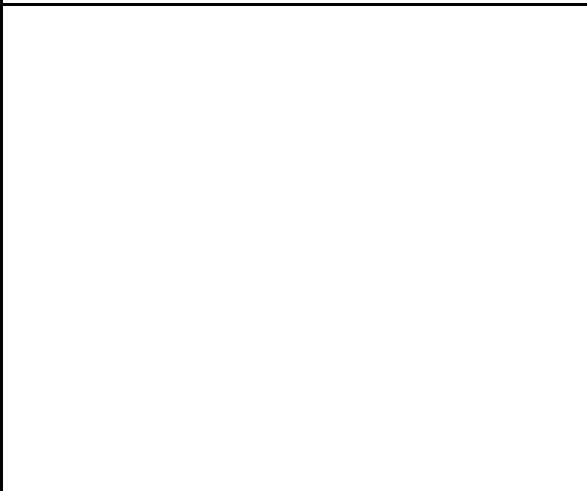
20 Ignition System - คอยล์หัวเทียน

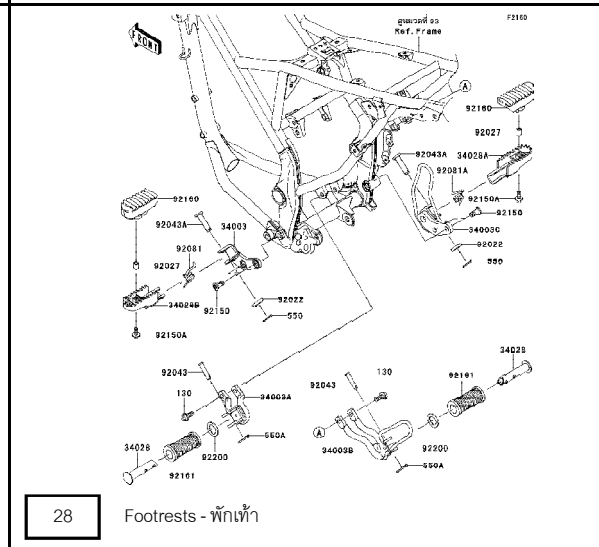
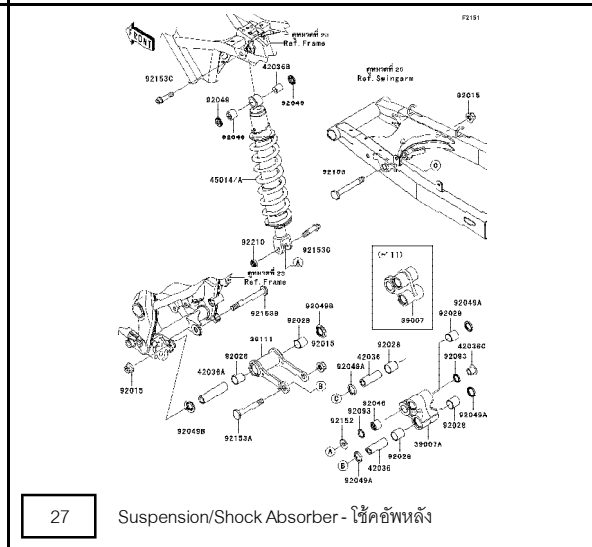
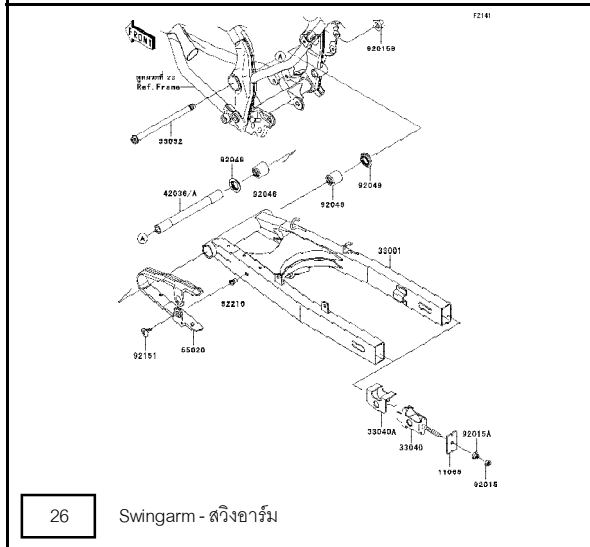
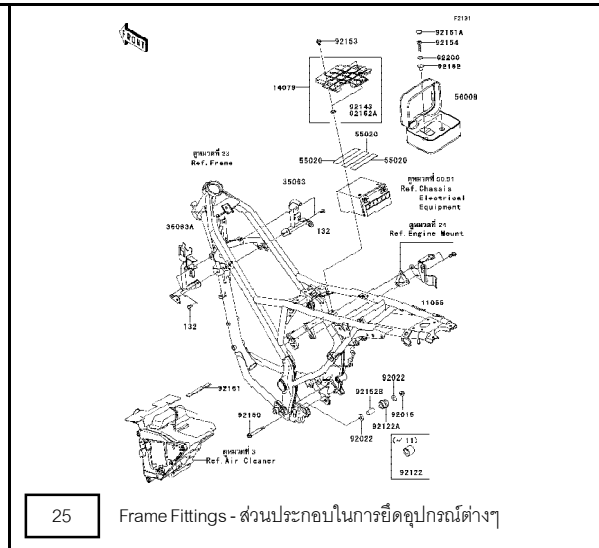
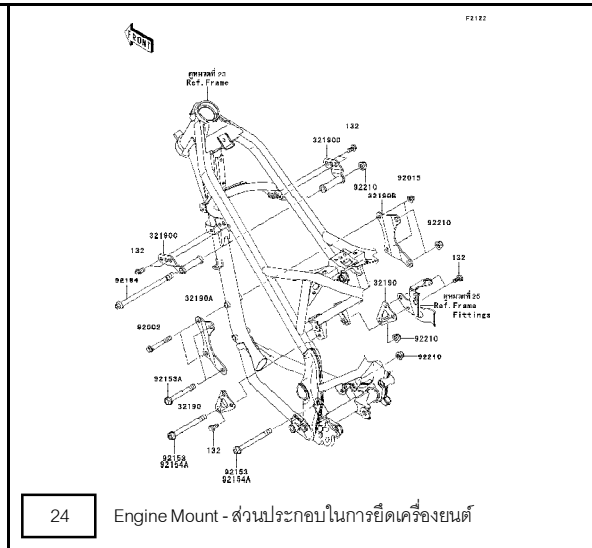
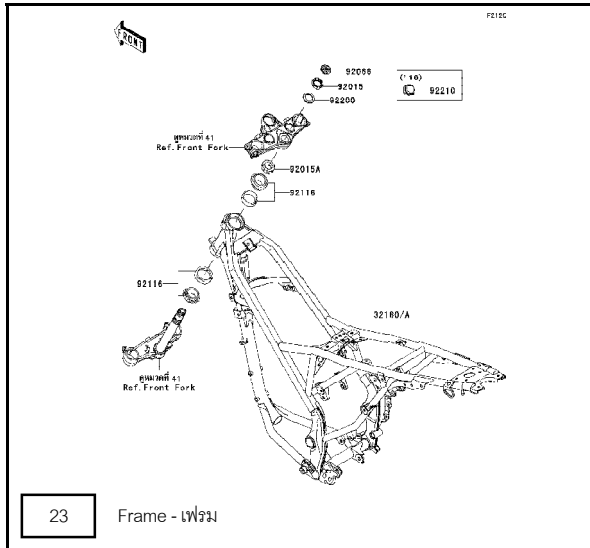


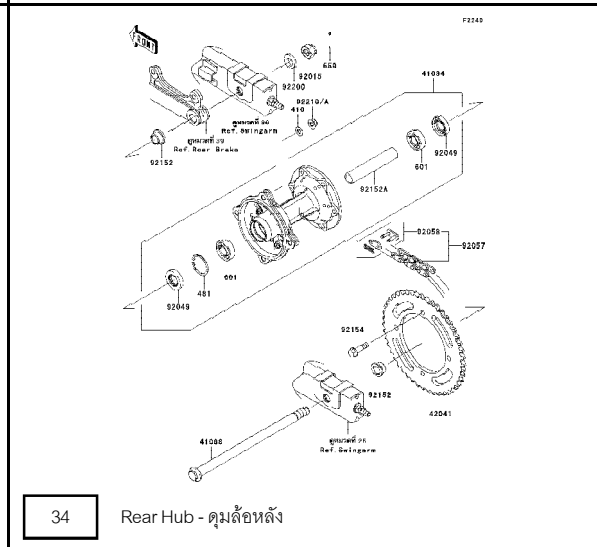
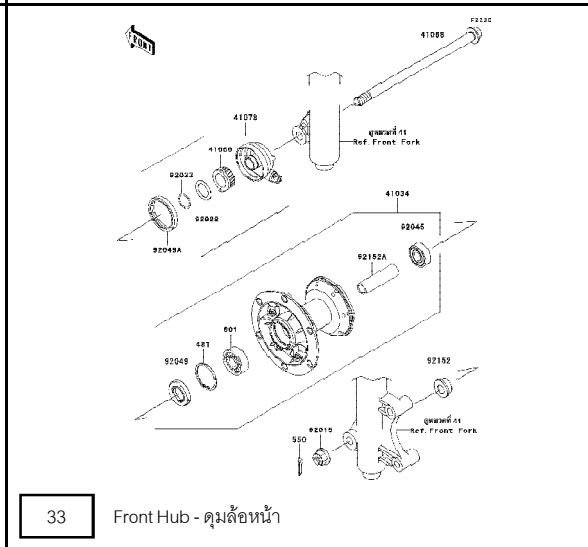
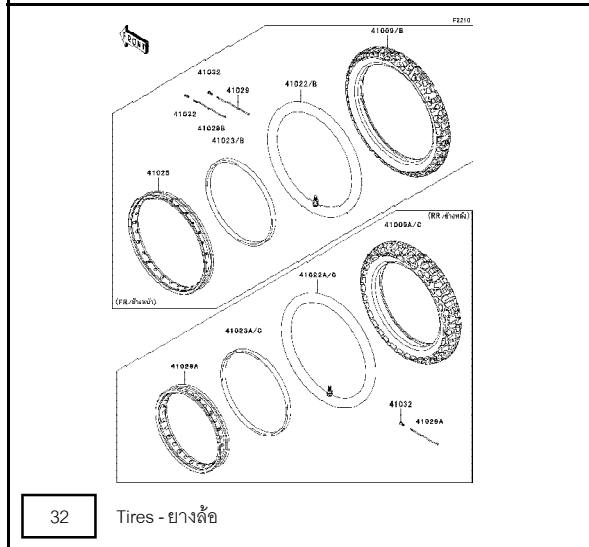
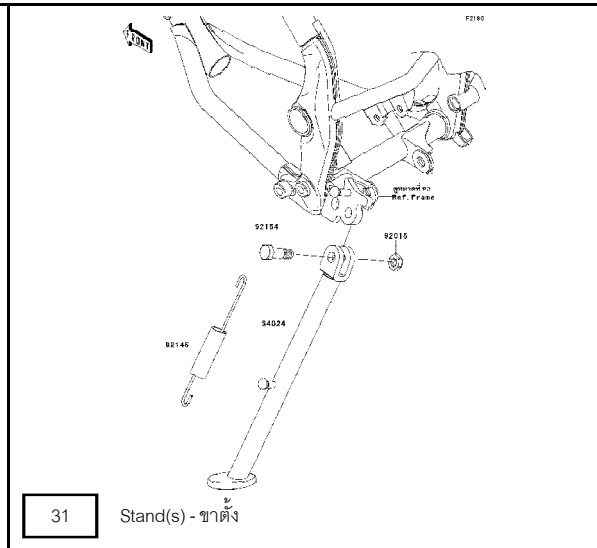
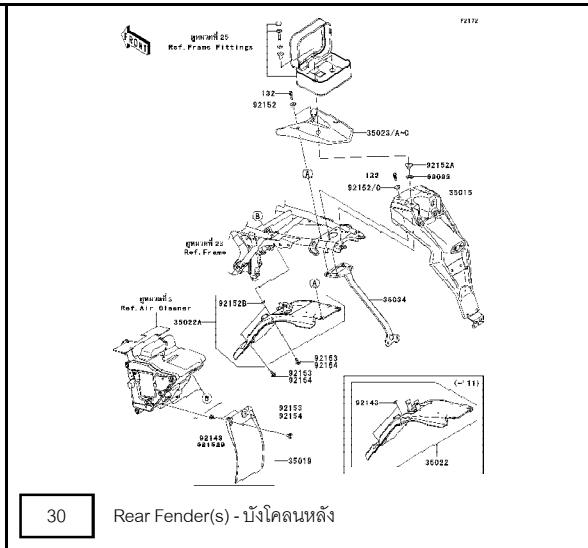
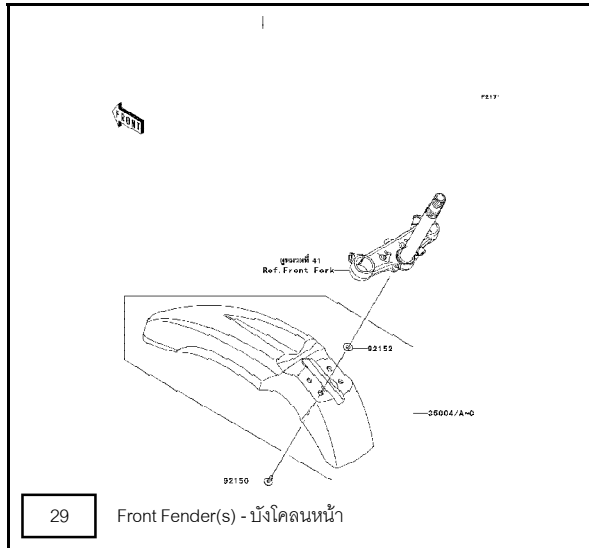
21 Starter Motor - มอเตอร์สตาร์ท(CAF/CBF)

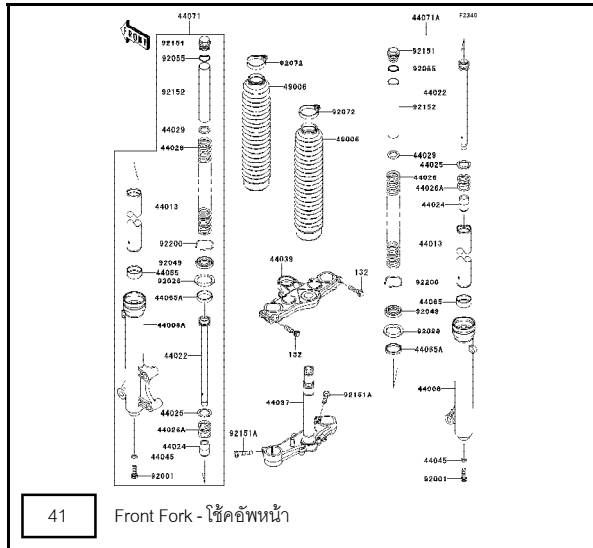


22 Starter Motor - มอเตอร์สตาร์ท(CCF)

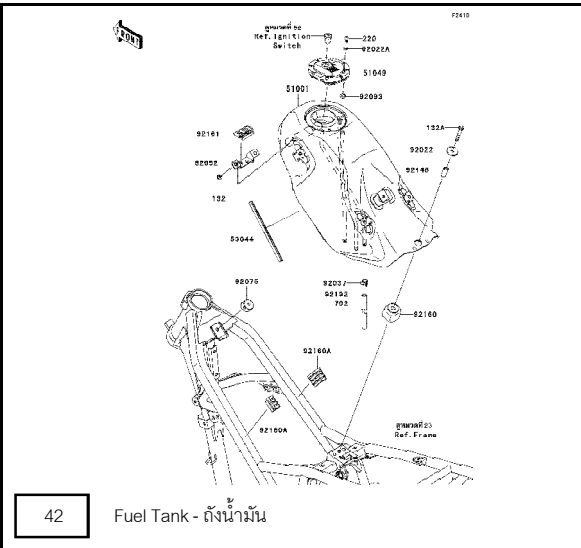




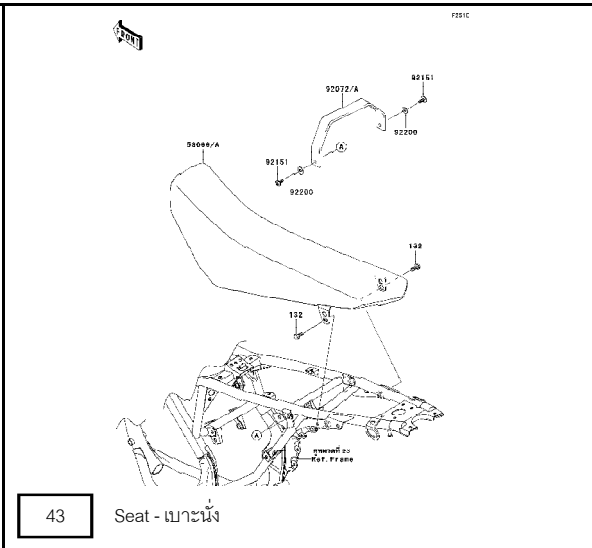




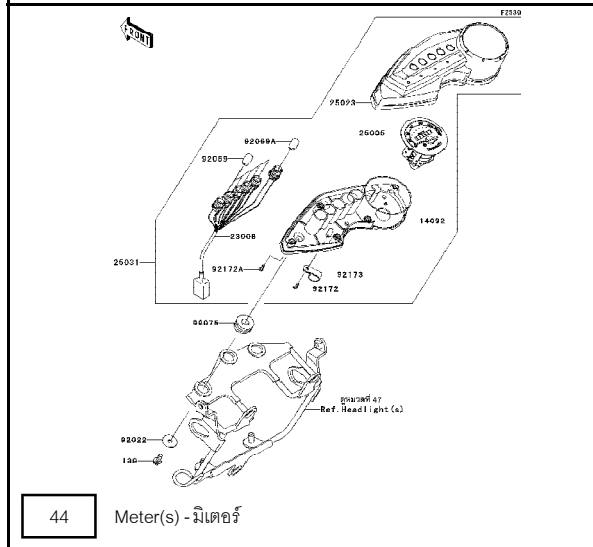
41 Front Fork - โช๊คอัพหน้า



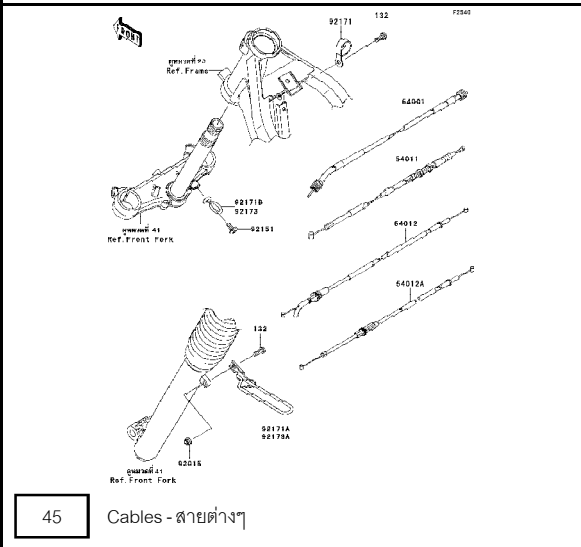
42 Fuel Tank - ถังน้ำมัน



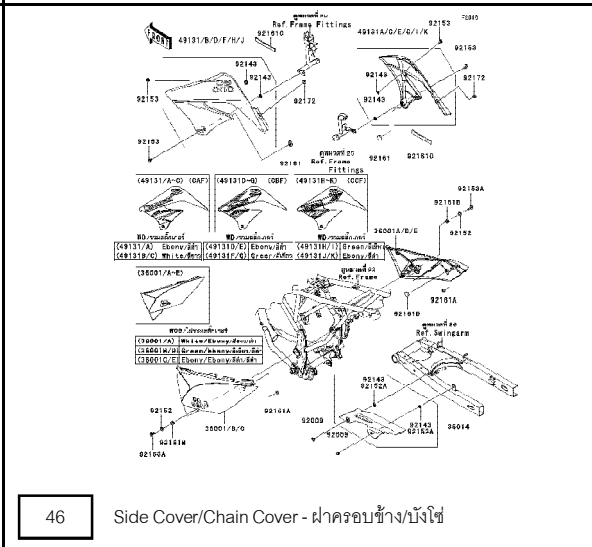
43 Seat - เบาะนั่ง



44 Meter(s) - มิเตอร์



45 Cables - สายต่างๆ

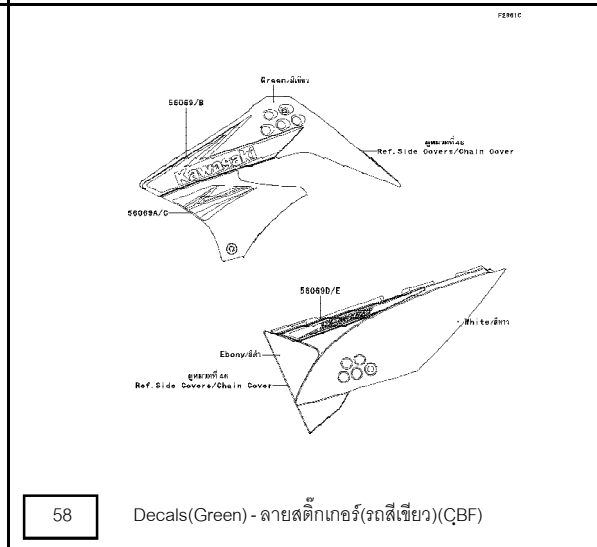
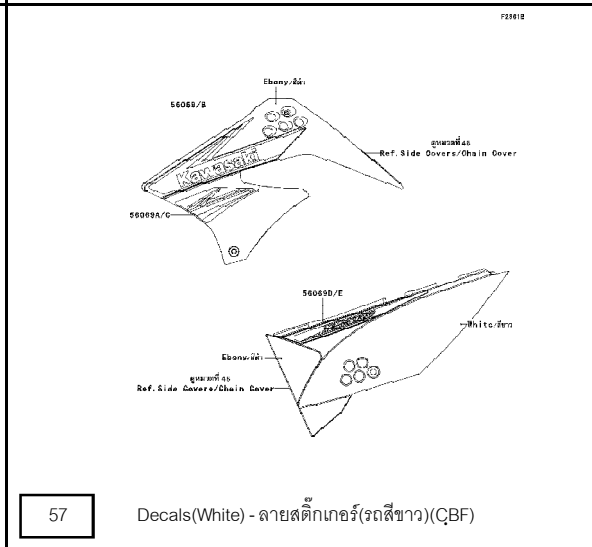
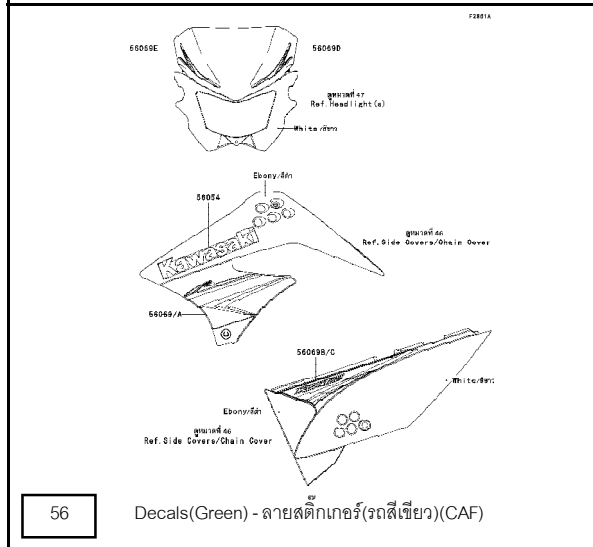
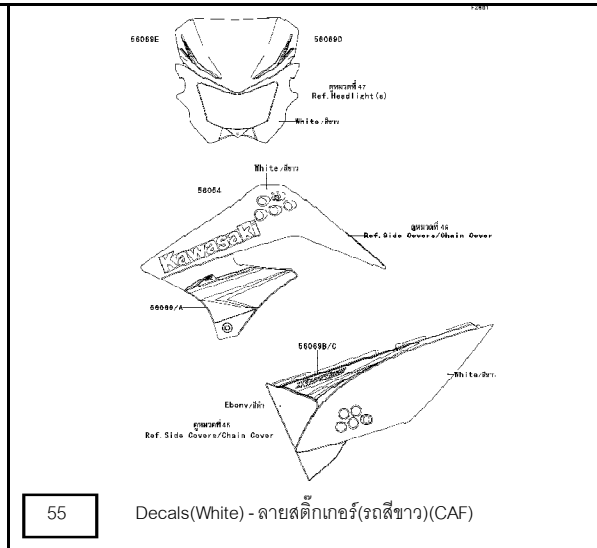
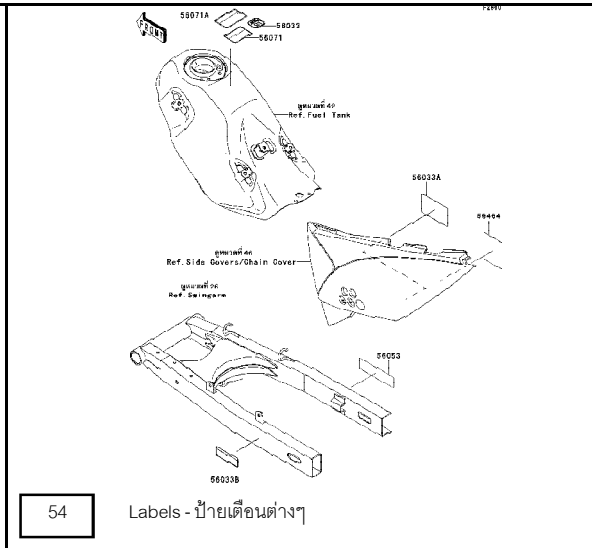
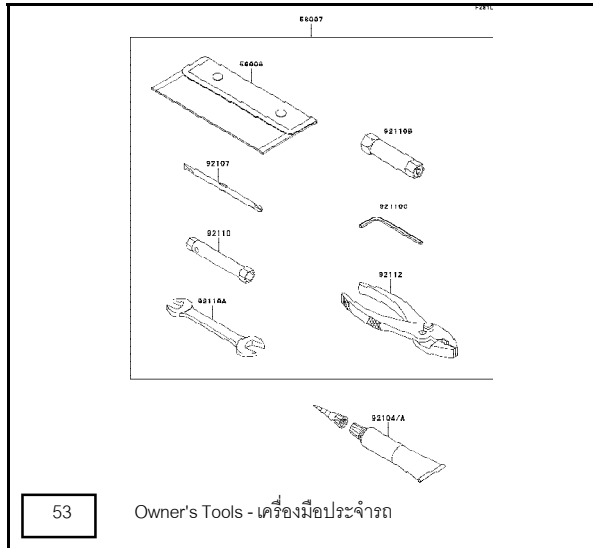


46 Side Cover/Chain Cover - ฝาครอบข้าง/บังโซ่

This catalog covers:
 '10~'12 KLX125CAF/CBF/CCF

Chassis/ตัวถัง

This page covers:
 Pictorial Index/สารบัญรูปภาพ



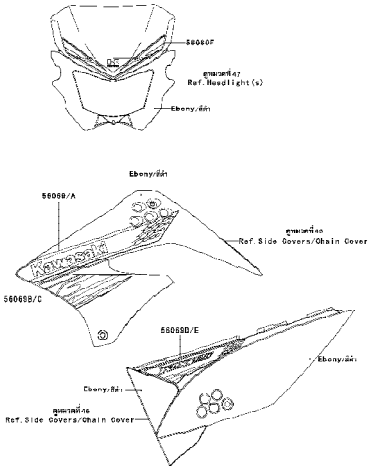
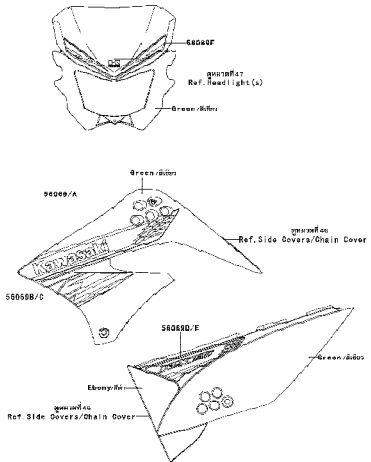
This catalog covers:

'10-'12 KLX125CAF/CBF/CCF

Chassis/ตัวถัง

This page covers:

Pictorial Index/สารบัญรูปภาพ

| | | |
|--|--|--|
|  <p>59 Decals(Ebony) - ลายสติ๊กเกอร์(รถสีดำ)(CCF)</p> |  <p>60 Decals(Green) - ลายสติ๊กเกอร์(รถสีเขียว)(CCF)</p> | <p>Blank space for additional information or images.</p> |
| <p>Blank space for additional information or images.</p> | <p>Blank space for additional information or images.</p> | <p>Blank space for additional information or images.</p> |

This catalog covers:

'10~'12 KLX125CAF/CBF/CCF

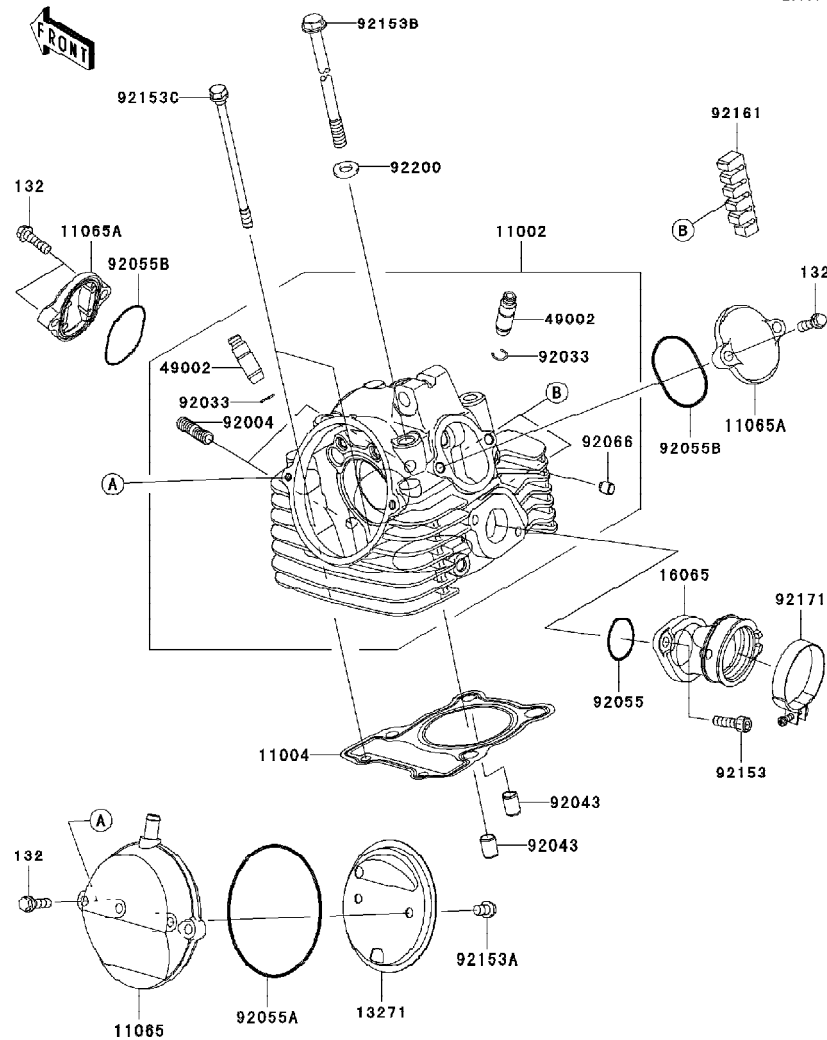
Engine-เครื่องยนต์

GROUP NO.

1

This page covers:

Cylinder Head-ฝาสูบ



E1111

| Ref No. | Part No. | Description-English | Description-Thai | Quantity-KLX125 | | | |
|---------|------------|-------------------------|-------------------------|-----------------|-----|-----|--|
| | | | | '10 | '11 | '12 | |
| | | | | CAF | CBF | CCF | |
| 11002 | 11002-0058 | HEAD-ASSY-CYLINDER | ฝาสูบ(ชุด) | 1 | 1 | 1 | |
| 11004 | 11004-0083 | GASKET-HEAD | ปะเก็นฝาสูบ | 1 | 1 | 1 | |
| 11065 | 11065-0212 | CAP | ฝาครอบเครื่อง | 1 | 1 | 1 | |
| 11065A | 11065-0252 | CAP,VALVE ADJUSTING | ฝาครอบวาล์ว | 2 | 2 | 2 | |
| 13271 | 13271-1844 | PLATE,BREATHER | แผงไส้กรอง | 1 | 1 | 1 | |
| 16065 | 16065-0075 | HOLDER-CARBURETOR | ยางปากคาร์บูเรเตอร์ | 1 | 1 | 1 | |
| 49002 | 49002-0019 | GUIDE-VALVE | ปลอกวาล์ว | 2 | 2 | 2 | |
| 92004 | 92004-1217 | STUD,8X22 | หลักยึดท่อไอเสีย | 2 | 2 | 2 | |
| 92033 | 92033-1247 | RING-SNAP | คลิปล็อค | 2 | 2 | 2 | |
| 92043 | 92043-1264 | PIN,8.2X10X14 | สลักนุช 8.2X10X14 มม. | 2 | 2 | 2 | |
| 92055 | 92055-0200 | RING-O | โอริง | 1 | 1 | 1 | |
| 92055A | 92055-0202 | RING-O,86X1.9 | โอริง | 1 | 1 | 1 | |
| 92055B | 92055-1655 | RING-O,ADJUST CAP | โอริงฝาปิดช่องตั้งวาล์ว | 2 | 2 | 2 | |
| 92066 | 92066-1012 | PLUG,OIL LINE,7.2X8 | จุกยาง | 1 | 1 | 1 | |
| 92153 | 92153-0481 | BOLT,6X20 | bolt 6X20 มม. | 2 | 2 | 2 | |
| 92153A | 92153-1140 | BOLT,6X10 | bolt 6X10 มม. | 2 | 2 | 2 | |
| 92153B | 92153-1141 | BOLT,8X201 | bolt 8X201 มม. | 4 | 4 | 4 | |
| 92153C | 92153-1970 | BOLT,FLANGED,6X110 | bolt 6X110 มม. | 2 | 2 | 2 | |
| 92161 | 92161-0789 | DAMPER,CYLINDER HEAD | ยางกันคังฝาสูบ | 2 | 2 | 2 | |
| 92171 | 92171-1591 | CLAMP | เข็มขัดรัดท่อ | 1 | 1 | 1 | |
| 92200 | 92200-1631 | WASHER,8.2X17X2.3 | แหวนรอง 8.2X17X2.3 มม. | 4 | 4 | 4 | |
| 132 | 132BA0620 | BOLT-FLANGED-SMALL,6X20 | bolt 6X20 มม. | 6 | 6 | 6 | |

This catalog covers:

'10~'12 KLX125CAF/CBF/CCF

Engine-เครื่องยนต์

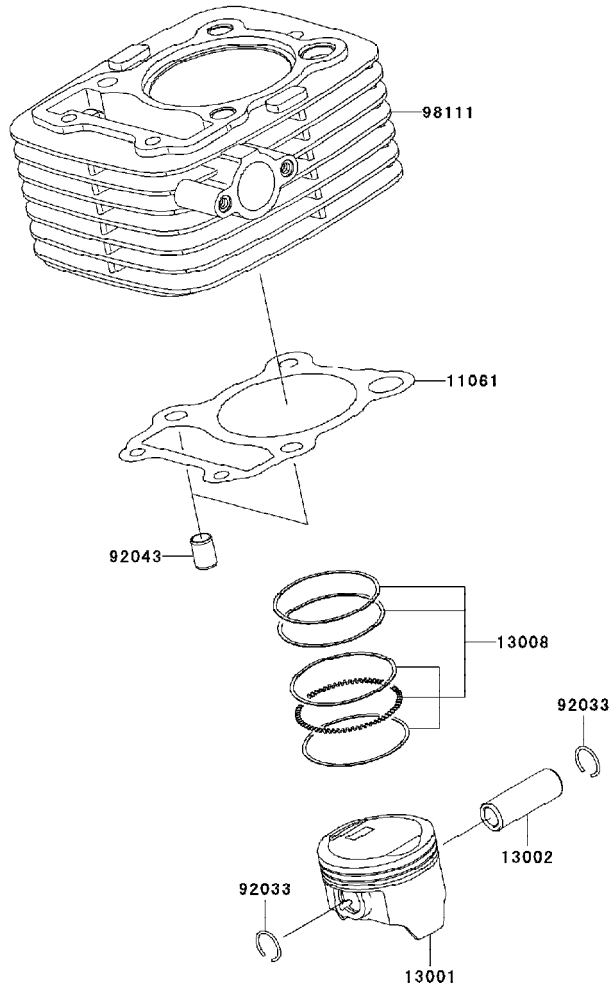
GROUP NO.

2

This page covers:

Cylinder/Piston(s)-เสื้อสูบ/ลูกสูบ

FRONT



E1120

| Ref No. | Part No. หมายเลขอะไหล่ | Description-English ชื่ออะไหล่-อังกฤษ | Description-Thai ชื่ออะไหล่-ไทย | Quantity-KLX125 | | |
|---------|---------------------------|--|------------------------------------|-----------------|-----|-----|
| | | | | '10 | '11 | '12 |
| | | | | CAF | CBF | CCF |
| 11061 | 11061-0319 | GASKET,CYLINDER BASE | ปะเก็นฝาสูบ | 1 | 1 | 1 |
| 13001 | 13001-0111 | PISTON-ENGINE | ลูกสูบ | 1 | 1 | 1 |
| 13002 | 13002-1126 | PIN-PISTON | สลักลูกสูบ | 1 | 1 | 1 |
| 13008 | 13008-0036 | RING-SET-PISTON | แหวนลูกสูบ | 1 | 1 | 1 |
| 92033 | 92033-1287 | RING-SNAP | คลิปล็อคสลักลูกสูบ | 2 | 2 | 2 |
| 92043 | 92043-1264 | PIN,8.2X10X14 | สลักบูช 8.2X10X14 มม. | 2 | 2 | 2 |
| 98111 | 98111-0016 | CYLINDER-COMP-ENGINE | เสื้อสูบ | 1 | 1 | 1 |

This catalog covers:

'10~'12 KLX125CAF/CBF/CCF

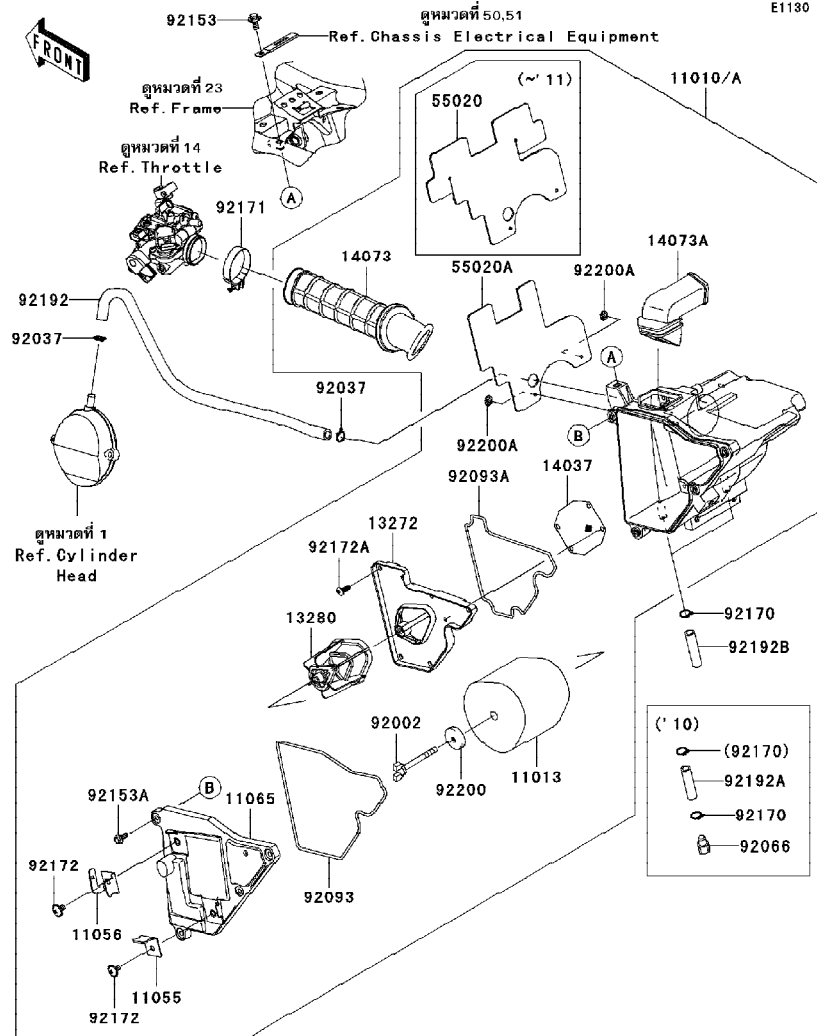
Engine-เครื่องยนต์

GROUP NO.

3

This page covers:

Air Cleaner-หม้อกรองอากาศ



E1130

| Ref No. | Part No. | Description-English ชื่ออะไหล่-อังกฤษ | Description-Thai ชื่ออะไหล่-ไทย | Quantity-KLX125 | | | |
|---------|------------|--|------------------------------------|-----------------|------------|------------|--|
| | | | | '10 CAF | '11 CBF | '12 CCF | |
| 11010 | 11010-0192 | FILTER-ASSY-AIR | หม้อกรองอากาศ(ชุด) | 1 | 1 | | |
| 11010A | 11010-0724 | FILTER-ASSY-AIR | หม้อกรองอากาศ(ชุด) | | | 1 | |
| 11013 | 11013-0025 | ELEMENT-AIRFILTER | ไส้กรองอากาศ | 1 | 1 | 1 | |
| 11055 | 11055-1691 | BRACKET | ขายึด | 1 | 1 | 1 | |
| 11056 | 11056-0073 | BRACKET | ขายึด | 1 | 1 | 1 | |
| 11065 | 11065-0317 | CAP | ฝาหม้อกรองอากาศ | 1 | 1 | 1 | |
| 13272 | 13272-0028 | PLATE | แผ่นรอง | 1 | 1 | 1 | |
| 13280 | 13280-0253 | HOLDER | ขายึด | 1 | 1 | 1 | |
| 14037 | 14037-0074 | SCREEN | กระบังเครื่อง | 1 | 1 | 1 | |
| 14073 | 14073-0268 | DUCT, THROTTLE BODY | ท่อยางต่อหม้อกรองอากาศ | 1 | 1 | 1 | |
| 14073A | 14073-0283 | DUCT, INTAKE | ท่อยางต่อหม้อกรองอากาศ-เข้า | 1 | 1 | 1 | |
| 55020 | 55020-0541 | GUARD | แผ่นกันหม้อกรองอากาศ | 1 | 1 | | |
| 55020A | 55020-0798 | GUARD | แผ่นกันหม้อกรองอากาศ | | | 1 | |
| 92002 | 92002-1904 | BOLT | โบลท์ | 1 | 1 | 1 | |
| 92037 | 92037-1271 | CLAMP, 12.5MM | เข็มขัดรัดท่อยาง | 2 | 2 | 2 | |
| 92066 | 92066-1475 | PLUG, DRAIN | ฝาดูดท่อระบาย | 2 | | | |
| 92093 | 92093-0094 | SEAL, L=620 | ซีล | 1 | 1 | 1 | |
| 92093A | 92093-0103 | SEAL, L=520 | ซีล | 1 | 1 | 1 | |
| 92153 | 92153-0936 | BOLT, FLANGED, 6X14 | โบลท์ 6X14 มม. | 1 | 1 | 1 | |
| 92153A | 92153-1882 | BOLT, WP, 5X14 | โบลท์ 5X14 มม. | 4 | 4 | 4 | |
| 92170 | 92170-1796 | CLAMP, 11.6MM | เข็มขัดรัดท่อยาง | 4 | 2 | 2 | |
| 92171 | 92171-1591 | CLAMP | เข็มขัดรัดท่อ | 1 | 1 | 1 | |
| 92172 | 92172-0005 | SCREW, 6X10 | สกรู 6X10 มม. | 2 | 2 | 2 | |
| 92172A | 92172-0177 | SCREW, 5X16 | สกรู 5X16 มม. | 5 | 5 | 5 | |
| 92192 | 92192-0473 | TUBE, BREATHER | ท่อยาง | 1 | 1 | 1 | |
| 92192A | 92192-0678 | TUBE, 8X12X45 | ท่อยาง | 2 | | | |
| 92192B | 92192-0921 | TUBE, A/C-DRAIN | ท่อน้ำ | | 2 | 2 | |
| 92200 | 92200-0394 | WASHER, 6X26X2 | แหวนรอง | 1 | 1 | 1 | |
| 92200A | 92200-0529 | WASHER | แหวนรอง | 2 | 2 | 2 | |

This catalog covers:

'10~'12 KLX125CAF/CBF/CCF

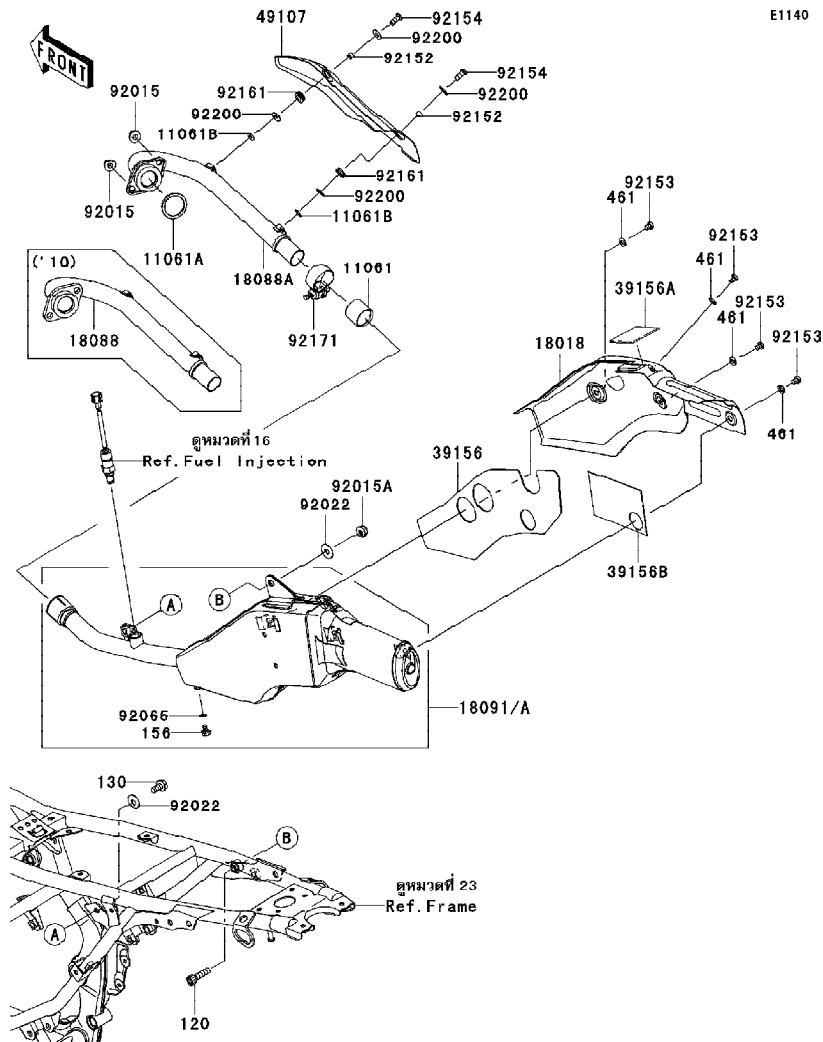
Engine-เครื่องยนต์

GROUP NO.

4

This page covers:

Muffler(s)-ท่อไอเสีย



E1140

| Ref No. | Part No. | Description-English | Description-Thai | Quantity-KLX125 | | | |
|---------|------------|----------------------|------------------------|-----------------|-----|-----|--|
| | | | | '10 | '11 | '12 | |
| | | | | CAF | CBF | CCF | |
| 11061 | 11061-0207 | GASKET,MUFFLER JOINT | ปะเก็นข้อต่อท่อไอเสีย | 1 | 1 | 1 | |
| 11061A | 11061-0322 | GASKET,EXHAUST PIPE | ปะเก็นปากท่อไอเสีย | 1 | 1 | 1 | |
| 11061B | 11061-1148 | GASKET,5.8X12X1.5 | แหวนปะเก็น | 2 | 2 | 2 | |
| 18018 | 18018-0024 | PLATE-HEAT GUARD | แผ่นกันความร้อน | 1 | 1 | 1 | |
| 18088 | 18088-0556 | PIPE-EXHAUST | ท่อไอเสีย | 1 | | | |
| 18088A | 18088-0581 | PIPE-EXHAUST | ท่อไอเสีย | | 1 | 1 | |
| 18091 | 18091-0709 | BODY-COMP-MUFFLER | ปลายท่อไอเสีย | 1 | | | |
| 18091A | 18091-0723 | BODY-COMP-MUFFLER | ปลายท่อไอเสีย | | 1 | 1 | |
| 39156 | 39156-0572 | PAD | แผ่นรอง | 1 | 1 | 1 | |
| 39156A | 39156-0644 | PAD | แผ่นรอง | 1 | 1 | 1 | |
| 39156B | 39156-0645 | PAD | แผ่นรอง | 1 | 1 | 1 | |
| 49107 | 49107-0138 | COVER-EXHAUST PIPE | ฝาครอบท่อไอเสีย | 1 | 1 | 1 | |
| 92015 | 92015-1143 | NUT,8MM | น็อต 8 มม. | 2 | 2 | 2 | |
| 92015A | 92015-1432 | NUT,8MM | น็อต 8 มม. | 1 | 1 | 1 | |
| 92022 | 92022-3026 | WASHER,PLAIN | แหวนรอง | 2 | 2 | 2 | |
| 92065 | 92065-096 | GASKET | ปะเก็น | 1 | 1 | 1 | |
| 92152 | 92152-0612 | COLLAR,6.5X8.5X5.5 | บุชเพลลา | 2 | 2 | 2 | |
| 92153 | 92153-0578 | BOLT,6X8 | โบลท์ 6x8 มม. | 4 | 4 | 4 | |
| 92154 | 92154-0400 | BOLT,SOCKET,6X14 | โบลท์ 6X14 มม. | 2 | 2 | 2 | |
| 92161 | 92161-0306 | DAMPER | ลูกยาง | 2 | 2 | 2 | |
| 92171 | 92171-0593 | CLAMP | เข็มขัดรัด | 1 | 1 | 1 | |
| 92200 | 92200-3712 | WASHER,6.5X16X1.0 | แหวนรอง 6.5X16X1.0 มม. | 4 | 4 | 4 | |
| 120 | 120CA0830 | BOLT-SOCKET,8X30 | โบลท์ 8X30 มม. | 1 | 1 | 1 | |
| 130 | 130CA0816 | BOLT-FLANGED,8X16 | โบลท์ 8X16 มม. | 1 | 1 | 1 | |
| 156 | 156R0610 | BOLT-WP,6X10 | โบลท์ 6X10 มม. | 1 | 1 | 1 | |
| 461 | 461S0600 | WASHER-SPRING,6MM | แหวนรอง | 4 | 4 | 4 | |

This catalog covers:

'10~'12 KLX125CAF/CBF/CCF

Engine-เครื่องยนต์

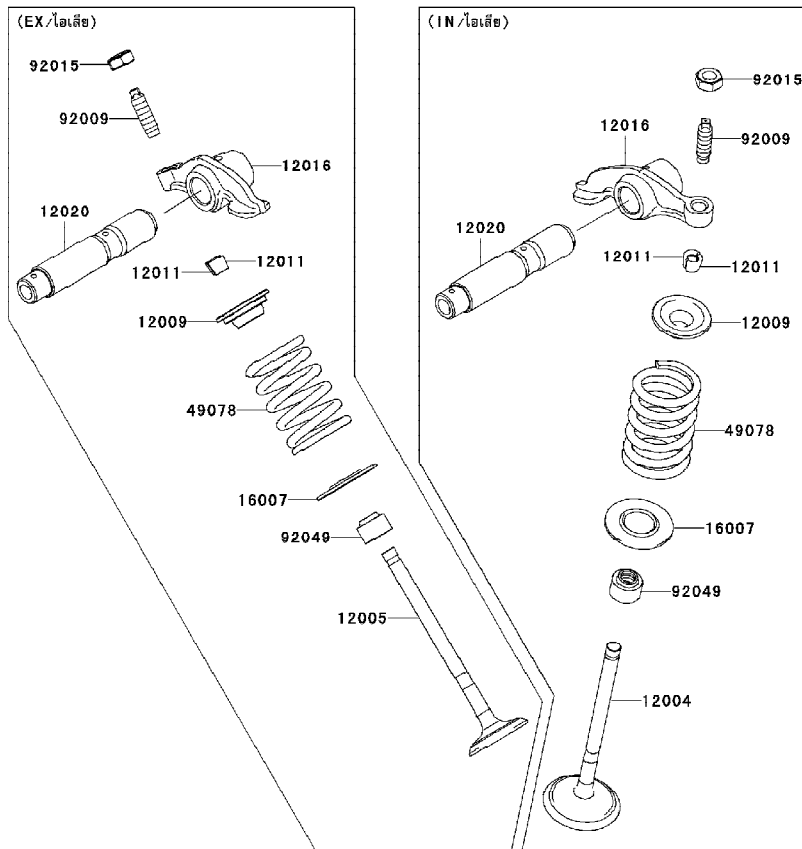
GROUP NO.

5

This page covers:

Valve(s)-วาล์ว

E1210



| Ref No. | Part No. หมายเลขอะไหล่ | Description-English ชื่ออะไหล่-อังกฤษ | Description-Thai ชื่ออะไหล่-ไทย | Quantity-KLX125 | | |
|---------|---------------------------|--|------------------------------------|-----------------|-----|-----|
| | | | | '10 | '11 | '12 |
| | | | | CAF | CBF | CCF |
| 12004 | 12004-0031 | VALVE-INTAKE | วาล์วไอดี | 1 | 1 | 1 |
| 12005 | 12005-0051 | VALVE-EXHAUST | วาล์วไอเสีย | 1 | 1 | 1 |
| 12009 | 12009-0018 | RETAINER-VALVE SPRING | จานรองสปริงวาล์ว | 2 | 2 | 2 |
| 12011 | 12011-1051 | COLLET | ปะกับวาล์ว | 4 | 4 | 4 |
| 12016 | 12016-0035 | ARM-ROCKER | กระเดื่องวาล์ว | 2 | 2 | 2 |
| 12020 | 12020-0007 | SHAFT-ROCKER | แกนกระเดื่องวาล์ว | 2 | 2 | 2 |
| 16007 | 16007-1223 | SEAT-SPRING | ตัวล็อกเข็มแรง | 2 | 2 | 2 |
| 49078 | 49078-0064 | SPRING-ENGINE VALVE | สปริงวาล์ว | 2 | 2 | 2 |
| 92009 | 92009-1109 | SCREW, VALVE ADJUST | สกรูตั้งวาล์ว | 2 | 2 | 2 |
| 92015 | 92015-1137 | NUT, VALVE ADJUST LOCK | น็อตล็อกสกรูตั้งวาล์ว | 2 | 2 | 2 |
| 92049 | 92049-0139 | SEAL-OIL | ซีล | 2 | 2 | 2 |

This catalog covers:

'10~'12 KLX125CAF/CBF/CCF

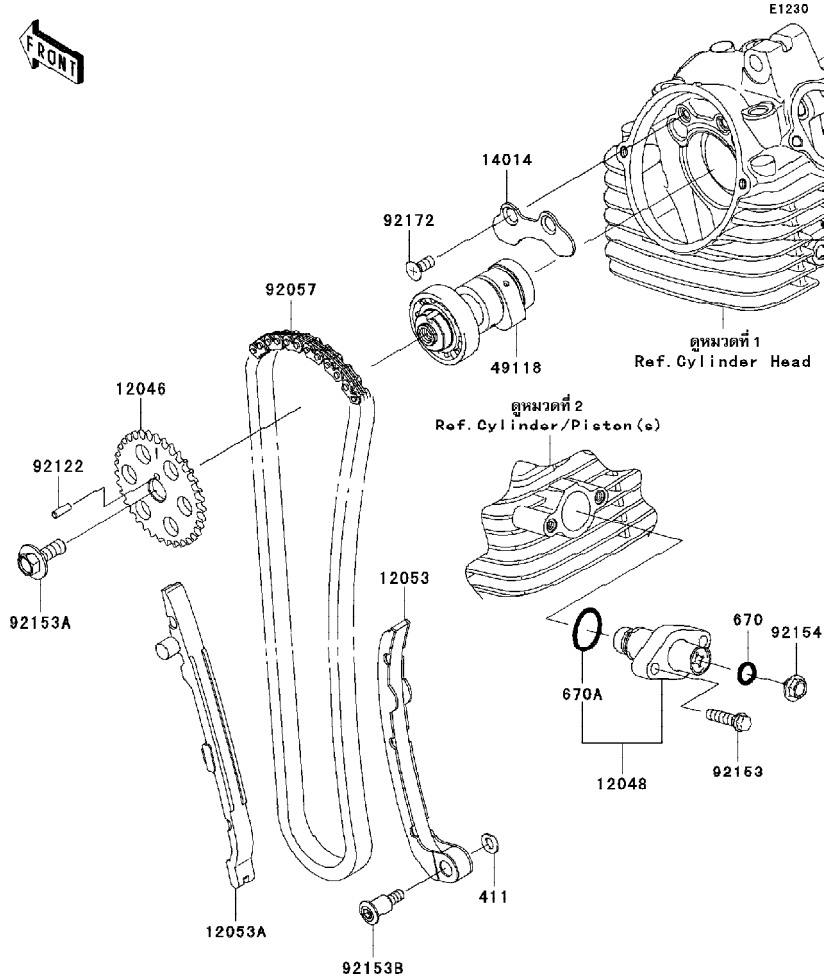
Engine-เครื่องยนต์

GROUP NO.

6

This page covers:

Camshaft(s)/Tensioner-เฟลากราวลิ้น/ตัวดันโซ่



| Ref No. | Part No. หมายเลขอะไหล่ | Description-English ชื่ออะไหล่-อังกฤษ | Description-Thai ชื่ออะไหล่-ไทย | Quantity-KLX125 | | | |
|---------|---------------------------|--|------------------------------------|-----------------|-----|-----|--|
| | | | | '10 | '11 | '12 | |
| | | | | CAF | CBF | CCF | |
| 12046 | 12046-0084 | SPROCKET,36T | เฟืองกราวลิ้น 36 ฟัน | 1 | 1 | 1 | |
| 12048 | 12048-0052 | TENSIONER-ASSY | ตัวดันโซ่ | 1 | 1 | 1 | |
| 12053 | 12053-0126 | GUIDE-CHAIN,RR | ยางดันโซ่ | 1 | 1 | 1 | |
| 12053A | 12053-0127 | GUIDE-CHAIN,FR | ยางดันโซ่ | 1 | 1 | 1 | |
| 14014 | 14014-1154 | PLATE-POSITION | แผ่นเลื่อนเกียร์ | 1 | 1 | 1 | |
| 49118 | 49118-0161 | CAMSHAFT-COMP | เฟลากราวลิ้น | 1 | 1 | 1 | |
| 92057 | 92057-0032 | CHAIN,CAM | โซ่กราวลิ้น | 1 | 1 | 1 | |
| 92122 | 92122-0011 | ROLLER | สลัก | 1 | 1 | 1 | |
| 92153 | 92153-1151 | BOLT,6X25 | โบลท์ 6X25 มม. | 2 | 2 | 2 | |
| 92153A | 92153-1156 | BOLT,8X23 | โบลท์ 8X23 มม. | 1 | 1 | 1 | |
| 92153B | 92153-1157 | BOLT,6X26.5 | โบลท์ 6X26.5 มม. | 1 | 1 | 1 | |
| 92154 | 92154-0281 | BOLT | โบลท์ตัวดันโซ่ | 1 | 1 | 1 | |
| 92172 | 92172-1055 | SCREW,6X14 | สกรู 6X14 มม. | 2 | 2 | 2 | |
| 411 | 411AA0600 | WASHER-PLAIN,6.5X13X1 | แหวนรอง 6 มม. | 1 | 1 | 1 | |
| 670 | 670D2010 | O RING | โอริง | 1 | 1 | 1 | |
| 670A | 670D2021 | O RING,21MM | โอริง 21 มม. | 1 | 1 | 1 | |

This catalog covers:

'10~'12 KLX125CAF/CBF/CCF

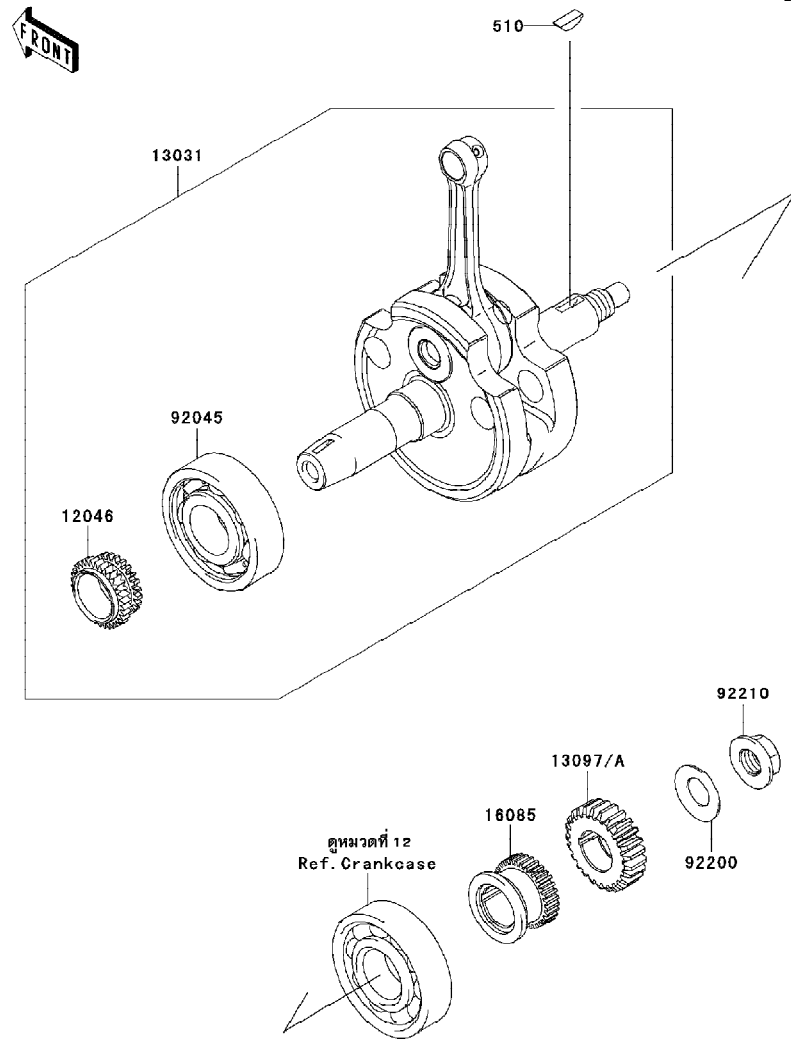
Engine-เครื่องยนต์

GROUP NO.

7

This page covers:

Crankshaft-เพลาข้อเหวี่ยง



E1321

| Ref No. | Part No. หมายเลขอะไหล่ | Description-English ชื่ออะไหล่-อังกฤษ | Description-Thai ชื่ออะไหล่-ไทย | Quantity-KLX125 | | | |
|---------|---------------------------|--|------------------------------------|-----------------|-----|-----|---|
| | | | | '10 | '11 | '12 | |
| | | | | CAF | CBF | CCF | |
| 12046 | 12046-0061 | SPROCKET,18T | เฟืองโตมิ่ง 18 ฟัน | 1 | 1 | 1 | |
| 13031 | 13031-0140 | CRANKSHAFT-COMP | เพลาข้อเหวี่ยง | 1 | 1 | 1 | |
| 13097 | 13097-0076 | GEAR-PRIMARY SPUR,25T | เฟืองไพรมารี 25 ฟัน | 1 | 1 | | |
| 13097A | 13097-0559 | GEAR-PRIMARY SPUR,25T | เฟืองไพรมารี 25 ฟัน | | | | 1 |
| 16085 | 16085-0118 | GEAR,21T | เฟืองคลัสตาร์ท 21 ฟัน | 1 | 1 | 1 | |
| 92045 | 92045-1120 | BEARING-BALL,6305JR2C3 | ตลับลูกปืน | 1 | 1 | 1 | |
| 92200 | 92200-0217 | WASHER,14.2X28X1.5 | แหวนรอง 14.2X28X1.5 มม. | 1 | 1 | 1 | |
| 92210 | 92210-0600 | NUT,14MM,LEFT HANDED | น็อตเกลียวซ้าย | 1 | 1 | 1 | |
| 510 | 510A4200 | KEY-WOODRUFF | ลิ้ม | 1 | 1 | 1 | |

This catalog covers:

'10~'12 KLX125CAF/CBF/CCF

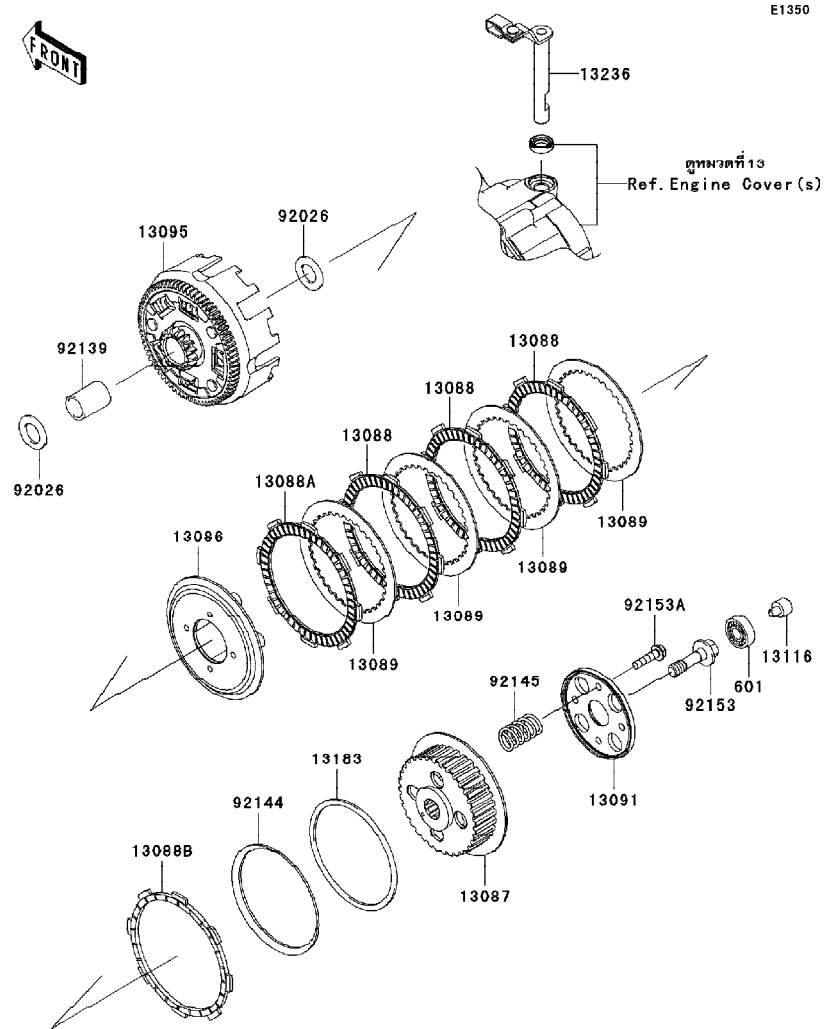
Engine-เครื่องยนต์

GROUP NO.

8

This page covers:

Clutch-คลัช



E1350

| Ref No. | Part No. | Description-English | Description-Thai | Quantity-KLX125 | | | |
|---------|------------|----------------------------|----------------------|-----------------|-----|-----|--|
| | | | | '10 | '11 | '12 | |
| | | | | CAF | CBF | CCF | |
| 13086 | 13086-1070 | WHEEL-CLUTCH | ฝาปะกบแผ่นคลัช | 1 | 1 | 1 | |
| 13087 | 13087-1161 | HUB-CLUTCH | คุมคลัช | 1 | 1 | 1 | |
| 13088 | 13088-0040 | PLATE-FRICTION | แผ่นคลัช | 3 | 3 | 3 | |
| 13088A | 13088-0041 | PLATE-FRICTION | แผ่นคลัช | 1 | 1 | 1 | |
| 13088B | 13088-1077 | PLATE-FRICTION, ID=100 | แผ่นคลัช-อันใน | 1 | 1 | 1 | |
| 13089 | 13089-1108 | PLATE-CLUTCH | แผ่นคลัชเหล็ก | 4 | 4 | 4 | |
| 13091 | 13091-1920 | HOLDER, CLUTCH SPRING | แผ่นรองสปริงคลัช | 1 | 1 | 1 | |
| 13095 | 13095-0093 | HOUSING-COMP-CLUTCH | เสื้อคลัช | 1 | 1 | 1 | |
| 13116 | 13116-1136 | ROD-PUSH | สลักกดคลัช | 1 | 1 | 1 | |
| 13183 | 13183-1274 | PLATE | แผ่นรองแผ่นสปริงคลัช | 1 | 1 | 1 | |
| 13236 | 13236-0174 | LEVER-COMP, CLUTCH RELEASE | ขากกดคลัช | 1 | 1 | 1 | |
| 92026 | 92026-1614 | SPACER | แหวนรอง | 2 | 2 | 2 | |
| 92139 | 92139-0244 | BUSHING, 17X22X30 | บุช 17X22X30 | 1 | 1 | 1 | |
| 92144 | 92144-1289 | SPRING, CLUTCH | แผ่นสปริงคลัช | 1 | 1 | 1 | |
| 92145 | 92145-0759 | SPRING | สปริง | 4 | 4 | 4 | |
| 92153 | 92153-0794 | BOLT, 10X36 | โบลท์ 10X36 มม. | 1 | 1 | 1 | |
| 92153A | 92153-1067 | BOLT, 6X25 | โบลท์ 6X25 มม. | 4 | 4 | 4 | |
| 601 | 601A6000 | BEARING-BALL | ตลับลูกปืน | 1 | 1 | 1 | |

This catalog covers:

'10~'12 KLX125CAF/CBF/CCF

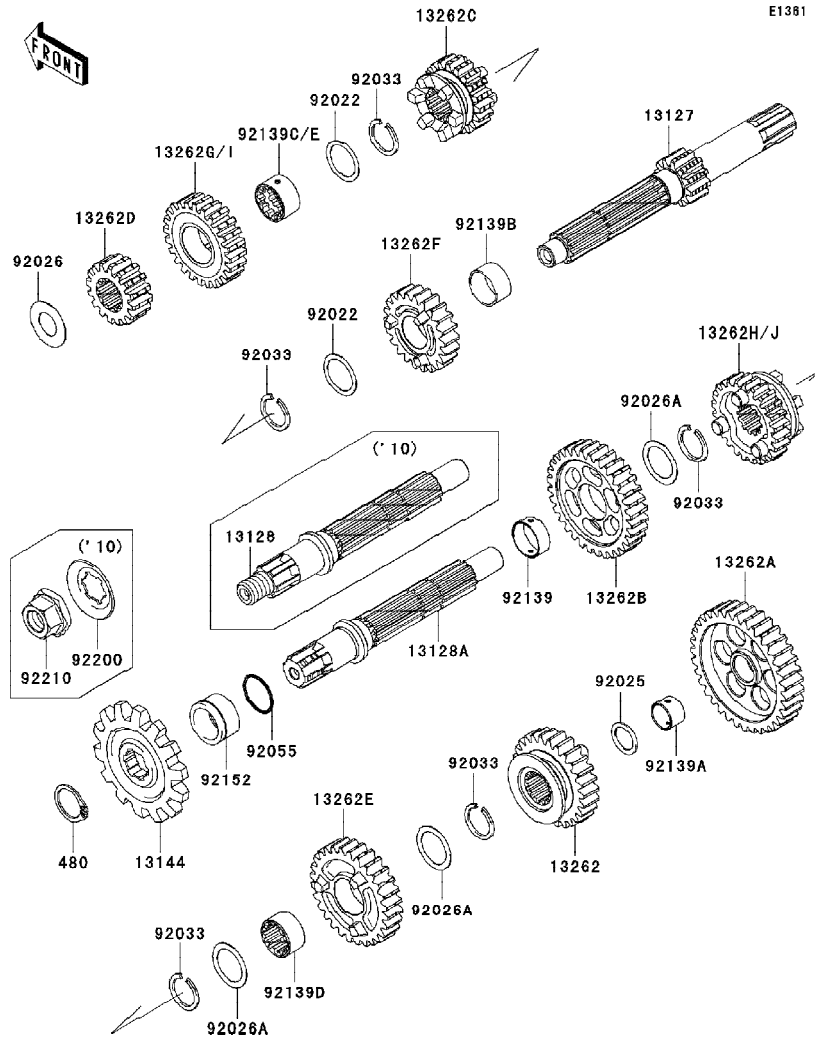
Engine-เครื่องยนต์

GROUP NO.

9

This page covers:

Transmission-เฟืองเกียร์ถ่ายทอดกำลัง(1/2)



E1381

| Ref No. | Part No. | Description-English | Description-Thai | Quantity-KLX125 | | |
|---------|------------|------------------------------|------------------------------|-----------------|-----|-----|
| | | | | '10 | '11 | '12 |
| | | | | CAF | CBF | CCF |
| 13127 | 13127-0077 | SHAFT-TRANSMISSION INPUT,12T | เพลาราวเกียร์รับ 12 ฟัน | 1 | 1 | 1 |
| 13128 | 13128-0058 | SHAFT-TRANSMISSION OUTPUT | เพลาราวเกียร์กำลัง | 1 | | |
| 13128A | 13128-0061 | SHAFT-TRANSMISSION OUTPUT | เพลาราวเกียร์กำลัง | | 1 | 1 |
| 13144 | 13144-0058 | SPROCKET-OUTPUT,14T | สเตอร์หน้า 14 ฟัน | 1 | 1 | 1 |
| 13262 | 13262-0459 | GEAR,OUTPUT 4TH,26T | เฟืองกำลังเกียร์สี่ 26 ฟัน | 1 | 1 | 1 |
| 13262A | 13262-0500 | GEAR,OUTPUT LOW,35T | เฟืองกำลังเกียร์หนึ่ง 35 ฟัน | 1 | 1 | 1 |
| 13262B | 13262-0501 | GEAR,OUTPUT 2ND,32T | เฟืองกำลังเกียร์สอง 32 ฟัน | 1 | 1 | 1 |
| 13262C | 13262-0662 | GEAR,INPUT 3RD,19T | เฟืองขับเกียร์สาม 19 ฟัน | 1 | 1 | 1 |
| 13262D | 13262-0731 | GEAR,INPUT 2ND,16T | เฟืองขับเกียร์สอง 16 ฟัน | 1 | 1 | 1 |
| 13262E | 13262-0738 | GEAR,OUTPUT 3RD,28T | เฟืองกำลังเกียร์สาม 28 ฟัน | 1 | 1 | 1 |
| 13262F | 13262-0769 | GEAR,INPUT 4TH,22T | เฟืองขับเกียร์สี่ 22 ฟัน | 1 | 1 | 1 |
| 13262G | 13262-0809 | GEAR,INPUT 5TH,24T | เฟืองขับเกียร์ห้า 24 ฟัน | 1 | 1 | |
| 13262H | 13262-0811 | GEAR,OUTPUT 5TH,24T | เฟืองกำลังเกียร์ห้า 24 ฟัน | 1 | 1 | |
| 13262I | 13262-0911 | GEAR,INPUT 5TH,24T | เฟืองขับเกียร์ห้า 24 ฟัน | | | 1 |
| 13262J | 13262-0912 | GEAR,OUTPUT 5TH,24T | เฟืองกำลังเกียร์ห้า 24 ฟัน | | | 1 |
| 92022 | 92022-1799 | WASHER,17.3X22X0.5 | แหวนรอง 17.3X22X0.5 มม. | 2 | 2 | 2 |
| 92025 | 92025-1280 | SHIM | แหวนชิม | 1 | 1 | 1 |
| 92026 | 92026-0727 | SPACER | แหวนรอง | 1 | 1 | 1 |
| 92026A | 92026-1037 | SPACER,17.2X23X0.5 | แหวนรอง 17.2X23X0.5 มม. | 3 | 3 | 3 |
| 92033 | 92033-1060 | RING-SNAP,17MM | แหวนคดลิป 17 มม. | 5 | 5 | 5 |
| 92055 | 92055-0151 | RING-O,16.8X1.9 | โอริง | 1 | 1 | 1 |
| 92139 | 92139-0001 | BUSHING | บุช | 1 | 1 | 1 |
| 92139A | 92139-0002 | BUSHING | บุช | 1 | 1 | 1 |
| 92139B | 92139-0282 | BUSHING,17X19X9.5 | ปลอกเพล่า 17X19X9.5 มม. | 1 | 1 | 1 |
| 92139C | 92139-0283 | BUSHING,14.5X17.25X11.0 | บุช 14.5X17.25X11.0 มม. | 1 | 1 | |
| 92139D | 92139-0286 | BUSHING | บุชราวเกียร์ | 1 | 1 | 1 |
| 92139E | 92139-0761 | BUSHING,14.5X17.1X11 | บุช 14.5X17.1X11 มม. | | | 1 |
| 92152 | 92152-0861 | COLLAR,SPROCKET | ปลอก | 1 | 1 | 1 |
| 92200 | 92200-0515 | WASHER | แหวนรอง | 1 | | |
| 92210 | 92210-0564 | NUT,12MM | น็อต 12 มม. | 1 | | |

This catalog covers:

'10~'12 KLX125CAF/CBF/CCF

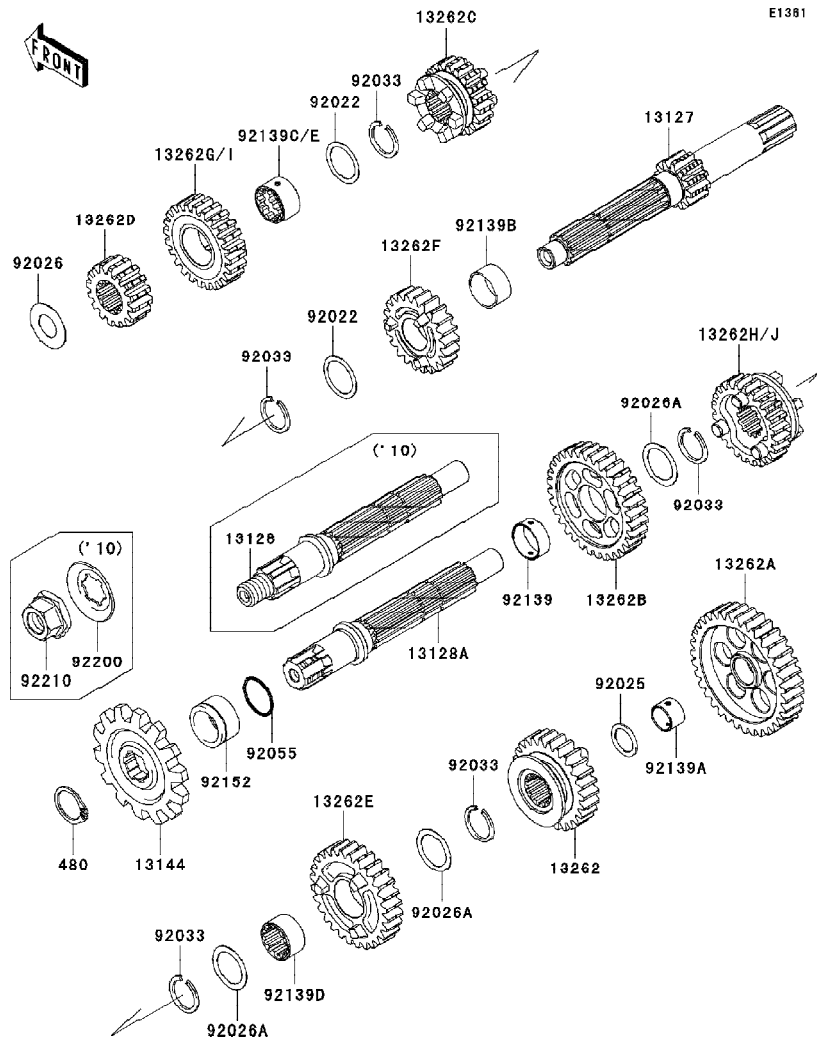
Engine-เครื่องยนต์

GROUP NO.

9

This page covers:

Transmission-เฟืองเกียร์ถ่ายทอดกำลัง(2/2)



| Ref No. | Part No. | Description-English | Description-Thai | Quantity-KLX125 | | | |
|---------|----------|---------------------|-------------------|-----------------|-----|-----|-----|
| | | | | '10 | '11 | '12 | |
| 480 | 480J1700 | CIRCLIP-TYPE-C,17MM | คลิปล็อค-C 17 มม. | CAF | CBF | CCF | 1 1 |

This catalog covers:

'10~'12 KLX125CAF/CBF/CCF

Engine-เครื่องยนต์

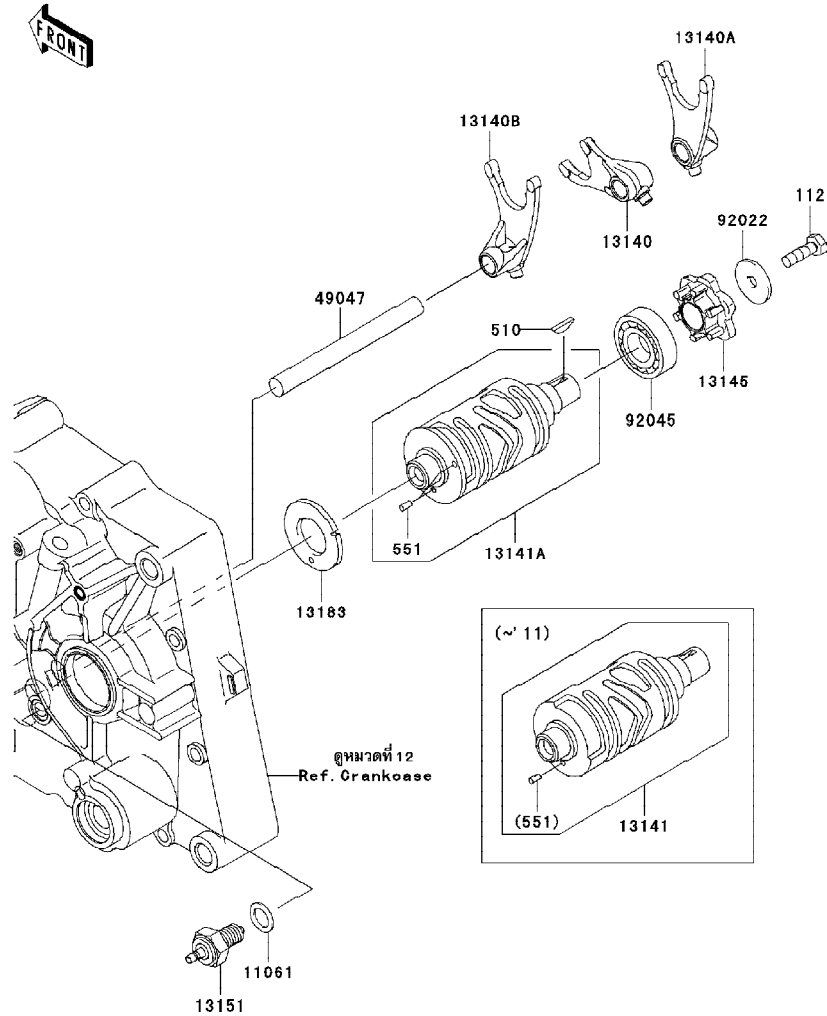
GROUP NO.

10

This page covers:

Gear Change Drum/Shift Fork(s)-กระปุก/ก้ามปูเกียร์

E1382



| Ref No. | Part No. | Description-English | Description-Thai | Quantity-KLX125 | | |
|---------|------------|-----------------------|------------------------|-----------------|---------|---------|
| | | | | '10 CAF | '11 CBF | '12 CCF |
| 11061 | 11061-0373 | GASKET,10.5X16X1 | ปะเก็น 10.5X16X1 มม. | 1 | 1 | 1 |
| 13140 | 13140-0051 | FORK-SHIFT,INPUT | ก้ามปูเกียร์ | 1 | 1 | 1 |
| 13140A | 13140-0052 | FORK-SHIFT,OUTPUT RH | ก้ามปูเกียร์ | 1 | 1 | 1 |
| 13140B | 13140-0053 | FORK-SHIFT,OUTPUT LH | ก้ามปูเกียร์ | 1 | 1 | 1 |
| 13141 | 13141-0047 | DRUM-CHANGE | กระปุกเกียร์ | 1 | 1 | |
| 13141A | 13141-0572 | DRUM-CHANGE | กระปุกเกียร์ | | | 1 |
| 13145 | 13145-0045 | CAM-CHANGE DRUM | ลูกเบี้ยวเปลี่ยนเกียร์ | 1 | 1 | 1 |
| 13151 | 13151-1099 | SWITCH-COMP,NEUTRAL | สวิตช์ไฟเกียร์ว่าง | 1 | 1 | 1 |
| 13183 | 13183-1066 | PLATE,CHANGE | แผ่นสวิตช์ไฟเกียร์ว่าง | 1 | 1 | 1 |
| 49047 | 49047-1094 | ROD-SHIFT | แกนก้ามปู | 1 | 1 | 1 |
| 92022 | 92022-1690 | WASHER,6.5X24X2 | แหวนรอง | 1 | 1 | 1 |
| 92045 | 92045-0126 | BEARING-BALL,17X35X10 | ตลับลูกปืน | 1 | 1 | 1 |
| 112 | 112CA0620 | BOLT-UPSET,6X20 | โบลท์ 6X20 มม. | 1 | 1 | 1 |
| 510 | 510A3200 | KEY-WOODRUFF | ลิ้ม | 1 | 1 | 1 |
| 551 | 551A0306 | PIN-DOWEL,3X6 | สลัก 3X6 มม. | 1 | 1 | 2 |

This catalog covers:

'10~'12 KLX125CAF/CBF/CCF

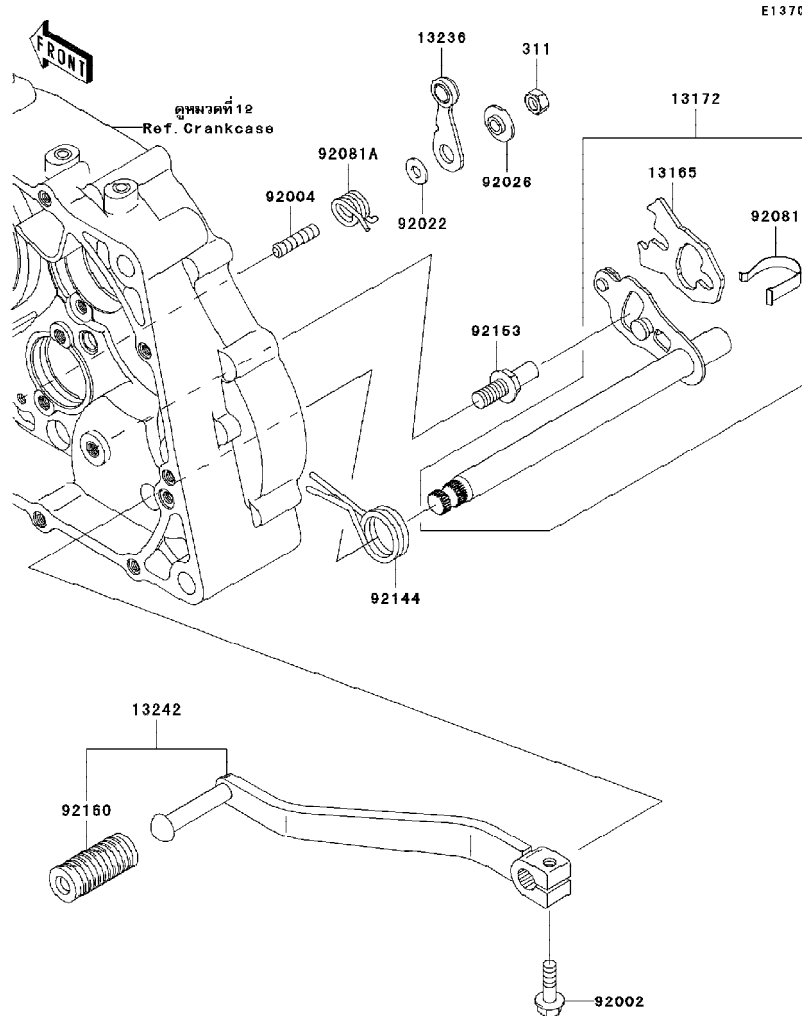
Engine-เครื่องยนต์

GROUP NO.

11

This page covers:

Gear Change Mechanism-คันเกียร์



E1370

| Ref No. | Part No. หมายเลขอะไหล่ | Description-English ชื่ออะไหล่-อังกฤษ | Description-Thai ชื่ออะไหล่-ไทย | Quantity-KLX125 | | | |
|---------|---------------------------|--|------------------------------------|-----------------|-----|-----|--|
| | | | | '10 | '11 | '12 | |
| | | | | CAF | CBF | CCF | |
| 13165 | 13165-0003 | PAWL,CHANGE SHAFT | แผ่นเลื่อนเกียร์ | 1 | 1 | 1 | |
| 13172 | 13172-0005 | SHAFT-ASSY-CHANGE | แกนเปลี่ยนเกียร์ | 1 | 1 | 1 | |
| 13236 | 13236-1192 | LEVER-COMP,DRUM POSITION | ขาล็อคเกียร์ | 1 | 1 | 1 | |
| 13242 | 13242-0055 | LEVER-ASSY-CHANGE | คันเกียร์ | 1 | 1 | 1 | |
| 92002 | 92002-1237 | BOLT,6X20 | โบลท์ 6X20 มม. | 1 | 1 | 1 | |
| 92004 | 92004-0032 | STUD,6X12 | โบลท์สตั๊ด 6X12 มม. | 1 | 1 | 1 | |
| 92022 | 92022-1827 | WASHER,6X12.8X1.2 | แหวนรอง 6X12.8X1.2 มม. | 1 | 1 | 1 | |
| 92026 | 92026-1217 | SPACER | บุชขาล็อคเกียร์ | 1 | 1 | 1 | |
| 92081 | 92081-1829 | SPRING,CHANGE LEVER | สปริงแผ่นเลื่อนเกียร์ | 1 | 1 | 1 | |
| 92081A | 92081-1993 | SPRING,POSITION LEVER | สปริงขาล็อคเกียร์ | 1 | 1 | 1 | |
| 92144 | 92144-1345 | SPRING,CHANGE PEDAL RETURN | สปริงคันเกียร์ | 1 | 1 | 1 | |
| 92153 | 92153-1144 | BOLT,8X15.5 | โบลท์ 8X15.5 มม. | 1 | 1 | 1 | |
| 92160 | 92160-1036 | DAMPER,CHANGE PEDAL | ยางคันเกียร์ | 1 | 1 | 1 | |
| 311 | 311BA0600 | NUT-HEX | น็อตตัวเมีย 6 มม. | 1 | 1 | 1 | |

This catalog covers:

'10~'12 KLX125CAF/CBF/CCF

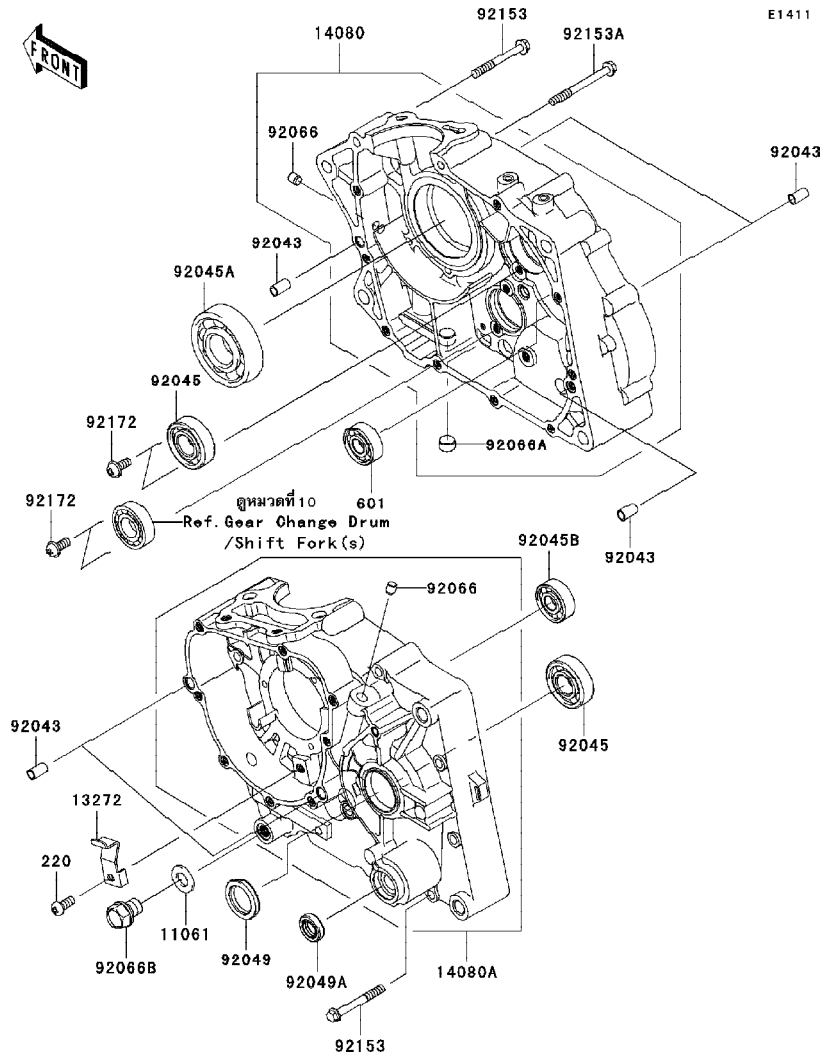
Engine-เครื่องยนต์

GROUP NO.

12

This page covers:

Crankcase-แคร์ริงเครื่องยนต์



| Ref No. | Part No. | Description-English | Description-Thai | Quantity-KLX125 | | | |
|---------|------------|-------------------------|---------------------------------|-----------------|-----|-----|--|
| | | | | '10 | '11 | '12 | |
| | | | | CAF | CBF | CCF | |
| 11061 | 11061-0421 | GASKET,DRAIN PLUG | แหวนปะเก็นน๊อตถ่ายน้ำมันเครื่อง | 1 | 1 | 1 | |
| 13272 | 13272-0760 | PLATE | แผ่นกัน | 1 | 1 | 1 | |
| 14080 | 14080-0251 | CRANKCASE,RH | แคร์ริงเครื่องข้างขวา | 1 | 1 | 1 | |
| 14080A | 14080-0295 | CRANKCASE,LH | แคร์ริงเครื่องข้างซ้าย | 1 | 1 | 1 | |
| 92043 | 92043-1263 | PIN,6.2X8X14 | สลัก 6.2X8X14 มม. | 6 | 6 | 6 | |
| 92045 | 92045-0011 | BEARING-BALL | ตลับลูกปืน | 2 | 2 | 2 | |
| 92045A | 92045-1120 | BEARING-BALL,6305JR2C3 | ตลับลูกปืน | 1 | 1 | 1 | |
| 92045B | 92045-1308 | BEARING-BALL,6201ZC3/5C | ตลับลูกปืน 6201ZC3/5C | 1 | 1 | 1 | |
| 92049 | 92049-0011 | SEAL-OIL | ซีล | 1 | 1 | 1 | |
| 92049A | 92049-0141 | SEAL-OIL,13X22X5.5 | ซีล | 1 | 1 | 1 | |
| 92066 | 92066-1012 | PLUG,OIL LINE,7.2X8 | จุกยาง | 2 | 2 | 2 | |
| 92066A | 92066-1110 | PLUG | จุกอุดแคร์ริง | 1 | 1 | 1 | |
| 92066B | 92066-1174 | PLUG,OIL DRAIN,12X15 | น๊อตถ่ายน้ำมันเครื่อง | 1 | 1 | 1 | |
| 92153 | 92153-1145 | BOLT,6X50 | โบลท์ 6X50 มม. | 10 | 10 | 10 | |
| 92153A | 92153-1146 | BOLT,6X60 | โบลท์ 6X60 มม. | 1 | 1 | 1 | |
| 92172 | 92172-1062 | SCREW,6X14 | สกรู 6X14 มม. | 4 | 4 | 4 | |
| 220 | 220AA0614 | SCREW-PAN-CROSS,6X14 | สกรู 6X14 มม. | 1 | 1 | 1 | |
| 601 | 601A6201 | BEARING-BALL | ตลับลูกปืน 6201C3 | 1 | 1 | 1 | |

This catalog covers:

'10~'12 KLX125CAF/CBF/CCF

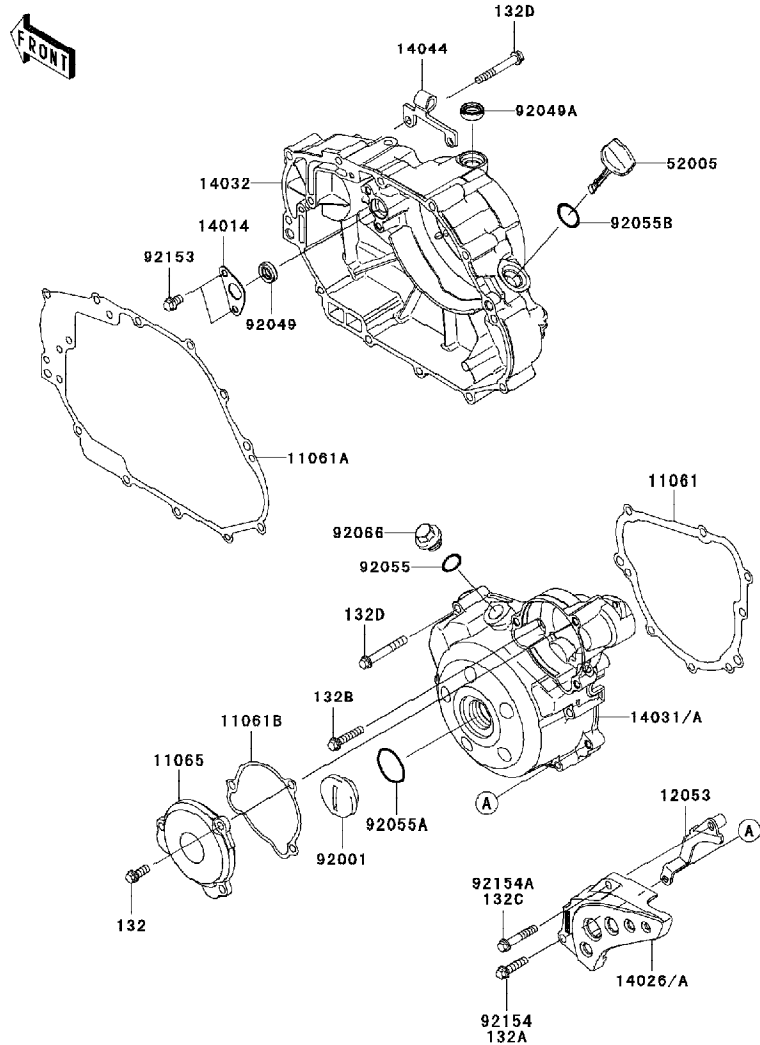
Engine-เครื่องยนต์

GROUP NO.

13

This page covers:

Engine Cover(s)-ฝาครอบเครื่องยนต์



E1431

| Ref No. | Part No. | Description-English ชื่ออะไหล่-อังกฤษ | Description-Thai ชื่ออะไหล่-ไทย | Quantity-KLX125 | | | |
|---------|------------|--|------------------------------------|-----------------|-----|-----|--|
| | | | | '10 | '11 | '12 | |
| | | | | CAF | CBF | CCF | |
| 11061 | 11061-0213 | GASKET,GENERATOR COVER | ปะเก็นฝาครอบจานไฟ | 1 | 1 | 1 | |
| 11061A | 11061-0214 | GASKET,CLUTCH COVER | ปะเก็นฝาครอบคลัทช์ | 1 | 1 | 1 | |
| 11061B | 11061-0300 | GASKET | ปะเก็น | 1 | 1 | 1 | |
| 11065 | 11065-0209 | CAP | ฝาปิด | 1 | 1 | 1 | |
| 12053 | 12053-0170 | GUIDE-CHAIN | ตัวกันโซ่ | 1 | 1 | 1 | |
| 14014 | 14014-1153 | PLATE-POSITION | แผ่นล๊อคเกียร์ | 1 | 1 | 1 | |
| 14026 | 14026-0078 | COVER-CHAIN | ฝาครอบสเตอร์หน้า | 1 | | | |
| 14026A | 14026-0084 | COVER-CHAIN | ฝาครอบสเตอร์หน้า | | 1 | 1 | |
| 14031 | 14031-0109 | COVER-GENERATOR | ฝาครอบจานไฟ | 1 | 1 | | |
| 14031A | 14031-0559 | COVER-GENERATOR | ฝาครอบจานไฟ | | | 1 | |
| 14032 | 14032-0116 | COVER-CLUTCH | ฝาครอบคลัทช์ | 1 | 1 | 1 | |
| 14044 | 14044-0044 | HOLDER-CABLE | ขายึดสาย | 1 | 1 | 1 | |
| 52005 | 52005-0079 | GAUGE,OIL LEVEL | ลูกกลอยวัดน้ำมัน | 1 | 1 | 1 | |
| 92001 | 92001-1827 | BOLT,GENERATOR COVER CAP | ฝาปิดจานไฟ | 1 | 1 | 1 | |
| 92049 | 92049-0104 | SEAL-OIL,10X18X5 | ซีลน้ำมัน | 1 | 1 | 1 | |
| 92049A | 92049-0142 | SEAL-OIL,12X20X5.5 | ซีล | 1 | 1 | 1 | |
| 92055 | 92055-0153 | RING-O,14.8X2.4 | โอริง | 1 | 1 | 1 | |
| 92055A | 92055-0154 | RING-O,25.7X2.4 | โอริง | 1 | 1 | 1 | |
| 92055B | 92055-0155 | RING-O,20X2 | โอริง | 1 | 1 | 1 | |
| 92066 | 92066-1571 | PLUG,14X10 | น็อต | 1 | 1 | 1 | |
| 92153 | 92153-1140 | BOLT,6X10 | โบลท์ 6X10 มม. | 2 | 2 | 2 | |
| 92154 | 92154-0418 | BOLT,FLANGED,6X25 | โบลท์ 6X25 มม. | 1 | | | |
| 92154A | 92154-0419 | BOLT,FLANGED,6X35 | โบลท์ 6X35 มม. | 1 | | | |
| 132 | 132BA0616 | BOLT-FLANGED-SMALL,6X16 | โบลท์ 6X16 มม. | 3 | 3 | 3 | |
| 132A | 132BA0625 | BOLT-FLANGED-SMALL,6X25 | โบลท์ 6X25 มม. | | 1 | 1 | |
| 132B | 132BA0630 | BOLT-FLANGED-SMALL,6X30 | โบลท์ 6X30 มม. | 2 | 2 | 2 | |
| 132C | 132BA0635 | BOLT-FLANGED-SMALL,6X35 | โบลท์ 6X35 มม. | | 1 | 1 | |
| 132D | 132BA0645 | BOLT-FLANGED-SMALL,6X45 | โบลท์ 6X45 มม. | 18 | 18 | 18 | |

This catalog covers:

'10~'12 KLX125CAF/CBF/CCF

Engine-เครื่องยนต์

GROUP NO.

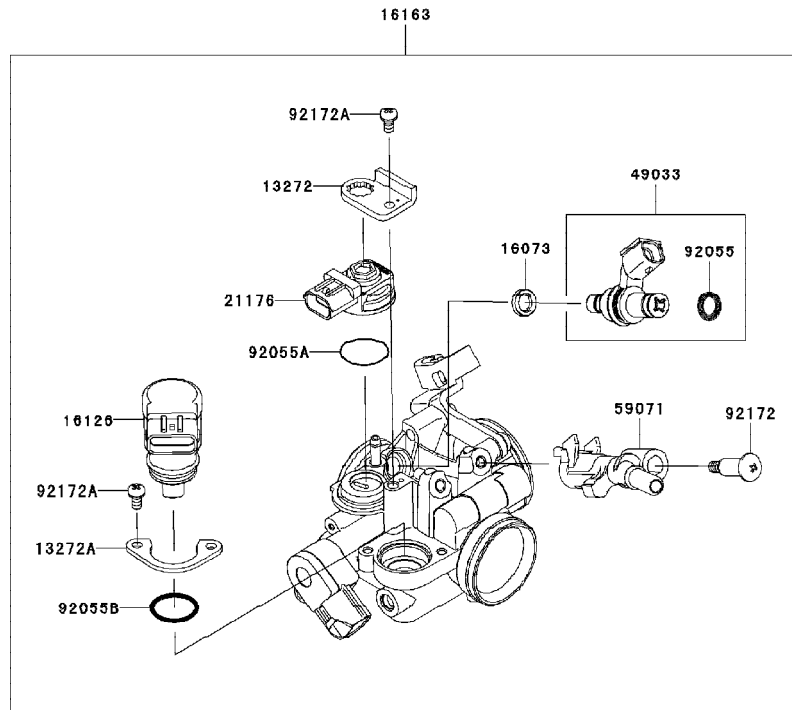
14

This page covers:

Throttle-ชุดลิ้นเร่ง



E1510



| Ref No. | Part No. | Description-English | Description-Thai | Quantity-KLX125 | | | |
|---------|------------|----------------------|-----------------------|-----------------|-----|-----|--|
| | | | | '10 | '11 | '12 | |
| | | | | CAF | CBF | CCF | |
| 13272 | 13272-0676 | PLATE | แผ่นยึดพื้นจับเฟือง | 1 | 1 | 1 | |
| 13272A | 13272-0873 | PLATE | แผ่นล็อคเซ็นเซอร์ | 1 | 1 | 1 | |
| 16073 | 16073-0077 | INSULATOR | แผ่นฉนวน | 1 | 1 | 1 | |
| 16126 | 16126-0056 | VALVE,ISC | วาล์วควบคุมรอบเดินเบา | 1 | 1 | 1 | |
| 16163 | 16163-0150 | THROTTLE-ASSY | ชุดลิ้นเร่ง | 1 | 1 | 1 | |
| 21176 | 21176-0122 | SENSOR | ตัววัดแรงดัน | 1 | 1 | 1 | |
| 49033 | 49033-0023 | NOZZLE-INJECTION | หัวฉีด | 1 | 1 | 1 | |
| 59071 | 59071-0073 | JOINT | ข้อต่อท่อ | 1 | 1 | 1 | |
| 92055 | 92055-0170 | RING-O | โอริง | 1 | 1 | 1 | |
| 92055A | 92055-0184 | RING-O | โอริง | 1 | 1 | 1 | |
| 92055B | 92055-0206 | RING-O | โอริง | 1 | 1 | 1 | |
| 92172 | 92172-0064 | SCREW,PIPE INJECTION | สกรู | 1 | 1 | 1 | |
| 92172A | 92172-0415 | SCREW | สกรู | 3 | 3 | 3 | |

This catalog covers:

'10~'12 KLX125CAF/CBF/CCF

Engine-เครื่องยนต์

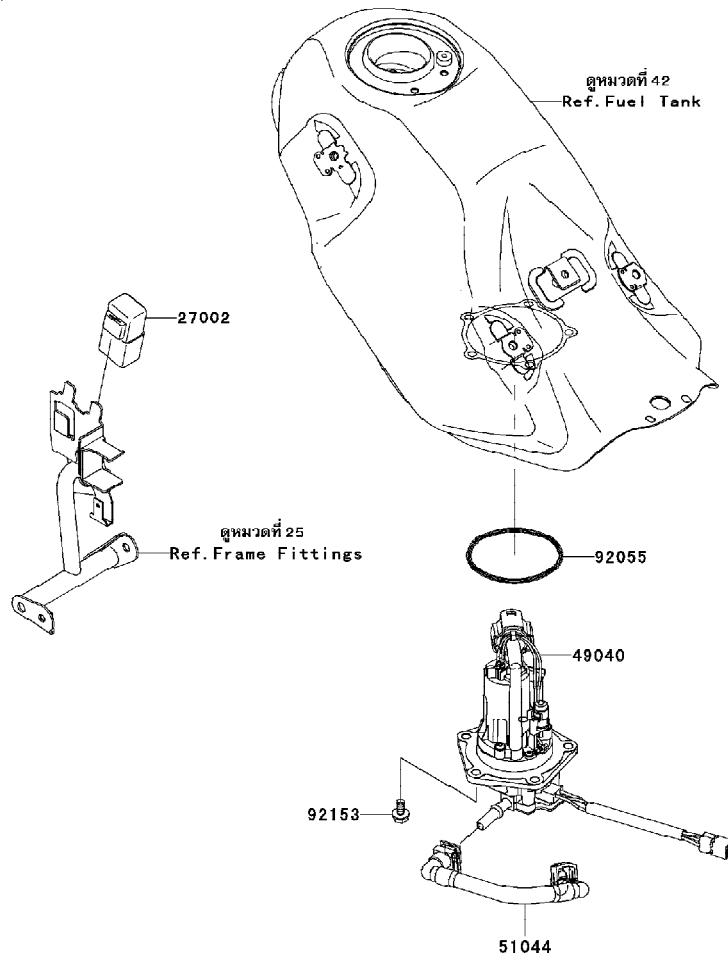
GROUP NO.

15

This page covers:

Fuel Pump-ปั้มน้ำมันเชื้อเพลิง

E1520



| Ref No. | Part No. หมายเลขอะไหล่ | Description-English ชื่ออะไหล่-อังกฤษ | Description-Thai ชื่ออะไหล่-ไทย | Quantity-KLX125 | | |
|---------|---------------------------|--|------------------------------------|-----------------|-----|-----|
| | | | | '10 | '11 | '12 |
| | | | | CAF | CBF | CCF |
| 27002 | 27002-1086 | RELAY-ASSY | รีเลย์วงจรถสตาร์ท | 1 | 1 | 1 |
| 49040 | 49040-0043 | PUMP-FUEL | ปั้มน้ำมันเชื้อเพลิง | 1 | 1 | 1 |
| 51044 | 51044-0078 | TUBE-ASSY,FUEL | ท่อน้ำมันเชื้อเพลิง | 1 | 1 | 1 |
| 92055 | 92055-0185 | RING-O,64.6X5.7 | โอริง | 1 | 1 | 1 |
| 92153 | 92153-1283 | BOLT,FLANGED,6X12 | โบลท์ 6X12 มม. | 5 | 5 | 5 |

This catalog covers:

'10~'12 KLX125CAF/CBF/CCF

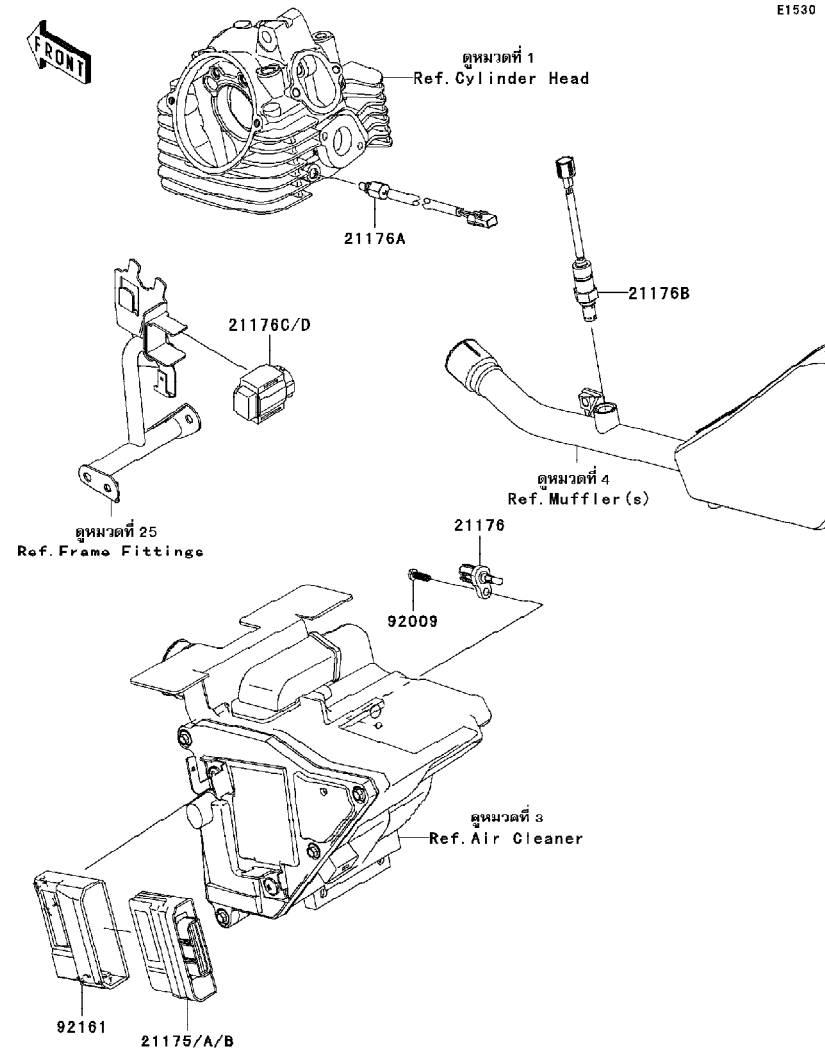
Engine-เครื่องยนต์

GROUP NO.

16

This page covers:

Fuel Injection-ตัววัดและส่งสัญญาณ



E1530

| Ref No. | Part No. หมายเลขอะไหล่ | Description-English ชื่ออะไหล่-อังกฤษ | Description-Thai ชื่ออะไหล่-ไทย | Quantity-KLX125 | | | |
|---------|---------------------------|--|------------------------------------|-----------------|------------|------------|--|
| | | | | '10 CAF | '11 CBF | '12 CCF | |
| 21175 | 21175-0309 | CONTROL UNIT-ELECTRONIC | ตัวควบคุมอิเล็กทรอนิกส์ | 1 | | | |
| 21175A | 21175-0352 | CONTROL UNIT-ELECTRONIC | ตัวควบคุมอิเล็กทรอนิกส์ | | 1 | | |
| 21175B | 21175-0775 | CONTROL UNIT-ELECTRONIC | ตัวควบคุมอิเล็กทรอนิกส์ | | | 1 | |
| 21176 | 21176-0048 | SENSOR,AIR TEMPERATURE | ตัววัดอุณหภูมิอากาศ | 1 | 1 | 1 | |
| 21176A | 21176-0072 | SENSOR,TEMP | ตัววัดอุณหภูมิ | 1 | 1 | 1 | |
| 21176B | 21176-0094 | SENSOR,OXYGEN | ตัววัดออกซิเจน | 1 | 1 | 1 | |
| 21176C | 21176-0148 | SENSOR,VEHICLE-DOWN | ตัววัดความเอียงรถ | 1 | 1 | | |
| 21176D | 21176-0711 | SENSOR,VEHICLE-DOWN | ตัววัดความเอียงรถ | | | 1 | |
| 92009 | 92009-1984 | SCREW,TAPPING,5X16 | สกรู 5X16 มม. | 1 | 1 | 1 | |
| 92161 | 92161-0769 | DAMPER,ECU | ยางสวมกล่องควบคุม | 1 | 1 | 1 | |

This catalog covers:

'10~'12 KLX125CAF/CBF/CCF

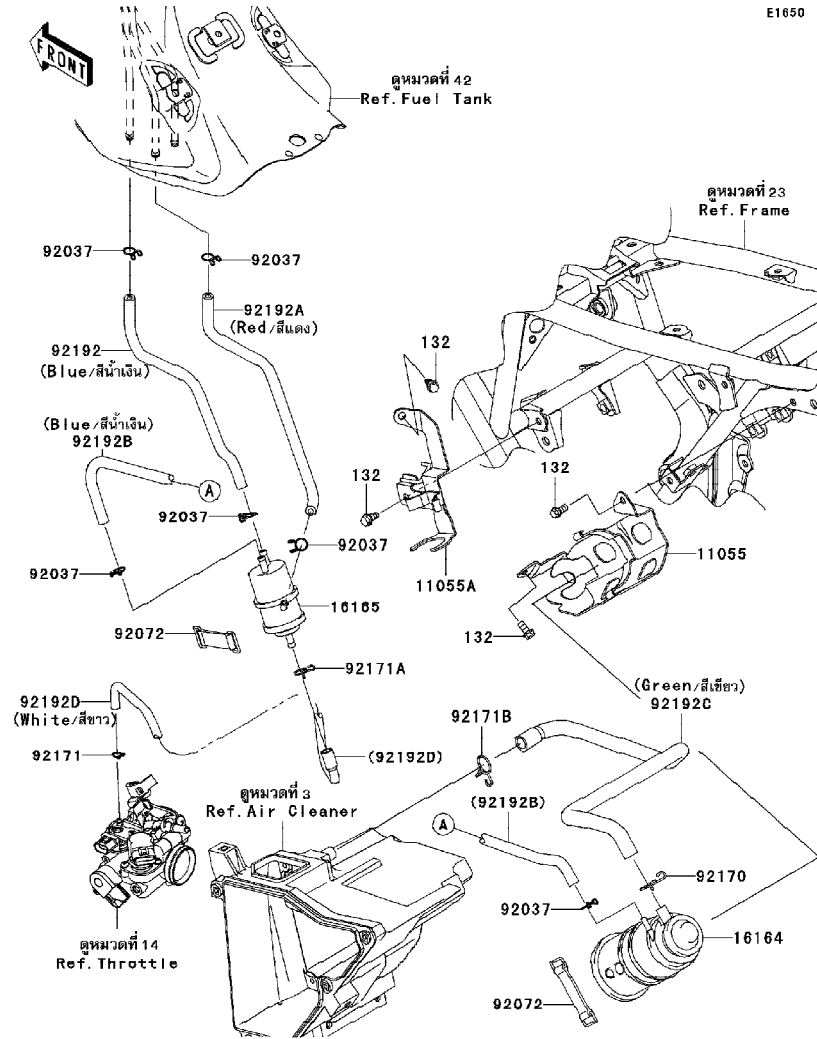
Engine-เครื่องยนต์

GROUP NO.

17

This page covers:

Fuel Evaporative System-ระบบควบคุมไอน้ำมันเชื้อเพลิง



E1650

| Ref No. | Part No. หมายเลขอะไหล่ | Description-English ชื่ออะไหล่-อังกฤษ | Description-Thai ชื่ออะไหล่-ไทย | Quantity-KLX125 | | | |
|---------|---------------------------|--|------------------------------------|-----------------|-----|-----|--|
| | | | | '10 | '11 | '12 | |
| | | | | CAF | CBF | CCF | |
| 11055 | 11055-1441 | BRACKET,CANISTER | ขายึดคานิสเตอร์ | 1 | 1 | 1 | |
| 11055A | 11055-1442 | BRACKET,SEPARATOR | ขายึดตัวกรองน้ำมัน | 1 | 1 | 1 | |
| 16164 | 16164-0006 | CANISTER | คานิสเตอร์ | 1 | 1 | 1 | |
| 16165 | 16165-1001 | SEPARATOR | ตัวกรองน้ำมัน | 1 | 1 | 1 | |
| 92037 | 92037-147 | CLAMP,TUBE | คลิปปิดท่อยาง | 6 | 6 | 6 | |
| 92072 | 92072-1419 | BAND,L=50 | เข็มขัดรัด | 2 | 2 | 2 | |
| 92170 | 92170-1695 | CLAMP | เข็มขัดรัด | 1 | 1 | 1 | |
| 92171 | 92171-0573 | CLAMP | เหล็กคล้อง | 1 | 1 | 1 | |
| 92171A | 92171-0576 | CLAMP | เหล็กคล้องท่อยาง | 1 | 1 | 1 | |
| 92171B | 92171-1889 | CLAMP | เข็มขัดรัดท่อยาง | 1 | 1 | 1 | |
| 92192 | 92192-0782 | TUBE,TANK-SEP.,BLUE | ท่อยาง-สีน้ำเงิน | 1 | 1 | 1 | |
| 92192A | 92192-0783 | TUBE,SEP.-TANK,RED | ท่อยาง-สีแดง | 1 | 1 | 1 | |
| 92192B | 92192-0784 | TUBE,SEP.-CANISTER,BLUE | ท่อยาง-สีน้ำเงิน | 1 | 1 | 1 | |
| 92192C | 92192-0785 | TUBE,CANISTER-A/C, GREEN | ท่อยาง-สีเขียว | 1 | 1 | 1 | |
| 92192D | 92192-0786 | TUBE,SEP.-THROBO,WHITE | ท่อยาง-สีขาว | 1 | 1 | 1 | |
| 132 | 132BB0612 | BOLT-FLANGED-SMALL,6X12 | โบลท์ 6X12 มม. | 4 | 4 | 4 | |

This catalog covers:

'10~'12 KLX125CAF/CBF/CCF

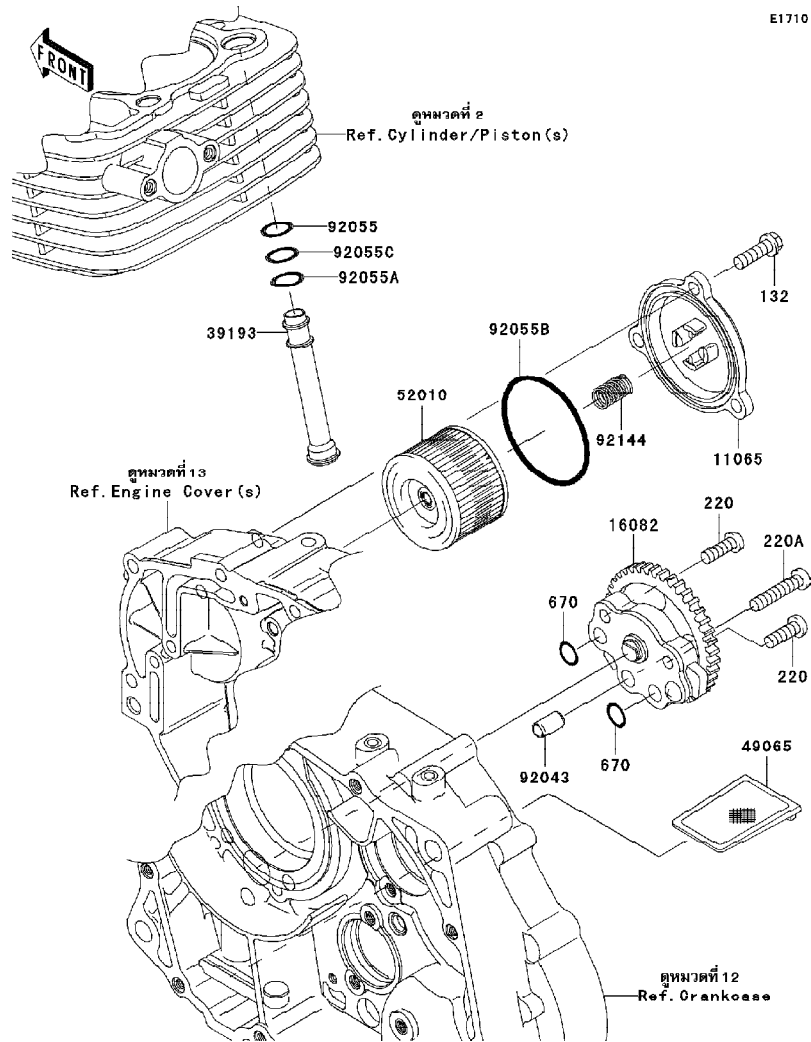
Engine-เครื่องยนต์

GROUP NO.

18

This page covers:

Oil Pump-ปั๊มน้ำมันเครื่อง



E1710

| Ref No. | Part No. หมายเลขอะไหล่ | Description-English ชื่ออะไหล่-อังกฤษ | Description-Thai ชื่ออะไหล่-ไทย | Quantity-KLX125 | | | |
|---------|---------------------------|--|------------------------------------|-----------------|-----|-----|--|
| | | | | '10 | '11 | '12 | |
| | | | | CAF | CBF | CCF | |
| 11065 | 11065-0255 | CAP | ฝาปิดใต้รอกน้ำมันเครื่อง | 1 | 1 | 1 | |
| 16082 | 16082-1159 | PUMP-ASSY-OIL | ปั๊มน้ำมันเครื่อง | 1 | 1 | 1 | |
| 39193 | 39193-0062 | PIPE-OIL | ท่อน้ำมัน | 1 | 1 | 1 | |
| 49065 | 49065-0021 | FILTER-OIL | ตะแกรงไส้กรอง | 1 | 1 | 1 | |
| 52010 | 52010-1053 | ELEMENT-OIL FILTER | ไส้กรองน้ำมันเครื่อง | 1 | 1 | 1 | |
| 92043 | 92043-1263 | PIN,6.2X8X14 | สลัก 6.2X8X14 มม. | 1 | 1 | 1 | |
| 92055 | 92055-0061 | RING-O,9.8X1.9 | โอริง 9.8X1.9 มม. | 1 | 1 | 1 | |
| 92055A | 92055-0152 | RING-O,12.8X1.9 | โอริง 12.8X1.9 มม. | 1 | 1 | 1 | |
| 92055B | 92055-0201 | RING-O,59.6X2.4 | โอริง 59.6X2.4 มม. | 1 | 1 | 1 | |
| 92055C | 92055-1150 | RING-O,9.8X2.4 | โอริง 9.8X2.4 มม. | 1 | 1 | 1 | |
| 92144 | 92144-1892 | SPRING | สปริง | 1 | 1 | 1 | |
| 132 | 132BA0620 | BOLT-FLANGED-SMALL,6X20 | โบลท์ 6X20 มม. | 3 | 3 | 3 | |
| 220 | 220AA0618 | SCREW-PAN-CROSS,6X18 | สกรู 6X18 มม. | 2 | 2 | 2 | |
| 220A | 220AA0630 | SCREW-PAN-CROSS,6X30 | สกรู 6X30 มม. | 1 | 1 | 1 | |
| 670 | 670B1510 | O RING,9.8X1.9 | โอริง 9.8X1.9 มม. | 2 | 2 | 2 | |

This catalog covers:

'10~'12 KLX125CAF/CBF/CCF

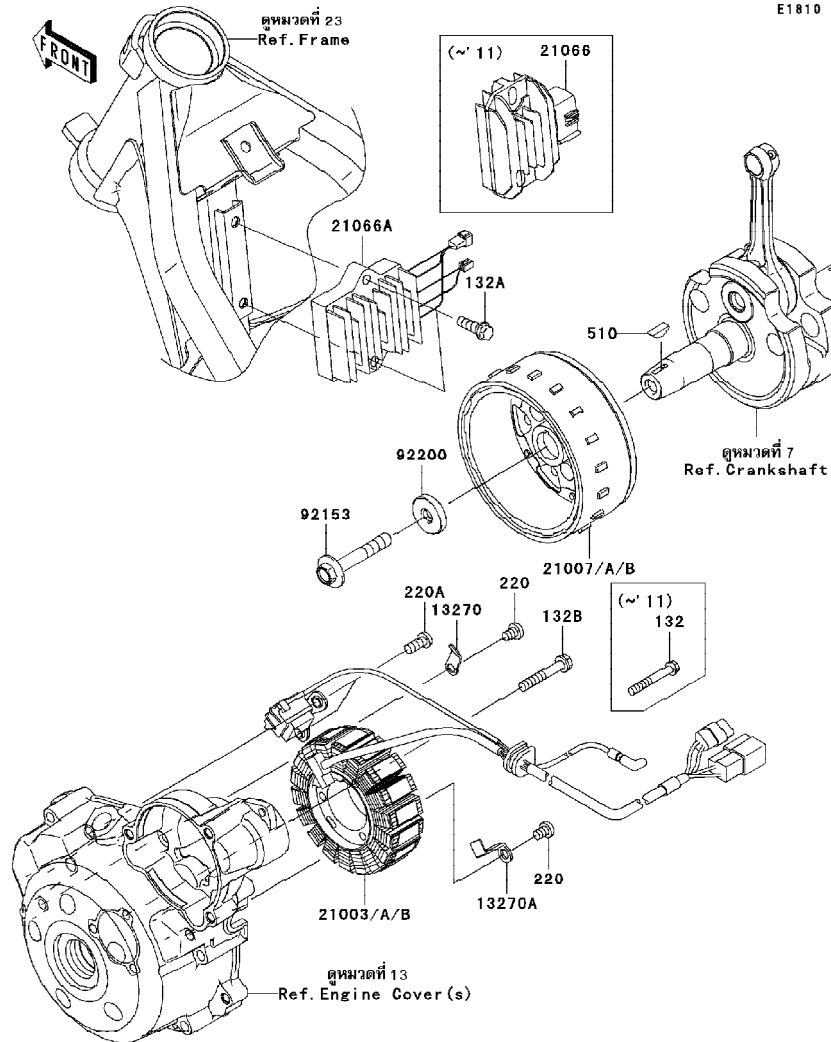
Engine-เครื่องยนต์

GROUP NO.

19

This page covers:

Generator-แม่กนนี่โต



E1810

| Ref No. | Part No. หมายเลขอะไหล่ | Description-English ชื่ออะไหล่-อังกฤษ | Description-Thai ชื่ออะไหล่-ไทย | Quantity-KLX125 | | | |
|---------|---------------------------|--|------------------------------------|-----------------|-----|-----|--|
| | | | | '10 | '11 | '12 | |
| | | | | CAF | CBF | CCF | |
| 13270 | 13270-1754 | PLATE | เหล็กวัดสายไฟ | 1 | 1 | 1 | |
| 13270A | 13270-1961 | PLATE | เหล็กวัดสายไฟ | 1 | 1 | 1 | |
| 21003 | 21003-0088 | STATOR | แผงคอยล์ไฟ | 1 | | | |
| 21003A | 21003-0113 | STATOR | แผงคอยล์ไฟ | | 1 | | |
| 21003B | 21003-0121 | STATOR | แผงคอยล์ไฟ | | | 1 | |
| 21007 | 21007-0127 | ROTOR | แม่เหล็กงานไฟ | 1 | | | |
| 21007A | 21007-0163 | ROTOR | แม่เหล็กงานไฟ | | 1 | | |
| 21007B | 21007-0558 | ROTOR | แม่เหล็กงานไฟ | | | 1 | |
| 21066 | 21066-0042 | REGULATOR-VOLTAGE | เร็กกูเรเตอร์ | 1 | 1 | | |
| 21066A | 21066-0706 | REGULATOR-VOLTAGE | เร็กกูเรเตอร์ | | | 1 | |
| 92153 | 92153-1135 | BOLT,8X50 | โบลท์ 8X50 มม. | 1 | 1 | 1 | |
| 92200 | 92200-1626 | WASHER,8.2X26X5 | แหวนรอง 8.2X26X5 มม. | 1 | 1 | 1 | |
| 132 | 132BA0535 | BOLT-FLANGED-SMALL,5X35 | โบลท์ 5X35 มม. | 3 | 3 | | |
| 132A | 132BA0620 | BOLT-FLANGED-SMALL,6X20 | โบลท์ 6X20 มม. | 2 | 2 | 2 | |
| 132B | 132BA0635 | BOLT-FLANGED-SMALL,6X35 | โบลท์ 6X35 มม. | | | 3 | |
| 220 | 220AA0608 | SCREW-PAN-CROSS,6X8 | สกรู 6X8 มม. | 2 | 2 | 2 | |
| 220A | 220AA0614 | SCREW-PAN-CROSS,6X14 | สกรู 6X14 มม. | 2 | 2 | 2 | |
| 510 | 510A3200 | KEY-WOODRUFF | ลิ้ม | 1 | 1 | 1 | |

This catalog covers:

'10~'12 KLX125CAF/CBF/CCF

Engine-เครื่องยนต์

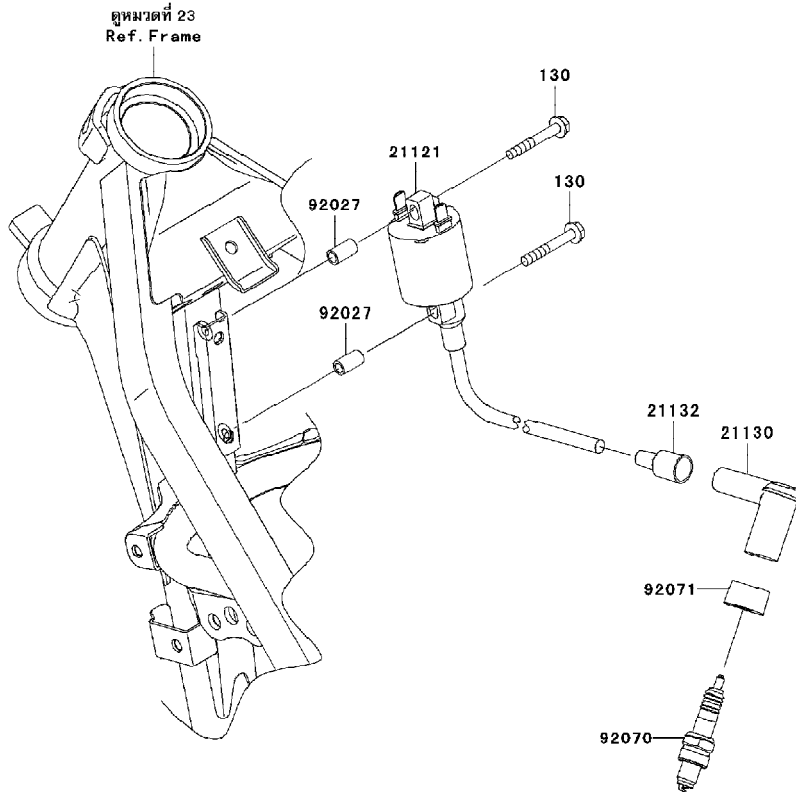
GROUP NO.

20

This page covers:

Ignition System-คอยล์หัวเทียน

FRONT



E1830

| Ref No. | Part No. หมายเลขอะไหล่ | Description-English ชื่ออะไหล่-อังกฤษ | Description-Thai ชื่ออะไหล่-ไทย | Quantity-KLX125 | | |
|---------|---------------------------|--|------------------------------------|-----------------|------------|------------|
| | | | | '10 CAF | '11 CBF | '12 CCF |
| 21121 | 21121-0055 | COIL-IGNITION | คอยล์หัวเทียน | 1 | 1 | 1 |
| 21130 | 21130-1003 | CAP-SPARK PLUG | ปลั๊กหัวเทียน | 1 | 1 | 1 |
| 21132 | 21132-005 | GROMMET,HIGH TENSION | ยางสายหัวเทียน | 1 | 1 | 1 |
| 92027 | 92027-1789 | COLLAR,5.6X8X14.5 | ปลอกกรอง 5x8x14.5 มม. | 2 | 2 | 2 |
| 92070 | 92070-0037 | PLUG-SPARK,CR7HSA | หัวเทียน CR7HSA | 1 | 1 | 1 |
| 92071 | 92071-1015 | GROMMET,SPARK PLUG CAP | ยางปลั๊กหัวเทียน | 1 | 1 | 1 |
| 130 | 130BA0535 | BOLT-FLANGED,5X35 | โบลท์ 5X35 มม. | 2 | 2 | 2 |

This catalog covers:

'10~'12 KLX125CAF/CBF/CCF

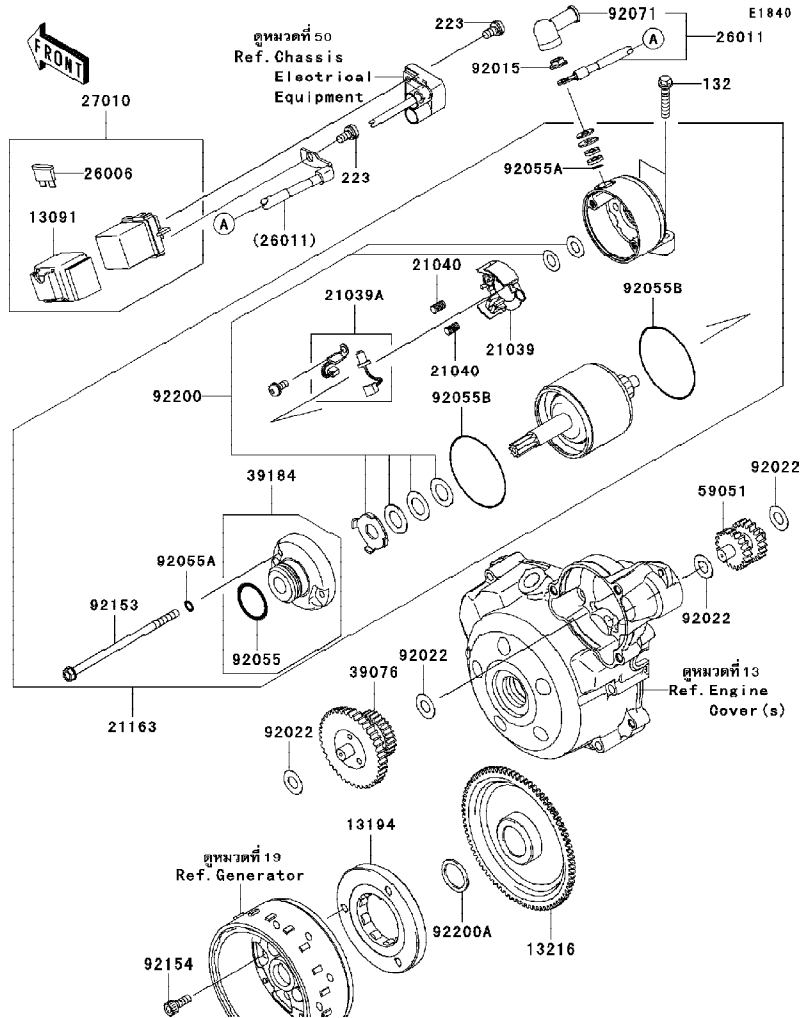
Engine-เครื่องยนต์

GROUP NO.

21

This page covers:

Starter Motor-มอเตอร์สตาร์ท(CAF/CBF)



| Ref No. | Part No. | Description-English | Description-Thai | Quantity-KLX125 | | | |
|---------|------------|---------------------------|---------------------------|-----------------|-----|-----|--|
| | | | | '10 | '11 | '12 | |
| | | | | CAF | CBF | CCF | |
| 13091 | 13091-1992 | HOLDER | ฝาครอบสวิทช์มอเตอร์สตาร์ท | 1 | 1 | | |
| 13194 | 13194-0005 | CLUTCH-ONEWAY | คลัชสตาร์ท | 1 | 1 | | |
| 13216 | 13216-0040 | GEAR-COMP,FREE WHEEL | เฟืองคลัชสตาร์ท | 1 | 1 | | |
| 21039 | 21039-0007 | BRUSH | แปรงถ่าน | 1 | 1 | | |
| 21039A | 21039-0008 | BRUSH | แปรงถ่าน | 1 | 1 | | |
| 21040 | 21040-0004 | SPRING-BRUSH | สปริงแปรงถ่าน | 2 | 2 | | |
| 21163 | 21163-0043 | STARTER-ELECTRIC | มอเตอร์สตาร์ท | 1 | 1 | | |
| 26006 | 26006-1051 | FUSE,BLADE,20A,YELLOW | ฟิวส์ 20 แอมป์ | 1 | 1 | | |
| 26011 | 26011-0164 | WIRE-LEAD | สายไฟ | 1 | 1 | | |
| 27010 | 27010-0004 | SWITCH | สวิทช์มอเตอร์สตาร์ท | 1 | 1 | | |
| 39076 | 39076-0020 | LIMITER,STARTER IDLE GEAR | ตัวตัดมอเตอร์สตาร์ท | 1 | 1 | | |
| 39184 | 39184-0010 | BRACKET-ASSY | ฝาครอบมอเตอร์สตาร์ท | 1 | 1 | | |
| 59051 | 59051-1304 | GEAR-SPUR,IDLE | เฟืองทดสตาร์ท | 1 | 1 | | |
| 92015 | 92015-1367 | NUT,FLANGED,6MM | น็อต 6 มม. | 1 | 1 | | |
| 92022 | 92022-1649 | WASHER,10.2X20X0.5 | แหวนรอง | 4 | 4 | | |
| 92055 | 92055-1276 | RING-O | โอริงมอเตอร์สตาร์ท | 1 | 1 | | |
| 92055A | 92055-1370 | RING-O,4.5X2.0 | โอริง 4.5X2.0 มม. | 3 | 3 | | |
| 92055B | 92055-1550 | RING-O | โอริง | 2 | 2 | | |
| 92071 | 92071-0037 | GROMMET | ลูกยาง | 1 | 1 | | |
| 92153 | 92153-1914 | BOLT | โบลท์ | 2 | 2 | | |
| 92154 | 92154-0235 | BOLT,SOCKET,6X16 | โบลท์ 6X16 มม. | 3 | 3 | | |
| 92200 | 92200-0407 | WASHER,SET | แหวนรอง | 1 | 1 | | |
| 92200A | 92200-0516 | WASHER,22.1X28X1.6 | แหวนรอง 22.1X28X1.6 มม. | 1 | 1 | | |
| 132 | 132BD0630 | BOLT-FLANGED-SMALL,6X30 | โบลท์ 6X30 มม. | 2 | 2 | | |
| 223 | 223AA0510 | SCREW-PAN-WS-CROS,5X10 | สกรู 5X10 มม. | 2 | 2 | | |

This catalog covers:

'10~'12 KLX125CAF/CBF/CCF

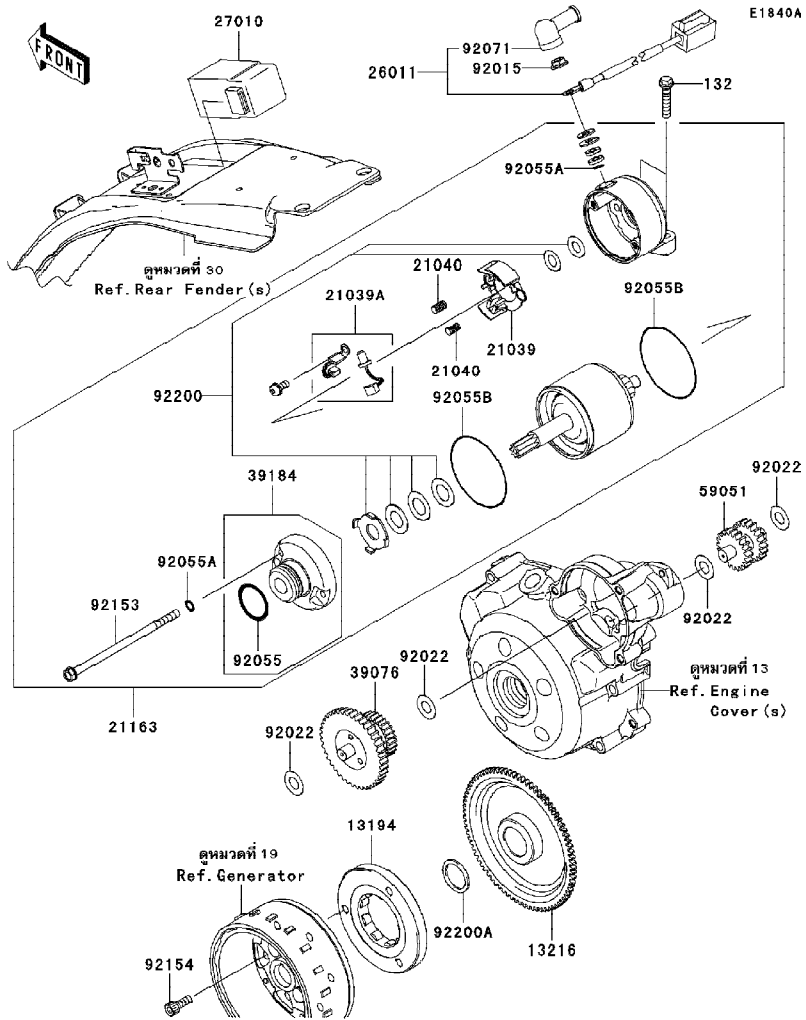
Engine-เครื่องยนต์

GROUP NO.

22

This page covers:

Starter Motor-มอเตอร์สตาร์ท(CCF)



| Ref No. | Part No. | Description-English | Description-Thai | Quantity-KLX125 | | | |
|---------|------------|---------------------------|-------------------------|-----------------|-----|-----|---|
| | | | | '10 | '11 | '12 | |
| | | | | CAF | CBF | CCF | |
| 13194 | 13194-0005 | CLUTCH-ONEWAY | คลัชทางเดียว | | | | 1 |
| 13216 | 13216-0040 | GEAR-COMP,FREE WHEEL | เฟืองคลัชสตาร์ท | | | | 1 |
| 21039 | 21039-0007 | BRUSH | แป้นแปรงถ่าน | | | | 1 |
| 21039A | 21039-0008 | BRUSH | แป้นแปรงถ่าน | | | | 1 |
| 21040 | 21040-0004 | SPRING-BRUSH | สปริงแปรงถ่าน | | | | 2 |
| 21163 | 21163-0043 | STARTER-ELECTRIC | มอเตอร์สตาร์ท | | | | 1 |
| 26011 | 26011-0742 | WIRE-LEAD | สายไฟมอเตอร์สตาร์ท | | | | 1 |
| 27010 | 27010-0085 | SWITCH | สวิตช์มอเตอร์สตาร์ท | | | | 1 |
| 39076 | 39076-0020 | LIMITER,STARTER IDLE GEAR | ตัวตัดมอเตอร์สตาร์ท | | | | 1 |
| 39184 | 39184-0010 | BRACKET-ASSY | ฝาครอบมอเตอร์สตาร์ท | | | | 1 |
| 59051 | 59051-1304 | GEAR-SPUR,IDLE | เฟืองทดสตาร์ท | | | | 1 |
| 92015 | 92015-1367 | NUT,FLANGED,6MM | น็อต 6 มม. | | | | 1 |
| 92022 | 92022-1649 | WASHER,10.2X20X0.5 | แหวนรอง | | | | 4 |
| 92055 | 92055-1276 | RING-O | โอริง | | | | 1 |
| 92055A | 92055-1370 | RING-O,4.5X2.0 | โอริง 4.5X2.0 มม. | | | | 3 |
| 92055B | 92055-1550 | RING-O | โอริง | | | | 2 |
| 92071 | 92071-0705 | GROMMET | ลูกยาง | | | | 1 |
| 92153 | 92153-1914 | BOLT | โบลท์ | | | | 2 |
| 92154 | 92154-0235 | BOLT,SOCKET,6X16 | โบลท์ 6X16 มม. | | | | 3 |
| 92200 | 92200-0407 | WASHER,SET | แหวนรอง | | | | 1 |
| 92200A | 92200-0516 | WASHER,22.1X28X1.6 | แหวนรอง 22.1X28X1.6 มม. | | | | 1 |
| 132 | 132BD0630 | BOLT-FLANGED-SMALL,6X30 | โบลท์ 6X30 มม. | | | | 2 |

This catalog covers:

'10~'12 KLX125CAF/CBF/CCF

Chassis-ตัวถัง

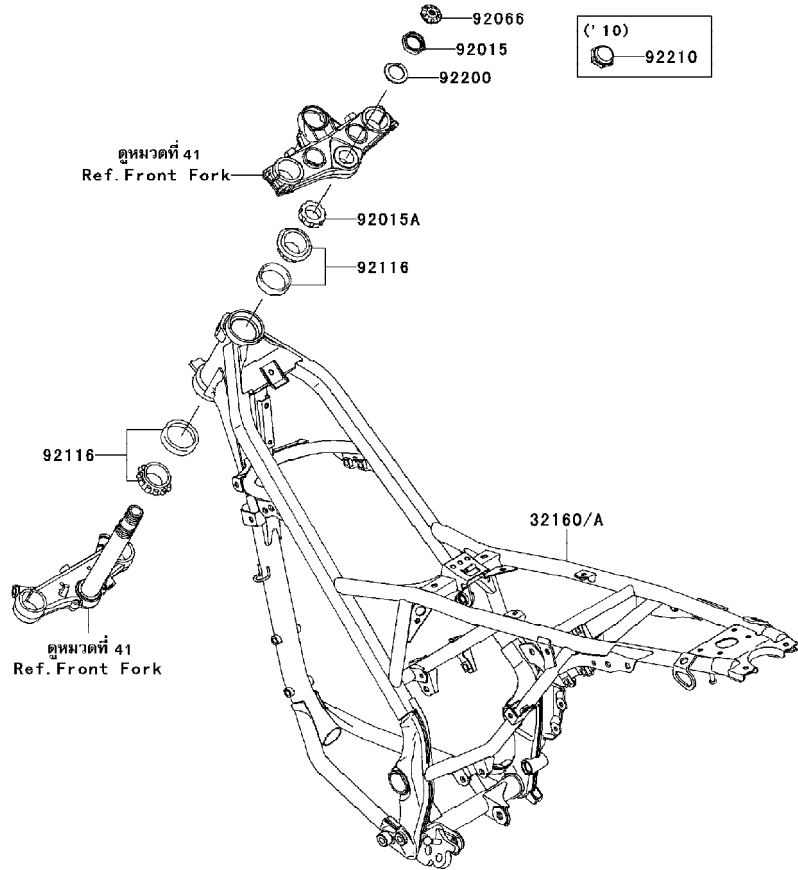
GROUP NO.

23

This page covers:

Frame-เฟรม

F2120



| Ref No. | Part No. หมายเลขอะไหล่ | Description-English ชื่ออะไหล่-อังกฤษ | Description-Thai ชื่ออะไหล่-ไทย | Quantity-KLX125 | | | |
|---------|---------------------------|--|------------------------------------|-----------------|-----|-----|---|
| | | | | '10 | '11 | '12 | |
| | | | | CAF | CBF | CCF | |
| 32160 | 32160-0503-458 | FRAME-COMP,P,SILVER | เฟรม-สีบรอนซ์ | 1 | 1 | | |
| 32160A | 32160-0593-458 | FRAME-COMP,P,SILVER | เฟรม-สีบรอนซ์ | | | | 1 |
| 92015 | 92015-1653 | NUT,STEERING STEM,22MM | น็อตสติก 22 มม. | | 1 | 1 | |
| 92015A | 92015-1684 | NUT,STEERING STEM,25MM | น็อตคอกเฟรม 25 มม. | 1 | 1 | 1 | |
| 92066 | 92066-0162 | PLUG | ฝาปิด | | 1 | 1 | |
| 92116 | 92116-1065 | BEARING-ROLLER,H1-CAP | ดัลบลูกปืน | 2 | 2 | 2 | |
| 92200 | 92200-0517 | WASHER,STEERING STEM | แหวนรอง | 1 | 1 | 1 | |
| 92210 | 92210-0263 | NUT,CAP,22MM | น็อตหัวหมวก 22 มม. | 1 | | | |

This catalog covers:

'10~'12 KLX125CAF/CBF/CCF

Chassis-ตัวถัง

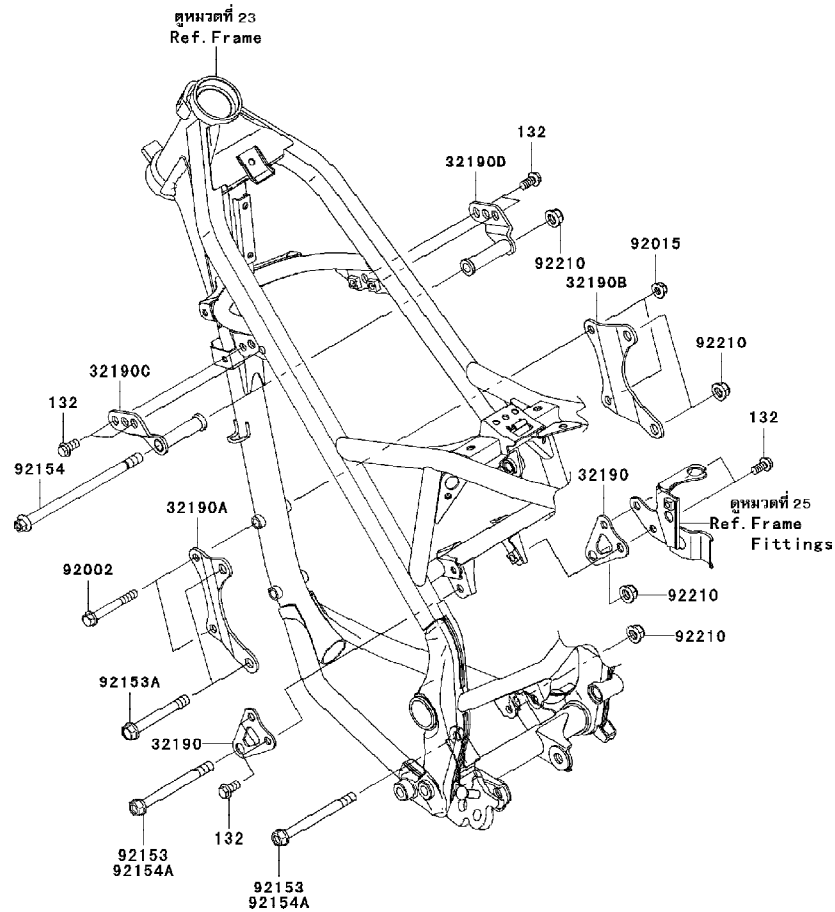
GROUP NO.

24

This page covers:

Engine Mount-ส่วนประกอบในการยึดเครื่องยนต์

F2122



| Ref No. | Part No. | Description-English ชื่ออะไหล่-อังกฤษ | Description-Thai ชื่ออะไหล่-ไทย | Quantity-KLX125 | | | |
|---------|------------|--|------------------------------------|-----------------|-----|-----|--|
| | | | | '10 | '11 | '12 | |
| | | | | CAF | CBF | CCF | |
| 32190 | 32190-0310 | BRACKET-ENGINE,RR | ขายึดเครื่องยนต์ด้านหลัง | 2 | 2 | 2 | |
| 32190A | 32190-0429 | BRACKET-ENGINE,FR,LH | ขายึดเครื่องยนต์ด้านหน้า-ข้างซ้าย | 1 | 1 | 1 | |
| 32190B | 32190-0430 | BRACKET-ENGINE,FR,RH | ขายึดเครื่องยนต์ด้านหน้า-ข้างขวา | 1 | 1 | 1 | |
| 32190C | 32190-0437 | BRACKET-ENGINE,HEAD,LH | ขายึดเครื่องยนต์-ข้างซ้าย | 1 | 1 | 1 | |
| 32190D | 32190-0439 | BRACKET-ENGINE,HEAD,RH | ขายึดเครื่องยนต์-ข้างขวา | 1 | 1 | 1 | |
| 92002 | 92002-1349 | BOLT,FLANGED,8X70 | โบลท์ 8X70 มม. | 2 | 2 | 2 | |
| 92015 | 92015-1432 | NUT,8MM | โบลท์ 8 มม. | 2 | 2 | 2 | |
| 92153 | 92153-0614 | BOLT,FLANGED,10X105 | โบลท์ 10X105 มม. | 2 | | | |
| 92153A | 92153-1126 | BOLT,FLANGED,10X80 | โบลท์ 10X80 มม. | 2 | 2 | 2 | |
| 92154 | 92154-0088 | BOLT,FLANGED,10X170 | โบลท์ 10X170 มม. | 1 | 1 | 1 | |
| 92154A | 92154-0446 | BOLT,FLANGED,10X105 | โบลท์ 10X105 มม. | | 2 | 2 | |
| 92210 | 92210-1080 | NUT,LOCK,FLANGED,10MM | น๊อตล็อก 10 มม. | 5 | 5 | 5 | |
| 132 | 132BA0816 | BOLT-FLANGED-SMALL,8X16 | โบลท์ 8X16 มม. | 8 | 8 | 8 | |

This catalog covers:

'10~'12 KLX125CAF/CBF/CCF

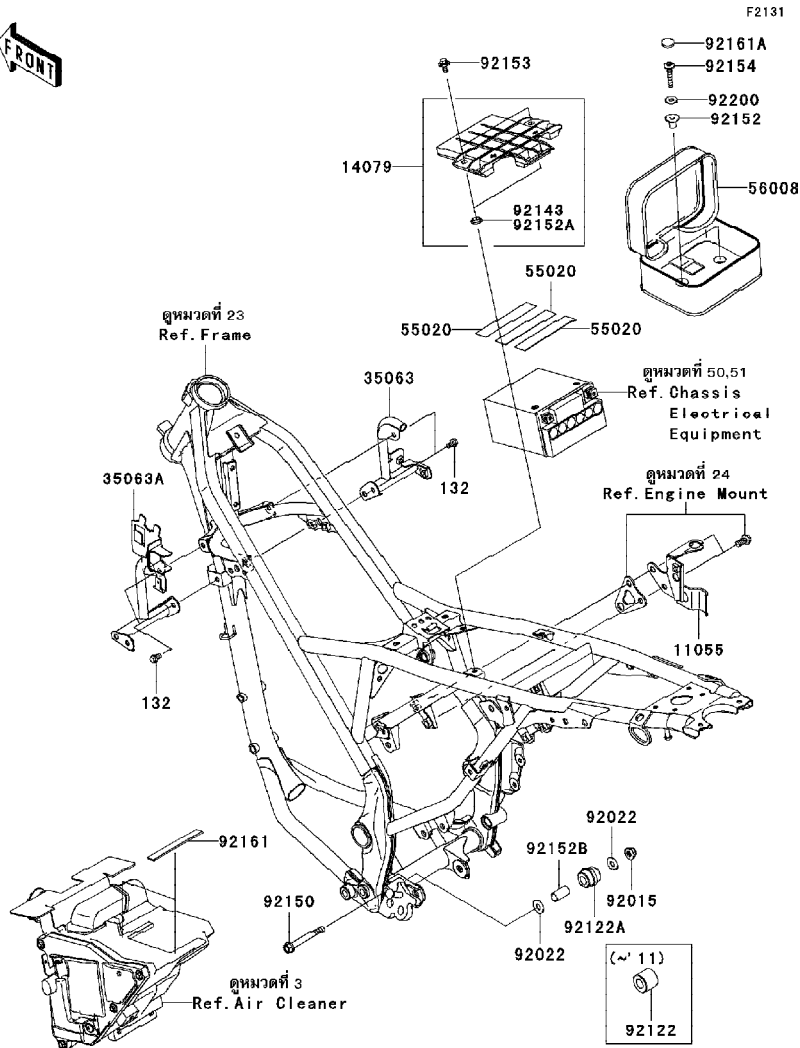
Chassis-ตัวถัง

GROUP NO.

25

This page covers:

Frame Fittings-ส่วนประกอบในการยึดอุปกรณ์ต่างๆ



| Ref No. | Part No. | Description-English | Description-Thai | Quantity-KLX125 | | | |
|---------|----------------|-------------------------|---------------------------------------|-----------------|---------|---------|--|
| | | | | '10 CAF | '11 CBF | '12 CCF | |
| 11055 | 11055-1677 | BRACKET,RESERVOIR | ข้ายึดกระปุกน้ำมันเบรค | 1 | 1 | 1 | |
| 14079 | 14079-0031 | HOLDER-ASSY,BATTERY | ข้ายึดแบตเตอรี่ | 1 | 1 | 1 | |
| 35063 | 35063-0587-458 | STAY,SHROUD,RH,P.SILVER | ข้ายึดกระบังเครื่องยนต์ข้างขวา-สีเทา | 1 | 1 | 1 | |
| 35063A | 35063-0713-458 | STAY,SHROUD,LH,P.SILVER | ข้ายึดกระบังเครื่องยนต์ข้างซ้าย-สีเทา | 1 | 1 | 1 | |
| 55020 | 55020-0429 | GUARD | แผ่นรอง | 3 | 3 | 3 | |
| 56008 | 56008-0022-MA | BAG,TOOL,BLACK | กระเป๋าใส่เครื่องมือ | 1 | 1 | 1 | |
| 92015 | 92015-1432 | NUT,8MM | น็อต 8 มม. | 1 | 1 | 1 | |
| 92022 | 92022-1561 | WASHER,8.5X20X1.6 | แหวนรองสกรู | 2 | 2 | 2 | |
| 92122 | 92122-0023 | ROLLER,CHAIN GUIDE | ตัวกันโซ่ | 1 | 1 | | |
| 92122A | 92122-0041 | ROLLER,GUIDE CHAIN | ตัวกันโซ่ | | | 1 | |
| 92143 | 92143-1196 | COLLAR | บุช | 2 | | | |
| 92150 | 92150-1036 | BOLT,FLANGED,8X65 | โบลท์ 8X65 มม. | 1 | 1 | 1 | |
| 92152 | 92152-0344 | COLLAR | ปลอกทรง | 2 | 2 | 2 | |
| 92152A | 92152-0909 | COLLAR,8.8X11.2X4 | บุช | | 2 | 2 | |
| 92152B | 92152-0943 | COLLAR,9.5X12.5X25 | บุช 9.5X12.5X25 มม. | 1 | 1 | 1 | |
| 92153 | 92153-0936 | BOLT,FLANGED,6X14 | โบลท์ 6X14 มม. | 2 | 2 | 2 | |
| 92154 | 92154-0203 | BOLT,SOCKET,6X35 | โบลท์ 6X35 มม. | 2 | 2 | 2 | |
| 92161 | 92161-0543 | DAMPER | ยางรอง | 2 | 2 | 2 | |
| 92161A | 92161-0853 | DAMPER | ลูกยาง | 2 | 2 | 2 | |
| 92200 | 92200-0430 | WASHER,6.5X17X1 | แหวนรอง 6.5X17X1 มม. | 2 | 2 | 2 | |
| 132 | 132BA0610 | BOLT-FLANGED-SMALL,6X10 | โบลท์ 6x10 มม. | 4 | 4 | 4 | |

This catalog covers:

'10~'12 KLX125CAF/CBF/CCF

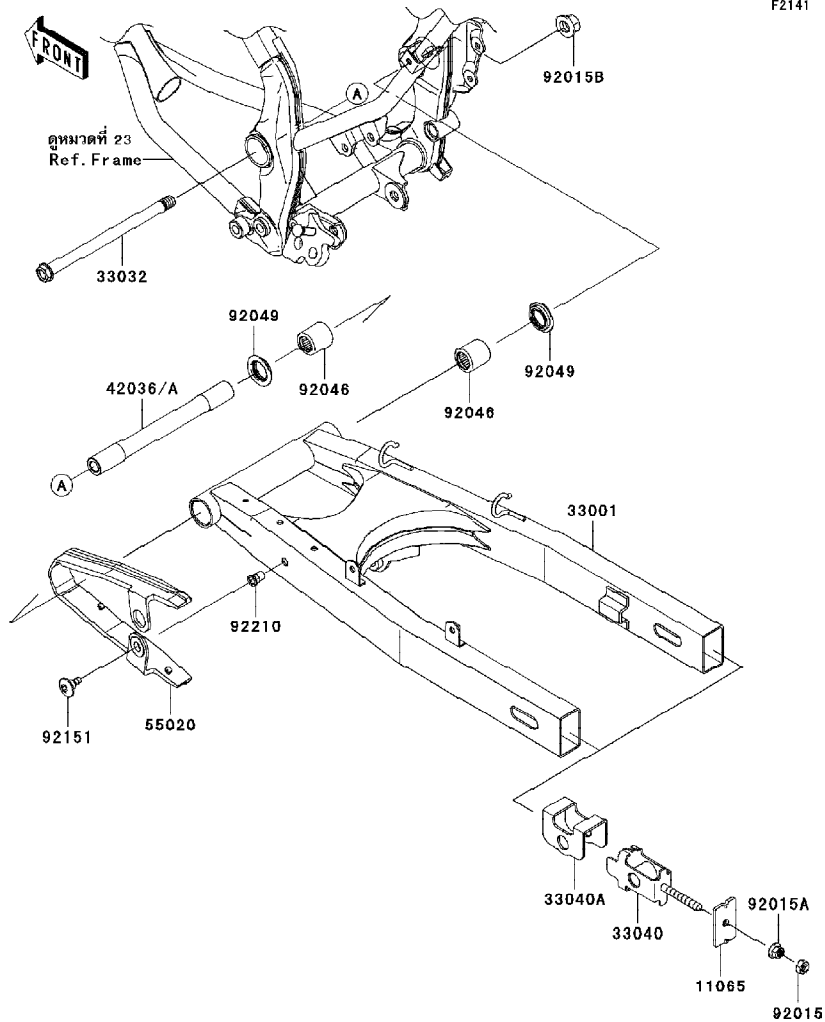
Chassis-ตัวถัง

GROUP NO.

26

This page covers:

Swingarm-สวิงอาร์ม



F2141

| Ref No. | Part No. หมายเลขอะไหล่ | Description-English ชื่ออะไหล่-อังกฤษ | Description-Thai ชื่ออะไหล่-ไทย | Quantity-KLX125 | | | |
|---------|---------------------------|--|------------------------------------|-----------------|-----|-----|--|
| | | | | '10 | '11 | '12 | |
| | | | | CAF | CBF | CCF | |
| 11065 | 11065-0300 | CAP | ฝาปิดตัวตั้งโช้ | 2 | 2 | 2 | |
| 33001 | 33001-0221-458 | ARM-COMP-SWING,P.SILVER | สวิงอาร์ม-สีบรอนซ์ | 1 | 1 | 1 | |
| 33032 | 33032-0030 | SHAFT-SWING ARM | แกนสวิงอาร์ม | 1 | 1 | 1 | |
| 33040 | 33040-0035 | ADJUSTER-CHAIN,INSIDE | หางปลาตั้งโช้ | 2 | 2 | 2 | |
| 33040A | 33040-1162 | ADJUSTER-CHAIN,OUTSIDE | แผ่นตั้งระยะโช้ | 2 | 2 | 2 | |
| 42036 | 42036-0045 | SLEEVE,PIVOT,L=197.8 | ปลอก L=197.8 มม. | 1 | | | |
| 42036A | 42036-0078 | SLEEVE,PIVOT,L=197.8 | ปลอก L=197.8 มม. | | 1 | 1 | |
| 55020 | 55020-0471 | GUARD | ตัวกันสวิงอาร์ม | 1 | 1 | 1 | |
| 92015 | 92015-1364 | NUT,8MM | น็อต 8 มม. | 2 | 2 | 2 | |
| 92015A | 92015-1406 | NUT,FLANGED,8MM | น็อต 8 มม. | 2 | 2 | 2 | |
| 92015B | 92015-1407 | NUT,14MM | น็อตตัวเมีย 14 มม. | 1 | 1 | 1 | |
| 92046 | 92046-1110 | BEARING-NEEDLE,BM202726 | ตลับลูกปืน | 2 | 2 | 2 | |
| 92049 | 92049-1109 | SEAL-OIL,ARM | ซีลแกนสวิงอาร์ม | 2 | 2 | 2 | |
| 92151 | 92151-1149 | BOLT,SOCKET,6X18 | โบลท์ 6X18 มม. | 1 | 1 | 1 | |
| 92210 | 92210-1397 | NUT,POP,6MM,L=15 | น็อต 6 มม. | 1 | 1 | 1 | |

This catalog covers:

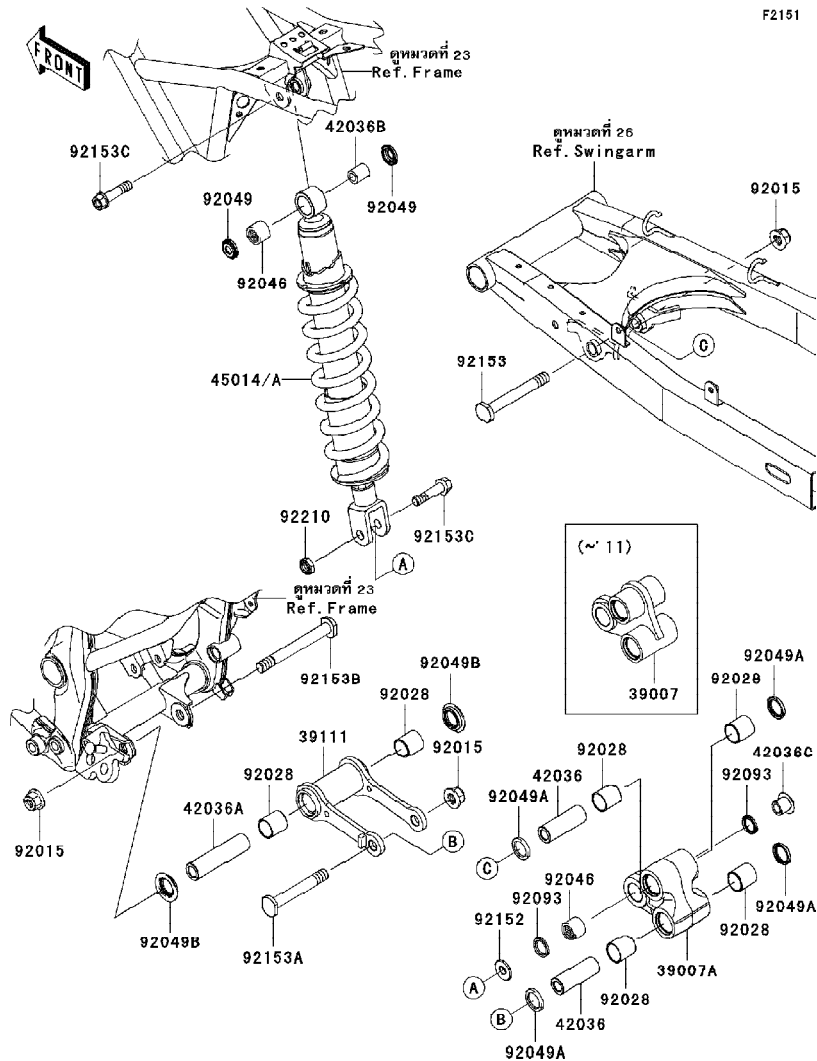
'10~'12 KLX125CAF/CBF/CCF Chassis-ตัวถัง

GROUP NO.

27

This page covers:

Suspension/Shock Absorber-ใช้ค้ำพหลัง



F2151

| Ref No. | Part No. หมายเลขอะไหล่ | Description-English ชื่ออะไหล่-อังกฤษ | Description-Thai ชื่ออะไหล่-ไทย | Quantity-KLX125 | | | |
|---------|---------------------------|--|------------------------------------|-----------------|-----|-----|--|
| | | | | '10 | '11 | '12 | |
| | | | | CAF | CBF | CCF | |
| 39007 | 39007-0153-458 | ARM-SUSP,UNITRACK,P.SILVER | กระเดื่องยูนิตแทร็ก | 1 | 1 | | |
| 39007A | 39007-0328 | ARM-SUSP,UNITRACK | กระเดื่องยูนิตแทร็ก | | | 1 | |
| 39111 | 39111-0081-458 | ROD-TIE,SUSPENSION,P.SILVER | แกนยูนิตแทร็ก | 1 | 1 | 1 | |
| 42036 | 42036-0046 | SLEEVE,12.1X20X58 | ปลอกเพลลา 12.1X20X58 มม. | 2 | 2 | 2 | |
| 42036A | 42036-0047 | SLEEVE,12.1X20X82.6 | ปลอกเพลลา 12.1X20X82.6 มม. | 1 | 1 | 1 | |
| 42036B | 42036-1248 | SLEEVE,10X16X19 | ปลอกยูนิตแทร็ก 10X16X19 มม. | 1 | 1 | 1 | |
| 42036C | 42036-1351 | SLEEVE | บุช | 1 | 1 | 1 | |
| 45014 | 45014-0305-458 | SHOCKABSORBER,P.SILVER | ใช้ค้ำพหลัง-สีบรอนซ์ | 1 | 1 | | |
| 45014A | 45014-0325-458 | SHOCKABSORBER,P.SILVER | ใช้ค้ำพหลัง-สีบรอนซ์ | | | 1 | |
| 92015 | 92015-1433 | NUT,LOCK,FLANGED,12MM | น็อต 12 มม. | 3 | 3 | 3 | |
| 92028 | 92028-1598 | BUSHING | บุช | 6 | 6 | 6 | |
| 92046 | 92046-1192 | BEARING-NEEDLE,16BM2212 | ดัดับลูกปืน 16BM2212 | 2 | 2 | 2 | |
| 92049 | 92049-0069 | SEAL-OIL | ซีล | 2 | 2 | 2 | |
| 92049A | 92049-0112 | SEAL-OIL | ซีล | 4 | 4 | 4 | |
| 92049B | 92049-1109 | SEAL-OIL,ARM | ซีลแกนสวิงอาร์ม | 2 | 2 | 2 | |
| 92093 | 92093-0139 | SEAL | ซีล | 2 | 2 | 2 | |
| 92152 | 92152-1139 | COLLAR | ปลอกกรอง | 1 | 1 | 1 | |
| 92153 | 92153-1827 | BOLT,12X95 | โบลท์ 12X95 มม. | 1 | 1 | 1 | |
| 92153A | 92153-1828 | BOLT,12X85 | โบลท์ 12X85 มม. | 1 | 1 | 1 | |
| 92153B | 92153-1829 | BOLT,12X108 | โบลท์ 12X108 มม. | 1 | 1 | 1 | |
| 92153C | 92153-1957 | BOLT,FLANGED,10X42 | โบลท์ 10X42 มม. | 2 | 2 | 2 | |
| 92210 | 92210-1184 | NUT,LOCK,10MM | น็อตล็อก 10 มม. | 1 | 1 | 1 | |

This catalog covers:

'10~'12 KLX125CAF/CBF/CCF

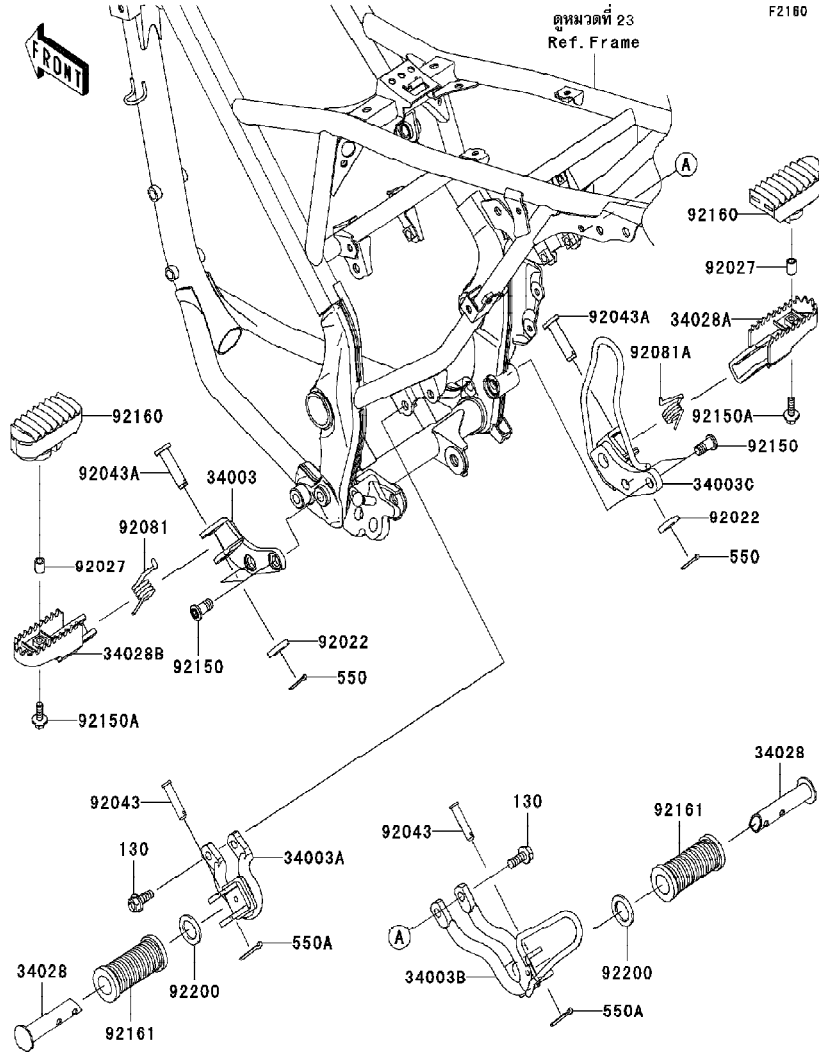
Chassis-ตัวถัง

GROUP NO.

28

This page covers:

Footrests-พักเท้า



| Ref No. | Part No. หมายเลขอะไหล่ | Description-English ชื่ออะไหล่-อังกฤษ | Description-Thai ชื่ออะไหล่-ไทย | Quantity-KLX125 | | | |
|---------|---------------------------|--|------------------------------------|-----------------|-----|-----|--|
| | | | | '10 | '11 | '12 | |
| | | | | CAF | CBF | CCF | |
| 34003 | 34003-0094-458 | HOLDER-STEP,FR,LH,P.SILVER | นุ้ยดักเท้าหน้าข้างซ้าย-สีบรอนซ์ | 1 | 1 | 1 | |
| 34003A | 34003-0105-458 | HOLDER-STEP,RR,LH,P.SILVER | นุ้ยดักเท้าหลังข้างซ้าย-สีบรอนซ์ | 1 | 1 | 1 | |
| 34003B | 34003-0106-458 | HOLDER-STEP,RR,RH,P.SILVER | นุ้ยดักเท้าหลังข้างขวา-สีบรอนซ์ | 1 | 1 | 1 | |
| 34003C | 34003-0110-458 | HOLDER-STEP,FR,RH,P.SILVER | นุ้ยดักเท้าหน้าข้างขวา-สีบรอนซ์ | 1 | 1 | 1 | |
| 34028 | 34028-0007 | STEP,RR | แกนพักเท้าหลัง | 2 | 2 | 2 | |
| 34028A | 34028-0112-458 | STEP,FR,RH,P.SILVER | พักเท้าหน้าข้างขวา-สีบรอนซ์ | 1 | 1 | 1 | |
| 34028B | 34028-0115-458 | STEP,FR,LH,P.SILVER | พักเท้าหน้าข้างซ้าย-สีบรอนซ์ | 1 | 1 | 1 | |
| 92022 | 92022-239 | WASHER,10.5X20X1 | แหวนรอง 10.5X20X1 มม. | 2 | 2 | 2 | |
| 92027 | 92027-162 | COLLAR,6.8X10X12 | ปลอกกรอง | 2 | 2 | 2 | |
| 92043 | 92043-080 | PIN,8X31 | สลักล๊อคแกนพักเท้า | 2 | 2 | 2 | |
| 92043A | 92043-1217 | PIN,10X35 | สลัก 10X35 มม. | 2 | 2 | 2 | |
| 92081 | 92081-1606 | SPRING,STEP,LH | สปริงพักเท้า-ข้างซ้าย | 1 | 1 | 1 | |
| 92081A | 92081-1607 | SPRING,STEP,RH | สปริงพักเท้า-ข้างขวา | 1 | 1 | 1 | |
| 92150 | 92150-1255 | BOLT,SOCKET,10X20 | โบลท์ 10X20 มม. | 4 | 4 | 4 | |
| 92150A | 92150-1339 | BOLT,FLANGED,6X20 | โบลท์ 6X20 มม. | 2 | 2 | 2 | |
| 92160 | 92160-1401 | DAMPER,STEP | ยางพักเท้าหน้า | 2 | 2 | 2 | |
| 92161 | 92161-0866 | DAMPER,REAR STEP | ยางพักเท้าหลัง | 2 | 2 | 2 | |
| 92200 | 92200-0593 | WASHER,20X30X4.5 | แหวนรอง 20X30X4.5 มม. | 2 | 2 | 2 | |
| 130 | 130CA0820 | BOLT-FLANGED,8X20 | โบลท์ 8X20 มม. | 4 | 4 | 4 | |
| 550 | 550AA2018 | PIN-COTTER,2.0X18 | ปิ่นล๊อค 2.0X18 มม. | 2 | 2 | 2 | |
| 550A | 550AA2518 | PIN-COTTER,2.5X18 | ปิ่นล๊อค 2.5X18 มม. | 2 | 2 | 2 | |

This catalog covers:

'10~'12 KLX125CAF/CBF/CCF

Chassis-ตัวถัง

GROUP NO.

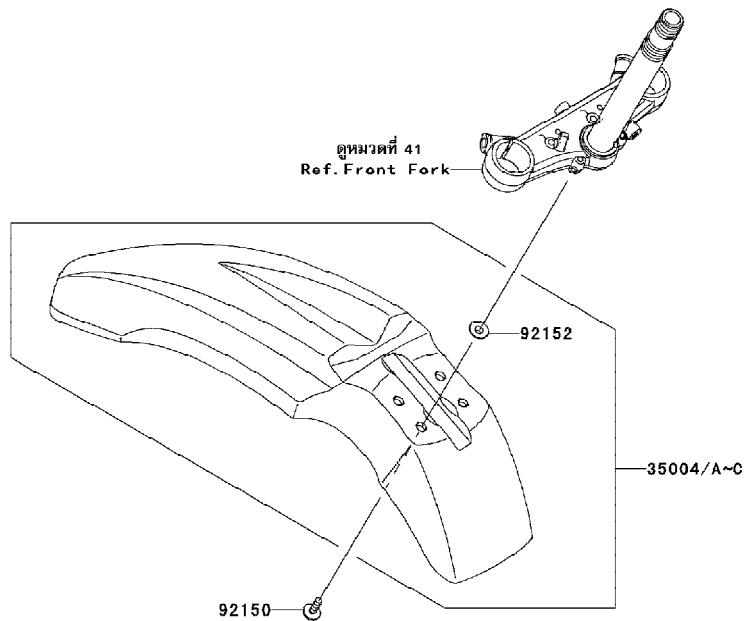
29

This page covers:

Front Fender(s)-บังโคลนหน้า

FRONT

| Ref No. | Part No. หมายเลขอะไหล่ | Description-English ชื่ออะไหล่-อังกฤษ | Description-Thai ชื่ออะไหล่-ไทย | Quantity-KLX125 | | | |
|--------------|---------------------------|--|------------------------------------|-----------------|-----|-----|---|
| | | | | '10 | '11 | '12 | |
| | | | | CAF | CBF | CCF | |
| 35004 | 35004-0146-266 | FENDER-FRONT,B.WHITE | บังโคลนหน้า-สีขาว | 1 | 1 | | |
| F2171 35004A | 35004-0146-290 | FENDER-FRONT,L.GREEN | บังโคลนหน้า-สีเขียว | 1 | 1 | | |
| 35004B | 35004-0150-290 | FENDER-FRONT,L.GREEN | บังโคลนหน้า-สีเขียว | | | | 1 |
| 35004C | 35004-0150-6C | FENDER-FRONT,EBONY | บังโคลนหน้า-สีดำ | | | | 1 |
| 92150 | 92150-1339 | BOLT,FLANGED,6X20 | bolt 6X20 มม. | 4 | 4 | 4 | |
| 92152 | 92152-0427 | COLLAR | ปลอกกรอง | 4 | 4 | 4 | |



This catalog covers:

'10~'12 KLX125CAF/CBF/CCF

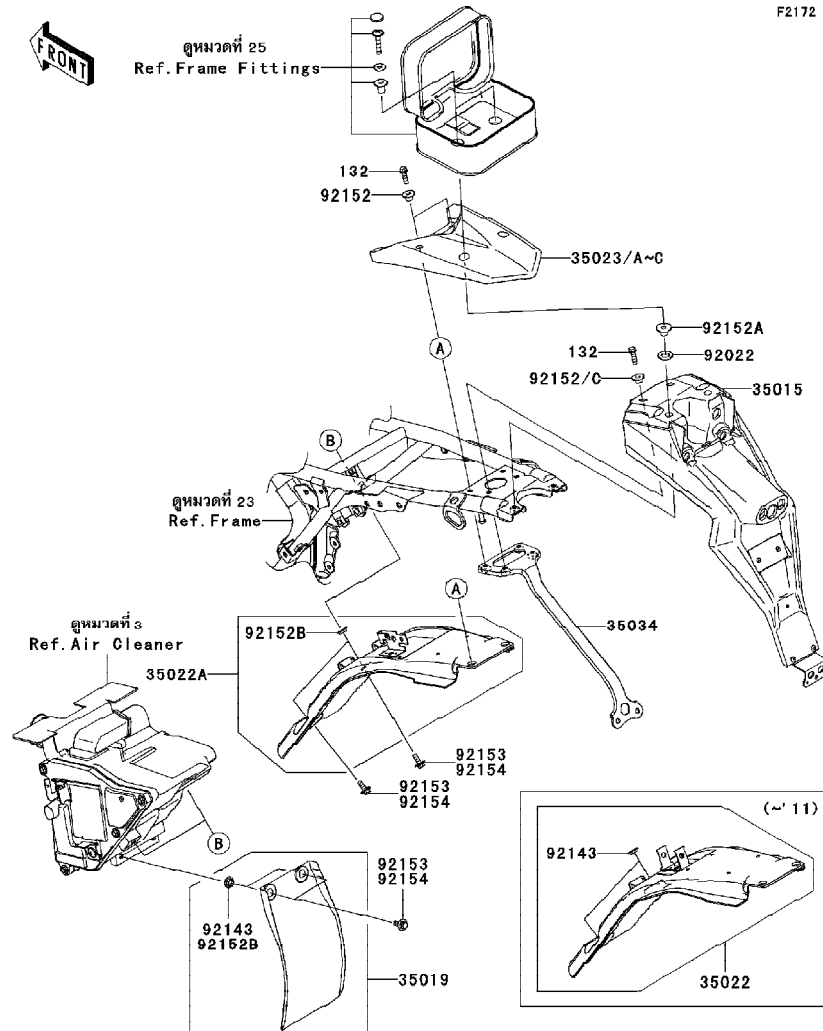
Chassis-ตัวถัง

GROUP NO.

30

This page covers:

Rear Fender(s)-บังโคลนหลัง



| Ref No. | Part No. หมายเลขอะไหล่ | Description-English ชื่ออะไหล่-อังกฤษ | Description-Thai ชื่ออะไหล่-ไทย | Quantity-KLX125 | | | |
|---------|---------------------------|--|------------------------------------|-----------------|-----|-----|---|
| | | | | '10 | '11 | '12 | |
| | | | | CAF | CBF | CCF | |
| 35015 | 35015-0028 | FLAP-COMP,REAR | กันสาดบังโคลนหลัง | 1 | 1 | 1 | |
| 35019 | 35019-0058 | FLAP,RR FENDER,FR | กันสาดบังโคลนหลัง-อันหน้า | 1 | 1 | 1 | |
| 35022 | 35022-0075 | FENDER-COMP-REAR | บังโคลนหลัง-ตัวใน | 1 | 1 | | |
| 35022A | 35022-0090 | FENDER-COMP-REAR | บังโคลนหลัง-ตัวใน | | | | 1 |
| 35023 | 35023-0153-266 | FENDER-REAR,B.WHITE | บังโคลนหลัง-สีขาว | 1 | 1 | | |
| 35023A | 35023-0153-290 | FENDER-REAR,L.GREEN | บังโคลนหลัง-สีเขียว | 1 | 1 | | |
| 35023B | 35023-0194-290 | FENDER-REAR,L.GREEN | บังโคลนหลัง-สีเขียว | | | | 1 |
| 35023C | 35023-0194-6C | FENDER-REAR,EBONY | บังโคลนหลัง-สีดำ | | | | 1 |
| 35034 | 35034-0117 | REINFORCE | โครงบังโคลนหลัง | 1 | 1 | 1 | |
| 92022 | 92022-1065 | WASHER,12.3X22X1.6 | แหวนรอง 12.3X22X1.6 มม. | 2 | 2 | 2 | |
| 92143 | 92143-1196 | COLLAR | ปลอกกรองโบลท์ | 4 | 2 | | |
| 92152 | 92152-0295 | COLLAR | ปลอกกรองโบลท์ | 2 | 4 | 4 | |
| 92152A | 92152-0874 | COLLAR,6.8X22X11.1 | ปลอกกรอง 6.8X22X11.1 มม. | 2 | 2 | 2 | |
| 92152B | 92152-0909 | COLLAR,8.8X11.2X4 | ปลอกกรอง 8.8X11.2X4 มม. | | 2 | 4 | |
| 92152C | 92152-1449 | COLLAR | ปลอกกรองโบลท์ | 2 | | | |
| 92153 | 92153-0863 | BOLT,6X16 | โบลท์ 6X16 มม. | 4 | | | |
| 92154 | 92154-0391 | BOLT,6X16 | โบลท์ 6X16 มม. | | | 4 | 4 |
| 132 | 132BA0620 | BOLT-FLANGED-SMALL,6X20 | โบลท์ 6X20 มม. | 4 | 4 | 4 | |

This catalog covers:

'10~'12 KLX125CAF/CBF/CCF

Chassis-ตัวถัง

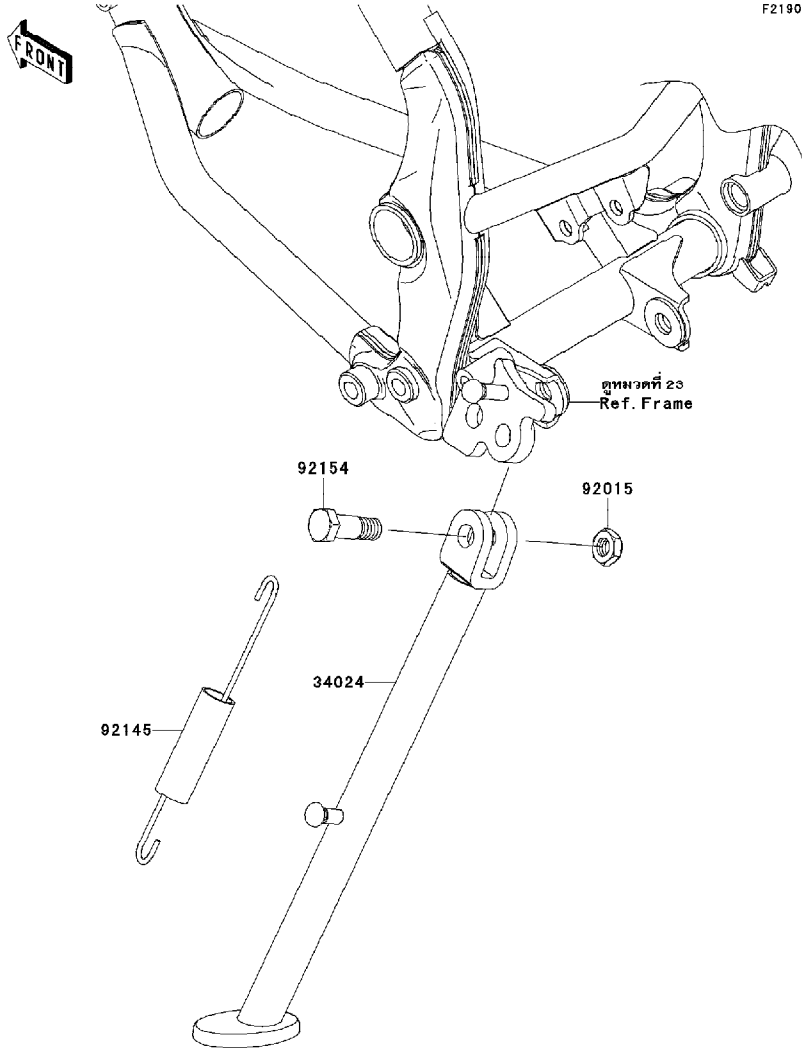
GROUP NO.

31

This page covers:

Stand(s)-ขาตั้ง

F2190



| Ref No. | Part No. หมายเลขอะไหล่ | Description-English ชื่ออะไหล่-อังกฤษ | Description-Thai ชื่ออะไหล่-ไทย | Quantity-KLX125 | | |
|---------|---------------------------|--|------------------------------------|-----------------|-----|-----|
| | | | | '10 | '11 | '12 |
| | | | | CAF | CBF | CCF |
| 34024 | 34024-0089-458 | STAND-SIDE,P.SILVER | ขาตั้งข้าง-สีบรอนซ์ | 1 | 1 | 1 |
| 92015 | 92015-1188 | NUT,LOCK,10MM,BLACK | น็อต 10 มม. | 1 | 1 | 1 |
| 92145 | 92145-0584 | SPRING,SIDE STAND | สปริงขาตั้งข้าง | 1 | 1 | 1 |
| 92154 | 92154-0412 | BOLT,SIDE STAND | โบลท์ขาตั้งข้าง | 1 | 1 | 1 |

This catalog covers:

'10~'12 KLX125CAF/CBF/CCF

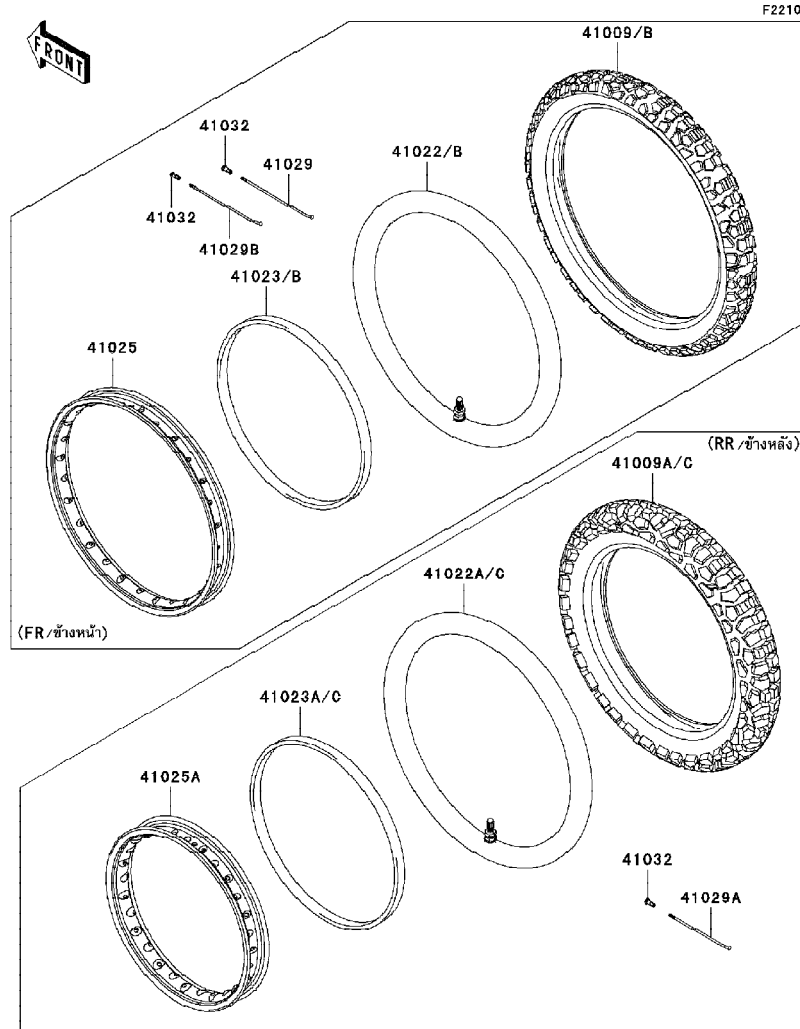
Chassis-ตัวถัง

GROUP NO.

32

This page covers:

Tires-ยางล้อ



| Ref No. | Part No. | Description-English | Description-Thai | Quantity-KLX125 | | | |
|---------|------------|--------------------------------|----------------------------|-----------------|-----|-----|---|
| | | | | '10 | '11 | '12 | |
| | | | | CAF | CBF | CCF | |
| 41009 | 41009-0201 | TIRE,FR,70/100-19 42P,D605F | ยางล้อหน้า 70/100-19 | 1 | 1 | | |
| 41009A | 41009-0202 | TIRE,RR,90/100-16 51P,D605 | ยางนอกหลัง 90/100-16 | 1 | 1 | | |
| 41009B | 41009-0286 | TIRE,FR,70/100-19 42P,GP-21F | ยางล้อหน้า 70/100-19 | | | | 1 |
| 41009C | 41009-0287 | TIRE,RR,90/100-16 51P,GP-22R | ยางนอกหลัง 90/100-16 | | | | 1 |
| 41022 | 41022-0029 | TUBE-TIRE,70/100-19 | ยางใน 70/100-19 | | | | 1 |
| 41022A | 41022-0030 | TUBE-TIRE,90/100-16 | ยางใน 90/100-16 | | | | 1 |
| 41022B | 41022-0044 | TUBE-TIRE,FR,70/100-19(D) | ยางใน 70/100-19(D) | 1 | 1 | | |
| 41022C | 41022-0045 | TUBE-TIRE,RR,90/100-16(D) | ยางใน 90/100-16(D) | 1 | 1 | | |
| 41023 | 41023-0013 | BAND-RIM,70/100-19 | ยางรองวงล้อ 70/100-19 | | | | 1 |
| 41023A | 41023-0014 | BAND-RIM,90/100-16 | ยางรองวงล้อ 90/100-16 | | | | 1 |
| 41023B | 41023-0023 | BAND-RIM,70/100-19 | ยางรองวงล้อ 70/100-19 | 1 | 1 | | |
| 41023C | 41023-0024 | BAND-RIM,90/100-16 | ยางรองวงล้อ 90/100-16 | 1 | 1 | | |
| 41025 | 41025-0118 | RIM,FR,1.40X19 | วงล้อ 1.40X19 | 1 | 1 | 1 | |
| 41025A | 41025-0119 | RIM,RR,1.85X16 | วงล้อ 1.85X16 | 1 | 1 | 1 | |
| 41029 | 41029-0062 | SPOKE-INNER,FR,RH,213MMX161D | ซี่ล้อล้อหน้าอันในข้างขวา | 14 | 14 | 14 | |
| 41029A | 41029-0063 | SPOKE-INNER,RR,176MMX163D | ซี่ล้อล้อหลังอันใน | 28 | 28 | 28 | |
| 41029B | 41029-0064 | SPOKE-INNER,FR,LH,209.6MMX165D | ซี่ล้อล้อหน้าอันในข้างซ้าย | 14 | 14 | 14 | |
| 41032 | 41032-0010 | NIPPLE-SPOKE | น็อตขันซี่ล้อ | 56 | 56 | 56 | |

This catalog covers:

'10~'12 KLX125CAF/CBF/CCF

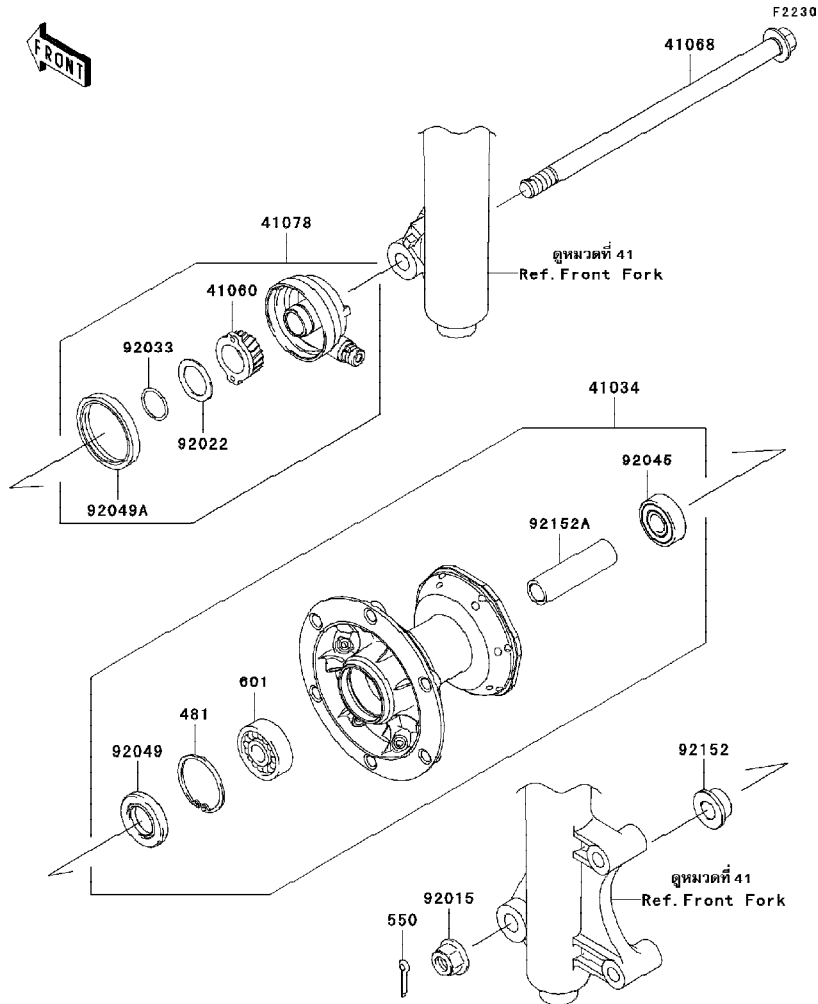
Chassis-ตัวถัง

GROUP NO.

33

This page covers:

Front Hub-คูล้อหน้า



| Ref No. | Part No. หมายเลขอะไหล่ | Description-English ชื่ออะไหล่-อังกฤษ | Description-Thai ชื่ออะไหล่-ไทย | Quantity-KLX125 | | | |
|---------|---------------------------|--|------------------------------------|-----------------|-----|-----|--|
| | | | | '10 | '11 | '12 | |
| | | | | CAF | CBF | CCF | |
| 41034 | 41034-0064 | DRUM-ASSY,FR | คูล้อหน้า(ชุด) | 1 | 1 | 1 | |
| 41060 | 41060-1103 | GEAR-METER SCREW,21T | เฟืองไมล์ 21 ฟัน | 1 | 1 | 1 | |
| 41068 | 41068-1333 | AXLE,FR | เพลาล้อหน้า | 1 | 1 | 1 | |
| 41078 | 41078-1052 | CASE-ASSY-METER GEAR | กระปุกเฟืองไมล์(ชุด) | 1 | 1 | 1 | |
| 92015 | 92015-1433 | NUT,LOCK,FLANGED,12MM | น็อต 12 มม. | 1 | 1 | 1 | |
| 92022 | 92022-1510 | WASHER,20X29X1.0 | แหวนรอง 20X29X1.0 มม. | 1 | 1 | 1 | |
| 92033 | 92033-1160 | RING-SNAP,19MM | คลิปล็อค 19 มม. | 1 | 1 | 1 | |
| 92045 | 92045-1062 | BEARING-BALL,TMB201LLUC3/2A | ตลับลูกปืน | 1 | 1 | 1 | |
| 92049 | 92049-0113 | SEAL-OIL | ซีล | 1 | 1 | 1 | |
| 92049A | 92049-1173 | SEAL-OIL,42X50X6 | ซีลกระปุกเฟืองไมล์ | 1 | 1 | 1 | |
| 92152 | 92152-0802 | COLLAR | ปลอก | 1 | 1 | 1 | |
| 92152A | 92152-0803 | COLLAR,12.2X17.3X62.5 | ปลอก 12.2X17.3X62.5 มม. | 1 | 1 | 1 | |
| 481 | 481J3700 | CIRCLIP-TYPE-C,37MM | คลิปล็อค C-37 มม. | 1 | 1 | 1 | |
| 550 | 550AA2520 | PIN-COTTER,2.5X20 | พินล็อค 2.5X20 มม | 1 | 1 | 1 | |
| 601 | 601B6301UU | BEARING-BALL,#6201UUC3 | ตลับลูกปืน | 1 | 1 | 1 | |

This catalog covers:

'10~'12 KLX125CAF/CBF/CCF

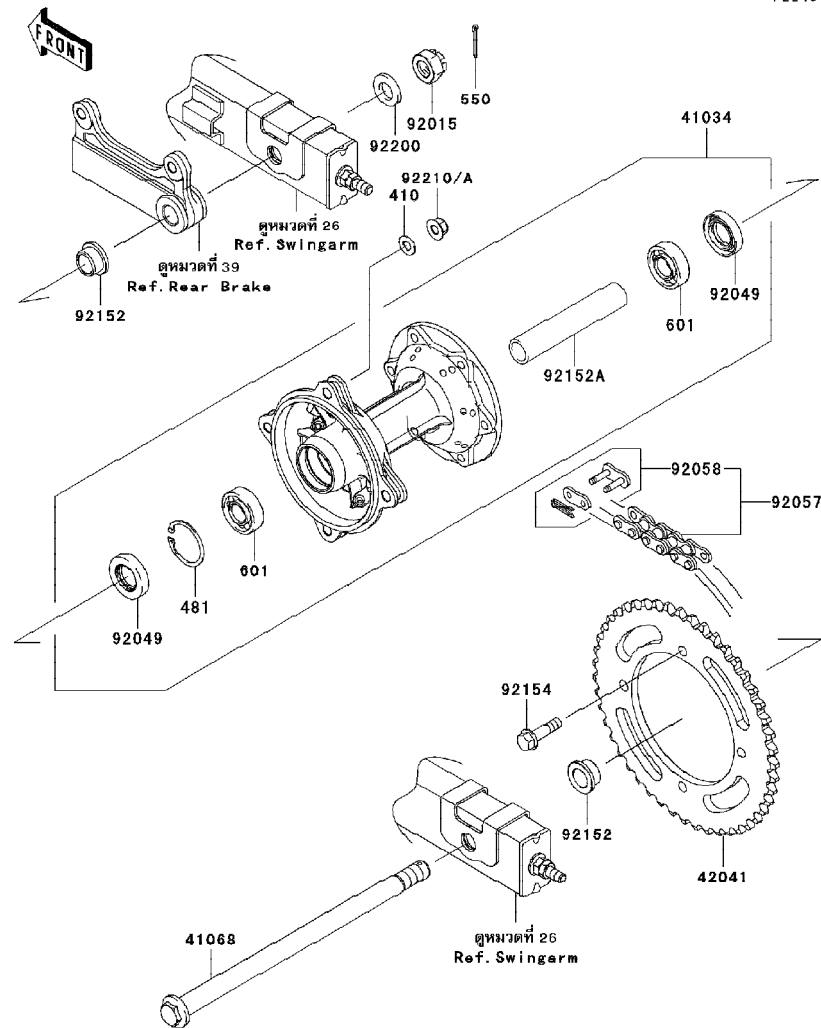
Chassis-ตัวถัง

GROUP NO.

34

This page covers:

Rear Hub-คู่มือล้อหลัง



| Ref No. | Part No. | Description-English | Description-Thai | Quantity-KLX125 | | | |
|---------|------------|--------------------------|------------------------|-----------------|---------|---------|--|
| | | | | '10 CAF | '11 CBF | '12 CCF | |
| 41034 | 41034-0068 | DRUM-ASSY,RR | คู่มือล้อหลัง(ชุด) | 1 | 1 | 1 | |
| 41068 | 41068-0075 | AXLE,RR,14X298 | เพลาล้อหลัง 14X298 มม. | 1 | 1 | 1 | |
| 42041 | 42041-0077 | SPROCKET-HUB,47T,#428 | สเตอร์ล้อหลัง 47 ฟัน | 1 | 1 | 1 | |
| 92015 | 92015-1765 | NUT,CASTLE,14MM | น็อตล้อ 14 มม. | 1 | 1 | 1 | |
| 92049 | 92049-0114 | SEAL-OIL | ซีล | 2 | 2 | 2 | |
| 92057 | 92057-1546 | CHAIN,DRIVE,DID428HX124L | โซ่ขับ | 1 | 1 | 1 | |
| 92058 | 92058-0016 | JOINT-CHAIN,DRIVE | ข้อต่อโซ่ | 1 | 1 | 1 | |
| 92152 | 92152-0753 | COLLAR | ปลอก | 2 | 2 | 2 | |
| 92152A | 92152-0837 | COLLAR,15.2X20X106 | ปลอก 15.2X20X106 มม. | 1 | 1 | 1 | |
| 92154 | 92154-0424 | BOLT,FLANGED,8X30 | bolt 8X30 มม. | 4 | 4 | 4 | |
| 92200 | 92200-1428 | WASHER,14.2X26X3.2 | แหวนรอง | 1 | 1 | 1 | |
| 92210 | 92210-0159 | NUT,FLANGED,LOCK,8MM | น็อต 8 มม. | 4 | 4 | | |
| 92210A | 92210-0570 | NUT,8MM | น็อต 8 มม. | | | 4 | |
| 410 | 410AA0800 | WASHER-PLAIN-SMALL,8MM | แหวนรอง 8 มม. | 4 | 4 | 4 | |
| 481 | 481J3500 | CIRCLIP-TYPE-C,35MM | คิปล็อค C-35 มม. | 1 | 1 | 1 | |
| 550 | 550AA3025 | PIN-COTTER,3.0X25 | พินล็อค | 1 | 1 | 1 | |
| 601 | 601B6202UU | BEARING-BALL | ตลับลูกปืน | 2 | 2 | 2 | |

This catalog covers:

'10~'12 KLX125CAF/CBF/CCF

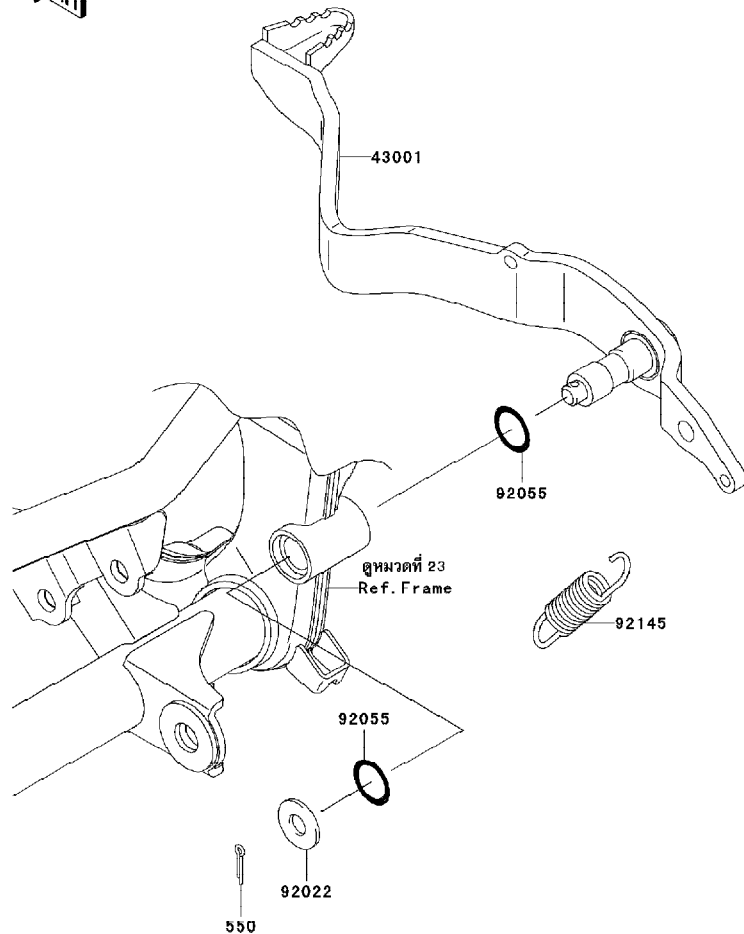
Chassis-ตัวถัง

GROUP NO.

35

This page covers:

Brake Pedal-คันเหยียบเบรค



F2260

| Ref No. | Part No. หมายเลขอะไหล่ | Description-English ชื่ออะไหล่-อังกฤษ | Description-Thai ชื่ออะไหล่-ไทย | Quantity-KLX125 | | | |
|---------|---------------------------|--|------------------------------------|-----------------|-----|-----|--|
| | | | | '10 | '11 | '12 | |
| | | | | CAF | CBF | CCF | |
| 43001 | 43001-0131 | LEVER-BRAKE | คันเหยียบเบรค | 1 | 1 | 1 | |
| 92022 | 92022-1561 | WASHER,8.5X20X1.6 | แหวนรองสกรู | 1 | 1 | 1 | |
| 92055 | 92055-0168 | RING-O,OD=18.5 | โอริง | 2 | 2 | 2 | |
| 92145 | 92145-0741 | SPRING,BRAKE PEDAL RETURN | สปริงคันเหยียบเบรค | 1 | 1 | 1 | |
| 550 | 550AA2525 | PIN-COTTER,2.5X25 | พินล็อค 2.5X25 มม | 1 | 1 | 1 | |

This catalog covers:

'10~'12 KLX125CAF/CBF/CCF

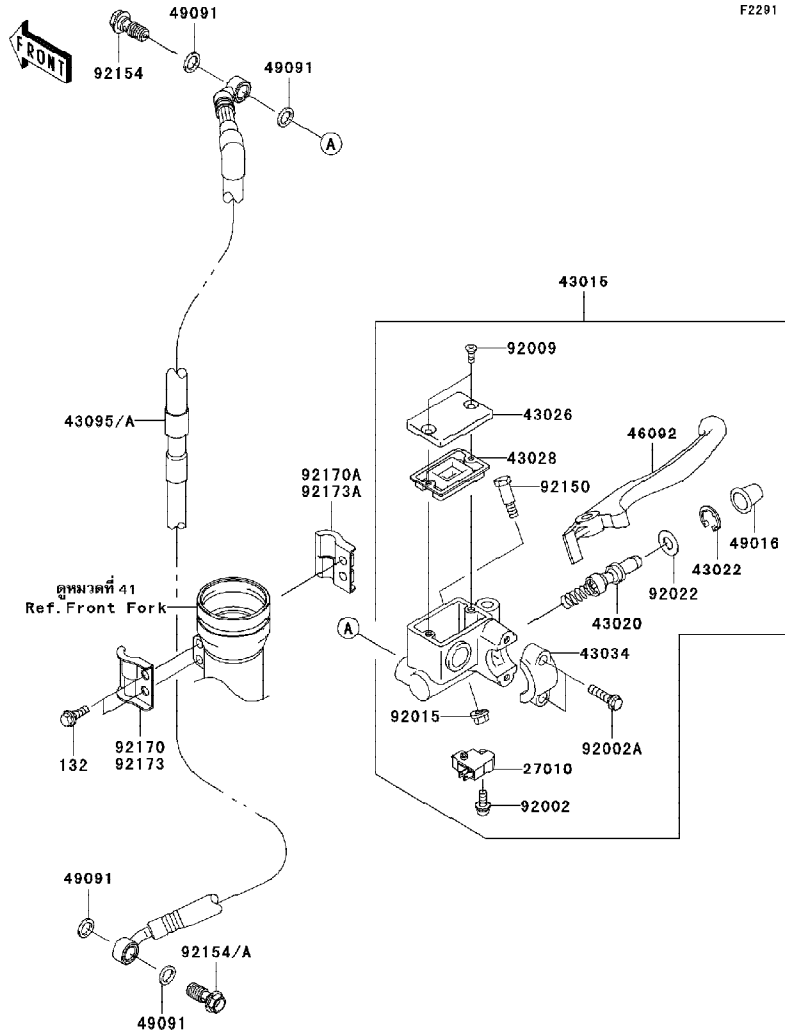
Chassis-ตัวถัง

GROUP NO.

36

This page covers:

Front Master Cylinder-แม่ปั้มเบรคหน้า



| Ref No. | Part No. | Description-English | Description-Thai | Quantity-KLX125 | | | |
|---------|------------|------------------------------|--------------------------|-----------------|-----|-----|--|
| | | | | '10 | '11 | '12 | |
| | | | | CAF | CBF | CCF | |
| 27010 | 27010-0025 | SWITCH,BRAKE | สวิทช์ไฟเบรคหน้า | 1 | 1 | 1 | |
| 43015 | 43015-1697 | CYLINDER-ASSY-MASTER,FR | แม่ปั้มดีสเบรคหน้า (ชุด) | 1 | 1 | 1 | |
| 43020 | 43020-1126 | PISTON-COMP-BRAKE | ชุดซ่อมลูกสูบปั้ม | 1 | 1 | 1 | |
| 43022 | 43022-1010 | STOPPER-BRAKE,PISTON | คิลิปล็อคลูกสูบปั้ม | 1 | 1 | 1 | |
| 43026 | 43026-1074 | CAP-BRAKE | ฝาปิดกระปุกน้ำมัน | 1 | 1 | 1 | |
| 43028 | 43028-1061 | DIAPHRAGM | แผ่นไดอะแฟรม | 1 | 1 | 1 | |
| 43034 | 43034-1016 | HOLDER-BRAKE,MASTER CYLINDER | ปะกัปล็อคแม่ปั้ม | 1 | 1 | 1 | |
| 43095 | 43095-0570 | HOSE-BRAKE,FR,1236MM | ท่อน้ำมันเบรคหน้า | 1 | 1 | | |
| 43095A | 43095-0662 | HOSE-BRAKE,FR | ท่อน้ำมันเบรคหน้า | | | 1 | |
| 46092 | 46092-1140 | LEVER-GRIP,FRONT BRAKE | ก้านเบรคมือ | 1 | 1 | 1 | |
| 49016 | 49016-1044 | COVER-SEAL,MASTER CYLINDER | ยางกันฝุ่นแม่ปั้ม | 1 | 1 | 1 | |
| 49091 | 49091-0001 | WASHER-SEAL,10.1X14.5X1.5 | แหวน 10.1X14.5X1.5 มม. | 4 | 4 | 4 | |
| 92002 | 92002-1323 | BOLT,SCREW,4X12 | โบลท์ 6X12 มม. | 1 | 1 | 1 | |
| 92002A | 92002-1894 | BOLT | โบลท์ | 2 | 2 | 2 | |
| 92009 | 92009-1458 | SCREW,4MM | สกรู 4 มม. | 2 | 2 | 2 | |
| 92015 | 92015-1528 | NUT,FLANGED,6MM | น็อต 6 มม. | 1 | 1 | 1 | |
| 92022 | 92022-1814 | WASHER | แหวนรอง | 1 | 1 | 1 | |
| 92150 | 92150-1451 | BOLT,LEVER SET | โบลท์ | 1 | 1 | 1 | |
| 92154 | 92154-0226 | BOLT,OIL,L=23 | โบลท์ที่ท่อน้ำมัน | 2 | 2 | | |
| 92154A | 92154-0830 | BOLT,OIL,10X23 | โบลท์ที่ท่อน้ำมัน | | | 2 | |
| 92170 | 92170-1231 | CLAMP,BRAKE HOSE,OUTSIDE | เข็มขัดรัดท่อน้ำมันเบรค | 1 | 1 | | |
| 92170A | 92170-1232 | CLAMP,BRAKE HOSE,INSIDE | เข็มขัดรัดท่อน้ำมันเบรค | 1 | 1 | | |
| 92173 | 92173-0824 | CLAMP,BRAKE HOSE,OUTSIDE | เข็มขัดรัดท่อน้ำมันเบรค | | | 1 | |
| 92173A | 92173-0825 | CLAMP,BRAKE HOSE,INSIDE | เข็มขัดรัดท่อน้ำมันเบรค | | | 1 | |
| 132 | 132BA0616 | BOLT-FLANGED-SMALL,6X16 | โบลท์ 6X16 มม. | 2 | 2 | 2 | |

This catalog covers:

'10~'12 KLX125CAF/CBF/CCF

Chassis-ตัวถัง

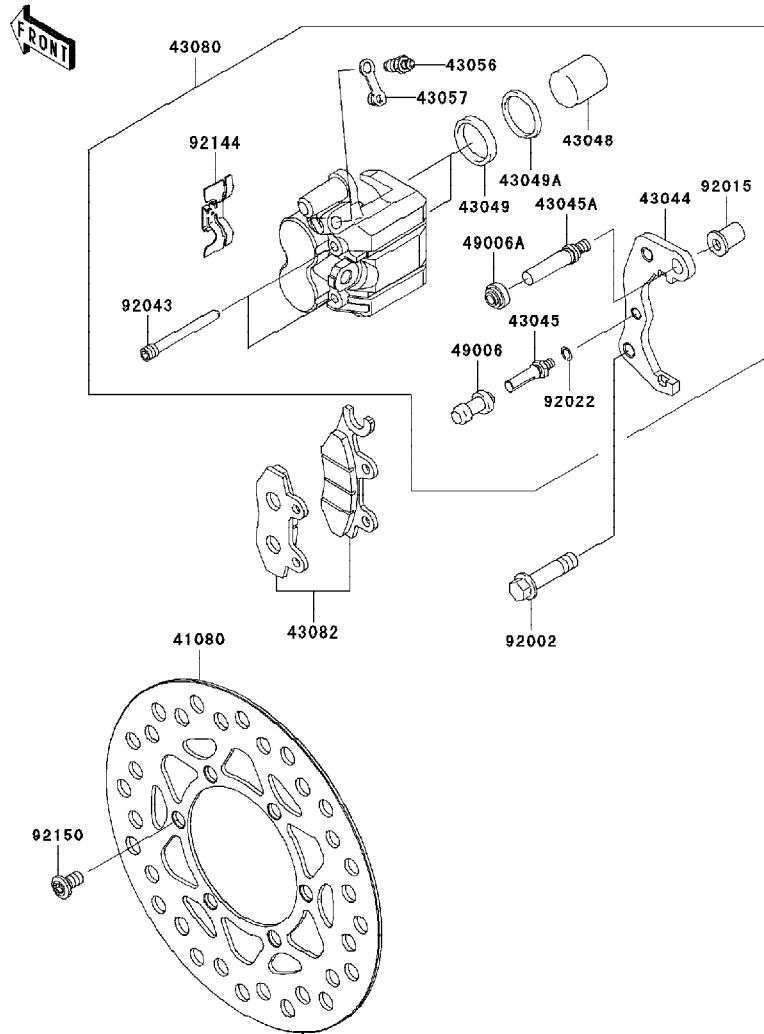
GROUP NO.

37

This page covers:

Front Brake-เบรคหน้า

F2292



| Ref No. | Part No. หมายเลขอะไหล่ | Description-English ชื่ออะไหล่-อังกฤษ | Description-Thai ชื่ออะไหล่-ไทย | Quantity-KLX125 | | | |
|---------|---------------------------|--|------------------------------------|-----------------|-----|-----|--|
| | | | | '10 | '11 | '12 | |
| | | | | CAF | CBF | CCF | |
| 41080 | 41080-0168 | DISC,FR | จานดิสเบรคหน้า | 1 | 1 | 1 | |
| 43044 | 43044-0006 | HOLDER-COMP-CALIPER,FR,LH | ขวยึดก้ามดิสเบรคหน้า-ข้างซ้าย | 1 | 1 | 1 | |
| 43045 | 43045-1010 | SHAFT-CALIPER | แกนก้ามเบรค | 1 | 1 | 1 | |
| 43045A | 43045-1052 | SHAFT-CALIPER | แกนก้ามเบรค | 1 | 1 | 1 | |
| 43048 | 43048-0010 | PISTON-CALIPER | ลูกสูบก้ามดิสเบรค | 2 | 2 | 2 | |
| 43049 | 43049-1060 | PACKING,PISTON SEAL | ซีลก้ามเบรค | 2 | 2 | 2 | |
| 43049A | 43049-1061 | PACKING,PISTON SEAL | ซีลก้ามเบรค | 2 | 2 | 2 | |
| 43056 | 43056-0004 | BREATHER-BRAKE | สกูไลอากาศ | 1 | 1 | 1 | |
| 43057 | 43057-1001 | CAP-BREATHER | ยางปิดสกูไลอากาศ | 1 | 1 | 1 | |
| 43080 | 43080-0052 | CALIPER-SUB-ASSY,FR | ก้ามดิสเบรคหน้า | 1 | 1 | 1 | |
| 43082 | 43082-0100 | PAD-ASSY-BRAKE | ผ้าดิสเบรค | 1 | 1 | 1 | |
| 49006 | 49006-1088 | BOOT,CALIPER | ยางกันฝุ่นสลักก้ามเบรค | 1 | 1 | 1 | |
| 49006A | 49006-1242 | BOOT,CALIPER | ยางกันฝุ่นสลักก้ามเบรค | 1 | 1 | 1 | |
| 92002 | 92002-1468 | BOLT,FLANGED,10X41 | โบลท์ 10X41 มม. | 2 | 2 | 2 | |
| 92015 | 92015-1740 | NUT | น็อต | 1 | 1 | 1 | |
| 92022 | 92022-1373 | WASHER,WAVE | แหวนรอง | 1 | 1 | 1 | |
| 92043 | 92043-1416 | PIN,HANGER | สลัก | 2 | 2 | 2 | |
| 92144 | 92144-1847 | SPRING,PAD | สปริงลอคผ้าเบรค | 1 | 1 | 1 | |
| 92150 | 92150-1811 | BOLT,DISC PLATE,8X15 | โบลท์ 8X15 มม. | 6 | 6 | 6 | |

This catalog covers:

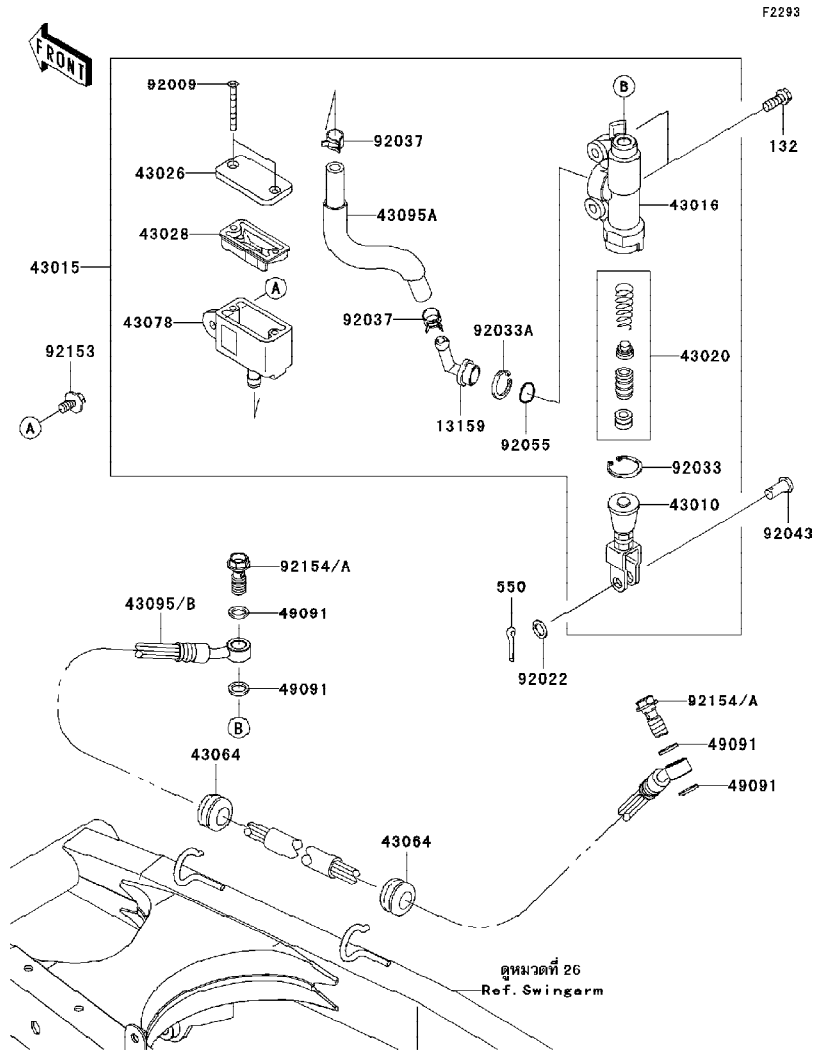
'10~'12 KLX125CAF/CBF/CCF Chassis-ตัวถัง

GROUP NO.

38

This page covers:

Rear Master Cylinder-แม่ปั้มเบรคหลัง



F2293

| Ref No. | Part No. | Description-English | Description-Thai | Quantity-KLX125 | | | |
|---------|---------------|-------------------------------|------------------------|-----------------|-----|-----|--|
| | | | | '10 | '11 | '12 | |
| | หมายเลขอะไหล่ | ชื่ออะไหล่-อังกฤษ | ชื่ออะไหล่-ไทย | CAF | CBF | CCF | |
| 13159 | 13159-1056 | CONNECTOR | ข้อต่อแม่ปั้มเบรคหลัง | 1 | 1 | 1 | |
| 43010 | 43010-1068 | ROD-ASSY-BRAKE | ก้านตอคันเหยียบเบรค | 1 | 1 | 1 | |
| 43015 | 43015-0153 | CYLINDER-ASSY-MASTER,RR | แม่ปั้มเบรคหลัง(ชุด) | 1 | 1 | 1 | |
| 43016 | 43016-1149 | CYLINDER-MASTER | เสื้อแม่ปั้มเบรคหลัง | 1 | 1 | 1 | |
| 43020 | 43020-1094 | PISTON-COMP-BRAKE | ลูกสูบก้ามเบรค | 1 | 1 | 1 | |
| 43026 | 43026-1075 | CAP-BRAKE | ฝาปิดกระปุกน้ำมัน | 1 | 1 | 1 | |
| 43028 | 43028-1067 | DIAPHRAGM | แผ่นไดอะแฟรม | 1 | 1 | 1 | |
| 43064 | 43064-006 | GROMMET,HOSE CLAMP | ลูกยาง | 2 | 2 | 2 | |
| 43078 | 43078-1189 | RESERVOIR | กระปุกน้ำมันเบรคหลัง | 1 | 1 | 1 | |
| 43095 | 43095-0445 | HOSE-BRAKE,RR,552MM | ท่อน้ำมันเบรคหลัง | 1 | 1 | | |
| 43095A | 43095-0550 | HOSE-BRAKE,RR MASTER CYLINDER | ท่อน้ำมันเบรคหลัง | 1 | 1 | 1 | |
| 43095B | 43095-0663 | HOSE-BRAKE,RR | ท่อน้ำมันเบรคหลัง | | | 1 | |
| 49091 | 49091-0001 | WASHER-SEAL,10.1X14.5X1.5 | แหวน 10.1X14.5X1.5 มม. | 4 | 4 | 4 | |
| 92009 | 92009-1596 | SCREW,4X40 | สกรู 4X40 มม. | 2 | 2 | 2 | |
| 92022 | 92022-1028 | WASHER,8.5X13X1 | แหวนรอง 8.5X13X1 มม. | 1 | 1 | 1 | |
| 92033 | 92033-0079 | RING-SNAP,20.9X24.6X1.2 | แหวนล็อก | 1 | 1 | 1 | |
| 92033A | 92033-1186 | RING-SNAP,20.5MM | แหวนล็อก | 1 | 1 | 1 | |
| 92037 | 92037-1710 | CLAMP | เข็มขัดรัดท่อยาง | 2 | 2 | 2 | |
| 92043 | 92043-0004 | PIN | สลัก | 1 | 1 | 1 | |
| 92055 | 92055-1251 | RING-O,MASTER CYLINDER | โอริงแม่ปั้มเบรค | 1 | 1 | 1 | |
| 92153 | 92153-0936 | BOLT,FLANGED,6X14 | โบลท์ 6X14 มม. | 1 | 1 | 1 | |
| 92154 | 92154-0226 | BOLT,OIL,L=23 | โบลท์ที่ท่อน้ำมัน | 2 | 2 | | |
| 92154A | 92154-0830 | BOLT,OIL,10X23 | โบลท์ที่ท่อน้ำมัน | | | 2 | |
| 132 | 132BA0616 | BOLT-FLANGED-SMALL,6X16 | โบลท์ 6X16 มม. | 2 | 2 | 2 | |
| 550 | 550AA2015 | PIN-COTTER,2.0X15 | พินล็อก 2.0X15 มม. | 1 | 1 | 1 | |

This catalog covers:

'10~'12 KLX125CAF/CBF/CCF

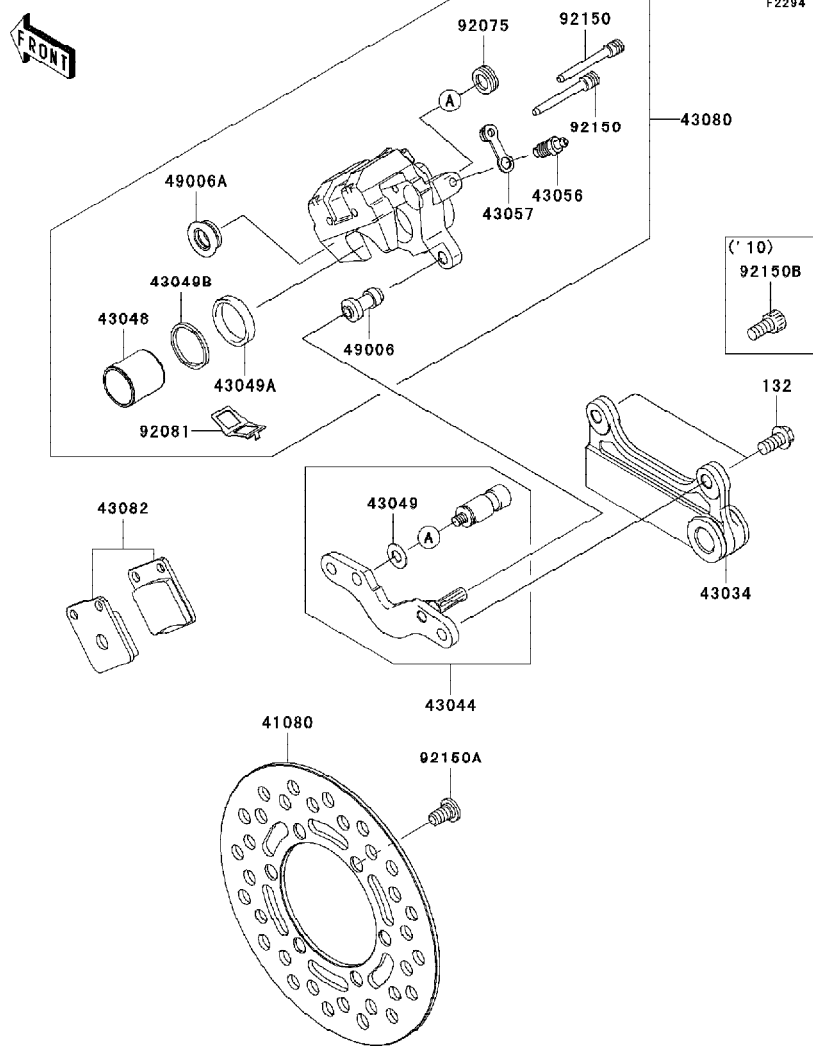
Chassis-ตัวถัง

GROUP NO.

39

This page covers:

Rear Brake-เบรคหลัง



F2294

| Ref No. | Part No. | Description-English | Description-Thai | Quantity-KLX125 | | | |
|---------|------------|-------------------------|------------------------|-----------------|-----|-----|--|
| | | | | '10 | '11 | '12 | |
| | | | | CAF | CBF | CCF | |
| 41080 | 41080-0179 | DISC,RR | จานดิสเบรคหลัง | 1 | 1 | 1 | |
| 43034 | 43034-0053 | HOLDER-BRAKE,RR | ขวยึดก้ามเบรคหลัง | 1 | 1 | 1 | |
| 43044 | 43044-1076 | HOLDER-COMP-CALIPER,RR | ขวยึดก้ามดิสเบรคหลัง | 1 | 1 | 1 | |
| 43048 | 43048-1090 | PISTON-CALIPER | ลูกสูบก้ามดิสเบรคหลัง | 1 | 1 | 1 | |
| 43049 | 43049-1025 | PACKING | แหวนปะเก็น | 1 | 1 | 1 | |
| 43049A | 43049-1060 | PACKING,PISTON SEAL | ซีลลูกสูบเบรค | 1 | 1 | 1 | |
| 43049B | 43049-1061 | PACKING,PISTON SEAL | ซีลกันฝุ่น | 1 | 1 | 1 | |
| 43056 | 43056-0004 | BREATHER-BRAKE | สกูไลอากาศ | 1 | 1 | 1 | |
| 43057 | 43057-1001 | CAP-BREATHER | ยางปิดสกูไลอากาศ | 1 | 1 | 1 | |
| 43080 | 43080-0078 | CALIPER-SUB-ASSY,RR | ก้ามดิสเบรคหลัง | 1 | 1 | 1 | |
| 43082 | 43082-0043 | PAD-ASSY-BRAKE | ผ้าดิสเบรค | 1 | 1 | 1 | |
| 49006 | 49006-1088 | BOOT,CALIPER | ยางกันฝุ่นสลักก้ามเบรค | 1 | 1 | 1 | |
| 49006A | 49006-1089 | BOOT,CALIPER | ยางกันฝุ่นสลักก้ามเบรค | 1 | 1 | 1 | |
| 92075 | 92075-1414 | DAMPER | ลูกยาง | 1 | 1 | 1 | |
| 92081 | 92081-1502 | SPRING,PAD | สปริงลอคผ้าเบรค | 1 | 1 | 1 | |
| 92150 | 92150-1144 | BOLT | bolt | 2 | 2 | 2 | |
| 92150A | 92150-1811 | BOLT,DISC PLATE,8X15 | bolt 8X15 มม. | 6 | 6 | 6 | |
| 92150B | 92150-1840 | BOLT,SOCKET,8X16 | bolt 8X16 มม. | 2 | | | |
| 132 | 132BA0816 | BOLT-FLANGED-SMALL,8X16 | bolt 8X16 มม. | | 2 | 2 | |

This catalog covers:

'10~'12 KLX125CAF/CBF/CCF

Chassis-ตัวถัง

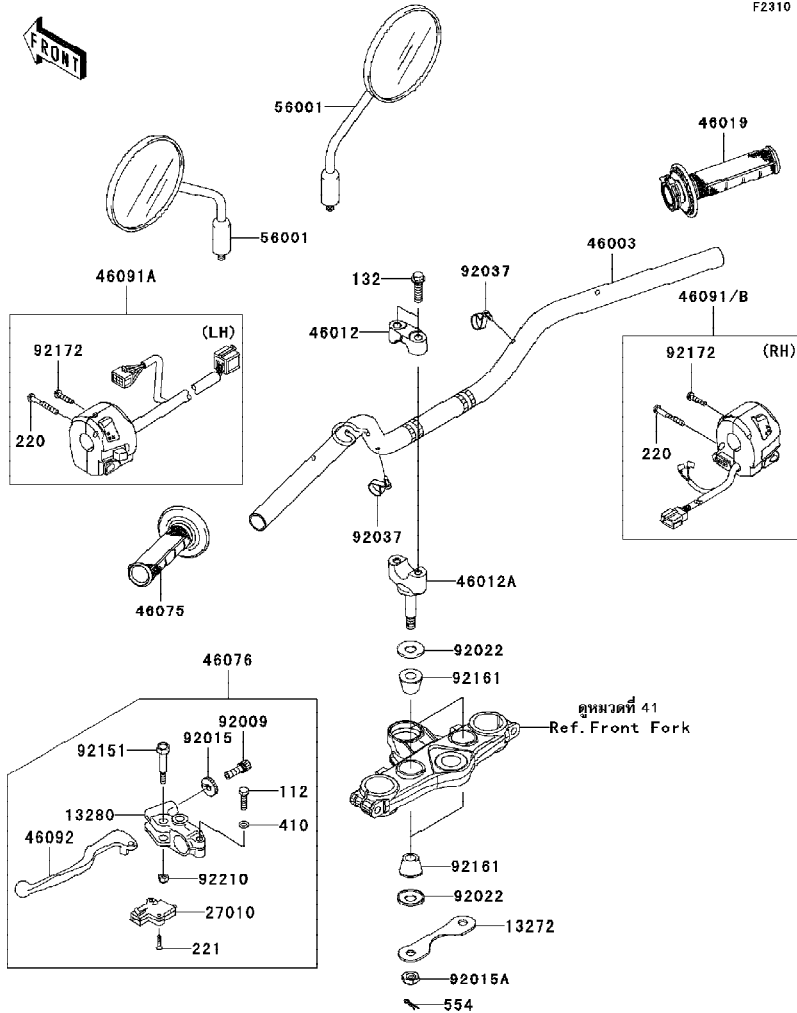
GROUP NO.

40

This page covers:

Handlebar-แฮนด์เล็บบาร์

F2310



| Ref No. | Part No. หมายเลขอะไหล่ | Description-English ชื่ออะไหล่-อังกฤษ | Description-Thai ชื่ออะไหล่-ไทย | Quantity-KLX125 | | | |
|---------|---------------------------|--|------------------------------------|-----------------|-----|-----|--|
| | | | | '10 | '11 | '12 | |
| | | | | CAF | CBF | CCF | |
| 13272 | 13272-0795 | PLATE | ขายึด | 1 | 1 | 1 | |
| 13280 | 13280-0105 | HOLDER,CLUTCH LEVER | ขาจับก้านบีบคลัช | 1 | 1 | 1 | |
| 27010 | 27010-1094 | SWITCH,CLUTCH,BLACK | สวิทช์คลัช | 1 | 1 | 1 | |
| 46003 | 46003-0159-458 | HANDLE,P.SILVER | แฮนด์เล็บบาร์-สีบรอนซ์ | 1 | 1 | 1 | |
| 46012 | 46012-0023-458 | HOLDER-HANDLE,UPP,P.SILVER | ขายึดแฮนด์ด้านบน-สีบรอนซ์ | 2 | 2 | 2 | |
| 46012A | 46012-0075-458 | HOLDER-HANDLE,LWR,P.SILVER | ปะกับแฮนด์-ตัวล่าง | 2 | 2 | 2 | |
| 46019 | 46019-0036 | GRIP-ASSY,THROTTLE | ปลอกเร่ง (ชุด) | 1 | 1 | 1 | |
| 46075 | 46075-0082 | GRIP,LH | ยางปลอกมือ-ข้างซ้าย | 1 | 1 | 1 | |
| 46076 | 46076-1244 | LEVER-ASSY-GRIP,CLUTCH | ก้านบีบคลัช (ชุด) | 1 | 1 | 1 | |
| 46091 | 46091-0188 | HOUSING-ASSY-CONTROL,RH | สวิทช์แฮนด์-ข้างขวา(ชุด) | 1 | 1 | | |
| 46091A | 46091-0201 | HOUSING-ASSY-CONTROL,LH | สวิทช์แฮนด์-ข้างซ้าย(ชุด) | 1 | 1 | 1 | |
| 46091B | 46091-0242 | HOUSING-ASSY-CONTROL | สวิทช์แฮนด์-ข้างขวา(ชุด) | | | 1 | |
| 46092 | 46092-1206 | LEVER-GRIP,CLUTCH | ก้านบีบคลัช | 1 | 1 | 1 | |
| 56001 | 56001-0137 | MIRROR-ASSY | กระจกมองหลัง | 2 | 2 | 2 | |
| 92009 | 92009-1134 | SCREW,CABLE ADJUST,8MM,BLACK | สกรูปรับสาย 8 มม. | 1 | 1 | 1 | |
| 92015 | 92015-1197 | NUT,CABLE ADJUST LOCK,8MM,BLK | น็อตล็อกสกรูปรับสาย | 1 | 1 | 1 | |
| 92015A | 92015-1962 | NUT,LOCK,10MM | น็อตล็อก 10 มม. | 2 | 2 | 2 | |
| 92022 | 92022-1737 | WASHER | แหวนรอง | 4 | 4 | 4 | |
| 92037 | 92037-1163 | CLAMP,SPEED,L=58 | เข็มขัดรัดสายไฟ | 2 | 2 | 2 | |
| 92151 | 92151-1986 | BOLT,LEVER SET | โบลท์ | 1 | 1 | 1 | |
| 92161 | 92161-0632 | DAMPER,HANDLE HOLDER | ลูกยางยึดแฮนด์ | 4 | 4 | 4 | |
| 92172 | 92172-0469 | SCREW-PAN-CROS,5X22 | สกรู 5X22 มม. | 2 | 2 | 2 | |
| 92210 | 92210-0006 | NUT,LOCK,6MM | น็อตล็อก 6 มม. | 1 | 1 | 1 | |
| 112 | 112BB0622 | BOLT-UPSET,6X22 | โบลท์ 6X22 มม. | 1 | 1 | 1 | |
| 132 | 132BC0830 | BOLT-FLANGED-SMALL,8X30 | โบลท์ 8X30 มม. | 4 | 4 | 4 | |
| 220 | 220AB0540 | SCREW-PAN-CROSS,5X40 | สกรู 5X40 มม. | 2 | 2 | 2 | |
| 221 | 221AB0316 | SCREW-CSK-CROSS,3X16 | สกรู 3X16 มม. | 2 | 2 | 2 | |
| 410 | 410AB0600 | WASHER-PLAIN-SMALL,6MM | แหวนรอง | 1 | 1 | 1 | |
| 554 | 554DA0800 | PIN-SNAP | พินคลิป 5 มม. | 2 | 2 | 2 | |

This catalog covers:

'10~'12 KLX125CAF/CBF/CCF

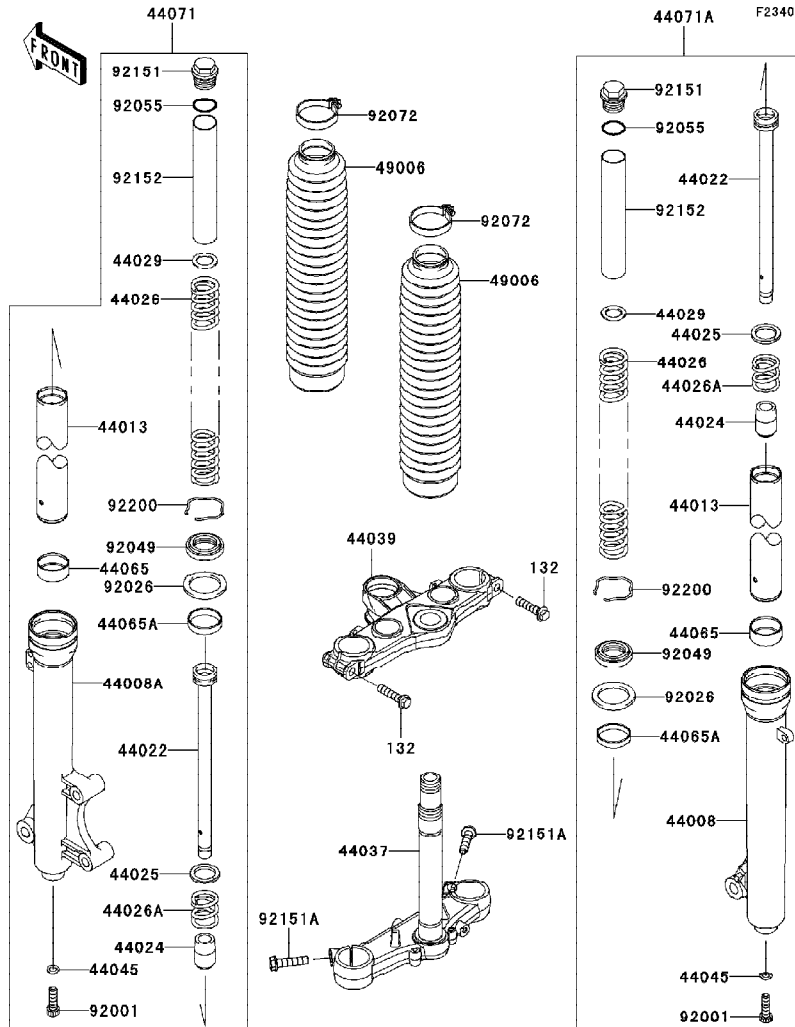
Chassis-ตัวถัง

GROUP NO.

41

This page covers:

Front Fork-โช้คอัพหน้า



| Ref No. | Part No. | Description-English | Description-Thai | Quantity-KLX125 | | | |
|---------|----------------|-------------------------------|---------------------------------------|-----------------|-----|-----|--|
| | | | | '10 | '11 | '12 | |
| | หมายเลขอะไหล่ | ชื่ออะไหล่-อังกฤษ | ชื่ออะไหล่-ไทย | CAF | CBF | CCF | |
| 44008 | 44008-0042-458 | PIPE-FORK OUTER,RH,P.SILVER | กระบอกล้อโช้คอัพหน้าข้างขวา-สีบรอนซ์ | 1 | 1 | 1 | |
| 44008A | 44008-0044-458 | PIPE-FORK OUTER,LH,P.SILVER | กระบอกล้อโช้คอัพหน้าข้างซ้าย-สีบรอนซ์ | 1 | 1 | 1 | |
| 44013 | 44013-0112 | PIPE-FORK INNER | แกนโช้คอัพหน้า | 2 | 2 | 2 | |
| 44022 | 44022-0020 | CYLINDER-FORK | ไส้กระบอกล้อโช้ค | 2 | 2 | 2 | |
| 44024 | 44024-1067 | CAP-OIL-LOCK | น็อตปิดแกนโช้ค | 2 | 2 | 2 | |
| 44025 | 44025-1065 | RING-FORK PISTON | แหวนรองไส้โช้คอัพหน้า | 2 | 2 | 2 | |
| 44026 | 44026-0162 | SPRING-FRONT FORK | สปริงโช้คอัพหน้า | 2 | 2 | 2 | |
| 44026A | 44026-1417 | SPRING-FRONT FORK | สปริงไส้โช้คอัพหน้า | 2 | 2 | 2 | |
| 44029 | 44029-1136 | SEAT-FORK SPRING | แหวนรองสปริงโช้ค | 2 | 2 | 2 | |
| 44037 | 44037-0110-458 | HOLDER-FORK UNDER,P.SILVER | แผงคอดล่าง-สีบรอนซ์ | 1 | 1 | 1 | |
| 44039 | 44039-0083-458 | HOLDER-FORK UPPER,P.SILVER | แผงคอบน-สีบรอนซ์ | 1 | 1 | 1 | |
| 44045 | 44045-051 | GASKET,FORK CYLINDER BOLT | แหวนปะเก็น | 2 | 2 | 2 | |
| 44065 | 44065-1123 | BUSHING-FRONT FORK,INNER PIPE | ปลอกทรงแกนโช้ค | 2 | 2 | 2 | |
| 44065A | 44065-1133 | BUSHING-FRONT FORK | บุชโช้คอัพหน้า | 2 | 2 | 2 | |
| 44071 | 44071-0556-458 | DAMPER-ASSY,LH,P.SILVER | โช้คอัพหน้าข้างซ้าย-สีบรอนซ์(ชุด) | 1 | 1 | 1 | |
| 44071A | 44071-0557-458 | DAMPER-ASSY,RH,P.SILVER | โช้คอัพหน้าข้างขวา-สีบรอนซ์(ชุด) | 1 | 1 | 1 | |
| 49006 | 49006-0057-BD | BOOT,FORK,BLACK | ยางกันฝุ่นโช้คอัพหน้า | 2 | 2 | 2 | |
| 92001 | 92001-1464 | BOLT,FORK CYLINDER | โบลท์ไส้กระบอกล้อโช้ค | 2 | 2 | 2 | |
| 92026 | 92026-1365 | SPACER | แหวนรองซีลโช้ค | 2 | 2 | 2 | |
| 92049 | 92049-1524 | SEAL-OIL,FORK OUTER TUBE | ซีลโช้คอัพหน้า | 2 | 2 | 2 | |
| 92055 | 92055-1367 | RING-O,FORK TOP | โอริงแกนโช้ค | 2 | 2 | 2 | |
| 92072 | 92072-0107 | BAND,BOOT | เข็มขัดรัด | 2 | 2 | 2 | |
| 92151 | 92151-1262 | BOLT,FORK TOP | โบลท์ | 2 | 2 | 2 | |
| 92151A | 92151-1636 | BOLT,FLANGED,10X35 | โบลท์ 10X35 มม. | 2 | 2 | 2 | |
| 92152 | 92152-0643 | COLLAR,FORK,L=150 | บุชโช้ค | 2 | 2 | 2 | |
| 92200 | 92200-1496 | WASHER | คลิปล็อคซีลโช้ค | 2 | 2 | 2 | |
| 132 | 132BA0835 | BOLT-FLANGED-SMALL,8X35 | โบลท์ 8X35 มม. | 2 | 2 | 2 | |

This catalog covers:

'10~'12 KLX125CAF/CBF/CCF

Chassis-ตัวถัง

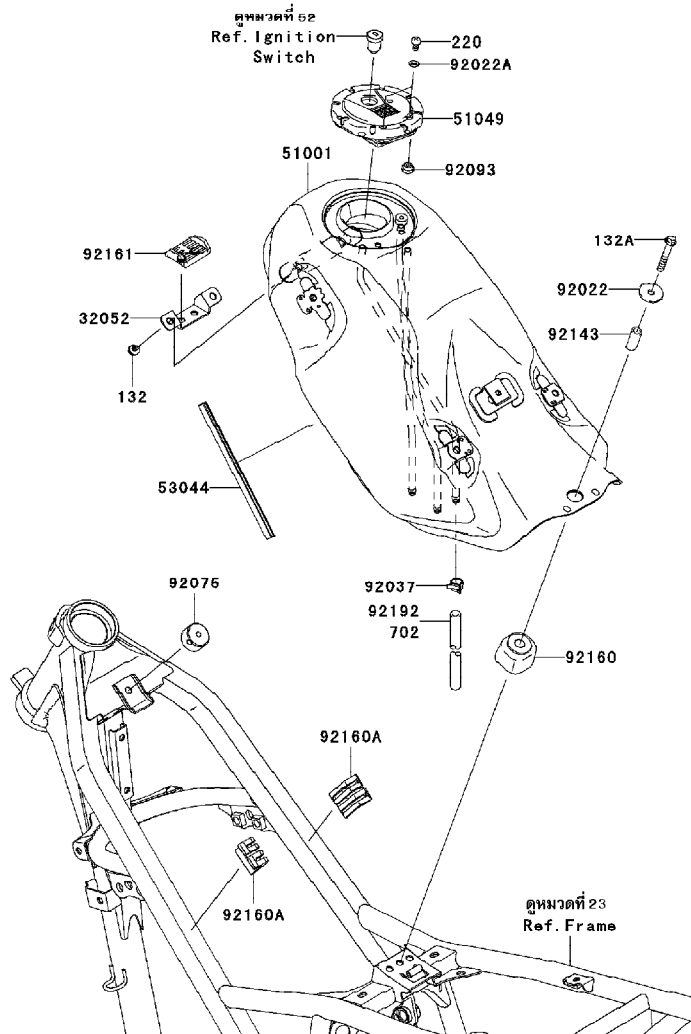
GROUP NO.

42

This page covers:

Fuel Tank-ถังน้ำมัน

F2410



| Ref No. | Part No. | Description-English | Description-Thai | Quantity-KLX125 | | | |
|---------|----------------|--------------------------|-------------------------|-----------------|-----|-----|--|
| | | | | '10 | '11 | '12 | |
| | หมายเลขอะไหล่ | ชื่ออะไหล่-อังกฤษ | ชื่ออะไหล่-ไทย | CAF | CBF | CCF | |
| 32052 | 32052-0118 | BRACKET-TANK | ขาถังน้ำมัน | 1 | 1 | 1 | |
| 51001 | 51001-0356-25Q | TANK-COMP-FUEL,F.S.BLACK | ถังน้ำมัน-สีดำ | 1 | 1 | 1 | |
| 51049 | 51049-1134 | CAP-TANK,FUEL | ฝาปิดถังน้ำมัน | 1 | 1 | 1 | |
| 53044 | 53044-0016 | TRIM | ขอบยาง | 1 | 1 | 1 | |
| 92022 | 92022-1690 | WASHER,6.5X24X2 | แหวนรอง | 1 | 1 | 1 | |
| 92022A | 92022-1977 | WASHER,5.1X10X1.0 | แหวนรอง 5.1X10X1.2 มม. | 2 | 2 | 2 | |
| 92037 | 92037-1601 | CLAMP | เข็มขัดรัดท่อยาง | 1 | 1 | 1 | |
| 92075 | 92075-1876 | DAMPER | ลูกยาง | 1 | 1 | 1 | |
| 92093 | 92093-1030 | SEAL,FUEL TANK CAP | ซีลรองสกูฟถังน้ำมัน | 1 | 1 | 1 | |
| 92143 | 92143-1459 | COLLAR,6.8X10X24.5 | บุช,6.8X10X24.5 มม. | 1 | 1 | 1 | |
| 92160 | 92160-1254 | DAMPER,FUEL TANK,RR | ยางรองถังน้ำมัน-อันหลัง | 1 | 1 | 1 | |
| 92160A | 92160-1328 | DAMPER,FUEL TANK | ลูกยางรองถังน้ำมัน | 2 | 2 | 2 | |
| 92161 | 92161-0705 | DAMPER | ยางรอง | 1 | 1 | 1 | |
| 92192 | 92192-1085 | TUBE,6X9X620 | ท่อยาง 6X9X620 | | | 1 | |
| 132 | 132BA0608 | BOLT-FLANGED-SMALL,6X8 | โบลท์ 6x8 มม. | 2 | 2 | 2 | |
| 132A | 132BA0635 | BOLT-FLANGED-SMALL,6X35 | โบลท์ 6X35 มม. | 1 | 1 | 1 | |
| 220 | 220AA0510 | SCREW-PAN-CROSS,5X10 | สกรู 5X10 มม. | 2 | 2 | 2 | |
| 702 | 702A06620 | TUBE-RUBBER,6X620 | ท่อยาง,6X620 | 1 | 1 | | |

This catalog covers:

'10~'12 KLX125CAF/CBF/CCF

Chassis-ตัวถัง

GROUP NO.

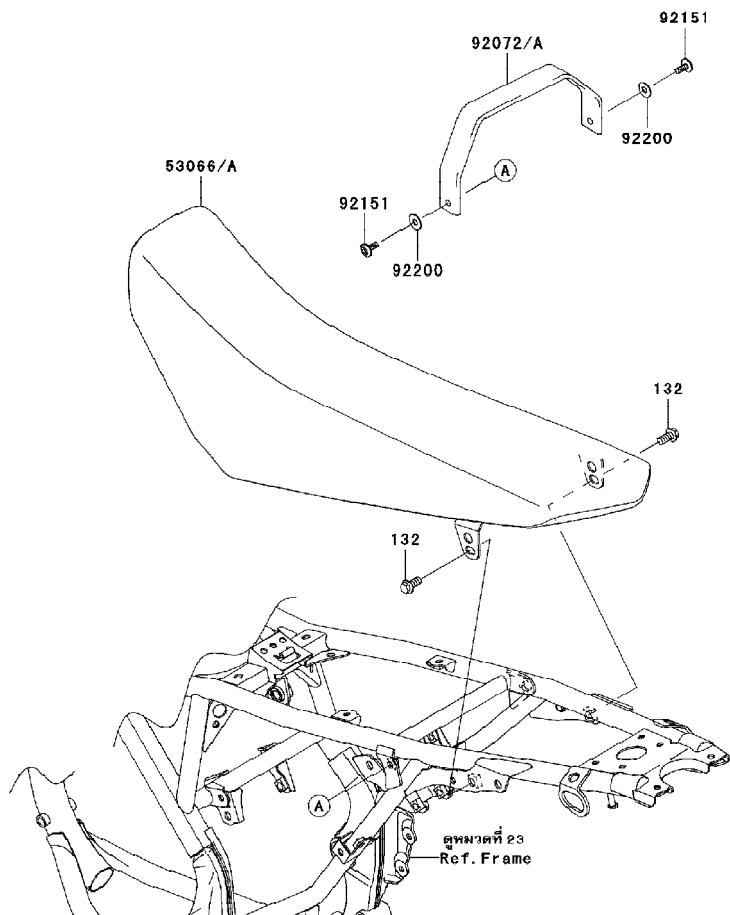
43

This page covers:

Seat-เบาะนั่ง



F2510



| Ref No. | Part No. หมายเลขอะไหล่ | Description-English ชื่ออะไหล่-อังกฤษ | Description-Thai ชื่ออะไหล่-ไทย | Quantity-KLX125 | | | |
|---------|---------------------------|--|------------------------------------|-----------------|-----|-----|---|
| | | | | '10 | '11 | '12 | |
| | | | | CAF | CBF | CCF | |
| 53066 | 53066-0220-MA | SEAT-ASSY,DUAL,BLACK | เบาะนั่ง-สีดำ | 1 | 1 | | |
| 53066A | 53066-0347-MA | SEAT-ASSY,DUAL,BLACK | เบาะนั่ง-สีดำ | | | | 1 |
| 92072 | 92072-0120-MA | BAND,SEAT,BLACK | สายรัดเบาะ-สีดำ | 1 | 1 | | |
| 92072A | 92072-0720-MA | BAND,SEAT,BLACK | สายรัดเบาะ-สีดำ | | | | 1 |
| 92151 | 92151-1654 | BOLT,SOCKET,6X14 | โบลท์ 6x14 มม. | 2 | 2 | 2 | |
| 92200 | 92200-0430 | WASHER,6.5X17X1 | แหวนรอง 6.5X17X1 มม. | 2 | 2 | 2 | |
| 132 | 132BA0816 | BOLT-FLANGED-SMALL,8X16 | โบลท์ 8X16 มม. | 2 | 2 | 2 | |

This catalog covers:

'10~'12 KLX125CAF/CBF/CCF

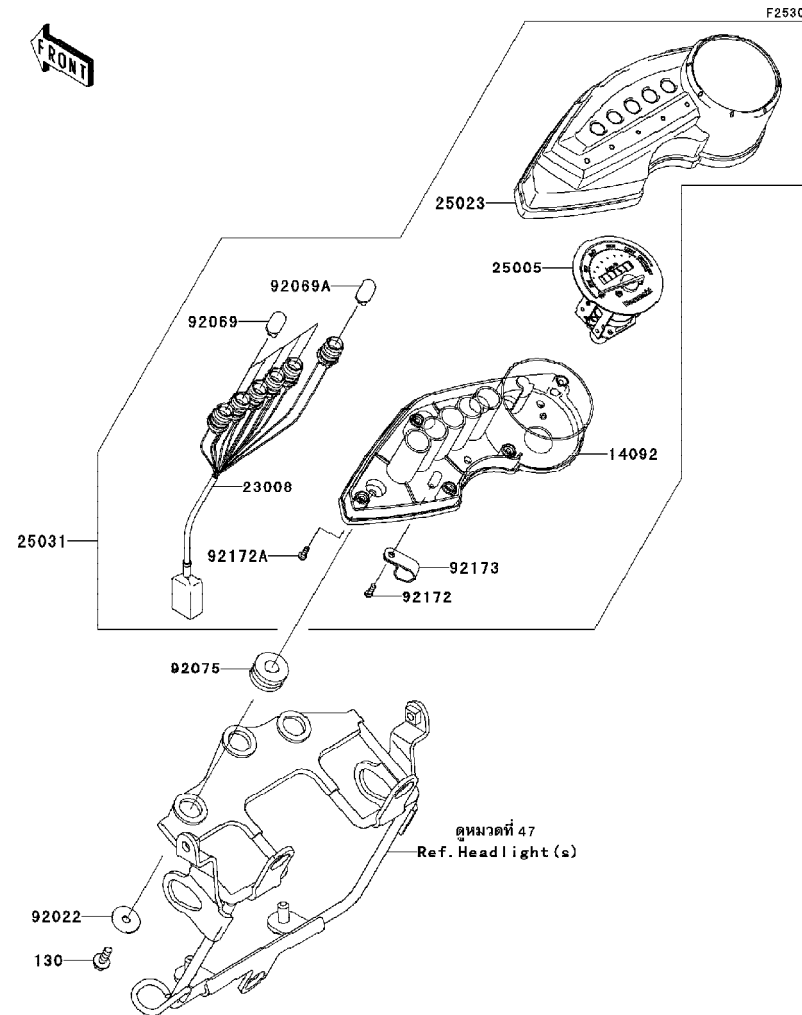
Chassis-ตัวถัง

GROUP NO.

44

This page covers:

Meter(s)-มิเตอร์



| Ref No. | Part No. หมายเลขอะไหล่ | Description-English ชื่ออะไหล่-อังกฤษ | Description-Thai ชื่ออะไหล่-ไทย | Quantity-KLX125 | | | |
|---------|---------------------------|--|------------------------------------|-----------------|-----|-----|--|
| | | | | '10 | '11 | '12 | |
| | | | | CAF | CBF | CCF | |
| 14092 | 14092-0080 | COVER,METER,LWR | ฝาครอบเรือนไมล์-อินล่าง | 1 | 1 | 1 | |
| 23008 | 23008-0118 | SOCKET-ASSY | ขั้วหลอดไฟมิเตอร์(ชุด) | 1 | 1 | 1 | |
| 25005 | 25005-0091 | SPEEDOMETER | มิเตอร์ | 1 | 1 | 1 | |
| 25023 | 25023-0066 | COVER-METER CASE | ฝาครอบมิเตอร์ | 1 | 1 | 1 | |
| 25031 | 25031-0376 | METER-ASSY,KPH | มิเตอร์(ชุด) | 1 | 1 | 1 | |
| 92022 | 92022-104 | WASHER,5.5X20X1.2 | แหวนรอง 5.5X50X1.2 | 3 | 3 | 3 | |
| 92069 | 92069-1007 | BULB,12V 3.4W,T10 | หลอดไฟเรือนไมล์ | 5 | 5 | 5 | |
| 92069A | 92069-1116 | BULB,12V 1.7W,T10 | หลอดไฟ 12V 1.7W,T10 | 1 | 1 | 1 | |
| 92075 | 92075-1690 | DAMPER | ลูกยาง | 3 | 3 | 3 | |
| 92172 | 92172-0387 | SCREW | สกรู | 1 | 1 | 1 | |
| 92172A | 92172-0425 | SCREW | สกรู | 5 | 5 | 5 | |
| 92173 | 92173-0180 | CLAMP | ตัวคล้องสาย | 1 | 1 | 1 | |
| 130 | 130BA0514 | BOLT-FLANGED,5X14 | โบลท์ 5X14 มม. | 3 | 3 | 3 | |

This catalog covers:

'10~'12 KLX125CAF/CBF/CCF

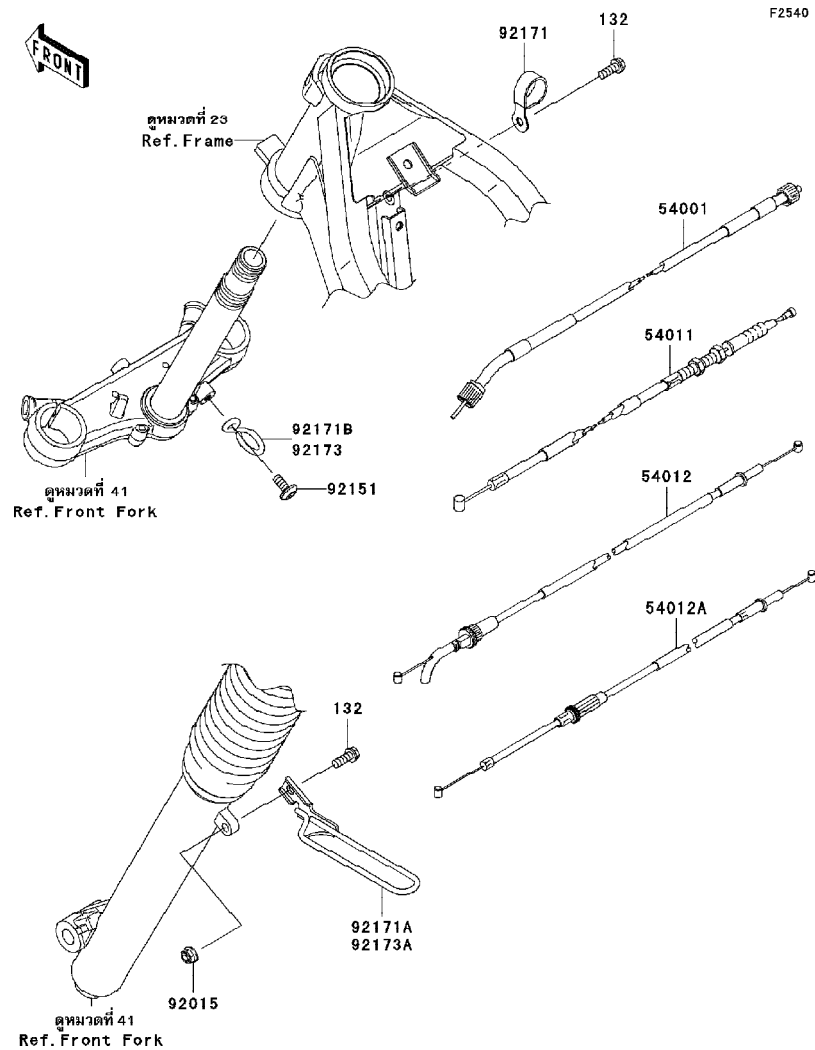
Chassis-ตัวถัง

GROUP NO.

45

This page covers:

Cables-สายต่างๆ



| Ref No. | Part No. หมายเลขอะไหล่ | Description-English ชื่ออะไหล่-อังกฤษ | Description-Thai ชื่ออะไหล่-ไทย | Quantity-KLX125 | | | |
|---------|---------------------------|--|------------------------------------|-----------------|-----|-----|---|
| | | | | '10 | '11 | '12 | |
| | | | | CAF | CBF | CCF | |
| 54001 | 54001-0028 | CABLE-SPEEDMETER | สายไมล์ | 1 | 1 | 1 | |
| 54011 | 54011-0102 | CABLE-CLUTCH | สายคลัช | 1 | 1 | 1 | |
| 54012 | 54012-0280 | CABLE-THROTTLE,OPENING | สายเร่ง-เปิด | 1 | 1 | 1 | |
| 54012A | 54012-0281 | CABLE-THROTTLE,CLOSING | สายเร่ง-ปิด | 1 | 1 | 1 | |
| 92015 | 92015-1339 | NUT,LOCK,FLANGED,6MM | น็อตล็อก 6 มม. | 1 | 1 | 1 | |
| 92151 | 92151-1654 | BOLT,SOCKET,6X14 | โบลท์ 6x14 มม. | 1 | 1 | 1 | |
| 92171 | 92171-1279 | CLAMP | ตัวคล้องสาย | 1 | 1 | 1 | |
| 92171A | 92171-1882 | CLAMP,CABLE,LWR | ตัวคล้องสาย | 1 | 1 | | |
| 92171B | 92171-1953 | CLAMP,CABLE,UPP | ตัวคล้องสาย | 1 | 1 | | |
| 92173 | 92173-0828 | CLAMP,METER CABLE,UPP | ตัวคล้องสาย | | | | 1 |
| 92173A | 92173-0829 | CLAMP,METER CABLE,LWR | ตัวคล้องสาย | | | | 1 |
| 132 | 132BA0616 | BOLT-FLANGED-SMALL,6X16 | โบลท์ 6X16 มม. | 2 | 2 | 2 | |

This catalog covers:

'10~'12 KLX125CAF/CBF/CCF

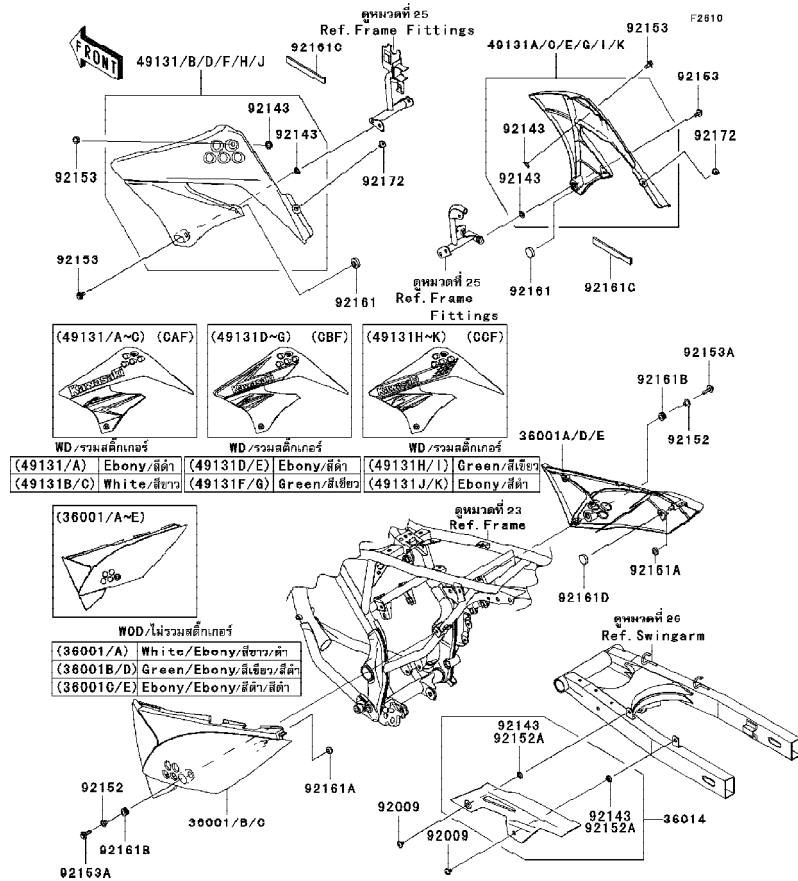
Chassis-ตัวถัง

GROUP NO.

46

This page covers:

Side Covers/Chain Cover-ฝาครอบข้าง/บังโซ่(1/2)



| Ref No. | Part No. | Description-English ชื่ออะไหล่-อังกฤษ | Description-Thai ชื่ออะไหล่-ไทย | Quantity-KLX125 | | | |
|---------|----------------|--|------------------------------------|-----------------|------------|------------|--|
| | | | | '10 CAF | '11 CBF | '12 CCF | |
| 36001 | 36001-0161-25R | COVER-SIDE,LH, WHITE+LO EBONY | ฝาครอบข้างซ้าย-สีขาว/ดำ | 1 | 1 | | |
| 36001A | 36001-0164-25R | COVER-SIDE,RH, WHITE+LO EBONY | ฝาครอบข้างขวา-สีขาว/ดำ | 1 | 1 | | |
| 36001B | 36001-0212-25P | COVER-SIDE,LH,UP GRN+LO EBONY | ฝาครอบข้างด้านซ้าย-สีเขียว/ดำ | | | 1 | |
| 36001C | 36001-0212-27V | COVER-SIDE,LH,UP EBO+LO EBO | ฝาครอบข้างซ้าย-สีดำ/ดำ | | | 1 | |
| 36001D | 36001-0215-25P | COVER-SIDE,RH,UP GRN+LO EBONY | ฝาครอบข้างด้านขวา-สีเขียว/ดำ | | | 1 | |
| 36001E | 36001-0215-27V | COVER-SIDE,RH,UP EBO+LO EBO | ฝาครอบข้างขวา-สีดำ/ดำ | | | 1 | |
| 36014 | 36014-0044 | CASE-CHAIN | บังโซ่ | 1 | 1 | 1 | |
| 49131 | 49131-5298-6C | SHROUD-ENGINE,LH,EBONY | กระบังเครื่องยนต์ข้างซ้าย-สีดำ | 1 | | | |
| 49131A | 49131-5299-6C | SHROUD-ENGINE,RH,EBONY | กระบังเครื่องยนต์ข้างขวา-สีดำ | 1 | | | |
| 49131B | 49131-5300-266 | SHROUD-ENGINE,LH,B.WHITE | กระบังเครื่องยนต์ข้างซ้าย-สีขาว | 1 | | | |
| 49131C | 49131-5301-266 | SHROUD-ENGINE,RH,B.WHITE | กระบังเครื่องยนต์ข้างขวา-สีขาว | 1 | | | |
| 49131D | 49131-5344-6C | SHROUD-ENGINE,LH,EBONY | กระบังเครื่องยนต์ข้างซ้าย-สีดำ | | 1 | | |
| 49131E | 49131-5345-6C | SHROUD-ENGINE,RH,EBONY | กระบังเครื่องยนต์ข้างขวา-สีดำ | | 1 | | |
| 49131F | 49131-5346-290 | SHROUD-ENGINE,LH,L.GREEN | กระบังเครื่องยนต์ข้างซ้าย-สีเขียว | 1 | | | |
| 49131G | 49131-5347-290 | SHROUD-ENGINE,RH,L.GREEN | กระบังเครื่องยนต์ข้างขวา-สีเขียว | 1 | | | |
| 49131H | 49131-5431-290 | SHROUD-ENGINE,LH,L.GREEN | กระบังเครื่องยนต์ข้างซ้าย-สีเขียว | | | 1 | |
| 49131I | 49131-5432-290 | SHROUD-ENGINE,RH,L.GREEN | กระบังเครื่องยนต์ข้างขวา-สีเขียว | | | 1 | |
| 49131J | 49131-5433-6C | SHROUD-ENGINE,LH,EBONY | กระบังเครื่องยนต์ข้างซ้าย-สีดำ | | | 1 | |
| 49131K | 49131-5434-6C | SHROUD-ENGINE,RH,EBONY | กระบังเครื่องยนต์ข้างขวา-สีดำ | | | 1 | |
| 92009 | 92009-1729 | SCREW,6X10 | สกรู | 2 | 2 | 2 | |
| 92143 | 92143-1196 | COLLAR | ปลอก | 6 | 4 | 4 | |
| 92152 | 92152-0237 | COLLAR | ปลอก | 2 | 2 | 2 | |
| 92152A | 92152-0909 | COLLAR,8.8X11.2X4 | บุช | | 2 | 2 | |
| 92153 | 92153-0936 | BOLT,FLANGED,6X14 | โบลท์ 6X14 มม. | 4 | 4 | 4 | |
| 92153A | 92153-0950 | BOLT,FLANGED,6X22 | โบลท์ 6x22 มม. | 2 | 2 | 2 | |
| 92161 | 92161-0336 | DAMPER | ยางรอง | 2 | 2 | 2 | |
| 92161A | 92161-0631 | DAMPER | ยางรอง | 2 | 2 | 2 | |
| 92161B | 92161-0685 | DAMPER | ยางรอง | 2 | 2 | 2 | |
| 92161C | 92161-0810 | DAMPER,4X15X120 | ยางรอง | 2 | 2 | 2 | |
| 92161D | 92161-1284 | DAMPER,MUFFLER | ยางท้อไอเสีย | 1 | 1 | 1 | |

This catalog covers:

'10~'12 KLX125CAF/CBF/CCF

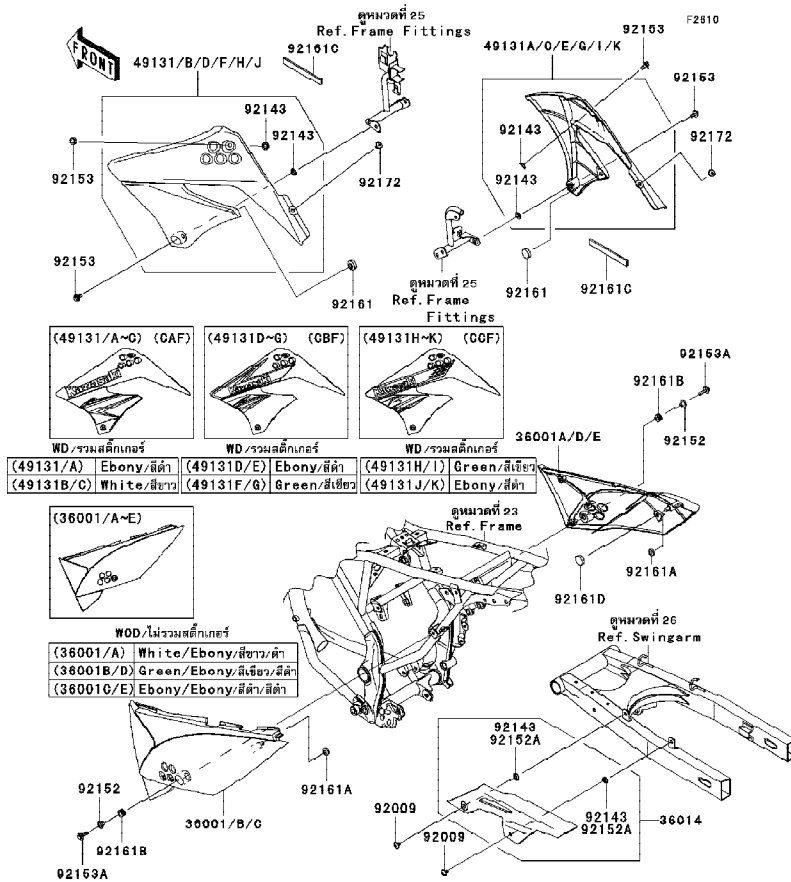
Chassis-ตัวถัง

GROUP NO.

46

This page covers:

Side Covers/Chain Cover-ฝาครอบข้าง/บังโซ่(2/2)



| Ref No. | Part No. หมายเลขอะไหล่ | Description-English ชื่ออะไหล่-อังกฤษ | Description-Thai ชื่ออะไหล่-ไทย | Quantity-KLX125 | | | |
|---------|---------------------------|--|------------------------------------|-----------------|-----|-----|--|
| | | | | '10 | '11 | '12 | |
| | | | | CAF | CBF | CCF | |
| 92172 | 92172-0098 | SCREW,6X10 | สกรู 6X10 มม. | 2 | 2 | 2 | |

This catalog covers:

'10~'12 KLX125CAF/CBF/CCF

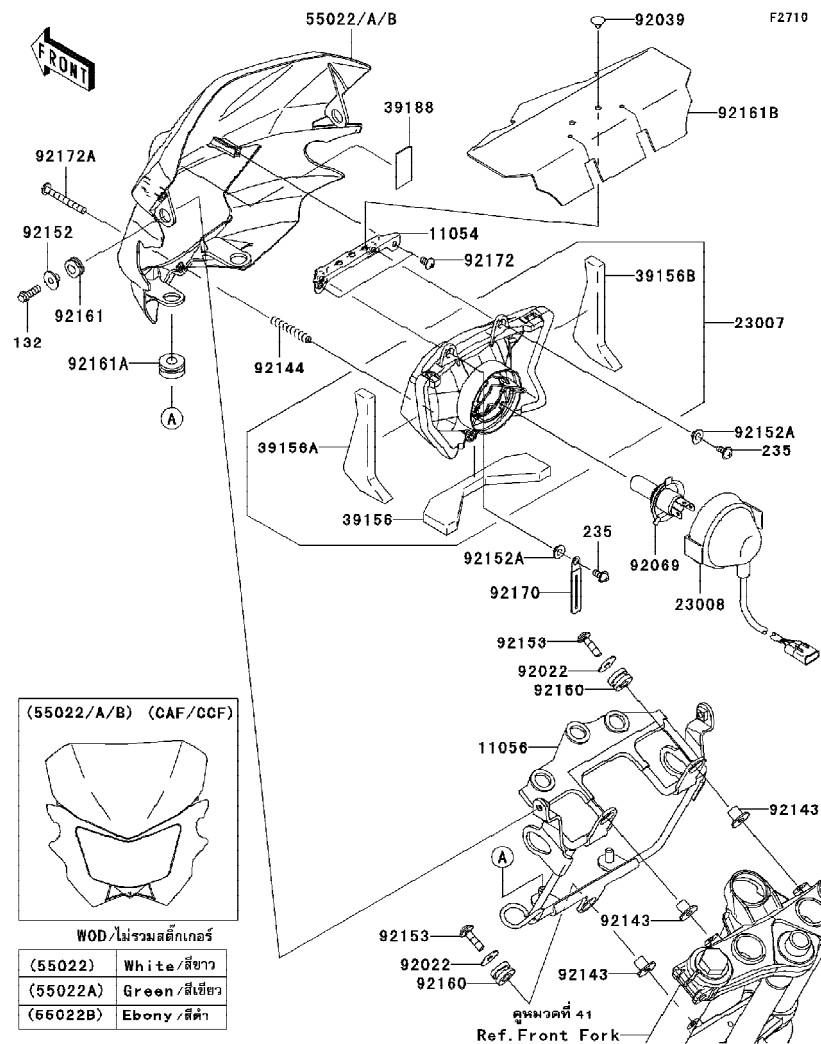
Chassis-ตัวถัง

GROUP NO.

47

This page covers:

Headlight(s)-ไฟหน้า



| Ref No. | Part No. หมายเลขอะไหล่ | Description-English ชื่ออะไหล่-อังกฤษ | Description-Thai ชื่ออะไหล่-ไทย | Quantity-KLX125 | | |
|---------|---------------------------|--|------------------------------------|-----------------|-----|-----|
| | | | | '10 | '11 | '12 |
| | | | | CAF | CBF | CCF |
| 11054 | 11054-1069 | BRACKET,HEAD LAMP | ขายึดไฟหน้า | 1 | 1 | 1 |
| 11056 | 11056-0395 | BRACKET,HEAD LAMP COVER | ขายึดฝาครอบไฟหน้า | 1 | 1 | 1 |
| 23007 | 23007-0153 | LENS-COMP,HEAD LAMP | เลนส์ไฟหน้า | 1 | 1 | 1 |
| 23008 | 23008-0089 | SOCKET-ASSY,HEAD LAMP | ขั้วไฟหน้า(ชุด) | 1 | 1 | 1 |
| 39156 | 39156-0583 | PAD,HEAD LAMP,LWR | แผ่นรอง | 1 | 1 | 1 |
| 39156A | 39156-0598 | PAD,HEAD LAMP,LH | แผ่นรอง | 1 | 1 | 1 |
| 39156B | 39156-0599 | PAD,HEAD LAMP,RH | แผ่นรอง | 1 | 1 | 1 |
| 39188 | 39188-0019 | TAPE,W20XT1 | แผ่นเทป | 1 | 1 | 1 |
| 55022 | 55022-0055-266 | COVER-HEAD LAMP,B.WHITE | ฝาครอบไฟหน้า-สีขาว | 1 | 1 | |
| 55022A | 55022-0059-290 | COVER-HEAD LAMP,L.GREEN | ฝาครอบไฟหน้า-สีเขียว | | | 1 |
| 55022B | 55022-0059-6C | COVER-HEAD LAMP,EBONY | ฝาครอบไฟหน้า-สีดำ | | | 1 |
| 92022 | 92022-165 | WASHER,PLAIN,6MM | แหวนรอง 6 มม. | 3 | 3 | 3 |
| 92039 | 92039-0097 | RIVET,ANCHOR CLIP | หมุดคัลิป | 2 | 2 | 2 |
| 92069 | 92069-0016 | BULB,12V 35/35W | หลอดไฟ 12V 35/35W | 1 | 1 | 1 |
| 92143 | 92143-1353 | COLLAR | ปลอกทรงโบลท์ | 3 | 3 | 3 |
| 92144 | 92144-2266 | SPRING | สปริง | 1 | 1 | 1 |
| 92152 | 92152-0295 | COLLAR | ปลอกทรงโบลท์ | 2 | 2 | 2 |
| 92152A | 92152-0890 | COLLAR | ปลอกทรงสกรู | 2 | 2 | 2 |
| 92153 | 92153-0574 | BOLT,SOCKET,6X22 | โบลท์ 6X22 มม. | 3 | 3 | 3 |
| 92160 | 92160-1167 | DAMPER | ตุ๊กยาง | 3 | 3 | 3 |
| 92161 | 92161-0266 | DAMPER | ตุ๊กยาง | 2 | 2 | 2 |
| 92161A | 92161-0537 | DAMPER | ตุ๊กยาง | 2 | 2 | 2 |
| 92161B | 92161-0859 | DAMPER | ยางรอง | 1 | 1 | 1 |
| 92170 | 92170-1514 | CLAMP | คัลิปล๊อคสายไฟ | 1 | 1 | 1 |
| 92172 | 92172-0262 | SCREW,TAPPING,5X10 | สกรู 5X10 มม. | 2 | 2 | 2 |
| 92172A | 92172-0311 | SCREW,TAPPING,4X40 | สกรู 4X40 มม. | 1 | 1 | 1 |
| 132 | 132BC0618 | BOLT-FLANGED-SMALL,6X18 | โบลท์ 6X18 มม. | 2 | 2 | 2 |
| 235 | 235AA0512 | SCREW-PAN-WP-CROS,5X12 | สกรู 5X12 มม. | 2 | 2 | 2 |

This catalog covers:

'10~'12 KLX125CAF/CBF/CCF

Chassis-ตัวถัง

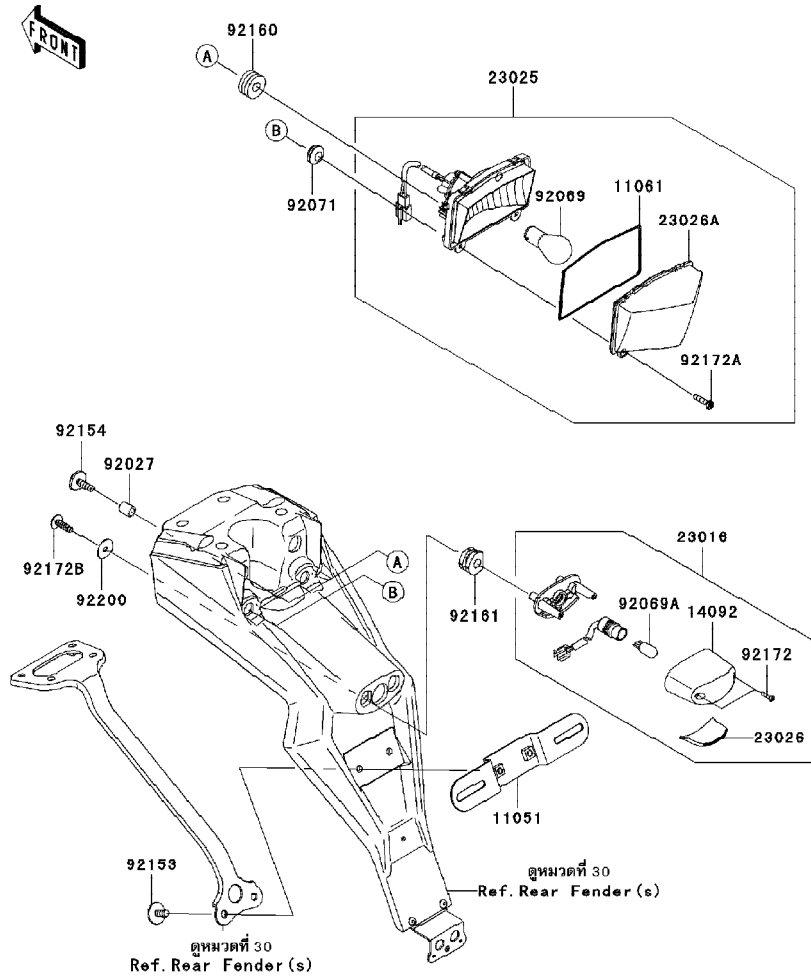
GROUP NO.

48

This page covers:

Taillight(s)-ไฟท้าย

F2720



| Ref No. | Part No. หมายเลขอะไหล่ | Description-English ชื่ออะไหล่-อังกฤษ | Description-Thai ชื่ออะไหล่-ไทย | Quantity-KLX125 | | | |
|---------|---------------------------|--|------------------------------------|-----------------|-----|-----|--|
| | | | | '10 | '11 | '12 | |
| | | | | CAF | CBF | CCF | |
| 11051 | 11051-1503 | BRACKET,LICENSE | ขายึดป้ายทะเบียน | 1 | 1 | 1 | |
| 11061 | 11061-0393 | GASKET,TAIL LAMP LENS | ปะเก็นเลนส์ไฟท้าย | 1 | 1 | 1 | |
| 14092 | 14092-0001 | COVER,LICENSE LAMP | ฝาครอบไฟส่องป้าย | 1 | 1 | 1 | |
| 23016 | 23016-0033 | LAMP-ASSY,LICENSE | ไฟส่องป้าย | 1 | 1 | 1 | |
| 23025 | 23025-0067 | LAMP-TAIL | ไฟท้าย | 1 | 1 | 1 | |
| 23026 | 23026-0015 | LENS,LICENSE LAMP | เลนส์ไฟส่องป้ายทะเบียน | 1 | 1 | 1 | |
| 23026A | 23026-0016 | LENS,TAIL LAMP | เลนส์ไฟท้าย | 1 | 1 | 1 | |
| 92027 | 92027-162 | COLLAR,6.8X10X12 | ปลดกกรอง | 2 | 2 | 2 | |
| 92069 | 92069-0032 | BULB,12V 21/5W | หลอดไฟ 12V 21/5W | 1 | 1 | 1 | |
| 92069A | 92069-1016 | BULB,12V 5W | หลอดไฟ 12V 5W | 1 | 1 | 1 | |
| 92071 | 92071-024 | GROMMET | ลูกยาง | 2 | 2 | 2 | |
| 92153 | 92153-0684 | BOLT,6X16 | bolt 6x16 มม. | 2 | 2 | 2 | |
| 92154 | 92154-0212 | BOLT,WP,6X20 | bolt 6x20 มม. | 2 | 2 | 2 | |
| 92160 | 92160-1162 | DAMPER | ลูกยาง | 2 | 2 | 2 | |
| 92161 | 92161-0776 | DAMPER | ยางรอง | 2 | 2 | 2 | |
| 92172 | 92172-0343 | SCREW,TAPPING,2.9X13 | สกรู 2.9X13 มม. | 2 | 2 | 2 | |
| 92172A | 92172-0411 | SCREW,4.2X19 | สกรู 4.2X19 | 2 | 2 | 2 | |
| 92172B | 92172-0427 | SCREW,TAPPING,5X16 | สกรู 5X16 มม. | 2 | 2 | 2 | |
| 92200 | 92200-0284 | WASHER,5.5X20X1.2 | แหวนรอง 5.5X20X1.2 มม. | 2 | 2 | 2 | |

This catalog covers:

'10~'12 KLX125CAF/CBF/CCF

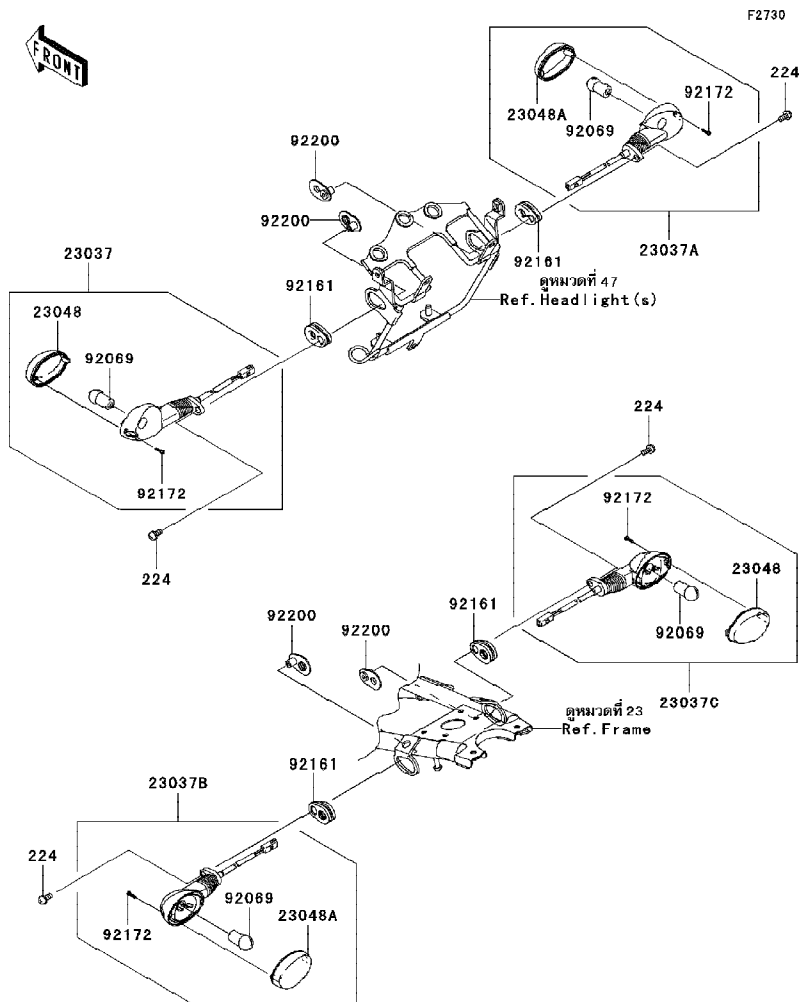
Chassis-ตัวถัง

GROUP NO.

49

This page covers:

Turn Signals-ไฟเลี้ยว



| Ref No. | Part No. | Description-English ชื่ออะไหล่-อังกฤษ | Description-Thai ชื่ออะไหล่-ไทย | Quantity-KLX125 | | |
|---------|------------|--|------------------------------------|-----------------|------------|------------|
| | | | | '10 CAF | '11 CBF | '12 CCF |
| 23037 | 23037-0155 | LAMP-ASSY-SIGNAL,FR,LH | ไฟเลี้ยวหน้า-ข้างซ้าย(ชุด) | 1 | 1 | 1 |
| 23037A | 23037-0156 | LAMP-ASSY-SIGNAL,FR,RH | ไฟเลี้ยวหน้า-ข้างขวา(ชุด) | 1 | 1 | 1 |
| 23037B | 23037-0157 | LAMP-ASSY-SIGNAL,RR,LH | ไฟเลี้ยวหลัง-ข้างซ้าย(ชุด) | 1 | 1 | 1 |
| 23037C | 23037-0158 | LAMP-ASSY-SIGNAL,RR,RH | ไฟเลี้ยวหลัง-ข้างขวา(ชุด) | 1 | 1 | 1 |
| 23048 | 23048-0016 | LENS-SIGNAL LAMP,FR LH&RR RH | เลนส์ไฟเลี้ยว-หน้าซ้าย/หลังขวา | 2 | 2 | 2 |
| 23048A | 23048-0017 | LENS-SIGNAL LAMP,FR RH&RR LH | เลนส์ไฟเลี้ยว-หน้าขวา/หลังซ้าย | 2 | 2 | 2 |
| 92069 | 92069-0003 | BULB,12V 10W | หลอดไฟ 12V 10W | 4 | 4 | 4 |
| 92161 | 92161-0828 | DAMPER,SIGNAL LAMP | ยางรองไฟเลี้ยว | 4 | 4 | 4 |
| 92172 | 92172-0343 | SCREW,TAPPING,2.9X13 | สกรู 2.9X13 มม. | 4 | 4 | 4 |
| 92200 | 92200-0370 | WASHER,SIGNAL LAMP | แหวนรองไฟเลี้ยว | 4 | 4 | 4 |
| 224 | 224AB0614 | SCREW-PAN-WP-CROS,6X14 | สกรู 6X14 มม. | 4 | 4 | 4 |

This catalog covers:

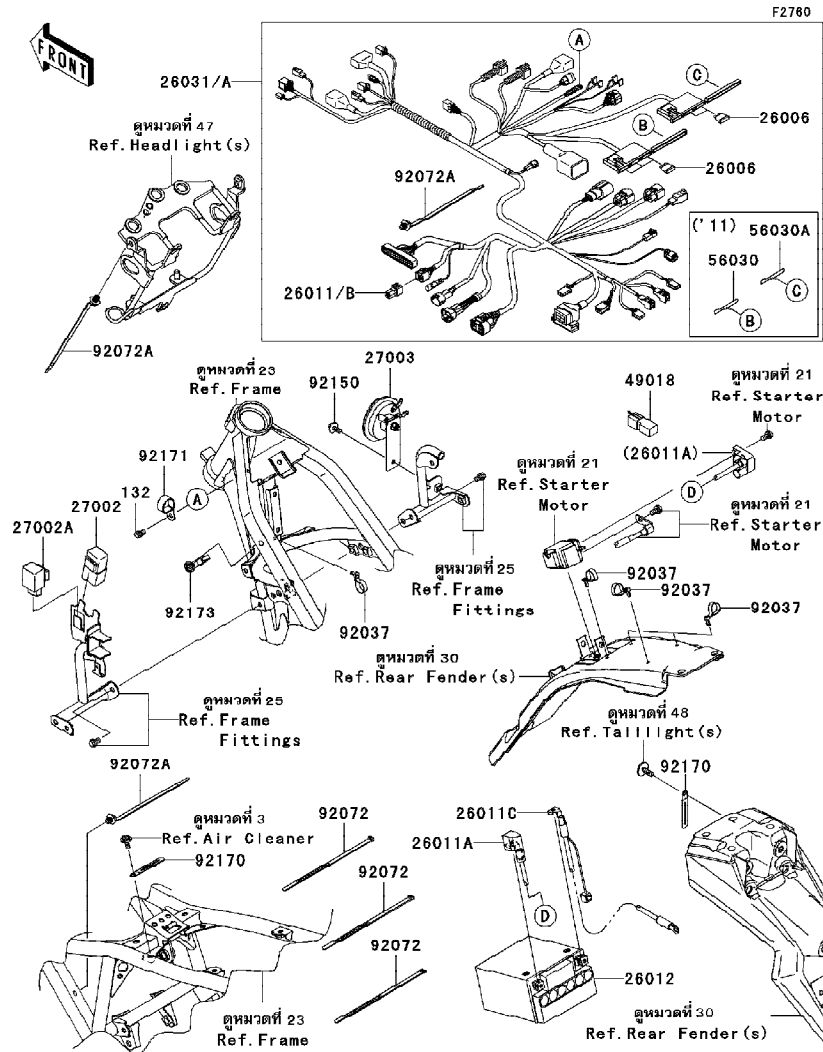
'10~'12 KLX125CAF/CBF/CCF Chassis-ตัวถัง

GROUP NO.

50

This page covers:

Chassis Electrical Equipment-อุปกรณ์ไฟฟ้าต่างๆ(CAF/CBF)



| Ref No. | Part No. หมายเลขอะไหล่ | Description-English ชื่ออะไหล่-อังกฤษ | Description-Thai ชื่ออะไหล่-ไทย | Quantity-KLX125 | | | |
|---------|---------------------------|--|------------------------------------|-----------------|------------|------------|--|
| | | | | '10 CAF | '11 CBF | '12 CCF | |
| 26006 | 26006-0009 | FUSE,MINI BLADE,10A,RED | ฟิวส์ 10 แอมป์ | 5 | 5 | | |
| 26011 | 26011-0082 | WIRE-LEAD | ขั้วปลั๊กไฟ | 1 | | | |
| 26011A | 26011-0153 | WIRE-LEAD,BATTERY(+) | สายไฟแบตเตอรี่ ขั้วบวก | 1 | 1 | | |
| 26011B | 26011-0271 | WIRE-LEAD,CAP | ขั้วปลั๊กไฟ | | 1 | | |
| 26011C | 26011-0293 | WIRE-LEAD,BATTERY(-) | สายไฟแบตเตอรี่ ขั้วลบ | 1 | 1 | | |
| 26012 | 26012-0068 | BATTERY,FTX7L-BS,12V6AH | แบตเตอรี่ FTX7L-BS,12V6AH | 1 | 1 | | |
| 26031 | 26031-0916 | HARNES,MAIN | สายไฟเมน(ชุด) | 1 | | | |
| 26031A | 26031-1101 | HARNES,MAIN | สายไฟเมน(ชุด) | | 1 | | |
| 27002 | 27002-1086 | RELAY-ASSY | รีเลย์สตาร์ท | 1 | 1 | | |
| 27002A | 27002-1097 | RELAY-ASSY,SIGNAL LAMP | รีเลย์ไฟเลี้ยว | 1 | 1 | | |
| 27003 | 27003-0082 | HORN | แตร | 1 | 1 | | |
| 49018 | 49018-0005 | DIODE | ไดโอด | 1 | 1 | | |
| 56030 | 56030-0417 | LABEL,FUSE BOX1 | ป้ายติดกล่องฟิวส์ | 1 | 1 | | |
| 56030A | 56030-0418 | LABEL,FUSE BOX2 | ป้ายติดกล่องฟิวส์ | 1 | 1 | | |
| 92037 | 92037-1163 | CLAMP,SPEED,L=58 | เข็มขัดรัดสายไฟ | 5 | 5 | | |
| 92072 | 92072-1195 | BAND,L=202 | เข็มขัดรัดสาย 185 มม. | 3 | 3 | | |
| 92072A | 92072-1414 | BAND | เข็มขัดรัดสายไฟ | 3 | 3 | | |
| 92150 | 92150-1689 | BOLT,FLANGED,6X14 | โบลท์ 6X14 มม. | 1 | 1 | | |
| 92170 | 92170-1514 | CLAMP | ตัวคล้องสาย | 2 | 2 | | |
| 92171 | 92171-1279 | CLAMP | ตัวคล้องสาย | 1 | 1 | | |
| 92173 | 92173-0105 | CLAMP | ตัวคล้องสาย | 1 | 1 | | |
| 132 | 132BA0610 | BOLT-FLANGED-SMALL,6X10 | โบลท์ 6x10 มม. | 1 | 1 | | |

This catalog covers:

'10~'12 KLX125CAF/CBF/CCF

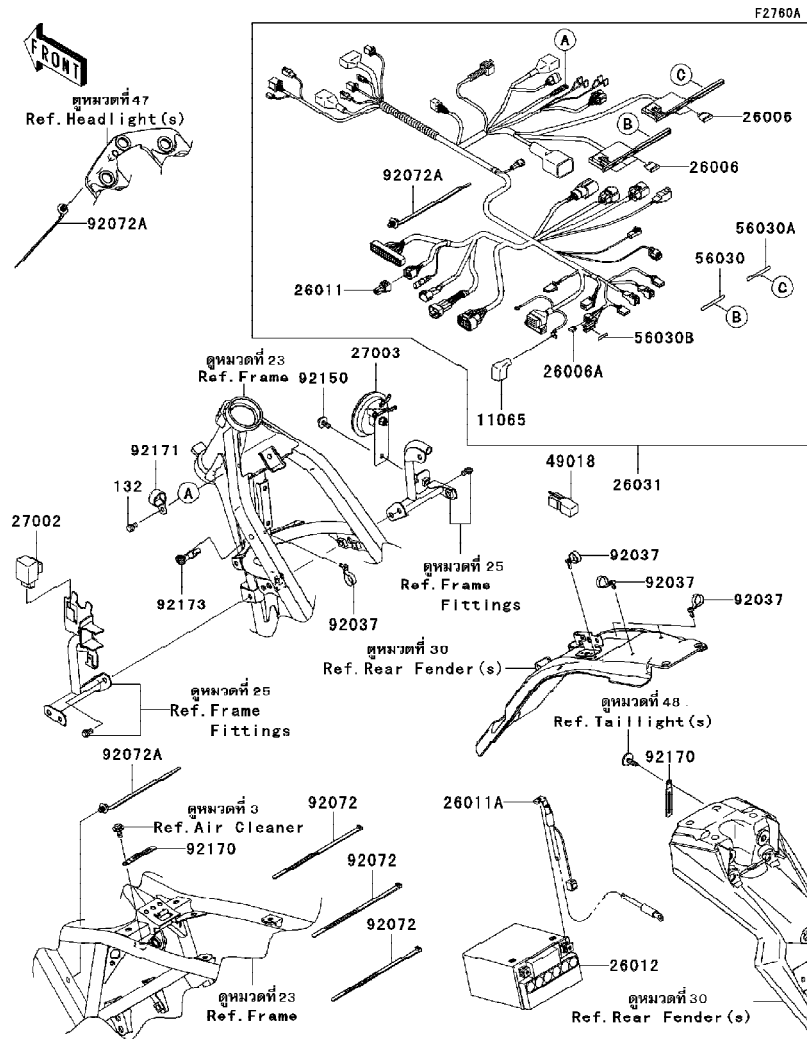
Chassis-ตัวถัง

GROUP NO.

51

This page covers:

Chassis Electrical Equipment-อุปกรณ์ไฟฟ้าต่างๆ(CCF)



| Ref No. | Part No. | Description-English | Description-Thai | Quantity-KLX125 | | | |
|---------|---------------|----------------------------|----------------------------|-----------------|-----|-----|---|
| | | | | '10 | '11 | '12 | |
| | หมายเลขอะไหล่ | ชื่ออะไหล่-อังกฤษ | ชื่ออะไหล่-ไทย | CAF | CBF | CCF | |
| 11065 | 11065-0237 | CAP | ยางฝาครอบ | | | | 1 |
| 26006 | 26006-0009 | FUSE,MINI BLADE,10A,RED | ฟิวส์ 10 แอมป์ | | | | 5 |
| 26006A | 26006-0053 | FUSE,MINI BLADE,20A,YELLOW | ฟิวส์ 20 แอมป์ | | | | 2 |
| 26011 | 26011-0271 | WIRE-LEAD,CAP | สายไฟ | | | | 1 |
| 26011A | 26011-0293 | WIRE-LEAD,BATTERY (-) | สายไฟแบตเตอรี่ขั้วลบ | | | | 1 |
| 26012 | 26012-0068 | BATTERY,FTX7L-BS,12V6AH | แบตเตอรี่ FTX7L-BS,12V6AH | | | | 1 |
| 26031 | 26031-1310 | HARNES,MAIN | สายไฟเมน(ชุด) | | | | 1 |
| 27002 | 27002-1097 | RELAY-ASSY,SIGNAL LAMP | รีเลย์ไฟเลี้ยว | | | | 1 |
| 27003 | 27003-0082 | HORN | แตร | | | | 1 |
| 49018 | 49018-0005 | DIODE | ไดโอด | | | | 1 |
| 56030 | 56030-0734 | LABEL,FUSE BOX2 | ป้ายติดกล่องฟิวส์ | | | | 1 |
| 56030A | 56030-0758 | LABEL,FUSE BOX,10A | ป้ายติดกล่องฟิวส์ 10 แอมป์ | | | | 1 |
| 56030B | 56030-0759 | LABEL,FUSE BOX,20A | ป้ายติดกล่องฟิวส์ 20 แอมป์ | | | | 1 |
| 92037 | 92037-1163 | CLAMP,SPEED,L=58 | เข็มขัดรัดสายไฟ | | | | 5 |
| 92072 | 92072-1195 | BAND,L=202 | เข็มขัดรัดสาย 185 มม. | | | | 3 |
| 92072A | 92072-1414 | BAND | เข็มขัดรัดสายไฟ | | | | 3 |
| 92150 | 92150-1689 | BOLT,FLANGED,6X14 | โบลท์ 6X14 มม. | | | | 1 |
| 92170 | 92170-1514 | CLAMP | ตัวคล้องสาย | | | | 2 |
| 92171 | 92171-1279 | CLAMP | ตัวคล้องสาย | | | | 1 |
| 92173 | 92173-0105 | CLAMP | ตัวคล้องสาย | | | | 1 |
| 132 | 132BA0610 | BOLT-FLANGED-SMALL,6X10 | โบลท์ 6x10 มม. | | | | 1 |

This catalog covers:

'10~'12 KLX125CAF/CBF/CCF

Chassis-ตัวถัง

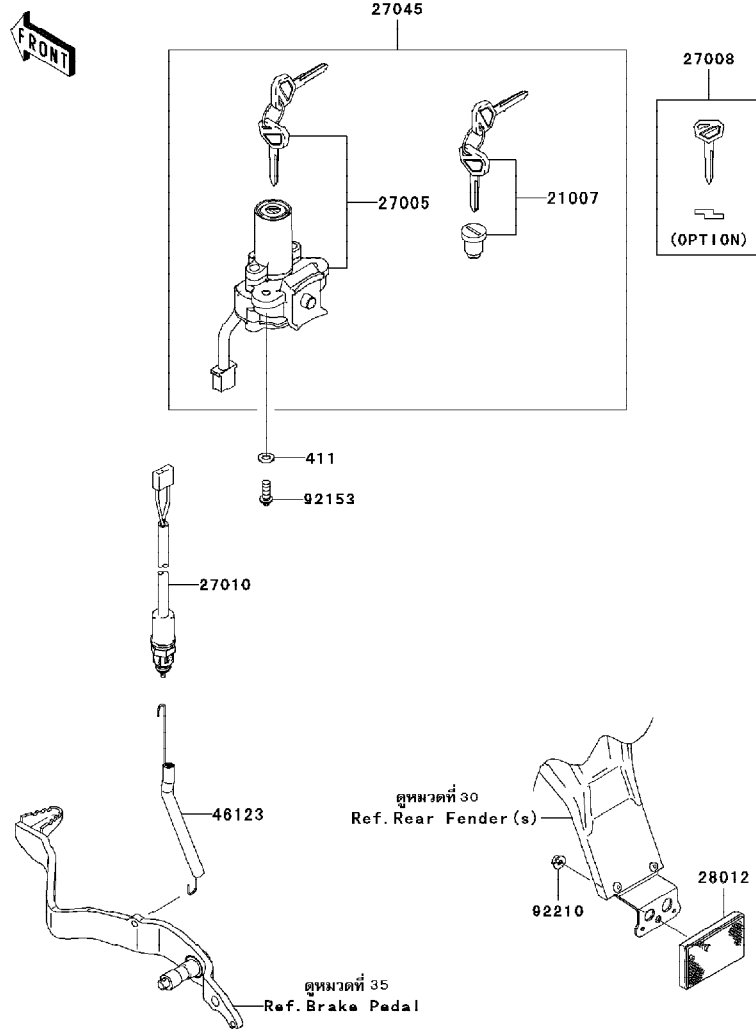
GROUP NO.

52

This page covers:

Ignition Switch-สวิทช์กุญแจ

F2770



| Ref No. | Part No. | Description-English | Description-Thai | Quantity-KLX125 | | | |
|---------|------------|----------------------------|---------------------|-----------------|---------|---------|--|
| | | | | '10 CAF | '11 CBF | '12 CCF | |
| 21007 | 21007-5040 | ROTOR,LOCK,TANK CAP | ไส้กุญแจฝาถังน้ำมัน | 1 | 1 | 1 | |
| 27005 | 27005-0046 | SWITCH-ASSY-IGNITION | สวิทช์กุญแจ | 1 | 1 | 1 | |
| 27008 | 27008-1170 | KEY-LOCK,BLANK (OPTION) | ลูกกุญแจ | 1 | 1 | 1 | |
| 27010 | 27010-0117 | SWITCH,RR BRAKE | สวิทช์ไฟเบรคหลัง | 1 | 1 | 1 | |
| 27045 | 27045-5423 | SWITCH-ASSY | สวิทช์กุญแจรวม(ชุด) | 1 | 1 | 1 | |
| 28012 | 28012-1088 | REFLECTOR-REFLEX | แผ่นสะท้อนแสง | 1 | 1 | 1 | |
| 46123 | 46123-0007 | SPRING-COMP | สปริง | 1 | 1 | 1 | |
| 92153 | 92153-0967 | BOLT,TORX,6X16 | โบลท์ 6x16 มม. | 2 | 2 | 2 | |
| 92210 | 92210-0007 | NUT,FLANGED,5MM | น็อต 5 มม. | 1 | 1 | 1 | |
| 411 | 411AA0600 | WASHER-PLAIN,6.5X13X1 | แหวนรอง 6 มม. | 2 | 2 | 2 | |

This catalog covers:

'10~'12 KLX125CAF/CBF/CCF

Chassis-ตัวถัง

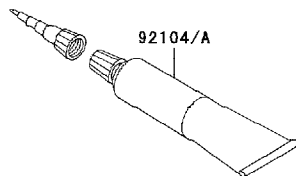
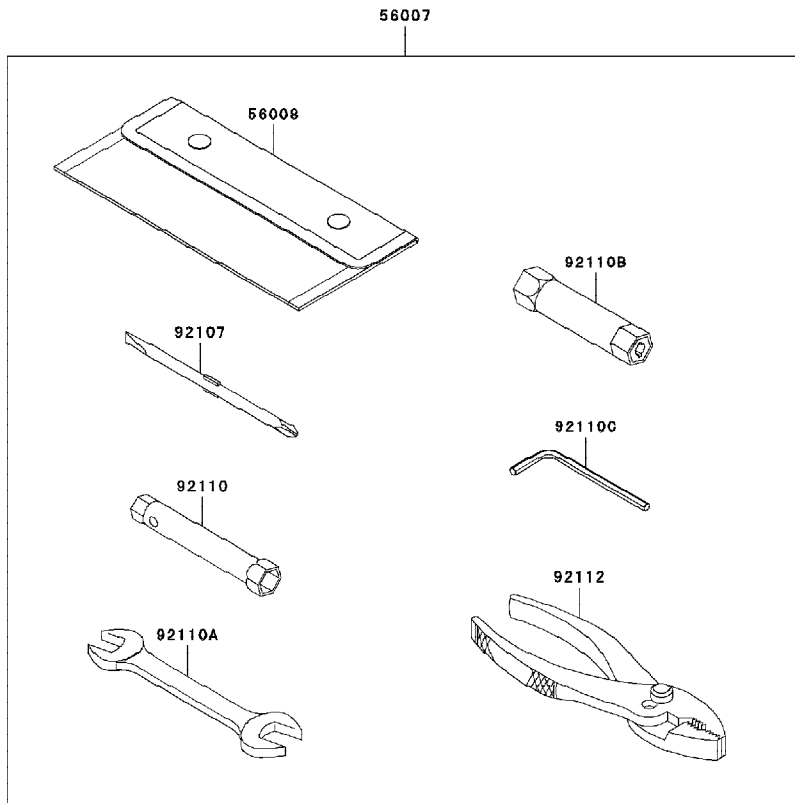
GROUP NO.

53

This page covers:

Owner's Tools-เครื่องมือประจำรถ

F2810



| Ref No. | Part No. | Description-English | Description-Thai | Quantity-KLX125 | | |
|---------|------------|-----------------------------|-----------------------|-----------------|-----|-----|
| | | | | '10 | '11 | '12 |
| | | | | CAF | CBF | CCF |
| 56007 | 56007-0078 | TOOL-KIT | เครื่องมือประจำรถ | 1 | 1 | 1 |
| 56008 | 56008-0029 | BAG,TOOL | ถุงใส่เครื่องมือ | 1 | 1 | 1 |
| 92104 | 92104-0004 | GASKET-LIQUID,TB1211F,CLEAR | ปะเก็นเหลว TB1211F | 1 | 1 | 1 |
| 92104A | 92104-1065 | GASKET-LIQUID,TB1215,GRAY | ปะเก็นเหลว TB1215 | 1 | 1 | 1 |
| 92107 | 92107-0018 | TOOL-DRIVER,#2PHILLIPS&SLOT | ไขควงแบนและแฉก | 1 | 1 | 1 |
| 92110 | 92110-0049 | TOOL-WRENCH,BOX,8X10 | ปะแจแหวนเบอร์ 8-10 | 1 | 1 | 1 |
| 92110A | 92110-0057 | TOOL-WRENCH,OPEN END,14X17 | ปะแจปากตายเบอร์ 14-17 | 1 | 1 | 1 |
| 92110B | 92110-0058 | TOOL-WRENCH,BOX,16MM | บ็อกหัวเทียน 16 มม. | 1 | 1 | 1 |
| 92110C | 92110-1015 | TOOL-WRENCH,ALLEN,5MM | ปะแจแอล 5 มม. | 1 | 1 | 1 |
| 92112 | 92112-0007 | TOOL-PLIERS | คีม | 1 | 1 | 1 |

This catalog covers:

'10~'12 KLX125CAF/CBF/CCF

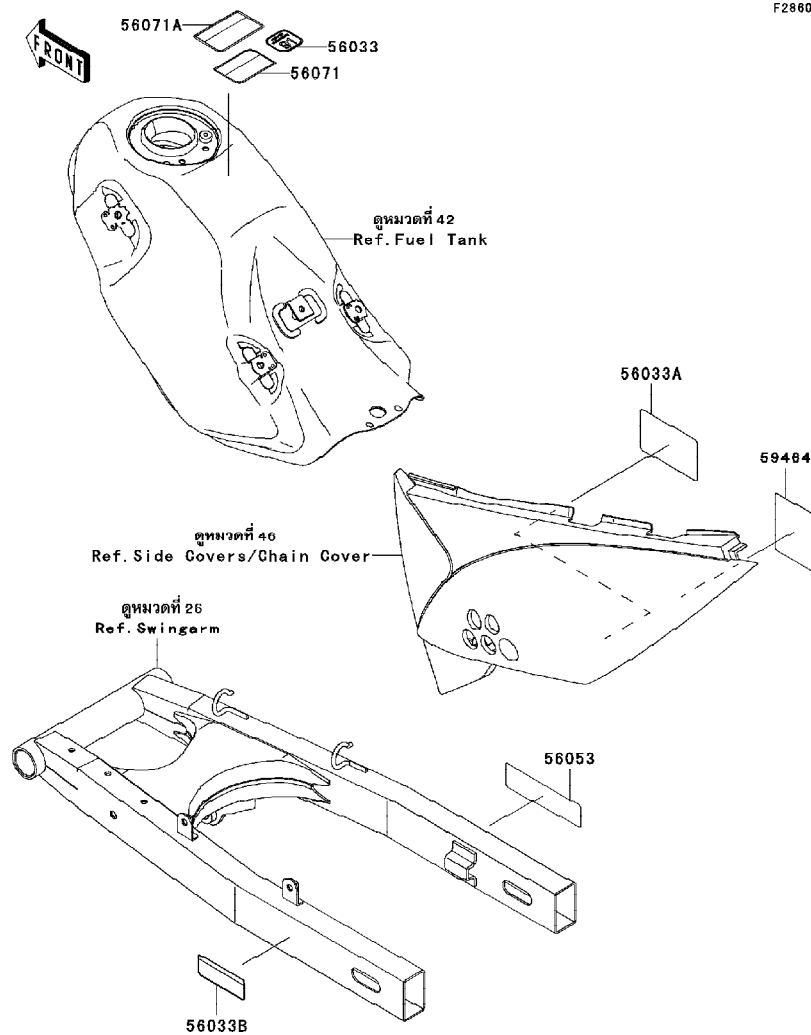
Chassis-ตัวถัง

GROUP NO.

54

This page covers:

Labels-ป้ายเตือนต่างๆ



F2860

| Ref No. | Part No. หมายเลขอะไหล่ | Description-English ชื่ออะไหล่-อังกฤษ | Description-Thai ชื่ออะไหล่-ไทย | Quantity-KLX125 | | | |
|---------|------------------------|---------------------------------------|---------------------------------|-----------------|-----|-----|--|
| | | | | '10 | '11 | '12 | |
| | | | | CAF | CBF | CCF | |
| 56033 | 56033-0306 | LABEL-MANUAL,GASOHOL,91(E10) | ป้ายแสดงการใช้น้ำมันเชื้อเพลิง | 1 | 1 | 1 | |
| 56033A | 56033-0337 | LABEL-MANUAL,DAILY SAFETY | ป้ายเตือนความปลอดภัย | 1 | 1 | 1 | |
| 56033B | 56033-0338 | LABEL-MANUAL,CHAIN | ป้ายแนะนำการบำรุงรักษาโซ่ | 1 | 1 | 1 | |
| 56053 | 56053-0549 | LABEL-SPECIFICATION,TIRE&LOAD | ป้ายระบุขนาดยาง | 1 | 1 | 1 | |
| 56071 | 56071-0023 | LABEL-WARNING,HELMET | ป้ายเตือนสวมหมวกนิรภัย | 1 | 1 | 1 | |
| 56071A | 56071-0024 | LABEL-WARNING,EVAPO COUTION | ป้ายเตือนระบบไอระเหยน้ำมัน | 1 | 1 | 1 | |
| 59464 | 59464-1367 | LABEL-CERTIFICATION,EVAPO ROUT | ป้ายแสดงวงจรท่อสูญญากาศ | 1 | 1 | 1 | |

This catalog covers:

'10~'12 KLX125CAF/CBF/CCF

Chassis-ตัวถัง

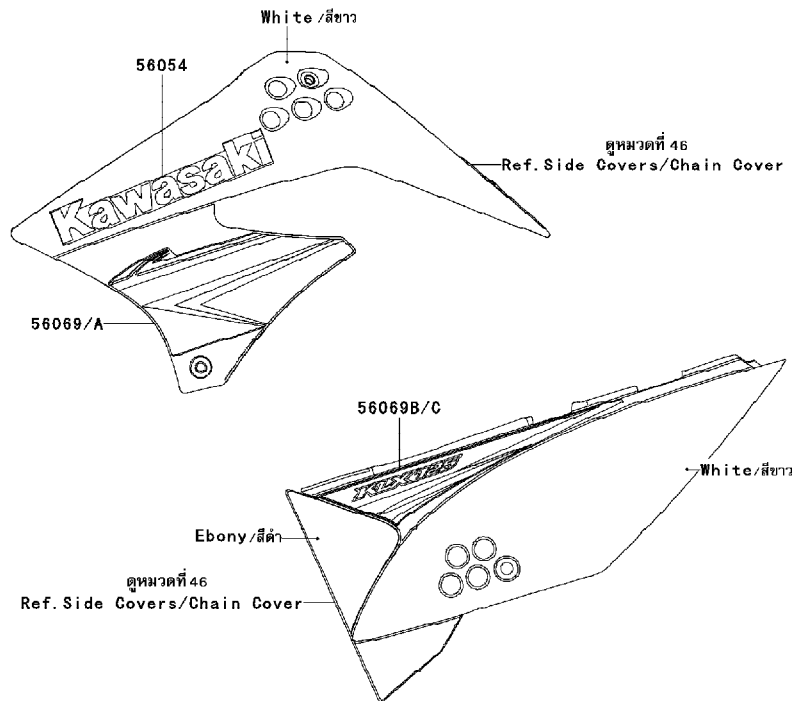
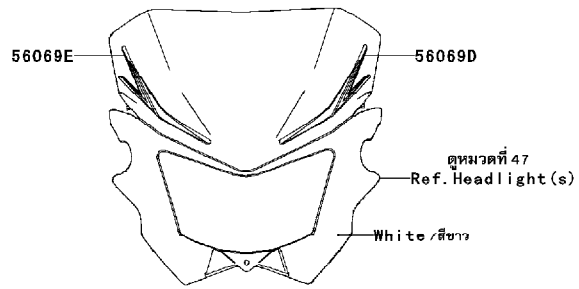
GROUP NO.

55

This page covers:

Decals(White)-ลายสติ๊กเกอร์(รถสีขาว)(CAF)

F2881



| Ref No. | Part No. หมายเลขอะไหล่ | Description-English ชื่ออะไหล่-อังกฤษ | Description-Thai ชื่ออะไหล่-ไทย | Quantity-KLX125 | | | |
|---------|------------------------|---------------------------------------|---------------------------------|-----------------|---------|---------|--|
| | | | | '10 CAF | '11 CBF | '12 CCF | |
| 56054 | 56054-0573 | MARK,SHROUD,KAWASAKI | ตรากระบี่เครื่องยนต์ KAWASAKI | 2 | | | |
| 56069 | 56069-0335 | PATTERN,SHROUD,LH | ลายกระบี่เครื่องยนต์-ข้างซ้าย | 1 | | | |
| 56069A | 56069-0336 | PATTERN,SHROUD,RH | ลายกระบี่เครื่องยนต์-ข้างขวา | 1 | | | |
| 56069B | 56069-0337 | PATTERN,SIDE COVER,LH | ลายฝาครอบข้าง-ข้างซ้าย | 1 | | | |
| 56069C | 56069-0338 | PATTERN,SIDE COVER,RH | ลายฝาครอบข้าง-ข้างขวา | 1 | | | |
| 56069D | 56069-0339 | PATTERN,HEAD LAMP COVER,LH | ลายฝาครอบไฟหน้า-ข้างซ้าย | 1 | | | |
| 56069E | 56069-0340 | PATTERN,HEAD LAMP COVER,RH | ลายฝาครอบไฟหน้า-ข้างขวา | 1 | | | |

This catalog covers:

'10~'12 KLX125CAF/CBF/CCF

Chassis-ตัวถัง

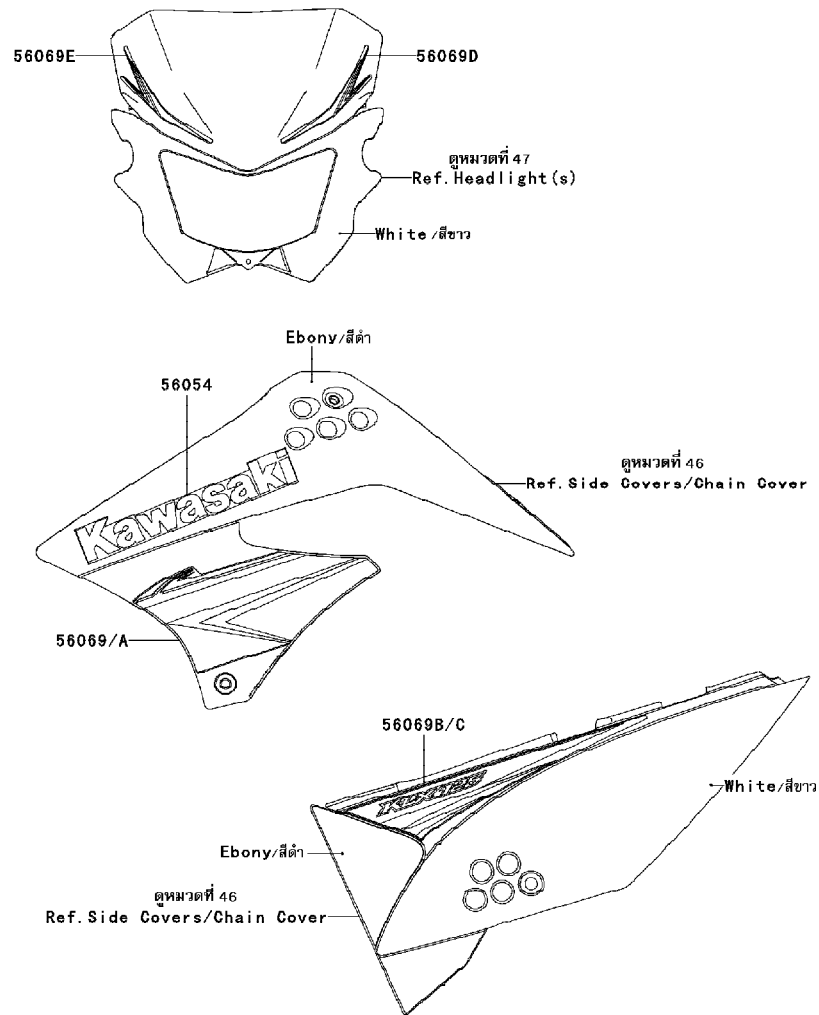
GROUP NO.

56

This page covers:

Decals(Green)-ลายสติ๊กเกอร์(รถสีเขียว)(CAF)

F2881A



| Ref No. | Part No. หมายเลขอะไหล่ | Description-English ชื่ออะไหล่-อังกฤษ | Description-Thai ชื่ออะไหล่-ไทย | Quantity-KLX125 | | | |
|---------|------------------------|---------------------------------------|---------------------------------|-----------------|-----|-----|--|
| | | | | '10 | '11 | '12 | |
| | | | | CAF | CBF | CCF | |
| 56054 | 56054-0572 | MARK,SHROUD,KAWASAKI | ตรากระบี่เครื่องยนต์ KAWASAKI | 2 | | | |
| 56069 | 56069-0329 | PATTERN,SHROUD,LH | ลายกระบี่เครื่องยนต์-ข้างซ้าย | 1 | | | |
| 56069A | 56069-0330 | PATTERN,SHROUD,RH | ลายกระบี่เครื่องยนต์-ข้างขวา | 1 | | | |
| 56069B | 56069-0331 | PATTERN,SIDE COVER,LH | ลายฝาครอบข้าง-ข้างซ้าย | 1 | | | |
| 56069C | 56069-0332 | PATTERN,SIDE COVER,RH | ลายฝาครอบข้าง-ข้างขวา | 1 | | | |
| 56069D | 56069-0333 | PATTERN,HEAD LAMP COVER,LH | ลายฝาครอบไฟหน้า-ข้างซ้าย | 1 | | | |
| 56069E | 56069-0334 | PATTERN,HEAD LAMP COVER,RH | ลายฝาครอบไฟหน้า-ข้างขวา | 1 | | | |

This catalog covers:

'10~'12 KLX125CAF/CBF/CCF

Chassis-ตัวถัง

GROUP NO.

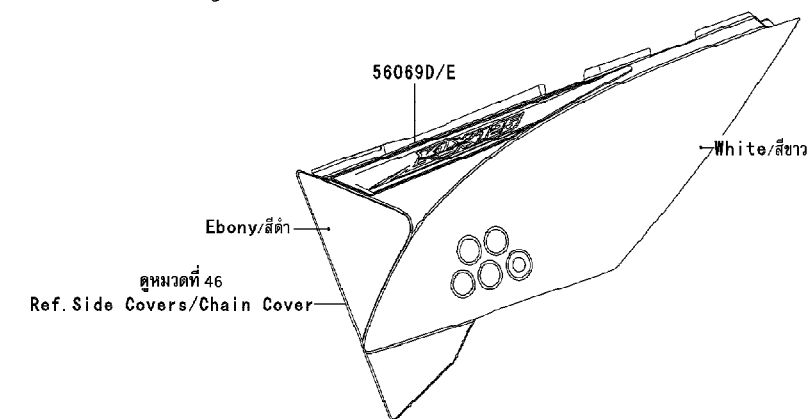
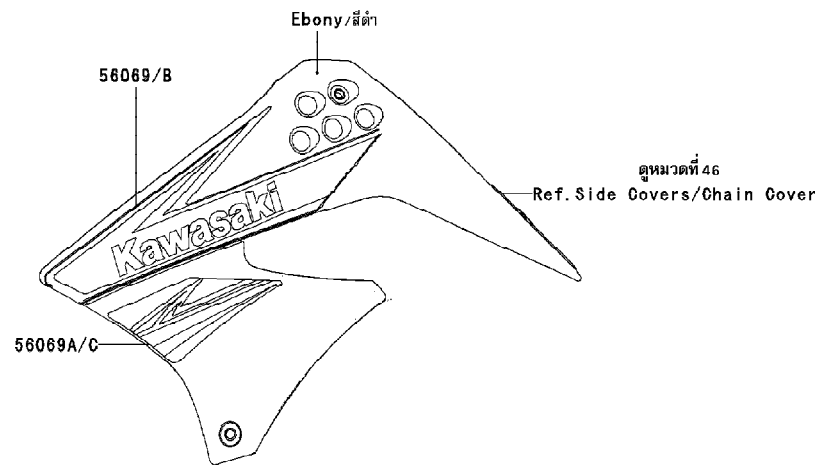
57

This page covers:

Decals(White)-ลายสติ๊กเกอร์(รถสีขาว)(CBF)

F2861B

| Ref No. | Part No. หมายเลขอะไหล่ | Description-English ชื่ออะไหล่-อังกฤษ | Description-Thai ชื่ออะไหล่-ไทย | Quantity-KLX125 | | | |
|---------|---------------------------|--|--------------------------------------|-----------------|------------|------------|--|
| | | | | '10 CAF | '11 CBF | '12 CCF | |
| 56069 | 56069-0793 | PATTERN,SHROUD,UPP,LH | ลายกระบังเครื่องยนต์อินบน-ข้างซ้าย | 1 | | | |
| 56069A | 56069-0794 | PATTERN,SHROUD,LWR,LH | ลายกระบังเครื่องยนต์อินล่าง-ข้างซ้าย | 1 | | | |
| 56069B | 56069-0795 | PATTERN,SHROUD,UPP,RH | ลายกระบังเครื่องยนต์อินบน-ข้างขวา | 1 | | | |
| 56069C | 56069-0796 | PATTERN,SHROUD,LWR,RH | ลายกระบังเครื่องยนต์อินล่าง-ข้างขวา | 1 | | | |
| 56069D | 56069-0797 | PATTERN,SIDE COVER,LH | ลายฝาครอบข้าง-ข้างซ้าย | 1 | | | |
| 56069E | 56069-0798 | PATTERN,SIDE COVER,RH | ลายฝาครอบข้าง-ข้างขวา | 1 | | | |



This catalog covers:

'10~'12 KLX125CAF/CBF/CCF

Chassis-ตัวถัง

GROUP NO.

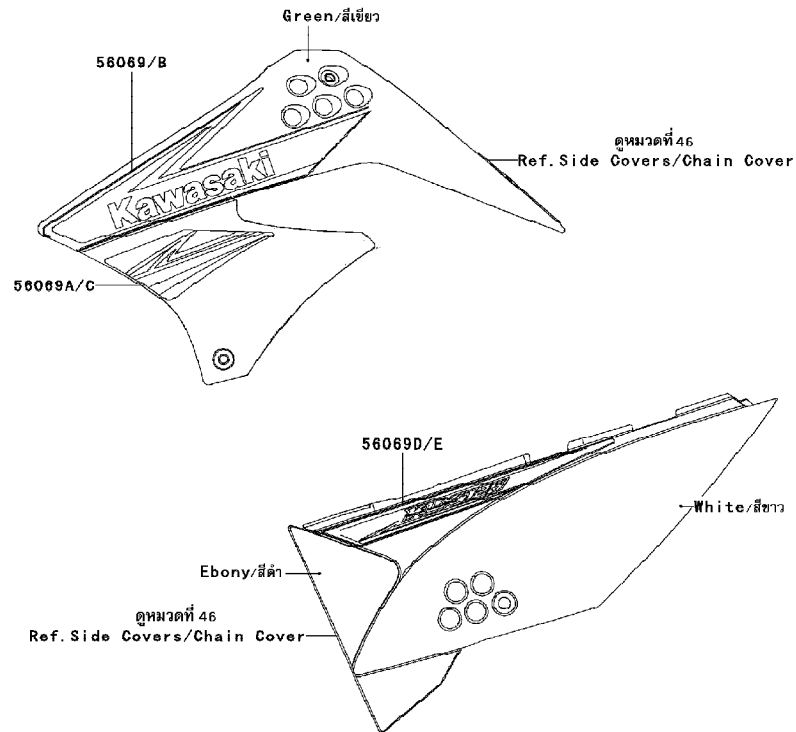
58

This page covers:

Decals(Green)-ลายสติ๊กเกอร์(รถสีเขียว)(CBF)

F2861C

| Ref No. | Part No. หมายเลขอะไหล่ | Description-English ชื่ออะไหล่-อังกฤษ | Description-Thai ชื่ออะไหล่-ไทย | Quantity-KLX125 | | | |
|---------|---------------------------|--|--------------------------------------|-----------------|-----|-----|--|
| | | | | '10 | '11 | '12 | |
| | | | | CAF | CBF | CCF | |
| 56069 | 56069-0787 | PATTERN,SHROUD,UPP,LH | ลายกระบังเครื่องยนต์อินบน-ข้างซ้าย | 1 | | | |
| 56069A | 56069-0788 | PATTERN,SHROUD,LWR,LH | ลายกระบังเครื่องยนต์อินล่าง-ข้างซ้าย | 1 | | | |
| 56069B | 56069-0789 | PATTERN,SHROUD,UPP,RH | ลายกระบังเครื่องยนต์อินบน-ข้างขวา | 1 | | | |
| 56069C | 56069-0790 | PATTERN,SHROUD,LWR,RH | ลายกระบังเครื่องยนต์อินล่าง-ข้างขวา | 1 | | | |
| 56069D | 56069-0791 | PATTERN,SIDE COVER,LH | ลายฝาครอบข้าง-ข้างซ้าย | 1 | | | |
| 56069E | 56069-0792 | PATTERN,SIDE COVER,RH | ลายฝาครอบข้าง-ข้างขวา | 1 | | | |



This catalog covers:

'10~'12 KLX125CAF/CBF/CCF

Chassis-ตัวถัง

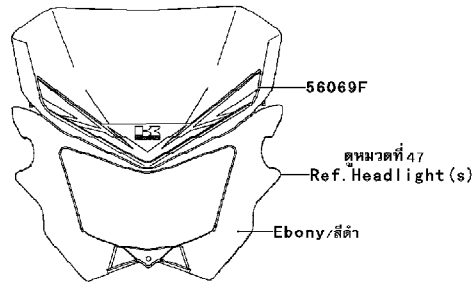
GROUP NO.

59

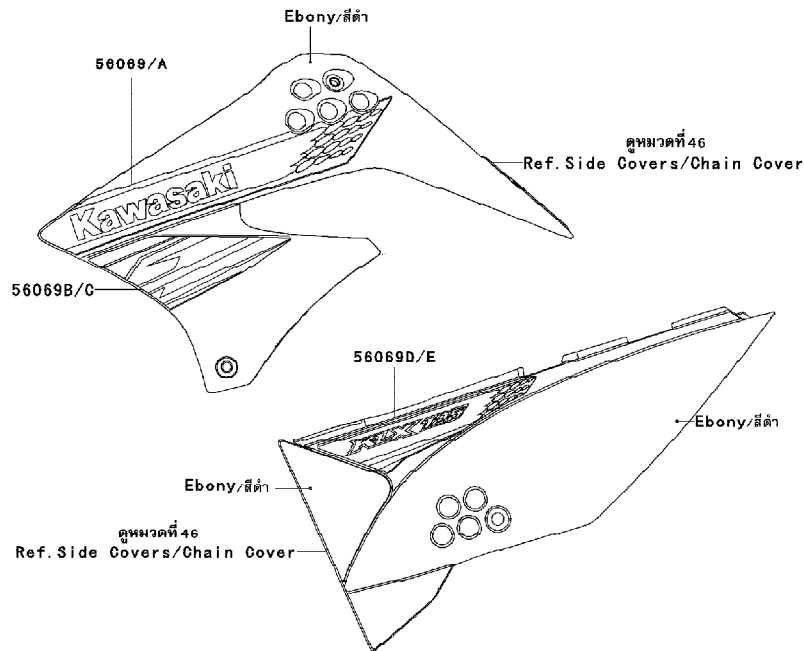
This page covers:

Decals(Ebony)-ลายสติ๊กเกอร์(รถสีดำ)(CCF)

F2861D



| Ref No. | Part No. หมายเลขอะไหล่ | Description-English ชื่ออะไหล่-อังกฤษ | Description-Thai ชื่ออะไหล่-ไทย | Quantity-KLX125 | | | |
|---------|------------------------|---------------------------------------|--------------------------------------|-----------------|-----|-----|---|
| | | | | '10 | '11 | '12 | |
| | | | | CAF | CBF | CCF | |
| 56069 | 56069-1351 | PATTERN,SHROUD,UPP,LH | ลายกระบังเครื่องยนต์อินบน-ข้างซ้าย | | | | 1 |
| 56069A | 56069-1352 | PATTERN,SHROUD,UPP,RH | ลายกระบังเครื่องยนต์อินบน-ข้างขวา | | | | 1 |
| 56069B | 56069-1353 | PATTERN,SHROUD,LWR,LH | ลายกระบังเครื่องยนต์อินล่าง-ข้างซ้าย | | | | 1 |
| 56069C | 56069-1354 | PATTERN,SHROUD,LWR,RH | ลายกระบังเครื่องยนต์อินล่าง-ข้างขวา | | | | 1 |
| 56069D | 56069-1355 | PATTERN,SIDE COVER,LH | ลายฝาครอบข้าง-ข้างซ้าย | | | | 1 |
| 56069E | 56069-1356 | PATTERN,SIDE COVER,RH | ลายฝาครอบข้าง-ข้างขวา | | | | 1 |
| 56069F | 56069-1357 | PATTERN,HEAD LAMP COVER | ลายฝาครอบไฟหน้า | | | | 1 |



This catalog covers:

'10~'12 KLX125CAF/CBF/CCF Chassis-ตัวถัง

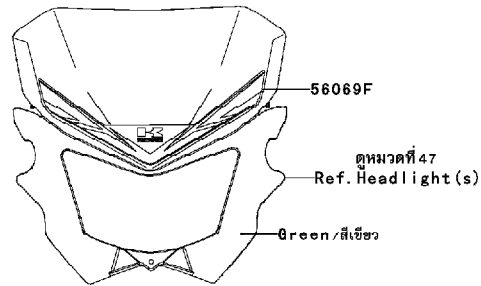
GROUP NO.

60

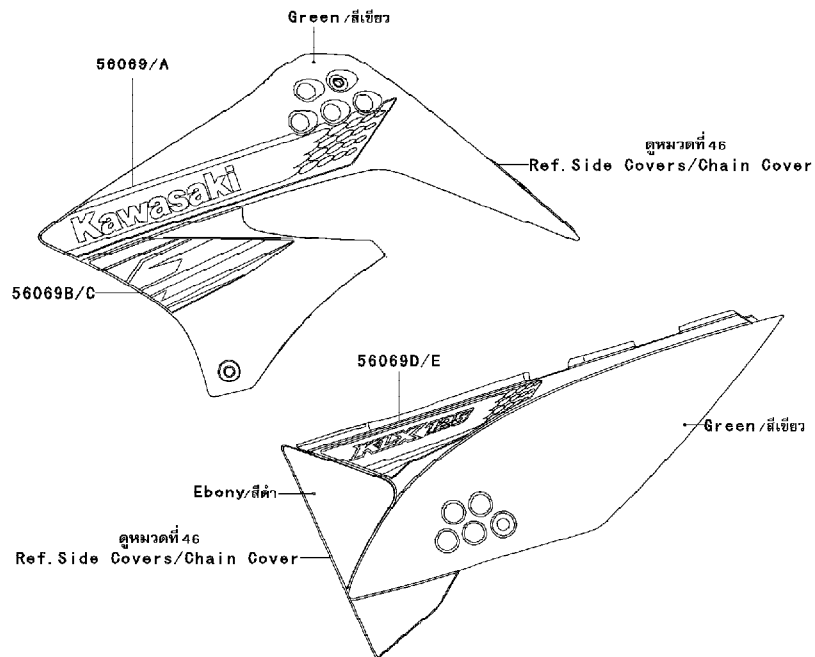
This page covers:

Decals(Green)-ลายสติ๊กเกอร์(รหัสสีเขียว)(CCF)

F2881E



| Ref No. | Part No. หมายเลขอะไหล่ | Description-English ชื่ออะไหล่-อังกฤษ | Description-Thai ชื่ออะไหล่-ไทย | Quantity-KLX125 | | | |
|---------|---------------------------|--|---------------------------------------|-----------------|-----|-----|---|
| | | | | '10 | '11 | '12 | |
| | | | | CAF | CBF | CCF | |
| 56069 | 56069-1344 | PATTERN,SHROUD,UPP,LH | ลายกระบังเครื่องยนต์ด้านบน-ข้างซ้าย | | | | 1 |
| 56069A | 56069-1345 | PATTERN,SHROUD,UPP,RH | ลายกระบังเครื่องยนต์ด้านบน-ข้างขวา | | | | 1 |
| 56069B | 56069-1346 | PATTERN,SHROUD,LWR,LH | ลายกระบังเครื่องยนต์ด้านล่าง-ข้างซ้าย | | | | 1 |
| 56069C | 56069-1347 | PATTERN,SHROUD,LWR,RH | ลายกระบังเครื่องยนต์ด้านล่าง-ข้างขวา | | | | 1 |
| 56069D | 56069-1348 | PATTERN,SIDE COVER,LH | ลายฝาครอบข้าง-ข้างซ้าย | | | | 1 |
| 56069E | 56069-1349 | PATTERN,SIDE COVER,RH | ลายฝาครอบข้าง-ข้างขวา | | | | 1 |
| 56069F | 56069-1350 | PATTERN,HEAD LAMP COVER | ลายฝาครอบไฟหน้า | | | | 1 |



This catalog covers:

'10~'12 KLX125CAF/CBF/CCF

This page covers:

Numerical Parts Index/สารบัญหมายเลขอะไหล่

| Part No. | Group No. | Part No. | Group No. | Part No. | Group No. | Part No. | Group No. | Part No. | Group No. | Part No. | Group No. | Part No. | Group No. |
|------------|-----------|------------|-----------|------------|-----------|------------|-----------|------------|-----------|------------|-----------|----------------|-----------|
| 11002-0058 | 1 | 12048-0052 | 6 | 13183-1274 | 8 | 132BA0620 | 19 | 16163-0150 | 14 | 220AA0614 | 19 | 26031-1310 | 51 |
| 11004-0083 | 1 | 12053-0126 | 6 | 13194-0005 | 21 | 132BA0620 | 30 | 16164-0006 | 17 | 220AA0618 | 18 | 27002-1086 | 15 |
| 11010-0192 | 3 | 12053-0127 | 6 | 13194-0005 | 22 | 132BA0625 | 13 | 16165-1001 | 17 | 220AA0630 | 18 | 27002-1086 | 50 |
| 11010-0724 | 3 | 12053-0170 | 13 | 13216-0040 | 21 | 132BA0630 | 13 | 18018-0024 | 4 | 220AB0540 | 40 | 27002-1097 | 50 |
| 11013-0025 | 3 | 120CA0830 | 4 | 13216-0040 | 22 | 132BA0635 | 13 | 18088-0556 | 4 | 221AB0316 | 40 | 27002-1097 | 51 |
| 11051-1503 | 48 | 13001-0111 | 2 | 13236-0174 | 8 | 132BA0635 | 19 | 18088-0581 | 4 | 223AA0510 | 21 | 27003-0082 | 50 |
| 11054-1069 | 47 | 13002-1126 | 2 | 13236-1192 | 11 | 132BA0635 | 42 | 18091-0709 | 4 | 224AB0614 | 49 | 27003-0082 | 51 |
| 11055-1441 | 17 | 13008-0036 | 2 | 13242-0055 | 11 | 132BA0645 | 13 | 18091-0723 | 4 | 23007-0153 | 47 | 27005-0046 | 52 |
| 11055-1442 | 17 | 13031-0140 | 7 | 13262-0459 | 9 | 132BA0816 | 24 | 21003-0088 | 19 | 23008-0089 | 47 | 27008-1170 | 52 |
| 11055-1677 | 25 | 13086-1070 | 8 | 13262-0459 | 9 | 132BA0816 | 39 | 21003-0113 | 19 | 23008-0118 | 44 | 27010-0004 | 21 |
| 11055-1691 | 3 | 13087-1161 | 8 | 13262-0501 | 9 | 132BA0816 | 43 | 21003-0121 | 19 | 23016-0033 | 48 | 27010-0025 | 36 |
| 11056-0073 | 3 | 13088-0040 | 8 | 13262-0662 | 9 | 132BA0835 | 41 | 21007-0127 | 19 | 23025-0067 | 48 | 27010-0085 | 22 |
| 11056-0395 | 47 | 13088-0041 | 8 | 13262-0731 | 9 | 132BB0612 | 17 | 21007-0163 | 19 | 23026-0015 | 48 | 27010-0117 | 52 |
| 11061-0207 | 4 | 13088-1077 | 8 | 13262-0738 | 9 | 132BC0618 | 47 | 21007-0558 | 19 | 23026-0016 | 48 | 27010-1094 | 40 |
| 11061-0213 | 13 | 13089-1108 | 8 | 13262-0769 | 9 | 132BC0830 | 40 | 21007-5040 | 52 | 23037-0155 | 49 | 27045-5423 | 52 |
| 11061-0214 | 13 | 13091-1920 | 8 | 13262-0817 | 9 | 132BD0630 | 21 | 21039-0007 | 21 | 23037-0156 | 49 | 28012-1088 | 52 |
| 11061-0300 | 13 | 13091-1992 | 21 | 13262-0818 | 9 | 132BD0630 | 22 | 21039-0007 | 22 | 23037-0157 | 49 | 311BA0600 | 11 |
| 11061-0319 | 2 | 13095-0093 | 8 | 13262-0911 | 9 | 14014-1153 | 13 | 21039-0008 | 21 | 23037-0158 | 49 | 32052-0118 | 42 |
| 11061-0322 | 4 | 13097-0076 | 7 | 13262-0912 | 9 | 14014-1154 | 6 | 21039-0008 | 22 | 23048-0016 | 49 | 32160-0503-458 | 23 |
| 11061-0373 | 10 | 13097-0559 | 7 | 13270-1754 | 19 | 14026-0078 | 13 | 21040-0004 | 21 | 23048-0017 | 49 | 32160-0593-458 | 23 |
| 11061-0393 | 48 | 130BA0514 | 44 | 13270-1961 | 19 | 14026-0084 | 13 | 21040-0004 | 22 | 235AA0512 | 47 | 32190-0310 | 24 |
| 11061-0421 | 12 | 130BA0535 | 20 | 13271-1844 | 1 | 14031-0109 | 13 | 21066-0042 | 19 | 25005-0091 | 44 | 32190-0429 | 24 |
| 11061-1148 | 4 | 130CA0816 | 4 | 13272-0028 | 3 | 14031-0559 | 13 | 21066-0706 | 19 | 25023-0066 | 44 | 32190-0430 | 24 |
| 11065-0209 | 13 | 130CA0820 | 28 | 13272-0676 | 14 | 14032-0116 | 13 | 21121-0055 | 20 | 25031-0376 | 44 | 32190-0437 | 24 |
| 11065-0212 | 1 | 13116-1136 | 8 | 13272-0760 | 12 | 14037-0074 | 3 | 21130-1003 | 20 | 26006-0009 | 50 | 32190-0439 | 24 |
| 11065-0237 | 51 | 13127-0077 | 9 | 13272-0795 | 40 | 14044-0044 | 13 | 21132-005 | 20 | 26006-0009 | 51 | 33001-0221-458 | 26 |
| 11065-0252 | 1 | 13128-0058 | 9 | 13272-0873 | 14 | 14073-0268 | 3 | 21163-0043 | 21 | 26006-0053 | 51 | 33032-0030 | 26 |
| 11065-0255 | 18 | 13128-0061 | 9 | 13280-0105 | 40 | 14073-0283 | 3 | 21163-0043 | 22 | 26006-1051 | 21 | 33040-0035 | 26 |
| 11065-0300 | 26 | 13140-0051 | 10 | 13280-0253 | 3 | 14079-0031 | 25 | 21175-0309 | 16 | 26011-0082 | 50 | 33040-1162 | 26 |
| 11065-0317 | 3 | 13140-0052 | 10 | 132BA0535 | 19 | 14080-0251 | 12 | 21175-0352 | 16 | 26011-0153 | 50 | 34003-0094-458 | 28 |
| 112BB0622 | 40 | 13140-0053 | 10 | 132BA0608 | 42 | 14080-0295 | 12 | 21175-0775 | 16 | 26011-0164 | 21 | 34003-0105-458 | 28 |
| 112CA0620 | 10 | 13141-0047 | 10 | 132BA0610 | 25 | 14092-0001 | 48 | 21176-0048 | 16 | 26011-0271 | 50 | 34003-0106-458 | 28 |
| 12004-0031 | 5 | 13141-0572 | 10 | 132BA0610 | 50 | 14092-0080 | 44 | 21176-0072 | 16 | 26011-0271 | 51 | 34003-0110-458 | 28 |
| 12005-0051 | 5 | 13144-0058 | 9 | 132BA0610 | 51 | 156R0610 | 4 | 21176-0094 | 16 | 26011-0293 | 50 | 34024-0089-458 | 31 |
| 12009-0018 | 5 | 13145-0045 | 10 | 132BA0616 | 13 | 16007-1223 | 5 | 21176-0122 | 14 | 26011-0293 | 51 | 34028-0007 | 28 |
| 12011-1051 | 5 | 13151-1099 | 10 | 132BA0616 | 36 | 16065-0075 | 1 | 21176-0148 | 16 | 26011-0742 | 22 | 34028-0112-458 | 28 |
| 12016-0035 | 5 | 13159-1056 | 38 | 132BA0616 | 38 | 16073-0077 | 14 | 21176-0711 | 16 | 26012-0068 | 50 | 34028-0115-458 | 28 |
| 12020-0007 | 5 | 13165-0003 | 11 | 132BA0616 | 45 | 16082-1159 | 18 | 220AA0510 | 42 | 26012-0068 | 51 | 35004-0146-266 | 29 |
| 12046-0061 | 7 | 13172-0005 | 11 | 132BA0620 | 1 | 16085-0118 | 7 | 220AA0608 | 19 | 26031-0916 | 50 | 35004-0146-290 | 29 |
| 12046-0084 | 6 | 13183-1066 | 10 | 132BA0620 | 18 | 16126-0056 | 14 | 220AA0614 | 12 | 26031-1101 | 50 | 35004-0150-290 | 29 |

This catalog covers:

'10~'12 LX125CAF/CBF/CCF

This page covers:

Numerical Parts Index/สารบัญหมายเลขอะไหล่

| Part No. | Group No. | Part No. | Group No. | Part No. | Group No. | Part No. | Group No. | Part No. | Group No. | Part No. | Group No. | Part No. | Group No. |
|----------------|-----------|------------|-----------|----------------|-----------|----------------|-----------|----------------|-----------|---------------|-----------|------------|-----------|
| 35004-0150-6C | 29 | 41022-0030 | 32 | 43026-1074 | 36 | 44029-1136 | 41 | 49091-0001 | 36 | 550AA2518 | 28 | 56069-0794 | 57 |
| 35015-0022 | 30 | 41022-0044 | 32 | 43026-1075 | 38 | 44037-0110-458 | 41 | 49091-0001 | 38 | 550AA2520 | 33 | 56069-0795 | 57 |
| 35015-0028 | 30 | 41022-0045 | 32 | 43028-1061 | 36 | 44039-0083-458 | 41 | 49107-0138 | 4 | 550AA2525 | 35 | 56069-0796 | 57 |
| 35019-0058 | 30 | 41023-0013 | 32 | 43028-1067 | 38 | 44045-051 | 41 | 49118-0161 | 6 | 550AA3025 | 34 | 56069-0797 | 57 |
| 35022-0075 | 30 | 41023-0014 | 32 | 43034-0053 | 39 | 44065-1123 | 41 | 49131-5298-6C | 46 | 551A0306 | 10 | 56069-0798 | 57 |
| 35022-0090 | 30 | 41023-0023 | 32 | 43034-1016 | 36 | 44065-1133 | 41 | 49131-5299-6C | 46 | 554DA0800 | 40 | 56069-1344 | 60 |
| 35023-0153-266 | 30 | 41023-0024 | 32 | 43044-0006 | 37 | 44071-0556-458 | 41 | 49131-5300-266 | 46 | 56001-0137 | 40 | 56069-1345 | 60 |
| 35023-0153-290 | 30 | 41025-0118 | 32 | 43044-1076 | 39 | 44071-0557-458 | 41 | 49131-5301-266 | 46 | 56007-0078 | 53 | 56069-1346 | 60 |
| 35023-0194-290 | 30 | 41025-0119 | 32 | 43045-1010 | 37 | 45014-0305-458 | 27 | 49131-5344-6C | 46 | 56008-0022-MA | 25 | 56069-1347 | 60 |
| 35023-0194-6C | 30 | 41029-0062 | 32 | 43045-1052 | 37 | 45014-0325-458 | 27 | 49131-5345-6C | 46 | 56008-0029 | 53 | 56069-1348 | 60 |
| 35034-0117 | 30 | 41029-0063 | 32 | 43048-0010 | 37 | 46003-0159-458 | 40 | 49131-5346-290 | 46 | 56030-0417 | 50 | 56069-1349 | 60 |
| 35063-0587-458 | 25 | 41029-0064 | 32 | 43048-1090 | 39 | 46012-0023-458 | 40 | 49131-5347-290 | 46 | 56030-0418 | 50 | 56069-1350 | 60 |
| 35063-0713-458 | 25 | 41032-0010 | 32 | 43049-1025 | 39 | 46012-0075-458 | 40 | 49131-5431-290 | 46 | 56030-0734 | 51 | 56069-1351 | 59 |
| 36001-0161-25R | 46 | 41034-0064 | 33 | 43049-1060 | 37 | 46019-0036 | 40 | 49131-5432-290 | 46 | 56030-0758 | 51 | 56069-1352 | 59 |
| 36001-0164-25R | 46 | 41034-0068 | 34 | 43049-1060 | 39 | 46075-0082 | 40 | 49131-5433-6C | 46 | 56030-0759 | 51 | 56069-1353 | 59 |
| 36001-0212-25P | 46 | 41060-1103 | 33 | 43049-1061 | 37 | 46076-1244 | 40 | 49131-5434-6C | 46 | 56033-0306 | 54 | 56069-1354 | 59 |
| 36001-0212-27V | 46 | 41068-0075 | 34 | 43049-1061 | 39 | 46091-0188 | 40 | 51001-0356-25Q | 42 | 56033-0337 | 54 | 56069-1355 | 59 |
| 36001-0215-25P | 46 | 41068-1333 | 33 | 43056-0004 | 37 | 46091-0201 | 40 | 51044-0078 | 15 | 56033-0338 | 54 | 56069-1356 | 59 |
| 36001-0215-27V | 46 | 41078-1052 | 33 | 43056-0004 | 39 | 46091-0242 | 40 | 51049-1134 | 42 | 56053-0549 | 54 | 56069-1357 | 59 |
| 36014-0044 | 46 | 41080-0168 | 37 | 43057-1001 | 37 | 46092-1140 | 36 | 510A3200 | 10 | 56054-0572 | 56 | 56071-0023 | 54 |
| 39007-0153-458 | 27 | 41080-0179 | 39 | 43057-1001 | 39 | 46092-1206 | 40 | 510A3200 | 19 | 56054-0573 | 55 | 56071-0024 | 54 |
| 39007-0328 | 27 | 410AA0800 | 34 | 43064-006 | 38 | 46123-0007 | 52 | 510A4200 | 7 | 56069-0329 | 56 | 59051-1304 | 21 |
| 39076-0020 | 21 | 410AB0600 | 40 | 43078-1189 | 38 | 461S0600 | 4 | 52005-0079 | 13 | 56069-0330 | 56 | 59051-1304 | 22 |
| 39076-0020 | 22 | 411AA0600 | 6 | 43080-0052 | 37 | 480J1700 | 9 | 52010-1053 | 18 | 56069-0331 | 56 | 59071-0073 | 14 |
| 39111-0081-458 | 27 | 411AA0600 | 52 | 43080-0078 | 39 | 481J3500 | 34 | 53044-0016 | 42 | 56069-0332 | 56 | 59464-1367 | 54 |
| 39156-0572 | 4 | 42036-0045 | 26 | 43082-0043 | 39 | 481J3700 | 33 | 53066-0220-MA | 43 | 56069-0333 | 56 | 601A6000 | 8 |
| 39156-0583 | 47 | 42036-0046 | 27 | 43082-0100 | 37 | 49002-0019 | 1 | 53066-0347-MA | 43 | 56069-0334 | 56 | 601A6201 | 12 |
| 39156-0598 | 47 | 42036-0047 | 27 | 43095-0445 | 38 | 49006-0057-BD | 41 | 54001-0028 | 45 | 56069-0335 | 55 | 601B6202UU | 34 |
| 39156-0599 | 47 | 42036-0078 | 26 | 43095-0550 | 38 | 49006-1088 | 37 | 54011-0102 | 45 | 56069-0336 | 55 | 601B6301UU | 33 |
| 39156-0644 | 4 | 42036-1248 | 27 | 43095-0570 | 36 | 49006-1088 | 39 | 54012-0280 | 45 | 56069-0337 | 55 | 670B1510 | 18 |
| 39156-0645 | 4 | 42036-1351 | 27 | 43095-0662 | 36 | 49006-1089 | 39 | 54012-0281 | 45 | 56069-0338 | 55 | 670D2010 | 6 |
| 39184-0010 | 21 | 42041-0077 | 34 | 43095-0663 | 38 | 49006-1242 | 37 | 55020-0429 | 25 | 56069-0339 | 55 | 670D2021 | 6 |
| 39184-0010 | 22 | 43001-0131 | 35 | 44008-0042-458 | 41 | 49016-1044 | 36 | 55020-0471 | 26 | 56069-0340 | 55 | 702A06620 | 42 |
| 39188-0019 | 47 | 43010-1068 | 38 | 44008-0044-458 | 41 | 49018-0005 | 50 | 55020-0541 | 3 | 56069-0787 | 58 | 92001-1464 | 41 |
| 39193-0062 | 18 | 43015-0153 | 38 | 44013-0112 | 41 | 49018-0005 | 51 | 55020-0798 | 3 | 56069-0788 | 58 | 92001-1827 | 13 |
| 41009-0201 | 32 | 43015-1697 | 36 | 44022-0020 | 41 | 49033-0023 | 14 | 55022-0055-266 | 47 | 56069-0789 | 58 | 92002-1237 | 11 |
| 41009-0202 | 32 | 43016-1149 | 38 | 44024-1067 | 41 | 49040-0043 | 15 | 55022-0059-290 | 47 | 56069-0790 | 58 | 92002-1323 | 36 |
| 41009-0286 | 32 | 43020-1094 | 38 | 44025-1065 | 41 | 49047-1094 | 10 | 55022-0059-6C | 47 | 56069-0791 | 58 | 92002-1349 | 24 |
| 41009-0287 | 32 | 43020-1126 | 36 | 44026-0162 | 41 | 49065-0021 | 18 | 550AA2015 | 38 | 56069-0792 | 58 | 92002-1468 | 37 |
| 41022-0029 | 32 | 43022-1010 | 36 | 44026-1417 | 41 | 49078-0064 | 5 | 550AA2018 | 28 | 56069-0793 | 57 | 92002-1894 | 36 |

This catalog covers:

'10~'12 KLX125CAF/CBF/CCF

This page covers:

Numerical Parts Index/สารบัญหมายเลขอะไหล่

| Part No. | Group No. | Part No. | Group No. | Part No. | Group No. | Part No. | Group No. | Part No. | Group No. | Part No. | Group No. | Part No. | Group No. |
|------------|-----------|------------|-----------|------------|-----------|---------------|-----------|------------|-----------|------------|-----------|------------|-----------|
| 92002-1904 | 3 | 92022-1690 | 10 | 92043-1416 | 37 | 92055-1367 | 41 | 92081-1606 | 28 | 92150-1036 | 25 | 92153-0578 | 4 |
| 92004-0032 | 11 | 92022-1690 | 42 | 92045-0011 | 12 | 92055-1370 | 21 | 92081-1607 | 28 | 92150-1144 | 39 | 92153-0614 | 24 |
| 92004-1217 | 1 | 92022-1737 | 40 | 92045-0126 | 10 | 92055-1370 | 22 | 92081-1829 | 11 | 92150-1255 | 28 | 92153-0684 | 48 |
| 92009-1109 | 5 | 92022-1799 | 9 | 92045-1062 | 33 | 92055-1550 | 21 | 92081-1993 | 11 | 92150-1339 | 28 | 92153-0794 | 8 |
| 92009-1134 | 40 | 92022-1814 | 36 | 92045-1120 | 7 | 92055-1550 | 22 | 92093-0094 | 3 | 92150-1339 | 29 | 92153-0863 | 30 |
| 92009-1458 | 36 | 92022-1827 | 11 | 92045-1120 | 12 | 92055-1655 | 1 | 92093-0103 | 3 | 92150-1451 | 36 | 92153-0936 | 3 |
| 92009-1596 | 38 | 92022-1977 | 42 | 92045-1308 | 12 | 92057-0032 | 6 | 92093-0139 | 27 | 92150-1689 | 50 | 92153-0936 | 25 |
| 92009-1729 | 46 | 92022-239 | 28 | 92046-1110 | 26 | 92057-1546 | 34 | 92093-1030 | 42 | 92150-1689 | 51 | 92153-0936 | 38 |
| 92009-1984 | 16 | 92022-3026 | 4 | 92046-1192 | 27 | 92058-0016 | 34 | 92104-0004 | 53 | 92150-1811 | 37 | 92153-0936 | 46 |
| 92015-1137 | 5 | 92025-1280 | 9 | 92049-0011 | 12 | 92065-096 | 4 | 92104-1065 | 53 | 92150-1811 | 39 | 92153-0950 | 46 |
| 92015-1143 | 4 | 92026-0727 | 9 | 92049-0069 | 27 | 92066-0162 | 23 | 92107-0018 | 53 | 92150-1840 | 39 | 92153-0967 | 52 |
| 92015-1188 | 31 | 92026-1037 | 9 | 92049-0104 | 13 | 92066-1012 | 1 | 92110-0049 | 53 | 92151-1149 | 26 | 92153-1067 | 8 |
| 92015-1197 | 40 | 92026-1217 | 11 | 92049-0112 | 27 | 92066-1012 | 12 | 92110-0057 | 53 | 92151-1262 | 41 | 92153-1126 | 24 |
| 92015-1339 | 45 | 92026-1365 | 41 | 92049-0113 | 33 | 92066-1110 | 12 | 92110-0058 | 53 | 92151-1636 | 41 | 92153-1135 | 19 |
| 92015-1364 | 26 | 92026-1614 | 8 | 92049-0114 | 34 | 92066-1174 | 12 | 92110-1015 | 53 | 92151-1654 | 43 | 92153-1140 | 1 |
| 92015-1367 | 21 | 92027-162 | 28 | 92049-0139 | 5 | 92066-1475 | 3 | 92112-0007 | 53 | 92151-1654 | 45 | 92153-1140 | 13 |
| 92015-1367 | 22 | 92027-162 | 48 | 92049-0141 | 12 | 92066-1571 | 13 | 92116-1065 | 23 | 92151-1986 | 40 | 92153-1141 | 1 |
| 92015-1406 | 26 | 92027-1789 | 20 | 92049-0142 | 13 | 92069-0003 | 49 | 92122-0011 | 6 | 92152-0237 | 46 | 92153-1144 | 11 |
| 92015-1407 | 26 | 92028-1598 | 27 | 92049-1109 | 26 | 92069-0016 | 47 | 92122-0023 | 25 | 92152-0295 | 30 | 92153-1145 | 12 |
| 92015-1432 | 4 | 92033-0079 | 38 | 92049-1109 | 27 | 92069-0032 | 48 | 92122-0041 | 25 | 92152-0295 | 47 | 92153-1146 | 12 |
| 92015-1432 | 24 | 92033-1060 | 9 | 92049-1173 | 33 | 92069-1007 | 44 | 92139-0001 | 9 | 92152-0344 | 25 | 92153-1151 | 6 |
| 92015-1432 | 25 | 92033-1160 | 33 | 92049-1524 | 41 | 92069-1016 | 48 | 92139-0002 | 9 | 92152-0427 | 29 | 92153-1156 | 6 |
| 92015-1433 | 27 | 92033-1186 | 38 | 92055-0061 | 18 | 92069-1116 | 44 | 92139-0244 | 8 | 92152-0612 | 4 | 92153-1157 | 6 |
| 92015-1433 | 33 | 92033-1247 | 1 | 92055-0151 | 9 | 92070-0037 | 20 | 92139-0282 | 9 | 92152-0643 | 41 | 92153-1283 | 15 |
| 92015-1528 | 36 | 92033-1287 | 2 | 92055-0152 | 18 | 92071-0037 | 21 | 92139-0283 | 9 | 92152-0753 | 34 | 92153-1827 | 27 |
| 92015-1653 | 23 | 92037-1163 | 40 | 92055-0153 | 13 | 92071-024 | 48 | 92139-0286 | 9 | 92152-0802 | 33 | 92153-1828 | 27 |
| 92015-1684 | 23 | 92037-1163 | 50 | 92055-0154 | 13 | 92071-0705 | 22 | 92139-0761 | 9 | 92152-0803 | 33 | 92153-1829 | 27 |
| 92015-1740 | 37 | 92037-1163 | 51 | 92055-0155 | 13 | 92071-1015 | 20 | 92143-1196 | 25 | 92152-0837 | 34 | 92153-1882 | 3 |
| 92015-1765 | 34 | 92037-1271 | 3 | 92055-0168 | 35 | 92072-0107 | 41 | 92143-1196 | 30 | 92152-0861 | 9 | 92153-1914 | 21 |
| 92015-1962 | 40 | 92037-147 | 17 | 92055-0170 | 14 | 92072-0120-MA | 43 | 92143-1196 | 46 | 92152-0874 | 30 | 92153-1914 | 22 |
| 92022-1028 | 38 | 92037-1601 | 42 | 92055-0184 | 14 | 92072-0720-MA | 43 | 92143-1353 | 47 | 92152-0890 | 47 | 92153-1957 | 27 |
| 92022-104 | 44 | 92037-1710 | 38 | 92055-0185 | 15 | 92072-1195 | 50 | 92143-1459 | 42 | 92152-0909 | 25 | 92153-1970 | 1 |
| 92022-1065 | 30 | 92039-0097 | 47 | 92055-0200 | 1 | 92072-1195 | 51 | 92144-1289 | 8 | 92152-0909 | 30 | 92154-0088 | 24 |
| 92022-1373 | 37 | 92043-0004 | 38 | 92055-0201 | 18 | 92072-1414 | 50 | 92144-1345 | 11 | 92152-0909 | 46 | 92154-0203 | 25 |
| 92022-1510 | 33 | 92043-080 | 28 | 92055-0202 | 1 | 92072-1414 | 51 | 92144-1847 | 37 | 92152-0938 | 25 | 92154-0212 | 48 |
| 92022-1561 | 25 | 92043-1217 | 28 | 92055-0206 | 14 | 92072-1419 | 17 | 92144-1892 | 18 | 92152-0943 | 25 | 92154-0226 | 36 |
| 92022-1561 | 35 | 92043-1263 | 12 | 92055-1150 | 18 | 92075-1414 | 39 | 92144-2266 | 47 | 92152-1139 | 27 | 92154-0226 | 38 |
| 92022-1649 | 21 | 92043-1263 | 18 | 92055-1251 | 38 | 92075-1690 | 44 | 92145-0584 | 31 | 92152-1449 | 30 | 92154-0235 | 21 |
| 92022-1649 | 22 | 92043-1264 | 1 | 92055-1276 | 21 | 92075-1876 | 42 | 92145-0741 | 35 | 92153-0481 | 1 | 92154-0235 | 22 |
| 92022-165 | 47 | 92043-1264 | 2 | 92055-1276 | 22 | 92081-1502 | 39 | 92145-0759 | 8 | 92153-0574 | 47 | 92154-0281 | 6 |

