



KLX110 DDF/DEF/DFF



สมุดภาพอะไหล่
PARTS CATALOG



KLX110 DDF/DEF/DFE

สมุดภาพอะไหล่
รถจักรยานยนต์คาวาซากิ

This catalog covers:

'13~'15 KLX110 DDF/DEF/DFE

GROUP NO.

A

This page covers:

Color Combination Parts List-ชิ้นส่วนอะไหล่สี

ปี & รหัสประจำรุ่น / Year & Model '13 KLX110DDF

สี / Color

สีเขียว / Lime Green (777)

หมายเลขเฟรม / Frame No. Range

เริ่มตั้งแต่ / From JKALX110DDDA85644~JKALX110DDDA88593

หมายเลขเครื่อง / Engine No. Range

เริ่มตั้งแต่ / From LX110AEP14160~LX110AEP16596



สีเขียว / Lime Green (777)

ชื่ออะไหล่(ไทย) Description(Thai)	ชื่ออะไหล่(อังกฤษ) Description(English)	หมวดที่ Group No.	หมายเลขอะไหล่ / Part No.
			รถสีเขียว L.Green (777)
บังโคลนหน้า	FENDER-FRONT	25	35004-0148-290
บังโคลนหลัง	FENDER-REAR	25	35022-0079-266
ฝาครอบข้าง-ข้างซ้าย	COVER-SIDE,LH	35	36001-0204-266
ฝาครอบข้าง-ข้างขวา	COVER-SIDE,RH	35	36001-0205-266
กระบังเครื่องยนต์	SHROUD-ENGINE	33	49089-0081-290
แผ่นป้ายติดหมายเลข	PLATE-NUMBER	43	58029-0010-266

This catalog covers:

'13~'15 KLX110 DDF/DEF/DFE

GROUP NO.

B

This page covers:

Color Combination Parts List-ชิ้นส่วนอะไหล่สี

ปี & รหัสประจำรุ่น / Year & Model '14 KLX110DEF

สี / Color

สีเขียว / Lime Green (777)

หมายเลขเฟรม / Frame No. Range

เริ่มตั้งแต่ / From JKALX110DDDA89748~JKALX110DDDA92463

หมายเลขเครื่อง / Engine No. Range

เริ่มตั้งแต่ / From LX110AEP89748~LX110AEP20831



สีเขียว / Lime Green (777)

ชื่ออะไหล่(ไทย) Description(Thai)	ชื่ออะไหล่(อังกฤษ) Description(English)	หมวดที่ Group No.	หมายเลขอะไหล่ / Part No.
			รถสีเขียว L.Green (777)
บังโคลนหน้า	FENDER-FRONT	25	35004-0148-290
บังโคลนหลัง	FENDER-REAR	25	35022-0079-266
ฝาครอบข้าง-ซ้ายซ้าย	COVER-SIDE,LH	35	36001-0204-266
ฝาครอบข้าง-ขวาขวา	COVER-SIDE,RH	35	36001-0205-266
กระบังเครื่องยนต์	SHROUD-ENGINE	33	49089-0081-290
แผ่นป้ายติดหมายเลข	PLATE-NUMBER	43	58029-0010-266

This catalog covers:

'13~'15 KLX110 DDF/DEF/DFE

GROUP NO.

C

This page covers:

Color Combination Parts List-ชิ้นส่วนอะไหล่สี

ปี & รหัสประจำรุ่น / Year & Model '15 KLX110DFE

สี / Color

สีเขียว / Lime Green (777)

หมายเลขเฟรม / Frame No. Range

เริ่มตั้งแต่ / From JKALX110DDDA96094~

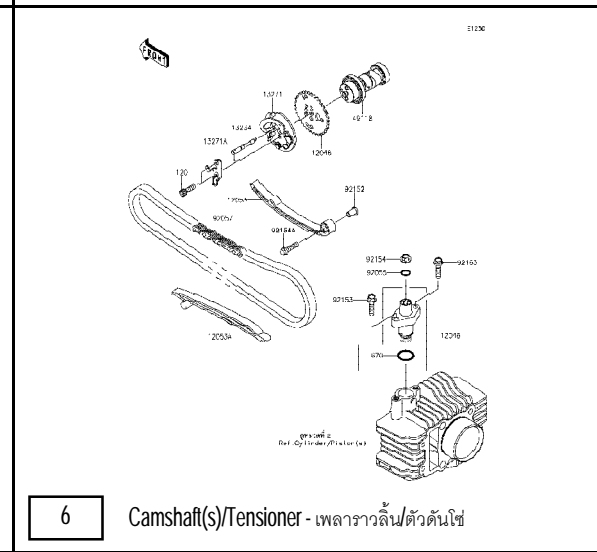
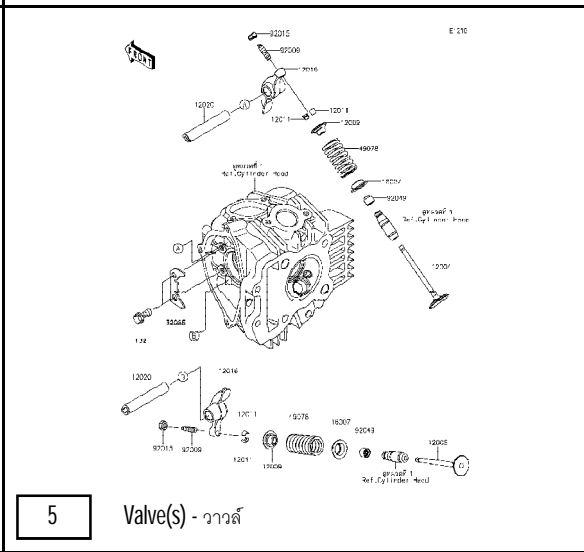
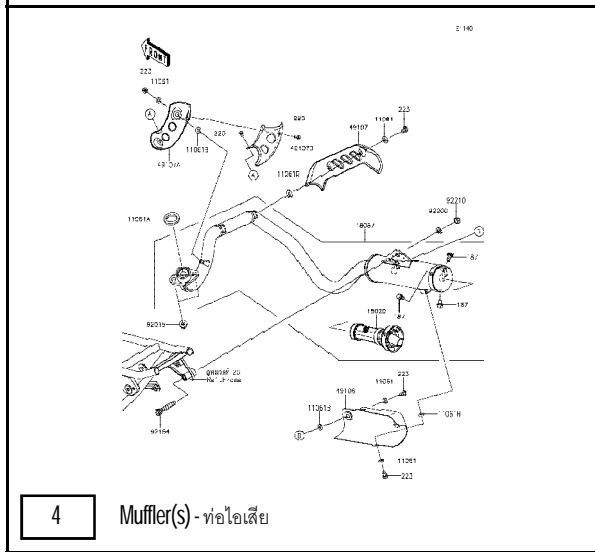
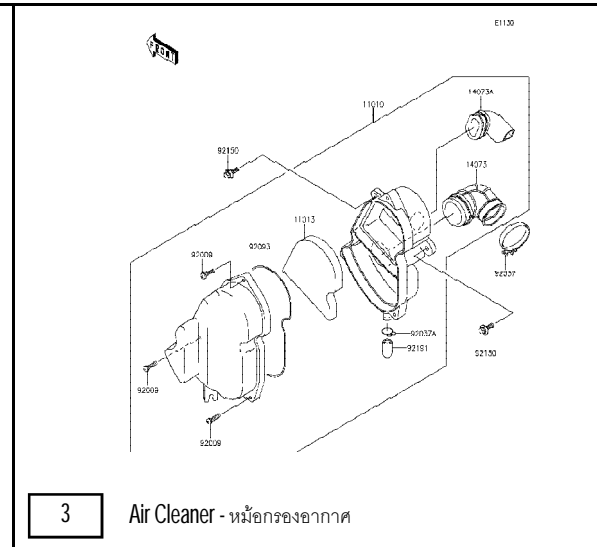
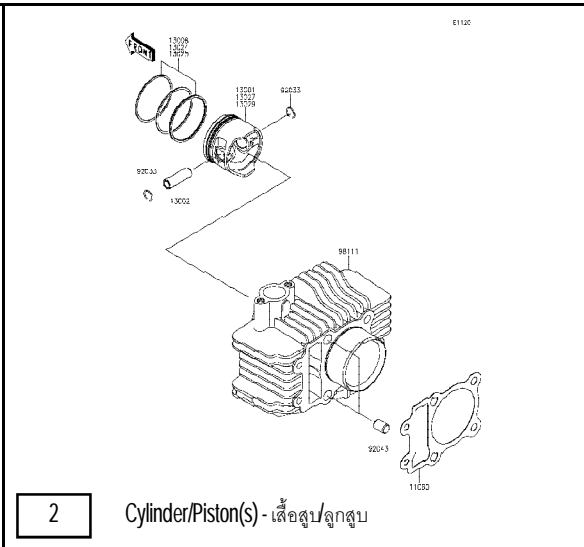
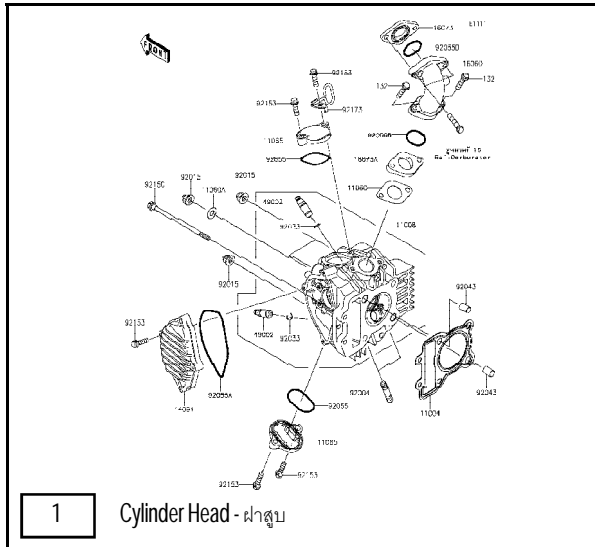
หมายเลขเครื่อง / Engine No. Range

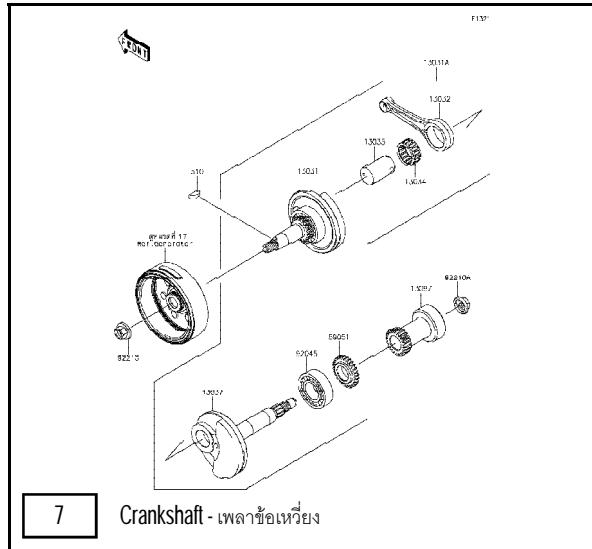
เริ่มตั้งแต่ / From LX110AEP24115~



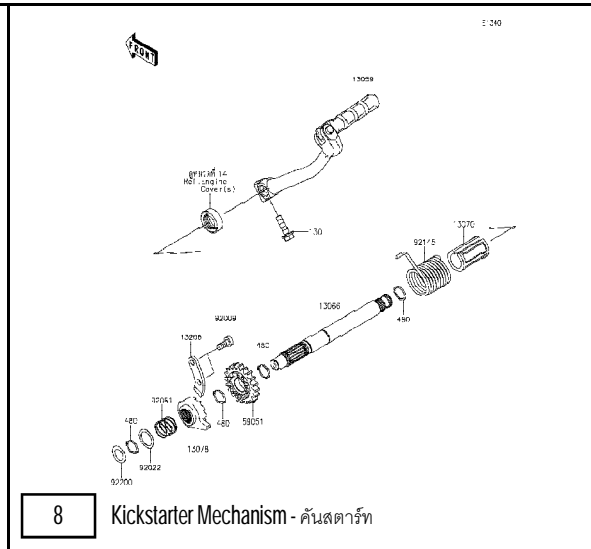
สีเขียว / Lime Green (777)

ชื่ออะไหล่(ไทย) Description(Thai)	ชื่ออะไหล่(อังกฤษ) Description(English)	หมวดที่ Group No.	หมายเลขอะไหล่ / Part No.
			รหัสสีเขียว L.Green (777)
บังโคลนหน้า	FENDER-FRONT	25	35004-0148-290
บังโคลนหลัง	FENDER-REAR	25	35022-0079-266
ฝาครอบข้าง-ซ้ายซ้าย	COVER-SIDE,LH	35	36001-0204-266
ฝาครอบข้าง-ขวาขวา	COVER-SIDE,RH	35	36001-0205-266
กระบังเครื่องยนต์	SHROUD-ENGINE	33	49089-0081-290
แผ่นป้ายติดหมายเลข	PLATE-NUMBER	43	58029-0010-266

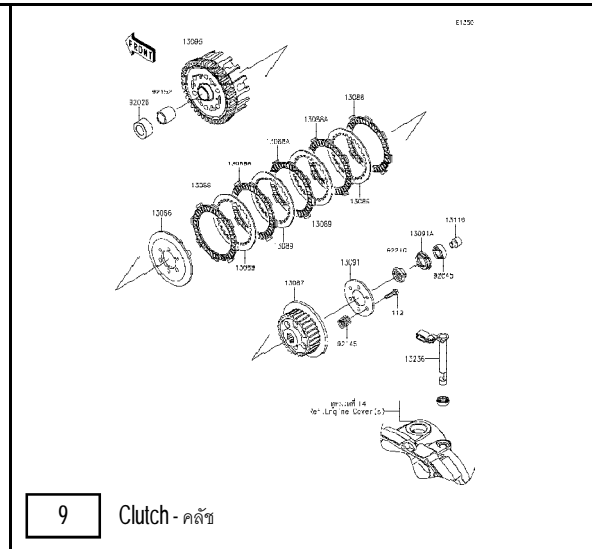




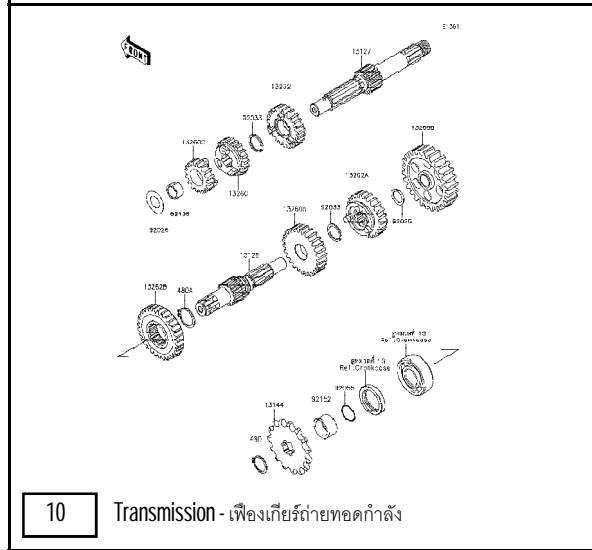
7 Crankshaft - เพลาข้อเหวี่ยง



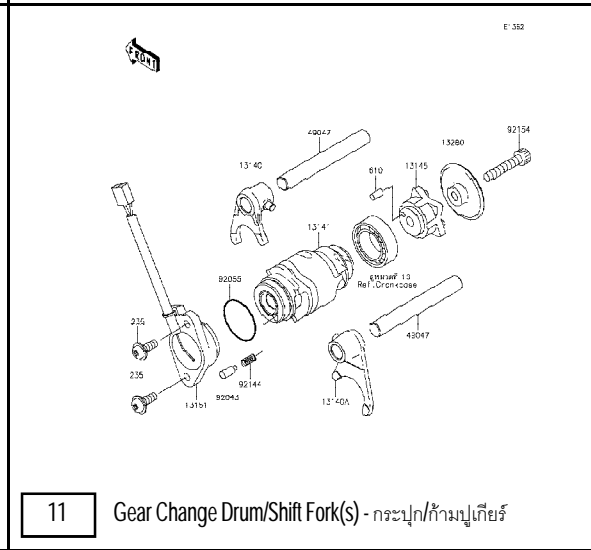
8 Kickstarter Mechanism - คันสตาร์ท



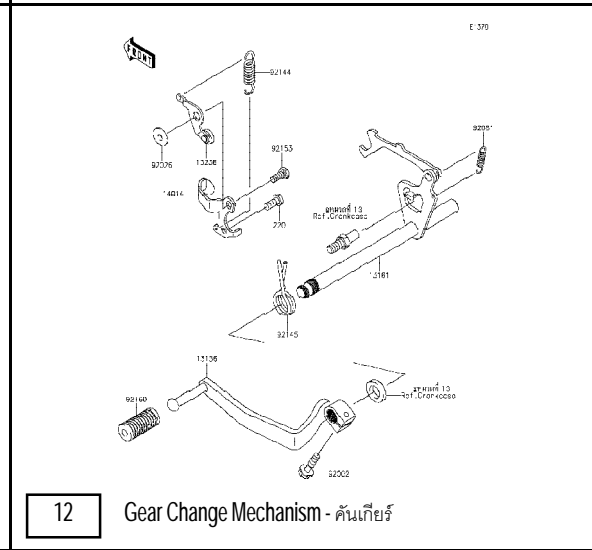
9 Clutch - คลัทช์



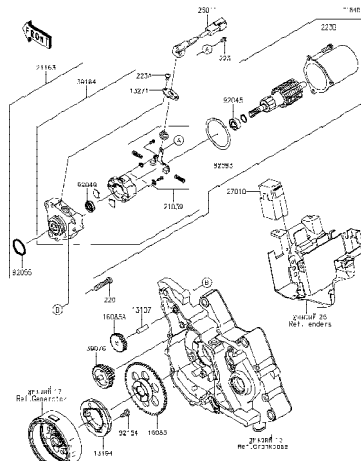
10 Transmission - เฟืองเกียร์ถ่ายทอดกำลัง

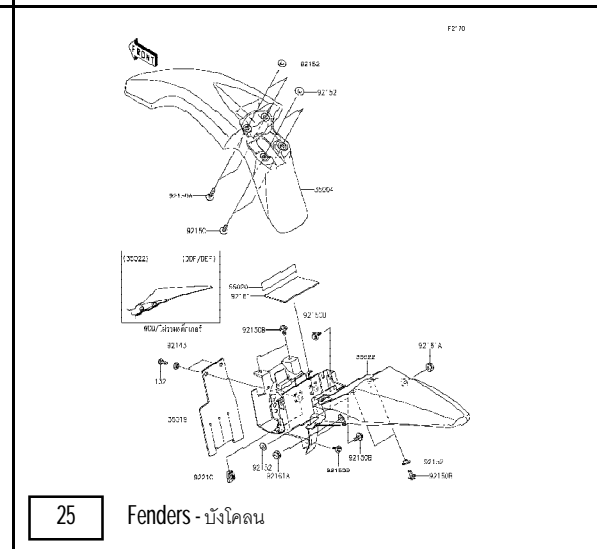
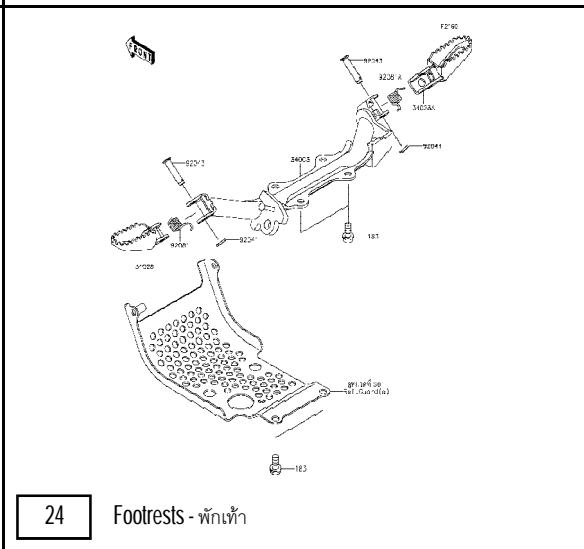
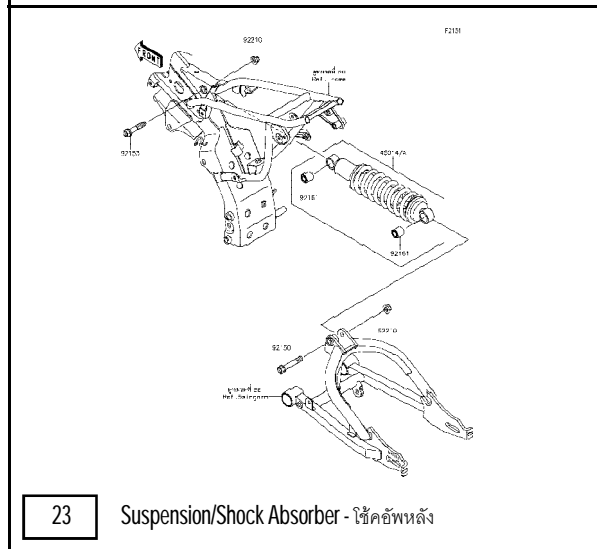
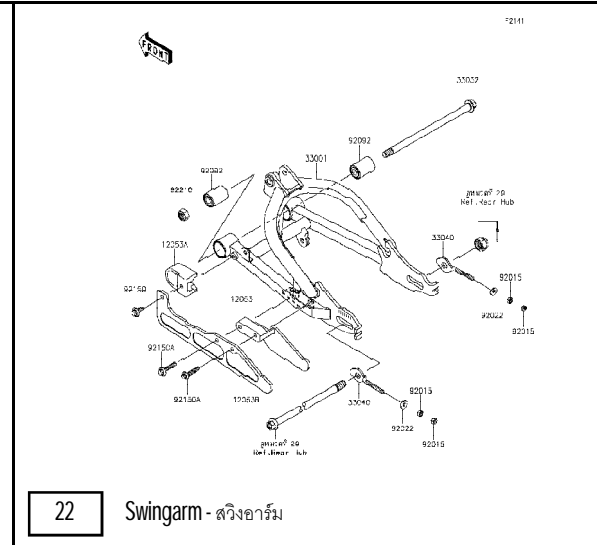
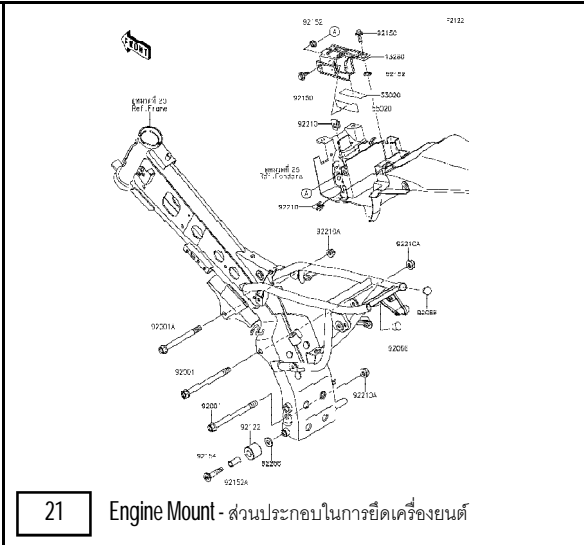
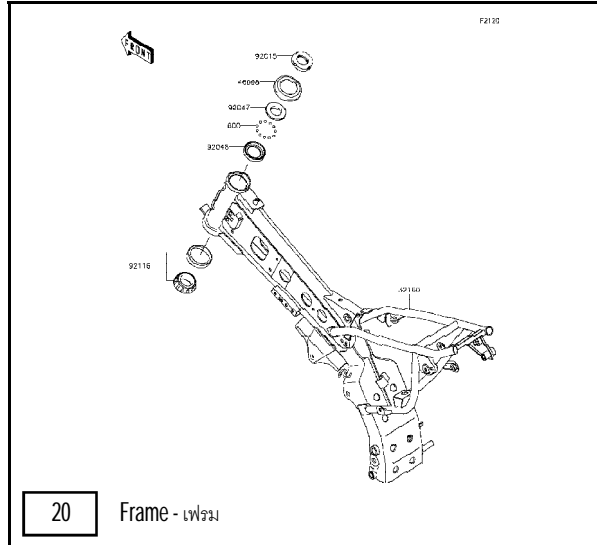


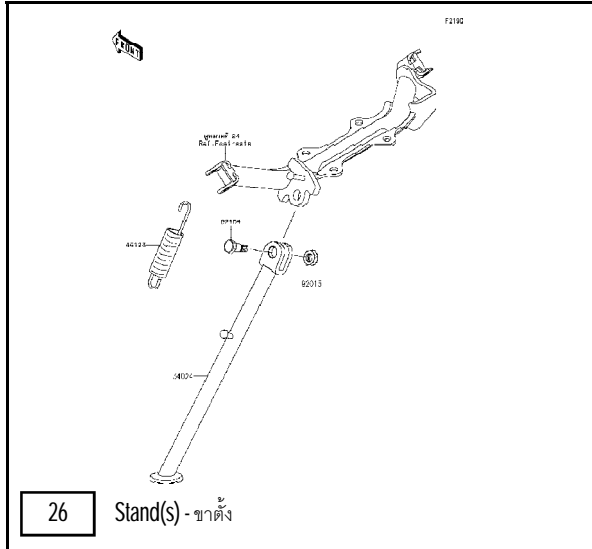
11 Gear Change Drum/Shift Fork(s) - กระปุก/ส้อมเปลี่ยนเกียร์



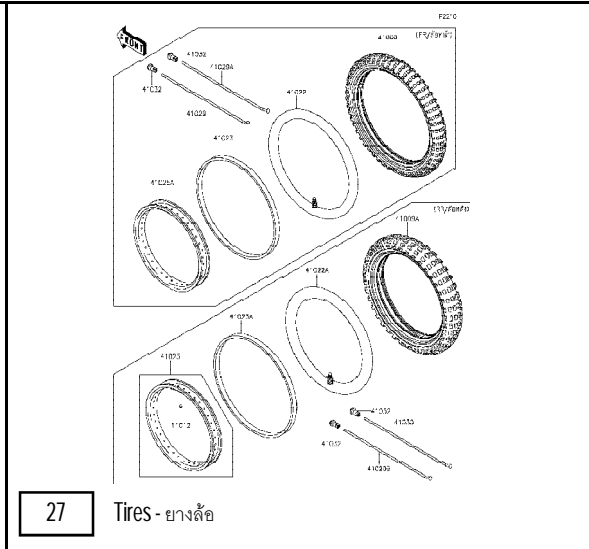
12 Gear Change Mechanism - คันเกียร์

 <p>19 Starter Motor - มอเตอร์สตาร์ท</p>	<input type="checkbox"/>	<input type="checkbox"/>
<input type="checkbox"/>	<input type="checkbox"/>	<input type="checkbox"/>

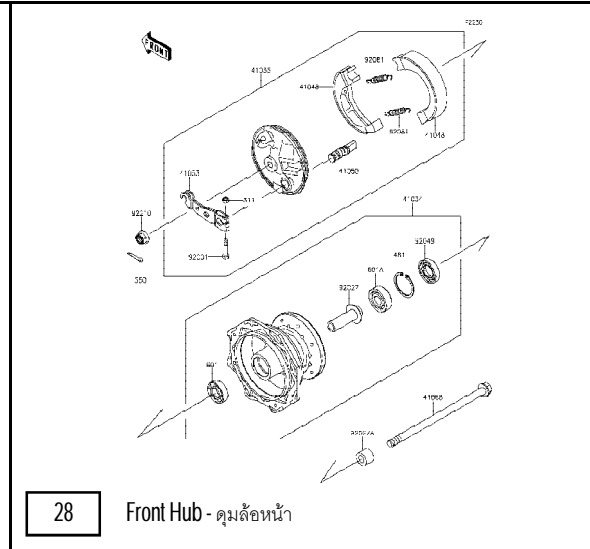




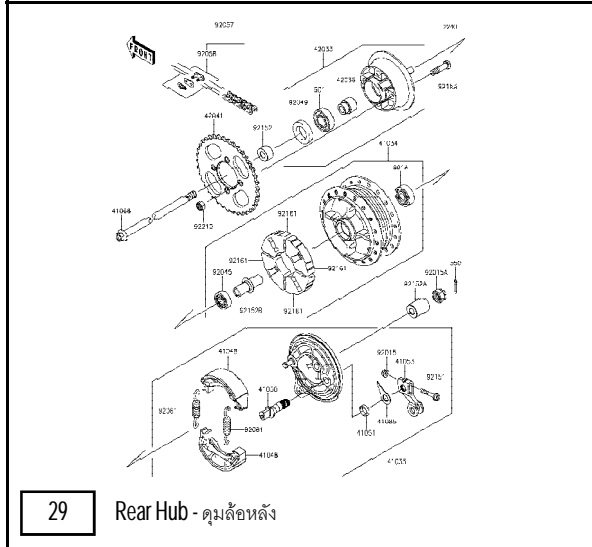
26 Stand(s) - ขาตั้ง



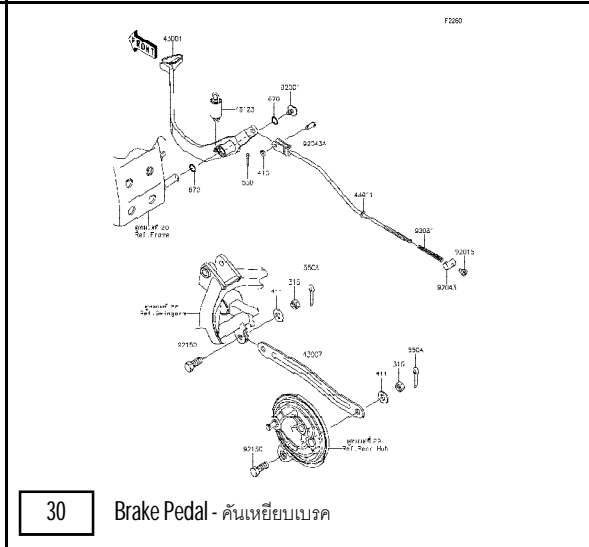
27 Tires - ยางล้อ



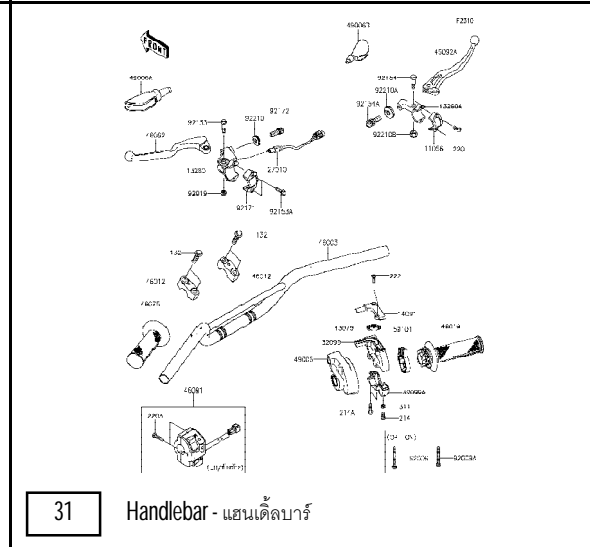
28 Front Hub - ดุมล้อหน้า



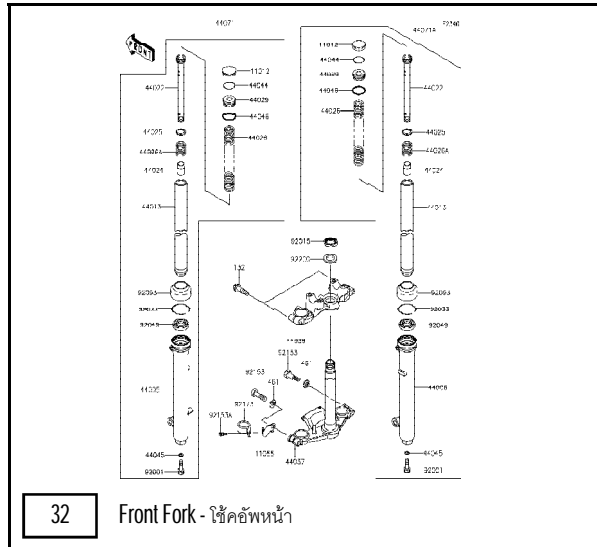
29 Rear Hub - ดุมล้อหลัง



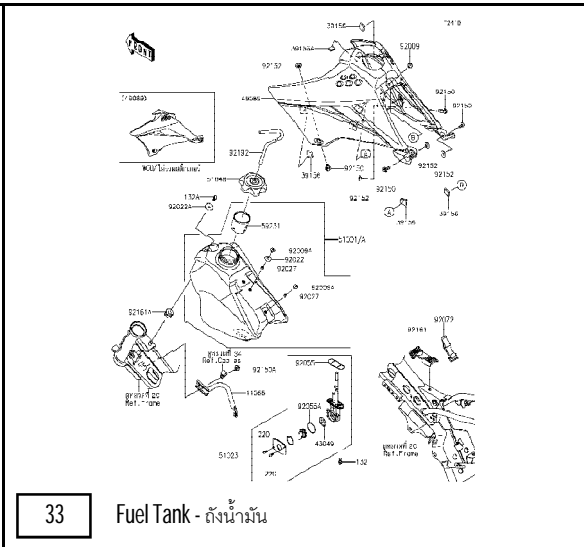
30 Brake Pedal - คันเหยียบเบรค



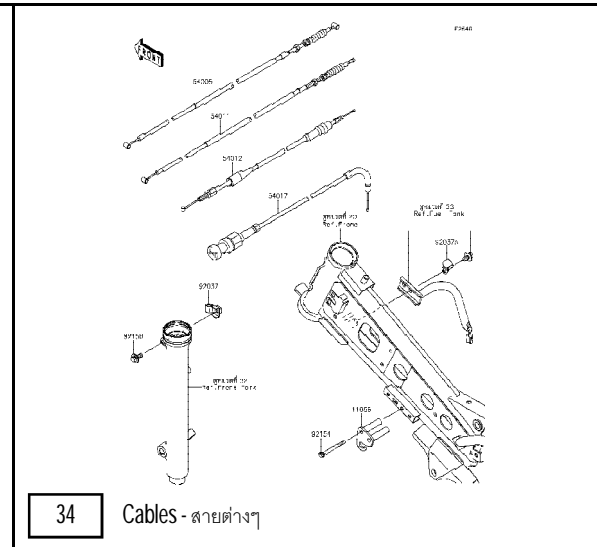
31 Handlebar - แฮนด์เล็บบาร์



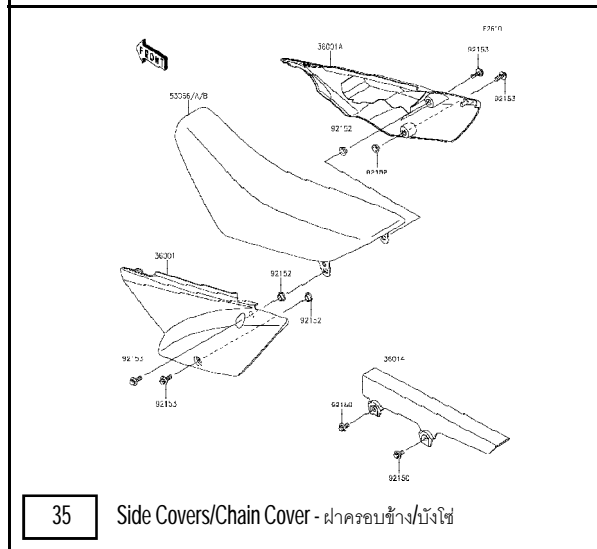
32 Front Fork - โช้คอัพหน้า



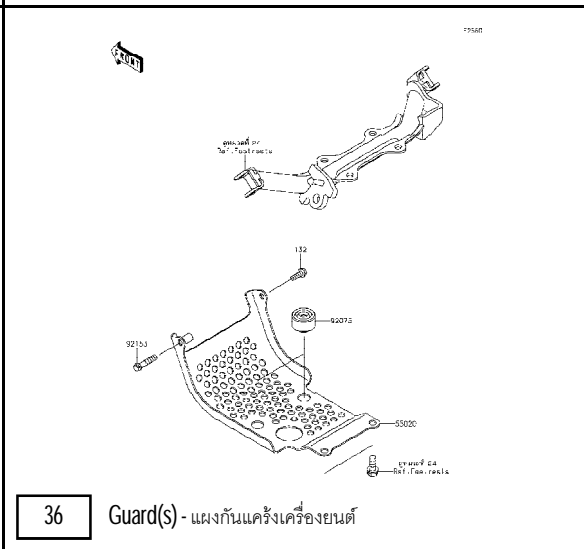
33 Fuel Tank - ถังน้ำมัน



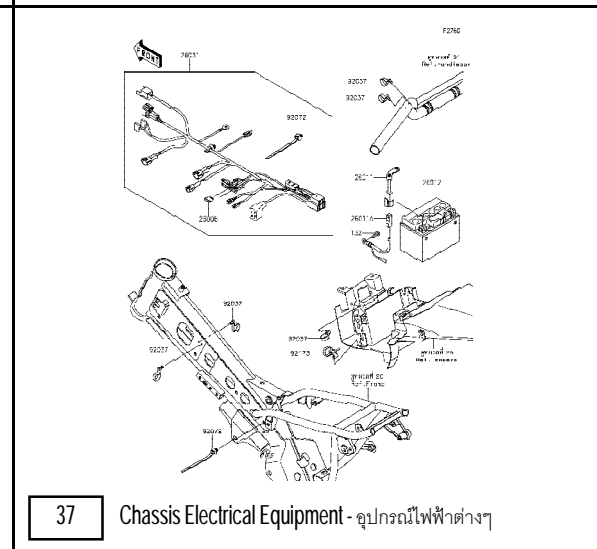
34 Cables - สายต่างๆ



35 Side Covers/Chain Cover - ฝาครอบข้าง/บังโซ่

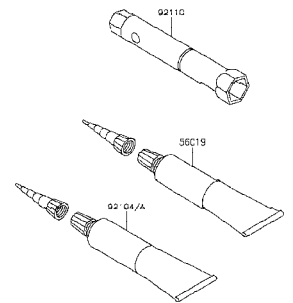


36 Guard(s) - แผงกันแรงจี้เครื่องยนต์



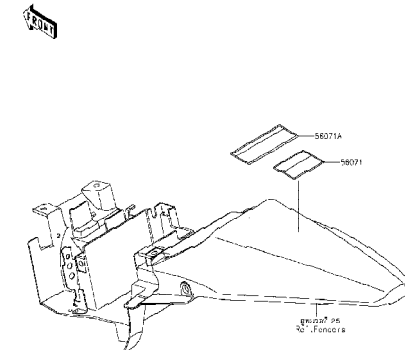
37 Chassis Electrical Equipment - อุปกรณ์ไฟฟ้าต่างๆ

F2810



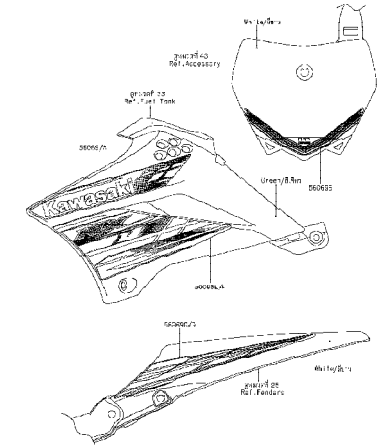
38 Owner's Tools - เครื่องมือประจำรถ

F2860



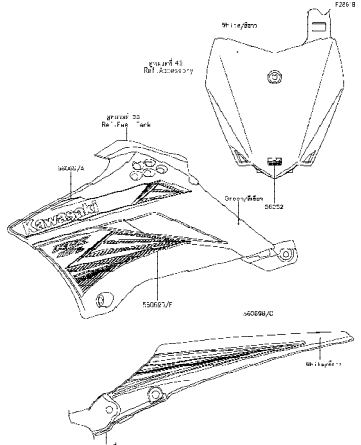
39 Labels - ป้ายเตือนต่างๆ

F28514



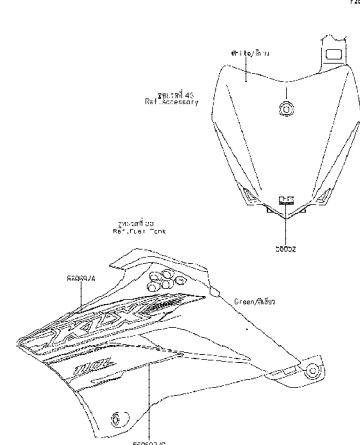
40 Decals(DDF) - ลายสติ๊กเกอร์

F28518



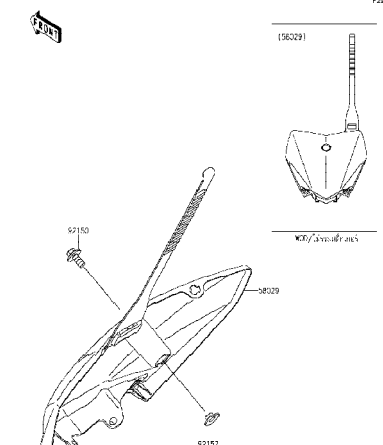
41 Decals(DEF) - ลายสติ๊กเกอร์

F2851C



42 Decals(DFE) - ลายสติ๊กเกอร์

F2810



43 Accessory - อุปกรณ์เสริม

This catalog covers:

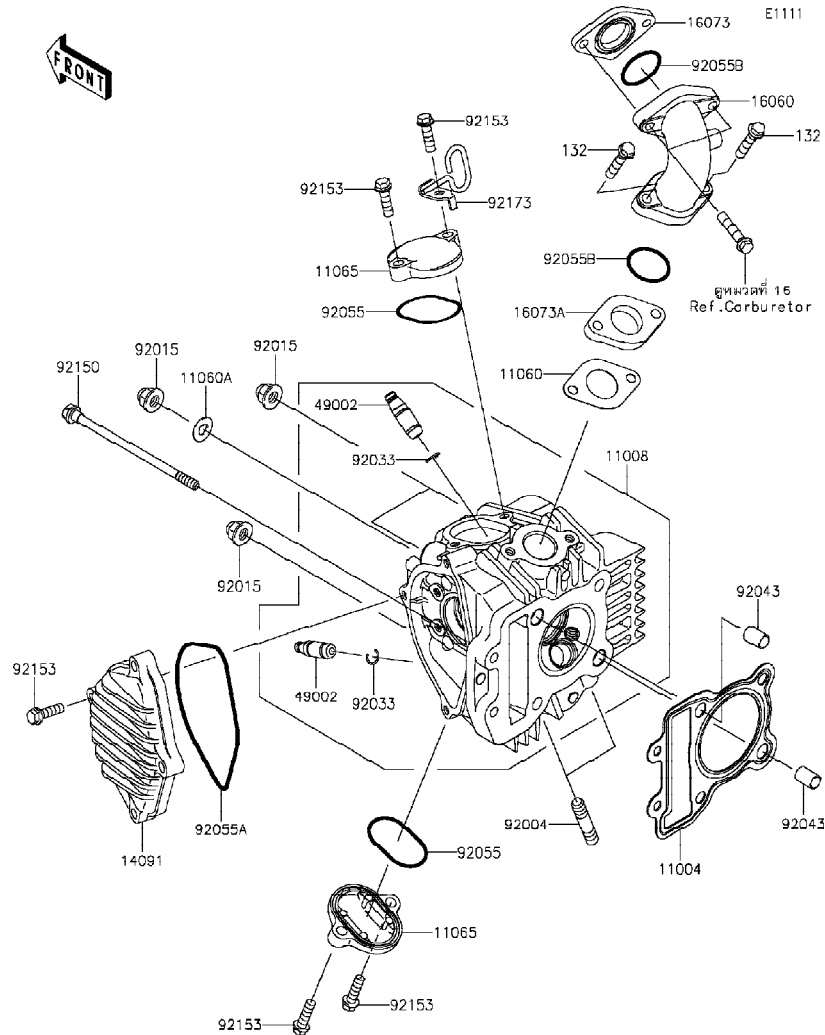
'13-'15 KLX110 DDF/DEF/DFE Engine-เครื่องยนต์

GROUP NO.

1

This page covers:

Cylinder Head-ฝาสูบ



Ref No.	Part No.	Description-English ชื่ออะไหล่-อังกฤษ	Description-Thai ชื่ออะไหล่-ไทย	Quantity-KLX110		
				'13	'14	'15
				DDF	DEF	DFE
11004	11004-1338	GASKET-HEAD	ปะเก็นฝาสูบ	1	1	1
11008	11008-0184	HEAD-COMP-CYLINDER	ฝาสูบ(ชุด)	1	1	1
11060	11060-1753	GASKET,INTAKE PIPE	ปะเก็นท่อไอดี	1	1	1
11060A	11060-1862	GASKET	ปะเก็น	1	1	1
11065	11065-1177	CAP,VALVE,ADJUSTING	ฝาปิดช่องตั้งวาล์ว	2	2	2
14091	14091-1447	COVER,CAMSHAFT	ฝาปิดเพลาราวล้น	1	1	1
16060	16060-0021	PIPE-INTAKE	ท่อไอดี	1	1	1
16073	16073-1102	INSULATOR,CARBURETOR	แผ่นฉนวนท่อนไอดี	1	1	1
16073A	16073-1108	INSULATOR,HEAD	แผ่นฉนวนท่อนไอดี(ฝาสูบ)	1	1	1
49002	49002-1130	GUIDE-VALVE	ปลอกวาล์ว	2	2	2
92004	92004-1284	STUD,8X28.5	หลักยึดท่อไอดี	2	2	2
92015	92015-1151	NUT,CAP,8MM	น็อต 8 มม.	4	4	4
92033	92033-1247	RING-SNAP	คลิปล็อก	2	2	2
92043	92043-0100	PIN,8.2X10X14	สลักนุช 8.2X10X14 มม.	2	2	2
92055	92055-1231	RING-O,ADJUST CAP	โอริงฝาปิดช่องตั้งวาล์ว	2	2	2
92055A	92055-1527	RING-O,91X2.5	โอริงฝาปิดเพลาราวล้น	1	1	1
92055B	92055-1528	RING-O,25.5X2.0	โอริงท่อนไอดี 25.5X2.0 มม.	2	2	2
92150	92150-1761	BOLT,6X106	โบลท์ 6X106 มม.	2	2	2
92153	92153-1184	BOLT,6X20	โบลท์ 6X20 มม.	8	8	8
92173	92173-0156	CLAMP	เข็มขัด	1	1	1
132	132BD0630	BOLT-FLANGED-SMALL,6X30	โบลท์ 6X30 มม.	2	2	2

This catalog covers:

'13-'15 KLX110 DDF/DEF/DFE Engine-เครื่องยนต์

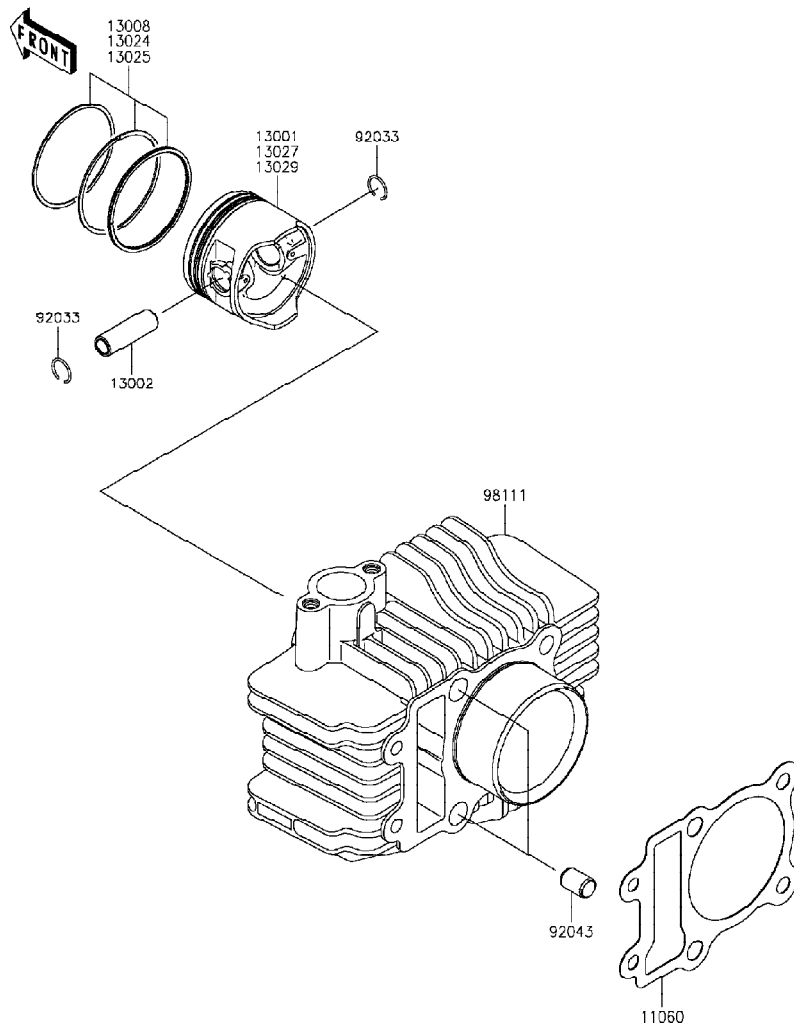
GROUP NO.

2

This page covers:

Cylinder/Piston(s)-เสื้อสูบ/ลูกสูบ

E1120



Ref No.	Part No.	Description-English	Description-Thai	Quantity-KLX110		
				'13 DDF	'14 DEF	'15 DFF
11060	11060-1754	GASKET,CYLINDER BASE	ปะเก็นฐานเสื้อสูบ	1	1	1
13001	13001-0118	PISTON-ENGINE,STD	ลูกสูบ สแตนดาร์ด	1	1	1
13002	13002-0031	PIN-PISTON	สลักลูกสูบ	1	1	1
13008	13008-0011	RING-SET-PISTON	แหวนลูกสูบ สแตนดาร์ด	1	1	1
13024	13024-0007	RING-SET-PISTON LL,O/S 1.00 (OPTION)	แหวนลูกสูบ 1.00	1	1	1
13025	13025-0008	RING-SET-PISTON L,O/S 0.50 (OPTION)	แหวนลูกสูบ 0.50	1	1	1
13027	13027-0015	PISTON-ENGINE LL (OPTION)	ลูกสูบ 1.00	1	1	1
13029	13029-0020	PISTON-ENGINE L (OPTION)	ลูกสูบ 0.50	1	1	1
92033	92033-1072	RING-SNAP	คลิปล็อกสลักลูกสูบ	2	2	2
92043	92043-0100	PIN,8.2X10X14	สลักบูช 8.2X10X14 มม.	2	2	2
98111	98111-1083	CYLINDER-COMP-ENGINE	เสื้อสูบ	1	1	1

This catalog covers:

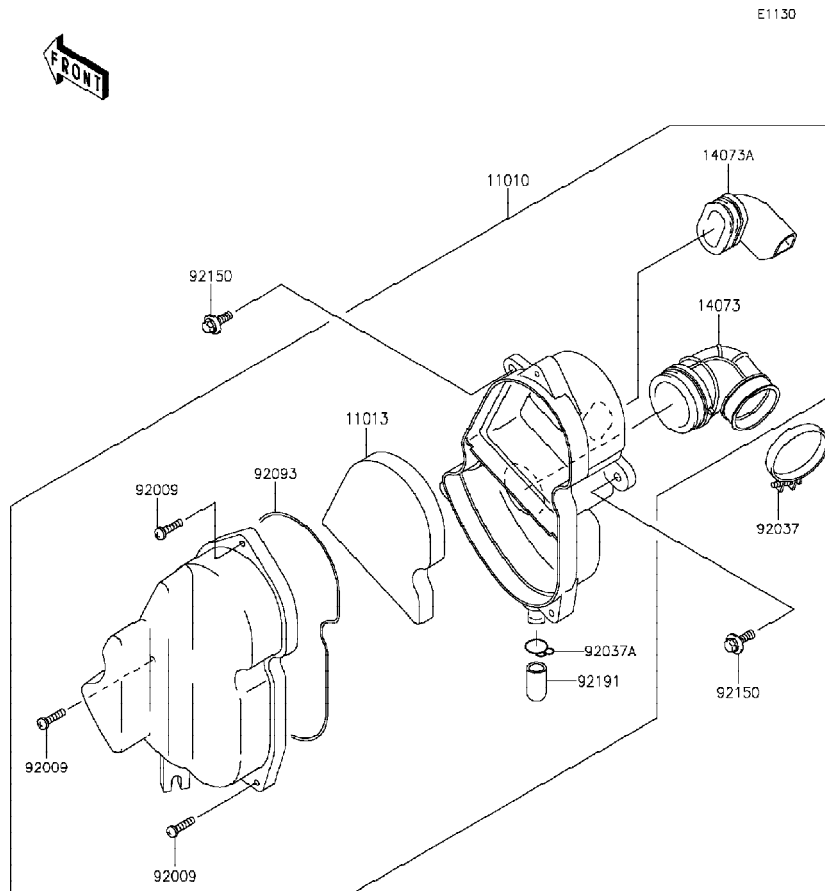
'13-'15 KLX110 DDF/DEF/DFE Engine-เครื่องยนต์

GROUP NO.

3

This page covers:

Air Cleaner-หม้อกรองอากาศ



Ref No.	Part No.	Description-English ชื่ออะไหล่-อังกฤษ	Description-Thai ชื่ออะไหล่-ไทย	Quantity-KLX110		
				'13 DDF	'14 DEF	'15 DFE
11010	11010-1773	FILTER-ASSY-AIR	หม้อกรองอากาศ(ชุด)	1	1	1
11013	11013-1294	ELEMENT-AIR FILTER	ไส้กรองอากาศ	1	1	1
14073	14073-1819	DUCT,CARBURETOR	ยางต่อหม้อกรอง	1	1	1
14073A	14073-1820	DUCT,IN	ท่อยาง	1	1	1
92009	92009-1990	SCREW,M5X20	สกรู 5X20 มม.	3	3	3
92037	92037-1305	CLAMP	เข็มขัดรัดท่อยาง	1	1	1
92037A	92037-1900	CLAMP,14.5MM	เข็มขัดรัด 14.5 มม.	1	1	1
92093	92093-1560	SEAL,AIR CLEANER	ซีลหม้อกรองอากาศ	1	1	1
92150	92150-1339	BOLT,FLANGED,6X20	bolt พร้อมแหวน 6X20 มม.	2	2	2
92191	92191-1704	TUBE	ท่อยาง	1	1	1

This catalog covers:

'13-'15 KLX110 DDF/DEF/DFE Engine-เครื่องยนต์

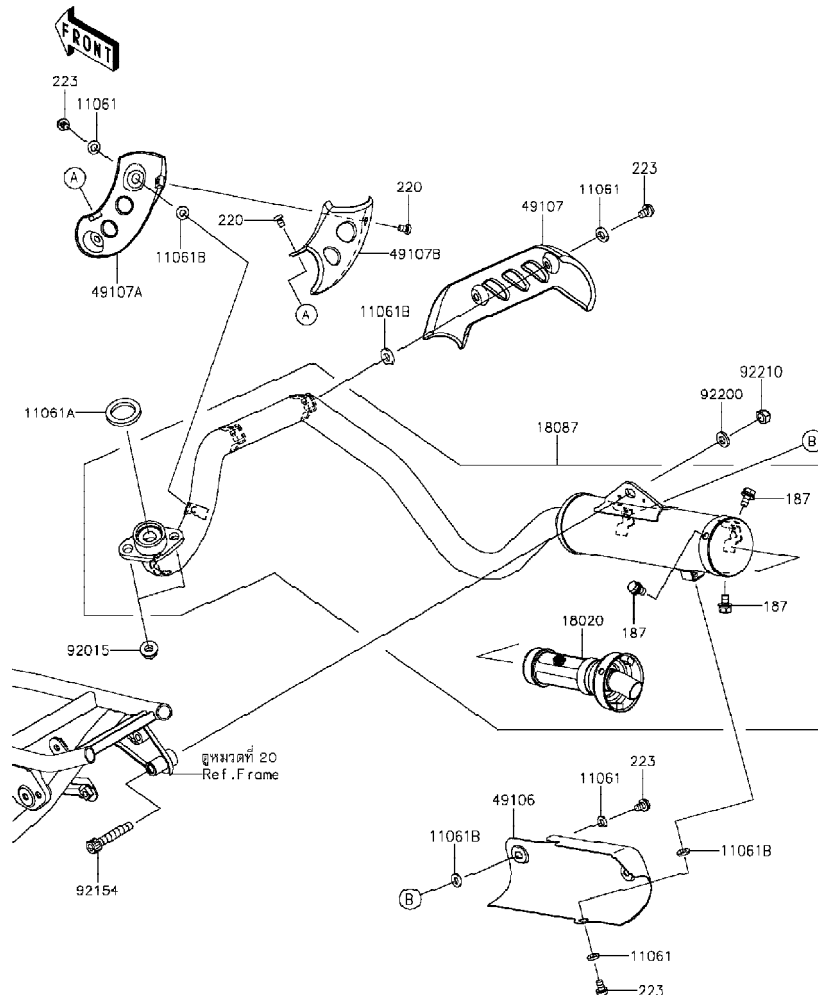
GROUP NO.

4

This page covers:

Muffler(s)-ท่อไอเสีย

E1140



Ref No.	Part No.	Description-English ชื่ออะไหล่-อังกฤษ	Description-Thai ชื่ออะไหล่-ไทย	Quantity-KLX110		
				'13 DDF	'14 DEF	'15 DFE
11061	11061-0372	GASKET,6.2X11.5X1.5	ปะเก็น 6.2X11.5X1.5 มม.	7	7	7
11061A	11061-1112	GASKET,EXHAUST PIPE	ปะเก็นปากท่อไอเสีย	1	1	1
11061B	11061-1148	GASKET,5.8X12X1.5	แหวนปะเก็น	7	7	7
18020	18020-0084	BAFFLE	ไส้ท่อไอเสีย	1	1	1
18087	18087-0266	MUFFLER	ท่อไอเสีย	1	1	1
49106	49106-0094	COVER-MUFFLER	ฝาครอบท่อไอเสีย	1	1	1
49107	49107-1213	COVER-EXHAUST PIPE	ฝาครอบท่อไอเสีย-อันกลาง	1	1	1
49107A	49107-1217	COVER-EXHAUST PIPE	ฝาครอบท่อไอเสีย-อันหน้า	1	1	1
49107B	49107-1221	COVER-EXHAUST PIPE	ฝาครอบท่อไอเสีย-อันหน้า	1	1	1
92015	92015-1402	NUT,8MM	น็อต 8 มม.	2	2	2
92154	92154-0361	BOLT,SOCKET,8X45	โบลท์	1	1	1
92200	92200-0449	WASHER,8.1X15X2.3	แหวนรอง	1	1	1
92210	92210-0606	NUT,LOCK,8MM	น็อตล็อก	1	1	1
187	187AA0612	BOLT-UPSET-WSP,6X12	โบลท์ 6X12 มม.	3	3	3
220	220AB0508	SCREW-PAN-CROS,5X8	สกรู 5X8 มม.	2	2	2
223	223AB0610	SCREW-PAN-WS-CROS,6X10	สกรู	7	7	7

This catalog covers:

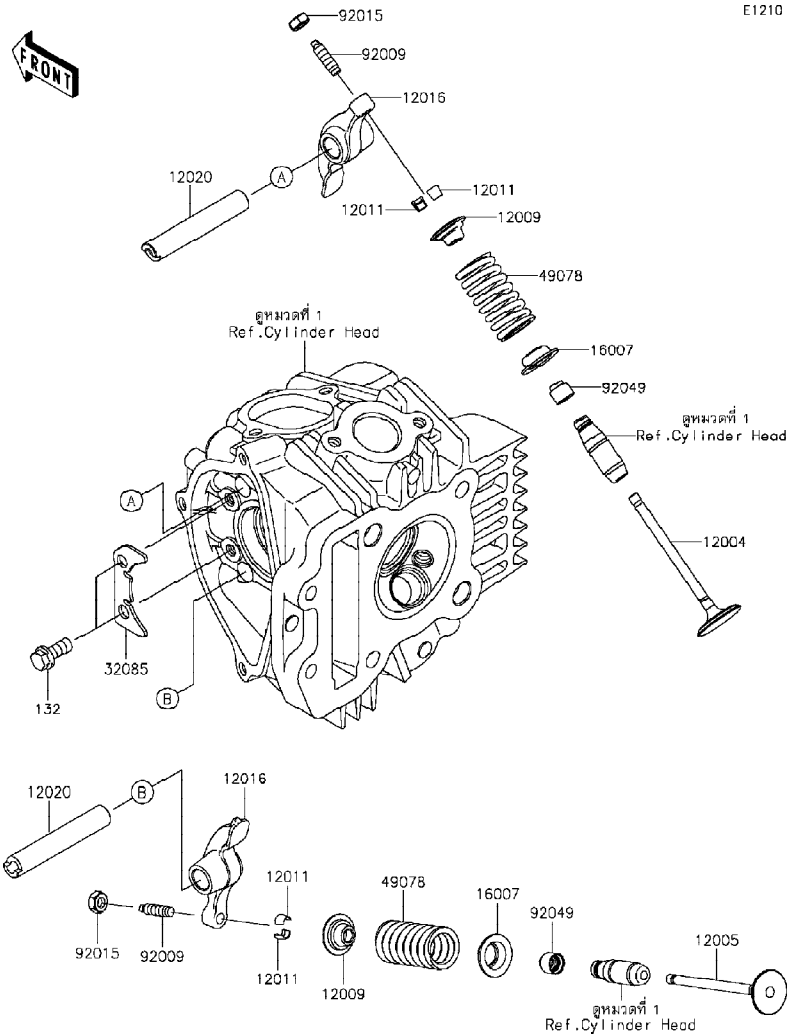
'13-'15 KLX110 DDF/DEF/DFE Engine-เครื่องยนต์

GROUP NO.

5

This page covers:

Valve(s)-วาล์ว



Ref No.	Part No.	Description-English	Description-Thai	Quantity-KLX110		
				13	14	15
				DDF	DEF	DFE
12004	12004-0045	VALVE-INTAKE	วาล์วไอดี	1	1	1
12005	12005-0058	VALVE-EXHAUST	วาล์วไอเสีย	1	1	1
12009	12009-1073	RETAINER-VALVE SPRING	จานรองสปริงวาล์ว	2	2	2
12011	12011-1053	COLLET	ปะกับวาล์ว	4	4	4
12016	12016-0001	ARM-ROCKER	กระเดื่องวาล์ว	2	2	2
12020	12020-0010	SHAFT-ROCKER	แกนกระเดื่องวาล์ว	2	2	2
16007	16007-1187	SEAT-SPRING, VALVE	แผ่นรองสปริงวาล์ว	2	2	2
32085	32085-0197	STOPPER	แผ่นล็อกแกนกระเดื่องวาล์ว	1	1	1
49078	49078-1151	SPRING-ENGINE VALVE	สปริงวาล์ว	2	2	2
92009	92009-1109	SCREW, VALVE ADJUST	สกรูตั้งวาล์ว	2	2	2
92015	92015-1137	NUT, VALVE ADJUST LOCK	น็อตล็อกสกรูตั้งวาล์ว	2	2	2
92049	92049-1349	SEAL-OIL, VSB 4.3 7.5 5.3 8.3	ซีลกันวาล์ว	2	2	2
132	132BA0614	BOLT-FLANGED-SMALL, 6X14	โบลท์ 6X14 มม.	2	2	2

This catalog covers:

'13-'15 KLX110 DDF/DEF/DFE Engine-เครื่องยนต์

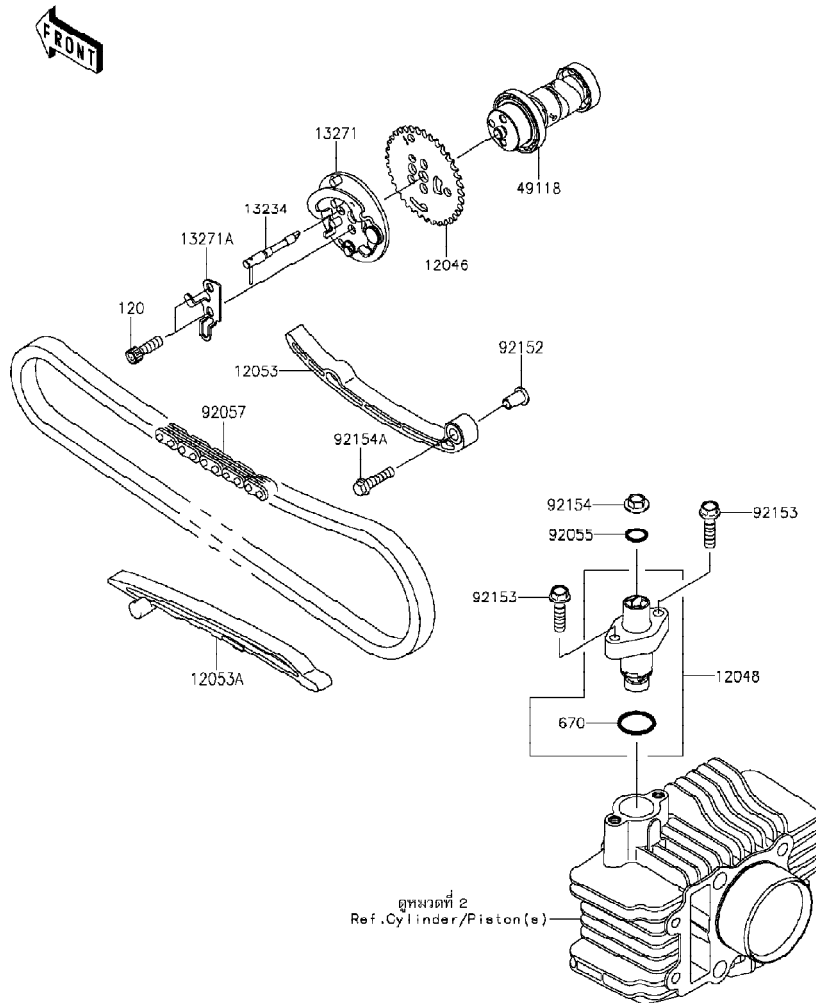
GROUP NO.

6

This page covers:

Camshaft(s)/Tensioner-เพลากราวล้น/ตัวดันโซ่

E1230



Ref No.	Part No.	Description-English	Description-Thai	Quantity-KLX110		
				'13	'14	'15
				DDF	DEF	DFE
12046	12046-0059	SPROCKET	เพ็องกราวล้น 36 ฟัน	1	1	1
12048	12048-1164	TENSIONER-ASSY	ชุดตัวดันโซ่	1	1	1
12053	12053-0185	GUIDE-CHAIN	ยางดันโซ่	1	1	1
12053A	12053-1461	GUIDE-CHAIN	ยางรองโซ่	1	1	1
13234	13234-0033	SHAFT-COMP	แกนชุดยกวาล์ว	1	1	1
13271	13271-0948	PLATE	ชุดต็มหน้าหนัก	1	1	1
13271A	13271-0950	PLATE	แผ่นประกบชุดต็มหน้าหนัก	1	1	1
49118	49118-0131	CAMSHAFT-COMP	เพลากราวล้น	1	1	1
92055	92055-0060	RING-O,9.8X2.4	โอริง 9.8X2.4 มม.	1	1	1
92057	92057-0127	CHAIN,CAM,94L	โซ่กราวล้น	1	1	1
92152	92152-1369	COLLAR,CHAIN GUIDE	ปลอกกรอง	1	1	1
92153	92153-1185	BOLT,6X25	โบลท์ 6X25 มม.	2	2	2
92154	92154-0536	BOLT,FLANGED,6X6	#/NA	1	1	1
92154A	92154-1156	BOLT,FLANGED,6X25	โบลท์ 6X25 มม.	1	1	1
120	120CA0620	BOLT-SOCKET,6X20	โบลท์ 6X20 มม.	2	2	2
670	670D2021	ORING,21MM	โอริง 21 มม.	1	1	1

This catalog covers:

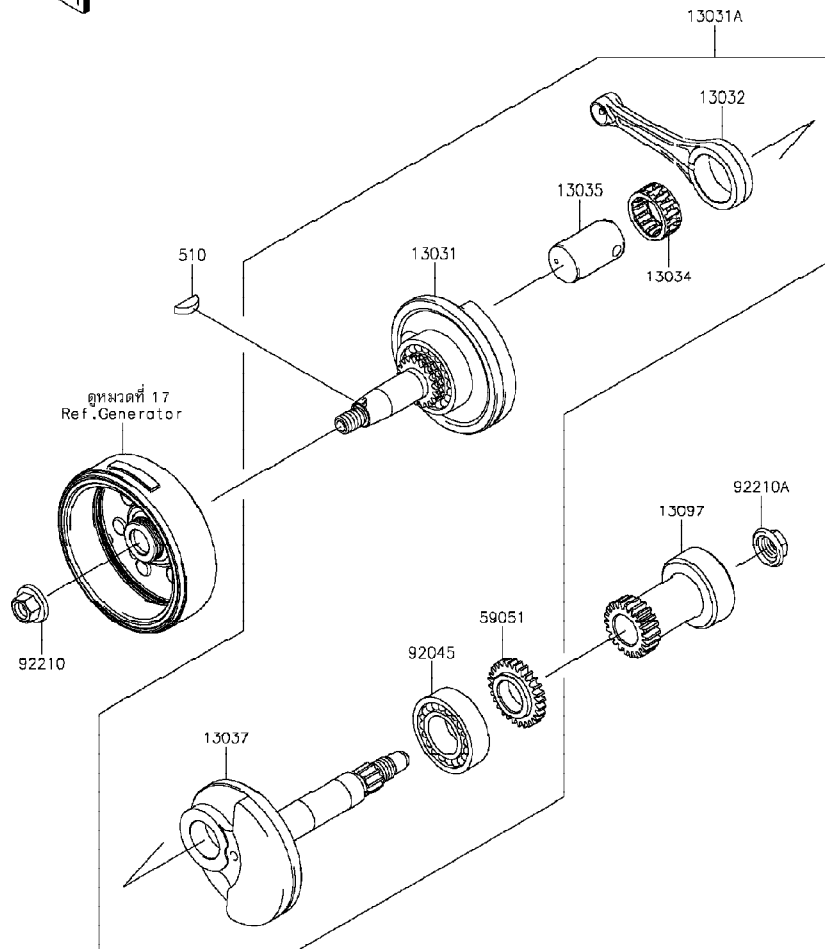
'13-'15 KLX110 DDF/DEF/DFE Engine-เครื่องยนต์

GROUP NO.

7

This page covers:

Crankshaft-เพลาข้อเหวี่ยง



E1321

Ref No.	Part No.	Description-English	Description-Thai	Quantity-KLX110		
				'13	'14	'15
				DDF	DEF	DFE
13031	13031-0091	CRANKSHAFT-COMP,LH	เพลาข้อเหวี่ยง-ข้างซ้าย	1	1	1
13031A	13031-0126	CRANKSHAFT-COMP	เพลาข้อเหวี่ยง(ชุด)	1	1	1
13032	13032-0074	ROD-CONNECTING	ก้านสูบ	1	1	1
13034	13034-0010	BEARING-BIG END,KT 263314EGC06	ลูกปืนตล็กก้านสูบ	1	1	1
13035	13035-0024	PIN-CRANK	สลักก้านสูบ	1	1	1
13037	13037-0128	CRANKSHAFT,RH	เพลาข้อเหวี่ยง-ข้างขวา	1	1	1
13097	13097-0120	GEAR-PRIMARY SPUR	เฟืองไพรมารี	1	1	1
59051	59051-1402	GEAR-SPUR	เฟืองคลัช	1	1	1
92045	92045-1293	BEARING-BALL,TMB205CJR2C2	ตลับลูกปืนเพลาข้อเหวี่ยง	1	1	1
92210	92210-0176	NUT,12MM	น็อต 12 มม.	1	1	1
92210A	92210-1374	NUT,14MM	น็อต 14 มม.	1	1	1
510	510A3200	KEY-WOODRUFF	ลิ้ม	1	1	1

This catalog covers:

'13-'15 KLX110 DDF/DEF/DFE Engine-เครื่องยนต์

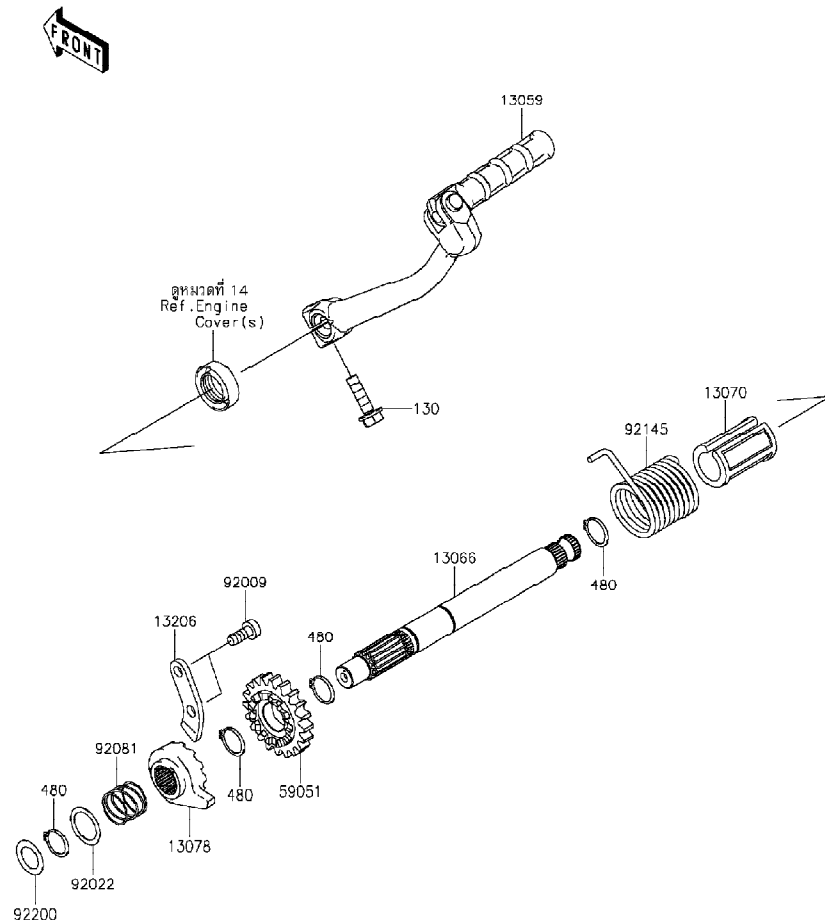
GROUP NO.

8

This page covers:

Kickstarter Mechanism-คันสตาร์ท

E1340



Ref No.	Part No.	Description-English ชื่ออะไหล่-อังกฤษ	Description-Thai ชื่ออะไหล่-ไทย	Quantity-KLX110		
				'13 DDF	'14 DEF	'15 DFF
13059	13059-0046	LEVER-KICK	คันสตาร์ท	1	1	1
13066	13066-1108	SHAFT-KICK	แกนสตาร์ท	1	1	1
13070	13070-1035	GUIDE,KICK SHAFT	ปลอกเกี่ยวสปริงสตาร์ท	1	1	1
13078	13078-1069	RATCHET	ฟันจับเฟืองสตาร์ท	1	1	1
13206	13206-1006	GUIDE-KICK	ขาล็อคฟันจับเฟืองสตาร์ท	1	1	1
59051	59051-1404	GEAR-SPUR	เฟืองสตาร์ท 22 ฟัน	1	1	1
92009	92009-1104	SCREW,TAPPING	สกรู	2	2	2
92022	92022-315	WASHER,16.8X22X0.5	แหวนรองเฟืองแกนสตาร์ท	1	1	1
92081	92081-122	SPRING,RATCHET	สปริงฟันจับเฟืองสตาร์ท	1	1	1
92145	92145-0626	SPRING,KICK STARTER	สปริงสตาร์ท	1	1	1
92200	92200-0571	WASHER,13.2X20X0.5	แหวนรอง 13.2X20X0.5 มม.	1	1	1
130	130CA0622	BOLT-FLANGED,6X22	โบลท์ 6X22 มม.	1	1	1
480	480J1600	CIRCLIP-TYPE-C,16MM	คลิปล็อค	4	4	4

This catalog covers:

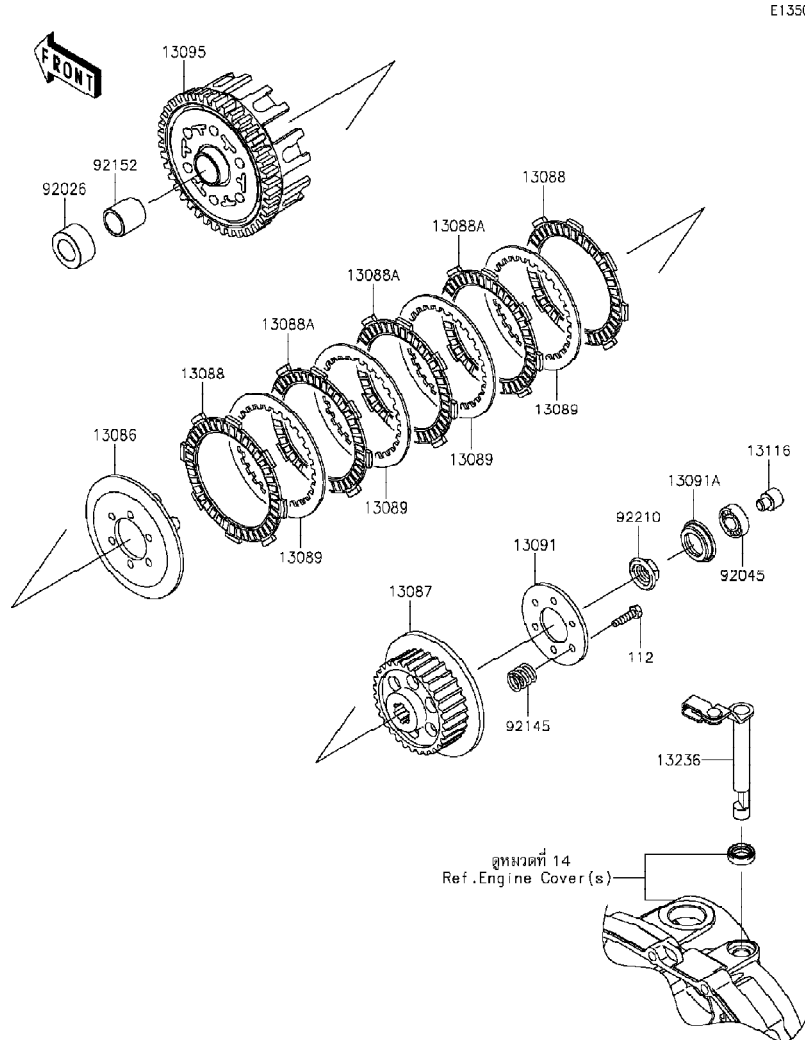
'13-'15 KLX110 DDF/DEF/DFE Engine-เครื่องยนต์

GROUP NO.

9

This page covers:

Clutch-คลัทช์



E1350

Ref No.	Part No. หมายเลขอะไหล่	Description-English ชื่ออะไหล่-อังกฤษ	Description-Thai ชื่ออะไหล่-ไทย	Quantity-KLX110		
				'13	'14	'15
				DDF	DEF	DFE
13086	13086-1065	WHEEL-CLUTCH	ฝาปะกบแผ่นคลัทช์	1	1	1
13087	13087-1151	HUB-CLUTCH	ดุมคลัทช์	1	1	1
13088	13088-0047	PLATE-FRICTION	แผ่นคลัทช์	2	2	2
13088A	13088-0048	PLATE-FRICTION	แผ่นคลัทช์	3	3	3
13089	13089-1087	PLATE-CLUTCH	แผ่นคลัทช์เหล็ก	4	4	4
13091	13091-1782	HOLDER,CLUTCH	แผ่นรองสปริงคลัทช์	1	1	1
13091A	13091-1787	HOLDER	ถ้วยลูกปืนคลัทช์	1	1	1
13095	13095-1403	HOUSING-COMP-CLUTCH	เสื้อคลัทช์	1	1	1
13116	13116-0038	ROD-PUSH	ก้านกดแม่ปั้ม	1	1	1
13236	13236-0177	LEVER-COMP	ขาต่อคันเกียร์	1	1	1
92026	92026-1605	SPACER	แหวนรอง	1	1	1
92045	92045-1123	BEARING-BALL,#628	ดัลบลูกปืน	1	1	1
92145	92145-0713	SPRING	สปริงคลัทช์	6	6	6
92152	92152-0393	COLLAR,17X22X22.7	ปลอกเพลา	1	1	1
92210	92210-1374	NUT,14MM	น็อต 14 มม.	1	1	1
112	112BA0520	BOLT-UPSET,5X20	โบลท์ 5X20 มม.	6	6	6

This catalog covers:

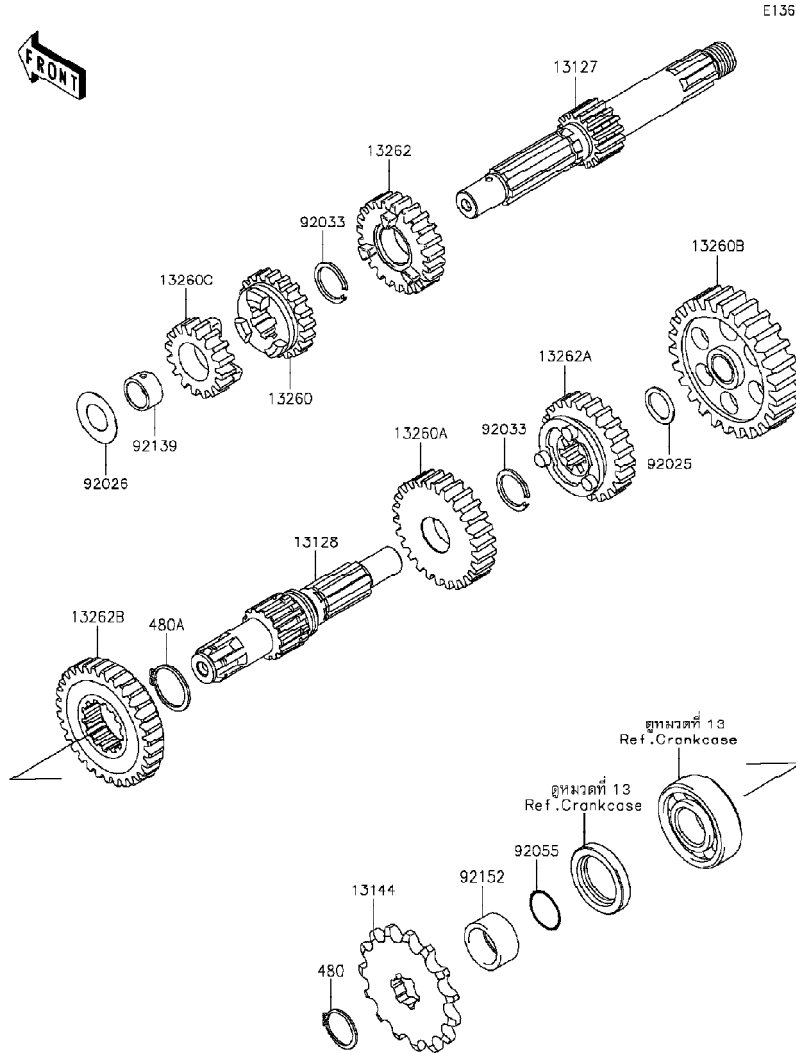
'13-'15 KLX110 DDF/DEF/DFE Engine-เครื่องยนต์

GROUP NO.

10

This page covers:

Transmission-เฟืองเกียร์ถ่ายทอดกำลัง



E1361

Ref No.	Part No.	Description-English	Description-Thai	Quantity-KLX110		
				'13 DDF	'14 DEF	'15 DFE
13127	13127-1280	SHAFT-TRANSMISSION INPUT,12T	เพลากรวเกียร์รับ 12 ฟัน	1	1	1
13128	13128-0672	SHAFT-TRANSMISSION OUTPUT	เพลากรวเกียร์กำลัง	1	1	1
13144	13144-1043	SPROCKET-OUTPUT,13T	สเตอร์หน้า 13 ฟัน	1	1	1
13260	13260-1839	GEAR,INPUT 3RD,20T	เฟืองขับเกียร์สาม 20 ฟัน	1	1	1
13260A	13260-1842	GEAR,OUTPUT 3RD,27T	เฟืองกำลังเกียร์สาม 27 ฟัน	1	1	1
13260B	13260-1862	GEAR,OUTPUT LOW,36T	เฟืองกำลังเกียร์หนึ่ง 36 ฟัน	1	1	1
13260C	13260-1986	GEAR,INPUT 2ND,16T	เฟืองขับเกียร์สอง 16 ฟัน	1	1	1
13262	13262-0666	GEAR,INPUT 4TH,23T	เฟืองขับเกียร์สี่ 23 ฟัน	1	1	1
13262A	13262-0667	GEAR,OUTPUT 4TH,25T	เฟืองกำลังเกียร์สี่ 25 ฟัน	1	1	1
13262B	13262-0913	GEAR,OUTPUT 2ND,31T	เฟืองกำลังเกียร์สอง 31 ฟัน	1	1	1
92025	92025-1280	SHIM	แหวนซึม	1	1	1
92026	92026-1091	SPACER	แหวนรองเพลาเกียร์ขับ	1	1	1
92033	92033-1060	RING-SNAP,17MM	แหวนคลิปล 17 มม.	2	2	2
92055	92055-1235	RING-O,16.8MM	โอริง	1	1	1
92139	92139-1102	BUSHING	บุชเฟืองขับเกียร์	1	1	1
92152	92152-0998	COLLAR,SPROCKET	ปลอกกรอง	1	1	1
480	480J1700	CIRCLIP-TYPE-C,17MM	คลิปล็อค-C 17 มม.	1	1	1
480A	480J2400	CIRCLIP-TYPE-C,24MM	คลิปล็อค C-24 มม.	1	1	1

This catalog covers:

'13-'15 KLX110 DDF/DEF/DFE Engine-เครื่องยนต์

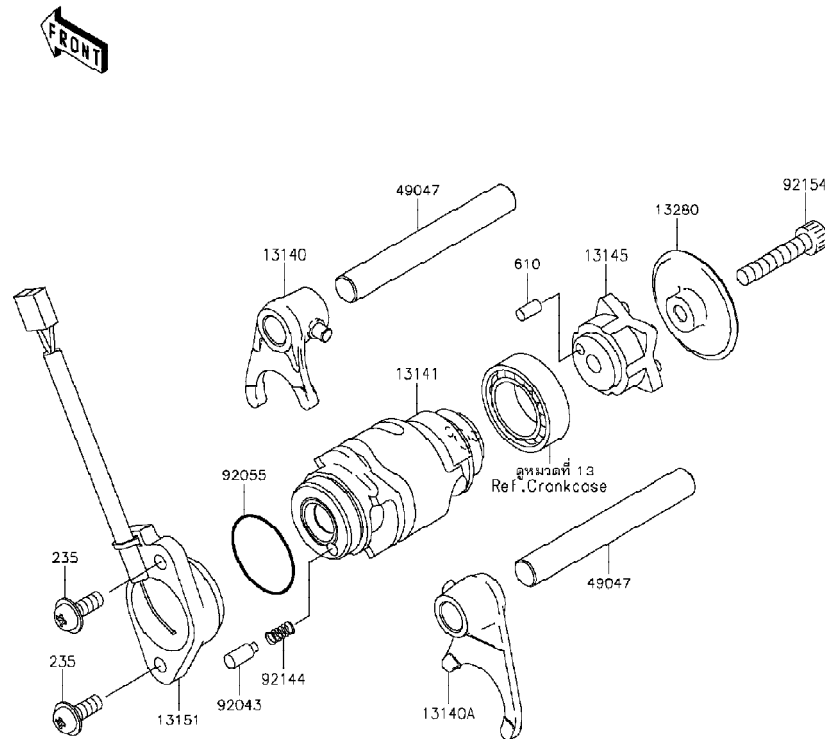
GROUP NO.

11

This page covers:

Gear Change Drum/Shift Fork(s)-กระปุก/ก้ามปูเกียร์

E1362



Ref No.	Part No. หมายเลขอะไหล่	Description-English ชื่ออะไหล่-อังกฤษ	Description-Thai ชื่ออะไหล่-ไทย	Quantity-KLX110		
				'13 DDF	'14 DEF	'15 DFE
13140	13140-0036	FORK-SHIFT	ก้ามปูเกียร์	1	1	1
13140A	13140-0037	FORK-SHIFT	ก้ามปูเกียร์	1	1	1
13141	13141-0053	DRUM-CHANGE	กระปุกเกียร์	1	1	1
13145	13145-0049	CAM-CHANGE DRUM	ลูกเบี้ยวเปลี่ยนเกียร์	1	1	1
13151	13151-0051	SWITCH-COMP	สวิตช์ไฟตำแหน่งเกียร์	1	1	1
13280	13280-1228	HOLDER	ฝาครอบสลักเปลี่ยนเกียร์	1	1	1
49047	49047-1058	ROD-SHIFT	แกนก้ามปูเกียร์	2	2	2
92043	92043-1385	PIN	สลัก	1	1	1
92055	92055-091	RING-O,27.7X2.4	โอริง	1	1	1
92144	92144-1245	SPRING	สปริงสวิตช์ไฟเกียร์	1	1	1
92154	92154-0388	BOLT, SOCKET, 6X30	โบลท์ 6X30 มม.	1	1	1
235	235AA0514	SCREW-PAN-WP-CROS, 5X14	สกรู 5X14 มม.	2	2	2
610	610A0408	ROLLER, 4X8	สลัก 4X8 มม.	1	1	1

This catalog covers:

'13-'15 KLX110 DDF/DEF/DFE Engine-เครื่องยนต์

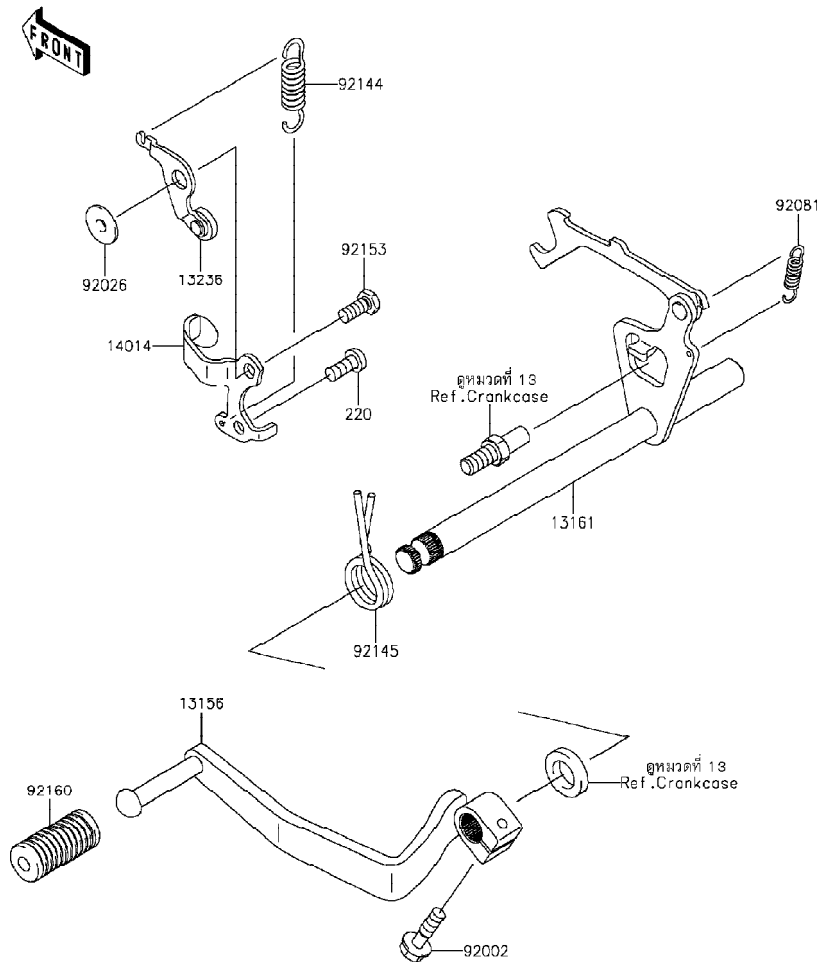
GROUP NO.

12

This page covers:

Gear Change Mechanism-คันเกียร์

E1370



Ref No.	Part No.	Description-English	Description-Thai	Quantity-KLX110		
				'13	'14	'15
				DDF	DEF	DFE
13156	13156-0144	LEVER-CHANGE	คันเกียร์	1	1	1
13161	13161-0072	LEVER-COMP-CHANGE SHAFT	แกนคันเกียร์	1	1	1
13236	13236-1256	LEVER-COMP,POSITION	ขาล็อคเกียร์	1	1	1
14014	14014-0037	PLATE-POSITION	แผ่นล็อคดัลับถูกป็น	1	1	1
92002	92002-1237	BOLT,6X20	โบลท์ 6X20 มม.	1	1	1
92026	92026-1217	SPACER	บุชขาล็อคเกียร์	1	1	1
92081	92081-076	SPRING,CHANGE LEVER	สปริงขาส่งเกียร์	1	1	1
92144	92144-1590	SPRING	สปริง	1	1	1
92145	92145-0757	SPRING	สปริงแกนเกียร์	1	1	1
92153	92153-0571	BOLT,6X14	โบลท์ 6X14 มม.	1	1	1
92160	92160-1036	DAMPER,CHANGE PEDAL	ยางคันเกียร์	1	1	1
220	220AA0614	SCREW-PAN-CROS,6X14	สกรู 6X14 มม.	1	1	1

This catalog covers:

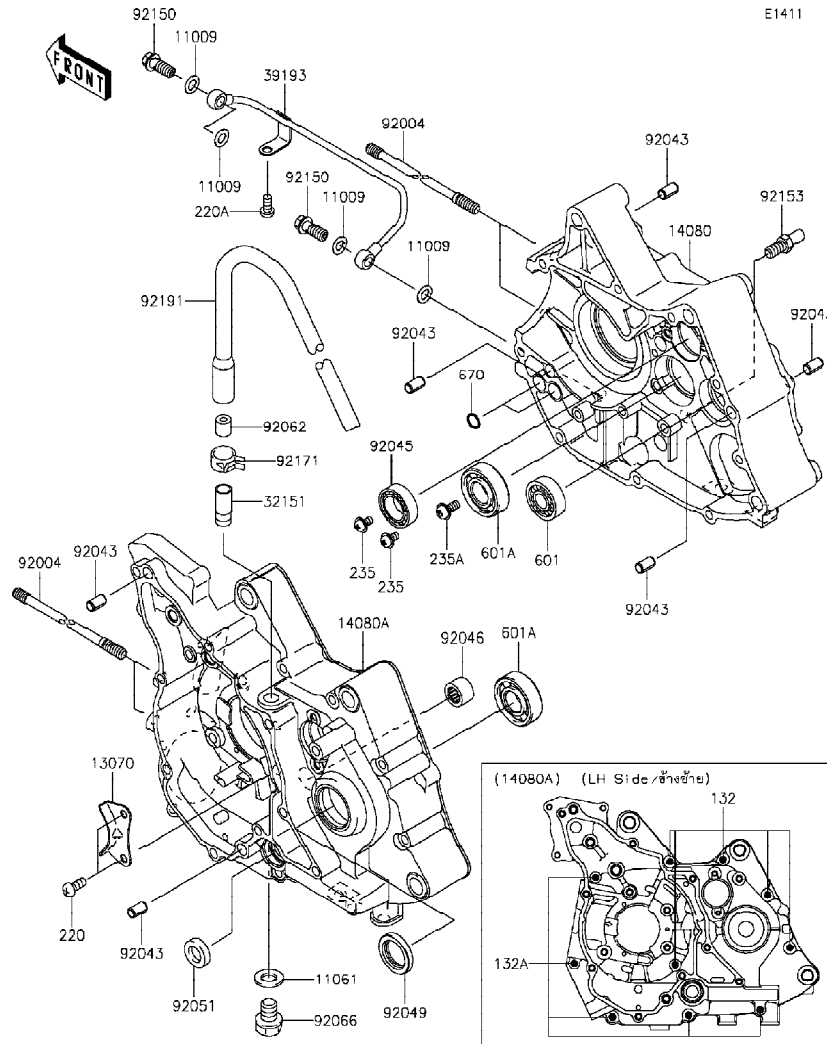
'13-'15 KLX110 DDF/DEF/DFE Engine-เครื่องยนต์

GROUP NO.

13

This page covers:

Crankcase-แคร์จิงเครื่องยนต์



Ref No.	Part No. หมายเลขอะไหล่	Description-English ชื่ออะไหล่-อังกฤษ	Description-Thai ชื่ออะไหล่-ไทย	Quantity-KLX110		
				'13 DDF	'14 DEF	'15 DFE
11009	11009-1344	GASKET,8.2X14X1.0	แหวนปะเก็น	4	4	4
11061	11061-0265	GASKET,DRAIN PLUG	แหวนปะเก็นโบลท์ถ่ายน้ำมันเครื่อง	1	1	1
13070	13070-1319	GUIDE	รางปะกับโซ่ราวลิ้น	1	1	1
14080	14080-0080	CRANKCASE,RH	แคร์จิงเครื่อง-ข้างขวา	1	1	1
14080A	14080-0267	CRANKCASE,LH	แคร์จิงเครื่อง-ข้างซ้าย	1	1	1
32151	32151-1961	PIPE	ข้อต่อท่อหายใจห้องแคร์จิง	1	1	1
39193	39193-1042	PIPE-OIL	ท่อน้ำมัน	1	1	1
92004	92004-0030	STUD,8X192	โบลท์สตัด 8X192 มม.	4	4	4
92043	92043-0099	PIN,6.2X8X14	สลัก 6.2X8X14 มม.	6	6	6
92045	92045-1171	BEARING-BALL,6804	ดัดบลูกปืนกระปุกเกียร์	1	1	1
92046	92046-1148	BEARING-NEEDLE,HK1312	ดัดบลูกปืนเข็ม	1	1	1
92049	92049-1429	SEAL-OIL	ซีลเฟลาสเตอร์หน้า	1	1	1
92051	92051-005	SEAL-OIL,TB13225.5	ซีลแกนเกียร์	1	1	1
92062	92062-1090	NOZZLE,5X11.5X12	ปุ่มตั้งระยะทาง	1	1	1
92066	92066-1174	PLUG,OIL DRAIN,12X15	น็อตถ่ายน้ำมันเครื่อง	1	1	1
92150	92150-1556	BOLT,BANJO,8X20	โบลท์ท่อน้ำมัน 8X20	2	2	2
92153	92153-1823	BOLT,8X15.5	โบลท์ 8X15.5 มม.	1	1	1
92171	92171-1055	CLAMP	เข็มขัดรัดท่อยาง	1	1	1
92191	92191-1724	TUBE,BREATHER	ท่อหายใจ	1	1	1
132	132BD0650	BOLT-FLANGED-SMALL,6X50	โบลท์ 6X50 มม.	5	5	5
132A	132BD0675	BOLT-FLANGED-SMALL,6X75	โบลท์	5	5	5
220	220AA0614	SCREW-PAN-CROS,6X14	สกรู 6X14 มม.	2	2	2
220A	220AD0612	SCREW-PAN-CROS,6X12	สกรู 6X12 มม.	1	1	1
235	235AA0510	SCREW-PAN-WP-CROS,5X10	สกรู 5X10 มม.	2	2	2
235A	235AA0614	SCREW-PAN-WP-CROS,6X14	สกรู 6X14 มม.	1	1	1
601	601A6201	BEARING-BALL	ดัดบลูกปืน 6201C3	1	1	1
601A	601A6203	BEARING-BALL,#6203	ดัดบลูกปืน 6203	2	2	2
670	670B1510	O RING,9.8X1.9	โอริง	2	2	2

This catalog covers:

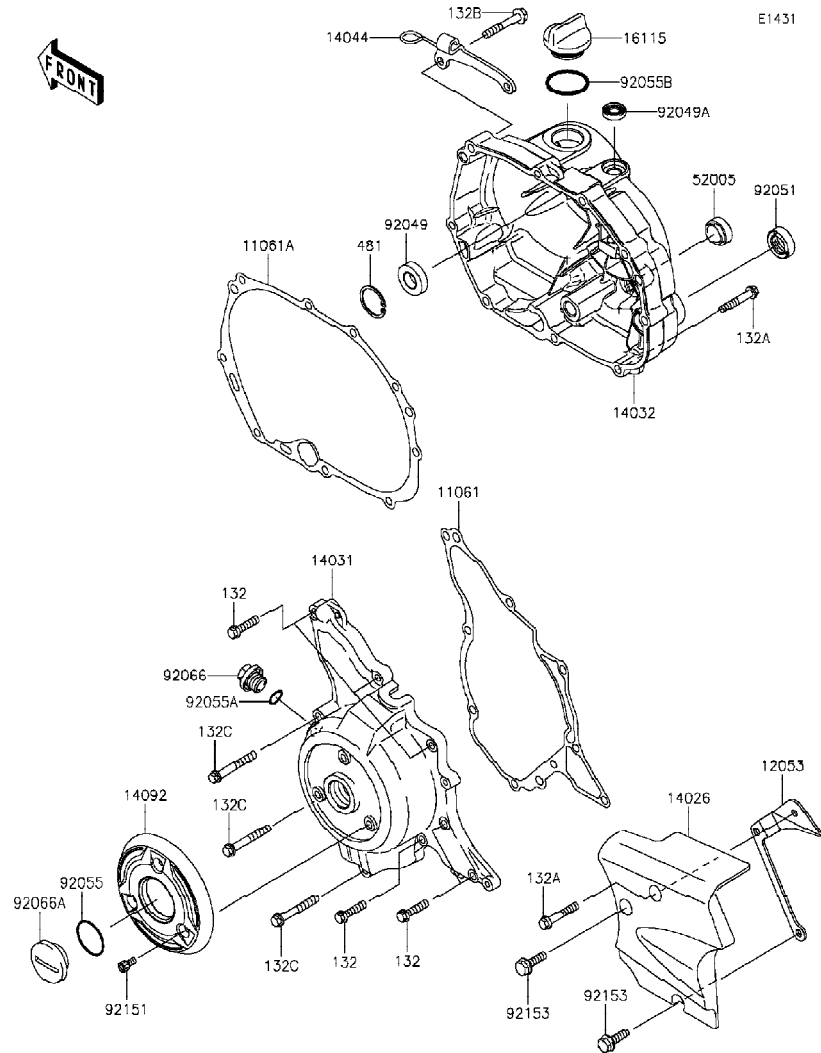
'13-'15 KLX110 DDF/DEF/DFE Engine-เครื่องยนต์

GROUP NO.

14

This page covers:

Engine Cover(s)-ฝาครอบเครื่องยนต์



Ref No.	Part No.	Description-English	Description-Thai	Quantity-KLX110		
				'13 DDF	'14 DEF	'15 DFF
11061	11061-0257	GASKET,GENERATOR COVER	ปะเก็นฝาครอบจานไฟ	1	1	1
11061A	11061-0426	GASKET,CLUTCH COVER	ปะเก็นฝาครอบคลัช	1	1	1
12053	12053-0164	GUIDE-CHAIN	ตัวดันโซ่	1	1	1
14026	14026-0070	COVER-CHAIN	ฝาครอบสเตอร์หน้า	1	1	1
14031	14031-0119-GS	COVER-GENERATOR,SILVER	ฝาครอบจานไฟ	1	1	1
14032	14032-0138	COVER-CLUTCH	ฝาครอบคลัช	1	1	1
14044	14044-0043	HOLDER-CABLE	ขายึดสาย	1	1	1
14092	14092-0029	COVER	ฝาครอบฝาครอบจานไฟ	1	1	1
16115	16115-1068	CAP-OIL FILLER	ฝานิ้วนํ้ามันเครื่อง	1	1	1
52005	52005-0019	GAUGE,OIL LEVEL	เกจวัดระดับนํ้ามันเกียร์	1	1	1
92049	92049-0051	SEAL-OIL,S 12 28 7 HS	ซีลนํ้ามัน	1	1	1
92049A	92049-0150	SEAL-OIL,12X20X5.5	ซีลนํ้ามัน	1	1	1
92051	92051-003	SEAL-OIL,TB16267	ซีลแกนสตาร์ท	1	1	1
92055	92055-0154	RING-O,25.7X2.4	โอริง	1	1	1
92055A	92055-0194	RING-O,14.8X2.4	โอริง	1	1	1
92055B	92055-049	RING-O,31.5X2.6	โอริง	1	1	1
92066	92066-0724	PLUG,14X10	ฝาปิด	1	1	1
92066A	92066-1565	PLUG,GENERATOR COVER CAP	ฝาปิดฝาครอบจานไฟ	1	1	1
92151	92151-1212	BOLT,SOCKET,5X10	โบลท์ 5X10 มม.	3	3	3
92153	92153-1184	BOLT,6X20	โบลท์ 6X20 มม.	2	2	2
132	132BD0625	BOLT-FLANGED-SMALL,6X25	โบลท์ 6X25 มม.	6	6	6
132A	132BD0635	BOLT-FLANGED-SMALL,6X35	โบลท์ 6X35 มม.	8	8	8
132B	132BD0640	BOLT-FLANGED-SMALL,6X40	โบลท์ 6X40 มม.	2	2	2
132C	132BD0645	BOLT-FLANGED-SMALL,6X45	โบลท์ 6X45 มม.	3	3	3
481	481J2800	CIRCLIP-TYPE-C,28MM	คลิปล็อค C,28 มม.	1	1	1

This catalog covers:

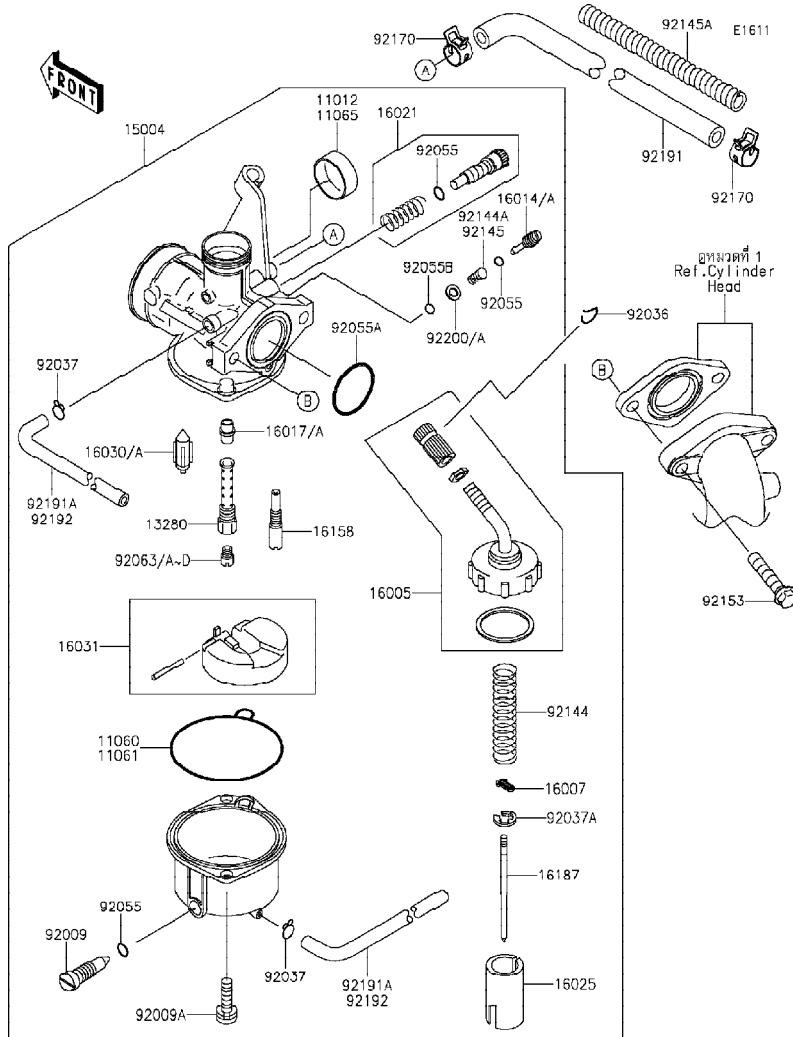
'13-'15 KLX110 DDF/DEF/DFE Engine-เครื่องยนต์

GROUP NO.

15

This page covers:

Carburetor-คาร์บูเรเตอร์(1/2)



Ref No.	Part No.	Description-English	Description-Thai	Quantity-KLX110		
				'13 DDF	'14 DEF	'15 DFE
11012	11012-1940	CAP,CHOKE	ฝาครอบใช้คน้ำมัน	1		
11060	11060-1700	GASKET,FLOAT CHAMBER	ปะเก็นด้วยคาร์บูเรเตอร์	1		
11061	11061-0874	GASKET,FLOAT CHAMBER	ปะเก็นด้วยคาร์บูเรเตอร์		1	1
11065	11065-0811	CAP,CHOKE	ฝาครอบใช้คน้ำมัน	1	1	
13280	13280-0359	HOLDER,NEEDLE JET	เสื้อนมหนู	1	1	1
15004	15004-0066	CARBURETOR-ASSY,PB18	คาร์บูเรเตอร์	1	1	1
16005	16005-1091	TOP-CHAMBER	ฝาลูกเร่ง(ชุด)	1	1	1
16007	16007-1103	SEAT-SPRING	สปริงล๊อคเข็มเร่ง	1	1	1
16014	16014-0013	SCREW-PILOT AIR	สกรูปรับอากาศ		1	1
16014A	16014-1093	SCREW-PILOT AIR	สกรูปรับอากาศ	1		
16017	16017-0018	JET-NEEDLE	เสื้อเข็มเร่ง		1	1
16017A	16017-1434	JET-NEEDLE	เสื้อเข็มเร่ง	1		
16021	16021-1241	SCREW-THROTTLE STOP	สกรูตั้งรอบเดินเบา	1	1	1
16025	16025-1209	VALVE-THROTTLE,CA3.0	ลูกเร่ง CA3.0	1	1	1
16030	16030-0002	VALVE-FLOAT,FLOAT	เข็มลูกลอย	1		
16030A	16030-0009	VALVE-FLOAT,FLOAT	เข็มลูกลอย		1	1
16031	16031-1088	FLOAT	ลูกลอย	1	1	1
16158	16158-0005	JET-SLOW,#40	นมหนูเดินเบา เบอร์40	1	1	1
16187	16187-1228	NEEDLE-JET,NCFA	เข็มเร่ง	1	1	1
92009	92009-1057	SCREW,DRAIN	สกรู 6X10 มม.	1	1	1
92009A	92009-1750	SCREW	สกรูด้วยคาร์บูเรเตอร์	2	2	2
92036	92036-018	RING-SNAP	คลิปล็อคสายเร่ง	1	1	1
92037	92037-1142	CLAMP,TUBE	คลิปล็อคท่อยาง	2	2	2
92037A	92037-1401	CLAMP,JET NEEDLE	คลิปล็อคเข็มเร่ง	1	1	1
92055	92055-1053	RING-O	ยางโอริงด้วยลูกลอย	3	3	3

This catalog covers:

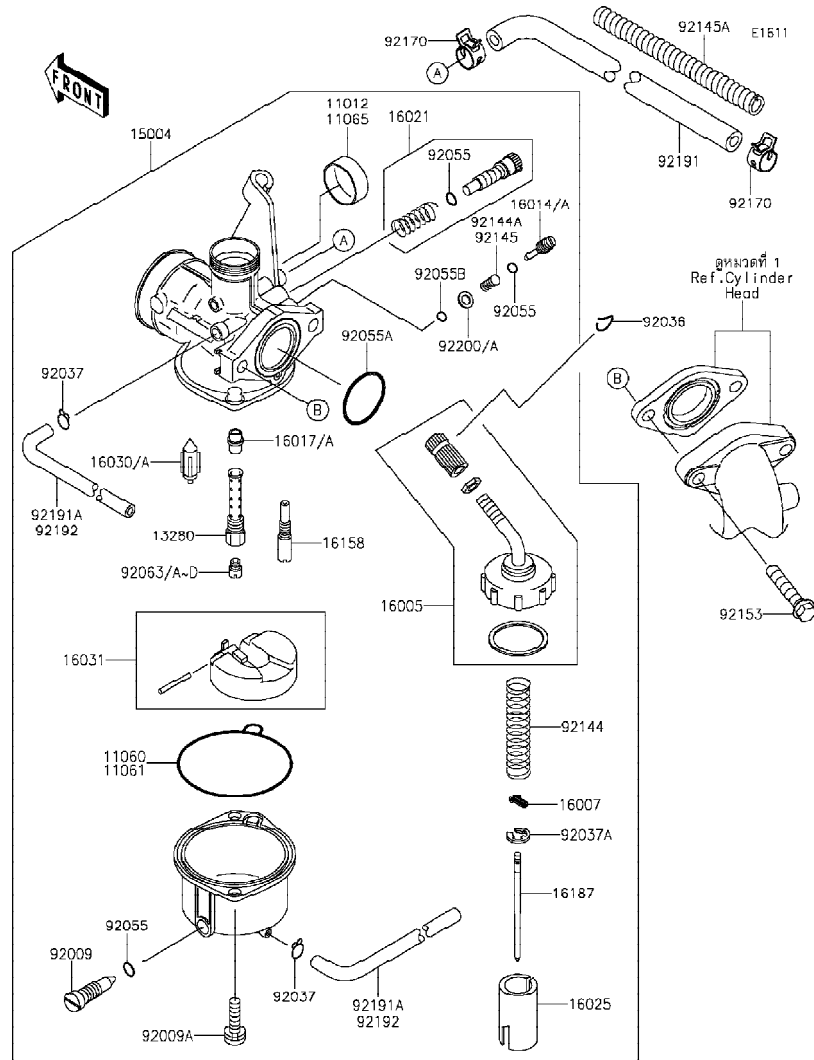
'13-'15 KLX110 DDF/DEF/DFE Engine-เครื่องยนต์

GROUP NO.

15

This page covers:

Carburetor-คาร์บูเรเตอร์(2/2)



Ref No.	Part No.	Description-English	Description-Thai	Quantity-KLX110		
				'13 DDF	'14 DEF	'15 DFF
92055A	92055-1541	RING-O	โอริงปากคาร์บูเรเตอร์	1	1	1
92055B	92055-1542	RING-O	โอริงสกรูปรับอากาศ	1	1	1
92063	92063-1393	JET-MAIN,#78	นมหนูน้ำมัน เบอร์78	1	1	1
92063A	92063-1394	JET-MAIN,#72 (OPTION)	นมหนูน้ำมัน เบอร์72	AR	AR	AR
92063B	92063-1395	JET-MAIN,#75 (OPTION)	นมหนูน้ำมัน เบอร์75	AR	AR	AR
92063C	92063-1396	JET-MAIN,#80 (OPTION)	นมหนูน้ำมัน เบอร์80	AR	AR	AR
92063D	92063-1397	JET-MAIN,#82 (OPTION)	นมหนูน้ำมัน เบอร์82	AR	AR	AR
92144	92144-1875	SPRING,THROTTLE	สปริงลูกเร่ง	1	1	1
92144A	92144-1876	SPRING	สปริงสกรูปรับอากาศ	1		
92145	92145-0961	SPRING	สปริง		1	1
92145A	92145-1481	SPRING,HOSE PROTECTER	สปริงสวมท่อยาง	1	1	1
92153	92153-1309	BOLT,FLANGED-SMALL,6X28	โบลท์ 6X28 มม.	2	2	2
92170	92170-1872	CLAMP	เข็มขัดรัดท่อยาง	2	2	2
92191	92191-1700	TUBE,FUEL	ท่อยาง	1	1	1
92191A	92191-1735	TUBE,3.5X6.5X418	ท่อยาง 3.5X6.5X418 มม.			2
92192	92192-1269	TUBE,3.5X6.5X418	ท่อยาง 3.5X6.5X418 มม.			2
92200	92200-0879	WASHER	แหวนรอง		1	1
92200A	92200-1270	WASHER	แหวนรองสปริงสกรูปรับอากาศ			1

This catalog covers:

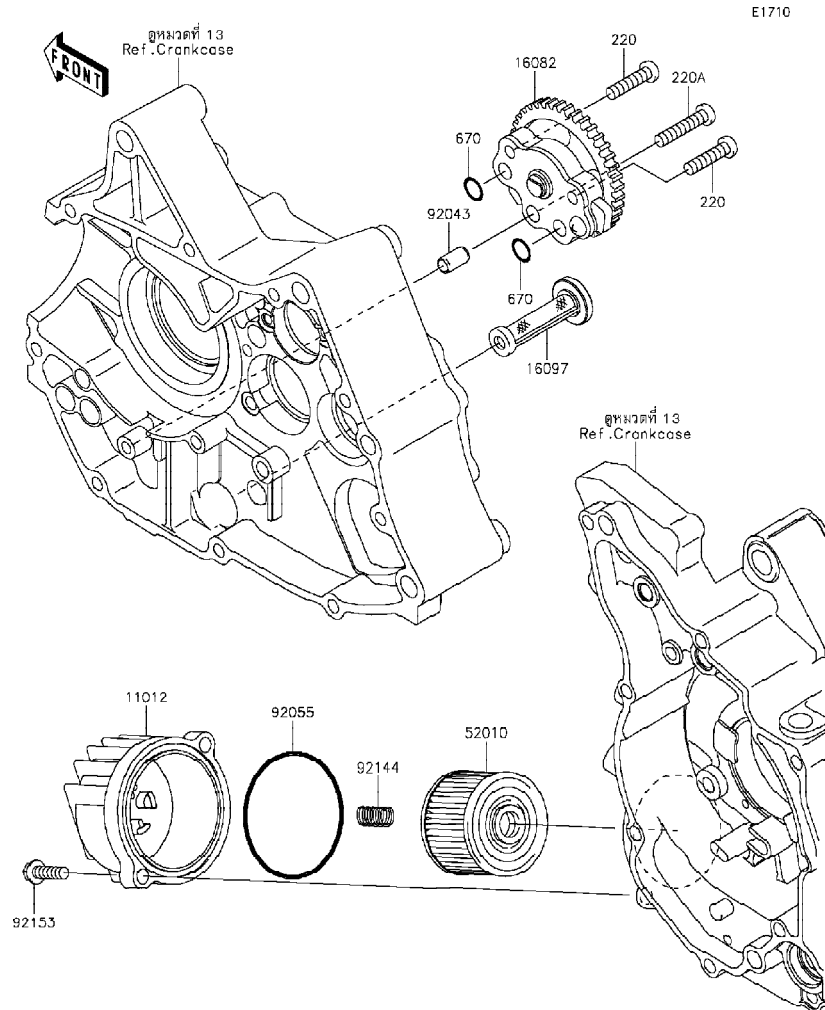
'13-'15 KLX110 DDF/DEF/DFE Engine-เครื่องยนต์

GROUP NO.

16

This page covers:

Oil Pump-ปั๊มน้ำมันเครื่อง



Ref No.	Part No.	Description-English ชื่ออะไหล่-อังกฤษ	Description-Thai ชื่ออะไหล่-ไทย	Quantity-KLX110		
				'13 DDF	'14 DEF	'15 DFE
11012	11012-1980	CAP	ฝาครอบไส้กรองน้ำมันเครื่อง	1	1	1
16082	16082-0010	PUMP-ASSY-OIL	ปั๊มน้ำมันเครื่อง	1	1	1
16097	16097-1071	FILTER-ASSY-OIL	ตะแกรงกรองน้ำมันเครื่อง	1	1	1
52010	52010-0552	ELEMENT-OIL FILTER	ไส้กรองน้ำมันเครื่อง	1	1	1
92043	92043-0099	PIN,6.2X8X14	สลัก 6.2X8X14 มม.	1	1	1
92055	92055-3018	RING-O,59.6X2.4	โอริง	1	1	1
92144	92144-1892	SPRING	สปริง	1	1	1
92153	92153-1184	BOLT,6X20	bolt 6X20 มม.	2	2	2
220	220AA0625	SCREW-PAN-CROS,6X25	สกรู 6X25 มม.	2	2	2
220A	220AA0630	SCREW-PAN-CROS,6X30	สกรู 6X30 มม.	1	1	1
670	670B1510	O RING,9.8X1.9	โอริง	2	2	2

This catalog covers:

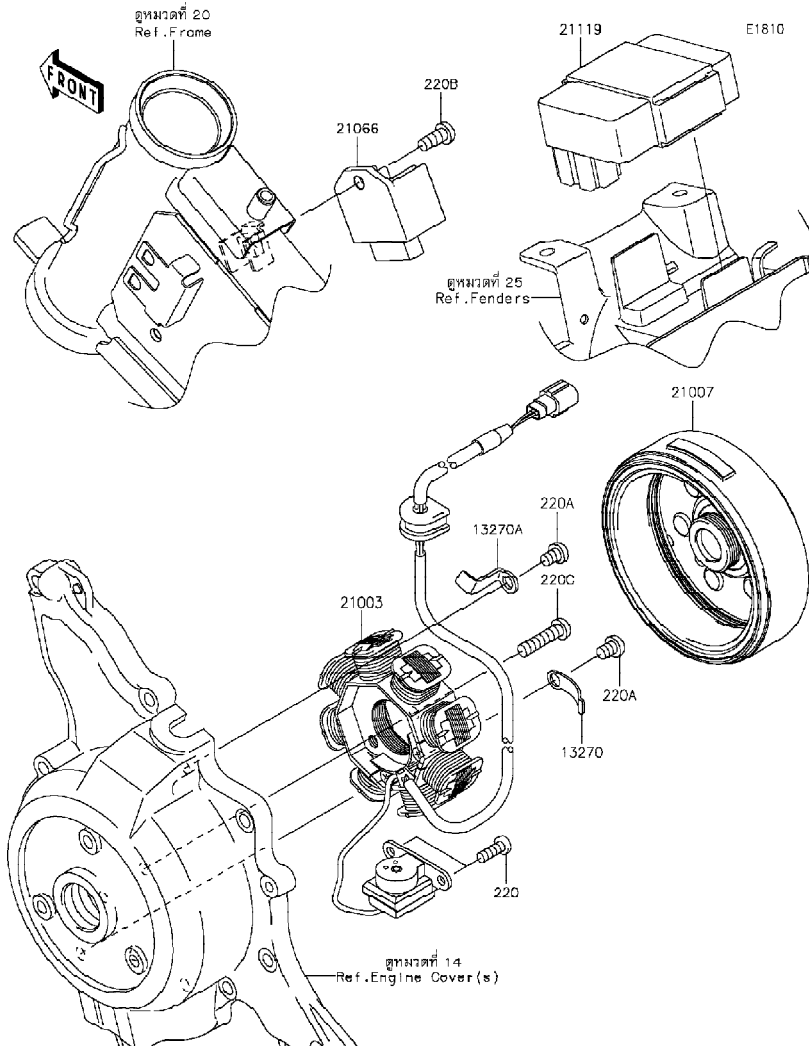
'13-'15 KLX110 DDF/DEF/DFE Engine-เครื่องยนต์

GROUP NO.

17

This page covers:

Generator-แม่กนนี่โต



Ref No.	Part No.	Description-English ชื่ออะไหล่-อังกฤษ	Description-Thai ชื่ออะไหล่-ไทย	Quantity-KLX110		
				'13 DDF	'14 DEF	'15 DFE
13270	13270-1754	PLATE	แผ่นรองสลัก	1	1	1
13270A	13270-1961	PLATE	แผ่นรองสลัก	1	1	1
21003	21003-0097	STATOR	แผงคอยล์ไฟ	1	1	1
21007	21007-0137	ROTOR	แม่เหล็กงานไฟ	1	1	1
21066	21066-0046	REGULATOR-VOLTAGE	เร็กกูเรเตอร์	1	1	1
21119	21119-0102	IGNITER	กล่องซีดีไอ	1	1	1
220	220AA0514	SCREW-PAN-CROS,5X14	สลัก 5X14 มม.	2	2	2
220A	220AA0608	SCREW-PAN-CROS,6X8	สลัก 6X8 มม.	2	2	2
220B	220AA0614	SCREW-PAN-CROS,6X14	สลัก 6X14 มม.	1	1	1
220C	220AA0625	SCREW-PAN-CROS,6X25	สลัก 6X25 มม.	2	2	2

This catalog covers:

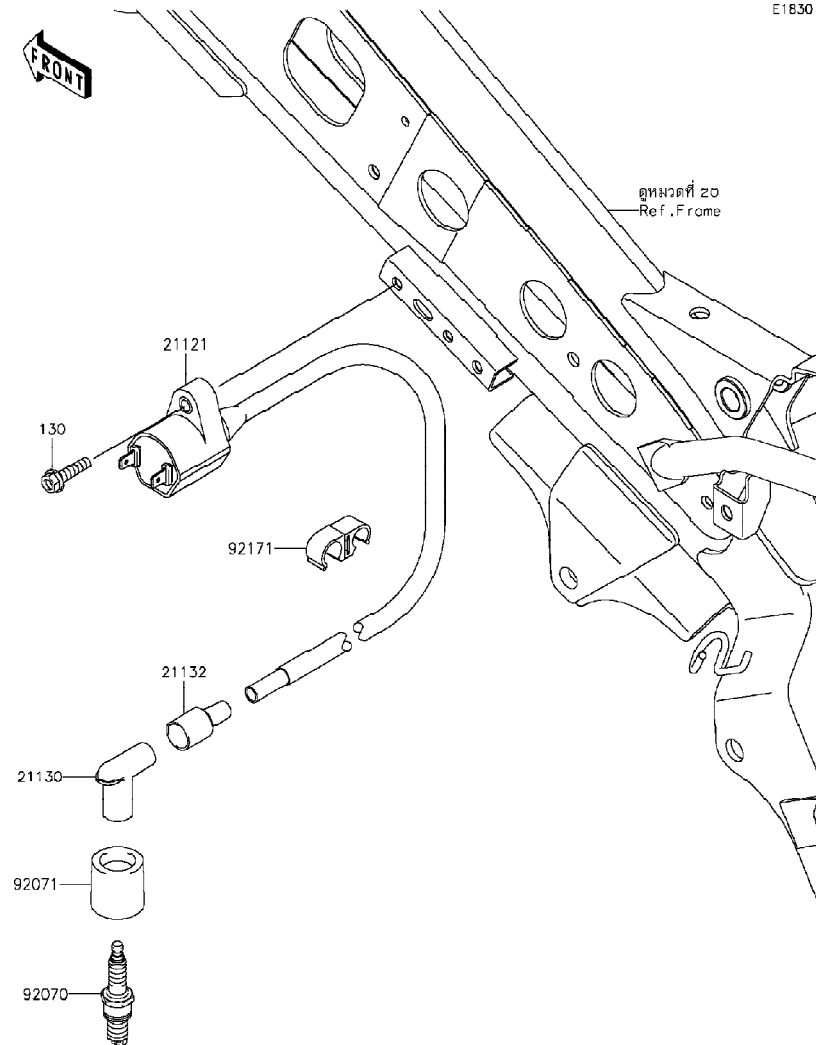
'13-'15 KLX110 DDF/DEF/DFE Engine-เครื่องยนต์

GROUP NO.

18

This page covers:

Ignition System-คอยล์หัวเทียน



Ref No.	Part No.	Description-English ชื่ออะไหล่-อังกฤษ	Description-Thai ชื่ออะไหล่-ไทย	Quantity-KLX110		
				'13 DDF	'14 DEF	'15 DFE
21121	21121-1311	COIL-IGNITION	คอยล์หัวเทียน	1	1	1
21130	21130-1003	CAP-SPARK PLUG	ปลั๊กหัวเทียน	1	1	1
21132	21132-005	GROMMET,HIGH TENSION	ยางสายหัวเทียน	1	1	1
92070	92070-0023	PLUG-SPARK,CR6HSA(NGK)	หัวเทียน CR6HSA	1	1	1
92071	92071-1184	GROMMET,PLUG CAP	ยางหุ้มหัวเทียน	1	1	1
92171	92171-1487	CLAMP	ตัวล็อกสาย	1	1	1
130	130BA0520	BOLT-FLANGED,5X20	โบลท์ 5X20 มม.	1	1	1

This catalog covers:

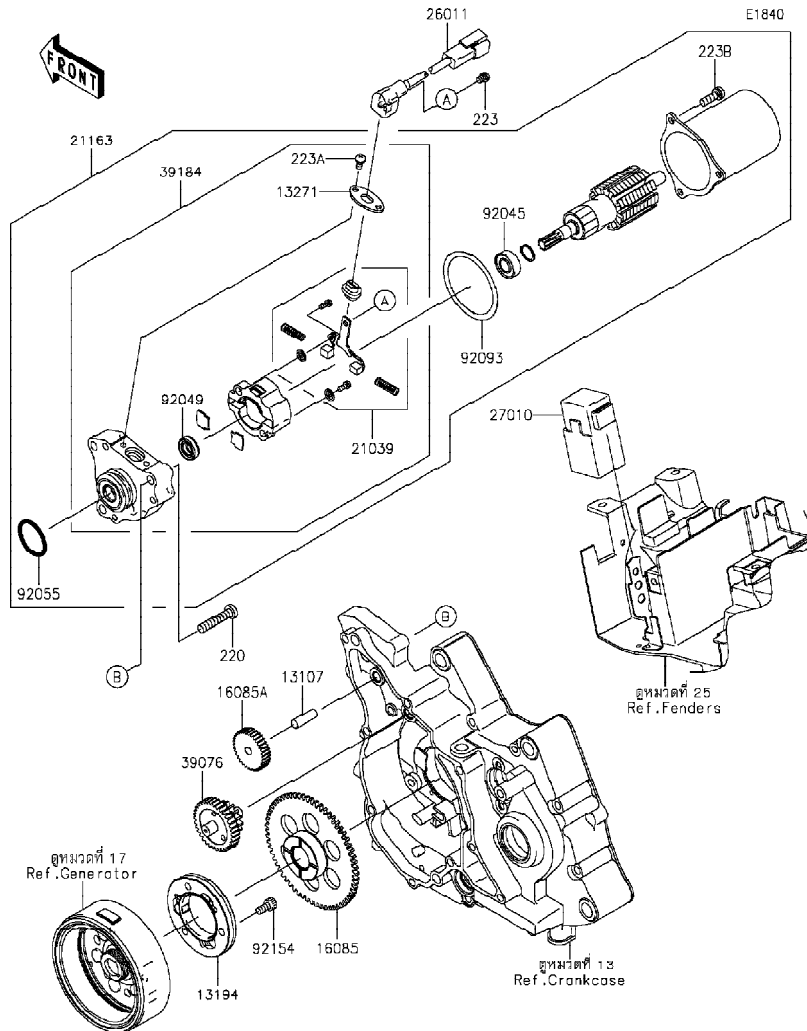
'13-'15 KLX110 DDF/DEF/DFE Engine-เครื่องยนต์

GROUP NO.

19

This page covers:

Starter Motor-มอเตอร์สตาร์ท



Ref No.	Part No.	Description-English	Description-Thai	Quantity-KLX110		
				13	14	15
				DDF	DEF	DFE
13107	13107-1142	SHAFT,8X25	เพลาเฟืองสะพาน	1	1	1
13194	13194-0013	CLUTCH-ONEWAY	คลัชทางเดียว	1	1	1
13271	13271-0674	PLATE	แป้นยึดสายมอเตอร์สตาร์ท	1	1	1
16085	16085-0136	GEAR	เฟืองคลัชสตาร์ท	1	1	1
16085A	16085-0593	GEAR,IDLE,45T	เฟืองสตาร์ทเล็ก 45 ฟัน	1	1	1
21039	21039-1067	BRUSH,STARTER MOTOR(SET)	แปรงถ่าน(ชุด)	1	1	1
21163	21163-0049	STARTER-ELECTRIC	มอเตอร์สตาร์ท	1	1	1
26011	26011-0249	WIRE-LEAD	สายไฟมอเตอร์สตาร์ท	1	1	1
27010	27010-0085	SWITCH	สวิตช์มอเตอร์สตาร์ท	1	1	1
39076	39076-0022	LIMITER	ตัวตัดมอเตอร์สตาร์ท	1	1	1
39184	39184-0014	BRACKET-ASSY	หน้าแปลนมอเตอร์สตาร์ท(ชุด)	1	1	1
92045	92045-1349	BEARING-BALL,STARTER MOTOR	คัลบอลูกปืนทูนชุดลด	1	1	1
92049	92049-1465	SEAL-OIL,STARTER MOTOR	ซีลมอเตอร์สตาร์ท	1	1	1
92055	92055-1276	RING-O	โอริงมอเตอร์สตาร์ท	1	1	1
92093	92093-1079	SEAL,STARTER MOTOR	ซีลมอเตอร์สตาร์ท	1	1	1
92154	92154-0325	BOLT	โบลท์	3	3	3
220	220AD0630	SCREW-PAN-CROS,6X30	สกรู	3	3	3
223	223AA0406	SCREW-PAN-WS-CROS,4X6	สกรู 4X6 มม.	1	1	1
223A	223AA0408	SCREW-PAN-WS-CROS,4X8	สกรู 4X8 มม.	2	2	2
223B	223AA0516	SCREW-PAN-WS-CROS,5X16	สกรู	3	3	3

This catalog covers:

'13-'15 KLX110 DDF/DEF/DFE Chassis-ตัวถัง

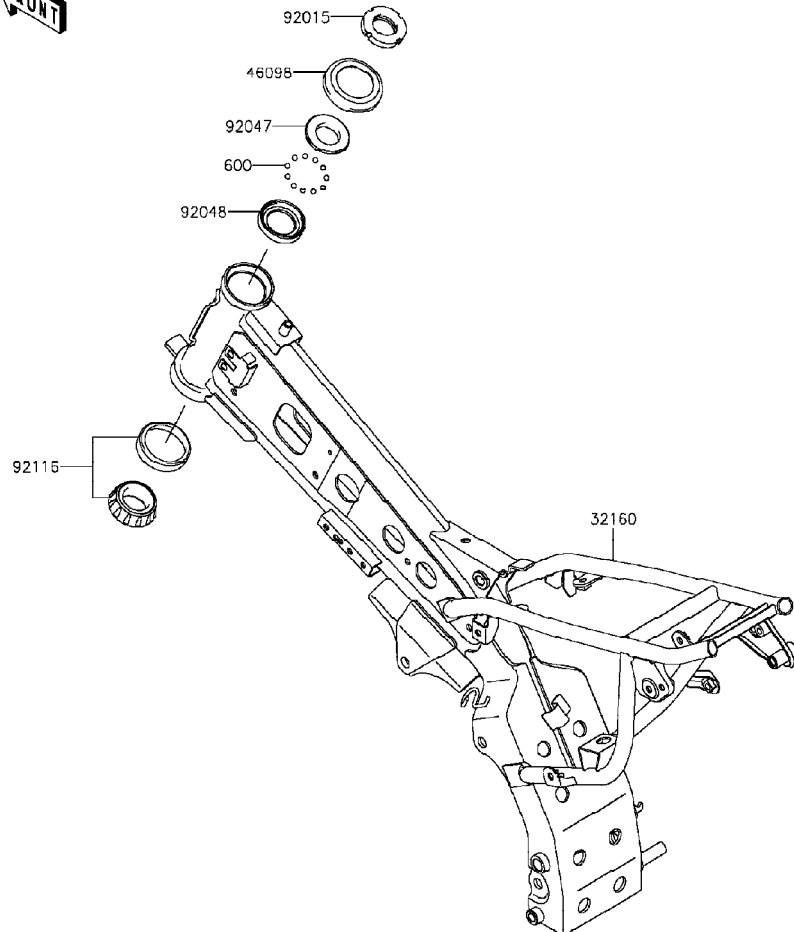
GROUP NO.

20

This page covers:

Frame-เฟรม

F2120



Ref No.	Part No.	Description-English ชื่ออะไหล่-อังกฤษ	Description-Thai ชื่ออะไหล่-ไทย	Quantity-KLX110		
				'13	'14	'15
				DDF	DEF	DFE
32160	32160-0501-458	FRAME-COMP,P.SILVER	เฟรม-สีบรอนซ์	1	1	1
46098	46098-018	CAP,STEERING STEM	ฝาครอบถ้วยคอ	1	1	1
92015	92015-1222	NUT,STEERING LOCK,25MM	น็อตล็อก 25 มม.	1	1	1
92047	92047-014	CONE,STEERING STEM BEARING	รางลูกปืนคอ-อันบน	1	1	1
92048	92048-009	RACE,STEERING STEM BEARING	รางลูกปืนคอ-อันกลาง	1	1	1
92116	92116-1009	BEARING-ROLLER,HR320/28XJ	รางลูกปืน	1	1	1
600	600A0600	BALL-STEEL,3/16	เม็ดลูกปืน 3/16	23	23	23

This catalog covers:

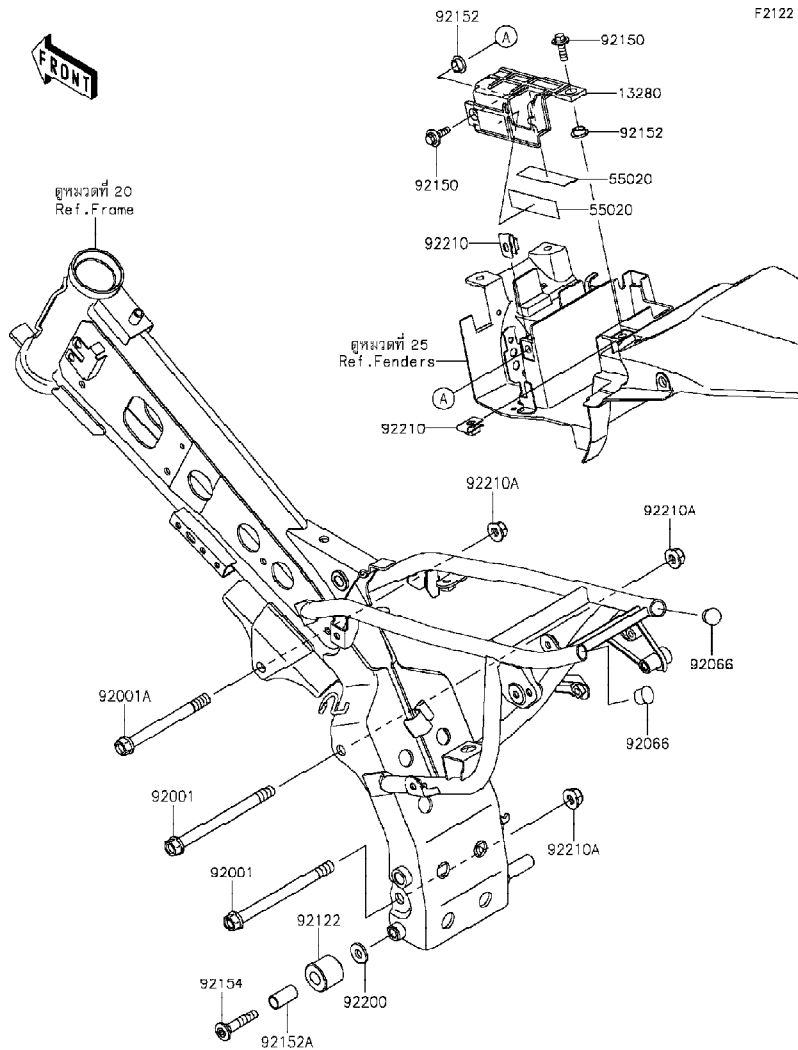
'13-'15 KLX110 DDF/DEF/DFE Chassis-ตัวถัง

GROUP NO.

21

This page covers:

Engine Mount-ส่วนประกอบการยึดเครื่องยนต์



Ref No.	Part No.	Description-English	Description-Thai	Quantity-KLX110		
				'13 DDF	'14 DEF	'15 DFE
13280	13280-0384	HOLDER,BATTERY	ขายึด	1	1	1
55020	55020-0527	GUARD	แผ่นรอง	2	2	2
92001	92001-1720	BOLT,FLANGED,10X125	โบลท์ 10X125 มม.	2	2	2
92001A	92001-1751	BOLT,FLANGED,10X105,BLACK	โบลท์ 10X105 มม.	1	1	1
92066	92066-1081	PLUG	จุกยาง	2	2	2
92122	92122-0023	ROLLER,CHAIN GUIDE	ตัวกันโซ่	1	1	1
92150	92150-1339	BOLT,FLANGED,6X20	โบลท์พร้อมแหวน 6X20 มม.	2	2	2
92152	92152-0789	COLLAR	ปลอกทรง	2	2	2
92152A	92152-0831	COLLAR,10.3X12.7X25	บุช	1	1	1
92154	92154-0309	BOLT,SOCKET,8X42	โบลท์ 8X42 มม.	1	1	1
92200	92200-1055	WASHER,8.5X20X2.3	แหวนรอง 8.5X20X2.3 มม.	1	1	1
92210	92210-0218	NUT,6MM	น็อต 6 มม.	2	2	2
92210A	92210-1081	NUT,LOCK,FLANGED,10MM	น็อตล็อก 10 มม.	3	3	3

This catalog covers:

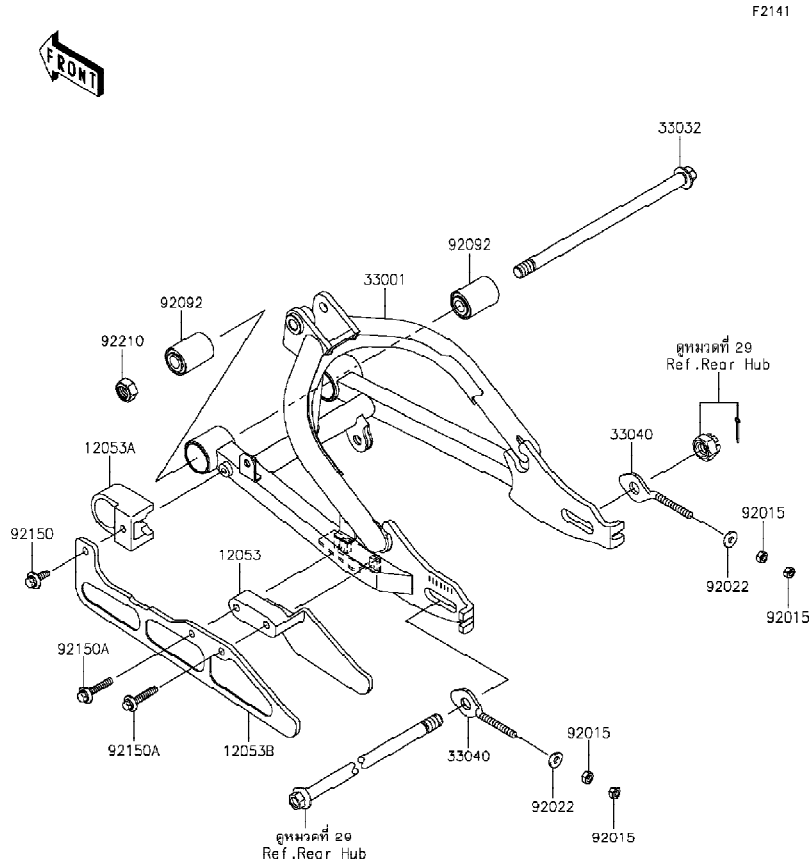
'13-'15 KLX110 DDF/DEF/DFE Chassis-ตัวถัง

GROUP NO.

22

This page covers:

Swingarm-สวิงอาร์ม



Ref No.	Part No.	Description-English	Description-Thai	Quantity-KLX110		
				'13 DDF	'14 DEF	'15 DFE
12053	12053-0165	GUIDE-CHAIN,RR,INSIDE	ยางกันโซ่ด้านหลัง-ชั้นใน	1	1	1
12053A	12053-1459	GUIDE-CHAIN,FR	ยางรองโซ่	1	1	1
12053B	12053-1460	GUIDE-CHAIN,RR	ยางรองโซ่	1	1	1
33001	33001-0200-458	ARM-COMP-SWING,P.SILVER	สวิงอาร์ม-สีบรอนซ์	1	1	1
33032	33032-0035	SHAFT-SWING ARM	แกนสวิงอาร์ม	1	1	1
33040	33040-1006	ADJUSTER-CHAIN	หางปลาดั้งโซ่-ข้างขวา	2	2	2
92015	92015-1391	NUT,6MM	น็อตตัวเมีย 6 มม.	4	4	4
92022	92022-1565	WASHER,6.5X16X2	แหวนรอง 6.5X16X2 มม.	2	2	2
92092	92092-1088	BUSHING-RUBBER	บุชสวิงอาร์ม	2	2	2
92150	92150-1339	BOLT,FLANGED,6X20	โบลท์พร้อมแหวน 6X20 มม.	1	1	1
92150A	92150-1527	BOLT,FLANGED,6X35	โบลท์ 6X35 มม.	2	2	2
92210	92210-1373	NUT,LOCK,12MM	น็อตล็อก 12 มม.	1	1	1

This catalog covers:

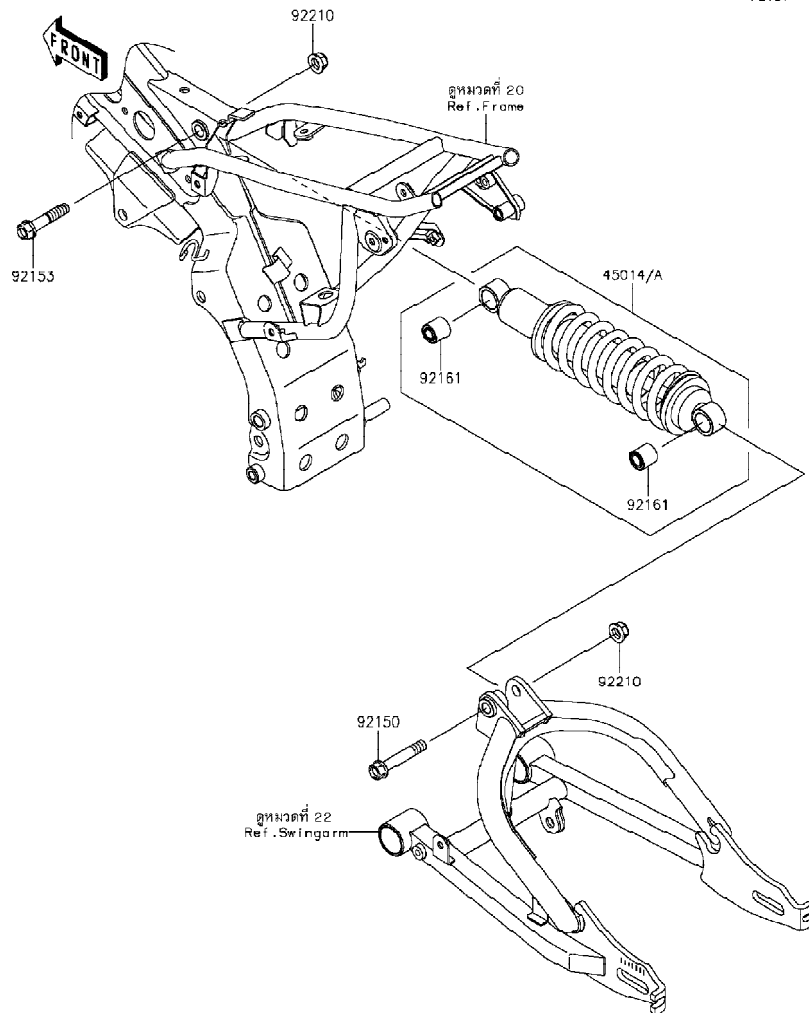
'13-'15 KLX110 DDF/DEF/DFE Chassis-ตัวถัง

GROUP NO.

23

This page covers:

Suspension/Shock Absorber-โช้คอัพหลัง



Ref No.	Part No.	Description-English	Description-Thai	Quantity-KLX110		
				'13	'14	'15
				DDF	DEF	DFE
45014	45014-0273-710	SHOCKABSORBER,L.GREEN	โช้คอัพหลังสีเขียว			1
45014A	45014-0273-8V	SHOCKABSORBER,I.SILVER	โช้คอัพหลังสีบรอนซ์	1	1	
92150	92150-1227	BOLT,FLANGED,10X57	โบลท์ 10X57 มม.	1	1	1
92153	92153-1139	BOLT,FLANGED,10X50	โบลท์ 10X50 มม.	1	1	1
92161	92161-0100	DAMPER,SHOCKABSORBER	บุชโช้คอัพหลัง	2	2	2
92210	92210-1080	NUT,LOCK,FLANGED,10MM	น็อตล็อกขายึดแชนด์	2	2	2

This catalog covers:

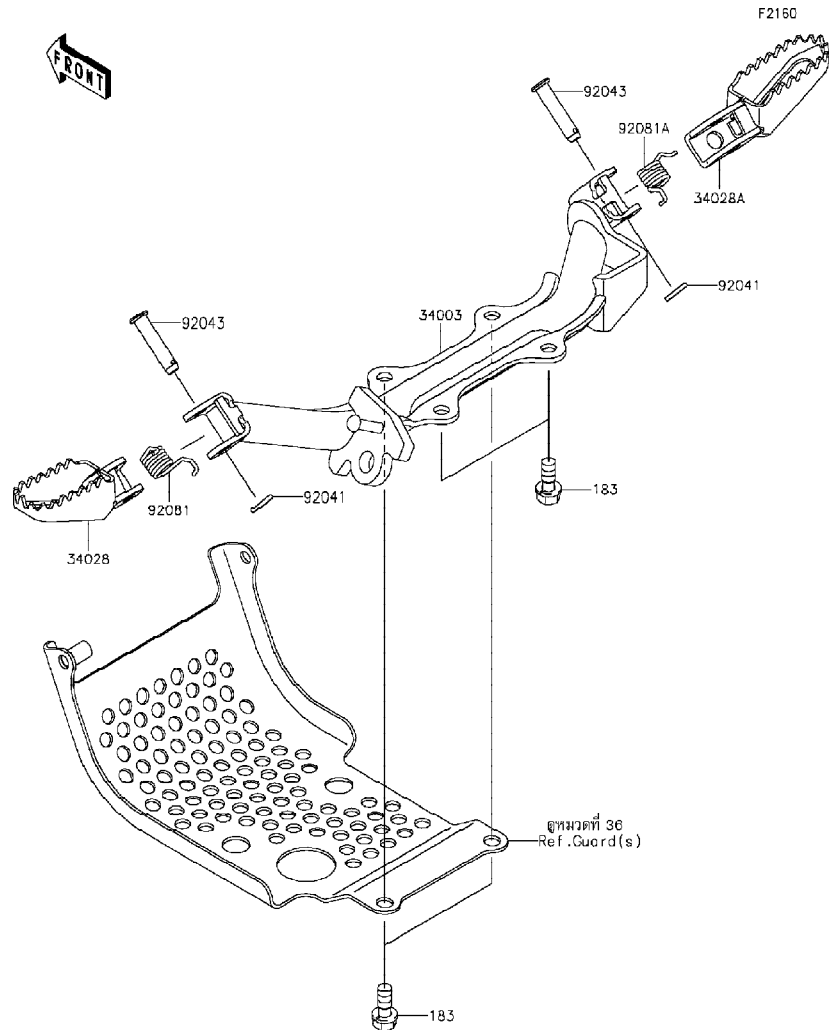
'13-'15 KLX110 DDF/DEF/DFE Chassis-ตัวถัง

GROUP NO.

24

This page covers:

Footrests-พักเท้า



Ref No.	Part No.	Description-English ชื่ออะไหล่-อังกฤษ	Description-Thai ชื่ออะไหล่-ไทย	Quantity-KLX110		
				'13 DDF	'14 DEF	'15 DFE
34003	34003-0107-458	HOLDER-STEP,P.SILVER	สแตย์พักเท้า-สีบรอนซ์	1	1	1
34028	34028-1237	STEP,LH	พักเท้าหน้า-ข้างซ้าย	1	1	1
34028A	34028-1238	STEP,RH	พักเท้าหน้า-ข้างขวา	1	1	1
92041	92041-1051	COTTER,2.5X15	สลัก 2.5X15 มม.	2	2	2
92043	92043-1143	PIN,8X32	สลัก	2	2	2
92081	92081-1491	SPRING,FOOTREST,LH	สปริง	1	1	1
92081A	92081-1543	SPRING,FOOTREST,RH	สปริง	1	1	1
183	183BA0820	BOLT-UPSET-WS-SMALL,8X20	bolt 8X20 มม.	4	4	4

This catalog covers:

'13-'15 KLX110 DDF/DEF/DFE Chassis-ตัวถัง

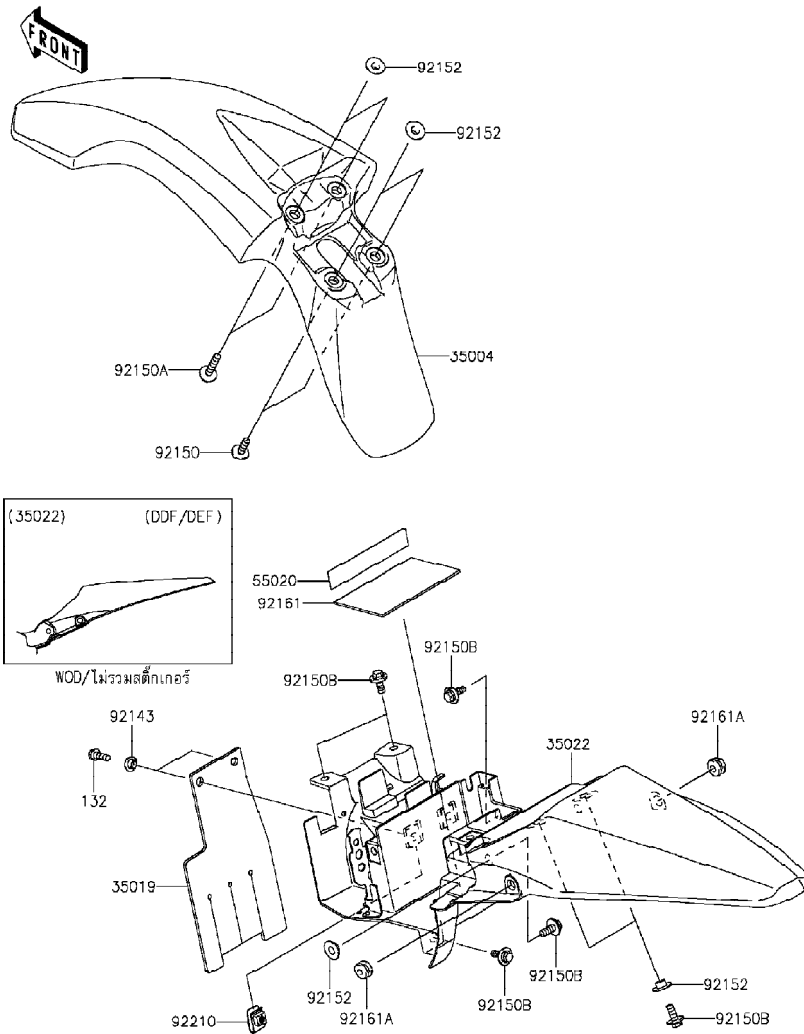
GROUP NO.

25

This page covers:

Fenders-บังโคลน

F2170



Ref No.	Part No. หมายเลขอะไหล่	Description-English ชื่ออะไหล่-อังกฤษ	Description-Thai ชื่ออะไหล่-ไทย	Quantity-KLX110		
				'13	'14	'15
				DDF	DEF	DFE
35004	35004-0148-290	FENDER-FRONT,L.GREEN	บังโคลนหน้า-สีเขียว	1	1	1
35019	35019-0091	FLAP	บังโคลนหลัง-ตัวนอก	1	1	1
35022	35022-0079-266	FENDER-COMP-REAR,B.WHITE	บังโคลนหลัง-สีขาว	1	1	1
55020	55020-0552	GUARD	กันกระแทก	1	1	1
92143	92143-1331	COLLAR	ปลอกกรอง	2	2	2
92150	92150-1339	BOLT,FLANGED,6X20	โบลท์พร้อมแหวน 6X20 มม.	2	2	2
92150A	92150-1486	BOLT,FLANGED,6X30	โบลท์ 6X30 มม.	2	2	2
92150B	92150-1506	BOLT,FLANGED,6X16	โบลท์ 6X16 มม.	8	8	8
92152	92152-0427	COLLAR	ปลอกกรอง	8	8	8
92161	92161-0845	DAMPER	ยางรอง	1	1	1
92161A	92161-0864	DAMPER	ยางรอง	2	2	2
92210	92210-0218	NUT,6MM	น็อต 6 มม.	2	2	2
132	132BA0616	BOLT-FLANGED-SMALL,6X16	โบลท์ 6X16 มม.	2	2	2

This catalog covers:

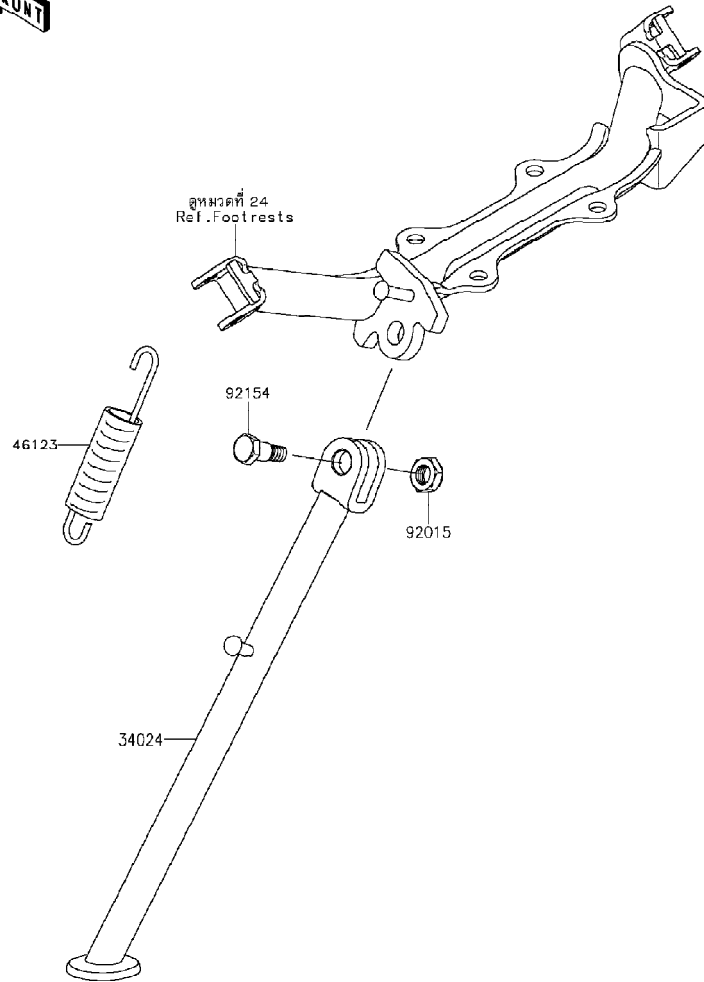
'13-'15 KLX110 DDF/DEF/DFE Chassis-ตัวถัง

GROUP NO.

26

This page covers:

Stand(s)-ขาตั้ง



F2190

Ref No.	Part No.	Description-English	Description-Thai	Quantity-KLX110		
				'13 DDF	'14 DEF	'15 DFF
34024	34024-0087-458	STAND-SIDE,P.SILVER	ขาตั้งข้าง	1	1	1
46123	46123-1059	SPRING-COMP,STAND	สปริงขาตั้งข้าง	1	1	1
92015	92015-1188	NUT,LOCK,10MM,BLACK	น็อต 10 มม.	1	1	1
92154	92154-0976	BOLT,SIDE STAND	โบลท์	1	1	1

This catalog covers:

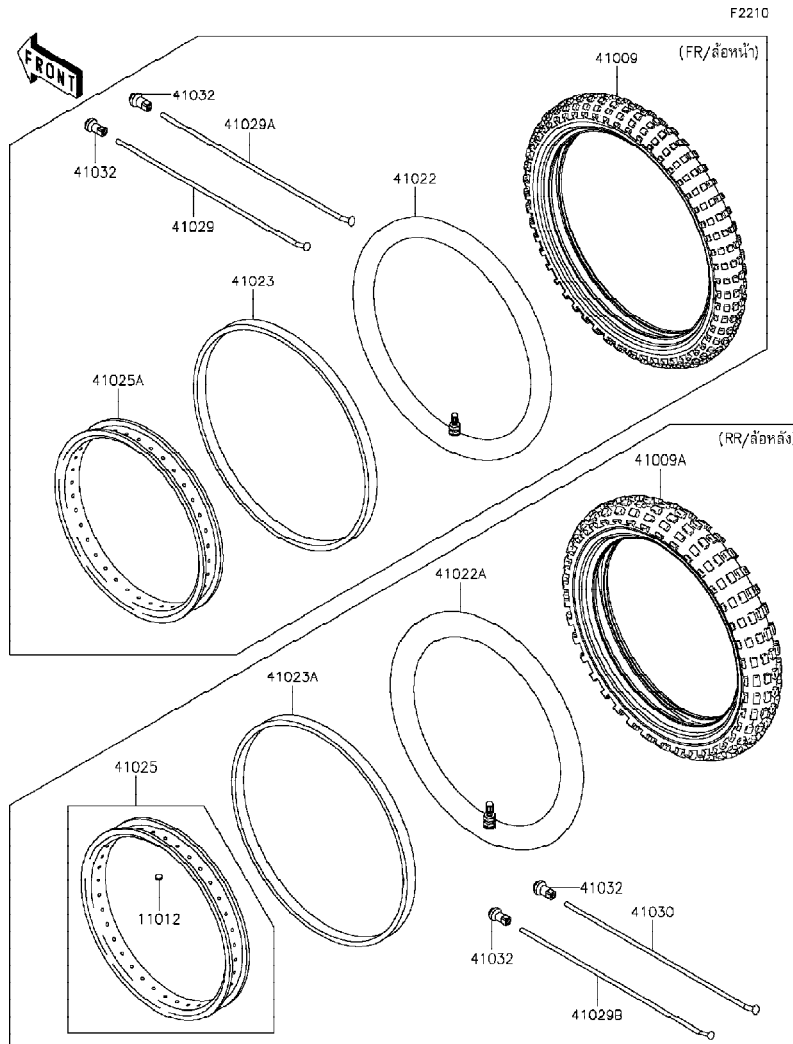
'13-'15 KLX110 DDF/DEF/DFE Chassis-ตัวถัง

GROUP NO.

27

This page covers:

Tires-ยางล้อ



Ref No.	Part No.	Description-English ชื่ออะไหล่-อังกฤษ	Description-Thai ชื่ออะไหล่-ไทย	Quantity-KLX110		
				'13 DDF	'14 DEF	'15 DFE
11012	11012-1916	CAP,BEAD STOPPER	จุกยาง	1	1	1
41009	41009-0231	TIRE,FR,2.50-14 4PR,GS-45F(IRC)	ยางนอกหน้า	1	1	1
41009A	41009-0232	TIRE,RR,3.00-12 4PR,GS-45F(IRC)	ยางนอกหลัง	1	1	1
41022	41022-0037	TUBE-TIRE,FR,2.50-14(IRC)	ยางใน	1	1	1
41022A	41022-0038	TUBE-TIRE,RR,3.00-12(IRC)	ยางใน	1	1	1
41023	41023-0021	BAND-RIM,FR,2.50-14(IRC)	ยางรองวงล้อ	1	1	1
41023A	41023-0022	BAND-RIM,RR,3.00-12(IRC)	ยางรองวงล้อ	1	1	1
41025	41025-0009	RIM,RR,1.60X12	วงล้อหลัง	1	1	1
41025A	41025-0013	RIM,FR,1.40X14	วงล้อหน้า 1.40X14	1	1	1
41029	41029-1067	SPOKE-INNER,FR,144MMX118D	ซี่ลวดชั้นใน-ล้อหน้า	16	16	16
41029A	41029-1068	SPOKE-INNER,FR,133.5MMX97D	ซี่ลวดชั้นใน-ล้อหน้า	16	16	16
41029B	41029-1329	SPOKE-INNER,RR,98MMX105.5D	ซี่ลวดชั้นใน-ล้อหลัง	18	18	18
41030	41030-1182	SPOKE-OUTER,RR,98MMX77.5D	ซี่ลวดชั้นนอก	18	18	18
41032	41032-0009	NIPPLE-SPOKE	น็อตชั้นซี่ลวด	68	68	68

This catalog covers:

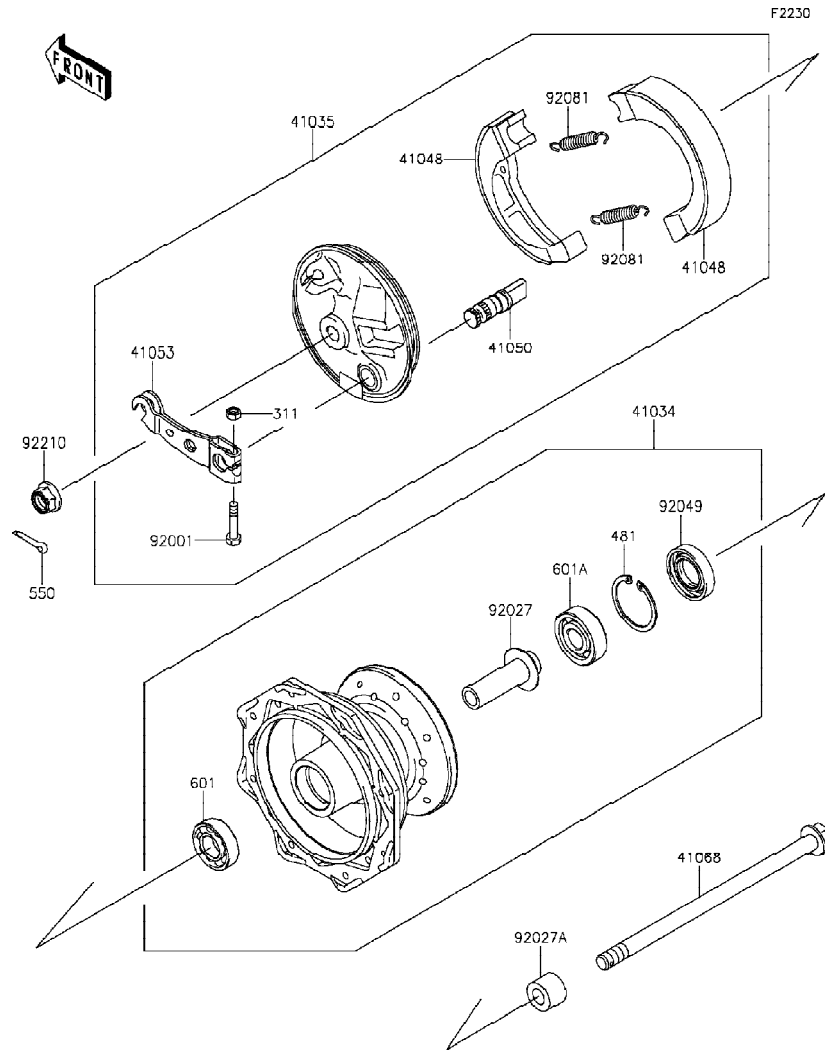
'13-'15 KLX110 DDF/DEF/DFE Chassis-ตัวถัง

GROUP NO.

28

This page covers:

Front Hub-ดุมล้อหน้า



Ref No.	Part No.	Description-English ชื่ออะไหล่-อังกฤษ	Description-Thai ชื่ออะไหล่-ไทย	Quantity-KLX110		
				'13 DDF	'14 DEF	'15 DFE
41034	41034-1343	DRUM-ASSY,FRONT BRAKE	ดุมล้อหน้า(ชุด)	1	1	1
41035	41035-1543	PANEL-ASSY-BRAKE,FR	แผงผ้าเบรคหน้า(ชุด)	1	1	1
41048	41048-1083	SHOE-BRAKE	ผ้าเบรค	2	2	2
41050	41050-1031	CAM-BRAKE	ลูกเบี้ยวเบรค	1	1	1
41053	41053-1027	LEVER-BRAKE CAM,FR	ขาจับลูกเบี้ยวเบรคหน้า	1	1	1
41068	41068-0015	AXLE,FR	เพลาล้อหน้า	1	1	1
92001	92001-1695	BOLT,5X25	โบลท์ 5X25 มม.	1	1	1
92027	92027-1470	COLLAR,FRONT DRUM,L=54	บุชดุมล้อหน้า	1	1	1
92027A	92027-1472	COLLAR,FRONT AXLE,L=14.5	บุชเพลาล้อหน้า	1	1	1
92049	92049-0052	SEAL-OIL,DD20X35X7	ซีลดุมล้อหน้า	1	1	1
92081	92081-1564	SPRING,BRAKE SHOE	สปริงผ้าเบรค	2	2	2
92210	92210-0276	NUT,LOCK,FLANGED,10MM	น็อตล็อก 10 มม.	1	1	1
311	311BA0500	NUT-HEX	น็อต	1	1	1
481	481J3500	CIRCLIP-TYPE-C,35MM	คลิปล็อก C-35 มม.	1	1	1
550	550S2520	PIN-COTTER,2.5X20	สลัก 2.5X20 มม.	1	1	1
601	601B6200UU	BEARING-BALL,#6200UUC3	ตลับลูกปืน 6200UUC3	1	1	1
601A	601B6300UU	BEARING-BALL,#6300UUC3	ตลับลูกปืน 6300UUC3	1	1	1

This catalog covers:

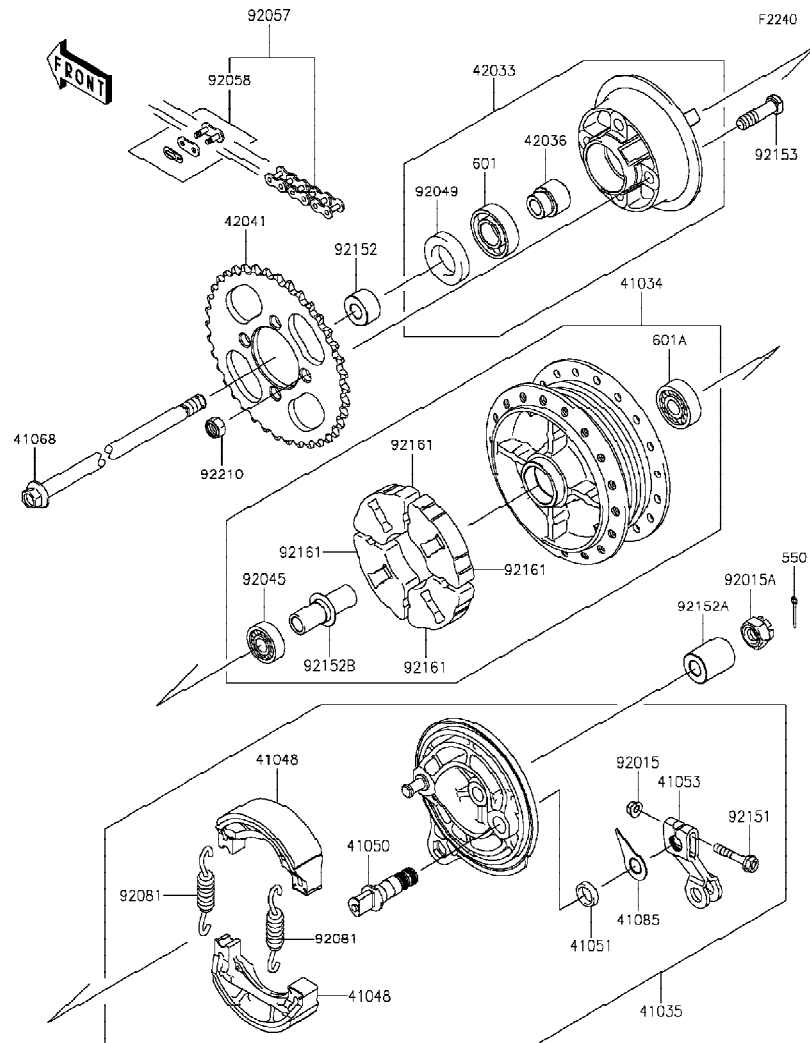
'13-'15 KLX110 DDF/DEF/DFE Chassis-ตัวถัง

GROUP NO.

29

This page covers:

Rear Hub-ดุมล้อหลัง



Ref No.	Part No.	Description-English	Description-Thai	Quantity-KLX110		
				'13 DDF	'14 DEF	'15 DFE
41034	41034-0010	DRUM-ASSY,REAR BRAKE	ดุมล้อหลัง(ชุด)	1	1	1
41035	41035-0084	PANEL-ASSY-BRAKE,RR	แผงผ้าเบรคหลัง(ชุด)	1	1	1
41048	41048-1141	SHOE-BRAKE	ผ้าเบรค/ข้าง	2	2	2
41050	41050-1082	CAM-BRAKE	ลูกเบี้ยวเบรคหลัง	1	1	1
41051	41051-001	SEAL,BRAKE CAM	ซีลลูกเบี้ยวเบรค	1	1	1
41053	41053-0021	LEVER-BRAKE CAM	ขาจับลูกเบี้ยวเบรคหลัง	1	1	1
41068	41068-0016	AXLE,RR	เพลาล้อหลัง	1	1	1
41085	41085-1085	INDICATOR	เข็มวัดผ้าเบรค	1	1	1
42033	42033-1223	COUPLING-ASSY,RR HUB	แป้นสแตเตอร์หลัง(ชุด)	1	1	1
42036	42036-1292	SLEEVE,RR HUB COUPLING,L=29	เพลแป้นสแตเตอร์หลัง	1	1	1
42041	42041-0082	SPROCKET-HUB,38T	สเตอร์หลัง 38 ฟัน	1	1	1
92015	92015-1367	NUT,FLANGED,6MM	น็อต 6 มม.	1	1	1
92015A	92015-1870	NUT,CASTLE,12MM	น็อตตัวเมีย 12 มม.	1	1	1
92045	92045-1308	BEARING-BALL,6201ZC3/5C	ดลบลูกปืน 6201ZC3/5C	1	1	1
92049	92049-1490	SEAL-OIL,SC26X42X8	ซีลแป้นสเตอร์หลัง	1	1	1
92057	92057-0183	CHAIN,DRIVE,DID420DXX90L	โซ่ขับ	1	1	1
92058	92058-0006	JOINT-CHAIN,DRIVE	ข้อต่อโซ่	1	1	1
92081	92081-1766	SPRING,BRAKE SHOE	สปริงผ้าเบรค	2	2	2
92151	92151-1209	BOLT,FLANGED,6X34	โบลท์ 6X34 มม.	1	1	1
92152	92152-1405	COLLAR,RR AXLE,LH,L=14.8	บุชเพลาล้อหลัง-ข้างซ้าย	1	1	1
92152A	92152-1406	COLLAR,RR AXLE,RH,L=32	บุชเพลาล้อหลัง-ข้างขวา	1	1	1
92152B	92152-1409	COLLAR,REAR BRAKE DRUM,L=58	ปลอกดุมล้อหลัง	1	1	1
92153	92153-1120	BOLT,10X36	โบลท์ 10X36 มม.	4	4	4
92161	92161-0084	DAMPER,RR HUB SHOCK	ยางกันกระชาก	4	4	4
92210	92210-1351	NUT,LOCK,10MM	น็อต 10 มม.	4	4	4
550	550S2520	PIN-COTTER,2.5X20	สลัก 2.5X20 มม.	1	1	1
601	601B6004UG	BEARING-BALL,#6004UG	ดลบลูกปืน #6004UG	1	1	1
601A	601B6301UG	BEARING-BALL,#6301UG	ดลบลูกปืน 6301UG	1	1	1

This catalog covers:

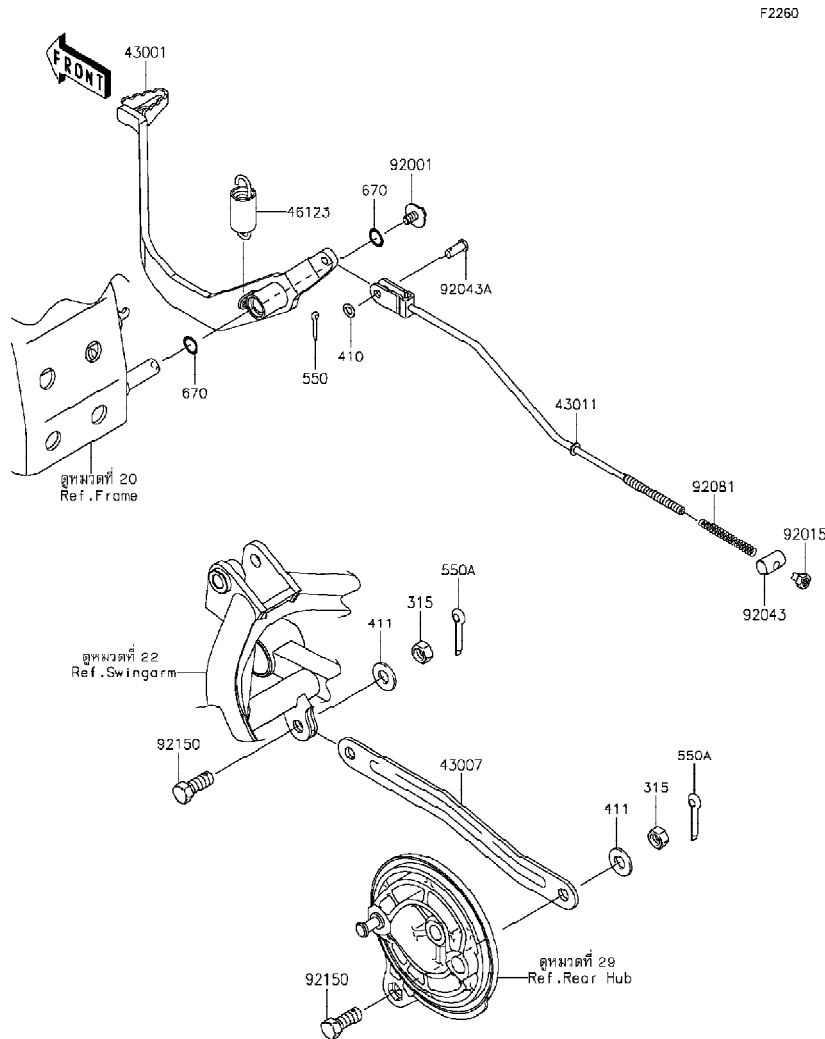
'13-'15 KLX110 DDF/DEF/DFE Chassis-ตัวถัง

GROUP NO.

30

This page covers:

Brake Pedal-คันเหยียบเบรค



F2260

Ref No.	Part No. หมายเลขอะไหล่	Description-English ชื่ออะไหล่-อังกฤษ	Description-Thai ชื่ออะไหล่-ไทย	Quantity-KLX110		
				'13	'14	'15
				DDF	DEF	DFE
43001	43001-0122	LEVER-BRAKE,PEDAL	คันเหยียบเบรค	1	1	1
43007	43007-0015	ROD-TORQUE	ก้านยึดขาจับก้ามเบรคหลัง	1	1	1
43011	43011-0010	ROD-BRAKE	สายเบรคหลัง	1	1	1
46123	46123-1060	SPRING-COMP,BRAKE PEDAL	สปริงคันเบรค	1	1	1
92001	92001-1034	BOLT,FLANGED,6X10	โบลท์ 6X10 มม.	1	1	1
92015	92015-042	NUT,BRAKE ROD	น๊อตปรับสายเบรคหลัง	1	1	1
92043	92043-0147	PIN,BRAKE ROD	สลักสายเบรค	1	1	1
92043A	92043-1542	PIN,6X12.8	สลัก 6X12.8 มม.	1	1	1
92081	92081-1688	SPRING,BRAKE ROD	สปริงสายเบรคหลัง	1	1	1
92150	92150-1873	BOLT,10X25	โบลท์ 10X25 มม.	2	2	2
315	315BA1000	NUT-HEX-FINE,10MM	น๊อต 10 มม.	2	2	2
410	410AA0600	WASHER-PLAIN-SMALL	แหวนรอง	1	1	1
411	411AA1000	WASHER-PLAIN,10MM	แหวนรอง	2	2	2
550	550AA2015	PIN-COTTER,2.0X15	พินล็อค 2.0X15 มม.	1	1	1
550A	550AA2020	PIN-COTTER,2.0X20	พินล็อค 2.0X20 มม.	2	2	2
670	670B2012	O RING,12MM	โอริง 12 มม.	2	2	2

This catalog covers:

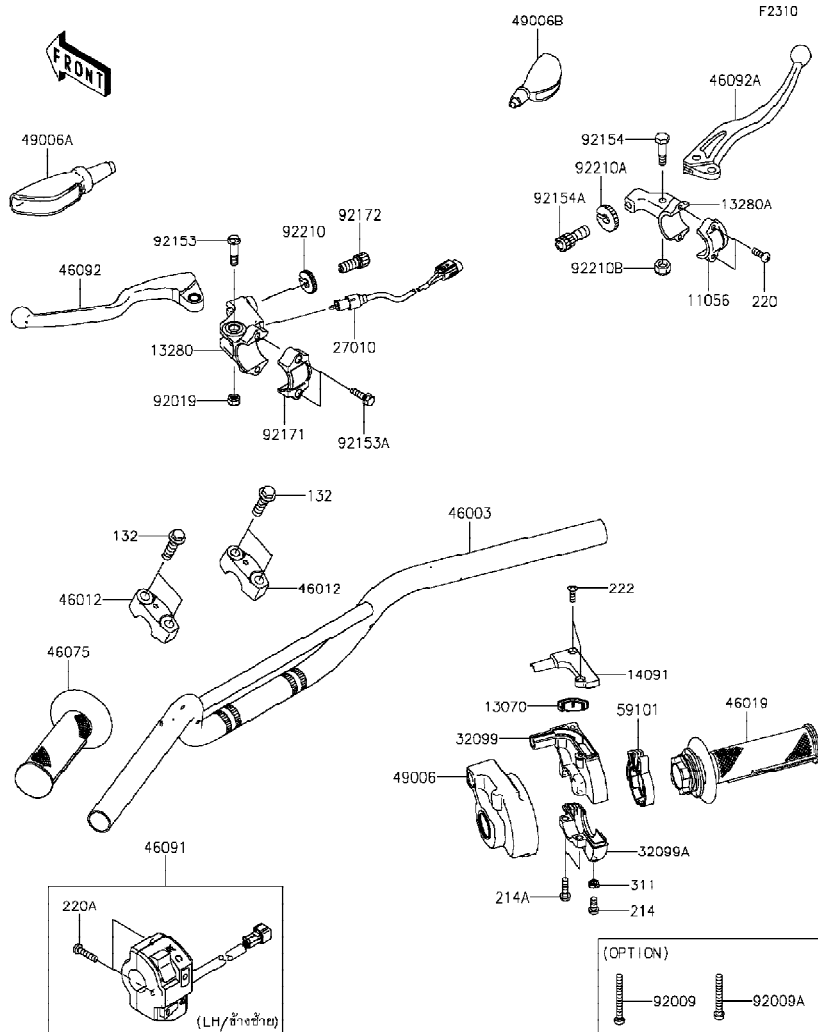
'13-'15 KLX110 DDF/DEF/DFE Chassis-ตัวถัง

GROUP NO.

31

This page covers:

Handlebar-แฮนด์บาร์(1/2)



Ref No.	Part No.	Description-English	Description-Thai	Quantity-KLX110		
				'13 DDF	'14 DEF	'15 DFE
11056	11056-0150	BRACKET, LEVER HOLDER	ปะกับลอคข้ายึดก้านเบรคมือ	1	1	1
13070	13070-0083	GUIDE, THROTTLE	ปลอกเกี่ยวสายเร่ง	1	1	1
13280	13280-0256	HOLDER, CLUTCH LEVER	ข้ายึดคคัลช	1	1	1
13280A	13280-0362	HOLDER, BRAKE LEVER	ข้ายึดก้านเบรคมือ	1	1	1
14091	14091-0873	COVER, THROTTLE CASE, UPP	ฝาครอบสายเร่ง	1	1	1
27010	27010-0109	SWITCH, CLUTCH	สวิตช์คคัลช	1	1	1
32099	32099-0037	CASE, THROTTLE, UPP	ปะกับเร่ง-อันบน	1	1	1
32099A	32099-0045	CASE, THROTTLE, LWR	ปะกับเร่ง-อันล่าง	1	1	1
46003	46003-0175-458	HANDLE, P. SILVER	แฮนด์บาร์-สีบรอนซ์	1	1	1
46012	46012-0101-458	HOLDER-HANDLE, UPP, P. SILVER	ปะกับแฮนด์ตัวบน-สีบรอนซ์	2	2	2
46019	46019-0023	GRIP-ASSY, THROTTLE	ปลอกมือเร่ง	1	1	1
46075	46075-0072	GRIP, LH	ปลอกมือ-ข้างซ้าย	1	1	1
46091	46091-0226	HOUSING-ASSY-CONTROL, LH	สวิตช์แฮนด์-ข้างซ้าย(ชุด)	1	1	1
46092	46092-0026	LEVER-GRIP, CLUTCH	ก้านบีบคคัลช	1	1	1
46092A	46092-0037	LEVER-GRIP, BRAKE	ก้านเบรคมือ	1	1	1
49006	49006-0075	BOOT, THROTTLE CASE	ยางครอบรางสายเร่ง	1	1	1
49006A	49006-0080	BOOT, LEVER HOLDER	ยางหุ้มขาจับก้านบีบคคัลช	1	1	1
49006B	49006-1017	BOOT, LEVER HOLDER	ยางหุ้มคคัลชเบรค-คคัลช	1	1	1
59101	59101-0005	REEL, THROTTLE	รางสายเร่ง	1	1	1
92009	92009-1989	SCREW, 5X47 (OPTION)	สกรู 5X47 มม.	1	1	1
92009A	92009-1998	SCREW, 5X42 (OPTION)	สกรู 5X42 มม.	1	1	1
92019	92019-008	NUT, LOCK, 6MM	น็อตตัวเมีย 6 มม.	1	1	1
92153	92153-1897	BOLT, 6MM	โบลท์ 6 มม.	1	1	1
92153A	92153-1898	BOLT, 5X20	โบลท์ 5X20 มม.	2	2	2
92154	92154-0329	BOLT, LEVER SET	โบลท์	1	1	1

This catalog covers:

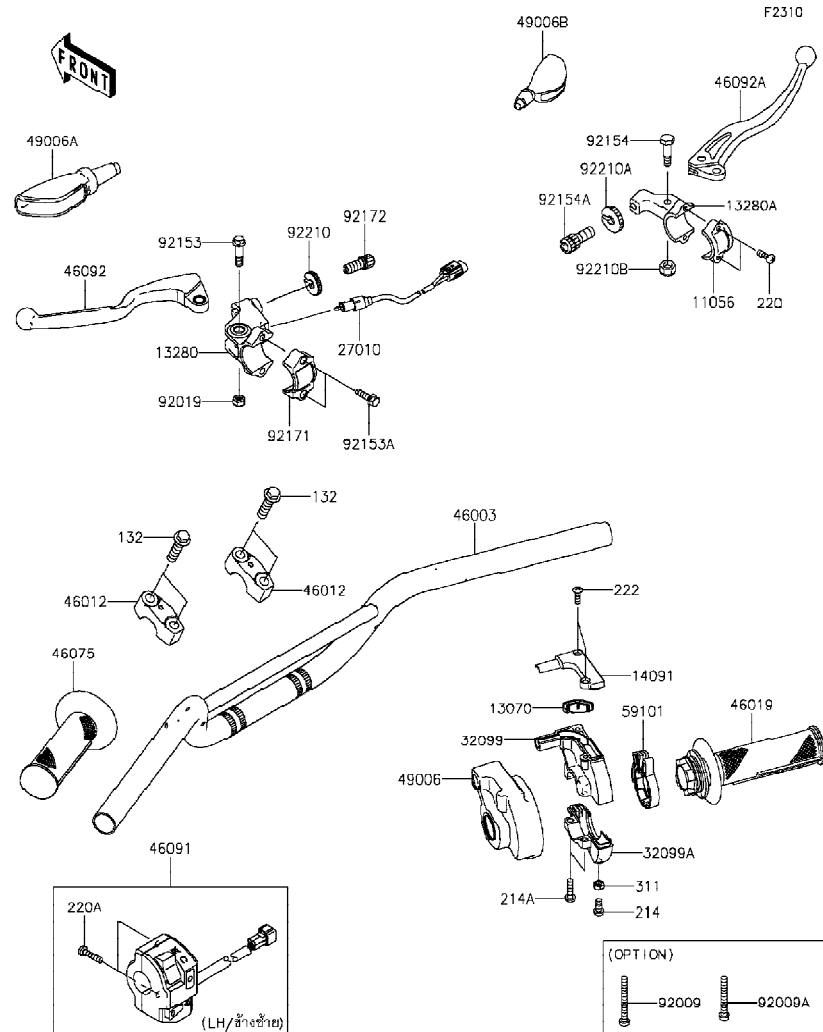
'13-'15 KLX110 DDF/DEF/DFE Chassis-ตัวถัง

GROUP NO.

31

This page covers:

Handlebar-แฮนด์บาร์(2/2)



Ref No.	Part No.	Description-English	Description-Thai	Quantity-KLX110		
				'13 DDF	'14 DEF	'15 DFE
92154A	92154-0330	BOLT,CABLE ADJUSTER	โบลท์	1	1	1
92171	92171-1671	CLAMP,LEVER HOLDER	เข็มขัดรัด	1	1	1
92172	92172-0330	SCREW,CABLE ADJUST,8MM	สกรู 8 มม.	1	1	1
92210	92210-0411	NUT,CABLE ADJUST	น็อตล็อก	1	1	1
92210A	92210-0593	NUT	น็อต	1	1	1
92210B	92210-0594	NUT,LOCK,6MM	น็อต	1	1	1
132	132BA0830	BOLT-FLANGED-SMALL,8X30	โบลท์ 8X30 มม.	4	4	4
214	214AB0512	SCREW-PAN+-,5X12	สกรู 5X12 มม.	1	1	1
214A	214AB0518	SCREW-PAN+-,5X18	สกรู 5X18 มม.	2	2	2
220	220AA0514	SCREW-PAN-CROS,5X14	สกรู 5X14 มม.	2	2	2
220A	220AB0522	SCREW-PAN-CROS,5X22	สกรู 5X22 มม.	2	2	2
222	222AB0412	SCREW-CSK-RD-CROS,4X12	สกรู 4X12 มม.	2	2	2
311	311AB0500	NUT-HEX,5MM	น็อต	1	1	1

This catalog covers:

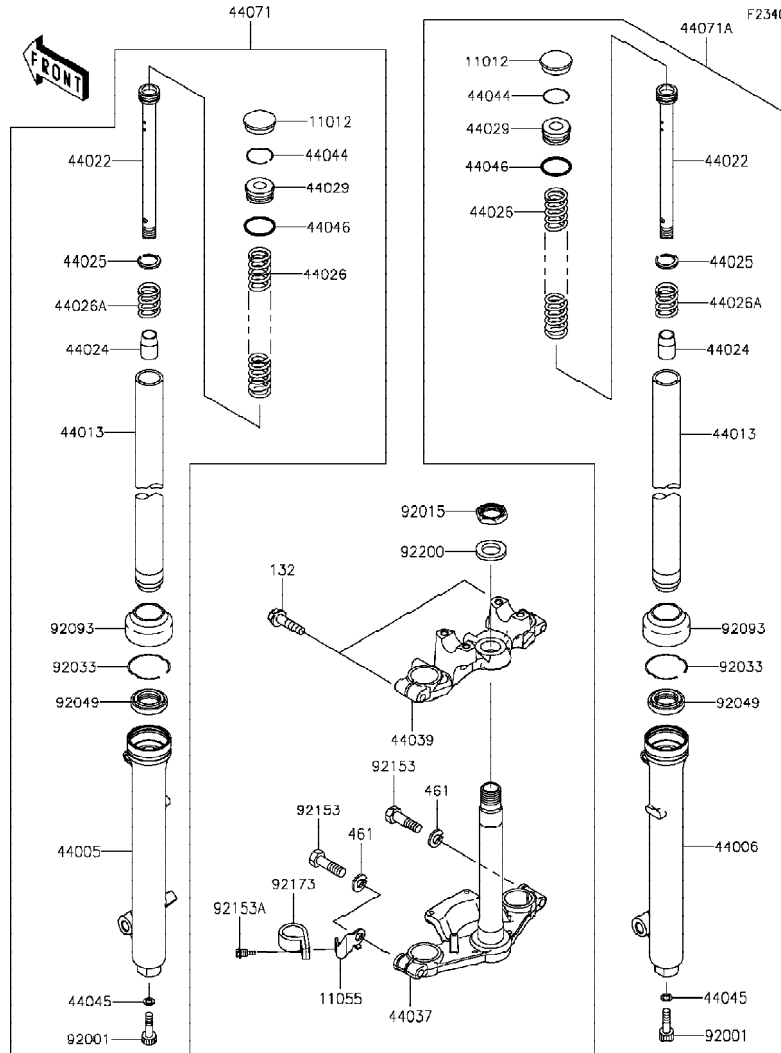
'13-'15 KLX110 DDF/DEF/DFE Chassis-ตัวถัง

GROUP NO.

32

This page covers:

Front Fork-ใช้ค้ำพหน้า



Ref No.	Part No.	Description-English	Description-Thai	Quantity-KLX110		
				'13 DDF	'14 DEF	'15 DFF
11012	11012-1067	CAP,RUBBER,FORK TOP	ลูกยางปิดแกนใช้ค้ำ	2	2	2
11055	11055-1631	BRACKET	ขายึด	1	1	1
44005	44005-0078-458	PIPE-LEFT FORK OUTER,P.SILVER	กระบะบอกใช้ค้ำพหน้าข้างซ้าย-สีบรอนซ์	1	1	1
44006	44006-0072-458	PIPE-RIGHT FORK OUTER,P.SILVER	กระบะบอกใช้ค้ำพหน้าข้างขวา-สีบรอนซ์	1	1	1
44013	44013-0144	PIPE-FORK INNER	แกนใช้ค้ำพ	2	2	2
44022	44022-0027	CYLINDER-FORK	ไส้กระบะบอกใช้ค้ำ	2	2	2
44024	44024-1071	CAP-OIL-LOCK	น็อตปิดแกนใช้ค้ำ	2	2	2
44025	44025-1061	RING-FORK PISTON	แหวนรองไส้ใช้ค้ำพหน้า	2	2	2
44026	44026-0145	SPRING-FRONT FORK	สปริงใช้ค้ำพหน้า	2	2	2
44026A	44026-060	SPRING-FRONT FORK,REBOUND	สปริงใช้ค้ำพหน้า	2	2	2
44029	44029-022	SEAT-FORK SPRING	น็อตตรองสปริงใช้ค้ำ	2	2	2
44037	44037-0105-458	HOLDER-FORK UNDER,P.SILVER	แผงคกลาง-สีบรอนซ์	1	1	1
44039	44039-0093	HOLDER-FORK UPPER	แผงคบน	1	1	1
44044	44044-023	RING-SNAP	คลิปล็อค	2	2	2
44045	44045-051	GASKET,FORK CYLINDER BOLT	แหวนปะเก็น	2	2	2
44046	44046-025	RING-O	โอริง	2	2	2
44071	44071-0653-458	DAMPER-ASSY,FORK,LH,P.SILVER	ใช้ค้ำพหน้าข้างซ้าย-สีบรอนซ์	1	1	1
44071A	44071-0654-458	DAMPER-ASSY,FORK,RH,P.SILVER	ใช้ค้ำพหน้าข้างขวา-สีบรอนซ์	1	1	1
92001	92001-1464	BOLT,FORK CYLINDER	โบลท์ไส้กระบะบอกใช้ค้ำ	2	2	2
92015	92015-1653	NUT,STEERING STEM,22MM	น็อตสล็อค 22 มม.	1	1	1
92033	92033-1028	RING-SNAP,FORK OUTER TUBE	คลิปล็อคซีดใช้ค้ำ	2	2	2
92049	92049-1069	SEAL-OIL,FORK OUTER TUBE	ซีลใช้ค้ำพหน้า	2	2	2
92093	92093-1054	DUST SHIELD,FORK	ยางกันฝุ่นซีลใช้ค้ำ	2	2	2
92153	92153-1199	BOLT,10X35	โบลท์	2	2	2
92153A	92153-1397	BOLT,FLANGED	โบลท์	1	1	1
92173	92173-0166	CLAMP	เข็มขัดรัด	1	1	1
92200	92200-0517	WASHER,STEERING STEM	แหวนรอง	1	1	1
132	132BA0835	BOLT-FLANGED-SMALL,8X35	โบลท์ 8X35 มม.	2	2	2
461	461DA1000	WASHER-SPRING,10MM	แหวนสปริง 10 มม.	2	2	2

This catalog covers:

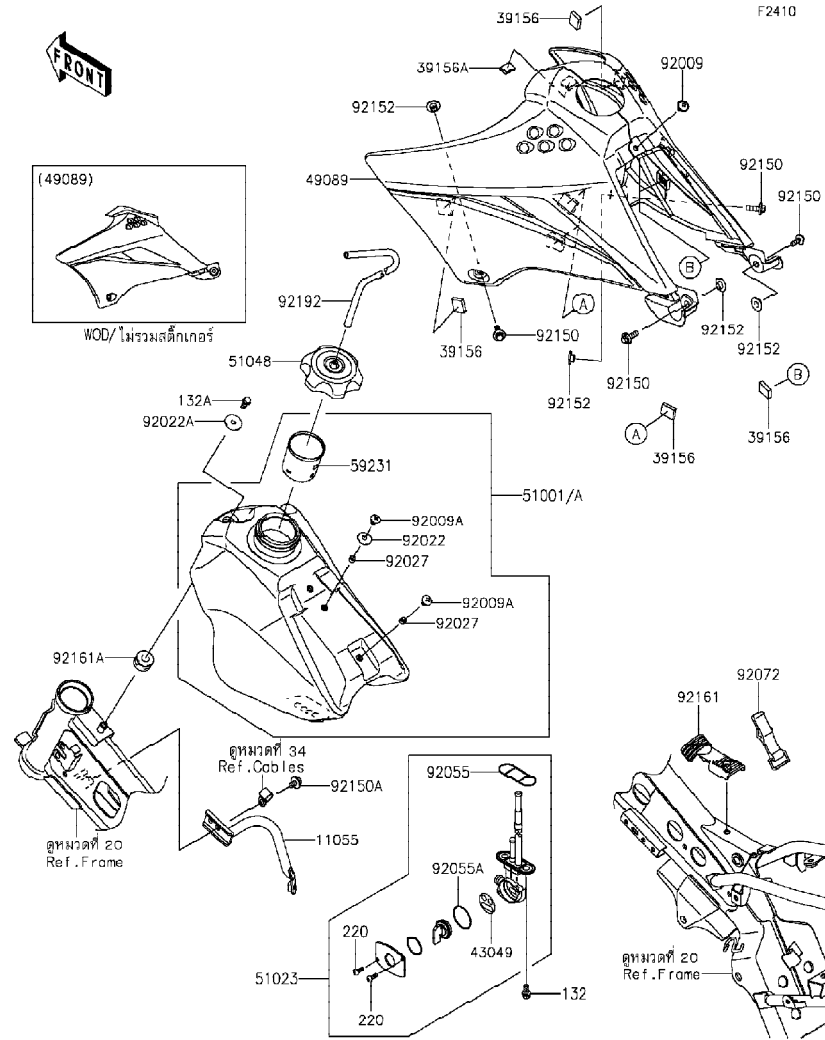
'13-'15 KLX110 DDF/DEF/DFE Chassis-ตัวถัง

GROUP NO.

33

This page covers:

Fuel Tank-ถังน้ำมัน



Ref No.	Part No.	Description-English	Description-Thai	Quantity-KLX110		
				'13 DDF	'14 DEF	'15 DFF
11055	11055-1636	BRACKET,SHROUD,RH	ขายึด	1	1	1
39156	39156-0580	PAD,16X20X5	ยางรอง	6	6	6
39156A	39156-0581	PAD,12X17X4	ยางรอง	1	1	1
43049	43049-1091	PACKING,TAP VALVE	วาล์วก๊อกน้ำมัน	1	1	1
49089	49089-0081-290	SHROUD-ENGINE,L.GREEN	กระบังเครื่องยนต์-สีเขียว	1	1	1
51001	51001-0771	TANK-COMP-FUEL	ถังน้ำมัน	1	1	
51001A	51001-0821	TANK-COMP-FUEL	ถังน้ำมัน			1
51023	51023-0041	TAP-ASSY	ก๊อกน้ำมัน	1	1	1
51048	51048-0009	CAP-ASSY-TANK,FUEL	ฝาดังน้ำมัน	1	1	1
59231	59231-0051	FILLER	ไส้ถังน้ำมัน	1	1	1
92009	92009-1286	SCREW,6X10,WHITE	สกรู 6X10 มม.	1	1	1
92009A	92009-1530	SCREW,6X10	สกรู 6X10 มม.	2	2	2
92022	92022-165	WASHER,PLAIN,6MM	แหวนรอง 6 มม.	1	1	1
92022A	92022-1690	WASHER,6.5X24X2	แหวนรอง	1	1	1
92027	92027-2096	COLLAR,6.2X7.8X5	ปลอกทรง 6.2X7.8X5 มม.	2	2	2
92055	92055-1112	RING-O,FUEL TAP PACKING	โอริงก๊อกน้ำมัน	1	1	1
92055A	92055-1419	RING-O,TAP LEVER	โอริงวาล์วก๊อกน้ำมัน	1	1	1
92072	92072-1229	BAND,FUEL TANK	ยางรองถังน้ำมัน	1	1	1
92150	92150-1339	BOLT,FLANGED,6X20	โบลท์พร้อมแหวน 6X20 มม.	4	4	4
92150A	92150-1435	BOLT,6X12	โบลท์ 6X12 มม.	1	1	1
92152	92152-0427	COLLAR	ปลอกทรง	4	4	4
92161	92161-0779	DAMPER,FUEL TANK	ยางรองถังน้ำมัน	1	1	1
92161A	92161-1523	DAMPER	ลูกยาง	1	1	1
92192	92192-0884	TUBE,5X8X380	ท่อยาง	1	1	1
132	132BA0612	BOLT-FLANGED-SMALL,6X12	โบลท์ 6x12 มม.	2	2	2
132A	132BA0614	BOLT-FLANGED-SMALL,6X14	โบลท์ 6X14 มม.	1	1	1
220	220AA0308	SCREW-PAN-CROS,3X8	สกรู 3X8 มม.	2	2	2

This catalog covers:

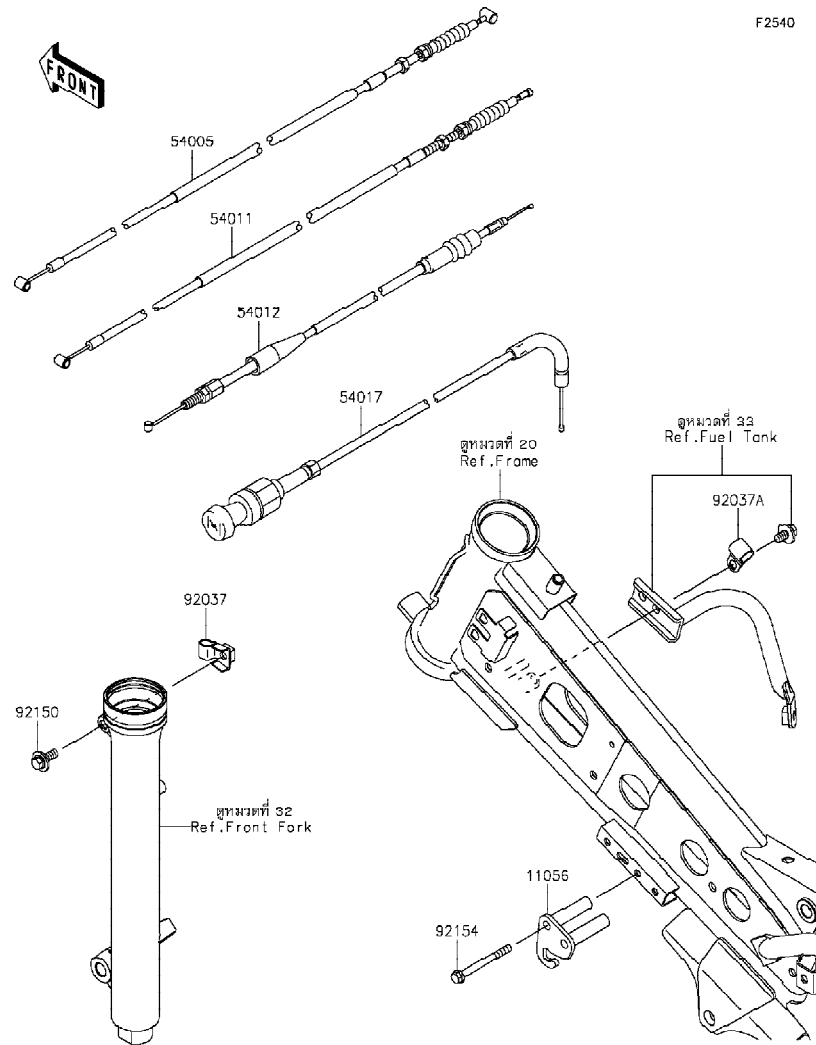
'13-'15 KLX110 DDF/DEF/DFE Chassis-ตัวถัง

GROUP NO.

34

This page covers:

Cables-สายต่างๆ



Ref No.	Part No.	Description-English ชื่ออะไหล่-อังกฤษ	Description-Thai ชื่ออะไหล่-ไทย	Quantity-KLX110		
				'13	'14	'15
				DDF	DEF	DFE
11056	11056-0151	BRACKET,CHOKE	ขายึด	1	1	1
54005	54005-0027	CABLE-BRAKE	สายเบรค	1	1	1
54011	54011-0103	CABLE-CLUTCH	สายคลัช	1	1	1
54012	54012-0287	CABLE-THROTTLE	สายเร่ง	1	1	1
54017	54017-1218	CABLE-STARTER	สายโซ้ค	1	1	1
92037	92037-1353	CLAMP,BRAKE CABLE	เข็มขัดรัดสายเบรค	1	1	1
92037A	92037-1608	CLAMP	เหล็กรัดสายไฟ	1	1	1
92150	92150-1506	BOLT,FLANGED,6X16	โบลท์ 6X16 มม.	1	1	1
92154	92154-0374	BOLT,FLANGED,5X53	โบลท์	2	2	2

This catalog covers:

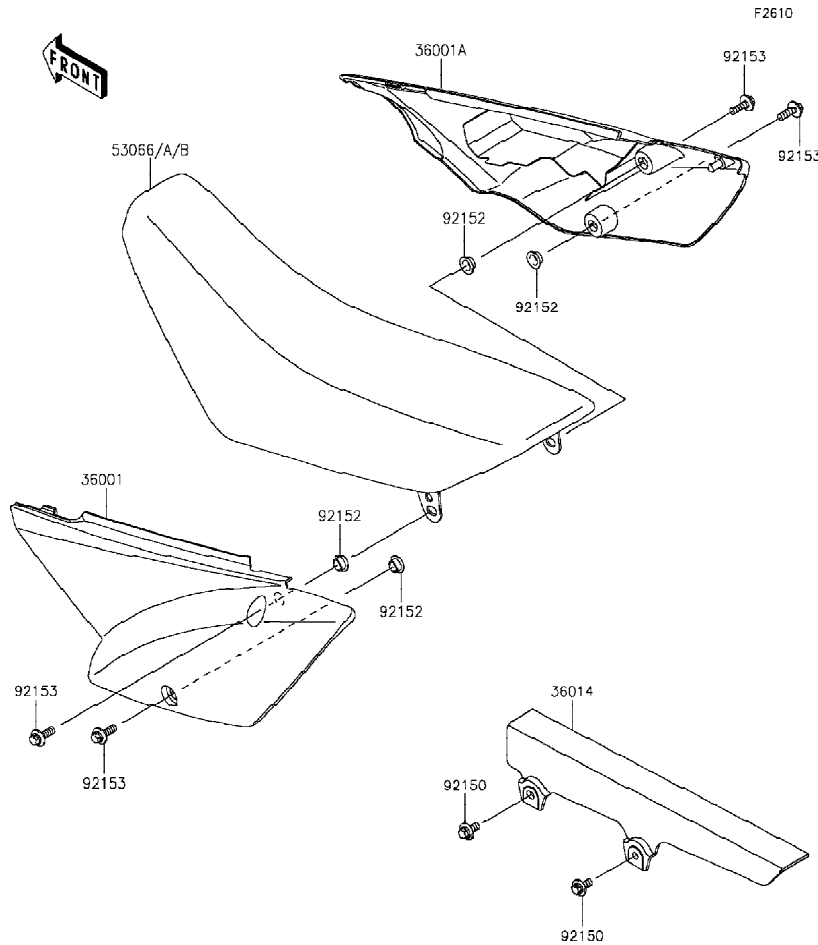
'13-'15 KLV110 DDF/DEF/DFE Chassis-ตัวถัง

GROUP NO.

35

This page covers:

Side Covrs/Chain Cover-ฝาครอบข้าง/บังโซ่



Ref No.	Part No.	Description-English	Description-Thai	Quantity-KLV110		
				'13	'14	'15
				DDF	DEF	DFE
36001	36001-0204-266	COVER-SIDE,LH,B.WHITE	ฝาครอบข้างซ้าย-สีขาว	1	1	1
36001A	36001-0205-266	COVER-SIDE,RH,B.WHITE	ฝาครอบข้างขวา-สีขาว	1	1	1
36014	36014-1258	CASE-CHAIN	บังโซ่	1	1	1
53066	53066-0240-MA	SEAT-ASSY,BLACK	เบาะนั่ง-สีดำ	1		
53066A	53066-0431-13R	SEAT-ASSY,BLACK/GREEN	เบาะนั่ง-สีดำ/สีเขียว		1	
53066B	53066-0456-49F	SEAT-ASSY,GREEN/BLACK	เบาะนั่ง-สีเขียว/สีดำ			1
92150	92150-1689	BOLT,FLANGED,6X14	โบลท์ 6X14 มม.	2	2	2
92152	92152-0789	COLLAR	ปลอกกรอง	4	4	4
92153	92153-0502	BOLT,6X20	โบลท์ 6X20 มม.	4	4	4

This catalog covers:

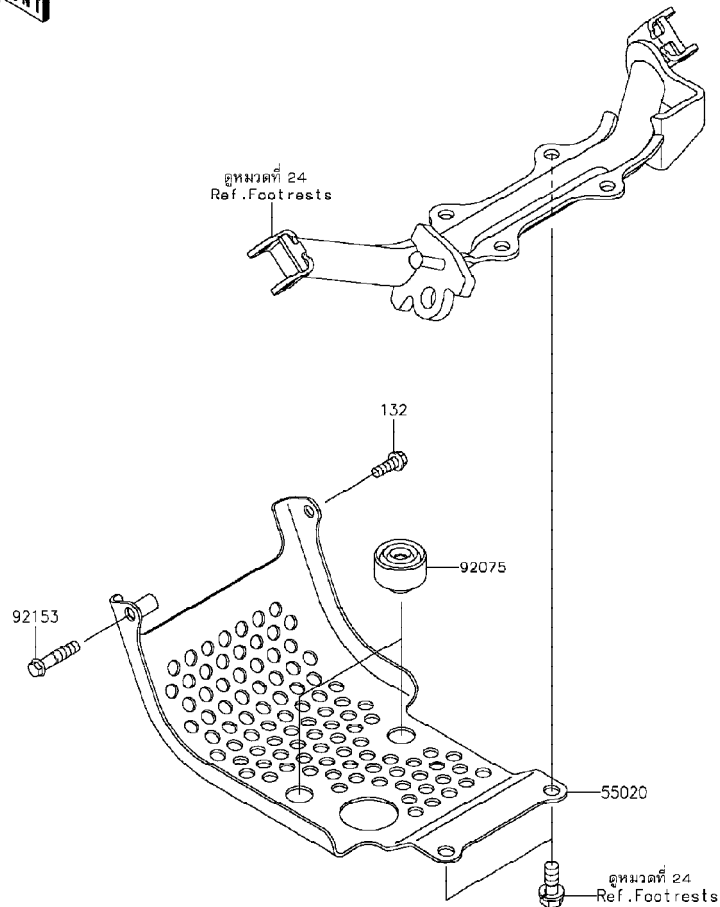
'13-'15 KLX110 DDF/DEF/DFE Chassis-ตัวถัง

GROUP NO.

36

This page covers:

Guard(s)-แผงกันแครงเครื่องยนต์



F2680

Ref No.	Part No.	Description-English	Description-Thai	Quantity-KLX110		
				'13 DDF	'14 DEF	'15 DFE
55020	55020-1784	GUARD,ENGINE	กระบึงเครื่องยนต์	1	1	1
92075	92075-015	DAMPER	ปุ่มยางรองท่อไอเสีย	2	2	2
92153	92153-1187	BOLT,FLANGED,6X30	โบลท์ 6X30 มม.	1	1	1
132	132BD0616	BOLT-FLANGED-SMALL,6X16	โบลท์ 6X16 มม.	1	1	1

This catalog covers:

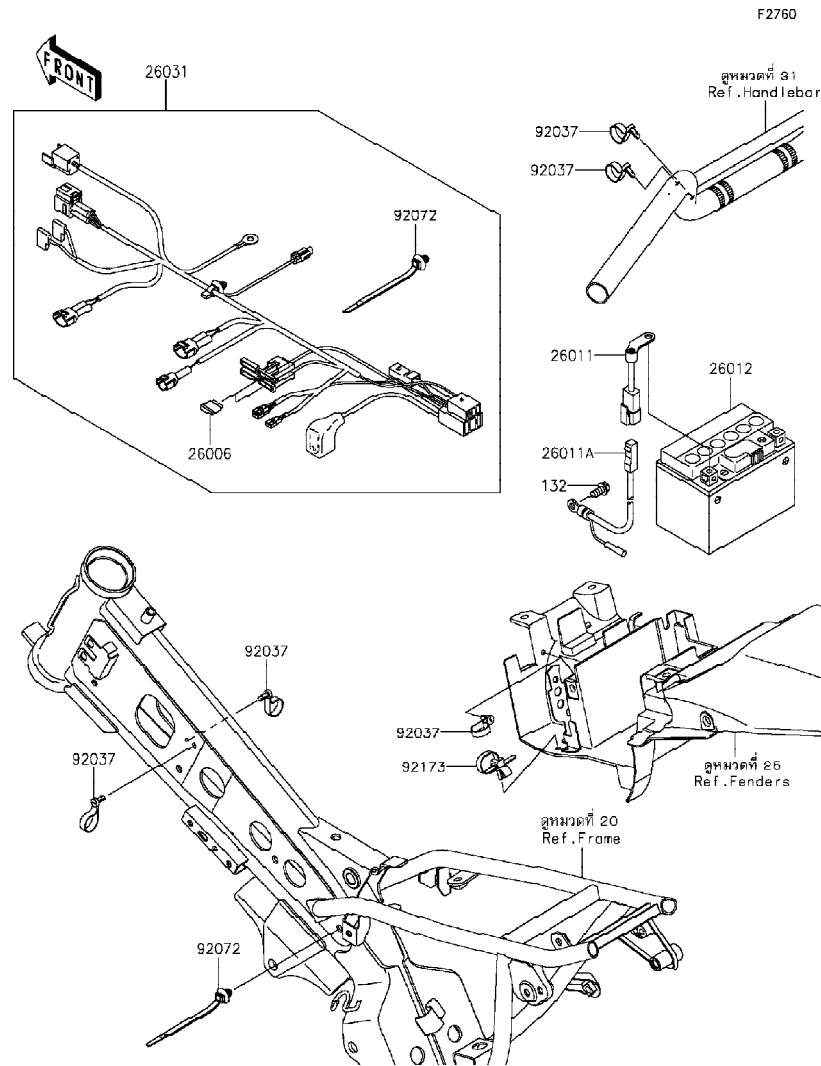
'13-'15 KLX110 DDF/DEF/DFE Chassis-ตัวถัง

GROUP NO.

37

This page covers:

Chassis Electrical Equipment-อุปกรณ์ไฟฟ้าต่างๆ



Ref No.	Part No.	Description-English ชื่ออะไหล่-อังกฤษ	Description-Thai ชื่ออะไหล่-ไทย	Quantity-KLX110		
				'13 DDF	'14 DEF	'15 DFE
26006	26006-0009	FUSE,MINI BLADE,10A,RED	ฟิวส์ 10 แอมป์	2	2	2
26011	26011-0245	WIRE-LEAD	สายไฟ	1	1	1
26011A	26011-0289	WIRE-LEAD	สายไฟ	1	1	1
26012	26012-0125	BATTERY,FTH4L-BS,12V 3AH	แบตเตอรี่ 12V 3AH	1	1	1
26031	26031-1106	HARNESS,MAIN	สายไฟเมน(ชุด)	1	1	1
92037	92037-1163	CLAMP,SPEED,L=58	เข็มขัดรัดสายไฟ	5	5	5
92072	92072-1414	BAND	เข็มขัดรัดสายไฟ	2	2	2
92173	92173-0191	CLAMP	เข็มขัดคล้องสาย	1	1	1
132	132BA0612	BOLT-FLANGED-SMALL,6X12	bolt 6x12 มม.	1	1	1

This catalog covers:

'13-'15 KLX110 DDF/DEF/DFE Chassis-ตัวถัง

GROUP NO.

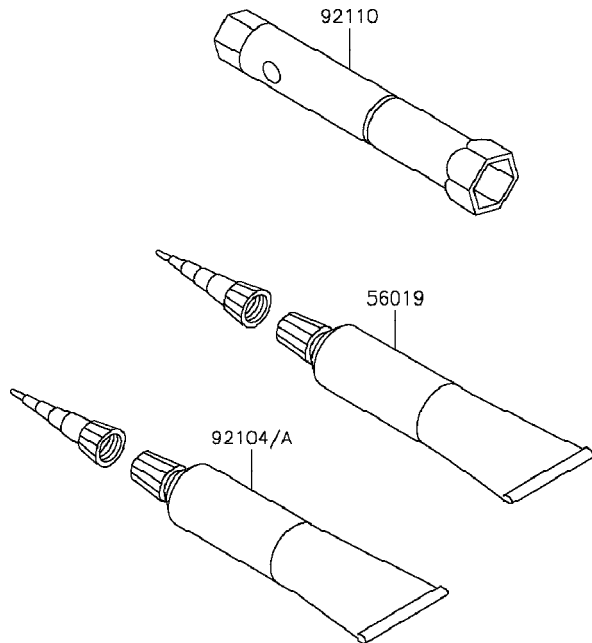
38

This page covers:

Owner's Tools-เครื่องมือประจำรถ

F2810

Ref No.	Part No. หมายเลขอะไหล่	Description-English ชื่ออะไหล่-อังกฤษ	Description-Thai ชื่ออะไหล่-ไทย	Quantity-KLX110		
				'13 DDF	'14 DEF	'15 DFE
56019	56019-120	GASKET-LIQUID,TB1211,WHITE	ปะเก็นเหลว TB1211	1	1	1
92104	92104-0004	GASKET-LIQUID,TB1211F,CLEAR	ปะเก็นเหลว TB1211F	1	1	1
92104A	92104-1003	GASKET-LIQUID,TB1105,BLACK	ปะเก็นเหลว สีดำ	1	1	1
92110	92110-1206	TOOL-WRENCH,BOX,16MM	บ็อกหัวเทียน	1	1	1



This catalog covers:

'13-'15 KLX110 DDF/DEF/DFE Chassis-ตัวถัง

GROUP NO.

39

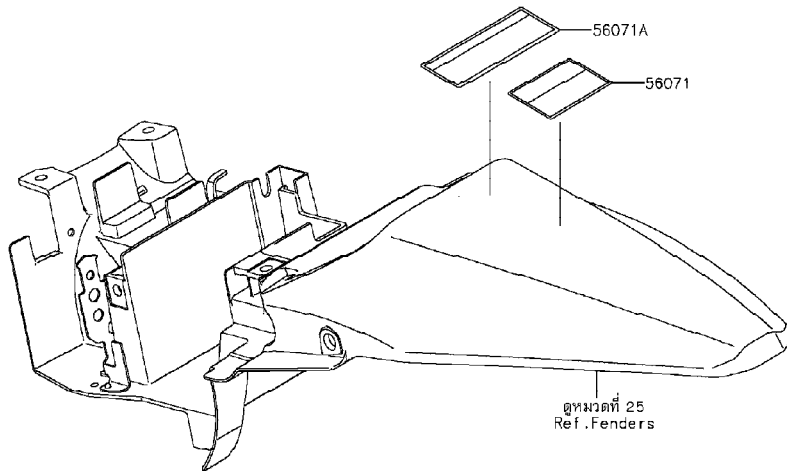
This page covers:

Labels-ป้ายเตือนต่างๆ



F2850

Ref No.	Part No.	Description-English	Description-Thai	Quantity-KLX110		
				'13	'14	'15
				DDF	DEF	DFE
56071	56071-0023	LABEL-WARNING,HELMET	ป้ายเตือนสวมหมวกนิรภัย	1	1	1
56071A	56071-0050	LABEL-WARNING,OFF LOAD ONLY	ป้ายเตือนการใช้รถ	1	1	1



This catalog covers:

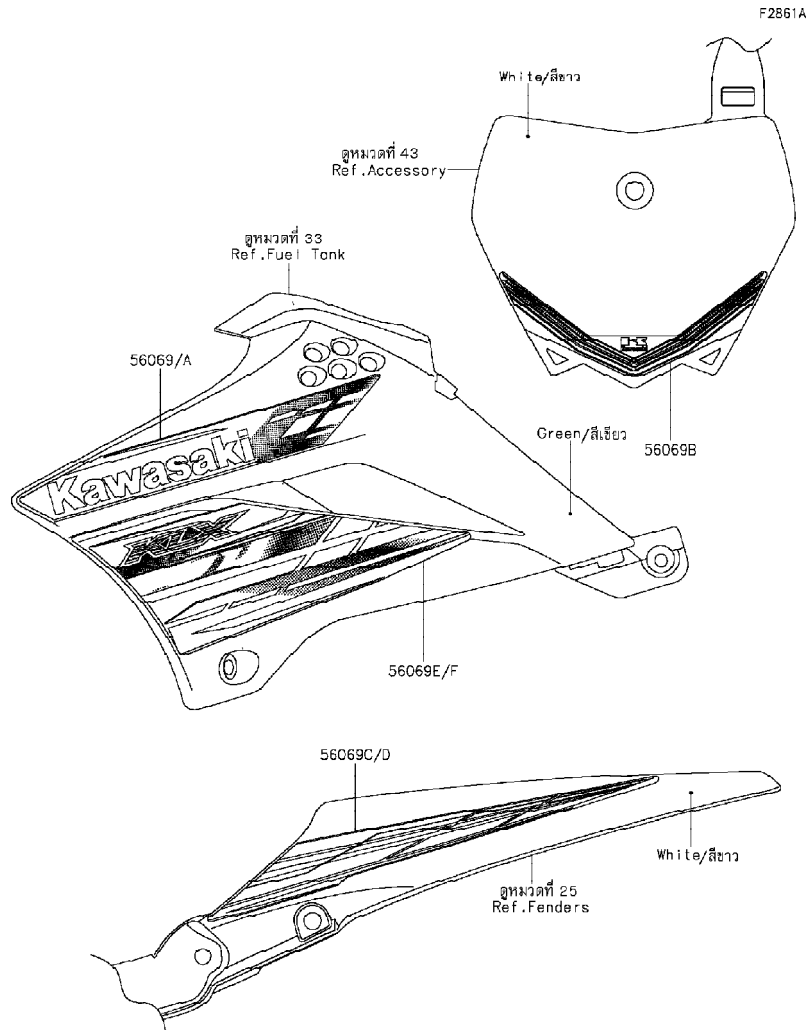
'13-'15 KLX110 DDF/DEF/DFE Chassis-ตัวถัง

GROUP NO.

40

This page covers:

Decals(DDF)-ลายสติ๊กเกอร์



Ref No.	Part No.	Description-English ชื่ออะไหล่-อังกฤษ	Description-Thai ชื่ออะไหล่-ไทย	Quantity-KLX110		
				'13 DDF	'14 DEF	'15 DFE
56069	56069-2020	PATTERN,SHROUD,UPP,LH	ลายกระบังเครื่องยนต์อินบน-ข้างซ้าย	1		
56069A	56069-2021	PATTERN,SHROUD,UPP,RH	ลายกระบังเครื่องยนต์อินบน-ข้างขวา	1		
56069B	56069-2024	PATTERN,NUMBER PLATE	ลายป้ายติดหมายเลข	1		
56069C	56069-2025	PATTERN,RR FENDER,LH	ลายบังโคลนหลัง-ข้างซ้าย	1		
56069D	56069-2026	PATTERN,RR FENDER,RH	ลายบังโคลนหลัง-ข้างขวา	1		
56069E	56069-2027	PATTERN,SHROUD,LWR,LH	ลายกระบังเครื่องยนต์อินล่าง-ข้างซ้าย	1		
56069F	56069-2028	PATTERN,SHROUD,LWR,RH	ลายกระบังเครื่องยนต์อินล่าง-ข้างขวา	1		

This catalog covers:

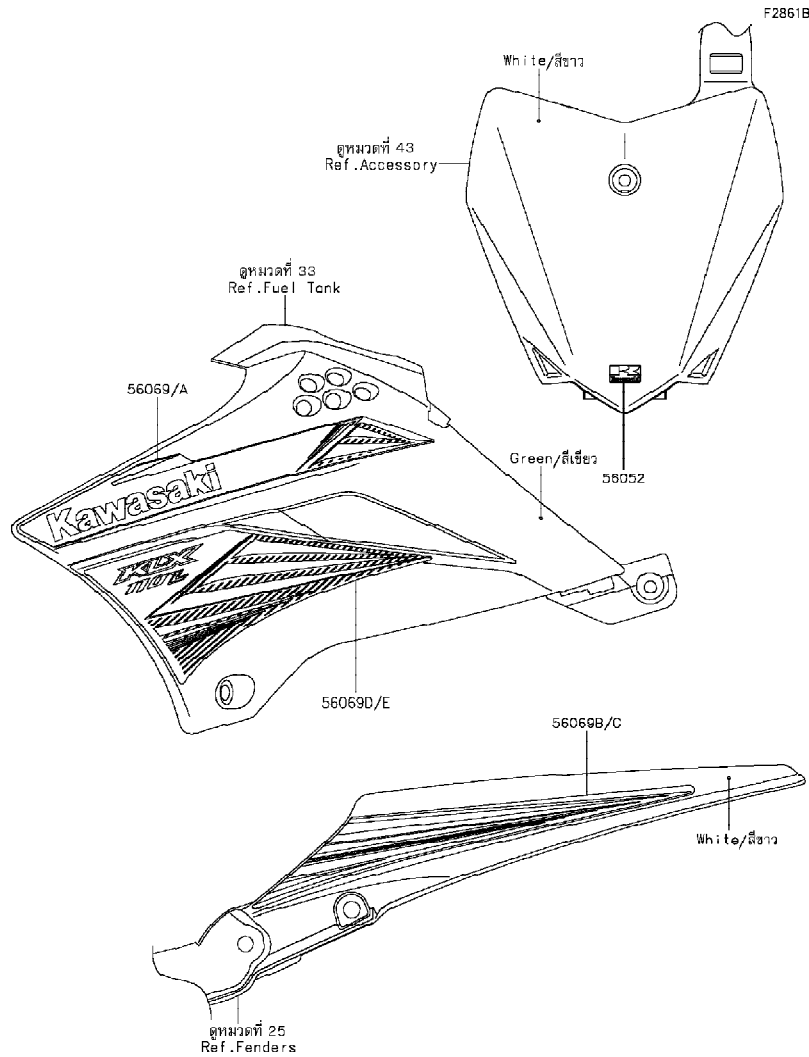
'13-'15 KLX110 DDF/DEF/DFE Chassis-ตัวถัง

GROUP NO.

41

This page covers:

Decals(DEF)-ลายสติ๊กเกอร์



Ref No.	Part No.	Description-English ชื่ออะไหล่-อังกฤษ	Description-Thai ชื่ออะไหล่-ไทย	Quantity-KLX110		
				'13 DDF	'14 DEF	'15 DFE
56052	56052-0968	MARK,NUMBER PLATE,KAWASAKI	ตราฝาครอบไฟหน้า KAWASAKI			1
56069	56069-2901	PATTERN,SHROUD,UPP,LH	ลายกระบังเครื่องยนต์ด้านบน-ข้างซ้าย			1
56069A	56069-2902	PATTERN,SHROUD,UPP,RH	ลายกระบังเครื่องยนต์ด้านบน-ข้างขวา			1
56069B	56069-2905	PATTERN,RR FENDER,LH	ลายบังโคลนหลัง-ข้างซ้าย			1
56069C	56069-2906	PATTERN,RR FENDER,RH	ลายบังโคลนหลัง-ข้างขวา			1
56069D	56069-2907	PATTERN,SHROUD,LWR,LH	ลายกระบังเครื่องยนต์ตัวล่าง-ข้างซ้าย			1
56069E	56069-2908	PATTERN,SHROUD,LWR,RH	ลายกระบังเครื่องยนต์ตัวล่าง-ข้างขวา			1

This catalog covers:

'13-'15 KLX110 DDF/DEF/DFE Chassis-ตัวถัง

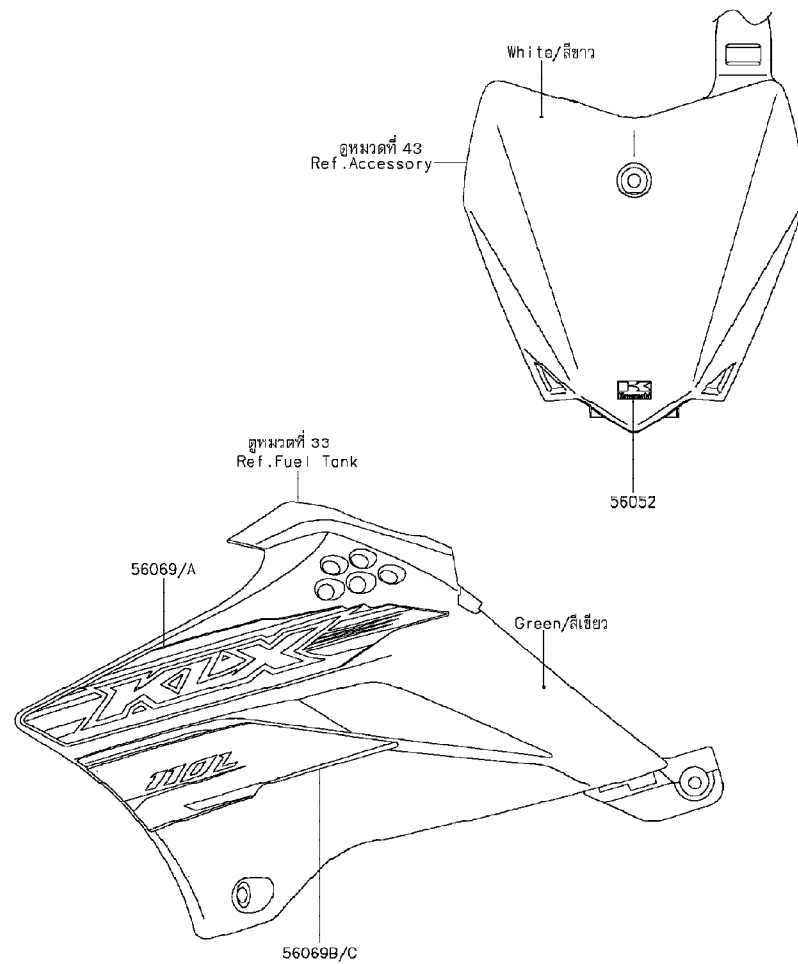
GROUP NO.

42

This page covers:

Decals(DFE)-ลายสติกเกอร์

F2861C



Ref No.	Part No.	Description-English	Description-Thai	Quantity-KLX110		
				'13	'14	'15
				DDF	DEF	DFE
56052	56052-0968	MARK,NUMBER PLATE,KAWASAKI	ตราฝาครอบไฟหน้า KAWASAKI			1
56069	56069-7415	PATTERN,SHROUD,LH,UPP	ลายกระบังเครื่องยนต์ข้างซ้าย-ตัวบน			1
56069A	56069-7417	PATTERN,SHROUD,RH,UPP	ลายกระบังเครื่องยนต์ข้างขวา-ตัวบน			1
56069B	56069-7419	PATTERN,SHROUD,LH,LWR	ลายกระบังเครื่องยนต์ข้างซ้าย-ตัวล่าง			1
56069C	56069-7420	PATTERN,SHROUD,RH,LWR	ลายกระบังเครื่องยนต์ข้างขวา-ตัวล่าง			1

This catalog covers:

'13-'15 KLX110 DDF/DEF/DFE Chassis-ตัวถัง

GROUP NO.

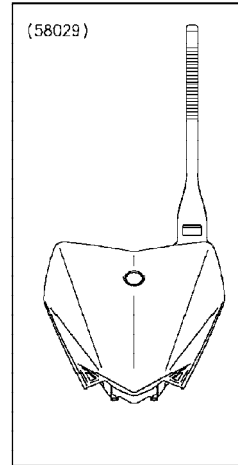
43

This page covers:

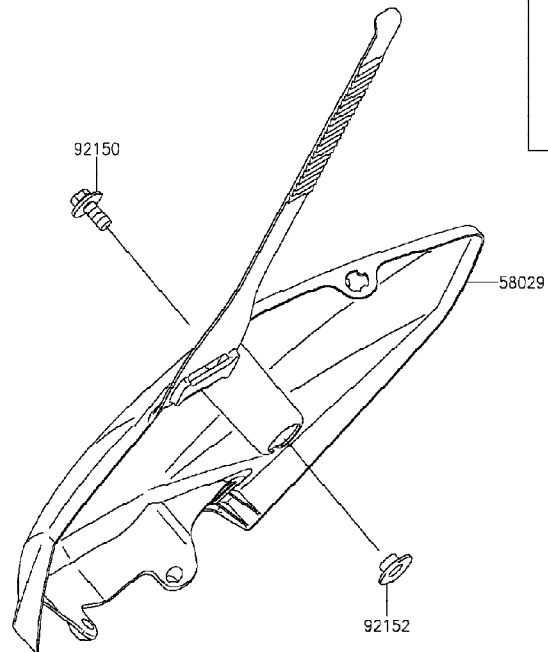
Accessory-อุปกรณ์เสริม

FRONT

F2910



WOD/ไม่ววมสติ๊กเกอร์



Ref No.	Part No.	Description-English	Description-Thai	Quantity-KLX110		
				'13	'14	'15
		ชื่ออะไหล่-อังกฤษ	ชื่ออะไหล่-ไทย	DDF	DEF	DFE
58029	58029-0010-266	PLATE-NUMBER,B.WHITE	ป้ายติดหมายเลข	1	1	1
92150	92150-1340	BOLT,6X14	bolt 6X14 มม.	1	1	1
92152	92152-0427	COLLAR	ปลอกกรอง	1	1	1

This catalog covers:

'13~'15 KLX110 DDF/DEF/DFE

This page covers:

Numerical Parts Index/สารบัญหมายเลขอะไหล่

Part No.	Group No.	Part No.	Group No.	Part No.	Group No.	Part No.	Group No.	Part No.	Group No.	Part No.	Group No.	Part No.	Group No.
11004-1338	1	12053-1461	6	13145-0049	11	132BD0675	13	21003-0097	17	27010-0109	31	41034-0010	29
11008-0184	1	120CA0620	6	13151-0051	11	14014-0037	12	21007-0137	17	311AB0500	31	41034-1343	28
11009-1344	13	13001-0118	2	13156-0144	12	14026-0070	14	21039-1067	19	311BA0500	28	41035-0084	29
11010-1773	3	13002-0031	2	13161-0072	12	14031-0119-GS	14	21066-0046	17	315BA1000	30	41035-1543	28
11012-1067	32	13008-0011	2	13194-0013	19	14032-0138	14	21119-0102	17	32085-0197	5	41048-1083	28
11012-1916	27	13024-0007	2	13206-1006	8	14044-0043	14	21121-1311	18	32099-0037	31	41048-1141	29
11012-1940	15	13025-0008	2	13234-0033	6	14073-1819	3	21130-1003	18	32099-0045	31	41050-1031	28
11012-1980	16	13027-0015	2	13236-0177	9	14073-1820	3	21132-005	18	32151-1961	13	41050-1082	29
11013-1294	3	13029-0020	2	13236-1256	12	14080-0080	13	21163-0049	19	32160-0501-458	20	41051-001	29
11055-1631	32	13031-0091	7	13260-1839	10	14080-0267	13	214AB0512	31	33001-0200-458	22	41053-0021	29
11055-1636	33	13031-0126	7	13260-1842	10	14091-0873	31	214AB0518	31	33032-0035	22	41053-1027	28
11056-0150	31	13032-0074	7	13260-1862	10	14091-1447	1	220AA0308	33	33040-1006	22	41068-0015	28
11056-0151	34	13034-0010	7	13260-1986	10	14092-0029	14	220AA0514	17	34003-0107-458	24	41068-0016	29
11060-1700	15	13035-0024	7	13262-0666	10	15004-0066	15	220AA0514	31	34024-0087-458	26	41085-1085	29
11060-1753	1	13037-0128	7	13262-0667	10	16005-1091	15	220AA0608	17	34028-1237	24	410AA0600	30
11060-1754	2	13059-0046	8	13262-0913	10	16007-1103	15	220AA0614	12	34028-1238	24	411AA1000	30
11060-1862	1	13066-1108	8	13270-1754	17	16007-1187	5	220AA0614	13	35004-0148-290	25	42033-1223	29
11061-0257	14	13070-0083	31	13270-1961	17	16014-0013	15	220AA0614	17	35019-0091	25	42036-1292	29
11061-0265	13	13070-1035	8	13271-0674	19	16014-1093	15	220AA0625	16	35022-0079-266	25	42041-0082	29
11061-0372	4	13070-1319	13	13271-0948	6	16017-0018	15	220AA0625	17	36001-0204-266	35	43001-0122	30
11061-0426	14	13078-1069	8	13271-0950	6	16017-1434	15	220AA0630	16	36001-0205-266	35	43007-0015	30
11061-0874	15	13086-1065	9	13280-0256	31	16021-1241	15	220AB0508	4	36014-1258	35	43011-0010	30
11061-1112	4	13087-1151	9	13280-0359	15	16025-1209	15	220AB0522	31	39076-0022	19	43049-1091	33
11061-1148	4	13088-0047	9	13280-0362	31	16030-0002	15	220AD0612	13	39156-0580	33	44005-0078-458	32
11065-0811	15	13088-0048	9	13280-0384	21	16030-0009	15	220AD0630	19	39156-0581	33	44006-0072-458	32
11065-1177	1	13089-1087	9	13280-1228	11	16031-1088	15	222AB0412	31	39184-0014	19	44013-0144	32
112BA0520	9	13091-1782	9	132BA0612	33	16060-0021	1	223AA0406	19	39193-1042	13	44022-0027	32
12004-0045	5	13091-1787	9	132BA0612	37	16073-1102	1	223AA0408	19	41009-0231	27	44024-1071	32
12005-0058	5	13095-1403	9	132BA0614	5	16073-1108	1	223AA0516	19	41009-0232	27	44025-1061	32
12009-1073	5	13097-0120	7	132BA0614	33	16082-0010	16	223AB0610	4	41022-0037	27	44026-0145	32
12011-1053	5	130BA0520	18	132BA0616	25	16085-0136	19	235AA0510	13	41022-0038	27	44026-060	32
12016-0001	5	130CA0622	8	132BA0830	31	16085-0593	19	235AA0514	11	41023-0021	27	44029-022	32
12020-0010	5	13107-1142	19	132BA0835	32	16097-1071	16	235AA0614	13	41023-0022	27	44037-0105-458	32
12046-0059	6	13116-0038	9	132BD0616	36	16115-1068	14	26006-0009	37	41025-0009	27	44039-0093	32
12048-1164	6	13127-1280	10	132BD0625	14	16158-0005	15	26011-0245	37	41025-0013	27	44044-023	32
12053-0164	14	13128-0672	10	132BD0630	1	16187-1228	15	26011-0249	19	41029-1067	27	44045-051	32
12053-0165	22	13140-0036	11	132BD0635	14	18020-0084	4	26011-0289	37	41029-1068	27	44046-025	32
12053-0185	6	13140-0037	11	132BD0640	14	18087-0266	4	26012-0125	37	41029-1329	27	44071-0653-458	32
12053-1459	22	13141-0053	11	132BD0645	14	183BA0820	24	26031-1106	37	41030-1182	27	44071-0654-458	32
12053-1460	22	13144-1043	10	132BD0650	13	187AA0612	4	27010-0085	19	41032-0009	27	45014-0273-710	23

This catalog covers:

'13-'15 KLX110 DDF/DEF/DFE

This page covers:

Numerical Parts Index/สารบัญหมายเลขอะไหล่

Part No.	Group No.	Part No.	Group No.	Part No.	Group No.	Part No.	Group No.	Part No.	Group No.	Part No.	Group No.	Part No.	Group No.
45014-0273-8V	23	54011-0103	34	601B6004UG	29	92022-315	8	92049-1069	32	92075-015	36	92150-1527	22
46003-0175-458	31	54012-0287	34	601B6200UU	28	92025-1280	10	92049-1349	5	92081-076	12	92150-1556	13
46012-0101-458	31	54017-1218	34	601B6300UU	28	92026-1091	10	92049-1429	13	92081-122	8	92150-1689	35
46019-0023	31	55020-0527	21	601B6301UG	29	92026-1217	12	92049-1465	19	92081-1491	24	92150-1761	1
46075-0072	31	55020-0552	25	610A0408	11	92026-1605	9	92049-1490	29	92081-1543	24	92150-1873	30
46091-0226	31	55020-1784	36	670B1510	13	92027-1470	28	92051-003	14	92081-1564	28	92151-1209	29
46092-0026	31	550AA2015	30	670B1510	16	92027-1472	28	92051-005	13	92081-1688	30	92151-1212	14
46092-0037	31	550AA2020	30	670B2012	30	92027-2096	33	92055-0060	6	92081-1766	29	92152-0393	9
46098-018	20	550S2520	28	670D2021	6	92033-1028	32	92055-0154	14	92092-1088	22	92152-0427	25
46123-1059	26	550S2520	29	92001-1034	30	92033-1060	10	92055-0194	14	92093-1054	32	92152-0427	33
46123-1060	30	56019-120	38	92001-1464	32	92033-1072	2	92055-049	14	92093-1079	19	92152-0427	43
461DA1000	32	56052-0968	41	92001-1695	28	92033-1247	1	92055-091	11	92093-1560	3	92152-0789	21
480J1600	8	56052-0968	42	92001-1720	21	92036-018	15	92055-1053	15	92104-0004	38	92152-0789	35
480J1700	10	56069-2020	40	92001-1751	21	92037-1142	15	92055-1112	33	92104-1003	38	92152-0831	21
480J2400	10	56069-2021	40	92002-1237	12	92037-1163	37	92055-1231	1	92110-1206	38	92152-0998	10
481J2800	14	56069-2024	40	92004-0030	13	92037-1305	3	92055-1235	10	92116-1009	20	92152-1369	6
481J3500	28	56069-2025	40	92004-1284	1	92037-1353	34	92055-1276	19	92122-0023	21	92152-1405	29
49002-1130	1	56069-2026	40	92009-1057	15	92037-1401	15	92055-1419	33	92139-1102	10	92152-1406	29
49006-0075	31	56069-2027	40	92009-1104	8	92037-1608	34	92055-1527	1	92143-1331	25	92152-1409	29
49006-0080	31	56069-2028	40	92009-1109	5	92037-1900	3	92055-1528	1	92144-1245	11	92153-0502	35
49006-1017	31	56069-2901	41	92009-1286	33	92041-1051	24	92055-1541	15	92144-1590	12	92153-0571	12
49047-1058	11	56069-2902	41	92009-1530	33	92043-0099	13	92055-1542	15	92144-1875	15	92153-1120	29
49078-1151	5	56069-2905	41	92009-1750	15	92043-0099	16	92055-3018	16	92144-1876	15	92153-1139	23
49089-0081-290	33	56069-2906	41	92009-1989	31	92043-0100	1	92057-0127	6	92144-1892	16	92153-1184	1
49106-0094	4	56069-2907	41	92009-1990	3	92043-0100	2	92057-0183	29	92145-0626	8	92153-1184	14
49107-1213	4	56069-2908	41	92009-1998	31	92043-0147	30	92058-0006	29	92145-0713	9	92153-1184	16
49107-1217	4	56069-7415	42	92015-042	30	92043-1143	24	92062-1090	13	92145-0757	12	92153-1185	6
49107-1221	4	56069-7417	42	92015-1137	5	92043-1385	11	92063-1393	15	92145-0961	15	92153-1187	36
49118-0131	6	56069-7419	42	92015-1151	1	92043-1542	30	92063-1394	15	92145-1481	15	92153-1199	32
51001-0771	33	56069-7420	42	92015-1188	26	92045-1123	9	92063-1395	15	92150-1227	23	92153-1309	15
51001-0821	33	56071-0023	39	92015-1222	20	92045-1171	13	92063-1396	15	92150-1339	3	92153-1397	32
51023-0041	33	56071-0050	39	92015-1367	29	92045-1293	7	92063-1397	15	92150-1339	21	92153-1823	13
51048-0009	33	58029-0010-266	43	92015-1391	22	92045-1308	29	92066-0724	14	92150-1339	22	92153-1897	31
510A3200	7	59051-1402	7	92015-1402	4	92045-1349	19	92066-1081	21	92150-1339	25	92153-1898	31
52005-0019	14	59051-1404	8	92015-1653	32	92046-1148	13	92066-1174	13	92150-1339	33	92154-0309	21
52010-0552	16	59101-0005	31	92015-1870	29	92047-014	20	92066-1565	14	92150-1340	43	92154-0325	19
53066-0240-MA	35	59231-0051	33	92019-008	31	92048-009	20	92070-0023	18	92150-1435	33	92154-0329	31
53066-0431-13R	35	600A0600	20	92022-1565	22	92049-0051	14	92071-1184	18	92150-1486	25	92154-0330	31
53066-0456-49F	35	601A6201	13	92022-165	33	92049-0052	28	92072-1229	33	92150-1506	25	92154-0361	4
54005-0027	34	601A6203	13	92022-1690	33	92049-0150	14	92072-1414	37	92150-1506	34	92154-0374	34



Kawasaki