



KLX110CAF/CBF/CCF



สมุดภาพอะไหล่
PARTS CATALOG



KLX110CAF/CBF/CCF

สมุดภาพอะไหล่
รถจักรยานยนต์คาวาซากิ

This catalog covers:

'10-'12 KLX110CAF/CBF/CCF

GROUP NO.

A

This page covers:

Color Combination Parts List-ชิ้นส่วนอะไหล่สี



'10 KLX110CAF



'11 KLX110CBF



'12 KLX110CCF

ปี & รหัสประจำรุ่น / Year & Model '10 KLX110CAF
'11 KLX110CBF
'12 KLX110CCF

สี / Color สีเขียว / Lime Green (777)

หมายเลขเฟรม / Frame No. Range เริ่มตั้งแต่ / From LX110C-A73698 ~

หมายเลขเครื่อง / Engine No. Range เริ่มตั้งแต่ / From LX110AEP02003 ~

ชื่ออะไหล่(ไทย) Description(Thai)	ชื่ออะไหล่(อังกฤษ) Description(English)	หมวดที่ Group No.	หมายเลขอะไหล่ / Part No.		
			'10 KLX110CAF	'11 KLX110CBF	'12 KLX110CCF
บังโคลนหน้า	FENDER-FRONT	25	35004-0136-290	35004-0148-290	35004-0148-290
บังโคลนหลัง	FENDER-REAR	25	35022-0073-290	35022-0079-290	35022-0079-290
ฝาครอบข้าง-ข้างซ้าย	COVER-SIDE,LH	35	36001-0194-266	36001-0194-266	36001-0194-266
ฝาครอบข้าง-ข้างขวา	COVER-SIDE,RH	35	36001-0195-266	36001-0195-266	36001-0195-266
กระบังเครื่องยนต์	SHROUD-ENGINE	33	49089-0078-6C	49089-0081-290	49089-0081-290
แผ่นป้ายติดหมายเลข	PLATE-NUMBER	43	58029-0009-266	58029-0009-266	58029-0009-266

This catalog covers:

'10~'12KLX110CAF/CBF/CCF

GROUP NO.

B

This page covers:

Color Combination Parts List-ชิ้นส่วนอะไหล่สี

ปี & รหัสประจำรุ่น / Year & Model '11 KLX110CBF

สี / Color สีเขียว / Lime Green (777)

หมายเลขเฟรม / Frame No. Range เริ่มตั้งแต่ / From LX110C-A73698 ~

หมายเลขเครื่อง / Engine No. Range เริ่มตั้งแต่ / From LX110AEP02003 ~



สีเขียว / Lime Green (777)

ชื่ออะไหล่(ไทย) Description(Thai)	ชื่ออะไหล่(อังกฤษ) Description(English)	หมวดที่ Group No.	หมายเลขอะไหล่ / Part No.
			รถสีเขียว L.Green
บังโคลนหน้า	FENDER-FRONT	25	35004-0148-290
บังโคลนหลัง	FENDER-REAR	25	35022-0079-290
ฝาครอบข้าง-ซ้ายซ้าย	COVER-SIDE,LH	35	36001-0194-266
ฝาครอบข้าง-ขวาขวา	COVER-SIDE,RH	35	36001-0195-266
กระบี่เครื่องยนต์	SHROUD-ENGINE	33	49089-0081-290
แผ่นป้ายติดหมายเลข	PLATE-NUMBER	43	58029-0009-266

This catalog covers:

'10~'12KLX110CAF/CBF/CCF

GROUP NO.

C

This page covers:

Color Combination Parts List-ชิ้นส่วนอะไหล่สี

ปี & รหัสประจำรุ่น / Year & Model '12 KLX110CCF

สี / Color

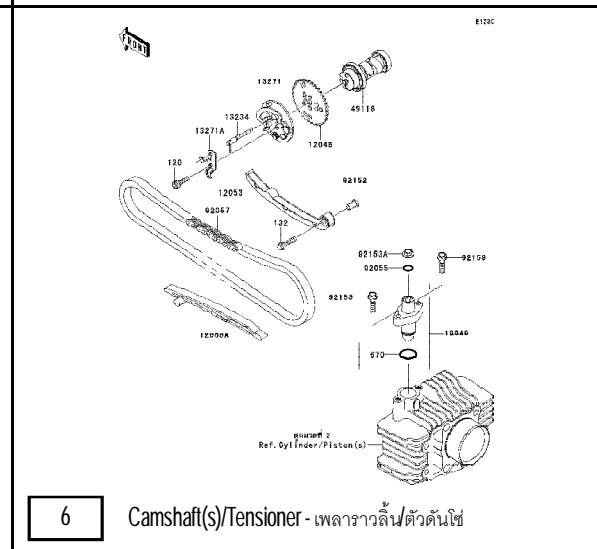
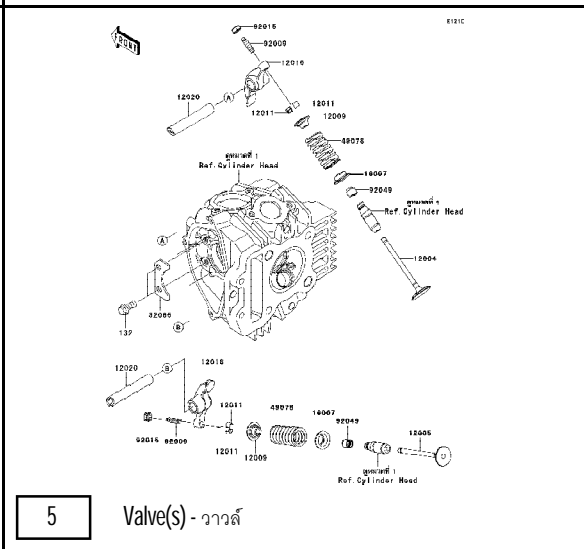
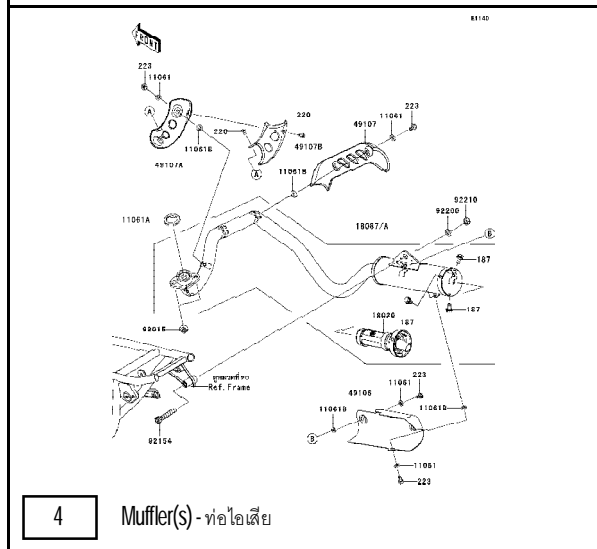
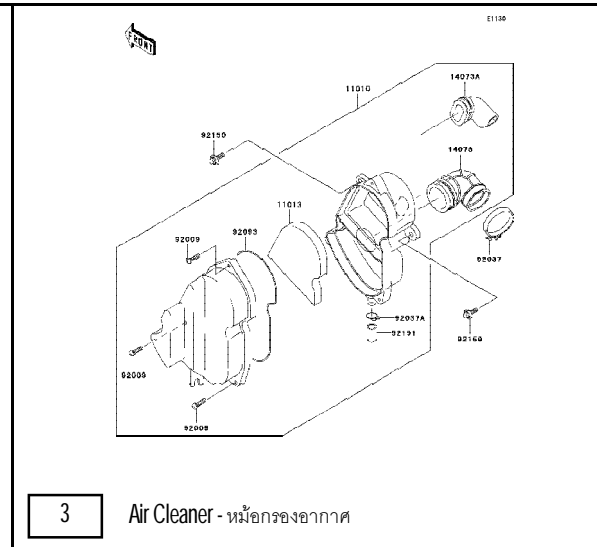
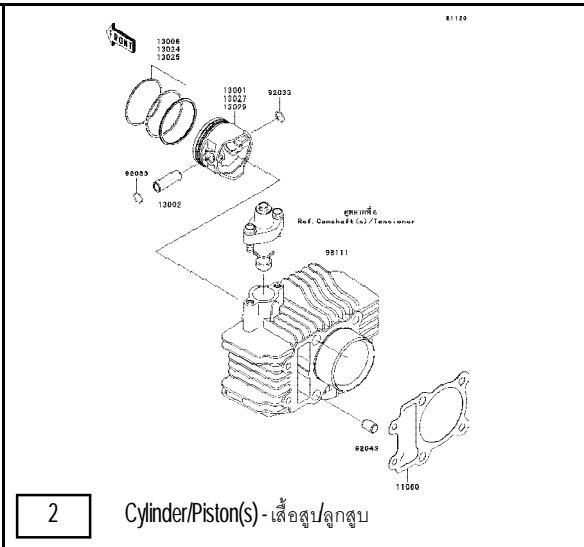
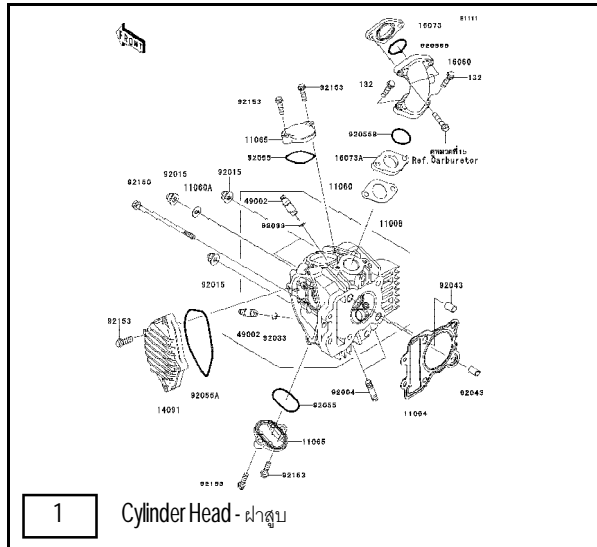
สีเขียว / Lime Green (777)

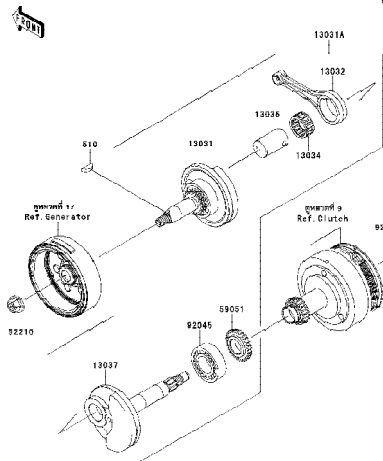
หมายเลขเฟรม / Frame No. Range เริ่มตั้งแต่ / From JKALX110CCDA81621 ~

หมายเลขเครื่อง / Engine No. Range เริ่มตั้งแต่ / From LX110AEP10694 ~

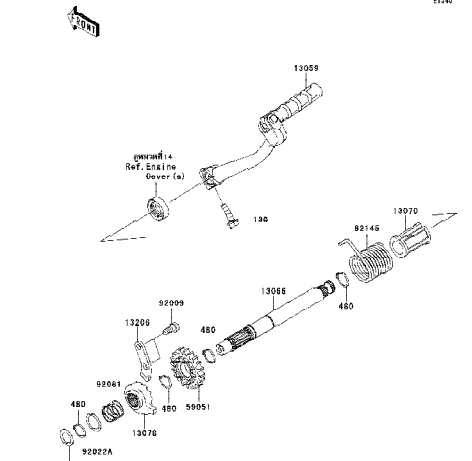
ชื่ออะไหล่(ไทย) Description(Thai)	ชื่ออะไหล่(อังกฤษ) Description(English)	หมวดที่ Group No.	หมายเลขอะไหล่ / Part No.
			รหัสสีเขียว L.Green
บังโคลนหน้า	FENDER-FRONT	25	35004-0148-290
บังโคลนหลัง	FENDER-REAR	25	35022-0079-290
ฝาครอบข้าง-ซ้ายซ้าย	COVER-SIDE,LH	35	36001-0194-266
ฝาครอบข้าง-ขวาขวา	COVER-SIDE,RH	35	36001-0195-266
กระบี่เครื่องยนต์	SHROUD-ENGINE	33	49089-0081-290
แผ่นป้ายติดหมายเลข	PLATE-NUMBER	43	58029-0009-266

สีเขียว / Lime Green (777)

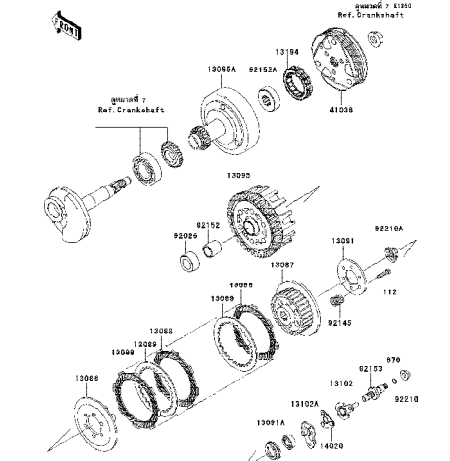




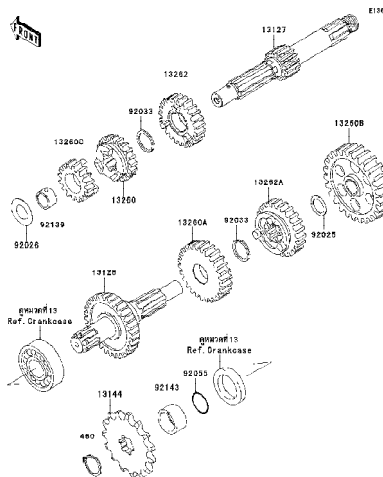
7 Crankshaft - เพลาข้อเหวี่ยง



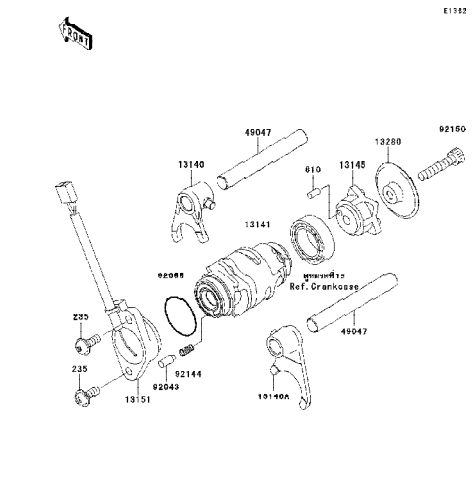
8 Kickstarter Mechanism - คันสตาร์ท



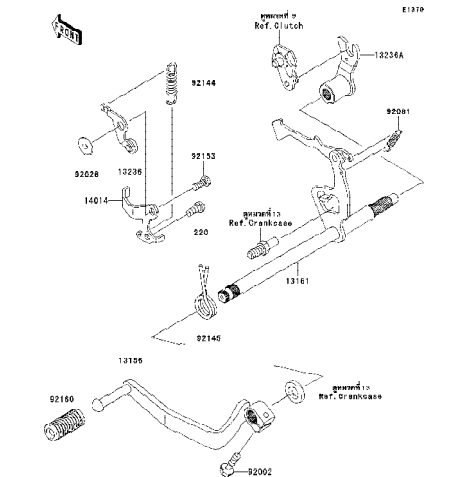
9 Clutch - คลัตช์



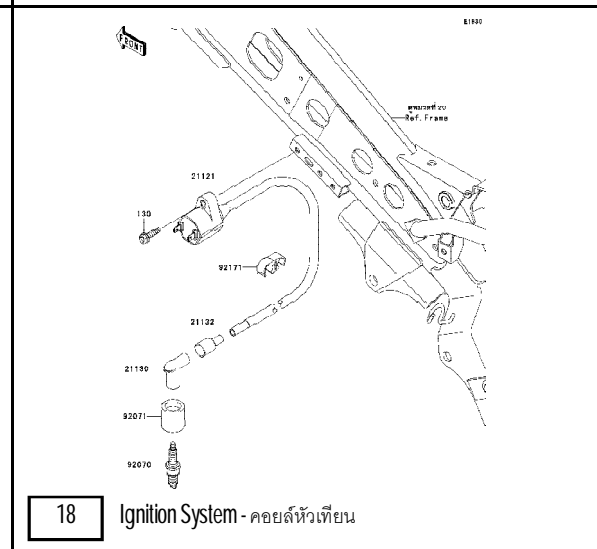
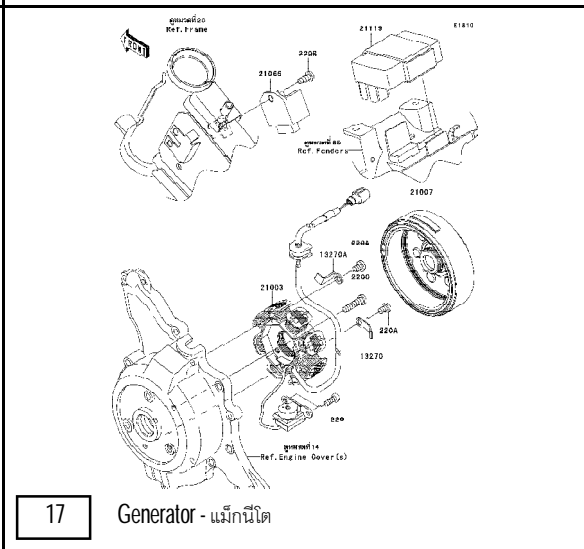
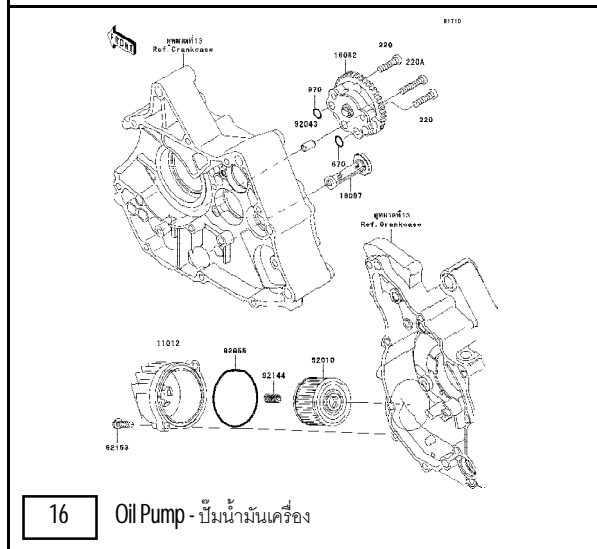
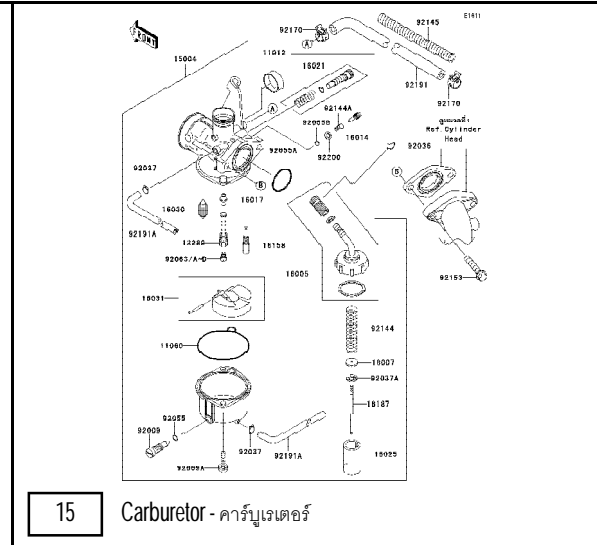
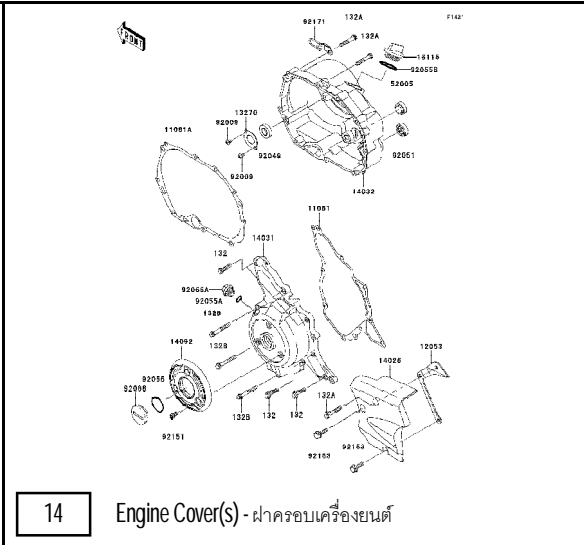
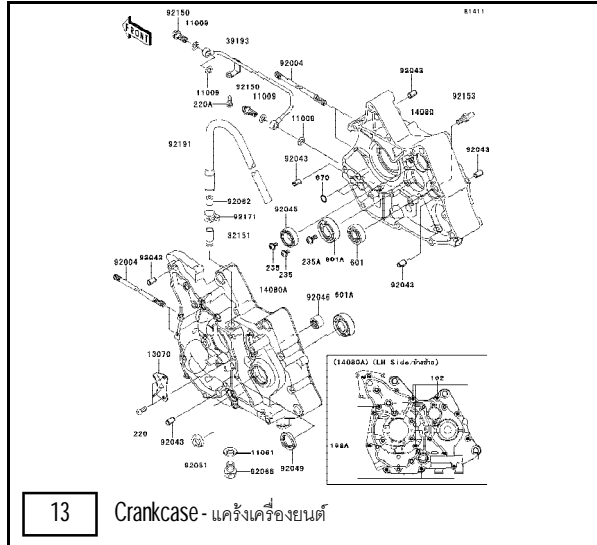
10 Transmission - เฟืองเกียร์ถ่ายทอดกำลัง

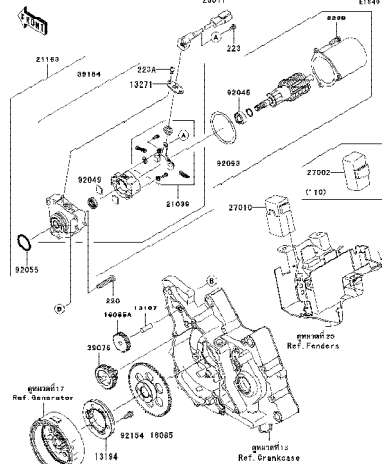


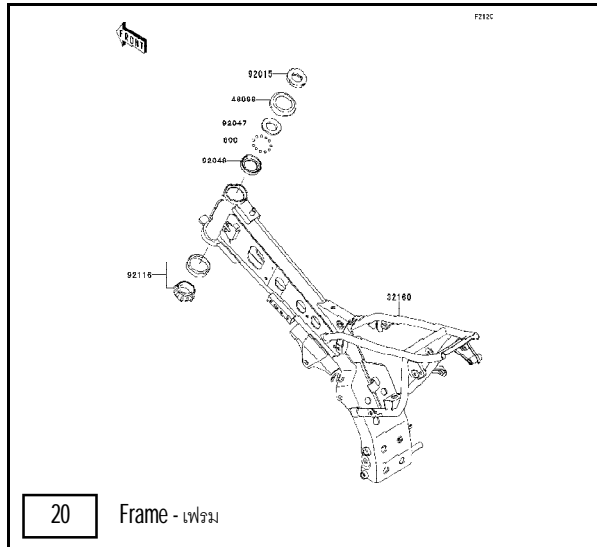
11 Gear Change Drum/Shift Fork(s) - กระบุก/ก้านเปลี่ยนเกียร์



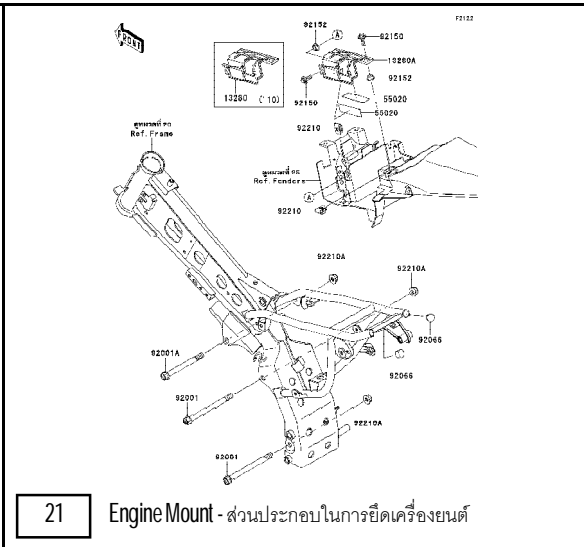
12 Gear Change Mechanism - คันเกียร์



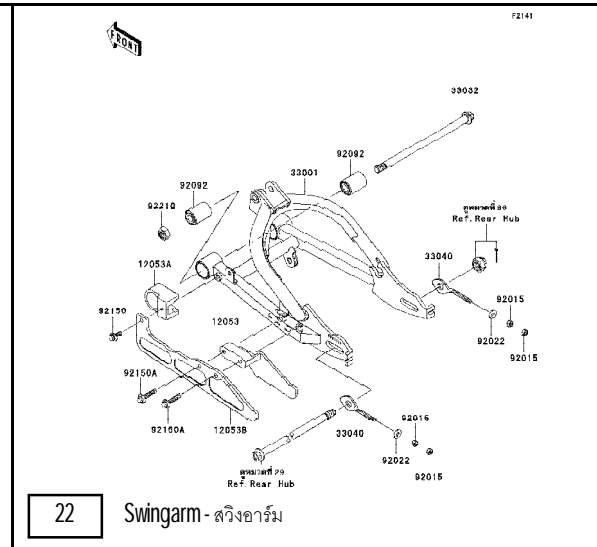
 <p>19 Starter Motor - มอเตอร์สตาร์ท</p>	<input type="checkbox"/>	<input type="checkbox"/>
<input type="checkbox"/>	<input type="checkbox"/>	<input type="checkbox"/>



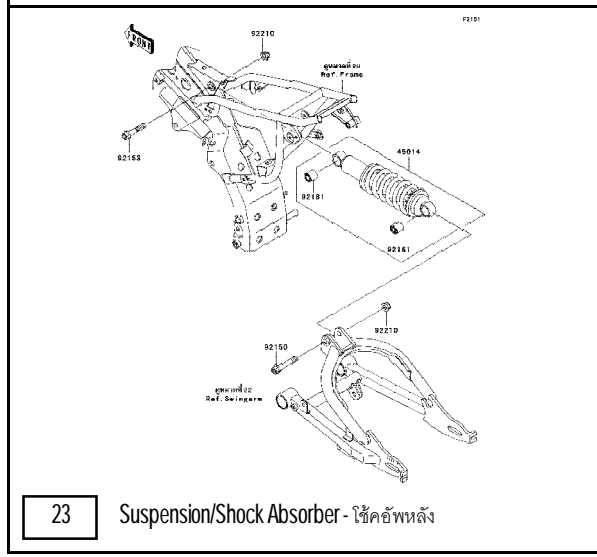
20 Frame - เฟรม



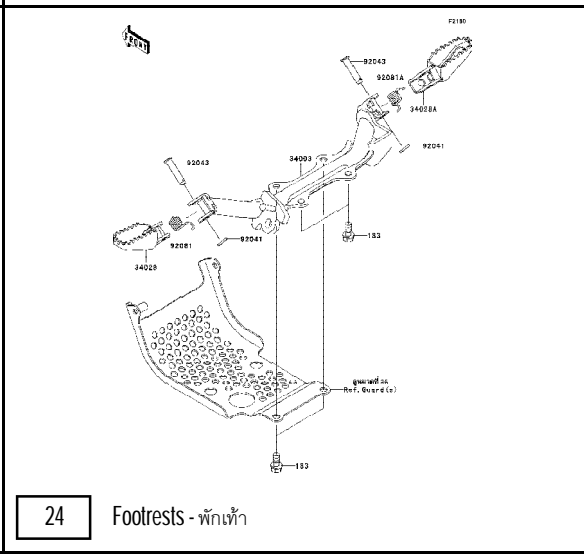
21 Engine Mount - ส่วนประกอบในการยึดเครื่องยนต์



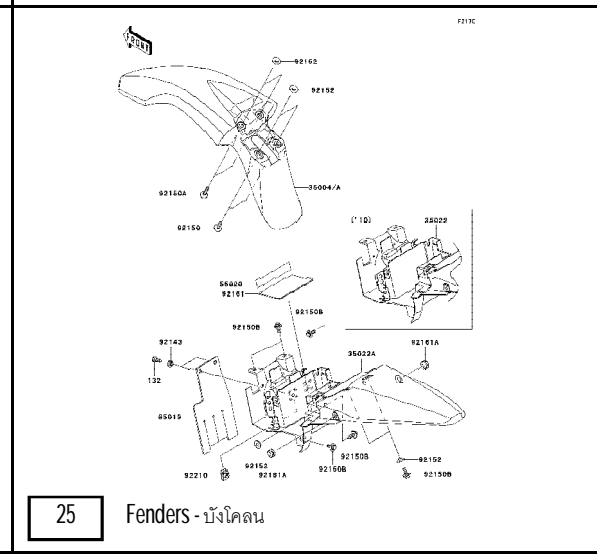
22 Swingarm - สวิงอาร์ม



23 Suspension/Shock Absorber - โช้คอัพหลัง



24 Footrests - พักเท้า



25 Fenders - บังโคลน

32 Front Fork - โช้คอัพหน้า

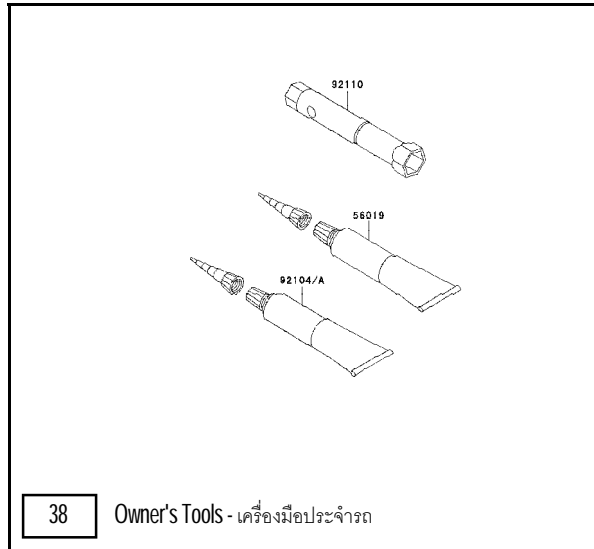
33 Fuel Tank - ถังน้ำมัน

34 Cables - สายต่างๆ

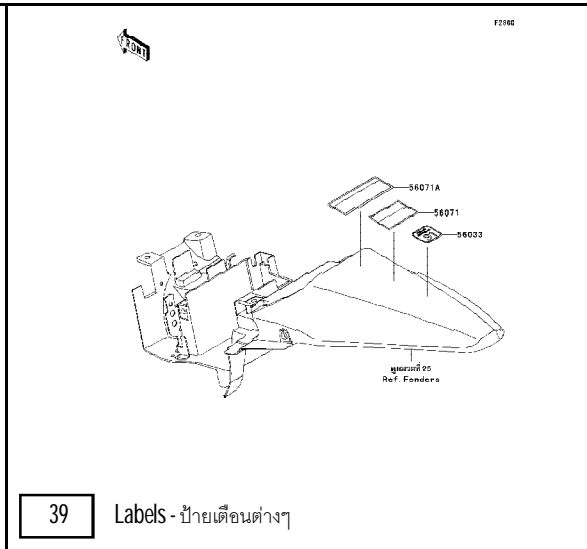
35 Side Covers/Chain Cover - ฝาครอบข้าง/บังโซ่

36 Guard(s) - แผงกันแรงกระแทกเครื่องยนต์

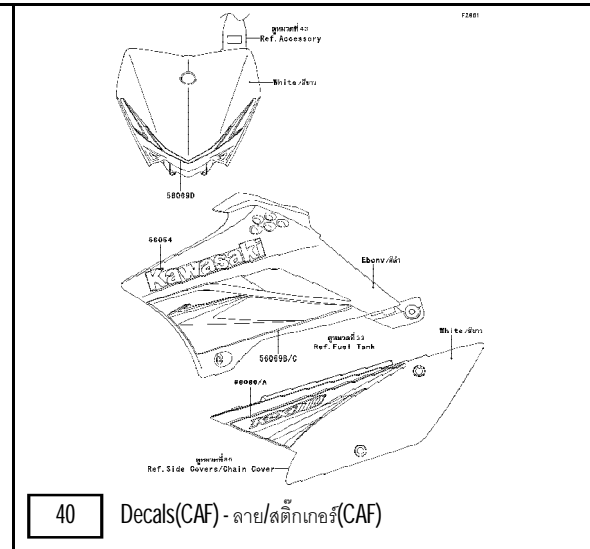
37 Chassis Electrical Equipment - อุปกรณ์ไฟฟ้าต่างๆ



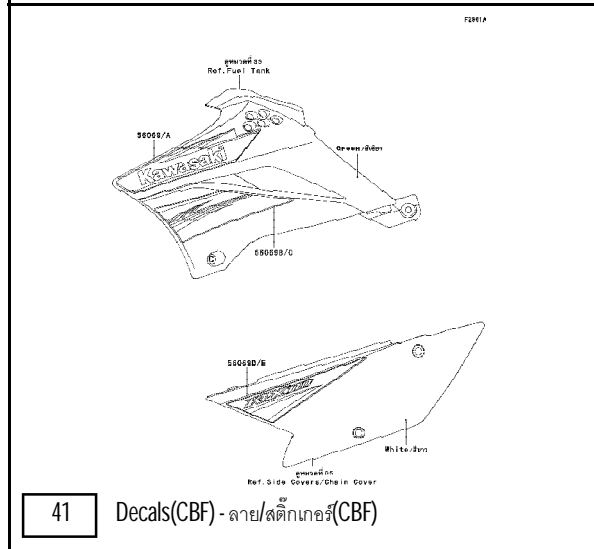
38 Owner's Tools - เครื่องมือประจำรถ



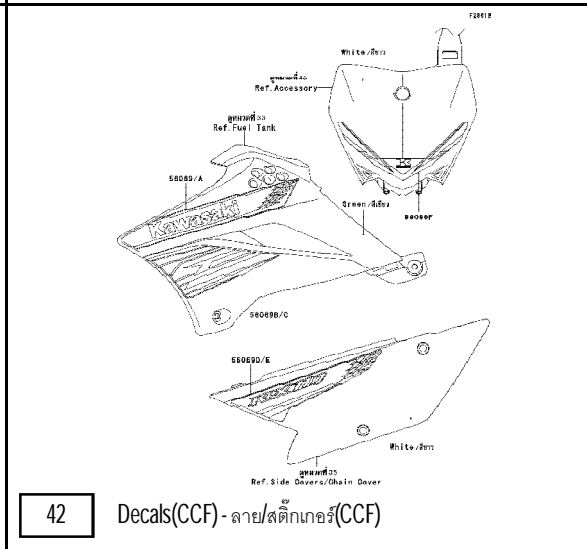
39 Labels - ป้ายเตือนต่างๆ



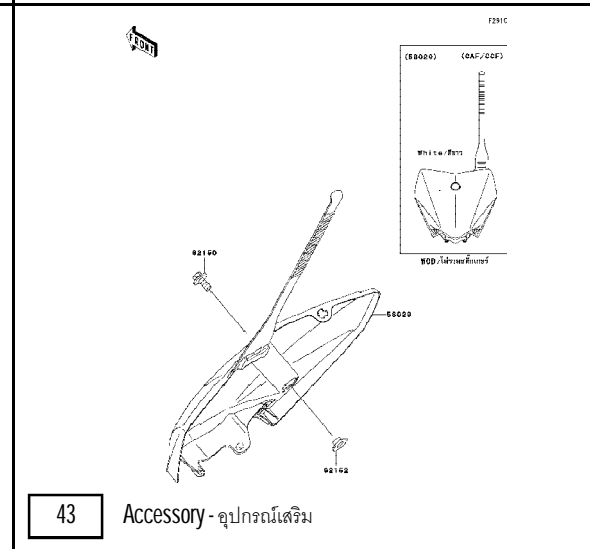
40 Decals(CAF) - ลาย/สติ๊กเกอร์(CAF)



41 Decals(CBF) - ลาย/สติ๊กเกอร์(CBF)



42 Decals(CCF) - ลาย/สติ๊กเกอร์(CCF)



43 Accessory - อุปกรณ์เสริม

This catalog covers:

'10-'12 KLX110CAF/CBF/CCF

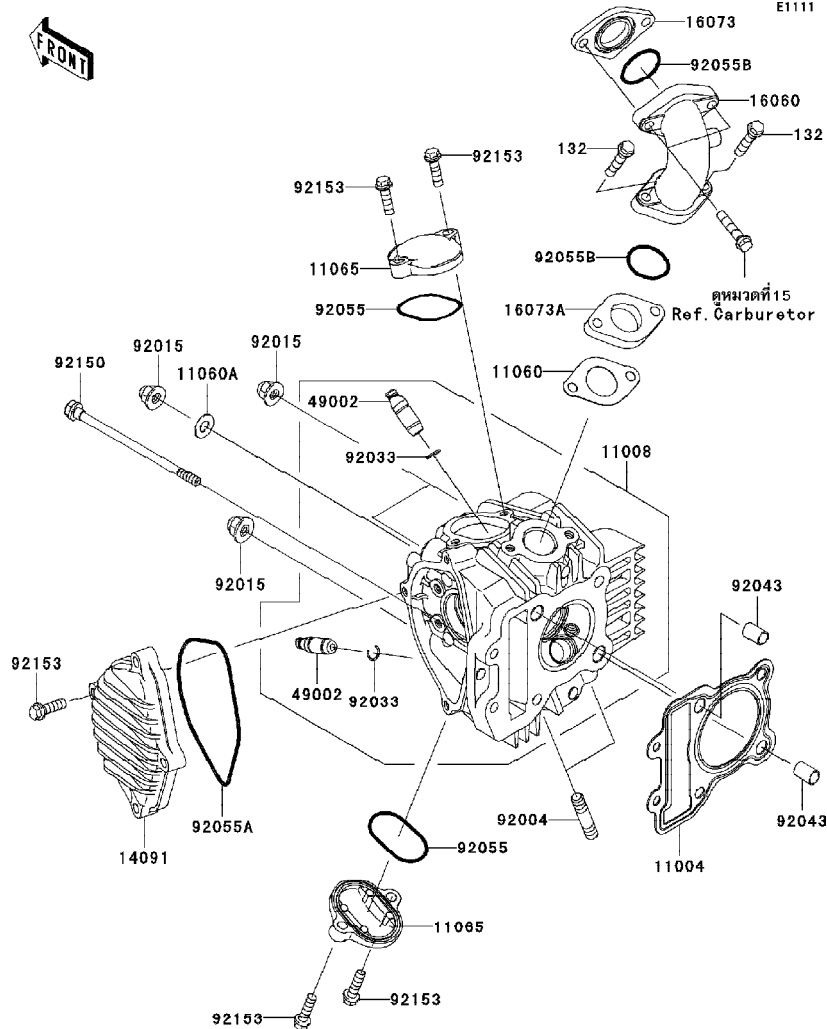
Engine-เครื่องยนต์

GROUP NO.

1

This page covers:

Cylinder Head-ฝาสูบ



Ref No.	Part No.	Description-English	Description-Thai	Quantity-KLX110		
				10	11	12
				CAF	CBF	CCF
11004	11004-1338	GASKET-HEAD	ปะเก็นฝาสูบ	1	1	1
11008	11008-0184	HEAD-COMP-CYLINDER	ฝาสูบ(ชุด)	1	1	1
11060	11060-1753	GASKET,INTAKE PIPE	ปะเก็นท่อไอดี	1	1	1
11060A	11060-1862	GASKET	ปะเก็น	1	1	1
11065	11065-1177	CAP,VALVE ADJUSTING	ฝาปิดช่องตั้งวาล์ว	2	2	2
14091	14091-1447	COVER,CAMSHAFT	ฝาปิดเพลาราวล้น	1	1	1
16060	16060-0021	PIPE-INTAKE	ท่อไอดี	1	1	1
16073	16073-1102	INSULATOR,CARBURETOR	แผ่นฉนวนท่อไอดี	1	1	1
16073A	16073-1108	INSULATOR,HEAD	แผ่นฉนวนท่อไอดี(ฝาสูบ)	1	1	1
49002	49002-1130	GUIDE-VALVE	ปลอกวาล์ว	2	2	2
92004	92004-1284	STUD,8X28.5	หลักยึดท่อไอดี	2	2	2
92015	92015-1151	NUT,CAP,8MM	น็อต 8 มม.	4	4	4
92033	92033-1247	RING-SNAP	คลิปล็อค	2	2	2
92043	92043-0100	PIN,8.2X10X14	สลักนุช 8.2X10X14 มม.	2	2	2
92055	92055-1231	RING-O,ADJUST CAP	โอริงฝาปิดช่องตั้งวาล์ว	2	2	2
92055A	92055-1527	RING-O,91X2.5	โอริงฝาปิดเพลาราวล้น	1	1	1
92055B	92055-1528	RING-O,25.5X2.0	โอริงท่อไอดี 25.5X2.0 มม.	2	2	2
92150	92150-1761	BOLT,6X106	โบลท์ 6X106 มม.	2	2	2
92153	92153-1184	BOLT,6X20	โบลท์ 6X20 มม.	8	8	8
132	132BD0630	BOLT-FLANGED-SMALL,6X30	โบลท์ 6X30 มม.	2	2	2

This catalog covers:

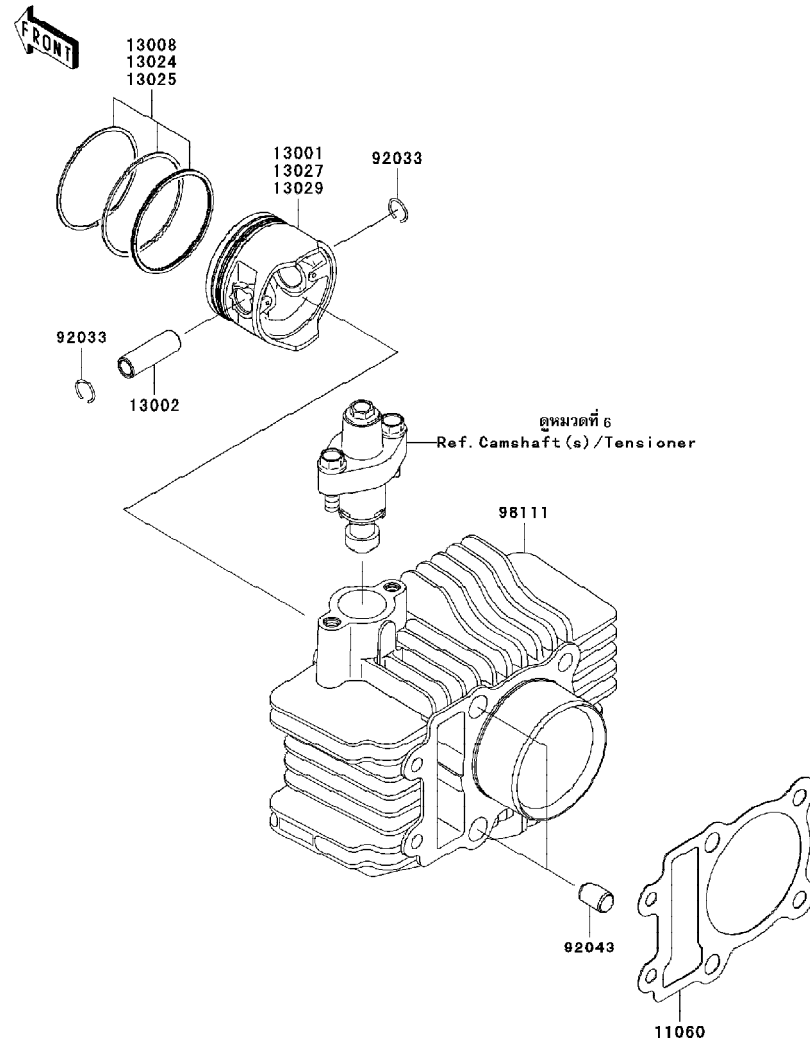
'10-'12 KLX110CAF/CBF/CCF Engine-เครื่องยนต์

GROUP NO.

2

This page covers:

Cylinder/Piston(s)-เสื้อสูบ/ลูกสูบ



E1120

Ref No.	Part No.	Description-English ชื่ออะไหล่-อังกฤษ	Description-Thai ชื่ออะไหล่-ไทย	Quantity-KLX110		
				'10 CAF	'11 CBF	'12 CCF
11060	11060-1754	GASKET,CYLINDER BASE	ปะเก็นฐานเสื้อสูบ	1	1	1
13001	13001-0118	PISTON-ENGINE,STD	ลูกสูบ สแตนดาร์ด	1	1	1
13002	13002-1123	PIN-PISTON	สลักลูกสูบ	1	1	1
13008	13008-0011	RING-SET-PISTON	แหวนลูกสูบ สแตนดาร์ด	1	1	1
13024	13024-0007	RING-SET-PISTON LL,O/S 1.00 (OPTION)	แหวนลูกสูบ 1.00	1	1	1
13025	13025-0008	RING-SET-PISTON L,O/S 0.50 (OPTION)	แหวนลูกสูบ 0.50	1	1	1
13027	13027-0015	PISTON-ENGINE LL (OPTION)	ลูกสูบ 1.00	1	1	1
13029	13029-0020	PISTON-ENGINE L (OPTION)	ลูกสูบ 0.50	1	1	1
92033	92033-1072	RING-SNAP	คลิปล็อกสลักลูกสูบ	2	2	2
92043	92043-0100	PIN,8.2X10X14	สลักนุช 8.2X10X14 มม.	2	2	2
98111	98111-1083	CYLINDER-COMP-ENGINE	เสื้อสูบ	1	1	1

This catalog covers:

'10-'12 KLX110CAF/CBF/CCF

Engine-เครื่องยนต์

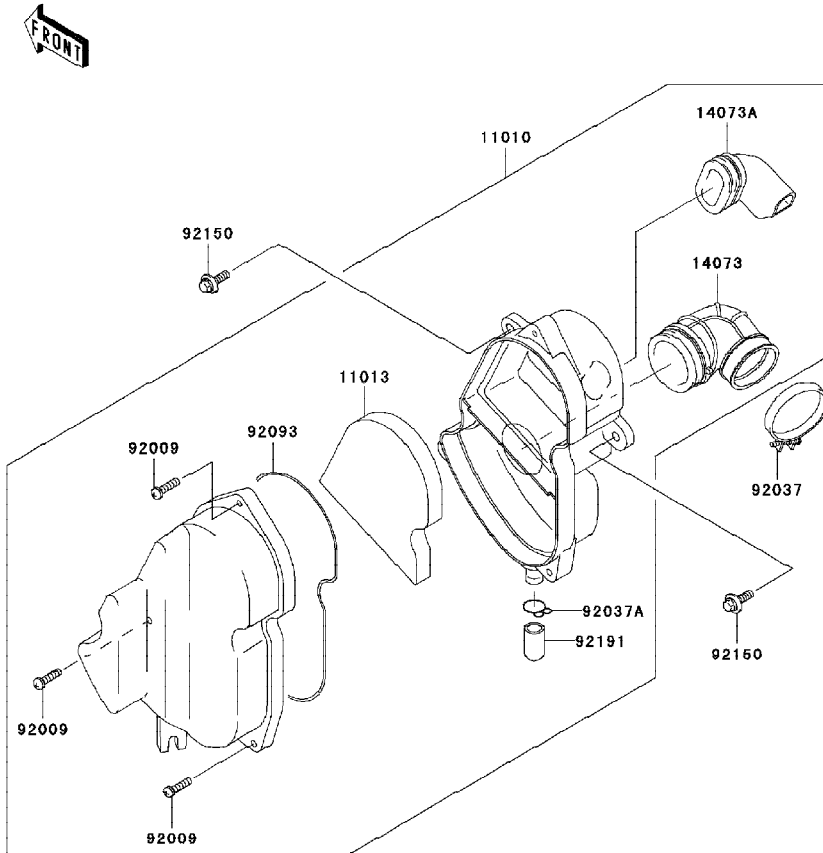
GROUP NO.

3

This page covers:

Air Cleaner-หม้อกรองอากาศ

E1130



Ref No.	Part No.	Description-English ชื่ออะไหล่-อังกฤษ	Description-Thai ชื่ออะไหล่-ไทย	Quantity-KLX110		
				'10 CAF	'11 CBF	'12 CCF
11010	11010-1773	FILTER-ASSY-AIR	ชุดหม้อกรองอากาศ	1	1	1
11013	11013-1294	ELEMENT-AIR FILTER	ไส้กรองอากาศ	1	1	1
14073	14073-1819	DUCT,CARBURETOR	ยางต่อหม้อกรอง	1	1	1
14073A	14073-1820	DUCT,IN	ท่อยาง	1	1	1
92009	92009-1990	SCREW,M5X20	สกรู 5X20 มม.	3	3	3
92037	92037-1305	CLAMP	เข็มขัดรัดท่อยาง	1	1	1
92037A	92037-1900	CLAMP,14.5MM	เข็มขัดรัด 14.5 มม.	1	1	1
92093	92093-1560	SEAL,AIR CLEANER	ซีลหม้อกรองอากาศ	1	1	1
92150	92150-1339	BOLT,FLANGED,6X20	bolt ที่พร้อมแหวน 6X20 มม.	2	2	2
92191	92191-1704	TUBE	ท่อ	1	1	1

This catalog covers:

'10-'12 KLX110CAF/CBF/CCF

Engine-เครื่องยนต์

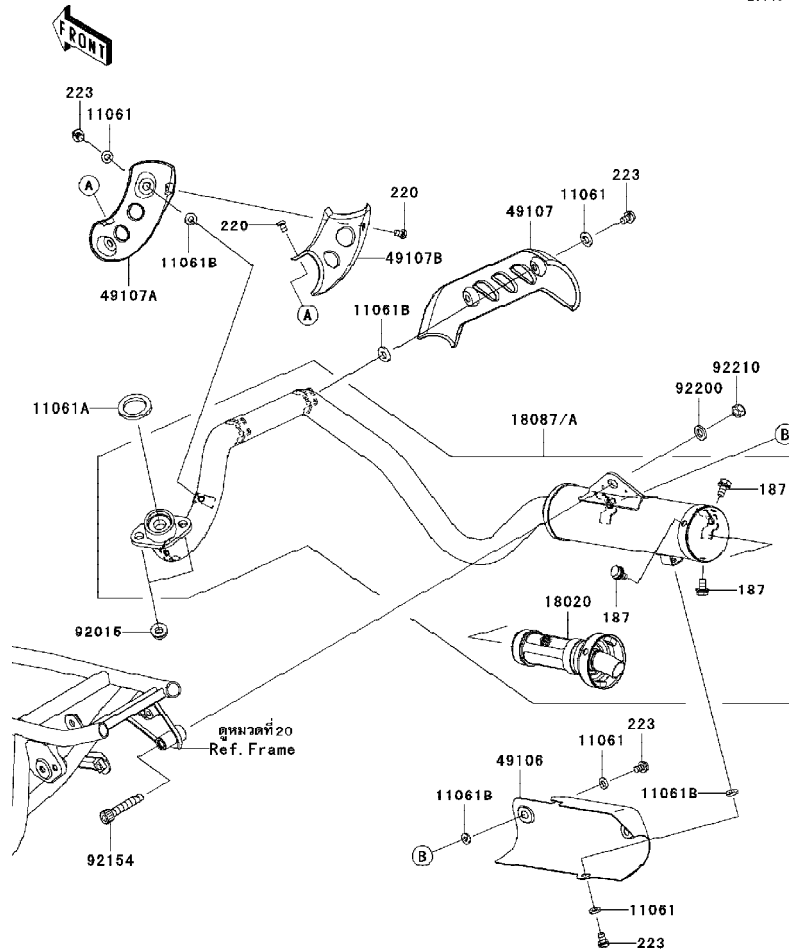
GROUP NO.

4

This page covers:

Muffler(s)-ท่อไอเสีย

E1140



Ref No.	Part No.	Description-English ชื่ออะไหล่-อังกฤษ	Description-Thai ชื่ออะไหล่-ไทย	Quantity-KLX110		
				'10 CAF	'11 CBF	'12 CCF
11061	11061-0372	GASKET,6.2X11.5X1.5	ปะเก็น 6.2X11.5X1.5 มม.	7	7	7
11061A	11061-1112	GASKET,EXHAUST PIPE	ปะเก็นปากท่อไอเสีย	1	1	1
11061B	11061-1148	GASKET,5.8X12X1.5	แหวนปะเก็น	7	7	7
18020	18020-0084	BAFFLE	ไส้ท่อไอเสีย	1	1	1
18087	18087-0233	MUFFLER	ท่อไอเสีย	1	1	
18087A	18087-0266	MUFFLER	ท่อไอเสีย			1
49106	49106-0094	COVER-MUFFLER	ฝาครอบท่อไอเสีย	1	1	1
49107	49107-1213	COVER-EXHAUST PIPE	ฝาครอบท่อไอเสีย-อันกลาง	1	1	1
49107A	49107-1217	COVER-EXHAUST PIPE	ฝาครอบท่อไอเสีย-อันหน้า	1	1	1
49107B	49107-1221	COVER-EXHAUST PIPE	ฝาครอบท่อไอเสีย-อันหน้า	1	1	1
92015	92015-1402	NUT,8MM	น็อต 8 มม.	2	2	2
92154	92154-0361	BOLT,SOCKET,8X45	โบลท์	1	1	1
92200	92200-0449	WASHER,8.1X15X2.3	แหวนรอง 8.1X15X2.3 มม.	1	1	1
92210	92210-0606	NUT,LOCK,8MM	น็อตล็อก	1	1	1
187	187AA0612	BOLT-UPSET-WSP,6X12	โบลท์ 6X12 มม.	3	3	3
220	220AB0508	SCREW-PAN-CROSS,5X8	สกรู 5X8 มม.	2	2	2
223	223AB0610	SCREW-PAN-WS-CROS,6X10	สกรู	7	7	7

This catalog covers:

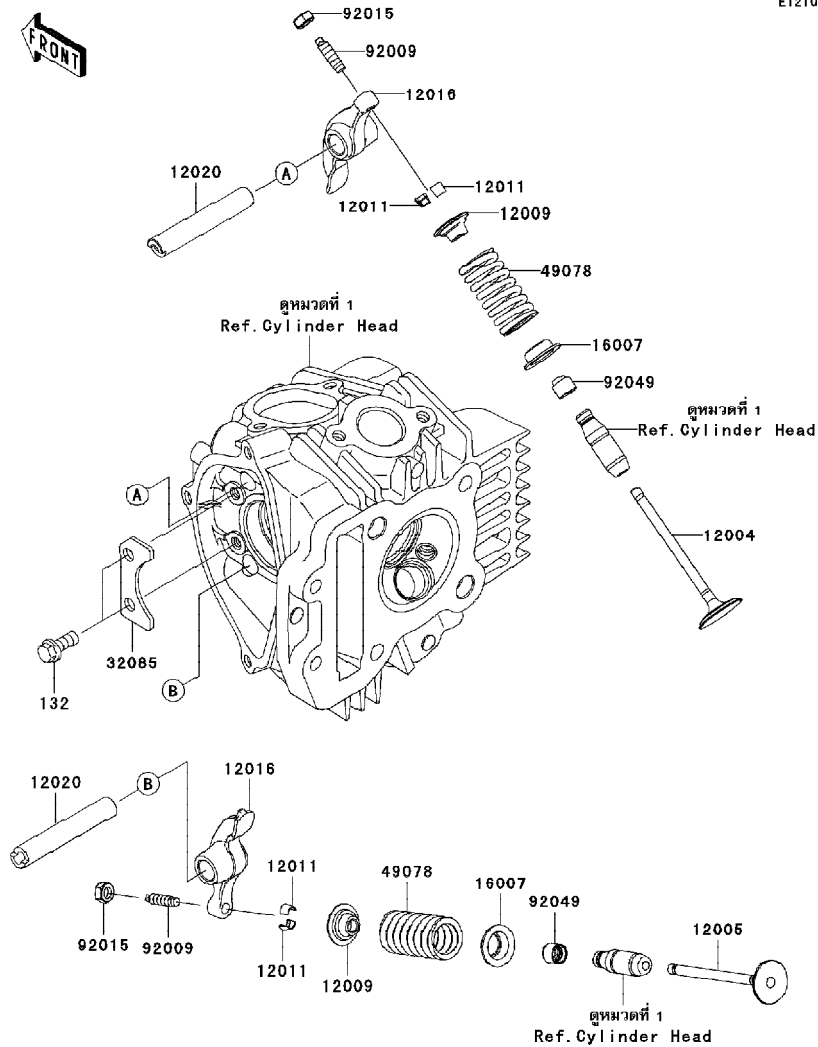
'10-'12 KLX110CAF/CBF/CCF Engine-เครื่องยนต์

GROUP NO.

5

This page covers:

Valve(s)-วาล์ว



E1210

Ref No.	Part No.	Description-English	Description-Thai	Quantity-KLX110		
				10	11	12
				CAF	CBF	CCF
12004	12004-1158	VALVE-INTAKE	วาล์วไอดี	1	1	1
12005	12005-1331	VALVE-EXHAUST	วาล์วไอเสีย	1	1	1
12009	12009-1073	RETAINER-VALVE SPRING	จานรองสปริงวาล์ว	2	2	2
12011	12011-1053	COLLET	ปะกับวาล์ว	4	4	4
12016	12016-0001	ARM-ROCKER	กระเดื่องวาล์ว	2	2	2
12020	12020-0010	SHAFT-ROCKER	แกนกระเดื่องวาล์ว	2	2	2
16007	16007-1187	SEAT-SPRING, VALVE	แผ่นรองสปริงวาล์ว	2	2	2
32085	32085-0107	STOPPER	แผ่นล็อคแกนกระเดื่องวาล์ว	1	1	1
49078	49078-1151	SPRING-ENGINE VALVE	สปริงวาล์ว	2	2	2
92009	92009-1109	SCREW, VALVE ADJUST	สกรูตั้งวาล์ว	2	2	2
92015	92015-1137	NUT, VALVE ADJUST LOCK	น็อตล็อคสกรูตั้งวาล์ว	2	2	2
92049	92049-1349	SEAL-OIL, VSB 4.3 7.5 5.3 8.3	ซีลกันวาล์ว	2	2	2
132	132BA0614	BOLT-FLANGED-SMALL, 6X14	โบลท์ 6X14 มม.	2	2	2

This catalog covers:

'10-'12 KLX110CAF/CBF/CCF

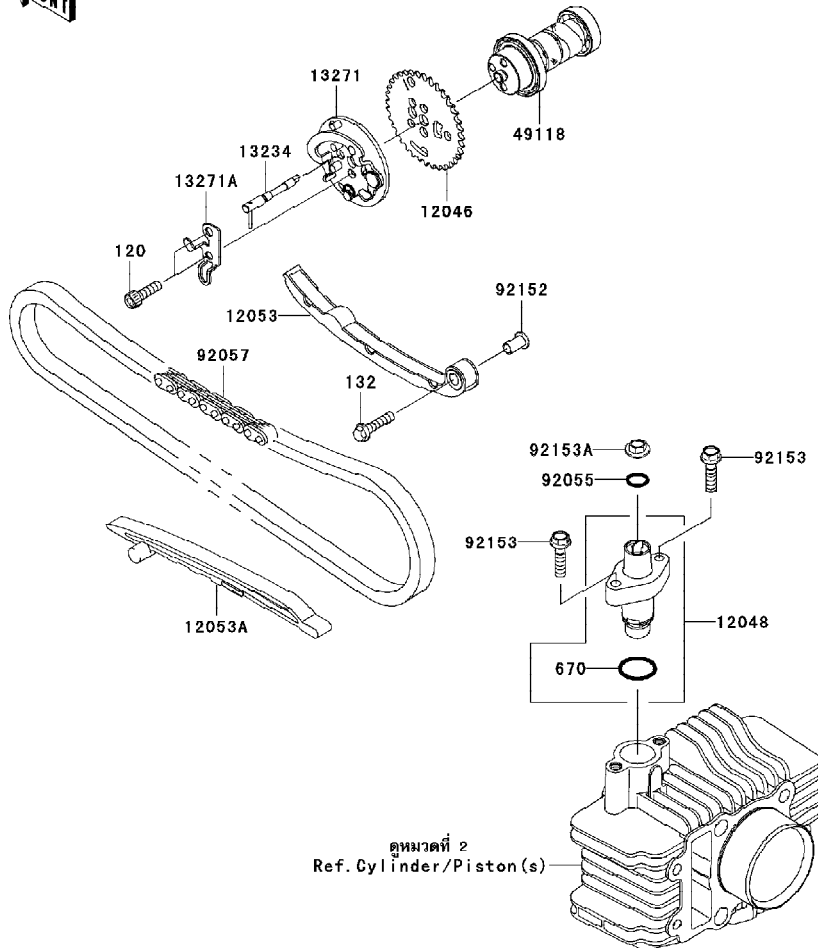
Engine-เครื่องยนต์

GROUP NO.

6

This page covers:

Camshaft(s)/Tensioner-เพลากราวล้น/ตัวดันโซ่



E1230

Ref No.	Part No.	Description-English	Description-Thai	Quantity-KLX110		
				'10 CAF	'11 CBF	'12 CCF
12046	12046-0059	SPROCKET	เฟืองกราวล้น 36 ฟัน	1	1	1
12048	12048-1164	TENSIONER-ASSY	ชุดตัวดันโซ่	1	1	1
12053	12053-0006	GUIDE-CHAIN, LOOSE	ยางดันโซ่	1	1	1
12053A	12053-1461	GUIDE-CHAIN	ยางรองโซ่	1	1	1
13234	13234-0033	SHAFT-COMP	แกนชุดยกกวาล์ว	1	1	1
13271	13271-0948	PLATE	ชุดตึ่มน้ำหนัก	1	1	1
13271A	13271-0950	PLATE	แผ่นปะกับชุดตึ่มน้ำหนัก	1	1	1
49118	49118-0131	CAMSHAFT-COMP	เพลากราวล้น	1	1	1
92055	92055-0060	RING-O, 9.8X2.4	โอริง 9.8X2.4 มม.	1	1	1
92057	92057-0127	CHAIN, CAM, 94L	โซ่กราวล้น	1	1	1
92152	92152-1369	COLLAR, CHAIN GUIDE	ปลอกกรอง	1	1	1
92153	92153-1185	BOLT, 6X25	โบลท์ 6X25 มม.	2	2	2
92153A	92153-1945	BOLT, TENSIONER	โบลท์ตัวดันโซ่	1	1	1
120	120CA0620	BOLT-SOCKET, 6X20	โบลท์ 6X20 มม.	2	2	2
132	132BA0625	BOLT-FLANGED-SMALL, 6X25	โบลท์ 6X25 มม.	1	1	1
670	670D2021	O RING, 21MM	โอริง 21 มม.	1	1	1

This catalog covers:

'10-'12 KLX110CAF/CBF/CCF Engine-เครื่องยนต์

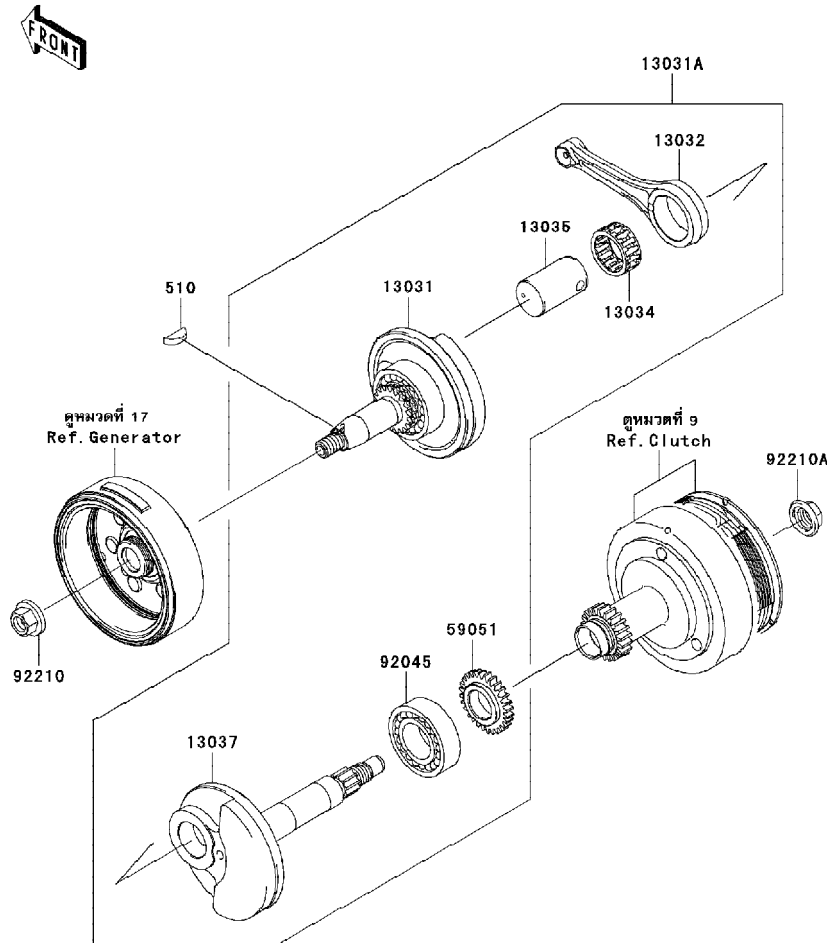
GROUP NO.

7

This page covers:

Crankshaft-เพลาข้อเหวี่ยง

E1321



Ref No.	Part No.	Description-English	Description-Thai	Quantity-KLX110		
				'10 CAF	'11 CBF	'12 CCF
13031	13031-0091	CRANKSHAFT-COMP,LH	เพลาข้อเหวี่ยง-ข้างซ้าย	1	1	1
13031A	13031-0126	CRANKSHAFT-COMP	เพลาข้อเหวี่ยง(ชุด)	1	1	1
13032	13032-0074	ROD-CONNECTING	ก้านสูบ	1	1	1
13034	13034-0010	BEARING-BIG END,KT 263314EGC06	ลูกปืนสลักก้านสูบ	1	1	1
13035	13035-0020	PIN-CRANK	สลักก้านสูบ	1	1	1
13037	13037-0128	CRANKSHAFT,RH	เพลาข้อเหวี่ยง-ข้างขวา	1	1	1
59051	59051-1402	GEAR-SPUR	เฟืองคลัช	1	1	1
92045	92045-1293	BEARING-BALL,TMB205CJR2C2	ตลับลูกปืนเพลาข้อเหวี่ยง	1	1	1
92210	92210-0176	NUT,12MM	น็อต 12 มม.	1	1	1
92210A	92210-1374	NUT,14MM	น็อต 14 มม.	1	1	1
510	510A3200	KEY-WOODRUFF	ลิ้ม	1	1	1

This catalog covers:

'10-'12 KLX110CAF/CBF/CCF

Engine-เครื่องยนต์

GROUP NO.

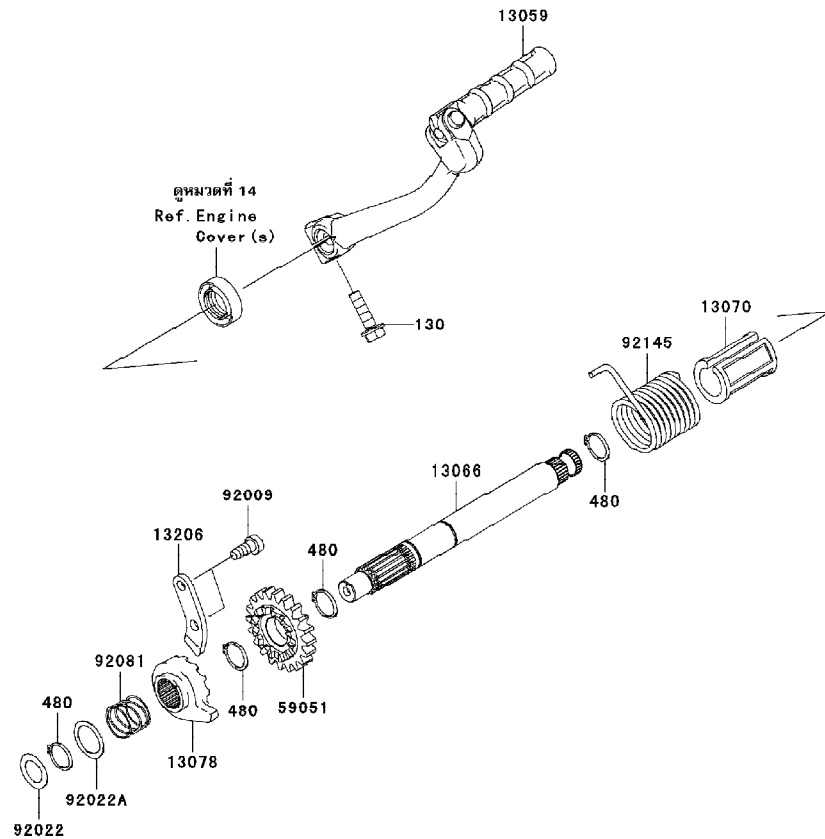
8

This page covers:

Kickstarter Mechanism-คันสตาร์ท

E1340

FRONT



Ref No.	Part No.	Description-English ชื่ออะไหล่-อังกฤษ	Description-Thai ชื่ออะไหล่-ไทย	Quantity-KLX110		
				'10 CAF	'11 CBF	'12 CCF
13059	13059-0046	LEVER-KICK	คันสตาร์ท	1	1	1
13066	13066-1108	SHAFT-KICK	แกนสตาร์ท	1	1	1
13070	13070-1035	GUIDE,KICK SHAFT	ปลอกเกี่ยวสปริงสตาร์ท	1	1	1
13078	13078-1069	RATCHET	ฟันจับเฟืองสตาร์ท	1	1	1
13206	13206-1006	GUIDE-KICK	ขาล็อคฟันจับเฟืองสตาร์ท	1	1	1
59051	59051-1404	GEAR-SPUR,KICK STARTER,22T	เฟืองสตาร์ท 22 ฟัน	1	1	1
92009	92009-1104	SCREW,TAPPING	สกรู	2	2	2
92022	92022-1224	WASHER,13.2X20X0.5	แหวนรอง 13.2X20X0.5 มม.	1	1	1
92022A	92022-315	WASHER,16.8X22X0.5	แหวนรองเฟืองแกนสตาร์ท	1	1	1
92081	92081-122	SPRING,RATCHET	สปริงฟันจับเฟืองสตาร์ท	1	1	1
92145	92145-0626	SPRING,KICK STARTER	สปริงสตาร์ท	1	1	1
130	130CA0622	BOLT-FLANGED,6X22	โบลท์ 6X22 มม.	1	1	1
480	480J1600	CIRCLIP-TYPE-C,16MM	คลิปล็อค	4	4	4

This catalog covers:

'10-'12 KLX110CAF/CBF/CCF

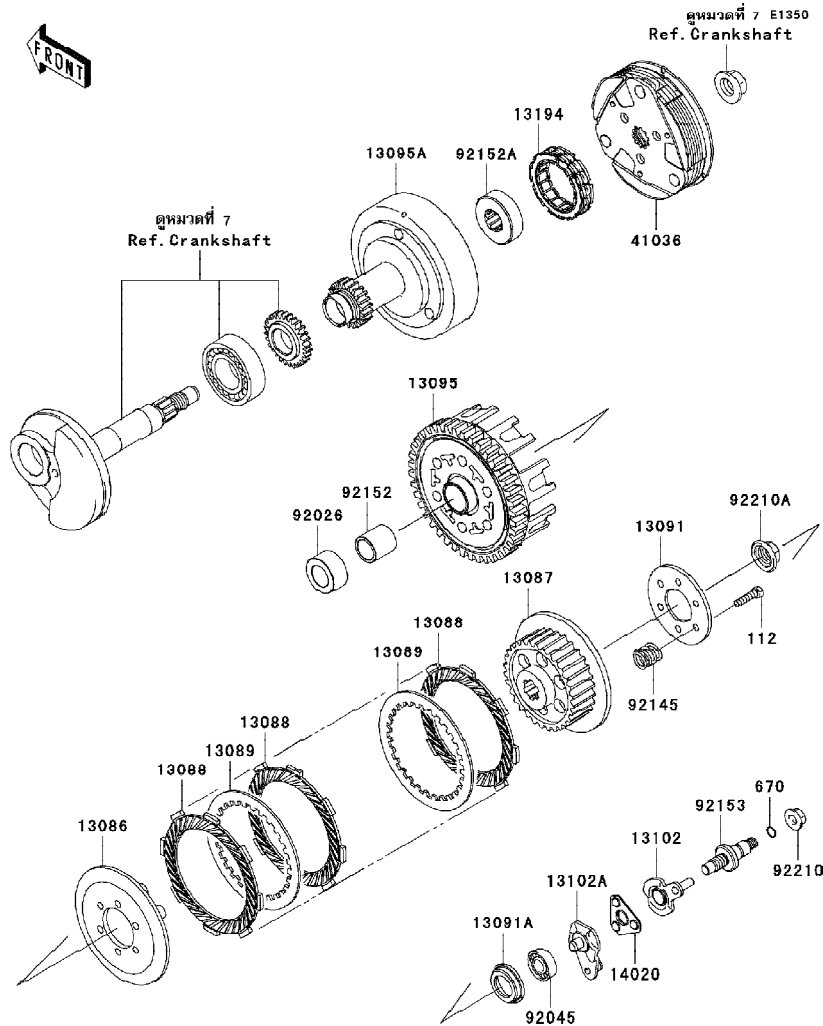
Engine-เครื่องยนต์

GROUP NO.

9

This page covers:

Clutch-คลัทช์



Ref No.	Part No. หมายเลขอะไหล่	Description-English ชื่ออะไหล่-อังกฤษ	Description-Thai ชื่ออะไหล่-ไทย	Quantity-KLX110		
				10	11	12
				CAF	CBF	CCF
13086	13086-1065	WHEEL-CLUTCH	ฝาปะกบแผ่นคลัทช์	1	1	1
13087	13087-1151	HUB-CLUTCH	ดุมคลัทช์	1	1	1
13088	13088-1142	PLATE-FRICTION	แผ่นคลัทช์	5	5	5
13089	13089-1087	PLATE-CLUTCH	แผ่นคลัทช์เหล็ก	4	4	4
13091	13091-1782	HOLDER,CLUTCH	แผ่นรองสปริงคลัทช์	1	1	1
13091A	13091-1787	HOLDER	ถ้วยลูกปืนคลัทช์	1	1	1
13095	13095-1403	HOUSING-COMP-CLUTCH	เสื้อคลัทช์	1	1	1
13095A	13095-1422	HOUSING-COMP-CLUTCH	เสื้อคลัทช์แรงเหวี่ยง	1	1	1
13102	13102-1135	RELEASE-COMP-CLUTCH	ลูกเบี้ยวดันคลัทช์	1	1	1
13102A	13102-1136	RELEASE-COMP-CLUTCH	เบ้าดันคลัทช์	1	1	1
13194	13194-1103	CLUTCH-ONEWAY	คลัทช์ทางเดียว	1	1	1
14020	14020-1100	RETAINER	แผ่นลูกปืนดันคลัทช์	1	1	1
41036	41036-1364	HUB-ASSY,CLUTCH	ชุดดุมคลัทช์แรงเหวี่ยง	1	1	1
92026	92026-1605	SPACER	แหวนรอง	1	1	1
92045	92045-1123	BEARING-BALL,#628	ตลับลูกปืน	1	1	1
92145	92145-0744	SPRING	สปริงคลัทช์	6	6	6
92152	92152-0393	COLLAR,17X22X22.7	ปลอกเพลา	1	1	1
92152A	92152-1370	COLLAR,19X39.9X13	ปลอกเพลา	1	1	1
92153	92153-0525	BOLT,CLUTCH RELEASE	โบลต์ตั้งคลัทช์	1	1	1
92210	92210-0004	NUT,FLANGED,8MM	น็อต 8 มม.	1	1	1
92210A	92210-1374	NUT,14MM	น็อต 14 มม.	1	1	1
112	112BA0520	BOLT-UPSET,5X20	โบลต์ 5X20 มม.	6	6	6
670	670B1508	ORING,8MM	โอริง 8 มม.	1	1	1

This catalog covers:

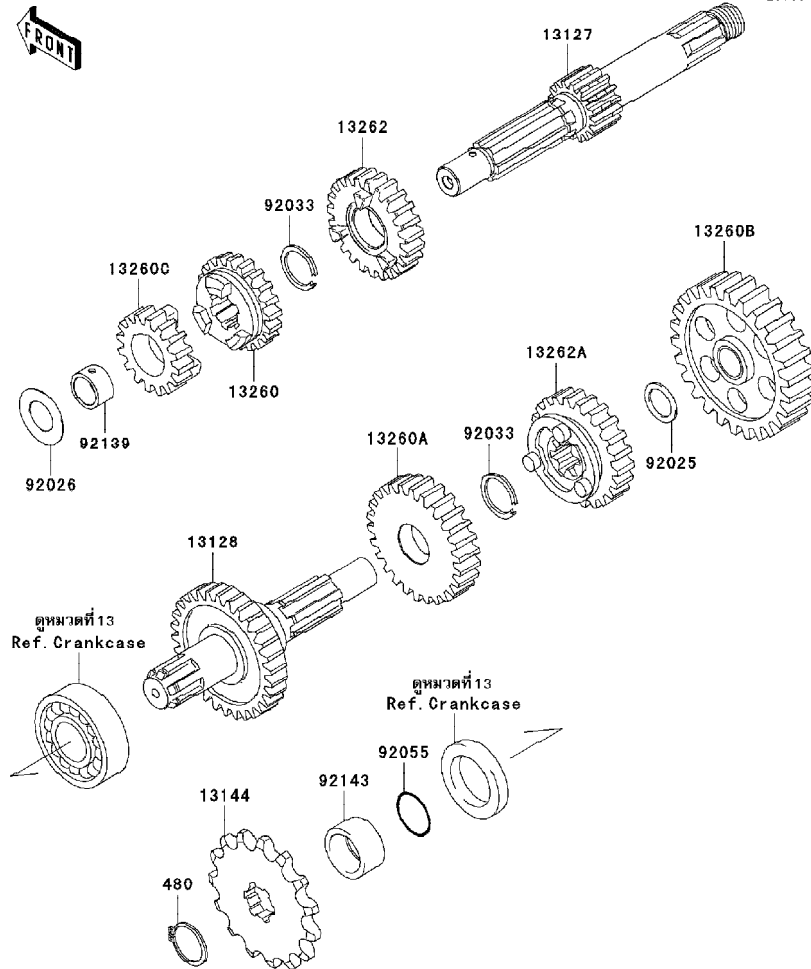
'10-'12 KLX110CAF/CBF/CCF Engine-เครื่องยนต์

GROUP NO.

10

This page covers:

Transmission-เฟืองเกียร์ถ่ายทอดกำลัง



E1361

Ref No.	Part No.	Description-English ชื่ออะไหล่-อังกฤษ	Description-Thai ชื่ออะไหล่-ไทย	Quantity-KLX110		
				10	11	12
				CAF	CBF	CCF
13127	13127-1280	SHAFT-TRANSMISSION INPUT,12T	เพลาราวเกียร์ขับ 12 ฟัน	1	1	1
13128	13128-0042	SHAFT-TRANSMISSION OUTPUT	เพลาราวเกียร์กำลัง	1	1	1
13144	13144-1043	SPROCKET-OUTPUT,13T	สเตอร์หน้า 13 ฟัน	1	1	1
13260	13260-1839	GEAR,INPUT 3RD,20T	เฟืองขับเกียร์สาม 20 ฟัน	1	1	1
13260A	13260-1842	GEAR,OUTPUT 3RD,27T	เฟืองกำลังเกียร์สาม 27 ฟัน	1	1	1
13260B	13260-1862	GEAR,OUTPUT LOW,36T	เฟืองกำลังเกียร์หนึ่ง 36 ฟัน	1	1	1
13260C	13260-1986	GEAR,INPUT 2ND,16T	เฟืองขับเกียร์สอง 16 ฟัน	1	1	1
13262	13262-0666	GEAR,INPUT 4TH,23T	เฟืองขับเกียร์สี่ 23 ฟัน	1	1	1
13262A	13262-0667	GEAR,OUTPUT 4TH,25T	เฟืองกำลังเกียร์สี่ 25 ฟัน	1	1	1
92025	92025-1280	SHIM	แหวนชิม	1	1	1
92026	92026-1091	SPACER	แหวนรองเพลากี้อขับ	1	1	1
92033	92033-1060	RING-SNAP,17MM	แหวนคลิปล 17 มม.	2	2	2
92055	92055-1235	RING-O,16.8MM	โอริง	1	1	1
92139	92139-1102	BUSHING	บุชเฟืองขับเกียร์	1	1	1
92143	92143-1680	COLLAR,SPROCKET	บุชสเตอร์หน้า	1	1	1
480	480J1700	CIRCLIP-TYPE-C,17MM	คลิปล็อค C 17 มม.	1	1	1

This catalog covers:

'10-'12 KLX110CAF/CBF/CCF

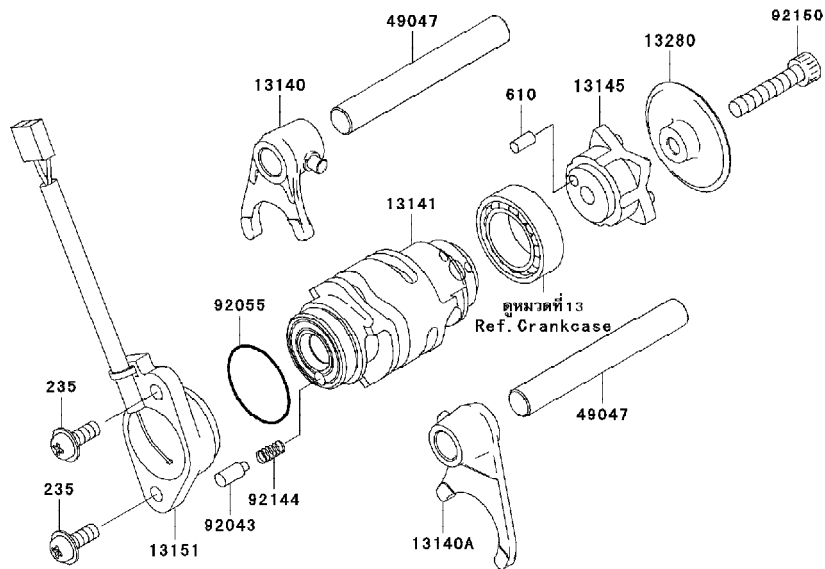
Engine-เครื่องยนต์

GROUP NO.

11

This page covers:

Gear Change Drum/Shift Fork(s)-กระปุก/ก้ามปูเกียร์



E1362

Ref No.	Part No.	Description-English	Description-Thai	Quantity-KLX110		
				'10 CAF	'11 CBF	'12 CCF
13140	13140-0036	FORK-SHIFT	ก้ามปูเกียร์	1	1	1
13140A	13140-0037	FORK-SHIFT	ก้ามปูเกียร์	1	1	1
13141	13141-0055	DRUM-CHANGE	กระปุกเกียร์	1	1	1
13145	13145-0046	CAM-CHANGE DRUM	ลูกเบี้ยวเปลี่ยนเกียร์	1	1	1
13151	13151-0050	SWITCH-COMP	สวิทช์ไฟตำแหน่งเกียร์	1	1	1
13280	13280-1228	HOLDER	ฝาครอบสลักเปลี่ยนเกียร์	1	1	1
49047	49047-1058	ROD-SHIFT	แกนก้ามปูเกียร์	2	2	2
92043	92043-1385	PIN	สลัก	1	1	1
92055	92055-091	RING-O,27.7X2.4	โอริง	1	1	1
92144	92144-1245	SPRING	สปริงสวิทช์ไฟเกียร์	1	1	1
92150	92150-1433	BOLT, SOCKET, 6X30	โบลท์ 6X30 มม.	1	1	1
235	235AA0514	SCREW-PAN-WP-CROS, 5X14	สกรู 5X14 มม.	2	2	2
610	610A0408	ROLLER, 4X8	สลัก 4X8 มม.	1	1	1

This catalog covers:

'10-'12 KLX110CAF/CBF/CCF

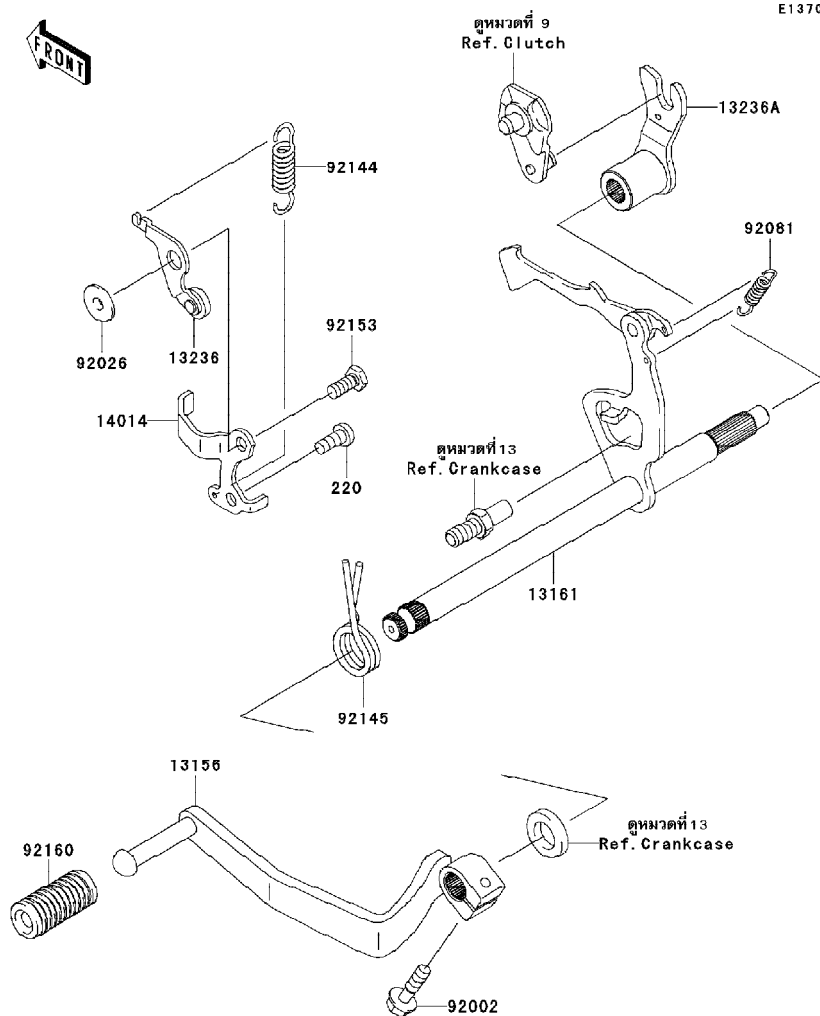
Engine-เครื่องยนต์

GROUP NO.

12

This page covers:

Gear Change Mechanism-คันเกียร์



E1370

Ref No.	Part No.	Description-English ชื่ออะไหล่-อังกฤษ	Description-Thai ชื่ออะไหล่-ไทย	Quantity-KLX110		
				'10 CAF	'11 CBF	'12 CCF
13156	13156-0144	LEVER-CHANGE	คันเกียร์	1	1	1
13161	13161-0019	LEVER-COMP-CHANGE SHAFT	แกนคันเกียร์	1	1	1
13236	13236-1256	LEVER-COMP,POSITION	ขาล็อคเกียร์	1	1	1
13236A	13236-1288	LEVER-COMP	ขากดคลัช	1	1	1
14014	14014-0037	PLATE-POSITION	แผ่นล็อคตลับลูกปืน	1	1	1
92002	92002-1237	BOLT,6X20	โบลท์ 6X20 มม.	1	1	1
92026	92026-1217	SPACER	บุชขาล็อคเกียร์	1	1	1
92081	92081-076	SPRING,CHANGE LEVER	สปริงขาส่งเกียร์	1	1	1
92144	92144-1590	SPRING	สปริง	1	1	1
92145	92145-0757	SPRING	สปริงแกนเกียร์	1	1	1
92153	92153-0571	BOLT,6X14	โบลท์ 6X14 มม.	1	1	1
92160	92160-1036	DAMPER,CHANGE PEDAL	ยางคันเกียร์	1	1	1
220	220AA0614	SCREW-PAN-CROSS,6X14	สกรู 6X14 มม.	1	1	1

This catalog covers:

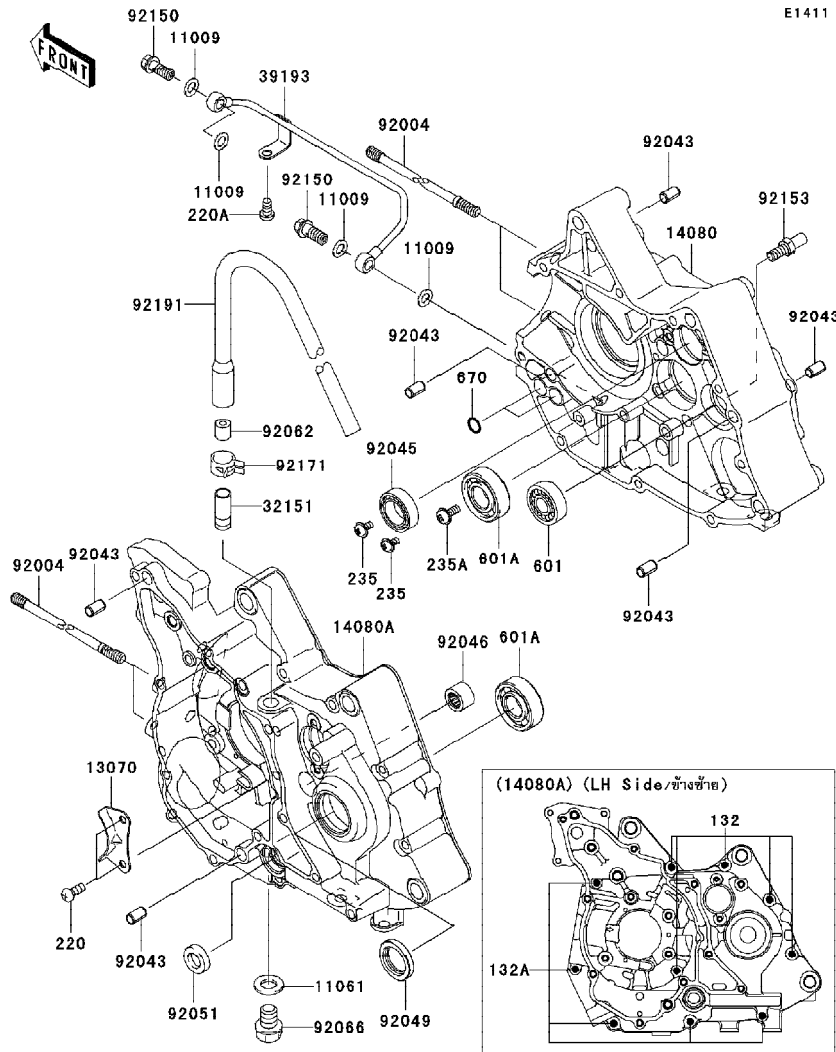
'10-'12 KLX110CAF/CBF/CCF Engine-เครื่องยนต์

GROUP NO.

13

This page covers:

Crankcase-แคร์คาสเครื่องยนต์



E1411

Ref No.	Part No.	Description-English ชื่ออะไหล่-อังกฤษ	Description-Thai ชื่ออะไหล่-ไทย	Quantity-KLX110		
				10	11	12
				CAF	CBF	CCF
11009	11009-1344	GASKET,8.2X14X1.0	แหวนปะเก็น	4	4	4
11061	11061-0265	GASKET,DRAIN PLUG	แหวนปะเก็นโบลท์ถ่ายน้ำมันเครื่อง	1	1	1
13070	13070-1319	GUIDE	รางปะกับโซ่ราวลิ้น	1	1	1
14080	14080-0080	CRANKCASE,RH	แคร์คาสเครื่องยนต์-ข้างขวา	1	1	1
14080A	14080-0267	CRANKCASE,LH	แคร์คาสเครื่องยนต์-ข้างซ้าย	1	1	1
32151	32151-1961	PIPE	ข้อต่อท่อหายใจห้องแคร์คาส	1	1	1
39193	39193-1042	PIPE-OIL	ท่อน้ำมัน	1	1	1
92004	92004-0030	STUD,8X192	โบลท์ยึดคัด 8X192 มม.	4	4	4
92043	92043-0099	PIN,6.2X8X14	สลัก 6.2X8X14 มม.	6	6	6
92045	92045-1171	BEARING-BALL,6804	ตลับลูกปืนกระบอกเกียร์	1	1	1
92046	92046-1148	BEARING-NEEDLE,HK1312	ตลับลูกปืนเข็ม	1	1	1
92049	92049-1429	SEAL-OIL	ซีลพลาสติกออร์หน้า	1	1	1
92051	92051-005	SEAL-OIL,TB13225.5	ซีลแกนเกียร์	1	1	1
92062	92062-1090	NOZZLE,5X11.5X12	ป้อนตั้งระยะทาง	1	1	1
92066	92066-1174	PLUG,OIL DRAIN,12X15	น็อตถ่ายน้ำมันเครื่อง	1	1	1
92150	92150-1556	BOLT,BANJO,8X20	โบลท์ท่อน้ำมัน 8X20	2	2	2
92153	92153-1823	BOLT,8X15.5	โบลท์ 8X15.5 มม.	1	1	1
92171	92171-1055	CLAMP	เข็มขัดรัดท่อยาง	1	1	1
92191	92191-1724	TUBE,BREATHER	ท่อหายใจ	1	1	1
132	132BD0650	BOLT-FLANGED-SMALL,6X50	โบลท์ 6X45 มม.	5	5	5
132A	132BD0675	BOLT-FLANGED-SMALL,6X75	โบลท์	5	5	5
220	220AA0614	SCREW-PAN-CROSS,6X14	สกรู 6X14 มม.	2	2	2
220A	220AD0612	SCREW-PAN-CROSS,6X12	สกรู 6X12 มม.	1	1	1
235	235AA0510	SCREW-PAN-WP-CROS,5X10	สกรู 5X10 มม.	2	2	2
235A	235AA0614	SCREW-PAN-WP-CROS,6X14	สกรู 6X14 มม.	1	1	1
601	601A6201	BEARING-BALL	ตลับลูกปืน 6201C3	1	1	1
601A	601A6203	BEARING-BALL,#6203	ตลับลูกปืน 6203	2	2	2
670	670B1510	O RING,9.8X1.9	โอริง 10 มม.	2	2	2

This catalog covers:

'10-'12 KLX110CAF/CBF/CCF

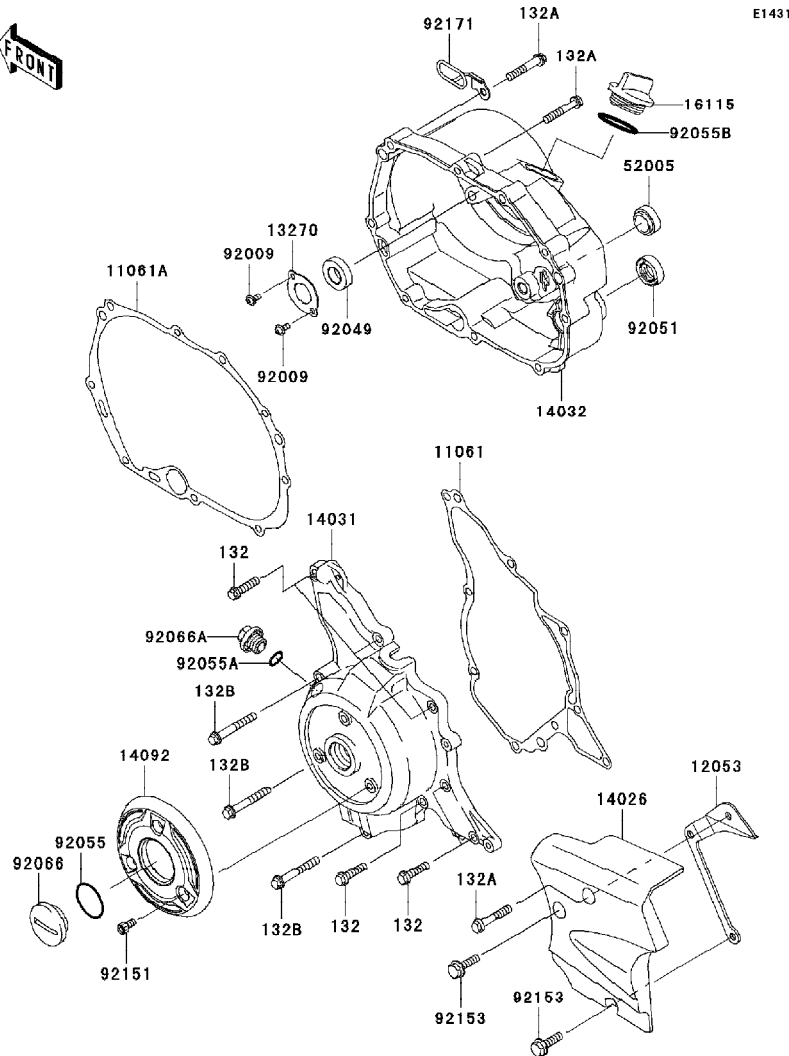
Engine-เครื่องยนต์

GROUP NO.

14

This page covers:

Engine Cover(s)-ฝาครอบเครื่องยนต์



Ref No.	Part No.	Description-English ชื่ออะไหล่-อังกฤษ	Description-Thai ชื่ออะไหล่-ไทย	Quantity-KLX110		
				'10 CAF	'11 CBF	'12 CCF
11061	11061-0257	GASKET,GENERATOR COVER	ปะเก็นฝาครอบจานไฟ	1	1	1
11061A	11061-0426	GASKET,CLUTCH COVER	ปะเก็นฝาครอบคลัทช์	1	1	1
12053	12053-0164	GUIDE-CHAIN	ตัวดันโซ่	1	1	1
13270	13270-1800	PLATE	แผ่นล๊อคลูกปืน	1	1	1
14026	14026-0070	COVER-CHAIN	ฝาครอบสเตอร์หน้า	1	1	1
14031	14031-0119-GS	COVER-GENERATOR,SILVER	ฝาครอบจานไฟ	1	1	1
14032	14032-0129	COVER-CLUTCH	ฝาครอบคลัทช์	1	1	1
14092	14092-0029	COVER	ฝาครอบฝาครอบจานไฟ	1	1	1
16115	16115-1068	CAP-OIL FILLER	ฝาปิดน้ำมันเครื่อง	1	1	1
52005	52005-0019	GAUGE,OIL LEVEL	เกจวัดระดับน้ำมันเกียร์	1	1	1
92009	92009-1745	SCREW	สกรู	2	2	2
92049	92049-0051	SEAL-OIL,S 12 28 7 HS	ซีล	1	1	1
92051	92051-003	SEAL-OIL,TB16267	ซีลแกนสตาร์ท	1	1	1
92055	92055-0154	RING-O,25.7X2.4	โอริง	1	1	1
92055A	92055-0194	RING-O,14.8X2.4	โอริง 14.8X2.4 มม.	1	1	1
92055B	92055-049	RING-O,31.5X2.6	โอริง 31 มม.	1	1	1
92066	92066-1565	PLUG,GENERATOR COVER CAP	ฝาปิดฝาครอบจานไฟ	1	1	1
92066A	92066-1571	PLUG,14X10	น็อต	1	1	1
92151	92151-1212	BOLT,SOCKET,5X10	โบลท์ 5X0.8 มม.	3	3	3
92153	92153-1184	BOLT,6X20	โบลท์ 6X20 มม.	2	2	2
92171	92171-1124	CLAMP,DRAIN TUBE	เหล็กคล้องท่อหยาง	1	1	1
132	132BD0625	BOLT-FLANGED-SMALL,6X25	โบลท์ 6X25 มม.	6	6	6
132A	132BD0635	BOLT-FLANGED-SMALL,6X35	โบลท์ 6X35 มม.	10	10	10
132B	132BD0645	BOLT-FLANGED-SMALL,6X45	โบลท์ 6X45 มม.	3	3	3

This catalog covers:

'10-'12 KLX110CAF/CBF/CCF

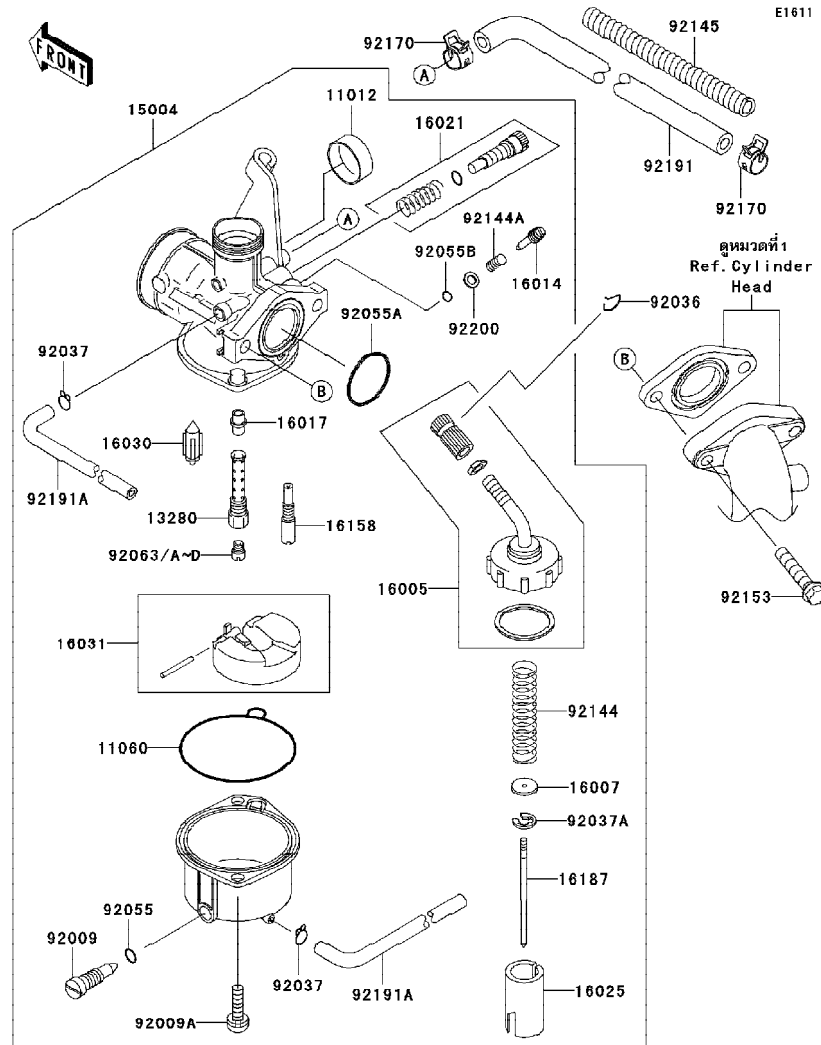
Engine-เครื่องยนต์

GROUP NO.

15

This page covers:

Carburetor-คาร์บูเรเตอร์(1/2)



Ref No.	Part No.	Description-English	Description-Thai	Quantity-KLX110		
				10	11	12
				CAF	CBF	CCF
11012	11012-1940	CAP,CHOKE	ฝาครอบใช้ค้ำน้ำมัน	1	1	1
11060	11060-1700	GASKET,FLOAT CHAMBER	ปะเก็นถ้ำคาร์บูเรเตอร์	1	1	1
13280	13280-0359	HOLDER,NEEDLE JET	เสี้ยนมหนู	1	1	1
15004	15004-0066	CARBURETOR-ASSY,PB18	คาร์บูเรเตอร์	1	1	1
16005	16005-1091	TOP-CHAMBER	ชุดฝาลูกเร่ง	1	1	1
16007	16007-1103	SEAT-SPRING	สปริงลัดคเข็มเร่ง	1	1	1
16014	16014-1093	SCREW-PILOT AIR	สกรูปรับอากาศ	1	1	1
16017	16017-1434	JET-NEEDLE	เสี้ยนเข็มเร่ง	1	1	1
16021	16021-1241	SCREW-THROTTLE STOP	สกรูตั้งรอบเดินเบา	1	1	1
16025	16025-1209	VALVE-THROTTLE,CA3.0	ลูกเร่ง CA3.0	1	1	1
16030	16030-0002	VALVE-FLOAT,FLOAT	เข็มลูกลอย	1	1	1
16031	16031-1088	FLOAT	ลูกลอย	1	1	1
16158	16158-0005	JET-SLOW,#40	นมหนูเดินเบา เบอร์40	1	1	1
16187	16187-1228	NEEDLE-JET,NCFA	เข็มเร่ง	1	1	1
92009	92009-1057	SCREW,DRAIN	สกรู 6X10 มม.	1	1	1
92009A	92009-1750	SCREW	สกรูถ้ำคาร์บูเรเตอร์	2	2	2
92036	92036-018	RING-SNAP	คลิปลัดคสายเร่ง	1	1	1
92037	92037-1142	CLAMP,TUBE	คลิปลัดท่อยาง	2	2	2
92037A	92037-1401	CLAMP,JET NEEDLE	คลิปลัดคเข็มเร่ง	1	1	1
92055	92055-1053	RING-O	ยางโอริงถ้ำลูกลอย	1	1	1
92055A	92055-1541	RING-O	โอริงปากคาร์บูเรเตอร์	1	1	1
92055B	92055-1542	RING-O	โอริงสกรูปรับอากาศ	1	1	1
92063	92063-1393	JET-MAIN,#78	นมหนูน้ำมัน #78	1	1	1
92063A	92063-1394	JET-MAIN,#72	นมหนูน้ำมัน เบอร์72	AR	AR	AR
		(OPTION)				
92063B	92063-1395	JET-MAIN,#75	นมหนูน้ำมัน #75 (OPTION)	AR	AR	AR
		(OPTION)				

This catalog covers:

'10-'12 KLX110CAF/CBF/CCF

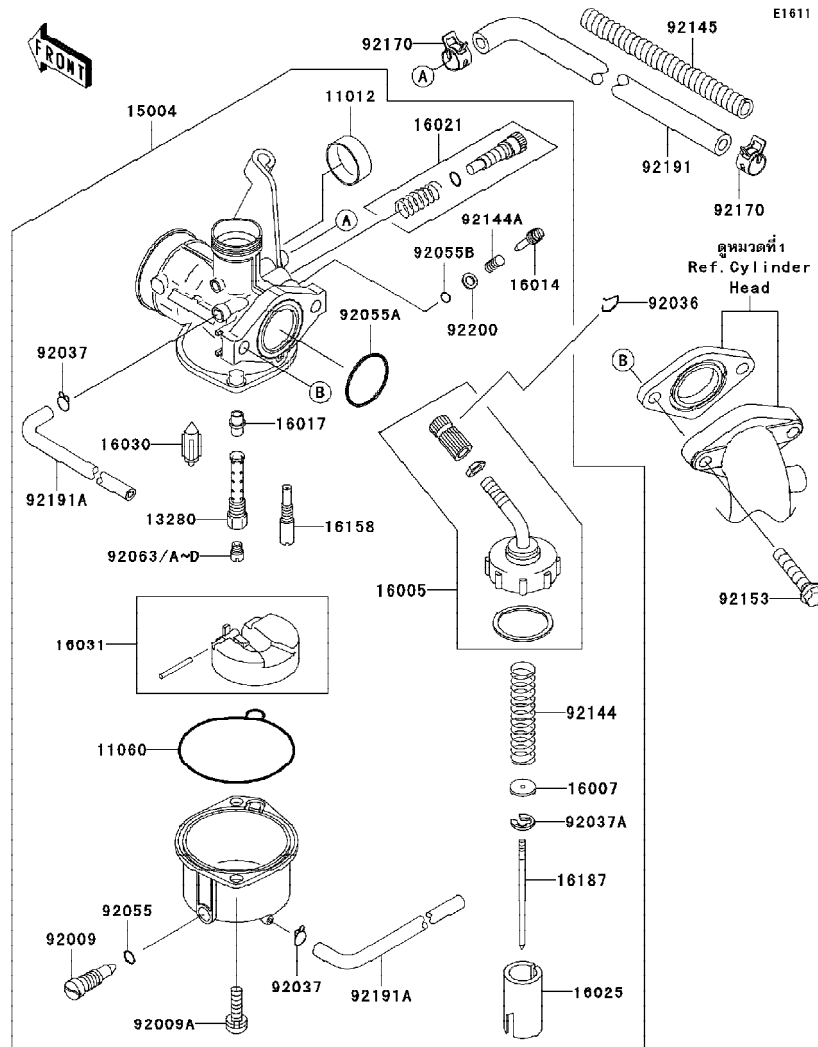
Engine-เครื่องยนต์

GROUP NO.

15

This page covers:

Carburetor-คาร์บูเรเตอร์(2/2)



Ref No.	Part No.	Description-English ชื่ออะไหล่-อังกฤษ	Description-Thai ชื่ออะไหล่-ไทย	Quantity-KLX110		
				10	11	12
				CAF	CBF	CCF
92063C	92063-1396	JET-MAIN,#80 (OPTION)	นมหนูน้ำมัน #80 (OPTION)	AR	AR	AR
92063D	92063-1397	JET-MAIN,#82 (OPTION)	นมหนูน้ำมัน #82 (OPTION)	AR	AR	AR
92144	92144-1875	SPRING,THROTTLE	สปริงดูเร่ง	1	1	1
92144A	92144-1876	SPRING	สปริงสกรูปรับอากาศ	1	1	1
92145	92145-1481	SPRING,HOSE PROTECTER	สปริงสวมท่อยาง	1	1	1
92153	92153-1309	BOLT,FLANGED-SMALL,6X28	bolt 6X28 มม.	2	2	2
92170	92170-1872	CLAMP	เข็มขัดรัดท่อยาง	2	2	2
92191	92191-1700	TUBE,FUEL	ท่อยาง	1	1	1
92191A	92191-1735	TUBE,3.5X6.5X418	ท่อยาง 3.5X6.5X418 มม.	2	2	2
92200	92200-1270	WASHER	แหวนรองสปริงสกรูปรับอากาศ	1	1	1

This catalog covers:

'10-'12 KLX110CAF/CBF/CCF

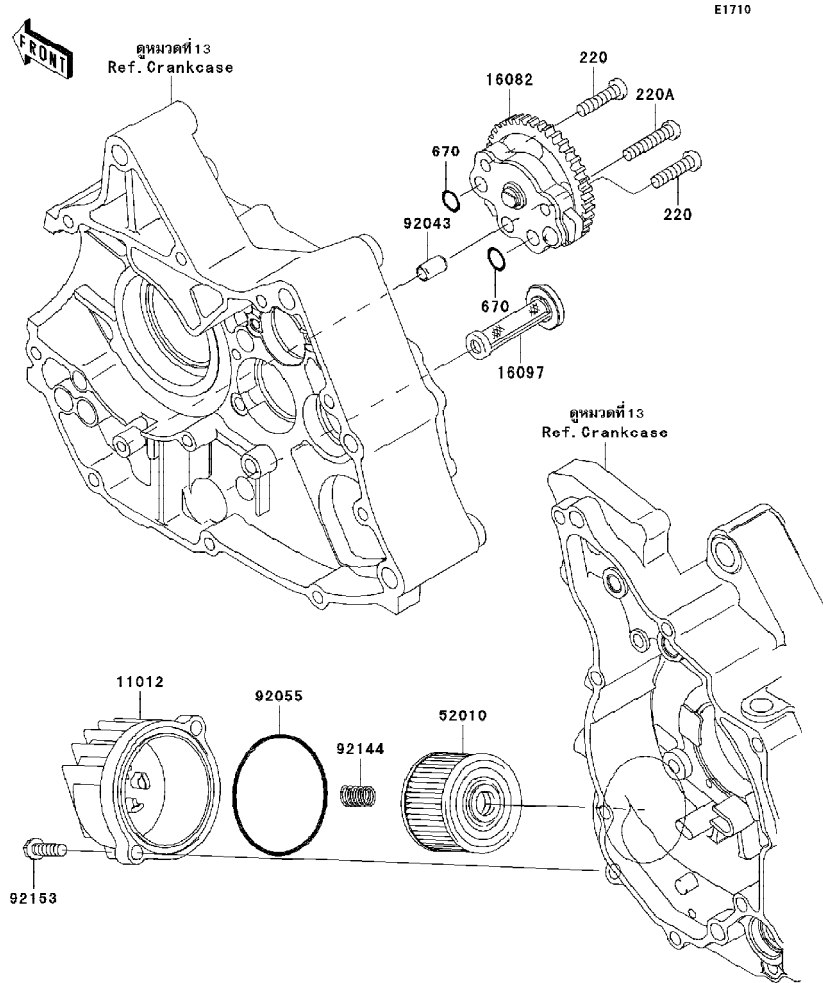
Engine-เครื่องยนต์

GROUP NO.

16

This page covers:

Oil Pump-ปั๊มน้ำมันเครื่อง



E1710

Ref No.	Part No.	Description-English	Description-Thai	Quantity-KLX110		
				10	11	12
				CAF	CBF	CCF
11012	11012-1980	CAP	ฝาครอบใต้กรองน้ำมันเครื่อง	1	1	1
16082	16082-0010	PUMP-ASSY-OIL	ปั๊มน้ำมันเครื่อง	1	1	1
16097	16097-1071	FILTER-ASSY-OIL	ตะแกรงกรองน้ำมันเครื่อง	1	1	1
52010	52010-1053	ELEMENT-OIL FILTER	ใต้กรองน้ำมันเครื่อง	1	1	1
92043	92043-0099	PIN,6.2X8X14	สลัก 6.2X8X14 มม.	1	1	1
92055	92055-3018	RING-O,59.6X2.4	โอริง	1	1	1
92144	92144-1892	SPRING	สปริง	1	1	1
92153	92153-1184	BOLT,6X20	bolt 6X20 มม.	2	2	2
220	220AA0625	SCREW-PAN-CROSS,6X25	สกรู 6X25 มม.	2	2	2
220A	220AA0630	SCREW-PAN-CROSS,6X30	สกรู 6X30 มม.	1	1	1
670	670B1510	O RING,9.8X1.9	โอริง 10 มม.	2	2	2

This catalog covers:

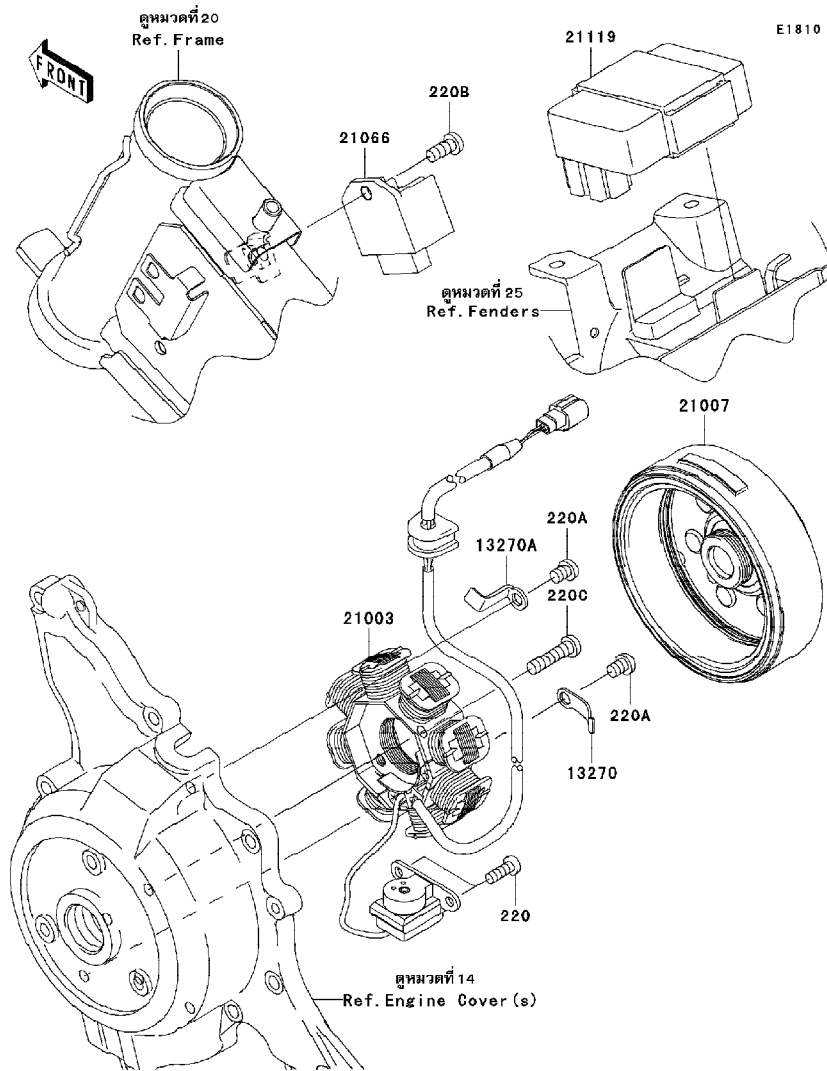
'10-'12 KLX110CAF/CBF/CCF Engine-เครื่องยนต์

GROUP NO.

17

This page covers:

Generator-แม่กำเนิด



Ref No.	Part No.	Description-English	Description-Thai	Quantity-KLX110		
				10	11	12
				CAF	CBF	CCF
13270	13270-1754	PLATE	เหล็กัดสายไฟ	1	1	1
13270A	13270-1961	PLATE	เหล็กัดสายไฟ	1	1	1
21003	21003-0097	STATOR	แผงคอยล์ไฟ	1	1	1
21007	21007-0137	ROTOR	แม่เหล็กจานไฟ	1	1	1
21066	21066-0046	REGULATOR-VOLTAGE	เร็กกูเรเตอร์	1	1	1
21119	21119-0101	IGNITER	กล่องซีดีไอ	1	1	1
220	220AA0514	SCREW-PAN-CROSS,5X14	สกรู 5X14 มม.	2	2	2
220A	220AA0608	SCREW-PAN-CROSS,6X8	สกรู 6X8 มม.	2	2	2
220B	220AA0614	SCREW-PAN-CROSS,6X14	สกรู 6X14 มม.	1	1	1
220C	220AA0625	SCREW-PAN-CROSS,6X25	สกรู 6X25 มม.	2	2	2

This catalog covers:

'10-'12 KLX110CAF/CBF/CCF

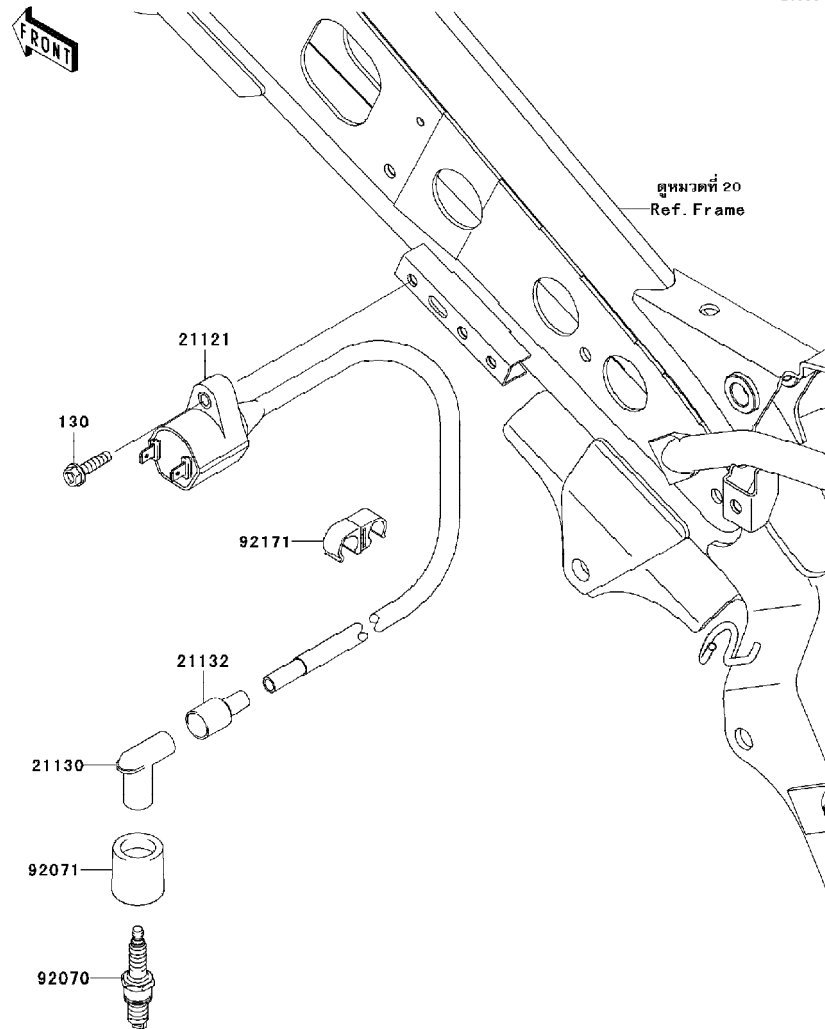
Engine-เครื่องยนต์

GROUP NO.

18

This page covers:

Ignition System-คอยล์หัวเทียน



E1830

Ref No.	Part No.	Description-English ชื่ออะไหล่-อังกฤษ	Description-Thai ชื่ออะไหล่-ไทย	Quantity-KLX110		
				'10 CAF	'11 CBF	'12 CCF
21121	21121-1311	COIL-IGNITION	คอยล์หัวเทียน	1	1	1
21130	21130-1003	CAP-SPARK PLUG	ปลั๊กหัวเทียน	1	1	1
21132	21132-005	GROMMET,HIGH TENSION	ยางสายหัวเทียน	1	1	1
92070	92070-0023	PLUG-SPARK,CR6HSA(NGK)	หัวเทียน CR6HSA	1	1	1
92071	92071-1184	GROMMET,PLUG CAP	ยางหุ้มหัวเทียน	1	1	1
92171	92171-1487	CLAMP	ตัวล็อกคสาย	1	1	1
130	130BA0520	BOLT-FLANGED,5X20	bolt 5X20 มม.	1	1	1

This catalog covers:

'10-'12 KLX110CAF/CBF/CCF

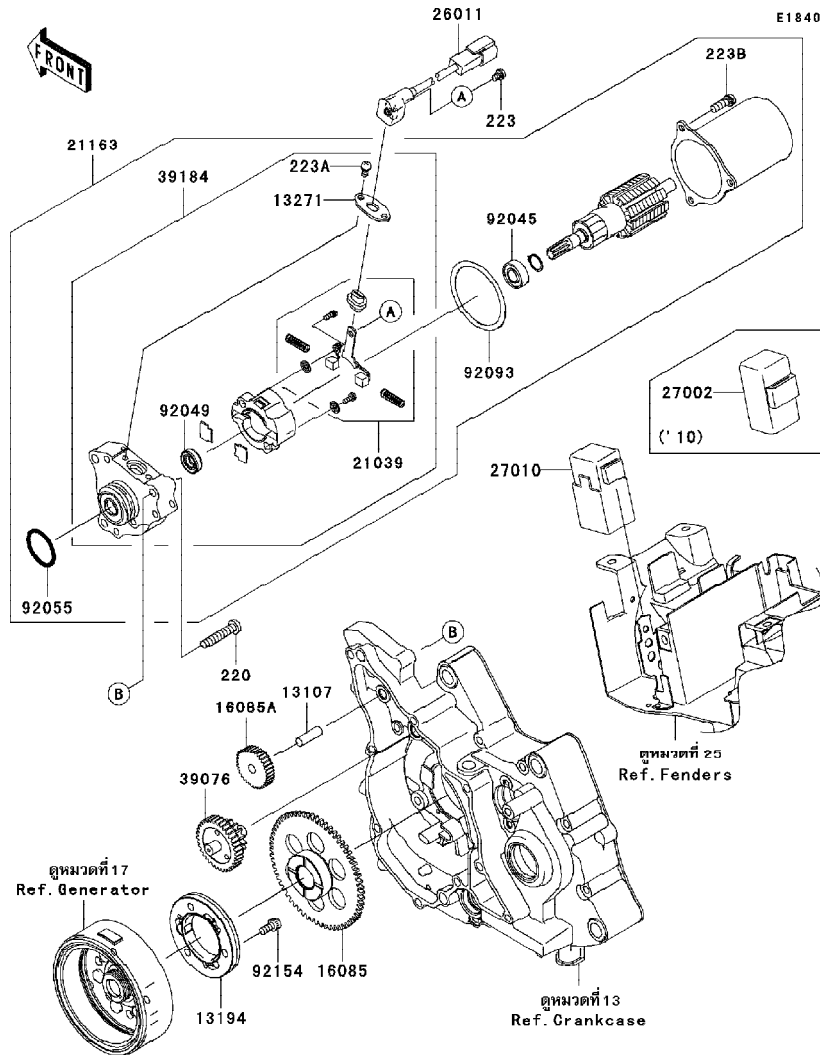
Engine-เครื่องยนต์

GROUP NO.

19

This page covers:

Starter Motor-มอเตอร์สตาร์ท



Ref No.	Part No.	Description-English ชื่ออะไหล่-อังกฤษ	Description-Thai ชื่ออะไหล่-ไทย	Quantity-KLX110		
				'10 CAF	'11 CBF	'12 CCF
13107	13107-1142	SHAFT,8X25	เพลาเพื่องสะพาน	1	1	1
13194	13194-0013	CLUTCH-ONEWAY	คลัชทางเดียว	1	1	1
13271	13271-0674	PLATE	แป้นยึดสายมอเตอร์สตาร์ท	1	1	1
16085	16085-0136	GEAR	เฟืองคลัชสตาร์ท	1	1	1
16085A	16085-1264	GEAR,IDLE,45T	เฟืองสตาร์ทเล็ก 45 ฟัน	1	1	1
21039	21039-1067	BRUSH,STARTER MOTOR(SET)	แปรงถ่าน(ชุด)	1	1	1
21163	21163-0049	STARTER-ELECTRIC	มอเตอร์สตาร์ท	1	1	1
26011	26011-0249	WIRE-LEAD	สายไฟมอเตอร์สตาร์ท	1	1	1
27002	27002-1118	RELAY-ASSY	รีเลย์สตาร์ท	1		
27010	27010-0085	SWITCH	สวิตช์มอเตอร์สตาร์ท		1	1
39076	39076-1078	LIMITER	ตัวตัดมอเตอร์สตาร์ท	1	1	1
39184	39184-0014	BRACKET-ASSY	หน้าแปลนมอเตอร์สตาร์ท(ชุด)	1	1	1
92045	92045-1349	BEARING-BALL,STARTER MOTOR	ตลับลูกปืนทูนขดลวด	1	1	1
92049	92049-1465	SEAL-OIL,STARTER MOTOR	ซีลมอเตอร์สตาร์ท	1	1	1
92055	92055-1276	RING-O	โอริงมอเตอร์สตาร์ท	1	1	1
92093	92093-1079	SEAL,STARTER MOTOR	ซีลมอเตอร์สตาร์ท	1	1	1
92154	92154-0325	BOLT	โบลท์	3	3	3
220	220AD0630	SCREW-PAN-CROSS,6X30	สกรู	3	3	3
223	223AA0406	SCREW-PAN-WS-CROSS,4X6	สกรู 4X6 มม.	1	1	1
223A	223AA0408	SCREW-PAN-WS-CROSS,4X8	สกรู 4X8 มม.	2	2	2
223B	223AA0516	SCREW-PAN-WS-CROSS,5X16	สกรู	3	3	3

This catalog covers:

'10-'12 KLX110CAF/CBF/CCF Chassis-ตัวถัง

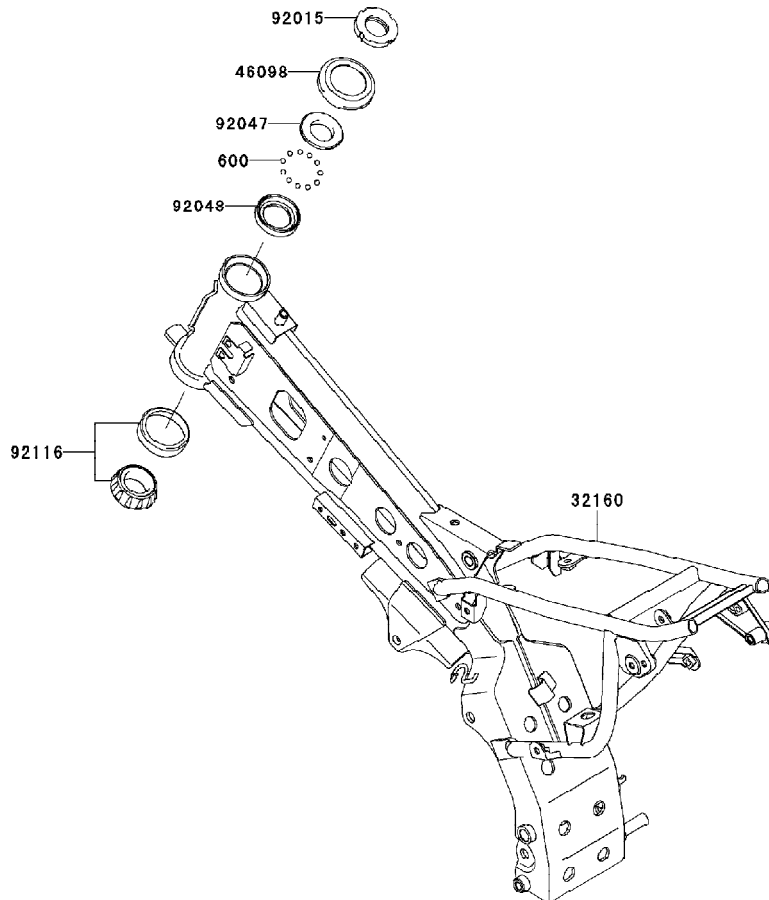
GROUP NO.

20

This page covers:

Frame-เฟรม

F2120



Ref No.	Part No.	Description-English	Description-Thai	Quantity-KLX110		
				'10 CAF	'11 CBF	'12 CCF
32160	32160-0501-458	FRAME-COMP,P,SILVER	เฟรม-สีบรอนซ์	1	1	1
46098	46098-018	CAP,STEERING STEM	ฝาครอบถ้วยคอ	1	1	1
92015	92015-1222	NUT,STEERING LOCK,25MM	น็อตล็อก 25 มม.	1	1	1
92047	92047-014	CONE,STEERING STEM BEARING	รางลูกปืนคอ-ชั้นบน	1	1	1
92048	92048-009	RACE,STEERING STEM BEARING	รางลูกปืนคอ-ชั้นกลาง	1	1	1
92116	92116-1009	BEARING-ROLLER,HR320/28XJ	รางลูกปืน	1	1	1
600	600A0600	BALL-STEEL,3/16"	เม็ดลูกปืน 3/16	23	23	23

This catalog covers:

'10-'12 KLX110CAF/CBF/CCF

Chassis-ตัวถัง

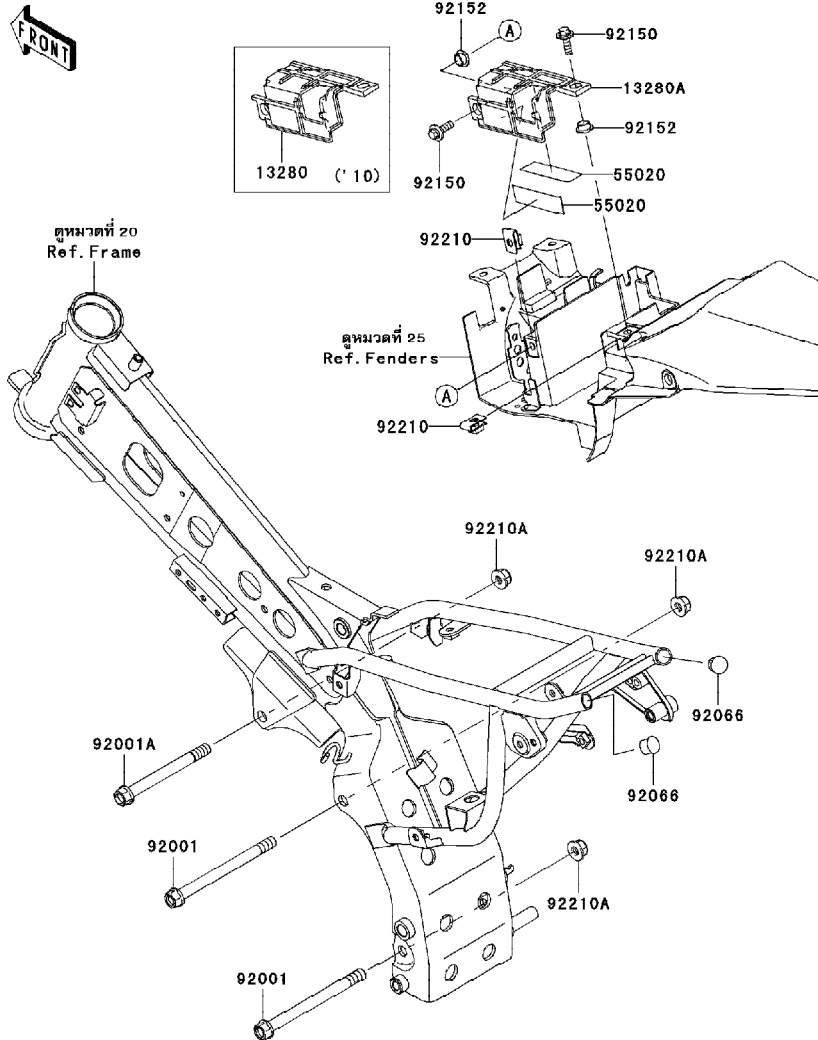
GROUP NO.

21

This page covers:

Engine Mount-ส่วนประกอบในการยึดเครื่องยนต์

F2122



Ref No.	Part No.	Description-English	Description-Thai	Quantity-KLX110		
				10	11	12
				CAF	CBF	CCF
13280	13280-0341	HOLDER,BATTERY	ขายึด	1		
13280A	13280-0384	HOLDER,BATTERY	ขายึด		1	1
55020	55020-0527	GUARD	แผ่นกัน	2	2	2
92001	92001-1720	BOLT,FLANGED,10X125	โบลท์ 10X125 มม.	2	2	2
92001A	92001-1751	BOLT,FLANGED,10X105,BLACK	โบลท์ 10X105 มม.	1	1	1
92066	92066-1081	PLUG	จุกยาง	2	2	2
92150	92150-1339	BOLT,FLANGED,6X20	โบลท์พร้อมแหวน 6X20 มม.	2	2	2
92152	92152-0789	COLLAR	ปลอก	2	2	2
92210	92210-0218	NUT,6MM	น็อต 6 มม.	2	2	2
92210A	92210-1081	NUT,LOCK,FLANGED,10MM	น็อตล็อก 10 มม.	3	3	3

This catalog covers:

'10-'12 KLX110CAF/CBF/CCF Chassis-ตัวถัง

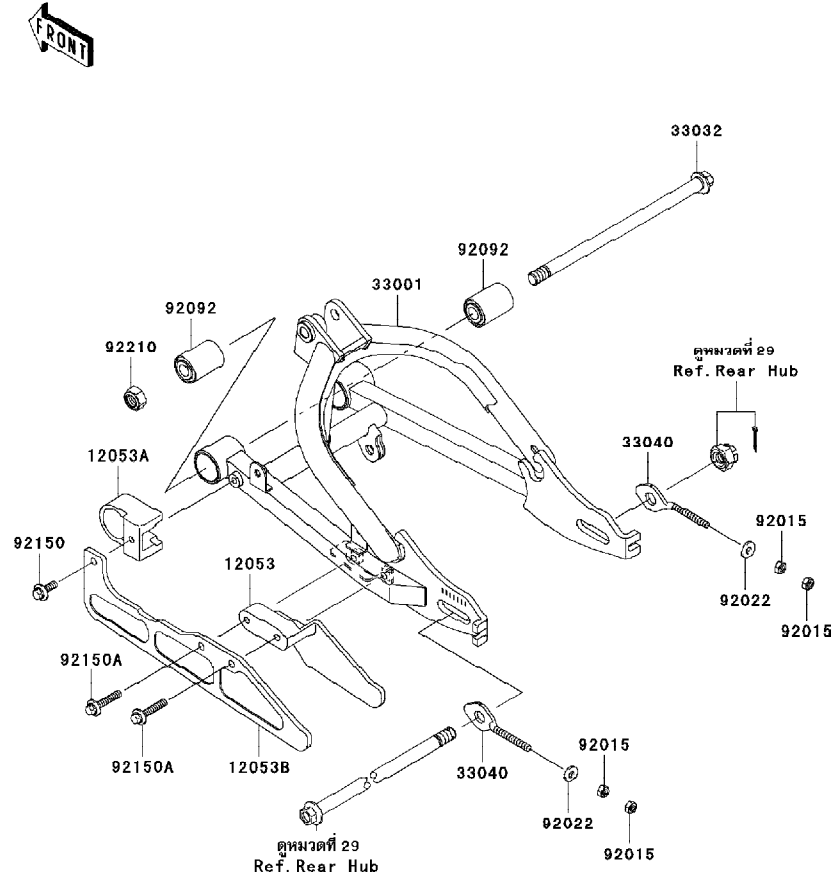
GROUP NO.

22

This page covers:

Swingarm-สวิงอาร์ม

F2141



Ref No.	Part No.	Description-English	Description-Thai	Quantity-KLX110		
				'10 CAF	'11 CBF	'12 CCF
12053	12053-0165	GUIDE-CHAIN,RR,INSIDE	ยางกันโซ่ตัวหลัง-อันใน	1	1	1
12053A	12053-1459	GUIDE-CHAIN,FR	ยางรองโซ่	1	1	1
12053B	12053-1460	GUIDE-CHAIN,RR	ยางรองโซ่	1	1	1
33001	33001-0200-458	ARM-COMP-SWNG,P.SILVER	สวิงอาร์ม-สีบรอนซ์	1	1	1
33032	33032-0035	SHAFT-SWING ARM	แกนสวิงอาร์ม	1	1	1
33040	33040-1006	ADJUSTER-CHAIN	หางปลาตั้งโซ่-ข้างขวา	2	2	2
92015	92015-1391	NUT,6MM	น็อตตัวเมีย 6 มม.	4	4	4
92022	92022-1565	WASHER,6.5X16X2	แหวนรอง 6.5X16X2 มม.	2	2	2
92092	92092-1088	BUSHING-RUBBER	บุชสวิงอาร์ม	2	2	2
92150	92150-1339	BOLT,FLANGED,6X20	โบลท์พร้อมแหวน 6X20 มม.	1	1	1
92150A	92150-1527	BOLT,FLANGED,6X35	โบลท์ 6X35 มม.	2	2	2
92210	92210-1373	NUT,LOCK,12MM	น็อตล็อก 12 มม.	1	1	1

This catalog covers:

'10-'12 KLX110CAF/CBF/CCF

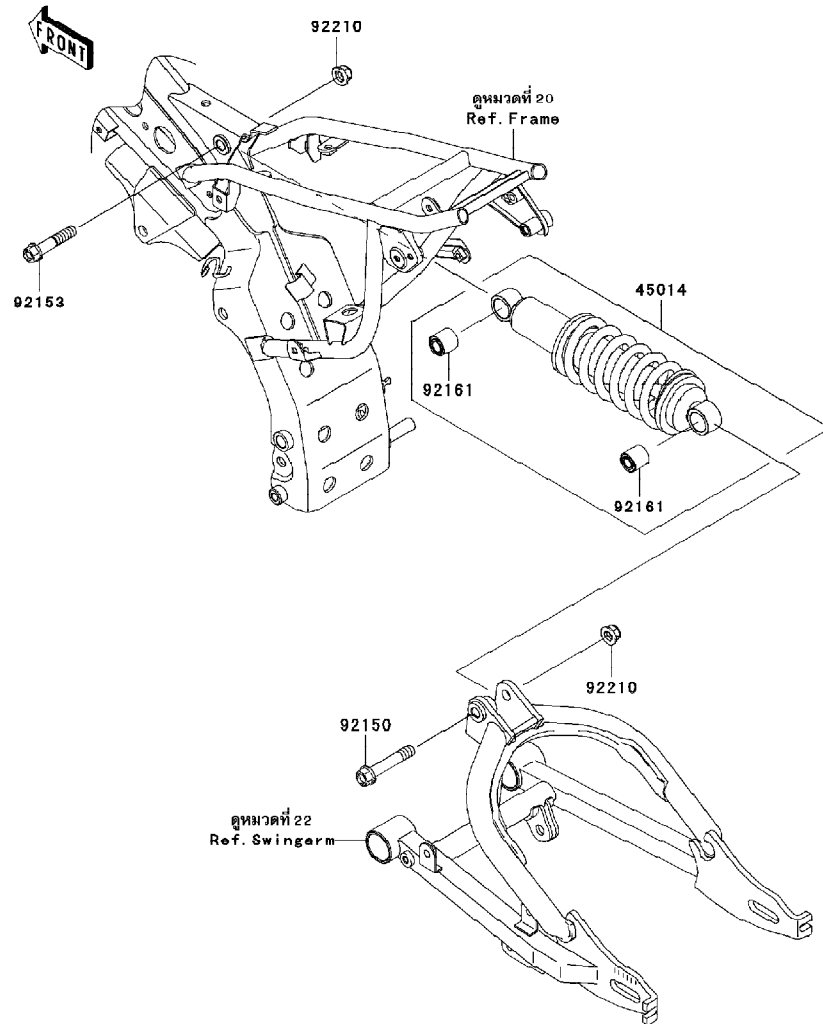
Chassis-ตัวถัง

GROUP NO.

23

This page covers:

Suspension/Shock Absorber-โช้คอัพหลัง



F2151

Ref No.	Part No.	Description-English	Description-Thai	Quantity-KLX110		
				10	11	12
				CAF	CBF	CCF
45014	45014-0272-8V	SHOCKABSORBER,I.SILVER	โช้คอัพหลังสีบรอนซ์	1	1	1
92150	92150-1227	BOLT,FLANGED,10X57	โบลท์ 10X57 มม.	1	1	1
92153	92153-1139	BOLT,FLANGED,10X50	โบลท์ 10X50 มม.	1	1	1
92161	92161-0100	DAMPER,SHOCKABSORBER	บุชโช้คอัพหลัง	2	2	2
92210	92210-1080	NUT,LOCK,FLANGED,10MM	น็อตล็อกขายึดแชนด์	2	2	2

This catalog covers:

'10-'12 KLX110CAF/CBF/CCF

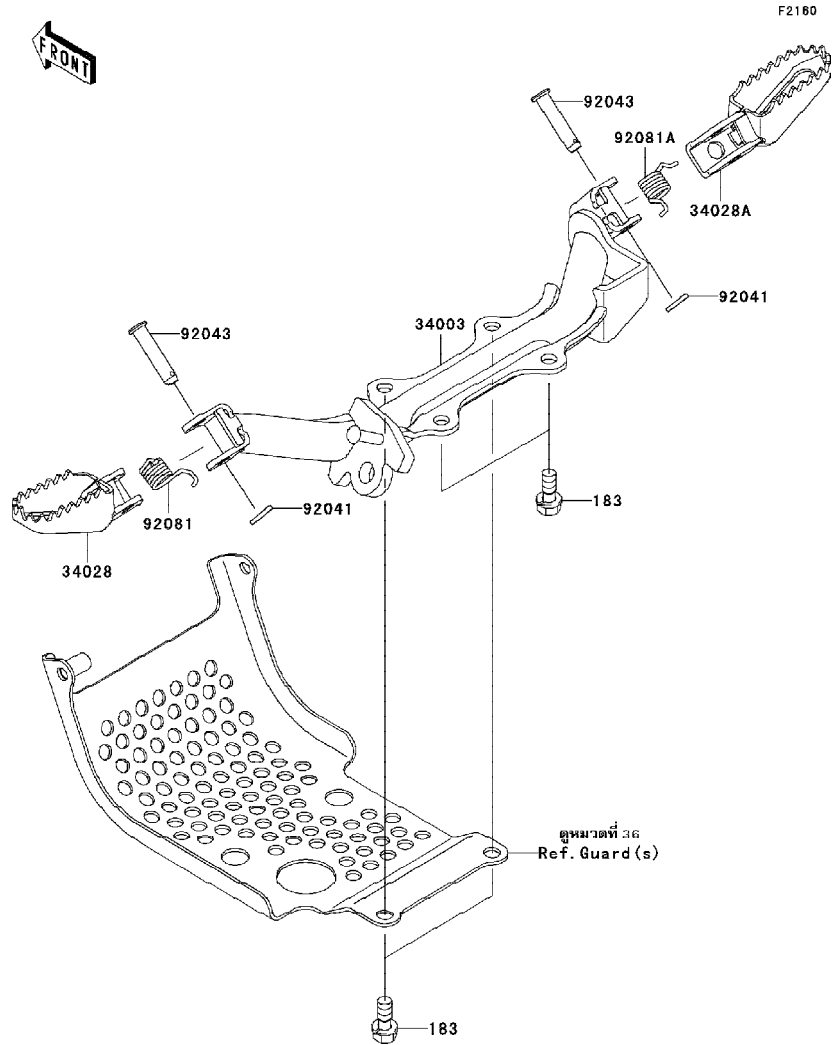
Chassis-ตัวถัง

GROUP NO.

24

This page covers:

Footrests-พนักเท้า



Ref No.	Part No.	Description-English	Description-Thai	Quantity-KLX110		
				'10 CAF	'11 CBF	'12 CCF
34003	34003-0107-458	HOLDER-STEP,P,SILVER	สแตย์พนักเท้า-สีบรอนซ์	1	1	1
34028	34028-1237	STEP,LH	พนักเท้าหน้า-ข้างซ้าย	1	1	1
34028A	34028-1238	STEP,RH	พนักเท้าหน้า-ข้างขวา	1	1	1
92041	92041-1051	COTTER,2.5X15	สลัก 2.5X15 มม.	2	2	2
92043	92043-1143	PIN,8X32	สลัก	2	2	2
92081	92081-1491	SPRING,FOOTREST,LH	สปริง	1	1	1
92081A	92081-1543	SPRING,FOOTREST,RH	สปริง	1	1	1
183	183BA0820	BOLT-UPSET-WS-SMALL,8X20	bolt 8X20 มม.	4	4	4

This catalog covers:

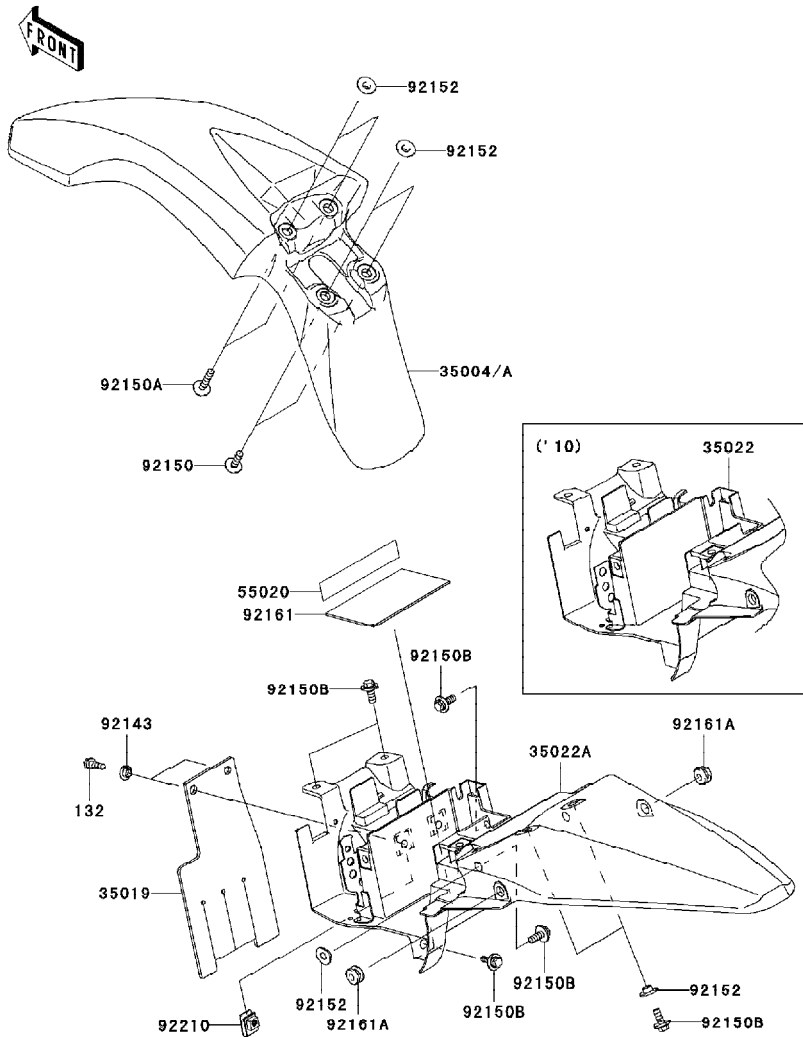
'10-'12 KLX110CAF/CBF/CCF Chassis-ตัวถัง

GROUP NO.

25

This page covers:

Fenders-บังโคลน



F2170

Ref No.	Part No.	Description-English ชื่ออะไหล่-อังกฤษ	Description-Thai ชื่ออะไหล่-ไทย	Quantity-KLX110		
				10	11	12
				CAF	CBF	CCF
35004	35004-0136-290	FENDER-FRONT,L.GREEN	บังโคลนหน้า-สีเขียว	1		
35004A	35004-0148-290	FENDER-FRONT,L.GREEN	บังโคลนหน้า-สีเขียว		1	1
35019	35019-0091	FLAP	บังโคลนหลังตัวนอก	1	1	1
35022	35022-0073-290	FENDER-COMP-REAR,L.GREEN	บังโคลนหลัง-สีเขียว	1		
35022A	35022-0079-290	FENDER-COMP-REAR,L.GREEN	บังโคลนหลัง-สีเขียว		1	1
55020	55020-0552	GUARD	กันกระแทก	1	1	1
92143	92143-1331	COLLAR	ปลอกกรอง	2	2	2
92150	92150-1339	BOLT,FLANGED,6X20	โบลท์พร้อมแหวน 6X20 มม.	2	2	2
92150A	92150-1486	BOLT,FLANGED,6X30	โบลท์ 6X25 มม.	2	2	2
92150B	92150-1506	BOLT,FLANGED,6X16	โบลท์ 6X16 มม.	8	8	8
92152	92152-0427	COLLAR	ปลอกกรอง	8	8	8
92161	92161-0845	DAMPER	ยางรอง	1	1	1
92161A	92161-0864	DAMPER	ยางรอง	2	2	2
92210	92210-0218	NUT,6MM	น็อต 6 มม.	2	2	2
132	132BA0616	BOLT-FLANGED-SMALL,6X16	โบลท์ 6X16 มม.	2	2	2

This catalog covers:

'10-'12 KLX110CAF/CBF/CCF Chassis-ตัวถัง

GROUP NO.

26

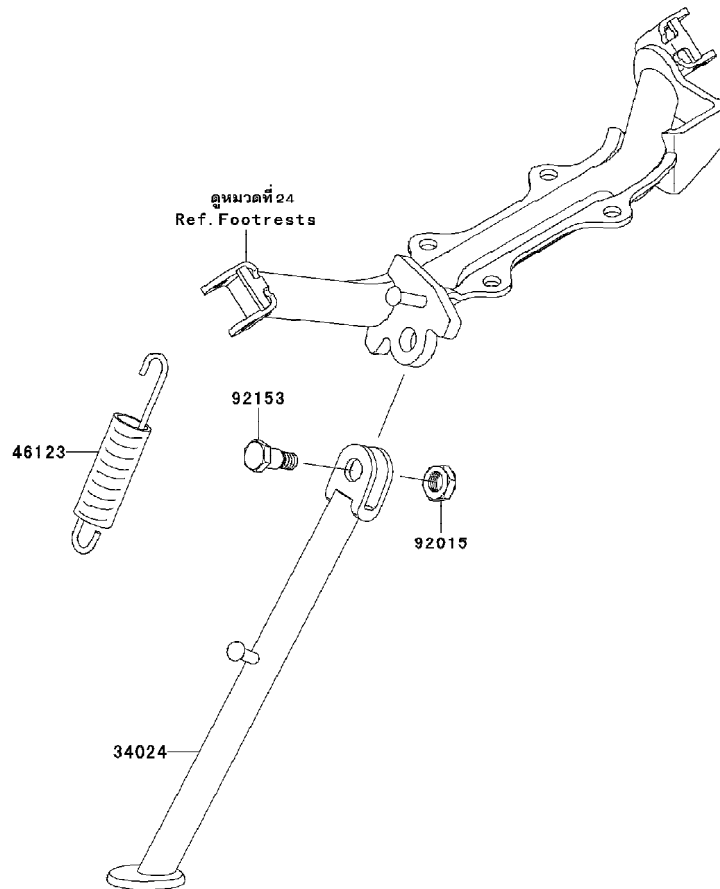
This page covers:

Stand(s)-ขาตั้ง



F2190

Ref No.	Part No.	Description-English	Description-Thai	Quantity-KLX110		
				'10 CAF	'11 CBF	'12 CCF
34024	34024-0084-458	STAND-SIDE,P.SILVER	ขาตั้งข้าง	1	1	1
46123	46123-1059	SPRING-COMP,STAND	สปริงขาตั้งข้าง	1	1	1
92015	92015-1188	NUT,LOCK,10MM,BLACK	น็อต 10 มม.	1	1	1
92153	92153-0005	BOLT,SIDE STAND	โบลท์ขาตั้งข้าง	1	1	1



This catalog covers:

'10-'12 KLX110CAF/CBF/CCF

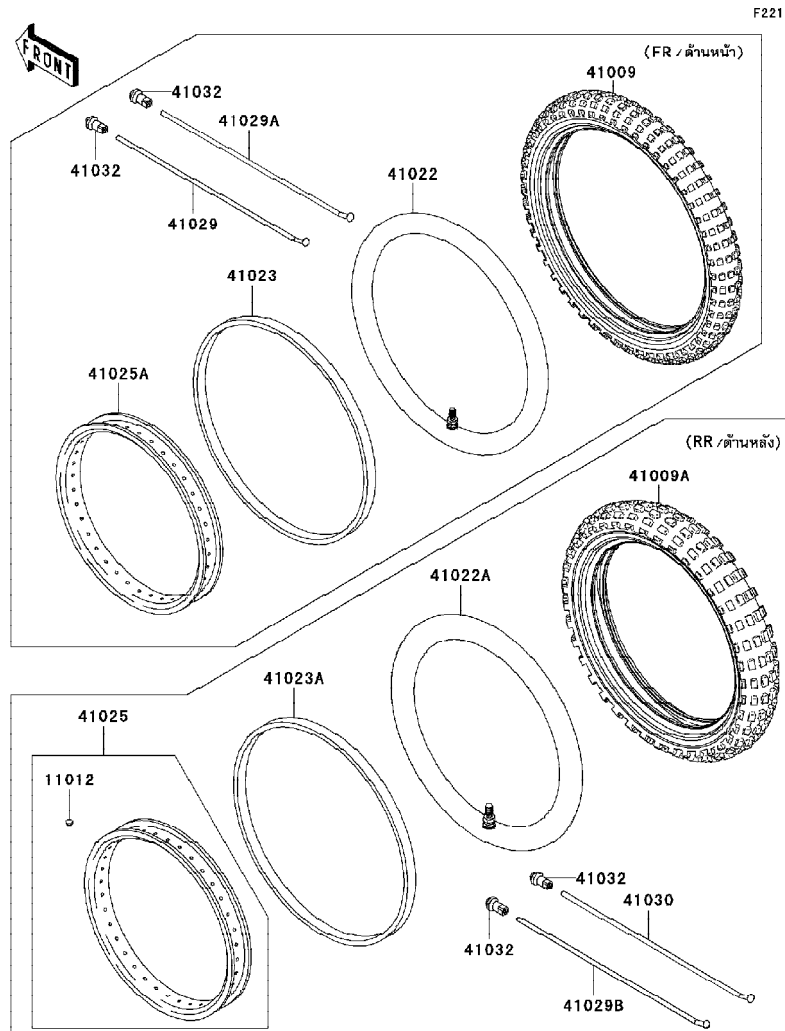
Chassis-ตัวถัง

GROUP NO.

27

This page covers:

Tires-ยางล้อ



Ref No.	Part No. หมายเลขอะไหล่	Description-English ชื่ออะไหล่-อังกฤษ	Description-Thai ชื่ออะไหล่-ไทย	Quantity-KLX110		
				10	11	12
				CAF	CBF	CCF
11012	11012-1916	CAP,BEAD STOPPER	จุกยาง	1	1	1
41009	41009-0231	TIRE,FR,2.50-14 4PR,GS-45F(IRC)	ยางนอกหน้า	1	1	1
41009A	41009-0232	TIRE,RR,3.00-12 4PR,GS-45F(IRC)	ยางนอกหลัง	1	1	1
41022	41022-0037	TUBE-TIRE,2.50-14(IRC)	ยางใน	1	1	1
41022A	41022-0038	TUBE-TIRE,3.00-12(IRC)	ยางใน	1	1	1
41023	41023-0021	BAND-RIM,2.50-14(IRC)	ยางรองวงล้อ	1	1	1
41023A	41023-0022	BAND-RIM,3.00-12(IRC)	ยางรองวงล้อ	1	1	1
41025	41025-0009	RIM,RR,1.60X12	วงล้อหลัง	1	1	1
41025A	41025-0013	RIM,FR,1.40X14	วงล้อหน้า 1.40X14	1	1	1
41029	41029-1067	SPOKE-INNER,FR,144MMX118D	ซี่ลวดอันใน-ล้อหน้า	16	16	16
41029A	41029-1068	SPOKE-INNER,FR,133.5MMX97D	ซี่ลวดอันใน-ล้อหน้า	16	16	16
41029B	41029-1329	SPOKE-INNER,RR,98MMX105.5D	ซี่ลวดอันใน-ล้อหลัง	18	18	18
41030	41030-1182	SPOKE-OUTER,RR,98MMX77.5D	ซี่ลวดอันนอก	18	18	18
41032	41032-0009	NIPPLE-SPOKE	น็อตขันซี่ลวด	68	68	68

This catalog covers:

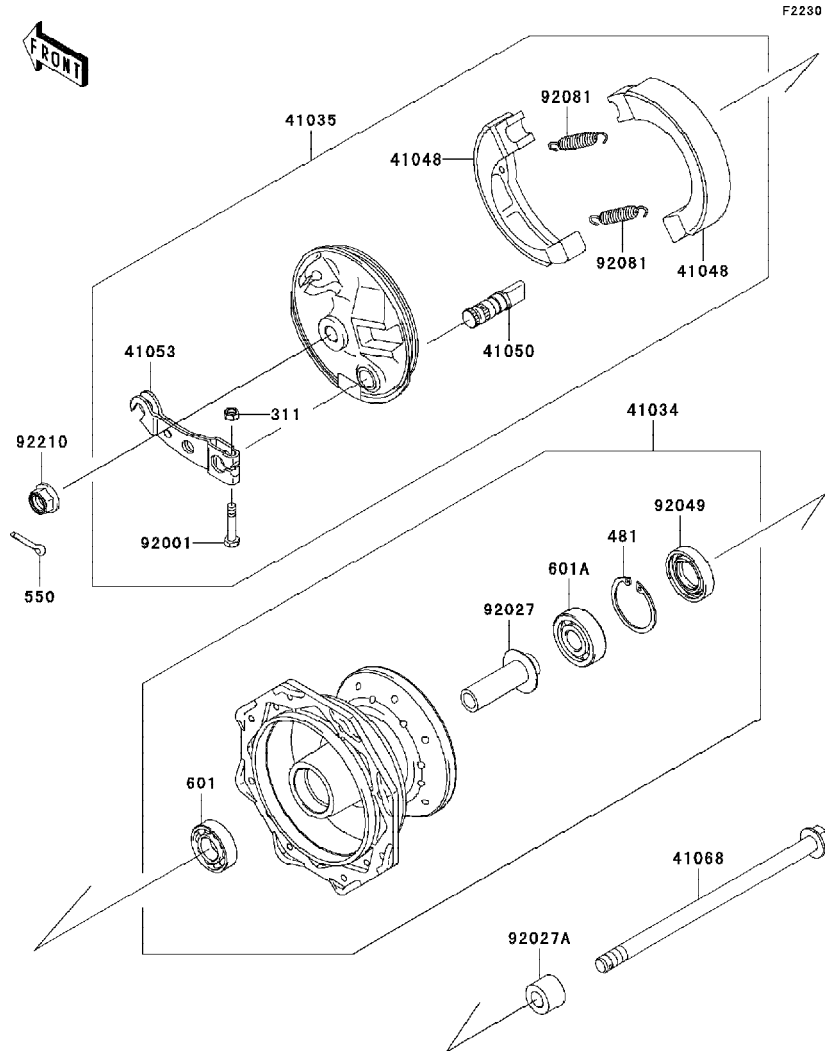
'10-'12 KLX110CAF/CBF/CCF Chassis-ตัวถัง

GROUP NO.

28

This page covers:

Front Hub-คูล้อหน้า



Ref No.	Part No.	Description-English ชื่ออะไหล่-อังกฤษ	Description-Thai ชื่ออะไหล่-ไทย	Quantity-KLX110		
				'10 CAF	'11 CBF	'12 CCF
41034	41034-1343	DRUM-ASSY,FRONT BRAKE	ชุดคูล้อหน้า	1	1	1
41035	41035-1543	PANEL-ASSY-BRAKE,FR	ชุดแผงผ้าเบรคหน้า	1	1	1
41048	41048-1083	SHOE-BRAKE	ผ้าเบรค	2	2	2
41050	41050-1031	CAM-BRAKE	ลูกเบี้ยวเบรค	1	1	1
41053	41053-1027	LEVER-BRAKE CAM,FR	ขาจับลูกเบี้ยวเบรคหน้า	1	1	1
41068	41068-0015	AXLE,FR	เพลาล้อหน้า	1	1	1
92001	92001-1695	BOLT,5X25	โบลท์ 5X25 มม.	1	1	1
92027	92027-1470	COLLAR,FRONT DRUM,L=54	บุชคูล้อหน้า	1	1	1
92027A	92027-1472	COLLAR,FRONT AXLE,L=14.5	บุชเพลาล้อหน้า	1	1	1
92049	92049-0052	SEAL-OIL,DD20X35X7	ซีลคูล้อหน้า	1	1	1
92081	92081-1564	SPRING,BRAKE SHOE	สปริงผ้าเบรค	2	2	2
92210	92210-0276	NUT,LOCK,FLANGED,10MM	น็อตล็อก 10 มม.	1	1	1
311	311BA0500	NUT-HEX	น็อต	1	1	1
481	481J3500	CIRCLIP-TYPE-C,35MM	คลิปล็อก C-35 มม.	1	1	1
550	550S2520	PIN-COTTER,2.5X20	สลัก 2.5X20 มม.	1	1	1
601	601B6200UU	BEARING-BALL,#6200UUC3	ตลับลูกปืน 6200UUC3	1	1	1
601A	601B6300UU	BEARING-BALL,#6300UUC3	ตลับลูกปืน 6300UUC3	1	1	1

This catalog covers:

'10-'12 KLX110CAF/CBF/CCF

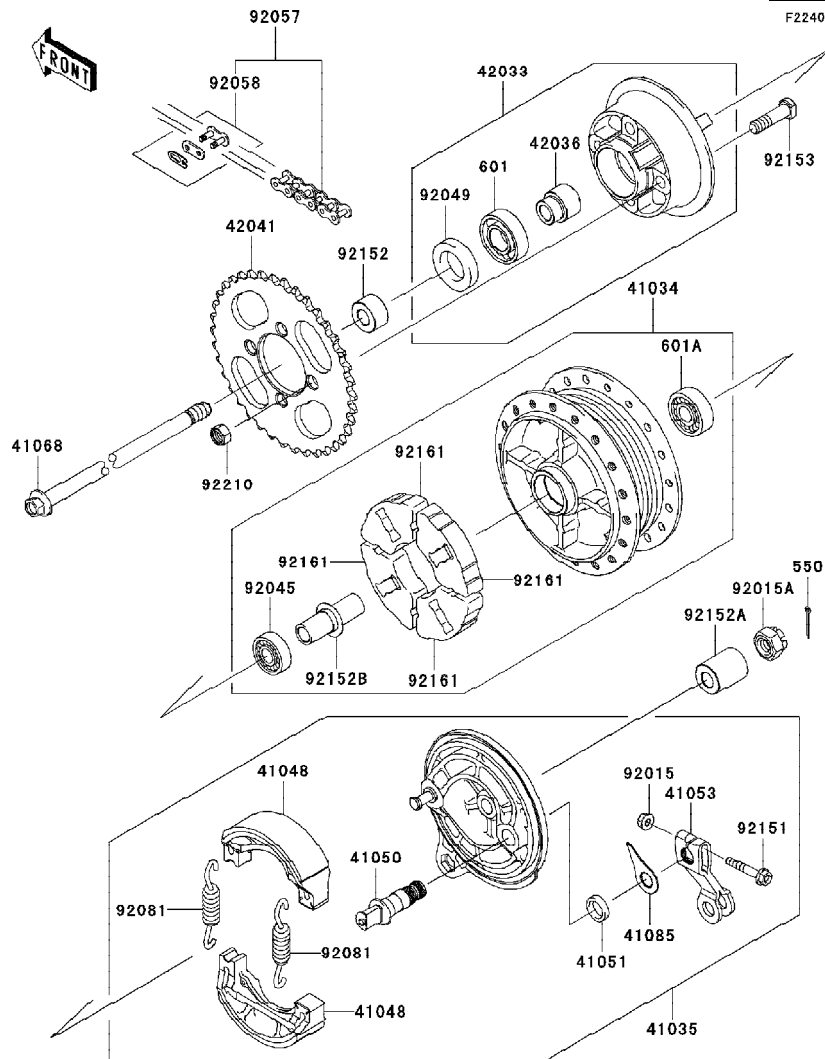
Chassis-ตัวถัง

GROUP NO.

29

This page covers:

Rear Hub-ดุมล้อหลัง



Ref No.	Part No.	Description-English	Description-Thai	Quantity-KLX110		
				'10 CAF	'11 CBF	'12 CCF
41034	41034-0010	DRUM-ASSY,REAR BRAKE	ชุดดุมล้อหลัง	1	1	1
41035	41035-0084	PANEL-ASSY-BRAKE,RR	แผงผ้าเบรคหลัง(ชุด)	1	1	1
41048	41048-1141	SHOE-BRAKE	ผ้าเบรค/ข้าง	2	2	2
41050	41050-1082	CAM-BRAKE	ลูกเบี้ยวเบรคหลัง	1	1	1
41051	41051-001	SEAL,BRAKE CAM	ซีลลูกเบี้ยวเบรค	1	1	1
41053	41053-0021	LEVER-BRAKE CAM	ขาจับลูกเบี้ยวเบรคหลัง	1	1	1
41068	41068-0016	AXLE,RR	เพลาล้อหลัง	1	1	1
41085	41085-1085	INDICATOR	เข็มวัดผ้าเบรค	1	1	1
42033	42033-1223	COUPLING-ASSY,RR HUB	ชุดแป้นสเตอร์หลัง	1	1	1
42036	42036-1292	SLEEVE,RR HUB COUPLING,L=29	เพลาแป้นสเตอร์หลัง	1	1	1
42041	42041-0082	SPROCKET-HUB,38T	สเตอร์หลัง 38 ฟัน	1	1	1
92015	92015-1367	NUT,FLANGED,6MM	น็อต 6 มม.	1	1	1
92015A	92015-1870	NUT,CASTLE,12MM	น็อตตัวเมีย 12 มม.	1	1	1
92045	92045-1308	BEARING-BALL,6201ZC3/5C	ตลับลูกปืน 6201ZC3/5C	1	1	1
92049	92049-1490	SEAL-OIL,SC26X42X8	ซีลแป้นสเตอร์หลัง	1	1	1
92057	92057-0183	CHAIN,DRIVE,DID420DXX90L	โซ่ขับ	1	1	1
92058	92058-0006	JOINT-CHAIN,DRIVE	ข้อต่อโซ่	1	1	1
92081	92081-1766	SPRING,BRAKE SHOE	สปริงผ้าเบรค	2	2	2
92151	92151-1209	BOLT,FLANGED,6X34	โบลท์ 6X34 มม.	1	1	1
92152	92152-1405	COLLAR,RR AXLE,LH,L=14.8	บุชเพลาล้อหลัง-ข้างซ้าย	1	1	1
92152A	92152-1406	COLLAR,RR AXLE,RH,L=32	บุชเพลาล้อหลัง-ข้างขวา	1	1	1
92152B	92152-1409	COLLAR,REAR BRAKE DRUM,L=58	ปลอกดุมล้อหลัง	1	1	1
92153	92153-1120	BOLT,10X36	โบลท์ 10X36 มม.	4	4	4
92161	92161-0084	DAMPER,RR HUB SHOCK	ยางกันกระชาก	4	4	4
92210	92210-1351	NUT,LOCK,10MM	น็อต 10 มม.	4	4	4
550	550S2520	PIN-COTTER,2.5X20	สลัก 2.5X20 มม.	1	1	1
601	601B6004UG	BEARING-BALL,#6004UG	ตลับลูกปืน #6004UG	1	1	1
601A	601B6301UG	BEARING-BALL,#6301UG	ตลับลูกปืน 6301UG	1	1	1

This catalog covers:

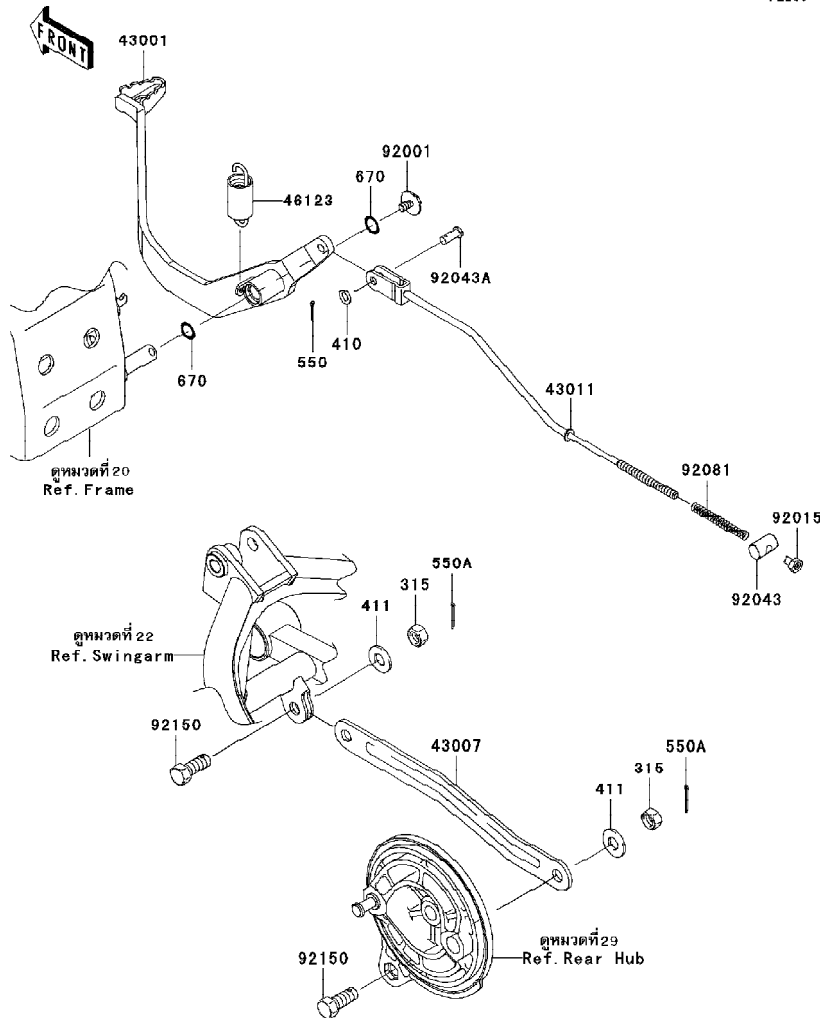
'10-'12 KLX110CAF/CBF/CCF Chassis-ตัวถัง

GROUP NO.

30

This page covers:

Brake Pedal-คันเหยียบเบรค



F2280

Ref No.	Part No.	Description-English	Description-Thai	Quantity-KLX110		
				10	11	12
				CAF	CBF	CCF
43001	43001-0122	LEVER-BRAKE,PEDAL	คันเหยียบเบรค	1	1	1
43007	43007-0015	ROD-TORQUE	ก้านยึดขาจับก้ามเบรคหลัง	1	1	1
43011	43011-0010	ROD-BRAKE	สายเบรคหลัง	1	1	1
46123	46123-1060	SPRING-COMP,BRAKE PEDAL	สปริงคันเบรค	1	1	1
92001	92001-1034	BOLT,FLANGED,6X10	โบลท์ 6X10 มม.	1	1	1
92015	92015-042	NUT,BRAKE ROD	น็อตปรับสายเบรคหลัง	1	1	1
92043	92043-0147	PIN,BRAKE ROD	สลัก	1	1	1
92043A	92043-1542	PIN,6X12.8	สลัก 6X12.8 มม.	1	1	1
92081	92081-1688	SPRING,BRAKE ROD	สปริงสายเบรคหลัง	1	1	1
92150	92150-1873	BOLT,10X25	โบลท์ 10X25 มม.	2	2	2
315	315BA1000	NUT-HEX-FINE,10MM	น็อต 10 มม.	2	2	2
410	410AA0600	WASHER-PLAIN-SMALL	แหวนรอง	1	1	1
411	411AA1000	WASHER-PLAIN,10MM	แหวนรอง	2	2	2
550	550AA2015	PIN-COTTER,2.0X15	พีนล็อค 2.0X15 มม.	1	1	1
550A	550AA2020	PIN-COTTER,2.0X20	พีนล็อค 2.0X20 มม.	2	2	2
670	670B2012	O RING,12MM	โอริง 12 มม.	2	2	2

This catalog covers:

'10-'12 KLX110CAF/CBF/CCF

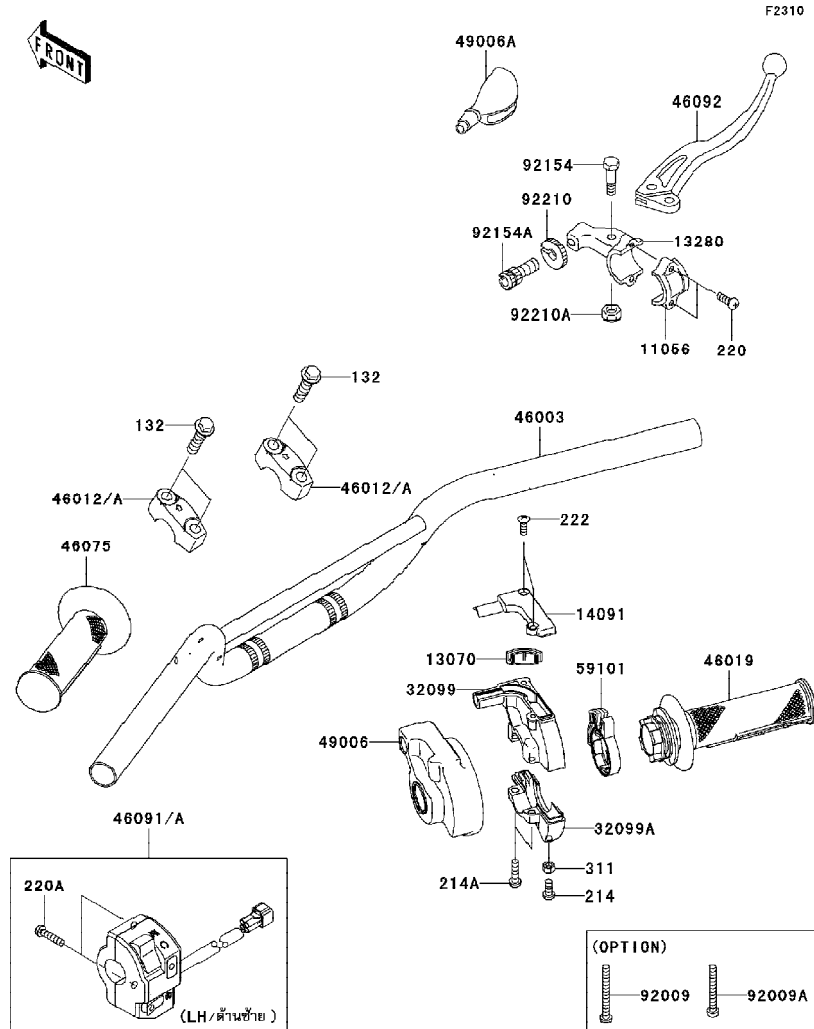
Chassis-ตัวถัง

GROUP NO.

31

This page covers:

Handlebar-แฮนด์เล็ลบาร์(1/2)



Ref No.	Part No.	Description-English ชื่ออะไหล่-อังกฤษ	Description-Thai ชื่ออะไหล่-ไทย	Quantity-KLX110		
				10	11	12
				CAF	CBF	CCF
11056	11056-0150	BRACKET,LEVER HOLDER	ปะกับล๊อคขายึดก้านเบรคมือ	1	1	1
13070	13070-0083	GUIDE,THROTTLE	ปลอกเกี่ยวสายเร่ง	1	1	1
13280	13280-0362	HOLDER,BRAKE LEVER	ขายึดก้านเบรคมือ	1	1	1
14091	14091-0873	COVER,THROTTLE CASE	ฝาครอบสายเร่ง	1	1	1
32099	32099-0037	CASE,THROTTLE,UPP	ปะกับเร่ง-อันบน	1	1	1
32099A	32099-0045	CASE,THROTTLE,LWR	ปะกับเร่ง-อันล่าง	1	1	1
46003	46003-0175-458	HANDLE,P.SILVER	แฮนด์เล็ลบาร์-สีบรอนซ์	1	1	1
46012	46012-0011-458	HOLDER-HANDLE,UPP,P.SILVER	ปะกับแฮนด์	2		
46012A	46012-0101-458	HOLDER-HANDLE,UPP,P.SILVER	ขายึดแฮนด์อันบน-สีบรอนซ์		2	2
46019	46019-0023	GRIP-ASSY,THROTTLE	ปลอกมือเร่ง	1	1	1
46075	46075-0072	GRIP,LH	ปลอกมือ-ข้างซ้าย	1	1	1
46091	46091-0204	HOUSING-ASSY-CONTROL,LH	สวิทช์แฮนด์-ข้างซ้าย(ชุด)	1		
46091A	46091-0226	HOUSING-ASSY-CONTROL,LH	สวิทช์แฮนด์-ข้างซ้าย(ชุด)		1	1
46092	46092-0037	LEVER-GRIP,BRAKE	ก้านเบรคมือ	1	1	1
49006	49006-0075	BOOT,THROTTLE CASE	ยางครอบรางสายเร่ง	1	1	1
49006A	49006-1017	BOOT,LEVER HOLDER	ยางหุ้มคันทันเบรค-คัลซ์	1	1	1
59101	59101-0005	REEL,THROTTLE	รางสายเร่ง	1	1	1
92009	92009-1989	SCREW,5X47 (OPTION)	สกรู 5X47 มม.	1	1	1
92009A	92009-1998	SCREW,5X42 (OPTION)	สกรู 5X42 มม.	1	1	1
92154	92154-0329	BOLT,LEVER SET	โบลท์	1	1	1

This catalog covers:

'10-'12 KLX110CAF/CBF/CCF

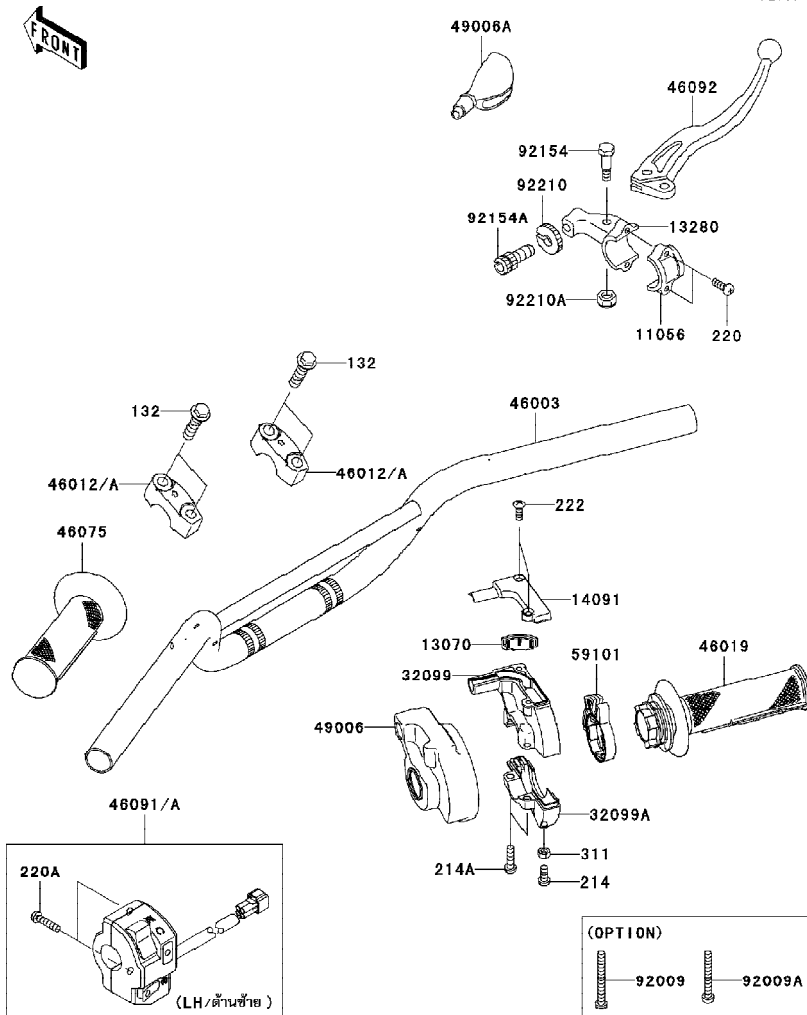
Chassis-ตัวถัง

GROUP NO.

31

This page covers:

Handlebar-แฮนด์บาร์(2/2)



Ref No.	Part No.	Description-English	Description-Thai	Quantity-KLX110		
				'10 CAF	'11 CBF	'12 CCF
92154A	92154-0330	BOLT,CABLE ADJUSTER	โบลท์	1	1	1
92210	92210-0593	NUT	น๊อต	1	1	1
92210A	92210-0594	NUT,LOCK,6MM	น๊อต	1	1	1
132	132BA0830	BOLT-FLANGED-SMALL,8X30	โบลท์ 8X30 มม.	4	4	4
214	214AB0512	SCREW-PAN+-,5X12	สกรู 5X12 มม.	1	1	1
214A	214AB0518	SCREW-PAN+-,5X18	สกรู 5X18 มม.	2	2	2
220	220AA0514	SCREW-PAN-CROSS,5X14	สกรู 5X14 มม.	2	2	2
220A	220AB0522	SCREW-PAN-CROSS,5X22	สกรู 5X22 มม.	2	2	2
222	222AB0412	SCREW-CSK-RD-CROS,4X12	สกรู 4X12 มม.	2	2	2
311	311AB0500	NUT-HEX	น๊อต	1	1	1

This catalog covers:

'10-'12 KLX110CAF/CBF/CCF

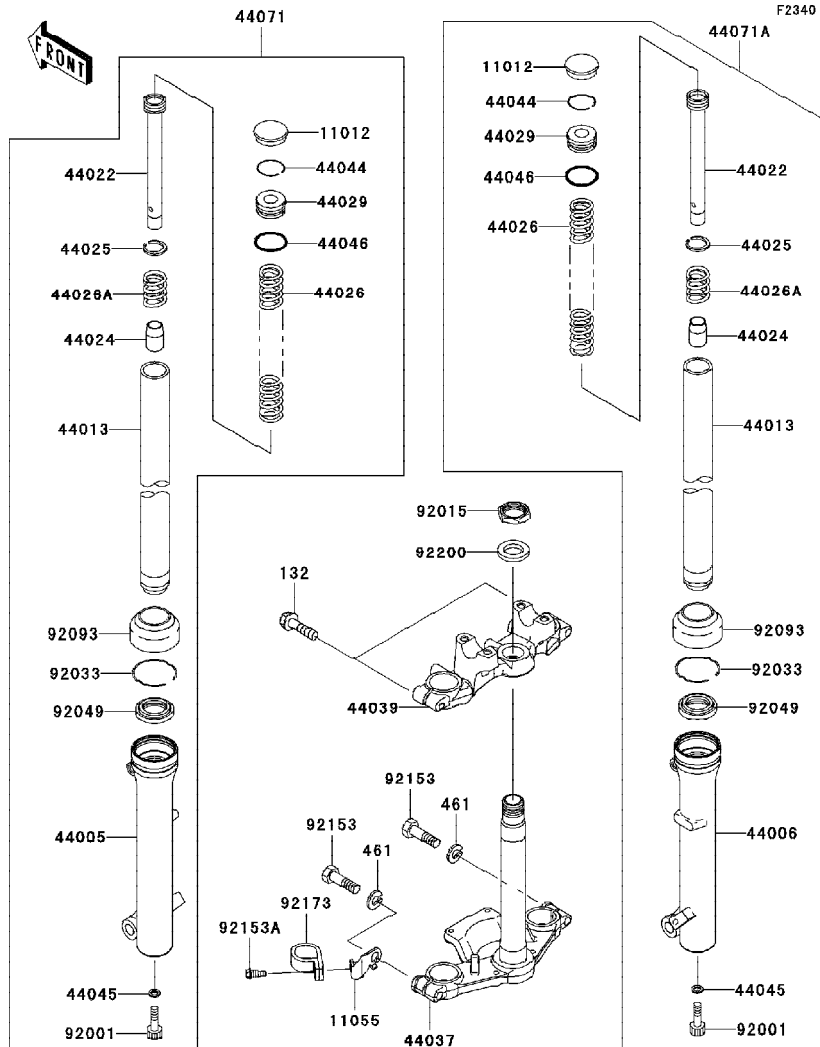
Chassis-ตัวถัง

GROUP NO.

32

This page covers:

Front Fork-ใช้ค้ำหน้า(1/2)



Ref No.	Part No.	Description-English	Description-Thai	Quantity-KLX110		
				'10 CAF	'11 CBF	'12 CCF
11012	11012-1067	CAP,RUBBER,FORK TOP	ลูกยางปิดแกนใช้ค้ำ	2	2	2
11055	11055-1631	BRACKET	ขายึด	1	1	1
44005	44005-0039-458	PIPE-LEFT FORK OUTER,P.SILVER	กระบอบอกใช้ค้ำหน้าข้างซ้าย-สีบรอนซ์	1	1	1
44006	44006-0038-458	PIPE-RIGHT FORK OUTER,P.SILVER	กระบอบอกใช้ค้ำหน้าข้างขวา-สีบรอนซ์	1	1	1
44013	44013-0018	PIPE-FORK INNER	แกนใช้ค้ำหน้า	2	2	2
44022	44022-1346	CYLINDER-FORK	ชุดใส่กระบอบอกใช้ค้ำ	2	2	2
44024	44024-1071	CAP-OIL-LOCK	น็อตปิดแกนใช้ค้ำ	2	2	2
44025	44025-1061	RING-FORK PISTON	แหวนรองใส่ใช้ค้ำหน้า	2	2	2
44026	44026-0147	SPRING-FRONT FORK	สปริงใช้ค้ำหน้า	2	2	2
44026A	44026-060	SPRING-FRONT FORK,REBOUND	สปริงใช้ค้ำหน้า	2	2	2
44029	44029-022	SEAT-FORK SPRING	น็อตรองสปริงใช้ค้ำ	2	2	2
44037	44037-0105	HOLDER-FORK UNDER,P.SILVER	แผงคอดล่าง-สีบรอนซ์	1	1	1
44039	44039-0093	HOLDER-FORK UPPER	แผงคอบบน	1	1	1
44044	44044-023	RING-SNAP	คลิปล็อค	2	2	2
44045	44045-051	GASKET,FORK CYLINDER BOLT	แหวนปะเก็น	2	2	2
44046	44046-025	RING-O	โอริง	2	2	2
44071	44071-0639-458	DAMPER-ASSY,FORK,LH,P.SILVER	ใช้ค้ำหน้าข้างซ้าย-สีบรอนซ์	1	1	1
44071A	44071-0640-458	DAMPER-ASSY,FORK,RH,P.SILVER	ใช้ค้ำหน้าข้างขวา-สีบรอนซ์	1	1	1
92001	92001-1464	BOLT,FORK CYLINDER	โบลท์ใส่กระบอบอกใช้ค้ำ	2	2	2
92015	92015-1653	NUT,STEERING STEM,22MM	น็อตล็อค 22 มม.	1	1	1
92033	92033-1028	RING-SNAP,FORK OUTER TUBE	คลิปล็อคซีลใช้ค้ำ	2	2	2
92049	92049-1069	SEAL-OIL,FORK OUTER TUBE	ซีลใช้ค้ำหน้า	2	2	2
92093	92093-1054	DUST SHIELD,FORK	ยางกันฝุ่นซีลใช้ค้ำ	2	2	2
92153	92153-1199	BOLT,10X35	โบลท์	2	2	2
92153A	92153-1397	BOLT,FLANGED	โบลท์	1	1	1

This catalog covers:

'10-'12 KLX110CAF/CBF/CCF

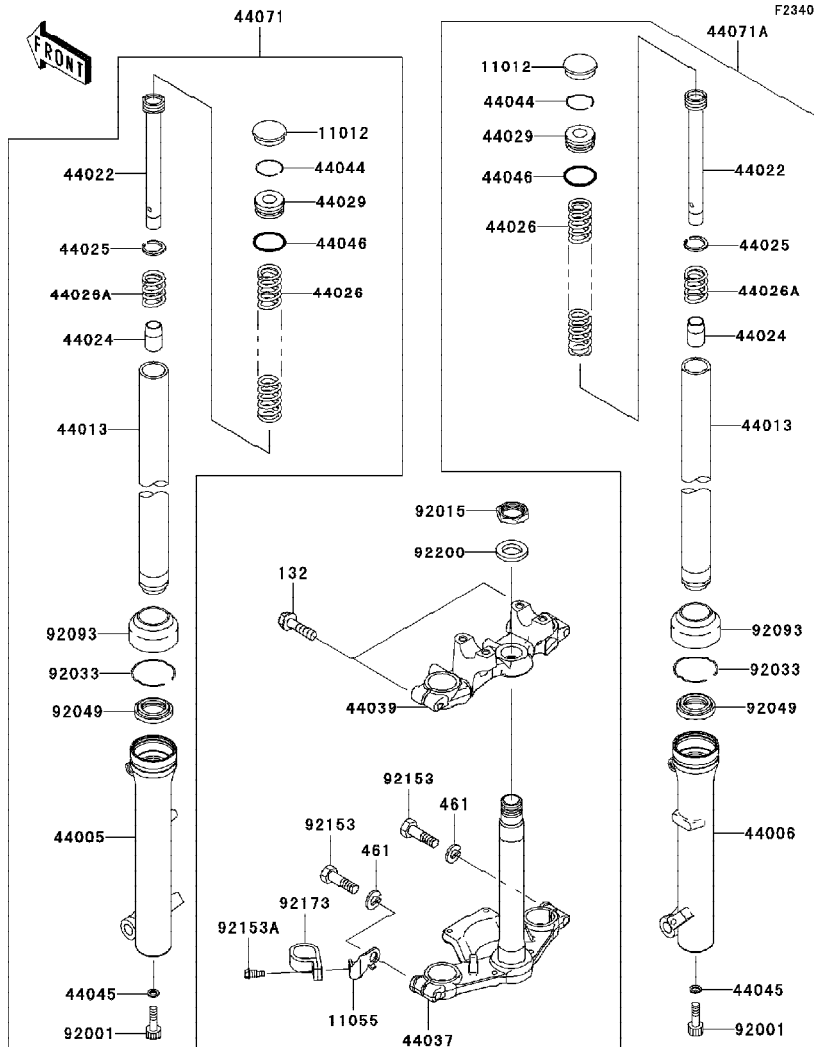
Chassis-ตัวถัง

GROUP NO.

32

This page covers:

Front Fork-โช้คอัพหน้า(2/2)



Ref No.	Part No.	Description-English	Description-Thai	Quantity-KLX110		
				10	11	12
				CAF	CBF	CCF
92173	92173-0166	CLAMP	เข็มขัดรัด	1	1	1
92200	92200-0517	WASHER, STEERING STEM	แหวนรอง	1	1	1
132	132BA0835	BOLT-FLANGED-SMALL, 8X35	โบลท์ 8X35 มม.	2	2	2
461	461DA1000	WASHER-SPRING, 10MM	แหวนสปริง 10 มม.	2	2	2

This catalog covers:

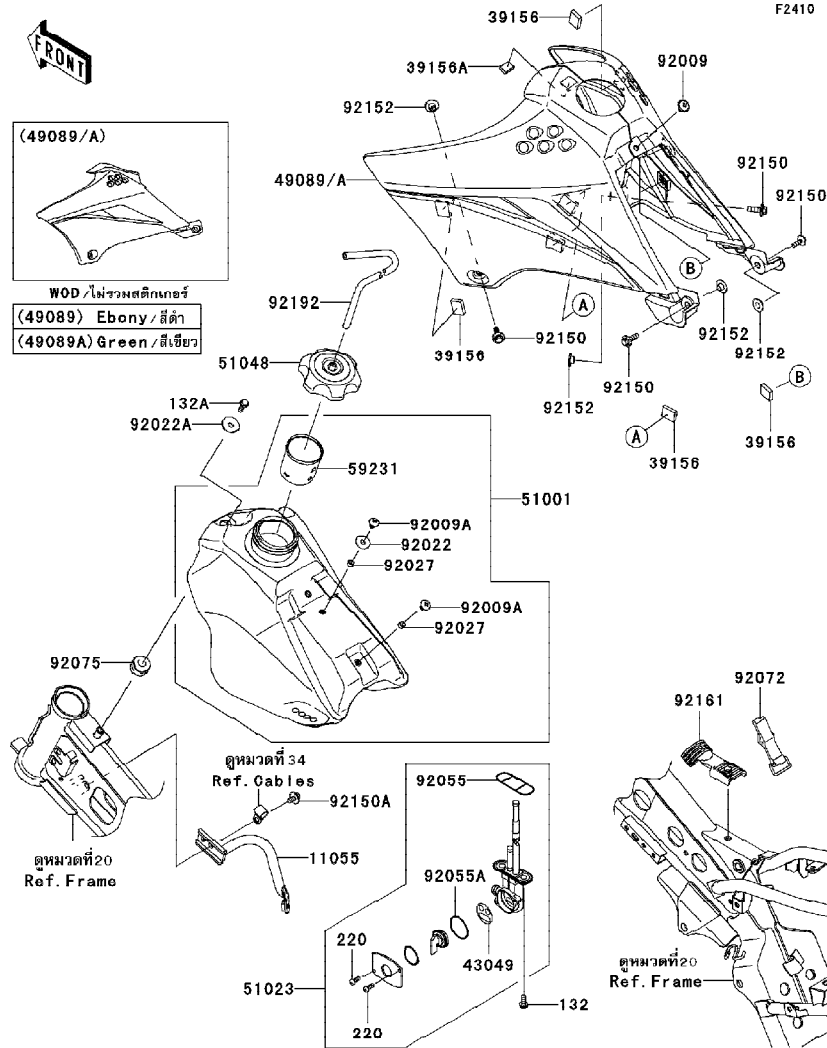
'10-'12 KLX110CAF/CBF/CCF Chassis-ตัวถัง

GROUP NO.

33

This page covers:

Fuel Tank-ถังน้ำมัน



Ref No.	Part No.	Description-English หมายเลขอะไหล่ ชื่ออะไหล่-อังกฤษ	Description-Thai ชื่ออะไหล่-ไทย	Quantity-KLX110		
				'10 CAF	'11 CBF	'12 CCF
11055	11055-1636	BRACKET,SHROUD,RH	ขายึด	1	1	1
39156	39156-0580	PAD,16X20X5	ยางรอง	6	6	6
39156A	39156-0581	PAD,12X17X4	ยางรอง	1	1	1
43049	43049-1091	PACKING,TAP VALVE	วาล์วค็อกน้ำมัน	1	1	1
49089	49089-0078-6C	SHROUD-ENGINE,EBONY	กระบังเครื่องยนต์สีดำ	1		
49089A	49089-0081-290	SHROUD-ENGINE,L.GREEN	กระบังเครื่องยนต์สีเขียว		1	1
51001	51001-0316	TANK-COMP-FUEL	ถังน้ำมัน	1	1	1
51023	51023-0036	TAP-ASSY	ค็อกน้ำมัน	1	1	1
51048	51048-0009	CAP-ASSY-TANK,FUEL	ฝาดังน้ำมัน	1	1	1
59231	59231-0051	FILLER	ไส้ถังน้ำมัน	1	1	1
92009	92009-1286	SCREW,6X10,WHITE	สกรู 6X10 มม.	1	1	1
92009A	92009-1530	SCREW,6X10	สกรู 6X10 มม.	2	2	2
92022	92022-165	WASHER,PLAIN,6MM	แหวนรอง 6 มม.	1	1	1
92022A	92022-1690	WASHER,6.5X24X2	แหวนรอง	1	1	1
92027	92027-2096	COLLAR,6.2X7.8X5	ปลอกรอง 6.2X7.8X5 มม.	2	2	2
92055	92055-1348	RING-O,FUEL TAP PACKING	โอริงฝาดังน้ำมัน	1	1	1
92055A	92055-1419	RING-O,TAP LEVER	โอริงวาล์วค็อกน้ำมัน	1	1	1
92072	92072-1229	BAND,FUEL TANK	ยางรองถังน้ำมัน	1	1	1
92075	92075-1787	DAMPER	ลูกยาง	1	1	1
92150	92150-1339	BOLT,FLANGED,6X20	โบลท์พร้อมแหวน 6X20 มม.	4	4	4
92150A	92150-1435	BOLT,6X12	โบลท์ 6X12 มม.	1	1	1
92152	92152-0427	COLLAR	ปลอกรอง	4	4	4
92161	92161-0779	DAMPER,FUEL TANK	ยางรองถังน้ำมัน	1	1	1
92192	92192-0884	TUBE,5X8X380	ท่อ	1	1	1
132	132BA0612	BOLT-FLANGED-SMALL,6X12	โบลท์ 6x12 มม.	2	2	2
132A	132BA0614	BOLT-FLANGED-SMALL,6X14	โบลท์ 6X14 มม.	1	1	1
220	220AA0308	SCREW-PAN-CROSS,3X8	สกรู 3X8 มม.	2	2	2

This catalog covers:

'10-'12 KLX110CAF/CBF/CCF Chassis-ตัวถัง

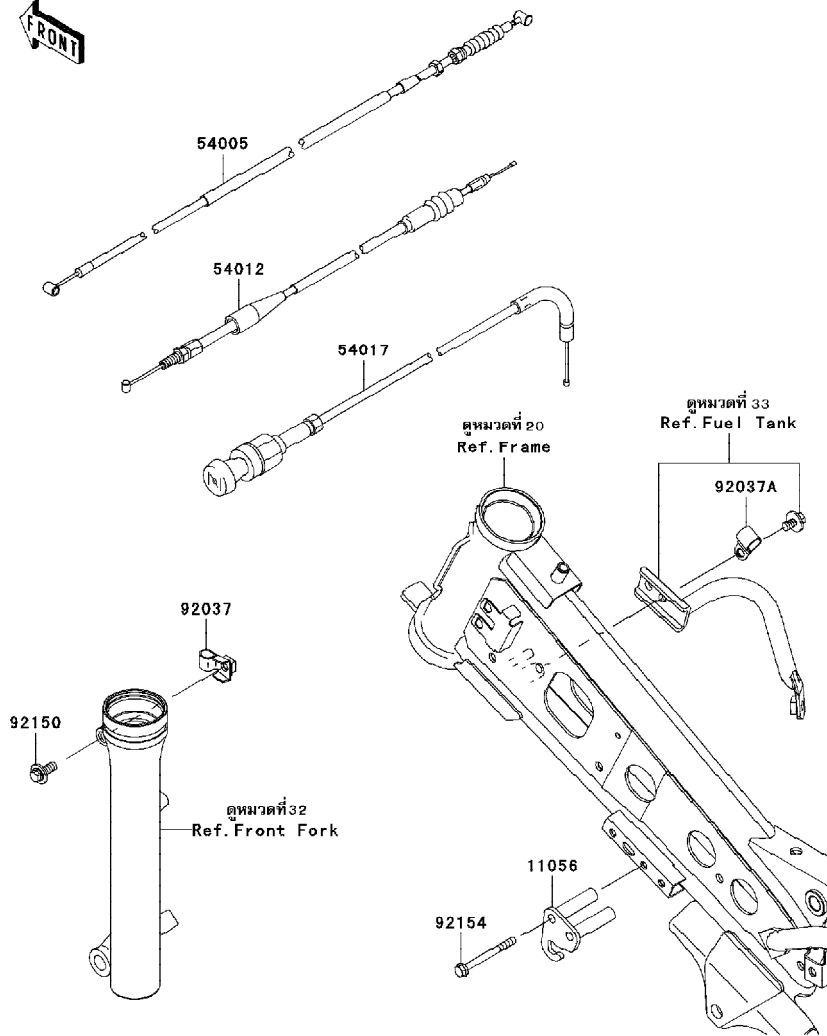
GROUP NO.

34

This page covers:

Cables-สายต่างๆ

F2540



Ref No.	Part No.	Description-English	Description-Thai	Quantity-KLX110		
				'10 CAF	'11 CBF	'12 CCF
11056	11056-0151	BRACKET,CHOKE	ขาอี้ด	1	1	1
54005	54005-0026	CABLE-BRAKE	สายเบรค	1	1	1
54012	54012-0287	CABLE-THROTTLE	สายเร่ง	1	1	1
54017	54017-1218	CABLE-STARTER	สายใช้ค	1	1	1
92037	92037-1353	CLAMP,BRAKE CABLE	เข็มขัดรัดสายเบรค	1	1	1
92037A	92037-1608	CLAMP	เหล็กรัดสายไฟ	1	1	1
92150	92150-1506	BOLT,FLANGED,6X16	โบลท์ 6X16 มม.	1	1	1
92154	92154-0374	BOLT,FLANGED,5X53	โบลท์	2	2	2

This catalog covers:

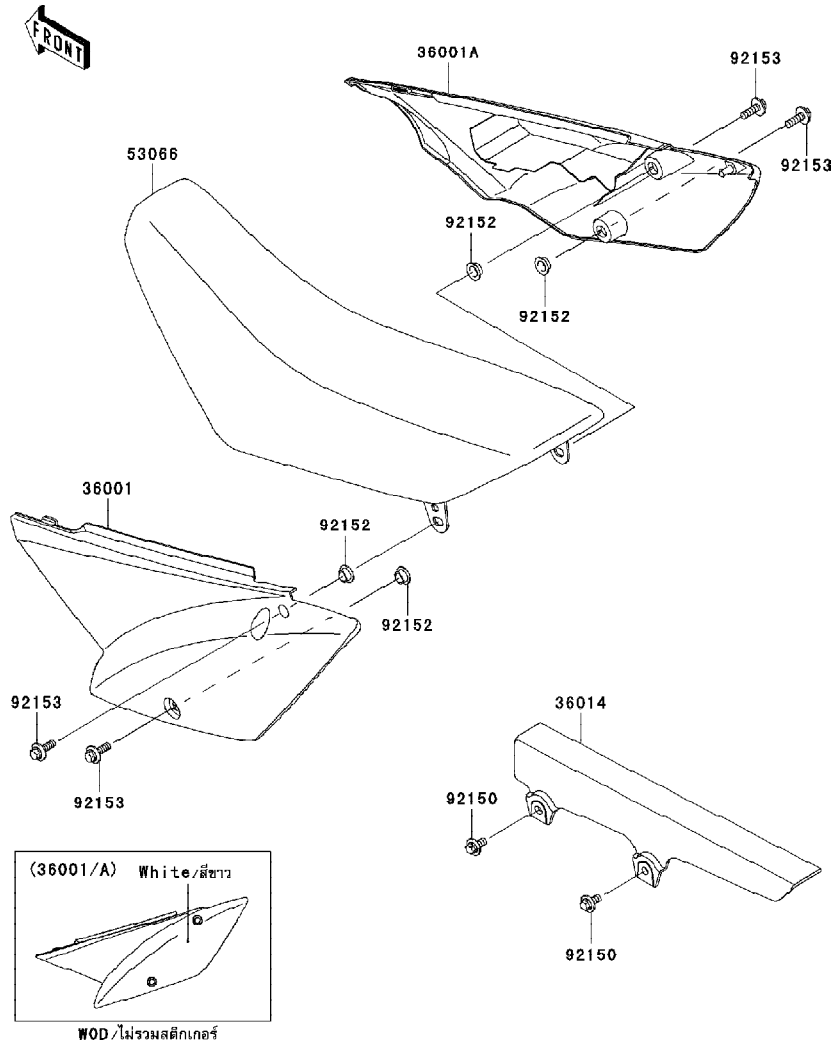
'10-'12 KLX110CAF/CBF/CCF Chassis-ตัวถัง

GROUP NO.

35

This page covers:

Side Covers/Chain Cover-ฝาครอบข้าง/บังโซ่



F2810

Ref No.	Part No.	Description-English	Description-Thai	Quantity-KLX110		
				'10	'11	'12
				CAF	CBF	CCF
36001	36001-0194-266	COVER-SIDE,LH,B.WHITE	ฝาครอบข้างซ้าย-สีขาว	1	1	1
36001A	36001-0195-266	COVER-SIDE,RH,B.WHITE	ฝาครอบข้างขวา-สีขาว	1	1	1
36014	36014-1258	CASE-CHAIN	บังโซ่	1	1	1
53066	53066-0240-MA	SEAT-ASSY,BLACK	เบาะนั่ง-สีดำ	1	1	1
92150	92150-1689	BOLT,FLANGED,6X14	โบลท์ 6X14 มม.	2	2	2
92152	92152-0789	COLLAR	ปลอก	4	4	4
92153	92153-0502	BOLT,6X20	โบลท์ 6X20 มม.	4	4	4

This catalog covers:

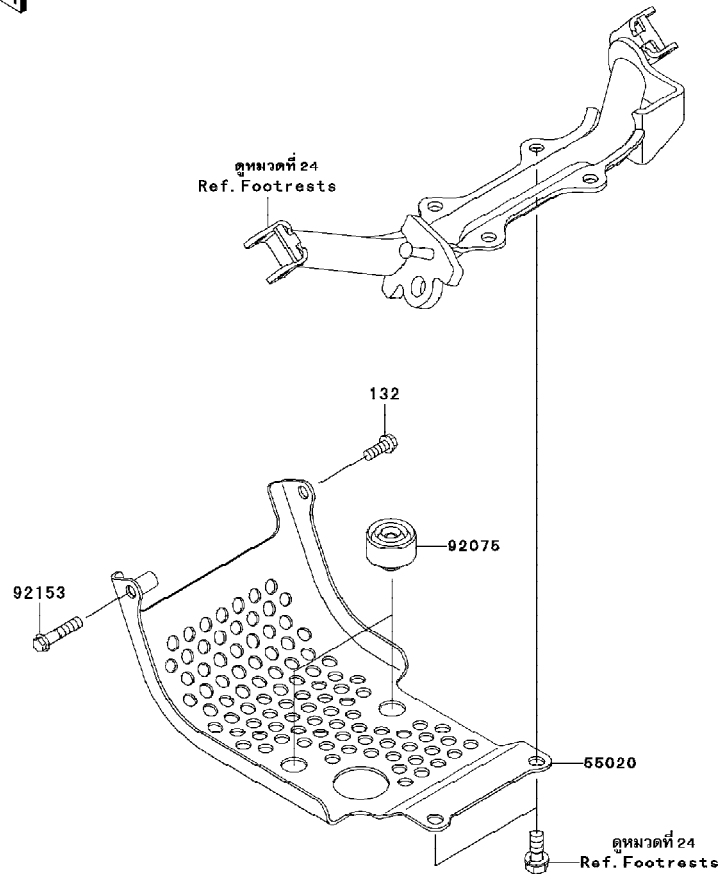
'10-'12 KLX110CAF/CBF/CCF Chassis-ตัวถัง

GROUP NO.

36

This page covers:

Guard(s)-แผงกันแครงเครื่องยนต์



F2680

Ref No.	Part No.	Description-English	Description-Thai	Quantity-KLX110		
				'10 CAF	'11 CBF	'12 CCF
55020	55020-1784	GUARD,ENGINE	กระบังเครื่องยนต์	1	1	1
92075	92075-015	DAMPER	ปุ่มยางรองท่อไอเสีย	2	2	2
92153	92153-1187	BOLT,FLANGED,6X30	โบลท์ 6X30 มม.	1	1	1
132	132BD0616	BOLT-FLANGED-SMALL,6X16	โบลท์ 6X16 มม.	1	1	1

This catalog covers:

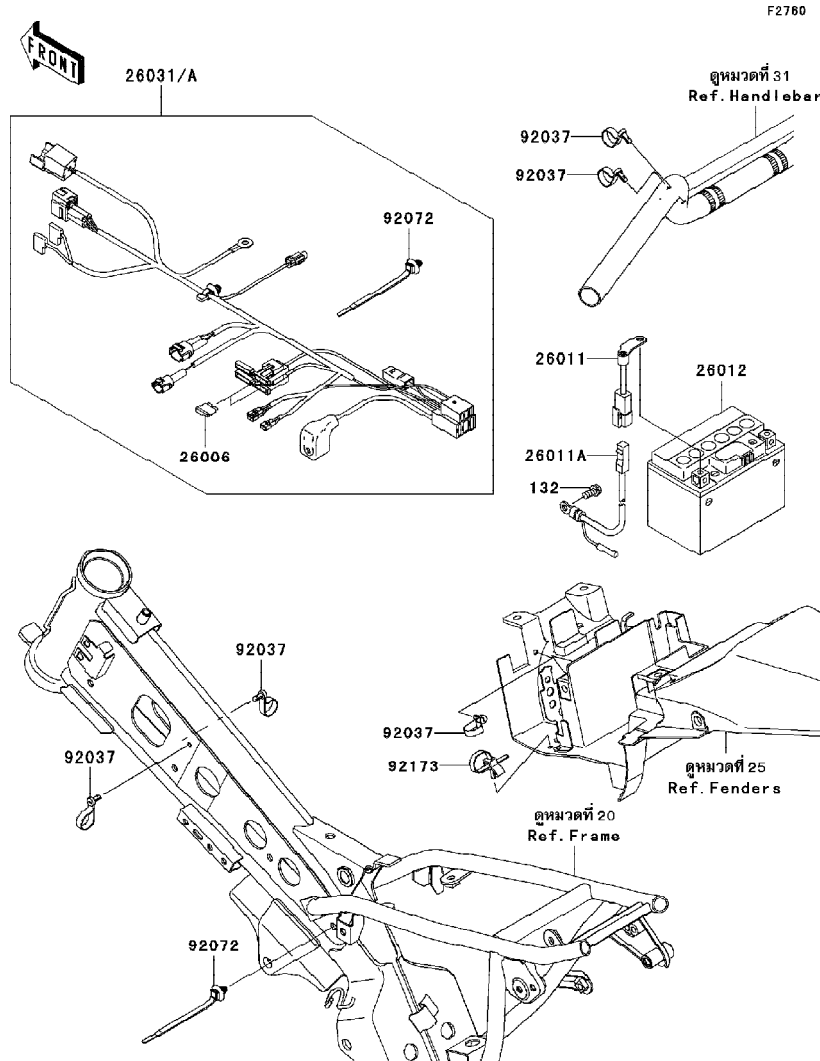
'10-'12 KLX110CAF/CBF/CCF Chassis-ตัวถัง

GROUP NO.

37

This page covers:

Chassis Electrical Equipment-อุปกรณ์ไฟฟ้าต่างๆ



Ref No.	Part No.	Description-English ชื่ออะไหล่-อังกฤษ	Description-Thai ชื่ออะไหล่-ไทย	Quantity-KLX110		
				10	11	12
				CAF	CBF	CCF
26006	26006-0009	FUSE,MINI BLADE,10A,RED	ฟิวส์ 10 แอมป์	2	2	2
26011	26011-0245	WIRE-LEAD	สายไฟ	1	1	1
26011A	26011-0289	WIRE-LEAD	สายไฟ	1	1	1
26012	26012-0125	BATTERY,FTH4L-BS,12V 3AH	แบตเตอรี่ 12V 3AH	1	1	1
26031	26031-0904	HARNESS,MAIN	สายไฟ	1		
26031A	26031-1105	HARNESS,MAIN	ชุดสายไฟเมน		1	1
92037	92037-1163	CLAMP,SPEED,L=58	เข็มขัดรัดสายไฟ	5	5	5
92072	92072-1414	BAND	เข็มขัดรัดสายไฟ	2	2	2
92173	92173-0191	CLAMP	เข็มขัดคล้องสาย	1	1	1
132	132BA0612	BOLT-FLANGED-SMALL,6X12	bolt 6x12 มม.	1	1	1

This catalog covers:

'10-'12 KLX110CAF/CBF/CCF

Chassis-ตัวถัง

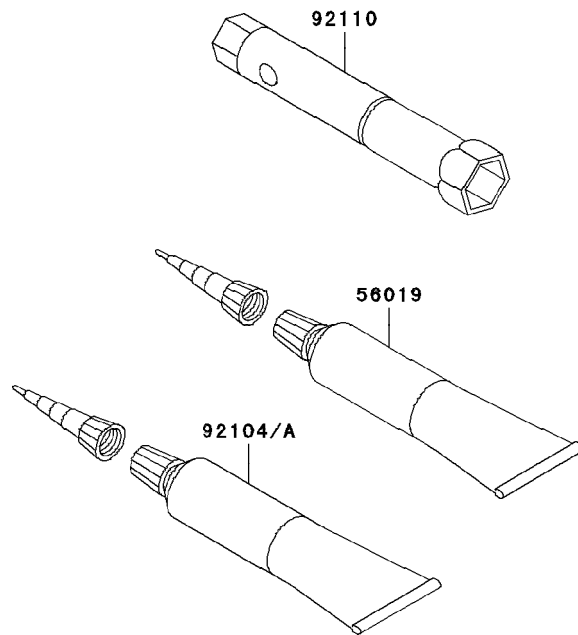
GROUP NO.

38

This page covers:

Owner's Tools-เครื่องมือประจำรถ

Ref No.	Part No. หมายเลขอะไหล่	Description-English ชื่ออะไหล่-อังกฤษ	Description-Thai ชื่ออะไหล่-ไทย	Quantity-KLX110		
				'10 CAF	'11 CBF	'12 CCF
56019	56019-120	GASKET-LIQUID,TB1211,WHITE	ปะเก็นเหลว TB1211	1	1	1
92104	92104-0004	GASKET-LIQUID,TB1211F,CLEAR	ปะเก็นเหลว TB1211F	1	1	1
92104A	92104-1003	GASKET-LIQUID,TB1105,BLACK	ปะเก็นเหลว สีดำ	1	1	1
92110	92110-1206	TOOL-WRENCH,BOX,16MM	บ็อกหัวเทียน	1	1	1



This catalog covers:

'10-'12 KLX110CAF/CBF/CCF Chassis-ตัวถัง

GROUP NO.

39

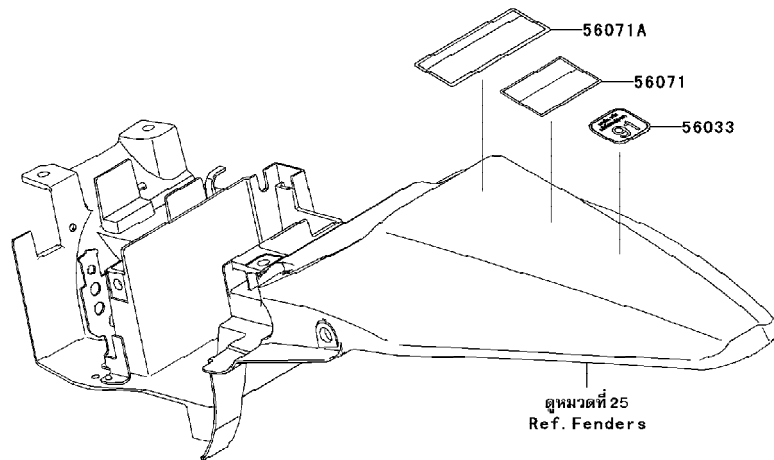
This page covers:

Labels-ป้ายเตือนต่างๆ



F2880

Ref No.	Part No.	Description-English	Description-Thai	Quantity-KLX110		
				'10 CAF	'11 CBF	'12 CCF
56033	56033-0306	LABEL-MANUAL,GASOHOL,91(E10)	ป้ายแสดงการใช้น้ำมันเชื้อเพลิง	1	1	1
56071	56071-0023	LABEL-WARNING,HELMET	ป้ายเตือนสวมหมวกนิรภัย	1	1	1
56071A	56071-0050	LABEL-WARNING,OFF LOAD ONLY	ป้ายเตือนการใช้รถ	1	1	1



This catalog covers:

'10-'12 KLX110CAF/CBF/CCF Chassis-ตัวถัง

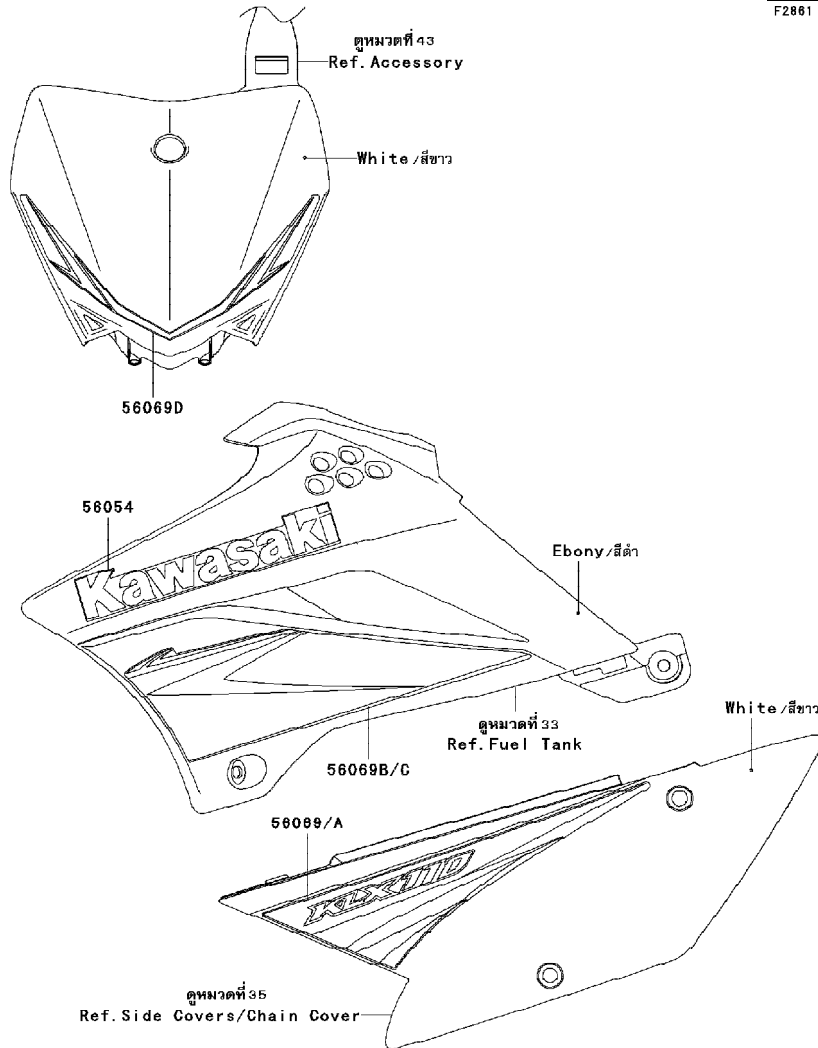
GROUP NO.

40

This page covers:

Decals(CAF)-ลาย/สติ๊กเกอร์(CAF)

F2881



Ref No.	Part No.	Description-English	Description-Thai	Quantity-KLX110		
				'10 CAF	'11 CBF	'12 CCF
56054	56054-0549	MARK,SHROUD,KAWASAKI	ตรากระบี่เครื่องยนต์ KAWASAKI			2
56069	56069-0216	PATTERN,SIDE COVER,LH	ลายฝาครอบข้าง-ข้างซ้าย			1
56069A	56069-0217	PATTERN,SIDE COVER,RH	ลายฝาครอบข้าง-ข้างขวา			1
56069B	56069-0218	PATTERN,SHROUD,LH	ลายกระบี่เครื่องยนต์-ข้างซ้าย			1
56069C	56069-0219	PATTERN,SHROUD,RH	ลายกระบี่เครื่องยนต์-ข้างขวา			1
56069D	56069-0220	PATTERN,NUMBER PLATE	ลายป้ายติดเบอร์			1

This catalog covers:

'10-'12 KLX110CAF/CBF/CCF Chassis-ตัวถัง

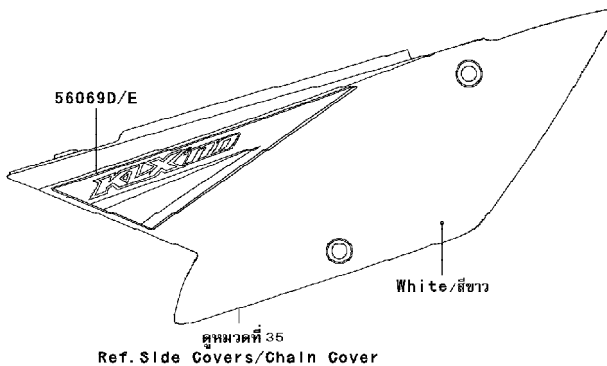
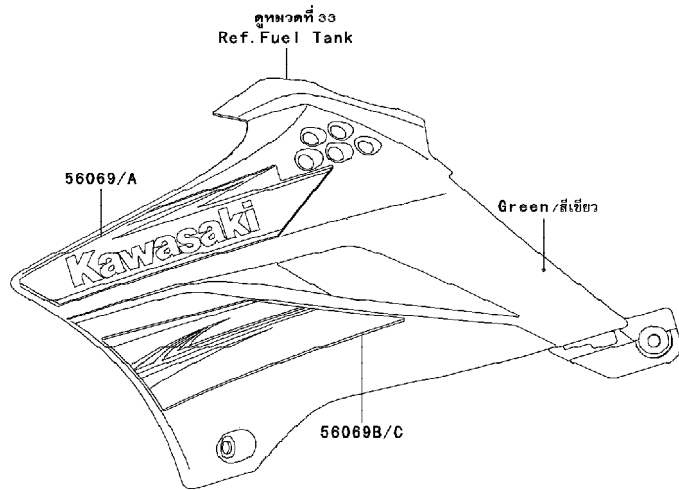
GROUP NO.

41

This page covers:

Decals(CBF)-ลาย/สติ๊กเกอร์(CBF)

F2861A



Ref No.	Part No.	Description-English ชื่ออะไหล่-อังกฤษ	Description-Thai ชื่ออะไหล่-ไทย	Quantity-KLX110			
				'10	'11	'12	
				CAF	CBF	CCF	
56069	56069-0710	PATTERN,SHROUD,UPP,LH	ลายกระบ้งเครื่องยนต์บนข้างซ้าย				1
56069A	56069-0711	PATTERN,SHROUD,UPP,RH	ลายกระบ้งเครื่องยนต์บนข้างขวา				1
56069B	56069-0712	PATTERN,SHROUD,LWR,LH	ลายกระบ้งเครื่องยนต์ล่างข้างซ้าย				1
56069C	56069-0713	PATTERN,SHROUD,LWR,RH	ลายกระบ้งเครื่องยนต์ล่างข้างขวา				1
56069D	56069-0714	PATTERN,SIDE COVER,LH	ลายฝาครอบข้างข้างซ้าย				1
56069E	56069-0715	PATTERN,SIDE COVER,RH	ลายฝาครอบข้างข้างขวา				1

This catalog covers:

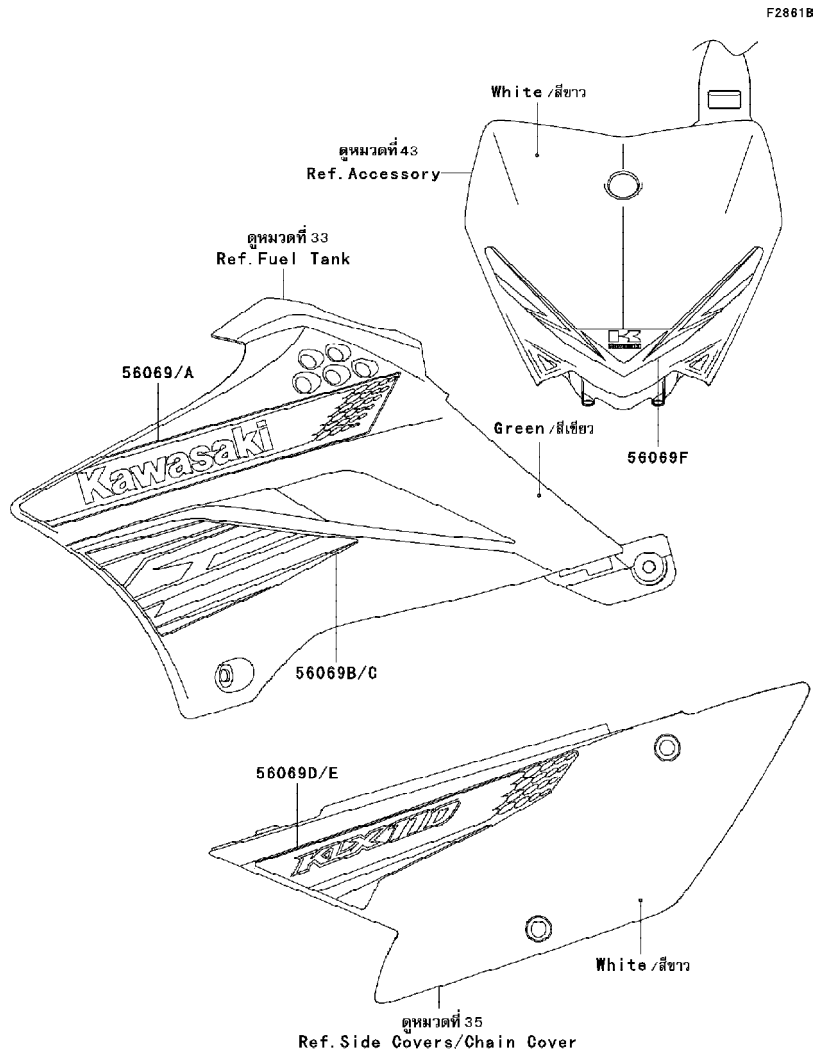
'10-'12 KLX110CAF/CBF/CCF Chassis-ตัวถัง

GROUP NO.

42

This page covers:

Decals(CCF)-ลาย/สติ๊กเกอร์(CCF)



Ref No.	Part No.	Description-English ชื่ออะไหล่-อังกฤษ	Description-Thai ชื่ออะไหล่-ไทย	Quantity-KLX110		
				'10 CAF	'11 CBF	'12 CCF
56069	56069-1316	PATTERN,SHROUD,UPP,LH	ลายกระบ้งเครื่องยนต์อันบนข้างซ้าย			1
56069A	56069-1317	PATTERN,SHROUD,UPP,RH	ลายกระบ้งเครื่องยนต์อันบนข้างขวา			1
56069B	56069-1318	PATTERN,SHROUD,LWR,LH	ลายกระบ้งเครื่องยนต์อันล่างข้างซ้าย			1
56069C	56069-1319	PATTERN,SHROUD,LWR,RH	ลายกระบ้งเครื่องยนต์อันล่างข้างขวา			1
56069D	56069-1320	PATTERN,SIDE COVER,LH	ลายฝาครอบข้าง-ข้างซ้าย			1
56069E	56069-1321	PATTERN,SIDE COVER,RH	ลายฝาครอบข้าง-ข้างขวา			1
56069F	56069-1322	PATTERN,NUMBER PLATE	ลายป้ายติดเบอร์			1

This catalog covers:

'10-'12 KLX110CAF/CBF/CCF Chassis-ตัวถัง

GROUP NO.

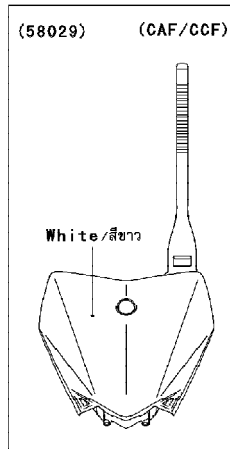
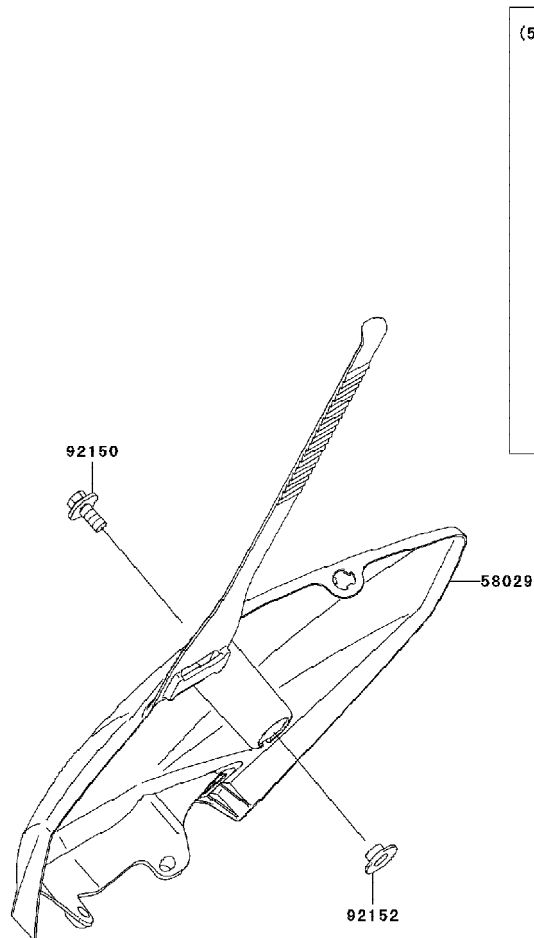
43

This page covers:

Accessory-อุปกรณ์เสริม



F2910



WOD /ไม่รวมสติ๊กเกอร์

Ref No.	Part No.	Description-English	Description-Thai	Quantity-KLX110		
				'10 CAF	'11 CBF	'12 CCF
58029	58029-0009-266	PLATE-NUMBER,B.WHITE	ป้ายติดหมายเลข	1	1	1
92150	92150-1340	BOLT,6X14	bolt 6X14 มม.	1	1	1
92152	92152-0427	COLLAR	ปลอกกรอง	1	1	1

This catalog covers:

'10~'12 KLX110CAF/CBF/CCF

This page covers:

Numerical Parts Index/สารบัญหมายเลขอะไหล่

Part No.	Group No.	Part No.	Group No.	Part No.	Group No.	Part No.	Group No.	Part No.	Group No.	Part No.	Group No.	Part No.	Group No.
11004-1338	1	13001-0118	2	13156-0144	12	14014-0037	12	21066-0046	17	311BA0500	28	41034-0010	29
11008-0184	1	13002-1123	2	13161-0019	12	14020-1100	9	21119-0101	17	315BA1000	30	41034-1343	28
11009-1344	13	13008-0011	2	13194-0013	19	14026-0070	14	21121-1311	18	32085-0107	5	41035-0084	29
11010-1773	3	13024-0007	2	13194-1103	9	14031-0119-GS	14	21130-1003	18	32099-0037	31	41035-1543	28
11012-1067	32	13025-0008	2	13206-1006	8	14032-0129	14	21132-005	18	32099-0045	31	41036-1364	9
11012-1916	27	13027-0015	2	13234-0033	6	14073-1819	3	21163-0049	19	32151-1961	13	41048-1083	28
11012-1940	15	13029-0020	2	13236-1256	12	14073-1820	3	214AB0512	31	32160-0501-458	20	41048-1141	29
11012-1980	16	13031-0091	7	13236-1288	12	14080-0080	13	214AB0518	31	33001-0200-458	22	41050-1031	28
11013-1294	3	13031-0126	7	13260-1839	10	14080-0267	13	220AA0308	33	33032-0035	22	41050-1082	29
11055-1631	32	13032-0074	7	13260-1842	10	14091-0873	31	220AA0514	17	33040-1006	22	41051-001	29
11055-1636	33	13034-0010	7	13260-1862	10	14091-1447	1	220AA0514	31	34003-0107-458	24	41053-0021	29
11056-0150	31	13035-0020	7	13260-1986	10	14092-0029	14	220AA0608	17	34024-0084-458	26	41053-1027	28
11056-0151	34	13037-0128	7	13262-0666	10	15004-0066	15	220AA0614	12	34028-1237	24	41068-0015	28
11060-1700	15	13059-0046	8	13262-0667	10	16005-1091	15	220AA0614	13	34028-1238	24	41068-0016	29
11060-1753	1	13066-1108	8	13270-1754	17	16007-1103	15	220AA0614	17	35004-0136-290	25	41085-1085	29
11060-1754	2	13070-0083	31	13270-1800	14	16007-1187	5	220AA0625	16	35004-0148-290	25	410AA0600	30
11060-1862	1	13070-1035	8	13270-1961	17	16014-1093	15	220AA0625	17	35019-0091	25	411AA1000	30
11061-0257	14	13070-1319	13	13271-0674	19	16017-1434	15	220AA0630	16	35022-0073-290	25	42033-1223	29
11061-0265	13	13078-1069	8	13271-0948	6	16021-1241	15	220AB0508	4	35022-0079-290	25	42036-1292	29
11061-0372	4	13086-1065	9	13271-0950	6	16025-1209	15	220AB0522	31	36001-0194-266	35	42041-0082	29
11061-0426	14	13087-1151	9	13280-0341	21	16030-0002	15	220AD0612	13	36001-0195-266	35	43001-0122	30
11061-1112	4	13088-1142	9	13280-0359	15	16031-1088	15	220AD0630	19	36014-1258	35	43007-0015	30
11061-1148	4	13089-1087	9	13280-0362	31	16060-0021	1	222AB0412	31	39076-1078	19	43011-0010	30
11065-1177	1	13091-1782	9	13280-0384	21	16073-1102	1	223AA0406	19	39156-0580	33	43049-1091	33
112BA0520	9	13091-1787	9	13280-1228	11	16073-1108	1	223AA0408	19	39156-0581	33	44005-0039-458	32
12004-1158	5	13095-1403	9	132BA0612	33	16082-0010	16	223AA0516	19	39184-0014	19	44006-0038-458	32
12005-1331	5	13095-1422	9	132BA0612	37	16085-0136	19	223AB0610	4	39193-1042	13	44013-0018	32
12009-1073	5	130BA0520	18	132BA0614	5	16085-1264	19	235AA0510	13	41009-0231	27	44022-1346	32
12011-1053	5	130CA0622	8	132BA0614	33	16097-1071	16	235AA0514	11	41009-0232	27	44024-1071	32
12016-0001	5	13102-1135	9	132BA0616	25	16115-1068	14	235AA0614	13	41022-0037	27	44025-1061	32
12020-0010	5	13102-1136	9	132BA0625	6	16158-0005	15	26006-0009	37	41022-0038	27	44026-0147	32
12046-0059	6	13107-1142	19	132BA0830	31	16187-1228	15	26011-0245	37	41023-0021	27	44026-060	32
12048-1164	6	13127-1280	10	132BA0835	32	18020-0084	4	26011-0249	19	41023-0022	27	44029-022	32
12053-0006	6	13128-0042	10	132BD0616	36	18087-0233	4	26011-0289	37	41025-0009	27	44037-0105	32
12053-0164	14	13140-0036	11	132BD0625	14	18087-0266	4	26012-0125	37	41025-0013	27	44039-0093	32
12053-0165	22	13140-0037	11	132BD0630	1	183BA0820	24	26031-0904	37	41029-1067	27	44044-023	32
12053-1459	22	13141-0055	11	132BD0635	14	187AA0612	4	26031-1105	37	41029-1068	27	44045-051	32
12053-1460	22	13144-1043	10	132BD0645	14	21003-0097	17	27002-1118	19	41029-1329	27	44046-025	32
12053-1461	6	13145-0046	11	132BD0650	13	21007-0137	17	27010-0085	19	41030-1182	27	44071-0639-458	32
120CA0620	6	13151-0050	11	132BD0675	13	21039-1067	19	311AB0500	31	41032-0009	27	44071-0640-458	32

This catalog covers:

'10-'12 KLX110CAF/CBF/CCF

This page covers:

Numerical Parts Index/สารบัญหมายเลขอะไหล่

Part No.	Group No.	Part No.	Group No.	Part No.	Group No.	Part No.	Group No.	Part No.	Group No.	Part No.	Group No.	Part No.	Group No.
45014-0272-8V	23	55020-1784	36	610A0408	11	92026-1091	10	92049-1465	19	92081-122	8	92150-1689	35
46003-0175-458	31	550AA2015	30	670B1508	9	92026-1217	12	92049-1490	29	92081-1491	24	92150-1761	1
46012-0011-458	31	550AA2020	30	670B1510	13	92026-1605	9	92051-003	14	92081-1543	24	92150-1873	30
46012-0101-458	31	550S2520	28	670B1510	16	92027-1470	28	92051-005	13	92081-1564	28	92151-1209	29
46019-0023	31	550S2520	29	670B2012	30	92027-1472	28	92055-0060	6	92081-1688	30	92151-1212	14
46075-0072	31	56019-120	38	670D2021	6	92027-2096	33	92055-0154	14	92081-1766	29	92152-0393	9
46091-0204	31	56033-0306	39	92001-1034	30	92033-1028	32	92055-0194	14	92092-1088	22	92152-0427	25
46091-0226	31	56054-0549	40	92001-1464	32	92033-1060	10	92055-049	14	92093-1054	32	92152-0427	33
46092-0037	31	56069-0216	40	92001-1695	28	92033-1072	2	92055-091	11	92093-1079	19	92152-0427	43
46098-018	20	56069-0217	40	92001-1720	21	92033-1247	1	92055-1053	15	92093-1560	3	92152-0789	21
46123-1059	26	56069-0218	40	92001-1751	21	92036-018	15	92055-1231	1	92104-0004	38	92152-0789	35
46123-1060	30	56069-0219	40	92002-1237	12	92037-1142	15	92055-1235	10	92104-1003	38	92152-1369	6
461DA1000	32	56069-0220	40	92004-0030	13	92037-1163	37	92055-1276	19	92110-1206	38	92152-1370	9
480J1600	8	56069-0710	41	92004-1284	1	92037-1305	3	92055-1348	33	92116-1009	20	92152-1405	29
480J1700	10	56069-0711	41	92009-1057	15	92037-1353	34	92055-1419	33	92139-1102	10	92152-1406	29
481J3500	28	56069-0712	41	92009-1104	8	92037-1401	15	92055-1527	1	92143-1331	25	92152-1409	29
49002-1130	1	56069-0713	41	92009-1109	5	92037-1608	34	92055-1528	1	92143-1680	10	92153-0005	26
49006-0075	31	56069-0714	41	92009-1286	33	92037-1900	3	92055-1541	15	92144-1245	11	92153-0502	35
49006-1017	31	56069-0715	41	92009-1530	33	92041-1051	24	92055-1542	15	92144-1590	12	92153-0525	9
49047-1058	11	56069-1316	42	92009-1745	14	92043-0099	13	92055-3018	16	92144-1875	15	92153-0571	12
49078-1151	5	56069-1317	42	92009-1750	15	92043-0099	16	92057-0127	6	92144-1876	15	92153-1120	29
49089-0078-6C	33	56069-1318	42	92009-1989	31	92043-0100	1	92057-0183	29	92144-1892	16	92153-1139	23
49089-0081-290	33	56069-1319	42	92009-1990	3	92043-0100	2	92058-0006	29	92145-0626	8	92153-1184	1
49106-0094	4	56069-1320	42	92009-1998	31	92043-0147	30	92062-1090	13	92145-0744	9	92153-1184	14
49107-1213	4	56069-1321	42	92015-042	30	92043-1143	24	92063-1393	15	92145-0757	12	92153-1184	16
49107-1217	4	56069-1322	42	92015-1137	5	92043-1385	11	92063-1394	15	92145-1481	15	92153-1185	6
49107-1221	4	56071-0023	39	92015-1151	1	92043-1542	30	92063-1395	15	92150-1227	23	92153-1187	36
49118-0131	6	56071-0050	39	92015-1188	26	92045-1123	9	92063-1396	15	92150-1339	3	92153-1199	32
51001-0316	33	58029-0009-266	43	92015-1222	20	92045-1171	13	92063-1397	15	92150-1339	21	92153-1309	15
51023-0036	33	59051-1402	7	92015-1367	29	92045-1293	7	92066-1081	21	92150-1339	22	92153-1397	32
51048-0009	33	59051-1404	8	92015-1391	22	92045-1308	29	92066-1174	13	92150-1339	25	92153-1823	13
510A3200	7	59101-0005	31	92015-1402	4	92045-1349	19	92066-1565	14	92150-1339	33	92153-1945	6
52005-0019	14	59231-0051	33	92015-1653	32	92046-1148	13	92066-1571	14	92150-1340	43	92154-0325	19
52010-1053	16	600A0600	20	92015-1870	29	92047-014	20	92070-0023	18	92150-1433	11	92154-0329	31
53066-0240-MA	35	601A6201	13	92022-1224	8	92048-009	20	92071-1184	18	92150-1435	33	92154-0330	31
54005-0026	34	601A6203	13	92022-1565	22	92049-0051	14	92072-1229	33	92150-1486	25	92154-0361	4
54012-0287	34	601B6004UG	29	92022-165	33	92049-0052	28	92072-1414	37	92150-1506	25	92154-0374	34
54017-1218	34	601B6200UU	28	92022-1690	33	92049-1069	32	92075-015	36	92150-1506	34	92160-1036	12
55020-0527	21	601B6300UU	28	92022-315	8	92049-1349	5	92075-1787	33	92150-1527	22	92161-0084	29
55020-0552	25	601B6301UG	29	92025-1280	10	92049-1429	13	92081-076	12	92150-1556	13	92161-0100	23

