

Kawasaki

KLX250 VEF/VFF/VGF



สมุดภาพอะไหล่
PARTS CATALOG

Kawasaki

KLX250 VEF/VFF/VGF

สมุดภาพอะไหล่ รถจักรยานยนต์คาวาซากิ

This catalog covers:

'14~'16 KLX250 VEF/VFF/VGF

GROUP NO.

A

This page covers:

Color Combination Parts List-ชิ้นส่วนอะไหล่สี



สีดำ / Ebony (H8)



สีเขียว / KMT.Candy Lime Green Type2 (35P)

ปี & รหัสประจำรุ่น / Year & Model '14 KLX250VEF

สี / Color

สีดำ / Ebony (H8)

สีเขียว / KMT.Candy Lime Green Type2 (35P)

หมายเลขเฟรม / Frame No. Range

เริ่มต้นจาก / From JKALX250VVDA08002 ~ JKALX250VVDA08923

หมายเลขเครื่อง / Engine No. Range

เริ่มต้นจาก / From LX250VEA64064 ~ LX250VEA70038

ชื่ออะไหล่(ไทย) Description(Thai)	ชื่ออะไหล่(อังกฤษ) Description(English)	หมวดที่ Group No.	หมายเลขอะไหล่ / Part No.	
			รถสีดำ Ebony (H8)	รถสีเขียว C.L. Green Type2 (35P)
บังโคลนหน้า	FENDER-FRONT	32	35004-0087-6C	35004-0087-266
บังโคลนหลัง-ตัวหลัง	FENDER-COMP-REAR,RR	32	35022-0039-6C	35022-0039-266
ฝาครอบข้าง-ข้างซ้าย	COVER-SIDE,LH	48	36001-0173-6C	36001-0173-6C
ฝาครอบข้าง-ข้างขวา	COVER-SIDE,RH	48	36001-0175-6C	36001-0175-6C
กระบี่เครื่องยนต์-ข้างซ้าย	SHROUD-ENGINE,LH	25	49132-5099-25L	49132-5101-25L
กระบี่เครื่องยนต์-ข้างขวา	SHROUD-ENGINE,RH	25	49132-5100-25L	49132-5102-25L
ถังน้ำมัน	TANK-COMP-FUEL	44	51001-0297-35B	51001-0297-35P
ฝาครอบไฟหน้า-ตัวบน	COVER-HEAD LAMP,UPP	49	55022-0041-6C	55022-0041-266
ฝาครอบไฟหน้า-ตัวล่าง	COVER-HEAD LAMP,LWR	49	55022-0054-6C	55022-0054-6C

This catalog covers:

'14~'16 KLX250 VEF/VFF/VGF

GROUP NO.

B

This page covers:

Color Combination Parts List-ชิ้นส่วนอะไหล่สี



สีส้ม / Candy Burnt Orange (17L)



สีเขียว / Candy Lime Green Type3 (51P)

ปี & รหัสประจำรุ่น / Year & Model '15 KLX250VFF

สี / Color

สีส้ม / Candy Burnt Orange (17L)

สีเขียว / Candy Lime Green Type3 (51P)

หมายเลขเฟรม / Frame No. Range

เริ่มต้นจาก / From JKALX250VVDA09064 ~ JKALX250VVDA09288

หมายเลขเครื่อง / Engine No. Range

เริ่มต้นจาก / From LX250VEA71126 ~ LX250VEA71860

ชื่ออะไหล่(ไทย) Description(Thai)	ชื่ออะไหล่(อังกฤษ) Description(English)	หมวดที่ Group No.	หมายเลขอะไหล่ / Part No.	
			รถสีส้ม C.B. Orange (17L)	รถสีเขียว C.L. Green Type3 (51P)
บังโคลนหน้า	FENDER-FRONT	32	35004-0087-6C	35004-0087-6C
บังโคลนหลัง-ตัวหลัง	FENDER-COMP-REAR,RR	32	35022-0039-6C	35022-0039-6C
ฝาครอบข้าง-ข้างซ้าย	COVER-SIDE,LH	48	36001-0173-6C	36001-0173-6C
ฝาครอบข้าง-ข้างขวา	COVER-SIDE,RH	48	36001-0175-6C	36001-0175-6C
กระบี่เครื่องยนต์-ข้างซ้าย	SHROUD-ENGINE,LH	25	49132-5173-25L	49132-5171-25L
กระบี่เครื่องยนต์-ข้างขวา	SHROUD-ENGINE,RH	25	49132-5174-25L	49132-5172-25L
ถังน้ำมัน	TANK-COMP-FUEL	44	51089-5058-17L	51089-5058-51P
ฝาครอบไฟหน้า-ตัวบน	COVER-HEAD LAMP,UPP	49	55022-0041-6C	55022-0041-6C
ฝาครอบไฟหน้า-ตัวล่าง	COVER-HEAD LAMP,LWR	49	55022-0054-6C	55022-0054-6C

This catalog covers:

'14~'16 KLX250 VEF/VFF/VGF

GROUP NO.

C

This page covers:

Color Combination Parts List-ชิ้นส่วนอะไหล่สี



สีดำ / Ebony (H8)



สีเทา / Metallic Flat Raw Graystone (35B)

ปี & รหัสประจำรุ่น / Year & Model '16 KLX250VGF

สี / Color

สีดำ / Ebony (H8)

สีเทา / Metallic Flat Raw Graystone (35B)

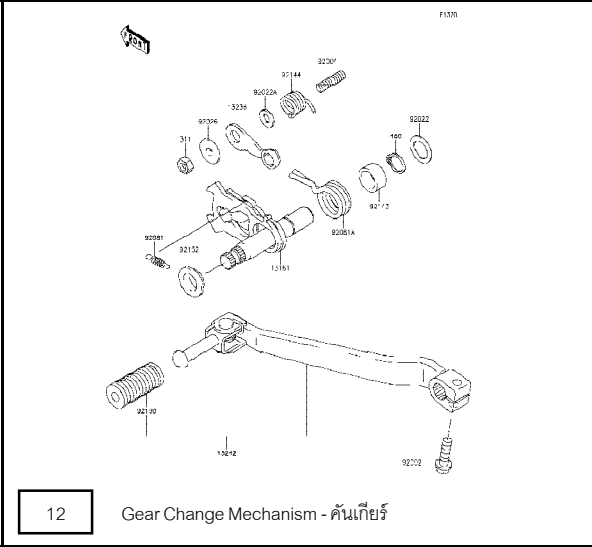
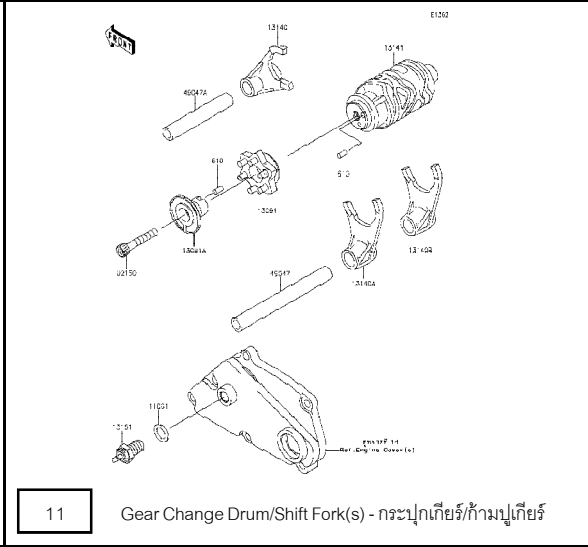
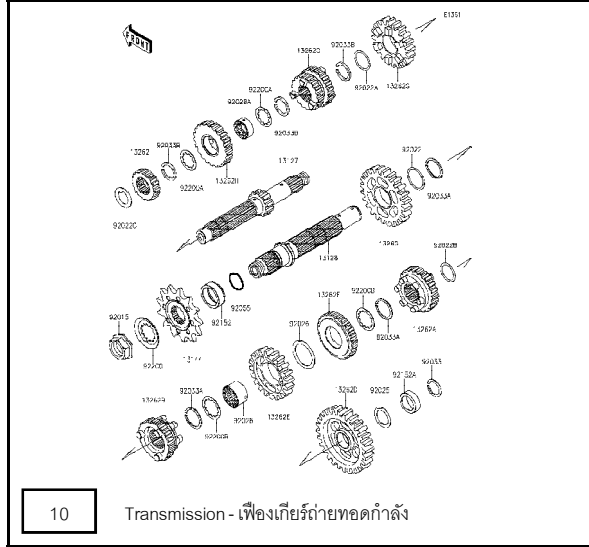
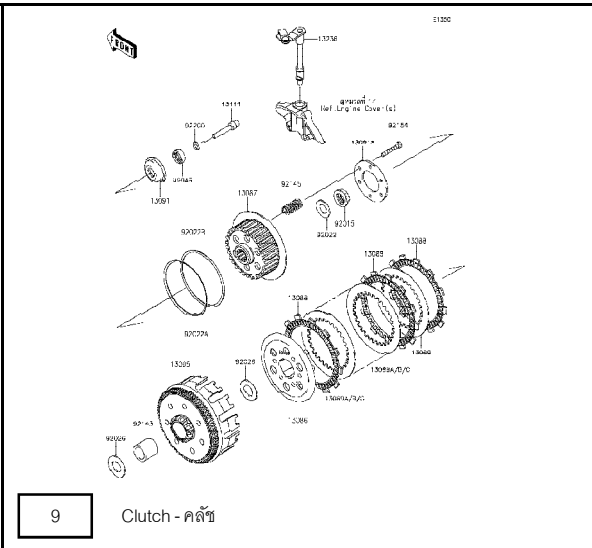
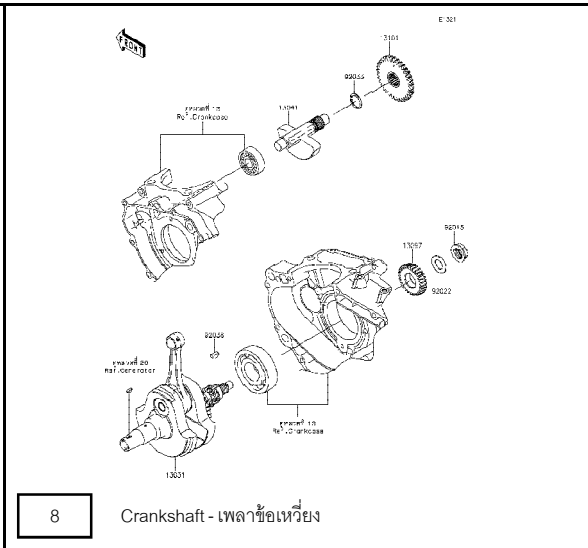
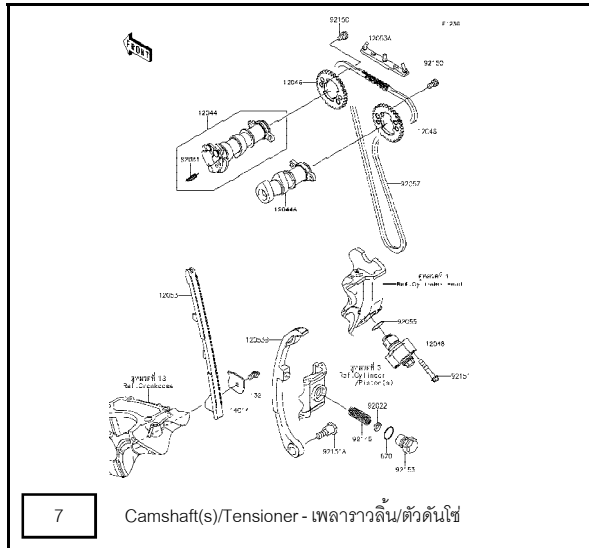
หมายเลขเฟรม / Frame No. Range

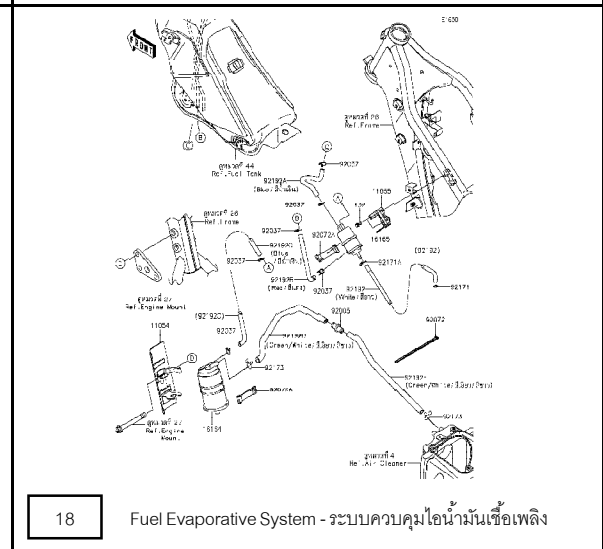
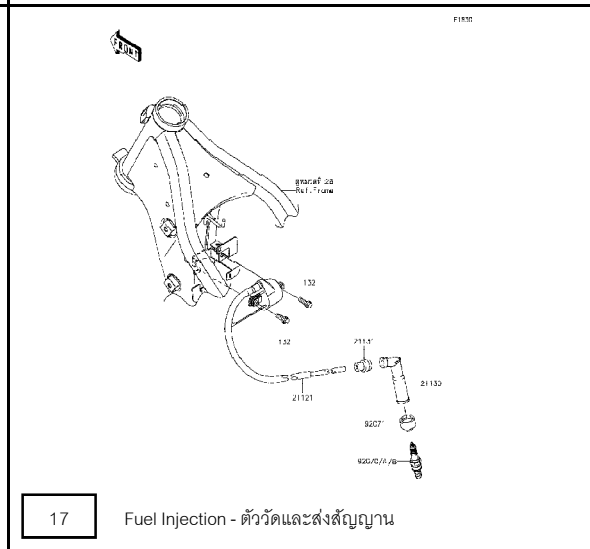
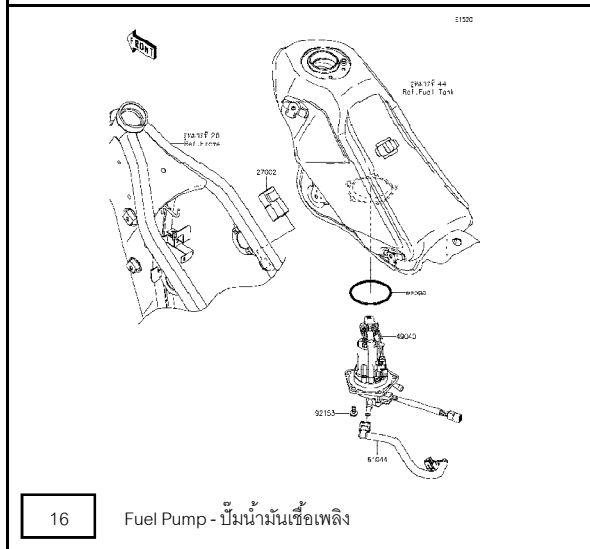
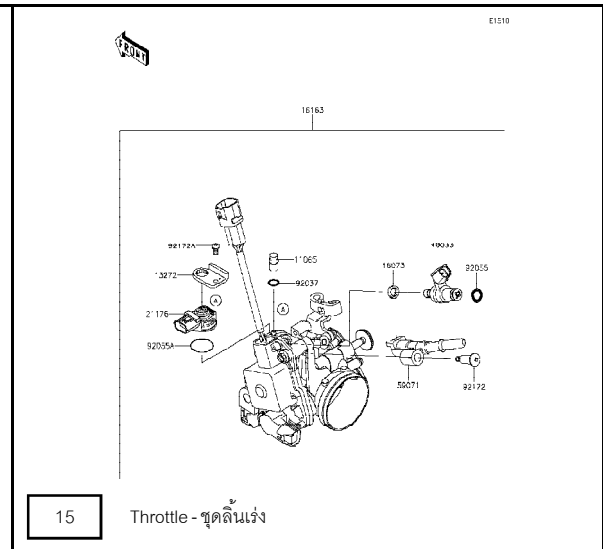
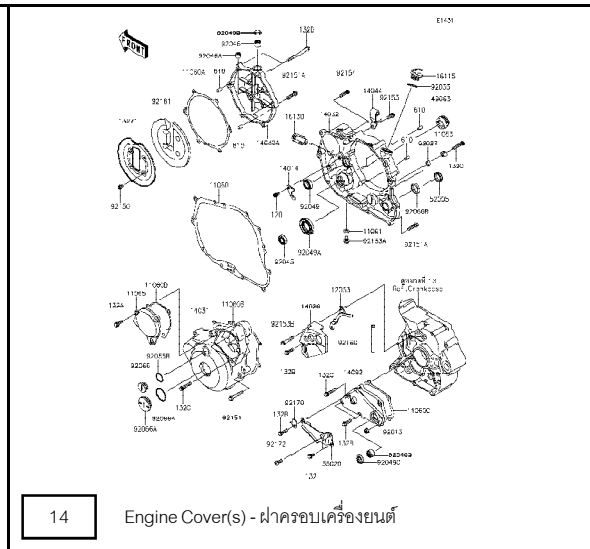
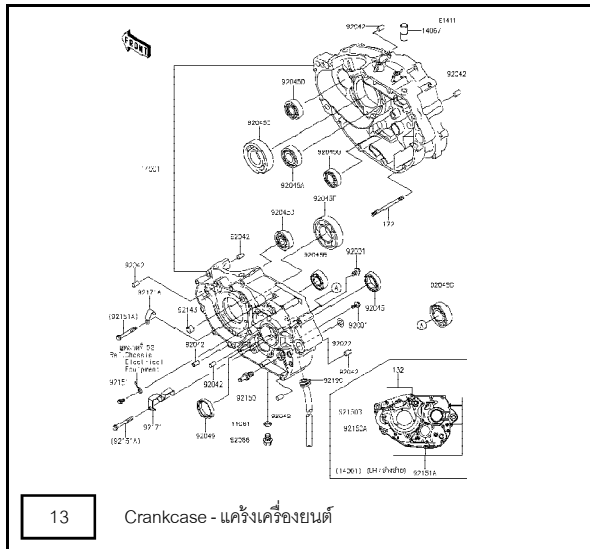
เริ่มต้นจาก / From JKALX250VDA09742 ~

หมายเลขเครื่อง / Engine No. Range

เริ่มต้นจาก / From LX250VEA73687 ~

ชื่ออะไหล่(ไทย) Description(Thai)	ชื่ออะไหล่(อังกฤษ) Description(English)	หมวดที่ Group No.	หมายเลขอะไหล่ / Part No.	
			รถสีดำ Ebony (H8)	รถสีเทา M.F.R. Graystone (35B)
บังโคลนหน้า	FENDER-FRONT	32	35004-0087-6C	35004-0087-6C
บังโคลนหลัง-ตัวหลัง	FENDER-COMP-REAR,RR	32	35022-0039-6C	35022-0039-6C
ฝาครอบข้าง-ข้างซ้าย	COVER-SIDE,LH	48	36001-0173-6C	36001-0173-6C
ฝาครอบข้าง-ข้างขวา	COVER-SIDE,RH	48	36001-0175-6C	36001-0175-6C
กระบี่เครื่องยนต์-ข้างซ้าย	SHROUD-ENGINE,LH	25	49132-5253-25L	49132-5255-25L
กระบี่เครื่องยนต์-ข้างขวา	SHROUD-ENGINE,RH	25	49132-5254-25L	49132-5256-25L
ถังน้ำมัน	TANK-COMP-FUEL	44	51001-0297-25Q	51001-0297-35B
ฝาครอบไฟหน้า-ตัวบน	COVER-HEAD LAMP,UPP	49	55022-0041-6C	55022-0041-6C
ฝาครอบไฟหน้า-ตัวล่าง	COVER-HEAD LAMP,LWR	49	55022-0054-6C	55022-0054-6C





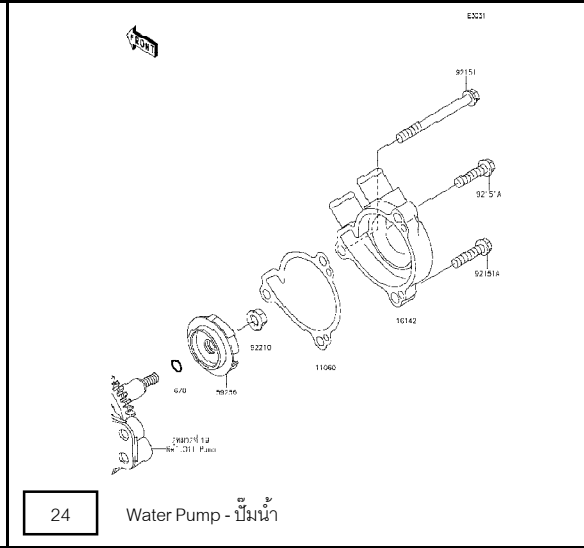
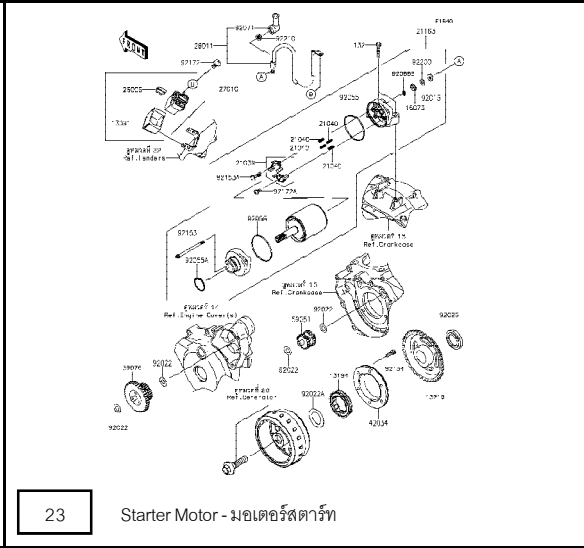
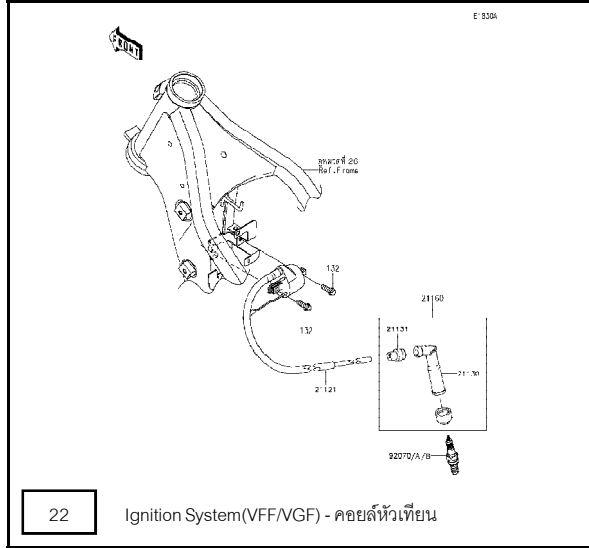
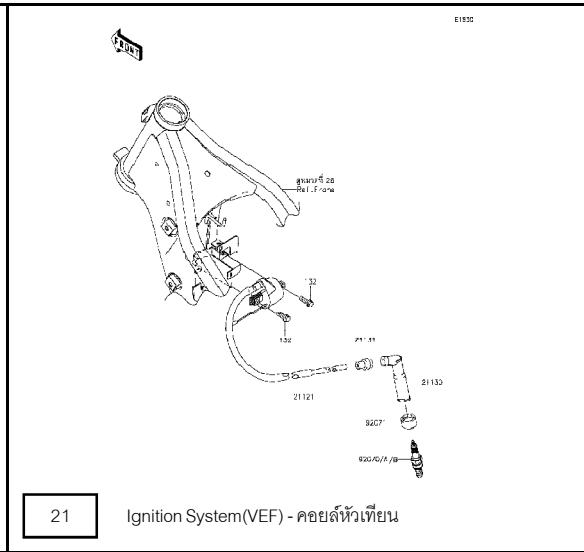
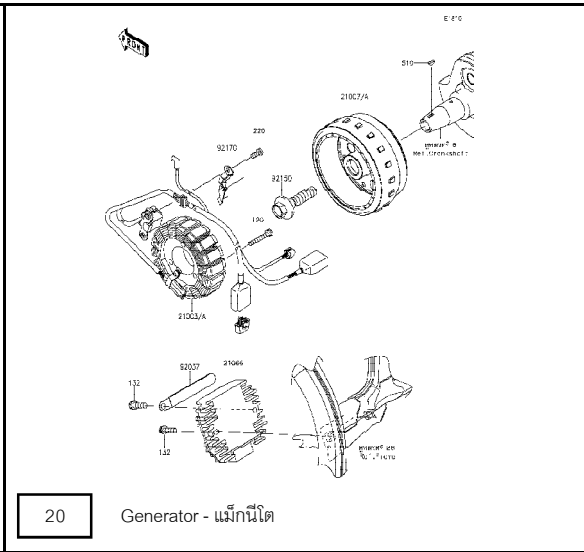
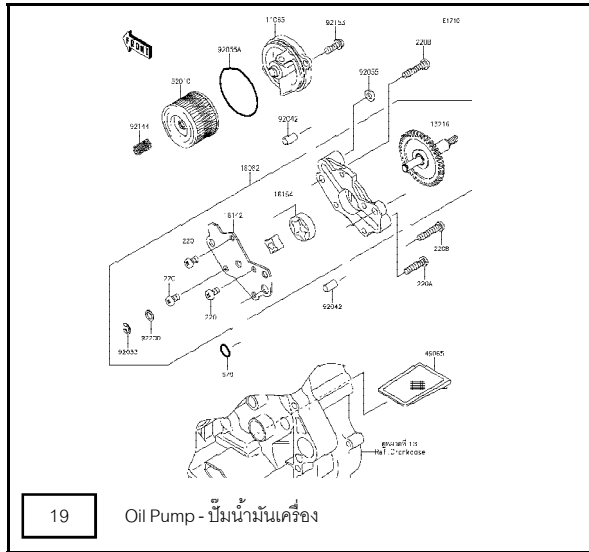
This catalog covers:

'14-'16 KLX250 VEF/VFF/VGF

Engine/เครื่องยนต์

This page covers:

Pictorial Index/สารบัญรูปภาพ



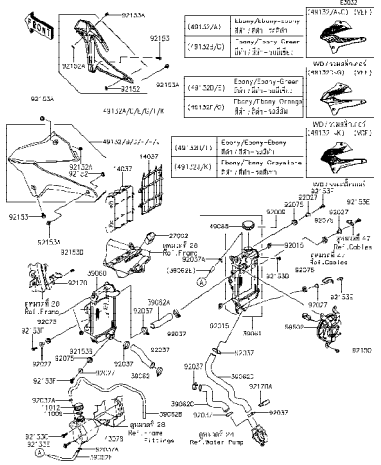
This catalog covers:

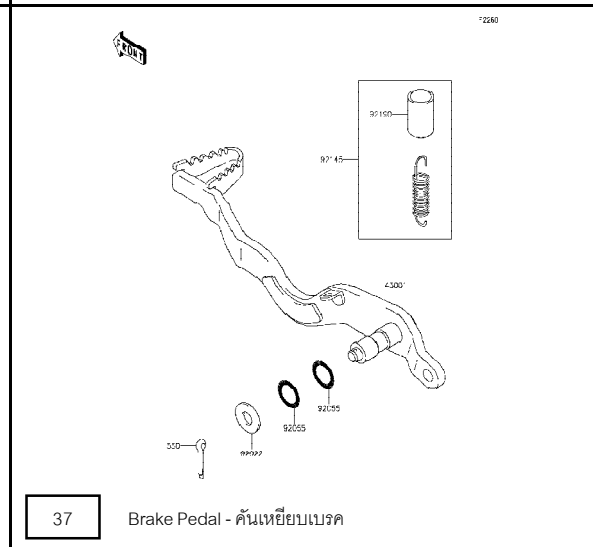
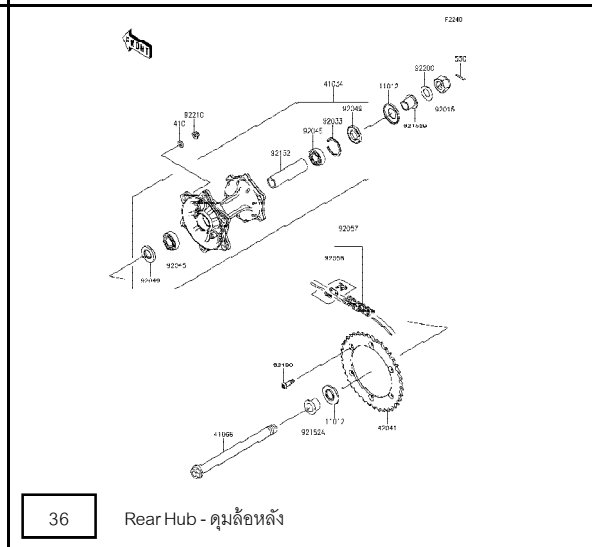
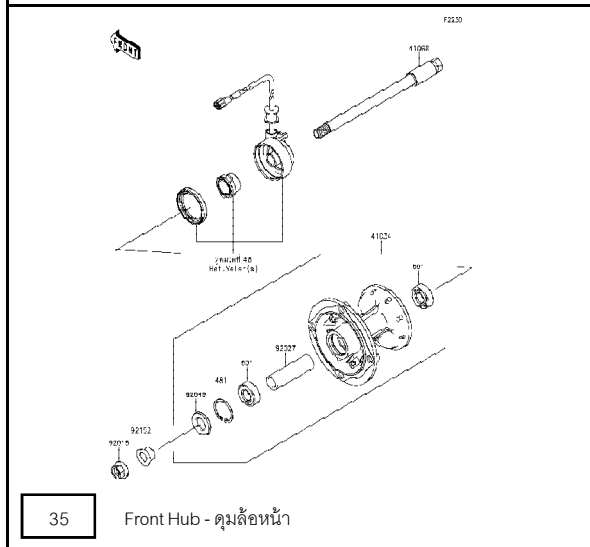
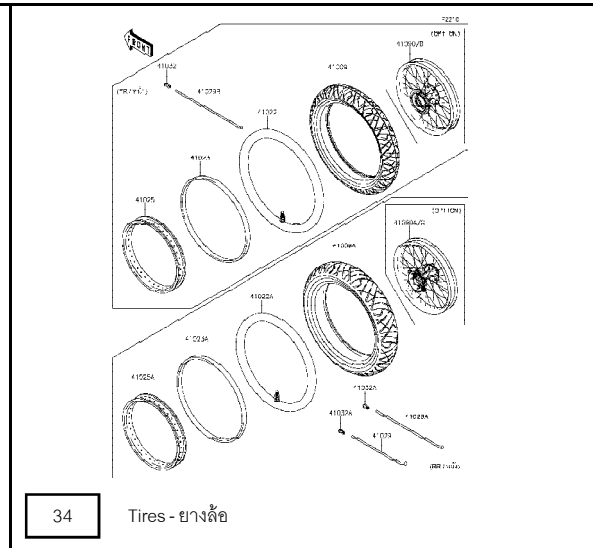
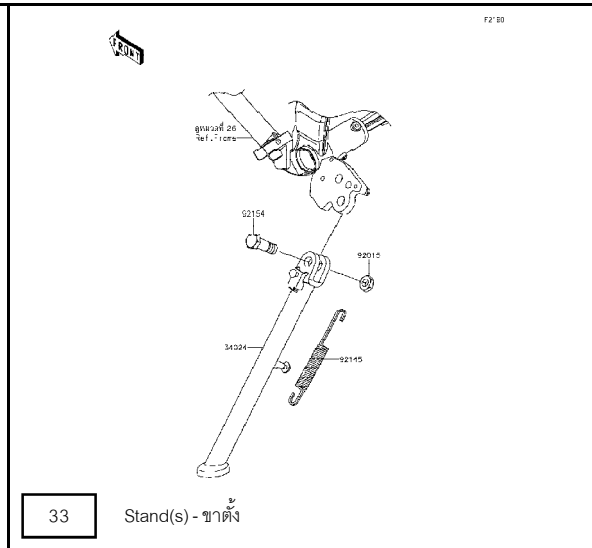
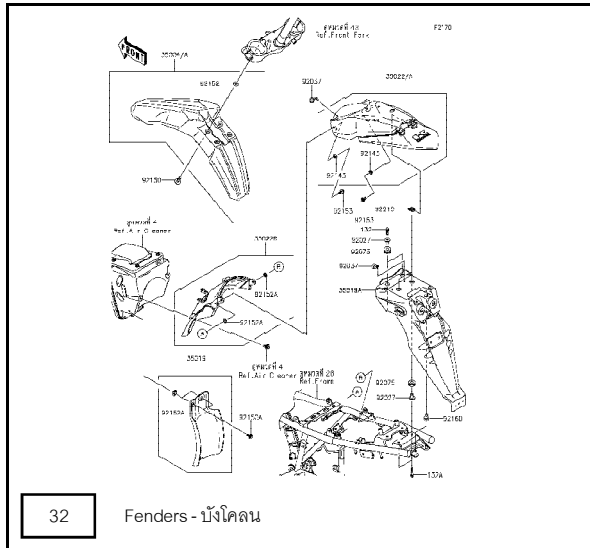
'14-'16 KLX250 VEF/VFF/VGF

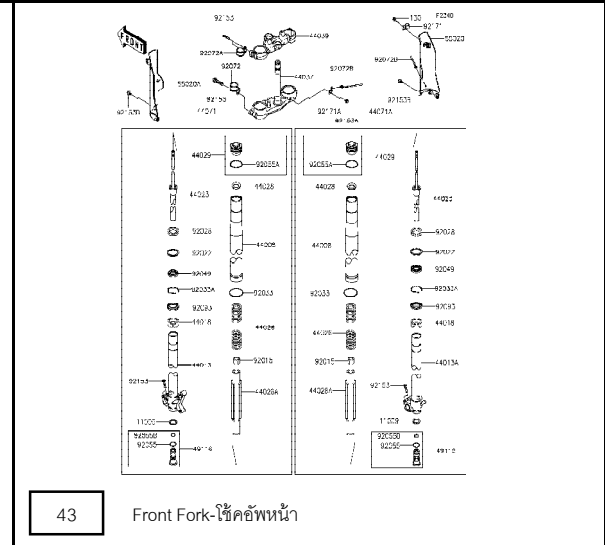
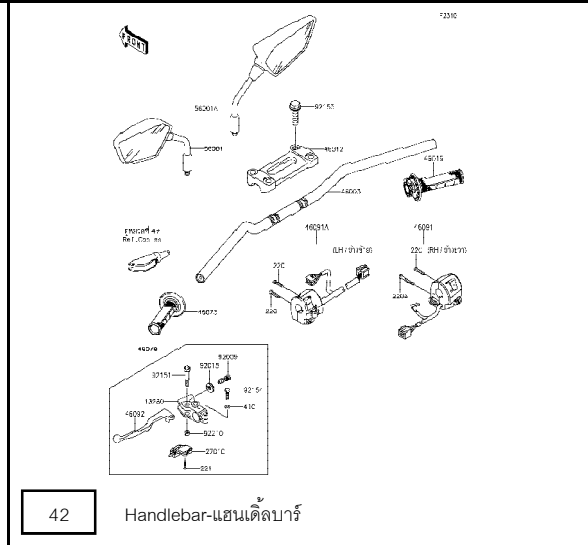
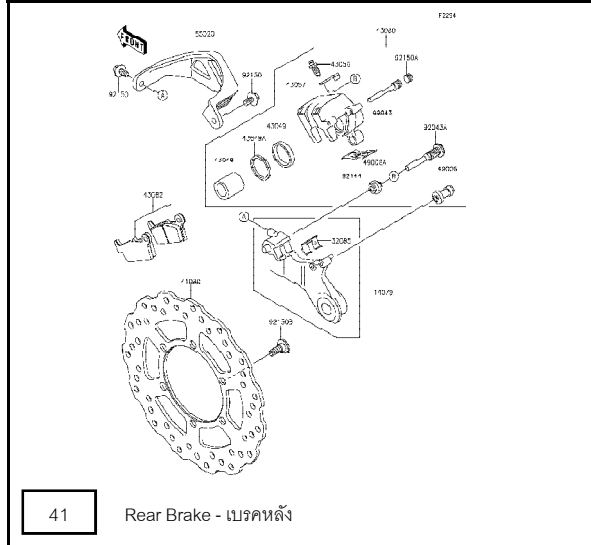
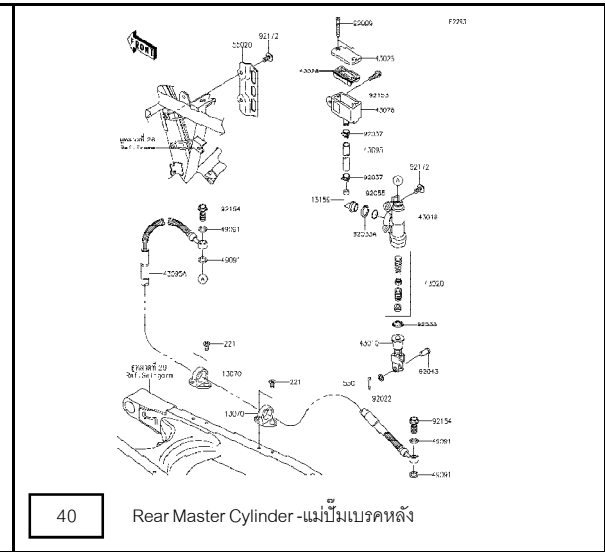
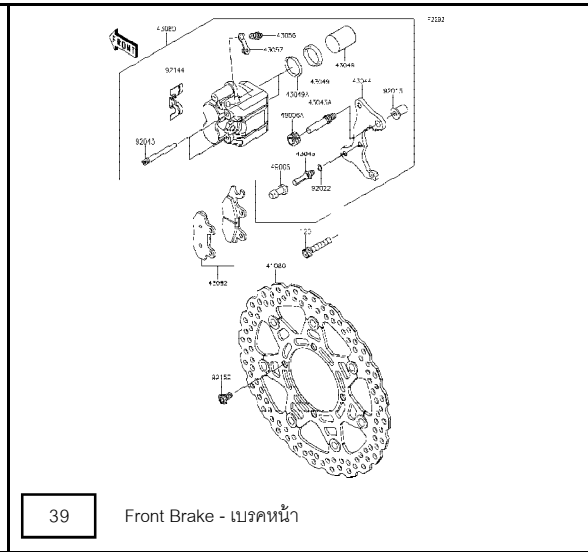
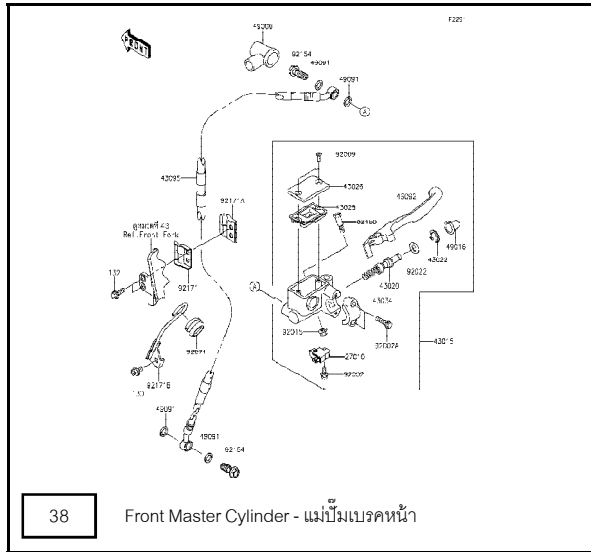
Engine/เครื่องยนต์

This page covers:

Pictorial Index/ตารางรูปภาพ

 <p>25 Radiator - หม้อน้ำ</p>	<p>[]</p>	<p>[]</p>
<p>[]</p>	<p>[]</p>	<p>[]</p>





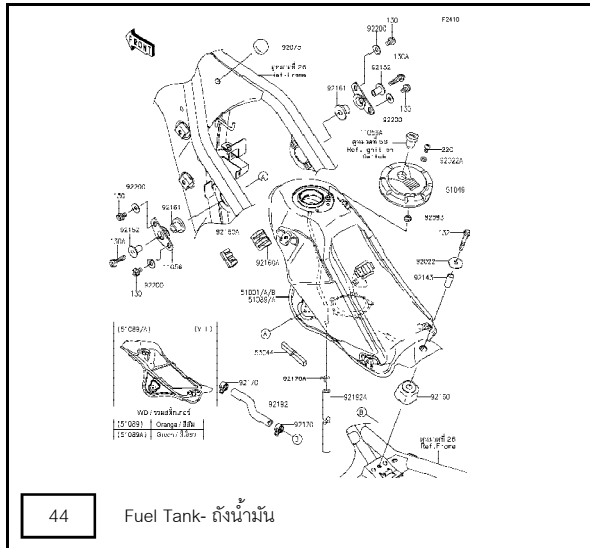
This catalog covers:

'14-'16 KLX250 VEF/VFF/VGF

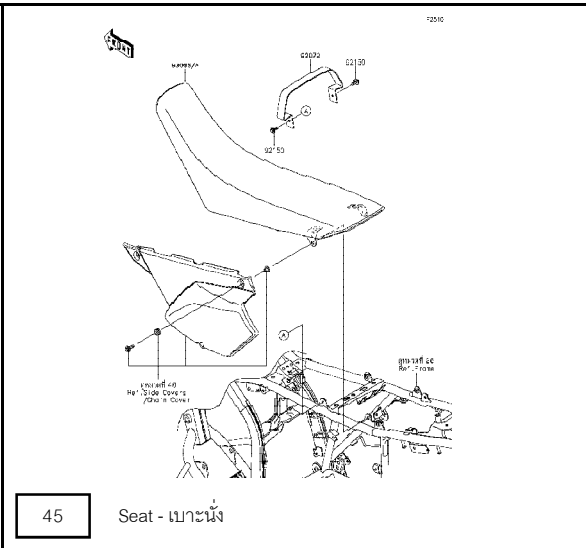
Chassis/ตัวถัง

This page covers:

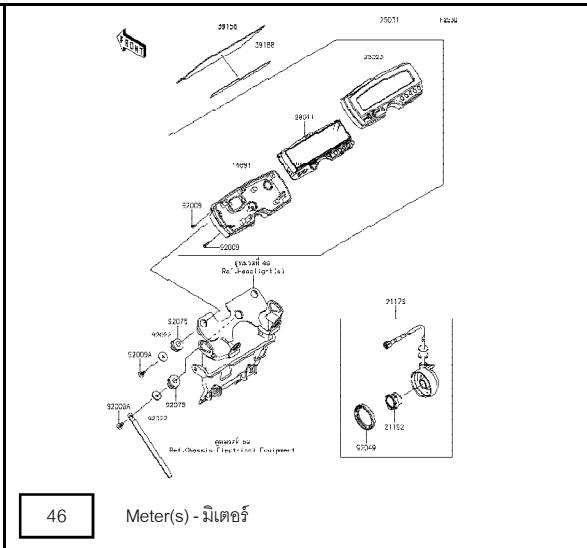
Pictorial Index/ตามรูปภาพ



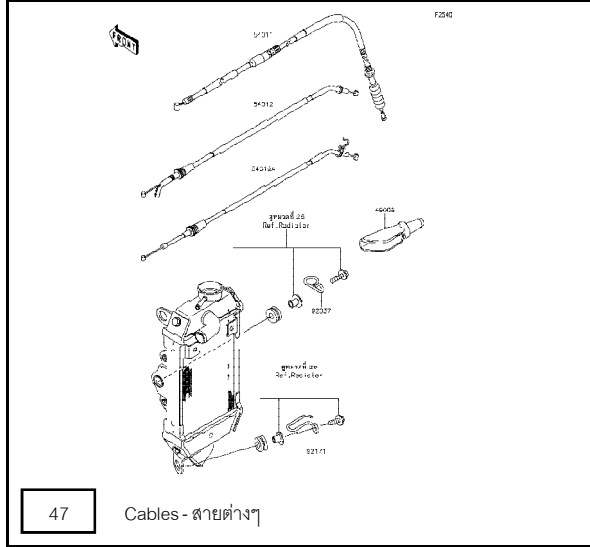
44 Fuel Tank- ถังน้ำมัน



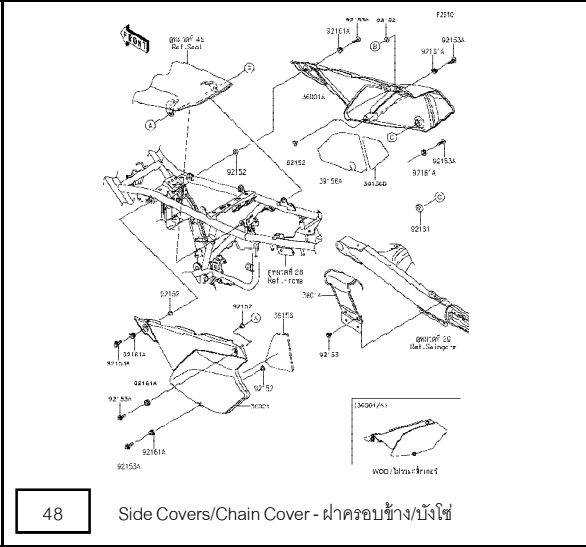
45 Seat - เบาะนั่ง



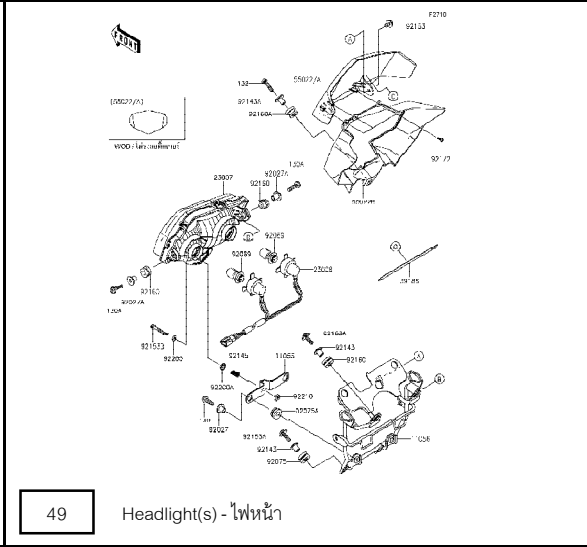
46 Meter(s) - มิเตอร์



47 Cables - สายต่างๆ



48 Side Covers/Chain Cover - ฝาครอบข้าง/บังโซ่



49 Headlight(s) - ไฟหน้า

This catalog covers:

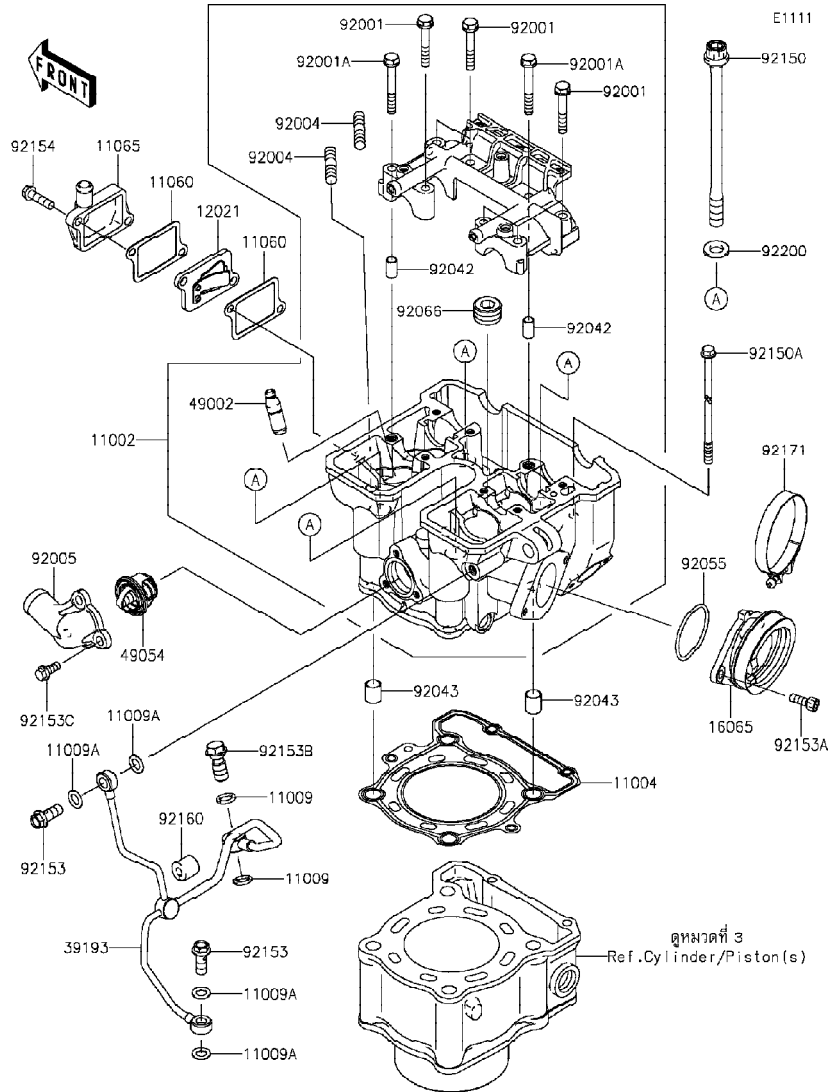
'14-'16 KLX250 VEF/VFF/VGF Engine-เครื่องยนต์

GROUP NO.

1

This page covers:

Cylinder Head-ฝาสูบ



Ref No.	Part No.	Description-English ชื่ออะไหล่-อังกฤษ	Description-Thai ชื่ออะไหล่-ไทย	Quantity-KLX250			
				'14 VEF	'15 VFF	'16 VGF	
11002	11002-0074	HEAD-ASSY-CYLINDER	ฝาสูบ	1	1	1	
11004	11004-1249	GASKET-HEAD	ปะเก็นฝาสูบ	1	1	1	
11009	11009-1105	GASKET,10X14.5X1.5	แหวนปะเก็น	2	2	2	
11009A	11009-1344	GASKET,8.2X14X1.0	แหวนปะเก็น	4	4	4	
11060	11060-1886	GASKET,AIR SUCTION VALVE	ปะเก็น	2	2	2	
11065	11065-0341	CAP	ฝาปิด	1	1	1	
12021	12021-1115	VALVE-ASSY-REED	รีดวาล์ว	1	1	1	
16065	16065-0045	HOLDER-CARBURETOR	ยางปากคาร์บูเรเตอร์	1	1	1	
39193	39193-0045	PIPE-OIL	ท่อน้ำมัน	1	1	1	
49002	49002-1126	GUIDE-VALVE	ปลอกกาวาล์ว	4	4	4	
49054	49054-1053	THERMOSTAT	เทอร์โมสแตท	1	1	1	
92001	92001-1105	BOLT,FLANGED,6X38	โบลท์ 6X38 มม.	6	6	6	
92001A	92001-1872	BOLT,6X46	โบลท์ 6X46 มม.	2	2	2	
92004	92004-0050	STUD	หลักยึดท่อไอเสีย	2	2	2	
92005	92005-0778	FITTING	ข้อต่อท่อ	1	1	1	
92042	92042-007	PIN,DOWEL,6.3X8X14	สลักหนูช	2	2	2	
92043	92043-4009	PIN,10.1X12X14	สลัก 10.1X12X14 มม.	2	2	2	
92055	92055-1255	RING-O	โอริง	1	1	1	
92066	92066-0002	PLUG,PT1/2X12.5	น็อต	1	1	1	
92150	92150-1368	BOLT,10X165	โบลท์ 10X165 มม.	4	4	4	
92150A	92150-1552	BOLT,6X135	โบลท์ 6X135 มม.	2	2	2	
92153	92153-0651	BOLT,BANJO,8X20	โบลท์ 8X20 มม.	2	2	2	
92153A	92153-1344	BOLT,SOCKET,6X16	โบลท์ 6X16 มม.	2	2	2	
92153B	92153-1345	BOLT,BANJO,10X23	โบลท์ 10X23 มม.	1	1	1	
92153C	92153-1805	BOLT	โบลท์	3	3	3	
92154	92154-0504	BOLT,FLANGED,6X22	โบลท์	2	2	2	
92160	92160-1523	DAMPER,6.3X15X14	ลูกยาง	1	1	1	
92171	92171-0643	CLAMP	เหล็กคล้อง	1	1	1	
92200	92200-1042	WASHER,10.5X19X2.3	แหวนรอง	4	4	4	

This catalog covers:

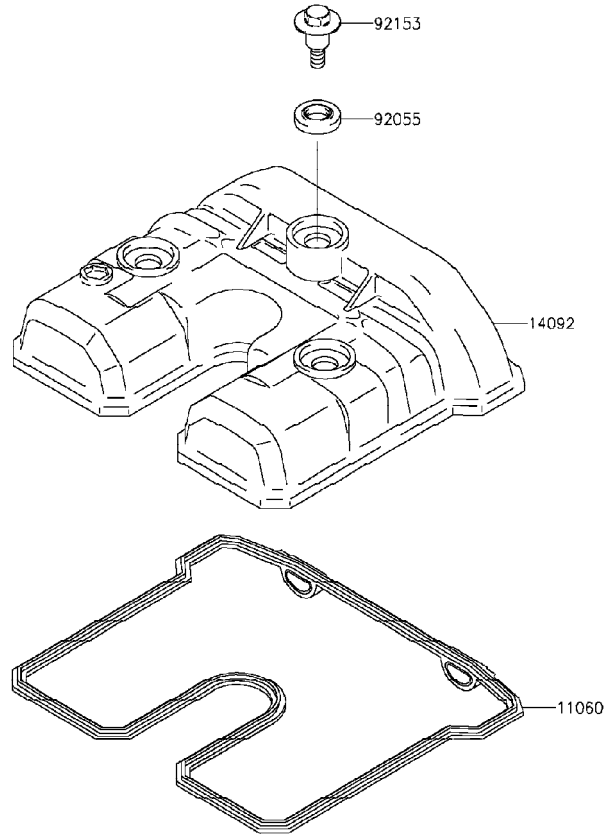
'14-'16 KLX250 VEF/VFF/VGF Engine-เครื่องยนต์

GROUP NO.

2

This page covers:

Cylinder Head Cover-ฝาครอบฝาสูบ



E1112

Ref No.	Part No. หมายเลขอะไหล่	Description-English ชื่ออะไหล่-อังกฤษ	Description-Thai ชื่ออะไหล่-ไทย	Quantity-KLX250			
				'14	'15	'16	
				VEF	VFF	VGF	
11060	11060-1318	GASKET,HEAD COVER	ปะเก็นฝาครอบฝาสูบ	1	1	1	
14092	14092-0107	COVER,HEAD	ฝาครอบฝาสูบ	1	1	1	
92055	92055-0195	RING-O,HEAD COVER BOLT	โอริง	3	3	3	
92153	92153-1343	BOLT,FLANGED,6X22.5	bolt 6X22.5 มม.	3	3	3	

This catalog covers:

'14-'16 KLX250 VEF/VFF/VGF

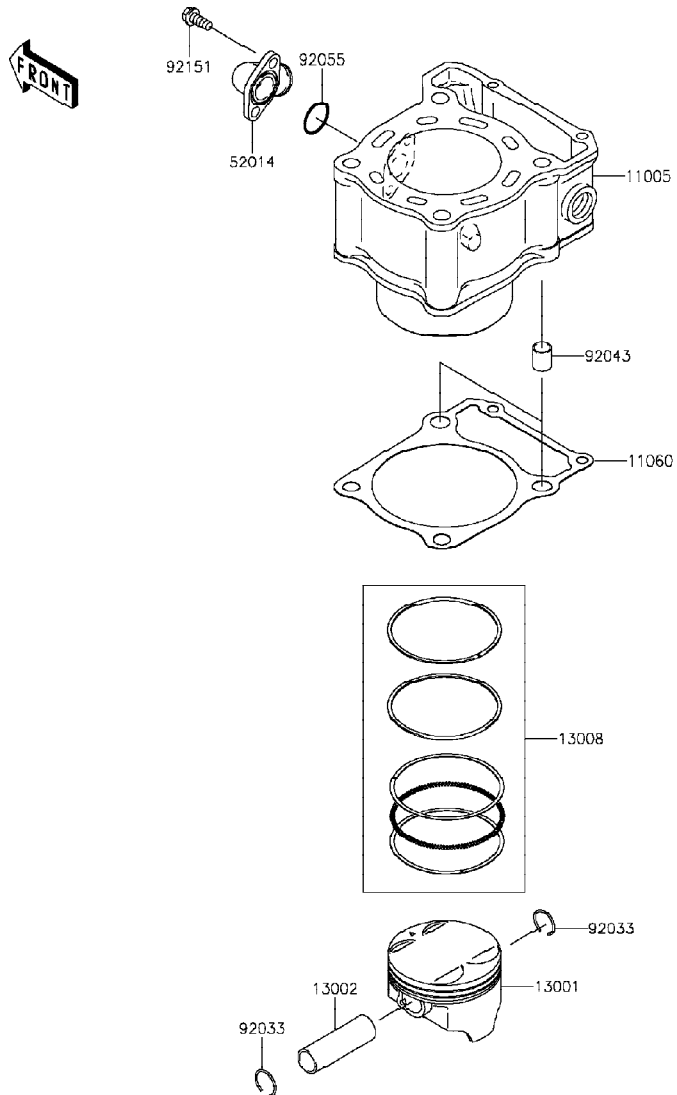
Engine-เครื่องยนต์

GROUP NO.

3

This page covers:

Cylinder/Piston(s)-เสื้อสูบ/ลูกสูบ



E1120

Ref No.	Part No.	Description-English ชื่ออะไหล่-อังกฤษ	Description-Thai ชื่ออะไหล่-ไทย	Quantity-KLX250			
				'14	'15	'16	
				VEF	VFF	VGF	
11005	11005-0126	CYLINDER-ENGINE	เสื้อสูบ	1	1	1	
11060	11060-1740	GASKET,CYLINDER BASE	ปะเก็นฐานเสื้อสูบ	1	1	1	
13001	13001-0102	PISTON-ENGINE	ลูกสูบ สแตนดาร์ด	1	1	1	
13002	13002-1073	PIN-PISTON	สลักลูกสูบ	1	1	1	
13008	13008-1149	RING-SET-PISTON	แหวนลูกสูบ สแตนดาร์ด	1	1	1	
52014	52014-0006	ELBOW	ข้อต่อ	1	1	1	
92033	92033-1054	RING-SNAP	คลิปล็อกสลักลูกสูบ	2	2	2	
92043	92043-4009	PIN,10.1X12X14	สลัก 10.1X12X14 มม.	2	2	2	
92055	92055-055	RING-O,19.5X1.5	โอริง	1	1	1	
92151	92151-1423	BOLT,6X14	โบลท์	2	2	2	

This catalog covers:

'14-'16 KLX250 VEF/VFF/VGF

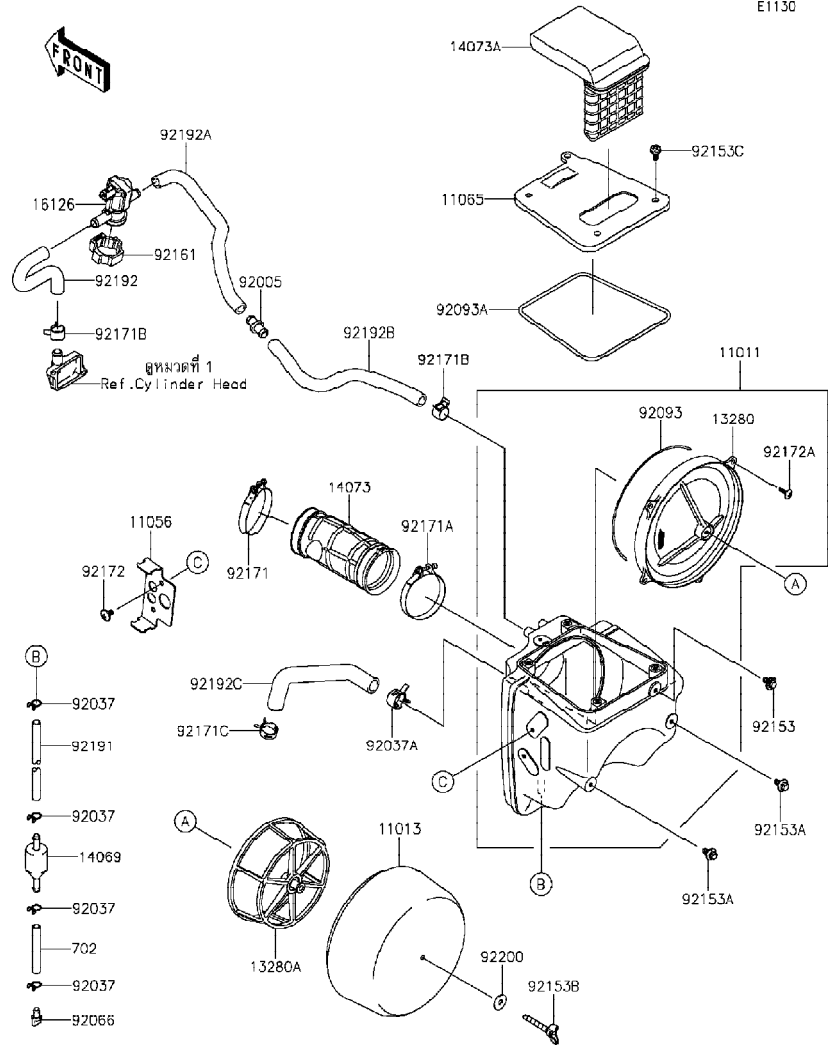
Engine-เครื่องยนต์

GROUP NO.

4

This page covers:

Air Cleaner-หม้อกรองอากาศ(1/2)



Ref No.	Part No. หมายเลขอะไหล่	Description-English ชื่ออะไหล่-อังกฤษ	Description-Thai ชื่ออะไหล่-ไทย	Quantity-KLX250			
				'14	'15	'16	
				VEF	VFF	VGF	
11011	11011-0114	CASE-AIR FILTER	หม้อกรองอากาศ	1	1	1	
11013	11013-0030	ELEMENT-AIR FILTER	ไส้กรองอากาศ	1	1	1	
11056	11056-1515	BRACKET,ECU	ขายึด	1	1	1	
11065	11065-0232	CAP,AIR FILTER	ฝาครอบหม้อกรองอากาศ	1	1	1	
13280	13280-0252	HOLDER	ฝาปิดไส้กรองอากาศ	1	1	1	
13280A	13280-0263	HOLDER	โครงไส้กรองอากาศ	1	1	1	
14069	14069-1051	BREATHER	ไส้กรองท่อระบาย	1	1	1	
14073	14073-0158	DUCT,A/C-THROBO	ท่อยางต่อหม้อกรอง	1	1	1	
14073A	14073-0185	DUCT,INTAKE	ท่อต่อหม้อกรอง-เข้า	1	1	1	
16126	16126-0033	VALVE,AIR SWITCHING	วาล์วตัดอากาศ	1	1	1	
92005	92005-1379	FITTING	ข้อต่อตรง	1	1	1	
92037	92037-147	CLAMP,TUBE	คลิปรัดท่อยาง	4	4	4	
92037A	92037-1860	CLAMP	คลิปล็อค	1	1	1	
92066	92066-1211	PLUG,DRAIN	น็อต	1	1	1	
92093	92093-0101	SEAL,3X520	ซีล 3X520 มม.	1	1	1	
92093A	92093-0102	SEAL,4X535	ซีล 4X535 มม.	1	1	1	
92153	92153-0503	BOLT,6X12	โบลท์ 6X12 มม.	1	1	1	
92153A	92153-0936	BOLT,FLANGED,6X14	โบลท์ 6X14 มม.	2	2	2	
92153B	92153-1921	BOLT,WING,6X45	โบลท์ 6X45 มม.	1	1	1	
92153C	92153-1922	BOLT,FLANGED,6X12	โบลท์ 6X12 มม.	4	4	4	
92161	92161-0499	DAMPER,ASWV	ลูกยาง	1	1	1	
92171	92171-0643	CLAMP	เหล็กคล้อง	1	1	1	
92171A	92171-1687	CLAMP,62MM	เข็มขัดขนาด 62 มม.	1	1	1	
92171B	92171-1888	CLAMP	เข็มขัดรัดท่อ	2	2	2	
92171C	92171-1890	CLAMP	เข็มขัดคล้อง	1	1	1	
92172	92172-0005	SCREW,6X10	สกรู 6X10 มม.	2	2	2	
92172A	92172-0324	SCREW,5X14	สกรู 5X14 มม.	4	4	4	
92191	92191-1556	TUBE,7X10X300	ท่อยาง	1	1	1	
92192	92192-0433	TUBE,CAP-ASWV	ท่อยาง	1	1	1	
92192A	92192-0434	TUBE,ASWV-FITTING	ท่อยาง	1	1	1	

This catalog covers:

'14-'16 KLX250 VEF/VFF/VGF

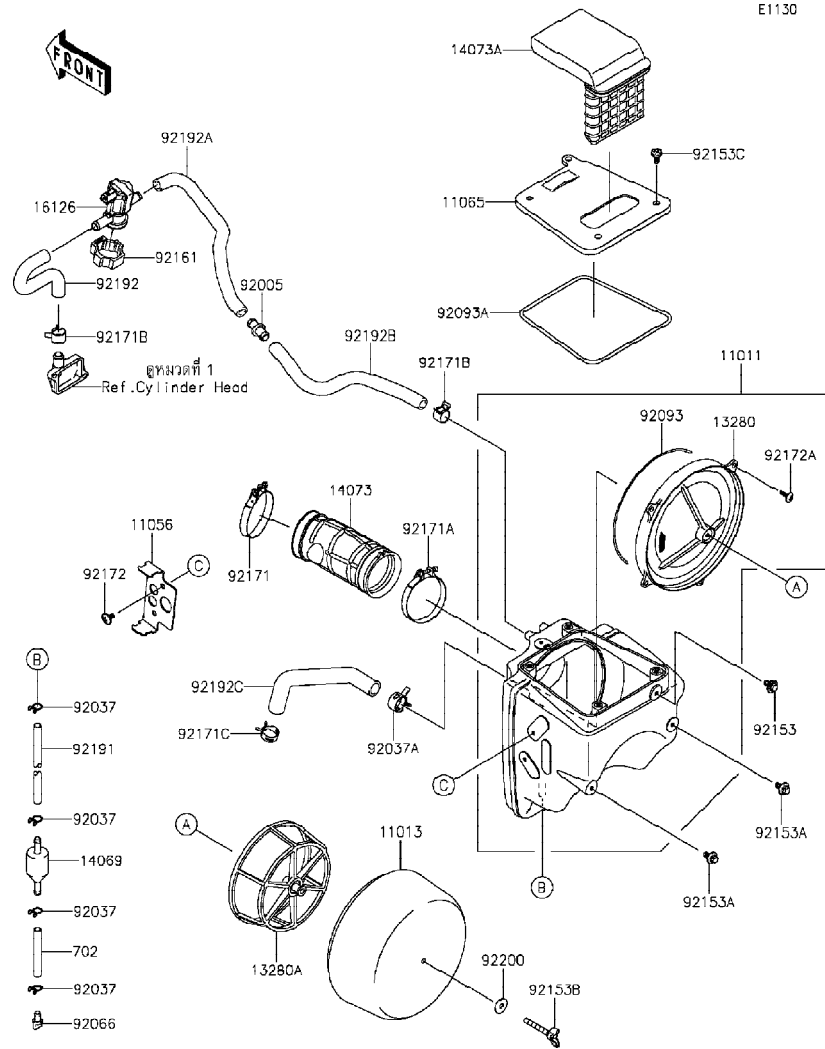
Engine-เครื่องยนต์

GROUP NO.

4

This page covers:

Air Cleaner-หม้อกรองอากาศ(2/2)



E1130

Ref No.	Part No. หมายเลขอะไหล่	Description-English ชื่ออะไหล่-อังกฤษ	Description-Thai ชื่ออะไหล่-ไทย	Quantity-KLX250			
				'14	'15	'16	
				VEF	VFF	VGF	
92192B	92192-0435	TUBE,FITTING-A/C	ท่อยาง	1	1	1	
92192C	92192-0594	TUBE,BREATHER	ท่อยาง	1	1	1	
92200	92200-0411	WASHER,6.5X20X1.6	แหวนรอง 6.5X20X1.6 มม.	1	1	1	
702	702A0770	TUBE-RUBBER,7X10X70	ท่อยาง	1	1	1	

This catalog covers:

'14-'16 KLX250 VEF/VFF/VGF

Engine-เครื่องยนต์

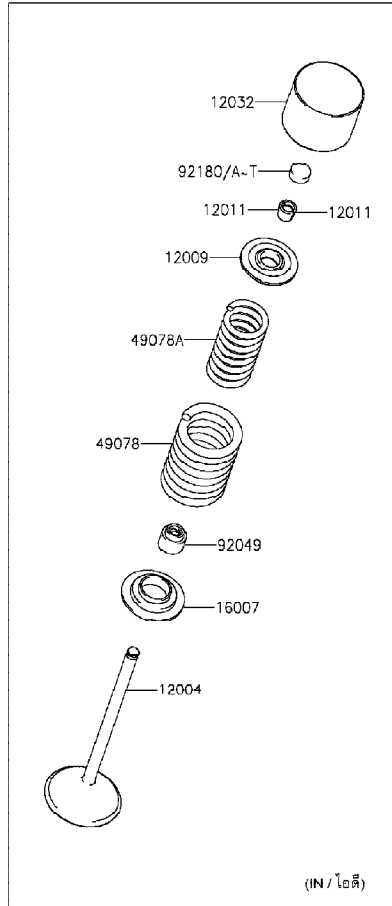
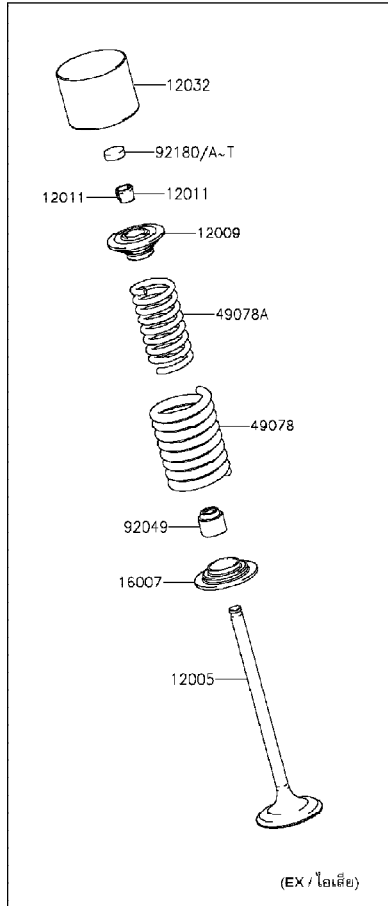
GROUP NO.

6

This page covers:

Valve(s)-วาล์ว

E1210



Ref No.	Part No.	Description-English ชื่ออะไหล่-อังกฤษ	Description-Thai ชื่ออะไหล่-ไทย	Quantity-KLX250			
				'14 VEF	'15 VFF	'16 VGF	
12004	12004-0725	VALVE-INTAKE	วาล์วไอดี	2	2	2	
12005	12005-0737	VALVE-EXHAUST	วาล์วไอเสีย	2	2	2	
12009	12009-1069	RETAINER-VALVE SPRING	จานรองสปริงวาล์ว	4	4	4	
12011	12011-1053	COLLET	ปะกับวาล์ว	8	8	8	
12032	12032-1058	TAPPET	ลูกถ้วย	4	4	4	
16007	16007-1163	SEAT-SPRING	แผ่นรองสปริงวาล์ว	4	4	4	
49078	49078-1094	SPRING-ENGINE VALVE, OUTER	สปริงวาล์วตัวนอก	4	4	4	
49078A	49078-1114	SPRING-ENGINE VALVE, INNER	สปริงวาล์วตัวใน	4	4	4	
92049	92049-1349	SEAL-OIL, VSB 4.3 7.5 5.3 8.3	ซีลกันวาล์ว	4	4	4	
92180	92180-1014	SHIM, T=2.50	แผ่นชิม, T=2.50	4	4	4	
92180A	92180-1016	SHIM, T=2.55	แผ่นชิม, T=2.55	AR	AR	AR	
92180B	92180-1018	SHIM, T=2.60	แผ่นชิม, T=2.60	AR	AR	AR	
92180C	92180-1020	SHIM, T=2.65	แผ่นชิม, T=2.65	AR	AR	AR	
92180D	92180-1022	SHIM, T=2.70	แผ่นชิม, T=2.70	AR	AR	AR	
92180E	92180-1024	SHIM, T=2.75	แผ่นชิม, T=2.75	AR	AR	AR	
92180F	92180-1026	SHIM, T=2.80	แผ่นชิม, T=2.80	AR	AR	AR	
92180G	92180-1028	SHIM, T=2.85	แผ่นชิม, T=2.85	AR	AR	AR	
92180H	92180-1030	SHIM, T=2.90	แผ่นชิม, T=2.90	AR	AR	AR	
92180I	92180-1032	SHIM, T=2.95	แผ่นชิม, T=2.95	AR	AR	AR	
92180J	92180-1034	SHIM, T=3.00	แผ่นชิม, T=3.00	AR	AR	AR	
92180K	92180-1036	SHIM, T=3.05	แผ่นชิม, T=3.05	AR	AR	AR	
92180L	92180-1038	SHIM, T=3.10	แผ่นชิม, T=3.10	AR	AR	AR	
92180M	92180-1040	SHIM, T=3.15	แผ่นชิม, T=3.15	AR	AR	AR	
92180N	92180-1042	SHIM, T=3.20	แผ่นชิม, T=3.20	AR	AR	AR	
92180O	92180-1044	SHIM, T=3.25	แผ่นชิม, T=3.25	AR	AR	AR	
92180P	92180-1046	SHIM, T=3.30	แผ่นชิม, T=3.30	AR	AR	AR	
92180Q	92180-1048	SHIM, T=3.35	แผ่นชิม, T=3.35	AR	AR	AR	
92180R	92180-1050	SHIM, T=3.40	แผ่นชิม, T=3.40	AR	AR	AR	
92180S	92180-1052	SHIM, T=3.45	แผ่นชิม, T=3.45	AR	AR	AR	
92180T	92180-1054	SHIM, T=3.50	แผ่นชิม, T=3.50	AR	AR	AR	

This catalog covers:

'14-'16 KLX250 VEF/VFF/VGF

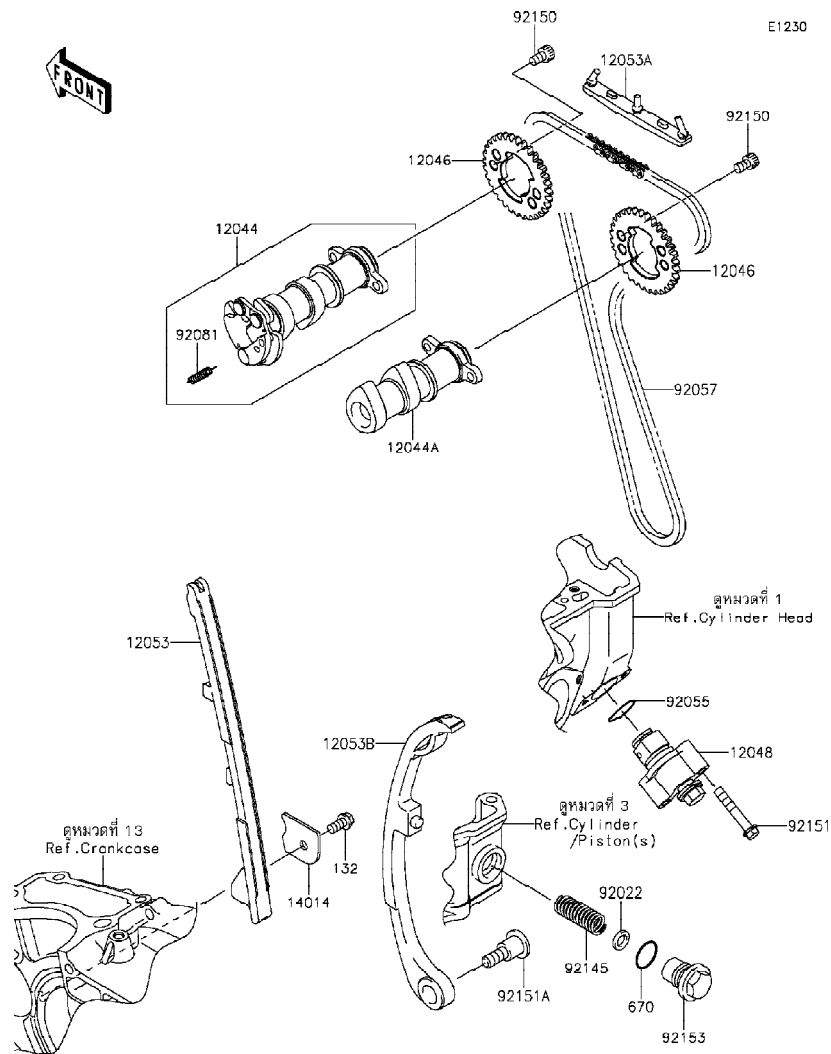
Engine-เครื่องยนต์

GROUP NO.

7

This page covers:

Camshaft(s)/Tensioner-เพลาารวาลิน/ตัวดันโซ่



Ref No.	Part No.	Description-English ชื่ออะไหล่-อังกฤษ	Description-Thai ชื่ออะไหล่-ไทย	Quantity-KLX250			
				'14 VEF	'15 VFF	'16 VGF	
12044	12044-0746	CAMSHAFT-VALVE,EXHAUST	เพลาารวาลิน-ไอเสีย	1	1	1	
12044A	12044-1327	CAMSHAFT-VALVE,INTAKE	เพลาารวาลิน-ไอดี	1	1	1	
12046	12046-0001	SPROCKET,CAMSHAFT,32T	เฟืองไทมิ่ง 32 ฟัน	2	2	2	
12048	12048-0054	TENSIONER-ASSY	ชุดตัวดันโซ่	1	1	1	
12053	12053-1315	GUIDE-CHAIN,FR	ยางรองโซ่	1	1	1	
12053A	12053-1317	GUIDE-CHAIN,UPP	ตัวกันโซ่-ด้านบน	1	1	1	
12053B	12053-1391	GUIDE-CHAIN,RR	ตัวกันโซ่-ตัวหลัง	1	1	1	
14014	14014-1130	PLATE-POSITION	แผ่นล๊อค	1	1	1	
92022	92022-1108	WASHER,8.5X13.5X2	แหวนรอง	1	1	1	
92055	92055-086	RING-O,18.8X1.9	โอริง	1	1	1	
92057	92057-1416	CHAIN,CAM,92RH2010	โซ่รวาลิน	1	1	1	
92081	92081-1626	SPRING,DECOMPRESSOR	สปริงเพลาารวาลินไอเสีย	1	1	1	
92145	92145-0367	SPRING,TENSIONER	สปริง	1	1	1	
92150	92150-1650	BOLT,SOCKET,6X10	โบลท์ 6X10 มม.	4	4	4	
92151	92151-1135	BOLT,6X35	โบลท์ 6X35 มม.	2	2	2	
92151A	92151-1154	BOLT,L=30	โบลท์,L=30	1	1	1	
92153	92153-0650	BOLT,TENSIONER	โบลท์ตัวดันโซ่	1	1	1	
132	132BB0612	BOLT-FLANGED-SMALL,6X12	โบลท์ 6X12 มม.	1	1	1	
670	670B2018	O RING,18MM	โอริง 18 มม.	1	1	1	

This catalog covers:

'14-'16 KLX250 VEF/VFF/VGF

Engine-เครื่องยนต์

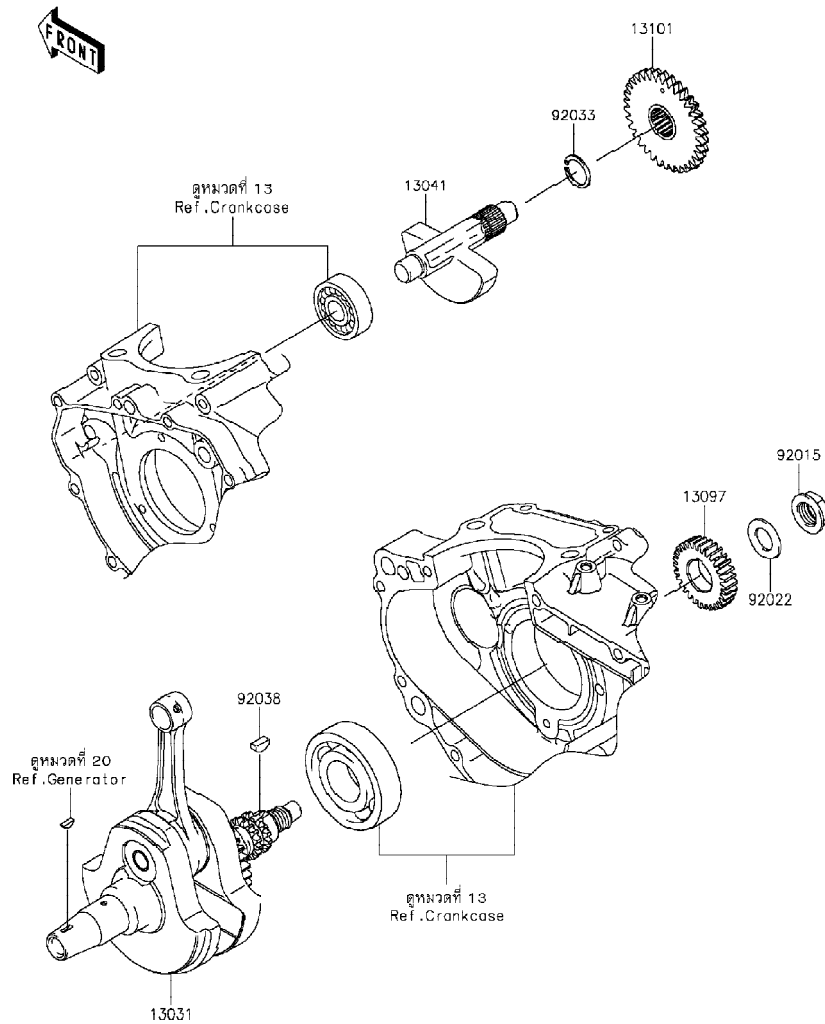
GROUP NO.

8

This page covers:

Crankshaft-เพลาข้อเหวี่ยง

E1321



Ref No.	Part No. หมายเลขอะไหล่	Description-English ชื่ออะไหล่-อังกฤษ	Description-Thai ชื่ออะไหล่-ไทย	Quantity-KLX250			
				'14	'15	'16	
				VEF	VFF	VGF	
13031	13031-0757	CRANKSHAFT-COMP	เพลาข้อเหวี่ยง(ชุด)	1	1	1	
13041	13041-0001	BALANCER	เพลาบาลานเซอร์	1	1	1	
13097	13097-0087	GEAR-PRIMARY SPUR,30T	เฟืองไพรมารี	1	1	1	
13101	13101-1253	GEAR-ASSY,BALANCER	เฟืองบาลานเซอร์	1	1	1	
92015	92015-1581	NUT,16MM	น็อต 16 มม.	1	1	1	
92022	92022-1356	WASHER,16.3X29X1.75	แหวนรอง	1	1	1	
92033	92033-029	RING-SNAP,18MM	แหวนคลิป 18 มม.	1	1	1	
92038	92038-1057	KEY	ลิ้มเฟืองไพรมารี	1	1	1	

This catalog covers:

'14-'16 KLX250 VEF/VFF/VGF

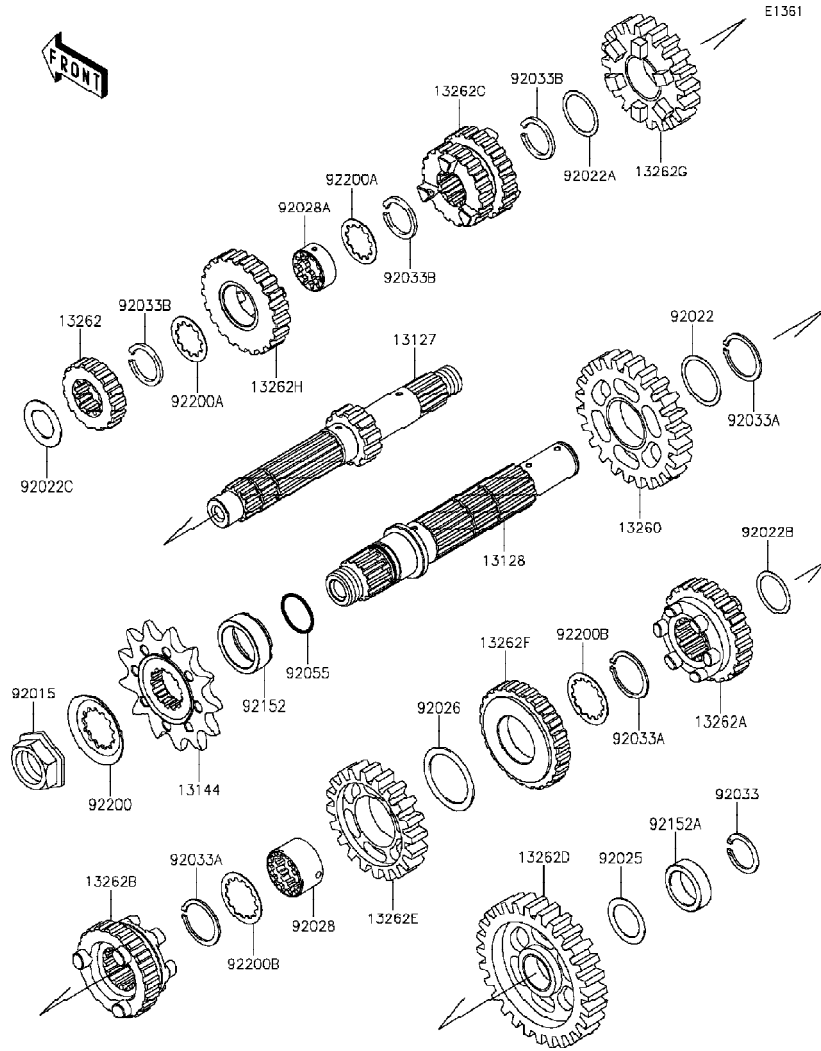
Engine-เครื่องยนต์

GROUP NO.

10

This page covers:

Transmission-เฟืองเกียร์ถ่ายทอดกำลัง(1/2)



Ref No.	Part No.	Description-English ชื่ออะไหล่-อังกฤษ	Description-Thai ชื่ออะไหล่-ไทย	Quantity-KLX250		
				'14 VEF	'15 VFF	'16 VGF
13127	13127-0052	SHAFT-TRANSMISSION INPUT,10T	เพลาขาเกียร์ขับ 10 ฟัน	1	1	1
13128	13128-0039	SHAFT-TRANSMISSION OUTPUT	เพลาขาเกียร์กำลัง	1	1	1
13144	13144-0055	SPROCKET-OUTPUT,14T	สเตอร์หน้า 14 ฟัน	1	1	1
13260	13260-1386	GEAR,OUTPUT 2ND,30T	เฟืองกำลังเกียร์สอง 30 ฟัน	1	1	1
13262	13262-0480	GEAR,INPUT 2ND,15T	เฟืองขับเกียร์สอง 15 ฟัน	1	1	1
13262A	13262-0483	GEAR,OUTPUT 5TH,21T	เฟืองกำลังเกียร์ห้า 21 ฟัน	1	1	1
13262B	13262-0484	GEAR,OUTPUT TOP,20T	เฟืองกำลังเกียร์หก 20 ฟัน	1	1	1
13262C	13262-0549	GEAR,INPUT 3RD&4TH,18T&20T	เฟืองขับเกียร์สาม&สี่ 18&20 ฟัน	1	1	1
13262D	13262-0597	GEAR,OUTPUT LOW,30T	เฟืองกำลังเกียร์หนึ่ง 30 ฟัน	1	1	1
13262E	13262-0598	GEAR,OUTPUT 3RD,27T	เฟืองกำลังเกียร์สาม 27 ฟัน	1	1	1
13262F	13262-0599	GEAR,OUTPUT 4TH,25T	เฟืองกำลังเกียร์สี่ 25 ฟัน	1	1	1
13262G	13262-0600	GEAR,INPUT 5TH,20T	เฟืองขับเกียร์ห้า 20 ฟัน	1	1	1
13262H	13262-0704	GEAR,INPUT TOP,21T	เฟืองขับเกียร์หก 21 ฟัน	1	1	1
92015	92015-1963	NUT,20MM	น็อต 20 มม.	1	1	1
92022	92022-159	WASHER,25.3X30X0.5	แหวนรอง	1	1	1
92022A	92022-198	WASHER,22.3X27X0.5	แหวนรอง	1	1	1
92022B	92022-252	WASHER,20.5X25.5X0.5	แหวนรอง	1	1	1
92022C	92022-255	WASHER,17.3X28X1	แหวนรอง	1	1	1
92025	92025-1451	SHIM,T=0.7	แหวนรอง	1	1	1
92026	92026-079	SPACER,30X38X1.0	แหวนรอง	1	1	1
92028	92028-1822	BUSHING,OUTPUT 3RD&4TH GEAR	ปลอกรองเฟืองเกียร์กำลัง	1	1	1
92028A	92028-1823	BUSHING,INPUT TOP GEAR	บุช	1	1	1
92033	92033-029	RING-SNAP,18MM	แหวนคลิปลง 18 มม.	1	1	1
92033A	92033-1172	RING-SNAP,25MM	คลิปล็อค 25 มม.	3	3	3
92033B	92033-1293	RING-SNAP	คลิปล็อค	3	3	3
92055	92055-0196	RING-O,21.5X1.5	โอริง 21.5X1.5 มม.	1	1	1
92152	92152-1350	COLLAR	บุชสเตอร์หน้า	1	1	1
92152A	92152-1357	COLLAR,20X28X8.5	บุช	1	1	1
92200	92200-0851	WASHER	แหวนรอง	1	1	1
92200A	92200-1370	WASHER,INPUT	แหวนรอง	2	2	2

This catalog covers:

'14-'16 KLX250 VEF/VFF/VGF

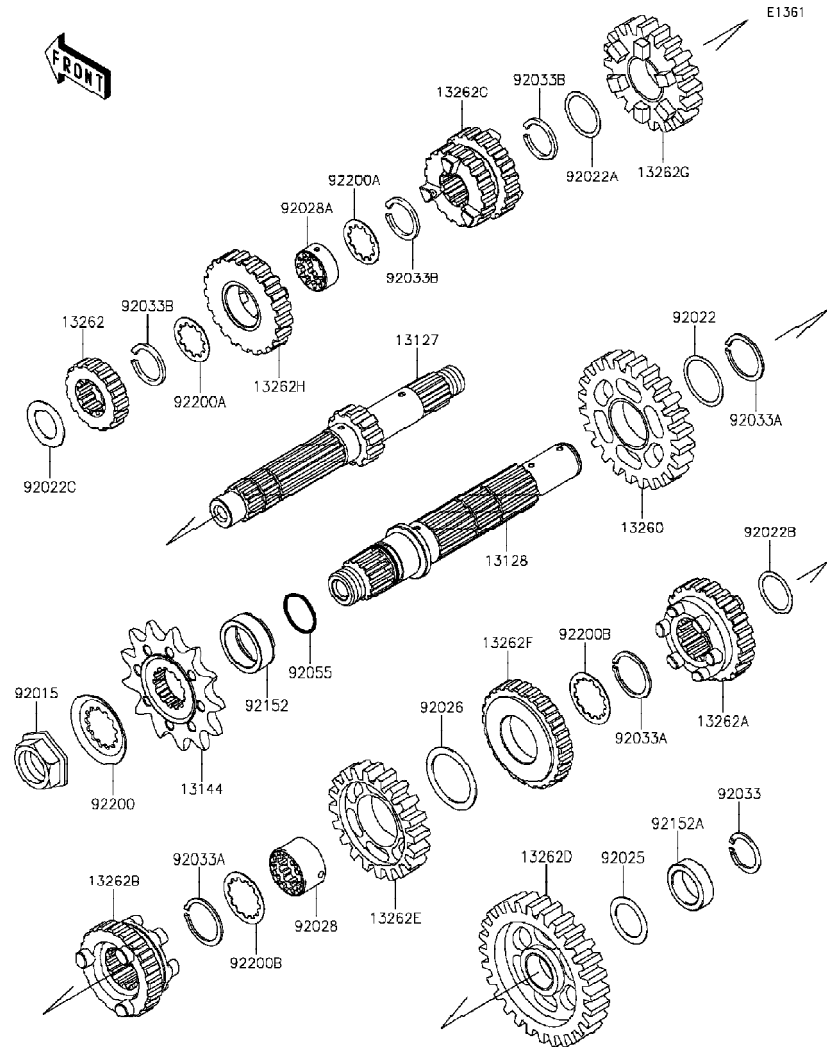
Engine-เครื่องยนต์

GROUP NO.

10

This page covers:

Transmission-เฟืองเกียร์ถ่ายทอดกำลัง(2/2)



Ref No.	Part No.	Description-English ชื่ออะไหล่-อังกฤษ	Description-Thai ชื่ออะไหล่-ไทย	Quantity-KLX250			
				'14 VEF	'15 VFF	'16 VGF	
92200B	92200-1371	WASHER,OUTPUT	แหวนรอง	2	2	2	

This catalog covers:

'14-'16 KLX250 VEF/VFF/VGF Engine-เครื่องยนต์

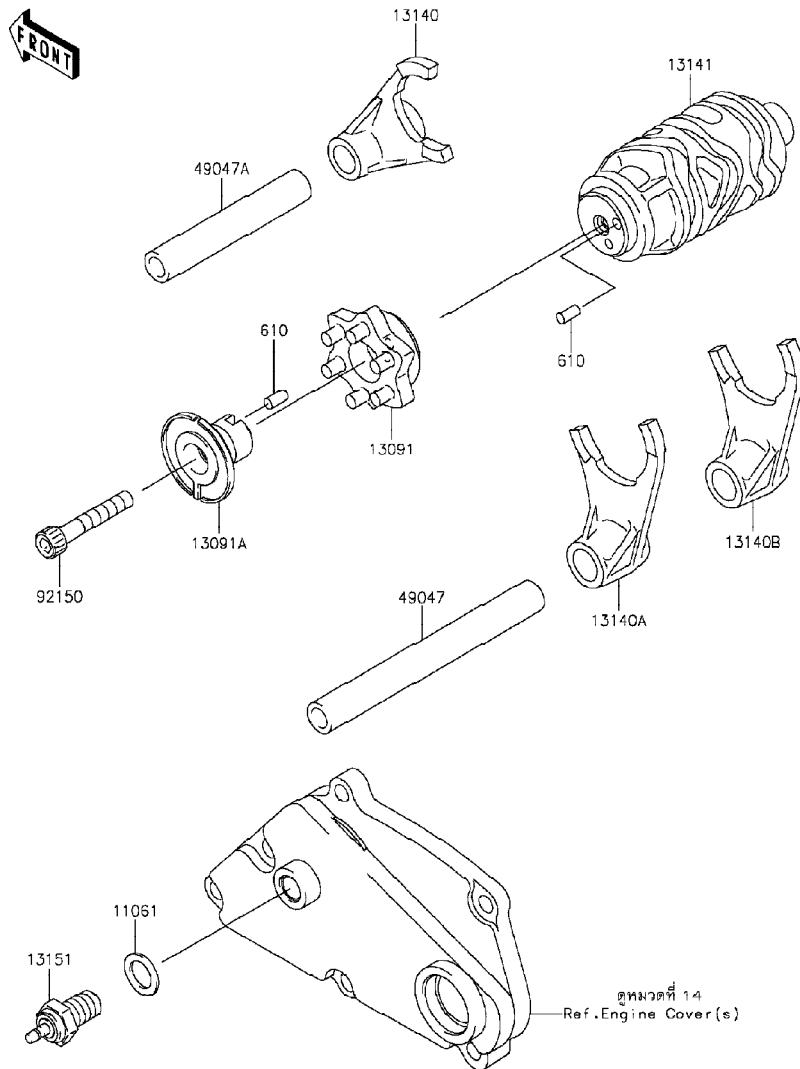
GROUP NO.

11

This page covers:

Gear Change Drum/Shift Fork(s)-กระปุกเกียร์/ก้ามปูเกียร์

E1362



Ref No.	Part No.	Description-English ชื่ออะไหล่-อังกฤษ	Description-Thai ชื่ออะไหล่-ไทย	Quantity-KLX250			
				'14 VEF	'15 VFF	'16 VGF	
11061	11061-0373	GASKET,10.5X16X1	ปะเก็น 10.5X16X1 มม.	1	1	1	
13091	13091-1856	HOLDER,CHANGE DRUM	ลูกเบี้ยวเปลี่ยนเกียร์	1	1	1	
13091A	13091-1862	HOLDER,CHANGE DRUM	เสื้อสลักเปลี่ยนเกียร์	1	1	1	
13140	13140-1216	FORK-SHIFT,5TH&TOP	ก้ามปูเกียร์ห้า&หก	1	1	1	
13140A	13140-1217	FORK-SHIFT,2ND&3RD	ก้ามปูเกียร์สอง&สาม	1	1	1	
13140B	13140-1218	FORK-SHIFT,LOW&4TH	ก้ามปูเกียร์หนึ่ง&สี่	1	1	1	
13141	13141-0039	DRUM-CHANGE	กระปุกเกียร์	1	1	1	
13151	13151-1102	SWITCH-COMP,NEUTRAL	สวิตช์ไฟตำแหน่งเกียร์	1	1	1	
49047	49047-1056	ROD-SHIFT,L=106.7	แกนก้ามปูเกียร์	1	1	1	
49047A	49047-1057	ROD-SHIFT,L=71.7	แกนก้ามปูเกียร์	1	1	1	
92150	92150-1484	BOLT,SOCKET,6X35	bolt 6X35 มม.	1	1	1	
610	610A0408	ROLLER,4X8	สลัก 4X8 มม.	2	2	2	

This catalog covers:

'14-'16 KLX250 VEF/VFF/VGF

Engine-เครื่องยนต์

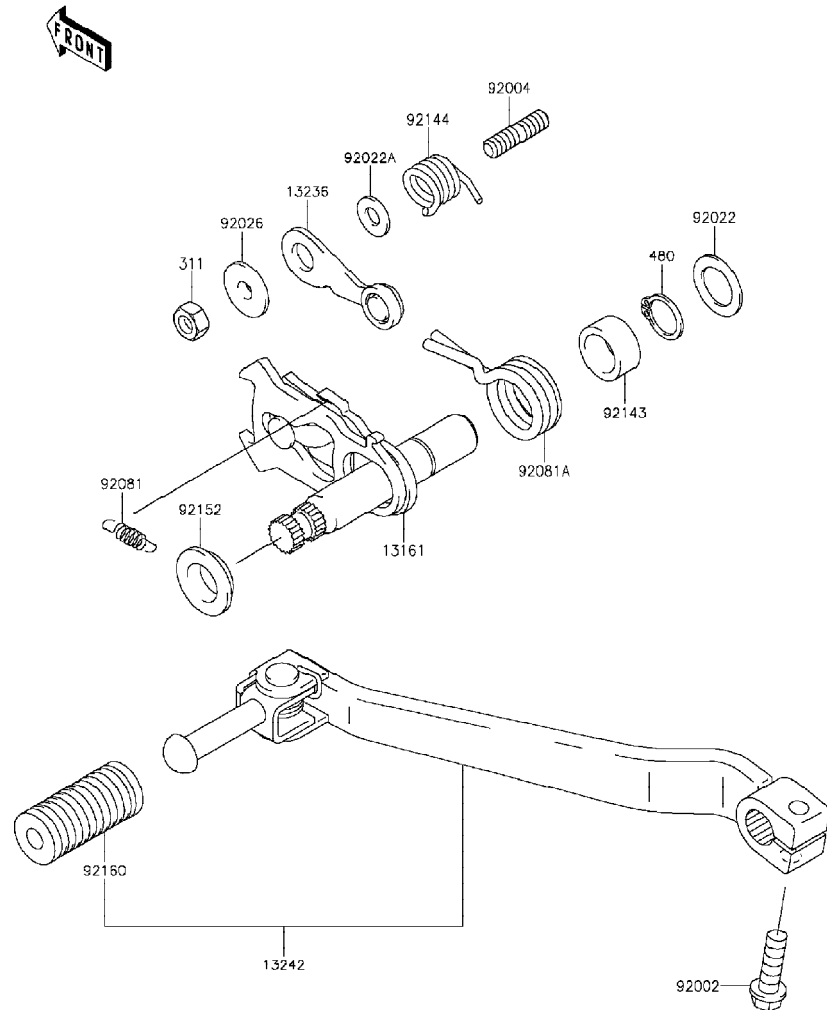
GROUP NO.

12

This page covers:

Gear Change Mechanism-คันเกียร์

E1370



Ref No.	Part No.	Description-English ชื่ออะไหล่-อังกฤษ	Description-Thai ชื่ออะไหล่-ไทย	Quantity-KLX250			
				'14 VEF	'15 VFF	'16 VGF	
13161	13161-1214	LEVER-COMP-CHANGE SHAFT	แกนคันเกียร์	1	1	1	
13236	13236-1209	LEVER-COMP,NEUTRAL POSITION	ขาล็อคเกียร์ว่าง	1	1	1	
13242	13242-1380	LEVER-ASSY-CHANGE,PEDAL	คันเกียร์(ชุด)	1	1	1	
92002	92002-1237	BOLT,6X20	โบลท์ 6X20 มม.	1	1	1	
92004	92004-0032	STUD,6X12	โบลท์สตัด 6X12 มม.	1	1	1	
92022	92022-1496	WASHER,13.3X20X1	แหวนรอง	1	1	1	
92022A	92022-1827	WASHER,6X12.8X1.2	แหวนรอง	1	1	1	
92026	92026-1217	SPACER	บูชขาล็อคเกียร์	1	1	1	
92081	92081-076	SPRING,CHANGE LEVER	สปริงขาส่งเกียร์	1	1	1	
92081A	92081-1129	SPRING,TENSION	สปริงคันเกียร์	1	1	1	
92143	92143-1148	COLLAR	ปลอก	1	1	1	
92144	92144-1695	SPRING	สปริง	1	1	1	
92152	92152-1075	COLLAR	บูช	1	1	1	
92160	92160-1108	DAMPER,CHANGE PEDAL	ยางคันเกียร์	1	1	1	
311	311BA0600	NUT-HEX,6MM	น็อตตัวเมีย 6 มม.	1	1	1	
480	480J1300	CIRCLIP-TYPE-C,13MM	คลิปล๊อค C-13 มม.	1	1	1	

This catalog covers:

'14-'16 KLX250 VEF/VFF/VGF

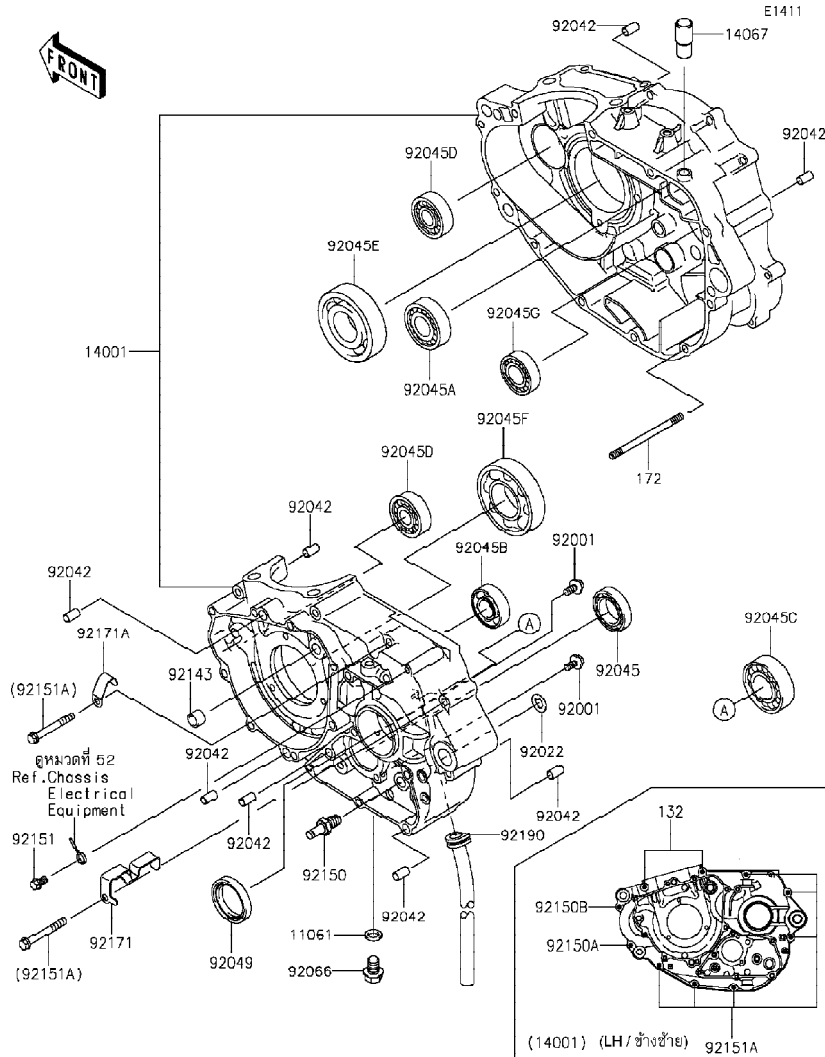
Engine-เครื่องยนต์

GROUP NO.

13

This page covers:

Crankcase-แครงเครื่องยนต์



Ref No.	Part No.	Description-English ชื่ออะไหล่-อังกฤษ	Description-Thai ชื่ออะไหล่-ไทย	Quantity-KLX250			
				'14 VEF	'15 VFF	'16 VGF	
11061	11061-0222	GASKET,10.5X16X2	ปะเก็น	1	1	1	
14001	14001-0163	SET-CRANKCASE	แครงเครื่อง(ชุด)	1	1	1	
14067	14067-006	FITTING,BREATHER	ข้อต่อท่อห้องแครง	1	1	1	
92001	92001-1829	BOLT,W/WASHER,6X14	โบลท์	2	2	2	
92022	92022-1415	WASHER,10.2X18X1.0,SK5	แหวนรอง	1	1	1	
92042	92042-007	PIN,DOWEL,6.3X8X14	สลักนุช	8	8	8	
92045	92045-036	BEARING-BALL,#6905	ดัดับลูกปืน #6905	1	1	1	
92045A	92045-1041	BEARING-BALL,TMB204 JR	ดัดับลูกปืน,TMB204 JR	1	1	1	
92045B	92045-1287	BEARING-BALL,TMB203LU	ดัดับลูกปืน,TMB203LU	1	1	1	
92045C	92045-1288	BEARING-BALL,TMB205LU	ดัดับลูกปืน,TMB205LU	1	1	1	
92045D	92045-1346	BEARING-BALL,TMB302JR2	ดัดับลูกปืน,TMB302JR2	2	2	2	
92045E	92045-1347	BEARING-BALL,TMB306JR2	ดัดับลูกปืน,TMB306JR2	1	1	1	
92045F	92045-1348	BEARING-BALL,3TM-6207CJR2	ดัดับลูกปืน,3TM-6207CJR2	1	1	1	
92045G	92045-1414	BEARING-BALL,DG204012	ดัดับลูกปืน,DG204012	1	1	1	
92049	92049-1577	SEAL-OIL,TC32457	ซีลเพลาสเตอร์หน้า	1	1	1	
92066	92066-0143	PLUG,DRAIN	น็อตถ่ายน้ำมันเครื่อง	1	1	1	
92143	92143-1263	COLLAR	ปลอก	1	1	1	
92150	92150-1803	BOLT,RETURN SPRING	โบลท์เกี่ยวสปริงแกนเกียร์	1	1	1	
92150A	92150-1874	BOLT,SOCKET,6X50	โบลท์ 6X50 มม.	1	1	1	
92150B	92150-1875	BOLT,SOCKET,6X35	โบลท์ 6X35 มม.	1	1	1	
92151	92151-1233	BOLT,FLANGED,6X10	โบลท์ 6X10 มม.	1	1	1	
92151A	92151-1234	BOLT,6X50	โบลท์ 6X50 มม.	6	6	6	
92171	92171-1823	CLAMP	เข็มขัดคล้อง	1	1	1	
92171A	92171-1918	CLAMP	เหล็กคล้อง	1	1	1	
92190	92190-1493	TUBE	ท่อยาง	1	1	1	
132	132BC0670	BOLT-FLANGED-SMALL,6X70	โบลท์ 6X70 มม.	2	2	2	
172	172BA0680	BOLT-STUD,6X80	โบลท์สตั๊ด 6X80 มม.	1	1	1	

This catalog covers:

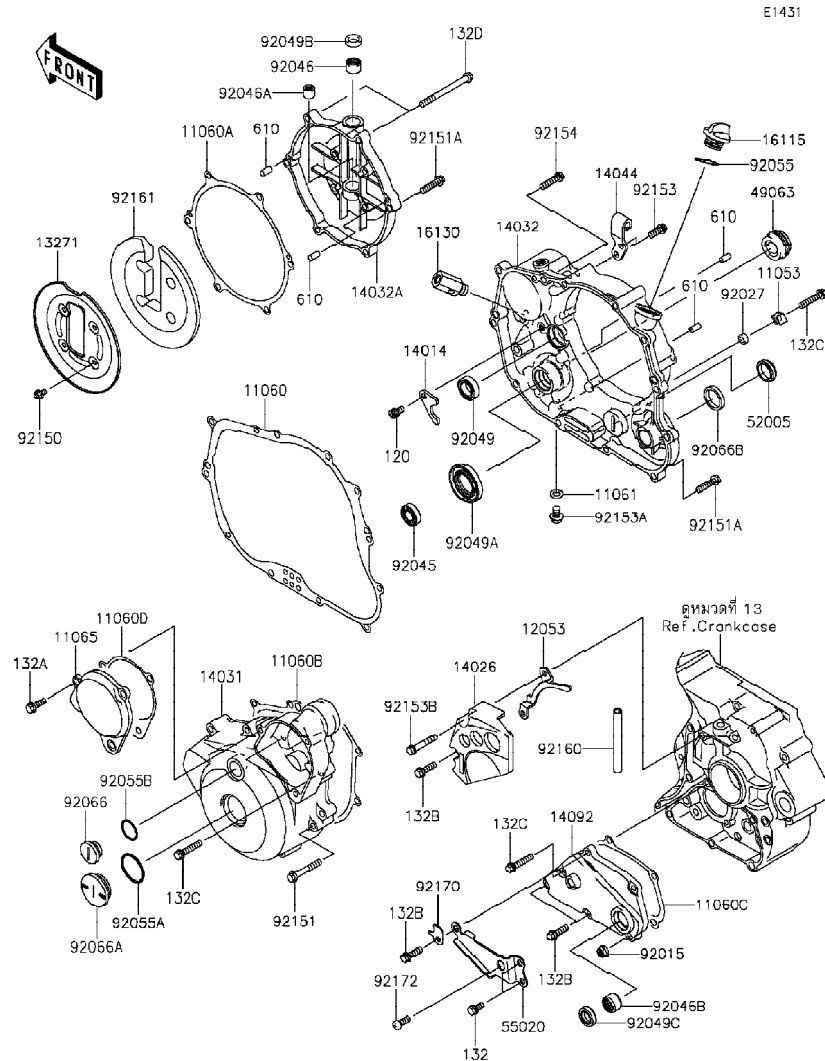
'14-'16 KLX250 VEF/VFF/VGF Engine-เครื่องยนต์

GROUP NO.

14

This page covers:

Engine Cover(s)-ฝาครอบเครื่องยนต์(1/2)



Ref No.	Part No. หมายเลขอะไหล่	Description-English ชื่ออะไหล่-อังกฤษ	Description-Thai ชื่ออะไหล่-ไทย	Quantity-KLX250		
				'14 VEF	'15 VFF	'16 VGF
11053	11053-1656	BRACKET	ขายึด	1	1	1
11060	11060-1324	GASKET,CLUTCH COVER INNER	ปะเก็นฝาครอบคลัทช์-ตัวใน	1	1	1
11060A	11060-1325	GASKET,CLUTCH COVER OUTER	ปะเก็นฝาครอบคลัทช์-ตัวนอก	1	1	1
11060B	11060-1326	GASKET,GENERATOR COVER	ปะเก็นฝาครอบจานไฟ	1	1	1
11060C	11060-1327	GASKET,TRANSMISSION COVER	ปะเก็นฝาครอบเกียร์	1	1	1
11060D	11060-1641	GASKET,CAP	ปะเก็น	1	1	1
11061	11061-0418	GASKET,8.2X14X1.0	แหวนปะเก็น 8.2X14X1.0 มม.	1	1	1
11065	11065-0342	CAP,GENERATOR COVER	ฝาปิดฝาครอบจานไฟ	1	1	1
12053	12053-1337	GUIDE-CHAIN	ตัวกันโซ่	1	1	1
13271	13271-1567	PLATE	แผ่นรอง	1	1	1
14014	14014-1062	PLATE-POSITION	แผ่นล็อกซีลปั้มน้ำมันเครื่อง	1	1	1
14026	14026-0027	COVER-CHAIN	ฝาครอบสเตอร์หน้า	1	1	1
14031	14031-0124	COVER-GENERATOR	ฝาครอบจานไฟ	1	1	1
14032	14032-0006	COVER-CLUTCH,INNER	ฝาครอบคลัทช์ชั้นใน	1	1	1
14032A	14032-0146	COVER-CLUTCH	ฝาครอบคลัทช์	1	1	1
14044	14044-1078	HOLDER-CABLE	เหล็กคล้องสาย	1	1	1
14092	14092-0108	COVER	ฝาครอบ	1	1	1
16115	16115-1053	CAP-OIL FILLER	ฝาปิดน้ำมันเครื่อง	1	1	1
16130	16130-0002	VALVE-ASSY-RELIEF	วาล์วควบคุมแรงดันน้ำมันเครื่อง	1	1	1
49063	49063-1055	SEAL-MECHANICAL,WATER	ซีลปั้มน้ำ	1	1	1
52005	52005-1009	GAUGE,OIL LEVEL	เกจวัดระดับน้ำมันเกียร์	1	1	1
55020	55020-1460	GUARD,TRANSMISSION COVER	แผ่นปิดฝาครอบเกียร์	1	1	1
92015	92015-1367	NUT,FLANGED,6MM	น็อต 6 มม.	1	1	1
92027	92027-1885	COLLAR,6.5X10.5X4.5	ปลอกทรง	1	1	1
92045	92045-1246	BEARING-BALL,6901	ตลับลูกปืน #6901	1	1	1
92046	92046-0034	BEARING-NEEDLE,HK1210FM	ตลับลูกปืนเข็ม HK1210FM	1	1	1
92046A	92046-0042	BEARING-NEEDLE	ตลับลูกปืนเข็ม	1	1	1
92046B	92046-1148	BEARING-NEEDLE,HK1312	ตลับลูกปืนเข็ม	1	1	1
92049	92049-1191	SEAL-OIL	ซีลน้ำมัน	1	1	1
92049A	92049-1228	SEAL-OIL,SC 12X22X5	ซีลน้ำมัน	1	1	1

This catalog covers:

'14-'16 KLX250 VEF/VFF/VGF Engine-เครื่องยนต์

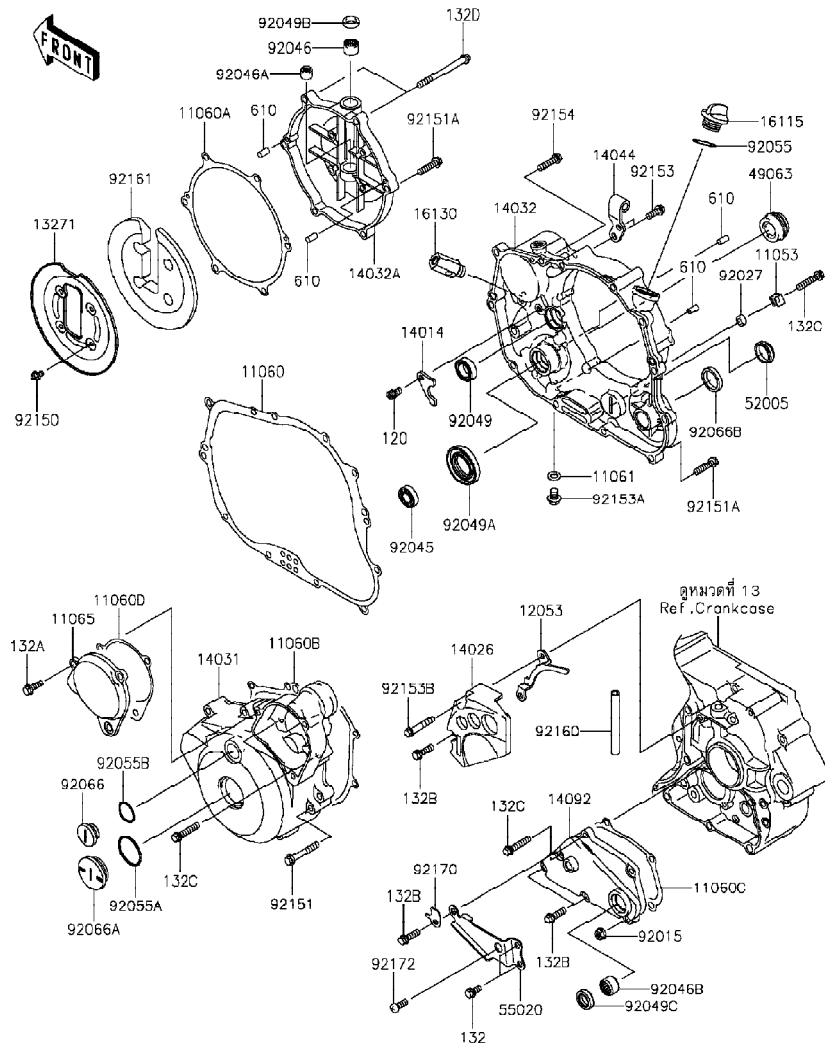
GROUP NO.

14

This page covers:

Engine Cover(s)-ฝาครอบเครื่องยนต์(2/2)

E1431



Ref No.	Part No.	Description-English ชื่ออะไหล่-อังกฤษ	Description-Thai ชื่ออะไหล่-ไทย	Quantity-KLX250			
				'14 VEF	'15 VFF	'16 VGF	
92049B	92049-1262	SEAL-OIL,AG0353-F0	ซีล	1	1	1	
92049C	92049-1559	SEAL-OIL	ซีลแกนเกียร์	1	1	1	
92055	92055-012	RING-O	โอริง	1	1	1	
92055A	92055-091	RING-O,27.7X2,4	โอริง	1	1	1	
92055B	92055-1146	RING-O,20X2	โอริง	1	1	1	
92066	92066-1397	PLUG,COVER	ฝาปิดฝาครอบจานไฟ	1	1	1	
92066A	92066-1404	PLUG	น็อต	1	1	1	
92066B	92066-1411	PLUG,RCA297	จุกยาง	1	1	1	
92150	92150-1406	BOLT,5X8	โบลท์	4	4	4	
92151	92151-1131	BOLT,6X40	โบลท์ 6X40 มม.	6	6	6	
92151A	92151-1930	BOLT,FLANGED-SMALL,6X25	โบลท์ 6X25 มม.	11	11	11	
92153	92153-0695	BOLT,6X16	โบลท์ 6X16 มม.	2	2	2	
92153A	92153-1342	BOLT,FLANGED,8X10	โบลท์ 8X10 มม.	1	1	1	
92153B	92153-1351	BOLT,FLANGED,6X35	โบลท์ 6X35 มม.	1	1	1	
92154	92154-0490	BOLT,FLANGED,6X25	โบลท์ 6X25 มม.	1	1	1	
92160	92160-1866	DAMPER	ลูกยาง	1	1	1	
92161	92161-1182	DAMPER	ลูกยาง	1	1	1	
92170	92170-1785	CLAMP	เข็มขัดรัด	1	1	1	
92172	92172-0223	SCREW,6X16	สกรู 6X16 มม.	1	1	1	
120	120CA0610	BOLT-SOCKET,6X10	โบลท์ 6X10 มม.	1	1	1	
132	132BC0612	BOLT-FLANGED-SMALL,6X12	โบลท์ 6X12 มม.	2	2	2	
132A	132BC0618	BOLT-FLANGED-SMALL,6X18	โบลท์ 6X18 มม.	3	3	3	
132B	132BC0620	BOLT-FLANGED-SMALL,6X20	โบลท์ 6X20 มม.	4	4	4	
132C	132BC0630	BOLT-FLANGED-SMALL,6X30	โบลท์ 6X30 มม.	4	4	4	
132D	132BC0670	BOLT-FLANGED-SMALL,6X70	โบลท์ 6X70 มม.	2	2	2	
610	610A0408	ROLLER,4X8	สลัก 4X8 มม.	4	4	4	

This catalog covers:

'14-'16 KLX250 VEF/VFF/VGF

Engine-เครื่องยนต์

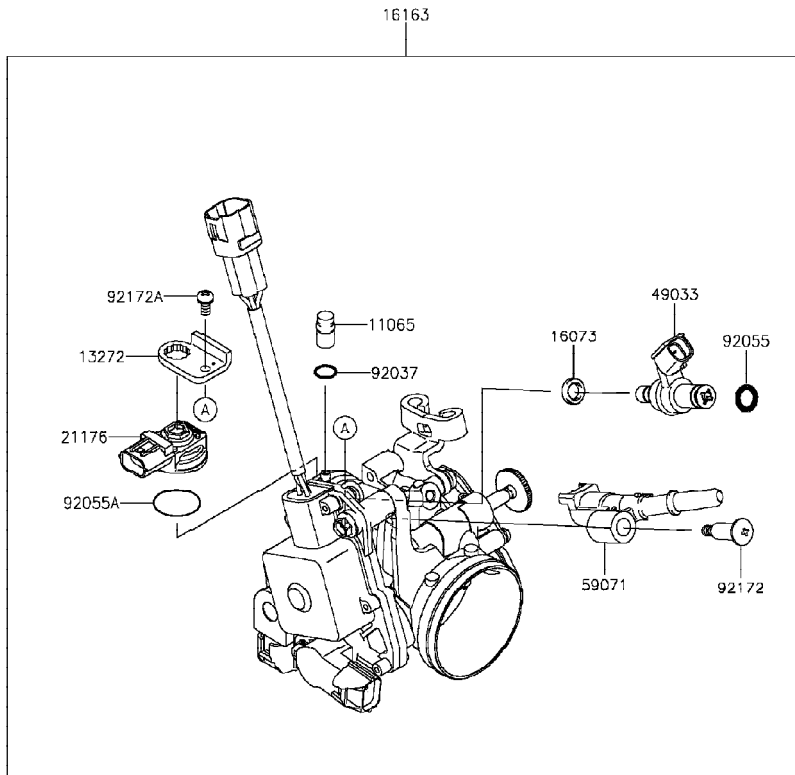
GROUP NO.

15

This page covers:

Throttle-ชุดลิ้นเร่ง

E1510



Ref No.	Part No.	Description-English	Description-Thai	Quantity-KLX250			
				'14	'15	'16	
				VEF	VFF	VGF	
11065	11065-0018	CAP	ฝาปิด	1	1	1	
13272	13272-0676	PLATE	แผ่นยึดพื้นจับเฟือง	1	1	1	
16073	16073-0077	INSULATOR	แผ่นฉนวน	1	1	1	
16163	16163-0135	THROTTLE-ASSY,D34	ชุดลิ้นเร่ง	1	1	1	
21176	21176-0122	SENSOR	ตัววัดแรงดัน	1	1	1	
49033	49033-0016	NOZZLE-INJECTION	หัวฉีด	1	1	1	
59071	59071-0063	JOINT	ข้อต่อ	1	1	1	
92037	92037-1142	CLAMP,TUBE	คลิปรัดท่อยาง	1	1	1	
92055	92055-0170	RING-O	โอริง	1	1	1	
92055A	92055-0184	RING-O	โอริง	1	1	1	
92172	92172-0064	SCREW,PIPE INJECTION	สกรู	1	1	1	
92172A	92172-0415	SCREW	สกรู	1	1	1	

This catalog covers:

'14-'16 KLX250 VEF/VFF/VGF

Engine-เครื่องยนต์

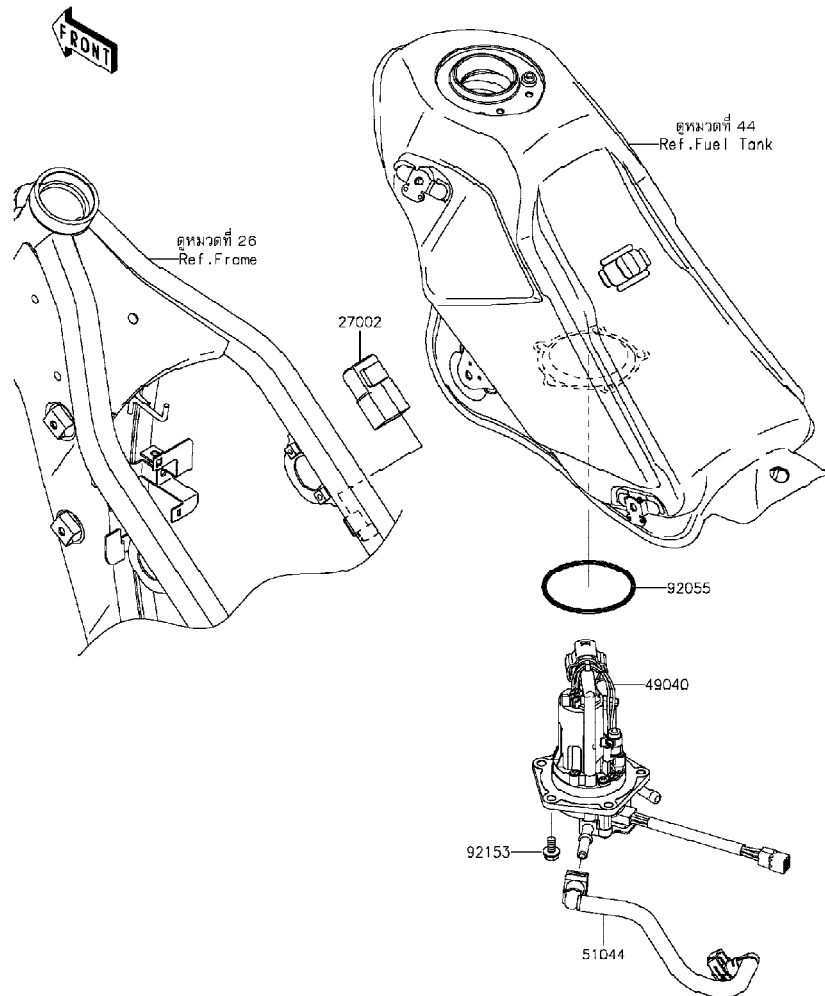
GROUP NO.

16

This page covers:

Fuel Pump-ปั้มน้ำมันเชื้อเพลิง

E1520



Ref No.	Part No. หมายเลขอะไหล่	Description-English ชื่ออะไหล่-อังกฤษ	Description-Thai ชื่ออะไหล่-ไทย	Quantity-KLX250			
				'14 VEF	'15 VFF	'16 VGF	
27002	27002-1086	RELAY-ASSY	รีเลย์	1	1	1	
49040	49040-0027	PUMP-FUEL	ปั้มน้ำมันเชื้อเพลิง	1	1	1	
51044	51044-0040	TUBE-ASSY,FUEL	ท่อชุด	1	1	1	
92055	92055-0185	RING-O,64.6X5.7	โอริง	1	1	1	
92153	92153-1283	BOLT,FLANGED,6X12	bolt 6X12 มม.	5	5	5	

This catalog covers:

'14-'16 KLX250 VEF/VFF/VGF Engine-เครื่องยนต์

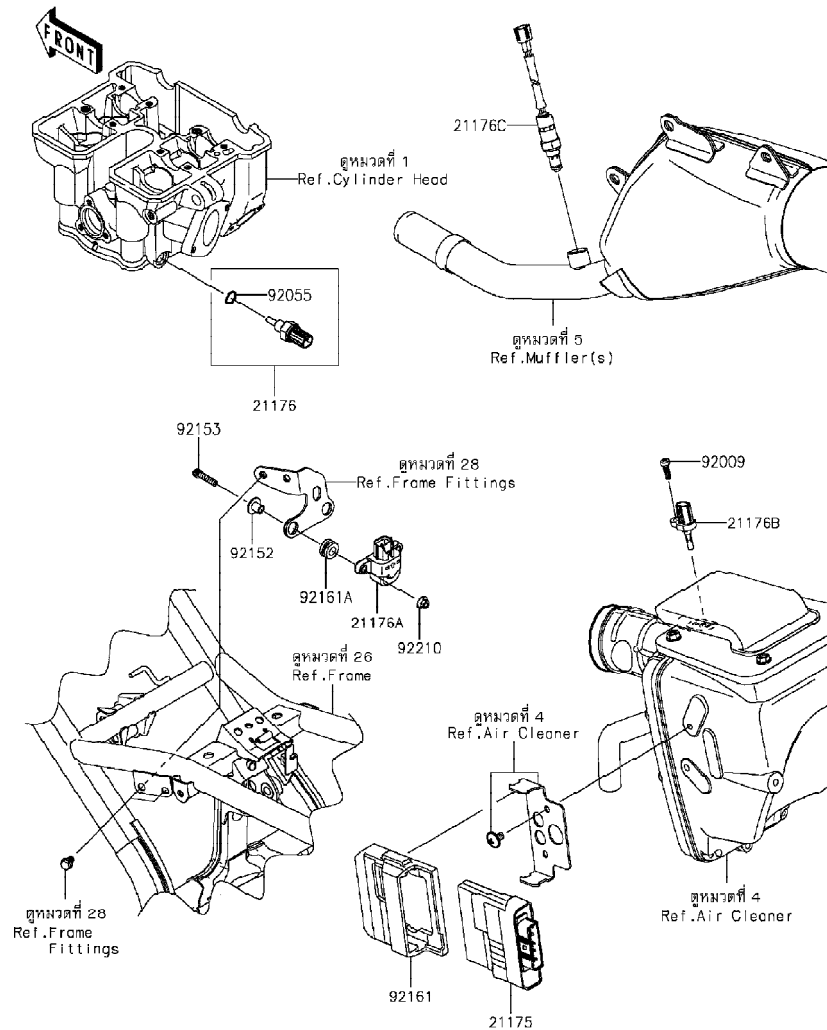
GROUP NO.

17

This page covers:

Fuel Injection-ตัววัดและส่งสัญญาณ

E1530



Ref No.	Part No.	Description-English ชื่ออะไหล่-อังกฤษ	Description-Thai ชื่ออะไหล่-ไทย	Quantity-KLX250			
				'14 VEF	'15 VFF	'16 VGF	
21175	21175-0826	CONTROL UNIT-ELECTRONIC	กล่องควบคุมอิเล็กทรอนิกส์	1	1	1	
21176	21176-0009	SENSOR,WATER TEMP	ตัววัดอุณหภูมิน้ำ	1	1	1	
21176A	21176-0026	SENSOR,VEHICLE-DOWN	ตัววัดการตดน้ำมัน	1	1	1	
21176B	21176-0048	SENSOR,AIR TEMPERATURE	ตัววัดอุณหภูมิอากาศ	1	1	1	
21176C	21176-0094	SENSOR,OXYGEN	ตัววัดออกซิเจน	1	1	1	
92009	92009-1984	SCREW,TAPPING,5X16	สกรู 5X16 มม.	1	1	1	
92055	92055-0016	RING-O,9.5X1.9	โอริง 9.5X1.9 มม.	1	1	1	
92152	92152-0134	COLLAR	ปลอกทรง	2	2	2	
92153	92153-1597	BOLT,SOCKET,5X22	โบลท์ 5x22 มม.	2	2	2	
92161	92161-0462	DAMPER,ECU	ยางรอง	1	1	1	
92161A	92161-0685	DAMPER,8X16X8.6	ยางรอง	2	2	2	
92210	92210-0007	NUT,FLANGED,5MM	น็อต 5 มม.	2	2	2	

This catalog covers:

'14-'16 KLX250 VEF/VFF/VGF

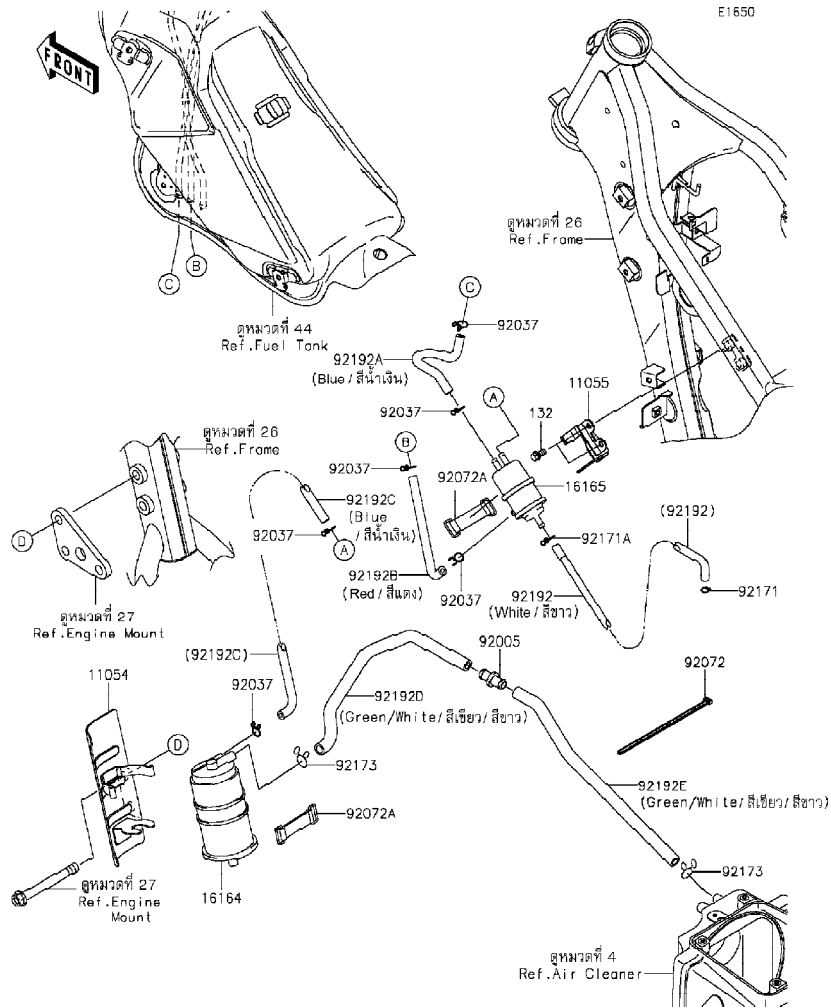
Engine-เครื่องยนต์

GROUP NO.

18

This page covers:

Fuel Evaporative System-ระบบควบคุมไอน้ำมันเชื้อเพลิง



Ref No.	Part No. หมายเลขอะไหล่	Description-English ชื่ออะไหล่-อังกฤษ	Description-Thai ชื่ออะไหล่-ไทย	Quantity-KLX250			
				'14	'15	'16	
				VEF	VFF	VGF	
11054	11054-1638	BRACKET,CANISTER	ขวยึดคานิสเตอร์	1	1	1	
11055	11055-1149	BRACKET,SEPARATOR	ขวยึดตัวกรองน้ำมัน	1	1	1	
16164	16164-0704	CANISTER	คานิสเตอร์	1	1	1	
16165	16165-1001	SEPARATOR	ตัวกรองน้ำมัน	1	1	1	
92005	92005-1379	FITTING	ข้อต่อตรง	1	1	1	
92037	92037-147	CLAMP,TUBE	คลิปปรับท่อยาง	6	6	6	
92072	92072-1237	BAND,L=250	เข็มขัดรัดสายไฟ	1	1	1	
92072A	92072-1419	BAND,L=50	สายรัด L=50 มม.	2	2	2	
92171	92171-0573	CLAMP	เหล็กคล้อง	1	1	1	
92171A	92171-0576	CLAMP	เหล็กคล้องท่อยาง	1	1	1	
92173	92173-0192	CLAMP,14MM	เข็มขัด	2	2	2	
92192	92192-0787	TUBE,THROBO-SEPARATOR,WHITE	ท่อยาง	1	1	1	
92192A	92192-0788	TUBE,TANK-SEPARATOR,BLUE	ท่อยาง	1	1	1	
92192B	92192-0789	TUBE,SEPARATOR-TANK,RED	ท่อยาง	1	1	1	
92192C	92192-0790	TUBE,SEPARATOR-CANISTER,BLUE	ท่อยาง	1	1	1	
92192D	92192-0791	TUBE,CANISTER-FITTING,GRN/WHT	ท่อยาง	1	1	1	
92192E	92192-0792	TUBE,FITTING-A/C,GRN/WHT	ท่อยาง	1	1	1	
132	132BB0612	BOLT-FLANGED-SMALL,6X12	โบลท์ 6X12 มม.	2	2	2	

This catalog covers:

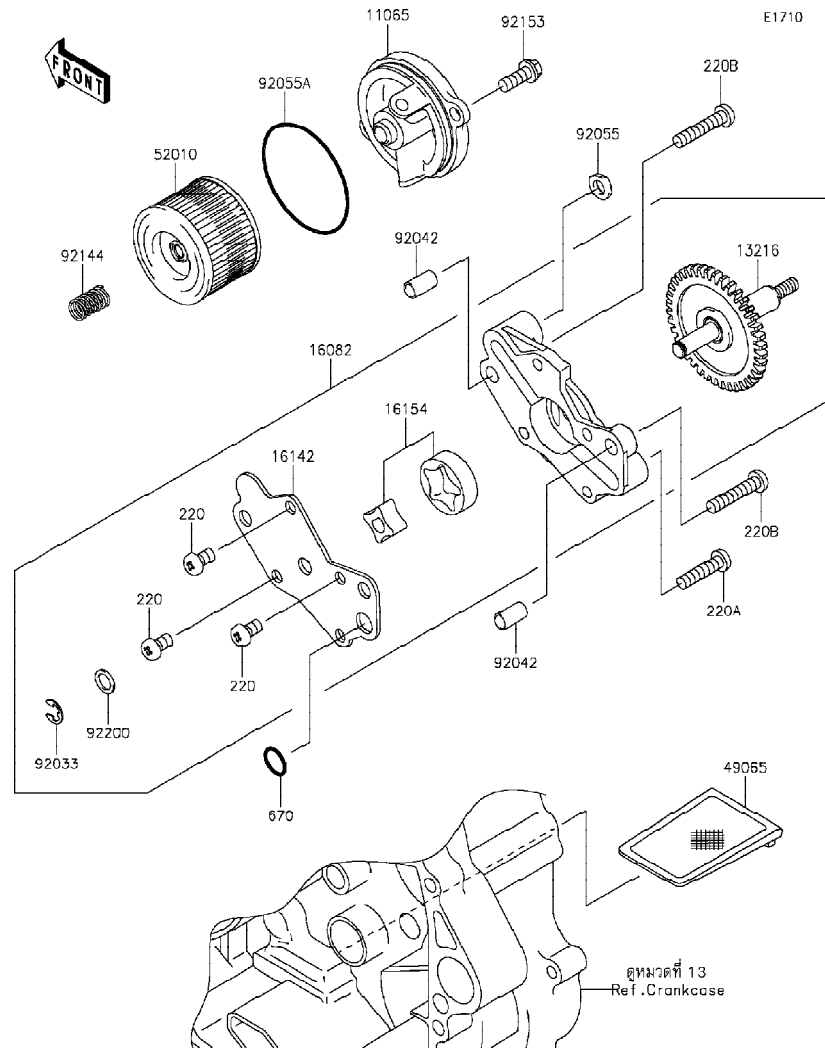
'14-'16 KLX250 VEF/VFF/VGF Engine-เครื่องยนต์

GROUP NO.

19

This page covers:

Oil Pump-ปั๊มน้ำมันเครื่อง



Ref No.	Part No.	Description-English ชื่ออะไหล่-อังกฤษ	Description-Thai ชื่ออะไหล่-ไทย	Quantity-KLX250		
				'14 VEF	'15 VFF	'16 VGF
11065	11065-0343	CAP,OIL FILTER	ฝาครอบ	1	1	1
13216	13216-1193	GEAR-COMP,OIL PUMP	เฟืองคลัช	1	1	1
16082	16082-1163	PUMP-ASSY-OIL	ปั๊มน้ำมันเครื่อง(ชุด)	1	1	1
16142	16142-1123	COVER-PUMP	ฝาปิดปั๊มน้ำมันเครื่อง	1	1	1
16154	16154-1130	ROTOR-PUMP	ลูกเบี้ยวปั๊มน้ำมัน	1	1	1
49065	49065-1058	FILTER-OIL	ตะแกรงกรองน้ำมันเครื่อง	1	1	1
52010	52010-1053	ELEMENT-OIL FILTER	ไส้กรองน้ำมันเครื่อง	1	1	1
92033	92033-1327	RING-SNAP,6MM	คลิปล็อค 6 มม.	1	1	1
92042	92042-007	PIN,DOWEL,6.3X8X14	สลักนุช	2	2	2
92055	92055-074	RING-O,OD=13	โอริง,OD=13	1	1	1
92055A	92055-1577	RING-O,52.6X2.4	โอริง	1	1	1
92144	92144-1761	SPRING	สปริงไส้กรองน้ำมันเครื่อง	1	1	1
92153	92153-0695	BOLT,6X16	bolt 6X16 มม.	2	2	2
92200	92200-1591	WASHER,8.5X12X1	แหวนรอง	1	1	1
220	220AA0610	SCREW-PAN-CROS,6X10	สกรู 6X10 มม.	3	3	3
220A	220AA0625	SCREW-PAN-CROS,6X25	สกรู 6X25 มม.	1	1	1
220B	220AA0630	SCREW-PAN-CROS,6X30	สกรู 6X30 มม.	2	2	2
670	670D2010	O RING,10MM	โอริง	1	1	1

This catalog covers:

'14-'16 KLX250 VEF/VFF/VGF Engine-เครื่องยนต์

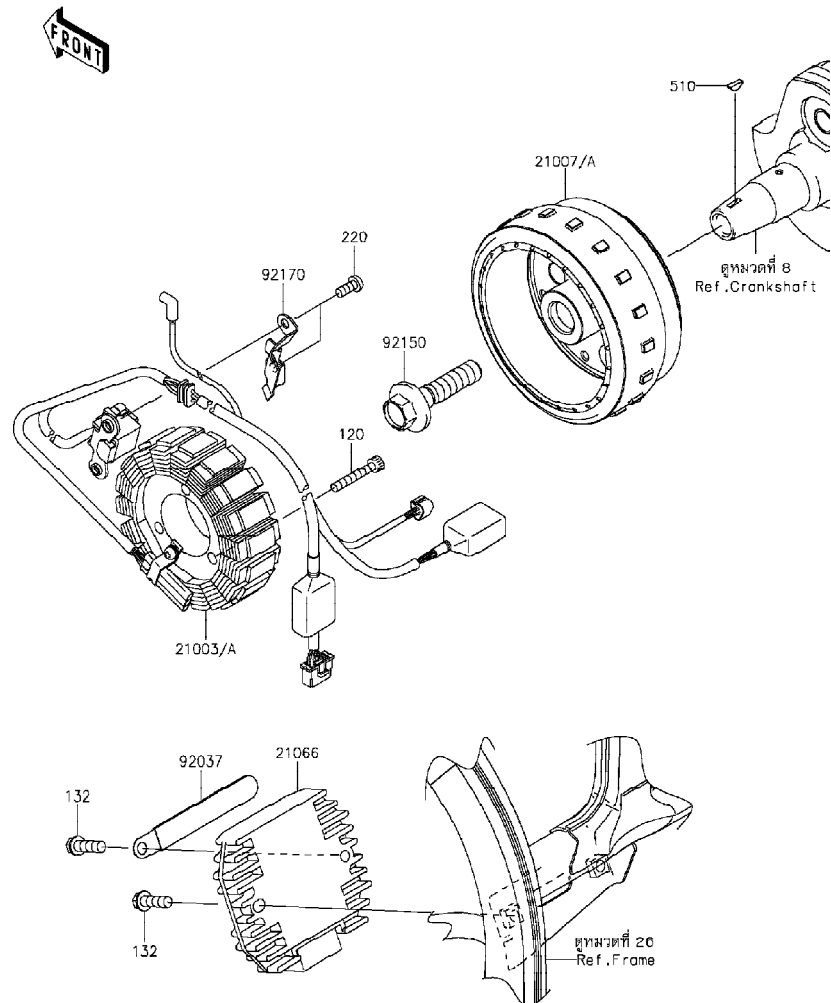
GROUP NO.

20

This page covers:

Generator-แม็กนี่โต

E1810



Ref No.	Part No.	Description-English ชื่ออะไหล่-อังกฤษ	Description-Thai ชื่ออะไหล่-ไทย	Quantity-KLX250			
				'14	'15	'16	
				VEF	VFF	VGF	
21003	21003-0087	STATOR	แผงคอยล์ไฟ	1			
21003A	21003-0158	STATOR	แผงคอยล์ไฟ		1	1	
21007	21007-0100	ROTOR	แม่เหล็กจานไฟ	1			
21007A	21007-0614	ROTOR	แม่เหล็กจานไฟ		1	1	
21066	21066-0027	REGULATOR-VOLTAGE	เร็กกูเบเตอร์	1	1	1	
92037	92037-1993	CLAMP	เข็มขัดรัดสายไฟ	1	1	1	
92150	92150-1708	BOLT,12X50	โบลท์	1	1	1	
92170	92170-1346	CLAMP	เหล็กกันสายไฟ	1	1	1	
120	120CA0530	BOLT-SOCKET,5X30	โบลท์ 5X30 มม.	3	3	3	
132	132BA0620	BOLT-FLANGED-SMALL,6X20	โบลท์ 6X20 มม.	2	2	2	
220	220AA0512	SCREW-PAN-CROS,5X12	สกรู 5X12 มม.	2	2	2	
510	510A3100	KEY-WOODRUFF	ลิ้ม	1	1	1	

This catalog covers:

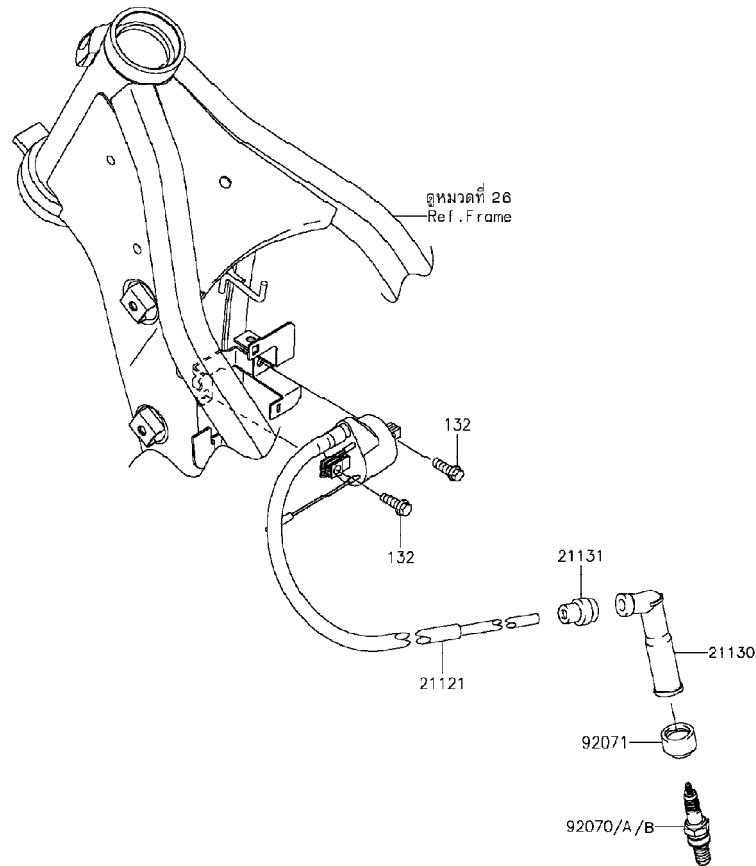
'14-'16 KLX250 VEF/VFF/VGF Engine-เครื่องยนต์

GROUP NO.

21

This page covers:

Ignition System(VEF)-คอยล์หัวเทียน



E1830

Ref No.	Part No.	Description-English	Description-Thai	Quantity-KLX250			
				'14 VEF	'15 VFF	'16 VGF	
21121	21121-0033	COIL-IGNITION	คอยล์หัวเทียน	1			
21130	21130-1002	CAP-SPARK PLUG	ปลั๊กหัวเทียน	1			
21131	21131-005	GROMMET,HIGH TENSION	ยางหุ้มสายหัวเทียน	1			
92070	92070-0031	PLUG-SPARK,CR8E(NGK)	หัวเทียน CR8E	1			
92070A	92070-1209	PLUG-SPARK,CR7E(NGK) (OPTION)	หัวเทียน,CR7E(NGK)	1			
92070B	92070-1266	PLUG-SPARK,CR9E(NGK) (OPTION)	หัวเทียน,CR9E(NGK)	1			
92071	92071-1124	GROMMET,PLUG CAP	ยางหุ้มหัวเทียน	1			
132	132BC0618	BOLT-FLANGED-SMALL,6X18	โบลท์ 6X18 มม.	2			

This catalog covers:

'14-'16 KLX250 VEF/VFF/VGF Engine-เครื่องยนต์

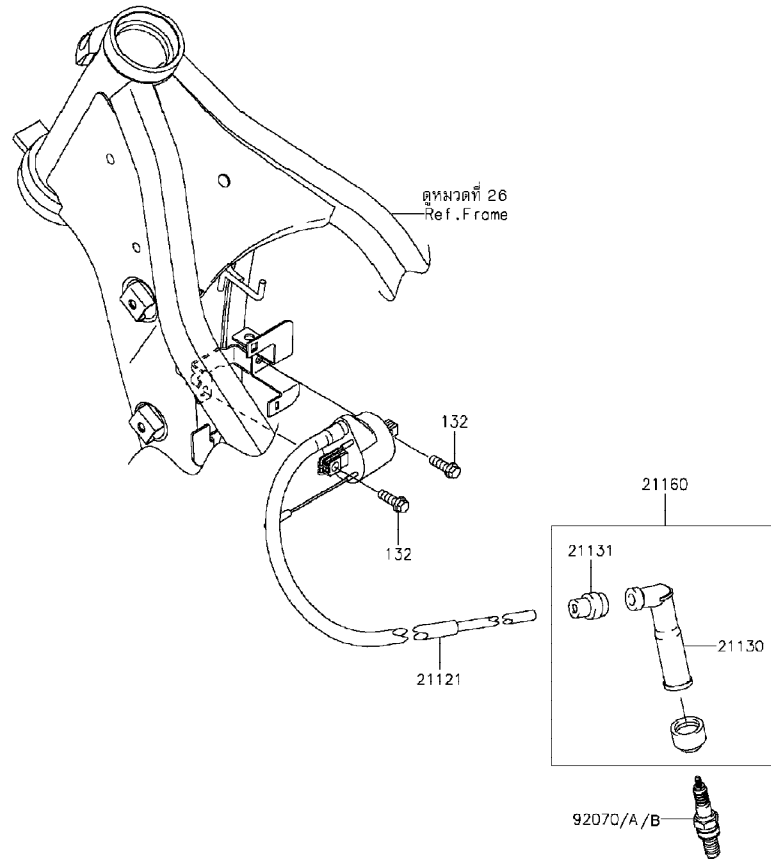
GROUP NO.

22

This page covers:

Ignition System(VFF/VGF)-คอยล์หัวเทียน

FRONT



E1830A

Ref No.	Part No.	Description-English	Description-Thai	Quantity-KLX250			
				'14 VEF	'15 VFF	'16 VGF	
21121	21121-0033	COIL-IGNITION	คอยล์หัวเทียน	1	1		
21130	21130-1002	CAP-SPARK PLUG	ปลั๊กหัวเทียน	1	1		
21131	21131-005	GROMMET,HIGH TENSION	ยางหุ้มสายหัวเทียน	1	1		
21160	21160-0019	CAP-ASSY-PLUG	ปลั๊กหัวเทียน	1	1		
92070	92070-0031	PLUG-SPARK,CR8E(NGK)	หัวเทียน CR8E	1	1		
92070A	92070-1209	PLUG-SPARK,CR7E(NGK) (OPTION)	หัวเทียน,CR7E(NGK)	1	1		
92070B	92070-1266	PLUG-SPARK,CR9E(NGK) (OPTION)	หัวเทียน,CR9E(NGK)	1	1		
132	132BC0618	BOLT-FLANGED-SMALL,6X18	โบลท์ 6X18 มม.	2	2		

This catalog covers:

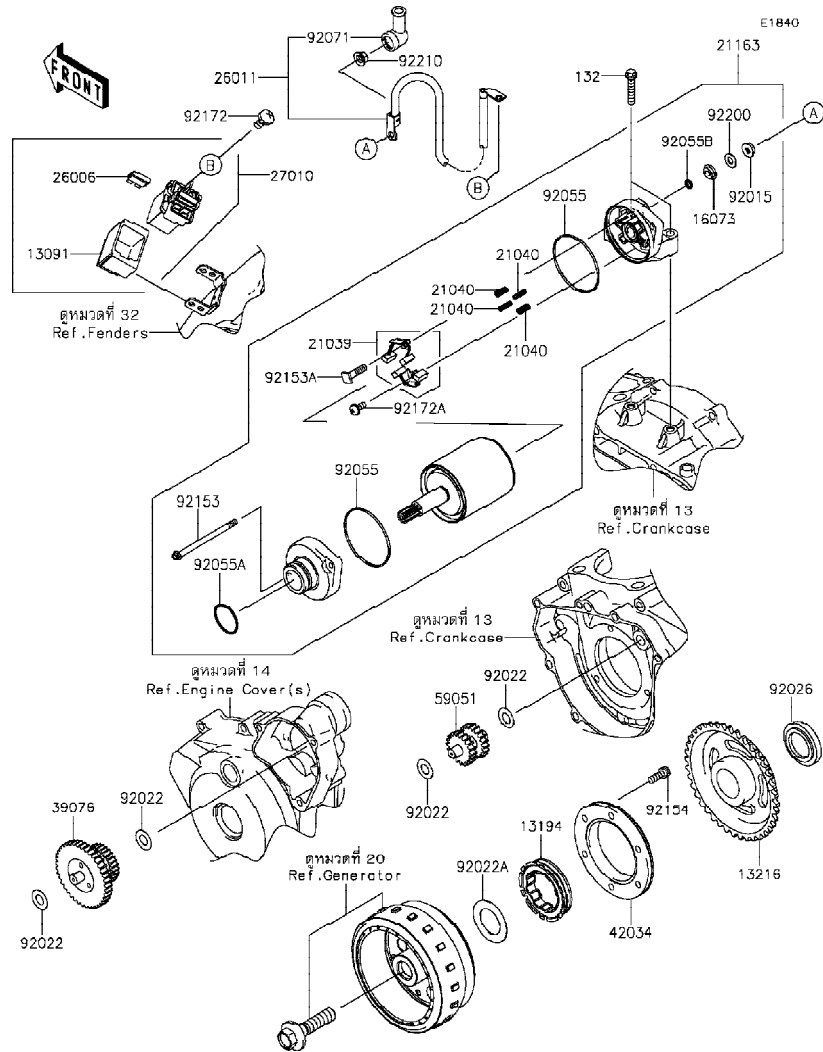
'14-'16 KLX250 VEF/VFF/VGF Engine-เครื่องยนต์

GROUP NO.

23

This page covers:

Starter Motor-มอเตอร์สตาร์ท



Ref No.	Part No.	Description-English ชื่ออะไหล่-อังกฤษ	Description-Thai ชื่ออะไหล่-ไทย	Quantity-KLX250		
				'14 VEF	'15 VFF	'16 VGF
13091	13091-1883	HOLDER,SWITCH	ขายึดสวิตช์	1	1	1
13194	13194-1091	CLUTCH-ONEWAY	ชุดคลัชทางเดียว	1	1	1
13216	13216-1148	GEAR-COMP,ONEWAY CLUTCH	เฟืองคลัชทางเดียว	1	1	1
16073	16073-0053	INSULATOR	แผ่นฉนวน	1	1	1
21039	21039-0004	BRUSH,CARBON	แปรงถ่าน	1	1	1
21040	21040-0003	SPRING-BRUSH	สปริงแปรงถ่าน	4	4	4
21163	21163-0046	STARTER-ELECTRIC	มอเตอร์สตาร์ท	1	1	1
26006	26006-1051	FUSE,BLADE,20A,YELLOW	ฟิวส์ 20 แอมป์	1	1	1
26011	26011-0782	WIRE-LEAD,STARTER	สายไฟสตาร์ท	1	1	1
27010	27010-1336	SWITCH	สวิตช์	1	1	1
39076	39076-0020	LIMITER,STARTER IDLE GEAR	ตัวตัดมอเตอร์สตาร์ท	1	1	1
42034	42034-0048	COUPLING	แป้นรองชุดคลัชทางเดียว	1	1	1
59051	59051-1304	GEAR-SPUR,IDLE	เฟืองทดสตาร์ท	1	1	1
92015	92015-1476	NUT,STARTER MOTOR	น็อตล็อกสายไฟมอเตอร์สตาร์ท	1	1	1
92022	92022-1649	WASHER,10.2X20X0.5	แหวนรอง	4	4	4
92022A	92022-1781	WASHER,27.2X44X1.0	แหวนรอง	1	1	1
92026	92026-1450	SPACER	ปลอกทรง	1	1	1
92055	92055-0136	RING-O	โอริง	2	2	2
92055A	92055-1276	RING-O	โอริงมอเตอร์สตาร์ท	1	1	1
92055B	92055-1370	RING-O,4.5X2.0	โอริง 4.5X2.0 มม.	1	1	1
92071	92071-0705	GROMMET	ลูกยาง	1	1	1
92153	92153-1850	BOLT	โบลท์	2	2	2
92153A	92153-1866	BOLT	โบลท์	1	1	1
92154	92154-0235	BOLT,SOCKET,6X16	โบลท์ 6X16 มม.	6	6	6
92172	92172-0234	SCREW-PAN-WS-CROS,5X10	สกรู	2	2	2
92172A	92172-0334	SCREW	สกรู	1	1	1
92200	92200-0386	WASHER	แหวนรอง	1	1	1
92210	92210-0188	NUT,6MM	น็อต 6 มม.	1	1	1
132	132BC0630	BOLT-FLANGED-SMALL,6X30	โบลท์ 6X30 มม.	2	2	2

This catalog covers:

'14-'16 KLX250 VEF/VFF/VGF

Engine-เครื่องยนต์

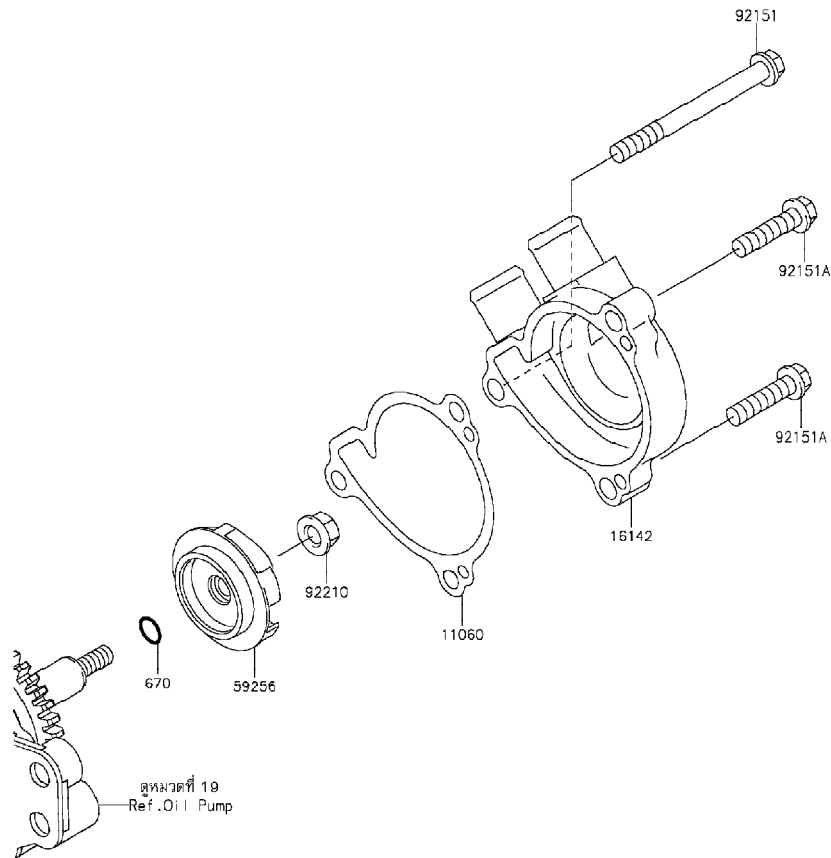
GROUP NO.

24

This page covers:

Water Pump-ปั้มน้ำ

E3031



Ref No.	Part No. หมายเลขอะไหล่	Description-English ชื่ออะไหล่-อังกฤษ	Description-Thai ชื่ออะไหล่-ไทย	Quantity-KLX250			
				'14	'15	'16	
				VEF	VFF	VGf	
11060	11060-1328	GASKET,PUMP COVER	ปะเก็นฝาครอบปั้มน้ำ	1	1	1	
16142	16142-0065	COVER-PUMP	ฝาครอบปั้ม	1	1	1	
59256	59256-1063	IMPELLER	ใบพัดปั้มน้ำ	1	1	1	
92151	92151-1199	BOLT,6X65	โบลท์ 6X65 มม.	1	1	1	
92151A	92151-1930	BOLT,FLANGED-SMALL,6X25	โบลท์ 6X25 มม.	2	2	2	
92210	92210-0630	NUT,FLANGED,6MM	น็อต 6 มม.	1	1	1	
670	670B1506	O RING,6MM	โอริง 6 มม.	1	1	1	

This catalog covers:

'14-'16 KLX250 VEF/VFF/VGF

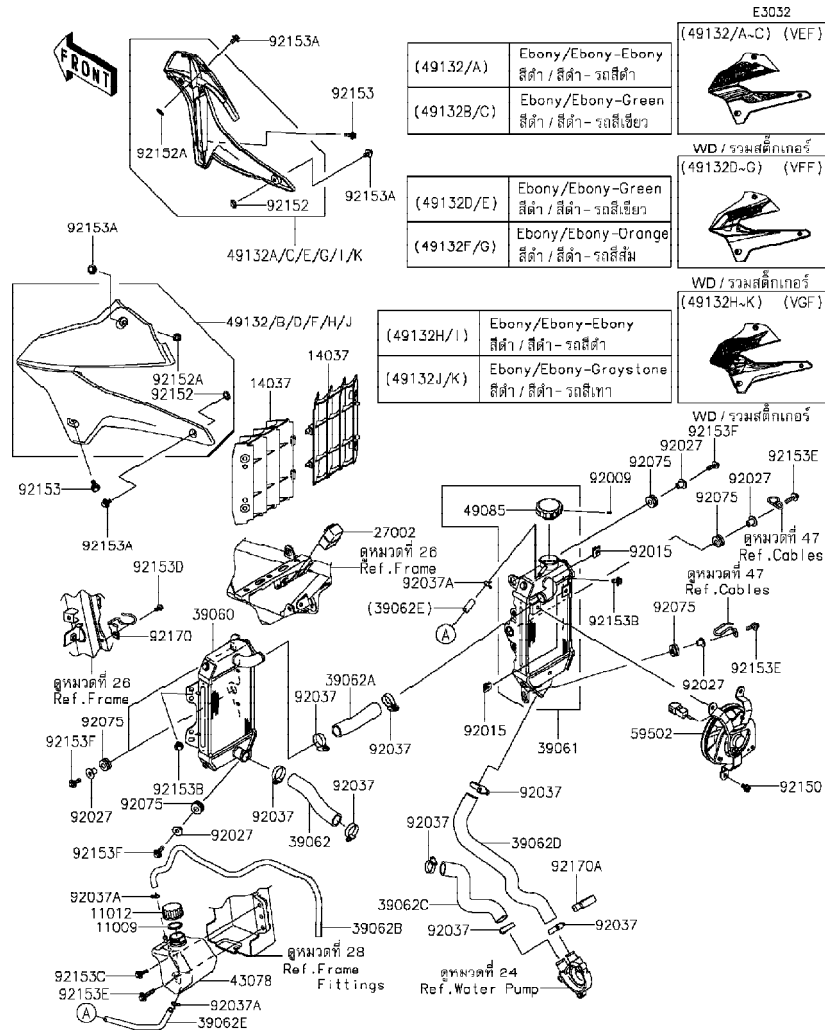
Engine-เครื่องยนต์

GROUP NO.

25

This page covers:

Radiator-หม้อน้ำ(1/2)



Ref No.	Part No.	Description-English	Description-Thai	Quantity-KLX250		
				'14 VEF	'15 VFF	'16 VGF
11009	11009-1145	GASKET,RESERVOIR TANK CAP	ปะเก็นฝาถังน้ำสำรอง	1	1	1
11012	11012-1084	CAP	ฝาดังน้ำสำรอง	1	1	1
14037	14037-0067-6C	SCREEN,EBONY	ตะแกรง-สีดำ	2	2	2
27002	27002-1086	RELAY-ASSY	รีเลย์	1	1	1
39060	39060-0038	RADIATOR,LH	หม้อน้ำ-ข้างซ้าย	1	1	1
39061	39061-0182	RADIATOR-ASSY,RH	หม้อน้ำ-ข้างขวา	1	1	1
39062	39062-0199	HOSE-COOLING,HEAD-RAD.LH	ท่อยางน้ำ	1	1	1
39062A	39062-0200	HOSE-COOLING,RAD. LH-RAD. RH	ท่อยางต่อหม้อน้ำ	1	1	1
39062B	39062-0204	HOSE-COOLING,OVERFLOW	ท่อยาง	1	1	1
39062C	39062-1563	HOSE-COOLING,PUMP-CYLINDER	ท่อยางหม้อน้ำ	1	1	1
39062D	39062-1564	HOSE-COOLING,RADIATOR-PUMP	ท่อยางหม้อน้ำ	1	1	1
39062E	39062-1786	HOSE-COOLING,RESERVOIR	ท่อยางถังน้ำสำรอง	1	1	1
43078	43078-0044	RESERVOIR	ถังน้ำสำรอง	1	1	1
49085	49085-1075	CAP-ASSY-PRESSURE	ฝาหม้อน้ำ	1	1	1
49132	49132-5099-25L	SHROUD-ENGINE,LH,EBONY	กระบังเครื่องยนต์ข้างซ้าย-สีดำ	1		
49132A	49132-5100-25L	SHROUD-ENGINE,RH,EBONY	กระบังเครื่องยนต์ข้างขวา-สีดำ	1		
49132B	49132-5101-25L	SHROUD-ENGINE,LH,EBONY	กระบังเครื่องยนต์ข้างซ้าย-สีดำ	1		
49132C	49132-5102-25L	SHROUD-ENGINE,RH,EBONY	กระบังเครื่องยนต์ข้างขวา-สีดำ	1		
49132D	49132-5171-25L	SHROUD-ENGINE,LH,EBONY	กระบังเครื่องยนต์ข้างซ้าย-สีดำ		1	
49132E	49132-5172-25L	SHROUD-ENGINE,RH,EBONY	กระบังเครื่องยนต์ข้างขวา-สีดำ		1	
49132F	49132-5173-25L	SHROUD-ENGINE,LH,EBONY	กระบังเครื่องยนต์ข้างซ้าย-สีดำ		1	
49132G	49132-5174-25L	SHROUD-ENGINE,RH,EBONY	กระบังเครื่องยนต์ข้างขวา-สีดำ		1	
49132H	49132-5253-25L	SHROUD-ENGINE,LH,EBONY	กระบังเครื่องยนต์ข้างซ้าย-สีดำ			1
49132I	49132-5254-25L	SHROUD-ENGINE,RH,EBONY	กระบังเครื่องยนต์ข้างขวา-สีดำ			1
49132J	49132-5255-25L	SHROUD-ENGINE,LH,EBONY	กระบังเครื่องยนต์ข้างซ้าย-สีดำ			1
49132K	49132-5256-25L	SHROUD-ENGINE,RH,EBONY	กระบังเครื่องยนต์ข้างขวา-สีดำ			1
59502	59502-0028	FAN-ASSY	พัดลมหม้อน้ำ	1	1	1
92009	92009-1844	SCREW,TAPPING,3X6	สกรู	1	1	1
92015	92015-1487	NUT	น็อต	2	2	2
92027	92027-1183	COLLAR,6.5X10X14.1	บุช	6	6	6

This catalog covers:

'14-'16 KLX250 VEF/VFF/VGF

Chassis-ตัวถัง

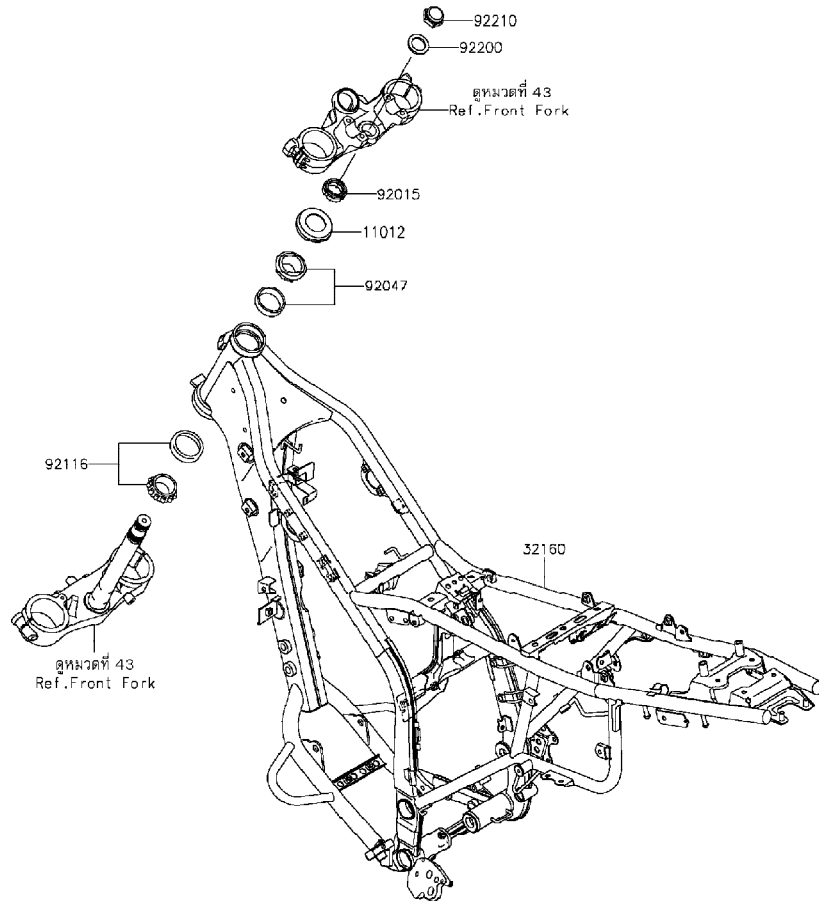
GROUP NO.

26

This page covers:

Frame-เฟรม

F2120



Ref No.	Part No. หมายเลขอะไหล่	Description-English ชื่ออะไหล่-อังกฤษ	Description-Thai ชื่ออะไหล่-ไทย	Quantity-KLX250			
				'14 VEF	'15 VFF	'16 VGF	
11012	11012-1762	CAP,STEERING STEM	ฝาครอบถ้วยคอ	1	1	1	
32160	32160-0611-18R	FRAME-COMP,F.S.BLACK	เฟรม-สีดำ	1	1	1	
92015	92015-1546	NUT,25MM,T=12	น็อต 25 มม.	1	1	1	
92047	92047-017	RACE,ROLLER,32005JR RS	ถ้วยลูกปืนคอ	1	1	1	
92116	92116-1069	BEARING-ROLLER,HI-CAP	ตลับลูกปืน	1	1	1	
92200	92200-0517	WASHER,STEERING STEM	แหวนรอง	1	1	1	
92210	92210-0263	NUT,CAP,22MM	น็อตหัวหมวก 22 มม.	1	1	1	

This catalog covers:

'14-'16 KLX250 VEF/VFF/VGF

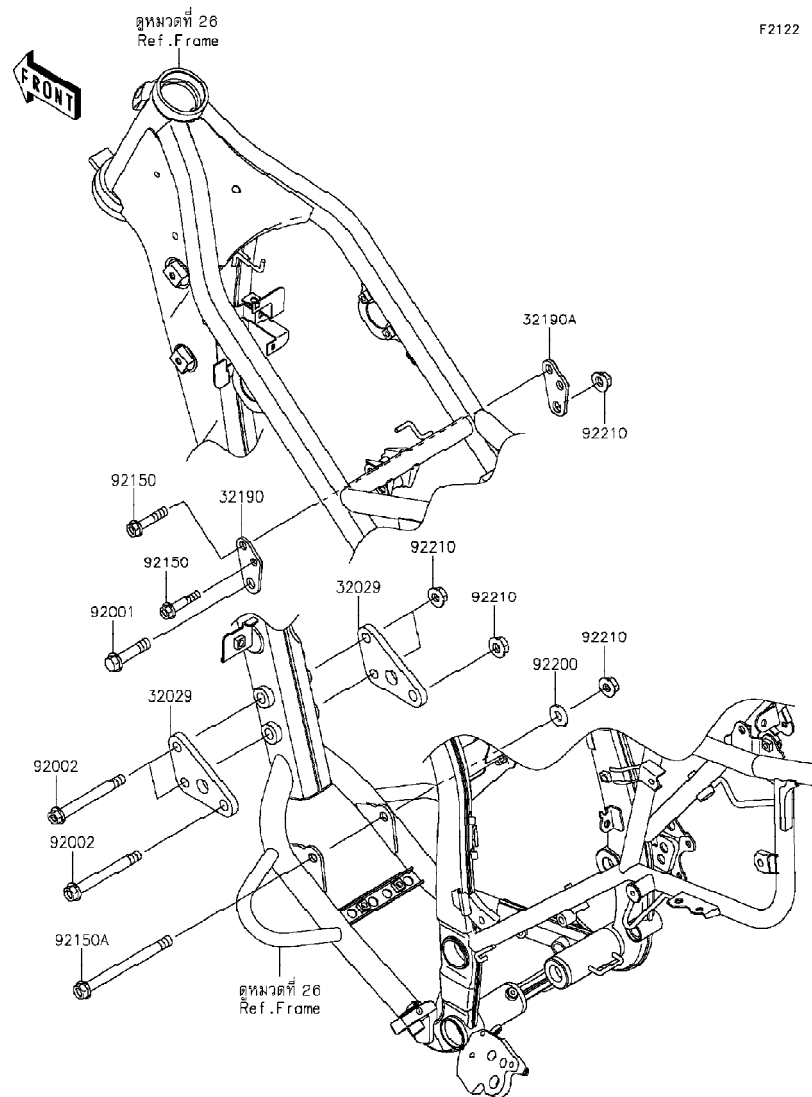
Chassis-ตัวถัง

GROUP NO.

27

This page covers:

Engine Mount-ส่วนประกอบในการยึดเครื่องยนต์



Ref No.	Part No. หมายเลขอะไหล่	Description-English ชื่ออะไหล่-อังกฤษ	Description-Thai ชื่ออะไหล่-ไทย	Quantity-KLX250			
				'14 VEF	'15 VFF	'16 VGF	
32029	32029-1855	BRACKET-ENGINE,FR	ขายึดเครื่องยนต์-อันหน้า	2	2	2	
32190	32190-0416	BRACKET-ENGINE,HEAD,LH	ขายึดเครื่องยนต์อันบน-ข้างซ้าย	1	1	1	
32190A	32190-0417	BRACKET-ENGINE,HEAD,RH	ขายึดเครื่องยนต์อันบน-ข้างขวา	1	1	1	
92001	92001-1499	BOLT,FLANGED,10X44	โบลท์ 10X44 มม.	1	1	1	
92002	92002-1674	BOLT,10X90	โบลท์ 10X90 มม.	3	3	3	
92150	92150-1168	BOLT,FLANGED,8X40	โบลท์ 8X40 มม.	2	2	2	
92150A	92150-1642	BOLT,FLANGED,10X120	โบลท์ 10X120 มม.	1	1	1	
92200	92200-0211	WASHER,10.2X23X2.5	แหวนรอง	1	1	1	
92210	92210-1080	NUT,LOCK,FLANGED,10MM	น็อต 10 มม.	5	5	5	

This catalog covers:

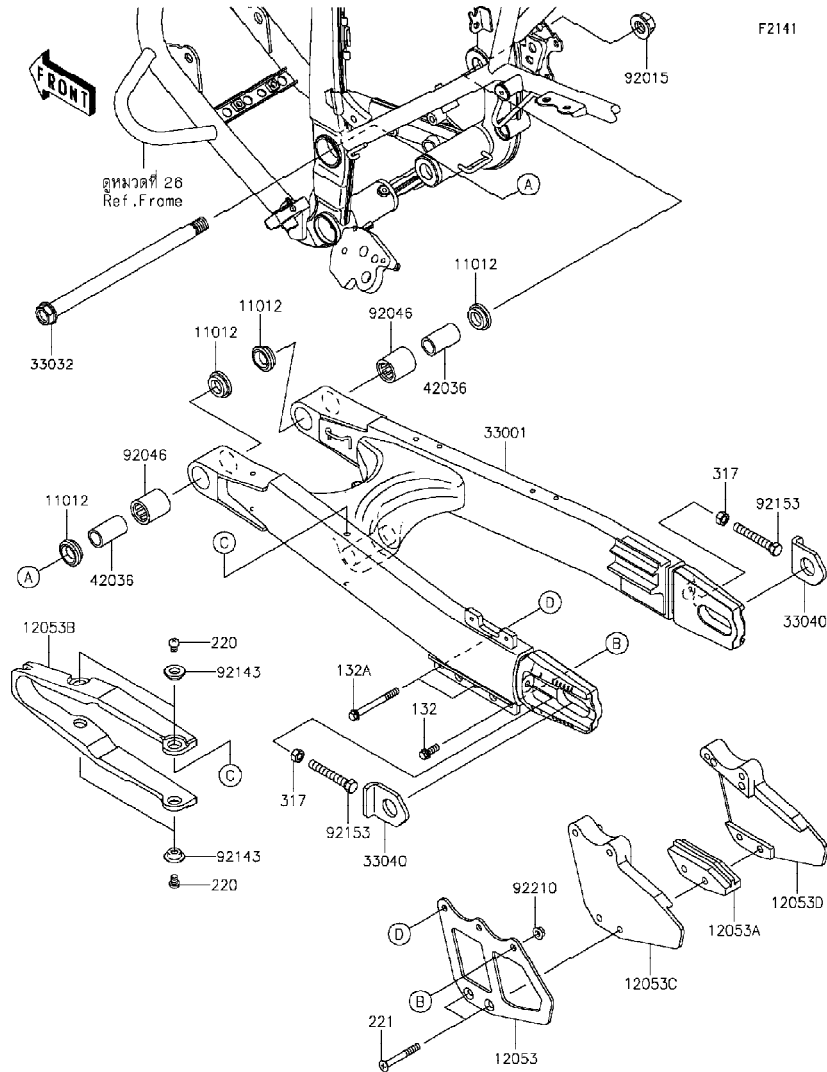
'14-'16 KLX250 VEF/VFF/VGF Chassis-ตัวถัง

GROUP NO.

29

This page covers:

Swingarm-สวิงอาร์ม



F2141

Ref No.	Part No.	Description-English ชื่ออะไหล่-อังกฤษ	Description-Thai ชื่ออะไหล่-ไทย	Quantity-KLX250			
				'14 VEF	'15 VFF	'16 VGF	
11012	11012-1259	CAP,SWING ARM	ฝาปิดแกนสวิงอาร์ม	4	4	4	
12053	12053-1268	GUIDE-CHAIN,RR,OUTSIDE	ยางกันโซ่ตัวหลัง-อันนอก	1	1	1	
12053A	12053-1270	GUIDE-CHAIN,DRIVE,RR,INSIDE	ยางรองโซ่	1	1	1	
12053B	12053-1328	GUIDE-CHAIN,DRIVE,FR	ยางรองโซ่	1	1	1	
12053C	12053-1453	GUIDE-CHAIN,DRIVE,RR,OUTSIDE	ยางรองโซ่	1	1	1	
12053D	12053-1454	GUIDE-CHAIN,DRIVE,RR,INSIDE	ยางรองโซ่	1	1	1	
33001	33001-0175-18R	ARM-COMP-SWING,F.S.BLACK	สวิงอาร์ม-สีดำ	1	1	1	
33032	33032-0033	SHAFT-SWING ARM	แกนสวิงอาร์ม	1	1	1	
33040	33040-0023	ADJUSTER-CHAIN	หางปลาตั้งโซ่	2	2	2	
42036	42036-1064	SLEEVE,SWING ARM	ปลอกแกนสวิงอาร์ม	2	2	2	
92015	92015-1407	NUT,14MM	น็อตตัวเมีย 14 มม.	1	1	1	
92046	92046-0038	BEARING-NEEDLE	ตลับลูกปืน,TA2030Z	2	2	2	
92143	92143-1156	COLLAR	บุช	4	4	4	
92153	92153-1407	BOLT,8X55	โบลท์ 8X55 มม.	2	2	2	
92210	92210-0630	NUT,FLANGED,6MM	น็อต 6 มม.	1	1	1	
132	132BA0616	BOLT-FLANGED-SMALL,6X16	โบลท์ 6X16 มม.	1	1	1	
132A	132BA0660	BOLT-FLANGED-SMALL,6X60	โบลท์ 6X60 มม.	2	2	2	
220	220AA0608	SCREW-PAN-CROS,6X8	สกรู,6X8 มม.	4	4	4	
221	221AA0650	SCREW-CSK-CROS,6X50	สกรู 6X50 มม.	2	2	2	
317	317BA0800	NUT-HEX-SMALL,8MM	น็อตตัวเมีย 8 มม.	2	2	2	

This catalog covers:

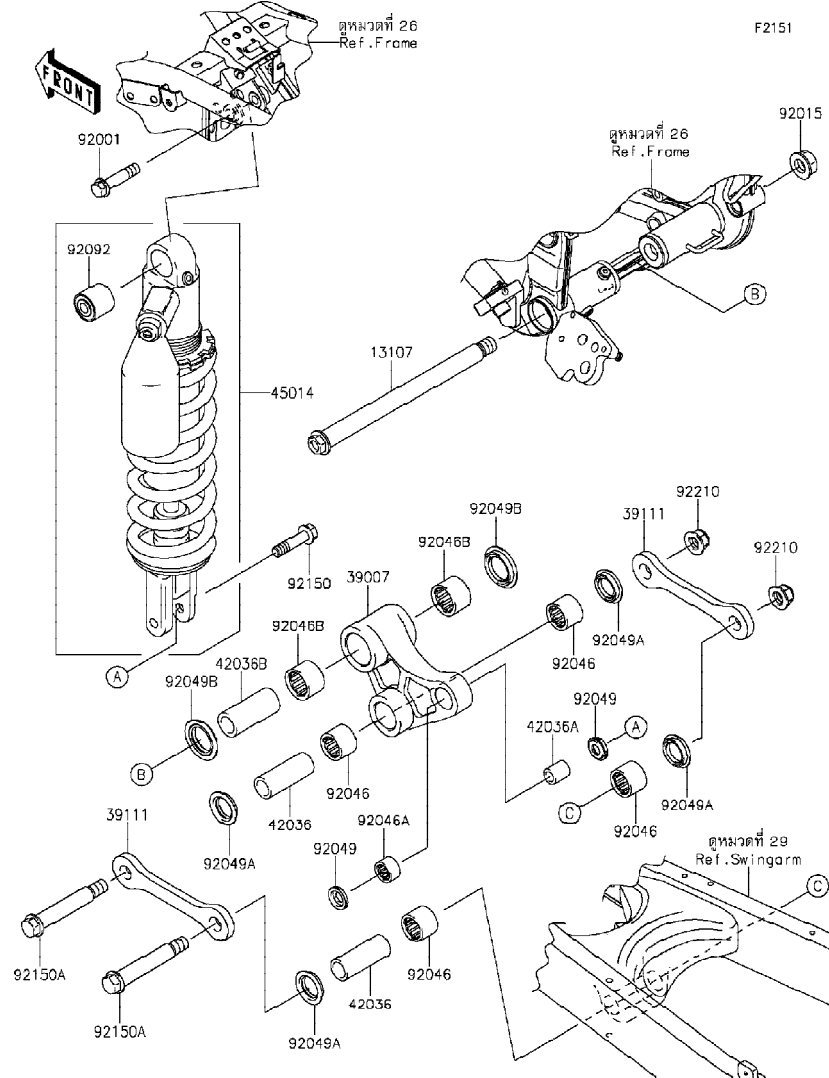
'14-'16 KLX250 VEF/VFF/VGF Chassis-ตัวถัง

GROUP NO.

30

This page covers:

Suspension/Shock Absorber-ส่วนประกอบการยึดใช้ค้ำพหลัง



Ref No.	Part No. หมายเลขอะไหล่	Description-English ชื่ออะไหล่-อังกฤษ	Description-Thai ชื่ออะไหล่-ไทย	Quantity-KLX250			
				'14 VEF	'15 VFF	'16 VGF	
13107	13107-0198	SHAFT,ARM,14MM	เพลาขับ	1	1	1	
39007	39007-0100	ARM-SUSP,UNI TRAK	กระเดื่องยูนิแทร็ก	1	1	1	
39111	39111-0053	ROD-TIE,SUSPENSION	แขนยูนิแทร็ก	2	2	2	
42036	42036-1245	SLEEVE,15X22X57	ปลอกยูนิแทร็ก	2	2	2	
42036A	42036-1248	SLEEVE,10X16X19	ปลอกยูนิแทร็ก	1	1	1	
42036B	42036-1318	SLEEVE,17X25X57	ปลอกยูนิแทร็ก	1	1	1	
45014	45014-0247-23I	SHOCKABSORBER,SPG SIL	ใช้ค้ำพหลัง-สปริงรอนซ์	1	1	1	
92001	92001-1499	BOLT,FLANGED,10X44	โบลท์ 10X44 มม.	1	1	1	
92015	92015-1407	NUT,14MM	น็อตตัวเมีย 14 มม.	1	1	1	
92046	92046-1162	BEARING-NEEDLE,F-2220	ตลับลูกปืนเข็ม	4	4	4	
92046A	92046-1192	BEARING-NEEDLE,16BM2212	ตลับลูกปืนเข็ม	1	1	1	
92046B	92046-1228	BEARING-NEEDLE,BM2520	ตลับลูกปืนเข็ม	2	2	2	
92049	92049-0069	SEAL-OIL	ซีลน้ำมัน	2	2	2	
92049A	92049-1254	SEAL-OIL,MHA22 28 5.7F	ซีลกระเดื่องยูนิแทร็ก	4	4	4	
92049B	92049-1426	SEAL-OIL,MF025N1	ซีลกระเดื่องยูนิแทร็ก	2	2	2	
92092	92092-1062	BUSHING-RUBBER	บุชยาง	1	1	1	
92150	92150-1711	BOLT,FLANGED,10X40	โบลท์ 10X40 มม.	1	1	1	
92150A	92150-1812	BOLT,ROD,12X90	โบลท์ 12X90 มม.	2	2	2	
92210	92210-0348	NUT,LOCK,FLANGED,12MM	น็อตล็อก 12 มม.	2	2	2	

This catalog covers:

'14-'16 KLX250 VEF/VFF/VGF

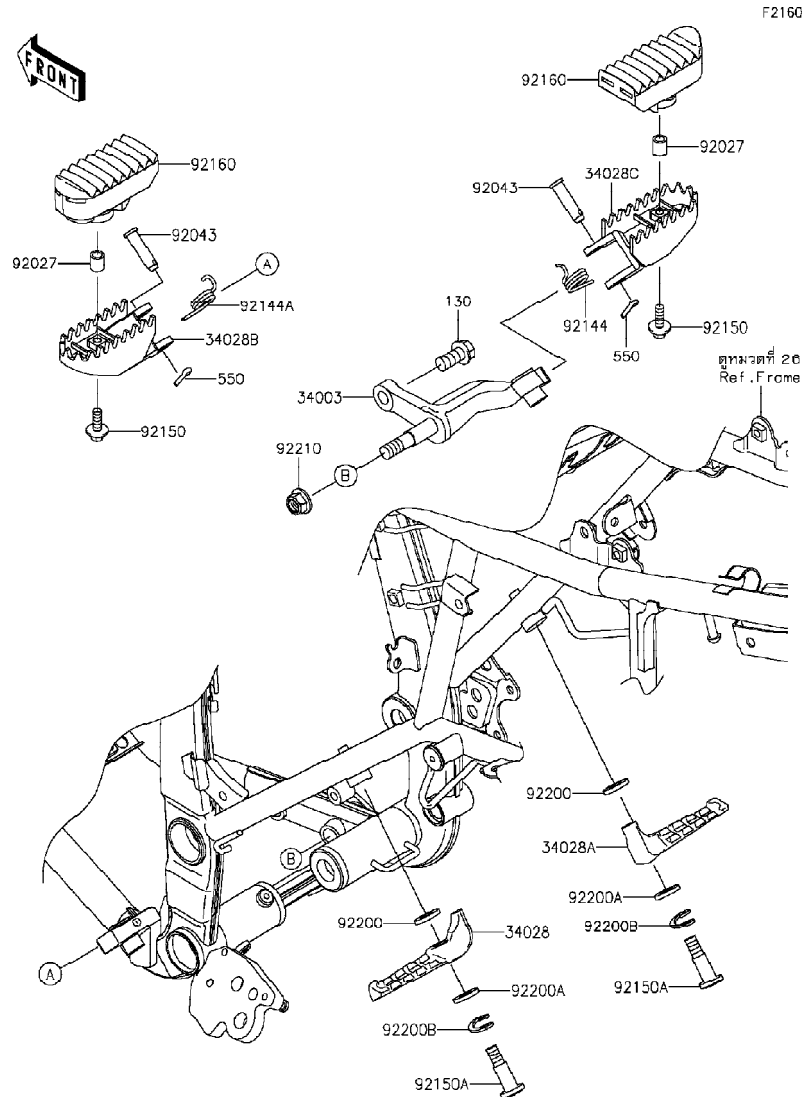
Chassis-ตัวถัง

GROUP NO.

31

This page covers:

Footrests-พนักเท้า



Ref No.	Part No.	Description-English ชื่ออะไหล่-อังกฤษ	Description-Thai ชื่ออะไหล่-ไทย	Quantity-KLX250			
				'14 VEF	'15 VFF	'16 VGF	
34003	34003-0084-18R	HOLDER-STEP,RH,F.S.BLACK	สแตย์พนักเท้าหน้า-ข้างขวา	1	1	1	
34028	34028-0325	STEP,RR,LH	พนักเท้าหลัง-ข้างซ้าย	1	1	1	
34028A	34028-0326	STEP,RR,RH	พนักเท้าหลัง-ข้างขวา	1	1	1	
34028B	34028-1370	STEP,FR,LH	พนักเท้าหน้า-ข้างซ้าย	1	1	1	
34028C	34028-1371	STEP,FR,RH	พนักเท้าหน้า-ข้างขวา	1	1	1	
92027	92027-162	COLLAR,6.8X10X12	ปลอกกรอง	2	2	2	
92043	92043-115	PIN,8X35.5	สลักพนักเท้าหน้า	2	2	2	
92144	92144-1685	SPRING,STEP RETURN,RH	สปริงพนักเท้าหน้า-ข้างขวา	1	1	1	
92144A	92144-1749	SPRING,STEP RETURN,LH	สปริงพนักเท้าหน้า-ข้างซ้าย	1	1	1	
92150	92150-1339	BOLT,FLANGED,6X20	โบลท์พร้อมแหวน 6X20 มม.	2	2	2	
92150A	92150-1584	BOLT,SOCKET,8X34	โบลท์ 8X34 มม.	2	2	2	
92160	92160-1401	DAMPER,STEP	ยางพนักเท้า	2	2	2	
92200	92200-0089	WASHER,8.5X16X1.2	แหวนรอง	2	2	2	
92200A	92200-1042	WASHER,10.5X19X2.3	แหวนรอง	2	2	2	
92200B	92200-1133	WASHER,SPRING	แหวนรอง	2	2	2	
92210	92210-1080	NUT,LOCK,FLANGED,10MM	น็อต 10 มม.	1	1	1	
130	130CA1020	BOLT-FLANGED,10X20	โบลท์ 10X20 มม.	1	1	1	
550	550AA2515	PIN-COTTER,2.5X15	พินล๊อค 2.5X15 มม	2	2	2	

This catalog covers:

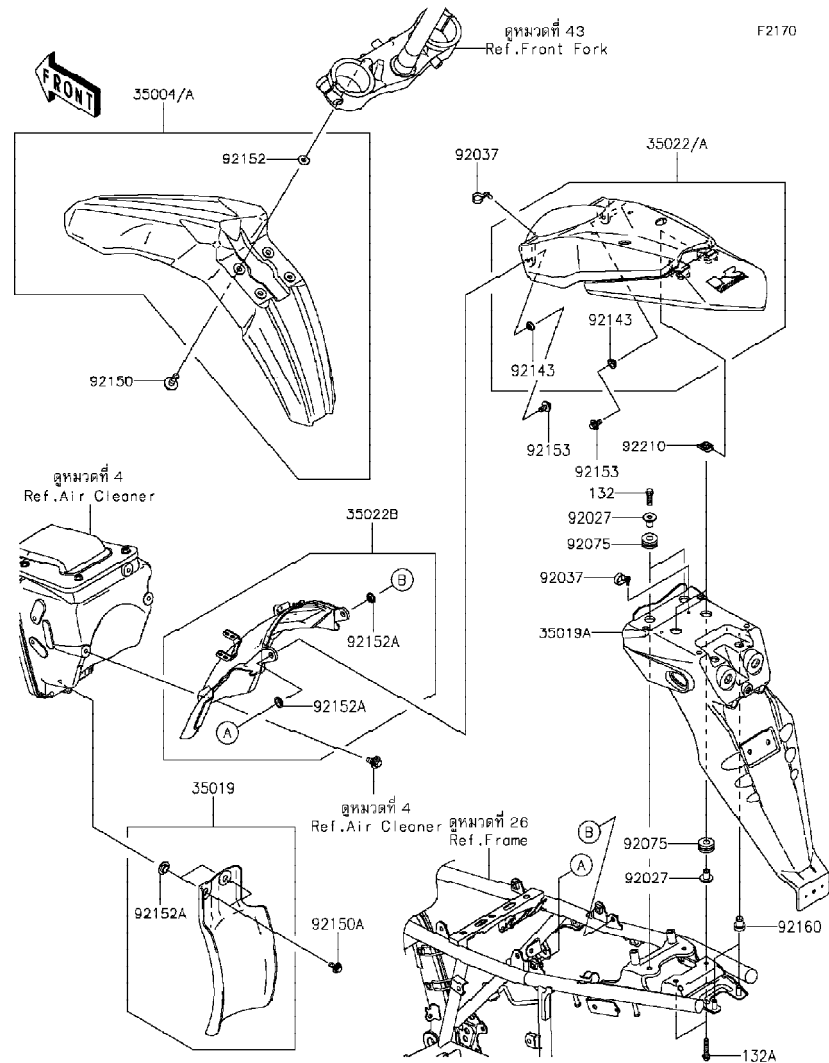
'14-'16 KLX250 VEF/VFF/VGF Chassis-ตัวถัง

GROUP NO.

32

This page covers:

Fenders-บังโคลน



Ref No.	Part No. หมายเลขอะไหล่	Description-English ชื่ออะไหล่-อังกฤษ	Description-Thai ชื่ออะไหล่-ไทย	Quantity-KLX250			
				'14 VEF	'15 VFF	'16 VGF	
35004	35004-0087-266	FENDER-FRONT,B.WHITE	บังโคลนหน้า-สีขาว	1			
35004A	35004-0087-6C	FENDER-FRONT,EBONY	บังโคลนหน้า-สีดำ	1	1	1	
35019	35019-0004	FLAP,RR FENDER,FR	กันสาดบังโคลนหลัง-อันหน้า	1	1	1	
35019A	35019-0056	FLAP,RR	บังโคลนหลังอันนอก	1	1	1	
35022	35022-0039-266	FENDER-COMP-REAR,RR,B.WHITE	บังโคลนหลังตัวหลัง-สีขาว	1			
35022A	35022-0039-6C	FENDER-COMP-REAR,RR,EBONY	บังโคลนหลังตัวหลัง-สีดำ	1	1	1	
35022B	35022-0058	FENDER-COMP-REAR,FR	บังโคลนหลัง-อันหน้า	1	1	1	
92027	92027-1183	COLLAR,6.5X10X14.1	นุช	4	4	4	
92037	92037-1163	CLAMP,SPEED,L=58	เข็มขัดรัดสายไฟ	2	2	2	
92075	92075-1690	DAMPER,10X24X12	ลูกยาง	4	4	4	
92143	92143-1196	COLLAR	นุชล็อกขาไฟเลี้ยวหน้า	2	2	2	
92150	92150-1339	BOLT,FLANGED,6X20	โบลท์พร้อมแหวน 6X20 มม.	4	4	4	
92150A	92150-1506	BOLT,FLANGED,6X16	โบลท์ 6X16 มม.	2	2	2	
92152	92152-0427	COLLAR	ปลอกทรง	4	4	4	
92152A	92152-0909	COLLAR,8.8X11.2X4	นุช	4	4	4	
92153	92153-0502	BOLT,6X20	โบลท์ 6X20 มม.	2	2	2	
92160	92160-1303	DAMPER	ลูกยาง	2	2	2	
92210	92210-0474	NUT,6MM	น็อต 6 มม.	2	2	2	
132	132BB0622	BOLT-FLANGED-SMALL,6X22	โบลท์ 6X22 มม.	2	2	2	
132A	132BB0630	BOLT-FLANGED-SMALL,6X30	โบลท์ 6X30 มม.	2	2	2	

This catalog covers:

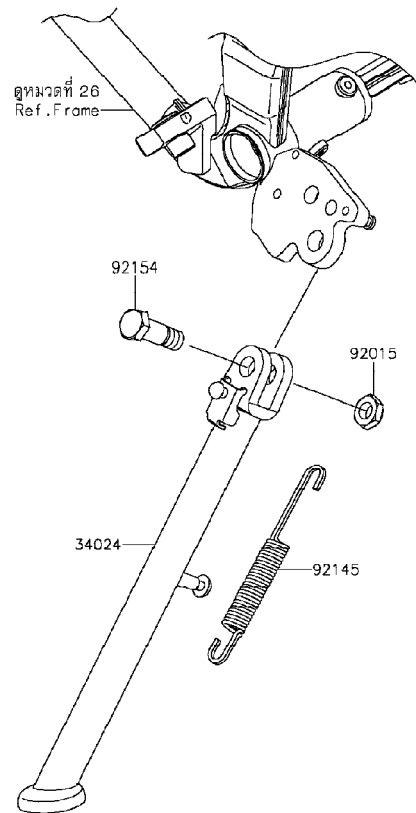
'14-'16 KLX250 VEF/VFF/VGF Chassis-ตัวถัง

GROUP NO.

33

This page covers:

Stand(s)-ขาตั้ง



F2190

Ref No.	Part No.	Description-English ชื่ออะไหล่-อังกฤษ	Description-Thai ชื่ออะไหล่-ไทย	Quantity-KLX250			
				'14 VEF	'15 VFF	'16 VGF	
34024	34024-0078-18R	STAND-SIDE,F.S.BLACK	ขาตั้งข้าง-สีดำ	1	1	1	
92015	92015-1188	NUT,LOCK,10MM,BLACK	น็อต 10 มม.	1	1	1	
92145	92145-0085	SPRING,SIDE STAND	สปริงขาตั้งข้าง	1	1	1	
92154	92154-0412	BOLT,SIDE STAND	boltที่ขาตั้งข้าง	1	1	1	

This catalog covers:

'14-'16 KLX250 VEF/VFF/VGF

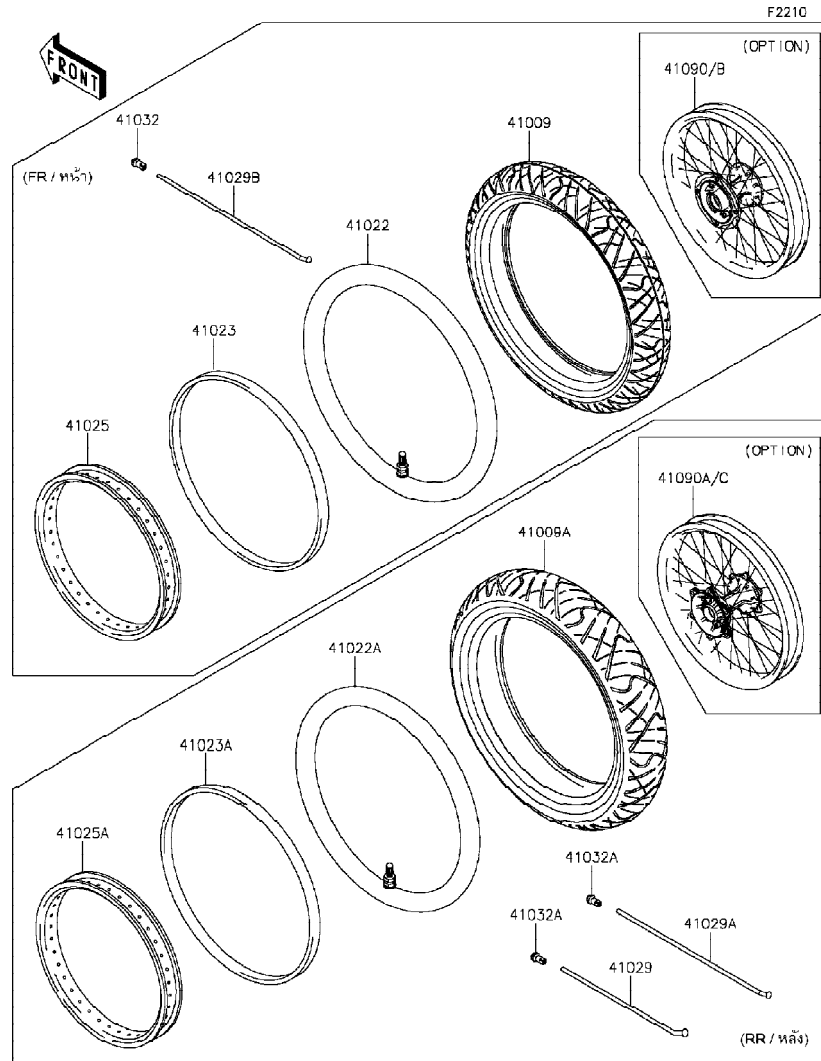
Chassis-ตัวถัง

GROUP NO.

34

This page covers:

Tires-ยางล้อ



Ref No.	Part No.	Description-English ชื่ออะไหล่-อังกฤษ	Description-Thai ชื่ออะไหล่-ไทย	Quantity-KLX250			
				'14 VEF	'15 VFF	'16 VGF	
41009	41009-0245	TIRE,FR,110/70-17 54S,RX-01F	ยางนอกหน้า 110/70-17	1	1	1	
41009A	41009-0246	TIRE,RR,130/70-17 62S,RX-01R	ยางนอกหลัง 130/70-17	1	1	1	
41022	41022-0031	TUBE-TIRE,FR,110/70-17	ยางใน 110/70-17	1	1	1	
41022A	41022-0032	TUBE-TIRE,RR,130/70-17	ยางใน 130/70-17	1	1	1	
41023	41023-0015	BAND-RIM,FR,110/70-17	ยางรองวงล้อหน้า	1	1	1	
41023A	41023-0016	BAND-RIM,RR,130/70-17	ยางรองวงล้อหลัง	1	1	1	
41025	41025-0322-WC	RIM,FR,3.00X17,BLACK	วงล้อหน้า 3.00X17	1	1	1	
41025A	41025-0323-WC	RIM,RR,4.00X17,BLACK	วงล้อหลัง	1	1	1	
41029	41029-0049	SPOKE-INNER,RR,LH173.1MMX163D	ซี่ล้อล้อหลังอันใน-ข้างซ้าย	18	18	18	
41029A	41029-0050	SPOKE-INNER,RR,RH168.1MMX153D	ซี่ล้อล้อหลังอันใน-ข้างขวา	18	18	18	
41029B	41029-1292	SPOKE-INNER,FR,172MMX167D	ซี่ล้อล้อหน้า-อันใน	36	36	36	
41032	41032-0005	NIPPLE-SPOKE	น็อตชั้นซี่ล้อ	36	36	36	
41032A	41032-0007	NIPPLE-SPOKE	น็อตชั้นซี่ล้อ	36	36	36	
41090	41090-5214	WHEEL-SUB ASSY,FR,BLACK (OPTION)	วงล้อหน้า-สีดำ(ชุด)	1	1	1	
41090A	41090-5215	WHEEL-SUB ASSY,RR,BLACK (OPTION)	วงล้อหลัง-สีดำ(ชุด)	1	1	1	
41090B	41090-5216	WHEEL-SUB ASSY,FR,BLUE (OPTION)	วงล้อหน้า-สีน้ำเงิน(ชุด)	1	1	1	
41090C	41090-5217	WHEEL-SUB ASSY,RR,BLUE (OPTION)	วงล้อหลัง-สีน้ำเงิน(ชุด)	1	1	1	

This catalog covers:

'14-'16 KLX250 VEF/VFF/VGF

Chassis-ตัวถัง

GROUP NO.

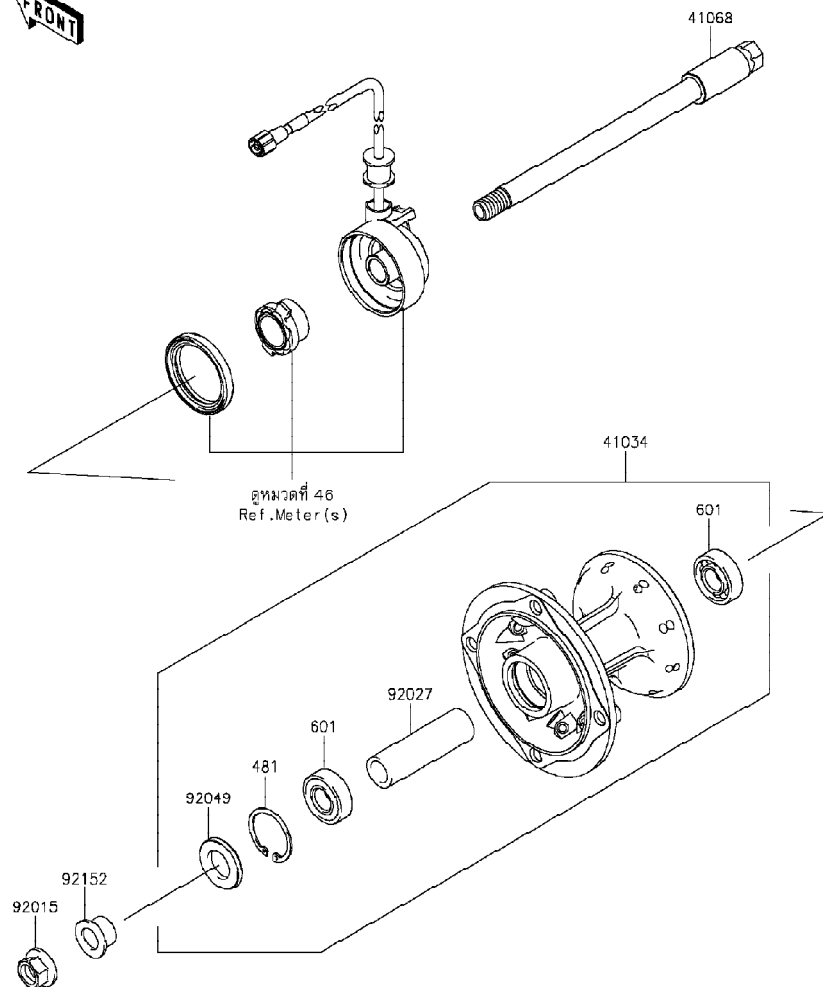
35

This page covers:

Front Hub-ดุมล้อหน้า

F2230

FRONT



Ref No.	Part No.	Description-English ชื่ออะไหล่-อังกฤษ	Description-Thai ชื่ออะไหล่-ไทย	Quantity-KLX250			
				'14	'15	'16	
				VEF	VFF	VGF	
41034	41034-0043-18R	DRUM-ASSY,FRONT BRAKE,BLACK	ดุมล้อหน้า(ชุด)	1	1	1	
41068	41068-0062	AXLE,FR	เพลาล้อหน้า	1	1	1	
92015	92015-1407	NUT,14MM	น็อตตัวเมีย 14 มม.	1	1	1	
92027	92027-1958	COLLAR,15.2X22.2X75	ปลอกดุมล้อหน้า	1	1	1	
92049	92049-0136	SEAL-OIL	ซีลน้ำมัน	1	1	1	
92152	92152-0528	COLLAR,FR AXLE,L=14	ปลอกรองเพลลา	1	1	1	
481	481J3500	CIRCLIP-TYPE-C,35MM	คลิปล็อค C-35 มม.	1	1	1	
601	601B6202UG	BEARING-BALL,#6202UG	ตลับลูกปืน	2	2	2	

This catalog covers:

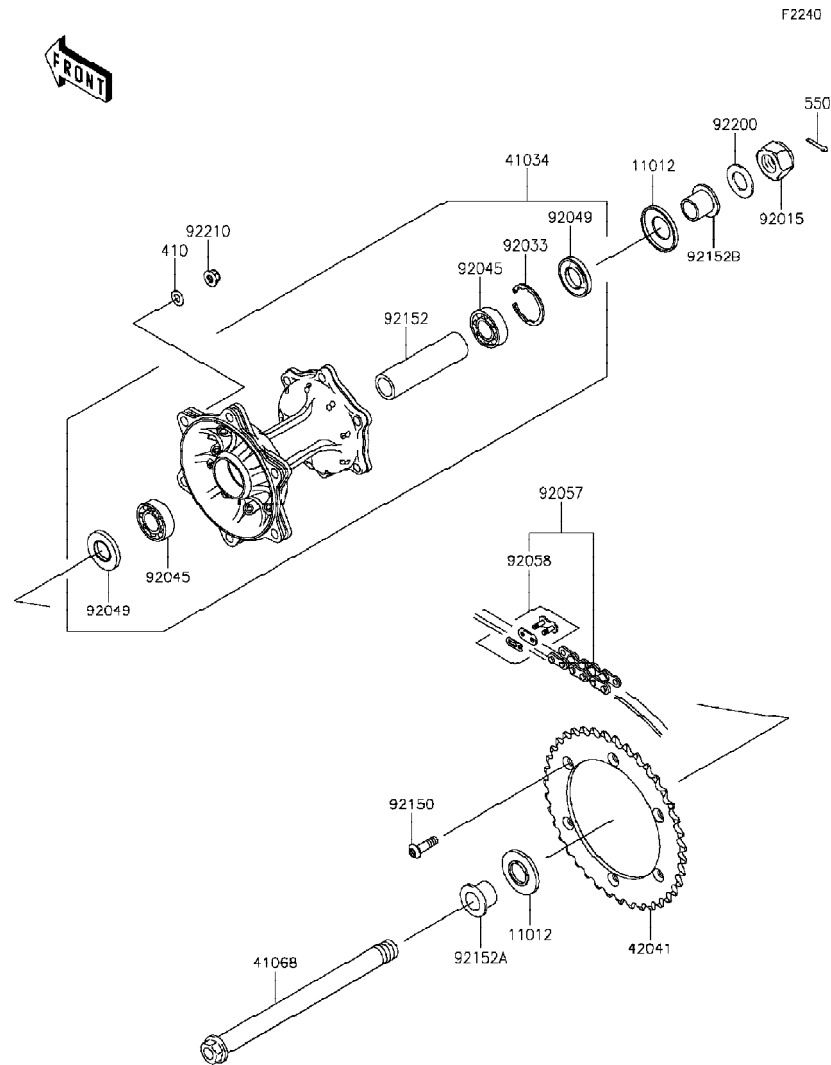
'14-'16 KLX250 VEF/VFF/VGF Chassis-ตัวถัง

GROUP NO.

36

This page covers:

Rear Hub-คูล้อหลัง



Ref No.	Part No.	Description-English	Description-Thai	Quantity-KLX250			
				'14	'15	'16	
				VEF	VFF	VGF	
11012	11012-1581	CAP,AXLE	ฝาปิดเพลาล้อหลัง	2	2	2	
41034	41034-0053-18R	DRUM-ASSY,REAR BRAKE,BLACK	คูล้อหลัง(ชุด)	1	1	1	
41068	41068-0066	AXLE,RR	เพลาล้อหลัง	1	1	1	
42041	42041-1507	SPROCKET-HUB,39T	สเดอรัหลัง 39 ฟัน	1	1	1	
92015	92015-1770	NUT,LOCK,20MM	น็อตล็อก 20 มม.	1	1	1	
92033	92033-1041	RING-SNAP,42MM	คลิปล็อก 42 มม.	1	1	1	
92045	92045-1239	BEARING-BALL,6004X8JRLX2/3A	ตลับลูกปืน	2	2	2	
92049	92049-1203	SEAL-OIL,BJNC2 25425	ซีลคูล้อหลัง	2	2	2	
92057	92057-1472	CHAIN,DRIVE,EK520LV-OX104L	โซ่ขับ 520-104 ซ้อย	1	1	1	
92058	92058-1070	JOINT-CHAIN,DRIVE,EK	ข้อต่อโซ่	1	1	1	
92150	92150-1978	BOLT,SOCKET,8X28	โบลท์	6	6	6	
92152	92152-0529	COLLAR,REAR BRAKE DRUM,L=105	ปลอกรองคูลม	1	1	1	
92152A	92152-0734	COLLAR,RR AXLE,L=22	ปลอกเพลาล้อหลัง	1	1	1	
92152B	92152-0735	COLLAR,RR AXLE,RH,L=20	ปลอกเพลาล้อหลัง,L=20	1	1	1	
92200	92200-1146	WASHER,20.2X36X2	แหวนรอง	1	1	1	
92210	92210-0493	NUT,FLANGED,LOCK,8MM	น็อต 8 มม.	6	6	6	
410	410AA0800	WASHER-PLAIN-SMALL,8MM	แหวนรอง 8 มม.	6	6	6	
550	550AA3025	PIN-COTTER,3.0X25	พินล็อก	1	1	1	

This catalog covers:

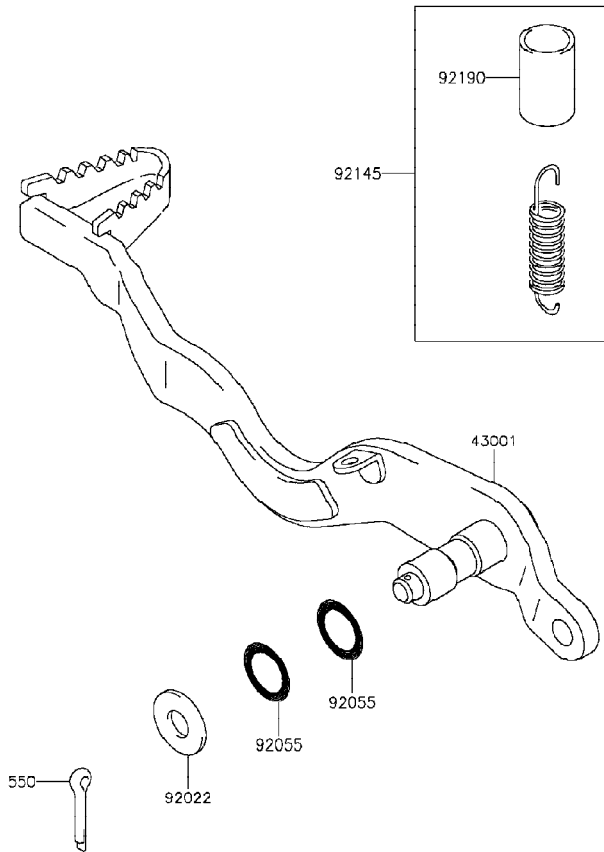
'14-'16 KLX250 VEF/VFF/VGF Chassis-ตัวถัง

GROUP NO.

37

This page covers:

Brake Pedal-คันเหยียบเบรค



F2260

Ref No.	Part No.	Description-English	Description-Thai	Quantity-KLX250			
				'14	'15	'16	
				VEF	VFF	VGF	
43001	43001-0110	LEVER-BRAKE,PEDAL	คันเหยียบเบรค	1	1	1	
92022	92022-1561	WASHER,8.5X20X1.6	แหวนรองสกรู	1	1	1	
92055	92055-0168	RING-O,OD=18.5	โอริง	2	2	2	
92145	92145-0684	SPRING,BRAKE PEDAL RETURN	สปริงคันเหยียบเบรค	1	1	1	
92190	92190-1488	TUBE,13X16X25	ท่อ,13X16X25 มม.	1	1	1	
550	550AA2525	PIN-COTTER,2.5X25	พีนล็อค 2.5X25 มม	1	1	1	

This catalog covers:

'14-'16 KLX250 VEF/VFF/VGF

Chassis-ตัวถัง

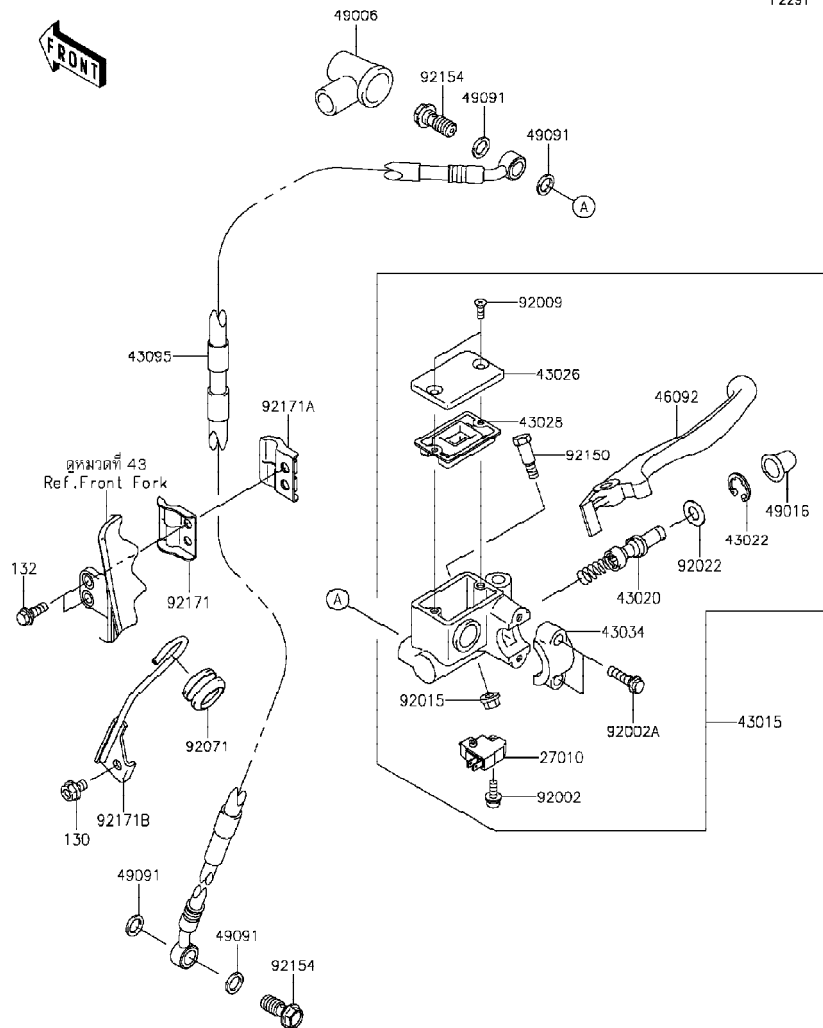
GROUP NO.

38

This page covers:

Front Master Cylinder- แม่ปั้มเบรคหน้า

F2291



Ref No.	Part No.	Description-English	Description-Thai	Quantity-KLX250		
				'14 VEF	'15 VFF	'16 VGF
27010	27010-0025	SWITCH,BRAKE	สวิทช์ไฟเบรคหน้า	1	1	1
43015	43015-1697	CYLINDER-ASSY-MASTER,FR	แม่ปั้มคิสเบรคหน้า(ชุด)	1	1	1
43020	43020-1126	PISTON-COMP-BRAKE	ชุดซ่อมลูกสูบปั้ม	1	1	1
43022	43022-1010	STOPPER-BRAKE,PISTON	คิลิปล็อกลูกสูบปั้ม	1	1	1
43026	43026-1074	CAP-BRAKE	ฝาปิดกระปุกน้ำมัน	1	1	1
43028	43028-1061	DIAPHRAGM	แผ่นไดอะแฟรม	1	1	1
43034	43034-1016	HOLDER-BRAKE,MASTER CYLINDER	ปะกับล็อกแม่ปั้ม	1	1	1
43095	43095-0688	HOSE-BRAKE,FR	ท่อน้ำมันเบรคหน้า	1	1	1
46092	46092-1140	LEVER-GRIP,FRONT BRAKE	ก้านเบรคมือ	1	1	1
49006	49006-1040	BOOT,DUST	ยางกันฝุ่น	1	1	1
49016	49016-1044	COVER-SEAL,MASTER CYLINDER	ยางกันฝุ่นแม่ปั้ม	1	1	1
49091	49091-0001	WASHER-SEAL,10.1X14.5X1.5	แหวนรอง	4	4	4
92002	92002-1323	BOLT,SCREW,4X12	โบลท์ 4X12 มม.	1	1	1
92002A	92002-1894	BOLT	โบลท์	2	2	2
92009	92009-1458	SCREW,4MM	สกรู 4 มม.	2	2	2
92015	92015-1528	NUT,FLANGED,6MM	น็อต 6 มม.	1	1	1
92022	92022-1814	WASHER	แหวนรอง	1	1	1
92071	92071-0056	GROMMET,15X20X16	ลูกยางท่อน้ำมันเบรค	1	1	1
92150	92150-1451	BOLT,LEVER SET	โบลท์	1	1	1
92154	92154-0732	BOLT,FLANGED,10X23	โบลท์ 10X23 มม.	2	2	2
92171	92171-1626	CLAMP,BRAKE HOSE	เข็มขัดรัดท่อน้ำมันเบรค	1	1	1
92171A	92171-1627	CLAMP,BRAKE HOSE	เข็มขัดรัดท่อน้ำมันเบรค	1	1	1
92171B	92171-1839	CLAMP,BRAKE HOSE	เข็มขัดคล้องท่อ	1	1	1
130	130BB0610	BOLT-FLANGED,6X10	โบลท์ 6X10 มม.	1	1	1
132	132BB0616	BOLT-FLANGED-SMALL,6X16	โบลท์ 6X16 มม.	2	2	2

This catalog covers:

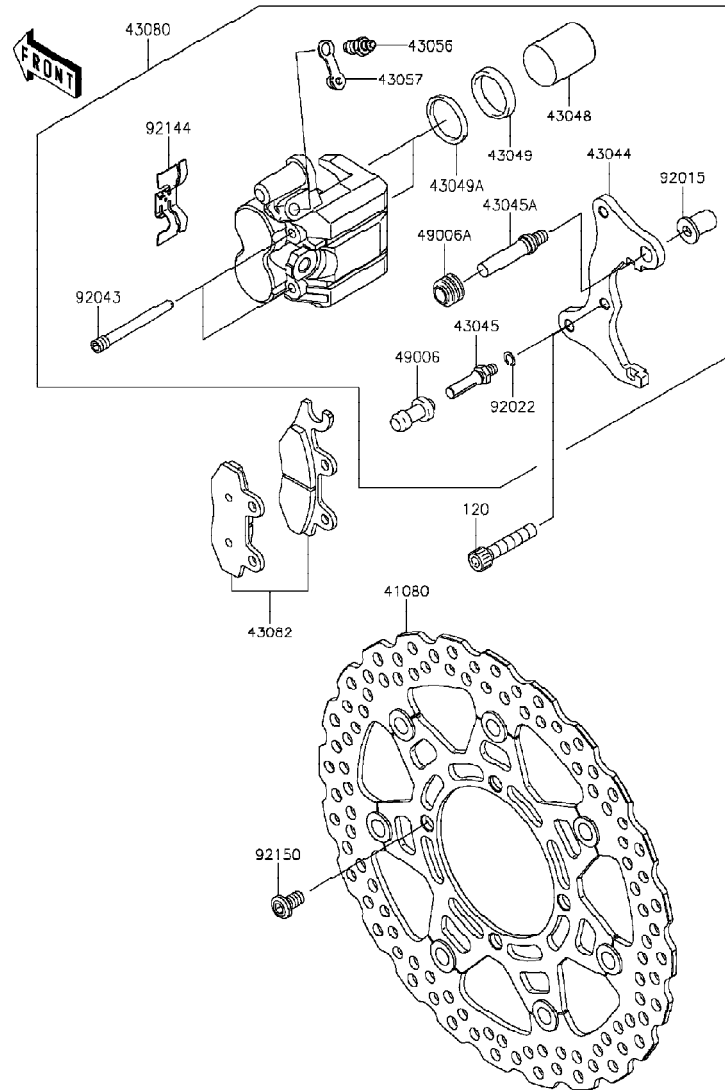
'14-'16 KLX250 VEF/VFF/VGF Chassis-ตัวถัง

GROUP NO.

39

This page covers:

Front Brake-เบรคหน้า



F2292

Ref No.	Part No.	Description-English	Description-Thai	Quantity-KLX250			
				'14 VEF	'15 VFF	'16 VGF	
41080	41080-0187-11I	DISC,FR,HOUSING BLK+DISC SIL	จานดิสเบรค	1	1	1	
43044	43044-0026	HOLDER-COMP-CALIPER,FR,LH	ขวยึดก้ามดิสเบรคหน้า-ข้างซ้าย	1	1	1	
43045	43045-1010	SHAFT-CALIPER	แกนก้ามเบรค	1	1	1	
43045A	43045-1052	SHAFT-CALIPER	แกนก้ามเบรค	1	1	1	
43048	43048-1066	PISTON-CALIPER	ลูกสูบก้ามเบรคหลัง	2	2	2	
43049	43049-1063	PACKING	ซีลลูกสูบก้ามเบรคหลัง	2	2	2	
43049A	43049-1064	PACKING	ซีลกันฝุ่น	2	2	2	
43056	43056-0004	BREATHER-BRAKE	สกรูไล่อากาศ	1	1	1	
43057	43057-1001	CAP-BREATHER	ยางปิดสกรูไล่อากาศ	1	1	1	
43080	43080-0064-25S	CALIPER-SUB-ASSY,FR,LH,BLACK	ก้ามดิสเบรคหน้าข้างซ้าย-สีดำ	1	1	1	
43082	43082-0087	PAD-ASSY-BRAKE	ผ้าดิสเบรค	1	1	1	
49006	49006-1088	BOOT,CALIPER	ยางกันฝุ่นสลักก้ามเบรค	1	1	1	
49006A	49006-1242	BOOT,CALIPER	ยางกันฝุ่นสลักก้ามเบรค	1	1	1	
92015	92015-1740	NUT	น็อตยึด	1	1	1	
92022	92022-1373	WASHER,WAVE	แหวนรอง	1	1	1	
92043	92043-1416	PIN,HANGER	สลัก	2	2	2	
92144	92144-1847	SPRING,PAD	สปริงล็อกผ้าเบรค	1	1	1	
92150	92150-1811	BOLT,DISC PLATE,8X15	โบลท์ 8X15 มม.	4	4	4	
120	120CA0840	BOLT-SOCKET,8X40	โบลท์ 8X40 มม.	2	2	2	

This catalog covers:

'14-'16 KLX250 VEF/VFF/VGF

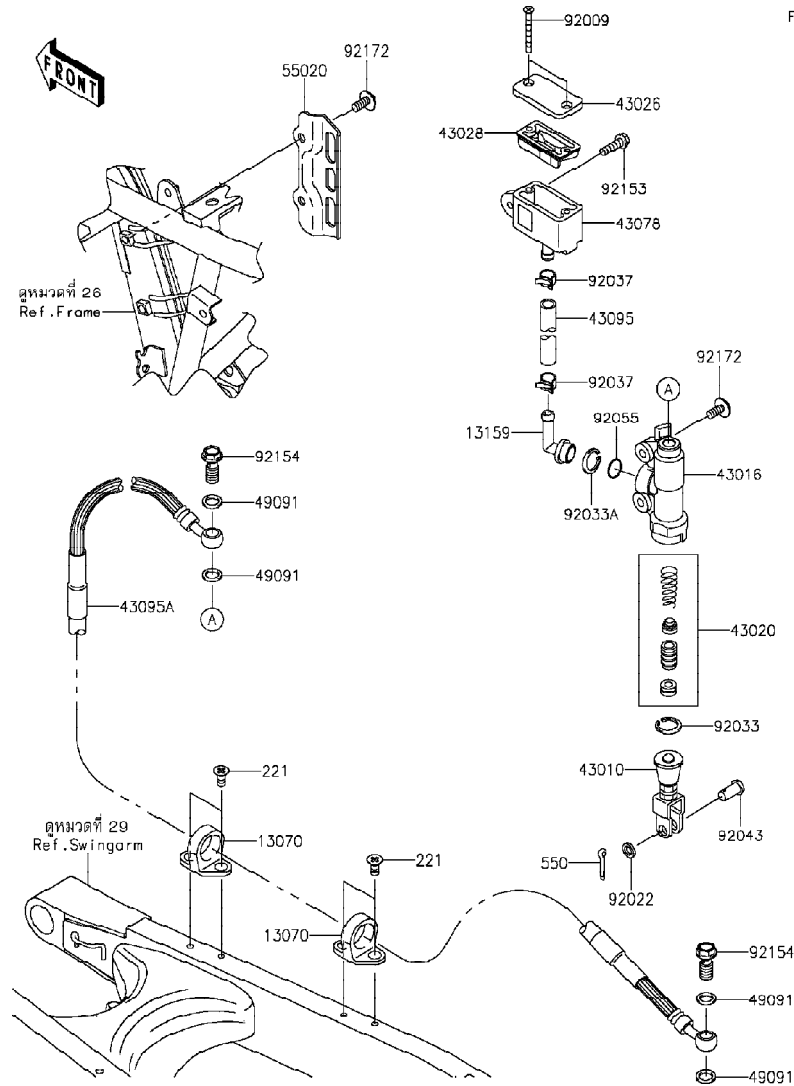
Chassis-ตัวถัง

GROUP NO.

40

This page covers:

Rear Master Cylinder-แม่ปั้มเบรคหลัง



F2293

Ref No.	Part No.	Description-English ชื่ออะไหล่-อังกฤษ	Description-Thai ชื่ออะไหล่-ไทย	Quantity-KLX250			
				'14	'15	'16	
				VEF	VFF	VGF	
13070	13070-1144	GUIDE,HOSE	ตัวค้ำท่อน้ำมันเบรค	2	2	2	
13159	13159-1056	CONNECTOR	ข้อต่อแม่ปั้มเบรคหลัง	1	1	1	
43010	43010-1068	ROD-ASSY-BRAKE	ก้านตอกันเหยียบเบรค	1	1	1	
43016	43016-1149	CYLINDER-MASTER	เสื่อแม่ปั้มเบรคหลัง	1	1	1	
43020	43020-1094	PISTON-COMP-BRAKE	ชุดซ่อมลูกสูบปั้ม	1	1	1	
43026	43026-1075	CAP-BRAKE	ฝาปิดกระปุกน้ำมันเบรค	1	1	1	
43028	43028-1067	DIAPHRAGM	แผ่นไดอะแฟรม	1	1	1	
43078	43078-1189	RESERVOIR	กระปุกน้ำมันเบรคหลัง	1	1	1	
43095	43095-0451	HOSE-BRAKE,RR	ท่อน้ำมันแม่ปั้มเบรคหลัง	1	1	1	
43095A	43095-0691	HOSE-BRAKE,RR	ท่อน้ำมันเบรค	1	1	1	
49091	49091-0001	WASHER-SEAL,10.1X14.5X1.5	แหวนรอง	4	4	4	
55020	55020-1489	GUARD,RR BRAKE	แผ่นป้องกันกระปุกน้ำมันเบรคหลัง	1	1	1	
92009	92009-1596	SCREW,4X40	สกรู 4X40 มม.	2	2	2	
92022	92022-1028	WASHER,8.5X13X1	แหวนรอง 8.5X13X1 มม.	1	1	1	
92033	92033-0079	RING-SNAP,20.9X24.6X1.2	แหวนล็อก	1	1	1	
92033A	92033-1186	RING-SNAP,20.5MM	แหวนล็อก	1	1	1	
92037	92037-1710	CLAMP	เข็มขัดรัดท่อยาง	2	2	2	
92043	92043-0004	PIN	สลัก	1	1	1	
92055	92055-0741	RING-O,14.8X2.4	โอริง	1	1	1	
92153	92153-0502	BOLT,6X20	โบลท์ 6X20 มม.	1	1	1	
92154	92154-0732	BOLT,FLANGED,10X23	โบลท์ 10X23 มม.	2	2	2	
92172	92172-0401	SCREW,6X14	สกรู 6X14 มม.	4	4	4	
221	221AA0610	SCREW-CSK-CROS,6X10	สกรู 6X10 มม.	4	4	4	
550	550AA2015	PIN-COTTER,2.0X15	ปืนล็อก 2.0X15 มม.	1	1	1	

This catalog covers:

'14-'16 KLX250 VEF/VFF/VGF

Chassis-ตัวถัง

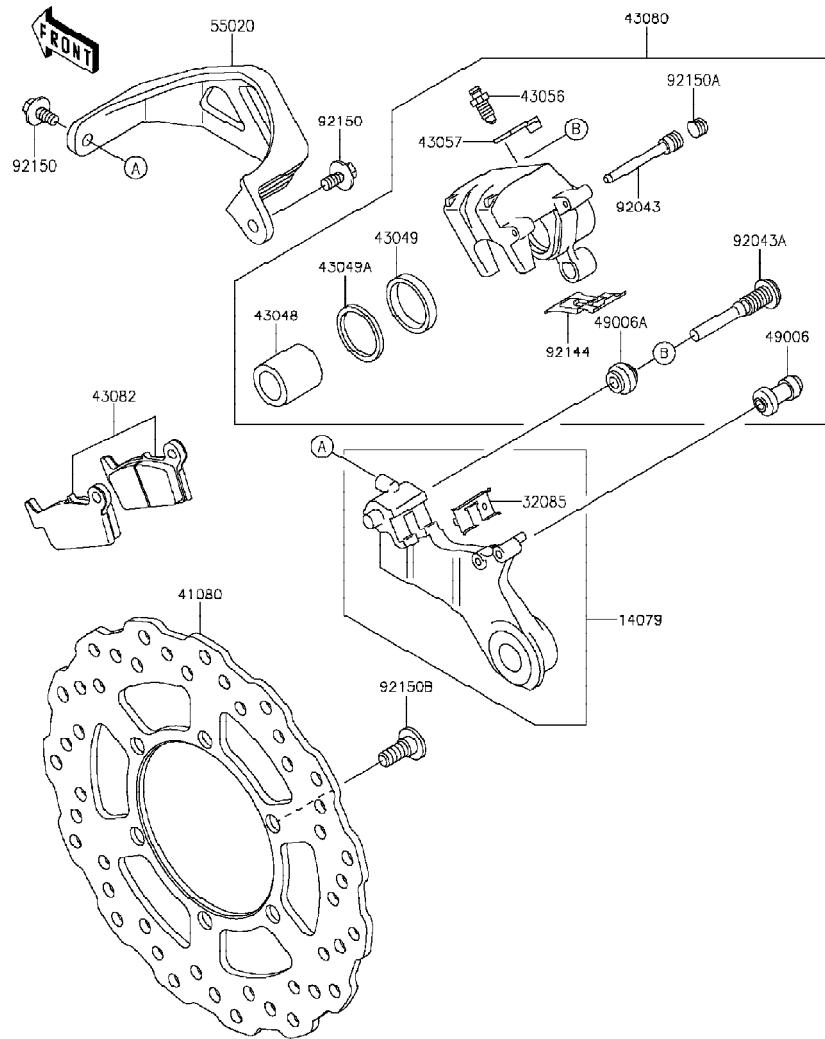
GROUP NO.

41

This page covers:

Rear Brake-เบรคหลัง

F2294



Ref No.	Part No. หมายเลขอะไหล่	Description-English ชื่ออะไหล่-อังกฤษ	Description-Thai ชื่ออะไหล่-ไทย	Quantity-KLX250			
				'14 VEF	'15 VFF	'16 VGF	
14079	14079-0030	HOLDER-ASSY,REAR CALIPER	ขายึดก้ามเบรค	1	1	1	
32085	32085-1386	STOPPER,PAD	แผ่นลีดค	1	1	1	
41080	41080-0116-11H	DISC,RR,BLACK	จานดิสเบรคหลัง	1	1	1	
43048	43048-1068	PISTON-CALIPER	ลูกสูบก้ามดิสเบรค	1	1	1	
43049	43049-1060	PACKING,PISTON SEAL	ซีลลูกสูบเบรค	1	1	1	
43049A	43049-1061	PACKING,PISTON SEAL	ซีลกันฝุ่น	1	1	1	
43056	43056-0004	BREATHER-BRAKE	สกรูไล่อากาศ	1	1	1	
43057	43057-1001	CAP-BREATHER	ยางปิดสกรูไล่อากาศ	1	1	1	
43080	43080-0069-25S	CALIPER-SUB-ASSY,RR,BLACK	ก้ามดิสเบรคหลัง	1	1	1	
43082	43082-0090	PAD-ASSY-BRAKE	ผ้าดิสเบรค	1	1	1	
49006	49006-1088	BOOT,CALIPER	ยางกันฝุ่นสลักก้ามเบรค	1	1	1	
49006A	49006-1242	BOOT,CALIPER	ยางกันฝุ่นสลักก้ามเบรค	1	1	1	
55020	55020-1488-6C	GUARD,RR CALIPER,EBONY	การ์ดก้ามดิสเบรคหลัง	1	1	1	
92043	92043-1507	PIN,HANGER	สลักก้ามดิสเบรค	1	1	1	
92043A	92043-1508	PIN	สลัก	1	1	1	
92144	92144-1819	SPRING,PAD	สปริงลีดคผ้าเบรค	1	1	1	
92150	92150-1340	BOLT,6X14	โบลท์ 6X14 มม.	2	2	2	
92150A	92150-1692	BOLT,PLUG	โบลท์	1	1	1	
92150B	92150-1811	BOLT,DISC PLATE,8X15	โบลท์ 8X15 มม.	6	6	6	

This catalog covers:

'14-'16 KLX250 VEF/VFF/VGF Chassis-ตัวถัง

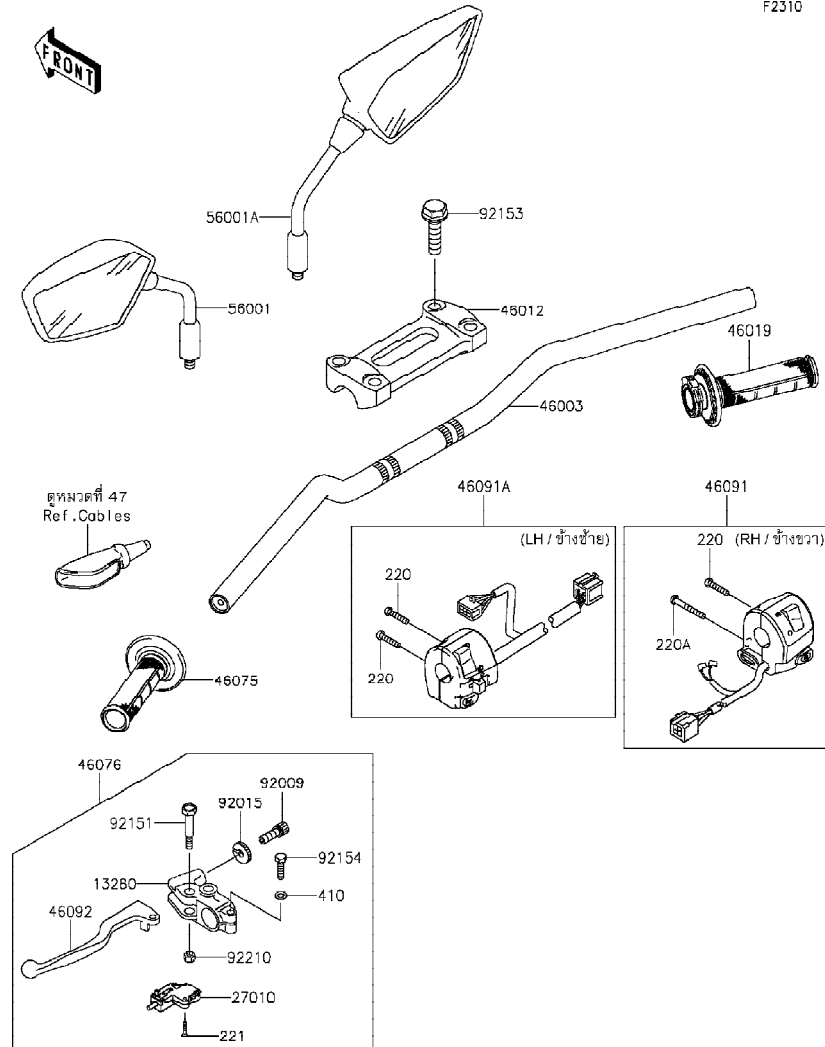
GROUP NO.

42

This page covers:

Handlebar-แฮนด์เดิลบาร์

F2310



Ref No.	Part No. หมายเลขอะไหล่	Description-English ชื่ออะไหล่-อังกฤษ	Description-Thai ชื่ออะไหล่-ไทย	Quantity-KLX250			
				'14	'15	'16	
				VEF	VFF	VGf	
13280	13280-0105	HOLDER,CLUTCH LEVER	ขาจับก้านบีบคลัทช์	1	1	1	
27010	27010-1094	SWITCH,CLUTCH,BLACK	สวิทช์คลัทช์	1	1	1	
46003	46003-0147-18R	HANDLE,F.S.BLACK	แฮนด์-สีดำ	1	1	1	
46012	46012-0010-18R	HOLDER-HANDLE,UPP,F.S.BLACK	ปะกับแฮนด์ด้านบน-สีดำ	1	1	1	
46019	46019-0026	GRIP-ASSY,THROTTLE	ปลอกเร่ง(ชุด)	1	1	1	
46075	46075-0082	GRIP,LH	ยางปลอกมือ-ข้างซ้าย	1	1	1	
46076	46076-0094	LEVER-ASSY-GRIP,CLUTCH	ก้านบีบคลัทช์(ชุด)	1	1	1	
46091	46091-0162	HOUSING-ASSY-CONTROL,RH	สวิทช์แฮนด์-ข้างขวา(ชุด)	1	1	1	
46091A	46091-0163	HOUSING-ASSY-CONTROL,LH	สวิทช์แฮนด์-ข้างซ้าย(ชุด)	1	1	1	
46092	46092-0050	LEVER-GRIP,CLUTCH	ก้านบีบคลัทช์	1	1	1	
56001	56001-0092	MIRROR-ASSY,LH	กระจกมองหลัง-ข้างซ้าย	1	1	1	
56001A	56001-0093	MIRROR-ASSY,RH	กระจกมองหลัง-ข้างขวา	1	1	1	
92009	92009-1134	SCREW,CABLE ADJUST,8MM,BLACK	สกรูปรับสาย 8 มม.	1	1	1	
92015	92015-1197	NUT,CABLE ADJUST LOCK,8MM,BLK	น็อตล็อกสกรูปรับสาย	1	1	1	
92151	92151-1986	BOLT,LEVER SET	โบลท์	1	1	1	
92153	92153-1519	BOLT,FLANGED,8X30	โบลท์ 8X30 มม.	4	4	4	
92154	92154-1422	BOLT,UPSET,6X22	โบลท์	1	1	1	
92210	92210-0006	NUT,LOCK,6MM	น็อตล็อก 6 มม.	1	1	1	
220	220AB0525	SCREW-PAN-CROS,5X25	สกรู 5X25 มม.	3	3	3	
220A	220AB0540	SCREW-PAN-CROS,5X40	สกรู 5X40 มม.	1	1	1	
221	221AB0316	SCREW-CSK-CROS,3X16	สกรู 3X16 มม.	2	2	2	
410	410AB0600	WASHER-PLAIN-SMALL,6MM	แหวนรอง	1	1	1	

This catalog covers:

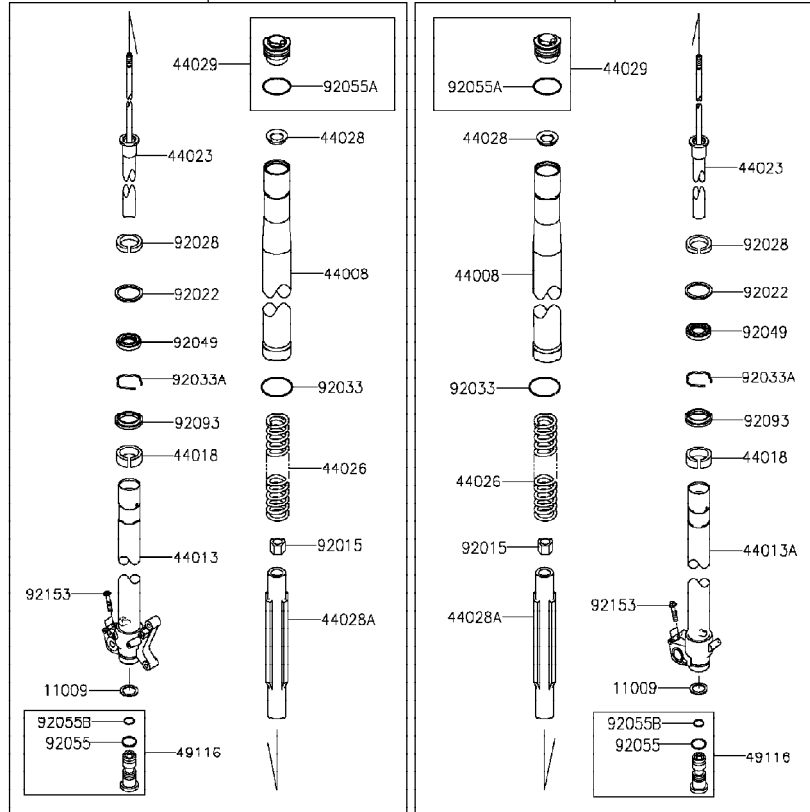
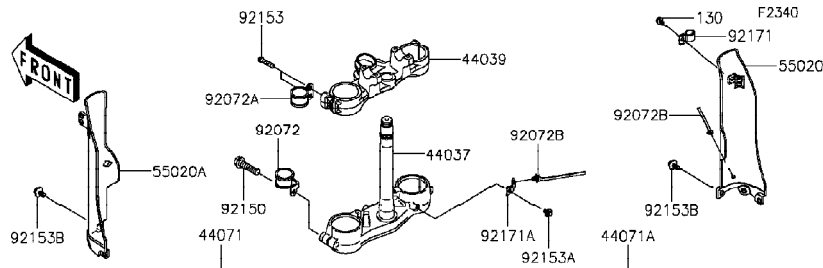
'14-'16 KLX250 VEF/VFF/VGF Chassis-ตัวถัง

GROUP NO.

43

This page covers:

Front Fork-ใช้คัพหน้า(1/2)



Ref No.	Part No.	Description-English ชื่ออะไหล่-อังกฤษ	Description-Thai ชื่ออะไหล่-ไทย	Quantity-KLX250			
				'14 VEF	'15 VFF	'16 VGF	
11009	11009-1592	GASKET,FORK CYLINDER BOLT	แหวนปะกัน	2	2	2	
44008	44008-0032-499	PIPE-FORK OUTER,A,BLACK	กระบอกใช้คัพหน้า	2	2	2	
44013	44013-0110-18R	PIPE-FORK INNER,LH,F.S.BLACK	แกนใช้คัพหน้า-ข้างซ้าย	1	1	1	
44013A	44013-0111-18R	PIPE-FORK INNER,RH,F.S.BLACK	แกนใช้คัพหน้า-ข้างขวา	1	1	1	
44018	44018-1056	PISTON-FORK,INNER PIPE	ลูกสูบแกนใช้ค	2	2	2	
44023	44023-0063	CYLINDER-SET-FORK	ไส้ใช้คัพหน้า(ชุด)	2	2	2	
44026	44026-0109	SPRING-FRONT FORK	สปริงใช้คัพหน้า	2	2	2	
44028	44028-1081	GUIDE-FORK SPRING	จานรองสปริงใช้ค	2	2	2	
44028A	44028-1084	GUIDE-FORK SPRING	ถ้วยรองสปริงใช้ค	2	2	2	
44029	44029-0010-499	SEAT-FORK SPRING,A,BLACK	น็อตรองสปริง	2	2	2	
44037	44037-0078-18R	HOLDER-FORK UNDER,F.S.BLACK	แผงคกลาง	1	1	1	
44039	44039-0059-18R	HOLDER-FORK UPPER,F.S.BLACK	แผงคบน	1	1	1	
44071	44071-5095	DAMPER-ASSY,FORK,LH,BLACK	ใช้คัพหน้า-ข้างซ้าย(ชุด)	1	1	1	
44071A	44071-5096	DAMPER-ASSY,FORK,RH,BLACK	ใช้คัพหน้า-ข้างขวา(ชุด)	1	1	1	
49116	49116-1168	VALVE-ASSY,FORK	วาล์วใช้คัพหน้า(ชุด)	2	2	2	
55020	55020-0320-6C	GUARD,FORK,RH,EBONY	กระบ้งใช้คข้างขวา-สีดำ	1	1	1	
55020A	55020-0484-6C	GUARD,FORK,LH,EBONY	กระบ้งใช้คข้างซ้าย-สีดำ	1	1	1	
92015	92015-1839	NUT	น็อต	2	2	2	
92022	92022-1299	WASHER	แหวนรอง	2	2	2	
92028	92028-1581	BUSHING	บุชรอง	2	2	2	
92033	92033-0080	RING-SNAP	คลิปส์ล็อก	2	2	2	
92033A	92033-1077	RING-SNAP	แหวนรอง	2	2	2	
92049	92049-1373	SEAL-OIL	ซีล	2	2	2	
92055	92055-1156	RING-O	โอริง	2	2	2	
92055A	92055-1333	RING-O,FORK,AIR TUBE	โอริงแกนใช้ค	2	2	2	
92055B	92055-1502	RING-O,FORK VALVE	โอริงวาล์วใช้ค	2	2	2	
92072	92072-1267	BAND	ตัวคล้องสาย	1	1	1	
92072A	92072-1283	BAND	ยางรัด	1	1	1	
92072B	92072-1414	BAND	เข็มขัดรัดสายไฟ	2	2	2	
92093	92093-1342	SEAL,FORK OUTER TUBE	ยางกันฝุ่นซีลใช้ค	2	2	2	

This catalog covers:

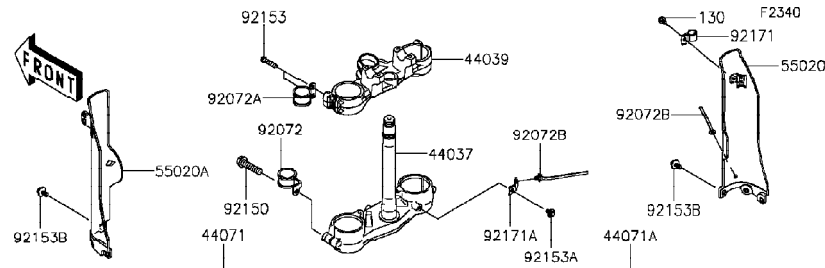
'14-'16 KLX250 VEF/VFF/VGF Chassis-ตัวถัง

GROUP NO.

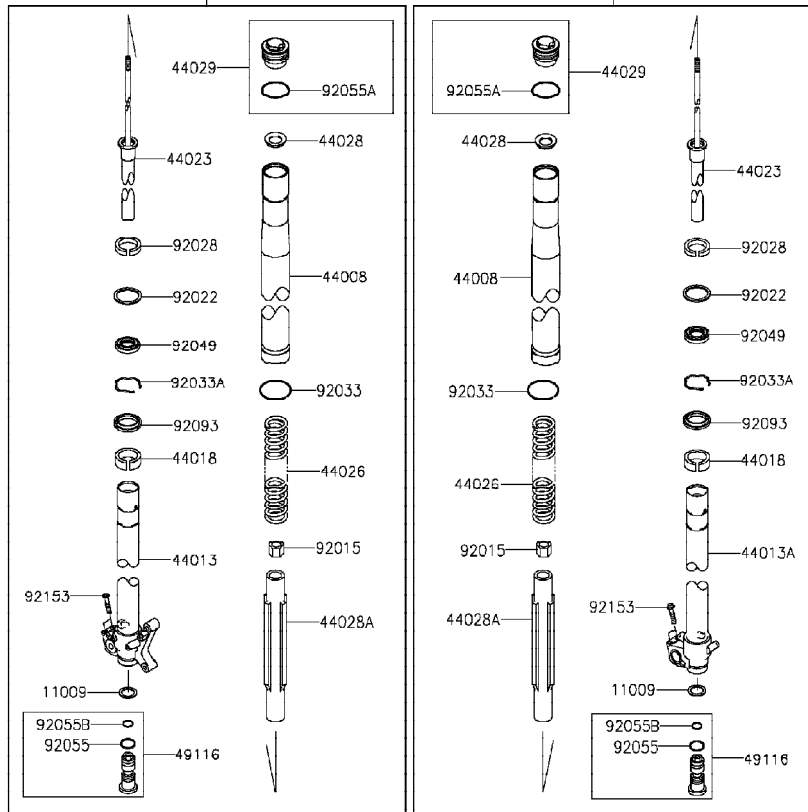
43

This page covers:

Front Fork-ใช้คัพหน้า(2/2)



Ref No.	Part No.	Description-English ชื่ออะไหล่-อังกฤษ	Description-Thai ชื่ออะไหล่-ไทย	Quantity-KLX250			
				'14 VEF	'15 VFF	'16 VGF	
92150	92150-1446	BOLT,FLANGED,8X40	โบลท์ 8X40 มม.	2	2	2	
92153	92153-0020	BOLT,8X40	โบลท์ 8X40 มม.	8	8	8	
92153A	92153-0503	BOLT,6X12	โบลท์ 6X12 มม.	1	1	1	
92153B	92153-0936	BOLT,FLANGED,6X14	โบลท์ 6X14 มม.	6	6	6	
92171	92171-1833	CLAMP	เข็มขัด	1	1	1	
92171A	92171-1906	CLAMP,SPEED SENSOR HARNESS	เหล็กคล้องสายไฟ	1	1	1	
130	130BB0608	BOLT-FLANGED,6X8	โบลท์ 6X8 มม.	1	1	1	



This catalog covers:

'14-'16 KLX250 VEF/VFF/VGF

Chassis-ตัวถัง

GROUP NO.

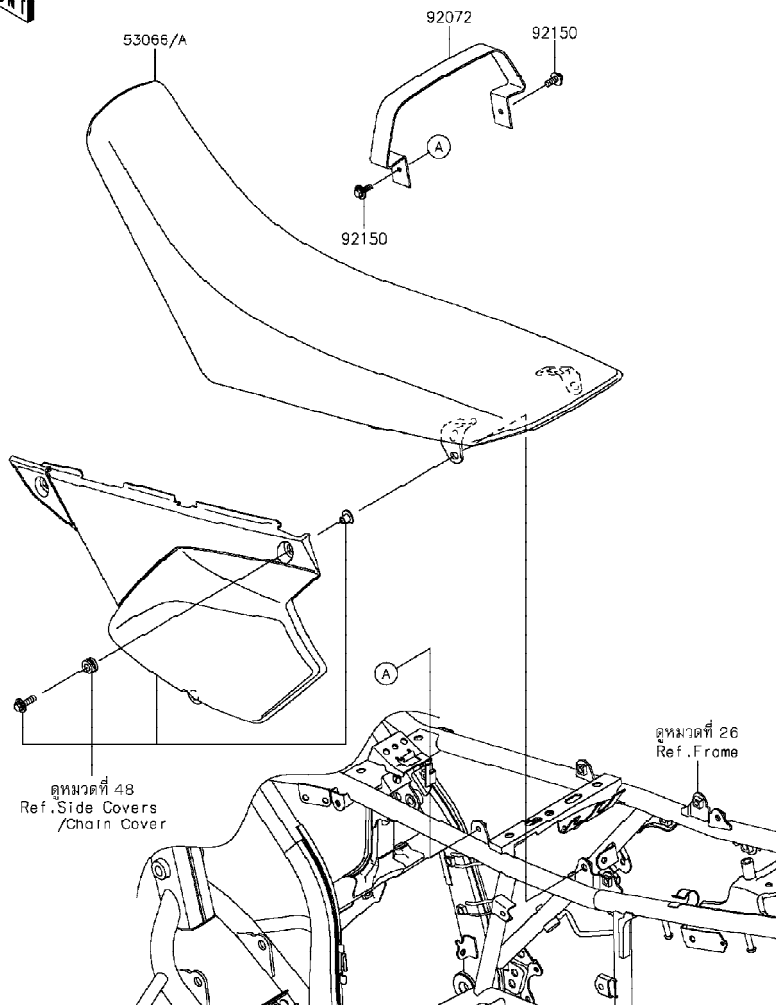
45

This page covers:

Seat-เบาะนั่ง

F2510

FRONT



Ref No.	Part No. หมายเลขอะไหล่	Description-English ชื่ออะไหล่-อังกฤษ	Description-Thai ชื่ออะไหล่-ไทย	Quantity-KLX250			
				'14 VEF	'15 VFF	'16 VGF	
53066	53066-0298-MA	SEAT-ASSY,DUAL,BLACK	เบาะนั่ง-สีดำ	1			
53066A	53066-0473-MA	SEAT-ASSY,DUAL,BLACK	เบาะนั่ง-สีดำ		1	1	
92072	92072-0130-MA	BAND,SEAT,BLACK	สายรัดเบาะ-สีดำ	1	1	1	
92150	92150-1506	BOLT,FLANGED,6X16	โบลท์ 6X16 มม.	2	2	2	

This catalog covers:

'14-'16 KLX250 VEF/VFF/VGF

Chassis-ตัวถัง

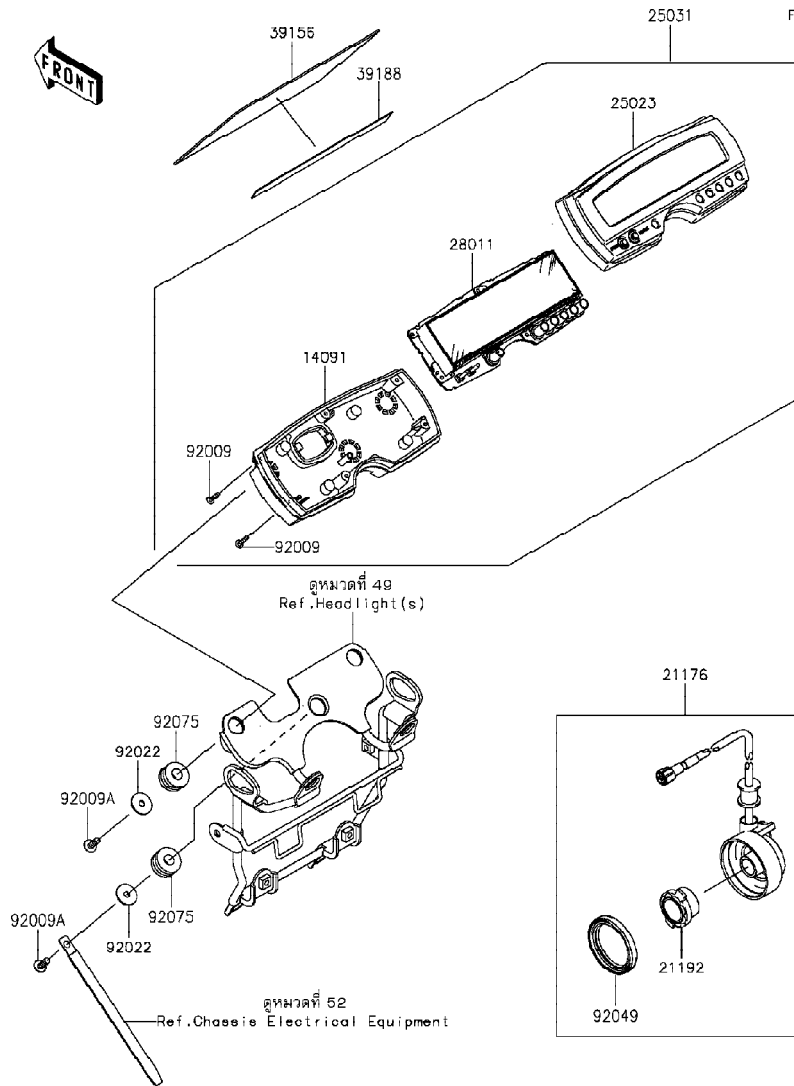
GROUP NO.

46

This page covers:

Meter(s)-มิเตอร์

F25.50



Ref No.	Part No. หมายเลขอะไหล่	Description-English ชื่ออะไหล่-อังกฤษ	Description-Thai ชื่ออะไหล่-ไทย	Quantity-KLX250			
				'14	'15	'16	
				VEF	VFF	VGF	
14091	14091-0874	COVER,METER,LWR	ฝาครอบเรือนไมล์	1	1	1	
21176	21176-0757	SENSOR,SPEED	ตัววัดความเร็ว	1	1	1	
21192	21192-0004	MAGNET,SPEED SENSOR	แม่เหล็กตัววัดความเร็ว	1	1	1	
25023	25023-0041	COVER-METER CASE,UPP	ฝาครอบเรือนไมล์	1	1	1	
25031	25031-0172	METER-ASSY,LCD	มิเตอร์(ชุด)	1	1	1	
28011	28011-0109	METER,LCD	มิเตอร์	1	1	1	
39156	39156-0478	PAD,HEAD LAMP	แผ่นรอง	1	1	1	
39188	39188-0012	TAPE	แผ่นเทป	1	1	1	
92009	92009-1164	SCREW,TAPPING,3X16	สกรู 3X16 มม.	7	7	7	
92009A	92009-1197	SCREW,TAPPING,5X14	สกรู 5X14 มม.	3	3	3	
92022	92022-104	WASHER,5.5X20X1.2	แหวนรอง 5.5X20X1.2	3	3	3	
92049	92049-1172	SEAL-OIL,METER GEAR CASE	ซีล	1	1	1	
92075	92075-1690	DAMPER,10X24X12	ลูกยาง	3	3	3	

This catalog covers:

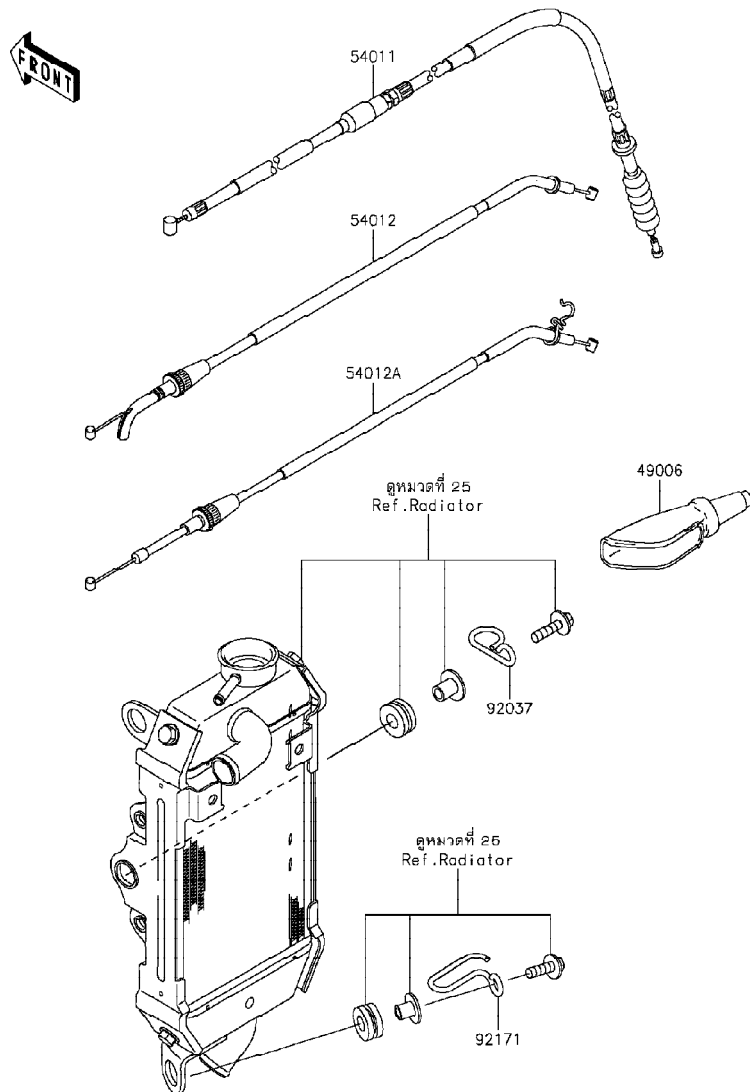
'14-'16 KLX250 VEF/VFF/VGF Chassis-ตัวถัง

GROUP NO.

47

This page covers:

Cables-สายต่างๆ



F2540

Ref No.	Part No. หมายเลขอะไหล่	Description-English ชื่ออะไหล่-อังกฤษ	Description-Thai ชื่ออะไหล่-ไทย	Quantity-KLX250			
				'14	'15	'16	
				VEF	VFF	VGF	
49006	49006-1017	BOOT,LEVER HOLDER	ยางหุ้มคันเบรค-คลัช	1	1	1	
54011	54011-0093	CABLE-CLUTCH	สายคลัช	1	1	1	
54012	54012-0227	CABLE-THROTTLE,OPENING	สายเร่ง-เปิด	1	1	1	
54012A	54012-0256	CABLE-THROTTLE,CLOSING	สายเร่ง-ปิด	1	1	1	
92037	92037-1064	CLAMP,CABLE	ตัวคล้องสาย	1	1	1	
92171	92171-1901	CLAMP,CABLE	เข็มขัดรัด	1	1	1	

This catalog covers:

'14-'16 KLX250 VEF/VFF/VGF

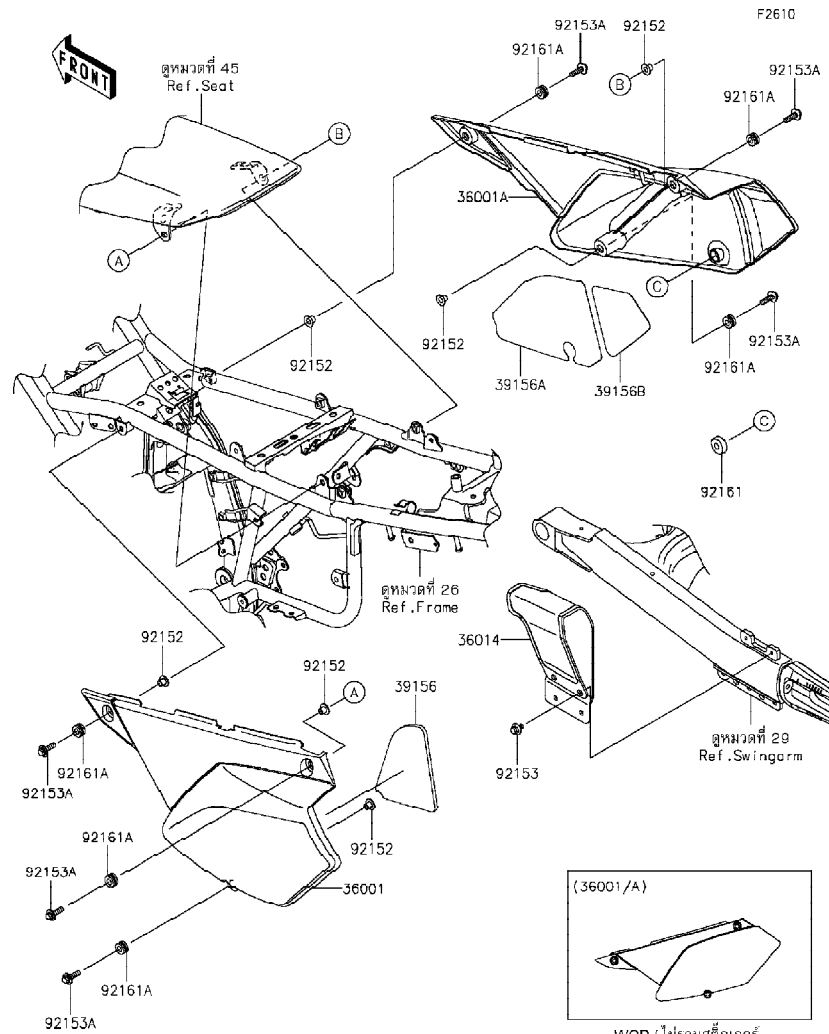
Chassis-ตัวถัง

GROUP NO.

48

This page covers:

Side Covers/Chain Cover-ฝาครอบข้าง/บังโซ่



Ref No.	Part No. หมายเลขอะไหล่	Description-English ชื่ออะไหล่-อังกฤษ	Description-Thai ชื่ออะไหล่-ไทย	Quantity-KLX250			
				'14 VEF	'15 VFF	'16 VGF	
36001	36001-0173-6C	COVER-SIDE,LH,EBONY	ฝาครอบข้างซ้าย-สีดำ	1	1	1	
36001A	36001-0175-6C	COVER-SIDE,RH,EBONY	ฝาครอบข้างขวา-สีดำ	1	1	1	
36014	36014-0021	CASE-CHAIN	บังโซ่	1	1	1	
39156	39156-0197	PAD,SIDE COVER,LH	แผ่นรองฝาครอบข้างซ้าย	1	1	1	
39156A	39156-0198	PAD,SIDE COVER,RH	แผ่นรองฝาครอบข้างขวา	1	1	1	
39156B	39156-0199	PAD,SIDE COVER,RH	แผ่นรองฝาครอบข้างขวา	1	1	1	
92152	92152-0237	COLLAR,6.3X8.3X9.2	ปลอกกรอง	6	6	6	
92153	92153-0503	BOLT,6X12	โบลท์ 6X12 มม.	2	2	2	
92153A	92153-0950	BOLT,FLANGED,6X22	โบลท์ 6X22 มม.	6	6	6	
92161	92161-0605	DAMPER	ลูกยาง	1	1	1	
92161A	92161-0685	DAMPER,8X16X8.6	ยางรอง	6	6	6	

This catalog covers:

'14-'16 KLX250 VEF/VFF/VGF Chassis-ตัวถัง

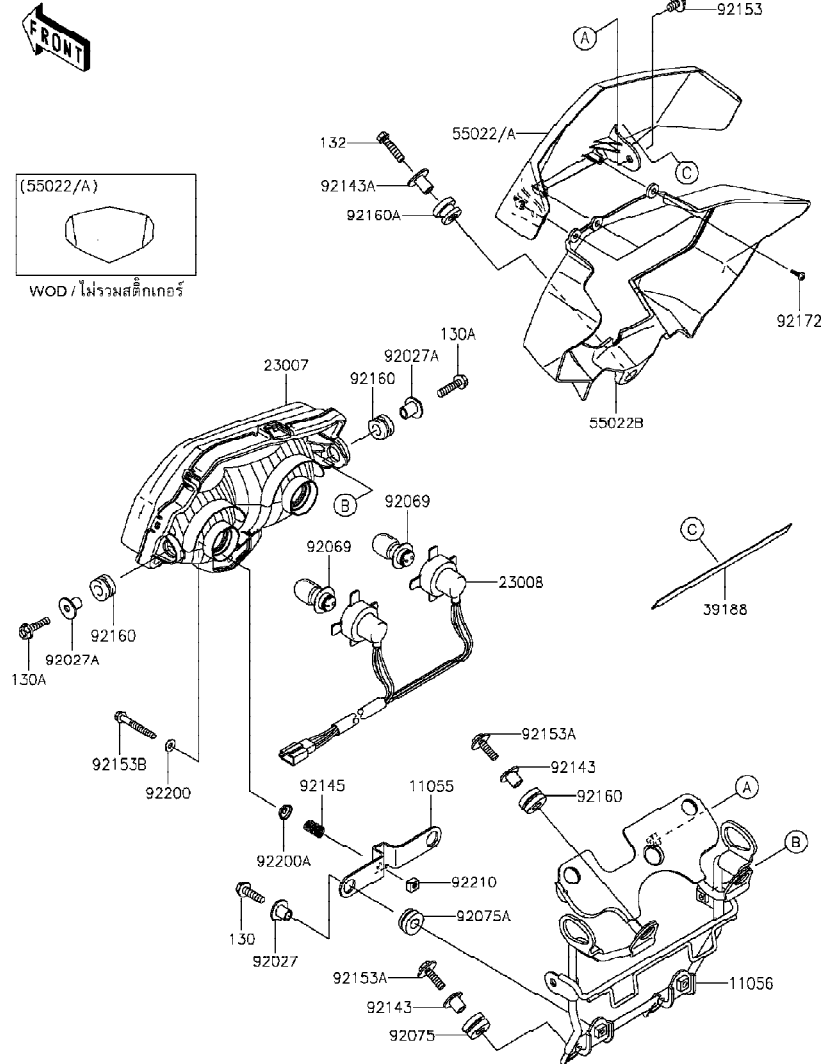
GROUP NO.

49

This page covers:

Headlight(s)-ไฟหน้า

F2710



Ref No.	Part No.	Description-English ชื่ออะไหล่-อังกฤษ	Description-Thai ชื่ออะไหล่-ไทย	Quantity-KLX250			
				'14 VEF	'15 VFF	'16 VGF	
11055	11055-0224	BRACKET,HEAD LAMP	ขายึดไฟหน้า	1	1	1	
11056	11056-1504	BRACKET,HEAD LAMP&METER	ขายึดไฟหน้า	1	1	1	
23007	23007-0137	LENS-COMP,HEAD LAMP	ไฟหน้า(ชุด)	1	1	1	
23008	23008-0132	SOCKET-ASSY,HEAD LAMP	ขั้วไฟหน้า(ชุด)	1	1	1	
39188	39188-0011	TAPE	แผ่นเทป	1	1	1	
55022	55022-0041-266	COVER-HEAD LAMP,UPP,B.WHITE	ฝาครอบไฟหน้าอันบน-สีขาว	1			
55022A	55022-0041-6C	COVER-HEAD LAMP,UPP,EBONY	ฝาครอบไฟหน้าอันบน-สีดำ	1	1	1	
55022B	55022-0054-6C	COVER-HEAD LAMP,LWR,EBONY	ฝาครอบไฟหน้าอันล่าง-สีดำ	1	1	1	
92027	92027-1651	COLLAR,FLANGED,L=12.1,BLACK	ปลอกทรง	2	2	2	
92027A	92027-1920	COLLAR,L=14.1	ปลอกสกรู	2	2	2	
92069	92069-0037	BULB,12V 30/30W	หลอดไฟ 12V 30/30W	2	2	2	
92075	92075-209	DAMPER	ลูกยาง	2	2	2	
92075A	92075-277	DAMPER	ลูกยาง	2	2	2	
92143	92143-1353	COLLAR	ปลอกทรงโบลท์	4	4	4	
92143A	92143-1960	COLLAR	ปลอก	1	1	1	
92145	92145-0552	SPRING,FOCUS ADJUSTING	สปริงสกรูปรับไฟหน้า	1	1	1	
92153	92153-0503	BOLT,6X12	โบลท์ 6X12 มม.	2	2	2	
92153A	92153-0640	BOLT,UPSET-WP,6X22	โบลท์ 6x22 มม.	4	4	4	
92153B	92153-1903	BOLT,5X42	โบลท์ 5X42 มม.	1	1	1	
92160	92160-1167	DAMPER,10X20X12	ลูกยาง	4	4	4	
92160A	92160-1615	DAMPER	ลูกยาง	1	1	1	
92172	92172-0233	SCREW,TAPPING,4X12	สกรู	3	3	3	
92200	92200-0401	WASHER	แหวนรอง	1	1	1	
92200A	92200-0402	WASHER	แหวนรอง	1	1	1	
92210	92210-0413	NUT,5MM	น็อต	1	1	1	
130	130BB0622	BOLT-FLANGED,6X22	โบลท์ 6X22 มม.	2	2	2	
130A	130BB0625	BOLT-FLANGED,6X25	โบลท์ 6X25 มม.	2	2	2	
132	132BB0625	BOLT-FLANGED-SMALL,6X25	โบลท์ 6X25 มม.	1	1	1	

This catalog covers:

'14-'16 KLX250 VEF/VFF/VGF

Chassis-ตัวถัง

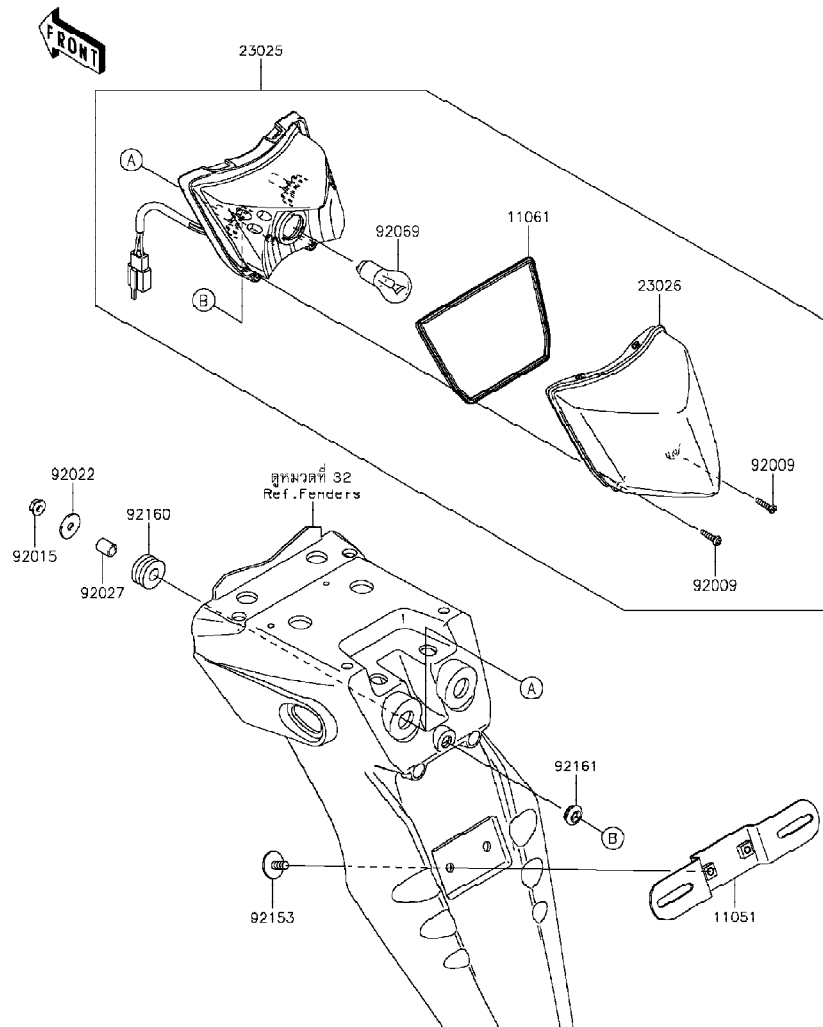
GROUP NO.

50

This page covers:

Taillight(s)-ไฟท้าย

F2720



Ref No.	Part No.	Description-English	Description-Thai	Quantity-KLX250			
				'14	'15	'16	
				VEF	VFF	VGF	
11051	11051-1503	BRACKET,LICENSE	ขวยึดป้ายทะเบียน	1	1	1	
11061	11061-0326	GASKET,TAIL LAMP LENS	ปะเก็นฝาครอบไฟท้าย	1	1	1	
23025	23025-0049	LAMP-TAIL	ไฟท้าย	1	1	1	
23026	23026-0013	LENS,TAIL LAMP	ฝาครอบไฟท้าย	1	1	1	
92009	92009-1605	SCREW,TAPPING,4X16	สกรู 4x16 มม.	2	2	2	
92015	92015-1367	NUT,FLANGED,6MM	น็อต 6 มม.	2	2	2	
92022	92022-1557	WASHER,6.5X20X1.6	แหวนรอง	2	2	2	
92027	92027-162	COLLAR,6.8X10X12	ปลอกรอง	2	2	2	
92069	92069-1084	BULB,12V 21/5W	หลอดไฟ 12V 21/5W	1	1	1	
92153	92153-0684	BOLT,6X16	โบลท์ 6x16 มม.	2	2	2	
92160	92160-1162	DAMPER	ลูกยาง	2	2	2	
92161	92161-0631	DAMPER	ลูกยาง	1	1	1	

This catalog covers:

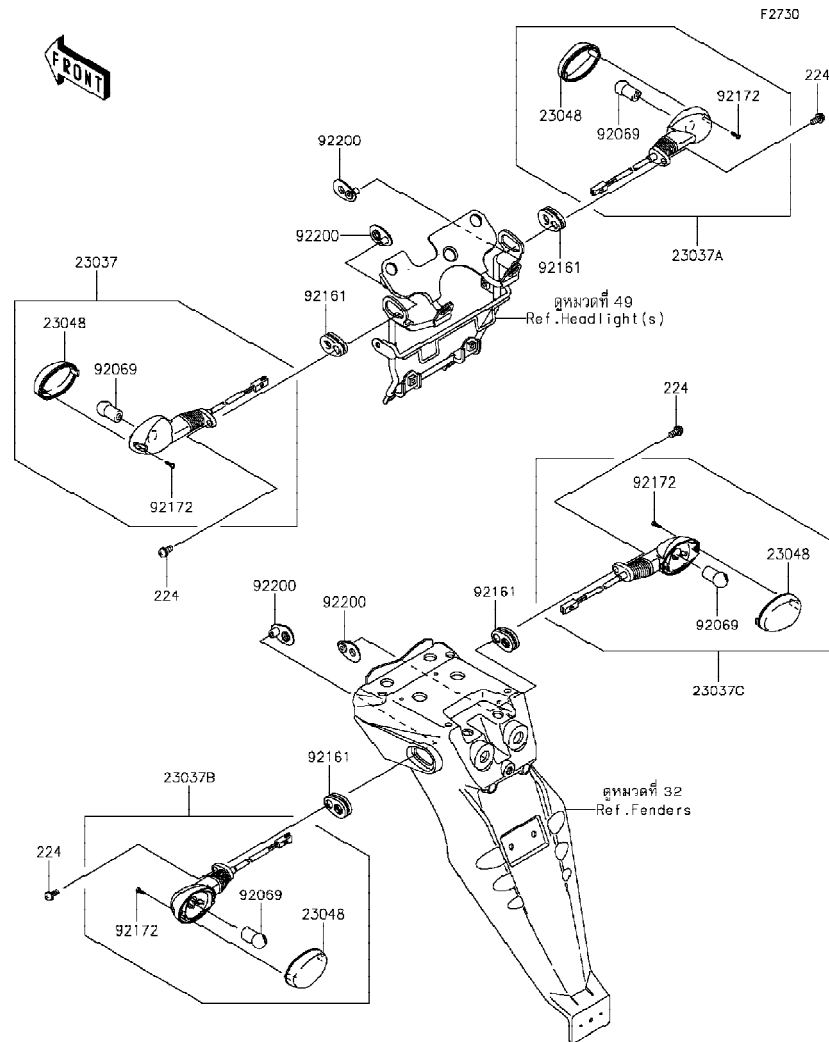
'14-'16 KLX250 VEF/VFF/VGF Chassis-ตัวถัง

GROUP NO.

51

This page covers:

Turn Signals-ไฟเลี้ยว



Ref No.	Part No.	Description-English ชื่ออะไหล่-อังกฤษ	Description-Thai ชื่ออะไหล่-ไทย	Quantity-KLX250			
				'14 VEF	'15 VFF	'16 VGF	
23037	23037-0119	LAMP-ASSY-SIGNAL,FR,LH	ไฟเลี้ยวหน้า-ข้างซ้าย(ชุด)	1	1	1	
23037A	23037-0120	LAMP-ASSY-SIGNAL,FR,RH	ไฟเลี้ยวหน้า-ข้างขวา(ชุด)	1	1	1	
23037B	23037-0121	LAMP-ASSY-SIGNAL,RR,LH	ไฟเลี้ยวหลัง-ข้างซ้าย(ชุด)	1	1	1	
23037C	23037-0122	LAMP-ASSY-SIGNAL,RR,RH	ไฟเลี้ยวหลัง-ข้างขวา(ชุด)	1	1	1	
23048	23048-0018	LENS-SIGNAL LAMP	ฝาครอบไฟเลี้ยว	4	4	4	
92069	92069-0024	BULB,12V 10W	หลอดไฟ 12V 10W	4	4	4	
92161	92161-0828	DAMPER,SIGNAL LAMP	ยางรองไฟเลี้ยว	4	4	4	
92172	92172-0343	SCREW,TAPPING,2.9X13	สกรู 2.9X13 มม.	4	4	4	
92200	92200-0370	WASHER,SIGNAL LAMP	แหวนรองไฟเลี้ยว	4	4	4	
224	224AB0614	SCREW-PAN-WP-CROS,6X14	สกรู 6X14 มม.	4	4	4	

This catalog covers:

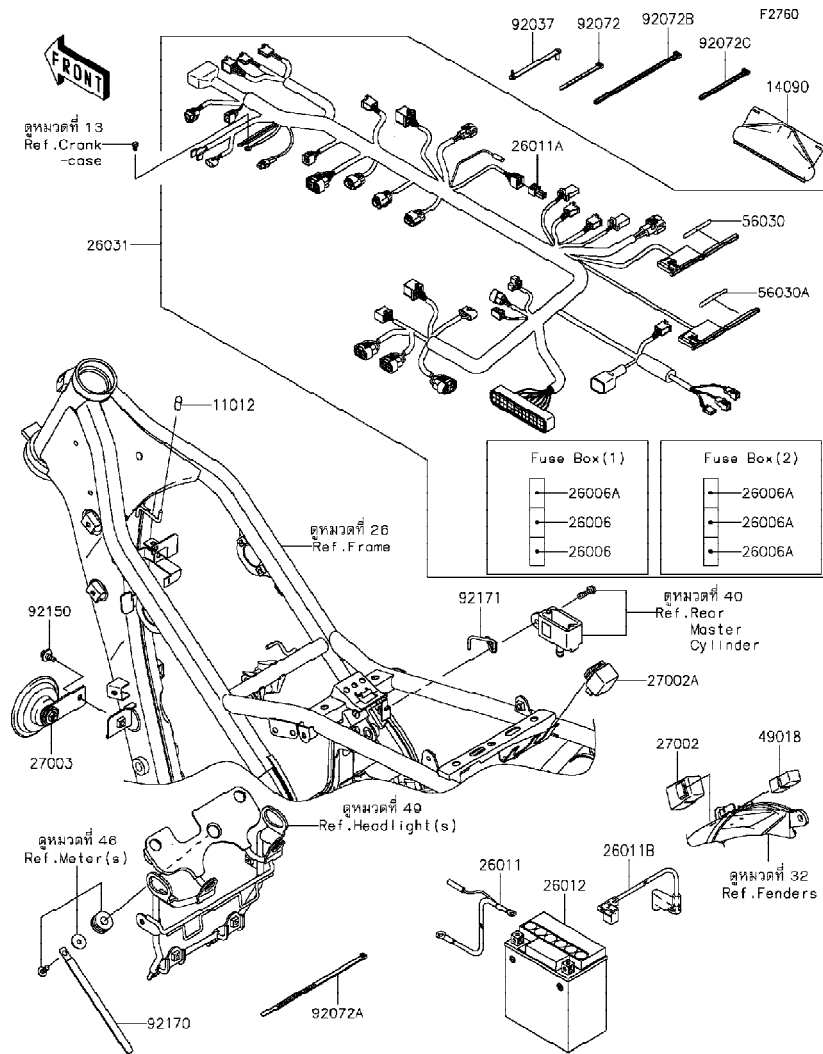
'14-'16 KLX250 VEF/VFF/VGF Chassis-ตัวถัง

GROUP NO.

52

This page covers:

Chassis Electrical Equipment-อุปกรณ์ไฟฟ้าต่างๆ



Ref No.	Part No.	Description-English ชื่ออะไหล่-อังกฤษ	Description-Thai ชื่ออะไหล่-ไทย	Quantity-KLX250			
				'14 VEF	'15 VFF	'16 VGF	
11012	11012-1589	CAP,BUNGEE CORD HOOK	ฝาครอบ	1	1	1	
14090	14090-1331	COVER,COUPLER	ฝาครอบ	1	1	1	
26006	26006-0001	FUSE,MINI BLADE,15A,BLUE	ฟิวส์ 15 แอมป์	2	2	2	
26006A	26006-0009	FUSE,MINI BLADE,10A,RED	ฟิวส์ 10 แอมป์	4	4	4	
26011	26011-0209	WIRE-LEAD,BATTERY(-)	สายไฟแบตเตอรี่ ขั้วลบ	1	1	1	
26011A	26011-0271	WIRE-LEAD,CAP	ฝาปิดปลั๊กไฟ	1	1	1	
26011B	26011-1609	WIRE-LEAD,BATTERY(+)	สายไฟแบตเตอรี่ ขั้วบวก	1	1	1	
26012	26012-0111	BATTERY,FTX7L-BS,12V 6AH	แบตเตอรี่	1	1	1	
26031	26031-1289	HARNESS,MAIN	สายไฟเมน(ชุด)	1	1	1	
27002	27002-1086	RELAY-ASSY	รีเลย์	1	1	1	
27002A	27002-1097	RELAY-ASSY,SIGNAL LAMP	รีเลย์ไฟเลี้ยว	1	1	1	
27003	27003-0029	HORN	แตร	1	1	1	
49018	49018-0005	DIODE	ไดโอด	1	1	1	
56030	56030-0190	LABEL,FUSE BOX1	ป้ายติดกล่องฟิวส์	1	1	1	
56030A	56030-0191	LABEL,FUSE BOX2	ป้ายติดกล่องฟิวส์	1	1	1	
92037	92037-1163	CLAMP,SPEED,L=58	เข็มขัดรัดสายไฟ	3	3	3	
92072	92072-030	BAND,L=123	เข็มขัดรัดสาย 123 มม.	1	1	1	
92072A	92072-1195	BAND,L=202	เข็มขัดรัดสาย 202 มม.	1	1	1	
92072B	92072-1237	BAND,L=250	เข็มขัดรัดสายไฟ	4	4	4	
92072C	92072-1293	BAND,L=140	เข็มขัดรัดสายไฟ L=140	3	3	3	
92150	92150-1689	BOLT,FLANGED,6X14	bolt 6X14 มม.	1	1	1	
92170	92170-1114	CLAMP,L=150	คลิป,L=150	1	1	1	
92171	92171-1908	CLAMP,HARNESS	เหล็กรัดสายไฟ	1	1	1	

This catalog covers:

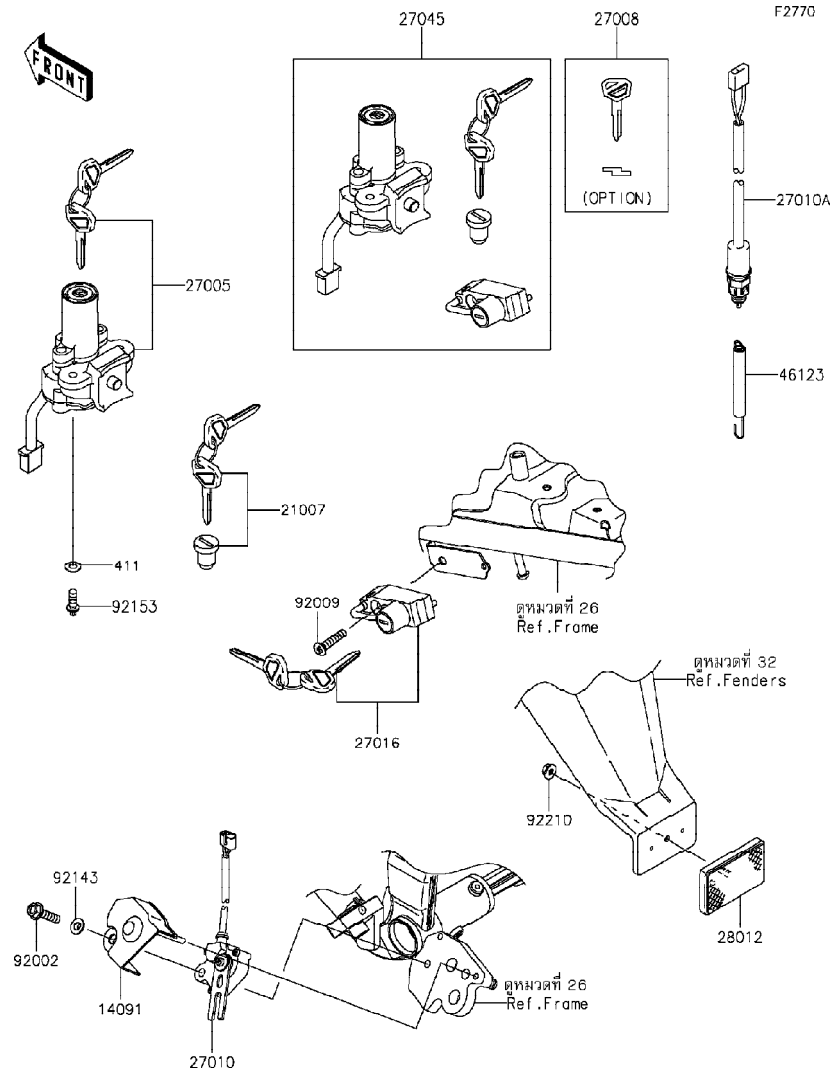
'14-'16 KLX250 VEF/VFF/VGF Chassis-ตัวถัง

GROUP NO.

53

This page covers:

Ignition Switch-สวิทช์กุญแจ



Ref No.	Part No. หมายเลขอะไหล่	Description-English ชื่ออะไหล่-อังกฤษ	Description-Thai ชื่ออะไหล่-ไทย	Quantity-KLX250			
				'14	'15	'16	
				VEF	VFF	VGF	
14091	14091-1553	COVER,SIDE STAND SWITCH	ฝาครอบสวิทช์ขาตั้ง	1	1	1	
21007	21007-5040	ROTOR,LOCK,TANK CAP	ไส้กุญแจฝาถังน้ำมัน	1	1	1	
27005	27005-0046	SWITCH-ASSY-IGNITION	สวิทช์กุญแจ	1	1	1	
27008	27008-1170	KEY-LOCK,BLANK (OPTION)	ลูกกุญแจ	1	1	1	
27010	27010-0097	SWITCH,SIDE STAND	สวิทช์ขาตั้งข้าง	1	1	1	
27010A	27010-1489	SWITCH,REAR BRAKE	สวิทช์ไฟเบรคหลัง	1	1	1	
27016	27016-5207	LOCK-ASSY,HELMET	กุญแจล็อคหมวกกันน็อค	1	1	1	
27045	27045-5383	SWITCH-ASSY	สวิทช์กุญแจรวม(ชุด)	1	1	1	
28012	28012-1088	REFLECTOR-REFLEX	แผ่นสะท้อนแสง	1	1	1	
46123	46123-0008	SPRING-COMP,REAR BRAKE	สปริงตั้งสวิทช์ไฟเบรคหลัง	1	1	1	
92002	92002-1582	BOLT,FLANGED,6X25	bolt 6x25 มม.	1	1	1	
92009	92009-1753	SCREW,6X30	สกรู	1	1	1	
92143	92143-1331	COLLAR	ปลอกกรอง	1	1	1	
92153	92153-0967	BOLT,TORX,6X16	bolt 6x16 มม.	2	2	2	
92210	92210-0007	NUT,FLANGED,5MM	น็อต 5 มม.	1	1	1	
411	411AA0600	WASHER-PLAIN,6MM	แหวนรอง	2	2	2	

This catalog covers:

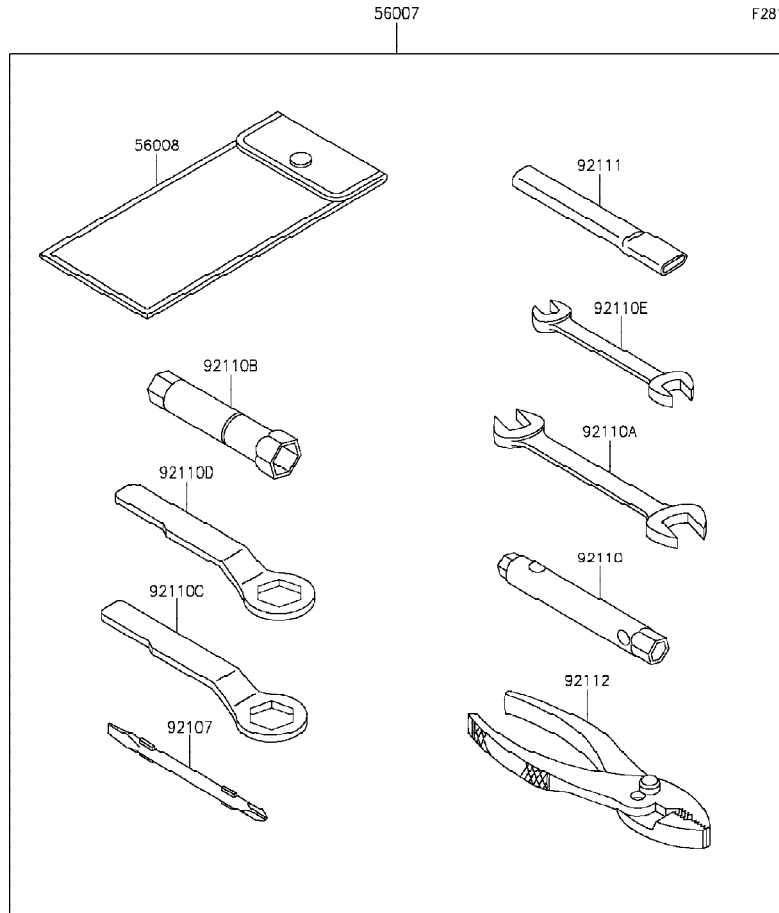
'14-'16 KLX250 VEF/VFF/VGF Chassis-ตัวถัง

GROUP NO.

54

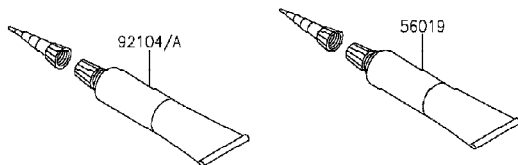
This page covers:

Owner's Tools-เครื่องมือประจำรถ



F2810

Ref No.	Part No. หมายเลขอะไหล่	Description-English ชื่ออะไหล่-อังกฤษ	Description-Thai ชื่ออะไหล่-ไทย	Quantity-KLX250			
				'14 VEF	'15 VFF	'16 VGF	
56007	56007-0109	TOOL-KIT	เครื่องมือประจำรถ(ชุด)	1	1	1	
56008	56008-0036	BAG,TOOL	ถุงใส่เครื่องมือ	1	1	1	
56019	56019-120	GASKET-LIQUID,TB1211,WHITE	ปะเก็นเหลว TB1211	1	1	1	
92104	92104-0004	GASKET-LIQUID,TB1211F,CLEAR	ปะเก็นเหลว TB1211F	1	1	1	
92104A	92104-1064	GASKET-LIQUID,TB1216B,BLACK	ปะเก็นเหลว TNB1216B	1	1	1	
92107	92107-0019	TOOL-DRIVER,#2PHILLIPS&SLOT	ไขควงแบนและแฉกเบอร์ 2	1	1	1	
92110	92110-0049	TOOL-WRENCH,BOX,8X10	ปะแจมือซี่เบอร์ 8-10	1	1	1	
92110A	92110-0057	TOOL-WRENCH,OPEN END,14X17	ปะแจปากตายเบอร์ 14-17	1	1	1	
92110B	92110-0063	TOOL-WRENCH,BOX,16MM	มือหกหัวเทียน 16 มม.	1	1	1	
92110C	92110-0064	TOOL-WRENCH,BOX END,22MM	ปะแจมือ 22 มม.	1	1	1	
92110D	92110-0065	TOOL-WRENCH,BOX END,27MM	ปะแจมือ 27 มม.	1	1	1	
92110E	92110-0564	TOOL-WRENCH,OPEN END,10X12	ปะแจปากตายเบอร์ 10X12	1	1	1	
92111	92111-0008	TOOL-BAR,WRENCH	ด้ามขันปะแจ	1	1	1	
92112	92112-0007	TOOL-PLIERS	คีม	1	1	1	



This catalog covers:

'14-'16 KLX250 VEF/VFF/VGF

Chassis-ตัวถัง

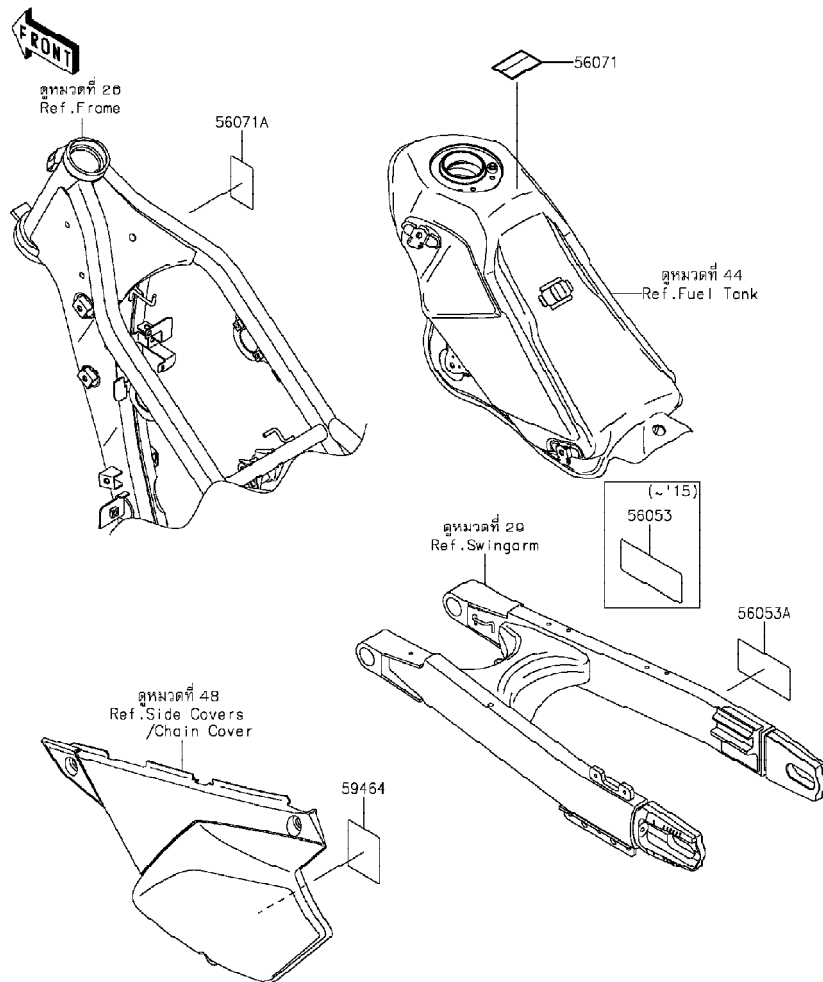
GROUP NO.

55

This page covers:

Labels-ป้ายชื่อแนะนำ

F2860



Ref No.	Part No. หมายเลขอะไหล่	Description-English ชื่ออะไหล่-อังกฤษ	Description-Thai ชื่ออะไหล่-ไทย	Quantity-KLX250			
				'14 VEF	'15 VFF	'16 VGF	
56053	56053-0257	LABEL-SPECIFICATION,TIRE&LOAD	ป้ายระบุการใช้ยางล้อ	1	1		
56053A	56053-0954	LABEL-SPECIFICATION,TIRE&LOAD	ป้ายระบุการใช้ยางล้อ			1	
56071	56071-0023	LABEL-WARNING,HELMET	ป้ายเตือนสวมหมวกนิรภัย	1	1	1	
56071A	56071-0161	LABEL-WARNING,FUEL LEVEL	ป้ายเตือนปริมาณการเติมน้ำมัน	1	1	1	
59464	59464-1367	LABEL-CERTIFICATION,EVAPO RT	ป้ายรับรองระบบไอน้ำมัน	1	1	1	

This catalog covers:

'14-'16 KLX250 VEF/VFF/VGF Chassis-ตัวถัง

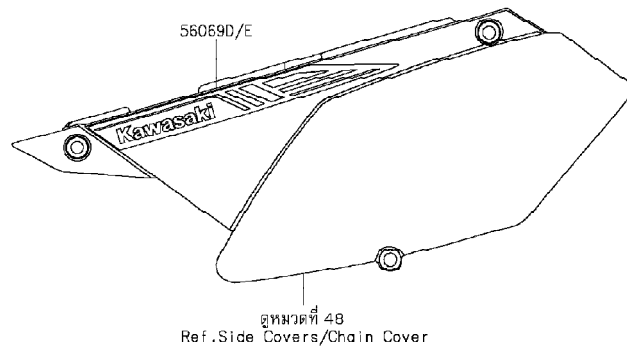
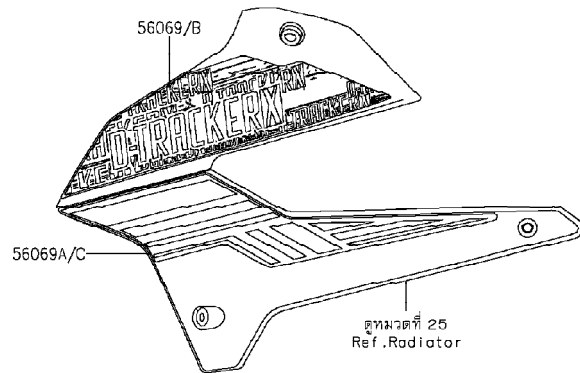
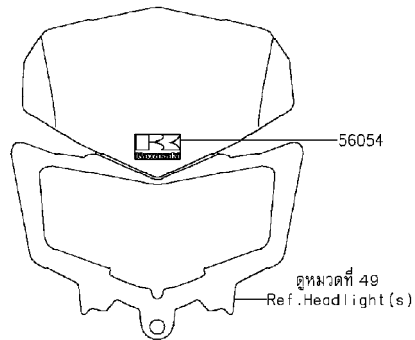
GROUP NO.

56

This page covers:

Decals(Ebony)(VEF)-ลายสติ๊กเกอร์(รถสีดำ)

F2851



Ref No.	Part No. หมายเลขอะไหล่	Description-English ชื่ออะไหล่-อังกฤษ	Description-Thai ชื่ออะไหล่-ไทย	Quantity-KLX250			
				'14 VEF	'15 VFF	'16 VGF	
56054	56054-1268	MARK,HEAD LAMP COVER,K	ตราฝาครอบไฟหน้า KAWASAKI	1			
56069	56069-4000	PATTERN,SHROUD,UPP,LH	ลายกระบังเครื่องยนต์ด้านบน-ข้างซ้าย	1			
56069A	56069-4001	PATTERN,SHROUD,LWR,LH	ลายกระบังเครื่องยนต์ด้านล่าง-ข้างซ้าย	1			
56069B	56069-4002	PATTERN,SHROUD,UPP,RH	ลายกระบังเครื่องยนต์ด้านบน-ข้างขวา	1			
56069C	56069-4003	PATTERN,SHROUD,LWR,RH	ลายกระบังเครื่องยนต์ด้านล่าง-ข้างขวา	1			
56069D	56069-4004	PATTERN,SIDE COVER,LH	ลายฝาครอบข้าง-ข้างซ้าย	1			
56069E	56069-4005	PATTERN,SIDE COVER,RH	ลายฝาครอบข้าง-ข้างขวา	1			

This catalog covers:

'14-'16 KLX250 VEF/VFF/VGF Chassis-ตัวถัง

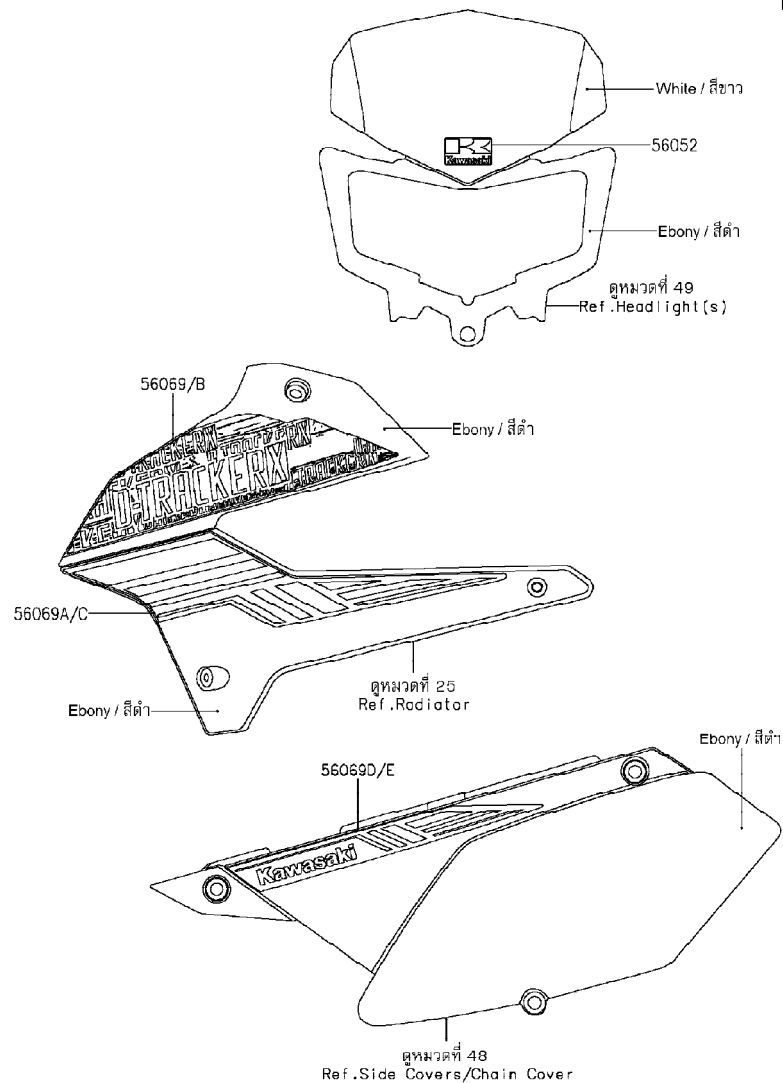
GROUP NO.

57

This page covers:

Decals(Green)(VEF)-ลายสติ๊กเกอร์(รถสีเขียว)

F2861A



Ref No.	Part No. หมายเลขอะไหล่	Description-English ชื่ออะไหล่-อังกฤษ	Description-Thai ชื่ออะไหล่-ไทย	Quantity-KLX250			
				'14 VEF	'15 VFF	'16 VGF	
56052	56052-0968	MARK,HEAD LAMP COVER,K	ตราฝาครอบไฟหน้า KAWASAKI	1			
56069	56069-3994	PATTERN,SHROUD,UPP,LH	ลายกระบังเครื่องยนต์ด้านบน-ข้างซ้าย	1			
56069A	56069-3995	PATTERN,SHROUD,LWR,LH	ลายกระบังเครื่องยนต์ด้านล่าง-ข้างซ้าย	1			
56069B	56069-3996	PATTERN,SHROUD,UPP,RH	ลายกระบังเครื่องยนต์ด้านบน-ข้างขวา	1			
56069C	56069-3997	PATTERN,SHROUD,LWR,RH	ลายกระบังเครื่องยนต์ด้านล่าง-ข้างขวา	1			
56069D	56069-3998	PATTERN,SIDE COVER,LH	ลายฝาครอบข้าง-ข้างซ้าย	1			
56069E	56069-3999	PATTERN,SIDE COVER,RH	ลายฝาครอบข้าง-ข้างขวา	1			

This catalog covers:

'14-'16 KLX250 VEF/VFF/VGF

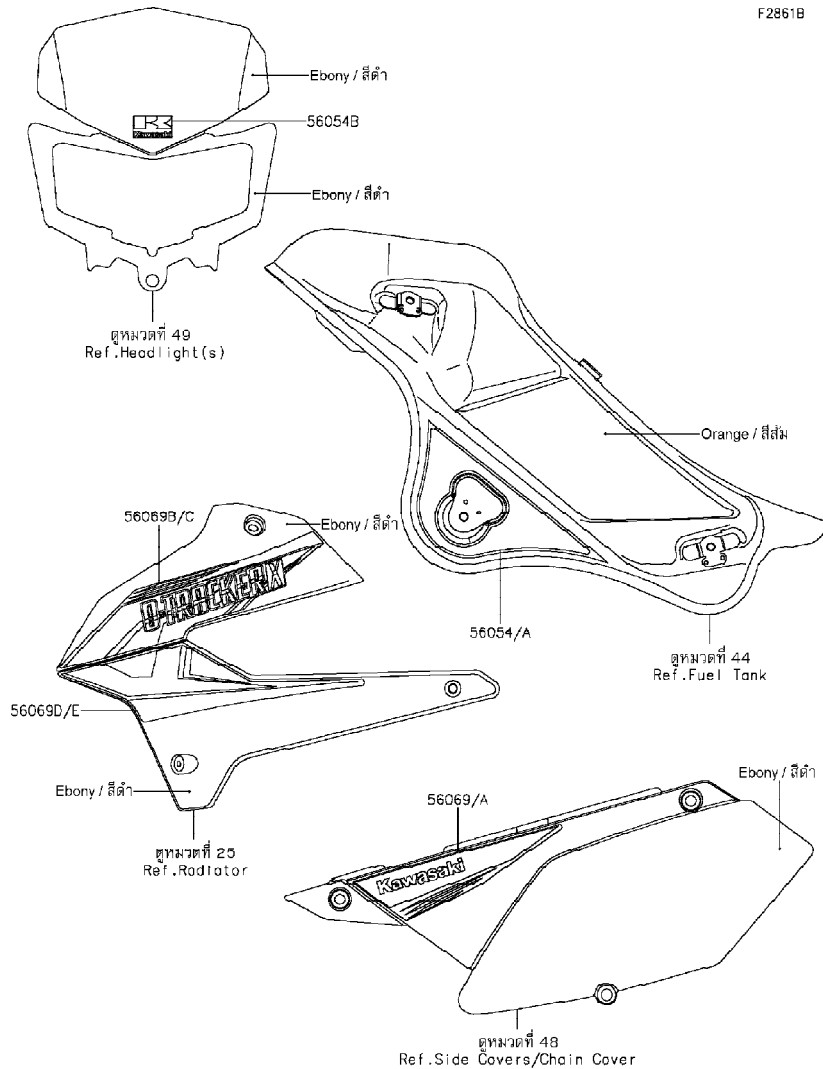
Chassis-ตัวถัง

GROUP NO.

58

This page covers:

Decals(Orange)(VFF)-ลายสติ๊กเกอร์(รถสีส้ม)



F2861B

Ref No.	Part No. หมายเลขอะไหล่	Description-English ชื่ออะไหล่-อังกฤษ	Description-Thai ชื่ออะไหล่-ไทย	Quantity-KLX250			
				'14 VEF	'15 VFF	'16 VGF	
56054	56054-0587	MARK,FUEL TANK,LH	ตราถังน้ำมัน-ข้างซ้าย				1
56054A	56054-0588	MARK,FUEL TANK,RH	ตราถังน้ำมัน-ข้างขวา				1
56054B	56054-1283	MARK,HEAD LAMP COVER,K	ตราฝาครอบไฟหน้า KAWASAKI				1
56069	56069-7647	PATTERN,SIDE COVER,LH	ลายฝาครอบข้าง-ข้างซ้าย				1
56069A	56069-7648	PATTERN,SIDE COVER,RH	ลายฝาครอบข้าง-ข้างขวา				1
56069B	56069-7649	PATTERN,SHROUD,LH,UPP	ลายกระบังเครื่องยนต์ด้านบน-ข้างซ้าย				1
56069C	56069-7650	PATTERN,SHROUD,RH,UPP	ลายกระบังเครื่องยนต์ด้านบน-ข้างขวา				1
56069D	56069-7651	PATTERN,SHROUD,LH,LWR	ลายกระบังเครื่องยนต์ด้านล่าง-ข้างซ้าย				1
56069E	56069-7652	PATTERN,SHROUD,RH,LWR	ลายกระบังเครื่องยนต์ด้านล่าง-ข้างขวา				1

This catalog covers:

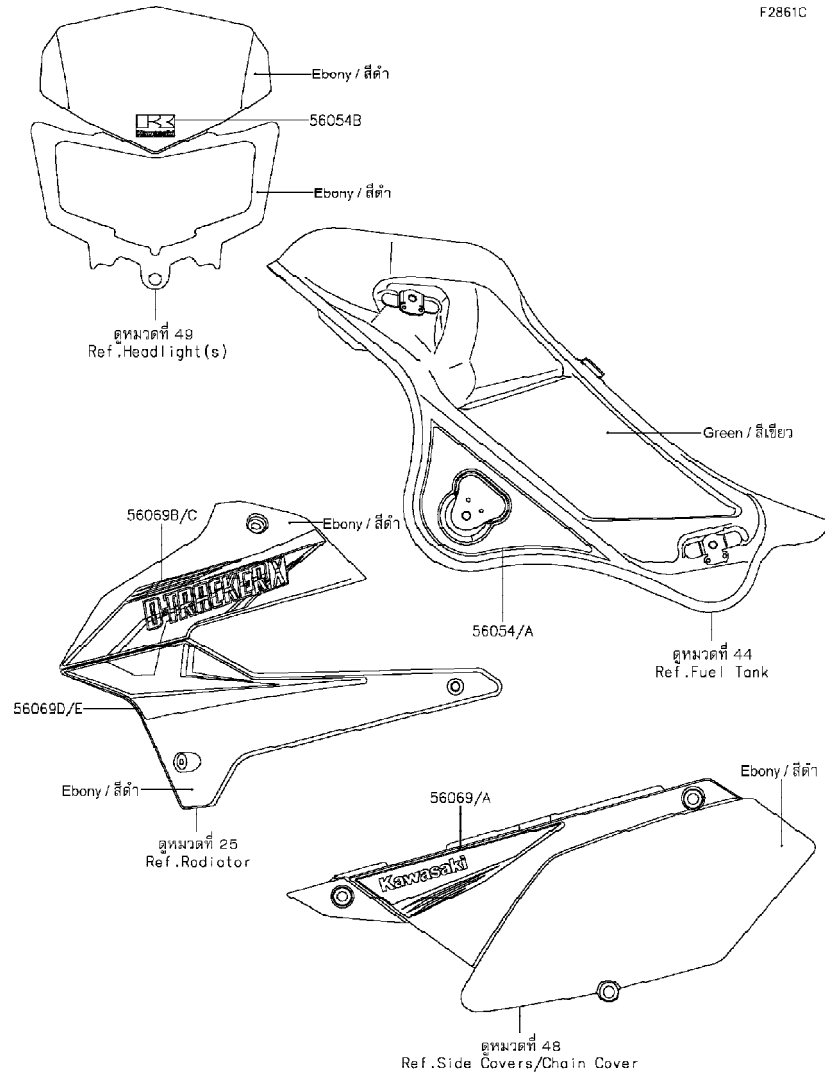
'14-'16 KLX250 VEF/VFF/VGF Chassis-ตัวถัง

GROUP NO.

59

This page covers:

Decals(Green)(VFF)-ลายสติ๊กเกอร์(รถสีเขียว)



F2861C

Ref No.	Part No. หมายเลขอะไหล่	Description-English ชื่ออะไหล่-อังกฤษ	Description-Thai ชื่ออะไหล่-ไทย	Quantity-KLX250			
				'14 VEF	'15 VFF	'16 VGF	
56054	56054-0587	MARK,FUEL TANK,LH	ตราถังน้ำมัน-ข้างซ้าย				1
56054A	56054-0588	MARK,FUEL TANK,RH	ตราถังน้ำมัน-ข้างขวา				1
56054B	56054-1283	MARK,HEAD LAMP COVER,K	ตราฝาครอบไฟหน้า KAWASAKI				1
56069	56069-7641	PATTERN,SIDE COVER,LH	ลายฝาครอบข้าง-ข้างซ้าย				1
56069A	56069-7642	PATTERN,SIDE COVER,RH	ลายฝาครอบข้าง-ข้างขวา				1
56069B	56069-7643	PATTERN,SHROUD,LH,UPP	ลายกระบังเครื่องยนต์ด้านบน-ข้างซ้าย				1
56069C	56069-7644	PATTERN,SHROUD,RH,UPP	ลายกระบังเครื่องยนต์ด้านบน-ข้างขวา				1
56069D	56069-7645	PATTERN,SHROUD,LH,LWR	ลายกระบังเครื่องยนต์ด้านล่าง-ข้างซ้าย				1
56069E	56069-7646	PATTERN,SHROUD,RH,LWR	ลายกระบังเครื่องยนต์ด้านล่าง-ข้างขวา				1

This catalog covers:

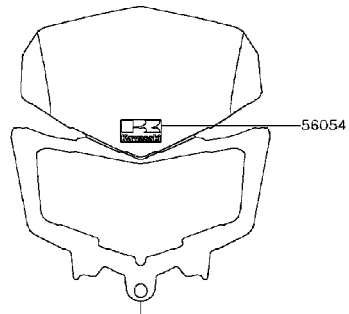
'14-'16 KLX250 VEF/VFF/VGF Chassis-ตัวถัง

GROUP NO.

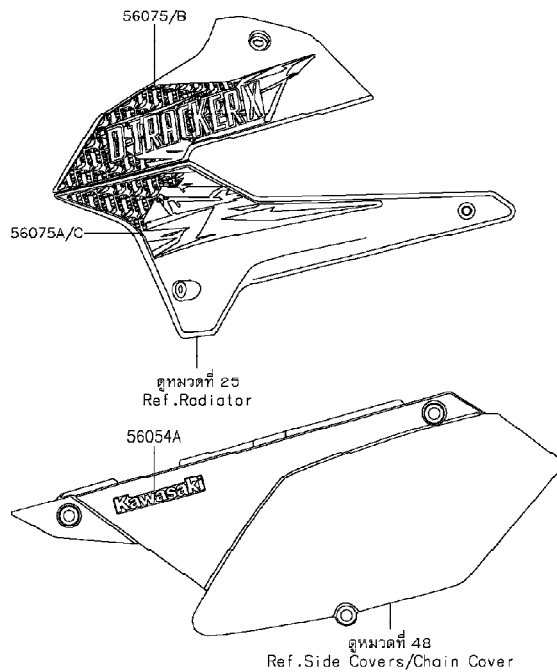
60

This page covers:

Decals(Ebony)(VGF)-ลายสติ๊กเกอร์(รถสีดำ)



ดูหมวดที่ 49
Ref. Headlight(s)



ดูหมวดที่ 25
Ref. Radiator

ดูหมวดที่ 48
Ref. Side Covers/Chain Cover

F2851D

Ref No.	Part No. หมายเลขอะไหล่	Description-English ชื่ออะไหล่-อังกฤษ	Description-Thai ชื่ออะไหล่-ไทย	Quantity-KLX250			
				'14 VEF	'15 VFF	'16 VGF	
56054	56054-0994	MARK,HEAD LAMP COVER,K	ตราฝาครอบไฟหน้า KAWASAKI				1
56054A	56054-1866	MARK,SIDE COVER,KAWASAKI	ตราฝาครอบข้าง KAWASAKI				2
56075	56075-1036	PATTERN,SHROUD,LH,UPP	ลายกระบังเครื่องยนต์อินบน-ข้างซ้าย				1
56075A	56075-1037	PATTERN,SHROUD,LH,LWR	ลายกระบังเครื่องยนต์อินล่าง-ข้างซ้าย				1
56075B	56075-1038	PATTERN,SHROUD,RH,UPP	ลายกระบังเครื่องยนต์อินบน-ข้างขวา				1
56075C	56075-1039	PATTERN,SHROUD,RH,LWR	ลายกระบังเครื่องยนต์อินล่าง-ข้างขวา				1

This catalog covers:

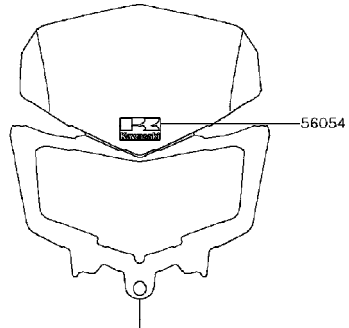
'14-'16 KLX250 VEF/VFF/VGF Chassis-ตัวถัง

GROUP NO.

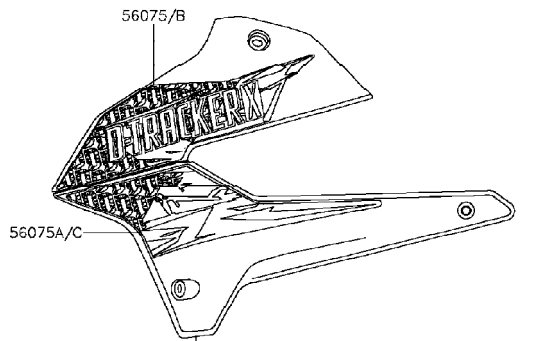
61

This page covers:

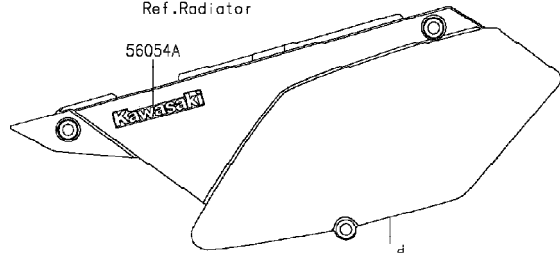
Decals(Graystone)(VGF)-ลายสติ๊กเกอร์(รถสีเทา)



ดูหมวดที่ 48
Ref.Headlight(s)



ดูหมวดที่ 25
Ref.Radiator



ดูหมวดที่ 48
Ref.Side Covers/Chain Cover

F2861E

Ref No.	Part No. หมายเลขอะไหล่	Description-English ชื่ออะไหล่-อังกฤษ	Description-Thai ชื่ออะไหล่-ไทย	Quantity-KLX250			
				'14 VEF	'15 VFF	'16 VGF	
56054	56054-0994	MARK,HEAD LAMP COVER,K	ตราฝาครอบไฟหน้า KAWASAKI				1
56054A	56054-1866	MARK,SIDE COVER,KAWASAKI	ตราฝาครอบข้าง KAWASAKI				2
56075	56075-1040	PATTERN,SHROUD,LH,UPP	ลายกระบังเครื่องยนต์อินบน-ข้างซ้าย				1
56075A	56075-1041	PATTERN,SHROUD,LH,LWR	ลายกระบังเครื่องยนต์อินล่าง-ข้างซ้าย				1
56075B	56075-1042	PATTERN,SHROUD,RH,UPP	ลายกระบังเครื่องยนต์อินบน-ข้างขวา				1
56075C	56075-1043	PATTERN,SHROUD,RH,LWR	ลายกระบังเครื่องยนต์อินล่าง-ข้างขวา				1

This catalog covers:

'14-'16 KLX250 VEF/VFF/VGF

This page covers:

Numerical Parts Index/สารบัญหมายเลขอะไหล่

Part No.	Group No.	Part No.	Group No.	Part No.	Group No.	Part No.	Group No.	Part No.	Group No.	Part No.	Group No.	Part No.	Group No.
11002-0074	1	11065-0018	15	13089-1117	9	13262-0549	10	14044-1078	14	21130-1002	22	26011-0271	52
11004-1249	1	11065-0232	4	13091-1134	9	13262-0597	10	14067-006	13	21131-005	21	26011-0782	23
11005-0126	3	11065-0341	1	13091-1683	9	13262-0598	10	14069-1051	4	21131-005	22	26011-1609	52
11009-1105	1	11065-0342	14	13091-1856	11	13262-0599	10	14073-0158	4	21160-0019	22	26012-0111	52
11009-1145	25	11065-0343	19	13091-1862	11	13262-0600	10	14073-0185	4	21163-0046	23	26031-1289	52
11009-1344	1	12004-0725	6	13091-1875	28	13262-0704	10	14079-0030	41	21175-0826	17	27002-1086	16
11009-1592	43	12005-0737	6	13091-1883	23	13271-1567	14	14090-1331	52	21176-0009	17	27002-1086	25
11011-0114	4	12009-1069	6	13095-1352	9	13272-0676	15	14091-0874	46	21176-0026	17	27002-1086	52
11012-1084	25	12011-1053	6	13097-0087	8	13280-0105	42	14091-1553	53	21176-0048	17	27002-1097	52
11012-1259	29	12021-1115	1	130BA0840	28	13280-0252	4	14092-0107	2	21176-0094	17	27003-0029	52
11012-1369	28	12032-1058	6	130BB0608	43	13280-0263	4	14092-0108	14	21176-0122	15	27005-0046	53
11012-1581	36	12044-0746	7	130BB0610	38	132BA0616	29	16007-1163	6	21176-0757	46	27008-1170	53
11012-1589	52	12044-1327	7	130BB0610	44	132BA0620	20	16065-0045	1	21192-0004	46	27010-0025	38
11012-1762	26	12046-0001	7	130BB0622	49	132BA0635	44	16073-0053	23	220AA0510	44	27010-0097	53
11013-0030	4	12048-0054	7	130BB0625	44	132BA0660	29	16073-0077	15	220AA0512	20	27010-1094	42
11051-1503	50	12053-0001	28	130BB0625	49	132BB0608	28	16082-1163	19	220AA0608	29	27010-1336	23
11053-1656	14	12053-1268	29	130CA1020	31	132BB0612	7	16115-1053	14	220AA0610	19	27010-1489	53
11054-1638	18	12053-1270	29	13101-1253	8	132BB0612	18	16126-0033	4	220AA0625	19	27016-5207	53
11055-0224	49	12053-1315	7	13107-0198	30	132BB0612	28	16130-0002	14	220AA0630	19	27045-5383	53
11055-1149	18	12053-1317	7	13114-1068	9	132BB0616	38	16142-0065	24	220AB0525	42	28011-0109	46
11055-1174	28	12053-1328	29	13127-0052	10	132BB0622	32	16142-1123	19	220AB0540	42	28012-1088	53
11056-1452	44	12053-1337	14	13128-0039	10	132BB0625	49	16154-1130	19	221AA0610	40	311BA0600	12
11056-1457	44	12053-1391	7	13140-1216	11	132BB0630	32	16163-0135	15	221AA0650	29	317BA0800	29
11056-1504	49	12053-1453	29	13140-1217	11	132BC0612	14	16164-0704	18	221AB0316	42	32029-1855	27
11056-1515	4	12053-1454	29	13140-1218	11	132BC0618	14	16165-1001	18	224AB0614	51	32059-1117	28
11060-1203	5	120CA0530	20	13141-0039	11	132BC0618	21	172BA0680	13	23007-0137	49	32085-1386	41
11060-1318	2	120CA0610	14	13144-0055	10	132BC0618	22	18088-0594	5	23008-0132	49	32097-0001	28
11060-1324	14	120CA0840	39	13151-1102	11	132BC0620	14	18091-0775	5	23025-0049	50	32160-0611-18R	26
11060-1325	14	13001-0102	3	13159-1056	40	132BC0630	14	186BA0620	28	23026-0013	50	32190-0416	27
11060-1326	14	13002-1073	3	13161-1214	12	132BC0630	23	21003-0087	20	23037-0119	51	32190-0417	27
11060-1327	14	13008-1149	3	13194-1091	23	132BC0670	13	21003-0158	20	23037-0120	51	33001-0175-18R	29
11060-1328	24	13031-0757	8	13216-1148	23	132BC0670	14	21007-0100	20	23037-0121	51	33032-0033	29
11060-1641	14	13041-0001	8	13216-1193	19	14001-0163	13	21007-0614	20	23037-0122	51	33040-0023	29
11060-1740	3	13070-1144	40	13236-0158	9	14014-1062	14	21007-5040	53	23048-0018	51	34003-0084-18R	31
11060-1886	1	13086-0004	9	13236-1209	12	14014-1130	7	21039-0004	23	25023-0041	46	34024-0078-18R	33
11061-0222	13	13087-0045	9	13242-1380	12	14026-0027	14	21040-0003	23	25031-0172	46	34028-0325	31
11061-0326	50	13088-0042	9	13260-1386	10	14031-0124	14	21066-0027	20	26006-0001	52	34028-0326	31
11061-0373	11	13089-1085	9	13262-0480	10	14032-0006	14	21121-0033	21	26006-0009	52	34028-1370	31
11061-0418	14	13089-1094	9	13262-0483	10	14032-0146	14	21121-0033	22	26006-1051	23	34028-1371	31
11061-1055	5	13089-1116	9	13262-0484	10	14037-0067-6C	25	21130-1002	21	26011-0209	52	35004-0087-266	32

This catalog covers:

'14-'16 KLX250 VEF/VFF/VGF

This page covers:

Numerical Parts Index/สารบัญหมายเลขอะไหล่

Part No.	Group No.	Part No.	Group No.	Part No.	Group No.	Part No.	Group No.	Part No.	Group No.	Part No.	Group No.	Part No.	Group No.
35004-0087-6C	32	41029-1292	34	43049-1061	41	461S0600	5	51001-0297-35B	44	56054-0587	59	56075-1040	61
35019-0004	32	41032-0005	34	43049-1063	39	480J1300	12	51001-0297-35P	44	56054-0588	58	56075-1041	61
35019-0056	32	41032-0007	34	43049-1064	39	481J3500	35	51044-0040	16	56054-0588	59	56075-1042	61
35022-0039-266	32	41034-0043-18R	35	43056-0004	39	49002-1126	1	51049-0049	44	56054-0994	60	56075-1043	61
35022-0039-6C	32	41034-0053-18R	36	43056-0004	41	49006-1017	47	51089-5058-17L	44	56054-0994	61	59051-1304	23
35022-0058	32	41068-0062	35	43057-1001	39	49006-1040	38	51089-5058-51P	44	56054-1268	56	59071-0063	15
36001-0173-6C	48	41068-0066	36	43057-1001	41	49006-1088	39	510A3100	20	56054-1283	58	59256-1063	24
36001-0175-6C	48	41080-0116-11H	41	43078-0044	25	49006-1088	41	52005-1009	14	56054-1283	59	59464-1367	55
36014-0021	48	41080-0187-11I	39	43078-1189	40	49006-1242	39	52010-1053	19	56054-1866	60	59502-0028	25
39007-0100	30	41090-5214	34	43080-0064-25S	39	49006-1242	41	52014-0006	3	56054-1866	61	601B6202UG	35
39060-0038	25	41090-5215	34	43080-0069-25S	41	49016-1044	38	53044-1209	44	56069-3994	57	610A0408	11
39061-0182	25	41090-5216	34	43082-0087	39	49018-0005	52	53066-0298-MA	45	56069-3995	57	610A0408	14
39062-0199	25	41090-5217	34	43082-0090	41	49033-0016	15	53066-0473-MA	45	56069-3996	57	670B1506	24
39062-0200	25	410AA0800	36	43095-0451	40	49040-0027	16	54011-0093	47	56069-3997	57	670B2018	7
39062-0204	25	410AB0600	42	43095-0688	38	49047-1056	11	54012-0227	47	56069-3998	57	670D2010	19
39062-1563	25	411AA0600	53	43095-0691	40	49047-1057	11	54012-0256	47	56069-3999	57	702A0770	4
39062-1564	25	42034-0048	23	44008-0032-499	43	49054-1053	1	55020-0320-6C	43	56069-4000	56	92001-1105	1
39062-1786	25	42036-1064	29	44013-0110-18R	43	49063-1055	14	55020-0484-6C	43	56069-4001	56	92001-1499	27
39076-0020	23	42036-1245	30	44013-0111-18R	43	49065-1058	19	55020-1460	14	56069-4002	56	92001-1499	30
39111-0053	30	42036-1248	30	44018-1056	43	49078-1094	6	55020-1488-6C	41	56069-4003	56	92001-1829	13
39156-0197	48	42036-1318	30	44023-0063	43	49078-1114	6	55020-1489	40	56069-4004	56	92001-1872	1
39156-0198	48	42041-1507	36	44026-0109	43	49085-1075	25	55022-0041-266	49	56069-4005	56	92002-1237	12
39156-0199	48	43001-0110	37	44028-1081	43	49091-0001	38	55022-0041-6C	49	56069-7641	59	92002-1323	38
39156-0325	5	43010-1068	40	44028-1084	43	49091-0001	40	55022-0054-6C	49	56069-7642	59	92002-1582	53
39156-0428	5	43015-1697	38	44029-0010-499	43	49106-0729	5	550AA2015	40	56069-7643	59	92002-1674	27
39156-0478	46	43016-1149	40	44037-0078-18R	43	49107-0062	5	550AA2515	31	56069-7644	59	92002-1894	38
39156-0518	5	43020-1094	40	44039-0059-18R	43	49116-1168	43	550AA2525	37	56069-7645	59	92004-0032	12
39188-0011	49	43020-1126	38	44071-5095	43	49132-5099-25L	25	550AA3025	36	56069-7646	59	92004-0050	1
39188-0012	46	43022-1010	38	44071-5096	43	49132-5100-25L	25	56001-0092	42	56069-7647	58	92005-0778	1
39193-0045	1	43026-1074	38	45014-0247-23I	30	49132-5101-25L	25	56001-0093	42	56069-7648	58	92005-1379	4
41009-0245	34	43026-1075	40	46003-0147-18R	42	49132-5102-25L	25	56007-0109	54	56069-7649	58	92005-1379	18
41009-0246	34	43028-1061	38	46012-0010-18R	42	49132-5171-25L	25	56008-0036	54	56069-7650	58	92009-1134	42
41022-0031	34	43028-1067	40	46019-0026	42	49132-5172-25L	25	56008-0037-MA	28	56069-7651	58	92009-1164	46
41022-0032	34	43034-1016	38	46075-0082	42	49132-5173-25L	25	56019-120	54	56069-7652	58	92009-1197	46
41023-0015	34	43044-0026	39	46076-0094	42	49132-5174-25L	25	56030-0190	52	56071-0023	55	92009-1458	38
41023-0016	34	43045-1010	39	46091-0162	42	49132-5253-25L	25	56030-0191	52	56071-0161	55	92009-1596	40
41025-0322-WC	34	43045-1052	39	46091-0163	42	49132-5254-25L	25	56052-0968	57	56075-1036	60	92009-1605	50
41025-0323-WC	34	43048-1066	39	46092-0050	42	49132-5255-25L	25	56053-0257	55	56075-1037	60	92009-1753	53
41029-0049	34	43048-1068	41	46092-1140	38	49132-5256-25L	25	56053-0954	55	56075-1038	60	92009-1844	25
41029-0050	34	43049-1060	41	46123-0008	53	51001-0297-25Q	44	56054-0587	58	56075-1039	60	92009-1984	17

This catalog covers:

'14-'16 KLX250 VEF/VFF/VGF

This page covers:

Numerical Parts Index/สารบัญหมายเลขอะไหล่

Part No.	Group No.	Part No.	Group No.	Part No.	Group No.	Part No.	Group No.	Part No.	Group No.	Part No.	Group No.	Part No.	Group No.
92015-1188	33	92022-252	10	92037-1993	20	92049-1373	43	92070-1209	21	92110-0564	54	92150-1552	1
92015-1197	42	92022-255	10	92038-1057	8	92049-1426	30	92070-1209	22	92111-0008	54	92150-1584	31
92015-1367	14	92025-1451	10	92042-007	1	92049-1559	14	92070-1266	21	92112-0007	54	92150-1642	27
92015-1367	50	92026-0725	9	92042-007	13	92049-1577	13	92070-1266	22	92116-1069	26	92150-1650	7
92015-1407	29	92026-079	10	92042-007	19	92055-0016	17	92071-0056	38	92122-1153	28	92150-1689	52
92015-1407	30	92026-1217	12	92043-0004	40	92055-012	14	92071-0705	23	92143-1148	12	92150-1692	41
92015-1407	35	92026-1450	23	92043-115	31	92055-0136	23	92071-1124	21	92143-1156	29	92150-1708	20
92015-1432	5	92027-1183	25	92043-1416	39	92055-0168	37	92072-0130-MA	45	92143-1196	32	92150-1711	30
92015-1476	23	92027-1183	32	92043-1507	41	92055-0170	15	92072-030	52	92143-1263	13	92150-1803	13
92015-1487	25	92027-162	31	92043-1508	41	92055-0184	15	92072-1195	52	92143-1331	53	92150-1811	39
92015-1528	38	92027-162	50	92043-4009	1	92055-0185	16	92072-1237	18	92143-1353	49	92150-1811	41
92015-1546	26	92027-1651	49	92043-4009	3	92055-0195	2	92072-1237	52	92143-1459	44	92150-1812	30
92015-1581	8	92027-1670	28	92045-036	13	92055-0196	10	92072-1267	43	92143-1959	9	92150-1874	13
92015-1581	9	92027-1885	14	92045-1041	13	92055-055	3	92072-1283	43	92143-1960	49	92150-1875	13
92015-1740	39	92027-1920	49	92045-1236	9	92055-074	19	92072-1293	28	92144-1685	31	92150-1978	36
92015-1770	36	92027-1958	35	92045-1239	36	92055-0741	40	92072-1293	52	92144-1695	12	92151-1131	14
92015-1839	43	92028-1581	43	92045-1246	14	92055-086	7	92072-1414	43	92144-1749	31	92151-1135	7
92015-1963	10	92028-1822	10	92045-1287	13	92055-091	14	92072-1419	18	92144-1761	19	92151-1154	7
92022-1028	40	92028-1823	10	92045-1288	13	92055-1146	14	92075-1690	32	92144-1819	41	92151-1199	24
92022-104	46	92033-0079	40	92045-1346	13	92055-1156	43	92075-1690	46	92144-1847	39	92151-1233	13
92022-1108	7	92033-0080	43	92045-1347	13	92055-1255	1	92075-209	25	92145-0085	33	92151-1234	13
92022-1299	43	92033-029	8	92045-1348	13	92055-1276	23	92075-209	49	92145-0367	7	92151-1423	3
92022-1356	8	92033-029	10	92045-1414	13	92055-1333	43	92075-277	49	92145-0552	49	92151-1930	14
92022-1356	9	92033-1041	36	92046-0034	14	92055-1370	23	92075-281	44	92145-0637	9	92151-1930	24
92022-1373	39	92033-1054	3	92046-0038	29	92055-1502	43	92081-076	12	92145-0684	37	92151-1986	42
92022-1415	13	92033-1077	43	92046-0042	14	92055-1577	19	92081-1129	12	92150-1168	27	92152-0134	17
92022-1496	12	92033-1172	10	92046-1148	14	92057-1416	7	92081-1626	7	92150-1186	25	92152-0237	48
92022-1557	50	92033-1186	40	92046-1162	30	92057-1472	36	92092-1062	30	92150-1339	31	92152-0427	32
92022-1561	28	92033-1293	10	92046-1192	30	92058-1070	36	92093-0101	4	92150-1339	32	92152-0528	35
92022-1561	37	92033-1327	19	92046-1228	30	92066-0002	1	92093-0102	4	92150-1340	41	92152-0529	36
92022-159	10	92037-1064	47	92047-017	26	92066-0143	13	92093-1030	44	92150-1368	1	92152-0604	28
92022-1649	23	92037-1142	15	92049-0069	30	92066-1211	4	92093-1342	43	92150-1406	14	92152-0734	36
92022-1690	44	92037-1163	32	92049-0136	35	92066-1397	14	92104-0004	54	92150-1435	28	92152-0735	36
92022-1781	23	92037-1163	52	92049-1172	46	92066-1404	14	92104-1064	54	92150-1446	43	92152-0909	25
92022-1814	38	92037-147	4	92049-1191	14	92066-1411	14	92107-0019	54	92150-1451	38	92152-0909	32
92022-1827	12	92037-147	18	92049-1203	36	92069-0024	51	92110-0049	54	92150-1481	28	92152-1075	12
92022-1974	9	92037-1589	25	92049-1228	14	92069-0037	49	92110-0057	54	92150-1484	11	92152-1235	25
92022-1977	44	92037-1710	40	92049-1254	30	92069-1084	50	92110-0063	54	92150-1506	28	92152-1350	10
92022-198	10	92037-1712	25	92049-1262	14	92070-0031	21	92110-0064	54	92150-1506	32	92152-1357	10
92022-1993	9	92037-1860	4	92049-1349	6	92070-0031	22	92110-0065	54	92150-1506	45	92152-1560	44

This catalog covers:

'14-'16 KLX250 VEF/VFF/VGF

This page covers:

Numerical Parts Index/สารบัญหมายเลขอะไหล่

Part No.	Group No.	Part No.	Group No.	Part No.	Group No.	Part No.	Group No.	Part No.	Group No.	Part No.	Group No.	Part No.	Group No.
92153-0003	28	92153-1921	4	92171-0573	18	92180-1032	6	92200-1133	31				
92153-0020	43	92153-1922	4	92171-0576	18	92180-1034	6	92200-1146	36				
92153-0502	25	92154-0059	5	92171-0643	1	92180-1036	6	92200-1197	9				
92153-0502	32	92154-0065	9	92171-0643	4	92180-1038	6	92200-1370	10				
92153-0502	40	92154-0235	23	92171-1626	38	92180-1040	6	92200-1371	10				
92153-0503	4	92154-0412	33	92171-1627	38	92180-1042	6	92200-1591	19				
92153-0503	25	92154-0490	14	92171-1687	4	92180-1044	6	92210-0006	42				
92153-0503	43	92154-0504	1	92171-1775	28	92180-1046	6	92210-0007	17				
92153-0503	48	92154-0732	38	92171-1823	13	92180-1048	6	92210-0007	53				
92153-0503	49	92154-0732	40	92171-1833	43	92180-1050	6	92210-0076	5				
92153-0578	5	92154-1422	42	92171-1839	38	92180-1052	6	92210-0188	23				
92153-0640	49	92160-1108	12	92171-1888	4	92180-1054	6	92210-0263	26				
92153-0650	7	92160-1162	50	92171-1890	4	92190-1488	37	92210-0348	30				
92153-0651	1	92160-1167	49	92171-1901	47	92190-1493	13	92210-0413	49				
92153-0684	50	92160-1254	44	92171-1906	43	92191-1556	4	92210-0474	32				
92153-0695	14	92160-1303	32	92171-1907	28	92192-0433	4	92210-0493	36				
92153-0695	19	92160-1328	44	92171-1908	52	92192-0434	4	92210-0630	24				
92153-0936	4	92160-1401	31	92171-1918	13	92192-0435	4	92210-0630	28				
92153-0936	25	92160-1523	1	92172-0004	28	92192-0594	4	92210-0630	29				
92153-0936	43	92160-1565	28	92172-0005	4	92192-0604	44	92210-1080	27				
92153-0950	25	92160-1615	49	92172-0064	15	92192-0778	44	92210-1080	31				
92153-0950	48	92160-1866	14	92172-0223	14	92192-0787	18						
92153-0967	53	92161-0462	17	92172-0233	49	92192-0788	18						
92153-1283	16	92161-0499	4	92172-0234	23	92192-0789	18						
92153-1342	14	92161-0605	48	92172-0324	4	92192-0790	18						
92153-1343	2	92161-0631	50	92172-0334	23	92192-0791	18						
92153-1344	1	92161-0685	17	92172-0343	51	92192-0792	18						
92153-1345	1	92161-0685	48	92172-0401	40	92200-0089	31						
92153-1350	5	92161-0828	51	92172-0415	15	92200-0211	27						
92153-1351	14	92161-1182	14	92173-0192	18	92200-0370	51						
92153-1354	25	92161-1397	44	92173-0997	5	92200-0386	23						
92153-1407	29	92170-1114	52	92180-1014	6	92200-0401	49						
92153-1457	25	92170-1346	20	92180-1016	6	92200-0402	49						
92153-1519	42	92170-1357	25	92180-1018	6	92200-0411	4						
92153-1560	25	92170-1419	25	92180-1020	6	92200-0449	5						
92153-1597	17	92170-1423	28	92180-1022	6	92200-0517	26						
92153-1805	1	92170-1492	44	92180-1024	6	92200-0766	44						
92153-1850	23	92170-1785	14	92180-1026	6	92200-0851	10						
92153-1866	23	92170-1834	44	92180-1028	6	92200-1042	1						
92153-1903	49	92170-1900	28	92180-1030	6	92200-1042	31						

Kawasaki