



KLX250VDF/VEF



สมุดภาพอะไหล่
PARTS CATALOG



KLX250VDF/VEF

สมุดภาพอะไหล่
รถจักรยานยนต์คาวาซากิ

This catalog covers:

'13~'14 KLX250VDF/VEF

GROUP NO.

A

This page covers:

Color Combination Parts List-ชิ้นส่วนอะไหล่สี



สีขาว / Bright White Colored Plastic (266)



สีดำ / Ebony (H8)

ปี & รหัสประจำรุ่น / Year & Model '13 KLX250VDF

สี / Color สีขาว / Bright White Colored Plastic (266)
สีดำ / Ebony (H8)

หมายเลขเฟรม / Frame No. Range เริ่มตั้งแต่ / From JKALX250VVDA0725~JKALX250VVDA07887

หมายเลขเครื่อง / Engine No. Range เริ่มตั้งแต่ / From LX250VEA60215~LX250VEA62844

ชื่ออะไหล่(ไทย) Description(Thai)	ชื่ออะไหล่(อังกฤษ) Description(English)	หมวดที่ Group No.	หมายเลขอะไหล่ / Part No.	
			รหัสสีขาว B. White	รหัสสีดำ Ebony
บังโคลนหน้า	FENDER-FRONT	31	35004-0087-266	35004-0087-6C
บังโคลนหลัง-ตัวหลัง	FENDER-COMP-REAR,RR	31	35022-0039-266	35022-0039-6C
ฝาครอบข้าง-ข้างซ้าย	COVER-SIDE,LH	48	36034-5488-6C	36034-5490-6C
ฝาครอบข้าง-ข้างขวา	COVER-SIDE,RH	48	36035-5022-6C	36035-5023-6C
กระบี่เครื่องยนต์-ข้างซ้าย	SHROUD,LH	24	49132-5042-40F	49132-5044-40W
กระบี่เครื่องยนต์-ข้างขวา	SHROUD,RH	24	49132-5043-40F	49132-5045-40W
ถังน้ำมัน	TANK-COMP-FUEL	44	51001-0297-H8	51001-0297-H8
ฝาครอบไฟหน้า-ตัวบน	COVER-HEAD LAMP,UPP	49	55022-0041-266	55022-0041-6C
ฝาครอบไฟหน้า-ตัวล่าง	COVER-HEAD LAMP,LWR	49	55022-0054-6C	55022-0054-6C

This catalog covers:
'13~'14 KLX250VDF/VEF

GROUP NO.

B

This page covers:

Color Combination Parts List-ชิ้นส่วนอะไหล่สี



สีดำ / Ebony (H8)



สีเขียว / KMT.Candy Lime Green Type2 (35P)

ปี & รหัสประจำรุ่น / Year & Model '14 KLX250VEF

สี / Color

สีดำ / Ebony (H8)

สีเขียว / KMT.Candy Lime Green Type2 (35P)

หมายเลขเฟรม / Frame No. Range เริ่มตั้งแต่ / From JKALX250VDA08002~

หมายเลขเครื่อง / Engine No. Range เริ่มตั้งแต่ / From LX250VEA64064~

ชื่ออะไหล่(ไทย) Description(Thai)	ชื่ออะไหล่(อังกฤษ) Description(English)	หมวดที่ Group No.	หมายเลขอะไหล่ / Part No.	
			รถสีดำ Ebony	รถสีเขียว C.L.Green
บังโคลนหน้า	FENDER-FRONT	31	35004-0087-6C	35004-0087-266
บังโคลนหลัง-ตัวหลัง	FENDER-COMP-REAR,RR	31	35022-0039-6C	35022-0039-266
ฝาครอบข้าง-ข้างซ้าย	COVER-SIDE,LH	48	36001-0173-6C	36001-0173-6C
ฝาครอบข้าง-ข้างขวา	COVER-SIDE,RH	48	36001-0175-6C	36001-0175-6C
กระบ้งเครื่องยนต์-ข้างซ้าย	SHROUD,LH	24	49132-5099-25L	49132-5101-25L
กระบ้งเครื่องยนต์-ข้างขวา	SHROUD,RH	24	49132-5100-25L	49132-5102-25L
ถังน้ำมัน	TANK-COMP-FUEL	44	51001-0297-35B	51001-0297-35P
ฝาครอบไฟหน้า-ตัวบน	COVER-HEAD LAMP,UPP	49	55022-0041-6C	55022-0041-266
ฝาครอบไฟหน้า-ตัวล่าง	COVER-HEAD LAMP,LWR	49	55022-0054-6C	55022-0054-6C

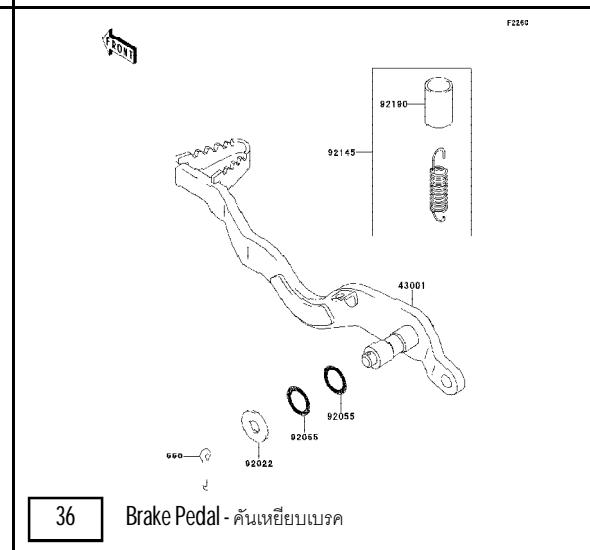
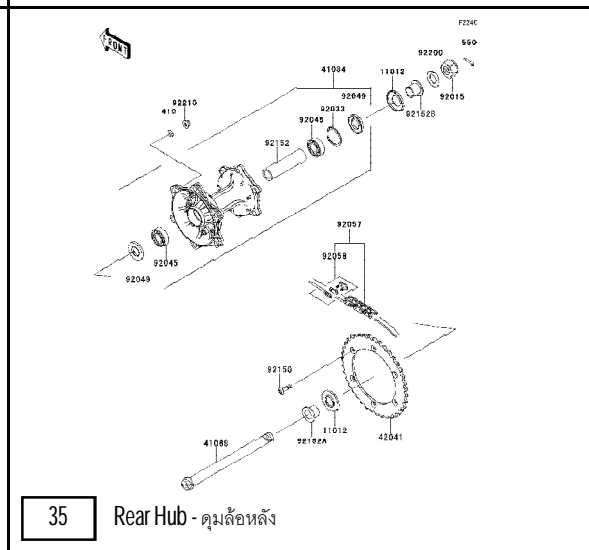
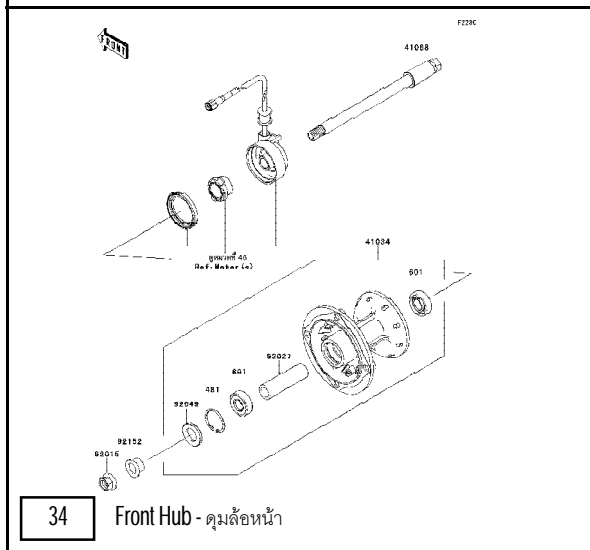
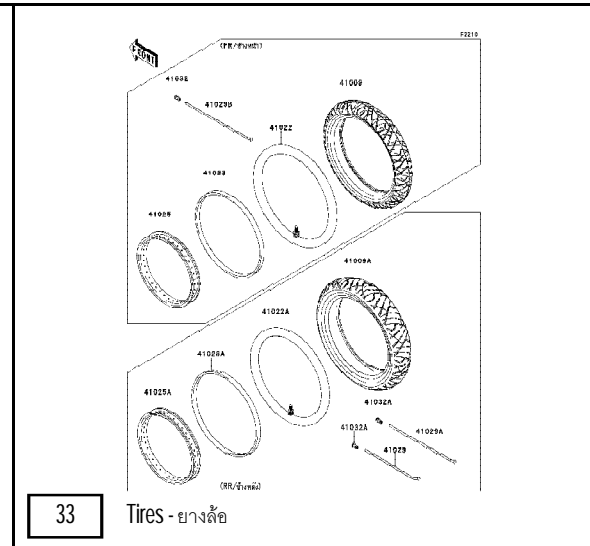
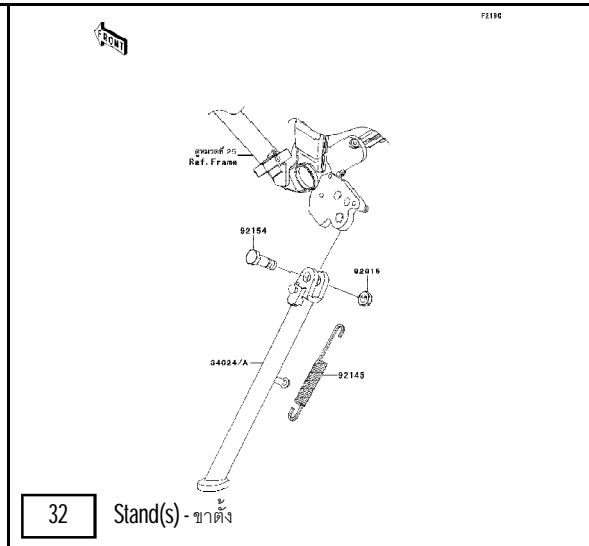
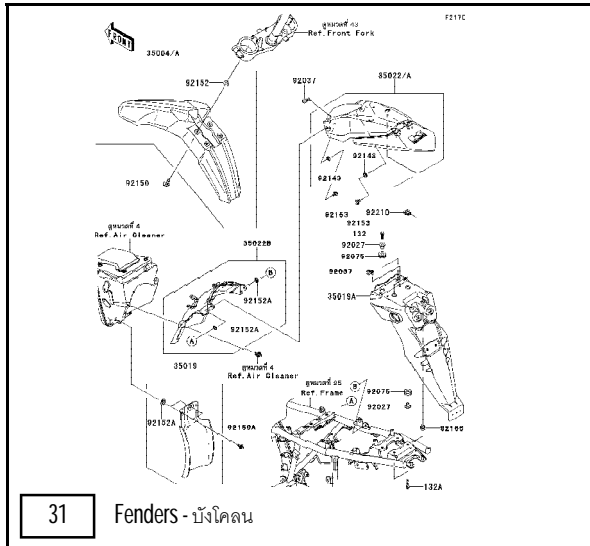
This catalog covers:

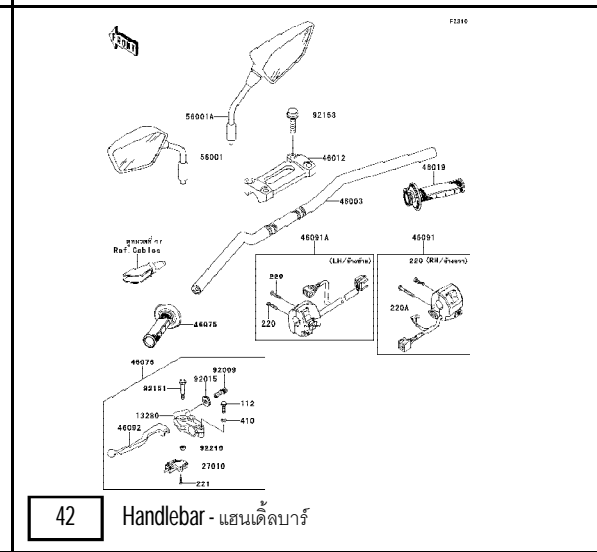
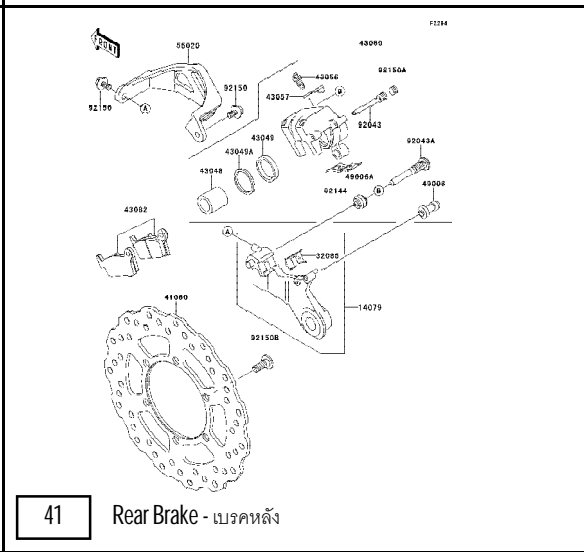
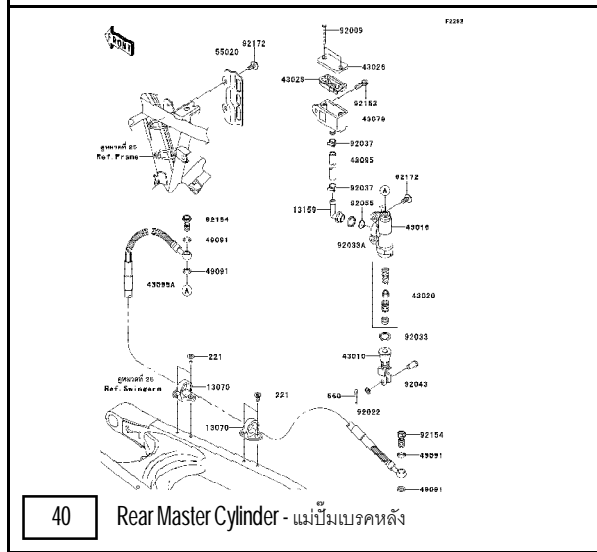
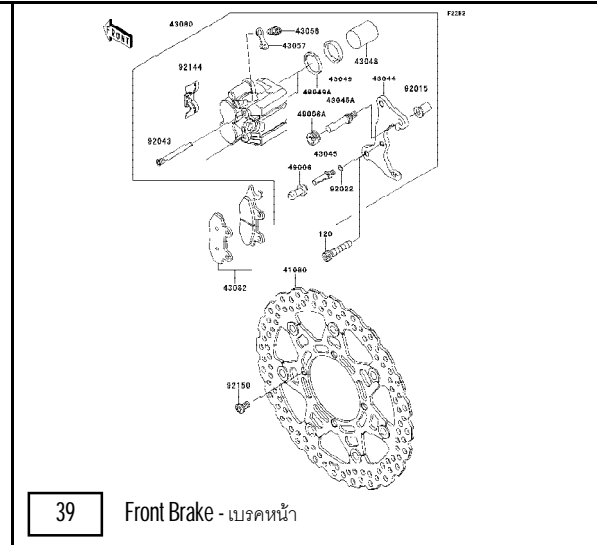
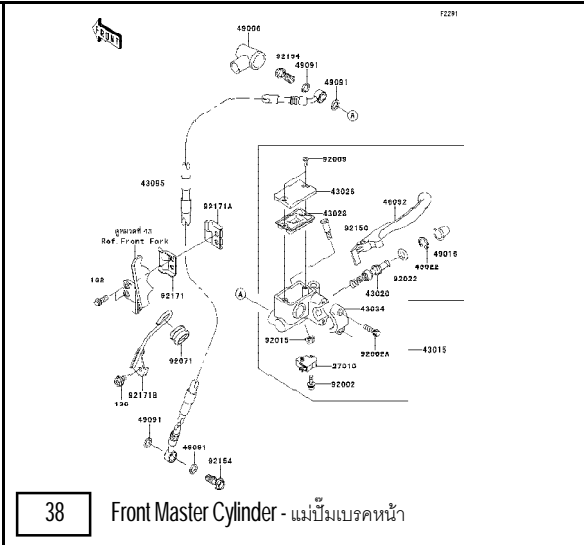
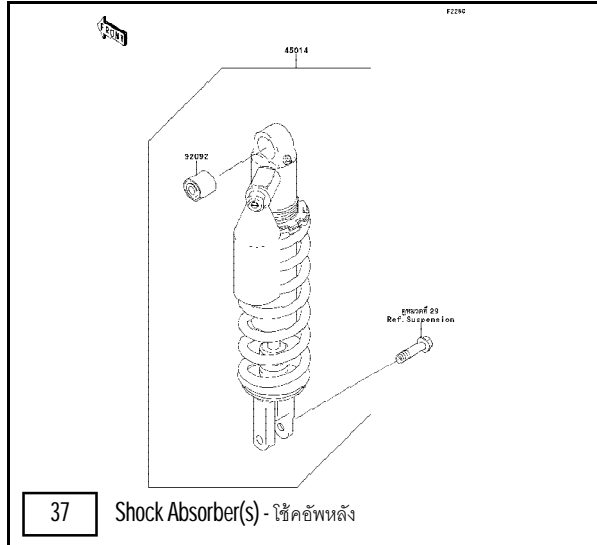
'13-'14 KLX250 VDF/VEF

Chassis/ตัวถัง

This page covers:

Pictorial Index/สารบัญรูปภาพ





This catalog covers:
 '13-'14 KLX250 VDF/VEF

Chassis/ตัวถัง

This page covers:
 Pictorial Index/สารบัญรูปภาพ

55 Labels - ป้ายเตือนต่างๆ

56 Decals(B.White)(VDF)-ลายสติ๊กเกอร์(รถสีขาว)

57 Decals(Ebony)(VDF)-ลายสติ๊กเกอร์(รถสีดำ)

58 Decals(Ebony)(VEF)-ลายสติ๊กเกอร์(รถสีดำ)

59 Decals(Green)(VEF)-ลายสติ๊กเกอร์(รถสีเขียว)

This catalog covers:

'13-'14 KLX250VDF/VEF

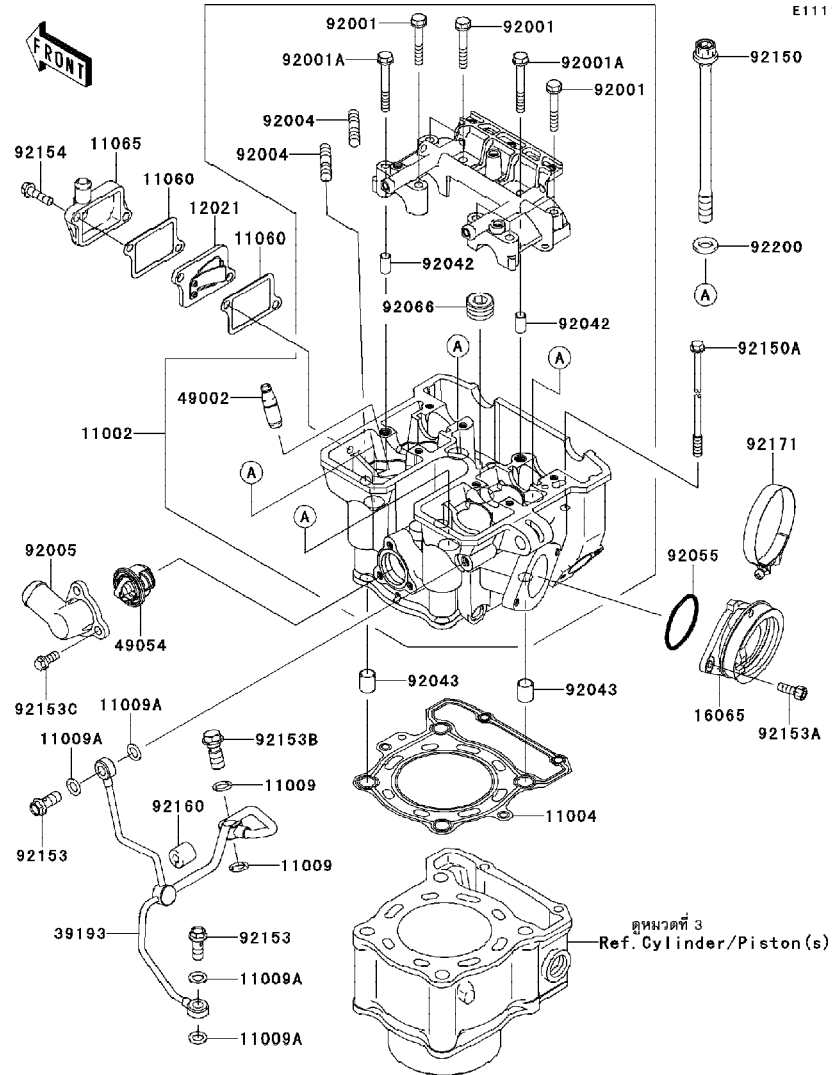
Engine-เครื่องยนต์

GROUP NO.

1

This page covers:

Cylinder Head-ฝาสูบ



E1111

Ref No.	Part No.	Description-English	Description-Thai	Quantity-KLX250	
				'13 VDF	'14 VEF
11002	11002-0074	HEAD-ASSY-CYLINDER	ฝาสูบ	1	1
11004	11004-1249	GASKET-HEAD	ปะเก็นฝาสูบ	1	1
11009	11009-1105	GASKET,10X14.5X1.5	ปะเก็น	2	2
11009A	11009-1344	GASKET,8.2X14X1.0	แหวนปะเก็น	4	4
11060	11060-1886	GASKET,AIR SUCTION VALVE	ปะเก็น	2	2
11065	11065-0341	CAP	ฝาปิด	1	1
12021	12021-1115	VALVE-ASSY-REED	รีดวาล์ว	1	1
16065	16065-0045	HOLDER-CARBURETOR	ยางปากคาร์บูเรเตอร์	1	1
39193	39193-0045	PIPE-OIL	ท่อน้ำมัน	1	1
49002	49002-1126	GUIDE-VALVE	ปลอกวาล์ว	4	4
49054	49054-1053	THERMOSTAT	เทอร์โมสแตท	1	1
92001	92001-1105	BOLT,FLANGED,6X38	โบลท์ 6X38 มม.	6	6
92001A	92001-1872	BOLT,6X46	โบลท์ 6X46 มม.	2	2
92004	92004-0050	STUD	หลักยึดท่อไอเสีย	2	2
92005	92005-0117	FITTING	ข้อต่อท่อ	1	1
92042	92042-007	PIN,DOWEL,6.3X8X14	สลักกบูน	2	2
92043	92043-4009	PIN,10.1X12X14	สลัก 10.1X12X14 มม.	2	2
92055	92055-1255	RING-O	โอริง	1	1
92066	92066-0002	PLUG,PT1/2X12.5	น็อต	1	1
92150	92150-1368	BOLT,10X165	โบลท์ 10X165 มม.	4	4
92150A	92150-1552	BOLT,6X135	โบลท์ 6X135 มม.	2	2
92153	92153-0651	BOLT,BANJO,8X20	โบลท์ 8X20 มม.	2	2
92153A	92153-1344	BOLT,SOCKET,6X16	โบลท์ 6X16 มม.	2	2
92153B	92153-1345	BOLT,BANJO,10X23	โบลท์ 10X23 มม.	1	1
92153C	92153-1805	BOLT	โบลท์	3	3
92154	92154-0504	BOLT,FLANGED,6X22	โบลท์	2	2
92160	92160-1523	DAMPER,6.3X15X14	ลูกยาง	1	1
92171	92171-0643	CLAMP	เหล็กคล้อง	1	1
92200	92200-1042	WASHER,10.5X19X2.3	แหวนรอง	4	4

This catalog covers:

'13-'14 KLX250VDF/VEF

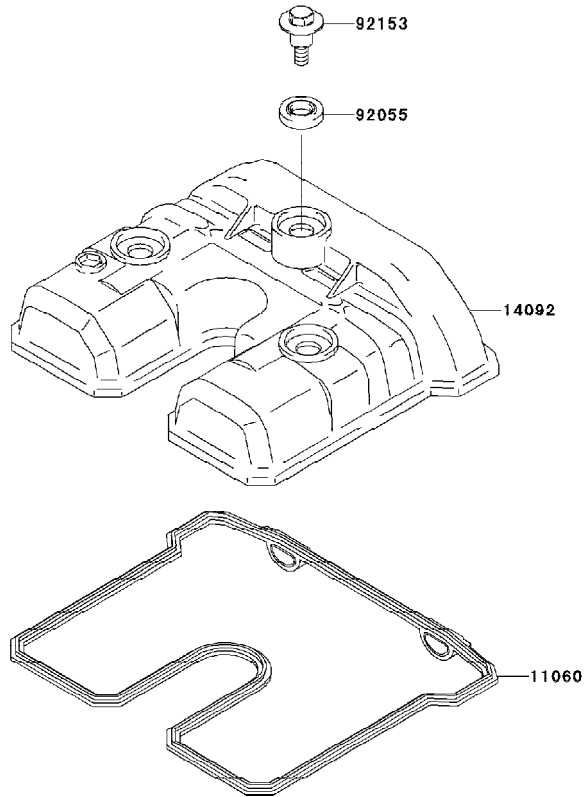
Engine-เครื่องยนต์

GROUP NO.

2

This page covers:

Cylinder Head Cover-ฝาครอบฝาสูบ



E1112

Ref No.	Part No.	Description-English	Description-Thai	Quantity-KLX250	
				'13 VDF	'14 VEF
11060	11060-1318	GASKET,HEAD COVER	ปะเก็นฝาครอบฝาสูบ	1	1
14092	14092-0107	COVER,HEAD	ฝาครอบฝาสูบ	1	1
92055	92055-0195	RING-O,HEAD COVER BOLT	โอริง	3	3
92153	92153-1343	BOLT,FLANGED,6X22.5	โบลท์ 6X22.5 มม.	3	3

This catalog covers:

'13-'14 KLX250VDF/VEF

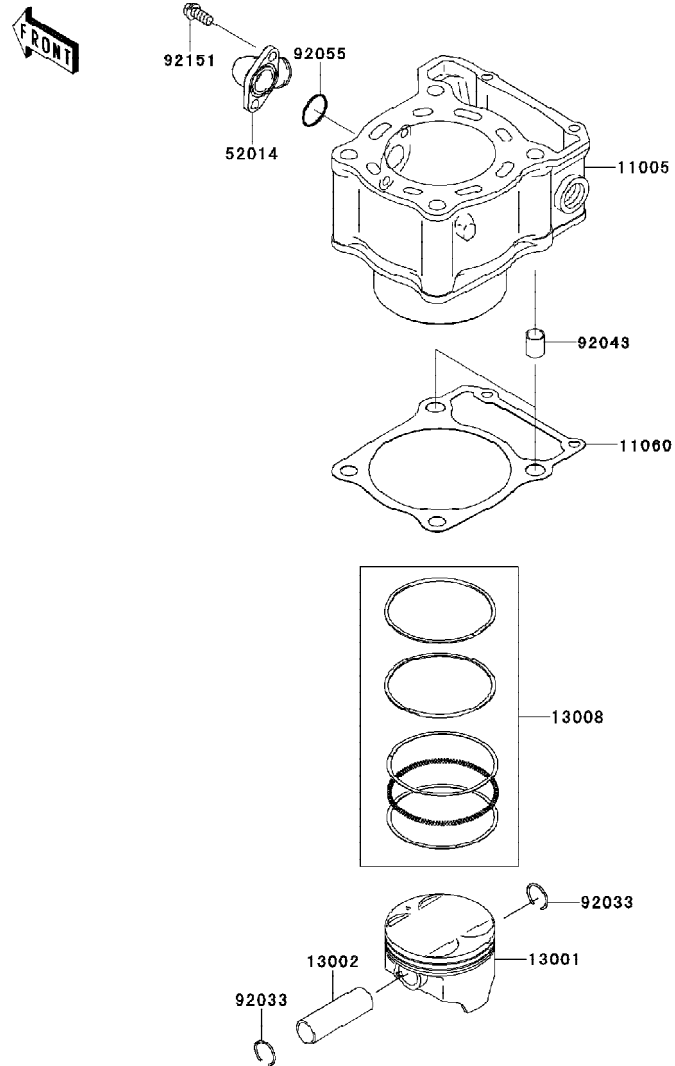
Engine-เครื่องยนต์

GROUP NO.

3

This page covers:

Cylinder/Piston(s)-เสื้อสูบ/ลูกสูบ



E1120

Ref No.	Part No.	Description-English	Description-Thai	Quantity-KLX250	
				'13 VDF	'14 VEF
11005	11005-0126	CYLINDER-ENGINE	เสื้อสูบ	1	1
11060	11060-1740	GASKET,CYLINDER BASE	ปะเก็นฐานเสื้อสูบ	1	1
13001	13001-0102	PISTON-ENGINE	ลูกสูบสแตนดาร์ด	1	1
13002	13002-1073	PIN-PISTON	สลักลูกสูบ	1	1
13008	13008-1149	RING-SET-PISTON	แหวนลูกสูบ สแตนดาร์ด	1	1
52014	52014-0006	ELBOW	ข้อต่อ	1	1
92033	92033-1054	RING-SNAP	คลิปล็อกสลักลูกสูบ	2	2
92043	92043-4009	PIN,10.1X12X14	สลัก 10.1X12X14 มม.	2	2
92055	92055-055	RING-O,19.5X1.5	โอริง	1	1
92151	92151-1423	BOLT,6X14	โบลท์	2	2

This catalog covers:

'13-'14 KLX250VDF/VEF

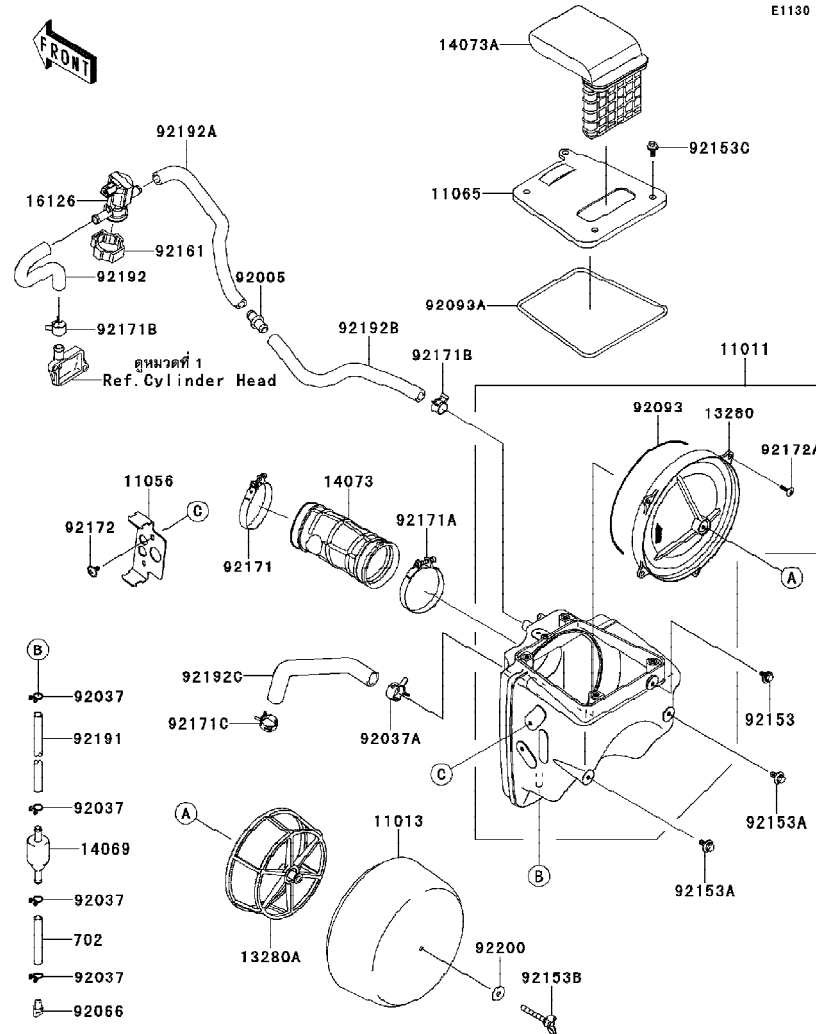
Engine-เครื่องยนต์

GROUP NO.

4

This page covers:

Air Cleaner-หม้อกรองอากาศ(1/2)



E1130

Ref No.	Part No.	Description-English	Description-Thai	Quantity-KLX250	
				'13 VDF	'14 VEF
11011	11011-0114	CASE-AIR FILTER	หม้อกรองอากาศ	1	1
11013	11013-0030	ELEMENT-AIR FILTER	ไส้กรองอากาศ	1	1
11056	11056-1515	BRACKET,ECU	ขายึด	1	1
11065	11065-0232	CAP,AIR FILTER	ฝาครอบหม้อกรองอากาศ	1	1
13280	13280-0252	HOLDER	ฝาปิดไส้กรองอากาศ	1	1
13280A	13280-0263	HOLDER	โครงไส้กรองอากาศ	1	1
14069	14069-1051	BREATHER	ไส้กรองท่อระบาย	1	1
14073	14073-0158	DUCT,A/C-THROBO	ท่อยางต่อหม้อกรอง	1	1
14073A	14073-0185	DUCT,INTAKE	ท่อต่อหม้อกรองเข้า	1	1
16126	16126-0033	VALVE,AIR SWITCHING	วาล์วตัดอากาศ	1	1
92005	92005-1379	FITTING	ข้อต่อตรง	1	1
92037	92037-147	CLAMP,TUBE	คลิปรัดท่อยาง	4	4
92037A	92037-1860	CLAMP	คลิปล็อค	1	1
92066	92066-1211	PLUG,DRAIN	น๊อต	1	1
92093	92093-0101	SEAL,3X520	ซีล 3X520 มม.	1	1
92093A	92093-0102	SEAL,4X535	ซีล 4X535 มม.	1	1
92153	92153-0503	BOLT,6X12	โบลท์ 6X12 มม.	1	1
92153A	92153-0936	BOLT,FLANGED,6X14	โบลท์ 6X14 มม.	2	2
92153B	92153-1921	BOLT,WING,6X45	โบลท์ 6X45 มม.	1	1
92153C	92153-1922	BOLT,FLANGED,6X12	โบลท์ 6X12 มม.	4	4
92161	92161-0499	DAMPER,ASW	ลูกยาง	1	1
92171	92171-0643	CLAMP	เหล็กคล้อง	1	1
92171A	92171-1687	CLAMP,62MM	เข็มขัดขนาด 62 มม.	1	1
92171B	92171-1888	CLAMP	เข็มขัดรัดท่อ	2	2
92171C	92171-1890	CLAMP	เข็มขัดคล้อง	1	1
92172	92172-0005	SCREW,6X10	สกรู 6X10 มม.	2	2
92172A	92172-0324	SCREW,5X14	สกรู 5X14 มม.	4	4
92191	92191-1556	TUBE,7X10X300	ท่อยาง	1	1
92192	92192-0433	TUBE,CAP-ASW	ท่อยาง	1	1
92192A	92192-0434	TUBE,ASW-FITTING	ท่อยาง	1	1

This catalog covers:

'13-'14 KLX250VDF/VEF

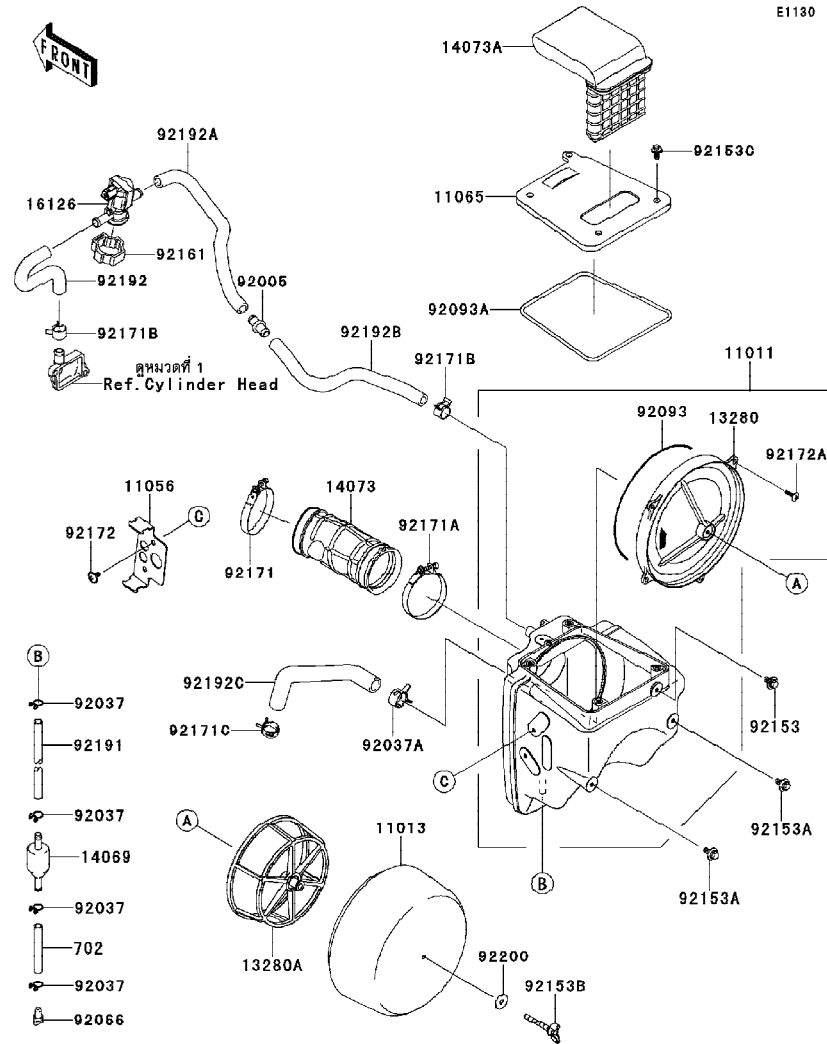
Engine-เครื่องยนต์

GROUP NO.

4

This page covers:

Air Cleaner-หม้อกรองอากาศ(2/2)



Ref No.	Part No.	Description-English	Description-Thai	Quantity-KLX250	
				'13 VDF	'14 VEF
92192B	92192-0435	TUBE,FITTING-A/C	ท่อยาง	1	1
92192C	92192-0594	TUBE,BREATHER	ท่อยาง	1	1
92200	92200-0411	WASHER,6.5X20X1.6	แหวนรอง 6.5X20X1.6 มม.	1	1
702	702A0770	TUBE-RUBBER,7X10X70	ท่อยาง	1	1

This catalog covers:

'13-'14 KLX250VDF/VEF

Engine-เครื่องยนต์

GROUP NO.

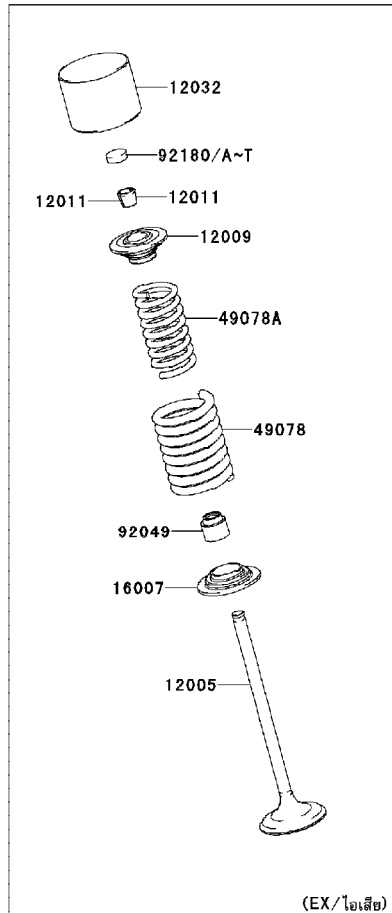
6

This page covers:

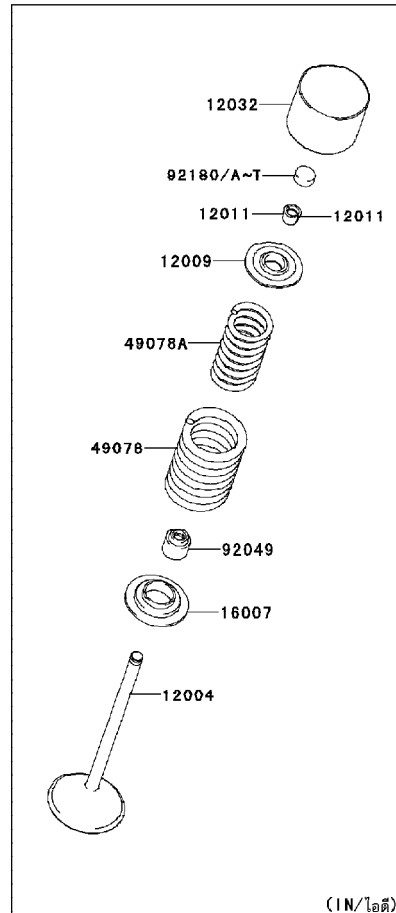
Valve(s)-วาล์ว



E1210



(EX/ไอเสิช)



(IN/ไอดี)

Ref No.	Part No.	Description-English	Description-Thai	Quantity-KLX250	
				'13 VDF	'14 VEF
12004	12004-1111	VALVE-INTAKE	วาล์วไอดี	2	2
12005	12005-0029	VALVE-EXHAUST	วาล์วไอเสิช	2	2
12009	12009-1069	RETAINER-VALVE SPRING	จานรองสปริงวาล์ว	4	4
12011	12011-1053	COLLET	ปะกับวาล์ว	8	8
12032	12032-1058	TAPPET	ลูกถ่วง	4	4
16007	16007-1163	SEAT-SPRING	แผ่นรองสปริงวาล์ว	4	4
49078	49078-1094	SPRING-ENGINE VALVE, OUTER	สปริงวาล์วด้านนอก	4	4
49078A	49078-1114	SPRING-ENGINE VALVE, INNER	สปริงวาล์วด้านใน	4	4
92049	92049-1349	SEAL-OIL, VSB 4.3 7.5 5.3 8.3	ซีลก้านวาล์ว	4	4
92180	92180-1014	SHIM, T=2.50	แผ่นชิม, T=2.50	4	4
92180A	92180-1016	SHIM, T=2.55	แผ่นชิม, T=2.55	AR	AR
92180B	92180-1018	SHIM, T=2.60	แผ่นชิม, T=2.60	AR	AR
92180C	92180-1020	SHIM, T=2.65	แผ่นชิม, T=2.65	AR	AR
92180D	92180-1022	SHIM, T=2.70	แผ่นชิม, T=2.70	AR	AR
92180E	92180-1024	SHIM, T=2.75	แผ่นชิม, T=2.75	AR	AR
92180F	92180-1026	SHIM, T=2.80	แผ่นชิม, T=2.80	AR	AR
92180G	92180-1028	SHIM, T=2.85	แผ่นชิม, T=2.85	AR	AR
92180H	92180-1030	SHIM, T=2.90	แผ่นชิม, T=2.90	AR	AR
92180I	92180-1032	SHIM, T=2.95	แผ่นชิม, T=2.95	AR	AR
92180J	92180-1034	SHIM, T=3.00	แผ่นชิม, T=3.00	AR	AR
92180K	92180-1036	SHIM, T=3.05	แผ่นชิม, T=3.05	AR	AR
92180L	92180-1038	SHIM, T=3.10	แผ่นชิม, T=3.10	AR	AR
92180M	92180-1040	SHIM, T=3.15	แผ่นชิม, T=3.15	AR	AR
92180N	92180-1042	SHIM, T=3.20	แผ่นชิม, T=3.20	AR	AR
92180O	92180-1044	SHIM, T=3.25	แผ่นชิม, T=3.25	AR	AR
92180P	92180-1046	SHIM, T=3.30	แผ่นชิม, T=3.30	AR	AR
92180Q	92180-1048	SHIM, T=3.35	แผ่นชิม, T=3.35	AR	AR
92180R	92180-1050	SHIM, T=3.40	แผ่นชิม, T=3.40	AR	AR
92180S	92180-1052	SHIM, T=3.45	แผ่นชิม, T=3.45	AR	AR
92180T	92180-1054	SHIM, T=3.50	แผ่นชิม, T=3.50	AR	AR

This catalog covers:

'13-'14 KLX250VDF/VEF

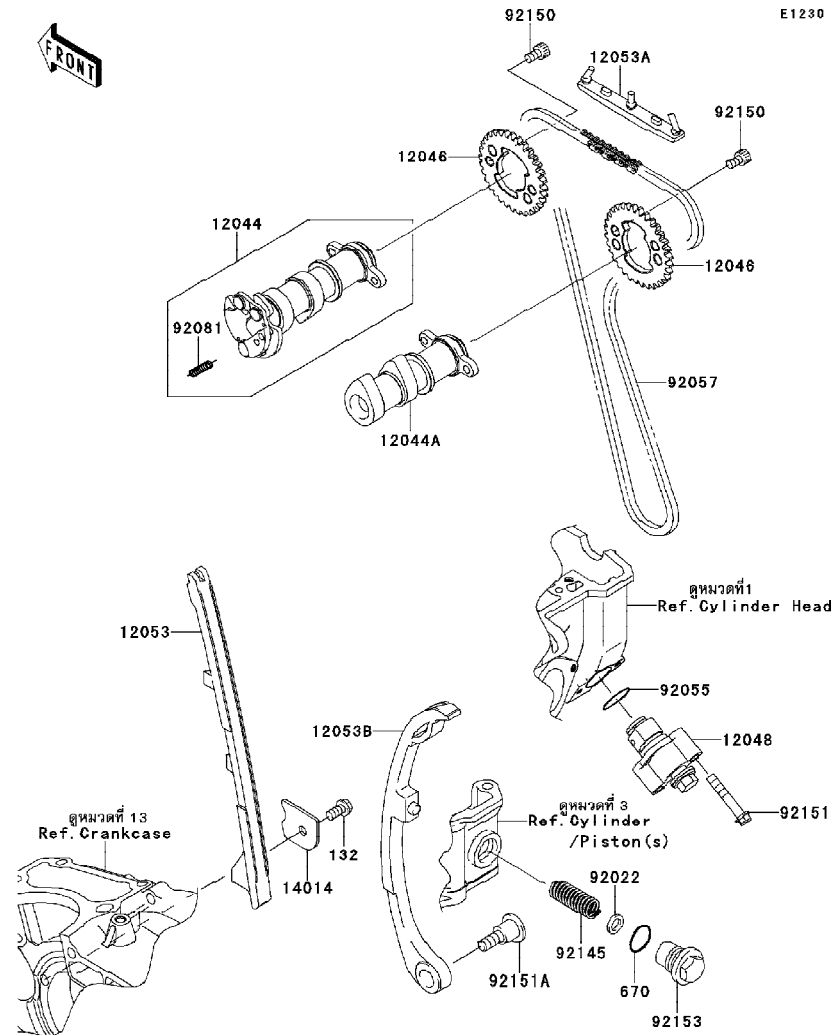
Engine-เครื่องยนต์

GROUP NO.

7

This page covers:

Camshaft(s)/Tensioner-เพลากราวลั่น/ตัวดันโซ่



E1230

Ref No.	Part No.	Description-English ชื่ออะไหล่-อังกฤษ	Description-Thai ชื่ออะไหล่-ไทย	Quantity-KLX250	
				'13 VDF	'14 VEF
12044	12044-0746	CAMSHAFT-VALVE,EXHAUST	เพลากราวลั่น-ไอเสีย	1	1
12044A	12044-1327	CAMSHAFT-VALVE,INTAKE	เพลากราวลั่น-ไอดี	1	1
12046	12046-0001	SPROCKET,CAMSHAFT,32T	เฟืองโตมิ่ง 32 ฟัน	2	2
12048	12048-0054	TENSIONER-ASSY	ชุดตัวดันโซ่	1	1
12053	12053-1315	GUIDE-CHAIN,FR	ยางรองโซ่	1	1
12053A	12053-1317	GUIDE-CHAIN,UPP	ตัวกันโซ่	1	1
12053B	12053-1391	GUIDE-CHAIN,RR	ยางดันโซ่	1	1
14014	14014-1130	PLATE-POSITION	แผ่นล๊อค	1	1
92022	92022-1108	WASHER,8.5X13.5X2	แหวนรอง	1	1
92055	92055-086	RING-O,18.8X1.9	โอริง	1	1
92057	92057-1416	CHAIN,CAM,92RH2010	โซ่กราวลั่น	1	1
92081	92081-1626	SPRING,DECOMPRESSOR	สปริงเพลากราวลั่นไอเสีย	1	1
92145	92145-0367	SPRING,TENSIONER	สปริง	1	1
92150	92150-1650	BOLT,SOCKET,6X10	โบลท์ 6X10 มม.	4	4
92151	92151-1135	BOLT,6X35	โบลท์ 6X35 มม.	2	2
92151A	92151-1154	BOLT,L=30	โบลท์,L=30	1	1
92153	92153-0650	BOLT,TENSIONER	โบลท์ตัวดันโซ่	1	1
132	132BB0612	BOLT-FLANGED-SMALL,6X12	โบลท์ 6X12 มม.	1	1
670	670B2018	ORING,18MM	โอริง 18 มม.	1	1

This catalog covers:

'13-'14 KLX250VDF/VEF

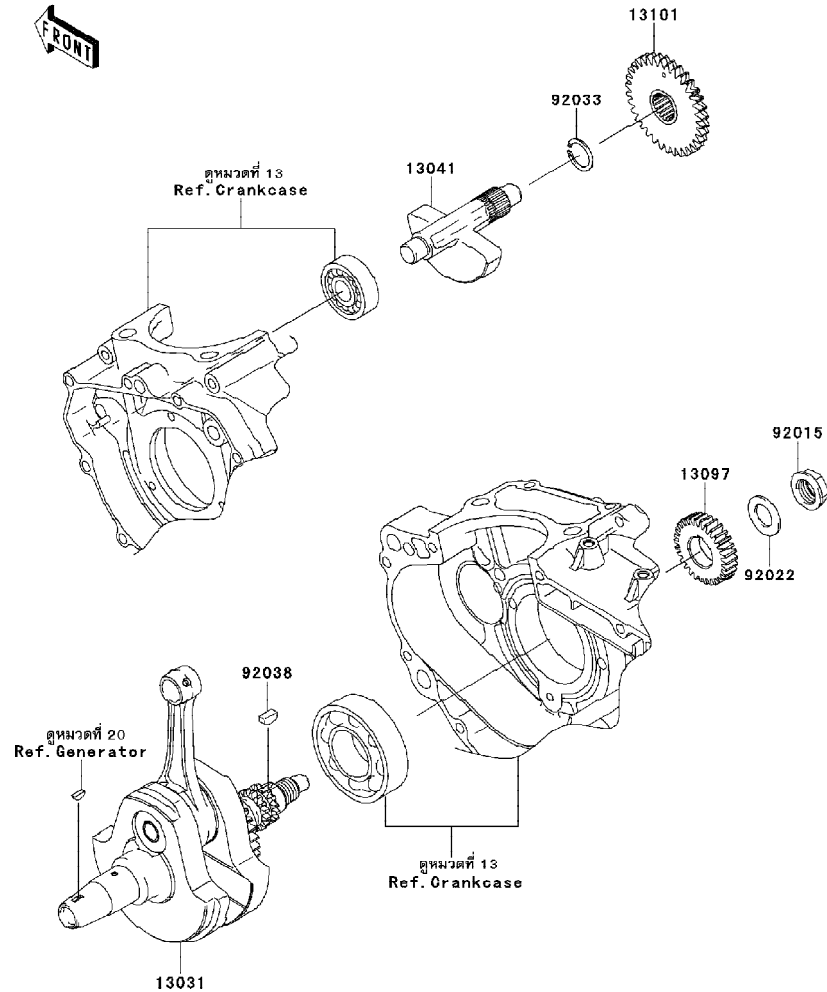
Engine-เครื่องยนต์

GROUP NO.

8

This page covers:

Crankshaft-เพลาข้อเหวี่ยง



E1321

Ref No.	Part No.	Description-English	Description-Thai	Quantity-KLX250	
				'13 VDF	'14 VEF
13031	13031-0757	CRANKSHAFT-COMP	เพลาข้อเหวี่ยง(ชุด)	1	1
13041	13041-0001	BALANCER	เพลาบาลานเซอร์	1	1
13097	13097-0087	GEAR-PRIMARY SPUR,30T	เฟืองไพรมารี	1	1
13101	13101-1253	GEAR-ASSY,BALANCER	เฟืองบาลานเซอร์	1	1
92015	92015-1581	NUT,16MM	น็อต 16 มม.	1	1
92022	92022-1356	WASHER,16.3X29X1.75	แหวนรอง	1	1
92033	92033-029	RING-SNAP,18MM	แหวนคิลิป 18 มม.	1	1
92038	92038-1057	KEY	ลิ้มเฟืองไพรมารี	1	1

This catalog covers:

'13-'14 KLX250VDF/VEF

Engine-เครื่องยนต์

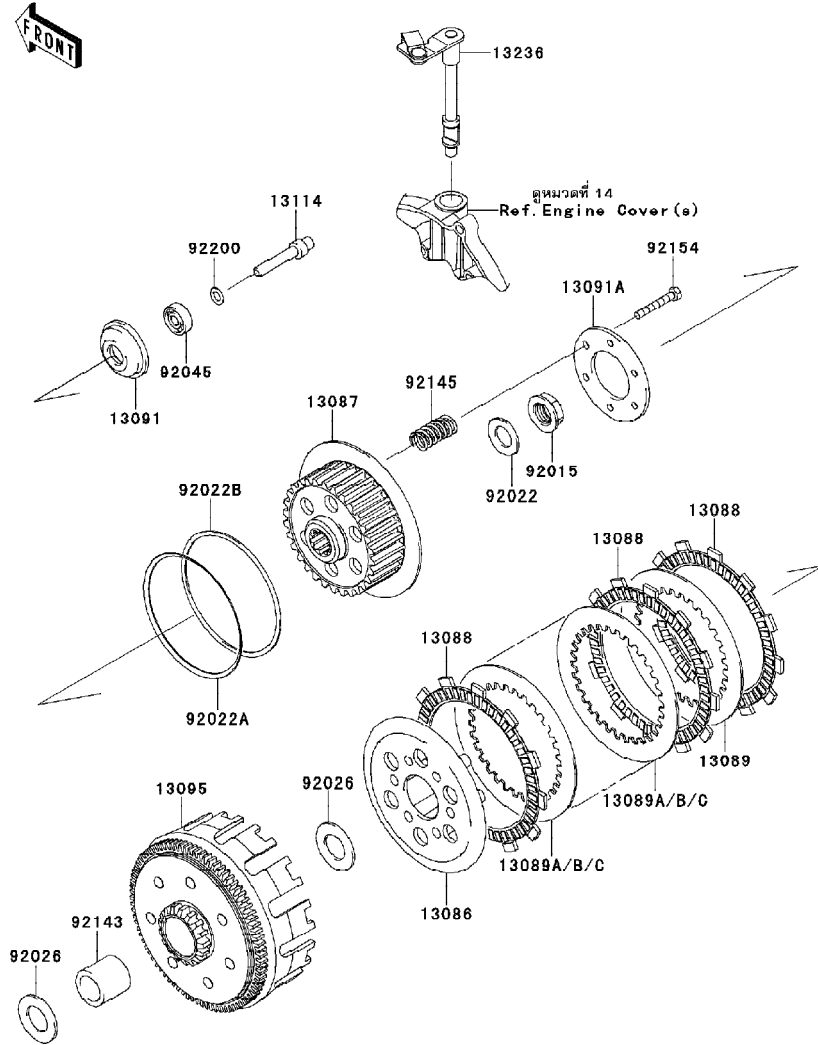
GROUP NO.

9

This page covers:

Clutch-คลัทช์

E1350



Ref No.	Part No.	Description-English ชื่ออะไหล่-อังกฤษ	Description-Thai ชื่ออะไหล่-ไทย	Quantity-KLX250	
				'13 VDF	'14 VEF
13086	13086-0004	WHEEL-CLUTCH	ฝาประกอบแผ่นคลัทช์	1	1
13087	13087-0045	HUB-CLUTCH	คุมคลัทช์	1	1
13088	13088-0042	PLATE-FRICTION	แผ่นคลัทช์	7	7
13089	13089-1085	PLATE-CLUTCH	แผ่นคลัทช์เหล็ก	1	1
13089A	13089-1094	PLATE-CLUTCH,T=1.6	แผ่นคลัทช์เหล็ก T=1.6	5	5
13089B	13089-1116	PLATE-CLUTCH,T=2.0	แผ่นคลัทช์เหล็ก T=2.0	AR	AR
13089C	13089-1117	PLATE-CLUTCH,T=1.2	แผ่นคลัทช์เหล็ก T=1.2	AR	AR
13091	13091-1134	HOLDER,CLUTCH PUSHER	จานรองตัวดันคลัทช์	1	1
13091A	13091-1683	HOLDER,CLUTCH SPRING	แผ่นรองสปริงคลัทช์	1	1
13095	13095-1352	HOUSING-COMP-CLUTCH	เสื้อคลัทช์	1	1
13114	13114-1068	PUSHER-CLUTCH	ตัวดันคลัทช์	1	1
13236	13236-0158	LEVER-COMP	แกนเกียร์	1	1
92015	92015-1581	NUT,16MM	น็อต 16 มม.	1	1
92022	92022-1356	WASHER,16.3X29X1.75	แหวนรอง	1	1
92022A	92022-1974	WASHER,JUDDER SPRING	แหวนรองแผ่นสปริงคลัทช์	1	1
92022B	92022-1993	WASHER,JUDDER SPRING SEAT	แผ่นรองสปริงคลัทช์	1	1
92026	92026-0725	SPACER,20.3X36.6X2	ปลอกรอง	2	2
92045	92045-1236	BEARING-BALL,627	ตลับลูกปืน	1	1
92143	92143-1959	COLLAR	ปลอกรอง	1	1
92145	92145-0637	SPRING	สปริง	6	6
92154	92154-0065	BOLT,UPSET,5X35	โบลท์ 5X35 มม.	6	6
92200	92200-1197	WASHER,7X12.5X0.8	แหวนรอง	1	1

This catalog covers:

'13-'14 KLX250VDF/VEF

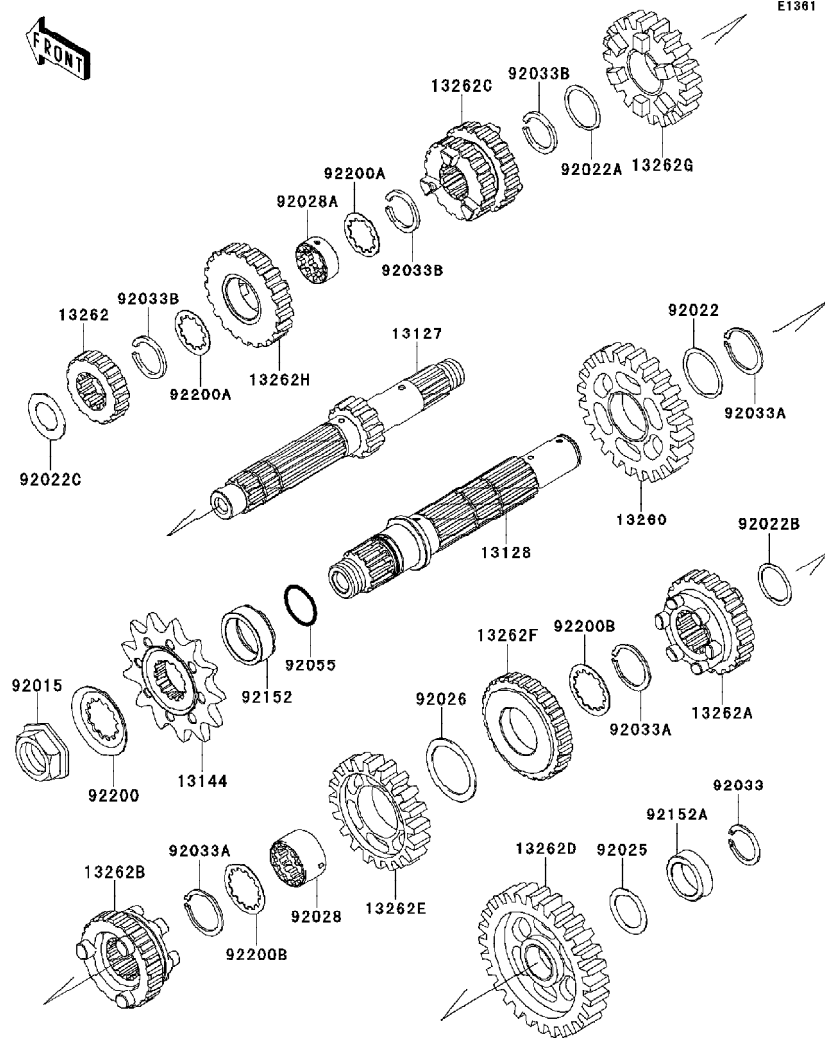
Engine-เครื่องยนต์

GROUP NO.

10

This page covers:

Transmission-เฟืองเกียร์ถ่ายทอดกำลัง(1/2)



Ref No.	Part No.	Description-English	Description-Thai	Quantity-KLX250	
				'13 VDF	'14 VEF
13127	13127-0052	SHAFT-TRANSMISSION INPUT,10T	เฟืองจาวเกียร์ขับ 10 ฟัน	1	1
13128	13128-0039	SHAFT-TRANSMISSION OUTPUT	เฟืองจาวเกียร์กำลัง	1	1
13144	13144-0055	SPROCKET-OUTPUT,14T	สเตอร์หน้า 14 ฟัน	1	1
13260	13260-1386	GEAR,OUTPUT 2ND,30T	เฟืองกำลังเกียร์สอง 30 ฟัน	1	1
13262	13262-0480	GEAR,INPUT 2ND,15T	เฟืองขับเกียร์สอง 15 ฟัน	1	1
13262A	13262-0483	GEAR,OUTPUT 5TH,21T	เฟืองกำลังเกียร์ห้า 21 ฟัน	1	1
13262B	13262-0484	GEAR,OUTPUT TOP,20T	เฟืองกำลังเกียร์หก 20 ฟัน	1	1
13262C	13262-0549	GEAR,INPUT 3RD&4TH,18T&20T	เฟืองขับเกียร์สาม&สี่ 18&20 ฟัน	1	1
13262D	13262-0597	GEAR,OUTPUT LOW,30T	เฟืองกำลังเกียร์หนึ่ง 30 ฟัน	1	1
13262E	13262-0598	GEAR,OUTPUT 3RD,27T	เฟืองกำลังเกียร์สาม 27 ฟัน	1	1
13262F	13262-0599	GEAR,OUTPUT 4TH,25T	เฟืองกำลังเกียร์สี่ 25 ฟัน	1	1
13262G	13262-0600	GEAR,INPUT 5TH,20T	เฟืองขับเกียร์ห้า 20 ฟัน	1	1
13262H	13262-0704	GEAR,INPUT TOP,21T	เฟืองขับเกียร์หก 21 ฟัน	1	1
92015	92015-1963	NUT,20MM	น็อต 20 มม.	1	1
92022	92022-159	WASHER,25.3X30X0.5	แหวนรอง	1	1
92022A	92022-198	WASHER,22.3X27X0.5	แหวนรอง	1	1
92022B	92022-252	WASHER,20.5X25.5X0.5	แหวนรอง	1	1
92022C	92022-255	WASHER,17.3X28X1	แหวนรอง	1	1
92025	92025-1451	SHIM,T=0.7	แหวนรอง	1	1
92026	92026-079	SPACER,30X38X1.0	แหวนรอง	1	1
92028	92028-1822	BUSHING,OUTPUT 3RD&4TH GEAR	ปลอกรองเฟืองเกียร์กำลัง	1	1
92028A	92028-1823	BUSHING,INPUT TOP GEAR	บุช	1	1
92033	92033-029	RING-SNAP,18MM	แหวนคลิกป 18 มม.	1	1
92033A	92033-1172	RING-SNAP,25MM	คลิกปล็อค 25 มม.	3	3
92033B	92033-1293	RING-SNAP	คลิกปล็อค	3	3
92055	92055-0196	RING-O,21.5X1.5	โอริง 21.5X1.5 มม.	1	1
92152	92152-1350	COLLAR	บุชสเตอร์หน้า	1	1
92152A	92152-1357	COLLAR,20X28X8.5	บุช	1	1
92200	92200-0851	WASHER	แหวนรอง	1	1
92200A	92200-1370	WASHER,INPUT	แหวนรอง	2	2

This catalog covers:

'13-'14 KLX250VDF/VEF

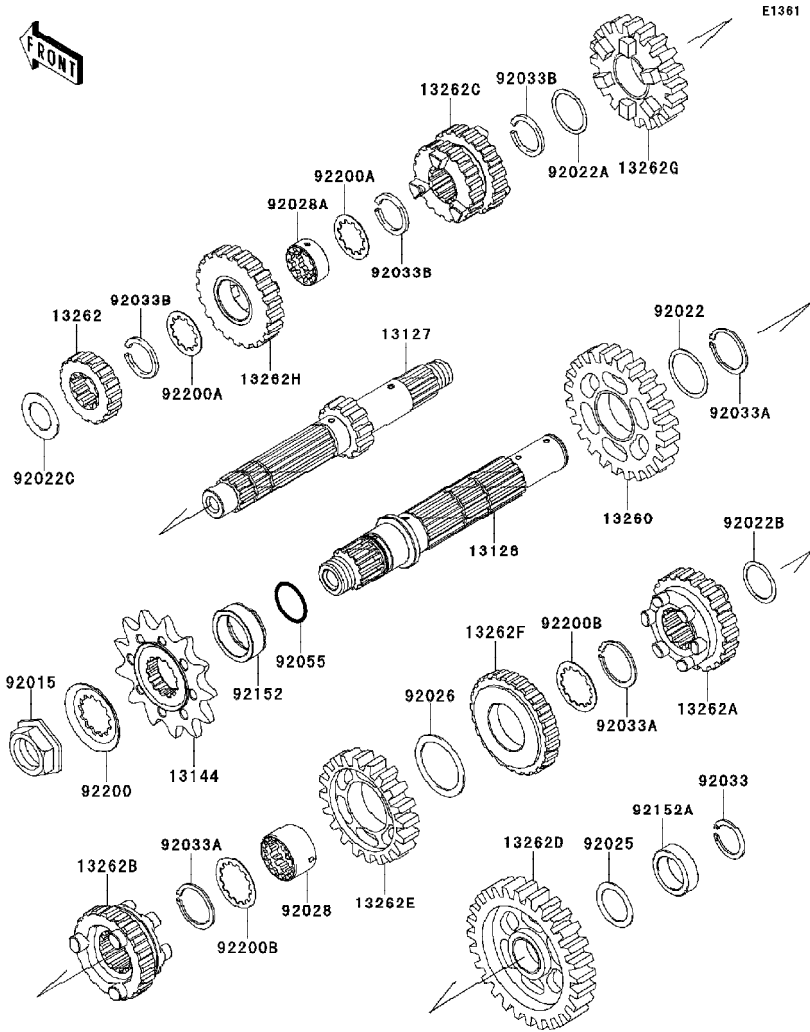
Engine-เครื่องยนต์

GROUP NO.

10

This page covers:

Transmission-เฟืองเกียร์ถ่ายทอดกำลัง(2/2)



Ref No.	Part No.	Description-English	Description-Thai	Quantity-KLX250	
				'13 VDF	'14 VEF
92200B	92200-1371	WASHER,OUTPUT	แหวนรอง	2	2

This catalog covers:

'13-'14 KLX250VDF/VEF

Engine-เครื่องยนต์

GROUP NO.

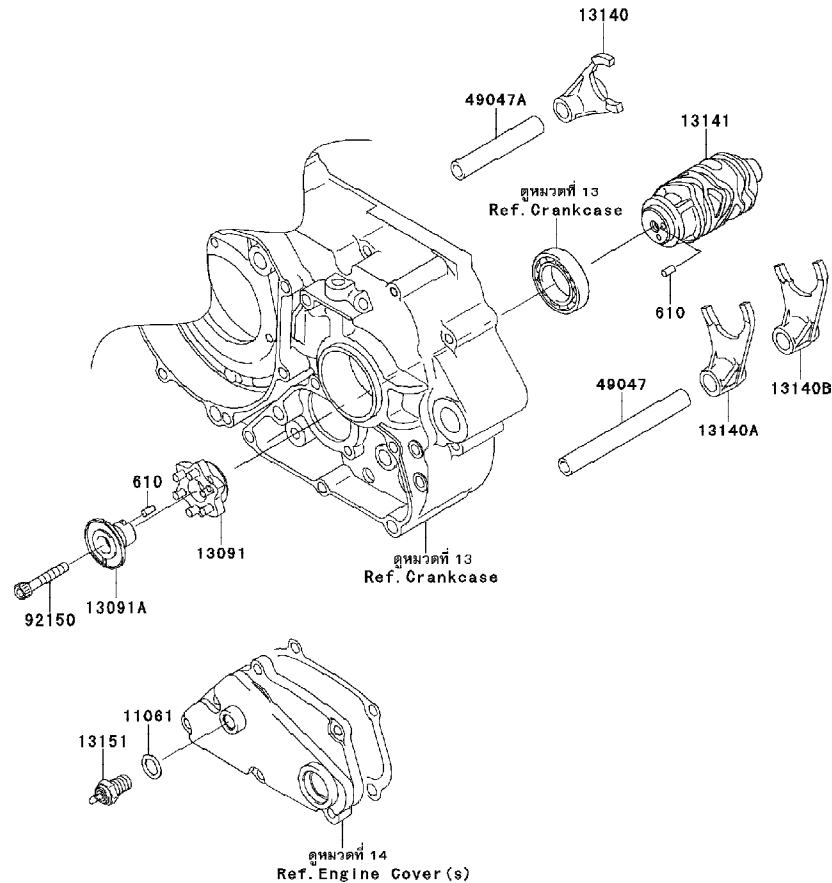
11

This page covers:

Gear Change Drum/Shift Fork(s)-กระปุก/ก้ามปูเกียร์



E1382



Ref No.	Part No.	Description-English ชื่ออะไหล่-อังกฤษ	Description-Thai ชื่ออะไหล่-ไทย	Quantity-KLX250	
				'13 VDF	'14 VEF
11061	11061-0373	GASKET,10.5X16X1	ปะเก็น 10.5X16X1 มม.	1	1
13091	13091-1856	HOLDER,CHANGE DRUM	ลูกเบี้ยวเปลี่ยนเกียร์	1	1
13091A	13091-1862	HOLDER,CHANGE DRUM	เสื้อสลักเปลี่ยนเกียร์	1	1
13140	13140-1216	FORK-SHIFT,5TH&TOP	ก้ามปูเกียร์ห้า&หก	1	1
13140A	13140-1217	FORK-SHIFT,2ND&3RD	ก้ามปูเกียร์สอง&สาม	1	1
13140B	13140-1218	FORK-SHIFT,LOW&4TH	ก้ามปูเกียร์หนึ่ง&สี่	1	1
13141	13141-0039	DRUM-CHANGE	กระปุกเกียร์	1	1
13151	13151-1102	SWITCH-COMP,NEUTRAL	สวิตช์ไฟตำแหน่งเกียร์	1	1
49047	49047-1056	ROD-SHIFT,L=106.7	แกนก้ามปูเกียร์	1	1
49047A	49047-1057	ROD-SHIFT,L=71.7	แกนก้ามปูเกียร์	1	1
92150	92150-1484	BOLT,SOCKET,6X35	โบลท์ 6X35 มม.	1	1
610	610A0408	ROLLER,4X8	สลัก 4X8 มม.	2	2

This catalog covers:

'13-'14 KLX250VDF/VEF

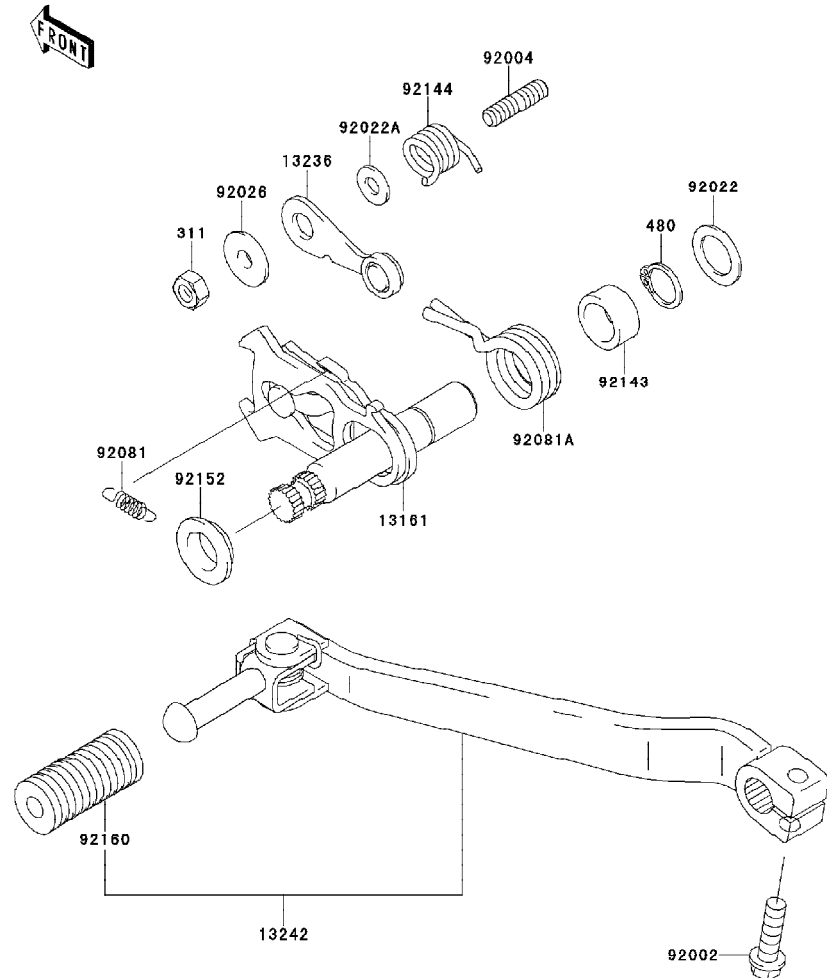
Engine-เครื่องยนต์

GROUP NO.

12

This page covers:

Gear Change Mechanism-คันเกียร์/กลไกเปลี่ยนเกียร์



E1370

Ref No.	Part No.	Description-English	Description-Thai	Quantity-KLX250	
				'13 VDF	'14 VEF
13161	13161-1214	LEVER-COMP-CHANGE SHAFT	แกนคันเกียร์	1	1
13236	13236-1209	LEVER-COMP,NEUTRAL POSITION	ขาสลักเกียร์ว่าง	1	1
13242	13242-1380	LEVER-ASSY-CHANGE,PEDAL	คันเกียร์(ชุด)	1	1
92002	92002-1237	BOLT,6X20	โบลท์ 6X20 มม.	1	1
92004	92004-0032	STUD,6X12	โบลท์สตั๊ด 6X12 มม.	1	1
92022	92022-1496	WASHER,13.3X20X1	แหวนรอง	1	1
92022A	92022-1827	WASHER,6X12.8X1.2	แหวนรอง	1	1
92026	92026-1217	SPACER	บุชขาสลักเกียร์	1	1
92081	92081-076	SPRING,CHANGE LEVER	สปริงขาส่งเกียร์	1	1
92081A	92081-1129	SPRING,TENSION	สปริงคันเกียร์	1	1
92143	92143-1148	COLLAR	สลักลูกลอย	1	1
92144	92144-1695	SPRING	สปริง	1	1
92152	92152-1075	COLLAR	บุช	1	1
92160	92160-1108	DAMPER,CHANGE PEDAL	ยางคันเกียร์	1	1
311	311BA0600	NUT-HEX	น็อตตัวเมีย 6 มม.	1	1
480	480J1300	CIRCLIP-TYPE-C,13MM	คลิปล็อค C-13 มม.	1	1

This catalog covers:

'13-'14 KLX250VDF/VEF

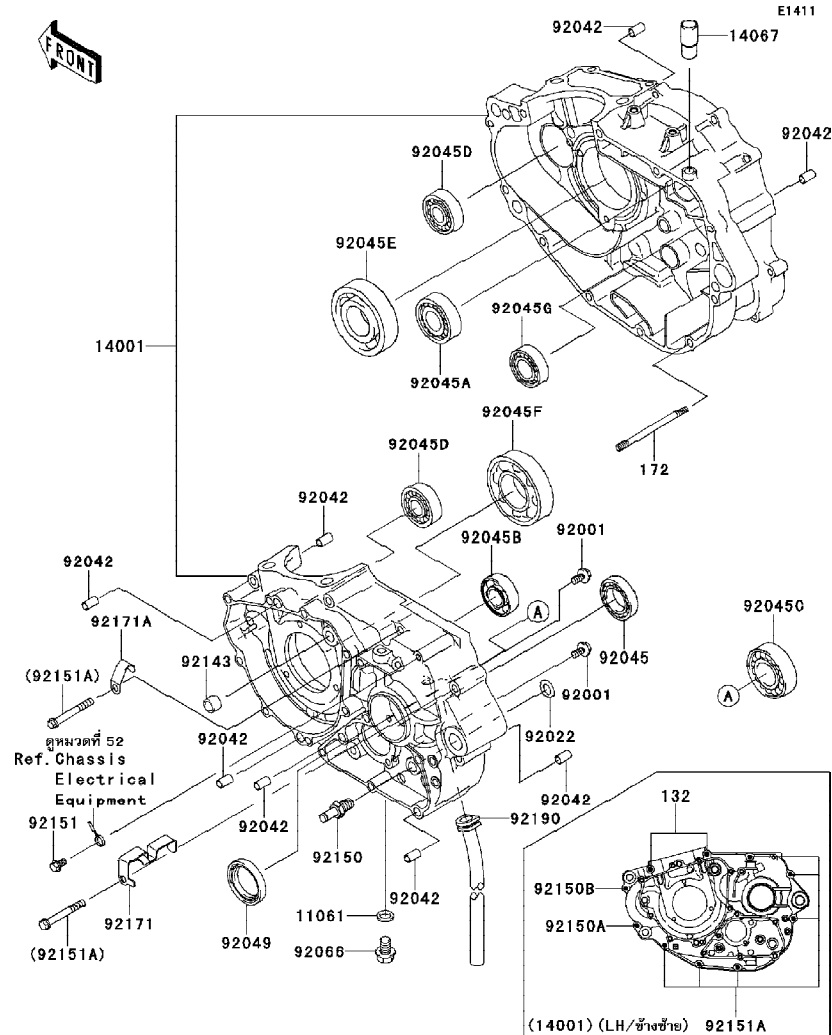
Engine-เครื่องยนต์

GROUP NO.

13

This page covers:

Crankcase-แครงเครื่องยนต์



Ref No.	Part No.	Description-English ชื่ออะไหล่-อังกฤษ	Description-Thai ชื่ออะไหล่-ไทย	Quantity-KLX250	
				'13 VDF	'14 VEF
11061	11061-0222	GASKET,10.5X16X2	ปะเก็น	1	1
14001	14001-0163	SET-CRANKCASE	แครงเครื่อง(ชุด)	1	1
14067	14067-006	FITTING,BREATHER	ข้อต่อท่อห้องแครง	1	1
92001	92001-1829	BOLT,W/WASHER,6X14	โบลท์	2	2
92022	92022-1415	WASHER,10.2X18X1.0,SK5	แหวนรองแผ่นดันคัลซ์	1	1
92042	92042-007	PIN,DOWEL,6.3X8X14	สลักปูช	8	8
92045	92045-036	BEARING-BALL,#6905	ดัลบลูกบีน #6905	1	1
92045A	92045-1041	BEARING-BALL,TMB204 JR	ดัลบลูกบีน	1	1
92045B	92045-1287	BEARING-BALL,TMB203LU	ดัลบลูกบีน,TMB203LU	1	1
92045C	92045-1288	BEARING-BALL,TMB205LU	ดัลบลูกบีน,TMB205LU	1	1
92045D	92045-1346	BEARING-BALL,TMB302JR2	ดัลบลูกบีน,TMB302JR2	2	2
92045E	92045-1347	BEARING-BALL,TMB306JR2	ดัลบลูกบีน,TMB306JR2	1	1
92045F	92045-1348	BEARING-BALL,3TM-6207CJR2	ดัลบลูกบีน,3TM-6207CJR2	1	1
92045G	92045-1414	BEARING-BALL,DG204012	ดัลบลูกบีน,DG204012	1	1
92049	92049-1577	SEAL-OIL,TC32457	ซีลเพลาสเตอร์หน้า	1	1
92066	92066-0143	PLUG,DRAIN	น็อดถ่ายน้ำมันเครื่อง	1	1
92143	92143-1263	COLLAR	ปลอก	1	1
92150	92150-1803	BOLT,RETURN SPRING	โบลท์เกี่ยวสปริงแกนเกียร์	1	1
92150A	92150-1874	BOLT-SOCKET,6X50	โบลท์ 6X50 มม.	1	1
92150B	92150-1875	BOLT,SOCKET,6X35	โบลท์ 6X35 มม.	1	1
92151	92151-1233	BOLT,FLANGED,6X10	โบลท์ 6X10 มม.	1	1
92151A	92151-1234	BOLT,6X50	โบลท์ 6X50 มม.	6	6
92171	92171-1823	CLAMP	เข็มขัดคัล้อง	1	1
92171A	92171-1918	CLAMP	เหล็กคัล้อง	1	1
92190	92190-1493	TUBE	ท่อยาง	1	1
132	132BC0670	BOLT-FLANGED-SMALL,6X70	โบลท์ 6X70 มม.	2	2
172	172BA0680	BOLT-STUD,6X80	โบลท์สตั๊ด 6X80 มม.	1	1

This catalog covers:

'13-'14 KLX250VDF/VEF

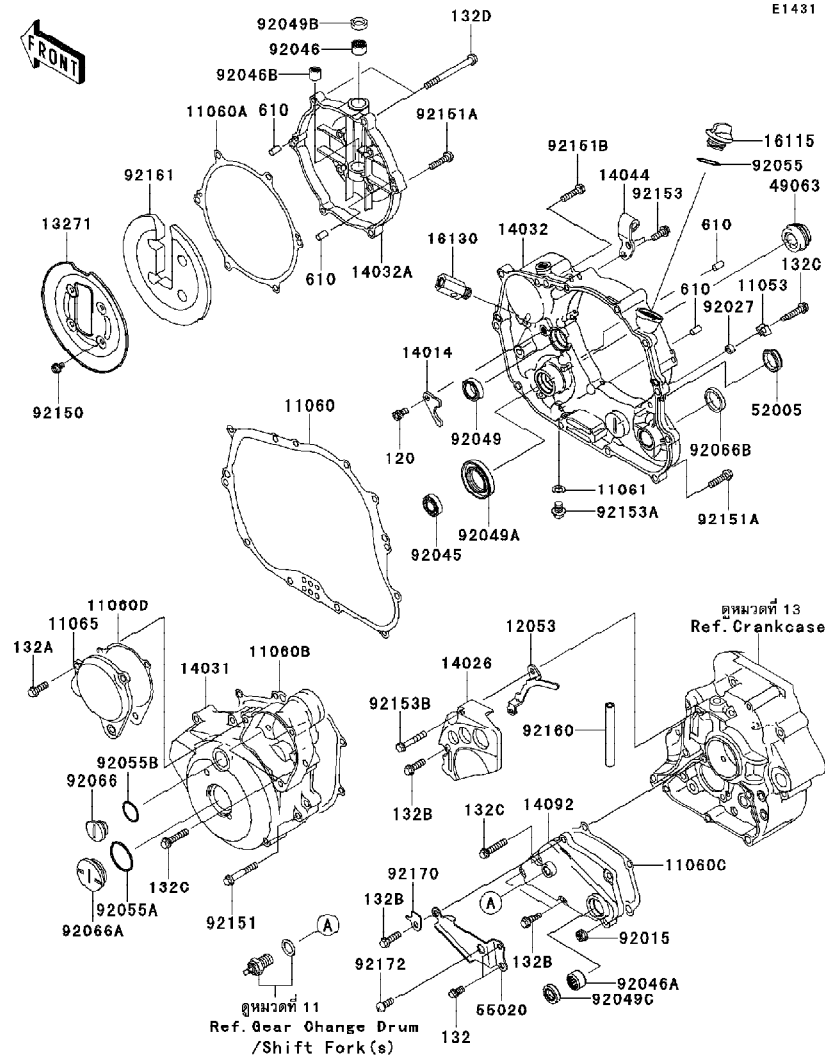
Engine-เครื่องยนต์

GROUP NO.

14

This page covers:

Engine Cover(s)-ฝาครอบเครื่องยนต์(1/2)



Ref No.	Part No.	Description-English ชื่ออะไหล่-อังกฤษ	Description-Thai ชื่ออะไหล่-ไทย	Quantity-KLX250	
				'13 VDF	'14 VEF
11053	11053-1656	BRACKET	ขายึด	1	1
11060	11060-1324	GASKET,CLUTCH COVER INNER	ปะเก็นฝาครอบคลัทช์-ตัวใน	1	1
11060A	11060-1325	GASKET,CLUTCH COVER OUTER	ปะเก็นฝาครอบคลัทช์-ตัวนอก	1	1
11060B	11060-1326	GASKET,GENERATOR COVER	ปะเก็นฝาครอบจานไฟ	1	1
11060C	11060-1327	GASKET,TRANSMISSION COVER	ปะเก็นฝาครอบเกียร์	1	1
11060D	11060-1641	GASKET,CAP	ปะเก็น	1	1
11061	11061-0418	GASKET,8.2X14X1.0	แหวนปะเก็น 8.2X14X1.0 มม.	1	1
11065	11065-0342	CAP,GENERATOR COVER	ฝาปิดฝาครอบจานไฟ	1	1
12053	12053-1337	GUIDE-CHAIN	ตัวกันโซ่	1	1
13271	13271-1567	PLATE	แผ่นรอง	1	1
14014	14014-1062	PLATE-POSITION	แผ่นล๊อคซีลปั้มน้ำมันเครื่อง	1	1
14026	14026-0027	COVER-CHAIN	ฝาครอบสเตอร์หน้า	1	1
14031	14031-0124	COVER-GENERATOR	ฝาครอบจานไฟ	1	1
14032	14032-0006	COVER-CLUTCH,INNER	ฝาครอบคลัทช์อันใน	1	1
14032A	14032-0146	COVER-CLUTCH	ฝาครอบคลัทช์	1	1
14044	14044-1078	HOLDER-CABLE	เหล็กคล้องสาย	1	1
14092	14092-0108	COVER	ฝาครอบ	1	1
16115	16115-1053	CAP-OIL FILLER	ฝาปิดน้ำมันเครื่อง	1	1
16130	16130-0002	VALVE-ASSY-RELIEF	วาล์วควบคุมแรงดันน้ำมันเครื่อง	1	1
49063	49063-1055	SEAL-MECHANICAL,WATER	ซีลปั้มน้ำ	1	1
52005	52005-1009	GAUGE,OIL LEVEL	เกจวัดระดับน้ำมันเกียร์	1	1
55020	55020-1460	GUARD,TRANSMISSION COVER	แผ่นเปิดฝาครอบเกียร์	1	1
92015	92015-1367	NUT,FLANGED,6MM	น็อต 6 มม.	1	1
92027	92027-1885	COLLAR,6.5X10.5X4.5	ปลอกรอง	1	1
92045	92045-1246	BEARING-BALL,6901	ตลับลูกปืน #6901	1	1
92046	92046-0034	BEARING-NEEDLE,HK1210FM	ตลับลูกปืนเข็ม HK1210FM	1	1
92046A	92046-0042	BEARING-NEEDLE	ตลับลูกปืนเข็ม	1	1
92046B	92046-1148	BEARING-NEEDLE,HK1312	ตลับลูกปืนเข็ม	1	1
92049	92049-1191	SEAL-OIL	ซีลน้ำมัน	1	1
92049A	92049-1228	SEAL-OIL,SC 12X22X5	ซีลน้ำมัน	1	1

This catalog covers:

'13-'14 KLX250VDF/VEF

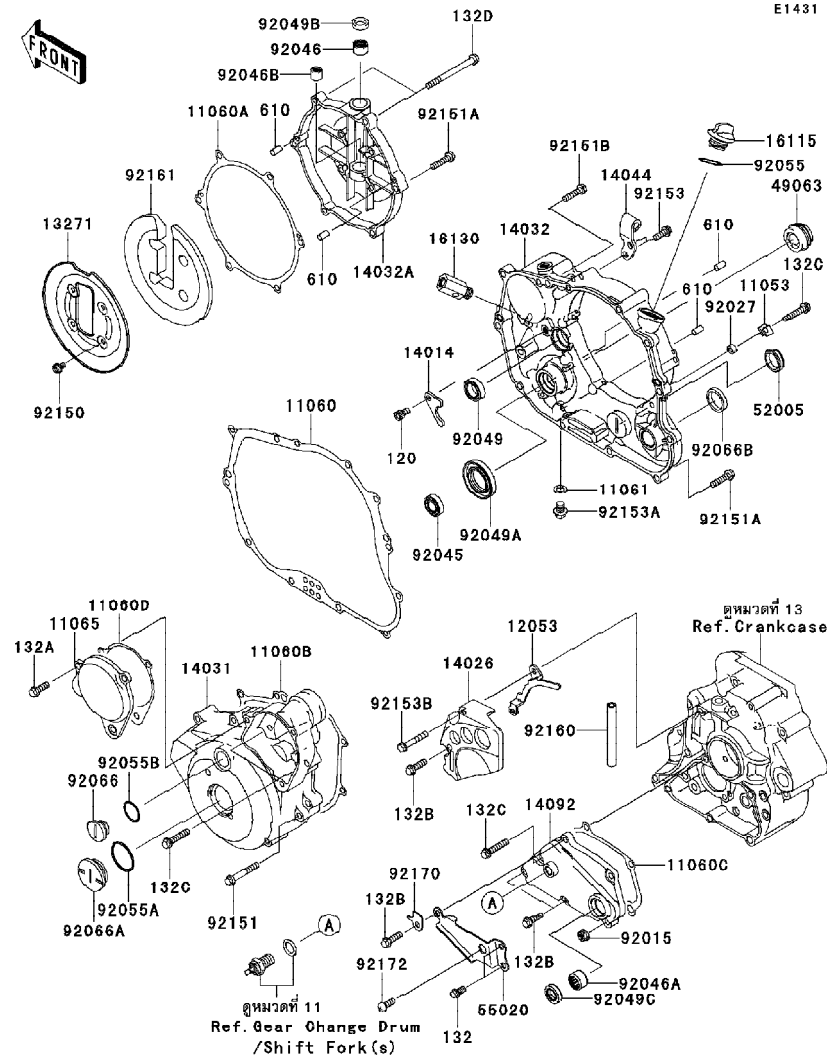
Engine-เครื่องยนต์

GROUP NO.

14

This page covers:

Engine Cover(s)-ฝาครอบเครื่องยนต์(2/2)



Ref No.	Part No.	Description-English	Description-Thai	Quantity-KLX250	
				'13 VDF	'14 VEF
92049B	92049-1262	SEAL-OIL,AG0353-F0	ซีล	1	1
92049C	92049-1559	SEAL-OIL	ซีลแกนเกียร์	1	1
92055	92055-012	RING-O	โอริง	1	1
92055A	92055-091	RING-O,27.7X2.4	โอริง	1	1
92055B	92055-1146	RING-O,20X2	โอริง	1	1
92066	92066-1397	PLUG	ฝาปิดฝาครอบจานไฟ	1	1
92066A	92066-1404	PLUG	น็อต	1	1
92066B	92066-1411	PLUG,RCA297	จุกยาง	1	1
92150	92150-1406	BOLT,5X8	โบลท์	4	4
92151	92151-1131	BOLT,6X40	โบลท์ 6X40 มม.	6	6
92151A	92151-1930	BOLT,FLANGED-SMALL,6X25	โบลท์ 6X25 มม.	11	11
92151B	92151-1934	BOLT,6X25	โบลท์ 6X25 มม.	1	1
92153	92153-0695	BOLT,6X16	โบลท์ 6X16 มม.	2	2
92153A	92153-1342	BOLT,FLANGED,8X10	โบลท์ 8X10 มม.	1	1
92153B	92153-1351	BOLT,FLANGED,6X35	โบลท์ 6X35 มม.	1	1
92160	92160-1866	DAMPER	ลูกยาง	1	1
92161	92161-1182	DAMPER	ลูกยาง	1	1
92170	92170-1785	CLAMP	เข็มขัดรัด	1	1
92172	92172-0223	SCREW,6X16	สกรู 6X16 มม.	1	1
120	120CA0610	BOLT-SOCKET,6X10	โบลท์ 6X10 มม.	1	1
132	132BC0612	BOLT-FLANGED-SMALL,6X12	โบลท์ 6X12 มม.	2	2
132A	132BC0618	BOLT-FLANGED-SMALL,6X18	โบลท์ 6X18 มม.	3	3
132B	132BC0620	BOLT-FLANGED-SMALL,6X20	โบลท์ 6X20 มม.	4	4
132C	132BC0630	BOLT-FLANGED-SMALL,6X30	โบลท์ 6X30 มม.	4	4
132D	132BC0670	BOLT-FLANGED-SMALL,6X70	โบลท์ 6X70 มม.	2	2
610	610A0408	ROLLER,4X8	สลัก 4X8 มม.	4	4

This catalog covers:

'13-'14 KLX250VDF/VEF

Engine-เครื่องยนต์

GROUP NO.

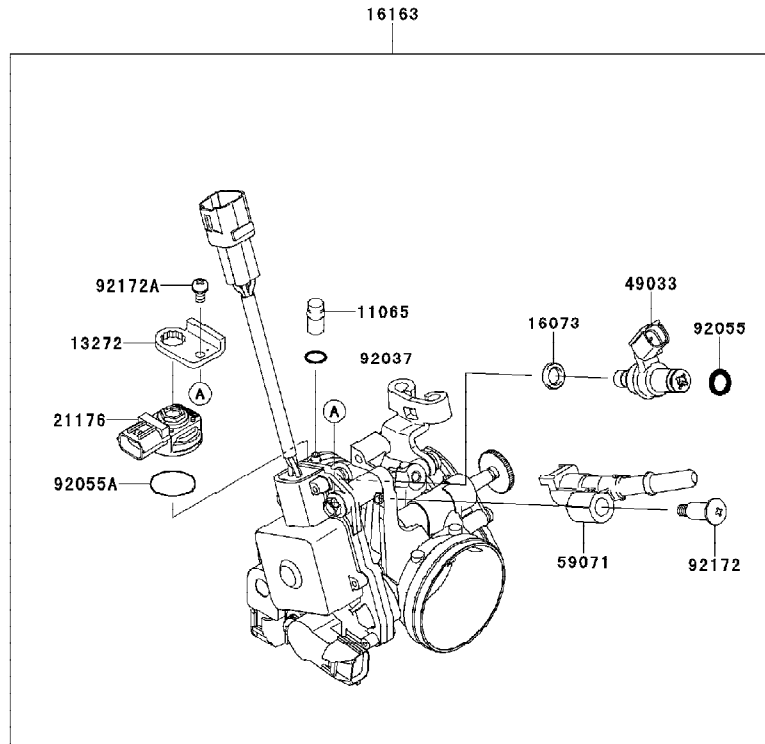
15

This page covers:

Throttle-ชุดลิ้นเร่ง



E1510



Ref No.	Part No.	Description-English	Description-Thai	Quantity-KLX250	
				'13 VDF	'14 VEF
11065	11065-0018	CAP	ฝาปิด	1	1
13272	13272-0676	PLATE	แผ่นยึดพินจับเฟือง	1	1
16073	16073-0077	INSULATOR	แผ่นฉนวน	1	1
16163	16163-0135	THROTTLE-ASSY,D34	ชุดลิ้นเร่ง	1	1
21176	21176-0122	SENSOR	ตัววัดแรงดัน	1	1
49033	49033-0016	NOZZLE-INJECTION	หัวฉีด	1	1
59071	59071-0063	JOINT	ข้อต่อ	1	1
92037	92037-1142	CLAMP,TUBE	คลิปรัดท่อยาง	1	1
92055	92055-0170	RING-O	โอริง	1	1
92055A	92055-0184	RING-O	โอริง	1	1
92172	92172-0064	SCREW,PIPE INJECTION	สกรู	1	1
92172A	92172-0415	SCREW	สกรู	1	1

This catalog covers:

'13-'14 KLX250VDF/VEF

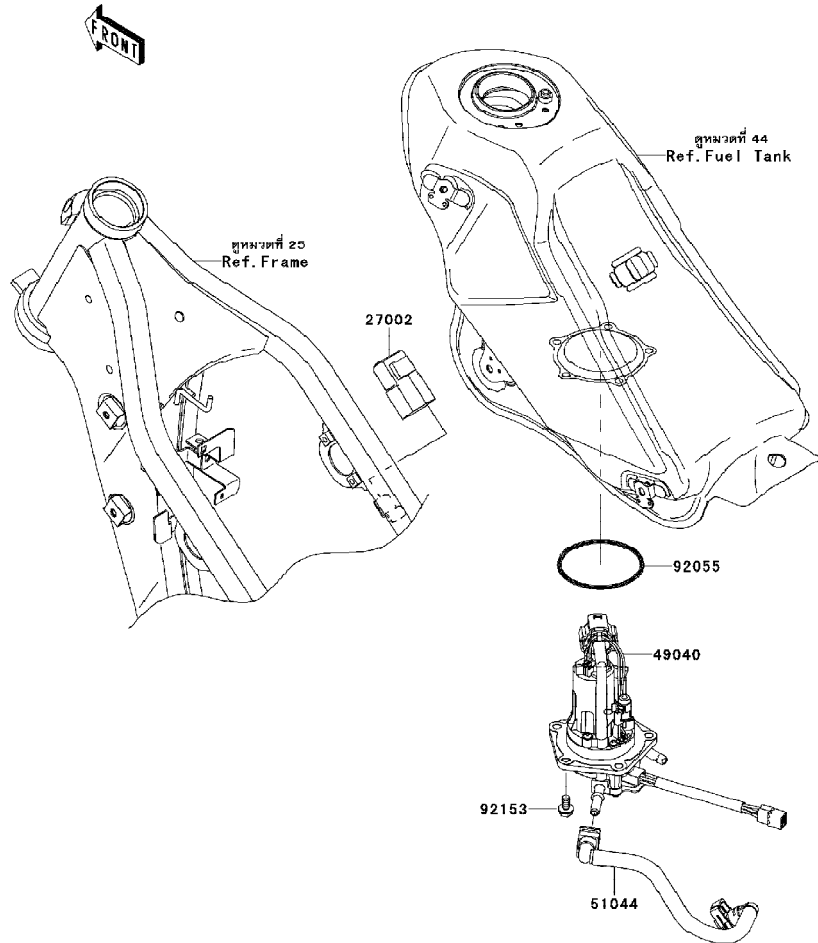
Engine-เครื่องยนต์

GROUP NO.

16

This page covers:

Fuel Pump-ปั้มน้ำมันเชื้อเพลิง



E1520

Ref No.	Part No.	Description-English	Description-Thai	Quantity-KLX250	
				'13 VDF	'14 VEF
27002	27002-1086	RELAY-ASSY	รีเลย์วงจรถดอาร์ท	1	1
49040	49040-0027	PUMP-FUEL	ปั้มน้ำมันเชื้อเพลิง	1	1
51044	51044-0040	TUBE-ASSY,FUEL	ท่อชุด	1	1
92055	92055-0185	RING-O,64.6X5.7	โอริง	1	1
92153	92153-1283	BOLT,FLANGED,6X12	โบลท์ 6X12 มม.	5	5

This catalog covers:

'13-'14 KLX250VDF/VEF

Engine-เครื่องยนต์

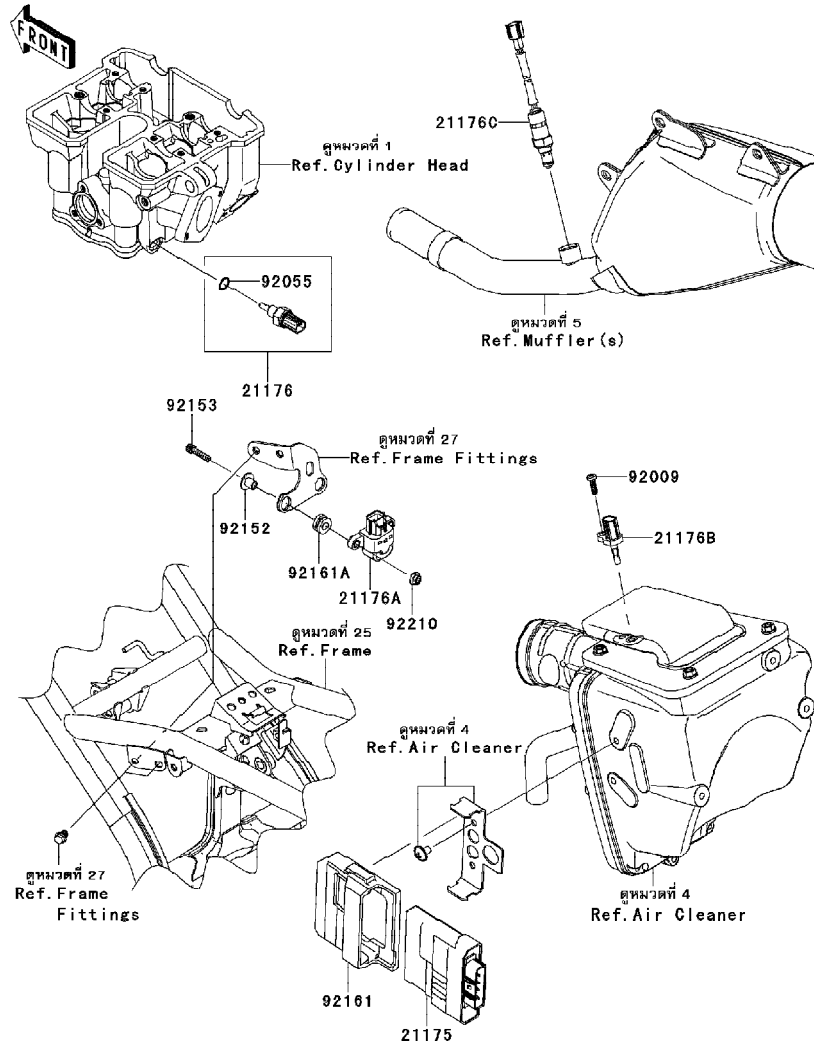
GROUP NO.

17

This page covers:

Fuel Injection-ตัววัดและส่งสัญญาณ

E1530



Ref No.	Part No.	Description-English ชื่ออะไหล่-อังกฤษ	Description-Thai ชื่ออะไหล่-ไทย	Quantity-KLX250	
				'13 VDF	'14 VEF
21175	21175-0826	CONTROL UNIT-ELECTRONIC	กล่องควบคุมอิเล็กทรอนิกส์	1	1
21176	21176-0009	SENSOR,WATER TEMP	ตัววัดอุณหภูมิน้ำ	1	1
21176A	21176-0026	SENSOR,VEHICLE-DOWN	ตัววัดการตดน้ำมัน	1	1
21176B	21176-0048	SENSOR,AIR TEMPERATURE	ตัววัดอุณหภูมิอากาศ	1	1
21176C	21176-0094	SENSOR,OXYGEN	ตัววัดออกซิเจน	1	1
92009	92009-1984	SCREW,TAPPING,5X16	สกรู 5X16 มม.	1	1
92055	92055-0016	RING-O,9.5X1.9	โอริง9.5X1.9 มม.	1	1
92152	92152-0134	COLLAR	ปลอกกรอง	2	2
92153	92153-1597	BOLT,SOCKET,5X22	โบลท์ 5x22 มม.	2	2
92161	92161-0462	DAMPER,ECU	ยางรอง	1	1
92161A	92161-0685	DAMPER	ยางรอง	2	2
92210	92210-0007	NUT,FLANGED,5MM	น็อต 5 มม.	2	2

This catalog covers:

'13-'14 KLX250VDF/VEF

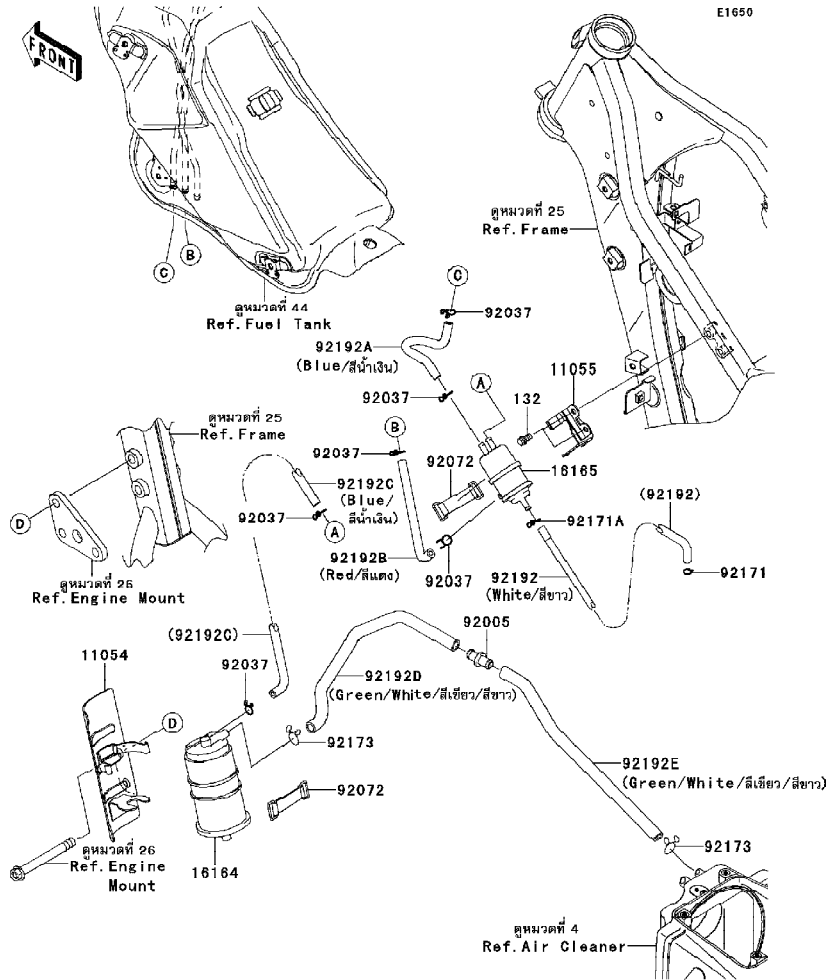
Engine-เครื่องยนต์

GROUP NO.

18

This page covers:

Fuel Evaporative System-ระบบควบคุมไอน้ำมันเชื้อเพลิง



Ref No.	Part No.	Description-English	Description-Thai	Quantity-KLX250	
				'13 VDF	'14 VEF
11054	11054-1638	BRACKET,CANISTER	ข้ายึดคานิสเตอร์	1	1
11055	11055-1149	BRACKET,SEPARATOR	ข้ายึดตัวกรองน้ำมัน	1	1
16164	16164-0704	CANISTER	คานิสเตอร์	1	1
16165	16165-1001	SEPARATOR	ตัวกรองน้ำมัน	1	1
92005	92005-1379	FITTING	ข้อต่อตรง	1	1
92037	92037-147	CLAMP,TUBE	คลิปรัดท่อยาง	6	6
92072	92072-1419	BAND,L=50	เข็มขัดรัด	2	2
92171	92171-0573	CLAMP	เหล็กคล้อง	1	1
92171A	92171-0576	CLAMP	เหล็กคล้องท่อยาง	1	1
92173	92173-0192	CLAMP,14MM	เข็มขัด	2	2
92192	92192-0787	TUBE,THROBO-SEPARATOR,WHITE	ท่อยาง	1	1
92192A	92192-0788	TUBE,TANK-SEPARATOR,BLUE	ท่อยาง	1	1
92192B	92192-0789	TUBE,SEPARATOR-TANK,RED	ท่อยาง	1	1
92192C	92192-0790	TUBE,SEPARATOR-CANISTER,BLUE	ท่อยาง	1	1
92192D	92192-0791	TUBE,CANISTER-FITTING,GRN/WHT	ท่อยาง	1	1
92192E	92192-0792	TUBE,FITTING-A/C,GRN/WHT	ท่อยาง	1	1
132	132BB0612	BOLT-FLANGED-SMALL,6X12	โบลท์ 6X12 มม.	2	2

This catalog covers:

'13-'14 KLX250VDF/VEF

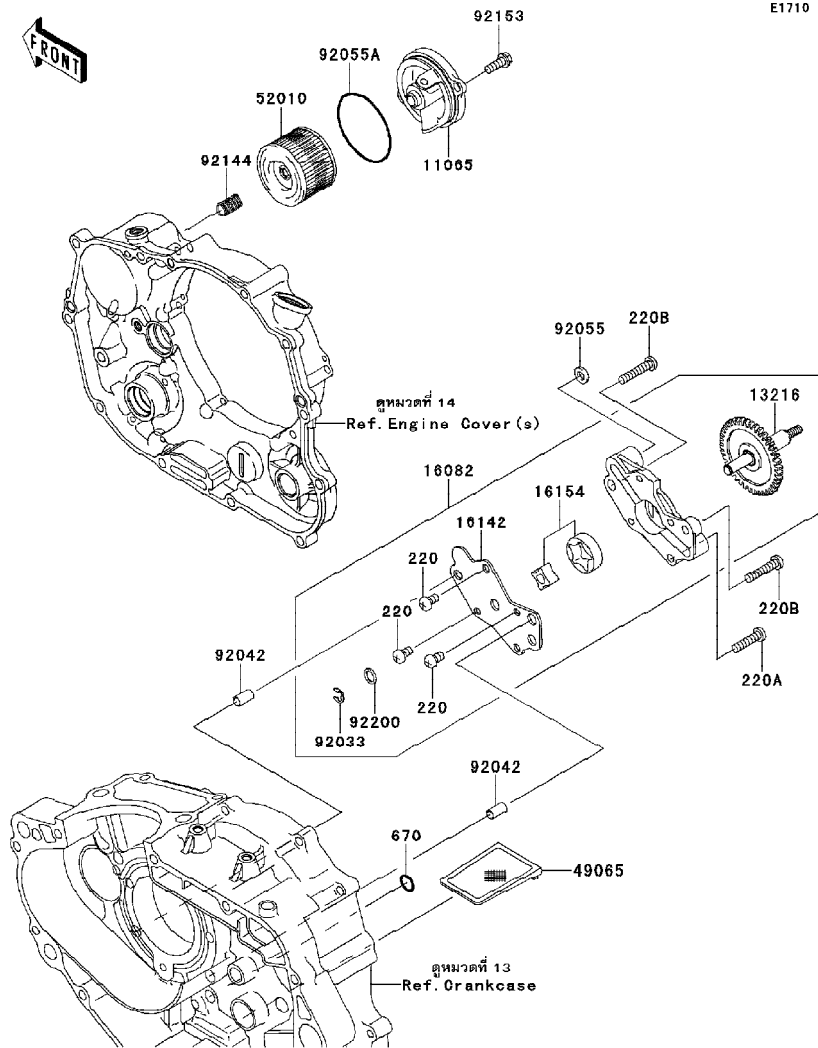
Engine-เครื่องยนต์

GROUP NO.

19

This page covers:

Oil Pump-ปั๊มน้ำมันเครื่อง



E1710

Ref No.	Part No.	Description-English ชื่ออะไหล่-อังกฤษ	Description-Thai ชื่ออะไหล่-ไทย	Quantity-KLX250	
				'13 VDF	'14 VEF
11065	11065-0343	CAP,OIL FILTER	ฝาครอบ	1	1
13216	13216-1193	GEAR-COMP,OIL PUMP	เฟืองคัลช	1	1
16082	16082-1163	PUMP-ASSY-OIL	ปั๊มน้ำมันเครื่อง(ชุด)	1	1
16142	16142-1123	COVER-PUMP	ฝาปิดปั๊มน้ำมันเครื่อง	1	1
16154	16154-1130	ROTOR-PUMP	ลูกเบี้ยวปั๊มน้ำมัน	1	1
49065	49065-1058	FILTER-OIL	ตะแกรงกรองน้ำมันเครื่อง	1	1
52010	52010-1053	ELEMENT-OIL FILTER	ไส้กรองน้ำมันเครื่อง	1	1
92033	92033-1327	RING-SNAP,6MM	คัลปล็อก6 มม.	1	1
92042	92042-007	PIN,DOWEL,6.3X8X14	สลักนุช	2	2
92055	92055-074	RING-O,OD=13	โอริง,OD=13	1	1
92055A	92055-1577	RING-O,52.6X2.4	โอริง	1	1
92144	92144-1761	SPRING	สปริงไส้กรองน้ำมันเครื่อง	1	1
92153	92153-0695	BOLT,6X16	โบลท์ 6X16 มม.	2	2
92200	92200-1591	WASHER,8.5X12X1.0	แหวนรอง	1	1
220	220AA0610	SCREW-PAN-CROS,6X10	สกรู 6X10 มม.	3	3
220A	220AA0625	SCREW-PAN-CROS,6X25	สกรู 6X25 มม.	1	1
220B	220AA0630	SCREW-PAN-CROS,6X30	สกรู 6X30 มม.	2	2
670	670D2010	O RING	โอริง	1	1

This catalog covers:

'13-'14 KLX250VDF/VEF

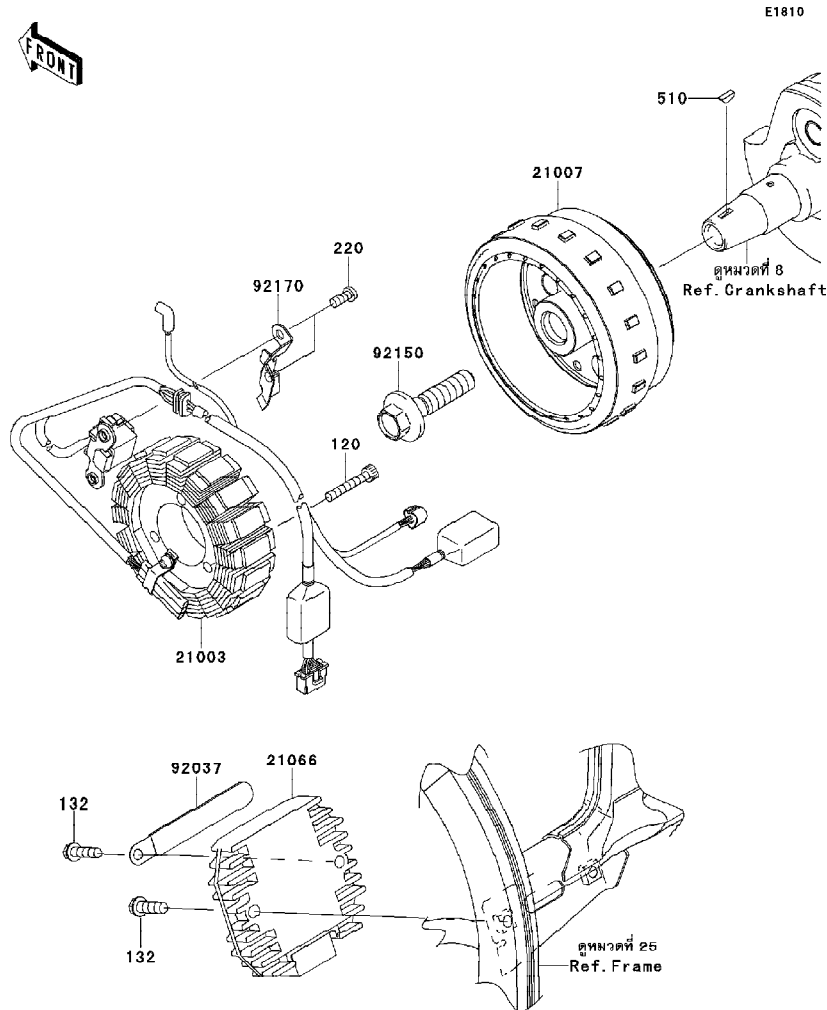
Engine-เครื่องยนต์

GROUP NO.

20

This page covers:

Generator-แม่กนิต



Ref No.	Part No.	Description-English	Description-Thai	Quantity-KLX250	
				'13 VDF	'14 VEF
21003	21003-0087	STATOR	แผงคอยล์ไฟ	1	1
21007	21007-0100	ROTOR	แม่เหล็กงานไฟ	1	1
21066	21066-0027	REGULATOR-VOLTAGE	เร็กกูเรเตอร์	1	1
92037	92037-1993	CLAMP	เข็มขัดรัดสายไฟ	1	1
92150	92150-1708	BOLT,12X50	โบลท์	1	1
92170	92170-1346	CLAMP	เหล็กกันสายไฟ	1	1
120	120CA0530	BOLT-SOCKET,5X30	โบลท์ 5X30 มม.	3	3
132	132BA0620	BOLT-FLANGED-SMALL,6X20	โบลท์ 6X20 มม.	2	2
220	220AA0512	SCREW-PAN-CROS,5X12	สกรู 5X12 มม.	2	2
510	510A3100	KEY-WOODRUFF	ลิ้ม	1	1

This catalog covers:

'13-'14 KLX250VDF/VEF

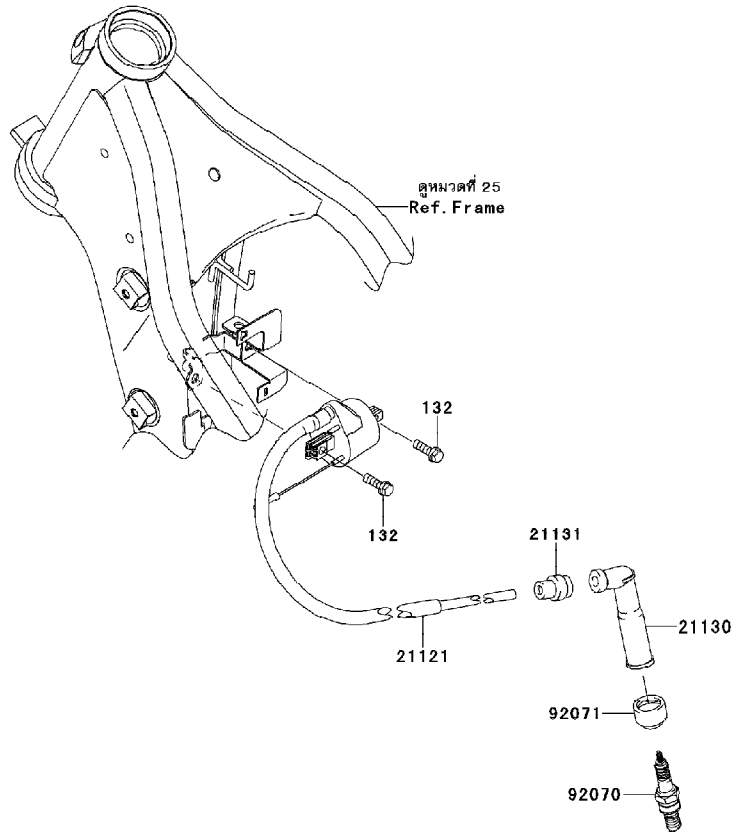
Engine-เครื่องยนต์

GROUP NO.

21

This page covers:

Ignition System-คอยล์หัวเทียน



E1830

Ref No.	Part No.	Description-English	Description-Thai	Quantity-KLX250	
				'13 VDF	'14 VEF
21121	21121-0033	COIL-IGNITION	คอยล์หัวเทียน	1	1
21130	21130-1002	CAP-SPARK PLUG	ปลั๊กหัวเทียน	1	1
21131	21131-005	GROMMET,HIGH TENSION	ยางหุ้มสายหัวเทียน	1	1
92070	92070-0031	PLUG-SPARK,CR8E(NGK)	หัวเทียน CR8E	1	1
92071	92071-1124	GROMMET,PLUG CAP	ยางหุ้มหัวเทียน	1	1
132	132BC0618	BOLT-FLANGED-SMALL,6X18	bolt 6X18 มม.	2	2

This catalog covers:

'13-'14 KLX250VDF/VEF

Engine-เครื่องยนต์

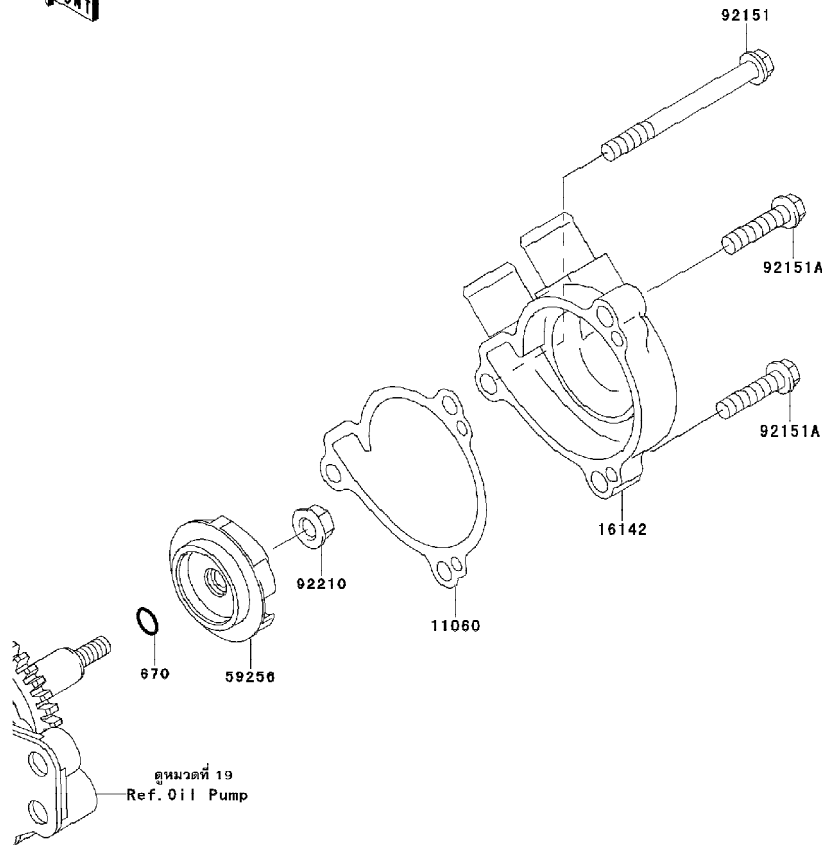
GROUP NO.

23

This page covers:

Water Pump-ปั้มน้ำ

FRONT



Ref No.	Part No.	Description-English	Description-Thai	Quantity-KLX250	
				'13 VDF	'14 VEF
11060	11060-1328	GASKET,PUMP COVER	ปะเก็นฝาครอบปั้มน้ำ	1	1
16142	16142-0065	COVER-PUMP	ฝาครอบปั้ม	1	1
59256	59256-1063	IMPELLER	ใบพัดปั้มน้ำ	1	1
92151	92151-1199	BOLT,6X65	โบลท์ 6X65 มม.	1	1
92151A	92151-1930	BOLT,FLANGED-SMALL,6X25	โบลท์ 6X25 มม.	2	2
92210	92210-0630	NUT,FLANGED,6MM	น๊อต 6 มม.	1	1
670	670B1506	ORING,6MM	โอริง 6 มม.	1	1

This catalog covers:

'13-'14 KLX250VDF/VEF

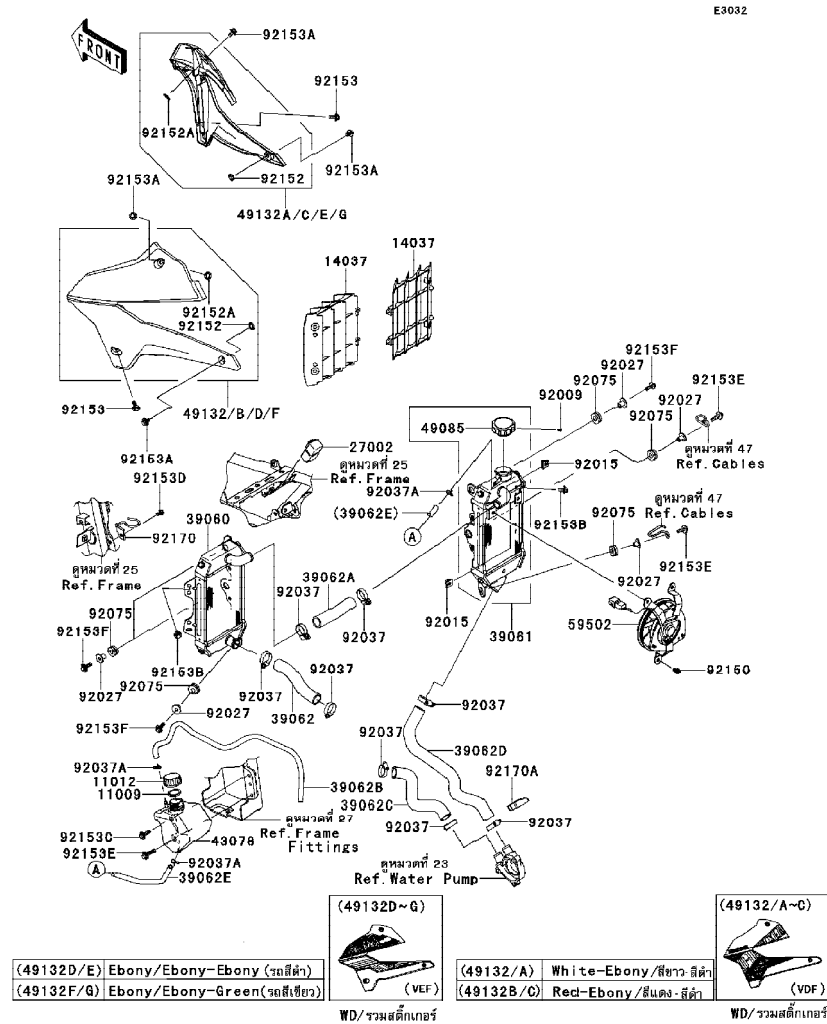
Engine-เครื่องยนต์

GROUP NO.

24

This page covers:

Radiator-หม้อน้ำ(1/2)



Ref No.	Part No.	Description-English	Description-Thai	Quantity-KLX250	
				'13 VDF	'14 VEF
11009	11009-1145	GASKET,RESERVOIR TANK CAP	ปะเก็นฝาถังน้ำสำรอง	1	1
11012	11012-1084	CAP	ฝาถังน้ำสำรอง	1	1
14037	14037-0067-6C	SCREEN,EBONY	ตะแกรง-สีดำ	2	2
27002	27002-1086	RELAY-ASSY	รีเลย์วงจรสตาร์ท	1	1
39060	39060-0038	RADIATOR,LH	หม้อน้ำ-ข้างซ้าย	1	1
39061	39061-0182	RADIATOR-ASSY,RH	หม้อน้ำ-ข้างขวา	1	1
39062	39062-0199	HOSE-COOLING,HEAD-RAD.LH	ท่อยางน้ำ	1	1
39062A	39062-0200	HOSE-COOLING,RAD. LH-RAD. RH	ท่อยางต่อหม้อน้ำ	1	1
39062B	39062-0204	HOSE-COOLING,OVERFLOW	ท่อยาง	1	1
39062C	39062-1563	HOSE-COOLING,PUMP-CYLINDER	ท่อยางหม้อน้ำ	1	1
39062D	39062-1564	HOSE-COOLING,RADIATOR-PUMP	ท่อยางหม้อน้ำ	1	1
39062E	39062-1786	HOSE-COOLING,RESERVOIR	ท่อยางถังน้ำสำรอง	1	1
43078	43078-0044	RESERVOIR	ถังน้ำสำรอง	1	1
49085	49085-1075	CAP-ASSY-PRESSURE	ฝาหม้อน้ำ	1	1
49132	49132-5042-40F	SHROUD-ENGINE,LH,WHITE/EBONY	กระบ้งเครื่องยนต์ข้างซ้ายสีขาว/ดำ	1	
49132A	49132-5043-40F	SHROUD-ENGINE,RH,WHITE/EBONY	กระบ้งเครื่องยนต์ข้างขวาสีขาว/ดำ	1	
49132B	49132-5044-40W	SHROUD-ENGINE,LH,RED/EBONY	กระบ้งเครื่องยนต์ข้างซ้ายสีแดง/ดำ	1	
49132C	49132-5045-40W	SHROUD-ENGINE,RH,RED/EBONY	กระบ้งเครื่องยนต์ข้างขวาสีแดง/ดำ	1	
49132D	49132-5099-25L	SHROUD-ENGINE,LH,EBONY+EBONY	กระบ้งเครื่องยนต์ข้างซ้ายสีดำ		1
49132E	49132-5100-25L	SHROUD-ENGINE,RH,EBONY+EBONY	กระบ้งเครื่องยนต์ข้างขวาสีดำ		1
49132F	49132-5101-25L	SHROUD-ENGINE,LH,EBONY+EBONY	กระบ้งเครื่องยนต์ข้างซ้ายสีดำ		1
49132G	49132-5102-25L	SHROUD-ENGINE,RH,EBONY+EBONY	กระบ้งเครื่องยนต์ข้างขวาสีดำ		1
59502	59502-0028	FAN-ASSY	พัดลมหม้อน้ำ	1	1
92009	92009-1844	SCREW,TAPPING,3X6	สกรู	1	1
92015	92015-1487	NUT	น็อต	2	2
92027	92027-1183	COLLAR	บุช	6	6
92037	92037-1589	CLAMP,COOLING HOSE	เหล็กรัดท่อ	8	8
92037A	92037-1712	CLAMP	เข็มขัดรัดท่อ	3	3
92075	92075-209	DAMPER	ลูกยาง	6	6
92150	92150-1186	BOLT,6X12	โบลท์ 6x12 มม.	3	3

This catalog covers:

'13-'14 KLX250VDF/VEF

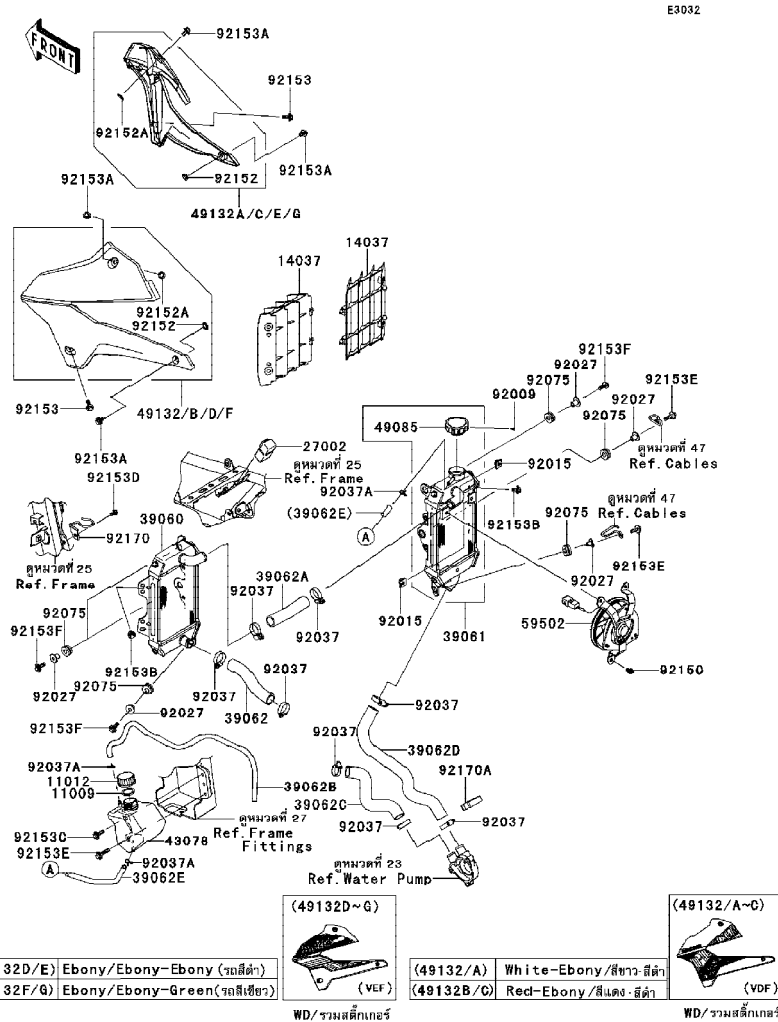
Engine-เครื่องยนต์

GROUP NO.

24

This page covers:

Radiator-หม้อน้ำ(2/2)



Ref No.	Part No.	Description-English ชื่ออะไหล่-อังกฤษ	Description-Thai ชื่ออะไหล่-ไทย	Quantity-KLX250	
				'13 VDF	'14 VEF
92152	92152-0909	COLLAR,8.8X11.2X4	นุช	2	2
92152A	92152-1235	COLLAR	นุชล็อกขาไฟเลี้ยงหน้า	2	2
92153	92153-0502	BOLT,6X20	โบลท์ 6X20 มม.	2	2
92153A	92153-0503	BOLT,6X12	โบลท์ 6X12 มม.	4	4
92153B	92153-0936	BOLT,FLANGED,6X14	โบลท์ 6X14 มม.	2	2
92153C	92153-0950	BOLT,FLANGED,6X22	โบลท์ 6X22 มม.	1	1
92153D	92153-1354	BOLT,FLANGED,6X10	โบลท์ 6X10 มม.	1	1
92153E	92153-1457	BOLT,FLANGED,6X30	โบลท์ 6x30 มม.	3	3
92153F	92153-1560	BOLT,FLANGED-SMALL,6X22	โบลท์ 6x22 มม.	4	4
92170	92170-1357	CLAMP	เข็มขัดรัดสาย	1	1
92170A	92170-1419	CLAMP	คลิปรัด	1	1

This catalog covers:

'13-'14 KLX250VDF/VEF

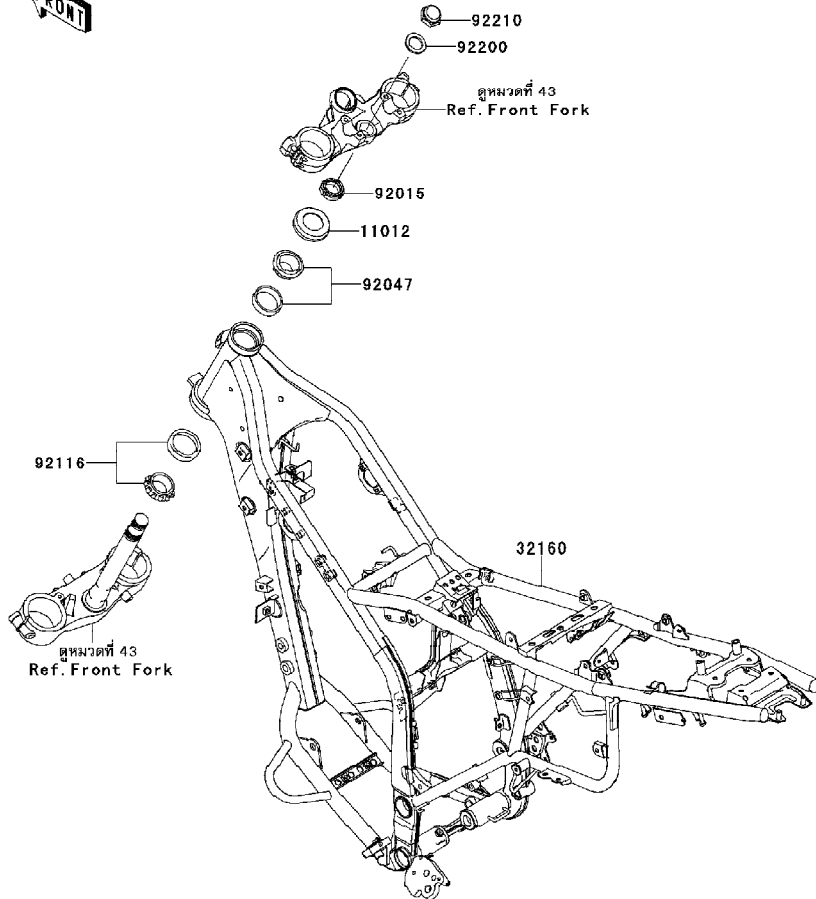
Chassis-ตัวถัง

GROUP NO.

25

This page covers:

Frame-เฟรม



Ref No.	Part No.	Description-English	Description-Thai	Quantity-KLX250	
				'13 VDF	'14 VEF
11012	11012-1762	CAP,STEERING STEM	ฝาครอบด้วยคอ	1	1
32160	32160-0611-18R	FRAME-COMP,F.S.BLACK	เฟรม-สีดำ	1	1
92015	92015-1546	NUT,25MM,T=12	น็อต 25 มม.	1	1
92047	92047-017	RACE,ROLLER,32005JR RS	ถ้วยลูกปืนคอ	1	1
92116	92116-1069	BEARING-ROLLER,HI-CAP32006JRRS	ตลับลูกปืน	1	1
92200	92200-0517	WASHER,STEERING STEM	แหวนรอง	1	1
92210	92210-0263	NUT,CAP,22MM	น็อตหัวหมวก 22 มม.	1	1

This catalog covers:

'13-'14 KLX250VDF/VEF

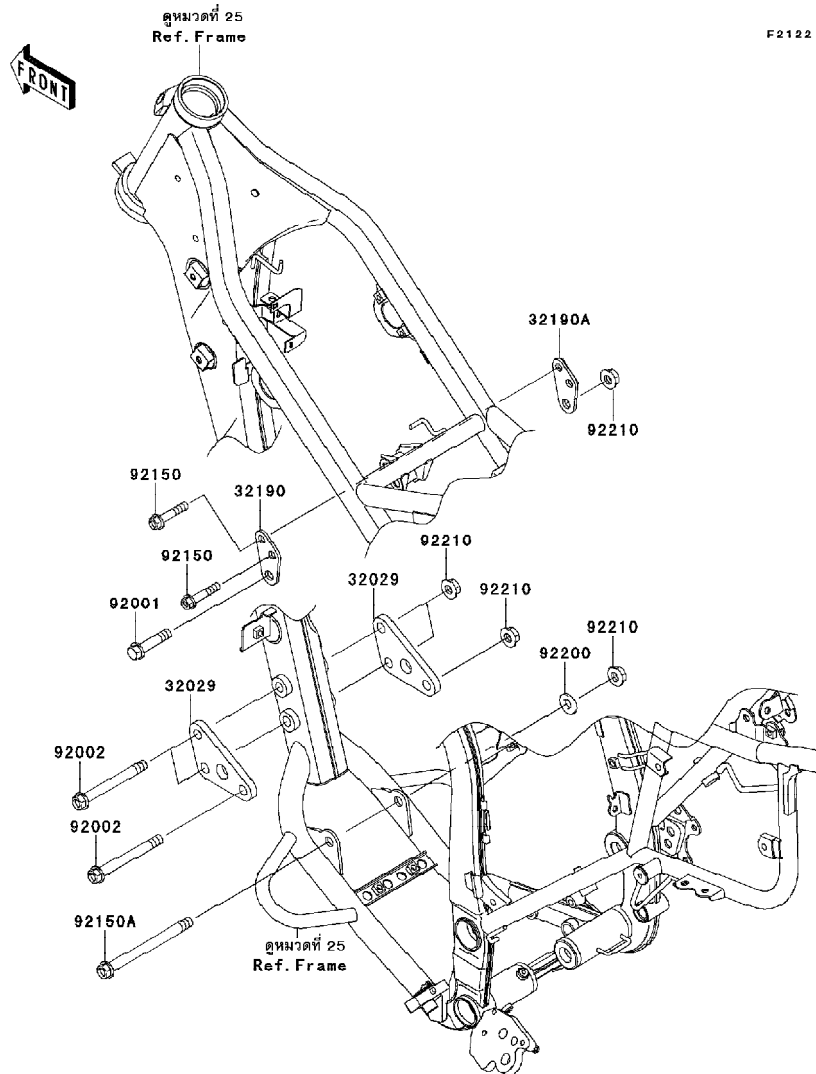
Chassis-ตัวถัง

GROUP NO.

26

This page covers:

Engine Mount-ส่วนประกอบในการยึดเครื่องยนต์



F2122

Ref No.	Part No.	Description-English ชื่ออะไหล่-อังกฤษ	Description-Thai ชื่ออะไหล่-ไทย	Quantity-KLX250	
				'13 VDF	'14 VEF
32029	32029-1855	BRACKET-ENGINE,FR	ขายึดเครื่องยนต์-อันหน้า	2	2
32190	32190-0416	BRACKET-ENGINE,HEAD,LH	ขายึดเครื่องยนต์อันบนข้างซ้าย	1	1
32190A	32190-0417	BRACKET-ENGINE,HEAD,RH	ขายึดเครื่องยนต์อันบน-ข้างขวา	1	1
92001	92001-1499	BOLT,FLANGED,10X44	โบลท์ 10X44 มม.	1	1
92002	92002-1674	BOLT,10X90	โบลท์ 10X90 มม.	3	3
92150	92150-1168	BOLT,FLANGED,8X40	โบลท์ 8X40 มม.	2	2
92150A	92150-1642	BOLT,FLANGED,10X120	โบลท์ 10X120 มม.	1	1
92200	92200-0211	WASHER,10.2X23.0X2.5	แหวนรอง	1	1
92210	92210-1080	NUT,LOCK,FLANGED,10MM	น็อตล็อกขายึดแฮนด์	5	5

This catalog covers:

'13-'14 KLX250VDF/VEF

Chassis-ตัวถัง

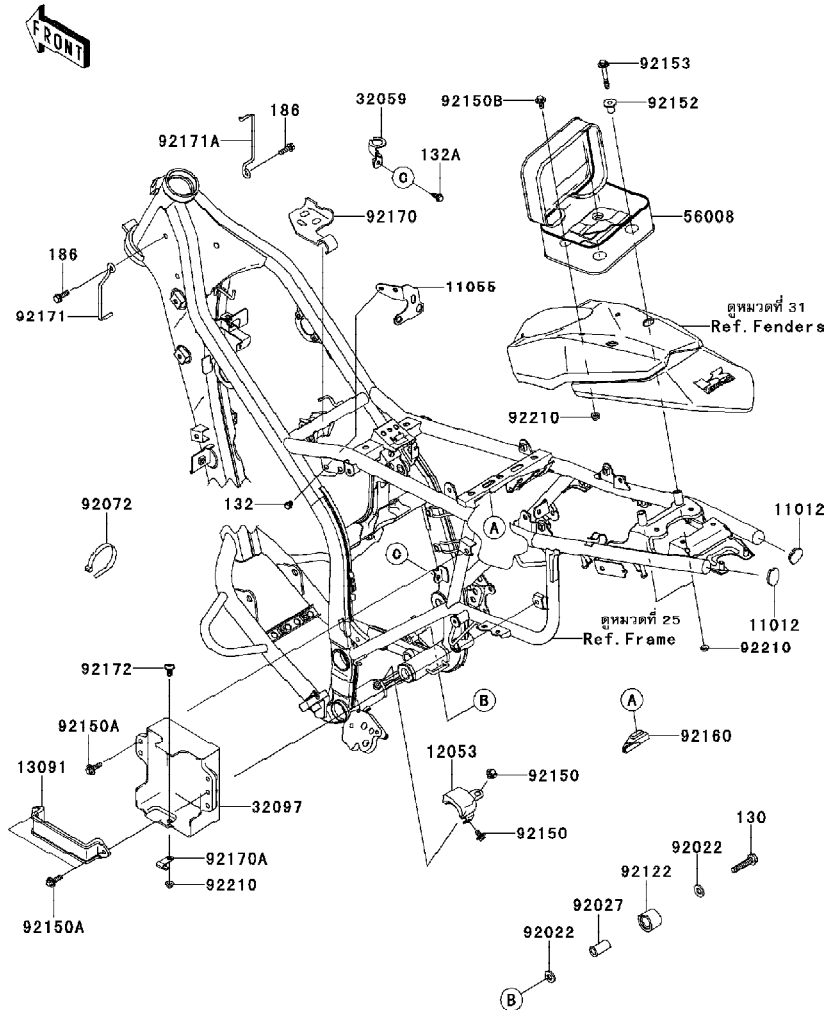
GROUP NO.

27

This page covers:

Frame Fittings-ส่วนประกอบการยึดอุปกรณ์ต่างๆ

F2131



Ref No.	Part No.	Description-English	Description-Thai	Quantity-KLX250	
				'13 VDF	'14 VEF
11012	11012-1369	CAP	ฝาครอบ	2	2
11055	11055-1174	BRACKET,SENSOR	ขายึด	1	1
12053	12053-0001	GUIDE-CHAIN	ยางรองโซ่	1	1
13091	13091-1875	HOLDER	ขายึด	1	1
32059	32059-1117	BRACKET-SWITCH,BRAKE	ขายึดสวิตช์ไฟเบรก	1	1
32097	32097-0001	CASE-BATTERY	กล่องแบตเตอรี่	1	1
56008	56008-0037-MA	BAG,TOOL,BLACK	กระเป๋าใส่เครื่องมือ	1	1
92022	92022-1561	WASHER,8.5X20X1.6	แหวนรองสลัก	2	2
92027	92027-1670	COLLAR,CHAIN ROLLER	บุช	1	1
92072	92072-1293	BAND,L=140	เข็มขัดรัดสายไฟ L=140	1	1
92122	92122-1153	ROLLER,CHAIN GUIDE	ลูกปืน	1	1
92150	92150-1435	BOLT,6X12	โบลท์ 6X12 มม.	2	2
92150A	92150-1481	BOLT,FLANGED,6X22	โบลท์ 6X22 มม.	3	3
92150B	92150-1506	BOLT,FLANGED,6X16	โบลท์ 6X16 มม.	2	2
92152	92152-0604	COLLAR	ปลอกทรง	2	2
92153	92153-0003	BOLT,6X45	โบลท์ 6X45 มม.	2	2
92160	92160-1565	DAMPER	ลูกยาง	1	1
92170	92170-1423	CLAMP,HARNESS	เข็มขัดรัด	1	1
92170A	92170-1900	CLAMP,HARNESS	คลิปล็อกสายไฟ	1	1
92171	92171-1775	CLAMP,HARNESS,LH	เข็มขัดรัดสายไฟข้างซ้าย	1	1
92171A	92171-1907	CLAMP,HARNESS,RH	เข็มขัดรัดสายไฟ	1	1
92172	92172-0004	SCREW,6X14	สลัก 6X14 มม.	1	1
92210	92210-0630	NUT,FLANGED,6MM	น็อต 6 มม.	5	5
130	130BA0840	BOLT-FLANGED,8X40	โบลท์ 8X40 มม.	1	1
132	132BB0608	BOLT-FLANGED-SMALL,6X8	โบลท์	2	2
132A	132BB0612	BOLT-FLANGED-SMALL,6X12	โบลท์ 6X12 มม.	1	1
186	186BA0620	BOLT-UPSET-WP,6X20	โบลท์ 6X20 มม.	2	2

This catalog covers:

'13-'14 KLX250VDF/VEF

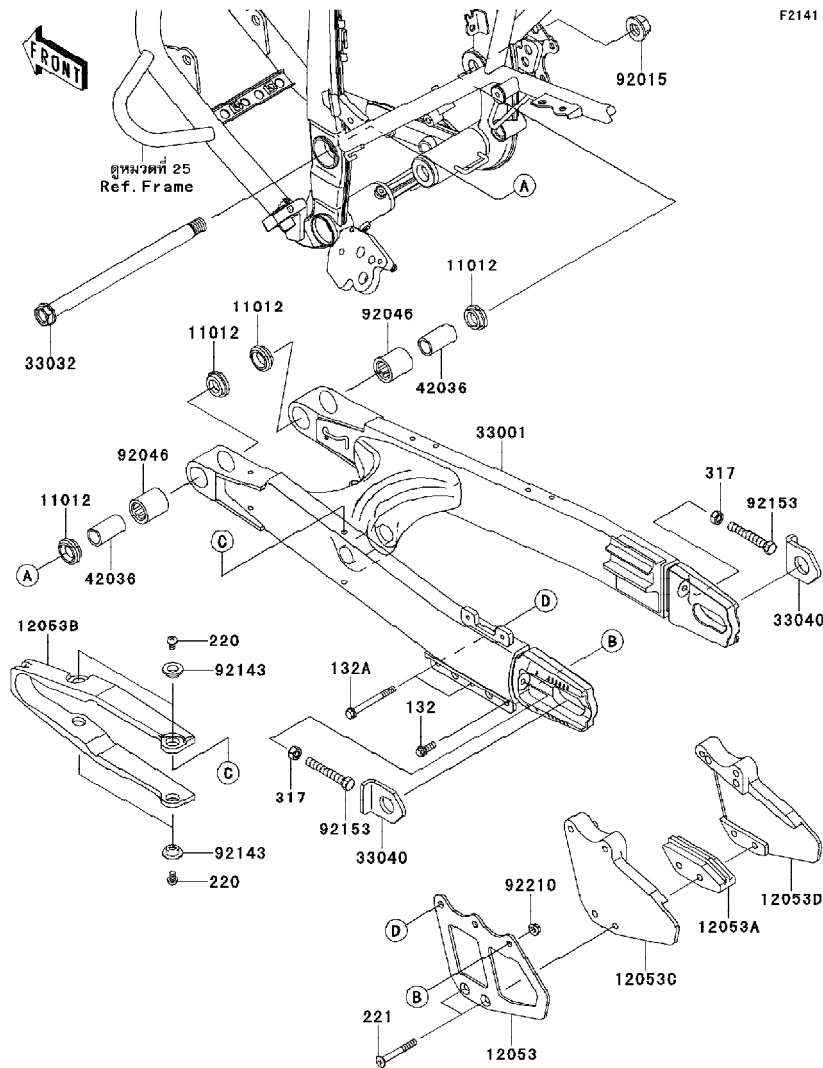
Chassis-ตัวถัง

GROUP NO.

28

This page covers:

Swingarm-สวิงอาร์ม



Ref No.	Part No.	Description-English ชื่ออะไหล่-อังกฤษ	Description-Thai ชื่ออะไหล่-ไทย	Quantity-KLX250	
				'13 VDF	'14 VEF
11012	11012-1259	CAP, SWING ARM	ฝาปิดแกนสวิงอาร์ม	4	4
12053	12053-1268	GUIDE-CHAIN, RR, OUTSIDE	ยางกันโซ่ตัวหลัง-อันนอก	1	1
12053A	12053-1270	GUIDE-CHAIN, DRIVE, RR, INSIDE	ยางรองโซ่	1	1
12053B	12053-1328	GUIDE-CHAIN, DRIVE, FR	ยางรองโซ่	1	1
12053C	12053-1453	GUIDE-CHAIN, DRIVE, RR, OUTSIDE	ยางรองโซ่	1	1
12053D	12053-1454	GUIDE-CHAIN, DRIVE, RR, INSIDE	ยางรองโซ่	1	1
33001	33001-0175-458	ARM-COMP-SWING, P. SILVER	สวิงอาร์ม-สีบรอนซ์	1	1
33032	33032-0033	SHAFT-SWING ARM	แกนสวิงอาร์ม	1	1
33040	33040-0023	ADJUSTER-CHAIN	หางปลาตั้งโซ่	2	2
42036	42036-1064	SLEEVE, SWING ARM	ปลอกแกนสวิงอาร์ม	2	2
92015	92015-1407	NUT, 14MM	น็อตตัวเมีย 14 มม.	1	1
92046	92046-0038	BEARING-NEEDLE	ตลับลูกปืน, TA2030Z	2	2
92143	92143-1156	COLLAR	บุช	4	4
92153	92153-1407	BOLT, 8X55	โบลท์ 8X55 มม.	2	2
92210	92210-0630	NUT, FLANGED, 6MM	น็อต 6 มม.	1	1
132	132BA0616	BOLT-FLANGED-SMALL, 6X16	โบลท์ 6X16 มม.	1	1
132A	132BA0660	BOLT-FLANGED-SMALL, 6X60	โบลท์ 6X60 มม.	2	2
220	220AA0608	SCREW-PAN-CROS, 6X8	สกรู 6X8 มม.	4	4
221	221AA0650	SCREW-CSK-CROS, 6X50	สกรู 6X50 มม.	2	2
317	317BA0800	NUT-HEX-SMALL, 8MM	น็อตตัวเมีย 8 มม.	2	2

This catalog covers:

'13-'14 KLX250VDF/VEF

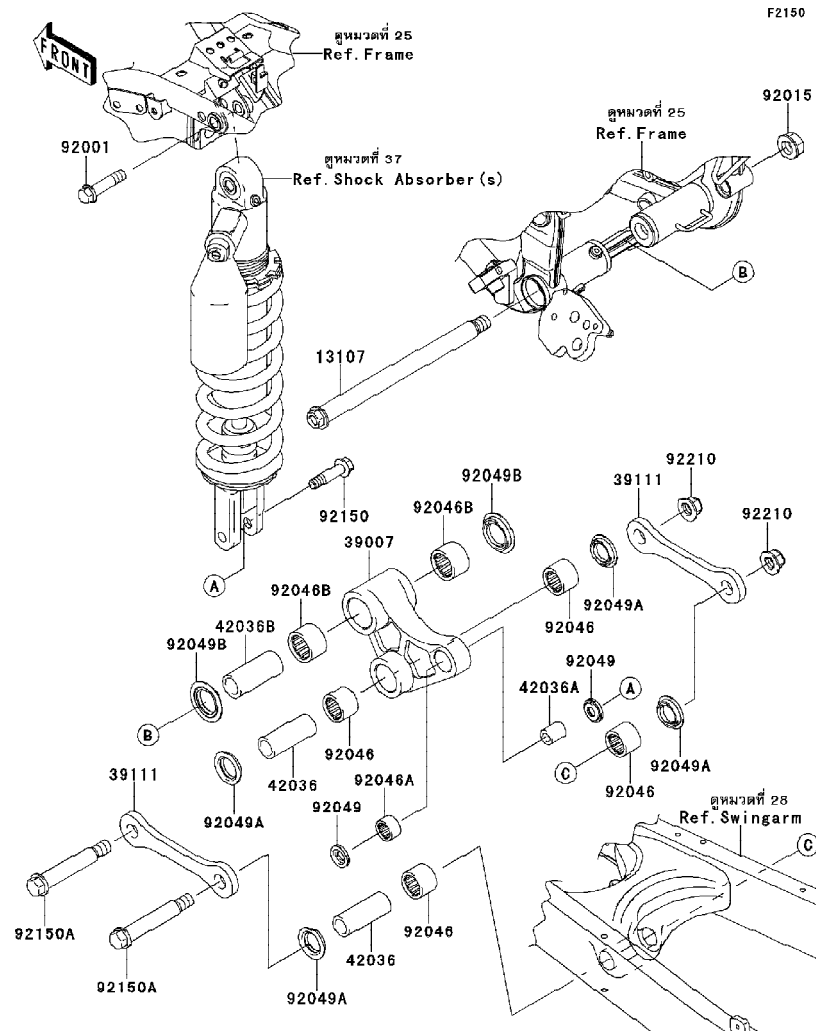
Chassis-ตัวถัง

GROUP NO.

29

This page covers:

Suspension-ส่วนประกอบการยึดใช้ค้ำพหลัง



Ref No.	Part No.	Description-English	Description-Thai	Quantity-KLX250	
				'13 VDF	'14 VEF
13107	13107-0198	SHAFT,ARM,14MM	เพลาชับ	1	1
39007	39007-0100	ARM-SUSP,UNI TRAK	กระเดื่องยูนิตแร็ค	1	1
39111	39111-0053	ROD-TIE,SUSPENSION	แกนยูนิตแร็ค	2	2
42036	42036-1245	SLEEVE,15X22X57	ปลอกยูนิตแร็ค	2	2
42036A	42036-1248	SLEEVE,10X16X19	ปลอกยูนิตแร็ค	1	1
42036B	42036-1318	SLEEVE,17X25X57	ปลอกยูนิตแร็ค	1	1
92001	92001-1499	BOLT,FLANGED,10X44	โบลท์ 10X44 มม.	1	1
92015	92015-1407	NUT,14MM	น็อตตัวเมีย 14 มม.	1	1
92046	92046-1162	BEARING-NEEDLE,F-2220	ตลับลูกปืนเข็ม	4	4
92046A	92046-1192	BEARING-NEEDLE,16BM2212	ตลับลูกปืนเข็ม	1	1
92046B	92046-1228	BEARING-NEEDLE,BM2520	ตลับลูกปืนเข็ม	2	2
92049	92049-0069	SEAL-OIL	ซีลน้ำมัน	2	2
92049A	92049-1254	SEAL-OIL,MHA22 28 5.7F	ซีลกระเดื่องยูนิตแร็ค	4	4
92049B	92049-1426	SEAL-OIL,MF025N1	ซีลกระเดื่องยูนิตแร็ค	2	2
92150	92150-1711	BOLT,FLANGED,10X40	โบลท์ 10X40 มม.	1	1
92150A	92150-1812	BOLT,ROD,12X90	โบลท์ 12X90 มม.	2	2
92210	92210-0348	NUT,LOCK,FLANGED,12MM	น็อตล็อก 12 มม.	2	2

This catalog covers:

'13-'14 KLX250VDF/VEF

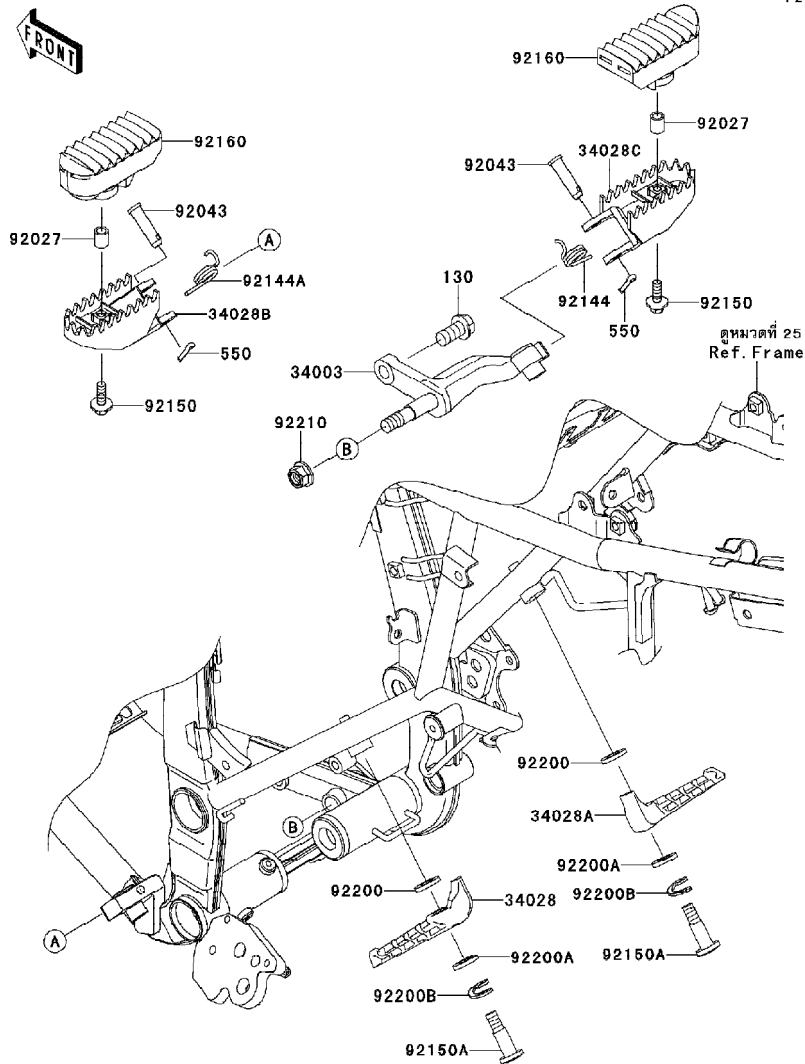
Chassis-ตัวถัง

GROUP NO.

30

This page covers:

Footrests-พนักเท้า



Ref No.	Part No.	Description-English ชื่ออะไหล่-อังกฤษ	Description-Thai ชื่ออะไหล่-ไทย	Quantity-KLX250	
				'13 VDF	'14 VEF
34003	34003-0084-18R	HOLDER-STEP,RH,F.S.BLACK	สแตย์พนักเท้าหน้า-ข้างขวา	1	1
34028	34028-0325	STEP,RR,LH	พนักเท้าหลัง-ข้างซ้าย	1	1
34028A	34028-0326	STEP,RR,RH	พนักเท้าหลัง-ข้างขวา	1	1
34028B	34028-1370	STEP,FR,LH	พนักเท้าหน้า-ข้างซ้าย	1	1
34028C	34028-1371	STEP,FR,RH	พนักเท้าหน้า-ข้างขวา	1	1
92027	92027-162	COLLAR,6.8X10X12	ปลอกกรอง	2	2
92043	92043-115	PIN,8X35.5	สลักพนักเท้าหน้า	2	2
92144	92144-1685	SPRING,STEP RETURN,RH	สปริงพนักเท้าหน้า-ข้างขวา	1	1
92144A	92144-1749	SPRING,STEP RETURN,LH	สปริงพนักเท้าหน้า-ข้างซ้าย	1	1
92150	92150-1339	BOLT,FLANGED,6X20	โบลท์พร้อมแหวน 6X20 มม.	2	2
92150A	92150-1584	BOLT,SOCKET,8X34	โบลท์ 8X34 มม.	2	2
92160	92160-1401	DAMPER,STEP	ยางพนักเท้า	2	2
92200	92200-0089	WASHER,8.5X16X1.2	แหวนรอง	2	2
92200A	92200-1042	WASHER,10.5X19X2.3	แหวนรอง	2	2
92200B	92200-1133	WASHER,SPRING	แหวนรอง	2	2
92210	92210-1080	NUT,LOCK,FLANGED,10MM	น็อตล็อกขายึดแฮนด์	1	1
130	130CA1020	BOLT-FLANGED,10X20	โบลท์ 10X20 มม.	1	1
550	550AA2515	PIN-COTTER,2.5X15	ปืนลีด 2.5X15 มม.	2	2

This catalog covers:

'13-'14 KLX250VDF/VEF

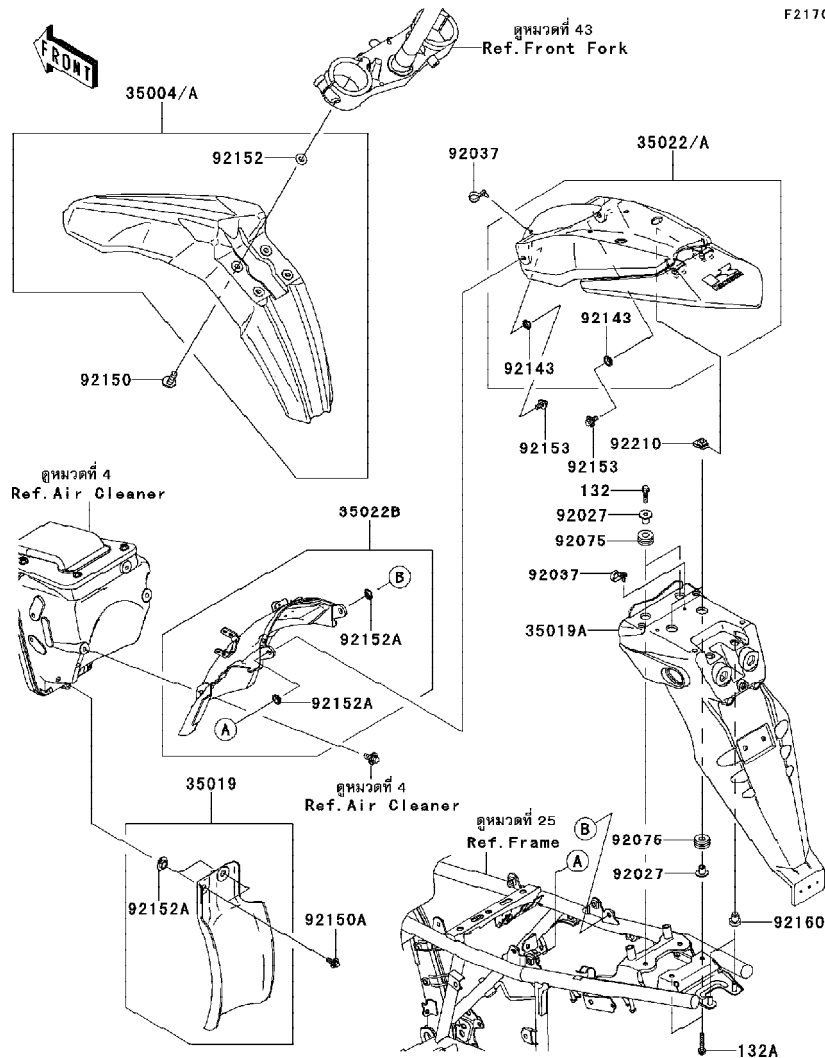
Chassis-ตัวถัง

GROUP NO.

31

This page covers:

Fenders-บังโคลน



F2170

Ref No.	Part No.	Description-English	Description-Thai	Quantity-KLX250	
				'13 VDF	'14 VEF
35004	35004-0087-266	FENDER-FRONT,B.WHITE	บังโคลนหน้า-สีขาว	1	1
35004A	35004-0087-6C	FENDER-FRONT,EBONY	บังโคลนหน้า-สีดำ	1	1
35019	35019-0004	FLAP,RR FENDER,FR	กันสาดบังโคลนหลัง-อันหน้า	1	1
35019A	35019-0056	FLAP,RR	บังโคลนหลังอันนอก	1	1
35022	35022-0039-266	FENDER-COMP-REAR,RR,B.WHITE	บังโคลนหลังอันหลัง-สีขาว	1	1
35022A	35022-0039-6C	FENDER-COMP-REAR,RR,EBONY	บังโคลนหลังตัวหลังสีดำ	1	1
35022B	35022-0058	FENDER-COMP-REAR,FR	บังโคลนหลัง-อันหน้า	1	1
92027	92027-1183	COLLAR	นุช	4	4
92037	92037-1163	CLAMP,SPEED,L=58	เข็มขัดรัดสายไฟ	2	2
92075	92075-1690	DAMPER	ยางรองถัง	4	4
92143	92143-1196	COLLAR	นุชล็อกขาไฟเดี่ยวหน้า	2	2
92150	92150-1339	BOLT,FLANGED,6X20	โบลท์พร้อมแหวน 6X20 มม.	4	4
92150A	92150-1506	BOLT,FLANGED,6X16	โบลท์ 6X16 มม.	2	2
92152	92152-0427	COLLAR	ปลอกทรง	4	4
92152A	92152-0909	COLLAR,8.8X11.2X4	นุช	4	4
92153	92153-0502	BOLT,6X20	โบลท์ 6X20 มม.	2	2
92160	92160-1303	DAMPER	ลูกยาง	2	2
92210	92210-0474	NUT,6MM	น็อต 6 มม.	2	2
132	132BB0622	BOLT-FLANGED-SMALL,6X22	โบลท์ 6X22 มม.	2	2
132A	132BB0630	BOLT-FLANGED-SMALL,6X30	โบลท์ 6X30 มม.	2	2

This catalog covers:

'13-'14 KLX250VDF/VEF

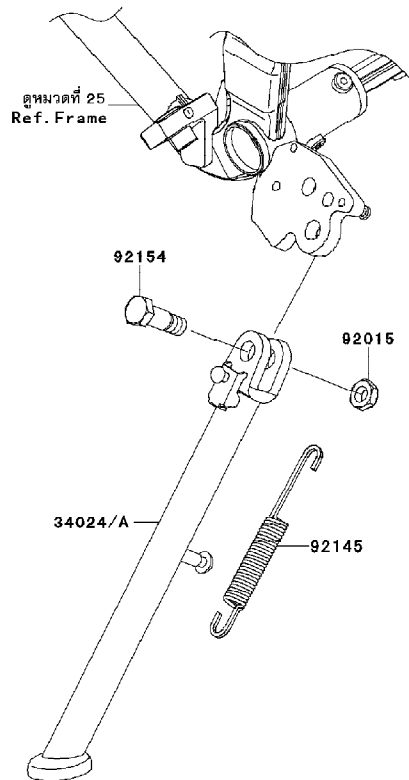
Chassis-ตัวถัง

GROUP NO.

32

This page covers:

Stand(s)-ขาตั้ง



F2190

Ref No.	Part No.	Description-English	Description-Thai	Quantity-KLX250	
				'13 VDF	'14 VEF
34024	34024-0078-18R	STAND-SIDE,P.BLACK	ขาตั้งข้างสีดำ		1
34024A	34024-0078-458	STAND-SIDE,F.S.BLACK	ขาตั้งข้างสีบรอนซ์		1
92015	92015-1188	NUT,LOCK,10MM,BLACK	น๊อต 10 มม.	1	1
92145	92145-0085	SPRING,SIDE STAND	สปริงขาตั้งข้าง	1	1
92154	92154-0412	BOLT,SIDE STAND	โบลท์ขาตั้งข้าง	1	1

This catalog covers:

'13-'14 KLX250VDF/VEF

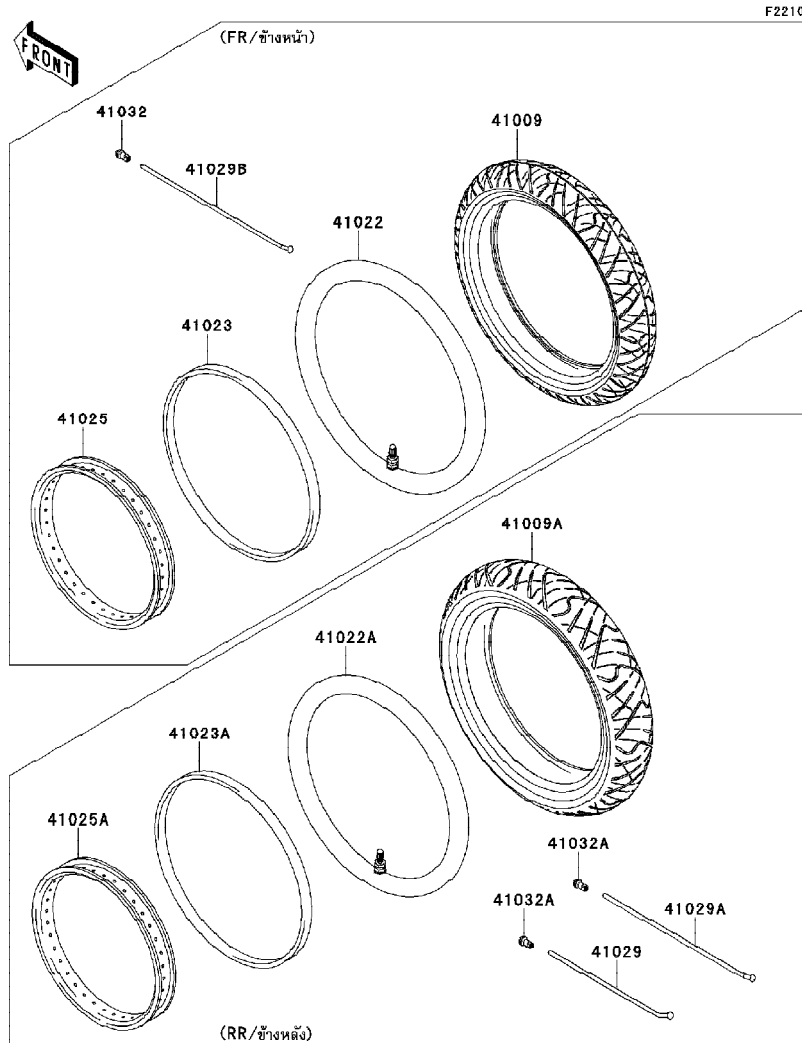
Chassis-ตัวถัง

GROUP NO.

33

This page covers:

Tires-ยางล้อ



Ref No.	Part No.	Description-English	Description-Thai	Quantity-KLX250	
				'13 VDF	'14 VEF
41009	41009-0245	TIRE,FR,110/70-17 54S,RX-01F	ยางนอกหน้า 110/70-17	1	1
41009A	41009-0246	TIRE,RR,130/70-17 62S,RX-01R	ยางนอกหลัง 130/70-17	1	1
41022	41022-0031	TUBE-TIRE,110/70-17	ยางใน 110/70-17	1	1
41022A	41022-0032	TUBE-TIRE,130/70-17	ยางใน 130/70-17	1	1
41023	41023-0015	BAND-RIM,FR,110/70-17	ยางรองวงล้อหน้า	1	1
41023A	41023-0016	BAND-RIM,RR,130/70-17	ยางรองวงล้อหลัง	1	1
41025	41025-0322-WC	RIM,FR,3.00X17,BLACK	วงล้อหน้า 3.00X17	1	1
41025A	41025-0323-WC	RIM,RR,4.00X17,BLACK	วงล้อหลัง	1	1
41029	41029-0049	SPOKE-INNER,RR,LH,173.1MMX163D	ซี่ล้อหลังอันใน-ข้างซ้าย	18	18
41029A	41029-0050	SPOKE-INNER,RR,RH,168.1MMX153D	ซี่ล้อหลังอันใน-ข้างขวา	18	18
41029B	41029-1292	SPOKE-INNER,FR,172MMX167D	ซี่ล้อหน้า-อันใน	36	36
41032	41032-0005	NIPPLE-SPOKE,FR	น็อตขันซี่ล้อ	36	36
41032A	41032-0007	NIPPLE-SPOKE,RR	น็อตขันซี่ล้อ	36	36

This catalog covers:

'13-'14 KLX250VDF/VEF

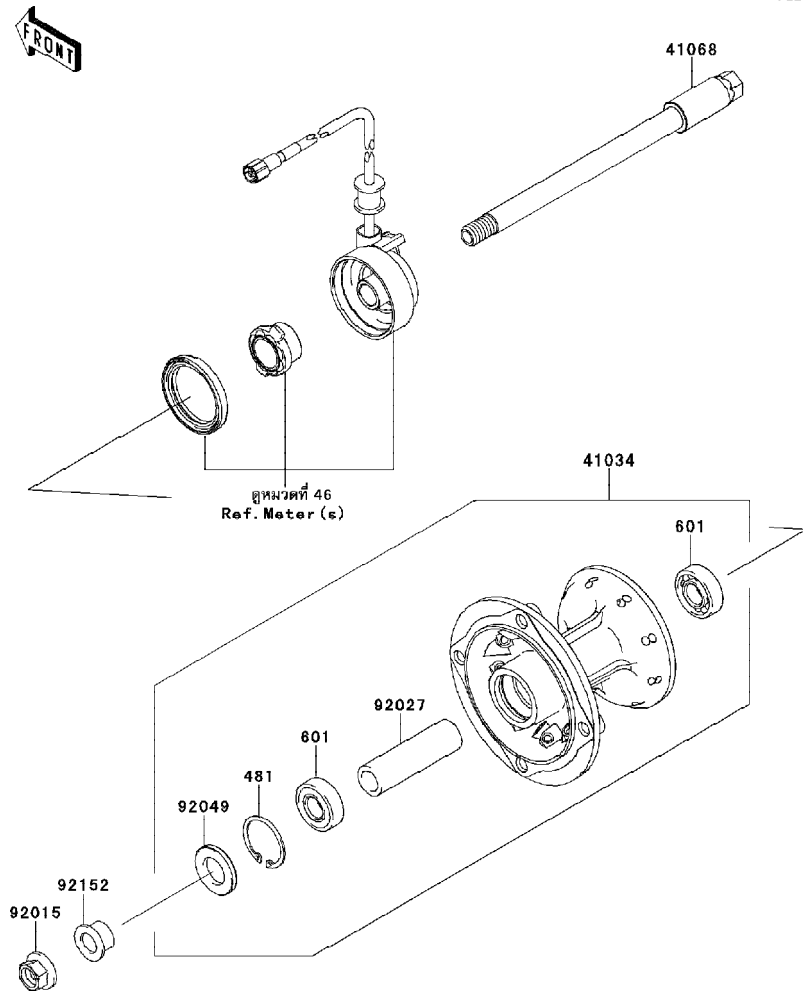
Chassis-ตัวถัง

GROUP NO.

34

This page covers:

Front Hub-ดุมล้อหน้า



Ref No.	Part No.	Description-English	Description-Thai	Quantity-KLX250	
				'13 VDF	'14 VEF
41034	41034-0043-18R	DRUM-ASSY,FRONT BRAKE,BLACK	ดุมล้อหน้า(ชุด)	1	1
41068	41068-0062	AXLE,FR	เพลาล้อหน้า	1	1
92015	92015-1407	NUT,14MM	น็อตตัวเมีย 14 มม.	1	1
92027	92027-1958	COLLAR,15.2X22.2X75	ปลอกดุมล้อหน้า	1	1
92049	92049-0136	SEAL-OIL	ซีลน้ำมัน	1	1
92152	92152-0528	COLLAR,FR AXLE,L=14	ปลอกทรงเพลาล้อหน้า	1	1
481	481J3500	CIRCLIP-TYPE-C,35MM	คลิปล็อค C-35 มม.	1	1
601	601B6202UG	BEARING-BALL,#6202UG	ตลับลูกปืน	2	2

This catalog covers:

'13-'14 KLX250VDF/VEF

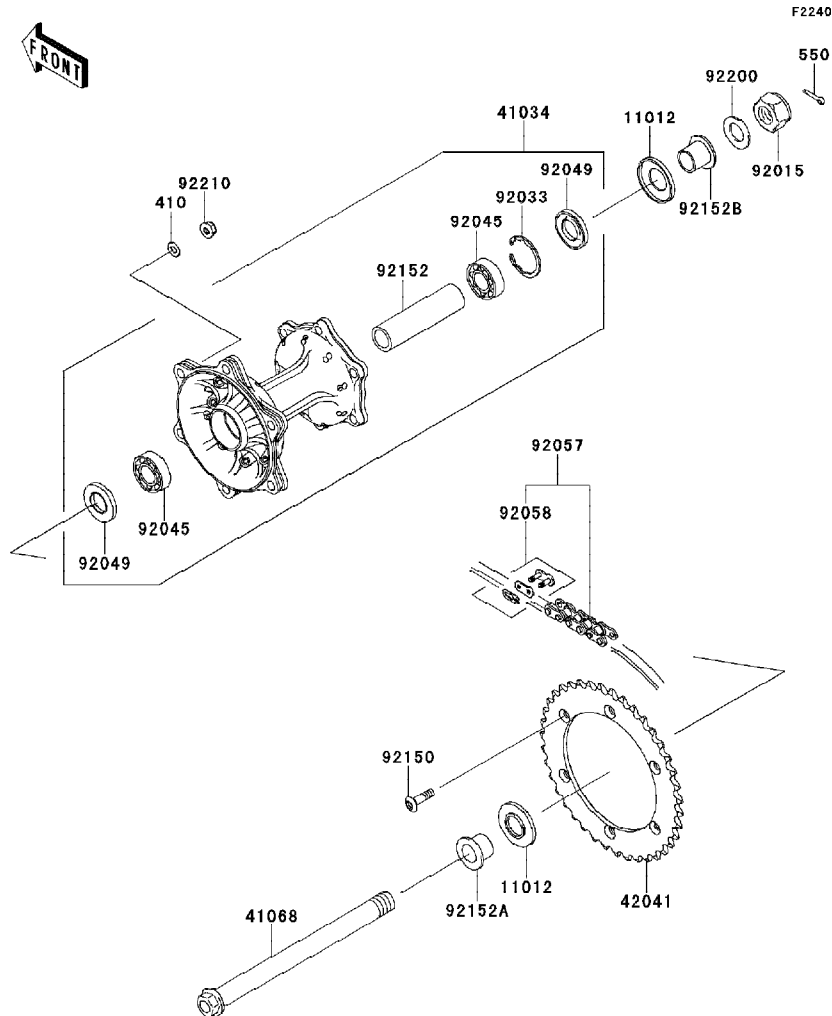
Chassis-ตัวถัง

GROUP NO.

35

This page covers:

Rear Hub-ดุมล้อหลัง



Ref No.	Part No.	Description-English	Description-Thai	Quantity-KLX250	
				'13 VDF	'14 VEF
11012	11012-1581	CAP,AXLE	ฝาปิดเพลาล้อหลัง	2	2
41034	41034-0053-18R	DRUM-ASSY,REAR BRAKE,BLACK	ดุมล้อหลัง(ชุด)	1	1
41068	41068-0066	AXLE,RR	เพลาล้อหลัง	1	1
42041	42041-1507	SPROCKET-HUB,39T	สเดอรัหลัง 39 ฟัน	1	1
92015	92015-1770	NUT,LOCK,20MM	น็อตล็อก 20 มม.	1	1
92033	92033-1041	RING-SNAP,42MM	คลิปล็อก 42 มม.	1	1
92045	92045-1239	BEARING-BALL,6004X8JRLX2/3A	ตลับลูกปืน	2	2
92049	92049-1203	SEAL-OIL,BJNC2 25425	ซีลดุมล้อหลัง	2	2
92057	92057-1472	CHAIN,DRIVE,EK520LV-OX104L	โซ่ขับ 520-104 ซ้อย	1	1
92058	92058-1070	JOINT-CHAIN,DRIVE,EK	ข้อต่อโซ่	1	1
92150	92150-1978	BOLT,SOCKET,8X28	โบลท์	6	6
92152	92152-0529	COLLAR,REAR BRAKE DRUM,L=105	ปลอกรองดุม	1	1
92152A	92152-0734	COLLAR,RR AXLE,L=22	ปลอกเพลาล้อหลัง	1	1
92152B	92152-0735	COLLAR,RR AXLE,RH,L=20	ปลอกเพลาล้อหลัง,L=20	1	1
92200	92200-1146	WASHER,20.2X36X2	แหวนรอง	1	1
92210	92210-0493	NUT,FLANGED,LOCK,8MM	น็อต 8 มม.	6	6
410	410AA0800	WASHER-PLAIN-SMALL,8MM	แหวนรอง 8 มม.	6	6
550	550AA3025	PIN-COTTER,3.0X25	พินล็อก	1	1

This catalog covers:

'13-'14 KLX250VDF/VEF

Chassis-ตัวถัง

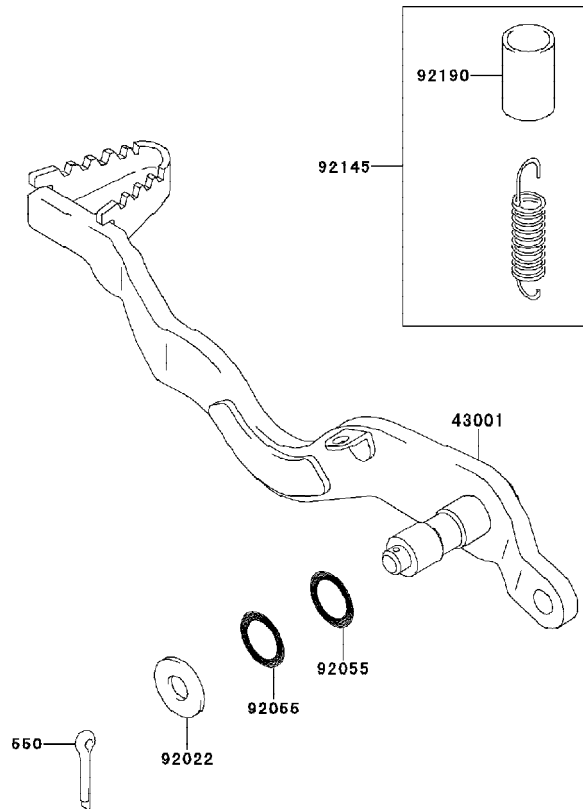
GROUP NO.

36

This page covers:

Brake Pedal-คันเหยียบเบรค

FRONT



F2280

Ref No.	Part No.	Description-English	Description-Thai	Quantity-KLX250	
				'13 VDF	'14 VEF
43001	43001-0110	LEVER-BRAKE, PEDAL	คันเหยียบเบรค	1	1
92022	92022-1561	WASHER, 8.5X20X1.6	แหวนรองสกู	1	1
92055	92055-0168	RING-O, OD=18.5	โอริง	2	2
92145	92145-0684	SPRING, BRAKE PEDAL RETURN	สปริงคันเหยียบเบรค	1	1
92190	92190-1488	TUBE, 13X16X25	ท่อ, 13X16X25 มม.	1	1
550	550AA2525	PIN-COTTER, 2.5X25	พีนล๊อค 2.5X25 มม	1	1

This catalog covers:

'13-'14 KLX250VDF/VEF

Chassis-ตัวถัง

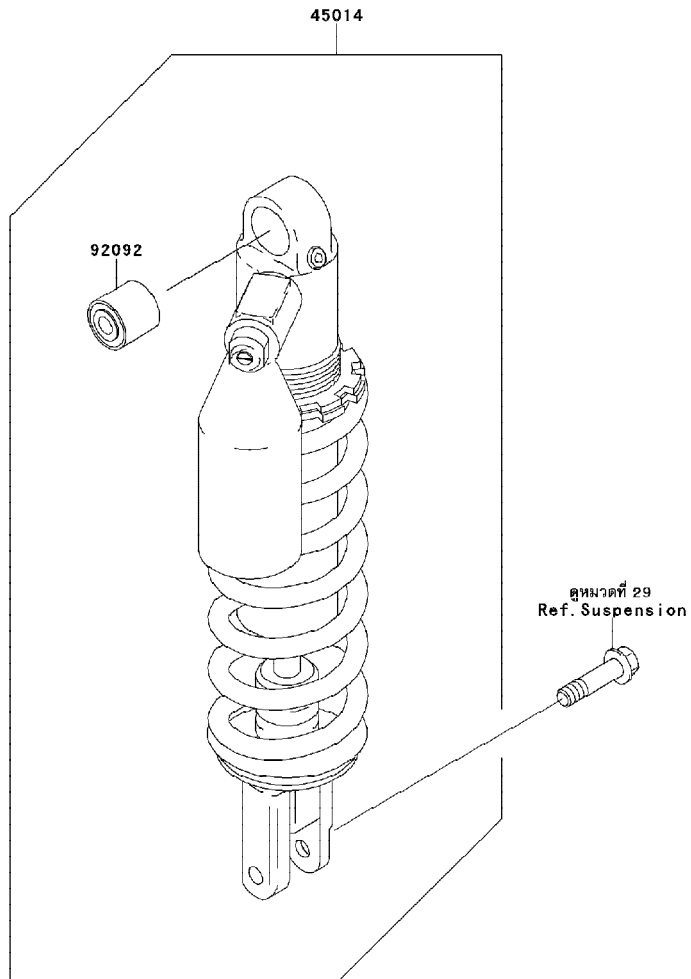
GROUP NO.

37

This page covers:

Shock Absorber(s)-โช้คอัพหลัง

F2280



Ref No.	Part No.	Description-English	Description-Thai	Quantity-KLX250	
				'13 VDF	'14 VEF
45014	45014-0247-23I	SHOCKABSORBER,SPG SIL+BODY	โช้คอัพหลังสปริงซิลิโคน	1	1
92092	92092-1062	BUSHING-RUBBER,SHOCKABSORBER	บุชยาง	1	1

This catalog covers:

'13-'14 KLX250VDF/VEF

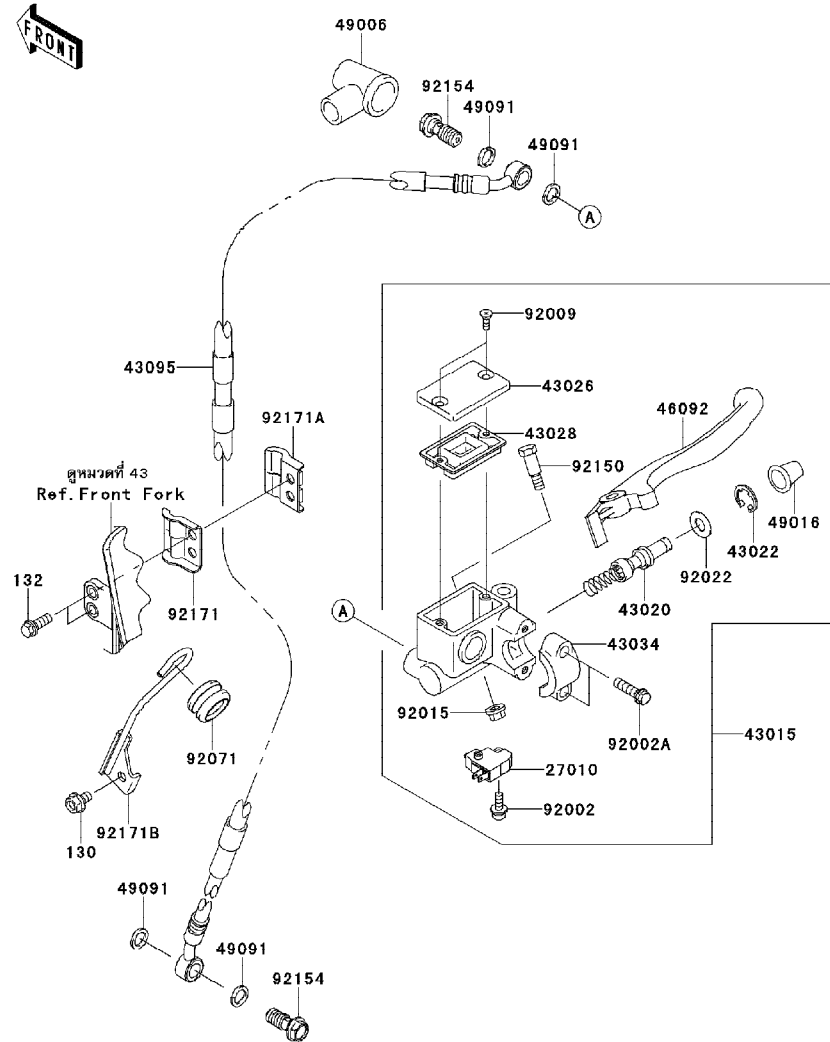
Chassis-ตัวถัง

GROUP NO.

38

This page covers:

Front Master Cylinder-แม่ปั้มเบรคหน้า



F2291

Ref No.	Part No.	Description-English ชื่ออะไหล่-อังกฤษ	Description-Thai ชื่ออะไหล่-ไทย	Quantity-KLX250	
				'13 VDF	'14 VEF
27010	27010-0025	SWITCH,BRAKE	สวิทช์ไฟเบรคหน้า	1	1
43015	43015-1697	CYLINDER-ASSY-MASTER,FR	แม่ปั้มคิสเบรคหน้า(ชุด)	1	1
43020	43020-1126	PISTON-COMP-BRAKE	ชุดซ่อมลูกสูบปั้ม	1	1
43022	43022-1010	STOPPER-BRAKE,PISTON	คิลิปล็อกลูกสูบปั้ม	1	1
43026	43026-1074	CAP-BRAKE	ฝาปิดกระปุกน้ำมัน	1	1
43028	43028-1061	DIAPHRAGM	แผ่นไดอะแฟรม	1	1
43034	43034-1016	HOLDER-BRAKE,MASTER CYLINDER	ปะกับล็อคแม่ปั้ม	1	1
43095	43095-0688	HOSE-BRAKE,FR	ท่อน้ำมันเบรคหน้า	1	1
46092	46092-1140	LEVER-GRIP,FRONT BRAKE	ก้านเบรคมือ	1	1
49006	49006-1040	BOOT,DUST	ยางกันฝุ่น	1	1
49016	49016-1044	COVER-SEAL,MASTER CYLINDER	ยางกันฝุ่นแม่ปั้ม	1	1
49091	49091-0001	WASHER-SEAL,10.1X14.5X1.5	แหวนรอง	4	4
92002	92002-1323	BOLT,SCREW,4X12	โบลท์ 4X12 มม.	1	1
92002A	92002-1894	BOLT	โบลท์	2	2
92009	92009-1458	SCREW,4MM	สกรู 4 มม.	2	2
92015	92015-1528	NUT,FLANGED,6MM	น็อต 6 มม.	1	1
92022	92022-1814	WASHER	แหวนรอง	1	1
92071	92071-0056	GROMMET,15X20X16	ลูกยางท่อน้ำมันเบรค	1	1
92150	92150-1451	BOLT,LEVER SET	โบลท์	1	1
92154	92154-0732	BOLT,FLANGED,10X23	โบลท์ 10X23 มม.	2	2
92171	92171-1626	CLAMP,BRAKE HOSE	เข็มขัดรัดท่อน้ำมันเบรค	1	1
92171A	92171-1627	CLAMP,BRAKE HOSE	เข็มขัดรัดท่อน้ำมันเบรค	1	1
92171B	92171-1839	CLAMP,BRAKE HOSE	เข็มขัดคล้องท่อ	1	1
130	130BB0610	BOLT-FLANGED,6X10	โบลท์ 6X10 มม.	1	1
132	132BB0616	BOLT-FLANGED-SMALL,6X16	โบลท์ 6X16 มม.	2	2

This catalog covers:

'13-'14 KLX250VDF/VEF

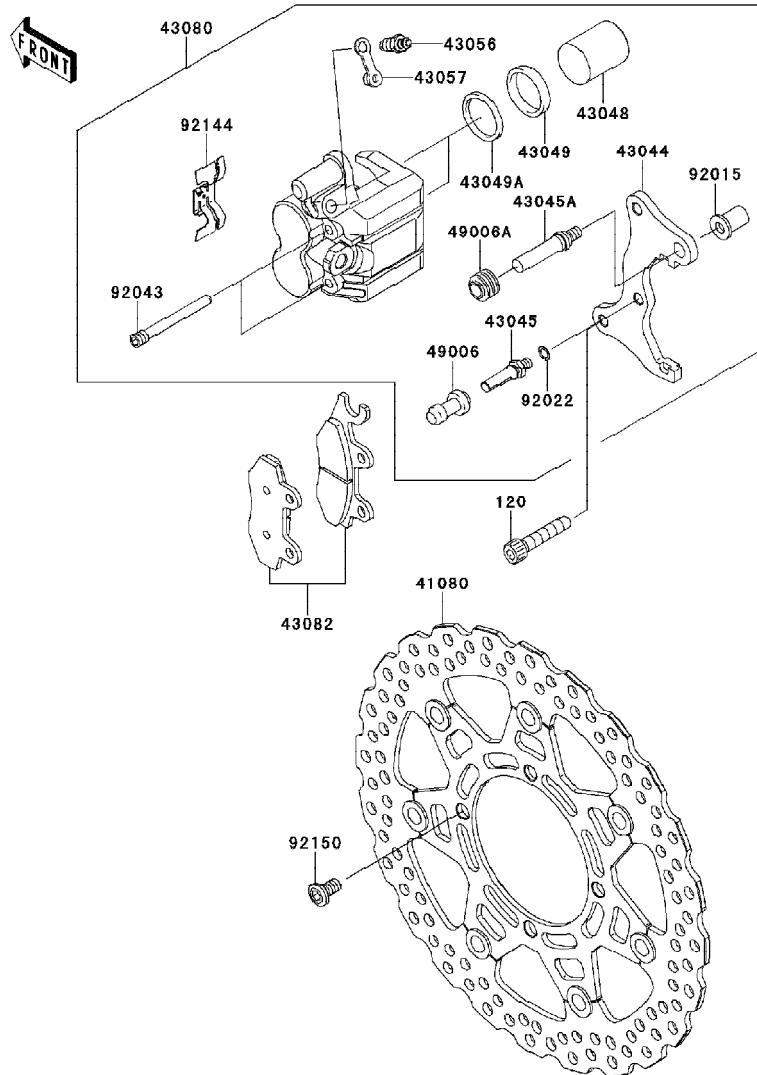
Chassis-ตัวถัง

GROUP NO.

39

This page covers:

Front Brake-เบรคหน้า



F2292

Ref No.	Part No.	Description-English	Description-Thai	Quantity-KLX250	
				'13 VDF	'14 VEF
41080	41080-0187-11I	DISC,FR,HOUSING BLK+DISC SIL	จานดิสเบรค	1	1
43044	43044-0026	HOLDER-COMP-CALIPER,FR,LH	ขวยึดก้ามดิสเบรคหน้าข้างซ้าย	1	1
43045	43045-1010	SHAFT-CALIPER	แกนก้ามเบรค	1	1
43045A	43045-1052	SHAFT-CALIPER	แกนก้ามเบรค	1	1
43048	43048-1066	PISTON-CALIPER	ลูกสูบก้ามเบรคหลัง	2	2
43049	43049-1063	PACKING	ซีลลูกสูบก้ามเบรคหลัง	2	2
43049A	43049-1064	PACKING	ซีลกันฝุ่น	2	2
43056	43056-0004	BREATHER-BRAKE	สกู๊ปไล่อากาศ	1	1
43057	43057-1001	CAP-BREATHER	ยางปิดสกู๊ปไล่อากาศ	1	1
43080	43080-0064-25S	CALIPER-SUB-ASSY,FR,LH,F.BLACK	ก้ามดิสเบรคหน้าข้างซ้ายสีดำ	1	1
43082	43082-0087	PAD-ASSY-BRAKE	ผ้าดิสเบรค	1	1
49006	49006-1088	BOOT,CALIPER	ยางกันฝุ่นสลักก้ามเบรค	1	1
49006A	49006-1242	BOOT,CALIPER	ยางกันฝุ่นสลักก้ามเบรค	1	1
92015	92015-1740	NUT	น็อตยึด	1	1
92022	92022-1373	WASHER,WAVE	แหวนรอง	1	1
92043	92043-1416	PIN,HANGER	สลัก	2	2
92144	92144-1847	SPRING,PAD	สปริงล็อกผ้าเบรค	1	1
92150	92150-1811	BOLT,DISC PLATE,8X15	โบลท์ 8X15 มม.	4	4
120	120CA0840	BOLT-SOCKET,8X40	โบลท์ 8X40 มม.	2	2

This catalog covers:

'13-'14 KLX250VDF/VEF

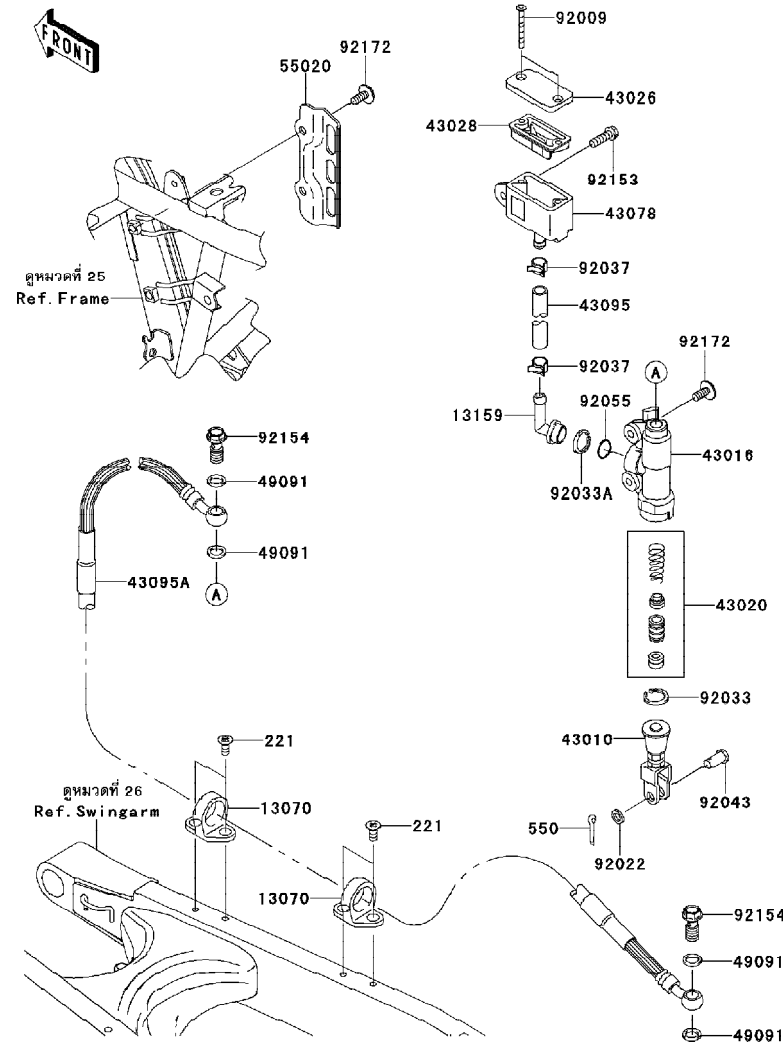
Chassis-ตัวถัง

GROUP NO.

40

This page covers:

Rear Master Cylinder-แม่ปั้มเบรคหลัง



F2293

Ref No.	Part No.	Description-English ชื่ออะไหล่-อังกฤษ	Description-Thai ชื่ออะไหล่-ไทย	Quantity-KLX250	
				'13 VDF	'14 VEF
13070	13070-1144	GUIDE,HOSE	ตัวคล้องท่อน้ำมันเบรค	2	2
13159	13159-1056	CONNECTOR	ข้อต่อแม่ปั้มเบรคหลัง	1	1
43010	43010-1068	ROD-ASSY-BRAKE	ก้านต่อคันเหยียบเบรค	1	1
43016	43016-1149	CYLINDER-MASTER	เสื่อแม่ปั้มเบรคหลัง	1	1
43020	43020-1094	PISTON-COMP-BRAKE	ชุดซ่อมลูกสูบปั้ม	1	1
43026	43026-1075	CAP-BRAKE	ฝาปิดกระปุกน้ำมันเบรค	1	1
43028	43028-1067	DIAPHRAGM	แผ่นไดอะแฟรม	1	1
43078	43078-1189	RESERVOIR	กระปุกน้ำมันเบรคหลัง	1	1
43095	43095-0451	HOSE-BRAKE,RR MASTER CYLINDER	ท่อน้ำมันแม่ปั้มเบรคหลัง	1	1
43095A	43095-0691	HOSE-BRAKE,RR	ท่อน้ำมันเบรค	1	1
49091	49091-0001	WASHER-SEAL,10.1X14.5X1.5	แหวนรอง	4	4
55020	55020-1489	GUARD,RR BRAKE RESERVOIR HOSE	แผ่นป้องกันกระปุกน้ำมันเบรคหลัง	1	1
92009	92009-1596	SCREW,4X40	สกรู 4X40 มม.	2	2
92022	92022-1028	WASHER,8.5X13X1	แหวนรอง 8.5X13X1 มม.	1	1
92033	92033-0079	RING-SNAP,20.9X24.6X1.2	แหวนล็อก	1	1
92033A	92033-1186	RING-SNAP,20.5MM	แหวนล็อก	1	1
92037	92037-1710	CLAMP	เข็มขัดรัดท่อยาง	2	2
92043	92043-0004	PIN	สลัก	1	1
92055	92055-0741	RING-O,14.8X2.4	โอริง	1	1
92153	92153-0502	BOLT,6X20	โบลท์ 6X20 มม.	1	1
92154	92154-0732	BOLT,FLANGED,10X23	โบลท์ 10X23 มม.	2	2
92172	92172-0401	SCREW,6X14	สกรู 6X14 มม.	4	4
221	221AA0610	SCREW-CSK-CROS,6X10	สกรู 6X10 มม.	4	4
550	550AA2015	PIN-COTTER,2.0X15	ปืนล็อก 2.0X15 มม.	1	1

This catalog covers:

'13-'14 KLX250VDF/VEF

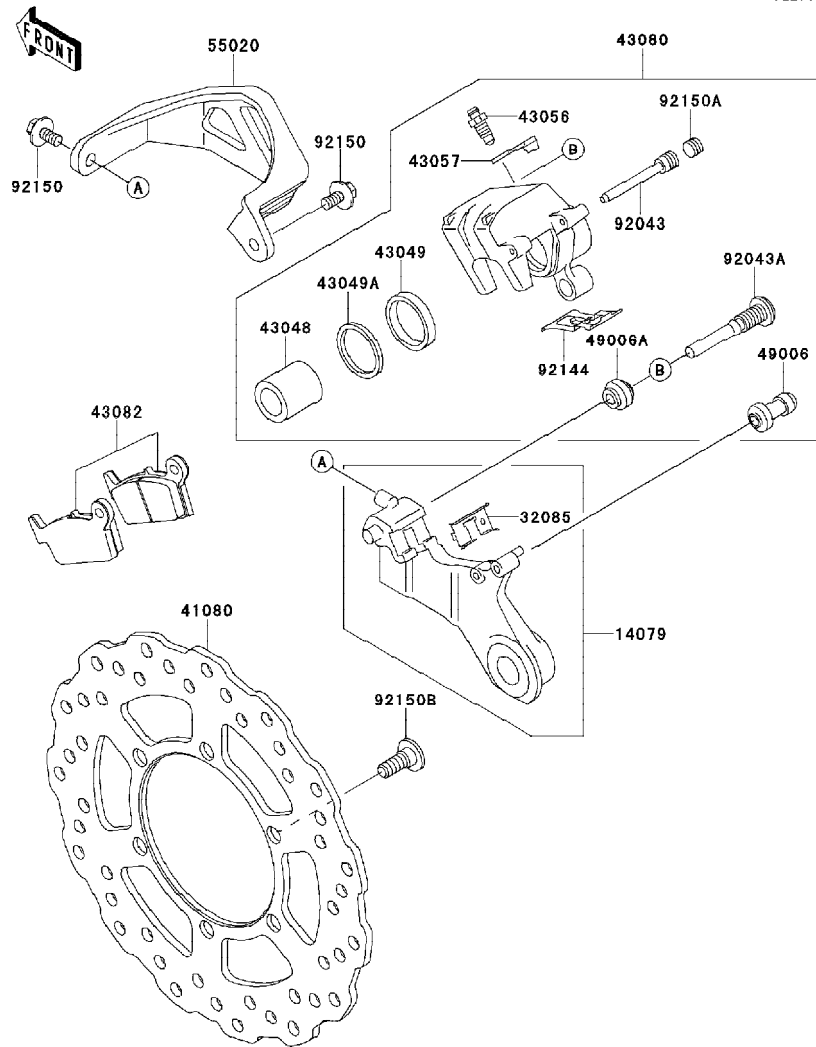
Chassis-ตัวถัง

GROUP NO.

41

This page covers:

Rear Brake-เบรคหลัง



Ref No.	Part No.	Description-English	Description-Thai	Quantity-KLX250	
				'13 VDF	'14 VEF
14079	14079-0030	HOLDER-ASSY,REAR CALIPER	ขายึดก้ามเบรค	1	1
32085	32085-1386	STOPPER,PAD	แผ่นล๊อค	1	1
41080	41080-0116-11H	DISC,RR,BLACK	จานดิสเบรคหลัง	1	1
43048	43048-1068	PISTON-CALIPER	ลูกสูบก้ามดิสเบรค	1	1
43049	43049-1060	PACKING,PISTON SEAL	ซีลลูกสูบเบรค	1	1
43049A	43049-1061	PACKING,PISTON SEAL	ซีลกันฝุ่น	1	1
43056	43056-0004	BREATHER-BRAKE	สกูไล้่อากาศ	1	1
43057	43057-1001	CAP-BREATHER	ยางปิดสกูไล้่อากาศ	1	1
43080	43080-0069-25S	CALIPER-SUB-ASSY,RR,F.BLACK	ก้ามดิสเบรคหลัง	1	1
43082	43082-0090	PAD-ASSY-BRAKE	ผ้าดิสเบรค	1	1
49006	49006-1088	BOOT,CALIPER	ยางกันฝุ่นสลักก้ามเบรค	1	1
49006A	49006-1242	BOOT,CALIPER	ยางกันฝุ่นสลักก้ามเบรค	1	1
55020	55020-1488-6C	GUARD,RR CALIPER,EBONY	การ์ดก้ามดิสเบรคหลัง	1	1
92043	92043-1507	PIN,HANGER	สลักก้ามดิสเบรค	1	1
92043A	92043-1508	PIN	สลัก	1	1
92144	92144-1819	SPRING,PAD	สปริงล๊อคผ้าเบรค	1	1
92150	92150-1340	BOLT,6X14	โบลท์ 6X14 มม.	2	2
92150A	92150-1692	BOLT,PLUG	โบลท์	1	1
92150B	92150-1811	BOLT,DISC PLATE,8X15	โบลท์ 8X15 มม.	6	6

This catalog covers:

'13-'14 KLX250VDF/VEF

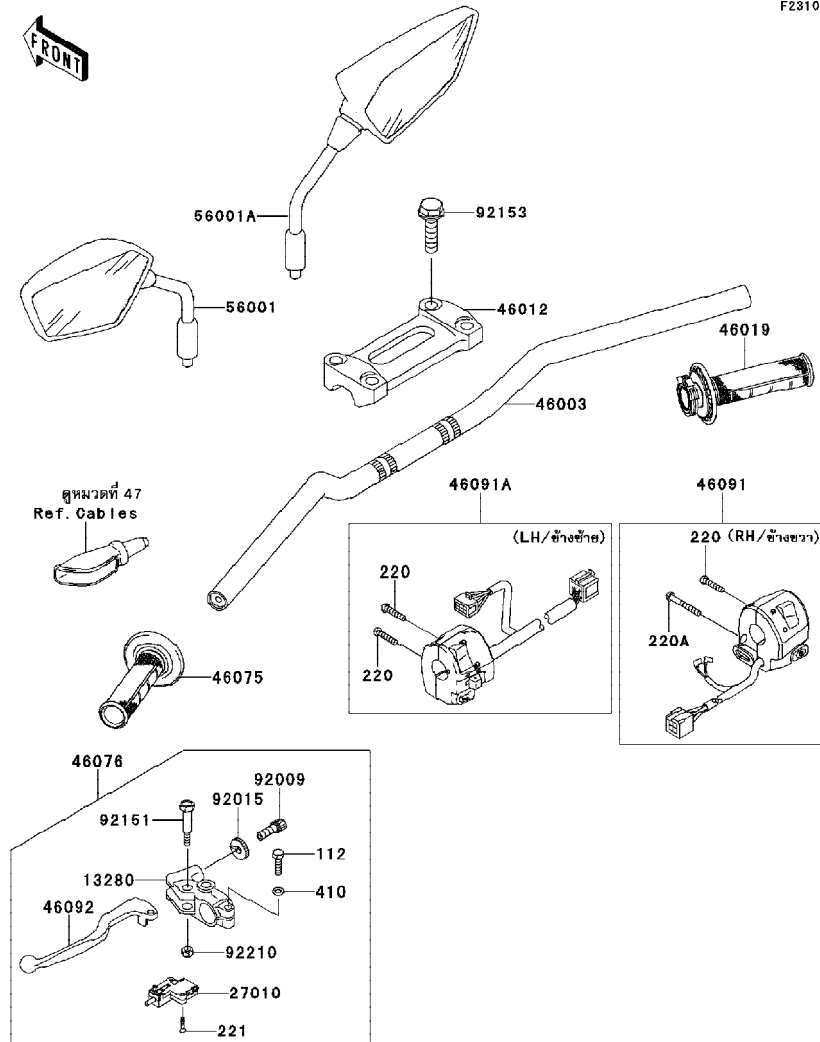
Chassis-ตัวถัง

GROUP NO.

42

This page covers:

Handlebar-แฮนด์บาร์



F2310

Ref No.	Part No.	Description-English	Description-Thai	Quantity-KLX250	
				'13 VDF	'14 VEF
13280	13280-0105	HOLDER,CLUTCH LEVER	ขาจับก้านบีบคลัช	1	1
27010	27010-1094	SWITCH,CLUTCH,BLACK	สวิตช์คลัช	1	1
46003	46003-0147-18R	HANDLE,F.S.BLACK	แฮนด์-สีดำ	1	1
46012	46012-0010-18R	HOLDER-HANDLE,UPP,F.S.BLACK	ปะกับแฮนด์ตัวบนสีดำ	1	1
46019	46019-0026	GRIP-ASSY,THROTTLE	ปลอกเร่ง(ชุด)	1	1
46075	46075-0082	GRIP,LH	ยางปลอกมือ-ข้างซ้าย	1	1
46076	46076-1244	LEVER-ASSY-GRIP,CLUTCH	ก้านบีบคลัช(ชุด)	1	1
46091	46091-0162	HOUSING-ASSY-CONTROL,RH	สวิทช์แฮนด์-ข้างขวา(ชุด)	1	1
46091A	46091-0163	HOUSING-ASSY-CONTROL,LH	สวิทช์แฮนด์-ข้างซ้าย(ชุด)	1	1
46092	46092-1206	LEVER-GRIP,CLUTCH	ก้านบีบคลัช	1	1
56001	56001-0092	MIRROR-ASSY,LH	กระจกมองหลัง-ข้างซ้าย	1	1
56001A	56001-0093	MIRROR-ASSY,RH	กระจกมองหลัง-ข้างขวา	1	1
92009	92009-1134	SCREW,CABLE ADJUST,8MM,BLACK	สกรูปรับสาย 8 มม.	1	1
92015	92015-1197	NUT,CABLE ADJUST LOCK,8MM,BLK	น็อตล็อกสกรูปรับสาย	1	1
92151	92151-1986	BOLT,LEVER SET	โบลท์	1	1
92153	92153-1519	BOLT,FLANGED,8X30	โบลท์ 8X30 มม.	4	4
92210	92210-0006	NUT,LOCK,6MM	น็อตล็อก 6 มม.	1	1
112	112BB0622	BOLT-UPSET,6X22	โบลท์ 6X22 มม.	1	1
220	220AB0525	SCREW-PAN-CROS,5X25	สกรู 5X25 มม.	3	3
220A	220AB0540	SCREW-PAN-CROS,5X40	สกรู 5X40 มม.	1	1
221	221AB0316	SCREW-CSK-CROS,3X16	สกรู 3X16 มม.	2	2
410	410AB0600	WASHER-PLAIN-SMALL,6MM	แหวนรอง	1	1

This catalog covers:

'13-'14 KLX250VDF/VEF

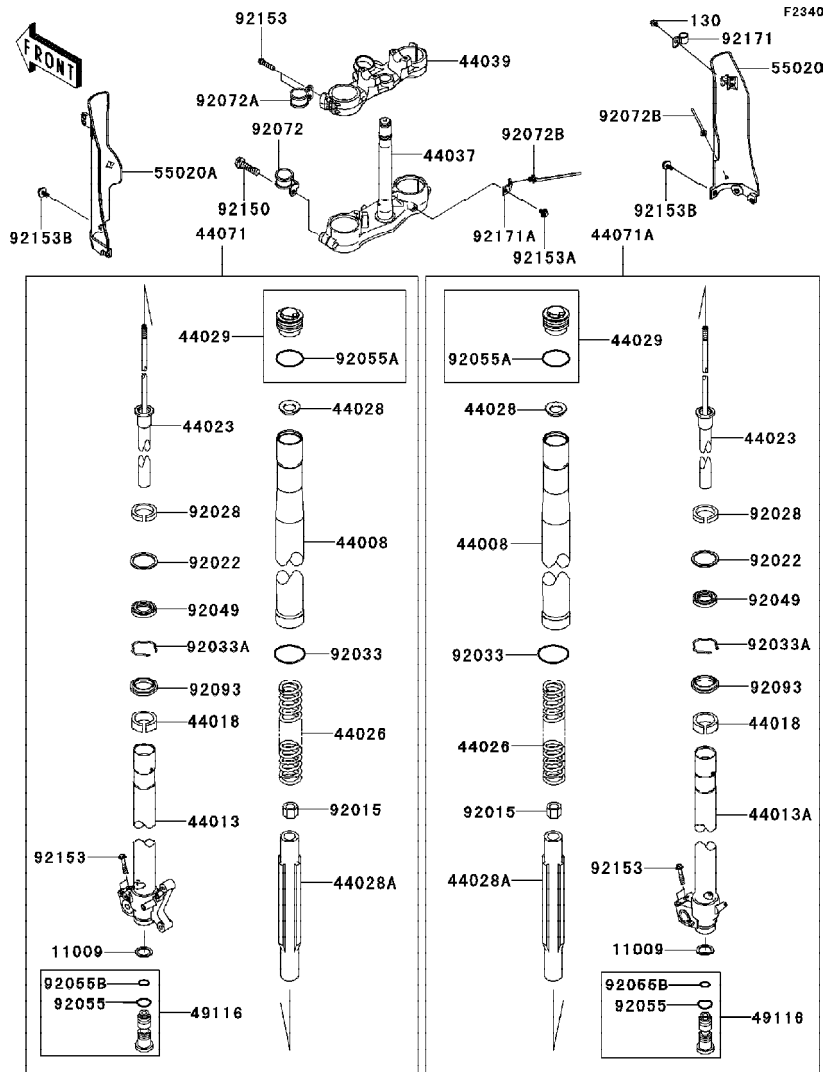
Chassis-ตัวถัง

GROUP NO.

43

This page covers:

Front Fork-โช้คอัพหน้า(1/2)



Ref No.	Part No.	Description-English	Description-Thai	Quantity-KLX250	
				'13 VDF	'14 VEF
11009	11009-1592	GASKET,FORK CYLINDER BOLT	แหวนปะเก็น	2	2
44008	44008-0032-499	PIPE-FORK OUTER,A.BLACK	กระบอกโช้คอัพหน้า	2	2
44013	44013-0110-18R	PIPE-FORK INNER,LH,F.S.BLACK	แกนโช้คอัพหน้า-ข้างซ้าย	1	1
44013A	44013-0111-18R	PIPE-FORK INNER,RH,F.S.BLACK	แกนโช้คอัพหน้า-ข้างขวา	1	1
44018	44018-1056	PISTON-FORK,INNER PIPE	ลูกสูบแกนโช้ค	2	2
44023	44023-0063	CYLINDER-SET-FORK	ใส่โช้คอัพหน้า(ชุด)	2	2
44026	44026-0109	SPRING-FRONT FORK	สปริงโช้คอัพหน้า	2	2
44028	44028-1081	GUIDE-FORK SPRING	จานรองสปริงโช้ค	2	2
44028A	44028-1084	GUIDE-FORK SPRING	ถ้วยรองสปริงโช้ค	2	2
44029	44029-0010-499	SEAT-FORK SPRING,A.BLACK	น็อตรองสปริง	2	2
44037	44037-0078-18R	HOLDER-FORK UNDER,F.S.BLACK	แผงคอดล่าง	1	1
44039	44039-0059-18R	HOLDER-FORK UPPER,F.S.BLACK	แผงคอบบน	1	1
44071	44071-5095	DAMPER-ASSY,FORK,LH,BLACK	โช้คอัพหน้า-ข้างซ้าย(ชุด)	1	1
44071A	44071-5096	DAMPER-ASSY,FORK,RH,BLACK	โช้คอัพหน้า-ข้างขวา(ชุด)	1	1
49116	49116-1168	VALVE-ASSY,FORK	วาล์วโช้คอัพหน้า(ชุด)	2	2
55020	55020-0320-6C	GUARD,FORK,RH,EBONY	กระบังโช้คข้างขวา-สีดำ	1	1
55020A	55020-0484-6C	GUARD,FORK,LH,EBONY	กระบังโช้คข้างซ้าย-สีดำ	1	1
92015	92015-1839	NUT	น็อต	2	2
92022	92022-1299	WASHER	แหวนรอง	2	2
92028	92028-1581	BUSHING	บุชรอง	2	2
92033	92033-0080	RING-SNAP	คลิปล็อค	2	2
92033A	92033-1077	RING-SNAP	แหวนรอง	2	2
92049	92049-1373	SEAL-OIL	ซีล	2	2
92055	92055-1156	RING-O	โอริง	2	2
92055A	92055-1333	RING-O,FORK,AIR TUBE	โอริงแกนโช้ค	2	2
92055B	92055-1502	RING-O,FORK VALVE	โอริงวาล์วโช้ค	2	2
92072	92072-1267	BAND	ตัวคล้องสาย	1	1
92072A	92072-1283	BAND	ยางรัด	1	1
92072B	92072-1414	BAND	เข็มขัดรัดสายไฟ	2	2
92093	92093-1342	SEAL,FORK OUTER TUBE	ยางกันฝุ่นโช้ค	2	2

This catalog covers:

'13-'14 KLX250VDF/VEF

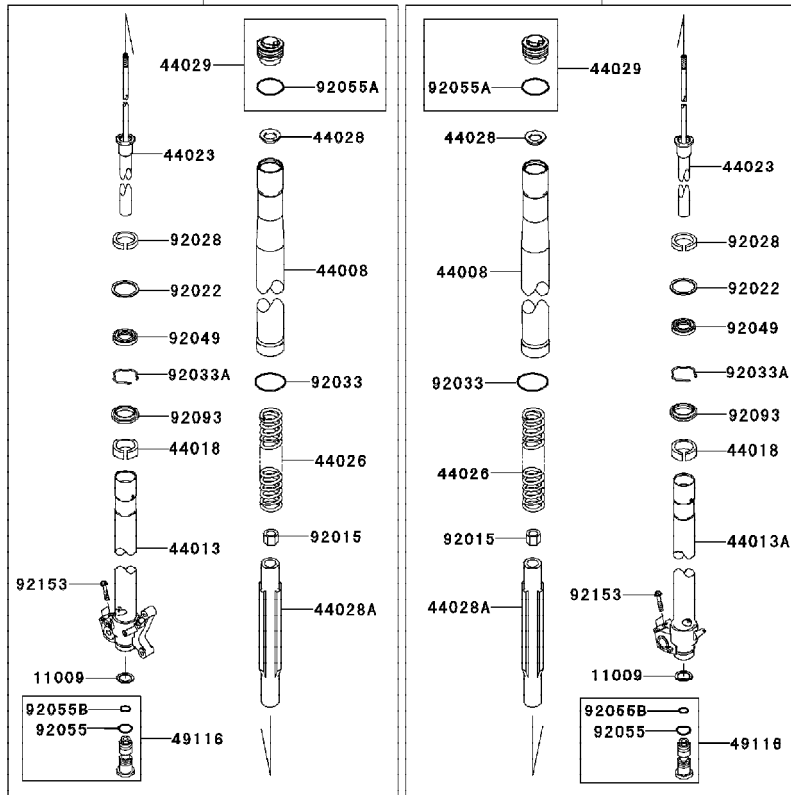
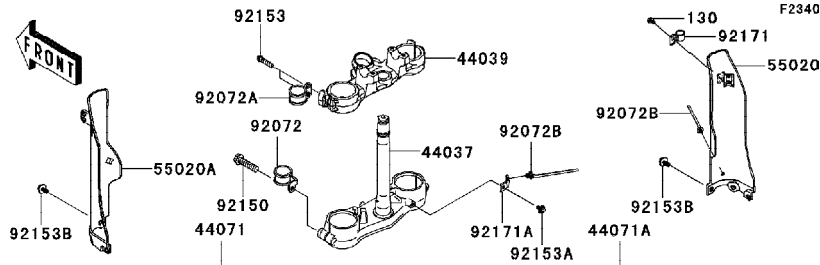
Chassis-ตัวถัง

GROUP NO.

43

This page covers:

Front Fork-ชุดอับหน้า(2/2)



Ref No.	Part No.	Description-English	Description-Thai	Quantity-KLX250	
				'13 VDF	'14 VEF
92150	92150-1446	BOLT,FLANGED,8X40	โบลท์ 8X40 มม.	2	2
92153	92153-0020	BOLT,8X40	โบลท์ 8X40 มม.	8	8
92153A	92153-0503	BOLT,6X12	โบลท์ 6X12 มม.	1	1
92153B	92153-0936	BOLT,FLANGED,6X14	โบลท์ 6X14 มม.	6	6
92171	92171-1833	CLAMP	เข็มขัด	1	1
92171A	92171-1906	CLAMP,SPEED SENSOR HARNESS	เหล็กคล้องสายไฟ	1	1
130	130BB0608	BOLT-FLANGED,6X8	โบลท์ 6X8 มม.	1	1

This catalog covers:

'13-'14 KLX250VDF/VEF

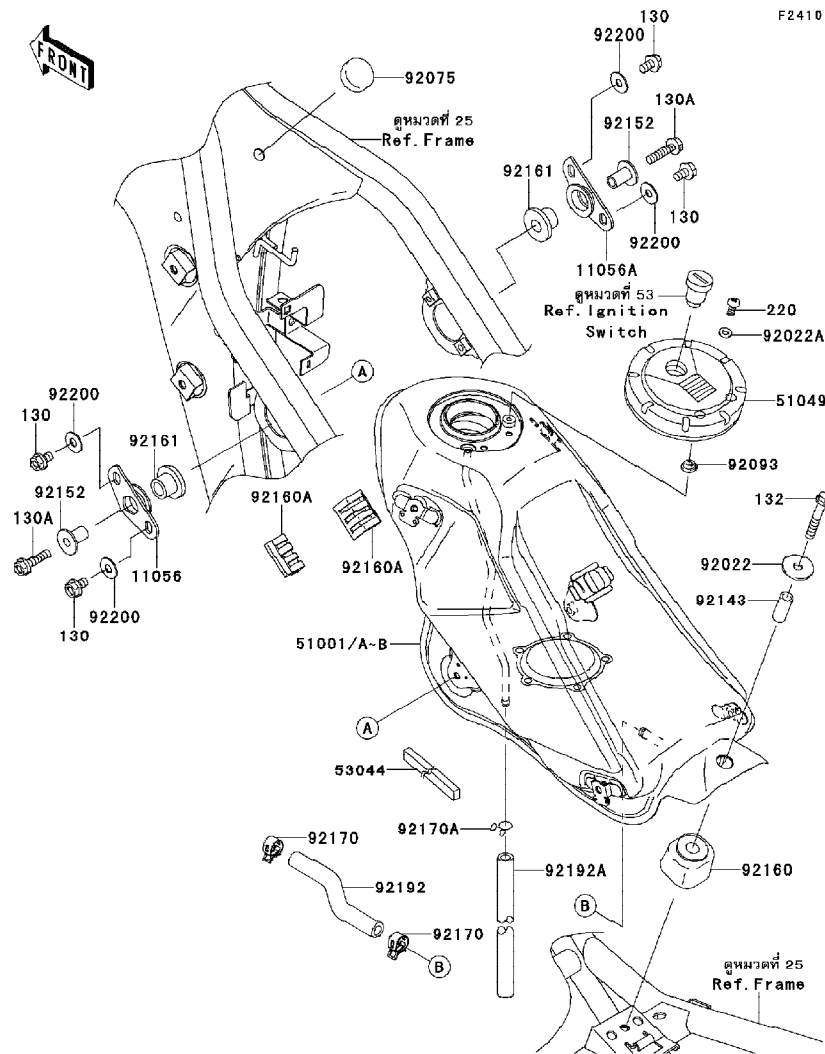
Chassis-ตัวถัง

GROUP NO.

44

This page covers:

Fuel Tank-ถังน้ำมัน



Ref No.	Part No.	Description-English	Description-Thai	Quantity-KLX250	
				'13 VDF	'14 VEF
11056	11056-1452	BRACKET,ADJUSTER,LH	ขายึด	1	1
11056A	11056-1457	BRACKET,ADJUSTER,RH	ขายึด	1	1
51001	51001-0297-H8	TANK-COMP-FUEL,EBONY	ถังน้ำมัน-สีดำ	1	
51001A	51001-0297-35B	TANK-COMP-FUEL,M.F.R.GRAYSTONE	ถังน้ำมัน-สีเทา		1
51001B	51001-0297-35P	TANK-COMP-FUEL,C.L.GREEN	ถังน้ำมัน-สีเขียว		1
51049	51049-0047	CAP-TANK,FUEL	ฝาดังน้ำมันเชื้อเพลิง	1	1
53044	53044-1209	TRIM,L=490	ขอบกัน	1	1
92022	92022-1690	WASHER,6.5X24X2	แหวนรอง	1	1
92022A	92022-1977	WASHER,5.1X10X1.0	แหวนรอง	2	2
92075	92075-281	DAMPER	ลูกยาง	1	1
92093	92093-1030	SEAL,FUEL TANK CAP	ซีลรองสกูฝาดังน้ำมัน	1	1
92143	92143-1459	COLLAR,6.8X10X24.5	บุช,6.8X10X24.5 มม.	1	1
92152	92152-1560	COLLAR,6.5X10X18	ปลอก,6.5X10X18 มม.	2	2
92160	92160-1254	DAMPER,FUEL TANK,RR	ยางรองถังน้ำมัน-อันหลัง	1	1
92160A	92160-1328	DAMPER,FUEL TANK	ลูกยางรองถังน้ำมัน	2	2
92161	92161-1397	DAMPER,10X16X15	ยางรอง	2	2
92170	92170-1492	CLAMP	เข็มขัดรัด	2	2
92170A	92170-1834	CLAMP,TUBE	เข็มขัดรัด	1	1
92192	92192-0604	TUBE	ท่อยาง	1	1
92192A	92192-0778	TUBE,7X12X700	ท่อยาง 7X12X700 มม.	1	1
92200	92200-0766	WASHER,6.5X18X1.6	แหวนรอง 6.5X20X1.6 มม.	4	4
130	130BB0610	BOLT-FLANGED,6X10	โบลท์ 6X10 มม.	4	4
130A	130BB0625	BOLT-FLANGED,6X25	โบลท์ 6X25 มม.	2	2
132	132BA0635	BOLT-FLANGED-SMALL,6X35	โบลท์ 6X35 มม.	1	1
220	220AA0510	SCREW-PAN-CROS,5X10	สกรู 5X10 มม.	2	2

This catalog covers:
'13-'14 KLX250VDF/VEF

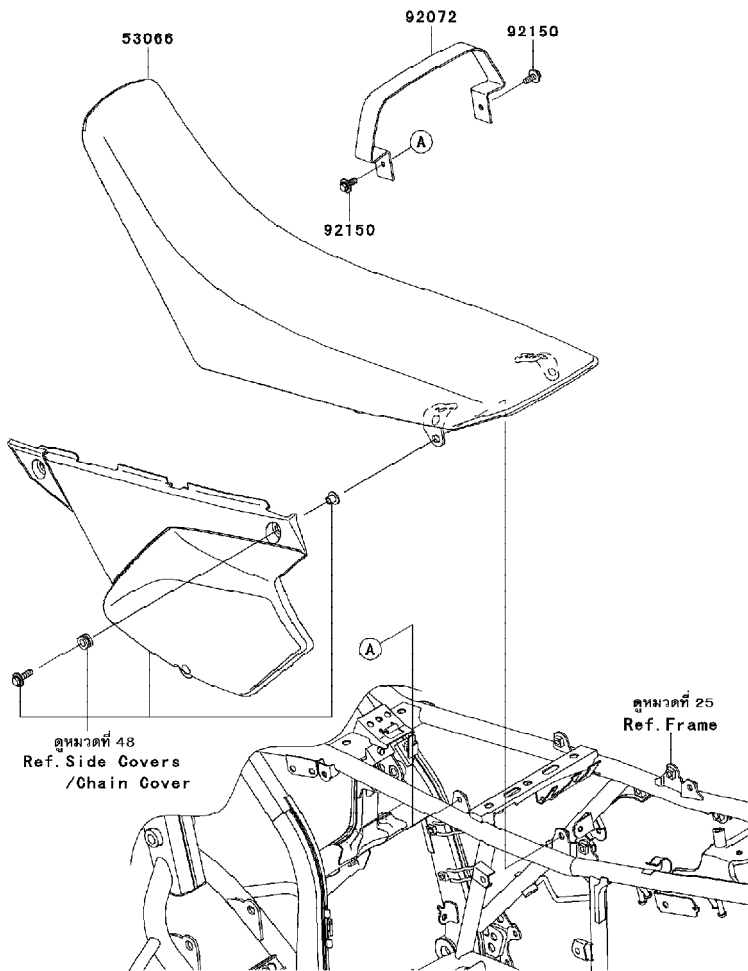
Chassis-ตัวถัง

GROUP NO.
45

This page covers:
Seat-เบาะนั่ง



F2510



Ref No.	Part No.	Description-English	Description-Thai	Quantity-KLX250	
				'13 VDF	'14 VEF
53066	53066-0298-MA	SEAT-ASSY,DUAL,BLACK	เบาะนั่ง-สีดำ	1	1
92072	92072-0130-MA	BAND,SEAT,BLACK	สายรัดเบาะสีดำ	1	1
92150	92150-1506	BOLT,FLANGED,6X16	โบลท์ 6X16 มม.	2	2

This catalog covers:

'13-'14 KLX250VDF/VEF

Chassis-ตัวถัง

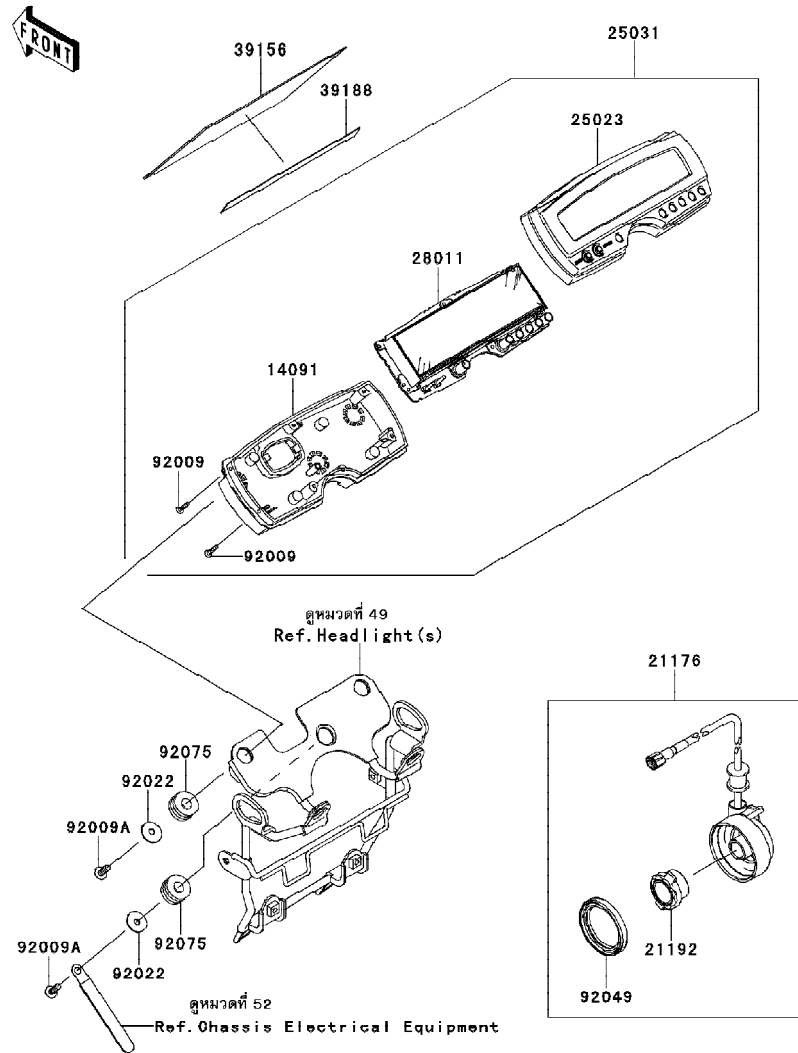
GROUP NO.

46

This page covers:

Meter(s)-มิเตอร์

F2530



Ref No.	Part No.	Description-English	Description-Thai	Quantity-KLX250	
				'13 VDF	'14 VEF
14091	14091-0874	COVER,METER,LWR	ฝาครอบเรือนไมล์	1	1
21176	21176-0757	SENSOR,SPEED	ตัววัดความเร็ว	1	1
21192	21192-0004	MAGNET,SPEED SENSOR	แม่เหล็กตัววัดความเร็ว	1	1
25023	25023-0041	COVER-METER CASE,UPP	ฝาครอบเรือนไมล์	1	1
25031	25031-0172	METER-ASSY,LCD	มิเตอร์(ชุด)	1	1
28011	28011-0109	METER,LCD	เรือนไมล์	1	1
39156	39156-0478	PAD,HEAD LAMP	แผ่นรอง	1	1
39188	39188-0012	TAPE	แผ่นเทป	1	1
92009	92009-1164	SCREW,TAPPING,3X16	สกรู 3X16 มม.	7	7
92009A	92009-1197	SCREW,TAPPING,5X14	สกรู 5X14 มม.	3	3
92022	92022-104	WASHER,5.5X20X1.2	แหวนรอง 5.5X20X1.2	3	3
92049	92049-1172	SEAL-OIL,METER GEAR CASE	ซีล	1	1
92075	92075-1690	DAMPER	ยางรองถัง	3	3

This catalog covers:

'13-'14 KLX250VDF/VEF

Chassis-ตัวถัง

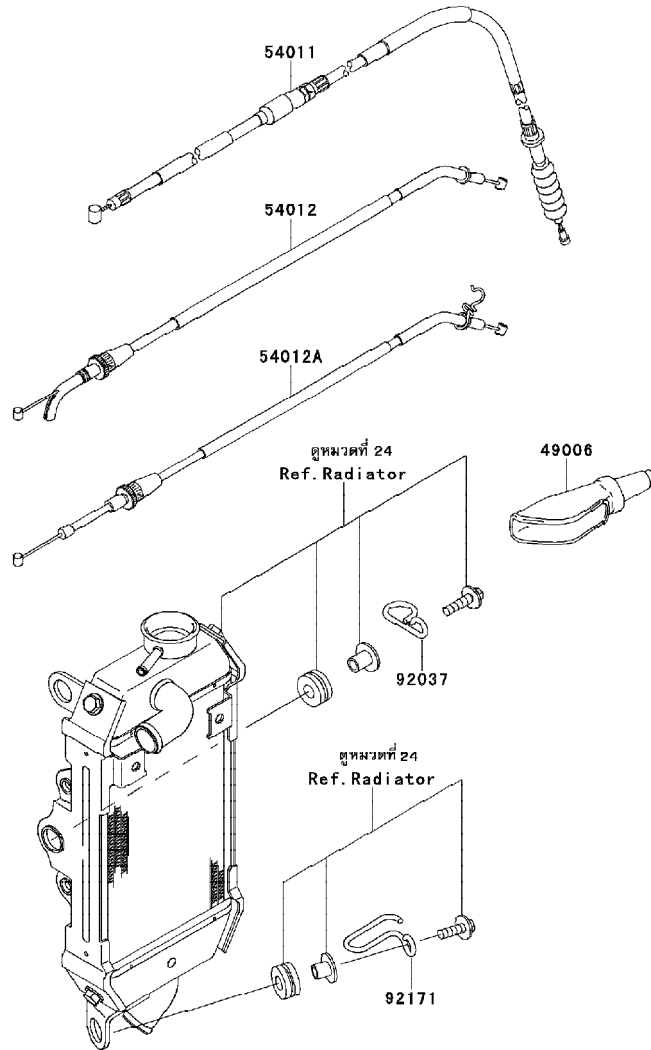
GROUP NO.

47

This page covers:

Cables-สายต่างๆ

FRONT



F2540

Ref No.	Part No.	Description-English	Description-Thai	Quantity-KLX250	
				'13 VDF	'14 VEF
49006	49006-1017	BOOT, LEVER HOLDER	ยางหุ้มคันเบรค-คัลช	1	1
54011	54011-0093	CABLE-CLUTCH	สายคัลช	1	1
54012	54012-0227	CABLE-THROTTLE, OPENING	สายเร่ง-เปิด	1	1
54012A	54012-0256	CABLE-THROTTLE, CLOSING	สายเร่ง-ปิด	1	1
92037	92037-1064	CLAMP, CABLE	ตัวคล้องสาย	1	1
92171	92171-1901	CLAMP, CABLE	เข็มขัดรัด	1	1

This catalog covers:

'13-'14 KLX250VDF/VEF

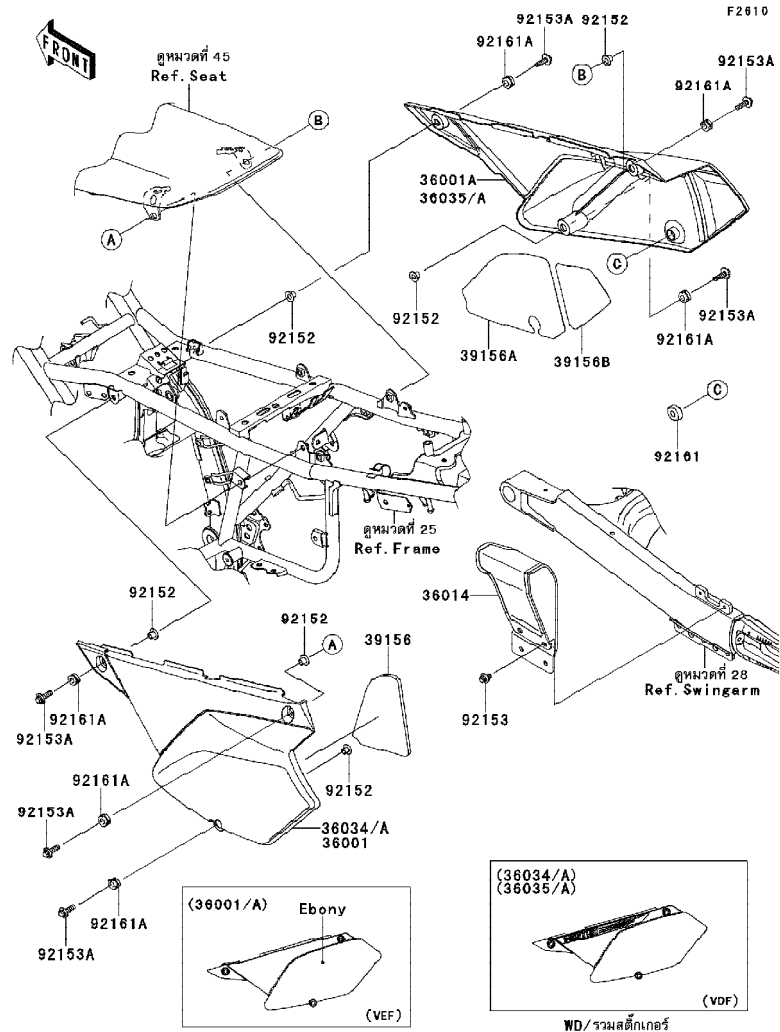
Chassis-ตัวถัง

GROUP NO.

48

This page covers:

Side Covers/Chain Cover-ฝาครอบข้าง/บังโซ่



Ref No.	Part No.	Description-English ชื่ออะไหล่-อังกฤษ	Description-Thai ชื่ออะไหล่-ไทย	Quantity-KLX250			
				'13 VDF	'14 VEF		
36001	36001-0173-6C	COVER-SIDE,LH,EBONY	ฝาครอบข้างซ้ายสีดำ			1	
36001A	36001-0175-6C	COVER-SIDE,RH,EBONY	ฝาครอบข้างขวาสีดำ			1	
36014	36014-0021	CASE-CHAIN	บังโซ่			1	1
36034	36034-5488-6C	COVER-SIDE-SUB,LH,EBONY	ฝาครอบข้างซ้ายสีดำ			1	
36034A	36034-5490-6C	COVER-SIDE-SUB,LH,EBONY	ฝาครอบข้างซ้ายสีดำ			1	
36035	36035-5022-6C	COVER-SIDE-SUB,RH,EBONY	ฝาครอบข้างขวาสีดำ			1	
36035A	36035-5023-6C	COVER-SIDE-SUB,RH,EBONY	ฝาครอบข้างขวาสีดำ			1	
39156	39156-0197	PAD,SIDE COVER,LH	แผ่นรองฝาครอบข้างซ้าย			1	1
39156A	39156-0198	PAD,SIDE COVER,RH	แผ่นรองฝาครอบข้างขวา			1	1
39156B	39156-0199	PAD,SIDE COVER,RH	แผ่นรองฝาครอบข้างขวา			1	1
92152	92152-0237	COLLAR,6.3X8.3X9.2	ปลอกรอง			6	6
92153	92153-0503	BOLT,6X12	โบลท์ 6X12 มม.			2	2
92153A	92153-0950	BOLT,FLANGED,6X22	โบลท์ 6X22 มม.			6	6
92161	92161-0605	DAMPER	ลูกยาง			1	1
92161A	92161-0685	DAMPER	ยางรอง			6	6

(36034/36035)	Ebony-White/สีดำ-สีขาว
(36034A/36035A)	Ebony-Ebony/สีดำ-สีดำ

This catalog covers:

'13-'14 KLX250VDF/VEF

Chassis-ตัวถัง

GROUP NO.

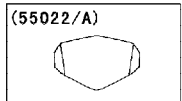
49

This page covers:

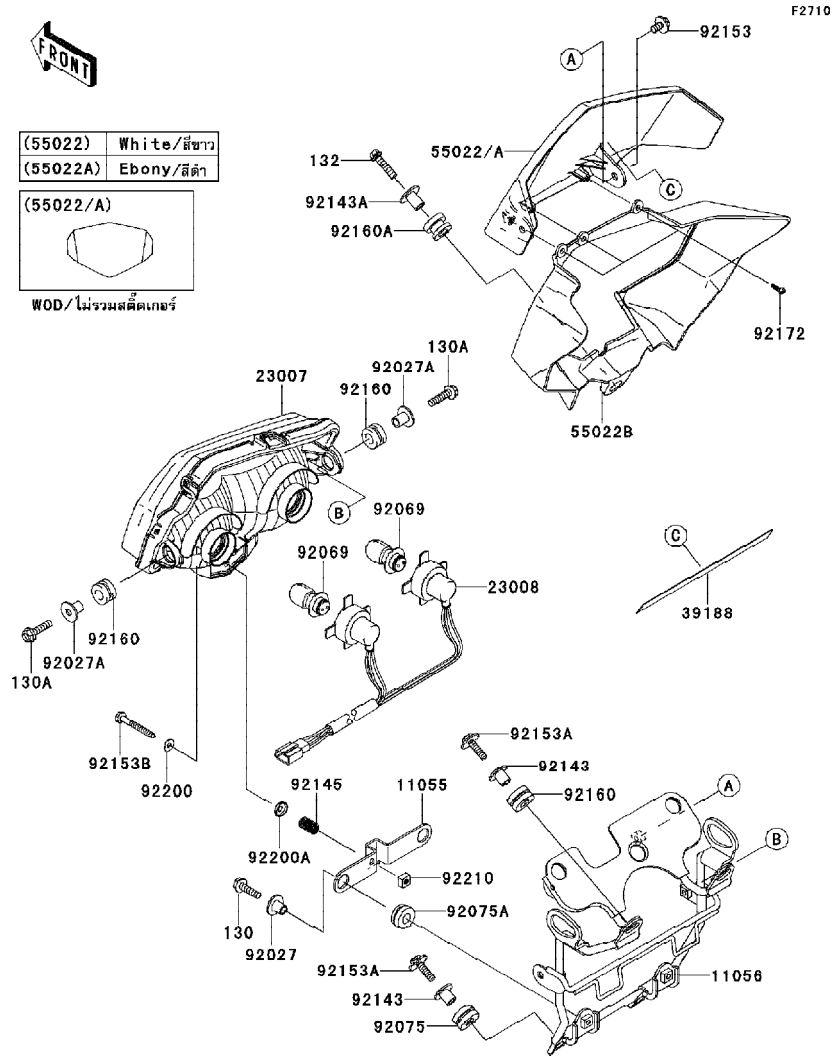
Headlight(s)-ไฟหน้า



(55022)	White/สีขาว
(55022A)	Ebony/สีดำ



WOD/ไม่วางสตั๊ดเบอร์



Ref No.	Part No.	Description-English	Description-Thai	Quantity-KLX250	
				'13 VDF	'14 VEF
11055	11055-0224	BRACKET,HEAD LAMP	ขายึดไฟหน้า	1	1
11056	11056-1504	BRACKET,HEAD LAMP&METER	ขายึดไฟหน้า	1	1
23007	23007-0137	LENS-COMP,HEAD LAMP	ไฟหน้า(ชุด)	1	1
23008	23008-0132	SOCKET-ASSY,HEAD LAMP	ขั้วไฟหน้า(ชุด)	1	1
39188	39188-0011	TAPE	แผ่นเทป	1	1
55022	55022-0041-266	COVER-HEAD LAMP,UPP,B.WHITE	ฝาครอบไฟหน้าอันบน-สีขาว	1	1
55022A	55022-0041-6C	COVER-HEAD LAMP,UPP,EBONY	ฝาครอบไฟหน้าอันบน-สีดำ	1	1
55022B	55022-0054-6C	COVER-HEAD LAMP,LWR,EBONY	ฝาครอบไฟหน้าอันล่าง-สีดำ	1	1
92027	92027-1651	COLLAR,FLANGED,L=12.1,BLACK	นูน	2	2
92027A	92027-1920	COLLAR,L=14.1	ปลอกสกรู	2	2
92069	92069-0037	BULB,12V 30/30W	หลอดไฟ 12V 30/30W	2	2
92075	92075-209	DAMPER	ลูกยาง	2	2
92075A	92075-277	DAMPER	ลูกยาง	2	2
92143	92143-1353	COLLAR	ปลอกทรงโบลท์	4	4
92143A	92143-1960	COLLAR	ปลอก	1	1
92145	92145-0552	SPRING,FOCUS ADJUSTING	สปริงสกรูปรับไฟหน้า	1	1
92153	92153-0503	BOLT,6X12	โบลท์ 6X12 มม.	2	2
92153A	92153-0640	BOLT,UPSET-WP,6X22	โบลท์ 6X22 มม.	4	4
92153B	92153-1903	BOLT,5X42	โบลท์ 5X42 มม.	1	1
92160	92160-1167	DAMPER	ลูกยาง	4	4
92160A	92160-1615	DAMPER	ลูกยาง	1	1
92172	92172-0233	SCREW,TAPPING,4X12	สกรู	3	3
92200	92200-0401	WASHER	แหวนรอง	1	1
92200A	92200-0402	WASHER	แหวนรอง	1	1
92210	92210-0413	NUT,5MM	น็อต	1	1
130	130BB0622	BOLT-FLANGED,6X22	โบลท์ 6X22 มม.	2	2
130A	130BB0625	BOLT-FLANGED,6X25	โบลท์ 6X25 มม.	2	2
132	132BB0625	BOLT-FLANGED-SMALL,6X25	โบลท์ 6X25 มม.	1	1

This catalog covers:

'13-'14 KLX250VDF/VEF

Chassis-ตัวถัง

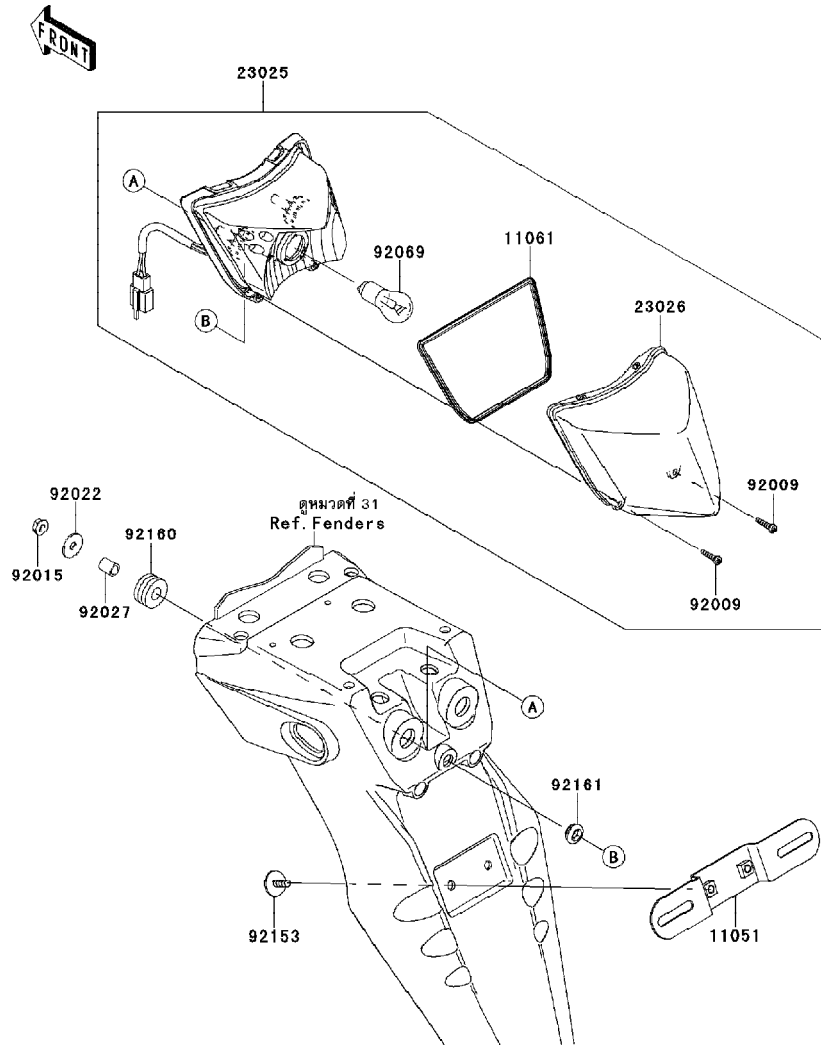
GROUP NO.

50

This page covers:

Taillight(s)-ไฟท้าย

F2720



Ref No.	Part No.	Description-English	Description-Thai	Quantity-KLX250	
				'13 VDF	'14 VEF
11051	11051-1503	BRACKET,LICENSE	ขายึดป้ายทะเบียน	1	1
11061	11061-0326	GASKET, TAIL LAMP LENS	ปะเก็นฝาครอบไฟท้าย	1	1
23025	23025-0049	LAMP-TAIL	ไฟท้าย	1	1
23026	23026-0013	LENS, TAIL LAMP	ฝาครอบไฟท้าย	1	1
92009	92009-1605	SCREW, TAPPING, 4X16	สกรู 4x16 มม.	2	2
92015	92015-1367	NUT, FLANGED, 6MM	น็อต 6 มม.	2	2
92022	92022-1557	WASHER, 6.5X20X1.6	แหวนรอง	2	2
92027	92027-162	COLLAR, 6.8X10X12	ปลอกกรอง	2	2
92069	92069-1084	BULB, 12V 21/5W	หลอดไฟ 12V 21/5W	1	1
92153	92153-0684	BOLT, 6X16	bolt 6x16 มม.	2	2
92160	92160-1162	DAMPER	ลูกยาง	2	2
92161	92161-0631	DAMPER	ลูกยาง	1	1

This catalog covers:

'13-'14 KLX250VDF/VEF

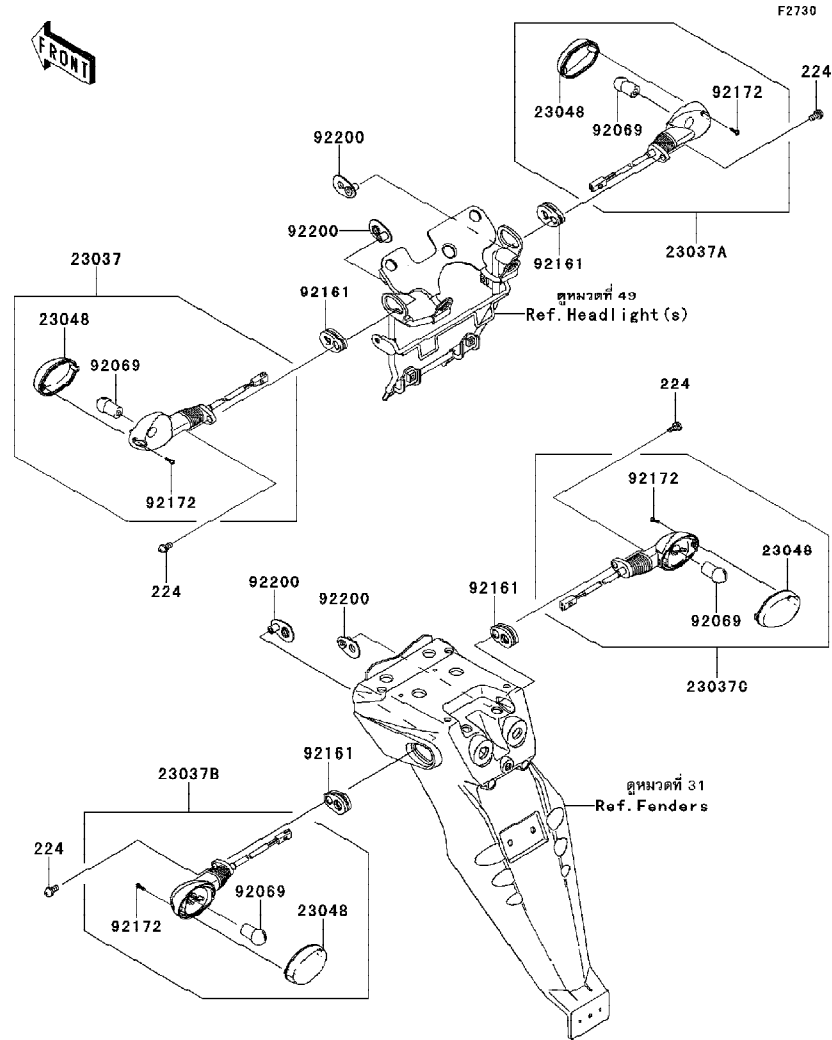
Chassis-ตัวถัง

GROUP NO.

51

This page covers:

Turn Signals-ไฟเลี้ยว



Ref No.	Part No.	Description-English	Description-Thai	Quantity-KLX250	
				'13 VDF	'14 VEF
23037	23037-0119	LAMP-ASSY-SIGNAL,FR,LH	ไฟเลี้ยวหน้า-ข้างซ้าย(ชุด)	1	1
23037A	23037-0120	LAMP-ASSY-SIGNAL,FR,RH	ไฟเลี้ยวหน้า-ข้างขวา(ชุด)	1	1
23037B	23037-0121	LAMP-ASSY-SIGNAL,RR,LH	ไฟเลี้ยวหลัง-ข้างซ้าย(ชุด)	1	1
23037C	23037-0122	LAMP-ASSY-SIGNAL,RR,RH	ไฟเลี้ยวหลัง-ข้างขวา(ชุด)	1	1
23048	23048-0018	LENS-SIGNAL LAMP	ฝาครอบไฟเลี้ยว	4	4
92069	92069-0024	BULB,12V 10W	หลอดไฟ 12V 10W	4	4
92161	92161-0828	DAMPER,SIGNAL LAMP	ยางรองไฟเลี้ยว	4	4
92172	92172-0343	SCREW,TAPPING,2.9X13	สกรู 2.9X13 มม.	4	4
92200	92200-0370	WASHER,SIGNAL LAMP	แหวนรองไฟเลี้ยว	4	4
224	224AB0614	SCREW-PAN-WP-CROS,6X14	สกรู 6X14 มม.	4	4

This catalog covers:

'13-'14 KLX250VDF/VEF

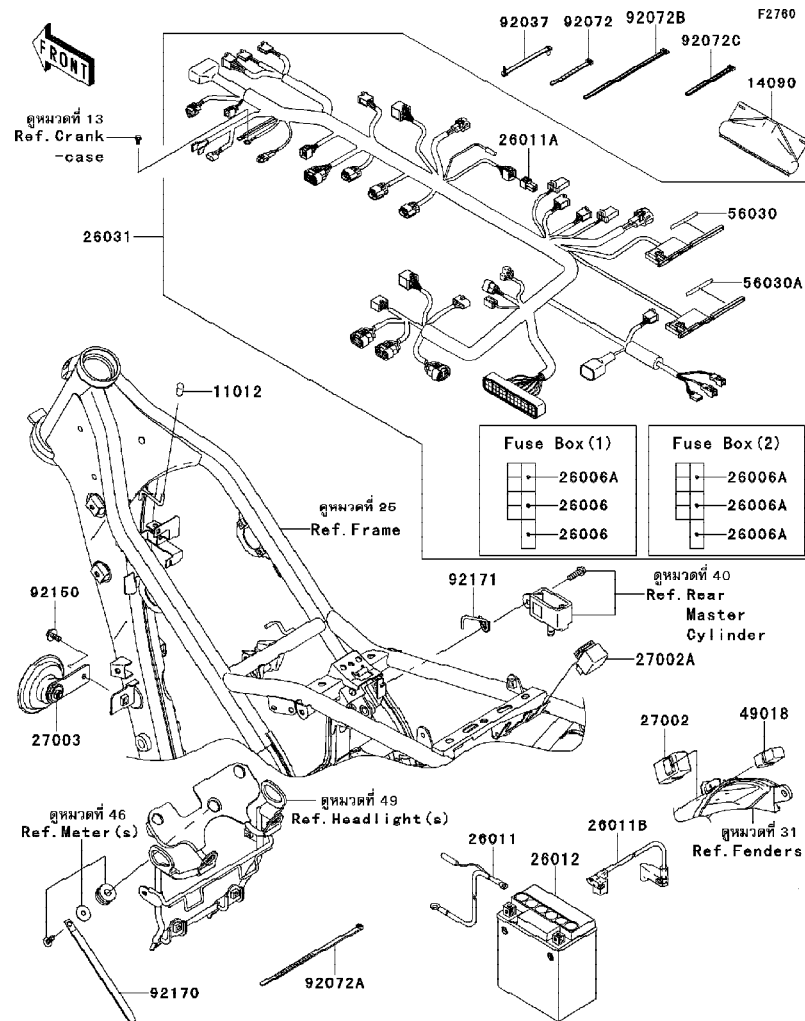
Chassis-ตัวถัง

GROUP NO.

52

This page covers:

Chassis Electrical Equipment-อุปกรณ์ไฟฟ้าต่างๆ



Ref No.	Part No.	Description-English ชื่ออะไหล่-อังกฤษ	Description-Thai ชื่ออะไหล่-ไทย	Quantity-KLX250	
				'13 VDF	'14 VEF
11012	11012-1589	CAP,BUNGEE CORD HOOK	ฝาครอบ	1	1
14090	14090-1331	COVER,COUPLER	ฝาครอบ	1	1
26006	26006-0001	FUSE,MINI BLADE,15A,BLUE	ฟิวส์ 15 แอมป์	2	2
26006A	26006-0009	FUSE,MINI BLADE,10A,RED	ฟิวส์ 10 แอมป์	4	4
26011	26011-0209	WIRE-LEAD,BATTERY(-)	สายไฟแบตเตอรี่ขั้วลบ	1	1
26011A	26011-0271	WIRE-LEAD,CAP	ฝาปิดปลั๊กไฟ	1	1
26011B	26011-1609	WIRE-LEAD,BATTERY(+)	สายไฟแบตเตอรี่ขั้วบวก	1	1
26012	26012-0111	BATTERY,FTX7L-BS,12V 6AH	แบตเตอรี่	1	1
26031	26031-1289	HARNESS,MAIN	สายไฟเมน(ชุด)	1	1
27002	27002-1086	RELAY-ASSY	รีเลย์วงจรสตาร์ท	1	1
27002A	27002-1097	RELAY-ASSY,SIGNAL LAMP	รีเลย์ไฟเลี้ยว	1	1
27003	27003-0029	HORN	แตร	1	1
49018	49018-0005	DIODE	ไดโอด	1	1
56030	56030-0190	LABEL,FUSE BOX	ป้ายติดกล่องฟิวส์	1	1
56030A	56030-0191	LABEL,FUSE BOX	ป้ายติดกล่องฟิวส์	1	1
92037	92037-1163	CLAMP,SPEED,L=58	เข็มขัดรัดสายไฟ	3	3
92072	92072-030	BAND,L=123	เข็มขัดรัดสาย 123 มม.	1	1
92072A	92072-1195	BAND,L=202	เข็มขัดรัดสาย 202 มม.	1	1
92072B	92072-1237	BAND,L=250	เข็มขัดรัดสายไฟ	4	4
92072C	92072-1293	BAND,L=140	เข็มขัดรัดสายไฟ L=140	3	3
92150	92150-1689	BOLT,FLANGED,6X14	โบลท์ 6X14 มม.	1	1
92170	92170-1114	CLAMP,L=150	คลิป,L=150	1	1
92171	92171-1908	CLAMP,HARNESS	เหล็กรัดสายไฟ	1	1

This catalog covers:

'13-'14 KLX250VDF/VEF

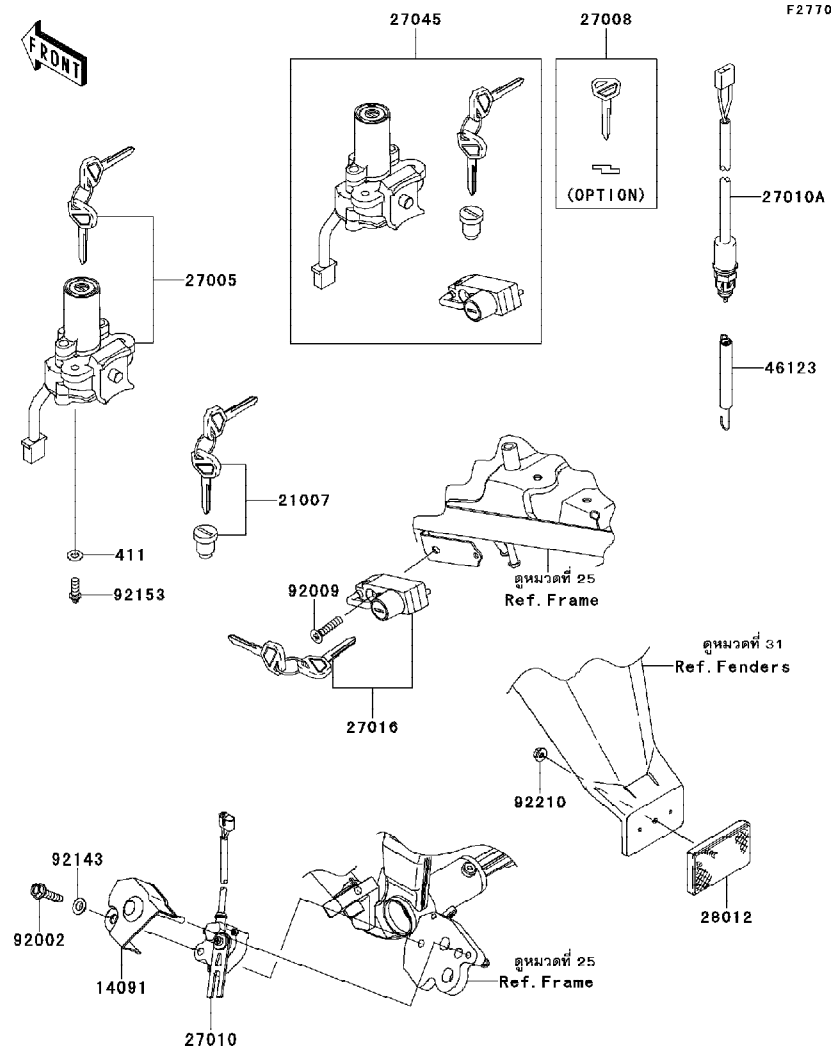
Chassis-ตัวถัง

GROUP NO.

53

This page covers:

Ignition Switch-สวิทช์กุญแจ



Ref No.	Part No.	Description-English	Description-Thai	Quantity-KLX250	
				'13 VDF	'14 VEF
14091	14091-1553	COVER,SIDE STAND SWITCH	ฝาครอบสวิทช์ขาตั้ง	1	1
21007	21007-5040	ROTOR,LOCK,TANK CAP	ไส้กุญแจฝาถังน้ำมัน	1	1
27005	27005-0046	SWITCH-ASSY-IGNITION	สวิทช์กุญแจ	1	1
27008	27008-1170	KEY-LOCK,BLANK (OPTION)	ลูกกุญแจ #N/A	1	1
27010	27010-0097	SWITCH,SIDE STAND	สวิทช์ขาตั้งข้าง	1	1
27010A	27010-1489	SWITCH,REAR BRAKE	สวิทช์ไฟเบรคหลัง	1	1
27016	27016-5207	LOCK-ASSY,HELMET	กุญแจล็อคหมวก	1	1
27045	27045-5383	SWITCH-ASSY	สวิทช์กุญแจรวม(ชุด)	1	1
28012	28012-1088	REFLECTOR-REFLEX	แผ่นสะท้อนแสง	1	1
46123	46123-0008	SPRING-COMP,REAR BRAKE SWITCH	สปริงตั้งสวิทช์ไฟเบรคหลัง	1	1
92002	92002-1582	BOLT,FLANGED,6X25	โบลท์ 6X25 มม.	1	1
92009	92009-1753	SCREW,6X30	สกรู	1	1
92143	92143-1331	COLLAR	ปลอกกรอง	1	1
92153	92153-0967	BOLT,TORX,6X16	โบลท์ 6X16 มม.	2	2
92210	92210-0007	NUT,FLANGED,5MM	น็อต 5 มม.	1	1
411	411AA0600	WASHER-PLAIN,6.5X13X1	แหวนรอง	2	2

This catalog covers:

'13-'14 KLX250VDF/VEF

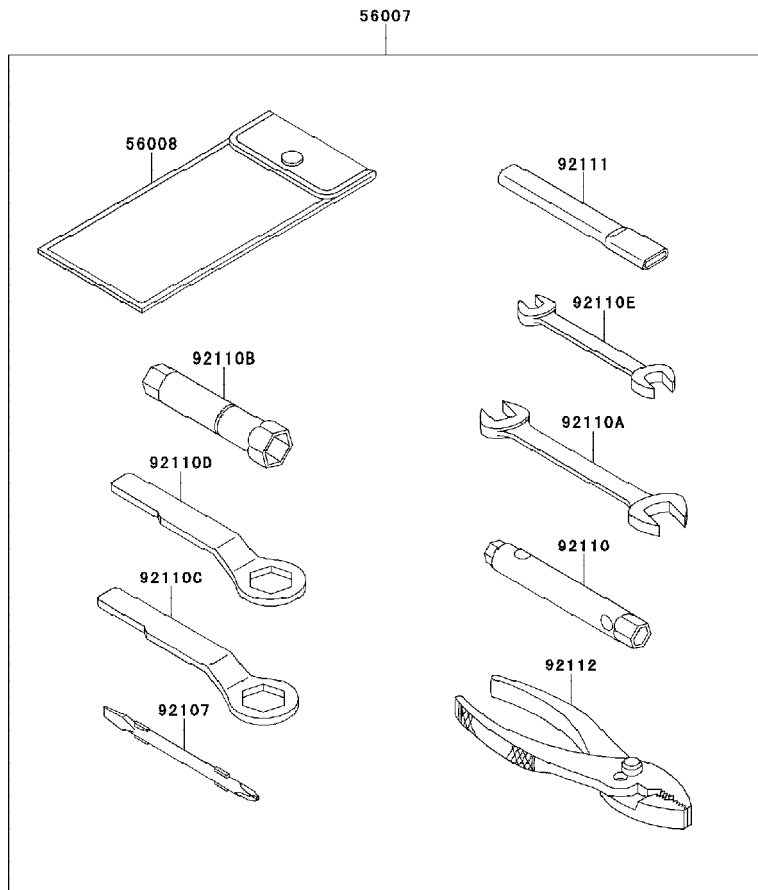
Chassis-ตัวถัง

GROUP NO.

54

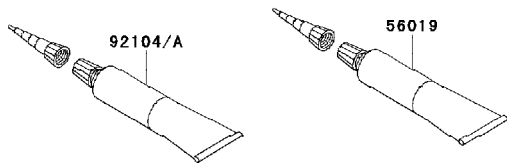
This page covers:

Owner's Tools-เครื่องมือประจำรถ



F2810

Ref No.	Part No. หมายเลขอะไหล่	Description-English ชื่ออะไหล่-อังกฤษ	Description-Thai ชื่ออะไหล่-ไทย	Quantity-KLX250	
				'13 VDF	'14 VEF
56007	56007-0109	TOOL-KIT	เครื่องมือประจำรถ(ชุด)	1	1
56008	56008-0036	BAG, TOOL	ถุงใส่เครื่องมือ	1	1
56019	56019-120	GASKET-LIQUID, TB1211, WHITE	ปะเก็นเหลว TB1211	1	1
92104	92104-0004	GASKET-LIQUID, TB1211F, CLEAR	ปะเก็นเหลว TB1211F	1	1
92104A	92104-1064	GASKET-LIQUID, TB1216B, BLACK	ปะเก็นเหลว TNB1216B	1	1
92107	92107-0019	TOOL-DRIVER, #2PHILLIPS&SLOT	ไขควงแบนและแฉกเบอร์ 2	1	1
92110	92110-0049	TOOL-WRENCH, BOX, 8X10	ปะแจแหวนเบอร์ 8-10	1	1
92110A	92110-0057	TOOL-WRENCH, OPEN END, 14X17	ปะแจปากตายเบอร์ 14-17	1	1
92110B	92110-0063	TOOL-WRENCH, BOX, 16MM	บ็อกหัวเทียน 16 มม.	1	1
92110C	92110-0064	TOOL-WRENCH, BOX END, 22MM	บ็อกหัวเทียน 22 มม.	1	1
92110D	92110-0065	TOOL-WRENCH, BOX END, 27MM	บ็อกหัวเทียน 27 มม.	1	1
92110E	92110-0564	TOOL-WRENCH, OPEN END, 10X12	ปะแจปากตายเบอร์ 10X12	1	1
92111	92111-0008	TOOL-BAR, WRENCH	ด้ามขันปะแจ	1	1
92112	92112-0007	TOOL-PLIERS	คีม	1	1



This catalog covers:

'13-'14 KLX250VDF/VEF

Chassis-ตัวถัง

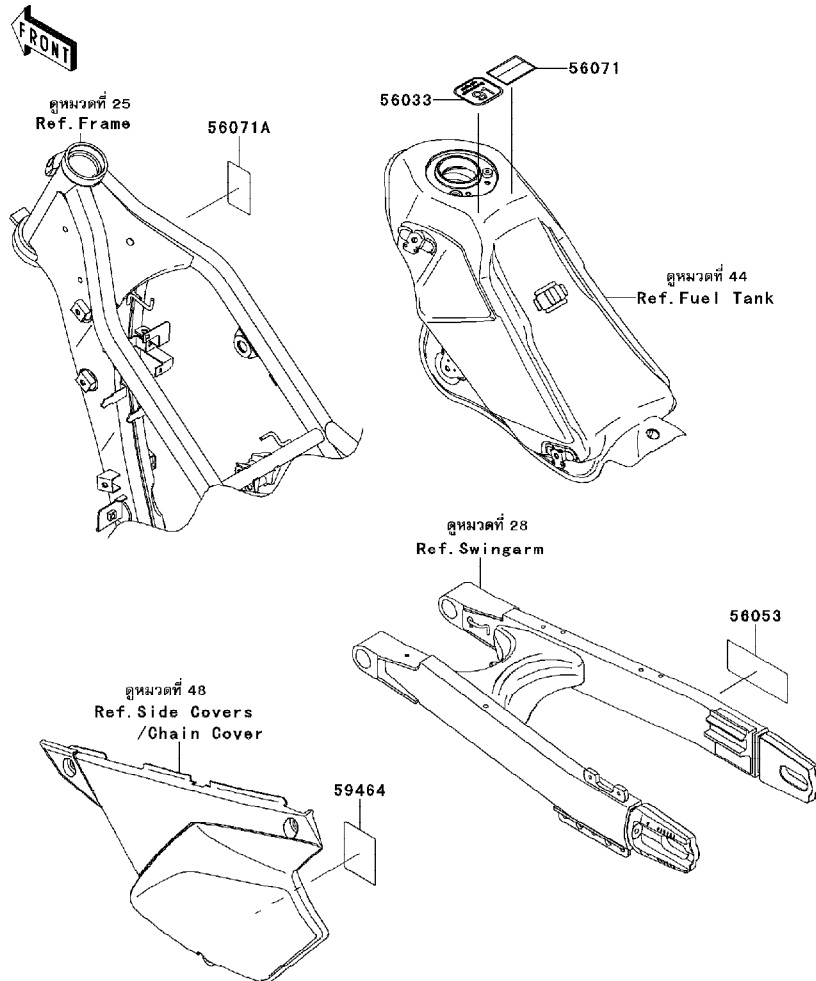
GROUP NO.

55

This page covers:

Labels-ป้ายเตือนต่างๆ

F2880



Ref No.	Part No.	Description-English	Description-Thai	Quantity-KLX250	
				'13 VDF	'14 VEF
56033	56033-0306	LABEL-MANUAL,GASOHOL,91(E10)	ป้ายแสดงการใช้น้ำมันเชื้อเพลิง	1	1
56053	56053-0257	LABEL-SPECIFICATION,TIRE&LOAD	ป้ายระบุการใช้ยางล้อ	1	1
56071	56071-0023	LABEL-WARNING,HELMET	ป้ายเตือนสวมหมวกนิรภัย	1	1
56071A	56071-0161	LABEL-WARNING	ป้ายเตือนปริมาณการเติมน้ำมัน	1	1
59464	59464-1367	LABEL-CERTIFICATION,EVAPO ROUT	ป้ายรับรองระบบไอน้ำมัน	1	1

This catalog covers:

'13-'14 KLX250VDF/VEF

Chassis-ตัวถัง

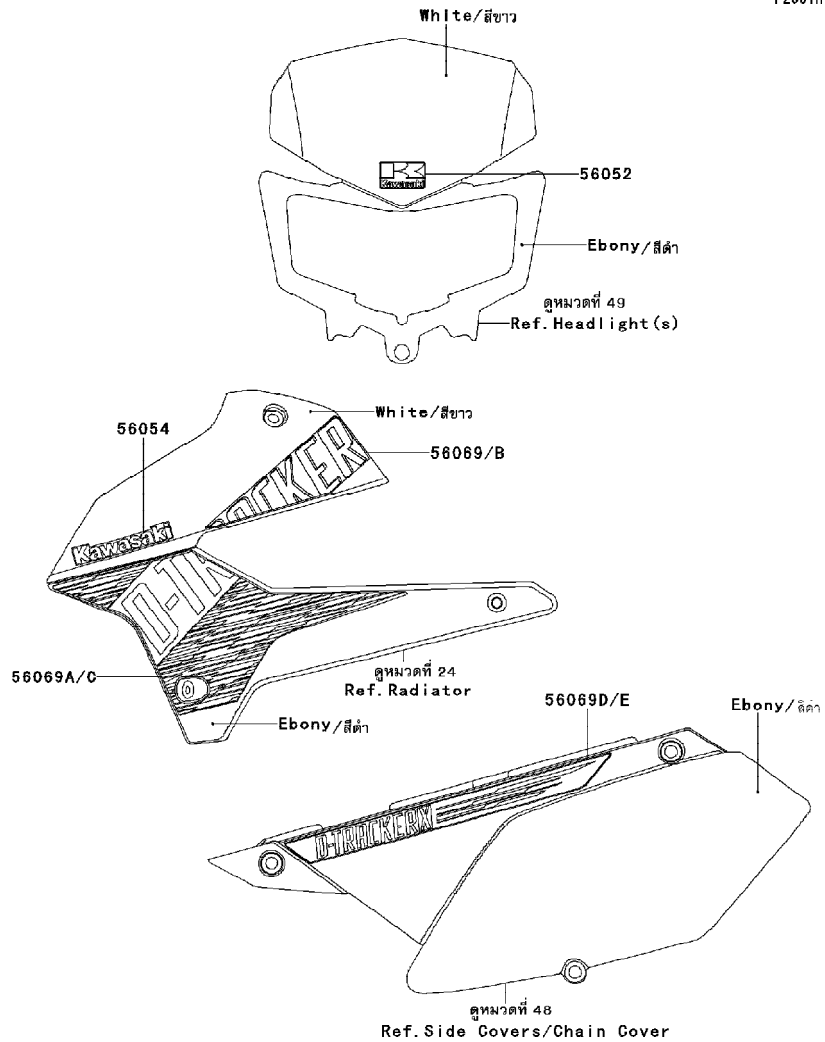
GROUP NO.

56

This page covers:

Decals(B.White)(VDF)-ลายสติ๊กเกอร์(รถสีขาว)

F2861H



Ref No.	Part No.	Description-English ชื่ออะไหล่-อังกฤษ	Description-Thai ชื่ออะไหล่-ไทย	Quantity-KLX250	
				'13 VDF	'14 VEF
56052	56052-0968	MARK,HEAD LAMP COVER,KAWASAKI	ตราฝาครอบไฟหน้า KAWASAKI	1	
56054	56054-1050	MARK,SHROUD,KAWASAKI	ตรากระบ้งเครื่องยนต์	2	
56069	56069-2509	PATTERN,SHROUD,UPP,LH	ลายกระบ้งเครื่องยนต์อันบน-ข้างซ้าย	1	
56059A	56069-2510	PATTERN,SHROUD,LWR,LH	ลายกระบ้งเครื่องยนต์อันล่างข้างซ้าย	1	
56059B	56069-2511	PATTERN,SHROUD,UPP,RH	ลายกระบ้งเครื่องยนต์อันบน-ข้างขวา	1	
56059C	56069-2512	PATTERN,SHROUD,LWR,LH	ลายกระบ้งเครื่องยนต์อันล่างข้างขวา	1	
56059D	56069-2513	PATTERN,SIDE COVER,LH	ลายฝาครอบข้าง-ข้างซ้าย	1	
56059E	56069-2514	PATTERN,SIDE COVER,RH	ลายฝาครอบข้าง-ข้างขวา	1	

This catalog covers:

'13-'14 KLX250VDF/VEF

Chassis-ตัวถัง

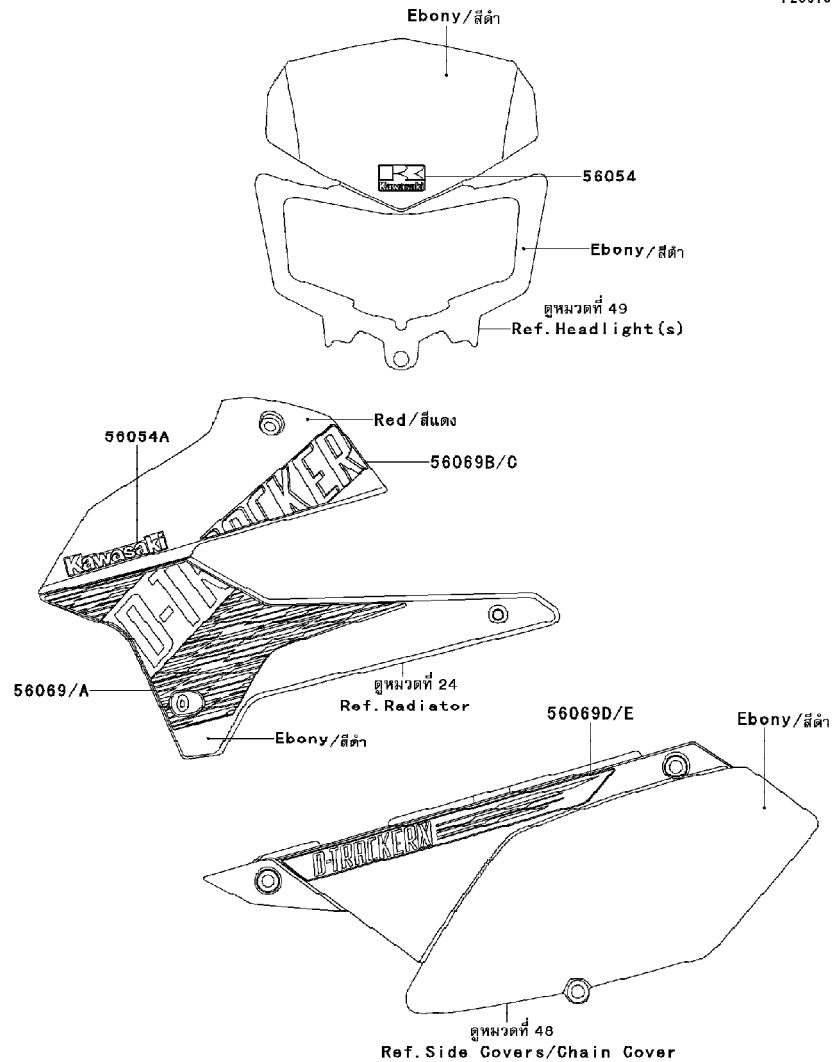
GROUP NO.

57

This page covers:

Decals(Ebony)(VDF)-ลายสติ๊กเกอร์(รถสีดำ)

F2881J



Ref No.	Part No.	Description-English ชื่ออะไหล่-อังกฤษ	Description-Thai ชื่ออะไหล่-ไทย	Quantity-KLX250			
				'13 VDF	'14 VEF		
56054	56054-1022	MARK,HEAD LAMP COVER	ตราฝาครอบไฟหน้า KAWASAKI	1			
56054A	56054-1051	PATTERN,SHROUD,KAWASAKI	ตรากระบ้งเครื่องยนต์	2			
56069	56069-2510	PATTERN,SHROUD,LWR,LH	ลายกระบ้งเครื่องยนต์อันล่างข้างซ้าย	1			
56069A	56069-2512	PATTERN,SHROUD,LWR,RH	ลายกระบ้งเครื่องยนต์อันล่างข้างขวา	1			
56069B	56069-2515	PATTERN,SHROUD,UPP,LH	ลายกระบ้งเครื่องยนต์อันบน-ข้างซ้าย	1			
56069C	56069-2516	PATTERN,SHROUD,UPP,RH	ลายกระบ้งเครื่องยนต์อันบน-ข้างขวา	1			
56069D	56069-2517	PATTERN,SIDE,COVER,LH	ลายฝาครอบข้าง-ข้างซ้าย	1			
56069E	56069-2518	PATTERN,SIDE,COVER,RH	ลายฝาครอบข้าง-ข้างขวา	1			

This catalog covers:

'13-'14 KLX250VDF/VEF

Chassis-ตัวถัง

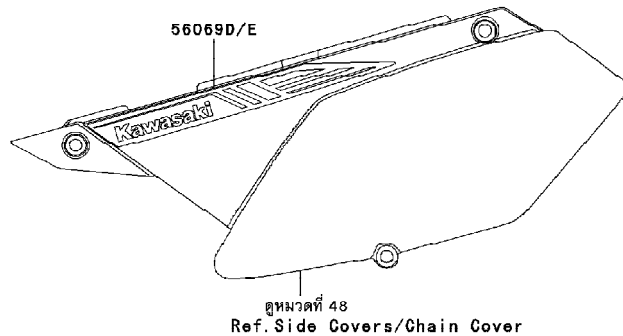
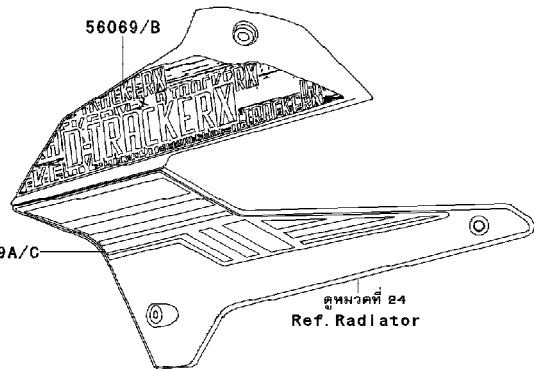
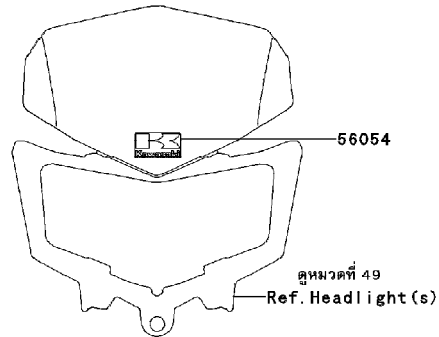
GROUP NO.

58

This page covers:

Decals(Ebony)(VEF)-ลายสติ๊กเกอร์(รถสีดำ)

F2861



Ref No.	Part No. หมายเลขอะไหล่	Description-English ชื่ออะไหล่-อังกฤษ	Description-Thai ชื่ออะไหล่-ไทย	Quantity-KLX250			
				'13 VDF	'14 VEF		
56054	56054-1268	MARK,HEAD LAMP COVER	ตราฝาครอบไฟหน้า			1	
56069	56069-4000	PATTERN,SHROUD,UPP,LH	ลายกระบังเครื่องยนต์ด้านบนข้างซ้าย			1	
56069A	56069-4001	PATTERN,SHROUD,LWR,LH	ลายกระบังเครื่องยนต์ด้านล่างข้างซ้าย			1	
56069B	56069-4002	PATTERN,SHROUD,UPP,RH	ลายกระบังเครื่องยนต์ด้านบนข้างขวา			1	
56069C	56069-4003	PATTERN,SHROUD,LWR,RH	ลายกระบังเครื่องยนต์ด้านล่างข้างขวา			1	
56069D	56069-4004	PATTERN,SIDE COVER,LH	ลายฝาครอบข้างซ้าย			1	
56069E	56069-4005	PATTERN,SIDE COVER,RH	ลายฝาครอบข้างขวา			1	

This catalog covers:

'13-'14 KLX250VDF/VEF

Chassis-ตัวถัง

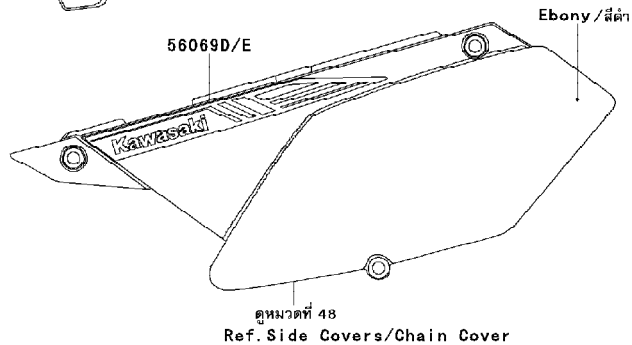
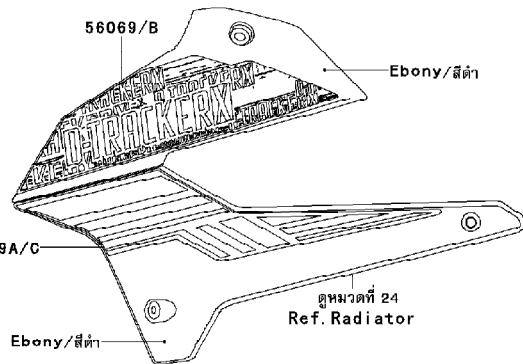
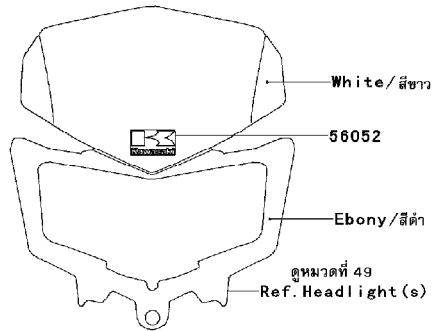
GROUP NO.

59

This page covers:

Decals(Green)(VEF)-ลายสติ๊กเกอร์(รถสีเขียว)

F2861A



Ref No.	Part No.	Description-English	Description-Thai	Quantity-KLX250	
				'13 VDF	'14 VEF
56052	56052-0968	MARK, HEAD LAMP COVER, KAWASAKI	ตราฝาครอบไฟหน้า KAWASAKI	1	
56069	56069-3994	PATTERN, SHROUD, UPP, LH	ลายกระบังเครื่องยนต์ด้านบนข้างซ้าย	1	
56069A	56069-3995	PATTERN, SHROUD, LWR, LH	ลายกระบังเครื่องยนต์ด้านล่างข้างซ้าย	1	
56069B	56069-3996	PATTERN, SHROUD, UPP, RH	ลายกระบังเครื่องยนต์ด้านบนข้างขวา	1	
56069C	56069-3997	PATTERN, SHROUD, LWR, RH	ลายกระบังเครื่องยนต์ด้านล่างข้างขวา	1	
56069D	56069-3998	PATTERN, SIDE COVER, LH	ลายฝาครอบข้าง-ข้างซ้าย	1	
56069E	56069-3999	PATTERN, SIDE COVER, RH	ลายฝาครอบข้าง-ข้างขวา	1	

This catalog covers:

'13~'14 KLX250VDF/VEF

This page covers:

Numerical Parts Index/สารบัญหมายเลขอะไหล่

Part No.	Group No.	Part No.	Group No.	Part No.	Group No.	Part No.	Group No.	Part No.	Group No.	Part No.	Group No.	Part No.	Group No.
11002-0074	1	11065-0018	15	13089-1116	9	13262-0484	10	14044-1078	14	21176-0009	17	27002-1086	24
11004-1249	1	11065-0232	4	13089-1117	9	13262-0549	10	14067-006	13	21176-0026	17	27002-1086	52
11005-0126	3	11065-0341	1	13091-1134	9	13262-0597	10	14069-1051	4	21176-0048	17	27002-1097	52
11009-1105	1	11065-0342	14	13091-1683	9	13262-0598	10	14073-0158	4	21176-0094	17	27003-0029	52
11009-1145	24	11065-0343	19	13091-1856	11	13262-0599	10	14073-0185	4	21176-0122	15	27005-0046	53
11009-1344	1	112BB0622	42	13091-1862	11	13262-0600	10	14079-0030	41	21176-0757	46	27008-1170	53
11009-1592	43	12004-1111	6	13091-1875	27	13262-0704	10	14090-1331	52	21192-0004	46	27010-0025	38
11011-0114	4	12005-0029	6	13091-1883	22	13271-1567	14	14091-0874	46	220AA0510	44	27010-0097	53
11012-1084	24	12009-1069	6	13095-1352	9	13272-0676	15	14091-1553	53	220AA0512	20	27010-1094	42
11012-1259	28	12011-1053	6	13097-0087	8	13280-0105	42	14092-0107	2	220AA0608	28	27010-1336	22
11012-1369	27	12021-1115	1	130BA0840	27	13280-0252	4	14092-0108	14	220AA0610	19	27010-1489	53
11012-1581	35	12032-1058	6	130BB0608	43	13280-0263	4	16007-1163	6	220AA0625	19	27016-5207	53
11012-1589	52	12044-0746	7	130BB0610	38	132BA0616	28	16065-0045	1	220AA0630	19	27045-5383	53
11012-1762	25	12044-1327	7	130BB0610	44	132BA0620	20	16073-0053	22	220AB0525	42	28011-0109	46
11013-0030	4	12046-0001	7	130BB0622	49	132BA0635	44	16073-0077	15	220AB0540	42	28012-1088	53
11051-1503	50	12048-0054	7	130BB0625	44	132BA0660	28	16082-1163	19	221AA0610	40	311BA0600	12
11053-1656	14	12053-0001	27	130BB0625	49	132BB0608	27	16115-1053	14	221AA0650	28	317BA0800	28
11054-1638	18	12053-1268	28	130CA1020	30	132BB0612	7	16126-0033	4	221AB0316	42	32029-1855	26
11055-0224	49	12053-1270	28	13101-1253	8	132BB0612	18	16130-0002	14	224AB0614	51	32059-1117	27
11055-1149	18	12053-1315	7	13107-0198	29	132BB0612	27	16142-0065	23	23007-0137	49	32085-1386	41
11055-1174	27	12053-1317	7	13114-1068	9	132BB0616	38	16142-1123	19	23008-0132	49	32097-0001	27
11056-1452	44	12053-1328	28	13127-0052	10	132BB0622	31	16154-1130	19	23025-0049	50	32160-0611-18R	25
11056-1457	44	12053-1337	14	13128-0039	10	132BB0625	49	16163-0135	15	23026-0013	50	32190-0416	26
11056-1504	49	12053-1391	7	13140-1216	11	132BB0630	31	16164-0704	18	23037-0119	51	32190-0417	26
11056-1515	4	12053-1453	28	13140-1217	11	132BC0612	14	16165-1001	18	23037-0120	51	33001-0175-458	28
11060-1203	5	12053-1454	28	13140-1218	11	132BC0618	14	172BA0680	13	23037-0121	51	33032-0033	28
11060-1318	2	120CA0530	20	13141-0039	11	132BC0618	21	18088-0594	5	23037-0122	51	33040-0023	28
11060-1324	14	120CA0610	14	13144-0055	10	132BC0620	14	18091-0775	5	23048-0018	51	34003-0084-18R	30
11060-1325	14	120CA0840	39	13151-1102	11	132BC0630	14	186BA0620	27	25023-0041	46	34024-0078-18R	32
11060-1326	14	13001-0102	3	13159-1056	40	132BC0630	22	21003-0087	20	25031-0172	46	34024-0078-458	32
11060-1327	14	13002-1073	3	13161-1214	12	132BC0670	13	21007-0100	20	26006-0001	52	34028-0325	30
11060-1328	23	13008-1149	3	13194-1091	22	132BC0670	14	21007-5040	53	26006-0009	52	34028-0326	30
11060-1641	14	13031-0757	8	13216-1148	22	14001-0163	13	21039-0004	22	26006-1051	22	34028-1370	30
11060-1740	3	13041-0001	8	13216-1193	19	14014-1062	14	21040-0003	22	26011-0209	52	34028-1371	30
11060-1886	1	13070-1144	40	13236-0158	9	14014-1130	7	21066-0027	20	26011-0271	52	35004-0087-266	31
11061-0222	13	13086-0004	9	13236-1209	12	14026-0027	14	21121-0033	21	26011-0782	22	35004-0087-6C	31
11061-0326	50	13087-0045	9	13242-1380	12	14031-0124	14	21130-1002	21	26011-1609	52	35019-0004	31
11061-0373	11	13088-0042	9	13260-1386	10	14032-0006	14	21131-005	21	26012-0111	52	35019-0056	31
11061-0418	14	13089-1085	9	13262-0480	10	14032-0146	14	21163-0046	22	26031-1289	52	35022-0039-266	31
11061-1055	5	13089-1094	9	13262-0483	10	14037-0067-6C	24	21175-0826	17	27002-1086	16	35022-0039-6C	31

This catalog covers:

'13-'14 KLX250VDF/VEF

This page covers:

Numerical Parts Index/สารบัญหมายเลขอะไหล่

Part No.	Group No.	Part No.	Group No.	Part No.	Group No.	Part No.	Group No.	Part No.	Group No.	Part No.	Group No.	Part No.	Group No.
35022-0058	31	41032-0005	33	43057-1001	39	49006-1040	38	53066-0298-MA	45	56069-2515	57	92004-0032	12
36001-0173-6C	48	41032-0007	33	43057-1001	41	49006-1088	39	54011-0093	47	56069-2516	57	92004-0050	1
36001-0175-6C	48	41034-0043-18R	34	43078-0044	24	43078-0044	24	54012-0227	47	56069-2517	57	92005-0117	1
36014-0021	48	41034-0053-18R	35	43078-1189	40	49006-1242	39	54012-0256	47	56069-2518	57	92005-1379	4
36034-5488-6C	48	41068-0062	34	43080-0064-25S	39	49006-1242	41	55020-0320-6C	43	56069-3994	59	92005-1379	18
36034-5490-6C	48	41068-0066	35	43080-0069-25S	41	49016-1044	38	55020-0484-6C	43	56069-3995	59	92009-1134	42
36035-5022-6C	48	41080-0116-11H	41	43082-0087	39	49018-0005	52	55020-1460	14	56069-3996	59	92009-1164	46
36035-5023-6C	48	41080-0187-11I	39	43082-0090	41	49033-0016	15	55020-1488-6C	41	56069-3997	59	92009-1197	46
39007-0100	29	410AA0800	35	43095-0451	40	49040-0027	16	55020-1489	40	56069-3998	59	92009-1458	38
39060-0038	24	410AB0600	42	43095-0688	38	49047-1056	11	55022-0041-266	49	56069-3999	59	92009-1596	40
39061-0182	24	411AA0600	53	43095-0691	40	49047-1057	11	55022-0041-6C	49	56069-4000	58	92009-1605	50
39062-0199	24	42034-0048	22	44008-0032-499	43	49054-1053	1	55022-0054-6C	49	56069-4001	58	92009-1753	53
39062-0200	24	42036-1064	28	44013-0110-18R	43	49063-1055	14	550AA2015	40	56069-4002	58	92009-1844	24
39062-0204	24	42036-1245	29	44013-0111-18R	43	49065-1058	19	550AA2515	30	56069-4003	58	92009-1984	17
39062-1563	24	42036-1248	29	44018-1056	43	49078-1094	6	550AA2525	36	56069-4004	58	92015-1188	32
39062-1564	24	42036-1318	29	44023-0063	43	49078-1114	6	550AA3025	35	56069-4005	58	92015-1197	42
39062-1786	24	42041-1507	35	44026-0109	43	49085-1075	24	56001-0092	42	56071-0023	55	92015-1367	14
39076-0020	22	43001-0110	36	44028-1081	43	49091-0001	38	56001-0093	42	56071-0161	55	92015-1367	50
39111-0053	29	43010-1068	40	44028-1084	43	49091-0001	40	56007-0109	54	59051-1304	22	92015-1407	28
39156-0197	48	43015-1697	38	44029-0010-499	43	49106-0729	5	56008-0036	54	59071-0063	15	92015-1407	29
39156-0198	48	43016-1149	40	44037-0078-18R	43	49107-0062	5	56008-0037-MA	27	59256-1063	23	92015-1407	34
39156-0199	48	43020-1094	40	44039-0059-18R	43	49116-1168	43	56019-120	54	59464-1367	55	92015-1432	5
39156-0325	5	43020-1126	38	44071-5095	43	49132-5042-40F	24	56030-0190	52	59502-0028	24	92015-1476	22
39156-0428	5	43022-1010	38	44071-5096	43	49132-5043-40F	24	56030-0191	52	601B6202UG	34	92015-1487	24
39156-0478	46	43026-1074	38	45014-0247-23I	37	49132-5044-40W	24	56033-0306	55	610A0408	11	92015-1528	38
39156-0518	5	43026-1075	40	46003-0147-18R	42	49132-5045-40W	24	56052-0968	56	610A0408	14	92015-1546	25
39188-0011	49	43028-1061	38	46012-0010-18R	42	49132-5099-25L	24	56052-0968	59	670B1506	23	92015-1581	8
39188-0012	46	43028-1067	40	46019-0026	42	49132-5100-25L	24	56053-0257	55	670B2018	7	92015-1581	9
39193-0045	1	43034-1016	38	46075-0082	42	49132-5101-25L	24	56054-1022	57	670D2010	19	92015-1740	39
41009-0245	33	43044-0026	39	46076-1244	42	49132-5102-25L	24	56054-1050	56	702A0770	4	92015-1770	35
41009-0246	33	43045-1010	39	46091-0162	42	51001-0297-35B	44	56054-1051	57	92001-1105	1	92015-1839	43
41022-0031	33	43045-1052	39	46091-0163	42	51001-0297-35P	44	56054-1268	58	92001-1499	26	92015-1963	10
41022-0032	33	43048-1066	39	46092-1140	38	51001-0297-H8	44	56069-2509	56	92001-1499	29	92022-1028	40
41023-0015	33	43048-1068	41	46092-1206	42	51044-0040	16	56069-2510	56	92001-1829	13	92022-104	46
41023-0016	33	43049-1060	41	46123-0008	53	51049-0047	44	56069-2510	57	92001-1872	1	92022-1108	7
41025-0322-WC	33	43049-1061	41	46150600	5	510A3100	20	56069-2511	56	92002-1237	12	92022-1299	43
41025-0323-WC	33	43049-1063	39	480J1300	12	52005-1009	14	56069-2512	56	92002-1323	38	92022-1356	8
41029-0049	33	43049-1064	39	481J3500	34	52010-1053	19	56069-2512	57	92002-1582	53	92022-1356	9
41029-0050	33	43056-0004	39	49002-1126	1	52014-0006	3	56069-2513	56	92002-1674	26	92022-1373	39
41029-1292	33	43056-0004	41	49006-1017	47	53044-1209	44	56069-2514	56	92002-1894	38	92022-1415	13

This catalog covers:

'13~'14 KLX250VDF/VEF

This page covers:

Numerical Parts Index/สารบัญหมายเลขอะไหล่

Part No.	Group No.	Part No.	Group No.	Part No.	Group No.	Part No.	Group No.	Part No.	Group No.	Part No.	Group No.	Part No.	Group No.
92022-1496	12	92033-1172	10	92046-1148	14	92057-1416	7	92104-0004	54	92150-1435	27	92152-0734	35
92022-1557	50	92033-1186	40	92046-1162	29	92057-1472	35	92104-1064	54	92150-1446	43	92152-0735	35
92022-1561	27	92033-1293	10	92046-1192	29	92058-1070	35	92107-0019	54	92150-1451	38	92152-0909	24
92022-1561	36	92033-1327	19	92046-1228	29	92066-0002	1	92110-0049	54	92150-1481	27	92152-0909	31
92022-159	10	92037-1064	47	92047-017	25	92066-0143	13	92110-0057	54	92150-1484	11	92152-1075	12
92022-1649	22	92037-1142	15	92049-0069	29	92066-1211	4	92110-0063	54	92150-1506	27	92152-1235	24
92022-1690	44	92037-1163	31	92049-0136	34	92066-1397	14	92110-0064	54	92150-1506	31	92152-1350	10
92022-1781	22	92037-1163	52	92049-1172	46	92066-1404	14	92110-0065	54	92150-1506	45	92152-1357	10
92022-1814	38	92037-147	4	92049-1191	14	92066-1411	14	92110-0564	54	92150-1552	1	92152-1560	44
92022-1827	12	92037-147	18	92049-1203	35	92069-0024	51	92111-0008	54	92150-1584	30	92153-0003	27
92022-1974	9	92037-1589	24	92049-1228	14	92069-0037	49	92112-0007	54	92150-1642	26	92153-0020	43
92022-1977	44	92037-1710	40	92049-1254	29	92069-1084	50	92116-1069	25	92150-1650	7	92153-0502	24
92022-198	10	92037-1712	24	92049-1262	14	92070-0031	21	92122-1153	27	92150-1689	52	92153-0502	31
92022-1993	9	92037-1860	4	92049-1349	6	92071-0056	38	92143-1148	12	92150-1692	41	92153-0502	40
92022-252	10	92037-1993	20	92049-1373	43	92071-0705	22	92143-1156	28	92150-1708	20	92153-0503	4
92022-255	10	92038-1057	8	92049-1426	29	92071-1124	21	92143-1196	31	92150-1711	29	92153-0503	24
92025-1451	10	92042-007	1	92049-1559	14	92072-0130-MA	45	92143-1263	13	92150-1803	13	92153-0503	43
92026-0725	9	92042-007	13	92049-1577	13	92072-030	52	92143-1331	53	92150-1811	39	92153-0503	48
92026-079	10	92042-007	19	92055-0016	17	92072-1195	52	92143-1353	49	92150-1811	41	92153-0503	49
92026-1217	12	92043-0004	40	92055-012	14	92072-1237	52	92143-1459	44	92150-1812	29	92153-0578	5
92026-1450	22	92043-115	30	92055-0136	22	92072-1267	43	92143-1959	9	92150-1874	13	92153-0640	49
92027-1183	24	92043-1416	39	92055-0168	36	92072-1283	43	92143-1960	49	92150-1875	13	92153-0650	7
92027-1183	31	92043-1507	41	92055-0170	15	92072-1293	27	92144-1685	30	92150-1978	35	92153-0651	1
92027-162	30	92043-1508	41	92055-0184	15	92072-1293	52	92144-1695	12	92151-1131	14	92153-0684	50
92027-162	50	92043-4009	1	92055-0185	16	92072-1414	43	92144-1749	30	92151-1135	7	92153-0695	14
92027-1651	49	92043-4009	3	92055-0195	2	92072-1419	18	92144-1761	19	92151-1154	7	92153-0695	19
92027-1670	27	92045-036	13	92055-0196	10	92075-1690	31	92144-1819	41	92151-1199	23	92153-0936	4
92027-1885	14	92045-1041	13	92055-055	3	92075-1690	46	92144-1847	39	92151-1233	13	92153-0936	24
92027-1920	49	92045-1236	9	92055-074	19	92075-209	24	92145-0085	32	92151-1234	13	92153-0936	43
92027-1958	34	92045-1239	35	92055-0741	40	92075-209	49	92145-0367	7	92151-1423	3	92153-0950	24
92028-1581	43	92045-1246	14	92055-086	7	92075-277	49	92145-0552	49	92151-1930	14	92153-0950	48
92028-1822	10	92045-1287	13	92055-091	14	92075-281	44	92145-0637	9	92151-1930	23	92153-0967	53
92028-1823	10	92045-1288	13	92055-1146	14	92081-076	12	92145-0684	36	92151-1934	14	92153-1283	16
92033-0079	40	92045-1346	13	92055-1156	43	92081-1129	12	92150-1168	26	92151-1986	42	92153-1342	14
92033-0080	43	92045-1347	13	92055-1255	1	92081-1626	7	92150-1186	24	92152-0134	17	92153-1343	2
92033-029	8	92045-1348	13	92055-1276	22	92092-1062	37	92150-1339	30	92152-0237	48	92153-1344	1
92033-029	10	92045-1414	13	92055-1333	43	92093-0101	4	92150-1339	31	92152-0427	31	92153-1345	1
92033-1041	35	92046-0034	14	92055-1370	22	92093-0102	4	92150-1340	41	92152-0528	34	92153-1350	5
92033-1054	3	92046-0038	28	92055-1502	43	92093-1030	44	92150-1368	1	92152-0529	35	92153-1351	14
92033-1077	43	92046-0042	14	92055-1577	19	92093-1342	43	92150-1406	14	92152-0604	27	92153-1354	24

