



KLX250VBF/VCF



สมุดภาพอะไหล่
PARTS CATALOG



KLX250VBF/VCF

**สมุดภาพอะไหล่
รถจักรยานยนต์คาวาซากิ**

This catalog covers:

'11~'12 KLX250VBF/VCF

GROUP NO.

A

This page covers:

Color Combination Parts List-ชิ้นส่วนอะไหล่สี



สีเขียว / Lime Green (777)



สีขาว / Polar White (F1)

ปี & รหัสประจำรุ่น / Year & Model **'11 KLX250VBF**

สี / Color
สีเขียว / Lime Green (777)
สีขาว / Polar White (F1)

หมายเลขเฟรม / Frame No. Range
เริ่มตั้งแต่ / From LX250V-A04635 ~

หมายเลขเครื่อง / Engine No. Range
เริ่มตั้งแต่ / From LX250VEA50433 ~

ชื่ออะไหล่(ไทย) Description(Thai)	ชื่ออะไหล่(อังกฤษ) Description(English)	หมวดที่ Group No.	หมายเลขอะไหล่ / Part No.	
			รหัสสีเขียว Lime Green	รหัสสีขาว Polar White
บังโคลนหน้า	FENDER-FRONT	31	35004-0087-290	35004-0087-6F
บังโคลนหลัง-ตัวหลัง	FENDER-COMP-REAR	31	35022-0039-290	35022-0039-6F
ฝาครอบข้าง-ข้างซ้าย	COVER-SIDE,LH	48	36034-5155-6C	36034-5153-6C
ฝาครอบข้าง-ข้างขวา	COVER-SIDE,RH	48	36034-5158-6C	36034-5156-6C
กระบังเครื่องยนต์-ข้างซ้าย	SHROUD,LH	24	49131-5309-25L	49131-5310-28M
กระบังเครื่องยนต์-ข้างขวา	SHROUD,RH	24	49131-5312-25L	49131-5313-28M
ถังน้ำมัน	TANK-COMP-FUEL	44	51001-0297-777	51001-0297-G2
ฝาครอบไฟหน้า-ตัวบน	COVER-HEAD LAMP,UPP	50	55022-0041-290	55022-0041-6C
ฝาครอบไฟหน้า-ตัวล่าง	COVER-HEAD LAMP,LWR	50	55022-0054-6C	55022-0054-6F

This catalog covers:

'11~'12 KLX250VBF/VCF

GROUP NO.

B

This page covers:

Color Combination Parts List-ชิ้นส่วนอะไหล่สี



สีเขียว / KMT.Candy Lime Green (15P)



สีน้ำเงิน / Oriental Blue (683)

ปี & รหัสประจำรุ่น / Year & Model **'12 KLX250VCF**

สี / Color
สีเขียว / KMT.Candy Lime Green (15P)
สีน้ำเงิน / Oriental Blue (683)

หมายเลขเฟรม / Frame No. Range
เริ่มตั้งแต่ / From JKALX250VDA05830 ~

หมายเลขเครื่อง / Engine No. Range
เริ่มตั้งแต่ / From LX250VEA54011 ~

ชื่ออะไหล่(ไทย) Description(Thai)	ชื่ออะไหล่(อังกฤษ) Description(English)	หมวดที่ Group No.	หมายเลขอะไหล่ / Part No.	
			รถสีเขียว KMT.Candy Lime Green	รถสีน้ำเงิน Oriental Blue
บังโคลนหน้า	FENDER-FRONT	31	35004-0087-6C	35004-0087-274
บังโคลนหลัง-ตัวหลัง	FENDER-COMP-REAR	31	35022-0039-6C	35022-0039-274
ฝาครอบข้าง-ข้างซ้าย	COVER-SIDE,LH	49	36034-5400-6C	36034-5398-6C
ฝาครอบข้าง-ข้างขวา	COVER-SIDE,RH	49	36034-5401-6C	36034-5399-6C
กระบ้งเครื่องยนต์-ข้างซ้าย	SHROUD,LH	24	49131-5465-25L	49131-5463-40F
กระบ้งเครื่องยนต์-ข้างขวา	SHROUD,RH	24	49131-5466-25L	49131-5464-40F
ถังน้ำมัน	TANK-COMP-FUEL	44	51001-0297-15P	51001-0297-170
ฝาครอบไฟหน้า-ตัวบน	COVER-HEAD LAMP,UPP	50	55022-0041-6C	55022-0041-6C
ฝาครอบไฟหน้า-ตัวล่าง	COVER-HEAD LAMP,LWR	50	55022-0054-6C	55022-0054-6C

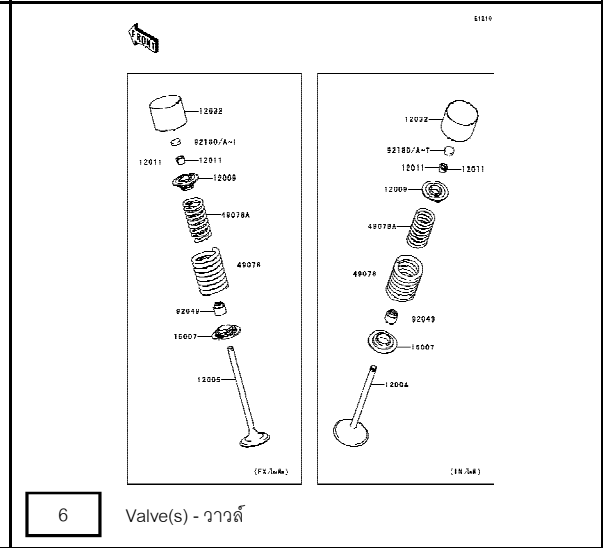
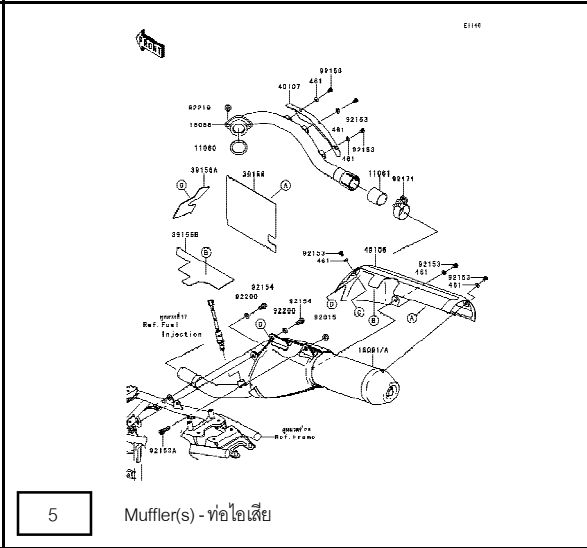
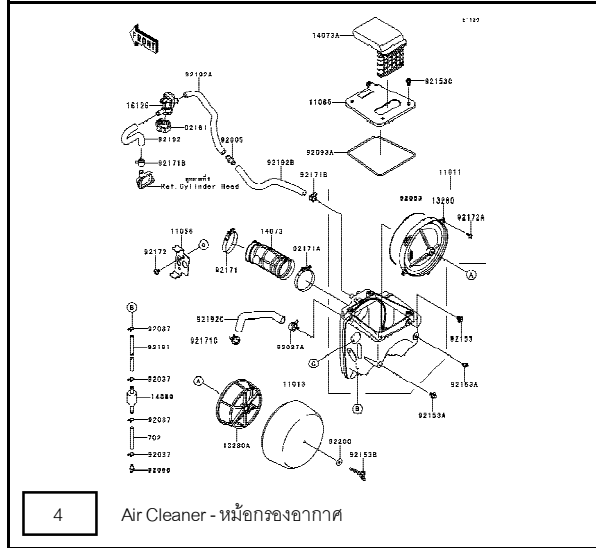
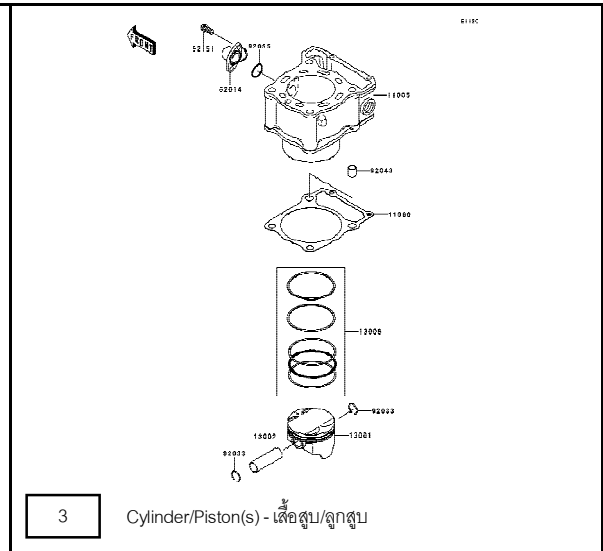
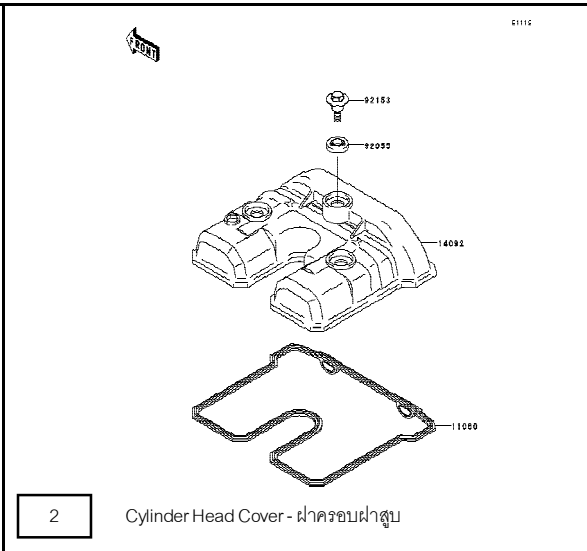
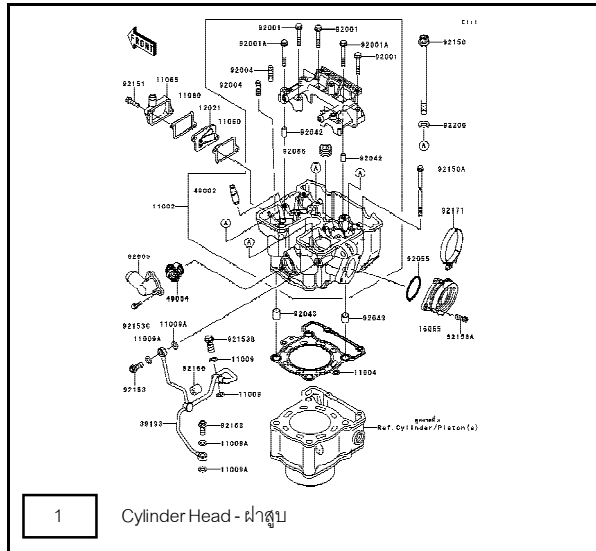
This catalog covers:

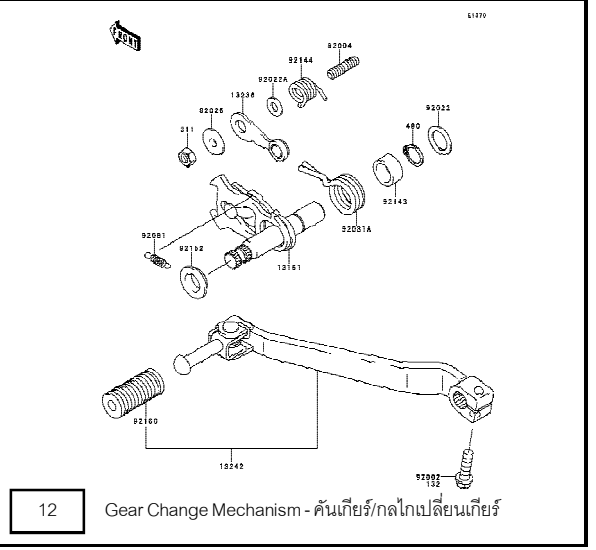
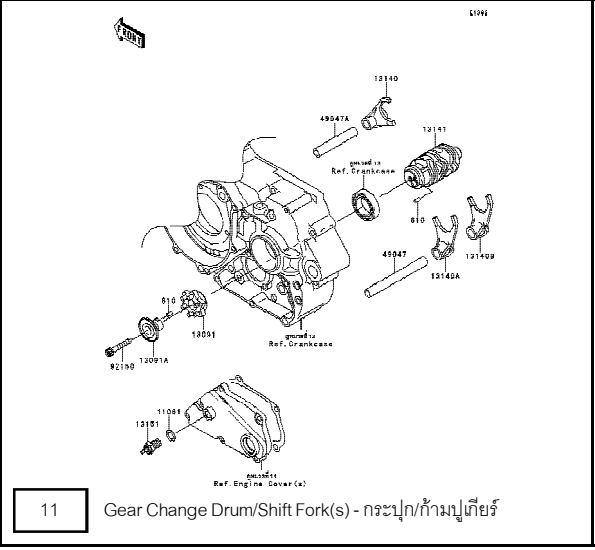
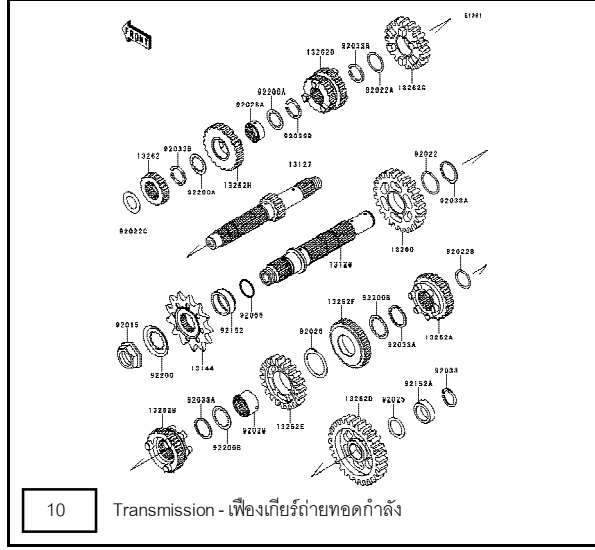
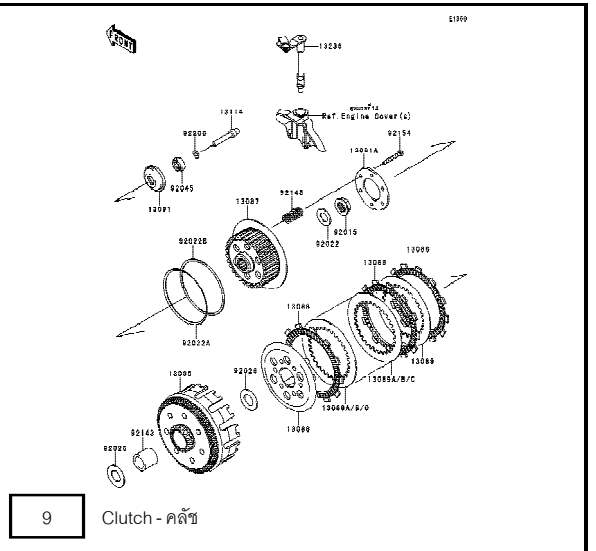
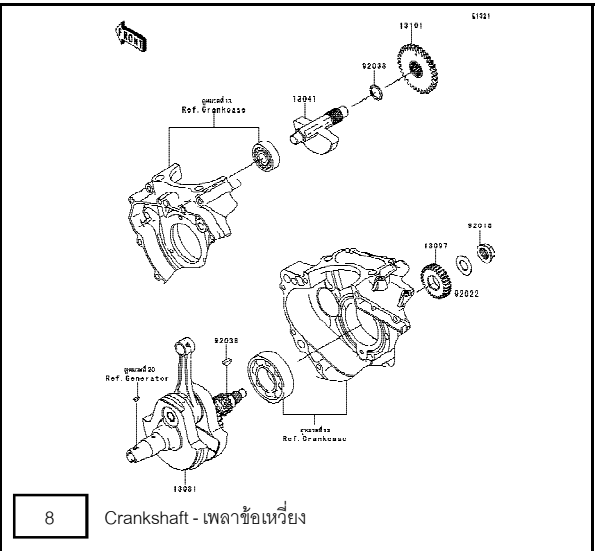
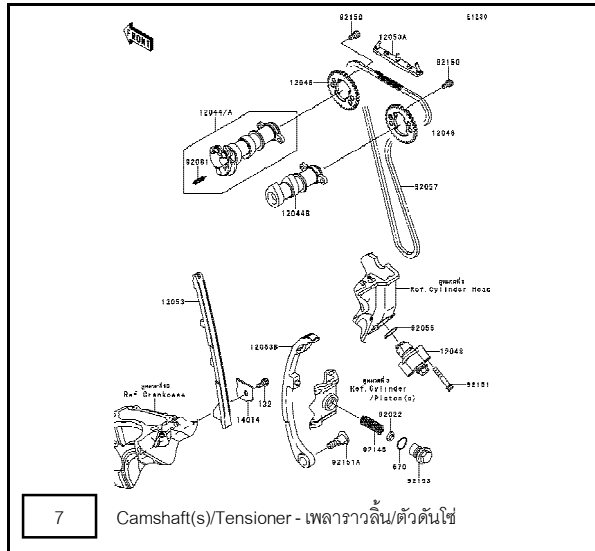
'11~'12 KLX250VBF/VCF

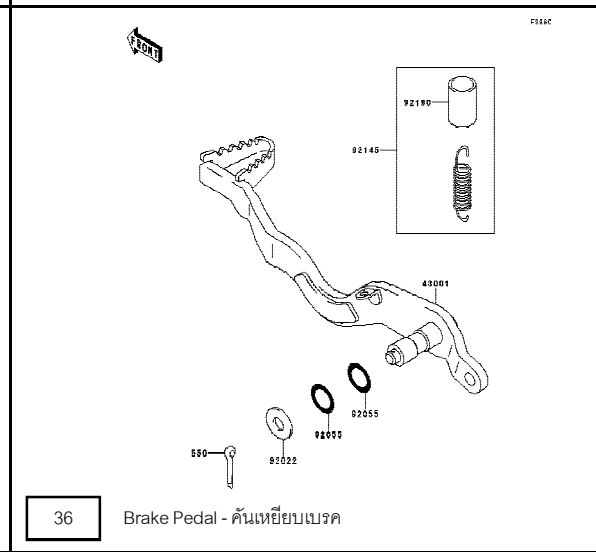
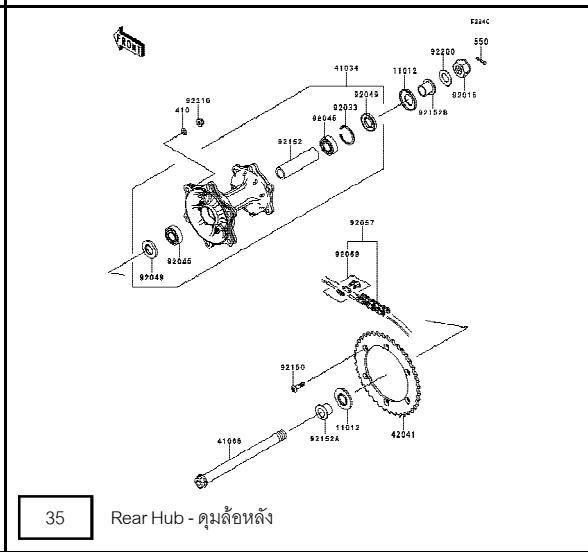
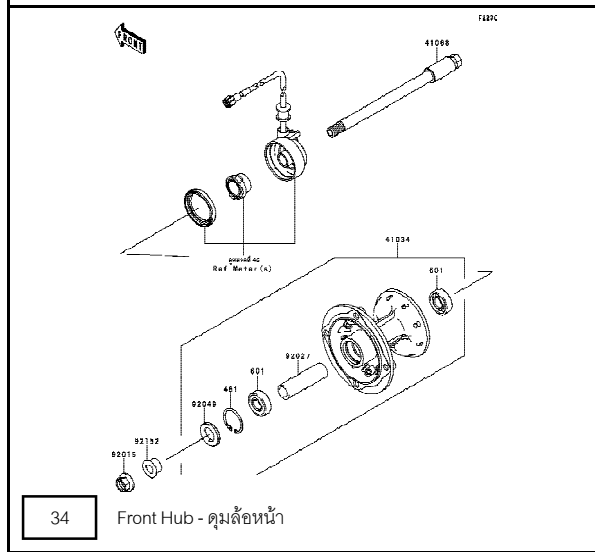
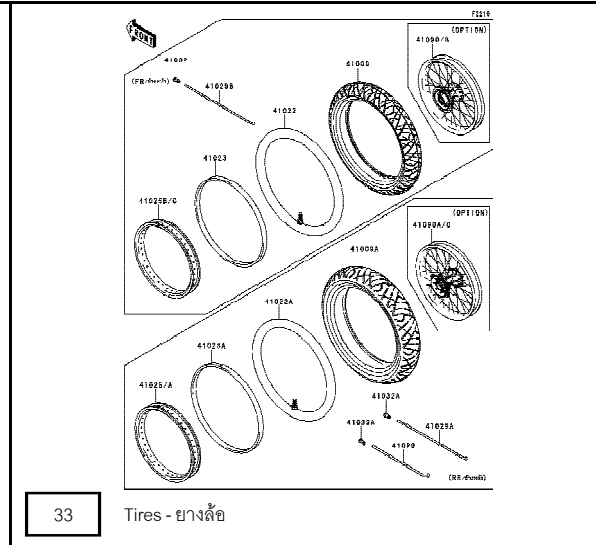
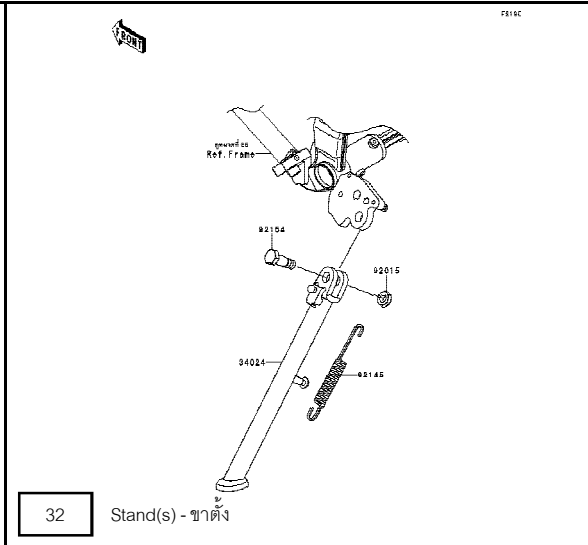
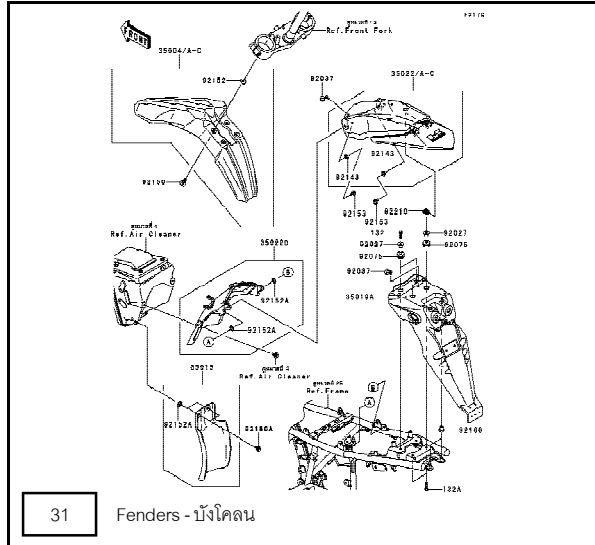
Engine/เครื่องยนต์

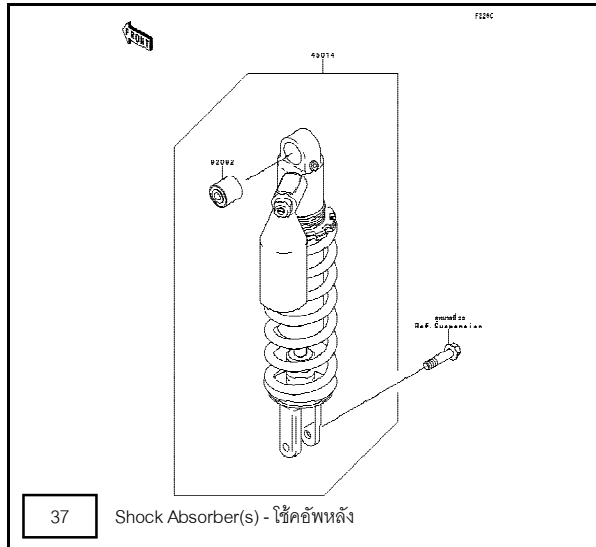
This page covers:

Pictorial Index/สารบัญรูปภาพ

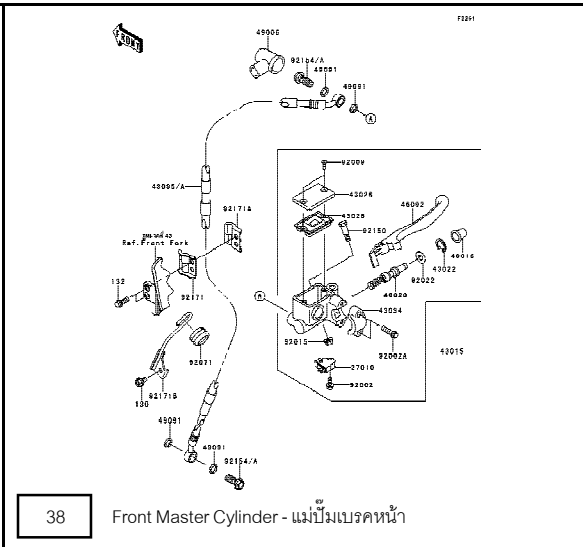




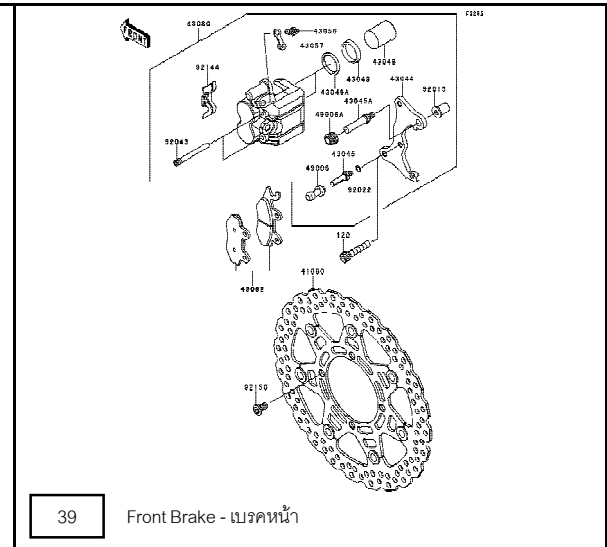




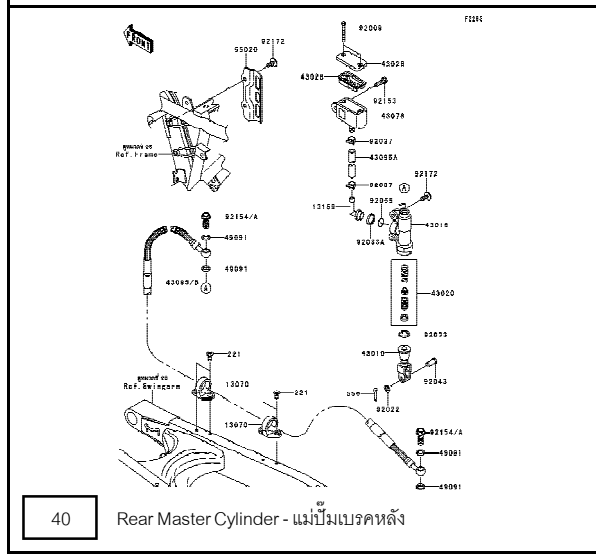
37 Shock Absorber(s) - โช๊คอัพหลัง



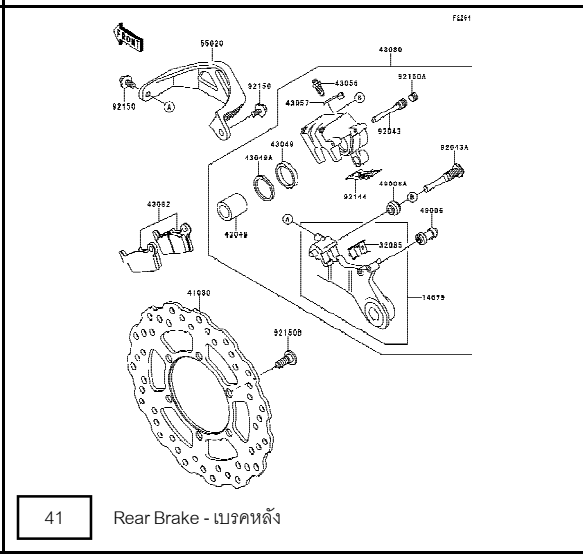
38 Front Master Cylinder - แม่ปั๊มเบรคหน้า



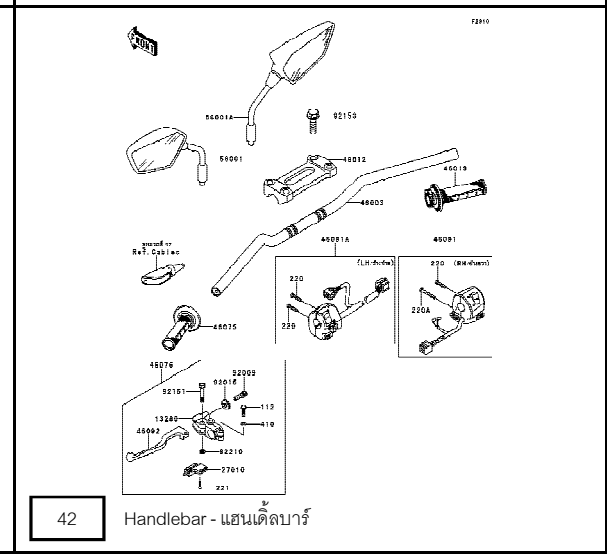
39 Front Brake - เบรคหน้า



40 Rear Master Cylinder - แม่ปั๊มเบรคหลัง



41 Rear Brake - เบรคหลัง



42 Handlebar - แฮนด์เติลบาร์

43 Front Fork - โช๊คอัพหน้า

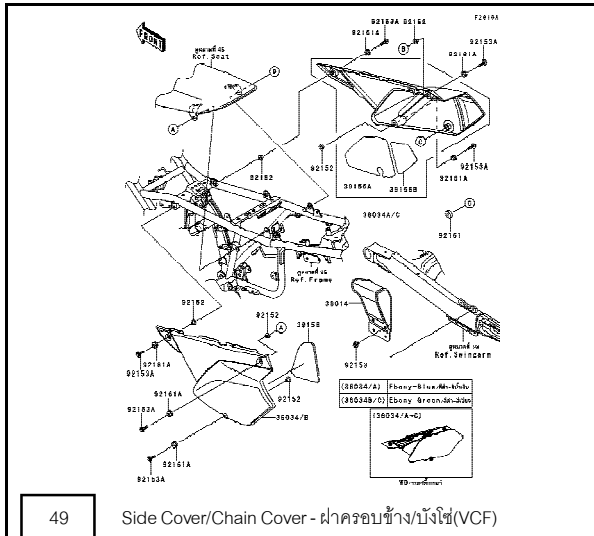
44 Fuel Tank - ถังน้ำมัน

45 Seat - เบาะนั่ง

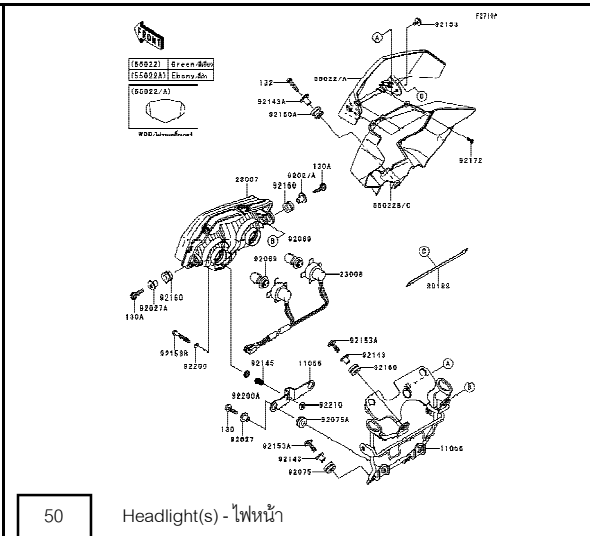
46 Meter(s) - มิเตอร์

47 Cables - สายต่างๆ

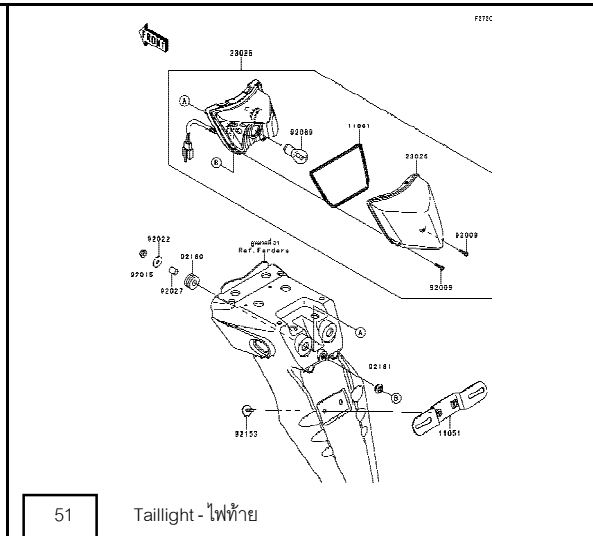
48 Side Cover/Chain Cover - ฝาครอบข้าง/บังโซ่(VBF)



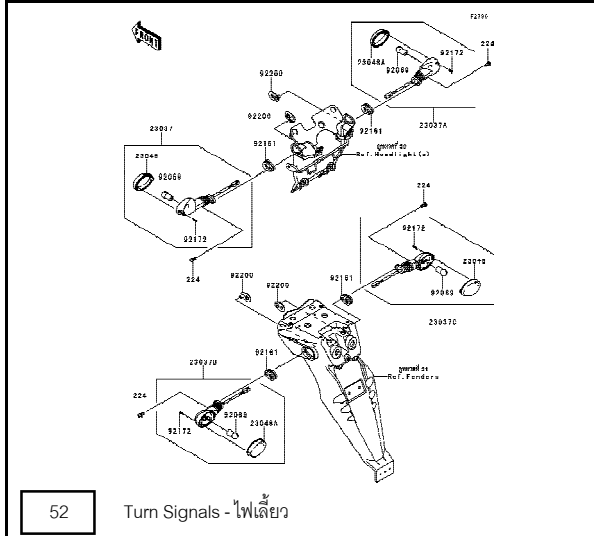
49 Side Cover/Chain Cover - ฝาครอบข้าง/บังโซ่(VCF)



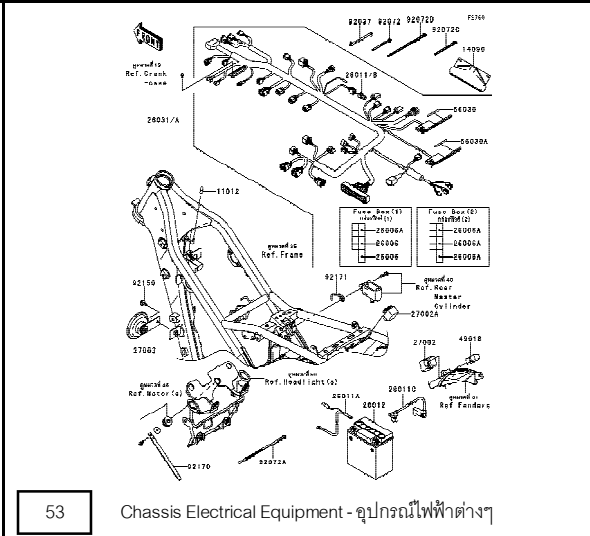
50 Headlight(s) - ไฟหน้า



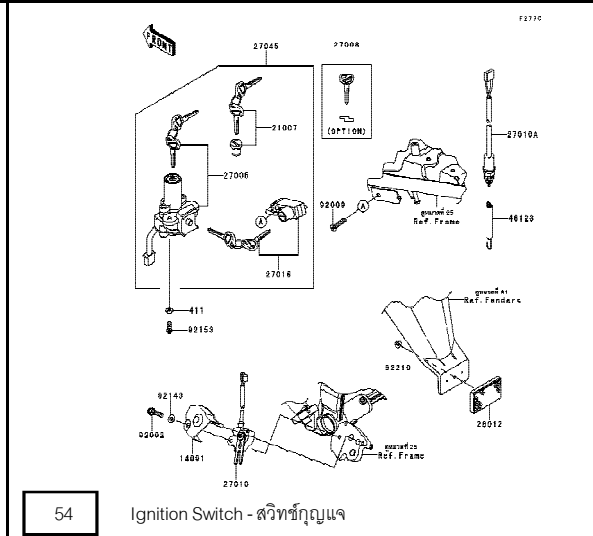
51 Taillight - ไฟท้าย



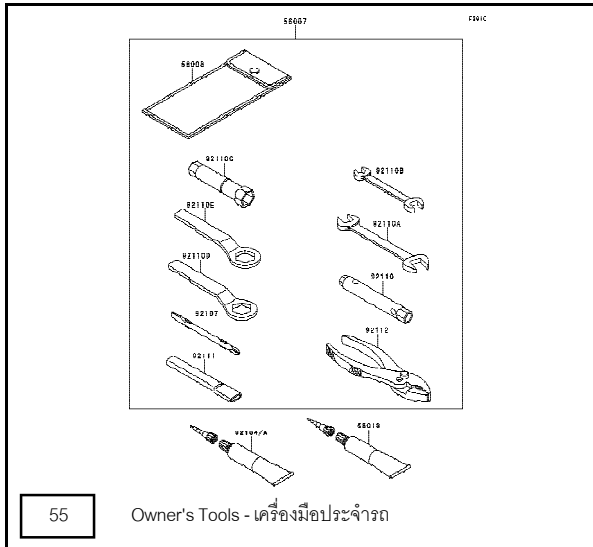
52 Turn Signals - ไฟเลี้ยว



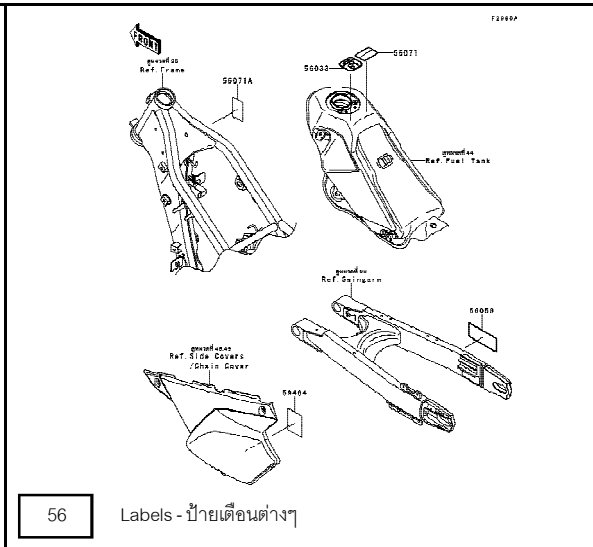
53 Chassis Electrical Equipment - อุปกรณ์ไฟฟ้าต่างๆ



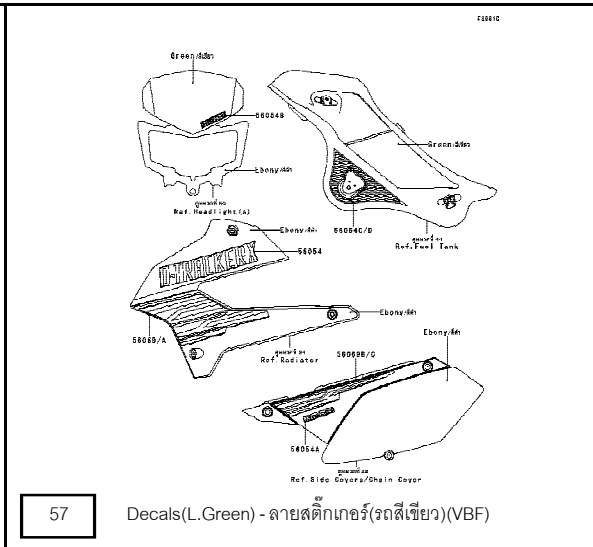
54 Ignition Switch - สวิทช์กุญแจ



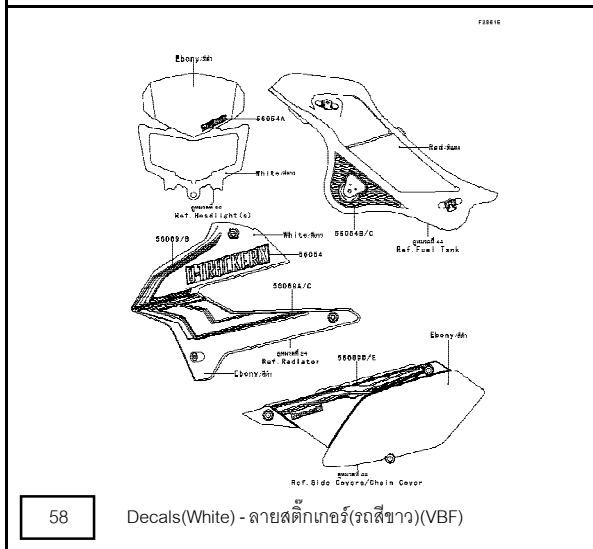
55 Owner's Tools - เครื่องมือประจำรถ



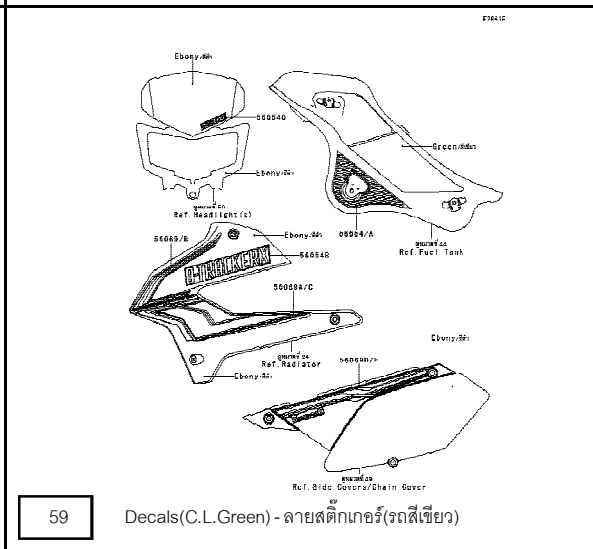
56 Labels - ป้ายเตือนต่างๆ



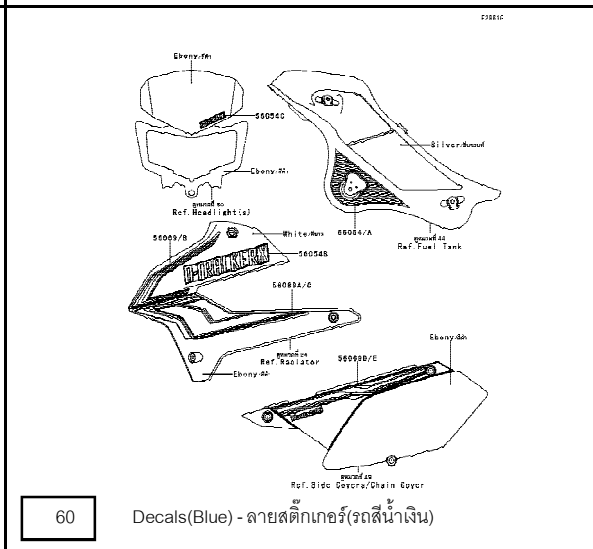
57 Decals(L.Green) - ลายสติ๊กเกอร์(รถสีเขียว)(VBF)



58 Decals(White) - ลายสติ๊กเกอร์(รถสีขาว)(VBF)



59 Decals(C.L.Green) - ลายสติ๊กเกอร์(รถสีเขียว)



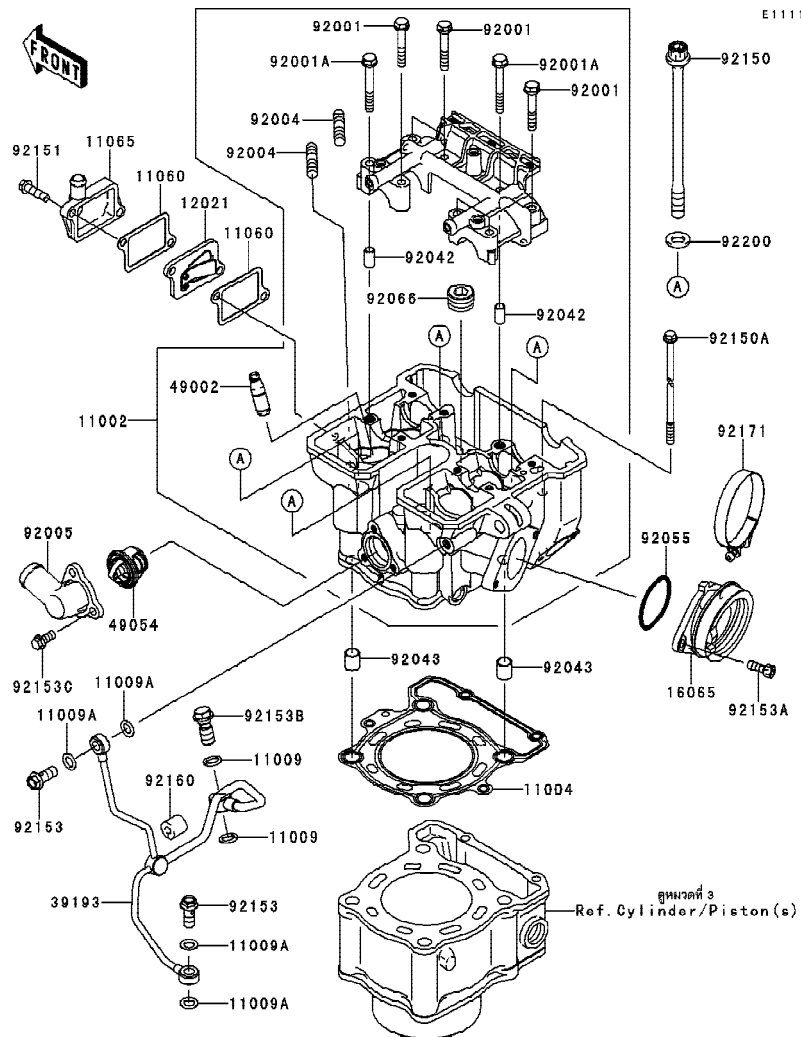
60 Decals(Blue) - ลายสติ๊กเกอร์(รถสีน้ำเงิน)

This catalog covers:
'11~'12 KLX250VBF/VCF

Engine-เครื่องยนต์

GROUP NO.
1

This page covers:
Cylinder Head-ฝาสูบ



Ref No.	Part No.	Description-English	Description-Thai	Quantity-KLX250	
				'11 VBF	'12 VCF
11002	11002-0074	HEAD-ASSY-CYLINDER	ฝาสูบ	1	1
11004	11004-1249	GASKET-HEAD	ปะเก็นฝาสูบ	1	1
11009	11009-1105	GASKET,10X14.5X1.5	ปะเก็น	2	2
11009A	11009-1344	GASKET,8.2X14X1.0	แหวนปะเก็น	4	4
11060	11060-1886	GASKET,AIR SUCTION VALVE	ปะเก็น	2	2
11065	11065-0341	CAP	ฝาปิด	1	1
12021	12021-1115	VALVE-ASSY-REED	รีดวาล์ว	1	1
16065	16065-0045	HOLDER-CARBURETOR	ยางปากคาร์บูเรเตอร์	1	1
39193	39193-0045	PIPE-OIL	ท่อน้ำมัน	1	1
49002	49002-1126	GUIDE-VALVE	ปลอกวาล์ว	4	4
49054	49054-1053	THERMOSTAT	เทอร์โมสแตท	1	1
92001	92001-1105	BOLT,FLANGED,6X38	โบลท์ 6X38 มม.	6	6
92001A	92001-1872	BOLT,6X46	โบลท์ 6X46 มม.	2	2
92004	92004-0050	STUD	เสาตั้ง	2	2
92005	92005-0117	FITTING	ข้อต่อท่อ	1	1
92042	92042-007	PIN,DOWEL,6.3X8X14	สลักงูช	2	2
92043	92043-4009	PIN,10.1X12X14	สลัก 10.1X12X14 มม.	2	2
92055	92055-1255	RING-O	โอริง	1	1
92066	92066-0002	PLUG,PT1/2X12.5	น็อต	1	1
92150	92150-1368	BOLT,10X165	โบลท์ 10X165 มม.	4	4
92150A	92150-1552	BOLT,6X135	โบลท์ 6X135 มม.	2	2
92151	92151-1937	BOLT,6X22	โบลท์ 6x22 มม.	2	2
92153	92153-0651	BOLT,BANJO,8X20	โบลท์ 8X20 มม.	2	2
92153A	92153-1344	BOLT,SOCKET,6X16	โบลท์ 6X16 มม.	2	2
92153B	92153-1345	BOLT,BANJO,10X23	โบลท์ 10X23 มม.	1	1
92153C	92153-1805	BOLT	โบลท์	3	3
92160	92160-1523	DAMPER,6.3X15X14	ลูกยาง	1	1
92171	92171-0643	CLAMP	เหล็กคล้อง	1	1
92200	92200-1042	WASHER,10.5X19X2.3	แหวนรอง,10.5X19X2.3 มม.	4	4

This catalog covers:

'11~'12 KLX250VBF/VCF

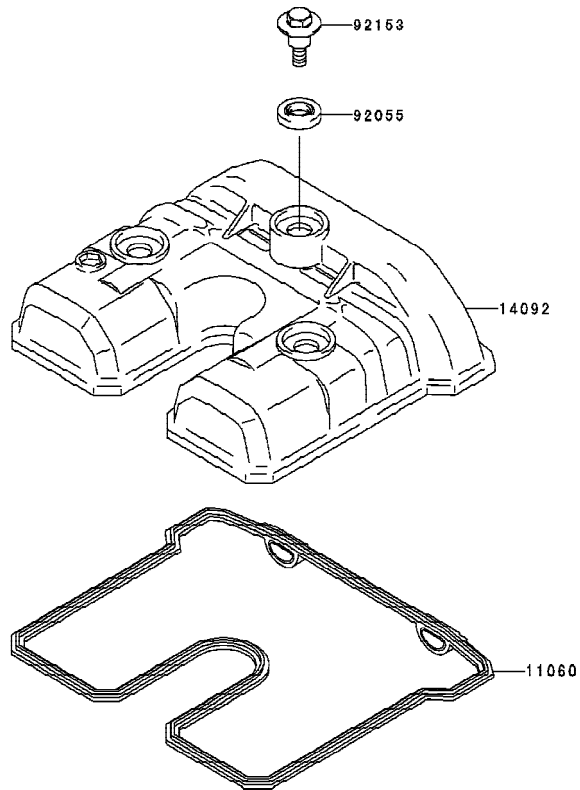
Engine-เครื่องยนต์

GROUP NO.

2

This page covers:

Cylinder Head Cover-ฝาครอบฝาสูบ



E1112

Ref No.	Part No.	Description-English	Description-Thai	Quantity-KLX250			
				'11 VBF	'12 VCF		
11060	11060-1318	GASKET,HEAD COVER	ปะเก็นฝาครอบฝาสูบ	1	1		
14092	14092-0107	COVER,HEAD	ฝาครอบฝาสูบ	1	1		
92055	92055-0195	RING-O,HEAD COVER BOLT	โอริง	3	3		
92153	92153-1343	BOLT,FLANGED,6X22.5	bolt 6X22.5 มม.	3	3		

This catalog covers:

'11~'12 KLX250VBF/VCF

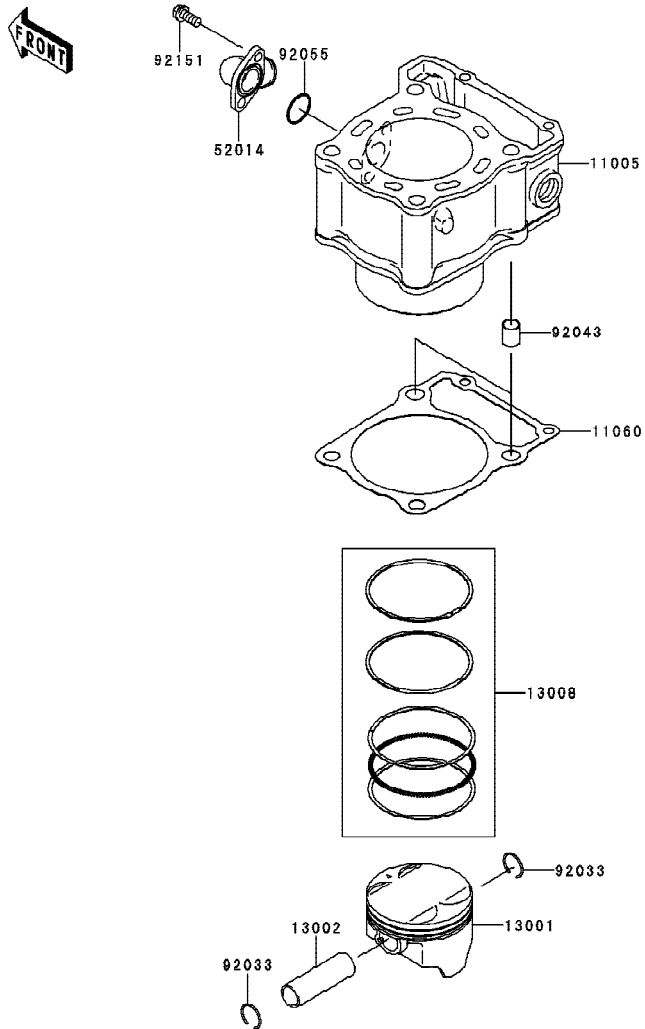
Engine-เครื่องยนต์

GROUP NO.

3

This page covers:

Cylinder/Piston(s)-เสื้อสูบ/ลูกสูบ



E1120

Ref No.	Part No.	Description-English	Description-Thai	Quantity-KLX250	
				'11 VBF	'12 VCF
11005	11005-0126	CYLINDER-ENGINE	เสื้อสูบ	1	1
11060	11060-1740	GASKET,CYLINDER BASE	ปะเก็นฐานเสื้อสูบ	1	1
13001	13001-0102	PISTON-ENGINE	ลูกสูบ สแตนดาร์ด	1	1
13002	13002-1073	PIN-PISTON	สลักลูกสูบ	1	1
13008	13008-1149	RING-SET-PISTON	แหวนลูกสูบ สแตนดาร์ด	1	1
52014	52014-0006	ELBOW	ข้อต่อ	1	1
92033	92033-1054	RING-SNAP	คลิปล็อคสลักลูกสูบ	2	2
92043	92043-4009	PIN,10.1X12X14	สลัก 10.1X12X14 มม.	2	2
92055	92055-055	RING-O,19.5X1.5	โอริง 19.5X1.5 มม.	1	1
92151	92151-1423	BOLT,6X14	bolt	2	2

This catalog covers:
'11~'12 KLX250VBF/VCF

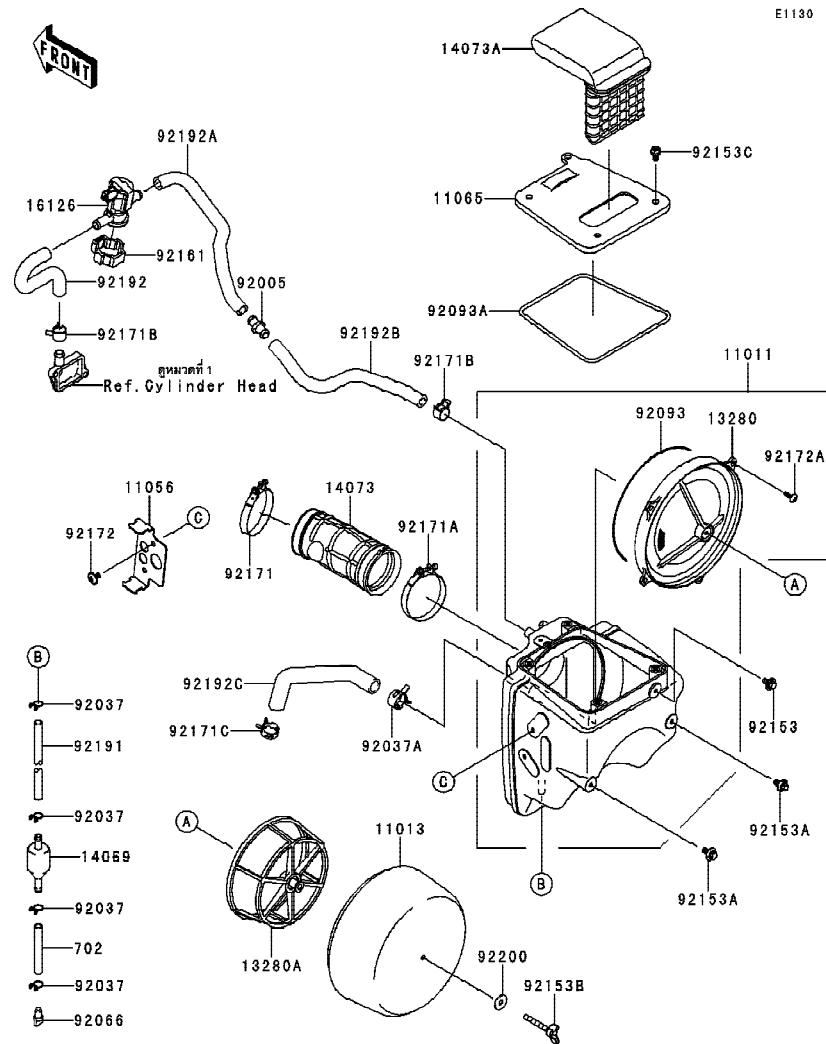
Engine-เครื่องยนต์

GROUP NO.

4

This page covers:

Air Cleaner-หม้อกรองอากาศ(1/2)



E1130

Ref No.	Part No.	Description-English ชื่ออะไหล่-อังกฤษ	Description-Thai ชื่ออะไหล่-ไทย	Quantity-KLX250	
				'11 VBF	'12 VCF
11011	11011-0114	CASE-AIR FILTER	หม้อกรองอากาศ	1	1
11013	11013-0030	ELEMENT-AIR FILTER	ไส้กรองอากาศ	1	1
11056	11056-1515	BRACKET,ECU	ขายึด	1	1
11065	11065-0232	CAP,AIR FILTER	ฝาครอบหม้อกรองอากาศ	1	1
13280	13280-0252	HOLDER	ตะแกรงไส้กรองอากาศ	1	1
13280A	13280-0263	HOLDER	โครงไส้กรองอากาศ	1	1
14069	14069-1051	BREATHER	ท่อหายใจ	1	1
14073	14073-0158	DUCT,A/C-THROBO	ท่อยางต่อหม้อกรอง	1	1
14073A	14073-0185	DUCT,INTAKE	ท่อต่อหม้อกรอง-เข้า	1	1
16126	16126-0033	VALVE,AIR SWITCHING	วาล์วตัดอากาศ	1	1
92005	92005-1379	FITTING	ข้อต่อตรง	1	1
92037	92037-147	CLAMP,TUBE	คลิปปรับท่อยาง	4	4
92037A	92037-1860	CLAMP	คลิปล็อค	1	1
92066	92066-1211	PLUG,DRAIN	น็อต	1	1
92093	92093-0101	SEAL,3X520	ซีลโครงไส้กรองอากาศ	1	1
92093A	92093-0102	SEAL,4X535	ซีล 4X535 มม.	1	1
92153	92153-0503	BOLT,6X12	โบลท์ 6X12 มม.	1	1
92153A	92153-0936	BOLT,FLANGED,6X14	โบลท์ 6X14 มม.	2	2
92153B	92153-1921	BOLT,WING,6X45	โบลท์ 6X45 มม.	1	1
92153C	92153-1922	BOLT,FLANGED,6X12	โบลท์ 6X12 มม.	4	4
92161	92161-0499	DAMPER,ASWW	ลูกยาง	1	1
92171	92171-0643	CLAMP	เหล็กคล้อง	1	1
92171A	92171-1687	CLAMP,62MM	เข็มขัดขนาด 62 มม.	1	1
92171B	92171-1888	CLAMP	เข็มขัดรัดท่อ	2	2
92171C	92171-1890	CLAMP	เข็มขัดคล้อง	1	1
92172	92172-0005	SCREW,6X10	สกรู 6X10 มม.	2	2
92172A	92172-0324	SCREW,5X14	สกรู 5X14	4	4
92191	92191-1556	TUBE,7X10X300	ท่อยาง 7X10X300 มม.	1	1
92192	92192-0433	TUBE,CAP-ASWW	ท่อยาง	1	1
92192A	92192-0434	TUBE,ASWW-FITTING	ท่อยาง	1	1

This catalog covers:

'11~'12 KLX250VBF/VCF

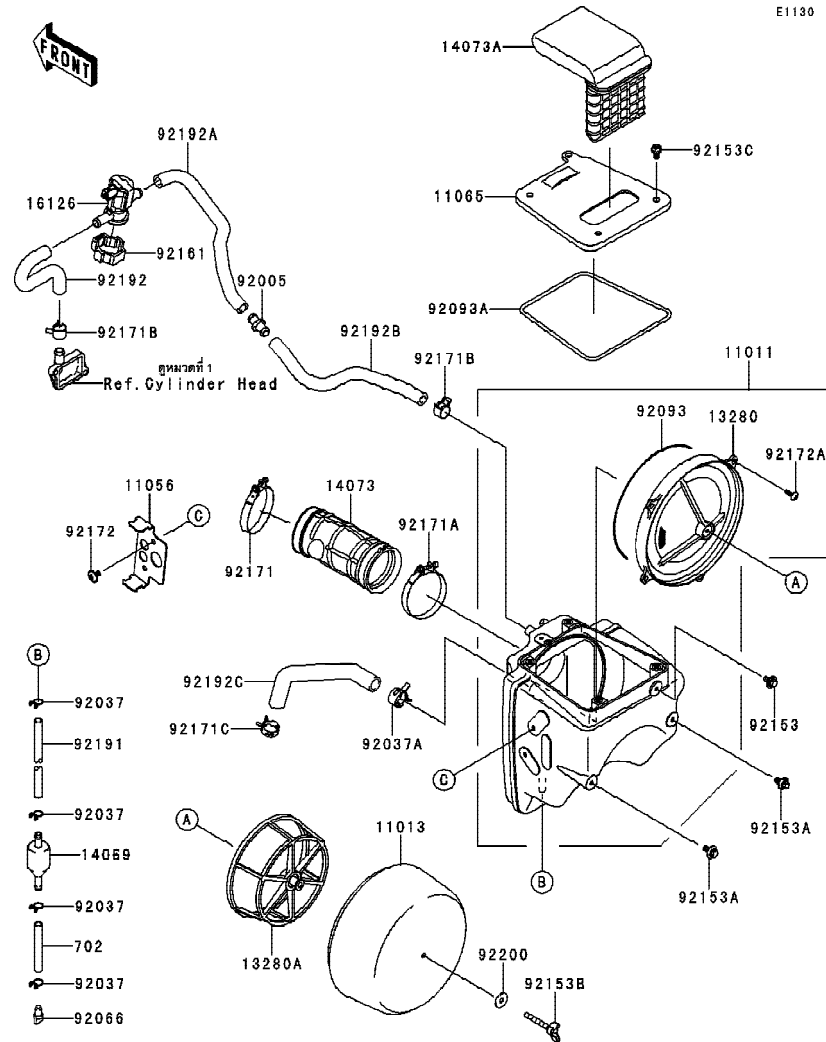
Engine-เครื่องยนต์

GROUP NO.

4

This page covers:

Air Cleaner-หม้อกรองอากาศ(2/2)



E1130

Ref No.	Part No.	Description-English ชื่ออะไหล่-อังกฤษ	Description-Thai ชื่ออะไหล่-ไทย	Quantity-KLX250			
				'11 VBF	'12 VCF		
92192B	92192-0435	TUBE,FITTING-A/C	ท่อยาง	1	1		
92192C	92192-0594	TUBE,BREATHER	ท่อยาง	1	1		
92200	92200-0411	WASHER,6.5X20X1.6	แหวนรอง 6.5X20X1.6 มม.	1	1		
702	702A0770	TUBE-RUBBER,7X10X70	ท่อยาง	1	1		

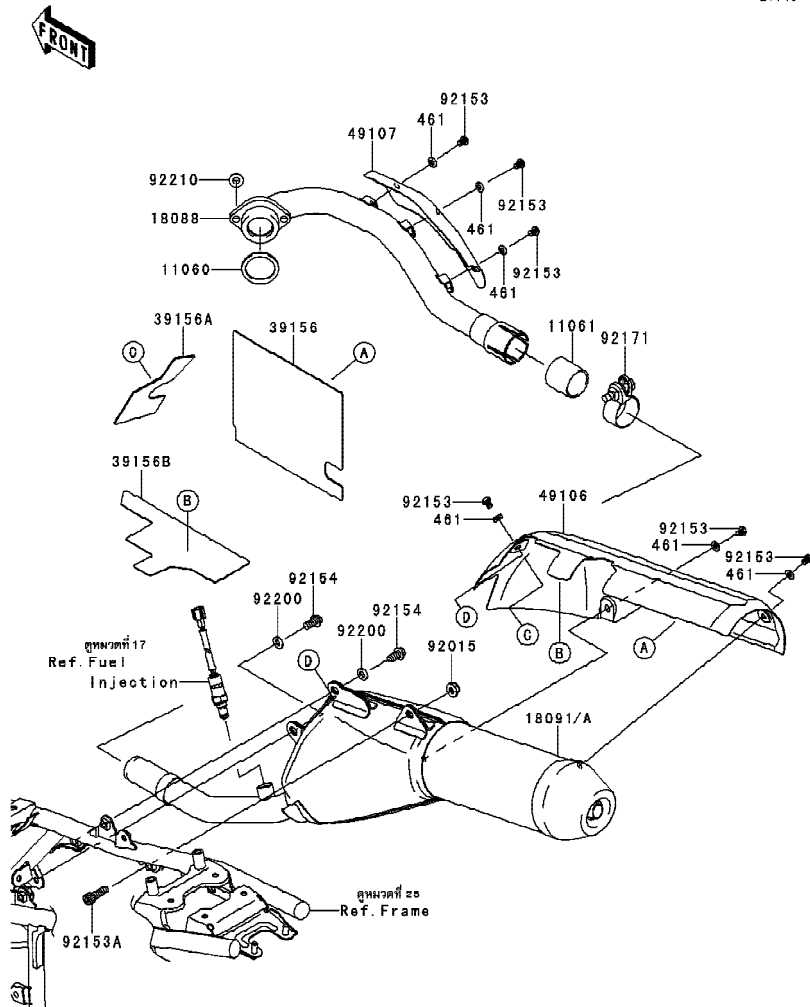
This catalog covers:
'11~'12 KLX250VBF/VCF

Engine-เครื่องยนต์

GROUP NO.
5

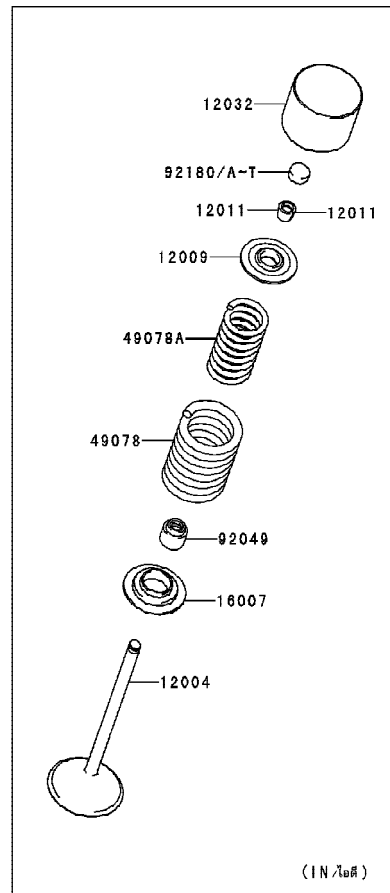
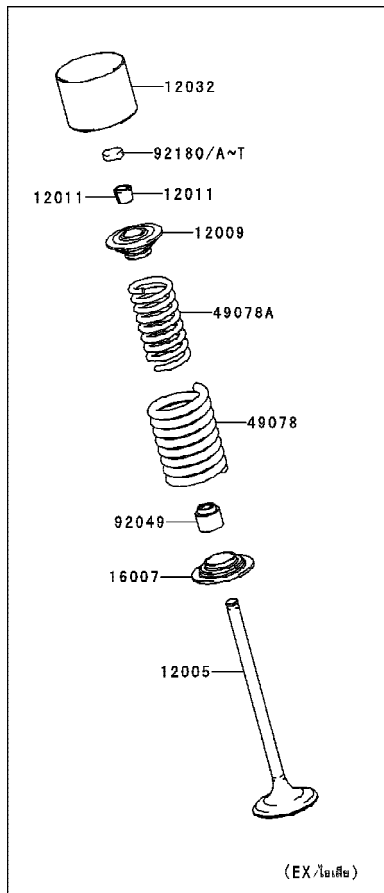
This page covers:
Muffler(s)-ท่อไอเสีย

E1140



Ref No.	Part No.	Description-English	Description-Thai	Quantity-KLX250	
				'11 VBF	'12 VCF
11060	11060-1203	GASKET,EXHAUST PIPE	ปะเก็นปากท่อไอเสีย	1	1
11061	11061-1055	GASKET,EXHAUST PIPE CONNECT	ปะเก็นข้อต่อท่อไอเสีย	1	1
18088	18088-0594	PIPE-EXHAUST	ท่อไอเสีย	1	1
18091	18091-0729	BODY-COMP-MUFFLER	ปลายเป็นท่อไอเสีย		1
18091A	18091-0775	BODY-COMP-MUFFLER	ปลายเป็นท่อไอเสีย		1
39156	39156-0325	PAD,MUFFLER COVER,RR	แผ่นรอง	1	1
39156A	39156-0428	PAD,MUFFLER COVER,FR	แผ่นรอง	1	1
39156B	39156-0518	PAD,MUFFLER COVER,CNT	แผ่นรอง	1	1
49106	49106-0089	COVER-MUFFLER	ฝาครอบท่อไอเสีย	1	1
49107	49107-0062	COVER-EXHAUST PIPE	ฝาครอบท่อไอเสีย	1	1
92015	92015-1432	NUT,8MM	น็อต 8 มม.	1	1
92153	92153-0578	BOLT,6X8	bolt 6x8 มม.	6	6
92153A	92153-1350	BOLT,SOCKET,8X25	bolt 8X25 มม.	1	1
92154	92154-0059	BOLT,FLANGED,8X16	bolt 8x16 มม.	2	2
92171	92171-0631	CLAMP	เหล็กคล้อง	1	1
92200	92200-0449	WASHER,8.1X15X2.3	แหวนรอง 8.1X15X2.3 มม.	2	2
92210	92210-0076	NUT,8MM	น็อต 8 มม.	2	2
461	461S0600	WASHER-SPRING,6MM	แหวนรอง	6	6

E1210



Ref No.	Part No.	Description-English	Description-Thai	Quantity-KLX250			
				'11 VBF	'12 VCF		
12004	12004-1111	VALVE-INTAKE	วาล์วไอดี	2	2		
12005	12005-0029	VALVE-EXHAUST	วาล์วไอเสีย	2	2		
12009	12009-1069	RETAINER-VALVE SPRING	จานรองสปริงวาล์ว	4	4		
12011	12011-1053	COLLET	ปะกับวาล์ว	8	8		
12032	12032-1058	TAPPET	ลูกถ้วย	4	4		
16007	16007-1163	SEAT-SPRING	แผ่นรองสปริงวาล์ว	4	4		
49078	49078-1094	SPRING-ENGINE VALVE, OUTER	สปริงวาล์วตัวนอก	4	4		
49078A	49078-1114	SPRING-ENGINE VALVE, INNER	สปริงวาล์วตัวใน	4	4		
92049	92049-1349	SEAL-OIL, VSB 4.3 7.5 5.3 8.3	ซีลก้านวาล์ว	4	4		
92180	92180-1014	SHIM, T=2.50	แผ่นชิม, T=2.50	4	4		
92180A	92180-1016	SHIM, T=2.55	แผ่นชิม, T=2.55	AR	AR		
92180B	92180-1018	SHIM, T=2.60	แผ่นชิม, T=2.60	AR	AR		
92180C	92180-1020	SHIM, T=2.65	แผ่นชิม, T=2.65	AR	AR		
92180D	92180-1022	SHIM, T=2.70	แผ่นชิม, T=2.70	AR	AR		
92180E	92180-1024	SHIM, T=2.75	แผ่นชิม, T=2.75	AR	AR		
92180F	92180-1026	SHIM, T=2.80	แผ่นชิม, T=2.80	AR	AR		
92180G	92180-1028	SHIM, T=2.85	แผ่นชิม, T=2.85	AR	AR		
92180H	92180-1030	SHIM, T=2.90	แผ่นชิม, T=2.90	AR	AR		
92180I	92180-1032	SHIM, T=2.95	แผ่นชิม, T=2.95	AR	AR		
92180J	92180-1034	SHIM, T=3.00	แผ่นชิม, T=3.00	AR	AR		
92180K	92180-1036	SHIM, T=3.05	แผ่นชิม, T=3.05	AR	AR		
92180L	92180-1038	SHIM, T=3.10	แผ่นชิม, T=3.10	AR	AR		
92180M	92180-1040	SHIM, T=3.15	แผ่นชิม, T=3.15	AR	AR		
92180N	92180-1042	SHIM, T=3.20	แผ่นชิม, T=3.20	AR	AR		
92180O	92180-1044	SHIM, T=3.25	แผ่นชิม, T=3.25	AR	AR		
92180P	92180-1046	SHIM, T=3.30	แผ่นชิม, T=3.30	AR	AR		
92180Q	92180-1048	SHIM, T=3.35	แผ่นชิม, T=3.35	AR	AR		
92180R	92180-1050	SHIM, T=3.40	แผ่นชิม, T=3.40	AR	AR		
92180S	92180-1052	SHIM, T=3.45	แผ่นชิม, T=3.45	AR	AR		
92180T	92180-1054	SHIM, T=3.50	แผ่นชิม, T=3.50	AR	AR		

This catalog covers:
'11~'12 KLX250VBF/VCF

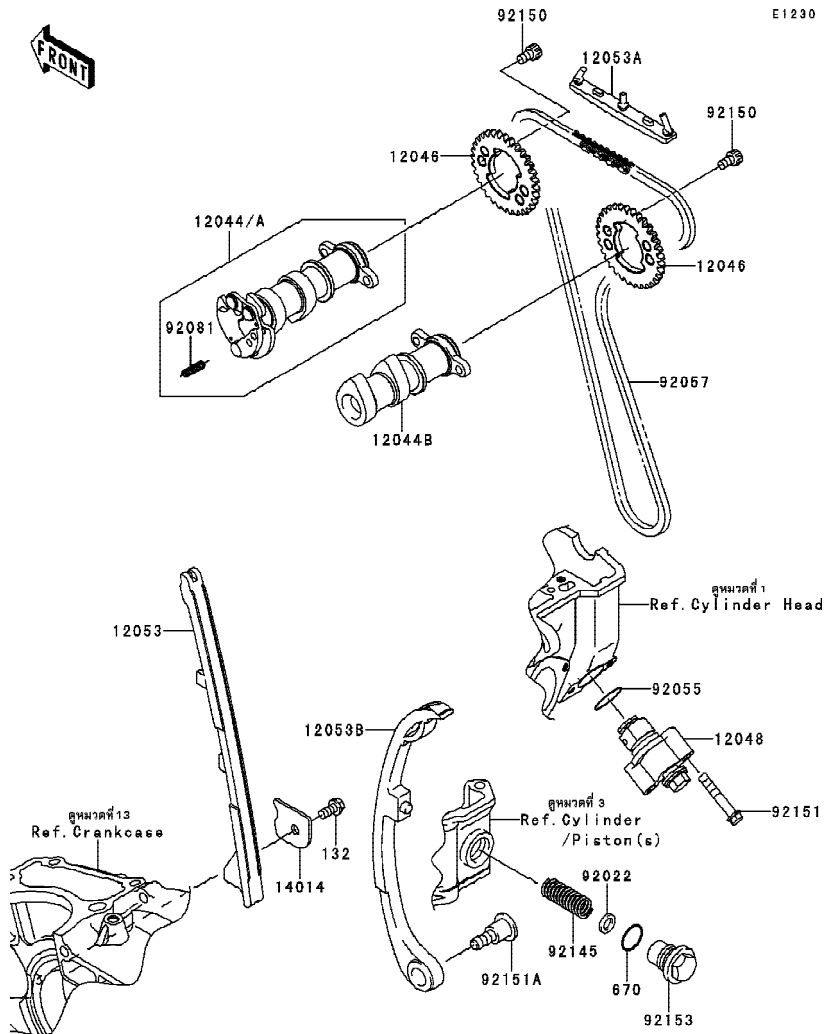
Engine-เครื่องยนต์

GROUP NO.

7

This page covers:

Camshaft(s)/Tensioner-เพลาราวลิ้น/ตัวดันโซ่



E1230

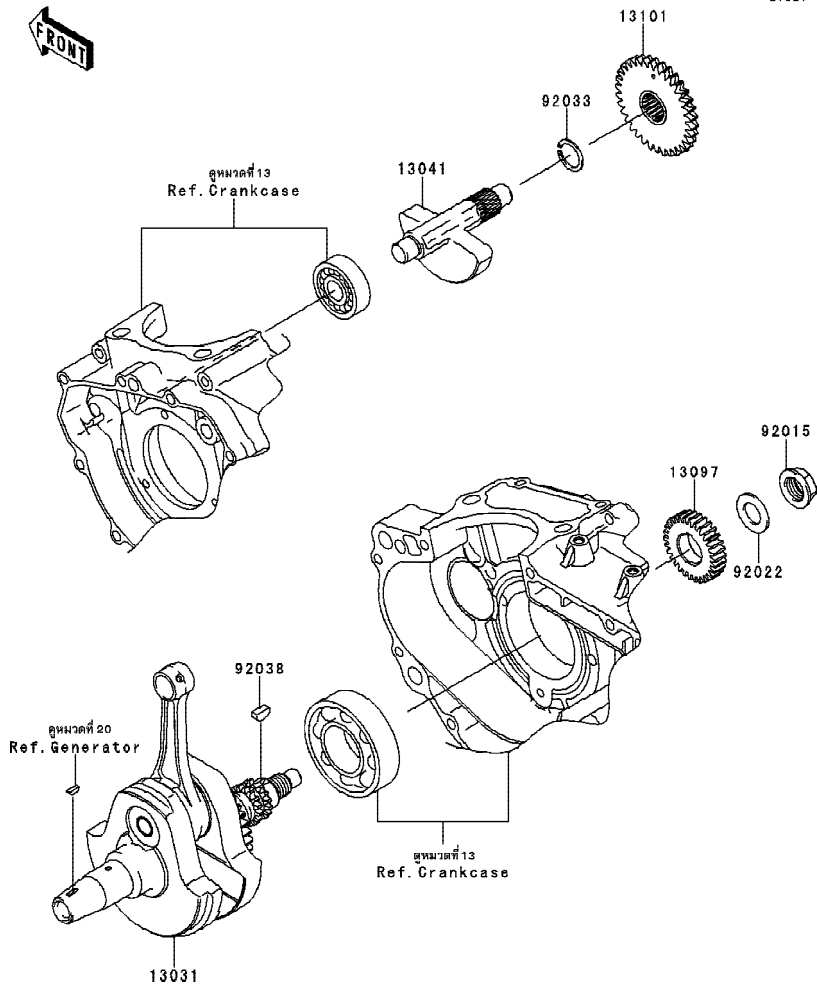
Ref No.	Part No.	Description-English ชื่ออะไหล่-อังกฤษ	Description-Thai ชื่ออะไหล่-ไทย	Quantity-KLX250			
				'11 VBF	'12 VCF		
12044	12044-0175	CAMSHAFT-VALVE,EXHAUST	เพลาราวลิ้น	1			
12044A	12044-0746	CAMSHAFT-VALVE,EXHAUST	เพลาราวลิ้น		1		
12044B	12044-1327	CAMSHAFT-VALVE,INTAKE	เพลาราวลิ้น-ไอดี	1	1		
12046	12046-0001	SPROCKET,CAMSHAFT,32T	เฟืองทอมิ่ง 32 ฟัน	2	2		
12048	12048-0054	TENSIONER-ASSY	ชุดตัวดันโซ่	1	1		
12053	12053-1315	GUIDE-CHAIN,FR	ยางรองโซ่	1	1		
12053A	12053-1317	GUIDE-CHAIN,UPP	ตัวกันโซ่	1	1		
12053B	12053-1391	GUIDE-CHAIN,RR	ยางดันโซ่	1	1		
14014	14014-1130	PLATE-POSITION	แผ่นล๊อค	1	1		
92022	92022-1108	WASHER,8.5X13.5X2	แหวนรอง 8.5X13.5X2 มม.	1	1		
92055	92055-086	RING-O,18.8X1.9	โอริง	1	1		
92057	92057-1416	CHAIN,CAM,92RH2010	โซ่ราวลิ้น	1	1		
92081	92081-1626	SPRING,DECOMPRESSOR	สปริงเพลาราวลิ้นไอดี	1	1		
92145	92145-0367	SPRING,TENSIONER	สปริง	1	1		
92150	92150-1650	BOLT,SOCKET,6X10	bolt 6X10 มม.	4	4		
92151	92151-1135	BOLT,6X35	bolt 6x35 มม.	2	2		
92151A	92151-1154	BOLT,L=30	bolt,L=30	1	1		
92153	92153-0650	BOLT,TENSIONER	bolt ตัวดันโซ่	1	1		
132	132BB0612	BOLT-FLANGED-SMALL,6X12	bolt 6X12 มม.	1	1		
670	670B2018	O RING,18MM	โอริง 18 มม.	1	1		

This catalog covers:
'11~'12 KLX250VBF/VCF

Engine-เครื่องยนต์

GROUP NO.
8

This page covers:
Crankshaft-เพลาข้อเหวี่ยง



E1321

Ref No.	Part No.	Description-English ชื่ออะไหล่-อังกฤษ	Description-Thai ชื่ออะไหล่-ไทย	Quantity-KLX250			
				'11 VBF	'12 VCF		
13031	13031-0103	CRANKSHAFT-COMP	เพลาข้อเหวี่ยง(ชุด)	1	1		
13041	13041-0001	BALANCER	เพลาบาลานเซอร์	1	1		
13097	13097-0087	GEAR-PRIMARY SPUR,30T	เฟืองไพรมารี	1	1		
13101	13101-1253	GEAR-ASSY,BALANCER	เฟืองบาลานเซอร์	1	1		
92015	92015-1581	NUT,16MM	น็อต 16 มม.	1	1		
92022	92022-1356	WASHER,16.3X29X1.75	แหวนรอง 16.3X29X1.75 มม.	1	1		
92033	92033-029	RING-SNAP,18MM	แหวนคลิป 18 มม.	1	1		
92038	92038-1057	KEY	ลิ้มเฟืองไพรมารี	1	1		

This catalog covers:

'11~'12 KLX250VBF/VCF

Engine-เครื่องยนต์

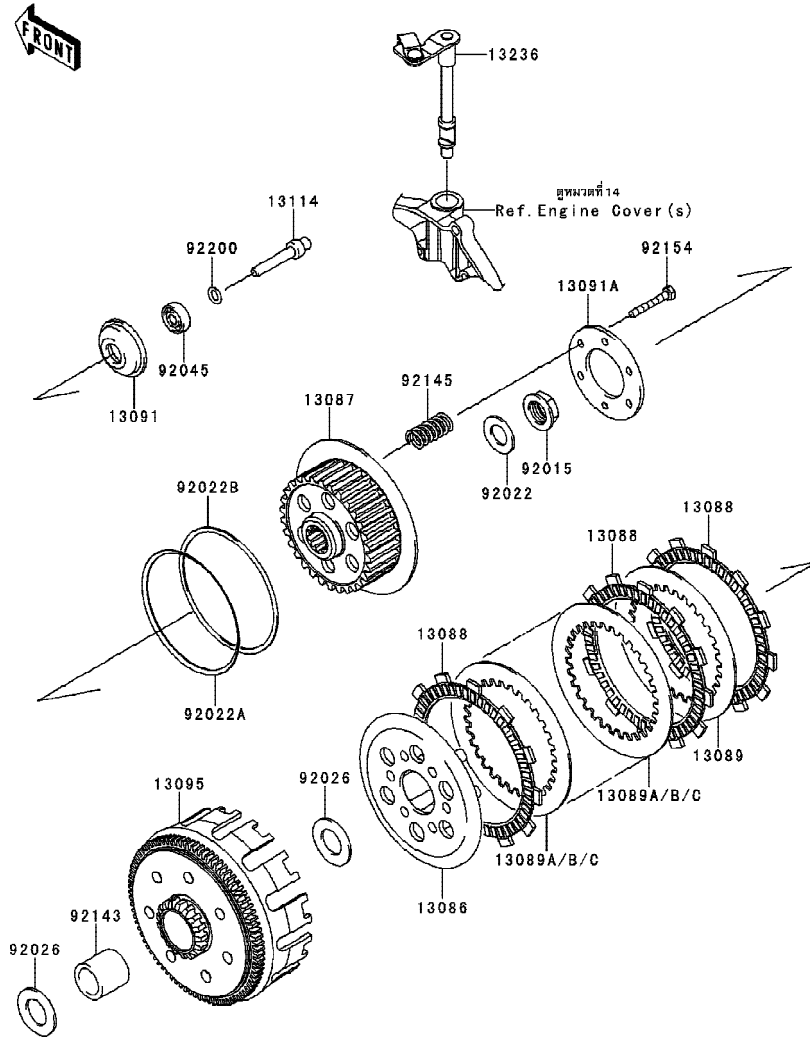
GROUP NO.

9

This page covers:

Clutch-คลัทช์

E1350



Ref No.	Part No.	Description-English	Description-Thai	Quantity-KLX250	
				'11 VBF	'12 VCF
13086	13086-0004	WHEEL-CLUTCH	ฝาประกอบแผ่นคลัทช์	1	1
13087	13087-0045	HUB-CLUTCH	ตุ้มคลัทช์	1	1
13088	13088-0042	PLATE-FRICTION	แผ่นคลัทช์	7	7
13089	13089-1085	PLATE-CLUTCH	แผ่นคลัทช์เหล็ก	1	1
13089A	13089-1094	PLATE-CLUTCH,T=1.6	แผ่นคลัทช์เหล็ก T=1.6	5	5
13089B	13089-1116	PLATE-CLUTCH,T=2.0	แผ่นคลัทช์เหล็ก T=2.0	AR	AR
13089C	13089-1117	PLATE-CLUTCH,T=1.2	แผ่นคลัทช์เหล็ก T=1.2	AR	AR
13091	13091-1134	HOLDER,CLUTCH PUSHER	จานรองตัวดันคลัทช์	1	1
13091A	13091-1683	HOLDER,CLUTCH SPRING	แผ่นรองสปริงคลัทช์	1	1
13095	13095-1352	HOUSING-COMP-CLUTCH	เสื้อคลัทช์	1	1
13114	13114-1068	PUSHER-CLUTCH	ตัวดันคลัทช์	1	1
13236	13236-0158	LEVER-COMP	แกนเกียร์	1	1
92015	92015-1581	NUT,16MM	น็อต 16 มม.	1	1
92022	92022-1356	WASHER,16.3X29X1.75	แหวนรอง 16.3X29X1.75 มม.	1	1
92022A	92022-1974	WASHER,JUDDER SPRING	แหวนรองแผ่นสปริงคลัทช์	1	1
92022B	92022-1993	WASHER,JUDDER SPRING SEAT	แผ่นรองสปริงคลัทช์	1	1
92026	92026-0725	SPACER,20.3X36.6X2	ปลอกรอง	2	2
92045	92045-1236	BEARING-BALL,627	ตลับลูกปืน	1	1
92143	92143-1959	COLLAR	ปลอก	1	1
92145	92145-0637	SPRING	สปริง	6	6
92154	92154-0065	BOLT,UPSET,5X35	โบลท์ 5X35 มม.	6	6
92200	92200-1197	WASHER,7X12.5X0.8	แหวนรอง,7X12.5X0.8 มม.	1	1

This catalog covers:

'11~'12 KLX250VBF/VCF

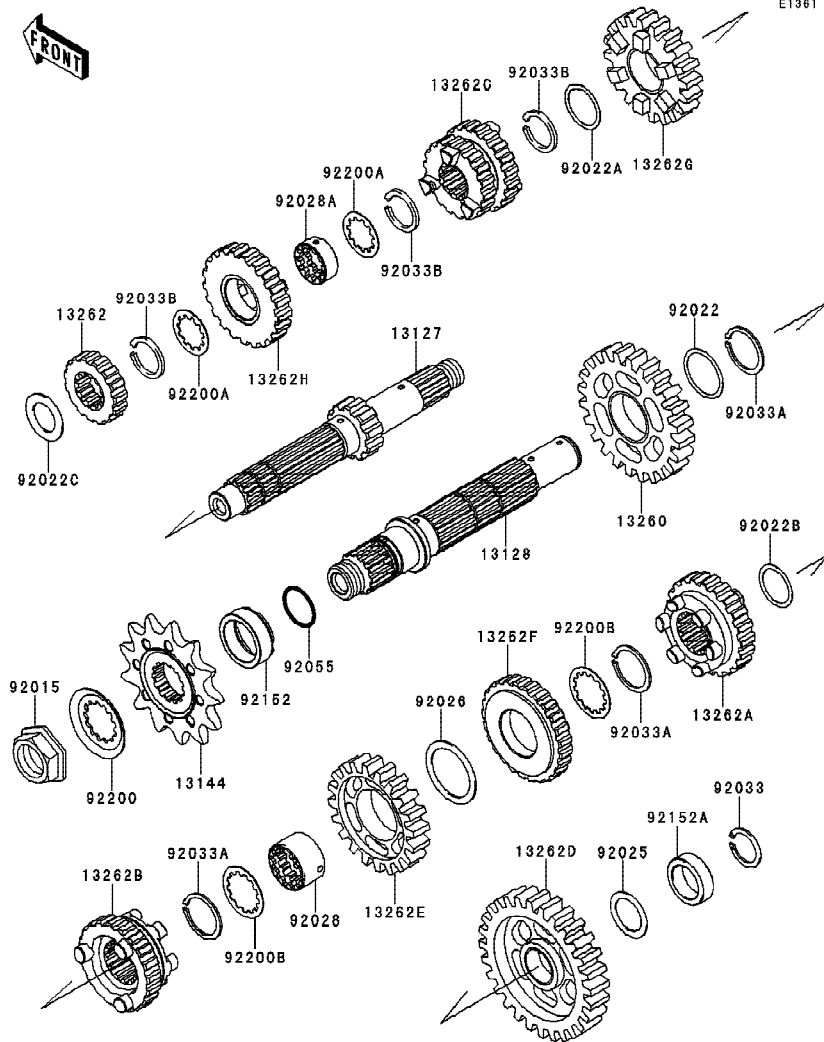
Engine-เครื่องยนต์

GROUP NO.

10

This page covers:

Transmission-เฟืองเกียร์ถ่ายทอดกำลัง(1/2)



E1361

Ref No.	Part No.	Description-English ชื่ออะไหล่-อังกฤษ	Description-Thai ชื่ออะไหล่-ไทย	Quantity-KLX250			
				'11 VBF	'12 VCF		
13127	13127-0052	SHAFT-TRANSMISSION INPUT,10T	เฟืองราวเกียร์ขับ 10 ฟัน	1	1		
13128	13128-0039	SHAFT-TRANSMISSION OUTPUT	เฟืองราวเกียร์กำลัง	1	1		
13144	13144-0055	SPROCKET-OUTPUT,14T	สเดออร์หน้า	1	1		
13260	13260-1386	GEAR,OUTPUT 2ND,30T	เฟืองกำลังเกียร์สอง 30 ฟัน	1	1		
13262	13262-0480	GEAR,INPUT 2ND,15T	เฟืองขับเกียร์สอง 15 ฟัน	1	1		
13262A	13262-0483	GEAR,OUTPUT 5TH,21T	เฟืองกำลังเกียร์ห้า 21 ฟัน	1	1		
13262B	13262-0484	GEAR,OUTPUT TOP,20T	เฟืองกำลังเกียร์หก 20 ฟัน	1	1		
13262C	13262-0549	GEAR,INPUT 3RD&4TH,18T&20T	เฟืองขับเกียร์สาม&สี่ 18&20 ฟัน	1	1		
13262D	13262-0597	GEAR,OUTPUT LOW,30T	เฟืองกำลังเกียร์หนึ่ง 30 ฟัน	1	1		
13262E	13262-0598	GEAR,OUTPUT 3RD,27T	เฟืองกำลังเกียร์สาม 27 ฟัน	1	1		
13262F	13262-0599	GEAR,OUTPUT 4TH,25T	เฟืองกำลังเกียร์สี่ 25 ฟัน	1	1		
13262G	13262-0600	GEAR,INPUT 5TH,20T	เฟืองขับเกียร์ห้า 20 ฟัน	1	1		
13262H	13262-0704	GEAR,INPUT TOP,21T	เฟืองขับเกียร์หก 21 ฟัน	1	1		
92015	92015-1963	NUT,20MM	น็อต 20 มม.	1	1		
92022	92022-159	WASHER,25.3X30X0.5	แหวนรอง 25.3X30X0.5 มม.	1	1		
92022A	92022-198	WASHER,22.3X27X0.5	แหวนรอง 22.3X27X0.5 มม.	1	1		
92022B	92022-252	WASHER,20.5X25.5X0.5	แหวนรอง 20.5X25.5X0.5 มม.	1	1		
92022C	92022-255	WASHER,17.3X28X1	แหวนรอง 17.3X28X1 มม.	1	1		
92025	92025-1451	SHIM,T=0.7	แหวนรอง	1	1		
92026	92026-079	SPACER,30X38X1.0	แหวนรอง 30X38X1.0 มม.	1	1		
92028	92028-1822	BUSHING,OUTPUT 3RD&4TH GEAR	ปลอกรองเฟืองเกียร์กำลัง	1	1		
92028A	92028-1823	BUSHING,INPUT TOP GEAR	บุช	1	1		
92033	92033-029	RING-SNAP,18MM	แหวนคลิปล 18 มม.	1	1		
92033A	92033-1172	RING-SNAP,25MM	คลิปล็อค 25 มม.	3	3		
92033B	92033-1293	RING-SNAP	คลิปล็อค	3	3		
92055	92055-0196	RING-O,21.5X1.5	โอริง 21.5X1.5 มม.	1	1		
92152	92152-1350	COLLAR	ปลอก	1	1		
92152A	92152-1357	COLLAR,20X28X8.5	ปลอก	1	1		
92200	92200-0506	WASHER	แหวนรอง	1	1		
92200A	92200-1370	WASHER,INPUT	แหวนรอง	2	2		

This catalog covers:

'11~'12 KLX250VBF/VCF

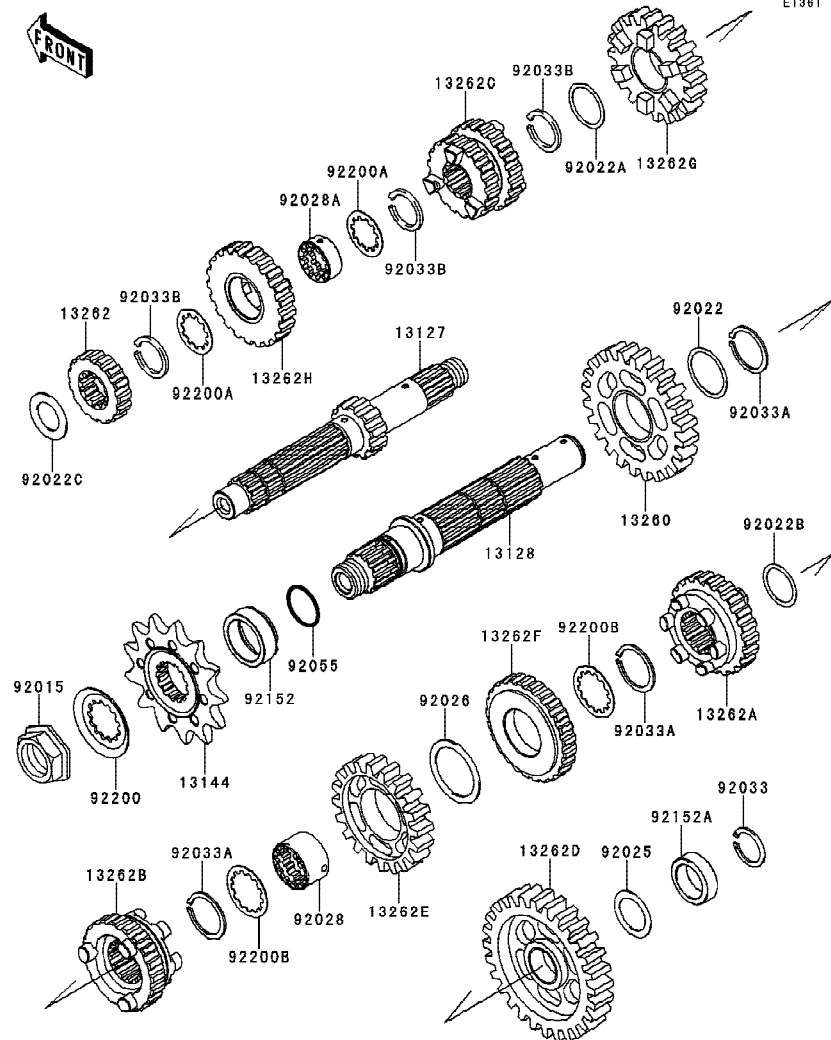
Engine-เครื่องยนต์

GROUP NO.

10

This page covers:

Transmission-เฟืองเกียร์ถ่ายทอดกำลัง(2/2)



E1361

Ref No.	Part No.	Description-English	Description-Thai	Quantity-KLX250			
				'11	'12	VBF	VCF
92200B	92200-1371	WASHER,OUTPUT	แหวนรอง	2	2		

This catalog covers:

'11~'12 KLX250VBF/VCF

Engine-เครื่องยนต์

GROUP NO.

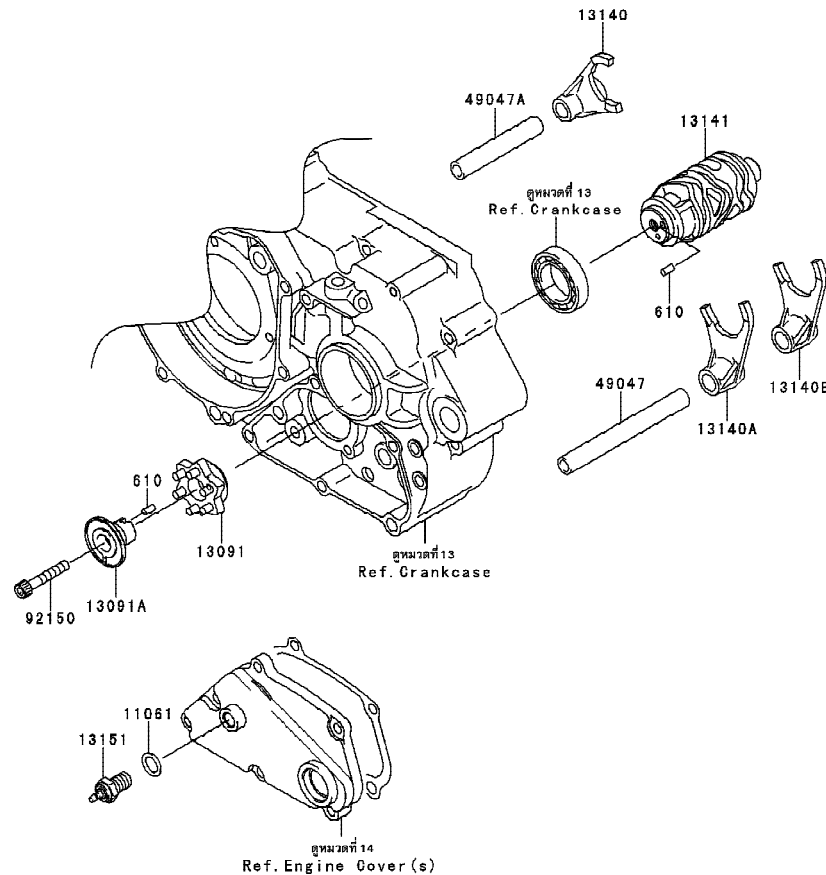
11

This page covers:

Gear Change Drum/Shift Fork(s)-กระปุก/ก้ามปูเกียร์



E1382



Ref No.	Part No.	Description-English	Description-Thai	Quantity-KLX250			
				'11 VBF	'12 VCF		
11061	11061-0373	GASKET,10.5X16X1	ปะเก็น 10.5X16X1 มม.	1	1		
13091	13091-1856	HOLDER,CHANGE DRUM	ลูกเบี้ยวเปลี่ยนเกียร์	1	1		
13091A	13091-1862	HOLDER,CHANGE DRUM	เสื้อสลักเปลี่ยนเกียร์	1	1		
13140	13140-1216	FORK-SHIFT,5TH&TOP	ก้ามปูเกียร์ห้า&หก	1	1		
13140A	13140-1217	FORK-SHIFT,2ND&3RD	ก้ามปูเกียร์สอง&สาม	1	1		
13140B	13140-1218	FORK-SHIFT,LOW&4TH	ก้ามปูเกียร์หนึ่ง&สี่	1	1		
13141	13141-0039	DRUM-CHANGE	กระปุกเกียร์	1	1		
13151	13151-1080	SWTCH-COMP,NEUTRAL	สวิตช์ไฟตำแหน่งเกียร์	1	1		
49047	49047-1056	ROD-SHIFT,L=106.7	แกนก้ามปูเกียร์	1	1		
49047A	49047-1057	ROD-SHIFT,L=71.7	แกนก้ามปูเกียร์	1	1		
92150	92150-1484	BOLT,SOCKET,6X35	bolt 6x35 มม.	1	1		
610	610A0408	ROLLER,4X8	สลัก 4X8 มม.	2	2		

This catalog covers:

'11~'12 KLX250VBF/VCF

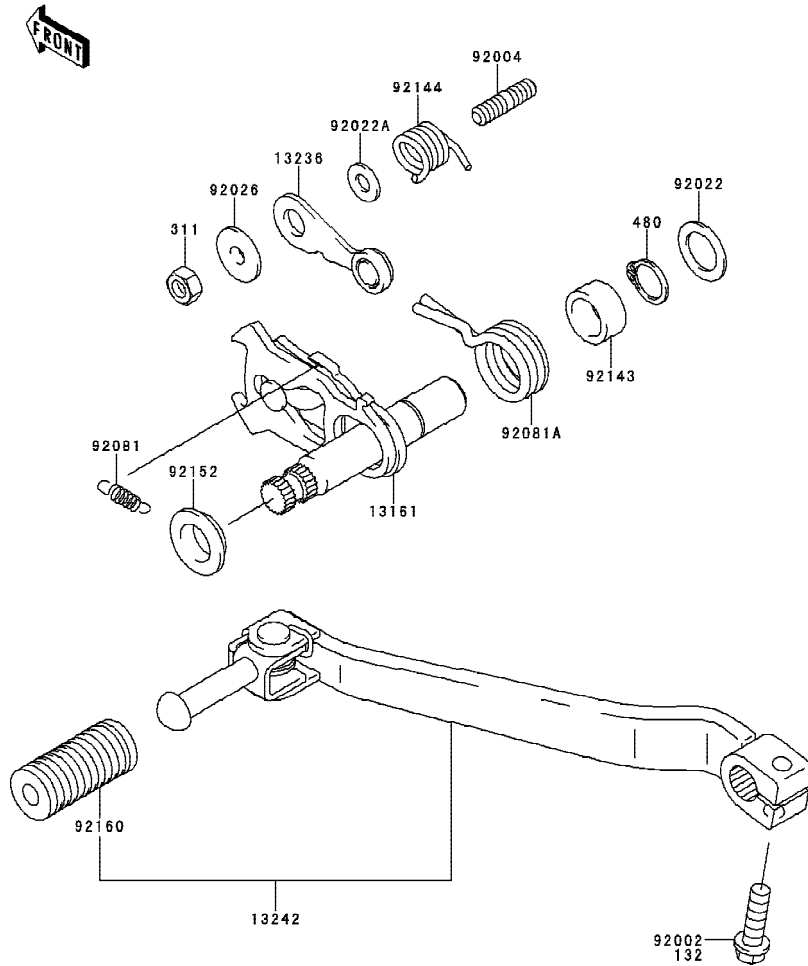
Engine-เครื่องยนต์

GROUP NO.

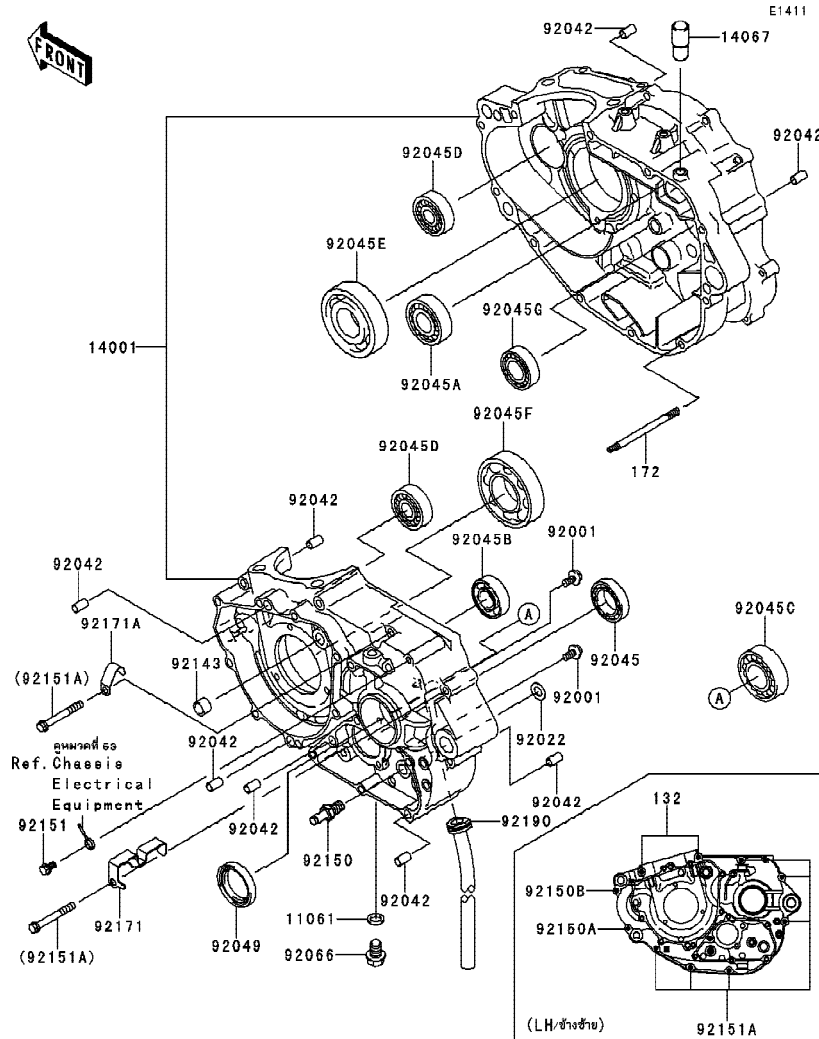
12

This page covers:

Gear Change Mechanism-คันเกียร์/กลไกเปลี่ยนเกียร์



Ref No.	Part No.	Description-English	Description-Thai	Quantity-KLX250			
				'11 VBF	'12 VCF		
13161	13161-1214	LEVER-COMP-CHANGE SHAFT	แกนคันเกียร์	1	1		
13236	13236-1209	LEVER-COMP,NEUTRAL POSITION	ชาล็คคเกียร์ว่าง	1	1		
13242	13242-1380	LEVER-ASSY-CHANGE,PEDAL	ชุดคันเกียร์	1	1		
92002	92002-1237	BOLT,6X20	โบลท์ 6X20 มม.			1	
92004	92004-0032	STUD,6X12	โบลท์สตั๊ด 6X12 มม.	1	1		
92022	92022-1496	WASHER,13.3X20X1	แหวนรอง 13.3X20X1 มม.	1	1		
92022A	92022-1827	WASHER,6X12.8X1.2	แหวนรอง 6X12.8X1.2 มม.	1	1		
92026	92026-1217	SPACER	บูชชาล็คคเกียร์	1	1		
92081	92081-076	SPRING,CHANGE LEVER	สปริงข้างเกียร์	1	1		
92081A	92081-1129	SPRING,TENSION	สปริงคันเกียร์	1	1		
92143	92143-1148	COLLAR	สลักกลุกลอย	1	1		
92144	92144-1695	SPRING	สปริง	1	1		
92152	92152-1075	COLLAR	บูช	1	1		
92160	92160-1108	DAMPER,CHANGE PEDAL	ยางคันเกียร์	1	1		
132	132BC0620	BOLT-FLANGED-SMALL,6X20	โบลท์ 6X20 มม.			1	
311	311BA0600	NUT-HEX	น็อตตัวเมีย 6 มม.	1	1		
480	480J1300	CIRCLIP-TYPE-C,13MM	คลิปล็อค C-13 มม.	1	1		



Ref No.	Part No.	Description-English	Description-Thai	Quantity-KLX250	
				'11 VBF	'12 VCF
11061	11061-0222	GASKET,10.5X16X2	ปะเก็น	1	1
14001	14001-0163	SET-CRANKCASE	แคร็งจ์เครื่อง(ชุด)	1	1
14067	14067-006	FITTING,BREATHER	ข้อต่อท่อห้องแคร็งจ์	1	1
92001	92001-1829	BOLT,W/WASHER,6X14	โบลท์	2	2
92022	92022-1415	WASHER,10.2X18X1.0,SK5	แหวนรองแผ่นดันคัลซ์	1	1
92042	92042-007	PIN,DOWEL,6.3X8X14	สลักนุช	8	8
92045	92045-036	BEARING-BALL,#6905	ตลับลูกปืน #6905	1	1
92045A	92045-1041	BEARING-BALL,TMB204JR	ตลับลูกปืน	1	1
92045B	92045-1287	BEARING-BALL,TMB203LU	ตลับลูกปืน,TMB203LU	1	1
92045C	92045-1288	BEARING-BALL,TMB205LU	ตลับลูกปืน,TMB205LU	1	1
92045D	92045-1346	BEARING-BALL,TMB302JR2	ตลับลูกปืน,TMB302JR2	2	2
92045E	92045-1347	BEARING-BALL,TMB306JR2	ตลับลูกปืน,TMB306JR2	1	1
92045F	92045-1348	BEARING-BALL,3TM-6207CJR2	ตลับลูกปืน,3TM-6207CJR2	1	1
92045G	92045-1414	BEARING-BALL,DG204012	ตลับลูกปืน,DG204012	1	1
92049	92049-1577	SEAL-OIL,TC32457	ซีลเพลทสเตอร์หน้า	1	1
92066	92066-0143	PLUG,DRAIN	น็อตถ่ายน้ำมันเครื่อง	1	1
92143	92143-1263	COLLAR	ปลอก	1	1
92150	92150-1803	BOLT,RETURN SPRING	โบลท์เกี่ยวสปริงแกนเกียร์	1	1
92150A	92150-1874	BOLT-SOCKET,6X50	โบลท์ 6X50 มม.	1	1
92150B	92150-1875	BOLT,SOCKET,6X35	โบลท์ 6X35 มม.	1	1
92151	92151-1233	BOLT,FLANGED,6X10	โบลท์ 6x10 มม.	1	1
92151A	92151-1234	BOLT,6X50	โบลท์ 6X50 มม.	6	6
92171	92171-1823	CLAMP	เข็มขัดคล้อง	1	1
92171A	92171-1918	CLAMP	เหล็กคล้อง	1	1
92190	92190-1493	TUBE	ท่อ	1	1
132	132BC0670	BOLT-FLANGED-SMALL,6X70	โบลท์ 6X70 มม.	2	2
172	172BA0680	BOLT-STUD,6X80	โบลท์สตัด 6X80 มม.	1	1

This catalog covers:

'11~'12 KLX250VBF/VCF

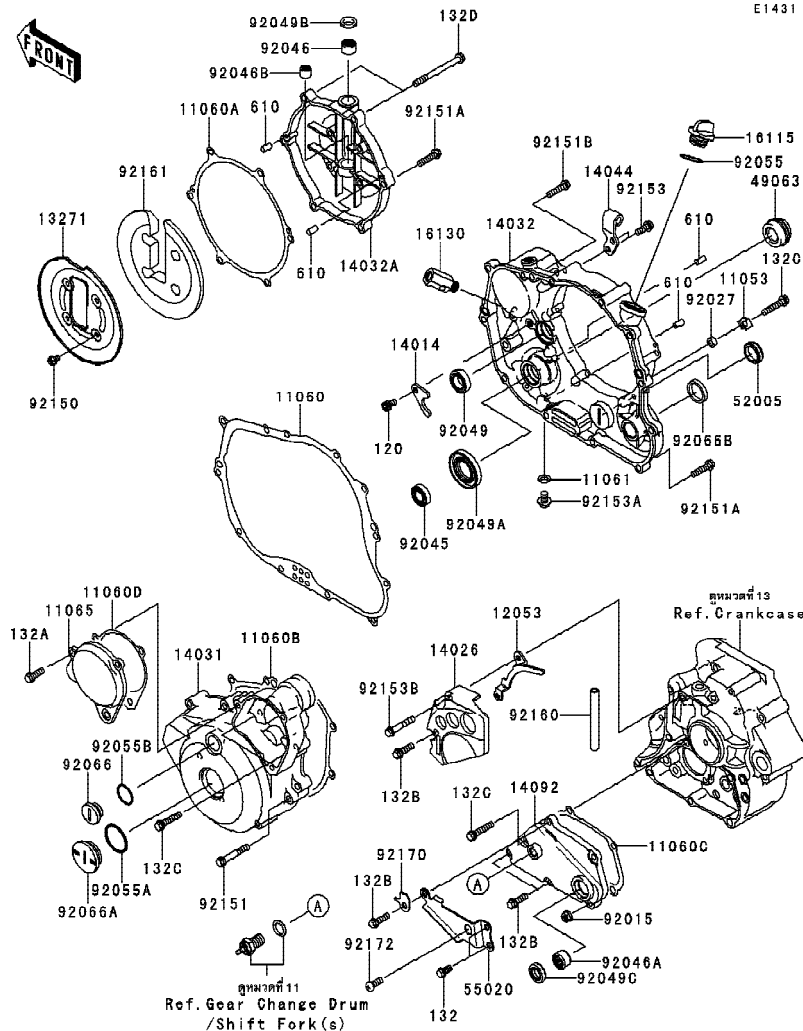
Engine-เครื่องยนต์

GROUP NO.

14

This page covers:

Engine Cover(s)-ฝาครอบเครื่องยนต์(1/2)



Ref No.	Part No.	Description-English	Description-Thai	Quantity-KLX250	
				'11 VBF	'12 VCF
11053	11053-1656	BRACKET	ขายึด	1	1
11060	11060-1324	GASKET,CLUTCH COVER INNER	ปะเก็นฝาครอบคลัทช์-ตัวใน	1	1
11060A	11060-1325	GASKET,CLUTCH COVER OUTER	ปะเก็นฝาครอบคลัทช์-ตัวนอก	1	1
11060B	11060-1326	GASKET,GENERATOR COVER	ปะเก็นฝาครอบจานไฟ	1	1
11060C	11060-1327	GASKET,TRANSMISSION COVER	ปะเก็นฝาครอบเกียร์	1	1
11060D	11060-1641	GASKET,CAP	ปะเก็น	1	1
11061	11061-0418	GASKET,8.2X14X1.0	แหวนปะเก็น 8.2X14X1.0 มม.	1	1
11065	11065-0342	CAP,GENERATOR COVER	ฝาปิดฝาครอบจานไฟ	1	1
12053	12053-1337	GUIDE-CHAIN	ตัวกันโซ่	1	1
13271	13271-1567	PLATE	แผ่นรอง	1	1
14014	14014-1062	PLATE-POSITION	แผ่นลึคซิลป์มน้ำมันเครื่อง	1	1
14026	14026-0027	COVER-CHAIN	ฝาครอบสเตอร์หน้า	1	1
14031	14031-0124	COVER-GENERATOR	ฝาครอบจานไฟ	1	1
14032	14032-0006	COVER-CLUTCH,INNER	ฝาครอบคลัทช์	1	1
14032A	14032-0146	COVER-CLUTCH	ฝาครอบคลัทช์	1	1
14044	14044-1078	HOLDER-CABLE	เหล็กคล้องสาย	1	1
14092	14092-0108	COVER	ฝาครอบ	1	1
16115	16115-1053	CAP-OIL FILLER	ฝาปิดน้ำมันเครื่อง	1	1
16130	16130-1001	VALVE-ASSY-RELIEF	วาล์วควบคุมแรงดันน้ำมันเครื่อง	1	1
49063	49063-1055	SEAL-MECHANICAL,WATER	ซีลปั้มน้ำ	1	1
52005	52005-1009	GAUGE,OIL LEVEL	เกจวัดระดับน้ำมันเกียร์	1	1
55020	55020-1460	GUARD,TRANSMISSION COVER	แผ่นป้องกันฝาครอบเกียร์	1	1
92015	92015-1367	NUT,FLANGED,6MM	น็อต 6 มม.	1	1
92027	92027-1885	COLLAR,6.5X10.5X4.5	ปลอก,6.5X10.5X4.5 มม.	1	1
92045	92045-1246	BEARING-BALL,6901	ตลับลูกปืน #6901	1	1
92046	92046-1010	BEARING-NEEDLE,HK1210	ตลับลูกปืนเข็ม 1210	1	1
92046A	92046-1148	BEARING-NEEDLE,HK1312	ตลับลูกปืนเข็ม	1	1
92046B	92046-1230	BEARING-NEEDLE	ตลับลูกปืน	1	1
92049	92049-1191	SEAL-OIL	ซีลปั้มน้ำมันเครื่อง	1	1
92049A	92049-1228	SEAL-OIL,SC 12X22X5	ซีล	1	1

This catalog covers:

'11~'12 KLX250VBF/VCF

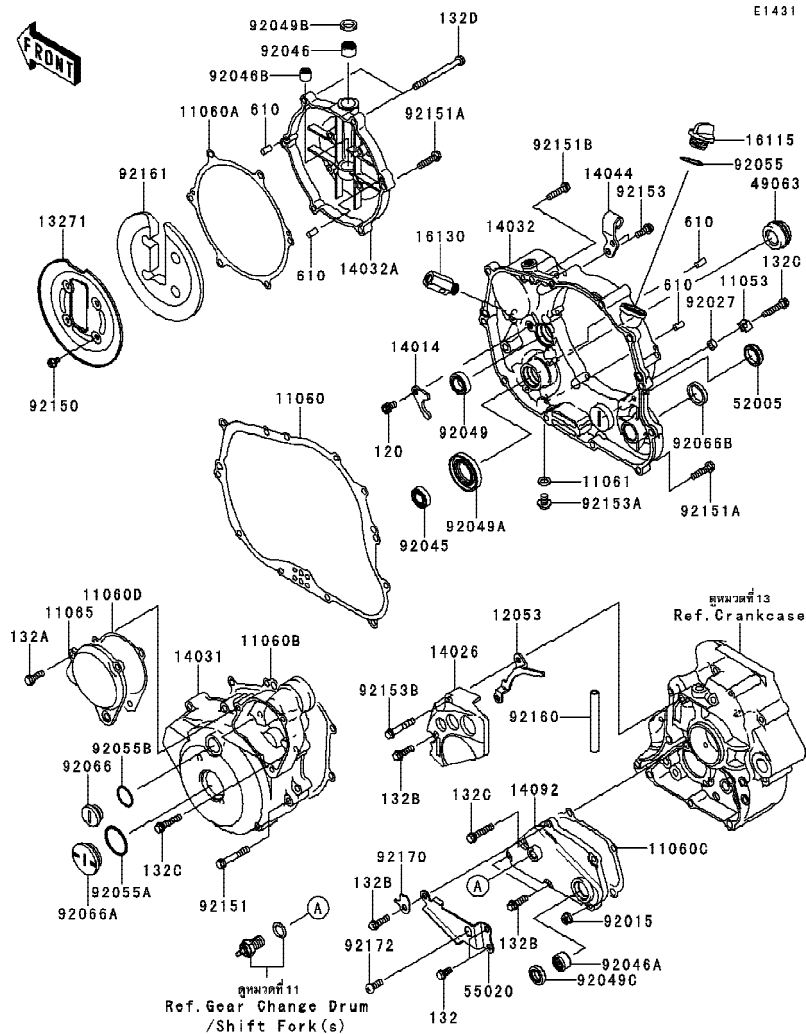
Engine-เครื่องยนต์

GROUP NO.

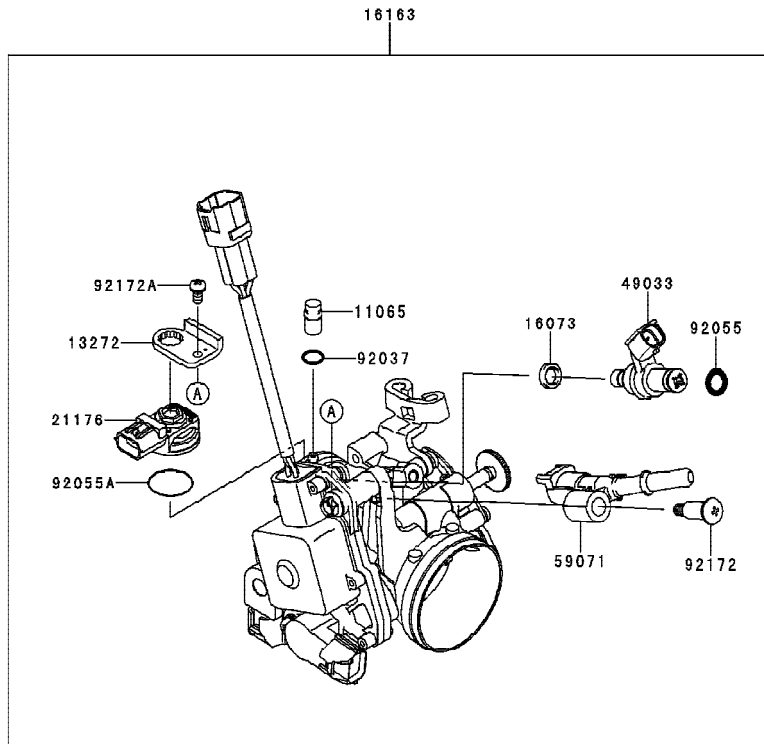
14

This page covers:

Engine Cover(s)-ฝาครอบเครื่องยนต์(2/2)



Ref No.	Part No.	Description-English	Description-Thai	Quantity-KLX250	
				'11 VBF	'12 VCF
92049B	92049-1262	SEAL-OIL,AG0353-F0	ซีล	1	1
92049C	92049-1559	SEAL-OIL	ซีลแกนเกียร์	1	1
92055	92055-012	RING-O	โอริง	1	1
92055A	92055-091	RING-O,27.7X2.4	โอริง	1	1
92055B	92055-1146	RING-O,20X2	โอริง	1	1
92066	92066-1397	PLUG	ฝาปิดฝาครอบจานไฟ	1	1
92066A	92066-1404	PLUG	น็อต	1	1
92066B	92066-1411	PLUG,RCA297	จุกยาง	1	1
92150	92150-1406	BOLT,5X8	โบลท์	4	4
92151	92151-1131	BOLT,6X40	โบลท์ 6X40 มม.	6	6
92151A	92151-1930	BOLT,FLANGED-SMALL,6X25	โบลท์ 6x25 มม.	11	11
92151B	92151-1934	BOLT,6X25	โบลท์ 6x25 มม.	1	1
92153	92153-0695	BOLT,6X16	โบลท์ 6X16 มม.	2	2
92153A	92153-1342	BOLT,FLANGED,8X10	โบลท์ 8X10 มม.	1	1
92153B	92153-1351	BOLT,FLANGED,6X35	โบลท์ 6X35 มม.	1	1
92160	92160-1866	DAMPER	ลูกยาง	1	1
92161	92161-1182	DAMPER	ลูกยาง	1	1
92170	92170-1785	CLAMP	เข็มขัดรัด	1	1
92172	92172-0223	SCREW,6X16	สกรู 6X16 มม.	1	1
120	120CA0610	BOLT-SOCKET,6X10	โบลท์ 6x10 มม.	1	1
132	132BC0612	BOLT-FLANGED-SMALL,6X12	โบลท์ 6X12 มม.	2	2
132A	132BC0618	BOLT-FLANGED-SMALL,6X18	โบลท์ 6X18 มม.	3	3
132B	132BC0620	BOLT-FLANGED-SMALL,6X20	โบลท์ 6X20 มม.	4	4
132C	132BC0630	BOLT-FLANGED-SMALL,6X30	โบลท์ 6x30 มม.	4	4
132D	132BC0670	BOLT-FLANGED-SMALL,6X70	โบลท์ 6X70 มม.	2	2
610	610A0408	ROLLER,4X8	สลัก 4X8 มม.	4	4



E1510

Ref No.	Part No.	Description-English	Description-Thai	Quantity-KLX250			
				'11 VBF	'12 VCF		
11065	11065-0018	CAP	ฝาปิด	1	1		
13272	13272-0676	PLATE	แผ่นยึดพียจับเฟือง	1	1		
16073	16073-0077	INSULATOR	แผ่นฉนวน	1	1		
16163	16163-0135	THROTTLE-ASSY,D34	ชุดลิ้นเร่ง	1	1		
21176	21176-0122	SENSOR	ตัววัดแรงดัน	1	1		
49033	49033-0016	NOZZLE-INJECTION	หัวฉีด	1	1		
59071	59071-0063	JOINT	ข้อต่อ	1	1		
92037	92037-1142	CLAMP,TUBE	คลิปรัดท่อยาง	1	1		
92055	92055-0170	RING-O	โอริง	1	1		
92055A	92055-0184	RING-O	โอริง	1	1		
92172	92172-0064	SCREW,PIPE INJECTION	สกรู	1	1		
92172A	92172-0415	SCREW	สกรู	1	1		

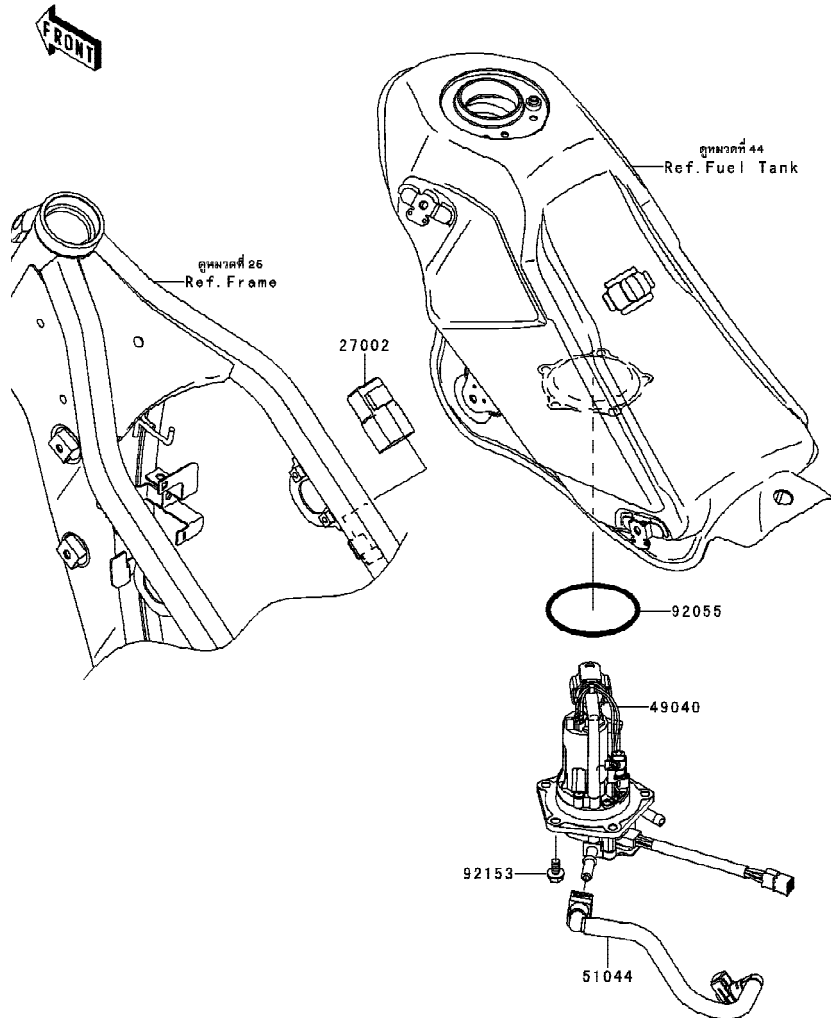
This catalog covers:
 '11~'12 KLX250VBF/VCF

Engine-เครื่องยนต์

GROUP NO.
 16

This page covers:
 Fuel Pump-ปั๊มน้ำมันเชื้อเพลิง

E1626



Ref No.	Part No.	Description-English ชื่ออะไหล่-อังกฤษ	Description-Thai ชื่ออะไหล่-ไทย	Quantity-KLX250			
				'11 VBF	'12 VCF		
27002	27002-1086	RELAY-ASSY	รีเลย์วงจรถดอาร์ท	1	1		
49040	49040-0027	PUMP-FUEL	ปั๊มน้ำมันเชื้อเพลิง	1	1		
51044	51044-0040	TUBE-ASSY,FUEL	ท่อชุด	1	1		
92055	92055-0185	RING-O,64.6X5.7	โอริง	1	1		
92153	92153-1283	BOLT,FLANGED,6X12	โบลท์ 6X12 มม.	5	5		

This catalog covers:

'11~'12 KLX250VBF/VCF

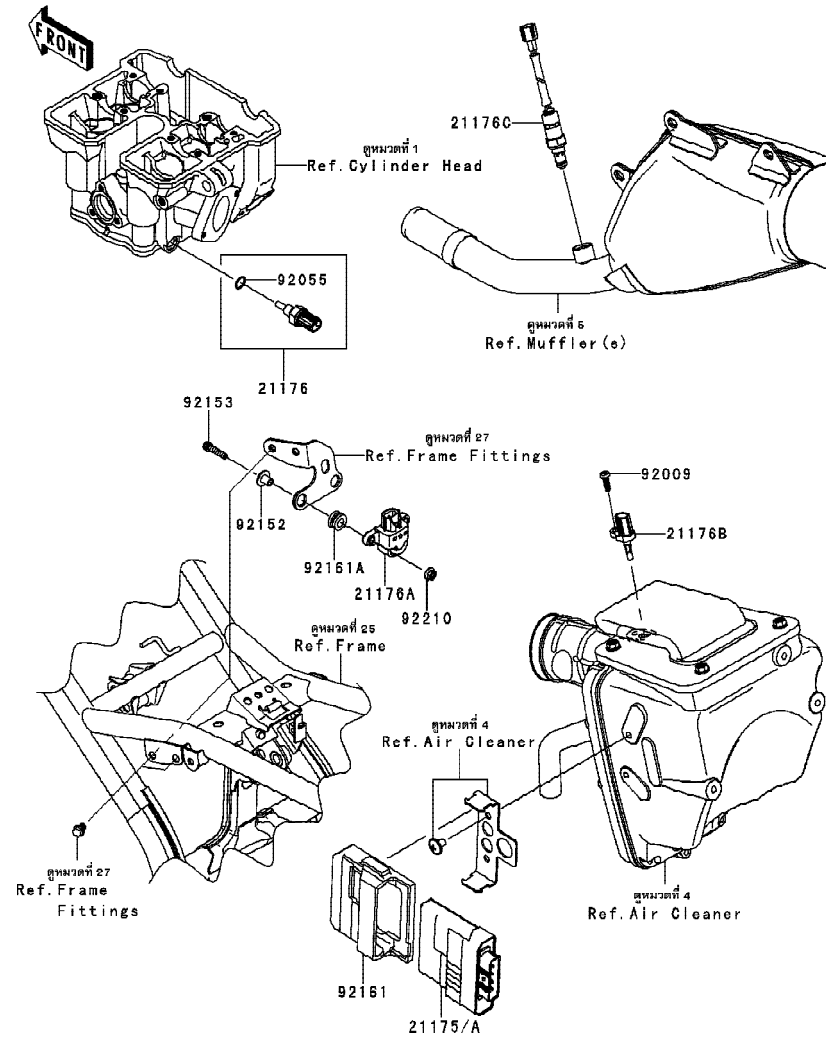
Engine-เครื่องยนต์

GROUP NO.

17

This page covers:

Fuel Injection-ตัววัดและส่งสัญญาณ



E1630

Ref No.	Part No.	Description-English ชื่ออะไหล่-อังกฤษ	Description-Thai ชื่ออะไหล่-ไทย	Quantity-KLX250			
				'11 VBF	'12 VCF		
21175	21175-0380	CONTROL UNIT-ELECTRONIC	ตัวควบคุมอิเล็กทรอนิกส์	1			
21175A	21175-0780	CONTROL UNIT-ELECTRONIC	ตัวควบคุมอิเล็กทรอนิกส์		1		
21176	21176-0009	SENSOR,WATER TEMP	ตัววัดอุณหภูมิน้ำ	1	1		
21176A	21176-0026	SENSOR,VEHICLE-DOWN	ตัววัดการดัดน้ำมัน	1	1		
21176B	21176-0048	SENSOR,AIR TEMPERATURE	ตัววัดอุณหภูมิอากาศ	1	1		
21176C	21176-0094	SENSOR,OXYGEN	ตัววัดออกซิเจน	1	1		
92009	92009-1984	SCREW,TAPPING,5X16	สกรู 5X16 มม.	1	1		
92055	92055-0016	RING-O,9.5X1.9	โอริง9.5X1.9 มม.	1	1		
92152	92152-0134	COLLAR	ปลอก	2	2		
92153	92153-1597	BOLT,SOCKET,5X22	โบลท์ 5x22 มม.	2	2		
92161	92161-0462	DAMPER,ECU	ลูกยาง	1	1		
92161A	92161-0685	DAMPER	ยางรอง	2	2		
92210	92210-0007	NUT,FLANGED,5MM	น็อต 5 มม.	2	2		

This catalog covers:

'11~'12 KLX250VBF/VCF

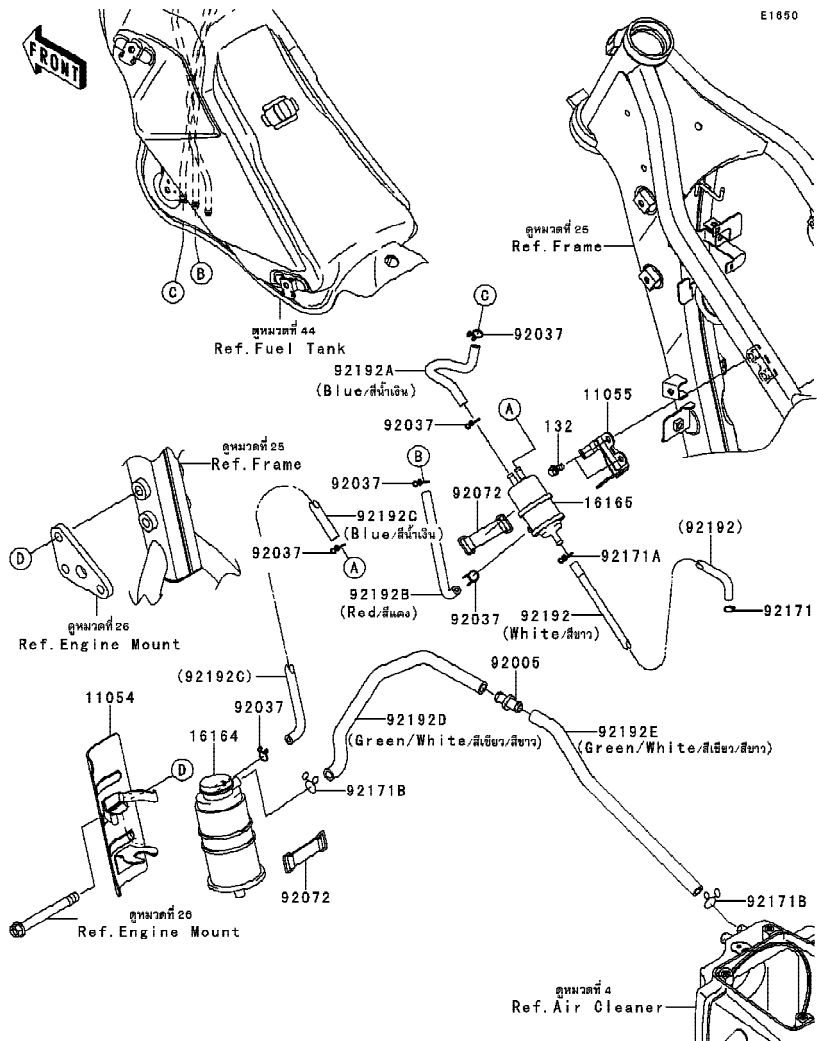
Engine-เครื่องยนต์

GROUP NO.

18

This page covers:

Fuel Evaporative System-ระบบควบคุมไอน้ำมันเชื้อเพลิง



Ref No.	Part No.	Description-English	Description-Thai	Quantity-KLX250			
				'11 VBF	'12 VCF		
11054	11054-1638	BRACKET,CANISTER	ข้ายึดคานิสเตอร์	1	1		
11055	11055-1149	BRACKET,SEPARATOR	ข้ายึดตัวกรองน้ำมัน	1	1		
16164	16164-0006	CANISTER	คานิสเตอร์	1	1		
16165	16165-1001	SEPARATOR	ตัวกรองน้ำมัน	1	1		
92005	92005-1379	FITTING	ข้อต่อตรง	1	1		
92037	92037-147	CLAMP,TUBE	คลิปรัดท่อยาง	6	6		
92072	92072-1419	BAND,L=50	เข็มขัดรัด	2	2		
92171	92171-0573	CLAMP	เหล็กคดคล้อง	1	1		
92171A	92171-0576	CLAMP	เหล็กคดคล้องท่อยาง	1	1		
92171B	92171-1889	CLAMP	เข็มขัดรัดท่อยาง	2	2		
92192	92192-0787	TUBE,THROBO-SEPARATOR,WHITE	ท่อยาง	1	1		
92192A	92192-0788	TUBE,TANK-SEPARATOR,BLUE	ท่อยาง	1	1		
92192B	92192-0789	TUBE,SEPARATOR-TANK,RED	ท่อยาง	1	1		
92192C	92192-0790	TUBE,SEPARATOR-CANISTER,BLUE	ท่อยาง	1	1		
92192D	92192-0791	TUBE,CANISTER-FITTING,GRN/WHT	ท่อยาง	1	1		
92192E	92192-0792	TUBE,FITTING-A/C,GRN/WHT	ท่อยาง	1	1		
132	132BB0612	BOLT-FLANGED-SMALL,6X12	โบลท์ 6X12 มม.	2	2		

This catalog covers:

'11~'12 KLX250VBF/VCF

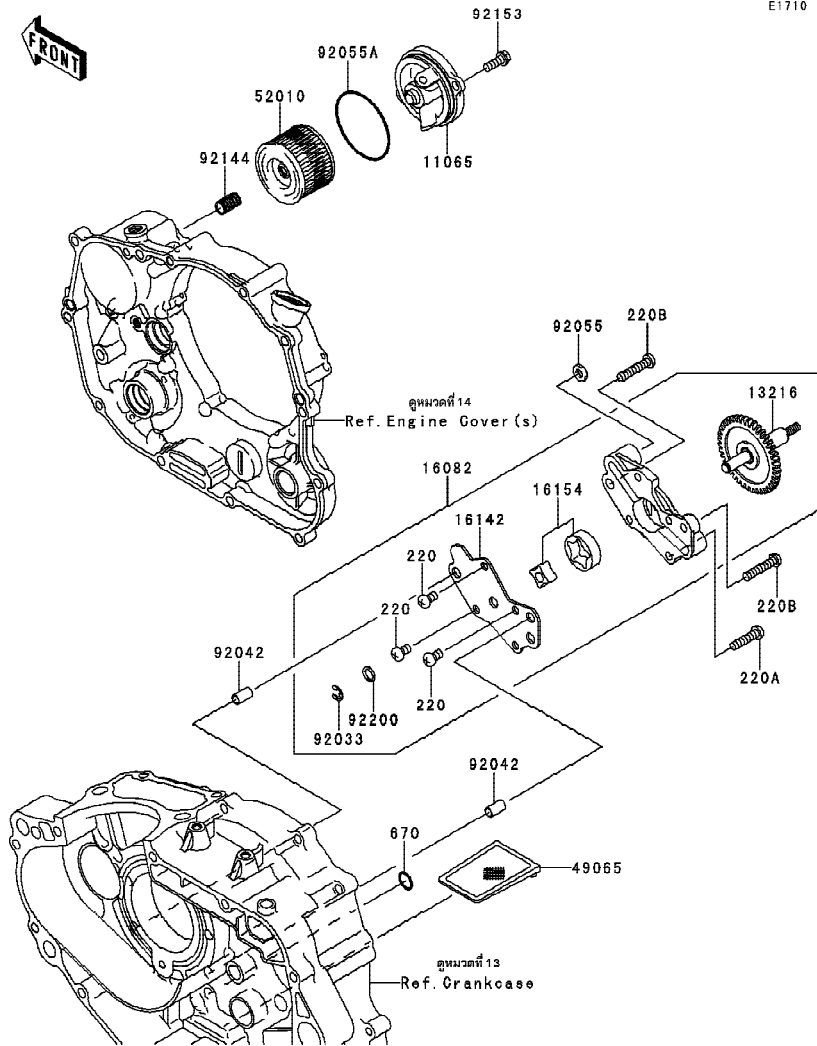
Engine-เครื่องยนต์

GROUP NO.

19

This page covers:

Oil Pump-ปั๊มน้ำมันเครื่อง



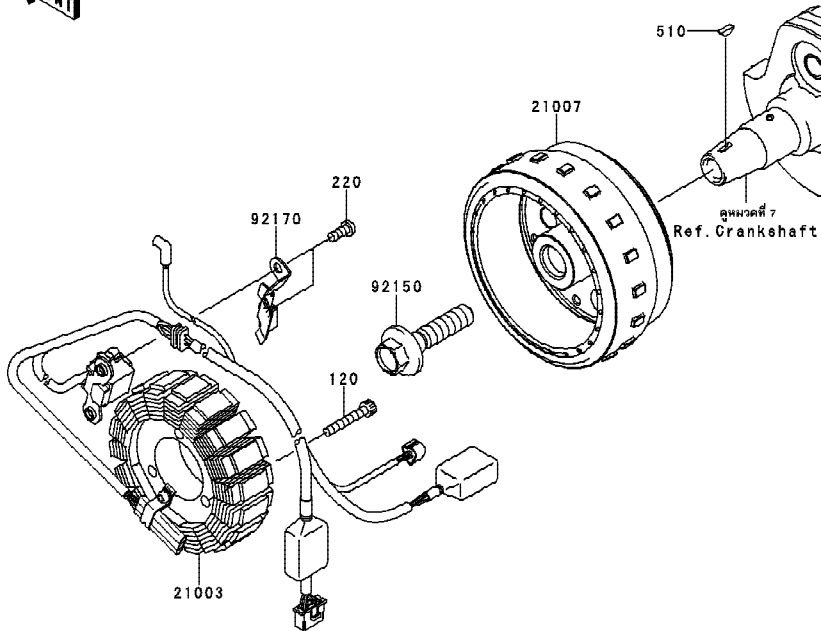
Ref No.	Part No.	Description-English	Description-Thai	Quantity-KLX250	
				'11 VBF	'12 VCF
11065	11065-0343	CAP,OIL FILTER	ฝาครอบ	1	1
13216	13216-1193	GEAR-COMP,OIL PUMP	เฟืองคัลซ์	1	1
16082	16082-1163	PUMP-ASSY-OIL	ปั๊มน้ำมันเครื่อง(ชุด)	1	1
16142	16142-1123	COVER-PUMP	ฝาปิดปั๊มน้ำมันเครื่อง	1	1
16154	16154-1130	ROTOR-PUMP	ลูกเบี้ยวปั๊มน้ำมัน	1	1
49065	49065-1058	FILTER-OIL	ตะแกรงไส้กรอง	1	1
52010	52010-1053	ELEMENT-OIL FILTER	ไส้กรองน้ำมันเครื่อง	1	1
92033	92033-1327	RING-SNAP,6MM	คัลป์ล๊อค 6 มม.	1	1
92042	92042-007	PIN,DOWEL,6.3X8X14	สลักนุช	2	2
92055	92055-074	RING-O,OD=13	โอริง,OD=13	1	1
92055A	92055-1577	RING-O,52.6X2.4	โอริง	1	1
92144	92144-1761	SPRING	สปริงไส้กรองน้ำมันเครื่อง	1	1
92153	92153-0695	BOLT,6X16	โบลท์ 6X16 มม.	2	2
92200	92200-1591	WASHER,8.5X12X1.0	แหวนรอง	1	1
220	220AA0610	SCREW-PAN-CROSS,6X10	สกรู 6X10 มม.	3	3
220A	220AA0625	SCREW-PAN-CROSS,6X25	สกรู 6X25 มม.	1	1
220B	220AA0630	SCREW-PAN-CROSS,6X30	สกรู 6X30 มม.	2	2
670	670D2010	O RING	โอริง	1	1

This catalog covers:
 '11~'12 KLX250VBF/VCF

Engine-เครื่องยนต์

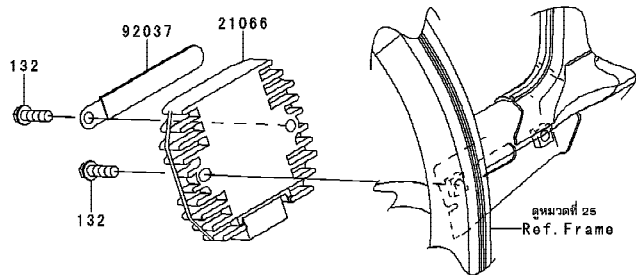
GROUP NO.
 20

This page covers:
 Generator-แม่ก้นีโต



E1810

Ref No.	Part No.	Description-English	Description-Thai	Quantity-KLX250			
				'11 VBF	'12 VCF		
21003	21003-0087	STATOR	แผงคอยล์ไฟ	1	1		
21007	21007-0100	ROTOR	แม่เหล็กงานไฟ	1	1		
21066	21066-0027	REGULATOR-VOLTAGE	เร็กกูเลเตอร์	1	1		
92037	92037-1993	CLAMP	เข็มขัดรัดสายไฟ	1	1		
92150	92150-1708	BOLT, 12X50	โบลท์	1	1		
92170	92170-1346	CLAMP	คลิป	1	1		
120	120CA0530	BOLT-SOCKET, 5X30	โบลท์ 5X30 มม.	3	3		
132	132BA0620	BOLT-FLANGED-SMALL, 6X20	โบลท์ 6X20 มม.	2	2		
220	220AA0512	SCREW-PAN-CROSS, 5X12	สกรู 5X12 มม.	2	2		
510	510A3100	KEY-WOODRUFF	ลิ้ม	1	1		



This catalog covers:

'11~'12 KLX250VBF/VCF

Engine-เครื่องยนต์

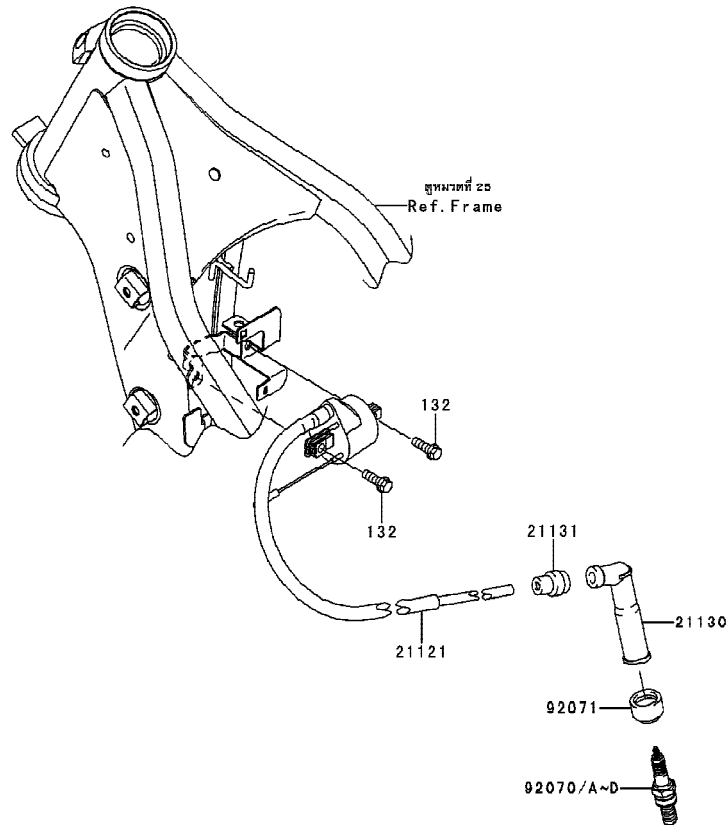
GROUP NO.

21

This page covers:

Ignition System-คอยล์หัวเทียน

FRONT



E1830

Ref No.	Part No.	Description-English ชื่ออะไหล่-อังกฤษ	Description-Thai ชื่ออะไหล่-ไทย	Quantity-KLX250			
				'11 VBF	'12 VCF		
21121	21121-0033	COIL-IGNITION	คอยล์หัวเทียน	1	1		
21130	21130-1002	CAP-SPARK PLUG	ปลั๊กหัวเทียน	1	1		
21131	21131-005	GROMMET,HIGH TENSION	ยางหุ้มสายหัวเทียน	1	1		
92070	92070-0031	PLUG-SPARK,CR8E(NGK)	หัวเทียน CR8E	1	1		
92070A		PLUG-SPARK,U27ESR-N(ND) (LOCAL PROCUREMENT ITEM) (OPTION)	หัวเทียน U27ESR-N(ND)	1	1		
92070B		PLUG-SPARK,U24ESR-N(ND) (LOCAL PROCUREMENT ITEM)	หัวเทียน U24ESR-N(ND)	1	1		
92070C	92070-1209	PLUG-SPARK,CR7E(NGK) (OPTION)	หัวเทียน,CR7E(NGK)(OPTION)	1	1		
92070D	92070-1266	PLUG-SPARK,CR9E(NGK) (OPTION)	หัวเทียน,CR9E (OPTION)	1	1		
92071	92071-1124	GROMMET,PLUG CAP	ยางหุ้มหัวเทียน	1	1		
132	132BC0618	BOLT-FLANGED-SMALL,6X18	โบลท์ 6X18 มม.	2	2		

This catalog covers:

'11~'12 KLX250VBF/VCF

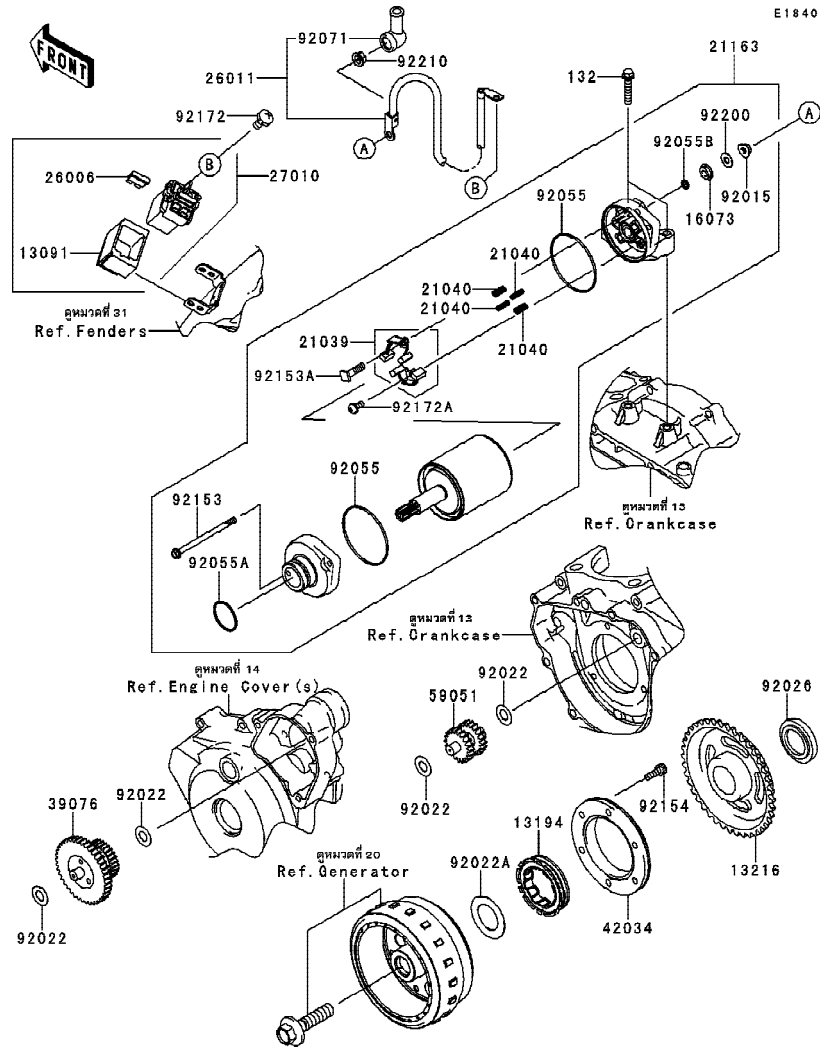
Engine-เครื่องยนต์

GROUP NO.

22

This page covers:

Starter Motor-มอเตอร์สตาร์ท



Ref No.	Part No.	Description-English	Description-Thai	Quantity-KLX250	
				'11 VBF	'12 VCF
13091	13091-1883	HOLDER, SWITCH	ขวยึดสวิตช์	1	1
13194	13194-1091	CLUTCH-ONEWAY	ชุดคลัทช์ทางเดียว	1	1
13216	13216-1148	GEAR-COMP, ONEWAY CLUTCH	เฟืองคลัทช์ทางเดียว	1	1
16073	16073-0053	INSULATOR	แผ่นฉนวน	1	1
21039	21039-0004	BRUSH, CARBON	แปรงถ่าน	1	1
21040	21040-0003	SPRING-BRUSH	สปริงแปรงถ่าน	4	4
21163	21163-0046	STARTER-ELECTRIC	มอเตอร์สตาร์ท	1	1
26006	26006-1051	FUSE, BLADE, 20A, YELLOW	ฟิวส์ 20 แอมป์	1	1
26011	26011-0164	WIRE-LEAD	สายไฟ	1	1
27010	27010-1336	SWITCH	สวิตช์	1	1
39076	39076-0020	LIMITER, STARTER IDLE GEAR	ตัวตัดมอเตอร์สตาร์ท	1	1
42034	42034-0048	COUPLING	แป้นสเตอร์ลิง	1	1
59051	59051-1304	GEAR-SPUR, IDLE	เฟืองทดสตาร์ท	1	1
92015	92015-1476	NUT, STARTER MOTOR	น็อตล็อกสายไฟมอเตอร์สตาร์ท	1	1
92022	92022-1649	WASHER, 10.2X20X0.5	แหวนรอง	4	4
92022A	92022-1781	WASHER, 27.2X44X1.0	แหวนรอง	1	1
92026	92026-1450	SPACER	ปลอกทรง	1	1
92055	92055-0136	RING-O	โอริง	2	2
92055A	92055-1276	RING-O	โอริงมอเตอร์สตาร์ท	1	1
92055B	92055-1370	RING-O, 4.5X2.0	โอริง 4.5X2.0 มม.	1	1
92071	92071-0037	GROMMET	ลูกยาง	1	1
92153	92153-1850	BOLT	โบลท์	2	2
92153A	92153-1866	BOLT	โบลท์	1	1
92154	92154-0235	BOLT, SOCKET, 6X16	โบลท์ 6X16 มม.	6	6
92172	92172-0234	SCREW-PAN-WS-CROS, 5X10	สกรู	2	2
92172A	92172-0334	SCREW	สกรู	1	1
92200	92200-0386	WASHER	แหวนรอง	1	1
92210	92210-0188	NUT, 6MM	น็อต 6 มม.	1	1
132	132BC0630	BOLT-FLANGED-SMALL, 6X30	โบลท์ 6x30 มม.	2	2

This catalog covers:

'11~'12 KLX250VBF/VCF

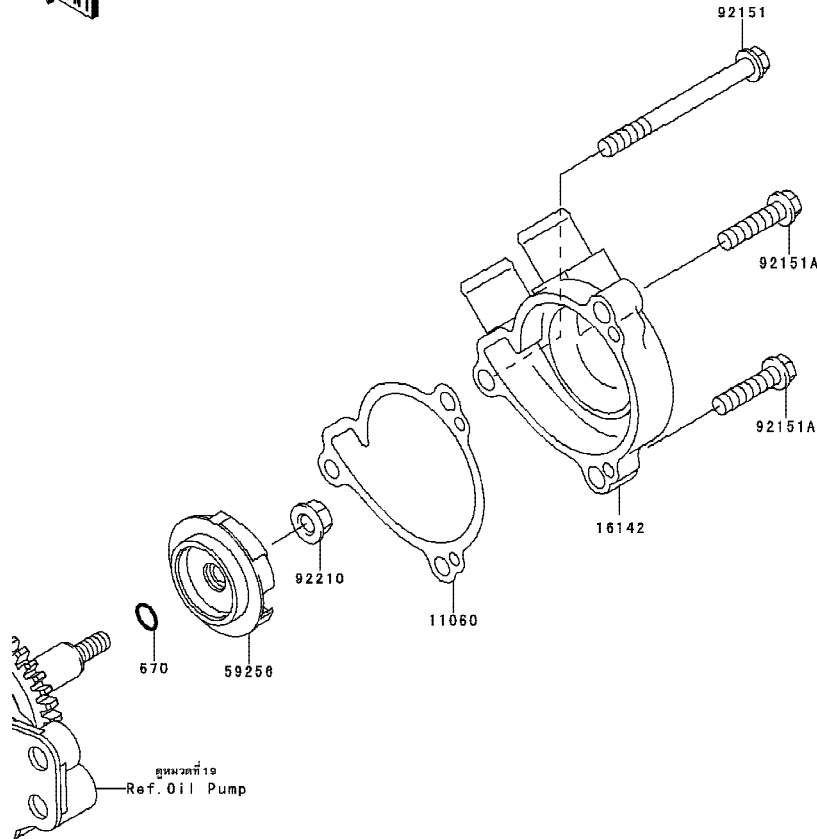
Engine-เครื่องยนต์

GROUP NO.

23

This page covers:

Water Pump-ปั้มน้ำ



Ref No.	Part No.	Description-English ชื่ออะไหล่-อังกฤษ	Description-Thai ชื่ออะไหล่-ไทย	Quantity-KLX250			
				'11 VBF	'12 VCF		
11060	11060-1328	GASKET,PUMP COVER	ปะเก็นฝาครอบปั้มน้ำ	1	1		
16142	16142-0065	COVER-PUMP	ฝาครอบปั้ม	1	1		
59256	59256-1063	IMPELLER	ใบพัดปั้มน้ำ	1	1		
92151	92151-1199	BOLT,6X65	โบลท์ 6X65 มม.	1	1		
92151A	92151-1930	BOLT,FLANGED-SMALL,6X25	โบลท์ 6x25 มม.	2	2		
92210	92210-0630	NUT,FLANGED,6MM	น็อต 6 มม.	1	1		
670	670B1506	ORING,6MM	โอริง 6 มม.	1	1		

This catalog covers:

'11~'12 KLX250VBF/VCF

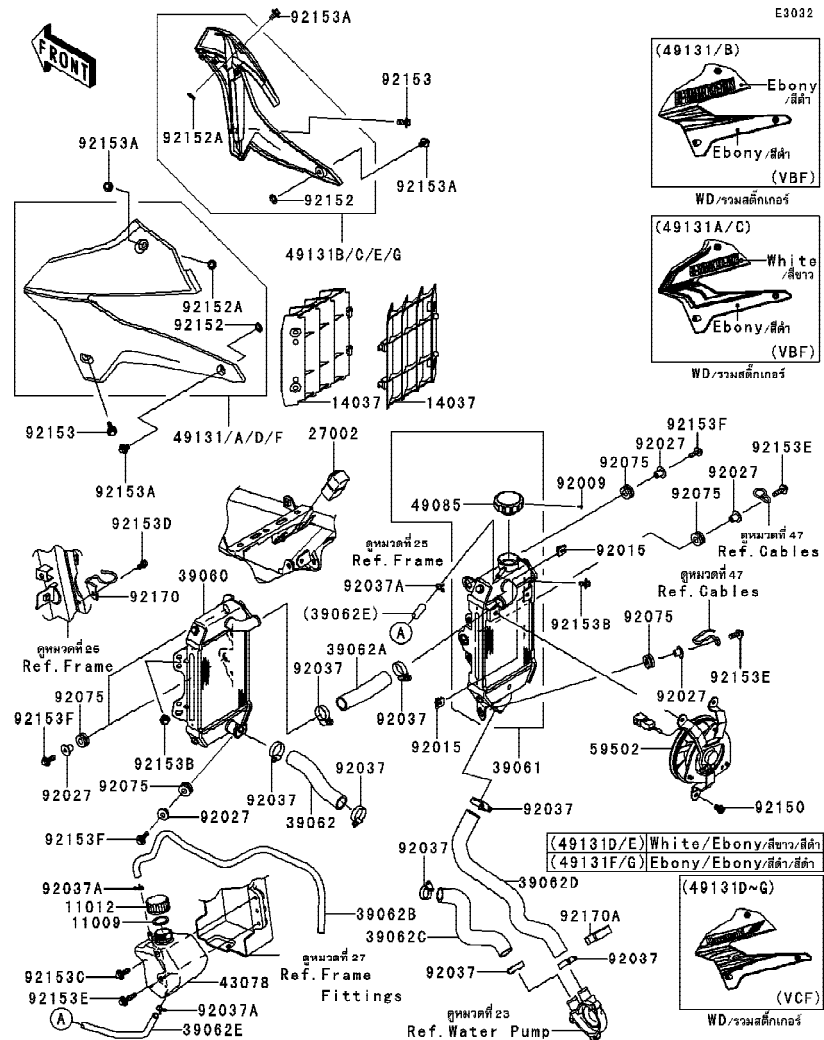
Engine-เครื่องยนต์

GROUP NO.

24

This page covers:

Radiator-หม้อน้ำ(2/2)



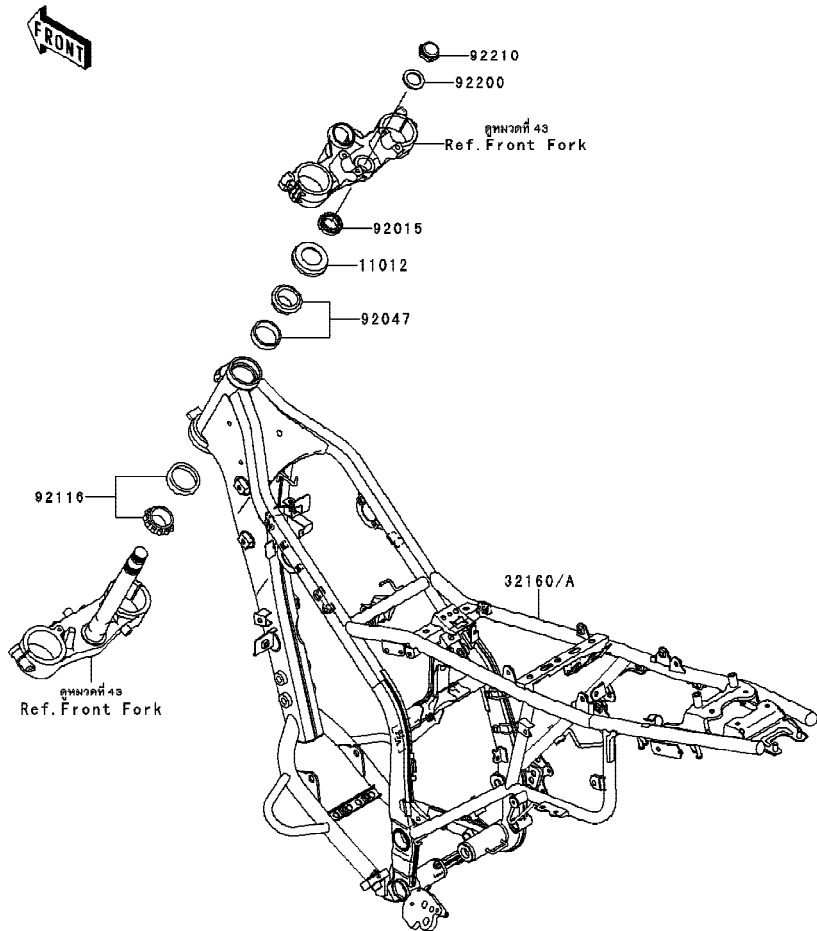
Ref No.	Part No.	Description-English ชื่ออะไหล่-อังกฤษ	Description-Thai ชื่ออะไหล่-ไทย	Quantity-KLX250	
				'11 VBF	'12 VCF
92152	92152-0909	COLLAR,8.8X11.2X4	บูช	2	2
92152A	92152-1235	COLLAR	บูชล๊อคขาไฟเลียวนหน้า	2	2
92153	92153-0502	BOLT,6X20	โบลท์ 6X20 มม.	2	2
92153A	92153-0503	BOLT,6X12	โบลท์ 6X12 มม.	4	4
92153B	92153-0936	BOLT,FLANGED,6X14	โบลท์ 6X14 มม.	2	2
92153C	92153-0950	BOLT,FLANGED,6X22	โบลท์ 6x22 มม.	1	1
92153D	92153-1354	BOLT,FLANGED,6X10	โบลท์ 6X10 มม.	1	1
92153E	92153-1457	BOLT,FLANGED,6X30	โบลท์ 6x30 มม.	3	3
92153F	92153-1560	BOLT,FLANGED-SMALL,6X22	โบลท์ 6x22 มม.	4	4
92170	92170-1357	CLAMP	เข็มขัดรัดสาย	1	1
92170A	92170-1419	CLAMP	คลิป	1	1

This catalog covers:
'11~'12 KLX250VBF/VCF

Chassis-ตัวถัง

GROUP NO.
25

This page covers:
Frame-เฟรม



Ref No.	Part No.	Description-English	Description-Thai	Quantity-KLX250			
				'11 VBF	'12 VCF		
11012	11012-1762	CAP,STEERING STEM	ฝาครอบถ้วยคอ	1	1		
32160	32160-0357-18R	FRAME-COMP,F.S.BLACK	เฟรม-สีดำ	1			
32160A	32160-0611-18R	FRAME-COMP,F.S.BLACK	เฟรม-สีดำ			1	
92015	92015-1546	NUT,25MM,T=12	น็อต 25 มม.	1	1		
92047	92047-017	RACE,ROLLER,32005JR RS	ถ้วยลูกปืนคอ	1	1		
92116	92116-1069	BEARING-ROLLER,HI-CAP32006JRRS	ตลับลูกปืน	1	1		
92200	92200-0517	WASHER,STEERING STEM	แหวนรอง	1	1		
92210	92210-0263	NUT,CAP,22MM	น็อตหัวหมวก 22 มม.	1	1		

This catalog covers:

'11~'12 KLX250VBF/VCF

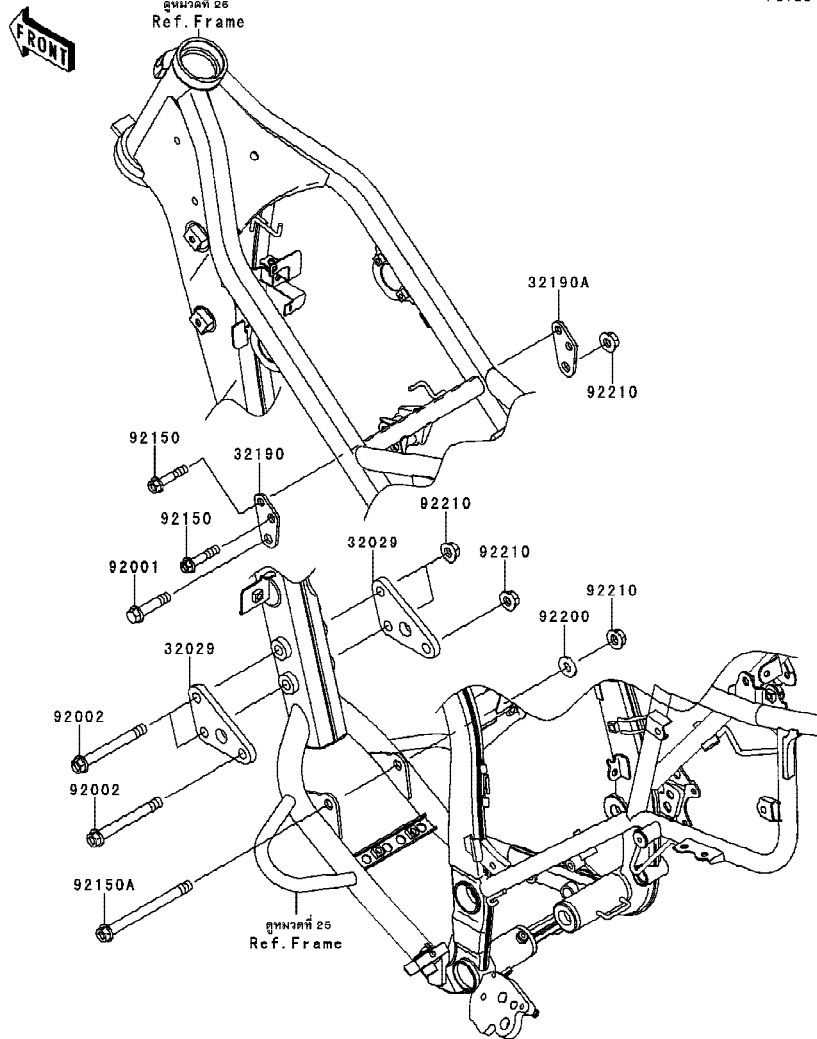
Chassis-ตัวถัง

GROUP NO.

26

This page covers:

Engine Mount-ส่วนประกอบในการยึดเครื่องยนต์



F2122

Ref No.	Part No.	Description-English	Description-Thai	Quantity-KLX250			
				'11 VBF	'12 VCF		
32029	32029-1855	BRACKET-ENGINE,FR	ขายึดเครื่องยนต์-อันหน้า	2	2		
32190	32190-0416	BRACKET-ENGINE,HEAD,LH	ขายึดเครื่องยนต์อันบน-ข้างซ้าย	1	1		
32190A	32190-0417	BRACKET-ENGINE,HEAD,RH	ขายึดเครื่องยนต์อันบน-ข้างขวา	1	1		
92001	92001-1499	BOLT,FLANGED,10X44	โบลท์ 10X44 มม.	1	1		
92002	92002-1674	BOLT,10X90	โบลท์ 10X90 มม.	3	3		
92150	92150-1168	BOLT,FLANGED,8X40	โบลท์ 8X40 มม.	2	2		
92150A	92150-1642	BOLT,FLANGED,10X120	โบลท์ 10X120 มม.	1	1		
92200	92200-0211	WASHER,10.2X23.0X2.5	แหวนรอง	1	1		
92210	92210-1080	NUT,LOCK,FLANGED,10MM	น็อตล็อกขายึดแชนด์	5	5		

This catalog covers:

'11~'12 KLX250VBF/VCF

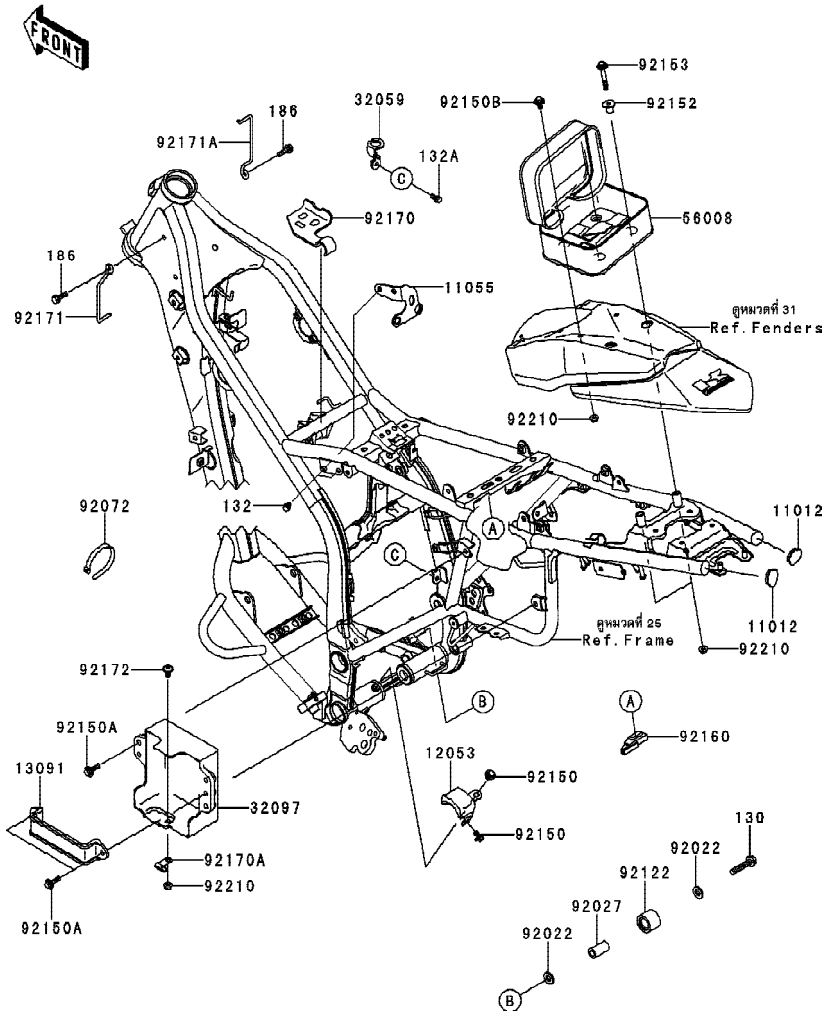
Chassis-ตัวถัง

GROUP NO.

27

This page covers:

Frame Fittings-ส่วนประกอบการยึดอุปกรณ์ต่างๆ



F2131

Ref No.	Part No.	Description-English	Description-Thai	Quantity-KLX250	
				'11 VBF	'12 VCF
11012	11012-1369	CAP	ฝาครอบ	2	2
11055	11055-1174	BRACKET,SENSOR	ขายึด	1	1
12053	12053-0001	GUIDE-CHAIN	ยางรองโซ่	1	1
13091	13091-1875	HOLDER	ขายึด	1	1
32059	32059-1117	BRACKET-SWITCH,BRAKE	ขายึดสวิตช์ไฟเบรก	1	1
32097	32097-0001	CASE-BATTERY	กล่องแบตเตอรี่	1	1
56008	56008-0037-MA	BAG,TOOL,BLACK	กระเป๋าใส่เครื่องมือ	1	1
92022	92022-1561	WASHER,8.5X20X1.6	แหวนรองสกรู	2	2
92027	92027-1670	COLLAR,CHAIN ROLLER	บุช	1	1
92072	92072-1293	BAND,L=140	เข็มขัดรัดสายไฟ L=140	1	1
92122	92122-1153	ROLLER,CHAIN GUIDE	ลูกปืน	1	1
92150	92150-1435	BOLT,6X12	โบลท์ 6X12 มม.	2	2
92150A	92150-1481	BOLT,FLANGED,6X22	โบลท์ 6x22 มม.	3	3
92150B	92150-1506	BOLT,FLANGED,6X16	โบลท์ 6X16 มม.	2	2
92152	92152-0604	COLLAR	ปลอกทรง	2	2
92153	92153-0003	BOLT,6X45	โบลท์ 6X45 มม.	2	2
92160	92160-1565	DAMPER	ลูกยาง	1	1
92170	92170-1423	CLAMP,HARNESS	เข็มขัดรัด	1	1
92170A	92170-1900	CLAMP,HARNESS	เข็มขัดรัด	1	1
92171	92171-1775	CLAMP,HARNESS,LH	เข็มขัดรัดสายไฟ-ข้างซ้าย	1	1
92171A	92171-1907	CLAMP,HARNESS,RH	เข็มขัดรัดสายไฟ	1	1
92172	92172-0004	SCREW,6X14	สกรู 6X14 มม.	1	1
92210	92210-0630	NUT,FLANGED,6MM	น็อต 6 มม.	5	5
130	130BA0840	BOLT-FLANGED,8X40	โบลท์ 8X40 มม.	1	1
132	132BB0608	BOLT-FLANGED-SMALL,6X8	โบลท์	2	2
132A	132BB0612	BOLT-FLANGED-SMALL,6X12	โบลท์ 6X12 มม.	1	1
186	186BA0620	BOLT-UPSET-WP,6X20	โบลท์ 6X20 มม.	2	2

This catalog covers:

'11~'12 KLX250VBF/VCF

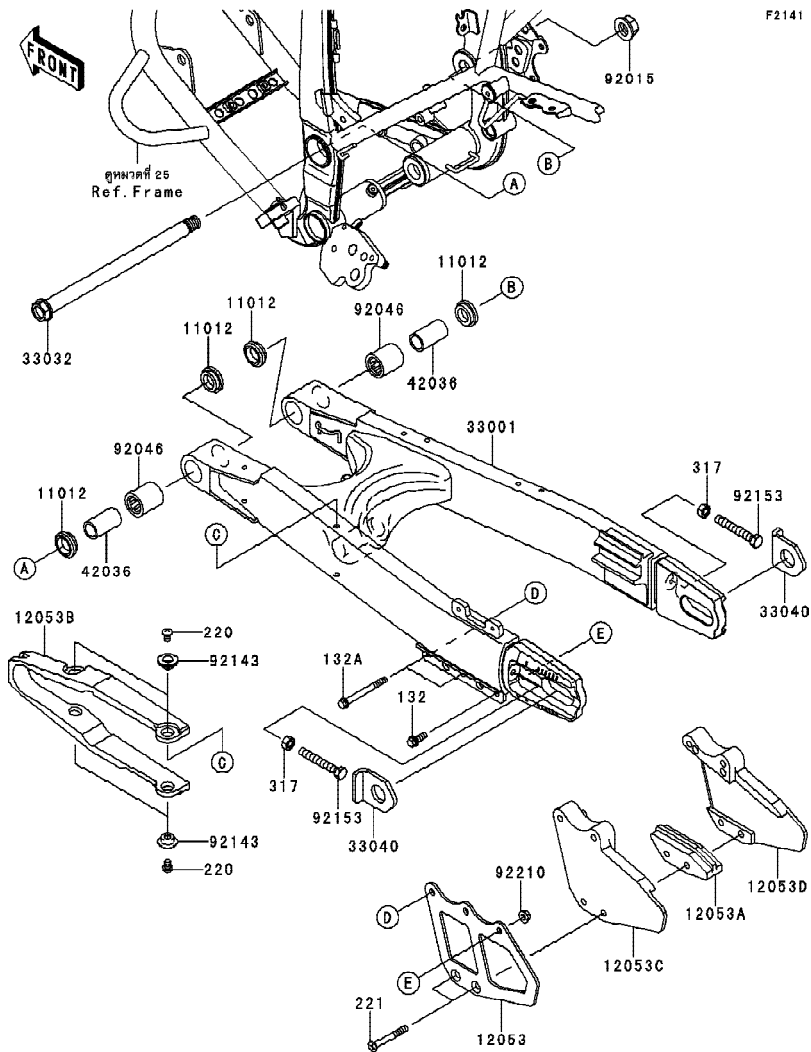
Chassis-ตัวถัง

GROUP NO.

28

This page covers:

Swingarm-สวิงอาร์ม



Ref No.	Part No.	Description-English	Description-Thai	Quantity-KLX250	
				'11 VBF	'12 VCF
11012	11012-1259	CAP, SWING ARM	ฝาปิดแกนสวิงอาร์ม	4	4
12053	12053-1268	GUIDE-CHAIN, RR, OUTSIDE	ยางกันโซ่ตัวหลัง-อันนอก	1	1
12053A	12053-1270	GUIDE-CHAIN, DRIVE, RR, INSIDE	ยางรองโซ่	1	1
12053B	12053-1328	GUIDE-CHAIN, DRIVE, FR	ยางรองโซ่	1	1
12053C	12053-1453	GUIDE-CHAIN, DRIVE, RR, OUTSIDE	ยางรองโซ่	1	1
12053D	12053-1454	GUIDE-CHAIN, DRIVE, RR, INSIDE	ยางรองโซ่	1	1
33001	33001-0175-458	ARM-COMP-SWING, P.SILVER	สวิงอาร์ม-สีบรอนซ์	1	1
33032	33032-0033	SHAFT-SWING ARM	แกนสวิงอาร์ม	1	1
33040	33040-0023	ADJUSTER-CHAIN	หางปลาตั้งโซ่	2	2
42036	42036-1064	SLEEVE, SWING ARM	ปลอกแกนสวิงอาร์ม	2	2
92015	92015-1407	NUT, 14MM	น็อตตัวเมีย 14 มม.	1	1
92046	92046-0038	BEARING-NEEDLE	ดัดับลูกปืน, TA2030Z	2	2
92143	92143-1156	COLLAR	บุช	4	4
92153	92153-1407	BOLT, 8X55	โบลท์ 8x55 มม.	2	2
92210	92210-0630	NUT, FLANGED, 6MM	น็อต 6 มม.	1	1
132	132BA0616	BOLT-FLANGED-SMALL, 6X16	โบลท์ 6X16 มม.	1	1
132A	132BA0660	BOLT-FLANGED-SMALL, 6X60	โบลท์ 6X60 มม.	2	2
220	220AA0608	SCREW-PAN-CROSS, 6X8	สกรู 6X8 มม.	4	4
221	221AA0650	SCREW-CSK-CROSS, 6X50	สกรู 6X50 มม.	2	2
317	317BA0800	NUT-HEX-SMALL, 8MM	น็อตตัวเมีย 8 มม.	2	2

This catalog covers:

'11~'12 KLX250VBF/VCF

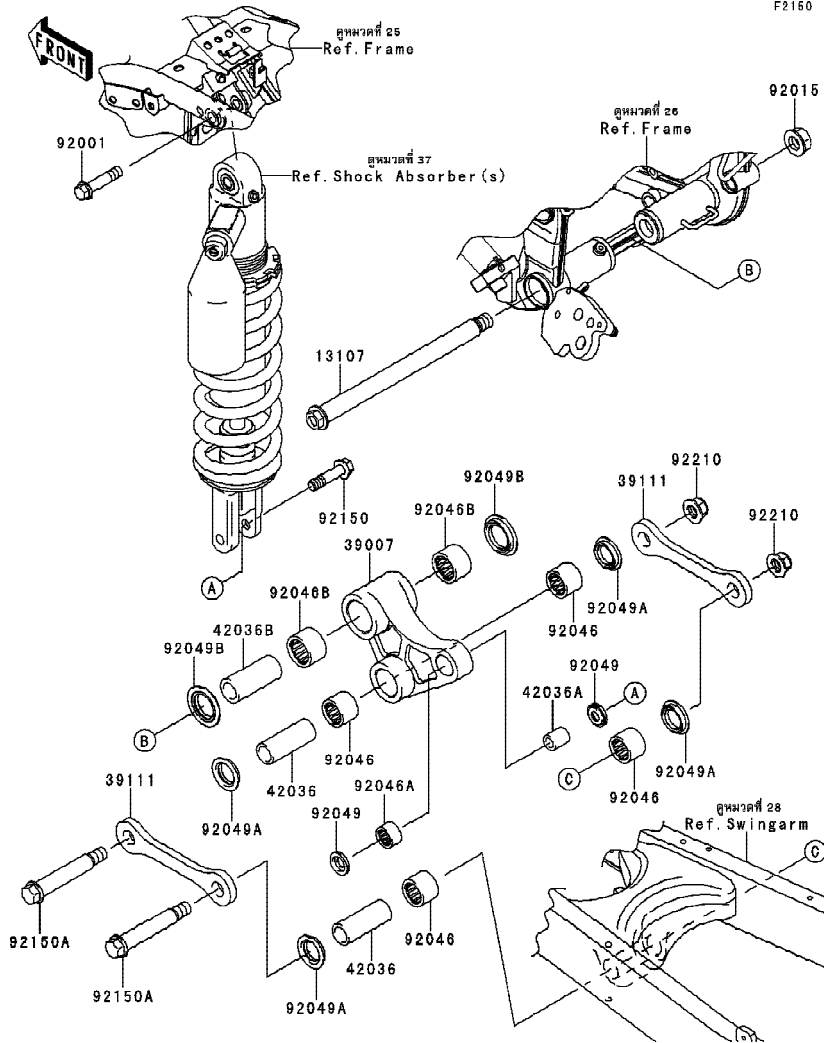
Chassis-ตัวถัง

GROUP NO.

29

This page covers:

Suspension-ส่วนประกอบการยึดใช้ค้ำพหลัง



Ref No.	Part No.	Description-English	Description-Thai	Quantity-KLX250	
				'11 VBF	'12 VCF
13107	13107-0198	SHAFT,ARM,14MM	เพลาขับ	1	1
39007	39007-0100	ARM-SUSP.UNI TRAK	กระเดื่องยูนิแทร็ก	1	1
39111	39111-0053	ROD-TIE,SUSPENSION	แกนยูนิแทร็ก	2	2
42036	42036-1245	SLEEVE,15X22X57	ปลอกขนาด 15X22X57 มม.	2	2
42036A	42036-1248	SLEEVE,10X16X19	ปลอกยูนิแทร็ก 10X16X19 มม.	1	1
42036B	42036-1318	SLEEVE,17X25X57	ปลอก 17X25X57 มม.	1	1
92001	92001-1499	BOLT,FLANGED,10X44	โบลท์ 10X44 มม.	1	1
92015	92015-1407	NUT,14MM	น็อตตัวเมีย 14 มม.	1	1
92046	92046-1162	BEARING-NEEDLE,F-2220	ตลับลูกปืน,F-2220	4	4
92046A	92046-1192	BEARING-NEEDLE,16BM2212	ตลับลูกปืน 16BM2212	1	1
92046B	92046-1228	BEARING-NEEDLE,BM2520	ตลับลูกปืน,BM2520	2	2
92049	92049-0069	SEAL-OIL	ซีลน้ำมัน	2	2
92049A	92049-1254	SEAL-OIL,MHA22 28 5.7F	ซีลกระเดื่องยูนิแทร็ก,MHA22 28 5.7F	4	4
92049B	92049-1426	SEAL-OIL,MF025N1	ซีลกระเดื่องยูนิแทร็ก,MF025N1	2	2
92150	92150-1711	BOLT,FLANGED,10X40	โบลท์ 10X40 มม.	1	1
92150A	92150-1812	BOLT,ROD,12X90	โบลท์ 12X90 มม.	2	2
92210	92210-0348	NUT,LOCK,FLANGED,12MM	น็อตล็อก 12 มม.	2	2

This catalog covers:

'11~'12 KLX250VBF/VCF

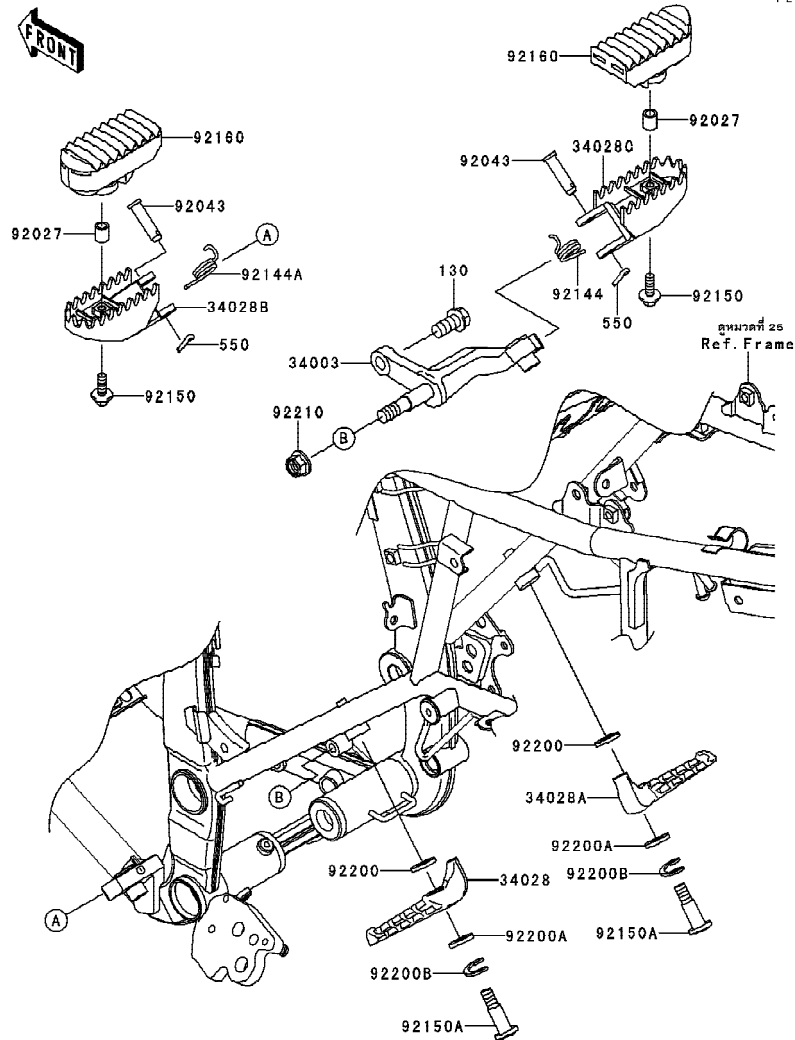
Chassis-ตัวถัง

GROUP NO.

30

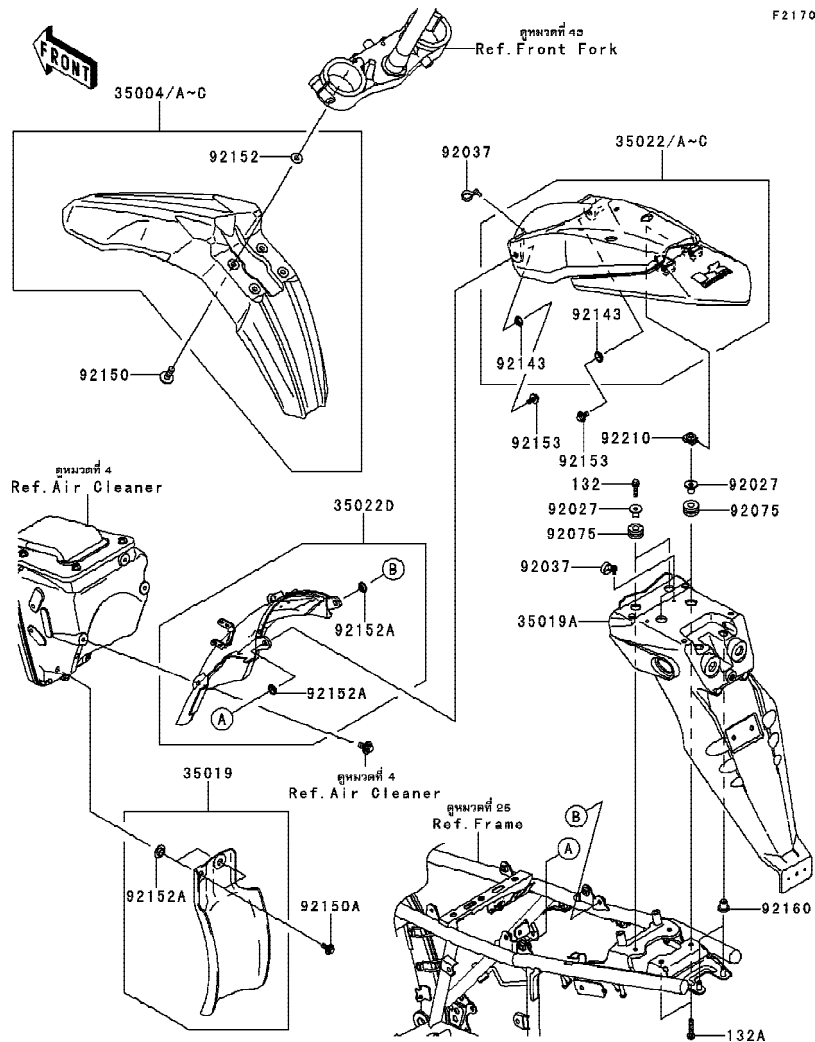
This page covers:

Footrests-พักเท้า



F2160

Ref No.	Part No.	Description-English	Description-Thai	Quantity-KLX250	
				'11 VBF	'12 VCF
34003	34003-0084-18R	HOLDER-STEP,RH,F.S.BLACK	สแตย์พักเท้าหน้า-ข้างขวา	1	1
34028	34028-0110	STEP,RR,LH	พักเท้าหลัง-ข้างซ้าย	1	1
34028A	34028-0111	STEP,RR,RH	พักเท้าหลัง-ข้างขวา	1	1
34028B	34028-1370	STEP,FR,LH	พักเท้าหน้า-ข้างซ้าย	1	1
34028C	34028-1371	STEP,FR,RH	พักเท้าหน้า-ข้างขวา	1	1
92027	92027-162	COLLAR,6.8X10X12	ปลอกทรง	2	2
92043	92043-115	PIN,8X35.5	สลักพักเท้าหน้า 8.X35.5 มม.	2	2
92144	92144-1685	SPRING,STEP RETURN,RH	สปริงพักเท้าหน้า-ข้างขวา	1	1
92144A	92144-1749	SPRING,STEP RETURN,LH	สปริงพักเท้าหน้า-ข้างซ้าย	1	1
92150	92150-1339	BOLT,FLANGED,6X20	โบลท์พร้อมแหวน 6X20 มม.	2	2
92150A	92150-1584	BOLT,SOCKET,8X34	โบลท์ 8X34 มม.	2	2
92160	92160-1401	DAMPER,STEP	ยางพักเท้า	2	2
92200	92200-0089	WASHER,8.5X16X1.2	แหวนรอง 8.5X16X1.2 มม.	2	2
92200A	92200-1042	WASHER,10.5X19X2.3	แหวนรอง, 10.5X19X2.3 มม.	2	2
92200B	92200-1133	WASHER,SPRING	แหวนรอง	2	2
92210	92210-1080	NUT,LOCK,FLANGED,10MM	น็อตล็อกขายึดแฮนด์	1	1
130	130CA1020	BOLT-FLANGED, 10X20	โบลท์ 10X20 มม.	1	1
550	550AA2515	PIN-COTTER,2.5X15	พินล็อค 2.5X15 มม	2	2



F2170

Ref No.	Part No.	Description-English	Description-Thai	Quantity-KLX250	
				'11 VBF	'12 VCF
35004	35004-0087-274	FENDER-FRONT,O.BLUE	บังโคลนหน้า-สีน้ำเงิน	1	
35004A	35004-0087-290	FENDER-FRONT,L.GREEN	บังโคลนหน้า-สีเขียว	1	
35004B	35004-0087-6C	FENDER-FRONT,EBONY	บังโคลนหน้า-สีดำ	1	
35004C	35004-0087-6F	FENDER-FRONT,P.WHITE	บังโคลนหน้า-สีขาว	1	
35019	35019-0004	FLAP,FR	กันสาดบังโคลนหลัง-อันหน้า	1	1
35019A	35019-0056	FLAP,RR	บังโคลนหลังอันนอก	1	1
35022	35022-0039-274	FENDER-COMP-REAR,O.BLUE	บังโคลนหลังตัวหลัง-สีน้ำเงิน	1	
35022A	35022-0039-290	FENDER-COMP-REAR,L.GREEN	บังโคลนหลังตัวหลัง-สีเขียว	1	
35022B	35022-0039-6C	FENDER-COMP-REAR,EBONY	บังโคลนหลังตัวหลัง-สีดำ	1	
35022C	35022-0039-6F	FENDER-COMP-REAR,P.WHITE	บังโคลนหลังอันหลัง-สีขาว	1	
35022D	35022-0058	FENDER-COMP-REAR,FR	บังโคลนหลัง-อันหน้า	1	1
92027	92027-1183	COLLAR	ปลอกทรง	4	4
92037	92037-1163	CLAMP,SPEED,L=58	เข็มขัดรัดสายไฟ	2	2
92075	92075-1690	DAMPER	ยางรองถัง	4	4
92143	92143-1196	COLLAR	บุชล๊อคขาไฟเลียวน้ำ	2	2
92150	92150-1339	BOLT,FLANGED,6X20	โบลท์พร้อมแหวน 6X20 มม.	4	4
92150A	92150-1506	BOLT,FLANGED,6X16	โบลท์ 6X16 มม.	2	2
92152	92152-0427	COLLAR	ปลอกทรง	4	4
92152A	92152-0909	COLLAR,8.8X11.2X4	บุช	4	4
92153	92153-0502	BOLT,6X20	โบลท์ 6X20 มม.	2	2
92160	92160-1303	DAMPER	ลูกยาง	2	2
92210	92210-0474	NUT,6MM	น็อต 6 มม.	2	2
132	132BB0622	BOLT-FLANGED-SMALL,6X22	โบลท์ 6X22 มม.	2	2
132A	132BB0630	BOLT-FLANGED-SMALL,6X30	โบลท์ 6X30 มม.	2	2

This catalog covers:

'11~'12 KLX250VBF/VCF

Chassis-ตัวถัง

GROUP NO.

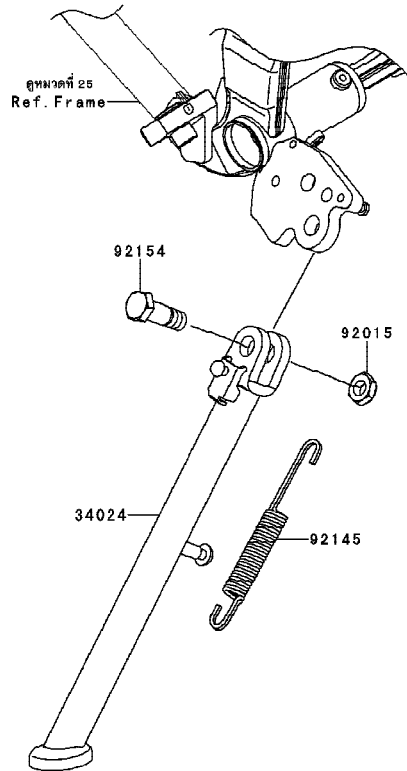
32

This page covers:

Stand(s)-ขาตั้ง



F2190



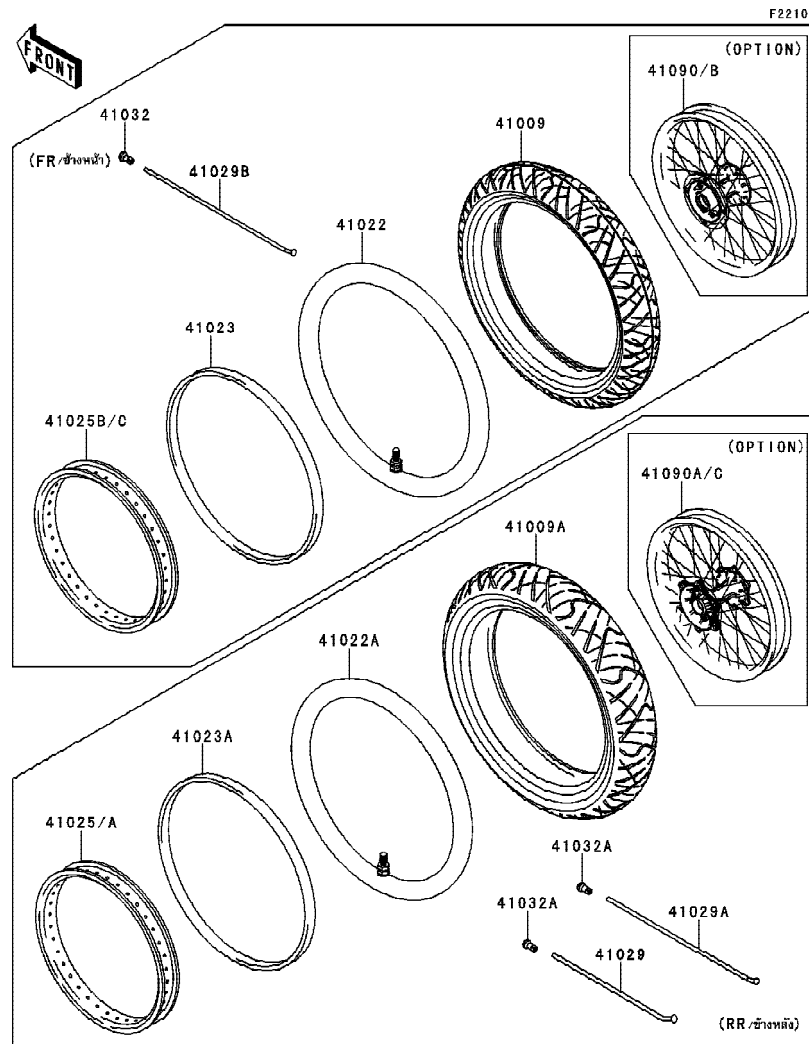
Ref No.	Part No.	Description-English	Description-Thai	Quantity-KLX250			
				'11 VBF	'12 VCF		
34024	34024-0078-458	STAND-SIDE,P.SILVER	ขาตั้งข้าง-สีบรอนซ์	1	1		
92015	92015-1188	NUT,LOCK,10MM,BLACK	น็อต 10 มม.	1	1		
92145	92145-0085	SPRING,SIDE STAND	สปริงขาตั้งข้าง	1	1		
92154	92154-0412	BOLT,SIDE STAND	boltขาตั้งข้าง	1	1		

This catalog covers:
'11~'12 KLX250VBF/VCF

Chassis-ตัวถัง

GROUP NO.
33

This page covers:
Tires-ยางล้อ



Ref No.	Part No.	Description-English	Description-Thai	Quantity-KLX250			
				'11 VBF	'12 VCF		
41009	41009-0245	TIRE,FR,110/70-17 54S,RX-01F	ยางนอกหน้า 110/70-17	1	1		
41009A	41009-0246	TIRE,RR,130/70-17 62S,RX-01R	ยางนอกหลัง 130/70-17	1	1		
41022	41022-0031	TUBE-TIRE,110/70-17	ยางใน 110/70-17	1	1		
41022A	41022-0032	TUBE-TIRE,130/70-17	ยางใน 130/70-17	1	1		
41023	41023-0015	BAND-RIM,FR,110/70-17	ยางรองวงล้อหน้า	1	1		
41023A	41023-0016	BAND-RIM,RR,130/70-17	ยางรองวงล้อหลัง	1	1		
41025	41025-0072-WC	RIM,RR,4.00X17,BLACK	วงล้อหลัง 4.00X17-สีดำ	1	1		
41025A	41025-0072-WD	RIM,RR,4.00X17,BLUE	วงล้อหลัง 4.00X17-สีน้ำเงิน			1	
41025B	41025-0073-WC	RIM,FR,3.00X17,BLACK	วงล้อหน้า 3.00X17-สีดำ	1	1		
41025C	41025-0073-WD	RIM,FR,3.00X17,BLUE	วงล้อหน้า 3.00X17-สีน้ำเงิน			1	
41029	41029-0049	SPOKE-INNER,RR,LH,173.1MMX163D	ซี่ล้อหลังอันใน-ข้างซ้าย	18	18		
41029A	41029-0050	SPOKE-INNER,RR,RH,168.1MMX153D	ซี่ล้อหลังอันใน-ข้างขวา	18	18		
41029B	41029-1292	SPOKE-INNER,FR,172MMX167D	ซี่ล้อหน้าอันใน	36	36		
41032	41032-0005	NIPPLE-SPOKE	น็อตขันซี่ล้อ	36	36		
41032A	41032-0007	NIPPLE-SPOKE	น็อตขันซี่ล้อ	36	36		
41090	41090-5214	WHEEL-SUB ASSY,FR,BLACK (OPTION)	วงล้อหน้า-สีดำ (ชุด)	1	1		
41090A	41090-5215	WHEEL-SUB ASSY,RR,BLACK (OPTION)	วงล้อหลัง-สีดำ (ชุด)	1	1		
41090B	41090-5216	WHEEL-SUB ASSY,FR,BLUE (OPTION)	วงล้อหน้า-สีน้ำเงิน (ชุด)	1	1		
41090C	41090-5217	WHEEL-SUB ASSY,RR,BLUE (OPTION)	วงล้อหลัง-สีน้ำเงิน (ชุด)	1	1		

This catalog covers:

'11~'12 KLX250VBF/VCF

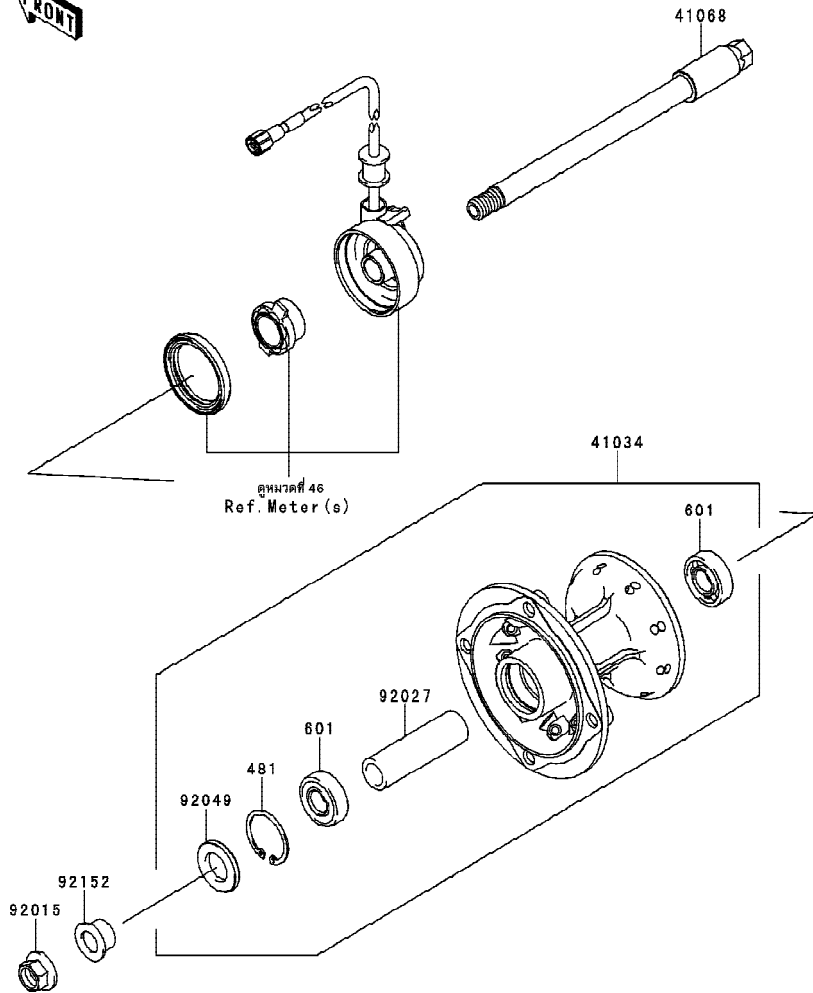
Chassis-ตัวถัง

GROUP NO.

34

This page covers:

Front Hub-ดุมล้อหน้า



F2230

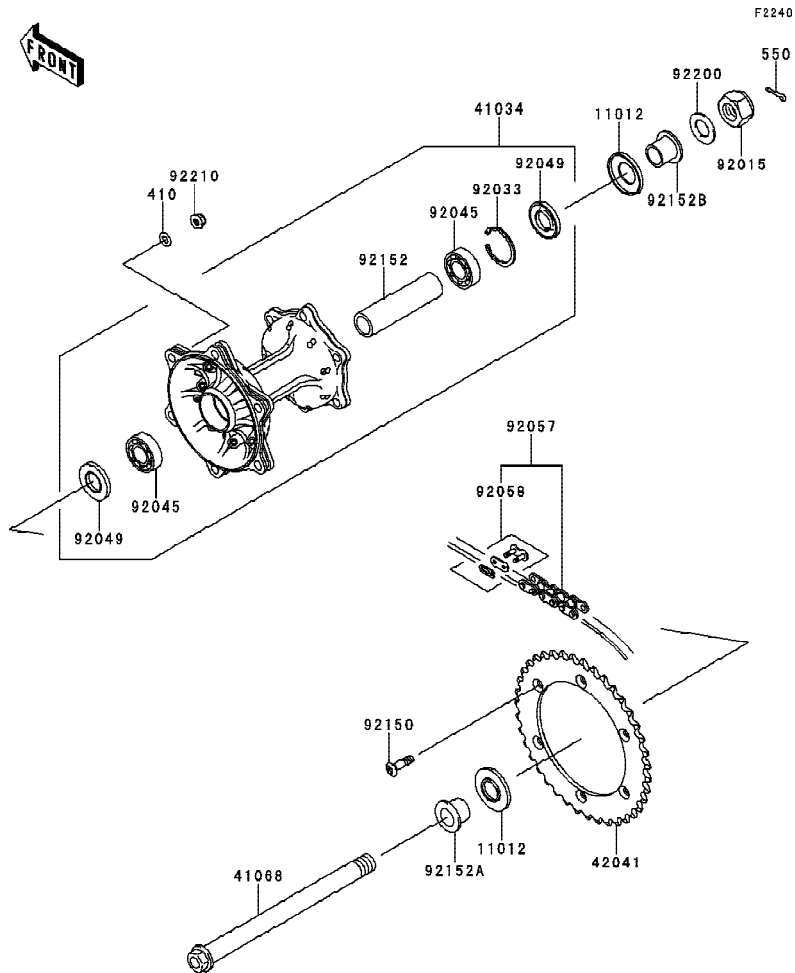
Ref No.	Part No.	Description-English	Description-Thai	Quantity-KLX250			
				'11 VBF	'12 VCF		
41034	41034-0043-18R	DRUM-ASSY,FRONT BRAKE,BLACK	ดุมล้อหน้า(ชุด)	1	1		
41068	41068-0062	AXLE,FR	เพลาล้อหน้า	1	1		
92015	92015-1407	NUT,14MM	น็อตตัวเมีย 14 มม.	1	1		
92027	92027-1958	COLLAR,15.2X22.2X75	ปลอกดุมล้อหน้า	1	1		
92049	92049-0136	SEAL-OIL	ซีลน้ำมัน	1	1		
92152	92152-0528	COLLAR,FR AXLE,L=14	ปลอกรองเพลลา	1	1		
481	481J3500	CIRCLIP-TYPE-C,35MM	คลิปล็อค C-35 มม.	1	1		
601	601B6202UG	BEARING-BALL,#6202UG	ตลับลูกปืน	2	2		

This catalog covers:
'11~'12 KLX250VBF/VCF

Chassis-ตัวถัง

GROUP NO.
35

This page covers:
Rear Hub-ดุมล้อหลัง



Ref No.	Part No.	Description-English	Description-Thai	Quantity-KLX250			
				'11 VBF	'12 VCF		
11012	11012-1581	CAP,AXLE	ฝาปิดเพลาล้อหลัง	2	2		
41034	41034-0053-18R	DRUM-ASSY,REAR BRAKE,BLACK	ดุมล้อหลัง(ชุด)	1	1		
41068	41068-0066	AXLE,RR	เพลาล้อหลัง	1	1		
42041	42041-1507	SPROCKET-HUB,39T	สเตรรี่หลัง 39 ฟัน	1	1		
92015	92015-1770	NUT,LOCK,20MM	น็อตล็อก 20 มม.	1	1		
92033	92033-1041	RING-SNAP,42MM	คลิปล็อค 42 มม.	1	1		
92045	92045-1239	BEARING-BALL,6004X8JRLX2/3A	ตลับลูกปืน	2	2		
92049	92049-1203	SEAL-OIL,BJNC2 25425	ซีลดุมล้อหลัง	2	2		
92057	92057-1472	CHAIN,DRIVE,EK520LV-OX104L	โซ่ขับ 520-104 ซ้อย	1	1		
92058	92058-1070	JOINT-CHAIN,DRIVE,EK	ข้อต่อโซ่	1	1		
92150	92150-1978	BOLT,SOCKET,8X28	โบลท์	6	6		
92152	92152-0529	COLLAR,REAR BRAKE DRUM,L=105	ปลอกรองดุม	1	1		
92152A	92152-0734	COLLAR,RR AXLE,L=22	ปลอกเพลาล้อหลัง	1	1		
92152B	92152-0735	COLLAR,RR AXLE,RH,L=20	ปลอกเพลาล้อหลัง,L=20	1	1		
92200	92200-1146	WASHER,20.2X36X2	แหวนรอง,20.2X36X2 มม.	1	1		
92210	92210-0493	NUT,FLANGED,LOCK,8MM	น็อต 8 มม.	6	6		
410	410AA0800	WASHER-PLAIN-SMALL,8MM	แหวนรอง 8 มม.	6	6		
550	550AA3025	PIN-COTTER,3.0X25	พินล็อค	1	1		

This catalog covers:

'11~'12 KLX250VBF/VCF

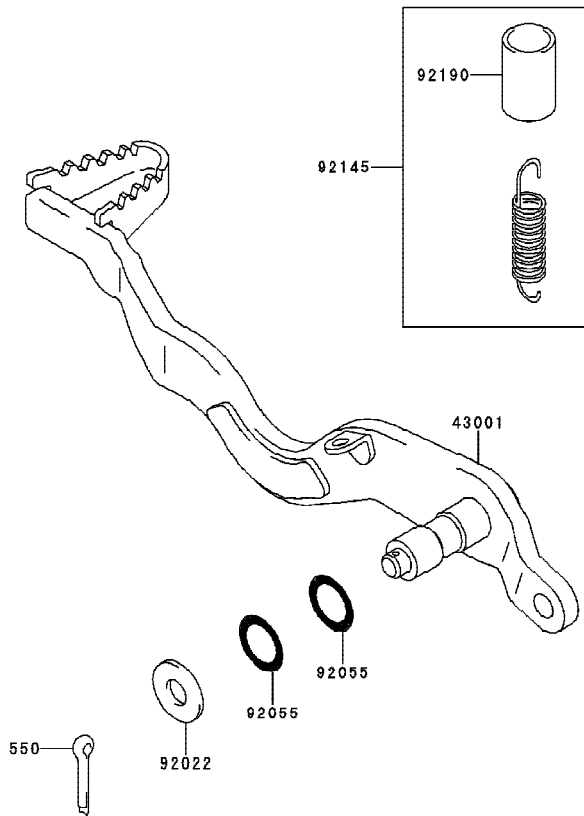
Chassis-ตัวถัง

GROUP NO.

36

This page covers:

Brake Pedal-คันเหยียบเบรค



F2260

Ref No.	Part No.	Description-English	Description-Thai	Quantity-KLX250			
				'11 VBF	'12 VCF		
43001	43001-0110	LEVER-BRAKE,PEDAL	คันเบรค	1	1		
92022	92022-1561	WASHER,8.5X20X1.6	แหวนรองสกรู	1	1		
92055	92055-0168	RING-O,OD=18.5	โอริง	2	2		
92145	92145-0684	SPRING,BRAKE PEDAL RETURN	สปริงคันเหยียบเบรค	1	1		
92190	92190-1488	TUBE,13X16X25	ท่อ,13X16X25 มม.	1	1		
550	550AA2525	PIN-COTTER,2.5X25	พินล็อค 2.5X25 มม	1	1		

This catalog covers:

'11~'12 KLX250VBF/VCF

Chassis-ตัวถัง

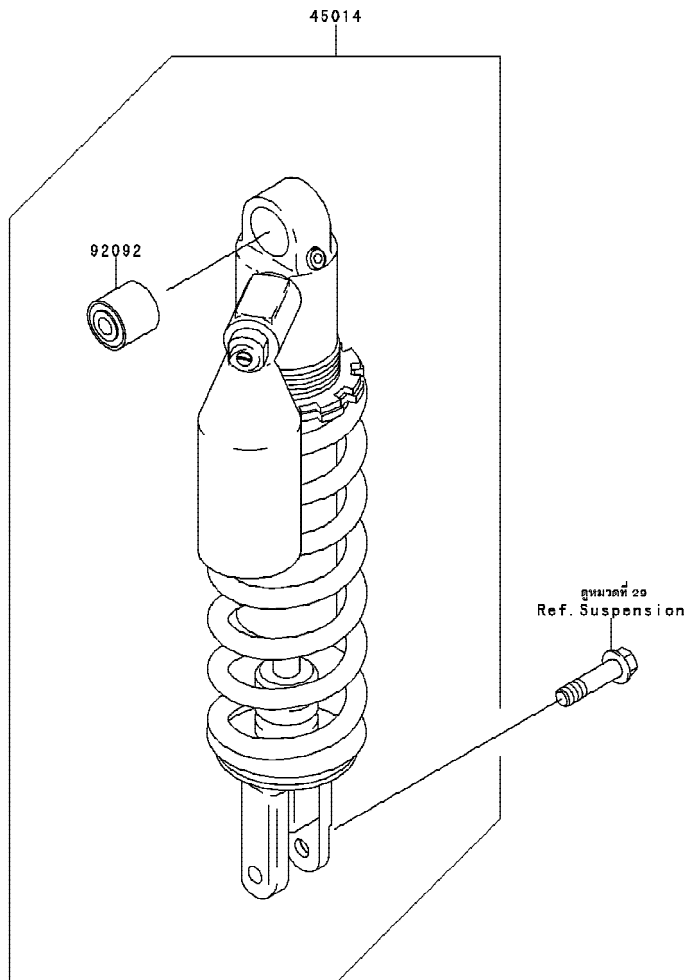
GROUP NO.

37

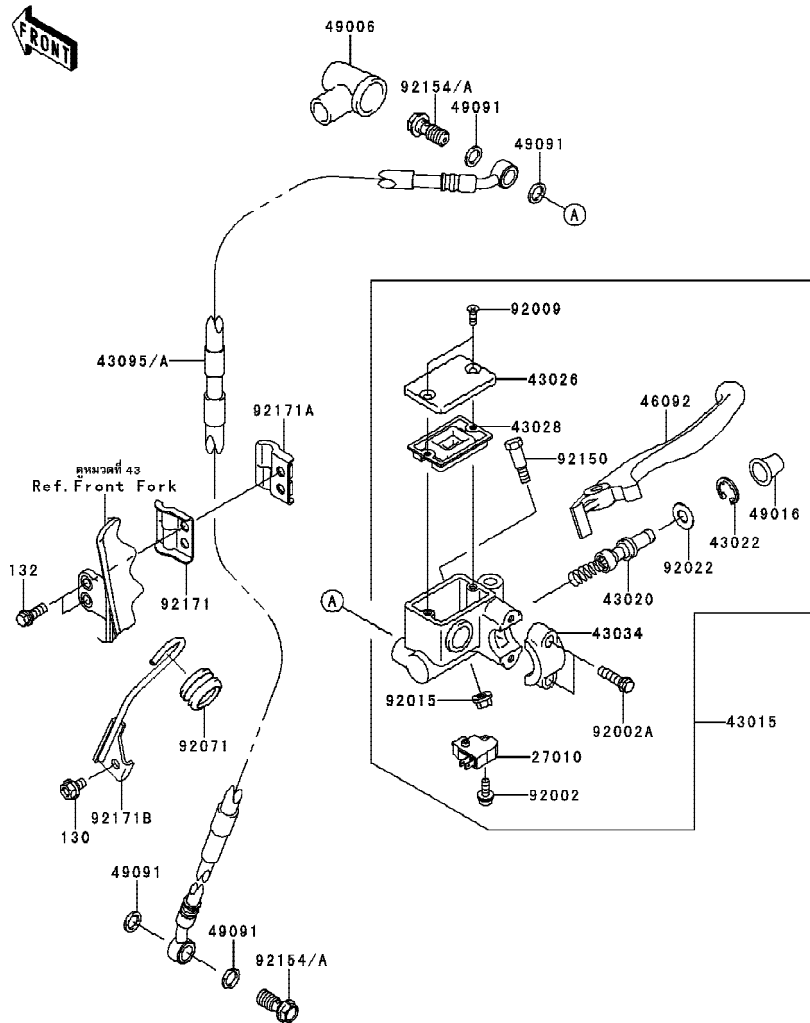
This page covers:

Shock Absorber(s)-โช้คอัพหลัง

F2280



Ref No.	Part No.	Description-English	Description-Thai	Quantity-KLX250			
				'11 VBF	'12 VCF		
45014	45014-0247-23I	SHOCKABSOR,SPG SIL+BODY BLK	โช้คอัพหลัง-สปีรอนซ์	1	1		
92092	92092-1062	BUSHING-RUBBER,SHOCKABSOR	บุชยาง	1	1		



F2291

Ref No.	Part No.	Description-English	Description-Thai	Quantity-KLX250	
				'11 VBF	'12 VCF
27010	27010-0025	SWITCH,BRAKE	สวิทช์ไฟเบรคหน้า	1	1
43015	43015-1697	CYLINDER-ASSY-MASTER,FR	แม่ปั้มคิสเบรคหน้า(ชุด)	1	1
43020	43020-1126	PISTON-COMP-BRAKE	ชุดซ่อมลูกสูบปั้ม	1	1
43022	43022-1010	STOPPER-BRAKE,PISTON	คิลิปล็อกลูกสูบปั้ม	1	1
43026	43026-1074	CAP-BRAKE	ฝาปิดกระปุกน้ำมัน	1	1
43028	43028-1061	DIAPHRAGM	แผ่นไดอะแฟรม	1	1
43034	43034-1016	HOLDER-BRAKE,MASTER CYLINDER	ปะกับล็อคแม่ปั้ม	1	1
43095	43095-0443	HOSE-BRAKE,FR	ท่อน้ำมันเบรคหน้า	1	
43095A	43095-0688	HOSE-BRAKE,FR	ท่อน้ำมันเบรค		1
46092	46092-1140	LEVER-GRIP,FRONT BRAKE	ก้านเบรคมือ	1	1
49006	49006-1040	BOOT,DUST	ยางกันฝุ่น	1	1
49016	49016-1044	COVER-SEAL,MASTER CYLINDER	ยางกันฝุ่นแม่ปั้ม	1	1
49091	49091-0001	WASHER-SEAL,10.1X14.5X1.5	แหวน 10.1X14.5X1.5 มม.	4	4
92002	92002-1323	BOLT,SCREW,4X12	โบลท์ 6X25 มม.	1	1
92002A	92002-1894	BOLT	โบลท์	2	2
92009	92009-1458	SCREW,4MM	สกรู 4 มม.	2	2
92015	92015-1528	NUT,FLANGED,6MM	น็อต 6 มม.	1	1
92022	92022-1814	WASHER	แหวนรอง	1	1
92071	92071-0056	GROMMET,15X20X16	ลูกยางท่อน้ำมันเบรค	1	1
92150	92150-1451	BOLT,LEVER SET	โบลท์	1	1
92154	92154-0226	BOLT,OIL,L=23	โบลท์ท่อน้ำมัน	2	
92154A	92154-0732	BOLT,FLANGED,10X23	โบลท์ 10X23 มม.		2
92171	92171-1626	CLAMP,BRAKE HOSE	เข็มขัดรัดท่อน้ำมันเบรค	1	1
92171A	92171-1627	CLAMP,BRAKE HOSE	เข็มขัดรัดท่อ	1	1
92171B	92171-1839	CLAMP,BRAKE HOSE	เข็มขัดคล้องท่อ	1	1
130	130BB0610	BOLT-FLANGED,6X10	โบลท์ 6X10 มม.	1	1
132	132BB0616	BOLT-FLANGED-SMALL,6X16	โบลท์ 6X16 มม.	2	2

This catalog covers:

'11~'12 KLX250VBF/VCF

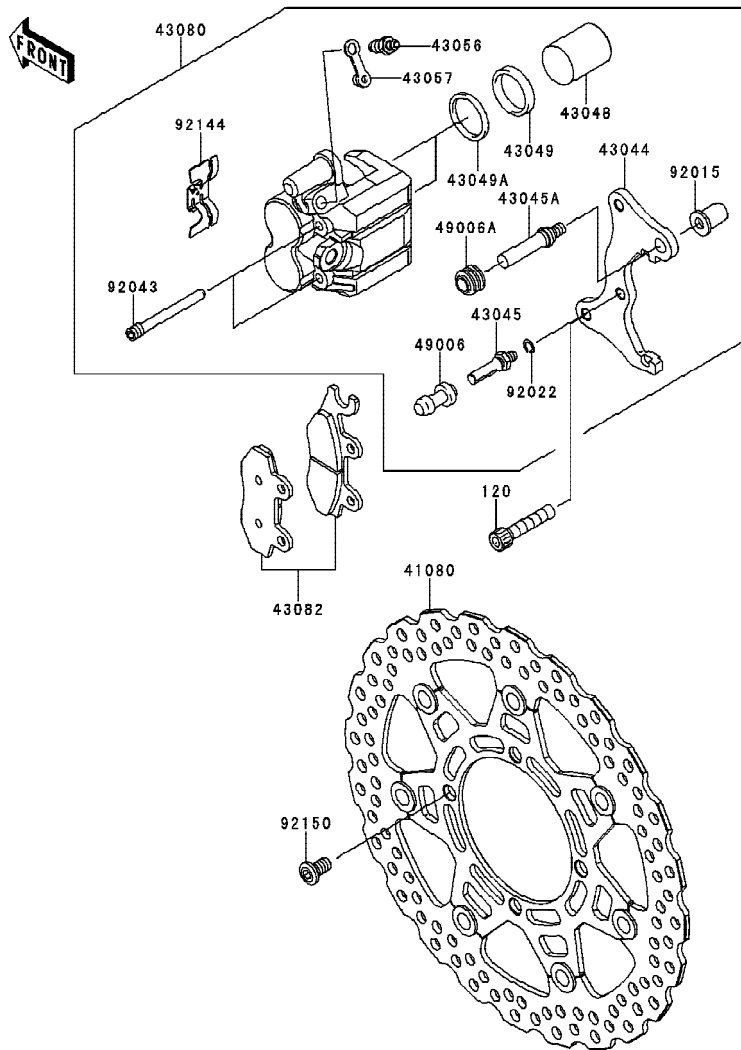
Chassis-ตัวถัง

GROUP NO.

39

This page covers:

Front Brake-เบรคหน้า



F2292

Ref No.	Part No.	Description-English	Description-Thai	Quantity-KLX250			
				'11 VBF	'12 VCF		
41080	41080-0187-111	DISC,FR,HOUSING BLK+DISC SIL	จานดิสเบรค	1	1		
43044	43044-0026	HOLDER-COMP-CALIPER,FR,LH	ขวยึดก้ามดิสเบรคหน้า-ข้างซ้าย	1	1		
43045	43045-1010	SHAFT-CALIPER	แกนก้ามเบรค	1	1		
43045A	43045-1052	SHAFT-CALIPER	แกนก้ามเบรค	1	1		
43048	43048-1066	PISTON-CALIPER	ลูกสูบก้ามเบรคหลัง	2	2		
43049	43049-1063	PACKING	ซีลลูกสูบก้ามเบรคหลัง	2	2		
43049A	43049-1064	PACKING	ซีลกันฝุ่น	2	2		
43056	43056-0004	BREATHER-BRAKE	สกูไล้อากาศ	1	1		
43057	43057-1001	CAP-BREATHER	ยางปิดสกูไล้อากาศ	1	1		
43080	43080-0064-25S	CALIPER-SUB-ASSY,FR,F.BLACK	ก้ามดิสเบรคหน้าข้างซ้าย-สีดำ	1	1		
43082	43082-0087	PAD-ASSY-BRAKE	ผ้าดิสเบรค	1	1		
49006	49006-1088	BOOT,CALIPER	ยางกันฝุ่นสลักก้ามเบรค	1	1		
49006A	49006-1242	BOOT,CALIPER	ยางกันฝุ่นสลักก้ามเบรค	1	1		
92015	92015-1740	NUT	น๊อตยึด	1	1		
92022	92022-1373	WASHER,WAVE	แหวนรอง	1	1		
92043	92043-1416	PIN,HANGER	สลัก	2	2		
92144	92144-1847	SPRING,PAD	สปริงล๊อคผ้าเบรค	1	1		
92150	92150-1811	BOLT,DISC PLATE,8X15	โบลท์ 8X15 มม.	4	4		
120	120CA0840	BOLT-SOCKET,8X40	โบลท์ 8X40 มม.	2	2		

This catalog covers:

'11~'12 KLX250VBF/VCF

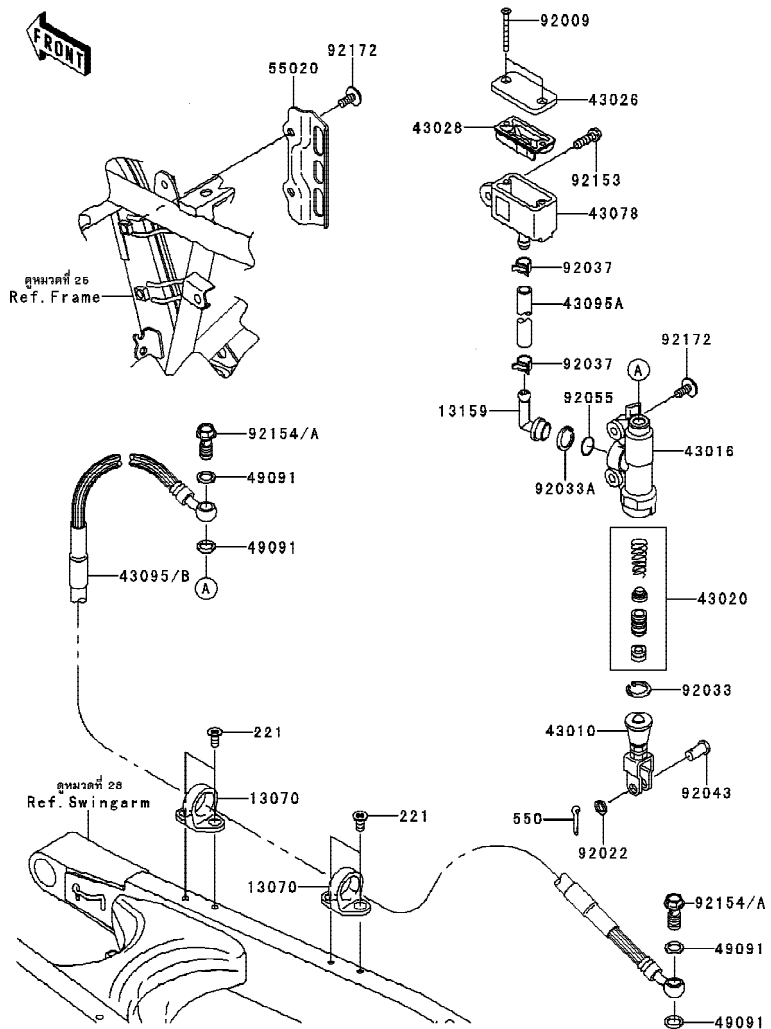
Chassis-ตัวถัง

GROUP NO.

40

This page covers:

Rear Master Cylinder-แม่ปั้มเบรคหลัง



F2293

Ref No.	Part No.	Description-English	Description-Thai	Quantity-KLX250	
				'11 VBF	'12 VCF
13070	13070-1144	GUIDE,HOSE	ตัวค้ำท่อน้ำมันเบรค	2	2
13159	13159-1056	CONNECTOR	ข้อต่อแม่ปั้มเบรคหลัง	1	1
43010	43010-1068	ROD-ASSY-BRAKE	ก้านต่อคั้นเหยียบเบรค	1	1
43016	43016-1149	CYLINDER-MASTER	เสื่อแม่ปั้มเบรคหลัง	1	1
43020	43020-1094	PISTON-COMP-BRAKE	ลูกสูบก้ามตีสเบรค	1	1
43026	43026-1075	CAP-BRAKE	ฝาปิดกระปุกน้ำมัน	1	1
43028	43028-1067	DIAPHRAGM	แผ่นไดอะแฟรม	1	1
43078	43078-1189	RESERVOIR	กระปุกน้ำมันเบรคหลัง	1	1
43095	43095-0164	HOSE-BRAKE,RR	ท่อน้ำมันเบรคหลัง	1	
43095A	43095-0451	HOSE-BRAKE,RR MASTER CYLINDER	ท่อน้ำมันเบรคหลัง	1	1
43095B	43095-0691	HOSE-BRAKE,RR	ท่อน้ำมันเบรค		1
49091	49091-0001	WASHER-SEAL,10.1X14.5X1.5	แหวน 10.1X14.5X1.5 มม.	4	4
55020	55020-1489	GUARD,RR BRAKE RESERVOIR HOSE	แผ่นป้องกันกระปุกน้ำมันเบรคหลัง	1	1
92009	92009-1596	SCREW,4X40	สกรู 4X40 มม.	2	2
92022	92022-1028	WASHER,8.5X13X1	แหวนรอง 8.5X13X1 มม.	1	1
92033	92033-0079	RING-SNAP,20.9X24.6X1.2	แหวนล๊อค	1	1
92033A	92033-1186	RING-SNAP,20.5MM	แหวนล๊อค	1	1
92037	92037-1710	CLAMP	เข็มขัดรัดท่อยาง	2	2
92043	92043-0004	PIN	สลัก	1	1
92055	92055-1251	RING-O,MASTER CYLINDER	โอริงแม่ปั้มเบรค	1	1
92153	92153-0502	BOLT,6X20	โบลท์ 6X20 มม.	1	1
92154	92154-0226	BOLT,OIL,L=23	โบลท์ที่ท่อน้ำมัน	2	
92154A	92154-0732	BOLT,FLANGED,10X23	โบลท์ 10X23 มม.		2
92172	92172-0401	SCREW,6X14	สกรู 6X14 มม.	4	4
221	221AA0610	SCREW-CSK-CROSS,6X10	สกรู 6X10 มม.	4	4
550	550AA2015	PIN-COTTER,2.0X15	พินล๊อค 2.0X15 มม.	1	1

This catalog covers:

'11~'12 KLX250VBF/VCF

Chassis-ตัวถัง

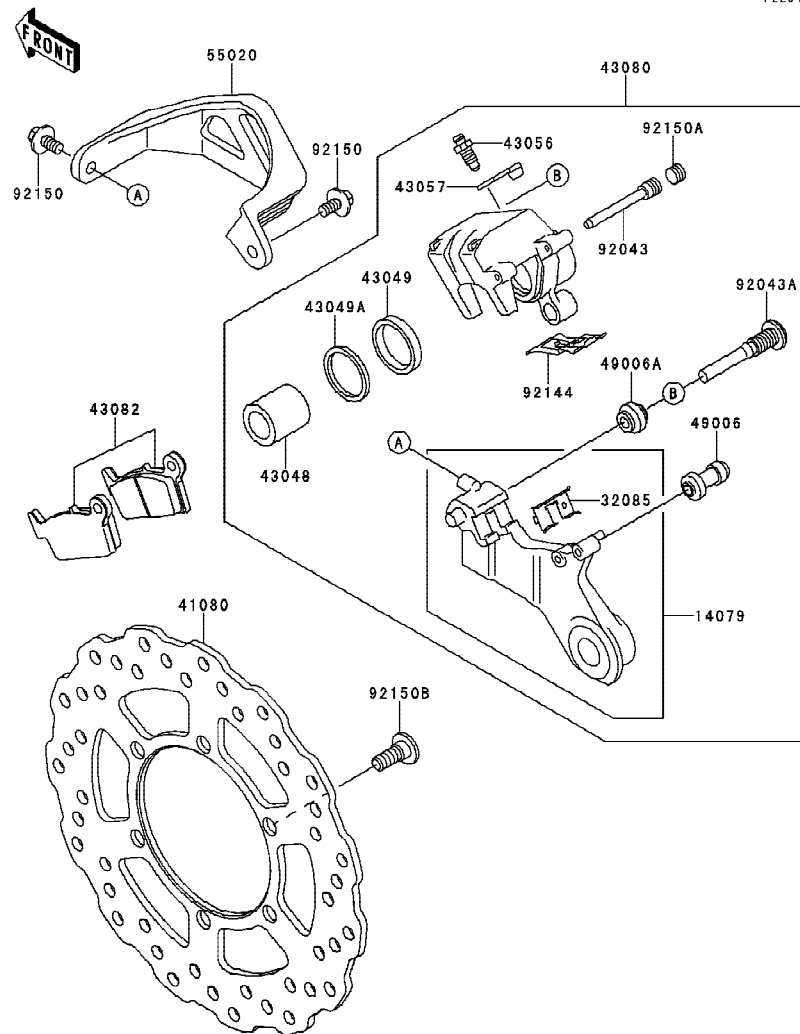
GROUP NO.

41

This page covers:

Rear Brake-เบรคหลัง

F2294



Ref No.	Part No.	Description-English	Description-Thai	Quantity-KLX250	
				'11 VBF	'12 VCF
14079	14079-0030	HOLDER-ASSY,REAR CALIPER	ข้ายึดก้ามเบรค	1	1
32085	32085-1386	STOPPER,PAD	แผ่นล๊อค	1	1
41080	41080-0116-11H	DISC,RR,BLACK	จานดิสเบรคหลัง	1	1
43048	43048-1068	PISTON-CALIPER	ลูกสูบก้ามดิสเบรค	1	1
43049	43049-1060	PACKING,PISTON SEAL	ซีลลูกสูบเบรค	1	1
43049A	43049-1061	PACKING,PISTON SEAL	ซีลกันฝุ่น	1	1
43056	43056-0004	BREATHER-BRAKE	สกูไล่อากาศ	1	1
43057	43057-1001	CAP-BREATHER	ยางปิดสกูไล่อากาศ	1	1
43080	43080-0069-25S	CALIPER-SUB-ASSY,RR,F.BLACK	ก้ามดิสเบรคหลัง	1	1
43082	43082-0090	PAD-ASSY-BRAKE	ผ้าดิสเบรค	1	1
49006	49006-1088	BOOT,CALIPER	ยางกันฝุ่นสลักก้ามเบรค	1	1
49006A	49006-1242	BOOT,CALIPER	ยางกันฝุ่นสลักก้ามเบรค	1	1
55020	55020-1488-6C	GUARD,RR CALIPER,EBONY	การ์ดก้ามดิสเบรคหลัง	1	1
92043	92043-1507	PIN,HANGER	สลักก้ามดิสเบรค	1	1
92043A	92043-1508	PIN	สลัก	1	1
92144	92144-1819	SPRING,PAD	สปริงล๊อคผ้าเบรค	1	1
92150	92150-1340	BOLT,6X14	โบลท์ 6X14 มม.	2	2
92150A	92150-1692	BOLT,PLUG	โบลท์	1	1
92150B	92150-1811	BOLT,DISC PLATE,8X15	โบลท์ 8X15 มม.	6	6

This catalog covers:

'11~'12 KLX250VBF/VCF

Chassis-ตัวถัง

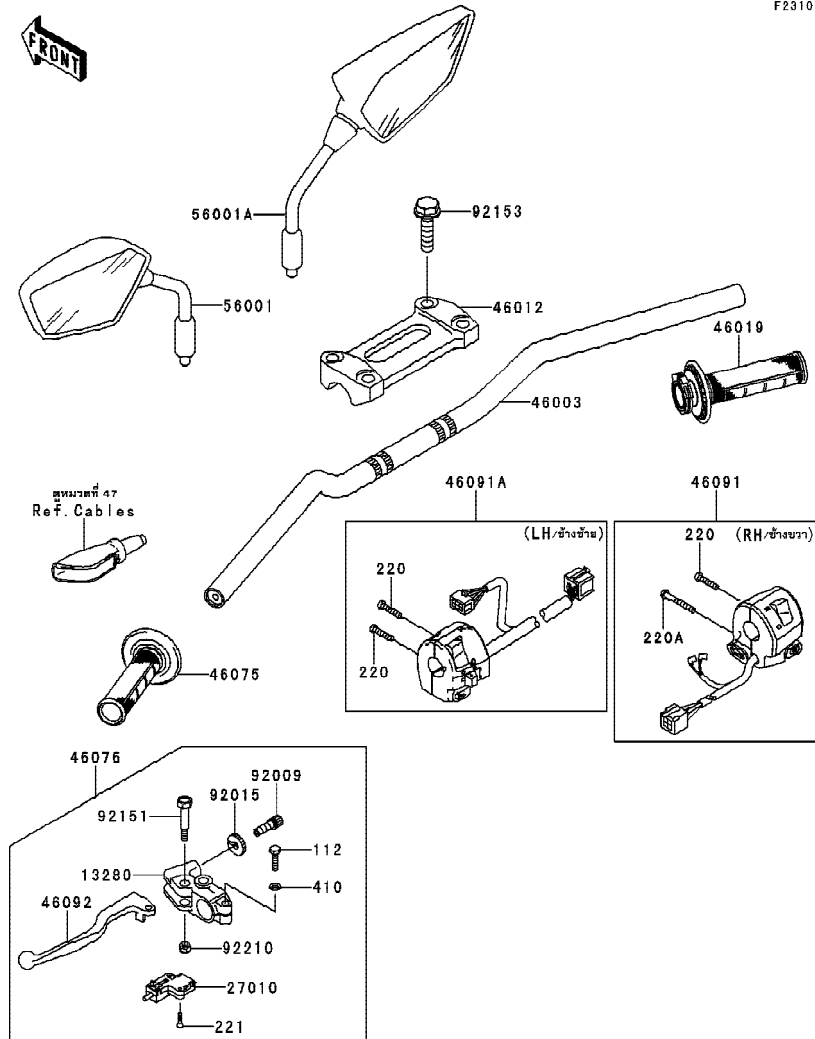
GROUP NO.

42

This page covers:

Handlebar-แฮนด์บาร์

F2310



Ref No.	Part No.	Description-English	Description-Thai	Quantity-KLX250			
				'11	'12	VBF	VCF
13280	13280-0105	HOLDER,CLUTCH LEVER	ขาจับก้านบีบคลัช	1	1		
27010	27010-1094	SWITCH,CLUTCH,BLACK	สวิทช์คลัช	1	1		
46003	46003-0147-458	HANDLE,P.SILVER	แฮนด์-สีบรอนซ์	1	1		
46012	46012-0010-18R	HOLDER-HANDLE,UPP,F.S.BLACK	ปะกับแฮนด์	1	1		
46019	46019-0036	GRIP-ASSY,THROTTLE	ปลอกเกรง(ชุด)	1	1		
46075	46075-0082	GRIP,LH	ยางปลอกมือ-ข้างซ้าย	1	1		
46076	46076-1244	LEVER-ASSY-GRIP,CLUTCH	ก้านบีบคลัช(ชุด)	1	1		
46091	46091-0162	HOUSING-ASSY-CONTROL,RH	สวิทช์แฮนด์-ข้างขวา(ชุด)	1	1		
46091A	46091-0163	HOUSING-ASSY-CONTROL,LH	สวิทช์แฮนด์-ข้างซ้าย(ชุด)	1	1		
46092	46092-1206	LEVER-GRIP,CLUTCH	ก้านบีบคลัช	1	1		
56001	56001-0092	MIRROR-ASSY,LH	กระจกมองหลัง-ข้างซ้าย	1	1		
56001A	56001-0093	MIRROR-ASSY,RH	กระจกมองหลัง-ข้างขวา	1	1		
92009	92009-1134	SCREW,CABLE ADJUST,8MM,BLACK	สกรูปรับสาย 8 มม.	1	1		
92015	92015-1197	NUT,CABLE ADJUST LOCK,8MM,BLK	น็อตล็อกสกรูปรับสาย	1	1		
92151	92151-1986	BOLT,LEVER SET	โบลท์	1	1		
92153	92153-1519	BOLT,FLANGED,8X30	โบลท์ 8x30 มม.	4	4		
92210	92210-0006	NUT,LOCK,6MM	น็อตล็อก 6 มม.	1	1		
112	112BB0622	BOLT-UPSET,6X22	โบลท์ 6X22 มม.	1	1		
220	220AB0525	SCREW-PAN-CROSS,5X25	สกรู 5X25 มม.	3	3		
220A	220AB0540	SCREW-PAN-CROSS,5X40	สกรู 5X40 มม.	1	1		
221	221AB0316	SCREW-CSK-CROSS,3X16	สกรู 3X16 มม.	2	2		
410	410AB0600	WASHER-PLAIN-SMALL,6MM	แหวนรอง	1	1		

This catalog covers:

'11~'12 KLX250VBF/VCF

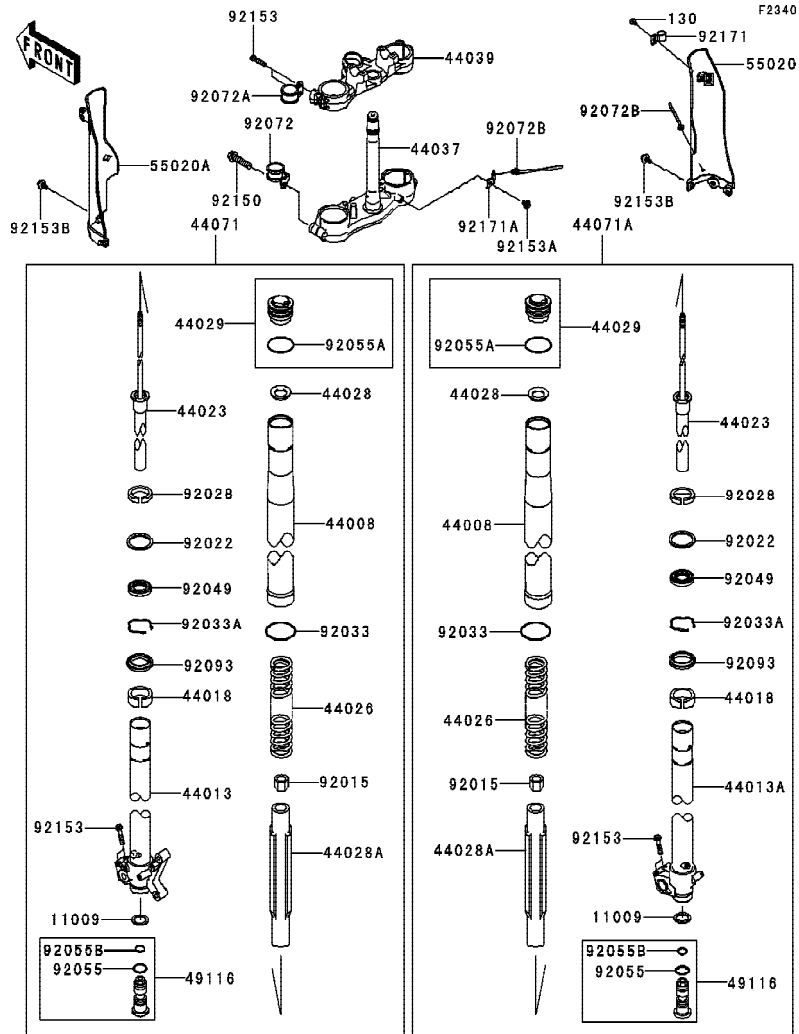
Chassis-ตัวถัง

GROUP NO.

43

This page covers:

Front Fork-โช้คอัพหน้า(1/2)



Ref No.	Part No.	Description-English	Description-Thai	Quantity-KLX250	
				'11 VBF	'12 VCF
11009	11009-1592	GASKET,FORK CYLINDER BOLT	แหวนปะเก็น	2	2
44008	44008-0032-499	PIPE-FORK OUTER,A.BLACK	กระบอกโช้คอัพหน้า	2	2
44013	44013-0110-18R	PIPE-FORK INNER,LH,F.S.BLACK	แกนโช้คอัพหน้า-ข้างซ้าย	1	1
44013A	44013-0111-18R	PIPE-FORK INNER,RH,F.S.BLACK	แกนโช้คอัพหน้า-ข้างขวา	1	1
44018	44018-1056	PISTON-FORK,INNER PIPE	ลูกสูบแกนโช้ค	2	2
44023	44023-0063	CYLINDER-SET-FORK	ใส่โช้คอัพหน้า(ชุด)	2	2
44026	44026-0109	SPRING-FRONT FORK	สปริงโช้คอัพหน้า	2	2
44028	44028-1081	GUIDE-FORK SPRING	จานรองสปริงโช้ค	2	2
44028A	44028-1084	GUIDE-FORK SPRING	ถ้วยรองสปริงโช้ค	2	2
44029	44029-0010-499	SEAT-FORK SPRING,A.BLACK	น็อตรองสปริง	2	2
44037	44037-0078-18R	HOLDER-FORK UNDER,F.S.BLACK	แผงคอดล่าง	1	1
44039	44039-0059-18R	HOLDER-FORK UPPER,F.S.BLACK	แผงคอบบน	1	1
44071	44071-5095	DAMPER-ASSY,FORK,LH,BLACK	โช้คอัพหน้า-ข้างซ้าย(ชุด)	1	1
44071A	44071-5096	DAMPER-ASSY,FORK,RH,BLACK	โช้คอัพหน้า-ข้างขวา(ชุด)	1	1
49116	49116-1168	VALVE-ASSY,FORK	วาล์วโช้คอัพหน้า (ชุด)	2	2
55020	55020-0320-6C	GUARD,FORK,RH,EBONY	กระบ้งโช้คข้างขวา-สีดำ	1	1
55020A	55020-0484-6C	GUARD,FORK,LH,EBONY	กระบ้งโช้คข้างซ้าย-สีดำ	1	1
92015	92015-1839	NUT	น็อต	2	2
92022	92022-1299	WASHER	แหวนรอง	2	2
92028	92028-1581	BUSHING	ปลอก	2	2
92033	92033-0080	RING-SNAP	คลิปล็อก	2	2
92033A	92033-1077	RING-SNAP	แหวนรอง	2	2
92049	92049-1373	SEAL-OIL	ซีล	2	2
92055	92055-1156	RING-O	โอริง	2	2
92055A	92055-1333	RING-O,FORK,AIR TUBE	โอริงแกนโช้ค	2	2
92055B	92055-1502	RING-O,FORK VALVE	โอริงวาล์วโช้ค	2	2
92072	92072-1267	BAND	ตัวคล้องสาย	1	1
92072A	92072-1283	BAND	ยางรัด	1	1
92072B	92072-1414	BAND	เข็มขัดรัดสายไฟ	2	2
92093	92093-1342	SEAL,FORK OUTER TUBE	ยางกันฝุ่นโช้ค	2	2

This catalog covers:

'11~'12 KLX250VBF/VCF

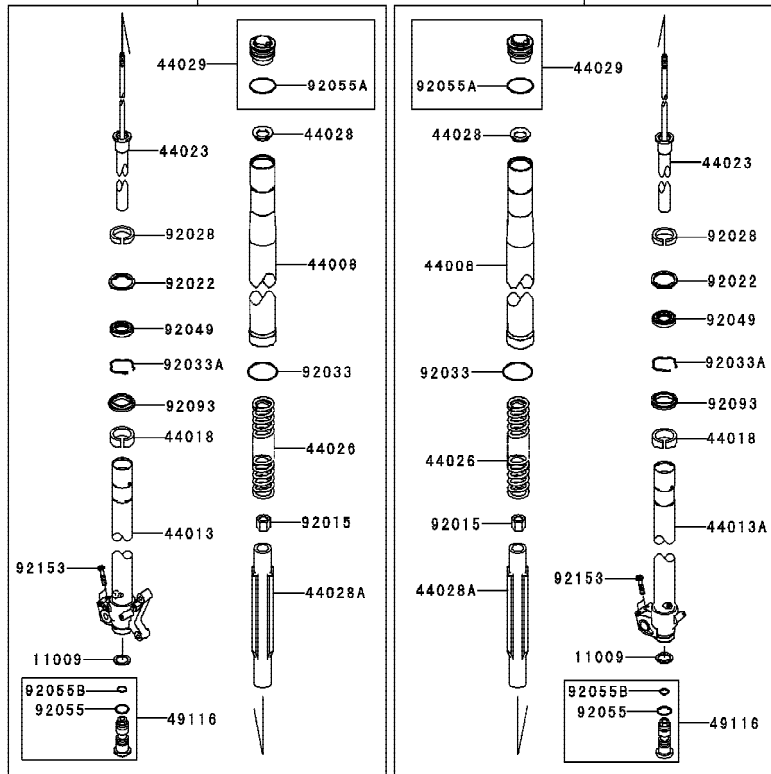
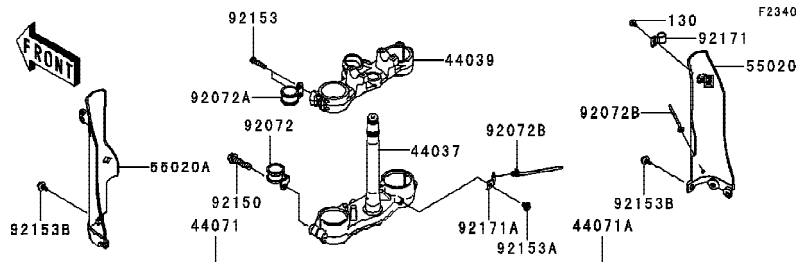
Chassis-ตัวถัง

GROUP NO.

43

This page covers:

Front Fork-โช้คอัพหน้า(2/2)



Ref No.	Part No.	Description-English	Description-Thai	Quantity-KLX250	
				'11 VBF	'12 VCF
92150	92150-1446	BOLT,FLANGED,8X40	โบลท์ 8X40 มม.	2	2
92153	92153-0020	BOLT,8X40	โบลท์ 8X40 มม.	8	8
92153A	92153-0503	BOLT,6X12	โบลท์ 6X12 มม.	1	1
92153B	92153-0936	BOLT,FLANGED,6X14	โบลท์ 6X14 มม.	6	6
92171	92171-1833	CLAMP	เข็มขัด	1	1
92171A	92171-1906	CLAMP,SPEED SENSOR HARNESS	เหล็กคล้องสายไฟ	1	1
130	130BB0608	BOLT-FLANGED,6X8	โบลท์ 6X8 มม.	1	1

This catalog covers:

'11~'12 KLX250VBF/VCF

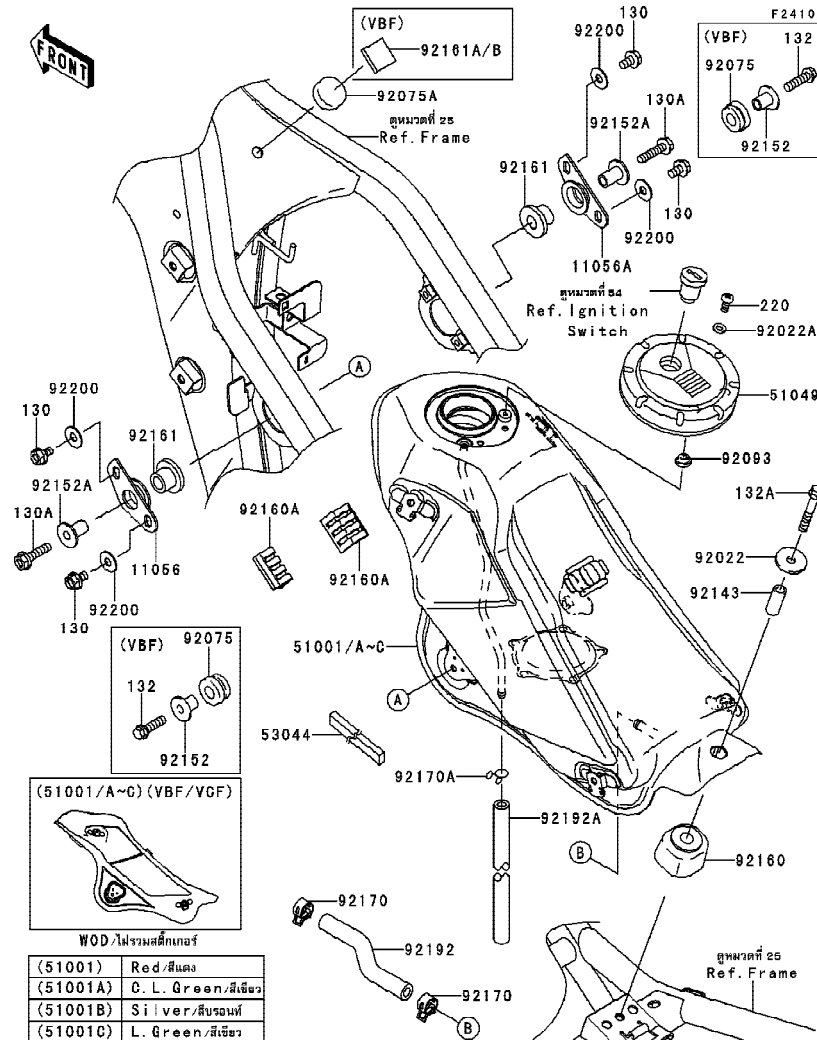
Chassis-ตัวถัง

GROUP NO.

44

This page covers:

Fuel Tank-ถังน้ำมัน(1/2)



Ref No.	Part No.	Description-English	Description-Thai	Quantity-KLX250			
				'11	'12	VBF	VCF
11056	11056-1452	BRACKET,ADJUSTER,LH	ขายึด			1	
11056A	11056-1457	BRACKET,ADJUSTER,RH	ขายึด			1	
51001	51001-0297-G2	TANK-COMP-FUEL,C.P.RED	ถังน้ำมัน-สีแดง			1	
51001A	51001-0297-15P	TANK-COMP-FUEL,C.L.GREEN	ถังน้ำมัน-สีเขียว			1	
51001B	51001-0297-170	TANK-COMP-FUEL,M.P.SILVER	ถังน้ำมัน-สีบรอนซ์			1	
51001C	51001-0297-777	TANK-COMP-FUEL,L.GREEN	ถังน้ำมัน-สีเขียว			1	
51049	51049-1134	CAP-TANK,FUEL	ฝาปิดถังน้ำมัน	1	1		
53044	53044-1209	TRIM,L=490	ขอบกัน	1	1		
92022	92022-1690	WASHER,6.5X24X2	แหวนรอง	1	1		
92022A	92022-1977	WASHER,5.1X10X1.0	แหวนรอง 5.1X10X1.2 มม.	2	2		
92075	92075-1123	DAMPER,RUBBER	ลูกยาง			2	
92075A	92075-281	DAMPER	ลูกยาง	1	1		
92093	92093-1030	SEAL,FUEL TANK CAP	ซีลรองสกรูฝาถังน้ำมัน	1	1		
92143	92143-1459	COLLAR,6.8X10X24.5	บุช,6.8X10X24.5 มม.	1	1		
92152	92152-0604	COLLAR	ปลอกทรง			2	
92152A	92152-1560	COLLAR,6.5X10X18	ปลอก,6.5X10X18 มม.			2	
92160	92160-1254	DAMPER,FUEL TANK,RR	ยางรองถังน้ำมัน-อันหลัง	1	1		
92160A	92160-1328	DAMPER,FUEL TANK	ลูกยางรองถังน้ำมัน	2	2		
92161	92161-1397	DAMPER,10X16X15	ยางรอง			2	
92161A	92161-1429	DAMPER,20X20X4	ลูกยาง 20X20X4			AR	
92161B	92161-1430	DAMPER,20X20X6	ลูกยาง 20X20X6			AR	
92170	92170-1492	CLAMP	เข็มขัดรัด	2	2		
92170A	92170-1834	CLAMP,TUBE	เข็มขัดรัด	1	1		
92192	92192-0604	TUBE	ท่อยาง	1	1		
92192A	92192-0778	TUBE,7X12X700	ท่อยาง 7X12X700 มม.	1	1		
92200	92200-0766	WASHER,6.5X18X1.6	แหวนรอง 6.5X20X1.6 มม.			4	
130	130BB0610	BOLT-FLANGED,6X10	โบลท์ 6X10 มม.			4	
130A	130BB0625	BOLT-FLANGED,6X25	โบลท์ 6X25 มม.			2	
132	132BA0622	BOLT-FLANGED-SMALL,6X22	โบลท์ 6x22 มม.			2	
132A	132BA0635	BOLT-FLANGED-SMALL,6X35	โบลท์ 6X35 มม.	1	1		

This catalog covers:

'11~'12 KLX250VBF/VCF

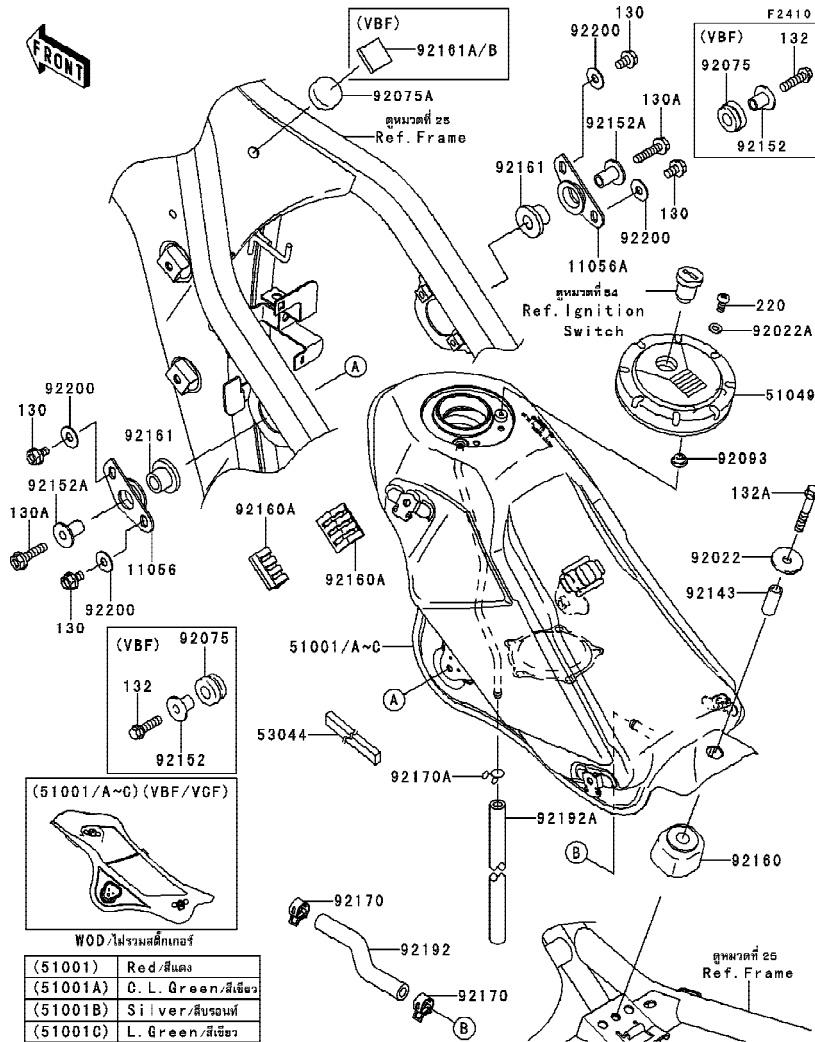
Chassis-ตัวถัง

GROUP NO.

44

This page covers:

Fuel Tank-ถังน้ำมัน(2/2)



Ref No.	Part No.	Description-English	Description-Thai	Quantity-KLX250	
				'11	'12
220	220AA0510	SCREW-PAN-CROSS,5X10	สกรู 5X10 มม.	2	2

This catalog covers:

'11~'12 KLX250VBF/VCF

Chassis-ตัวถัง

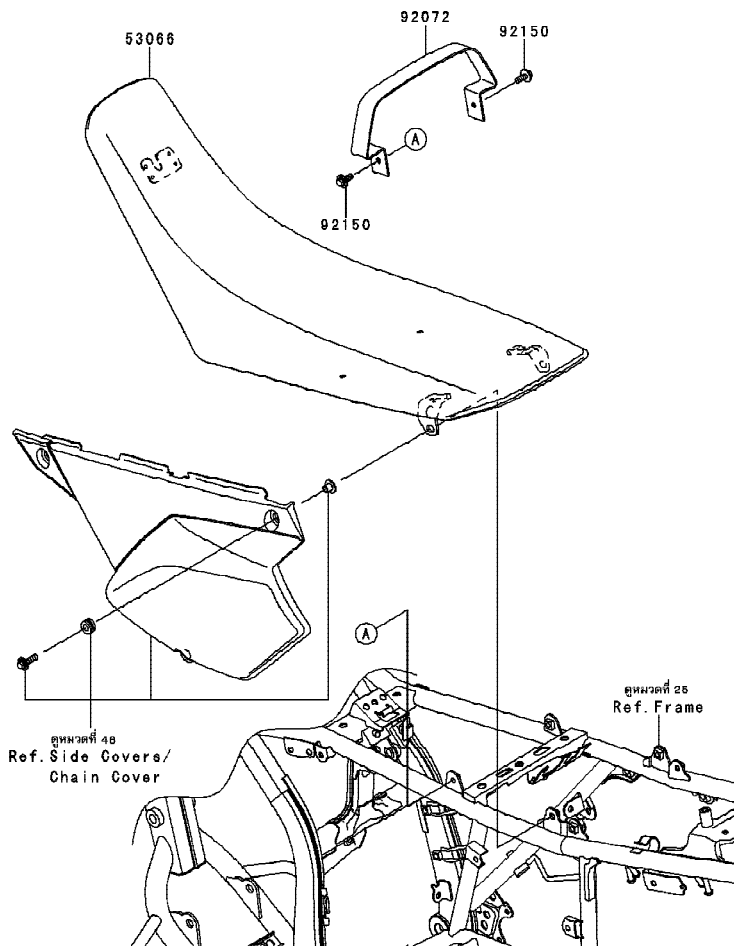
GROUP NO.

45

This page covers:

Seat-เบาะนั่ง

F2510



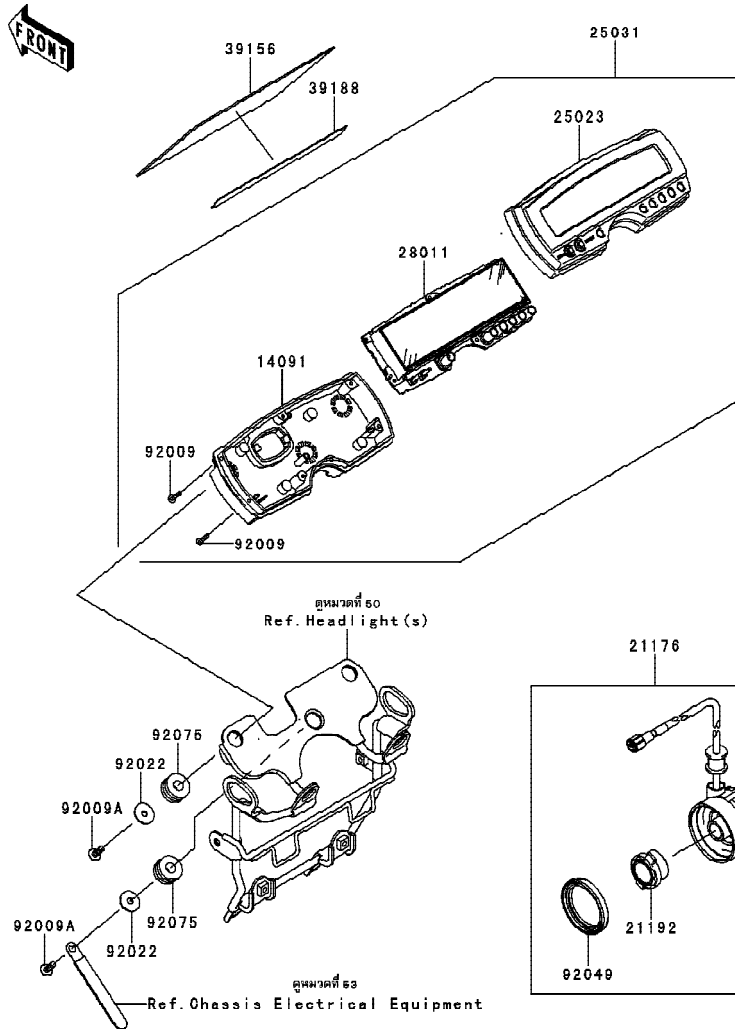
Ref No.	Part No.	Description-English	Description-Thai	Quantity-KLX250			
				'11 VBF	'12 VCF		
53066	53066-0298-MA	SEAT-ASSY,DUAL,BLACK	เบาะนั่ง-สีดำ	1	1		
92072	92072-0130-MA	BAND,SEAT,BLACK	สายรัดเบาะ-สีดำ	1	1		
92150	92150-1506	BOLT,FLANGED,6X16	bolt 6X16 มม.	2	2		

This catalog covers:
'11~'12 KLX250VBF/VCF

Chassis-ตัวถัง

GROUP NO.
46

This page covers:
Meter(s)-มิเตอร์



F2630

Ref No.	Part No.	Description-English	Description-Thai	Quantity-KLX250			
				'11 VBF	'12 VCF		
14091	14091-0874	COVER,METER,LWR	ฝาครอบเรือนไมล์-ตัวล่าง	1	1		
21176	21176-0120	SENSOR,SPEED	ตัววัดความเร็ว	1	1		
21192	21192-0004	MAGNET,SPEED SENSOR	แม่เหล็กตัววัดความเร็ว	1	1		
25023	25023-0041	COVER-METER CASE,UJP	ฝาครอบเรือนไมล์	1	1		
25031	25031-0172	METER-ASSY,LCD	ชุดมิเตอร์	1	1		
28011	28011-0109	METER,LCD	เรือนไมล์	1	1		
39156	39156-0478	PAD,HEAD LAMP	แผ่นรอง	1	1		
39188	39188-0012	TAPE	แผ่นเทป	1	1		
92009	92009-1164	SCREW,TAPPING,3X16	สกรู 3X16 มม.	7	7		
92009A	92009-1197	SCREW,TAPPING,5X14	สกรู 5X14 มม.	3	3		
92022	92022-104	WASHER,5.5X20X1.2	แหวนรอง 5.5X20X1.2	3	3		
92049	92049-1172	SEAL-OIL,METER GEAR CASE	ซีล	1	1		
92075	92075-1690	DAMPER	ยางรองถัง	3	3		

This catalog covers:

'11~'12 KLX250VBF/VCF

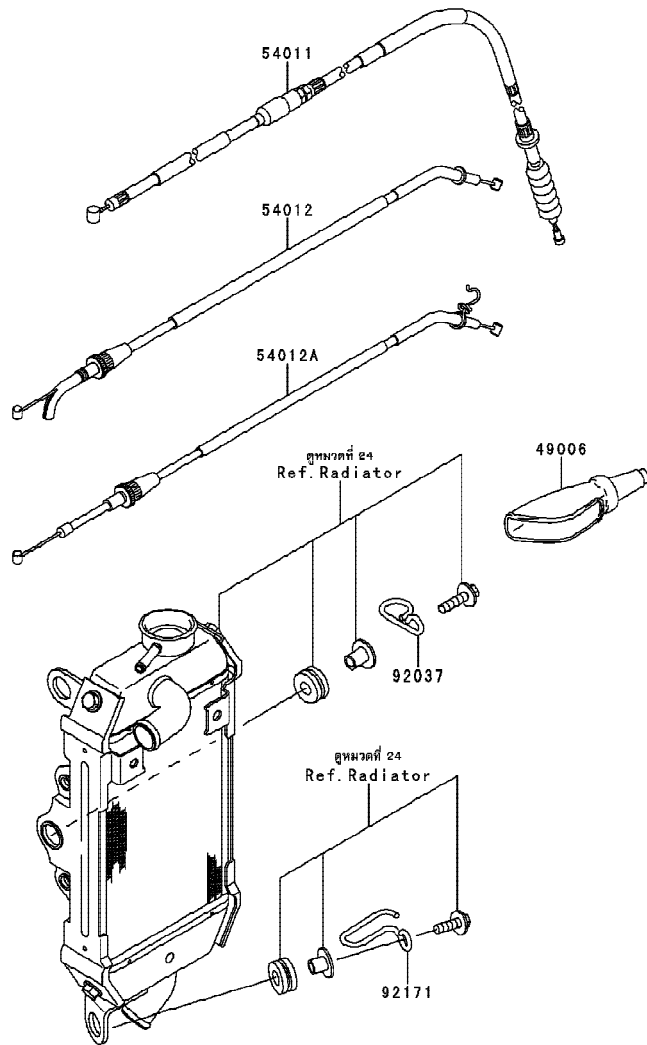
Chassis-ตัวถัง

GROUP NO.

47

This page covers:

Cables-สายต่างๆ



F2540

Ref No.	Part No.	Description-English	Description-Thai	Quantity-KLX250			
				'11 VBF	'12 VCF		
49006	49006-1017	BOOT, LEVER HOLDER	ยางหุ้มคันเบรค-คลัช	1	1		
54011	54011-0093	CABLE-CLUTCH	สายคลัช	1	1		
54012	54012-0227	CABLE-THROTTLE, OPENING	สายเร่ง-เปิด	1	1		
54012A	54012-0256	CABLE-THROTTLE, CLOSING	สายเร่ง-ปิด	1	1		
92037	92037-1064	CLAMP, CABLE	ตัวคล้องสาย	1	1		
92171	92171-1901	CLAMP, CABLE	เข็มขัดรัด	1	1		

This catalog covers:

'11~'12 KLX250VBF/VCF

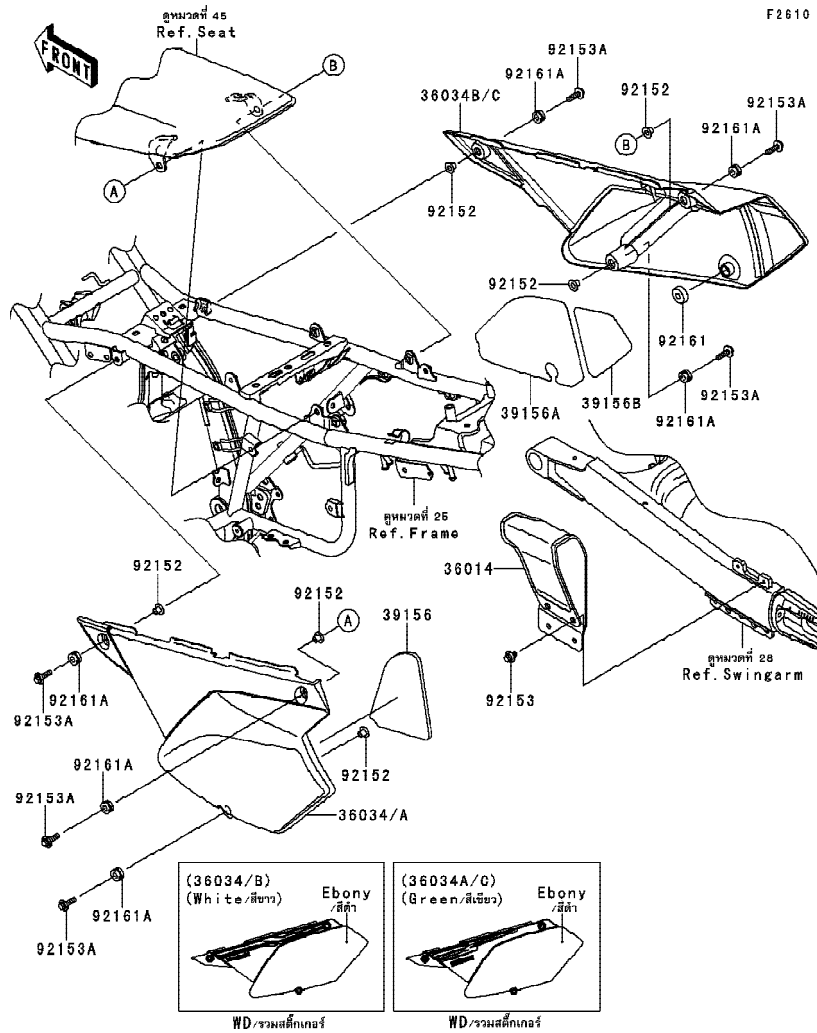
Chassis-ตัวถัง

GROUP NO.

48

This page covers:

Side Covers/Chain Cover-ฝาครอบข้าง/บังโซ่(VBF)



Ref No.	Part No.	Description-English	Description-Thai	Quantity-KLX250		
				'11	'12	
				VBF	VCF	
36014	36014-0021	CASE-CHAIN	บังโซ่			1
36034	36034-5153-6C	COVER-SIDE,LH,EBONY	ฝาครอบข้างซ้าย-สีดำ			1
36034A	36034-5155-6C	COVER-SIDE,LH,EBONY	ฝาครอบข้างซ้าย-สีดำ			1
36034B	36034-5156-6C	COVER-SIDE,RH,EBONY	ฝาครอบข้างขวา-สีดำ			1
36034C	36034-5158-6C	COVER-SIDE,RH,EBONY	ฝาครอบข้างขวา-สีดำ			1
39156	39156-0197	PAD,SIDE COVER,LH	แผ่นรองฝาครอบข้างซ้าย			1
39156A	39156-0198	PAD,SIDE COVER,RH	แผ่นรองฝาครอบข้างขวา-อันหน้า			1
39156B	39156-0199	PAD,SIDE COVER,RH	แผ่นรองฝาครอบข้างขวา-อันหลัง			1
92152	92152-0237	COLLAR	ปลอก			6
92153	92153-0503	BOLT,6X12	โบลท์ 6X12 มม.			2
92153A	92153-0950	BOLT,FLANGED,6X22	โบลท์ 6x22 มม.			6
92161	92161-0605	DAMPER	ลูกยาง			1
92161A	92161-0685	DAMPER	ยางรอง			6

This catalog covers:

'11~'12 KLX250VBF/VCF

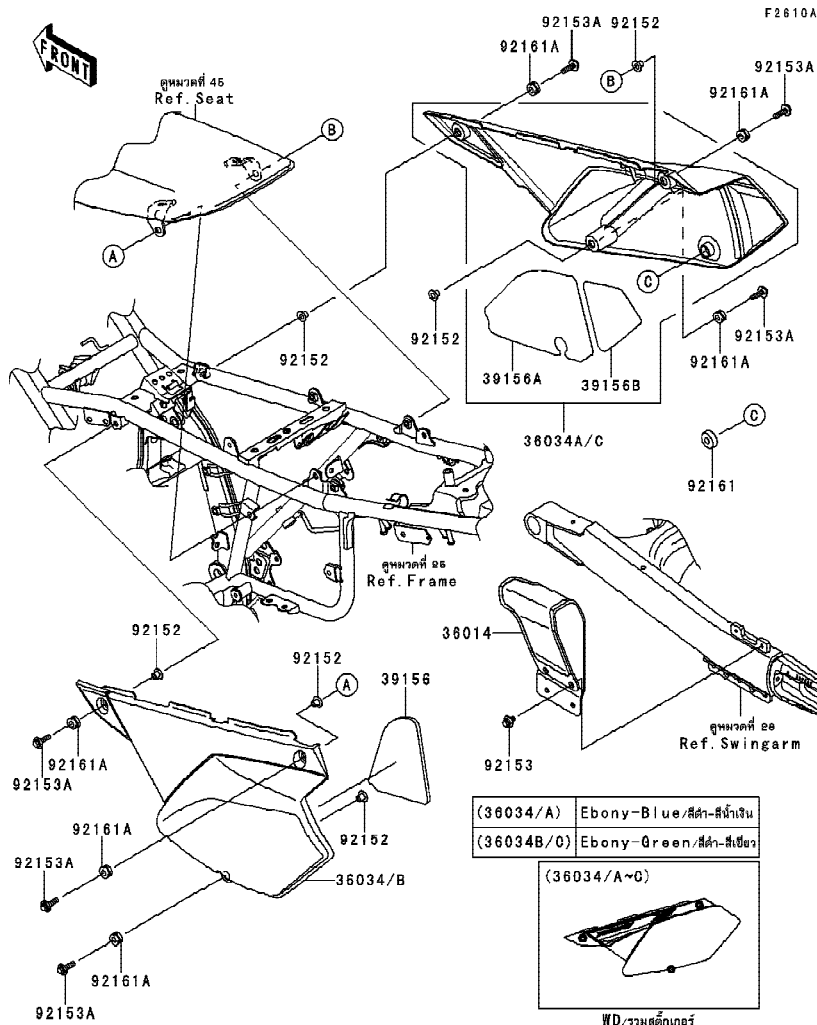
Chassis-ตัวถัง

GROUP NO.

49

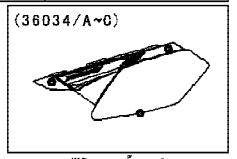
This page covers:

Side Covers/Chain Cover-ฝาครอบข้าง/บังโซ่(VCF)



Ref No.	Part No.	Description-English ชื่ออะไหล่-อังกฤษ	Description-Thai ชื่ออะไหล่-ไทย	Quantity-KLX250			
				'11	'12	VBF	VCF
36014	36014-0021	CASE-CHAIN	บังโซ่				1
36034	36034-5398-6C	COVER-SIDE-SUB,LH,EBONY	ฝาครอบข้างซ้าย-สีดำ				1
36034A	36034-5399-6C	COVER-SIDE-SUB,RH,EBONY	ฝาครอบข้างขวา-สีดำ				1
36034B	36034-5400-6C	COVER-SIDE-SUB,LH,EBONY	ฝาครอบข้างซ้าย-สีดำ				1
36034C	36034-5401-6C	COVER-SIDE-SUB,RH,EBONY	ฝาครอบข้างขวา-สีดำ				1
39156	39156-0197	PAD,SIDE COVER,LH	แผ่นรองฝาครอบข้างซ้าย				1
39156A	39156-0198	PAD,SIDE COVER,RH	แผ่นรองฝาครอบข้างขวา-อันหน้า				1
39156B	39156-0199	PAD,SIDE COVER,RH	แผ่นรองฝาครอบข้างขวา-อันหลัง				1
92152	92152-0237	COLLAR	ปลอก				6
92153	92153-0503	BOLT,6X12	โบลท์ 6X12 มม.				2
92153A	92153-0950	BOLT,FLANGED,6X22	โบลท์ 6x22 มม.				6
92161	92161-0605	DAMPER	ลูกยาง				1
92161A	92161-0685	DAMPER	ยางรอง				6

(36034/A)	Ebony-Blue/สีดำ-สีน้ำเงิน
(36034B/C)	Ebony-Green/สีดำ-สีเขียว



This catalog covers:

'11~'12 KLX250VBF/VCF

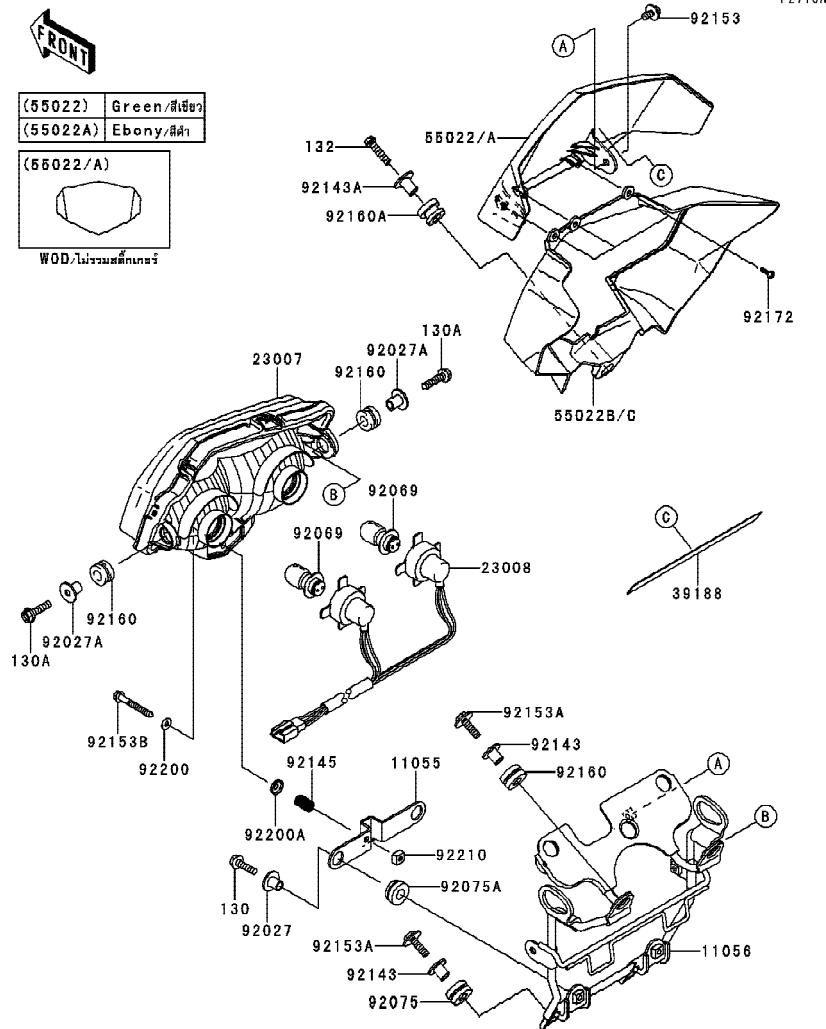
Chassis-ตัวถัง

GROUP NO.

50

This page covers:

Headlight(s)-ไฟหน้า



Ref No.	Part No.	Description-English	Description-Thai	Quantity-KLX250			
				'11 VBF	'12 VCF		
11055	11055-0224	BRACKET,HEAD LAMP	ขายึดไฟหน้า	1	1		
11056	11056-1504	BRACKET,HEAD LAMP&METER	ขายึดไฟหน้า	1	1		
23007	23007-0137	LENS-COMP,HEAD LAMP	ไฟหน้า(ชุด)	1	1		
23008	23008-0132	SOCKET-ASSY,HEAD LAMP	ขั้วไฟหน้า(ชุด)	1	1		
39188	39188-0011	TAPE	แผ่นเทป	1	1		
55022	55022-0041-290	COVER-HEAD LAMP,UPP,L.GREEN	ฝาครอบไฟหน้าตัวบน-สีเขียว	1			
55022A	55022-0041-6C	COVER-HEAD LAMP,UPP,EBONY	ฝาครอบไฟหน้าตัวบน-สีดำ	1	1		
55022B	55022-0054-6C	COVER-HEAD LAMP,LWR,EBONY	ฝาครอบไฟหน้าตัวล่าง-สีดำ	1	1		
55022C	55022-0054-6F	COVER-HEAD LAMP,LWR,P.WHITE	ฝาครอบไฟหน้าล่าง-สีขาว	1			
92027	92027-1651	COLLAR,FLANGED,L=12.1,BLACK	นุช	2	2		
92027A	92027-1920	COLLAR,L=14.1	ปลอกสกรู	2	2		
92069	92069-0037	BULB,12V 30/30W	หลอดไฟ 12V 30/30W	2	2		
92075	92075-209	DAMPER	ลูกยางดึงน้ำมัน-อันหลัง	2	2		
92075A	92075-277	DAMPER	ลูกยาง	2	2		
92143	92143-1353	COLLAR	ปลอกทรงโบลท์	4	4		
92143A	92143-1960	COLLAR	ปลอก	1	1		
92145	92145-0552	SPRING,FOCUS ADJUSTING	สปริงสกรูปรับไฟหน้า	1	1		
92153	92153-0503	BOLT,6X12	โบลท์ 6X12 มม.	2	2		
92153A	92153-0640	BOLT,UPSET-WP,6X22	โบลท์ 6x22 มม.	4	4		
92153B	92153-1903	BOLT,5X42	โบลท์ 5X42 มม.	1	1		
92160	92160-1167	DAMPER	ลูกยาง	4	4		
92160A	92160-1615	DAMPER	ลูกยาง	1	1		
92172	92172-0233	SCREW,TAPPING,4X12	สกรู	3	3		
92200	92200-0401	WASHER	แหวนรอง	1	1		
92200A	92200-0402	WASHER	แหวนรอง	1	1		
92210	92210-0413	NUT,5MM	น็อต	1	1		
130	130BB0622	BOLT-FLANGED,6X22	โบลท์ 6X22 มม.	2	2		
130A	130BB0625	BOLT-FLANGED,6X25	โบลท์ 6X25 มม.	2	2		
132	132BB0625	BOLT-FLANGED-SMALL,6X25	โบลท์ 6X25 มม.	1	1		

This catalog covers:

'11~'12 KLX250VBF/VCF

Chassis-ตัวถัง

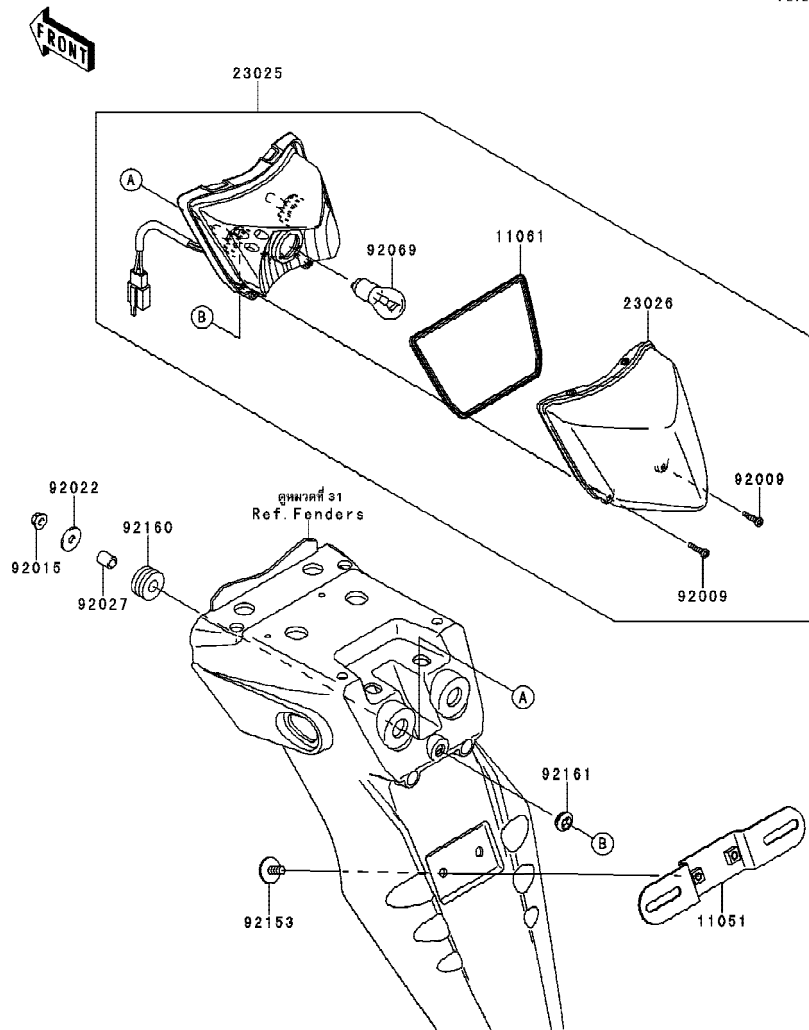
GROUP NO.

51

This page covers:

Taillight(s)-ไฟท้าย

F2720



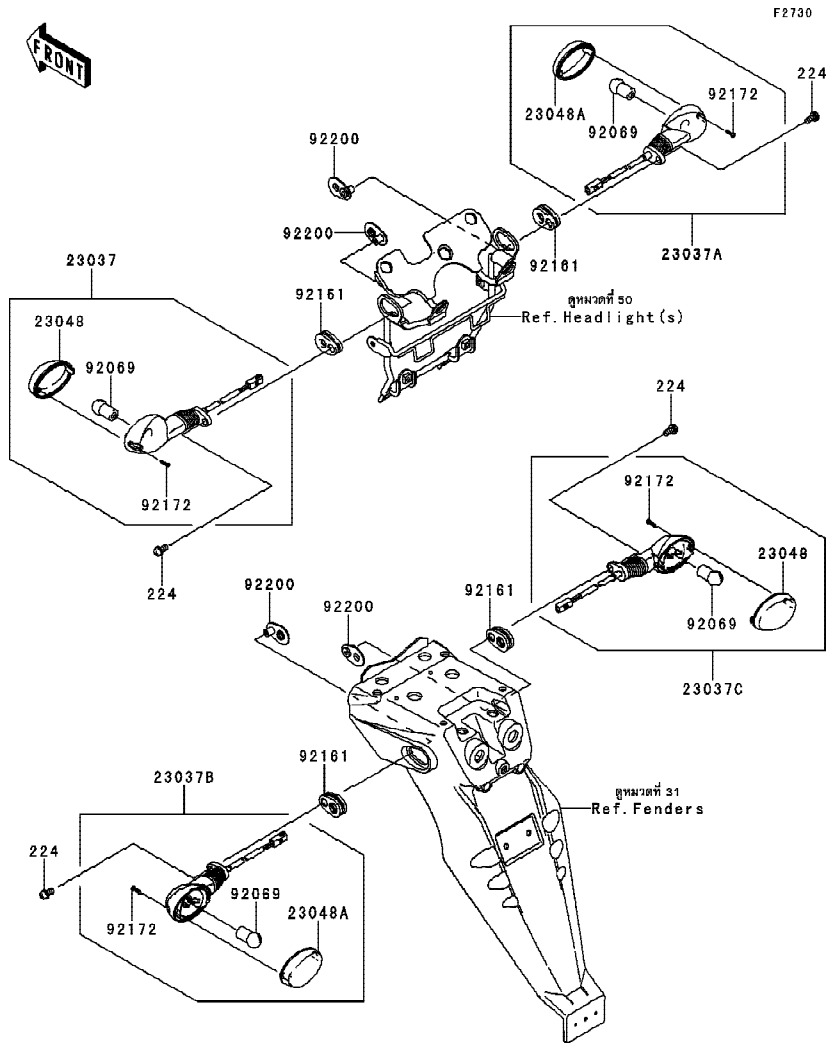
Ref No.	Part No.	Description-English	Description-Thai	Quantity-KLX250			
				'11 VBF	'12 VCF		
11051	11051-1503	BRACKET,LICENSE	ขายึดป้ายทะเบียน	1	1		
11061	11061-0326	GASKET,TAIL LAMP LENS	ปะเก็นฝาครอบไฟท้าย	1	1		
23025	23025-0049	LAMP-TAIL	ไฟท้าย	1	1		
23026	23026-0013	LENS,TAIL LAMP	ฝาครอบไฟท้าย	1	1		
92009	92009-1605	SCREW,TAPPING,4X16	สกรู 4x16 มม.	2	2		
92015	92015-1367	NUT,FLANGED,6MM	น็อต 6 มม.	2	2		
92022	92022-1557	WASHER,6.5X20X1.6	แหวนรอง	2	2		
92027	92027-162	COLLAR,6.8X10X12	ปลอกทรง	2	2		
92069	92069-1084	BULB,12V 21/5W	หลอดไฟ 12V 21/5W	1	1		
92153	92153-0684	BOLT,6X16	โบลท์ 6x16 มม.	2	2		
92160	92160-1162	DAMPER	ลูกยาง	2	2		
92161	92161-0631	DAMPER	ลูกยาง	1	1		

This catalog covers:
'11~'12 KLX250VBF/VCF

Chassis-ตัวถัง

GROUP NO.
52

This page covers:
Turn Signals-ไฟเลี้ยว



Ref No.	Part No.	Description-English	Description-Thai	Quantity-KLX250			
				'11 VBF	'12 VCF		
23037	23037-0119	LAMP-ASSY-SIGNAL,FR,LH	ไฟเลี้ยวหน้า-ข้างซ้าย(ชุด)	1	1		
23037A	23037-0120	LAMP-ASSY-SIGNAL,FR,RH	ไฟเลี้ยวหน้า-ข้างขวา(ชุด)	1	1		
23037B	23037-0121	LAMP-ASSY-SIGNAL,RR,LH	ไฟเลี้ยวหลัง-ข้างซ้าย(ชุด)	1	1		
23037C	23037-0122	LAMP-ASSY-SIGNAL,RR,RH	ไฟเลี้ยวหลัง-ข้างขวา(ชุด)	1	1		
23048	23048-0012	LENS-SIGNAL LAMP,FR,LH&RR,RH	เลนส์ไฟเลี้ยว-ข้างซ้าย	2	2		
23048A	23048-0013	LENS-SIGNAL LAMP,FR,RH&RR,LH	เลนส์ไฟเลี้ยว-ข้างขวา	2	2		
92069	92069-0024	BULB,12V 10W	หลอดไฟ 12V 10W	4	4		
92161	92161-0828	DAMPER,SIGNAL LAMP	ยางรองไฟเลี้ยว	4	4		
92172	92172-0343	SCREW,TAPPING,2.9X13	สกรู 2.9X13 มม.	4	4		
92200	92200-0370	WASHER,SIGNAL LAMP	แหวนรองไฟเลี้ยว	4	4		
224	224AB0614	SCREW-PAN-WP-CROS,6X14	สกรู 6X14 มม.	4	4		

This catalog covers:

'11~'12 KLX250VBF/VCF

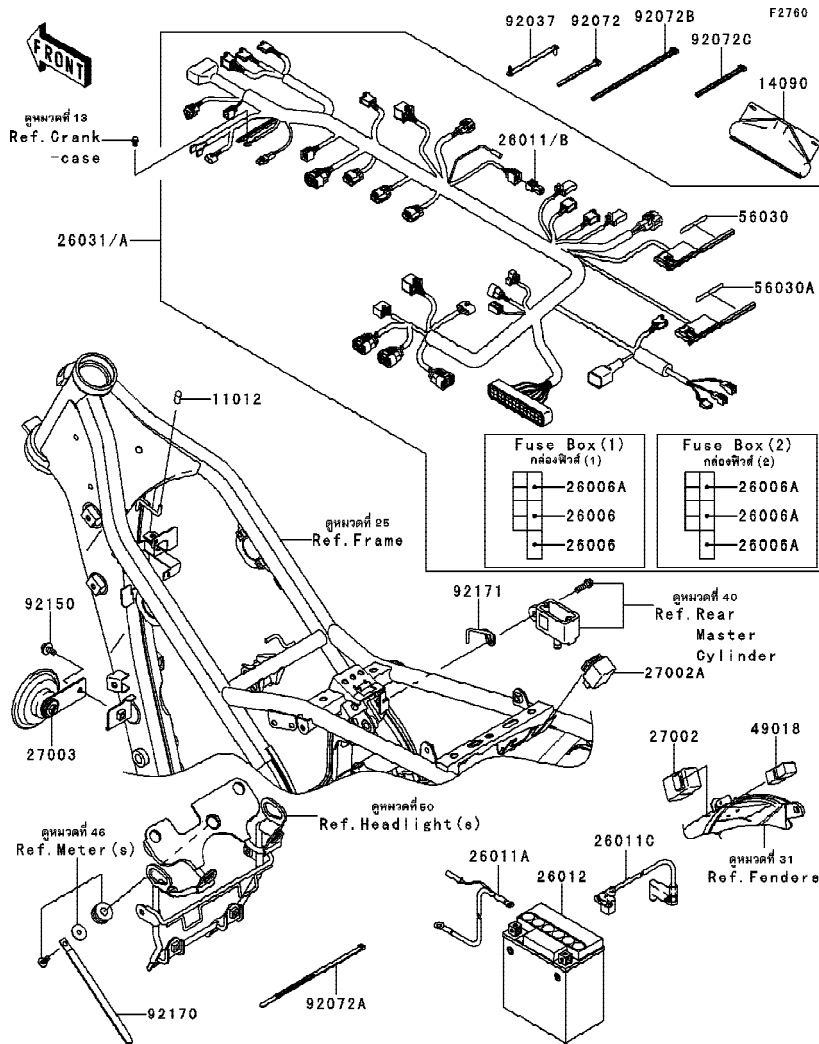
Chassis-ตัวถัง

GROUP NO.

53

This page covers:

Chassis Electrical Equipment-อุปกรณ์ไฟฟ้าต่างๆ



Ref No.	Part No.	Description-English	Description-Thai	Quantity-KLX250			
				'11 VBF	'12 VCF		
11012	11012-1589	CAP,BUNGEE CORD HOOK	ฝาครอบ	1	1		
14090	14090-1331	COVER,COUPLER	ฝาครอบ	1	1		
26006	26006-0001	FUSE,MINI BLADE,15A,BLUE	ฟิวส์ 15 แอมป์	2	2		
26006A	26006-0009	FUSE,MINI BLADE,10A,RED	ฟิวส์ 10 แอมป์	4	4		
26011	26011-0082	WIRE-LEAD	ขั้วปลั๊กไฟ	1			
26011A	26011-0209	WIRE-LEAD,BATTERY(-)	สายไฟแบตเตอรี่ ขั้วลบ	1	1		
26011B	26011-0271	WIRE-LEAD,CAP	สายไฟ		1		
26011C	26011-1609	WIRE-LEAD,BATTERY(+)	สายไฟแบตเตอรี่ ขั้วบวก	1	1		
26012	26012-0111	BATTERY,FTX7L-BS,12V 6AH	แบตเตอรี่	1	1		
26031	26031-0720	HARNESS,MAIN	สายไฟเมน(ชุด)	1			
26031A	26031-1289	HARNESS,MAIN	สายไฟเมน(ชุด)		1		
27002	27002-1086	RELAY-ASSY	รีเลย์วงจรสตาร์ท	1	1		
27002A	27002-1097	RELAY-ASSY,SIGNAL LAMP	รีเลย์ไฟเลี้ยว	1	1		
27003	27003-0029	HORN	แตร	1	1		
49018	49018-0005	DIODE	ไดโอด	1	1		
56030	56030-0190	LABEL,FUSE BOX	ป้ายติดกล่องฟิวส์	1	1		
56030A	56030-0191	LABEL,FUSE BOX	ป้ายติดกล่องฟิวส์	1	1		
92037	92037-1163	CLAMP,SPEED,L=58	เข็มขัดรัดสายไฟ	3	3		
92072	92072-030	BAND,L=123	เข็มขัดรัดสาย 123 มม.	1	1		
92072A	92072-1195	BAND,L=202	เข็มขัดรัดสาย 185 มม.	1	1		
92072B	92072-1237	BAND,L=250	เข็มขัดรัดสายไฟ	4	4		
92072C	92072-1293	BAND,L=140	เข็มขัดรัดสายไฟ L=140	3	3		
92150	92150-1689	BOLT,FLANGED,6X14	bolt 6X14 มม.	1	1		
92170	92170-1114	CLAMP,L=150	คลิป,L=150	1	1		
92171	92171-1908	CLAMP,HARNESS	เหล็กรัดสายไฟ	1	1		

This catalog covers:

'11~'12 KLX250VBF/VCF

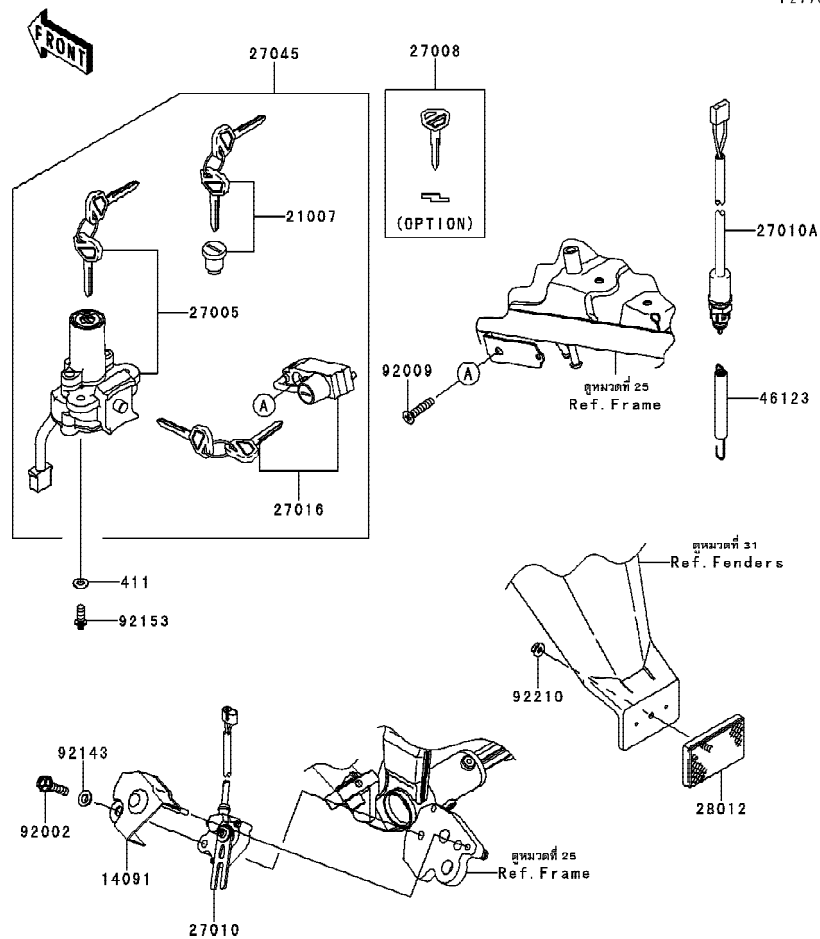
Chassis-ตัวถัง

GROUP NO.

54

This page covers:

Ignition Switch-สวิทช์กุญแจ



F2770

Ref No.	Part No.	Description-English	Description-Thai	Quantity-KLX250	
				'11 VBF	'12 VCF
14091	14091-1553	COVER,SIDE STAND SWITCH	ฝาครอบ	1	1
21007	21007-5040	ROTOR,LOCK,TANK CAP	ไส้กุญแจฝาดังน้ำมัน	1	1
27005	27005-0046	SWITCH-ASSY-IGNITION	สวิทช์กุญแจ	1	1
27008	27008-1170	KEY-LOCK,BLANK (OPTION)	ลูกกุญแจ	1	1
27010	27010-0097	SWITCH,SIDE STAND	สวิทช์ขาตั้งข้าง	1	1
27010A	27010-1489	SWITCH,REAR BRAKE	สวิทช์ไฟเบรคหลัง	1	1
27016	27016-5207	LOCK-ASSY,HELMET	กุญแจล็อคหมวก	1	1
27045	27045-5383	SWITCH-ASSY	สวิทช์กุญแจรวม(ชุด)	1	1
28012	28012-1088	REFLECTOR-REFLEX	แผ่นสะท้อนแสง	1	1
46123	46123-0008	SPRING-COMP,REAR BRAKE SWITCH	สปริงดึงสวิทช์ไฟเบรคหลัง	1	1
92002	92002-1582	BOLT,FLANGED,6X25	โบลท์ 6X25 มม.	1	1
92009	92009-1753	SCREW,6X30	สกรู	1	1
92143	92143-1331	COLLAR	ปลอกรอง	1	1
92153	92153-0967	BOLT,TORX,6X16	โบลท์ 6x16 มม.	2	2
92210	92210-0007	NUT,FLANGED,5MM	น็อต 5 มม.	1	1
411	411AA0600	WASHER-PLAIN,6.5X13X1	แหวนรอง 6 มม.	2	2

This catalog covers:

'11~'12 KLX250VBF/VCF

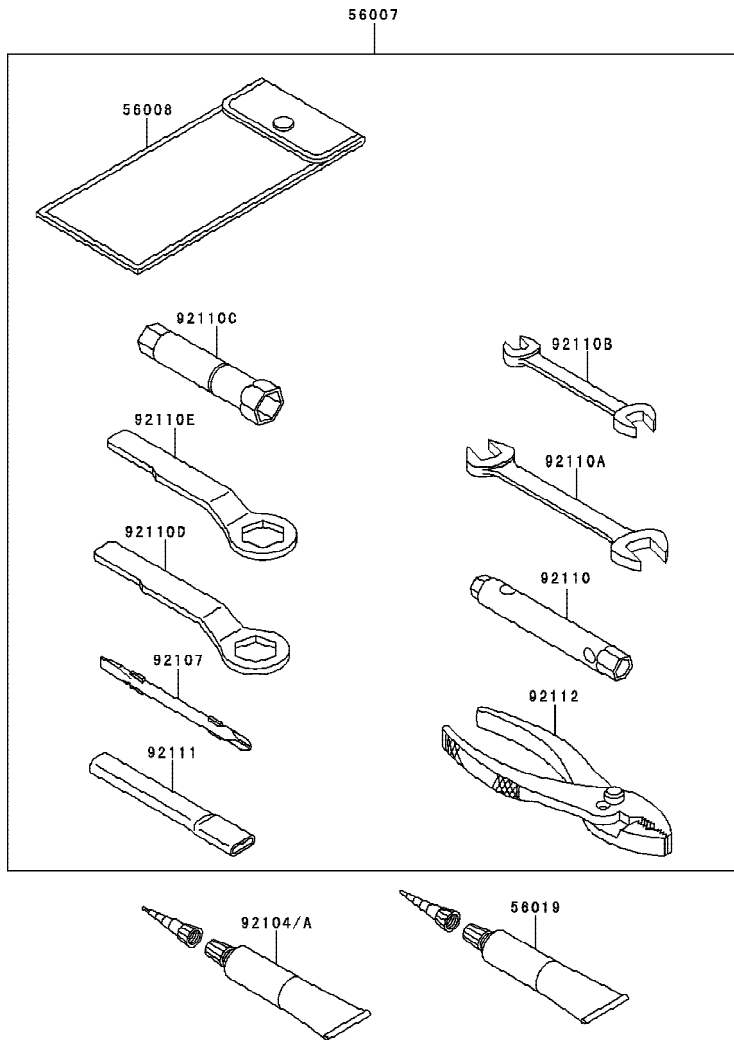
Chassis-ตัวถัง

GROUP NO.

55

This page covers:

Owner's Tools-เครื่องมือประจำรถ



F2910

Ref No.	Part No.	Description-English ชื่ออะไหล่-อังกฤษ	Description-Thai ชื่ออะไหล่-ไทย	Quantity-KLX250			
				'11 VBF	'12 VCF		
56007	56007-0093	TOOL-KIT	เครื่องมือประจำรถ(ชุด)	1	1		
56008	56008-0036	BAG,TOOL	ถุงใส่เครื่องมือ	1	1		
56019	56019-120	GASKET-LIQUID,TB1211,WHITE	ปะเก็นเหลว TB1211	1	1		
92104	92104-0004	GASKET-LIQUID,TB1211F,CLEAR	ปะเก็นเหลว TB1211F	1	1		
92104A	92104-1064	GASKET-LIQUID,TB1216B,BLACK	ปะเก็นเหลว TNB1216B	1	1		
92107	92107-0019	TOOL-DRIVER,#2PHILLIPS&SLOT	ไขควงแบนและแฉกเบอร์ 2	1	1		
92110	92110-0049	TOOL-WRENCH,BOX,8X10	ปะแจแหวนเบอร์ 8-10	1	1		
92110A	92110-0057	TOOL-WRENCH,OPEN END,14X17	ปะแจปากตายเบอร์ 14-17	1	1		
92110B	92110-0062	TOOL-WRENCH,OPEN END,10X12	ปะแจปากตายเบอร์ 10X12	1	1		
92110C	92110-0063	TOOL-WRENCH,BOX,16MM	บ็อกหัวเทียน 16 มม.	1	1		
92110D	92110-0064	TOOL-WRENCH,BOX END,22MM	บ็อกหัวเทียน 22 มม.	1	1		
92110E	92110-0065	TOOL-WRENCH,BOX END,27MM	บ็อกหัวเทียน 27 มม.	1	1		
92111	92111-0008	TOOL-BAR,WRENCH	ด้ามขันปะแจ	1	1		
92112	92112-0007	TOOL-PLIERS	คีม	1	1		

This catalog covers:

'11~'12 KLX250VBF/VCF

Chassis-ตัวถัง

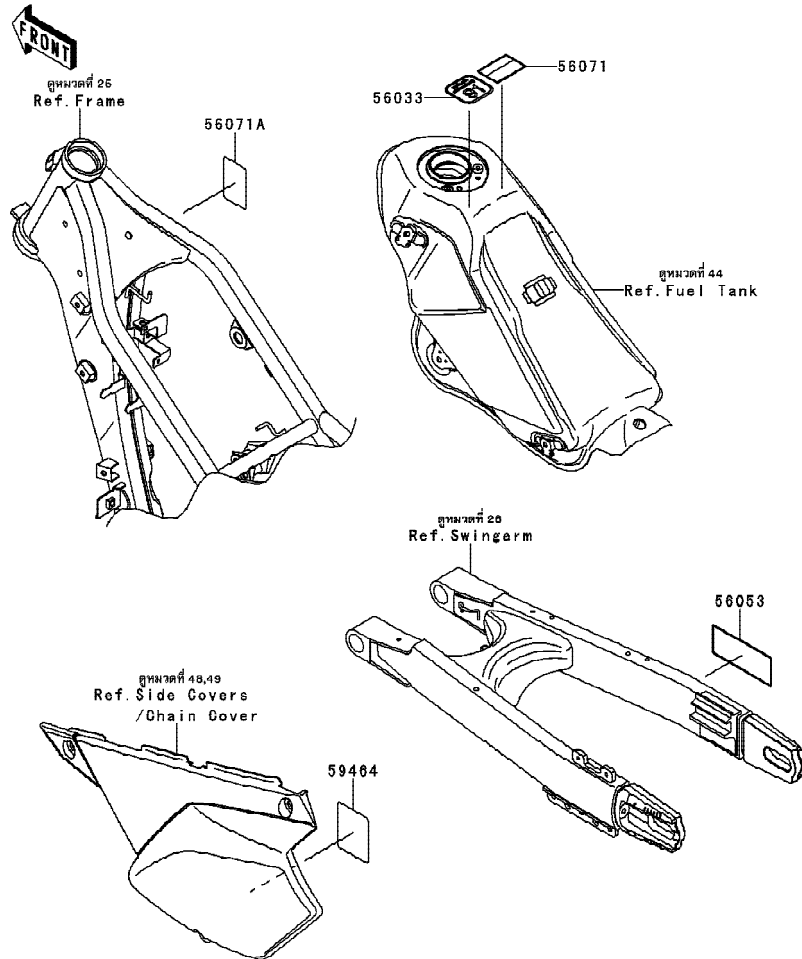
GROUP NO.

56

This page covers:

Labels-ป้ายเตือนต่างๆ

F2860A



Ref No.	Part No.	Description-English	Description-Thai	Quantity-KLX250			
				'11 VBF	'12 VCF		
56033	56033-0306	LABEL-MANUAL,GASOHOL,91(E10)	ป้ายแสดงการใช้น้ำมันเชื้อเพลิง	1	1		
56053	56053-0257	LABEL-SPECIFICATION,TIRE&LOAD	ป้ายระบุขนาดยาง	1	1		
56071	56071-0023	LABEL-WARNING,HELMET	ป้ายเตือนสวมหมวกนิรภัย	1	1		
56071A	56071-0161	LABEL-WARNING	ป้ายเตือนปริมาณการเติมน้ำมัน	1	1		
59464	59464-1367	LABEL-CERTIFICATION,EVAPO ROUT	ป้ายแสดงวงจรท่อสูญอากาศ	1	1		

This catalog covers:

'11~'12 KLX250VBF/VCF

Chassis-ตัวถัง

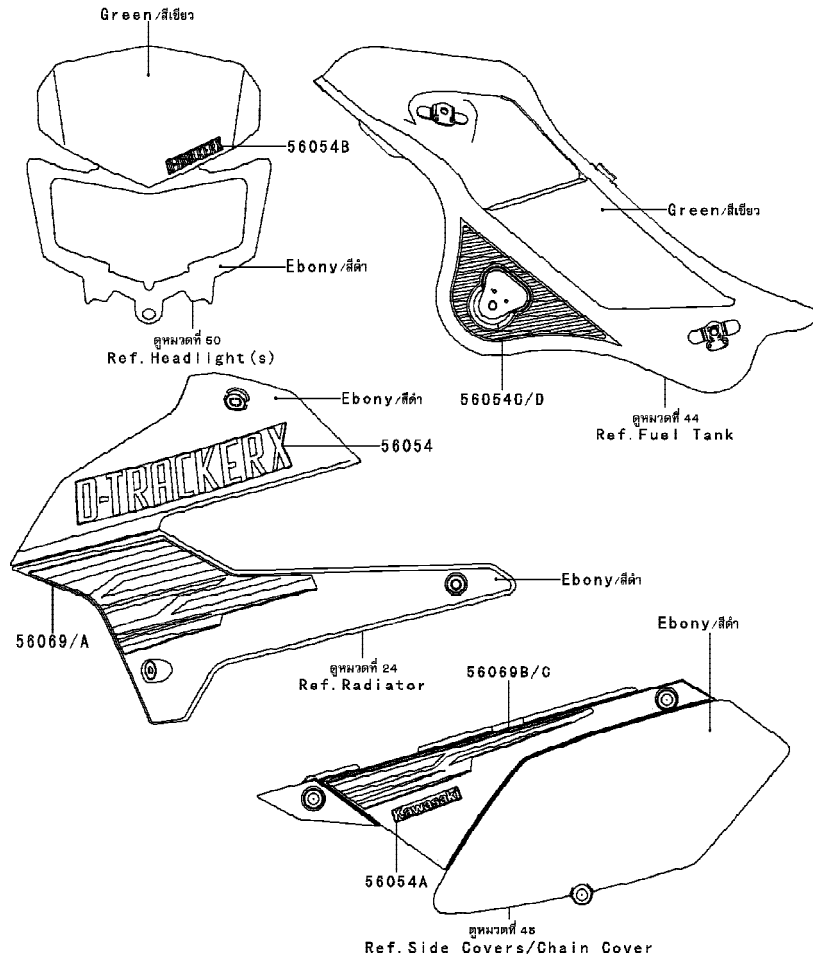
GROUP NO.

57

This page covers:

Decals(L.Green)-ลายสติ๊กเกอร์(รถสีเขียว)(VBF)

F2861D



Ref No.	Part No.	Description-English ชื่ออะไหล่-อังกฤษ	Description-Thai ชื่ออะไหล่-ไทย	Quantity-KLX250			
				'11 VBF	'12 VCF		
56054	56054-0584	MARK,SHROUD,D-TRACKER X	ตรากระบังเครื่องยนต์	2			
56054A	56054-0585	MARK,SIDE COVER,KAWASAKI	ตราฝาครอบข้าง	2			
56054B	56054-0586	MARK,HEAD LAMP COVER,D-TRA X	ตราฝาครอบไฟหน้า D-TRACKER	1			
56054C	56054-0587	MARK,FUEL TANK,LH	ตราถังน้ำมัน-ข้างซ้าย	1			
56054D	56054-0588	MARK,FUEL TANK,RH	ตราถังน้ำมัน-ข้างขวา	1			
56069	56069-0381	PATTERN,SHROUD,LH	ลายสติ๊กเกอร์-ข้างซ้าย	1			
56069A	56069-0382	PATTERN,SHROUD,RH	ลายสติ๊กเกอร์-ข้างขวา	1			
56069B	56069-0383	PATTERN,SIDE COVER,LH	ลายฝาครอบข้าง-ข้างซ้าย	1			
56069C	56069-0384	PATTERN,SIDE COVER,RH	ลายฝาครอบข้าง-ข้างขวา	1			

This catalog covers:

'11~'12 KLX250VBF/VCF

Chassis-ตัวถัง

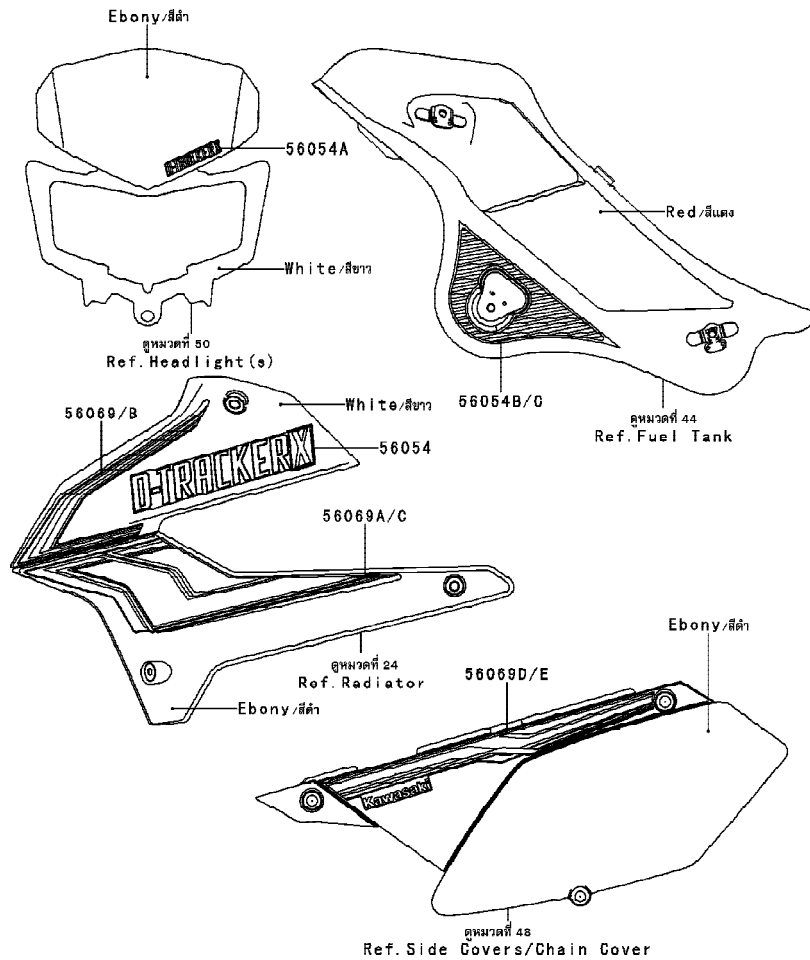
GROUP NO.

58

This page covers:

Decals(White)-ลายสติ๊กเกอร์(รถสีขาว)(VBF)

F2861E



Ref No.	Part No.	Description-English ชื่ออะไหล่-อังกฤษ	Description-Thai ชื่ออะไหล่-ไทย	Quantity-KLX250			
				'11 VBF	'12 VCF		
56054	56054-0582	MARK,SHROUD,D-TRACKER X	ตรากระบ้งเครื่องยนต์	2			
56054A	56054-0583	MARK,HEAD LAMP COVER,D-TRA X	ตราฝาครอบไฟหน้า D-TRACKER	1			
56054B	56054-0587	MARK,FUEL TANK,LH	ตราถังน้ำมัน-ข้างซ้าย	1			
56054C	56054-0588	MARK,FUEL TANK,RH	ตราถังน้ำมัน-ข้างขวา	1			
56069	56069-0375	PATTERN,SHROUD,UPP,LH	ลายสติ๊กเกอร์อินบน-ข้างซ้าย	1			
56069A	56069-0376	PATTERN,SHROUD,LWR,LH	ลายสติ๊กเกอร์อินล่าง-ข้างซ้าย	1			
56069B	56069-0377	PATTERN,SHROUD,UPP,RH	ลายสติ๊กเกอร์อินบน-ข้างขวา	1			
56069C	56069-0378	PATTERN,SHROUD,LWR,RH	ลายสติ๊กเกอร์อินล่าง-ข้างขวา	1			
56069D	56069-0379	PATTERN,SIDE COVER,LH	ลายฝาครอบข้าง-ข้างซ้าย	1			
56069E	56069-0380	PATTERN,SIDE COVER,RH	ลายฝาครอบข้าง-ข้างขวา	1			

This catalog covers:

'11~'12 KLX250VBF/VCF

Chassis-ตัวถัง

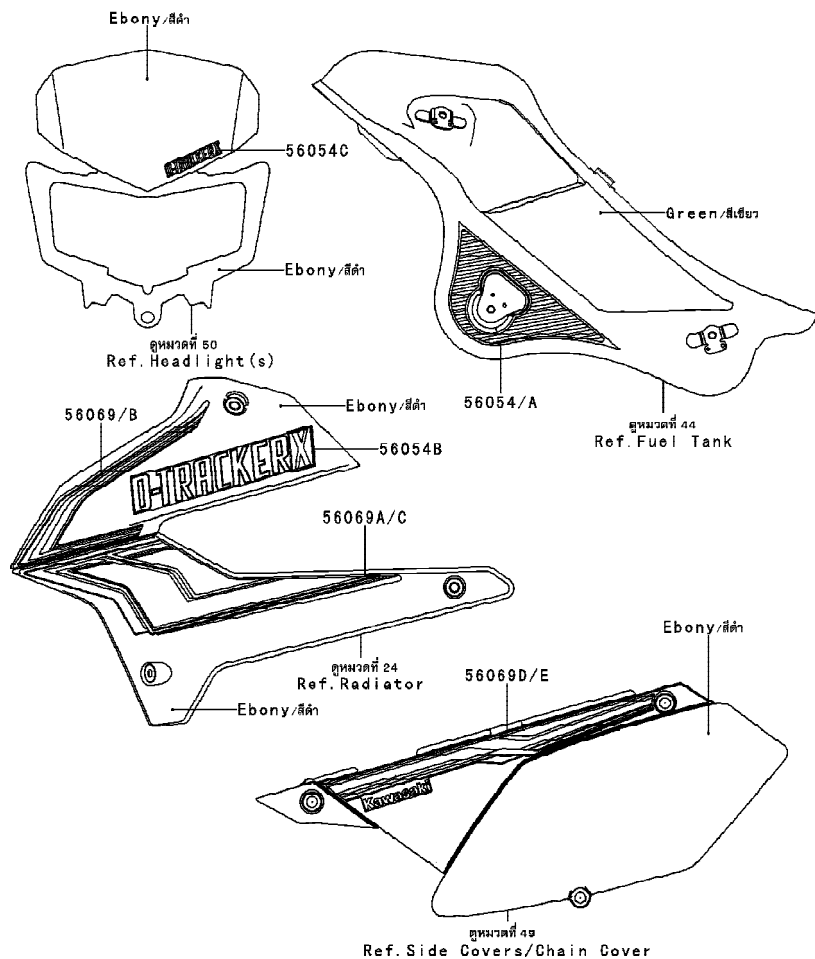
GROUP NO.

59

This page covers:

Decals(C.L.Green)-ลายสติ๊กเกอร์(รถสีเขียว)(VCF)

F2861F



Ref No.	Part No.	Description-English ชื่ออะไหล่-อังกฤษ	Description-Thai ชื่ออะไหล่-ไทย	Quantity-KLX250			
				'11 VBF	'12 VCF		
56054	56054-0587	MARK,FUEL TANK,LH	ตราถังน้ำมัน-ข้างซ้าย				1
56054A	56054-0588	MARK,FUEL TANK,RH	ตราถังน้ำมัน-ข้างขวา				1
56054B	56054-0865	MARK,SHROUD,D-TRACKER X	ตรากระบังเครื่องยนต์				2
56054C	56054-0866	MARK,HEAD LAMP COVER,GREEN	ตราฝาครอบไฟหน้า				1
56069	56069-1729	PATTERN,SHROUD,UPP,LH	ลายกระบังเครื่องยนต์อันบน-ข้างซ้าย				1
56069A	56069-1730	PATTERN,SHROUD,LWR,LH	ลายกระบังเครื่องยนต์อันล่าง-ข้างซ้าย				1
56069B	56069-1731	PATTERN,SHROUD,UPP,RH	ลายกระบังเครื่องยนต์อันบน-ข้างขวา				1
56069C	56069-1732	PATTERN,SHROUD,LWR,RH	ลายกระบังเครื่องยนต์อันล่าง-ข้างขวา				1
56069D	56069-1733	PATTERN,SIDE COVER,LH	ลายฝาครอบข้าง-ข้างซ้าย				1
56069E	56069-1734	PATTERN,SIDE COVER,RH	ลายฝาครอบข้าง-ข้างซ้าย				1

This catalog covers:

'11~'12 KLX250VBF/VCF

Chassis-ตัวถัง

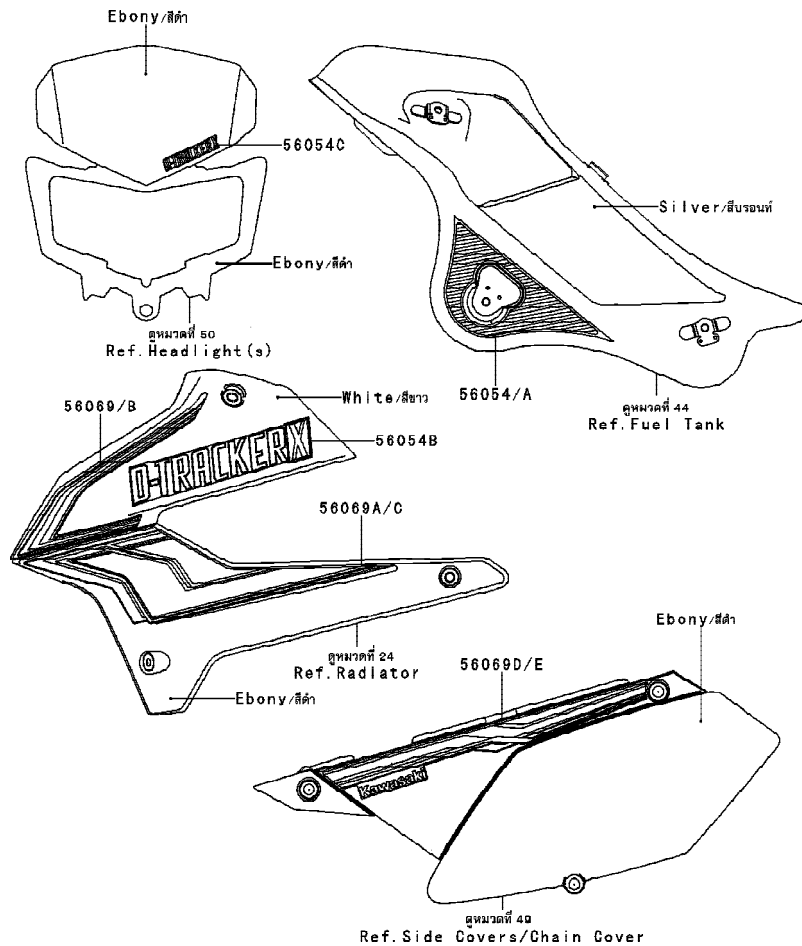
GROUP NO.

60

This page covers:

Decals(Blue)-ลายสติ๊กเกอร์(รถสีน้ำเงิน)(VCF)

F2881G



Ref No.	Part No.	Description-English ชื่ออะไหล่-อังกฤษ	Description-Thai ชื่ออะไหล่-ไทย	Quantity-KLX250			
				'11 VBF	'12 VCF		
56054	56054-0587	MARK,FUEL TANK,LH	ตราถังน้ำมัน-ข้างซ้าย				1
56054A	56054-0588	MARK,FUEL TANK,RH	ตราถังน้ำมัน-ข้างขวา				1
56054B	56054-0867	MARK,SHROUD,D-TRACKER X	ตรากระบ้งเครื่องยนต์				2
56054C	56054-0868	MARK,HEAD LAMP COVER,SILVER	ตราฝาครอบไฟหน้า				1
56069	56069-1735	PATTERN,SHROUD,UPP,LH	ลายกระบ้งเครื่องยนต์อันบน-ข้างซ้าย				1
56069A	56069-1736	PATTERN,SHROUD,LWR,LH	ลายกระบ้งเครื่องยนต์อันล่าง-ข้างซ้าย				1
56069B	56069-1737	PATTERN,SHROUD,UPP,RH	ลายกระบ้งเครื่องยนต์อันบน-ข้างขวา				1
56069C	56069-1738	PATTERN,SHROUD,LWR,RH	ลายกระบ้งเครื่องยนต์อันล่าง-ข้างขวา				1
56069D	56069-1739	PATTERN,SIDE COVER,LH	ลายฝาครอบข้าง-ข้างซ้าย				1
56069E	56069-1740	PATTERN,SIDE COVER,RH	ลายฝาครอบข้าง-ข้างขวา				1

This catalog covers:

'11~'12 KLX250VBF/VCF

This page covers:

Numerical Parts Index/สารบัญหมายเลขอะไหล่

Part No.	Group No.	Part No.	Group No.	Part No.	Group No.	Part No.	Group No.	Part No.	Group No.	Part No.	Group No.	Part No.	Group No.
11002-0074	1	11065-0018	15	13089-1094	9	13262-0483	10	14032-0006	14	21130-1002	21	26011-0164	22
11004-1249	1	11065-0232	4	13089-1116	9	13262-0484	10	14032-0146	14	21131-005	21	26011-0209	53
11005-0126	3	11065-0341	1	13089-1117	9	13262-0549	10	14037-0067-6C	24	21163-0046	22	26011-0271	53
11009-1105	1	11065-0342	14	13091-1134	9	13262-0597	10	14044-1078	14	21175-0380	17	26011-1609	53
11009-1145	24	11065-0343	19	13091-1683	9	13262-0598	10	14067-006	13	21175-0780	17	26012-0111	53
11009-1344	1	112BB0622	42	13091-1856	11	13262-0599	10	14069-1051	4	21176-0009	17	26031-0720	53
11009-1592	43	12004-1111	6	13091-1862	11	13262-0600	10	14073-0158	4	21176-0026	17	26031-1289	53
11011-0114	4	12005-0029	6	13091-1875	27	13262-0704	10	14073-0185	4	21176-0048	17	27002-1086	16
11012-1084	24	12009-1069	6	13091-1883	22	13271-1567	14	14079-0030	41	21176-0094	17	27002-1086	24
11012-1259	28	12011-1053	6	13095-1352	9	13272-0676	15	14090-1331	53	21176-0120	46	27002-1086	53
11012-1369	27	12021-1115	1	13097-0087	8	13280-0105	42	14091-0874	46	21176-0122	15	27002-1097	53
11012-1581	35	12032-1058	6	130BA0840	27	13280-0252	4	14091-1553	54	21192-0004	46	27003-0029	53
11012-1589	53	12044-0175	7	130BB0608	43	13280-0263	4	14092-0107	2	220AA0510	44	27005-0046	54
11012-1762	25	12044-0746	7	130BB0610	38	132BA0616	28	14092-0108	14	220AA0512	20	27008-1170	54
11013-0030	4	12044-1327	7	130BB0610	44	132BA0620	20	16007-1163	6	220AA0608	28	27010-0025	38
11051-1503	51	12046-0001	7	130BB0622	50	132BA0622	44	16065-0045	1	220AA0610	19	27010-0097	54
11053-1656	14	12048-0054	7	130BB0625	44	132BA0635	44	16073-0053	22	220AA0625	19	27010-1094	42
11054-1638	18	12053-0001	27	130BB0625	50	132BA0660	28	16073-0077	15	220AA0630	19	27010-1336	22
11055-0224	50	12053-1268	28	130CA1020	30	132BB0608	27	16082-1163	19	220AB0525	42	27010-1489	54
11055-1149	18	12053-1270	28	13101-1253	8	132BB0612	7	16115-1053	14	220AB0540	42	27016-5207	54
11055-1174	27	12053-1315	7	13107-0198	29	132BB0612	18	16126-0033	4	221AA0610	40	27045-5383	54
11056-1452	44	12053-1317	7	13114-1068	9	132BB0612	27	16130-1001	14	221AA0650	28	28011-0109	46
11056-1457	44	12053-1328	28	13127-0052	10	132BB0616	38	16142-0065	23	221AB0316	42	28012-1088	54
11056-1504	50	12053-1337	14	13128-0039	10	132BB0622	31	16142-1123	19	224AB0614	52	311BA0600	12
11056-1515	4	12053-1391	7	13140-1216	11	132BB0625	50	16154-1130	19	23007-0137	50	317BA0800	28
11060-1203	5	12053-1453	28	13140-1217	11	132BB0630	31	16163-0135	15	23008-0132	50	32029-1855	26
11060-1318	2	12053-1454	28	13140-1218	11	132BC0612	14	16164-0006	18	23025-0049	51	32059-1117	27
11060-1324	14	120CA0530	20	13141-0039	11	132BC0618	14	16165-1001	18	23026-0013	51	32085-1386	41
11060-1325	14	120CA0610	14	13144-0055	10	132BC0618	21	172BA0680	13	23037-0119	52	32097-0001	27
11060-1326	14	120CA0840	39	13151-1080	11	132BC0620	12	18088-0594	5	23037-0120	52	32160-0357-18R	25
11060-1327	14	13001-0102	3	13159-1056	40	132BC0620	14	18091-0729	5	23037-0121	52	32160-0611-18R	25
11060-1328	23	13002-1073	3	13161-1214	12	132BC0630	14	18091-0775	5	23037-0122	52	32190-0416	26
11060-1641	14	13008-1149	3	13194-1091	22	132BC0630	22	186BA0620	27	23048-0012	52	32190-0417	26
11060-1740	3	13031-0103	8	13216-1148	22	132BC0670	13	21003-0087	20	23048-0013	52	33001-0175-458	28
11060-1886	1	13041-0001	8	13216-1193	19	132BC0670	14	21007-0100	20	25023-0041	46	33032-0033	28
11061-0222	13	13070-1144	40	13236-0158	9	14001-0163	13	21007-5040	54	25031-0172	46	33040-0023	28
11061-0326	51	13086-0004	9	13236-1209	12	14014-1062	14	21039-0004	22	26006-0001	53	34003-0084-18R	30
11061-0373	11	13087-0045	9	13242-1380	12	14014-1130	7	21040-0003	22	26006-0009	53	34024-0078-458	32
11061-0418	14	13088-0042	9	13260-1386	10	14026-0027	14	21066-0027	20	26006-1051	22	34028-0110	30
11061-1055	5	13089-1085	9	13262-0480	10	14031-0124	14	21121-0033	21	26011-0082	53	34028-0111	30

This catalog covers:

'11~'12 KLX250VBF/VCF

This page covers:

Numerical Parts Index/สารบัญหมายเลขอะไหล่

Part No.	Group No.	Part No.	Group No.	Part No.	Group No.	Part No.	Group No.	Part No.	Group No.	Part No.	Group No.	Part No.	Group No.
34028-1370	30	39156-0325	5	42041-1507	35	44018-1056	43	49078-1094	6	550AA2015	40	56069-0384	57
34028-1371	30	39156-0428	5	43001-0110	36	44023-0063	43	49078-1114	6	550AA2515	30	56069-1729	59
35004-0087-274	31	39156-0478	46	43010-1068	40	44026-0109	43	49085-1075	24	550AA2525	36	56069-1730	59
35004-0087-290	31	39156-0518	5	43015-1697	38	44028-1081	43	49091-0001	38	550AA3025	35	56069-1731	59
35004-0087-6C	31	39188-0011	50	43016-1149	40	44028-1084	43	49091-0001	40	56001-0092	42	56069-1732	59
35004-0087-6F	31	39188-0012	46	43020-1094	40	44029-0010-499	43	49106-0089	5	56001-0093	42	56069-1733	59
35019-0004	31	39193-0045	1	43020-1126	38	44037-0078-18R	43	49107-0062	5	56007-0093	55	56069-1734	59
35019-0056	31	41009-0245	33	43022-1010	38	44039-0059-18R	43	49116-1168	43	56008-0036	55	56069-1735	60
35022-0039-274	31	41009-0246	33	43026-1074	38	44071-5095	43	49131-5309-25L	24	56008-0037-MA	27	56069-1736	60
35022-0039-290	31	41022-0031	33	43026-1075	40	44071-5096	43	49131-5310-28M	24	56019-120	55	56069-1737	60
35022-0039-6C	31	41022-0032	33	43028-1061	38	45014-0247-23I	37	49131-5312-25L	24	56030-0190	53	56069-1738	60
35022-0039-6F	31	41023-0015	33	43028-1067	40	46003-0147-458	42	49131-5313-28M	24	56030-0191	53	56069-1739	60
35022-0058	31	41023-0016	33	43034-1016	38	46012-0010-18R	42	49131-5463-40F	24	56033-0306	56	56069-1740	60
36014-0021	48	41025-0072-WC	33	43044-0026	39	46019-0036	42	49131-5464-40F	24	56053-0257	56	56071-0023	56
36014-0021	49	41025-0072-WD	33	43045-1010	39	46075-0082	42	49131-5465-25L	24	56054-0582	58	56071-0161	56
36034-5153-6C	48	41025-0073-WC	33	43045-1052	39	46076-1244	42	49131-5466-25L	24	56054-0583	58	59051-1304	22
36034-5155-6C	48	41025-0073-WD	33	43048-1066	39	46091-0162	42	51001-0297-15P	44	56054-0584	57	59071-0063	15
36034-5156-6C	48	41029-0049	33	43048-1068	41	46091-0163	42	51001-0297-170	44	56054-0585	57	59256-1063	23
36034-5158-6C	48	41029-0050	33	43049-1060	41	46092-1140	38	51001-0297-777	44	56054-0586	57	59464-1367	56
36034-5398-6C	49	41029-1292	33	43049-1061	41	46092-1206	42	51001-0297-G2	44	56054-0587	57	59502-0028	24
36034-5399-6C	49	41032-0005	33	43049-1063	39	46123-0008	54	51044-0040	16	56054-0587	58	601B6202UG	34
36034-5400-6C	49	41032-0007	33	43049-1064	39	461S0600	5	51049-1134	44	56054-0587	59	610A0408	11
36034-5401-6C	49	41034-0043-18R	34	43056-0004	39	480J1300	12	510A3100	20	56054-0587	60	610A0408	14
39007-0100	29	41034-0053-18R	35	43056-0004	41	481J3500	34	52005-1009	14	56054-0588	57	670B1506	23
39060-0038	24	41068-0062	34	43057-1001	39	49002-1126	1	52010-1053	19	56054-0588	58	670B2018	7
39061-0182	24	41068-0066	35	43057-1001	41	49006-1017	47	52014-0006	3	56054-0588	59	670D2010	19
39062-0199	24	41080-0116-11H	41	43078-0044	24	49006-1040	38	53044-1209	44	56054-0588	60	702A0770	4
39062-0200	24	41080-0187-11I	39	43078-1189	40	49006-1088	39	53066-0298-MA	45	56054-0865	59	92001-1105	1
39062-0204	24	41090-5214	33	43080-0064-25S	39	49006-1088	41	54011-0093	47	56054-0866	59	92001-1499	26
39062-1563	24	41090-5215	33	43080-0069-25S	41	49006-1242	39	54012-0227	47	56054-0867	60	92001-1499	29
39062-1564	24	41090-5216	33	43082-0087	39	49006-1242	41	54012-0256	47	56054-0868	60	92001-1829	13
39062-1786	24	41090-5217	33	43082-0090	41	49016-1044	38	55020-0320-6C	43	56069-0375	58	92001-1872	1
39076-0020	22	410AA0800	35	43095-0164	40	49018-0005	53	55020-0484-6C	43	56069-0376	58	92002-1237	12
39111-0053	29	410AB0600	42	43095-0443	38	49033-0016	15	55020-1460	14	56069-0377	58	92002-1323	38
39156-0197	48	411AA0600	54	43095-0451	40	49040-0027	16	55020-1488-6C	41	56069-0378	58	92002-1582	54
39156-0197	49	42034-0048	22	43095-0688	38	49047-1056	11	55020-1489	40	56069-0379	58	92002-1674	26
39156-0198	48	42036-1064	28	43095-0691	40	49047-1057	11	55022-0041-290	50	56069-0380	58	92002-1894	38
39156-0198	49	42036-1245	29	44008-0032-499	43	49054-1053	1	55022-0041-6C	50	56069-0381	57	92004-0032	12
39156-0199	48	42036-1248	29	44013-0110-18R	43	49063-1055	14	55022-0054-6C	50	56069-0382	57	92004-0050	1
39156-0199	49	42036-1318	29	44013-0111-18R	43	49065-1058	19	55022-0054-6F	50	56069-0383	57	92005-0117	1

This catalog covers:

'11~'12 KLX250VBF/CF

This page covers:

Numerical Parts Index/สารบัญหมายเลขอะไหล่

Part No.	Group No.	Part No.	Group No.	Part No.	Group No.	Part No.	Group No.	Part No.	Group No.	Part No.	Group No.	Part No.	Group No.
92005-1379	4	92022-1561	36	92033-1327	19	92046-1230	14	92066-0002	1	92104-0004	55	92150-1435	27
92005-1379	18	92022-159	10	92037-1064	47	92047-017	25	92066-0143	13	92104-1064	55	92150-1446	43
92009-1134	42	92022-1649	22	92037-1142	15	92049-0069	29	92066-1211	4	92107-0019	55	92150-1451	38
92009-1164	46	92022-1690	44	92037-1163	31	92049-0136	34	92066-1397	14	92110-0049	55	92150-1481	27
92009-1197	46	92022-1781	22	92037-1163	53	92049-1172	46	92066-1404	14	92110-0057	55	92150-1484	11
92009-1458	38	92022-1814	38	92037-147	4	92049-1191	14	92066-1411	14	92110-0062	55	92150-1506	27
92009-1596	40	92022-1827	12	92037-147	18	92049-1203	35	92069-0024	52	92110-0063	55	92150-1506	31
92009-1605	51	92022-1974	9	92037-1589	24	92049-1228	14	92069-0037	50	92110-0064	55	92150-1506	45
92009-1753	54	92022-1977	44	92037-1710	40	92049-1254	29	92069-1084	51	92110-0065	55	92150-1552	1
92009-1844	24	92022-198	10	92037-1712	24	92049-1262	14	92070-0031	21	92111-0008	55	92150-1584	30
92009-1984	17	92022-1993	9	92037-1860	4	92049-1349	6	92070-1209	21	92112-0007	55	92150-1642	26
92015-1188	32	92022-252	10	92037-1993	20	92049-1373	43	92070-1266	21	92116-1069	25	92150-1650	7
92015-1197	42	92022-255	10	92038-1057	8	92049-1426	29	92071-0037	22	92122-1153	27	92150-1689	53
92015-1367	14	92025-1451	10	92042-007	1	92049-1559	14	92071-0056	38	92143-1148	12	92150-1692	41
92015-1367	51	92026-0725	9	92042-007	13	92049-1577	13	92071-1124	21	92143-1156	28	92150-1708	20
92015-1407	28	92026-079	10	92042-007	19	92055-0016	17	92072-0130-MA	45	92143-1196	31	92150-1711	29
92015-1407	29	92026-1217	12	92043-0004	40	92055-012	14	92072-030	53	92143-1263	13	92150-1803	13
92015-1407	34	92026-1450	22	92043-115	30	92055-0136	22	92072-1195	53	92143-1331	54	92150-1811	39
92015-1432	5	92027-1183	24	92043-1416	39	92055-0168	36	92072-1237	53	92143-1353	50	92150-1811	41
92015-1476	22	92027-1183	31	92043-1507	41	92055-0170	15	92072-1267	43	92143-1459	44	92150-1812	29
92015-1487	24	92027-162	30	92043-1508	41	92055-0184	15	92072-1283	43	92143-1959	9	92150-1874	13
92015-1528	38	92027-162	51	92043-4009	1	92055-0185	16	92072-1293	27	92143-1960	50	92150-1875	13
92015-1546	25	92027-1651	50	92043-4009	3	92055-0195	2	92072-1293	53	92144-1685	30	92150-1978	35
92015-1581	8	92027-1670	27	92045-036	13	92055-0196	10	92072-1414	43	92144-1695	12	92151-1131	14
92015-1581	9	92027-1885	14	92045-1041	13	92055-055	3	92072-1419	18	92144-1749	30	92151-1135	7
92015-1740	39	92027-1920	50	92045-1236	9	92055-074	19	92075-1123	44	92144-1761	19	92151-1154	7
92015-1770	35	92027-1958	34	92045-1239	35	92055-086	7	92075-1690	31	92144-1819	41	92151-1199	23
92015-1839	43	92028-1581	43	92045-1246	14	92055-091	14	92075-1690	46	92144-1847	39	92151-1233	13
92015-1963	10	92028-1822	10	92045-1287	13	92055-1146	14	92075-209	24	92145-0085	32	92151-1234	13
92022-1028	40	92028-1823	10	92045-1288	13	92055-1156	43	92075-209	50	92145-0367	7	92151-1423	3
92022-104	46	92033-0079	40	92045-1346	13	92055-1251	40	92075-277	50	92145-0552	50	92151-1930	14
92022-1108	7	92033-0080	43	92045-1347	13	92055-1255	1	92075-281	44	92145-0637	9	92151-1930	23
92022-1299	43	92033-029	8	92045-1348	13	92055-1276	22	92081-076	12	92145-0684	36	92151-1934	14
92022-1356	8	92033-029	10	92045-1414	13	92055-1333	43	92081-1129	12	92150-1168	26	92151-1937	1
92022-1356	9	92033-1041	35	92046-0038	28	92055-1370	22	92081-1626	7	92150-1186	24	92151-1986	42
92022-1373	39	92033-1054	3	92046-1010	14	92055-1502	43	92092-1062	37	92150-1339	30	92152-0134	17
92022-1415	13	92033-1077	43	92046-1148	14	92055-1577	19	92093-0101	4	92150-1339	31	92152-0237	48
92022-1496	12	92033-1172	10	92046-1162	29	92057-1416	7	92093-0102	4	92150-1340	41	92152-0237	49
92022-1557	51	92033-1186	40	92046-1192	29	92057-1472	35	92093-1030	44	92150-1368	1	92152-0427	31
92022-1561	27	92033-1293	10	92046-1228	29	92058-1070	35	92093-1342	43	92150-1406	14	92152-0528	34

This catalog covers:

'11~'12 KLX250VBF/VCF

This page covers:

Numerical Parts Index/สารบัญหมายเลขอะไหล่

Part No.	Group No.	Part No.	Group No.	Part No.	Group No.	Part No.	Group No.	Part No.	Group No.	Part No.	Group No.	Part No.	Group No.
92152-0529	35	92153-1344	1	92161-0685	17	92172-0223	14	92192-0789	18				
92152-0604	27	92153-1345	1	92161-0685	48	92172-0233	50	92192-0790	18				
92152-0604	44	92153-1350	5	92161-0685	49	92172-0234	22	92192-0791	18				
92152-0734	35	92153-1351	14	92161-0828	52	92172-0324	4	92192-0792	18				
92152-0735	35	92153-1354	24	92161-1182	14	92172-0334	22	92200-0089	30				
92152-0909	24	92153-1407	28	92161-1397	44	92172-0343	52	92200-0211	26				
92152-0909	31	92153-1457	24	92161-1429	44	92172-0401	40	92200-0370	52				
92152-1075	12	92153-1519	42	92161-1430	44	92172-0415	15	92200-0386	22				
92152-1235	24	92153-1560	24	92170-1114	53	92180-1014	6	92200-0401	50				
92152-1350	10	92153-1597	17	92170-1346	20	92180-1016	6	92200-0402	50				
92152-1357	10	92153-1805	1	92170-1357	24	92180-1018	6	92200-0411	4				
92152-1560	44	92153-1850	22	92170-1419	24	92180-1020	6	92200-0449	5				
92153-0003	27	92153-1866	22	92170-1423	27	92180-1022	6	92200-0506	10				
92153-0020	43	92153-1903	50	92170-1492	44	92180-1024	6	92200-0517	25				
92153-0502	24	92153-1921	4	92170-1785	14	92180-1026	6	92200-0766	44				
92153-0502	31	92153-1922	4	92170-1834	44	92180-1028	6	92200-1042	1				
92153-0502	40	92154-0059	5	92170-1900	27	92180-1030	6	92200-1042	30				
92153-0503	4	92154-0065	9	92171-0573	18	92180-1032	6	92200-1133	30				
92153-0503	24	92154-0226	38	92171-0576	18	92180-1034	6	92200-1146	35				
92153-0503	43	92154-0226	40	92171-0631	5	92180-1036	6	92200-1197	9				
92153-0503	48	92154-0235	22	92171-0643	1	92180-1038	6	92200-1370	10				
92153-0503	49	92154-0412	32	92171-0643	4	92180-1040	6	92200-1371	10				
92153-0503	50	92154-0732	38	92171-1626	38	92180-1042	6	92200-1591	19				
92153-0578	5	92154-0732	40	92171-1627	38	92180-1044	6	92210-0006	42				
92153-0640	50	92160-1108	12	92171-1687	4	92180-1046	6	92210-0007	17				
92153-0650	7	92160-1162	51	92171-1775	27	92180-1048	6	92210-0007	54				
92153-0651	1	92160-1167	50	92171-1823	13	92180-1050	6	92210-0076	5				
92153-0684	51	92160-1254	44	92171-1833	43	92180-1052	6	92210-0188	22				
92153-0695	14	92160-1303	31	92171-1839	38	92180-1054	6	92210-0263	25				
92153-0695	19	92160-1328	44	92171-1888	4	92190-1488	36	92210-0348	29				
92153-0936	4	92160-1401	30	92171-1889	18	92190-1493	13	92210-0413	50				
92153-0936	24	92160-1523	1	92171-1890	4	92191-1556	4	92210-0474	31				
92153-0936	43	92160-1565	27	92171-1901	47	92192-0433	4	92210-0493	35				
92153-0950	24	92160-1615	50	92171-1906	43	92192-0434	4	92210-0630	23				
92153-0950	48	92160-1866	14	92171-1907	27	92192-0435	4	92210-0630	27				
92153-0950	49	92161-0462	17	92171-1908	53	92192-0594	4	92210-0630	28				
92153-0967	54	92161-0499	4	92171-1918	13	92192-0604	44	92210-1080	26				
92153-1283	16	92161-0605	48	92172-0004	27	92192-0778	44	92210-1080	30				
92153-1342	14	92161-0605	49	92172-0005	4	92192-0787	18						
92153-1343	2	92161-0631	51	92172-0064	15	92192-0788	18						



Kawasaki