



KLX250V9F/VAF



สมุดภาพอะไหล่
PARTS CATALOG



KLX250V9F/NAF

**สมุดภาพอะไหล่
รถจักรยานยนต์คาวาซากิ**

This catalog covers:

'09~'10 KLX250V9F/VAF

GROUP NO.

A

This page covers:

Color Combination Parts List-ชิ้นส่วนอะไหล่สี



สีเหลือง / C.P.Solar Yellow (25G)



สีดำ / Ebony (H8)

ปี & รหัสประจำรุ่น / Year & Model **'09 KLX250V9F**

สี / Color สีเหลือง / Colored Plastic Solar Yellow (25G)
สีดำ / Ebony (H8)

หมายเลขเฟรม / Frame No. Range เริ่มตั้งแต่ / From LX250V-A02054 ~

หมายเลขเครื่อง / Engine No. Range เริ่มตั้งแต่ / From LX250VEA00012 ~

ชื่ออะไหล่(ไทย) Description(Thai)	ชื่ออะไหล่(อังกฤษ) Description(English)	หมวดที่ Group No.	หมายเลขอะไหล่ / Part No.	
			รถสีเหลือง C.P.Solar Yellow	รถสีดำ Ebony
บังโคลนหน้า	FENDER-FRONT	31	35004-0087-25G	35004-0087-6C
บังโคลนหลัง-ตัวหลัง	FENDER-COMP-REAR,RR	31	35022-0039-25G	35022-0039-6C
ฝาครอบข้าง-ข้างซ้าย	COVER-SIDE,LH	48	36033-5344-6C	36001-0173-6C
ฝาครอบข้าง-ข้างขวา	COVER-SIDE,RH	48	36033-5345-6C	36001-0175-6C
โช้คอัพหลัง	SHOCKABSORBER	37	45014-0247-23I	45014-0247-23G
กระบะบังเครื่องยนต์-ข้างซ้าย	SHROUD,LH	24	49131-5140-25K	49131-5136-25L
กระบะบังเครื่องยนต์-ข้างขวา	SHROUD,RH	24	49131-5141-25K	49131-5137-25L
ถังน้ำมัน	TANK-COMP-FUEL	44	51086-5065-170	51086-5065-25Q
ฝาครอบไฟหน้า-ตัวบน	COVER-HEAD LAMP,UPP	49	55022-0041-25G	55022-0041-6C
ฝาครอบไฟหน้า-ตัวล่าง	COVER-HEAD LAMP,LWR	49	55022-0054-6C	55022-0054-6C

This catalog covers:

'09~'10 KLX250V9F/VAF

GROUP NO.

B

This page covers:

Color Combination Parts List-ชิ้นส่วนอะไหล่สี



สีส้ม / C.P.Blazing Orange (268)



สีดำ / Ebony (H8)

ปี & รหัสประจำรุ่น / Year & Model

'10 KLX250VAF

สี / Color

สีส้ม / Colored Plastic Blazing Orange (268)

สีดำ / Ebony (H8)

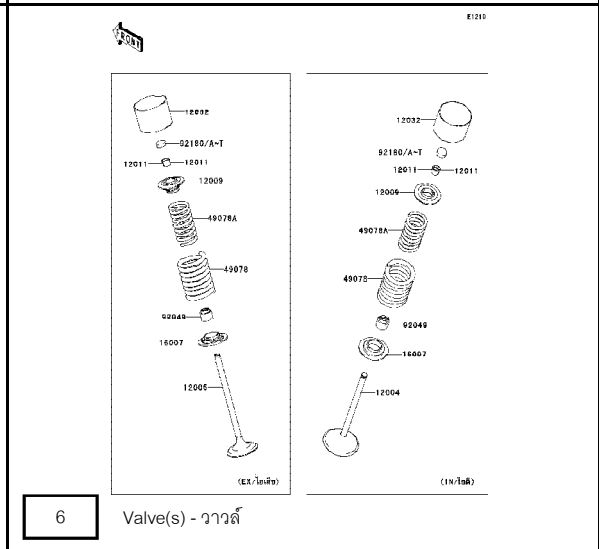
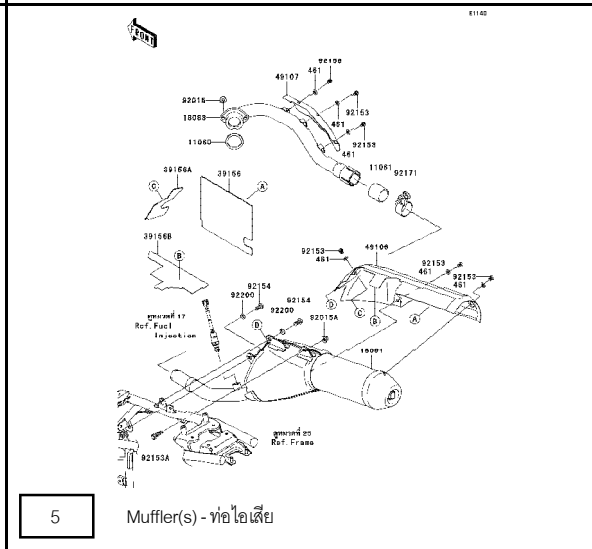
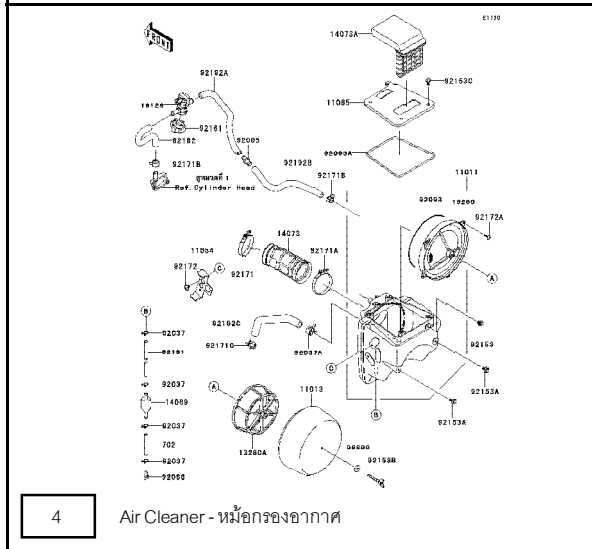
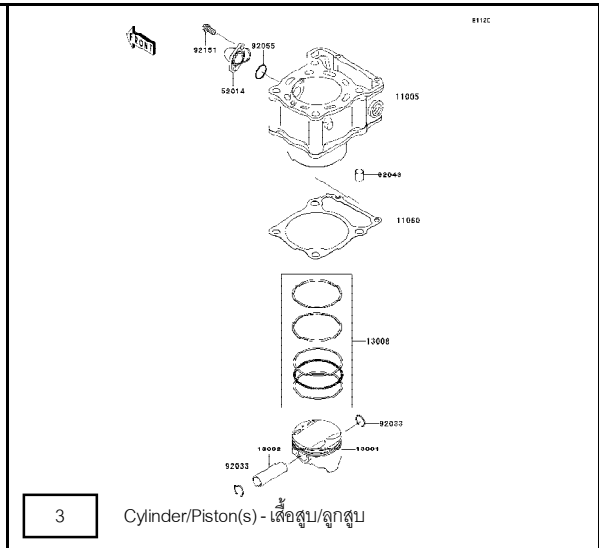
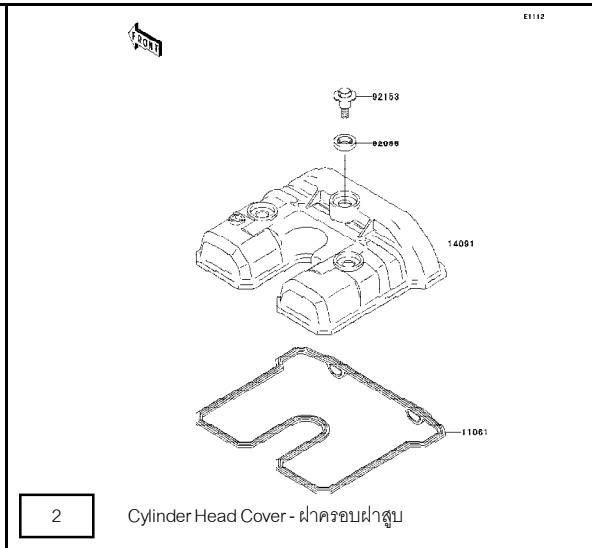
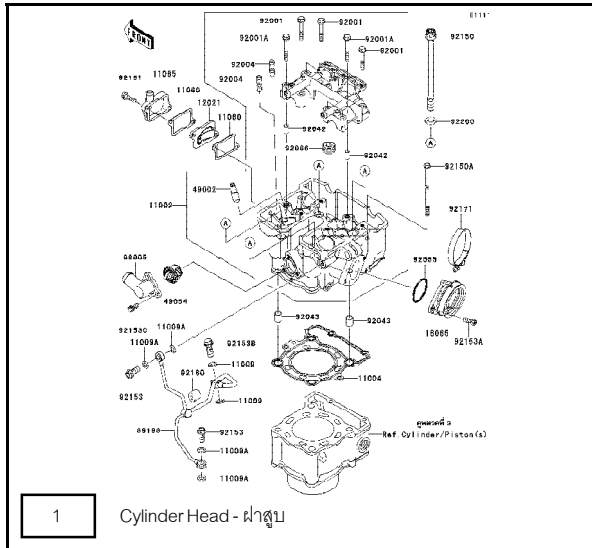
หมายเลขเฟรม / Frame No. Range

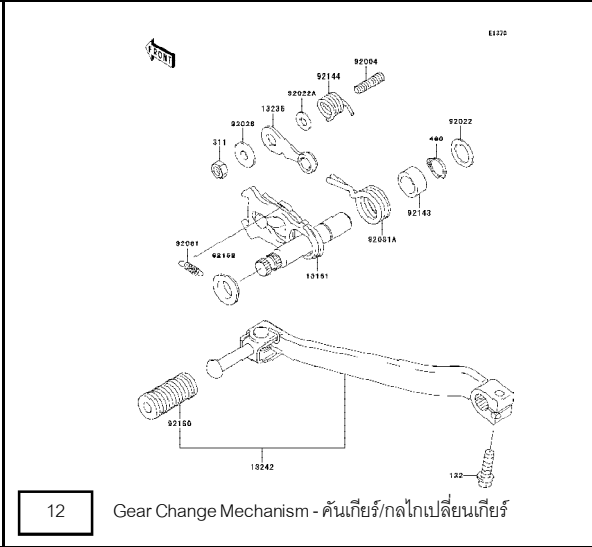
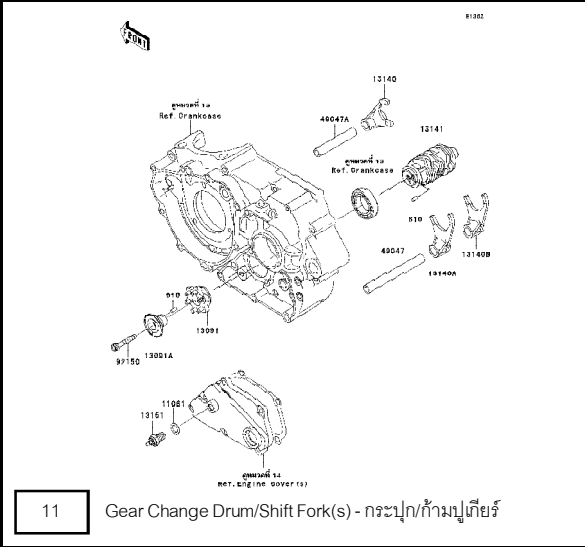
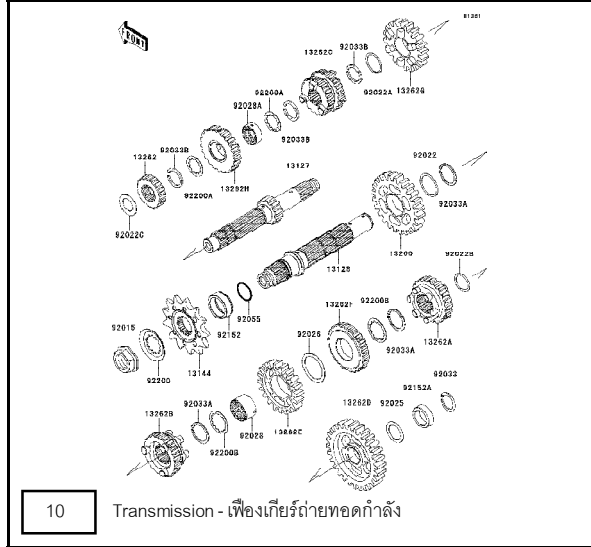
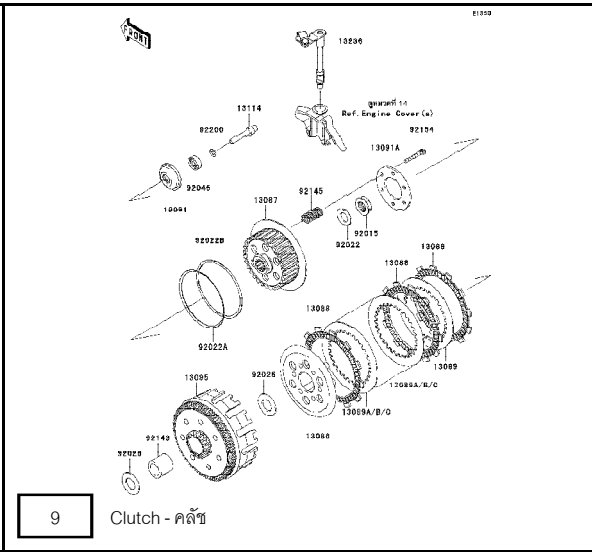
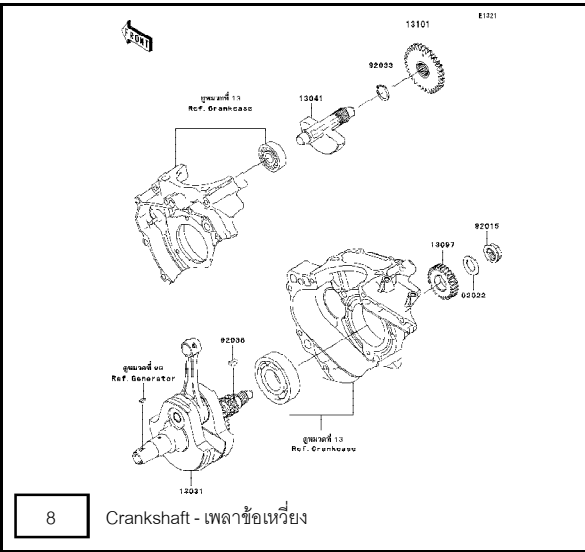
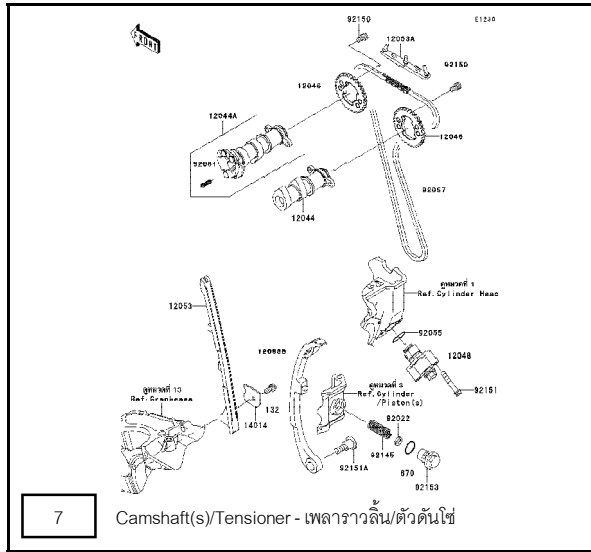
เริ่มตั้งแต่ / From LX250V-A03364 ~

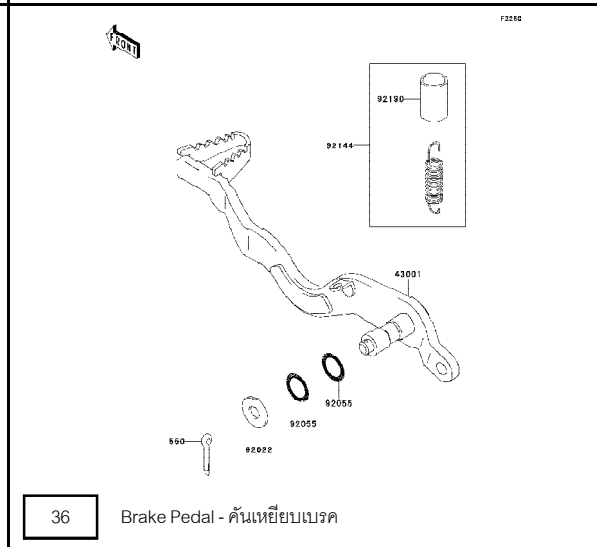
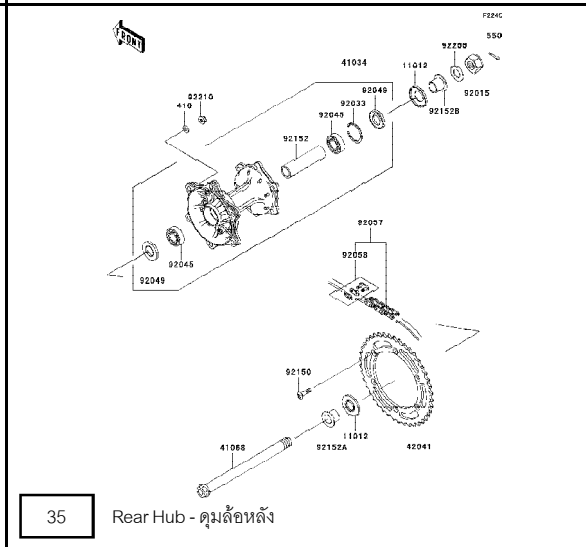
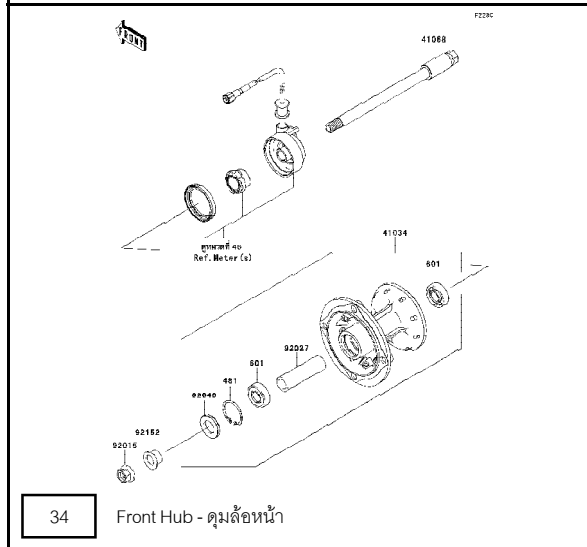
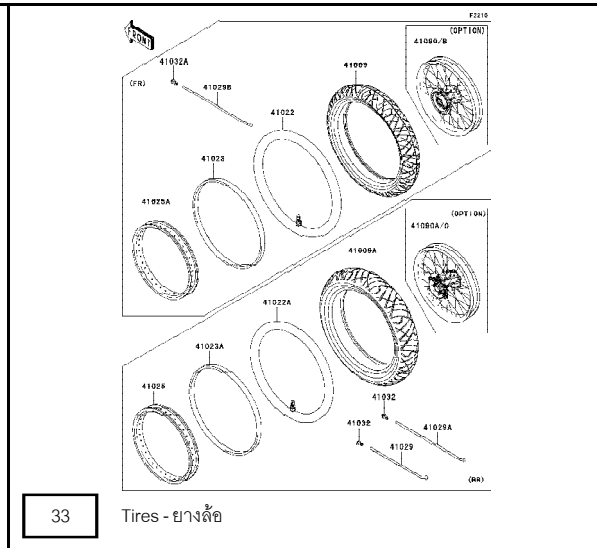
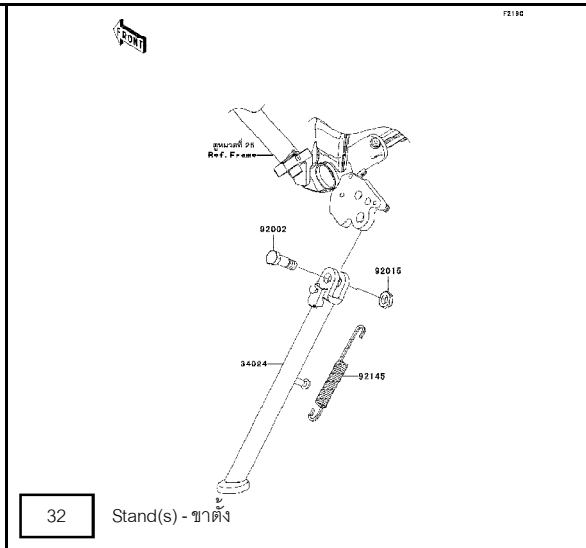
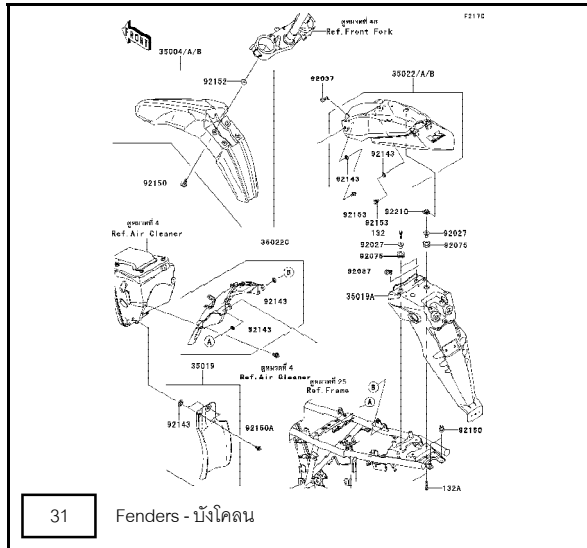
หมายเลขเครื่อง / Engine No. Range

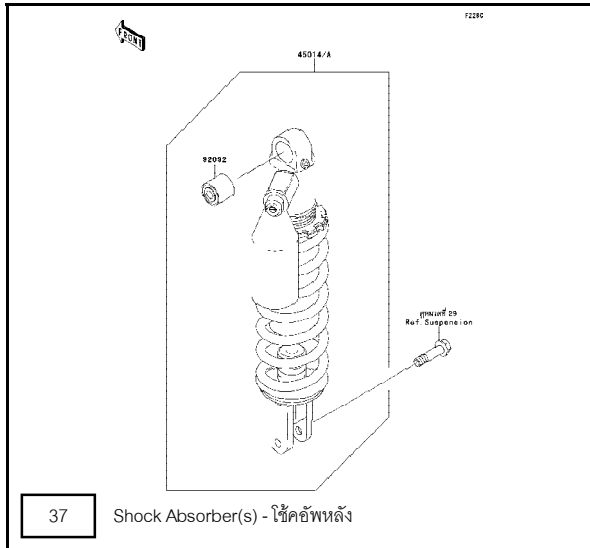
เริ่มตั้งแต่ / From LX250VEA00612 ~

ชื่ออะไหล่(ไทย) Description(Thai)	ชื่ออะไหล่(อังกฤษ) Description(English)	หมวดที่ Group No.	หมายเลขอะไหล่ / Part No.	
			รถสีส้ม C.P.Blazing Orange	รถสีดำ Ebony
บังโคลนหน้า	FENDER-FRONT	31	35004-0087-268	35004-0087-6C
บังโคลนหลัง-ตัวหลัง	FENDER-COMP-REAR,RR	31	35022-0039-268	35022-0039-6C
ฝาครอบข้าง-ข้างซ้าย	COVER-SIDE,LH	48	36001-0173-6C	36001-0173-6C
ฝาครอบข้าง-ข้างขวา	COVER-SIDE,RH	48	36001-0175-6C	36001-0175-6C
โช้คอัพหลัง	SHOCKABSORBER	37	45014-0247-23I	45014-0247-23I
กระบะบังเครื่องยนต์-ข้างซ้าย	SHROUD,LH	24	49089-0062-27M	49089-0062-25L
กระบะบังเครื่องยนต์-ข้างขวา	SHROUD,RH	24	49089-0063-27M	49089-0063-25L
ถังน้ำมัน	TANK-COMP-FUEL	44	51086-5065-25Q	51086-5065-25Q
ฝาครอบไฟหน้า-ตัวบน	COVER-HEAD LAMP,UPP	49	55022-0041-268	55022-0041-6C
ฝาครอบไฟหน้า-ตัวล่าง	COVER-HEAD LAMP,LWR	49	55022-0054-6C	55022-0054-6C

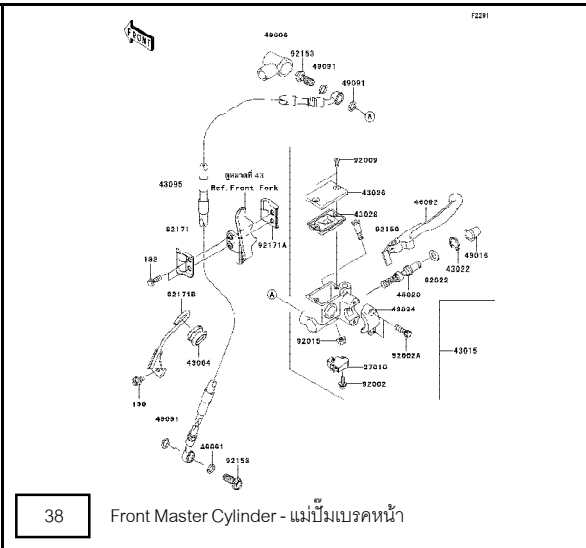




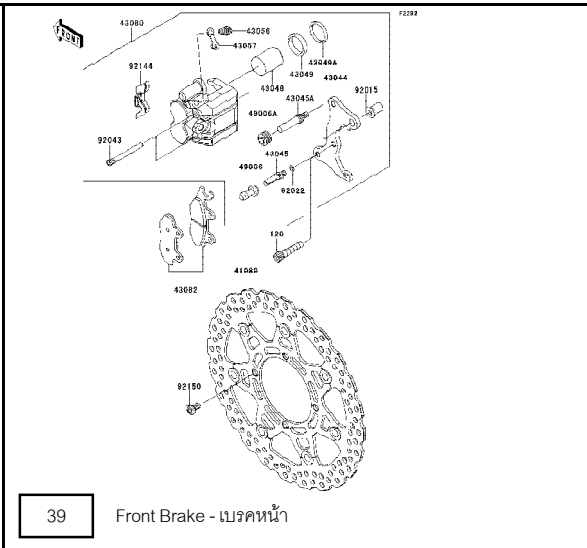




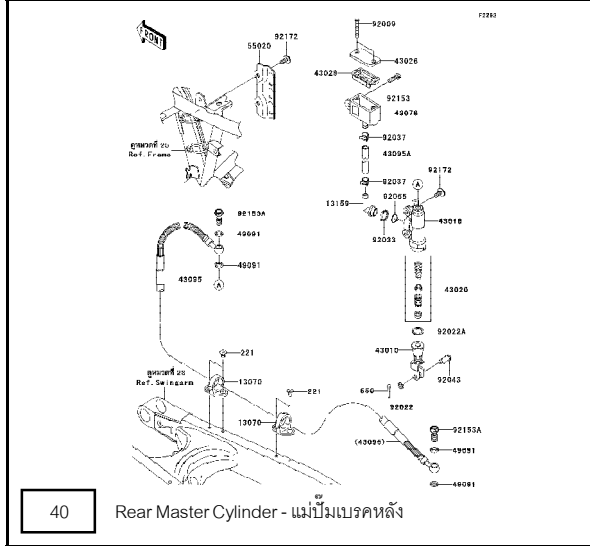
37 Shock Absorber(s) - โช๊คอัพหลัง



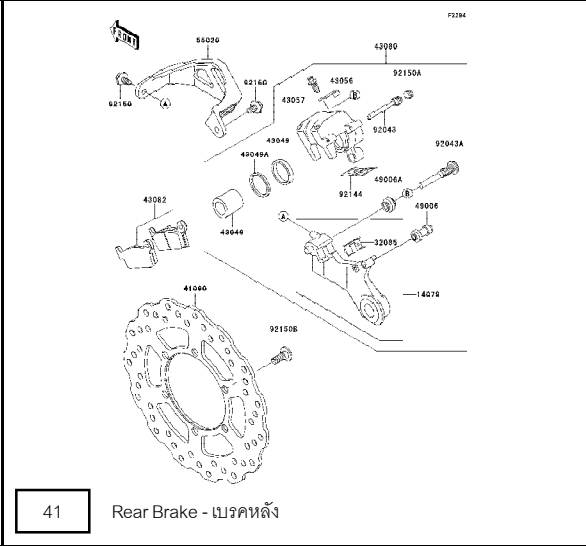
38 Front Master Cylinder - แม่ปั๊มเบรคหน้า



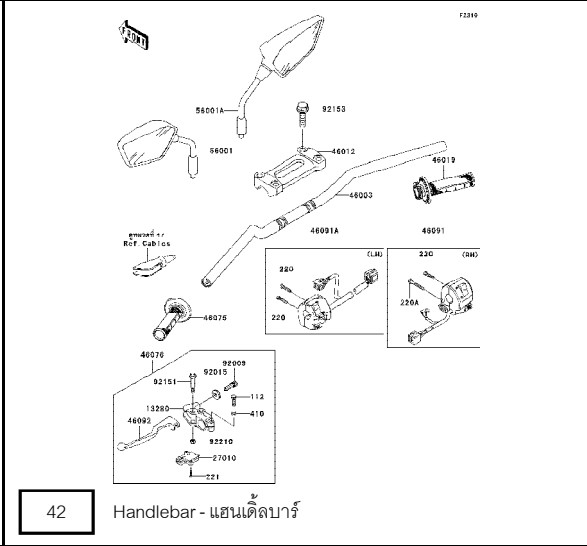
39 Front Brake - เบรคหน้า



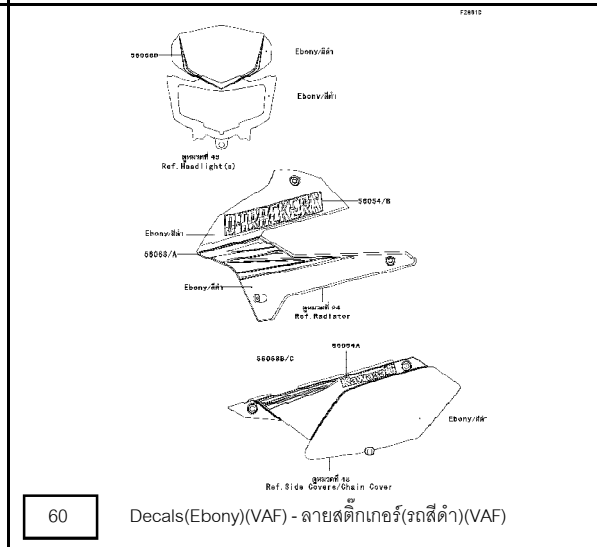
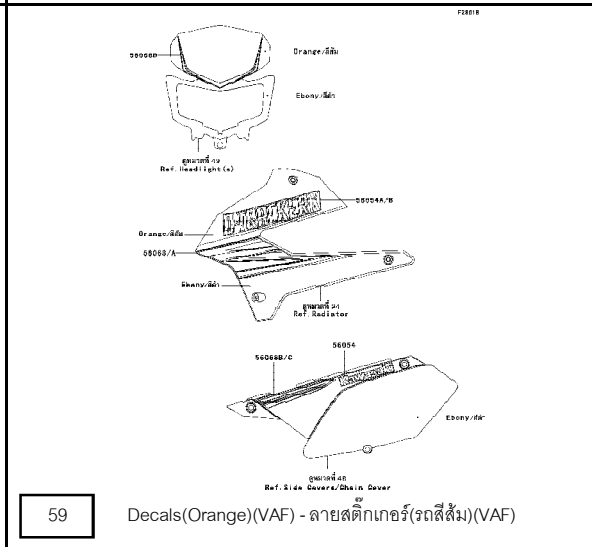
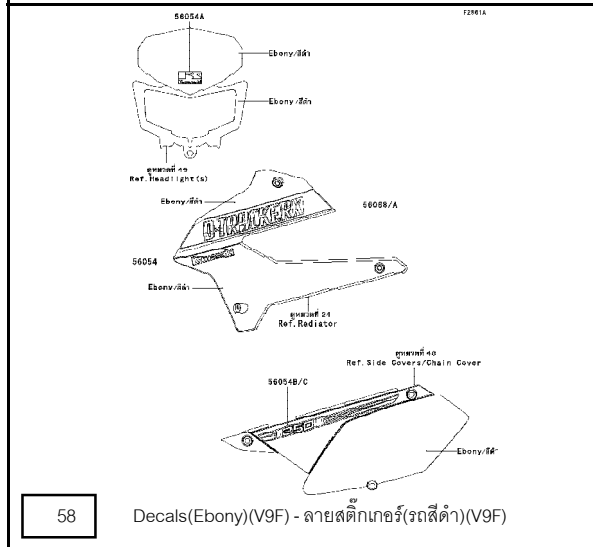
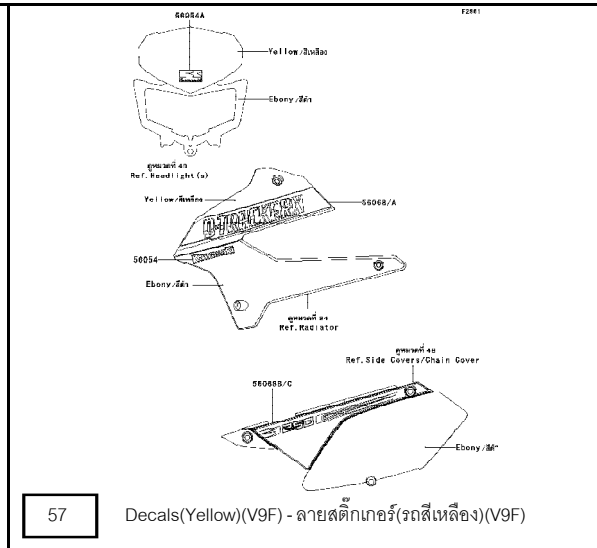
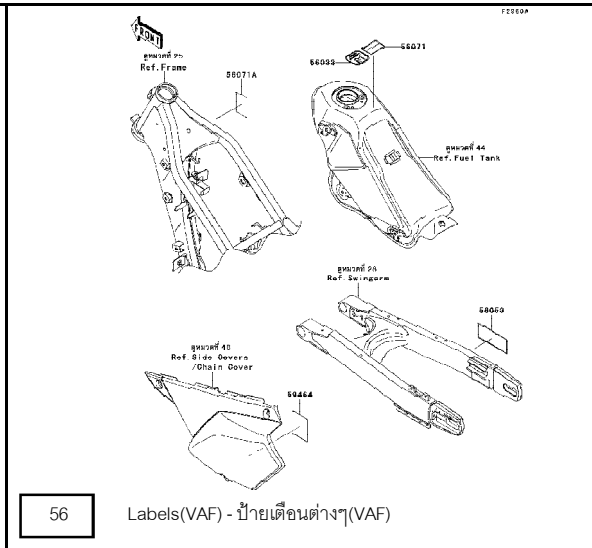
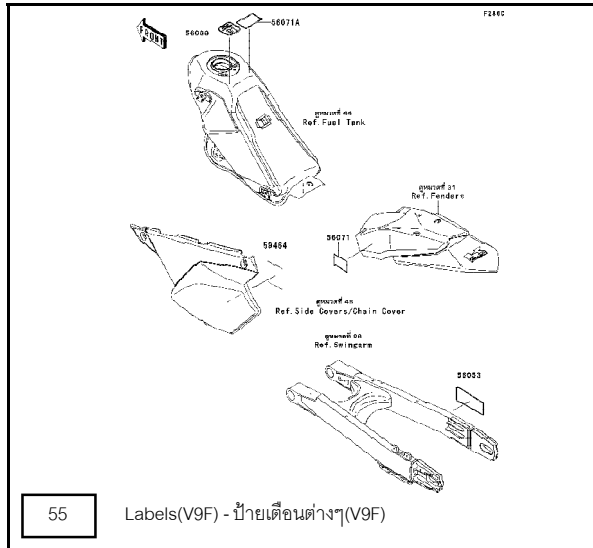
40 Rear Master Cylinder - แม่ปั๊มเบรคหลัง



41 Rear Brake - เบรคหลัง



42 Handlebar - แขนเด็คบาร์



This catalog covers:

'09~'10 KLX250V9F/VAF

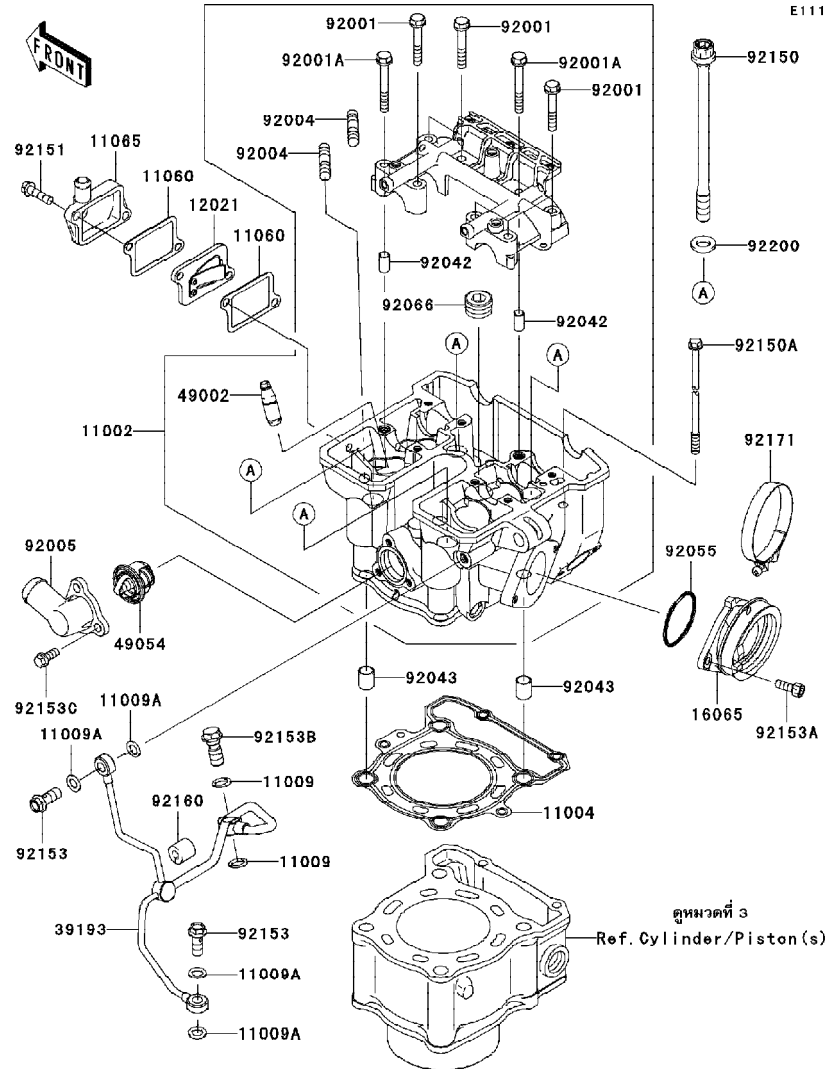
Engine-เครื่องยนต์

GROUP NO.

1

This page covers:

Cylinder Head-ฝาสูบ



E1111

Ref No.	Part No.	Description-English ชื่ออะไหล่-อังกฤษ	Description-Thai ชื่ออะไหล่-ไทย	Quantity-KLX250	
				'09 V9F	'10 VAF
11002	11002-0039	HEAD-ASSY-CYLINDER	ฝาสูบ	1	1
11004	11004-1249	GASKET-HEAD	ปะเก็นฝาสูบ	1	1
11009	11009-1105	GASKET,10X14.5X1.5	ปะเก็น	2	2
11009A	11009-1344	GASKET,8.2X14X1.0	แหวนปะเก็น	4	4
11060	11060-1886	GASKET,AIR SUCTION VALVE	ปะเก็น	2	2
11065	11065-0293	CAP	ฝาปิด	1	1
12021	12021-1115	VALVE-ASSY-REED	รีดวาล์ว	1	1
16065	16065-0045	HOLDER-CARBURETOR	ยางปากคาร์บูเรเตอร์	1	1
39193	39193-0045	PIPE-OIL	ท่อน้ำมัน	1	1
49002	49002-1126	GUIDE-VALVE	ปลอกวาล์ว	AR	AR
49054	49054-1053	THERMOSTAT	เทอร์โมสแตท	1	1
92001	92001-1105	BOLT,FLANGED,6X38	โบลท์ 6X38 มม.	6	6
92001A	92001-1872	BOLT,6X46	โบลท์ 6X46 มม.	2	2
92004	92004-1217	STUD,8X22	หลักยึดท่อไอเสีย	2	2
92005	92005-0107	FITTING	หน้าแปลนเทอร์โมสแตท	1	1
92042	92042-007	PIN,DOWEL,6.3X8X14	สลักนุช	2	2
92043	92043-4009	PIN,10.1X12X14	สลัก 10.1X12X14 มม.	2	2
92055	92055-1255	RING-O	โอริง	1	1
92066	92066-0002	PLUG,PT1/2X12.5	น็อต	1	1
92150	92150-1368	BOLT,10X165	โบลท์ 10X165 มม.	4	4
92150A	92150-1552	BOLT,6X135	โบลท์ 6X135 มม.	2	2
92151	92151-1937	BOLT,6X22	โบลท์ 6x22 มม.	2	2
92153	92153-0651	BOLT,BANJO,8X20	โบลท์ 8X20 มม.	2	2
92153A	92153-1344	BOLT,SOCKET,6X16	โบลท์ 6X16 มม.	2	2
92153B	92153-1345	BOLT,BANJO,10X23	โบลท์ 10X23 มม.	1	1
92153C	92153-1805	BOLT	โบลท์	3	3
92160	92160-1523	DAMPER,6.3X15X14	ลูกยาง	1	1
92171	92171-0643	CLAMP	เหล็กคล้อง	1	1
92200	92200-1042	WASHER,10.5X19X2.3	แหวนรอง,10.5X19X2.3 มม.	4	4

This catalog covers:

'09~'10 KLX250V9F/VAF

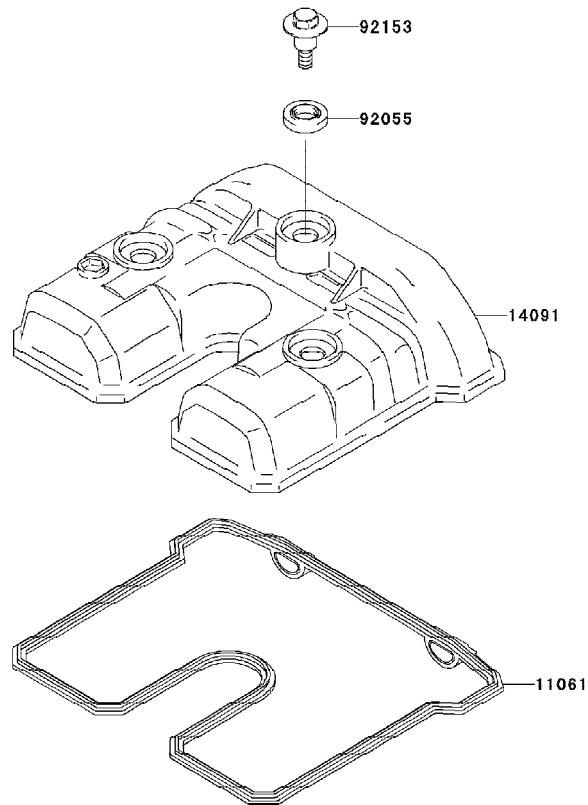
Engine-เครื่องยนต์

GROUP NO.

2

This page covers:

Cylinder Head Cover-ฝาครอบฝาสูบ



E1112

Ref No.	Part No. หมายเลขอะไหล่	Description-English ชื่ออะไหล่-อังกฤษ	Description-Thai ชื่ออะไหล่-ไทย	Quantity-KLX250			
				'09	'10		
				V9F	VAF		
11061	11060-1318	GASKET,HEAD COVER	ปะเก็นฝาครอบฝาสูบ	1	1		
14091	14091-1748	COVER,HEAD	ฝาครอบฝาสูบ	1	1		
92055	92055-0195	RING-O,HEAD COVER BOLT	โอริง	3	3		
92153	92153-1343	BOLT,FLANGED,6X22.5	โบลท์ 6X22.5 มม.	3	3		

This catalog covers:

'09~'10 KLX250V9F/VAF

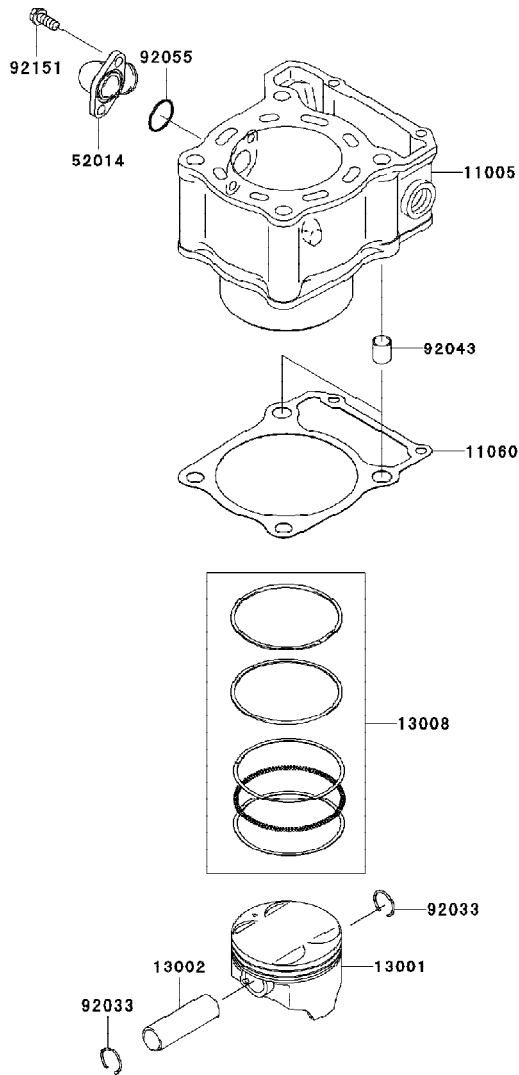
Engine-เครื่องยนต์

GROUP NO.

3

This page covers:

Cylinder/Piston(s)-เสื้อสูบ/ลูกสูบ



E1120

Ref No.	Part No.	Description-English	Description-Thai	Quantity-KLX250	
				'09 V9F	'10 VAF
11005	11005-1982	CYLINDER-ENGINE	เสื้อสูบ	1	1
11060	11060-1740	GASKET,CYLINDER BASE	ปะเก็นฐานเสื้อสูบ	1	1
13001	13001-0102	PISTON-ENGINE	ลูกสูบ สแตนดาร์ด	1	1
13002	13002-1073	PIN-PISTON	สลักลูกสูบ	1	1
13008	13008-1149	RING-SET-PISTON	แหวนลูกสูบ สแตนดาร์ด	1	1
52014	52014-0005	ELBOW	ข้อต่อท่อ	1	1
92033	92033-1054	RING-SNAP	คลิปล็อกสลักลูกสูบ	2	2
92043	92043-4009	PIN,10.1X12X14	สลัก 10.1X12X14 มม.	2	2
92055	92055-055	RING-O,19.5X1.5	โอริง 19.5X1.5 มม.	1	1
92151	92151-1423	BOLT,6X14	โบลท์	2	2

This catalog covers:

'09~'10 KLX250V9F/VAF

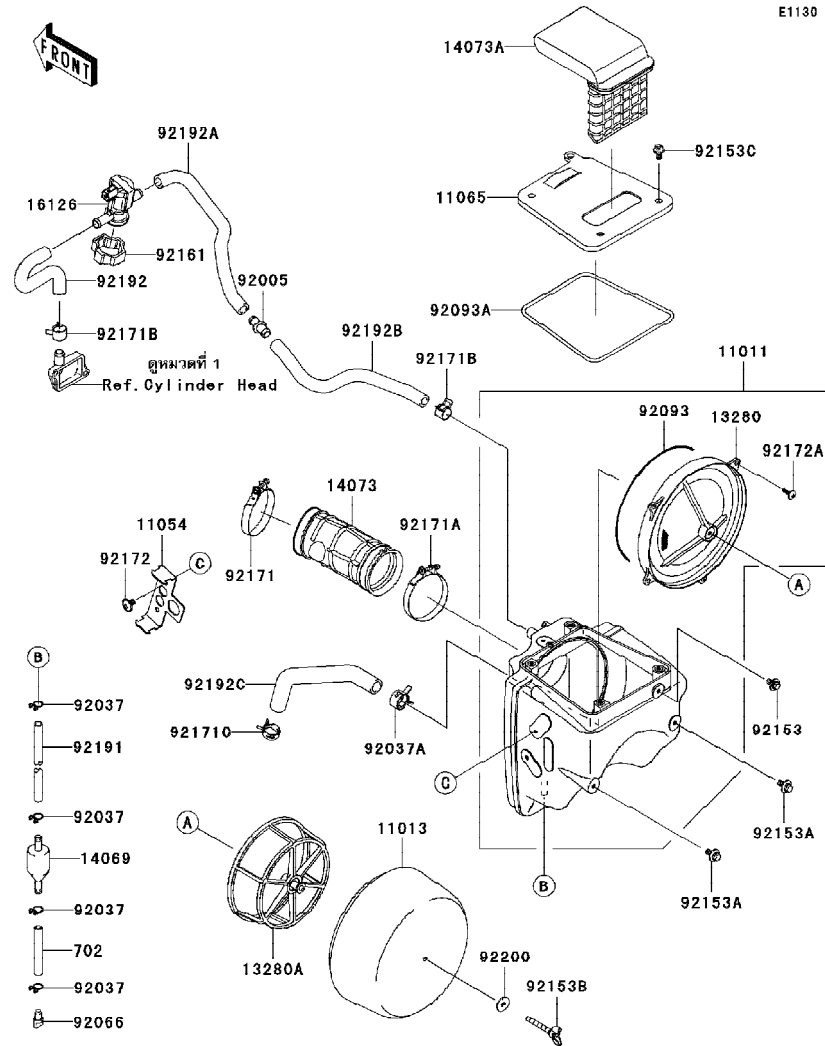
Engine-เครื่องยนต์

GROUP NO.

4

This page covers:

Air Cleaner(1/2)-หม้อกรองอากาศ(1/2)



E1130

Ref No.	Part No.	Description-English	Description-Thai	Quantity-KLX250	
				'09 V9F	'10 VAF
11011	11011-0114	CASE-AIR FILTER	หม้อกรองอากาศ	1	1
11013	11013-0030	ELEMENT-AIR FILTER	ไส้กรองอากาศ	1	1
11054	11054-1298	BRACKET,ECU	ขายึด	1	1
11065	11065-0232	CAP,AIR FILTER	ฝาครอบหม้อกรองอากาศ	1	1
13280	13280-0252	HOLDER	โครงไส้กรองอากาศ	1	1
13280A	13280-0263	HOLDER	ขายึด	1	1
14069	14069-1051	BREATHER	ท่อหายใจ	1	1
14073	14073-0158	DUCT,A/C-THROBO	ท่อยางต่อหม้อกรอง	1	1
14073A	14073-0185	DUCT,INTAKE	ท่อต่อหม้อกรอง-เข้า	1	1
16126	16126-0033	VALVE,AIR SWITCHING	วาล์วตัดอากาศ	1	1
92005	92005-1379	FITTING	ข้อต่อตรง	1	1
92037	92037-147	CLAMP,TUBE	คลิปลัดท่อยาง	4	4
92037A	92037-1860	CLAMP	คลิปลัด	1	1
92066	92066-1211	PLUG,DRAIN	น็อต	1	1
92093	92093-0101	SEAL,3X520	ซีลโครงไส้กรองอากาศ	1	1
92093A	92093-0102	SEAL,4X535	ซีล 4X535 มม.	1	1
92153	92153-0503	BOLT,6X12	โบลท์ 6X12 มม.	1	1
92153A	92153-0936	BOLT,FLANGED,6X14	โบลท์ 6X14 มม.	2	2
92153B	92153-1921	BOLT,WING,6X45	โบลท์ 6X45 มม.	1	1
92153C	92153-1922	BOLT,FLANGED,6X12	โบลท์ 6X12 มม.	4	4
92161	92161-0499	DAMPER,ASW	ลูกยาง	1	1
92171	92171-0643	CLAMP	เหล็กคล้อง	1	1
92171A	92171-1687	CLAMP,62MM	เข็มขัดขนาด 62 มม.	1	1
92171B	92171-1888	CLAMP	เข็มขัดรัดท่อ	2	2
92171C	92171-1890	CLAMP	เข็มขัดคล้อง	1	1

This catalog covers:

'09~'10 KLX250V9F/VAF

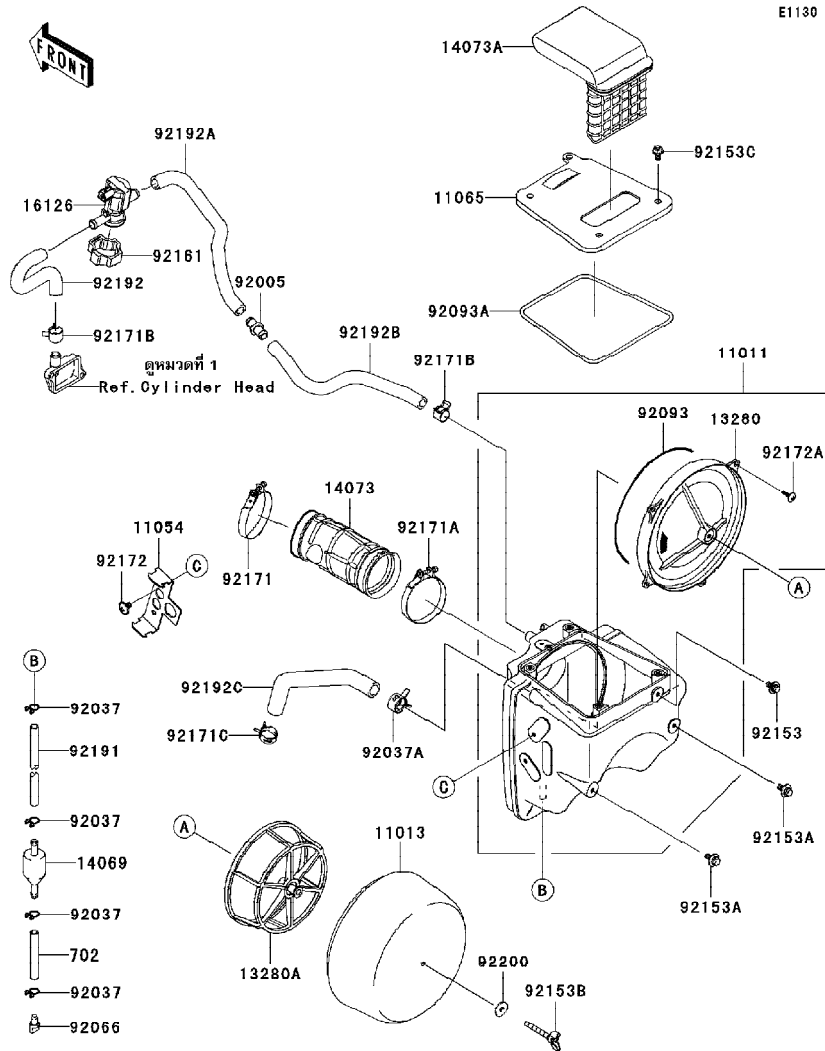
Engine-เครื่องยนต์

GROUP NO.

4

This page covers:

Air Cleaner(2/2)-หม้อกรองอากาศ(2/2)



E1130

Ref No.	Part No. หมายเลขอะไหล่	Description-English ชื่ออะไหล่-อังกฤษ	Description-Thai ชื่ออะไหล่-ไทย	Quantity-KLX250	
				'09 V9F	'10 VAF
92172	92172-0005	SCREW,6X10	สกรู 6X10 มม.	2	2
92172A	92172-0324	SCREW,5X14	สกรู,5X14	4	4
92191	92191-1556	TUBE,7X10X300	ท่อยาง 7X10X300 มม.	1	1
92192	92192-0433	TUBE,CAP-ASWW	ท่อยาง	1	1
92192A	92192-0434	TUBE,ASWW-FITTING	ท่อยาง	1	1
92192B	92192-0435	TUBE,FITTING-A/C	ท่อยาง	1	1
92192C	92192-0594	TUBE,BREATHER	ท่อยาง	1	1
92200	92200-0411	WASHER,6.5X20X1.6	แหวนรอง 6.5X20X1.6 มม.	1	1
702	702A0770	TUBE-RUBBER,7X10X70	ท่อยาง	1	1

This catalog covers:

'09~'10 KLX250V9F/VAF

Engine-เครื่องยนต์

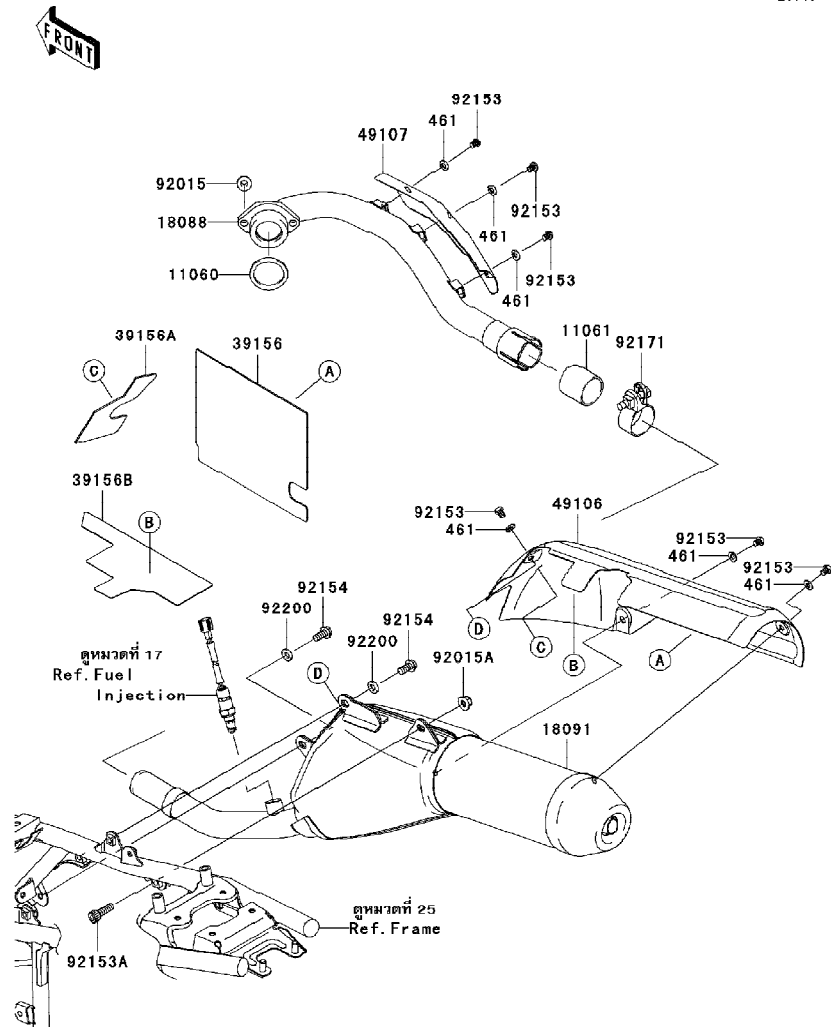
GROUP NO.

5

This page covers:

Muffler(s)-ท่อไอเสีย

E1140



Ref No.	Part No. หมายเลขอะไหล่	Description-English ชื่ออะไหล่-อังกฤษ	Description-Thai ชื่ออะไหล่-ไทย	Quantity-KLX250			
				'09	'10		
				V9F	VAF		
11060	11060-1203	GASKET,EXHAUST PIPE	ปะเก็นปากท่อไอเสีย	1	1		
11061	11061-1055	GASKET,EXHAUST PIPE CONNECT	ปะเก็นข้อต่อท่อไอเสีย	1	1		
18088	18088-0512	PIPE-EXHAUST	ท่อไอเสีย	1	1		
18091	18091-0552	BODY-COMP-MUFFLER	ปลายนท่อไอเสีย	1	1		
39156	39156-0325	PAD,MUFFLER COVER,RR	แผ่นรอง	1	1		
39156A	39156-0428	PAD,MUFFLER COVER,FR	แผ่นรอง	1	1		
39156B	39156-0518	PAD,MUFFLER COVER,CNT	แผ่นรอง	1	1		
49106	49106-0089	COVER-MUFFLER	ฝาครอบท่อไอเสีย	1	1		
49107	49107-0062	COVER-EXHAUST PIPE	ฝาครอบท่อไอเสีย	1	1		
92015	92015-1402	NUT,8MM	น็อต 8 มม.	2	2		
92015A	92015-1432	NUT,8MM	น็อต 8 มม.	1	1		
92153	92153-0578	BOLT,6X8	โบลท์ 6x8 มม.	6	6		
92153A	92153-1350	BOLT,SOCKET,8X25	โบลท์ 8X25 มม.	1	1		
92154	92154-0059	BOLT,FLANGED,8X16	โบลท์ 8x16 มม.	2	2		
92171	92171-0631	CLAMP	เหล็กคล้อง	1	1		
92200	92200-0449	WASHER,8.1X15X2.3	แหวนรอง 8.1X15X2.3 มม.	2	2		
461	461S0600	WASHER-SPRING,6MM	แหวนรอง	6	6		

This catalog covers:

'09~'10 KLX250V9F/VAF

Engine-เครื่องยนต์

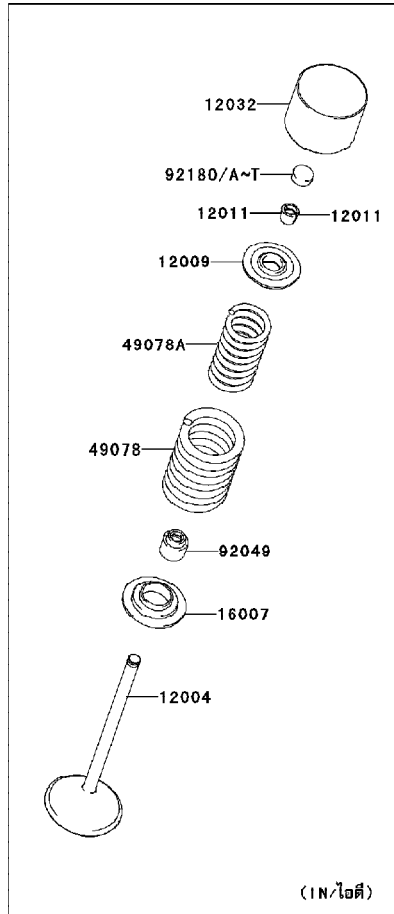
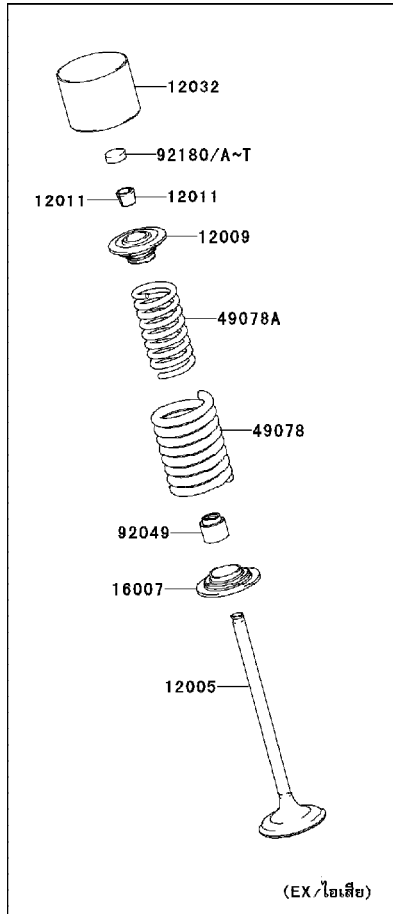
GROUP NO.

6

This page covers:

Valve(s)-วาล์ว

E1210



Ref No.	Part No.	Description-English	Description-Thai	Quantity-KLX250	
				'09 V9F	'10 VAF
12004	12004-1111	VALVE-INTAKE	วาล์วไอดี	2	2
12005	12005-0029	VALVE-EXHAUST	วาล์วไอเสีย	2	2
12009	12009-1069	RETAINER-VALVE SPRING	จานรองสปริงวาล์ว	4	4
12011	12011-1053	COLLET	ปะกับวาล์ว	8	8
12032	12032-1058	TAPPET	ลูกถ้วย	4	4
16007	16007-1163	SEAT-SPRING	แผ่นรองสปริงวาล์ว	4	4
49078	49078-1094	SPRING-ENGINE VALVE, OUTER	สปริงวาล์วด้านนอก	4	4
49078A	49078-1114	SPRING-ENGINE VALVE, INNER	สปริงวาล์วด้านใน	4	4
92049	92049-1349	SEAL-OIL,VSB 4.3 7.5 5.3 8.3	ซีลน้ำมันวาล์ว	4	4
92180	92180-1014	SHIM,T=2.50	แผ่นชิม,T=2.50	AR	AR
92180A	92180-1016	SHIM,T=2.55	แผ่นชิม,T=2.55	AR	AR
92180B	92180-1018	SHIM,T=2.60	แผ่นชิม,T=2.60	AR	AR
92180C	92180-1020	SHIM,T=2.65	แผ่นชิม,T=2.65	AR	AR
92180D	92180-1022	SHIM,T=2.70	แผ่นชิม,T=2.70	AR	AR
92180E	92180-1024	SHIM,T=2.75	แผ่นชิม,T=2.75	AR	AR
92180F	92180-1026	SHIM,T=2.80	แผ่นชิม,T=2.80	AR	AR
92180G	92180-1028	SHIM,T=2.85	แผ่นชิม,T=2.85	AR	AR
92180H	92180-1030	SHIM,T=2.90	แผ่นชิม,T=2.90	AR	AR
92180I	92180-1032	SHIM,T=2.95	แผ่นชิม,T=2.95	AR	AR
92180J	92180-1034	SHIM,T=3.00	แผ่นชิม,T=3.00	AR	AR
92180K	92180-1036	SHIM,T=3.05	แผ่นชิม,T=3.05	AR	AR
92180L	92180-1038	SHIM,T=3.10	แผ่นชิม,T=3.10	AR	AR
92180M	92180-1040	SHIM,T=3.15	แผ่นชิม,T=3.15	AR	AR
92180N	92180-1042	SHIM,T=3.20	แผ่นชิม,T=3.20	AR	AR
92180O	92180-1044	SHIM,T=3.25	แผ่นชิม,T=3.25	AR	AR
92180P	92180-1046	SHIM,T=3.30	แผ่นชิม,T=3.30	AR	AR
92180Q	92180-1048	SHIM,T=3.35	แผ่นชิม,T=3.35	AR	AR
92180R	92180-1050	SHIM,T=3.40	แผ่นชิม,T=3.40	AR	AR
92180S	92180-1052	SHIM,T=3.45	แผ่นชิม,T=3.45	AR	AR
92180T	92180-1054	SHIM,T=3.50	แผ่นชิม,T=3.50	AR	AR

This catalog covers:

'09~'10 KLX250V9F/VAF

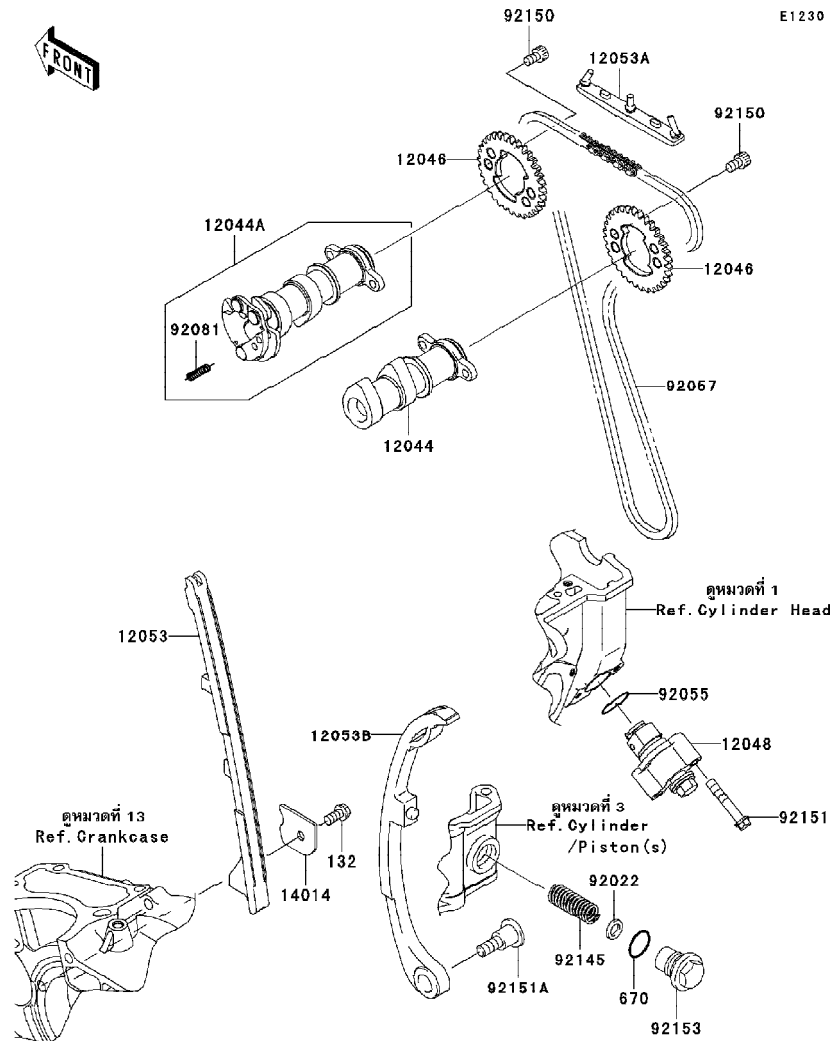
Engine-เครื่องยนต์

GROUP NO.

7

This page covers:

Camshaft(s)/Tensioner-เพลากราวล้น/ตัวดันโซ่



E1230

Ref No.	Part No. หมายเลขอะไหล่	Description-English ชื่ออะไหล่-อังกฤษ	Description-Thai ชื่ออะไหล่-ไทย	Quantity-KLX250			
				'09	'10		
				V9F	VAF		
12044	12044-1327	CAMSHAFT-VALVE,INTAKE	เพลากราวล้น-ไอดี	1	1		
12044A	12044-1365	CAMSHAFT-VALVE,EXHAUST	เพลากราวล้น-ไอเสีย	1	1		
12046	12046-0001	SPROCKET,CAMSHAFT,32T	เฟืองโตมิ่ง 32 ฟัน	2	2		
12048	12048-0054	TENSIONER-ASSY	ชุดตัวดันโซ่	1	1		
12053	12053-1315	GUIDE-CHAIN,FR	ยางรองโซ่	1	1		
12053A	12053-1317	GUIDE-CHAIN,UPP	ตัวกันโซ่	1	1		
12053B	12053-1391	GUIDE-CHAIN,RR	ยางดันโซ่	1	1		
14014	14014-1130	PLATE-POSITION	แผ่นล๊อค	1	1		
92022	92022-1108	WASHER,8.5X13.5X2	แหวนรอง 8.5X13.5X2 มม.	1	1		
92055	92055-086	RING-O,18.8X1.9	โอริง	1	1		
92057	92057-1416	CHAIN,CAM,92RH2010	โซ่กราวล้น	1	1		
92081	92081-1626	SPRING,DECOMPRESSOR	สปริงเพลากราวล้นไอเสีย	1	1		
92145	92145-0367	SPRING,TENSIONER	สปริง	1	1		
92150	92150-1650	BOLT,SOCKET,6X10	โบลท์ 6X10 มม.	4	4		
92151	92151-1135	BOLT,6X35	โบลท์ 6X35 มม.	2	2		
92151A	92151-1154	BOLT,L=30	โบลท์,L=30	1	1		
92153	92153-0650	BOLT,TENSIONER	โบลท์ตัวดันโซ่	1	1		
132	132BB0612	BOLT-FLANGED-SMALL,6X12	โบลท์ 6X12 มม.	1	1		
670	670B2018	O RING,18MM	โอริง 18 มม.	1	1		

This catalog covers:

'09~'10 KLX250V9F/VAF

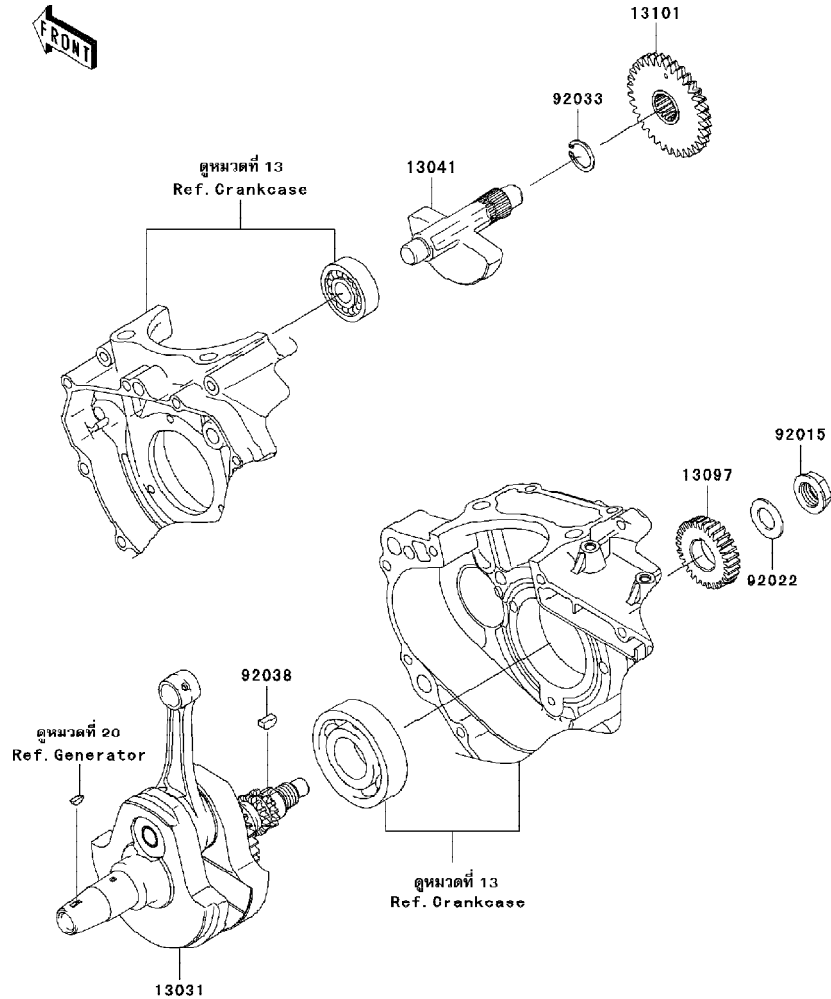
Engine-เครื่องยนต์

GROUP NO.

8

This page covers:

Crankshaft-เพลาข้อเหวี่ยง



E1321

Ref No.	Part No.	Description-English ชื่ออะไหล่-อังกฤษ	Description-Thai ชื่ออะไหล่-ไทย	Quantity-KLX250			
				'09 V9F	'10 VAF		
13031	13031-0103	CRANKSHAFT-COMP	เพลาข้อเหวี่ยง(ชุด)	1	1		
13041	13041-0001	BALANCER	เพลาบาลานเซอร์	1	1		
13097	13097-0087	GEAR-PRIMARY SPUR,30T	เฟืองไพรมารี	1	1		
13101	13101-1253	GEAR-ASSY,BALANCER	เฟืองบาลานเซอร์	1	1		
92015	92015-1581	NUT,16MM	น็อต 16 มม.	1	1		
92022	92022-1356	WASHER,16.3X29X1.75	แหวนรอง 16.3X29X1.75 มม.	1	1		
92033	92033-029	RING-SNAP,18MM	แหวนคลิป 18 มม.	1	1		
92038	92038-1057	KEY	ลิ้มเฟืองไพรมารี	1	1		

This catalog covers:

'09~'10 KLX250V9F/VAF

Engine-เครื่องยนต์

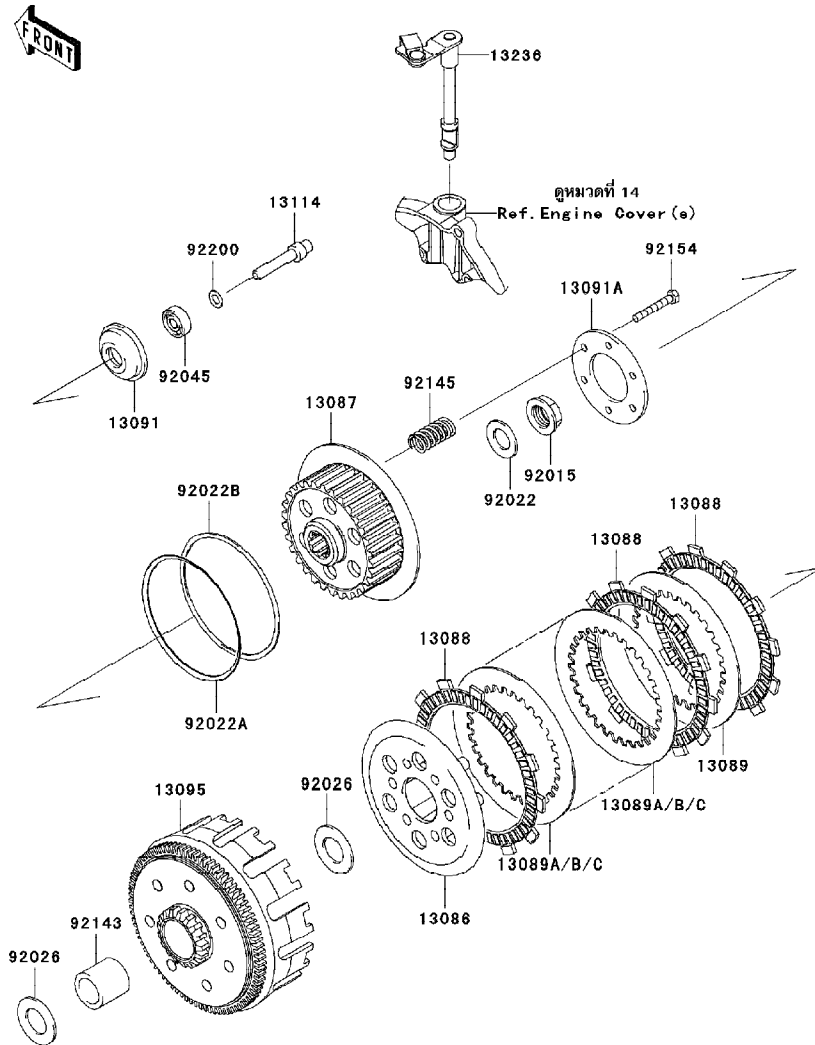
GROUP NO.

9

This page covers:

Clutch-คลัทช์

E1350



Ref No.	Part No. หมายเลขอะไหล่	Description-English ชื่ออะไหล่-อังกฤษ	Description-Thai ชื่ออะไหล่-ไทย	Quantity-KLX250			
				'09	'10		
				V9F	VAF		
13086	13086-0004	WHEEL-CLUTCH	ฝาประกอบแผ่นคลัทช์	1	1		
13087	13087-0045	HUB-CLUTCH	ดุมคลัทช์	1	1		
13088	13088-0042	PLATE-FRICTION	แผ่นคลัทช์	7	7		
13089	13089-1085	PLATE-CLUTCH	แผ่นคลัทช์เหล็ก	1	1		
13089A	13089-1094	PLATE-CLUTCH,T=1.6	แผ่นคลัทช์เหล็ก T=1.6	5	5		
13089B	13089-1116	PLATE-CLUTCH,T=2.0	แผ่นคลัทช์เหล็ก T=2.0	AR	AR		
13089C	13089-1117	PLATE-CLUTCH,T=1.2	แผ่นคลัทช์เหล็ก T=1.2	AR	AR		
13091	13091-1134	HOLDER,CLUTCH PUSHER	จานรองตัวดันคลัทช์	1	1		
13091A	13091-1683	HOLDER,CLUTCH SPRING	แผ่นรองสปริงคลัทช์	1	1		
13095	13095-1352	HOUSING-COMP-CLUTCH	เสื้อคลัทช์	1	1		
13114	13114-1068	PUSHER-CLUTCH	ตัวดันคลัทช์	1	1		
13236	13236-0158	LEVER-COMP	แกนเกียร์	1	1		
92015	92015-1581	NUT,16MM	น็อต 16 มม.	1	1		
92022	92022-1356	WASHER,16.3X29X1.75	แหวนรอง 16.3X29X1.75 มม.	1	1		
92022A	92022-1974	WASHER,JUDDER SPRING	แหวนรองแผ่นสปริงคลัทช์	1	1		
92022B	92022-1993	WASHER,JUDDER SPRING SEAT	แผ่นรองสปริงคลัทช์	1	1		
92026	92026-1496	SPACER,20.3X36X2.0	ปลอกรอง	2	2		
92045	92045-1236	BEARING-BALL,627	ดัดับลูกปืน	1	1		
92143	92143-1959	COLLAR	ปลอก	1	1		
92145	92145-0637	SPRING	สปริง	6	6		
92154	92154-0065	BOLT,UPSET,5X35	โบลท์ 5X35 มม.	6	6		
92200	92200-1197	WASHER,7X12.5X0.8	แหวนรอง,7X12.5X0.8 มม.	1	1		

This catalog covers:

'09~'10 KLX250V9F/VAF

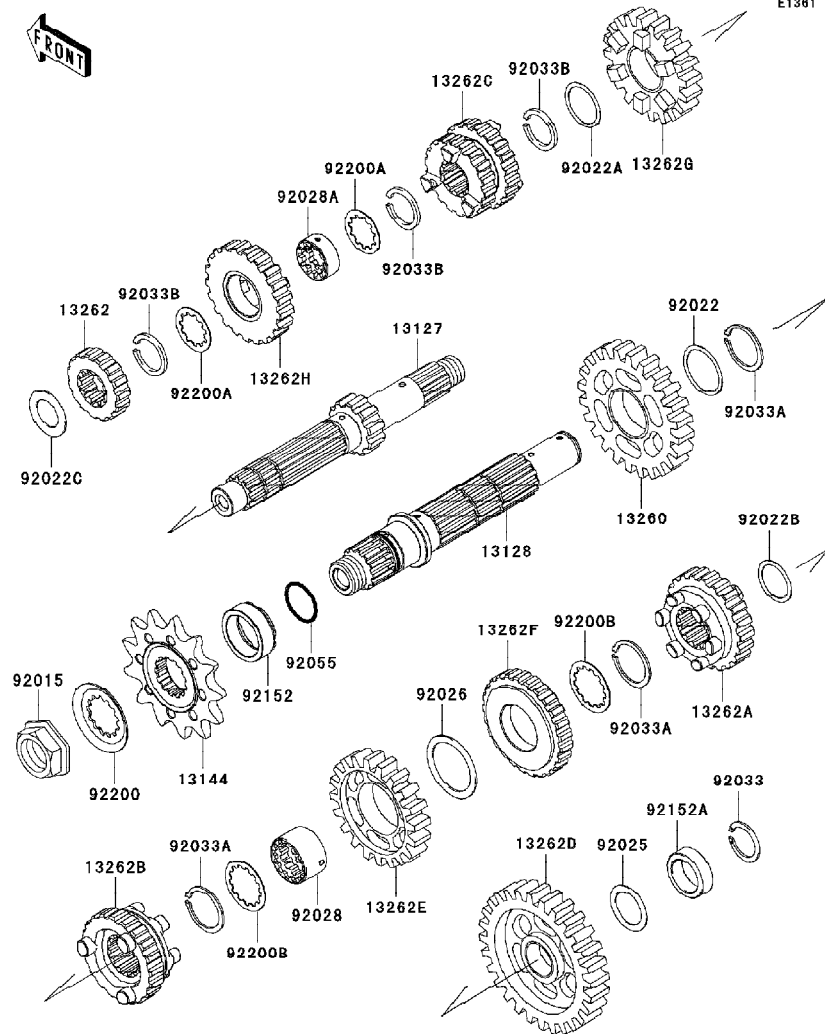
Engine-เครื่องยนต์

GROUP NO.

10

This page covers:

Transmission(1/2)-เฟืองเกียร์ถ่ายทอดกำลัง(1/2)



E1381

Ref No.	Part No.	Description-English ชื่ออะไหล่-อังกฤษ	Description-Thai ชื่ออะไหล่-ไทย	Quantity-KLX250	
				'09 V9F	'10 VAF
13127	13127-0052	SHAFT-TRANSMISSION INPUT,10T	เพ็องราวเกียร์ขับ 10 ฟัน	1	1
13128	13128-0039	SHAFT-TRANSMISSION OUTPUT	เพ็องราวเกียร์กำลัง	1	1
13144	13144-0055	SPROCKET-OUTPUT,13T	สเดออร์หน้า	1	1
13260	13260-1386	GEAR,OUTPUT 2ND,30T	เพ็องกำลังเกียร์สอง (30 ฟัน)	1	1
13262	13262-0480	GEAR,INPUT 2ND,15T	เพ็องขับเกียร์สอง 15 ฟัน	1	1
13262A	13262-0483	GEAR,OUTPUT 5TH,21T	เพ็องกำลังเกียร์ห้า 21 ฟัน	1	1
13262B	13262-0484	GEAR,OUTPUT TOP,20T	เพ็องกำลังเกียร์หก 20 ฟัน	1	1
13262C	13262-0549	GEAR,INPUT 3RD&4TH,18T&20T	เพ็องขับเกียร์สาม&สี่ 18&20 ฟัน	1	1
13262D	13262-0597	GEAR,OUTPUT LOW,30T	เพ็องกำลังเกียร์หนึ่ง 30 ฟัน	1	1
13262E	13262-0598	GEAR,OUTPUT 3RD,27T	เพ็องกำลังเกียร์สาม 27 ฟัน	1	1
13262F	13262-0599	GEAR,OUTPUT 4TH,25T	เพ็องกำลังเกียร์สี่ 25 ฟัน	1	1
13262G	13262-0600	GEAR,INPUT 5TH,20T	เพ็องขับเกียร์ห้า 20 ฟัน	1	1
13262H	13262-0704	GEAR,INPUT TOP,21T	เพ็องขับเกียร์หก 21 ฟัน	1	1
92015	92015-1963	NUT,20MM	น๊อต 20 มม.	1	1
92022	92022-159	WASHER,25.3X30X0.5	แหวนรอง 25.3X30X0.5 มม.	1	1
92022A	92022-198	WASHER,22.3X27X0.5	แหวนรอง 22.3X27X0.5 มม.	1	1
92022B	92022-252	WASHER,20.5X25.5X0.5	แหวนรอง 20.5X25.5X0.5 มม.	1	1
92022C	92022-255	WASHER,17.3X28X1	แหวนรอง 17.3X28X1 มม.	1	1
92025	92025-1451	SHIM,T=0.7	แหวนรอง	1	1
92026	92026-079	SPACER,30X38X1.0	แหวนรอง 30X38X1.0 มม.	1	1
92028	92028-1822	BUSHING,OUTPUT 3RD&4TH GEAR	ปลอกรองเฟืองเกียร์กำลัง	1	1
92028A	92028-1823	BUSHING,INPUT TOP GEAR	บุช	1	1
92033	92033-029	RING-SNAP,18MM	แหวนคลิป์ 18 มม.	1	1
92033A	92033-1172	RING-SNAP,25MM	คลิป์ล๊อค 25 มม.	3	3
92033B	92033-1293	RING-SNAP	คลิป์ล๊อค	3	3

This catalog covers:

'09~'10 KLX250V9F/VAF

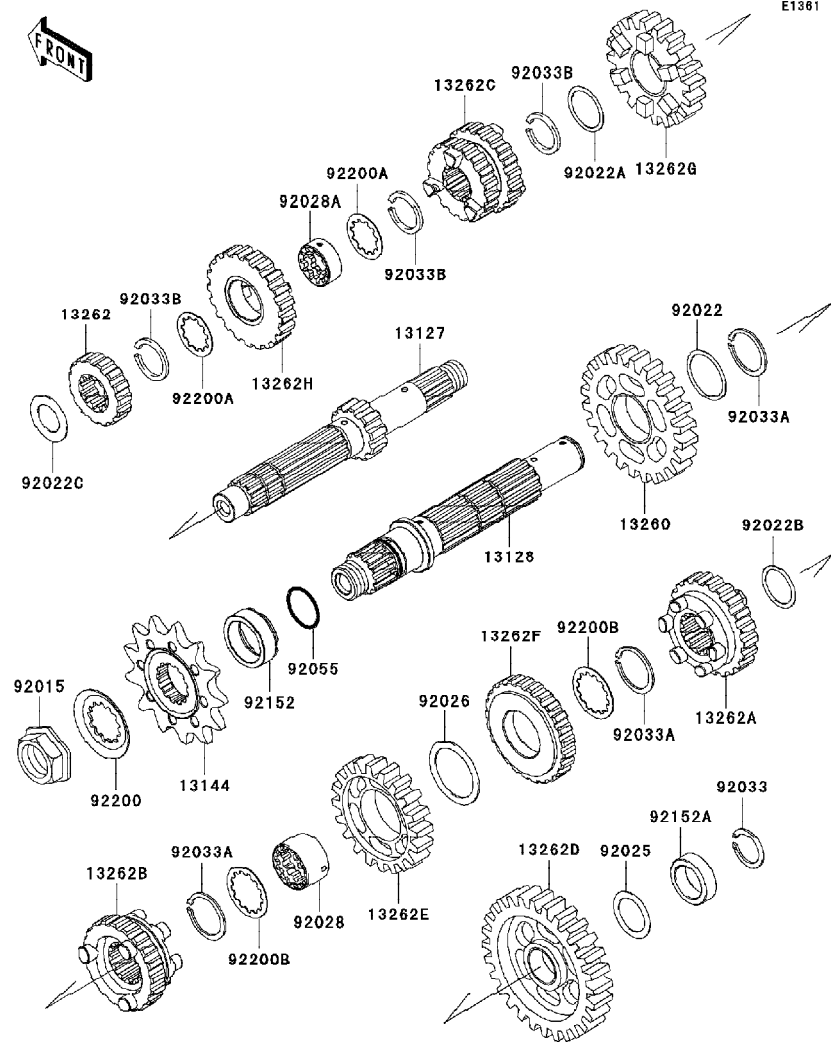
Engine-เครื่องยนต์

GROUP NO.

10

This page covers:

Transmission(2/2)-เฟืองเกียร์ถ่ายทอดกำลัง(2/2)



E1361

Ref No.	Part No. หมายเลขอะไหล่	Description-English ชื่ออะไหล่-อังกฤษ	Description-Thai ชื่ออะไหล่-ไทย	Quantity-KLX250			
				'09	'10		
				V9F	VAF		
92055	92055-0196	RING-O,21.5X1.5	โอริง 21.5X1.5 มม.	1	1		
92152	92152-1350	COLLAR	ปลอก	1	1		
92152A	92152-1357	COLLAR,20X28X8.5	ปลอก	1	1		
92200	92200-0506	WASHER	แหวนรอง	1	1		
92200A	92200-1370	WASHER,INPUT	แหวนรอง	2	2		
92200B	92200-1371	WASHER,OUTPUT	แหวนรอง	2	2		

This catalog covers:

'09~'10 KLX250V9F/VAF

Engine-เครื่องยนต์

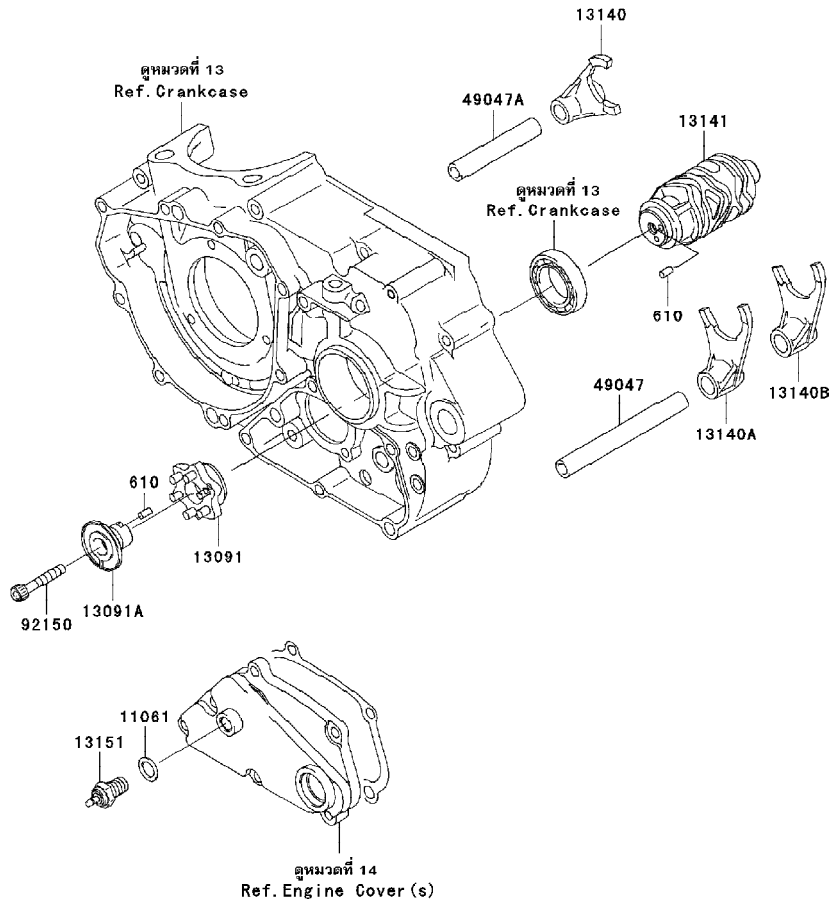
GROUP NO.

11

This page covers:

Gear Change Drum/Shift Fork(s)-กระปุก/ก้ามปูเกียร์

E1382



Ref No.	Part No. หมายเลขอะไหล่	Description-English ชื่ออะไหล่-อังกฤษ	Description-Thai ชื่ออะไหล่-ไทย	Quantity-KLX250			
				'09 V9F	'10 VAF		
11061	11061-0373	GASKET,10.5X16X1	ปะเก็น 10.5X16X1 มม.	1	1		
13091	13091-1856	HOLDER,CHANGE DRUM	ลูกเบี้ยวเปลี่ยนเกียร์	1	1		
13091A	13091-1862	HOLDER,CHANGE DRUM	เสื้อสลักเปลี่ยนเกียร์	1	1		
13140	13140-1216	FORK-SHIFT,5TH&TOP	ก้ามปูเกียร์ห้า&หก	1	1		
13140A	13140-1217	FORK-SHIFT,2ND&3RD	ก้ามปูเกียร์สอง&สาม	1	1		
13140B	13140-1218	FORK-SHIFT,LOW&4TH	ก้ามปูเกียร์หนึ่ง&สี่	1	1		
13141	13141-0039	DRUM-CHANGE	กระปุกเกียร์	1	1		
13151	13151-1080	SWITCH-COMP,NEUTRAL	สวิตช์ไฟตำแหน่งเกียร์	1	1		
49047	49047-1056	ROD-SHIFT,L=106.7	แกนก้ามปูเกียร์	1	1		
49047A	49047-1057	ROD-SHIFT,L=71.7	แกนก้ามปูเกียร์	1	1		
92150	92150-1484	BOLT,SOCKET,6X35	bolt 6x35 มม.	1	1		
610	610A0408	ROLLER,4X8	สลัก 4X8 มม.	2	2		

This catalog covers:

'09~'10 KLX250V9F/VAF

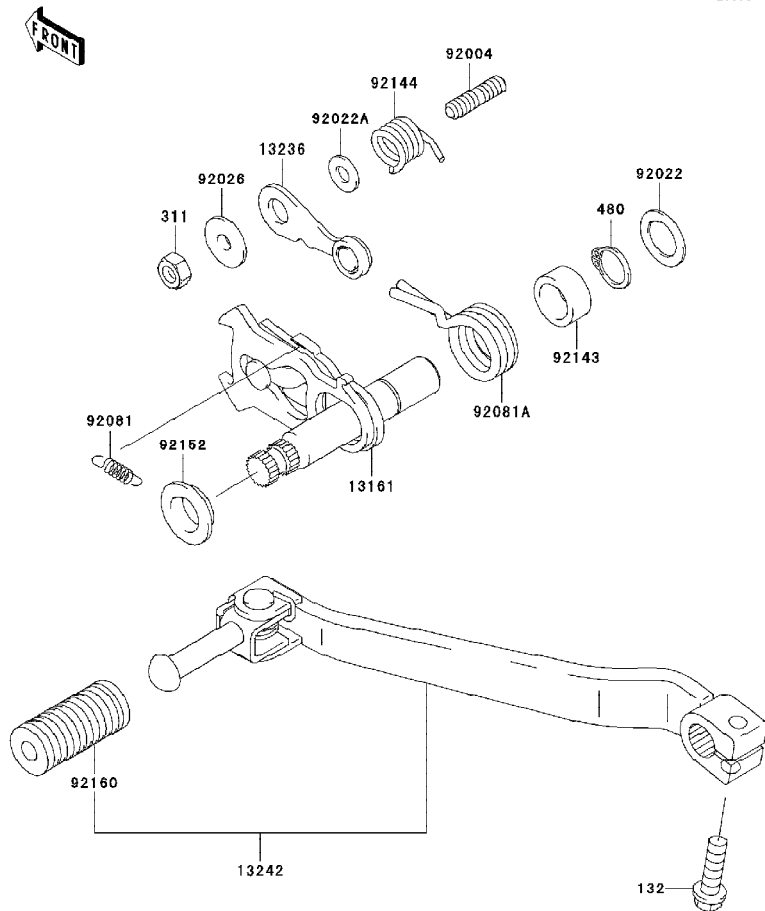
Engine-เครื่องยนต์

GROUP NO.

12

This page covers:

Gear Change Mechanism-คันเกียร์/กลไกเปลี่ยนเกียร์



E1370

Ref No.	Part No. หมายเลขอะไหล่	Description-English ชื่ออะไหล่-อังกฤษ	Description-Thai ชื่ออะไหล่-ไทย	Quantity-KLX250			
				'09	'10		
				V9F	VAF		
13161	13161-1214	LEVER-COMP-CHANGE SHAFT	แกนคันเกียร์	1	1		
13236	13236-1209	LEVER-COMP,NEUTRAL POSITION	ชาล็คคเกียร์ว่าง	1	1		
13242	13242-1380	LEVER-ASSY-CHANGE,PEDAL	ชุดคันเกียร์	1	1		
92004	92004-0032	STUD,6X12	โบลท์สตั๊ด 6X12 มม.	1	1		
92022	92022-1496	WASHER,13.3X20X1	แหวนรอง 13.3X20X1 มม.	1	1		
92022A	92022-1827	WASHER,6X12.8X1.2	แหวนรอง 6X12.8X1.2 มม.	1	1		
92026	92026-1217	SPACER	บูชชาล็คคเกียร์	1	1		
92081	92081-076	SPRING,CHANGE LEVER	สปริงขาส่งเกียร์	1	1		
92081A	92081-1129	SPRING,TENSION	สปริงคันเกียร์	1	1		
92143	92143-1148	COLLAR	สลักลูกลอย	1	1		
92144	92144-1695	SPRING	สปริง	1	1		
92152	92152-1075	COLLAR	บูช	1	1		
92160	92160-1108	DAMPER,CHANGE PEDAL	ยางคันเกียร์	1	1		
132	132BC0620	BOLT-FLANGED-SMALL,6X20	โบลท์ 6X20 มม.	1	1		
311	311BA0600	NUT-HEX	น็อตตัวเมีย 6 มม.	1	1		
480	480J1300	CIRCLIP-TYPE-C,13MM	คลิปล็อค C-13 มม.	1	1		

This catalog covers:

'09~'10 KLX250V9F/VAF

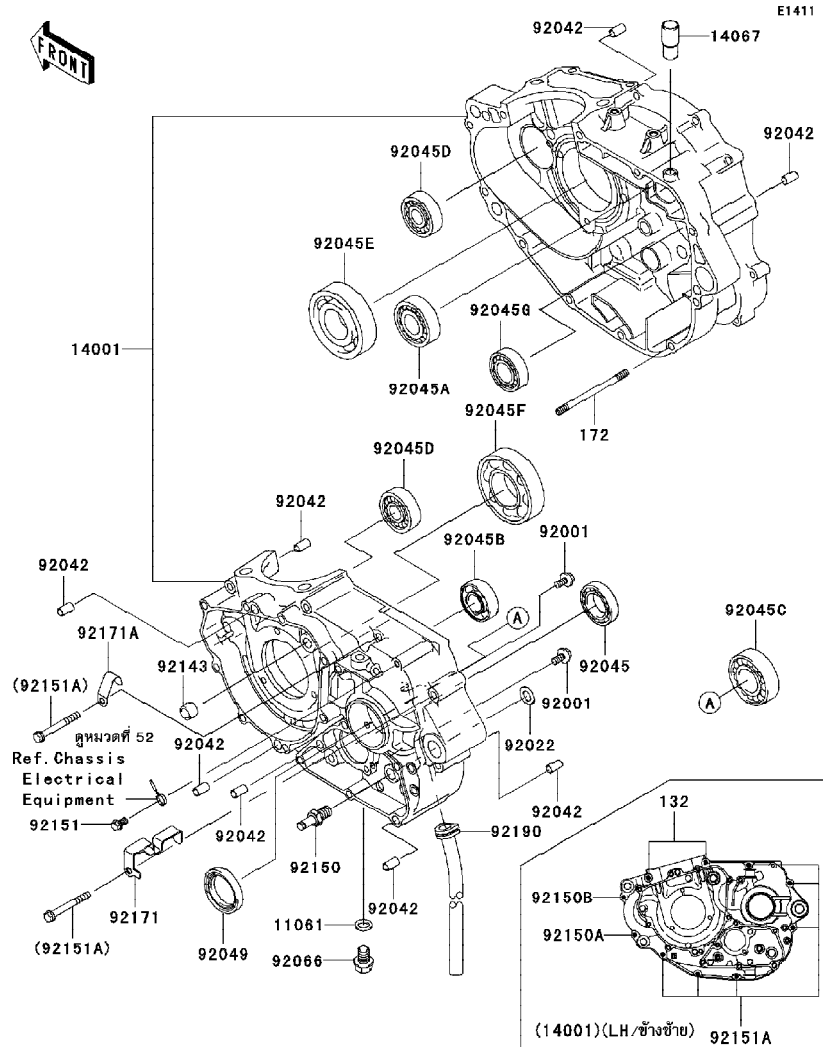
Engine-เครื่องยนต์

GROUP NO.

13

This page covers:

Crankcase-เครื่องเครื่องยนต์



Ref No.	Part No.	Description-English ชื่ออะไหล่-อังกฤษ	Description-Thai ชื่ออะไหล่-ไทย	Quantity-KLX250	
				'09 V9F	'10 VAF
11061	11061-0222	GASKET,10.5X16X2	ปะเก็น	1	1
14001	14001-0138	SET-CRANKCASE	เครื่องเครื่องยนต์	1	1
14067	14067-006	FITTING,BREATHER	ข้อต่อท่อห้องเครื่อง	1	1
92001	92001-1829	BOLT,WASHER,6X14	โบลท์	2	2
92022	92022-1415	WASHER,10.2X18X1.0,SK5	แหวนรองแผ่นดันคัลซ์	1	1
92042	92042-007	PIN,DOWEL,6.3X8X14	สลักน๊อต	8	8
92045	92045-036	BEARING-BALL,#6905	ดัดับลูกปืน #6905	1	1
92045A	92045-1041	BEARING-BALL,TMB204 JR	ดัดับลูกปืน	1	1
92045B	92045-1287	BEARING-BALL,TMB203LU	ดัดับลูกปืน,TMB203LU	1	1
92045C	92045-1288	BEARING-BALL,TMB205LU	ดัดับลูกปืน,TMB205LU	1	1
92045D	92045-1346	BEARING-BALL,TMB302JR2	ดัดับลูกปืน,TMB302JR2	2	2
92045E	92045-1347	BEARING-BALL,TMB306JR2	ดัดับลูกปืน,TMB306JR2	1	1
92045F	92045-1348	BEARING-BALL,3TM-6207CJR2	ดัดับลูกปืน,3TM-6207CJR2	1	1
92045G	92045-1414	BEARING-BALL,DG204012	ดัดับลูกปืน,DG204012	1	1
92049	92049-1577	SEAL-OIL,TC32457	ซีลเพลาสเตอร์หน้า	1	1
92066	92066-0143	PLUG,DRAIN	น็อตถ่ายน้ำมันเครื่อง	1	1
92143	92143-1263	COLLAR	ปลอก	1	1
92150	92150-1803	BOLT,RETURN SPRING	โบลท์เกี่ยวสปริงแกนเกียร์	1	1
92150A	92150-1874	BOLT,SOCKET,6X50	โบลท์ 6X50 มม.	1	1
92150B	92150-1875	BOLT,SOCKET,6X35	โบลท์ 6X35 มม.	1	1
92151	92151-1233	BOLT,FLANGED,6X10	โบลท์ 6x10 มม.	1	1
92151A	92151-1234	BOLT,6X50	โบลท์ 6X50 มม.	6	6
92171	92171-1823	CLAMP	เข็มขัดคล้อง	1	1
92171A	92171-1918	CLAMP	เหล็กคล้อง	1	1
92190	92190-1493	TUBE	ท่อ	1	1
132	132BC0670	BOLT-FLANGED-SMALL,6X70	โบลท์ 6X70 มม.	2	2
172	172BA0680	BOLT-STUD,6X80	โบลท์สตั๊ด 6X80 มม.	1	1

This catalog covers:

'09~'10 KLX250V9F/VAF

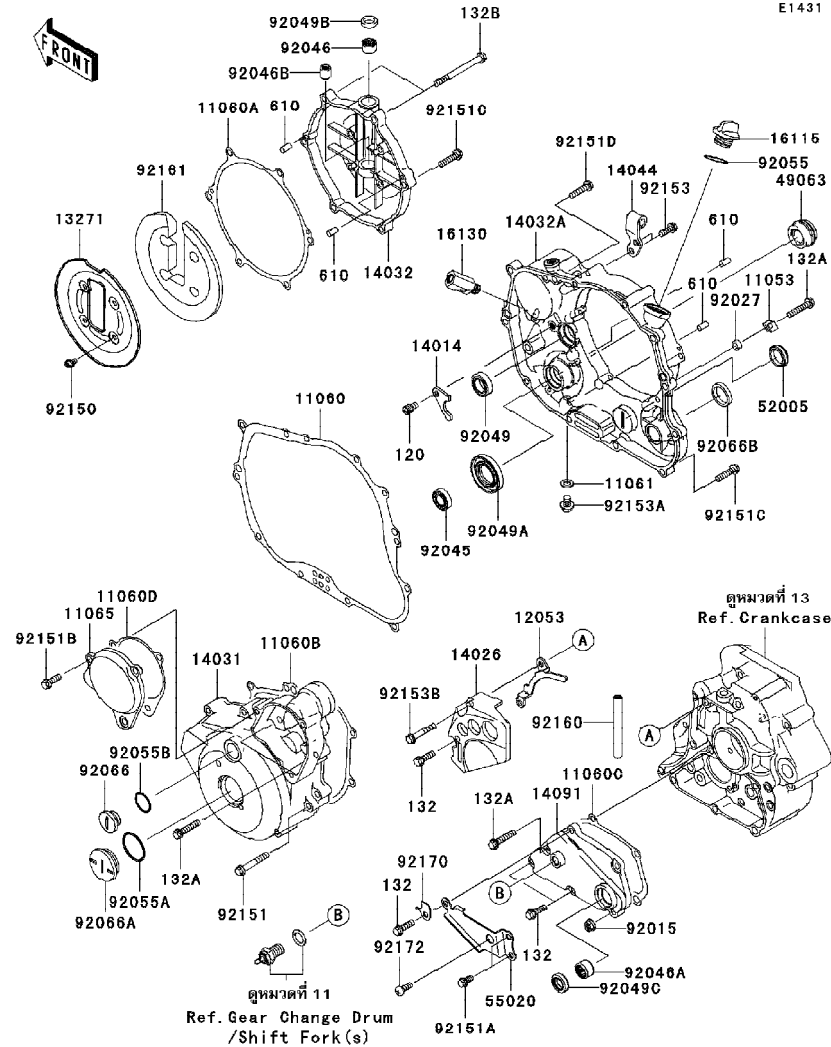
Engine-เครื่องยนต์

GROUP NO.

14

This page covers:

Engine Cover(s)(1/2)-ฝาครอบเครื่องยนต์(1/2)



Ref No.	Part No. หมายเลขอะไหล่	Description-English ชื่ออะไหล่-อังกฤษ	Description-Thai ชื่ออะไหล่-ไทย	Quantity-KLX250	
				'09	'10
				V9F	VAF
11053	11053-1656	BRACKET	ขายึด	1	1
11060	11060-1324	GASKET,CLUTCH COVER INNER	ปะเก็นฝาครอบคลัทช์-ตัวใน	1	1
11060A	11060-1325	GASKET,CLUTCH COVER OUTER	ปะเก็นฝาครอบคลัทช์-ตัวนอก	1	1
11060B	11060-1326	GASKET,GENERATOR COVER	ปะเก็นฝาครอบจานไฟ	1	1
11060C	11060-1327	GASKET,TRANSMISSION COVER	ปะเก็นฝาครอบเกียร์	1	1
11060D	11060-1641	GASKET,CAP	ปะเก็น	1	1
11061	11061-0418	GASKET,8.2X14X1.0	แหวนปะเก็น 8.2X14X1.0 มม.	1	1
11065	11065-0274	CAP,GENERATOR COVER	ฝาปิดฝาครอบจานไฟ	1	1
12053	12053-1337	GUIDE-CHAIN	ตัวกันโซ่	1	1
13271	13271-1567	PLATE	แผ่นรอง	1	1
14014	14014-1062	PLATE-POSITION	แผ่นล๊อคซีลปั้มน้ำมันเครื่อง	1	1
14026	14026-0027	COVER-CHAIN	ฝาครอบสแตนท์หน้า	1	1
14031	14031-1400	COVER-GENERATOR	ฝาครอบจานไฟ	1	1
14032	14032-0004	COVER-CLUTCH	ฝาครอบคลัทช์	1	1
14032A	14032-0005	COVER-CLUTCH,INNER	ฝาครอบคลัทช์ชั้นใน	1	1
14044	14044-1078	HOLDER-CABLE	เหล็กคล้องสาย	1	1
14091	14091-0019	COVER	ฝาครอบ	1	1
16115	16115-1053	CAP-OIL FILLER	ฝาปิดน้ำมันเครื่อง	1	1
16130	16130-1001	VALVE-ASSY-RELIEF	วาล์วควบคุมแรงดันน้ำมันเครื่อง	1	1
49063	49063-1055	SEAL-MECHANICAL,WATER	ซีลปั้มน้ำ	1	1
52005	52005-1009	GAUGE,OIL LEVEL	เกจวัดระดับน้ำมันเกียร์	1	1
55020	55020-1460	GUARD,TRANSMISSION COVER	แผ่นป้องกันฝาครอบเกียร์	1	1
92015	92015-1367	NUT,FLANGED,6MM	น็อต 6 มม.	1	1
92027	92027-1885	COLLAR,6.5X10.5X4.5	ปลอก,6.5X10.5X4.5 มม.	1	1
92045	92045-1246	BEARING-BALL,6901	ดัดับลูกปืน #6901	1	1
92046	92046-1010	BEARING-NEEDLE,HK1210	ดัดับลูกปืนเข็ม 1210	1	1
92046A	92046-1148	BEARING-NEEDLE,HK1312	ดัดับลูกปืนเข็ม	1	1
92046B	92046-1230	BEARING-NEEDLE	ดัดับลูกปืน	1	1
92049	92049-1191	SEAL-OIL	ซีลปั้มน้ำมันเครื่อง	1	1
92049A	92049-1228	SEAL-OIL,SC 12X22X5	ซีล	1	1

This catalog covers:

'09~'10 KLX250V9F/VAF

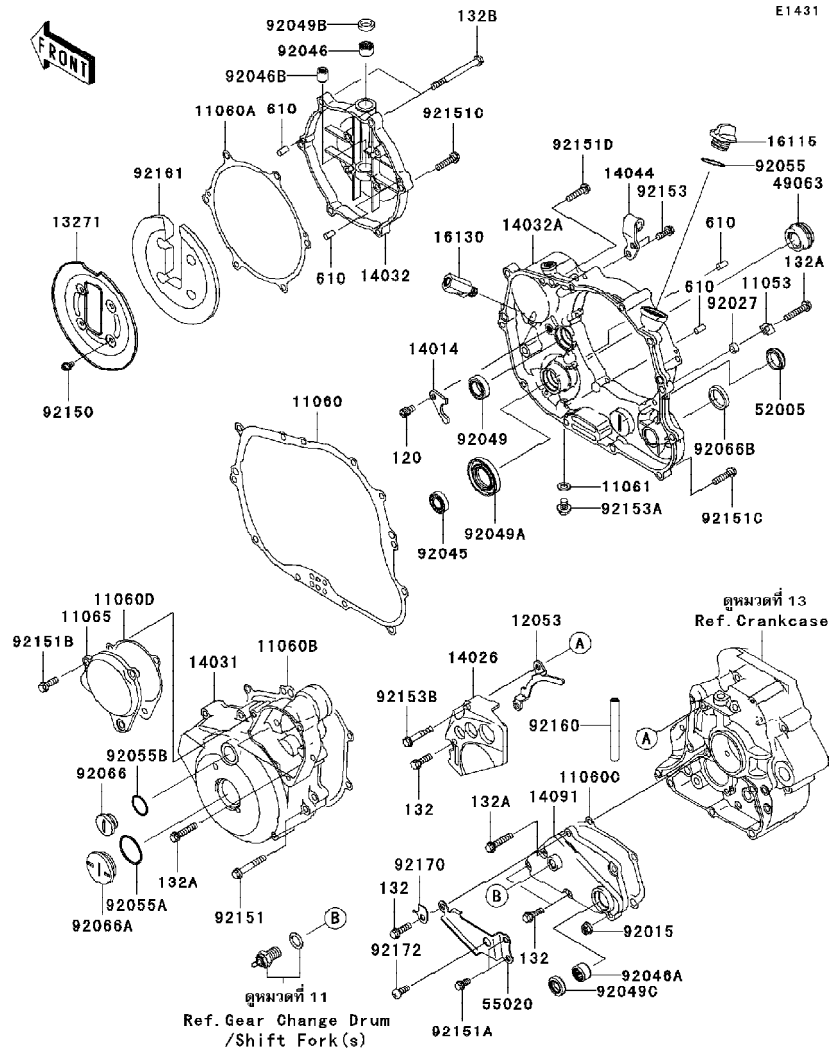
Engine-เครื่องยนต์

GROUP NO.

14

This page covers:

Engine Cover(s)(2/2)-ฝาครอบเครื่องยนต์(2/2)



Ref No.	Part No.	Description-English	Description-Thai	Quantity-KLX250	
				'09 V9F	'10 VAF
92049B	92049-1262	SEAL-OIL,AG0353-F0	ซีล	1	1
92049C	92049-1559	SEAL-OIL	ซีลแกนเกียร์	1	1
92055	92055-012	RING-O	โอริง	1	1
92055A	92055-091	RING-O,27.7X2.4	โอริง	1	1
92055B	92055-1146	RING-O,20X2	โอริง	1	1
92066	92066-1397	PLUG	ฝาปิดฝาครอบจานไฟ	1	1
92066A	92066-1404	PLUG	น็อต	1	1
92066B	92066-1411	PLUG,RCA297	ลูกยาง	1	1
92150	92150-1406	BOLT,5X8	โบลท์	4	4
92151	92151-1131	BOLT,6X40	โบลท์ 6X40 มม.	6	6
92151A	92151-1133	BOLT,6X12	โบลท์ 6X12 มม.	2	2
92151B	92151-1311	BOLT,6X18	โบลท์ 6X18 มม.	3	3
92151C	92151-1930	BOLT,FLANGED-SMALL,6X25	โบลท์ 6x25 มม.	11	11
92151D	92151-1934	BOLT,6X25	โบลท์ 6x25 มม.	1	1
92153	92153-0695	BOLT,6X16	โบลท์ 6X16 มม.	2	2
92153A	92153-1342	BOLT,FLANGED,8X10	โบลท์ 8X10 มม.	1	1
92153B	92153-1351	BOLT,FLANGED,6X35	โบลท์ 6X35 มม.	1	1
92160	92160-1866	DAMPER	ลูกยาง	1	1
92161	92161-1182	DAMPER	ลูกยาง	1	1
92170	92170-1785	CLAMP	เข็มขัดรัด	1	1
92172	92172-0223	SCREW,6X16	สกรู 6X16 มม.	1	1
120	120CA0610	BOLT-SOCKET,6X10	โบลท์ 6x10 มม.	1	1
132	132BC0620	BOLT-FLANGED-SMALL,6X20	โบลท์ 6X20 มม.	4	4
132A	132BC0630	BOLT-FLANGED-SMALL,6X30	โบลท์ 6x30 มม.	4	4
132B	132BC0670	BOLT-FLANGED-SMALL,6X70	โบลท์ 6X70 มม.	2	2
610	610A0408	ROLLER,4X8	สลัก 4X8 มม.	4	4

This catalog covers:

'09~'10 KLX250V9F/VAF

Engine-เครื่องยนต์

GROUP NO.

15

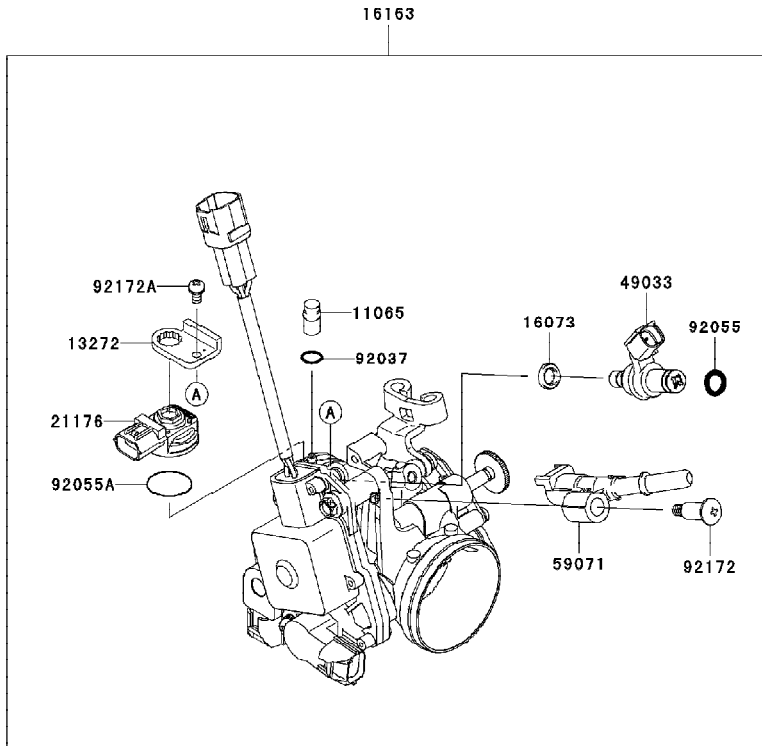
This page covers:

Throttle-ชุดลิ้นปีกผีเสื้อ



E1510

Ref No.	Part No.	Description-English	Description-Thai	Quantity-KLX250	
				'09 V9F	'10 VAF
11065	11065-0018	CAP	ฝาปิด	1	1
13272	13272-0676	PLATE	แผ่นลีดเซ็นเซอร์	1	1
16073	16073-0077	INSULATOR	แผ่นฉนวน	1	1
16163	16163-0135	THROTTLE-ASSY,D34	ลิ้นปีกผีเสื้อ	1	1
21176	21176-0122	SENSOR	ตัววัด	1	1
49033	49033-0016	NOZZLE-INJECTION	หัวฉีด	1	1
59071	59071-0063	JOINT	ข้อต่อ	1	1
92037	92037-1142	CLAMP,TUBE	คลิปรัดท่อยาง	1	1
92055	92055-0170	RING-O	โอริง	1	1
92055A	92055-0184	RING-O	โอริง	1	1
92172	92172-0064	SCREW,PIPE INJECTION	สกรู	1	1
92172A	92172-0415	SCREW	สกรู	1	1



This catalog covers:

'09~'10 KLX250V9F/VAF

Engine-เครื่องยนต์

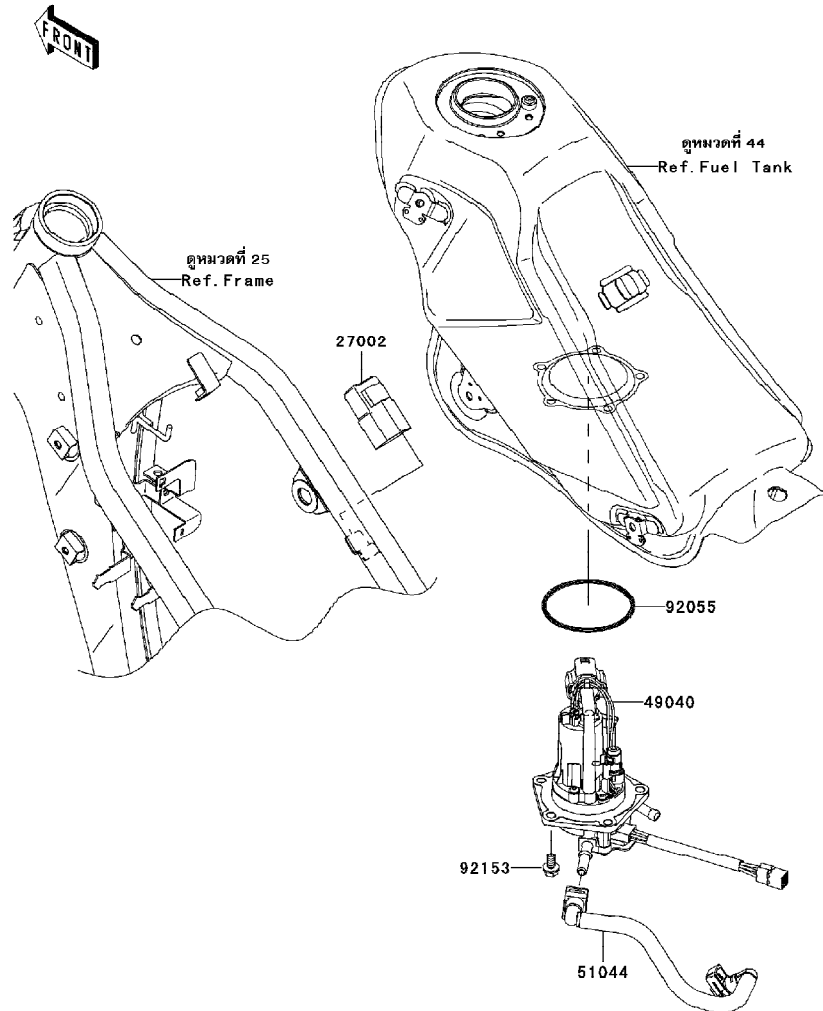
GROUP NO.

16

This page covers:

Fuel Pump-ปั๊มน้ำมันเชื้อเพลิง

E1520



Ref No.	Part No. หมายเลขอะไหล่	Description-English ชื่ออะไหล่-อังกฤษ	Description-Thai ชื่ออะไหล่-ไทย	Quantity-KLX250	
				'09 V9F	'10 VAF
27002	27002-1086	RELAY-ASSY	รีเลย์วงจรถสตาร์ท	1	1
49040	49040-0027	PUMP-FUEL	ปั๊มน้ำมันเชื้อเพลิง	1	1
51044	51044-0040	TUBE-ASSY,FUEL	ท่อชุด	1	1
92055	92055-0185	RING-O,64.6X5.7	โอริง	1	1
92153	92153-1283	BOLT,FLANGED,6X12	bolt 6X12 มม.	5	5

This catalog covers:

'09~'10 KLX250V9F/VAF

Engine-เครื่องยนต์

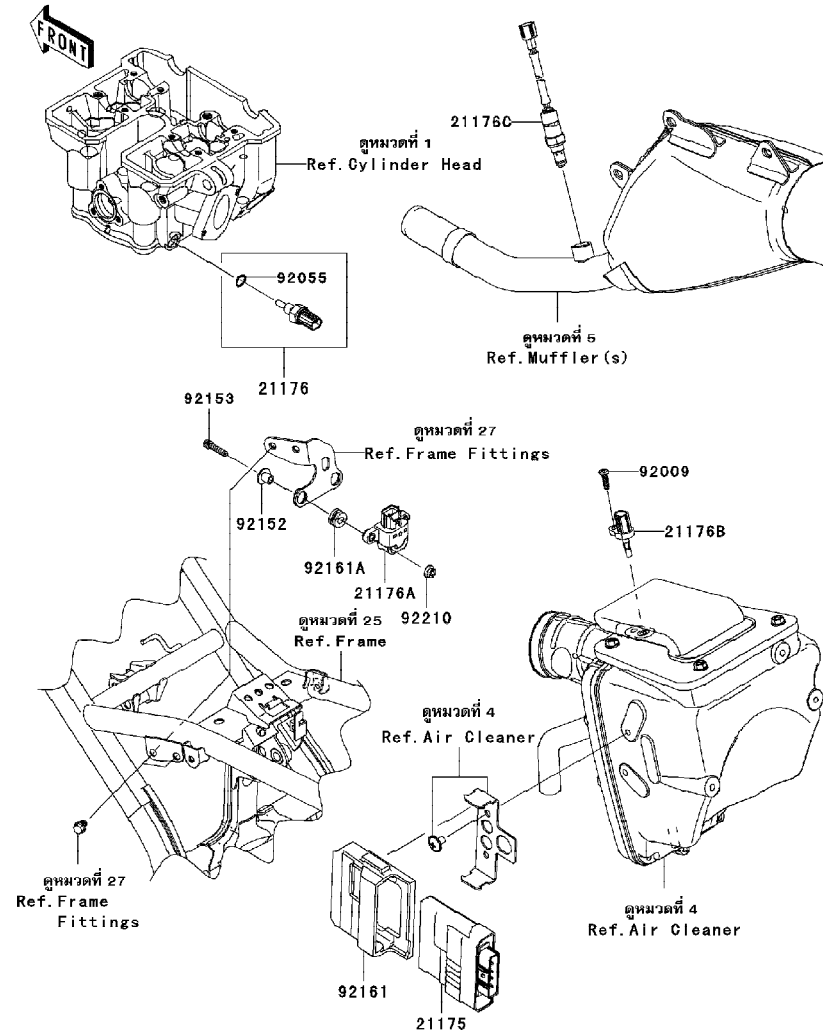
GROUP NO.

17

This page covers:

Fuel Injection-ตัววัดและส่งสัญญาณ

E1530



Ref No.	Part No. หมายเลขอะไหล่	Description-English ชื่ออะไหล่-อังกฤษ	Description-Thai ชื่ออะไหล่-ไทย	Quantity-KLX250			
				'09	'10		
				V9F	VAF		
21175	21175-0305	CONTROL UNIT-ELECTRONIC	กล่องควบคุมระบบหัวฉีด	1	1		
21176	21176-0009	SENSOR,WATER TEMP	ตัววัดอุณหภูมิน้ำ	1	1		
21176A	21176-0026	SENSOR,VEHICLE-DOWN	ตัววัดการตัดน้ำมัน	1	1		
21176B	21176-0048	SENSOR,AIR TEMPERATURE	ตัววัดอุณหภูมิอากาศ	1	1		
21176C	21176-0094	SENSOR,OXYGEN	ตัววัดออกซิเจน	1	1		
92009	92009-1984	SCREW,TAPPING,5X16	สกรู 5X16 มม.	1	1		
92055	92055-0016	RING-O,9.5X1.9	โอริง 9.5X1.9 มม.	1	1		
92152	92152-0134	COLLAR	ปลอก	2	2		
92153	92153-1597	BOLT,SOCKET,5X22	โบลท์ 5x22 มม.	2	2		
92161	92161-0462	DAMPER,ECU	ลูกยาง	1	1		
92161A	92161-0685	DAMPER	ยางรอง	2	2		
92210	92210-0007	NUT,FLANGED,5MM	น็อต 5 มม.	2	2		

This catalog covers:

'09~'10 KLX250V9F/VAF

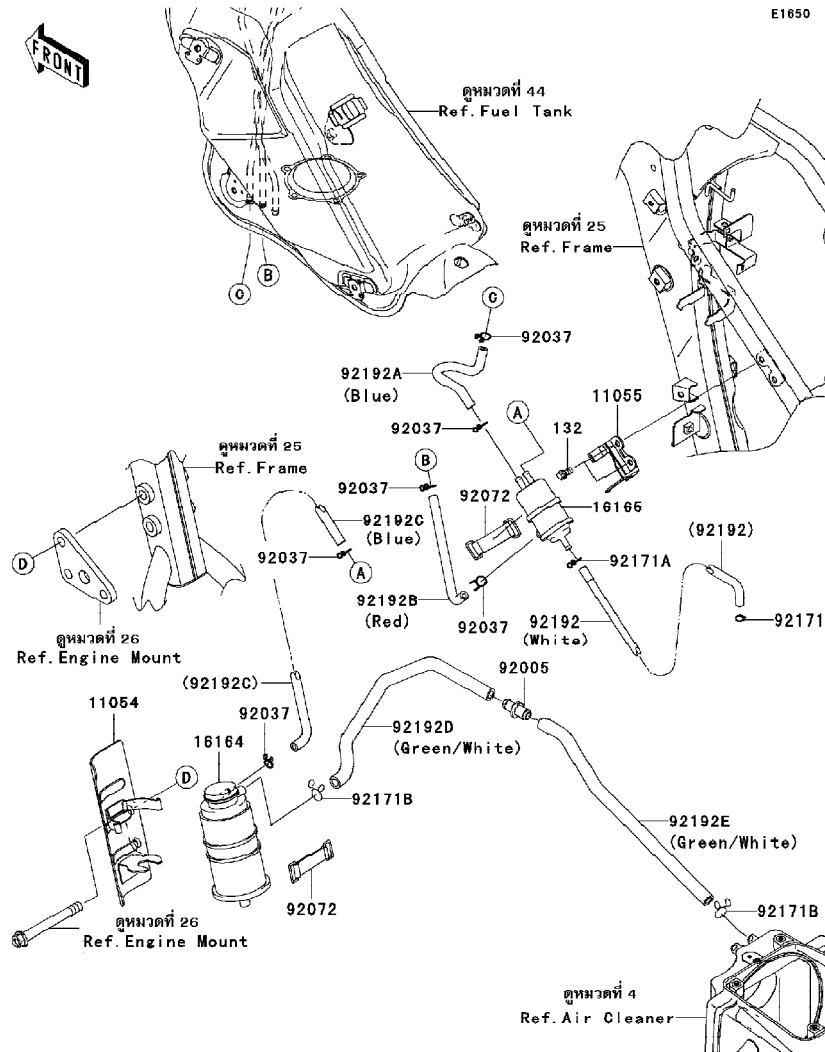
Engine-เครื่องยนต์

GROUP NO.

18

This page covers:

Fuel Evaporative System-ระบบควบคุมไอน้ำมันเชื้อเพลิง



E1650

Ref No.	Part No. หมายเลขอะไหล่	Description-English ชื่ออะไหล่-อังกฤษ	Description-Thai ชื่ออะไหล่-ไทย	Quantity-KLX250	
				'09 V9F	'10 VAF
11054	11054-1638	BRACKET,CANISTER	ข้ายึดคานิสเตอร์	1	1
11055	11055-1149	BRACKET,SEPARATOR	ข้ายึดตัวกรองน้ำมัน	1	1
16164	16164-0006	CANISTER	คานิสเตอร์	1	1
16165	16165-1001	SEPARATOR	ตัวกรองน้ำมัน	1	1
92005	92005-1379	FITTING	ข้อต่อตรง	1	1
92037	92037-147	CLAMP,TUBE	คลิปรัดท่อยาง	6	6
92072	92072-1419	BAND,L=50	เข็มขัดรัด	2	2
92171	92171-0573	CLAMP	เหล็กคล้อง	1	1
92171A	92171-0576	CLAMP	เหล็กคล้องท่อยาง	1	1
92171B	92171-1889	CLAMP	เข็มขัดรัดท่อยาง	2	2
92192	92192-0787	TUBE,THROBO-SEPARATOR,WHITE	ท่อยาง	1	1
92192A	92192-0788	TUBE,TANK-SEPARATOR,BLUE	ท่อยาง	1	1
92192B	92192-0789	TUBE,SEPARATOR-TANK,RED	ท่อยาง	1	1
92192C	92192-0790	TUBE,SEPARATOR-CANISTER,BLUE	ท่อยาง	1	1
92192D	92192-0791	TUBE,CANISTER-FITTING,GRN/WHT	ท่อยาง	1	1
92192E	92192-0792	TUBE,FITTING-AC,GRN/WHT	ท่อยาง	1	1
132	132BB0612	BOLT-FLANGED-SMALL,6X12	โบลท์ 6X12 มม.	2	2

This catalog covers:

'09~'10 KLX250V9F/VAF

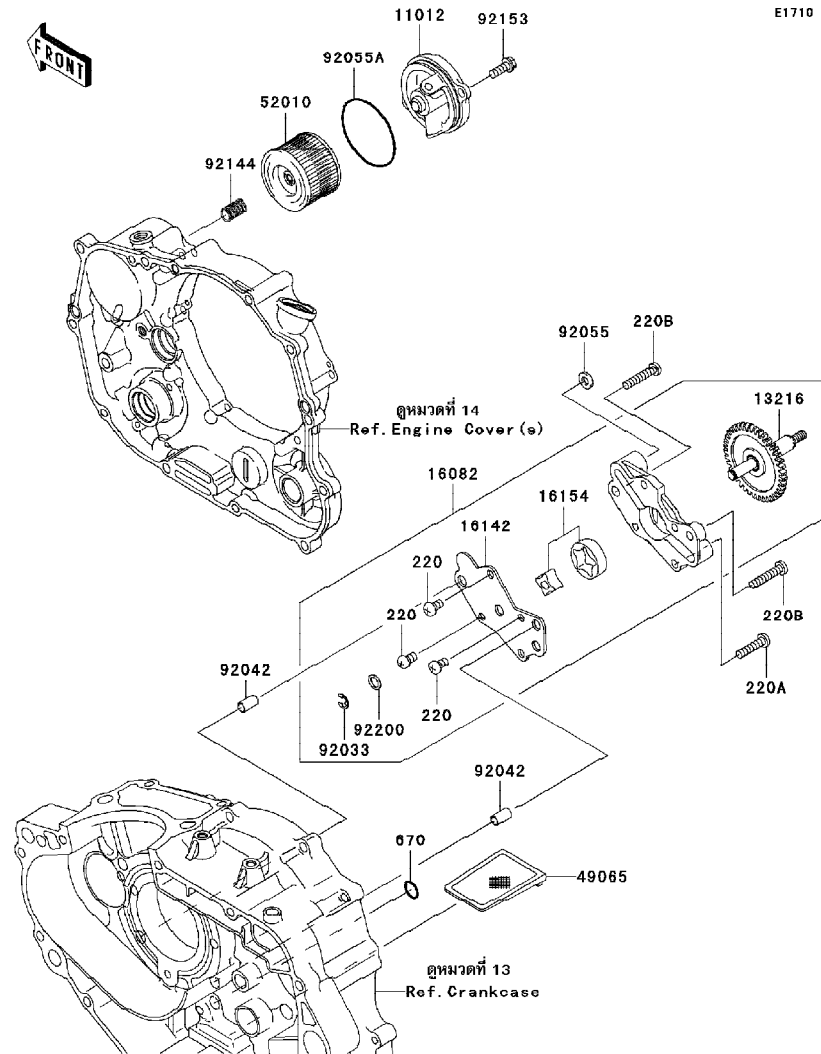
Engine-เครื่องยนต์

GROUP NO.

19

This page covers:

Oil Pump-ปั๊มน้ำมันเครื่อง



E1710

Ref No.	Part No. หมายเลขอะไหล่	Description-English ชื่ออะไหล่-อังกฤษ	Description-Thai ชื่ออะไหล่-ไทย	Quantity-KLX250			
				'09	'10		
				V9F	VAF		
11012	11012-1915	CAP,OIL FILTER	ฝาปิดไส้กรองน้ำมันเครื่อง	1	1		
13216	13216-1193	GEAR-COMP,OIL PUMP	เฟืองคัลช	1	1		
16082	16082-1163	PUMP-ASSY-OIL	ปั๊มน้ำมันเครื่อง(ชุด)	1	1		
16142	16142-1123	COVER-PUMP	ฝาปิดปั๊มน้ำมันเครื่อง	1	1		
16154	16154-1130	ROTOR-PUMP	ลูกเบี้ยวปั๊มน้ำมัน	1	1		
49065	49065-1058	FILTER-OIL	ตะแกรงไส้กรอง	1	1		
52010	52010-1053	ELEMENT-OIL FILTER	ไส้กรองน้ำมันเครื่อง	1	1		
92033	92033-1327	RING-SNAP,6MM	คัลปล็อค 6 มม.	1	1		
92042	92042-007	PIN,DOWEL,6.3X8X14	สลักนุช	2	2		
92055	92055-074	RING-O,OD=13	โอริง,OD=13	1	1		
92055A	92055-1577	RING-O,52.6X2.4	โอริง	1	1		
92144	92144-1761	SPRING	สปริงไส้กรองน้ำมันเครื่อง	1	1		
92153	92153-0695	BOLT,6X16	bolt 6X16 มม.	2	2		
92200	92200-1591	WASHER,8.5X12X1.0	แหวนรอง	1	1		
220	220AA0610	SCREW-PAN-CROSS,6X10	สกรู 6X10 มม.	3	3		
220A	220AA0625	SCREW-PAN-CROSS,6X25	สกรู 6X25 มม.	1	1		
220B	220AA0630	SCREW-PAN-CROSS,6X30	สกรู 6X30 มม.	2	2		
670	670D2010	O RING	โอริง	1	1		

This catalog covers:

'09~'10 KLX250V9F/VAF

Engine-เครื่องยนต์

GROUP NO.

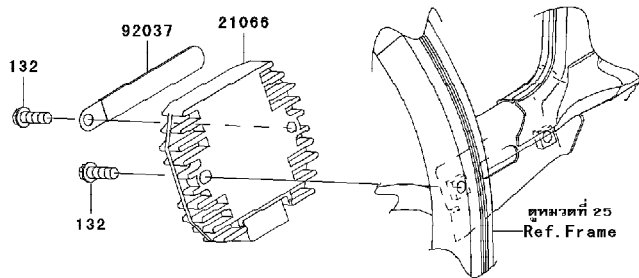
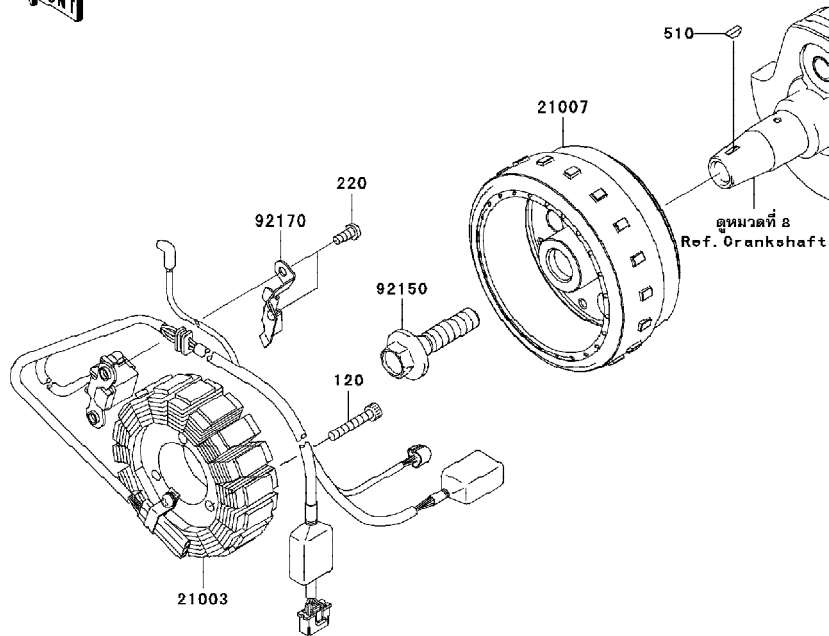
20

This page covers:

Generator-แม่เหล็กไนโต



E1810



Ref No.	Part No.	Description-English	Description-Thai	Quantity-KLX250			
				'09 V9F	'10 VAF		
21003	21003-0087	STATOR	แผงคอยล์ไฟ	1	1		
21007	21007-0100	ROTOR	แม่เหล็กงานไฟ	1	1		
21066	21066-0027	REGULATOR-VOLTAGE	เร็กกูเรเตอร์	1	1		
92037	92037-1993	CLAMP	เข็มขัดรัดสายไฟ	1	1		
92150	92150-1708	BOLT, 12X50	โบลท์	1	1		
92170	92170-1346	CLAMP	คลิป	1	1		
120	120CA0530	BOLT-SOCKET,5X30	โบลท์ 5X30 มม.	3	3		
132	132BA0620	BOLT-FLANGED-SMALL,6X20	โบลท์ 6X20 มม.	2	2		
220	220AA0512	SCREW-PAN-CROS,5X12	สกรู 5X12 มม.	2	2		
510	510A3100	KEY-WOODRUFF	ลิ้ม	1	1		

This catalog covers:

'09~'10 KLX250V9F/VAF

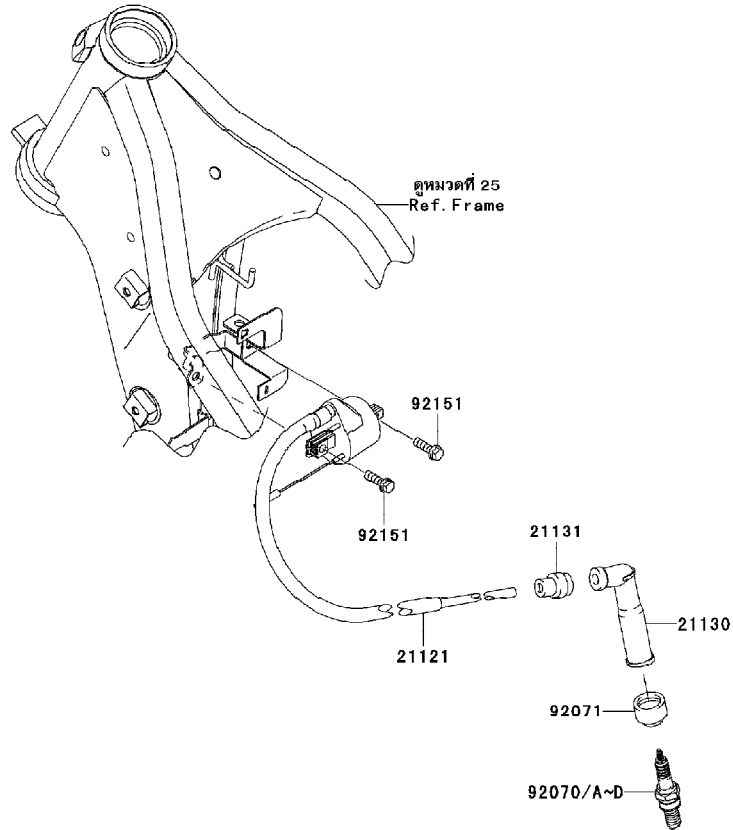
Engine-เครื่องยนต์

GROUP NO.

21

This page covers:

Ignition System-คอยล์หัวเทียน



E1830

Ref No.	Part No.	Description-English ชื่ออะไหล่-อังกฤษ	Description-Thai ชื่ออะไหล่-ไทย	Quantity-KLX250			
				'09 V9F	'10 VAF		
21121	21121-0033	COIL-IGNITION	คอยล์หัวเทียน	1	1		
21130	21130-1002	CAP-SPARK PLUG	ปลั๊กหัวเทียน	1	1		
21131	21131-005	GROMMET,HIGH TENSION	ยางหุ้มสายหัวเทียน	1	1		
92070	92070-0031	PLUG-SPARK,CR8E(NGK)	หัวเทียน CR8E	1	1		
92071	92071-1124	GROMMET,PLUG CAP	ยางหุ้มหัวเทียน	1	1		
92151	92151-1311	BOLT,6X18	โบลท์ 6x18 มม.	2	2		

This catalog covers:

'09~'10 KLX250V9F/VAF

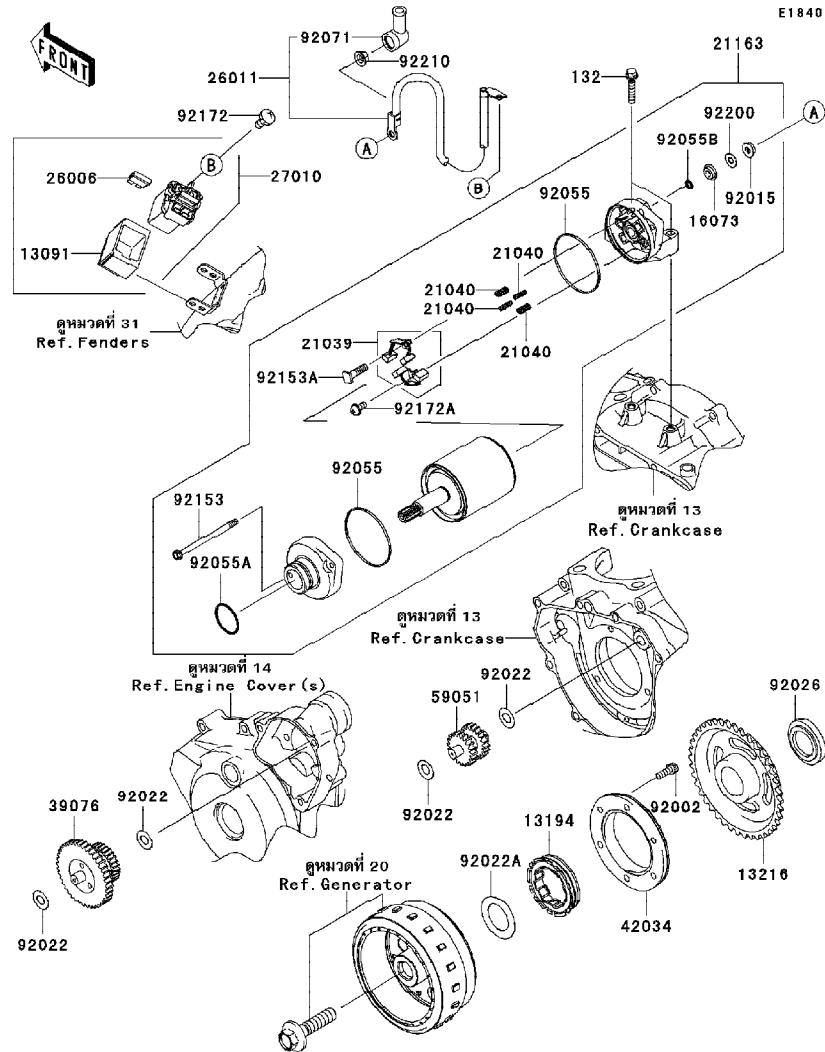
Engine-เครื่องยนต์

GROUP NO.

22

This page covers:

Starter Motor-มอเตอร์สตาร์ท



Ref No.	Part No.	Description-English	Description-Thai	Quantity-KLX250	
				'09 V9F	'10 VAF
13091	13091-1883	HOLDER,SWITCH	ขวยึดสวิตช์	1	1
13194	13194-1091	CLUTCH-ONEWAY	ชุดคลัชทางเดียว	1	1
13216	13216-1148	GEAR-COMP,ONEWAY CLUTCH	เฟืองคลัชทางเดียว	1	1
16073	16073-0053	INSULATOR	แผ่นฉนวน	1	1
21039	21039-0004	BRUSH,CARBON	แปรงถ่าน	1	1
21040	21040-0003	SPRING-BRUSH	สปริงแปรงถ่าน	4	4
21163	21163-0046	STARTER-ELECTRIC	มอเตอร์สตาร์ท	1	1
26006	26006-1051	FUSE,20A-Y	ฟิวส์ 20 แอมป์	1	1
26011	26011-0164	WIRE-LEAD	สายไฟ	1	1
27010	27010-1336	SWITCH	สวิตช์	1	1
39076	39076-0020	LIMITER,STARTER IDLE GEAR	ตัวตัดมอเตอร์สตาร์ท	1	1
42034	42034-0048	COUPLING	แป้นสเตอร์หลัง	1	1
59051	59051-1304	GEAR-SPUR,IDLE	เฟืองทดสตาร์ท	1	1
92002	92002-1778	BOLT,SOCKET,6X16	โบลท์ 6X16 มม.	6	6
92015	92015-1476	NUT,STARTER MOTOR	น็อตล็อกสายไฟมอเตอร์สตาร์ท	1	1
92022	92022-1649	WASHER,10.2X20X0.5	แหวนรอง	4	4
92022A	92022-1781	WASHER,27.2X44X1.0	แหวนรอง	1	1
92026	92026-1450	SPACER	ปลอกรอง	1	1
92055	92055-0136	RING-O	โอริง	2	2
92055A	92055-1276	RING-O	โอริงมอเตอร์สตาร์ท	1	1
92055B	92055-1370	RING-O,4.5X2.0	โอริง 4.5X2.0 มม.	1	1
92071	92071-0037	GROMMET	ลูกยาง	1	1
92153	92153-1850	BOLT	โบลท์	2	2
92153A	92153-1866	BOLT	โบลท์	1	1
92172	92172-0234	SCREW-PAN-WS-CROS,5X10	สกรู	2	2
92172A	92172-0334	SCREW	สกรู	1	1
92200	92200-0386	WASHER	แหวนรอง	1	1
92210	92210-0188	NUT,6MM	น็อต 6 มม.	1	1
132	132BC0630	BOLT-FLANGED-SMALL,6X30	โบลท์ 6x30 มม.	2	2

This catalog covers:

'09~'10 KLX250V9F/VAF

Engine-เครื่องยนต์

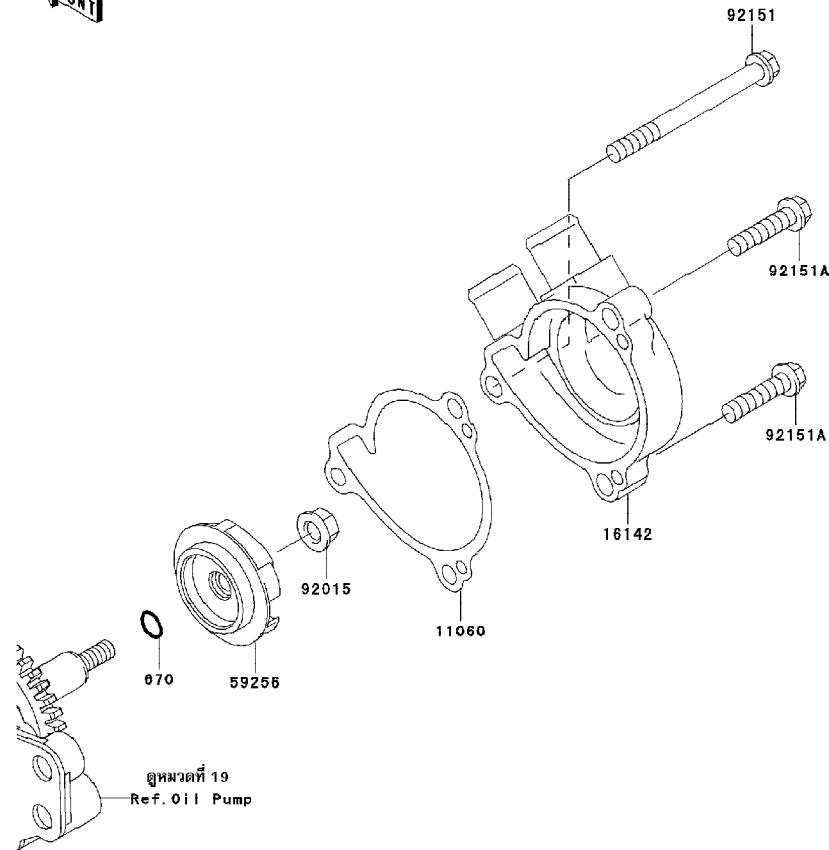
GROUP NO.

23

This page covers:

Water Pump-ปั้มน้ำ

E3031



Ref No.	Part No. หมายเลขอะไหล่	Description-English ชื่ออะไหล่-อังกฤษ	Description-Thai ชื่ออะไหล่-ไทย	Quantity-KLX250			
				'09	'10		
				V9F	VAF		
11060	11060-1328	GASKET,PUMP COVER	ปะเก็นฝาครอบปั้มน้ำ	1	1		
16142	16142-0059	COVER-PUMP	ฝาครอบปั้ม	1	1		
59256	59256-1063	IMPELLER	ใบพัดปั้มน้ำ	1	1		
92015	92015-1078	NUT,FLANGED,6MM	น็อต 6 มม.	1	1		
92151	92151-1199	BOLT,6X65	bolt 6x65 มม.	1	1		
92151A	92151-1930	BOLT,FLANGED-SMALL,6X25	bolt 6x25 มม.	2	2		
670	670B1506	ORING,6MM	โอริง 6 มม.	1	1		

This catalog covers:

'09~'10 KLX250V9F/VAF

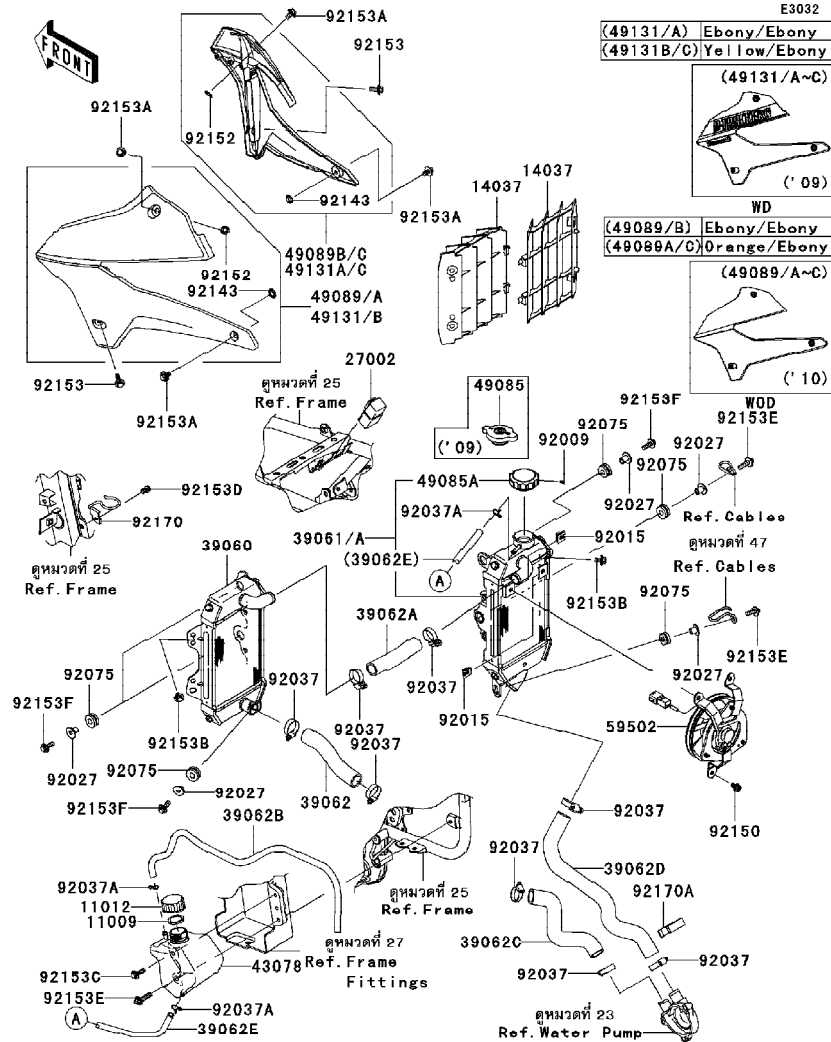
Engine-เครื่องยนต์

GROUP NO.

24

This page covers:

Radiator(1/2)-หม้อน้ำ(1/2)



Ref No.	Part No.	Description-English ชื่ออะไหล่-อังกฤษ	Description-Thai ชื่ออะไหล่-ไทย	Quantity-KLX250	
				'09 V9F	'10 VAF
11009	11009-1145	GASKET,RESERVOIR TANK CAP	ปะเก็นฝาถังน้ำสำรอง	1	1
11012	11012-1084	CAP	ฝาปิดหม้อพักน้ำ	1	1
14037	14037-0067-6C	SCREEN,EBONY	ตะแกรง-สีดำ	2	2
27002	27002-1086	RELAY-ASSY	รีเลย์วงจรสตาร์ท	1	1
39060	39060-0038	RADIATOR,LH	หม้อน้ำ	1	1
39061	39061-0133	RADIATOR-ASSY,RH	หม้อน้ำ	1	
39061A	39061-0182	RADIATOR-ASSY,RH	หม้อน้ำ		1
39062	39062-0199	HOSE-COOLING,HEAD-RAD.LH	ท่อยางน้ำ	1	1
39062A	39062-0200	HOSE-COOLING,RAD. LH-RAD. RH	ท่อยางต่อหม้อน้ำ	1	1
39062B	39062-0204	HOSE-COOLING,OVERFLOW	ท่อยาง	1	1
39062C	39062-1563	HOSE-COOLING,PUMP-CYLINDER	ท่อยางหม้อน้ำ	1	1
39062D	39062-1564	HOSE-COOLING,RADIATOR-PUMP	ท่อยางหม้อน้ำ	1	1
39062E	39062-1786	HOSE-COOLING,RESERVOIR	ท่อยางถังน้ำสำรอง	1	1
43078	43078-0044	RESERVOIR	ถังน้ำสำรอง	1	1
49085	49085-1070	CAP-ASSY-PRESSURE,P1.1	ฝาหม้อน้ำ	1	
49085A	49085-1075	CAP-ASSY-PRESSURE	ฝาหม้อน้ำ		1
49089	49089-0062-25L	SHROUD-ENGINE,LH,UP	กระบ้งเครื่องยนต์-ข้างซ้าย	1	
49089A	49089-0062-27M	SHROUD-ENGINE,LH,UP	กระบ้งเครื่องยนต์-ข้างซ้าย	1	
49089B	49089-0063-25L	SHROUD-ENGINE,RH,UP	กระบ้งเครื่องยนต์-ข้างขวา	1	
49089C	49089-0063-27M	SHROUD-ENGINE,RH,UP	กระบ้งเครื่องยนต์-ข้างขวา	1	
49131	49131-5136-25L	SHROUD,LH,UP EBONY+LO EBONY	กระบ้งเครื่องยนต์ข้างซ้าย-สีดำ	1	
49131A	49131-5137-25L	SHROUD,RH,UP,EBONY+LO EBONY	กระบ้งเครื่องยนต์ข้างขวา-สีดำ	1	
49131B	49131-5140-25K	SHROUD,LH,UP YELLOW+LO EBONY	กระบ้งเครื่องยนต์ข้างซ้าย-สีเหลือง	1	
49131C	49131-5141-25K	SHROUD,RH,UP YELLOW+LO EBONY	กระบ้งเครื่องยนต์ข้างขวา-สีเหลือง	1	
59502	59502-0028	FAN-ASSY	พัดลมหม้อน้ำ	1	1

This catalog covers:

'09~'10 KLX250V9F/VAF

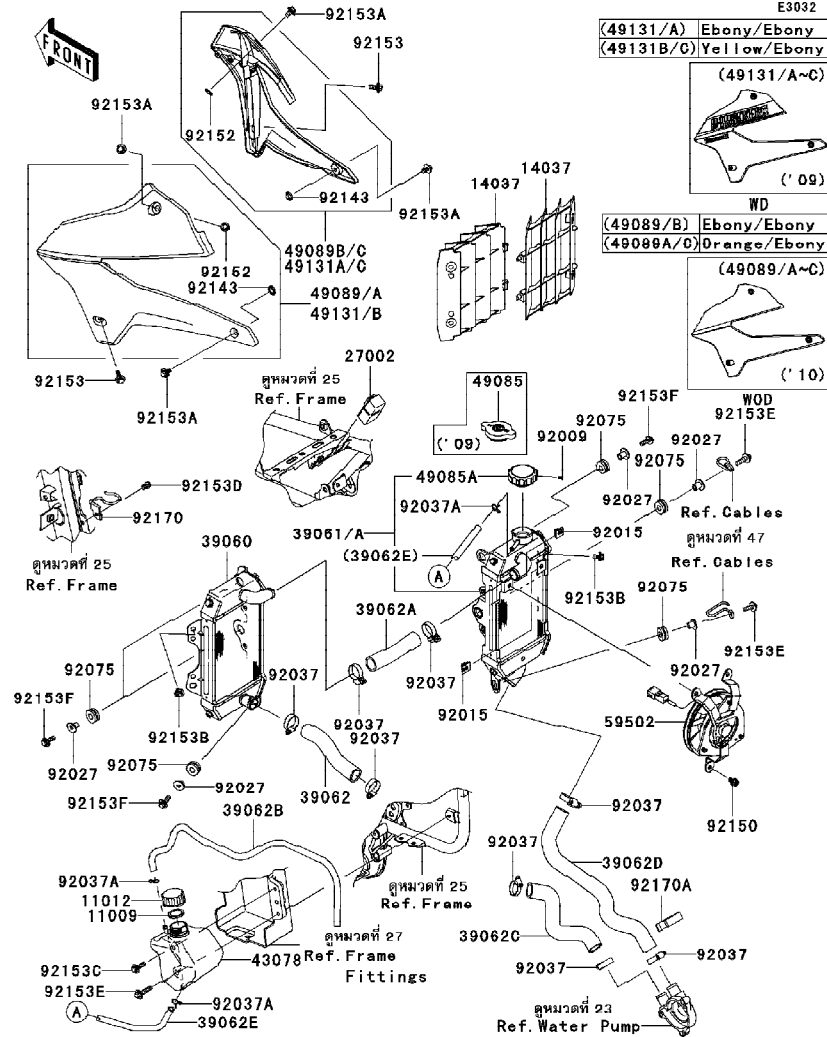
Engine-เครื่องยนต์

GROUP NO.

24

This page covers:

Radiator(2/2)-หม้อน้ำ(2/2)



Ref No.	Part No.	Description-English ชื่ออะไหล่-อังกฤษ	Description-Thai ชื่ออะไหล่-ไทย	Quantity-KLX250			
				'09 V9F	'10 VAF		
92009	92009-1844	SCREW,TAPPING,3X6	สกรู 3x6 มม.	1			
92015	92015-1487	NUT	น๊อต	2	2		
92027	92027-1183	COLLAR	ปลอกกรอง	6	6		
92037	92037-1589	CLAMP,COOLING HOSE	เหล็กคล้องท่อน้ำมันเบรค	8	8		
92037A	92037-1712	CLAMP	เข็มขัดรัดท่อยาง	3	3		
92075	92075-209	DAMPER	ลูกยางดึงน้ำมัน-อันหลัง	6	6		
92143	92143-1196	COLLAR	บุชล๊อคขาไฟเลียวน้ำ	2	2		
92150	92150-1186	BOLT,6X12	โบลท์ 6x12 มม.	3	3		
92152	92152-1235	COLLAR	บุชล๊อคขาไฟเลียวน้ำ	2	2		
92153	92153-0502	BOLT,6X20	โบลท์ 6X20 มม.	2	2		
92153A	92153-0503	BOLT,6X12	โบลท์ 6X12 มม.	4	4		
92153B	92153-0936	BOLT,FLANGED,6X14	โบลท์ 6X14 มม.	2	2		
92153C	92153-0950	BOLT,FLANGED,6X22	โบลท์ 6x22 มม.	1	1		
92153D	92153-1354	BOLT,FLANGED,6X10	โบลท์ 6X10 มม.	1	1		
92153E	92153-1457	BOLT,FLANGED,6X30	โบลท์ 6x30 มม.	3	3		
92153F	92153-1560	BOLT-FLANGED-SMALL,6X22	โบลท์ 6x22 มม.	4	4		
92170	92170-1357	CLAMP	เข็มขัดรัดสาย	1	1		
92170A	92170-1419	CLAMP	คลิป	1	1		

This catalog covers:

'09~'10 KLX250V9F/VAF

Chassis-ตัวถัง

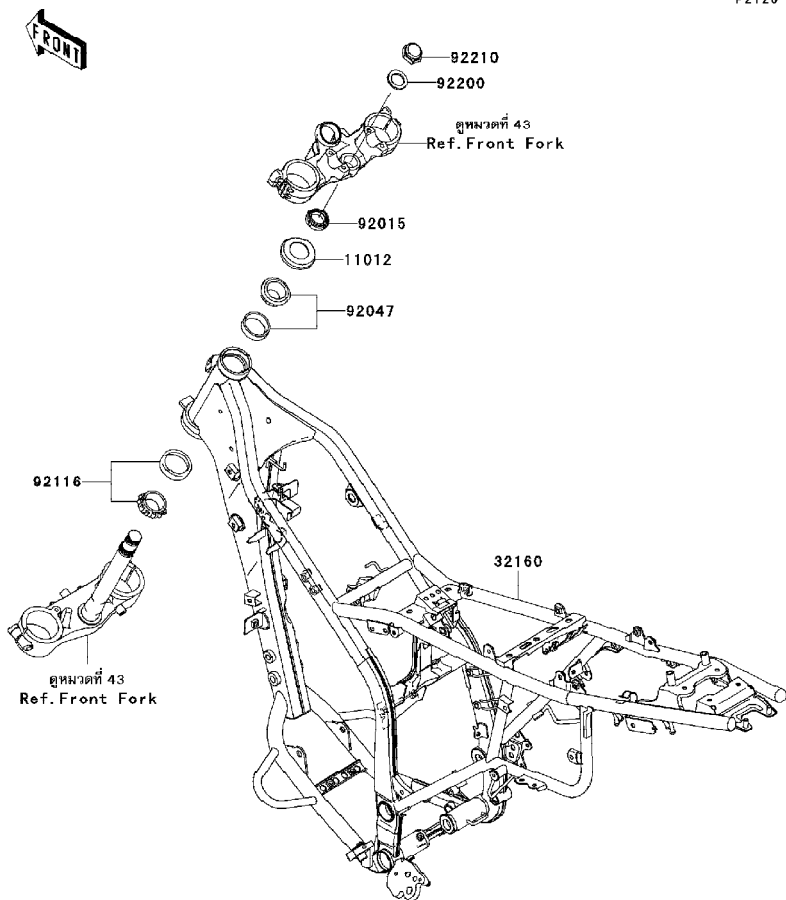
GROUP NO.

25

This page covers:

Frame-เฟรม

F2120



Ref No.	Part No.	Description-English	Description-Thai	Quantity-KLX250			
				'09 V9F	'10 VAF		
11012	11012-1762	CAP,STEERING STEM	ฝาครอบถ้วยคอ	1	1		
32160	32160-0357-18R	FRAME-COMP,F.S.BLACK	เฟรม-สีดำ	1	1		
92015	92015-1546	NUT,25MM,T=12	น็อต 25 มม.	1	1		
92047	92047-017	RACE,ROLLER,32005JR RS	ถ้วยลูกปืนคอ	1	1		
92116	92116-1069	BEARING-ROLLER,HI-CAP32006JR RS	ตลับลูกปืน	1	1		
92200	92200-0517	WASHER,STEERING STEM	แหวนรอง	1	1		
92210	92210-0263	NUT,CAP,22MM	น็อตหัวหมวก 22 มม.	1	1		

This catalog covers:

'09~'10 KLX250V9F/VAF

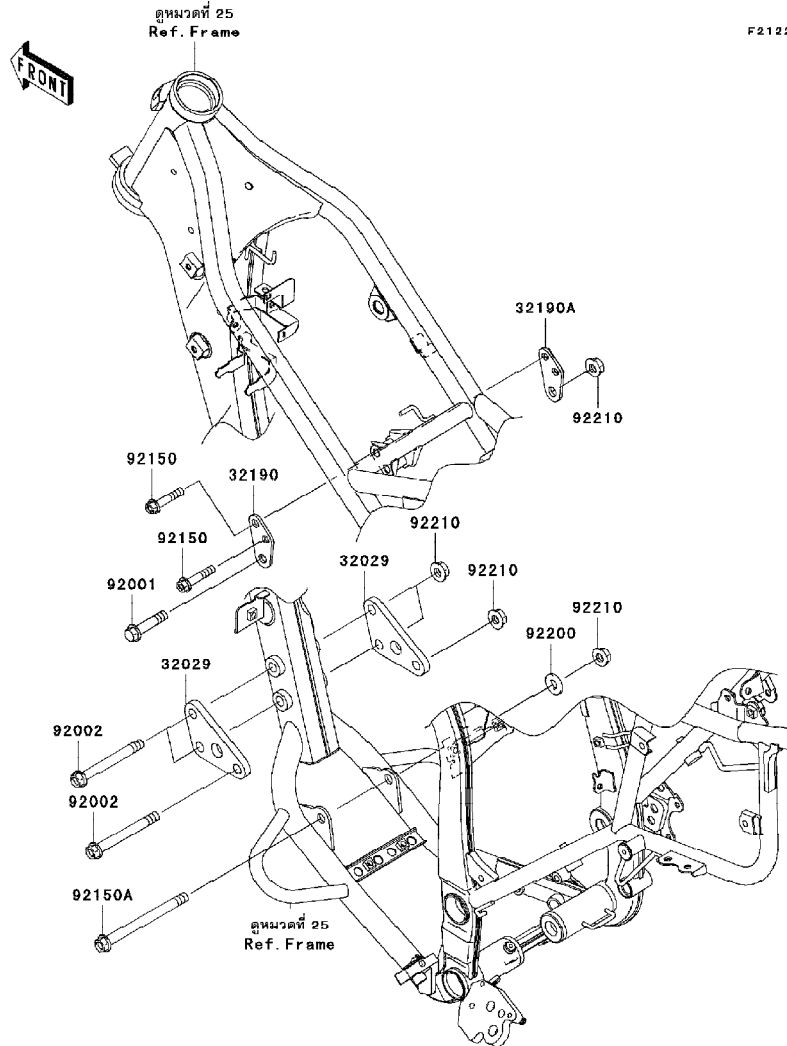
Chassis-ตัวถัง

GROUP NO.

26

This page covers:

Engine Mount-ส่วนประกอบในการยึดเครื่องยนต์



Ref No.	Part No. หมายเลขอะไหล่	Description-English ชื่ออะไหล่-อังกฤษ	Description-Thai ชื่ออะไหล่-ไทย	Quantity-KLX250			
				'09	'10		
				V9F	VAF		
32029	32029-1855	BRACKET-ENGINE,FR	ขายึดเครื่องยนต์-อันหน้า	2	2		
32190	32190-0416	BRACKET-ENGINE,HEAD,LH	ขายึดเครื่องยนต์อันบน-ข้างซ้าย	1	1		
32190A	32190-0417	BRACKET-ENGINE,HEAD,RH	ขายึดเครื่องยนต์อันบน-ข้างขวา	1	1		
92001	92001-1499	BOLT,FLANGED,10X44	โบลท์ 10X44 มม.	1	1		
92002	92002-1674	BOLT,10X90	โบลท์ 10X90 มม.	3	3		
92150	92150-1168	BOLT,FLANGED,8X40	โบลท์ 8X40 มม.	2	2		
92150A	92150-1642	BOLT,FLANGED,10X120	โบลท์ 10X120 มม.	1	1		
92200	92200-0211	WASHER,10.2X23.0X2.5	แหวนรอง	1	1		
92210	92210-1080	NUT,LOCK,FLANGED,10MM	น็อตล็อกขายึดแอสนด์	5	5		

This catalog covers:

'09~'10 KLX250V9F/VAF

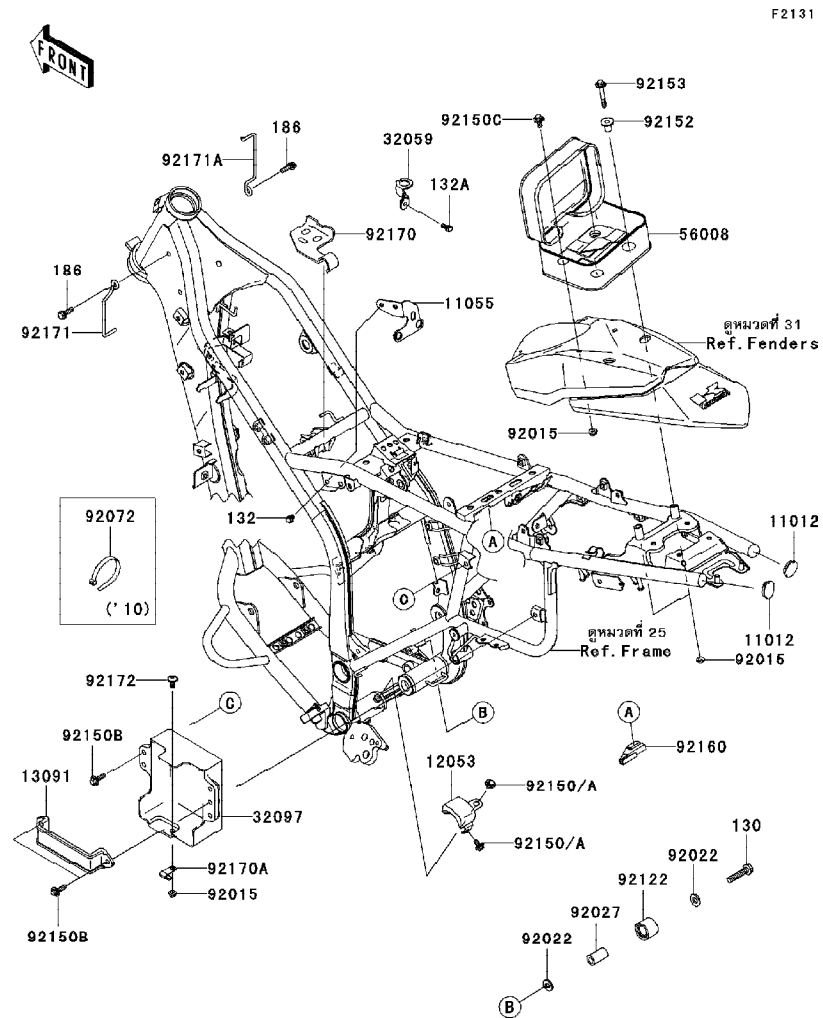
Chassis-ตัวถัง

GROUP NO.

27

This page covers:

Frame Fittings-ส่วนประกอบกรวยยึดอุปกรณ์ต่างๆ



F2131

Ref No.	Part No.	Description-English	Description-Thai	Quantity-KLX250	
				'09 V9F	'10 VAF
11012	11012-1369	CAP	ฝาครอบ	2	2
11055	11055-1174	BRACKET,SENSOR	ขายึด	1	1
12053	12053-0001	GUIDE-CHAIN	ยางรองโซ่	1	1
13091	13091-1875	HOLDER	ขายึด	1	1
32059	32059-1117	BRACKET-SWITCH,BRAKE	ขายึดสวิทช์ไฟเบรก	1	1
32097	32097-0001	CASE-BATTERY	กล่องแบตเตอรี่	1	1
56008	56008-0002-MA	BAG,TOOL,BLACK	ถุงใส่เครื่องมือ	1	1
92015	92015-1078	NUT,FLANGED,6MM	น็อต 6 มม.	5	5
92022	92022-1561	WASHER,8.5X20X1.6	แหวนรองสกรู	2	2
92027	92027-1670	COLLAR,CHAIN ROLLER	บุช	1	1
92072	92072-1293	BAND,L=140	เข็มขัดรัดสายไฟ L=140		1
92122	92122-1153	ROLLER,CHAIN GUIDE	ลูกปืน	1	1
92150	92150-1340	BOLT,6X14	โบลท์ 6X14 มม.	2	
92150A	92150-1435	BOLT,6X12	โบลท์ 6X12 มม.		2
92150B	92150-1481	BOLT,FLANGED,6X22	โบลท์ 6x22 มม.	3	3
92150C	92150-1506	BOLT,FLANGED,6X16	โบลท์ 6X16 มม.	2	2
92152	92152-0604	COLLAR	ปลอกกรอง	2	2
92153	92153-0003	BOLT,6X45	โบลท์ 6X45 มม.	2	2
92160	92160-1565	DAMPER	ลูกยาง	1	1
92170	92170-1423	CLAMP,HARNESS	เข็มขัดรัด	1	1
92170A	92170-1900	CLAMP,HARNESS	เข็มขัดรัด	1	1
92171	92171-1775	CLAMP,HARNESS,LH	เข็มขัดรัดสายไฟ-ข้างซ้าย	1	1
92171A	92171-1907	CLAMP,HARNESS,RH	เข็มขัดรัดสายไฟ	1	1
92172	92172-0004	SCREW,6X14	สกรู 6X14 มม.	1	1
130	130BA0840	BOLT-FLANGED,8X40	โบลท์ 8X40 มม.	1	1
132	132BB0608	BOLT-FLANGED-SMALL,6X8	โบลท์	2	2
132A	132BB0612	BOLT-FLANGED-SMALL,6X12	โบลท์ 6X12 มม.	1	1
186	186BA0620	BOLT-UPSET-WP,6X20	โบลท์ 6X20 มม.	2	2

This catalog covers:

'09~'10 KLX250V9F/VAF

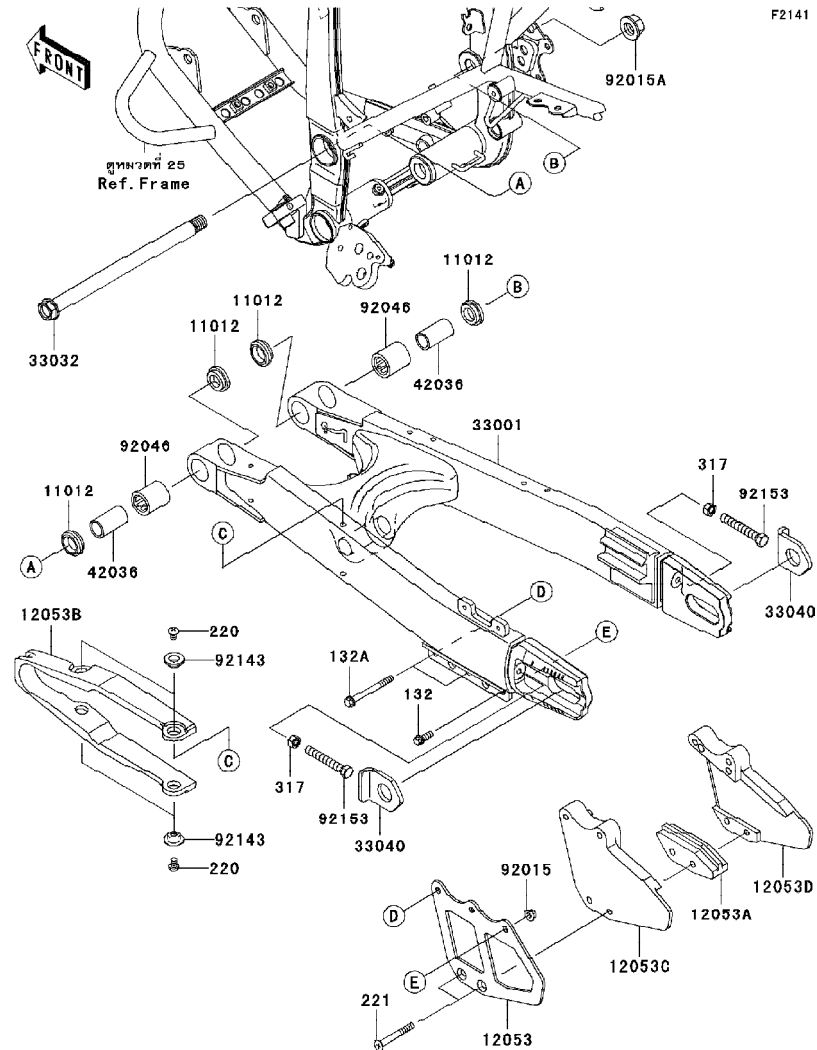
Chassis-ตัวถัง

GROUP NO.

28

This page covers:

Swingarm-สวิงอาร์ม



F2141

Ref No.	Part No. หมายเลขอะไหล่	Description-English ชื่ออะไหล่-อังกฤษ	Description-Thai ชื่ออะไหล่-ไทย	Quantity-KLX250	
				'09 V9F	'10 VAF
11012	11012-1259	CAP, SWING ARM	ฝาปิดแกนสวิงอาร์ม	4	4
12053	12053-1268	GUIDE-CHAIN, RR, OUTSIDE	ยางกันโซ่ตัวหลัง-อันนอก	1	1
12053A	12053-1270	GUIDE-CHAIN, DRIVE, RR, INSIDE	ยางรองโซ่	1	1
12053B	12053-1328	GUIDE-CHAIN, DRIVE, FR	ยางรองโซ่	1	1
12053C	12053-1453	GUIDE-CHAIN, DRIVE, RR, OUTSIDE	ยางรองโซ่	1	1
12053D	12053-1454	GUIDE-CHAIN, DRIVE, RR, INSIDE	ยางรองโซ่	1	1
33001	33001-0175-458	ARM-COMP-SWING, P. SILVER	สวิงอาร์ม-สีบรอนซ์	1	1
33032	33032-0033	SHAFT-SWING ARM	แกนสวิงอาร์ม	1	1
33040	33040-0023	ADJUSTER-CHAIN	หางปลาตั้งโซ่	2	2
42036	42036-1064	SLEEVE, SWING ARM	ปลอกแกนสวิงอาร์ม	2	2
92015	92015-1078	NUT, FLANGED, 6MM	น็อต 6 มม.	1	1
92015A	92015-1407	NUT, 14MM	น็อตตัวเมีย 14 มม.	1	1
92046	92046-1128	BEARING-NEEDLE, TA2030Z	ดัดับลูกปืน, TA2030Z	2	2
92143	92143-1156	COLLAR	นุช	4	4
92153	92153-1407	BOLT, 8X55	โบลท์ 8x55 มม.	2	2
132	132BA0616	BOLT-FLANGED-SMALL, 6X16	โบลท์ 6x16 มม.	1	1
132A	132BA0660	BOLT-FLANGED-SMALL, 6X60	โบลท์ 6x60 มม.	2	2
220	220AA0608	SCREW-PAN-CROS, 6X8	สกรู 6x8 มม.	4	4
221	221AA0650	SCREW-CSK-CROS, 6X50	สกรู 6x50 มม.	2	2
317	317BA0800	NUT-HEX-SMALL, 8MM	น็อตตัวเมีย 8 มม.	2	2

This catalog covers:

'09~'10 KLX250V9F/VAF

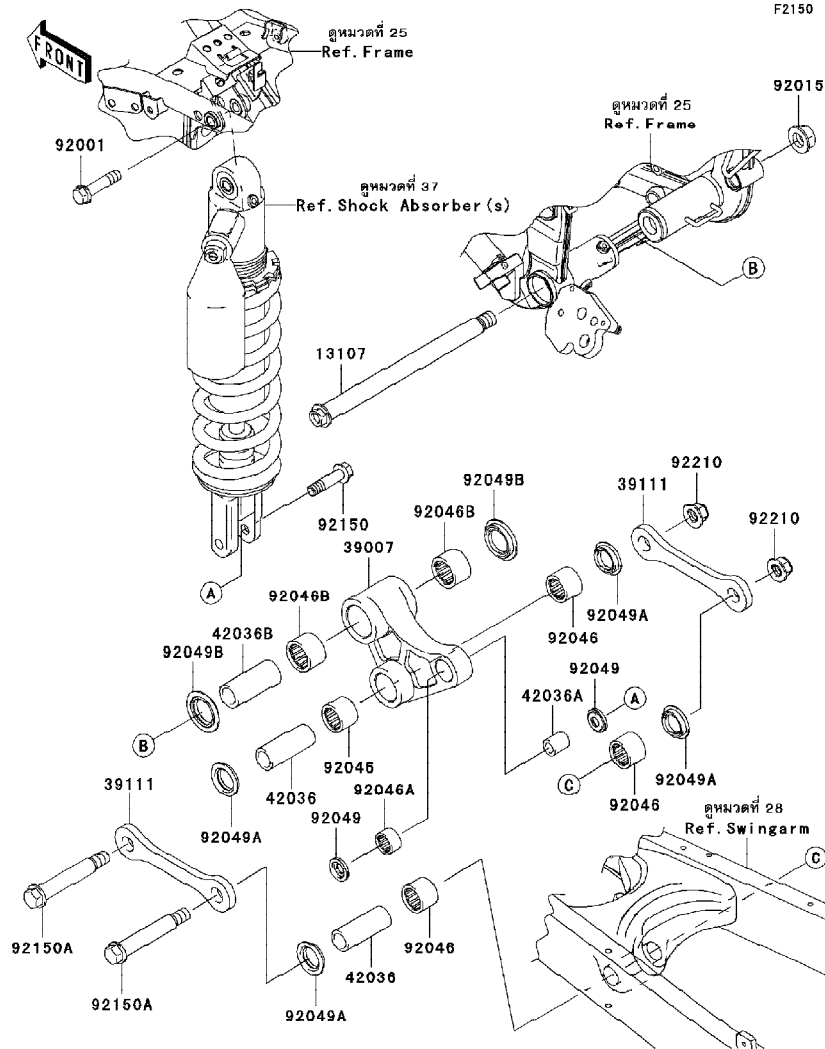
Chassis-ตัวถัง

GROUP NO.

29

This page covers:

Suspension-ส่วนประกอบกรวยี่ดใช้คััพหลัง



Ref No.	Part No.	Description-English	Description-Thai	Quantity-KLX250	
				'09 V9F	'10 VAF
13107	13107-0198	SHAFT,ARM,14MM	เพลาขับ	1	1
39007	39007-0100	ARM-SUSP,UNI TRAK	กระเดื่องยูนีแทร็ก	1	1
39111	39111-0053	ROD-TIE,SUSPENSION	แกนยูนีแทร็ก	2	2
42036	42036-1245	SLEEVE,15X22X57	ปลอกขนาด 15X22X57 มม.	2	2
42036A	42036-1248	SLEEVE,10X16X19	ปลอกยูนีแทร็ก 10X16X19 มม.	1	1
42036B	42036-1318	SLEEVE,17X25X57	ปลอก 17X25X57 มม.	1	1
92001	92001-1499	BOLT,FLANGED,10X44	โบลท์ 10X44 มม.	1	1
92015	92015-1407	NUT,14MM	น็อตตัวเมีย 14 มม.	1	1
92046	92046-1162	BEARING-NEEDLE,F-2220	ดัดับลูกปืน,F-2220	4	4
92046A	92046-1192	BEARING-NEEDLE,16BM2212	ดัดับลูกปืน 16BM2212	1	1
92046B	92046-1228	BEARING-NEEDLE,BM2520	ดัดับลูกปืน,BM2520	2	2
92049	92049-0069	SEAL-OIL	ซีลน้ำมัน	2	2
92049A	92049-1254	SEAL-OIL,MHA22 28 5.7F	ซีลกระเดื่องยูนีแทร็ก,MHA22 28 5.7F	4	4
92049B	92049-1426	SEAL-OIL,MF025N1	ซีลกระเดื่องยูนีแทร็ก,MF025N1	2	2
92150	92150-1711	BOLT,FLANGED,10X40	โบลท์ 10X40 มม.	1	1
92150A	92150-1812	BOLT,ROD,12X90	โบลท์ 12x90 มม.	2	2
92210	92210-0348	NUT,LOCK,FLANGED,12MM	น็อตล็อก 12 มม.	2	2

This catalog covers:

'09~'10 KLX250V9F/VAF

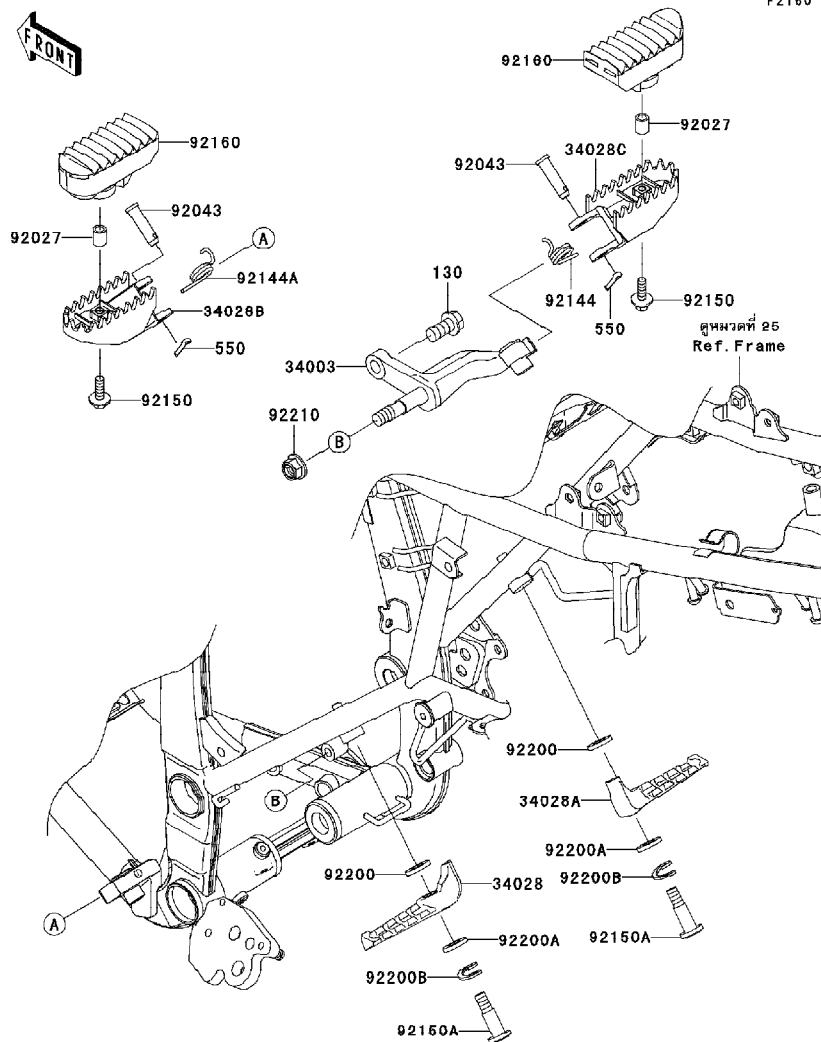
Chassis-ตัวถัง

GROUP NO.

30

This page covers:

Footrests-พนักเท้า



F2160

Ref No.	Part No.	Description-English	Description-Thai	Quantity-KLX250	
				'09 V9F	'10 VAF
34003	34003-0084-18R	HOLDER-STEP,RH,F.S.BLACK	สเดย์พนักเท้าหน้า-ข้างขวา	1	1
34028	34028-0110	STEP,RR,LH	พนักเท้าหลัง-ข้างซ้าย	1	1
34028A	34028-0111	STEP,RR,RH	พนักเท้าหลัง-ข้างขวา	1	1
34028B	34028-1370	STEP,FR,LH	พนักเท้าหน้า-ข้างซ้าย	1	1
34028C	34028-1371	STEP,FR,RH	พนักเท้าหน้า-ข้างขวา	1	1
92027	92027-162	COLLAR,6.8X10X12	ปลอกกรอง	2	2
92043	92043-115	PIN,8X35.5	สลักพนักเท้าหน้า 8.X35.5 มม.	2	2
92144	92144-1685	SPRING,STEP RETURN,RH	สปริงพนักเท้าหน้า-ข้างขวา	1	1
92144A	92144-1749	SPRING,STEP RETURN,LH	สปริงพนักเท้าหน้า-ข้างซ้าย	1	1
92150	92150-1339	BOLT,FLANGED,6X20	โบลท์พร้อมแหวน 6X20 มม.	2	2
92150A	92150-1584	BOLT,SOCKET,8X34	โบลท์ 8X34 มม.	2	2
92160	92160-1401	DAMPER,STEP	ยางพนักเท้า	2	2
92200	92200-0089	WASHER,8.5X16X1.2	แหวนรอง 8.5X16X1.2 มม.	2	2
92200A	92200-1042	WASHER,10.5X19X2.3	แหวนรอง,10.5X19X2.3 มม.	2	2
92200B	92200-1133	WASHER,SPRING	แหวนรอง	2	2
92210	92210-1080	NUT,LOCK,FLANGED,10MM	น็อตล็อกขายึดแชนด์	1	1
130	130CA1020	BOLT-FLANGED,10X20	โบลท์ 10X20 มม.	1	1
550	550AA2515	PIN-COTTER,2.5X15	พินล็อก 2.5X15 มม	2	2

This catalog covers:

'09~'10 KLX250V9F/VAF

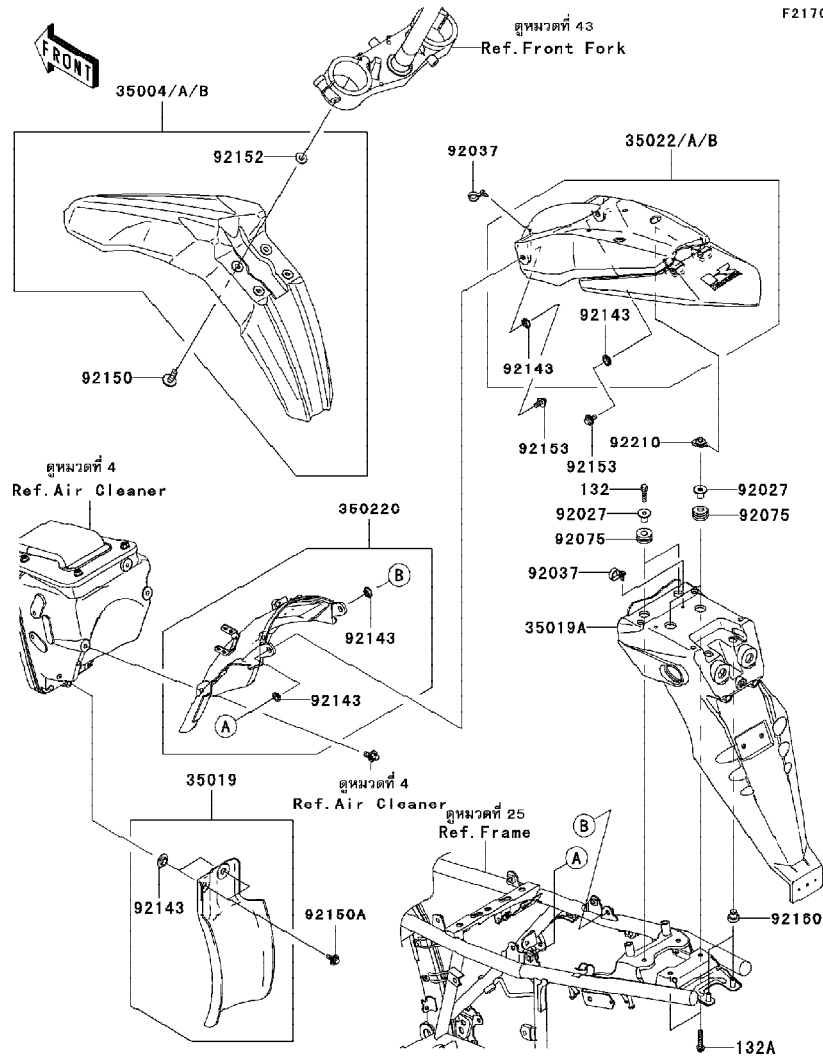
Chassis-ตัวถัง

GROUP NO.

31

This page covers:

Fenders-บังโคลน



F2170

Ref No.	Part No. หมายเลขอะไหล่	Description-English ชื่ออะไหล่-อังกฤษ	Description-Thai ชื่ออะไหล่-ไทย	Quantity-KLX250		
				'09 V9F	'10 VAF	
35004	35004-0087-25G	FENDER-FRONT,S,YELLOW	บังโคลนหน้า-สีเหลือง	1		
35004A	35004-0087-268	FENDER-FRONT,B,ORANGE	บังโคลนหน้า-สีส้ม		1	
35004B	35004-0087-6C	FENDER-FRONT,EBONY	บังโคลนหน้า-สีดำ	1	1	
35019	35019-0004	FLAP,RR FENDER,FR	กันสาดบังโคลนหลัง-อันหน้า	1	1	
35019A	35019-0056	FLAP,RR	บังโคลนหลังอันนอก	1	1	
35022	35022-0039-25G	FENDER-COMP-REAR,RR,S,YELLOW	บังโคลนหลังตัวหลัง-สีเหลือง	1		
35022A	35022-0039-268	FENDER-COMP-REAR,RR,B,ORANGE	บังโคลนหลังท่อนหลัง-สีส้ม		1	
35022B	35022-0039-6C	FENDER-COMP-REAR,RR,EBONY	บังโคลนหลังตัวหลัง-สีดำ	1	1	
35022C	35022-0058	FENDER-COMP-REAR,FR	บังโคลนหลัง-อันหน้า	1	1	
92027	92027-1183	COLLAR	ปลอกทรง	4	4	
92037	92037-1163	CLAMP,SPEED,L=58	เข็มขัดรัดสายไฟ	2	2	
92075	92075-1690	DAMPER	ลูกยาง	4	4	
92143	92143-1196	COLLAR	บุชล๊อคขาไฟเลียวน้ำ	6	6	
92150	92150-1339	BOLT,FLANGED,6X20	โบลท์พร้อมแหวน 6X20 มม.	4	4	
92150A	92150-1506	BOLT,FLANGED,6X16	โบลท์ 6X16 มม.	2	2	
92152	92152-0427	COLLAR	ปลอกทรง	4	4	
92153	92153-0502	BOLT,6X20	โบลท์ 6X20 มม.	2	2	
92160	92160-1303	DAMPER	ลูกยาง	2	2	
92210	92210-0474	NUT,6MM	น็อต 6 มม.	2	2	
132	132BB0622	BOLT-FLANGED-SMALL,6X22	โบลท์ 6X22 มม.	2	2	
132A	132BB0630	BOLT-FLANGED-SMALL,6X30	โบลท์ 6X30 มม.	2	2	

This catalog covers:

'09~'10 KLX250V9F/VAF

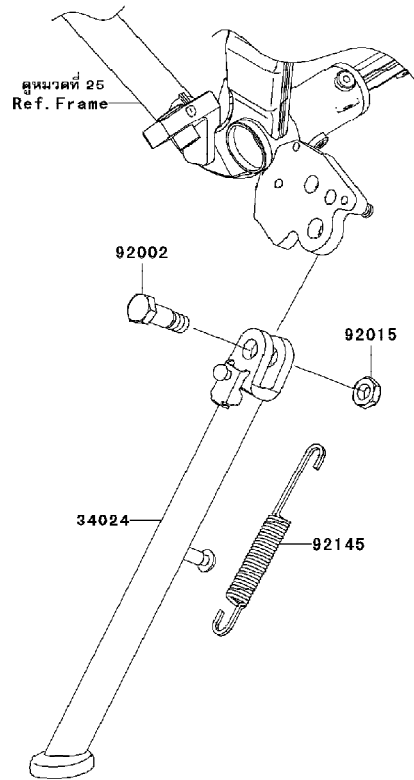
Chassis-ตัวถัง

GROUP NO.

32

This page covers:

Stand(s)-ขาตั้ง



F2190

Ref No.	Part No. หมายเลขอะไหล่	Description-English ชื่ออะไหล่-อังกฤษ	Description-Thai ชื่ออะไหล่-ไทย	Quantity-KLX250			
				'09	'10		
				V9F	VAF		
34024	34024-0078-458	STAND-SIDE,P.SILVER	ขาตั้งข้าง	1	1		
92002	92002-1813	BOLT,SIDE STAND	boltขาตั้งข้าง	1	1		
92015	92015-1188	NUT,LOCK,10MM,BLACK	น็อต 10 มม.	1	1		
92145	92145-0085	SPRING,SIDE STAND	สปริงขาตั้งข้าง	1	1		

This catalog covers:

'09~'10 KLX250V9F/VAF

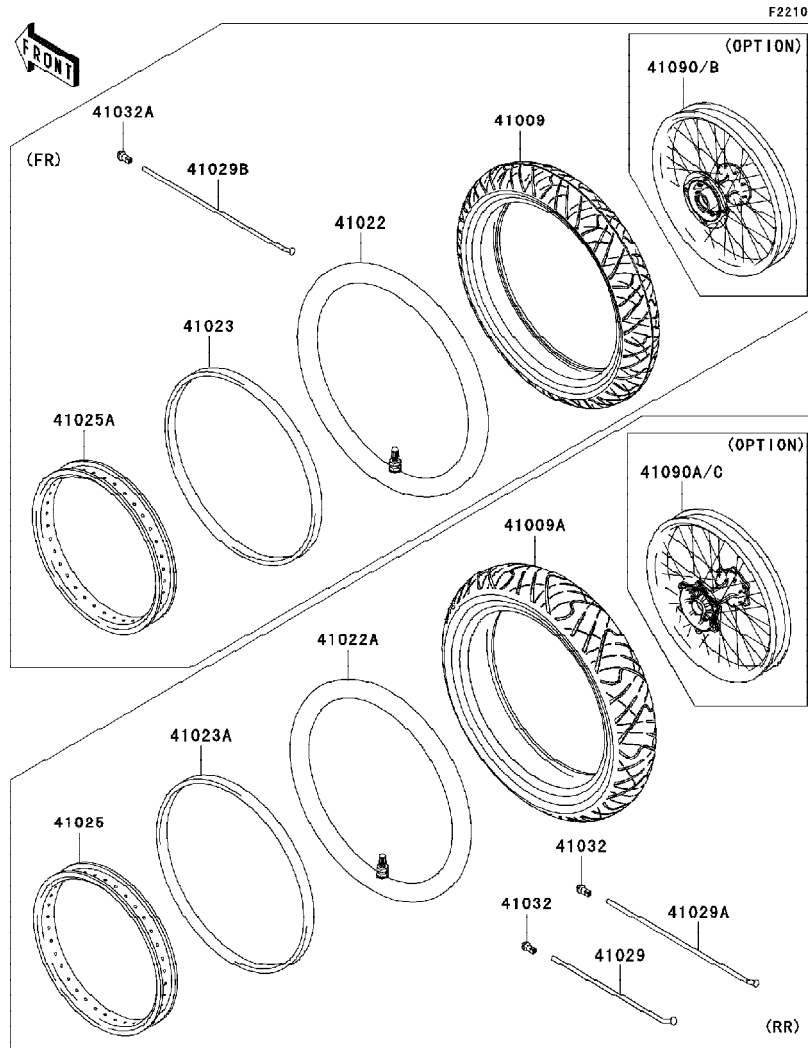
Chassis-ตัวถัง

GROUP NO.

33

This page covers:

Tires-ยางล้อ



Ref No.	Part No.	Description-English	Description-Thai	Quantity-KLX250	
				'09 V9F	'10 VAF
41009	41009-0245	TIRE,FR,110/70-17 54S,RX-01F	ยางนอกหน้า 110/70-17	1	1
41009A	41009-0246	TIRE,RR,130/70-17 62S,RX-01R	ยางนอกหลัง 130/70-17	1	1
41022	41022-0031	TUBE-TIRE,110/70-17	ยางใน 110/70-17	1	1
41022A	41022-0032	TUBE-TIRE,130/70-17	ยางใน 130/70-17	1	1
41023	41023-0015	BAND-RIM,FR,110/70-17	ยางรองวงล้อหน้า	1	1
41023A	41023-0016	BAND-RIM,RR,130/70-17	ยางรองวงล้อหลัง	1	1
41025	41025-0072-WC	RIM,RR,4.00X17,BLACK	วงล้อ 4.00X17-สีดำ	1	1
41025A	41025-0073-WC	RIM,FR,3.00X17,BLACK	วงล้อ 3.00X17-สีดำ	1	1
41029	41029-0049	SPOKE-INNER,RR,LH,173.1MMX163D	ซี่ล้อล้อหลังชั้นใน-ข้างซ้าย	18	18
41029A	41029-0050	SPOKE-INNER,RR,RH,168.1MMX153D	ซี่ล้อล้อหลังชั้นใน-ข้างขวา	18	18
41029B	41029-1292	SPOKE-INNER,FR,172MMX167D	ซี่ล้อล้อหน้า-ชั้นใน	36	36
41032	41032-0007	NIPPLE-SPOKE	น็อตชั้นซี่ล้อ	36	36
41032A	41032-1075	NIPPLE-SPOKE	น็อตชั้นซี่ล้อ	36	36
41090	41090-5214	WHEEL-SUB ASSY,FR,BLACK (OPTION)	วงล้อหน้า (ชุด)	1	1
41090A	41090-5215	WHEEL-SUB ASSY,RR,BLACK (OPTION)	วงล้อหลัง (ชุด)	1	1
41090B	41090-5216	WHEEL-SUB ASSY,FR,BLUE (OPTION)	วงล้อ	1	1
41090C	41090-5217	WHEEL-SUB ASSY,RR,BLUE (OPTION)	วงล้อ	1	1

This catalog covers:

'09~'10 KLX250V9F/VAF

Chassis-ตัวถัง

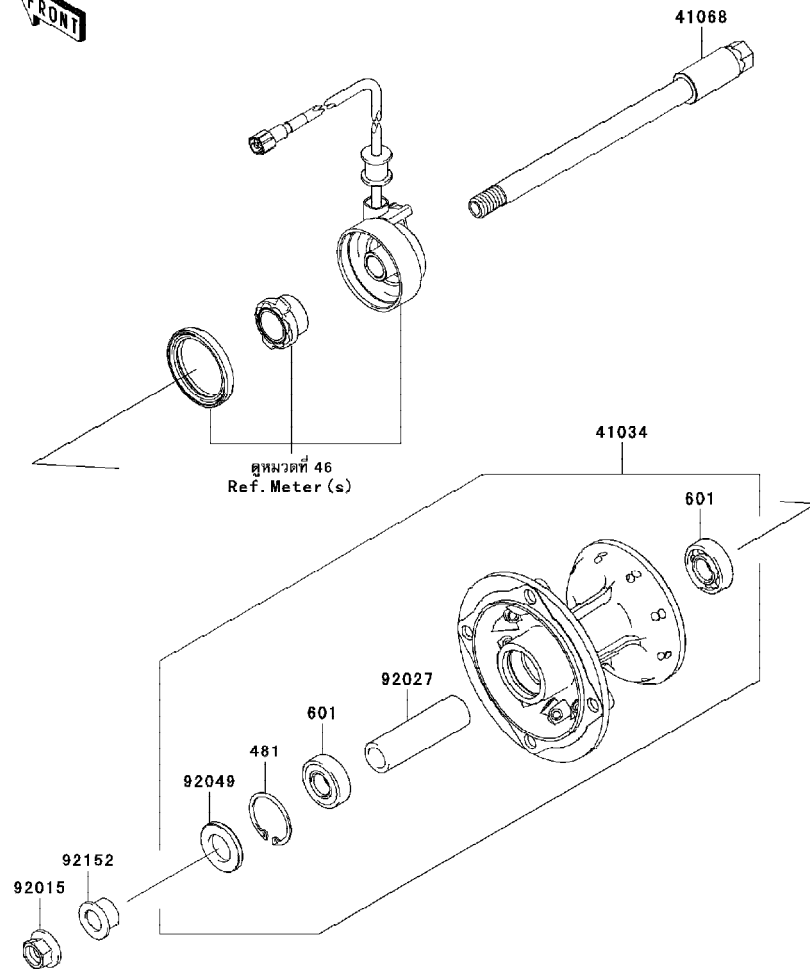
GROUP NO.

34

This page covers:

Front Hub-ดุมล้อหน้า

F2230



Ref No.	Part No. หมายเลขอะไหล่	Description-English ชื่ออะไหล่-อังกฤษ	Description-Thai ชื่ออะไหล่-ไทย	Quantity-KLX250			
				'09	'10		
				V9F	VAF		
41034	41034-0043-18R	DRUM-ASSY,FRONT BRAKE	ชุดดุมล้อหน้า	1	1		
41068	41068-0062	AXLE,FR	เพลาล้อหน้า	1	1		
92015	92015-1407	NUT,14MM	น็อตตัวเมีย 14 มม.	1	1		
92027	92027-1958	COLLAR,15.2X22.2X75	ปลอกดุมล้อหน้า	1	1		
92049	92049-0136	SEAL-OIL	ซีลน้ำมัน	1	1		
92152	92152-0528	COLLAR,FR AXLE,L=14	ปลอกรองเพลา	1	1		
481	481J3500	CIRCLIP-TYPE-C,35MM	คลิปล็อค C-35 มม.	1	1		
601	601B6202UG	BEARING-BALL,#6202UG	ดบลูกปืน	2	2		

This catalog covers:

'09~'10 KLX250V9F/VAF

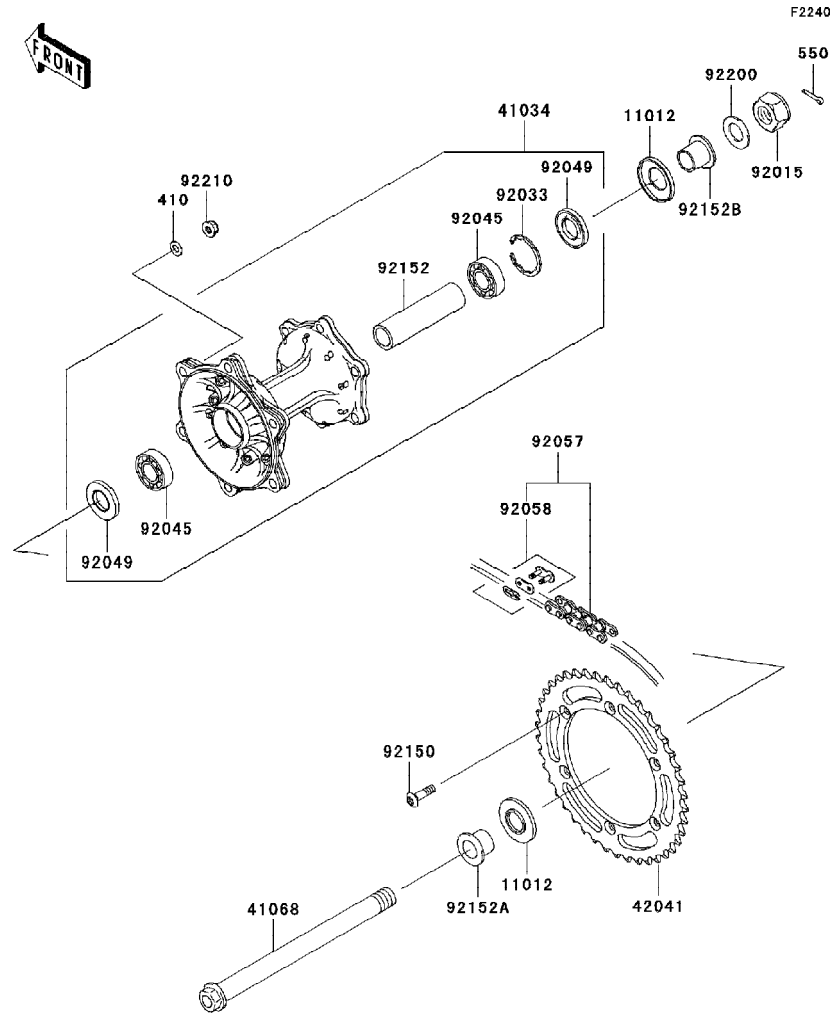
Chassis-ตัวถัง

GROUP NO.

35

This page covers:

Rear Hub-ดุมล้อหลัง



Ref No.	Part No.	Description-English	Description-Thai	Quantity-KLX250	
				'09 V9F	'10 VAF
11012	11012-1581	CAP,AXLE	ฝาปิดเพลาล้อหลัง	2	2
41034	41034-0053-18R	DRUM-ASSY,REAR BRAKE,BLACK	ชุดดุมล้อหลัง	1	1
41068	41068-0066	AXLE,RR	เพลาล้อหลัง	1	1
42041	42041-1507	SPROCKET-HUB,39T	สเดอว์หลัง 39 ฟัน	1	1
92015	92015-1770	NUT,LOCK,20MM	น็อตล็อก 20 มม.	1	1
92033	92033-1041	RING-SNAP,42MM	คลิปล็อก 42 มม.	1	1
92045	92045-1239	BEARING-BALL,6004X8JRLX2/3A	ตลับลูกปืน	2	2
92049	92049-1203	SEAL-OIL,BJNC2 25425	ซีลดุมล้อหลัง	2	2
92057	92057-1472	CHAIN,DRIVE,EK520LV-OX104L	โซ่ขับ 520-104 ซ้อย	1	1
92058	92058-1070	JOINT-CHAIN,DRIVE,EK	ข้อต่อโซ่	1	1
92150	92150-1978	BOLT,SOCKET,8X28	โบลท์	6	6
92152	92152-0529	COLLAR,REAR BRAKE DRUM,L=105	ปลอกรองดุม	1	1
92152A	92152-0734	COLLAR,RR AXLE,LH,L=22	ปลอกเพลาล้อหลัง	1	1
92152B	92152-0735	COLLAR,RR AXLE,RH,L=20	ปลอกเพลาล้อหลัง,L=20	1	1
92200	92200-1146	WASHER,20.2X36X2	แหวนรอง,20.2X36X2 มม.	1	1
92210	92210-0493	NUT,FLANGED,LOCK,8MM	น็อต 8 มม.	6	6
410	410AA0800	WASHER-PLAIN-SMALL,8MM	แหวนรอง 8 มม.	6	6
550	550AA3025	PIN-COTTER,3.0X25	พินล็อก	1	1

This catalog covers:

'09~'10 KLX250V9F/VAF

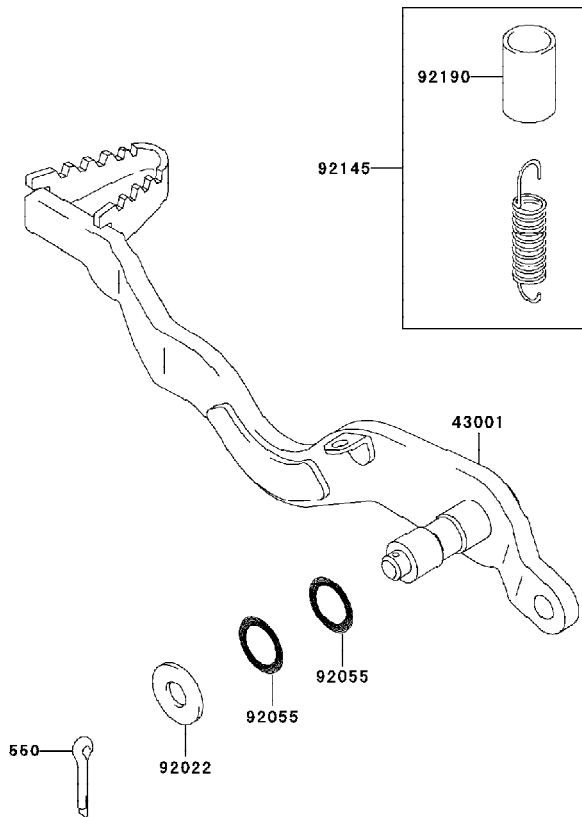
Chassis-ตัวถัง

GROUP NO.

36

This page covers:

Brake Pedal-คันเหยียบเบรค



F2260

Ref No.	Part No.	Description-English	Description-Thai	Quantity-KLX250			
				'09	'10		
				V9F	VAF		
43001	43001-0110	LEVER-BRAKE,PEDAL	คันเบรค	1	1		
92022	92022-1561	WASHER,8.5X20X1.6	แหวนรองสกรู	1	1		
92055	92055-0168	RING-O,OD=18.5	โอริง	2	2		
92145	92145-0684	SPRING,BRAKE PEDAL RETURN	สปริงคันเหยียบเบรค	1	1		
92190	92190-1488	TUBE,13X16X25	ท่อ,13X16X25 มม.	1	1		
550	550AA2525	PIN-COTTER,2.5X25	พินล็อคค 2.5X25 มม	1	1		

This catalog covers:

'09~'10 KLX250V9F/VAF

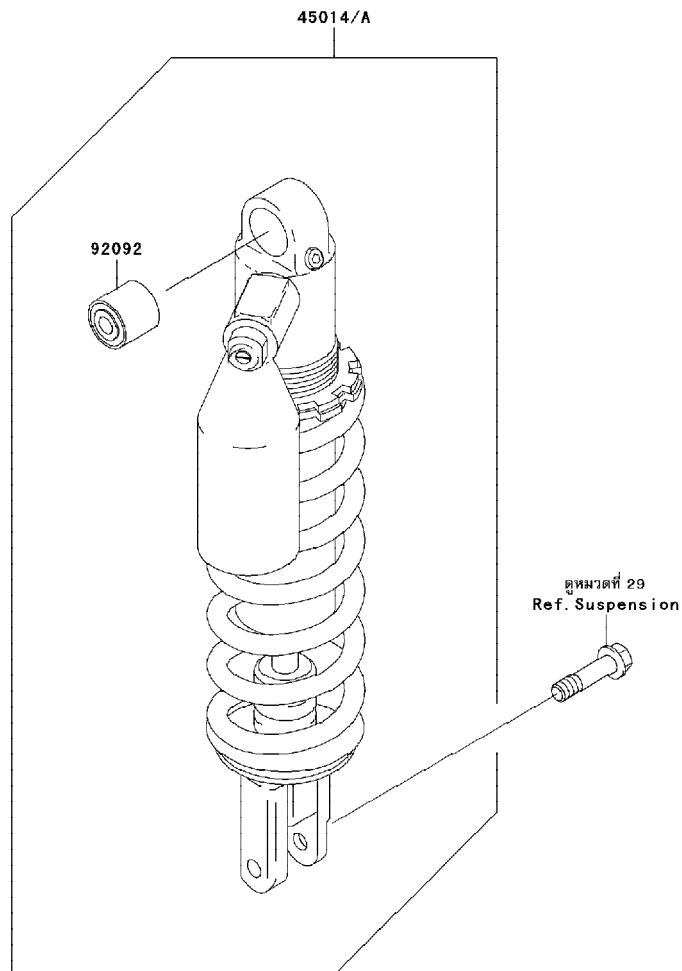
Chassis-ตัวถัง

GROUP NO.

37

This page covers:

Shock Absorber(s)-โช้คอัพหลัง



F2280

Ref No.	Part No.	Description-English	Description-Thai	Quantity-KLX250	
				'09 V9F	'10 VAF
45014	45014-0247-23G	SHOCKABSORB,SPG RED+BODY BLK	โช้คอัพหลัง-สีแดง	1	
45014A	45014-0247-23I	SHOCKABSORB,SPG SIL+BODY BLK	โช้คอัพหลัง-สีบรอนซ์	1	1
92092	92092-1062	BUSHING-RUBB,SHOCKABSORBER	บุชยาง	1	1

This catalog covers:

'09~'10 KLX250V9F/VAF

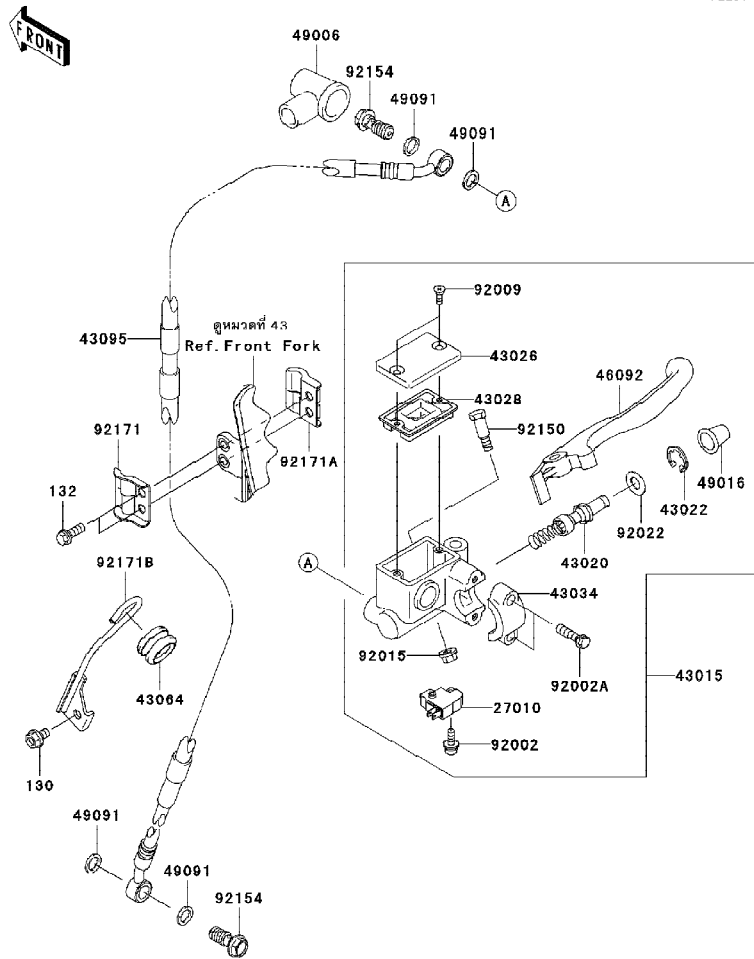
Chassis-ตัวถัง

GROUP NO.

38

This page covers:

Front Master Cylinder-แม่ปั้มเบรคหน้า



Ref No.	Part No.	Description-English	Description-Thai	Quantity-KLX250			
				'09	'10		
				V9F	VAF		
27010	27010-0025	SWITCH,BRAKE	สวิทช์ไฟเบรคหน้า	1	1		
43015	43015-1697	CYLINDER-ASSY-MASTER,FR	ชุดแม่ปั้มคylinderเบรคหน้า	1	1		
43020	43020-1126	PISTON-COMP-BRAKE	ชุดซ่อมลูกสูบปั้ม	1	1		
43022	43022-1010	STOPPER-BRAKE,PISTON	คดปลีคดลูกสูบปั้ม	1	1		
43026	43026-1074	CAP-BRAKE	ฝาปิดกระปุกน้ำมัน	1	1		
43028	43028-1061	DIAPHRAGM	แผ่นไดอะแฟรม	1	1		
43034	43034-1016	HOLDER-BRAKE,MASTER CYLINDER	ปะกัปลีคดแม่ปั้ม	1	1		
43064	43064-007	GROMMET,HOSE CLAMP	ลูกยางท่อน้ำมันเบรค	1	1		
43095	43095-0443	HOSE-BRAKE,FR	ท่อน้ำมันเบรคหน้า	1	1		
46092	46092-1140	LEVER-GRIP,FRONT BRAKE	ก้านเบรคมือ	1	1		
49006	49006-1040	BOOT,DUST	ยางกันฝุ่น	1	1		
49016	49016-1044	COVER-SEAL,MASTER CYLINDER	ยางกันฝุ่นแม่ปั้ม	1	1		
49091	49091-0001	WASHER-SEAL,10.1X14.5X1.5	แหวน 10.1X14.5X1.5 มม.	4	4		
92002	92002-1323	BOLT,SCREW,4X12	โบลท์ 6X25 มม.	1	1		
92002A	92002-1894	BOLT	โบลท์	2	2		
92009	92009-1458	SCREW,4MM	สกรู 4 มม.	2	2		
92015	92015-1528	NUT,FLANGED,6MM	น็อต 6 มม.	1	1		
92022	92022-1814	WASHER	แหวนรอง	1	1		
92150	92150-1451	BOLT,LEVER SET	โบลท์	1	1		
92154	92154-0226	BOLT,OIL,L=23	โบลท์ท่อน้ำมัน	2	2		
92171	92171-1626	CLAMP,BRAKE HOSE	เข็มขัดรัดท่อน้ำมันเบรค	1	1		
92171A	92171-1627	CLAMP,BRAKE HOSE	เข็มขัดรัดท่อ	1	1		
92171B	92171-1839	CLAMP,BRAKE HOSE	เข็มขัดคดล้องท่อ	1	1		
130	130BB0610	BOLT-FLANGED,6X10	โบลท์ 6X10 มม.	1	1		
132	132BB0616	BOLT-FLANGED-SMALL,6X16	โบลท์ 6X16 มม.	2	2		

This catalog covers:

'09~'10 KLX250V9F/VAF

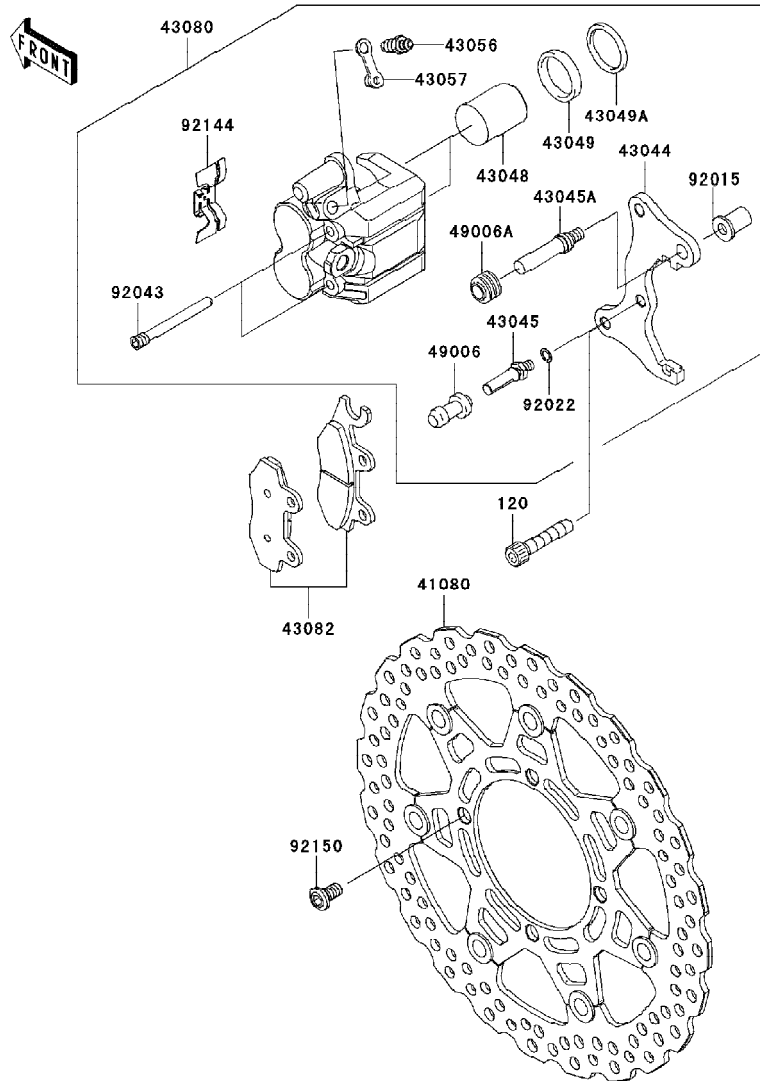
Chassis-ตัวถัง

GROUP NO.

39

This page covers:

Front Brake-เบรคหน้า



F2292

Ref No.	Part No. หมายเลขอะไหล่	Description-English ชื่ออะไหล่-อังกฤษ	Description-Thai ชื่ออะไหล่-ไทย	Quantity-KLX250	
				'09 V9F	'10 VAF
41080	41080-0187-11I	DISC,FR,HOUSING BLK+DISC SIL	จานดิสเบรค	1	1
43044	43044-0026	HOLDER-COMP-CALIPER,FR,LH	ขวยึดก้ามดิสเบรคหน้า-ข้างซ้าย	1	1
43045	43045-1010	SHAFT-CALIPER	แกนก้ามเบรค	1	1
43045A	43045-1052	SHAFT-CALIPER	แกนก้ามเบรค	1	1
43048	43048-1066	PISTON-CALIPER	ลูกสูบก้ามเบรคหลัง	2	2
43049	43049-1063	PACKING	ซีลลูกสูบก้ามเบรคหลัง	2	2
43049A	43049-1064	PACKING	ซีลกันฝุ่น	2	2
43056	43056-0004	BREATHER-BRAKE	สกู๊ปไล่อากาศ	1	1
43057	43057-1001	CAP-BREATHER	ยางปิดสกู๊ปไล่อากาศ	1	1
43080	43080-0064-25S	CALIPER-SUB-ASSY,FR,LH,F.BLACK	ก้ามดิสเบรคหน้าข้างซ้าย-สีดำ(ชุด)	1	1
43082	43082-0087	PAD-ASSY-BRAKE	ผ้าดิสเบรค	1	1
49006	49006-1088	BOOT,CALIPER	ยางกันฝุ่นสลักก้ามเบรค	1	1
49006A	49006-1242	BOOT,CALIPER	ยางกันฝุ่นสลักก้ามเบรค	1	1
92015	92015-1740	NUT	น็อต	1	1
92022	92022-1373	WASHER,WAVE	แหวนรอง	1	1
92043	92043-1416	PIN,HANGER	สลัก	2	2
92144	92144-1847	SPRING,PAD	สปริงล็อกผ้าเบรค	1	1
92150	92150-1811	BOLT,DISC PLATE,8X15	โบลท์ 8X15 มม.	4	4
120	120CA0840	BOLT-SOCKET,8X40	โบลท์ 8X40 มม.	2	2

This catalog covers:

'09~'10 KLX250V9F/VAF

Chassis-ตัวถัง

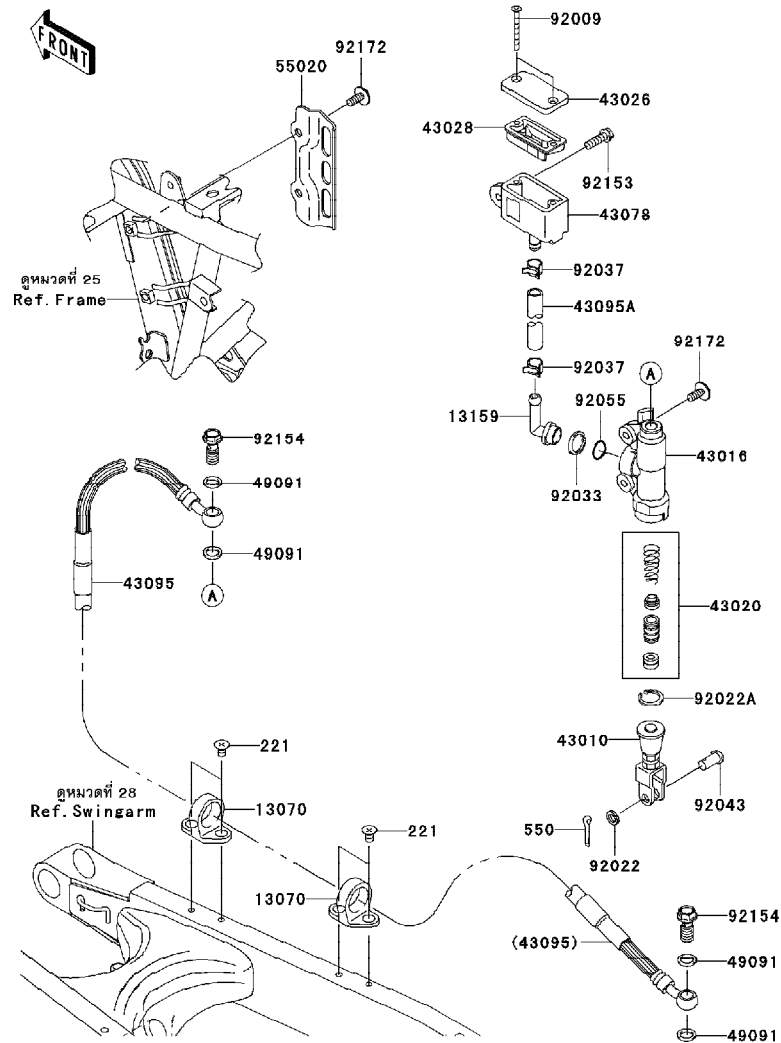
GROUP NO.

40

This page covers:

Rear Master Cylinder-แม่ปั้มเบรคหลัง

F2293



Ref No.	Part No.	Description-English	Description-Thai	Quantity-KLX250	
				'09	'10
				V9F	VAF
13070	13070-1144	GUIDE,HOSE	ตัวค้ำท่อน้ำมันเบรค	2	2
13159	13159-1056	CONNECTOR	ข้อต่อแม่ปั้มเบรคหลัง	1	1
43010	43010-1068	ROD-ASSY-BRAKE	ก้านตอดันเหยียบเบรค	1	1
43016	43016-1149	CYLINDER-MASTER	เสื้อแม่ปั้มเบรคหลัง	1	1
43020	43020-1094	PISTON-COMP-BRAKE	ลูกสูบก้ามตีสเบรค	1	1
43026	43026-1075	CAP-BRAKE	ฝาปิดกระปุกน้ำมัน	1	1
43028	43028-1067	DIAPHRAGM	แผ่นไดอะแฟรม	1	1
43078	43078-1189	RESERVOIR	กระปุกน้ำมันเบรคหลัง	1	1
43095	43095-0164	HOSE-BRAKE,RR	ท่อน้ำมันเบรคหลัง	1	1
43095A	43095-0451	HOSE-BRAKE,RR MASTER CYLINDER	ท่อน้ำมันเบรคหลัง	1	1
49091	49091-0001	WASHER-SEAL,10.1X14.5X1.5	แหวน 10.1X14.5X1.5 มม.	4	4
55020	55020-1489	GUARD,RR BRAKE RESERVOIR HOSE	แผ่นป้องกันกระปุกน้ำมันเบรคหลัง	1	1
92009	92009-1596	SCREW,4X40	สกรู 4X40 มม.	2	2
92022	92022-1028	WASHER,8.5X13X1	แหวนรอง 8.5X13X1 มม.	1	1
92022A	92022-1601	WASHER,CIRCRIP	แหวนล๊อค	1	1
92033	92033-1186	RING-SNAP,20.5MM	แหวนล๊อค	1	1
92037	92037-1710	CLAMP	เข็มขัดรัดท่อยาง	2	2
92043	92043-0004	PIN	สลัก	1	1
92055	92055-1251	RING-O,MASTER CYLINDER	โอริงแม่ปั้มเบรค	1	1
92153	92153-0502	BOLT,6X20	โบลท์ 6X20 มม.	1	1
92154	92154-0226	BOLT,OIL,L=23	โบลท์ท่อน้ำมัน	2	2
92172	92172-0401	SCREW,6X14	สกรู 6X14 มม.	4	4
221	221AA0610	SCREW-CSK-CROS,6X10	สกรู 6X10 มม.	4	4
550	550AA2015	PIN-COTTER,2.0X15	ปืนล๊อค 2.0X15 มม.	1	1

This catalog covers:

'09~'10 KLX250V9F/VAF

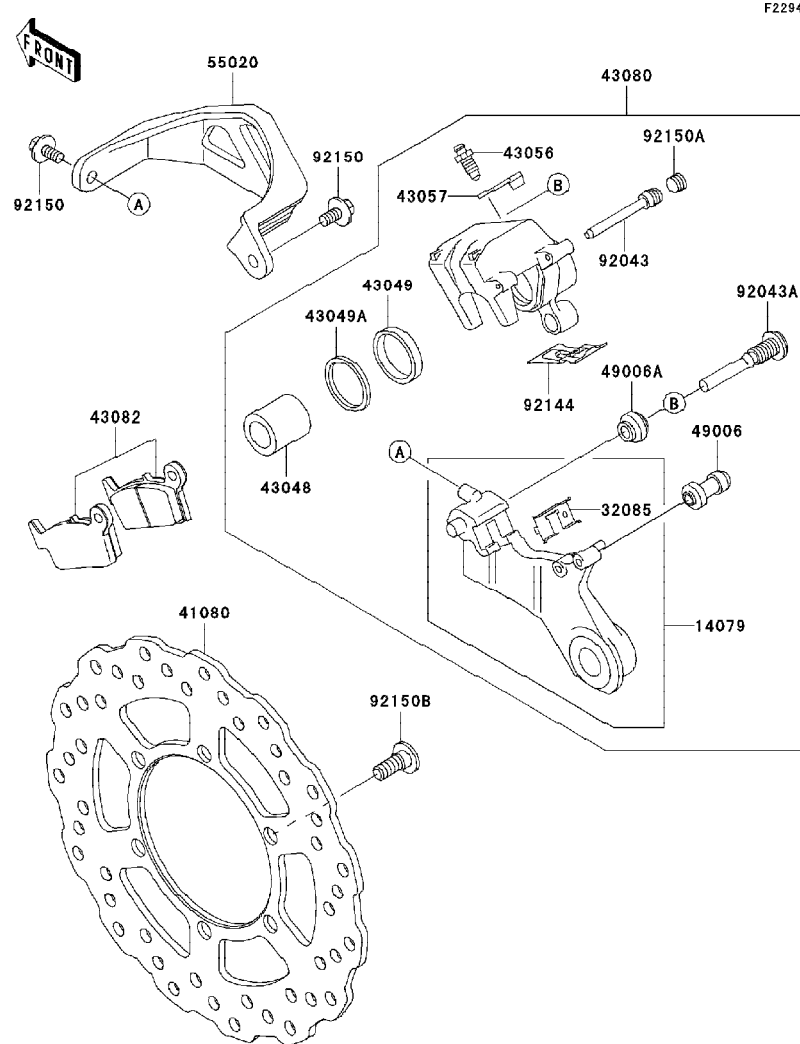
Chassis-ตัวถัง

GROUP NO.

41

This page covers:

Rear Brake-เบรคหลัง



Ref No.	Part No.	Description-English	Description-Thai	Quantity-KLX250	
				'09 V9F	'10 VAF
14079	14079-0030	HOLDER-ASSY,REAR CALIPER	ขวยึดก้ามเบรค	1	1
32085	32085-1386	STOPPER,PAD	แผ่นล๊อค	1	1
41080	41080-0116-11H	DISC,RR,BLACK	จานดิสเบรคหลัง	1	1
43048	43048-1068	PISTON-CALIPER	ลูกสูบก้ามดิสเบรค	1	1
43049	43049-1060	PACKING,PISTON SEAL	ซีลลูกสูบเบรค	1	1
43049A	43049-1061	PACKING,PISTON SEAL	ซีลกันฝุ่น	1	1
43056	43056-0004	BREATHER-BRAKE	สกูไล้อากาศ	1	1
43057	43057-1001	CAP-BREATHER	ยางปิดสกูไล้อากาศ	1	1
43080	43080-0069-25S	CALIPER-SUB-ASSY,RR,F.BLACK	ชุดก้ามดิสเบรคหลัง	1	1
43082	43082-0090	PAD-ASSY-BRAKE	ผ้าดิสเบรค	1	1
49006	49006-1088	BOOT,CALIPER	ยางกันฝุ่นสลักก้ามเบรค	1	1
49006A	49006-1242	BOOT,CALIPER	ยางกันฝุ่นสลักก้ามเบรค	1	1
55020	55020-1488-6C	GUARD,RR CALIPER,EBONY	การ์ดก้ามดิสเบรคหลัง	1	1
92043	92043-1507	PIN,HANGER	สลักก้ามดิสเบรค	1	1
92043A	92043-1508	PIN	สลัก	1	1
92144	92144-1819	SPRING,PAD	สปริงล๊อคผ้าเบรค	1	1
92150	92150-1340	BOLT,6X14	โบลท์ 6X14 มม.	2	2
92150A	92150-1692	BOLT,PLUG	โบลท์	1	1
92150B	92150-1811	BOLT,DISC PLATE,8X15	โบลท์ 8X15 มม.	6	6

This catalog covers:

'09~'10 KLX250V9F/VAF

Chassis-ตัวถัง

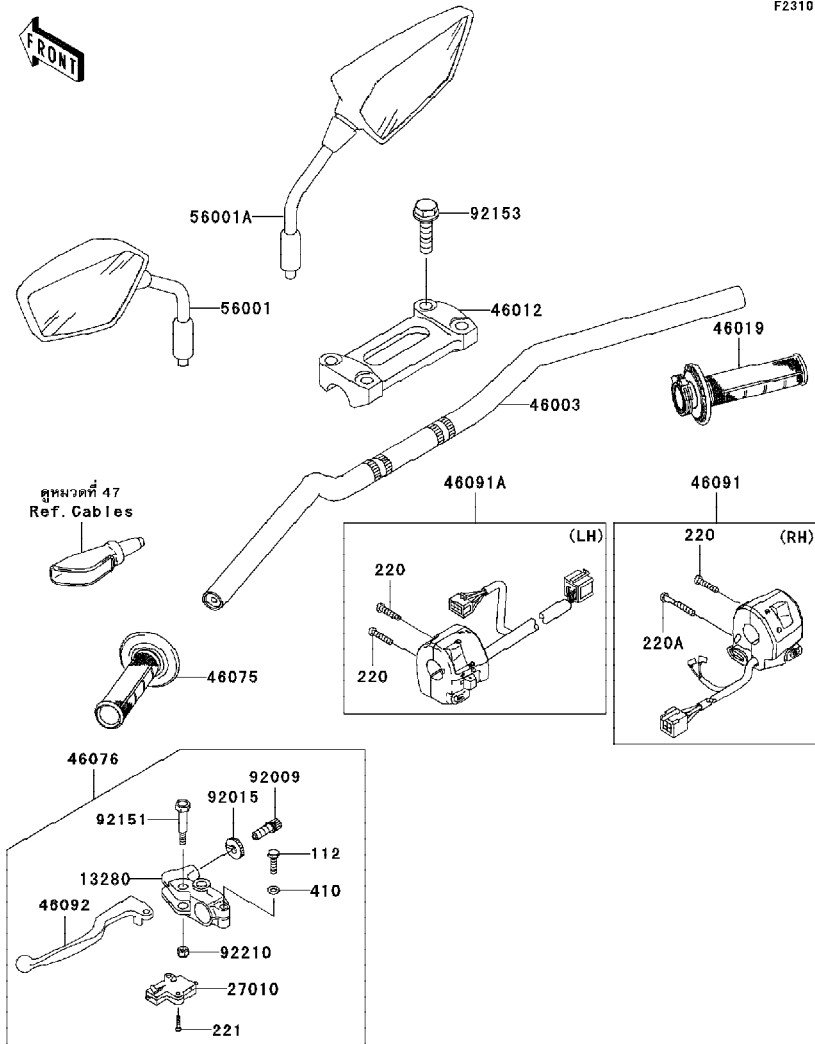
GROUP NO.

42

This page covers:

Handlebar-แฮนด์เดิ้ลบาร์

F2310



Ref No.	Part No.	Description-English	Description-Thai	Quantity-KLX250			
				'09	'10		
				V9F	VAF		
13280	13280-0105	HOLDER,CLUTCH LEVER	ขาจับก้านบีบคลัช	1	1		
27010	27010-1094	SWITCH,CLUTCH,BLACK	สวิตช์คลัช	1	1		
46003	46003-0147-458	HANDLE,P.SILVER	แฮนด์-สีบรอนซ์	1	1		
46012	46012-0010-18R	HOLDER-HANDLE,UPP,F.S.BLACK	ปะกับแฮนด์	1	1		
46019	46019-0026	GRIP-ASSY,THROTTLE	ชุดปลดออกเร่ง	1	1		
46075	46075-0082	GRIP,LH	ยางปลดออกมือ-ข้างซ้าย	1	1		
46076	46076-1244	LEVER-ASSY-GRIP,CLUTCH	ชุดก้านบีบคลัช	1	1		
46091	46091-0162	HOUSING-ASSY-CONTROL,RH	ชุดสวิทช์แฮนด์-ข้างขวา	1	1		
46091A	46091-0163	HOUSING-ASSY-CONTROL,LH	ชุดสวิทช์แฮนด์-ข้างซ้าย	1	1		
46092	46092-1206	LEVER-GRIP,CLUTCH	ก้านบีบคลัช	1	1		
56001	56001-0092	MIRROR-ASSY,LH	กระจกมองหลัง-ข้างซ้าย	1	1		
56001A	56001-0093	MIRROR-ASSY,RH	กระจกมองหลัง-ข้างขวา	1	1		
92009	92009-1134	SCREW,CABLE ADJUST,8MM,BLACK	สกรูปรับสาย 8 มม.	1	1		
92015	92015-1197	NUT,CABLE ADJUST LOCK,8MM,BLK	น็อตล็อกสกรูปรับสาย	1	1		
92151	92151-1986	BOLT,LEVER SET	โบลท์	1	1		
92153	92153-1519	BOLT,FLANGED,8X30	โบลท์ 8x30 มม.	4	4		
92210	92210-0006	NUT,LOCK,6MM	น็อตล็อก 6 มม.	1	1		
112	112BB0622	BOLT-UPSET,6X22	โบลท์ 6X22 มม.	1	1		
220	220AB0525	SCREW-PAN-CROS,5X25	สกรู 5X25 มม.	3	3		
220A	220AB0540	SCREW-PAN-CROSS,5X40	สกรู 5X40 มม.	1	1		
221	221AB0316	SCREW-CSK-CROS,3X16	สกรู 3X16 มม.	2	2		
410	410AB0600	WASHER-PLAIN-SMALL,6MM	แหวนรอง	1	1		

This catalog covers:

'09~'10 KLX250V9F/VAF

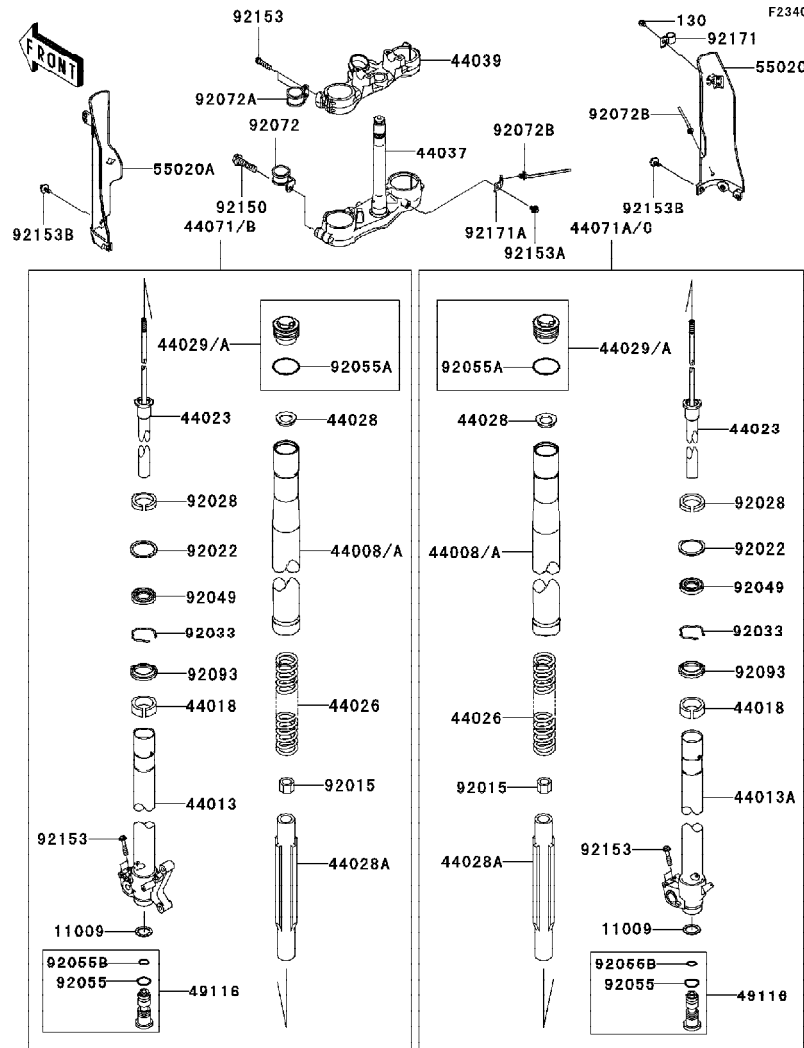
Chassis-ตัวถัง

GROUP NO.

43

This page covers:

Front Fork(1/2)-โช้คอัพหน้า(1/2)



Ref No.	Part No.	Description-English	Description-Thai	Quantity-KLX250	
				'09 V9F	'10 VAF
11009	11009-1592	GASKET,FORK CYLINDER BOLT	แหวนปะเก็น	2	2
44008	44008-0032-KX	PIPE-FORK OUTER,SILVER	กระบอกล้อโช้คอัพหน้า	2	
44008A	44008-0032-499	PIPE-FORK OUTER,A.BLACK	กระบอกล้อโช้คอัพหน้า		2
44013	44013-0110-18R	PIPE-FORK INNER,LH,F.S.BLACK	แกนโช้คอัพหน้า-ข้างซ้าย	1	1
44013A	44013-0111-18R	PIPE-FORK INNER,RH,F.S.BLACK	แกนโช้คอัพหน้า-ข้างขวา	1	1
44018	44018-1056	PISTON-FORK,INNER PIPE	ลูกสูบแกนโช้ค	2	2
44023	44023-0063	CYLINDER-SET-FORK	ใส่โช้คอัพหน้า(ชุด)	2	2
44026	44026-0109	SPRING-FRONT FORK	สปริงโช้คอัพหน้า	2	2
44028	44028-1081	GUIDE-FORK SPRING	จานรองสปริงโช้ค	2	2
44028A	44028-1084	GUIDE-FORK SPRING	ถ้วยรองสปริงโช้ค	2	2
44029	44029-0010-KX	SEAT-FORK SPRING,SILVER	น็อตรองสปริง	2	
44029A	44029-0010-499	SEAT-FORK SPRING,A.BLACK	น็อตรองสปริง		2
44037	44037-0078-18R	HOLDER-FORK UNDER,F.S.BLACK	แผงคอดล่าง	1	1
44039	44039-0059-18R	HOLDER-FORK UPPER,F.S.BLACK	แผงคอบบน	1	1
44071	44071-5078	DAMPER-ASSY,FORK,LH,SILVER	ชุดโช้คอัพหน้า-ข้างซ้าย	1	1
44071A	44071-5079	DAMPER-ASSY,FORK,RH,SILVER	ชุดโช้คอัพหน้า-ข้างขวา	1	1
44071B	44071-5095	DAMPER-ASSY,FORK,LH,BLACK	ชุดโช้คอัพหน้า-ข้างซ้าย	1	1
44071C	44071-5096	DAMPER-ASSY,FORK,RH,BLACK	ชุดโช้คอัพหน้า-ข้างขวา	1	1
49116	49116-1168	VALVE-ASSY,FORK	วาล์วโช้คอัพหน้า (ชุด)	2	2
55020	55020-0320-6C	GUARD,FORK,RH,EBONY	กระบ้งโช้คข้างขวา-สีดำ	1	1
55020A	55020-0484-6C	GUARD,FORK,LH,EBONY	กระบ้งโช้ค-สีดำ	1	1
92015	92015-1839	NUT	น็อต	2	2
92022	92022-1299	WASHER	แหวนรอง	2	2
92028	92028-1581	BUSHING	ปลอก	2	2
92033	92033-1077	RING-SNAP	แหวนรอง	2	2

This catalog covers:

'09~'10 KLX250V9F/VAF

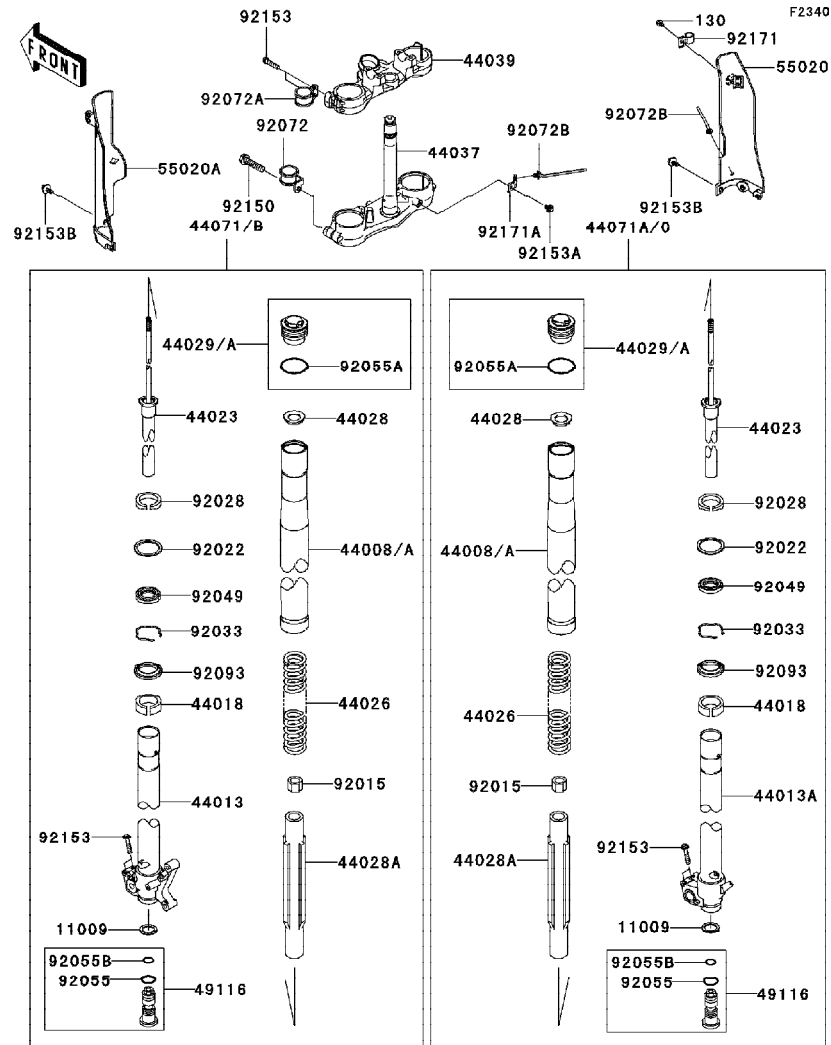
Chassis-ตัวถัง

GROUP NO.

43

This page covers:

Front Fork(2/2)-โช้คอัพหน้า(2/2)



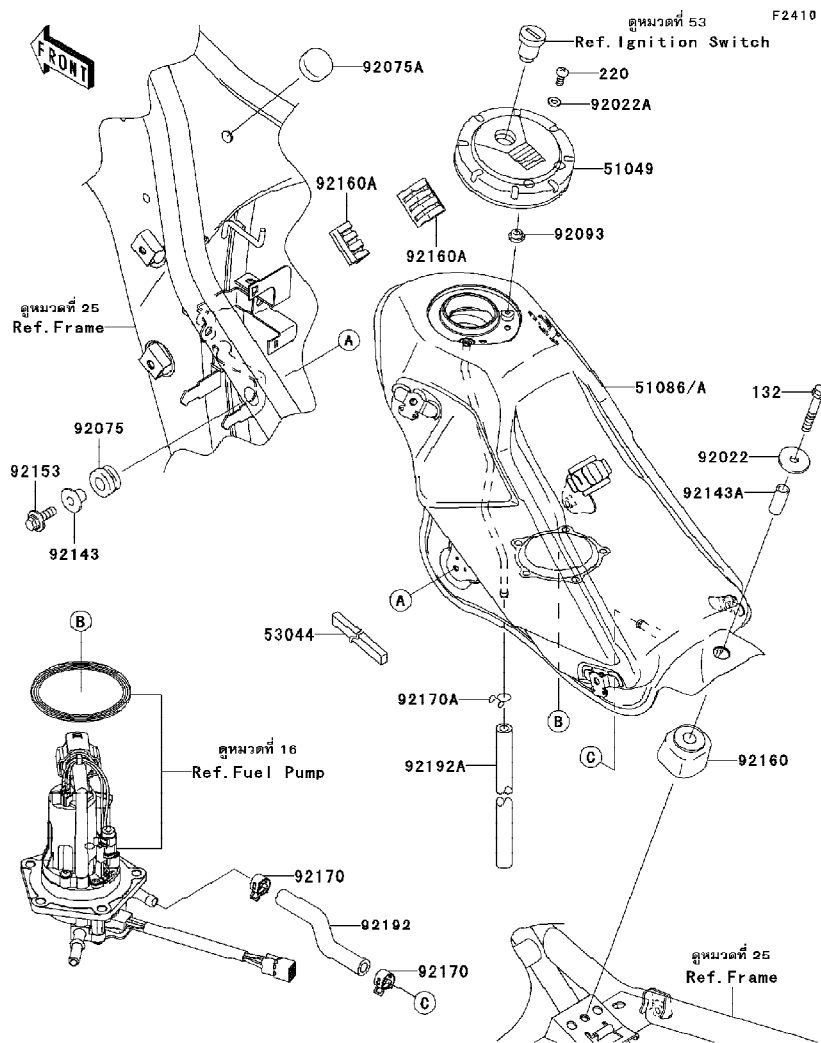
Ref No.	Part No.	Description-English	Description-Thai	Quantity-KLX250	
				'09 V9F	'10 VAF
92049	92049-1373	SEAL-OIL	ซีล	2	2
92055	92055-1156	RING-O	โอริง	2	2
92055A	92055-1333	RING-O,FORK,AIR TUBE	โอริงแกนโช้ค	2	2
92055B	92055-1502	RING-O,FORK VALVE	โอริงวาล์วโช้ค	2	2
92072	92072-1267	BAND	ตัวคล้องสาย	1	1
92072A	92072-1283	BAND	ยางรัด	1	1
92072B	92072-1414	BAND	เข็มขัดรัดสายไฟ	2	2
92093	92093-1342	SEAL,FORK OUTER TUBE	ยางกันฝุ่นซีลโช้ค	2	2
92150	92150-1446	BOLT,FLANGED,8X40	โบลท์ 8X40 มม.	2	2
92153	92153-0020	BOLT,8X40	โบลท์ 8X40 มม.	8	8
92153A	92153-0503	BOLT,6X12	โบลท์ 6X12 มม.	1	1
92153B	92153-0936	BOLT,FLANGED,6X14	โบลท์ 6X14 มม.	6	6
92171	92171-1833	CLAMP	เข็มขัด	1	1
92171A	92171-1906	CLAMP,SPEED SENSOR HARNESS	เหล็กคล้องสายไฟ	1	1
130	130BB0608	BOLT-FLANGED,6X8	โบลท์ 6X8 มม.	1	1

This catalog covers:
'09~'10 KLX250V9F/VAF

Chassis-ตัวถัง

GROUP NO.
44

This page covers:
Fuel Tank-ถังน้ำมัน



Ref No.	Part No. หมายเลขอะไหล่	Description-English ชื่ออะไหล่-อังกฤษ	Description-Thai ชื่ออะไหล่-ไทย	Quantity-KLX250			
				'09 V9F	'10 VAF		
51049	51049-1134	CAP-TANK,FUEL	ฝาปิดถังน้ำมัน	1	1		
51086	51086-5065-170	TANK-COMP-FUEL,M.P.SILVER	ถังน้ำมัน-สีบรอนซ์	1			
51086A	51086-5065-25Q	TANK-COMP-FUEL,F.S.BLACK	ถังน้ำมัน-สีดำ	1	1		
53044	53044-1209	TRIM,L=490	ขอบกัน	1	1		
92022	92022-1690	WASHER,6.5X24X2	แหวนรอง	1	1		
92022A	92022-1977	WASHER,5.1X10X1.0	แหวนรอง 5.1X10X1.2 มม.	2	2		
92075	92075-1123	DAMPER,RUBBER	ลูกยาง	2	2		
92075A	92075-281	DAMPER	ลูกยาง	1	1		
92093	92093-1030	SEAL,FUEL TANK CAP	ซีลรองสกรูฝาถังน้ำมัน	1	1		
92143	92143-1353	COLLAR	ปลอกครอบโบลท์	2	2		
92143A	92143-1459	COLLAR,6.8X10X24.5	บุช,6.8X10X24.5 มม.	1	1		
92153	92153-0502	BOLT,6X20	โบลท์ 6X20 มม.	2	2		
92160	92160-1254	DAMPER,FUEL TANK,RR	ยางรองถังน้ำมัน-อันหลัง	1	1		
92160A	92160-1328	DAMPER,FUEL TANK	ลูกยางรองถังน้ำมัน	2	2		
92170	92170-1492	CLAMP	เข็มขัดรัด	2	2		
92170A	92170-1834	CLAMP,TUBE	เข็มขัดรัด	1	1		
92192	92192-0604	TUBE	ท่อยาง	1	1		
92192A	92192-0778	TUBE,7X12X700	ท่อยาง 7X12X700 มม.	1	1		
132	132BA0635	BOLT-FLANGED-SMALL,6X35	โบลท์ 6X35 มม.	1	1		
220	220AA0510	SCREW-PAN-CROSS,5X10	สกรู 5X10 มม.	2	2		

This catalog covers:

'09~'10 KLX250V9F/VAF

Chassis-ตัวถัง

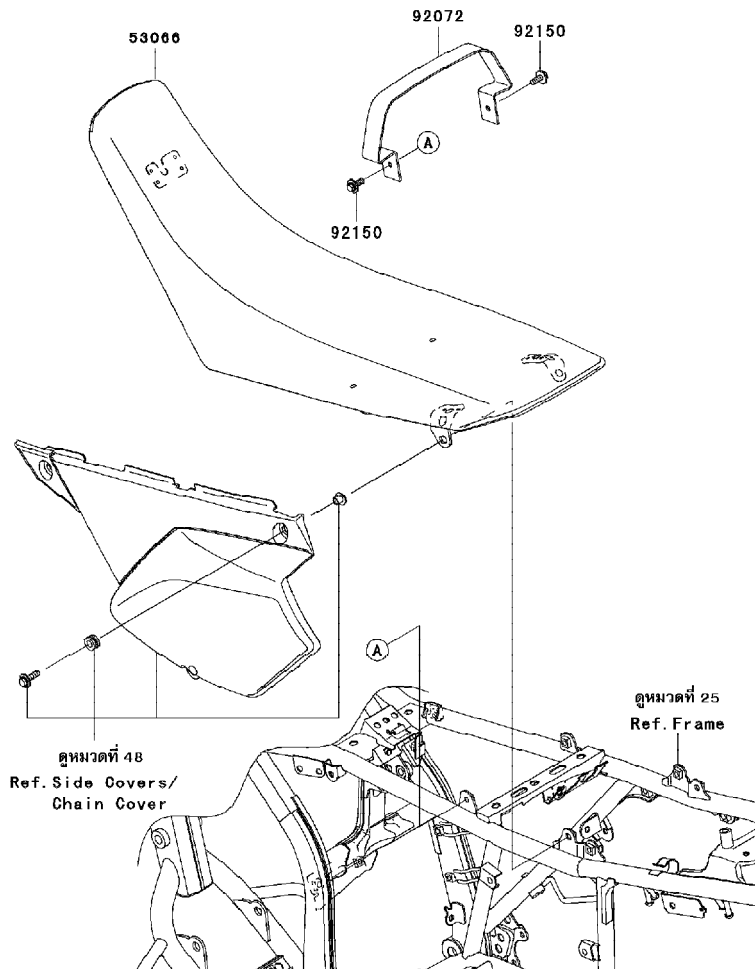
GROUP NO.

45

This page covers:

Seat-เบาะนั่ง

F2510



Ref No.	Part No. หมายเลขอะไหล่	Description-English ชื่ออะไหล่-อังกฤษ	Description-Thai ชื่ออะไหล่-ไทย	Quantity-KLX250			
				'09	'10		
				V9F	VAF		
53066	53066-0221-MA	SEAT-ASSY,DUAL,BLACK	เบาะนั่ง	1	1		
92072	92072-0130-MA	BAND,SEAT,BLACK	สายรัดเบาะ-สีดำ	1	1		
92150	92150-1506	BOLT,FLANGED,6X16	โบลท์ 6X16 มม.	2	2		

This catalog covers:

'09~'10 KLX250V9F/VAF

Chassis-ตัวถัง

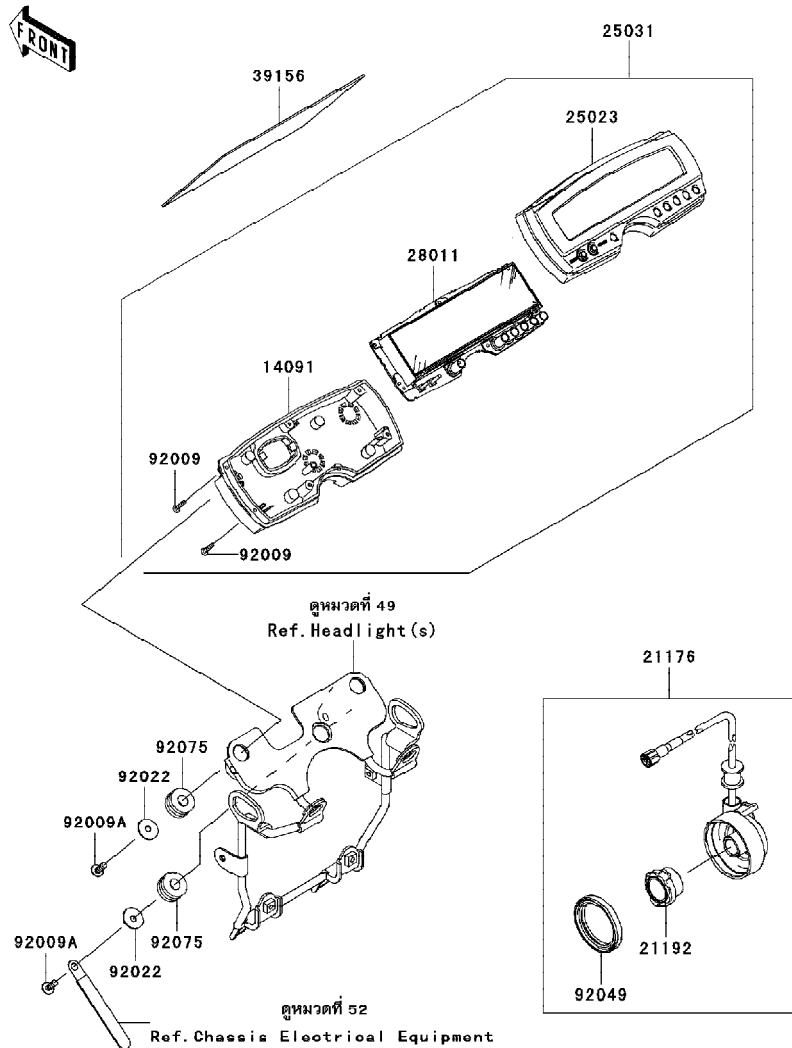
GROUP NO.

46

This page covers:

Meter(s)-ชุดมิเตอร์

F2530



Ref No.	Part No. หมายเลขอะไหล่	Description-English ชื่ออะไหล่-อังกฤษ	Description-Thai ชื่ออะไหล่-ไทย	Quantity-KLX250	
				'09 V9F	'10 VAF
14091	14091-0874	COVER,METER,LWR	ฝาครอบเรือนไมล์-ตัวล่าง	1	1
21176	21176-0120	SENSOR,SPEED	ตัววัดความเร็ว	1	1
21192	21192-0004	MAGNET,SPEED SENSOR	แม่เหล็กตัววัดความเร็ว	1	1
25023	25023-0041	COVER-METER CASE,UPP	ฝาครอบเรือนไมล์	1	1
25031	25031-0172	METER-ASSY,LCD	ชุดมิเตอร์	1	1
28011	28011-0109	METER,LCD	เรือนไมล์	1	1
39156	39156-0478	PAD,HEAD LAMP	แผ่นรอง	1	1
39188	39188-0012	TAPE	แผ่นเทป	1	1
92009	92009-1164	SCREW,TAPPING,3X16	สกรู 3X16 มม.	7	7
92009A	92009-1197	SCREW,TAPPING,5X14	สกรู 5X14 มม.	3	3
92022	92022-104	WASHER,5.5X20X1.2	แหวนรอง 5.5X20X1.2	3	3
92049	92049-1172	SEAL-OIL,METER GEAR CASE	ซีล	1	1
92075	92075-1690	DAMPER	ลูกยาง	3	3

This catalog covers:

'09~'10 KLX250V9F/VAF

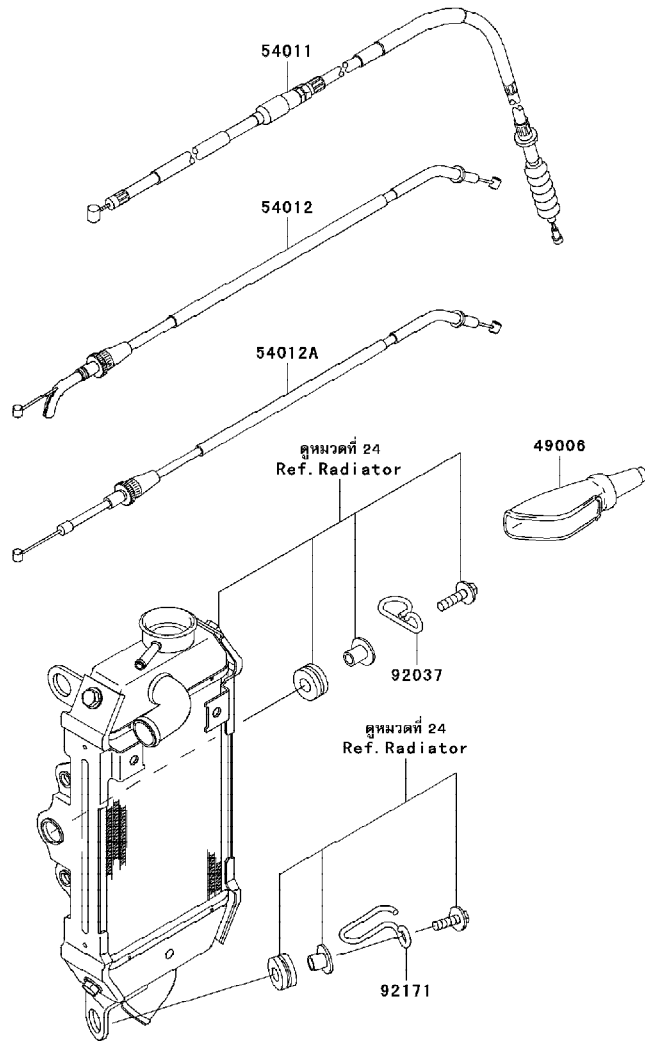
Chassis-ตัวถัง

GROUP NO.

47

This page covers:

Cables-สายต่างๆ



F2540

Ref No.	Part No. หมายเลขอะไหล่	Description-English ชื่ออะไหล่-อังกฤษ	Description-Thai ชื่ออะไหล่-ไทย	Quantity-KLX250			
				'09	'10		
				V9F	VAF		
49006	49006-1017	BOOT, LEVER HOLDER	ยางหุ้มคันเบรค-คัลช	1	1		
54011	54011-0093	CABLE-CLUTCH	สายคลัช	1	1		
54012	54012-0227	CABLE-THROTTLE, OPENING	สายเร่ง-เปิด	1	1		
54012A	54012-0256	CABLE-THROTTLE, CLOSING	สายเร่ง-ปิด	1	1		
92037	92037-1064	CLAMP, CABLE	ตัวคล้องสาย	1	1		
92171	92171-1901	CLAMP, CABLE	เข็มขัดรัด	1	1		

This catalog covers:

'09~'10 KLX250V9F/VAF

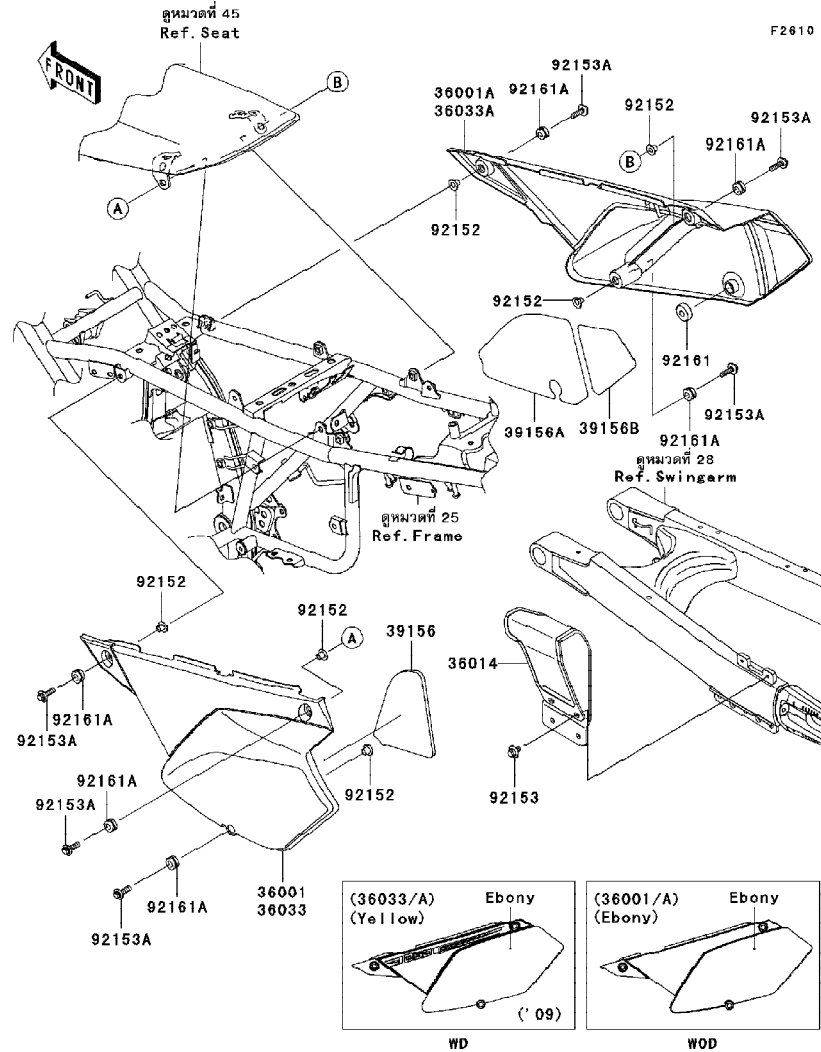
Chassis-ตัวถัง

GROUP NO.

48

This page covers:

Side Covers/Chain Cover-ฝาครอบข้าง/บังโซ่



F2610

Ref No.	Part No. หมายเลขอะไหล่	Description-English ชื่ออะไหล่-อังกฤษ	Description-Thai ชื่ออะไหล่-ไทย	Quantity-KLX250			
				'09 V9F	'10 VAF		
36001	36001-0173-6C	COVER-SIDE,LH,EBONY	ฝาครอบข้างซ้าย-สีดำ	1	1		
36001A	36001-0175-6C	COVER-SIDE,RH,EBONY	ฝาครอบข้างขวา-สีดำ	1	1		
36014	36014-0021	CASE-CHAIN	บังโซ่	1	1		
36033	36033-5344-6C	COVER-SIDE,LH,EBONY	ฝาครอบข้างซ้าย-สีดำ	1			
36033A	36033-5345-6C	COVER-SIDE,RH,EBONY	ฝาครอบข้างขวา-สีดำ	1			
39156	39156-0197	PAD,SIDE COVER,LH	แผ่นรองฝาครอบข้างซ้าย	1	1		
39156A	39156-0198	PAD,SIDE COVER,RH	แผ่นรองฝาครอบข้างขวา-อันหน้า	1	1		
39156B	39156-0199	PAD,SIDE COVER,RH	แผ่นรองฝาครอบข้างขวา-อันหลัง	1	1		
92152	92152-0237	COLLAR	ปลอก	6	6		
92153	92153-0503	BOLT,6X12	bolt 6x12 มม.	2	2		
92153A	92153-0950	BOLT,FLANGED,6X22	bolt 6x22 มม.	6	6		
92161	92161-0605	DAMPER	ลูกยาง	1	1		
92161A	92161-0685	DAMPER	ยางรอง	6	6		

This catalog covers:

'09~'10 KLX250V9F/VAF

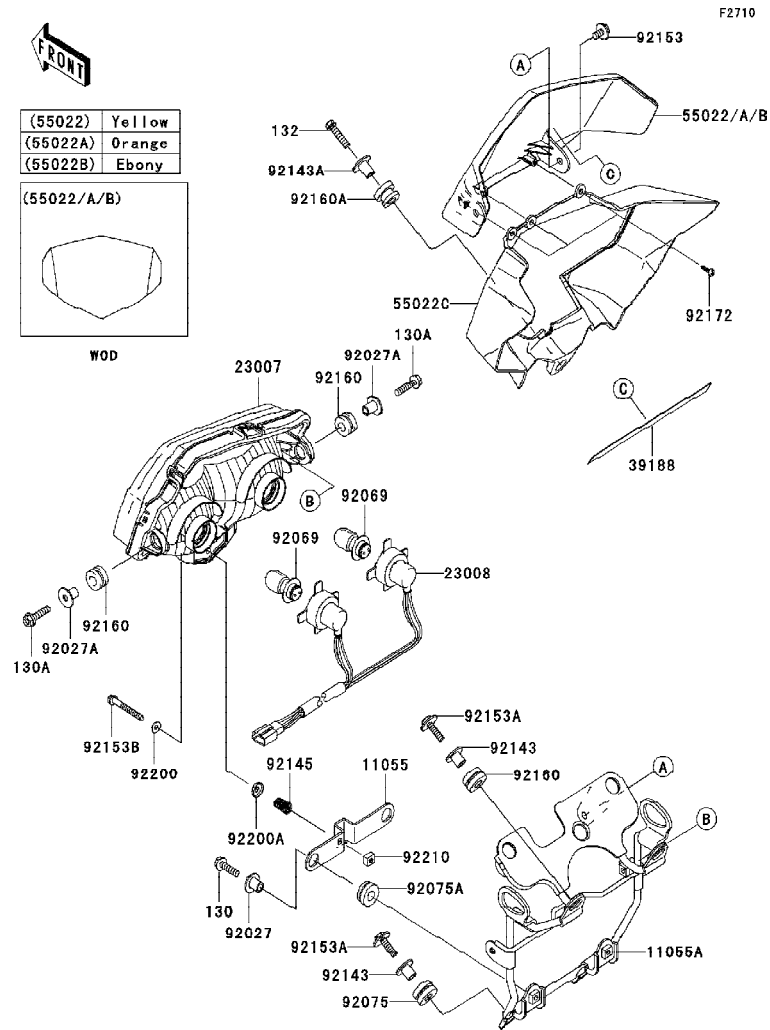
Chassis-ตัวถัง

GROUP NO.

49

This page covers:

Headlight(s)-ไฟหน้า



Ref No.	Part No.	Description-English	Description-Thai	Quantity-KLX250			
				'09	'10		
				V9F	VAF		
11055	11055-0224	BRACKET,HEAD LAMP	ขายึดไฟหน้า	1	1		
11055A	11055-1669	BRACKET	ขายึดไฟหน้า	1	1		
23007	23007-0137	LENS-COMP,HEAD LAMP	ไฟหน้า(ชุด)	1	1		
23008	23008-0081	SOCKET-ASSY,HEAD LAMP	ชุดขั้วไฟหน้า	1	1		
39188	39188-0011	TAPE	แผ่นเทป	1	1		
55022	55022-0041-25G	COVER-HEAD LAMP, UPP,S.YELLOW	ฝาครอบไฟหน้าตัวบน-สีเหลือง	1			
55022A	55022-0041-268	COVER-HEAD LAMP, UPP,B.ORANGE	ฝาครอบไฟหน้าตัวบน-สีส้ม		1		
55022B	55022-0041-6C	COVER-HEAD LAMP, UPP,EBONY	ฝาครอบไฟหน้าตัวบน-สีดำ	1	1		
55022C	55022-0054-6C	COVER-HEAD LAMP, LWR,EBONY	ฝาครอบไฟหน้าตัวล่าง-สีดำ	1	1		
92027	92027-1651	COLLAR,FLANGED,L=12.1,BLACK	นุช	2	2		
92027A	92027-1920	COLLAR,L=14.1	ปลอกสลัก	2	2		
92069	92069-0037	BULB,12V 30/30W	หลอดไฟ 12V 30/30W	2	2		
92075	92075-209	DAMPER	ลูกยางถ่วงน้ำมัน-อันหลัง	2	2		
92075A	92075-277	DAMPER	ลูกยาง	2	2		
92143	92143-1353	COLLAR	ปลอกทรงโบลท์	4	4		
92143A	92143-1960	COLLAR	ปลอก	1	1		
92145	92145-0552	SPRING,FOCUS ADJUSTING	สปริงสลักปรับไฟหน้า	1	1		
92153	92153-0503	BOLT,6X12	โบลท์ 6X12 มม.	2	2		
92153A	92153-0640	BOLT,UPSET-WP,M6X22	โบลท์ 6x22 มม.	4	4		
92153B	92153-1903	BOLT,5X42	โบลท์ 5X42 มม.	1	1		
92160	92160-1167	DAMPER	ลูกยาง	4	4		
92160A	92160-1615	DAMPER	ลูกยาง	1	1		
92172	92172-0233	SCREW,TAPPING,4X12	สลัก	3	3		
92200	92200-0401	WASHER	แหวนรอง	1	1		
92200A	92200-0402	WASHER	แหวนรอง	1	1		
92210	92210-0413	NUT,5MM	น็อต	1	1		
130	130BB0622	BOLT-FLANGED,6X22	โบลท์ 6X22 มม.	2	2		
130A	130BB0625	BOLT-FLANGED,6X25	โบลท์ 6X25 มม.	2	2		
132	132BB0625	BOLT-FLANGED-SMALL,6X25	โบลท์ 6X25 มม.	1	1		

This catalog covers:

'09~'10 KLX250V9F/VAF

Chassis-ตัวถัง

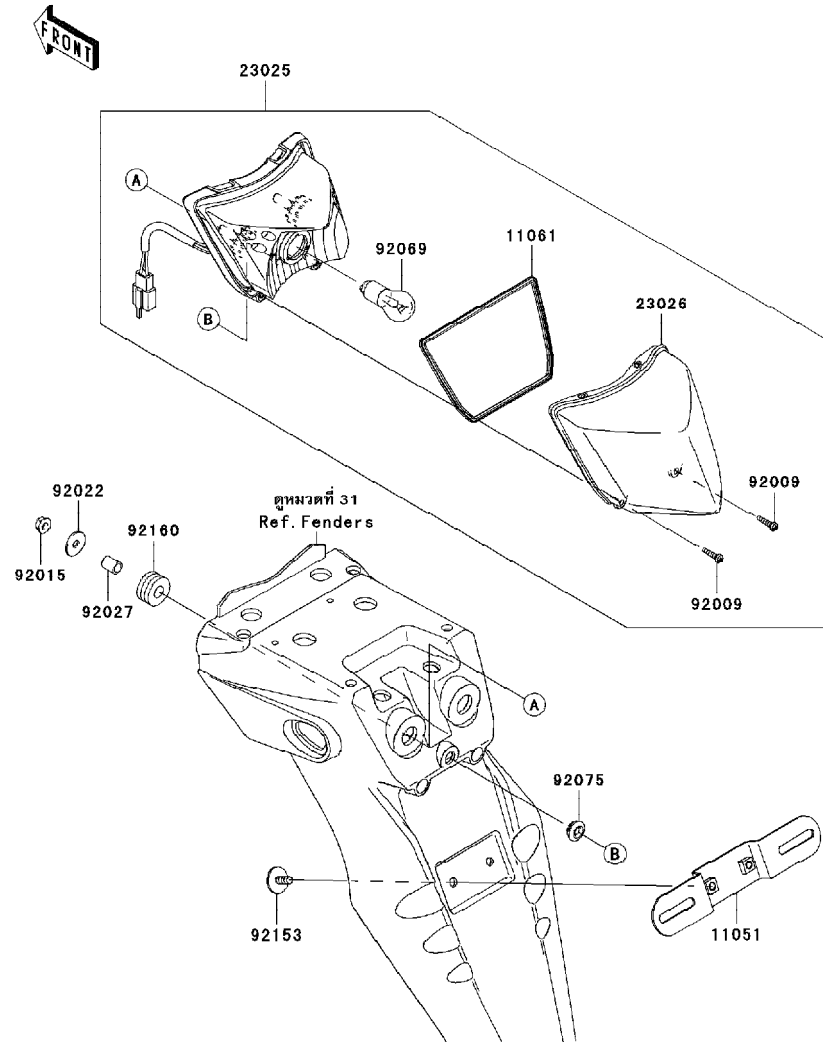
GROUP NO.

50

This page covers:

Taillight(s)-ไฟท้าย

F2720



Ref No.	Part No. หมายเลขอะไหล่	Description-English ชื่ออะไหล่-อังกฤษ	Description-Thai ชื่ออะไหล่-ไทย	Quantity-KLX250	
				'09 V9F	'10 VAF
11051	11051-1503	BRACKET,LICENSE	ขวยึดป้ายทะเบียน	1	1
11061	11061-0326	GASKET, TAIL LAMP LENS	ปะเก็นฝาครอบไฟท้าย	1	1
23025	23025-0049	LAMP-TAIL	ไฟท้าย	1	1
23026	23026-0013	LENS, TAIL LAMP	ฝาครอบไฟท้าย	1	1
92009	92009-1605	SCREW, TAPPING, 4X16	สกรู 4x16 มม.	2	2
92015	92015-1367	NUT, FLANGED, 6MM	น็อต 6 มม.	2	2
92022	92022-1557	WASHER, 6.5X20X1.6	แหวนรอง	2	2
92027	92027-162	COLLAR, 6.8X10X12	ปลอกรอง	2	2
92069	92069-1084	BULB, 12V 21/5W	หลอดไฟ 12V 21/5W	1	1
92075	92075-1011	DAMPER	ลูกยาง	1	1
92153	92153-0684	BOLT, 6X16	bolt 6x16 มม.	2	2
92160	92160-1162	DAMPER	ลูกยาง	2	2

This catalog covers:

'09~'10 KLX250V9F/VAF

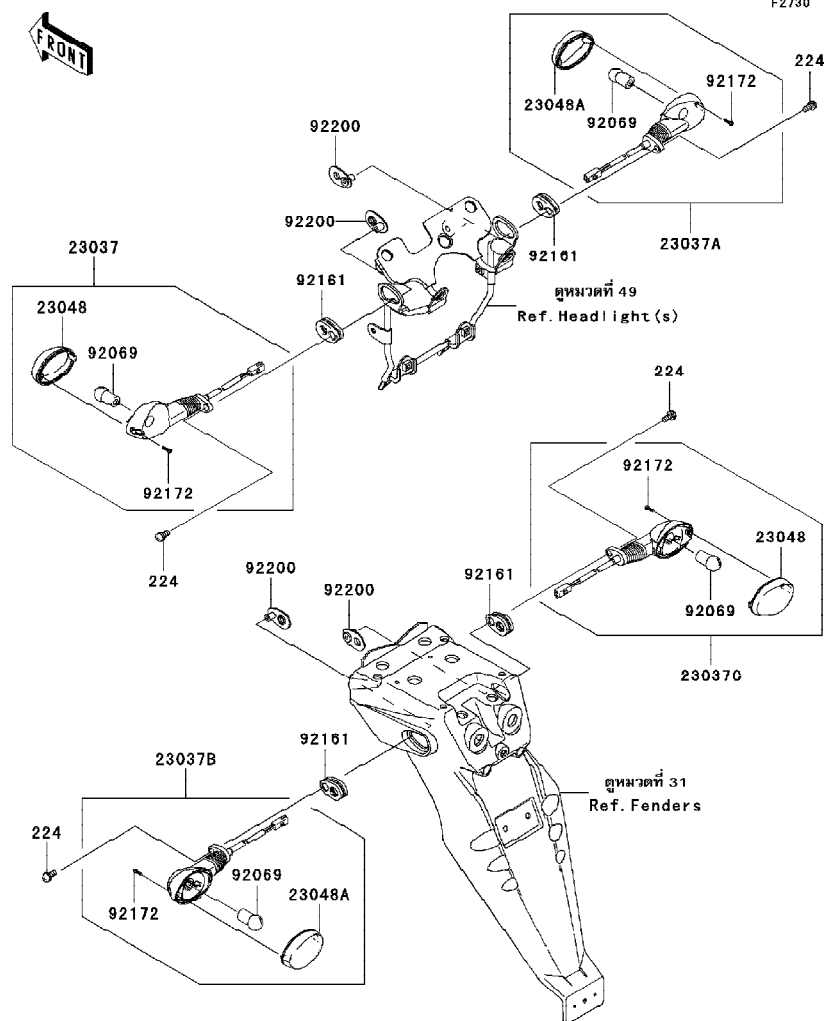
Chassis-ตัวถัง

GROUP NO.

51

This page covers:

Turn Signals-ไฟเลี้ยว



Ref No.	Part No.	Description-English	Description-Thai	Quantity-KLX250			
				'09 V9F	'10 VAF		
23037	23037-0119	LAMP-ASSY-SIGNAL,FR,LH	ชุดไฟเลี้ยวหน้า-ข้างซ้าย	1	1		
23037A	23037-0120	LAMP-ASSY-SIGNAL,FR,RH	ชุดไฟเลี้ยวหน้า-ข้างขวา	1	1		
23037B	23037-0121	LAMP-ASSY-SIGNAL,RR,LH	ชุดไฟเลี้ยวหลัง-ข้างซ้าย	1	1		
23037C	23037-0122	LAMP-ASSY-SIGNAL,RR,RH	ชุดไฟเลี้ยวหลัง-ข้างขวา	1	1		
23048	23048-0012	LENS-SIGNAL LAMP,FR,LH&RR,RH	เลนส์ไฟเลี้ยว-ข้างซ้าย	2	2		
23048A	23048-0013	LENS-SIGNAL LAMP,FR,RH&RR,LH	เลนส์ไฟเลี้ยว-ข้างขวา	2	2		
92069	92069-0024	BULB,12V 10W	หลอดไฟ 12V 10W	4	4		
92161	92161-0828	DAMPER,SIGNAL LAMP	ยางรองไฟเลี้ยว	4	4		
92172	92172-0343	SCREW,TAPPING,2.9X13	สกรู 2.9X13 มม.	4	4		
92200	92200-0370	WASHER,SIGNAL LAMP	แหวนรองไฟเลี้ยว	4	4		
224	224AB0614	SCREW-PAN-WP-CROS,6X14	สกรู 6X14 มม.	4			

This catalog covers:

'09~'10 KLX250V9F/VAF

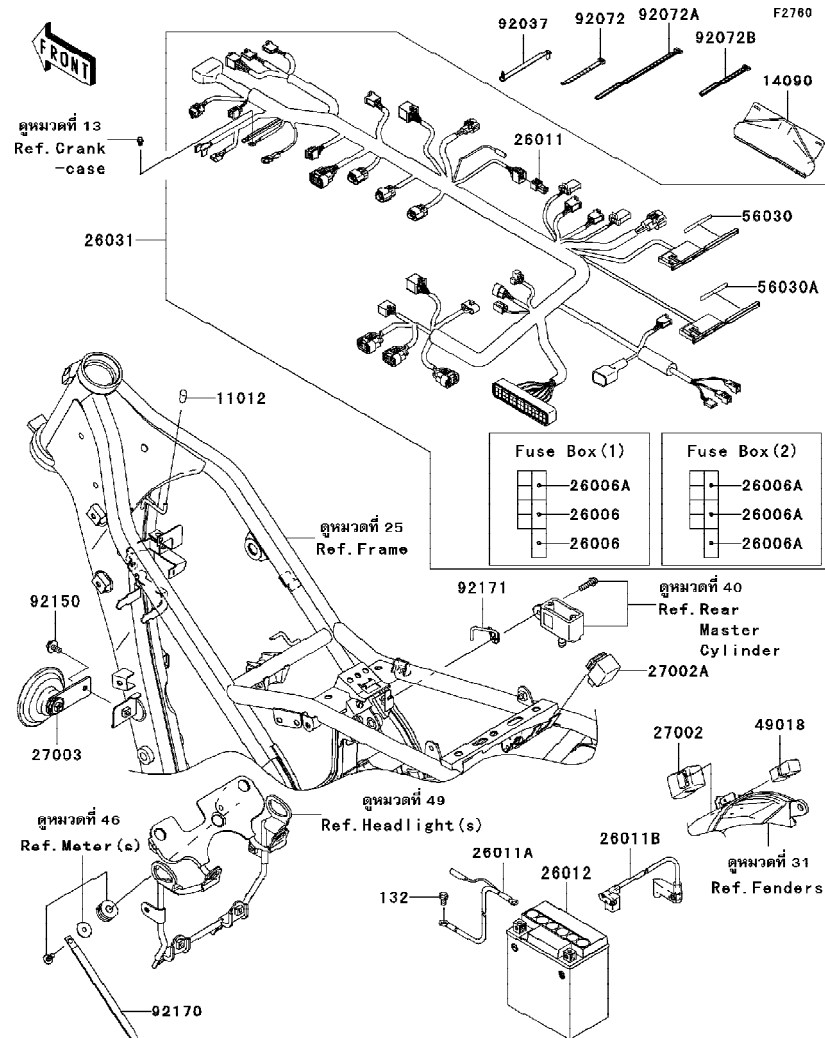
Chassis-ตัวถัง

GROUP NO.

52

This page covers:

Chassis Electrical Equipment-อุปกรณ์ไฟฟ้าต่างๆ



Ref No.	Part No.	Description-English ชื่ออะไหล่-อังกฤษ	Description-Thai ชื่ออะไหล่-ไทย	Quantity-KLX250			
				'09 V9F	'10 VAF		
11012	11012-1589	CAP,BUNGEE CORD HOOK	ฝาครอบ	1	1		
14090	14090-1331	COVER,COUPLER	ฝาครอบ	1	1		
26006	26006-0001	FUSE,15A	ฟิวส์ 15 แอมป์	2	2		
26006A	26006-0009	FUSE,10A	ฟิวส์ 10 แอมป์	4	4		
26011	26011-0082	WIRE-LEAD	ขั้วปลั๊กไฟ	1	1		
26011A	26011-0209	WIRE-LEAD,BATTERY(-)	สายไฟแบตเตอรี่ขั้วลบ	1	1		
26011B	26011-1609	WIRE-LEAD,BATTERY(+)	สายไฟแบตเตอรี่ขั้วบวก	1	1		
26012	26012-0111	BATTERY,FTX7L-BS,12V 6AH	แบตเตอรี่	1	1		
26031	26031-0720	HARNESS,MAIN	ชุดสายไฟเมน	1	1		
27002	27002-1086	RELAY-ASSY	รีเลย์วงจรสตาร์ท	1	1		
27002A	27002-1097	RELAY-ASSY,SIGNAL LAMP	รีเลย์ไฟเลี้ยว	1	1		
27003	27003-0029	HORN	แตร	1	1		
49018	49018-0005	DIODE	ไดโอด	1	1		
56030	56030-0190	LABEL,FUSE BOX	ป้ายติดกล่องฟิวส์	1	1		
56030A	56030-0191	LABEL,FUSE BOX	ป้ายติดกล่องฟิวส์	1	1		
92037	92037-1163	CLAMP,SPEED,L=58	เข็มขัดรัดสายไฟ	3	3		
92072	92072-030	BAND,L=123	เข็มขัดรัดสาย 123 มม.	1	1		
92072A	92072-1195	BAND,L=202	เข็มขัดรัดสาย 185 มม.	1	1		
92072B	92072-1237	BAND,L=250	เข็มขัดรัดสายไฟ	4	4		
92072C	92072-1293	BAND,L=140	เข็มขัดรัดสายไฟ L=140	3	3		
92150	92150-1689	BOLT,FLANGED,6X14	โบลท์ 6X14 มม.	1	1		
92170	92170-1114	CLAMP,L=150	คลิป,L=150	1	1		
92171	92171-1908	CLAMP,HARNESS	เหล็กรัดสายไฟ	1	1		
132	132BA0610	BOLT-FLANGED-SMALL,6X10	โบลท์ 6x10 มม.	1	1		

This catalog covers:

'09~'10 KLX250V9F/VAF

Chassis-ตัวถัง

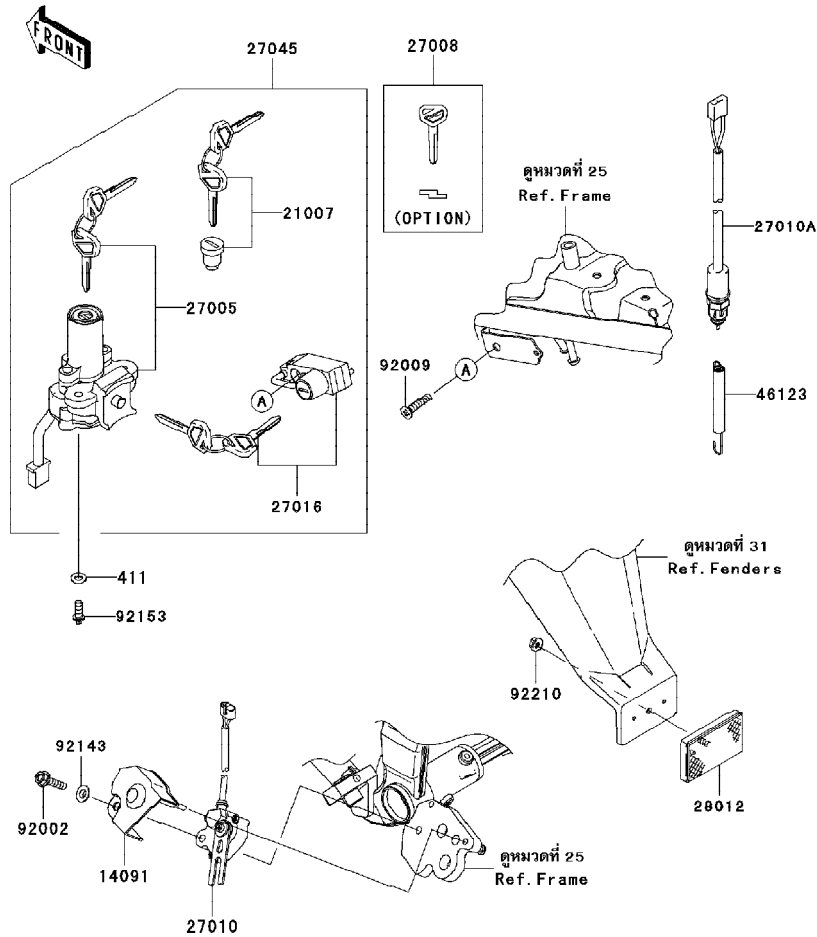
GROUP NO.

53

This page covers:

Ignition Switch-สวิทช์กุญแจ

F2770



Ref No.	Part No. หมายเลขอะไหล่	Description-English ชื่ออะไหล่-อังกฤษ	Description-Thai ชื่ออะไหล่-ไทย	Quantity-KLX250			
				'09	'10		
				V9F	VAF		
14091	14091-1553	COVER,SIDE STAND SWITCH	ฝาครอบ	1	1		
21007	21007-5040	ROTOR,LOCK,TANK CAP	ไส้กุญแจฝาดังน้ำมัน	1	1		
27005	27005-0046	SWITCH-ASSY-IGNITION	สวิทช์กุญแจ	1	1		
27008	27008-1170	KEY-LOCK,BLANK (OPTION)	ลูกกุญแจ	1	1		
27010	27010-0097	SWITCH,SIDE STAND	สวิทช์ขาตั้งข้าง	1	1		
27010A	27010-1489	SWITCH,REAR BRAKE	สวิทช์ไฟเบรคหลัง	1	1		
27016	27016-5207	LOCK-ASSY,HELMET	กุญแจล็อคหมวก	1	1		
27045	27045-5383	SWITCH-ASSY	ชุดรวมสวิทช์กุญแจ	1	1		
28012	28012-1088	REFLECTOR-REFLEX	แผ่นสะท้อนแสง	1	1		
46123	46123-0008	SPRING-COMP,REAR BRAKE SWITCH	สปริงดึงสวิทช์ไฟเบรคหลัง	1	1		
92002	92002-1582	BOLT,FLANGED,6X25	โบลท์ 6X25 มม.	1	1		
92009	92009-1753	SCREW,6X30	สกรู	1	1		
92143	92143-1331	COLLAR	ปลอกกรอง	1	1		
92153	92153-0967	BOLT,TORX,6X16	โบลท์ 6x16 มม.	2	2		
92210	92210-0007	NUT,FLANGED,5MM	น็อต 5 มม.	1	1		
411	411AA0600	WASHER-PLAIN,6.5X13X1	แหวนรอง 6 มม.	2	2		

This catalog covers:

'09~'10 KLX250V9F/VAF

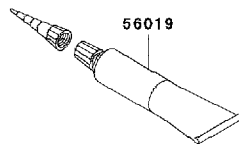
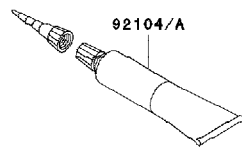
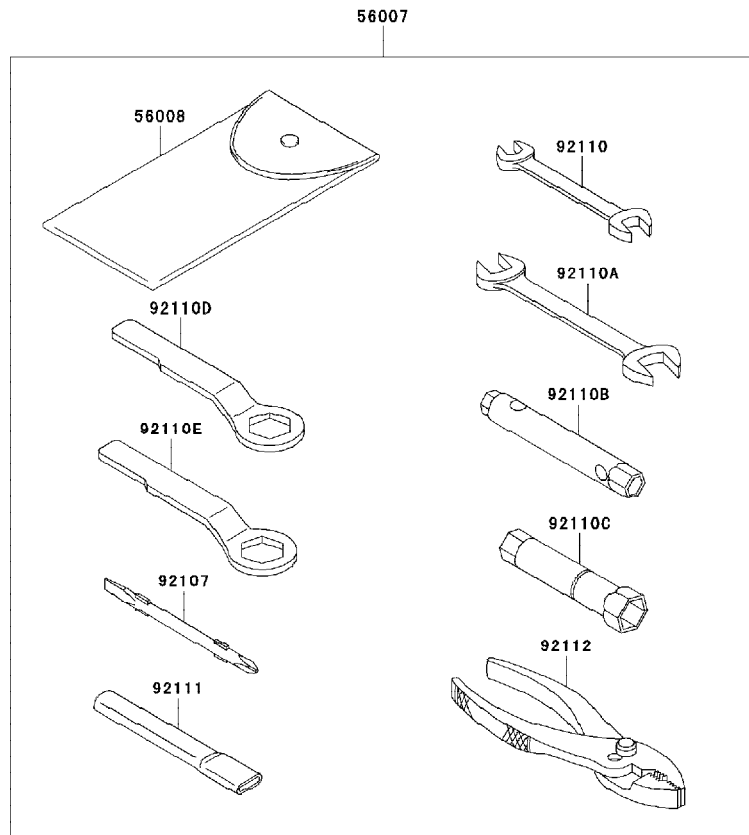
Chassis-ตัวถัง

GROUP NO.

54

This page covers:

Owner's Tools-เครื่องมือประจำรถ



F2810

Ref No.	Part No. หมายเลขอะไหล่	Description-English ชื่ออะไหล่-อังกฤษ	Description-Thai ชื่ออะไหล่-ไทย	Quantity-KLX250	
				'09 V9F	'10 VAF
56007	56007-0056	TOOL-KIT	ชุดเครื่องมือ	1	1
56008	56008-0019	BAG,TOOL	ถุงใส่เครื่องมือ	1	1
56019	56019-120	GASKET-LIQUID,TB1211,WHITE	ปะเก็นเหลว TB1211	1	1
92104	92104-0004	GASKET-LIQUID,TB1211F,CLEAR	ปะเก็นเหลว TB1211F	1	1
92104A	92104-1064	GASKET-LIQUID,TB1216B,BLACK	ปะเก็นเหลว TNB1216B	1	1
92107	92107-0007	TOOL-DRIVER,#2PHILLIPS&SLOT	ไขควงแบนและแฉกเบอร์ 2	1	1
92110	92110-0031	TOOL-WRENCH,OPEN END,10X12	ปะแจปากตายเบอร์ 10X12	1	1
92110A	92110-0032	TOOL-WRENCH,OPEN END,14X17	ปะแจปากตายเบอร์ 14X17	1	1
92110B	92110-0033	TOOL-WRENCH,BOX,8&10MM	บ็อกหัวเทียน 8&10 มม.	1	1
92110C	92110-0034	TOOL-WRENCH,BOX,16MM	บ็อกหัวเทียน 16 มม.	1	1
92110D	92110-0035	TOOL-WRENCH,BOX END,27MM	บ็อกหัวเทียน 27 มม.	1	1
92110E	92110-0036	TOOL-WRENCH,BOX END,22MM	บ็อกหัวเทียน 22 มม.	1	1
92111	92111-0004	TOOL-BAR,BOX END,WRENCH	ด้ามขันปะแจ	1	1
92112	92112-0003	TOOL-PLIERS	คีม	1	1

This catalog covers:

'09~'10 KLX250V9F/VAF

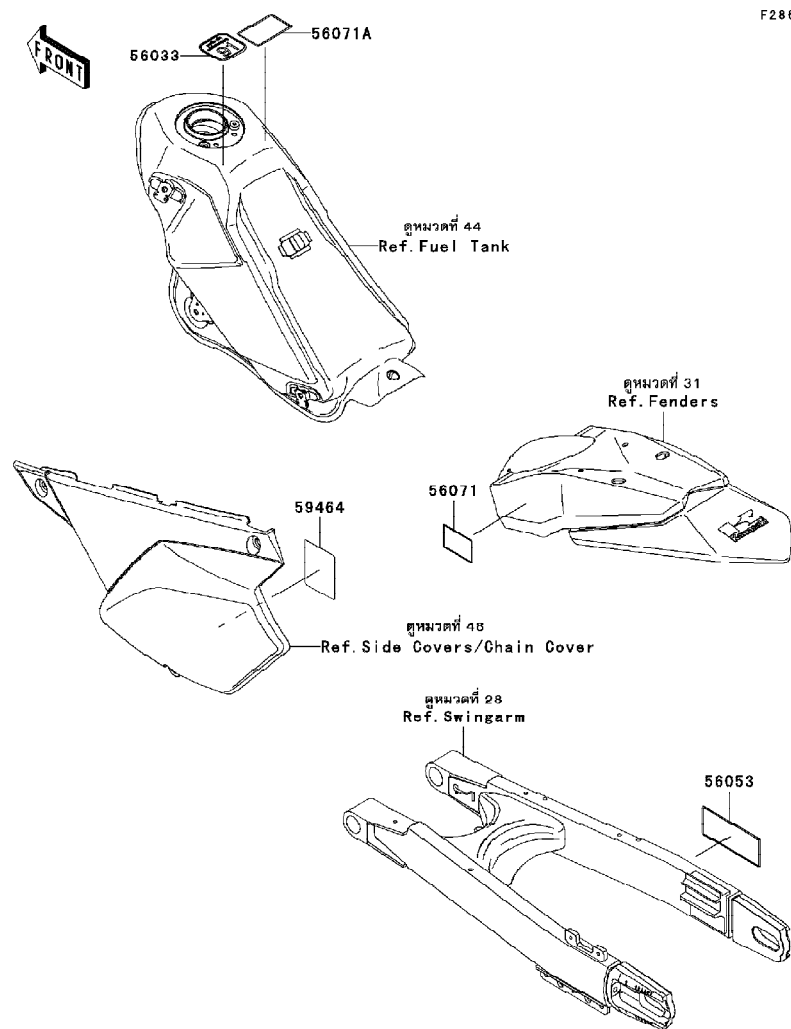
Chassis-ตัวถัง

GROUP NO.

55

This page covers:

Labels(V9F)-ป้ายเตือนต่างๆ(V9F)



F2880

Ref No.	Part No. หมายเลขอะไหล่	Description-English ชื่ออะไหล่-อังกฤษ	Description-Thai ชื่ออะไหล่-ไทย	Quantity-KLX250			
				'09	'10		
				V9F	VAF		
56033	56033-0306	LABEL-MANUAL,GASOHOL,91(E10)	ป้ายแสดงการใช้น้ำมันเชื้อเพลิง	1			
56053	56053-0257	LABEL-SPECIFICATION,TIRE&LOAD	ป้ายระบุขนาดยาง	1			
56071	56071-0023	LABEL-WARNING,HELMET	ป้ายเตือนสวมหมวกนิรภัย	1			
56071A	56071-0024	LABEL-WARNING,EVAPO COUTION	ป้ายเตือนระบบไอระเหยน้ำมัน	1			
59464	59464-1367	LABEL-CERTIFICATION,EVAPO ROUT	ป้ายแสดงวงจรถอสูญญากาศ	1			

This catalog covers:

'09~'10 KLX250V9F/VAF

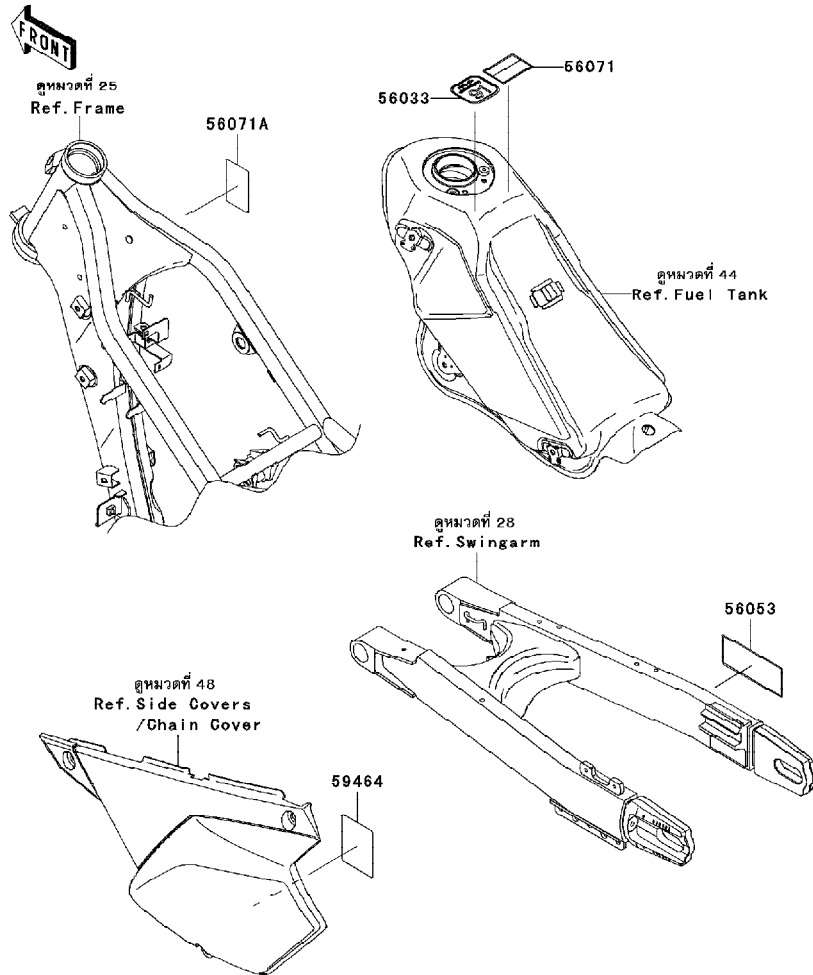
Chassis-ตัวถัง

GROUP NO.

56

This page covers:

Labels(VAF)-ป้ายเตือนต่างๆ(VAF)



F2880A	Ref No.	Part No. หมายเลขอะไหล่	Description-English ชื่ออะไหล่-อังกฤษ	Description-Thai ชื่ออะไหล่-ไทย	Quantity-KLX250			
					'09	'10		
					V9F	VAF		
	56033	56033-0306	LABEL-MANUAL,GASOHOL,91(E10)	ป้ายแสดงการใช้น้ำมันเชื้อเพลิง				1
	56053	56053-0257	LABEL-SPECIFICATION,TIRE&LOAD	ป้ายระบุขนาดยาง				1
	56071	56071-0023	LABEL-WARNING,HELMET	ป้ายเตือนสวมหมวกนิรภัย				1
	56071A	56071-0161	LABEL-WARNING	ป้ายเตือนปริมาณการเติมน้ำมัน				1
	59464	59464-1367	LABEL-CERTIFICATION,EVAPO ROUT	ป้ายแสดงวงจรถอสูญากาศ				1

This catalog covers:

'09~'10 KLX250V9F/VAF

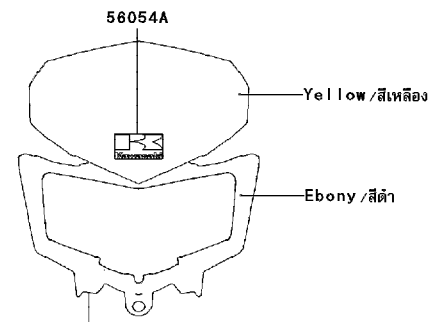
Chassis-ตัวถัง

GROUP NO.

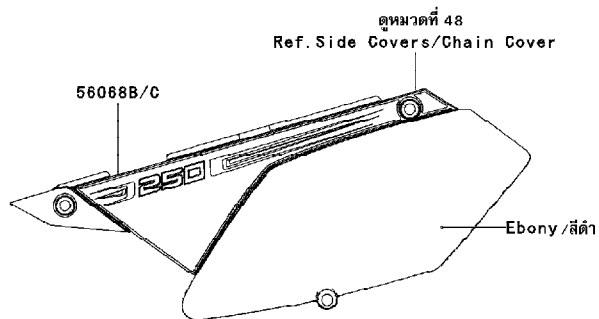
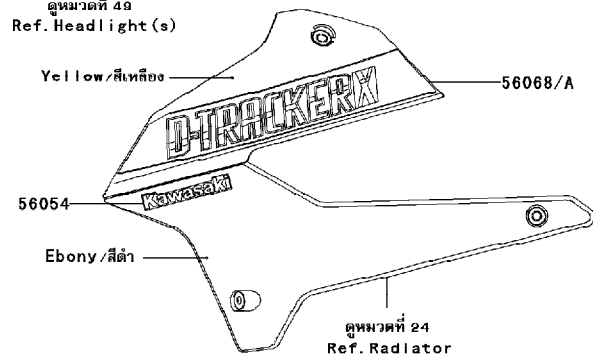
57

This page covers:

Decals(Yellow)(V9F)-ลายสติ๊กเกอร์(รถสีเหลือง)(V9F)



ดูหมวดที่ 49
Ref. Headlight(s)



F2861

Ref No.	Part No. หมายเลขอะไหล่	Description-English ชื่ออะไหล่-อังกฤษ	Description-Thai ชื่ออะไหล่-ไทย	Quantity-KLX250			
				'09	'10		
				V9F	VAF		
56054	56054-0195	MARK,SHROUD,KAWASAKI	ตรากระบี่เครื่องยนต์ KAWASAKI	2			
56054A	56054-0199	MARK,HEAD LAMP COVER,KAWASAKI	ตราฝาครอบไฟหน้า KAWASAKI	1			
56068	56068-0970	PATTERN,SHROUD,LH	ลายคาดกระบี่เครื่องยนต์-ข้างซ้าย	1			
56068A	56068-0971	PATTERN,SHROUD,RH	ลายคาดกระบี่เครื่องยนต์-ข้างขวา	1			
56068B	56068-0972	PATTERN,SIDE COVER,LH	ลายฝาครอบข้าง-ข้างซ้าย	1			
56068C	56068-0973	PATTERN,SIDE COVER,RH	ลายฝาครอบข้าง-ข้างขวา	1			

This catalog covers:

'09~'10 KLX250V9F/VAF

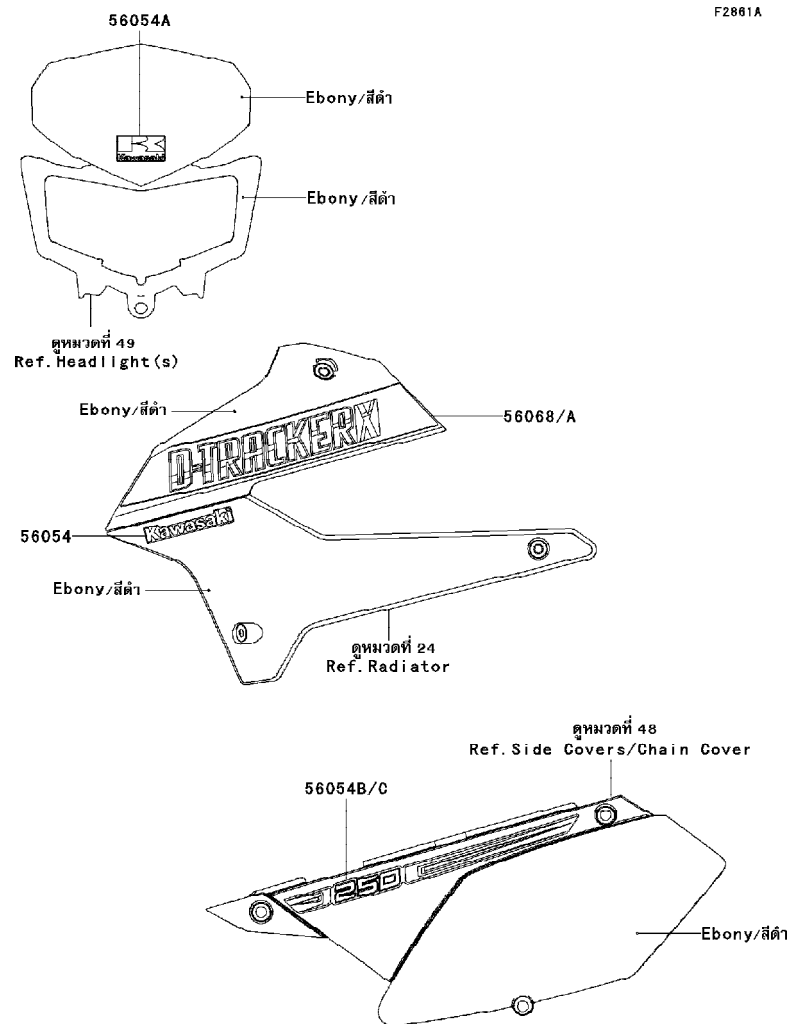
Chassis-ตัวถัง

GROUP NO.

58

This page covers:

Decals(Ebony)(VAF)-ลายสติ๊กเกอร์(รถสีดำ)(VAF)



F2861A

Ref No.	Part No. หมายเลขอะไหล่	Description-English ชื่ออะไหล่-อังกฤษ	Description-Thai ชื่ออะไหล่-ไทย	Quantity-KLX250			
				'09 V9F	'10 VAF		
56054	56054-0195	MARK,SHROUD,KAWASAKI	ตรากระบี่เครื่องยนต์ KAWASAKI	2			
56054A	56054-0196	MARK,HEAD LAMP COVER,KAWASAKI	ตราฝาครอบไฟหน้า KAWASAKI	1			
56054B	56054-0197	MARK,SIDE COVER,LH,250	ตราฝาครอบข้าง SUPER MOTARD	1			
56054C	56054-0255	MARK,SIDE COVER,RH,250	ตราฝาครอบข้าง,250	1			
56068	56068-0964	PATTERN,SHROUD,LH	ลายคาดกระบี่เครื่องยนต์-ข้างซ้าย	1			
56068A	56068-0965	PATTERN,SHROUD,RH	ลายคาดกระบี่เครื่องยนต์-ข้างขวา	1			

This catalog covers:

'09~'10 KLX250V9F/VAF

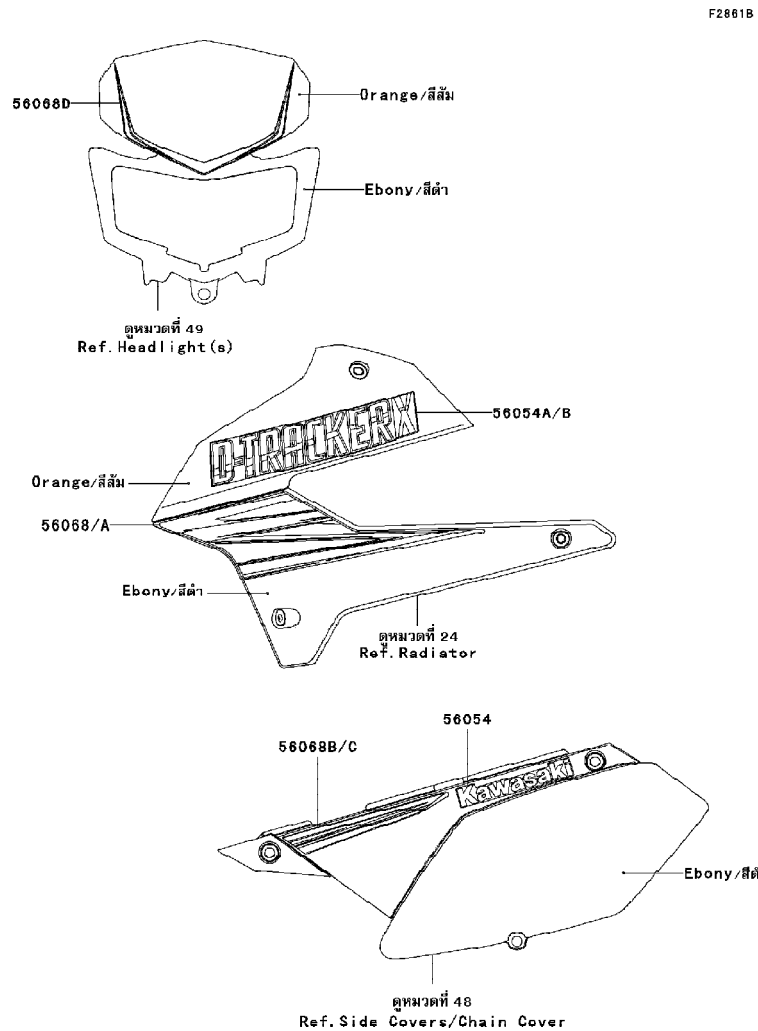
Chassis-ตัวถัง

GROUP NO.

59

This page covers:

Decals(Orange)(VAF)-ลายสติ๊กเกอร์(รถสีส้ม)(VAF)



Ref No.	Part No. หมายเลขอะไหล่	Description-English ชื่ออะไหล่-อังกฤษ	Description-Thai ชื่ออะไหล่-ไทย	Quantity-KLX250			
				'09 V9F	'10 VAF		
56054	56054-0399	MARK,SIDE COVER,KAWASAKI	ตราฝาครอบข้าง			2	
56054A	56054-0401	MARK,SHROUD,LH,D-TRACKER	ตรากระบังเครื่องยนต์-ข้างซ้าย			1	
56054B	56054-0423	MARK,SHROUD,RH,D-TRACKER	ตรากระบังเครื่องยนต์-ข้างขวา			1	
56068	56068-1690	PATTERN,SHROUD,LH	ลายกระบังเครื่องยนต์-ข้างซ้าย			1	
56068A	56068-1691	PATTERN,SHROUD,RH	ลายกระบังเครื่องยนต์-ข้างขวา			1	
56068B	56068-1692	PATTERN,SIDE COVER,LH	ลายฝาครอบข้าง-ข้างซ้าย			1	
56068C	56068-1693	PATTERN,SIDE COVER,RH	ลายฝาครอบข้าง-ข้างขวา			1	
56068D	56068-1694	PATTERN,HEAD LAMP COVER	ลายฝาครอบไฟหน้า			1	

This catalog covers:

'09~'10 KLX250V9F/VAF

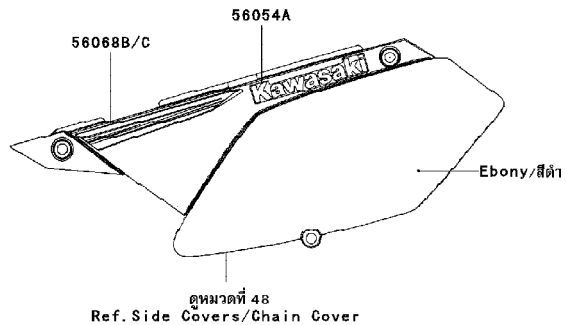
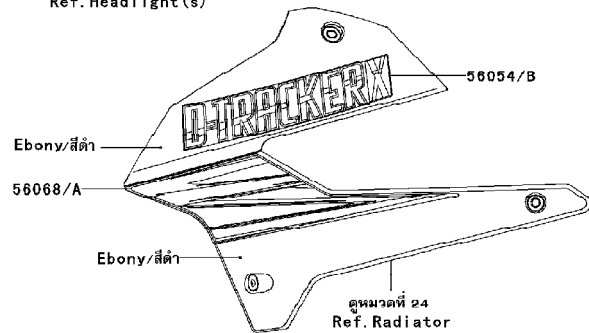
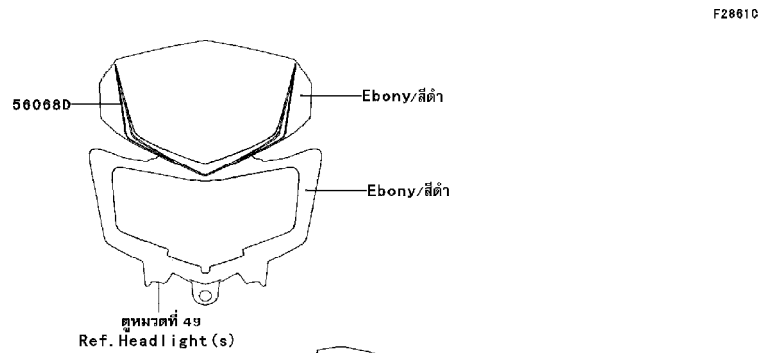
Chassis-ตัวถัง

GROUP NO.

60

This page covers:

Decals(Ebony)(VAF)-ลายสติ๊กเกอร์(รถสีดำ)(VAF)



Ref No.	Part No. หมายเลขอะไหล่	Description-English ชื่ออะไหล่-อังกฤษ	Description-Thai ชื่ออะไหล่-ไทย	Quantity-KLX250			
				'09	'10		
				V9F	VAF		
56054	56054-0398	MARK,SHROUD,LH,D-TRACKER	ตรากระบ้งเครื่องยนต์-ข้างซ้าย	1			
56054A	56054-0399	MARK,SIDE COVER,KAWASAKI	ตราฝาครอบข้าง	2			
56054B	56054-0424	MARK,SHROUD,RH,D-TRACKER	ตรากระบ้งเครื่องยนต์-ข้างขวา	1			
56068	56068-1680	PATTERN,SHROUD,LH	ลายกระบ้งเครื่องยนต์-ข้างซ้าย	1			
56068A	56068-1681	PATTERN,SHROUD,RH	ลายกระบ้งเครื่องยนต์-ข้างขวา	1			
56068B	56068-1682	PATTERN,SIDE COVER,LH	ลายฝาครอบข้าง-ข้างซ้าย	1			
56068C	56068-1683	PATTERN,SIDE COVER,RH	ลายฝาครอบข้าง-ข้างขวา	1			
56068D	56068-1684	PATTERN,HEAD LAMP COVER	ลายฝาครอบไฟหน้า	1			

This catalog covers:

'09~'10 KLX250V9F/AF

This page covers:

Numerical Parts Index/สารบัญหมายเลขอะไหล่

Part No.	Group No.	Part No.	Group No.	Part No.	Group No.	Part No.	Group No.	Part No.	Group No.	Part No.	Group No.	Part No.	Group No.
11002-0039	1	11065-0232	4	13091-1134	9	13262-0599	10	14079-0030	41	221AA0610	40	28012-1088	53
11004-1249	1	11065-0274	14	13091-1683	9	13262-0600	10	14090-1331	52	221AA0650	28	311BA0600	12
11005-1982	3	11065-0293	1	13091-1856	11	13262-0704	10	14091-0019	14	221AB0316	42	317BA0800	28
11009-1105	1	112BB0622	42	13091-1862	11	13271-1567	14	14091-0874	46	224AB0614	51	32029-1855	26
11009-1145	24	12004-1111	6	13091-1875	27	13272-0676	15	14091-1553	53	23007-0137	49	32059-1117	27
11009-1344	1	12005-0029	6	13091-1883	22	13280-0105	42	14091-1748	2	23008-0081	49	32085-1386	41
11009-1592	43	12009-1069	6	13095-1352	9	13280-0252	4	16007-1163	6	23025-0049	50	32097-0001	27
11011-0114	4	12011-1053	6	13097-0087	8	13280-0263	4	16065-0045	1	23026-0013	50	32160-0357-18R	25
11012-1084	24	12021-1115	1	130BA0840	27	132BA0610	52	16073-0053	22	23037-0119	51	32190-0416	26
11012-1259	28	12032-1058	6	130BB0608	43	132BA0616	28	16073-0077	15	23037-0120	51	32190-0417	26
11012-1369	27	12044-1327	7	130BB0610	38	132BA0620	20	16082-1163	19	23037-0121	51	33001-0175-458	28
11012-1581	35	12044-1365	7	130BB0622	49	132BA0635	44	16115-1053	14	23037-0122	51	33032-0033	28
11012-1589	52	12046-0001	7	130BB0625	49	132BA0660	28	16126-0033	4	23048-0012	51	33040-0023	28
11012-1762	25	12048-0054	7	130CA1020	30	132BB0608	27	16130-1001	14	23048-0013	51	34003-0084-18R	30
11012-1915	19	12053-0001	27	13101-1253	8	132BB0612	7	16142-0059	23	25023-0041	46	34024-0078-458	32
11013-0030	4	12053-1268	28	13107-0198	29	132BB0612	18	16142-1123	19	25031-0172	46	34028-0110	30
11051-1503	50	12053-1270	28	13114-1068	9	132BB0612	27	16154-1130	19	26006-0001	52	34028-0111	30
11053-1656	14	12053-1315	7	13127-0052	10	132BB0616	38	16163-0135	15	26006-0009	52	34028-1370	30
11054-1298	4	12053-1317	7	13128-0039	10	132BB0622	31	16164-0006	18	26006-1051	22	34028-1371	30
11054-1638	18	12053-1328	28	13140-1216	11	132BB0625	49	16165-1001	18	26011-0082	52	35004-0087-25G	31
11055-0224	49	12053-1337	14	13140-1217	11	132BB0630	31	172BA0680	13	26011-0164	22	35004-0087-268	31
11055-1149	18	12053-1391	7	13140-1218	11	132BC0620	12	18088-0512	5	26011-0209	52	35004-0087-6C	31
11055-1174	27	12053-1453	28	13141-0039	11	132BC0620	14	18091-0552	5	26011-1609	52	35019-0004	31
11055-1669	49	12053-1454	28	13144-0055	10	132BC0630	14	186BA0620	27	26012-0111	52	35019-0056	31
11060-1203	5	120CA0530	20	13151-1080	11	132BC0630	22	21003-0087	20	26031-0720	52	35022-0039-25G	31
11060-1318	2	120CA0610	14	13159-1056	40	132BC0670	13	21007-0100	20	27002-1086	16	35022-0039-268	31
11060-1324	14	120CA0840	39	13161-1214	12	132BC0670	14	21007-5040	53	27002-1086	24	35022-0039-6C	31
11060-1325	14	13001-0102	3	13194-1091	22	14001-0138	13	21039-0004	22	27002-1086	52	35022-0058	31
11060-1326	14	13002-1073	3	13216-1148	22	14014-1062	14	21040-0003	22	27002-1097	52	36001-0173-6C	48
11060-1327	14	13008-1149	3	13216-1193	19	14014-1130	7	21066-0027	20	27003-0029	52	36001-0175-6C	48
11060-1328	23	13031-0103	8	13236-0158	9	14026-0027	14	21176-0122	15	27005-0046	53	36014-0021	48
11060-1641	14	13041-0001	8	13236-1209	12	14031-1400	14	21192-0004	46	27008-1170	53	36033-5344-6C	48
11060-1740	3	13070-1144	40	13242-1380	12	14032-0004	14	220AA0510	44	27010-0025	38	36033-5345-6C	48
11060-1886	1	13086-0004	9	13260-1386	10	14032-0005	14	220AA0512	20	27010-0097	53	39007-0100	29
11061-0222	13	13087-0045	9	13262-0480	10	14037-0067-6C	24	220AA0608	28	27010-1094	42	39060-0038	24
11061-0326	50	13088-0042	9	13262-0483	10	14044-1078	14	220AA0610	19	27010-1336	22	39061-0133	24
11061-0373	11	13089-1085	9	13262-0484	10	14067-006	13	220AA0625	19	27010-1489	53	39061-0182	24
11061-0418	14	13089-1094	9	13262-0549	10	14069-1051	4	220AA0630	19	27016-5207	53	39062-0199	24
11061-1055	5	13089-1116	9	13262-0597	10	14073-0158	4	220AB0525	42	27045-5383	53	39062-0200	24
11065-0018	15	13089-1117	9	13262-0598	10	14073-0185	4	220AB0540	42	28011-0109	46	39062-0204	24

This catalog covers:

'09~'10 KLX250V9F/VAF

This page covers:

Numerical Parts Index/สารบัญหมายเลขอะไหล่

Part No.	Group No.	Part No.	Group No.	Part No.	Group No.	Part No.	Group No.	Part No.	Group No.	Part No.	Group No.	Part No.	Group No.
39062-1563	24	411AA0600	53	43095-0443	38	49006-1242	41	55020-0320-6C	43	56068-0971	57	92002-1894	38
39062-1564	24	42034-0048	22	43095-0451	40	49016-1044	38	55020-0484-6C	43	56068-0972	57	92004-0032	12
39062-1786	24	42036-1064	28	44008-0032-499	43	49018-0005	52	55020-1460	14	56068-0973	57	92004-1217	1
39076-0020	22	42036-1245	29	44008-0032-KX	43	49033-0016	15	55020-1488-6C	41	56068-1680	60	92005-0107	1
39111-0053	29	42036-1248	29	44013-0110-18R	43	49040-0027	16	55020-1489	40	56068-1681	60	92005-1379	4
39156-0197	48	42036-1318	29	44013-0111-18R	43	49047-1056	11	55022-0041-25G	49	56068-1682	60	92005-1379	18
39156-0198	48	42041-1507	35	44018-1056	43	49047-1057	11	55022-0041-268	49	56068-1683	60	92009-1134	42
39156-0199	48	43001-0110	36	44023-0063	43	49054-1053	1	55022-0041-6C	49	56068-1684	60	92009-1164	46
39156-0325	5	43010-1068	40	44026-0109	43	49063-1055	14	55022-0054-6C	49	56068-1690	59	92009-1197	46
39156-0428	5	43015-1697	38	44028-1081	43	49065-1058	19	550AA2015	40	56068-1691	59	92009-1458	38
39156-0478	46	43016-1149	40	44028-1084	43	49078-1094	6	550AA2515	30	56068-1692	59	92009-1596	40
39156-0518	5	43020-1094	40	44029-0010-499	43	49078-1114	6	550AA2525	36	56068-1693	59	92009-1605	50
39188-0011	49	43020-1126	38	44029-0010-KX	43	49085-1070	24	550AA3025	35	56068-1694	59	92009-1753	53
39188-0012	46	43022-1010	38	44037-0078-18R	43	49085-1075	24	56001-0092	42	56071-0023	55	92009-1844	24
39193-0045	1	43026-1074	38	44039-0059-18R	43	49089-0062-25L	24	56001-0093	42	56071-0023	56	92009-1984	17
41009-0245	33	43026-1075	40	44071-5078	43	49089-0062-27M	24	56007-0056	54	56071-0024	55	92015-1078	23
41009-0246	33	43028-1061	38	44071-5079	43	49089-0063-25L	24	56008-0002-MA	27	56071-0161	56	92015-1078	27
41022-0031	33	43028-1067	40	44071-5095	43	49089-0063-27M	24	56008-0019	54	59051-1304	22	92015-1078	28
41022-0032	33	43034-1016	38	44071-5096	43	49091-0001	38	56019-120	54	59071-0063	15	92015-1188	32
41023-0015	33	43044-0026	39	45014-0247-23G	37	49091-0001	40	56030-0190	52	59256-1063	23	92015-1197	42
41023-0016	33	43045-1010	39	45014-0247-23I	37	49106-0089	5	56030-0191	52	59464-1367	55	92015-1367	14
41025-0072-WC	33	43045-1052	39	46003-0147-458	42	49107-0062	5	56033-0306	55	59464-1367	56	92015-1367	50
41025-0073-WC	33	43048-1066	39	46012-0010-18R	42	49116-1168	43	56033-0306	56	59502-0028	24	92015-1402	5
41029-0049	33	43048-1068	41	46019-0026	42	49131-5136-25L	24	56053-0257	55	601B6202UG	34	92015-1407	28
41029-0050	33	43049-1060	41	46075-0082	42	49131-5137-25L	24	56053-0257	56	610A0408	11	92015-1407	29
41029-1292	33	43049-1061	41	46076-1244	42	49131-5140-25K	24	56054-0195	57	610A0408	14	92015-1407	34
41032-0007	33	43049-1063	39	46091-0162	42	49131-5141-25K	24	56054-0195	58	670B1506	23	92015-1432	5
41032-1075	33	43049-1064	39	46091-0163	42	51044-0040	16	56054-0196	58	670B2018	7	92015-1476	22
41034-0043-18R	34	43056-0004	39	46092-1140	38	51049-1134	44	56054-0197	58	670D2010	19	92015-1487	24
41034-0053-18R	35	43056-0004	41	46092-1206	42	51086-5065-170	44	56054-0199	57	702A0770	4	92015-1528	38
41068-0062	34	43057-1001	39	46123-0008	53	51086-5065-25Q	44	56054-0255	58	92001-1105	1	92015-1546	25
41068-0066	35	43057-1001	41	461S0600	5	510A3100	20	56054-0398	60	92001-1499	26	92015-1581	8
41080-0116-11H	41	43064-007	38	480J1300	12	52005-1009	14	56054-0399	59	92001-1499	29	92015-1581	9
41080-0187-11I	39	43078-0044	24	481J3500	34	52010-1053	19	56054-0399	60	92001-1829	13	92015-1740	39
41090-5214	33	43078-1189	40	49002-1126	1	52014-0005	3	56054-0401	59	92001-1872	1	92015-1770	35
41090-5215	33	43080-0064-25S	39	49006-1017	47	53044-1209	44	56054-0423	59	92002-1323	38	92015-1839	43
41090-5216	33	43080-0069-25S	41	49006-1040	38	53066-0221-MA	45	56054-0424	60	92002-1582	53	92015-1963	10
41090-5217	33	43082-0087	39	49006-1088	39	54011-0093	47	56068-0964	58	92002-1674	26	92022-1028	40
410AA0800	35	43082-0090	41	49006-1088	41	54012-0227	47	56068-0965	58	92002-1778	22	92022-104	46
410AB0600	42	43095-0164	40	49006-1242	39	54012-0256	47	56068-0970	57	92002-1813	32	92022-1108	7

This catalog covers:

'09~'10 KLX250V9F/VAF

This page covers:

Numerical Parts Index/สารบัญหมายเลขอะไหล่

Part No.	Group No.	Part No.	Group No.	Part No.	Group No.	Part No.	Group No.	Part No.	Group No.	Part No.	Group No.	Part No.	Group No.
92022-1299	43	92033-029	10	92045-1414	13	92055-1333	43	92092-1062	37	92150-1168	26	92151-1423	3
92022-1356	8	92033-1041	35	92046-1010	14	92055-1370	22	92093-0101	4	92150-1186	24	92151-1930	14
92022-1356	9	92033-1054	3	92046-1128	28	92055-1502	43	92093-0102	4	92150-1339	30	92151-1930	23
92022-1373	39	92033-1077	43	92046-1148	14	92055-1577	19	92093-1030	44	92150-1339	31	92151-1934	14
92022-1415	13	92033-1172	10	92046-1162	29	92057-1416	7	92093-1342	43	92150-1340	27	92151-1937	1
92022-1496	12	92033-1186	40	92046-1192	29	92057-1472	35	92104-0004	54	92150-1340	41	92151-1986	42
92022-1557	50	92033-1293	10	92046-1228	29	92058-1070	35	92104-1064	54	92150-1368	1	92152-0134	17
92022-1561	27	92033-1327	19	92046-1230	14	92066-0002	1	92107-0007	54	92150-1406	14	92152-0237	48
92022-1561	36	92037-1064	47	92047-017	25	92066-0143	13	92110-0031	54	92150-1435	27	92152-0427	31
92022-159	10	92037-1142	15	92049-0069	29	92066-1211	4	92110-0032	54	92150-1446	43	92152-0528	34
92022-1601	40	92037-1163	31	92049-0136	34	92066-1397	14	92110-0033	54	92150-1451	38	92152-0529	35
92022-1649	22	92037-1163	52	92049-1172	46	92066-1404	14	92110-0034	54	92150-1481	27	92152-0604	27
92022-1690	44	92037-1147	4	92049-1191	14	92066-1411	14	92110-0035	54	92150-1484	11	92152-0734	35
92022-1781	22	92037-1147	18	92049-1203	35	92069-0024	51	92110-0036	54	92150-1506	27	92152-0735	35
92022-1814	38	92037-1589	24	92049-1228	14	92069-0037	49	92111-0004	54	92150-1506	31	92152-1075	12
92022-1827	12	92037-1710	40	92049-1254	29	92069-1084	50	92112-0003	54	92150-1506	45	92152-1235	24
92022-1974	9	92037-1712	24	92049-1262	14	92070-0031	21	92116-1069	25	92150-1552	1	92152-1350	10
92022-1977	44	92037-1860	4	92049-1349	6	92071-0037	22	92122-1153	27	92150-1584	30	92152-1357	10
92022-198	10	92037-1993	20	92049-1373	43	92071-1124	21	92143-1148	12	92150-1642	26	92153-0003	27
92022-1993	9	92038-1057	8	92049-1426	29	92072-0130-MA	45	92143-1156	28	92150-1650	7	92153-0020	43
92022-252	10	92042-007	1	92049-1559	14	92072-030	52	92143-1196	24	92150-1689	52	92153-0502	24
92022-255	10	92042-007	13	92049-1577	13	92072-1195	52	92143-1196	31	92150-1692	41	92153-0502	31
92025-1451	10	92042-007	19	92055-0016	17	92072-1237	52	92143-1263	13	92150-1708	20	92153-0502	40
92026-079	10	92043-0004	40	92055-012	14	92072-1267	43	92143-1331	53	92150-1711	29	92153-0502	44
92026-1217	12	92043-1115	30	92055-0136	22	92072-1283	43	92143-1353	44	92150-1803	13	92153-0503	4
92026-1450	22	92043-1416	39	92055-0168	36	92072-1293	27	92143-1353	49	92150-1811	39	92153-0503	24
92026-1496	9	92043-1507	41	92055-0170	15	92072-1293	52	92143-1459	44	92150-1811	41	92153-0503	43
92027-1183	24	92043-1508	41	92055-0184	15	92072-1414	43	92143-1959	9	92150-1812	29	92153-0503	48
92027-1183	31	92043-4009	1	92055-0185	16	92072-1419	18	92143-1960	49	92150-1874	13	92153-0503	49
92027-162	30	92043-4009	3	92055-0195	2	92075-1011	50	92144-1685	30	92150-1875	13	92153-0578	5
92027-162	50	92045-036	13	92055-0196	10	92075-1123	44	92144-1695	12	92150-1978	35	92153-0640	49
92027-1651	49	92045-1041	13	92055-055	3	92075-1690	31	92144-1749	30	92151-1131	14	92153-0650	7
92027-1670	27	92045-1236	9	92055-074	19	92075-1690	46	92144-1761	19	92151-1133	14	92153-0651	1
92027-1885	14	92045-1239	35	92055-086	7	92075-209	24	92144-1819	41	92151-1135	7	92153-0684	50
92027-1920	49	92045-1246	14	92055-091	14	92075-209	49	92144-1847	39	92151-1154	7	92153-0695	14
92027-1958	34	92045-1287	13	92055-1146	14	92075-277	49	92145-0085	32	92151-1199	23	92153-0695	19
92028-1581	43	92045-1288	13	92055-1156	43	92075-281	44	92145-0367	7	92151-1233	13	92153-0936	4
92028-1822	10	92045-1346	13	92055-1251	40	92081-076	12	92145-0552	49	92151-1234	13	92153-0936	24
92028-1823	10	92045-1347	13	92055-1255	1	92081-1129	12	92145-0637	9	92151-1311	14	92153-0936	43
92033-029	8	92045-1348	13	92055-1276	22	92081-1626	7	92145-0684	36	92151-1311	21	92153-0950	24

