



KLX150 DDF/DEF/DES



สมุดภาพอะไหล่
PARTS CATALOG



KLX150 DDF/DEF/DES

สมุดภาพอะไหล่
รถจักรยานยนต์คาวาซากิ

This catalog covers:

'13-'14 KLX150 DDF/DEF/DES

GROUP NO.

A

This page covers:

Color Combination Parts List-ชิ้นส่วนอะไหล่สี



สีเขียว / KMT.Candy Lime Green Type2 (35P)



สีส้ม / KMT.Pearl Blazing Orange (848)

ปี & รหัสประจำรุ่น / Year & Model '13 KLX150DDF

สี / Color

สีเขียว / KMT.Candy Lime Green Type2 (35P)

สีส้ม / KMT.Pearl Blazing Orange (848)

หมายเลขเฟรม / Frame No. Range

เริ่มตั้งแต่ / From JKALX150DDDA00017 ~ JKALX150DDDA02824

หมายเลขเครื่อง / Engine No. Range

เริ่มตั้งแต่ / From LX150CEA00040 ~ LX150CEA05155

ชื่ออะไหล่(ไทย) Description(Thai)	ชื่ออะไหล่(อังกฤษ) Description(English)	หมวดที่ Group No.	หมายเลขอะไหล่ / Part No.	
			รหัสสีเขียว C.L.Green	รหัสสีส้ม P.B.Orange
บังโคลนหน้า	FENDER-FRONT	28	35004-0151-6C	35004-0151-6C
บังโคลนหลัง	FENDER-REAR	28	35023-0194-6C	35023-0194-6C
ฝาครอบข้าง-ข้างซ้าย	COVER-SIDE,LH	44	36001-0212-27V	36001-0212-27V
ฝาครอบข้าง-ข้างขวา	COVER-SIDE,RH	44	36001-0215-27V	36001-0215-27V
กระบังเครื่องยนต์-ข้างซ้าย	SHROUD-ENGINE,LH	44	49089-0084-6C	49089-0084-6C
กระบังเครื่องยนต์-ข้างขวา	SHROUD-ENGINE,RH	44	49089-0085-6C	49089-0085-6C
ถังน้ำมัน	TANK-COMP-FUEL	40	51001-0747-35P	51001-0747-848
ฝาครอบไฟหน้า	COVER-HEAD LAMP	45	55022-0059-6C	55022-0059-6C

This catalog covers:

'13-'14 KLX150 DDF/DEF/DES

GROUP NO.

B

This page covers:

Color Combination Parts List-ชิ้นส่วนอะไหล่สี



สีดำ / Ebony (H8)



สีเขียว / KMT.Candy Lime Type2 (35P)

ปี & รหัสประจำรุ่น / Year & Model '14 KLX150DEF

สี / Color

สีดำ / Ebony (H8)

สีเขียว / KMT.Candy Lime Green Type2 (35P)

หมายเลขเฟรม / Frame No. Range

เริ่มตั้งแต่ / From JKALX150DDDA02825 ~ JKALX150DDDA03851

หมายเลขเครื่อง / Engine No. Range

เริ่มตั้งแต่ / From LX150CEA05206 ~ LX150CEA08750

ชื่ออะไหล่(ไทย) Description(Thai)	ชื่ออะไหล่(อังกฤษ) Description(English)	หมวดที่ Group No.	หมายเลขอะไหล่ / Part No.	
			รถสีดำ Ebony	รถสีเขียว C.L.Green
บังโคลนหน้า	FENDER-FRONT	28	35004-0151-266	35004-0151-266
บังโคลนหลัง	FENDER-REAR	28	35023-0194-266	35023-0194-266
ฝาครอบข้าง-ข้างซ้าย	COVER-SIDE,LH	44	36001-0212-27V	36001-0212-27V
ฝาครอบข้าง-ข้างขวา	COVER-SIDE,RH	44	36001-0215-27V	36001-0215-27V
กระบังเครื่องยนต์-ข้างซ้าย	SHROUD-ENGINE,LH	44	49089-0084-266	49089-0084-266
กระบังเครื่องยนต์-ข้างขวา	SHROUD-ENGINE,RH	44	49089-0085-266	49089-0085-266
ถังน้ำมัน	TANK-COMP-FUEL	40	51001-0747-H8	51001-0747-35P
ฝาครอบไฟหน้า	COVER-HEAD LAMP	45	55022-0059-6C	55022-0059-6C

This catalog covers:

'13-'14 KLX150 DDF/DEF/DES

GROUP NO.

C

This page covers:

Color Combination Parts List-ชิ้นส่วนอะไหล่สี



สีเขียว / KMT.Candy Lime Green Type2 (35P)



สีแดง / KMT.Candy Persimmon Red (G2)

ปี & รหัสประจำรุ่น / Year & Model '14 KLX150DES

สี / Color

สีเขียว / KMT.Candy Lime Green Type2 (35P)

สีแดง / KMT.Candy Persimmon Red (G2)

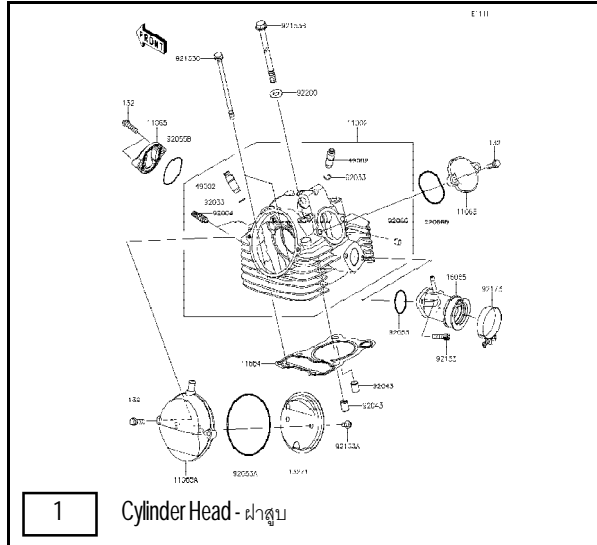
หมายเลขเฟรม / Frame No. Range

เริ่มตั้งแต่ / From JKALX150DDDA03882 ~

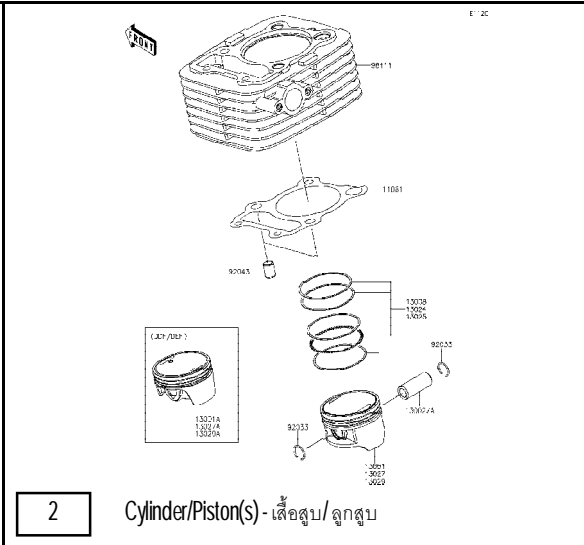
หมายเลขเครื่อง / Engine No. Range

เริ่มตั้งแต่ / From LX150CEA08781 ~

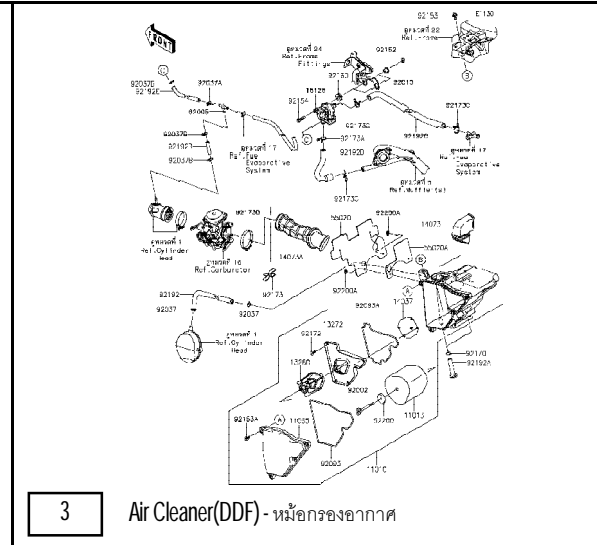
ชื่ออะไหล่(ไทย) Description(Thai)	ชื่ออะไหล่(อังกฤษ) Description(English)	หมวดที่ Group No.	หมายเลขอะไหล่ / Part No.	
			รหัสสีเขียว C.L.Green	รหัสสีแดง C.P.Red
บังโคลนหน้า	FENDER-FRONT	28	35004-0151-6C	35004-0151-6C
บังโคลนหลัง	FENDER-REAR	28	35023-0194-6C	35023-0194-6C
ฝาครอบข้าง-ข้างซ้าย	COVER-SIDE,LH	44	36001-0212-27V	36001-0212-27V
ฝาครอบข้าง-ข้างขวา	COVER-SIDE,RH	44	36001-0215-27V	36001-0215-27V
กระบังเครื่องยนต์-ข้างซ้าย	SHROUD-ENGINE,LH	44	49089-0084-6C	49089-0084-6C
กระบังเครื่องยนต์-ข้างขวา	SHROUD-ENGINE,RH	44	49089-0085-6C	49089-0085-6C
ถังน้ำมัน	TANK-COMP-FUEL	40	51001-0747-35P	51001-0747-G2
ฝาครอบไฟหน้า	COVER-HEAD LAMP	45	55022-0059-6C	55022-0059-6C



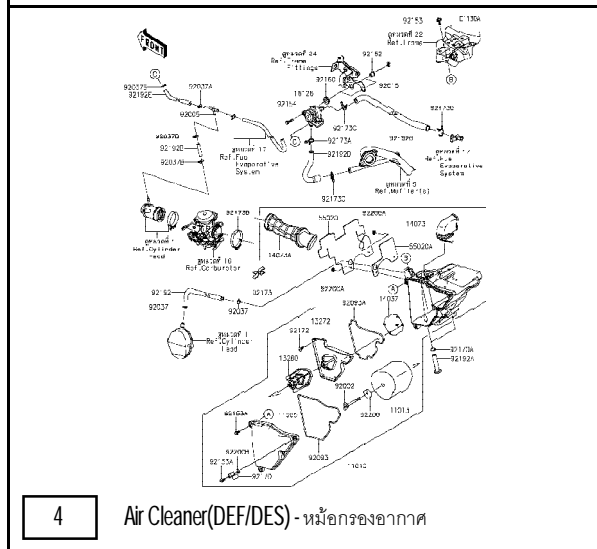
1 Cylinder Head - ฝาสูบ



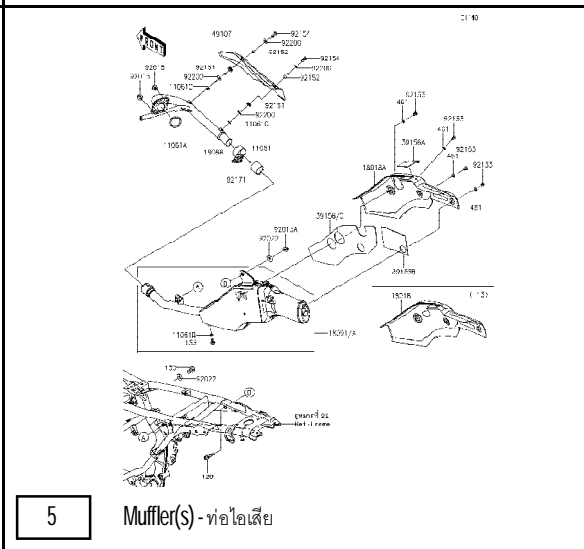
2 Cylinder/Piston(s) - เสื้อสูบ/ลูกสูบ



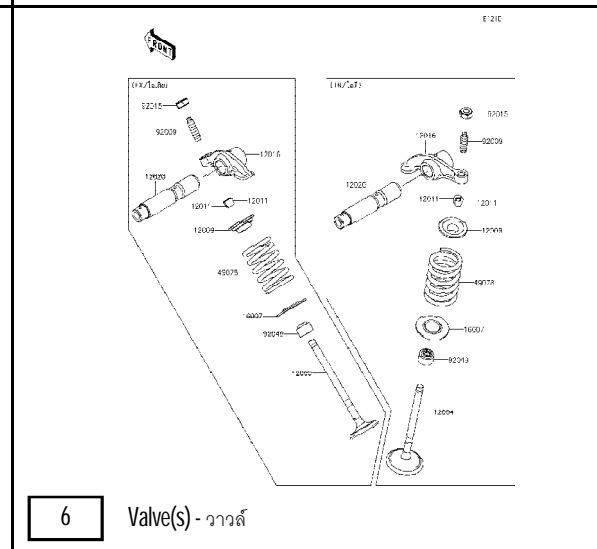
3 Air Cleaner(DDF) - หม้อกรองอากาศ



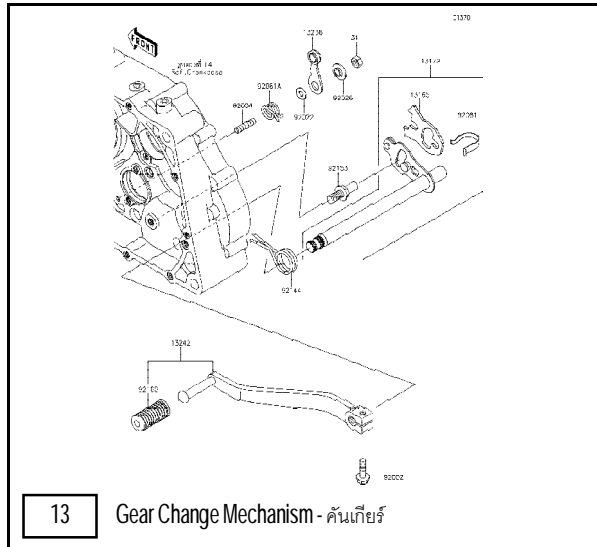
4 Air Cleaner(DEF/DES) - หม้อกรองอากาศ



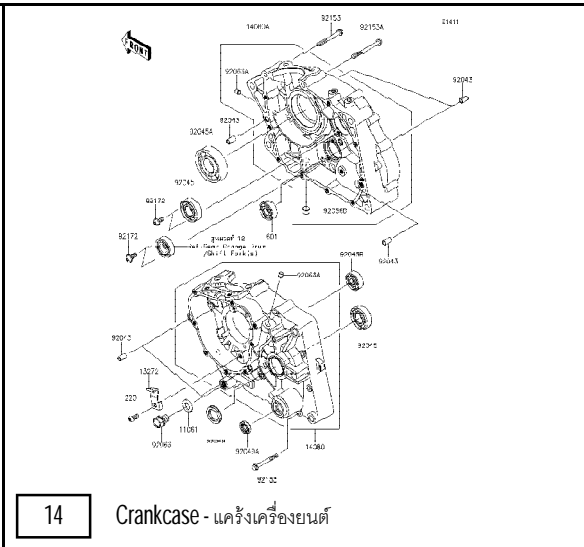
5 Muffler(s) - ท่อไอเสีย



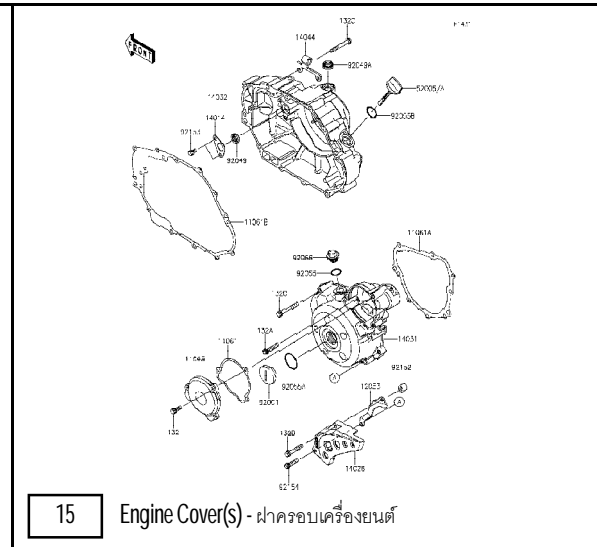
6 Valve(s) - วาล์ว



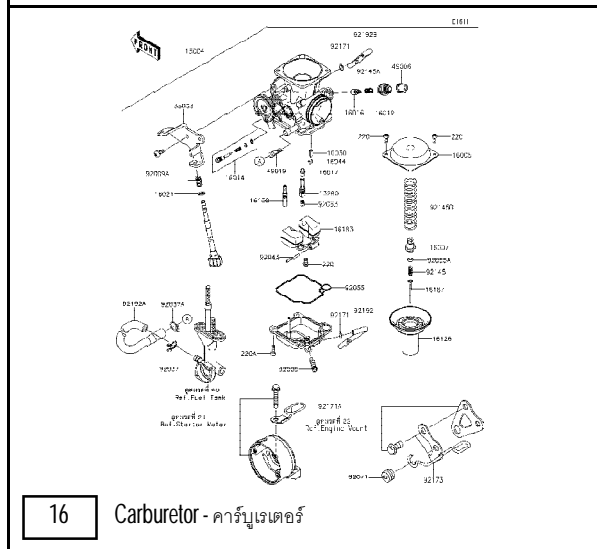
13 Gear Change Mechanism - คันท้าย



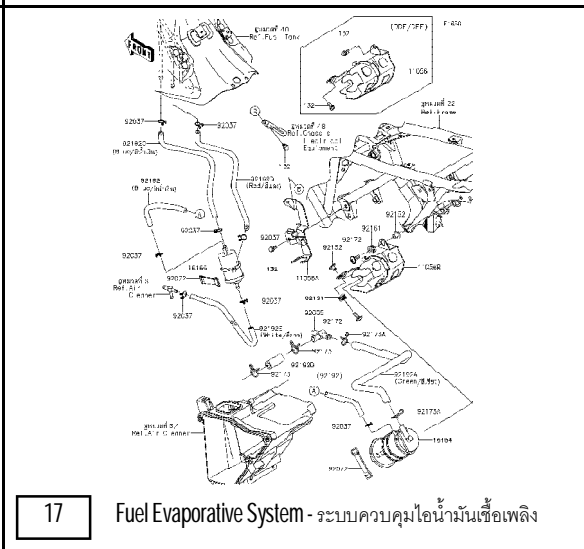
14 Crankcase - แครงเครื่องยนต์



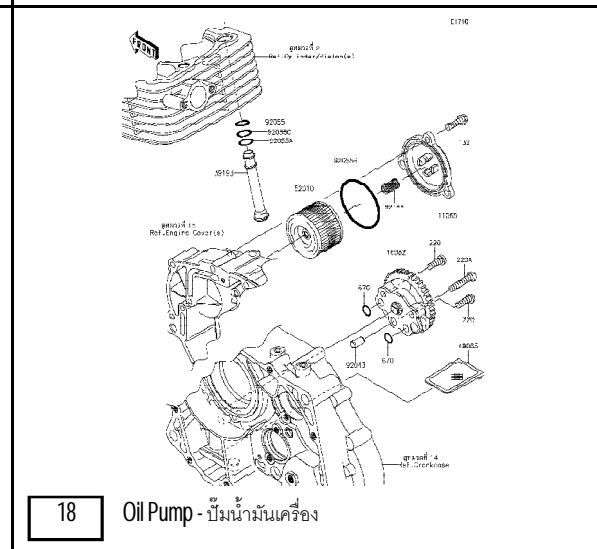
15 Engine Cover(s) - ฝาครอบเครื่องยนต์



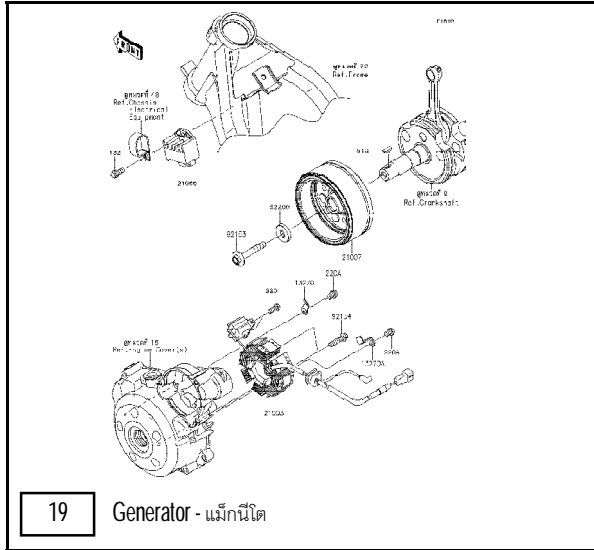
16 Carburetor - คาร์บูเรเตอร์



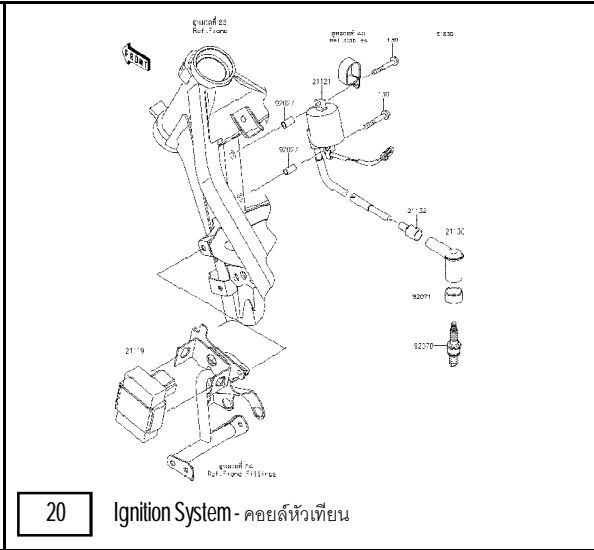
17 Fuel Evaporative System - ระบบควบคุมไอน้ำมันเชื้อเพลิง



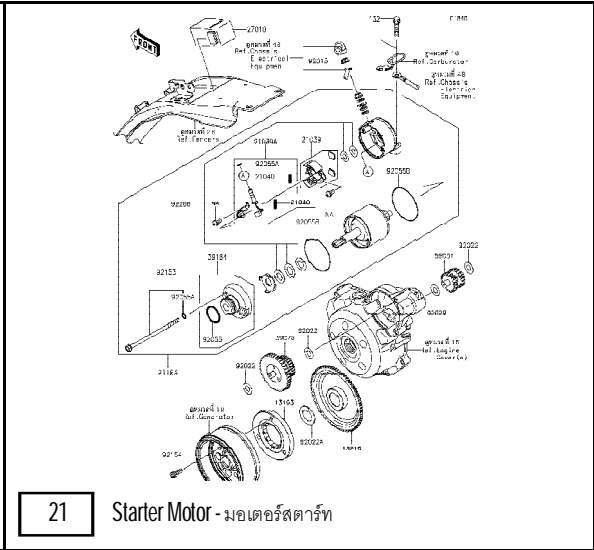
18 Oil Pump - ปั๊มน้ำมันเครื่อง



19 Generator - แม็กนีโต

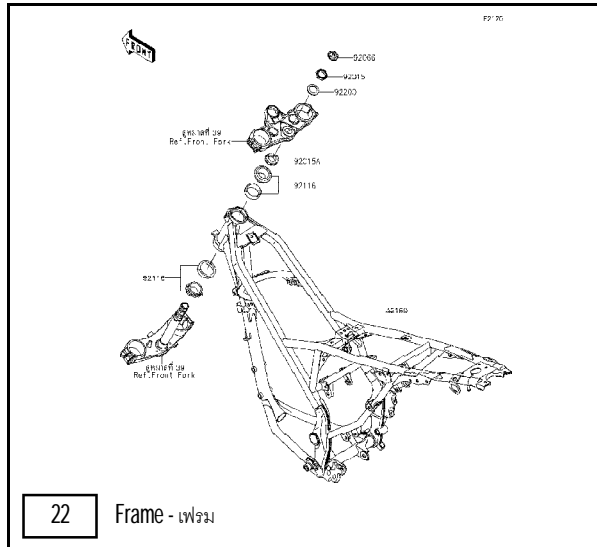


20 Ignition System - คอยล์หัวเทียน

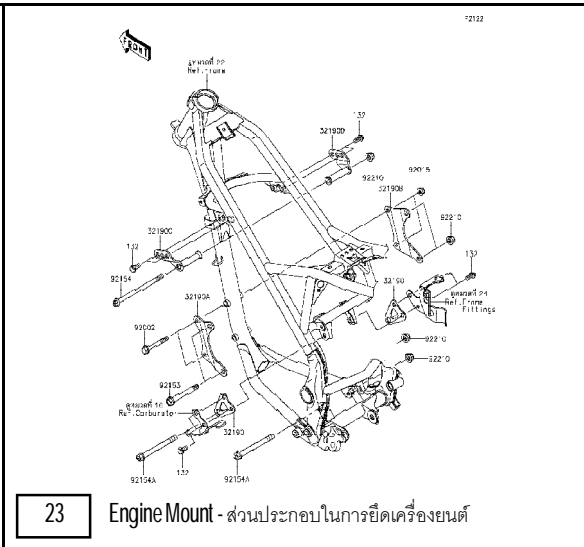


21 Starter Motor - มอเตอร์สตาร์ท

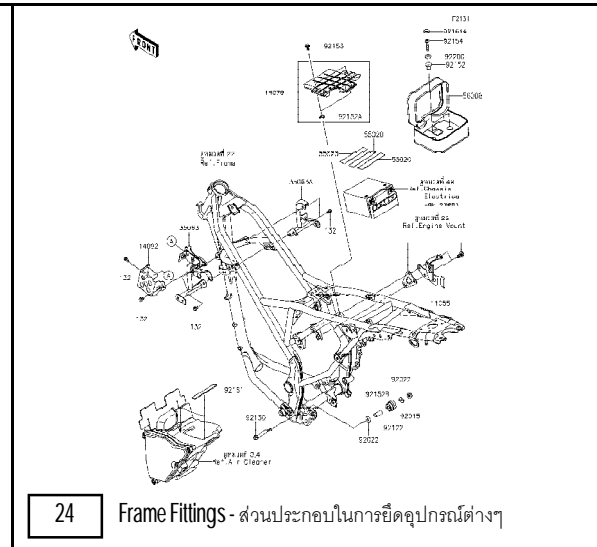




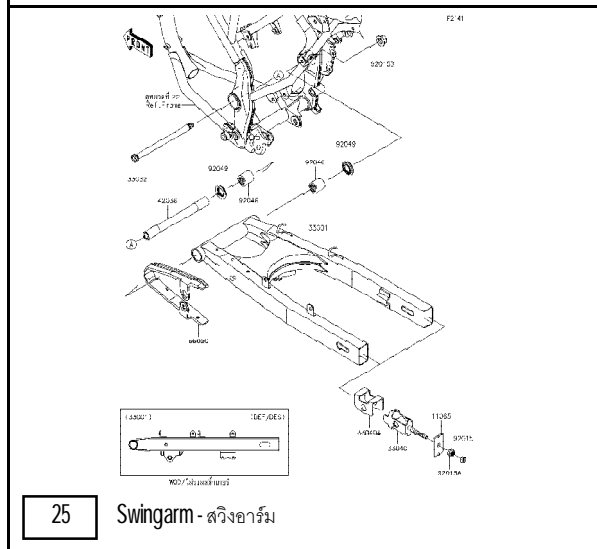
22 Frame - เฟรม



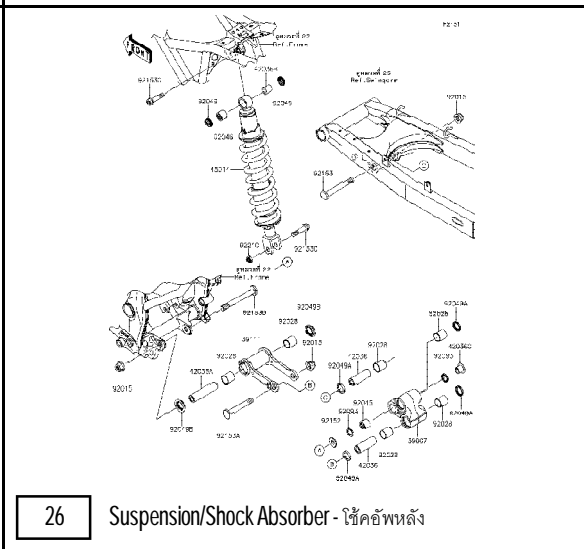
23 Engine Mount - ส่วนประกอบในการยึดเครื่องยนต์



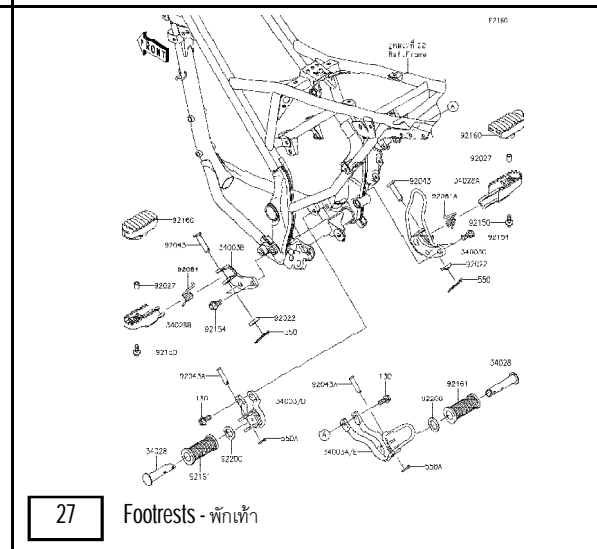
24 Frame Fittings - ส่วนประกอบในการยึดอุปกรณ์ต่างๆ



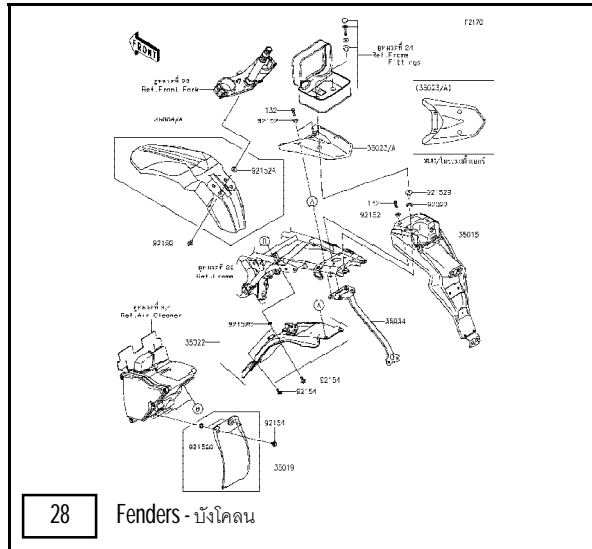
25 Swingarm - สวิงอาร์ม



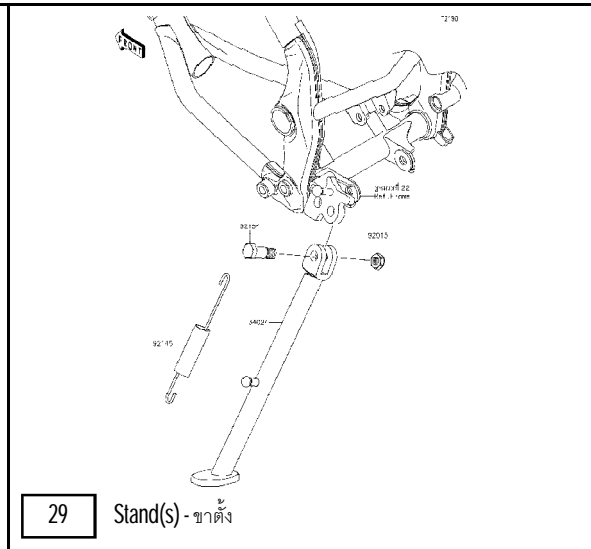
26 Suspension/Shock Absorber - โช๊คอัพหลัง



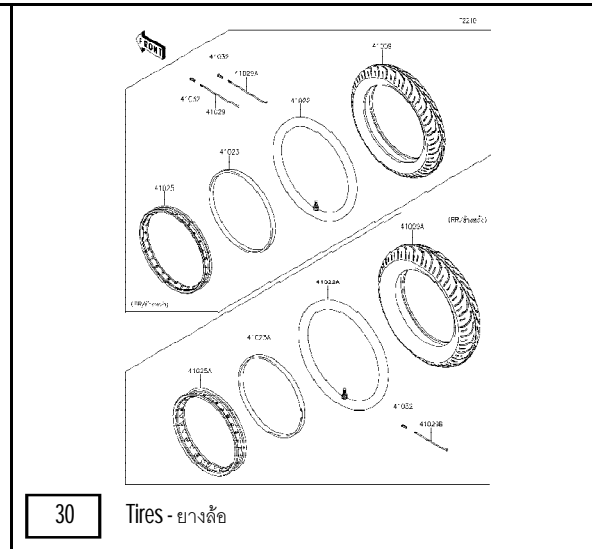
27 Footrests - พักเท้า



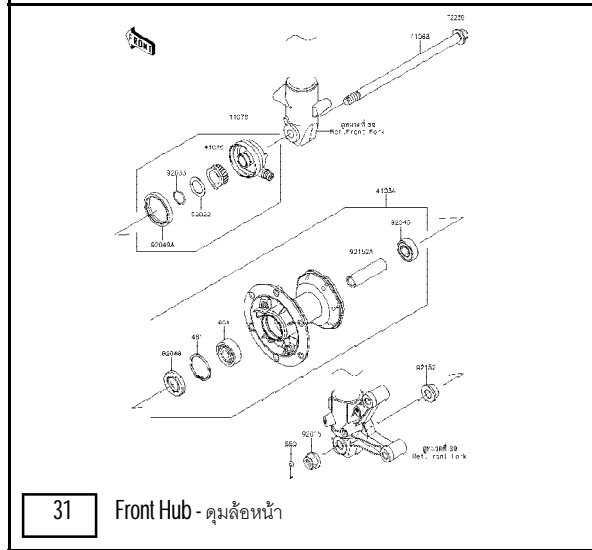
28 Fenders - บังโคลน



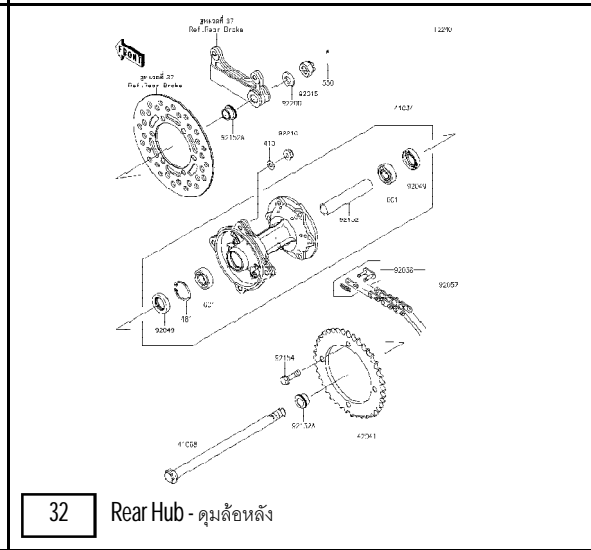
29 Stand(s) - ขาตั้ง



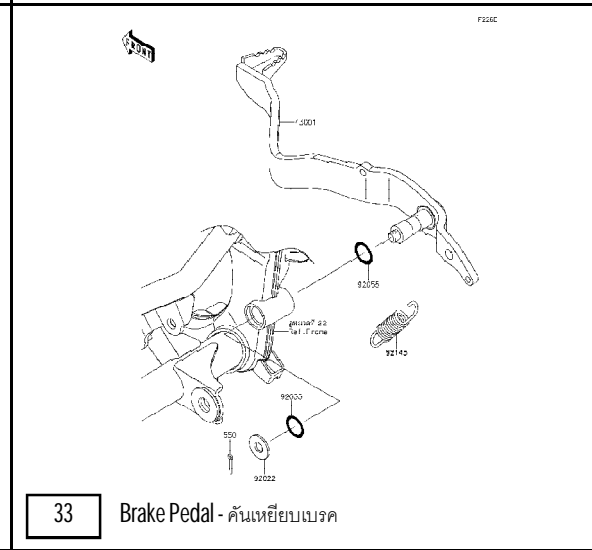
30 Tires - ยางล้อ



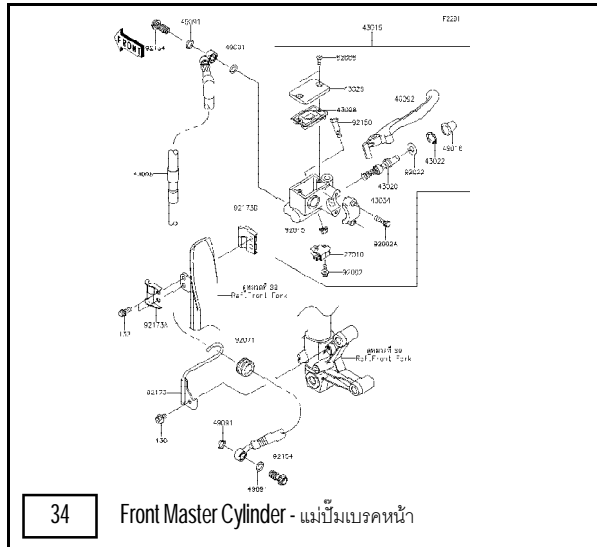
31 Front Hub - คุมล้อหน้า



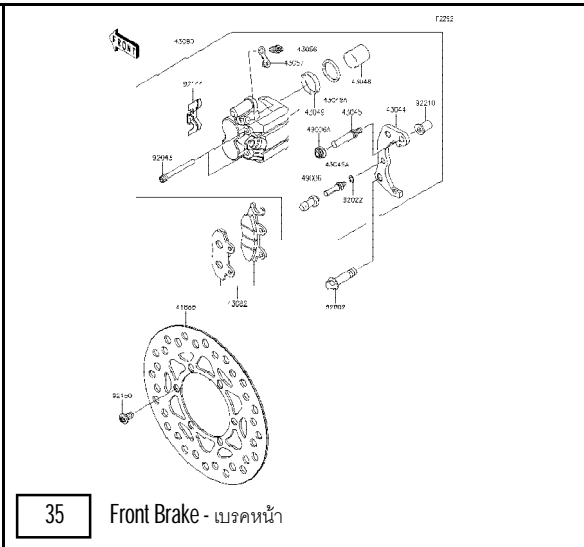
32 Rear Hub - คุมล้อหลัง



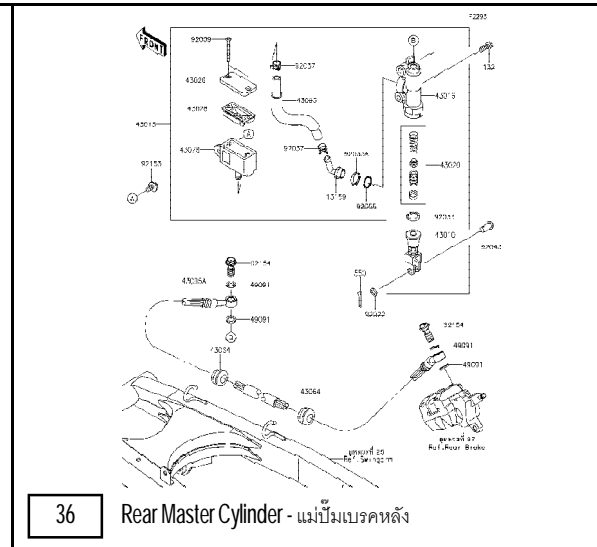
33 Brake Pedal - คันเหยียบเบรค



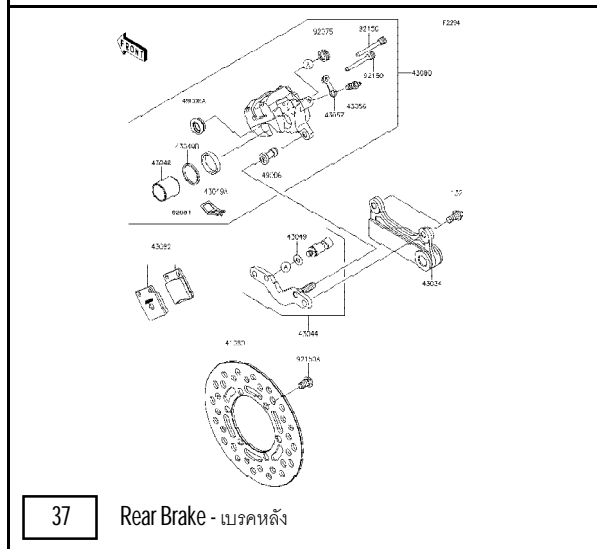
34 Front Master Cylinder - แม่ปั้มเบรคหน้า



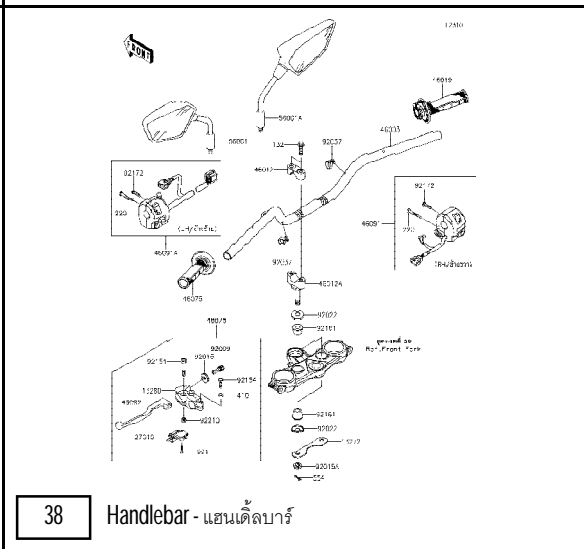
35 Front Brake - เบรคหน้า



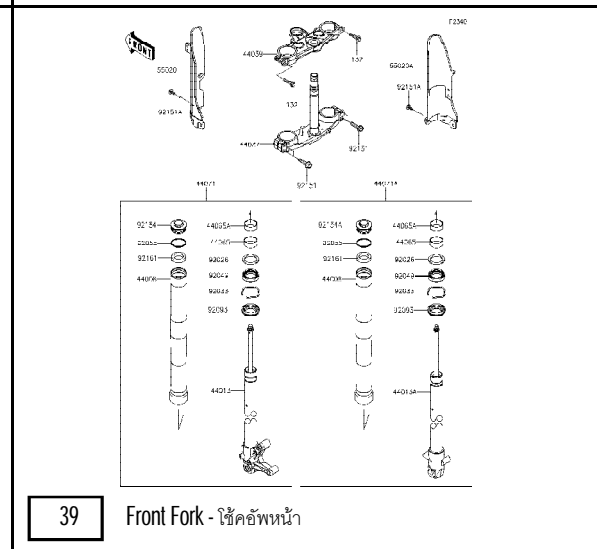
36 Rear Master Cylinder - แม่ปั้มเบรคหลัง



37 Rear Brake - เบรคหลัง



38 Handlebar - แฮนเดิลบาร์



39 Front Fork - โช๊คอัพหน้า

This catalog covers:

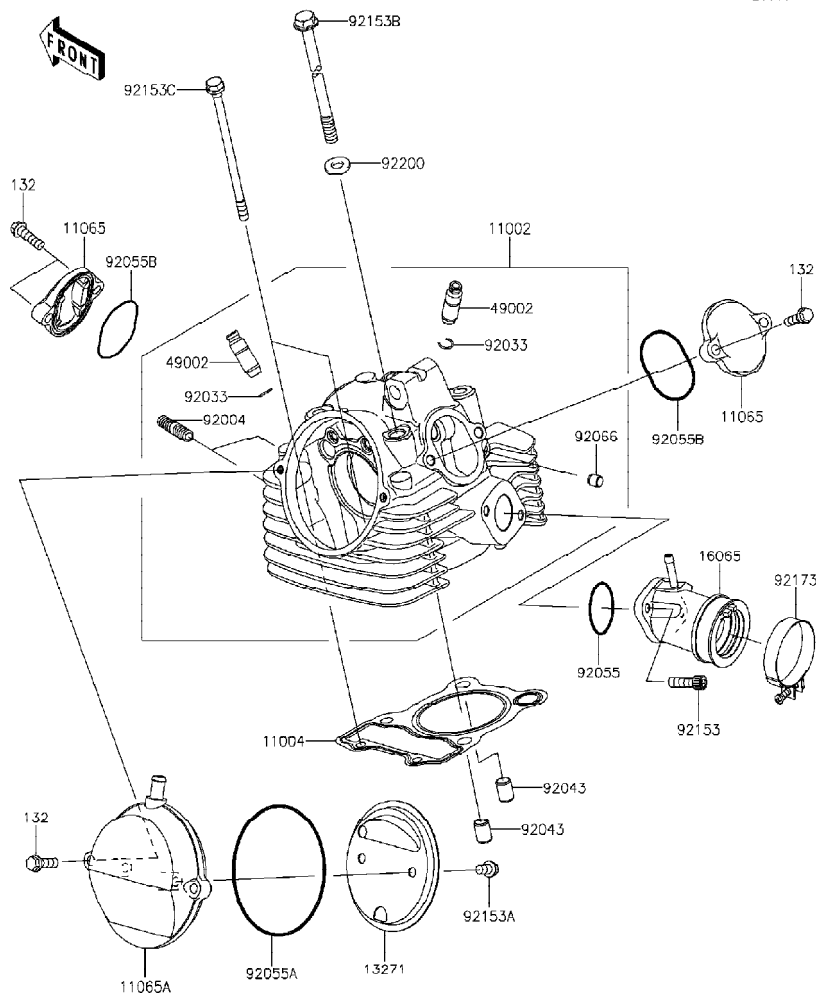
'13-'14 KLX150 DDF/DEF/DES Engine-เครื่องยนต์

GROUP NO.

1

This page covers:

Cylinder Head-ฝาสูบ



Ref No.	Part No.	Description-English	Description-Thai	Quantity-KLX150		
				'13 DDF	'14 DEF	'14 DES
11002	11002-0094	HEAD-ASSY-CYLINDER	ฝาสูบ	1	1	1
11004	11004-0065	GASKET-HEAD	ปะเก็นฝาสูบ	1	1	1
11065	11065-0252	CAP,VALVE ADJUSTING	ฝาปิดช่องตั้งวาล์ว	2	2	2
11065A	11065-0769	CAP	ฝาครอบ	1	1	1
13271	13271-1844	PLATE,BREATHER	แผงใส่กรอง	1	1	1
16065	16065-0061	HOLDER-CARBURETOR	หน้าแปลนคาร์บูเรเตอร์	1	1	1
49002	49002-0019	GUIDE-VALVE	ปลอกวาล์ว	2	2	2
92004	92004-1217	STUD,8X22	โบลต์สตัด 8X22 มม.	2	2	2
92033	92033-1247	RING-SNAP	คลิปล็อค	2	2	2
92043	92043-1264	PIN,8.2X10X14	สลักนุช 8.2X10X14 มม.	2	2	2
92055	92055-0191	RING-O,32X1.9	โอริง 32X1.9 มม.	1	1	1
92055A	92055-0202	RING-O,86X1.9	โอริง 86X1.9 มม.	1	1	1
92055B	92055-1655	RING-O,ADJUST CAP	โอริงฝาปิด	2	2	2
92066	92066-1012	PLUG,OIL LINE,7.2X8	จุกยาง	1	1	1
92153	92153-0481	BOLT,6X20	โบลต์ 6X20 มม.	2	2	2
92153A	92153-1140	BOLT,6X10	โบลต์ 6X10 มม.	2	2	2
92153B	92153-1141	BOLT,8X201	โบลต์ 8X201 มม.	4	4	4
92153C	92153-1970	BOLT,FLANGED,6X110	โบลต์ 6X110 มม.	2	2	2
92173	92173-0991	CLAMP	เข็มขัดรัดท่อยาง	1	1	1
92200	92200-1631	WASHER,8.2X17X2.3	แหวนรอง 8.2X17X2.3 มม.	4	4	4
132	132BA0620	BOLT-FLANGED-SMALL,6X20	โบลต์ 6X20 มม.	6	6	6

This catalog covers:

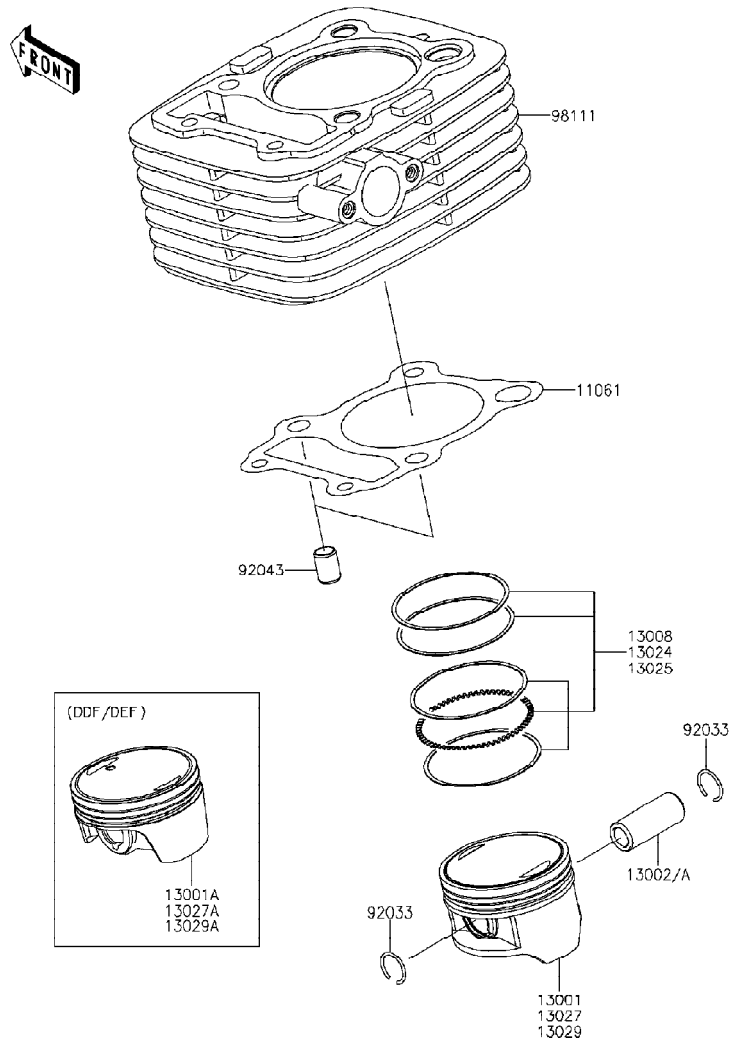
'13-'14 KLX150 DDF/DEF/DES Engine-เครื่องยนต์

GROUP NO.

2

This page covers:

Cylinder/Piston(s)-เสื้อสูบ/ลูกสูบ



E1120

Ref No.	Part No. หมายเลขอะไหล่	Description-English ชื่ออะไหล่-อังกฤษ	Description-Thai ชื่ออะไหล่-ไทย	Quantity-KLX150		
				'13 DDF	'14 DEF	'14 DES
11061	11061-0319	GASKET,CYLINDER BASE	ปะเก็นเสื้อสูบ	1	1	1
13001	13001-0093	PISTON-ENGINE	ลูกสูบ			1
13001A	13001-0104	PISTON-ENGINE	ลูกสูบ	1	1	
13002	13002-0034	PIN-PISTON	สลักลูกสูบ	1	1	
13002A	13002-1126	PIN-PISTON	สลักลูกสูบ			1
13008	13008-0038	RING-SET-PISTON	แหวนลูกสูบ	1	1	1
13024	13024-0009	RING-SET-PISTON LL,O/S 1.00 (OPTION)	แหวนลูกสูบ 1.00	1	1	1
13025	13025-0011	RING-SET-PISTON L,O/S 0.50 (OPTION)	แหวนลูกสูบ 0.50	1	1	1
13027	13027-0013	PISTON-ENGINE LL,O/S 1.00 (OPTION)	ลูกสูบ 1.00			1
13027A	13027-0017	PISTON-ENGINE LL,O/S 1.00 (OPTION)	ลูกสูบ 1.00	1	1	
13029	13029-0018	PISTON-ENGINE L,O/S 0.50 (OPTION)	ลูกสูบ 0.50			1
13029A	13029-0023	PISTON-ENGINE L,O/S 0.50 (OPTION)	ลูกสูบ 0.50	1	1	
92033	92033-1287	RING-SNAP	คลิปปลีอคดสลักลูกสูบ	2	2	2
92043	92043-1264	PIN,8.2X10X14	สลักบูช 8.2X10X14 มม.	2	2	2
98111	98111-0037	CYLINDER-COMP-ENGINE	เสื้อสูบ	1	1	1

This catalog covers:

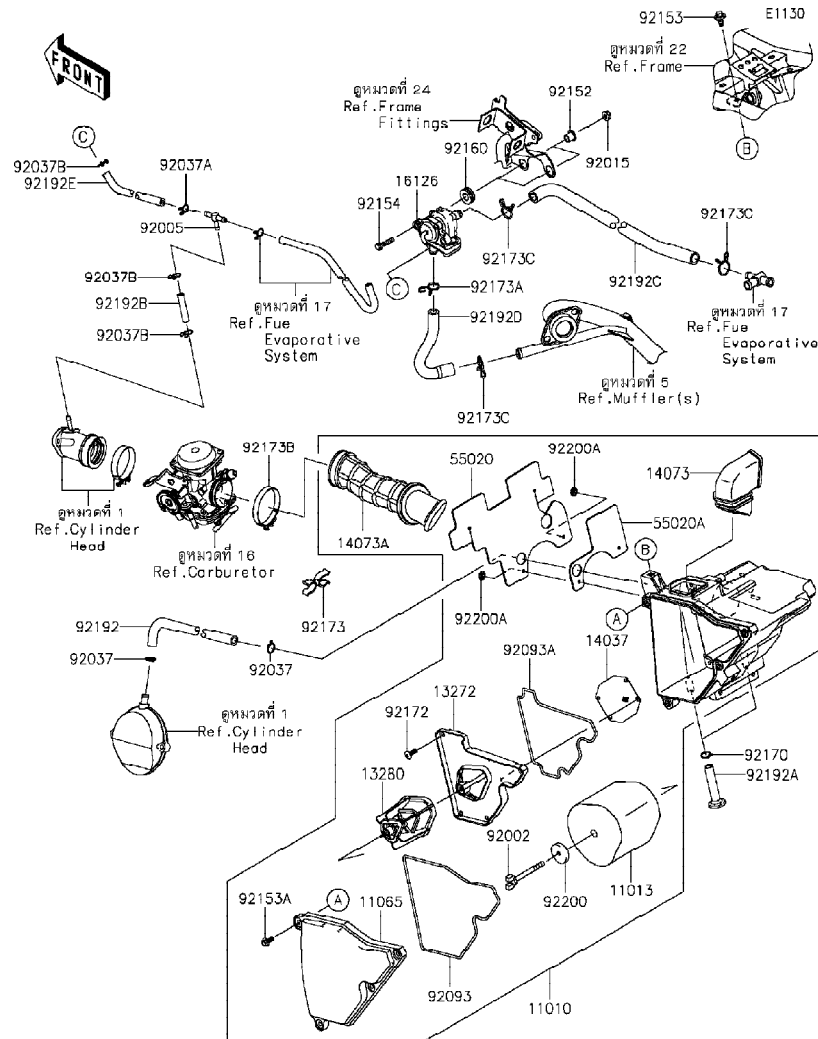
'13-'14 KLX150 DDF/DEF/DES Engine-เครื่องยนต์

GROUP NO.

3

This page covers:

Air Cleaner(DDF)-หม้อกรองอากาศ(1/2)



Ref No.	Part No.	Description-English ชื่ออะไหล่-อังกฤษ	Description-Thai ชื่ออะไหล่-ไทย	Quantity-KLX150		
				'13 DDF	'14 DEF	'14 DES
11010	11010-0738	FILTER-ASSY-AIR	หม้อกรองอากาศ(ชุด)	1		
11013	11013-0025	ELEMENT-AIR FILTER	ไส้กรองอากาศ	1		
11065	11065-0271	CAP	ฝาปิดหม้อกรองอากาศ	1		
13272	13272-0028	PLATE	แผ่นรอง	1		
13280	13280-0253	HOLDER	ขายึด	1		
14037	14037-0074	SCREEN	ตะแกรง	1		
14073	14073-0172	DUCT,INTAKE	ท่อต่อหม้อกรองอากาศเข้า	1		
14073A	14073-0224	DUCT,CARBURETOR	ท่อวางปากคาร์บูเรเตอร์	1		
16126	16126-0042	VALVE,AIR SWITCH	วาล์วสวิตอากาศ	1		
55020	55020-0861	GUARD	กันกระแทก	1		
55020A	55020-0862	GUARD	กันกระแทก	1		
92002	92002-1904	BOLT	โบลท์	1		
92005	92005-0112	FITTING	หน้าแปลน	1		
92015	92015-1367	NUT,FLANGED,6MM	น็อต 6 มม.	2		
92037	92037-1271	CLAMP,12.5MM	เข็มขัดรัดท่อยาง	2		
92037A	92037-147	CLAMP,TUBE	คลิปรัดท่อยาง	1		
92037B	92037-1712	CLAMP	เข็มขัดรัดท่อยาง	3		
92093	92093-0094	SEAL,L=620	ซีล	1		
92093A	92093-0103	SEAL,L=520	ซีล	1		
92152	92152-0854	COLLAR	ปลอก	2		
92153	92153-0936	BOLT,FLANGED,6X14	โบลท์ 6X14 มม.	1		
92153A	92153-1882	BOLT,WP,5X14	โบลท์ 5X14 มม.	4		
92154	92154-1212	BOLT,FLANGED,6X25	โบลท์ 6X25 มม.	2		
92160	92160-1278	DAMPER	ลูกยาง	2		
92170	92170-1796	CLAMP,11.6MM	เข็มขัดรัดท่อยาง	2		

This catalog covers:

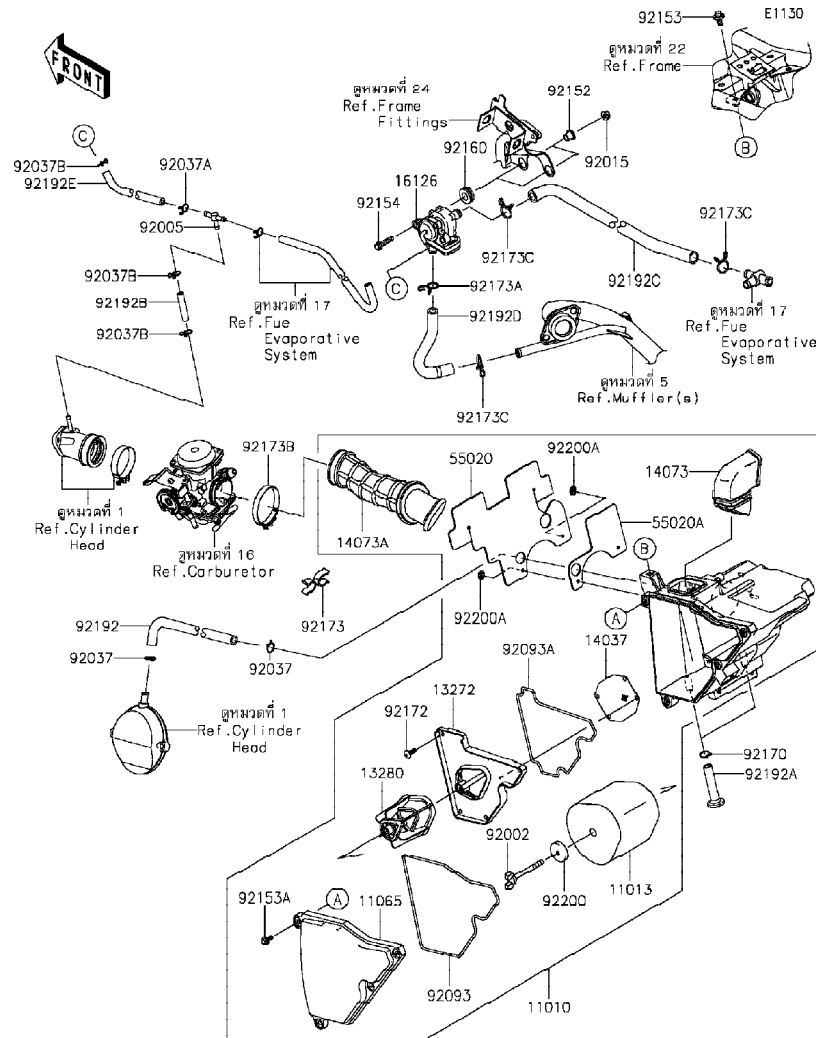
'13-'14 KLX150 DDF/DEF/DES Engine-เครื่องยนต์

GROUP NO.

3

This page covers:

Air Cleaner(DDF)-หม้อกรองอากาศ(2/2)



Ref No.	Part No.	Description-English ชื่ออะไหล่-อังกฤษ	Description-Thai ชื่ออะไหล่-ไทย	Quantity-KLX150		
				'13 DDF	'14 DEF	'14 DES
92172	92172-0177	SCREW,5X16	สกรู 5X16 มม.	5		
92173	92173-0081	CLAMP	เข็มขัดรัด	1		
92173A	92173-0192	CLAMP,14MM	เข็มขัด	1		
92173B	92173-0217	CLAMP	เข็มขัดรัด	1		
92173C	92173-0765	CLAMP	เข็มขัด	3		
92192	92192-0473	TUBE,BREATHER	ท่อยาง	1		
92192A	92192-0943	TUBE,A/C-DRAIN	ท่อระบาย	2		
92192B	92192-1120	TUBE,CARB.-FITTING	ท่อยาง	1		
92192C	92192-1121	TUBE,A/C-VALVE	ท่อยาง	1		
92192D	92192-1217	TUBE,ASW-EX PIPE	ท่อยาง	1		
92192E	92192-1219	TUBE,FITTING-ASW	ท่อยาง	1		
92200	92200-0394	WASHER,6.5X26X2	แหวนรอง	1		
92200A	92200-0529	WASHER	แหวนรอง	2		

This catalog covers:

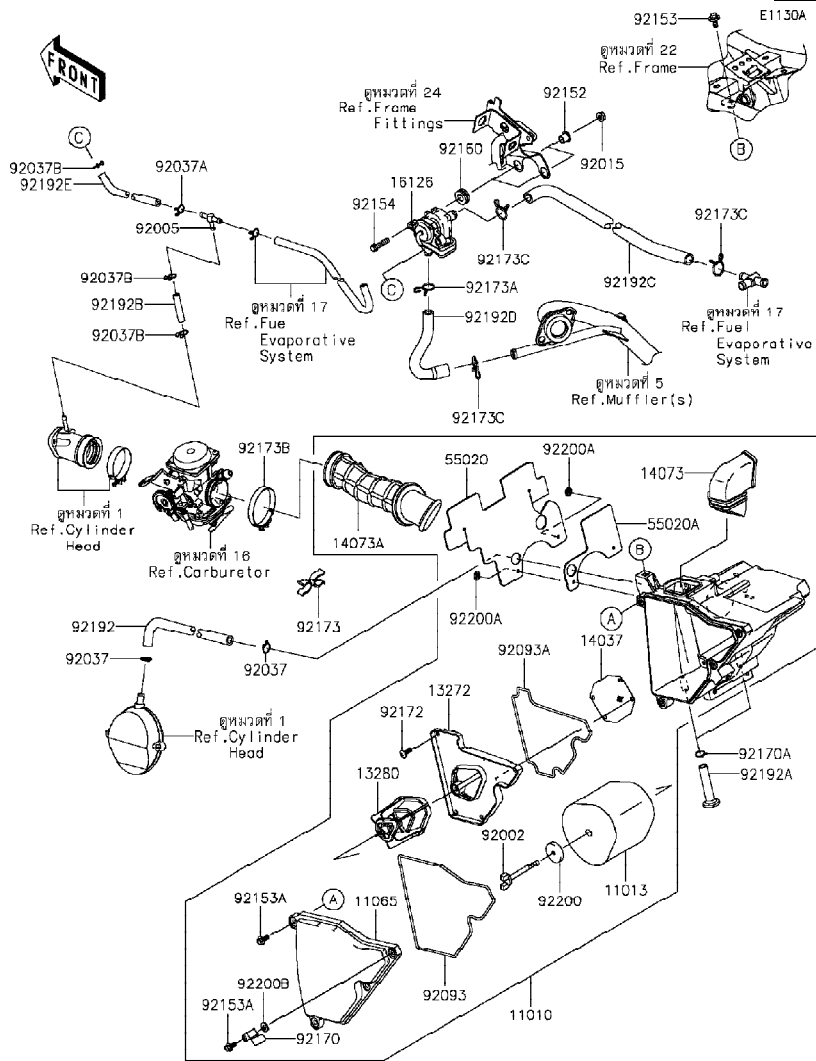
'13-'14 KLX150 DDF/DEF/DES Engine-เครื่องยนต์

GROUP NO.

4

This page covers:

Air Cleaner(DEF/DES)-หม้อกรองอากาศ(1/2)



Ref No.	Part No.	Description-English ชื่ออะไหล่-อังกฤษ	Description-Thai ชื่ออะไหล่-ไทย	Quantity-KLX150		
				'13 DDF	'14 DEF	'14 DES
11010	11010-0804	FILTER-ASSY-AIR	หม้อกรองอากาศ(ชุด)	1	1	
11013	11013-0025	ELEMENT-AIR FILTER	ไส้กรองอากาศ	1	1	
11065	11065-0271	CAP	ฝาปิดหม้อกรองอากาศ	1	1	
13272	13272-0028	PLATE	แผ่นรอง	1	1	
13280	13280-0253	HOLDER	ขายึด	1	1	
14037	14037-0074	SCREEN	ตะแกรง	1	1	
14073	14073-0172	DUCT,INTAKE	ท่อไอดี	1	1	
14073A	14073-0224	DUCT,CARBURETOR	ท่อจ่ายปากคาร์บูเรเตอร์	1	1	
16126	16126-0042	VALVE,AIR SWITCH	วาล์วอากาศ	1	1	
55020	55020-0861	GUARD	กันกระแทก	1	1	
55020A	55020-0862	GUARD	กันกระแทก	1	1	
92002	92002-1904	BOLT	โบลท์	1	1	
92005	92005-0112	FITTING	หน้าแปลน	1	1	
92015	92015-1367	NUT,FLANGED,6MM	น็อต 6 มม.	2	2	
92037	92037-1271	CLAMP,12.5MM	เข็มขัดรัดท่อยาง	2	2	
92037A	92037-147	CLAMP,TUBE	คลิปรัดท่อยาง	1	1	
92037B	92037-1712	CLAMP	เข็มขัดรัดท่อยาง	3	3	
92093	92093-0094	SEAL,L=620	ซีล	1	1	
92093A	92093-0103	SEAL,L=520	ซีล	1	1	
92152	92152-0854	COLLAR	ปลอก	2	2	
92153	92153-0936	BOLT,FLANGED,6X14	โบลท์ 6X14 มม.	1	1	
92153A	92153-1882	BOLT,WP,5X14	โบลท์ 5X14 มม.	4	4	
92154	92154-1212	BOLT,FLANGED,6X25	โบลท์ 6X25 มม.	2	2	
92160	92160-1278	DAMPER	ลูกยาง	2	2	
92170	92170-1514	CLAMP	คลิปล๊อคสายไฟ	1	1	

This catalog covers:

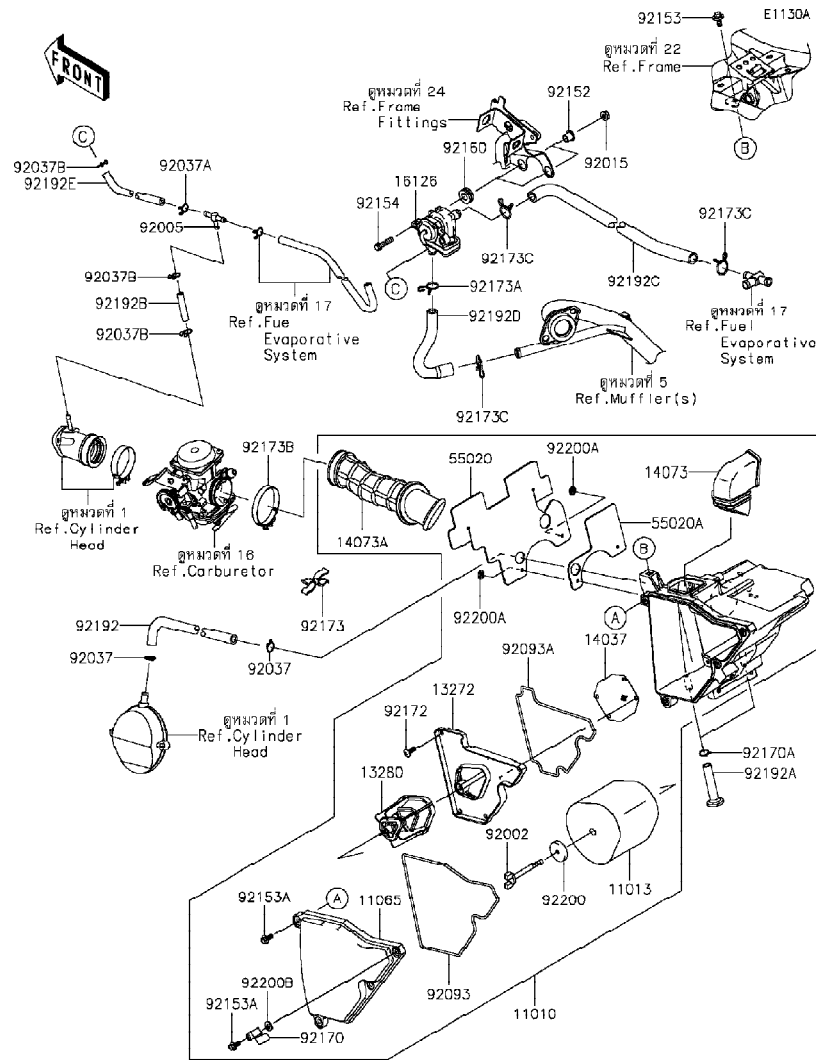
'13-'14 KLX150 DDF/DEF/DES Engine-เครื่องยนต์

GROUP NO.

4

This page covers:

Air Cleaner(CEF/CES)-หม้อกรองอากาศ(2/2)



Ref No.	Part No.	Description-English หมายเลขอะไหล่ ชื่ออะไหล่-อังกฤษ	Description-Thai ชื่ออะไหล่-ไทย	Quantity-KLX150		
				'13 DDF	'14 DEF	'14 DES
92170A	92170-1796	CLAMP,11.6MM	เข็มขัดรัดท่อยาง	2	2	
92172	92172-0177	SCREW,5X16	สกรู 5X16 มม.	5	5	
92173	92173-0081	CLAMP	เข็มขัดรัด	1	1	
92173A	92173-0192	CLAMP,14MM	เข็มขัด	1	1	
92173B	92173-0217	CLAMP	เข็มขัดรัด	1	1	
92173C	92173-0765	CLAMP	เข็มขัด	3	3	
92192	92192-0473	TUBE,BREATHER	ท่อยาง	1	1	
92192A	92192-0943	TUBE,A/C-DRAIN	ท่อระบาย	2	2	
92192B	92192-1120	TUBE,CARB.-FITTING	ท่อยาง	1	1	
92192C	92192-1121	TUBE,A/C-VALVE	ท่อยาง	1	1	
92192D	92192-1217	TUBE,ASW-EX PIPE	ท่อยาง	1	1	
92192E	92192-1219	TUBE,FITTING-ASW	ท่อยาง	1	1	
92200	92200-0394	WASHER,6.5X26X2	แหวนรอง	1	1	
92200A	92200-0529	WASHER	แหวนรอง	2	2	
92200B	92200-0562	WASHER,6.5X13X2.0	แหวนรอง	1	1	

This catalog covers:

'13-'14 KLX150 DDF/DEF/DES Engine-เครื่องยนต์

GROUP NO.

5

This page covers:

Muffler(S)-ท่อไอเสีย



Ref No.	Part No.	Description-English ชื่ออะไหล่-อังกฤษ	Description-Thai ชื่ออะไหล่-ไทย	Quantity-KLX150		
				'13 DDF	'14 DEF	'14 DES
11061	11061-0207	GASKET,MUFFLER JOINT	ปะเก็นข้อต่อท่อไอเสีย	1	1	1
11061A	11061-0322	GASKET,EXHAUST PIPE	ปะเก็นปากท่อไอเสีย	1	1	1
11061B	11061-0875	GASKET,DRAIN	ปะเก็น	1	1	1
11061C	11061-1148	GASKET,5.8X12X1.5	แหวนปะเก็น	2	2	2
18018	18018-0024	PLATE-HEAT GUARD	แผ่นกันความร้อน	1		
18018A	18018-0048	PLATE-HEAT GUARD	แผ่นกันความร้อน		1	1
18088	18088-0838	PIPE-EXHAUST	ท่อไอเสีย	1	1	1
18091	18091-0877	BODY-COMP-MUFFLER	ท่อไอเสีย	1		
18091A	18091-0930	BODY-COMP-MUFFLER	ท่อไอเสีย		1	1
39156	39156-0572	PAD	แผ่นรอง	1		
39156A	39156-0644	PAD	แผ่นรอง	1	1	1
39156B	39156-0645	PAD	แผ่นรอง	1	1	1
39156C	39156-1745	PAD	แผ่นรอง		1	1
49107	49107-0742	COVER-EXHAUST PIPE	ฝาครอบท่อไอเสีย	1	1	1
92015	92015-1143	NUT,8MM	น็อต 8 มม.	2	2	2
92015A	92015-1432	NUT,8MM	น็อต 8 มม.	1	1	1
92022	92022-3026	WASHER,PLAIN	แหวนรอง	2	2	2
92152	92152-0612	COLLAR,6.5X8.5X5.5	บุชเพลลา	2	2	2
92153	92153-0578	BOLT,6X8	โบลท์ 6X8 มม.	4	4	4
92154	92154-0400	BOLT,SOCKET,6X14	โบลท์ 6X14 มม.	2	2	2
92161	92161-1475	DAMPER	ลูกยาง	2	2	2
92171	92171-0593	CLAMP	เข็มขัดรัด	1	1	1
92200	92200-3712	WASHER,6.5X16X1.0	แหวนรอง 6.5X16X1.0 มม.	4	4	4
120	120CA0830	BOLT-SOCKET,8X30	โบลท์ 8X30 มม.	1	1	1
130	130CA0816	BOLT-FLANGED,8X16	โบลท์ 8X16 มม.	1	1	1
156	156R0610	BOLT-WP,6X10	โบลท์ 6X10 มม.	1	1	1
461	461S0600	WASHER-SPRING,6MM	แหวนรอง	4	4	4

This catalog covers:

'13-'14 KLX150 DDF/DEF/DES Engine-เครื่องยนต์

GROUP NO.

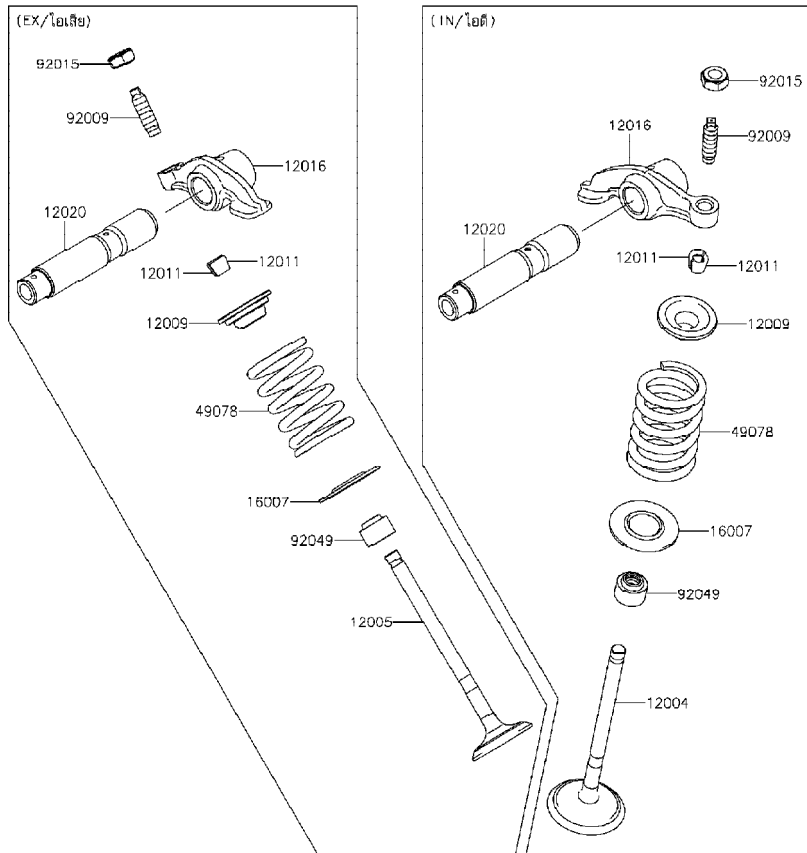
6

This page covers:

Valve(S)-วาล์ว

E1210

FRONT



Ref No.	Part No.	Description-English ชื่ออะไหล่-อังกฤษ	Description-Thai ชื่ออะไหล่-ไทย	Quantity-KLX150		
				'13 DDF	'14 DEF	'14 DES
12004	12004-0031	VALVE-INTAKE	วาล์วไอดี	1	1	1
12005	12005-0051	VALVE-EXHAUST	วาล์วไอเสีย	1	1	1
12009	12009-0018	RETAINER-VALVE SPRING	จานกดสปริงวาล์ว	2	2	2
12011	12011-1051	COLLET	ปะกับวาล์ว	4	4	4
12016	12016-0035	ARM-ROCKER	กระเดื่องวาล์ว	2	2	2
12020	12020-0007	SHAFT-ROCKER	แกนกระเดื่องวาล์ว	2	2	2
16007	16007-1223	SEAT-SPRING	แผ่นรองสปริงวาล์ว	2	2	2
49078	49078-0064	SPRING-ENGINE VALVE	สปริงวาล์ว	2	2	2
92009	92009-1109	SCREW,VALVE ADJUST	สกรูตั้งวาล์ว	2	2	2
92015	92015-1137	NUT,VALVE ADJUST LOCK	น็อตล็อกสกรูตั้งวาล์ว	2	2	2
92049	92049-0139	SEAL-OIL	ซีล	2	2	2

This catalog covers:

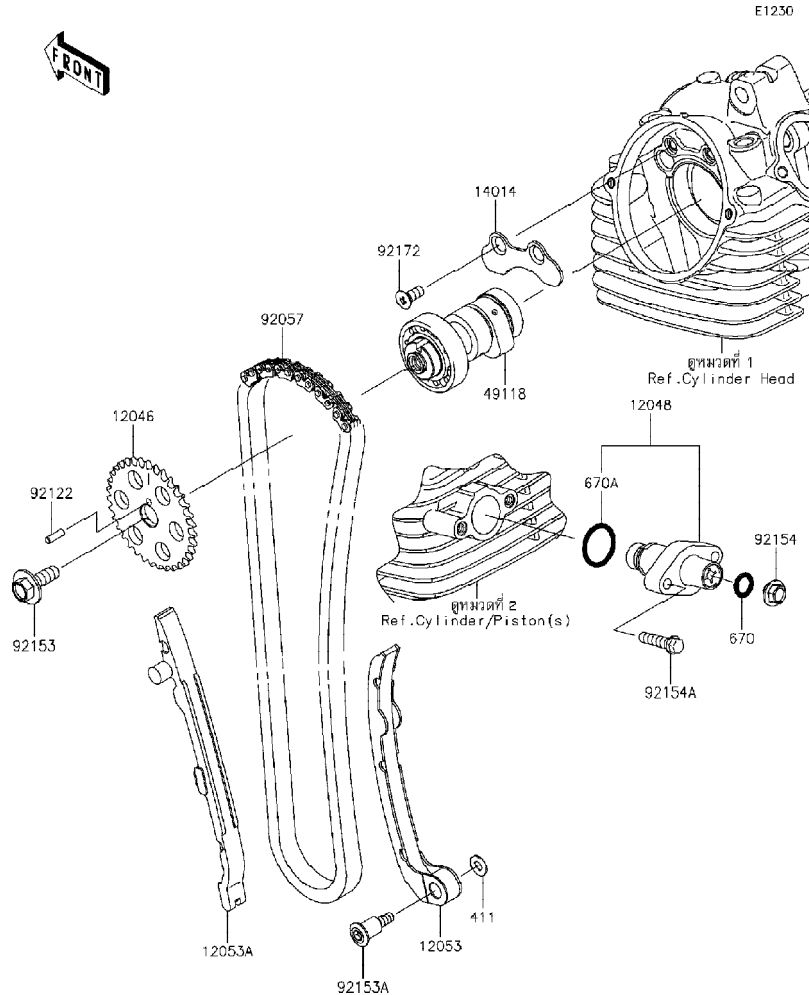
'13-'14 KLX150 DDF/DEF/DES Engine-เครื่องยนต์

GROUP NO.

7

This page covers:

Camshaft(s)/Tensioner-เพลากราวลั่น/ตัวดันโซ่



Ref No.	Part No.	Description-English ชื่ออะไหล่-อังกฤษ	Description-Thai ชื่ออะไหล่-ไทย	Quantity-KLX150		
				'13 DDF	'14 DEF	'14 DES
12046	12046-0084	SPROCKET,36T	เฟืองกราวลั่น 36 ฟัน	1	1	1
12048	12048-0052	TENSIONER-ASSY	ตัวดันโซ่	1	1	1
12053	12053-0126	GUIDE-CHAIN,RR	ยางดันโซ่	1	1	1
12053A	12053-0127	GUIDE-CHAIN,FR	ยางรองโซ่	1	1	1
14014	14014-1154	PLATE-POSITION	แผ่นกัน	1	1	1
49118	49118-0767	CAMSHAFT-COMP	เพลากราวลั่น	1	1	1
92057	92057-0032	CHAIN,CAM	โซ่กราวลั่น	1	1	1
92122	92122-0011	ROLLER	สลัก	1	1	1
92153	92153-1156	BOLT,8X23	โบลท์ 8X23 มม.	1	1	1
92153A	92153-1157	BOLT,6X26.5	โบลท์ 6X26.5 มม.	1	1	1
92154	92154-0281	BOLT	โบลท์ตัวดันโซ่	1	1	1
92154A	92154-1196	BOLT,FLANGED,6X25	โบลท์ 6X25 มม.	2	2	2
92172	92172-1055	SCREW,6X14	สกรู 6X14 มม.	2	2	2
411	411AA0600	WASHER-PLAIN,6.5X13X1	แหวนรอง	1	1	1
670	670D2010	O RING	โอริง	1	1	1
670A	670D2021	O RING,21MM	โอริง 21 มม.	1	1	1

This catalog covers:

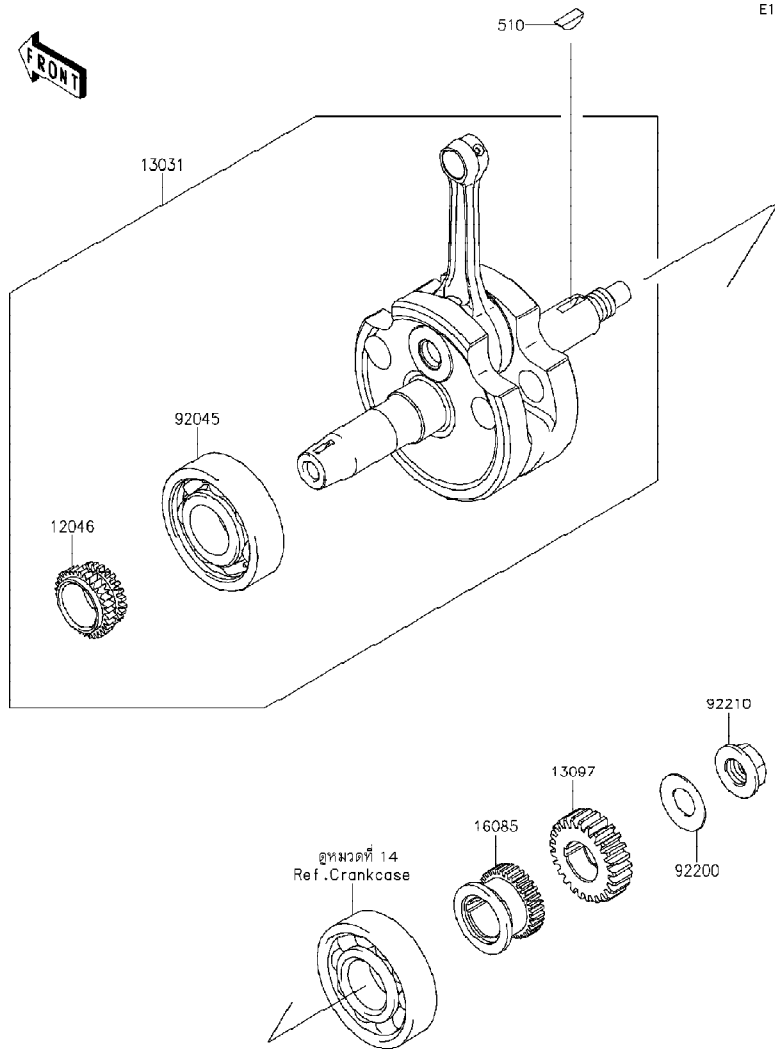
'13-'14 KLX150 DDF/DEF/DES Engine-เครื่องยนต์

GROUP NO.

8

This page covers:

Crankshaft(DDF/DEF)-เพลาข้อเหวี่ยง



E1321

Ref No.	Part No.	Description-English	Description-Thai	Quantity-KLX150		
				'13 DDF	'14 DEF	'14 DES
12046	12046-0061	SPROCKET,18T	เฟืองไทมิ่ง 18 ฟัน	1	1	
13031	13031-0753	CRANKSHAFT-COMP	เพลาข้อเหวี่ยง(ชุด)	1	1	
13097	13097-0559	GEAR-PRIMARY SPUR,25T	เฟืองไพรมารี 25 ฟัน	1	1	
16085	16085-0118	GEAR,21T	เฟืองคลัชสตาร์ท 21 ฟัน	1	1	
92045	92045-0018	BEARING-BALL	ตลับลูกปืน	1	1	
92200	92200-0217	WASHER,14.2X28X1.5	แหวนรอง 14.2X28X1.5 มม.	1	1	
92210	92210-0600	NUT,14MM,LEFT HANDED	น็อตเกลียวซ้าย	1	1	
510	510A4200	KEY-WOODRUFF	ลิ้ม	1	1	

This catalog covers:

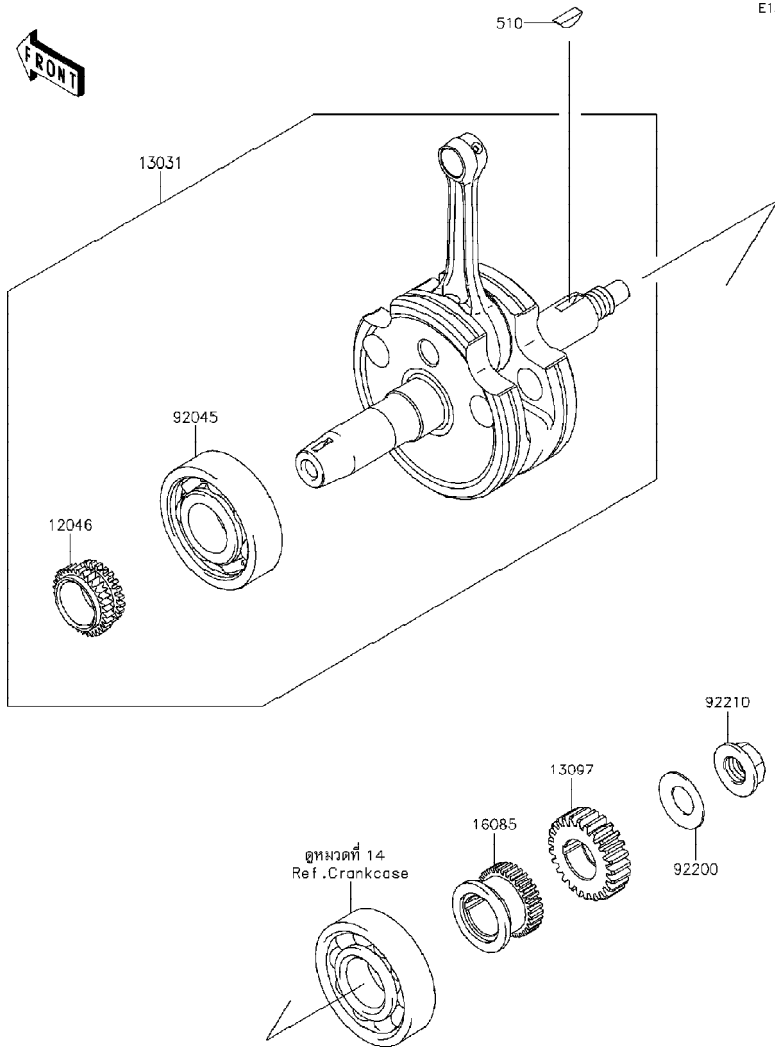
'13-'14 KLX150 DDF/DEF/DES Engine-เครื่องยนต์

GROUP NO.

9

This page covers:

Crankshaft(DES)-เพลาข้อเหวี่ยง



Ref No.	Part No.	Description-English	Description-Thai	Quantity-KLX150		
				'13 DDF	'14 DEF	'14 DES
12046	12046-0061	SPROCKET,18T	เฟืองไทมิ่ง 18 ฟัน	1		
13031	13031-0804	CRANKSHAFT-COMP	เพลาข้อเหวี่ยง	1		
13097	13097-0559	GEAR-PRIMARY SPUR,25T	เฟืองไพรมารี 25 ฟัน	1		
16085	16085-0118	GEAR,21T	เฟืองคลัชสตาร์ท 21 ฟัน	1		
92045	92045-0018	BEARING-BALL	ตลับลูกปืน	1		
92200	92200-0217	WASHER,14.2X28X1.5	แหวนรอง 14.2X28X1.5 มม.	1		
92210	92210-0600	NUT,14MM,LEFT HANDED	น็อตเกลียวซ้าย	1		
510	510A4200	KEY-WOODRUFF	ลิ้ม	1		

This catalog covers:

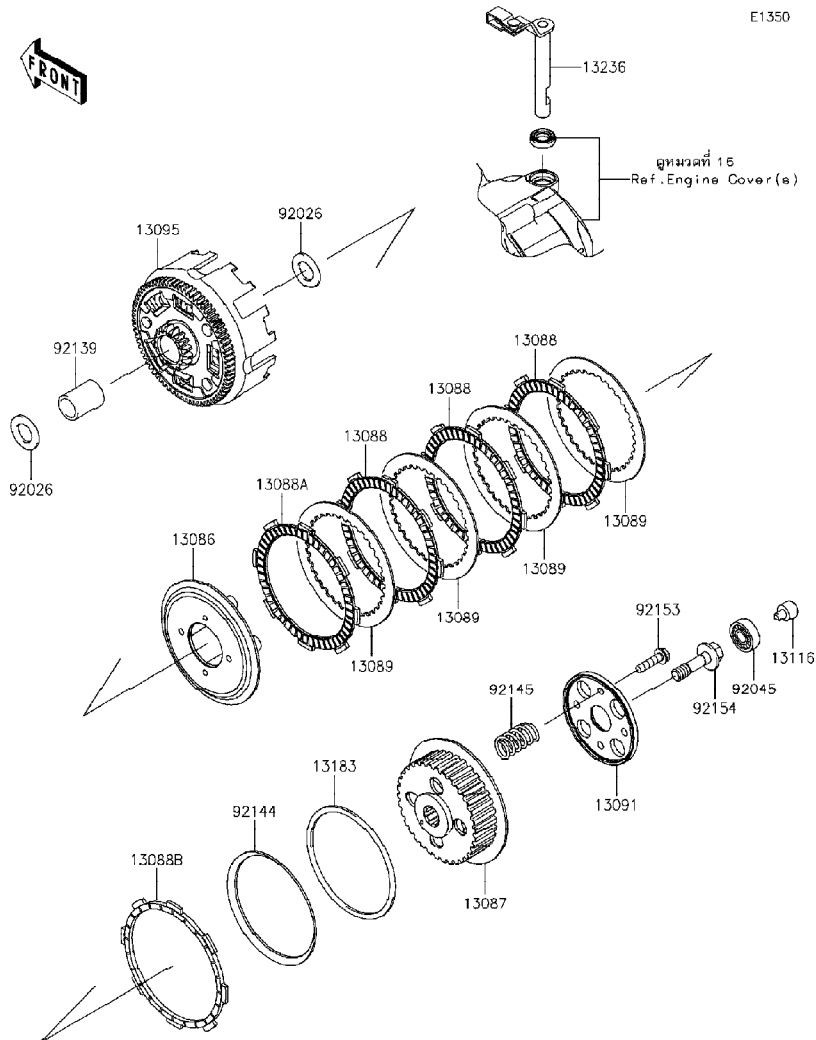
'13-'14 KLX150 DDF/DEF/DES Engine-เครื่องยนต์

GROUP NO.

10

This page covers:

Clutch-คลัทช์



Ref No.	Part No.	Description-English	Description-Thai	Quantity-KLX150		
				'13 DDF	'14 DEF	'14 DES
13086	13086-1070	WHEEL-CLUTCH	ฝาปะกบแผ่นคลัทช์	1	1	1
13087	13087-1161	HUB-CLUTCH	ดุมคลัทช์	1	1	1
13088	13088-0040	PLATE-FRICTION	แผ่นคลัทช์	3	3	3
13088A	13088-0041	PLATE-FRICTION	แผ่นคลัทช์	1	1	1
13088B	13088-1077	PLATE-FRICTION,ID=100	แผ่นคลัทช์-อันใน	1	1	1
13089	13089-1108	PLATE-CLUTCH	แผ่นคลัทช์เหล็ก	4	4	4
13091	13091-1920	HOLDER,CLUTCH SPRING	แผ่นรองสปริงคลัทช์	1	1	1
13095	13095-0093	HOUSING-COMP-CLUTCH	เสื้อคลัทช์	1	1	1
13116	13116-1136	ROD-PUSH	สลักกดคลัทช์	1	1	1
13183	13183-1274	PLATE	แผ่นรองแผ่นสปริงคลัทช์	1	1	1
13236	13236-0174	LEVER-COMP,CLUTCH RELEASE	ขากคลัทช์	1	1	1
92026	92026-1614	SPACER	แหวนรอง	2	2	2
92045	92045-0737	BEARING-BALL,6000	ตลับลูกปืน	1	1	1
92139	92139-0244	BUSHING,17X22X30	บุช 17X22X30	1	1	1
92144	92144-1289	SPRING,CLUTCH	แผ่นสปริงคลัทช์	1	1	1
92145	92145-0861	SPRING	สปริง	4	4	4
92153	92153-1067	BOLT,6X25	โบลท์ 6X25 มม.	4	4	4
92154	92154-1056	BOLT,FLANGED,10X36	โบลท์ 10X36 มม.	1	1	1

This catalog covers:

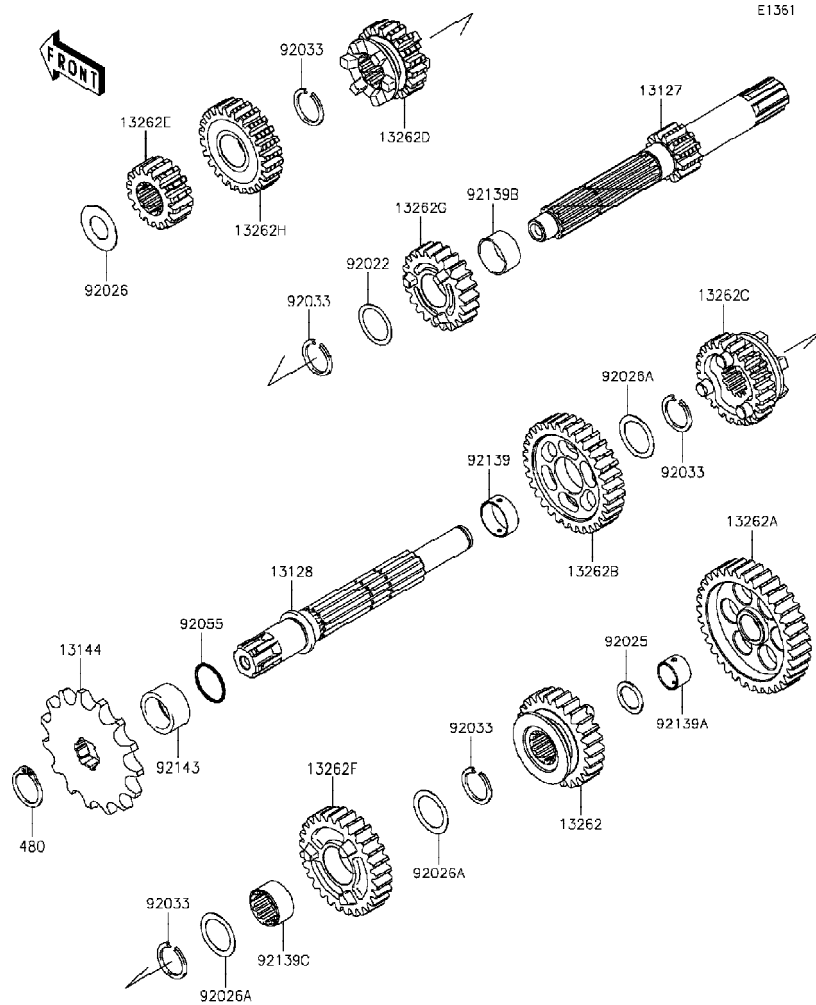
'13-'14 KLX150 DDF/DEF/DES Engine-เครื่องยนต์

GROUP NO.

11

This page covers:

Transmission-เฟืองเกียร์ถ่ายทอดกำลัง



Ref No.	Part No.	Description-English ชื่ออะไหล่-อังกฤษ	Description-Thai ชื่ออะไหล่-ไทย	Quantity-KLX150		
				'13 DDF	'14 DEF	'14 DES
13127	13127-0077	SHAFT-TRANSMISSION INPUT,12T	เพลากราวเกียร์ขับ 12 ฟัน	1	1	1
13128	13128-0051	SHAFT-TRANSMISSION OUTPUT	เพลากราวเกียร์กำลัง	1	1	1
13144	13144-0560	SPROCKET-OUTPUT,15T	สเตอร์หน้า 15 ฟัน	1	1	1
13262	13262-0459	GEAR,OUTPUT 4TH,26T	เฟืองกำลังเกียร์สี่ 26 ฟัน	1	1	1
13262A	13262-0500	GEAR,OUTPUT LOW,35T	เฟืองกำลังเกียร์หนึ่ง 35 ฟัน	1	1	1
13262B	13262-0501	GEAR,OUTPUT 2ND,32T	เฟืองกำลังเกียร์สอง 32 ฟัน	1	1	1
13262C	13262-0502	GEAR,OUTPUT 5TH,24T	เฟืองกำลังเกียร์ห้า 24 ฟัน	1	1	1
13262D	13262-0662	GEAR,INPUT 3RD,19T	เฟืองขับเกียร์สาม 19 ฟัน	1	1	1
13262E	13262-0731	GEAR,INPUT 2ND,16T	เฟืองขับเกียร์สอง 16 ฟัน	1	1	1
13262F	13262-0738	GEAR,OUTPUT 3RD,28T	เฟืองกำลังเกียร์สาม 28 ฟัน	1	1	1
13262G	13262-0769	GEAR,INPUT 4TH,22T	เฟืองขับเกียร์สี่ 22 ฟัน	1	1	1
13262H	13262-0974	GEAR,INPUT 5TH,24T	เฟืองขับเกียร์ห้า 24 ฟัน	1	1	1
92022	92022-1799	WASHER,17.3X22X0.5	แหวนรอง 17.3X22X0.5 มม.	1	1	1
92025	92025-1280	SHIM	แหวนชิม	1	1	1
92026	92026-0727	SPACER	แหวนรอง	1	1	1
92026A	92026-1037	SPACER,17.2X23X0.5	แหวนรอง 17.2X23X0.5 มม.	3	3	3
92033	92033-1060	RING-SNAP,17MM	แหวนคลิปลง 17 มม.	5	5	5
92055	92055-0151	RING-O,16.8X1.9	โอริง	1	1	1
92139	92139-0001	BUSHING	บุช	1	1	1
92139A	92139-0002	BUSHING,12X14X9.4	บุช	1	1	1
92139B	92139-0282	BUSHING,17X19X9.5	บุช 17X19X9.5 มม.	1	1	1
92139C	92139-0286	BUSHING	บุชกราวเกียร์	1	1	1
92143	92143-1680	COLLAR,SPROCKET	บุชสเตอร์หน้า	1	1	1
480	480J1700	CIRCLIP-TYPE-C,17MM	คลิปล็อค-C 17 มม.	1	1	1

This catalog covers:

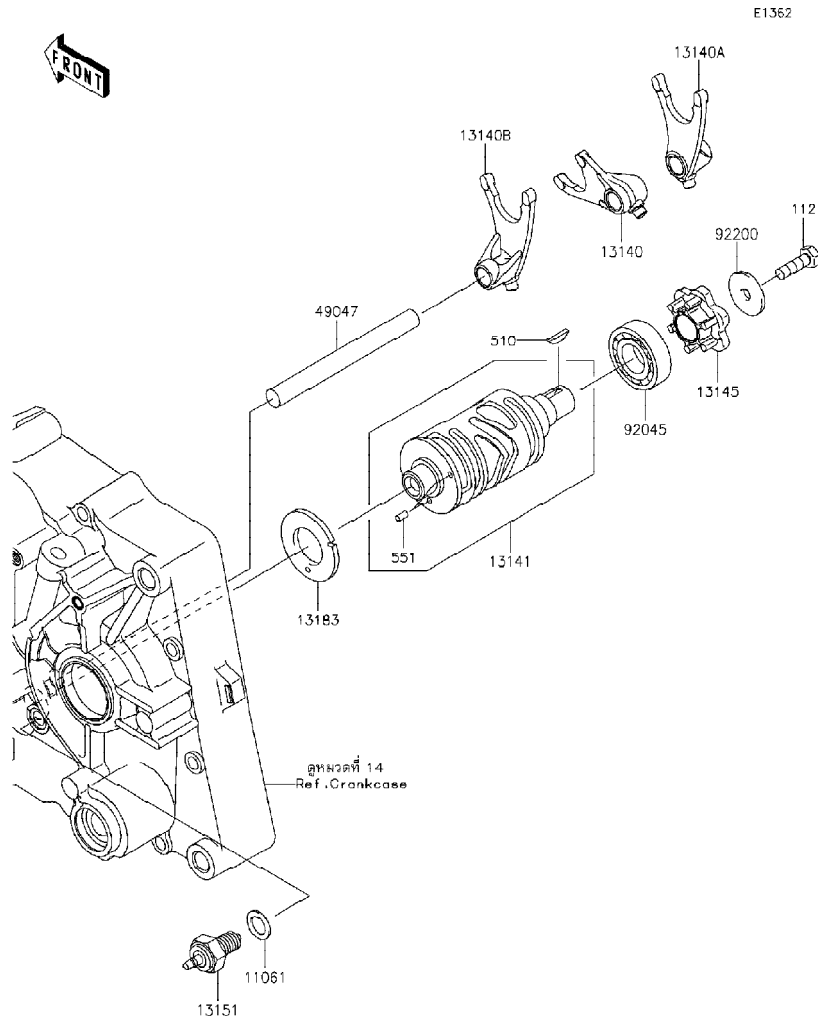
'13-'14 KLX150 DDF/DEF/DES Engine-เครื่องยนต์

GROUP NO.

12

This page covers:

Gear Change Drum/Shift Fork(s)-กระปุก/ก้ามปูเกียร์



Ref No.	Part No.	Description-English	Description-Thai	Quantity-KLX150		
				'13 DDF	'14 DEF	'14 DES
11061	11061-0373	GASKET,10.5X16X1	ปะเก็น 10.5X16X1 มม.	1	1	1
13140	13140-0051	FORK-SHIFT,INPUT	ก้ามปูเกียร์ซิม	1	1	1
13140A	13140-0052	FORK-SHIFT,OUTPUT RH	ก้ามปูเกียร์กำลังข้างขวา	1	1	1
13140B	13140-0053	FORK-SHIFT,OUTPUT LH	ก้ามปูเกียร์กำลังข้างซ้าย	1	1	1
13141	13141-0572	DRUM-CHANGE	กระปุกเกียร์	1	1	1
13145	13145-0045	CAM-CHANGE DRUM	ลูกเบี้ยวเปลี่ยนเกียร์	1	1	1
13151	13151-1099	SWTCH-COMP,NEUTRAL	สวิทช์ไฟเกียร์ว่าง	1	1	1
13183	13183-1066	PLATE,CHANGE	แผ่นสวิทช์ไฟเกียร์ว่าง	1	1	1
49047	49047-1094	ROD-SHIFT	แกนก้ามปู	1	1	1
92045	92045-0738	BEARING-BALL,17X35X10	ตลับลูกปืน	1	1	1
92200	92200-0838	WASHER,6.5X24X2	แหวนรอง	1	1	1
112	112CA0620	BOLT-UPSET,6X20	โบลท์ 6X20 มม.	1	1	1
510	510A3200	KEY-WOODRUFF	ลิ้ม	1	1	1
551	551A0306	PIN-DOWEL,3X6	สลัก 3X6 มม.	2	2	2

This catalog covers:

'13-'14 KLX150 DDF/DEF/DES Engine-เครื่องยนต์

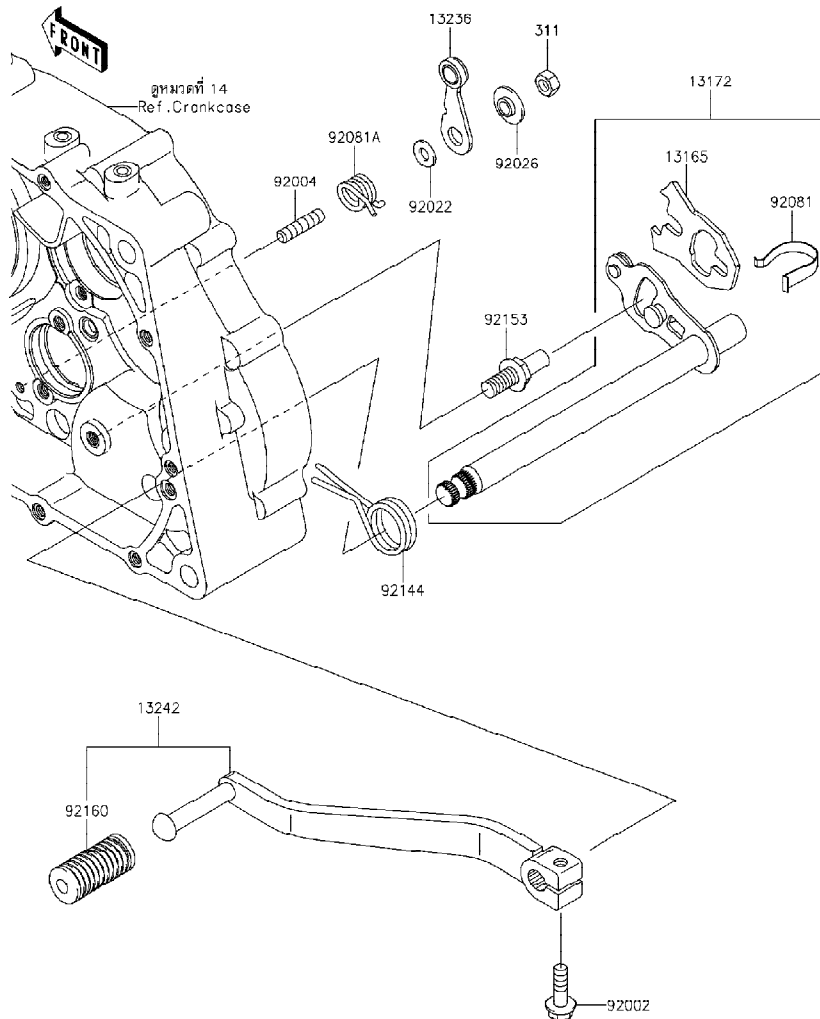
GROUP NO.

13

This page covers:

Gear Change Mechanism-คันเกียร์

E1370



Ref No.	Part No.	Description-English	Description-Thai	Quantity-KLX150		
				'13 DDF	'14 DEF	'14 DES
13165	13165-0003	PAWL, CHANGE SHAFT	แผ่นเลื่อนเกียร์	1	1	1
13172	13172-0009	SHAFT-ASSY-CHANGE	แกนเปลี่ยนเกียร์	1	1	1
13236	13236-1192	LEVER-COMP, DRUM POSITION	ชาล็คคเกียร์	1	1	1
13242	13242-0094	LEVER-ASSY-CHANGE	ชาตคคันเกียร์	1	1	1
92002	92002-1237	BOLT, 6X20	โบลท์ 6X20 มม.	1	1	1
92004	92004-0032	STUD, 6X12	โบลท์สตัด 6X12 มม.	1	1	1
92022	92022-1827	WASHER, 6X12.8X1.2	แหวนรอง	1	1	1
92026	92026-1217	SPACER	บุชชาล็คคเกียร์	1	1	1
92081	92081-1829	SPRING, CHANGE LEVER	สปริงแผ่นเลื่อนเกียร์	1	1	1
92081A	92081-1993	SPRING, POSITION LEVER	สปริงชาล็คคเกียร์	1	1	1
92144	92144-1345	SPRING, CHANGE PEDAL RETURN	สปริงคันเกียร์	1	1	1
92153	92153-1144	BOLT, 8X15.5	โบลท์ 8X15.5 มม.	1	1	1
92160	92160-1036	DAMPER, CHANGE PEDAL	ยางคันเกียร์	1	1	1
311	311BA0600	NUT-HEX	น๊อต 6 มม.	1	1	1

This catalog covers:

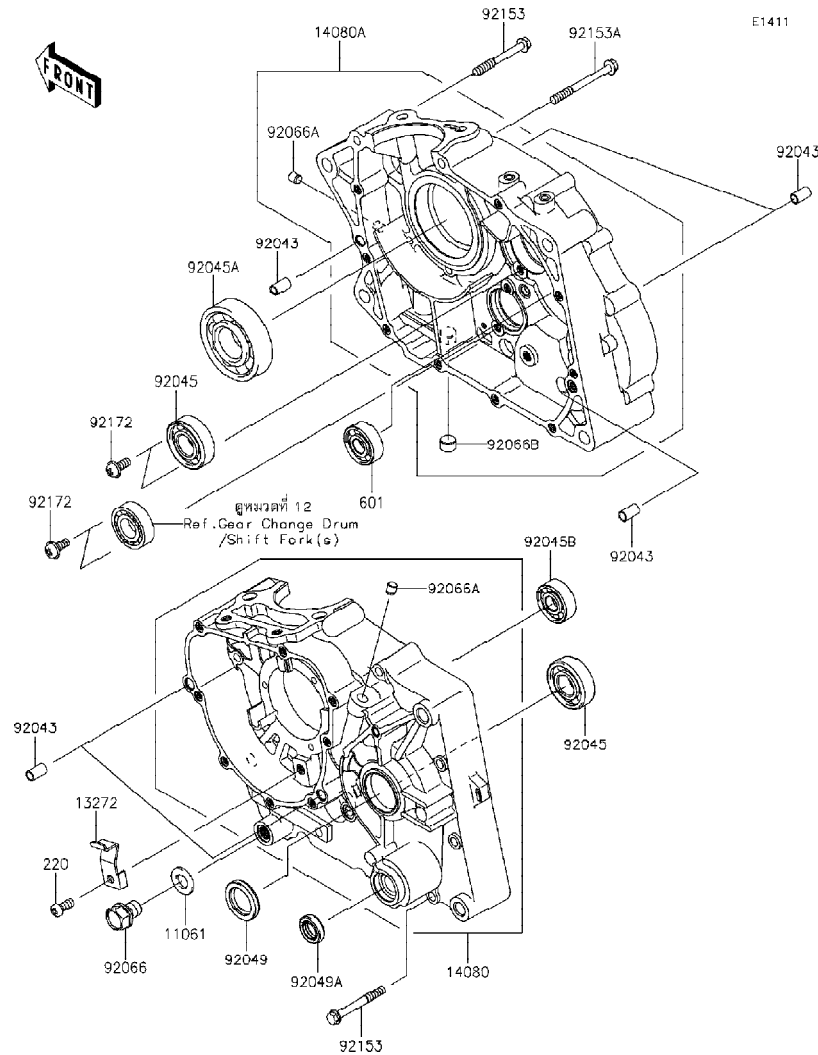
'13-'14 KLX150 DDF/DEF/DES Engine-เครื่องยนต์

GROUP NO.

14

This page covers:

Crankcase-เครื่องเครื่องยนต์



Ref No.	Part No.	Description-English	Description-Thai	Quantity-KLX150		
				'13 DDF	'14 DEF	'14 DES
11061	11061-0421	GASKET,DRAIN PLUG	แหวนปะเก็นนอตถ่ายน้ำมันเครื่อง	1	1	1
13272	13272-1384	PLATE	แผ่นรอง	1	1	1
14080	14080-0654	CRANKCASE,LH	เครื่องข้างซ้าย	1	1	1
14080A	14080-0655	CRANKCASE,RH	เครื่องข้างขวา	1	1	1
92043	92043-1263	PIN,6.2X8X14	สลัก 6.2X8X14 มม.	6	6	6
92045	92045-0011	BEARING-BALL	ตลับลูกปืน	2	2	2
92045A	92045-1120	BEARING-BALL,6305JR2C3	ตลับลูกปืน	1	1	1
92045B	92045-1308	BEARING-BALL,6201ZC3/5C	ตลับลูกปืน 6201ZC3/5C	1	1	1
92049	92049-0011	SEAL-OIL	ซีล	1	1	1
92049A	92049-0141	SEAL-OIL,13X22X5.5	ซีล	1	1	1
92066	92066-0753	PLUG,OIL DRAIN,12X15	โบลท์ 12X15 มม.	1	1	1
92066A	92066-1012	PLUG,OIL LINE,7.2X8	จุกยาง	2	2	2
92066B	92066-1110	PLUG	จุกอุดเครื่อง	1	1	1
92153	92153-1145	BOLT,6X50	โบลท์ 6X50 มม.	10	10	10
92153A	92153-1146	BOLT,6X60	โบลท์ 6X60 มม.	1	1	1
92172	92172-1062	SCREW,6X14	สกรู 6X14 มม.	4	4	4
220	220AA0614	SCREW-PAN-CROS,6X14	สกรู 6X14 มม.	1	1	1
601	601A6201	BEARING-BALL	ตลับลูกปืน 6201C3	1	1	1

This catalog covers:

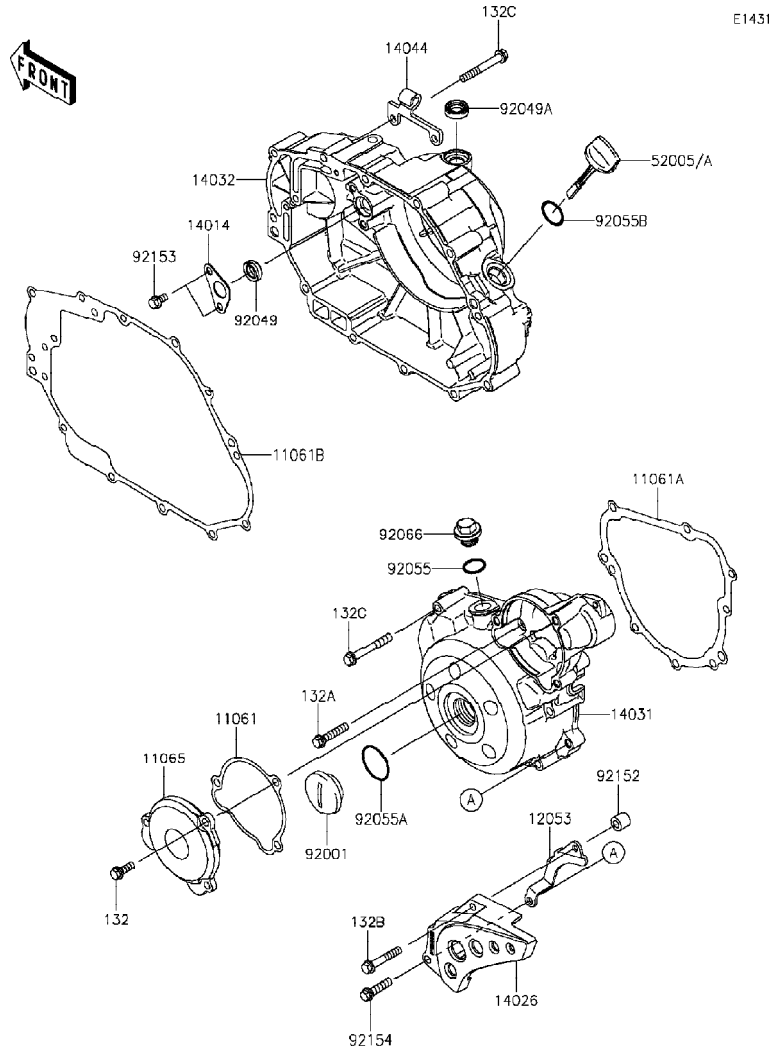
'13-'14 KLX150 DDF/DEF/DES Engine-เครื่องยนต์

GROUP NO.

15

This page covers:

Engine Cover(s)-ฝาครอบเครื่องยนต์



E1431

Ref No.	Part No.	Description-English	Description-Thai	Quantity-KLX150		
				'13 DDF	'14 DEF	'14 DES
11061	11061-0300	GASKET	ปะเก็น	1	1	1
11061A	11061-0820	GASKET,GENERATOR COVER	ปะเก็นฝาครอบจานไฟ	1	1	1
11061B	11061-0821	GASKET,CLUTCH COVER	ปะเก็นฝาครอบคลัตช์	1	1	1
11065	11065-0775	CAP	ฝาครอบ	1	1	1
12053	12053-0193	GUIDE-CHAIN	ตัวกันโซ่	1	1	1
14014	14014-0049	PLATE-POSITION	แผ่นล๊อคลูกปืน	1	1	1
14026	14026-0084	COVER-CHAIN	ฝาครอบสเตอร์หน้า	1	1	1
14031	14031-0576	COVER-GENERATOR	ฝาครอบจานไฟ	1	1	1
14032	14032-0575	COVER-CLUTCH	ฝาครอบคลัตช์	1	1	1
14044	14044-0044	HOLDER-CABLE	ขวยึดสาย	1	1	1
52005	52005-0079	GAUGE,OIL LEVEL	เกจวัดระดับน้ำมันเครื่อง	1		
52005A	52005-0724	GAUGE,OIL LEVEL	เกจวัดระดับน้ำมันเครื่อง		1	1
92001	92001-1827	BOLT,GENERATOR COVER CAP	ฝาปิดจานไฟ	1	1	1
92049	92049-0104	SEAL-OIL,10X18X5	ซีลน้ำมัน	1	1	1
92049A	92049-0142	SEAL-OIL,12X20X5.5	ซีล	1	1	1
92055	92055-0153	RING-O,14.8X2.4	โอริง	1	1	1
92055A	92055-0154	RING-O,25.7X2.4	โอริง	1	1	1
92055B	92055-0155	RING-O,20X2	โอริง	1	1	1
92066	92066-1571	PLUG,14X10	น็อต	1	1	1
92152	92152-0692	COLLAR,6.5X12X11	ปลอกทรงสกรู	1	1	1
92153	92153-1140	BOLT,6X10	โบลท์ 6X10 มม.	2	2	2
92154	92154-1212	BOLT,FLANGED,6X25	โบลท์ 6X25 มม.	1	1	1
132	132BA0616	BOLT-FLANGED-SMALL,6X16	โบลท์ 6X16 มม.	3	3	3
132A	132BA0630	BOLT-FLANGED-SMALL,6X30	โบลท์ 6X30 มม.	2	2	2
132B	132BA0635	BOLT-FLANGED-SMALL,6X35	โบลท์ 6X35 มม.	1	1	1
132C	132BA0645	BOLT-FLANGED-SMALL,6X45	โบลท์ 6X45 มม.	18	18	18

This catalog covers:

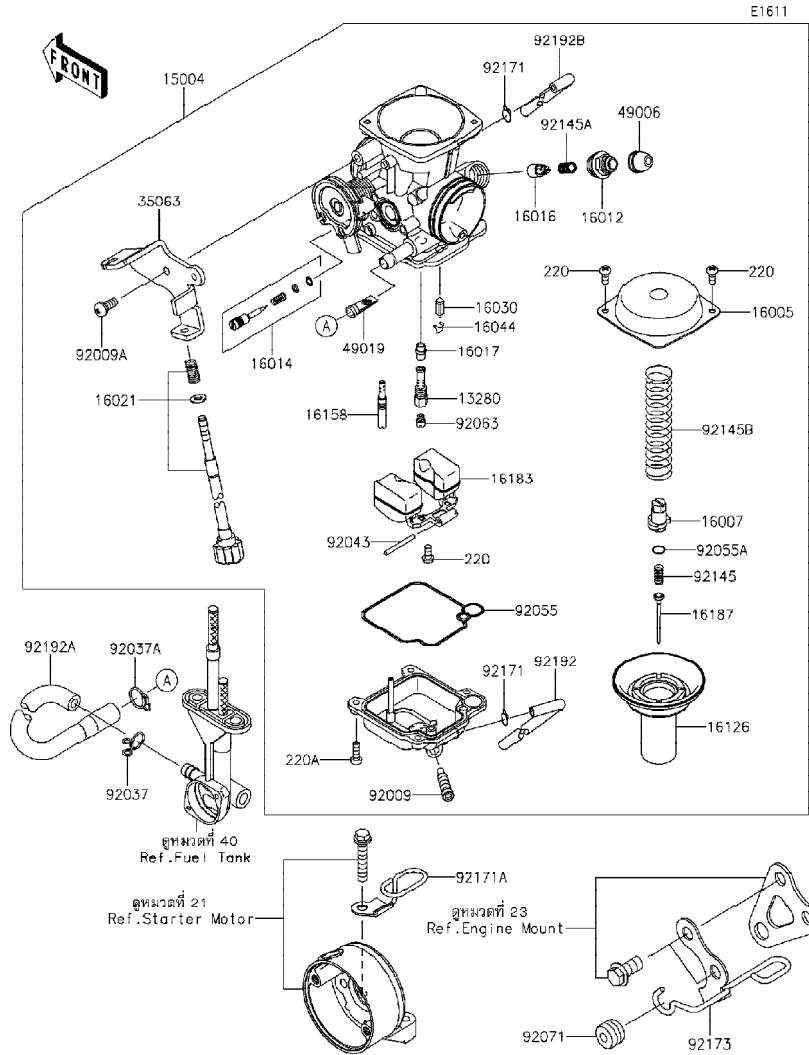
'13-'14 KLX150 DDF/DEF/DES Engine-เครื่องยนต์

GROUP NO.

16

This page covers:

Carburetor-คาร์บูเรเตอร์(1/2)



Ref No.	Part No.	Description-English ชื่ออะไหล่-อังกฤษ	Description-Thai ชื่ออะไหล่-ไทย	Quantity-KLX150		
				'13 DDF	'14 DEF	'14 DES
13280	13280-0235	HOLDER	เดือ้นมหนู	1	1	1
15004	15004-0789	CARBURETOR-ASSY,NCV24	คาร์บูเรเตอร์(ชุด)	1	1	1
16005	16005-0003	TOP-CHAMBER	ฝาครอบลูกเร่ง	1	1	1
16007	16007-0020	SEAT-SPRING	ตัวลีดเข็มเร่ง	1	1	1
16012	16012-0003	CAP-STARTER PLUNGER	ฝาครอบลูกใช้ค	1	1	1
16014	16014-0016	SCREW-PILOT AIR	สกรูปรับอากาศ	1	1	1
16016	16016-0014	PLUNGER,STARTER	ลูกใช้ค	1	1	1
16017	16017-0017	JET-NEEDLE	เข็มเร่ง	1	1	1
16021	16021-0022	SCREW-THROTTLE STOP	สกรูตั้งรอบเดินเบา	1	1	1
16030	16030-0005	VALVE-FLOAT	เข็มลูกลอย	1	1	1
16044	16044-007	CLAMP,FLOAT VALVE	ตัวลีดเข็มลูกลอย	1	1	1
16126	16126-0020	VALVE	ลูกเร่ง	1	1	1
16158	16158-0007	JET-SLOW	นมหนูเดินเบา	1	1	1
16183	16183-0004	FLOAT-ASSY	ลูกลอย	1	1	1
16187	16187-0554	NEEDLE-JET	เข็มเร่ง	1	1	1
35063	35063-0684	STAY	ขายึดสายเร่ง	1	1	1
49006	49006-0039	BOOT	ยางหุ้มฝาครอบลูกใช้ค	1	1	1
49019	49019-1097	FILTER-FUEL	ตัวกรองน้ำมันเชื้อเพลิง	1	1	1
92009	92009-1551	SCREW,DRAIN,6X0.75	สกรูถายน้ำมัน	1	1	1
92009A	92009-1865	SCREW,PLATE	สกรู	1	1	1
92037	92037-147	CLAMP,TUBE	คลิปรัดท่อยาง	1	1	1
92037A	92037-1935	CLAMP	เข็มขัดรัด	1	1	1
92043	92043-1207	PIN,FLOAT	สลักลูกลอย	1	1	1
92055	92055-0084	RING-O,CHAMBER GASKET	โอริงถ้วยลูกลอย	1	1	1
92055A	92055-1223	RING-O	โอริง	1	1	1

This catalog covers:

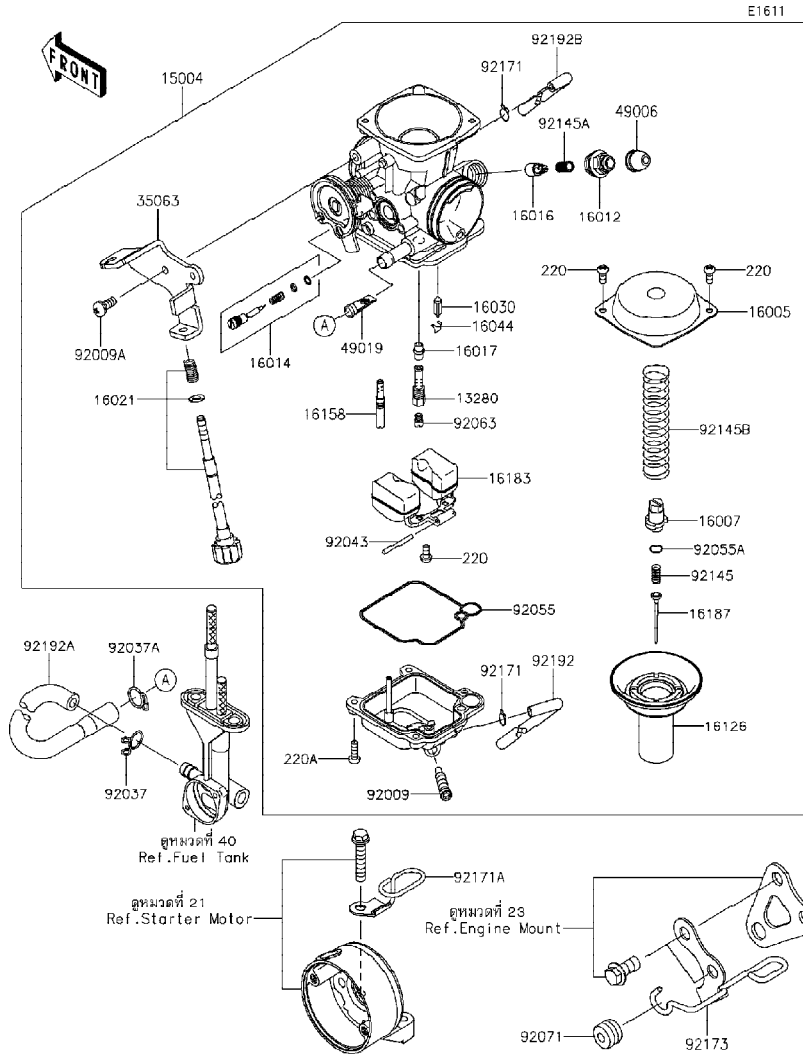
'13-'14 KLX150 DDF/DEF/DES Engine-เครื่องยนต์

GROUP NO.

16

This page covers:

Carburetor-คาร์บูเรเตอร์(2/2)



Ref No.	Part No.	Description-English	Description-Thai	Quantity-KLX150		
				'13 DDF	'14 DEF	'14 DES
92063	92063-0020	JET-MAIN,#112	นมहनน้ำมัน เบอร์112	1	1	1
92071	92071-0038	GROMMET	ลูกยาง	1	1	1
92145	92145-0309	SPRING	สปริง	1	1	1
92145A	92145-0313	SPRING,COIL	สปริง	1	1	1
92145B	92145-0936	SPRING	สปริง	1	1	1
92171	92171-0494	CLAMP	คลิปัดท่อยาง	2	2	2
92171A	92171-1124	CLAMP,DRAIN TUBE	เหล็กคล้องท่อยาง	1	1	1
92173	92173-0075	CLAMP	เข็มขัดรัด	1	1	1
92192	92192-0233	TUBE	ท่อ	1	1	1
92192A	92192-0854	TUBE,FUEL,L=160	ท่อน้ำมัน	1	1	1
92192B	92192-0876	TUBE	ท่อยาง	1	1	1
220	220AA0408	SCREW-PAN-CROS,4X8	สกรู 4X8 มม.	3	3	3
220A	220AA0412	SCREW-PAN-CROS,4X12	สกรู 4X12 มม.	4	4	4

This catalog covers:

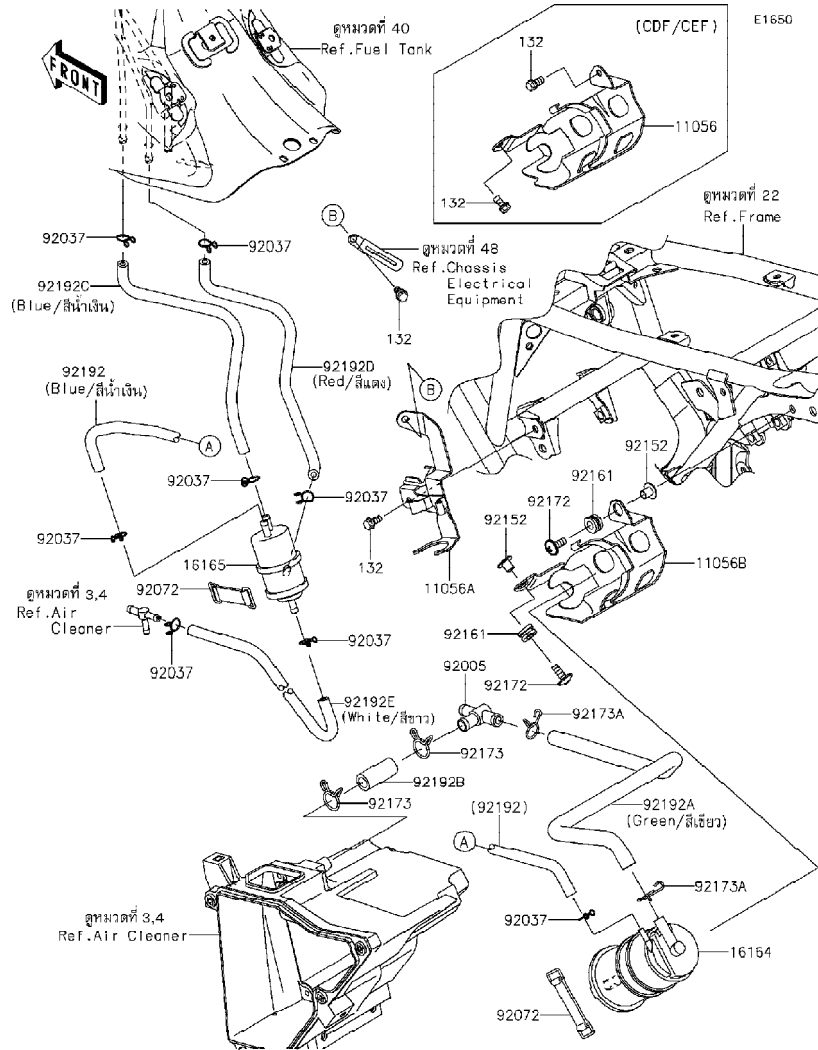
'13-'14 KLX150 DDF/DEF/DES Engine-เครื่องยนต์

GROUP NO.

17

This page covers:

Fuel Evaporative System-ระบบควบคุมไอน้ำมันเชื้อเพลิง



Ref No.	Part No.	Description-English	Description-Thai	Quantity-KLX150		
				'13 DDF	'14 DEF	'14 DES
11056	11056-2195	BRACKET,CANISTER	ข้ายึดคานิสเตอร์	1	1	
11056A	11056-2196	BRACKET,SEPARATOR	ข้ายึดตัวกรองน้ำมัน	1	1	1
11056B	11056-2955	BRACKET,CANISTER	ข้ายึดคานิสเตอร์			1
16164	16164-0704	CANISTER	คานิสเตอร์	1	1	1
16165	16165-1001	SEPARATOR	ตัวกรองน้ำมัน	1	1	1
92005	92005-0748	FITTING	ข้อต่อท่อ	1	1	1
92037	92037-147	CLAMP,TUBE	คลิปรัดท่อยาง	8	8	8
92072	92072-1419	BAND,L=50	เข็มขัดรัด	2	2	2
92152	92152-1827	COLLAR	ปลอก			2
92161	92161-0685	DAMPER	ยางรอง			2
92172	92172-0907	SCREW,6X20	สกรู 6X20 มม.			2
92173	92173-0765	CLAMP	เข็มขัด	2	2	2
92173A	92173-1015	CLAMP,14MM	เหล็กคล้อง 14 มม.	2	2	2
92192	92192-0784	TUBE,SEP.-CANISTER,BLUE	ท่อยาง	1	1	1
92192A	92192-1123	TUBE,CANISTER-FITTING,GREEN	ท่อยาง	1	1	1
92192B	92192-1126	TUBE,FITTING-A/C	ท่อยาง	1	1	1
92192C	92192-1137	TUBE,SEP.-TANK,BLUE	ท่อยาง	1	1	1
92192D	92192-1138	TUBE,SEP.-TANK,RED	ท่อยาง	1	1	1
92192E	92192-1218	TUBE,SEP.-FITTING,WHITE	ท่อยาง	1	1	1
132	132BA0612	BOLT-FLANGED-SMALL,6X12	โบลท์ 6x12 มม.	4	4	2

This catalog covers:

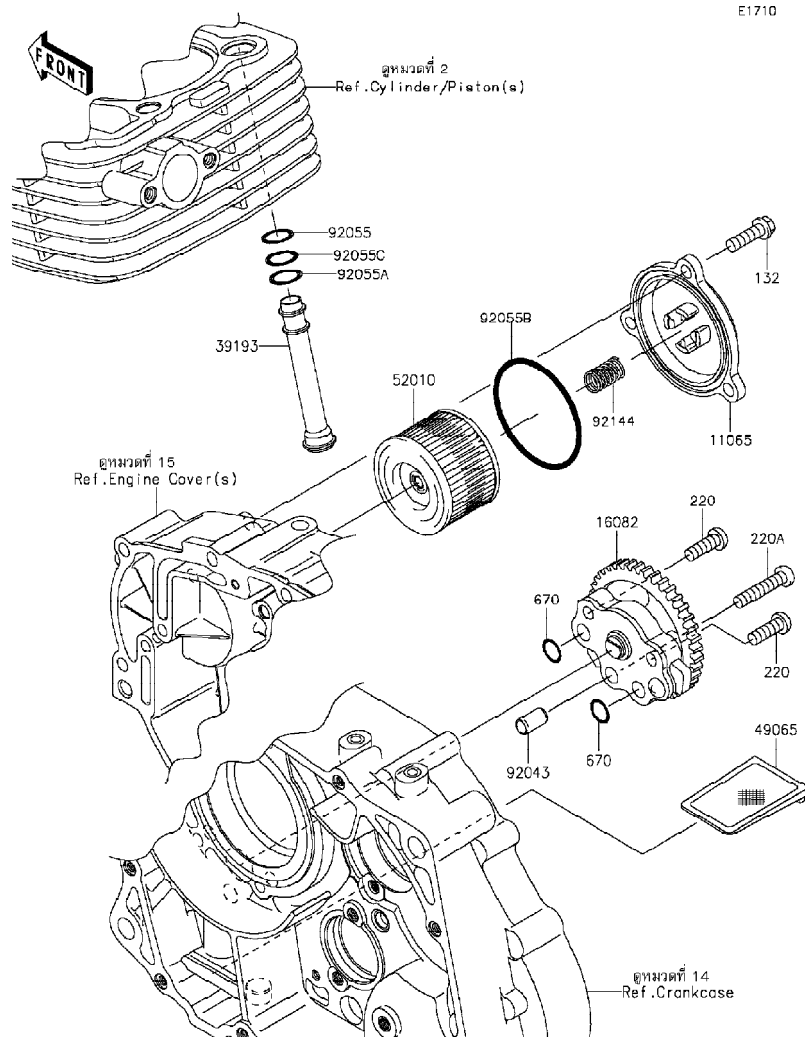
'13-'14 KLX150 DDF/DEF/DES Engine-เครื่องยนต์

GROUP NO.

18

This page covers:

Oil Pump-ปั๊มน้ำมันเครื่อง



E1710

Ref No.	Part No.	Description-English ชื่ออะไหล่-อังกฤษ	Description-Thai ชื่ออะไหล่-ไทย	Quantity-KLX150		
				'13 DDF	'14 DEF	'14 DES
11065	11065-0776	CAP	ฝาปิดไส้กรองน้ำมันเครื่อง	1	1	1
16082	16082-1159	PUMP-ASSY-OIL	ปั๊มน้ำมันเครื่อง	1	1	1
39193	39193-0578	PIPE-OIL	ท่อน้ำมัน	1	1	1
49065	49065-0021	FILTER-OIL	ตะแกรงกรองน้ำมันเครื่อง	1	1	1
52010	52010-0552	ELEMENT-OIL FILTER	ไส้กรองน้ำมันเครื่อง	1	1	1
92043	92043-1263	PIN,6.2X8X14	สลัก 6.2X8X14 มม.	1	1	1
92055	92055-0061	RING-O,9.8X1.9	โอริง 9.8X1.9 มม.	1	1	1
92055A	92055-0152	RING-O,12.8X1.9	โอริง	1	1	1
92055B	92055-0201	RING-O,59.6X2.4	โอริง	1	1	1
92055C	92055-1150	RING-O,9.8X2.4	โอริง 10 มม.	1	1	1
92144	92144-1892	SPRING	สปริง	1	1	1
132	132BA0620	BOLT-FLANGED-SMALL,6X20	โบลท์ 6X20 มม.	3	3	3
220	220AA0618	SCREW-PAN-CROS,6X18	สกรู 6X18 มม.	2	2	2
220A	220AA0630	SCREW-PAN-CROS,6X30	สกรู 6X30 มม.	1	1	1
670	670B1510	O RING,9.8X1.9	โอริง	2	2	2

This catalog covers:

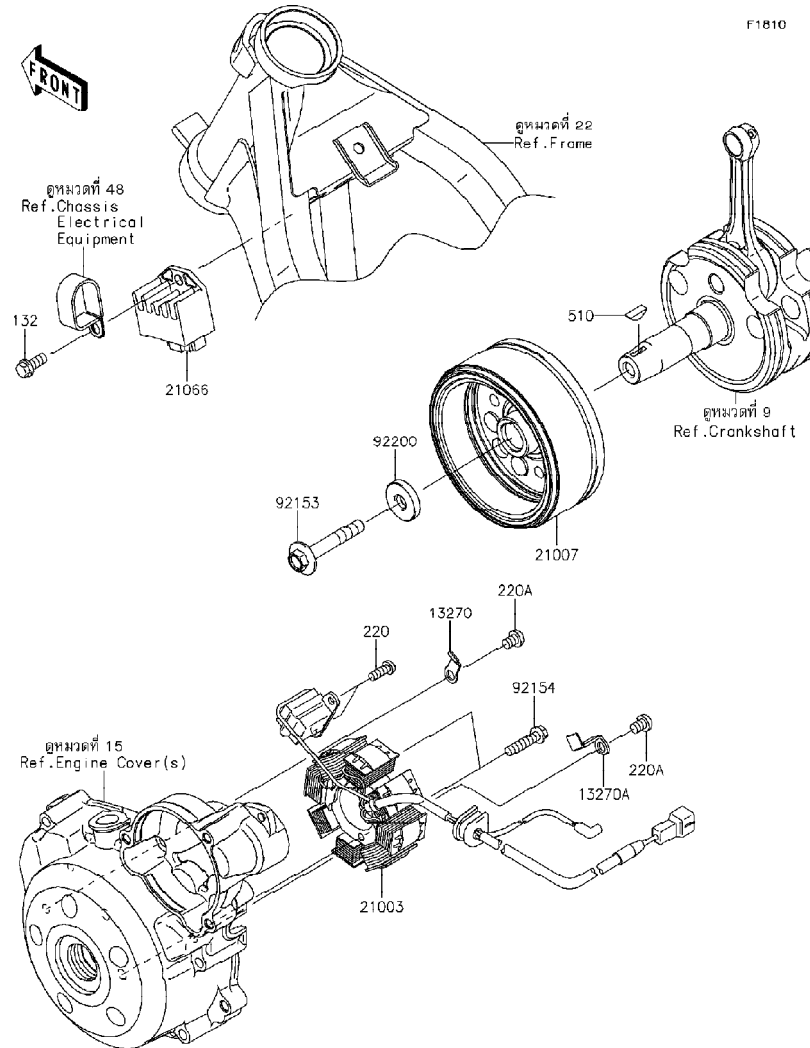
'13-'14 KLX150 DDF/DEF/DES Engine-เครื่องยนต์

GROUP NO.

19

This page covers:

Generator-แม่เหล็กไฟโต



Ref No.	Part No.	Description-English ชื่ออะไหล่-อังกฤษ	Description-Thai ชื่ออะไหล่-ไทย	Quantity-KLX150		
				'13 DDF	'14 DEF	'14 DES
13270	13270-1754	PLATE	แผ่นรองสกู	1	1	1
13270A	13270-1961	PLATE	แผ่นรองสกู	1	1	1
21003	21003-0117	STATOR	ขดลวดแม่เหล็กไฟโต	1	1	1
21007	21007-0121	ROTOR	แม่เหล็กงานไฟ	1	1	1
21066	21066-0045	REGULATOR-VOLTAGE	เร็กกูเลเตอร์	1	1	1
92153	92153-1135	BOLT, 8X50	โบลท์ 8X50 มม.	1	1	1
92154	92154-1212	BOLT, FLANGED, 6X25	โบลท์ 6X25 มม.	2	2	2
92200	92200-1626	WASHER, 8.2X26X5	แหวนรอง 8.2X26X5 มม.	1	1	1
132	132BA0614	BOLT-FLANGED-SMALL, 6X14	โบลท์ 6X14 มม.	1	1	1
220	220AA0514	SCREW-PAN-CROS, 5X14	สกรู 5X14 มม.	2	2	2
220A	220AA0608	SCREW-PAN-CROS, 6X8	สกรู 6X8 มม.	2	2	2
510	510A3200	KEY-WOODRUFF	ลิ้ม	1	1	1

This catalog covers:

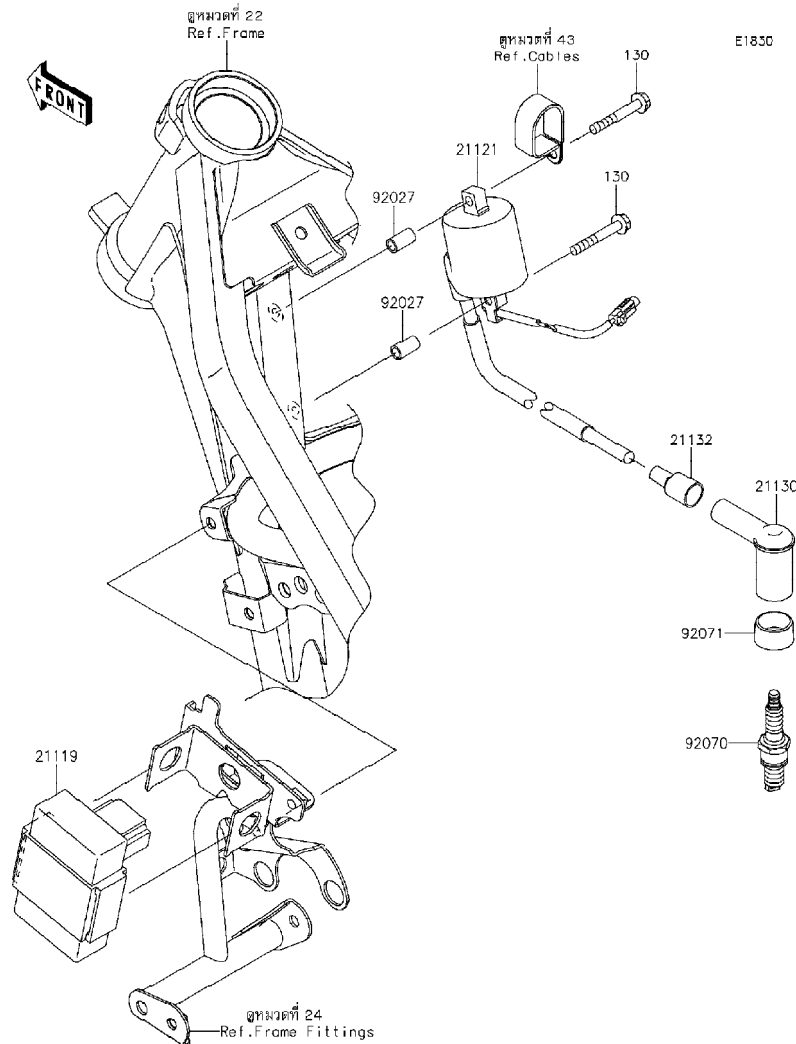
'13-'14 KLX150 DDF/DEF/DES Engine-เครื่องยนต์

GROUP NO.

20

This page covers:

Ignition System-คอยล์หัวเทียน



Ref No.	Part No.	Description-English ชื่ออะไหล่-อังกฤษ	Description-Thai ชื่ออะไหล่-ไทย	Quantity-KLX150		
				'13 DDF	'14 DEF	'14 DES
21119	21119-0098	IGNITER	กล่องซีดีไอ	1	1	1
21121	21121-0036	COIL-IGNITION	คอยล์หัวเทียน	1	1	1
21130	21130-1003	CAP-SPARK PLUG	ปลั๊กหัวเทียน	1	1	1
21132	21132-005	GROMMET,HIGH TENSION	ยางสายหัวเทียน	1	1	1
92027	92027-1789	COLLAR,5.6X8X14.5	ปลอกกรอง	2	2	2
92070	92070-0037	PLUG-SPARK,CR7HSA	หัวเทียน CR7HSA	1	1	1
92071	92071-1015	GROMMET,SPARK PLUG CAP	ยางปลั๊กหัวเทียน	1	1	1
130	130BA0535	BOLT-FLANGED,5X35	โบลท์ 5X35 มม.	2	2	2

This catalog covers:

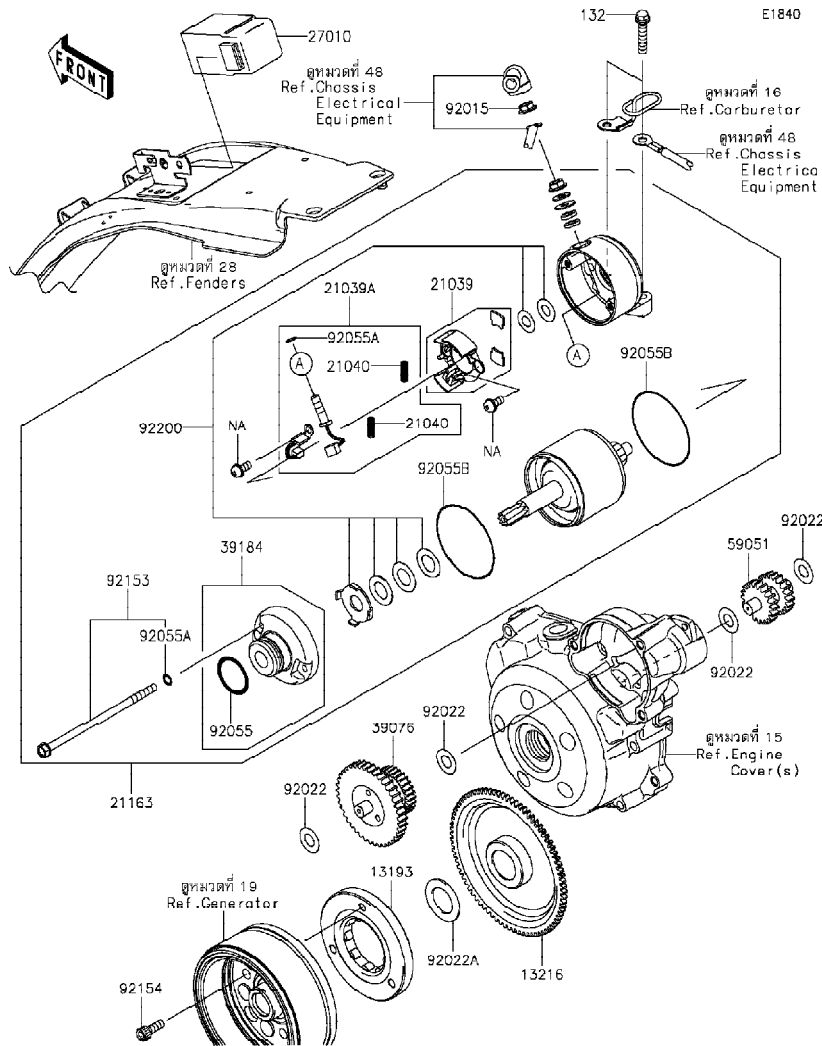
'13-'14 KLX150 DDF/DEF/DES Engine-เครื่องยนต์

GROUP NO.

21

This page covers:

Starter Motor-มอเตอร์สตาร์ท



Ref No.	Part No.	Description-English ชื่ออะไหล่-อังกฤษ	Description-Thai ชื่ออะไหล่-ไทย	Quantity-KLX150		
				'13 DDF	'14 DEF	'14 DES
13193	13193-0005	CLUTCH-ASSY-ONEWAY	คลัชสตาร์ท(ชุด)	1	1	1
13216	13216-0040	GEAR-COMP,FREE WHEEL	เฟืองคลัชสตาร์ท	1	1	1
21039	21039-0007	BRUSH	แป้นแปรงถ่าน	1	1	1
21039A	21039-0008	BRUSH	แปรงถ่าน	1	1	1
21040	21040-0004	SPRING-BRUSH	สปริงแปรงถ่าน	2	2	2
21163	21163-0043	STARTER-ELECTRIC	มอเตอร์สตาร์ท	1	1	1
27010	27010-0085	SWITCH	สวิทช์มอเตอร์สตาร์ท	1	1	1
39076	39076-0020	LIMITER,STARTER IDLE GEAR	ตัวคัตมอเตอร์สตาร์ท	1	1	1
39184	39184-0010	BRACKET-ASSY	ฝาครอบมอเตอร์สตาร์ท	1	1	1
59051	59051-1304	GEAR-SPUR,IDLE	เฟืองทดสตาร์ท	1	1	1
92015	92015-1367	NUT,FLANGED,6MM	น็อต 6 มม.	1	1	1
92022	92022-1649	WASHER,10.2X20X0.5	แหวนรอง	4	4	4
92022A	92022-212	WASHER,22.3X35X1.6	แหวนรอง 22 มม.	1	1	1
92055	92055-1276	RING-O	โอริงมอเตอร์สตาร์ท	1	1	1
92055A	92055-1370	RING-O,4.5X2.0	โอริง 4.5X2.0 มม.	3	3	3
92055B	92055-1550	RING-O	โอริง	2	2	2
92153	92153-1914	BOLT	bolt	2	2	2
92154	92154-0235	BOLT,SOCKET,6X16	bolt 6X16 มม.	3	3	3
92200	92200-0407	WASHER,SET	แหวนรอง	1	1	1
132	132BD0630	BOLT-FLANGED-SMALL,6X30	bolt 6X30 มม.	2	2	2

This catalog covers:

'13-'14 KLX150 DDF/DEF/DES Chassis-ตัวถัง

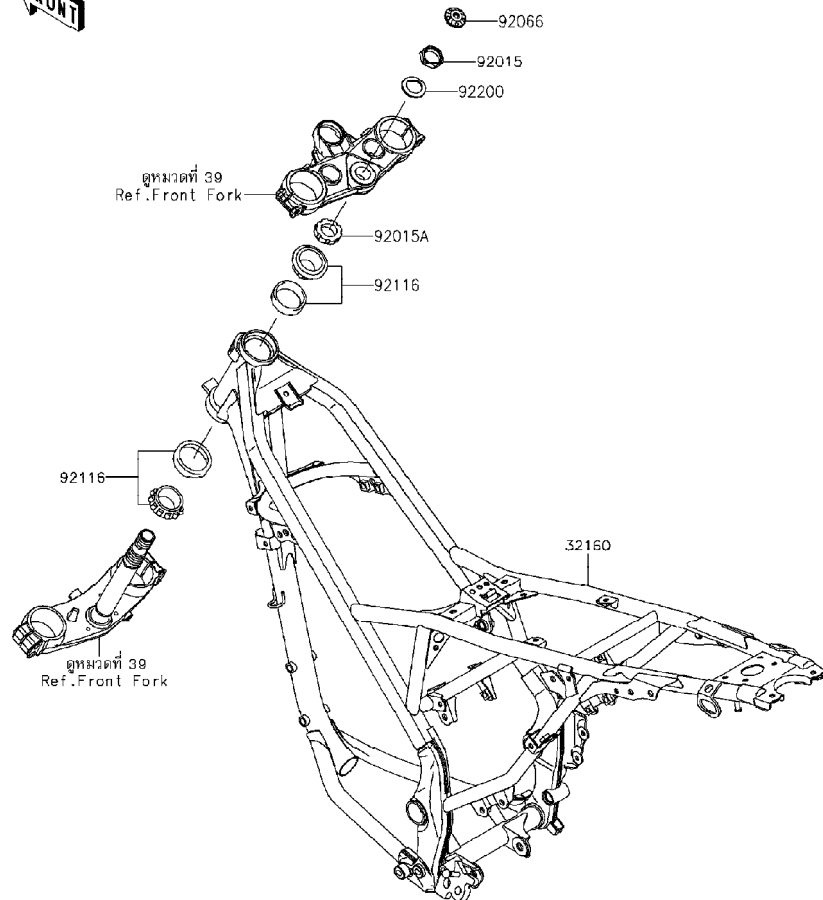
GROUP NO.

22

This page covers:

Frame-เฟรม

F2120



Ref No.	Part No.	Description-English	Description-Thai	Quantity-KLX150		
				'13 DDF	'14 DEF	'14 DES
32160	32160-0680-26M	FRAME-COMP,F.M.GRAY	เฟรม-สีเทา	1	1	1
92015	92015-1653	NUT,STEERING STEM,22MM	น็อตสลัก 22 มม.	1	1	1
92015A	92015-1684	NUT,STEERING STEM,25MM	น็อตคอกเฟรม 25 มม.	1	1	1
92066	92066-0162	PLUG	ฝาปิด	1	1	1
92116	92116-1065	BEARING-ROLLER,H1-CAP3200	สลักลูกปืน	2	2	2
92200	92200-0517	WASHER,STEERING STEM	แหวนรอง	1	1	1

This catalog covers:

'13-'14 KLX150 DDF/DEF/DES Chassis-ตัวถัง

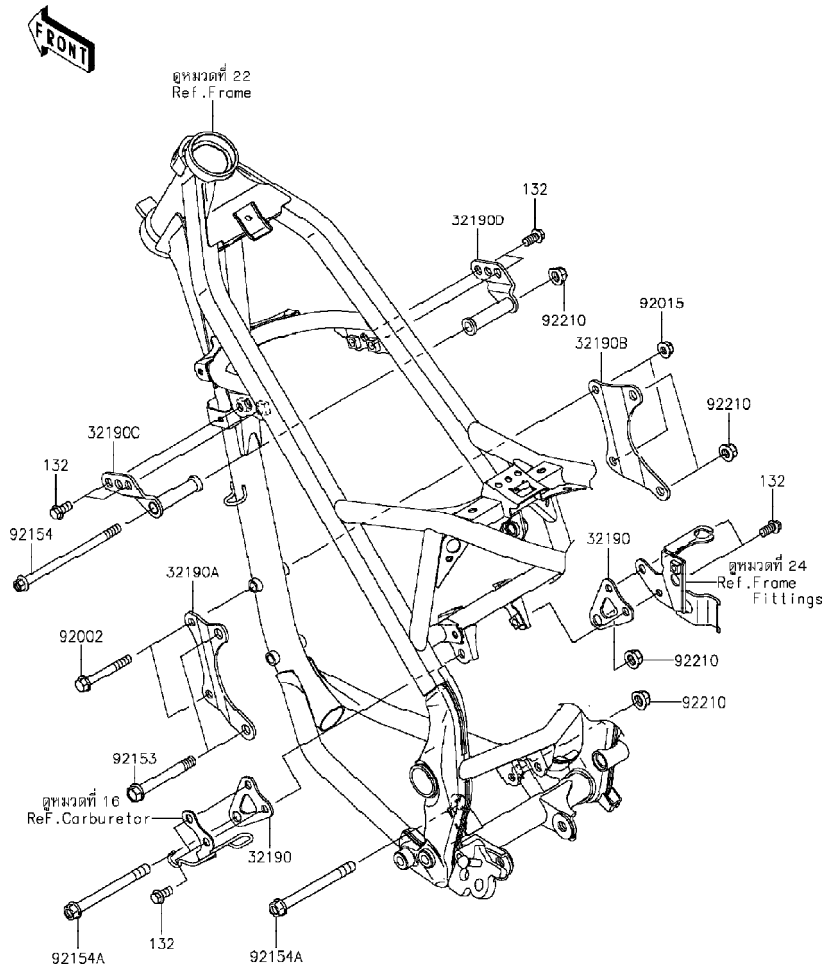
GROUP NO.

23

This page covers:

Engine Mount-ส่วนประกอบในการยึดเครื่องยนต์

F2122



Ref No.	Part No.	Description-English ชื่ออะไหล่-อังกฤษ	Description-Thai ชื่ออะไหล่-ไทย	Quantity-KLX150		
				'13 DDF	'14 DEF	'14 DES
32190	32190-0310	BRACKET-ENGINE,RR	ขายึดเครื่องยนต์อันหลัง	2	2	2
32190A	32190-0429	BRACKET-ENGINE,FR,LH	ขายึดเครื่องยนต์ตัวหน้า-ข้างซ้าย	1	1	1
32190B	32190-0430	BRACKET-ENGINE,FR,RH	ขายึดเครื่องยนต์ตัวหน้า-ข้างขวา	1	1	1
32190C	32190-0437	BRACKET-ENGINE,HEAD,LH	ขายึดเครื่องยนต์ตัวบน-ข้างซ้าย	1	1	1
32190D	32190-0439	BRACKET-ENGINE,HEAD,RH	ขายึดเครื่องยนต์ตัวบน-ข้างขวา	1	1	1
92002	92002-1349	BOLT,FLANGED,8X65	โบลท์ 8X70 มม.	2	2	2
92015	92015-1432	NUT,8MM	น็อต 8 มม.	2	2	2
92153	92153-1126	BOLT,FLANGED,10X80	โบลท์ 10X80 มม.	2	2	2
92154	92154-0088	BOLT,FLANGED,10X170	โบลท์ 10X170 มม.	1	1	1
92154A	92154-0446	BOLT,FLANGED,10X105	โบลท์ 10X105 มม.	2	2	2
92210	92210-1080	NUT,LOCK,FLANGED,10MM	น็อต 10 มม.	5	5	5
132	132BA0816	BOLT-FLANGED-SMALL,8X16	โบลท์ 8X16 มม.	8	8	8

This catalog covers:

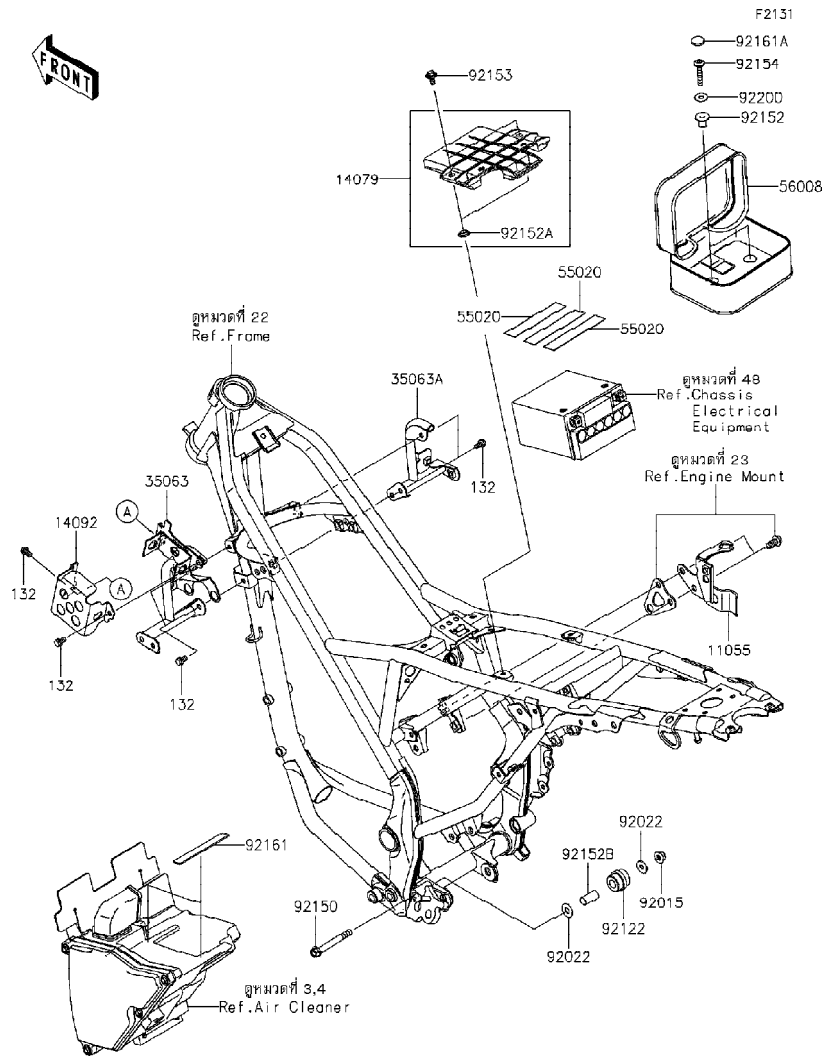
'13-'14 KLX150 DDF/DEF/DES Chassis-ตัวถัง

GROUP NO.

24

This page covers:

Frame Fittings-ส่วนประกอบในการยึดอุปกรณ์ต่างๆ



Ref No.	Part No.	Description-English	Description-Thai	Quantity-KLX150		
				'13 DDF	'14 DEF	'14 DES
11055	11055-1677	BRACKET,RESERVOIR	ขายึด	1	1	1
14079	14079-0031	HOLDER-ASSY,BATTERY	ขายึดแบตเตอรี่	1	1	1
14092	14092-0035	COVER,IGNITER	ฝาครอบ	1	1	1
35063	35063-0586-26M	STAY,SHROUD,LH,F.M.GRAY	ขายึดกระบ้งเครื่องยนต์ข้างซ้าย-สีเทา	1	1	1
35063A	35063-0587-26M	STAY,SHROUD,RH,F.M.GRAY	ขายึดกระบ้งเครื่องยนต์ข้างขวา-สีเทา	1	1	1
55020	55020-0429	GUARD	แผ่นรอง	3	3	3
56008	56008-0022-MA	BAG,TOOL,BLACK	กระเป๋าใส่เครื่องมือ	1	1	1
92015	92015-1432	NUT,8MM	น็อต 8 มม.	1	1	1
92022	92022-1561	WASHER,8.5X20X1.6	แหวนรองสกรู	2	2	2
92122	92122-0041	ROLLER,GUIDE CHAIN	ตัวกันโซ่	1	1	1
92150	92150-1036	BOLT,FLANGED,8X65	โบลท์ 8X65 มม.	1	1	1
92152	92152-0344	COLLAR	ปลอกกรอง	2	2	2
92152A	92152-0909	COLLAR,8.8X11.2X4	บุช	2	2	2
92152B	92152-0943	COLLAR,9.5X12.5X25	ปลอก 9.5X12.5X25 มม.	1	1	1
92153	92153-0936	BOLT,FLANGED,6X14	โบลท์ 6X14 มม.	2	2	2
92154	92154-0203	BOLT,SOCKET,6X35	โบลท์ 6X35 มม.	2	2	2
92161	92161-0543	DAMPER	ยางรอง	2	2	2
92161A	92161-0853	DAMPER	ลูกยาง	2	2	2
92200	92200-0430	WASHER,6.5X17X1	แหวนรอง 6.5X17X1 มม.	2	2	2
132	132BA0610	BOLT-FLANGED-SMALL,6X10	โบลท์ 6x10 มม.	6	6	6

This catalog covers:

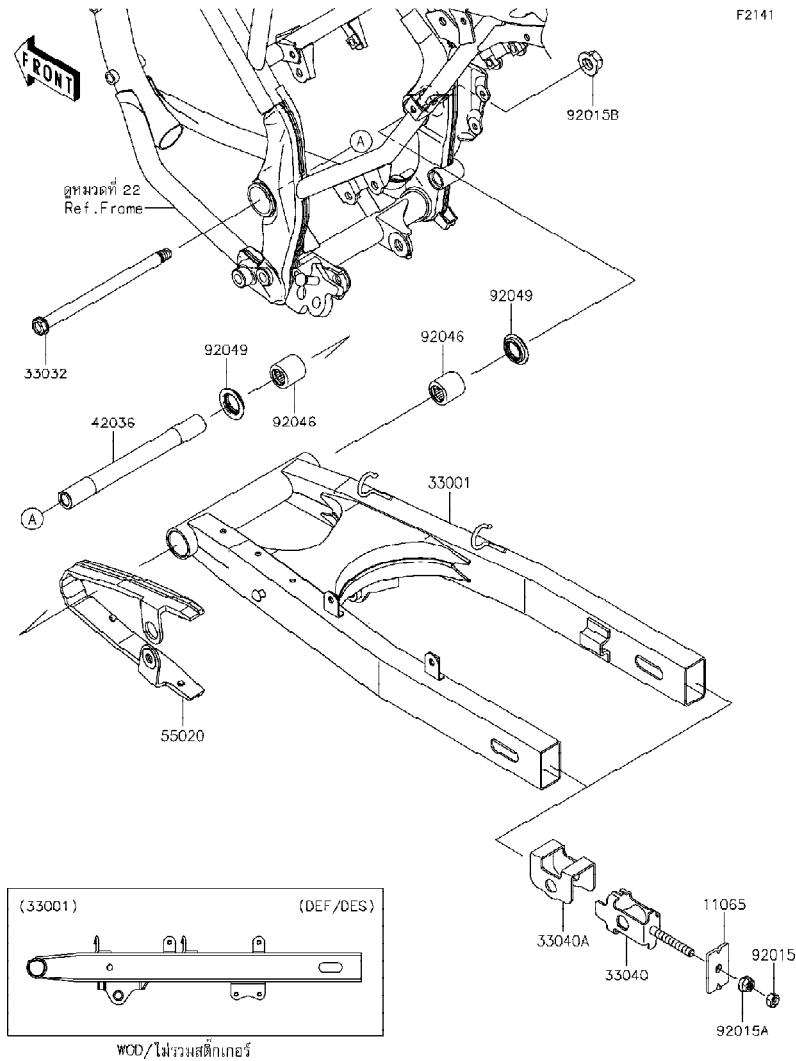
'13-'14 KLX150 DDF/DEF/DES Chassis-ตัวถัง

GROUP NO.

25

This page covers:

Swingarm-สวิงอาร์ม



Ref No.	Part No.	Description-English	Description-Thai	Quantity-KLX150		
				'13 DDF	'14 DEF	'14 DES
11065	11065-0300	CAP	ฝาปิดตัวตั้งโช้	2	2	2
33001	33001-0583-26M	ARM-COMP-SWNG,F.M.GRAY	สวิงอาร์ม-สีเทา	1	1	1
33032	33032-0030	SHAFT-SWING ARM	แกนสวิงอาร์ม	1	1	1
33040	33040-0035	ADJUSTER-CHAIN,INSIDE	หางปลาตั้งโช้	2	2	2
33040A	33040-1162	ADJUSTER-CHAIN,OUTSIDE	แผ่นตั้งระยะโช้	2	2	2
42036	42036-0078	SLEEVE,PIVOT,L=197.8	ปลอก L=197.8 มม.	1	1	1
55020	55020-0858	GUARD	ยางรองโช้	1	1	1
92015	92015-1364	NUT,8MM	น็อต 8 มม.	2	2	2
92015A	92015-1406	NUT,FLANGED,8MM	น็อต 8 มม.	2	2	2
92015B	92015-1407	NUT,14MM	น็อตตัวเมีย 14 มม.	1	1	1
92046	92046-1110	BEARING-NEEDLE,BM202726	ตลับลูกปืน	2	2	2
92049	92049-1109	SEAL-OIL,ARM	ซีลแกนสวิงอาร์ม	2	2	2

This catalog covers:

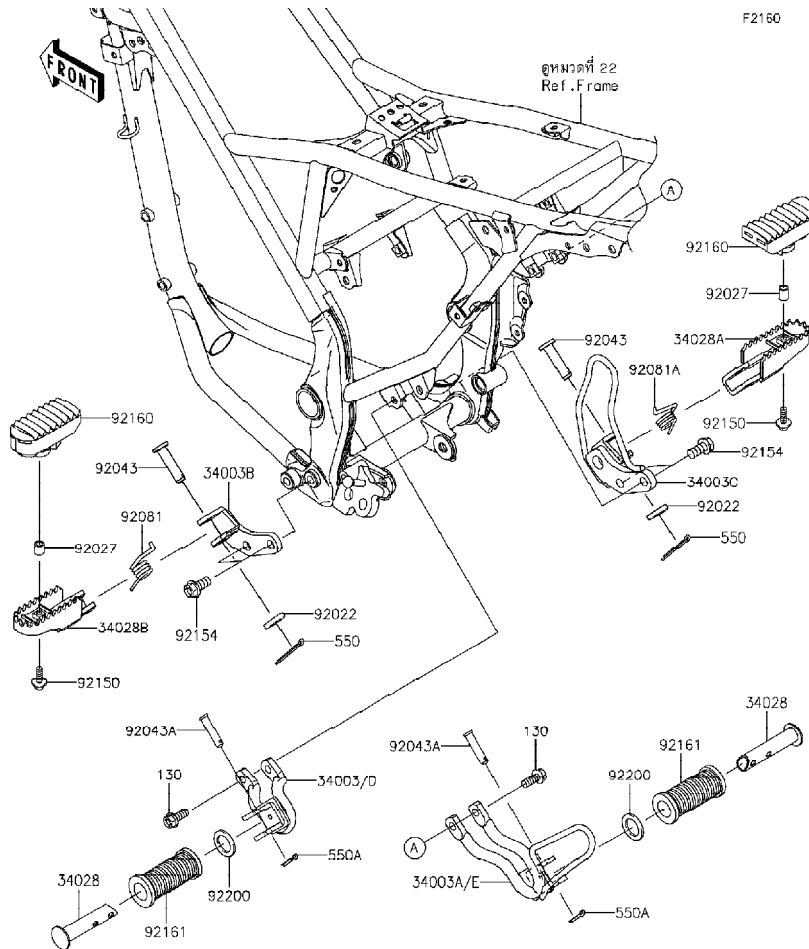
'13-'14 KLX150 DDF/DEF/DES Chassis-ตัวถัง

GROUP NO.

27

This page covers:

Footrests-พักเท้า



Ref No.	Part No.	Description-English	Description-Thai	Quantity-KLX150		
				'13 DDF	'14 DEF	'14 DES
34003	34003-0105-26M	HOLDER-STEP,RR,LH,F.M.GRAY	นุ้ยดพักเท้าหลังข้างซ้าย-สีเทา	1		
34003A	34003-0106-26M	HOLDER-STEP,RR,RH,F.M.GRAY	นุ้ยดพักเท้าหลังข้างขวา-สีเทา	1		
34003B	34003-0128-26M	HOLDER-STEP,LH,F.M.GRAY	สเดย์พักเท้าข้างซ้าย-สีเทา	1	1	1
34003C	34003-0129-26M	HOLDER-STEP,RH,F.M.GRAY	สเดย์พักเท้าข้างขวา-สีเทา	1	1	1
34003D	34003-0147-26M	HOLDER-STEP,RR,LH,F.M.GRAY	นุ้ยดพักเท้าหลังข้างซ้าย-สีเทา		1	1
34003E	34003-0148-26M	HOLDER-STEP,RR,RH,F.M.GRAY	นุ้ยดพักเท้าหลังข้างขวา-สีเทา		1	1
34028	34028-0007	STEP,RR	แกนพักเท้าหลัง	2	2	2
34028A	34028-0112-458	STEP,FR,RH,P.SILVER	พักเท้าหน้าข้างขวา-สีบรอนซ์	1	1	1
34028B	34028-0115-458	STEP,FR,LH,P.SILVER	พักเท้าหน้าข้างซ้าย-สีบรอนซ์	1	1	1
92022	92022-239	WASHER,10.5X20X1	แหวนรอง 10.5X20X1 มม.	2	2	2
92027	92027-162	COLLAR,6.8X10X12	ปลอกกรอง	2	2	2
92043	92043-0744	PIN,10X35	สลัก	2	2	2
92043A	92043-080	PIN,8X31	สลักล็อคแกนพักเท้า	2	2	2
92081	92081-1606	SPRING,STEP,LH	สปริงพักเท้า-ข้างซ้าย	1	1	1
92081A	92081-1607	SPRING,STEP,RH	สปริงพักเท้า-ข้างขวา	1	1	1
92150	92150-1339	BOLT,FLANGED,6X20	โบลท์พร้อมแหวน 6X20 มม.	2	2	2
92154	92154-0755	BOLT,FLANGED,10X20	โบลท์	4	4	4
92160	92160-1401	DAMPER,STEP	ยางพักเท้า	2	2	2
92161	92161-0866	DAMPER,REAR STEP	ยางพักเท้าหลัง	2	2	2
92200	92200-0593	WASHER,20X30X4.5	แหวนรอง 20X30X4.5 มม.	2	2	2
130	130CA0820	BOLT-FLANGED,8X20	โบลท์ 8X20 มม.	4	4	4
550	550AA2018	PIN-COTTER,2.0X18	พินล็อค 2.0X18 มม.	2	2	2
550A	550AA2518	PIN-COTTER,2.5X18	พินล็อค 2.5X18 มม.	2	2	2

This catalog covers:

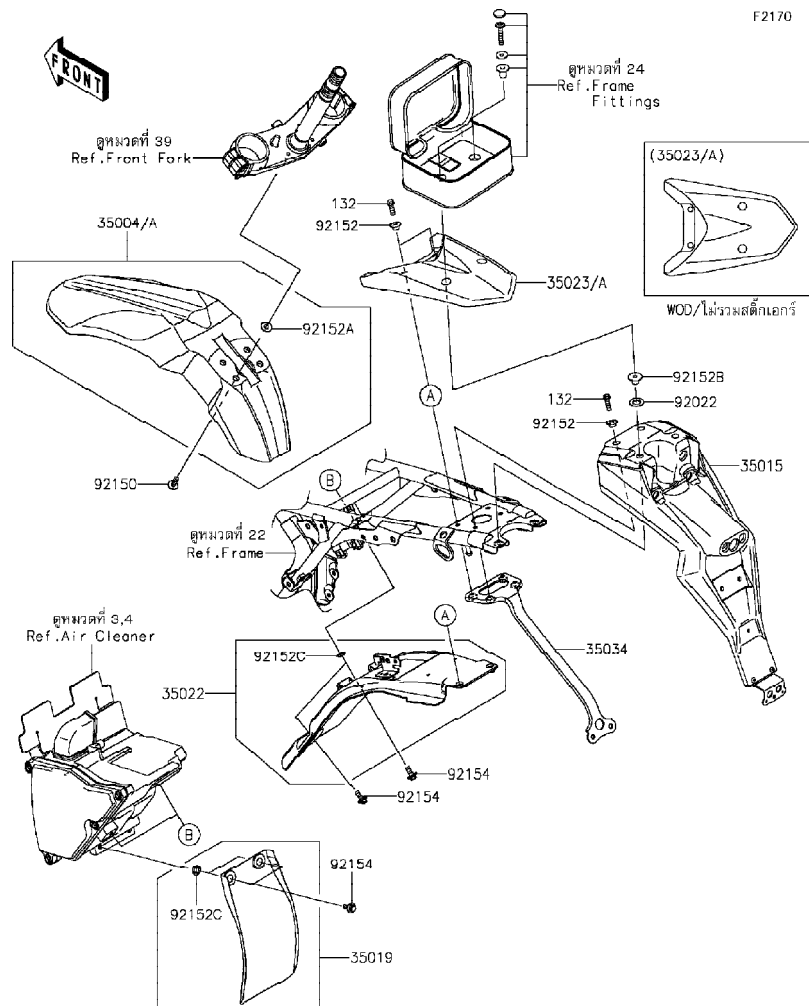
'13-'14 KLX150 DDF/DEF/DES Chassis-ตัวถัง

GROUP NO.

28

This page covers:

Fenders-บังโคลน



Ref No.	Part No.	Description-English ชื่ออะไหล่-อังกฤษ	Description-Thai ชื่ออะไหล่-ไทย	Quantity-KLX150		
				'13 DDF	'14 DEF	'14 DES
35004	35004-0151-266	FENDER-FRONT,B.WHITE	บังโคลนหน้า-สีขาว	1		
35004A	35004-0151-6C	FENDER-FRONT,EBONY	บังโคลนหน้า-สีดำ	1	1	
35015	35015-0030	FLAP-COMP,REAR	กันสาดบังโคลนหลัง	1	1	1
35019	35019-0058	FLAP,RR FENDER,FR	กันสาดบังโคลนหลัง-อันหน้า	1	1	1
35022	35022-0098	FENDER-COMP-REAR	บังโคลนหลัง	1	1	1
35023	35023-0194-266	FENDER-REAR,B.WHITE	บังโคลนหลัง-สีขาว	1		
35023A	35023-0194-6C	FENDER-REAR,EBONY	บังโคลนหลัง-สีดำ	1	1	
35034	35034-0584	REINFORCE	โครงบังโคลนหลัง	1	1	1
92022	92022-1065	WASHER,12.3X22X1.6	แหวนรอง 12.3X22X1.6 มม.	2	2	2
92150	92150-1339	BOLT,FLANGED,6X20	โบลท์พร้อมแหวน 6X20 มม.	4	4	4
92152	92152-0295	COLLAR	ปลอกกรองโบลท์	4	4	4
92152A	92152-0427	COLLAR	ปลอกกรอง	4	4	4
92152B	92152-0874	COLLAR,6.8X22X11.1	ปลอกกรอง 6.8X22X11.1 มม.	2	2	2
92152C	92152-0909	COLLAR,8.8X11.2X4	บุช	4	4	4
92154	92154-0391	BOLT,6X16	โบลท์	4	4	4
132	132BA0620	BOLT-FLANGED-SMALL,6X20	โบลท์ 6X20 มม.	4	4	4

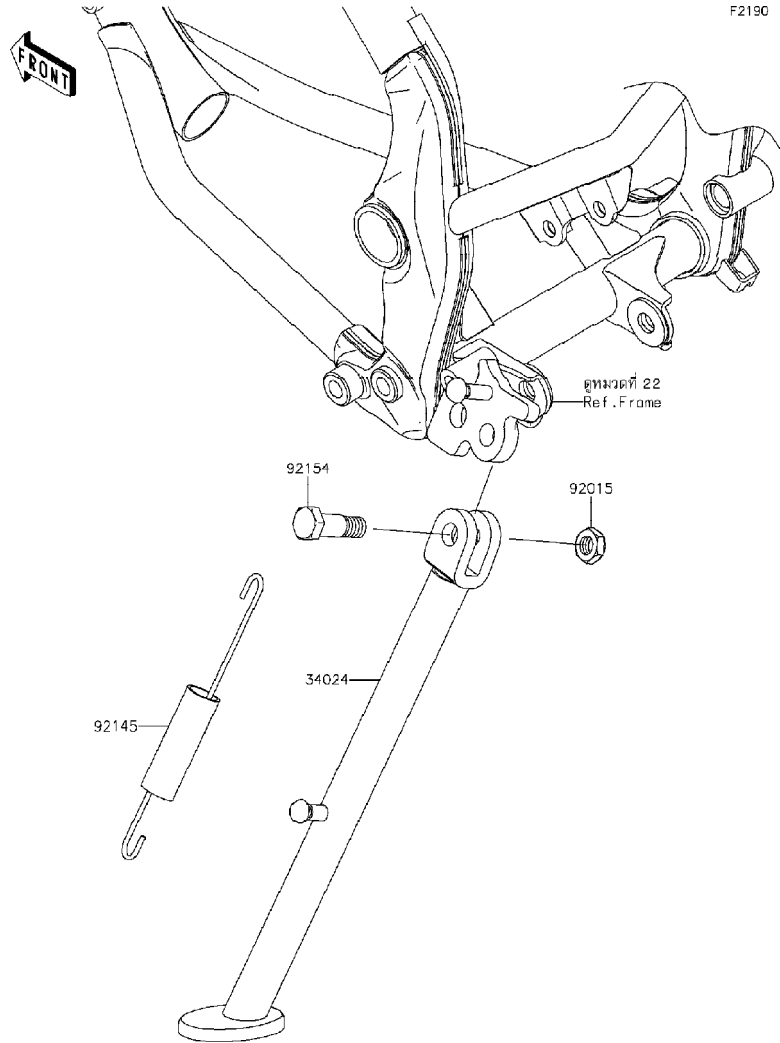
This catalog covers:

'13-'14 KLX150 DDF/DEF/DES Chassis-ตัวถัง

GROUP NO.

29

This page covers:
Stand(s)-ขาตั้ง



Ref No.	Part No.	Description-English	Description-Thai	Quantity-KLX150		
				'13 DDF	'14 DEF	'14 DES
34024	34024-0090-26M	STAND-SIDE,F.M.GRAY	ขาตั้งข้าง-สีเทา	1	1	1
92015	92015-1188	NUT,LOCK,10MM,BLACK	น๊อต 10 มม.	1	1	1
92145	92145-0584	SPRING,SIDE STAND	สปริงขาตั้งข้าง	1	1	1
92154	92154-0412	BOLT,SIDE STAND	โบลท์ขาตั้งข้าง	1	1	1

This catalog covers:

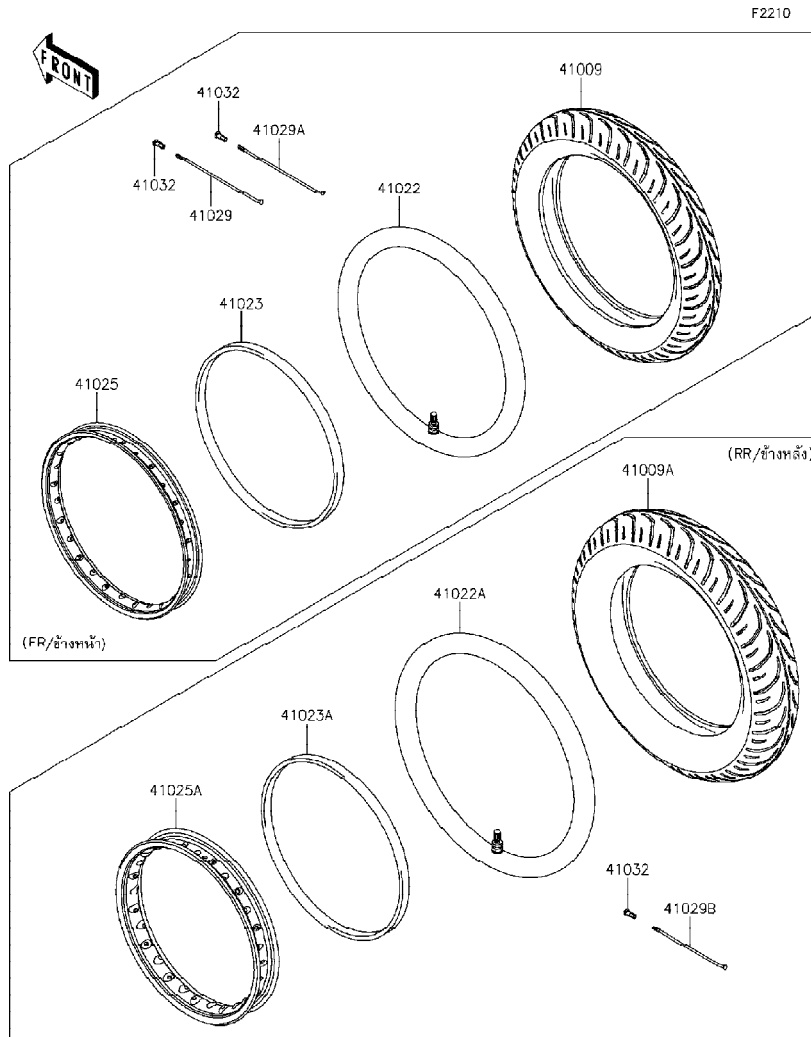
'13-'14 KLX150 DDF/DEF/DES Chassis-ตัวถัง

GROUP NO.

30

This page covers:

Tires-ยางล้อ



Ref No.	Part No.	Description-English ชื่ออะไหล่-อังกฤษ	Description-Thai ชื่ออะไหล่-ไทย	Quantity-KLX150		
				'13 DDF	'14 DEF	'14 DES
41009	41009-0221	TIRE,FR,100/80-14 48P,TT900F	ยางนอกหน้า 100/80-14	1	1	1
41009A	41009-0222	TIRE,RR,120/80-14 58P,TT900	ยางนอกหลัง 120/80-14	1	1	1
41022	41022-0035	TUBE-TIRE,FR,100/80-14(D)	ยางในล้อหน้า 100/80-14	1	1	1
41022A	41022-0036	TUBE-TIRE,RR,120/80-14(D)	ยางในล้อหลัง 120/80-14	1	1	1
41023	41023-0019	BAND-RIM,100/80-14	ยางรองวงล้อ 100/80-14	1	1	1
41023A	41023-0020	BAND-RIM,120/80-14	ยางรองวงล้อ 120/80-14	1	1	1
41025	41025-0125	RIM,FR,2.15X14	วงล้อ 2.15X14	1	1	1
41025A	41025-0126	RIM,RR,2.50X14	วงล้อ 2.50X14	1	1	1
41029	41029-0059	SPOKE-INNER,FR,LH,147.3MMX168D	ซี่ล้อล้อหน้าอันใน-ข้างซ้าย	14	14	14
41029A	41029-0060	SPOKE-INNER,FR,RH,150.5MMX165D	ซี่ล้อล้อหน้าอันใน-ข้างขวา	14	14	14
41029B	41029-0061	SPOKE-INNER,RR,149MMX166D	ซี่ล้อล้อหลังอันใน	28	28	28
41032	41032-0010	NIPPLE-SPOKE	น็อตขันซี่ล้อ	56	56	56

This catalog covers:

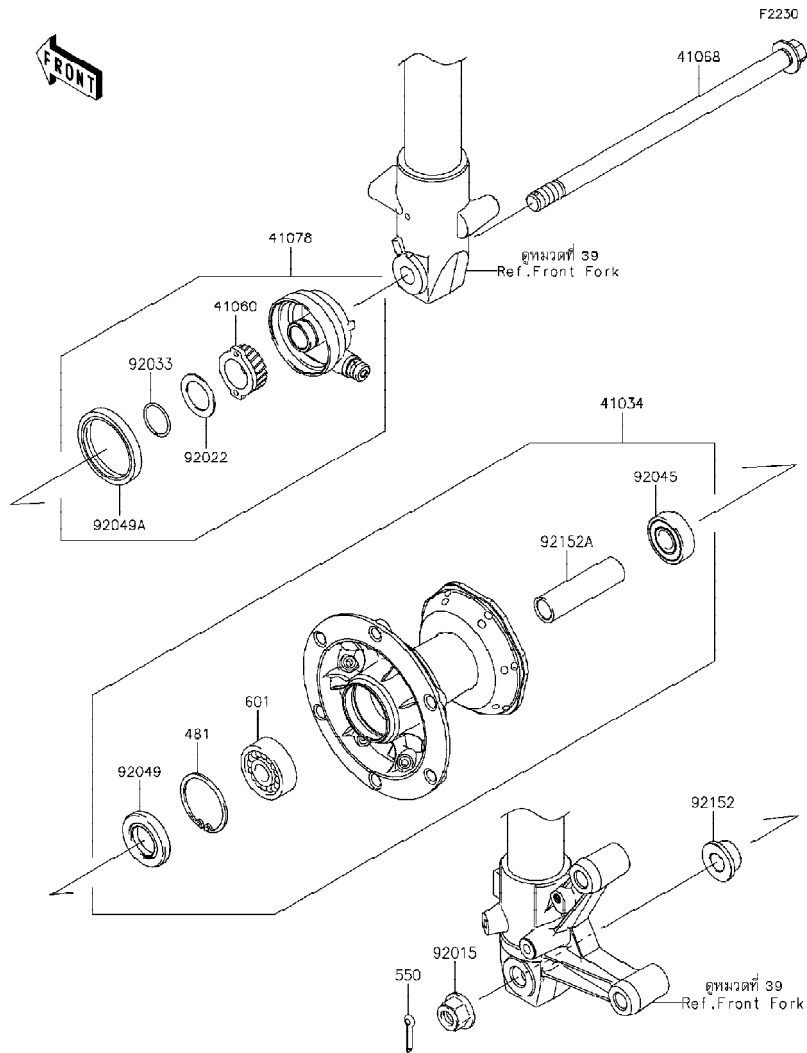
'13-'14 KLX150 DDF/DEF/DES Chassis-ตัวถัง

GROUP NO.

31

This page covers:

Front Hub-ดุมล้อหน้า



Ref No.	Part No.	Description-English ชื่ออะไหล่-อังกฤษ	Description-Thai ชื่ออะไหล่-ไทย	Quantity-KLX150		
				'13 DDF	'14 DEF	'14 DES
41034	41034-0064	DRUM-ASSY,FR	ดุมล้อหน้า(ชุด)	1	1	1
41060	41060-0010	GEAR-METER SCREW,22T	เฟืองไมล์ตัวกลม 22 ฟัน	1	1	1
41068	41068-1333	AXLE,FR	เพลาล้อหน้า	1	1	1
41078	41078-0058	CASE-ASSY-METER GEAR	กระปุกเฟืองไมล์(ชุด)	1	1	1
92015	92015-1433	NUT,LOCK,FLANGED,12MM	น็อต 12 มม.	1	1	1
92022	92022-1510	WASHER,20X29X1.0	แหวนรอง 20X29X1.0 มม.	1	1	1
92033	92033-1160	RING-SNAP,19MM	คลิปล็อค 19 มม.	1	1	1
92045	92045-1062	BEARING-BALL,TMB201LLUC3/2A	ดัดบลูกปืน	1	1	1
92049	92049-0113	SEAL-OIL	ซีล	1	1	1
92049A	92049-0727	SEAL-OIL,42X50X6	ซีลกระปุกเฟืองไมล์	1	1	1
92152	92152-0802	COLLAR	ปลอก	1	1	1
92152A	92152-0803	COLLAR,12.2X17.3X62.5	ปลอก 12.2X17.3X62.5 มม.	1	1	1
481	481J3700	CIRCLIP-TYPE-C,37MM	คลิปล็อค C-37 มม.	1	1	1
550	550AA2520	PIN-COTTER,2.5X20	พินล็อค 2.5X20 มม.	1	1	1
601	601B6301UU	BEARING-BALL,#6201UUC3	ดัดบลูกปืน	1	1	1

This catalog covers:

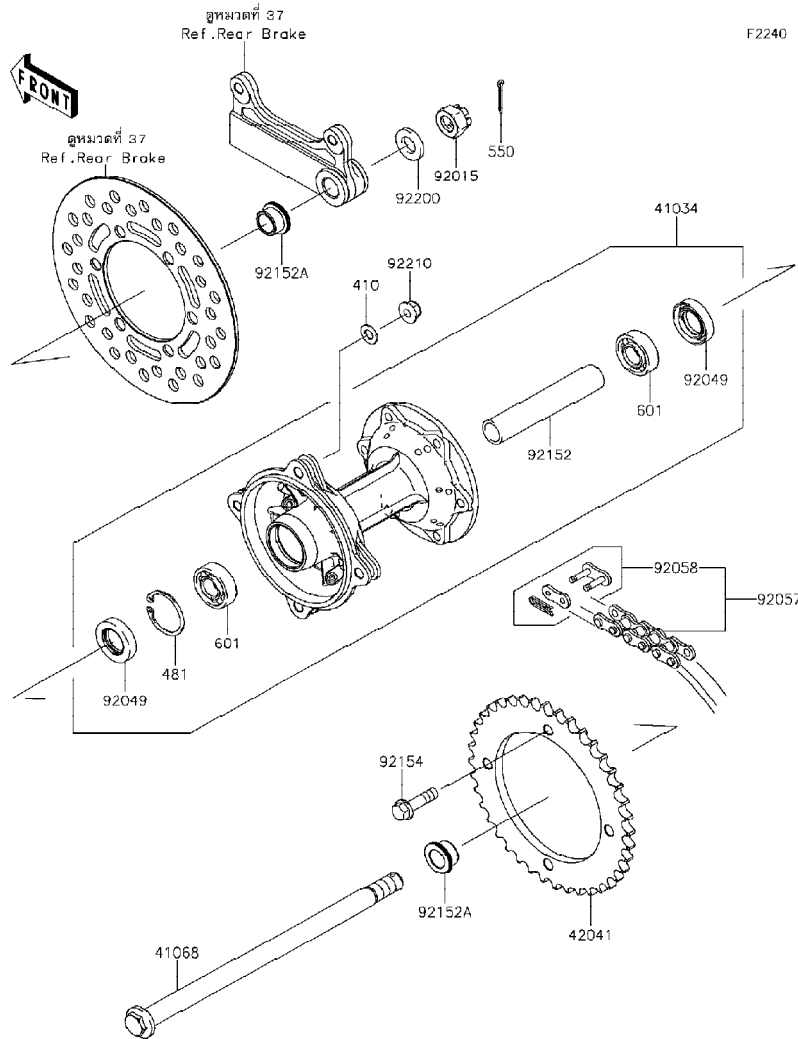
'13-'14 KLX150 DDF/DEF/DES Chassis-ตัวถัง

GROUP NO.

32

This page covers:

Rear Hub-ดุมล้อหลัง



Ref No.	Part No.	Description-English ชื่ออะไหล่-อังกฤษ	Description-Thai ชื่ออะไหล่-ไทย	Quantity-KLX150		
				'13 DDF	'14 DEF	'14 DES
41034	41034-0068	DRUM-ASSY,RR	ดุมล้อหลัง(ชุด)	1	1	1
41068	41068-0075	AXLE,RR,14X264.5	เพลาล้อหลัง 14X298 มม.	1	1	1
42041	42041-0123	SPROCKET-HUB,40T	สเตอร์หลัง 40 ฟัน	1	1	1
92015	92015-1765	NUT,CASTLE,14MM	น็อตล้อ 14 มม.	1	1	1
92049	92049-0114	SEAL-OIL	ซีล	2	2	2
92057	92057-0583	CHAIN,DRIVE,428HX120L	โซ่ขับขับ 428x120	1	1	1
92058	92058-0016	JOINT-CHAIN,DRIVE	ข้อต่อโซ่	1	1	1
92152	92152-0837	COLLAR,15.2X20X106	ปลอก 15.2X20X106 มม.	1	1	1
92152A	92152-1718	COLLAR,15.1X20X12.8	ปลอก	2	2	2
92154	92154-0424	BOLT,FLANGED,8X30	โบลท์ 8X30 มม.	4	4	4
92200	92200-1428	WASHER,14.2X26X3.2	แหวนรอง	1	1	1
92210	92210-0570	NUT,8MM	น็อต 8 มม.	4	4	4
410	410AA0800	WASHER-PLAIN-SMALL,8MM	แหวนรอง 8 มม.	4	4	4
481	481J3500	CIRCLIP-TYPE-C,35MM	คลิปล็อค C-35 มม.	1	1	1
550	550AA3025	PIN-COTTER,3.0X25	พินล็อค	1	1	1
601	601B6202UU	BEARING-BALL	ดรัมลูกปืน	2	2	2

This catalog covers:

'13-'14 KLX150 DDF/DEF/DES Chassis-ตัวถัง

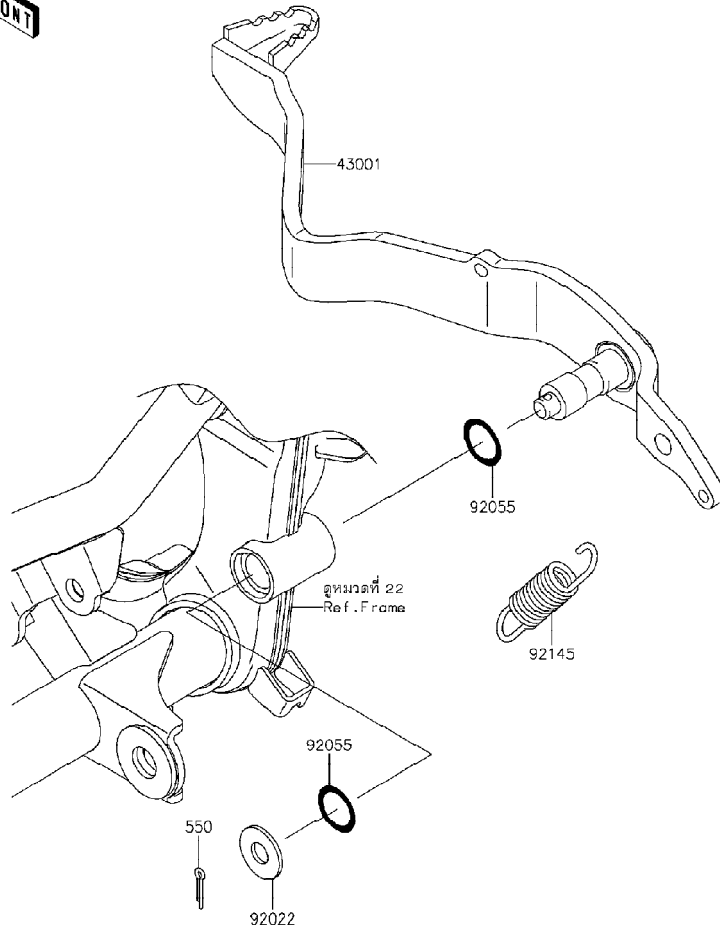
GROUP NO.

33

This page covers:

Brake Pedal-คันเหยียบเบรค

F2260



Ref No.	Part No.	Description-English	Description-Thai	Quantity-KLX150		
				'13 DDF	'14 DEF	'14 DES
43001	43001-0131	LEVER-BRAKE	คันเหยียบเบรค	1	1	1
92022	92022-1561	WASHER,8.5X20X1.6	แหวนรองสกรู	1	1	1
92055	92055-0168	RING-O,OD=18.5	โอริง	2	2	2
92145	92145-0741	SPRING,BRAKE PEDAL RETURN	สปริงคันเหยียบเบรค	1	1	1
550	550AA2525	PIN-COTTER,2.5X25	พีนลิ๊อค 2.5X25 มม	1	1	1

This catalog covers:

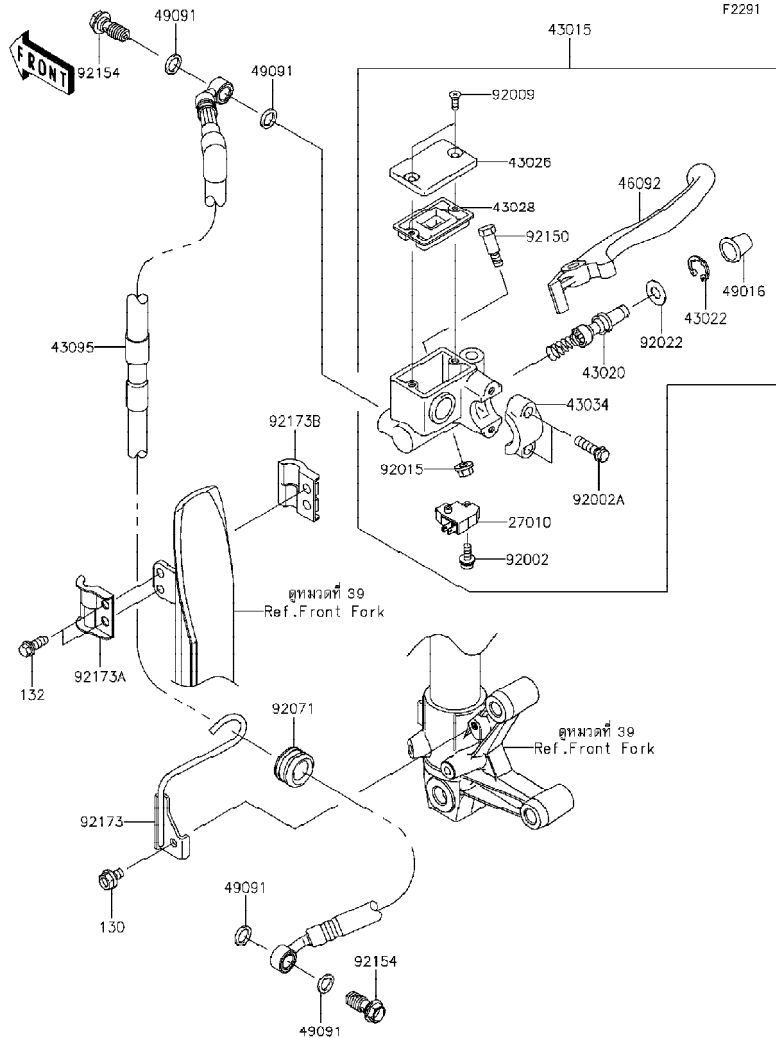
'13-'14 KLX150 DDF/DEF/DES Chassis-ตัวถัง

GROUP NO.

34

This page covers:

Front Master Cylinder-แม่ปั้มเบรคหน้า



Ref No.	Part No.	Description-English	Description-Thai	Quantity-KLX150		
				'13 DDF	'14 DEF	'14 DES
27010	27010-0025	SWITCH,BRAKE	สวิทช์ไฟเบรคหน้า	1	1	1
43015	43015-1697	CYLINDER-ASSY-MASTER,FR	แม่ปั้มคิสเบรคหน้า(ชุด)	1	1	1
43020	43020-1126	PISTON-COMP-BRAKE	ชุดซ่อมลูกสูบปั้ม	1	1	1
43022	43022-1010	STOPPER-BRAKE,PISTON	คลิปล็อกลูกสูบปั้ม	1	1	1
43026	43026-1074	CAP-BRAKE	ฝาปิดกระปุกน้ำมัน	1	1	1
43028	43028-1061	DIAPHRAGM	แผ่นไดอะแฟรม	1	1	1
43034	43034-1016	HOLDER-BRAKE,MASTER CYLINDER	ปะกับล็อกแม่ปั้ม	1	1	1
43095	43095-0664	HOSE-BRAKE,FR	ท่อน้ำมันเบรค	1	1	1
46092	46092-1140	LEVER-GRIP,FRONT BRAKE	ก้านเบรคมือ	1	1	1
49016	49016-1044	COVER-SEAL,MASTER CYLINDER	ยางกันฝุ่นแม่ปั้ม	1	1	1
49091	49091-0001	WASHER-SEAL,10.1X14.5X1.5	แหวนรอง	4	4	4
92002	92002-1323	BOLT,SCREW,4X12	โบลท์ 4X12 มม.	1	1	1
92002A	92002-1894	BOLT	โบลท์	2	2	2
92009	92009-1458	SCREW,4MM	สกรู 4 มม.	2	2	2
92015	92015-1528	NUT,FLANGED,6MM	น็อต 6 มม.	1	1	1
92022	92022-1814	WASHER	แหวนรอง	1	1	1
92071	92071-0056	GROMMET,15X20X16	ลูกยางท่อน้ำมันเบรค	1	1	1
92150	92150-1451	BOLT,LEVER SET	โบลท์	1	1	1
92154	92154-0830	BOLT,OIL,10X23	โบลท์ท่อน้ำมัน	2	2	2
92173	92173-0219	CLAMP,BRAKE HOSE	ตัวคล้องท่อน้ำมันเบรค	1	1	1
92173A	92173-0824	CLAMP,BRAKE HOSE,OUTSIDE	เข็มขัดรัดท่อน้ำมันเบรค	1	1	1
92173B	92173-0825	CLAMP,BRAKE HOSE,INSIDE	เข็มขัดรัดท่อน้ำมันเบรค	1	1	1
130	130BB0610	BOLT-FLANGED,6X10	โบลท์ 6X10 มม.	1	1	1
132	132BA0616	BOLT-FLANGED-SMALL,6X16	โบลท์ 6X16 มม.	2	2	2

This catalog covers:

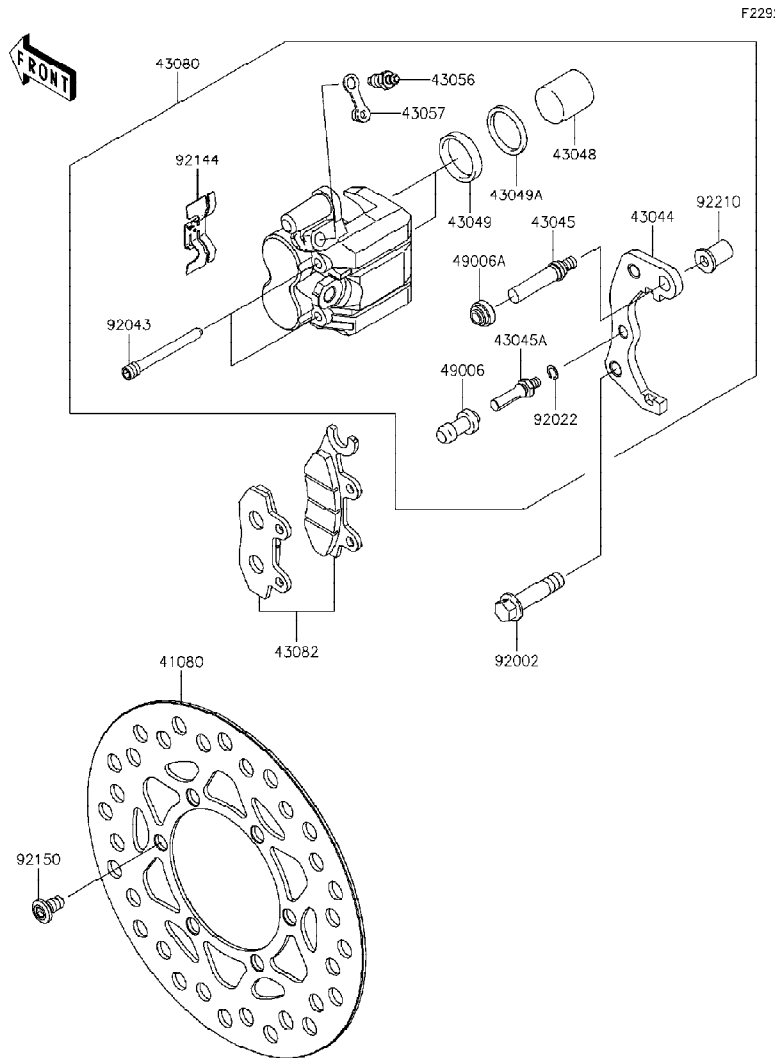
'13-'14 KLX150 DDF/DEF/DES Chassis-ตัวถัง

GROUP NO.

35

This page covers:

Front Brake-เบรคหน้า



Ref No.	Part No.	Description-English	Description-Thai	Quantity-KLX150		
				'13 DDF	'14 DEF	'14 DES
41080	41080-0168	DISC,FR	จานดิสเบรคหน้า	1	1	1
43044	43044-0049	HOLDER-COMP-CALIPER	ขวยึดก้ามดิสเบรค	1	1	1
43045	43045-0004	SHAFT-CALIPER	แกนก้ามเบรค	1	1	1
43045A	43045-1010	SHAFT-CALIPER	แกนก้ามเบรค	1	1	1
43048	43048-0010	PISTON-CALIPER	ลูกสูบก้ามดิสเบรค	2	2	2
43049	43049-1060	PACKING,PISTON SEAL	ซีลลูกสูบเบรค	2	2	2
43049A	43049-1061	PACKING,PISTON SEAL	ซีลกันฝุ่น	2	2	2
43056	43056-0004	BREATHER-BRAKE	สกรูไล่อากาศ	1	1	1
43057	43057-1001	CAP-BREATHER	ยางปิดสกรูไล่อากาศ	1	1	1
43080	43080-0117	CALIPER-SUB-ASSY,FR	ก้ามดิสเบรค	1	1	1
43082	43082-0100	PAD-ASSY-BRAKE	ผ้าดิสเบรค	1	1	1
49006	49006-1088	BOOT,CALIPER	ยางกันฝุ่นสลักก้ามเบรค	1	1	1
49006A	49006-1242	BOOT,CALIPER	ยางกันฝุ่นสลักก้ามเบรค	1	1	1
92002	92002-1468	BOLT,FLANGED,10X41	โบลท์ 10X41 มม.	2	2	2
92022	92022-1373	WASHER,WAVE	แหวนรอง	1	1	1
92043	92043-1416	PIN,HANGER	สลัก	2	2	2
92144	92144-1847	SPRING,PAD	สปริงล๊อคผ้าเบรค	1	1	1
92150	92150-1811	BOLT,DISC PLATE,8X15	โบลท์ 8X15 มม.	6	6	6
92210	92210-0615	NUT	น๊อต	1	1	1

This catalog covers:

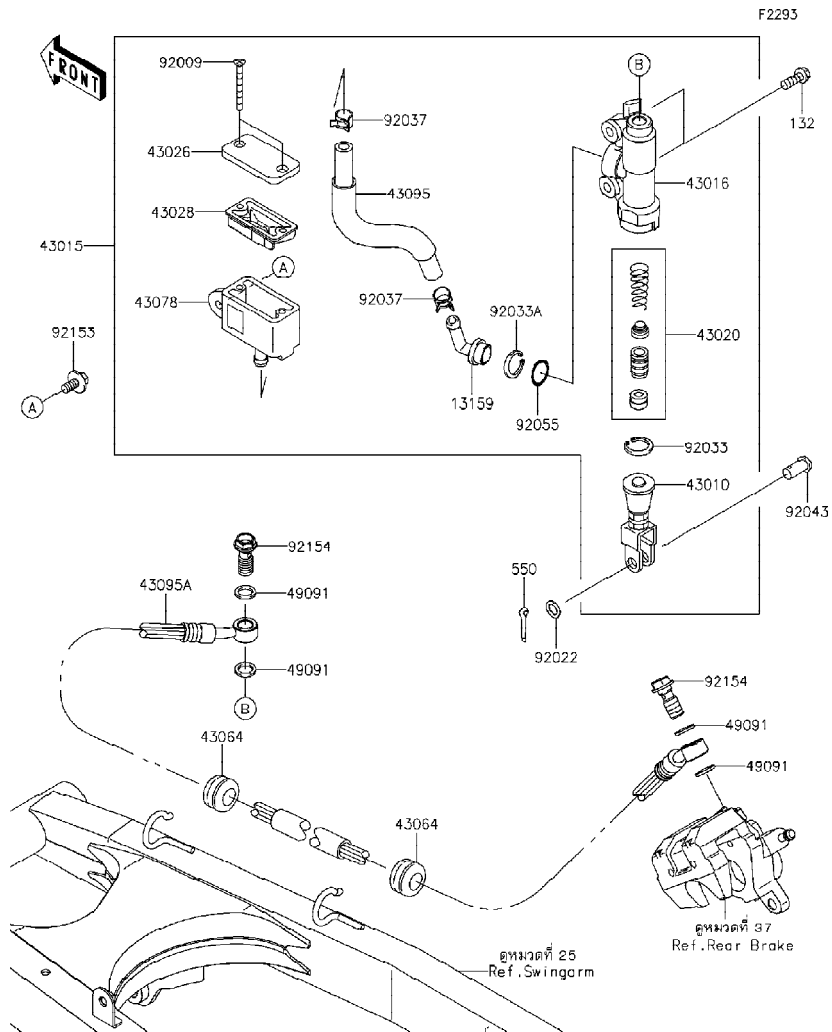
'13-'14 KLX150 DDF/DEF/DES Chassis-ตัวถัง

GROUP NO.

36

This page covers:

Rear Master Cylinder-แม่ปั้มเบรคหลัง



Ref No.	Part No.	Description-English	Description-Thai	Quantity-KLX150		
				'13 DDF	'14 DEF	'14 DES
13159	13159-1056	CONNECTOR	ข้อต่อแม่ปั้มเบรคหลัง	1	1	1
43010	43010-1068	ROD-ASSY-BRAKE	ก้านต่อคัมเหยียบเบรค	1	1	1
43015	43015-0153	CYLINDER-ASSY-MASTER,RR	แม่ปั้มเบรคหลัง(ชุด)	1	1	1
43016	43016-1149	CYLINDER-MASTER	เสื้อแม่ปั้มเบรคหลัง	1	1	1
43020	43020-1094	PISTON-COMP-BRAKE	ชุดซ่อมลูกสูบปั้ม	1	1	1
43026	43026-1075	CAP-BRAKE	ฝาปิดกระปุกน้ำมันเบรค	1	1	1
43028	43028-1067	DIAPHRAGM	แผ่นไดอะแฟรม	1	1	1
43064	43064-006	GROMMET,HOSE CLAMP	ลูกยาง	2	2	2
43078	43078-1189	RESERVOIR	กระปุกน้ำมันเบรคหลัง	1	1	1
43095	43095-0550	HOSE-BRAKE,RR MASTER CYLINDER	ท่อน้ำมันเบรคแม่ปั้มเบรคหลัง	1	1	1
43095A	43095-0663	HOSE-BRAKE,RR	ท่อน้ำมันเบรค	1	1	1
49091	49091-0001	WASHER-SEAL,10.1X14.5X1.5	แหวนรอง	4	4	4
92009	92009-1596	SCREW,4X40	สกรู 4X40 มม.	2	2	2
92022	92022-1028	WASHER,8.5X13X1	แหวนรอง 8.5X13X1 มม.	1	1	1
92033	92033-0079	RING-SNAP,20.9X24.6X1.2	แหวนล็อก	1	1	1
92033A	92033-1186	RING-SNAP,20.5MM	แหวนล็อก	1	1	1
92037	92037-1710	CLAMP	เข็มขัดรัดท่อยาง	2	2	2
92043	92043-0004	PIN	สลัก	1	1	1
92055	92055-0741	RING-O,14.8X2.4	โอริง	1	1	1
92153	92153-0936	BOLT,FLANGED,6X14	โบลท์ 6X14 มม.	1	1	1
92154	92154-0830	BOLT,OIL,10X23	โบลท์ท่อน้ำมัน	2	2	2
132	132BA0616	BOLT-FLANGED-SMALL,6X16	โบลท์ 6X16 มม.	2	2	2
550	550AA2015	PIN-COTTER,2.0X15	พินล็อก 2.0X15 มม.	1	1	1

This catalog covers:

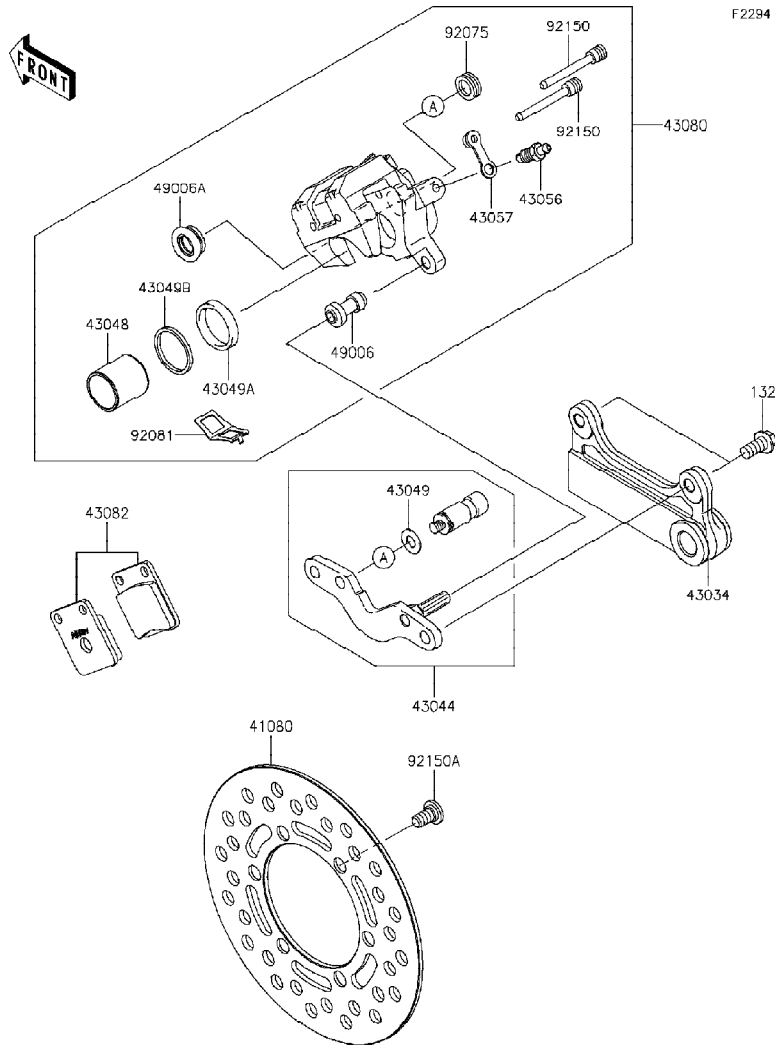
'13-'14 KLX150 DDF/DEF/DES Chassis-ตัวถัง

GROUP NO.

37

This page covers:

Rear Brake-เบรคหลัง



Ref No.	Part No.	Description-English ชื่ออะไหล่-อังกฤษ	Description-Thai ชื่ออะไหล่-ไทย	Quantity-KLX150		
				'13 DDF	'14 DEF	'14 DES
41080	41080-0179	DISC,RR	จานดีสเบรคหลัง	1	1	1
43034	43034-0053	HOLDER-BRAKE,RR	ขวยึดก้ามเบรคหลัง	1	1	1
43044	43044-1076	HOLDER-COMP-CALIPER,RR	ขาสลักก้ามเบรค(ชุด)	1	1	1
43048	43048-1090	PISTON-CALIPER	ลูกสูบก้ามดีสเบรคหลัง	1	1	1
43049	43049-1025	PACKING	แหวนปะเก็น	1	1	1
43049A	43049-1060	PACKING,PISTON SEAL	ซีลลูกสูบเบรค	1	1	1
43049B	43049-1061	PACKING,PISTON SEAL	ซีลกันฝุ่น	1	1	1
43056	43056-0004	BREATHER-BRAKE	สกูไล่อากาศ	1	1	1
43057	43057-1001	CAP-BREATHER	ยางปิดสกูไล่อากาศ	1	1	1
43080	43080-0078	CALIPER-SUB-ASSY,RR	ก้ามดีสเบรคหลัง(ชุด)	1	1	1
43082	43082-0043	PAD-ASSY-BRAKE	ผ้าดีสเบรค	1	1	1
49006	49006-1088	BOOT,CALIPER	ยางกันฝุ่นสลักก้ามเบรค	1	1	1
49006A	49006-1089	BOOT,CALIPER	ยางกันฝุ่นสลักก้ามเบรค	1	1	1
92075	92075-1414	DAMPER	ลูกยาง	1	1	1
92081	92081-1502	SPRING,PAD	สปริงล๊อคผ้าเบรค	1	1	1
92150	92150-1144	BOLT	โบลท์	2	2	2
92150A	92150-1811	BOLT,DISC PLATE,8X15	โบลท์ 8X15 มม.	6	6	6
132	132BA0816	BOLT-FLANGED-SMALL,8X16	โบลท์ 8X16 มม.	2	2	2

This catalog covers:

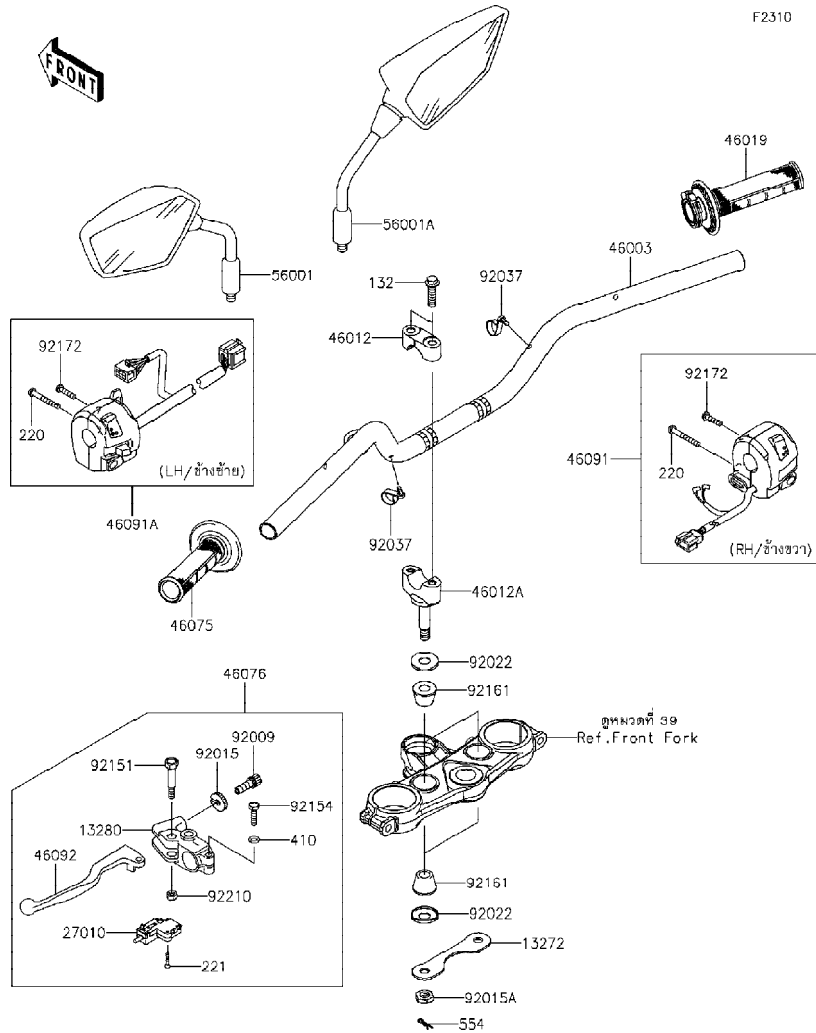
'13-'14 KLX150 DDF/DEF/DES Chassis-ตัวถัง

GROUP NO.

38

This page covers:

Handlebar-แฮนด์เล็บบาร์



Ref No.	Part No.	Description-English	Description-Thai	Quantity-KLX150		
				'13 DDF	'14 DEF	'14 DES
13272	13272-0795	PLATE	ขายึด	1	1	1
13280	13280-0105	HOLDER,CLUTCH LEVER	ขาจับก้านบีบคลัช	1	1	1
27010	27010-1094	SWITCH,CLUTCH,BLACK	สวิทช์คลัช	1	1	1
46003	46003-0594-26M	HANDLE,F.M.GRAY	แฮนด์-สีเทา	1	1	1
46012	46012-0023-18R	HOLDER-HANDLE,UPP,F.S.BLACK	ปะกับแฮนด์ด้านบนสีดำ	2	2	2
46012A	46012-0075-18R	HOLDER-HANDLE,LWR,F.S.BLACK	ปะกับแฮนด์ด้านล่างสีดำ	2	2	2
46019	46019-0026	GRIP-ASSY,THROTTLE	ปลอกแรง์(ชุด)	1	1	1
46075	46075-0082	GRIP,LH	ยางปลอกมือ-ข้างซ้าย	1	1	1
46076	46076-1244	LEVER-ASSY-GRIP,CLUTCH	ก้านบีบคลัช(ชุด)	1	1	1
46091	46091-0273	HOUSING-ASSY-CONTROL,RH	สวิทช์แฮนด์-ข้างขวา(ชุด)	1	1	1
46091A	46091-0274	HOUSING-ASSY-CONTROL,LH	สวิทช์แฮนด์-ข้างซ้าย(ชุด)	1	1	1
46092	46092-1206	LEVER-GRIP,CLUTCH	ก้านบีบคลัช	1	1	1
56001	56001-0092	MIRROR-ASSY,LH	กระจกมองหลังข้างซ้าย	1	1	1
56001A	56001-0093	MIRROR-ASSY,RH	กระจกมองหลังข้างขวา	1	1	1
92009	92009-1134	SCREW,CABLE ADJUST,8MM,BLACK	สกรูปรับสาย 8 มม.	1	1	1
92015	92015-1197	NUT,CABLE ADJUST LOCK,8MM,BLK	น็อตล็อกสกรูปรับสาย	1	1	1
92015A	92015-1962	NUT,LOCK,10MM	น็อตล็อก	2	2	2
92022	92022-1737	WASHER	แหวนรอง	4	4	4
92037	92037-1163	CLAMP,SPEED,L=58	เข็มขัดรัดสายไฟ	2	2	2
92151	92151-1986	BOLT,LEVER SET	โบลท์	1	1	1
92154	92154-1422	BOLT,UPSET,6X22	โบลท์	1	1	1
92161	92161-0632	DAMPER,HANDLE HOLDER	ลูกยางยึดแฮนด์	4	4	4
92172	92172-0469	SCREW-PAN-CROS,5X22	สกรู 5X22 มม.	2	2	2
92210	92210-0006	NUT,LOCK,6MM	น็อตล็อก 6 มม.	1	1	1
132	132BC0830	BOLT-FLANGED-SMALL,8X30	โบลท์ 8X30 มม.	4	4	4
220	220AB0540	SCREW-PAN-CROS,5X40	สกรู 5X40 มม.	2	2	2
221	221AB0316	SCREW-CSK-CROS,3X16	สกรู 3X16 มม.	2	2	2
410	410AB0600	WASHER-PLAIN-SMALL,6MM	แหวนรอง	1	1	1
554	554DA0800	PIN-SNAP	ปินคลิป	2	2	2

This catalog covers:

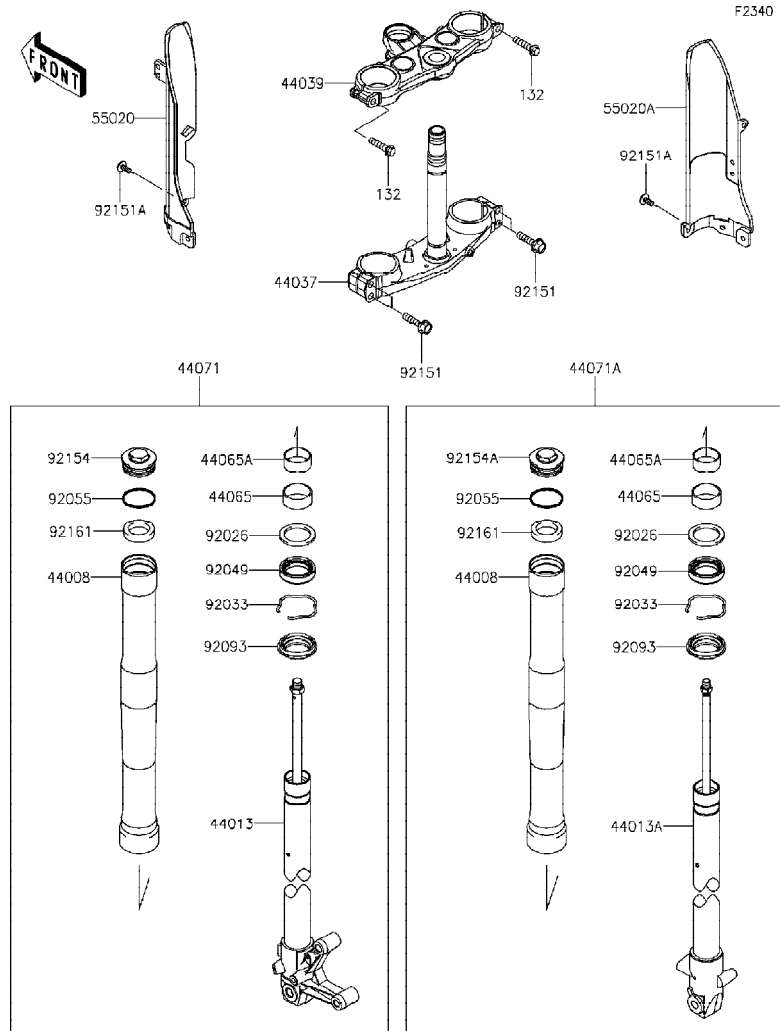
'13-'14 KLX150 DDF/DEF/DES Chassis-ตัวถัง

GROUP NO.

39

This page covers:

Front Fork-โช้คอัพหน้า



Ref No.	Part No.	Description-English	Description-Thai	Quantity-KLX150		
				'13	'14	'14
				DDF	DEF	DES
44008	44008-0046-11G	PIPE-FORK OUTER,GRAY	กระบอกล้อโช้คอัพหน้า-สีเทา	2	2	2
44013	44013-0166-458	PIPE-FORK INNER,LH,P.SILVER	แกนโช้คอัพหน้าข้างซ้าย-สีบรอนซ์	1	1	1
44013A	44013-0167-458	PIPE-FORK INNER,RH,P.SILVER	แกนโช้คอัพหน้าข้างขวา-สีบรอนซ์	1	1	1
44037	44037-0126-18R	HOLDER-FORK UNDER,F.S.BLACK	แผงคอด้านสีดำ	1	1	1
44039	44039-0088-18R	HOLDER-FORK UPPER,F.S.BLACK	แผงคอบน-สีดำ	1	1	1
44065	44065-0034	BUSHING-FRONT FORK	บุชโช้คอัพหน้า	2	2	2
44065A	44065-0035	BUSHING-FRONT FORK	บุชโช้คอัพหน้า	2	2	2
44071	44071-0593-11G	DAMPER-ASSY,LH,GRAY	โช้คอัพหน้าข้างซ้าย-สีเทา(ชุด)	1	1	1
44071A	44071-0594-11G	DAMPER-ASSY,RH,GRAY	โช้คอัพหน้าข้างขวา-สีเทา(ชุด)	1	1	1
55020	55020-0573-6C	GUARD,FORK,LH,EBONY	กระบ้งใช้ค้ำข้างซ้าย-สีดำ	1	1	1
55020A	55020-0574-6C	GUARD,FORK,RH,EBONY	กระบ้งใช้ค้ำข้างขวา-สีดำ	1	1	1
92026	92026-1275	SPACER,OUTER TUBE	ปลอกกรองแกนโช้ค	2	2	2
92033	92033-1193	RING-SNAP,FORK	แหวนล็อก	2	2	2
92049	92049-0148	SEAL-OIL	ซีล	2	2	2
92055	92055-0142	RING-O	โอริง	2	2	2
92093	92093-0159	SEAL	ซีล	2	2	2
92151	92151-1635	BOLT,FLANGED,8X35	โบลท์ 8X35 มม.	4	4	4
92151A	92151-1654	BOLT,SOCKET,6X14	โบลท์ 6X14 มม.	6	6	6
92154	92154-0295	BOLT,LH	โบลท์ปิดกระบอกล้อโช้คข้างซ้าย	1	1	1
92154A	92154-0307	BOLT,RH	โบลท์ปิดกระบอกล้อโช้คข้างขวา	1	1	1
92161	92161-0440	DAMPER	ลูกยาง	2	2	2
132	132BA0835	BOLT-FLANGED-SMALL,8X35	โบลท์ 8X35 มม.	2	2	2

This catalog covers:

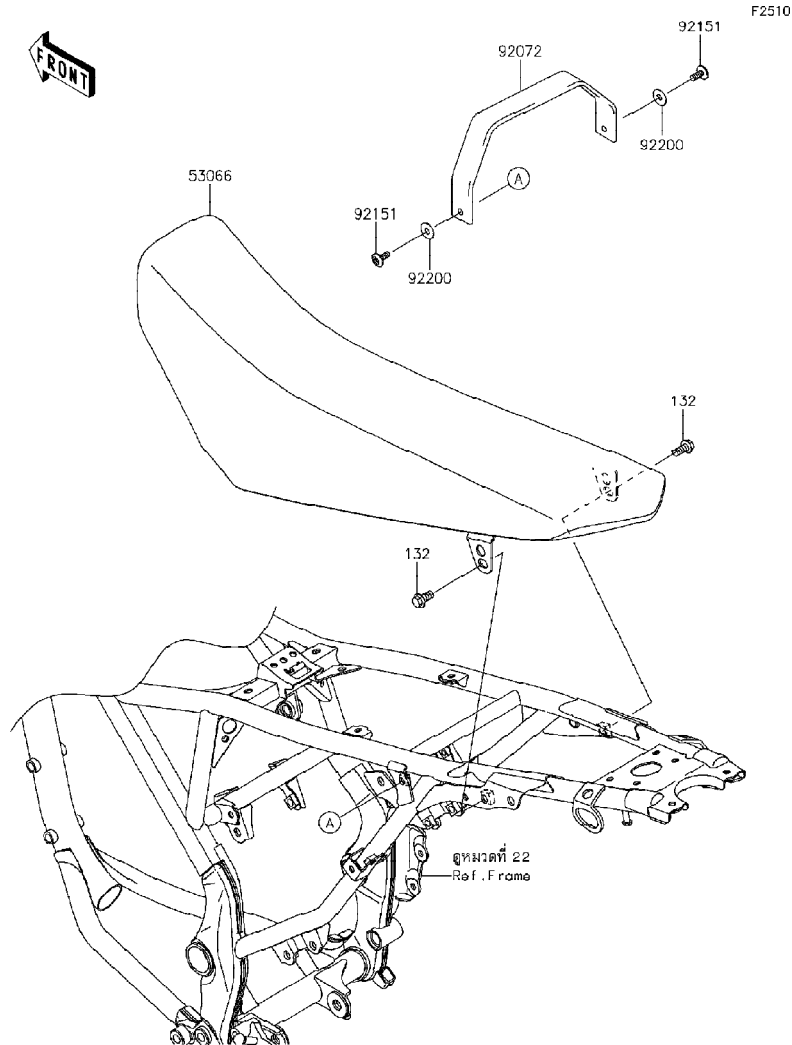
'13-'14 KLX150 DDF/DEF/DES Chassis-ตัวถัง

GROUP NO.

41

This page covers:

Seat-เบาะนั่ง



Ref No.	Part No.	Description-English	Description-Thai	Quantity-KLX150		
				'13 DDF	'14 DEF	'14 DES
53066	53066-0347-MA	SEAT-ASSY,DUAL,BLACK	เบาะนั่ง-สีดำ	1	1	1
92072	92072-0720-MA	BAND,SEAT,BLACK	สายรัดเบาะ-สีดำ	1	1	1
92151	92151-1654	BOLT,SOCKET,6X14	โบลท์ 6X14 มม.	2	2	2
92200	92200-0430	WASHER,6.5X17X1	แหวนรอง 6.5X17X1 มม.	2	2	2
132	132BA0816	BOLT-FLANGED-SMALL,8X16	โบลท์ 8X16 มม.	2	2	2

This catalog covers:

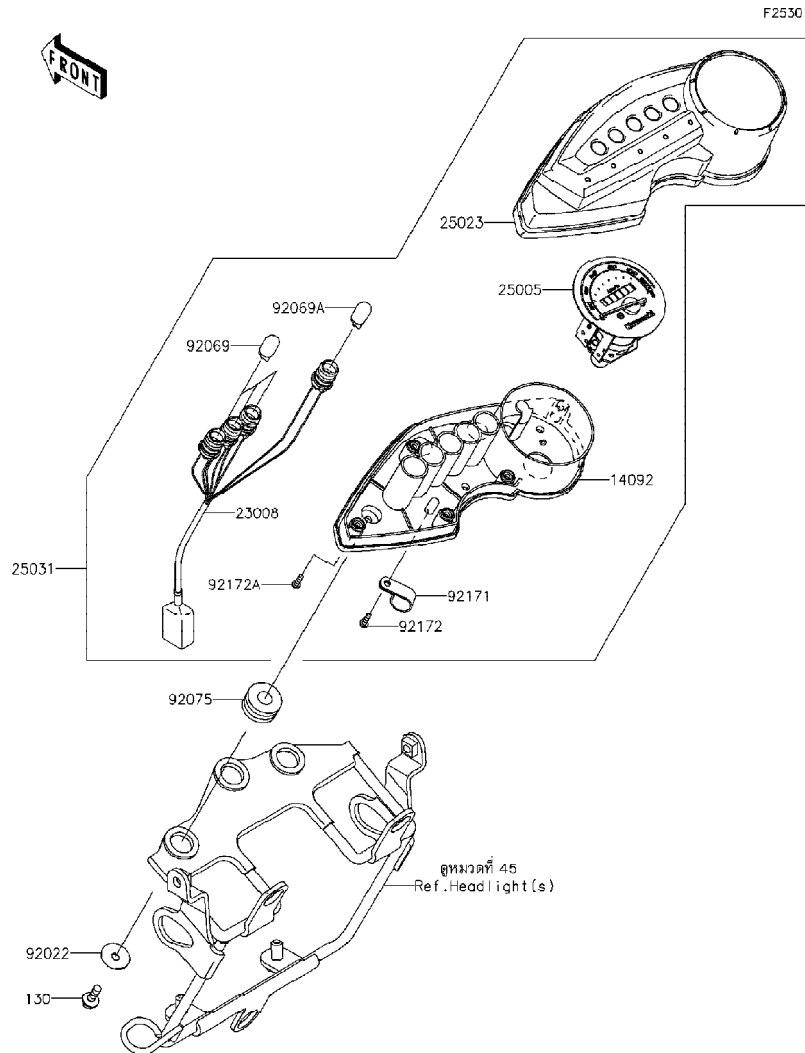
'13-'14 KLX150 DDF/DEF/DES Chassis-ตัวถัง

GROUP NO.

42

This page covers:

Meter(s)-มิเตอร์



Ref No.	Part No.	Description-English ชื่ออะไหล่-อังกฤษ	Description-Thai ชื่ออะไหล่-ไทย	Quantity-KLX150		
				'13 DDF	'14 DEF	'14 DES
14092	14092-0080	COVER,METER,LWR	เรือนมิเตอร์	1	1	1
23008	23008-0104	SOCKET-ASSY	ขั้วไฟเรือนไมล์(ชุด)	1	1	1
25005	25005-0083	SPEEDOMETER	มิเตอร์	1	1	1
25023	25023-0043	COVER-METER CASE	ฝาครอบเรือนไมล์	1	1	1
25031	25031-0364	METER-ASSY,KPH	มิเตอร์(ชุด)	1	1	1
92022	92022-104	WASHER,5.5X20X1.2	แหวนรอง 5.5X20X1.2	3	3	3
92069	92069-1007	BULB,12V 3.4W,T10	หลอดไฟเรือนไมล์ 12V 3.4W (WB125)	3	3	3
92069A	92069-1116	BULB,12V 1.7W,T10	หลอดไฟ 12V 1.7W,T10	1	1	1
92075	92075-1690	DAMPER	ยางรองถัง	3	3	3
92171	92171-1602	CLAMP	เหล็กคล้อง	1	1	1
92172	92172-0387	SCREW	สกรู	1	1	1
92172A	92172-0425	SCREW	สกรู	5	5	5
130	130BA0514	BOLT-FLANGED,5X14	bolt 5X14 มม.	3	3	3

This catalog covers:

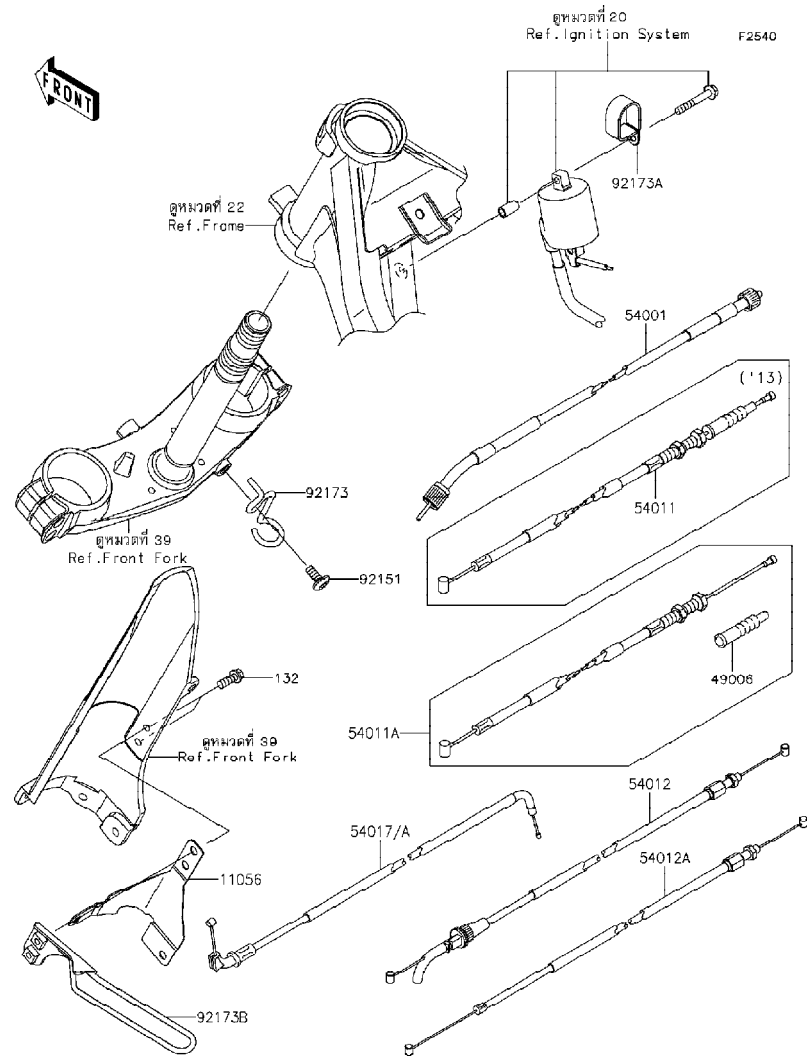
'13-'14 KLX150 DDF/DEF/DES Chassis-ตัวถัง

GROUP NO.

43

This page covers:

Cables-สายต่างๆ



Ref No.	Part No.	Description-English ชื่ออะไหล่-อังกฤษ	Description-Thai ชื่ออะไหล่-ไทย	Quantity-KLX150		
				'13 DDF	'14 DEF	'14 DES
11056	11056-0085	BRACKET	ขวยึดกระบังใช้ค	1	1	1
49006	49006-8001	BOOT, CLUTCH CABLE	ยางหุ้มสายคลัช		1	1
54001	54001-0028	CABLE-SPEEDMETER	สายไมล์	1	1	1
54011	54011-0102	CABLE-CLUTCH	สายคลัช	1		
54011A	54011-0571	CABLE-CLUTCH	สายคลัช		1	1
54012	54012-0252	CABLE-THROTTLE, OPENING	สายเร่ง-เปิด	1	1	1
54012A	54012-0266	CABLE-THROTTLE, CLOSING	สายเร่ง-ปิด	1	1	1
54017	54017-0046	CABLE-STARTER	สายโซ้ค	1		
54017A	54017-0304	CABLE-STARTER	สายโซ้ค		1	1
92151	92151-1654	BOLT, SOCKET, 6X14	โบลท์ 6x14 มม.	1	1	1
92173	92173-0178	CLAMP	เข็มขัดรัดท่อยาง	1	1	1
92173A	92173-0292	CLAMP	เข็มขัดรัด	1	1	1
92173B	92173-0830	CLAMP, SPEEDMETER CABLE	เข็มขัดรัด	1	1	1
132	132BA0616	BOLT-FLANGED-SMALL, 6X16	โบลท์ 6X16 มม.	2	2	2

This catalog covers:

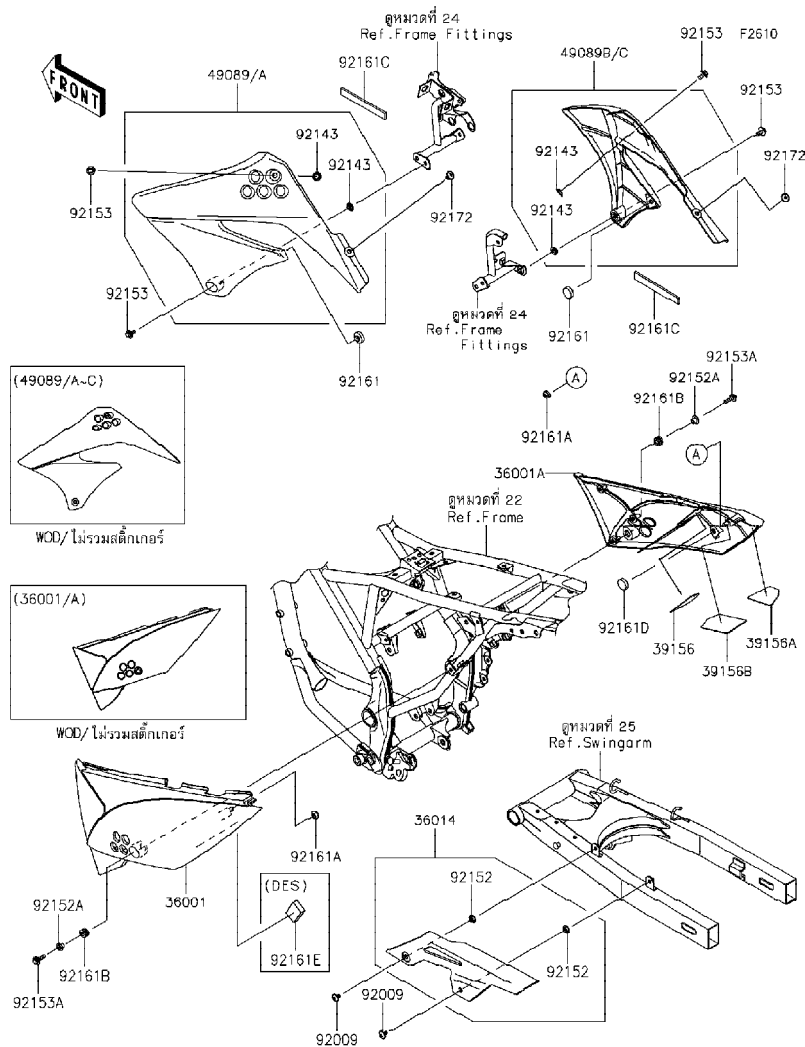
'13-'14 KLX150 DDF/DEF/DES Chassis-ตัวถัง

GROUP NO.

44

This page covers:

Side Cover/Chain Cover-ฝาครอบข้าง/บังโซ่



Ref No.	Part No.	Description-English ชื่ออะไหล่-อังกฤษ	Description-Thai ชื่ออะไหล่-ไทย	Quantity-KLX150		
				'13 DDF	'14 DEF	'14 DES
36001	36001-0212-27V	COVER-SIDE,LH,UP EBO+LO EBO	ฝาครอบข้างซ้ายสีดํา/ดํา	1	1	1
36001A	36001-0215-27V	COVER-SIDE,RH,UP EBO+LO EBO	ฝาครอบข้างขวาสีดํา/ดํา	1	1	1
36014	36014-0044	CASE-CHAIN	บังโซ่	1	1	1
39156	39156-0941	PAD	แผ่นรอง	1	1	1
39156A	39156-0942	PAD	แผ่นรอง	1	1	1
39156B	39156-0943	PAD	แผ่นรอง	1	1	1
49089	49089-0084-266	SHROUD-ENGINE,LH,B.WHITE	กระบังเครื่องยนต์ข้างซ้ายสีขาว		1	
49089A	49089-0084-6C	SHROUD-ENGINE,LH,EBONY	กระบังเครื่องยนต์ข้างซ้ายสีดํา	1		1
49089B	49089-0085-266	SHROUD-ENGINE,RH,B.WHITE	กระบังเครื่องยนต์ข้างขวาสีขาว		1	
49089C	49089-0085-6C	SHROUD-ENGINE,RH,EBONY	กระบังเครื่องยนต์ข้างขวาสีดํา	1		1
92009	92009-1729	SCREW,6X10	สกรู	2	2	2
92143	92143-1196	COLLAR	บุช	4	4	4
92152	92152-0909	COLLAR,8.8X11.2X4	บุช	2	2	2
92152A	92152-1671	COLLAR,6.3X8.3X9.2	บุช	2	2	2
92153	92153-0936	BOLT,FLANGED,6X14	โบลท์ 6X14 มม.	4	4	4
92153A	92153-0950	BOLT,FLANGED,6X22	โบลท์ 6X22 มม.	2	2	2
92161	92161-0336	DAMPER	ยางรอง	2	2	2
92161A	92161-0631	DAMPER	ยางรอง	2	2	2
92161B	92161-0685	DAMPER	ยางรอง	2	2	2
92161C	92161-0810	DAMPER,4X15X120	ยางรอง	2	2	2
92161D	92161-1284	DAMPER,MUFFLER	ยางรอง	1	1	1
92161E	92161-1417	DAMPER,25X40X10	ยางรอง			1
92172	92172-0098	SCREW,6X10	สกรู 6X10 มม.	2	2	2

This catalog covers:

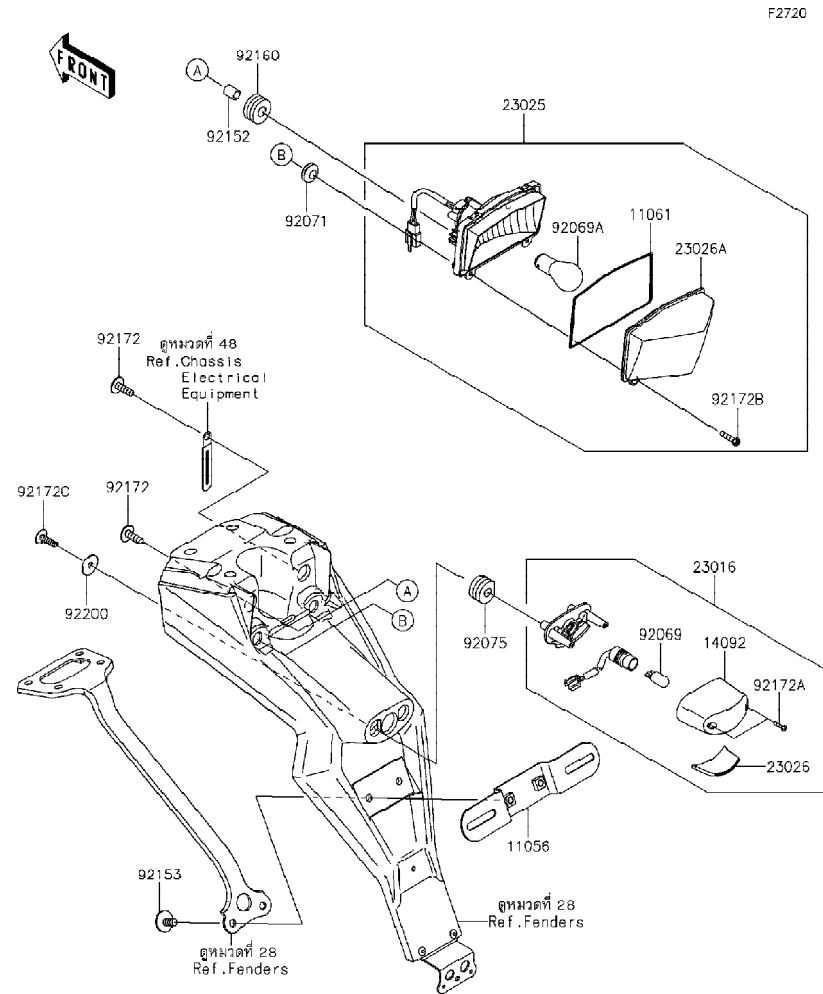
'13-'14 KLX150 DDF/DEF/DES Chassis-ตัวถัง

GROUP NO.

46

This page covers:

Taillight(s)-ไฟท้าย



Ref No.	Part No.	Description-English	Description-Thai	Quantity-KLX150		
				'13 DDF	'14 DEF	'14 DES
11056	11056-2691	BRACKET,LICENSE	ขายึดป้าย	1	1	1
11061	11061-0393	GASKET,TAIL LAMP LENS	ปะเก็นเลนส์ไฟท้าย	1	1	1
14092	14092-0001	COVER,LICENSE LAMP	ฝาครอบไฟส่องป้ายทะเบียน	1	1	1
23016	23016-0559	LAMP-ASSY,LICENSE	ไฟส่องป้าย(ชุด)	1	1	1
23025	23025-0313	LAMP-TAIL	ไฟท้าย	1	1	1
23026	23026-0015	LENS,LICENSE LAMP	เลนส์ไฟส่องป้ายทะเบียน	1	1	1
23026A	23026-0016	LENS,TAIL LAMP	เลนส์ไฟท้าย	1	1	1
92069	92069-1016	BULB,12V 5W	หลอดไฟ 12V 5W	1	1	1
92069A	92069-1084	BULB,12V 21/5W	หลอดไฟ 12V 21/5W	1	1	1
92071	92071-024	GROMMET	ลูกยาง	2	2	2
92075	92075-1870	DAMPER	ลูกยาง	2	2	2
92152	92152-0580	COLLAR,6.8X10X13	ปลอกกรอง 6.8X10X13 มม.	2	2	2
92153	92153-0684	BOLT,6X16	โบลท์ 6X16 มม.	2	2	2
92160	92160-1162	DAMPER	ลูกยาง	2	2	2
92172	92172-0192	SCREW,6X18	สกรู 6X18 มม.	2	2	2
92172A	92172-0343	SCREW,TAPPING,2.9X13	สกรู 2.9X13 มม.	2	2	2
92172B	92172-0411	SCREW,4.2X19	สกรู 4.2X19	2	2	2
92172C	92172-0813	SCREW,TAPPING,5X16	สกรู 5X16 มม.	2	2	2
92200	92200-0284	WASHER,5.5X20X1.2	แหวนรอง 5.5X20X1.2 มม.	2	2	2

This catalog covers:

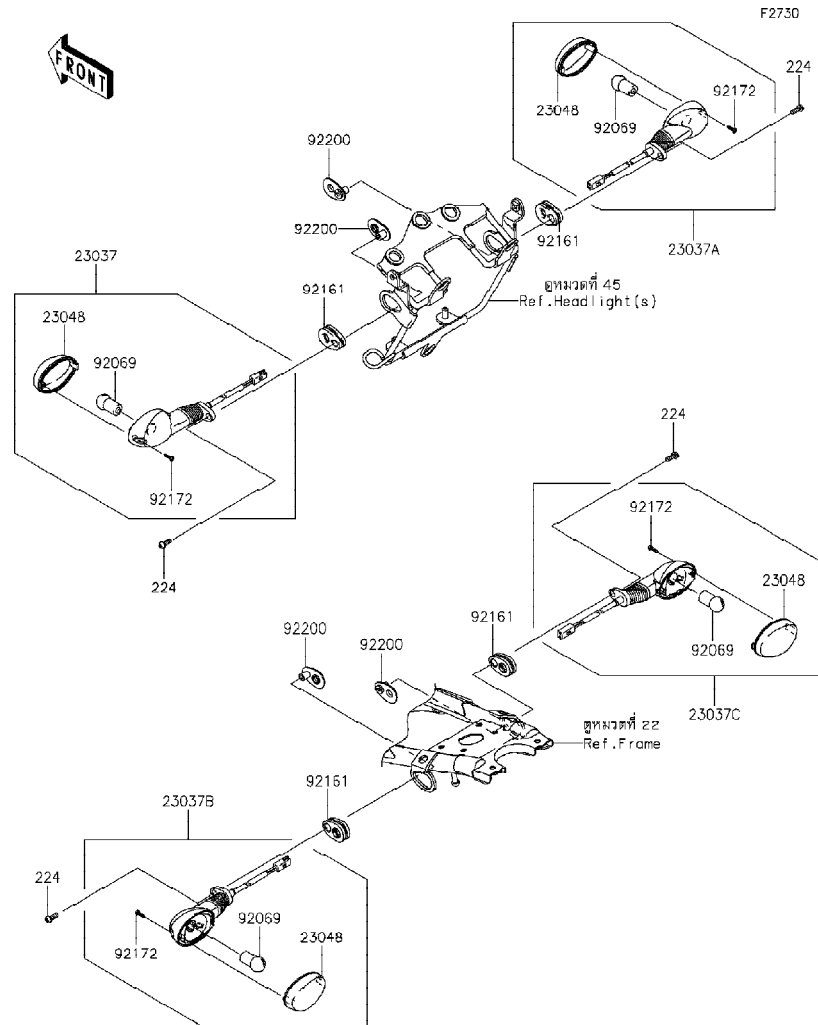
'13-'14 KLX150 DDF/DEF/DES Chassis-ตัวถัง

GROUP NO.

47

This page covers:

Turn Signals-ไฟเลี้ยว



Ref No.	Part No.	Description-English ชื่ออะไหล่-อังกฤษ	Description-Thai ชื่ออะไหล่-ไทย	Quantity-KLX150		
				'13 DDF	'14 DEF	'14 DES
23037	23037-0155	LAMP-ASSY-SIGNAL,FR,LH	ไฟเลี้ยวหน้า-ข้างซ้าย(ชุด)	1	1	1
23037A	23037-0156	LAMP-ASSY-SIGNAL,FR,RH	ไฟเลี้ยวหน้า-ข้างขวา(ชุด)	1	1	1
23037B	23037-0157	LAMP-ASSY-SIGNAL,RR,LH	ไฟเลี้ยวหลัง-ข้างซ้าย(ชุด)	1	1	1
23037C	23037-0158	LAMP-ASSY-SIGNAL,RR,RH	ไฟเลี้ยวหลัง-ข้างขวา(ชุด)	1	1	1
23048	23048-0019	LENS-SIGNAL LAMP	ฝาครอบไฟเลี้ยว	4	4	4
92069	92069-0003	BULB,12V 10W	หลอดไฟ 12V 10W	4	4	4
92161	92161-0828	DAMPER,SIGNAL LAMP	ยางรองไฟเลี้ยว	4	4	4
92172	92172-0343	SCREW,TAPPING,2.9X13	สกรู 2.9X13 มม.	4	4	4
92200	92200-0370	WASHER,SIGNAL LAMP	แหวนรองไฟเลี้ยว	4	4	4
224	224AB0614	SCREW-PAN-WP-CROS,6X14	สกรู 6X14 มม.	4	4	4

This catalog covers:

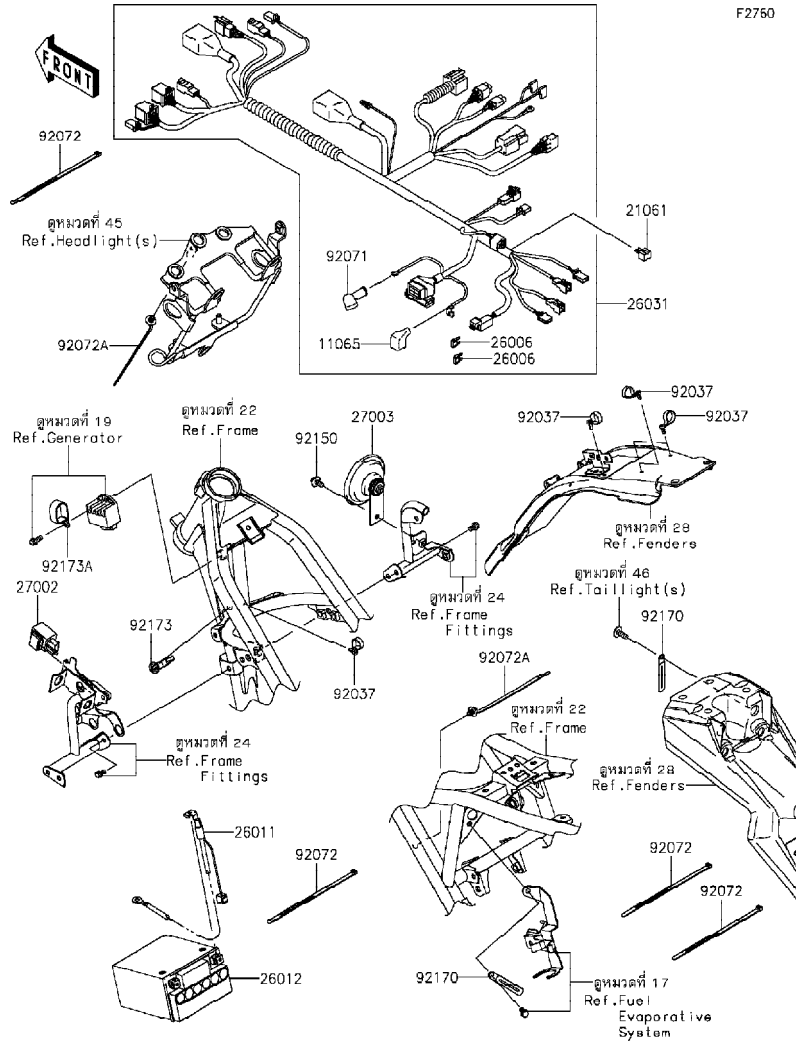
'13-'14 KLX150 DDF/DEF/DES Chassis-ตัวถัง

GROUP NO.

48

This page covers:

Chassis Electrical Equipment-อุปกรณ์ไฟฟ้าต่างๆ



F2760

Ref No.	Part No.	Description-English	Description-Thai	Quantity-KLX150		
				'13 DDF	'14 DEF	'14 DES
11065	11065-0237	CAP	ยางฝาครอบ	1	1	1
21061	21061-1003	RECTIFIER	เรกติไฟเออร์	1	1	1
26006	26006-0001	FUSE,MINI BLADE,15A,BLUE	ฟิวส์ 15 แอมป์	2	2	2
26011	26011-0154	WIRE-LEAD,BATTERY(-)	สายไฟแบตเตอรี่ ขั้วลบ	1	1	1
26012	26012-0070	BATTERY,FTX7L-BS,12V6AH	แบตเตอรี่ FTX7L-BS,12V6AH	1	1	1
26031	26031-1356	HARNESS,MAIN	สายไฟเมน(ชุด)	1	1	1
27002	27002-1097	RELAY-ASSY,SIGNAL LAMP	รีเลย์ไฟเลี้ยว	1	1	1
27003	27003-0086	HORN	แตร	1	1	1
92037	92037-1163	CLAMP,SPEED,L=58	เข็มขัดรัดสายไฟ	5	5	5
92071	92071-0707	GROMMET	ลูกยาง	1	1	1
92072	92072-1195	BAND,L=202	เข็มขัดรัดสาย 202 มม.	4	4	4
92072A	92072-1414	BAND	เข็มขัดรัดสายไฟ	2	2	2
92150	92150-1689	BOLT,FLANGED,6X14	โบลท์ 6X14 มม.	1	1	1
92170	92170-1514	CLAMP	คลิปล็อกสายไฟ	2	2	2
92173	92173-0105	CLAMP	คลิป	1	1	1
92173A	92173-0292	CLAMP	เข็มขัดรัด	1	1	1

This catalog covers:

'13-'14 KLX150 DDF/DEF/DES Chassis-ตัวถัง

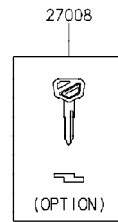
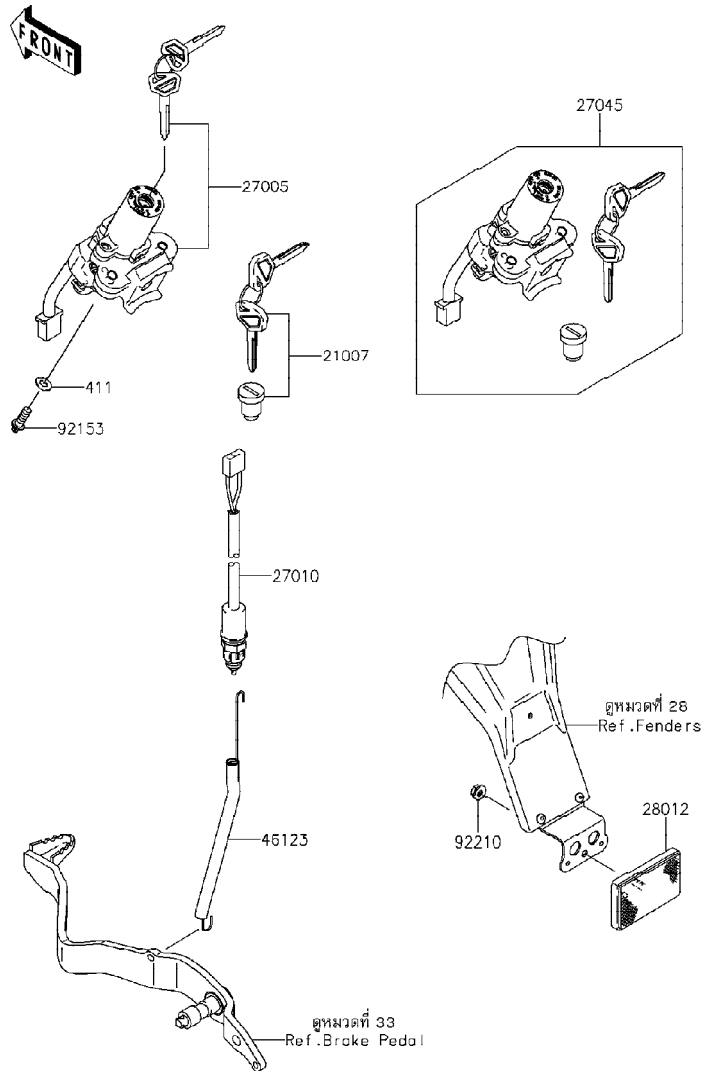
GROUP NO.

49

This page covers:

Ignition Switch-สวิทช์กุญแจ

F2770



Ref No.	Part No.	Description-English	Description-Thai	Quantity-KLX150		
				'13 DDF	'14 DEF	'14 DES
21007	21007-5040	ROTOR,LOCK,TANK CAP	ใส่กุญแจฝาดังน้ำมัน	1	1	1
27005	27005-0055	SWTCH-ASSY-IGNITION	สวิทช์กุญแจ	1	1	1
27008	27008-1170	KEY-LOCK,BLANK	ลูกกุญแจ	1	1	1
(OPTION)						
27010	27010-0117	SWTCH,RR BRAKE	สวิทช์ไฟเบรคหลัง	1	1	1
27045	27045-5414	SWTCH-ASSY	สวิทช์กุญแจรวม(ชุด)	1	1	1
28012	28012-1088	REFLECTOR-REFLEX	แผ่นสะท้อนแสง	1	1	1
46123	46123-0007	SPRING-COMP	สปริง	1	1	1
92153	92153-0967	BOLT,TORX,6X16	โบลท์ 6x16 มม.	2	2	2
92210	92210-0007	NUT,FLANGED,5MM	น็อต 5 มม.	1	1	1
411	411AA0600	WASHER-PLAIN,6.5X13X1	แหวนรอง	2	2	2

This catalog covers:

'13-'14 KLX150 DDF/DEF/DES Chassis-ตัวถัง

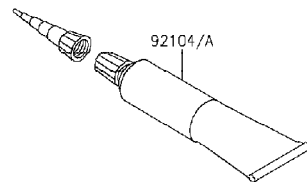
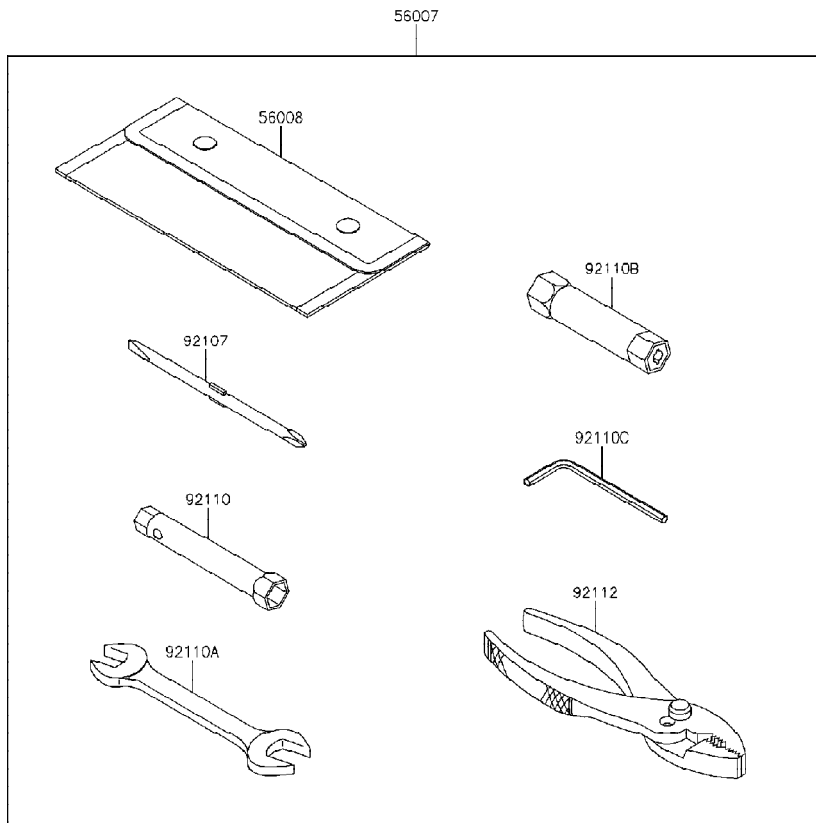
GROUP NO.

50

This page covers:

Owner's Tools-เครื่องมือประจำรถ

F2810



Ref No.	Part No. หมายเลขอะไหล่	Description-English ชื่ออะไหล่-อังกฤษ	Description-Thai ชื่ออะไหล่-ไทย	Quantity-KLX150		
				'13 DDF	'14 DEF	'14 DES
56007	56007-0078	TOOL-KIT	เครื่องมือประจำรถ(ชุด)	1	1	1
56008	56008-0029	BAG,TOOL	ถุงใส่เครื่องมือ	1	1	1
92104	92104-0004	GASKET-LIQUID,TB1211F,CLEAR	ปะเก็นเหลว TB1211F	1	1	1
92104A	92104-1065	GASKET-LIQUID,TB1215,GRAY	ปะเก็นเหลว TB1215	1	1	1
92107	92107-0018	TOOL-DRIVER,#2PHILLIPS&SLOT	ไขควงแบนและแฉก	1	1	1
92110	92110-0049	TOOL-WRENCH,BOX,8X10	ปะแจแหวนเบอร์ 8-10	1	1	1
92110A	92110-0057	TOOL-WRENCH,OPEN END,14X17	ปะแจปากตายเบอร์ 14-17	1	1	1
92110B	92110-0058	TOOL-WRENCH,BOX,16MM	บ็อกหัวเทียน 16 มม.	1	1	1
92110C	92110-1015	TOOL-WRENCH,ALLEN,5MM	ปะแจแอล 5 มม.	1	1	1
92112	92112-0007	TOOL-PLIERS	คีม	1	1	1

This catalog covers:

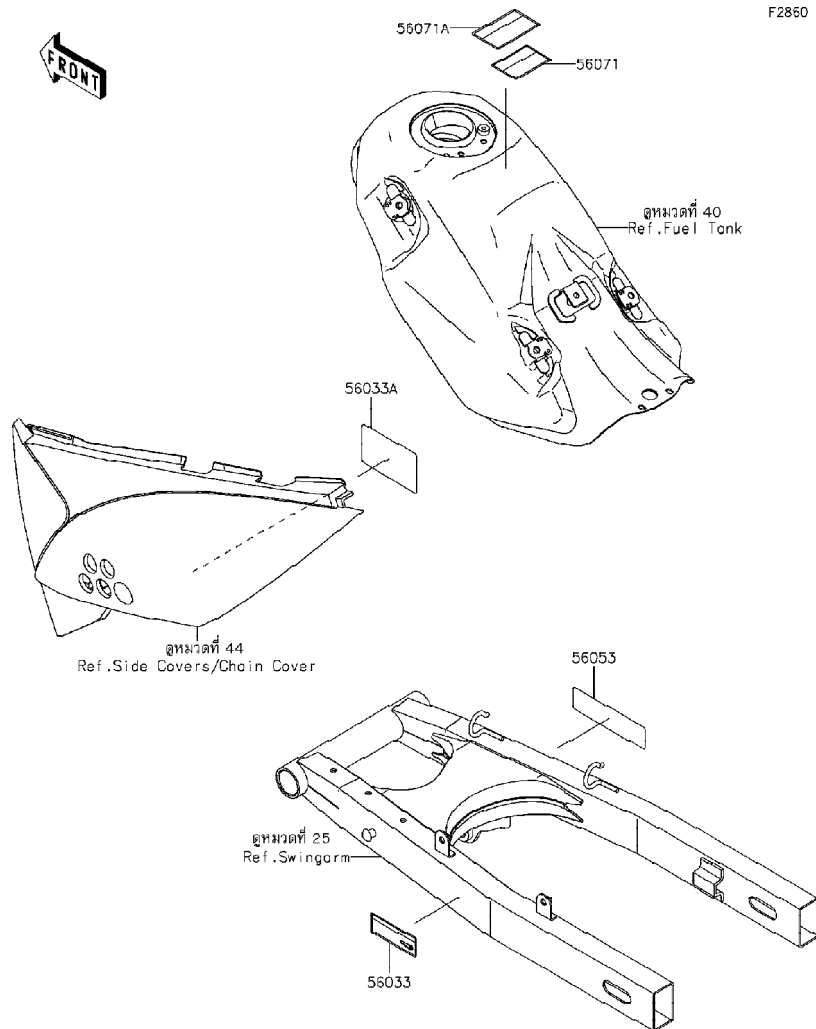
'13-'14 KLX150 DDF/DEF/DES Chassis-ตัวถัง

GROUP NO.

51

This page covers:

Labels-ป้ายเตือนต่างๆ



F2860

Ref No.	Part No.	Description-English	Description-Thai	Quantity-KLX150		
				'13 DDF	'14 DEF	'14 DES
56033	56033-0338	LABEL-MANUAL,CHAIN	ป้ายแนะนำการบำรุงรักษาโซ่	1	1	1
56033A	56033-0339	LABEL-MANUAL,DAILY SAFETY	ป้ายแนะนำการตรวจสอบ	1	1	1
56053	56053-0699	LABEL-SPECIFICATION,TIRE&LOAD	ป้ายระบุการใช้ยางล้อ	1	1	1
56071	56071-0023	LABEL-WARNING,HELMET	ป้ายเตือนสวมหมวกนิรภัย	1	1	1
56071A	56071-0024	LABEL-WARNING,EVAPO COUTION	ป้ายเตือนระบบไอระเหยน้ำมัน	1	1	1

This catalog covers:

'13-'14 KLX150 DDF/DEF/DES Chassis-ตัวถัง

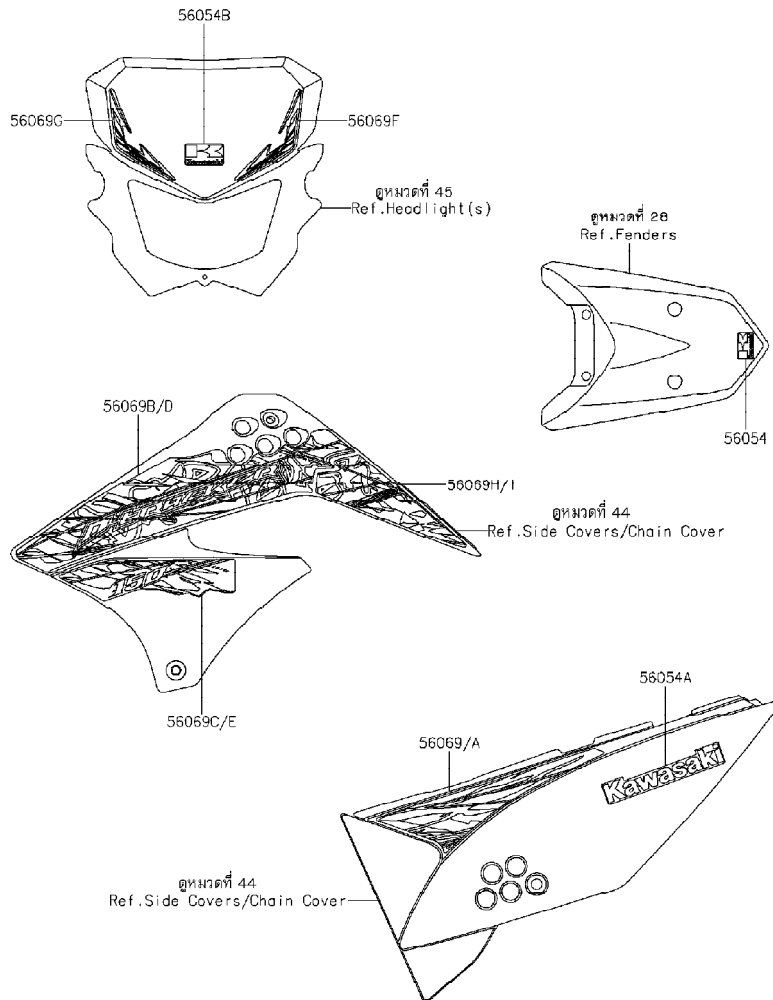
GROUP NO.

52

This page covers:

Decals(Green)(DDF)-ลายสติ๊กเกอร์(รถสีเขียว)

F2861



Ref No.	Part No.	Description-English	Description-Thai	Quantity-KLX150		
				'13 DDF	'14 DEF	'14 DES
56054	56054-1030	MARK,RR FENDER,KAWASAKI	ตราบังโคลนหลัง KAWASAKI			1
56054A	56054-1031	MARK,SIDE COVER,KAWASAKI	ตราฝาครอบข้าง KAWASAKI			2
56054B	56054-1032	MARK,HEAD LAMP COVER,KAWASAKI	ตราฝาครอบไฟหน้า KAWASAKI			1
56069	56069-2229	PATTERN,SIDE COVER,LH	ลายฝาครอบข้าง-ข้างซ้าย			1
56069A	56069-2230	PATTERN,SIDE COVER,RH	ลายฝาครอบข้าง-ข้างขวา			1
56069B	56069-2231	PATTERN,SHROUD,UPP,LH	ลายกระบ้งเครื่องยนต์อันบน-ข้างซ้าย			1
56069C	56069-2232	PATTERN,SHROUD,LWR,LH	ลายกระบ้งเครื่องยนต์อันล่าง-ข้างซ้าย			1
56069D	56069-2233	PATTERN,SHROUD,UPP,RH	ลายกระบ้งเครื่องยนต์อันบน-ข้างขวา			1
56069E	56069-2234	PATTERN,SHROUD,LWR,RH	ลายกระบ้งเครื่องยนต์อันล่าง-ข้างขวา			1
56069F	56069-2235	PATTERN,HEAD LAMP COVER,LH	ลายฝาครอบไฟหน้า-ข้างซ้าย			1
56069G	56069-2236	PATTERN,HEAD LAMP COVER,RH	ลายฝาครอบไฟหน้า-ข้างขวา			1
56069H	56069-2521	PATTERN,SHROUD,UPP,LWR,LH	ลายกระบ้งเครื่องยนต์บนอันล่าง-ข้างซ้าย			1
56069I	56069-2522	PATTERN,SHROUD,UPP,LWR,RH	ลายกระบ้งเครื่องยนต์บนอันล่าง-ข้างขวา			1

This catalog covers:

'13-'14 KLX150 DDF/DEF/DES Chassis-ตัวถัง

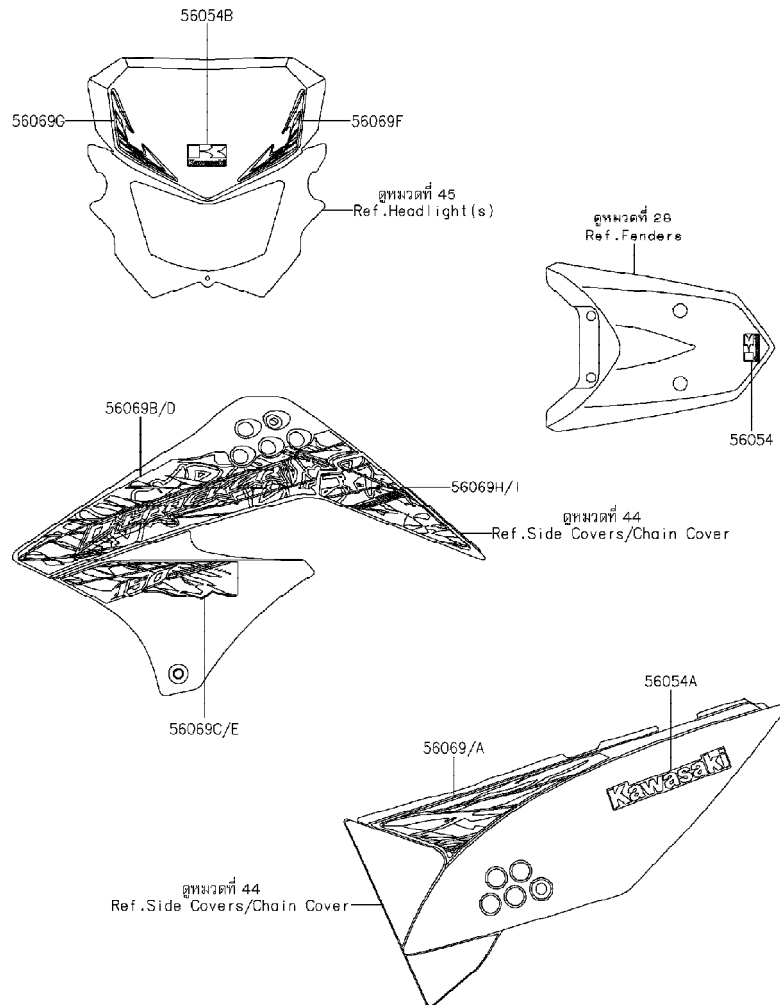
GROUP NO.

53

This page covers:

Decals(Orange)(DDF)-ลายสติ๊กเกอร์(รถสีส้ม)

F2861A



Ref No.	Part No.	Description-English ชื่ออะไหล่-อังกฤษ	Description-Thai ชื่ออะไหล่-ไทย	Quantity-KLX150		
				'13 DDF	'14 DEF	'14 DES
56054	56054-1030	MARK,RR FENDER,KAWASAKI	ตราบังโคลนหลัง KAWASAKI	1		
56054A	56054-1031	MARK,SIDE COVER,KAWASAKI	ตราฝาครอบข้าง KAWASAKI	2		
56054B	56054-1032	MARK,HEAD LAMP COVER,KAWASAKI	ตราฝาครอบไฟหน้า KAWASAKI	1		
56069	56069-2237	PATTERN,SIDE COVER,LH	ลายฝาครอบข้าง-ข้างซ้าย	1		
56069A	56069-2238	PATTERN,SIDE COVER,RH	ลายฝาครอบข้าง-ข้างขวา	1		
56069B	56069-2239	PATTERN,SHROUD,UPP,LH	ลายกระบังเครื่องยนต์อันบน-ข้างซ้าย	1		
56069C	56069-2240	PATTERN,SHROUD,LWR,LH	ลายกระบังเครื่องยนต์อันล่าง-ข้างซ้าย	1		
56069D	56069-2241	PATTERN,SHROUD,UPP,RH	ลายกระบังเครื่องยนต์อันบน-ข้างขวา	1		
56069E	56069-2242	PATTERN,SHROUD,LWR,RH	ลายกระบังเครื่องยนต์อันล่าง-ข้างขวา	1		
56069F	56069-2243	PATTERN,HEAD LAMP COVER,LH	ลายฝาครอบไฟหน้า-ข้างซ้าย	1		
56069G	56069-2244	PATTERN,HEAD LAMP COVER,RH	ลายฝาครอบไฟหน้า-ข้างขวา	1		
56069H	56069-2523	PATTERN,SHROUD,UPP,LWR,LH	ลายกระบังเครื่องยนต์บนอันล่าง-ข้างซ้าย	1		
56069I	56069-2524	PATTERN,SHROUD,UPP,LWR,RH	ลายกระบังเครื่องยนต์บนอันล่าง-ข้างขวา	1		

This catalog covers:

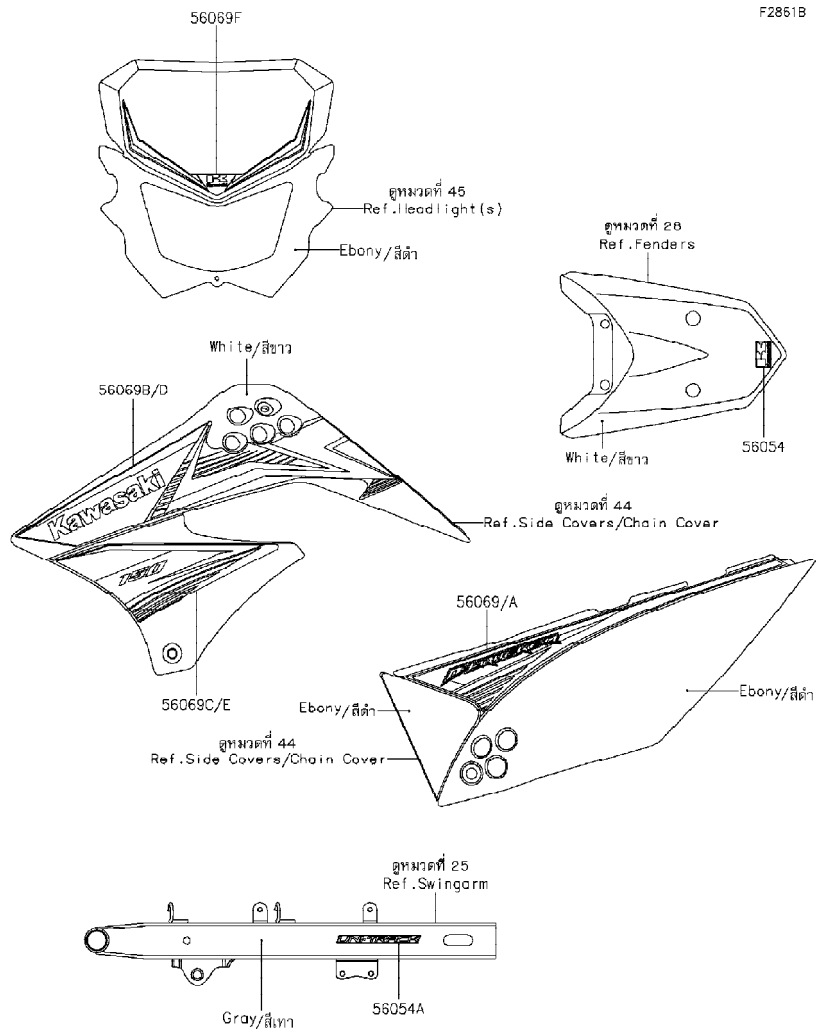
'13-'14 KLX150 DDF/DEF/DES Chassis-ตัวถัง

GROUP NO.

54

This page covers:

Decals(Ebony)(DEF)-ลายสติ๊กเกอร์(รถสีดำ)



F2851B

Ref No.	Part No.	Description-English	Description-Thai	Quantity-KLX150		
				'13 DDF	'14 DEF	'14 DES
56054	56054-0830	MARK,RR FENDER,KAWASAKI	ตราบังโคลนหลัง KAWASAKI			1
56054A	56054-1244	MARK,UNI-TRACK	ตรา UNI-TRACK			2
56069	56069-3953	PATTERN,SIDE COVER,LH	ลายฝาครอบข้างข้างซ้าย			1
56069A	56069-3954	PATTERN,SIDE COVER,RH	ลายฝาครอบข้างข้างขวา			1
56069B	56069-3955	PATTERN,SHROUD,UPP,LH	ลายกระบ้งเครื่องยนต์อันบน-ข้างซ้าย			1
56069C	56069-3956	PATTERN,SHROUD,LWR,LH	ลายกระบ้งเครื่องยนต์อันล่างข้างซ้าย			1
56069D	56069-3957	PATTERN,SHROUD,UPP,RH	ลายกระบ้งเครื่องยนต์อันบน-ข้างขวา			1
56069E	56069-3958	PATTERN,SHROUD,LWR,RH	ลายกระบ้งเครื่องยนต์อันล่าง-ข้างขวา			1
56069F	56069-3959	PATTERN,HEAD LAMP COVER	ลายฝาครอบไฟหน้า			1

This catalog covers:

'13-'14 KLX150 DDF/DEF/DES Chassis-ตัวถัง

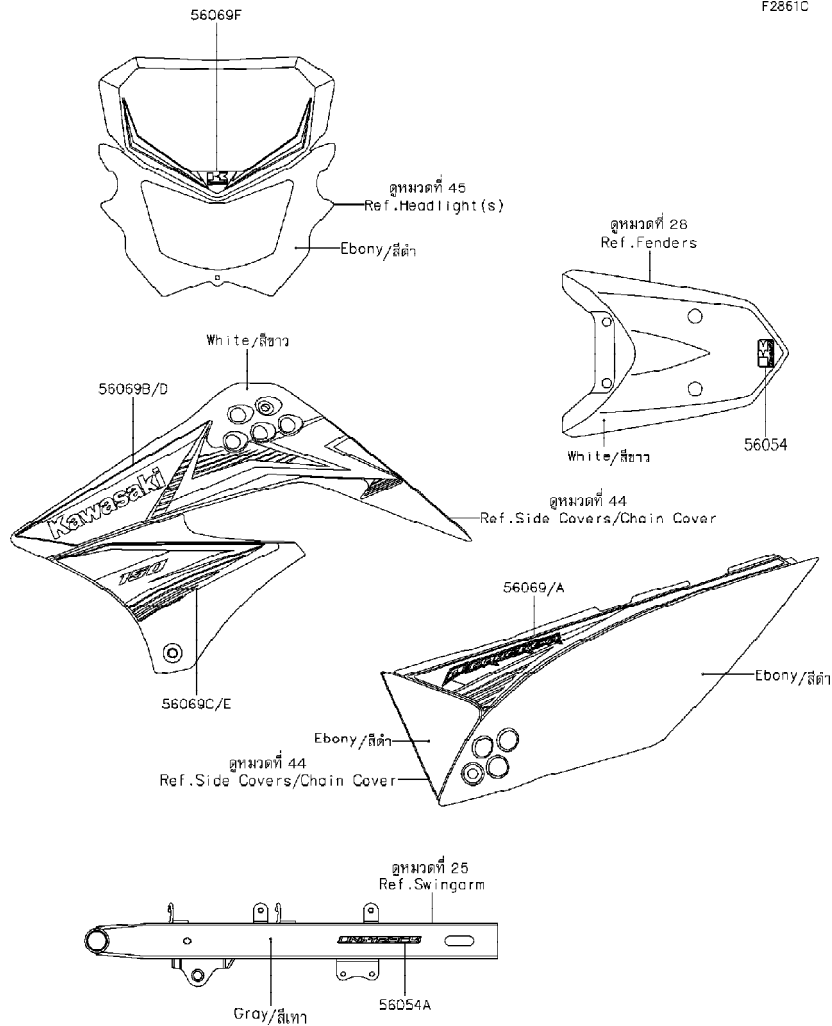
GROUP NO.

55

This page covers:

Decals(Green)(DEF)-ลายสติ๊กเกอร์(รดสีเขียว)

F2861C



Ref No.	Part No.	Description-English	Description-Thai	Quantity-KLX150		
				'13 DDF	'14 DEF	'14 DES
56054	56054-0830	MARK,RR FENDER,KAWASAKI	ตราบังโคลนหลัง KAWASAKI			1
56054A	56054-1244	MARK,UNI-TRACK	ตรา UNI-TRACK			2
56069	56069-3946	PATTERN,SIDE COVER,LH	ลายฝาครอบข้าง-ข้างซ้าย			1
56069A	56069-3947	PATTERN,SIDE COVER,RH	ลายฝาครอบข้าง-ข้างขวา			1
56069B	56069-3948	PATTERN,SHROUD,UPP,LH	ลายกระบังเครื่องยนต์อันบน-ข้างซ้าย			1
56069C	56069-3949	PATTERN,SHROUD,LWR,LH	ลายกระบังเครื่องยนต์อันล่าง-ข้างซ้าย			1
56069D	56069-3950	PATTERN,SHROUD,UPP,RH	ลายกระบังเครื่องยนต์อันบน-ข้างขวา			1
56069E	56069-3951	PATTERN,SHROUD,LWR,RH	ลายกระบังเครื่องยนต์อันล่าง-ข้างขวา			1
56069F	56069-3952	PATTERN,HEAD LAMP COVER	ลายฝาครอบไฟหน้า			1

This catalog covers:

'13-'14 KLX150 DDF/DEF/DES Chassis-ตัวถัง

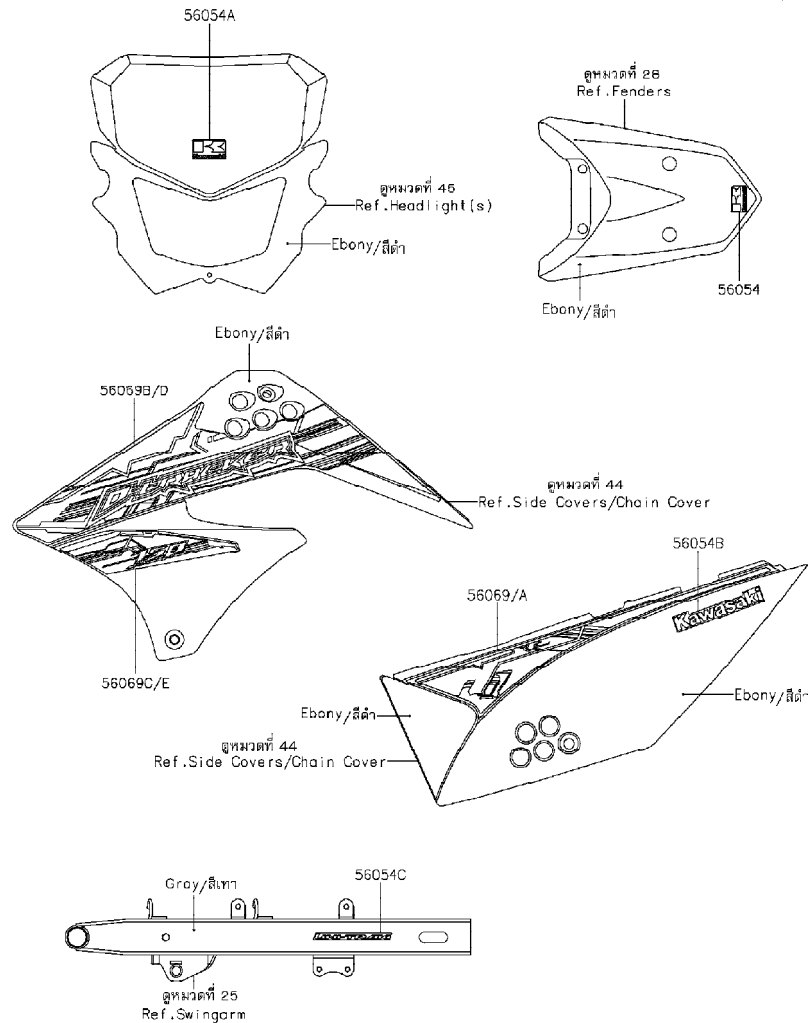
GROUP NO.

56

This page covers:

Decals(Green)(DES)-ลายสติ๊กเกอร์(รถสีเขียว)

F2861D



Ref No.	Part No.	Description-English ชื่ออะไหล่-อังกฤษ	Description-Thai ชื่ออะไหล่-ไทย	Quantity-KLX150		
				'13 DDF	'14 DEF	'14 DES
56054	56054-0708	MARK,RR FENDER,K	ตราบังโคลนหลัง			1
56054A	56054-0709	MARK,HEAD LAMP COVER,K	ตราฝาครอบไฟหน้า			1
56054B	56054-0828	MARK,SIDE COVER,KAWASAKI	ตราฝาครอบข้าง KAWASAKI			2
56054C	56054-1556	MARK,SWING ARM,UNI-TRAK	ตรา UNI-TRACK			2
56069	56069-7585	PATTERN,SIDE COVER,LH	ลายฝาครอบข้าง-ข้างซ้าย			1
56069A	56069-7586	PATTERN,SIDE COVER,RH	ลายฝาครอบข้าง-ข้างขวา			1
56069B	56069-7587	PATTERN,SHROUD,LH,UPP	ลายกระบ้งเครื่องยนต์อันบน-ข้างซ้าย			1
56069C	56069-7588	PATTERN,SHROUD,LH,LWR	ลายกระบ้งเครื่องยนต์อันล่าง-ข้างซ้าย			1
56069D	56069-7589	PATTERN,SHROUD,RH,UPP	ลายกระบ้งเครื่องยนต์อันบน-ข้างขวา			1
56069E	56069-7590	PATTERN,SHROUD,RH,LWR	ลายกระบ้งเครื่องยนต์อันล่าง-ข้างขวา			1

This catalog covers:

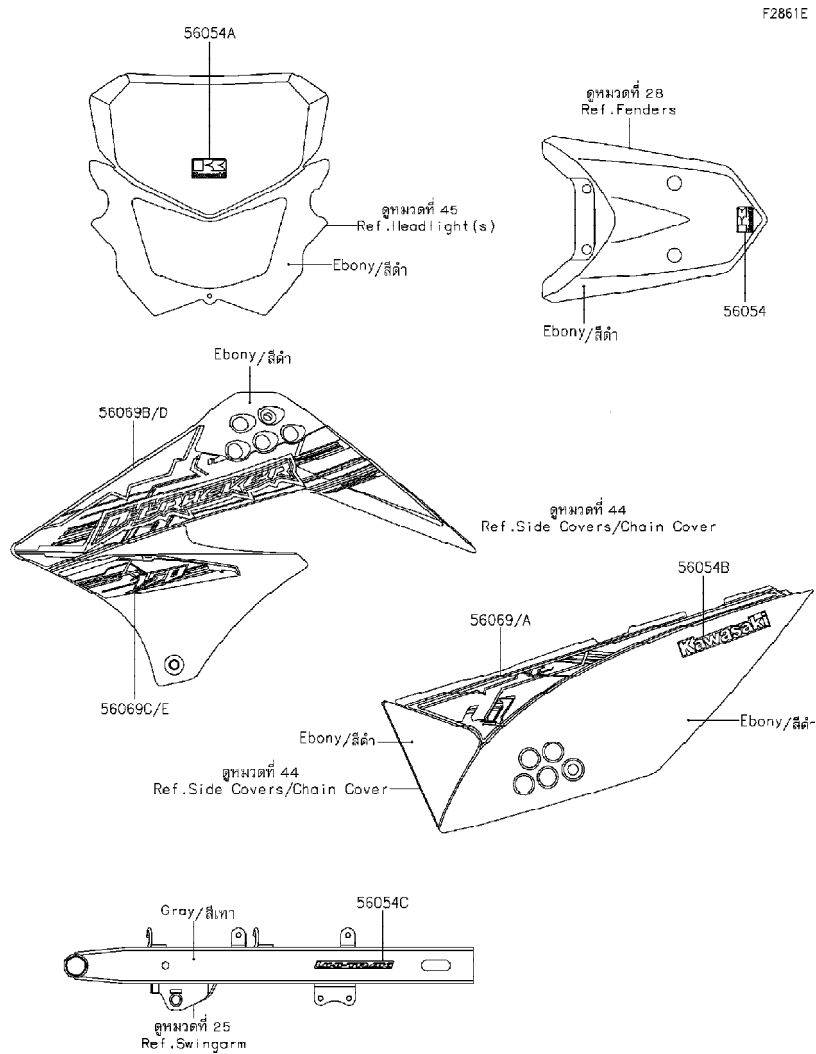
'13-'14 KLX150 DDF/DEF/DES Chassis-ตัวถัง

GROUP NO.

57

This page covers:

Decals(Red)(DES)-ลายสติ๊กเกอร์(รถสีแดง)



F2861E

Ref No.	Part No.	Description-English ชื่ออะไหล่-อังกฤษ	Description-Thai ชื่ออะไหล่-ไทย	Quantity-KLX150		
				'13 DDF	'14 DEF	'14 DES
56054	56054-0708	MARK,RR FENDER,K	ตราบังโคลนหลัง			1
56054A	56054-0709	MARK,HEAD LAMP COVER,K	ตราฝาครอบไฟหน้า			1
56054B	56054-0828	MARK,SIDE COVER,KAWASAKI	ตราฝาครอบข้าง KAWASAKI			2
56054C	56054-1556	MARK,SWING ARM,UNI-TRAK	ตรา UNI-TRACK			2
56069	56069-7591	PATTERN,SIDE COVER,LH	ลายฝาครอบข้าง-ข้างซ้าย			1
56069A	56069-7592	PATTERN,SIDE COVER,RH	ลายฝาครอบข้าง-ข้างขวา			1
56069B	56069-7593	PATTERN,SHROUD,LH,UPP	ลายกระบ้งเครื่องยนต์อันบน-ข้างซ้าย			1
56069C	56069-7594	PATTERN,SHROUD,LH,LWR	ลายกระบ้งเครื่องยนต์อันล่าง-ข้างซ้าย			1
56069D	56069-7595	PATTERN,SHROUD,RH,UPP	ลายกระบ้งเครื่องยนต์อันบน-ข้างขวา			1
56069E	56069-7596	PATTERN,SHROUD,RH,LWR	ลายกระบ้งเครื่องยนต์อันล่าง-ข้างขวา			1

This catalog covers:

'13-'14 KLX150DDF/DEF/DES

This page covers:

Numerical Parts Index/สารบัญหมายเลขอะไหล่

Part No.	Group No.	Part No.	Group No.	Part No.	Group No.	Part No.	Group No.	Part No.	Group No.	Part No.	Group No.	Part No.	Group No.
11002-0094	1	12046-0061	8	13140-0052	12	132BA0616	15	16007-1223	6	220AA0412	16	311BA0600	13
11004-0065	1	12046-0061	9	13140-0053	12	132BA0616	34	16012-0003	16	220AA0510	40	32052-0118	40
11010-0738	3	12046-0084	7	13141-0572	12	132BA0616	36	16014-0016	16	220AA0514	19	32160-0680-26M	22
11010-0804	4	12048-0052	7	13144-0560	11	132BA0616	43	16016-0014	16	220AA0608	19	32190-0310	23
11013-0025	3	12053-0126	7	13145-0045	12	132BA0620	1	16017-0017	16	220AA0614	14	32190-0429	23
11013-0025	4	12053-0127	7	13151-1099	12	132BA0620	18	16021-0022	16	220AA0618	18	32190-0430	23
11054-1069	45	12053-0193	15	13159-1056	36	132BA0620	28	16030-0005	16	220AA0630	18	32190-0437	23
11055-1677	24	120CA0830	5	13165-0003	13	132BA0630	15	16044-007	16	220AB0540	38	32190-0439	23
11056-0085	43	13001-0093	2	13172-0009	13	132BA0635	15	16065-0061	1	221AB0316	38	33001-0583-26M	25
11056-2195	17	13001-0104	2	13183-1066	12	132BA0635	40	16082-1159	18	224AB0614	47	33032-0030	25
11056-2196	17	13002-0034	2	13183-1274	10	132BA0645	15	16085-0118	8	23007-0153	45	33040-0035	25
11056-2691	46	13002-1126	2	13193-0005	21	132BA0816	23	16085-0118	9	23008-0089	45	33040-1162	25
11056-2783	45	13008-0038	2	13216-0040	21	132BA0816	37	16126-0020	16	23008-0104	42	34003-0105-26M	27
11056-2955	17	13024-0009	2	13236-0174	10	132BA0816	41	16126-0042	3	23016-0559	46	34003-0106-26M	27
11061-0207	5	13025-0011	2	13236-1192	13	132BA0835	39	16126-0042	4	23025-0313	46	34003-0128-26M	27
11061-0300	15	13027-0013	2	13242-0094	13	132BC0618	45	16158-0007	16	23026-0015	46	34003-0129-26M	27
11061-0319	2	13027-0017	2	13262-0459	11	132BC0830	38	16164-0704	17	23026-0016	46	34003-0147-26M	27
11061-0322	5	13029-0018	2	13262-0500	11	132BD0630	21	16165-1001	17	23037-0155	47	34003-0148-26M	27
11061-0373	12	13029-0023	2	13262-0501	11	14014-0049	15	16183-0004	16	23037-0156	47	34024-0090-26M	29
11061-0393	46	13031-0753	8	13262-0502	11	14014-1154	7	16187-0554	16	23037-0157	47	34028-0007	27
11061-0421	14	13031-0804	9	13262-0662	11	14026-0084	15	18018-0024	5	23037-0158	47	34028-0112-458	27
11061-0820	15	13086-1070	10	13262-0731	11	14031-0576	15	18018-0048	5	23048-0019	47	34028-0115-458	27
11061-0821	15	13087-1161	10	13262-0738	11	14032-0575	15	18088-0838	5	235AA0512	45	35004-0151-266	28
11061-0875	5	13088-0040	10	13262-0769	11	14037-0074	3	18091-0877	5	25005-0083	42	35004-0151-6C	28
11061-1148	5	13088-0041	10	13262-0974	11	14037-0074	4	18091-0930	5	25023-0043	42	35015-0030	28
11065-0237	48	13088-1077	10	13270-1754	19	14044-0044	15	21003-0117	19	25031-0364	42	35019-0058	28
11065-0252	1	13089-1108	10	13270-1961	19	14073-0172	3	21007-0121	19	26006-0001	48	35022-0098	28
11065-0271	3	13091-1920	10	13271-1844	1	14073-0172	4	21007-5040	49	26011-0154	48	35023-0194-266	28
11065-0271	4	13095-0093	10	13272-0028	3	14073-0224	3	21039-0007	21	26012-0070	48	35023-0194-6C	28
11065-0300	25	13097-0559	8	13272-0028	4	14073-0224	4	21039-0008	21	26031-1356	48	35034-0584	28
11065-0769	1	13097-0559	9	13272-0795	38	14079-0031	24	21040-0004	21	27002-1097	48	35063-0586-26M	24
11065-0775	15	130BA0514	42	13272-1384	14	14080-0654	14	21061-1003	48	27003-0086	48	35063-0587-26M	24
11065-0776	18	130BA0535	20	13280-0105	38	14080-0655	14	21066-0045	19	27005-0055	49	35063-0684	16
112CA0620	12	130BB0610	34	13280-0235	16	14092-0001	46	21119-0098	20	27008-1170	49	36001-0212-27V	44
12004-0031	6	130CA0816	5	13280-0253	3	14092-0035	24	21121-0036	20	27010-0025	34	36001-0215-27V	44
12005-0051	6	130CA0820	27	13280-0253	4	14092-0080	42	21130-1003	20	27010-0085	21	36014-0044	44
12009-0018	6	13116-1136	10	132BA0608	40	15004-0789	16	21132-005	20	27010-0117	49	39007-0360	26
12011-1051	6	13127-0077	11	132BA0610	24	156R0610	5	21163-0043	21	27010-1094	38	39076-0020	21
12016-0035	6	13128-0051	11	132BA0612	17	16005-0003	16	220AA0308	40	27045-5414	49	39111-0081-26M	26
12020-0007	6	13140-0051	12	132BA0614	19	16007-0020	16	220AA0408	16	28012-1088	49	39156-0572	5

This catalog covers:

'13-'14 KLX150DDF/DEF/DES

This page covers:

Numerical Parts Index/สารบัญหมายเลขอะไหล่

Part No.	Group No.	Part No.	Group No.	Part No.	Group No.	Part No.	Group No.	Part No.	Group No.	Part No.	Group No.	Part No.	Group No.
39156-0583	45	42036-1351	26	43095-0664	34	49089-0085-266	44	550AA2520	31	56069-2238	53	601A6201	14
39156-0598	45	42041-0123	32	44008-0046-11G	39	49089-0085-6C	44	550AA2525	33	56069-2239	53	601B6202UU	32
39156-0599	45	43001-0131	33	44013-0166-458	39	49091-0001	34	550AA3025	32	56069-2240	53	601B6301UU	31
39156-0644	5	43010-1068	36	44013-0167-458	39	49091-0001	36	551A0306	12	56069-2241	53	670B1510	18
39156-0645	5	43015-0153	36	44037-0126-18R	39	49107-0742	5	554DA0800	38	56069-2242	53	670D2010	7
39156-0941	44	43015-1697	34	44039-0088-18R	39	49118-0767	7	56001-0092	38	56069-2243	53	670D2021	7
39156-0942	44	43016-1149	36	44065-0034	39	51001-0747-35P	40	56001-0093	38	56069-2244	53	92001-1827	15
39156-0943	44	43020-1094	36	44065-0035	39	51001-0747-848	40	56007-0078	50	56069-2521	52	92002-1237	13
39156-1745	5	43020-1126	34	44071-0593-11G	39	51001-0747-G2	40	56008-0022-MA	24	56069-2522	52	92002-1323	34
39184-0010	21	43022-1010	34	44071-0594-11G	39	51001-0747-H8	40	56008-0029	50	56069-2523	53	92002-1349	23
39188-0019	45	43026-1074	34	45014-0325-458	26	51023-0037	40	56033-0338	51	56069-2524	53	92002-1468	35
39193-0578	18	43026-1075	36	46003-0594-26M	38	51049-1134	40	56033-0339	51	56069-3946	55	92002-1894	34
41009-0221	30	43028-1061	34	46012-0023-18R	38	510A3200	12	56053-0699	51	56069-3947	55	92002-1904	3
41009-0222	30	43028-1067	36	46012-0075-18R	38	510A3200	19	56054-0708	56	56069-3948	55	92002-1904	4
41022-0035	30	43034-0053	37	46019-0026	38	510A4200	8	56054-0708	57	56069-3949	55	92004-0032	13
41022-0036	30	43034-1016	34	46075-0082	38	510A4200	9	56054-0709	56	56069-3950	55	92004-1217	1
41023-0019	30	43044-0049	35	46076-1244	38	52005-0079	15	56054-0709	57	56069-3951	55	92005-0112	3
41023-0020	30	43044-1076	37	46091-0273	38	52005-0724	15	56054-0828	56	56069-3952	55	92005-0112	4
41025-0125	30	43045-0004	35	46091-0274	38	52010-0552	18	56054-0828	57	56069-3953	54	92005-0748	17
41025-0126	30	43045-1010	35	46092-1140	34	53044-0016	40	56054-0830	54	56069-3954	54	92009-1109	6
41029-0059	30	43048-0010	35	46092-1206	38	53066-0347-MA	41	56054-0830	55	56069-3955	54	92009-1134	38
41029-0060	30	43048-1090	37	46123-0007	49	54001-0028	43	56054-1030	52	56069-3956	54	92009-1458	34
41029-0061	30	43049-1025	37	461S0600	5	54011-0102	43	56054-1030	53	56069-3957	54	92009-1551	16
41032-0010	30	43049-1060	35	480J1700	11	54011-0571	43	56054-1031	52	56069-3958	54	92009-1596	36
41034-0064	31	43049-1060	37	481J3500	32	54012-0252	43	56054-1031	53	56069-3959	54	92009-1729	44
41034-0068	32	43049-1061	35	481J3700	31	54012-0266	43	56054-1032	52	56069-7585	56	92009-1865	16
41060-0010	31	43049-1061	37	49002-0019	1	54017-0046	43	56054-1032	53	56069-7586	56	92015-1137	6
41068-0075	32	43049-1091	40	49006-0039	16	54017-0304	43	56054-1244	54	56069-7587	56	92015-1143	5
41068-1333	31	43056-0004	35	49006-1088	35	55020-0429	24	56054-1244	55	56069-7588	56	92015-1188	29
41078-0058	31	43056-0004	37	49006-1088	37	55020-0573-6C	39	56054-1556	56	56069-7589	56	92015-1197	38
41080-0168	35	43057-1001	35	49006-1089	37	55020-0574-6C	39	56054-1556	57	56069-7590	56	92015-1364	25
41080-0179	37	43057-1001	37	49006-1242	35	55020-0858	25	56069-2229	52	56069-7591	57	92015-1367	3
410AA0800	32	43064-006	36	49006-8001	43	55020-0861	3	56069-2230	52	56069-7592	57	92015-1367	4
410AB0600	38	43078-1189	36	49016-1044	34	55020-0861	4	56069-2231	52	56069-7593	57	92015-1367	21
411AA0600	7	43080-0078	37	49019-1097	16	55020-0862	3	56069-2232	52	56069-7594	57	92015-1406	25
411AA0600	49	43080-0117	35	49047-1094	12	55020-0862	4	56069-2233	52	56069-7595	57	92015-1407	25
42036-0046	26	43082-0043	37	49065-0021	18	55022-0059-6C	45	56069-2234	52	56069-7596	57	92015-1432	5
42036-0047	26	43082-0100	35	49078-0064	6	550AA2015	36	56069-2235	52	56071-0023	51	92015-1432	23
42036-0078	25	43095-0550	36	49089-0084-266	44	550AA2018	27	56069-2236	52	56071-0024	51	92015-1432	24
42036-1248	26	43095-0663	36	49089-0084-6C	44	550AA2518	27	56069-2237	53	59051-1304	21	92015-1433	26

This catalog covers:

'13~'14 KLX150DDF/DEF/DES

This page covers:

Numerical Parts Index/สารบัญหมายเลขอะไหล่

Part No.	Group No.	Part No.	Group No.	Part No.	Group No.	Part No.	Group No.	Part No.	Group No.	Part No.	Group No.	Part No.	Group No.
92015-1433	31	92037-1163	38	92049-0141	14	92069-1016	46	92139-0001	11	92152-0802	31	92153-1882	3
92015-1528	34	92037-1163	48	92049-0142	15	92069-1084	46	92139-0002	11	92152-0803	31	92153-1882	4
92015-1653	22	92037-1271	3	92049-0148	39	92069-1116	42	92139-0244	10	92152-0837	32	92153-1914	21
92015-1684	22	92037-1271	4	92049-0727	31	92070-0037	20	92139-0282	11	92152-0854	3	92153-1957	26
92015-1765	32	92037-147	3	92049-1109	25	92071-0038	16	92139-0286	11	92152-0854	4	92153-1970	1
92015-1962	38	92037-147	4	92049-1109	26	92071-0056	34	92143-1196	44	92152-0874	28	92154-0088	23
92022-1028	36	92037-147	16	92055-0061	18	92071-024	46	92143-1353	45	92152-0890	45	92154-0203	24
92022-104	42	92037-147	17	92055-0084	16	92071-0707	48	92143-1459	40	92152-0909	24	92154-0235	21
92022-1065	28	92037-1601	40	92055-0142	39	92071-1015	20	92143-1680	11	92152-0909	28	92154-0281	7
92022-1373	35	92037-1710	36	92055-0151	11	92072-0720-MA	41	92144-1289	10	92152-0909	44	92154-0295	39
92022-1510	31	92037-1712	3	92055-0152	18	92072-1195	48	92144-1345	13	92152-0943	24	92154-0307	39
92022-1561	24	92037-1712	4	92055-0153	15	92072-1414	48	92144-1847	35	92152-1139	26	92154-0391	28
92022-1561	33	92037-1935	16	92055-0154	15	92072-1419	17	92144-1892	18	92152-1671	44	92154-0400	5
92022-1649	21	92039-0097	45	92055-0155	15	92075-1414	37	92144-2266	45	92152-1718	32	92154-0412	29
92022-165	45	92043-0004	36	92055-0168	33	92075-1690	42	92145-0309	16	92152-1827	17	92154-0424	32
92022-1690	40	92043-0744	27	92055-0191	1	92075-1870	46	92145-0313	16	92153-0481	1	92154-0446	23
92022-1737	38	92043-080	27	92055-0201	18	92075-1876	40	92145-0584	29	92153-0574	45	92154-0474	40
92022-1799	11	92043-1207	16	92055-0202	1	92081-1502	37	92145-0741	33	92153-0578	5	92154-0755	27
92022-1814	34	92043-1263	14	92055-0741	36	92081-1606	27	92145-0861	10	92153-0684	46	92154-0830	34
92022-1827	13	92043-1263	18	92055-1112	40	92081-1607	27	92145-0936	16	92153-0936	3	92154-0830	36
92022-1977	40	92043-1264	1	92055-1150	18	92081-1829	13	92150-1036	24	92153-0936	4	92154-1056	10
92022-212	21	92043-1264	2	92055-1223	16	92081-1993	13	92150-1144	37	92153-0936	24	92154-1196	7
92022-239	27	92043-1416	35	92055-1276	21	92093-0094	3	92150-1339	27	92153-0936	36	92154-1212	3
92022-3026	5	92045-0011	14	92055-1370	21	92093-0094	4	92150-1339	28	92153-0936	44	92154-1212	4
92025-1280	11	92045-0018	8	92055-1419	40	92093-0103	3	92150-1451	34	92153-0950	44	92154-1212	15
92026-0727	11	92045-0018	9	92055-1550	21	92093-0103	4	92150-1689	48	92153-0967	49	92154-1212	19
92026-1037	11	92045-0737	10	92055-1655	1	92093-0139	26	92150-1811	35	92153-1067	10	92154-1422	38
92026-1217	13	92045-0738	12	92057-0032	7	92093-0159	39	92150-1811	37	92153-1126	23	92160-1036	13
92026-1275	39	92045-1062	31	92057-0583	32	92093-1030	40	92151-1635	39	92153-1135	19	92160-1162	46
92026-1614	10	92045-1120	14	92058-0016	32	92104-0004	50	92151-1654	39	92153-1140	1	92160-1167	45
92027-162	27	92045-1308	14	92063-0020	16	92104-1065	50	92151-1654	41	92153-1140	15	92160-1254	40
92027-1789	20	92046-1110	25	92066-0162	22	92107-0018	50	92151-1654	43	92153-1141	1	92160-1278	3
92028-1598	26	92046-1192	26	92066-0753	14	92110-0049	50	92151-1986	38	92153-1144	13	92160-1278	4
92033-0079	36	92049-0011	14	92066-1012	1	92110-0057	50	92152-0295	28	92153-1145	14	92160-1328	40
92033-1060	11	92049-0069	26	92066-1012	14	92110-0058	50	92152-0295	45	92153-1146	14	92160-1401	27
92033-1160	31	92049-0104	15	92066-1110	14	92110-1015	50	92152-0344	24	92153-1156	7	92161-0266	45
92033-1186	36	92049-0112	26	92066-1571	15	92112-0007	50	92152-0427	28	92153-1157	7	92161-0336	44
92033-1193	39	92049-0113	31	92069-0003	47	92116-1065	22	92152-0580	46	92153-1827	26	92161-0440	39
92033-1247	1	92049-0114	32	92069-0016	45	92122-0011	7	92152-0612	5	92153-1828	26	92161-0537	45
92033-1287	2	92049-0139	6	92069-1007	42	92122-0041	24	92152-0692	15	92153-1829	26	92161-0543	24

