



KLX125DEF



สมุดภาพอะไหล่ฉบับเสริม
PARTS CATALOG SUPPLEMENT



KLX125DEF

สมุดภาพอะไหล่ รถจักรยานยนต์คาวาซากิ

สมุดภาพอะไหล่เล่มนี้เป็นฉบับเสริมสำหรับรุ่น KLX125DEF ปี'14 รายการที่นอกเหนือจากนี้ให้ดูจากสมุดภาพอะไหล่รุ่น KLX125DDF ปี'13

This catalog covers:
'14 KLX125DEF

GROUP NO.

A

This page covers:

Color Combination Parts List-ชิ้นส่วนอะไหล่สี

ปี & รหัสประจำรุ่น / Year & Model '14 KLX125DEF

สี / Color สีขาว / Bright White Colored Plastic(266)



สีขาว / B.White (266)

หมายเลขเฟรม / Frame No. Range เริ่มตั้งแต่ / From JKALX125CDDA08620~

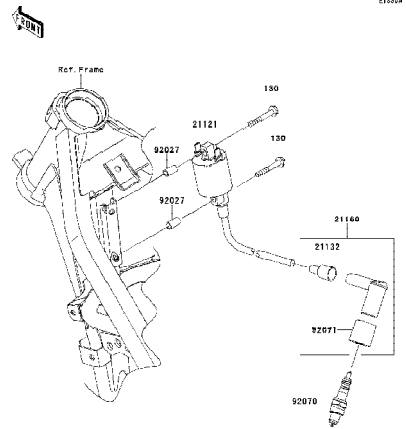
หมายเลขเครื่อง / Engine No. Range เริ่มตั้งแต่ / From LX125CEA16372~

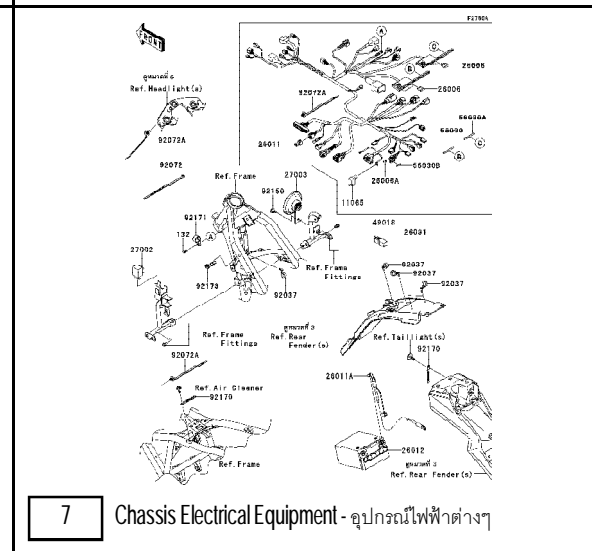
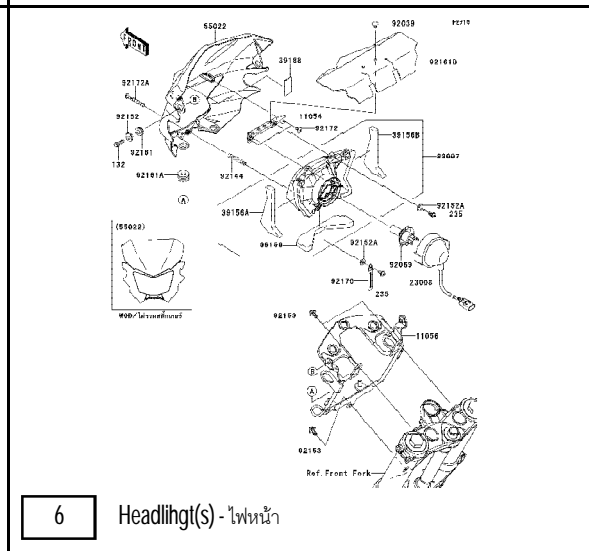
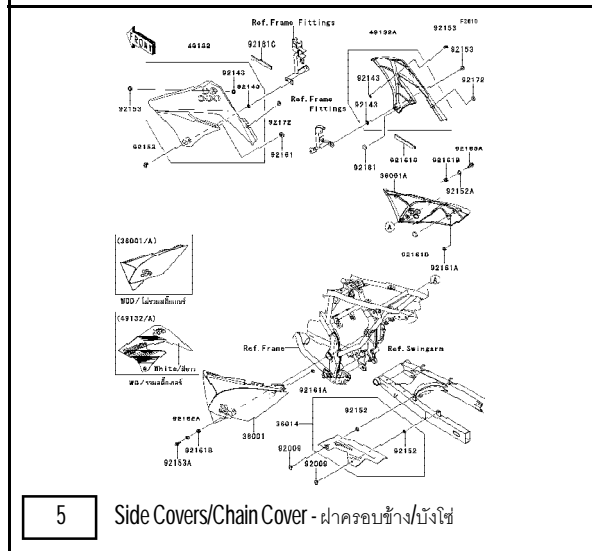
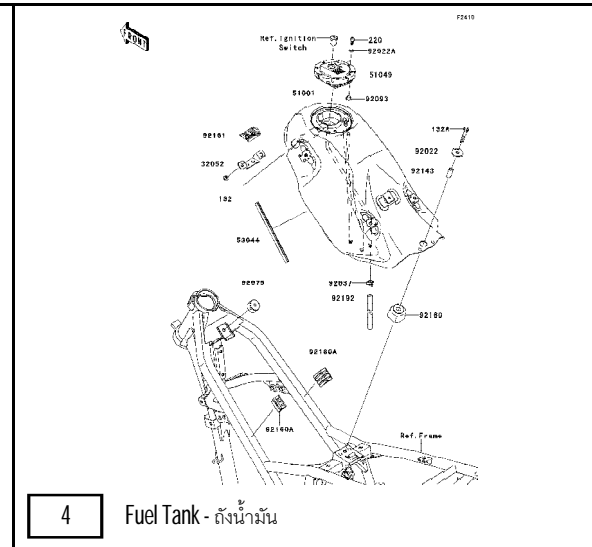
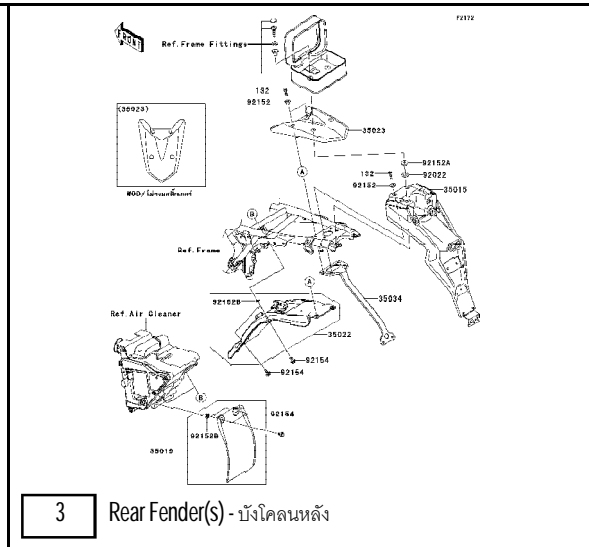
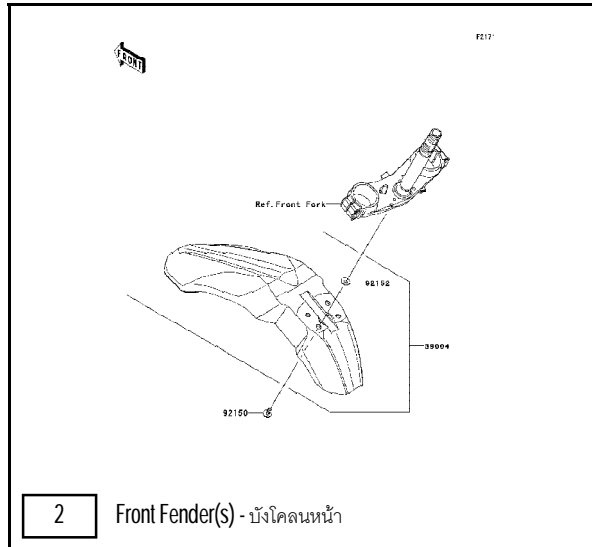
ชื่ออะไหล่(ไทย) Description(Thai)	ชื่ออะไหล่(อังกฤษ) Description(English)	หมวดที่ Group No.	หมายเลขอะไหล่ / Part No.
			รหัสสีขาว B.White
บังโคลนหน้า	FENDER-FRONT	2	35004-0151-6C
บังโคลนหลัง	FENDER-REAR	3	35023-0194-266
ฝาครอบข้าง-ข้างซ้าย	COVER-SIDE,LH	5	36001-0212-27V
ฝาครอบข้าง-ข้างขวา	COVER-SIDE,RH	5	36001-0215-27V
กระบังเครื่องยนต์-ข้างซ้าย	SHROUD-ENGINE,LH	5	49132-5109-266
กระบังเครื่องยนต์-ข้างขวา	SHROUD-ENGINE,RH	5	49132-5110-266
ถังน้ำมัน	TANK-COMP-FUEL	4	51001-0767-35M
ฝาครอบไฟหน้า	COVER-HEAD LAMP	6	55022-0059-266

This catalog covers:
'14 KLX125DEF

Engine/เครื่องยนต์

This page covers:
Pictorial Index/สารบัญรูปภาพ

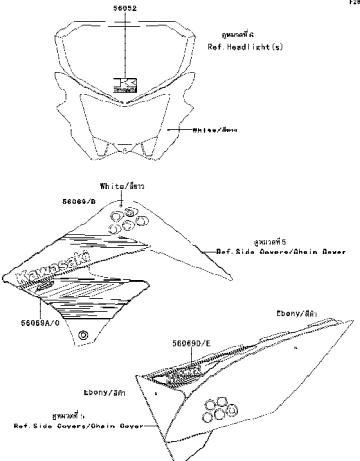
 <p>1 Ignition System - คอยล์หัวเทียน</p>	<input type="checkbox"/>	<input type="checkbox"/>
<input type="checkbox"/>	<input type="checkbox"/>	<input type="checkbox"/>



This catalog covers:
'14 KLX125DEF

Chassis/ตัวถัง

This page covers:
Pictorial Index/สารบัญรูปภาพ

 <p>56092 56091C Headlight Ref. Headlight(s) White/ขาว 56090/D White/ขาว 56090/A/D Ebony/ดำ 56090/E Ebony/ดำ Ref. Side Covers/Chain Cover Ref. Side Covers/Chain Cover</p> <p>8 Decal(White) - ลายสติ๊กเกอร์(รถสีขาว)</p>	<input data-bbox="855 801 929 845" type="checkbox"/>	<input data-bbox="1444 801 1518 845" type="checkbox"/>
<input data-bbox="264 1353 338 1398" type="checkbox"/>	<input data-bbox="855 1353 929 1398" type="checkbox"/>	<input data-bbox="1444 1353 1518 1398" type="checkbox"/>

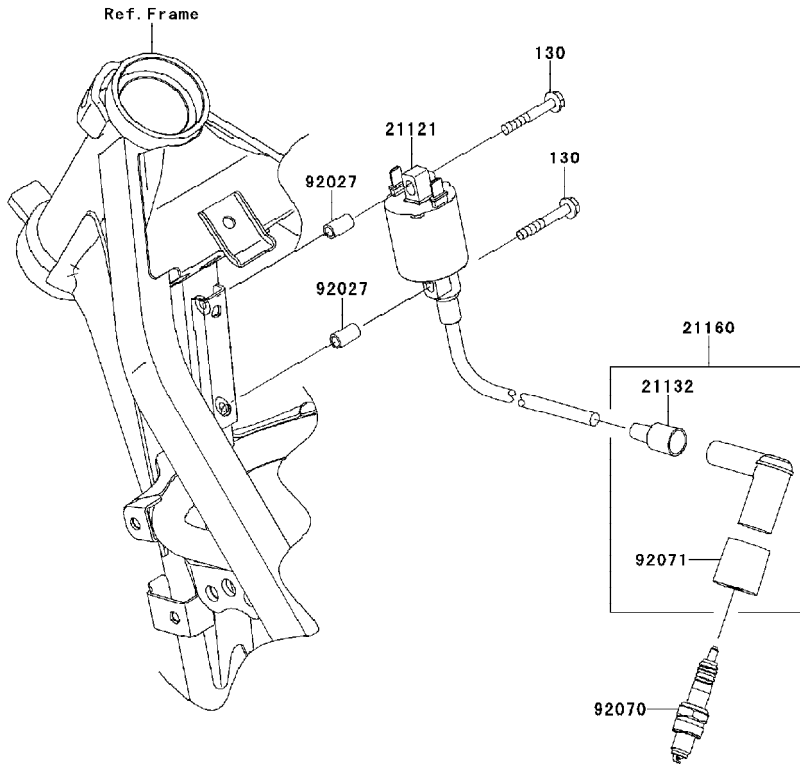
This catalog covers:
'14 KLX125DEF

Engine-เครื่องยนต์

GROUP NO.

1

This page covers:
Ignition System - คอยล์หัวเทียน



E1830A

Ref No.	Part No.	Description-English ชื่ออะไหล่-อังกฤษ	Description-Thai ชื่ออะไหล่-ไทย	Quantity-KLX125		
				'14	DEF	
21121	21121-0055	COIL-IGNITION	คอยล์หัวเทียน	1		
21132	21132-005	GROMMET,HIGH TENSION	ยางสายหัวเทียน	1		
21160	21160-1085	CAP-ASSY-PLUG	ปลั๊กหัวเทียน	1		
92027	92027-1789	COLLAR,5.6X8X14.5	ปลอกกรอง	2		
92070	92070-0037	PLUG-SPARK,CR7HSA	หัวเทียน CR7HSA	1		
92071	92071-1184	GROMMET,PLUG CAP	ยางหุ้มหัวเทียน	1		
130	130BA0535	BOLT-FLANGED,5X35	โบลท์ 5X35 มม.	2		

This catalog covers:
'14 KLX125DEF

Chassis-ตัวถัง

GROUP NO.

2

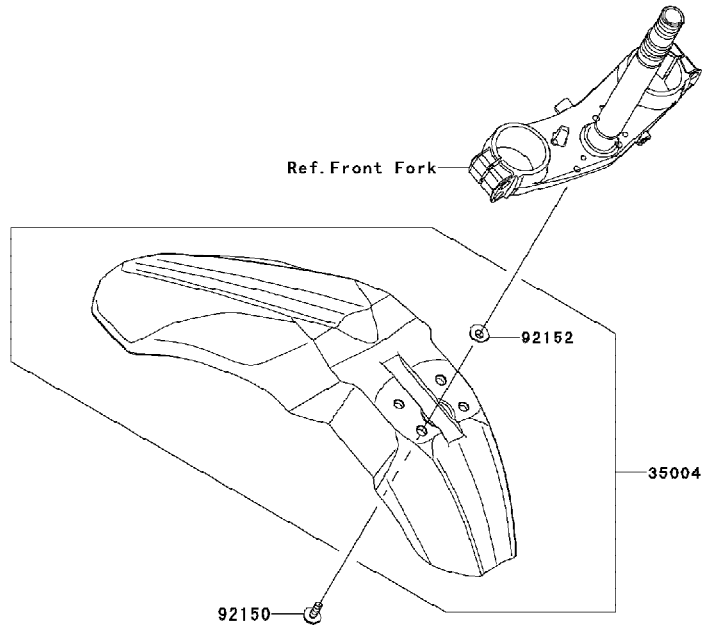
This page covers:

Front Fender(s) - บังโคลนหน้า



F2171

Ref No.	Part No. หมายเลขอะไหล่	Description-English ชื่ออะไหล่-อังกฤษ	Description-Thai ชื่ออะไหล่-ไทย	Quantity-KLX125		
				'14	DEF	
35004	35004-0151-6C	FENDER-FRONT,EBONY	บังโคลนหน้า-สีดำ	1		
92150	92150-1339	BOLT,FLANGED,6X20	boltพร้อมแหวน 6X20 มม.	4		
92152	92152-0427	COLLAR	ปลอกรอง	4		

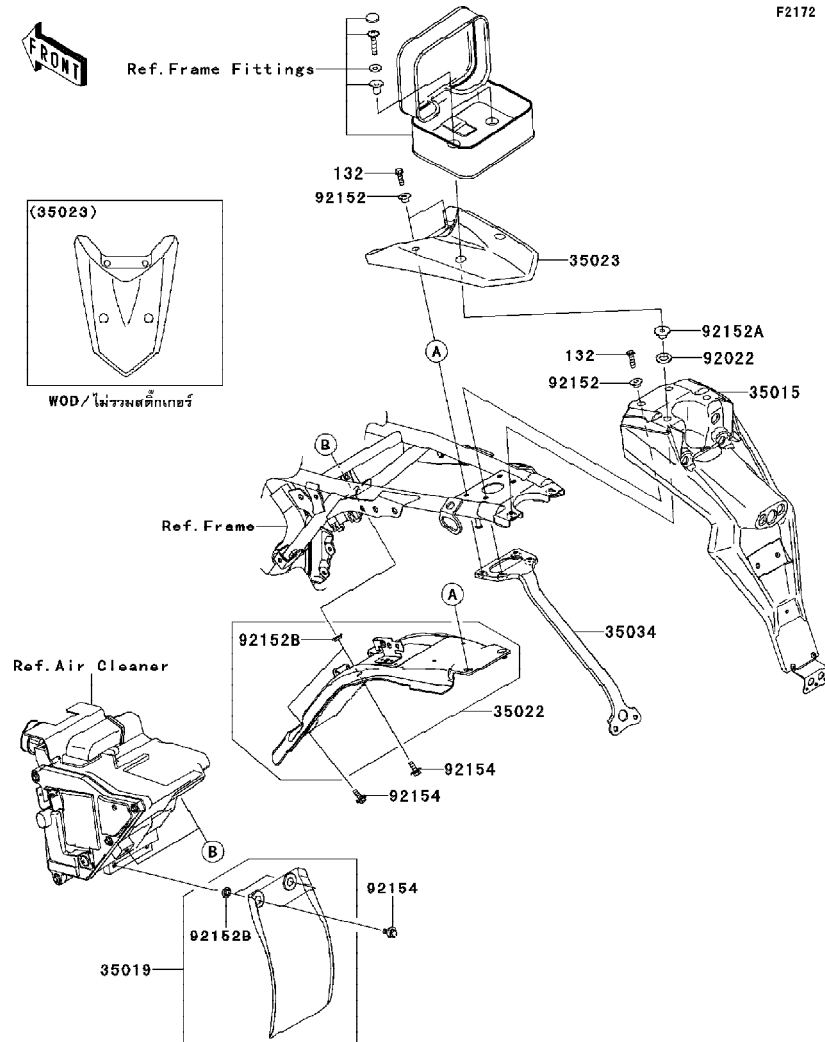


This catalog covers:
'14 KLX125DEF

Chassis-ตัวถัง

GROUP NO.
3

This page covers:
Rear Fender(s) - บังโคลนหลัง



F2172

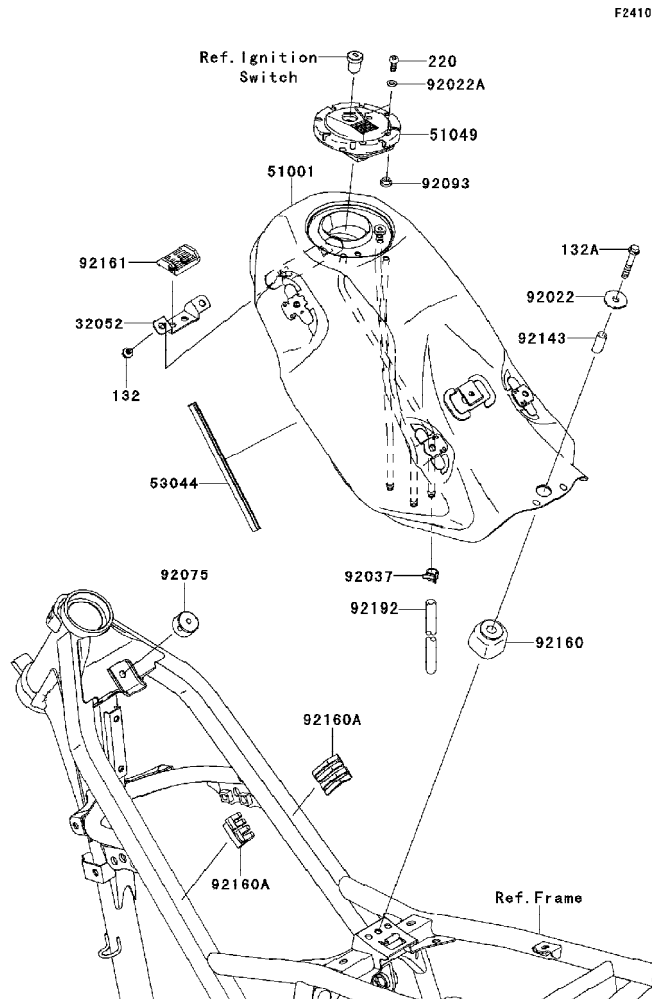
Ref No.	Part No.	Description-English	Description-Thai	Quantity-KLX125
	หมายเลขอะไหล่	ชื่ออะไหล่-อังกฤษ	ชื่ออะไหล่-ไทย	
35015	35015-0030	FLAP-COMP,REAR	กันสาดบังโคลนหลัง	1
35019	35019-0058	FLAP,RR FENDER,FR	กันสาดบังโคลนหลัง-ชั้นหน้า	1
35022	35022-0098	FENDER-COMP-REAR	บังโคลนหลัง	1
35023	35023-0194-266	FEBDER-REAR,B.WHITE	บังโคลนหลัง-สีขาว	1
35034	35034-0584	REINFORCE	โครงบังโคลนหลัง	1
92022	92022-1065	WASHER,12.3X22X1.6	แหวนรอง 12.3X22X1.6 มม.	2
92152	92152-0295	COLLAR	ปลอกกรองโบลท์	4
92152A	92152-0874	COLLAR,6.8X22X11.1	ปลอกกรอง 6.8X22X11.1 มม.	2
92152B	92152-0909	COLLAR,8.8X11.2X4	บุช	4
92154	92154-0391	BOLT,6X16	โบลท์	4
132	132BA0620	BOLT-FLANGED-SMALL,6X20	โบลท์ 6X20 มม.	4

This catalog covers:
'14 KLX125DEF

Chassis-ตัวถัง

GROUP NO.
4

This page covers:
Fuel Tank - ถังน้ำมัน



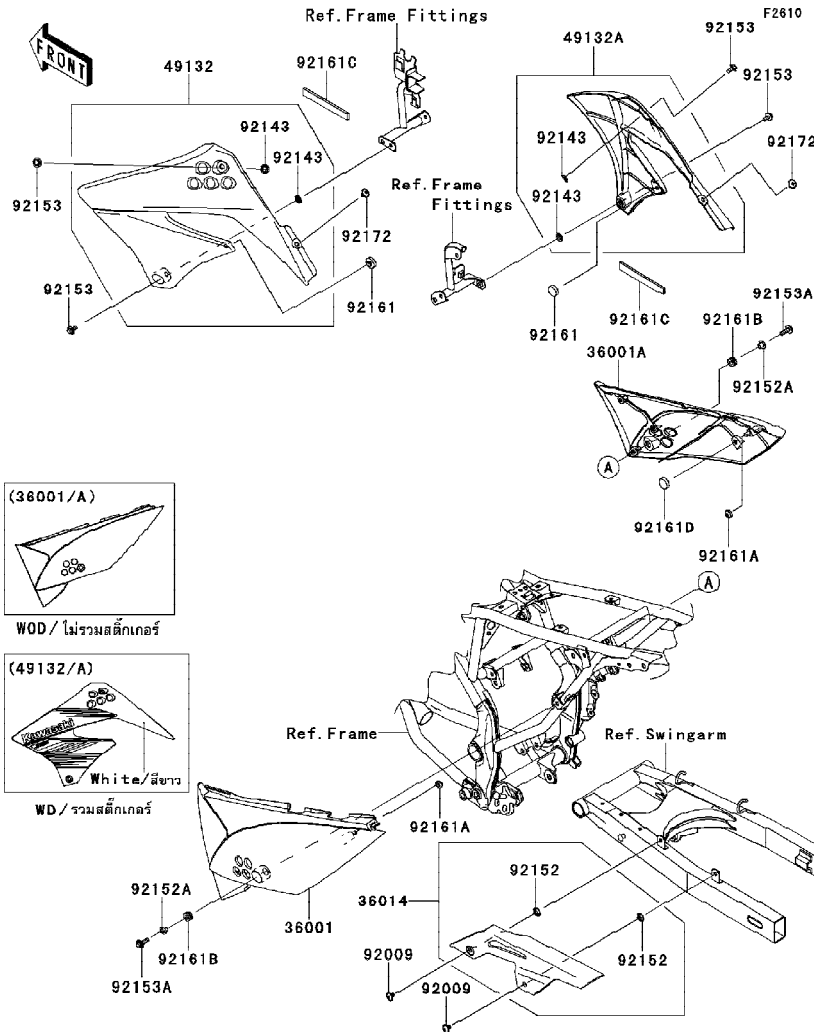
Ref No.	Part No.	Description-English	Description-Thai	Quantity-KLX125	
				'14	DEF
32052	32052-0118	BRACKET-TANK	ขายึดถังน้ำมัน		1
51001	51001-0767-35M	TANK-COMP-FUEL,M.M.GRAY	ถังน้ำมัน-สีเทา		1
51049	51049-1134	CAP-TANK,FUEL	ฝาปิดถังน้ำมัน		1
53044	53044-0016	TRIM	ขอบยาง		1
92022	92022-1690	WASHER,6.5X24X2	แหวนรอง		1
92022A	92022-1977	WASHER,5.1X10X1.0	แหวนรอง		2
92037	92037-1601	CLAMP	เข็มขัดรัดท่อยาง		1
92075	92075-1876	DAMPER	ลูกยาง		1
92093	92093-1030	SEAL,FUEL TANK CAP	ซีลรองสกู๊ฟถังน้ำมัน		1
92143	92143-1459	COLLAR,6.8X10X24.5	บุช,6.8X10X24.5 มม.		1
92160	92160-1254	DAMPER,FUEL TANK,RR	ยางรองถังน้ำมัน-อันหลัง		1
92160A	92160-1328	DAMPER,FUEL TANK	ลูกยางรองถังน้ำมัน		2
92161	92161-0705	DAMPER	ยางรอง		1
92192	92192-1085	TUBE,6X9X620	ท่อยาง 6X9X620		1
132	132BA0608	BOLT-FLANGED-SMALL,6X8	โบลท์ 6X8 มม.		2
132A	132BA0635	BOLT-FLANGED-SMALL,6X35	โบลท์ 6X35 มม.		1
220	220AA0510	SCREW-PAN-CROS,5X10	สกรู 5X10 มม.		2

This catalog covers:
'14 KLX125DEF

Chassis-ตัวถัง

GROUP NO.
5

This page covers:
Side Cover/Chain Cover - ฝาครอบข้าง/บังโซ่



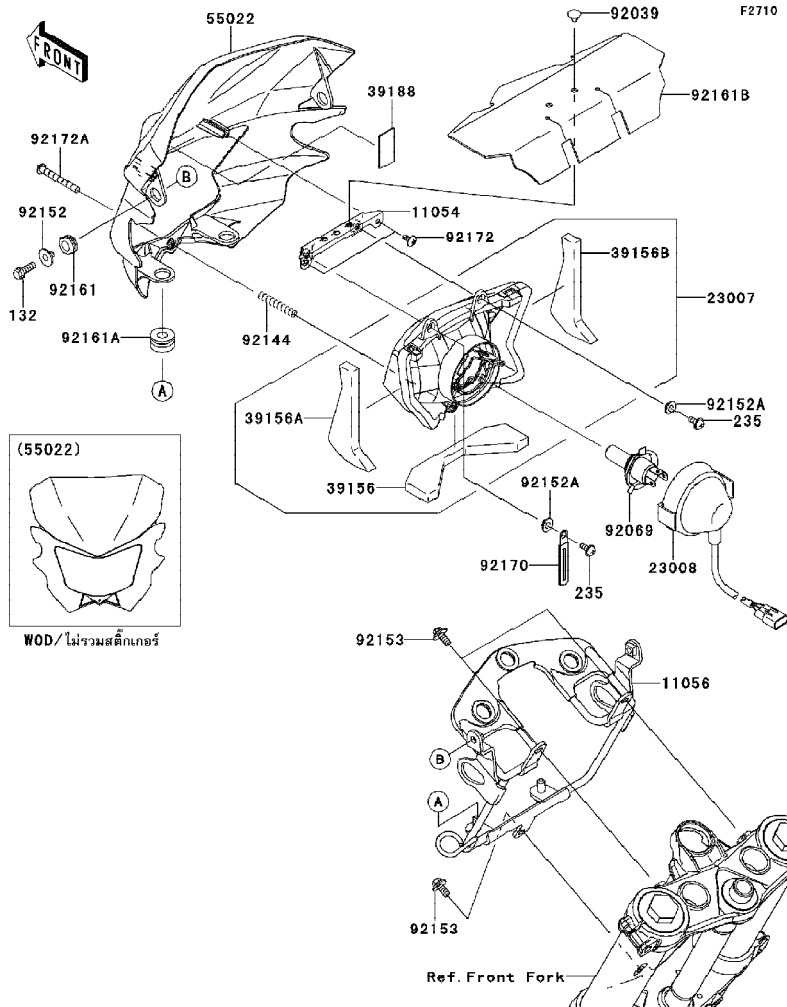
Ref No.	Part No.	Description-English ชื่ออะไหล่-อังกฤษ	Description-Thai ชื่ออะไหล่-ไทย	Quantity-KLX125	
				'14	DEF
36001	36001-0212-27V	COVER-SIDE,LH,UP EBO+LO EBO	ฝาครอบข้างซ้ายสีดำ/ดำ	1	
36001A	36001-0215-27V	COVER-SIDE,RH,UP EBO+LO EBO	ฝาครอบข้างขวาสีดำ/ดำ	1	
36014	36014-0044	CASE-CHAIN	บังโซ่	1	
49132	49132-5109-266	SHROUD-ENGINE,LH,B.WHITE	กระบังเครื่องยนต์ข้างซ้ายสีขาว	1	
49132A	49132-5110-266	SHROUD-ENGINE,RH,B.WHITE	กระบังเครื่องยนต์ข้างขวาสีขาว	1	
92009	92009-1729	SCREW,6X10	สกรู	2	
92143	92143-1196	COLLAR	นุชล็อคขาไฟเลี้ยงหน้า	4	
92152	92152-0909	COLLAR,8.8X11.2X4	นุช	2	
92152A	92152-1671	COLLAR,6.3X8.3X9.2	ปลอก	2	
92153	92153-0936	BOLT,FLANGED,6X14	โบลท์ 6X14 มม.	4	
92153A	92153-0950	BOLT,FLANGED,6X22	โบลท์ 6X22 มม.	2	
92161	92161-0336	DAMPER	ยางรอง	2	
92161A	92161-0631	DAMPER	ลูกยาง	2	
92161B	92161-0685	DAMPER	ยางรอง	2	
92161C	92161-0810	DAMPER,4X15X120	ยางรอง	2	
92161D	92161-1284	DAMPER,MUFFLER	ยางท่อไอเสีย	1	
92172	92172-0098	SCREW,6X10	สกรู 6X10 มม.	2	

This catalog covers:
'14 KLX125DEF

Chassis-ตัวถัง

GROUP NO.
6

This page covers:
Headlight(s) - ไฟหน้า



Ref No.	Part No. หมายเลขอะไหล่	Description-English ชื่ออะไหล่-อังกฤษ	Description-Thai ชื่ออะไหล่-ไทย	Quantity-KLX125	
				'14 DEF	
11054	11054-1069	BRACKET,HEAD LAMP	ขายึดไฟหน้า	1	
11056	11056-2217	BRACKET,HEAD LAMP	ขายึดไฟหน้า	1	
23007	23007-0153	LENS-COMP,HEAD LAMP	เลนส์ไฟหน้า	1	
23008	23008-0089	SOCKET-ASSY,HEAD LAMP	ขั้วไฟหน้า(ชุด)	1	
39156	39156-0583	PAD,HEAD LAMP,LWR	แผ่นรอง	1	
39156A	39156-0598	PAD,HEAD LAMP,LH	แผ่นรอง	1	
39156B	39156-0599	PAD,HEAD LAMP,RH	แผ่นรอง	1	
39188	39188-0019	TAPE,W20X11	แผ่นเทป	1	
55022	55022-0059-266	COVER-HEAD LAMP,B.WHITE	ฝาครอบไฟหน้า-สีขาว	1	
92039	92039-0097	RIVET,ANCHOR CLIP	หมุดคดลิบ	2	
92069	92069-0016	BULB,12V 35/35W	หลอดไฟ 12V 35/35W	1	
92144	92144-2266	SPRING	สปริง	1	
92152	92152-0295	COLLAR	ปลอกรองโบลท์	2	
92152A	92152-0890	COLLAR	ปลอกรองสกรู	2	
92153	92153-0936	BOLT,FLANGED,6X14	โบลท์ 6X14 มม.	3	
92161	92161-0266	DAMPER	ลูกยาง	2	
92161A	92161-0537	DAMPER	ลูกยาง	2	
92161B	92161-0859	DAMPER	ยางรอง	1	
92170	92170-1514	CLAMP	คลิปปล็อคสายไฟ	1	
92172	92172-0262	SCREW,TAPPING,5X10	สกรู 5X10 มม.	2	
92172A	92172-0311	SCREW,TAPPING,4X40	สกรู 4X40 มม.	1	
132	132BC0618	BOLT-FLANGED-SMALL,6X18	โบลท์ 6X18 มม.	2	
235	235AA0512	SCREW-PAN-WP-CROS,5X12	สกรู 5X12 มม.	2	

This catalog covers:
'14 KLX125DEF

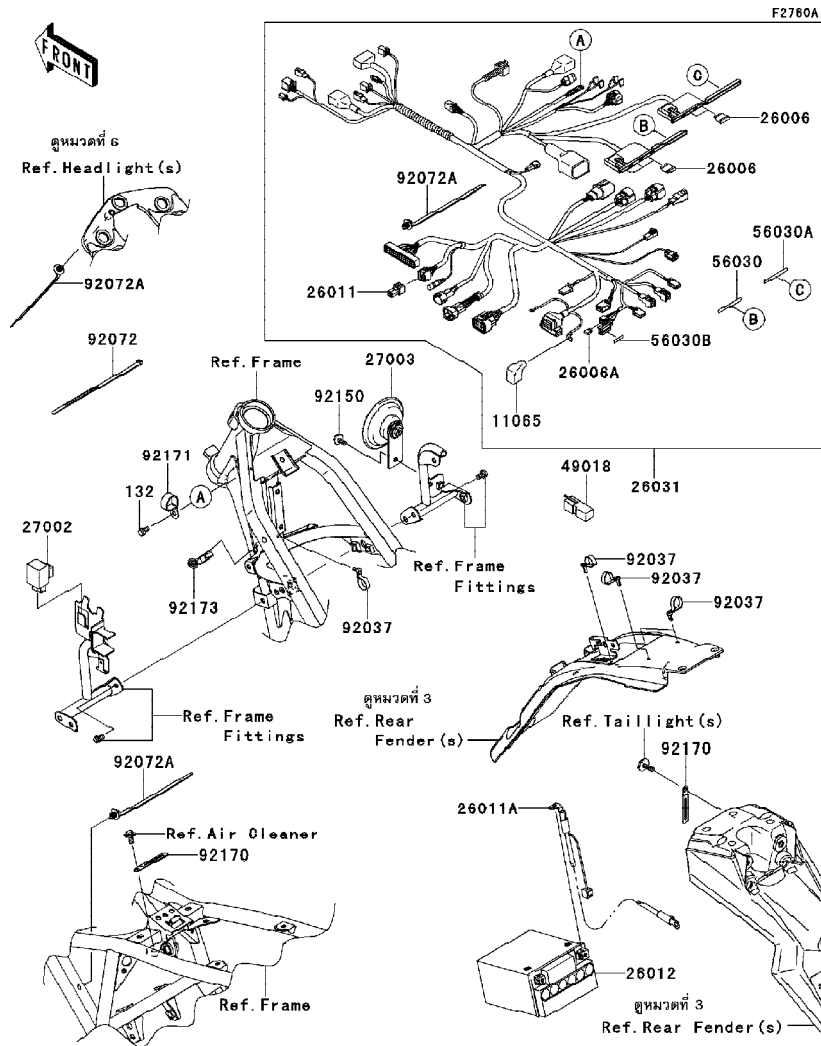
Chassis-ตัวถัง

GROUP NO.

7

This page covers:

Chassis Electrical Equipment - อุปกรณ์ไฟฟ้าต่างๆ



Ref No.	Part No.	Description-English	Description-Thai	Quantity-KLX125		
				'14	DEF	
11065	11065-0237	CAP	ยางฝาครอบ	1		
26006	26006-0009	FUSE,MINI BLADE,10A,RED	ฟิวส์ 10 แอมป์	5		
26006A	26006-0053	FUSE,MINI BLADE,20A,YELLOW	ฟิวส์ 20 แอมป์	2		
26011	26011-0271	WIRE-LEAD,CAP	ฝาปิดปลั๊กไฟ	1		
26011A	26011-0293	WIRE-LEAD,BATTERY(-)	สายไฟแบตเตอรี่ ขั้วลบ	1		
26012	26012-0070	BATTERY,FTX7L-BS,12V6AH	แบตเตอรี่ FTX7L-BS,12V6AH	1		
26031	26031-1476	HARNES,MAIN	สายไฟเมน (ชุด)	1		
27002	27002-1097	RELAY-ASSY,SIGNAL LAMP	รีเลย์ไฟเลี้ยว	1		
27003	27003-0086	HORN	แตร	1		
49018	49018-0005	DIODE	ไดโอด	1		
56030	56030-0734	LABEL,FUSE BOX2	ป้ายติดกล่องฟิวส์	1		
56030A	56030-0758	LABEL,FUSE BOX,10A	ป้ายติดกล่องฟิวส์10 แอมป์	1		
56030B	56030-0759	LABEL,FUSE BOX,20A	ป้ายติดกล่องฟิวส์20 แอมป์	1		
92037	92037-1163	CLAMP,SPEED,L=58	เข็มขัดรัดสายไฟ	5		
92072	92072-1195	BAND,L=202	เข็มขัดรัดสาย 202 มม.	4		
92072A	92072-1414	BAND	เข็มขัดรัดสายไฟ	3		
92150	92150-1689	BOLT,FLANGED,6X14	โบลท์ 6X14 มม.	1		
92170	92170-1514	CLAMP	คลิปล๊อคสายไฟ	2		
92171	92171-1279	CLAMP	ตัวคล้องสาย	1		
92173	92173-0105	CLAMP	คลิป	1		
132	132BA0610	BOLT-FLANGED-SMALL,6X10	โบลท์ 6x10 มม.	1		

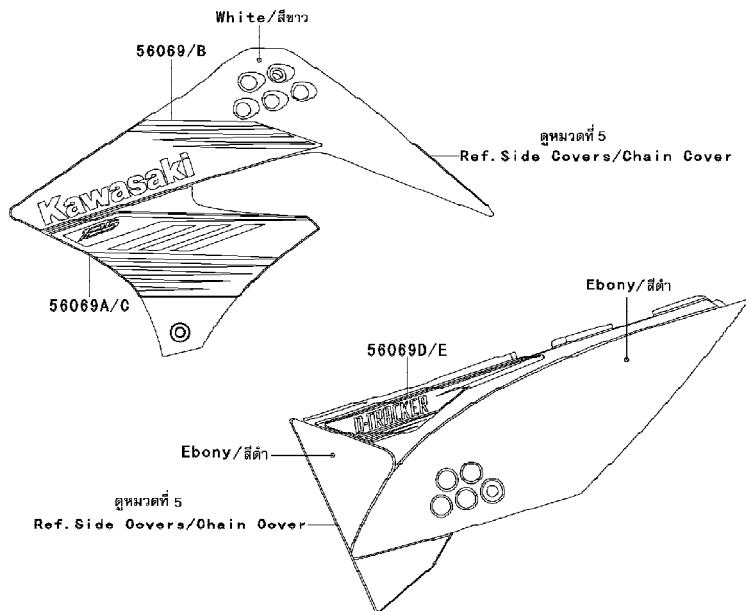
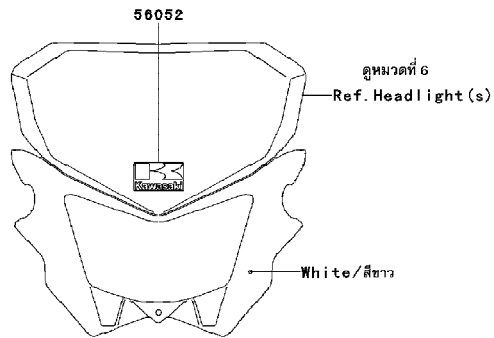
This catalog covers:
'14 KLX125DEF

Chassis-ตัวถัง

GROUP NO.
8

This page covers:
Decals(White) - ลายสติ๊กเกอร์(รถสีเขียว)

F28816



Ref No.	Part No. หมายเลขอะไหล่	Description-English ชื่ออะไหล่-อังกฤษ	Description-Thai ชื่ออะไหล่-ไทย	Quantity-KLX125		
				'14	DEF	
56052	56052-0968	MARK,HEAD LAMP COVER,	ตราฝาครอบไฟหน้า KAWASAKI			1
56069	56069-4096	PATTERN,SHROUD,UPP,LH	ลายกระบังเครื่องยนต์ข้างซ้าย			1
56069A	56069-4097	PATTERN,SHROUD,LWR,LH	ลายกระบังเครื่องยนต์ข้างซ้าย			1
56069B	56069-4098	PATTERN,SHROUD,UPP,RH	ลายกระบังเครื่องยนต์ข้างขวา			1
56069C	56069-4099	PATTERN,SHROUD,LWR,RH	ลายกระบังเครื่องยนต์ข้างขวา			1
56069D	56069-4100	PATTERN,SIDE COVER,LH	ลายฝาครอบข้างซ้าย			1
56069E	56069-4101	PATTERN,SIDE COVER,RH	ลายฝาครอบข้างขวา			1



Kawasaki