



KLX125DDF



สมุดภาพอะไหล่
PARTS CATALOG



KLX125DDF

สมุดภาพอะไหล่
รถจักรยานยนต์คาวาซากิ

This catalog covers:
'13 KLX125DDF

GROUP NO.

A

This page covers:

Color Combination Parts List-ชิ้นส่วนอะไหล่สี

ปี & รหัสประจำรุ่น / Year & Model '13 KLX125DDF

สี / Color สีดำ / Ebony (H8)

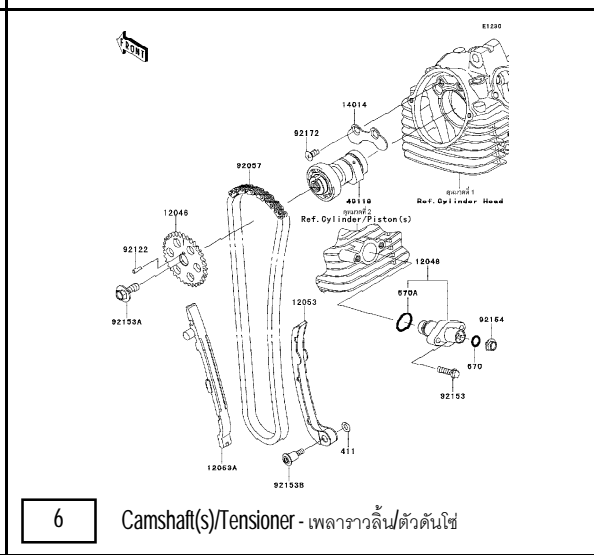
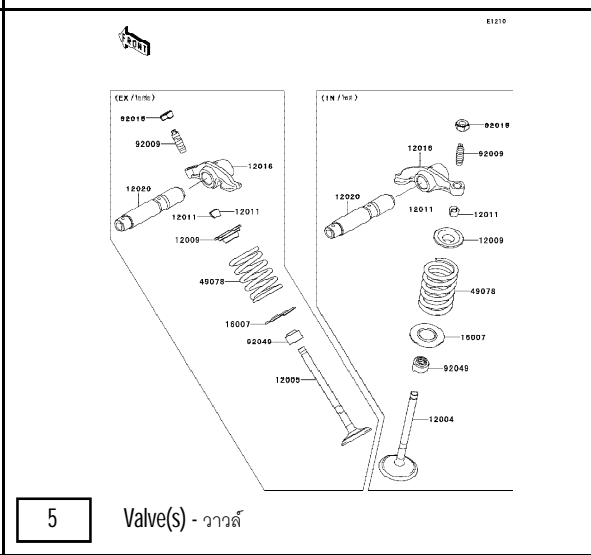
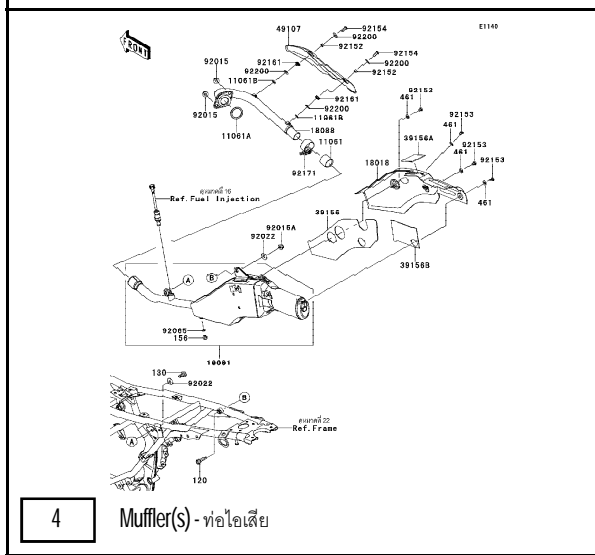
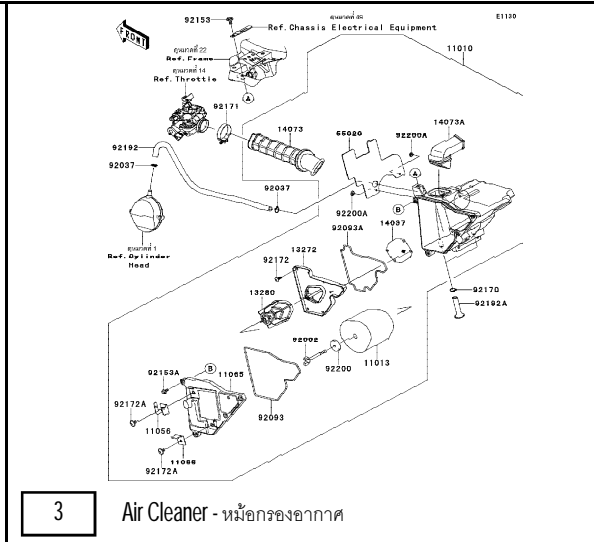
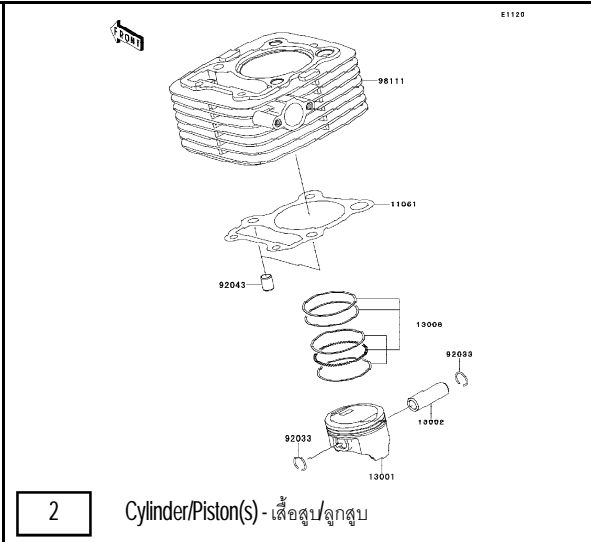
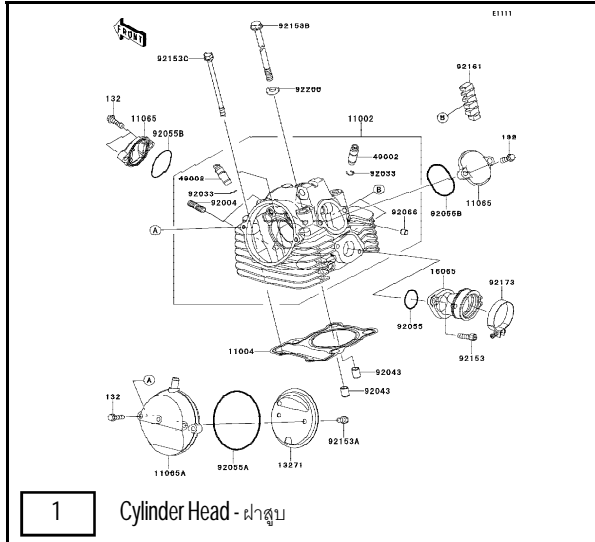


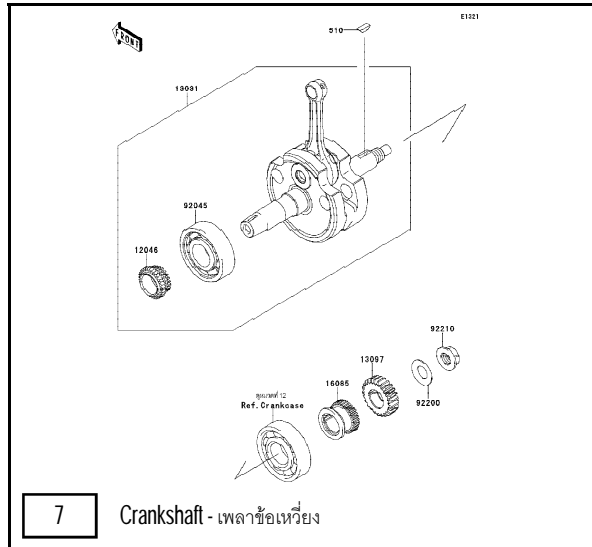
สีดำ / Ebony (H8)

หมายเลขเฟรม / Frame No. Range เริ่มตั้งแต่ / From JKALX125CDDA07996~

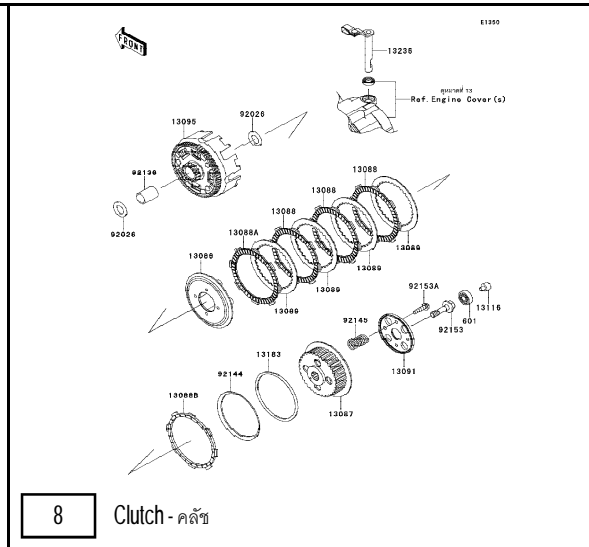
หมายเลขเครื่อง / Engine No. Range เริ่มตั้งแต่ / From LX125CEA14913~

ชื่ออะไหล่(ไทย) Description(Thai)	ชื่ออะไหล่(อังกฤษ) Description(English)	หมวดที่ Group No.	หมายเลขอะไหล่ / Part No.
			รถสีดำ Ebony
บังโคลนหน้า	FENDER-FRONT	28	35004-0151-6C
บังโคลนหลัง	FENDER-REAR	29	35023-0194-6C
ฝาครอบข้าง-ข้างซ้าย	COVER-SIDE,LH	45	36001-0212-27V
ฝาครอบข้าง-ข้างขวา	COVER-SIDE,RH	45	36001-0215-27V
กระบังเครื่องยนต์-ข้างซ้าย	SHROUD-ENGINE,LH	45	49131-5493-6C
กระบังเครื่องยนต์-ข้างขวา	SHROUD-ENGINE,RH	45	49131-5494-6C
ถังน้ำมัน	TANK-COMP-FUEL	41	51001-0767-25Q
ฝาครอบไฟหน้า	COVER-HEAD LAMP	46	55022-0059-6C

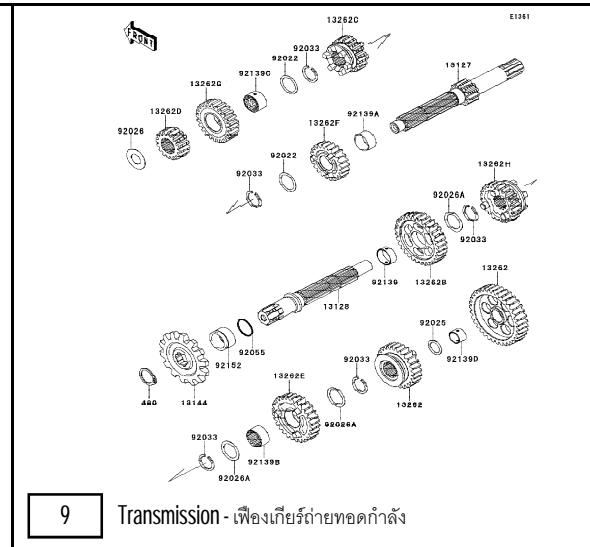




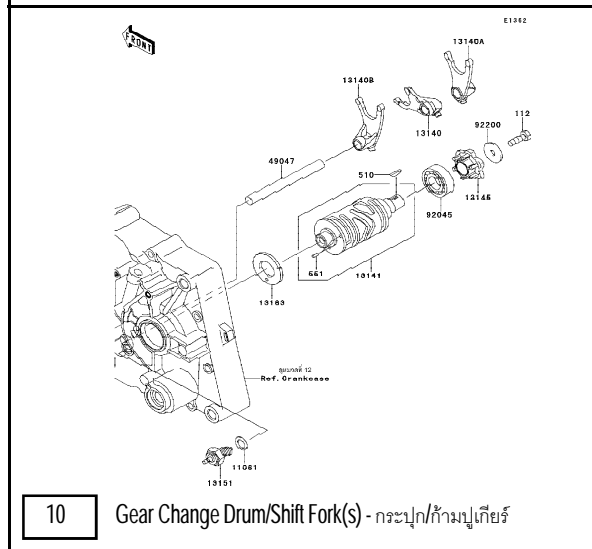
7 Crankshaft - เพลาข้อเหวี่ยง



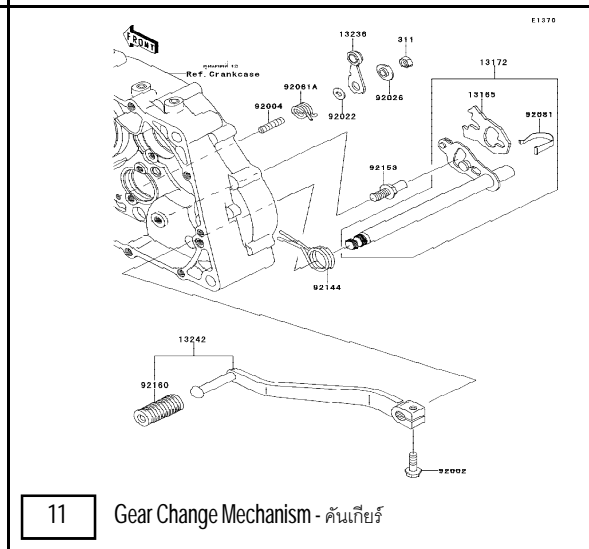
8 Clutch - คลัทช์



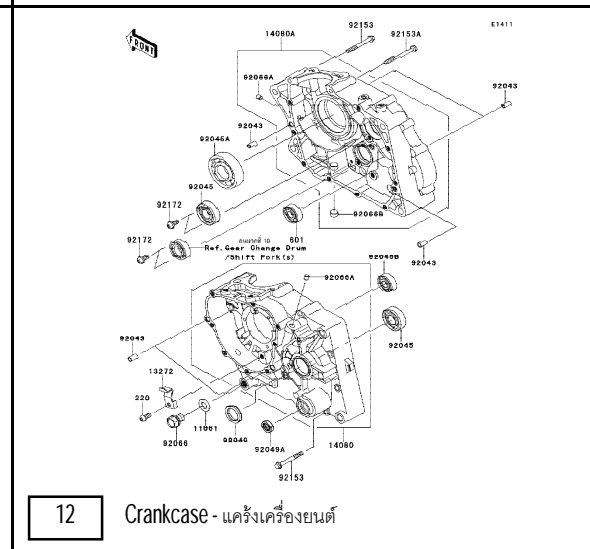
9 Transmission - เฟืองเกียร์ถ่ายทอดกำลัง



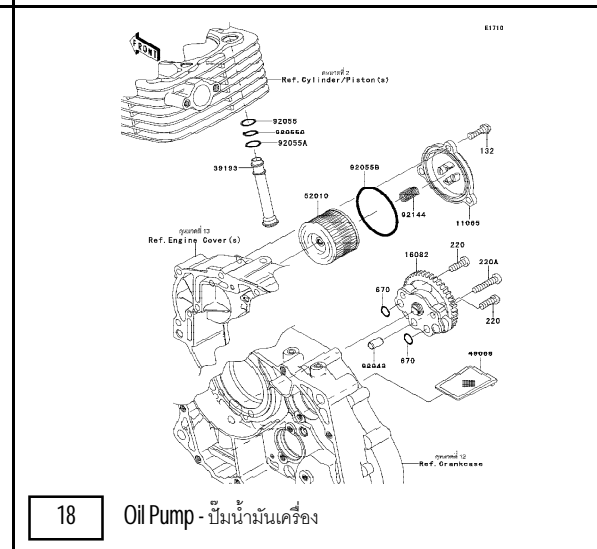
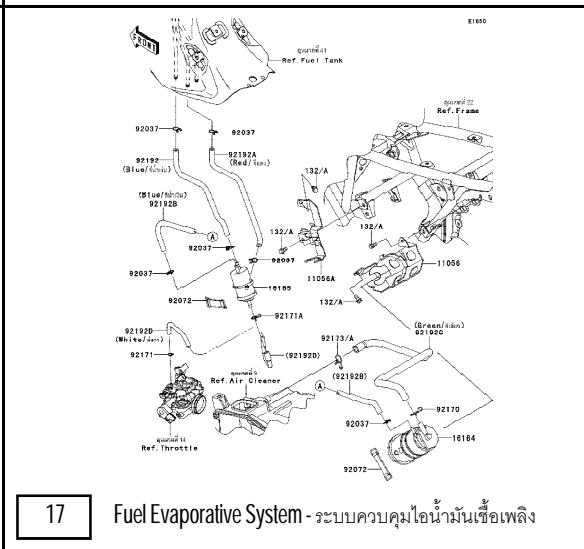
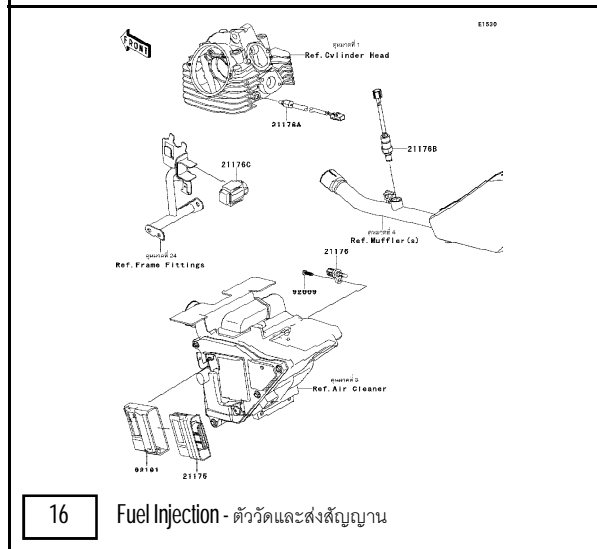
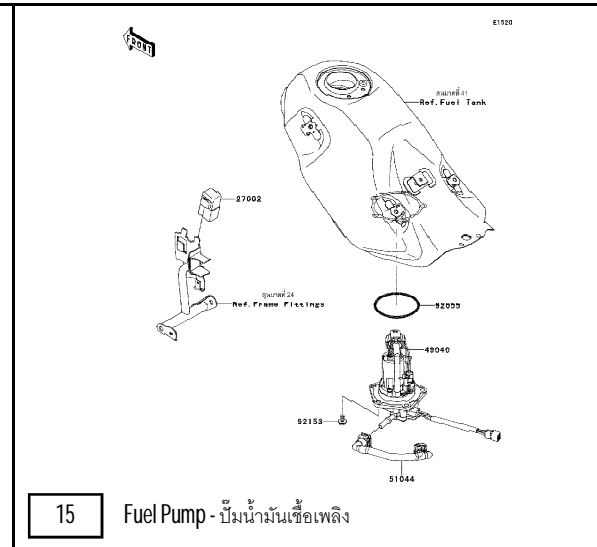
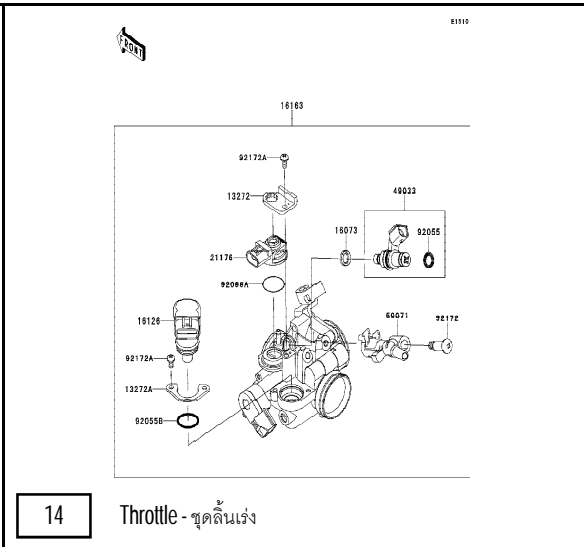
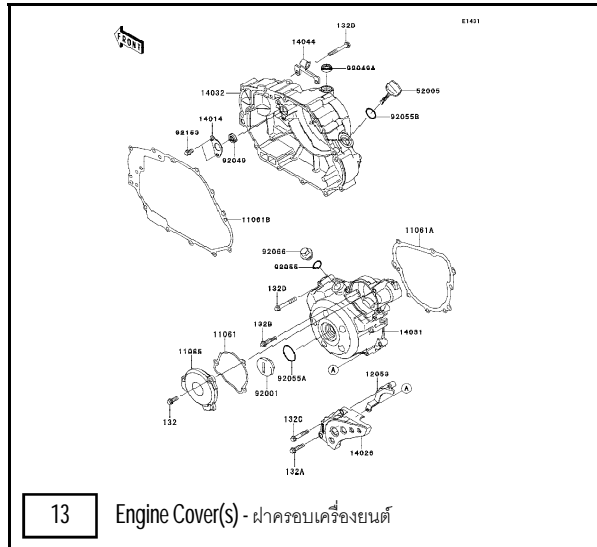
10 Gear Change Drum/Shift Fork(s) - กระบอก/ก้ามปูเกียร์

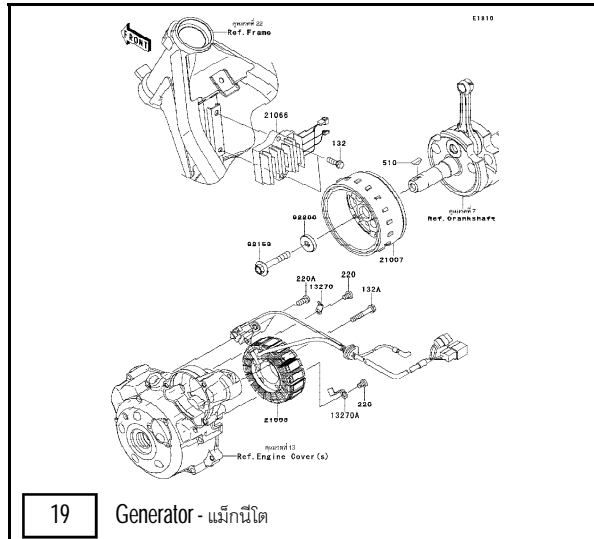


11 Gear Change Mechanism - คันเกียร์

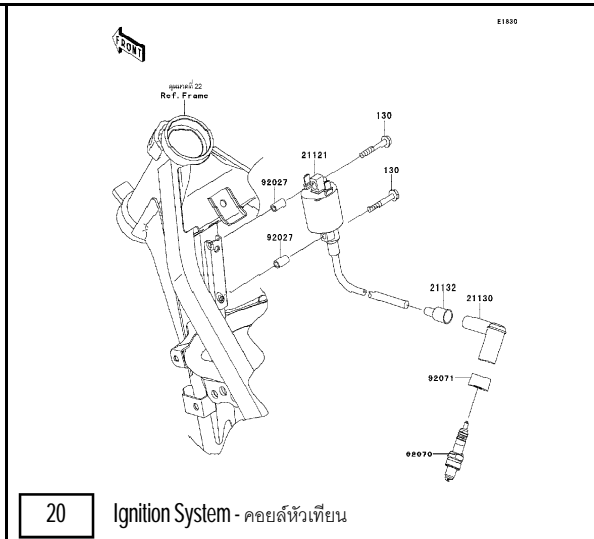


12 Crankcase - แคร็งเครื่องยนต์

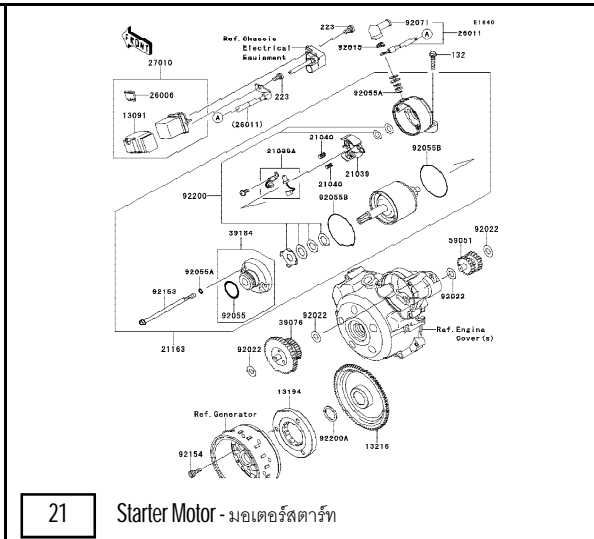




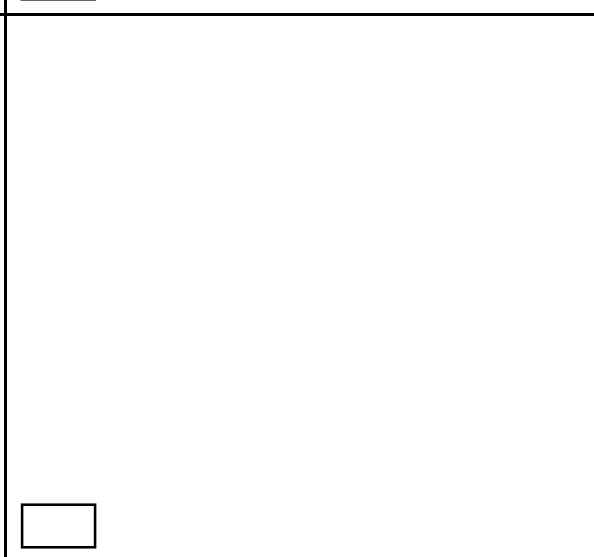
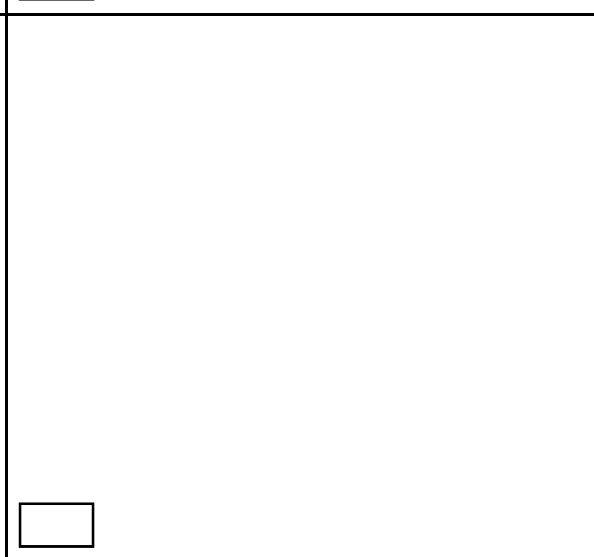
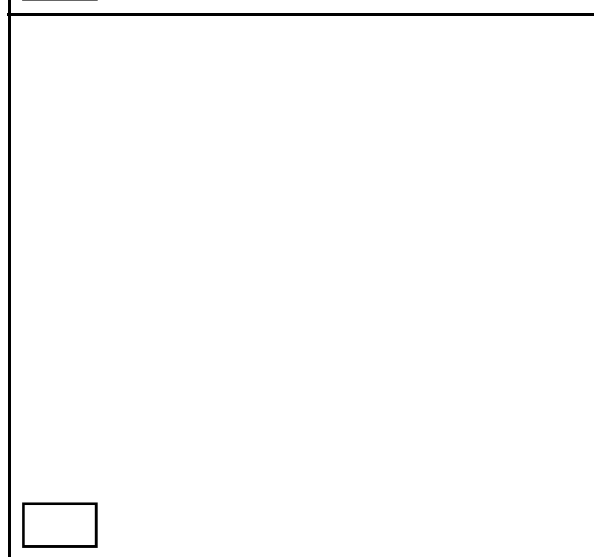
19 Generator - แม่เหล็กไฟฟ้า

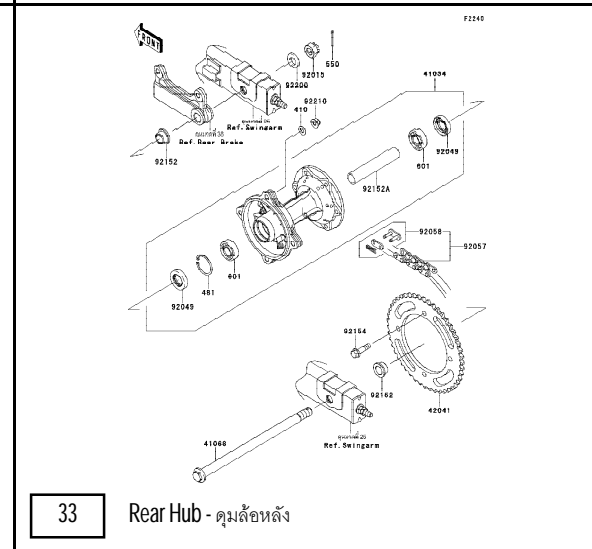
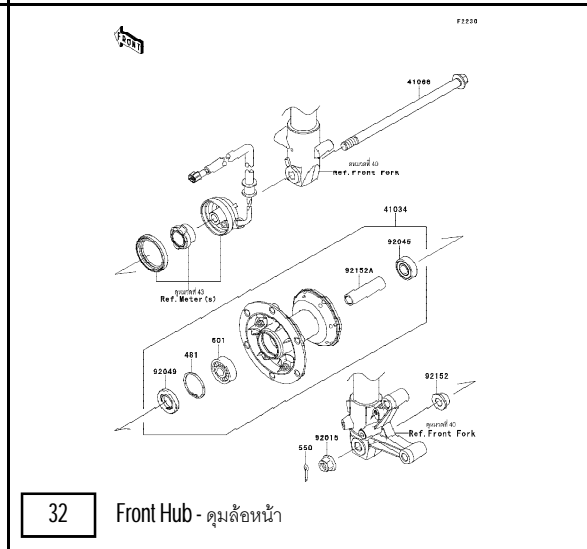
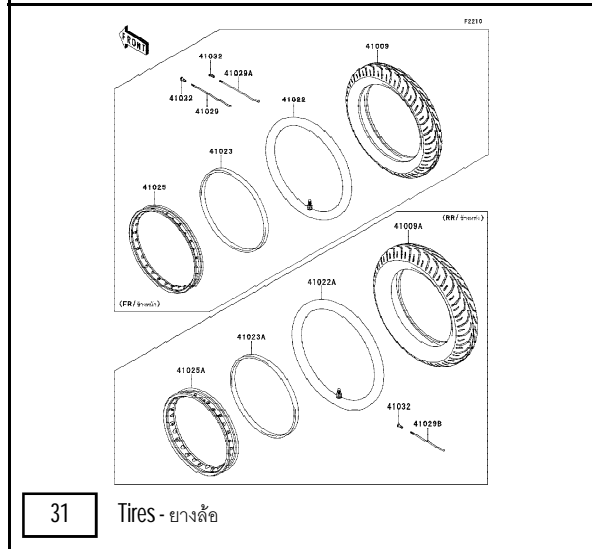
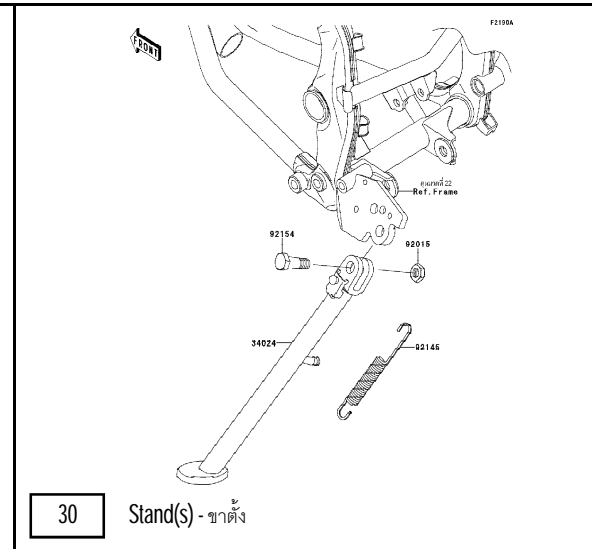
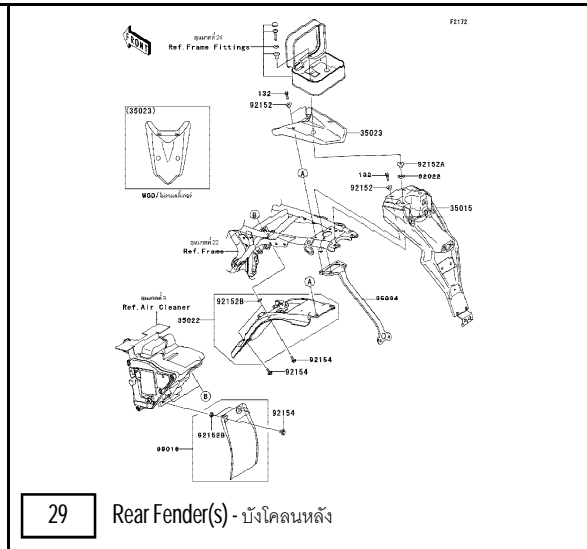
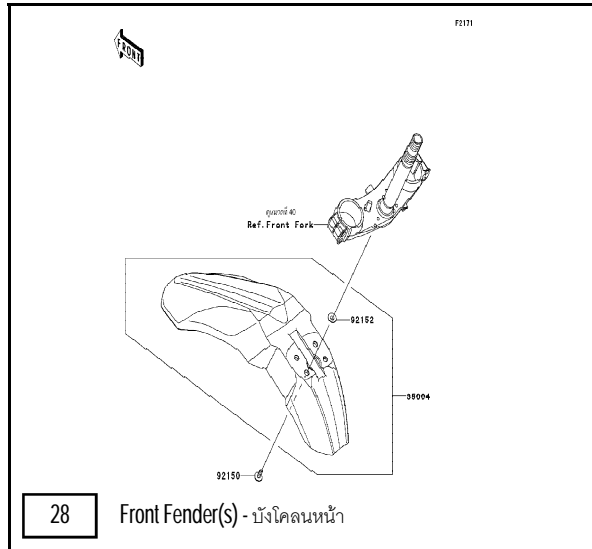


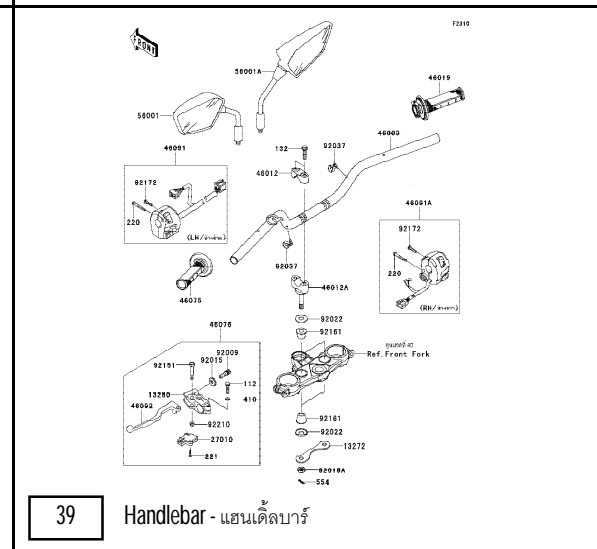
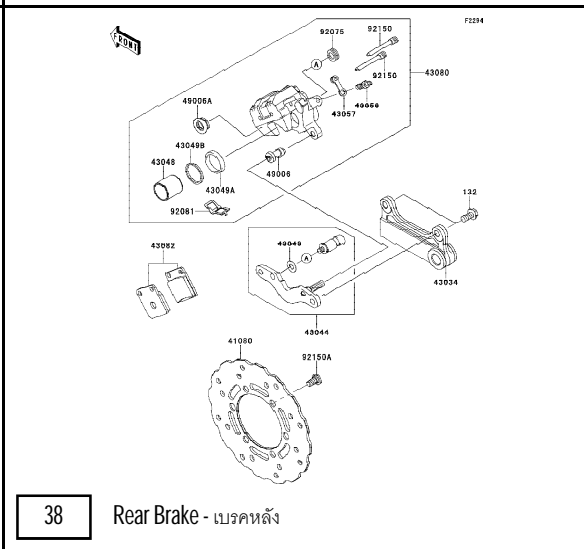
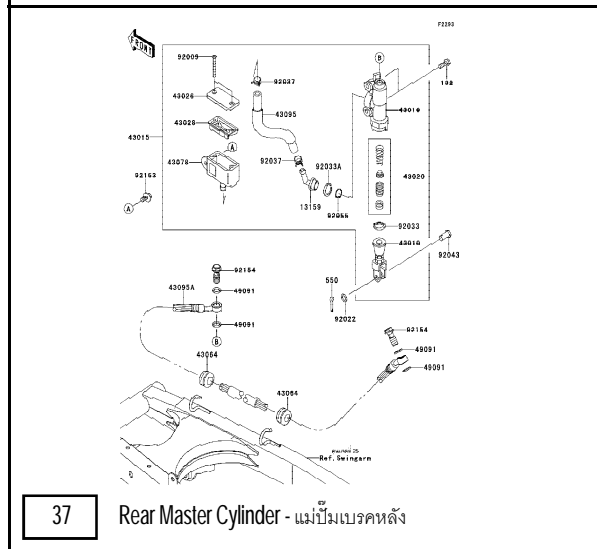
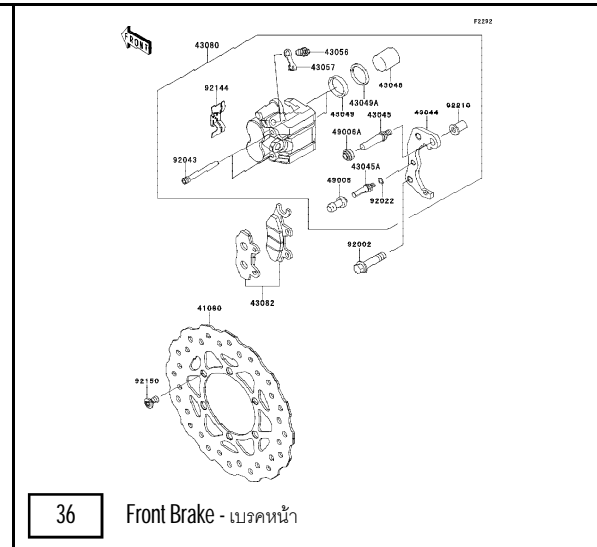
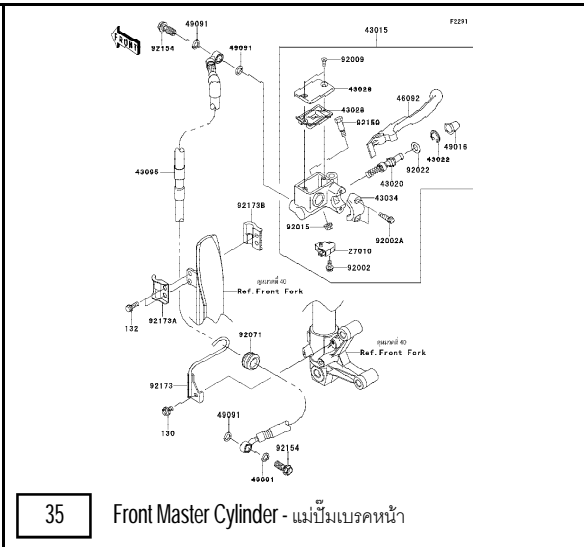
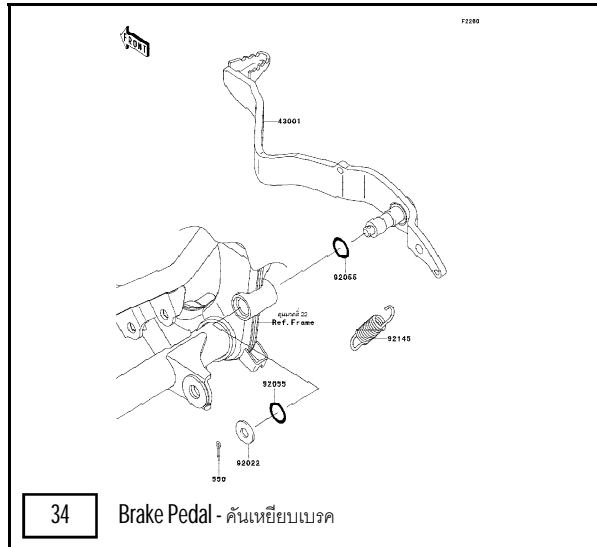
20 Ignition System - คอยล์หัวเทียน

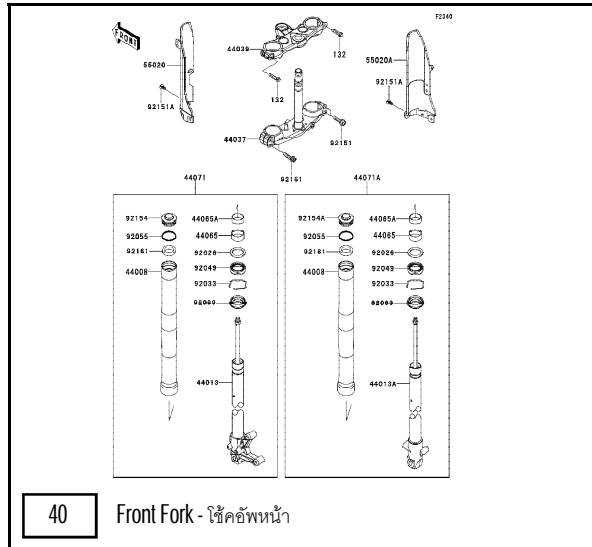


21 Starter Motor - มอเตอร์สตาร์ท

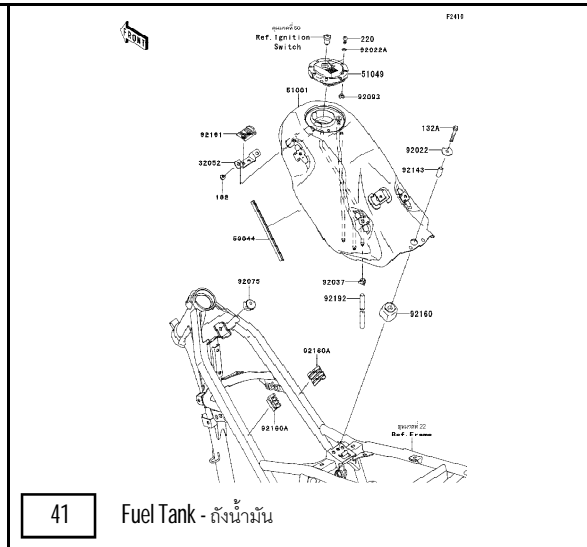




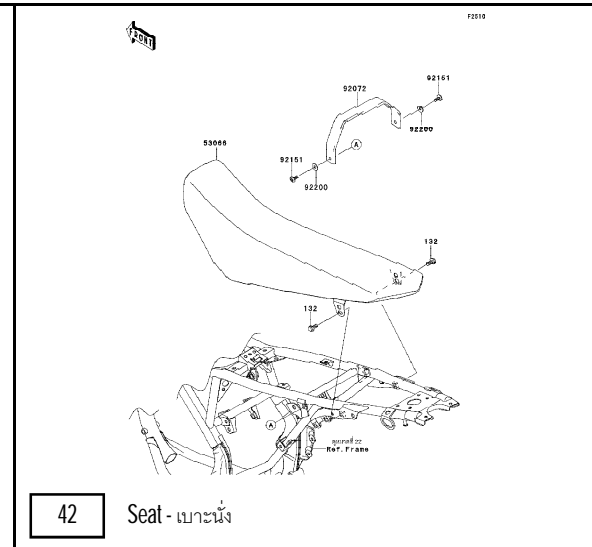




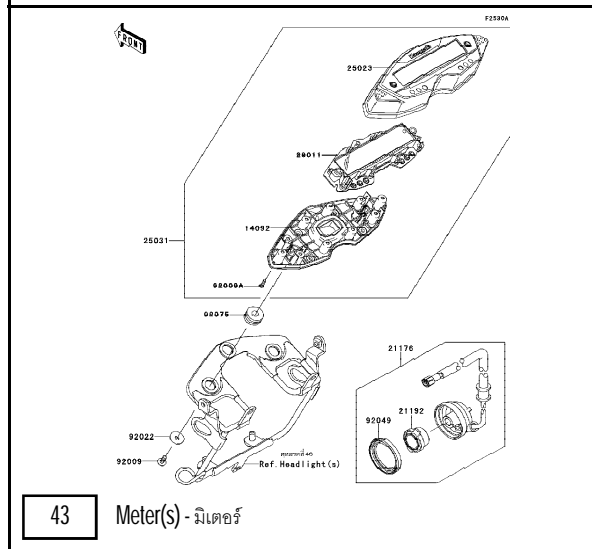
40 Front Fork - โช้คอัพหน้า



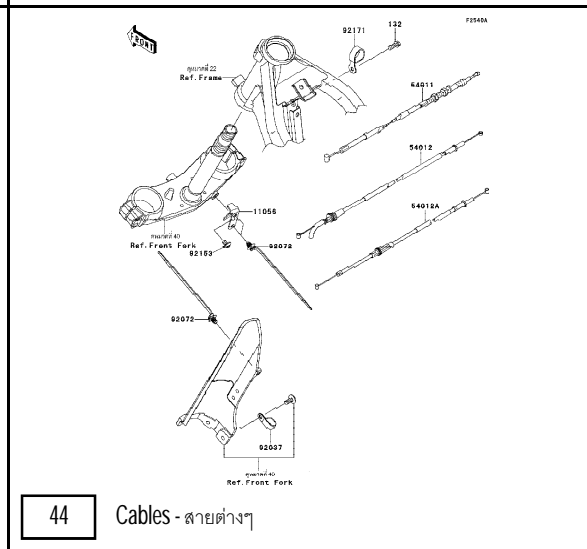
41 Fuel Tank - ถังน้ำมัน



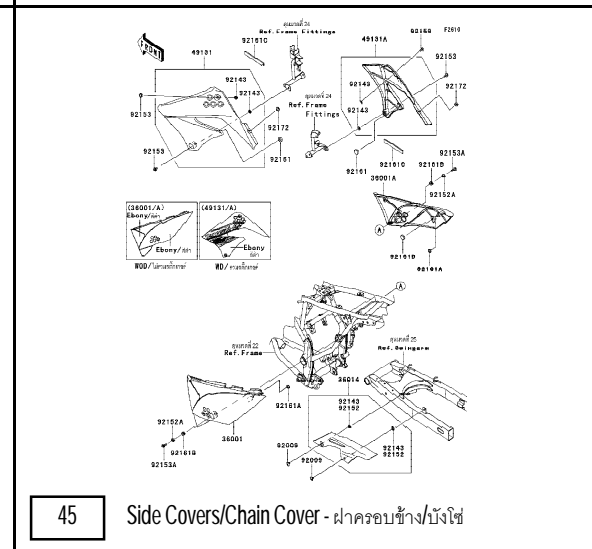
42 Seat - เบาะนั่ง



43 Meter(s) - มิเตอร์



44 Cables - สายต่างๆ



45 Side Covers/Chain Cover - ฝาครอบข้าง/บังโซ่

46 Headlight(s) - ไฟหน้า

47 Taillight(s) - ไฟท้าย

48 Turn Signals - ไฟเลี้ยว

49 Chassis Electrical Equipment - อุปกรณ์ไฟฟ้าต่างๆ

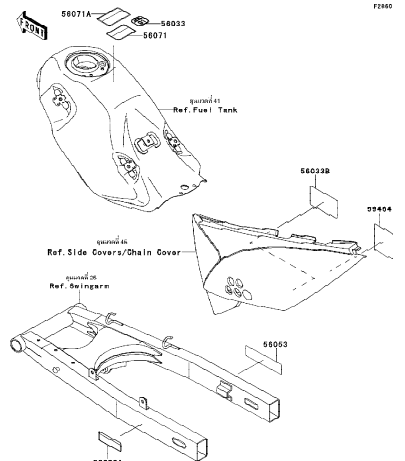
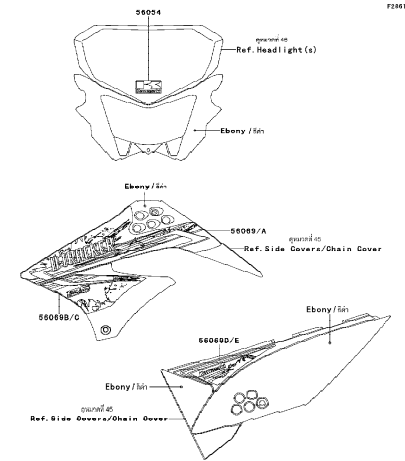
50 Ignition Switch - สวิตช์กุญแจ

51 Owner's Tools - เครื่องมือประจำรถ

This catalog covers:
'13 KLX125DDF

Chassis/ตัวถัง

This page covers:
Pictorial Index/สารบัญรูปภาพ

 <p>52 Labels - ป้ายเตือนต่างๆ</p>	 <p>53 Decals(Ebony) - ลายสติ๊กเกอร์(รถสีดำ)</p>	<p>Blank space for additional parts or labels.</p>
<p>Blank space for additional parts or labels.</p>	<p>Blank space for additional parts or labels.</p>	<p>Blank space for additional parts or labels.</p>

This catalog covers:
'13 KLX125DDF

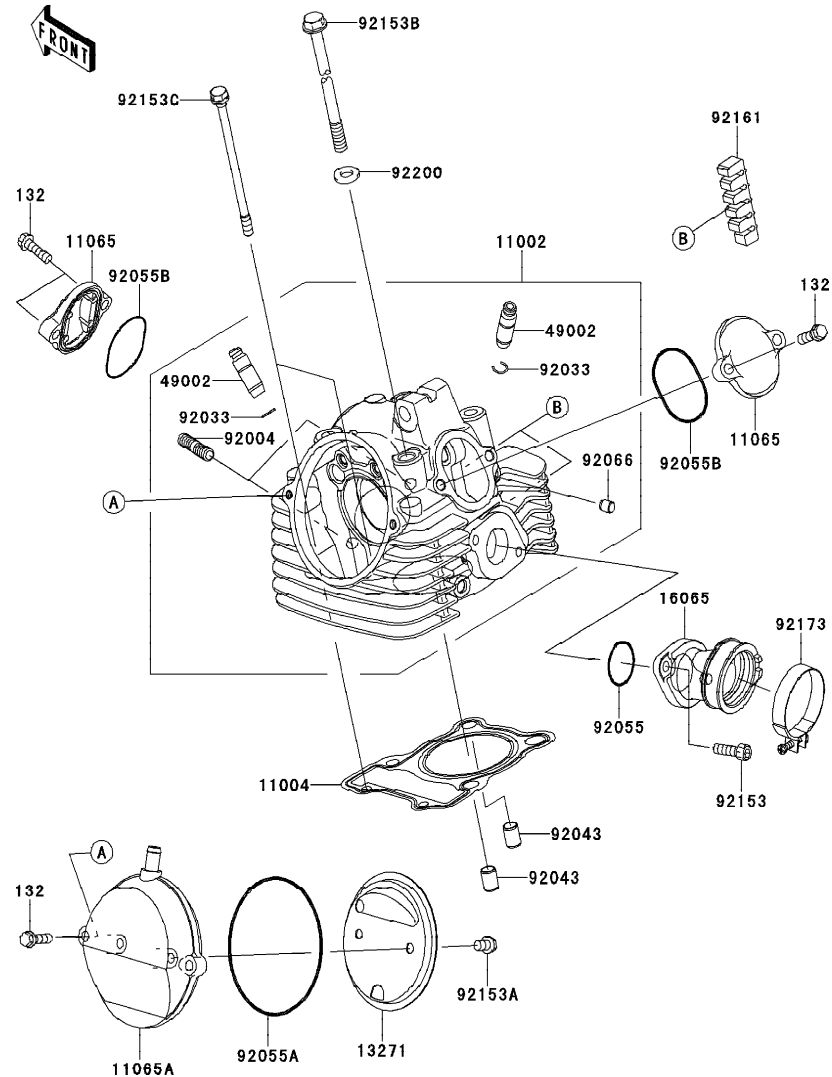
Engine-เครื่องยนต์

GROUP NO.

1

This page covers:

Cylinder Head-ฝาสูบ



E1111

Ref No.	Part No.	Description-English	Description-Thai	Quantity-KLX125	
				'13	DDF
11002	11002-0096	HEAD-ASSY-CYLINDER	ฝาสูบ(ชุด)	1	
11004	11004-0083	GASKET-HEAD	ปะเก็นฝาสูบ	1	
11065	11065-0252	CAP,VALVE ADJUSTING	ฝาครอบวาล์ว	2	
11065A	11065-0769	CAP	ฝาครอบ	1	
13271	13271-1844	PLATE,BREATHER	แผงไส้กรอง	1	
16065	16065-0075	HOLDER-CARBURETOR	ยางปากคาร์บูเรเตอร์	1	
49002	49002-0019	GUIDE-VALVE	ปลอกวาล์ว	2	
92004	92004-1217	STUD,8X22	หลักยึดท่อไอเสีย	2	
92033	92033-1247	RING-SNAP	คลิปล็อค	2	
92043	92043-1264	PIN,8.2X10X14	สลักนูน 8.2X10X14 มม.	2	
92055	92055-0200	RING-O	โอริง	1	
92055A	92055-0202	RING-O,86X1.9	โอริง	1	
92055B	92055-1655	RING-O,ADJUST CAP	โอริงฝาปิดของตั้งวาล์ว	2	
92066	92066-1012	PLUG,OIL LINE,7.2X8	จุกยาง	1	
92153	92153-0481	BOLT,6X20	bolt 6X20 มม.	2	
92153A	92153-1140	BOLT,6X10	bolt 6X10 มม.	2	
92153B	92153-1141	BOLT,8X201	bolt 8X201 มม.	4	
92153C	92153-1970	BOLT,FLANGED,6X110	bolt 6X110 มม.	2	
92161	92161-0789	DAMPER,CYLINDERHEAD	ยางกันดิ่งฝาสูบ	2	
92173	92173-0991	CLAMP	เข็มขัดรัดท่อยาง	1	
92200	92200-1631	WASHER,8.2X17X2.3	แหวนรอง 8.2X17X2.3 มม.	4	
132	132BA0620	BOLT-FLANGED-SMALL,6X20	bolt 6X20 มม.	6	

This catalog covers:
'13 KLX125DDF

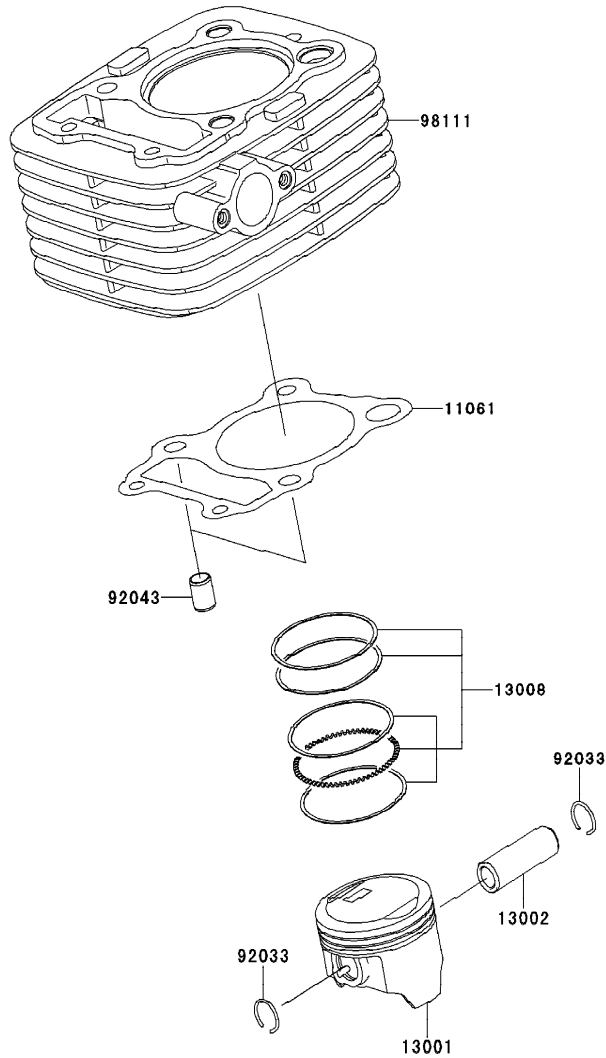
Engine-เครื่องยนต์

GROUP NO.

2

This page covers:

Cylinder/Piston(s)-เสื้อสูบ/ลูกสูบ



E1120

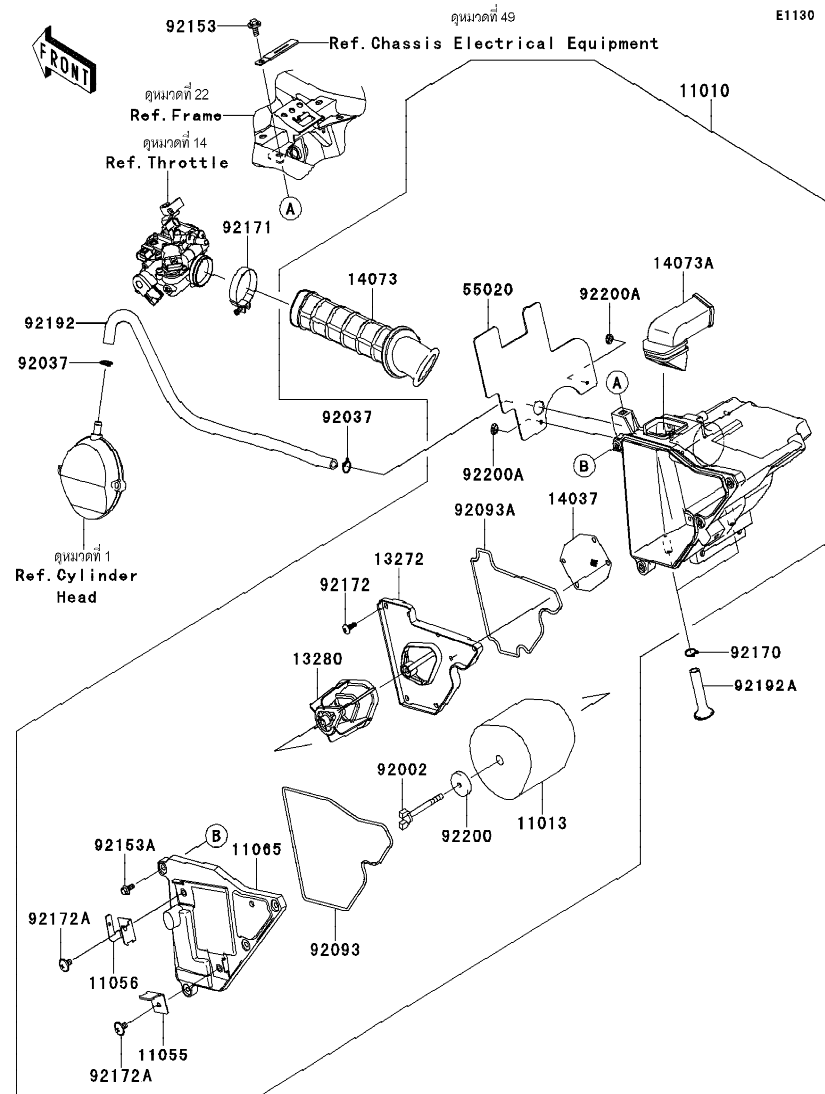
Ref No.	Part No.	Description-English ชื่ออะไหล่-อังกฤษ	Description-Thai ชื่ออะไหล่-ไทย	Quantity-KLX125		
				'13	DDF	
11061	11061-0319	GASKET,CYLINDER BASE	ปะเก็นฝาสูบ	1		
13001	13001-0111	PISTON-ENGINE	ลูกสูบ	1		
13002	13002-1126	PIN-PISTON	สลักลูกสูบ	1		
13008	13008-0036	RING-SET-PISTON	แหวนลูกสูบ	1		
92033	92033-1287	RING-SNAP	คลิปปลีออคสลักลูกสูบ	2		
92043	92043-1264	PIN,8.2X10X14	สลักนูน 8.2X10X14 มม.	2		
98111	98111-0029	CYLINDER-COMP-ENGINE	เสื้อสูบ	1		

This catalog covers:
'13 KLX125DDF

Engine-เครื่องยนต์

GROUP NO.
3

This page covers:
Air Cleaner-หม้อกรองอากาศ



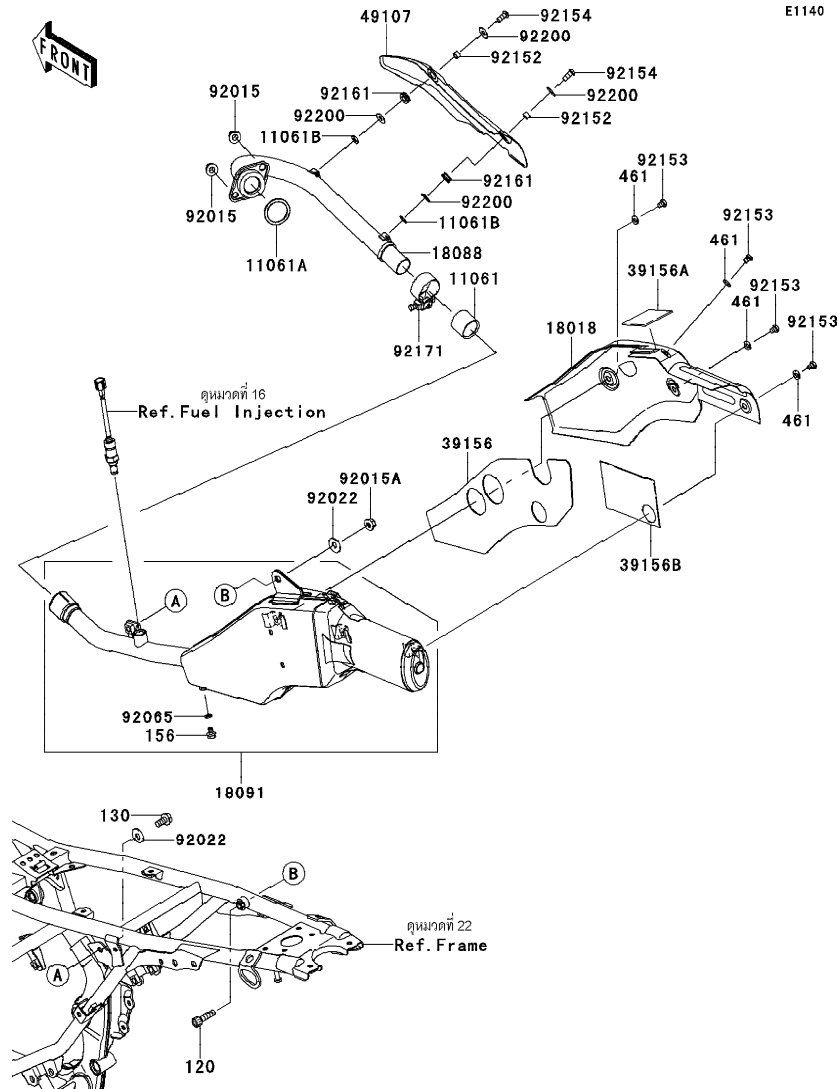
Ref No.	Part No.	Description-English	Description-Thai	Quantity-KLX125	
				'13	DDF
11010	11010-0752	FILTER-ASSY-AIR	หม้อกรองอากาศ(ชุด)	1	
11013	11013-0025	ELEMENT-AIR FILTER	ไส้กรองอากาศ	1	
11055	11055-1691	BRACKET	ขายึด	1	
11056	11056-0073	BRACKET	ขายึด	1	
11065	11065-0317	CAP	ฝาหม้อกรองอากาศ	1	
13272	13272-0028	PLATE	แผ่นรอง	1	
13280	13280-0253	HOLDER	ขายึด	1	
14037	14037-0074	SCREEN	ตะแกรง	1	
14073	14073-0268	DUCT, THROTTLE BODY	ท่อยางต่อหม้อกรองอากาศ	1	
14073A	14073-0283	DUCT, INTAKE	ท่อยางต่อหม้อกรองอากาศ-เข้า	1	
55020	55020-0798	GUARD	แผ่นกันหม้อกรองอากาศ	1	
92002	92002-1904	BOLT	โบลท์	1	
92037	92037-1271	CLAMP, 12.5MM	เข็มขัดรัดท่อยาง	2	
92093	92093-0094	SEAL, L=620	ซีล	1	
92093A	92093-0103	SEAL, L=520	ซีล	1	
92153	92153-0936	BOLT, FLANGED, 6X14	โบลท์ 6X14 มม.	1	
92153A	92153-1882	BOLT, WP, 5X14	โบลท์ 5X14 มม.	4	
92170	92170-1796	CLAMP, 11.6MM	เข็มขัดรัดท่อยาง	2	
92171	92171-1591	CLAMP	เข็มขัดรัดท่อ	1	
92172	92172-0177	SCREW, 5X16	สกรู 5X16 มม.	5	
92172A	92172-0814	SCREW, 5X16	สกรู 5X16 มม.	2	
92192	92192-0473	TUBE, BREATHER	ท่อยาง	1	
92192A	92192-0943	TUBE, A/C-DRAIN	ท่อน้ำ	2	
92200	92200-0394	WASHER, 6X26X2	แหวนรอง	1	
92200A	92200-0529	WASHER	แหวนรอง	2	

This catalog covers:
'13 KLX125DDF

Engine-เครื่องยนต์

GROUP NO.
4

This page covers:
Muffler(s)-ท่อไอเสีย



E1140

Ref No.	Part No.	Description-English ชื่ออะไหล่-อังกฤษ	Description-Thai ชื่ออะไหล่-ไทย	Quantity-KLX125	
				'13	DDF
11061	11061-0207	GASKET,MUFFLER JOINT	ปะเก็นข้อต่อท่อไอเสีย	1	
11061A	11061-0322	GASKET,EXHAUST PIPE	ปะเก็นปากท่อไอเสีย	1	
11061B	11061-1148	GASKET,5.8X12X1.5	แหวนปะเก็น	2	
18018	18018-0024	PLATE-HEAT GUARD	แผ่นกันความร้อน	1	
18088	18088-0841	PIPE-EXHAUST	ท่อไอเสีย	1	
18091	18091-0723	BODY-COMP-MUFFLER	ปลายท่อไอเสีย	1	
39156	39156-0572	PAD	แผ่นรอง	1	
39156A	39156-0644	PAD	แผ่นรอง	1	
39156B	39156-0645	PAD	แผ่นรอง	1	
49107	49107-0742	COVER-EXHAUST PIPE	ฝาครอบท่อไอเสีย	1	
92015	92015-1143	NUT,8MM	น็อต 8 มม.	2	
92015A	92015-1432	NUT,8MM	น็อต 8 มม.	1	
92022	92022-3026	WASHER,PLAIN	แหวนรอง	2	
92065	92065-096	GASKET	ปะเก็น	1	
92152	92152-0612	COLLAR,6.5X8.5X5.5	บุชเพลลา	2	
92153	92153-0578	BOLT,6X8	bolt 6x8 มม.	4	
92154	92154-0400	BOLT,SOCKET,6X14	bolt 6x14 มม.	2	
92161	92161-1475	DAMPER	ลูกยาง	2	
92171	92171-0593	CLAMP	เข็มขัดรัด	1	
92200	92200-3712	WASHER,6.5X16X1.0	แหวนรอง 6.5X16X1.0 มม.	4	
120	120CA0830	BOLT-SOCKET,8X30	bolt 8x30 มม.	1	
130	130CA0816	BOLT-FLANGED,8X16	bolt 8x16 มม.	1	
156	156R0610	BOLT-WP,6X10	bolt 6x10 มม.	1	
461	461S0600	WASHER-SPRING,6MM	แหวนรอง	4	

This catalog covers:
'13 KLX125DDF

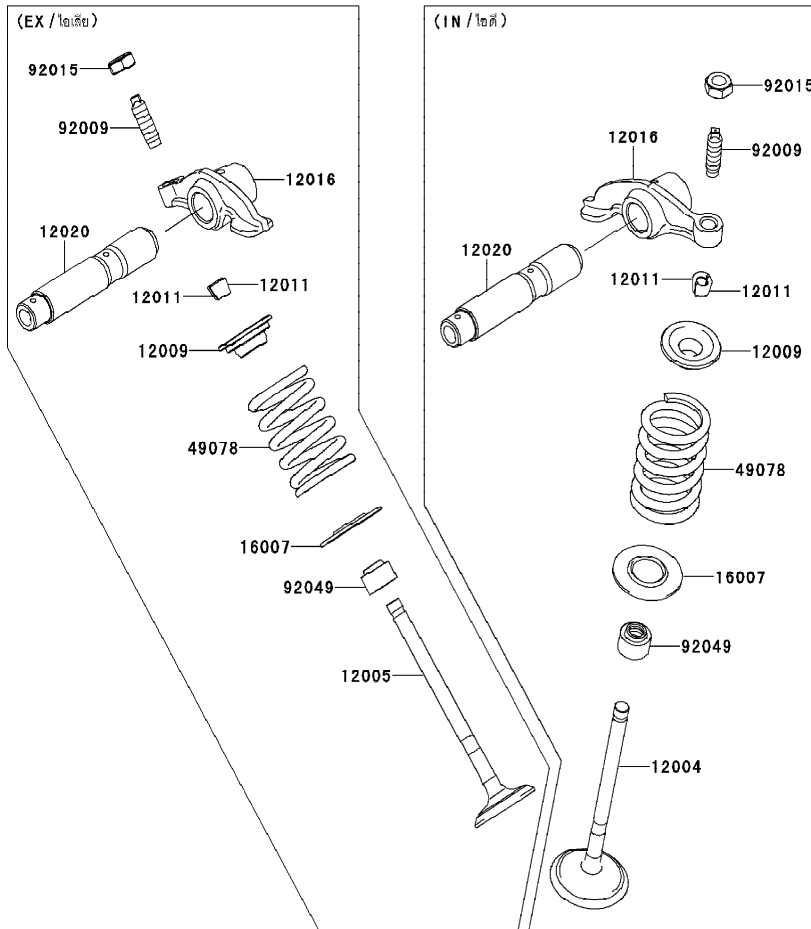
Engine-เครื่องยนต์

GROUP NO.

5

This page covers:
Valve(s)-วาล์ว

E1210



Ref No.	Part No.	Description-English	Description-Thai	Quantity-KLX125		
				'13	DDF	
12004	12004-0031	VALVE-INTAKE	วาล์วไอดี	1		
12005	12005-0051	VALVE-EXHAUST	วาล์วไอเสีย	1		
12009	12009-0018	RETAINER-VALVE SPRING	จานรองสปริงวาล์ว	2		
12011	12011-1051	COLLET	ปะกับวาล์ว	4		
12016	12016-0035	ARM-ROCKER	กระเดื่องวาล์ว	2		
12020	12020-0007	SHAFT-ROCKER	แกนกระเดื่องวาล์ว	2		
16007	16007-1223	SEAT-SPRING	ตัวล็อคเข็มเร่ง	2		
49078	49078-0064	SPRING-ENGINE VALVE	สปริงวาล์ว	2		
92009	92009-1109	SCREW,VALVE ADJUST	สกรูตั้งวาล์ว	2		
92015	92015-1137	NUT,VALVE ADJUST LOCK	น็อตล็อคสกรูตั้งวาล์ว	2		
92049	92049-0139	SEAL-OIL	ซีล	2		

This catalog covers:
'13 KLX125DDF

Engine-เครื่องยนต์

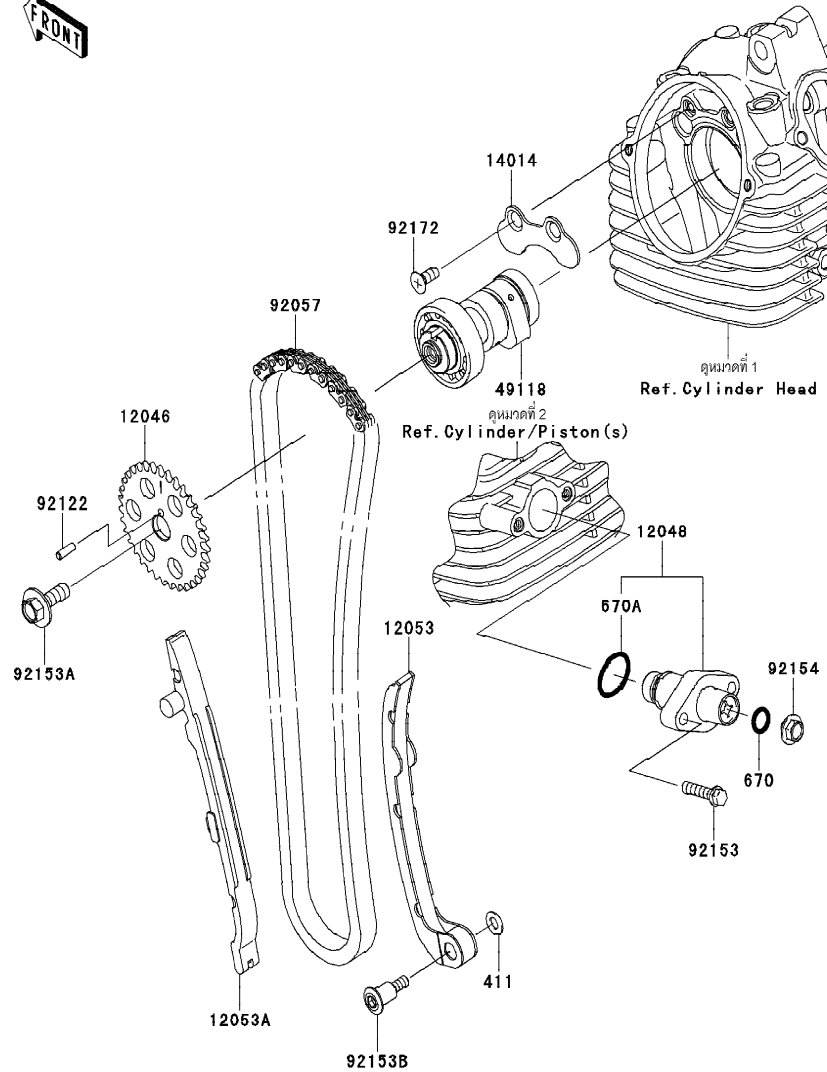
GROUP NO.

6

This page covers:

Camshaft(s)/Tensioner-เพลากราวล้น/ตัวดันโซ่

E1230



Ref No.	Part No.	Description-English ชื่ออะไหล่-อังกฤษ	Description-Thai ชื่ออะไหล่-ไทย	Quantity-KLX125		
				'13	DDF	
12046	12046-0084	SPROCKET,36T	เฟืองกราวล้น 36 ฟัน	1		
12048	12048-0052	TENSIONER-ASSY	ตัวดันโซ่	1		
12053	12053-0126	GUIDE-CHAIN,RR	ยางดันโซ่	1		
12053A	12053-0127	GUIDE-CHAIN,FR	ยางรองโซ่	1		
14014	14014-1154	PLATE-POSITION	แผ่นเลื่อนเกียร์	1		
49118	49118-0161	CAMSHAFT-COMP	เพลากราวล้น	1		
92057	92057-0032	CHAIN,CAM	โซ่กราวล้น	1		
92122	92122-0011	ROLLER	สลัก	1		
92153	92153-1151	BOLT,6X25	โบลท์ 6X25 มม.	2		
92153A	92153-1156	BOLT,8X23	โบลท์ 8X23 มม.	1		
92153B	92153-1157	BOLT,6X26.5	โบลท์ 6X26.5 มม.	1		
92154	92154-0281	BOLT	โบลท์ตัวดันโซ่	1		
92172	92172-1055	SCREW,6X14	สกรู 6X14 มม.	2		
411	411AA0600	WASHER-PLAIN,6.5X13X1	แหวนรอง	1		
670	670D2010	O RING	โอริง	1		
670A	670D2021	O RING,21MM	โอริง 21 มม.	1		

This catalog covers:
'13 KLX125DDF

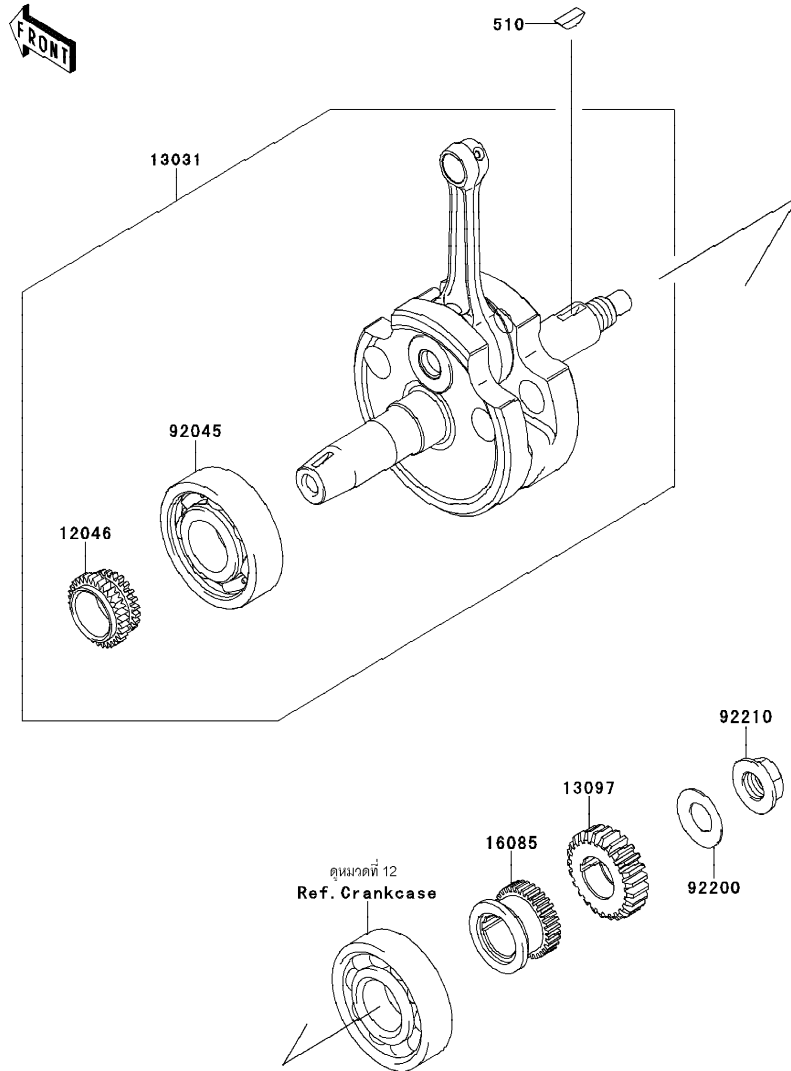
Engine-เครื่องยนต์

GROUP NO.

7

This page covers:

Crankshaft-เพลาข้อเหวี่ยง



E1321

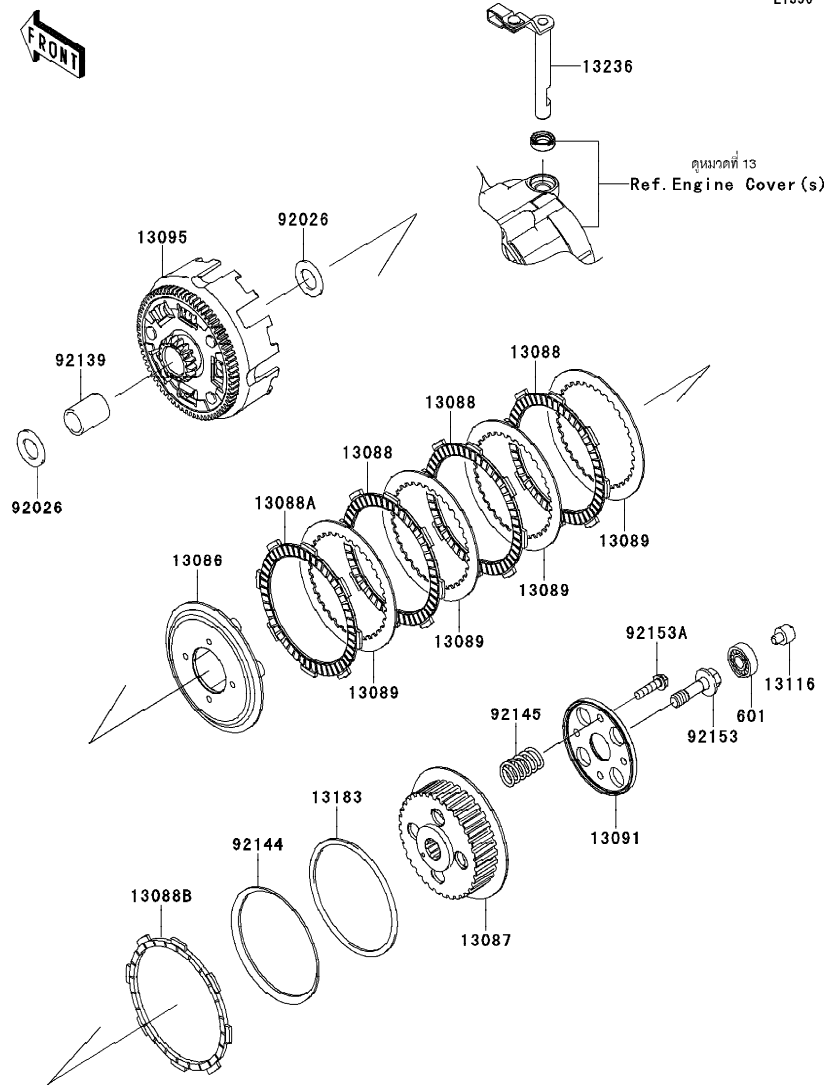
Ref No.	Part No.	Description-English	Description-Thai	Quantity-KLX125		
				'13	DDF	
12046	12046-0061	SPROCKET,18T	เฟืองไทมิ่ง 18 ฟัน	1		
13031	13031-0140	CRANKSHAFT-COMP	เพลาข้อเหวี่ยง	1		
13097	13097-0559	GEAR-PRIMARY SPUR,25T	เฟืองไพรมารี 25 ฟัน	1		
16085	16085-0118	GEAR,21T	เฟืองคลัชสตาร์ท 21 ฟัน	1		
92045	92045-1120	BEARING-BALL,6305JR2C3	ตลับลูกปืน	1		
92200	92200-0217	WASHER,14.2X28X1.5	แหวนรอง 14.2X28X1.5 มม.	1		
92210	92210-0600	NUT,14MM,LEFT HANDED	น็อตเกลียวซ้าย	1		
510	510A4200	KEY-WOODRUFF	ลิ้ม	1		

This catalog covers:
'13 KLX125DDF

Engine-เครื่องยนต์

GROUP NO.
8

This page covers:
Clutch-คลัช



E1350

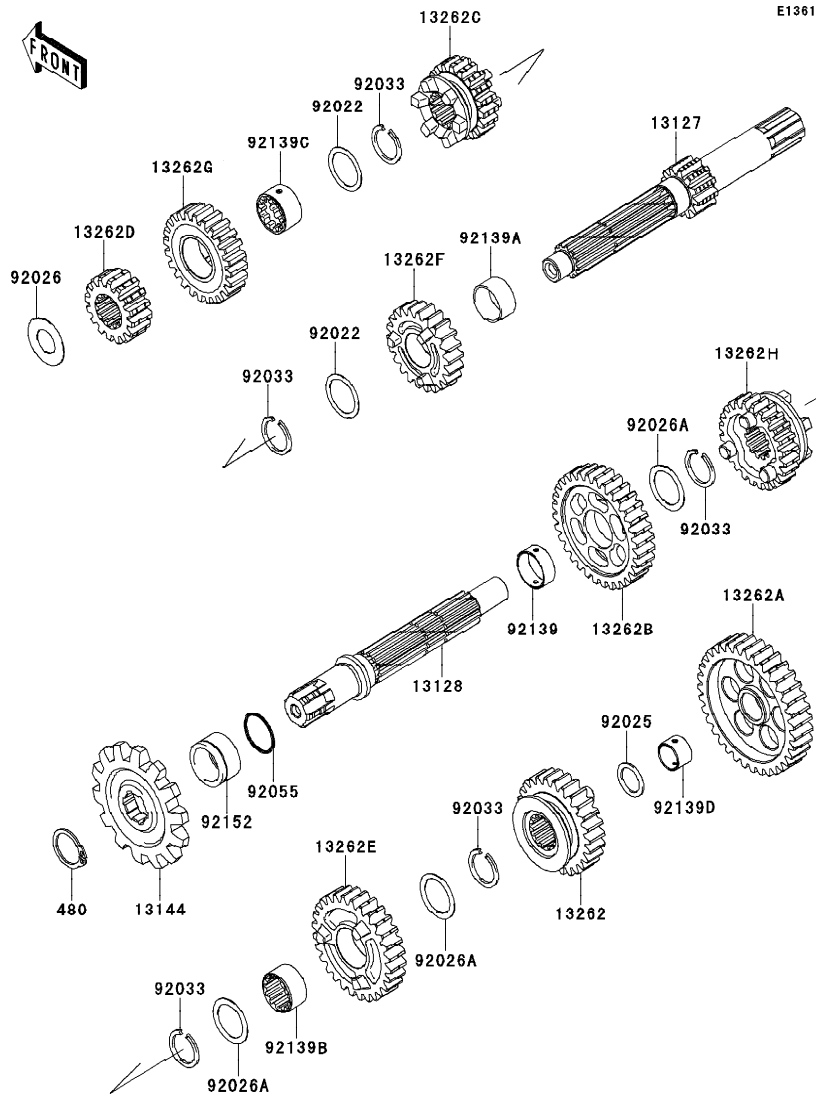
Ref No.	Part No.	Description-English	Description-Thai	Quantity-KLX125		
				'13	DDF	
13086	13086-1070	WHEEL-CLUTCH	ฝาปะกบแผ่นคลัช			1
13087	13087-1161	HUB-CLUTCH	คุมคลัช			1
13088	13088-0040	PLATE-FRICTION	แผ่นคลัช			3
13088A	13088-0041	PLATE-FRICTION	แผ่นคลัช			1
13088B	13088-1077	PLATE-FRICTION,ID=100	แผ่นคลัช-อันใน			1
13089	13089-1108	PLATE-CLUTCH	แผ่นคลัชเหล็ก			4
13091	13091-1920	HOLDER,CLUTCH SPRING	แผ่นรองสปริงคลัช			1
13095	13095-0093	HOUSING-COMP-CLUTCH	เสื้อคลัช			1
13116	13116-1136	ROD-PUSH	สลักกดคลัช			1
13183	13183-1274	PLATE	แผ่นรองแผ่นสปริงคลัช			1
13236	13236-0174	LEVER-COMP,CLUTCH RELEASE	ชากคคลัช			1
92026	92026-1614	SPACER	แหวนรอง			2
92139	92139-0244	BUSHING,17X22X30	บุช 17X22X30			1
92144	92144-1289	SPRING,CLUTCH	แผ่นสปริงคลัช			1
92145	92145-0759	SPRING	สปริง			4
92153	92153-0794	BOLT,10X36	โบลท์ 10X36 มม.			1
92153A	92153-1067	BOLT,6X25	โบลท์ 6X25 มม.			4
601	601A6000	BEARING-BALL	ตลับลูกปืน			1

This catalog covers:
'13 KLX125DDF

Engine-เครื่องยนต์

GROUP NO.
9

This page covers:
Transmission-เฟืองเกียร์ถ่ายทอดกำลัง



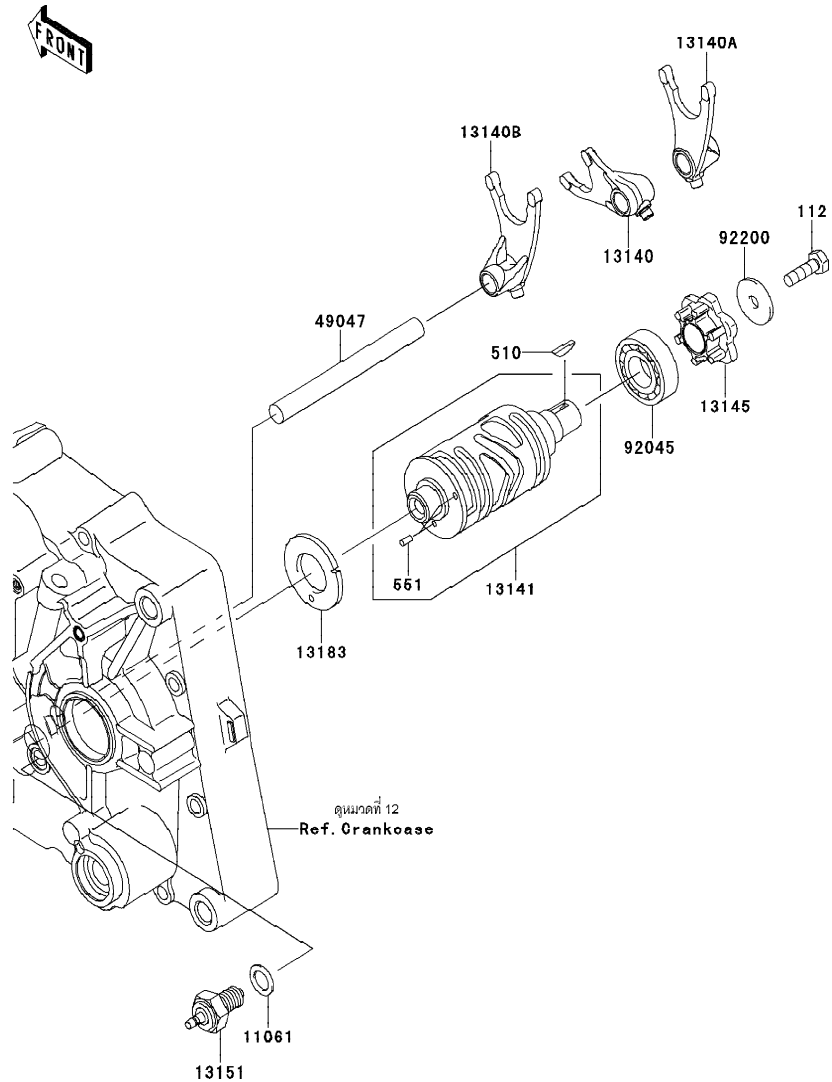
Ref No.	Part No. หมายเลขอะไหล่	Description-English ชื่ออะไหล่-อังกฤษ	Description-Thai ชื่ออะไหล่-ไทย	Quantity-KLX125		
				'13	DDF	
13127	13127-0077	SHAFT-TRANSMISSION INPUT,12T	เพลากราวเกียร์ขับ 12 ฟัน			1
13128	13128-0676	SHAFT-TRANSMISSION OUTPUT	เพลากราวเกียร์กำลัง			1
13144	13144-0058	SPROCKET-OUTPUT,14T	สเตอร์หน้า 14 ฟัน			1
13262	13262-0459	GEAR,OUTPUT 4TH,26T	เฟืองกำลังเกียร์สี่ 26 ฟัน			1
13262A	13262-0500	GEAR,OUTPUT LOW,35T	เฟืองกำลังเกียร์หนึ่ง 35 ฟัน			1
13262B	13262-0501	GEAR,OUTPUT 2ND,32T	เฟืองกำลังเกียร์สอง 32 ฟัน			1
13262C	13262-0662	GEAR,INPUT 3RD,19T	เฟืองขับเกียร์สาม 19 ฟัน			1
13262D	13262-0731	GEAR,INPUT 2ND,16T	เฟืองขับเกียร์สอง 16 ฟัน			1
13262E	13262-0738	GEAR,OUTPUT 3RD,28T	เฟืองกำลังเกียร์สาม 28 ฟัน			1
13262F	13262-0769	GEAR,INPUT 4TH,22T	เฟืองขับเกียร์สี่ 22 ฟัน			1
13262G	13262-0770	GEAR,INPUT 5TH,24T	เฟืองขับเกียร์ห้า 24 ฟัน			1
13262H	13262-0912	GEAR,OUTPUT 5TH,24T	เฟืองกำลังเกียร์ห้า 24 ฟัน			1
92022	92022-1799	WASHER,17.3X22X0.5	แหวนรอง 17.3X22X0.5 มม.			2
92025	92025-1280	SHIM	แหวนซึม			1
92026	92026-0727	SPACER	แหวนรอง			1
92026A	92026-1037	SPACER,17.2X23X0.5	แหวนรอง 17.2X23X0.5 มม.			3
92033	92033-1060	RING-SNAP,17MM	แหวนคลิบ 17 มม.			5
92055	92055-0151	RING-O,16.8X1.9	โอริง			1
92139	92139-0001	BUSHING	บุช			1
92139A	92139-0282	BUSHING,17X19X9.5	ปลอกเพลลา 17X19X9.5 มม.			1
92139B	92139-0286	BUSHING	บุชกราวเกียร์			1
92139C	92139-0761	BUSHING,14.5X17.1X11	บุช 14.5X17.1X11 มม.			1
92139D	92139-0779	BUSHING,12X14X9.4	บุช			1
92152	92152-0861	COLLAR,SPROCKET	ปลอกทรงเฟือง			1
480	480J1700	CIRCLIP-TYPE-C,17MM	คลิบล็อก-C 17 มม.			1

This catalog covers:
'13 KLX125DDF

Engine-เครื่องยนต์

GROUP NO.
10

This page covers:
Gear Change Drum/Shift Fork(s)-กระปุก/ก้ามปูเกียร์



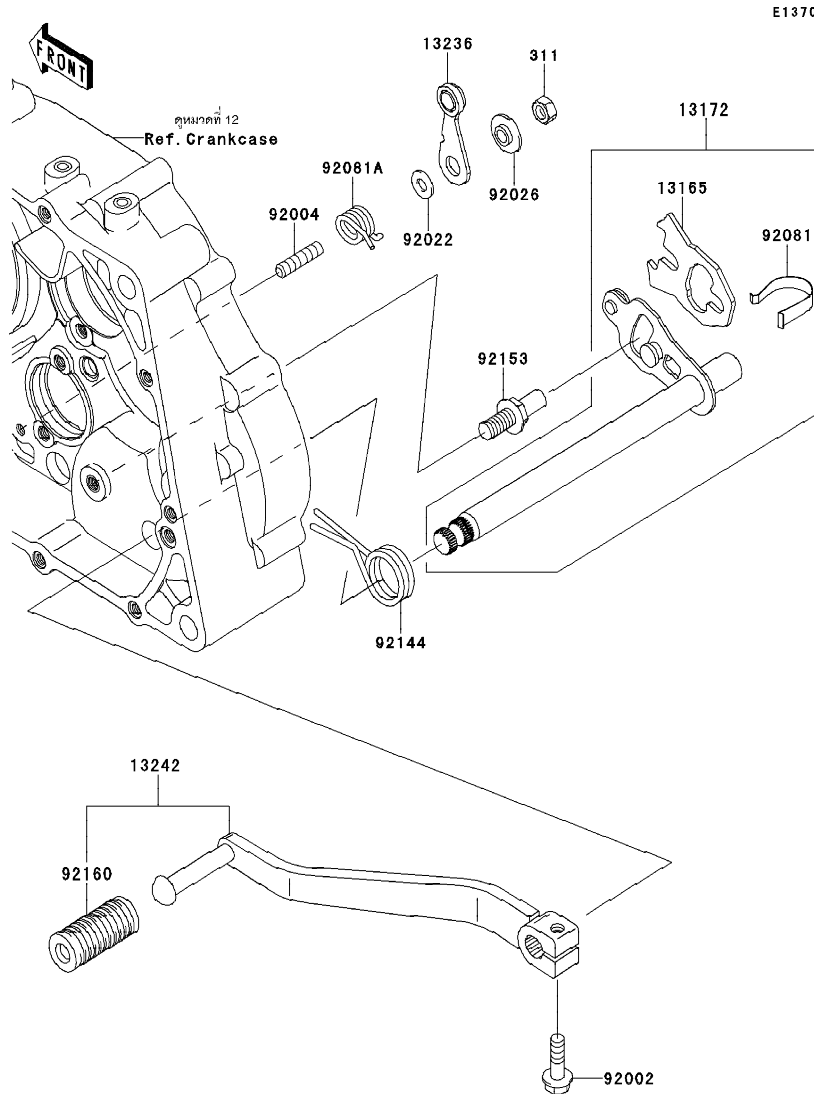
Ref No.	Part No.	Description-English	Description-Thai	Quantity-KLX125		
				'13	DDF	
11061	11061-0373	GASKET,10.5X16X1	ปะเก็น 10.5X16X1 มม.	1		
13140	13140-0051	FORK-SHIFT,INPUT	ก้ามปูเกียร์ซ้าย	1		
13140A	13140-0052	FORK-SHIFT,OUTPUT RH	ก้ามปูเกียร์กำลังข้างขวา	1		
13140B	13140-0053	FORK-SHIFT,OUTPUT LH	ก้ามปูเกียร์กำลังข้างซ้าย	1		
13141	13141-0572	DRUM-CHANGE	กระปุกเกียร์	1		
13145	13145-0045	CAM-CHANGE DRUM	ลูกเบี้ยวเปลี่ยนเกียร์	1		
13151	13151-1099	SWITCH-COMP,NEUTRAL	สวิทช์ไฟเกียร์ว่าง	1		
13183	13183-1066	PLATE,CHANGE	แผ่นสวิทช์ไฟเกียร์ว่าง	1		
49047	49047-1094	ROD-SHIFT	แกนก้ามปู	1		
92045	92045-0738	BEARING-BALL,17X35X10	ตลับลูกปืน	1		
92200	92200-0838	WASHER,6.5X24X2	แหวนรอง	1		
112	112CA0620	BOLT-UPSET,6X20	โบลท์ 6X20 มม.	1		
510	510A3200	KEY-WOODRUFF	ลิ้ม	1		
551	551A0306	PIN-DOWEL,3X6	สลัก 3X6 มม.	2		

This catalog covers:
'13 KLX125DDF

Engine-เครื่องยนต์

GROUP NO.
11

This page covers:
Gear Change Mechanism-คันเกียร์



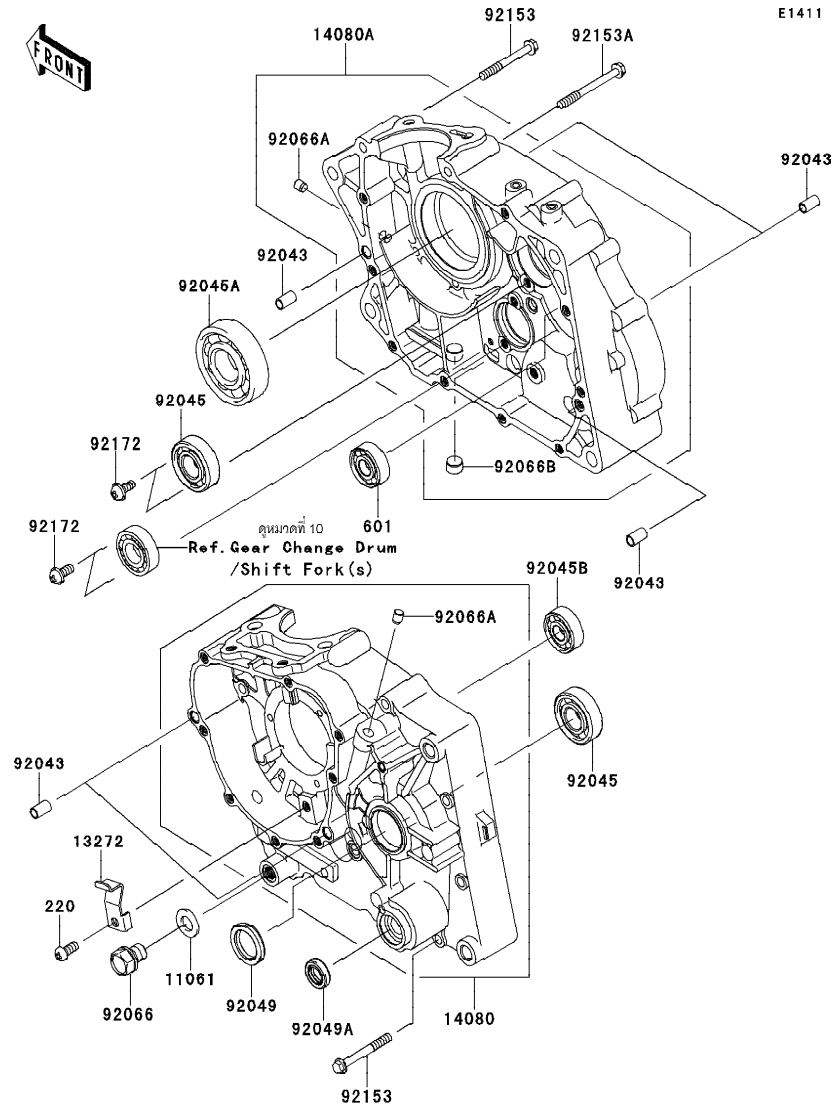
Ref No.	Part No.	Description-English	Description-Thai	Quantity-KLX125		
				'13	DDF	
13165	13165-0003	PAWL, CHANGE SHAFT	แผ่นเลื่อนเกียร์			1
13172	13172-0009	SHAFT-ASSY-CHANGE	แกนเปลี่ยนเกียร์			1
13236	13236-1192	LEVER-COMP, DRUM POSITION	ขาล็อคเกียร์			1
13242	13242-0094	LEVER-ASSY-CHANGE	ขาต่อคันเกียร์			1
92002	92002-1237	BOLT, 6X20	โบลท์ 6X20 มม.			1
92004	92004-0032	STUD, 6X12	โบลท์สอด 6X12 มม.			1
92022	92022-1827	WASHER, 6X12.8X1.2	แหวนรอง 6X12.8X1.2 มม.			1
92026	92026-1217	SPACER	บุชขาล็อคเกียร์			1
92081	92081-1829	SPRING, CHANGE LEVER	สปริงแผ่นเลื่อนเกียร์			1
92081A	92081-1993	SPRING, POSITION LEVER	สปริงขาล็อคเกียร์			1
92144	92144-1345	SPRING, CHANGE PEDAL RETURN	สปริงคันเกียร์			1
92153	92153-1144	BOLT, 8X15.5	โบลท์ 8X15.5 มม.			1
92160	92160-1036	DAMPER, CHANGE PEDAL	ยางคันเกียร์			1
311	311BA0600	NUT-HEX	น็อตตัวเมีย 6 มม.			1

This catalog covers:
'13 KLX125DDF

Engine-เครื่องยนต์

GROUP NO.
12

This page covers:
Crankcase-เครื่องเครื่องยนต์



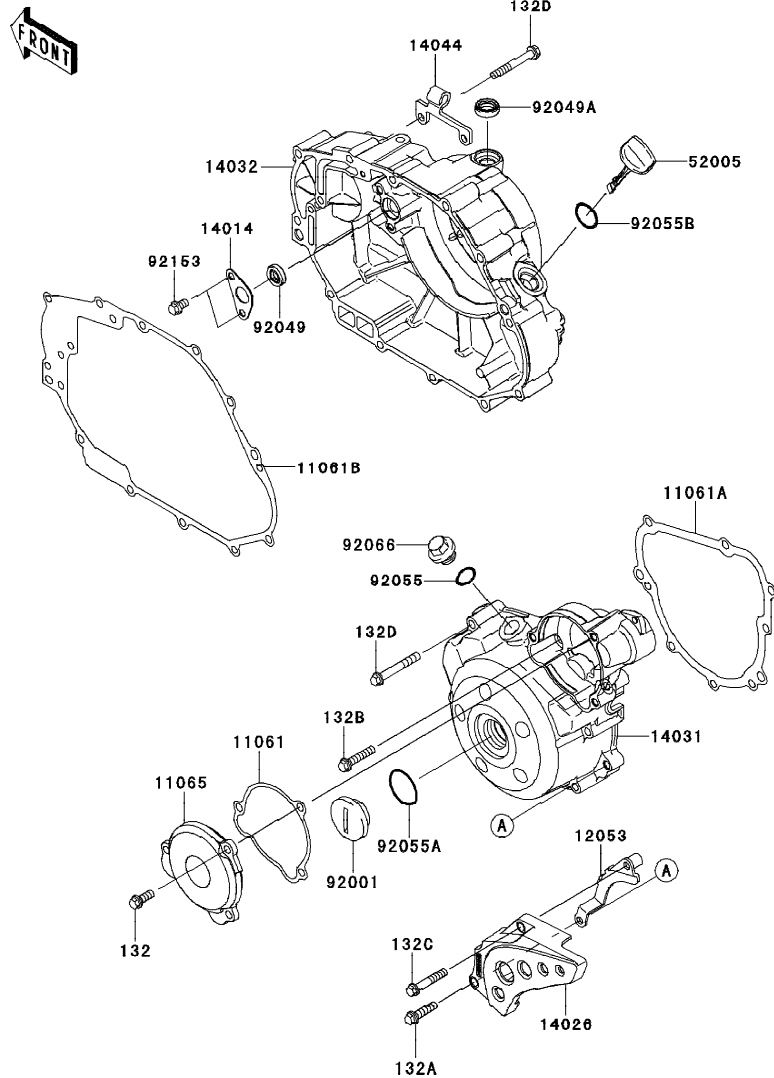
Ref No.	Part No.	Description-English ชื่ออะไหล่-อังกฤษ	Description-Thai ชื่ออะไหล่-ไทย	Quantity-KLX125	
				'13	DDF
11061	11061-0421	GASKET,DRAIN PLUG	แหวนปะเก็นน๊อตถ่ายน้ำมันเครื่อง		1
13272	13272-1384	PLATE	แผ่นรอง		1
14080	14080-0654	CRANKCASE,LH	เครื่องเครื่อง-ข้างซ้าย		1
14080A	14080-0655	CRANKCASE,RH	เครื่องเครื่อง-ข้างขวา		1
92043	92043-1263	PIN,6.2X8X14	สลัก 6.2X8X14 มม.		6
92045	92045-0011	BEARING-BALL	ตลับลูกปืน		2
92045A	92045-1120	BEARING-BALL,6305JR2C3	ตลับลูกปืน		1
92045B	92045-1308	BEARING-BALL,6201ZC3/5C	ตลับลูกปืน 6201ZC3/5C		1
92049	92049-0011	SEAL-OIL	ซีล		1
92049A	92049-0141	SEAL-OIL,13X22X5.5	ซีล		1
92066	92066-0753	PLUG,OIL DRAIN,12X15	ฝาปิด		1
92066A	92066-1012	PLUG,OIL LINE,7.2X8	จุกยาง		2
92066B	92066-1110	PLUG	จุกอุดเครื่อง		1
92153	92153-1145	BOLT,6X50	โบลท์ 6X50 มม.		10
92153A	92153-1146	BOLT,6X60	โบลท์ 6X60 มม.		1
92172	92172-1062	SCREW,6X14	สกรู 6X14 มม.		4
220	220AA0614	SCREW-PAN-CROS,6X14	สกรู 6X14 มม.		1
601	601A6201	BEARING-BALL	ตลับลูกปืน 6201C3		1

This catalog covers:
'13 KLX125DDF

Engine-เครื่องยนต์

GROUP NO.
13

This page covers:
Engine Cover(s)-ฝาครอบเครื่องยนต์

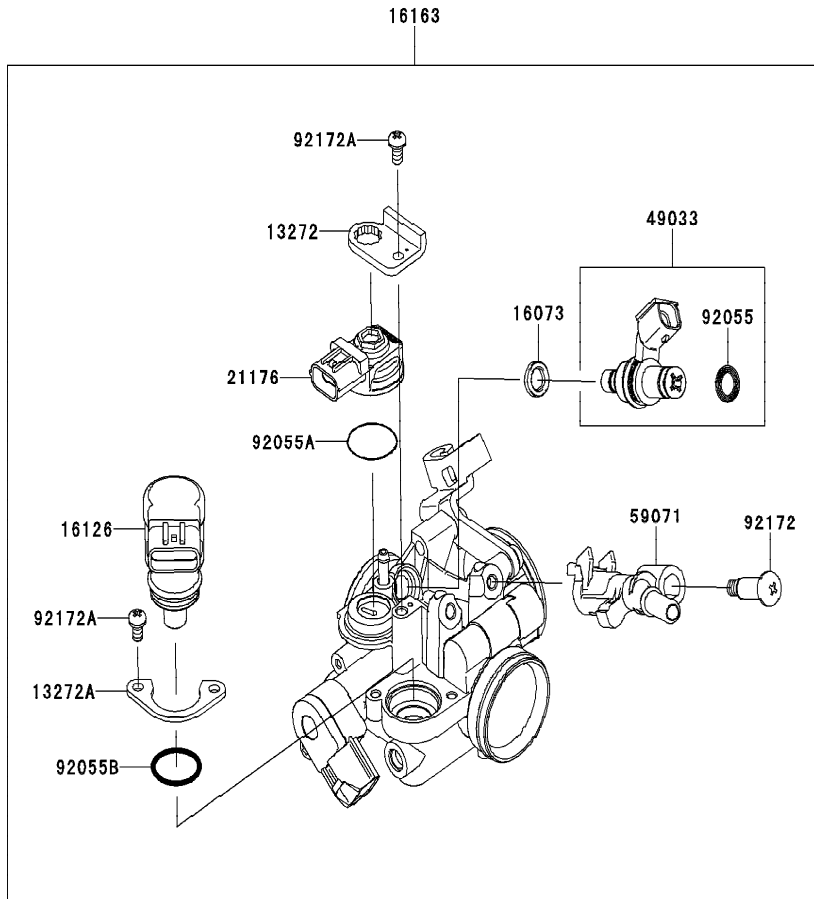


E1431

Ref No.	Part No.	Description-English	Description-Thai	Quantity-KLX125		
				'13	DDF	
11061	11061-0300	GASKET	ปะเก็น	1		
11061A	11061-0820	GASKET,GENERATOR COVER	ปะเก็นฝาครอบจานไฟ	1		
11061B	11061-0821	GASKET,CLUTCH COVER	ปะเก็นฝาครอบคลัช	1		
11065	11065-0775	CAP	ฝาปิดฝาครอบจานไฟ	1		
12053	12053-0170	GUIDE-CHAIN	ตัวกันโซ่	1		
14014	14014-0049	PLATE-POSITION	แผ่นล๊อคลูกปืน	1		
14026	14026-0084	COVER-CHAIN	ฝาครอบสเตอร์หน้า	1		
14031	14031-0578	COVER-GENERATOR	ฝาครอบจานไฟ	1		
14032	14032-0575	COVER-CLUTCH	ฝาครอบคลัช	1		
14044	14044-0044	HOLDER-CABLE	ขวยึดสาย	1		
52005	52005-0079	GAUGE,OIL LEVEL	ลูกดอยวัดน้ำมัน	1		
92001	92001-1827	BOLT,GENERATOR COVER CAP	ฝาปิดจานไฟ	1		
92049	92049-0104	SEAL-OIL,10X18X5	ซีลน้ำมัน	1		
92049A	92049-0142	SEAL-OIL,12X20X5.5	ซีล	1		
92055	92055-0153	RING-O,14.8X2.4	โอริง	1		
92055A	92055-0154	RING-O,25.7X2.4	โอริง	1		
92055B	92055-0155	RING-O,20X2	โอริง	1		
92066	92066-1571	PLUG,14X10	น็อต	1		
92153	92153-1140	BOLT,6X10	โบลท์ 6X10 มม.	2		
132	132BA0616	BOLT-FLANGED-SMALL,6X16	โบลท์ 6X16 มม.	3		
132A	132BA0625	BOLT-FLANGED-SMALL,6X25	โบลท์ 6X25 มม.	1		
132B	132BA0630	BOLT-FLANGED-SMALL,6X30	โบลท์ 6X30 มม.	2		
132C	132BA0635	BOLT-FLANGED-SMALL,6X35	โบลท์ 6X35 มม.	1		
132D	132BA0645	BOLT-FLANGED-SMALL,6X45	โบลท์ 6X45 มม.	18		



E1510



Ref No.	Part No.	Description-English ชื่ออะไหล่-อังกฤษ	Description-Thai ชื่ออะไหล่-ไทย	Quantity-KLX125		
				'13	DDF	
13272	13272-0676	PLATE	แผ่นยึดฟันจับเฟือง	1		
13272A	13272-0873	PLATE	แผ่นล็อกเซ็นเซอร์	1		
16073	16073-0077	INSULATOR	แผ่นฉนวน	1		
16126	16126-0056	VALVE,ISC	วาล์วควบคุมรอบเดินเบา	1		
16163	16163-0150	THROTTLE-ASSY	ชุดลิ้นเร่ง	1		
21176	21176-0122	SENSOR	ตัววัดแรงดัน	1		
49033	49033-0023	NOZZLE-INJECTION	หัวฉีด	1		
59071	59071-0073	JOINT	ข้อต่อท่อ	1		
92055	92055-0170	RING-O	โอริง	1		
92055A	92055-0184	RING-O	โอริง	1		
92055B	92055-0206	RING-O	โอริง	1		
92172	92172-0064	SCREW,PIPE INJECTION	สกรู	1		
92172A	92172-0415	SCREW	สกรู	3		

This catalog covers:
'13 KLX125DDF

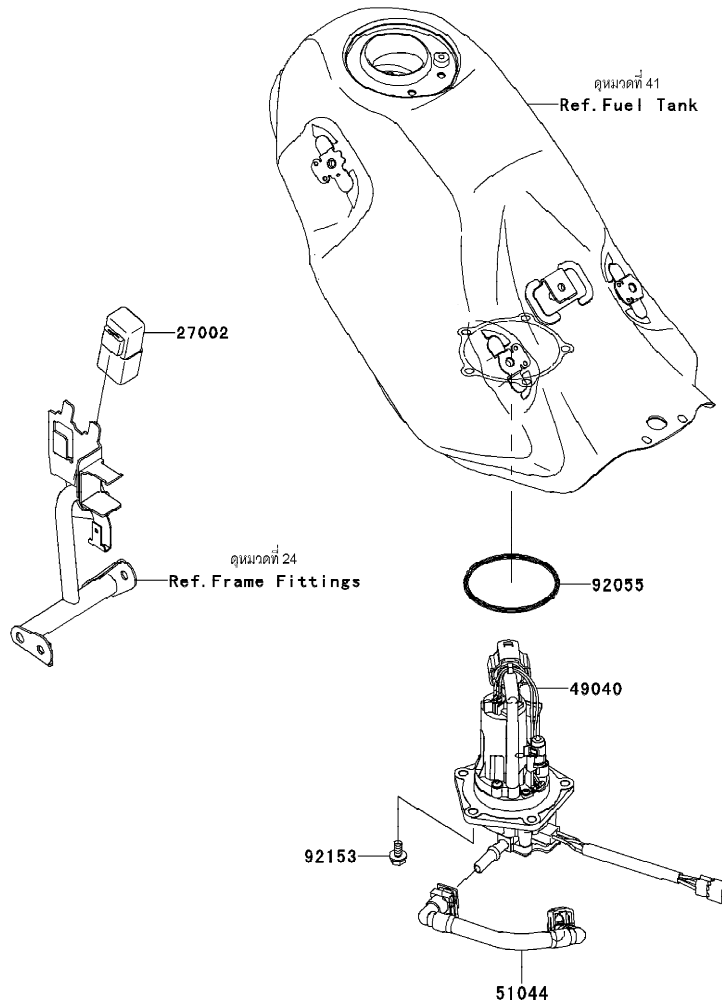
Engine-เครื่องยนต์

GROUP NO.
15

This page covers:
Fuel Pump-ปั้มน้ำมันเชื้อเพลิง



E1520



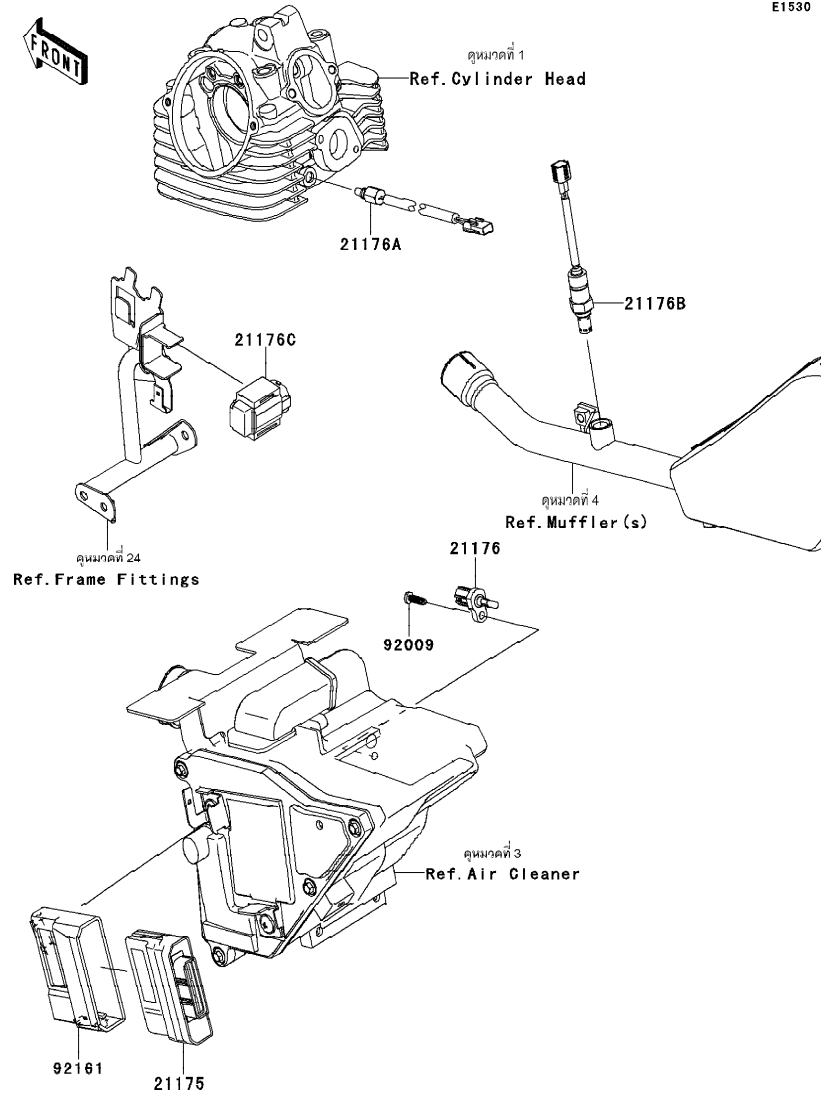
Ref No.	Part No.	Description-English	Description-Thai	Quantity-KLX125		
				'13	DDF	
27002	27002-1086	RELAY-ASSY	รีเลย์วงจรสตาร์ท	1		
49040	49040-0043	PUMP-FUEL	ปั้มน้ำมันเชื้อเพลิง	1		
51044	51044-0078	TUBE-ASSY,FUEL	ท่อน้ำมันเชื้อเพลิง	1		
92055	92055-0185	RING-O,64.6X5.7	โอริง	1		
92153	92153-1283	BOLT,FLANGED,6X12	bolt 6X12 มม.	5		

This catalog covers:
'13 KLX125DDF

Engine-เครื่องยนต์

GROUP NO.
16

This page covers:
Fuel Injection-ตัววัดและส่งสัญญาณ



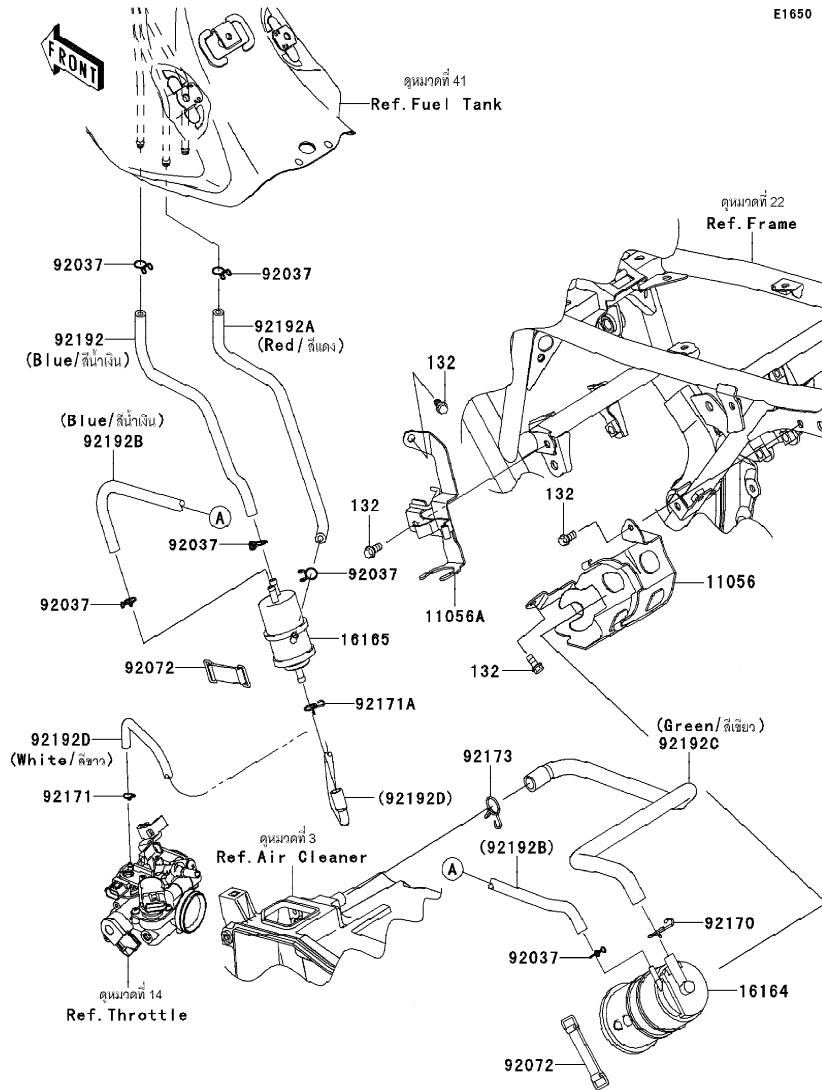
Ref No.	Part No.	Description-English ชื่ออะไหล่-อังกฤษ	Description-Thai ชื่ออะไหล่-ไทย	Quantity-KLX125	
				'13	DDF
21175	21175-0831	CONTROL UNIT-ELECTRONIC	ตัวควบคุมอิเล็กทรอนิกส์	1	
21176	21176-0048	SENSOR,AIR TEMPERATURE	ตัววัดอุณหภูมิอากาศ	1	
21176A	21176-0072	SENSOR,TEMP	ตัววัดอุณหภูมิ	1	
21176B	21176-0094	SENSOR,OXYGEN	ตัววัดออกซิเจน	1	
21176C	21176-0711	SENSOR,VEHICLE-DOWN	ตัววัดการตัดน้ำมัน	1	
92009	92009-1984	SCREW,TAPPING,5X16	สกรู 5X16 มม.	1	
92161	92161-0769	DAMPER,ECU	ยางสวมกล่องควบคุม	1	

This catalog covers:
'13 KLX125DDF

Engine-เครื่องยนต์

GROUP NO.
17

This page covers:
Fuel Evaporative System-ระบบควบคุมไอน้ำมันเชื้อเพลิง



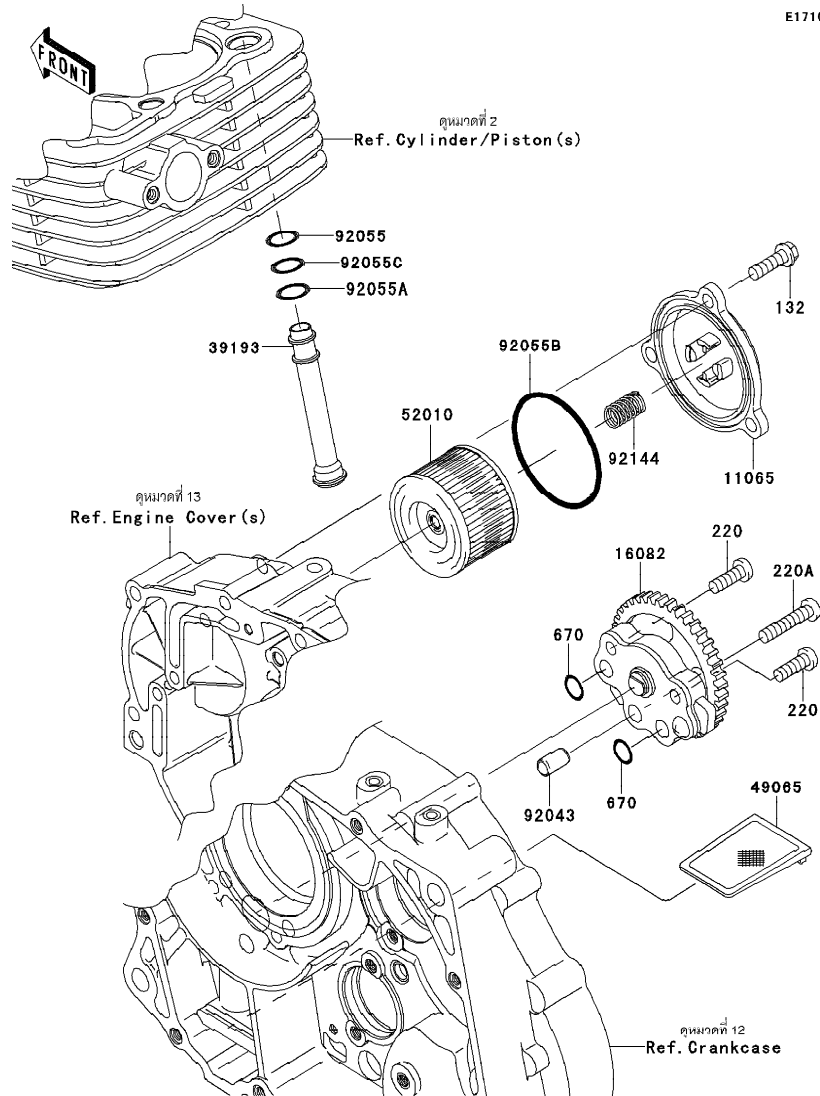
Ref No.	Part No.	Description-English ชื่ออะไหล่-อังกฤษ	Description-Thai ชื่ออะไหล่-ไทย	Quantity-KLX125	
				'13	DDF
11056	11056-2195	BRACKET,CANISTER	ขายึดคานิสเตอร์	1	
11056A	11056-2196	BRACKET,SEPARATOR	ขายึดตัวกรองน้ำมัน	1	
16164	16164-0704	CANISTER	คานิสเตอร์	1	
16165	16165-1001	SEPARATOR	ตัวกรองน้ำมัน	1	
92037	92037-147	CLAMP,TUBE	คลิปรัดท่อยาง	6	
92072	92072-1419	BAND,L=50	เข็มขัดรัด	2	
92170	92170-1695	CLAMP	เข็มขัดรัด	1	
92171	92171-0573	CLAMP	เหล็กคล้อง	1	
92171A	92171-0576	CLAMP	เหล็กคล้องท่อยาง	1	
92173	92173-1015	CLAMP,14MM	เหล็กคล้อง 14 มม.	1	
92192	92192-0782	TUBE,TANK-SEP.,BLUE	ท่อยาง-สีน้ำเงิน	1	
92192A	92192-0783	TUBE,SEP.-TANK,RED	ท่อยาง-สีแดง	1	
92192B	92192-0784	TUBE,SEP.-CANISTER,BLUE	ท่อยาง	1	
92192C	92192-0785	TUBE,CANISTER-A/C,GREEN	ท่อยาง-สีเขียว	1	
92192D	92192-0786	TUBE,SEP.-THROBO,WHITE	ท่อยาง-สีขาว	1	
132	132BA0612	BOLT-FLANGED-SMALL,6X12	bolt 6x12 มม.	4	

This catalog covers:
'13 KLX125DDF

Engine-เครื่องยนต์

GROUP NO.
18

This page covers:
Oil Pump-ปั๊มน้ำมันเครื่อง



E1710

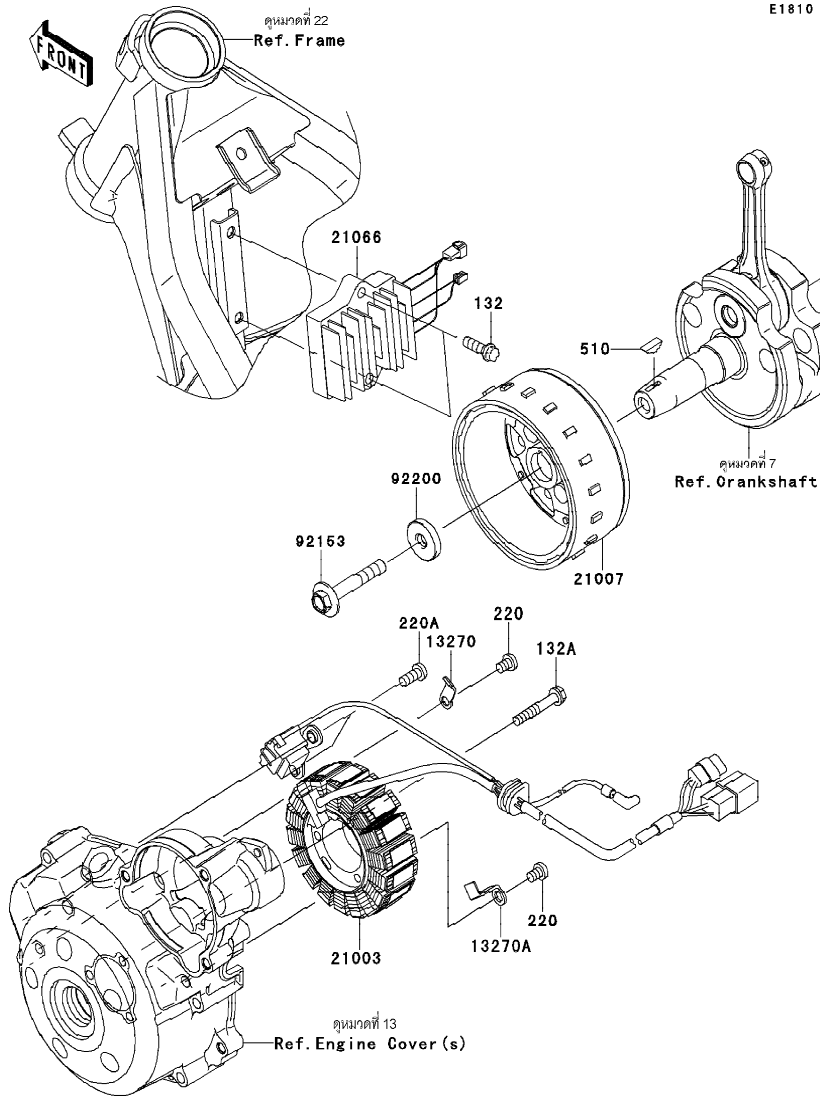
Ref No.	Part No.	Description-English	Description-Thai	Quantity-KLX125		
				'13	DDF	
11065	11065-0776	CAP	ฝาปิดไส้กรองน้ำมันเครื่อง	1		
16082	16082-1159	PUMP-ASSY-OIL	ปั๊มน้ำมันเครื่อง	1		
39193	39193-0578	PIPE-OIL	ท่อน้ำมัน	1		
49065	49065-0021	FILTER-OIL	ตะแกรงไส้กรอง	1		
52010	52010-1053	ELEMENT-OIL FILTER	ไส้กรองน้ำมันเครื่อง	1		
92043	92043-1263	PIN,6.2X8X14	สลัก 6.2X8X14 มม.	1		
92055	92055-0061	RING-O,9.8X1.9	โอริง 9.8X1.9 มม.	1		
92055A	92055-0152	RING-O,12.8X1.9	โอริง	1		
92055B	92055-0201	RING-O,59.6X2.4	โอริง	1		
92055C	92055-1150	RING-O,9.8X2.4	โอริง 10 มม.	1		
92144	92144-1892	SPRING	สปริง	1		
132	132BA0620	BOLT-FLANGED-SMALL,6X20	โบลท์ 6X20 มม.	3		
220	220AA0618	SCREW-PAN-CROS,6X18	สกรู 6X18 มม.	2		
220A	220AA0630	SCREW-PAN-CROS,6X30	สกรู 6X30 มม.	1		
670	670B1510	O RING,9.8X1.9	โอริง	2		

This catalog covers:
'13 KLX125DDF

Engine-เครื่องยนต์

GROUP NO.
19

This page covers:
Generator-แม็กนิโต



E1810

Ref No.	Part No. หมายเลขอะไหล่	Description-English ชื่ออะไหล่-อังกฤษ	Description-Thai ชื่ออะไหล่-ไทย	Quantity-KLX125		
				'13	DDF	
13270	13270-1754	PLATE	แผ่นรองสกรู	1		
13270A	13270-1961	PLATE	แผ่นรองสกรู	1		
21003	21003-0121	STATOR	แผงคอยล์ไฟ	1		
21007	21007-0558	ROTOR	แม่เหล็กงานไฟ	1		
21066	21066-0706	REGULATOR-VOLTAGE	เร็กกูเลเตอร์	1		
92153	92153-1135	BOLT,8X50	โบลท์ 8X50 มม.	1		
92200	92200-1626	WASHER,8.2X26X5	แหวนรอง 8.2X26X5 มม.	1		
132	132BA0620	BOLT-FLANGED-SMALL,6X20	โบลท์ 6X20 มม.	2		
132A	132BA0635	BOLT-FLANGED-SMALL,6X35	โบลท์ 6X35 มม.	3		
220	220AA0608	SCREW-PAN-CROS,6X8	สกรู 6X8 มม.	2		
220A	220AA0614	SCREW-PAN-CROS,6X14	สกรู 6X14 มม.	2		
510	510A3200	KEY-WOODRUFF	ลิ้ม	1		

This catalog covers:
'13 KLX125DDF

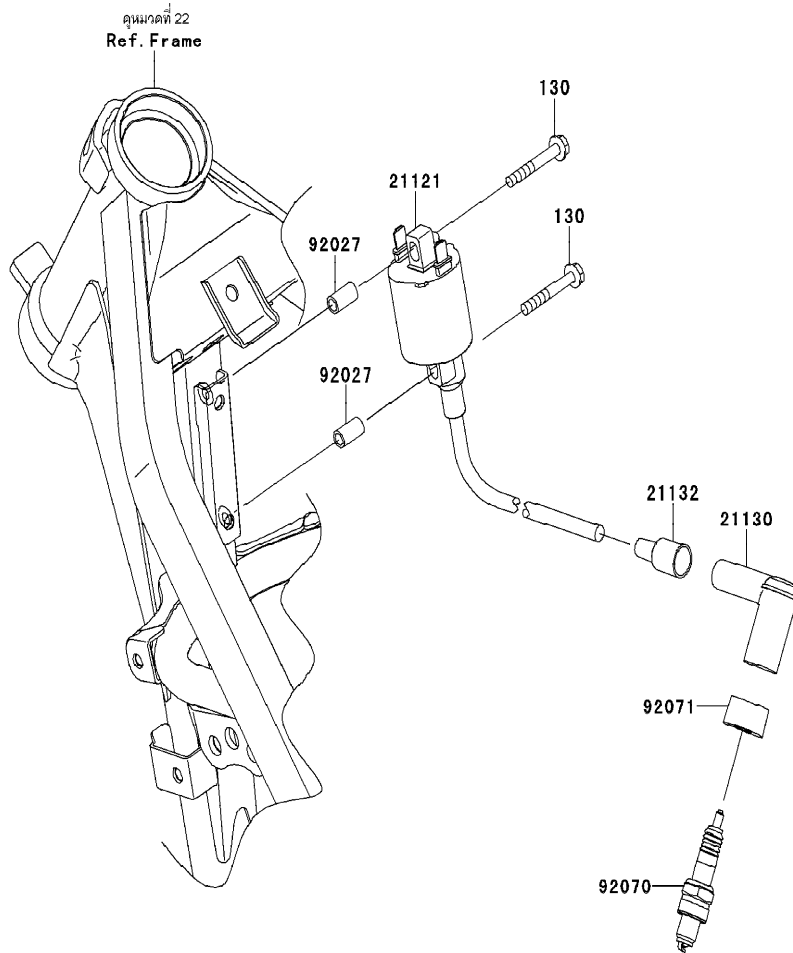
Engine-เครื่องยนต์

GROUP NO.

20

This page covers:

Ignition System-คอยล์หัวเทียน



E1830

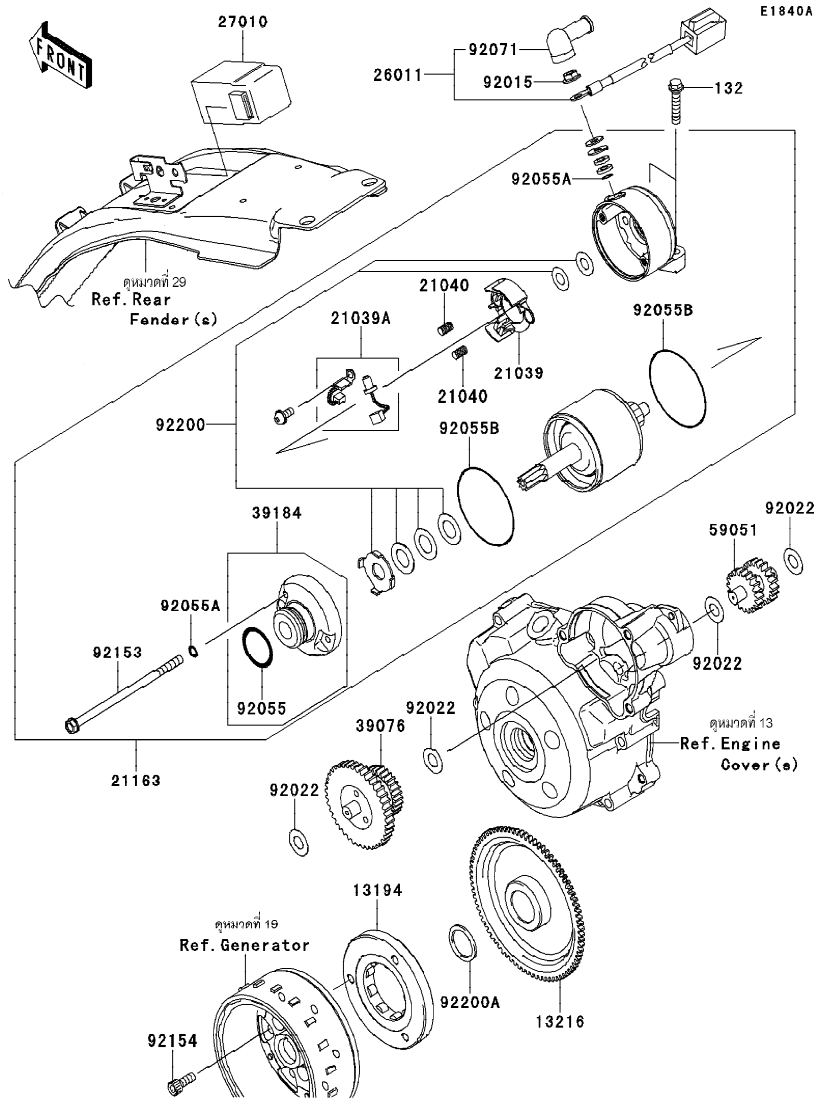
Ref No.	Part No.	Description-English ชื่ออะไหล่-อังกฤษ	Description-Thai ชื่ออะไหล่-ไทย	Quantity-KLX125	
				'13	DDF
21121	21121-0055	COIL-IGNITION	คอยล์หัวเทียน	1	
21130	21130-1003	CAP-SPARK PLUG	ปลั๊กหัวเทียน	1	
21132	21132-005	GROMMET,HIGH TENSION	ยางสายหัวเทียน	1	
92027	92027-1789	COLLAR,5.6X8X14.5	ปลอกกรอง	2	
92070	92070-0037	PLUG-SPARK,CR7HSA	หัวเทียน CR7HSA	1	
92071	92071-1015	GROMMET,SPARK PLUG CAP	ยางปลั๊กหัวเทียน	1	
130	130BA0535	BOLT-FLANGED,5X35	โบลท์ 5X35 มม.	2	

This catalog covers:
'13 KLX125DDF

Engine-เครื่องยนต์

GROUP NO.
21

This page covers:
Starter Motor-มอเตอร์สตาร์ท



Ref No.	Part No.	Description-English ชื่ออะไหล่-อังกฤษ	Description-Thai ชื่ออะไหล่-ไทย	Quantity-KLX125		
				'13	DDF	
13194	13194-0005	CLUTCH-ONEWAY	คลัชสตาร์ท			1
13216	13216-0040	GEAR-COMP, FREE WHEEL	เฟืองคลัชสตาร์ท			1
21039	21039-0007	BRUSH	แป้นแปรงถ่าน			1
21039A	21039-0008	BRUSH	แปรงถ่าน			1
21040	21040-0004	SPRING-BRUSH	สปริงแปรงถ่าน			2
21163	21163-0043	STARTER-ELECTRIC	มอเตอร์สตาร์ท			1
26011	26011-0742	WIRE-LEAD	สายไฟมอเตอร์สตาร์ท			1
27010	27010-0085	SWITCH	สวิตช์มอเตอร์สตาร์ท			1
39076	39076-0020	LIMITER, STARTER IDLE GEAR	ตัวตัดมอเตอร์สตาร์ท			1
39184	39184-0010	BRACKET-ASSY	ฝาครอบมอเตอร์สตาร์ท			1
59051	59051-1304	GEAR-SPUR, IDLE	เฟืองทดสตาร์ท			1
92015	92015-1367	NUT, FLANGED, 6MM	น็อต 6 มม.			1
92022	92022-1649	WASHER, 10.2X20X0.5	แหวนรอง			4
92055	92055-1276	RING-O	โอริงมอเตอร์สตาร์ท			1
92055A	92055-1370	RING-O, 4.5X2.0	โอริง 4.5X2.0 มม.			3
92055B	92055-1550	RING-O	โอริง			2
92071	92071-0705	GROMMET	ลูกยาง			1
92153	92153-1914	BOLT	โบลท์			2
92154	92154-0235	BOLT, SOCKET, 6X16	โบลท์ 6X16 มม.			3
92200	92200-0407	WASHER, SET	แหวนรอง			1
92200A	92200-0516	WASHER, 22.1X28X1.6	แหวนรอง 22.1X28X1.6 มม.			1
132	132BD0630	BOLT-FLANGED-SMALL, 6X30	โบลท์ 6X30 มม.			2

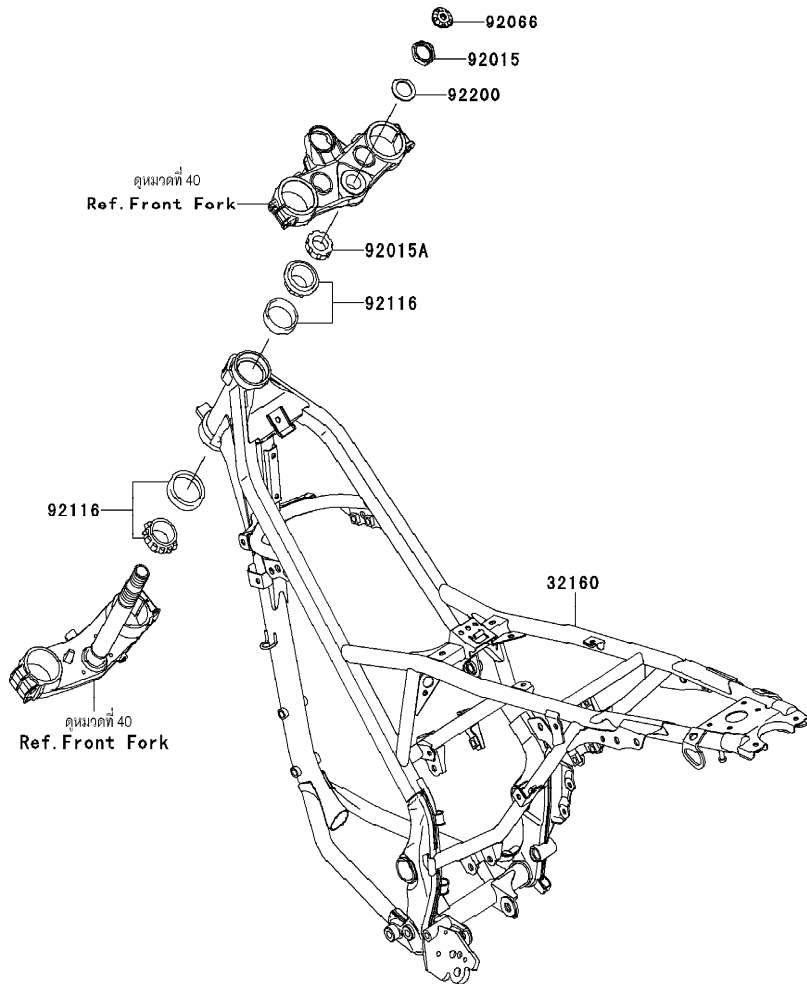
This catalog covers:
'13 KLX125DDF

Chassis-ตัวถัง

GROUP NO.
22

This page covers:
Frame-เฟรม

F2120



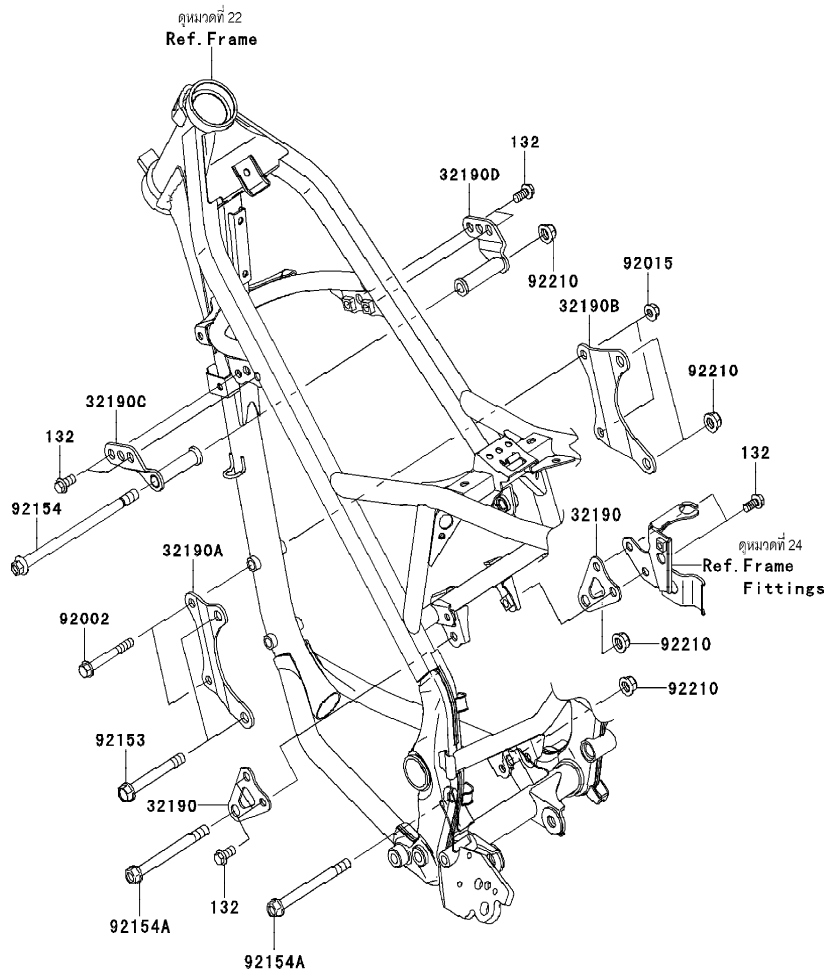
Ref No.	Part No.	Description-English ชื่ออะไหล่-อังกฤษ	Description-Thai ชื่ออะไหล่-ไทย	Quantity-KLX125		
				'13	DDF	
32160	32160-0664-26M	FRAME-COMP,F.M.GRAY	เฟรม-สีเทา	1		
92015	92015-1653	NUT,STEERING STEM,22MM	น็อตล็อค 22 มม.	1		
92015A	92015-1684	NUT,STEERING STEM,25MM	น็อตคอกเฟรม 25 มม.	1		
92066	92066-0162	PLUG	ฝาปิด	1		
92116	92116-1065	BEARING-ROLLER,H1-CAP	ตลับลูกปืน	2		
92200	92200-0517	WASHER,STEERING STEM	แหวนรอง	1		

This catalog covers:
'13 KLX125DDF

Chassis-ตัวถัง

GROUP NO.
23

This page covers:
Engine Mount-ส่วนประกอบในการยึดเครื่องยนต์



F2122

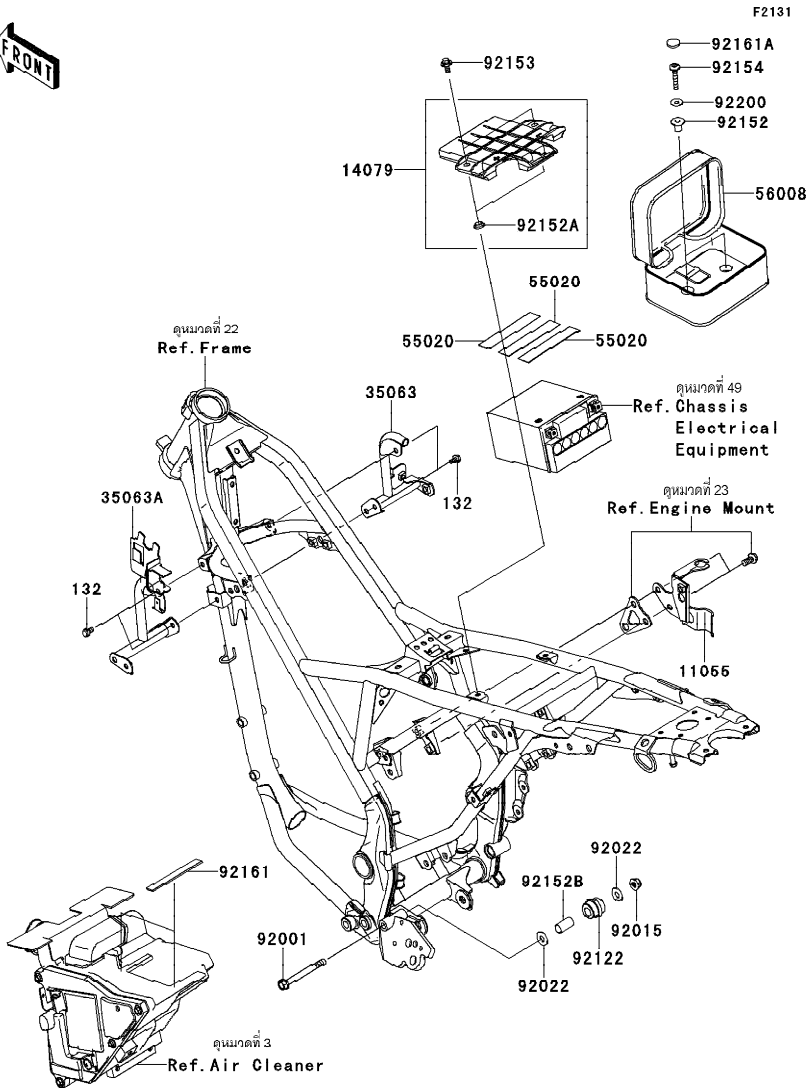
Ref No.	Part No.	Description-English ชื่ออะไหล่-อังกฤษ	Description-Thai ชื่ออะไหล่-ไทย	Quantity-KLX125		
				'13	DDF	
32190	32190-0310	BRACKET-ENGINE,RR	ขายึดเครื่องยนต์ด้านหลัง	2		
32190A	32190-0429	BRACKET-ENGINE,FR,LH	ขายึดเครื่องยนต์ตัวหน้า-ข้างซ้าย	1		
32190B	32190-0430	BRACKET-ENGINE,FR,RH	ขายึดเครื่องยนต์ตัวหน้า-ข้างขวา	1		
32190C	32190-0437	BRACKET-ENGINE,HEAD,LH	ขายึดเครื่องยนต์ตัวบน-ข้างซ้าย	1		
32190D	32190-0439	BRACKET-ENGINE,HEAD,RH	ขายึดเครื่องยนต์ตัวบน-ข้างขวา	1		
92002	92002-1349	BOLT,FLANGED,8X70	โบลท์ 8X70 มม.	2		
92015	92015-1432	NUT,8MM	น็อต 8 มม.	2		
92153	92153-1126	BOLT,FLANGED,10X80	โบลท์ 10X80 มม.	2		
92154	92154-0088	BOLT,FLANGED,10X170	โบลท์ 10X170 มม.	1		
92154A	92154-0446	BOLT,FLANGED,10X105	โบลท์ 10X105 มม.	2		
92210	92210-1080	NUT,LOCK,FLANGED,10MM	น็อตล็อกขายึดแอสแตนด์	5		
132	132BA0816	BOLT-FLANGED-SMALL,8X16	โบลท์ 8X16 มม.	8		

This catalog covers:
'13 KLX125DDF

Chassis-ตัวถัง

GROUP NO.
24

This page covers:
Frame Fittings-ส่วนประกอบในการยึดอุปกรณ์ต่างๆ



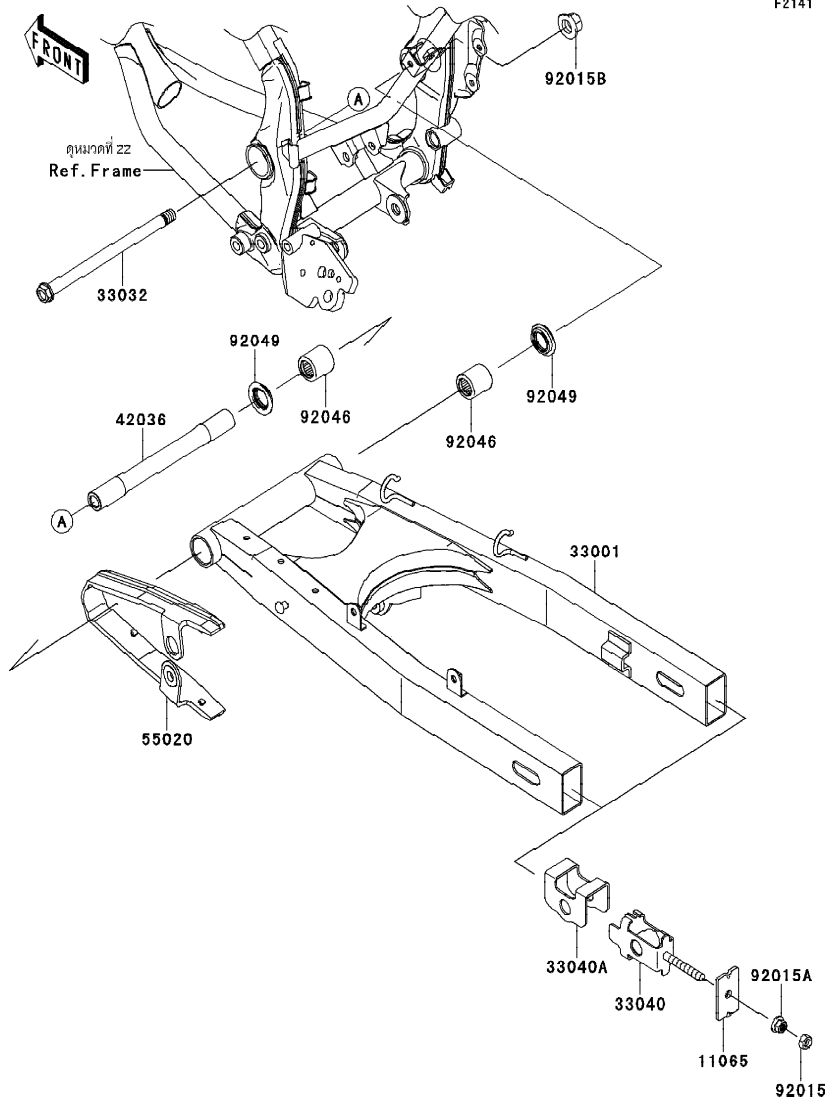
Ref No.	Part No.	Description-English	Description-Thai	Quantity-KLX125		
				'13	DDF	
11055	11055-1677	BRACKET,RESERVOIR	ขายึด			1
14079	14079-0031	HOLDER-ASSY,BATTERY	ขายึดแบตเตอรี่			1
35063	35063-0587-26M	STAY,SHROUD,RH,F.M.GRAY	ขายึดกระบ้งเครื่องยนต์ข้างขวา-สีเทา			1
35063A	35063-0713-26M	STAY,SHROUD,LH,F.M.GRAY	ขายึดกระบ้งเครื่องยนต์ข้างซ้าย-สีเทา			1
55020	55020-0429	GUARD	แผ่นรอง			3
56008	56008-0022-MA	BAG,TOOL,BLACK	กระเป๋าใส่เครื่องมือ			1
92001	92001-1640	BOLT,FLANGED,8X80,BLACK	โบลท์ 8X80 มม.			1
92015	92015-1432	NUT,8MM	น็อต 8 มม.			1
92022	92022-1561	WASHER,8.5X20X1.6	แหวนรองสกรู			2
92122	92122-0041	ROLLER,GUIDE CHAIN	ตัวกันโซ่			1
92152	92152-0344	COLLAR	ปลอกกรอง			2
92152A	92152-0909	COLLAR,8.8X11.2X4	บุช			2
92152B	92152-0943	COLLAR,9.5X12.5X25	ปลอก 9.5X12.5X25 มม.			1
92153	92153-0936	BOLT,FLANGED,6X14	โบลท์ 6X14 มม.			2
92154	92154-0203	BOLT,SOCKET,6X35	โบลท์ 6X35 มม.			2
92161	92161-0543	DAMPER	ยางรอง			2
92161A	92161-0853	DAMPER	ลูกยาง			2
92200	92200-0430	WASHER,6.5X17X1	แหวนรอง 6.5X17X1 มม.			2
132	132BA0610	BOLT-FLANGED-SMALL,6X10	โบลท์ 6X10 มม.			4

This catalog covers:
'13 KLX125DDF

Chassis-ตัวถัง

GROUP NO.
25

This page covers:
Swingarm-สวิงอาร์ม



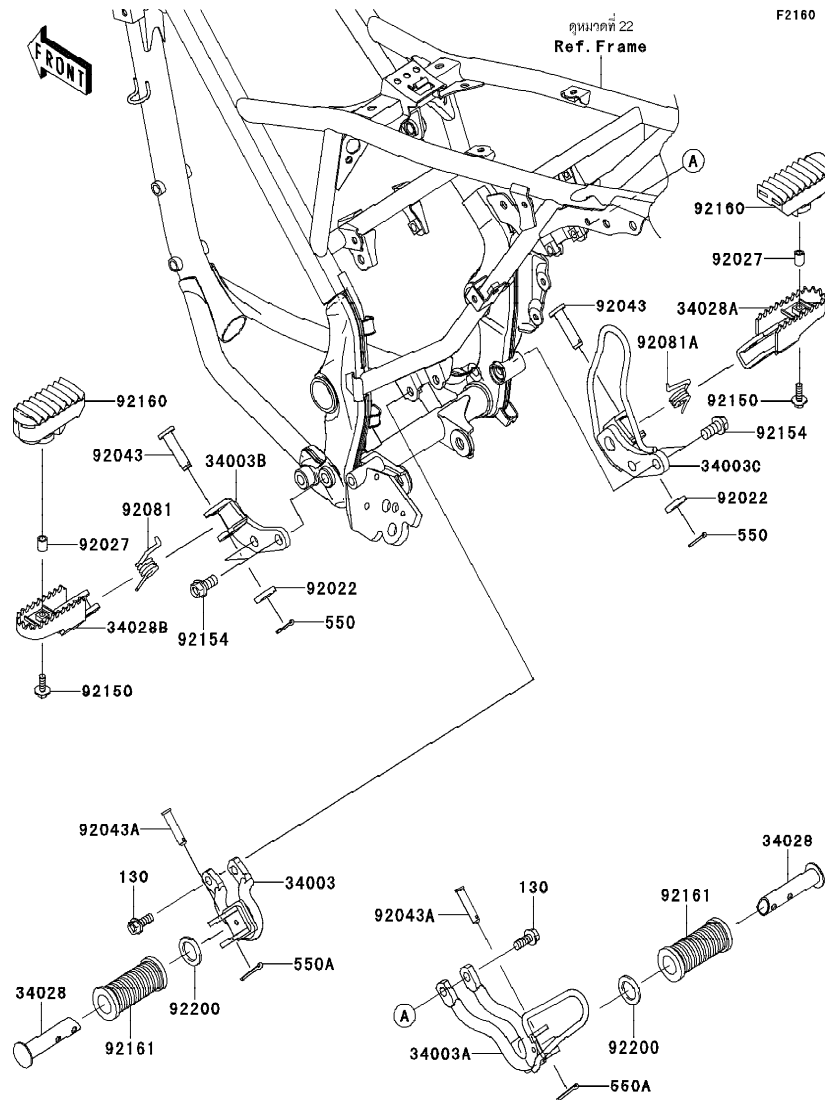
Ref No.	Part No.	Description-English ชื่ออะไหล่-อังกฤษ	Description-Thai ชื่ออะไหล่-ไทย	Quantity-KLX125		
				13	DDF	
11065	11065-0300	CAP	ฝาปิดตัวตั้งโซ่	2		
33001	33001-0583-26M	ARM-COMP-SWING,F.M.GRAY	สวิงอาร์ม-สีเทา	1		
33032	33032-0030	SHAFT-SWING ARM	แกนสวิงอาร์ม	1		
33040	33040-0035	ADJUSTER-CHAIN,INSIDE	หางปลาตั้งโซ่	2		
33040A	33040-1162	ADJUSTER-CHAIN,OUTSIDE	แผ่นตั้งระยะโซ่	2		
42036	42036-0078	SLEEVE,PIVOT,L=197.8	ปลอก L=197.8 มม.	1		
55020	55020-0471	GUARD	ตัวกันสวิงอาร์ม	1		
92015	92015-1364	NUT,8MM	น็อต 8 มม.	2		
92015A	92015-1406	NUT,FLANGED,8MM	น็อต 8 มม.	2		
92015B	92015-1407	NUT,14MM	น็อตตัวเมีย 14 มม.	1		
92046	92046-1110	BEARING-NEEDLE,BM202726	ตลับลูกปืน	2		
92049	92049-1109	SEAL-OIL,ARM	ซีลแกนสวิงอาร์ม	2		

This catalog covers:
'13 KLX125DDF

Chassis-ตัวถัง

GROUP NO.
27

This page covers:
Footrests-พักเท้า



Ref No.	Part No.	Description-English	Description-Thai	Quantity-KLX125		
				'13	DDF	
34003	34003-0105-26M	HOLDER-STEP,RR,LH,F.M.GRAY	นุ้ยึดพักเท้าหลังข้างซ้าย-สีเทา			1
34003A	34003-0106-26M	HOLDER-STEP,RR,RH,F.M.GRAY	นุ้ยึดพักเท้าหลังข้างขวา-สีเทา			1
34003B	34003-0128-26M	HOLDER-STEP,LH,F.M.GRAY	สเดย์พักเท้าข้างซ้าย-สีเทา			1
34003C	34003-0129-26M	HOLDER-STEP,RH,F.M.GRAY	สเดย์พักเท้าข้างขวา-สีเทา			1
34028	34028-0007	STEP,RR	แกนพักเท้าหลัง			2
34028A	34028-0112-458	STEP,FR,RH,P.SILVER	พักเท้าหน้าข้างขวา-สีบรอนซ์			1
34028B	34028-0115-458	STEP,FR,LH,P.SILVER	พักเท้าหน้าข้างซ้าย-สีบรอนซ์			1
92022	92022-239	WASHER,10.5X20X1	แหวนรอง 10.5X20X1 มม.			2
92027	92027-162	COLLAR,6.8X10X12	ปลอกกรอง			2
92043	92043-0744	PIN,10X35	สลัก			2
92043A	92043-080	PIN,8X31	สลักล็อคแกนพักเท้า			2
92081	92081-1606	SPRING,STEP,LH	สปริงพักเท้า-ข้างซ้าย			1
92081A	92081-1607	SPRING,STEP,RH	สปริงพักเท้า-ข้างขวา			1
92150	92150-1339	BOLT,FLANGED,6X20	โบลท์พร้อมแหวน 6X20 มม.			2
92154	92154-0755	BOLT,FLANGED,10X20	โบลท์			4
92160	92160-1401	DAMPER,STEP	ยางพักเท้า			2
92161	92161-0866	DAMPER,REAR STEP	ยางพักเท้าหลัง			2
92200	92200-0593	WASHER,20X30X4.5	แหวนรอง 20X30X4.5 มม.			2
130	130CA0820	BOLT-FLANGED,8X20	โบลท์ 8X20 มม.			4
550	550AA2018	PIN-COTTER,2.0X18	ปิ่นล็อค 2.0X18 มม.			2
550A	550AA2518	PIN-COTTER,2.5X18	ปิ่นล็อค 2.5X18 มม.			2

This catalog covers:
'13 KLX125DDF

Chassis-ตัวถัง

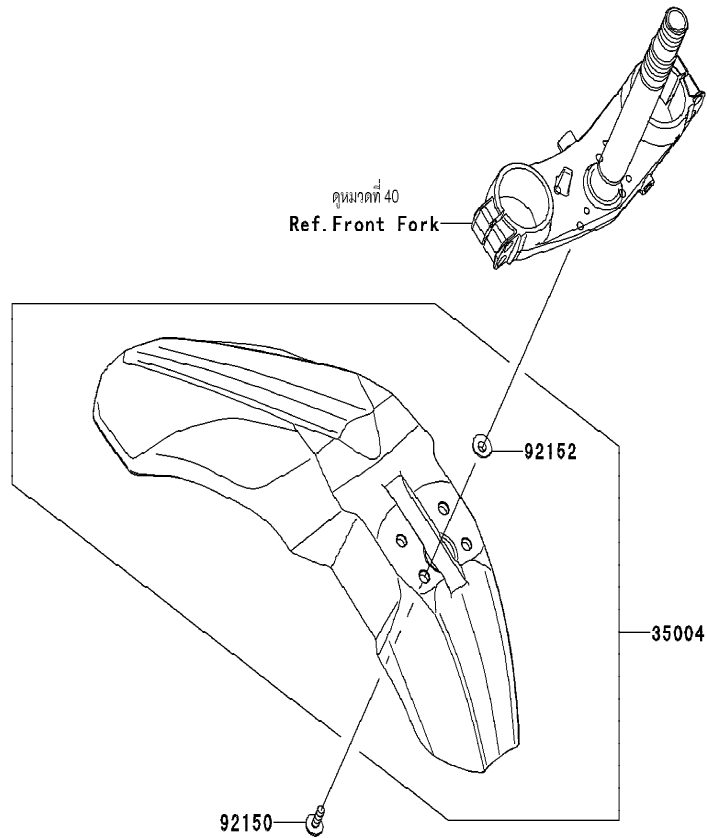
GROUP NO.
28

This page covers:
Front Fender(s)-บังโคลนหน้า



F2171

Ref No.	Part No. หมายเลขอะไหล่	Description-English ชื่ออะไหล่-อังกฤษ	Description-Thai ชื่ออะไหล่-ไทย	Quantity-KLX125		
				'13	DDF	
35004	35004-0151-6C	FENDER-FRONT,EBONY	บังโคลนหน้า-สีดำ	1		
92150	92150-1339	BOLT,FLANGED,6X20	boltพร้อมแหวน 6X20 มม.	4		
92152	92152-0427	COLLAR	ปลอกรอง	4		

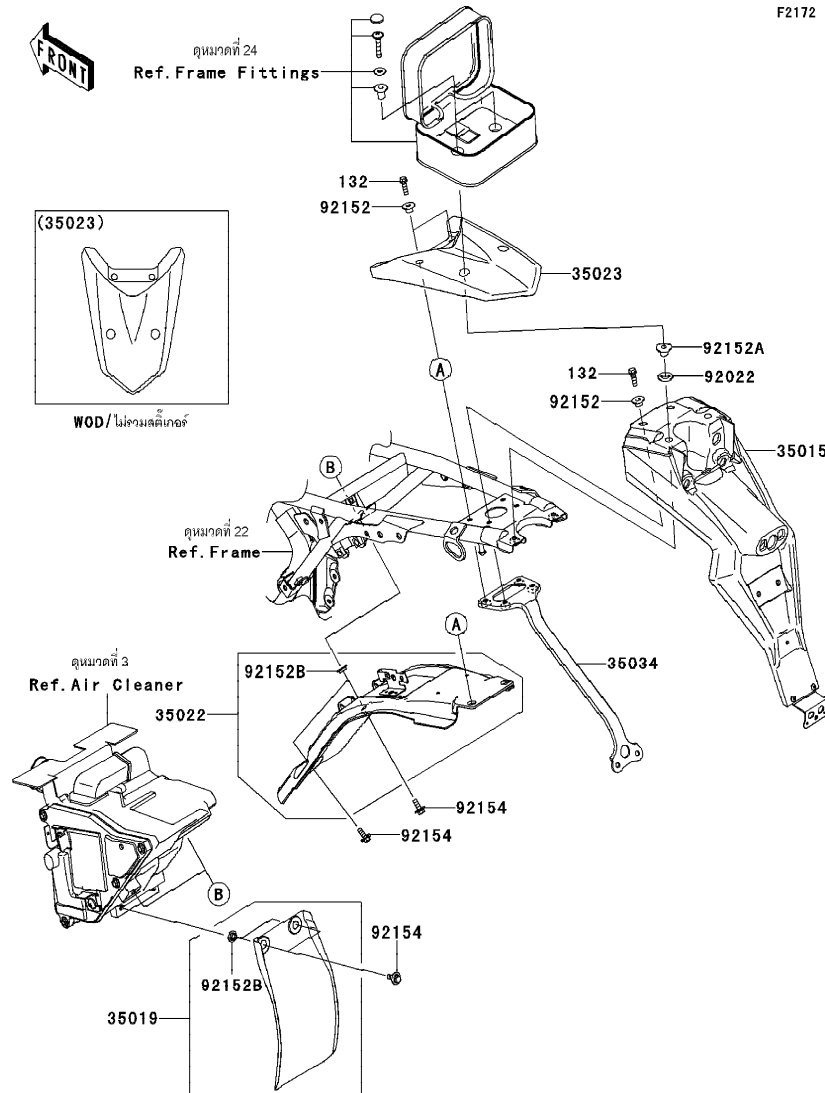


This catalog covers:
'13 KLX125DDF

Chassis-ตัวถัง

GROUP NO.
29

This page covers:
Rear Fender(s)-บังโคลนหลัง



F2172

Ref No.	Part No. หมายเลขอะไหล่	Description-English ชื่ออะไหล่-อังกฤษ	Description-Thai ชื่ออะไหล่-ไทย	Quantity-KLX125		
				T3	DDF	
35015	35015-0028	FLAP-COMP,REAR	กันสาดบังโคลนหลัง			1
35019	35019-0058	FLAP,RR FENDER,FR	กันสาดบังโคลนหลัง-อันหน้า			1
35022	35022-0090	FENDER-COMP-REAR	บังโคลนหลัง			1
35023	35023-0194-6C	FENDER-REAR,EBONY	บังโคลนหลัง-สีดำ			1
35034	35034-0117	REINFORCE	โครงบังโคลนหลัง			1
92022	92022-1065	WASHER,12.3X22X1.6	แหวนรอง 12.3X22X1.6 มม.			2
92152	92152-0295	COLLAR	ปลอกกรองโบลท์			4
92152A	92152-0874	COLLAR,6.8X22X11.1	ปลอกกรอง 6.8X22X11.1 มม.			2
92152B	92152-0909	COLLAR,8.8X11.2X4	บูช			4
92154	92154-0391	BOLT,6X16	โบลท์			4
132	132BA0620	BOLT-FLANGED-SMALL,6X20	โบลท์ 6X20 มม.			4

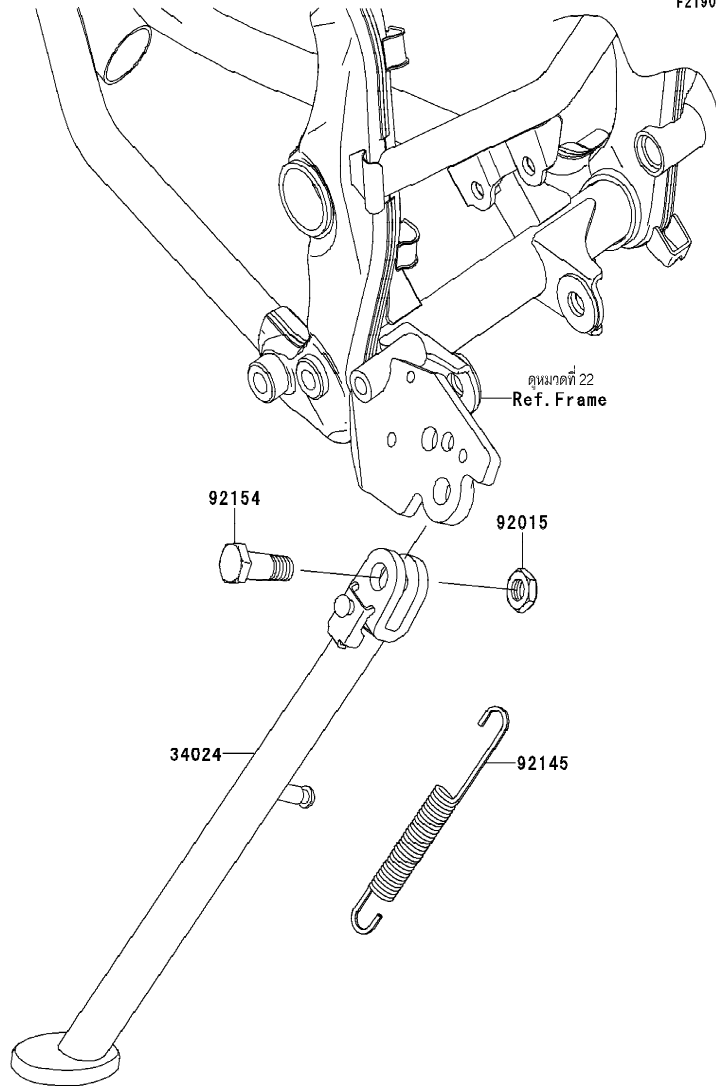
This catalog covers:
'13 KLX125DDF

Chassis-ตัวถัง

GROUP NO.
30

This page covers:
Stand(s)-ขาตั้ง

FRONT



F2190A

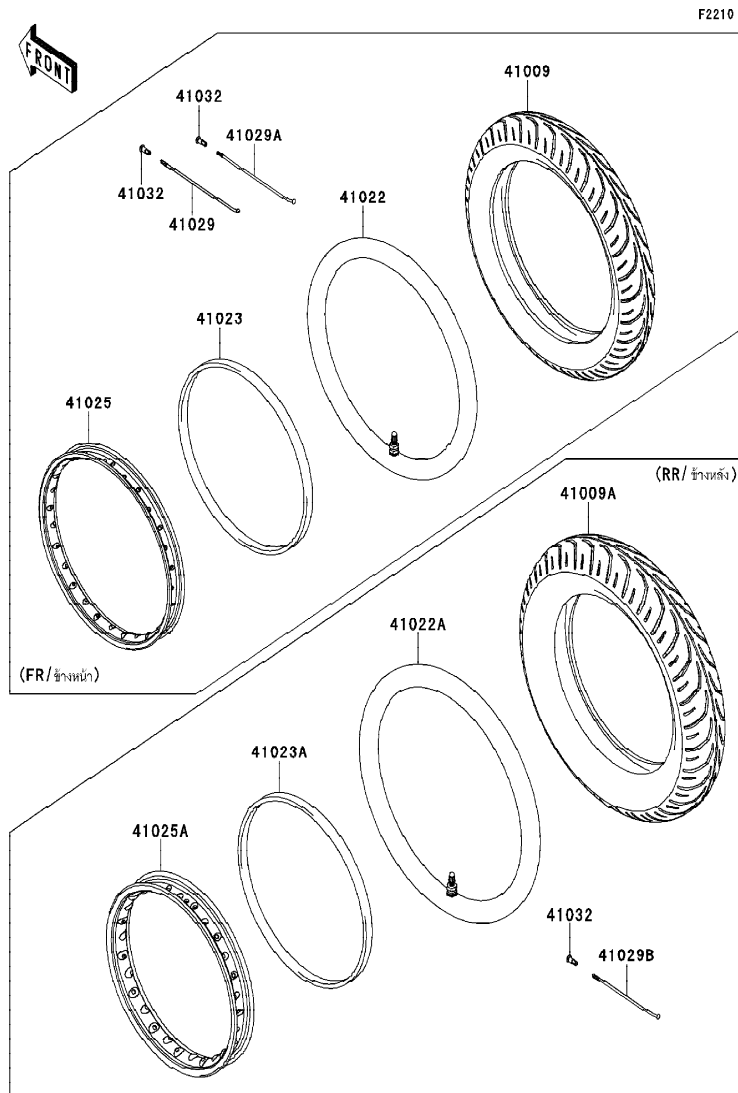
Ref No.	Part No.	Description-English	Description-Thai	Quantity-KLX125		
				'13	DDF	
34024	34024-0073-26M	STAND-SIDE,F.M.GRAY	ขาตั้งข้าง-สีเทา	1		
92015	92015-1188	NUT,LOCK,10MM,BLACK	น็อต 10 มม.	1		
92145	92145-0085	SPRING,SIDE STAND	สปริงขาตั้งข้าง	1		
92154	92154-0412	BOLT,SIDE STAND	boltขาตั้งข้าง	1		

This catalog covers:
'13 KLX125DDF

Chassis-ตัวถัง

GROUP NO.
31

This page covers:
Tires-ยางล้อ



Ref No.	Part No.	Description-English	Description-Thai	Quantity-KLX125		
				'13	DDF	
41009	41009-0221	TIRE,FR,100/80-14 48P,TT900F	ยางนอกหน้า 100/80-14	1		
41009A	41009-0222	TIRE,RR,120/80-14 58P,TT900	ยางนอกหลัง 120/80-14	1		
41022	41022-0035	TUBE-TIRE,FR,100/80-14(D)	ยางในล้อหน้า 100/80-14	1		
41022A	41022-0036	TUBE-TIRE,RR,120/80-14(D)	ยางในล้อหลัง 120/80-14	1		
41023	41023-0019	BAND-RIM,100/80-14	ยางรองวงล้อ 100/80-14	1		
41023A	41023-0020	BAND-RIM,120/80-14	ยางรองวงล้อ 120/80-14	1		
41025	41025-0125	RIM,FR,2.15X14	วงล้อ 2.15X14	1		
41025A	41025-0126	RIM,RR,2.50X14	วงล้อ 2.50X14	1		
41029	41029-0059	SPOKE-INNER,FR,LH,147.3MMX168D	ซี่ล้อล้อหน้าอันใน-ข้างซ้าย	14		
41029A	41029-0060	SPOKE-INNER,FR,RH,150.5MMX165D	ซี่ล้อล้อหน้าอันใน-ข้างขวา	14		
41029B	41029-0061	SPOKE-INNER,RR,149MMX166D	ซี่ล้อล้อหลังอันใน	28		
41032	41032-0010	NIPPLE-SPOKE	น็อตขันซี่ล้อ	56		

This catalog covers:
'13 KLX125DDF

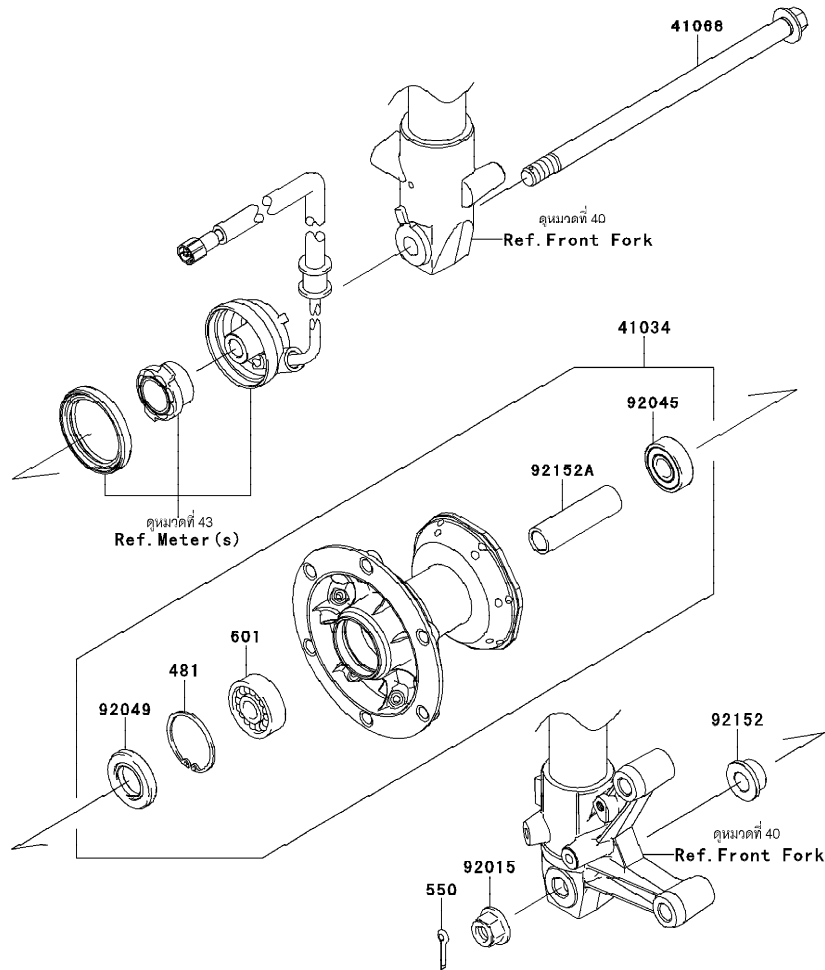
Chassis-ตัวถัง

GROUP NO.
32

This page covers:
Front Hub-ดุมล้อหน้า



F2230



Ref No.	Part No.	Description-English	Description-Thai	Quantity-KLX125		
				'13	DDF	
41034	41034-0064	DRUM-ASSY,FR	ดุมล้อหน้า(ชุด)	1		
41068	41068-1333	AXLE,FR	เพลาล้อหน้า	1		
92015	92015-1433	NUT,LOCK,FLANGED,12MM	น็อต 12 มม.	1		
92045	92045-1062	BEARING-BALL,TMB201LLUC3/2A	ตลับลูกปืน	1		
92049	92049-0113	SEAL-OIL	ซีล	1		
92152	92152-0802	COLLAR	ปลอก	1		
92152A	92152-0803	COLLAR,12.2X17.3X62.5	ปลอก 12.2X17.3X62.5 มม.	1		
481	481J3700	CIRCLIP-TYPE-C,37MM	คลิปล็อค C-37 มม.	1		
550	550AA2520	PIN-COTTER,2.5X20	พินล็อค 2.5X20 มม	1		
601	601B6301UU	BEARING-BALL,#6201UUC3	ตลับลูกปืน	1		

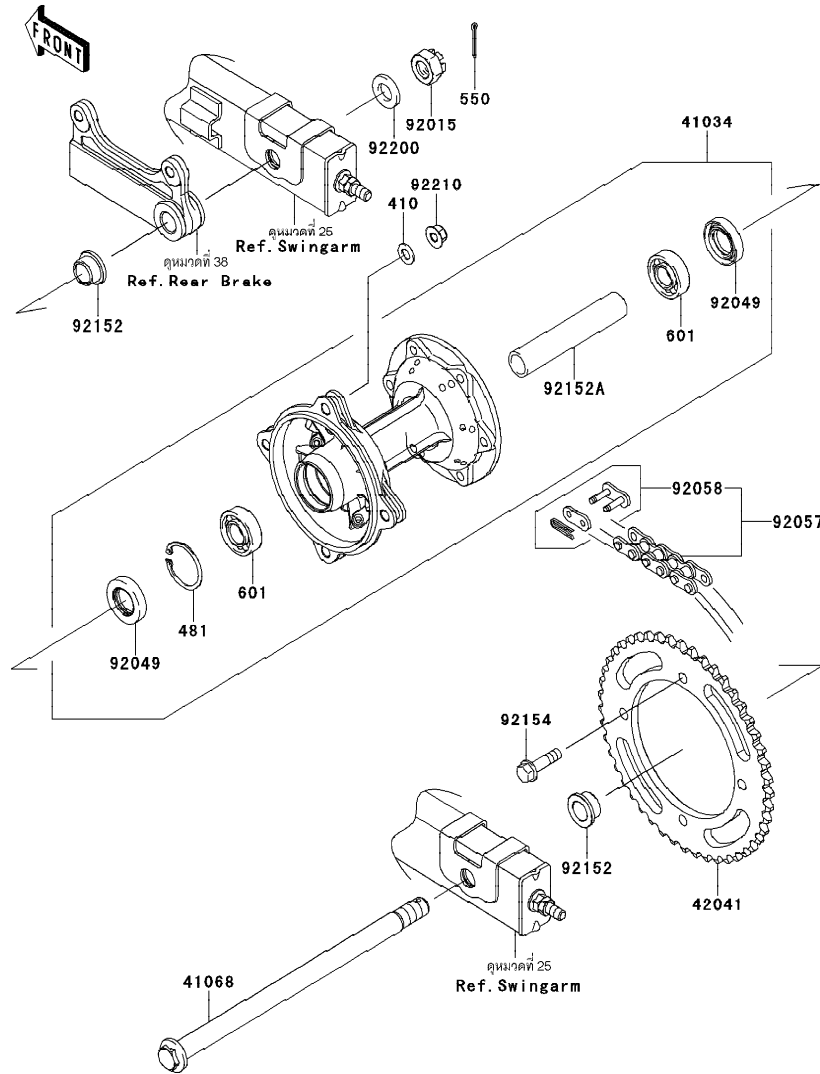
This catalog covers:
'13 KLX125DDF

Chassis-ตัวถัง

GROUP NO.

33

This page covers:
Rear Hub-ดุมล้อหลัง



F2240

Ref No.	Part No. หมายเลขอะไหล่	Description-English ชื่ออะไหล่-อังกฤษ	Description-Thai ชื่ออะไหล่-ไทย	Quantity-KLX125		
				'13	DDF	
41034	41034-0068	DRUM-ASSY,RR	ดุมล้อหลัง(ชุด)	1		
41068	41068-0075	AXLE,RR,14X298	เพลาล้อหลัง 14X298 มม.	1		
42041	42041-0067	SPROCKET-HUB,44T,#428	สเดอรัหลัง 44 ฟัน	1		
92015	92015-1765	NUT,CASTLE,14MM	น็อตล้อ 14 มม.	1		
92049	92049-0114	SEAL-OIL	ซีล	2		
92057	92057-0135	CHAIN,DRIVE,DID428HX122L	โซ่ขับ	1		
92058	92058-0016	JOINT-CHAIN,DRIVE	ข้อต่อโซ่	1		
92152	92152-0753	COLLAR	ปลอก	2		
92152A	92152-0837	COLLAR,15.2X20X106	ปลอก 15.2X20X106 มม.	1		
92154	92154-0424	BOLT,FLANGED,8X30	โบลท์ 8X30 มม.	4		
92200	92200-1428	WASHER,14.2X26X3.2	แหวนรอง	1		
92210	92210-0570	NUT,8MM	น็อต 8 มม.	4		
410	410AA0800	WASHER-PLAIN-SMALL,8MM	แหวนรอง 8 มม.	4		
481	481J3500	CIRCLIP-TYPE-C,35MM	คลิปล็อค C-35 มม.	1		
550	550AA3025	PIN-COTTER,3.0X25	พินล็อค	1		
601	601B6202UU	BEARING-BALL	ตลับลูกปืน	2		

This catalog covers:
'13 KLX125DDF

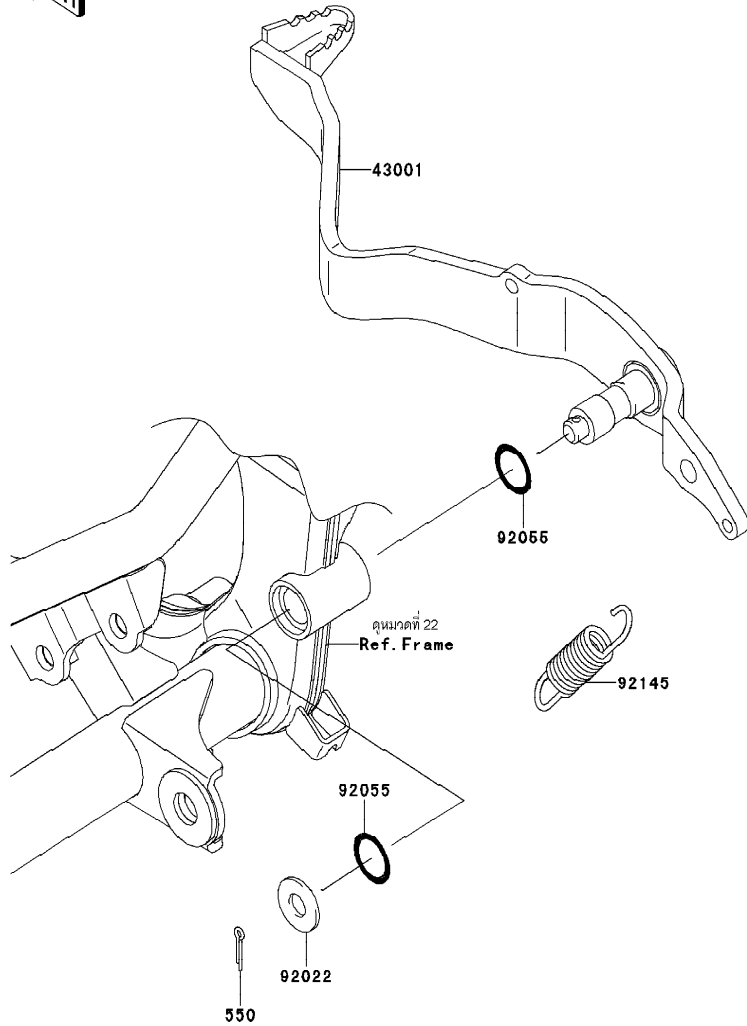
Chassis-ตัวถัง

GROUP NO.

34

This page covers:
Brake Pedal-คันเหยียบเบรค

F2260



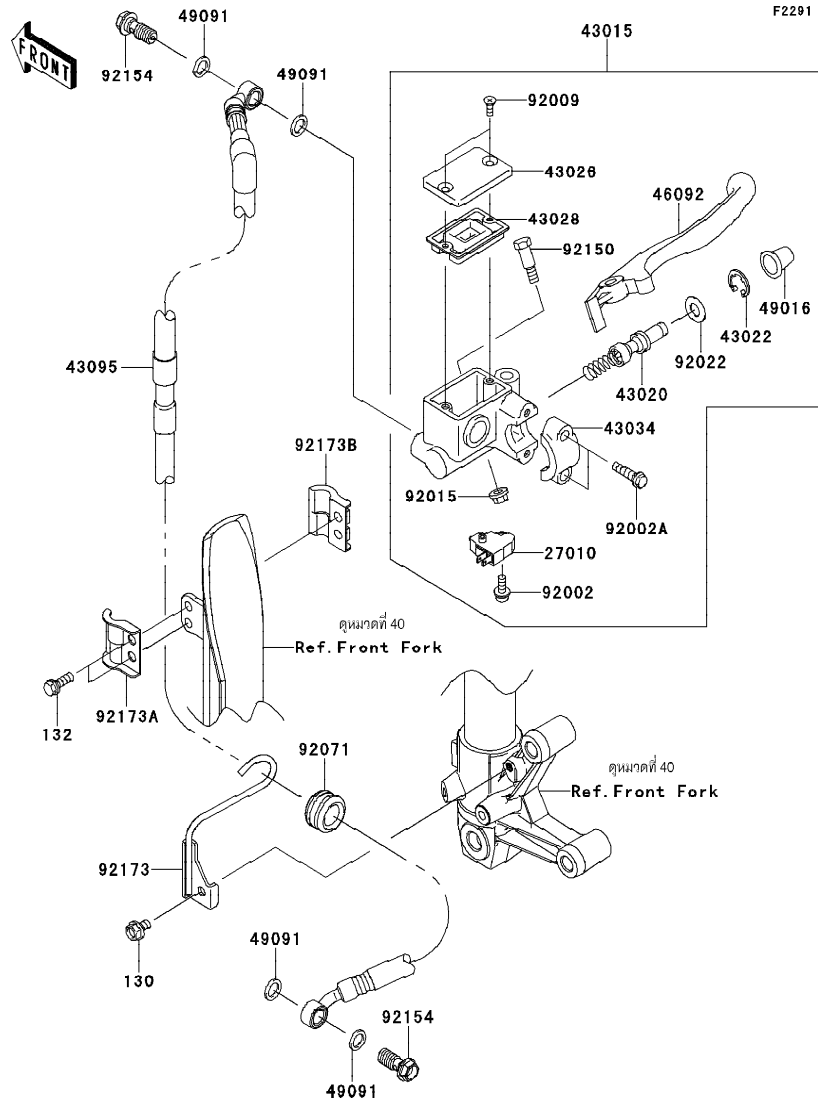
Ref No.	Part No. หมายเลขอะไหล่	Description-English ชื่ออะไหล่-อังกฤษ	Description-Thai ชื่ออะไหล่-ไทย	Quantity-KLX125		
				'13	DDF	
43001	43001-0131	LEVER-BRAKE	คันเหยียบเบรค	1		
92022	92022-1561	WASHER,8.5X20X1.6	แหวนรองสกรู	1		
92055	92055-0168	RING-O,OD=18.5	โอริง	2		
92145	92145-0741	SPRING,BRAKE PEDAL RETURN	สปริงคันเหยียบเบรค	1		
550	550AA2525	PIN-COTTER,2.5X25	พินล็อค 2.5X25 มม	1		

This catalog covers:
'13 KLX125DDF

Chassis-ตัวถัง

GROUP NO.
35

This page covers:
Front Master Cylinder-แม่ปั้มเบรคหน้า



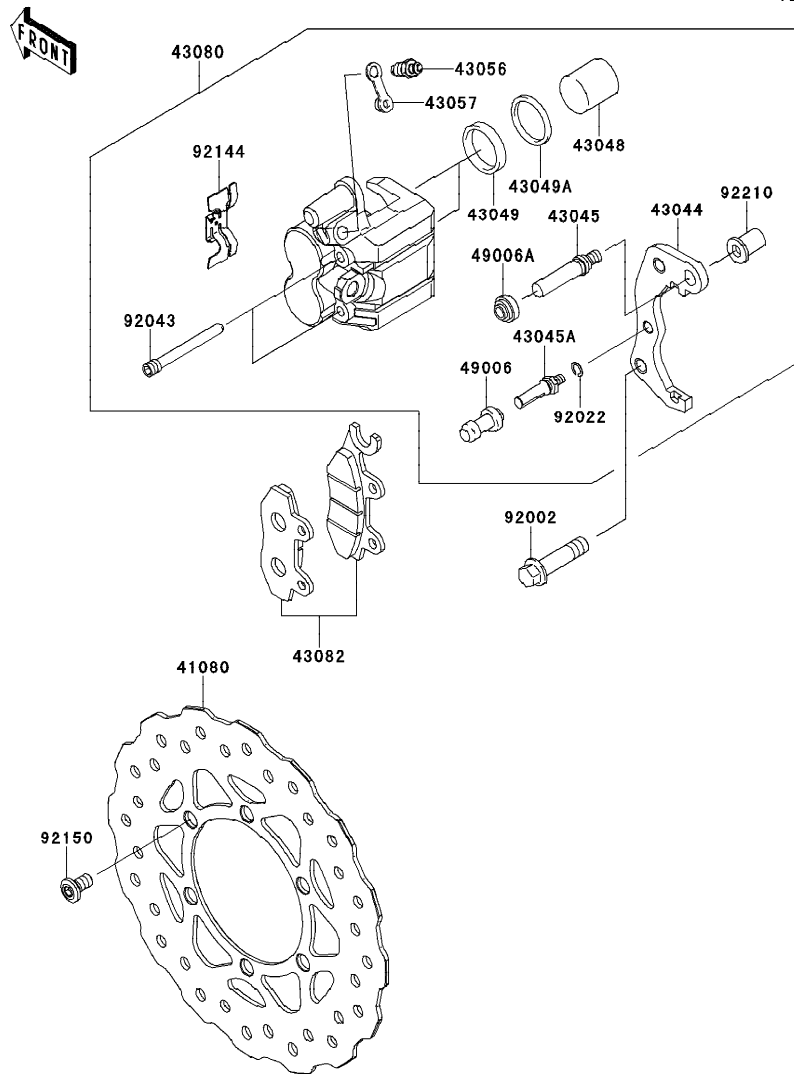
Ref No.	Part No.	Description-English	Description-Thai	Quantity-KLX125	
				'13	DDF
27010	27010-0025	SWITCH,BRAKE	สวิทช์ไฟเบรคหน้า	1	
43015	43015-1697	CYLINDER-ASSY-MASTER,FR	แม่ปั้มดิสเบรคหน้า(ชุด)	1	
43020	43020-1126	PISTON-COMP-BRAKE	ชุดซ่อมลูกสูบปั้ม	1	
43022	43022-1010	STOPPER-BRAKE,PISTON	คิลิปล็อกลูกสูบปั้ม	1	
43026	43026-1074	CAP-BRAKE	ฝาปิดกระปุกน้ำมัน	1	
43028	43028-1061	DIAPHRAGM	แผ่นไดอะแฟรม	1	
43034	43034-1016	HOLDER-BRAKE,MASTER CYLINDER	ปะกับล็อกแม่ปั้ม	1	
43095	43095-0664	HOSE-BRAKE,FR	ท่อน้ำมันเบรค	1	
46092	46092-1140	LEVER-GRIP,FRONT BRAKE	ก้านเบรคมือ	1	
49016	49016-1044	COVER-SEAL,MASTER CYLINDER	ยางกันฝุ่นแม่ปั้ม	1	
49091	49091-0001	WASHER-SEAL,10.1X14.5X1.5	แหวน 10.1X14.5X1.5 มม.	4	
92002	92002-1323	BOLT,SCREW,4X12	โบลท์ 4X12 มม.	1	
92002A	92002-1894	BOLT	โบลท์	2	
92009	92009-1458	SCREW,4MM	สกรู 4 มม.	2	
92015	92015-1528	NUT,FLANGED,6MM	น็อต 6 มม.	1	
92022	92022-1814	WASHER	แหวนรอง	1	
92071	92071-0056	GROMMET,15X20X16	ลูกยางท่อน้ำมันเบรค	1	
92150	92150-1451	BOLT,LEVER SET	โบลท์	1	
92154	92154-0830	BOLT,OIL,10X23	โบลท์ท่อน้ำมัน	2	
92173	92173-0219	CLAMP,BRAKE HOSE	ตัวคล้องท่อน้ำมันเบรค	1	
92173A	92173-0824	CLAMP,BRAKE HOSE,OUTSIDE	เข็มขัดรัดท่อน้ำมันเบรค	1	
92173B	92173-0825	CLAMP,BRAKE HOSE,INSIDE	เข็มขัดรัดท่อน้ำมันเบรค	1	
130	130BB0610	BOLT-FLANGED,6X10	โบลท์ 6X10 มม.	1	
132	132BA0616	BOLT-FLANGED-SMALL,6X16	โบลท์ 6X16 มม.	2	

This catalog covers:
'13 KLX125DDF

Chassis-ตัวถัง

GROUP NO.
36

This page covers:
Front Brake-เบรคหน้า



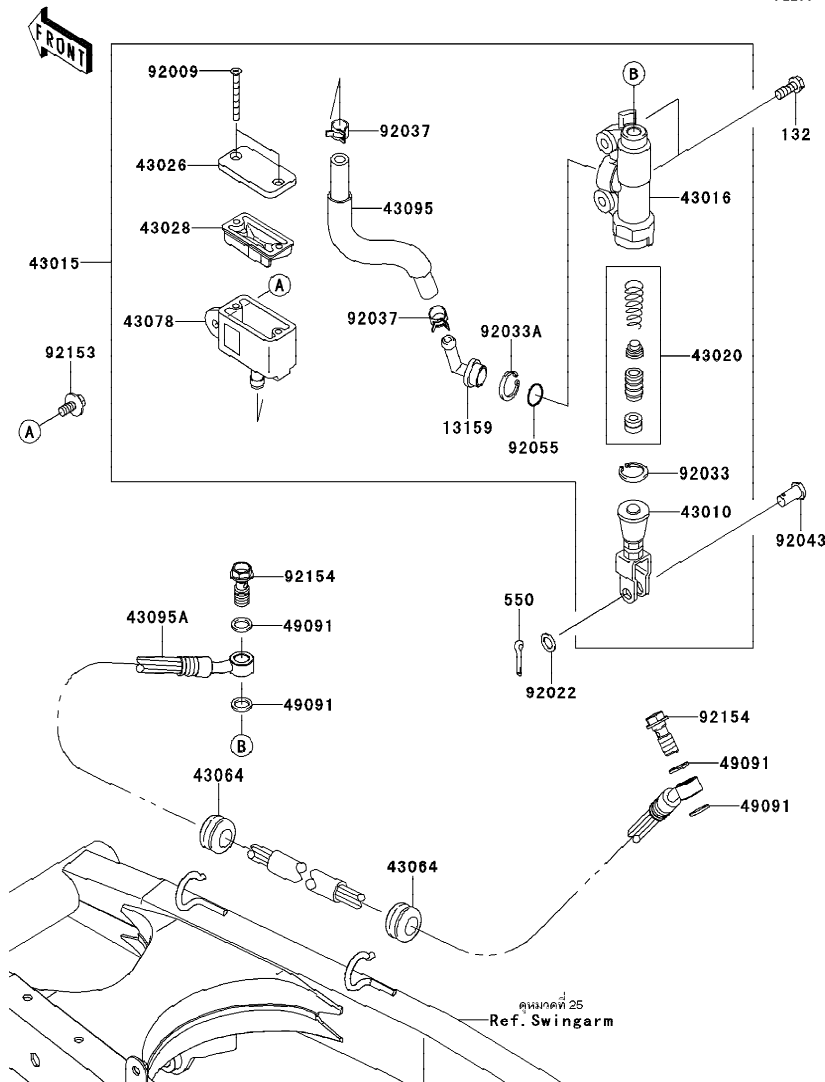
Ref No.	Part No.	Description-English	Description-Thai	Quantity-KLX125		
				'13	DDF	
41080	41080-0174	DISC,FR	จานดิสเบรคหน้า	1		
43044	43044-0049	HOLDER-COMP-CALIPER,FR,LH	ขวยึดก้ามดิสเบรค	1		
43045	43045-0009	SHAFT-CALIPER	แกนก้ามเบรค	1		
43045A	43045-1010	SHAFT-CALIPER	แกนก้ามเบรค	1		
43048	43048-0010	PISTON-CALIPER	ลูกสูบก้ามดิสเบรคหลัง	2		
43049	43049-1060	PACKING,PISTON SEAL	ซีลลูกสูบเบรค	2		
43049A	43049-1061	PACKING,PISTON SEAL	ซีลกันฝุ่น	2		
43056	43056-0004	BREATHER-BRAKE	สกรูไล่อากาศ	1		
43057	43057-1001	CAP-BREATHER	ยางปิดสกรูไล่อากาศ	1		
43080	43080-0117	CALIPER-SUB-ASSY,FR	ก้ามดิสเบรค	1		
43082	43082-0100	PAD-ASSY-BRAKE	ผ้าดิสเบรค	1		
49006	49006-1088	BOOT,CALIPER	ยางกันฝุ่นสลักก้ามเบรค	1		
49006A	49006-1242	BOOT,CALIPER	ยางกันฝุ่นสลักก้ามเบรค	1		
92002	92002-1468	BOLT,FLANGED,10X41	โบลท์ 10X41 มม.	2		
92022	92022-1373	WASHER,WAVE	แหวนรอง	1		
92043	92043-1416	PIN,HANGER	สลัก	2		
92144	92144-1847	SPRING,PAD	สปริงล๊อคผ้าเบรค	1		
92150	92150-1811	BOLT,DISC PLATE,8X15	โบลท์ 8X15 มม.	6		
92210	92210-0808	NUT	น็อต	1		

This catalog covers:
'13 KLX125DDF

Chassis-ตัวถัง

GROUP NO.
37

This page covers:
Rear Master Cylinder-แม่ปั้มเบรคหลัง



F2293

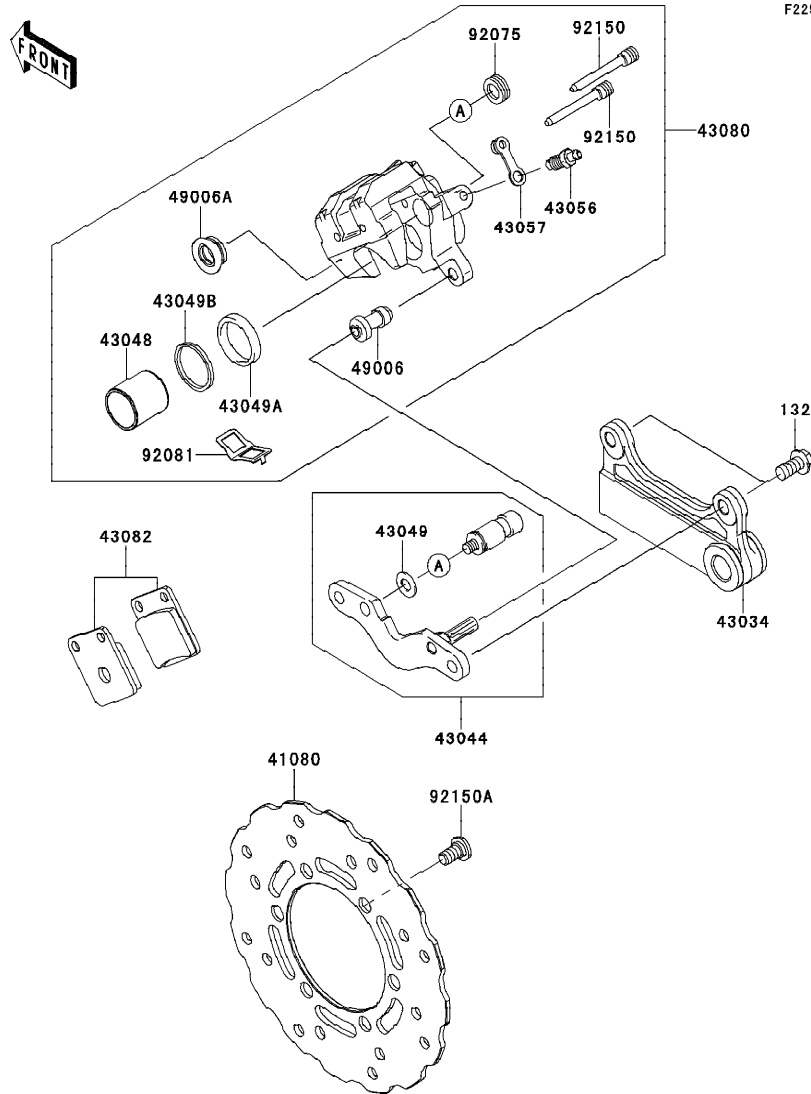
Ref No.	Part No. หมายเลขอะไหล่	Description-English ชื่ออะไหล่-อังกฤษ	Description-Thai ชื่ออะไหล่-ไทย	Quantity-KLX125		
				'13	DDF	
13159	13159-1056	CONNECTOR	ข้อต่อแม่ปั้มเบรคหลัง	1		
43010	43010-1068	ROD-ASSY-BRAKE	ก้านต่อคันเหยียบเบรค	1		
43015	43015-0153	CYLINDER-ASSY-MASTER,RR	แม่ปั้มเบรคหลัง(ชุด)	1		
43016	43016-1149	CYLINDER-MASTER	เสื้อแม่ปั้มเบรคหลัง	1		
43020	43020-1094	PISTON-COMP-BRAKE	ชุดซ่อมลูกสูบปั้ม	1		
43026	43026-1075	CAP-BRAKE	ฝาปิดกระปุกน้ำมัน	1		
43028	43028-1067	DIAPHRAGM	แผ่นไดอะแฟรม	1		
43064	43064-006	GROMMET,HOSE CLAMP	ลูกยาง	2		
43078	43078-1189	RESERVOIR	กระปุกน้ำมันเบรคหลัง	1		
43095	43095-0550	HOSE-BRAKE,RR MASTER CYLINDER	ท่อน้ำมันเบรคแม่ปั้มเบรคหลัง	1		
43095A	43095-0663	HOSE-BRAKE,RR	ท่อน้ำมันเบรค	1		
49091	49091-0001	WASHER-SEAL,10.1X14.5X1.5	แหวน 10.1X14.5X1.5 มม.	4		
92009	92009-1596	SCREW,4X40	สกรู 4X40 มม.	2		
92022	92022-1028	WASHER,8.5X13X1	แหวนรอง 8.5X13X1 มม.	1		
92033	92033-0079	RING-SNAP,20.9X24.6X1.2	แหวนล็อก	1		
92033A	92033-1186	RING-SNAP,20.5MM	แหวนล็อก	1		
92037	92037-1710	CLAMP	เข็มขัดรัดท่อยาง	2		
92043	92043-0004	PIN	สลัก	1		
92055	92055-1251	RING-O,MASTER CYLINDER	โอริงแม่ปั้มเบรค	1		
92153	92153-0936	BOLT,FLANGED,6X14	โบลท์ 6X14 มม.	1		
92154	92154-0830	BOLT,OIL,10X23	โบลท์ท่อน้ำมัน	2		
132	132BA0616	BOLT-FLANGED-SMALL,6X16	โบลท์ 6X16 มม.	2		
550	550AA2015	PIN-COTTER,2.0X15	พินล็อก 2.0X15 มม.	1		

This catalog covers:
'13 KLX125DDF

Chassis-ตัวถัง

GROUP NO.
38

This page covers:
Rear Brake-เบรคหลัง



F2294

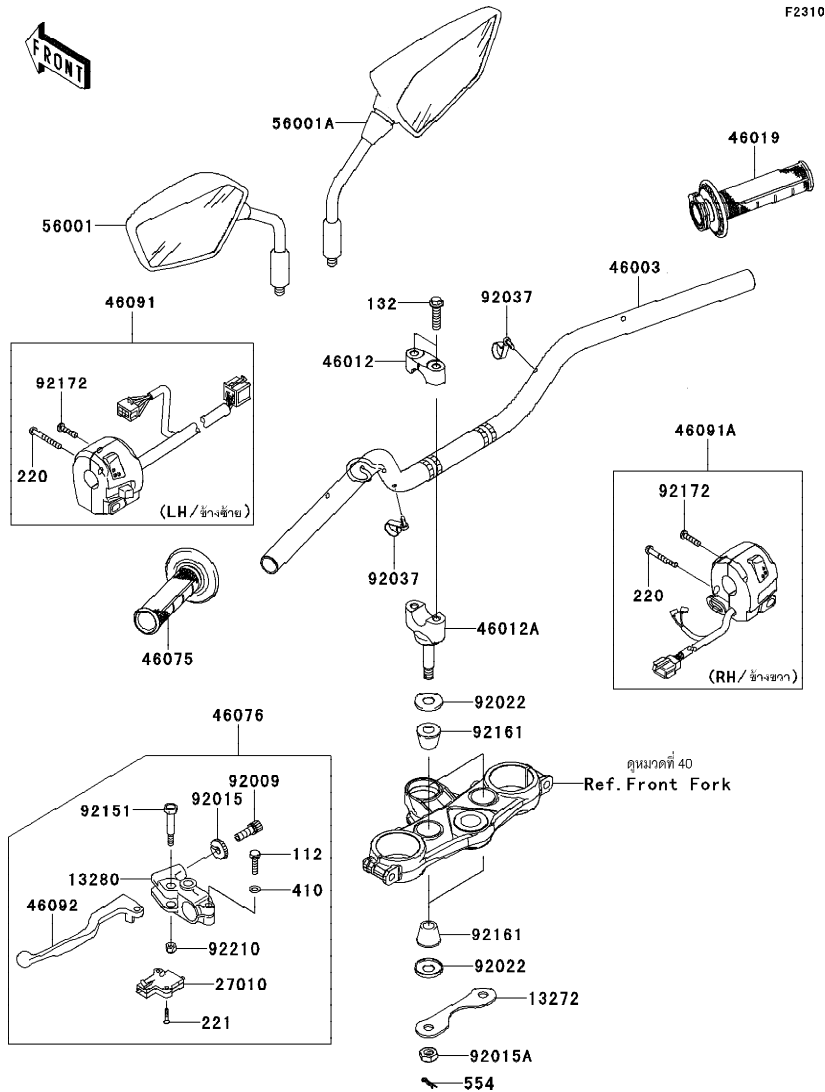
Ref No.	Part No.	Description-English	Description-Thai	Quantity-KLX125		
				'13	DDF	
41080	41080-0175	DISC,RR	จานดิสเบรคหลัง	1		
43034	43034-0053	HOLDER-BRAKE,RR	ขวยึดก้ามเบรคหลัง	1		
43044	43044-1076	HOLDER-COMP-CALIPER,RR	ขาสลักก้ามเบรค(ชุด)	1		
43048	43048-1090	PISTON-CALIPER	ลูกสูบก้ามดิสเบรคหลัง	1		
43049	43049-1025	PACKING	แหวนปะเก็น	1		
43049A	43049-1060	PACKING,PISTON SEAL	ซีลลูกสูบเบรค	1		
43049B	43049-1061	PACKING,PISTON SEAL	ซีลกันฝุ่น	1		
43056	43056-0004	BREATHER-BRAKE	สกู๊ปไล่อากาศ	1		
43057	43057-1001	CAP-BREATHER	ยางปิดสกู๊ปไล่อากาศ	1		
43080	43080-0078	CALIPER-SUB-ASSY,RR	ก้ามดิสเบรคหลัง(ชุด)	1		
43082	43082-0043	PAD-ASSY-BRAKE	ผ้าดิสเบรค	1		
49006	49006-1088	BOOT,CALIPER	ยางกันฝุ่นสลักก้ามเบรค	1		
49006A	49006-1089	BOOT,CALIPER	ยางกันฝุ่นสลักก้ามเบรค	1		
92075	92075-1414	DAMPER	ลูกยาง	1		
92081	92081-1502	SPRING,PAD	สปริงล๊อคผ้าเบรค	1		
92150	92150-1144	BOLT	โบลท์	2		
92150A	92150-1811	BOLT,DISC PLATE,8X15	โบลท์ 8X15 มม.	6		
132	132BA0816	BOLT-FLANGED-SMALL,8X16	โบลท์ 8X16 มม.	2		

This catalog covers:
'13 KLX125DDF

Chassis-ตัวถัง

GROUP NO.
39

This page covers:
Handlebar-แฮนด์เล็บบาร์



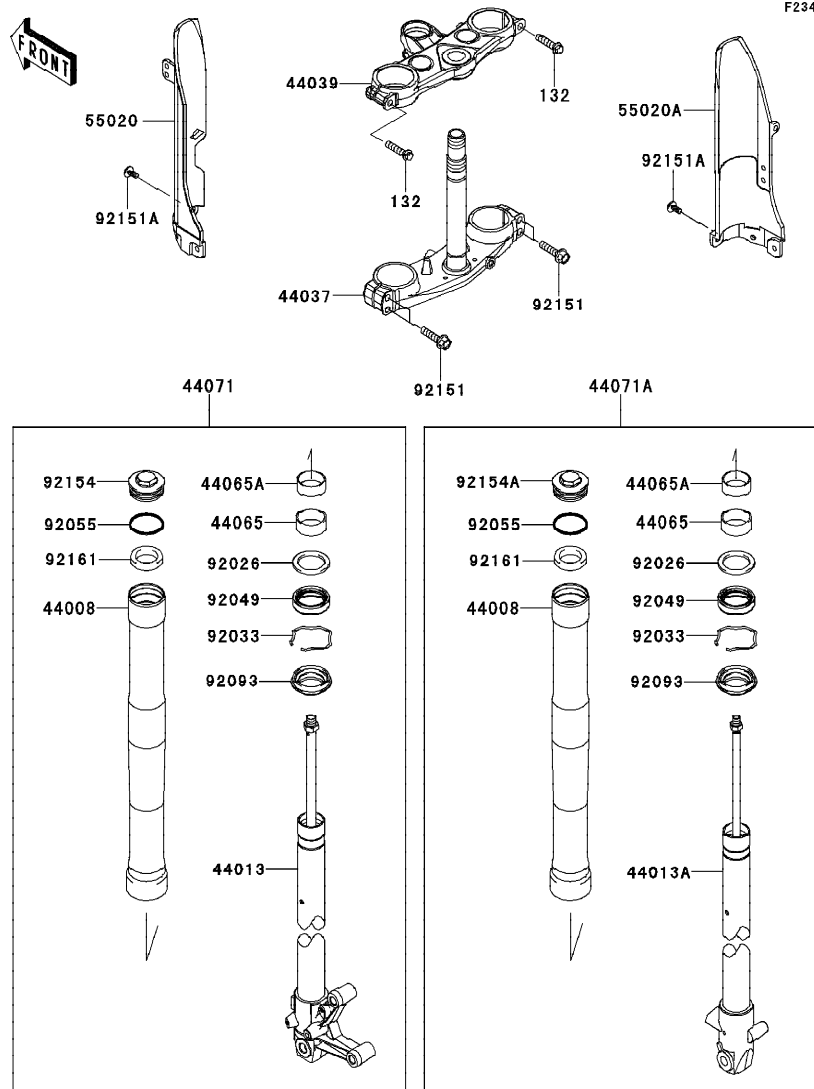
Ref No.	Part No.	Description-English	Description-Thai	Quantity-KLX125		
				'13	DDF	
13272	13272-0795	PLATE	ขายึด	1		
13280	13280-0105	HOLDER,CLUTCH LEVER	ขาจับก้านบีบคลัช	1		
27010	27010-1094	SWITCH,CLUTCH,BLACK	สวิทช์คลัช	1		
46003	46003-0594-26M	HANDLE,F.M.GRAY	แฮนด์-สีเทา	1		
46012	46012-0023-18R	HOLDER-HANDLE,UPP,F.S.BLACK	ปะกับแฮนด์ด้านบน-สีดำ	2		
46012A	46012-0075-18R	HOLDER-HANDLE,LWR,F.S.BLACK	ปะกับแฮนด์ด้านล่าง-สีดำ	2		
46019	46019-0036	GRIP-ASSY,THROTTLE	ปลอกแรง์(ชุด)	1		
46075	46075-0082	GRIP,LH	ยางปลอกมือ-ข้างซ้าย	1		
46076	46076-1244	LEVER-ASSY-GRIP,CLUTCH	ก้านบีบคลัช(ชุด)	1		
46091	46091-0201	HOUSING-ASSY-CONTROL,LH	สวิทช์แฮนด์-ข้างซ้าย(ชุด)	1		
46091A	46091-0242	HOUSING-ASSY-CONTROL,RH	สวิทช์แฮนด์-ข้างขวา(ชุด)	1		
46092	46092-1206	LEVER-GRIP,CLUTCH	ก้านบีบคลัช	1		
56001	56001-0092	MIRROR-ASSY,LH	กระจกมองหลัง-ข้างซ้าย	1		
56001A	56001-0093	MIRROR-ASSY,RH	กระจกมองหลัง-ข้างขวา	1		
92009	92009-1134	SCREW,CABLE ADJUST,8MM,BLACK	สกรูปรับสาย 8 มม.	1		
92015	92015-1197	NUT,CABLE ADJUST LOCK,8MM,BLK	น็อตล็อคสกรูปรับสาย	1		
92015A	92015-1962	NUT,LOCK,10MM	น็อตล็อค	2		
92022	92022-1737	WASHER	แหวนรอง	4		
92037	92037-1163	CLAMP,SPEED,L=58	เข็มขัดรัดสายไฟ	2		
92151	92151-1986	BOLT,LEVER SET	โบลท์	1		
92161	92161-0632	DAMPER,HANDLE HOLDER	ลูกยางยึดแฮนด์	4		
92172	92172-0469	SCREW-PAN-CROS,5X22	สกรู 5X22 มม.	2		
92210	92210-0006	NUT,LOCK,6MM	น็อตล็อค 6 มม.	1		
112	112BB0622	BOLT-UPSET,6X22	โบลท์ 6X22 มม.	1		
132	132BC0830	BOLT-FLANGED-SMALL,8X30	โบลท์ 8X30 มม.	4		
220	220AB0540	SCREW-PAN-CROS,5X40	สกรู 5X40 มม.	2		
221	221AB0316	SCREW-CSK-CROS,3X16	สกรู 3X16 มม.	2		
410	410AB0600	WASHER-PLAIN-SMALL,6MM	แหวนรอง	1		
554	554DA0800	PIN-SNAP	พินคลิป	2		

This catalog covers:
'13 KLX125DDF

Chassis-ตัวถัง

GROUP NO.
40

This page covers:
Front Fork-โช้คอัพหน้า



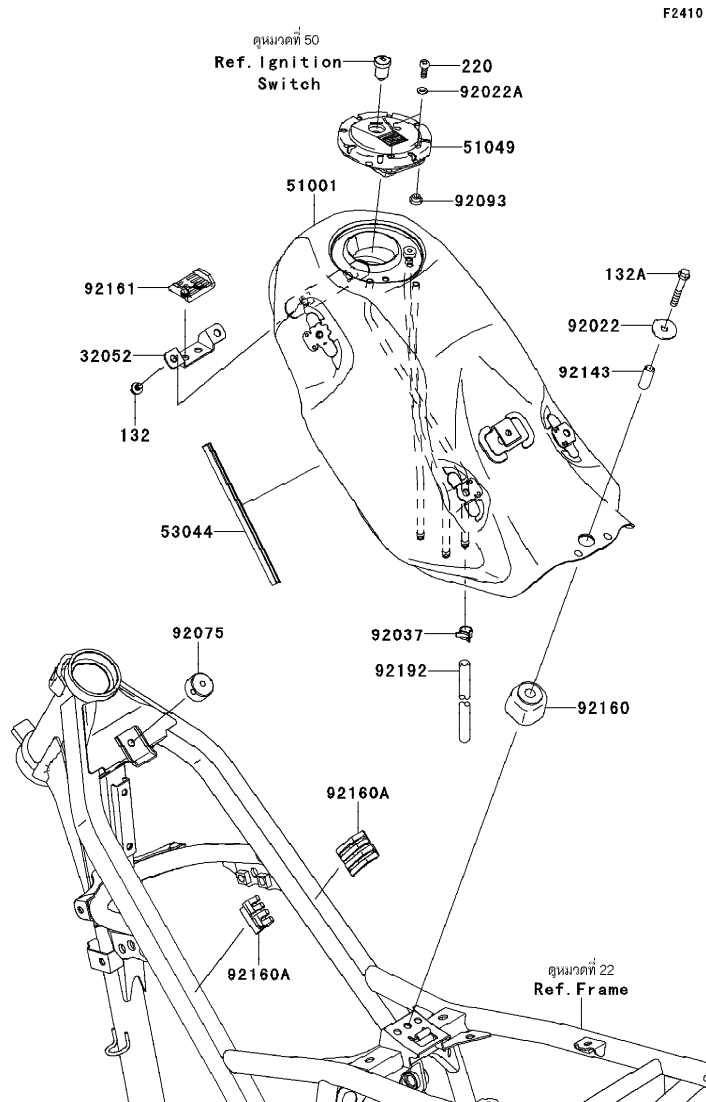
Ref No.	Part No.	Description-English ชื่ออะไหล่-อังกฤษ	Description-Thai ชื่ออะไหล่-ไทย	Quantity-KLX125		
				'13	DDF	
44008	44008-0046-11G	PIPE-FORK OUTER,GRAY	กระบอกล้อโช้คอัพหน้า-สีเทา	2		
44013	44013-0166-458	PIPE-FORK INNER,LH,P.SILVER	แกนโช้คอัพหน้าข้างซ้าย-สีบรอนซ์	1		
44013A	44013-0167-458	PIPE-FORK INNER,RH,P.SILVER	แกนโช้คอัพหน้าข้างขวา-สีบรอนซ์	1		
44037	44037-0126-18R	HOLDER-FORK UNDER,F.S.BLACK	แผงคกลาง-สีดำ	1		
44039	44039-0088-18R	HOLDER-FORK UPPER,F.S.BLACK	แผงคบน-สีดำ	1		
44065	44065-0034	BUSHING-FRONT FORK	บุชโช้คอัพหน้า	2		
44065A	44065-0035	BUSHING-FRONT FORK	บุชโช้คอัพหน้า	2		
44071	44071-0593-11G	DAMPER-ASSY,LH,GRAY	โช้คอัพหน้าข้างซ้าย-สีเทา(ชุด)	1		
44071A	44071-0594-11G	DAMPER-ASSY,RH,GRAY	โช้คอัพหน้าข้างขวา-สีเทา(ชุด)	1		
55020	55020-0573-6C	GUARD,FORK,LH,EBONY	กระบ้งโช้คข้างซ้าย-สีดำ	1		
55020A	55020-0574-6C	GUARD,FORK,RH,EBONY	กระบ้งโช้คข้างขวา-สีดำ	1		
92026	92026-1275	SPACER,OUTER TUBE	ปลอกทรงแกนโช้ค	2		
92033	92033-1193	RING-SNAP,FORK	แหวนล็อก	2		
92049	92049-0148	SEAL-OIL	ซีลโช้คอัพหน้า	2		
92055	92055-0142	RING-O	โอริง	2		
92093	92093-0159	SEAL	ซีลกันฝุ่น	2		
92151	92151-1635	BOLT,FLANGED,8X35	โบลท์ 8X35 มม.	4		
92151A	92151-1654	BOLT,SOCKET,6X14	โบลท์ 6X14 มม.	6		
92154	92154-0295	BOLT,LH	โบลท์ปิดกระบอกล้อโช้ค-ข้างซ้าย	1		
92154A	92154-0307	BOLT,RH	โบลท์ปิดกระบอกล้อโช้ค-ข้างขวา	1		
92161	92161-0440	DAMPER	ยางรองโบลท์	2		
132	132BA0835	BOLT-FLANGED-SMALL,8X35	โบลท์ 8X35 มม.	2		

This catalog covers:
'13 KLX125DDF

Chassis-ตัวถัง

GROUP NO.
41

This page covers:
Fuel Tank-ถังน้ำมัน



F2410

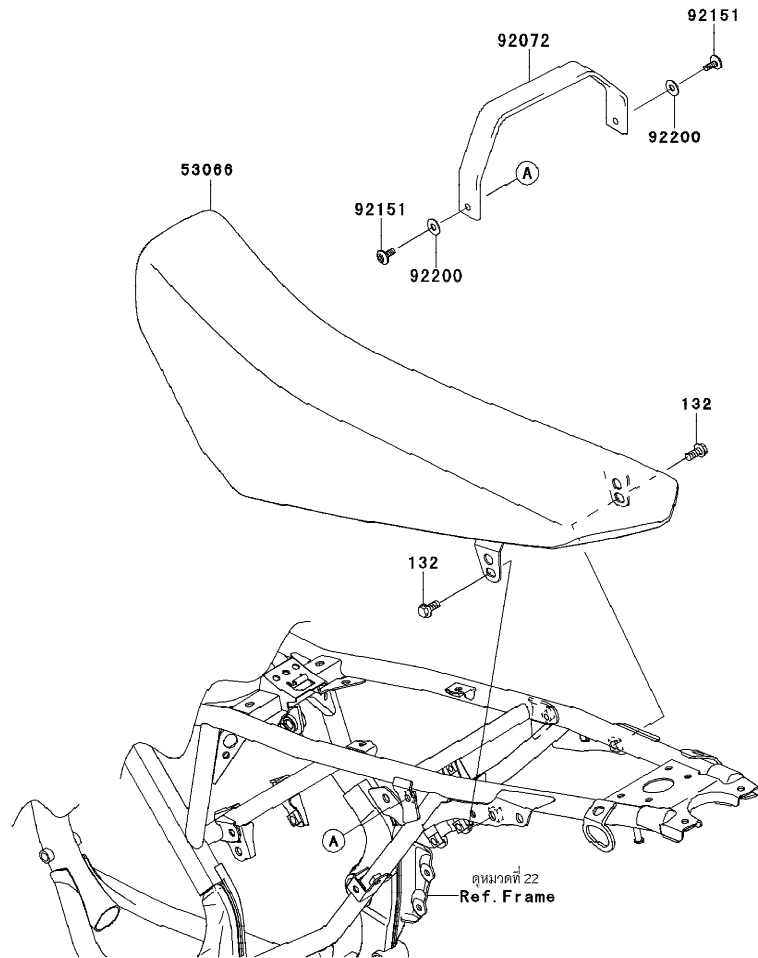
Ref No.	Part No.	Description-English	Description-Thai	Quantity-KLX125		
				'13	DDF	
32052	32052-0118	BRACKET-TANK	ขายึดถังน้ำมัน			1
51001	51001-0767-25Q	TANK-COMP-FUEL,F.S.BLACK	ถังน้ำมัน-สีดำ			1
51049	51049-1134	CAP-TANK,FUEL	ฝาปิดถังน้ำมัน			1
53044	53044-0016	TRIM	ขอบยาง			1
92022	92022-1690	WASHER,6.5X24X2	แหวนรอง			1
92022A	92022-1977	WASHER,5.1X10X1.0	แหวนรอง 5.1X10X1.0 มม.			2
92037	92037-1601	CLAMP	เข็มขัดรัดท่อยาง			1
92075	92075-1876	DAMPER	ลูกยาง			1
92093	92093-1030	SEAL,FUEL TANK CAP	ซีลรองสกรูฝาดังน้ำมัน			1
92143	92143-1459	COLLAR,6.8X10X24.5	บุช,6.8X10X24.5 มม.			1
92160	92160-1254	DAMPER,FUEL TANK,RR	ยางรองถังน้ำมัน-อันหลัง			1
92160A	92160-1328	DAMPER,FUEL TANK	ลูกยางรองถังน้ำมัน			2
92161	92161-0705	DAMPER	ยางรอง			1
92192	92192-1085	TUBE,6X9X620	ท่อยาง 6X9X620			1
132	132BA0608	BOLT-FLANGED-SMALL,6X8	โบลท์ 6X8 มม.			2
132A	132BA0635	BOLT-FLANGED-SMALL,6X35	โบลท์ 6X35 มม.			1
220	220AA0510	SCREW-PAN-CROS,5X10	สกรู 5X10 มม.			2

This catalog covers:
'13 KLX125DDF

Chassis-ตัวถัง

GROUP NO.
42

This page covers:
Seat-เบาะนั่ง



F2510

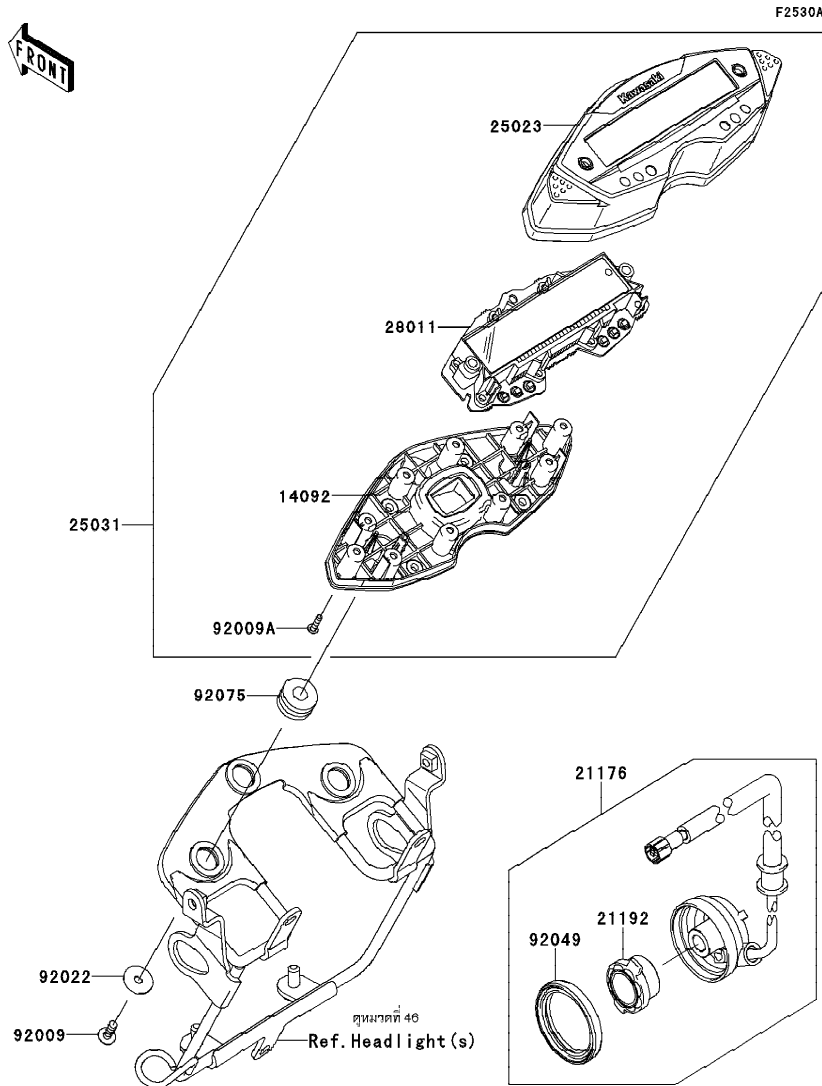
Ref No.	Part No.	Description-English	Description-Thai	Quantity-KLX125		
				T3	DDF	
53066	53066-0347-MA	SEAT-ASSY,DUAL,BLACK	เบาะนั่ง-สีดำ	1		
92072	92072-0720-MA	BAND,SEAT,BLACK	สายรัดเบาะ-สีดำ	1		
92151	92151-1654	BOLT,SOCKET,6X14	โบลท์ 6x14 มม.	2		
92200	92200-0430	WASHER,6.5X17X1	แหวนรอง 6.5X17X1 มม.	2		
132	132BA0816	BOLT-FLANGED-SMALL,8X16	โบลท์ 8X16 มม.	2		

This catalog covers:
'13 KLX125DDF

Chassis-ตัวถัง

GROUP NO.
43

This page covers:
Meter(s)-มิเตอร์



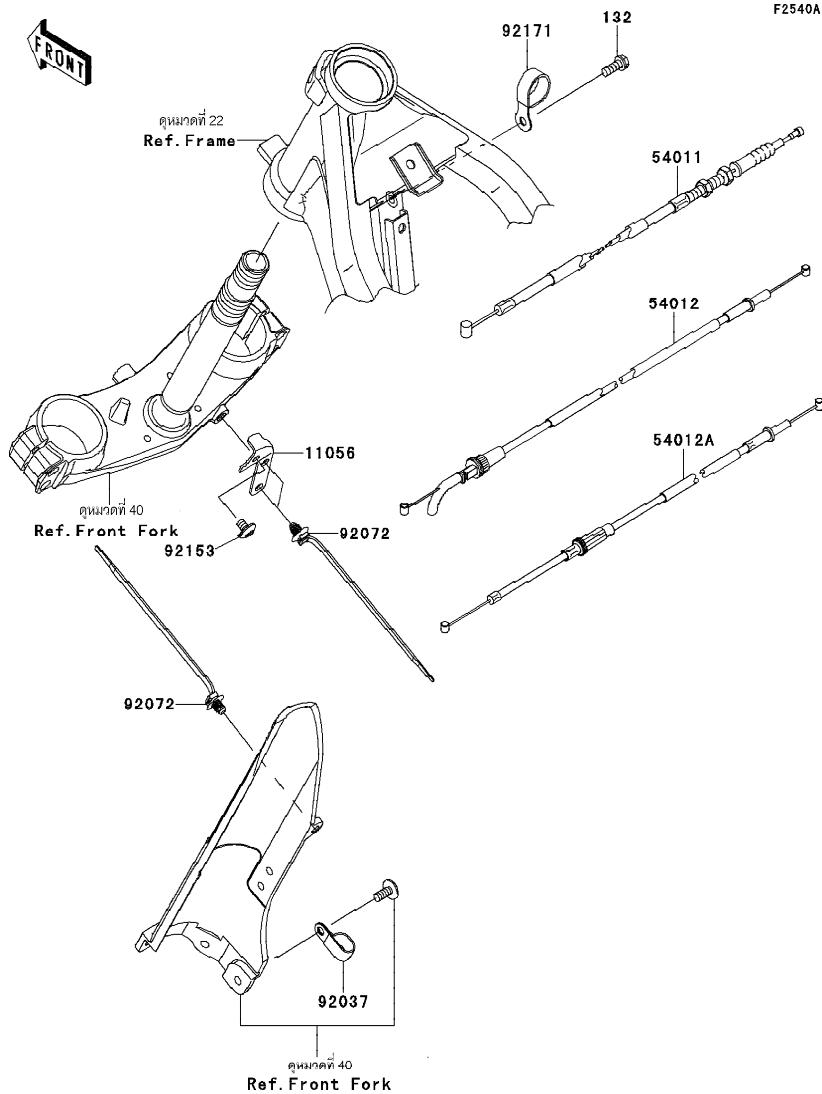
Ref No.	Part No.	Description-English	Description-Thai	Quantity-KLX125		
				'13	DDF	
14092	14092-0088	COVER,METER,LWR	ฝาครอบมิเตอร์-ตัวล่าง			1
21176	21176-0717	SENSOR,SPEED	ตัววัดความเร็ว			1
21192	21192-0005	MAGNET	แม่เหล็กตัววัดความเร็ว			1
25023	25023-0065	COVER-METER CASE	ฝาครอบมิเตอร์			1
25031	25031-0270	METER-ASSY,KPH	มิเตอร์(ชุด)			1
28011	28011-0167	METER,LCD	มิเตอร์			1
92009	92009-1197	SCREW,TAPPING,5X14	สกรู 5X14 มม.			3
92009A	92009-1391	SCREW,TAPPING,3X16	สกรู 3X16 มม.			10
92022	92022-104	WASHER,5.5X20X1.2	แหวนรอง 5.5X20X1.2			3
92049	92049-0741	SEAL-OIL,40X50X6	ซีล			1
92075	92075-1690	DAMPER	ยางรองถัง			3

This catalog covers:
'13 KLX125DDF

Chassis-ตัวถัง

GROUP NO.
44

This page covers:
Cables-สายต่างๆ



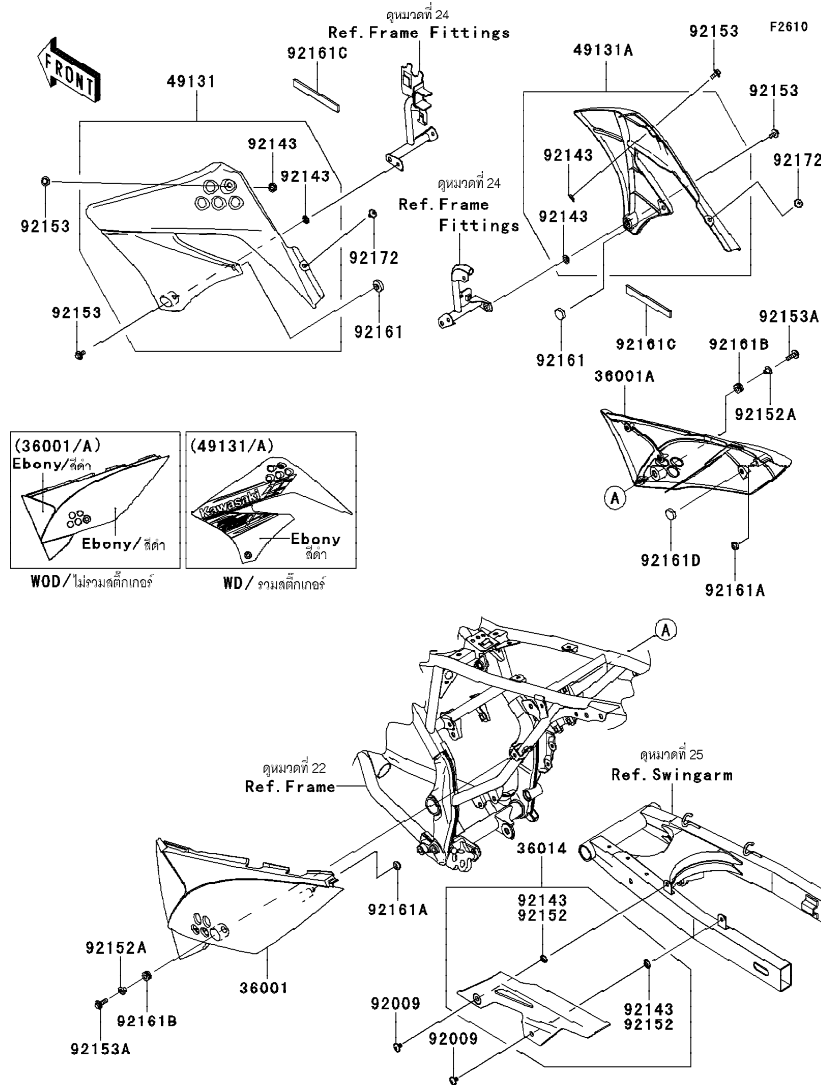
Ref No.	Part No.	Description-English ชื่ออะไหล่-อังกฤษ	Description-Thai ชื่ออะไหล่-ไทย	Quantity-KLX125	
				'13	DDF
11056	11056-0164	BRACKET	ขาเย็ด	1	
54011	54011-0102	CABLE-CLUTCH	สายคลัช	1	
54012	54012-0280	CABLE-THROTTLE,OPENING	สายเร่ง-เปิด	1	
54012A	54012-0281	CABLE-THROTTLE,CLOSING	สายเร่ง-ปิด	1	
92037	92037-1608	CLAMP	เหล็กรัดสายไฟ	1	
92072	92072-1414	BAND	เข็มขัดรัดสายไฟ	3	
92153	92153-1839	BOLT,HEX HEAD,6X8	โบลท์ 6X8 มม.	1	
92171	92171-1279	CLAMP	ตัวคล้องสาย	1	
132	132BA0616	BOLT-FLANGED-SMALL,6X16	โบลท์ 6X16 มม.	1	

This catalog covers:
'13 KLX125DDF

Chassis-ตัวถัง

GROUP NO.
45

This page covers:
Side Covers/Chain Cover-ฝาครอบข้าง/บังโซ่



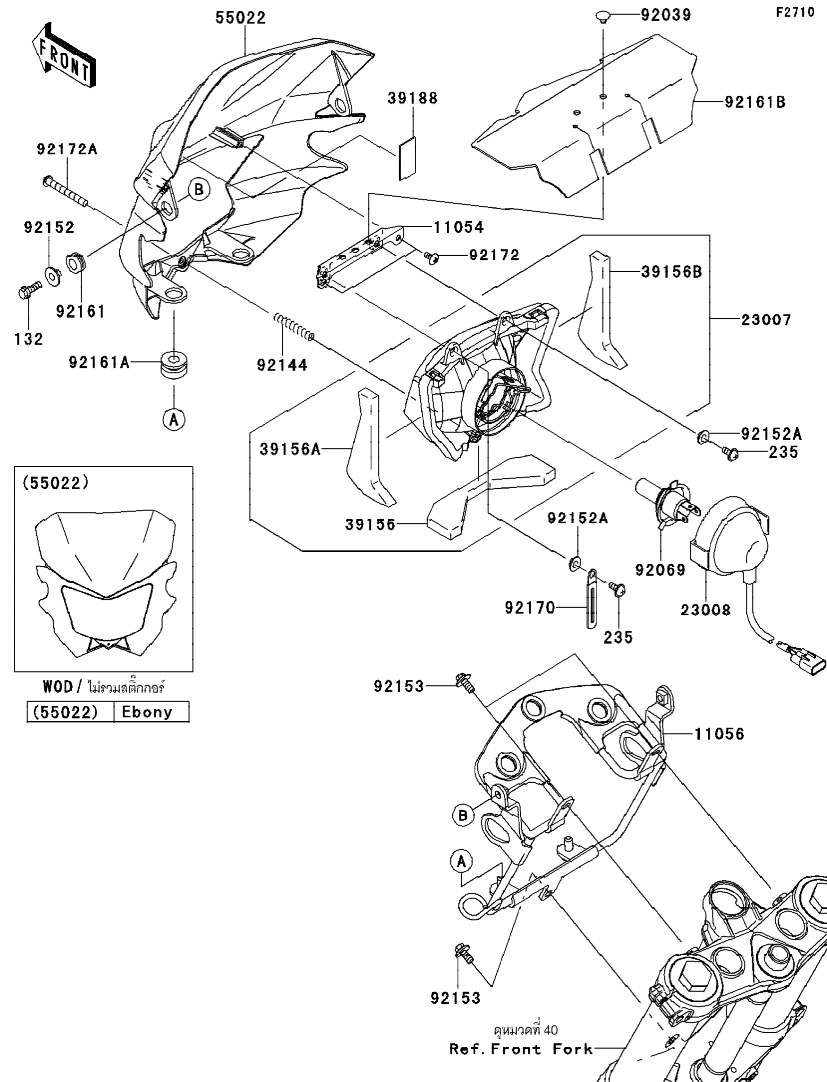
Ref No.	Part No.	Description-English ชื่ออะไหล่-อังกฤษ	Description-Thai ชื่ออะไหล่-ไทย	Quantity-KLX125		
				T3	DDF	
36001	36001-0212-27V	COVER-SIDE,LH,UP EBO+LO EBO	ฝาครอบข้างซ้าย-สีดำ/ดำ			1
36001A	36001-0215-27V	COVER-SIDE,RH,UP EBO+LO EBO	ฝาครอบข้างขวา-สีดำ/ดำ			1
36014	36014-0044	CASE-CHAIN	บังโซ่			1
49131	49131-5493-6C	SHROUD-ENGINE,LH,EBONY	กระบังเครื่องยนต์ข้างซ้าย-สีเขียวน			1
49131A	49131-5494-6C	SHROUD-ENGINE,RH,EBONY	กระบังเครื่องยนต์ข้างขวา-สีเขียวน			1
92009	92009-1729	SCREW,6X10	สกรู			2
92143	92143-1196	COLLAR	บุชลอคขาไฟเลียวนหน้า			4
92152	92152-0909	COLLAR,8.8X11.2X4	บุช			2
92152A	92152-1671	COLLAR,6.3X8.3X9.2	ปลอก			2
92153	92153-0936	BOLT,FLANGED,6X14	โบลท์ 6X14 มม.			4
92153A	92153-0950	BOLT,FLANGED,6X22	โบลท์ 6x22 มม.			2
92161	92161-0336	DAMPER	ยางรอง			2
92161A	92161-0631	DAMPER	ลูกยาง			2
92161B	92161-0685	DAMPER	ยางรอง			2
92161C	92161-0810	DAMPER,4X15X120	ยางรอง			2
92161D	92161-1284	DAMPER,MUFFLER	ยางท่อไอเสีย			1
92172	92172-0098	SCREW,6X10	สกรู 6X10 มม.			2

This catalog covers:
'13 KLX125DDF

Chassis-ตัวถัง

GROUP NO.
46

This page covers:
Headlight(s)-ไฟหน้า



Ref No.	Part No.	Description-English	Description-Thai	Quantity-KLX125	
				'13	DDF
11054	11054-1069	BRACKET,HEAD LAMP	ขายึดไฟหน้า	1	
11056	11056-2217	BRACKET,HEAD LAMP	ขายึดไฟหน้า	1	
23007	23007-0153	LENS-COMP,HEAD LAMP	เลนส์ไฟหน้า	1	
23008	23008-0089	SOCKET-ASSY,HEAD LAMP	ขั้วไฟหน้า(ชุด)	1	
39156	39156-0583	PAD,HEAD LAMP,LWR	แผ่นรอง	1	
39156A	39156-0598	PAD,HEAD LAMP,LH	แผ่นรอง	1	
39156B	39156-0599	PAD,HEAD LAMP,RH	แผ่นรอง	1	
39188	39188-0019	TAPE,W20XT1	แผ่นเทป	1	
55022	55022-0059-6C	COVER-HEAD LAMP,EBONY	ฝาครอบไฟหน้า-สีดำ	1	
92039	92039-0097	RIVET,ANCHOR CLIP	หมุดคลิป	2	
92069	92069-0016	BULB,12V 35/35W	หลอดไฟ 12V 35/35W	1	
92144	92144-2266	SPRING	สปริง	1	
92152	92152-0295	COLLAR	ปลอกกรองโบลท์	2	
92152A	92152-0890	COLLAR	ปลอกกรองสกรู	2	
92153	92153-0936	BOLT,FLANGED,6X14	โบลท์ 6X14 มม.	3	
92161	92161-0266	DAMPER	ลูกยาง	2	
92161A	92161-0537	DAMPER	ลูกยาง	2	
92161B	92161-0859	DAMPER	ยางรอง	1	
92170	92170-1514	CLAMP	คลิปปลีอคสายไฟ	1	
92172	92172-0262	SCREW,TAPPING,5X10	สกรู 5X10 มม.	2	
92172A	92172-0311	SCREW,TAPPING,4X40	สกรู 4X40 มม.	1	
132	132BC0618	BOLT-FLANGED-SMALL,6X18	โบลท์ 6X18 มม.	2	
235	235AA0512	SCREW-PAN-WP-CROS,5X12	สกรู 5X12 มม.	2	

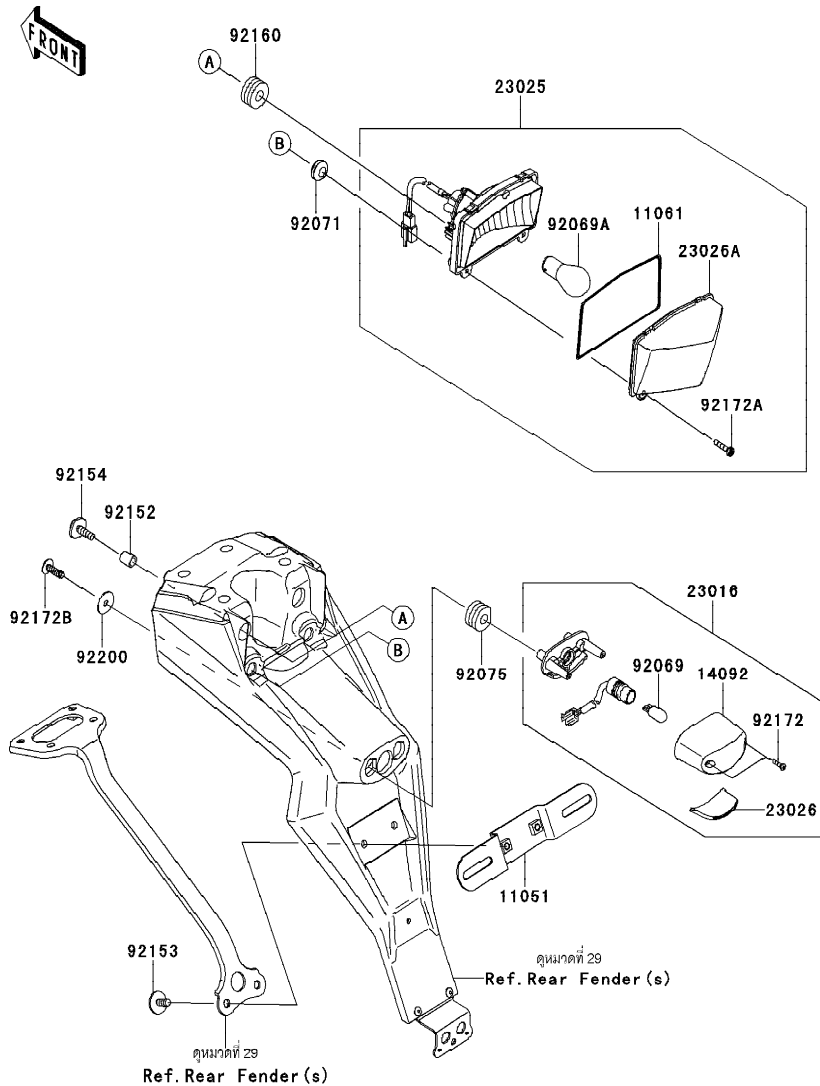
This catalog covers:
'13 KLX125DDF

Chassis-ตัวถัง

GROUP NO.
47

This page covers:
Taillight(s)-ไฟท้าย

F2720



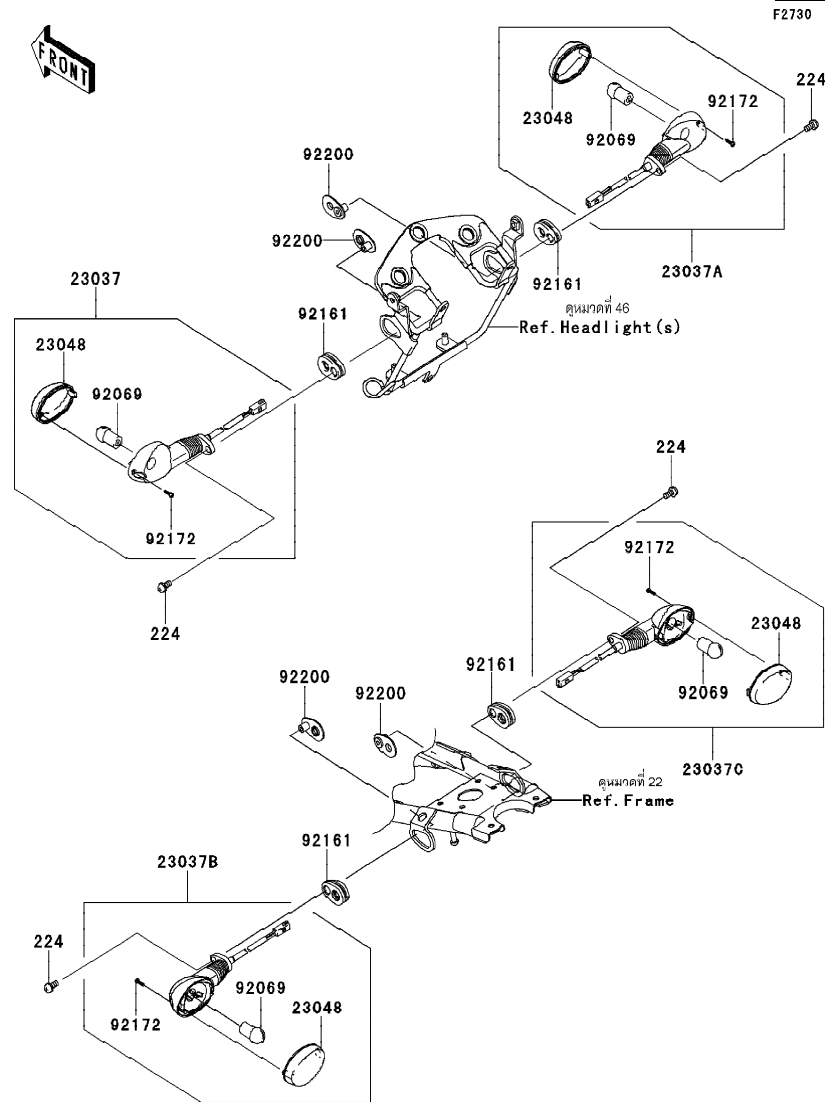
Ref No.	Part No.	Description-English	Description-Thai	Quantity-KLX125		
				T3	DDF	
11051	11051-1503	BRACKET,LICENSE	ขายึดป้ายทะเบียน			1
11061	11061-0393	GASKET,TAIL LAMP LENS	ปะเก็นเลนส์ไฟท้าย			1
14092	14092-0001	COVER,LICENSE LAMP	ฝาครอบไฟส่องป้ายทะเบียน			1
23016	23016-0033	LAMP-ASSY,LICENSE	ไฟส่องป้าย(ชุด)			1
23025	23025-0067	LAMP-TAIL	ไฟท้าย			1
23026	23026-0015	LENS,LICENSE LAMP	เลนส์ไฟส่องป้ายทะเบียน			1
23026A	23026-0016	LENS,TAIL LAMP	เลนส์ไฟท้าย			1
92069	92069-1016	BULB,12V 5W	หลอดไฟ 12V 5W			1
92069A	92069-1084	BULB,12V 21/5W	หลอดไฟ 12V 21/5W			1
92071	92071-024	GROMMET	ลูกยาง			2
92075	92075-1870	DAMPER	ลูกยาง			2
92152	92152-1687	COLLAR,6.8X10X12.5	ปลอก			2
92153	92153-0684	BOLT,6X16	โบลท์ 6X16 มม.			2
92154	92154-0212	BOLT,WP,6X20	โบลท์ 6X20 มม.			2
92160	92160-1162	DAMPER	ลูกยาง			2
92172	92172-0343	SCREW,TAPPING,2.9X13	สกรู 2.9X13 มม.			2
92172A	92172-0411	SCREW,4.2X19	สกรู 4.2X19			2
92172B	92172-0813	SCREW,TAPPING,5X16	สกรู 5X16 มม.			2
92200	92200-0284	WASHER,5.5X20X1.2	แหวนรอง 5.5X20X1.2 มม.			2

This catalog covers:
'13 KLX125DDF

Chassis-ตัวถัง

GROUP NO.
48

This page covers:
Turn Signals-ไฟเลี้ยว



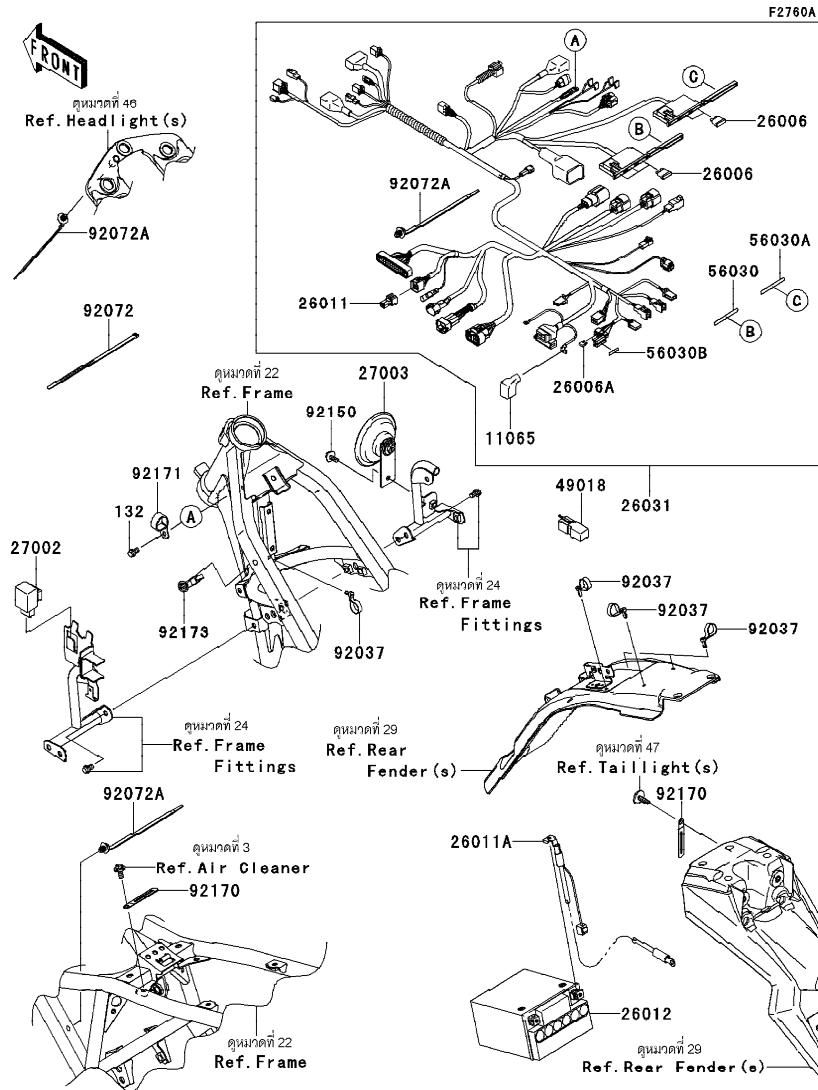
Ref No.	Part No.	Description-English	Description-Thai	Quantity-KLX125		
				T3	DDF	
23037	23037-0155	LAMP-ASSY-SIGNAL,FR,LH	ไฟเลี้ยวหน้า-ข้างซ้าย(ชุด)			1
23037A	23037-0156	LAMP-ASSY-SIGNAL,FR,RH	ไฟเลี้ยวหน้า-ข้างขวา(ชุด)			1
23037B	23037-0157	LAMP-ASSY-SIGNAL,RR,LH	ไฟเลี้ยวหลัง-ข้างซ้าย(ชุด)			1
23037C	23037-0158	LAMP-ASSY-SIGNAL,RR,RH	ไฟเลี้ยวหลัง-ข้างขวา(ชุด)			1
23048	23048-0019	LENS-SIGNAL LAMP	ฝาครอบไฟเลี้ยว			4
92069	92069-0003	BULB,12V 10W	หลอดไฟ 12V 10W			4
92161	92161-0828	DAMPER,SIGNAL LAMP	ยางรองไฟเลี้ยว			4
92172	92172-0343	SCREW,TAPPING,2.9X13	สกรู 2.9X13 มม.			4
92200	92200-0370	WASHER,SIGNAL LAMP	แหวนรองไฟเลี้ยว			4
224	224AB0614	SCREW-PAN-WP-CROS,6X14	สกรู 6X14 มม.			4

This catalog covers:
'13 KLX125DDF

Chassis-ตัวถัง

GROUP NO.
49

This page covers:
Chassis Electrical Equipment-อุปกรณ์ไฟฟ้าต่างๆ



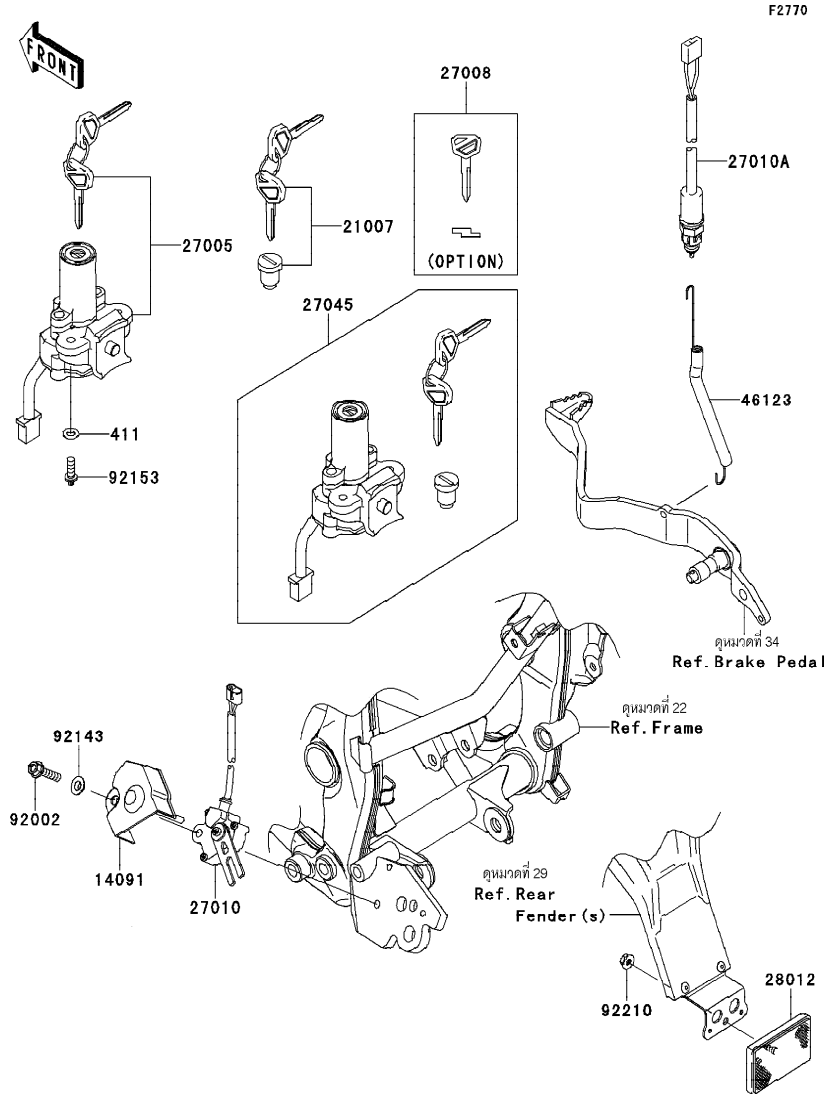
Ref No.	Part No.	Description-English	Description-Thai	Quantity-KLX125		
				T3	DDF	
11065	11065-0237	CAP	ยางฝาครอบ	1		
26006	26006-0009	FUSE,MINI BLADE,10A,RED	ฟิวส์ 10 แอมป์	5		
26006A	26006-0053	FUSE,MINI BLADE,20A,YELLOW	ฟิวส์ 20 แอมป์	2		
26011	26011-0271	WIRE-LEAD,CAP	ฝาปิดปลั๊กไฟ	1		
26011A	26011-0293	WIRE-LEAD,BATTERY(-)	สายไฟแบตเตอรี่ ขั้วลบ	1		
26012	26012-0068	BATTERY,FTX7L-BS,12V6AH	แบตเตอรี่ FTX7L-BS,12V6AH	1		
26031	26031-1476	HARNES,MAIN	สายไฟเมน (ชุด)	1		
27002	27002-1097	RELAY-ASSY,SIGNAL LAMP	รีเลย์ไฟเลี้ยว	1		
27003	27003-0086	HORN	แตร	1		
49018	49018-0005	DIODE	ไดโอด	1		
56030	56030-0734	LABEL,FUSE BOX2	ป้ายติดกล่องฟิวส์	1		
56030A	56030-0758	LABEL,FUSE BOX,10A	ป้ายติดกล่องฟิวส์ 10 แอมป์	1		
56030B	56030-0759	LABEL,FUSE BOX,20A	ป้ายติดกล่องฟิวส์ 20 แอมป์	1		
92037	92037-1163	CLAMP,SPEED,L=58	เข็มขัดรัดสายไฟ	5		
92072	92072-1195	BAND,L=202	เข็มขัดรัดสาย 202 มม.	4		
92072A	92072-1414	BAND	เข็มขัดรัดสายไฟ	3		
92150	92150-1689	BOLT,FLANGED,6X14	โบลท์ 6X14 มม.	1		
92170	92170-1514	CLAMP	คลิปล๊อคสายไฟ	2		
92171	92171-1279	CLAMP	ตัวคล้องสาย	1		
92173	92173-0105	CLAMP	คลิป	1		
132	132BA0610	BOLT-FLANGED-SMALL,6X10	โบลท์ 6x10 มม.	1		

This catalog covers:
'13 KLX125DDF

Chassis-ตัวถัง

GROUP NO.
50

This page covers:
Ignition Switch-สวิทช์กุญแจ



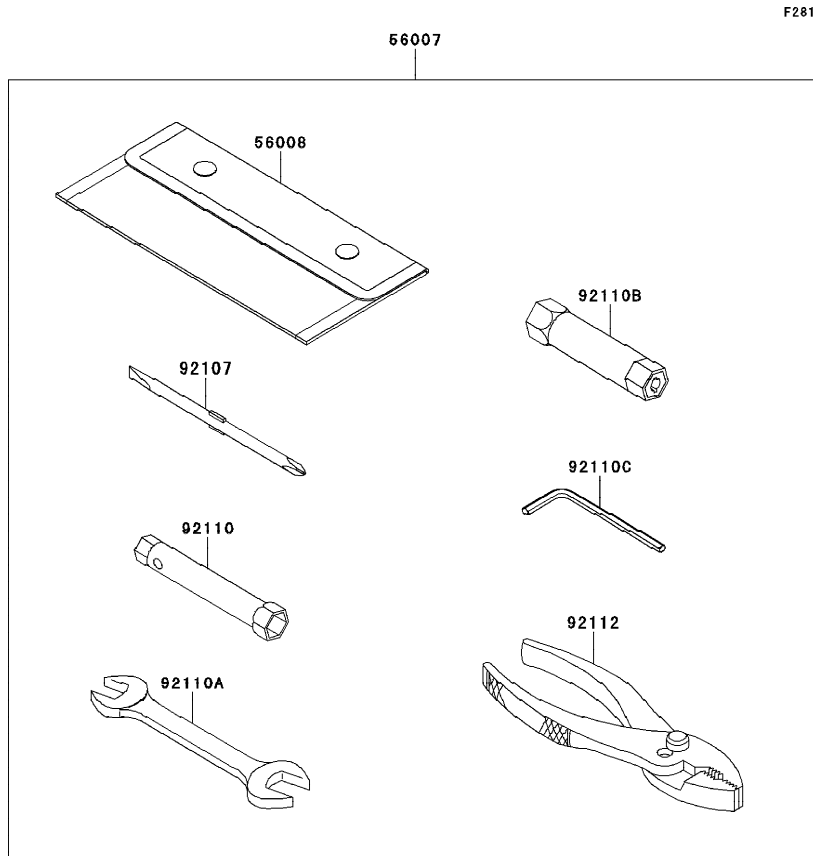
Ref No.	Part No.	Description-English	Description-Thai	Quantity-KLX125		
				'13	DDF	
14091	14091-1553	COVER,SIDE STAND SWITCH	ฝาครอบสวิทช์ขาตั้ง			1
21007	21007-5040	ROTOR,LOCK,TANK CAP	ไส้กุญแจฝาถังน้ำมัน			1
27005	27005-0046	SWITCH-ASSY-IGNITION	สวิทช์กุญแจ			1
27008	27008-1170	KEY-LOCK,BLANK (OPTION)	ลูกกุญแจ			1
27010	27010-0097	SWITCH,SIDE STAND	สวิทช์ขาตั้งข้าง			1
27010A	27010-0117	SWITCH,RR BRAKE	สวิทช์ไฟเบรคหลัง			1
27045	27045-5423	SWITCH-ASSY	สวิทช์กุญแจรวม(ชุด)			1
28012	28012-1088	REFLECTOR-REFLEX	แผ่นสะท้อนแสง			1
46123	46123-0007	SPRING-COMP	สปริง			1
92002	92002-1582	BOLT,FLANGED,6X25	โบลท์ 6X25 มม.			1
92143	92143-1331	COLLAR	ปลอกกรอง			1
92153	92153-0967	BOLT,TORX,6X16	โบลท์ 6x16 มม.			2
92210	92210-0007	NUT,FLANGED,5MM	น็อต 5 มม.			1
411	411AA0600	WASHER-PLAIN,6.5X13X1	แหวนรอง			2

This catalog covers:
'13 KLX125DDF

Chassis-ตัวถัง

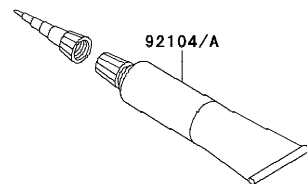
GROUP NO.
51

This page covers:
Owner's Tools-เครื่องมือประจำรถ



F2810

Ref No.	Part No.	Description-English	Description-Thai	Quantity-KLX125		
				T3	DDF	
56007	56007-0078	TOOL-KIT	เครื่องมือประจำรถ(ชุด)	1		
56008	56008-0029	BAG,TOOL	ถุงใส่เครื่องมือ	1		
92104	92104-0004	GASKET-LIQUID,TB1211F,CLEAR	ปะเก็นเหลว TB1211F	1		
92104A	92104-1065	GASKET-LIQUID,TB1215,GRAY	ปะเก็นเหลว TB1215	1		
92107	92107-0018	TOOL-DRIVER,#2PHILLIPS&SLOT	ไขควงแบนและแฉก	1		
92110	92110-0049	TOOL-WRENCH,BOX,8X10	ปะแจแหวนเบอร์ 8-10	1		
92110A	92110-0057	TOOL-WRENCH,OPEN END,14X17	ปะแจปากตายเบอร์ 14-17	1		
92110B	92110-0058	TOOL-WRENCH,BOX,16MM	บ็อกหัวเทียน 16 มม.	1		
92110C	92110-1015	TOOL-WRENCH,ALLEN,5MM	ปะแจแอล 5 มม.	1		
92112	92112-0007	TOOL-PLIERS	คีม	1		

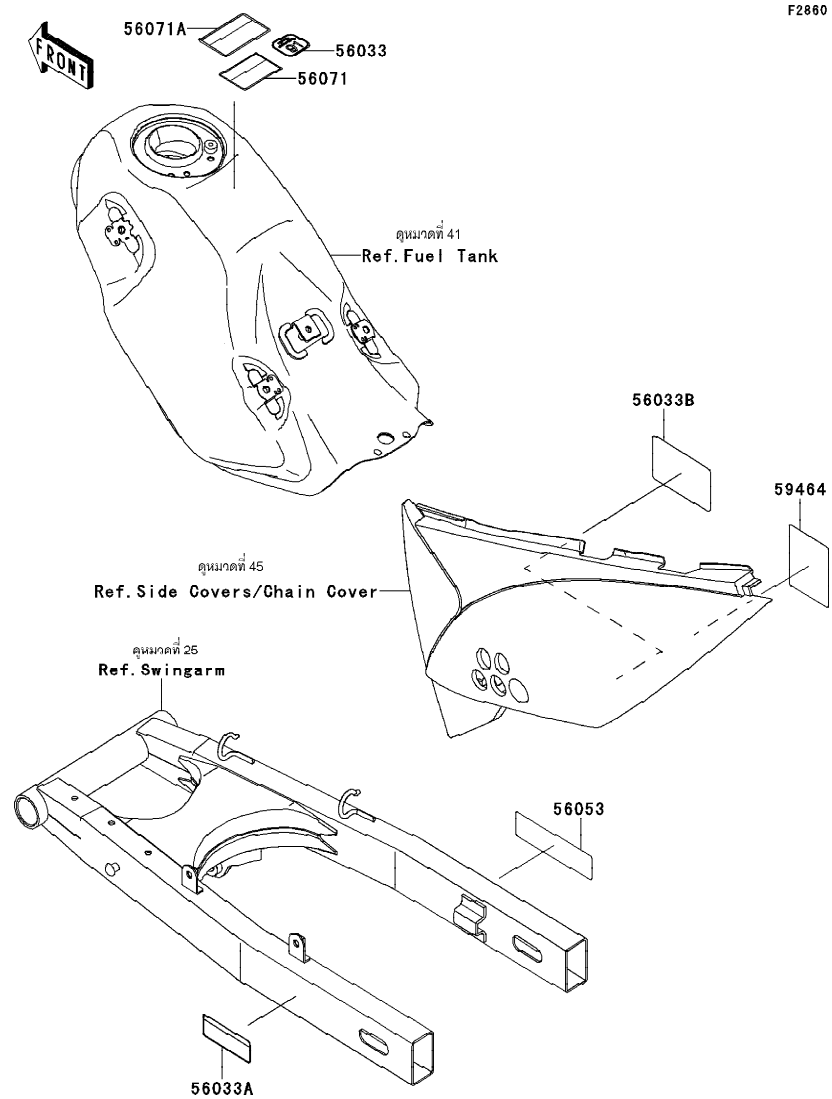


This catalog covers:
'13 KLX125DDF

Chassis-ตัวถัง

GROUP NO.
52

This page covers:
Labels-ป้ายเตือนต่างๆ



F2880

Ref No.	Part No.	Description-English	Description-Thai	Quantity-KLX125		
				'13	DDF	
56033	56033-0306	LABEL-MANUAL,GASOHOL,91(E10)	ป้ายแสดงการใช้น้ำมันเชื้อเพลิง			1
56033A	56033-0338	LABEL-MANUAL,CHAIN	ป้ายแนะนำการบำรุงรักษาโซ่			1
56033B	56033-0339	LABEL-MANUAL,DAILY SAFETY	ป้ายแนะนำการตรวจสอบ			1
56053	56053-0699	LABEL-SPECIFICATION,TIRE&LOAD	ป้ายระบุขนาดยาง			1
56071	56071-0023	LABEL-WARNING,HELMET	ป้ายเตือนสวมหมวกนิรภัย			1
56071A	56071-0024	LABEL-WARNING,EVAPO COUTION	ป้ายเตือนระบบไอระเหยน้ำมัน			1
59464	59464-1367	LABEL-CERTIFICATION,EVAPO ROUT	ป้ายแสดงวงจรท่อสูญญากาศ			1

This catalog covers:
'13 KLX125DDF

Chassis-ตัวถัง

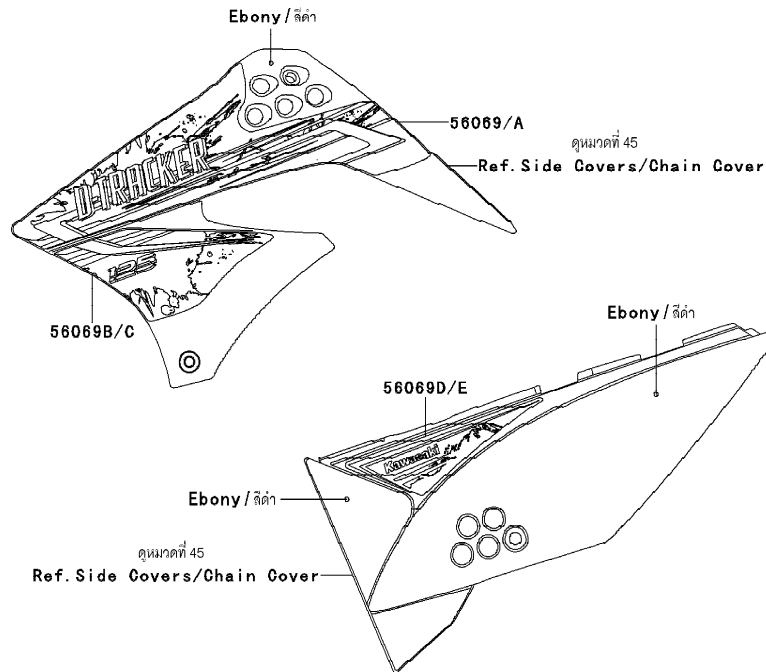
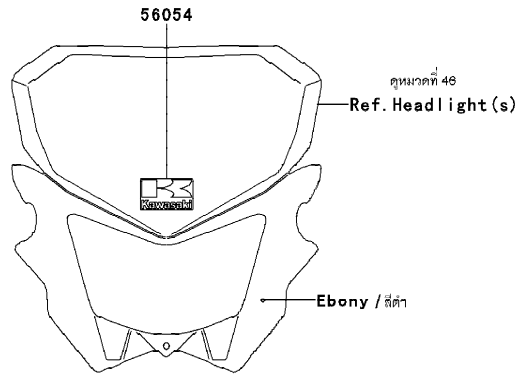
GROUP NO.

53

F2861F

This page covers:

Decals(Ebony)-ลายสติกเกอร์(รถสีดำ)



Ref No.	Part No.	Description-English ชื่ออะไหล่-อังกฤษ	Description-Thai ชื่ออะไหล่-ไทย	Quantity-KLX125		
				'13	DDF	
56054	56054-1022	MARK,HEAD LAMP COVER,K	ตราฝาครอบไฟหน้า KAWASAKI	1		
56069	56069-2171	PATTERN,SHROUD,UPP,LH	ลายกระบังเครื่องยนต์ตัวบน-ข้างซ้าย	1		
56069A	56069-2172	PATTERN,SHROUD,UPP,RH	ลายกระบังเครื่องยนต์ตัวบน-ข้างขวา	1		
56069B	56069-2173	PATTERN,SHROUD,LWR,LH	ลายกระบังเครื่องยนต์ตัวล่าง-ข้างซ้าย	1		
56069C	56069-2174	PATTERN,SHROUD,LWR,RH	ลายกระบังเครื่องยนต์ตัวล่าง-ข้างขวา	1		
56069D	56069-2175	PATTERN,SIDE COVER,LH	ลายฝาครอบข้าง-ข้างซ้าย	1		
56069E	56069-2176	PATTERN,SIDE COVER,RH	ลายฝาครอบข้าง-ข้างขวา	1		

This catalog covers:

'13 KLX125DDF

This page covers:

Numerical Parts Index/สารบัญหมายเลขอะไหล่

Part No.	Group No.	Part No.	Group No.	Part No.	Group No.	Part No.	Group No.	Part No.	Group No.	Part No.	Group No.	Part No.	Group No.
11002-0096	1	12048-0052	6	13236-1192	11	132BA0816	38	21066-0706	19	26011-0742	21	35023-0194-6C	29
11004-0083	1	12053-0126	6	13242-0094	11	132BA0816	42	21121-0055	20	26012-0068	49	35034-0117	29
11010-0752	3	12053-0127	6	13262-0459	9	132BA0835	40	21130-1003	20	26031-1476	49	35063-0587-26M	24
11013-0025	3	12053-0170	13	13262-0500	9	132BC0618	46	21132-005	20	27002-1086	15	35063-0713-26M	24
11051-1503	47	120CA0830	4	13262-0501	9	132BC0830	39	21163-0043	21	27002-1097	49	36001-0212-27V	45
11054-1069	46	13001-0111	2	13262-0662	9	132BD0630	21	21175-0831	16	27003-0086	49	36001-0215-27V	45
11055-1677	24	13002-1126	2	13262-0731	9	14014-0049	13	21176-0048	16	27005-0046	50	36014-0044	45
11055-1691	3	13008-0036	2	13262-0738	9	14014-1154	6	21176-0072	16	27008-1170	50	39007-0328	26
11056-0073	3	13031-0140	7	13262-0769	9	14026-0084	13	21176-0094	16	27010-0025	35	39076-0020	21
11056-0164	44	13086-1070	8	13262-0770	9	14031-0578	13	21176-0122	14	27010-0085	21	39111-0081-26M	26
11056-2195	17	13087-1161	8	13262-0912	9	14032-0575	13	21176-0711	16	27010-0097	50	39156-0572	4
11056-2196	17	13088-0040	8	13270-1754	19	14037-0074	3	21176-0717	43	27010-0117	50	39156-0583	46
11056-2217	46	13088-0041	8	13270-1961	19	14044-0044	13	21192-0005	43	27010-1094	39	39156-0598	46
11061-0207	4	13088-1077	8	13271-1844	1	14073-0268	3	220AA0510	41	27045-5423	50	39156-0599	46
11061-0300	13	13089-1108	8	13272-0028	3	14073-0283	3	220AA0608	19	28011-0167	43	39156-0644	4
11061-0319	2	13091-1920	8	13272-0676	14	14079-0031	24	220AA0614	12	28012-1088	50	39156-0645	4
11061-0322	4	13095-0093	8	13272-0795	39	14080-0654	12	220AA0614	19	311BA0600	11	39184-0010	21
11061-0373	10	13097-0559	7	13272-0873	14	14080-0655	12	220AA0618	18	32052-0118	41	39188-0019	46
11061-0393	47	130BA0535	20	13272-1384	12	14091-1553	50	220AA0630	18	32160-0664-26M	22	39193-0578	18
11061-0421	12	130BB0610	35	13280-0105	39	14092-0001	47	220AB0540	39	32190-0310	23	41009-0221	31
11061-0820	13	130CA0816	4	13280-0253	3	14092-0088	43	221AB0316	39	32190-0429	23	41009-0222	31
11061-0821	13	130CA0820	27	132BA0608	41	156R0610	4	224AB0614	48	32190-0430	23	41022-0035	31
11061-1148	4	13116-1136	8	132BA0610	24	16007-1223	5	23007-0153	46	32190-0437	23	41022-0036	31
11065-0237	49	13127-0077	9	132BA0610	49	16065-0075	1	23008-0089	46	32190-0439	23	41023-0019	31
11065-0252	1	13128-0676	9	132BA0612	17	16073-0077	14	23016-0033	47	33001-0583-26M	25	41023-0020	31
11065-0300	25	13140-0051	10	132BA0616	13	16082-1159	18	23025-0067	47	33032-0030	25	41025-0125	31
11065-0317	3	13140-0052	10	132BA0616	35	16085-0118	7	23026-0015	47	33040-0035	25	41025-0126	31
11065-0769	1	13140-0053	10	132BA0616	37	16126-0056	14	23026-0016	47	33040-1162	25	41029-0059	31
11065-0775	13	13141-0572	10	132BA0616	44	16163-0150	14	23037-0155	48	34003-0105-26M	27	41029-0060	31
11065-0776	18	13144-0058	9	132BA0620	1	16164-0704	17	23037-0156	48	34003-0106-26M	27	41029-0061	31
112BB0622	39	13145-0045	10	132BA0620	18	16165-1001	17	23037-0157	48	34003-0128-26M	27	41032-0010	31
112CA0620	10	13151-1099	10	132BA0620	19	18018-0024	4	23037-0158	48	34003-0129-26M	27	41034-0064	32
12004-0031	5	13159-1056	37	132BA0620	29	18088-0841	4	23048-0019	48	34024-0073-26M	30	41034-0068	33
12005-0051	5	13165-0003	11	132BA0625	13	18091-0723	4	235AA0512	46	34028-0007	27	41068-0075	33
12009-0018	5	13172-0009	11	132BA0630	13	21003-0121	19	25023-0065	43	34028-0112-458	27	41068-1333	32
12011-1051	5	13183-1066	10	132BA0635	13	21007-0558	19	25031-0270	43	34028-0115-458	27	41080-0174	36
12016-0035	5	13183-1274	8	132BA0635	19	21007-5040	50	26006-0009	49	35004-0151-6C	28	41080-0175	38
12020-0007	5	13194-0005	21	132BA0635	41	21039-0007	21	26006-0053	49	35015-0028	29	410AA0800	33
12046-0061	7	13216-0040	21	132BA0645	13	21039-0008	21	26011-0271	49	35019-0058	29	410AB0600	39
12046-0084	6	13236-0174	8	132BA0816	23	21040-0004	21	26011-0293	49	35022-0090	29	411AA0600	6

This catalog covers:
'13 KLX125DDF

This page covers:
Numerical Parts Index/สารบัญหมายเลขอะไหล่

Part No.	Group No.	Part No.	Group No.	Part No.	Group No.	Part No.	Group No.	Part No.	Group No.	Part No.	Group No.	Part No.	Group No.
411AA0600	50	43082-0043	38	49065-0021	18	56030-0734	49	92009-1391	43	92026-1037	9	92049-0112	26
42036-0046	26	43082-0100	36	49078-0064	5	56030-0758	49	92009-1458	35	92026-1217	11	92049-0113	32
42036-0047	26	43095-0550	37	49091-0001	35	56030-0759	49	92009-1596	37	92026-1275	40	92049-0114	33
42036-0078	25	43095-0663	37	49091-0001	37	56033-0306	52	92009-1729	45	92026-1614	8	92049-0139	5
42036-1248	26	43095-0664	35	49107-0742	4	56033-0338	52	92009-1984	16	92027-162	27	92049-0141	12
42036-1351	26	44008-0046-11G	40	49118-0161	6	56033-0339	52	92015-1137	5	92027-1789	20	92049-0142	13
42041-0067	33	44013-0166-458	40	49131-5493-6C	45	56053-0699	52	92015-1143	4	92028-1598	26	92049-0148	40
43001-0131	34	44013-0167-458	40	49131-5494-6C	45	56054-1022	53	92015-1188	30	92033-0079	37	92049-0741	43
43010-1068	37	44037-0126-18R	40	51001-0767-25Q	41	56069-2171	53	92015-1197	39	92033-1060	9	92049-1109	25
43015-0153	37	44039-0088-18R	40	51044-0078	15	56069-2172	53	92015-1364	25	92033-1186	37	92049-1109	26
43015-1697	35	44065-0034	40	51049-1134	41	56069-2173	53	92015-1367	21	92033-1193	40	92055-0061	18
43016-1149	37	44065-0035	40	510A3200	10	56069-2174	53	92015-1406	25	92033-1247	1	92055-0142	40
43020-1094	37	44071-0593-11G	40	510A3200	19	56069-2175	53	92015-1407	25	92033-1287	2	92055-0151	9
43020-1126	35	44071-0594-11G	40	510A4200	7	56069-2176	53	92015-1432	4	92037-1163	39	92055-0152	18
43022-1010	35	45014-0325-458	26	52005-0079	13	56071-0023	52	92015-1432	23	92037-1163	49	92055-0153	13
43026-1074	35	46003-0594-26M	39	52010-1053	18	56071-0024	52	92015-1432	24	92037-1271	3	92055-0154	13
43026-1075	37	46012-0023-18R	39	53044-0016	41	59051-1304	21	92015-1433	26	92037-147	17	92055-0155	13
43028-1061	35	46012-0075-18R	39	53066-0347-MA	42	59071-0073	14	92015-1433	32	92037-1601	41	92055-0168	34
43028-1067	37	46019-0036	39	54011-0102	44	59464-1367	52	92015-1528	35	92037-1608	44	92055-0170	14
43034-0053	38	46075-0082	39	54012-0280	44	601A6000	8	92015-1653	22	92037-1710	37	92055-0184	14
43034-1016	35	46076-1244	39	54012-0281	44	601A6201	12	92015-1684	22	92039-0097	46	92055-0185	15
43044-0049	36	46091-0201	39	55020-0429	24	601B6202UU	33	92015-1765	33	92043-0004	37	92055-0200	1
43044-1076	38	46091-0242	39	55020-0471	25	601B6301UU	32	92015-1962	39	92043-0744	27	92055-0201	18
43045-0009	36	46092-1140	35	55020-0573-6C	40	670B1510	18	92022-1028	37	92043-080	27	92055-0202	1
43045-1010	36	46092-1206	39	55020-0574-6C	40	670D2010	6	92022-104	43	92043-1263	12	92055-0206	14
43048-0010	36	46123-0007	50	55020-0798	3	670D2021	6	92022-1065	29	92043-1263	18	92055-1150	18
43048-1090	38	461S0600	4	55022-0059-6C	46	92001-1640	24	92022-1373	36	92043-1264	1	92055-1251	37
43049-1025	38	480J1700	9	550AA2015	37	92001-1827	13	92022-1561	24	92043-1264	2	92055-1276	21
43049-1060	36	481J3500	33	550AA2018	27	92002-1237	11	92022-1561	34	92043-1416	36	92055-1370	21
43049-1060	38	481J3700	32	550AA2518	27	92002-1323	35	92022-1649	21	92045-0011	12	92055-1550	21
43049-1061	36	49002-0019	1	550AA2520	32	92002-1349	23	92022-1690	41	92045-0738	10	92055-1655	1
43049-1061	38	49006-1088	36	550AA2525	34	92002-1468	36	92022-1737	39	92045-1062	32	92057-0032	6
43056-0004	36	49006-1088	38	550AA3025	33	92002-1582	50	92022-1799	9	92045-1120	7	92057-0135	33
43056-0004	38	49006-1089	38	551A0306	10	92002-1894	35	92022-1814	35	92045-1120	12	92058-0016	33
43057-1001	36	49006-1242	36	554DA0800	39	92002-1904	3	92022-1827	11	92045-1308	12	92065-096	4
43057-1001	38	49016-1044	35	56001-0092	39	92004-0032	11	92022-1977	41	92046-1110	25	92066-0162	22
43064-006	37	49018-0005	49	56001-0093	39	92004-1217	1	92022-239	27	92046-1192	26	92066-0753	12
43078-1189	37	49033-0023	14	56007-0078	51	92009-1109	5	92022-3026	4	92049-0011	12	92066-1012	1
43080-0078	38	49040-0043	15	56008-0022-MA	24	92009-1134	39	92025-1280	9	92049-0069	26	92066-1012	12
43080-0117	36	49047-1094	10	56008-0029	51	92009-1197	43	92026-0727	9	92049-0104	13	92066-1110	12

This catalog covers:
'13 KLX125DDF

This page covers:
Numerical Parts Index/สารบัญหมายเลขอะไหล่

Part No.	Group No.	Part No.	Group No.	Part No.	Group No.	Part No.	Group No.	Part No.	Group No.	Part No.	Group No.	Part No.	Group No.
92066-1571	13	92139-0001	9	92152-0909	24	92154-0203	24	92170-1796	3	92200-0430	24		
92069-0003	48	92139-0244	8	92152-0909	29	92154-0212	47	92171-0573	17	92200-0430	42		
92069-0016	46	92139-0282	9	92152-0909	45	92154-0235	21	92171-0576	17	92200-0516	21		
92069-1016	47	92139-0286	9	92152-0943	24	92154-0281	6	92171-0593	4	92200-0517	22		
92069-1084	47	92139-0761	9	92152-1139	26	92154-0295	40	92171-1279	44	92200-0529	3		
92070-0037	20	92139-0779	9	92152-1671	45	92154-0307	40	92171-1279	49	92200-0593	27		
92071-0056	35	92143-1196	45	92152-1687	47	92154-0391	29	92171-1591	3	92200-0838	10		
92071-024	47	92143-1331	50	92153-0481	1	92154-0400	4	92172-0064	14	92200-1428	33		
92071-0705	21	92143-1459	41	92153-0578	4	92154-0412	30	92172-0098	45	92200-1626	19		
92071-1015	20	92144-1289	8	92153-0684	47	92154-0424	33	92172-0177	3	92200-1631	1		
92072-0720-MA	42	92144-1345	11	92153-0794	8	92154-0446	23	92172-0262	46	92200-3712	4		
92072-1195	49	92144-1847	36	92153-0936	3	92154-0755	27	92172-0311	46	92210-0006	39		
92072-1414	44	92144-1892	18	92153-0936	24	92154-0830	35	92172-0343	47	92210-0007	50		
92072-1414	49	92144-2266	46	92153-0936	37	92154-0830	37	92172-0343	48	92210-0570	33		
92072-1419	17	92145-0085	30	92153-0936	45	92160-1036	11	92172-0411	47	92210-0600	7		
92075-1414	38	92145-0741	34	92153-0936	46	92160-1162	47	92172-0415	14	92210-0808	36		
92075-1690	43	92145-0759	8	92153-0950	45	92160-1254	41	92172-0469	39	92210-1080	23		
92075-1870	47	92150-1144	38	92153-0967	50	92160-1328	41	92172-0813	47	92210-1184	26		
92075-1876	41	92150-1339	27	92153-1067	8	92160-1401	27	92172-0814	3	98111-0029	2		
92081-1502	38	92150-1339	28	92153-1126	23	92161-0266	46	92172-1055	6				
92081-1606	27	92150-1451	35	92153-1135	19	92161-0336	45	92172-1062	12				
92081-1607	27	92150-1689	49	92153-1140	1	92161-0440	40	92173-0105	49				
92081-1829	11	92150-1811	36	92153-1140	13	92161-0537	46	92173-0219	35				
92081-1993	11	92150-1811	38	92153-1141	1	92161-0543	24	92173-0824	35				
92093-0094	3	92151-1635	40	92153-1144	11	92161-0631	45	92173-0825	35				
92093-0103	3	92151-1654	40	92153-1145	12	92161-0632	39	92173-0991	1				
92093-0139	26	92151-1654	42	92153-1146	12	92161-0685	45	92173-1015	17				
92093-0159	40	92151-1986	39	92153-1151	6	92161-0705	41	92192-0473	3				
92093-1030	41	92152-0295	29	92153-1156	6	92161-0769	16	92192-0782	17				
92104-0004	51	92152-0295	46	92153-1157	6	92161-0789	1	92192-0783	17				
92104-1065	51	92152-0344	24	92153-1283	15	92161-0810	45	92192-0784	17				
92107-0018	51	92152-0427	28	92153-1827	26	92161-0828	48	92192-0785	17				
92110-0049	51	92152-0612	4	92153-1828	26	92161-0853	24	92192-0786	17				
92110-0057	51	92152-0753	33	92153-1829	26	92161-0859	46	92192-0943	3				
92110-0058	51	92152-0802	32	92153-1839	44	92161-0866	27	92192-1085	41				
92110-1015	51	92152-0803	32	92153-1882	3	92161-1284	45	92200-0217	7				
92112-0007	51	92152-0837	33	92153-1914	21	92161-1475	4	92200-0284	47				
92116-1065	22	92152-0861	9	92153-1957	26	92170-1514	46	92200-0370	48				
92122-0011	6	92152-0874	29	92153-1970	1	92170-1514	49	92200-0394	3				
92122-0041	24	92152-0890	46	92154-0088	23	92170-1695	17	92200-0407	21				



Kawasaki