



KLX125DAF/DBF/DCF



สมุดภาพอะไหล่
PARTS CATALOG



KLX125DAF/DBF/DCF

**สมุดภาพอะไหล่
รถจักรยานยนต์คาวาซากิ**

บริษัท คาวาซากิ มอเตอร์ เอ็นเตอร์ไพรส์ (ประเทศไทย) จำกัด

This catalog covers:

'10~'12 KLX125DAF/DBF/DCF

GROUP NO.

A

This page covers:

Color Combination Parts List-ชิ้นส่วนอะไหล่สี



สีดำ / Ebony (H8)



สีน้ำเงิน / Oriental Blue (683)

ปี & รหัสประจำรุ่น / Year & Model **'10 KLX125DAF**

สี / Color
สีดำ / Ebony (H8)
สีน้ำเงิน / Oriental Blue (683)

หมายเลขเฟรม / Frame No. Range
เริ่มตั้งแต่ / From LX125D-A00136 ~

หมายเลขเครื่อง / Engine No. Range
เริ่มตั้งแต่ / From LX125DEA00073 ~

ชื่ออะไหล่(ไทย) Description(Thai)	ชื่ออะไหล่(อังกฤษ) Description(English)	หมวดที่ Group No.	หมายเลขอะไหล่ / Part No.	
			รถสีดำ Ebony	รถสีน้ำเงิน Oriental Blue
บังโคลนหน้า	FENDER-FRONT	29	35004-0151-6C	35004-0151-274
บังโคลนหลัง	FENDER-REAR	30	35023-0194-6C	35023-0194-274
ฝาครอบข้าง-ข้างซ้าย	COVER-SIDE,LH	46	36001-0212-27V	36001-0212-27V
ฝาครอบข้าง-ข้างขวา	COVER-SIDE,RH	46	36001-0215-27V	36001-0215-27V
กระบังเครื่องยนต์-ข้างซ้าย	SHROUD-ENGINE,LH	46	49131-5304-6C	49131-5302-274
กระบังเครื่องยนต์-ข้างขวา	SHROUD-ENGINE,RH	46	49131-5307-6C	49131-5305-274
ถังน้ำมัน	TANK-COMP-FUEL	42	51001-0356-25Q	51001-0356-25Q
ฝาครอบไฟหน้า	COVER-HEAD LAMP	47	55022-0059-6C	55022-0059-274

This catalog covers:

'10~'12 KLX125DAF/DBF/DCF

GROUP NO.

B

This page covers:

Color Combination Parts List-ชิ้นส่วนอะไหล่สี



สีดำ / Ebony (H8)



สีขาว / Colored Plastic Bright White (266)

ปี & รหัสประจำรุ่น / Year & Model **'11 KLX125DBF**

สี / Color
สีดำ / Ebony (H8)
สีขาว / Colored Plastic Bright White (266)

หมายเลขเฟรม / Frame No. Range
เริ่มตั้งแต่ / From JKALX125CDDA05157 ~

หมายเลขเครื่อง / Engine No. Range
เริ่มตั้งแต่ / From LX125CEA09333 ~

ชื่ออะไหล่(ไทย) Description(Thai)	ชื่ออะไหล่(อังกฤษ) Description(English)	หมวดที่ Group No.	หมายเลขอะไหล่ / Part No.	
			รถสีดำ Ebony	รถสีขาว C.P.B. White
บังโคลนหน้า	FENDER-FRONT	29	35004-0151-6C	35004-0151-266
บังโคลนหลัง	FENDER-REAR	30	35023-0194-6C	35023-0194-266
ฝาครอบข้าง-ข้างซ้าย	COVER-SIDE,LH	46	36001-0212-27V	36001-0212-27V
ฝาครอบข้าง-ข้างขวา	COVER-SIDE,RH	46	36001-0215-27V	36001-0215-27V
กระบี่เครื่องยนต์-ข้างซ้าย	SHROUD-ENGINE,LH	46	49131-5400-6C	49131-5402-266
กระบี่เครื่องยนต์-ข้างขวา	SHROUD-ENGINE,RH	46	49131-5401-6C	49131-5403-266
ถังน้ำมัน	TANK-COMP-FUEL	42	51001-0356-25Q	51001-0356-25Q
ฝาครอบไฟหน้า	COVER-HEAD LAMP	47	55022-0059-6C	55022-0059-266

This catalog covers:

'10~'12 KLX125DAF/DBF/DCF

GROUP NO.

C

This page covers:

Color Combination Parts List-ชิ้นส่วนอะไหล่สี



สีขาว / KMT.Bright White (15L)



สีเขียว / Lime Green (777)

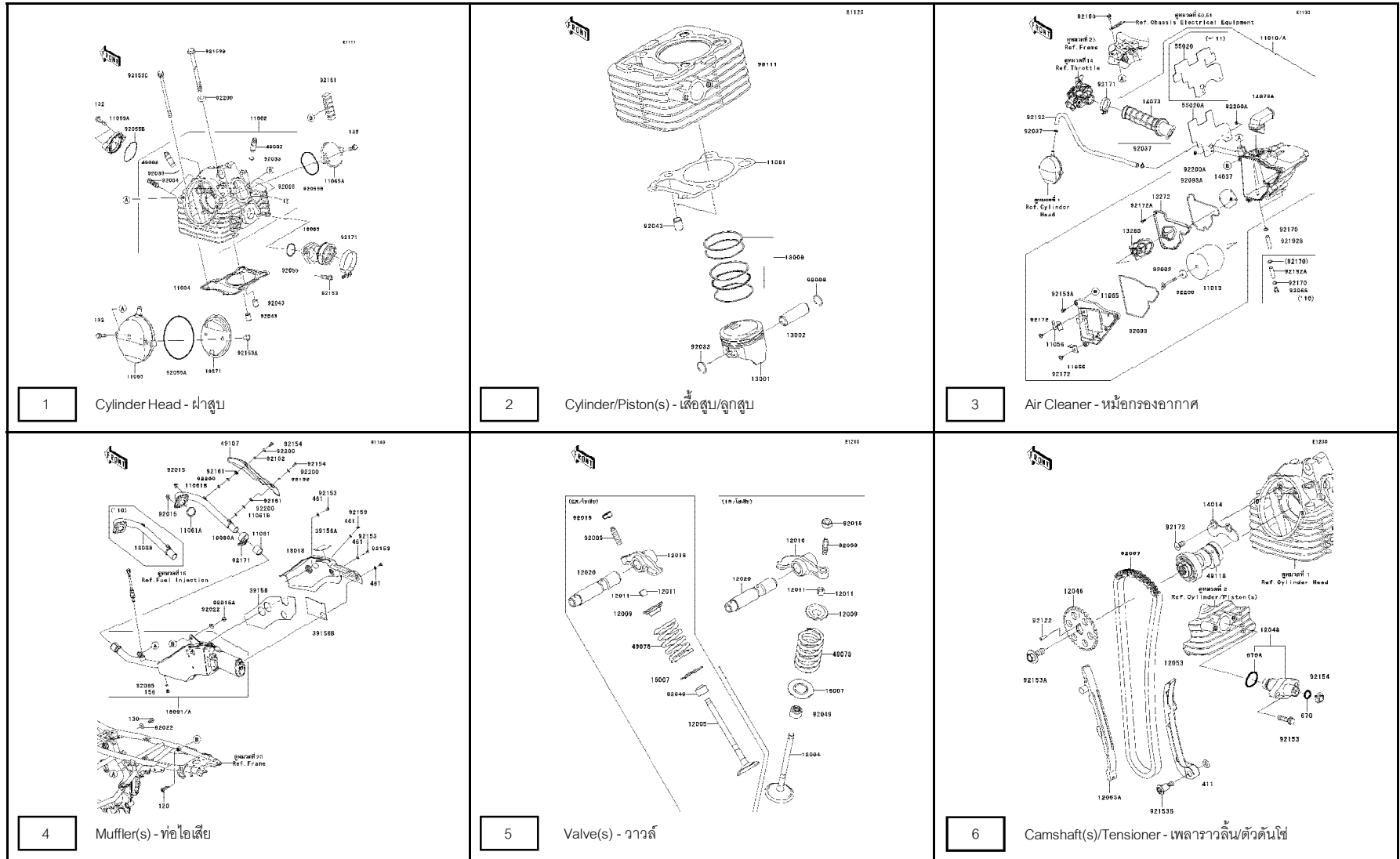
ปี & รหัสประจำรุ่น / Year & Model **'12 KLX125DCF**

สี / Color
สีขาว / KMT.Bright White (15L)
สีเขียว / Lime Green (777)

หมายเลขเฟรม / Frame No. Range
เริ่มตั้งแต่ / From JKALX125CDDA06778 ~

หมายเลขเครื่อง / Engine No. Range
เริ่มตั้งแต่ / From LX125CEA12101 ~

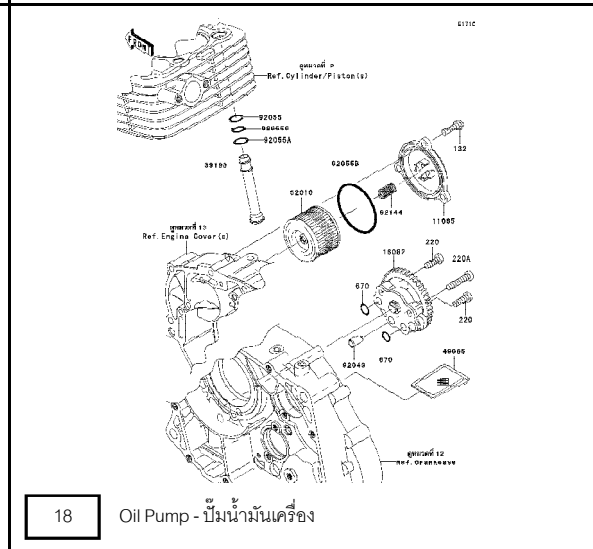
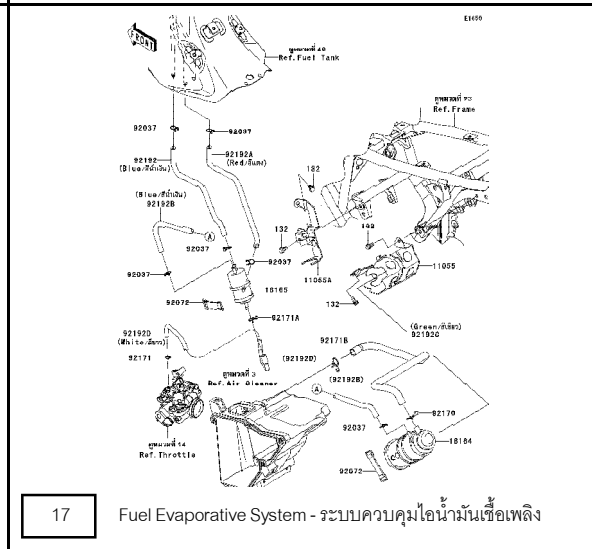
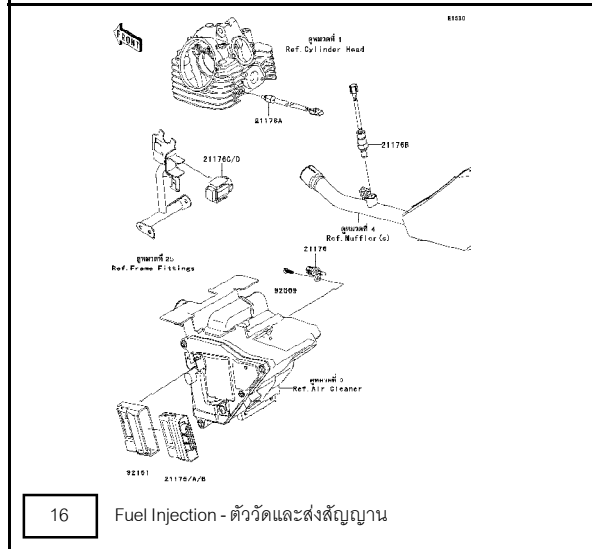
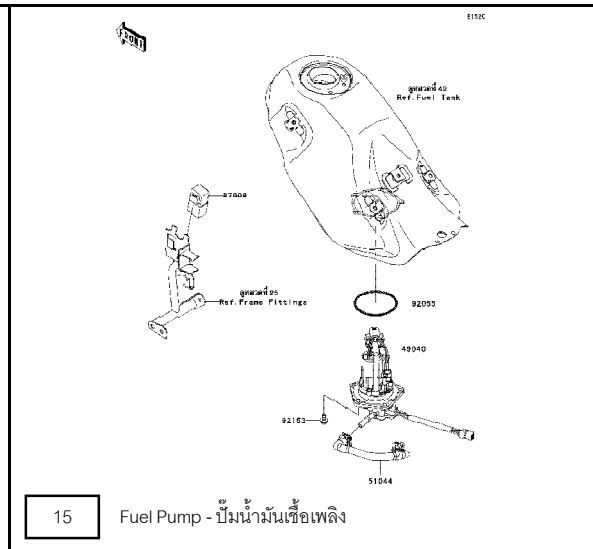
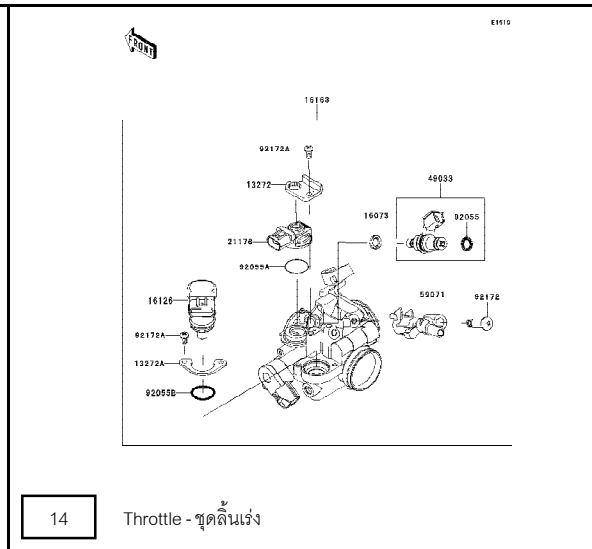
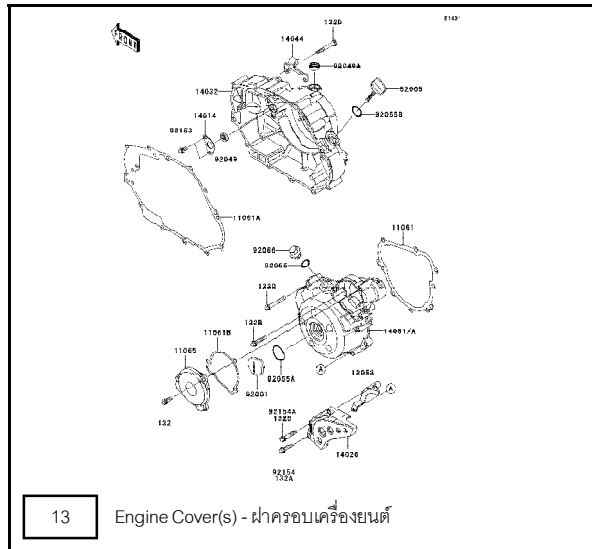
ชื่ออะไหล่(ไทย) Description(Thai)	ชื่ออะไหล่(อังกฤษ) Description(English)	หมวดที่ Group No.	หมายเลขอะไหล่ / Part No.	
			รหัสสีขาว KMT.Bright White	รหัสสีเขียว Lime Green
บังโคลนหน้า	FENDER-FRONT	29	35004-0151-266	35004-0151-290
บังโคลนหลัง	FENDER-REAR	30	35023-0194-266	35023-0194-290
ฝาครอบข้าง-ข้างซ้าย	COVER-SIDE,LH	46	36001-0212-27V	36001-0212-27V
ฝาครอบข้าง-ข้างขวา	COVER-SIDE,RH	46	36001-0215-27V	36001-0215-27V
กระบะบังเครื่องยนต์-ข้างซ้าย	SHROUD-ENGINE,LH	46	49131-5439-6C	49131-5441-6C
กระบะบังเครื่องยนต์-ข้างขวา	SHROUD-ENGINE,RH	46	49131-5440-6C	49131-5442-6C
ถังน้ำมัน	TANK-COMP-FUEL	42	51001-0356-25Q	51001-0356-25Q
ฝาครอบไฟหน้า	COVER-HEAD LAMP	47	55022-0059-266	55022-0059-290

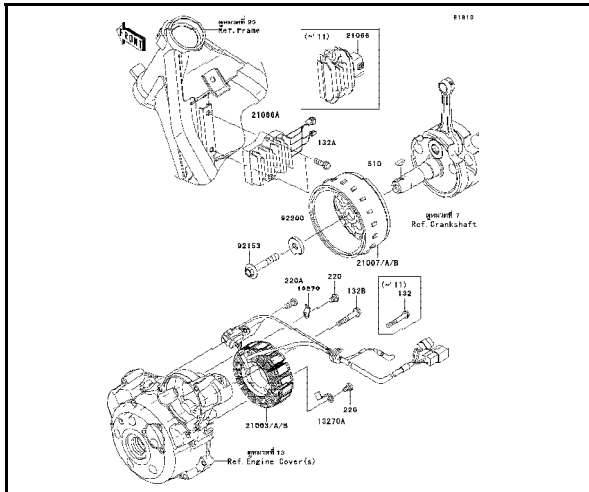


This catalog covers:
'10-'12 KLX125DAF/DBF/DCF

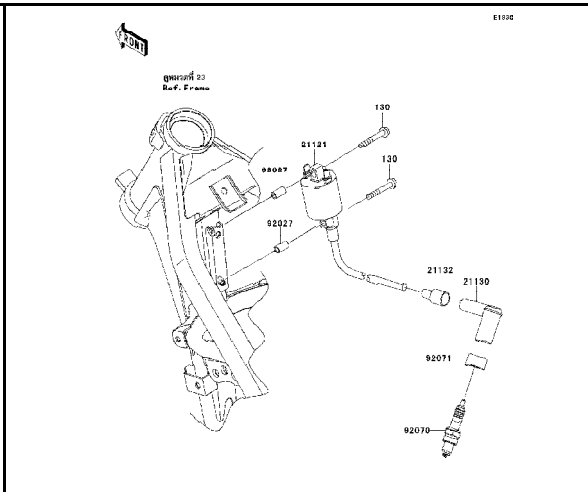
Engine/เครื่องยนต์

This page covers:
Pictorial Index/สารบัญรูปภาพ

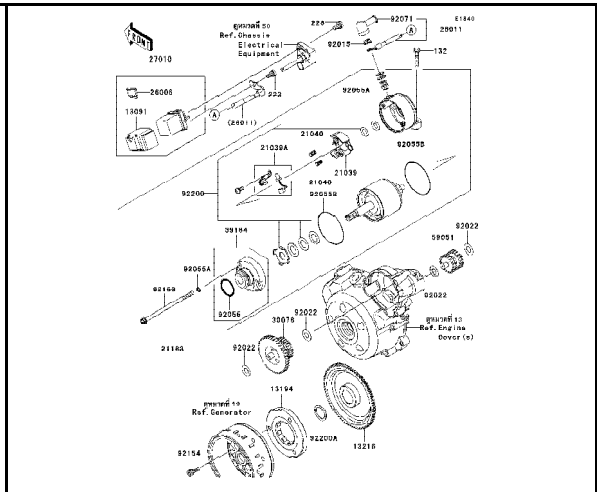




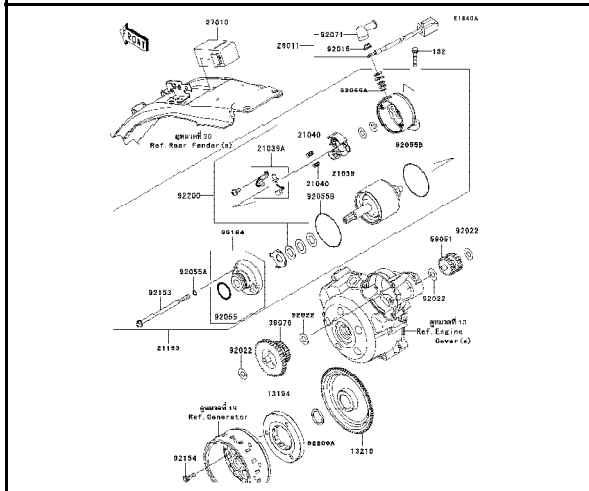
19 Generator - แม็กไนโต



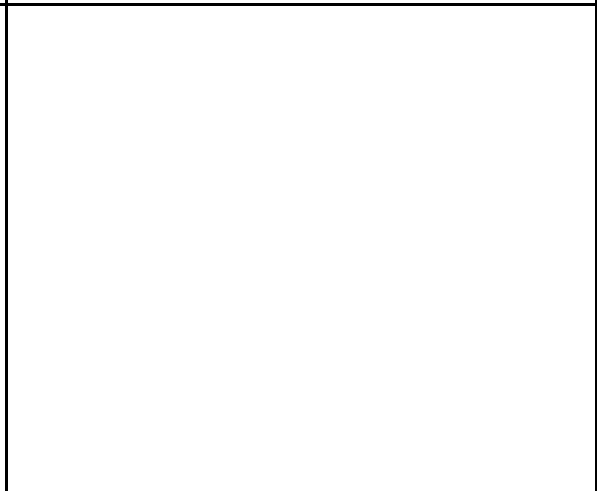
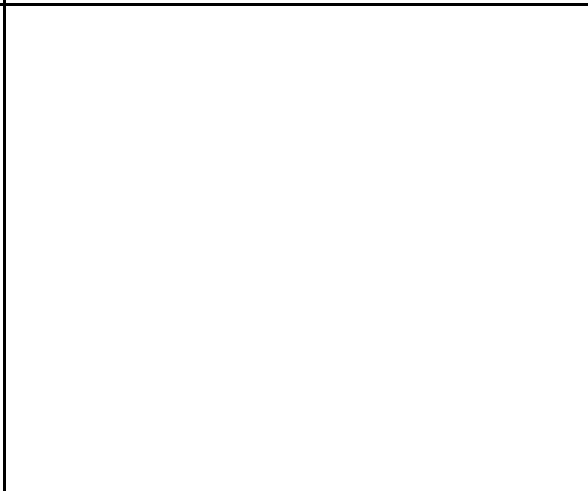
20 Ignition System - คอยล์หัวเทียน

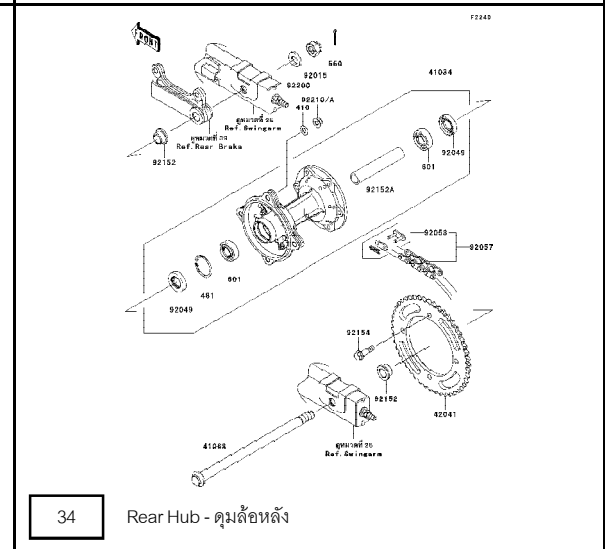
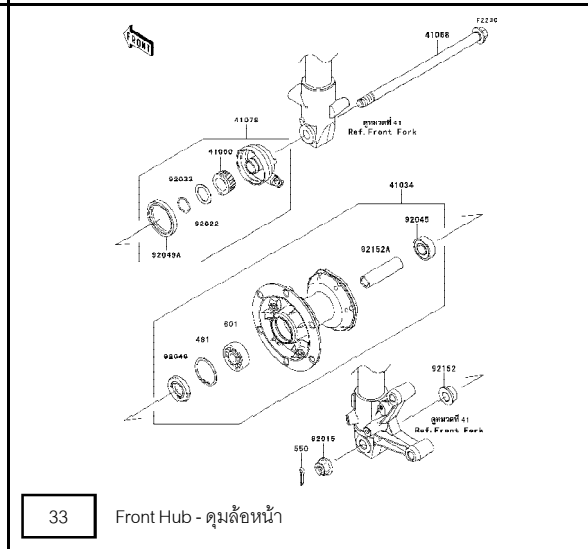
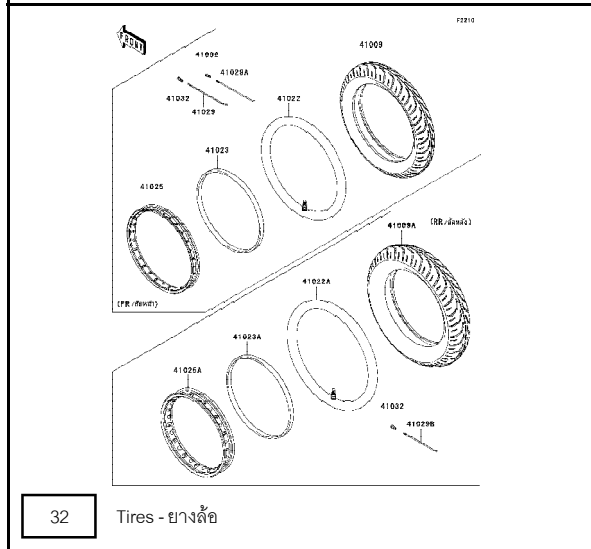
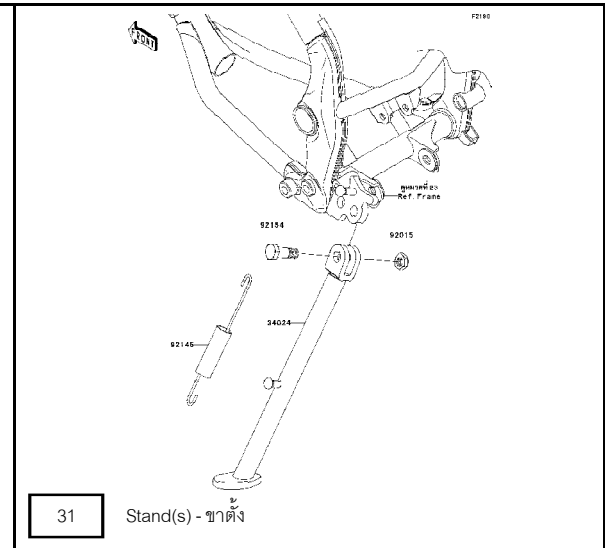
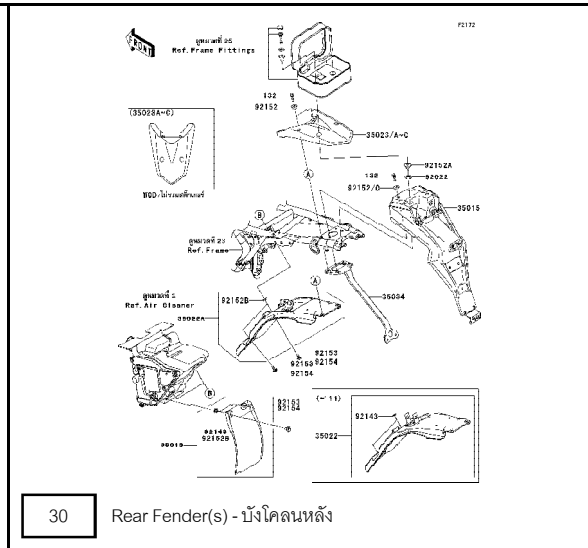
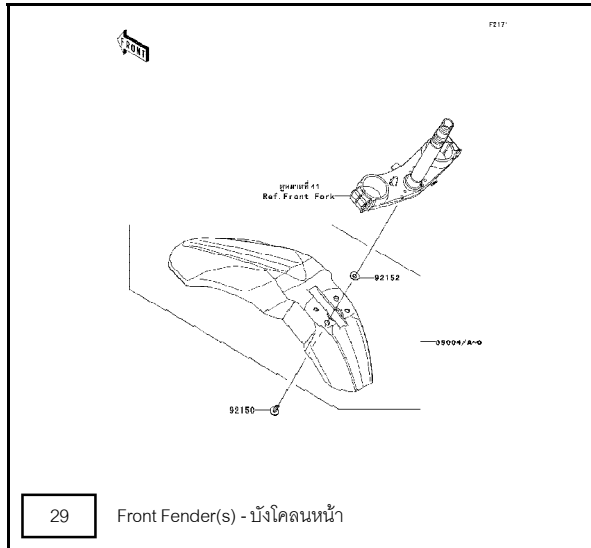


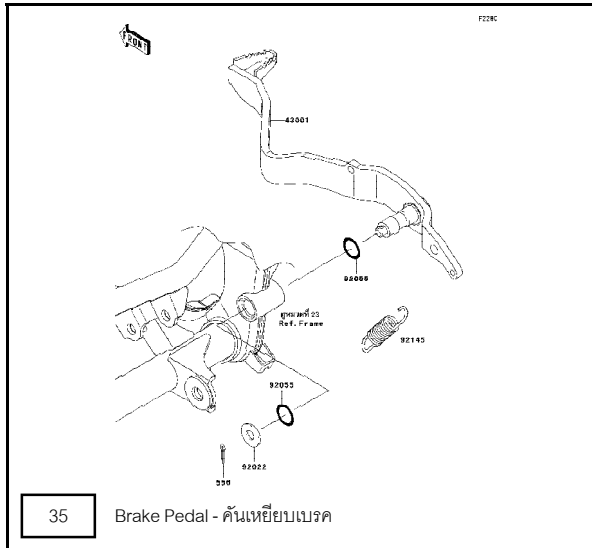
21 Starter Motor - มอเตอร์สตาร์ท(DAF/DBF)



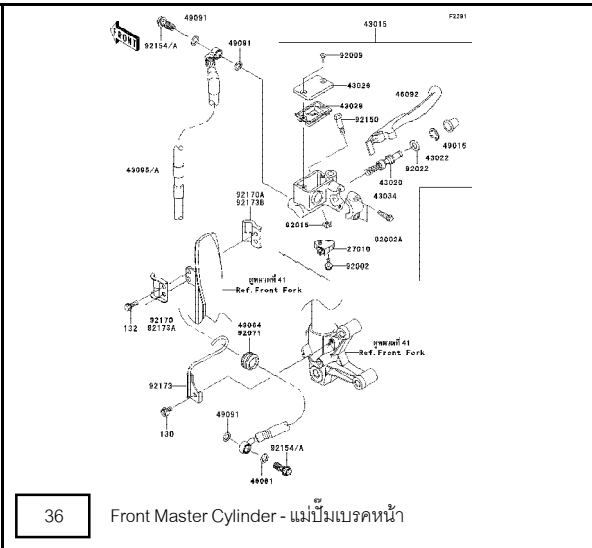
22 Starter Motor - มอเตอร์สตาร์ท(DCF)



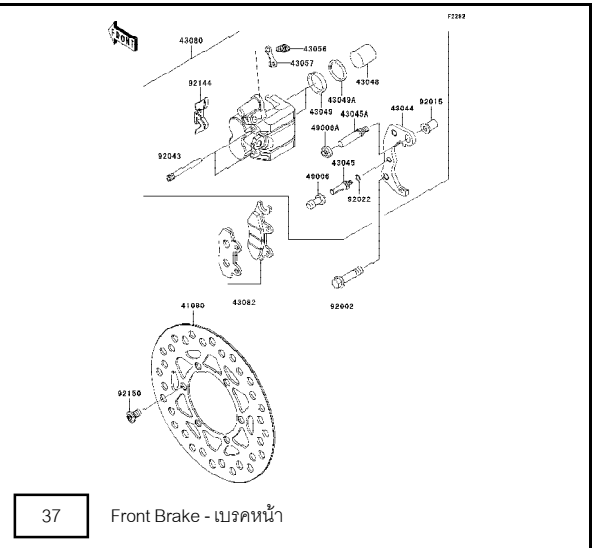




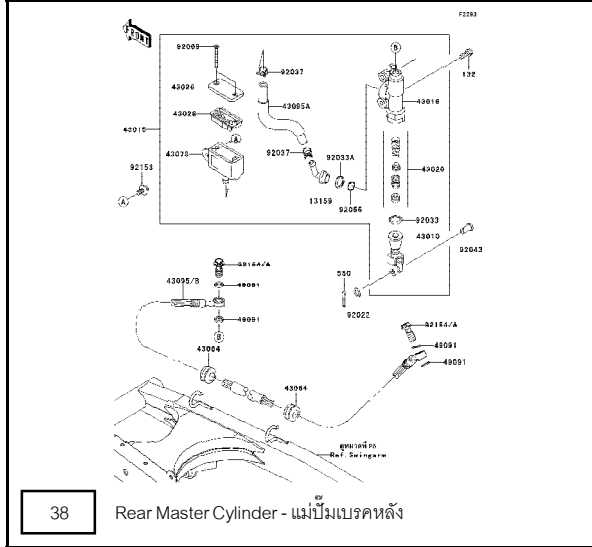
35 Brake Pedal - คันเหยียบเบรค



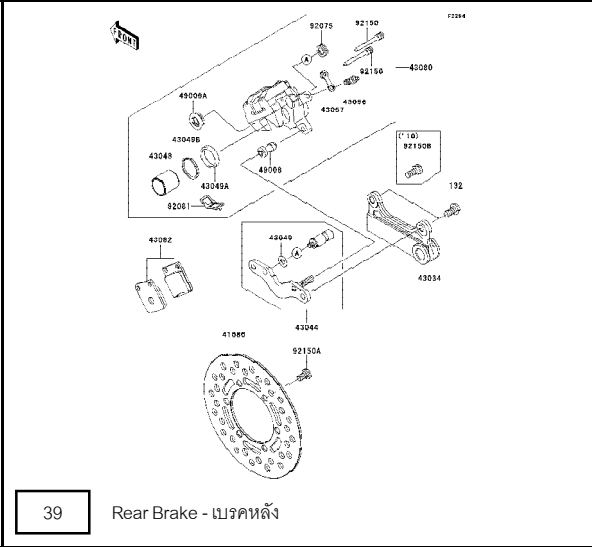
36 Front Master Cylinder - แม่ปั้มเบรคหน้า



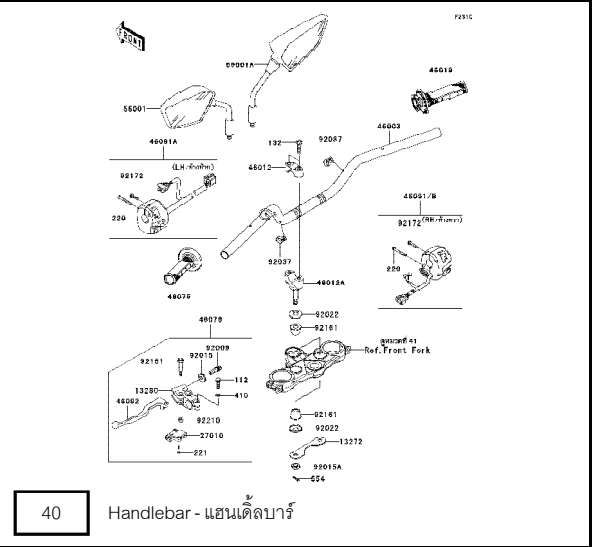
37 Front Brake - เบรคหน้า



38 Rear Master Cylinder - แม่ปั้มเบรคหลัง



39 Rear Brake - เบรคหลัง



40 Handlebar - แชนเดิลบาร์

92154	44005A	92194A	44005A
92055	44005	92055	44005
92161	92026	92161	92026
44003/A	92049	44003/A	92049
	92033		92033
	92093		92093
	44013		44013A

41 Front Fork - โช๊คอัพหน้า

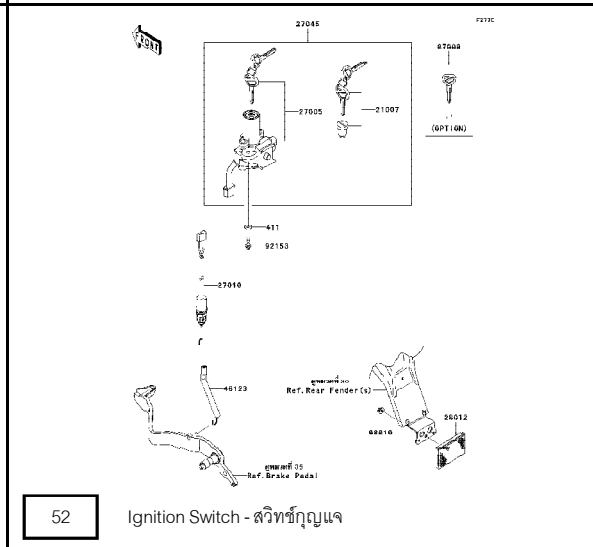
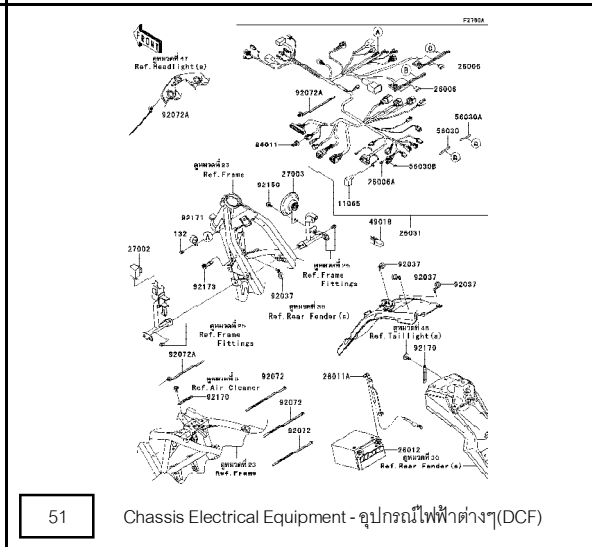
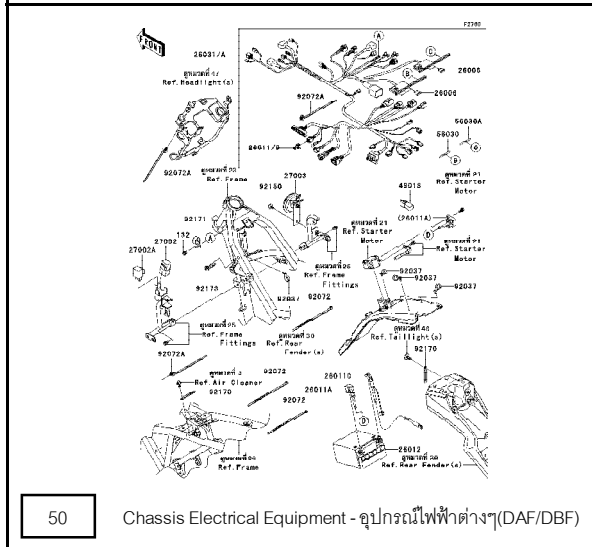
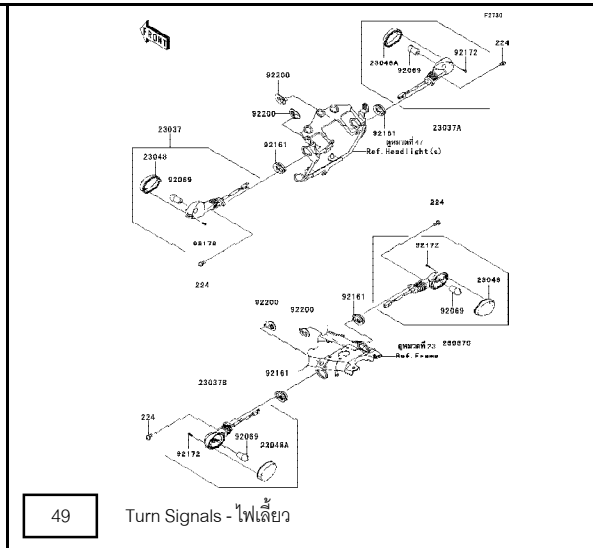
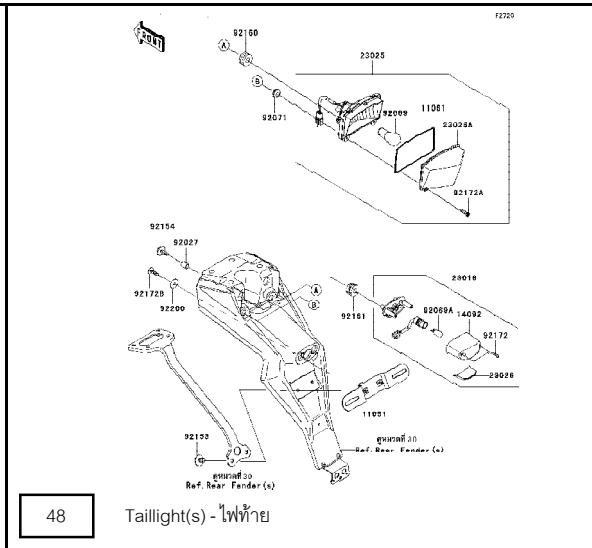
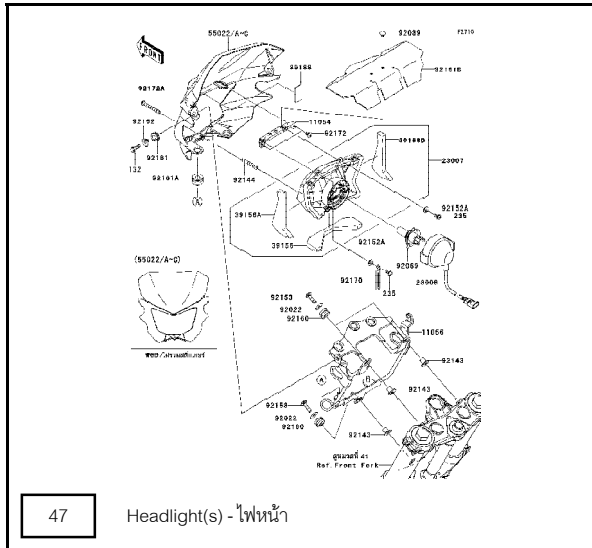
42 Fuel Tank - ถังน้ำมัน

43 Seat - เบาะนั่ง

44 Meter(s) - มิเตอร์

45 Cables - สายต่างๆ

46 Side Covers/Chain Cover - ฝาครอบข้างบังโซ่



F241C

66007

6600B

92107

92110

9210A

92100

92110

92112

92104/A

53 Owner's Tools - เครื่องมือประจำรถ

F240

56071A

56071

56073

56071

56073B

56074

56073A

56073B

56073A

56073B

54 Labels - ป้ายเตือนต่างๆ

F241

60054

56089/B

56089A/C

56089/C

56090/C

55 Decals(Ebony) - ลายสติ๊กเกอร์(รถสีดำ)(DAF)

F241A

60054

56089/B

56089A/C

56089/C

56090/C

56 Decals(Blue) - ลายสติ๊กเกอร์(รถสีน้ำเงิน)(DAF)

F241B

60054A

56089A

56089B

56089C

56089D

56089E

56089F

56089G

56089H

56089I

56089J

56089K

56089L

56089M

56089N

56089O

56089P

56089Q

56089R

56089S

56089T

56089U

56089V

56089W

56089X

56089Y

56089Z

57 Decals(White) - ลายสติ๊กเกอร์(รถสีขาว)(DBF)

F241C

60054A

56089A

56089B

56089C

56089D

56089E

56089F

56089G

56089H

56089I

56089J

56089K

56089L

56089M

56089N

56089O

56089P

56089Q

56089R

56089S

56089T

56089U

56089V

56089W

56089X

56089Y

56089Z

58 Decals(Ebony) - ลายสติ๊กเกอร์(รถสีดำ)(DBF)

This catalog covers:

'10-'12 KLX125DAF/DBF/DCF

Chassis/ตัวถัง

This page covers:

Pictorial Index/สารบัญรูปภาพ

<p>59 Decals(White) - ลายสติ๊กเกอร์(รถสีขาว)(DCF)</p>	<p>60 Decals(Green) - ลายสติ๊กเกอร์(รถสีเขียว)(DCF)</p>	<p>Blank space for additional parts or descriptions.</p>
<p>Blank space for additional parts or descriptions.</p>	<p>Blank space for additional parts or descriptions.</p>	<p>Blank space for additional parts or descriptions.</p>

This catalog covers:

'10~'12 KLX125DAF/DBF/DCF

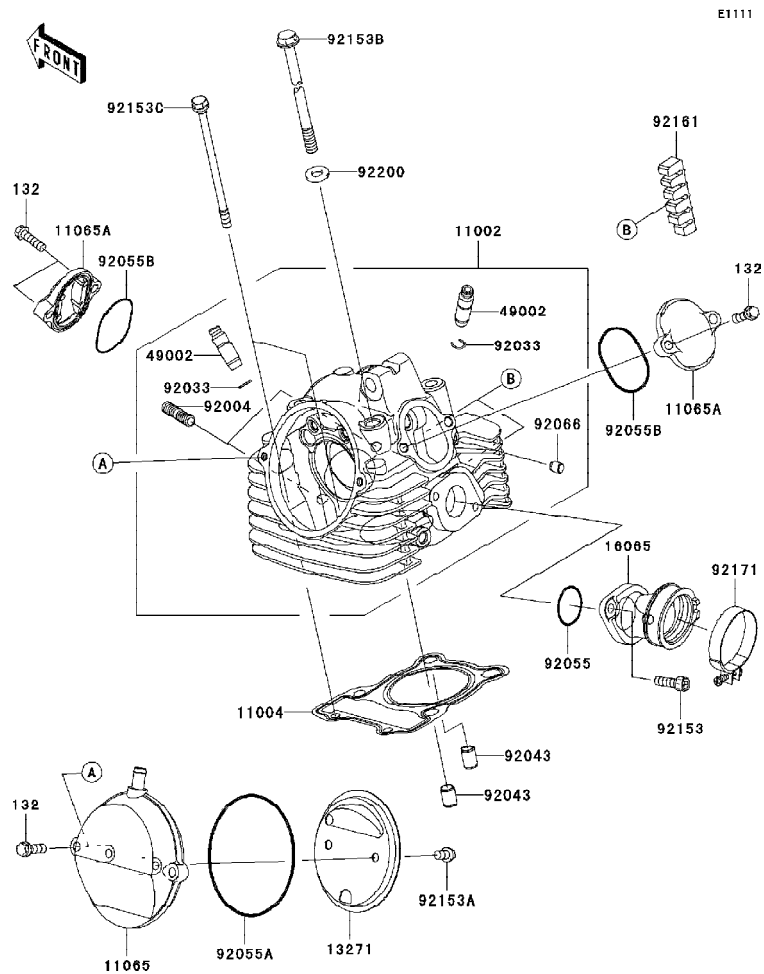
Engine-เครื่องยนต์

GROUP NO.

1

This page covers:

Cylinder Head-ฝาสูบ



Ref No.	Part No.	Description-English	Description-Thai	Quantity-KLX125			
				'10	'11	'12	
				DAF	DBF	DCF	
11002	11002-0058	HEAD-ASSY-CYLINDER	ฝาสูบ	1	1	1	
11004	11004-0083	GASKET-HEAD	ปะเก็นฝาสูบ	1	1	1	
11065	11065-0212	CAP	ยางปิดแกนใช้ค	1	1	1	
11065A	11065-0252	CAP,VALVE ADJUSTING	ฝาครอบวาล์ว	2	2	2	
13271	13271-1844	PLATE,BREATHER	แผงไส้กรอง	1	1	1	
16065	16065-0075	HOLDER-CARBURETOR	ยางปากคาร์บูเรเตอร์	1	1	1	
49002	49002-0019	GUIDE-VALVE	กลองรีดวาล์ว	2	2	2	
92004	92004-1217	STUD,8X22	หลักยึดท่อไอเสีย 8X22 มม.	2	2	2	
92033	92033-1247	RING-SNAP	แหวนล็อก	2	2	2	
92043	92043-1264	PIN,8.2X10X14	สลักปูช 8.2X10X14 มม.	2	2	2	
92055	92055-0200	RING-O	โอริง	1	1	1	
92055A	92055-0202	RING-O,86X1.9	โอริง	1	1	1	
92055B	92055-1655	RING-O,ADJUST CAP	โอริงฝาปิดช่องตั้งวาล์ว	2	2	2	
92066	92066-1012	PLUG,OIL LINE,7.2X8	จุกยาง	1	1	1	
92153	92153-0481	BOLT,6X20	โบลท์พร้อมแหวน 6X20 มม.	2	2	2	
92153A	92153-1140	BOLT,6X10	โบลท์ 6X10 มม.	2	2	2	
92153B	92153-1141	BOLT,8X201	โบลท์ 8X201 มม.	4	4	4	
92153C	92153-1970	BOLT,FLANGED,6X110	โบลท์ 6X110 มม.	2	2	2	
92161	92161-0789	DAMPER,CYLINDER HEAD	ยางกันดั่ง	2	2	2	
92171	92171-1591	CLAMP	หุ้ยัดขาขันลัดด้านหน้า	1	1	1	
92200	92200-1631	WASHER,8.2X17X2.3	แหวนรอง 8.2X17X2.3 มม.	4	4	4	
132	132BA0620	BOLT-FLANGED-SMALL,6X20	โบลท์ 6X20 มม.	6	6	6	

This catalog covers:

'10~'12 KLX125DAF/DBF/DCF

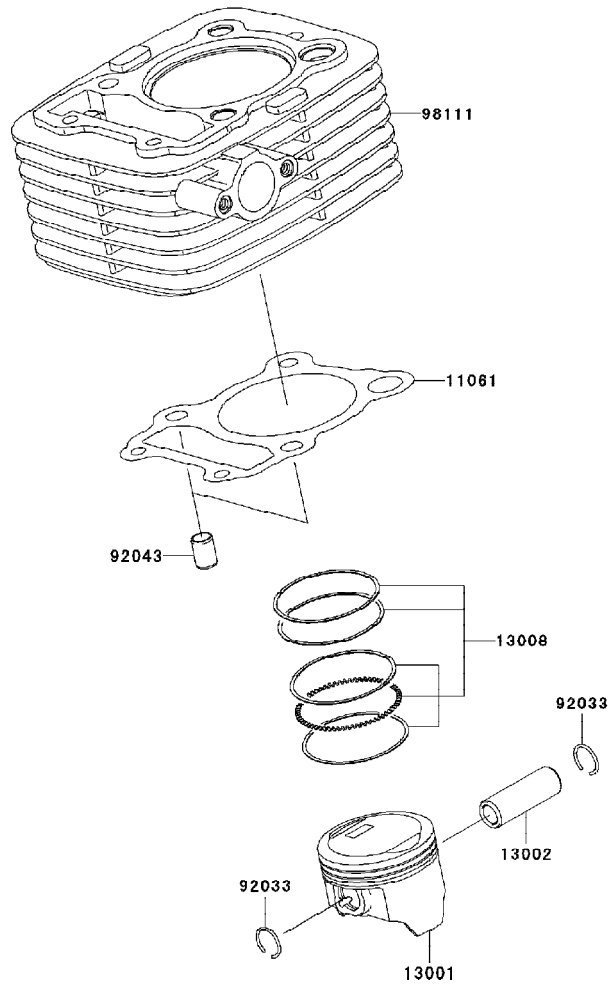
Engine-เครื่องยนต์

GROUP NO.

2

This page covers:

Cylinder/Piston(s)-เสื้อสูบ/ลูกสูบ



E1120

Ref No.	Part No. หมายเลขอะไหล่	Description-English ชื่ออะไหล่-อังกฤษ	Description-Thai ชื่ออะไหล่-ไทย	Quantity-KLX125			
				'10	'11	'12	
				DAF	DBF	DCF	
11061	11061-0319	GASKET,CYLINDER BASE	ปะเก็นเสื้อสูบ	1	1	1	
13001	13001-0111	PISTON-ENGINE	ลูกสูบ สแตนดาร์ด	1	1	1	
13002	13002-1126	PIN-PISTON	สลักลูกสูบ	1	1	1	
13008	13008-0036	RING-SET-PISTON	แหวนลูกสูบ	1	1	1	
92033	92033-1287	RING-SNAP	แหวนล็อก	2	2	2	
92043	92043-1264	PIN,8.2X10X14	สลักบูช 8.2X10X14 มม.	2	2	2	
98111	98111-0016	CYLINDER-COMP-ENGINE	เสื้อสูบ	1	1	1	

This catalog covers:

'10~'12 KLX125DAF/DBF/DCF

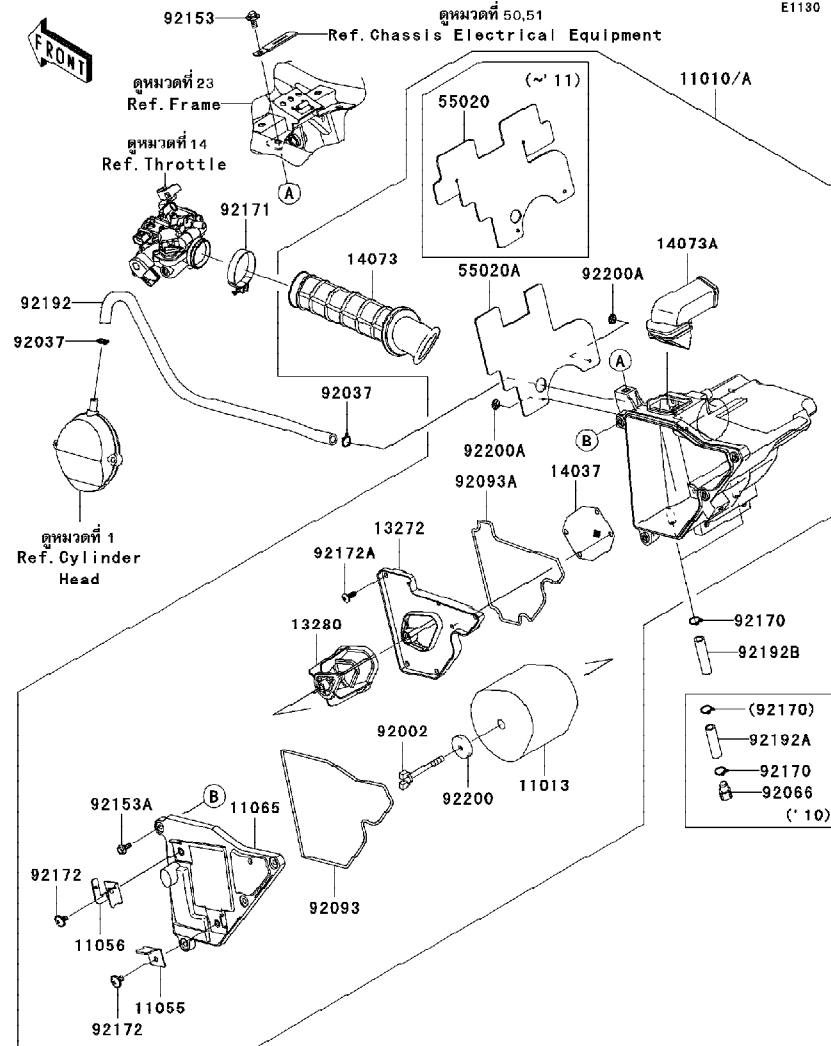
Engine-เครื่องยนต์

GROUP NO.

3

This page covers:

Air Cleaner-หม้อกรองอากาศ



Ref No.	Part No.	Description-English	Description-Thai	Quantity-KLX125			
				'10	'11	'12	
				DAF	DBF	DCF	
11010	11010-0192	FILTER-ASSY-AIR	หม้อกรองอากาศ(ชุด)	1	1		
11010A	11010-0724	FILTER-ASSY-AIR	หม้อกรองอากาศ(ชุด)				1
11013	11013-0025	ELEMENT-AIRFILTER	ไส้กรองอากาศ	1	1	1	
11055	11055-1691	BRACKET	ขายึด	1	1	1	
11056	11056-0073	BRACKET	ขายึด	1	1	1	
11065	11065-0317	CAP	ยางปิดแกนใช้ค	1	1	1	
13272	13272-0028	PLATE	แผ่นรอง	1	1	1	
13280	13280-0253	HOLDER	ฝาครอบสลักเปลี่ยนเกียร์	1	1	1	
14037	14037-0074	SCREEN	ตัวกรอง	1	1	1	
14073	14073-0268	DUCT, THROTTLE BODY	ท่อของหม้อกรองอากาศ	1	1	1	
14073A	14073-0283	DUCT, INTAKE	ท่อของหม้อกรองอากาศ-เข้า	1	1	1	
55020	55020-0541	GUARD	แผ่นกันความร้อน	1	1		
55020A	55020-0798	GUARD	แผ่นกันความร้อน				1
92002	92002-1904	BOLT	โบลท์ 6X16 มม.	1	1	1	
92037	92037-1271	CLAMP, 12.5MM	เข็มขัดรัดท่อ	2	2	2	
92066	92066-1475	PLUG, DRAIN	น็อตถ่ายน้ำมันเครื่อง	2			
92093	92093-0094	SEAL, L=620	ซีล	1	1	1	
92093A	92093-0103	SEAL, L=520	ซีล	1	1	1	
92153	92153-0936	BOLT, FLANGED, 6X14	โบลท์ 6X14 มม.	1	1	1	
92153A	92153-1882	BOLT, WP, 5X14	โบลท์ 5X14 มม.	4	4	4	
92170	92170-1796	CLAMP, 11.6MM	เข็มขัด	4	2	2	
92171	92171-1591	CLAMP	หุ้ยัดขากันล้มด้านหน้า	1	1	1	
92172	92172-0005	SCREW, 6X10	สกรู 6X10 มม.	2	2	2	
92172A	92172-0177	SCREW, 5X16	สกรู 5X16 มม.	5	5	5	
92192	92192-0473	TUBE, BREATHER	ท่อหายใจ	1	1	1	
92192A	92192-0678	TUBE, 8X12X45	ท่อ	2			
92192B	92192-0921	TUBE, A/C-DRAIN	ท่อน้ำ		2	2	
92200	92200-0394	WASHER, 6X26X2	แหวนรอง	1	1	1	
92200A	92200-0529	WASHER	แหวนรอง	2	2	2	

This catalog covers:

'10~'12 KLX125DAF/DBF/DCF

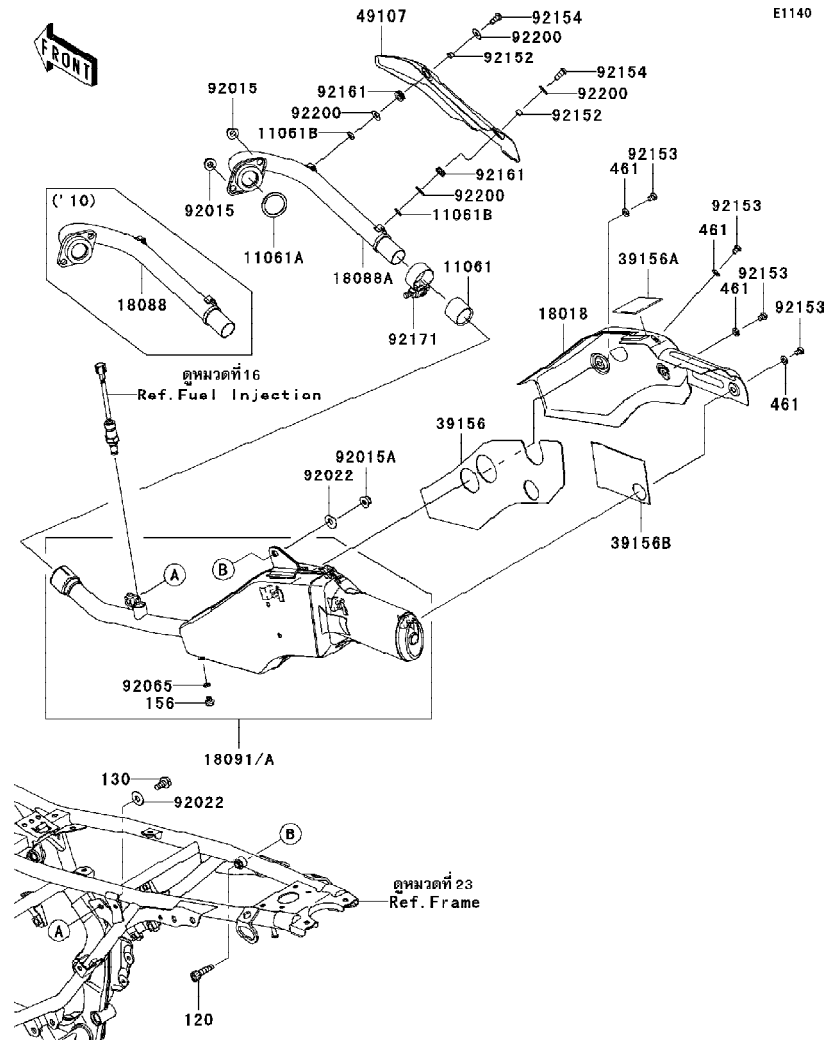
Engine-เครื่องยนต์

GROUP NO.

4

This page covers:

Muffler(s)-ท่อไอเสีย



Ref No.	Part No.	Description-English ชื่ออะไหล่-อังกฤษ	Description-Thai ชื่ออะไหล่-ไทย	Quantity-KLX125			
				'10	'11	'12	
				DAF	DBF	DCF	
11061	11061-0207	GASKET,MUFFLER JOINT	ปะเก็นข้อต่อท่อไอเสีย	1	1	1	
11061A	11061-0322	GASKET,EXHAUST PIPE	ปะเก็นปากท่อไอเสีย	1	1	1	
11061B	11061-1148	GASKET,5.8X12X1.5	แหวนปะเก็น	2	2	2	
18018	18018-0024	PLATE-HEAT GUARD	แผ่นกันความร้อน	1	1	1	
18088	18088-0556	PIPE-EXHAUST	ท่อไอเสีย	1			
18088A	18088-0581	PIPE-EXHAUST	ท่อไอเสีย		1	1	
18091	18091-0709	BODY-COMP-MUFFLER	ปลายท่อไอเสีย	1			
18091A	18091-0723	BODY-COMP-MUFFLER	ปลายท่อไอเสีย		1	1	
39156	39156-0572	PAD	แผ่นรอง	1	1	1	
39156A	39156-0644	PAD	แผ่นรอง	1	1	1	
39156B	39156-0645	PAD	แผ่นรอง	1	1	1	
49107	49107-0138	COVER-EXHAUST PIPE	แผ่นกันท่อไอเสีย	1	1	1	
92015	92015-1143	NUT,8MM	โบลท์, 8 มม.	2	2	2	
92015A	92015-1432	NUT,8MM	โบลท์, 8 มม.	1	1	1	
92022	92022-3026	WASHER,PLAIN	แหวนรอง	2	2	2	
92065	92065-096	GASKET	ปะเก็นฝาสูบ	1	1	1	
92152	92152-0612	COLLAR,6.5X8.5X5.5	บุชเพลลา	2	2	2	
92153	92153-0578	BOLT,6X8	โบลท์ 6X8 มม.	4	4	4	
92154	92154-0400	BOLT,SOCKET,6X14	โบลท์ 6X14 มม.	2	2	2	
92161	92161-0306	DAMPER	ยางรองขायึดไฟหน้า	2	2	2	
92171	92171-0593	CLAMP	หุ้ยัดขากันล้มด้านหน้า	1	1	1	
92200	92200-3712	WASHER,6.5X16X1.0	แหวนรอง 6.5X16X1.0 มม.	4	4	4	
120	120CA0830	BOLT-SOCKET,8X30	โบลท์ 8X30 มม.	1	1	1	
130	130CA0816	BOLT-FLANGED,8X16	โบลท์ 8X16 มม.	1	1	1	
156	156R0610	BOLT-WP,6X10	โบลท์ 6X10 มม.	1	1	1	
461	461S0600	WASHER-SPRING,6MM	แหวนรอง	4	4	4	

This catalog covers:

'10~'12 KLX125DAF/DBF/DCF

Engine-เครื่องยนต์

GROUP NO.

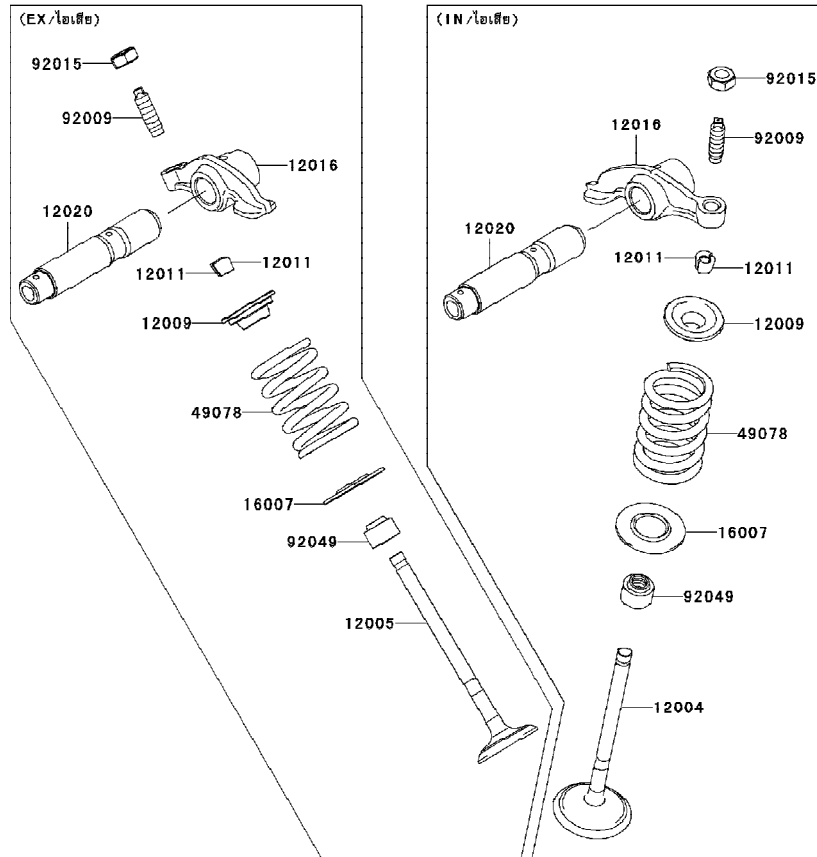
5

This page covers:

Valve(s)-วาล์ว



E1210



Ref No.	Part No.	Description-English	Description-Thai	Quantity-KLX125		
				'10	'11	'12
				DAF	DBF	DCF
12004	12004-0031	VALVE-INTAKE	วาล์วไอดี	1	1	1
12005	12005-0051	VALVE-EXHAUST	วาล์วไอเสีย	1	1	1
12009	12009-0018	RETAINER-VALVE SPRING	จานรองสปริงวาล์ว	2	2	2
12011	12011-1051	COLLET	ปะกับวาล์ว	4	4	4
12016	12016-0035	ARM-ROCKER	กระเดื่องวาล์ว	2	2	2
12020	12020-0007	SHAFT-ROCKER	แกนกระเดื่องวาล์ว	2	2	2
16007	16007-1223	SEAT-SPRING	แผ่นรองสปริงลูกแรง	2	2	2
49078	49078-0064	SPRING-ENGINE VALVE	สปริงวาล์วไอดี	2	2	2
92009	92009-1109	SCREW, VALVE ADJUST	สกรูตั้งวาล์ว	2	2	2
92015	92015-1137	NUT, VALVE ADJUST LOCK	น็อตล็อกสกรูตั้งวาล์ว	2	2	2
92049	92049-0139	SEAL-OIL	ซีล	2	2	2

This catalog covers:

'10~'12 KLX125DAF/DBF/DCF

Engine-เครื่องยนต์

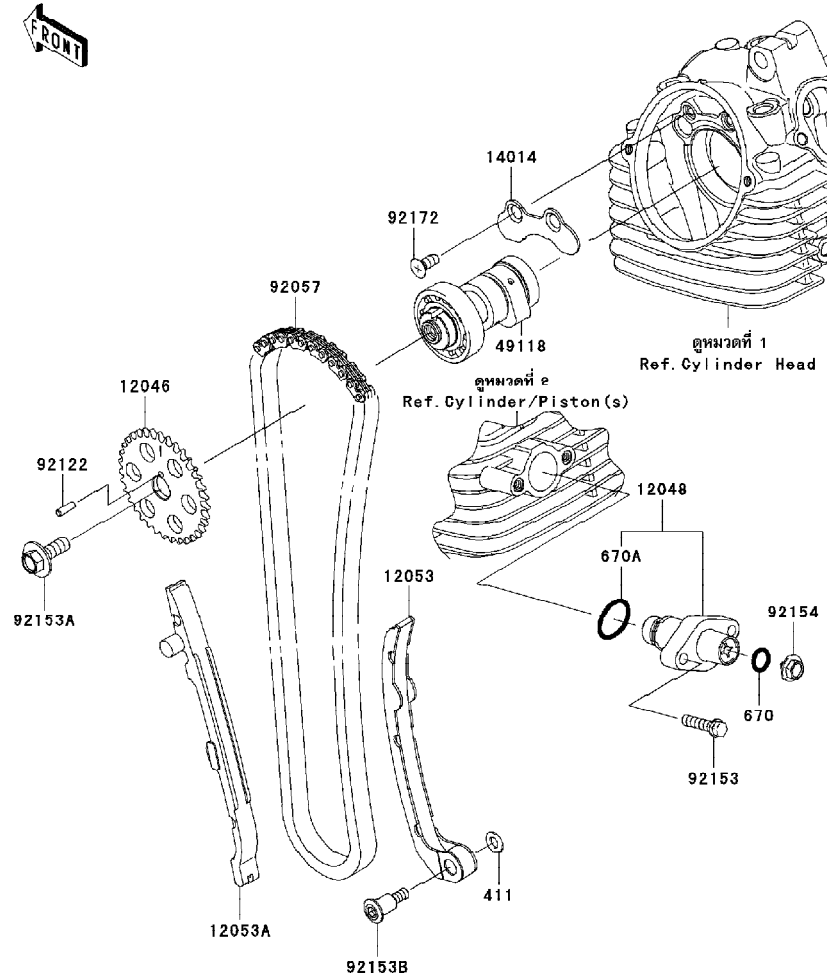
GROUP NO.

6

This page covers:

Camshaft(s)/Tensioner-เพลาราวลื่น/ตัวดันโซ่

E1230



Ref No.	Part No. หมายเลขอะไหล่	Description-English ชื่ออะไหล่-อังกฤษ	Description-Thai ชื่ออะไหล่-ไทย	Quantity-KLX125			
				'10	'11	'12	
				DAF	DBF	DCF	
12046	12046-0084	SPROCKET,36T	เฟืองไทมมิ่ง 36 ฟัน	1	1	1	
12048	12048-0052	TENSIONER-ASSY	ตัวดันโซ่(ชุด)	1	1	1	
12053	12053-0126	GUIDE-CHAIN,RR	ยางดันโซ่	1	1	1	
12053A	12053-0127	GUIDE-CHAIN,FR	ตัวรองโซ่-ตัวล่าง	1	1	1	
14014	14014-1154	PLATE-POSITION	แผ่นล็อกลูกปืน	1	1	1	
49118	49118-0161	CAMSHAFT-COMP	เพลาราวลื่น	1	1	1	
92057	92057-0032	CHAIN,CAM	โซ่ราวลื่น	1	1	1	
92122	92122-0011	ROLLER	สลัก 4X4 มม.	1	1	1	
92153	92153-1151	BOLT,6X25	โบลท์ 6X25 มม.	2	2	2	
92153A	92153-1156	BOLT,8X23	โบลท์ 8X23 มม.	1	1	1	
92153B	92153-1157	BOLT,6X26.5	โบลท์ 6X26.5 มม.	1	1	1	
92154	92154-0281	BOLT	โบลท์ 6X16 มม.	1	1	1	
92172	92172-1055	SCREW,6X14	สกรู 6X14 มม.	2	2	2	
411	411AA0600	WASHER-PLAIN,6.5X13X1	แหวนรอง 6 มม.	1	1	1	
670	670D2010	O RING	โอริง	1	1	1	
670A	670D2021	O RING,21MM	โอริง 21 มม.	1	1	1	

This catalog covers:

'10~'12 KLX125DAF/DBF/DCF

Engine-เครื่องยนต์

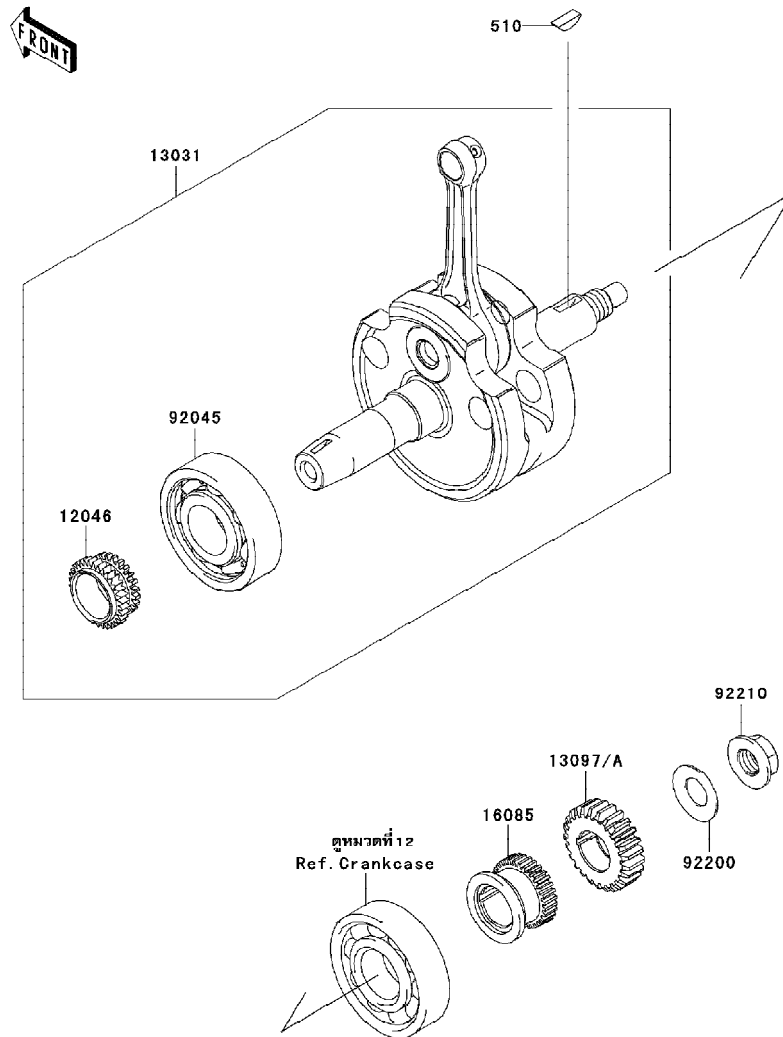
GROUP NO.

7

This page covers:

Crankshaft-เพลาข้อเหวี่ยง

E1321



Ref No.	Part No.	Description-English	Description-Thai	Quantity-KLX125			
				'10	'11	'12	
				DAF	DBF	DCF	
12046	12046-0061	SPROCKET,18T	เฟืองไทมิ่ง 18 ฟัน	1	1	1	
13031	13031-0140	CRANKSHAFT-COMP	เพลาข้อเหวี่ยง-ข้างซ้าย	1	1	1	
13097	13097-0076	GEAR-PRIMARY SPUR,25T	เฟืองไทมมารี 25 ฟัน	1	1		
13097A	13097-0559	GEAR-PRIMARY SPUR,25T	เฟืองไทมมารี 25 ฟัน				1
16085	16085-0118	GEAR,21T	เฟืองคลัชสตาร์ท 21 ฟัน	1	1	1	
92045	92045-1120	BEARING-BALL,6305JR2C3	ตลับลูกปืน	1	1	1	
92200	92200-0217	WASHER,14.2X28X1.5	แหวนรอง 14.2X28X1.5 มม.	1	1	1	
92210	92210-0600	NUT,14MM,LEFT HANDED	น็อต 14 มม.	1	1	1	
510	510A4200	KEY-WOODRUFF	ลิ้ม	1	1	1	

This catalog covers:

'10~'12 KLX125DAF/DBF/DCF

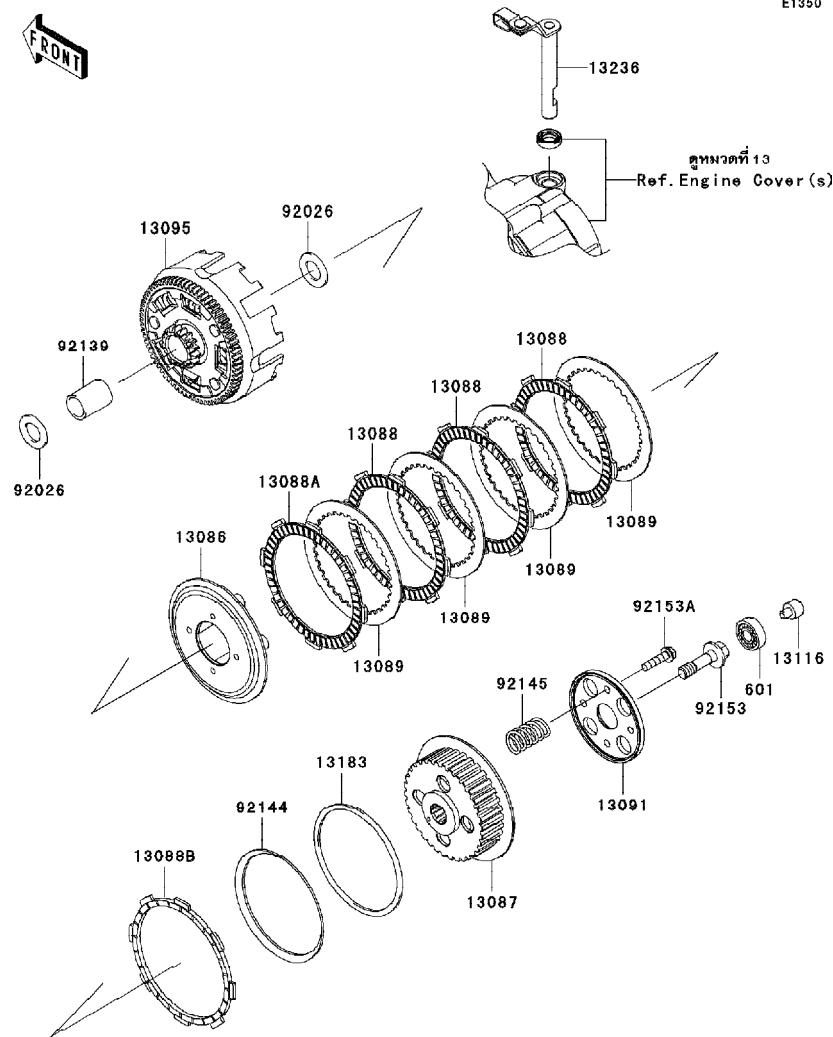
Engine-เครื่องยนต์

GROUP NO.

8

This page covers:

Clutch-คลัช



E1350

Ref No.	Part No. หมายเลขอะไหล่	Description-English ชื่ออะไหล่-อังกฤษ	Description-Thai ชื่ออะไหล่-ไทย	Quantity-KLX125			
				'10	'11	'12	
				DAF	DBF	DCF	
13086	13086-1070	WHEEL-CLUTCH	ฝาปะกบแผ่นคลัช	1	1	1	
13087	13087-1161	HUB-CLUTCH	ดุมคลัช	1	1	1	
13088	13088-0040	PLATE-FRICTION	แผ่นคลัช	3	3	3	
13088A	13088-0041	PLATE-FRICTION	แผ่นคลัช	1	1	1	
13088B	13088-1077	PLATE-FRICTION,ID=100	แผ่นคลัช-อินโน	1	1	1	
13089	13089-1108	PLATE-CLUTCH	แผ่นคลัช	4	4	4	
13091	13091-1920	HOLDER,CLUTCH SPRING	แผ่นรองสปริงคลัช	1	1	1	
13095	13095-0093	HOUSING-COMP-CLUTCH	เสื้อคลัช	1	1	1	
13116	13116-1136	ROD-PUSH	ก้านกดแม่ปั้มเบรค	1	1	1	
13183	13183-1274	PLATE	แผ่นรอง	1	1	1	
13236	13236-0174	LEVER-COMP,CLUTCH RELEASE	ชุดขาคลัช	1	1	1	
92026	92026-1614	SPACER	แหวนรอง	2	2	2	
92139	92139-0244	BUSHING,17X22X30	บุช 17X22X30	1	1	1	
92144	92144-1289	SPRING,CLUTCH	สปริงคลัช	1	1	1	
92145	92145-0759	SPRING	สปริงล๊อคเข็มเร่ง	4	4	4	
92153	92153-0794	BOLT,10X36	โบลท์ 10X36 มม.	1	1	1	
92153A	92153-1067	BOLT,6X25	โบลท์ 6X25 มม.	4	4	4	
601	601A6000	BEARING-BALL	ตลับลูกปืน	1	1	1	

This catalog covers:

'10~'12 KLX125DAF/DBF/DCF

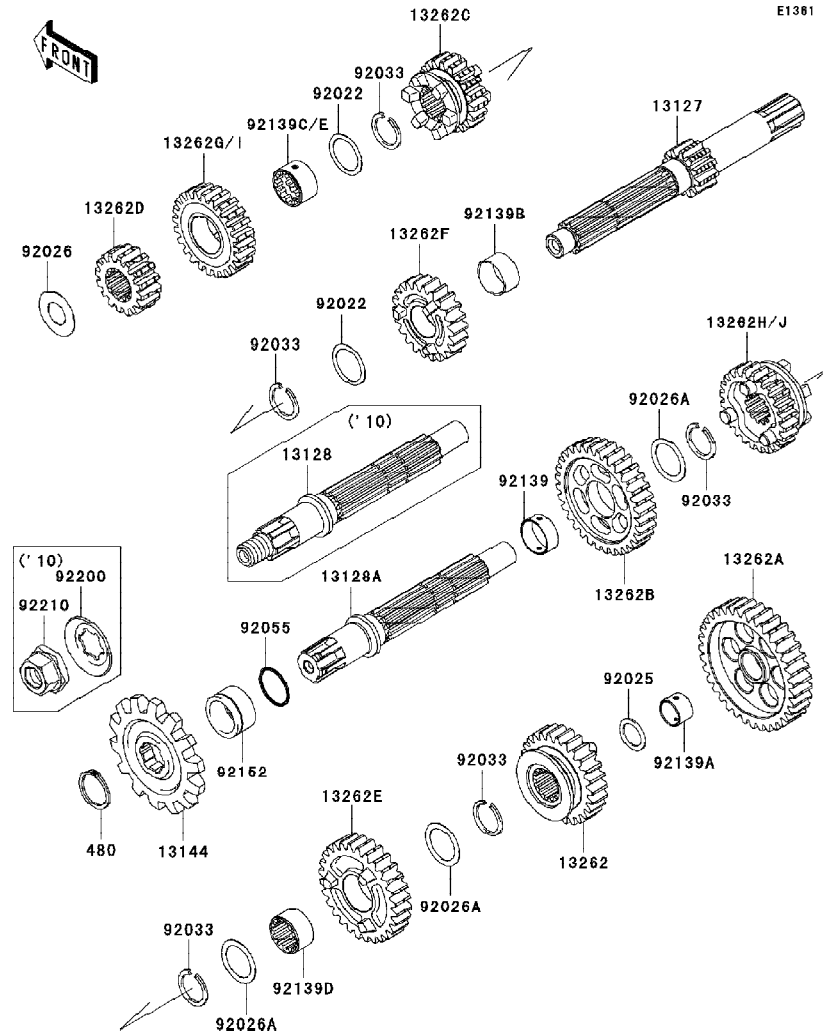
Engine-เครื่องยนต์

GROUP NO.

9

This page covers:

Transmission-เฟืองเกียร์ถ่ายทอดกำลัง(1/2)



E1381

Ref No.	Part No.	Description-English	Description-Thai	Quantity-KLX125		
				'10	'11	'12
				DAF	DBF	DCF
13127	13127-0077	SHAFT-TRANSMISSION INPUT,12T	เพลากราวเกียร์ซึบ 12 ฟัน	1	1	1
13128	13128-0058	SHAFT-TRANSMISSION OUTPUT	เพลากราวเกียร์กำลัง	1		
13128A	13128-0061	SHAFT-TRANSMISSION OUTPUT	เพลากราวเกียร์กำลัง		1	1
13144	13144-0058	SPROCKET-OUTPUT,14T	สเตอร์หน้า 14 ฟัน	1	1	1
13262	13262-0459	GEAR,OUTPUT 4TH,26T	เฟืองกำลังเกียร์สี่ 26 ฟัน	1	1	1
13262A	13262-0500	GEAR,OUTPUT LOW,35T	เฟืองกำลังเกียร์หนึ่ง 35 ฟัน	1	1	1
13262B	13262-0501	GEAR,OUTPUT 2ND,32T	เฟืองกำลังเกียร์สอง 32 ฟัน	1	1	1
13262C	13262-0662	GEAR,INPUT 3RD,19T	เฟืองซึบเกียร์สาม 19 ฟัน	1	1	1
13262D	13262-0731	GEAR,INPUT 2ND,16T	เฟืองซึบเกียร์สอง 16 ฟัน	1	1	1
13262E	13262-0738	GEAR,OUTPUT 3RD,28T	เฟืองกำลังเกียร์สาม 28 ฟัน	1	1	1
13262F	13262-0769	GEAR,INPUT 4TH,22T	เฟืองซึบเกียร์สี่ 22 ฟัน	1	1	1
13262G	13262-0817	GEAR,INPUT 5TH,24T	เฟืองซึบเกียร์ห้า 24 ฟัน	1	1	
13262H	13262-0818	GEAR,OUTPUT 5TH,24T	เฟืองกำลังเกียร์ห้า 24 ฟัน	1	1	
13262I	13262-0911	GEAR,INPUT 5TH,24T	เฟืองซึบเกียร์ห้า 24 ฟัน			1
13262J	13262-0912	GEAR,OUTPUT 5TH,24T	เฟืองกำลังเกียร์ห้า 24 ฟัน			1
92022	92022-1799	WASHER,17.3X22X0.5	แหวนรอง 17.3X22X0.5 มม.	2	2	2
92025	92025-1280	SHIM	แหวนรอง	1	1	1
92026	92026-0727	SPACER	แหวนรอง	1	1	1
92026A	92026-1037	SPACER,17.2X23X0.5	แหวนรอง 17.2X23X0.5 มม.	3	3	3
92033	92033-1060	RING-SNAP,17MM	แหวนคัลป์ 17 มม.	5	5	5
92055	92055-0151	RING-O,16.8X1.9	โอริง	1	1	1
92139	92139-0001	BUSHING	บุชสวิงอาร์ม	1	1	1
92139A	92139-0002	BUSHING	บุชสวิงอาร์ม	1	1	1
92139B	92139-0282	BUSHING,17X19X9.5	ปลอกเพลลา 17X19X9.5 มม.	1	1	1
92139C	92139-0283	BUSHING,14.5X17.25X11.0	บุช 14.5X17.25X11.0 มม.	1	1	
92139D	92139-0286	BUSHING	บุชสวิงอาร์ม	1	1	1
92139E	92139-0761	BUSHING,14.5X17.1X11	บุช 14.5X17.1X11 มม.			1
92152	92152-0861	COLLAR,SPROCKET	บุชสเตอร์หน้า	1	1	1
92200	92200-0515	WASHER	แหวนรอง	1		
92210	92210-0564	NUT,12MM	น็อตตัวเมีย 12 มม.	1		

This catalog covers:

'10~'12 KLX125DAF/DBF/DCF

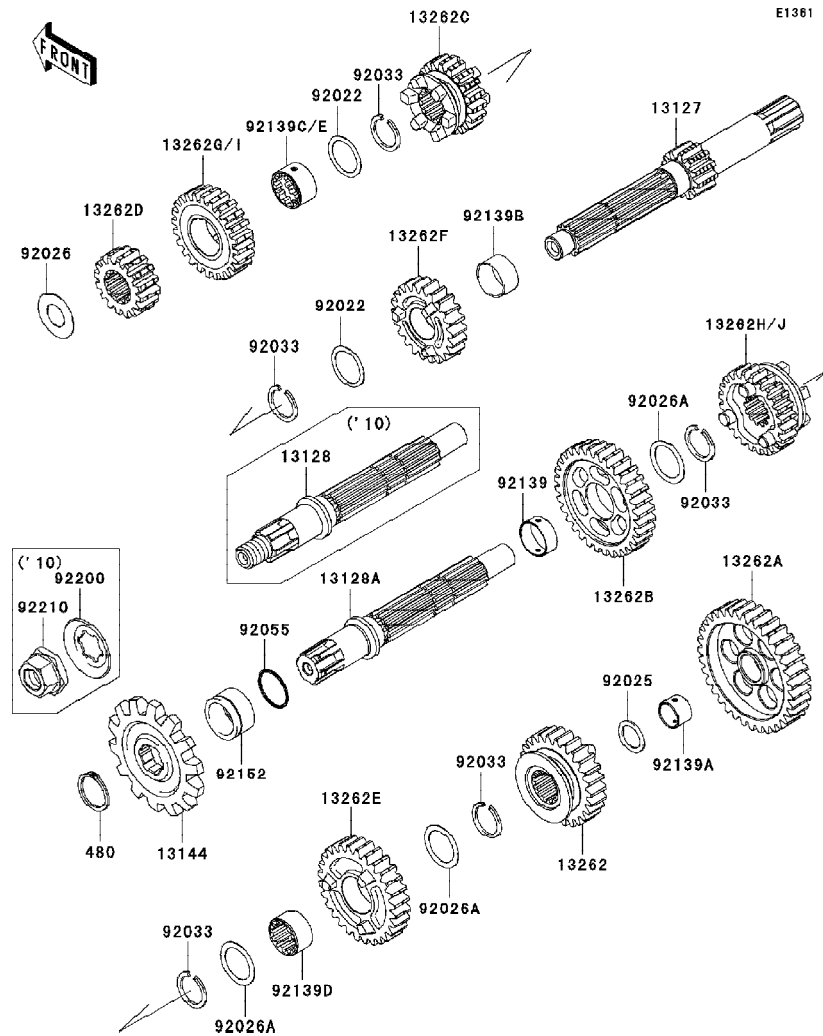
Engine-เครื่องยนต์

GROUP NO.

9

This page covers:

Transmission-เฟืองเกียร์ถ่ายทอดกำลัง(2/2)



E1361

Ref No.	Part No.	Description-English	Description-Thai	Quantity-KLX125			
				'10	'11	'12	
480	480J1700	CIRCLIP-TYPE-C,17MM	คิลิปล็อก-C 17 มม.	DAF	DBF	DCF	1 1

This catalog covers:

'10~'12 KLX125DAF/DBF/DCF

Engine-เครื่องยนต์

GROUP NO.

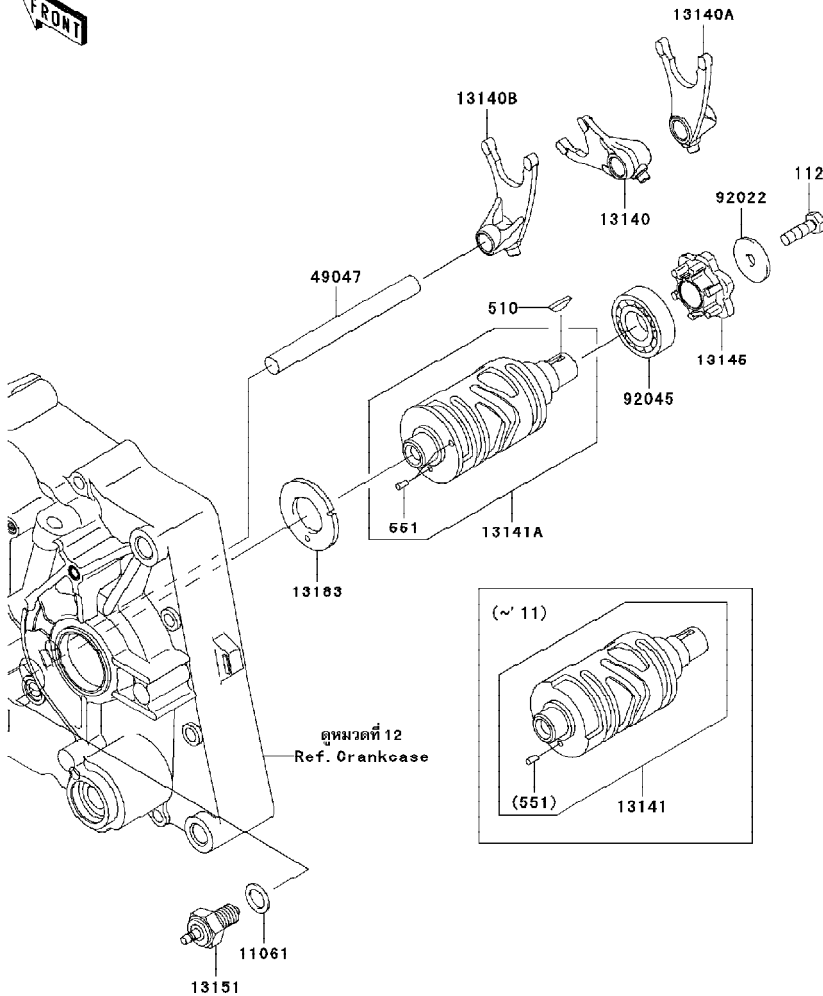
10

This page covers:

Gear Change Drum/Shift Fork(s)-กระปุก/ก้ามปูเกียร์



E1382



Ref No.	Part No.	Description-English	Description-Thai	Quantity-KLX125			
				'10	'11	'12	
				DAF	DBF	DCF	
11061	11061-0373	GASKET,10.5X16X1	ปะเก็น 10.5X16X1 มม.	1	1	1	
13140	13140-0051	FORK-SHIFT,INPUT	ก้ามปูเกียร์ซ้าย	1	1	1	
13140A	13140-0052	FORK-SHIFT,OUTPUT RH	ก้ามปูเกียร์	1	1	1	
13140B	13140-0053	FORK-SHIFT,OUTPUT LH	ก้ามปูเกียร์	1	1	1	
13141	13141-0047	DRUM-CHANGE	กระปุกเกียร์	1	1		
13141A	13141-0572	DRUM-CHANGE	กระปุกเกียร์				1
13145	13145-0045	CAM-CHANGE DRUM	ลูกเบี้ยวเปลี่ยนเกียร์	1	1	1	
13151	13151-1099	SWITCH-COMP,NEUTRAL	สวิตช์ไฟตำแหน่งเกียร์	1	1	1	
13183	13183-1066	PLATE,CHANGE	แผ่นสวิตช์ไฟเกียร์ว่าง	1	1	1	
49047	49047-1094	ROD-SHIFT	แกนก้ามปูเกียร์	1	1	1	
92022	92022-1690	WASHER,6.5X24X2	แหวนรอง	1	1	1	
92045	92045-0126	BEARING-BALL,17X35X10	ตลับลูกปืน	1	1	1	
112	112CA0620	BOLT-UPSET,6X20	โบลท์ 6X20 มม.	1	1	1	
510	510A3200	KEY-WOODRUFF	ลิ้ม	1	1	1	
551	551A0306	PIN-DOWEL,3X6	สลัก 3X6 มม.	1	1	2	

This catalog covers:

'10~'12 KLX125DAF/DBF/DCF

Engine-เครื่องยนต์

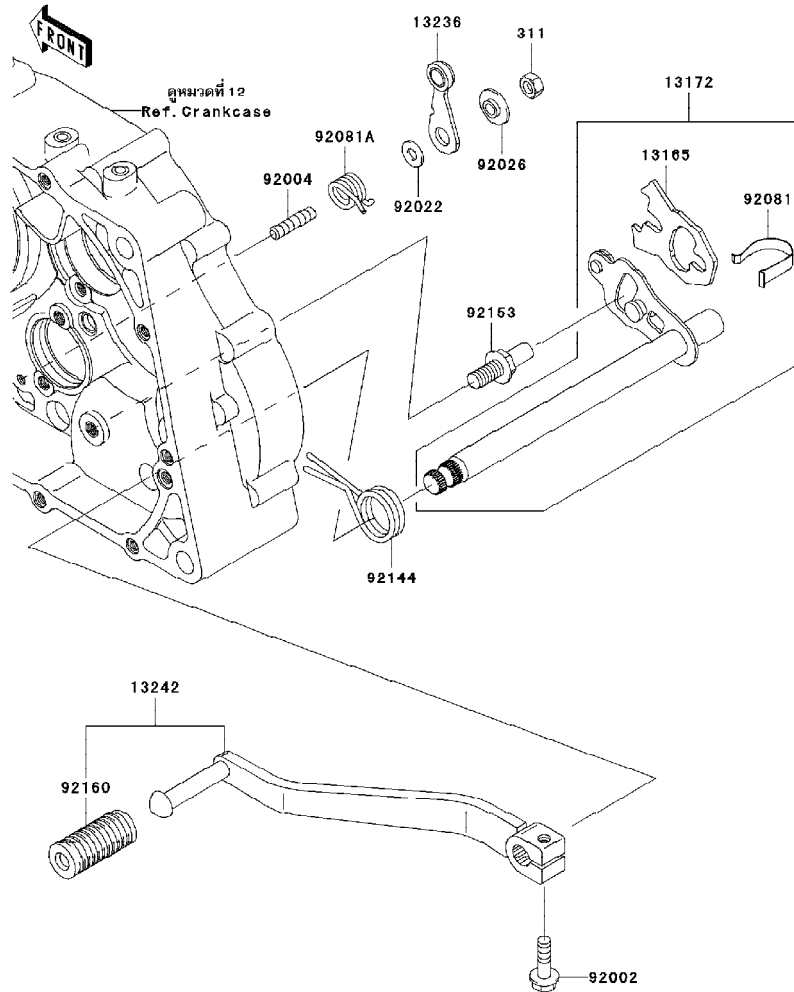
GROUP NO.

11

This page covers:

Gear Change Mechanism-คันเกียร์

E1370



Ref No.	Part No. หมายเลขอะไหล่	Description-English ชื่ออะไหล่-อังกฤษ	Description-Thai ชื่ออะไหล่-ไทย	Quantity-KLX125			
				'10	'11	'12	
				DAF	DBF	DCF	
13165	13165-0003	PAWL,CHANGE SHAFT	แผ่นเลื่อนเกียร์	1	1	1	
13172	13172-0005	SHAFT-ASSY-CHANGE	แกนเปลี่ยนเกียร์	1	1	1	
13236	13236-1192	LEVER-COMP,DRUM POSITION	ชาล็คคเกียร์	1	1	1	
13242	13242-0055	LEVER-ASSY-CHANGE	ชุดคันเกียร์	1	1	1	
92002	92002-1237	BOLT,6X20	boltที่พร้อมแหวน 6X20 มม.	1	1	1	
92004	92004-0032	STUD,6X12	boltที่ตัด 6X12 มม.	1	1	1	
92022	92022-1827	WASHER,6X12.8X1.2	แหวนรอง 6X12.8X1.2 มม.	1	1	1	
92026	92026-1217	SPACER	แหวนรอง	1	1	1	
92081	92081-1829	SPRING,CHANGE LEVER	สปริงตะขอแกนเกียร์	1	1	1	
92081A	92081-1993	SPRING,POSITION LEVER	สปริงชาล็คคเกียร์	1	1	1	
92144	92144-1345	SPRING,CHANGE PEDAL RETURN	สปริง	1	1	1	
92153	92153-1144	BOLT,8X15.5	boltที่ 8X15.5 มม.	1	1	1	
92160	92160-1036	DAMPER,CHANGE PEDAL	ยางคันเกียร์	1	1	1	
311	311BA0600	NUT-HEX	น็อต 3 มม.	1	1	1	

This catalog covers:

'10~'12 KLX125DAF/DBF/DCF

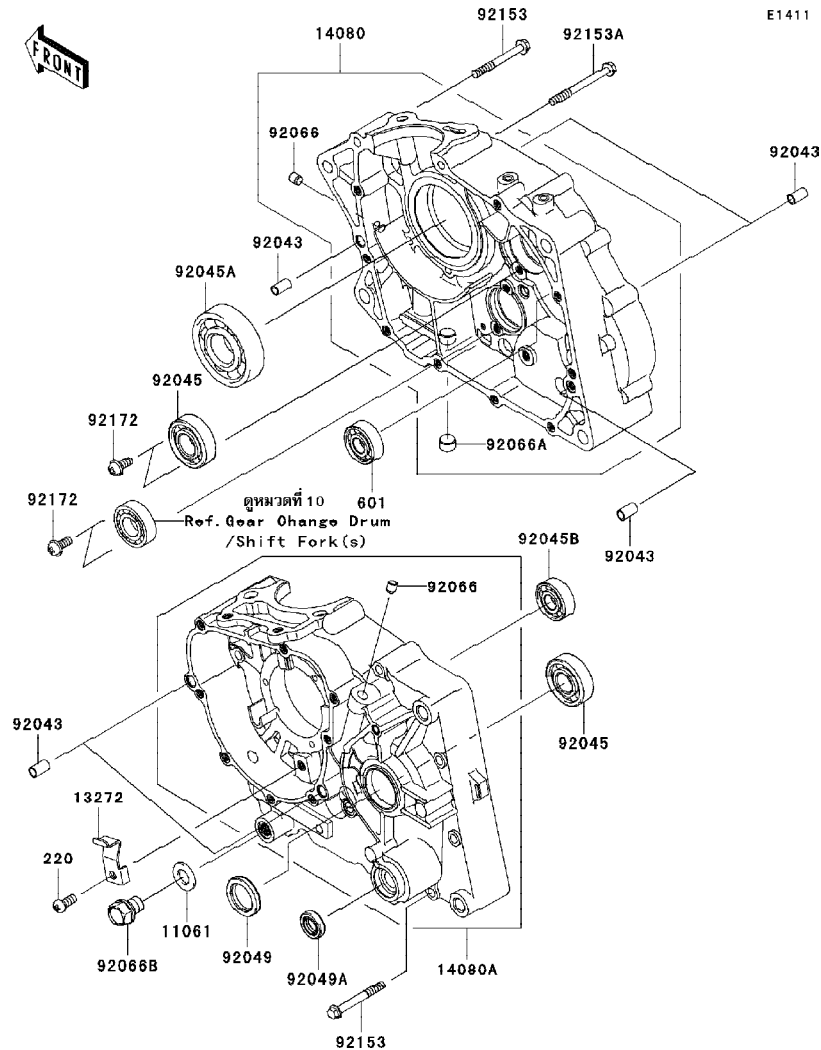
Engine-เครื่องยนต์

GROUP NO.

12

This page covers:

Crankcase-เครื่องเครื่องยนต์



Ref No.	Part No.	Description-English	Description-Thai	Quantity-KLX125			
				'10	'11	'12	
				DAF	DBF	DCF	
11061	11061-0421	GASKET,DRAIN PLUG	แหวนปะเก็นโบลท์ถ่ายน้ำมันเครื่อง	1	1	1	
13272	13272-0760	PLATE	แผ่นรอง	1	1	1	
14080	14080-0251	CRANKCASE,RH	เครื่องเครื่องยนต์ข้างขวา	1	1	1	
14080A	14080-0295	CRANKCASE,LH	เครื่องเครื่องยนต์ข้างซ้าย	1	1	1	
92043	92043-1263	PIN,6.2X8X14	สลัก 6.2X8X14 มม.	6	6	6	
92045	92045-0011	BEARING-BALL	ตลับลูกปืน	2	2	2	
92045A	92045-1120	BEARING-BALL,6305JR2C3	ตลับลูกปืน	1	1	1	
92045B	92045-1308	BEARING-BALL,6201ZC3/5C	ตลับลูกปืน 6201ZC3/5C	1	1	1	
92049	92049-0011	SEAL-OIL	ซีล	1	1	1	
92049A	92049-0141	SEAL-OIL,13X22X5.5	ซีล	1	1	1	
92066	92066-1012	PLUG,OIL LINE,7.2X8	จุกยาง	2	2	2	
92066A	92066-1110	PLUG	จุกยาง	1	1	1	
92066B	92066-1174	PLUG,OIL DRAIN,12X15	น็อตถ่ายน้ำมันเครื่อง	1	1	1	
92153	92153-1145	BOLT,6X50	โบลท์ 6X50 มม.	10	10	10	
92153A	92153-1146	BOLT,6X60	โบลท์ 6X60 มม.	1	1	1	
92172	92172-1062	SCREW,6X14	สกรู 6X14 มม.	4	4	4	
220	220AA0614	SCREW-PAN-CROSS,6X14	สกรู 6X14 มม.	1	1	1	
601	601A6201	BEARING-BALL	ตลับลูกปืน	1	1	1	

This catalog covers:

'10~'12 KLX125DAF/DBF/DCF

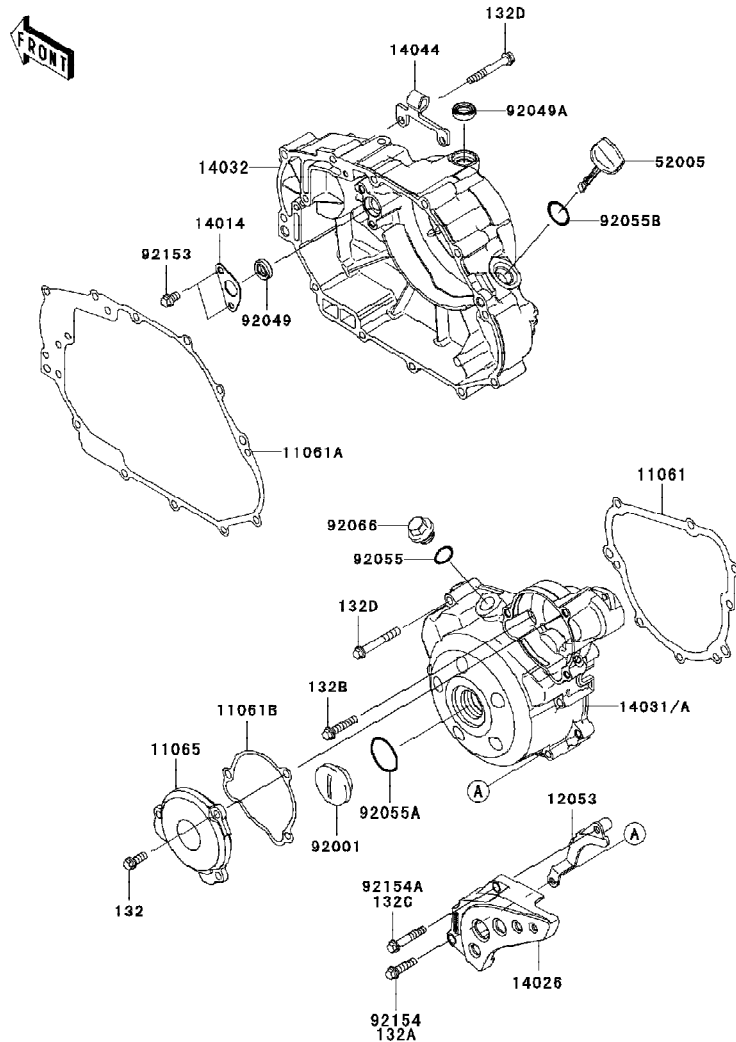
Engine-เครื่องยนต์

GROUP NO.

13

This page covers:

Engine Cover(s)-ฝาครอบเครื่องยนต์



E1431

Ref No.	Part No.	Description-English	Description-Thai	Quantity-KLX125			
				'10	'11	'12	
				DAF	DBF	DCF	
11061	11061-0213	GASKET,GENERATOR COVER	ปะเก็นฝาครอบจานไฟ	1	1	1	
11061A	11061-0214	GASKET,CLUTCH COVER	ปะเก็นฝาครอบคลัตช์	1	1	1	
11061B	11061-0300	GASKET	ปะเก็น	1	1	1	
11065	11065-0209	CAP	ฝาปิด	1	1	1	
12053	12053-0170	GUIDE-CHAIN	ตัวกันโซ่	1	1	1	
14014	14014-1153	PLATE-POSITION	แผ่นล็อกลูกปืน	1	1	1	
14026	14026-0084	COVER-CHAIN	ฝาครอบสเตอร์หน้า	1	1	1	
14031	14031-0109	COVER-GENERATOR	ฝาครอบจานไฟ	1	1		
14031A	14031-0559	COVER-GENERATOR	ฝาครอบจานไฟ			1	
14032	14032-0116	COVER-CLUTCH	ฝาครอบคลัตช์	1	1	1	
14044	14044-0044	HOLDER-CABLE	ขวยึดสายคลัตช์	1	1	1	
52005	52005-0079	GAUGE,OIL LEVEL	เกจวัดระดับน้ำมันเกียร์	1	1	1	
92001	92001-1827	BOLT,GENERATOR COVER CAP	ฝาปิดจานไฟ	1	1	1	
92049	92049-0104	SEAL-OIL,10X18X5	ซีลน้ำมัน	1	1	1	
92049A	92049-0142	SEAL-OIL,12X20X5.5	ซีล	1	1	1	
92055	92055-0153	RING-O,14.8X2.4	โอริง	1	1	1	
92055A	92055-0154	RING-O,25.7X2.4	โอริง	1	1	1	
92055B	92055-0155	RING-O,20X2	โอริง	1	1	1	
92066	92066-1571	PLUG,14X10	น็อต	1	1	1	
92153	92153-1140	BOLT,6X10	โบลท์ 6X10 มม.	2	2	2	
92154	92154-0418	BOLT,FLANGED,6X25	โบลท์ 6X25 มม.	1			
92154A	92154-0419	BOLT,FLANGED,6X35	โบลท์ 6X35 มม.	1			
132	132BA0616	BOLT-FLANGED-SMALL,6X16	โบลท์ 6X16 มม.	3	3	3	
132A	132BA0625	BOLT-FLANGED-SMALL,6X25	โบลท์ 6X25 มม.		1	1	
132B	132BA0630	BOLT-FLANGED-SMALL,6X30	โบลท์ 6X30 มม.	2	2	2	
132C	132BA0635	BOLT-FLANGED-SMALL,6X35	โบลท์ 6X35 มม.			1	1
132D	132BA0645	BOLT-FLANGED-SMALL,6X45	โบลท์ 6X45 มม.	18	18	18	

This catalog covers:

'10~'12 KLX125DAF/DBF/DCF

Engine-เครื่องยนต์

GROUP NO.

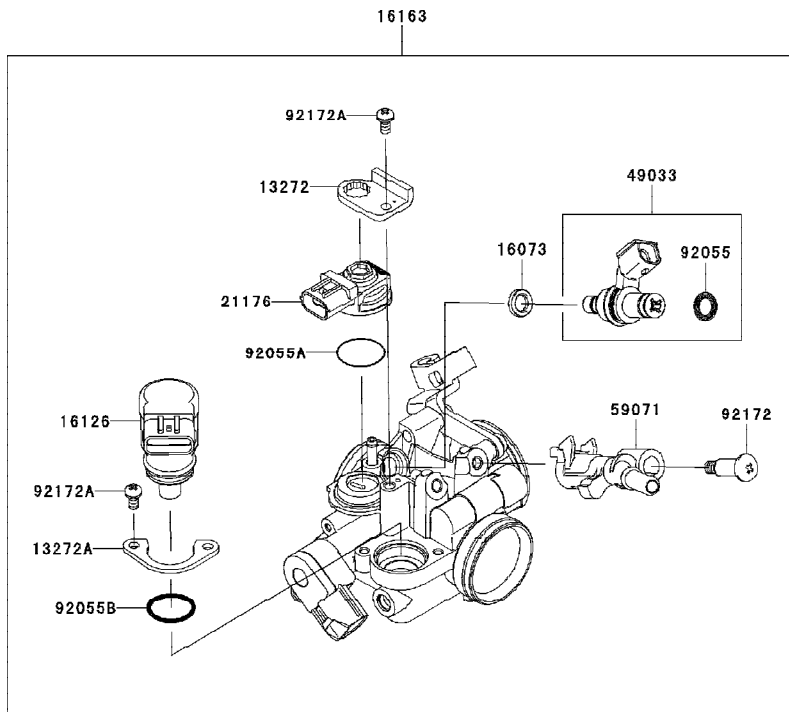
14

This page covers:

Throttle-ชุดลิ้นเร่ง



E1510



Ref No.	Part No.	Description-English	Description-Thai	Quantity-KLX125			
				'10	'11	'12	
				DAF	DBF	DCF	
13272	13272-0676	PLATE	แผ่นยึดพื้นจับเฟือง	1	1	1	
13272A	13272-0873	PLATE	แผ่นล็อคเซ็นเซอร์	1	1	1	
16073	16073-0077	INSULATOR	แผ่นฉนวน	1	1	1	
16126	16126-0056	VALVE,ISC	วาล์วควบคุมรอบเดินเบา	1	1	1	
16163	16163-0150	THROTTLE-ASSY	ชุดลิ้นเร่ง	1	1	1	
21176	21176-0122	SENSOR	ตัววัดแรงดัน	1	1	1	
49033	49033-0023	NOZZLE-INJECTION	หัวฉีด	1	1	1	
59071	59071-0073	JOINT	ข้อต่อท่อน้ำมัน	1	1	1	
92055	92055-0170	RING-O	โอริง	1	1	1	
92055A	92055-0184	RING-O	โอริง	1	1	1	
92055B	92055-0206	RING-O	โอริง	1	1	1	
92172	92172-0064	SCREW,PIPE INJECTION	สกรู	1	1	1	
92172A	92172-0415	SCREW	สกรู	3	3	3	

This catalog covers:

'10~'12 KLX125DAF/DBF/DCF

Engine-เครื่องยนต์

GROUP NO.

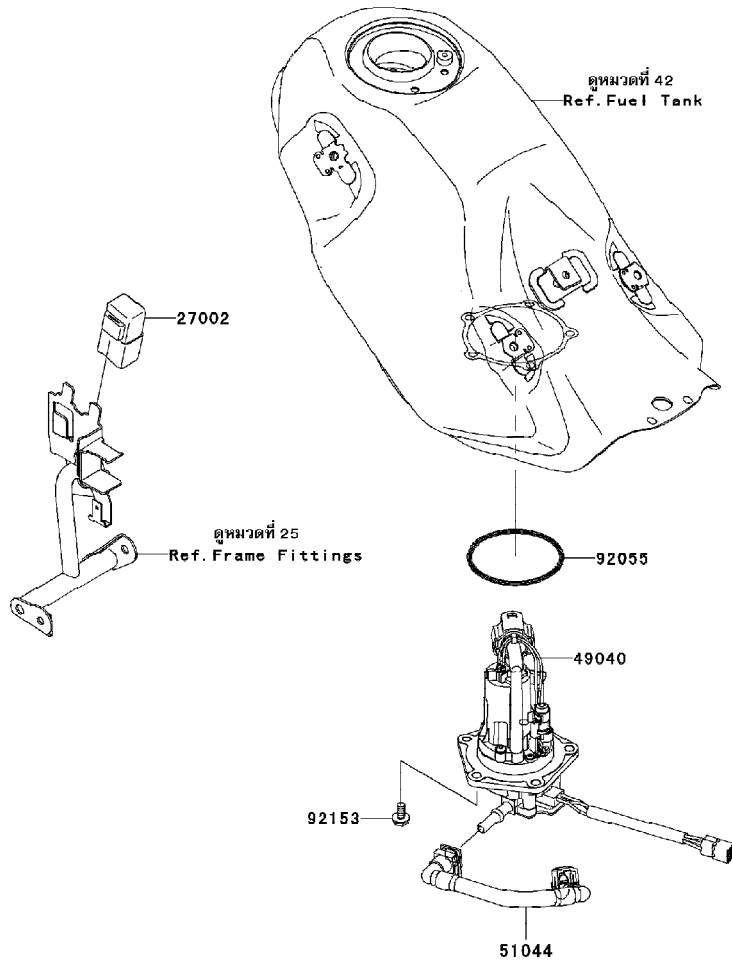
15

This page covers:

Fuel Pump-ปั๊มน้ำมันเชื้อเพลิง



E1520



Ref No.	Part No. หมายเลขอะไหล่	Description-English ชื่ออะไหล่-อังกฤษ	Description-Thai ชื่ออะไหล่-ไทย	Quantity-KLX125			
				'10	'11	'12	
				DAF	DBF	DCF	
27002	27002-1086	RELAY-ASSY	รีเลย์วงจรถสตาร์ท	1	1	1	
49040	49040-0043	PUMP-FUEL	ปั๊มน้ำมัน	1	1	1	
51044	51044-0078	TUBE-ASSY,FUEL	ท่อน้ำมันเชื้อเพลิง	1	1	1	
92055	92055-0185	RING-O,64.6X5.7	โอริง	1	1	1	
92153	92153-1283	BOLT,FLANGED,6X12	bolt 6X12 มม.	5	5	5	

This catalog covers:

'10~'12 KLX125DAF/DBF/DCF

Engine-เครื่องยนต์

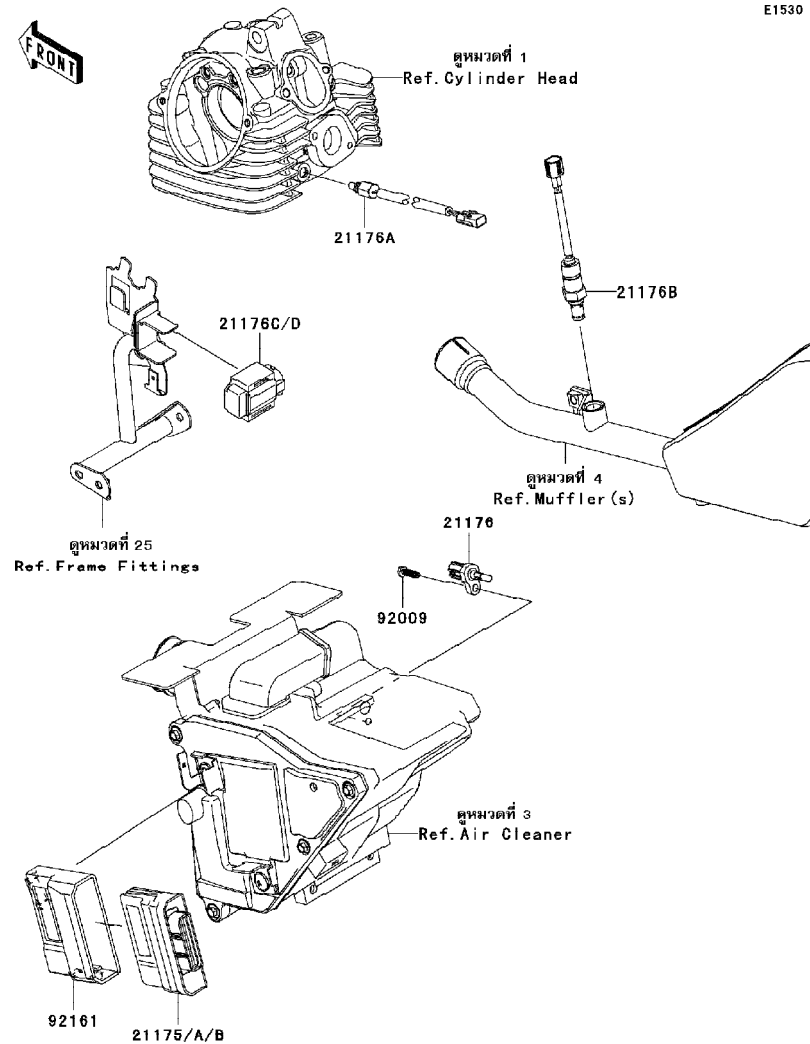
GROUP NO.

16

This page covers:

Fuel Injection-ตัววัดและส่งสัญญาณ

E1530



Ref No.	Part No. หมายเลขอะไหล่	Description-English ชื่ออะไหล่-อังกฤษ	Description-Thai ชื่ออะไหล่-ไทย	Quantity-KLX125			
				'10	'11	'12	
				DAF	DBF	DCF	
21175	21175-0309	CONTROL UNIT-ELECTRONIC	ตัวควบคุมอิเล็กทรอนิกส์	1			
21175A	21175-0352	CONTROL UNIT-ELECTRONIC	ตัวควบคุมอิเล็กทรอนิกส์		1		
21175B	21175-0775	CONTROL UNIT-ELECTRONIC	ตัวควบคุมอิเล็กทรอนิกส์			1	
21176	21176-0048	SENSOR,AIR TEMPERATURE	ตัววัดอุณหภูมิอากาศ	1	1	1	
21176A	21176-0072	SENSOR,TEMP	ตัววัดอุณหภูมิ	1	1	1	
21176B	21176-0094	SENSOR,OXYGEN	ตัววัดอากาศ	1	1	1	
21176C	21176-0148	SENSOR,VEHICLE-DOWN	ตัววัดการเอียงรถ	1	1		
21176D	21176-0711	SENSOR,VEHICLE-DOWN	ตัววัดการเอียงรถ			1	
92009	92009-1984	SCREW,TAPPING,5X16	สกรู 5X16 มม.	1	1	1	
92161	92161-0769	DAMPER,ECU	ยางสวมกอลองควบคุม	1	1	1	

This catalog covers:

'10~'12 KLX125DAF/DBF/DCF

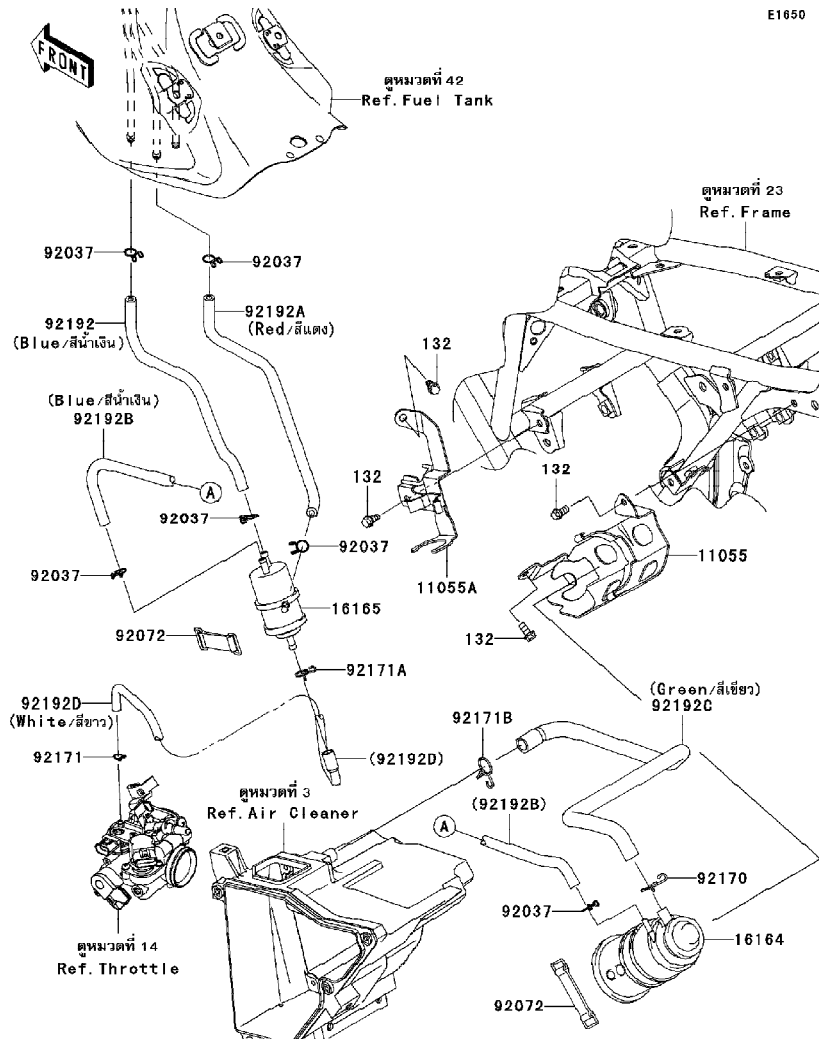
Engine-เครื่องยนต์

GROUP NO.

17

This page covers:

Fuel Evaporative System-ระบบควบคุมไอน้ำมันเชื้อเพลิง



E1650

Ref No.	Part No. หมายเลขอะไหล่	Description-English ชื่ออะไหล่-อังกฤษ	Description-Thai ชื่ออะไหล่-ไทย	Quantity-KLX125			
				'10	'11	'12	
				DAF	DBF	DCF	
11055	11055-1441	BRACKET,CANISTER	ขายึดคานิสเตอร์	1	1	1	
11055A	11055-1442	BRACKET,SEPARATOR	ขายึดตัวกรองน้ำมัน	1	1	1	
16164	16164-0006	CANISTER	คานิสเตอร์	1	1	1	
16165	16165-1001	SEPARATOR	ตัวกรองน้ำมัน	1	1	1	
92037	92037-147	CLAMP,TUBE	คลิปรัดท่อยาง	6	6	6	
92072	92072-1419	BAND,L=50	เข็มขัดรัด	2	2	2	
92170	92170-1695	CLAMP	เข็มขัดรัด	1	1	1	
92171	92171-0573	CLAMP	เหล็กคล้องท่อยาง	1	1	1	
92171A	92171-0576	CLAMP	เหล็กคล้องท่อยาง	1	1	1	
92171B	92171-1889	CLAMP	เหล็กคล้องท่อยาง	1	1	1	
92192	92192-0782	TUBE,TANK-SEP.,BLUE	ท่อยาง-สีน้ำเงิน	1	1	1	
92192A	92192-0783	TUBE,SEP.-TANK,RED	ท่อยาง-สีแดง	1	1	1	
92192B	92192-0784	TUBE,SEP.-CANISTER,BLUE	ท่อยาง-สีน้ำเงิน	1	1	1	
92192C	92192-0785	TUBE,CANISTER-A/C, GREEN	ท่อยาง-สีเขียว	1	1	1	
92192D	92192-0786	TUBE,SEP.-THROBO,WHITE	ท่อยาง-สีขาว	1	1	1	
132	132BB0612	BOLT-FLANGED-SMALL,6X12	โบลท์ 6X12 มม.	4	4	4	

This catalog covers:

'10~'12 KLX125DAF/DBF/DCF

Engine-เครื่องยนต์

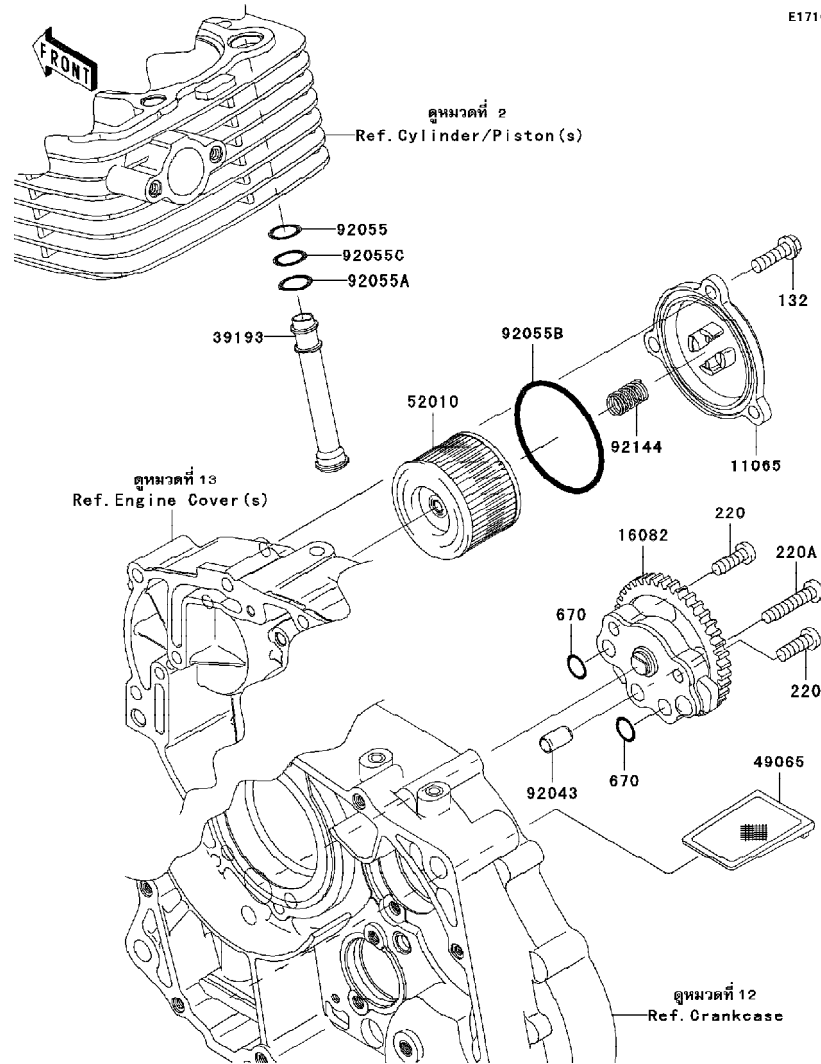
GROUP NO.

18

This page covers:

Oil Pump-ปั๊มน้ำมันเครื่อง

E1710



Ref No.	Part No. หมายเลขอะไหล่	Description-English ชื่ออะไหล่-อังกฤษ	Description-Thai ชื่ออะไหล่-ไทย	Quantity-KLX125			
				'10	'11	'12	
				DAF	DBF	DCF	
11065	11065-0255	CAP	ฝาปิดไส้กรองน้ำมันเครื่อง	1	1	1	
16082	16082-1159	PUMP-ASSY-OIL	ปั๊มน้ำมันเครื่อง	1	1	1	
39193	39193-0062	PIPE-OIL	ท่อน้ำมัน	1	1	1	
49065	49065-0021	FILTER-OIL	ตะแกรงไส้กรอง	1	1	1	
52010	52010-1053	ELEMENT-OIL FILTER	ไส้กรองน้ำมันเครื่อง	1	1	1	
92043	92043-1263	PIN,6.2X8X14	สลัก 6.2X8X14 มม.	1	1	1	
92055	92055-0061	RING-O,9.8X1.9	โอริง 9.8X1.9 มม.	1	1	1	
92055A	92055-0152	RING-O,12.8X1.9	โอริง 12.8X1.9 มม.	1	1	1	
92055B	92055-0201	RING-O,59.6X2.4	โอริง 59.6X2.4 มม.	1	1	1	
92055C	92055-1150	RING-O,9.8X2.4	โอริง 9.8X2.4 มม.	1	1	1	
92144	92144-1892	SPRING	สปริงล็อคเข็มแรง	1	1	1	
132	132BA0620	BOLT-FLANGED-SMALL,6X20	bolt 6X20 มม.	3	3	3	
220	220AA0618	SCREW-PAN-CROSS,6X18	สกรู 6X18 มม.	2	2	2	
220A	220AA0630	SCREW-PAN-CROSS,6X30	สกรู 6X30 มม.	1	1	1	
670	670B1510	O RING,9.8X1.9	โอริง 9.8X1.9 มม.	2	2	2	

This catalog covers:

'10~'12 KLX125DAF/DBF/DCF

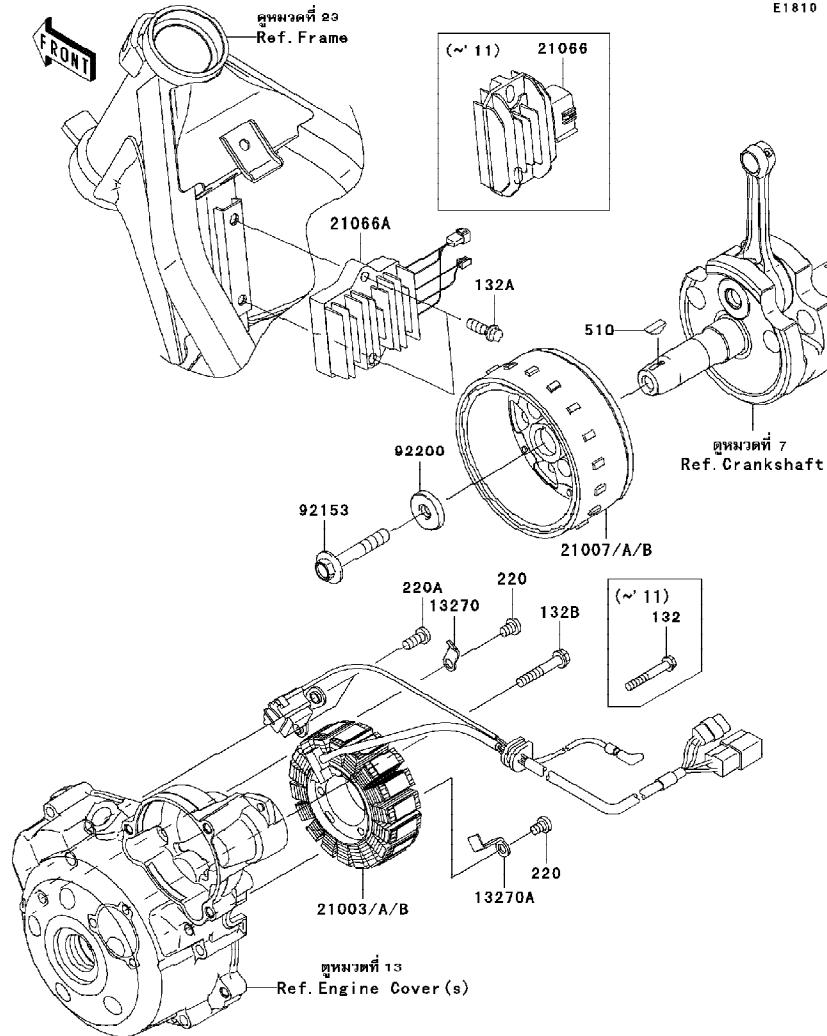
Engine-เครื่องยนต์

GROUP NO.

19

This page covers:

Generator-แม่เหล็ก



E1810

Ref No.	Part No. หมายเลขอะไหล่	Description-English ชื่ออะไหล่-อังกฤษ	Description-Thai ชื่ออะไหล่-ไทย	Quantity-KLX125			
				'10	'11	'12	
				DAF	DBF	DCF	
13270	13270-1754	PLATE	เหล็กรัดสายไฟ	1	1	1	
13270A	13270-1961	PLATE	เหล็กรัดสายไฟ	1	1	1	
21003	21003-0088	STATOR	ขดลวดแม่เหล็ก	1			
21003A	21003-0113	STATOR	ขดลวดแม่เหล็ก		1		
21003B	21003-0121	STATOR	ขดลวดแม่เหล็ก			1	
21007	21007-0127	ROTOR	แม่เหล็กจานไฟ	1			
21007A	21007-0163	ROTOR	แม่เหล็กจานไฟ		1		
21007B	21007-0558	ROTOR	แม่เหล็กจานไฟ			1	
21066	21066-0042	REGULATOR-VOLTAGE	เร็กกูเรเตอร์	1	1		
21066A	21066-0706	REGULATOR-VOLTAGE	เร็กกูเรเตอร์			1	
92153	92153-1135	BOLT,8X50	โบลท์,8X50	1	1	1	
92200	92200-1626	WASHER,8.2X26X5	แหวนรอง 8.2X26X5 มม.	1	1	1	
132	132BA0535	BOLT-FLANGED-SMALL,5X35	โบลท์ 5X35 มม.	3	3		
132A	132BA0620	BOLT-FLANGED-SMALL,6X20	โบลท์ 6X20 มม.	2	2	2	
132B	132BA0635	BOLT-FLANGED-SMALL,6X35	โบลท์ 6X35 มม.			3	
220	220AA0608	SCREW-PAN-CROSS,6X8	สกรู 6X8 มม.	2	2	2	
220A	220AA0614	SCREW-PAN-CROSS,6X14	สกรู 6X14 มม.	2	2	2	
510	510A3200	KEY-WOODRUFF	คีย์	1	1	1	

This catalog covers:

'10~'12 KLX125DAF/DBF/DCF

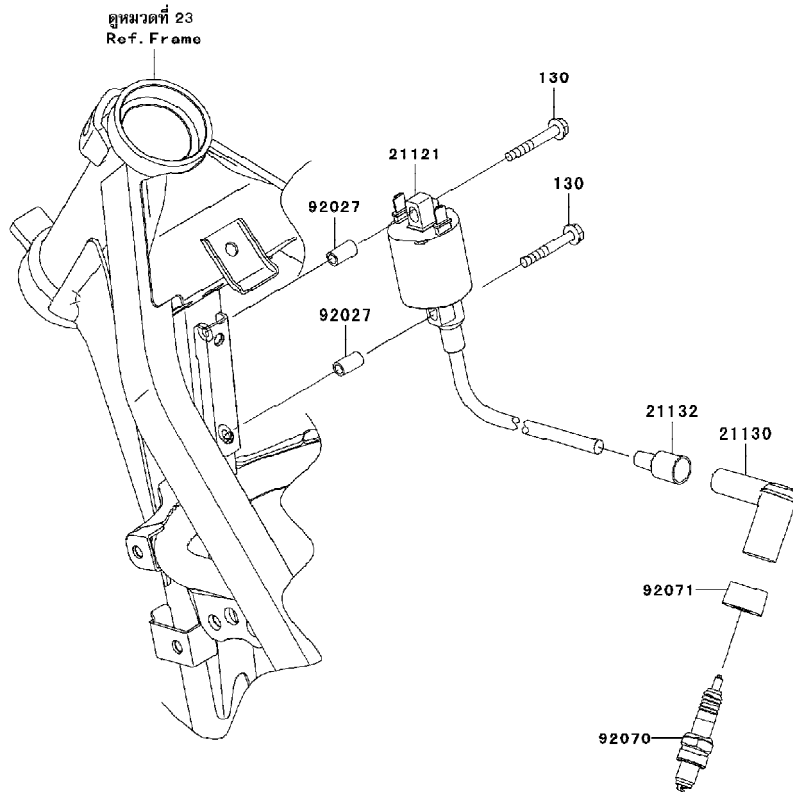
Engine-เครื่องยนต์

GROUP NO.

20

This page covers:

Ignition System-คอยล์หัวเทียน



E1830

Ref No.	Part No. หมายเลขอะไหล่	Description-English ชื่ออะไหล่-อังกฤษ	Description-Thai ชื่ออะไหล่-ไทย	Quantity-KLX125			
				'10	'11	'12	
				DAF	DBF	DCF	
21121	21121-0055	COIL-IGNITION	คอยล์หัวเทียน	1	1	1	
21130	21130-1003	CAP-SPARK PLUG	ปลั๊กหัวเทียน	1	1	1	
21132	21132-005	GROMMET,HIGH TENSION	ยางสายหัวเทียน	1	1	1	
92027	92027-1789	COLLAR,5.6X8X14.5	ปลอกทรง 5x8x14.5 มม.	2	2	2	
92070	92070-0037	PLUG-SPARK,CR7HSA	หัวเทียน CR7HSA	1	1	1	
92071	92071-1015	GROMMET,SPARK PLUG CAP	ยางปลั๊กหัวเทียน	1	1	1	
130	130BA0535	BOLT-FLANGED,5X35	โบลท์ 5X35 มม.	2	2	2	

This catalog covers:

'10~'12 KLX125DAF/DBF/DCF

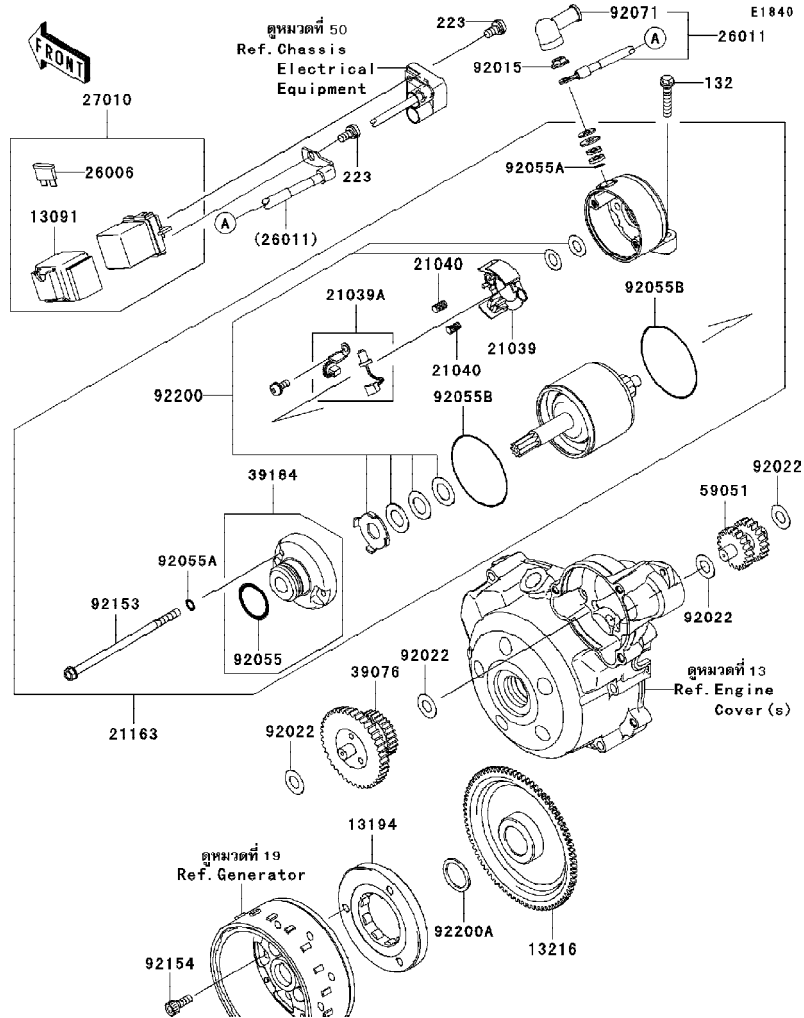
Engine-เครื่องยนต์

GROUP NO.

21

This page covers:

Starter Motor-มอเตอร์สตาร์ท(DAF/DBF)



Ref No.	Part No. หมายเลขอะไหล่	Description-English ชื่ออะไหล่-อังกฤษ	Description-Thai ชื่ออะไหล่-ไทย	Quantity-KLX125			
				'10	'11	'12	
				DAF	DBF	DCF	
13091	13091-1992	HOLDER	ฝาครอบสลักเปลี่ยนเกียร์	1	1		
13194	13194-0005	CLUTCH-ONEWAY	คลัชทางเดียว	1	1		
13216	13216-0040	GEAR-COMP,FREE WHEEL	เฟืองคลัชสตาร์ท	1	1		
21039	21039-0007	BRUSH	แป้นแปรงถ่าน	1	1		
21039A	21039-0008	BRUSH	แปรงถ่าน	1	1		
21040	21040-0004	SPRING-BRUSH	สปริงแปรงถ่าน	2	2		
21163	21163-0043	STARTER-ELECTRIC	มอเตอร์สตาร์ท	1	1		
26006	26006-1051	FUSE,BLADE,20A,YELLOW	ฟิวส์ 20 แอมป์	1	1		
26011	26011-0164	WIRE-LEAD	สายไฟมอเตอร์สตาร์ท	1	1		
27010	27010-0004	SWITCH	สวิตช์มอเตอร์สตาร์ท	1	1		
39076	39076-0020	LIMITER,STARTER IDLE GEAR	ตัวตัดมอเตอร์สตาร์ท	1	1		
39184	39184-0010	BRACKET-ASSY	ฝาครอบมอเตอร์สตาร์ท	1	1		
59051	59051-1304	GEAR-SPUR,IDLE	เฟืองทดสตาร์ท	1	1		
92015	92015-1367	NUT,FLANGED,6MM	น็อต 6 มม.	1	1		
92022	92022-1649	WASHER,10.2X20X0.5	แหวนรอง	4	4		
92055	92055-1276	RING-O	โอริงมอเตอร์สตาร์ท	1	1		
92055A	92055-1370	RING-O,4.5X2.0	โอริง 4.5X2.0 มม.	3	3		
92055B	92055-1550	RING-O	โอริง	2	2		
92071	92071-0037	GROMMET	ลูกยาง	1	1		
92153	92153-1914	BOLT	โบลท์ 6X16 มม.	2	2		
92154	92154-0235	BOLT,SOCKET,6X16	โบลท์ 6X16 มม.	3	3		
92200	92200-0407	WASHER,SET	แหวนรอง	1	1		
92200A	92200-0516	WASHER,22.1X28X1.6	แหวนรอง 22.1X28X1.6 มม.	1	1		
132	132BD0630	BOLT-FLANGED-SMALL,6X30	โบลท์ 6X30 มม.	2	2		
223	223AA0510	SCREW-PAN-WS-CROS,5X10	สกรู 5X10 มม.	2	2		

This catalog covers:

'10~'12 KLX125DAF/DBF/DCF

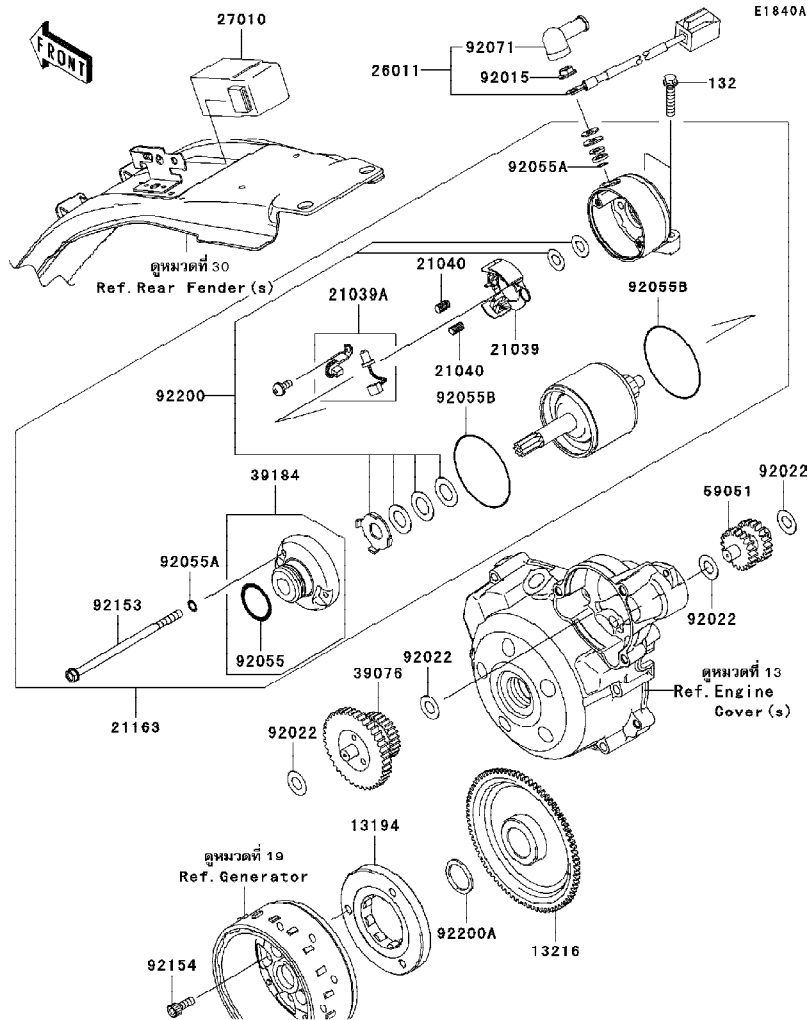
Engine-เครื่องยนต์

GROUP NO.

22

This page covers:

Starter Motor-มอเตอร์สตาร์ท(DCF)



Ref No.	Part No. หมายเลขอะไหล่	Description-English ชื่ออะไหล่-อังกฤษ	Description-Thai ชื่ออะไหล่-ไทย	Quantity-KLX125			
				'10	'11	'12	
				DAF	DBF	DCF	
13194	13194-0005	CLUTCH-ONEWAY	คลัชทางเดียว				1
13216	13216-0040	GEAR-COMP,FREE WHEEL	เฟืองคลัชสตาร์ท				1
21039	21039-0007	BRUSH	แปรงถ่าน				1
21039A	21039-0008	BRUSH	แปรงถ่าน				1
21040	21040-0004	SPRING-BRUSH	สปริงแปรงถ่าน				2
21163	21163-0043	STARTER-ELECTRIC	มอเตอร์สตาร์ท				1
26011	26011-0742	WIRE-LEAD	สายไฟมอเตอร์สตาร์ท				1
27010	27010-0085	SWITCH	สวิตช์มอเตอร์สตาร์ท				1
39076	39076-0020	LIMITER,STARTER IDLE GEAR	ตัวตัดมอเตอร์สตาร์ท				1
39184	39184-0010	BRACKET-ASSY	ขายึด				1
59051	59051-1304	GEAR-SPUR,IDLE	เฟืองทดสตาร์ท				1
92015	92015-1367	NUT,FLANGED,6MM	น็อต 6 มม.				1
92022	92022-1649	WASHER,10.2X20X0.5	แหวนรอง				4
92055	92055-1276	RING-O	โอริง				1
92055A	92055-1370	RING-O,4.5X2.0	โอริง 4.5X2.0 มม.				3
92055B	92055-1550	RING-O	โอริง				2
92071	92071-0705	GROMMET	ลูกยาง				1
92153	92153-1914	BOLT	โบลท์				2
92154	92154-0235	BOLT,SOCKET,6X16	โบลท์ 6X16 มม.				3
92200	92200-0407	WASHER,SET	แหวนรอง				1
92200A	92200-0516	WASHER,22.1X28X1.6	แหวนรอง 22.1X28X1.6 มม.				1
132	132BD0630	BOLT-FLANGED-SMALL,6X30	โบลท์ 6X30 มม.				2

This catalog covers:

'10~'12 KLX125DAF/DBF/DCF

Chassis-ตัวถัง

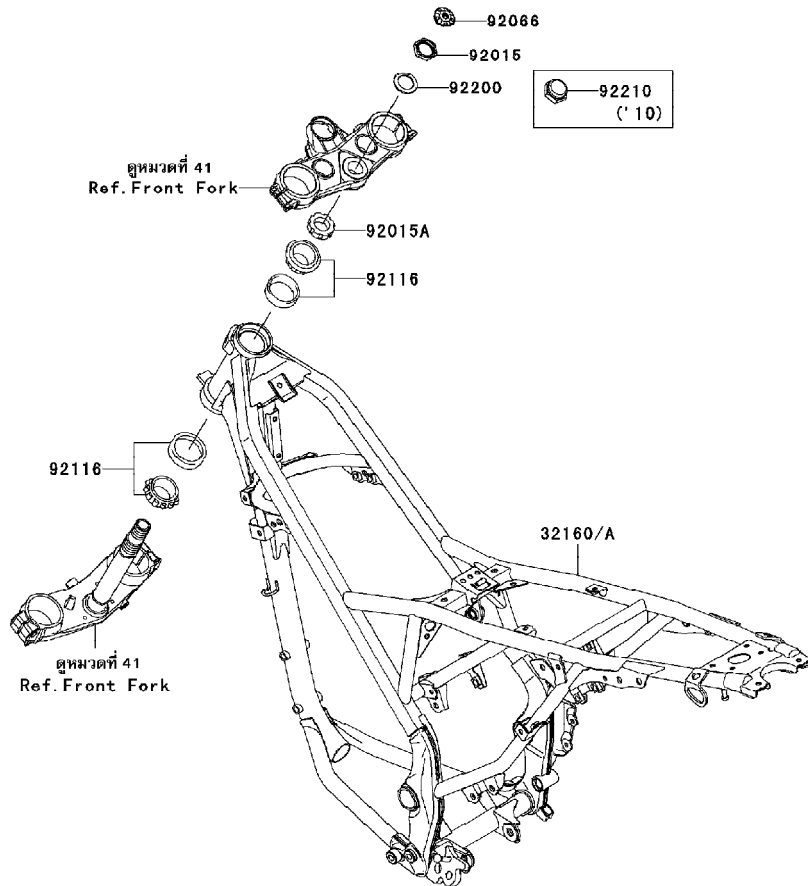
GROUP NO.

23

This page covers:

Frame-เฟรม

F2120



Ref No.	Part No. หมายเลขอะไหล่	Description-English ชื่ออะไหล่-อังกฤษ	Description-Thai ชื่ออะไหล่-ไทย	Quantity-KLX125			
				'10	'11	'12	
				DAF	DBF	DCF	
32160	32160-0503-26M	FRAME-COMP,F.M.GRAY	เฟรม-สีเทา	1	1		
32160A	32160-0593-26M	FRAME-COMP,F.M.GRAY	เฟรม-สีเทา				1
92015	92015-1653	NUT,STEERING STEM,22MM	น็อตสตีค 22 มม.		1	1	
92015A	92015-1684	NUT,STEERING STEM,25MM	น็อตคอกเฟรม 25 มม.	1	1	1	
92066	92066-0162	PLUG	ฝาปิด		1	1	
92116	92116-1065	BEARING-ROLLER,H1-CAP32005JRRS	ดัดับลูกปืน	2	2	2	
92200	92200-0517	WASHER,STEERING STEM	แหวนรอง	1	1	1	
92210	92210-0263	NUT,CAP,22MM	น็อตหัวหมวก 22 มม.	1			

This catalog covers:

'10~'12 KLX125DAF/DBF/DCF

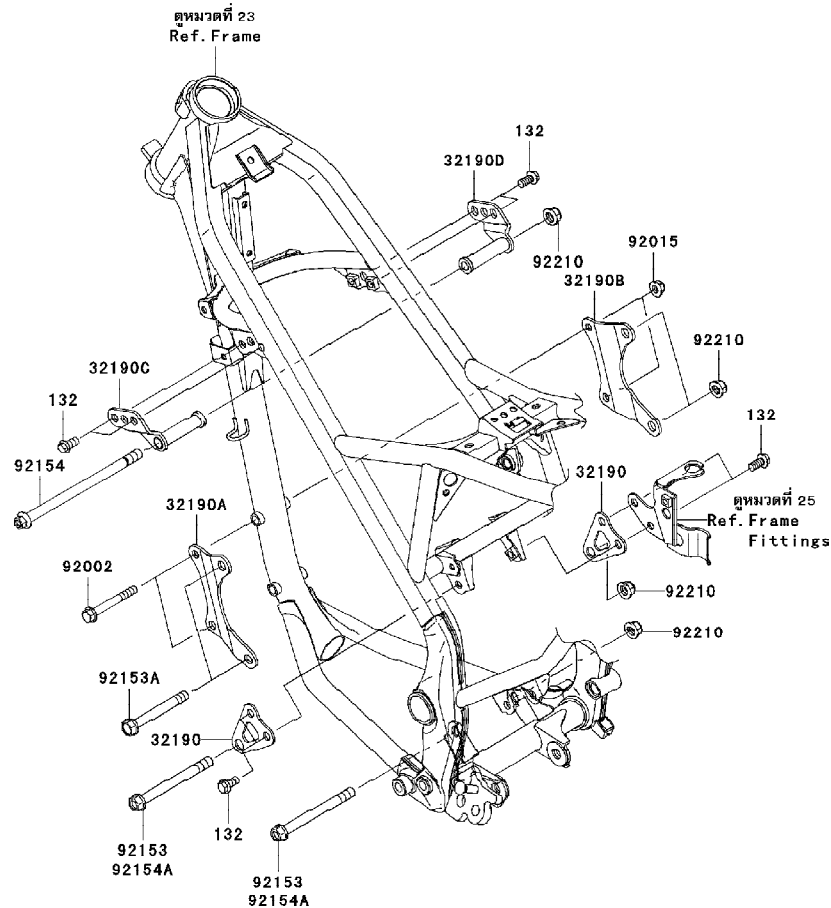
Chassis-ตัวถัง

GROUP NO.

24

This page covers:

Engine Mount-ส่วนประกอบในการยึดเครื่องยนต์



F2122

Ref No.	Part No. หมายเลขอะไหล่	Description-English ชื่ออะไหล่-อังกฤษ	Description-Thai ชื่ออะไหล่-ไทย	Quantity-KLX125			
				'10	'11	'12	
				DAF	DBF	DCF	
32190	32190-0310	BRACKET-ENGINE,RR	ขายึดเครื่องยนต์ด้านหลัง	2	2	2	
32190A	32190-0429	BRACKET-ENGINE,FR,LH	ขายึดเครื่องยนต์ด้านหน้า-ข้างซ้าย	1	1	1	
32190B	32190-0430	BRACKET-ENGINE,FR,RH	ขายึดเครื่องยนต์ด้านหน้า-ข้างขวา	1	1	1	
32190C	32190-0437	BRACKET-ENGINE,HEAD,LH	ขายึดเครื่องยนต์-ข้างซ้าย	1	1	1	
32190D	32190-0439	BRACKET-ENGINE,HEAD,RH	ขายึดเครื่องยนต์-ข้างขวา	1	1	1	
92002	92002-1349	BOLT,FLANGED,8X70	โบลท์ 8X70 มม.	2	2	2	
92015	92015-1432	NUT,8MM	น็อต ,8 มม.	2	2	2	
92153	92153-0614	BOLT,FLANGED,10X105	โบลท์ 10X105 มม.	2			
92153A	92153-1126	BOLT,FLANGED,10X80	โบลท์ 10X80 มม.	2	2	2	
92154	92154-0088	BOLT,FLANGED,10X170	โบลท์ 10X170 มม.	1	1	1	
92154A	92154-0446	BOLT,FLANGED,10X105	โบลท์ 10X105 มม.			2	2
92210	92210-1080	NUT,LOCK,FLANGED,10MM	น็อตล็อค 10 มม.	5	5	5	
132	132BA0816	BOLT-FLANGED-SMALL,8X16	โบลท์ 8X16 มม.	8	8	8	

This catalog covers:

'10~'12 KLX125DAF/DBF/DCF

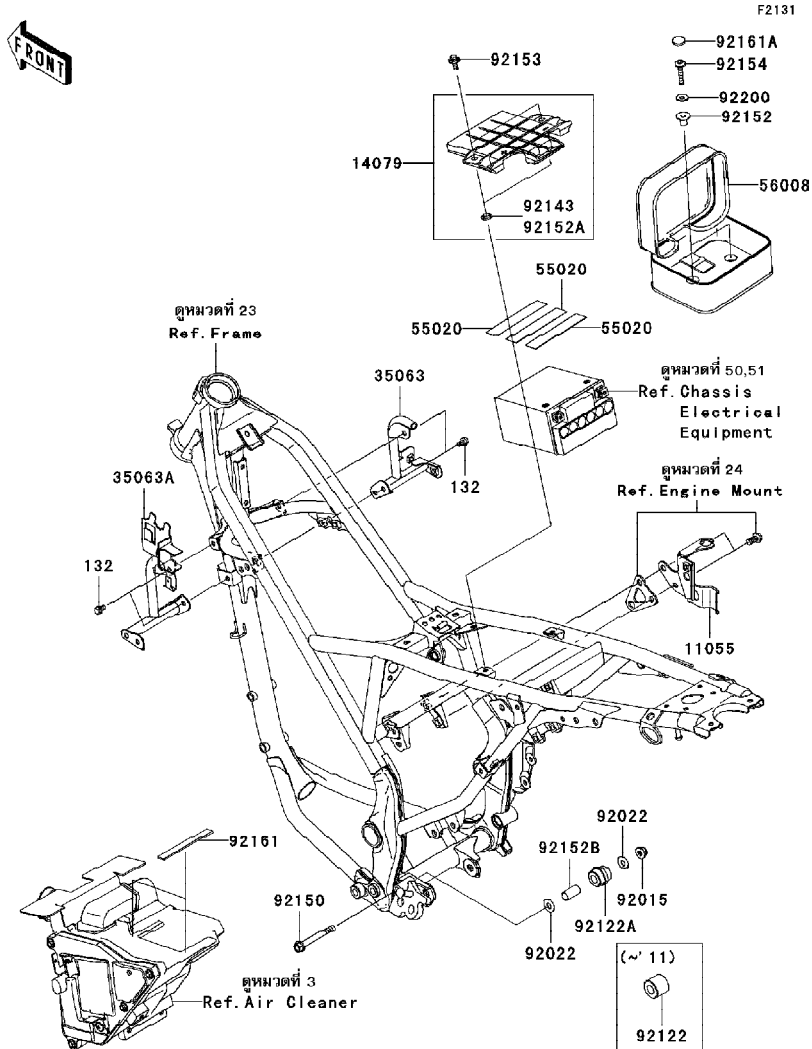
Chassis-ตัวถัง

GROUP NO.

25

This page covers:

Frame Fittings-ส่วนประกอบในการยึดอุปกรณ์ต่างๆ



Ref No.	Part No. หมายเลขอะไหล่	Description-English ชื่ออะไหล่-อังกฤษ	Description-Thai ชื่ออะไหล่-ไทย	Quantity-KLX125			
				'10	'11	'12	
				DAF	DBF	DCF	
11055	11055-1677	BRACKET,RESERVOIR	ขวยึดกระปุกน้ำมันเบรค	1	1	1	
14079	14079-0031	HOLDER-ASSY,BATTERY	ขวยึดแบตเตอรี่	1	1	1	
35063	35063-0587-26M	STAY,SHROUD,RH,F.M.GRAY	ขวยึดกระบังเครื่องยนตชี้างขวา-สีเทา	1	1	1	
35063A	35063-0713-26M	STAY,SHROUD,LH,F.M.GRAY	ขวยึดกระบังเครื่องยนตชี้างซ้าย-สีเทา	1	1	1	
55020	55020-0429	GUARD	แผ่นรอง	3	3	3	
56008	56008-0022-MA	BAG,TOOL,BLACK	กระเป๋าลงมือ	1	1	1	
92015	92015-1432	NUT,8MM	น็อต 8 มม.	1	1	1	
92022	92022-1561	WASHER,8.5X20X1.6	แหวนรองสลกรู	2	2	2	
92122	92122-0023	ROLLER,GUIDE CHAIN	ตัวกันโซ่	1	1		
92122A	92122-0041	ROLLER,GUIDE CHAIN	ตัวกันโซ่			1	
92143	92143-1196	COLLAR	บุช	2			
92150	92150-1036	BOLT,FLANGED,8X65	โบลท์ 8X65 มม.	1	1	1	
92152	92152-0344	COLLAR	บุชรอง	2	2	2	
92152A	92152-0909	COLLAR,8.8X11.2X4	บุช		2	2	
92152B	92152-0943	COLLAR,9.5X12.5X25	บุช 9.5X12.5X25 มม.	1	1	1	
92153	92153-0936	BOLT,FLANGED,6X14	โบลท์ 6X14 มม.	2	2	2	
92154	92154-0203	BOLT,SOCKET,6X35	โบลท์ 6x35 มม.	2	2	2	
92161	92161-0543	DAMPER	ยางรอง	2	2	2	
92161A	92161-0853	DAMPER	ยางรอง	2	2	2	
92200	92200-0430	WASHER,6.5X17X1	แหวนรอง 6.5X17X1 มม.	2	2	2	
132	132BA0610	BOLT-FLANGED-SMALL,6X10	โบลท์ 6X10 มม.	4	4	4	

This catalog covers:

'10~'12 KLX125DAF/DBF/DCF

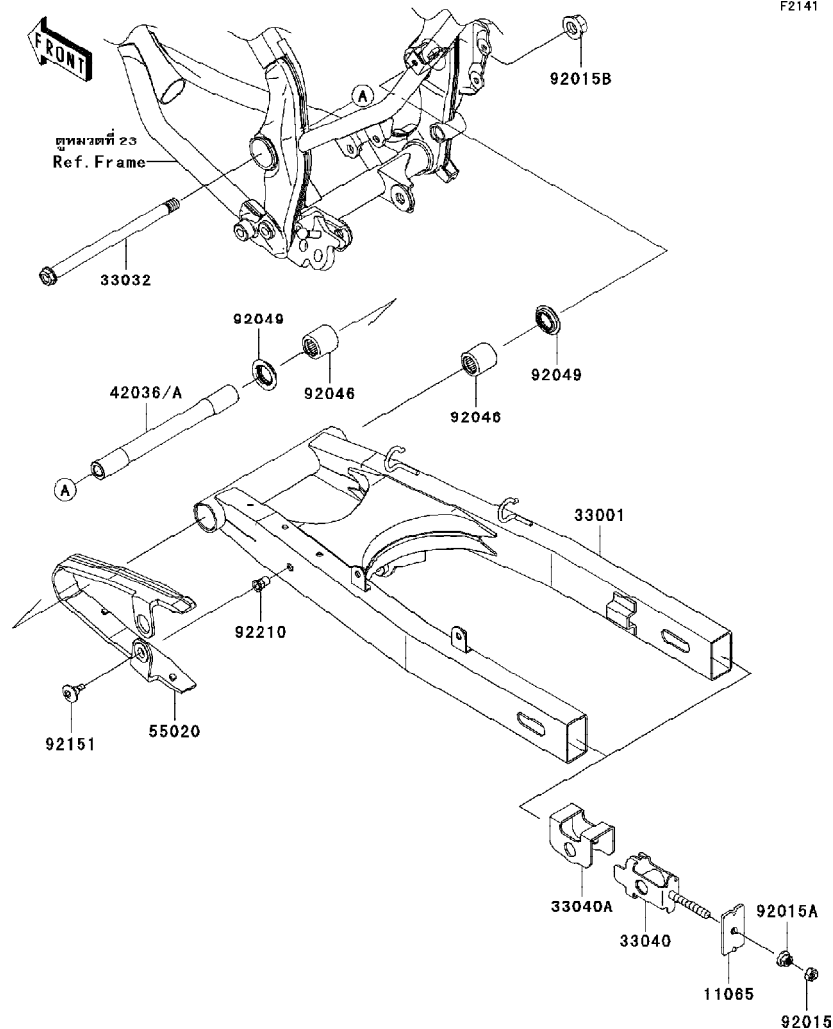
Chassis-ตัวถัง

GROUP NO.

26

This page covers:

Swingarm-สวิงอาร์ม



F2141

Ref No.	Part No. หมายเลขอะไหล่	Description-English ชื่ออะไหล่-อังกฤษ	Description-Thai ชื่ออะไหล่-ไทย	Quantity-KLX125			
				'10	'11	'12	
				DAF	DBF	DCF	
11065	11065-0300	CAP	ฝาปิดตัวตั้งโช้	2	2	2	
33001	33001-0221-26M	ARM-COMP-SWING,F.M.GRAY	สวิงอาร์ม-สีเทา	1	1	1	
33032	33032-0030	SHAFT-SWING ARM	แกนสวิงอาร์ม	1	1	1	
33040	33040-0035	ADJUSTER-CHAIN,INSIDE	หางปลาดั้งโช้	2	2	2	
33040A	33040-1162	ADJUSTER-CHAIN,OUTSIDE	แผ่นตั้งระยะโช้	2	2	2	
42036	42036-0045	SLEEVE,PIVOT,L=197.8	ปลอก L=197.8 มม.	1			
42036A	42036-0078	SLEEVE,PIVOT,L=197.8	ปลอก L=197.8 มม.		1	1	
55020	55020-0471	GUARD	ตัวกันสวิงอาร์ม	1	1	1	
92015	92015-1364	NUT,8MM	น็อต 8 มม.	2	2	2	
92015A	92015-1406	NUT,FLANGED,8MM	น็อต 8 มม.	2	2	2	
92015B	92015-1407	NUT,14MM	น็อตตัวเมีย 14 มม.	1	1	1	
92046	92046-1110	BEARING-NEEDLE,BM202726	ตลับลูกปืน	2	2	2	
92049	92049-1109	SEAL-OIL,ARM	ซีลแกนสวิงอาร์ม	2	2	2	
92151	92151-1149	BOLT,SOCKET,6X18	โบลท์ 6X18 มม.	1	1	1	
92210	92210-1397	NUT,POP,6MM,L=15	น็อต 6 มม.	1	1	1	

This catalog covers:

'10~'12 KLX125DAF/DBF/DCF

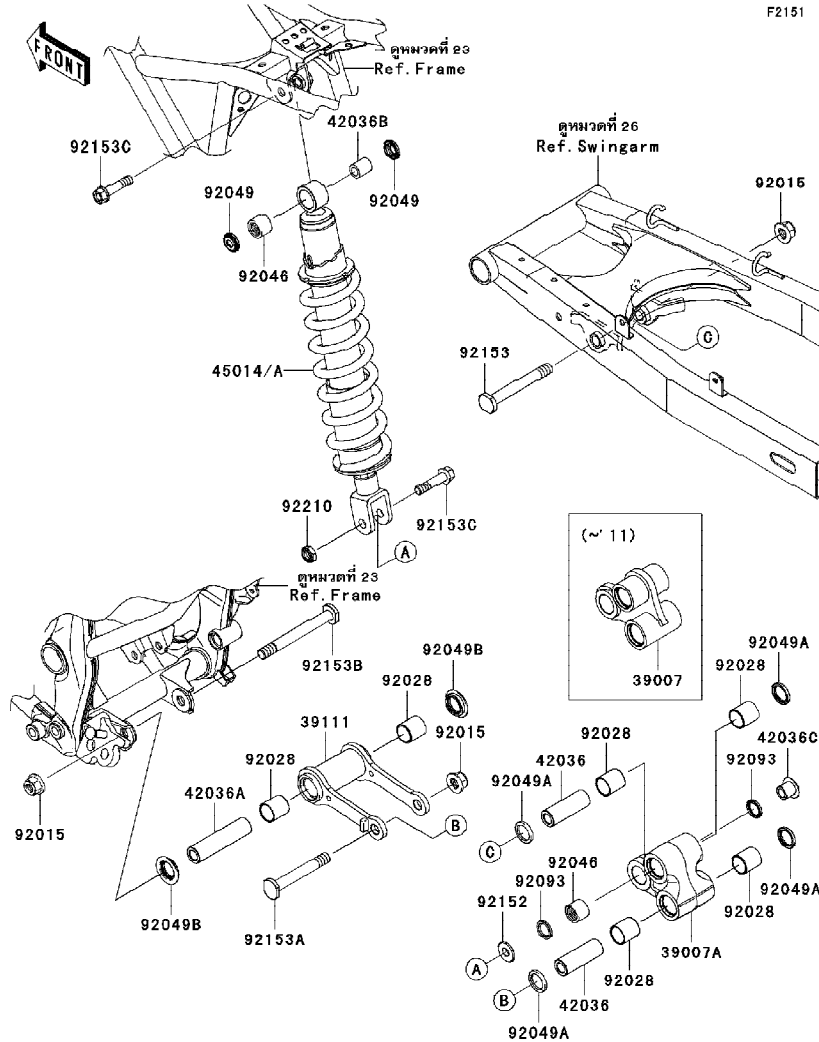
Chassis-ตัวถัง

GROUP NO.

27

This page covers:

Suspension/Shock Absorber-ใช้ค้ำพหลัง



F2151

Ref No.	Part No. หมายเลขอะไหล่	Description-English ชื่ออะไหล่-อังกฤษ	Description-Thai ชื่ออะไหล่-ไทย	Quantity-KLX125			
				'10	'11	'12	
				DAF	DBF	DCF	
39007	39007-0153-26M	ARM-SUSP,UNITRACK,F.M.GRAY	กระเดื่องยูนิตแทร็ค	1	1		
39007A	39007-0328	ARM-SUSP,UNITRACK	กระเดื่องยูนิตแทร็ค				1
39111	39111-0081-26M	ROD-TIE,SUSPENSION,F.M.GRAY	แกนยูนิตแทร็ค	1	1	1	
42036	42036-0046	SLEEVE,12.1X20X58	ปลอกเพลา 12.1X20X58 มม.	2	2	2	
42036A	42036-0047	SLEEVE,12.1X20X82.6	ปลอกเพลา 12.1X20X82.6 มม.	1	1	1	
42036B	42036-1248	SLEEVE,10X16X19	ปลอกยูนิตแทร็ค 10X16X19 มม.	1	1	1	
42036C	42036-1351	SLEEVE	บุช	1	1	1	
45014	45014-0305-458	SHOCKABSORBER,P.SILVER	ใช้ค้ำพหลัง-สีบรอนซ์	1	1		
45014A	45014-0325-458	SHOCKABSORBER,P.SILVER	ใช้ค้ำพหลัง-สีบรอนซ์				1
92015	92015-1433	NUT,LOCK,FLANGED,12MM	น็อต 12 มม.	3	3	3	
92028	92028-1598	BUSHING	บุช	6	6	6	
92046	92046-1192	BEARING-NEEDLE,16BM2212	ตลับลูกปืน 16BM2212	2	2	2	
92049	92049-0069	SEAL-OIL	ซีล	2	2	2	
92049A	92049-0112	SEAL-OIL	ซีล	4	4	4	
92049B	92049-1109	SEAL-OIL,ARM	ซีลแกนสวิงอาร์ม	2	2	2	
92093	92093-0139	SEAL	ซีล	2	2	2	
92152	92152-1139	COLLAR	ปลอกรอง	1	1	1	
92153	92153-1827	BOLT,12X95	โบลท์ 12X95 มม.	1	1	1	
92153A	92153-1828	BOLT,12X85	โบลท์ 12X85 มม.	1	1	1	
92153B	92153-1829	BOLT,12X108	โบลท์ 12X108 มม.	1	1	1	
92153C	92153-1957	BOLT,FLANGED,10X42	โบลท์ 10X42 มม.	2	2	2	
92210	92210-1184	NUT,LOCK,10MM	น็อตล็อก 10 มม.	1	1	1	

This catalog covers:

'10~'12 KLX125DAF/DBF/DCF

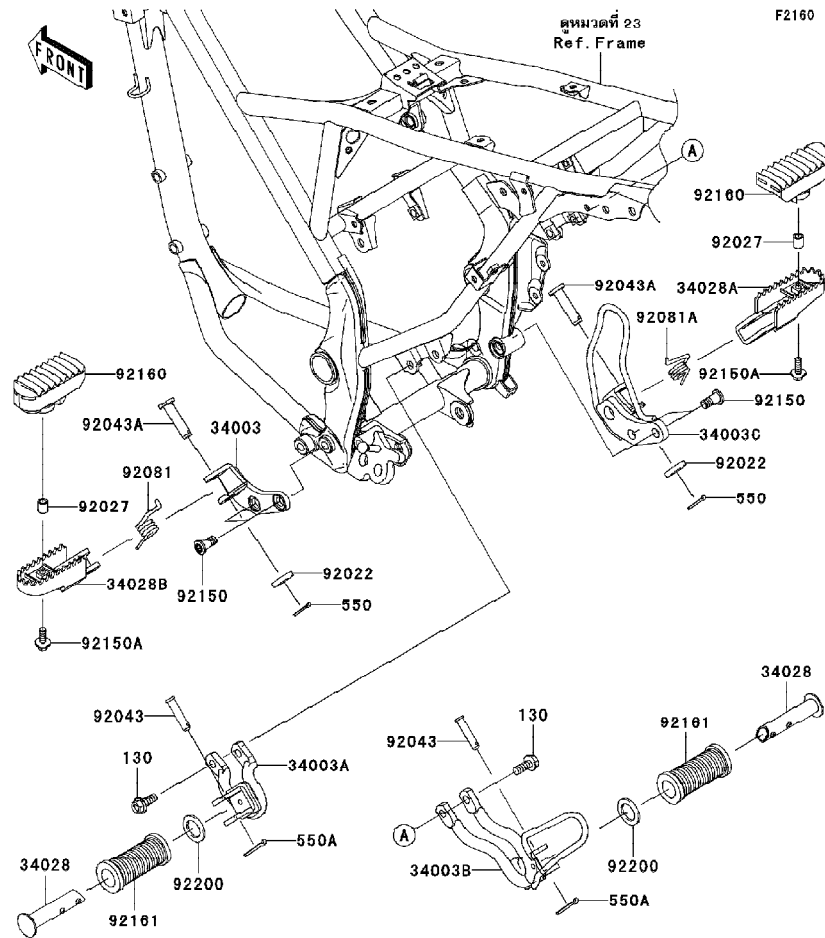
Chassis-ตัวถัง

GROUP NO.

28

This page covers:

Footrests-พนักเท้า



Ref No.	Part No. หมายเลขอะไหล่	Description-English ชื่ออะไหล่-อังกฤษ	Description-Thai ชื่ออะไหล่-ไทย	Quantity-KLX125			
				'10	'11	'12	
				DAF	DBF	DCF	
34003	34003-0094-26M	HOLDER-STEP,FR,LH,F.M.GRAY	ขวยึดพนักเท้าหน้าข้างซ้าย-สีเทา	1	1	1	
34003A	34003-0105-26M	HOLDER-STEP,RR,LH,F.M.GRAY	ขวยึดพนักเท้าหลังข้างซ้าย-สีเทา	1	1	1	
34003B	34003-0106-26M	HOLDER-STEP,RR,RH,F.M.GRAY	ขวยึดพนักเท้าหลังข้างขวา-สีเทา	1	1	1	
34003C	34003-0110-26M	HOLDER-STEP,FR,RH,F.M.GRAY	ขวยึดพนักเท้าหน้าข้างขวา-สีเทา	1	1	1	
34028	34028-0007	STEP,RR	แกนพนักเท้าหลัง	2	2	2	
34028A	34028-0112-458	STEP,FR,RH,P.SILVER	พนักเท้าหน้าข้างขวา-สีบรอนซ์	1	1	1	
34028B	34028-0115-458	STEP,FR,LH,P.SILVER	พนักเท้าหน้าข้างซ้าย-สีบรอนซ์	1	1	1	
92022	92022-239	WASHER,10.5X20X1	แหวนรอง 10.5X20X1 มม.	2	2	2	
92027	92027-162	COLLAR,6.8X10X12	ปลอกกรอง	2	2	2	
92043	92043-080	PIN,8X31	สลักล๊อคแกนพนักเท้า	2	2	2	
92043A	92043-1217	PIN,10X35	สลัก 10X35 มม.	2	2	2	
92081	92081-1606	SPRING,STEP,LH	สปริงพนักเท้า-ข้างซ้าย	1	1	1	
92081A	92081-1607	SPRING,STEP,RH	สปริงพนักเท้า-ข้างขวา	1	1	1	
92150	92150-1255	BOLT,SOCKET,10X20	โบลท์ 10X20 มม.	4	4	4	
92150A	92150-1339	BOLT,FLANGED,6X20	โบลท์ 6X20 มม.	2	2	2	
92160	92160-1401	DAMPER,STEP	ยางพนักเท้าหน้า	2	2	2	
92161	92161-0866	DAMPER,REAR STEP	ยางพนักเท้าหลัง	2	2	2	
92200	92200-0593	WASHER,20X30X4.5	แหวนรอง 20X30X4.5 มม.	2	2	2	
130	130CA0820	BOLT-FLANGED,8X20	โบลท์ 8X20 มม.	4	4	4	
550	550AA2018	PIN-COTTER,2.0X18	พีนล๊อค 2.0X18 มม.	2	2	2	
550A	550AA2518	PIN-COTTER,2.5X18	พีนล๊อค 2.5X18 มม.	2	2	2	

This catalog covers:

'10~'12 KLX125DAF/DBF/DCF

Chassis-ตัวถัง

GROUP NO.

29

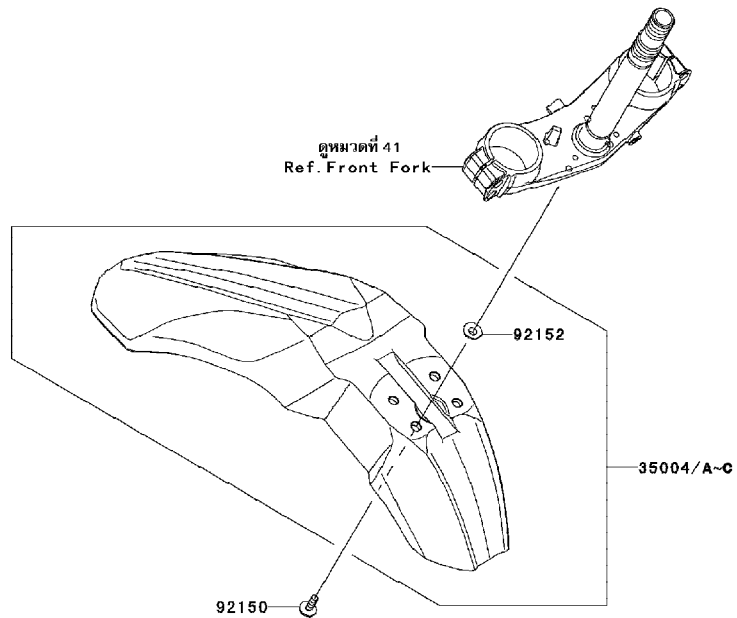
This page covers:

Front Fender(s)-บังโคลนหน้า



F2171

Ref No.	Part No. หมายเลขอะไหล่	Description-English ชื่ออะไหล่-อังกฤษ	Description-Thai ชื่ออะไหล่-ไทย	Quantity-KLX125			
				'10	'11	'12	
				DAF	DBF	DCF	
35004	35004-0147-274	FENDER-FRONT,O.BLUE	บังโคลนหน้า-สีน้ำเงิน	1			
35004A	35004-0151-266	FENDER-FRONT,B.WHITE	บังโคลนหน้า-สีขาว		1	1	
35004B	35004-0151-290	FENDER-FRONT,L.GREEN	บังโคลนหน้า-สีเขียว				1
35004C	35004-0151-6C	FENDER-FRONT,EBONY	บังโคลนหน้า-สีดำ	1	1		
92150	92150-1339	BOLT,FLANGED,6X20	bolt 6x20 มม.	4	4	4	
92152	92152-0427	COLLAR	ปลอกกรอง	4	4	4	



This catalog covers:

'10~'12 KLX125DAF/DBF/DCF

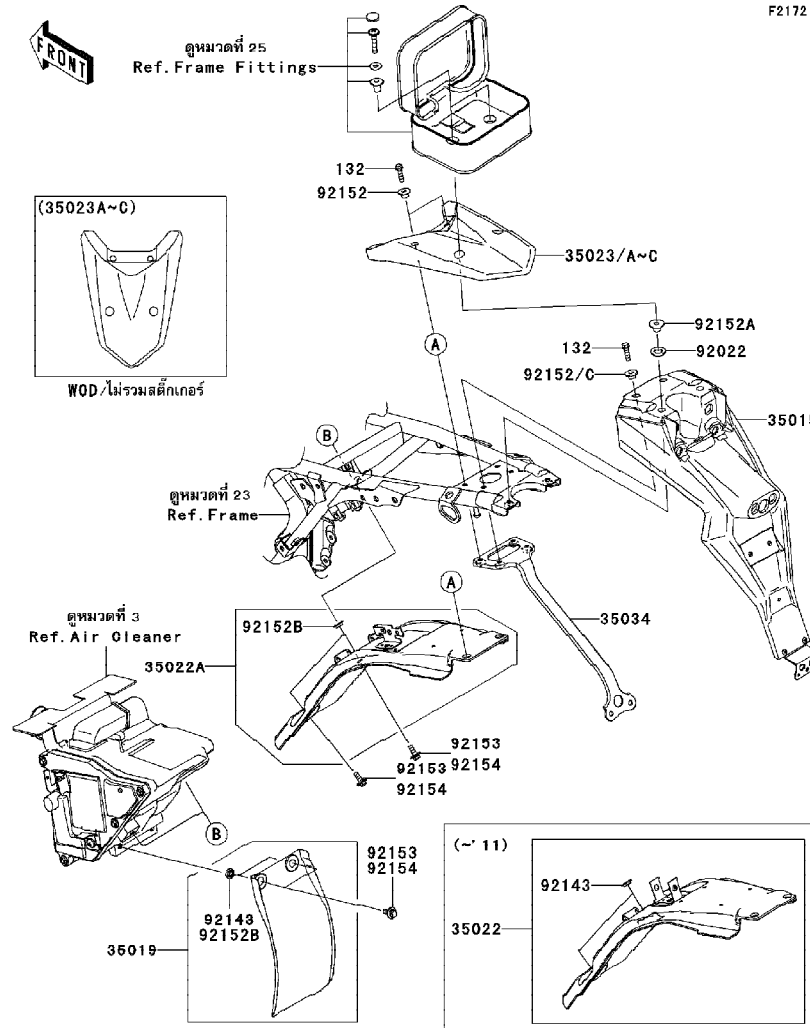
Chassis-ตัวถัง

GROUP NO.

30

This page covers:

Rear Fender(s)-บังโคลนหลัง



F2172

Ref No.	Part No. หมายเลขอะไหล่	Description-English ชื่ออะไหล่-อังกฤษ	Description-Thai ชื่ออะไหล่-ไทย	Quantity-KLX125			
				'10	'11	'12	
				DAF	DBF	DCF	
35015	35015-0028	FLAP-COMP,REAR	กันสาดบังโคลนหลัง	1	1	1	
35019	35019-0058	FLAP,RR FENDER,FR	กันสาดบังโคลนหลัง-อันหน้า	1	1	1	
35022	35022-0075	FENDER-COMP-REAR	บังโคลนหลัง-ตัวใน	1	1		
35022A	35022-0090	FENDER-COMP-REAR	บังโคลนหลัง-ตัวใน				1
35023	35023-0194-274	FENDER-REAR,O.BLUE	บังโคลนหลัง-สีน้ำเงิน	1			
35023A	35023-0194-266	FENDER-REAR,B.WHITE	บังโคลนหลัง-สีขาว			1	1
35023B	35023-0194-290	FENDER-REAR,L.GREEN	บังโคลนหลัง-สีเขียว				1
35023C	35023-0194-6C	FENDER-REAR,EBONY	บังโคลนหลัง-สีดำ	1	1		
35034	35034-0117	REINFORCE	โครงบังโคลนหลัง	1	1	1	
92022	92022-1065	WASHER, 12.3X22X1.6	แหวนรอง 12.3X22X1.6 มม.	2	2	2	
92143	92143-1196	COLLAR	ปลอกกรองโบลท์	4	2		
92152	92152-0295	COLLAR	ปลอกกรองโบลท์	2	4	4	
92152A	92152-0874	COLLAR,6.8X22X11.1	ปลอกกรอง 6.8X22X11.1 มม.	2	2	2	
92152B	92152-0909	COLLAR,8.8X11.2X4	ปลอกกรอง 8.8X11.2X4 มม.			2	4
92152C	92152-1449	COLLAR	ปลอกกรองโบลท์	2			
92153	92153-0863	BOLT,6X16	โบลท์ 6x16 มม.	4			
92154	92154-0391	BOLT,6X16	โบลท์ 6x16 มม.			4	4
132	132BA0620	BOLT-FLANGED-SMALL,6X20	โบลท์ 6X20 มม.	4	4	4	

This catalog covers:

'10~'12 KLX125DAF/DBF/DCF

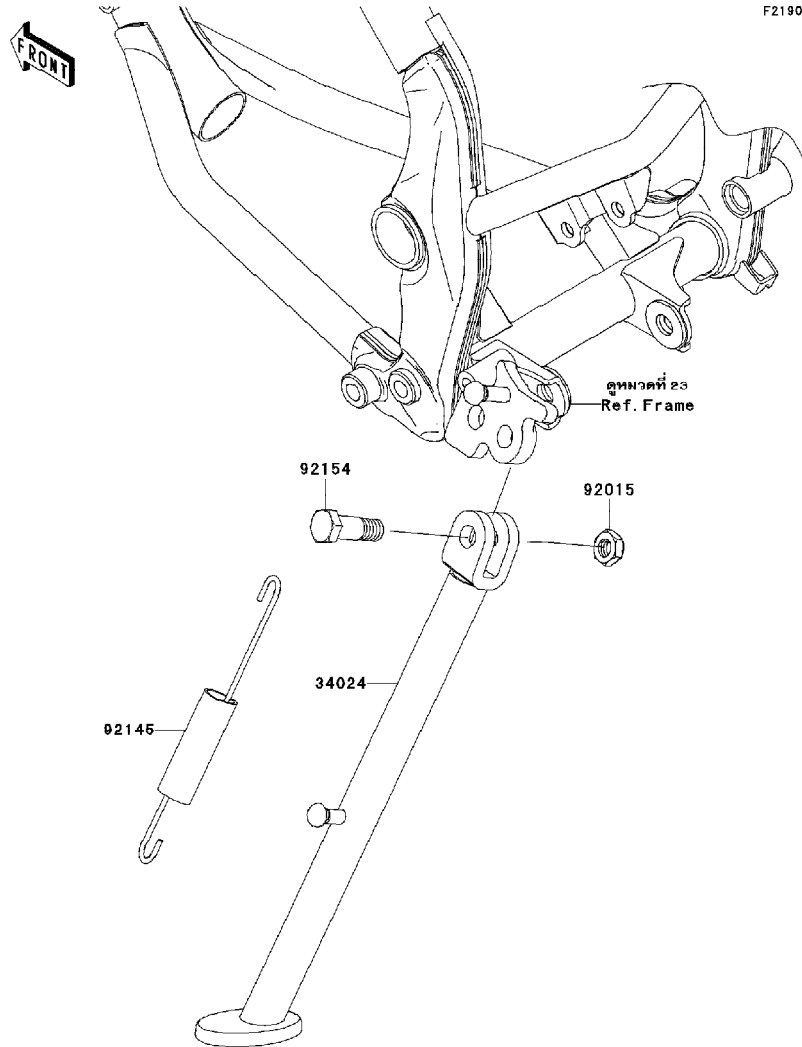
Chassis-ตัวถัง

GROUP NO.

31

This page covers:

Stand(s)-ขาตั้ง



F2190

Ref No.	Part No. หมายเลขอะไหล่	Description-English ชื่ออะไหล่-อังกฤษ	Description-Thai ชื่ออะไหล่-ไทย	Quantity-KLX125		
				'10	'11	'12
				DAF	DBF	DCF
34024	34024-0090-26M	STAND-SIDE,F.M.GRAY	ขาตั้งข้าง-สีเทา	1	1	1
92015	92015-1188	NUT,LOCK,10MM,BLACK	น็อต 10 มม.	1	1	1
92145	92145-0584	SPRING,SIDE STAND	สปริงขาตั้งข้าง	1	1	1
92154	92154-0412	BOLT,SIDE STAND	โบลท์ขาตั้งข้าง	1	1	1

This catalog covers:

'10~'12 KLX125DAF/DBF/DCF

Chassis-ตัวถัง

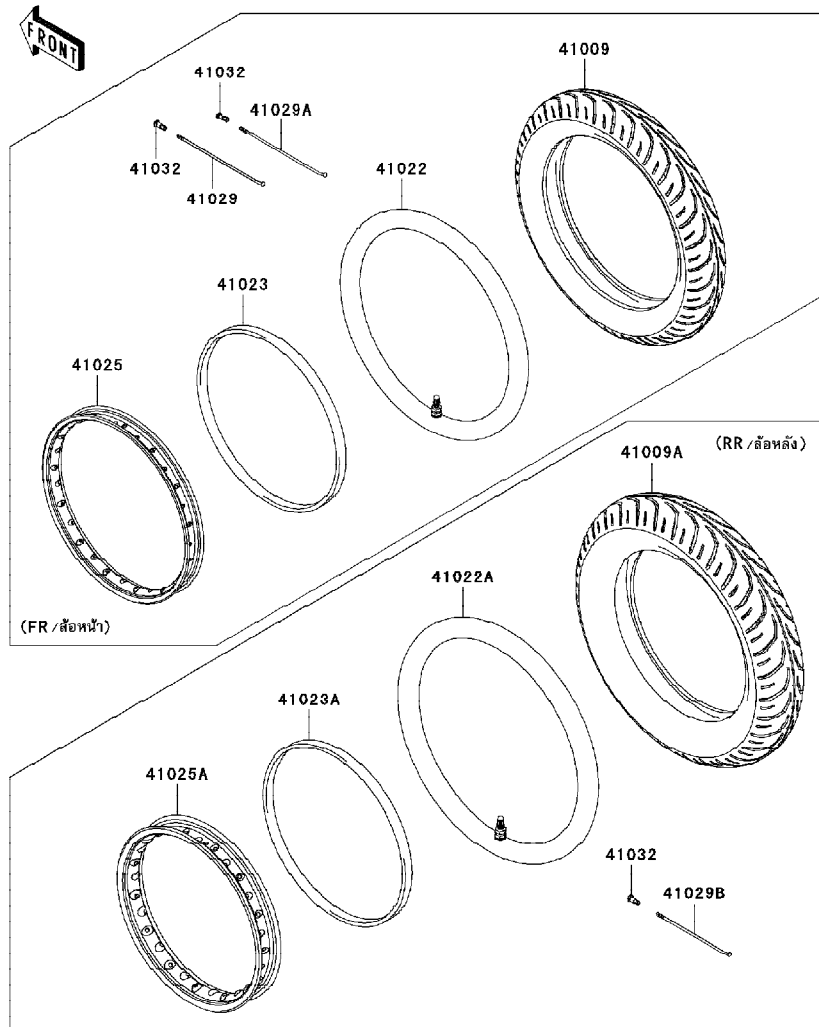
GROUP NO.

32

This page covers:

Tires-ยางล้อ

F2210



Ref No.	Part No. หมายเลขอะไหล่	Description-English ชื่ออะไหล่-อังกฤษ	Description-Thai ชื่ออะไหล่-ไทย	Quantity-KLX125			
				'10	'11	'12	
				DAF	DBF	DCF	
41009	41009-0221	TIRE,FR,100/80-14 48P,TT900F	ยางนอกหน้า 100/80-14	1	1	1	
41009A	41009-0222	TIRE,RR,120/80-14 58P,TT900	ยางนอกหลัง 120/80-14	1	1	1	
41022	41022-0035	TUBE-TIRE,FR,100/80-14(D)	ยางในล้อหน้า 100/80-14	1	1	1	
41022A	41022-0036	TUBE-TIRE,RR,120/80-14(D)	ยางในล้อหลัง 120/80-14	1	1	1	
41023	41023-0019	BAND-RIM,100/80-14	ยางรองวงล้อ 100/80-14	1	1	1	
41023A	41023-0020	BAND-RIM,120/80-14	ยางรองวงล้อ 120/80-14	1	1	1	
41025	41025-0125	RIM,FR,2.15X14	วงล้อ 2.15X14	1	1	1	
41025A	41025-0126	RIM,RR,2.50X14	วงล้อหลัง 2.50X14	1	1	1	
41029	41029-0059	SPOKE-INNER,FR,LH,147.3MMX168D	ซี่ล้อล้อหน้าอันใน-ข้างซ้าย	14	14	14	
41029A	41029-0060	SPOKE-INNER,FR,RH,150.5MMX165D	ซี่ล้อล้อหน้าอันใน-ข้างขวา	14	14	14	
41029B	41029-0061	SPOKE-INNER,RR,149MMX166D	ซี่ล้อล้อหลังอันใน	28	28	28	
41032	41032-0010	NIPPLE-SPOKE	น็อตขันซี่ล้อ	56	56	56	

This catalog covers:

'10~'12 KLX125DAF/DBF/DCF

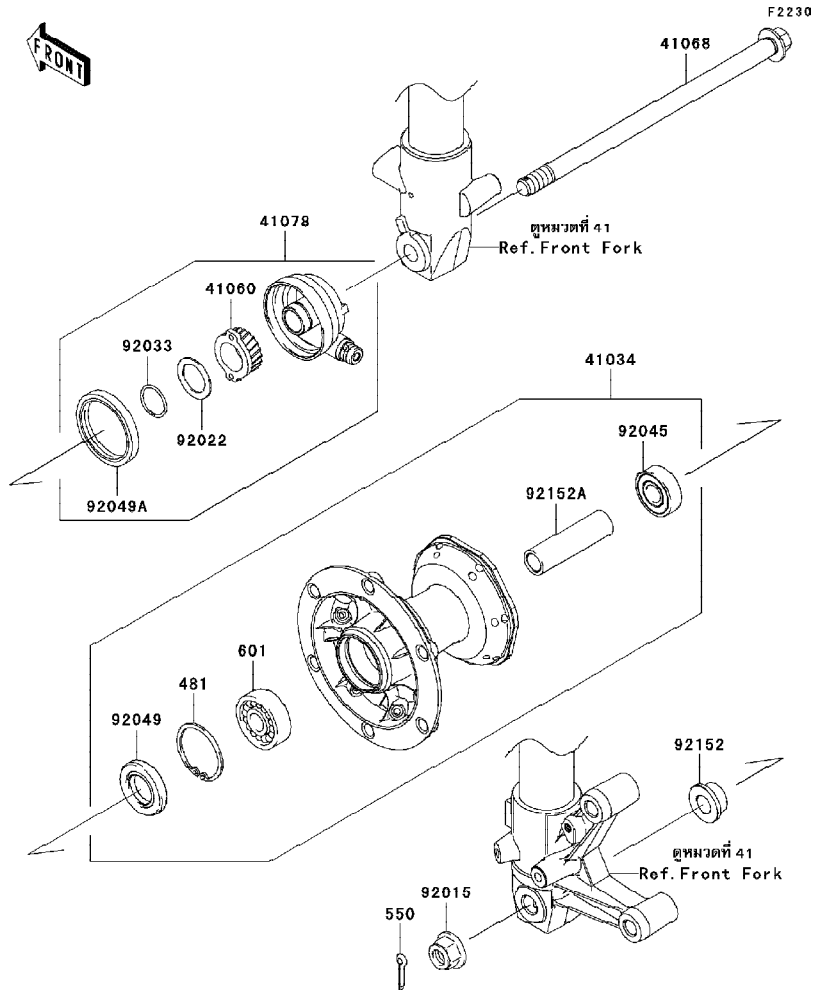
Chassis-ตัวถัง

GROUP NO.

33

This page covers:

Front Hub-คูล้อหน้า



Ref No.	Part No. หมายเลขอะไหล่	Description-English ชื่ออะไหล่-อังกฤษ	Description-Thai ชื่ออะไหล่-ไทย	Quantity-KLX125			
				'10	'11	'12	
				DAF	DBF	DCF	
41034	41034-0064	DRUM-ASSY,FR	คูล้อหน้า(ชุด)	1	1	1	
41060	41060-0010	GEAR-METER SCREW,22T	เฟืองไมล์ 22 ฟัน	1	1	1	
41068	41068-1333	AXLE,FR	เพลาล้อหน้า	1	1	1	
41078	41078-0011	CASE-ASSY-METER GEAR	กระปุกเฟืองไมล์(ชุด)	1	1	1	
92015	92015-1433	NUT,LOCK,FLANGED,12MM	น็อตล็อค 12 มม.	1	1	1	
92022	92022-1510	WASHER,20X29X1.0	แหวนรอง 20X29X1.0 มม.	1	1	1	
92033	92033-1160	RING-SNAP,19MM	คลิปล็อค 19 มม.	1	1	1	
92045	92045-1062	BEARING-BALL,TMB201LLUC3/2A	ตลับลูกปืน	1	1	1	
92049	92049-0113	SEAL-OIL	ซีล	1	1	1	
92049A	92049-1173	SEAL-OIL,42X50X6	ซีลกระปุกเฟืองไมล์	1	1	1	
92152	92152-0802	COLLAR	ปลอก	1	1	1	
92152A	92152-0803	COLLAR,12.2X17.3X62.5	ปลอก 12.2X17.3X62.5 มม.	1	1	1	
481	481J3700	CIRCLIP-TYPE-C,37MM	คลิปล็อค C-37 มม.	1	1	1	
550	550AA2520	PIN-COTTER,2.5X20	พินล็อค 2.5X20 มม	1	1	1	
601	601B6301UU	BEARING-BALL,#6201UUC3	ตลับลูกปืน	1	1	1	

This catalog covers:

'10~'12 KLX125DAF/DBF/DCF

Chassis-ตัวถัง

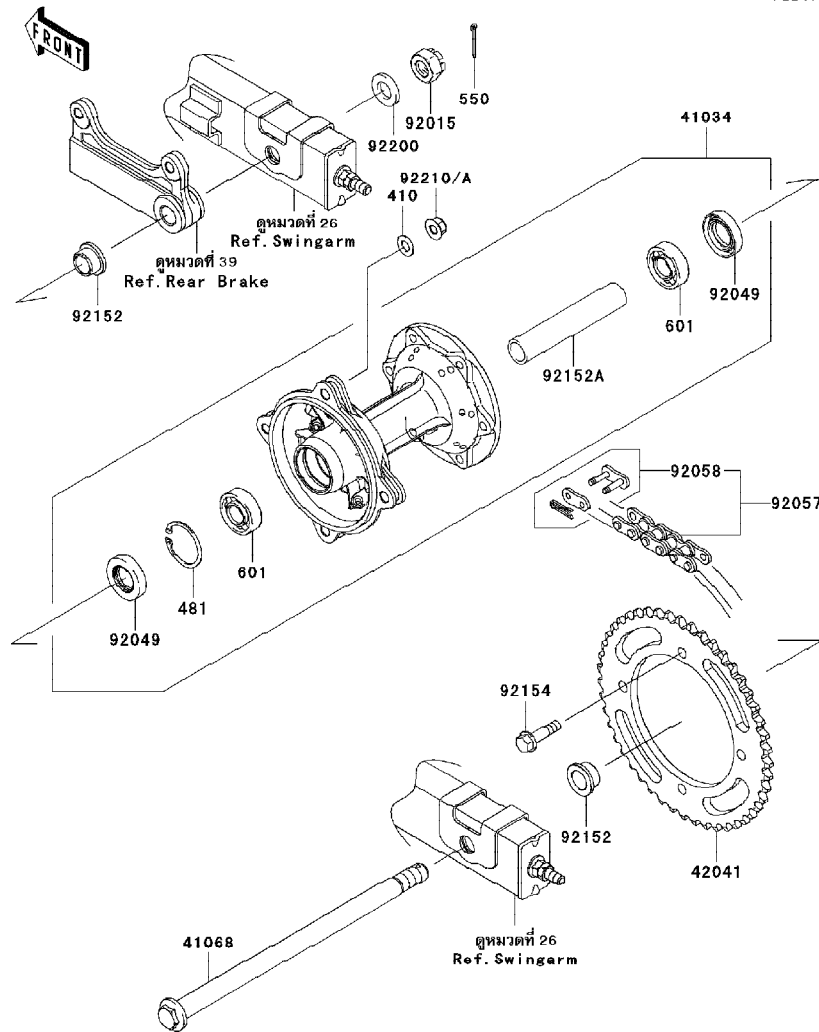
GROUP NO.

34

This page covers:

Rear Hub-ดุมล้อหลัง

F2240



Ref No.	Part No. หมายเลขอะไหล่	Description-English ชื่ออะไหล่-อังกฤษ	Description-Thai ชื่ออะไหล่-ไทย	Quantity-KLX125			
				'10	'11	'12	
				DAF	DBF	DCF	
41034	41034-0068	DRUM-ASSY,RR	ดุมล้อหลัง(ชุด)	1	1	1	
41068	41068-0075	AXLE,RR,14X298	เพลาล้อหลัง 14X298 มม.	1	1	1	
42041	42041-0067	SPROCKET-HUB,44T,#428	สเตอร์ล้อหลัง 44 ฟัน	1	1	1	
92015	92015-1765	NUT,CASTLE,14MM	น็อตล้อ 14 มม.	1	1	1	
92049	92049-0114	SEAL-OIL	ซีล	2	2	2	
92057	92057-0135	CHAIN,DRIVE,DID428HX122L	โซ่ขับ	1	1	1	
92058	92058-0016	JOINT-CHAIN,DRIVE	ข้อต่อโซ่	1	1	1	
92152	92152-0753	COLLAR	ปลอก	2	2	2	
92152A	92152-0837	COLLAR,15.2X20X106	ปลอก 15.2X20X106 มม.	1	1	1	
92154	92154-0424	BOLT,FLANGED,8X30	โบลท์ 8X30 มม.	4	4	4	
92200	92200-1428	WASHER,14.2X26X3.2	แหวนรอง	1	1	1	
92210	92210-0159	NUT,FLANGED,LOCK,8MM	น็อต 8 มม.	4	4		
92210A	92210-0570	NUT,8MM	น็อต 8 มม.			4	
410	410AA0800	WASHER-PLAIN-SMALL,8MM	แหวนรอง 8 มม.	4	4	4	
481	481J3500	CIRCLIP-TYPE-C,35MM	คลิปล็อค C-35 มม.	1	1	1	
550	550AA3025	PIN-COTTER,3.0X25	พินล็อค	1	1	1	
601	601B6202UU	BEARING-BALL	ตลับลูกปืน	2	2	2	

This catalog covers:

'10~'12 KLX125DAF/DBF/DCF

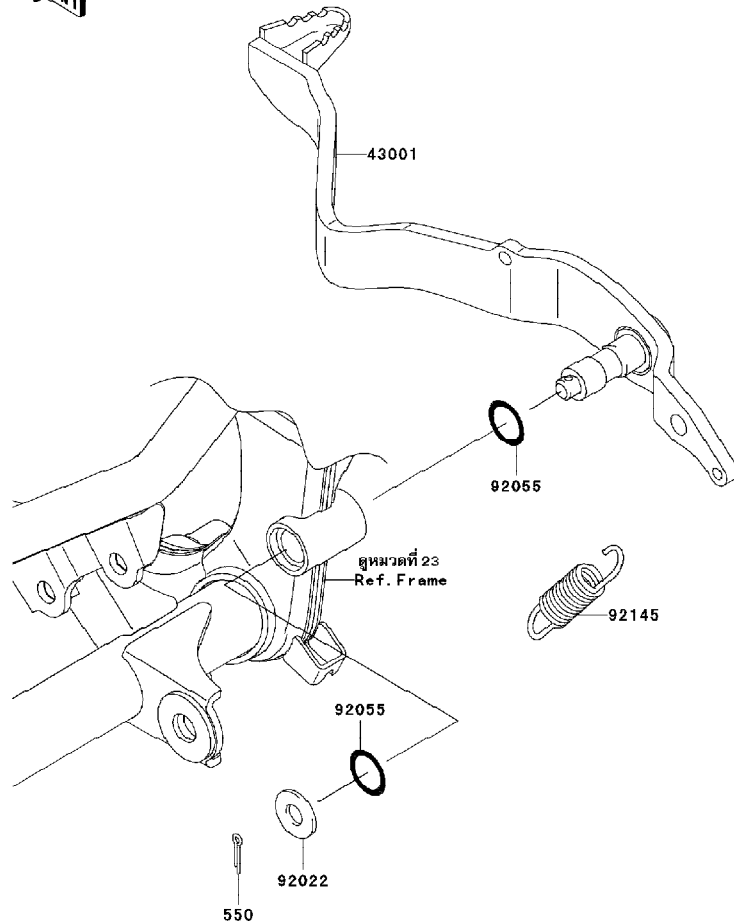
Chassis-ตัวถัง

GROUP NO.

35

This page covers:

Brake Pedal-คันเหยียบเบรค



F2280

Ref No.	Part No. หมายเลขอะไหล่	Description-English ชื่ออะไหล่-อังกฤษ	Description-Thai ชื่ออะไหล่-ไทย	Quantity-KLX125		
				'10	'11	'12
				DAF	DBF	DCF
43001	43001-0131	LEVER-BRAKE	คันเหยียบเบรค	1	1	1
92022	92022-1561	WASHER,8.5X20X1.6	แหวนรองสกรู	1	1	1
92055	92055-0168	RING-O,OD=18.5	โอริง	2	2	2
92145	92145-0741	SPRING,BRAKE PEDAL RETURN	สปริงคันเหยียบเบรค	1	1	1
550	550AA2525	PIN-COTTER,2.5X25	พินล๊อค 2.5X25 มม	1	1	1

This catalog covers:

'10~'12 KLX125DAF/DBF/DCF

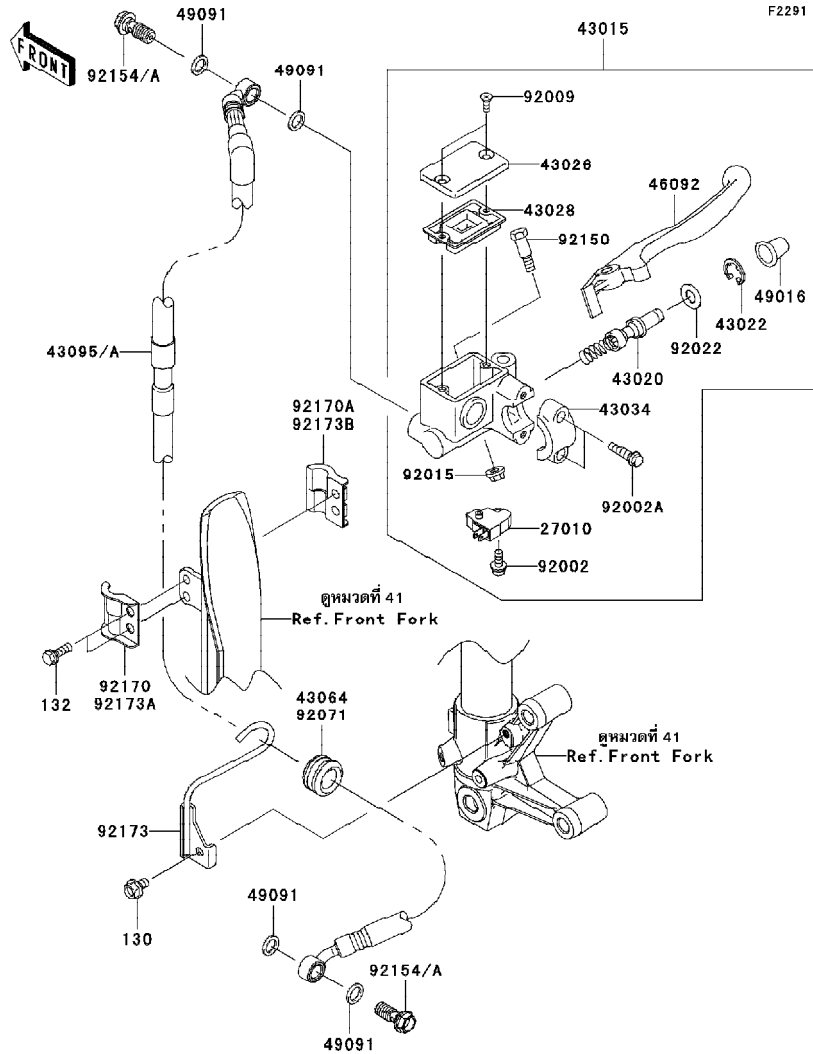
Chassis-ตัวถัง

GROUP NO.

36

This page covers:

Front Master Cylinder-แม่ปั้มเบรคหน้า



Ref No.	Part No.	Description-English	Description-Thai	Quantity-KLX125			
				'10	'11	'12	
				DAF	DBF	DCF	
27010	27010-0025	SWITCH,BRAKE	สวิทช์ไฟเบรคหน้า	1	1	1	
43015	43015-1697	CYLINDER-ASSY-MASTER,FR	แม่ปั้มคิลเบรคหน้า (ชุด)	1	1	1	
43020	43020-1126	PISTON-COMP-BRAKE	ชุดซ่อมลูกสูบปั้ม	1	1	1	
43022	43022-1010	STOPPER-BRAKE,PISTON	คิลปล็อคลูกสูบปั้ม	1	1	1	
43026	43026-1074	CAP-BRAKE	ฝาปิดกระปุกน้ำมัน	1	1	1	
43028	43028-1061	DIAPHRAGM	แผ่นไดอะแฟรม	1	1	1	
43034	43034-1016	HOLDER-BRAKE,MASTER CYLINDER	ปะกัปล็อคแม่ปั้ม	1	1	1	
43064	43064-007	GROMMET,HOSE CLAMP	ลูกยาง	1	1		
43095	43095-0571	HOSE-BRAKE,FR,1236MM	ท่อน้ำมันเบรคหน้า	1	1		
43095A	43095-0664	HOSE-BRAKE,FR	ท่อน้ำมันเบรคหน้า			1	
46092	46092-1140	LEVER-GRIP,FRONT BRAKE	ก้านเบรคมือ	1	1	1	
49016	49016-1044	COVER-SEAL,MASTER CYLINDER	ยางกันฝุ่นแม่ปั้ม	1	1	1	
49091	49091-0001	WASHER-SEAL,10.1X14.5X1.5	แหวน 10.1X14.5X1.5 มม.	4	4	4	
92002	92002-1323	BOLT,SCREW,4X12	โบลท์ 6X12 มม.	1	1	1	
92002A	92002-1894	BOLT	โบลท์	2	2	2	
92009	92009-1458	SCREW,4MM	สกรู 4 มม.	2	2	2	
92015	92015-1528	NUT,FLANGED,6MM	น็อต 6 มม.	1	1	1	
92022	92022-1814	WASHER	แหวนรอง	1	1	1	
92071	92071-0056	GROMMET,15X20X16	ลูกยาง 15X20X16			1	
92150	92150-1451	BOLT,LEVER SET	โบลท์	1	1	1	
92154	92154-0226	BOLT,OIL,L=23	โบลท์ท่อน้ำมัน	2	2		
92154A	92154-0830	BOLT,OIL,10X23	โบลท์ท่อน้ำมัน			2	
92170	92170-1231	CLAMP,BRAKE HOSE,OUTSIDE	เข็มขัดรัดท่อน้ำมันเบรค	1	1		
92170A	92170-1232	CLAMP,BRAKE HOSE,INSIDE	เข็มขัดรัดท่อน้ำมันเบรค	1	1		
92173	92173-0219	CLAMP,BRAKE HOSE	เข็มขัดรัดท่อน้ำมันเบรค	1	1	1	
92173A	92173-0824	CLAMP,BRAKE HOSE,OUTSIDE	เข็มขัดรัดท่อน้ำมันเบรค			1	
92173B	92173-0825	CLAMP,BRAKE HOSE,INSIDE	เข็มขัดรัดท่อน้ำมันเบรค			1	
130	130BB0610	BOLT-FLANGED,6X10	โบลท์ 6x10 มม.	1	1	1	
132	132BA0616	BOLT-FLANGED-SMALL,6X16	โบลท์ 6X16 มม.	2	2	2	

This catalog covers:

'10~'12 KLX125DAF/DBF/DCF

Chassis-ตัวถัง

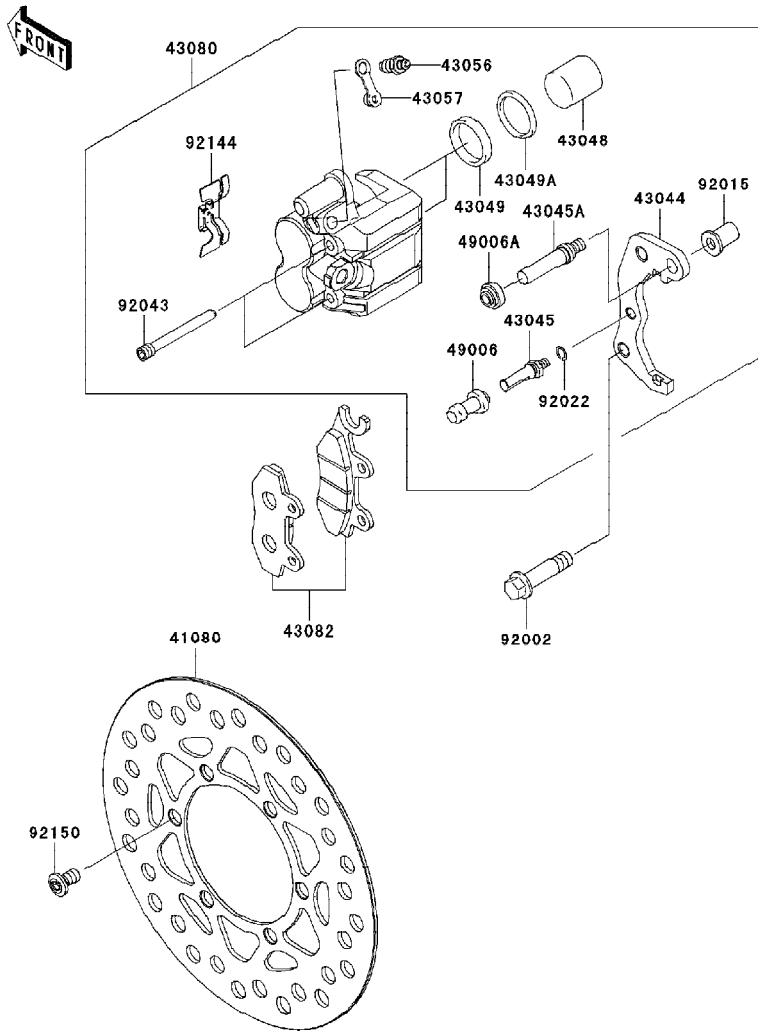
GROUP NO.

37

This page covers:

Front Brake-เบรคหน้า

F2292



Ref No.	Part No. หมายเลขอะไหล่	Description-English ชื่ออะไหล่-อังกฤษ	Description-Thai ชื่ออะไหล่-ไทย	Quantity-KLX125			
				'10	'11	'12	
				DAF	DBF	DCF	
41080	41080-0168	DISC,FR	จานดิสเบรคหน้า	1	1	1	
43044	43044-0006	HOLDER-COMP-CALIPER,FR,LH	ขวยึดก้ามดิสเบรคหน้า-ข้างซ้าย	1	1	1	
43045	43045-1010	SHAFT-CALIPER	แกนก้ามเบรค	1	1	1	
43045A	43045-1052	SHAFT-CALIPER	แกนก้ามเบรค	1	1	1	
43048	43048-0010	PISTON-CALIPER	ลูกสูบก้ามดิสเบรค	2	2	2	
43049	43049-1060	PACKING,PISTON SEAL	ซีลก้ามเบรค	2	2	2	
43049A	43049-1061	PACKING,PISTON SEAL	ซีลก้ามเบรค	2	2	2	
43056	43056-0004	BREATHER-BRAKE	สกักรูไลอากาศ	1	1	1	
43057	43057-1001	CAP-BREATHER	ยางปิดสกักรูไลอากาศ	1	1	1	
43080	43080-0052	CALIPER-SUB-ASSY,FR	ก้ามดิสเบรคหน้า	1	1	1	
43082	43082-0100	PAD-ASSY-BRAKE	ผ้าดิสเบรค	1	1	1	
49006	49006-1088	BOOT,CALIPER	ยางกันฝุ่นสลักก้ามเบรค	1	1	1	
49006A	49006-1242	BOOT,CALIPER	ยางกันฝุ่นสลักก้ามเบรค	1	1	1	
92002	92002-1468	BOLT,FLANGED,10X41	โบลท์ 10X41 มม.	2	2	2	
92015	92015-1740	NUT	น็อต	1	1	1	
92022	92022-1373	WASHER,WAVE	แหวนรอง	1	1	1	
92043	92043-1416	PIN,HANGER	สลัก	2	2	2	
92144	92144-1847	SPRING,PAD	สปริงลีดผ้าเบรค	1	1	1	
92150	92150-1811	BOLT,DISC PLATE,8X15	โบลท์ 8X15 มม.	6	6	6	

This catalog covers:

'10~'12 KLX125DAF/DBF/DCF

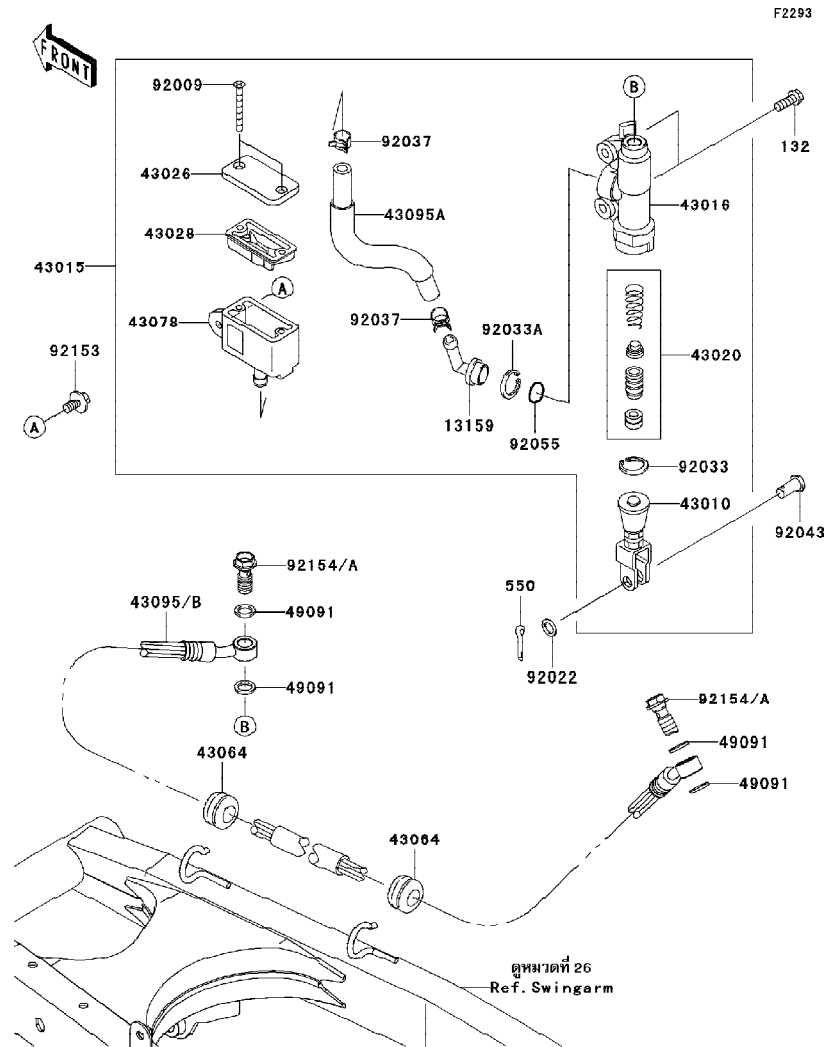
Chassis-ตัวถัง

GROUP NO.

38

This page covers:

Rear Master Cylinder-แม่ปั้มเบรคหลัง



Ref No.	Part No. หมายเลขอะไหล่	Description-English ชื่ออะไหล่-อังกฤษ	Description-Thai ชื่ออะไหล่-ไทย	Quantity-KLX125			
				'10	'11	'12	
				DAF	DBF	DCF	
13159	13159-1056	CONNECTOR	ข้อต่อแม่ปั้มเบรคหลัง	1	1	1	
43010	43010-1068	ROD-ASSY-BRAKE	ก้านต่อคันเหยียบเบรค	1	1	1	
43015	43015-0153	CYLINDER-ASSY-MASTER,RR	แม่ปั้มคิสเบรคหลัง(ชุด)	1	1	1	
43016	43016-1149	CYLINDER-MASTER	เสื้อแม่ปั้มเบรคหลัง	1	1	1	
43020	43020-1094	PISTON-COMP-BRAKE	ลูกสูบเบรค	1	1	1	
43026	43026-1075	CAP-BRAKE	ฝาปิดกระปุกน้ำมัน	1	1	1	
43028	43028-1067	DIAPHRAGM	แผ่นไดอะแฟรม	1	1	1	
43064	43064-006	GROMMET,HOSE CLAMP	ลูกยาง	2	2	2	
43078	43078-1189	RESERVOIR	กระปุกน้ำมันเบรคหลัง	1	1	1	
43095	43095-0445	HOSE-BRAKE,RR,552MM	ท่อน้ำมันเบรคหลัง	1	1		
43095A	43095-0550	HOSE-BRAKE,RR MASTER CYLINDER	ท่อน้ำมันเบรคหลัง	1	1	1	
43095B	43095-0663	HOSE-BRAKE,RR,552MM	ท่อน้ำมันเบรคหลัง			1	
49091	49091-0001	WASHER-SEAL,10.1X14.5X1.5	แหวน 10.1X14.5X1.5 มม.	4	4	4	
92009	92009-1596	SCREW,4X40	สกรู 4X40 มม.	2	2	2	
92022	92022-1028	WASHER,8.5X13X1	แหวนรอง 8.5X13X1 มม.	1	1	1	
92033	92033-0079	RING-SNAP,20.9X24.6X1.2	แหวนล็อก	1	1	1	
92033A	92033-1186	RING-SNAP,20.5MM	แหวนล็อก	1	1	1	
92037	92037-1710	CLAMP	เข็มขัดรัดท่อยาง	2	2	2	
92043	92043-0004	PIN	สลัก	1	1	1	
92055	92055-1251	RING-O,MASTER CYLINDER	โอริงแม่ปั้มเบรค	1	1	1	
92153	92153-0936	BOLT,FLANGED,6X14	โบลท์ 6X14 มม.	1	1	1	
92154	92154-0226	BOLT,OIL,L=23	โบลท์ท่อน้ำมัน	2	2		
92154A	92154-0830	BOLT,OIL,10X23	โบลท์ท่อน้ำมัน			2	
132	132BA0616	BOLT-FLANGED-SMALL,6X16	โบลท์ 6X16 มม.	2	2	2	
550	550AA2015	PIN-COTTER,2.0X15	พินล็อก 2.0X15 มม.	1	1	1	

This catalog covers:

'10~'12 KLX125DAF/DBF/DCF

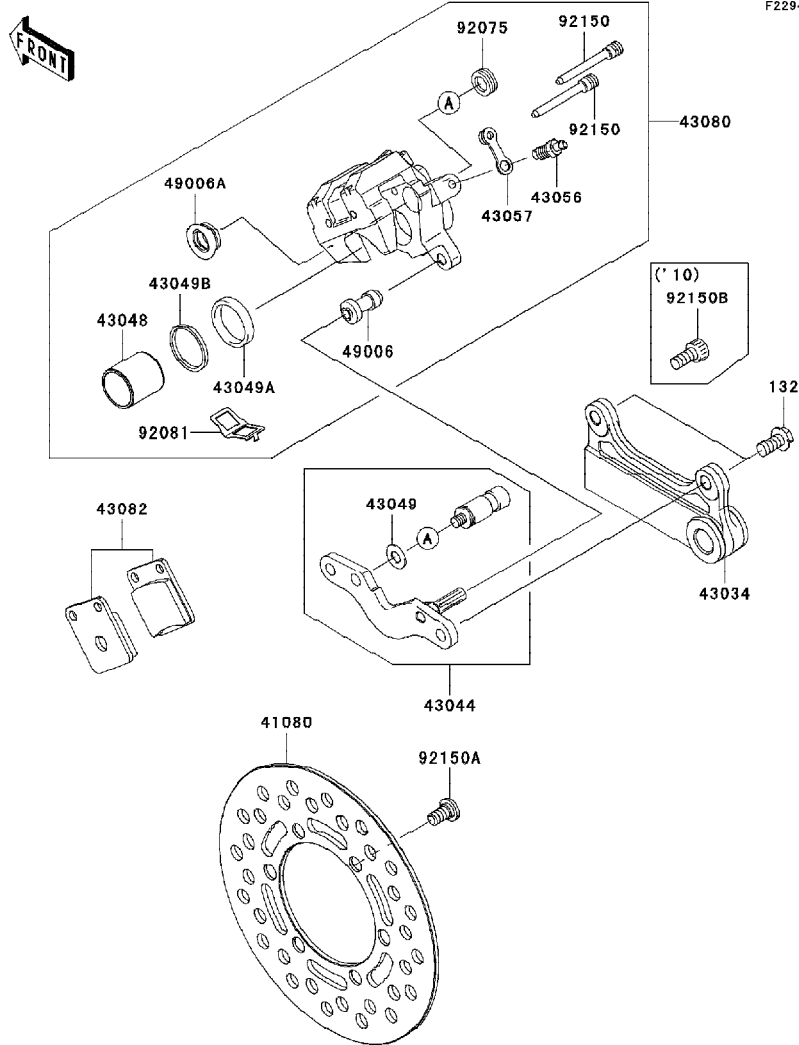
Chassis-ตัวถัง

GROUP NO.

39

This page covers:

Rear Brake-เบรคหลัง



Ref No.	Part No.	Description-English	Description-Thai	Quantity-KLX125			
				'10	'11	'12	
				DAF	DBF	DCF	
41080	41080-0179	DISC,RR	จานดิสเบรคหลัง	1	1	1	
43034	43034-0053	HOLDER-BRAKE,RR	ขวยึดก้ามเบรคหลัง	1	1	1	
43044	43044-1076	HOLDER-COMP-CALIPER,RR	ขวยึดก้ามดิสเบรคหลัง	1	1	1	
43048	43048-1090	PISTON-CALIPER	ลูกสูบก้ามดิสเบรคหลัง	1	1	1	
43049	43049-1025	PACKING	แหวนปะเก็น	1	1	1	
43049A	43049-1060	PACKING,PISTON SEAL	ซีลลูกสูบเบรค	1	1	1	
43049B	43049-1061	PACKING,PISTON SEAL	ซีลกันฝุ่น	1	1	1	
43056	43056-0004	BREATHER-BRAKE	สกูรูไลอากาศ	1	1	1	
43057	43057-1001	CAP-BREATHER	ยางปิดสกูรูไลอากาศ	1	1	1	
43080	43080-0078	CALIPER-SUB-ASSY,RR	ก้ามดิสเบรคหลัง	1	1	1	
43082	43082-0043	PAD-ASSY-BRAKE	ผ้าดิสเบรค	1	1	1	
49006	49006-1088	BOOT,CALIPER	ยางกันฝุ่นสลักก้ามเบรค	1	1	1	
49006A	49006-1089	BOOT,CALIPER	ยางกันฝุ่นสลักก้ามเบรค	1	1	1	
92075	92075-1414	DAMPER	ลูกยาง	1	1	1	
92081	92081-1502	SPRING,PAD	สปริงลอคผ้าเบรค	1	1	1	
92150	92150-1144	BOLT	โบลท์ 6X16 มม.	2	2	2	
92150A	92150-1811	BOLT,DISC PLATE,8X15	โบลท์ 8X15 มม.	6	6	6	
92150B	92150-1840	BOLT,SOCKET,8X16	โบลท์ 8X16 มม.	2			
132	132BA0816	BOLT-FLANGED-SMALL,8X16	โบลท์ 8X16 มม.		2	2	

This catalog covers:

'10~'12 KLX125DAF/DBF/DCF

Chassis-ตัวถัง

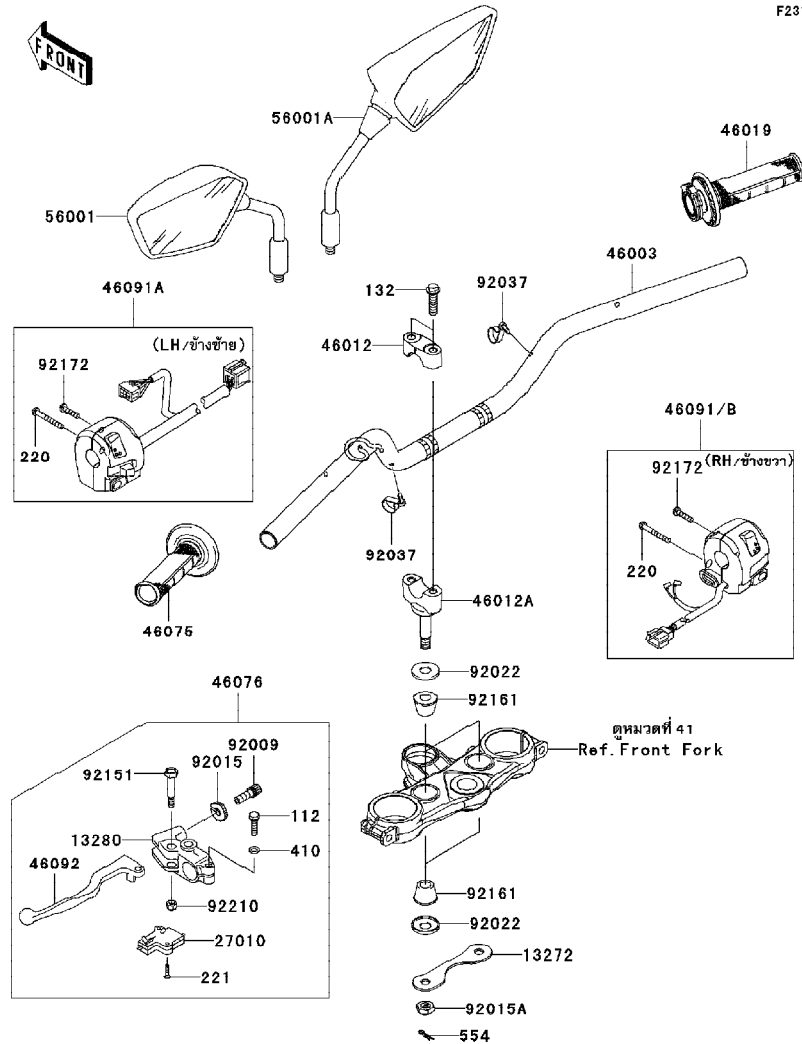
GROUP NO.

40

This page covers:

Handlebar-แฮนด์เดิลบาร์

F2310



Ref No.	Part No. หมายเลขอะไหล่	Description-English ชื่ออะไหล่-อังกฤษ	Description-Thai ชื่ออะไหล่-ไทย	Quantity-KLX125			
				'10	'11	'12	
				DAF	DBF	DCF	
13272	13272-0795	PLATE	แผ่นรอง	1	1	1	
13280	13280-0105	HOLDER,CLUTCH LEVER	ขาจับก้านบีบคลัช	1	1	1	
27010	27010-1094	SWITCH,CLUTCH,BLACK	สวิตช์คลัช	1	1	1	
46003	46003-0159-26M	HANDLE,F.M.GRAY	แฮนด์-สีเทา	1	1	1	
46012	46012-0023-18R	HOLDER-HANDLE,UPP,F.S.BLACK	ปะกับแฮนด์-สีดำ	2	2	2	
46012A	46012-0075-18R	HOLDER-HANDLE,LWR,F.S.BLACK	ปะกับแฮนด์ตัวล่าง-สีดำ	2	2	2	
46019	46019-0036	GRIP-ASSY,THROTTLE	ปลอกแรงง(ชุด)	1	1	1	
46075	46075-0082	GRIP,LH	ยางปลอกมือ-ข้างซ้าย	1	1	1	
46076	46076-1244	LEVER-ASSY-GRIP,CLUTCH	ชุดก้านบีบคลัช	1	1	1	
46091	46091-0188	HOUSING-ASSY-CONTROL,RH	สวิทช์แฮนด์-ข้างขวา(ชุด)	1	1		
46091A	46091-0201	HOUSING-ASSY-CONTROL,LH	ชุดสวิทช์แฮนด์-ข้างซ้าย	1	1	1	
46091B	46091-0242	HOUSING-ASSY-CONTROL,RH	สวิทช์แฮนด์-ข้างขวา(ชุด)			1	
46092	46092-1206	LEVER-GRIP,CLUTCH	ก้านบีบคลัช	1	1	1	
56001	56001-0092	MIRROR-ASSY,LH	กระจกส่องหลัง-ข้างซ้าย	1	1	1	
56001A	56001-0093	MIRROR-ASSY,RH	กระจกส่องหลัง-ข้างขวา	1	1	1	
92009	92009-1134	SCREW,CABLE ADJUST,8MM,BLACK	สกรูปรับสาย 8 มม.	1	1	1	
92015	92015-1197	NUT,CABLE ADJUST LOCK,8MM,BLK	น็อตล็อคสกรูปรับสาย	1	1	1	
92015A	92015-1962	NUT,LOCK,10MM	น็อตล็อค 10 มม.	2	2	2	
92022	92022-1737	WASHER	แหวนรอง	4	4	4	
92037	92037-1163	CLAMP,SPEED,L=58	เข็มขัดรัดสายไฟ	2	2	2	
92151	92151-1986	BOLT,LEVER SET	โบลท์	1	1	1	
92161	92161-0632	DAMPER,HANDLE HOLDER	ลูกยางรองแฮนด์เดิลบาร์	4	4	4	
92172	92172-0469	SCREW-PAN-CROS,5X22	สกรู 5X22 มม.	2	2	2	
92210	92210-0006	NUT,LOCK,6MM	น็อตล็อค 6 มม.	1	1	1	
112	112BB0622	BOLT-UPSET,6X22	โบลท์ 6X22 มม.	1	1	1	
132	132BC0830	BOLT-FLANGED-SMALL,8X30	โบลท์ 8X30 มม.	4	4	4	
220	220AB0540	SCREW-PAN-CROSS,5X40	สกรู 5X40 มม.	2	2	2	
221	221AB0316	SCREW-CSK-CROSS,3X16	สกรู 3X16 มม.	2	2	2	
410	410AB0600	WASHER-PLAIN-SMALL,6MM	แหวนรอง	1	1	1	
554	554DA0800	PIN-SNAP	พินคลิป 5 มม.	2	2	2	

This catalog covers:

'10~'12 KLX125DAF/DBF/DCF

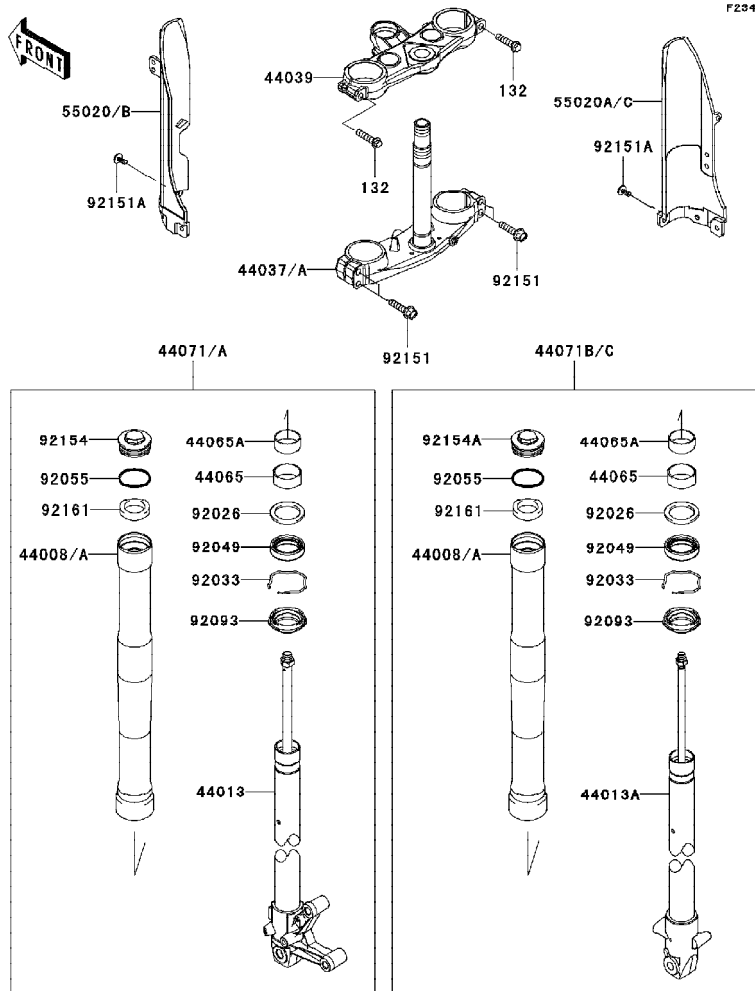
Chassis-ตัวถัง

GROUP NO.

41

This page covers:

Front Fork-โช้คอัพหน้า



Ref No.	Part No. หมายเลขอะไหล่	Description-English ชื่ออะไหล่-อังกฤษ	Description-Thai ชื่ออะไหล่-ไทย	Quantity-KLX125			
				'10	'11	'12	
				DAF	DBF	DCF	
44008	44008-0046-11G	PIPE-FORK OUTER,GRAY	กระบอกลโช้คอัพหน้า-สีเทา	2	2		
44008A	44008-0046-484	PIPE-FORK OUTER,R.GOLD	กระบอกลโช้คอัพหน้า-สีทอง			2	
44013	44013-0166-458	PIPE-FORK INNER,LH,P.SILVER	แกนโช้คอัพหน้าข้างซ้าย-สีบรอนซ์	1	1	1	
44013A	44013-0167-458	PIPE-FORK INNER,RH,P.SILVER	แกนโช้คอัพหน้าข้างขวา-สีบรอนซ์	1	1	1	
44037	44037-0099-18R	HOLDER-FORK UNDER,F.S.BLACK	แมงคอกล่าง-สีดำ	1	1		
44037A	44037-0126-18R	HOLDER-FORK UNDER,F.S.BLACK	แมงคอกล่าง-สีดำ				1
44039	44039-0088-18R	HOLDER-FORK UPPER,F.S.BLACK	แมงคอบน-สีดำ	1	1	1	
44065	44065-0034	BUSHING-FRONT FORK	บุชโช้คอัพหน้า	2	2	2	
44065A	44065-0035	BUSHING-FRONT FORK	บุชโช้คอัพหน้า	2	2	2	
44071	44071-0593-11G	DAMPER-ASSY,LH,GRAY	โช้คอัพหน้าข้างซ้าย-สีเทา	1	1		
44071A	44071-0593-484	DAMPER-ASSY,LH,R.GOLD	โช้คอัพหน้าข้างซ้าย-สีทอง				1
44071B	44071-0594-11G	DAMPER-ASSY,RH,GRAY	โช้คอัพหน้าข้างขวา-สีเทา	1	1		
44071C	44071-0594-484	DAMPER-ASSY,RH,R.GOLD	โช้คอัพหน้าข้างขวา-สีทอง				1
55020	55020-0499-6C	GUARD,FORK,LH,EBONY	กระบะบังโช้คข้างซ้าย-สีดำ	1	1		
55020A	55020-0501-6C	GUARD,FORK,RH,EBONY	กระบะบังโช้คข้างขวา-สีดำ	1	1		
55020B	55020-0573-6C	GUARD,FORK,LH,EBONY	กระบะบังโช้คข้างซ้าย-สีดำ				1
55020C	55020-0574-6C	GUARD,FORK,RH,EBONY	กระบะบังโช้คข้างขวา-สีดำ				1
92026	92026-1275	SPACER,OUTER TUBE	ปลอกทรงแกนโช้ค	2	2	2	
92033	92033-1193	RING-SNAP,FORK	แหวนล็อก	2	2	2	
92049	92049-0148	SEAL-OIL	ซีล	2	2	2	
92055	92055-0142	RING-O	โอริง	2	2	2	
92093	92093-0159	SEAL	ซีล	2	2	2	
92151	92151-1635	BOLT,FLANGED,8X35	โบลท์ 8X35 มม.	4	4	4	
92151A	92151-1654	BOLT,SOCKET,6X14	โบลท์ 6x14 มม.	6	6	6	
92154	92154-0295	BOLT,LH	โบลท์ปิดกระบอกลโช้ค-ข้างซ้าย	1	1	1	
92154A	92154-0307	BOLT,RH	โบลท์ปิดกระบอกลโช้ค-ข้างขวา	1	1	1	
92161	92161-0440	DAMPER	ยางรองขายึดไฟหน้า	2	2	2	
132	132BA0835	BOLT-FLANGED-SMALL,8X35	โบลท์ 8X35 มม.	2	2	2	

This catalog covers:

'10~'12 KLX125DAF/DBF/DCF

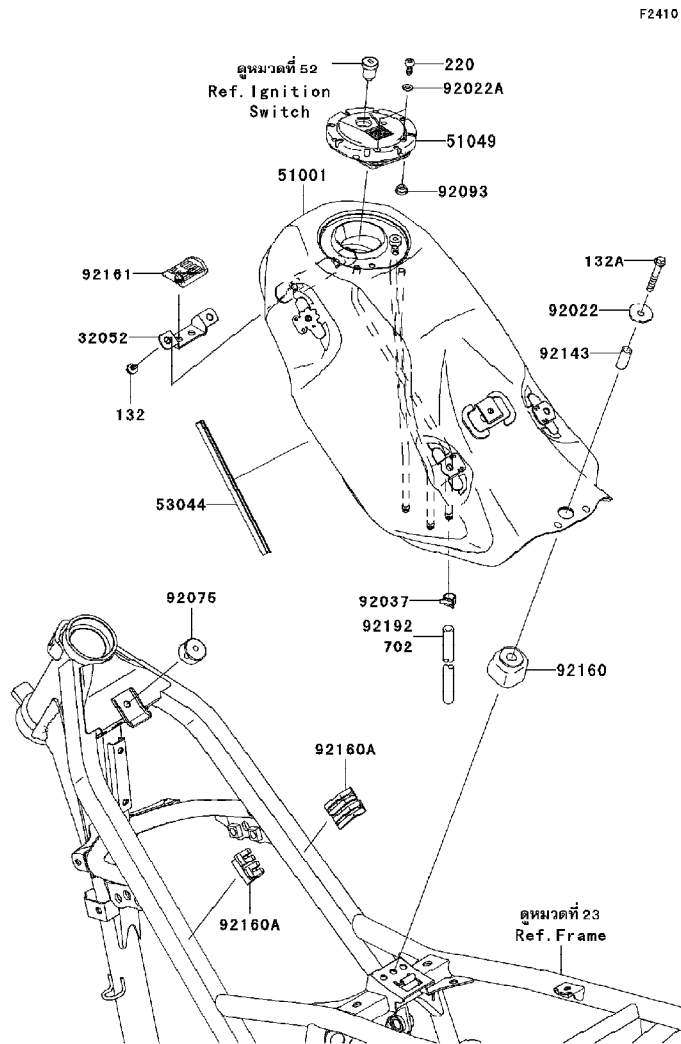
Chassis-ตัวถัง

GROUP NO.

42

This page covers:

Fuel Tank-ถังน้ำมัน



Ref No.	Part No.	Description-English	Description-Thai	Quantity-KLX125			
				'10	'11	'12	
				DAF	DBF	DCF	
32052	32052-0118	BRACKET-TANK	ขายึดถังน้ำมัน	1	1	1	
51001	51001-0356-25Q	TANK-COMP-FUEL,F.S.BLACK	ถังน้ำมัน-สีดำ	1	1	1	
51049	51049-1134	CAP-TANK,FUEL	ฝาถังน้ำมัน	1	1	1	
53044	53044-0016	TRIM	ขอบยาง	1	1	1	
92022	92022-1690	WASHER,6.5X24X2	แหวนรอง	1	1	1	
92022A	92022-1977	WASHER,5.1X10X1.0	แหวนรอง 5.1X10X1.2 มม.	2	2	2	
92037	92037-1601	CLAMP	เข็มขัดรัดท่อยาง	1	1	1	
92075	92075-1876	DAMPER	ลูกยาง	1	1	1	
92093	92093-1030	SEAL,FUEL TANK CAP	ซีลรองสกรูฝาถังน้ำมัน	1	1	1	
92143	92143-1459	COLLAR,6.8X10X24.5	บุช,6.8X10X24.5 มม.	1	1	1	
92160	92160-1254	DAMPER,FUEL TANK,RR	ยางรองถังน้ำมัน-อันหลัง	1	1	1	
92160A	92160-1328	DAMPER,FUEL TANK	ลูกยางรองถังน้ำมัน	2	2	2	
92161	92161-0705	DAMPER	ยางรอง	1	1	1	
92192	92192-1085	TUBE,6X9X620	ท่อยาง 6X9X620				1
132	132BA0608	BOLT-FLANGED-SMALL,6X8	โบลท์ 6x8 มม.	2	2	2	
132A	132BA0635	BOLT-FLANGED-SMALL,6X35	โบลท์ 6X35 มม.	1	1	1	
220	220AA0510	SCREW-PAN-CROSS,5X10	สกรู 5X10 มม.	2	2	2	
702	702A06620	TUBE-RUBBER,6X620	ท่อยาง,6X620	1	1		

This catalog covers:

'10~'12 KLX125DAF/DBF/DCF

Chassis-ตัวถัง

GROUP NO.

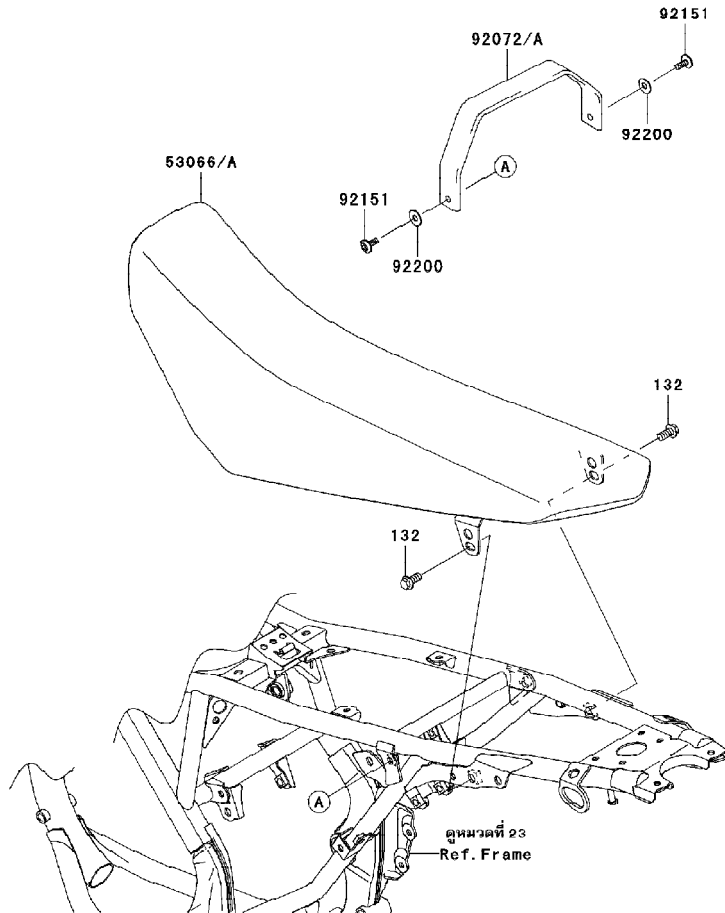
43

This page covers:

Seat-เบาะนั่ง



F2510



Ref No.	Part No. หมายเลขอะไหล่	Description-English ชื่ออะไหล่-อังกฤษ	Description-Thai ชื่ออะไหล่-ไทย	Quantity-KLX125			
				'10	'11	'12	
				DAF	DBF	DCF	
53066	53066-0220-MA	SEAT-ASSY,DUAL,BLACK	เบาะนั่ง-สีดำ	1	1		
53066A	53066-0347-MA	SEAT-ASSY,DUAL,BLACK	เบาะนั่ง-สีดำ				1
92072	92072-0120-MA	BAND,SEAT,BLACK	สายรัดเบาะ-สีดำ	1	1		
92072A	92072-0720-MA	BAND,SEAT,BLACK	สายรัดเบาะ-สีดำ				1
92151	92151-1654	BOLT,SOCKET,6X14	โบลท์ 6x14 มม.	2	2	2	
92200	92200-0430	WASHER,6.5X17X1	แหวนรอง 6.5X17X1 มม.	2	2	2	
132	132BA0816	BOLT-FLANGED-SMALL,8X16	โบลท์ 8X16 มม.	2	2	2	

This catalog covers:

'10~'12 KLX125DAF/DBF/DCF

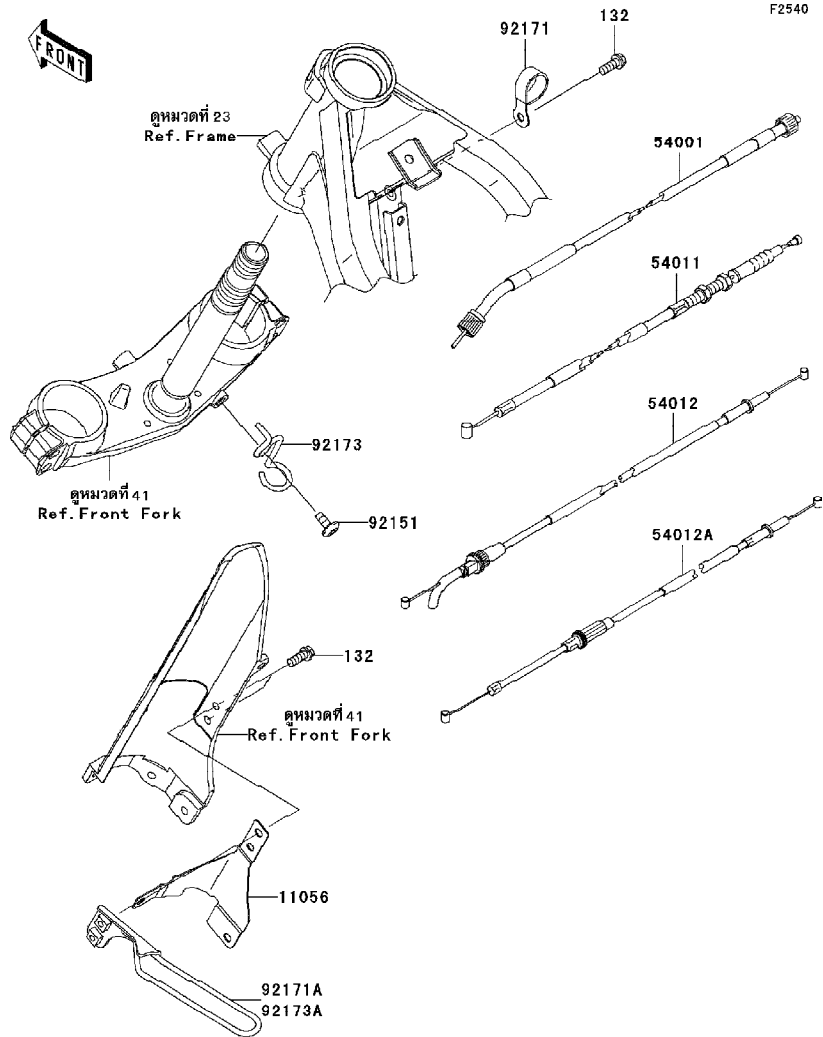
Chassis-ตัวถัง

GROUP NO.

45

This page covers:

Cables-สายต่างๆ



F2540

Ref No.	Part No. หมายเลขอะไหล่	Description-English ชื่ออะไหล่-อังกฤษ	Description-Thai ชื่ออะไหล่-ไทย	Quantity-KLX125			
				'10	'11	'12	
				DAF	DBF	DCF	
11056	11056-0085	BRACKET	ขายึด	1	1	1	
54001	54001-0028	CABLE-SPEEDMETER	สายไมล์	1	1	1	
54011	54011-0102	CABLE-CLUTCH	สายคลัช	1	1	1	
54012	54012-0280	CABLE-THROTTLE,OPENING	สายเร่ง-เปิด	1	1	1	
54012A	54012-0281	CABLE-THROTTLE,CLOSING	สายเร่ง-ปิด	1	1	1	
92151	92151-1654	BOLT,SOCKET,6X14	โบลท์ 6x14 มม.	1	1	1	
92171	92171-1279	CLAMP	ตัวคล้องสาย	1	1	1	
92171A	92171-1995	CLAMP	ตัวคล้องสาย	1	1		
92173	92173-0178	CLAMP	ตัวคล้องสาย	1	1	1	
92173A	92173-0830	CLAMP,SPEEDMETER CABLE	ตัวคล้องสาย				1
132	132BA0616	BOLT-FLANGED-SMALL,6X16	โบลท์ 6X16 มม.	3	3	3	

This catalog covers:

'10~'12 KLX125DAF/DBF/DCF

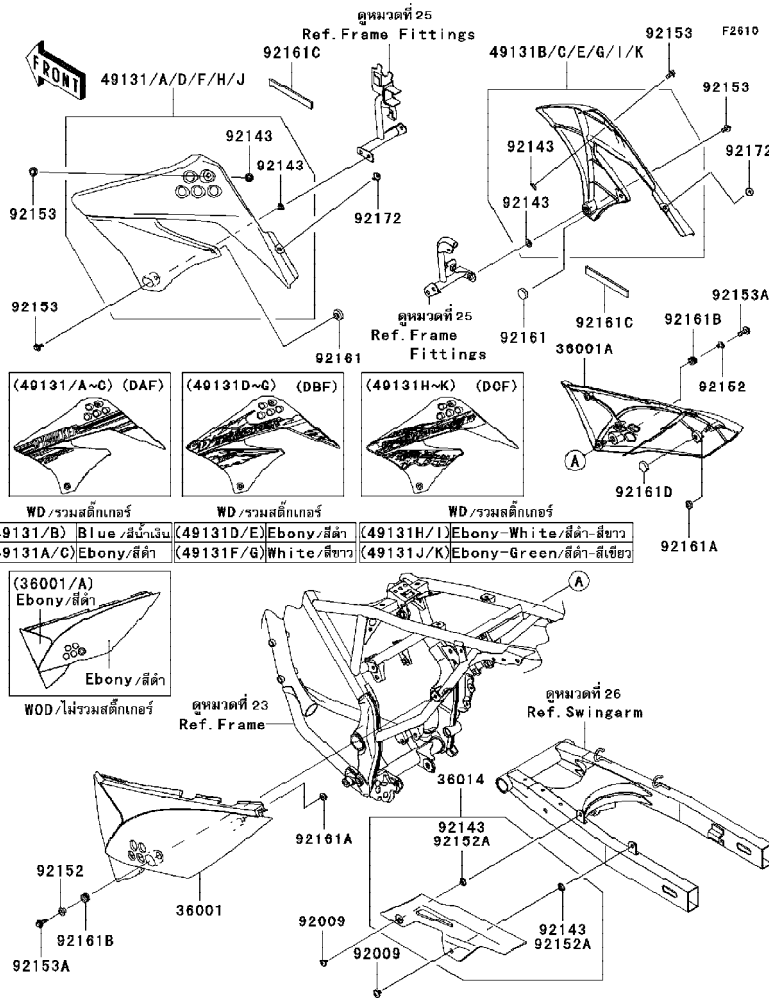
Chassis-ตัวถัง

GROUP NO.

46

This page covers:

Side Covers/Chain Cover-ฝาครอบข้าง/บังโซ่



Ref No.	Part No. หมายเลขอะไหล่	Description-English ชื่ออะไหล่-อังกฤษ	Description-Thai ชื่ออะไหล่-ไทย	Quantity-KLX125			
				'10 DAF	'11 DBF	'12 DCF	
36001	36001-0212-27V	COVER-SIDE,LH,UP EBO+LO EBO	ฝาครอบข้างซ้าย-สีดำ/ดำ	1	1	1	
36001A	36001-0215-27V	COVER-SIDE,RH,UP EBO+LO EBO	ฝาครอบข้างขวา-สีดำ/ดำ	1	1	1	
36014	36014-0044	CASE-CHAIN	บังโซ่	1	1	1	
49131	49131-5302-274	SHROUD-ENGINE,LH,O.BLUE	กระบังเครื่องยนต์ข้างซ้าย-สีน้ำเงิน	1			
49131A	49131-5304-6C	SHROUD-ENGINE,LH,EBONY	กระบังเครื่องยนต์ข้างซ้าย-สีดำ	1			
49131B	49131-5305-274	SHROUD-ENGINE,RH,O.BLUE	กระบังเครื่องยนต์ข้างขวา-สีน้ำเงิน	1			
49131C	49131-5307-6C	SHROUD-ENGINE,RH,EBONY	กระบังเครื่องยนต์ข้างขวา-สีดำ	1			
49131D	49131-5400-6C	SHROUD-ENGINE,LH,EBONY	กระบังเครื่องยนต์ข้างซ้าย-สีดำ		1		
49131E	49131-5401-6C	SHROUD-ENGINE,RH,EBONY	กระบังเครื่องยนต์ข้างขวา-สีดำ		1		
49131F	49131-5402-266	SHROUD-ENGINE,LH,B.WHITE	กระบังเครื่องยนต์ข้างซ้าย-สีขาว		1		
49131G	49131-5403-266	SHROUD-ENGINE,RH,B.WHITE	กระบังเครื่องยนต์ข้างขวา-สีขาว		1		
49131H	49131-5439-6C	SHROUD-ENGINE,LH,EBONY	กระบังเครื่องยนต์ข้างซ้าย-สีดำ			1	
49131I	49131-5440-6C	SHROUD-ENGINE,RH,EBONY	กระบังเครื่องยนต์ข้างขวา-สีดำ			1	
49131J	49131-5441-6C	SHROUD-ENGINE,LH,EBONY	กระบังเครื่องยนต์ข้างซ้าย-สีดำ			1	
49131K	49131-5442-6C	SHROUD-ENGINE,RH,EBONY	กระบังเครื่องยนต์ข้างขวา-สีดำ			1	
92009	92009-1729	SCREW,6X10	สกรู 6X10 มม.	2	2	2	
92143	92143-1196	COLLAR	ปลอก	6	4	4	
92152	92152-0237	COLLAR	ปลอก	2	2	2	
92152A	92152-0909	COLLAR,8.8X11.2X4	บุช		2	2	
92153	92153-0936	BOLT,FLANGED,6X14	โบลท์ 6X14 มม.	4	4	4	
92153A	92153-0950	BOLT,FLANGED,6X22	โบลท์ 6x22 มม.	2	2	2	
92161	92161-0336	DAMPER	ยางรอง	2	2	2	
92161A	92161-0631	DAMPER	ยางรอง	2	2	2	
92161B	92161-0685	DAMPER	ยางรอง	2	2	2	
92161C	92161-0810	DAMPER,4X15X120	ยางรอง	2	2	2	
92161D	92161-1284	DAMPER,MUFFLER	ยางท่อไอเสีย	1	1	1	
92172	92172-0098	SCREW,6X10	สกรู 6X10 มม.	2	2	2	

This catalog covers:

'10~'12 KLX125DAF/DBF/DCF

Chassis-ตัวถัง

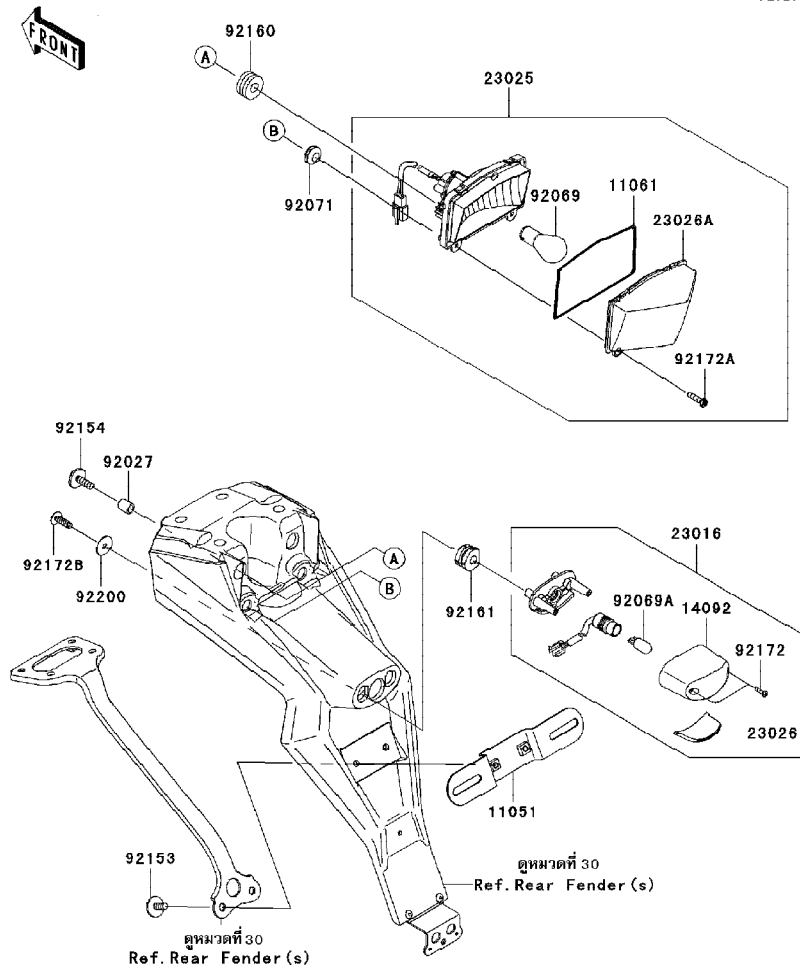
GROUP NO.

48

This page covers:

Taillight(s)-ไฟท้าย

F2720



Ref No.	Part No. หมายเลขอะไหล่	Description-English ชื่ออะไหล่-อังกฤษ	Description-Thai ชื่ออะไหล่-ไทย	Quantity-KLX125			
				'10	'11	'12	
				DAF	DBF	DCF	
11051	11051-1503	BRACKET,LICENSE	ขายึดป้ายทะเบียน	1	1	1	
11061	11061-0393	GASKET,TAIL LAMP LENS	ปะเก็นฝาไฟท้าย	1	1	1	
14092	14092-0001	COVER,LICENSE LAMP	ฝาครอบไฟส่องป้าย	1	1	1	
23016	23016-0033	LAMP-ASSY,LICENSE	ไฟส่องป้าย	1	1	1	
23025	23025-0067	LAMP-TAIL	ชุดไฟท้าย	1	1	1	
23026	23026-0015	LENS,LICENSE LAMP	เลนส์ไฟส่องป้าย	1	1	1	
23026A	23026-0016	LENS,TAIL LAMP	ฝาครอบไฟท้าย	1	1	1	
92027	92027-162	COLLAR,6.8X10X12	ปลอกทรง	2	2	2	
92069	92069-0032	BULB,12V 21/5W	หลอดไฟ 12V 21/5W	1	1	1	
92069A	92069-1016	BULB,12V 5W	หลอดไฟ 12V 5W	1	1	1	
92071	92071-024	GROMMET	ลูกยาง	2	2	2	
92153	92153-0684	BOLT,6X16	โบลท์ 6x16 มม.	2	2	2	
92154	92154-0212	BOLT,WP,6X20	โบลท์ 6x20 มม.	2	2	2	
92160	92160-1162	DAMPER	ยางรอง	2	2	2	
92161	92161-0776	DAMPER	ยางรอง	2	2	2	
92172	92172-0343	SCREW,TAPPING,2.9X13	สกรู 2.9x13 มม.	2	2	2	
92172A	92172-0411	SCREW,4.2X19	สกรู 4.2x19	2	2	2	
92172B	92172-0427	SCREW,TAPPING,5X16	สกรู 5x16 มม.	2	2	2	
92200	92200-0284	WASHER,5.5X20X1.2	แหวนรอง 5.5x20x1.2	2	2	2	

This catalog covers:

'10~'12 KLX125DAF/DBF/DCF

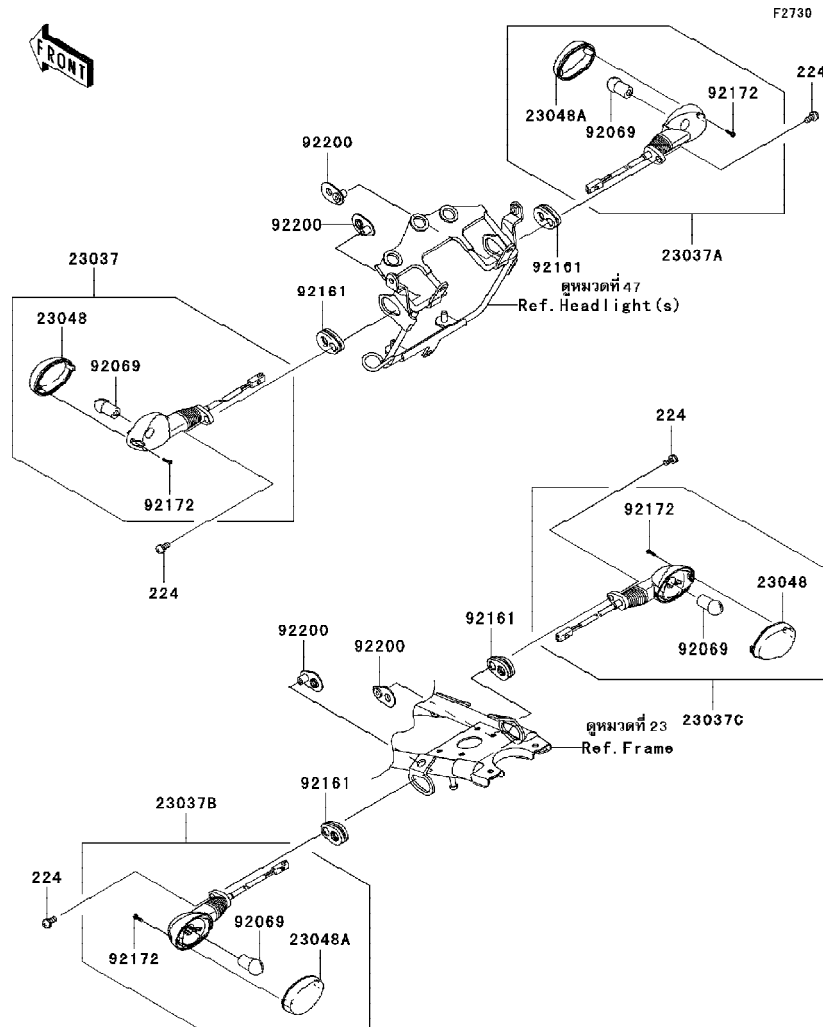
Chassis-ตัวถัง

GROUP NO.

49

This page covers:

Turn Signals-ไฟเลี้ยว



Ref No.	Part No.	Description-English	Description-Thai	Quantity-KLX125			
				'10	'11	'12	
				DAF	DBF	DCF	
23037	23037-0155	LAMP-ASSY-SIGNAL,FR,LH	ไฟเลี้ยวหน้า-ข้างซ้าย(ชุด)	1	1	1	
23037A	23037-0156	LAMP-ASSY-SIGNAL,FR,RH	ไฟเลี้ยวหน้า-ข้างขวา(ชุด)	1	1	1	
23037B	23037-0157	LAMP-ASSY-SIGNAL,RR,LH	ไฟเลี้ยวหลัง-ข้างซ้าย(ชุด)	1	1	1	
23037C	23037-0158	LAMP-ASSY-SIGNAL,RR,RH	ไฟเลี้ยวหลัง-ข้างขวา(ชุด)	1	1	1	
23048	23048-0016	LENS-SIGNAL LAMP,FR LH&RR RH	เลนส์ไฟเลี้ยว-หน้าซ้าย/หลังขวา	2	2	2	
23048A	23048-0017	LENS-SIGNAL LAMP,FR RH&RR LH	เลนส์ไฟเลี้ยว-หน้าขวา/หลังซ้าย	2	2	2	
92069	92069-0003	BULB,12V 10W	หลอดไฟ 12V 10W	4	4	4	
92161	92161-0828	DAMPER,SIGNAL LAMP	ยางรองไฟเลี้ยว	4	4	4	
92172	92172-0343	SCREW,TAPPING,2.9X13	สกรู 2.9X13 มม.	4	4	4	
92200	92200-0370	WASHER,SIGNAL LAMP	แหวนรองไฟเลี้ยว	4	4	4	
224	224AB0614	SCREW-PAN-WP-CROS,6X14	สกรู 6X14 มม.	4	4	4	

This catalog covers:

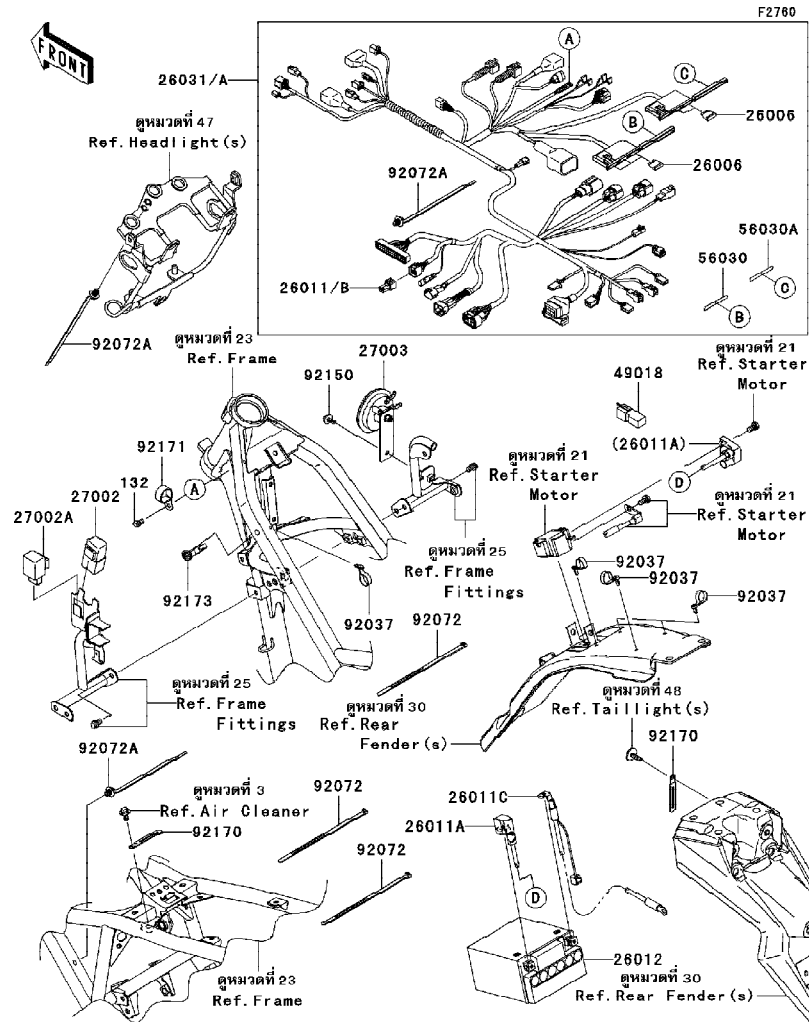
'10~'12 KLX125DAF/DBF/DCF Chassis-ตัวถัง

GROUP NO.

50

This page covers:

Chassis Electrical Equipment-อุปกรณ์ไฟฟ้าต่างๆ(DAF/DBF)



Ref No.	Part No.	Description-English	Description-Thai	Quantity-KLX125			
				'10	'11	'12	
	หมายเลขอะไหล่	ชื่ออะไหล่-อังกฤษ	ชื่ออะไหล่-ไทย	DAF	DBF	DCF	
26006	26006-0009	FUSE,MINI BLADE,10A,RED	ฟิวส์ 10 แอมป์	5	5		
26011	26011-0082	WIRE-LEAD	ขั้วปลั๊กไฟ	1			
26011A	26011-0153	WIRE-LEAD,BATTERY(+)	สายไฟแบตเตอรี่ ขั้วบวก	1	1		
26011B	26011-0271	WIRE-LEAD,CAP	ขั้วปลั๊กไฟ			1	
26011C	26011-0293	WIRE-LEAD,BATTERY(-)	สายไฟแบตเตอรี่ ขั้วลบ	1	1		
26012	26012-0068	BATTERY,FTX7L-BS,12V6AH	แบตเตอรี่ FTX7L-BS,12V6AH	1	1		
26031	26031-0916	HARNESS,MAIN	สายไฟเมน(ชุด)	1			
26031A	26031-1101	HARNESS,MAIN	สายไฟเมน(ชุด)			1	
27002	27002-1086	RELAY-ASSY	รีเลย์สตาร์ท	1	1		
27002A	27002-1097	RELAY-ASSY,SIGNAL LAMP	รีเลย์ไฟเลี้ยว	1	1		
27003	27003-0082	HORN	แตร	1	1		
49018	49018-0005	DIODE	ไดโอด	1	1		
56030	56030-0417	LABEL,FUSE BOX1	ป้ายติดกล่องฟิวส์	1	1		
56030A	56030-0418	LABEL,FUSE BOX2	ป้ายติดกล่องฟิวส์	1	1		
92037	92037-1163	CLAMP,SPEED,L=58	เข็มขัดรัดสายไฟ	5	5		
92072	92072-1195	BAND,L=202	เข็มขัดรัดสายไฟ 185 มม.	3	3		
92072A	92072-1414	BAND	เข็มขัดรัดสายไฟ	3	3		
92150	92150-1689	BOLT,FLANGED,6X14	โบลท์ 6X14 มม.	1	1		
92170	92170-1514	CLAMP	ตัวคล้องสาย	2	2		
92171	92171-1279	CLAMP	ตัวคล้องสาย	1	1		
92173	92173-0105	CLAMP	ตัวคล้องสาย	1	1		
132	132BA0610	BOLT-FLANGED-SMALL,6X10	โบลท์ 6X10 มม.	1	1		

This catalog covers:

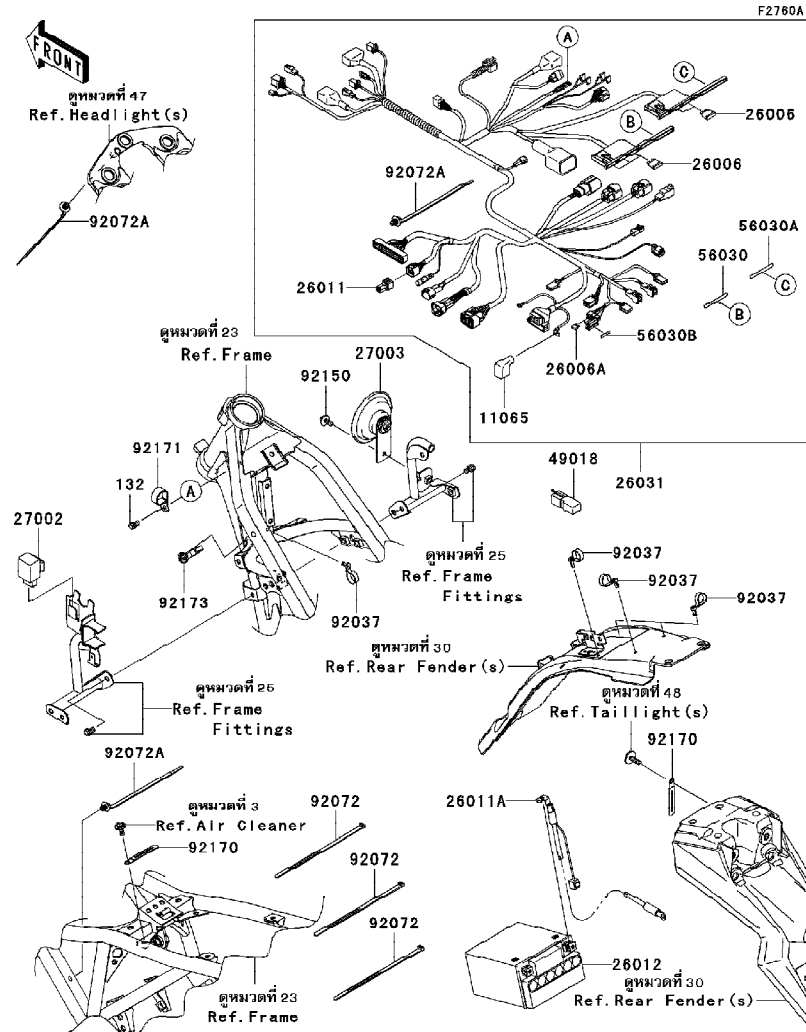
'10~'12 KLX125DAF/DBF/DCF Chassis-ตัวถัง

GROUP NO.

51

This page covers:

Chassis Electrical Equipment-อุปกรณ์ไฟฟ้าต่างๆ(DCF)



Ref No.	Part No.	Description-English ชื่ออะไหล่-อังกฤษ	Description-Thai ชื่ออะไหล่-ไทย	Quantity-KLX125			
				'10 DAF	'11 DBF	'12 DCF	
11065	11065-0237	CAP	ยางฝาครอบ				1
26006	26006-0009	FUSE,MINI BLADE,10A,RED	ฟิวส์ 10 แอมป์				5
26006A	26006-0053	FUSE,MINI BLADE,20A,YELLOW	ฟิวส์ 20 แอมป์				2
26011	26011-0271	WIRE-LEAD,CAP	สายไฟ				1
26011A	26011-0293	WIRE-LEAD,BATTERY(-)	สายไฟแบตเตอรี่ ขั้วลบ				1
26012	26012-0068	BATTERY,FTX7L-BS,12V6AH	แบตเตอรี่ FTX7L-BS,12V6AH				1
26031	26031-1310	HARNESS,MAIN	ชุดสายไฟเมน(ชุด)				1
27002	27002-1097	RELAY-ASSY,SIGNAL LAMP	รีเลย์ไฟเลี้ยว				1
27003	27003-0082	HORN	แตร				1
49018	49018-0005	DIODE	ไดโอด				1
56030	56030-0734	LABEL,FUSE BOX2	ป้ายติดกล่องฟิวส์				1
56030A	56030-0758	LABEL,FUSE BOX,10A	ป้ายติดกล่องฟิวส์ 10 แอมป์				1
56030B	56030-0759	LABEL,FUSE BOX,20A	ป้ายติดกล่องฟิวส์ 20 แอมป์				1
92037	92037-1163	CLAMP,SPEED,L=58	เข็มขัดรัดสายไฟ				5
92072	92072-1195	BAND,L=202	เข็มขัดรัดสาย 185 มม.				3
92072A	92072-1414	BAND	เข็มขัดรัดสายไฟ				3
92150	92150-1689	BOLT,FLANGED,6X14	โบลท์ 6X14 มม.				1
92170	92170-1514	CLAMP	ตัวคล้องสาย				2
92171	92171-1279	CLAMP	ตัวคล้องสาย				1
92173	92173-0105	CLAMP	ตัวคล้องสาย				1
132	132BA0610	BOLT-FLANGED-SMALL,6X10	โบลท์ 6X10 มม.				1

This catalog covers:

'10~'12 KLX125DAF/DBF/DCF

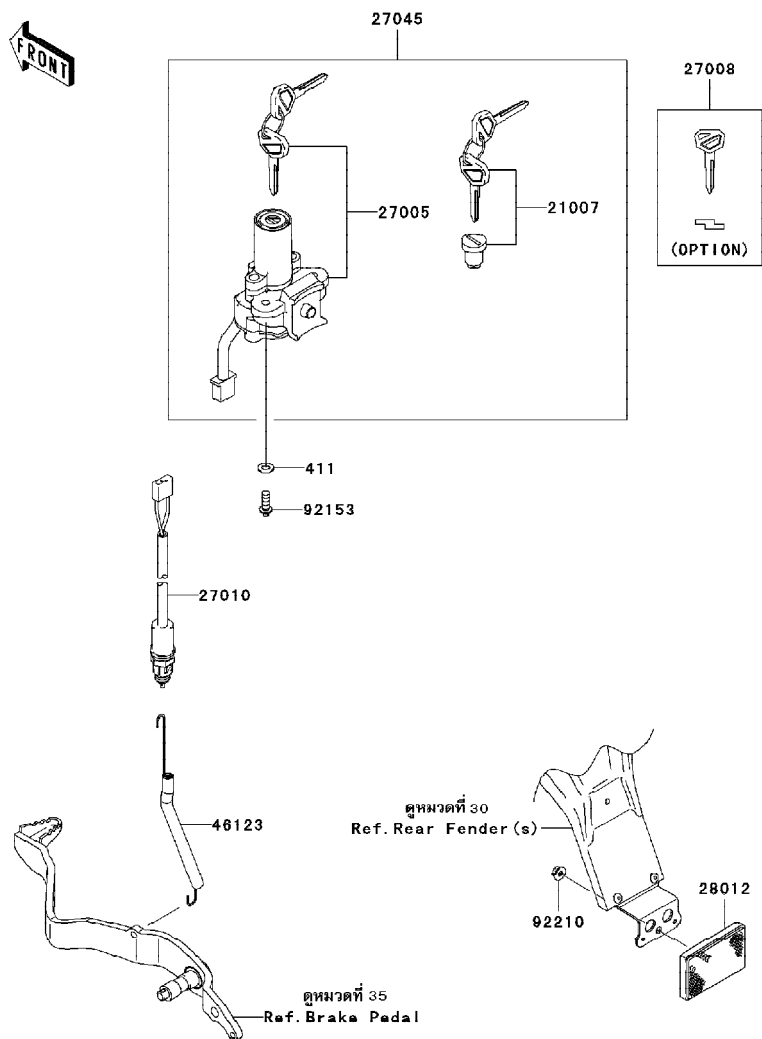
Chassis-ตัวถัง

GROUP NO.

52

This page covers:

Ignition Switch-สวิทช์กุญแจ



F2770

Ref No.	Part No.	Description-English	Description-Thai	Quantity-KLX125		
				'10	'11	'12
				DAF	DBF	DCF
21007	21007-5040	ROTOR,LOCK,TANK CAP	1	1	1	
27005	27005-0046	SWITCH-ASSY-IGNITION	1	1	1	
27008	27008-1170	KEY-LOCK,BLANK	1	1	1	
(OPTION)						
27010	27010-0117	SWITCH,RR BRAKE	1	1	1	
27045	27045-5423	SWITCH-ASSY	1	1	1	
28012	28012-1088	REFLECTOR-REFLEX	1	1	1	
46123	46123-0007	SPRING-COMP	1	1	1	
92153	92153-0967	BOLT,TORX,6X16	2	2	2	
92210	92210-0007	NUT,FLANGED,5MM	1	1	1	
411	411AA0600	WASHER-PLAIN,6.5X13X1	2	2	2	

This catalog covers:

'10~'12 KLX125DAF/DBF/DCF

Chassis-ตัวถัง

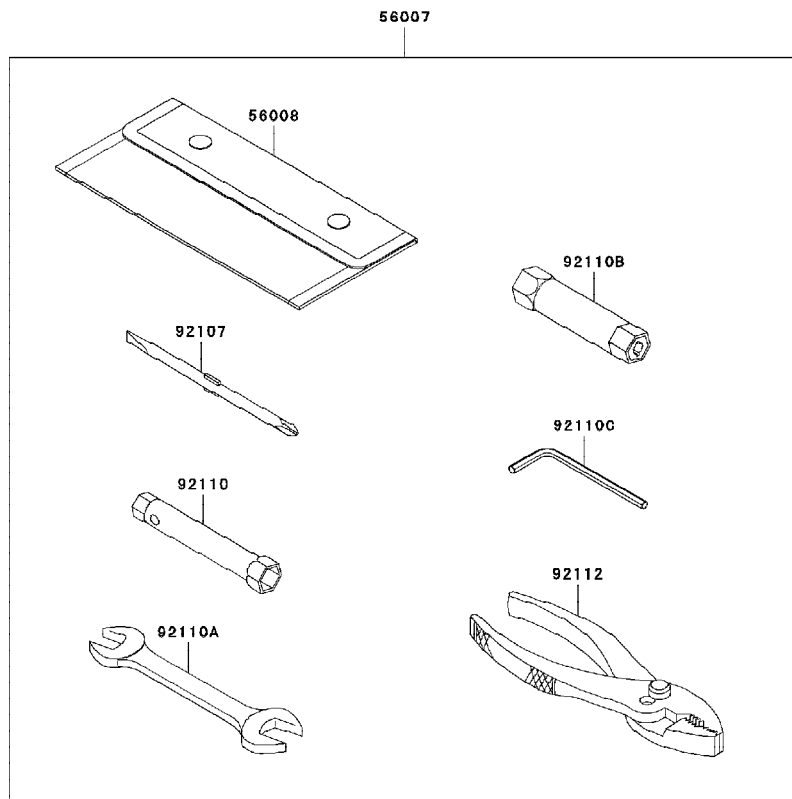
GROUP NO.

53

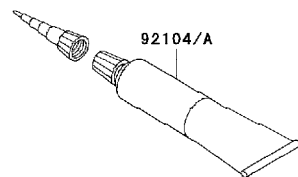
This page covers:

Owner's Tools-เครื่องมือประจำรถ

F2810



Ref No.	Part No. หมายเลขอะไหล่	Description-English ชื่ออะไหล่-อังกฤษ	Description-Thai ชื่ออะไหล่-ไทย	Quantity-KLX125		
				'10	'11	'12
				DAF	DBF	DCF
56007	56007-0078	TOOL-KIT	ชุดเครื่องมือประจำรถ	1	1	1
56008	56008-0029	BAG, TOOL	ถุงใส่เครื่องมือ	1	1	1
92104	92104-0004	GASKET-LIQUID, TB1211F, CLEAR	ปะเก็นเหลว TB1211F	1	1	1
92104A	92104-1065	GASKET-LIQUID, TB1215, GRAY	ปะเก็นเหลว TB1215	1	1	1
92107	92107-0018	TOOL-DRIVER, #2PHILLIPS&SLOT	ไขควงแบนและแฉก	1	1	1
92110	92110-0049	TOOL-WRENCH, BOX, 8X10	ปะแจแหวนเบอร์ 8-10	1	1	1
92110A	92110-0057	TOOL-WRENCH, OPEN END, 14X17	ปะแจปากตายเบอร์ 14-17	1	1	1
92110B	92110-0058	TOOL-WRENCH, BOX, 16MM	บ็อกหัวเทียน 16 มม.	1	1	1
92110C	92110-1015	TOOL-WRENCH, ALLEN, 5MM	ปะแจ 5 มม.	1	1	1
92112	92112-0007	TOOL-PLIERS	คีม	1	1	1



This catalog covers:

'10~'12 KLX125DAF/DBF/DCF

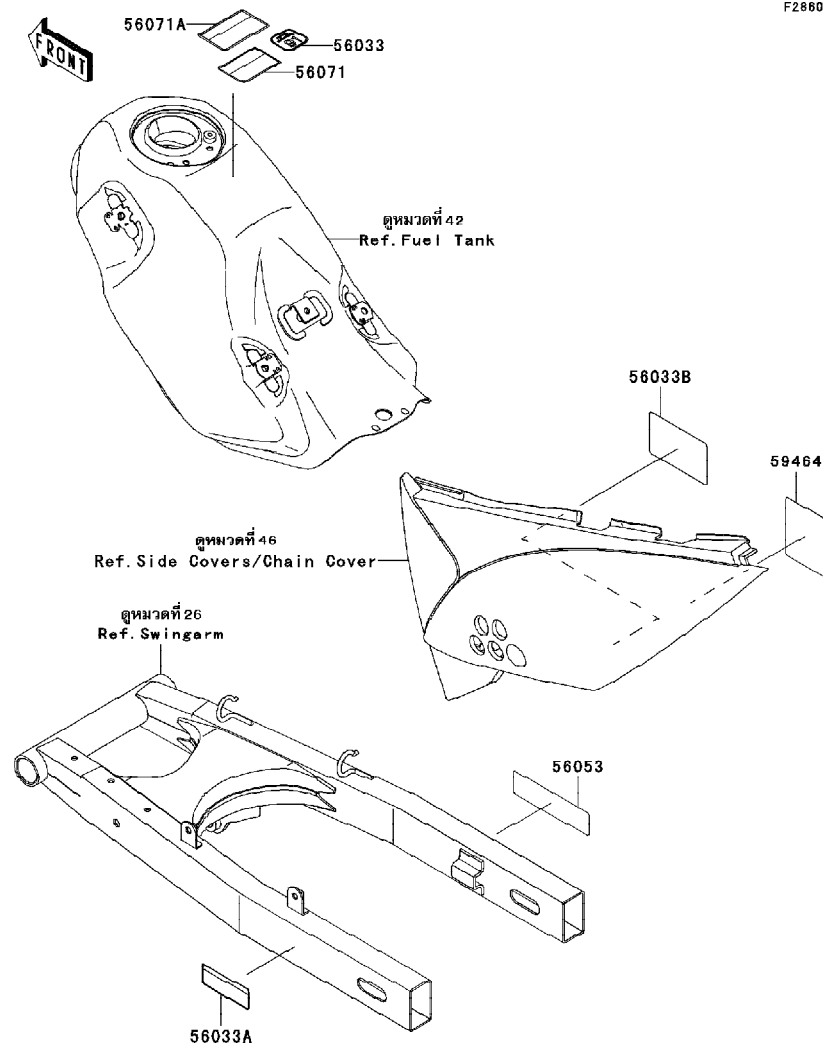
Chassis-ตัวถัง

GROUP NO.

54

This page covers:

Labels-ป้ายเตือนต่างๆ



F2880

Ref No.	Part No. หมายเลขอะไหล่	Description-English ชื่ออะไหล่-อังกฤษ	Description-Thai ชื่ออะไหล่-ไทย	Quantity-KLX125			
				'10	'11	'12	
				DAF	DBF	DCF	
56033	56033-0306	LABEL-MANUAL,GASOHOL,91(E10)	ป้ายแสดงการใช้น้ำมันเชื้อเพลิง	1	1	1	
56033A	56033-0338	LABEL-MANUAL,CHAIN	ป้ายแนะนำการบำรุงรักษาโซ่	1	1	1	
56033B	56033-0339	LABEL-MANUAL,DAILY SAFETY	ป้ายเตือนความปลอดภัย	1	1	1	
56053	56053-0465	LABEL-SPECIFICATION,TIRE&LOAD	ป้ายระบุขนาดยาง	1	1	1	
56071	56071-0023	LABEL-WARNING,HELMET	ป้ายเตือนสวมหมวกนิรภัย	1	1	1	
56071A	56071-0024	LABEL-WARNING,EVAPO COUTION	ป้ายเตือนระบบไอระเหยน้ำมัน	1	1	1	
59464	59464-1367	LABEL-CERTIFICATION,EVAPO ROUT	ป้ายแสดงวงจรท่อสูญญากาศ	1	1	1	

This catalog covers:

'10~'12 KLX125DAF/DBF/DCF

Chassis-ตัวถัง

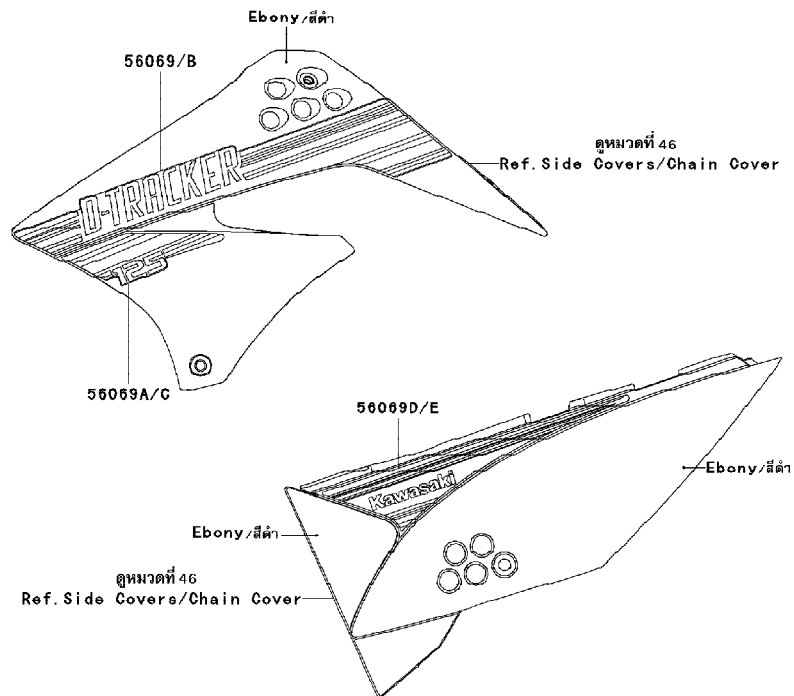
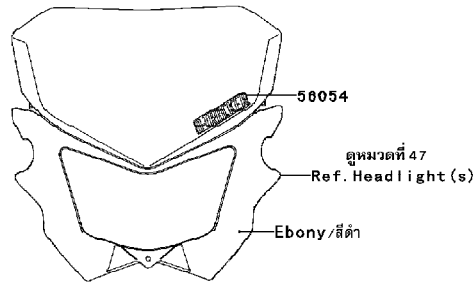
GROUP NO.

55

This page covers:

Decals(Ebony)-ลายสติ๊กเกอร์(รถสีดำ)(DAF)

F2861



Ref No.	Part No. หมายเลขอะไหล่	Description-English ชื่ออะไหล่-อังกฤษ	Description-Thai ชื่ออะไหล่-ไทย	Quantity-KLX125			
				'10	'11	'12	
				DAF	DBF	DCF	
56054	56054-0579	MARK,HEAD LAMP,D-TRACKER	ตราฝาครอบไฟหน้า D-TRACKER	1			
56069	56069-0351	PATTERN,SHROUD,UPP,LH	ลายกระบังเครื่องยนต์อันบน-ข้างซ้าย	1			
56069A	56069-0352	PATTERN,SHROUD,LWR,LH	ลายกระบังเครื่องยนต์อันล่าง-ข้างซ้าย	1			
56069B	56069-0353	PATTERN,SHROUD,UPP,RH	ลายกระบังเครื่องยนต์อันบน-ข้างขวา	1			
56069C	56069-0354	PATTERN,SHROUD,LWR,RH	ลายกระบังเครื่องยนต์อันล่าง-ข้างขวา	1			
56069D	56069-0355	PATTERN,SIDE COVER,LH	ลายฝาครอบข้าง-ข้างซ้าย	1			
56069E	56069-0356	PATTERN,SIDE COVER,RH	ลายฝาครอบข้าง-ข้างขวา	1			

This catalog covers:

'10~'12 KLX125DAF/DBF/DCF Chassis-ตัวถัง

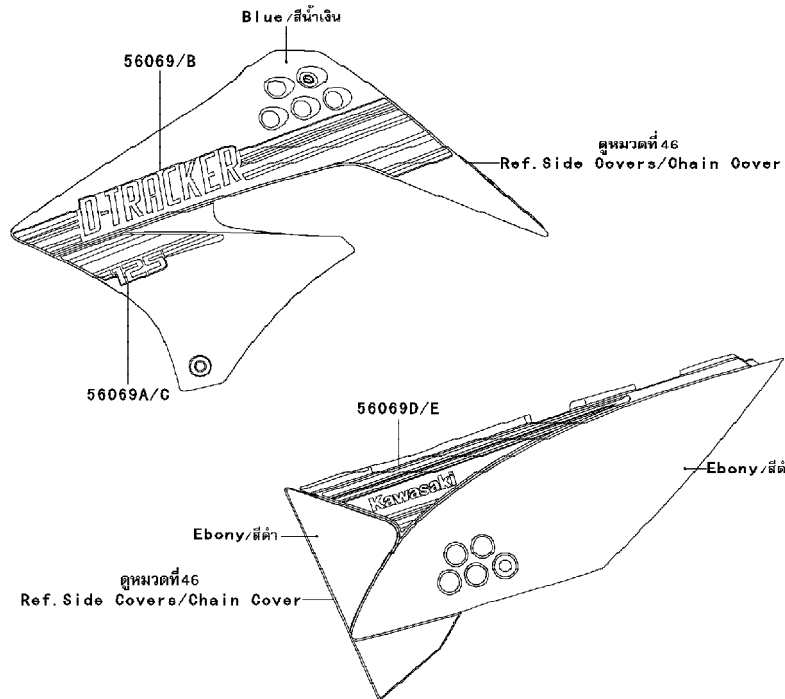
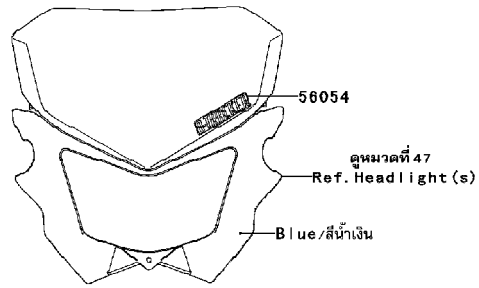
GROUP NO.

56

This page covers:

Decals(Blue)-ลายสติกเกอร์(รถสีน้ำเงิน)(DAF)

F2881A



Ref No.	Part No. หมายเลขอะไหล่	Description-English ชื่ออะไหล่-อังกฤษ	Description-Thai ชื่ออะไหล่-ไทย	Quantity-KLX125			
				'10	'11	'12	
				DAF	DBF	DCF	
56054	56054-0579	MARK,HEAD LAMP,D-TRACKER	ตราฝาครอบไฟหน้า D-TRACKER	1			
56069	56069-0363	PATTERN,SHROUD,UPP,LH	ลายกระบังเครื่องยนต์อินบน-ข้างซ้าย	1			
56069A	56069-0364	PATTERN,SHROUD,LWR,LH	ลายกระบังเครื่องยนต์อินล่าง-ข้างซ้าย	1			
56069B	56069-0365	PATTERN,SHROUD,UPP,RH	ลายกระบังเครื่องยนต์อินบน-ข้างขวา	1			
56069C	56069-0366	PATTERN,SHROUD,LWR,RH	ลายกระบังเครื่องยนต์อินล่าง-ข้างขวา	1			
56069D	56069-0367	PATTERN,SIDE COVER,LH	ลายฝาครอบข้าง-ข้างซ้าย	1			
56069E	56069-0368	PATTERN,SIDE COVER,RH	ลายฝาครอบข้าง-ข้างขวา	1			

This catalog covers:

'10~'12 KLX125DAF/DBF/DCF Chassis-ตัวถัง

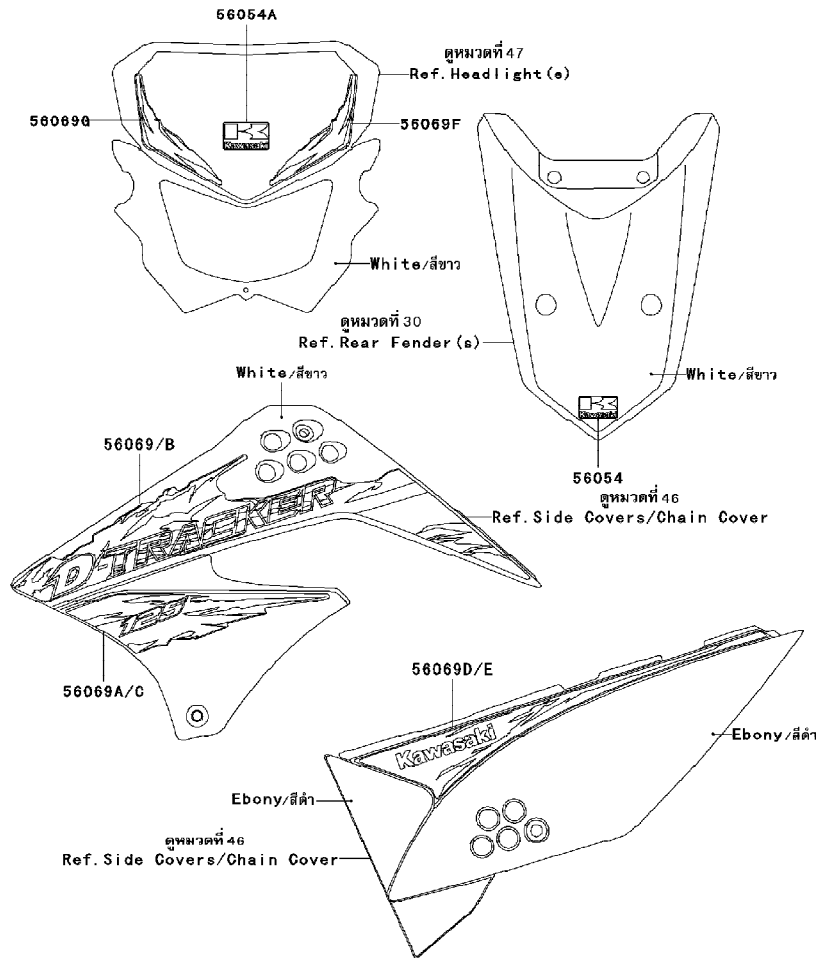
GROUP NO.

57

This page covers:

Decals(White)-ลายสติ๊กเกอร์(รถสีเขียว)(DBF)

F2881B



Ref No.	Part No. หมายเลขอะไหล่	Description-English ชื่ออะไหล่-อังกฤษ	Description-Thai ชื่ออะไหล่-ไทย	Quantity-KLX125			
				'10	'11	'12	
				DAF	DBF	DCF	
56054	56054-0710	MARK,RR FENDER,K	ตราบังโคลนหลัง				1
56054A	56054-0711	MARK,HEAD LAMP COVER,K	ตราฝาครอบไฟหน้า				1
56069	56069-0969	PATTERN,SHROUD,UPP,LH	ลายกระบังเครื่องยนต์อินบน-ข้างซ้าย				1
56069A	56069-0970	PATTERN,SHROUD,LWR,LH	ลายกระบังเครื่องยนต์อินล่าง-ข้างซ้าย				1
56069B	56069-0971	PATTERN,SHROUD,UPP,RH	ลายกระบังเครื่องยนต์อินบน-ข้างขวา				1
56069C	56069-0972	PATTERN,SHROUD,LWR,RH	ลายกระบังเครื่องยนต์อินล่าง-ข้างขวา				1
56069D	56069-0973	PATTERN,SIDE COVER,LH	ลายฝาครอบข้าง-ข้างซ้าย				1
56069E	56069-0974	PATTERN,SIDE COVER,RH	ลายฝาครอบข้าง-ข้างขวา				1
56069F	56069-0975	PATTERN,HEAD LAMP COVER,LH	ลายฝาครอบไฟหน้า-ข้างซ้าย				1
56069G	56069-0976	PATTERN,HEAD LAMP COVER,RH	ลายฝาครอบไฟหน้า-ข้างขวา				1

This catalog covers:

'10~'12 KLX125DAF/DBF/DCF Chassis-ตัวถัง

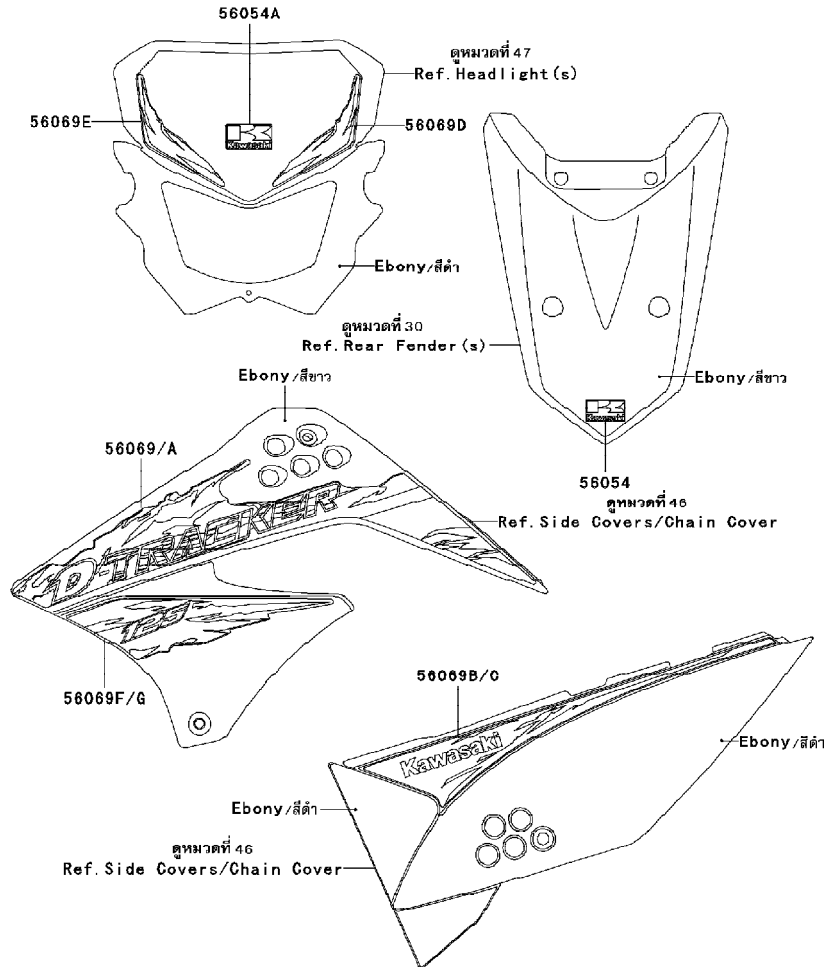
GROUP NO.

58

This page covers:

Decals(Ebony)-ลายสติ๊กเกอร์(รถสีดำ)(DBF)

F28810



Ref No.	Part No. หมายเลขอะไหล่	Description-English ชื่ออะไหล่-อังกฤษ	Description-Thai ชื่ออะไหล่-ไทย	Quantity-KLX125			
				'10 DAF	'11 DBF	'12 DCF	
56054	56054-0708	MARK,RR FENDER,K	ตราบังโคลนหลัง	1			
56054A	56054-0709	MARK,HEAD LAMP COVER,K	ตราฝาครอบไฟหน้า	1			
56069	56069-0828	PATTERN,SHROUD,UPP,LH	ลายกระบังเครื่องยนต์อินบน-ข้างซ้าย	1			
56069A	56069-0830	PATTERN,SHROUD,UPP,RH	ลายกระบังเครื่องยนต์อินบน-ข้างขวา	1			
56069B	56069-0832	PATTERN,SIDE COVER,LH	ลายฝาครอบข้าง-ข้างซ้าย	1			
56069C	56069-0833	PATTERN,SIDE COVER,RH	ลายฝาครอบข้าง-ข้างขวา	1			
56069D	56069-0834	PATTERN,HEAD LAMP COVER,LH	ลายฝาครอบไฟหน้า-ข้างซ้าย	1			
56069E	56069-0835	PATTERN,HEAD LAMP COVER,RH	ลายฝาครอบไฟหน้า-ข้างขวา	1			
56069F	56069-0966	PATTERN,SHROUD,LWR,LH	ลายกระบังเครื่องยนต์อินล่าง-ข้างซ้าย	1			
56069G	56069-0968	PATTERN,SHROUD,LWR,RH	ลายกระบังเครื่องยนต์อินล่าง-ข้างขวา	1			

This catalog covers:

'10~'12 KLX125DAF/DBF/DCF Chassis-ตัวถัง

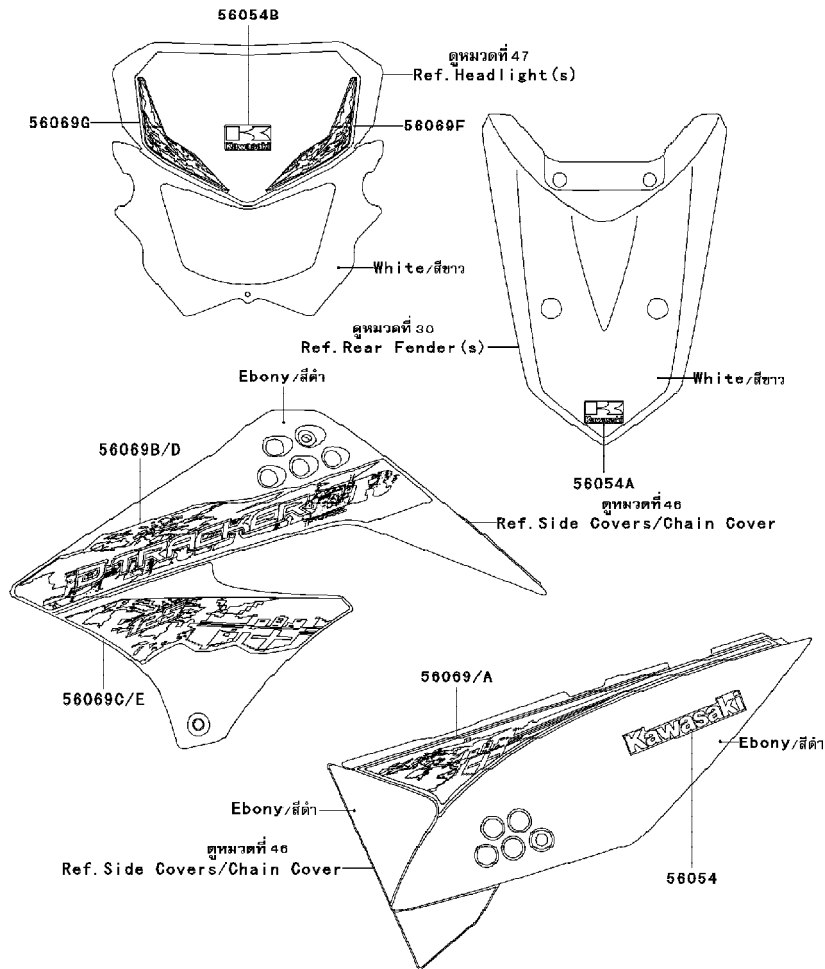
GROUP NO.

59

This page covers:

Decals(White)-ลายสติ๊กเกอร์(รถสีขาว)(DCF)

F2861D



Ref No.	Part No. หมายเลขอะไหล่	Description-English ชื่ออะไหล่-อังกฤษ	Description-Thai ชื่ออะไหล่-ไทย	Quantity-KLX125			
				'10	'11	'12	
				DAF	DBF	DCF	
56054	56054-0828	MARK,SIDE COVER,KAWASAKI	ตราฝาครอบข้าง KAWASAKI				2
56054A	56054-0830	MARK,RR FENDER,KAWASAKI	ตราบังโคลนหลัง				1
56054B	56054-0831	MARK,HEAD LAMP COVER,KAWASAKI	ตราฝาครอบไฟหน้า KAWASAKI				1
56069	56069-1452	PATTERN,SIDE COVER,LH	ลายฝาครอบข้าง-ข้างซ้าย				1
56069A	56069-1453	PATTERN,SIDE COVER,RH	ลายฝาครอบข้าง-ข้างขวา				1
56069B	56069-1454	PATTERN,SHROUD,UPP,LH	ลายกระบังเครื่องยนต์อันบน-ข้างซ้าย				1
56069C	56069-1455	PATTERN,SHROUD,LWR,LH	ลายกระบังเครื่องยนต์อันล่าง-ข้างซ้าย				1
56069D	56069-1456	PATTERN,SHROUD,UPP,RH	ลายกระบังเครื่องยนต์อันบน-ข้างขวา				1
56069E	56069-1457	PATTERN,SHROUD,LWR,RH	ลายกระบังเครื่องยนต์อันล่าง-ข้างขวา				1
56069F	56069-1458	PATTERN,HEAD LAMP COVER,LH	ลายฝาครอบไฟหน้า-ข้างซ้าย				1
56069G	56069-1459	PATTERN,HEAD LAMP COVER,RH	ลายฝาครอบไฟหน้า-ข้างขวา				1

This catalog covers:

'10~'12 KLX125DAF/DBF/DCF Chassis-ตัวถัง

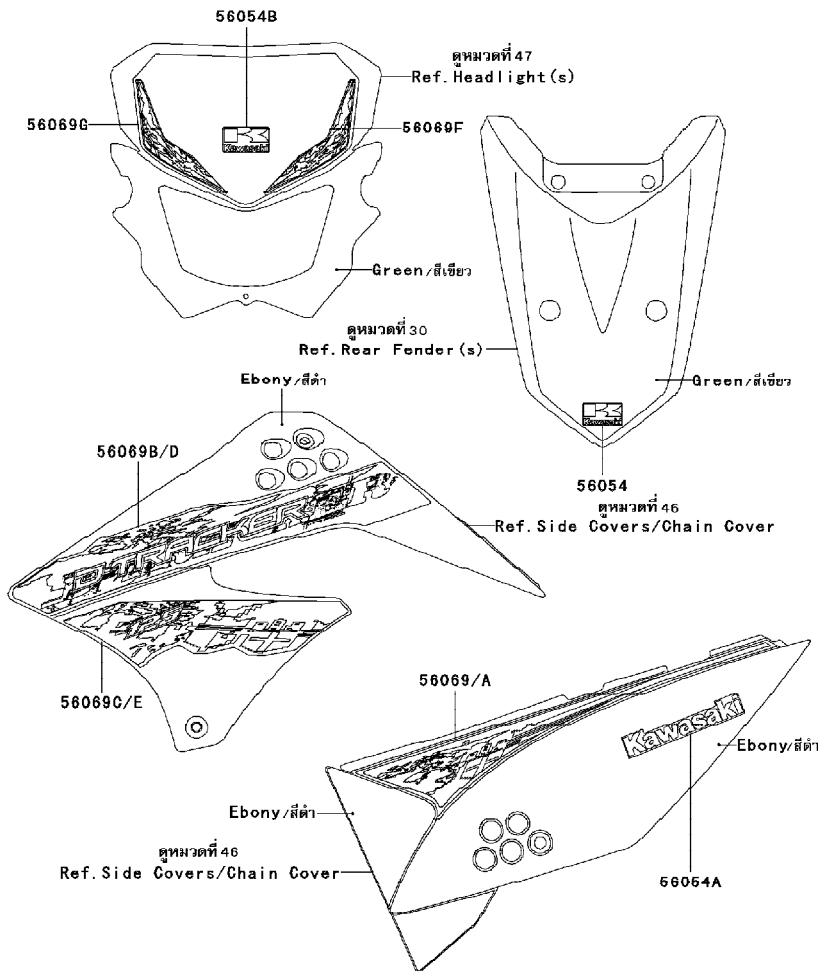
GROUP NO.

60

This page covers:

Decals(Green)-ลายสติ๊กเกอร์(รถสีเขียว)(DCF)

F2881E



Ref No.	Part No. หมายเลขอะไหล่	Description-English ชื่ออะไหล่-อังกฤษ	Description-Thai ชื่ออะไหล่-ไทย	Quantity-KLX125			
				'10 DAF	'11 DBF	'12 DCF	
56054	56054-0827	MARK,RR FENDER,KAWASAKI	ตราบังโคลนหลัง				1
56054A	56054-0828	MARK,SIDE COVER,KAWASAKI	ตราฝาครอบข้าง KAWASAKI				2
56054B	56054-0829	MARK,HEAD LAMP COVER,KAWASAKI	ตราฝาครอบไฟหน้า KAWASAKI				1
56069	56069-1444	PATTERN,SIDE COVER,LH	ลายฝาครอบข้าง-ข้างซ้าย				1
56069A	56069-1445	PATTERN,SIDE COVER,RH	ลายฝาครอบข้าง-ข้างขวา				1
56069B	56069-1446	PATTERN,SHROUD,UPP,LH	ลายกระบังเครื่องยนต์ด้านบน-ข้างซ้าย				1
56069C	56069-1447	PATTERN,SHROUD,LWR,LH	ลายกระบังเครื่องยนต์ด้านล่าง-ข้างซ้าย				1
56069D	56069-1448	PATTERN,SHROUD,UPP,RH	ลายกระบังเครื่องยนต์ด้านบน-ข้างขวา				1
56069E	56069-1449	PATTERN,SHROUD,LWR,RH	ลายกระบังเครื่องยนต์ด้านล่าง-ข้างขวา				1
56069F	56069-1450	PATTERN,HEAD LAMP COVER,LH	ลายฝาครอบไฟหน้า-ข้างซ้าย				1
56069G	56069-1451	PATTERN,HEAD LAMP COVER,RH	ลายฝาครอบไฟหน้า-ข้างขวา				1

This catalog covers:

'10~'12 KLX125DAF/DBF/DCF

This page covers:

Numerical Parts Index/สารบัญหมายเลขอะไหล่

Part No.	Group No.	Part No.	Group No.	Part No.	Group No.	Part No.	Group No.	Part No.	Group No.	Part No.	Group No.	Part No.	Group No.
11002-0058	1	12046-0084	6	13172-0005	11	132BA0620	1	16085-0118	7	220AA0608	19	26031-0916	50
11004-0083	1	12048-0052	6	13183-1066	10	132BA0620	18	16126-0056	14	220AA0614	12	26031-1101	50
11010-0192	3	12053-0126	6	13183-1274	8	132BA0620	19	16163-0150	14	220AA0614	19	26031-1310	51
11010-0724	3	12053-0127	6	13194-0005	21	132BA0620	30	16164-0006	17	220AA0618	18	27002-1086	15
11013-0025	3	12053-0170	13	13194-0005	22	132BA0625	13	16165-1001	17	220AA0630	18	27002-1086	50
11051-1503	48	120CA0830	4	13216-0040	21	132BA0630	13	18018-0024	4	220AB0540	40	27002-1097	50
11054-1069	47	13001-0111	2	13216-0040	22	132BA0635	13	18088-0556	4	221AB0316	40	27002-1097	51
11055-1441	17	13002-1126	2	13236-0174	8	132BA0635	19	18088-0581	4	223AA0510	21	27003-0082	50
11055-1442	17	13008-0036	2	13236-1192	11	132BA0635	42	18091-0709	4	224AB0614	49	27003-0082	51
11055-1677	25	13031-0140	7	13242-0055	11	132BA0645	13	18091-0723	4	23007-0153	47	27005-0046	52
11055-1691	3	13086-1070	8	13262-0459	9	132BA0816	24	21003-0088	19	23008-0089	47	27008-1170	52
11056-0073	3	13087-1161	8	13262-0500	9	132BA0816	39	21003-0113	19	23008-0118	44	27010-0004	21
11056-0085	45	13088-0040	8	13262-0501	9	132BA0816	43	21003-0121	19	23016-0033	48	27010-0025	36
11056-0395	47	13088-0041	8	13262-0662	9	132BA0835	41	21007-0127	19	23025-0067	48	27010-0085	22
11061-0207	4	13088-1077	8	13262-0731	9	132BB0612	17	21007-0163	19	23026-0015	48	27010-0117	52
11061-0213	13	13089-1108	8	13262-0738	9	132BC0618	47	21007-0558	19	23026-0016	48	27010-1094	40
11061-0214	13	13091-1920	8	13262-0769	9	132BC0830	40	21007-5040	52	23037-0155	49	27045-5423	52
11061-0300	13	13091-1992	21	13262-0809	9	132BD0630	21	21039-0007	21	23037-0156	49	28012-1088	52
11061-0319	2	13095-0093	8	13262-0811	9	132BD0630	22	21039-0007	22	23037-0157	49	311BA0600	11
11061-0322	4	13097-0076	7	13262-0911	9	14014-1153	13	21039-0008	21	23037-0158	49	32052-0118	42
11061-0373	10	13097-0559	7	13262-0912	9	14014-1154	6	21039-0008	22	23048-0016	49	32160-0503-26M	23
11061-0393	48	130BA0514	44	13270-1754	19	14026-0078	13	21040-0004	21	23048-0017	49	32160-0593-26M	23
11061-0421	12	130BA0535	20	13270-1961	19	14026-0084	13	21040-0004	22	235AA0512	47	32190-0310	24
11061-1148	4	130BB0610	36	13271-1844	1	14031-0109	13	21066-0042	19	25005-0092	44	32190-0429	24
11065-0209	13	130CA0816	4	13272-0028	3	14031-0559	13	21066-0706	19	25023-0066	44	32190-0430	24
11065-0212	1	130CA0820	28	13272-0676	14	14032-0116	13	21121-0055	20	25031-0377	44	32190-0437	24
11065-0237	50	13116-1136	8	13272-0760	12	14037-0074	3	21130-1003	20	26006-0009	50	32190-0439	24
11065-0252	1	13127-0077	9	13272-0795	40	14044-0044	13	21132-005	20	26006-0009	51	33001-0221-26M	26
11065-0255	18	13128-0058	9	13272-0873	14	14073-0268	3	21163-0043	21	26006-0053	51	33032-0030	26
11065-0300	26	13128-0061	9	13280-0105	40	14073-0283	3	21163-0043	22	26006-1051	21	33040-0035	26
11065-0317	3	13140-0051	10	13280-0253	3	14079-0031	25	21175-0309	16	26011-0082	50	33040-1162	26
112BB0622	40	13140-0052	10	132BA0535	19	14080-0251	12	21175-0352	16	26011-0153	50	34003-0094-26M	28
112CA0620	10	13140-0053	10	132BA0608	42	14080-0295	12	21175-0775	16	26011-0164	21	34003-0105-26M	28
12004-0031	5	13141-0047	10	132BA0610	25	14092-0001	48	21176-0048	16	26011-0271	50	34003-0106-26M	28
12005-0051	5	13141-0572	10	132BA0610	50	14092-0080	44	21176-0072	16	26011-0271	51	34003-0110-26M	28
12009-0018	5	13144-0058	9	132BA0610	51	156R0610	4	21176-0094	16	26011-0293	50	34024-0090-26M	31
12011-1051	5	13145-0045	10	132BA0616	13	16007-1223	5	21176-0122	14	26011-0293	51	34028-0007	28
12016-0035	5	13151-1099	10	132BA0616	36	16065-0075	1	21176-0148	16	26011-0742	22	34028-0112-458	28
12020-0007	5	13159-1056	38	132BA0616	38	16073-0077	14	21176-0711	16	26012-0068	50	34028-0115-458	28
12046-0061	7	13165-0003	11	132BA0616	45	16082-1159	18	220AA0510	42	26012-0068	51	35004-0151-266	29

This catalog covers:

'10~'12 KLX125DAF/DBF/DCF

This page covers:

Numerical Parts Index/สารบัญหมายเลขอะไหล่

Part No.	Group No.	Part No.	Group No.	Part No.	Group No.	Part No.	Group No.	Part No.	Group No.	Part No.	Group No.	Part No.	Group No.
35004-0151-274	29	41029-0059	32	43045-1052	37	46012-0023-18R	40	49131-5439-6C	46	56001-0093	40	56069-0833	58
35004-0151-290	29	41029-0060	32	43048-0010	37	46012-0075-18R	40	49131-5440-6C	46	56007-0078	53	56069-0834	58
35004-0151-6C	29	41029-0061	32	43048-1090	39	46019-0036	40	49131-5441-6C	46	56008-0022-MA	25	56069-0835	58
35015-0028	30	41032-0010	32	43049-1025	39	46075-0082	40	49131-5442-6C	46	56008-0029	53	56069-0966	58
35019-0058	30	41034-0064	33	43049-1060	37	46076-1244	40	51001-0356-25Q	42	56030-0417	50	56069-0968	58
35022-0075	30	41034-0068	34	43049-1060	39	46091-0188	40	51044-0078	15	56030-0418	50	56069-0969	57
35022-0090	30	41060-0010	33	43049-1061	37	46091-0201	40	51049-1134	42	56030-0734	51	56069-0970	57
35023-0194-266	30	41068-0075	34	43049-1061	39	46091-0242	40	510A3200	10	56030-0758	51	56069-0971	57
35023-0194-274	30	41068-1333	33	43056-0004	37	46092-1140	36	510A3200	19	56030-0759	51	56069-0972	57
35023-0194-290	30	41078-0011	33	43056-0004	39	46092-1206	40	510A4200	7	56033-0306	54	56069-0973	57
35023-0194-6C	30	41080-0168	37	43057-1001	37	46123-0007	52	52005-0079	13	56033-0338	54	56069-0974	57
35034-0117	30	41080-0179	39	43057-1001	39	461S0600	4	52010-1053	18	56033-0339	54	56069-0975	57
35063-0587-26M	25	410AA0800	34	43064-006	38	480J1700	9	53044-0016	42	56053-0465	54	56069-0976	57
35063-0713-26M	25	410AB0600	40	43064-007	36	481J3500	34	53066-0220-MA	43	56054-0579	55	56069-1444	60
36001-0212-27V	46	411AA0600	6	43078-1189	38	481J3700	33	53066-0347-MA	43	56054-0579	56	56069-1445	60
36001-0215-27V	46	411AA0600	52	43080-0052	37	49002-0019	1	54001-0028	45	56054-0708	58	56069-1446	60
36014-0044	46	42036-0045	26	43080-0078	39	49006-1088	37	54011-0102	45	56054-0709	58	56069-1447	60
39007-0153-26M	27	42036-0046	27	43082-0043	39	49006-1088	39	54012-0280	45	56054-0710	57	56069-1448	60
39007-0328	27	42036-0047	27	43082-0100	37	49006-1089	39	54012-0281	45	56054-0711	57	56069-1449	60
39076-0020	21	42036-0078	26	43095-0445	38	49006-1242	37	55020-0429	25	56054-0827	60	56069-1450	60
39076-0020	22	42036-1248	27	43095-0550	38	49016-1044	36	55020-0471	26	56054-0828	59	56069-1451	60
39111-0081-26M	27	42036-1351	27	43095-0571	36	49018-0005	50	55020-0499-6C	41	56054-0828	60	56069-1452	59
39156-0572	4	42041-0067	34	43095-0663	38	49018-0005	51	55020-0501-6C	41	56054-0829	60	56069-1453	59
39156-0583	47	43001-0131	35	43095-0664	36	49033-0023	14	55020-0541	3	56054-0830	59	56069-1454	59
39156-0598	47	43010-1068	38	44008-0046-11G	41	49040-0043	15	55020-0573-6C	41	56054-0831	59	56069-1455	59
39156-0599	47	43015-0153	38	44008-0046-484	41	49047-1094	10	55020-0574-6C	41	56069-0351	55	56069-1456	59
39156-0644	4	43015-1697	36	44013-0166-458	41	49065-0021	18	55020-0798	3	56069-0352	55	56069-1457	59
39156-0645	4	43016-1149	38	44013-0167-458	41	49078-0064	5	55022-0059-266	47	56069-0353	55	56069-1458	59
39184-0010	21	43020-1094	38	44037-0099-18R	41	49091-0001	36	55022-0059-274	47	56069-0354	55	56069-1459	59
39184-0010	22	43020-1126	36	44037-0126-18R	41	49091-0001	38	55022-0059-290	47	56069-0355	55	56071-0023	54
39188-0019	47	43022-1010	36	44039-0088-18R	41	49107-0138	4	55022-0059-6C	47	56069-0356	55	56071-0024	54
39193-0062	18	43026-1074	36	44065-0034	41	49118-0161	6	550AA2015	38	56069-0363	56	59051-1304	21
41009-0221	32	43026-1075	38	44065-0035	41	49131-5302-274	46	550AA2018	28	56069-0364	56	59051-1304	22
41009-0222	32	43028-1061	36	44071-0593-11G	41	49131-5304-6C	46	550AA2518	28	56069-0365	56	59071-0073	14
41022-0035	32	43028-1067	38	44071-0593-484	41	49131-5305-274	46	550AA2520	33	56069-0366	56	59464-1367	54
41022-0036	32	43034-0053	39	44071-0594-11G	41	49131-5307-6C	46	550AA2525	35	56069-0367	56	601A6000	8
41023-0019	32	43034-1016	36	44071-0594-484	41	49131-5400-6C	46	550AA3025	34	56069-0368	56	601A6201	12
41023-0020	32	43044-0006	37	45014-0305-458	27	49131-5401-6C	46	551A0306	10	56069-0828	58	601B6202UU	34
41025-0125	32	43044-1076	39	45014-0325-458	27	49131-5402-266	46	554DA0800	40	56069-0830	58	601B6301UU	33
41025-0126	32	43045-1010	37	46003-0159-26M	40	49131-5403-266	46	56001-0092	40	56069-0832	58	670B1510	18

This catalog covers:

'10~'12 KLX125DAF/DBF/DCF

This page covers:

Numerical Parts Index/สารบัญหมายเลขอะไหล่

Part No.	Group No.	Part No.	Group No.	Part No.	Group No.	Part No.	Group No.	Part No.	Group No.	Part No.	Group No.	Part No.	Group No.
670D2010	6	92022-1065	30	92037-1710	38	92055-0184	14	92072-1195	50	92143-1353	47	92152-0909	25
670D2021	6	92022-1373	37	92039-0097	47	92055-0185	15	92072-1195	51	92143-1459	42	92152-0909	30
702A06620	42	92022-1510	33	92043-0004	38	92055-0200	1	92072-1414	50	92144-1289	8	92152-0909	46
92001-1827	13	92022-1561	25	92043-080	28	92055-0201	18	92072-1414	51	92144-1345	11	92152-0938	25
92002-1237	11	92022-1561	35	92043-1217	28	92055-0202	1	92072-1419	17	92144-1847	37	92152-0943	25
92002-1323	36	92022-1649	21	92043-1263	12	92055-0206	14	92075-1414	39	92144-1892	18	92152-1139	27
92002-1349	24	92022-1649	22	92043-1263	18	92055-1150	18	92075-1690	44	92144-2266	47	92152-1449	30
92002-1468	37	92022-165	47	92043-1264	1	92055-1251	38	92075-1876	42	92145-0584	31	92153-0481	1
92002-1894	36	92022-1690	10	92043-1264	2	92055-1276	21	92081-1502	39	92145-0741	35	92153-0574	47
92002-1904	3	92022-1690	42	92043-1416	37	92055-1276	22	92081-1606	28	92145-0759	8	92153-0578	4
92004-0032	11	92022-1737	40	92045-0011	12	92055-1370	21	92081-1607	28	92150-1036	25	92153-0614	24
92004-1217	1	92022-1799	9	92045-0126	10	92055-1370	22	92081-1829	11	92150-1144	39	92153-0684	48
92009-1109	5	92022-1814	36	92045-1062	33	92055-1550	21	92081-1993	11	92150-1255	28	92153-0794	8
92009-1134	40	92022-1827	11	92045-1120	7	92055-1550	22	92093-0094	3	92150-1339	28	92153-0863	30
92009-1458	36	92022-1977	42	92045-1120	12	92055-1655	1	92093-0103	3	92150-1339	29	92153-0936	3
92009-1596	38	92022-239	28	92045-1308	12	92057-0032	6	92093-0139	27	92150-1451	36	92153-0936	25
92009-1729	46	92022-3026	4	92046-1110	26	92057-0135	34	92093-0159	41	92150-1689	50	92153-0936	38
92009-1984	16	92025-1280	9	92046-1192	27	92058-0016	34	92093-1030	42	92150-1689	51	92153-0936	46
92015-1137	5	92026-0727	9	92049-0011	12	92065-096	4	92104-0004	53	92150-1811	37	92153-0950	46
92015-1143	4	92026-1037	9	92049-0069	27	92066-0162	23	92104-1065	53	92150-1811	39	92153-0967	52
92015-1188	31	92026-1217	11	92049-0104	13	92066-1012	1	92107-0018	53	92150-1840	39	92153-1067	8
92015-1197	40	92026-1275	41	92049-0112	27	92066-1012	12	92110-0049	53	92151-1149	26	92153-1126	24
92015-1364	26	92026-1614	8	92049-0113	33	92066-1110	12	92110-0057	53	92151-1635	41	92153-1135	19
92015-1367	21	92027-162	28	92049-0114	34	92066-1174	12	92110-0058	53	92151-1654	41	92153-1140	1
92015-1367	22	92027-162	48	92049-0139	5	92066-1475	3	92110-1015	53	92151-1654	43	92153-1140	13
92015-1406	26	92027-1789	20	92049-0141	12	92066-1571	13	92112-0007	53	92151-1654	45	92153-1141	1
92015-1407	26	92028-1598	27	92049-0142	13	92069-0003	49	92116-1065	23	92151-1986	40	92153-1144	11
92015-1432	4	92033-0079	38	92049-0148	41	92069-0016	47	92122-0011	6	92152-0237	46	92153-1145	12
92015-1432	24	92033-1060	9	92049-1109	26	92069-0032	48	92122-0023	25	92152-0295	30	92153-1146	12
92015-1432	25	92033-1160	33	92049-1109	27	92069-1007	44	92122-0041	25	92152-0295	47	92153-1151	6
92015-1433	27	92033-1186	38	92049-1173	33	92069-1016	48	92139-0001	9	92152-0344	25	92153-1156	6
92015-1433	33	92033-1193	41	92055-0061	18	92069-1116	44	92139-0002	9	92152-0427	29	92153-1157	6
92015-1528	36	92033-1247	1	92055-0142	41	92070-0037	20	92139-0244	8	92152-0612	4	92153-1283	15
92015-1653	23	92033-1287	2	92055-0151	9	92071-0037	21	92139-0282	9	92152-0753	34	92153-1827	27
92015-1684	23	92037-1163	40	92055-0152	18	92071-0056	36	92139-0283	9	92152-0802	33	92153-1828	27
92015-1740	37	92037-1163	50	92055-0153	13	92071-024	48	92139-0286	9	92152-0803	33	92153-1829	27
92015-1765	34	92037-1163	51	92055-0154	13	92071-0705	22	92139-0761	9	92152-0837	34	92153-1882	3
92015-1962	40	92037-1271	3	92055-0155	13	92071-1015	20	92143-1196	25	92152-0861	9	92153-1914	21
92022-1028	38	92037-147	17	92055-0168	35	92072-0120-MA	43	92143-1196	30	92152-0874	30	92153-1914	22
92022-104	44	92037-1601	42	92055-0170	14	92072-0720-MA	43	92143-1196	46	92152-0890	47	92153-1957	27

