

Kawasaki

KL110EFS



สมุดภาพอะไหล่
PARTS CATALOG

Kawasaki

KL110EFS

สมุดภาพอะไหล่ รถจักรยานยนต์คาวาซากิ

This catalog covers:
'15 KL110 EFS

GROUP NO.

A

This page covers:
Color Combination Parts List-ชิ้นส่วนอะไหล่สี

ปี & รหัสประจำรุ่น / Year & Model '15 KL110EFS

สี / Color

สีขาว / Bright White Colored Plastic (266)



สีขาว / Bright White Colored Plastic (266)

หมายเลขเฟรม / Frame No. Range เริ่มต้นจาก / From JKAKL110EEDAC4375 ~

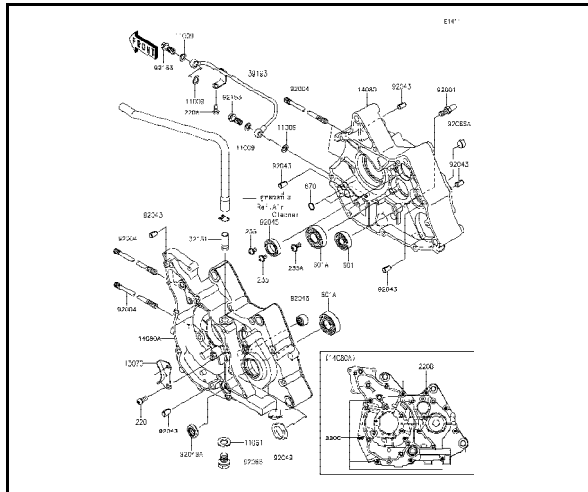
หมายเลขเครื่อง / Engine No. Range เริ่มต้นจาก / From KL110CEAC4375 ~

ชื่ออะไหล่(ไทย) Description(Thai)	ชื่ออะไหล่(อังกฤษ) Description(English)	หมวดที่ Group No.	หมายเลขอะไหล่ / Part No.
			รถสีขาว B.White C.P. (266)
บังโคลนหน้า	FENDER FRONT	25	35004-0149-266
ฝาครอบข้างซ้ายอันบน	COVER-SIDE,LH,UPP	41	36001-0208-266
ฝาครอบข้างซ้ายอันล่าง	COVER-SIDE,LH,LWR	41	36001-0209-35T
ฝาครอบข้างขวาอันบน	COVER-SIDE,RH,UPP	41	36001-0210-266
ฝาครอบข้างขวาอันล่าง	COVER-SIDE,RH,LWR	41	36001-0211-35T
ฝาครอบท้ายเบาะ	COVER-TAIL	41	36040-0107-35T
กระบ้งเครื่องยนต์ข้างซ้าย-อันบน	SHROUD,LH,UPP	37	49125-0056-266
กระบ้งเครื่องยนต์ข้างซ้าย-อันล่าง	SHROUD,LH,LWR	37	49125-0057-6C
กระบ้งเครื่องยนต์ข้างขวา-อันบน	SHROUD,RH,UPP	37	49125-0058-266
กระบ้งเครื่องยนต์ข้างขวา-อันล่าง	SHROUD,RH,LWR	37	49125-0059-6C
ถังน้ำมัน	TANK-COMP-FUEL	37	51089-5238-H8
ฝาครอบไฟหน้าอันบน	COVER-HEAD LAMP,UPP	42	55022-5228-266
ฝาครอบไฟหน้าอันล่าง	COVER-HEAD LAMP,LWR	42	55022-0057-6C

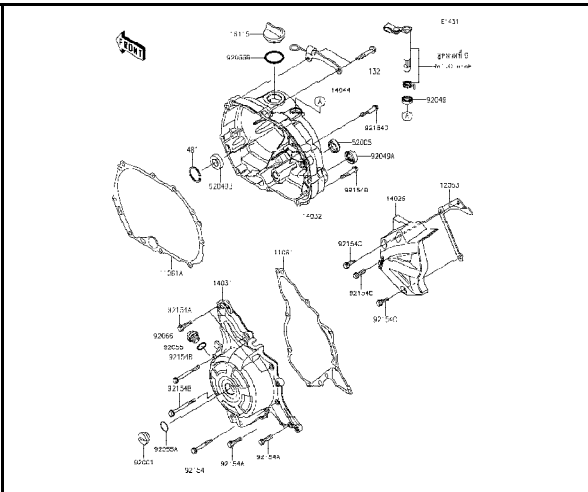
This catalog covers:
'15 KL110 EFS

Engine/เครื่องยนต์

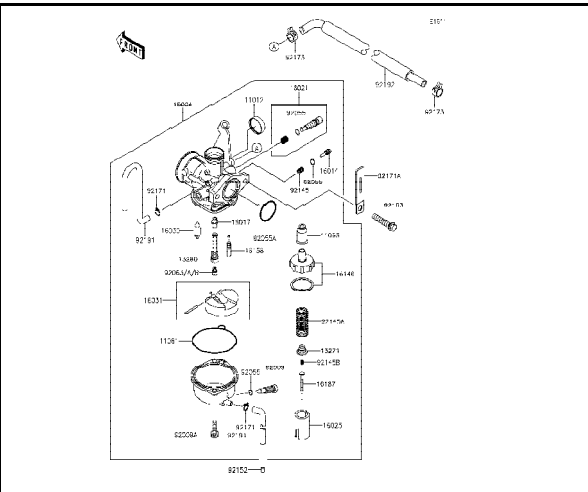
This page covers:
Pictorial Index/ตามรูปภาพ



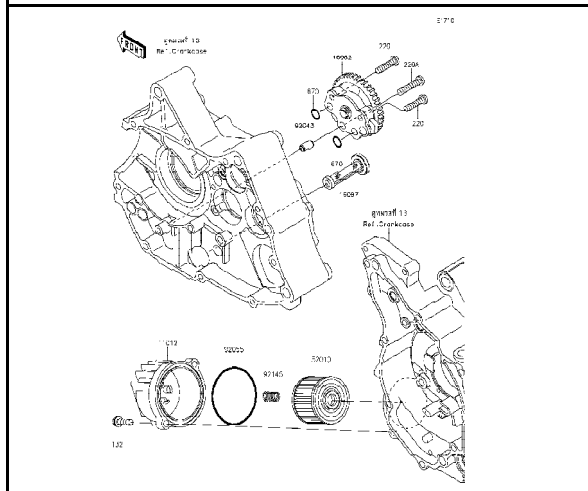
13 Crankcase - แคร็งเครื่องยนต์



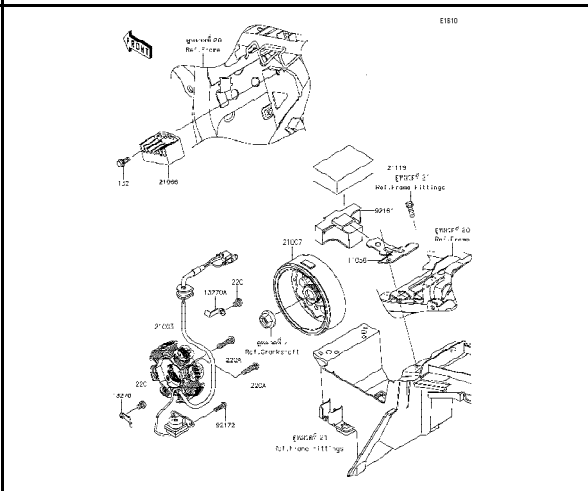
14 Engine Cover(s) - ฝาครอบเครื่องยนต์



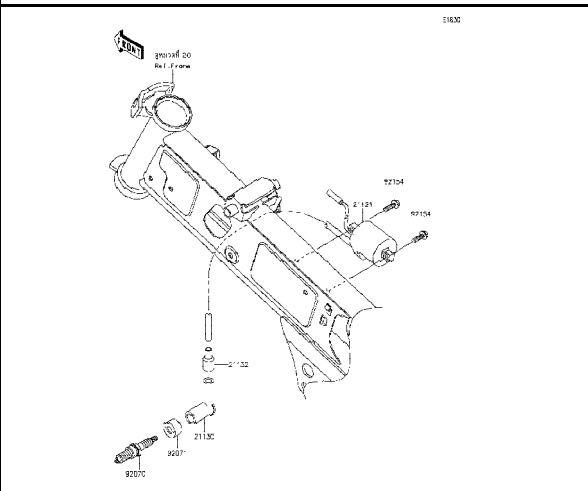
15 Carburetor - คาร์บูเรเตอร์



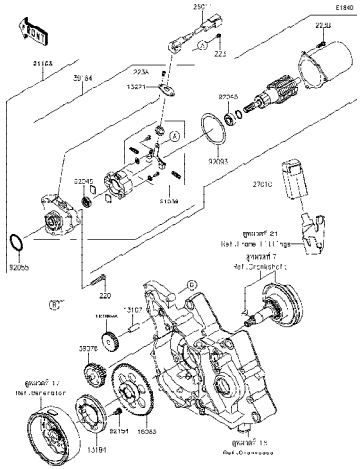
16 Oil Pump - ปั๊มน้ำมันเครื่อง



17 Generator - แม่เหล็กไฟ



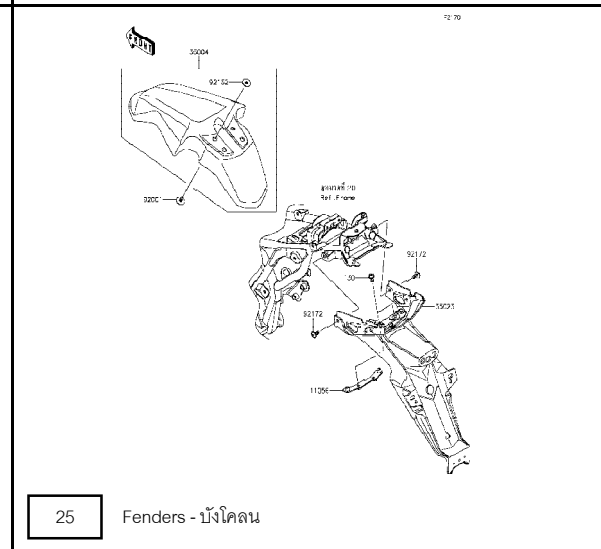
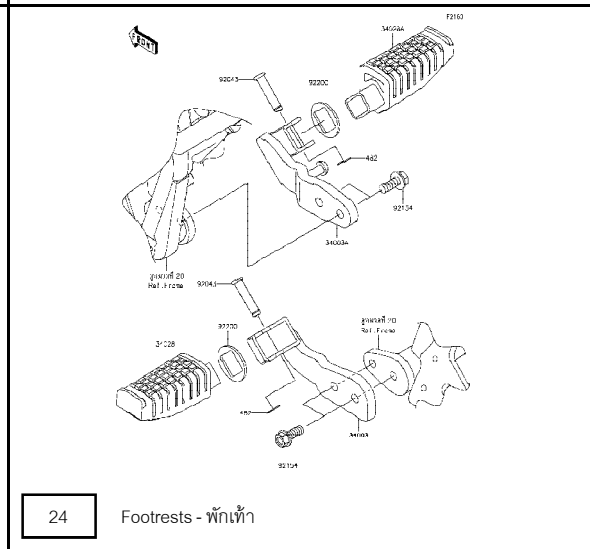
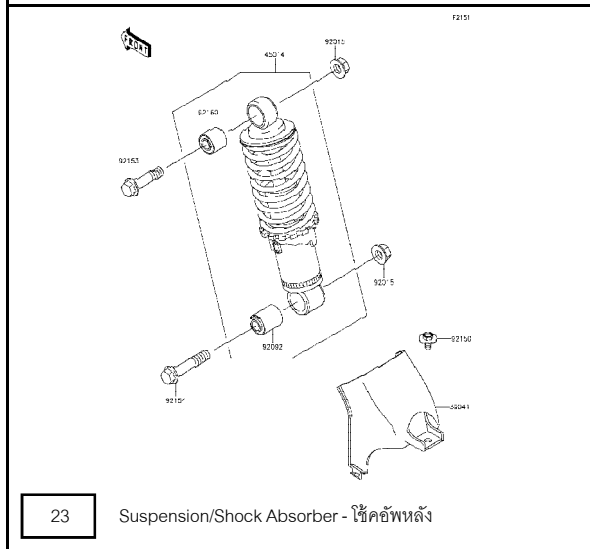
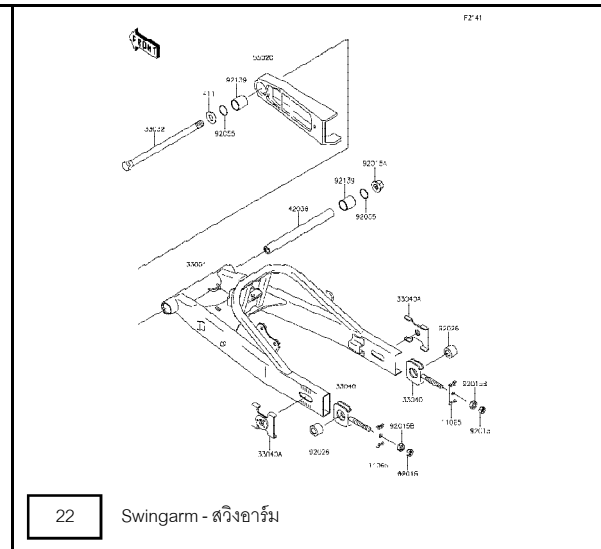
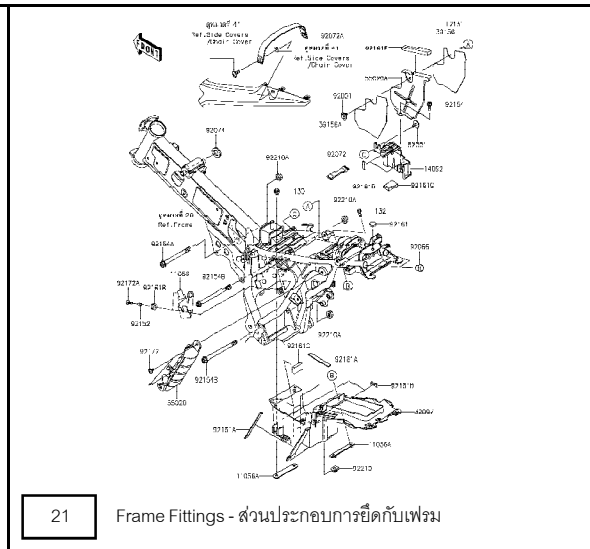
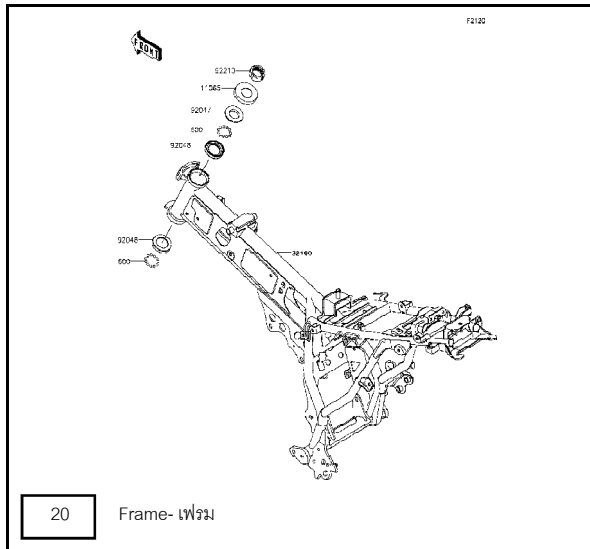
18 Ignition System - คอยล์หัวเทียน

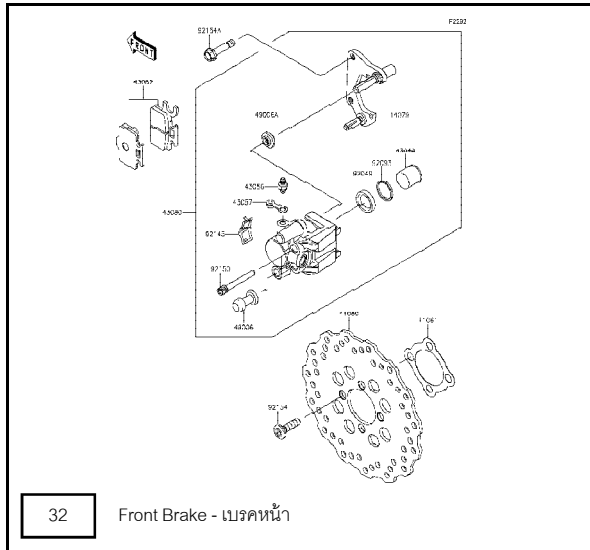
 <p>19 Starter Motor-มอเตอร์สตาร์ท</p>	<input type="checkbox"/>	<input type="checkbox"/>
<input type="checkbox"/>	<input type="checkbox"/>	<input type="checkbox"/>

This catalog covers:
'15 KL110 EFS

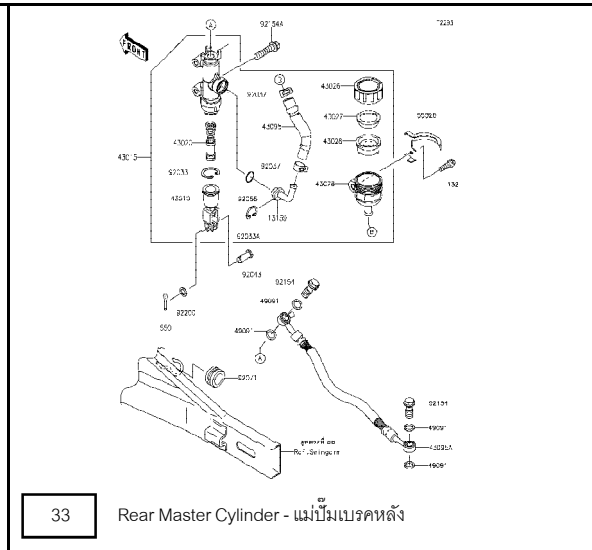
Chassis/ตัวถัง

This page covers:
Pictorial Index/ตามรูปภาพ

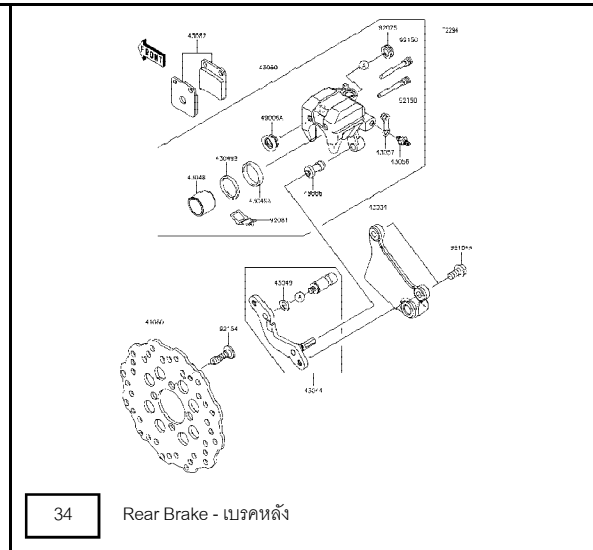




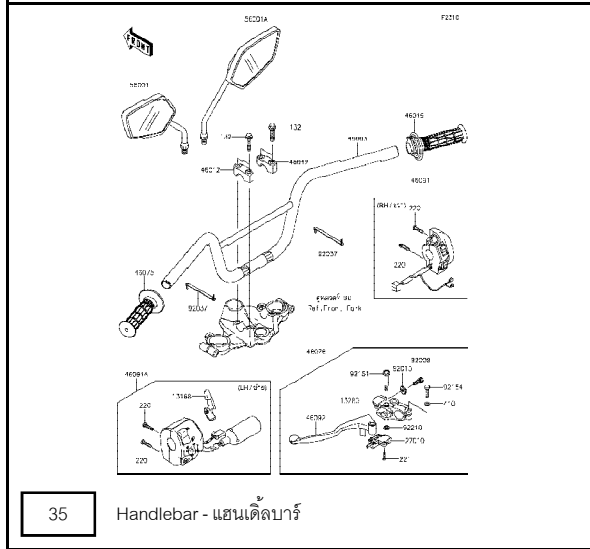
32 Front Brake - เบรคหน้า



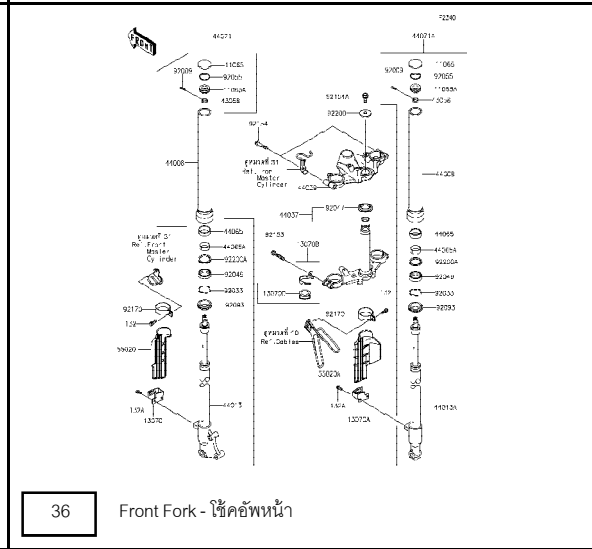
33 Rear Master Cylinder - แม่ปั้มเบรคหลัง



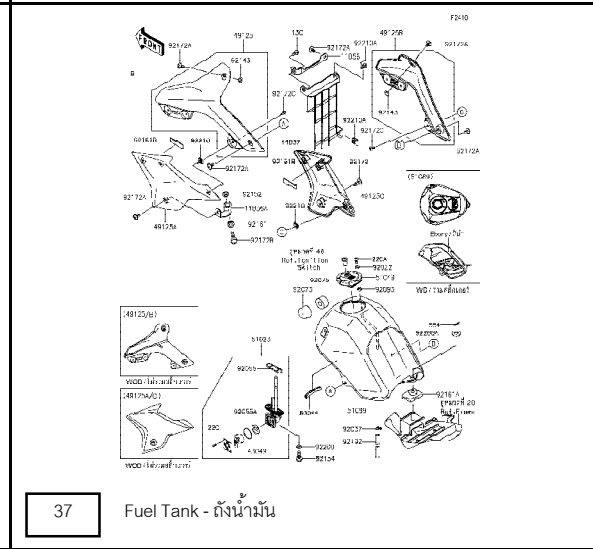
34 Rear Brake - เบรคหลัง



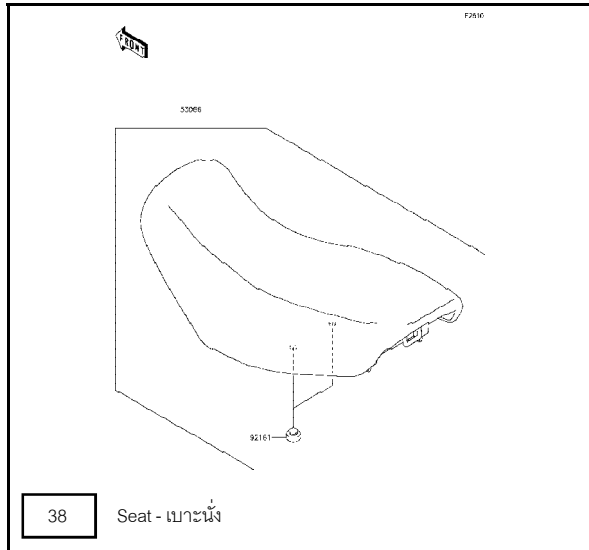
35 Handlebar - แฮนด์บาร์



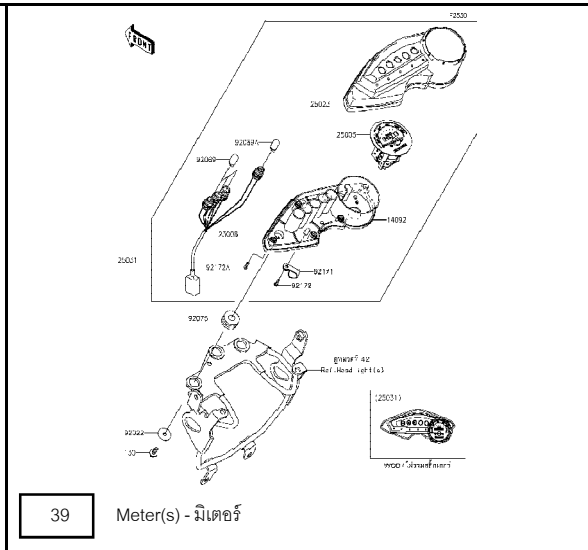
36 Front Fork - โช๊คหน้า



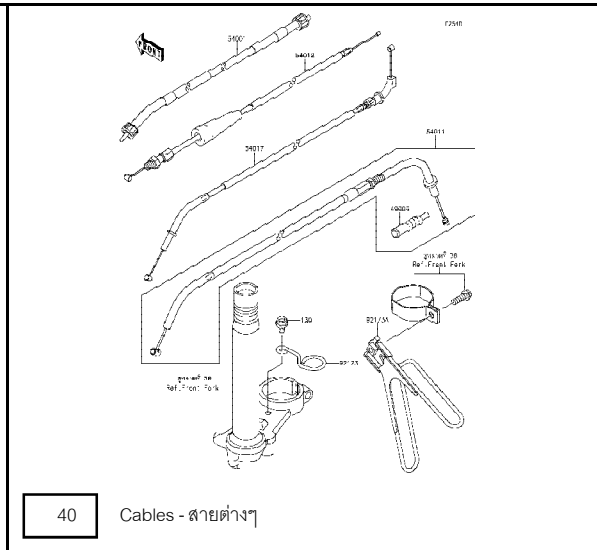
37 Fuel Tank - ถังน้ำมัน



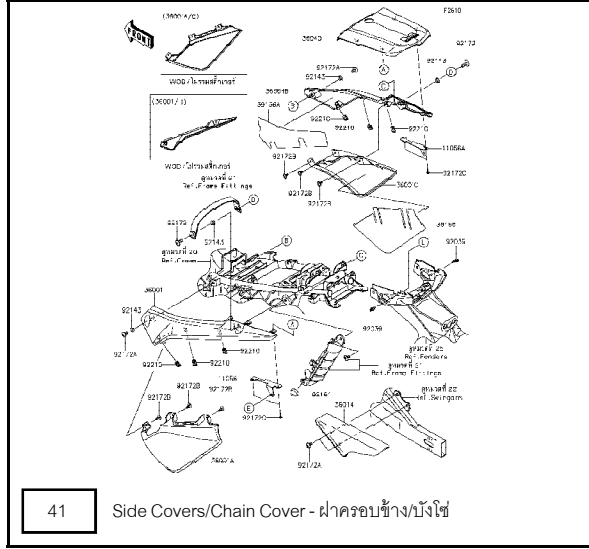
38 Seat - เบาะนั่ง



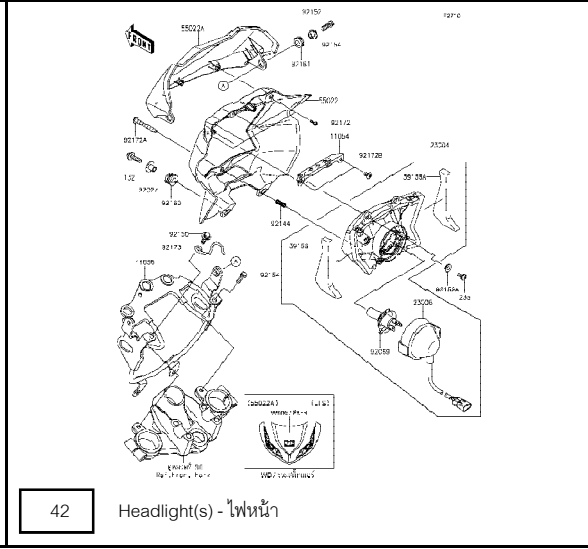
39 Meter(s) - มิเตอร์



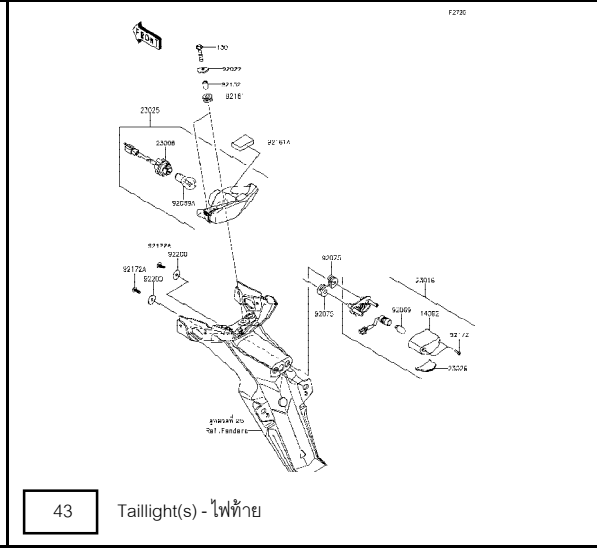
40 Cables - สายต่างๆ



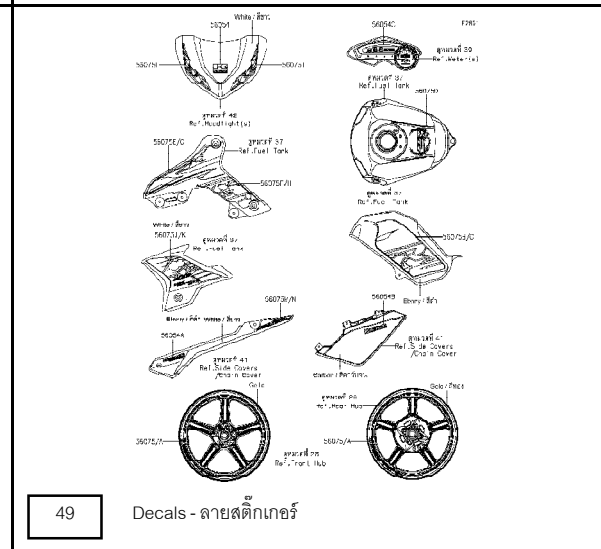
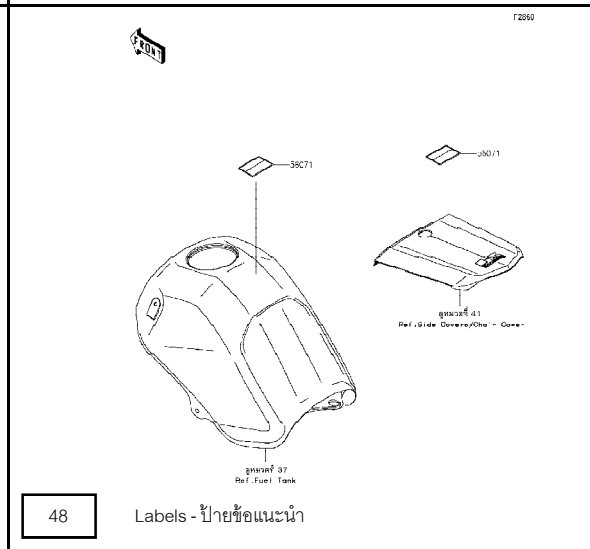
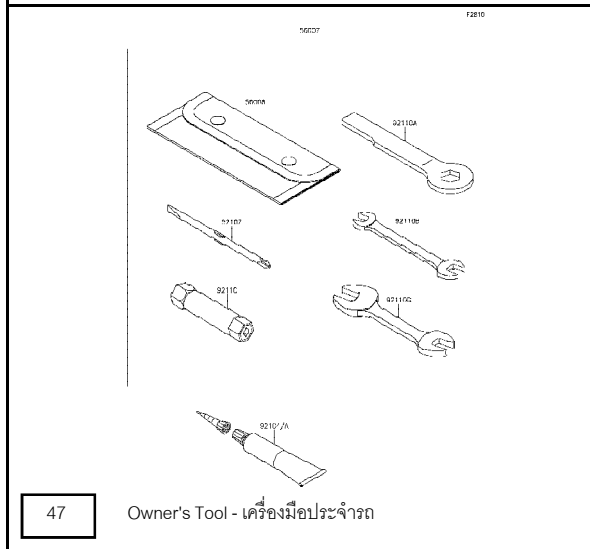
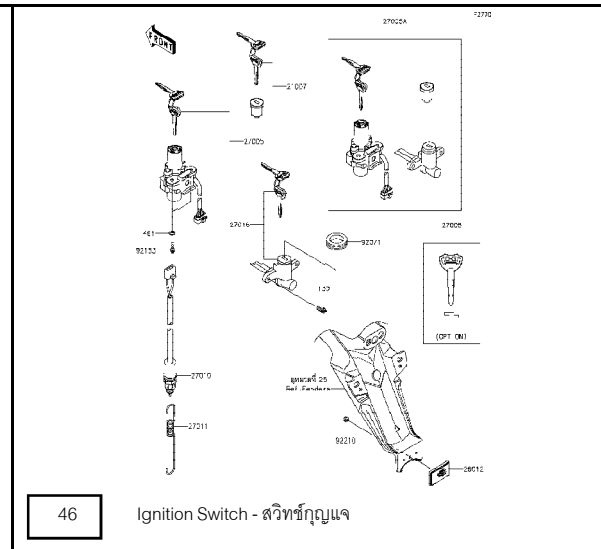
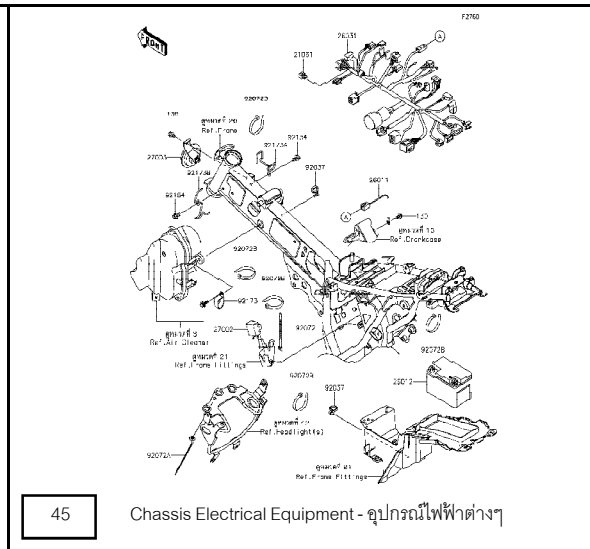
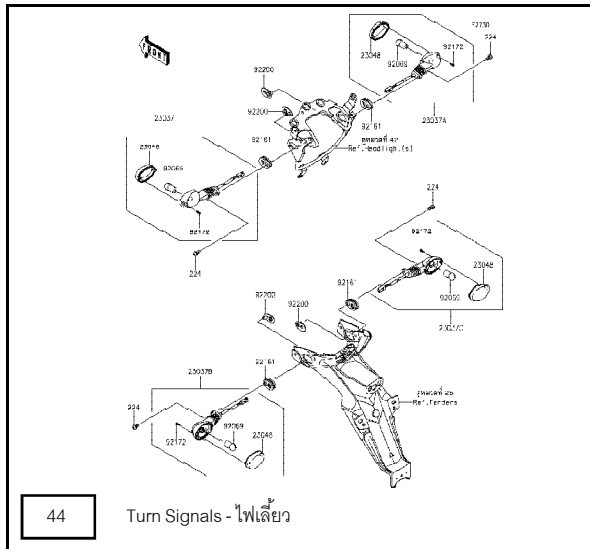
41 Side Covers/Chain Cover - ฝาครอบข้าง/บังโซ่



42 Headlight(s) - ไฟหน้า



43 Taillight(s) - ไฟท้าย



This catalog covers:
'15 KL110EFS

Engine-เครื่องยนต์

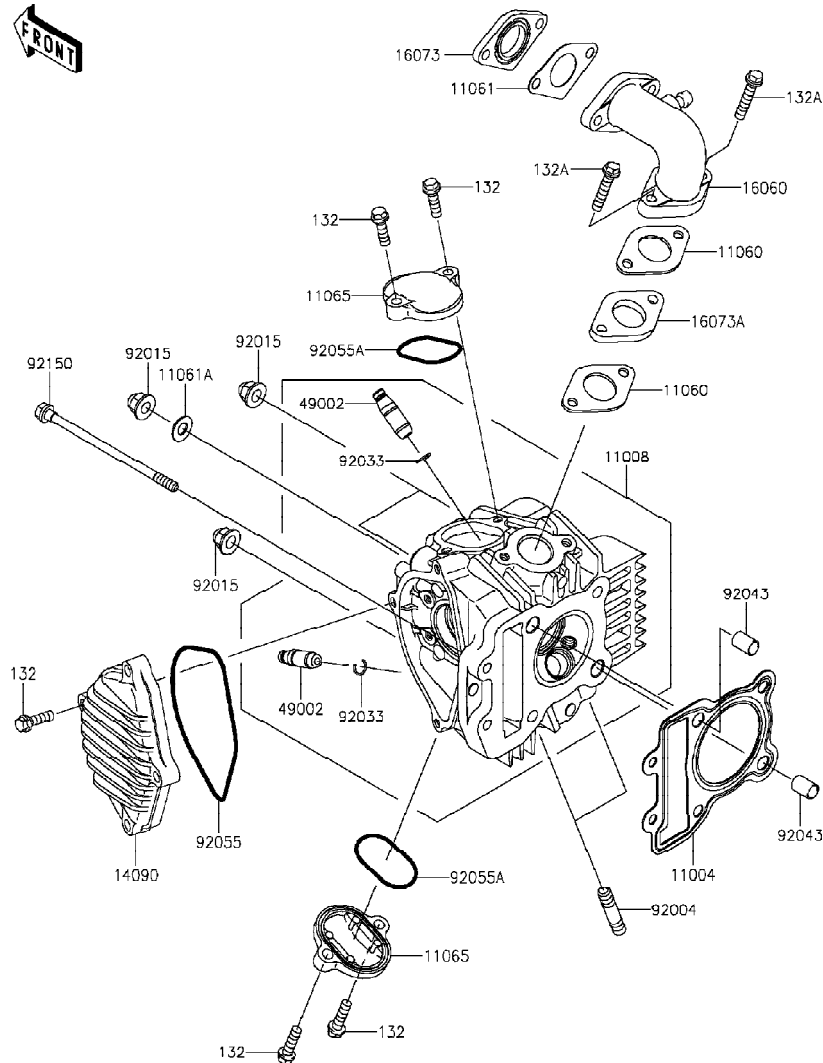
GROUP NO.

1

This page covers:
Cylinder Head-ฝาสูบ

E1111

FRONT



Ref No.	Part No.	Description-English ชื่ออะไหล่-อังกฤษ	Description-Thai ชื่ออะไหล่-ไทย	Quantity-KL110		
				'15	EFS	
11004	11004-0096	GASKET-HEAD	ปะเก็นฝาสูบ	1		
11008	11008-0796	HEAD-COMP-CYLINDER	ฝาสูบ(ชุด)	1		
11060	11060-1753	GASKET,INTAKE PIPE	ปะเก็นท่อไอดี	2		
11061	11061-0844	GASKET,PIPE-CARBURETOR	ปะเก็นท่อไอดี	1		
11061A	11061-0850	GASKET	ปะเก็น	1		
11065	11065-1177	CAP,VALVE ADJUSTING	ฝาปิดช่องตั้งวาล์ว	2		
14090	14090-1845	COVER,CAMSHAFT	ฝาปิดเพลารวาลิ้น	1		
16060	16060-0747	PIPE-INTAKE	ท่อไอดี	1		
16073	16073-1102	INSULATOR,CARBURETOR	แผ่นฉนวนท่อไอดี	1		
16073A	16073-1108	INSULATOR,HEAD	แผ่นฉนวนท่อไอดี(ฝาสูบ)	1		
49002	49002-1130	GUIDE-VALVE	ปลอกวาล์ว	2		
92004	92004-1284	STUD,8X28.5	หลักยึดท่อไอเสีย	2		
92015	92015-1151	NUT,CAP,8MM	น็อต 8 มม.	4		
92033	92033-1247	RING-SNAP	คลิปล็อค	2		
92043	92043-1264	PIN,8.2X10X14	สลักปูช 8.2X10X14 มม.	2		
92055	92055-1651	RING-O,91X2.5	โอริงฝาปิดเพลารวาลิ้น	1		
92055A	92055-1655	RING-O,ADJUST CAP	โอริงฝาปิดช่องตั้งวาล์ว	2		
92150	92150-1761	BOLT,6X106	โบลท์ 6X106 มม.	2		
132	132BA0620	BOLT-FLANGED-SMALL,6X20	โบลท์ 6X20 มม.	8		
132A	132BA0630	BOLT-FLANGED-SMALL,6X30	โบลท์ 6X30 มม.	2		

This catalog covers:
'15 KL110EFS

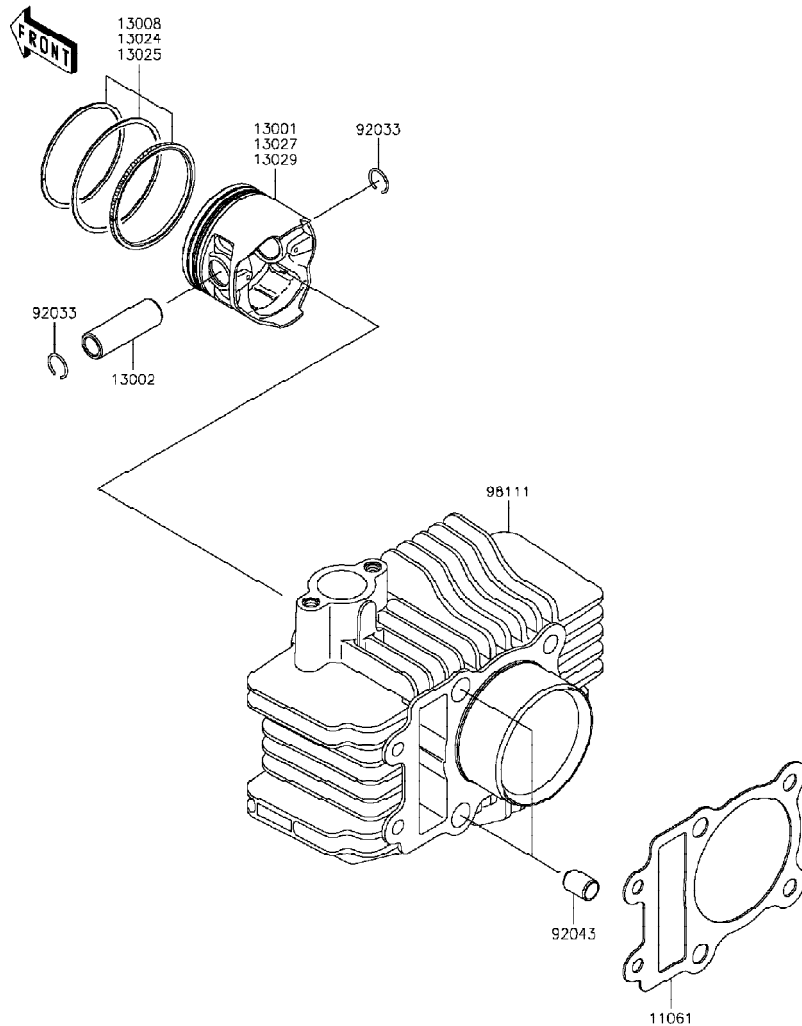
Engine-เครื่องยนต์

GROUP NO.

2

This page covers:
Cylinder/Piston(s)-เสื่อสูบ/ลูกสูบ

E1120



Ref No.	Part No.	Description-English	Description-Thai	Quantity-KL110		
				'15	EFS	
11061	11061-0124	GASKET,CYLINDER BASE	ปะเก็นฐานเสื่อสูบ	1		
13001	13001-0754	PISTON-ENGINE,STD	ลูกสูบ สแตนดาร์ด	1		
13002	13002-0031	PIN-PISTON	สลักลูกสูบ	1		
13008	13008-1189	RING-SET-PISTON,STD	แหวนลูกสูบ สแตนดาร์ด	1		
13024	13024-1119	RING-SET-PISTON LL,O/S 1.00 (OPTION)	แหวนลูกสูบ 1.00	1		
13025	13025-1148	RING-SET-PISTON L,O/S 0.50 (OPTION)	แหวนลูกสูบ 0.50	1		
13027	13027-0019	PISTON-ENGINE LL,O/S 1.0 (OPTION)	ลูกสูบ 1.00	1		
13029	13029-0030	PISTON-ENGINE L,O/S 0.5 (OPTION)	ลูกสูบ 0.50	1		
92033	92033-1072	RING-SNAP	คลิปปลีคสลักลูกสูบ	2		
92043	92043-1264	PIN,8.2X10X14	สลักกบุง 8.2X10X14 มม.	2		
98111	98111-0066	CYLINDER-COMP-ENGINE	เสื่อสูบ	1		

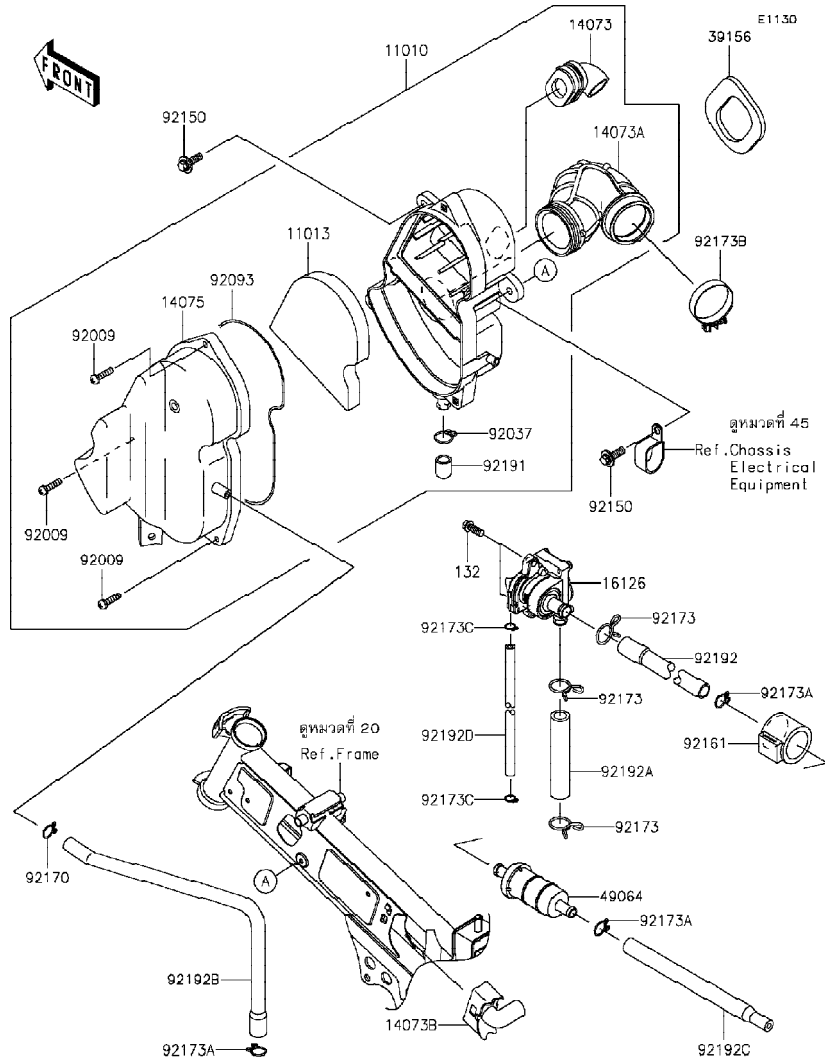
This catalog covers:
'15 KL110EFS

Engine-เครื่องยนต์

GROUP NO.

3

This page covers:
Air Cleaner-หม้อกรองอากาศ



Ref No.	Part No.	Description-English ชื่ออะไหล่-อังกฤษ	Description-Thai ชื่ออะไหล่-ไทย	Quantity-KL110		
				'15	EFS	
11010	11010-0763	FILTER-ASSY-AIR	หม้อกรองอากาศ(ชุด)	1		
11013	11013-1294	ELEMENT-AIR FILTER	ไส้กรองอากาศ	1		
14073	14073-0029	DUCT	ท่อยาง	1		
14073A	14073-1843	DUCT,CARBURETOR	ท่อยางคาร์บูเรเตอร์	1		
14073B	14073-1855	DUCT	ท่ออากาศ	1		
14075	14075-0024	CAP-ASSY	ฝาครอบหม้อกรองอากาศ	1		
16126	16126-0060	VALVE,2ND AIR	วาล์วอากาศ	1		
39156	39156-1750	PAD	แผ่นรอง	1		
49064	49064-0002	FILTER-AIR,2ND	ตัวกรองอากาศ	1		
92009	92009-1990	SCREW,M5X20	สกรู 5X20 มม.	3		
92037	92037-1900	CLAMP,14.5MM	เข็มขัดรัด 14.5 มม.	1		
92093	92093-0600	SEAL,AIR CLEANER	ซีลหม้อกรองอากาศ	1		
92150	92150-1339	BOLT,FLANGED,6X20	โบลท์พร้อมแหวน 6X20 มม.	2		
92161	92161-0899	DAMPER	ยางรอง	1		
92170	92170-1796	CLAMP,11.6MM	เข็มขัดรัดท่อยาง	1		
92173	92173-0765	CLAMP	เข็มขัด	3		
92173A	92173-0814	CLAMP,15MM	เข็มขัด	3		
92173B	92173-0991	CLAMP	เข็มขัดรัดท่อยาง	1		
92173C	92173-1190	CLAMP	คลิปรัดท่อ	2		
92191	92191-0030	TUBE,11X15X20	ท่อยาง 11X15X20 มม.	1		
92192	92192-0923	TUBE,ACV-2ND AIR FILTER	ท่อยาง	1		
92192A	92192-0924	TUBE,ACV-MUFFLER	ท่อยาง	1		
92192B	92192-0925	TUBE,BREATHER	ท่อยาง	1		
92192C	92192-0926	TUBE,2ND AIR FILTER	ท่อยาง	1		
92192D	92192-0940	TUBE,VALVE-INTAKE PIPE	ท่อยาง	1		
132	132BA0616	BOLT-FLANGED-SMALL,6X16	โบลท์ 6X16 มม.	2		

This catalog covers:
'15 KL110EFS

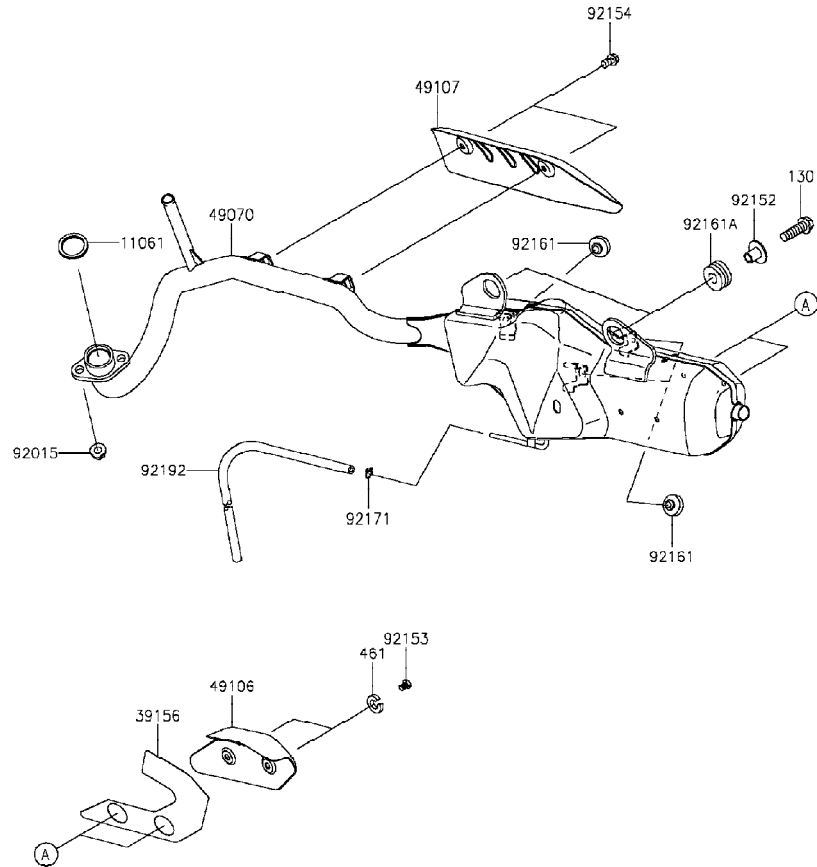
Engine-เครื่องยนต์

GROUP NO.

4

This page covers:
Muffler(s)-ท่อไอเสีย

E1140



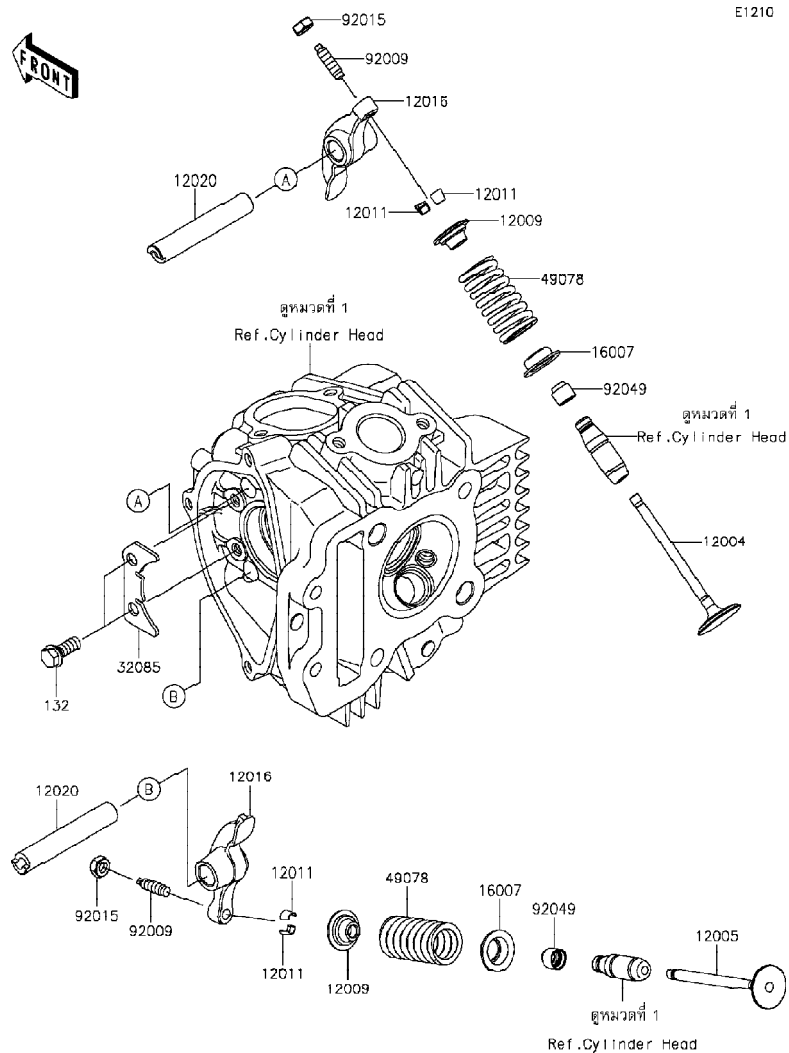
Ref No.	Part No. หมายเลขอะไหล่	Description-English ชื่ออะไหล่-อังกฤษ	Description-Thai ชื่ออะไหล่-ไทย	Quantity-KL110		
				'15	EFS	
11061	11061-1112	GASKET,EXHAUST PIPE	ปะเก็นปากท่อไอเสีย	1		
39156	39156-0674	PAD	แผ่นรอง	1		
49070	49070-0753	MUFFLER-COMP	ท่อไอเสีย	1		
49106	49106-0121	COVER-MUFFLER	แผ่นกันความร้อน	1		
49107	49107-0179-26M	COVER-EXHAUST PIPE,F.M.GRAY	ฝาครอบท่อไอเสีย-สีเทา	1		
92015	92015-1402	NUT,8MM	น็อต 8 มม.	2		
92152	92152-0917	COLLAR	ปลอกทรง	2		
92153	92153-0578	BOLT,6X8	bolt 6X8 มม.	2		
92154	92154-1256	BOLT,FLANGED,6X10	bolt 6X10 มม.	2		
92161	92161-0336	DAMPER	ยางรอง	3		
92161A	92161-1646	DAMPER	ยางรอง	2		
92171	92171-0573	CLAMP	เหล็กคล้อง	1		
92192	92192-1330	TUBE,DRAIN	ท่อระบาย	1		
130	130BB0825	BOLT-FLANGED,8X25	น็อต 8X25 มม.	2		
461	461S0600	WASHER-SPRING,6MM	แหวนรอง	2		

This catalog covers:
'15 KL110EFS

Engine-เครื่องยนต์

GROUP NO.
5

This page covers:
Valve(s)-วาล์ว



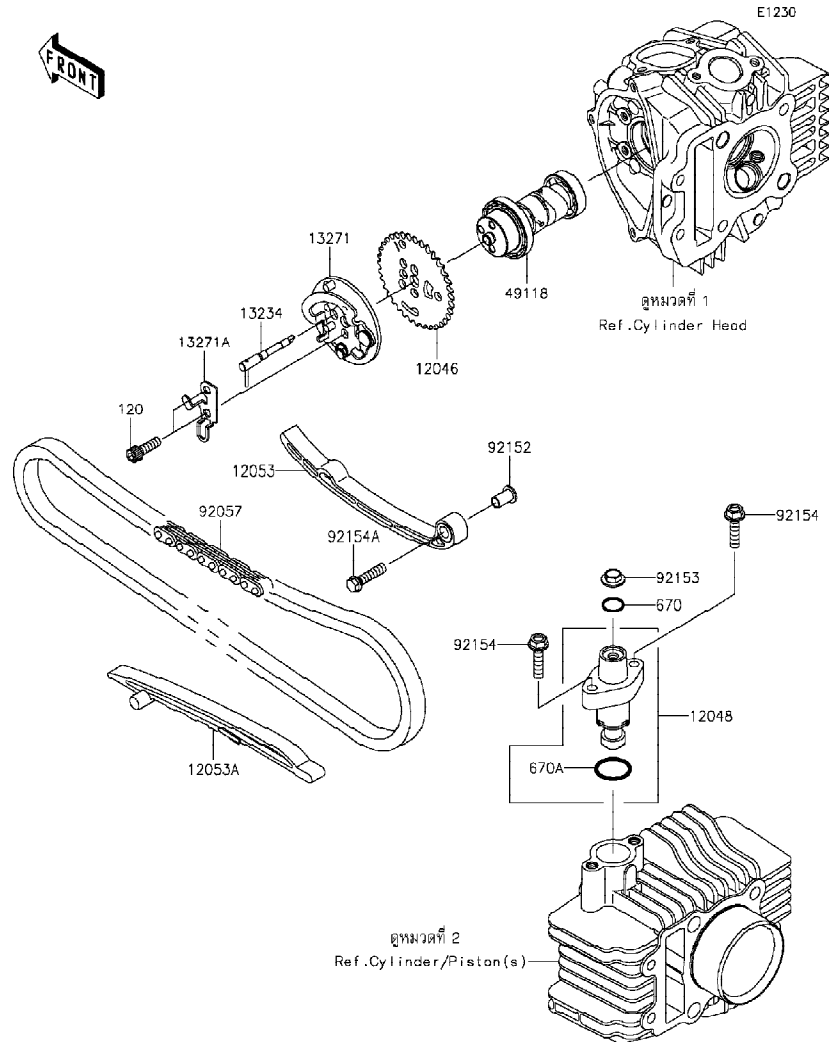
Ref No.	Part No.	Description-English ชื่ออะไหล่-อังกฤษ	Description-Thai ชื่ออะไหล่-ไทย	Quantity-KL110		
				'15	EFS	
12004	12004-0710	VALVE-INTAKE	วาล์วไอดี	1		
12005	12005-0713	VALVE-EXHAUST	วาล์วไอเสีย	1		
12009	12009-1073	RETAINER-VALVE SPRING	จานกดสปริงวาล์ว	2		
12011	12011-1053	COLLET	ปะกับวาล์ว	4		
12016	12016-0001	ARM-ROCKER	กระเดื่องวาล์ว	2		
12020	12020-0010	SHAFT-ROCKER	แกนกระเดื่องวาล์ว	2		
16007	16007-1187	SEAT-SPRING, VALVE	แผ่นรองสปริงวาล์ว	2		
32085	32085-0739	STOPPER	แผ่นล๊อค	1		
49078	49078-1212	SPRING-ENGINE VALVE	สปริงวาล์ว	2		
92009	92009-1109	SCREW, VALVE ADJUST	สกรูตั้งวาล์ว	2		
92015	92015-1137	NUT, VALVE ADJUST LOCK	น็อตล๊อคสกรูตั้งวาล์ว	2		
92049	92049-1349	SEAL-OIL, VSB 4.3 7.5 5.3 8.3	ซีลกันวาล์ว	2		
132	132BA0614	BOLT-FLANGED-SMALL, 6X14	โบลท์ 6X14 มม.	2		

This catalog covers:
'15 KL110EFS

Engine-เครื่องยนต์

GROUP NO.
6

This page covers:
Camshaft(s)/Tensioner-เพลากราวลื่น/ตัวดันโซ่



Ref No.	Part No.	Description-English ชื่ออะไหล่-อังกฤษ	Description-Thai ชื่ออะไหล่-ไทย	Quantity-KL110		
				'15	EFS	
12046	12046-0059	SPROCKET	เฟืองกราวลื่น 36 ฟัน	1		
12048	12048-1164	TENSIONER-ASSY	ชุดตัวดันโซ่	1		
12053	12053-0185	GUIDE-CHAIN	ยางดันโซ่	1		
12053A	12053-1461	GUIDE-CHAIN	ยางรองโซ่	1		
13234	13234-0033	SHAFT-COMP	แกนชุดยกกาวลื่น	1		
13271	13271-0948	PLATE	ชุดดัดมน้ำหนัก	1		
13271A	13271-0950	PLATE	แผ่นปะกับชุดดัดมน้ำหนัก	1		
49118	49118-0795	CAMSHAFT-COMP	เพลากราวลื่น	1		
92057	92057-0610	CHAIN,CAM,94L	โซ่กราวลื่น	1		
92152	92152-1369	COLLAR,CHAIN GUIDE	ปลอกกรอง	1		
92153	92153-1763	BOLT,FLANGED,6X6	โบลท์ 6X6 มม.	1		
92154	92154-1196	BOLT,FLANGED,6X25	โบลท์ 6X25 มม.	2		
92154A	92154-1212	BOLT,FLANGED,6X25	โบลท์ 6X25 มม.	1		
120	120CA0620	BOLT-SOCKET,6X20	โบลท์ 6X20 มม.	2		
670	670D2010	ORING,10MM	โอริง	1		
670A	670D2021	ORING,21MM	โอริง 21 มม.	1		

This catalog covers:
'15 KL110EFS

Engine-เครื่องยนต์

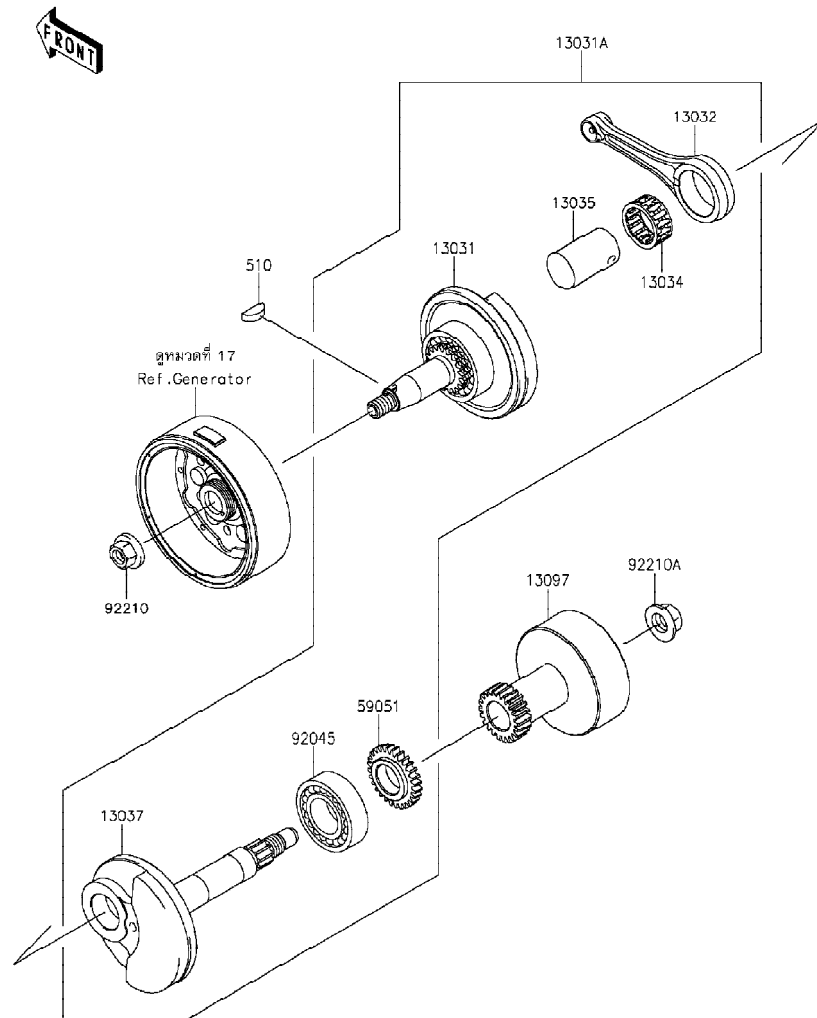
GROUP NO.

7

This page covers:

Crankshaft-เพลาข้อเหวี่ยง

E1321



Ref No.	Part No.	Description-English	Description-Thai	Quantity-KL110		
				'15	EFS	
13031	13031-0713	CRANKSHAFT-COMP,LH	เพลาข้อเหวี่ยง-ข้างซ้าย	1		
13031A	13031-0767	CRANKSHAFT-COMP	เพลาข้อเหวี่ยง(ชุด)	1		
13032	13032-1277	ROD-CONNECTING	ก้านสูบ	1		
13034	13034-0010	BEARING-BIG END,KT 263314EGC06	ลูกปืนสลักก้านสูบ	1		
13035	13035-0024	PIN-CRANK	สลักก้านสูบ	1		
13037	13037-0790	CRANKSHAFT,RH	เพลาข้อเหวี่ยง-ข้างขวา	1		
13097	13097-0581	GEAR-PRIMARY SPUR,22T	เฟืองไพรมารี่	1		
59051	59051-1402	GEAR-SPUR	เฟืองคลัช	1		
92045	92045-1293	BEARING-BALL,TMB205CJR2C2	ตลับลูกปืนเพลาข้อเหวี่ยง	1		
92210	92210-0176	NUT,12MM	น็อต 12 มม.	1		
92210A	92210-1374	NUT,14MM	น็อต 14 มม.	1		
510	510A3200	KEY-WOODRUFF	ลิ้ม	1		

This catalog covers:
'15 KL110EFS

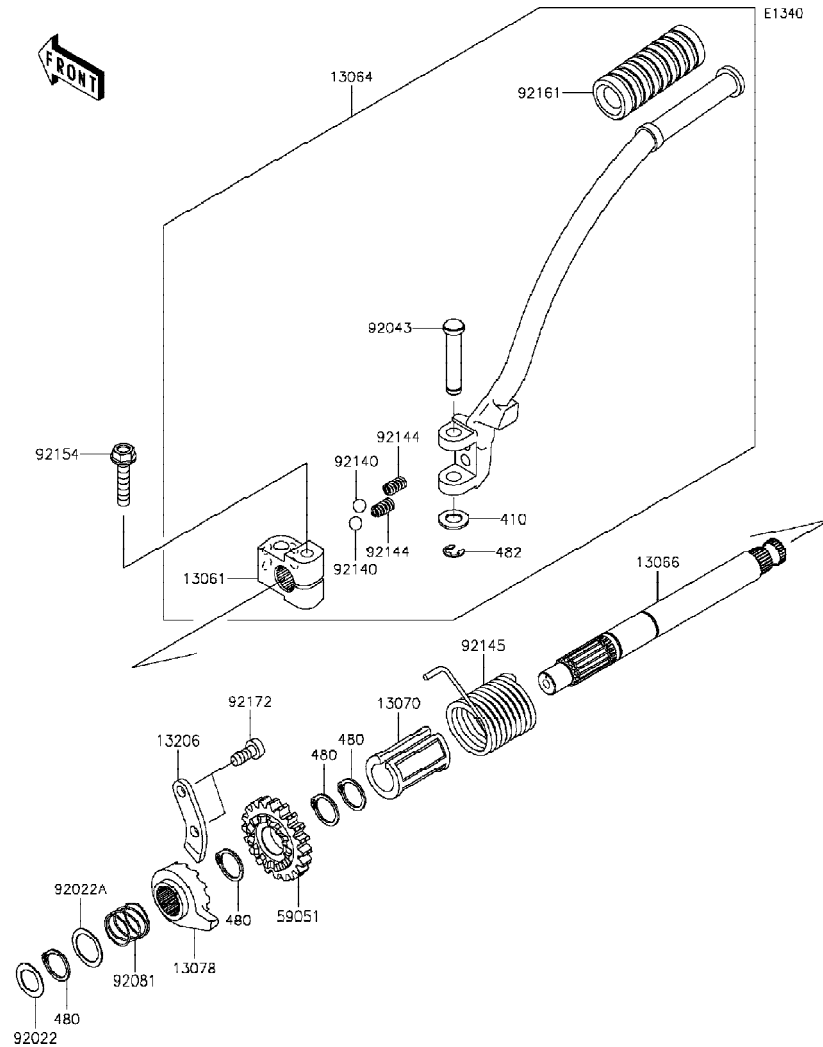
Engine-เครื่องยนต์

GROUP NO.

8

This page covers:

Kickstarter Mechanism-คันสตาร์ท



Ref No.	Part No.	Description-English ชื่ออะไหล่-อังกฤษ	Description-Thai ชื่ออะไหล่-ไทย	Quantity-KL110		
				'15		
				EFS		
13061	13061-0600	BOSS	ข้อต่อคันสตาร์ท	1		
13064	13064-0066	LEVER-ASSY-KICK, PEDAL	คันสตาร์ท(ชุด)	1		
13066	13066-0015	SHAFT-KICK	แกนสตาร์ท	1		
13070	13070-1035	GUIDE, KICK SHAFT	ปลอกเกี่ยวสปริงสตาร์ท	1		
13078	13078-1069	RATCHET	ฟันจับเฟืองสตาร์ท	1		
13206	13206-1006	GUIDE-KICK	ขาล็อคฟันจับเฟืองสตาร์ท	1		
59051	59051-1404	GEAR-SPUR, KICK STARTER, 22T	เฟืองสตาร์ท 22 ฟัน	1		
92022	92022-1224	WASHER, 13.2X20X0.5	แหวนรอง 13.2X20X0.5 มม.	1		
92022A	92022-315	WASHER, 16.8X22X0.5	แหวนรองเฟืองแกนสตาร์ท	1		
92043	92043-1554	PIN	สลักคันสตาร์ท	1		
92081	92081-122	SPRING, RATCHET	สปริงฟันจับเฟืองสตาร์ท	1		
92140	92140-0008	BALL, 6.35MM	เม็ดลูกปืน	2		
92144	92144-1791	SPRING, KICK PEDAL	สปริงล็อคคันสตาร์ท	2		
92145	92145-0626	SPRING, KICK STARTER	สปริงสตาร์ท	1		
92154	92154-0442	BOLT, FLANGED, 6X30	โบลท์ 6x30 มม.	1		
92161	92161-1440	DAMPER, PEDAL	ยางคันสตาร์ท	1		
92172	92172-0301	SCREW, TAPPING, 6X14	สกรู 6X14 มม.	2		
410	410AA0800	WASHER-PLAIN-SMALL, 8MM	แหวนรอง 8 มม.	1		
480	480J1600	CIRCLIP-TYPE-C, 16MM	คลิปล็อค	4		
482	482EA5000	CIRCLIP-TYPE-E	คลิปล็อค E-5 มม.	1		

This catalog covers:
'15 KL110EFS

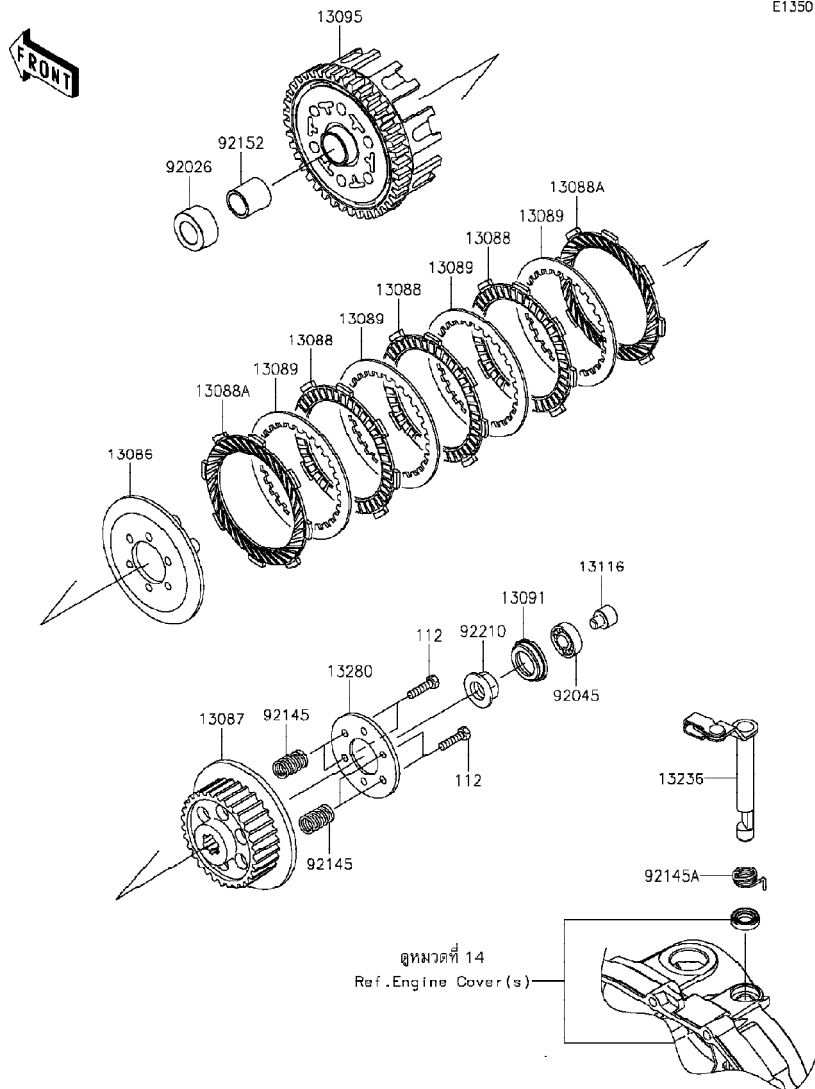
Engine-เครื่องยนต์

GROUP NO.

9

This page covers:
Clutch-คลัทช์

E1350



Ref No.	Part No.	Description-English	Description-Thai	Quantity-KL110		
				'15	EFS	
13086	13086-1065	WHEEL-CLUTCH	ฝาปะกบแผ่นคลัทช์	1		
13087	13087-1151	HUB-CLUTCH	คุมคลัทช์	1		
13088	13088-0048	PLATE-FRICTION	แผ่นคลัทช์	3		
13088A	13088-1142	PLATE-FRICTION	แผ่นคลัทช์	2		
13089	13089-1087	PLATE-CLUTCH	แผ่นคลัทช์เหล็ก	4		
13091	13091-1787	HOLDER	ถ้วยลูกปืนคลัทช์	1		
13095	13095-1403	HOUSING-COMP-CLUTCH	เสื้อคลัทช์	1		
13116	13116-0708	ROD-PUSH	สลักกดคลัทช์	1		
13236	13236-0759	LEVER-COMP,CLUTCH,RELEASE	ชาคลัทช์	1		
13280	13280-0370	HOLDER,CLUTCH	แผ่นรองสปริงคลัทช์	1		
92026	92026-1605	SPACER	แหวนรอง	1		
92045	92045-1123	BEARING-BALL,#628	ตลับลูกปืน	1		
92145	92145-1456	SPRING,CLUTCH HUB	สปริงคลัทช์	6		
92145A	92145-1582	SPRING	สปริง	1		
92152	92152-0929	COLLAR,12X22X22.7	ปลอกทรง	1		
92210	92210-1374	NUT,14MM	น็อต 14 มม.	1		
112	112BA0520	BOLT-UPSET,5X20	โบลท์ 5X20 มม.	6		

This catalog covers:
'15 KL110EFS

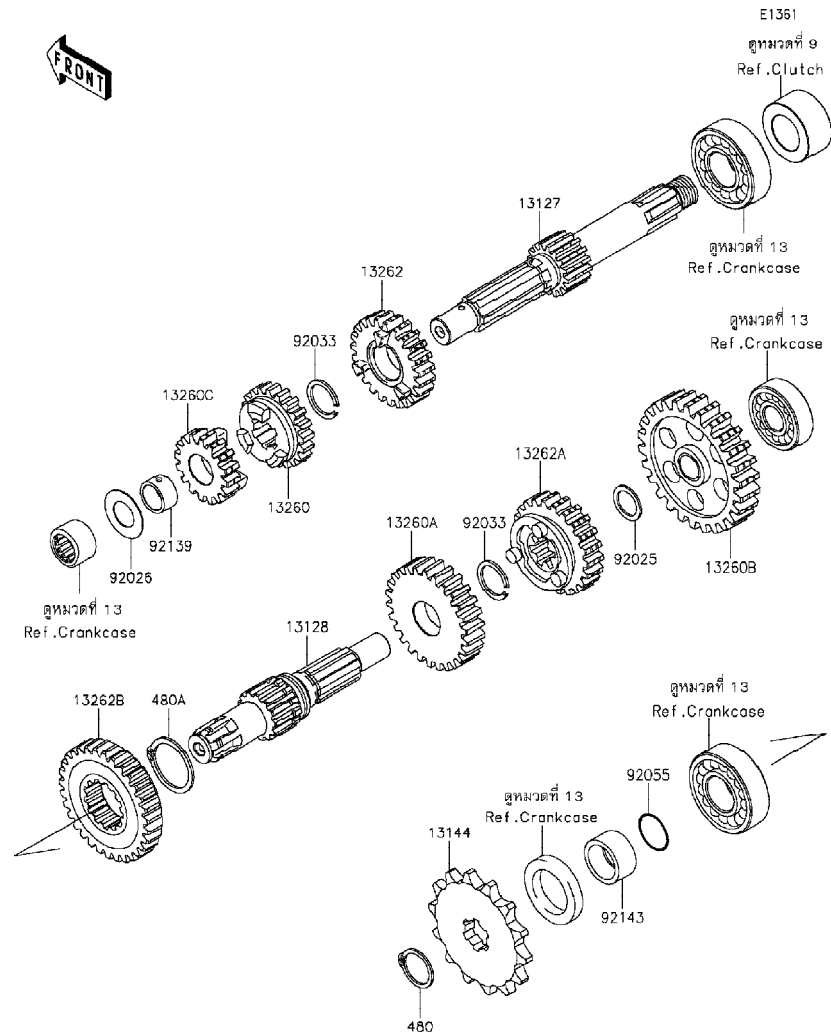
Engine-เครื่องยนต์

GROUP NO.

10

This page covers:

Transmission-เฟืองเกียร์ถ่ายทอดกำลัง



Ref No.	Part No.	Description-English ชื่ออะไหล่-อังกฤษ	Description-Thai ชื่ออะไหล่-ไทย	Quantity-KL110		
				'15	EFS	
13127	13127-1280	SHAFT-TRANSMISSION INPUT,12T	เพลาขาเข้าเกียร์ 12 ฟัน	1		
13128	13128-0672	SHAFT-TRANSMISSION OUTPUT	เพลาขาออกเกียร์	1		
13144	13144-0072	SPROCKET-OUTPUT	สเตอร์หน้า	1		
13260	13260-1839	GEAR,INPUT 3RD,20T	เฟืองเข้าเกียร์สาม 20 ฟัน	1		
13260A	13260-1842	GEAR,OUTPUT 3RD,27T	เฟืองออกเกียร์สาม 27 ฟัน	1		
13260B	13260-1862	GEAR,OUTPUT LOW,36T	เฟืองออกเกียร์หนึ่ง 36 ฟัน	1		
13260C	13260-1986	GEAR,INPUT 2ND,16T	เฟืองเข้าเกียร์สอง 16 ฟัน	1		
13262	13262-0666	GEAR,INPUT 4TH,23T	เฟืองเข้าเกียร์สี่ 23 ฟัน	1		
13262A	13262-0667	GEAR,OUTPUT 4TH,25T	เฟืองออกเกียร์สี่ 25 ฟัน	1		
13262B	13262-0913	GEAR,OUTPUT 2ND,31T	เฟืองออกเกียร์สอง 31 ฟัน	1		
92025	92025-1280	SHIM	แหวนชิม	1		
92026	92026-1091	SPACER	แหวนรองเพลาเกียร์	1		
92033	92033-1060	RING-SNAP,17MM	แหวนคลิปลง 17 มม.	2		
92055	92055-1235	RING-O,16.8MM	โอริง	1		
92139	92139-1102	BUSHING	บุชเฟืองเข้าเกียร์	1		
92143	92143-1680	COLLAR,SPROCKET	บุชสเตอร์หน้า	1		
480	480J1700	CIRCLIP-TYPE-C,17MM	คลิปล็อค-C 17 มม.	1		
480A	480J2400	CIRCLIP-TYPE-C,24MM	คลิปล็อค C-24 มม.	1		

This catalog covers:
'15 KL110EFS

Engine-เครื่องยนต์

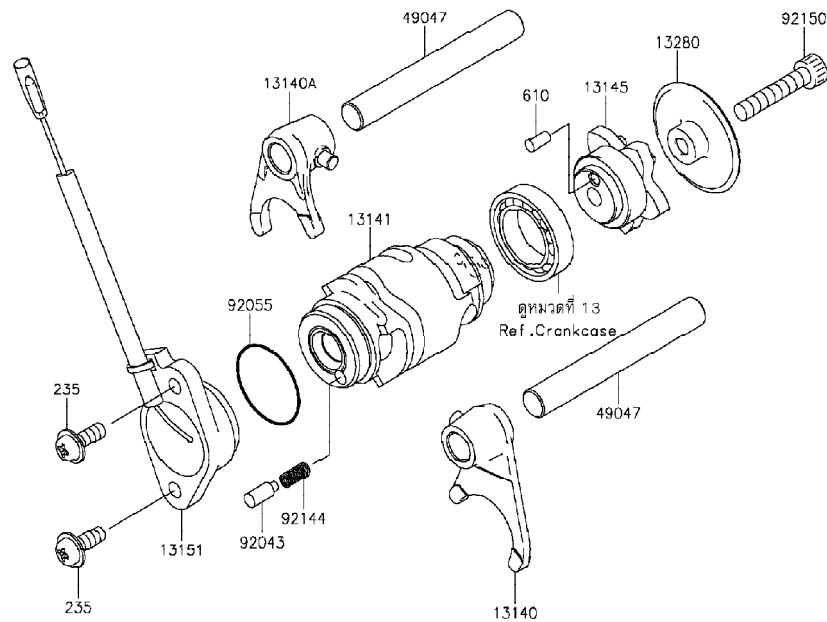
GROUP NO.

11

This page covers:

Gear Change Drum/Shift Fork(s)-กระปุก/ก้ามปูเกียร์

E1362



Ref No.	Part No. หมายเลขอะไหล่	Description-English ชื่ออะไหล่-อังกฤษ	Description-Thai ชื่ออะไหล่-ไทย	Quantity-KL110		
				'15		
13140	13140-0058	FORK-SHIFT,LOW&3RD	ก้ามปูเกียร์หนึ่ง และ สาม	1		
13140A	13140-0059	FORK-SHIFT,2ND&4TH	ก้ามปูเกียร์สอง และ สี่	1		
13141	13141-0053	DRUM-CHANGE	กระปุกเกียร์	1		
13145	13145-0049	CAM-CHANGE DRUM	ลูกเบี้ยวเปลี่ยนเกียร์	1		
13151	13151-0563	SWITCH-COMP,NEUTRAL POSITION	สวิทช์ไฟตำแหน่งเกียร์	1		
13280	13280-1228	HOLDER	ฝาครอบสลักเปลี่ยนเกียร์	1		
49047	49047-1058	ROD-SHIFT	แกนก้ามปูเกียร์	2		
92043	92043-0736	PIN	สลัก	1		
92055	92055-0827	RING-O,27.7X2.4	โอริง 27.7X2.4 มม.	1		
92144	92144-1245	SPRING	สปริงสวิทช์ไฟเกียร์	1		
92150	92150-1433	BOLT,SOCKET,6X30	bolt 6X30 มม.	1		
235	235AA0514	SCREW-PAN-WP-CROS,5X14	สกรู 5X14 มม.	2		
610	610A0408	ROLLER,4X8	สลัก 4X8 มม.	1		

This catalog covers:
'15 KL110EFS

Engine-เครื่องยนต์

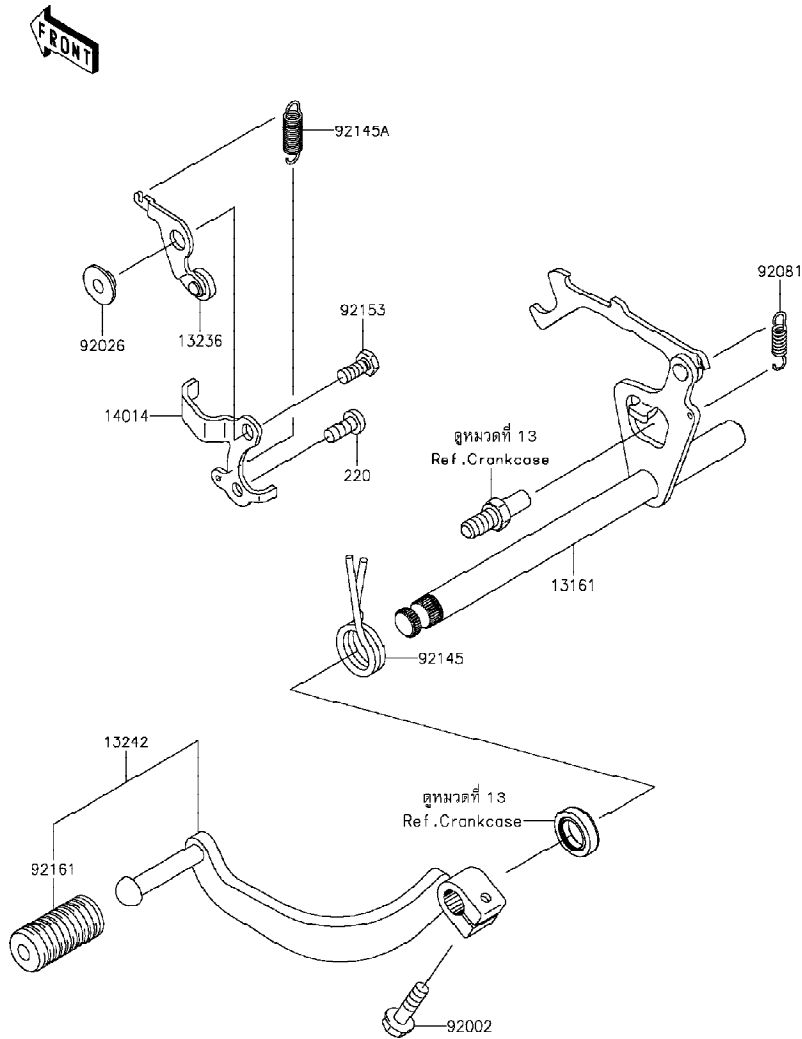
GROUP NO.

12

This page covers:

Gear Change Mechanism-คันเกียร์

E1370



Ref No.	Part No.	Description-English ชื่ออะไหล่-อังกฤษ	Description-Thai ชื่ออะไหล่-ไทย	Quantity-KL110		
				'15	EFS	
13161	13161-0575	LEVER-COMP-CHANGE SHAFT	แกนเกียร์	1		
13236	13236-1256	LEVER-COMP,POSITION	ชาล็คคเกียร์	1		
13242	13242-0069	LEVER-ASSY-CHANGE,PEDAL	คันเกียร์(ชุด)	1		
14014	14014-0558	PLATE-POSITION	แผ่นล็อกลูกปืน	1		
92002	92002-1237	BOLT,6X20	โบลท์ 6X20 มม.	1		
92026	92026-1217	SPACER	บุชชาล็คคเกียร์	1		
92081	92081-076	SPRING,CHANGE LEVER	สปริงขาส่งเกียร์	1		
92145	92145-0984	SPRING,CHANGE SHAFT RETURN	สปริง	1		
92145A	92145-0986	SPRING,CHANGE LEVER	สปริง	1		
92153	92153-0571	BOLT,6X14	โบลท์ 6X14 มม.	1		
92161	92161-1357	DAMPER,CHANGE PEDAL	ยางคันเกียร์	1		
220	220AA0614	SCREW-PAN-CROS,6X14	สกรู 6X14 มม.	1		

This catalog covers:
'15 KL110EFS

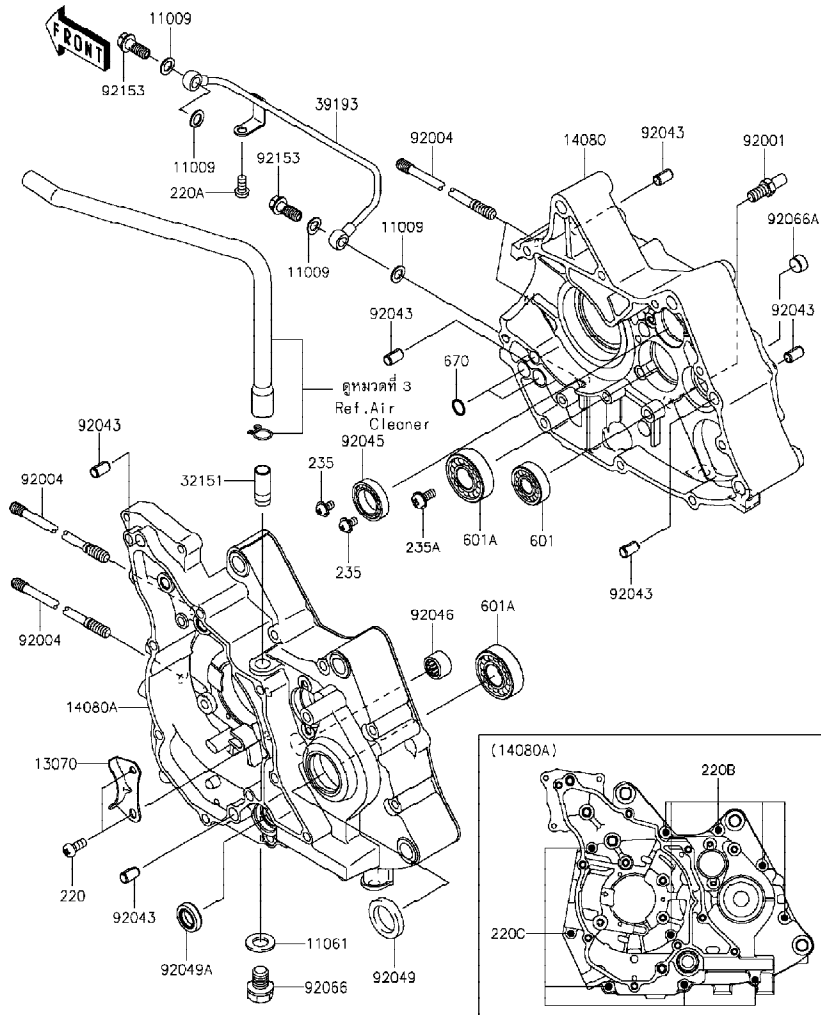
Engine-เครื่องยนต์

GROUP NO.

13

This page covers:
Crankcase-เครื่องเครื่องยนต์

E1411



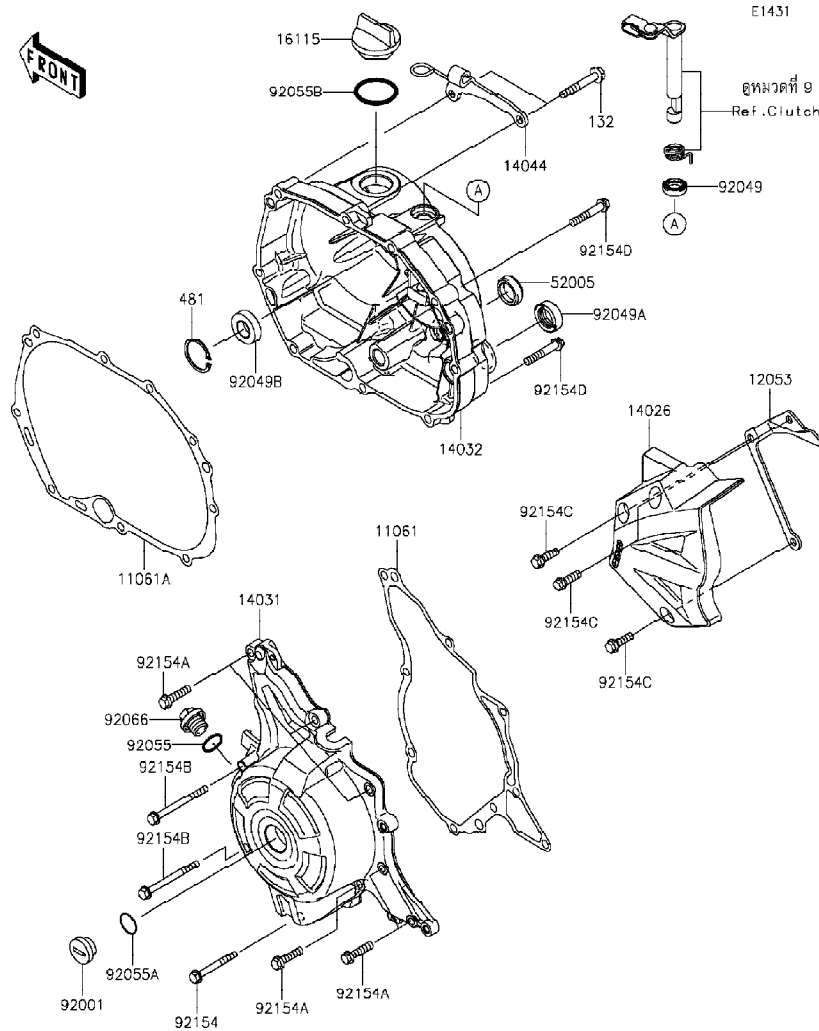
Ref No.	Part No. หมายเลขอะไหล่	Description-English ชื่ออะไหล่-อังกฤษ	Description-Thai ชื่ออะไหล่-ไทย	Quantity-KL110		
				'15	EFS	
11009	11009-1344	GASKET,8.2X14X1.0	แหวนปะเก็น	4		
11061	11061-0421	GASKET,DRAIN PLUG	แหวนปะเก็นน็อตถ่ายน้ำมันเครื่อง	1		
13070	13070-0069	GUIDE	รางปะกับโซ่ราวลิ้น	1		
14080	14080-0323	CRANKCASE,RH	ครึ่งเครื่อง-ข้างขวา	1		
14080A	14080-0656	CRANKCASE,LH	ครึ่งเครื่อง-ข้างซ้าย	1		
32151	32151-1961	PIPE	ข้อต่อท่อหายใจห้องเครื่อง	1		
39193	39193-1056	PIPE-OIL	ท่อน้ำมัน	1		
92001	92001-1455	BOLT,RETURN SPRING	โบลท์ที่เกี่ยวสปริงแกนเกียร์	1		
92004	92004-1281	STUD,8X190	หลักเสื่อสูบ	4		
92043	92043-1263	PIN,6.2X8X14	สลัก 6.2X8X14 มม.	6		
92045	92045-0758	BEARING-BALL,6804	ดัดับลูกปืน 6804	1		
92046	92046-1148	BEARING-NEEDLE,HK1312	ดัดับลูกปืนเข็ม	1		
92049	92049-1048	SEAL-OIL,SC22325	ซีลเพลาสเตอร์หน้า	1		
92049A	92049-1559	SEAL-OIL	ซีลแกนเกียร์	1		
92066	92066-0753	PLUG,OIL DRAIN,12X15	โบลท์ 12X15 มม.	1		
92066A	92066-1110	PLUG	จุกอุดเครื่อง	1		
92153	92153-0570	BOLT,8X20	โบลท์ที่ท่อน้ำมัน 8X20 มม.	2		
220	220AA0614	SCREW-PAN-CROS,6X14	สกรู 6X14 มม.	2		
220A	220AC0612	SCREW-PAN-CROS,6X12	สกรู 6X12 มม.	1		
220B	220AC0650	SCREW-PAN-CROS,6X50	สกรู 6X50 มม.	5		
220C	220AC0675	SCREW-PAN-CROS,6X75	สกรู 6X75 มม.	5		
235	235AA0510	SCREW-PAN-WP-CROS,5X10	สกรู 5X10 มม.	2		
235A	235AA0614	SCREW-PAN-WP-CROS,6X14	สกรู 6X14 มม.	1		
601	601A6201	BEARING-BALL	ดัดับลูกปืน 6201C3	1		
601A	601A6203	BEARING-BALL,#6203	ดัดับลูกปืน 6203	2		
670	670B1510	O RING,9.8X1.9	โอริง	2		

This catalog covers:
'15 KL110EFS

Engine-เครื่องยนต์

GROUP NO.
14

This page covers:
Engine Cover(s)-ฝาครอบเครื่องยนต์



Ref No.	Part No.	Description-English ชื่ออะไหล่-อังกฤษ	Description-Thai ชื่ออะไหล่-ไทย	Quantity-KL110		
				'15	EFS	
11061	11061-0125	GASKET,GENERATOR	ปะเก็นฝาครอบจานไฟ	1		
11061A	11061-0289	GASKET,CLUTCH COVER	ปะเก็นฝาครอบคลัช	1		
12053	12053-0179	GUIDE-CHAIN	ยางรองโซ่	1		
14026	14026-0115-6C	COVER-CHAIN,EBONY	ฝาครอบสเตอร์หน้า-สีดำ	1		
14031	14031-0575-D3	COVER-GENERATOR,M.M.GOLD	ฝาครอบจานไฟ-สีทอง	1		
14032	14032-0600-D3	COVER-CLUTCH,M.M.GOLD	ฝาครอบคลัช-สีทอง	1		
14044	14044-0558	HOLDER-CABLE	ขายึดสายคลัช	1		
16115	16115-1068	CAP-OIL FILLER	ฝาปิดน้ำมันเครื่อง	1		
52005	52005-0019	GAUGE,OIL LEVEL	เกจวัดระดับน้ำมันเกียร์	1		
92001	92001-1827	BOLT,GENERATOR COVER CAP	ฝาปิดจานไฟ	1		
92049	92049-0142	SEAL-OIL,12X20X5.5	ซีล	1		
92049A	92049-1565	SEAL-OIL,TB16267	ซีลแกนสตาร์ท	1		
92049B	92049-1595	SEAL-OIL,AC0387E0	ซีล	1		
92055	92055-0153	RING-O,14.8X2.4	โอริง	1		
92055A	92055-0154	RING-O,25.7X2.4	โอริง	1		
92055B	92055-049	RING-O,31.5X2.6	โอริง	1		
92066	92066-1571	PLUG,14X10	น็อต	1		
92154	92154-0430	BOLT,FLANGED,6X45	โบลท์ 6x45 มม.	1		
92154A	92154-0431	BOLT,FLANGED,6X25	โบลท์ 6x25 มม.	6		
92154B	92154-0455	BOLT,FLANGED,6X60	โบลท์ 6x60 มม.	2		
92154C	92154-0792	BOLT,FLANGED,6X20	โบลท์ 6x20 มม.	3		
92154D	92154-1297	BOLT,FLANGED,6X35	โบลท์ 6x35 มม.	7		
132	132BD0640	BOLT-FLANGED-SMALL,6X40	โบลท์ 6x40 มม.	2		
481	481J2800	CIRCLIP-TYPE-C,28MM	คลิปล็อค C,28 มม.	1		

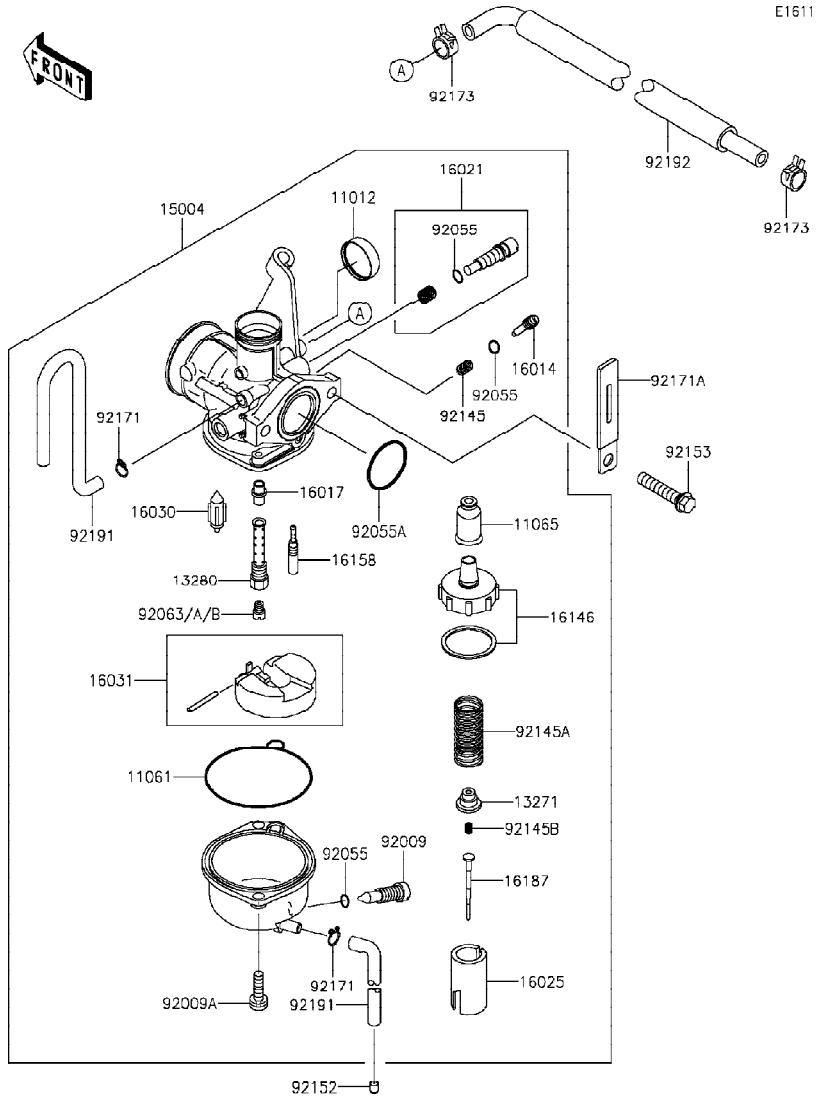
This catalog covers:
'15 KL110EFS

Engine-เครื่องยนต์

GROUP NO.

15

This page covers:
Carburetor-คาร์บูเรเตอร์(1/2)



Ref No.	Part No.	Description-English	Description-Thai	Quantity-KL110		
				'15	EFS	
11012	11012-1940	CAP,CHOKE	ฝาครอบใช้ค้ำน้ำมัน	1		
11061	11061-0454	GASKET,FLOAT CHAMBER	ปะเก็นถ้วยคาร์บูเรเตอร์	1		
11065	11065-1235	CAP,TOP COVER	ฝาครอบลูกใช้ค	1		
13271	13271-1668	PLATE	แผ่นรองสปริงเข็มเร่ง	1		
13280	13280-1282	HOLDER,NEEDLE JET	เสี้ยนมหนู	1		
15004	15004-0080	CARBURETOR-ASSY	คาร์บูเรเตอร์(ชุด)	1		
16014	16014-0013	SCREW-PILOT AIR	สกรูปรับอากาศ	1		
16017	16017-0054	JET-NEEDLE	นมหนูเข็มเร่ง	1		
16021	16021-1203	SCREW-THROTTLE STOP	สกรูตั้งรอบเดินเบา(ชุด)	1		
16025	16025-1225	VALVE-THROTTLE	ลูกเร่ง	1		
16030	16030-1082	VALVE-FLOAT	เข็มลูกลอย	1		
16031	16031-1107	FLOAT	ลูกลอย	1		
16146	16146-1229	COVER-ASSY,CARBURETOR TOP	ฝาครอบลูกเร่ง	1		
16158	16158-0054	JET-SLOW,#38	นมหนูเดินเบา	1		
16187	16187-0553	NEEDLE-JET,NPLA	เข็มเร่ง	1		
92009	92009-1057	SCREW,DRAIN	สกรู 6X10 มม.	1		
92009A	92009-1750	SCREW	สกรูถ้วยคาร์บูเรเตอร์	2		
92055	92055-1053	RING-O	ยางโอริงถ้วยลูกลอย	3		
92055A	92055-1541	RING-O	โอริงปากคาร์บูเรเตอร์	1		
92063	92063-0032	JET-MAIN,#78	นมหนูน้ำมัน #78	1		

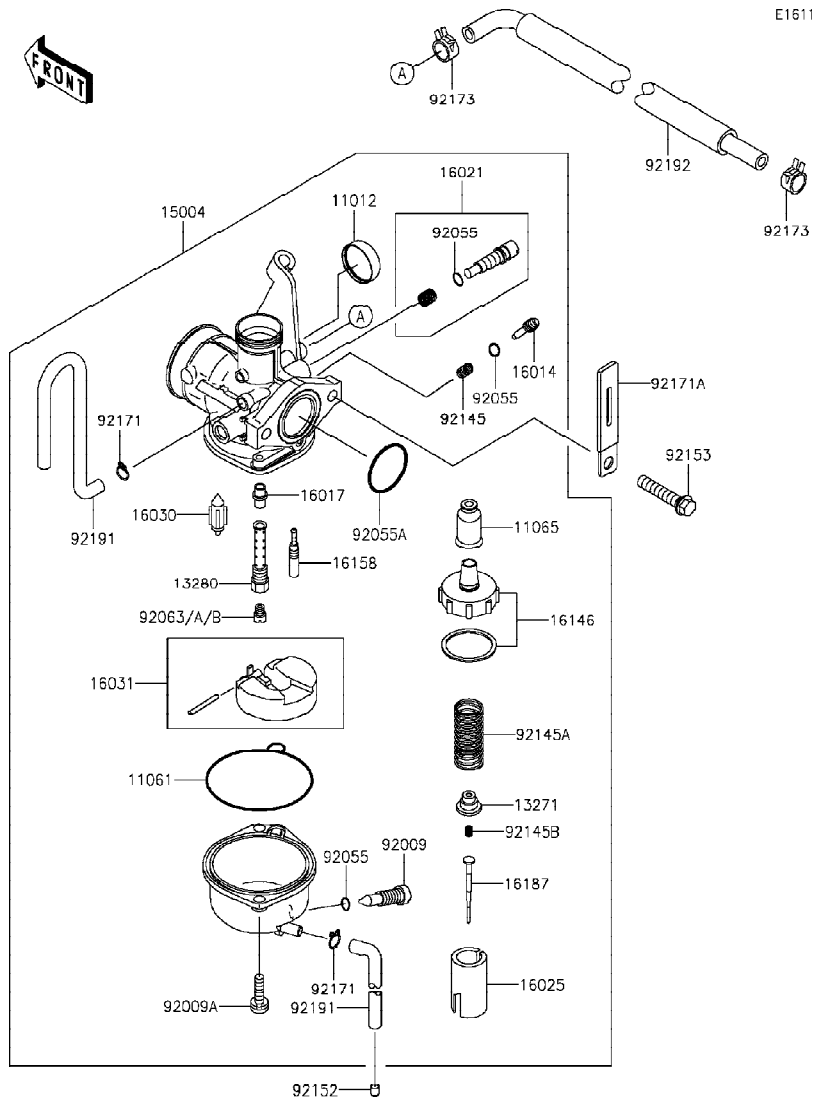
This catalog covers:
'15 KL110EFS

Engine-เครื่องยนต์

GROUP NO.

15

This page covers:
Carburetor-คาร์บูเรเตอร์(2/2)



Ref No.	Part No.	Description-English	Description-Thai	Quantity-KL110		
				'15	EFS	
92063A	92063-0707	JET-MAIN,#72 (OPTION)	นมหนูน้ำมัน เบอร์72	AR		
92063B	92063-0708	JET-MAIN,#75	นมหนูน้ำมัน เบอร์75	1		
92145	92145-0004	SPRING	สปริง	1		
92145A	92145-1407	SPRING,THROTTLE VALVE	สปริงลูกเร่ง	1		
92145B	92145-1408	SPRING,THROTTLE VALVE PLATE	สปริงเข็มเร่ง	1		
92152	92152-0218	COLLAR,0.8X4.2X5.0	ปลอก 0.8X4.2X5.0 มม.	1		
92153	92153-1309	BOLT,FLANGED-SMALL,6X28	bolt 6X28 มม.	2		
92171	92171-0494	CLAMP	คลิปรัดท่อ	2		
92171A	92171-1425	CLAMP,WIRING HARNESS,L=60	เหล็กรัดสายไฟ	1		
92173	92173-1143	CLAMP	เข็มขัด	2		
92191	92191-1142	TUBE,3.5X6.5X298	ท่อ ยาง 3.5X6.5X298 มม.	2		
92192	92192-1310	TUBE,FUEL	ท่อ ยาง น้ำมัน	1		

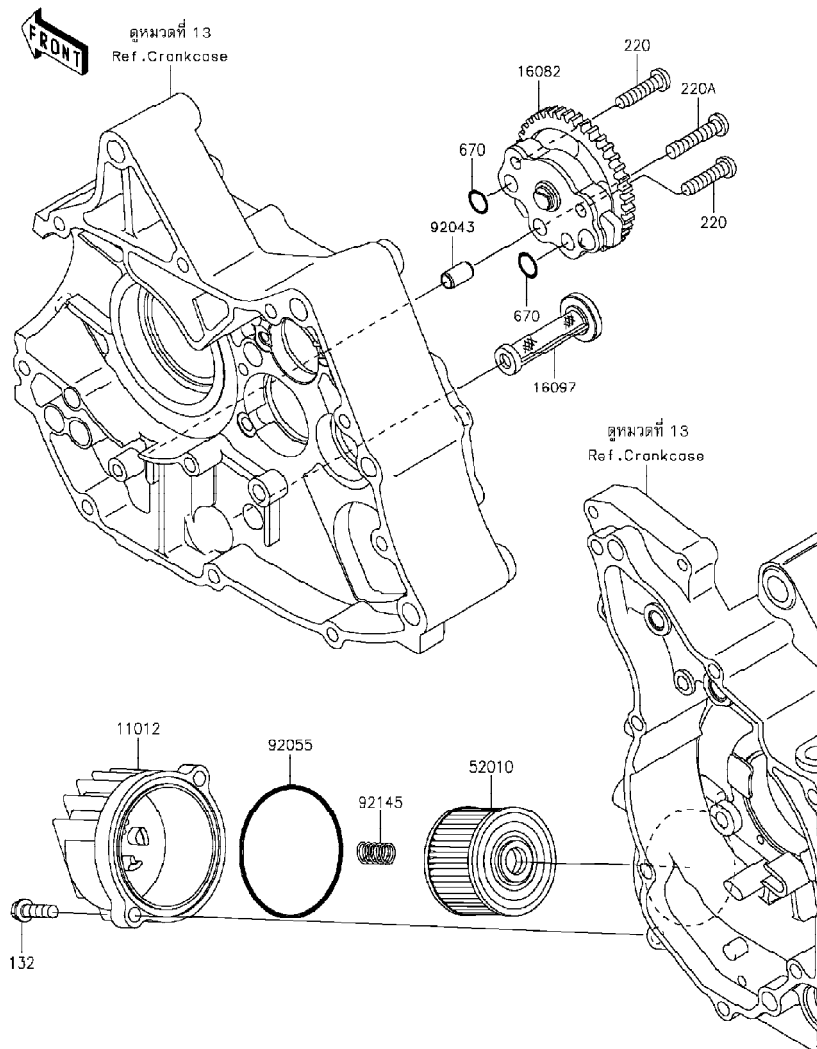
This catalog covers:
'15 KL110EFS

Engine-เครื่องยนต์

GROUP NO.
16

This page covers:
Oil Pump-ปั๊มน้ำมันเครื่อง

E1710



Ref No.	Part No. หมายเลขอะไหล่	Description-English ชื่ออะไหล่-อังกฤษ	Description-Thai ชื่ออะไหล่-ไทย	Quantity-KL110		
				'15	EFS	
11012	11012-1980	CAP	ฝาครอบใต้กรองน้ำมันเครื่อง	1		
16082	16082-1052	PUMP-ASSY-OIL	ปั๊มน้ำมันเครื่อง	1		
16097	16097-1071	FILTER-ASSY-OIL	ตะแกรงกรองน้ำมันเครื่อง	1		
52010	52010-1053	ELEMENT-OIL FILTER	ไส้กรองน้ำมันเครื่อง	1		
92043	92043-1263	PIN,6.2X8X14	สลัก 6.2X8X14 มม.	1		
92055	92055-3018	RING-O,59.6X2.4	โอริง	1		
92145	92145-1091	SPRING	สปริงใต้กรองน้ำมันเครื่อง	1		
132	132BA0620	BOLT-FLANGED-SMALL,6X20	โบลท์ 6X20 มม.	2		
220	220AA0625	SCREW-PAN-CROS,6X25	สกรู 6X25 มม.	2		
220A	220AA0630	SCREW-PAN-CROS,6X30	สกรู 6X30 มม.	1		
670	670B1510	O RING,9.8X1.9	โอริง	2		

This catalog covers:
'15 KL110EFS

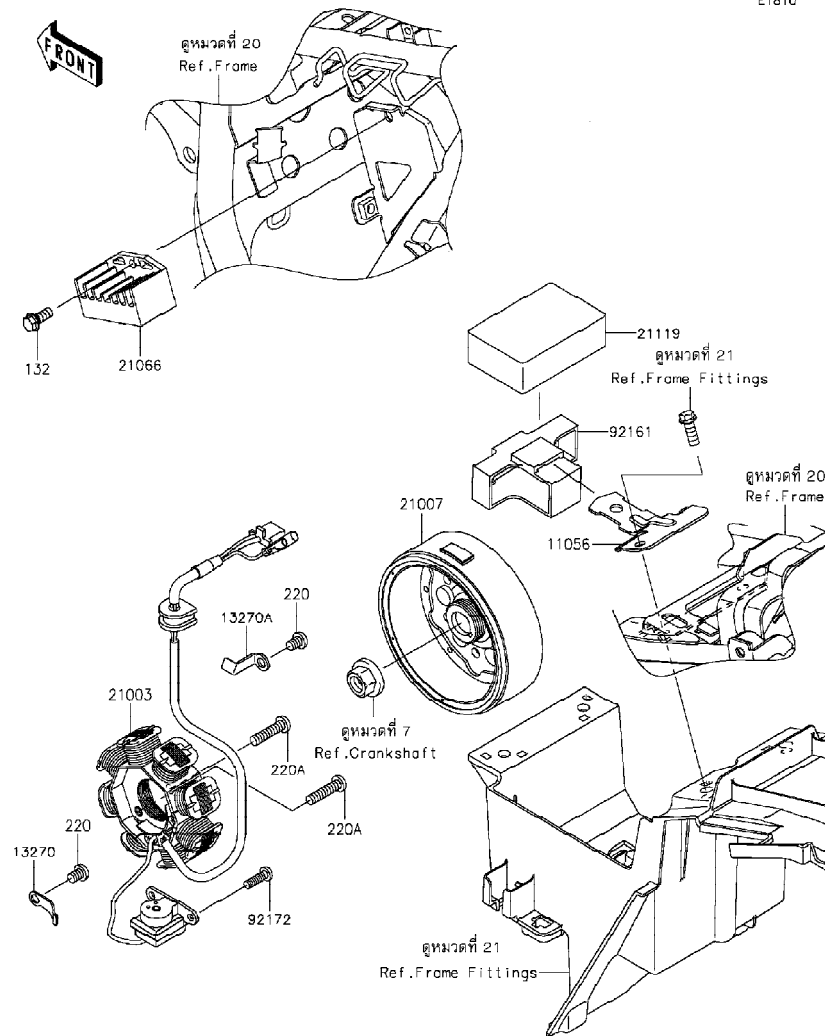
Engine-เครื่องยนต์

GROUP NO.

17

This page covers:
Generator-แม่กำเนิด

E1810



Ref No.	Part No.	Description-English ชื่ออะไหล่-อังกฤษ	Description-Thai ชื่ออะไหล่-ไทย	Quantity-KL110		
				'15	EFS	
11056	11056-1202	BRACKET	ขายึด	1		
13270	13270-1754	PLATE	แผ่นรองสกรู	1		
13270A	13270-1961	PLATE	แผ่นรองสกรู	1		
21003	21003-0138	STATOR	ขดลวดแม่กำเนิด	1		
21007	21007-0575	ROTOR	แม่เหล็กจานไฟ	1		
21066	21066-0051	REGULATOR-VOLTAGE	เร็กกูแรงเตอร์	1		
21119	21119-0579	IGNITER	กล่องซีดีไอ	1		
92161	92161-0966	DAMPER	ยางรอง	1		
92172	92172-1077	SCREW,5X14	สกรู	2		
132	132BA0614	BOLT-FLANGED-SMALL,6X14	โบลท์ 6X14 มม.	1		
220	220AA0608	SCREW-PAN-CROS,6X8	สกรู 6X8 มม.	2		
220A	220AA0625	SCREW-PAN-CROS,6X25	สกรู 6X25 มม.	2		

This catalog covers:
'15 KL110EFS

Engine-เครื่องยนต์

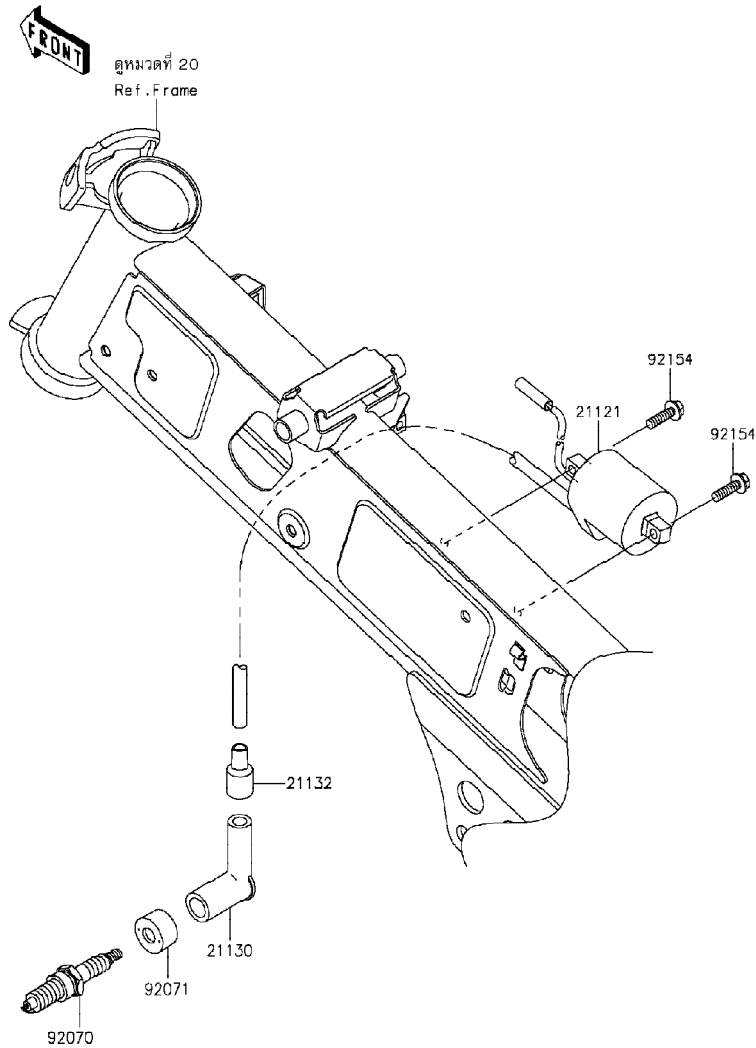
GROUP NO.

18

This page covers:

Ignition System-คอยล์หัวเทียน

E1830



Ref No.	Part No. หมายเลขอะไหล่	Description-English ชื่ออะไหล่-อังกฤษ	Description-Thai ชื่ออะไหล่-ไทย	Quantity-KL110		
				'15	EFS	
21121	21121-0057	COIL-IGNITION	คอยล์หัวเทียน	1		
21130	21130-1003	CAP-SPARK PLUG	ปลั๊กหัวเทียน	1		
21132	21132-005	GROMMET,HIGH TENSION	ยางสายหัวเทียน	1		
92070	92070-0023	PLUG-SPARK,CR6HSA(NGK)	หัวเทียน CR6HSA	1		
92071	92071-1015	GROMMET,SPARK PLUG CAP	ยางปลั๊กหัวเทียน	1		
92154	92154-0785	BOLT,FLANGED,5X18	โบลท์ 5X18 มม.	2		

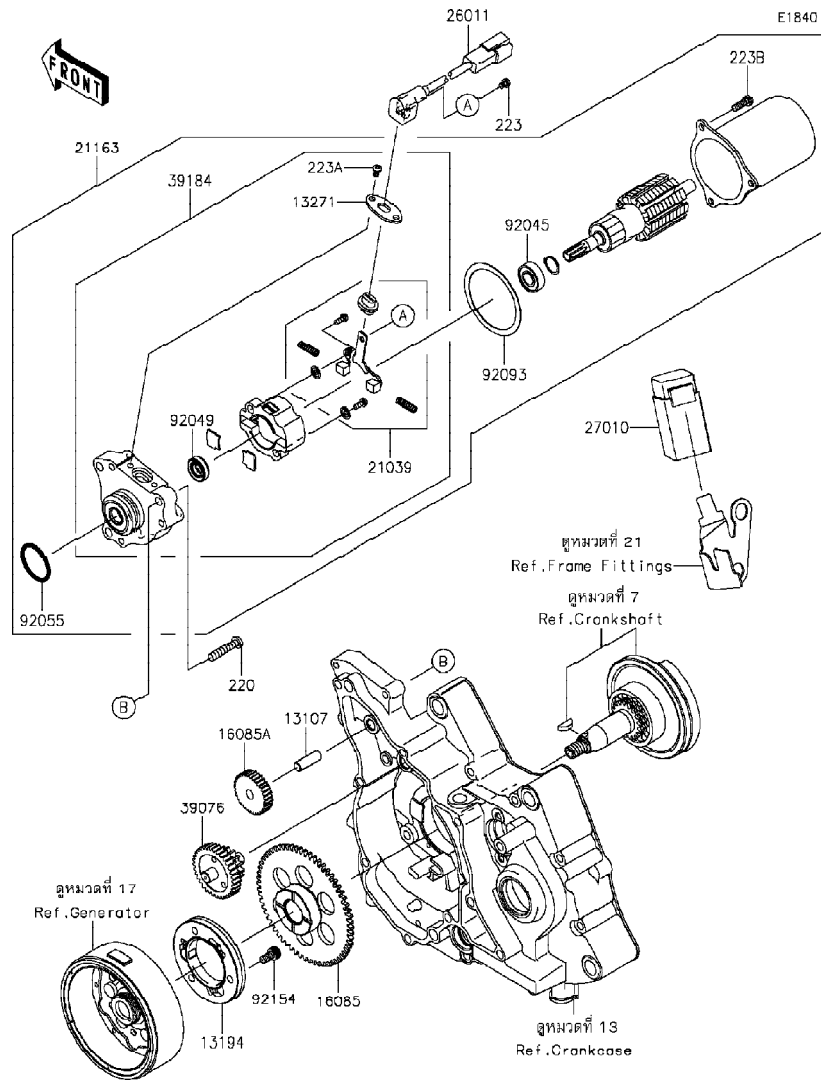
This catalog covers:
'15 KL110EFS

Engine-เครื่องยนต์

GROUP NO.

19

This page covers:
Starter Motor-มอเตอร์สตาร์ท



Ref No.	Part No.	Description-English	Description-Thai	Quantity-KL110		
				'15	EFS	
13107	13107-1142	SHAFT,8X25	เพลาเฟืองสะพาน	1		
13194	13194-0013	CLUTCH-ONEWAY	คลัชทางเดียว	1		
13271	13271-0674	PLATE	แป้นยึดสายมอเตอร์สตาร์ท	1		
16085	16085-0136	GEAR	เฟืองคลัชสตาร์ท	1		
16085A	16085-0593	GEAR,IDLE,45T	เฟืองสตาร์ทเล็ก 45 ฟัน	1		
21039	21039-1067	BRUSH,STARTER MOTOR(SET)	แปรงถ่าน(ชุด)	1		
21163	21163-0049	STARTER-ELECTRIC	มอเตอร์สตาร์ท	1		
26011	26011-0055	WIRE-LEAD	สายไฟมอเตอร์สตาร์ท	1		
27010	27010-0085	SWITCH	สวิทช์มอเตอร์สตาร์ท	1		
39076	39076-0022	LIMITER	ตัวตัดมอเตอร์สตาร์ท	1		
39184	39184-0014	BRACKET-ASSY	หน้าแปลนมอเตอร์สตาร์ท(ชุด)	1		
92045	92045-1349	BEARING-BALL,STARTER MOTOR	ตลับลูกปืนทนโหลด	1		
92049	92049-1465	SEAL-OIL,STARTER MOTOR	ซีลมอเตอร์สตาร์ท	1		
92055	92055-1276	RING-O	โอริงมอเตอร์สตาร์ท	1		
92093	92093-1079	SEAL,STARTER MOTOR	ซีลมอเตอร์สตาร์ท	1		
92154	92154-0812	BOLT,SOCKET,6X12	bolt 6X12 มม.	3		
220	220AD0630	SCREW-PAN-CROS,6X30	สกรู	3		
223	223AA0406	SCREW-PAN-WS-CROS,4X6	สกรู 4X6 มม.	1		
223A	223AA0408	SCREW-PAN-WS-CROS,4X8	สกรู 4X8 มม.	2		
223B	223AA0516	SCREW-PAN-WS-CROS,5X16	สกรู	3		

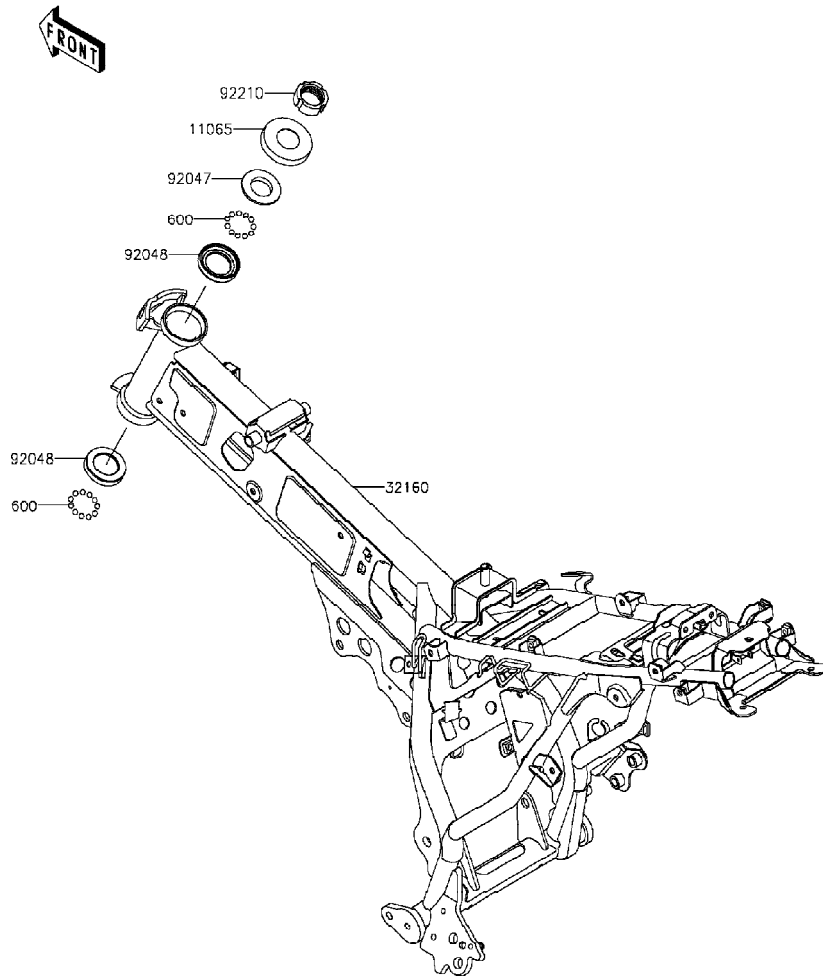
This catalog covers:
'15 KL110EFS

Chassis-ตัวถัง

GROUP NO.
20

This page covers:
Frame -เฟรม

F2120



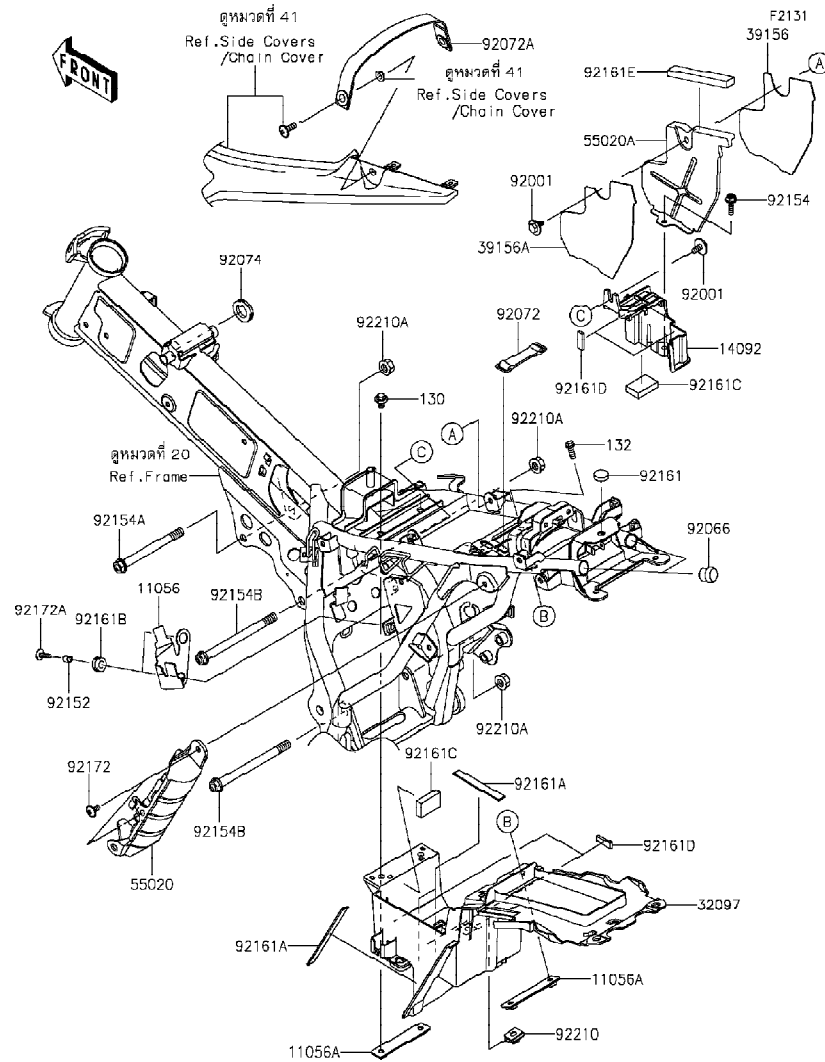
Ref No.	Part No. หมายเลขอะไหล่	Description-English ชื่ออะไหล่-อังกฤษ	Description-Thai ชื่ออะไหล่-ไทย	Quantity-KL110		
				'15		
11065	11065-0383	CAP,STEERING STEM	ฝาปิด			1
32160	32160-0805-26M	FRAME-COMP,F.M.GRAY	เฟรม-สีเทา			1
92047	92047-014	CONE,STEERING STEM BEARING	รางลูกปืนคอ-ชั้นบน			1
92048	92048-009	RACE,STEERING STEM BEARING	รางลูกปืนคอ-ชั้นกลาง			2
92210	92210-0727	NUT,STEERING STEM,25MM	น็อต			1
600	600A0600	BALL-STEEL,3/16	เม็ดลูกปืน 3/16			4

This catalog covers:
'15 KL110EFS

Chassis-ตัวถัง

GROUP NO.
21

This page covers:
Frame Fittings-ส่วนประกอบการยึดกับเฟรม(1/2)



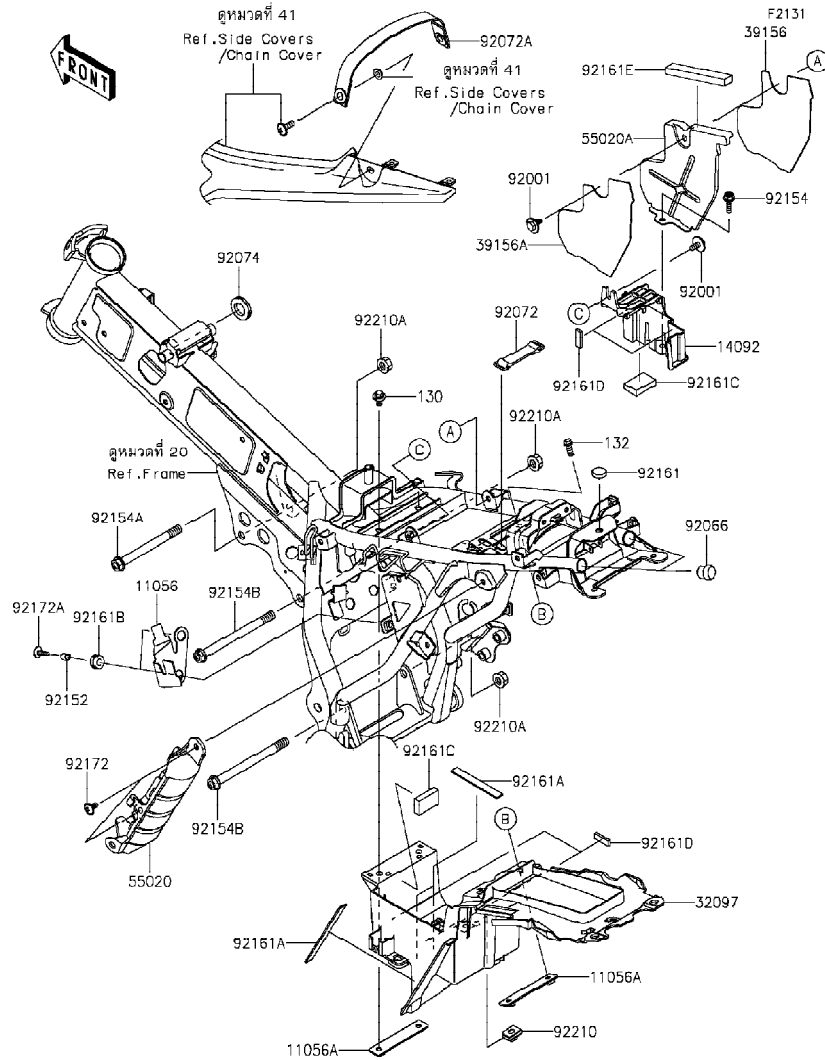
Ref No.	Part No.	Description-English	Description-Thai	Quantity-KL110	
				'15	EFS
11056	11056-2486	BRACKET	ขายึด	1	
11056A	11056-2642	BRACKET	ขายึด	2	
14092	14092-0247	COVER,BATTERY	ฝาปิดฝาคอมแบตเตอร์	1	
32097	32097-0035	CASE-BATTERY	กล่องแบตเตอรี่	1	
39156	39156-0719	PAD	แผ่นรอง	1	
39156A	39156-0751	PAD	แผ่นรอง	1	
55020	55020-0577	GUARD,CANISTER	ฝาคอมบาคานิสเตอร์	1	
55020A	55020-0599	GUARD	แผ่นกันความร้อน	1	
92001	92001-1926	BOLT,6X14	โบลท์ 6X14 มม	2	
92066	92066-1484	PLUG	จุกยาง	2	
92072	92072-0154	BAND,TOOL	ยางรัดเครื่องมือ	1	
92072A	92072-0155-MA	BAND,GRIP,BLACK	สายรัดเบาะ-สีดำ	1	
92074	92074-027	PLUG,25X2.5	จุกยาง	1	
92152	92152-0992	COLLAR,6.5X8.5X8	ปลอก	2	
92154	92154-0474	BOLT,FLANGED,6X20	โบลท์	1	
92154A	92154-1257	BOLT,FLANGED,10X100	โบลท์ 10X100 มม.	1	
92154B	92154-1258	BOLT,FLANGED,10X125	โบลท์ 10X125 มม.	2	
92161	92161-0336	DAMPER	ยางรอง	1	
92161A	92161-0543	DAMPER	ยางรอง	3	
92161B	92161-0685	DAMPER,8X16X8.6	ยางรอง	2	
92161C	92161-0882	DAMPER,27X42X10	ยางรอง	2	
92161D	92161-0969	DAMPER,10X30X4	ยางรอง	4	
92161E	92161-0977	DAMPER,12X105X10	ยางรอง	1	
92172	92172-0853	SCREW,6X12	สกรู 6X12 มม.	2	
92172A	92172-0854	SCREW,6X16	สกรู 6X16 มม.	2	

This catalog covers:
'15 KL110EFS

Chassis-ตัวถัง

GROUP NO.
21

This page covers:
Frame Fittings-ส่วนประกอบกรยึดกับเฟรม(2/2)



Ref No.	Part No.	Description-English ชื่ออะไหล่-อังกฤษ	Description-Thai ชื่ออะไหล่-ไทย	Quantity-KL110		
				'15	EFS	
92210	92210-0218	NUT,6MM	น็อต 6 มม.	1		
92210A	92210-0869	NUT,FLANGED,10MM	น็อต 10 มม.	3		
130	130BA0616	BOLT-FLANGED,6X16	โบลท์ 6X16 มม.	2		
132	132BA0616	BOLT-FLANGED-SMALL,6X16	โบลท์ 6X16 มม.	2		

This catalog covers:
'15 KL110EFS

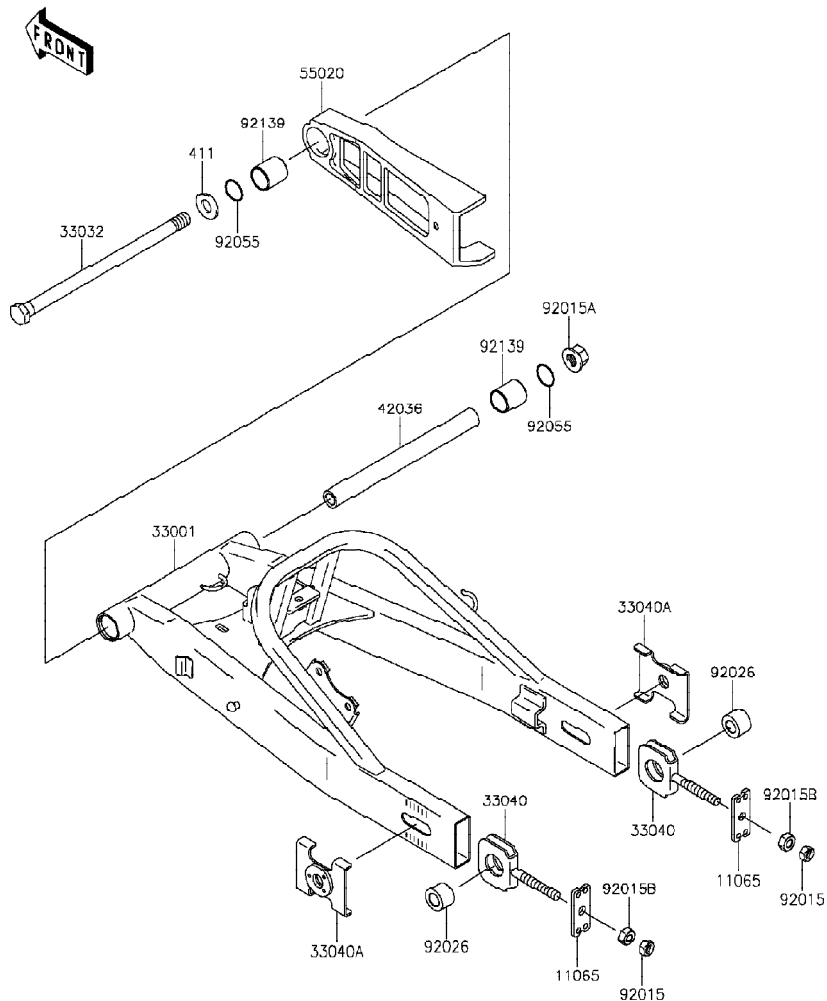
Chassis-ตัวถัง

GROUP NO.

22

This page covers:
Swingarm-สวิงอาร์ม

F2141



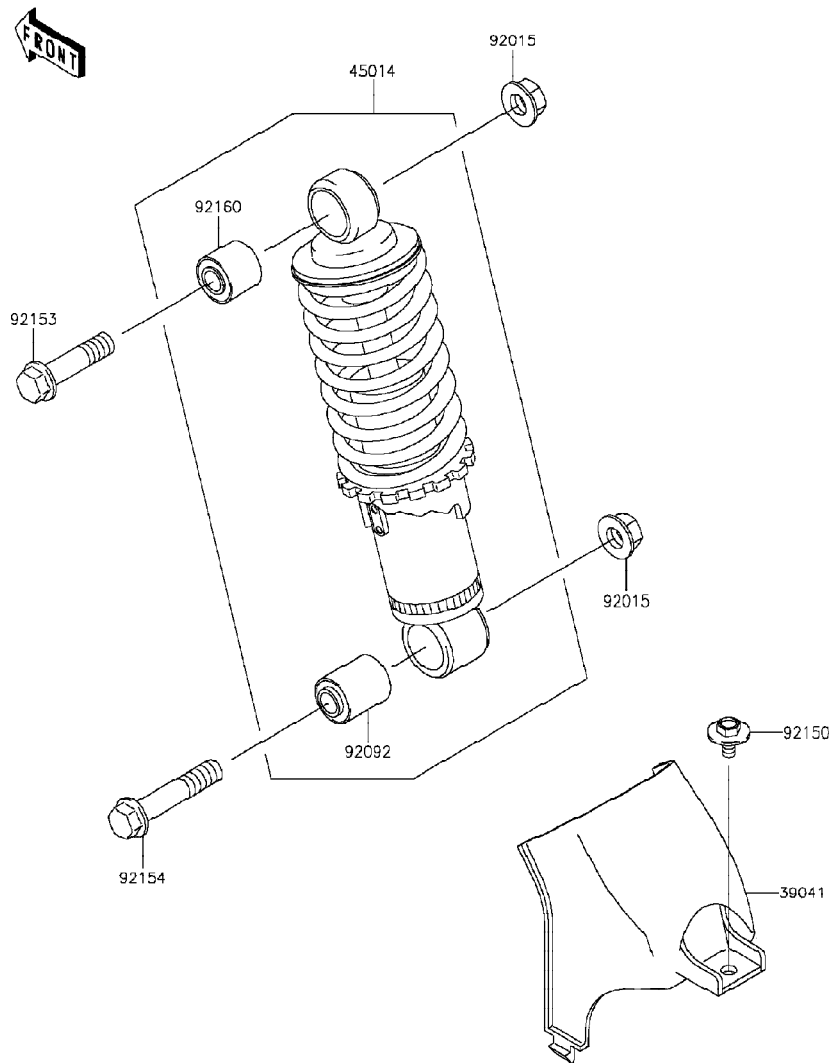
Ref No.	Part No. หมายเลขอะไหล่	Description-English ชื่ออะไหล่-อังกฤษ	Description-Thai ชื่ออะไหล่-ไทย	Quantity-KL110		
				'15	EFS	
11065	11065-0362	CAP	แผ่นล็อคตัวตั้งโซ่	2		
33001	33001-0579-26M	ARM-COMP-SWING,F.M.GRAY	สวิงอาร์ม-สีเทา	1		
33032	33032-0002	SHAFT-SWING ARM	แกนสวิงอาร์ม	1		
33040	33040-0038	ADJUSTER-CHAIN	ตัวตั้งโซ่-อันใน	2		
33040A	33040-1112	ADJUSTER-CHAIN,OUTSIDE	ตัวตั้งโซ่-อันนอก	2		
42036	42036-0720	SLEEVE,12.1X20X183	ปลอกทรงแกนสวิงอาร์ม	1		
55020	55020-0768	GUARD	ยางรองโซ่	1		
92015	92015-1364	NUT,8MM	น็อต 8 มม.	2		
92015A	92015-1426	NUT,12MM	น็อต 12 มม.	1		
92015B	92015-1658	NUT,8MM	น็อต 8 มม.	2		
92026	92026-0013	SPACER,12.2X22X15	บุชแกนล้อหน้า	2		
92055	92055-1215	RING-O,19.8X2.2	โอริง	2		
92139	92139-0778	BUSHING,20X23X25	บุช 20X23X25 มม.	2		
411	411AA1200	WASHER-PLAIN,12MM	แหวนรอง	1		

This catalog covers:
'15 KL110EFS

Chassis-ตัวถัง

GROUP NO.
23

This page covers:
Suspension/Shock Absorber-โช้คอัพหลัง



F2151

Ref No.	Part No. หมายเลขอะไหล่	Description-English ชื่ออะไหล่-อังกฤษ	Description-Thai ชื่ออะไหล่-ไทย	Quantity-KL110		
				'15	EFS	
39041	39041-1098	COVER-SHOCKABSORBER	ฝาครอบโช้คอัพหลัง	1		
45014	45014-0535-VM	SHOCKABSORBER,S.RED	โช้คอัพหลัง-สีแดง	1		
92015	92015-1415	NUT,FLANGED,10MM	น็อต 10 มม.	2		
92092	92092-1079	BUSHING-RUBBER	บุชโช้คอัพหลัง	1		
92150	92150-1133	BOLT,6X14	โบลท์ 6X14 มม.	1		
92153	92153-1261	BOLT,FLANGED,10X40	โบลท์ 10X40 มม.	1		
92154	92154-0468	BOLT,FLANGED,10X50	โบลท์	1		
92160	92160-1018	DAMPER,SHOCKABSORBER	บุชยางยึดโช้คอัพหลัง	1		

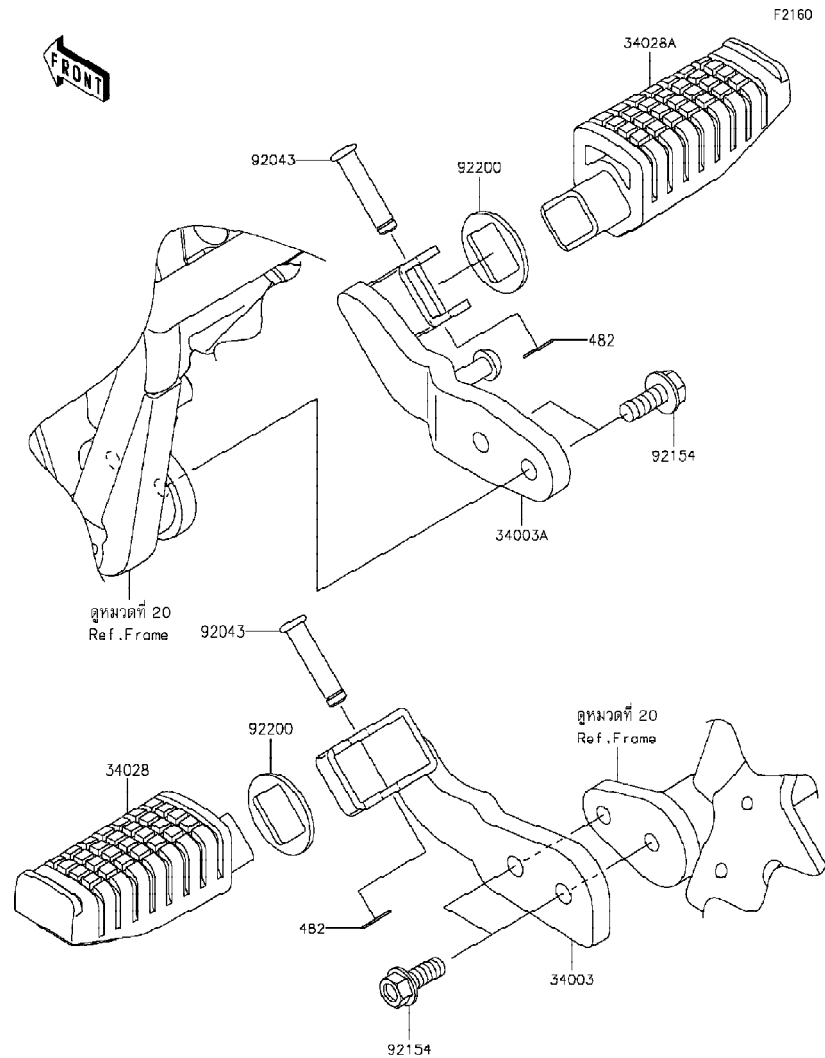
This catalog covers:
'15 KL110EFS

Chassis-ตัวถัง

GROUP NO.

24

This page covers:
Footrests-พนักเท้า



Ref No.	Part No.	Description-English ชื่ออะไหล่-อังกฤษ	Description-Thai ชื่ออะไหล่-ไทย	Quantity-KL110		
				'15	EFS	
34003	34003-0114-26M	HOLDER-STEP,LH,F.M.GRAY	สแตย์พนักเท้าข้างซ้าย-สีเทา	1		
34003A	34003-0124-26M	HOLDER-STEP,RH,F.M.GRAY	สแตย์พนักเท้าข้างขวา-สีเทา	1		
34028	34028-0147	STEP,LH	พนักเท้าหน้า-ข้างซ้าย	1		
34028A	34028-0148	STEP,RH	พนักเท้าหน้า-ข้างขวา	1		
92043	92043-1339	PIN,8X36.5	สลักพนักเท้า 8X36.5 มม.	2		
92154	92154-0471	BOLT,FLANGED,8X20	โบลท์	4		
92200	92200-0560	WASHER,FR STEP	แหวนรอง	2		
482	482EA7000	CIRCLIP-TYPE-E	คลิปล็อค E	2		

This catalog covers:
'15 KL110EFS

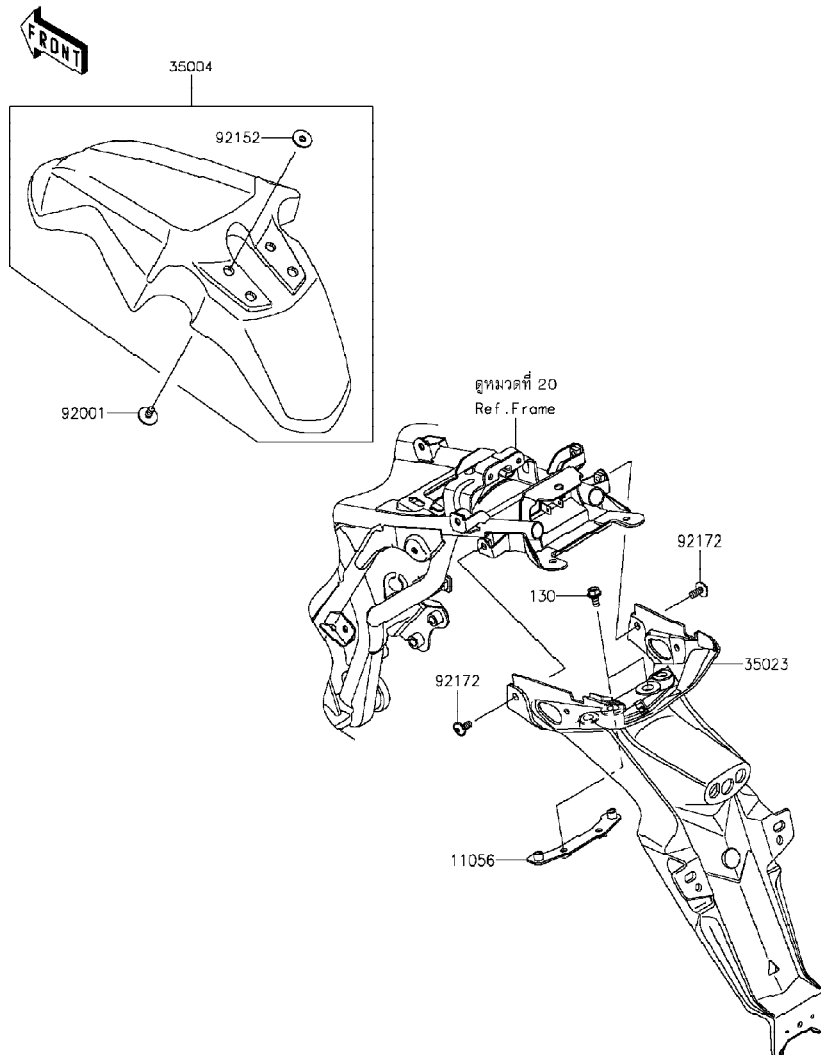
Chassis-ตัวถัง

GROUP NO.

25

This page covers:
Fenders-บังโคลน

F2170



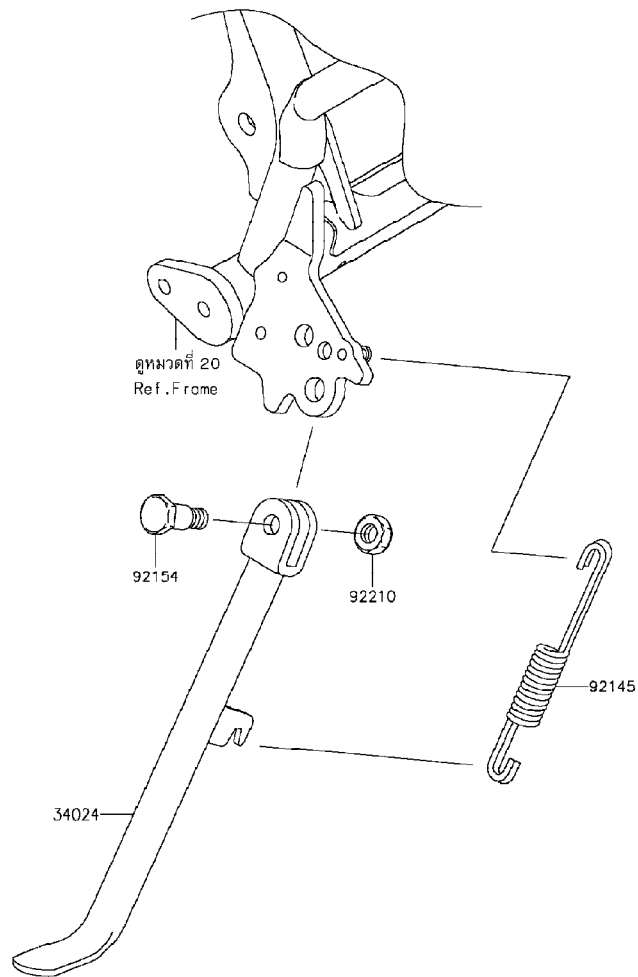
Ref No.	Part No. หมายเลขอะไหล่	Description-English ชื่ออะไหล่-อังกฤษ	Description-Thai ชื่ออะไหล่-ไทย	Quantity-KL110		
				'15	EFS	
11056	11056-2639	BRACKET,RR FENDER	ขายึด	1		
35004	35004-0149-266	FENDER-FRONT,B.WHITE	บังโคลนหน้า-สีขาว	1		
35023	35023-0191-6Z	FENDER-REAR,F.BLACK	บังโคลนหลัง-สีดำ	1		
92001	92001-1926	BOLT,6X14	โบลท์ 6X14 มม	4		
92152	92152-1684	COLLAR	นุ้ครอบ	4		
92172	92172-0394	SCREW,6X12	สกรู 6X12 มม.	2		
130	130BA0614	BOLT-FLANGED,6X14	โบลท์ 6X14 มม.	2		

This catalog covers:
'15 KL110EFS

Chassis-ตัวถัง

GROUP NO.
26

This page covers:
Stand(s)-ขาตั้ง



F2190

Ref No.	Part No. หมายเลขอะไหล่	Description-English ชื่ออะไหล่-อังกฤษ	Description-Thai ชื่ออะไหล่-ไทย	Quantity-KL110		
				'15		
34024	34024-0045-26M	STAND-SIDE,F.M.GRAY	ขาตั้งข้าง-สีเทา	1		
92145	92145-0562	SPRING,SIDE STAND	สปริงขาตั้งข้าง	1		
92154	92154-0976	BOLT,SIDE STAND	โบลท์	1		
92210	92210-0784	NUT,LOCK,10MM	น็อตล็อก 10 มม.	1		

This catalog covers:
'15 KL110EFS

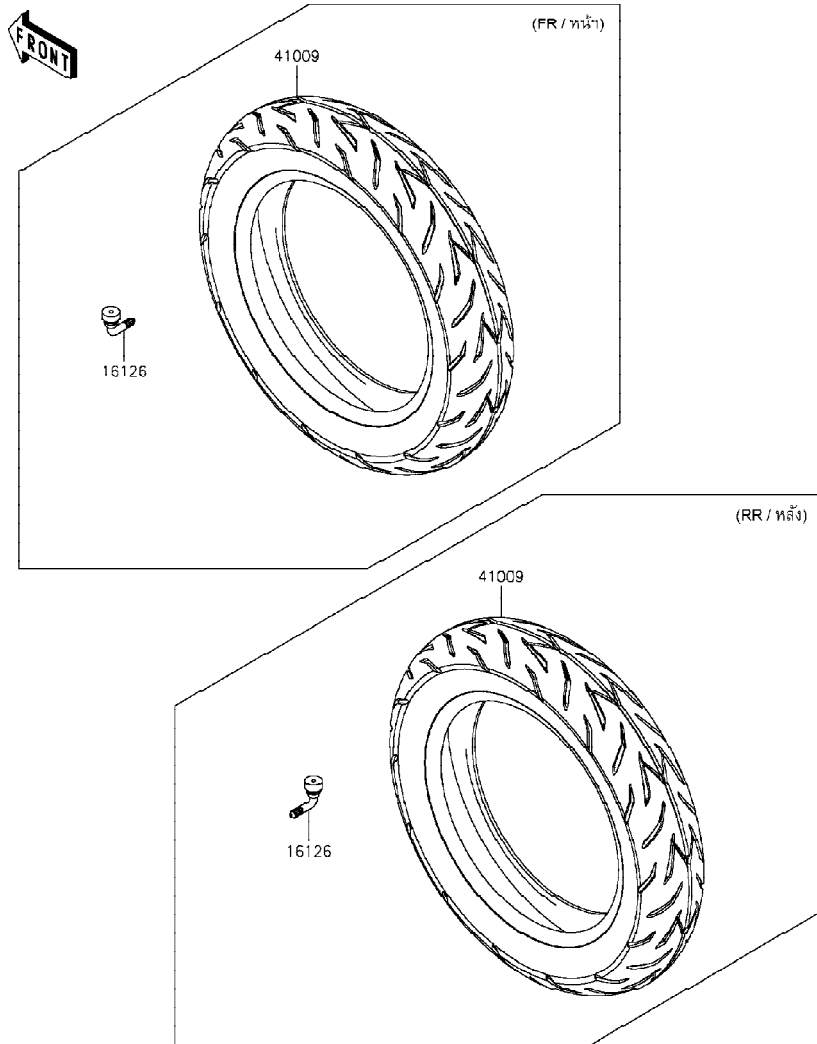
Chassis-ตัวถัง

GROUP NO.

27

This page covers:
Tires-ยางล้อ

F2210



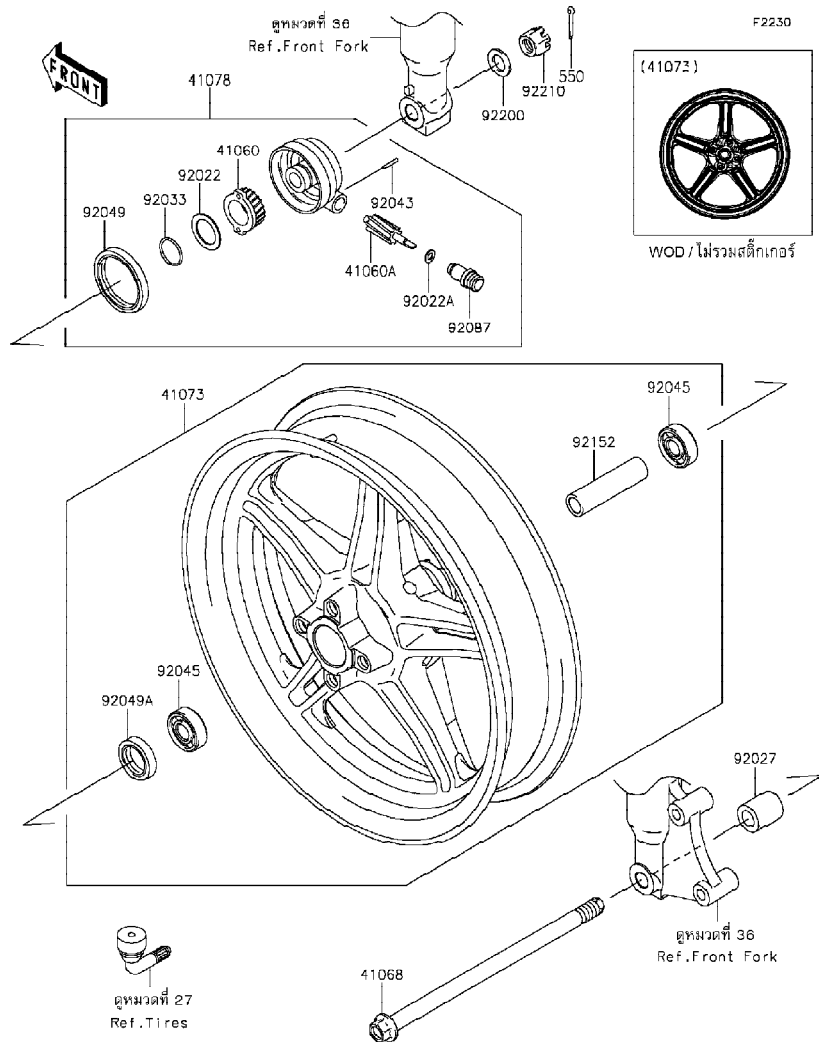
Ref No.	Part No.	Description-English	Description-Thai	Quantity-KL110		
				'15	EFS	
16126	16126-0024	VALVE,TIRE	วาล์วยางล้อ	2		
41009	41009-0594	TIRE,100/90-12 49J,NR77U(IRC)	ยางนอก 100/90-12	2		

This catalog covers:
'15 KL110EFS

Chassis-ตัวถัง

GROUP NO.
28

This page covers:
Front Hub-ดุมล้อหน้า



Ref No.	Part No. หมายเลขอะไหล่	Description-English ชื่ออะไหล่-อังกฤษ	Description-Thai ชื่ออะไหล่-ไทย	Quantity-KL110		
				'15	EFS	
41060	41060-1103	GEAR-METER SCREW,21T	เฟืองไมล์ 21 ฟัน	1		
41060A	41060-1139	GEAR-METER SCREW,10T	เฟืองไมล์ 10 ฟัน	1		
41068	41068-0047	AXLE,FR	เพลาล้อหน้า	1		
41073	41073-0666-36C	WHEEL-ASSY,FR,W.GOLD	ล้อหน้า-สีทอง(ชุด)	1		
41078	41078-0061	CASE-ASSY-METER GEAR	กระปุกเฟืองไมล์(ชุด)	1		
92022	92022-1510	WASHER,20X29X1.0	แหวนรอง 20X29X1.0 มม.	1		
92022A	92022-1511	WASHER,5X9.5X0.8	แหวนรอง 5X9.5X0.8 มม.	1		
92027	92027-1352	COLLAR,L=25.5MM	บุช 25.5 มม.	1		
92033	92033-1160	RING-SNAP,19MM	คลิปล็อค 19 มม.	1		
92043	92043-1220	PIN,SPRING,2X14	พินล๊อคบุชชั้นสายไมล์	1		
92045	92045-0161	BEARING-BALL,6201-LLHC3P6	ดบลูกปืน	2		
92049	92049-0727	SEAL-OIL,42X50X6	ซีลกระปุกเฟืองไมล์	1		
92049A	92049-0779	SEAL-OIL	ซีล	1		
92087	92087-1051	BUSHING-METER GEAR	บุชชั้นสายไมล์	1		
92152	92152-0878	COLLAR,12.7X17.3X67	บุชล้อหน้า	1		
92200	92200-0588	WASHER,12.3X22X1.6	แหวนรอง 12.3X22X1.6	1		
92210	92210-7501	NUT,12MM	น๊อต 12 มม.	1		
550	550S3030	PIN-COTTER,3X30	พินล๊อค 3X30 มม.	1		

This catalog covers:
'15 KL110EFS

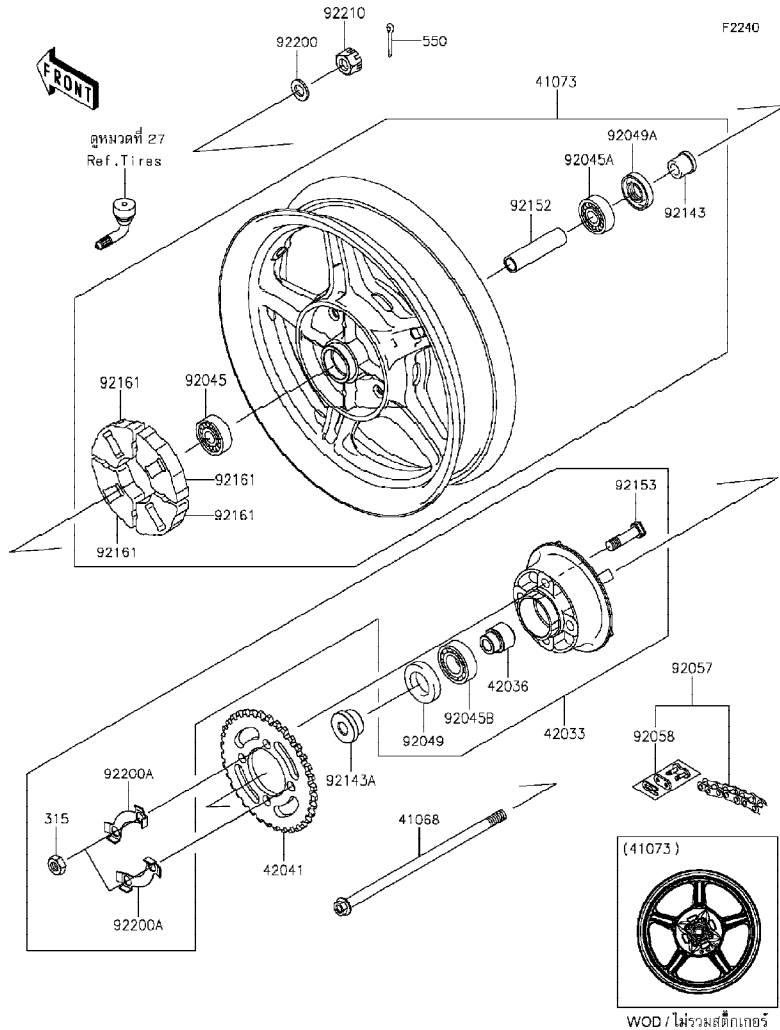
Chassis-ตัวถัง

GROUP NO.

29

This page covers:

Rear Hub-ดุมล้อหลัง



Ref No.	Part No.	Description-English	Description-Thai	Quantity-KL110		
				'15	EFS	
41068	41068-0048	AXLE,RR	เพลาล้อหลัง	1		
41073	41073-0188-36C	WHEEL-ASSY,RR,W.GOLD	ล้อหลัง-สีทอง(ชุด)	1		
42033	42033-0575	COUPLING-ASSY,RR HUB	แป้นสเตอร์หลัง(ชุด)	1		
42036	42036-1292	SLEEVE,RR HUB COUPLING,L=29	เพลแป้นสเตอร์หลัง	1		
42041	42041-0111	SPROCKET-HUB,31T	สเตอร์หลัง 31 ฟัน	1		
92045	92045-0161	BEARING-BALL,6201-LLHC3P6	ดัลับลูกปืน	1		
92045A	92045-0162	BEARING-BALL,6301-LLHC3P6	ดัลับลูกปืน	1		
92045B	92045-0163	BEARING-BALL,6004-LUC3P6	ดัลับลูกปืน	1		
92049	92049-1490	SEAL-OIL,SC26X42X8	ซีลแป้นสเตอร์หลัง	1		
92049A	92049-1491	SEAL-OIL,KCY19X37X7	ซีลดุมล้อหน้า	1		
92057	92057-0676	CHAIN,DRIVE,DID420AD	โซ่ขับ,DID420AD	1		
92058	92058-0040	JOINT-CHAIN,DRIVE	ข้อต่อโซ่	1		
92143	92143-1420	COLLAR,RR AXLE,L=19	ปลอกแกนล้อหลัง	1		
92143A	92143-1533	COLLAR,RR AXLE,LH,L=17	ปลอกเพลาล้อหลัง	1		
92152	92152-0879	COLLAR,12.7X17.3X69.5	บุชล้อหลัง	1		
92153	92153-1120	BOLT,10X36	bolt 10X36 มม.	4		
92161	92161-0084	DAMPER,RR HUB SHOCK	ยางกันกระชาก	4		
92200	92200-0728	WASHER,12.5X22X2.3	แหวนรอง 12.5X22X2.3 มม.	1		
92200A	92200-0903	WASHER,LOCK	แหวนล็อก	2		
92210	92210-7501	NUT,12MM	น็อต 12 มม.	1		
315	315BA1000	NUT-HEX-FINE,10MM	น็อต 10 มม.	4		
550	550S3030	PIN-COTTER,3X30	พินล็อก 3X30 มม.	1		

This catalog covers:
'15 KL110EFS

Chassis-ตัวถัง

GROUP NO.

30

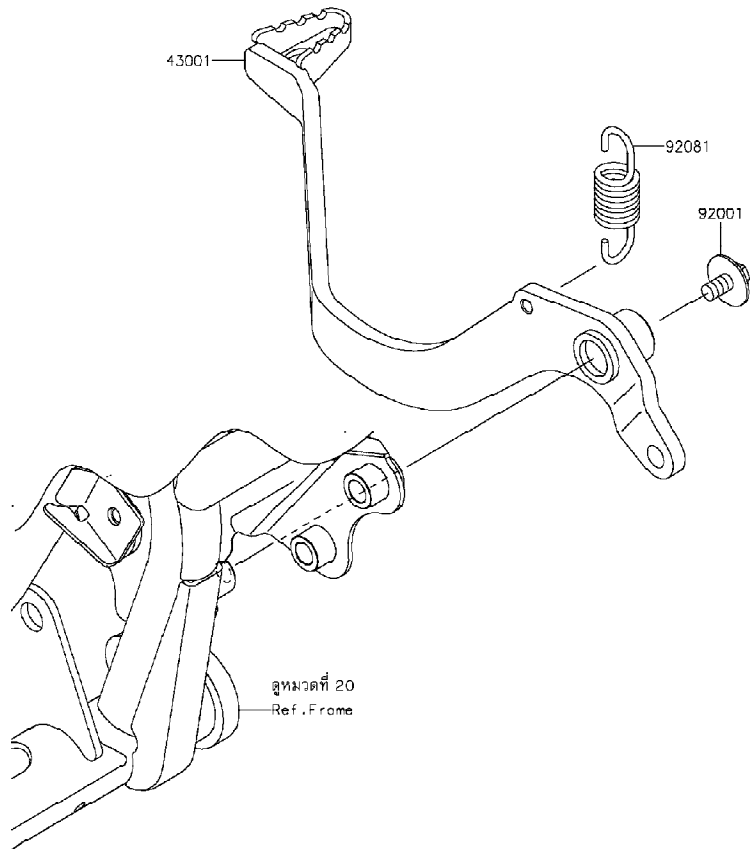
This page covers:

Brake Pedal-คันเหยียบเบรค

FRONT

F2250

Ref No.	Part No. หมายเลขอะไหล่	Description-English ชื่ออะไหล่-อังกฤษ	Description-Thai ชื่ออะไหล่-ไทย	Quantity-KL110		
				'15	EFS	
43001	43001-0717	LEVER-BRAKE,PEDAL	คันเหยียบเบรค	1		
92001	92001-1034	BOLT,FLANGED,6X10	bolt 6X10 มม.	1		
92081	92081-1313	SPRING,BRAKE PEDAL	สปริงคันเหยียบเบรค	1		



This catalog covers:
'15 KL110EFS

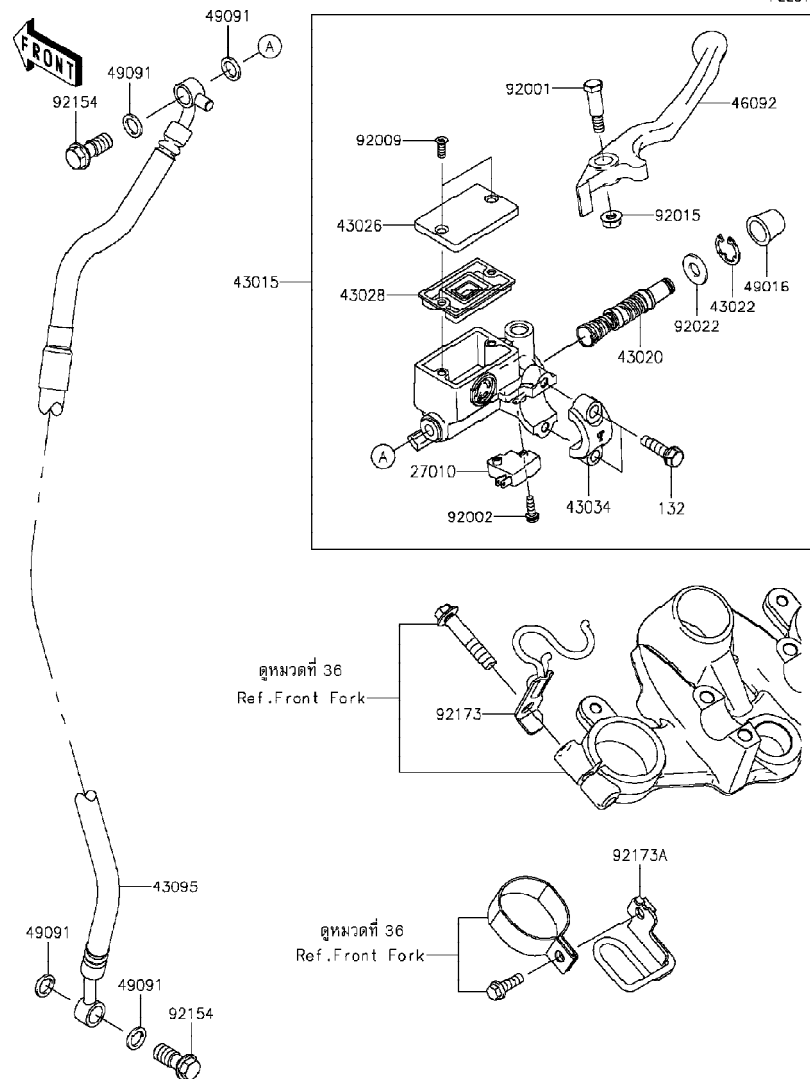
Chassis-ตัวถัง

GROUP NO.

31

This page covers:

Front Master Cylinder-แม่ปั้มเบรคหน้า



F2291

Ref No.	Part No.	Description-English ชื่ออะไหล่-อังกฤษ	Description-Thai ชื่ออะไหล่-ไทย	Quantity-KL110		
				'15	EFS	
27010	27010-0714	SWITCH,BRAKE	สวิทช์ไฟเบรคหน้า	1		
43015	43015-0158	CYLINDER-ASSY-MASTER,FR	แม่ปั้มดีสเบรคหน้า	1		
43020	43020-0053	PISTON-COMP-BRAKE	ชุดซ่อมลูกสูบปั้ม	1		
43022	43022-1010	STOPPER-BRAKE,PISTON	คิลิปล็อกลูกสูบปั้ม	1		
43026	43026-1082	CAP-BRAKE	ฝาปิดกระปุกน้ำมันเบรค	1		
43028	43028-1061	DIAPHRAGM	แผ่นไดอะแฟรม	1		
43034	43034-1016	HOLDER-BRAKE,MASTER CYLINDER	ปะกับล็อคแม่ปั้ม	1		
43095	43095-0825	HOSE-BRAKE	ท่อน้ำมันเบรค	1		
46092	46092-1119	LEVER-GRIP,FRONT BRAKE	ก้านเบรคมือ	1		
49016	49016-1044	COVER-SEAL,MASTER CYLINDER	ยางกันฝุ่นแม่ปั้ม	1		
49091	49091-0001	WASHER-SEAL,10.1X14.5X1.5	แหวนรอง	4		
92001	92001-1728	BOLT,FRONT BRAKE LEVER	โบลที่ยึดก้านเบรค	1		
92002	92002-1323	BOLT,SCREW,4X12	โบลท์ 4X12 มม.	1		
92009	92009-1458	SCREW,4MM	สกรู 4 มม.	2		
92015	92015-1233	NUT,FLANGED,6MM,BLACK	น็อต 6 มม.	1		
92022	92022-1814	WASHER	แหวนรอง	1		
92154	92154-0830	BOLT,OIL,10X23	โบลท์ท่อน้ำมัน	2		
92173	92173-0233	CLAMP,BRAKE HOSE	ตัวคล้องท่อน้ำมันเบรค	1		
92173A	92173-0263	CLAMP	เข็มขัดรัด	1		
132	132BB0625	BOLT-FLANGED-SMALL,6X25	โบลท์ 6X25 มม.	2		

This catalog covers:
'15 KL110EFS

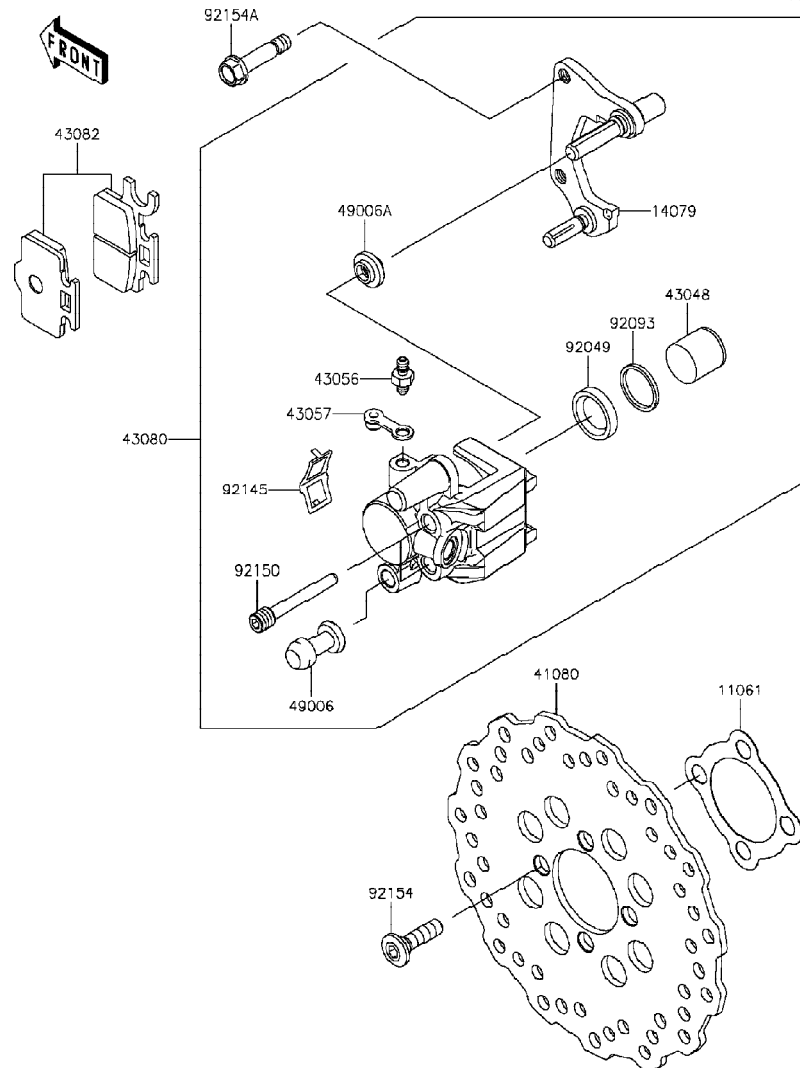
Chassis-ตัวถัง

GROUP NO.

32

This page covers:
Front Brake-เบรคหน้า

F2292



Ref No.	Part No.	Description-English ชื่ออะไหล่-อังกฤษ	Description-Thai ชื่ออะไหล่-ไทย	Quantity-KL110		
				'15	EFS	
11061	11061-0006	GASKET,BRAKE DISC	ปะเก็นจานดิสเบรค	1		
14079	14079-1130	HOLDER-ASSY,FRONT CALIPER	ขวยึดก้ามดิสเบรคหน้า	1		
41080	41080-0610	DISC,FR	จานดิสเบรคหน้า	1		
43048	43048-1089	PISTON-CALIPER	ลูกสูบก้ามดิสเบรคหน้า	1		
43056	43056-1055	BREATHER	สกูรูไล่อากาศ	1		
43057	43057-1001	CAP-BREATHER	ยางปิดสกูรูไล่อากาศ	1		
43080	43080-0135-483	CALIPER-SUB-ASSY,R.GOLD	ก้ามดิสเบรค-สีทอง	1		
43082	43082-0096	PAD-ASSY-BRAKE	ผ้าดิสเบรค	1		
49006	49006-1088	BOOT,CALIPER	ยางกันฝุ่นสลักก้ามเบรค	1		
49006A	49006-1242	BOOT,CALIPER	ยางกันฝุ่นสลักก้ามเบรค	1		
92049	92049-1331	SEAL-OIL,PISTON	ซีล	1		
92093	92093-1272	SEAL,PISTON	ซีลลูกสูบเบรค	1		
92145	92145-1269	SPRING,PAD	สปริงลีดผ้าเบรค	1		
92150	92150-1144	BOLT	โบลท์	2		
92154	92154-0844	BOLT,SOCKET,8X30	โบลท์ 8X30 มม.	4		
92154A	92154-1260	BOLT,FLANGED,8X36	โบลท์ 8X36 มม.	2		

This catalog covers:
'15 KL110EFS

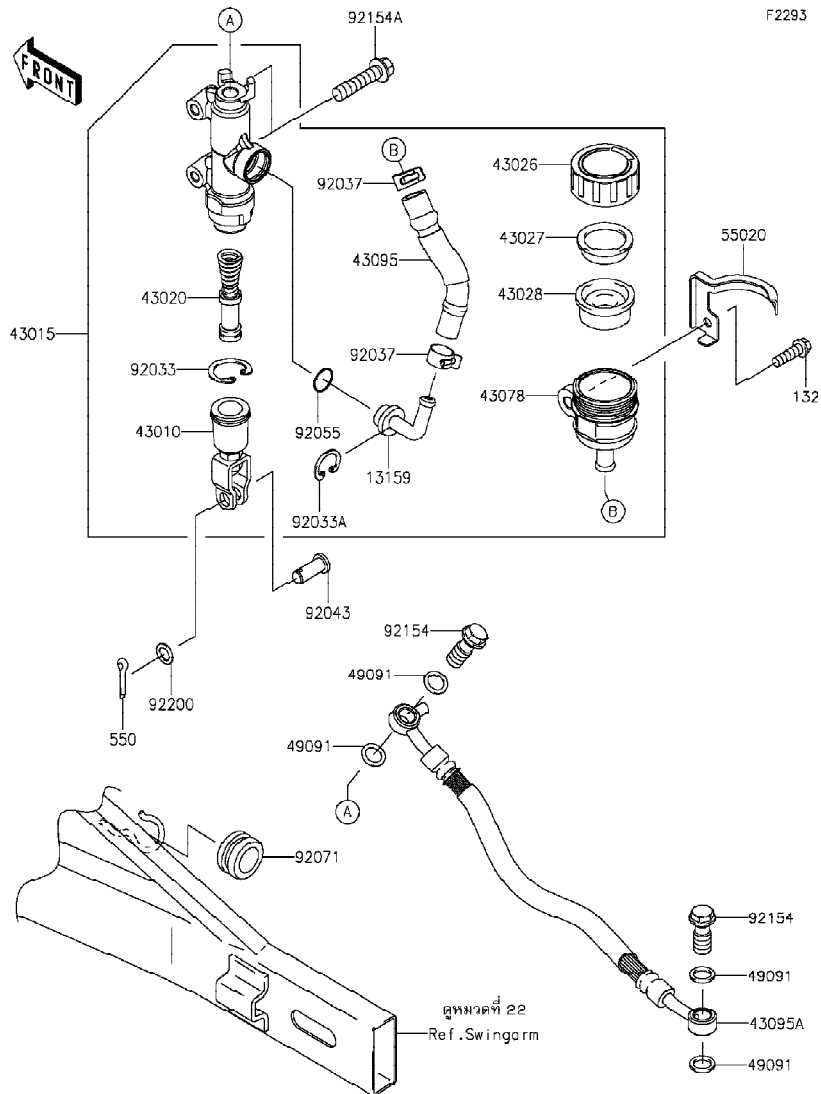
Chassis-ตัวถัง

GROUP NO.

33

This page covers:

Rear Master Cylinder-แม่ปั้มเบรคหลัง



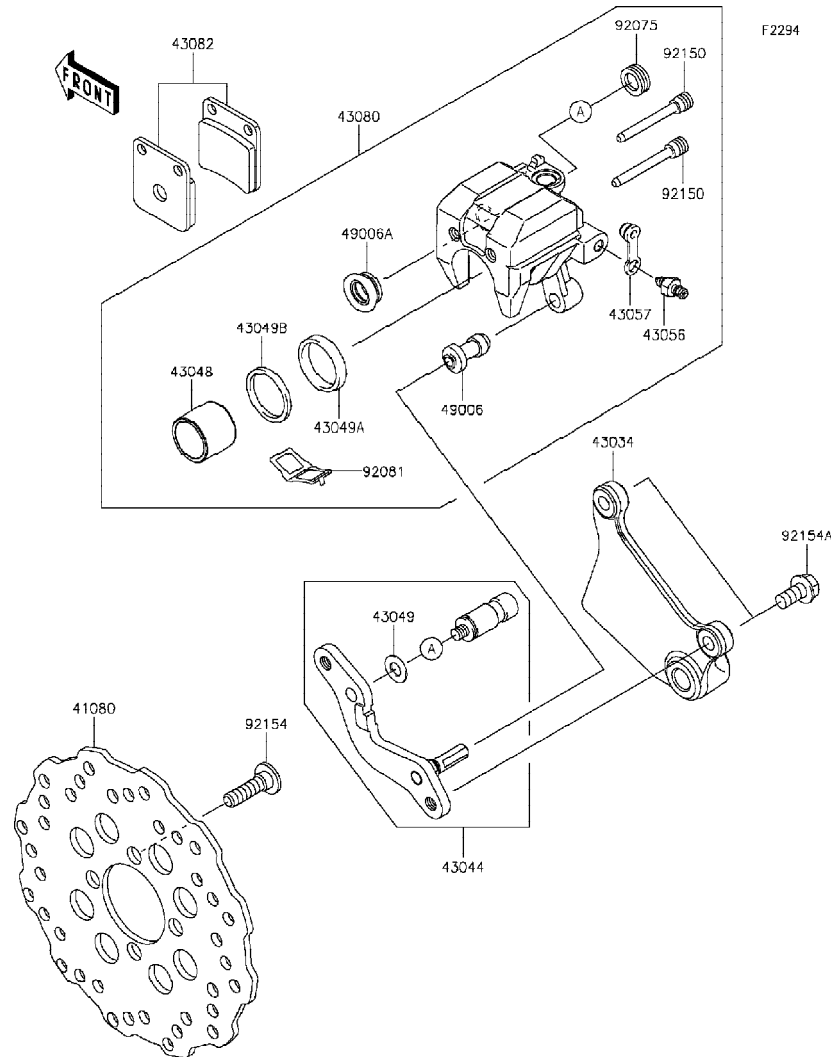
Ref No.	Part No.	Description-English	Description-Thai	Quantity-KL110		
				'15	EFS	
13159	13159-1056	CONNECTOR	ข้อต่อแม่ปั้มเบรคหลัง	1		
43010	43010-1062	ROD-ASSY-BRAKE	ก้านตอกคันเหยียบเบรค	1		
43015	43015-0593	CYLINDER-ASSY-MASTER	แม่ปั้มดิสเบรคหลัง(ชุด)	1		
43020	43020-1094	PISTON-COMP-BRAKE	ชุดซ่อมลูกสูบปั้ม	1		
43026	43026-1062	CAP-BRAKE	ฝาปิดถ้วน้ำมันเบรค	1		
43027	43027-1053	PLATE-DIAPHRAGM	แผ่นรองยางไดอะแฟรม	1		
43028	43028-1065	DIAPHRAGM	ไดอะแฟรมกระปุกน้ำมันเบรค	1		
43078	43078-1080	RESERVOIR	ถ้วน้ำมันเบรคหลัง	1		
43095	43095-0001	HOSE-BRAKE,RR MASTER CYLINDER	ท่อน้ำมันแม่ปั้มเบรคหลัง	1		
43095A	43095-0804	HOSE-BRAKE	ท่อน้ำมันเบรค	1		
49091	49091-0001	WASHER-SEAL,10.1X14.5X1.5	แหวนรอง	4		
55020	55020-1804	GUARD,RESERVOIR TANK	ชาล็คคกกระปุกน้ำมันเบรค	1		
92033	92033-0079	RING-SNAP,20.9X24.6X1.2	แหวนล๊อค	1		
92033A	92033-1186	RING-SNAP,20.5MM	แหวนล๊อค	1		
92037	92037-1710	CLAMP	เข็มขัดรัดท่อยาง	2		
92043	92043-0004	PIN	สลัก	1		
92055	92055-0741	RING-O,14.8X2.4	โอริง	1		
92071	92071-0056	GROMMET,15X20X16	ลูกยางท่อน้ำมันเบรค	1		
92154	92154-0830	BOLT,OIL,10X23	โบลท์ท่อน้ำมัน	2		
92154A	92154-1312	BOLT,FLANGED,8X35	โบลท์ 8X35 มม.	2		
92200	92200-0587	WASHER,8.5X13X1	แหวนรอง 8.5X13X1	1		
132	132BB0620	BOLT-FLANGED-SMALL,6X20	โบลท์ 6X20 มม.	1		
550	550AA2015	PIN-COTTER,2.0X15	พีนล๊อค 2.0X15 มม.	1		

This catalog covers:
'15 KL110EFS

Chassis-ตัวถัง

GROUP NO.
34

This page covers:
Rear Brake-เบรคหลัง



F2294

Ref No.	Part No.	Description-English	Description-Thai	Quantity-KL110		
				'15	EFS	
41080	41080-0611	DISC,RR	จานดิสเบรคหลัง	1		
43034	43034-0069	HOLDER-BRAKE	ขายึดก้ามดิสเบรคหลัง	1		
43044	43044-1076	HOLDER-COMP-CALIPER,RR	ขาสลักก้ามเบรค(ชุด)	1		
43048	43048-1090	PISTON-CALIPER	ลูกสูบก้ามดิสเบรคหลัง	1		
43049	43049-1025	PACKING	แหวนปะเก็น	1		
43049A	43049-1060	PACKING,PISTON SEAL	ซีลลูกสูบเบรค	1		
43049B	43049-1061	PACKING,PISTON SEAL	ซีลกันฝุ่น	1		
43056	43056-0004	BREATHER-BRAKE	สกรูไล่อากาศ	1		
43057	43057-1001	CAP-BREATHER	ยางปิดสกรูไล่อากาศ	1		
43080	43080-0132-483	CALIPER-SUB-ASSY,R.GOLD	ก้ามดิสเบรคหลัง-สีทอง	1		
43082	43082-0043	PAD-ASSY-BRAKE	ผ้าดิสเบรค	1		
49006	49006-1088	BOOT,CALIPER	ยางกันฝุ่นสลักก้ามเบรค	1		
49006A	49006-1089	BOOT,CALIPER	ยางกันฝุ่นสลักก้ามเบรค	1		
92075	92075-1414	DAMPER	ลูกยาง	1		
92081	92081-1502	SPRING,PAD	สปริงล๊อคผ้าเบรค	1		
92150	92150-1144	BOLT	bolt	2		
92154	92154-0844	BOLT,SOCKET,8X30	bolt 8X30 มม.	4		
92154A	92154-1261	BOLT,FLANGED,8X17	bolt 8X17 มม.	2		

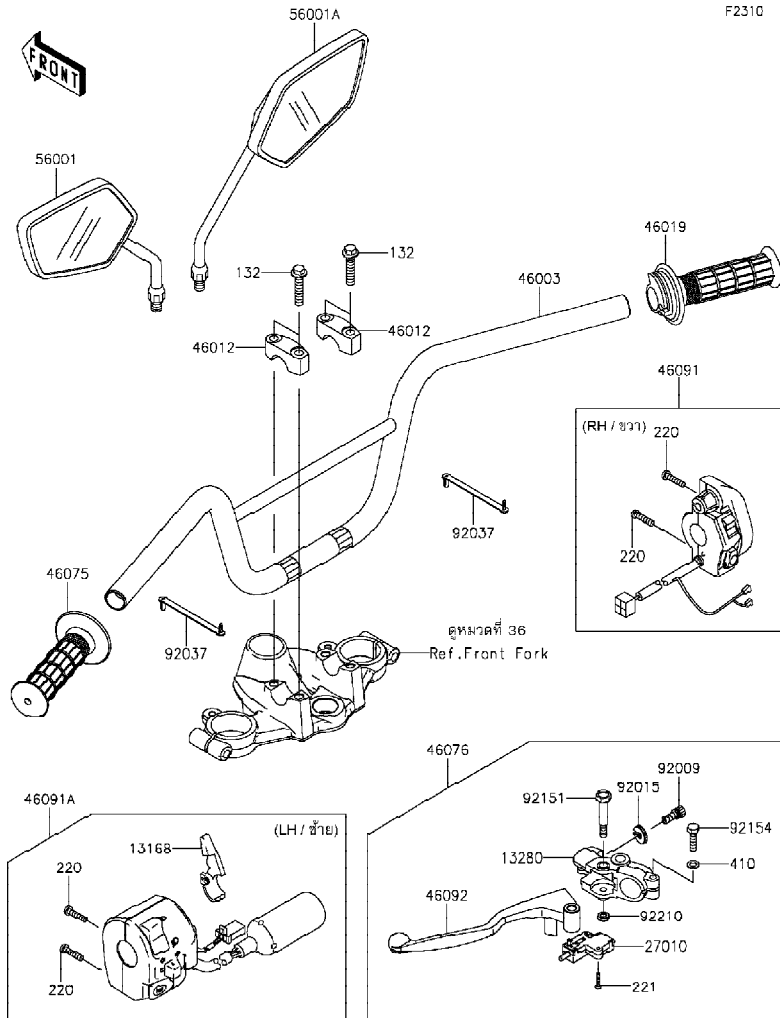
This catalog covers:
'15 KL110EFS

Chassis-ตัวถัง

GROUP NO.

35

This page covers:
Handlebar-แฮนด์เล็ลบาร์



Ref No.	Part No.	Description-English	Description-Thai	Quantity-KL110		
				'15	EFS	
13168	13168-1756	LEVER,CHOKE	คันใช้ค	1		
13280	13280-0105	HOLDER,CLUTCH LEVER	ขาจับก้านบีบคลัซ	1		
27010	27010-1094	SWITCH,CLUTCH,BLACK	สวิตซ์คลัซ	1		
46003	46003-0631-26M	HANDLE,F.M.GRAY	แฮนด์เล็ลบาร์-สีเทา	1		
46012	46012-0101-21	HOLDER-HANDLE,UPP,F.BLACK	ปะกับแฮนด์ดัดวบน-สีดำ	2		
46019	46019-0032	GRIP-ASSY,THROTTLE	ปลอกมือเร่ง	1		
46075	46075-1004	GRIP,LH	ยางปลอกมือ-ข้างซ้าย	1		
46076	46076-0091	LEVER-ASSY-GRIP,CLUTCH	ก้านบีบคลัซ(ชุด)	1		
46091	46091-0262	HOUSING-ASSY-CONTROL,RH	สวิทซ์แฮนด์-ข้างขวา(ชุด)	1		
46091A	46091-0283	HOUSING-ASSY-CONTROL,LH	สวิทซ์แฮนด์(ชุด)	1		
46092	46092-0046	LEVER-GRIP,CLUTCH	ก้านบีบคลัซ	1		
56001	56001-0192	MIRROR-ASSY,LH	กระจกมองหลัง-ข้างซ้าย	1		
56001A	56001-0193	MIRROR-ASSY,RH	กระจกมองหลัง-ข้างขวา	1		
92009	92009-1134	SCREW,CABLE ADJUST,8MM,BLACK	สกรูปรับสาย 8 มม.	1		
92015	92015-1197	NUT,CABLE ADJUST LOCK,8MM,BLK	น็อตล็อกสกรูปรับสาย	1		
92037	92037-1163	CLAMP,SPEED,L=58	เข็มขัดรัดสายไฟ	2		
92151	92151-1986	BOLT,LEVER SET	โบลท์	1		
92154	92154-1422	BOLT,UPSET,6X22	โบลท์	1		
92210	92210-0006	NUT,LOCK,6MM	น็อตล็อก 6 มม.	1		
132	132E0835	BOLT-FLANGED-SMALL,8X35	โบลท์ 8X35 มม.	4		
220	220AB0525	SCREW-PAN-CROS,5X25	สกรู 5X25 มม.	4		
221	221AB0316	SCREW-CSK-CROS,3X16	สกรู 3X16 มม.	2		
410	410AB0600	WASHER-PLAIN-SMALL,6MM	แหวนรอง	1		

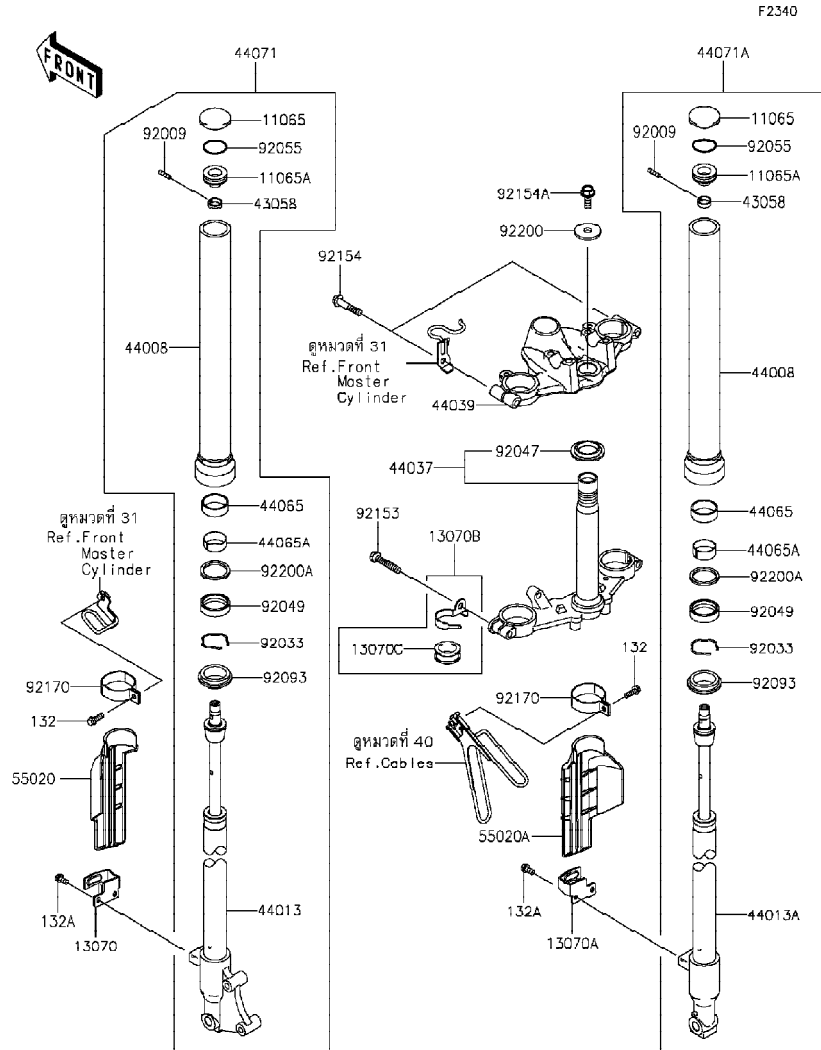
This catalog covers:
'15 KL110EFS

Chassis-ตัวถัง

GROUP NO.

36

This page covers:
Front Fork-ใช้ค้ำพหน้า(1/2)



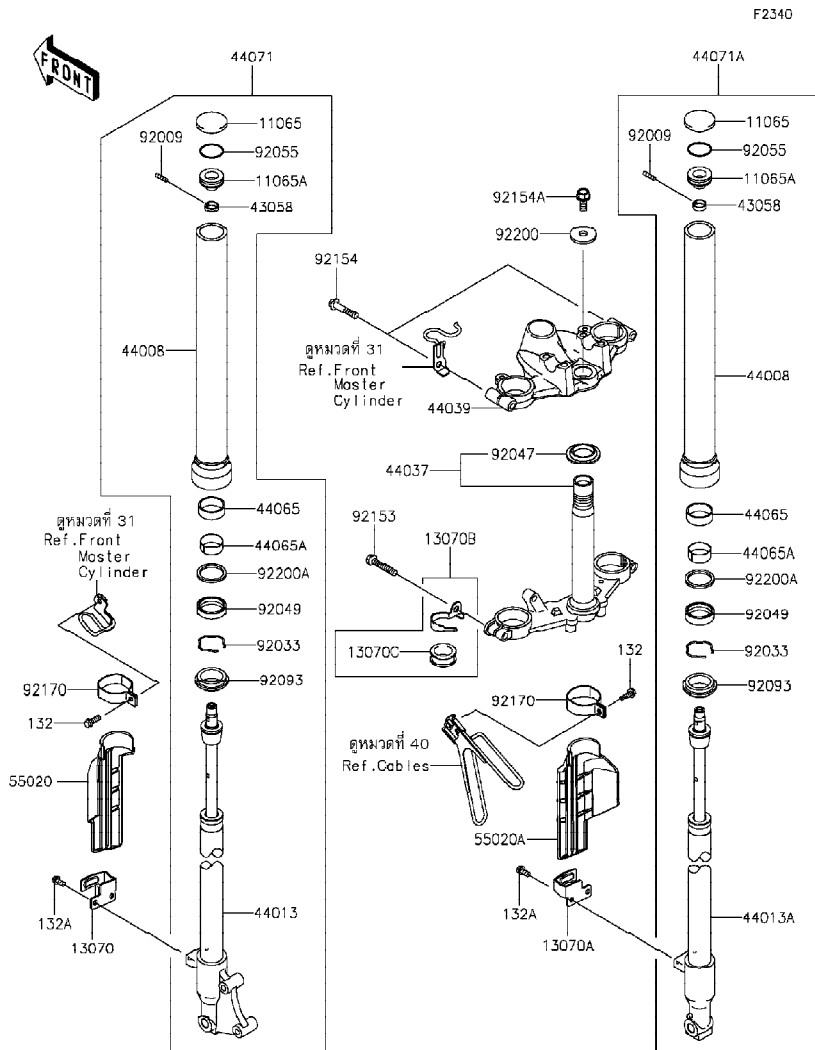
Ref No.	Part No.	Description-English	Description-Thai	Quantity-KL110	
				'15	EFS
11065	11065-0005	CAP	ฝาปิดหัวใช้ค้ำพหน้า	2	
11065A	11065-0385	CAP	น็อตหัวใช้ค้ำพหน้า	2	
13070	13070-0123	GUIDE,FORK GUARD,LH	รางฝาครอบใช้ค้ำพหน้า-ข้างซ้าย	1	
13070A	13070-0124	GUIDE,FORK GUARD,RH	รางฝาครอบใช้ค้ำพหน้า-ข้างขวา	1	
13070B	13070-0715	GUIDE,BRACKET	ตัวคล้องสาย	1	
13070C	13070-1107	GUIDE,BRAKE HOSE	ปลอกกรองตัวคล้องสาย	1	
43058	43058-0038	RING	แหวนรอง	2	
44008	44008-0069-828	PIPE-FORK OUTER,K.GOLD	กระบอกรองใช้ค้ำพหน้า-สีทอง	2	
44013	44013-0177	PIPE-FORK INNER,LH	แกนใช้ค้ำพหน้า-ข้างซ้าย	1	
44013A	44013-0178	PIPE-FORK INNER,RH	แกนใช้ค้ำพหน้า-ข้างขวา	1	
44037	44037-0115-21	HOLDER-FORK UNDER,F.BLACK	แผงคอดล่าง	1	
44039	44039-0106-21	HOLDER-FORK UPPER,F.BLACK	แผงคอบน	1	
44065	44065-1099	BUSHING-FRONT FORK	บุชใช้ค้ำพหน้า	2	
44065A	44065-1101	BUSHING-FRONT FORK	บุชใช้ค้ำพหน้า	2	
44071	44071-0755-828	DAMPER-ASSY,FORK,LH,K.GOLD	ใช้ค้ำพหน้าข้างซ้าย-สีทอง(ชุด)	1	
44071A	44071-0756-828	DAMPER-ASSY,FORK,RH,K.GOLD	ใช้ค้ำพหน้าข้างขวา-สีทอง(ชุด)	1	
55020	55020-0566-35T	GUARD,FORK,LH,T.CARBON	กระบับังใช้ค้ำพหน้า-สีคาร์บอน	1	
55020A	55020-0567-35T	GUARD,FORK,RH,T.CARBON	กระบับังใช้ค้ำพหน้า-สีคาร์บอน	1	
92009	92009-1625	SCREW	สกรู	2	
92033	92033-1038	RING-SNAP	คลิปล็อคซีลใช้ค้ำพหน้า	2	
92047	92047-013	RACE,STEERING STEM BEARING	รางลูกปืนคอ-อันล่าง	1	
92049	92049-0003	SEAL-OIL,FORK OUTER TUBE	ซีลใช้ค้ำพหน้า	2	
92055	92055-1051	RING-O,FORK TOP CAP	โอริงฝาปิดกระบอกรองใช้ค้ำ	2	
92093	92093-0001	SEAL,FORK OUTER TUBE	ยางกันฝุ่นซีลใช้ค้ำ	2	
92153	92153-0020	BOLT,8X40	โบลท์ 8X40 มม.	2	

This catalog covers:
'15 KL110EFS

Chassis-ตัวถัง

GROUP NO.
36

This page covers:
Front Fork-ใช้ค้ำพหน้า(2/2)



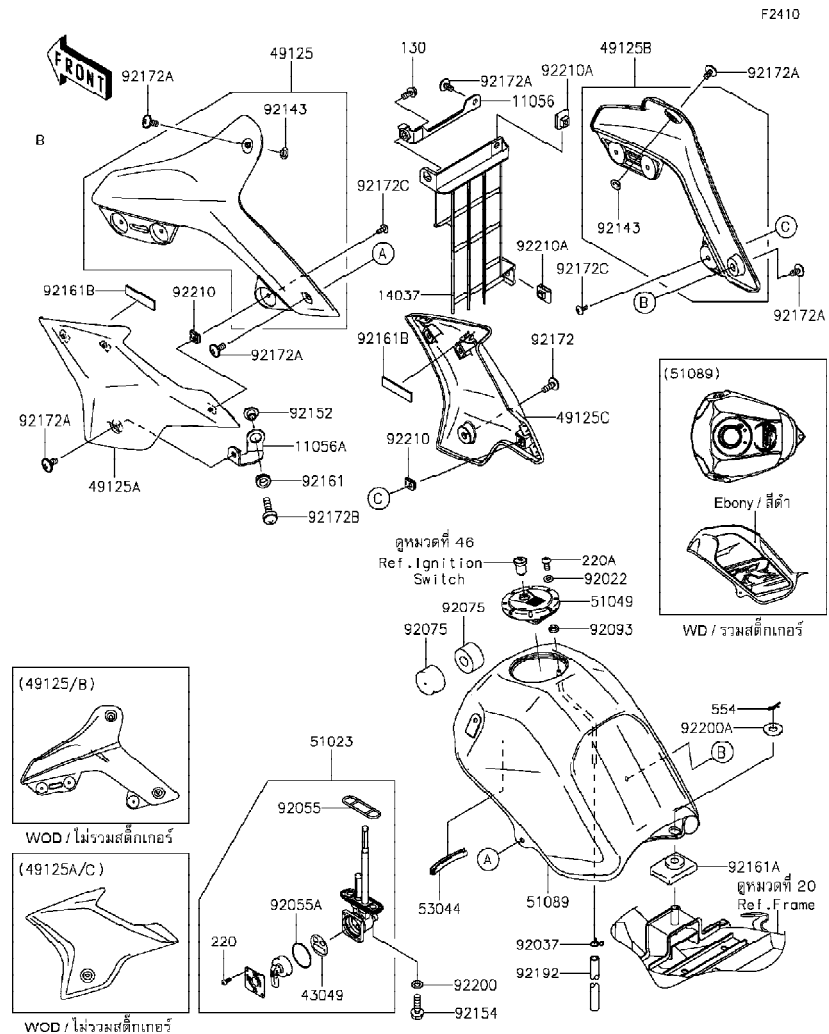
Ref No.	Part No.	Description-English	Description-Thai	Quantity-KL110	
				'15	EFS
92154	92154-0509	BOLT,FLANGED,8X40	โบลท์	2	
92154A	92154-0755	BOLT,FLANGED,10X20	โบลท์	1	
92170	92170-1174	CLAMP	เข็มขัด	2	
92200	92200-0584	WASHER,10.5X35X3.2	แหวนรอง 10.5X35X3.2	1	
92200A	92200-0597	WASHER	แหวนรอง	2	
132	132BA0618	BOLT-FLANGED-SMALL,6X18	โบลท์ 6X18 มม.	2	
132A	132BB0612	BOLT-FLANGED-SMALL,6X12	โบลท์ 6X12 มม.	4	

This catalog covers:
'15 KL110EFS

Chassis-ตัวถัง

GROUP NO.
37

This page covers:
Fuel Tank-ถังน้ำมัน(1/2)



Ref No.	Part No.	Description-English	Description-Thai	Quantity-KL110	
				'15	EFS
11056	11056-0252	BRACKET,SCREEN	ขายึด	1	
11056A	11056-0948	BRACKET,SHROUD	ขายึด	1	
14037	14037-0112	SCREEN	ตะแกรง	1	
43049	43049-1091	PACKING,TAP VALVE	วาล์วก็อกน้ำมัน	1	
49125	49125-0056-266	SHROUD,LH,UPP,B.WHITE	กระบังเครื่องยนต์ข้างซ้ายด้านบน-สีขาว	1	
49125A	49125-0057-6C	SHROUD,LH,LWR,EBONY	กระบังเครื่องยนต์ข้างซ้ายด้านล่าง-สีดำ	1	
49125B	49125-0058-266	SHROUD,RH,UPP,B.WHITE	กระบังเครื่องยนต์ข้างขวาด้านบน-สีขาว	1	
49125C	49125-0059-6C	SHROUD,RH,LWR,EBONY	กระบังเครื่องยนต์ข้างขวาด้านล่าง-สีดำ	1	
51023	51023-0039	TAP-ASSY,FUEL	ก็อกน้ำมัน	1	
51049	51049-0049	CAP-TANK,FUEL	ฝาดังน้ำมัน	1	
51089	51089-5238-H8	TANK-COMP-FUEL,EBONY	ถังน้ำมัน-สีดำ	1	
53044	53044-1249	TRIM,L=60	คิ้วรองขอบถังน้ำมัน	1	
92022	92022-1977	WASHER,5.1X10X1.0	แหวนรอง	2	
92037	92037-1712	CLAMP	เข็มขัดรัดท่อยาง	1	
92055	92055-1112	RING-O,FUEL TAP PACKING	โอริงก็อกน้ำมัน	1	
92055A	92055-1419	RING-O,TAP LEVER	โอริงวาล์วก็อกน้ำมัน	1	
92075	92075-1115	DAMPER,FUEL TANK,FR	ยางรองถังน้ำมัน-อันหน้า	2	
92093	92093-1030	SEAL,FUEL TANK CAP	ซีลรองสกรูฝาดังน้ำมัน	1	
92143	92143-1331	COLLAR	ปลอกกรอง	2	
92152	92152-0888	COLLAR,6.8X10X8.6	ปลอกกรองสกรู	1	
92154	92154-0474	BOLT,FLANGED,6X20	โบลท์	2	
92161	92161-0266	DAMPER	ลูกยาง	1	
92161A	92161-0923	DAMPER,36X50	ยางรอง	1	
92161B	92161-1359	DAMPER	ลูกยาง	2	
92172	92172-0192	SCREW,6X18	สกรู 6X18 มม.	1	

This catalog covers:
'15 KL110EFS

Chassis-ตัวถัง

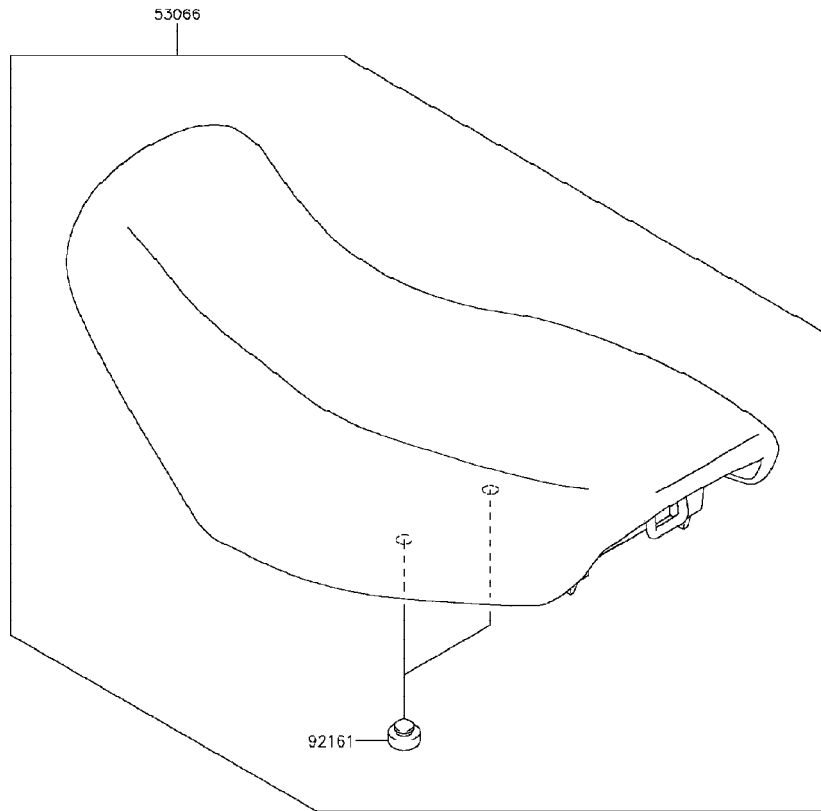
GROUP NO.
38

This page covers:
Seat-เบาะนั่ง



F2510

Ref No.	Part No. หมายเลขอะไหล่	Description-English ชื่ออะไหล่-อังกฤษ	Description-Thai ชื่ออะไหล่-ไทย	Quantity-KL110		
				'15		
53066	53066-0352-MA	SEAT-ASSY,BLACK	เบาะนั่ง-สีดำ	1		
92161	92161-0855	DAMPER,10X20X8	ยางรอง	2		

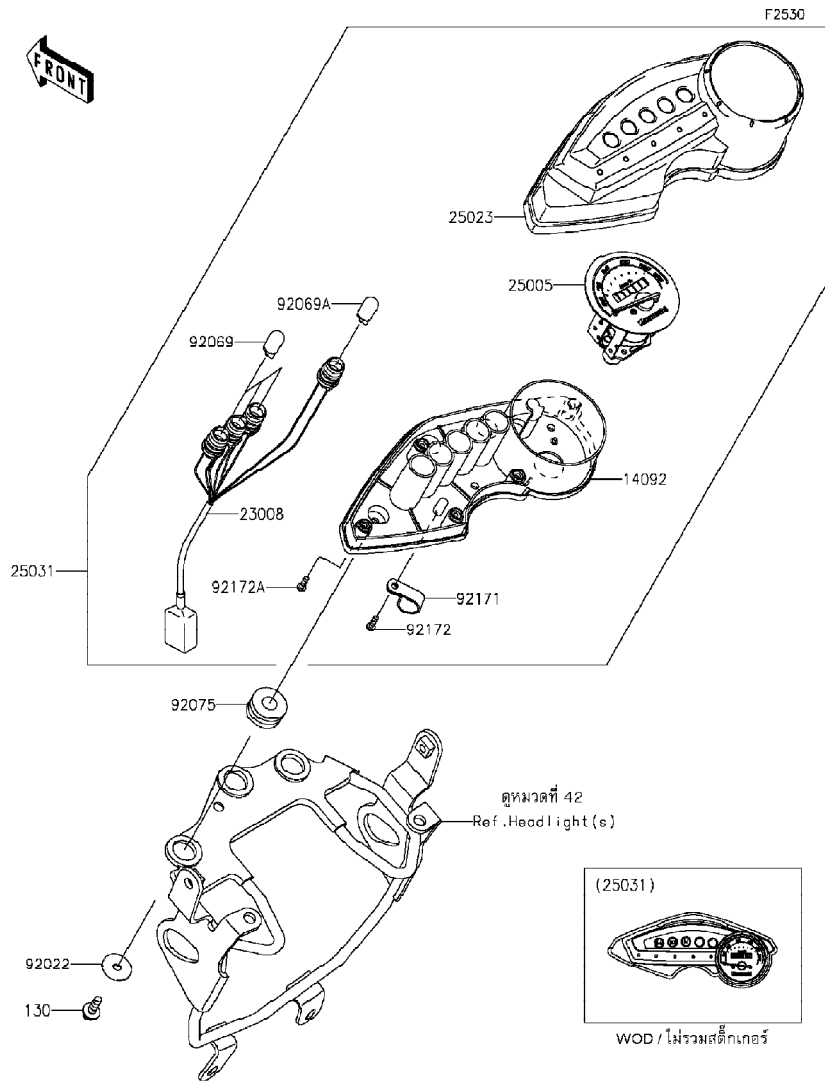


This catalog covers:
'15 KL110EFS

Chassis-ตัวถัง

GROUP NO.
39

This page covers:
Meter(s)-มิเตอร์



Ref No.	Part No. หมายเลขอะไหล่	Description-English ชื่ออะไหล่-อังกฤษ	Description-Thai ชื่ออะไหล่-ไทย	Quantity-KL110		
				'15	EFS	
14092	14092-0080	COVER,METER,LWR	เรือนมิเตอร์	1		
23008	23008-0104	SOCKET-ASSY	ขั้วไฟเรือนไมล์(ชุด)	1		
25005	25005-0093	SPEEDOMETER	มิเตอร์	1		
25023	25023-0043	COVER-METER CASE	ฝาครอบเรือนไมล์	1		
25031	25031-0351	METER-ASSY	มิเตอร์(ชุด)	1		
92022	92022-104	WASHER,5.5X20X1.2	แหวนรอง 5.5X20X1.2	3		
92069	92069-1007	BULB,12V 3.4W,T10	หลอดไฟเรือนไมล์ 12V 3.4W (WB125)	3		
92069A	92069-1116	BULB,12V 1.7W,T10	หลอดไฟ 12V 1.7W,T10	1		
92075	92075-1690	DAMPER,10X24X12	ลูกยาง	3		
92171	92171-1602	CLAMP	เหล็กค้ำ	1		
92172	92172-0387	SCREW	สกรู	1		
92172A	92172-0425	SCREW	สกรู	5		
130	130BA0514	BOLT-FLANGED,5X14	โบลท์ 5X14 มม.	3		

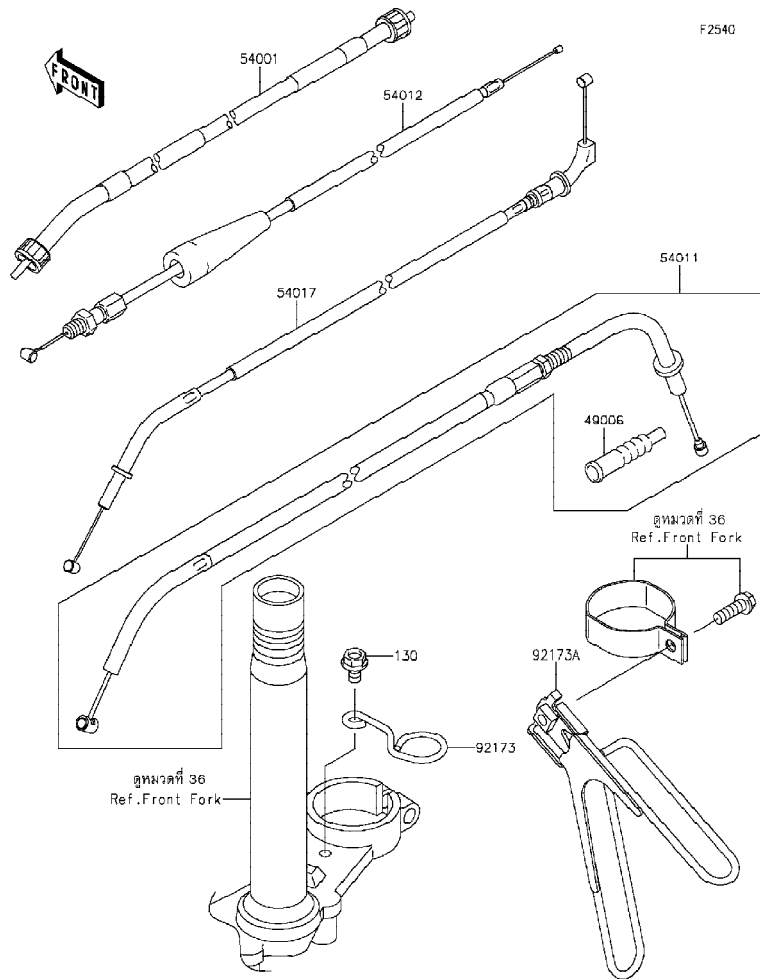
This catalog covers:
'15 KL110EFS

Chassis-ตัวถัง

GROUP NO.

40

This page covers:
Cables-สายต่างๆ



Ref No.	Part No. หมายเลขอะไหล่	Description-English ชื่ออะไหล่-อังกฤษ	Description-Thai ชื่ออะไหล่-ไทย	Quantity-KL110		
				'15		
49006	49006-8001	BOOT,CLUTCH CABLE	ยางหุ้มสายคลัทช์	1		
54001	54001-0027	CABLE-SPEEDMETER	สายไมล์	1		
54011	54011-0581	CABLE-CLUTCH	สายคลัทช์	1		
54012	54012-0298	CABLE-THROTTLE	สายเร่ง	1		
54017	54017-0052	CABLE-STARTER	สายโซ่	1		
92173	92173-0774	CLAMP	เข็มขัดรัด	1		
92173A	92173-0834	CLAMP,METER CABLE	เข็มขัดรัด	1		
130	130BA0610	BOLT-FLANGED,6X10	โบลท์ 6X10 มม.	1		

This catalog covers:

'15 KL110EFS

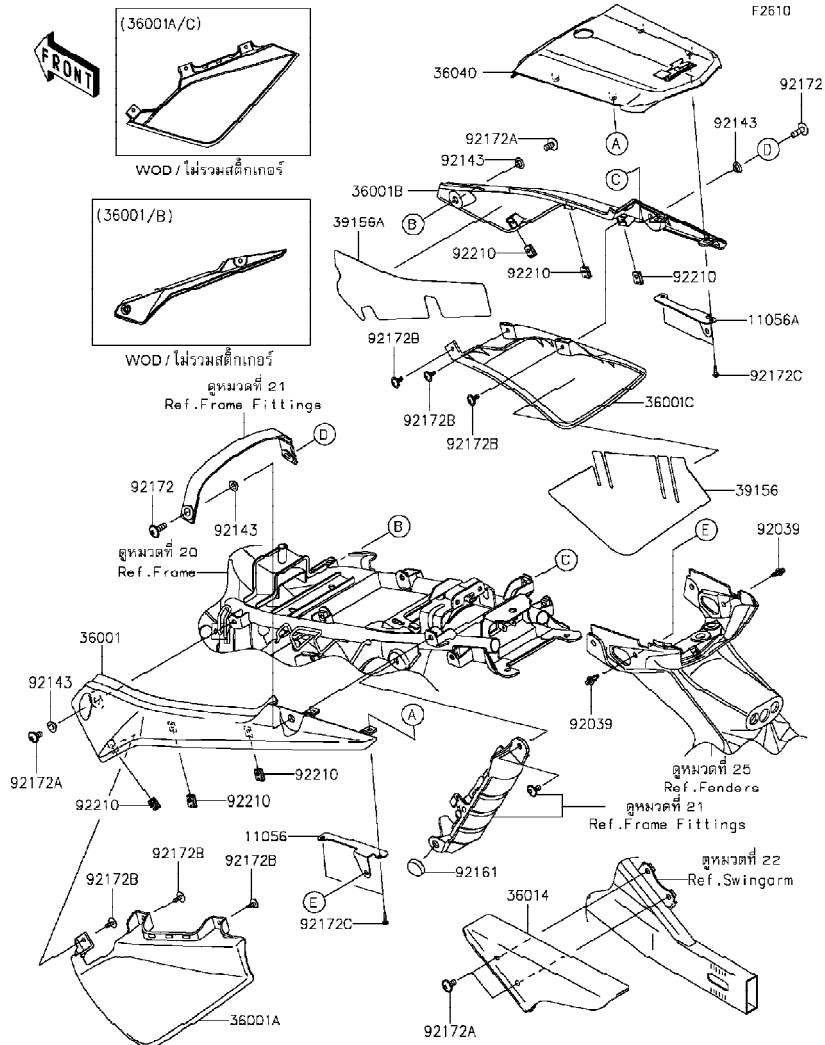
Chassis-ตัวถัง

GROUP NO.

41

This page covers:

Side Covers/Chain Cover-ฝาครอบข้าง/บังโซ่



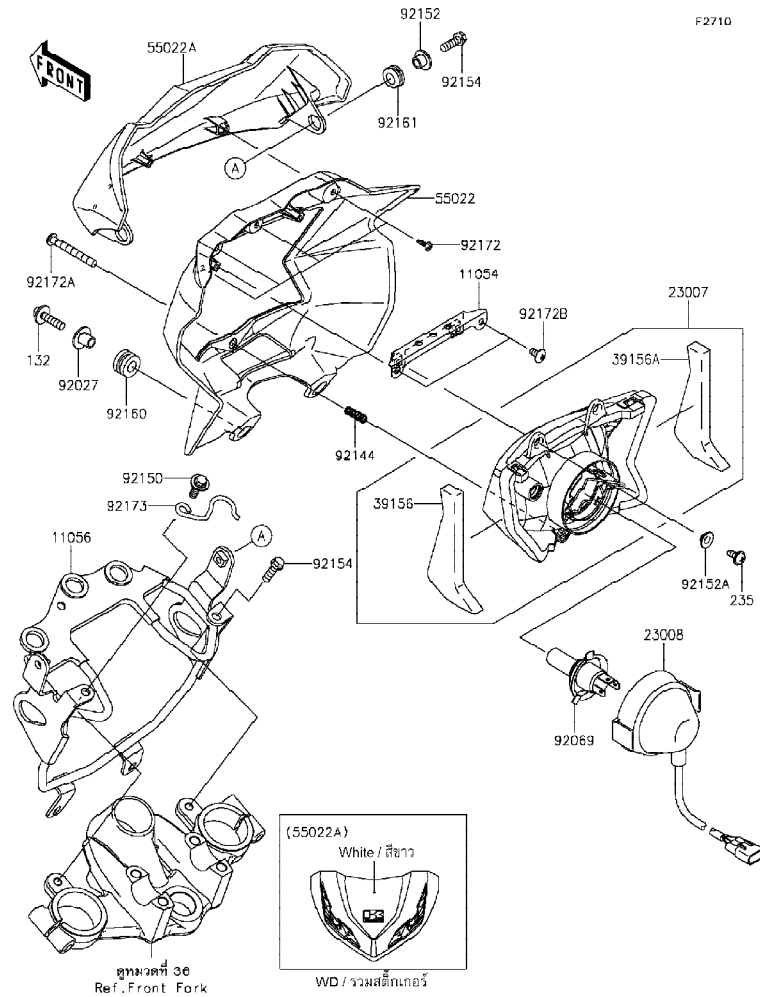
Ref No.	Part No.	Description-English	Description-Thai	Quantity-KL110		
				'15	EFS	
11056	11056-2640	BRACKET,LH	ขาซ้าย	1		
11056A	11056-2641	BRACKET,RH	ขาขวา	1		
36001	36001-0208-266	COVER-SIDE,LH,UPP,B.WHITE	ฝาครอบข้างซ้ายอันบน-สีขาว	1		
36001A	36001-0209-35T	COVER-SIDE,LH,LWR,T.CARBON	ฝาครอบข้างซ้ายอันล่าง-สีคาร์บอน	1		
36001B	36001-0210-266	COVER-SIDE,RH,UPP,B.WHITE	ฝาครอบข้างขวาอันบน-สีขาว	1		
36001C	36001-0211-35T	COVER-SIDE,RH,LWR,T.CARBON	ฝาครอบข้างขวาอันล่าง-สีคาร์บอน	1		
36014	36014-1169	CASE-CHAIN	บังโซ่	1		
36040	36040-0107-35T	COVER-TAIL,T.CARBON	ฝาครอบท้ายเบาะ-สีคาร์บอน	1		
39156	39156-0650	PAD,SIDE COVER,RH,LWR	แผ่นรองฝาครอบข้าง	1		
39156A	39156-0718	PAD,SIDE COVER,RH,UPP	แผ่นรองฝาครอบข้าง	1		
92039	92039-0707	RIVET	หมุดยึด	2		
92143	92143-1331	COLLAR	ปลอกทรง	4		
92161	92161-0336	DAMPER	ยางรอง	1		
92172	92172-0192	SCREW,6X18	สกรู 6X18 มม.	2		
92172A	92172-0394	SCREW,6X12	สกรู 6X12 มม.	4		
92172B	92172-0743	SCREW,4X12	สกรู 4X12 มม.	6		
92172C	92172-0862	SCREW,4X12	สกรู 4X12 มม.	4		
92210	92210-0620	NUT,4MM	น็อต 4 มม.	6		

This catalog covers:
'15 KL110EFS

Chassis-ตัวถัง

GROUP NO.
42

This page covers:
Headlight(s)-ไฟหน้า



Ref No.	Part No. หมายเลขอะไหล่	Description-English ชื่ออะไหล่-อังกฤษ	Description-Thai ชื่ออะไหล่-ไทย	Quantity-KL110		
				'15	EFS	
11054	11054-1069	BRACKET,HEAD LAMP	ขายึดไฟหน้า	1		
11056	11056-0224	BRACKET,HEAD LAMP	ขายึดฝาครอบไฟหน้า	1		
23007	23007-0160	LENS-COMP,HEAD LAMP	เลนส์ไฟหน้า	1		
23008	23008-0089	SOCKET-ASSY,HEAD LAMP	ขั้วไฟหน้า(ชุด)	1		
39156	39156-0598	PAD,HEAD LAMP,LH	แผ่นรอง	1		
39156A	39156-0599	PAD,HEAD LAMP,RH	แผ่นรอง	1		
55022	55022-0057-6C	COVER-HEAD LAMP,LWR,EBONY	ฝาครอบไฟหน้าอันล่าง-สีดำ	1		
55022A	55022-5228-266	COVER-HEAD LAMP,UPP,B.WHITE	ฝาครอบไฟหน้าอันบน-สีขาว	1		
92027	92027-1920	COLLAR,L=14.1	ปลอกสกรู	2		
92069	92069-0016	BULB,12V 35/35W	หลอดไฟ 12V 35/35W	1		
92144	92144-2266	SPRING	สปริง	1		
92150	92150-1339	BOLT,FLANGED,6X20	boltที่พร้อมแหวน 6X20 มม.	1		
92152	92152-0888	COLLAR,6.8X10X8.6	ปลอกทรงสกรู	2		
92152A	92152-0990	COLLAR,5.5X7.9X4.7	ปลอกทรงสกรู	2		
92154	92154-1062	BOLT,FLANGED-SMALL,6X18	bolt	3		
92160	92160-1167	DAMPER,10X20X12	ลูกยาง	2		
92161	92161-0266	DAMPER	ลูกยาง	2		
92172	92172-0862	SCREW,4X12	สกรู 4X12 มม.	4		
92172A	92172-0863	SCREW,4X40	สกรู 4X40 มม.	1		
92172B	92172-0864	SCREW,5X10	สกรู 5X10 มม.	2		
92173	92173-1198	CLAMP	เข็มขัด	1		
132	132BB0625	BOLT-FLANGED-SMALL,6X25	boltที่ 6X25 มม.	2		
235	235AA0512	SCREW-PAN-WP-CROS,5X12	สกรู 5X12 มม.	2		

This catalog covers:
'15 KL110EFS

Chassis-ตัวถัง

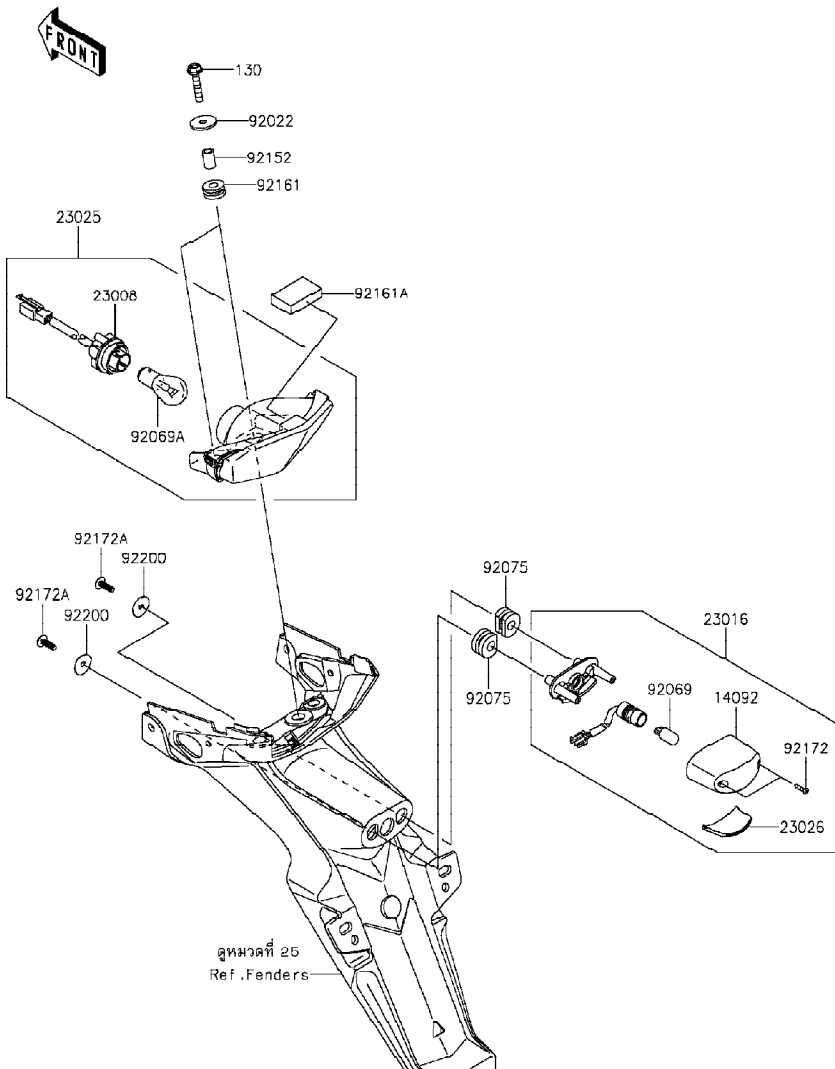
GROUP NO.

43

This page covers:
Taillight(s)-ไฟท้าย

F2720

Ref No.	Part No.	Description-English	Description-Thai	Quantity-KL110		
				'15	EFS	
14092	14092-0001	COVER,LICENSE LAMP	ฝาครอบไฟส่องป้ายทะเบียน	1		
23008	23008-0123	SOCKET-ASSY	ขั้วไฟท้าย(ชุด)	1		
23016	23016-0047	LAMP-ASSY	ไฟส่องป้ายทะเบียน(ชุด)	1		
23025	23025-0314	LAMP-TAIL	ไฟท้าย	1		
23026	23026-0023	LENS,LICENCE LAMP	เลนส์ไฟส่องป้ายทะเบียน	1		
92022	92022-1690	WASHER,6.5X24X2	แหวนรอง	2		
92069	92069-1016	BULB,12V 5W	หลอดไฟ 12V 5W	1		
92069A	92069-1084	BULB,12V 21/5W	หลอดไฟ 12V 21/5W	1		
92075	92075-1870	DAMPER	ลูกยาง	2		
92152	92152-1923	COLLAR,6.8X10X15.8	ปลอก 6.8X10X17.4 มม.	2		
92161	92161-0163	DAMPER	ยางรอง	2		
92161A	92161-1417	DAMPER,25X40X10	ยางรอง	1		
92172	92172-0343	SCREW,TAPPING,2.9X13	สกรู 2.9X13 มม.	2		
92172A	92172-0813	SCREW,TAPPING,5X16	สกรู 5X16 มม.	2		
92200	92200-0284	WASHER,5.5X20X1.2	แหวนรอง 5.5X20X1.2 มม.	2		
130	130BA0630	BOLT-FLANGED,6X30	bolt 6X30 มม.	2		



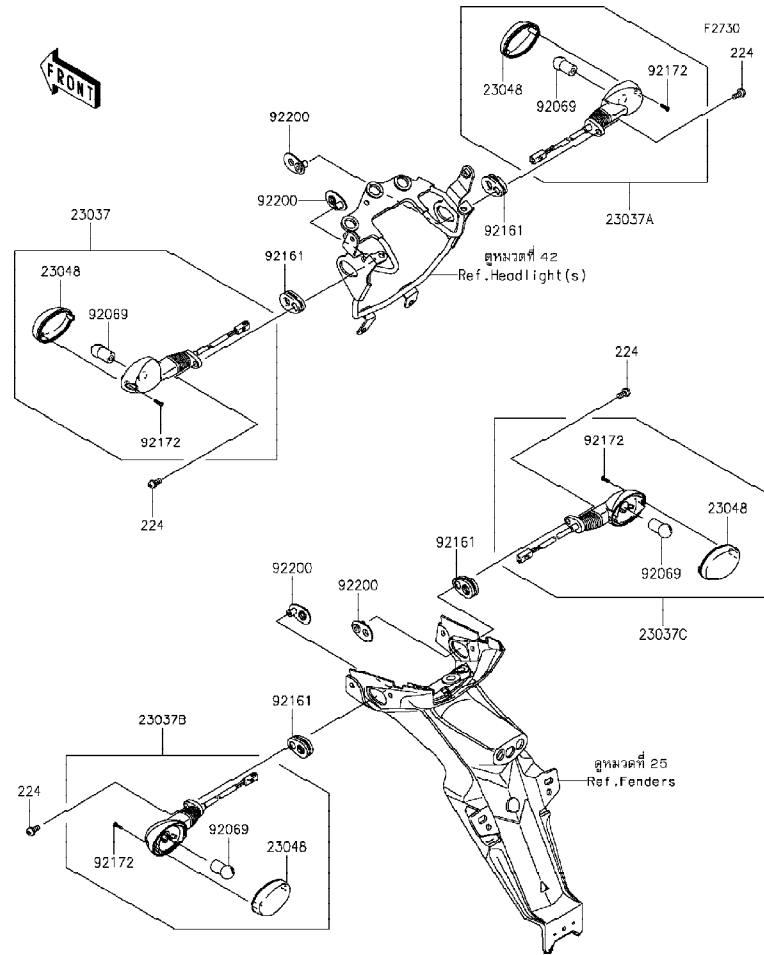
This catalog covers:
'15 KL110EFS

Chassis-ตัวถัง

GROUP NO.

44

This page covers:
Turn Signals-ไฟเลี้ยว



Ref No.	Part No.	Description-English ชื่ออะไหล่-อังกฤษ	Description-Thai ชื่ออะไหล่-ไทย	Quantity-KL110		
				'15	EFS	
23037	23037-0155	LAMP-ASSY-SIGNAL,FR,LH	ไฟเลี้ยวหน้า-ข้างซ้าย(ชุด)	1		
23037A	23037-0156	LAMP-ASSY-SIGNAL,FR,RH	ไฟเลี้ยวหน้า-ข้างขวา(ชุด)	1		
23037B	23037-0190	LAMP-ASSY-SIGNAL,RR,LH	ไฟเลี้ยวหลัง-ข้างซ้าย(ชุด)	1		
23037C	23037-0191	LAMP-ASSY-SIGNAL,RR,RH	ไฟเลี้ยวหลัง-ข้างขวา(ชุด)	1		
23048	23048-0019	LENS-SIGNAL LAMP	ฝาครอบไฟเลี้ยว	4		
92069	92069-0003	BULB,12V 10W	หลอดไฟ 12V 10W	4		
92161	92161-0828	DAMPER,SIGNAL LAMP	ยางรองไฟเลี้ยว	4		
92172	92172-0343	SCREW,TAPPING,2.9X13	สกรู 2.9X13 มม.	4		
92200	92200-0370	WASHER,SIGNAL LAMP	แหวนรองไฟเลี้ยว	4		
224	224AB0614	SCREW-PAN-WP-CROS,6X14	สกรู 6X14 มม.	4		

This catalog covers:
'15 KL110EFS

Chassis-ตัวถัง

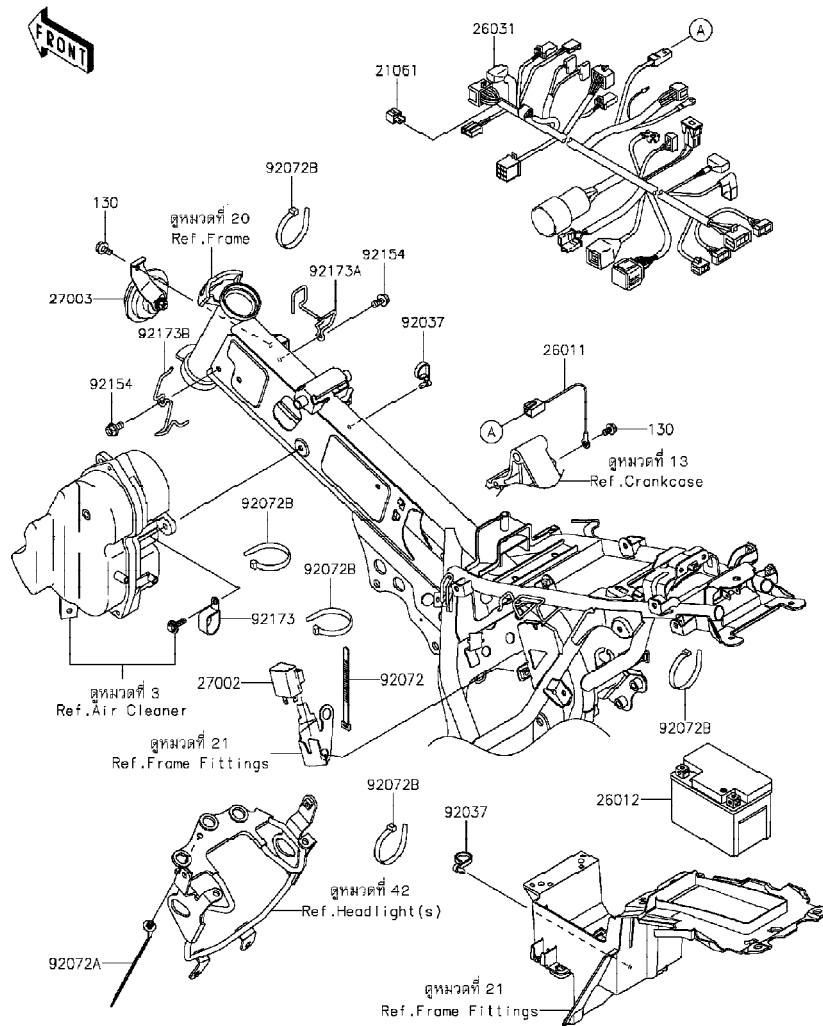
GROUP NO.

45

This page covers:

Chassis Electrical Equipment-อุปกรณ์ไฟฟ้าต่างๆ

F2760



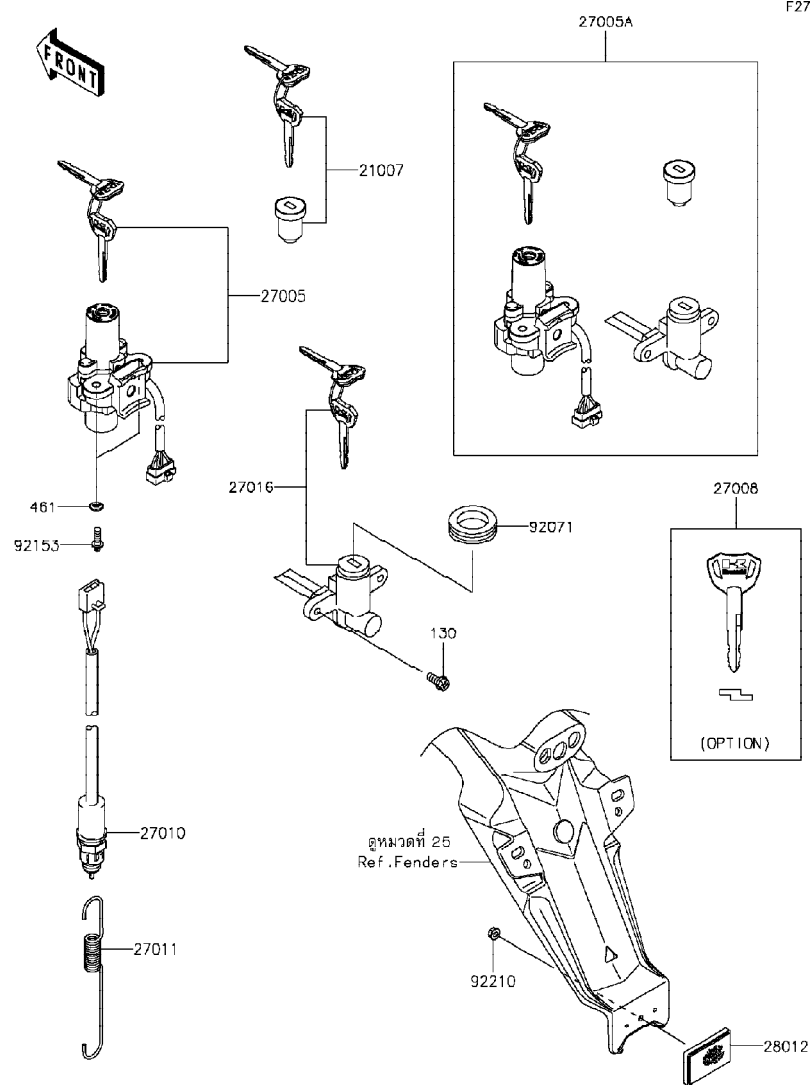
Ref No.	Part No.	Description-English	Description-Thai	Quantity-KL110	
				'15	EFS
21061	21061-1003	RECTIFIER	เรคตีไฟเออร์	1	
26011	26011-0857	WIRE-LEAD	สายไฟ	1	
26012	26012-0616	BATTERY,YTZ4V,12V 3AH	แบตเตอรี่ 12V 3AH	1	
26031	26031-1765	HARNESS,MAIN	สายไฟเมน(ชุด)	1	
27002	27002-1103	RELAY-ASSY,TURN SIGNAL	รีเลย์ไฟเลี้ยว	1	
27003	27003-0034	HORN	แตร	1	
92037	92037-1163	CLAMP,SPEED,L=58	เข็มขัดรัดสายไฟ	2	
92072	92072-030	BAND,L=123	เข็มขัดรัดสาย 123 มม.	1	
92072A	92072-0712	BAND	สายรัด	1	
92072B	92072-1195	BAND,L=202	เข็มขัดรัดสาย 202 มม.	5	
92154	92154-0983	BOLT,FLANGED,6X12	โบลท์ 6X12 มม.	2	
92173	92173-0292	CLAMP	เข็มขัดรัด	1	
92173A	92173-0730	CLAMP	เข็มขัดรัด	1	
92173B	92173-1196	CLAMP	เข็มขัด	1	
130	130BA0610	BOLT-FLANGED,6X10	โบลท์ 6X10 มม.	2	

This catalog covers:
'15 KL110EFS

Chassis-ตัวถัง

GROUP NO.
46

This page covers:
Ignition Switch-สวิทช์กุญแจ



Ref No.	Part No. หมายเลขอะไหล่	Description-English ชื่ออะไหล่-อังกฤษ	Description-Thai ชื่ออะไหล่-ไทย	Quantity-KL110		
				'15	EFS	
21007	21007-5074	ROTOR,LOCK,TANK CAP	ใส่กุญแจฝาถังน้ำมัน	1		
27005	27005-0582	SWITCH-ASSY-IGNITION	สวิทช์กุญแจ	1		
27005A	27005-5150	SWITCH-ASSY-IGNITION	สวิทช์กุญแจรวม(ชุด)	1		
27008	27008-0559	KEY-LOCK,BLANK (OPTION)	ลูกกุญแจ	1		
27010	27010-1486	SWITCH,REAR BRAKE	สวิทช์ไฟเบรคหลัง	1		
27011	27011-017	SPRING,BRAKE LAMP SWITCH	สปริงดึงสวิทช์ไฟเบรค	1		
27016	27016-5383	LOCK-ASSY,SEAT	กุญแจล็อคเบาะ	1		
28012	28012-1088	REFLECTOR-REFLEX	แผ่นสะท้อนแสง	1		
92071	92071-0703	GROMMET	ยางสวมกุญแจล็อคเบาะ	1		
92153	92153-0967	BOLT,TORX,6X16	โบลท์ 6x16 มม.	2		
92210	92210-0007	NUT,FLANGED,5MM	น็อต 5 มม.	1		
130	130BA0512	BOLT-FLANGED,5X12	โบลท์ 5X12 มม.	2		
461	461DA0600	WASHER-SPRING,6MM	แหวนสปริง 6 มม.	2		

This catalog covers:
'15 KL110EFS

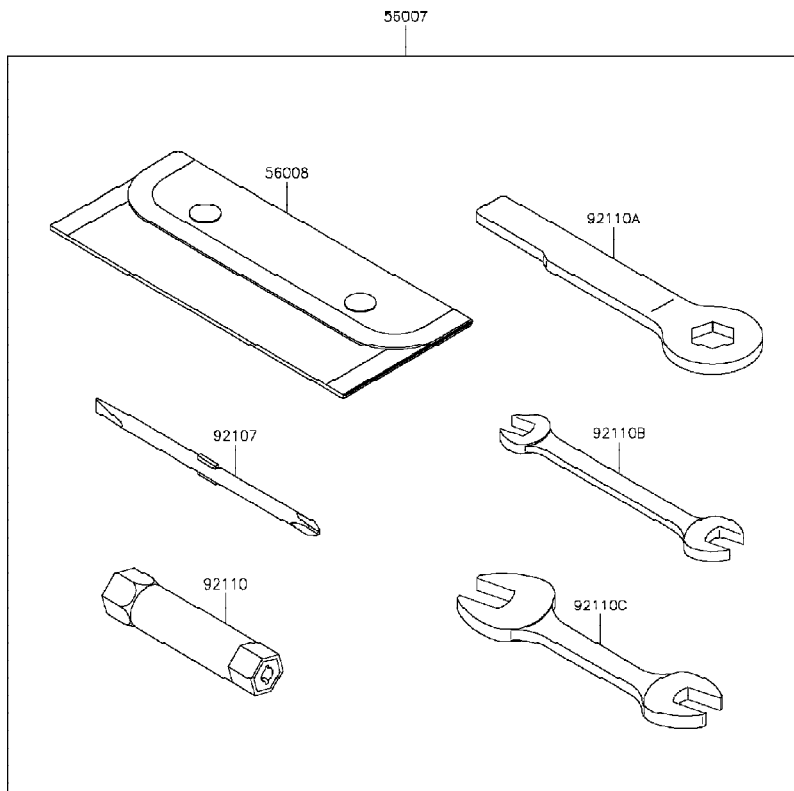
Chassis-ตัวถัง

GROUP NO.

47

This page covers:
Owner's Tool-เครื่องมือประจำรถ

F2810



Ref No.	Part No. หมายเลขอะไหล่	Description-English ชื่ออะไหล่-อังกฤษ	Description-Thai ชื่ออะไหล่-ไทย	Quantity-KL110		
				'15	EFS	
56007	56007-0088	TOOL-KIT	เครื่องมือประจำรถ(ชุด)	1		
56008	56008-0038	BAG	ถุงใส่เครื่องมือ	1		
92104	92104-0004	GASKET-LIQUID,TB1211F,CLEAR	ปะเก็นเหลว TB1211F	1		
92104A	92104-1065	GASKET-LIQUID,TB1215,GRAY	ปะเก็นเหลว TB1215	1		
92107	92107-0018	TOOL-DRIVER,#2PHILLIPS&SLOT	ไขควงแบนและแฉก	1		
92110	92110-0058	TOOL-WRENCH,BOX,16MM	บ็อกหัวเทียน 16 มม.	1		
92110A	92110-0068	TOOL-WRENCH,BOX END,17MM	ปะแจบ็อก 17 มม.	1		
92110B	92110-0564	TOOL-WRENCH,OPEN END,10X12	ปะแจปากตายเบอร์ 10X12	1		
92110C	92110-0565	TOOL-WRENCH,OPEN END,12X14	ปะแจปากตายเบอร์ 12X14	1		

This catalog covers:
'15 KL110EFS

Chassis-ตัวถัง

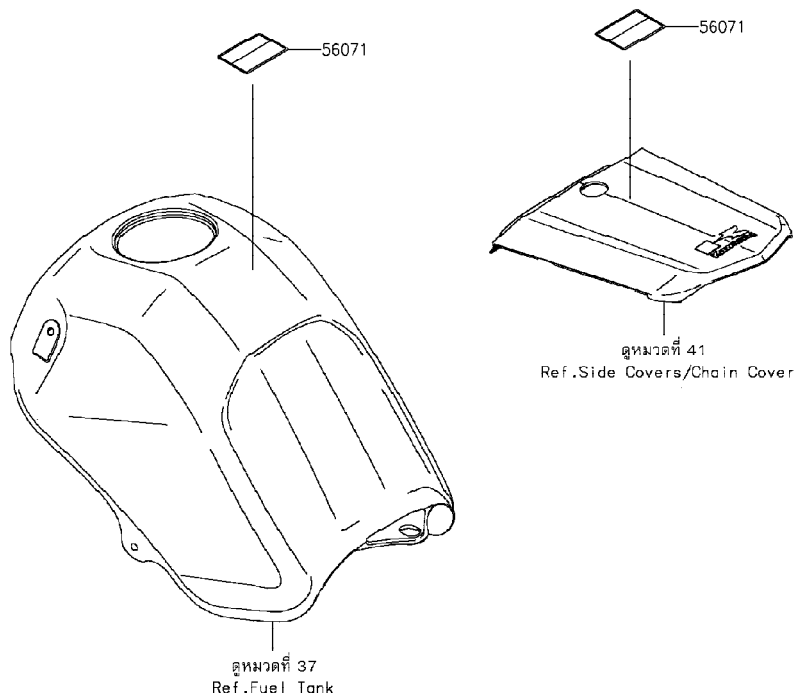
GROUP NO.
48

This page covers:
Labels-ป้ายชื่อแนะนำ



F2860

Ref No.	Part No.	Description-English	Description-Thai	Quantity-KL110		
				'15	EFS	
56071	56071-0023	LABEL-WARNING,HELMET	ป้ายเตือนสวมหมวกนิรภัย			1

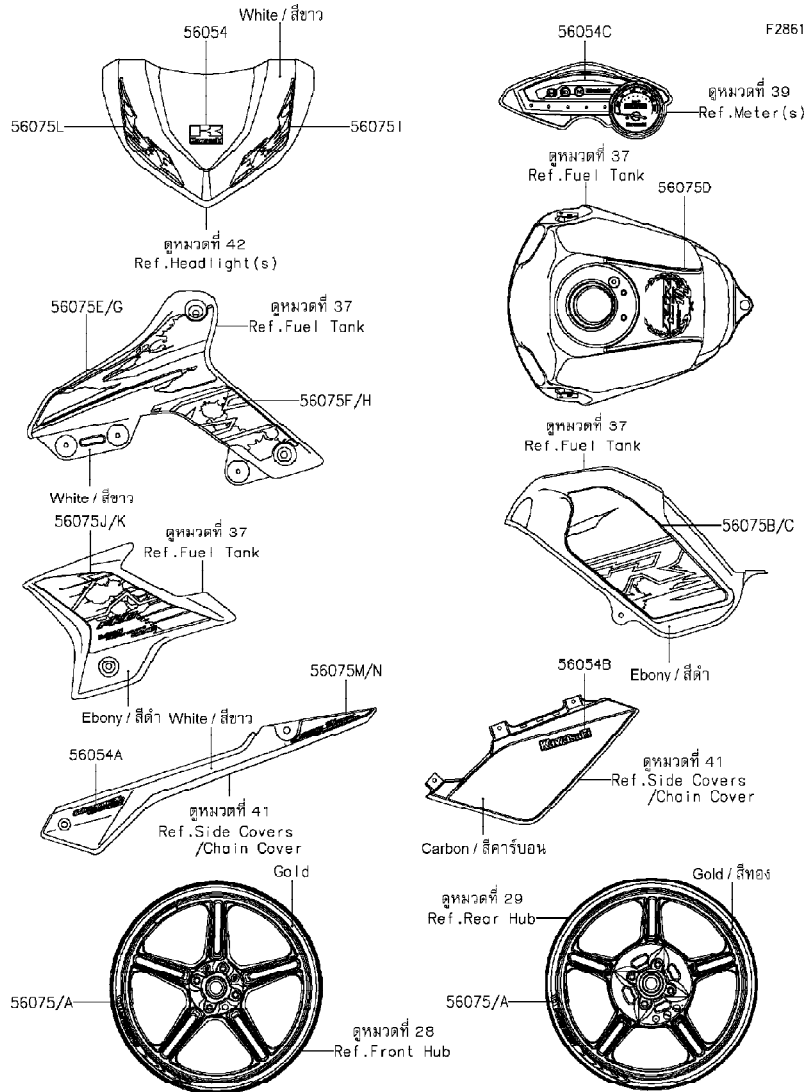


This catalog covers:
'15 KL110EFS

Chassis-ตัวถัง

GROUP NO.
49

This page covers:
Decals-ลายสติ๊กเกอร์



Ref No.	Part No. หมายเลขอะไหล่	Description-English ชื่ออะไหล่-อังกฤษ	Description-Thai ชื่ออะไหล่-ไทย	Quantity-KL110		
				'15	EFS	
56054	56054-0771	MARK,HEAD LAMP COVER,K	ตราฝาครอบไฟหน้า	1		
56054A	56054-1722	MARK,SIDE COVER,M.C.	ตรา M.C.	2		
56054B	56054-1790	MARK,SIDE COVER,KAWASAKI	ตราฝาครอบข้าง KAWASAKI	2		
56054C	56054-1792	MARK,METER COVER	ตราฝาครอบมิเตอร์	1		
56075	56075-0565	PATTERN,WHEEL,LH,LIMITED EDT	ลายขอบล้อ LIMITED EDITION	2		
56075A	56075-0566	PATTERN,WHEEL,RH,LIMITED EDT	ลายขอบล้อ LIMITED EDITION	2		
56075B	56075-0567	PATTERN,FUEL TANK,LH	ลายถังน้ำมัน-ข้างซ้าย	1		
56075C	56075-0568	PATTERN,FUEL TANK,RH	ลายถังน้ำมัน-ข้างขวา	1		
56075D	56075-0569	PATTERN,FUEL TANK,KSR 10TH	ลาย KSR 10TH	1		
56075E	56075-0570	PATTERN,SHROUD,LH,UPP,FR	ลายกระบังเครื่องยนต์ข้างซ้ายด้านบน	1		
56075F	56075-0571	PATTERN,SHROUD,LH,UPP,RR	ลายกระบังเครื่องยนต์ข้างซ้ายด้านล่าง	1		
56075G	56075-0573	PATTERN,SHROUD,RH,UPP,FR	ลายกระบังเครื่องยนต์ข้างขวาด้านบน	1		
56075H	56075-0574	PATTERN,SHROUD,RH,UPP,RR	ลายกระบังเครื่องยนต์ข้างขวาด้านบน	1		
56075I	56075-0576	PATTERN,HEAD LAMP COVER,LH	ลายฝาครอบไฟหน้า-ข้างซ้าย	1		
56075J	56075-0577	PATTERN,SHROUD,LH,LWR	ลายกระบังเครื่องยนต์อันล่าง-ข้างซ้าย	1		
56075K	56075-0578	PATTERN,SHROUD,RH,LWR	ลายกระบังเครื่องยนต์อันล่าง-ข้างขวา	1		
56075L	56075-0599	PATTERN,HEAD LAMP COVER,RH	ลายฝาครอบไฟหน้า-ข้างขวา	1		
56075M	56075-0758	PATTERN,SIDE COVER,LH	ลายฝาครอบข้าง-ข้างซ้าย	1		
56075N	56075-0759	PATTERN,SIDE COVER,RH	ลายฝาครอบข้าง-ข้างขวา	1		

This catalog covers:
'15 KL110EFS

This page covers:
Numerical Parts Index/สารบัญหมายเลขอะไหล่

Part No.	Group No.	Part No.	Group No.	Part No.	Group No.	Part No.	Group No.	Part No.	Group No.	Part No.	Group No.	Part No.	Group No.
11004-0096	1	12046-0059	6	130BA0610	45	13280-1228	11	16031-1107	15	223AA0408	19	32097-0035	21
11008-0796	1	12048-1164	6	130BA0614	25	13280-1282	15	16060-0747	1	223AA0516	19	32151-1961	13
11009-1344	13	12053-0179	14	130BA0616	21	132BA0614	5	16073-1102	1	224AB0614	44	32160-0805-26M	20
11010-0763	3	12053-0185	6	130BA0630	43	132BA0614	17	16073-1108	1	23007-0160	42	33001-0579-26M	22
11012-1940	15	12053-1461	6	130BB0614	37	132BA0616	3	16082-1052	16	23008-0089	42	33032-0002	22
11012-1980	16	120CA0620	6	130BB0825	4	132BA0616	21	16085-0136	19	23008-0104	39	33040-0038	22
11013-1294	3	13001-0754	2	13107-1142	19	132BA0618	36	16085-0593	19	23008-0123	43	33040-1112	22
11054-1069	42	13002-0031	2	13116-0708	9	132BA0620	1	16097-1071	16	23016-0047	43	34003-0114-26M	24
11056-0224	42	13008-1189	2	13127-1280	10	132BA0620	16	16115-1068	14	23025-0314	43	34003-0124-26M	24
11056-0252	37	13024-1119	2	13128-0672	10	132BA0630	1	16126-0024	27	23026-0023	43	34024-0045-26M	26
11056-0948	37	13025-1148	2	13140-0058	11	132BB0612	36	16126-0060	3	23037-0155	44	34028-0147	24
11056-1202	17	13027-0019	2	13140-0059	11	132BB0620	33	16146-1229	15	23037-0156	44	34028-0148	24
11056-2486	21	13029-0030	2	13141-0053	11	132BB0625	31	16158-0054	15	23037-0190	44	35004-0149-266	25
11056-2639	25	13031-0713	7	13144-0072	10	132BB0625	42	16187-0553	15	23037-0191	44	35023-0191-6Z	25
11056-2640	41	13031-0767	7	13145-0049	11	132BD0640	14	21003-0138	17	23048-0019	44	36001-0208-266	41
11056-2641	41	13032-1277	7	13151-0563	11	132E0835	35	21007-0575	17	235AA0510	13	36001-0209-35T	41
11056-2642	21	13034-0010	7	13159-1056	33	14014-0558	12	21007-5074	46	235AA0512	42	36001-0210-266	41
11060-1753	1	13035-0024	7	13161-0575	12	14026-0115-6C	14	21039-1067	19	235AA0514	11	36001-0211-35T	41
11061-0006	32	13037-0790	7	13168-1756	35	14031-0575-D3	14	21061-1003	45	235AA0614	13	36014-1169	41
11061-0124	2	13061-0600	8	13194-0013	19	14032-0600-D3	14	21066-0051	17	25005-0093	39	36040-0107-35T	41
11061-0125	14	13064-0066	8	13206-1006	8	14037-0112	37	21119-0579	17	25023-0043	39	39041-1098	23
11061-0289	14	13066-0015	8	13234-0033	6	14044-0558	14	21121-0057	18	25031-0351	39	39076-0022	19
11061-0421	13	13070-0069	13	13236-0759	9	14073-0029	3	21130-1003	18	26011-0055	19	39156-0598	42
11061-0454	15	13070-0123	36	13236-1256	12	14073-1843	3	21132-005	18	26011-0857	45	39156-0599	42
11061-0844	1	13070-0124	36	13242-0069	12	14073-1855	3	21163-0049	19	26012-0616	45	39156-0650	41
11061-0850	1	13070-0715	36	13260-1839	10	14075-0024	3	220AA0308	37	26031-1765	45	39156-0674	4
11061-1112	4	13070-1035	8	13260-1842	10	14079-1130	32	220AA0510	37	27002-1103	45	39156-0718	41
11065-0005	36	13070-1107	36	13260-1862	10	14080-0323	13	220AA0608	17	27003-0034	45	39156-0719	21
11065-0362	22	13078-1069	8	13260-1986	10	14080-0656	13	220AA0614	12	27005-0582	46	39156-0751	21
11065-0383	20	13086-1065	9	13262-0666	10	14090-1845	1	220AA0614	13	27005-5150	46	39156-1750	3
11065-0385	36	13087-1151	9	13262-0667	10	14092-0001	43	220AA0625	16	27008-0559	46	39184-0014	19
11065-1177	1	13088-0048	9	13262-0913	10	14092-0080	39	220AA0625	17	27010-0085	19	39193-1056	13
11065-1235	15	13088-1142	9	13270-1754	17	14092-0247	21	220AA0630	16	27010-0714	31	41009-0594	27
112BA0520	9	13089-1087	9	13270-1961	17	15004-0080	15	220AB0525	35	27010-1094	35	41060-1103	28
12004-0710	5	13091-1787	9	13271-0674	19	16007-1187	5	220AC0612	13	27010-1486	46	41060-1139	28
12005-0713	5	13095-1403	9	13271-0948	6	16014-0013	15	220AC0650	13	27011-017	46	41068-0047	28
12009-1073	5	13097-0581	7	13271-0950	6	16017-0054	15	220AC0675	13	27016-5383	46	41068-0048	29
12011-1053	5	130BA0512	46	13271-1668	15	16021-1203	15	220AD0630	19	28012-1088	46	41073-0188-36C	29
12016-0001	5	130BA0514	39	13280-0105	35	16025-1225	15	221AB0316	35	315BA1000	29	41073-0666-36C	28
12020-0010	5	130BA0610	40	13280-0370	9	16030-1082	15	223AA0406	19	32085-0739	5	41078-0061	28

This catalog covers:
'15 KL110EFS

This page covers:
Numerical Parts Index/สารบัญหมายเลขอะไหล่

Part No.	Group No.	Part No.	Group No.	Part No.	Group No.	Part No.	Group No.	Part No.	Group No.	Part No.	Group No.	Part No.	Group No.
41080-0610	32	43095-0001	33	49078-1212	5	56054-1790	49	92009-1134	35	92037-1900	3	92055-0827	11
41080-0611	34	43095-0804	33	49091-0001	31	56054-1792	49	92009-1458	31	92039-0707	41	92055-1051	36
410AA0800	8	43095-0825	31	49091-0001	33	56071-0023	48	92009-1625	36	92043-0004	33	92055-1053	15
410AB0600	35	44008-0069-828	36	49106-0121	4	56075-0565	49	92009-1750	15	92043-0736	11	92055-1112	37
411AA1200	22	44013-0177	36	49107-0179-26M	4	56075-0566	49	92009-1990	3	92043-1220	28	92055-1215	22
42033-0575	29	44013-0178	36	49118-0795	6	56075-0567	49	92015-1137	5	92043-1263	13	92055-1235	10
42036-0720	22	44037-0115-21	36	49125-0056-266	37	56075-0568	49	92015-1151	1	92043-1263	16	92055-1276	19
42036-1292	29	44039-0106-21	36	49125-0057-6C	37	56075-0569	49	92015-1197	35	92043-1264	1	92055-1419	37
42041-0111	29	44065-1099	36	49125-0058-266	37	56075-0570	49	92015-1233	31	92043-1264	2	92055-1541	15
43001-0717	30	44065-1101	36	49125-0059-6C	37	56075-0571	49	92015-1364	22	92043-1339	24	92055-1651	1
43010-1062	33	44071-0755-828	36	51023-0039	37	56075-0573	49	92015-1402	4	92043-1554	8	92055-1655	1
43015-0158	31	44071-0756-828	36	51049-0049	37	56075-0574	49	92015-1415	23	92045-0161	28	92055-3018	16
43015-0593	33	45014-0535-VM	23	51089-5238-H8	37	56075-0576	49	92015-1426	22	92045-0161	29	92057-0610	6
43020-0053	31	46003-0631-26M	35	510A3200	7	56075-0577	49	92015-1658	22	92045-0162	29	92057-0676	29
43020-1094	33	46012-0101-21	35	52005-0019	14	56075-0578	49	92022-104	39	92045-0163	29	92058-0040	29
43022-1010	31	46019-0032	35	52010-1053	16	56075-0599	49	92022-1224	8	92045-0758	13	92063-0032	15
43026-1062	33	46075-1004	35	53044-1249	37	56075-0758	49	92022-1510	28	92045-1123	9	92063-0707	15
43026-1082	31	46076-0091	35	53066-0352-MA	38	56075-0759	49	92022-1511	28	92045-1293	7	92063-0708	15
43027-1053	33	46091-0262	35	54001-0027	40	59051-1402	7	92022-1690	43	92045-1349	19	92066-0753	13
43028-1061	31	46091-0283	35	54011-0581	40	59051-1404	8	92022-1814	31	92046-1148	13	92066-1110	13
43028-1065	33	46092-0046	35	54012-0298	40	600A0600	20	92022-1977	37	92047-013	36	92066-1484	21
43034-0069	34	46092-1119	31	54017-0052	40	601A6201	13	92022-315	8	92047-014	20	92066-1571	14
43034-1016	31	461DA0600	46	55020-0566-35T	36	601A6203	13	92025-1280	10	92048-009	20	92069-0003	44
43044-1076	34	461S0600	4	55020-0567-35T	36	610A0408	11	92026-0013	22	92049-0003	36	92069-0016	42
43048-1089	32	480J1600	8	55020-0577	21	670B1510	13	92026-1091	10	92049-0142	14	92069-1007	39
43048-1090	34	480J1700	10	55020-0599	21	670B1510	16	92026-1217	12	92049-0727	28	92069-1016	43
43049-1025	34	480J2400	10	55020-0768	22	670D2010	6	92026-1605	9	92049-0779	28	92069-1084	43
43049-1060	34	481J2800	14	55020-1804	33	670D2021	6	92027-1352	28	92049-1048	13	92069-1116	39
43049-1061	34	482EA5000	8	55022-0057-6C	42	92001-1034	30	92027-1920	42	92049-1331	32	92070-0023	18
43049-1091	37	482EA7000	24	55022-5228-266	42	92001-1455	13	92033-0079	33	92049-1349	5	92071-0056	33
43056-0004	34	49002-1130	1	550AA2015	33	92001-1728	31	92033-1038	36	92049-1465	19	92071-0703	46
43056-1055	32	49006-1088	32	550S3030	28	92001-1827	14	92033-1060	10	92049-1490	29	92071-1015	18
43057-1001	32	49006-1088	34	550S3030	29	92001-1926	21	92033-1072	2	92049-1491	29	92072-0154	21
43057-1001	34	49006-1089	34	554DA1000	37	92001-1926	25	92033-1160	28	92049-1559	13	92072-0155-MA	21
43058-0038	36	49006-1242	32	56001-0192	35	92002-1237	12	92033-1186	33	92049-1565	14	92072-030	45
43078-1080	33	49006-8001	40	56001-0193	35	92002-1323	31	92033-1247	1	92049-1595	14	92072-0712	45
43080-0132-483	34	49016-1044	31	56007-0088	47	92004-1281	13	92037-1163	35	92055-0153	14	92072-1195	45
43080-0135-483	32	49047-1058	11	56008-0038	47	92004-1284	1	92037-1163	45	92055-0154	14	92074-027	21
43082-0043	34	49064-0002	3	56054-0771	49	92009-1057	15	92037-1710	33	92055-049	14	92075-1115	37
43082-0096	32	49070-0753	4	56054-1722	49	92009-1109	5	92037-1712	37	92055-0741	33	92075-1414	34

This catalog covers:
 '15 KL110EFS

This page covers:
 Numerical Parts Index/สารบัญหมายเลขอะไหล่

Part No.	Group No.	Part No.	Group No.	Part No.	Group No.	Part No.	Group No.	Part No.	Group No.	Part No.	Group No.	Part No.	Group No.
92075-1690	39	92145-1456	9	92154-0755	36	92161-1357	12	92173-0991	3	98111-0066	2		
92075-1870	43	92145-1582	9	92154-0785	18	92161-1359	37	92173-1143	15				
92081-076	12	92150-1133	23	92154-0792	14	92161-1417	43	92173-1190	3				
92081-122	8	92150-1144	32	92154-0812	19	92161-1440	8	92173-1196	45				
92081-1313	30	92150-1144	34	92154-0830	31	92161-1646	4	92173-1198	42				
92081-1502	34	92150-1339	3	92154-0830	33	92170-1174	36	92191-0030	3				
92087-1051	28	92150-1339	42	92154-0844	32	92170-1796	3	92191-1142	15				
92092-1079	23	92150-1433	11	92154-0844	34	92171-0494	15	92192-0923	3				
92093-0001	36	92150-1761	1	92154-0976	26	92171-0573	4	92192-0924	3				
92093-0600	3	92151-1986	35	92154-0983	45	92171-1425	15	92192-0925	3				
92093-1030	37	92152-0218	15	92154-1062	42	92171-1602	39	92192-0926	3				
92093-1079	19	92152-0878	28	92154-1196	6	92172-0192	37	92192-0940	3				
92093-1272	32	92152-0879	29	92154-1212	6	92172-0192	41	92192-0942	37				
92104-0004	47	92152-0888	37	92154-1256	4	92172-0301	8	92192-1310	15				
92104-1065	47	92152-0888	42	92154-1257	21	92172-0343	43	92192-1330	4				
92107-0018	47	92152-0917	4	92154-1258	21	92172-0343	44	92200-0117	37				
92110-0058	47	92152-0929	9	92154-1260	32	92172-0387	39	92200-0284	43				
92110-0068	47	92152-0990	42	92154-1261	34	92172-0394	25	92200-0370	44				
92110-0564	47	92152-0992	21	92154-1297	14	92172-0394	37	92200-0560	24				
92110-0565	47	92152-1369	6	92154-1312	33	92172-0394	41	92200-0584	36				
92139-0778	22	92152-1684	25	92154-1422	35	92172-0425	39	92200-0587	33				
92139-1102	10	92152-1923	43	92160-1018	23	92172-0502	37	92200-0588	28				
92140-0008	8	92153-0020	36	92160-1167	42	92172-0715	37	92200-0589	37				
92143-1331	37	92153-0570	13	92161-0084	29	92172-0743	41	92200-0597	36				
92143-1331	41	92153-0571	12	92161-0163	43	92172-0813	43	92200-0728	29				
92143-1420	29	92153-0578	4	92161-0266	37	92172-0853	21	92200-0903	29				
92143-1533	29	92153-0967	46	92161-0266	42	92172-0854	21	92210-0006	35				
92143-1680	10	92153-1120	29	92161-0336	4	92172-0862	41	92210-0007	46				
92144-1245	11	92153-1261	23	92161-0336	21	92172-0862	42	92210-0176	7				
92144-1791	8	92153-1309	15	92161-0336	41	92172-0863	42	92210-0218	21				
92144-2266	42	92153-1763	6	92161-0543	21	92172-0864	42	92210-0620	37				
92145-0004	15	92154-0430	14	92161-0685	21	92172-1077	17	92210-0620	41				
92145-0562	26	92154-0431	14	92161-0828	44	92173-0233	31	92210-0633	37				
92145-0626	8	92154-0442	8	92161-0855	38	92173-0263	31	92210-0727	20				
92145-0984	12	92154-0455	14	92161-0882	21	92173-0292	45	92210-0784	26				
92145-0986	12	92154-0468	23	92161-0899	3	92173-0730	45	92210-0869	21				
92145-1091	16	92154-0471	24	92161-0923	37	92173-0765	3	92210-1374	7				
92145-1269	32	92154-0474	21	92161-0966	17	92173-0774	40	92210-1374	9				
92145-1407	15	92154-0474	37	92161-0969	21	92173-0814	3	92210-7501	28				
92145-1408	15	92154-0509	36	92161-0977	21	92173-0834	40	92210-7501	29				

Kawasaki