



KL110 EEF/EES/EFF



สมุดภาพอะไหล่
PARTS CATALOG



KL110 EEF/EES/EFF

สมุดภาพอะไหล่
รถจักรยานยนต์คาวาซากิ

This catalog covers:
'14~'15 KL110 EEF/EES/EFF

GROUP NO.

A

This page covers:
Color Combination Parts List-ชิ้นส่วนอะไหล่สี

ปี & รหัสประจำรุ่น / Year & Model '14 KL110EEF

สี / Color

สีดำ / Ebony (H8)

สีเขียว / Lime Green (777)



สีดำ / Ebony (H8)



สีเขียว / Lime Green (777)

หมายเลขเฟรม / Frame No. Range เริ่มต้นจาก / From JKAKL110EEDA88121 ~ JKAKL110EEDAB4432

หมายเลขเครื่อง / Engine No. Range เริ่มต้นจาก / From KL110CEA88121 ~ KL110CEAB4432

ชื่ออะไหล่(ไทย) Description(Thai)	ชื่ออะไหล่(อังกฤษ) Description(English)	หมวดที่ Group No.	หมายเลขอะไหล่ / Part No.	
			รถสีดำ Ebony (H8)	รถสีเขียว L.Green (777)
บังโคลนหน้า	FENDER FRONT	27	35004-0149-6C	35004-0149-6C
ฝาครอบข้างซ้ายอันบน	COVER-SIDE,LH,UPP	44	36001-0208-6C	36001-0208-266
ฝาครอบข้างซ้ายอันล่าง	COVER-SIDE,LH,LWR	44	36001-0209-6C	36001-0209-6C
ฝาครอบข้างขวาอันบน	COVER-SIDE,RH,UPP	44	36001-0210-6C	36001-0210-266
ฝาครอบข้างขวาอันล่าง	COVER-SIDE,RH,LWR	44	36001-0211-6C	36001-0211-6C
ฝาครอบท้ายเบาะ	COVER-TAIL	44	36040-0107-6Z	36040-0107-6Z
กระบังเครื่องยนต์ข้างซ้ายอันบน	SHROUD,LH,UPP	39	49125-0056-6C	49125-0056-6C
กระบังเครื่องยนต์ข้างซ้ายอันล่าง	SHROUD,LH,LWR	39	49125-0057-6C	49125-0057-266
กระบังเครื่องยนต์ข้างขวาอันบน	SHROUD,RH,UPP	39	49125-0058-6C	49125-0058-6C
กระบังเครื่องยนต์ข้างขวาอันล่าง	SHROUD,RH,LWR	39	49125-0059-6C	49125-0059-266
ถังน้ำมัน	TANK-COMP-FUEL	39	51088-5450-H8	51088-5449-777
ฝาครอบไฟหน้าอันบน	COVER-HEAD LAMP,UPP	45	55022-0056-6C	55022-0056-266
ฝาครอบไฟหน้าอันล่าง	COVER-HEAD LAMP,LWR	45	55022-0057-6C	55022-0057-6C

This catalog covers:
'14~'15 KL110 EEF/EES/EFF

GROUP NO.

B

This page covers:
Color Combination Parts List-ชิ้นส่วนอะไหล่สี

ปี & รหัสประจำรุ่น / Year & Model '14 KL110EES

สี / Color

สีเขียว / Lime Green (777)



สีเขียว / Lime Green (777)

หมายเลขเฟรม / Frame No. Range เริ่มต้นจาก / From JKAKL110EEDAB3321 ~

หมายเลขเครื่อง / Engine No. Range เริ่มต้นจาก / From KL110CEAB3321 ~

ชื่ออะไหล่(ไทย) Description(Thai)	ชื่ออะไหล่(อังกฤษ) Description(English)	หมวดที่ Group No.	หมายเลขอะไหล่ / Part No.
			รหัสสีเขียว L.Green (777)
บังโคลนหน้า	FENDER FRONT	27	35004-0149-6C
ฝาครอบข้างซ้ายอันบน	COVER-SIDE,LH,UPP	44	36001-0208-290
ฝาครอบข้างซ้ายอันล่าง	COVER-SIDE,LH,LWR	44	36001-0209-6C
ฝาครอบข้างขวาอันบน	COVER-SIDE,RH,UPP	44	36001-0210-290
ฝาครอบข้างขวาอันล่าง	COVER-SIDE,RH,LWR	44	36001-0211-6C
ฝาครอบท้ายเบาะ	COVER-TAIL	44	36040-0107-6Z
กระบังเครื่องยนต์ข้างซ้าย-อันบน	SHROUD,LH,UPP	39	49125-0056-6C
กระบังเครื่องยนต์ข้างซ้าย-อันล่าง	SHROUD,LH,LWR	39	49125-0057-6C
กระบังเครื่องยนต์ข้างขวา-อันบน	SHROUD,RH,UPP	39	49125-0058-6C
กระบังเครื่องยนต์ข้างขวา-อันล่าง	SHROUD,RH,LWR	39	49125-0059-6C
ถังน้ำมัน	TANK-COMP-FUEL	39	51089-5162-777
ฝาครอบไฟหน้าอันบน	COVER-HEAD LAMP,UPP	45	55022-0056-290
ฝาครอบไฟหน้าอันล่าง	COVER-HEAD LAMP,LWR	45	55022-0057-6C

This catalog covers:
'14~'15 KL110 EEF/EES/EFF

GROUP NO.

C

This page covers:
Color Combination Parts List-ชิ้นส่วนอะไหล่สี

ปี & รหัสประจำรุ่น / Year & Model '15 KL110EFF

สี / Color

สีเทา / Metallic Graystone (C4)

สีเหลือง / Shining Yellow (36A)



สีเทา / Metallic Graystone (C4)

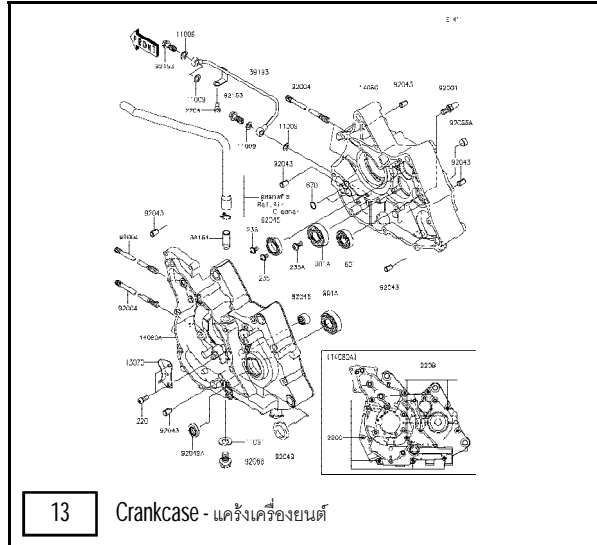


สีเหลือง / Shining Yellow (36A)

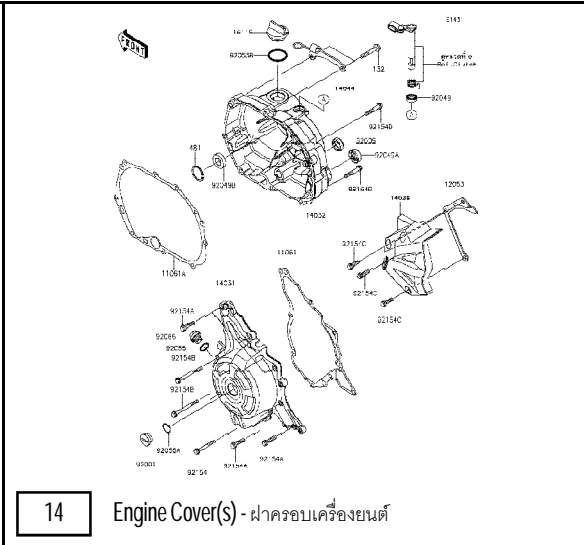
หมายเลขเฟรม / Frame No. Range เริ่มต้นจาก / From JKAKL110EEDAB4307 ~

หมายเลขเครื่อง / Engine No. Range เริ่มต้นจาก / From KL110CEAB4307 ~

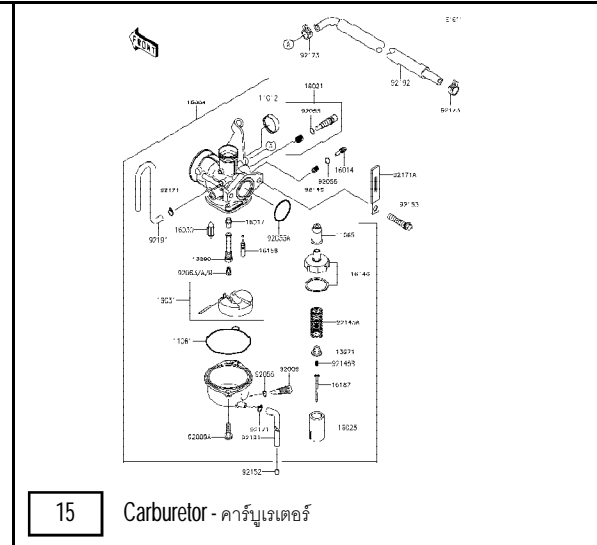
ชื่ออะไหล่(ไทย) Description(Thai)	ชื่ออะไหล่(อังกฤษ) Description(English)	หมวดที่ Group No.	หมายเลขอะไหล่ / Part No.	
			รถสีเทา M.Graystone (C4)	รถสีเหลือง S.Yellow (36W)
บังโคลนหน้า	FENDER FRONT	27	35004-0149-6C	35004-0149-6C
ฝาครอบข้างซ้ายอันบน	COVER-SIDE,LH,UPP	44	36001-0208-6C	36001-0208-33H
ฝาครอบข้างซ้ายอันล่าง	COVER-SIDE,LH,LWR	44	36001-0209-6C	36001-0209-6C
ฝาครอบข้างขวาอันบน	COVER-SIDE,RH,UPP	44	36001-0210-6C	36001-0210-33H
ฝาครอบข้างขวาอันล่าง	COVER-SIDE,RH,LWR	44	36001-0211-6C	36001-0211-6C
ฝาครอบท้ายเบาะ	COVER-TAIL	44	36040-0107-6Z	36040-0107-6Z
กระบังเครื่องยนต์ข้างซ้ายอันบน	SHROUD,LH,UPP	39	49125-0056-6C	49125-0056-6C
กระบังเครื่องยนต์ข้างซ้ายอันล่าง	SHROUD,LH,LWR	39	49125-0057-6C	49125-0057-6C
กระบังเครื่องยนต์ข้างขวาอันบน	SHROUD,RH,UPP	39	49125-0058-6C	49125-0058-6C
กระบังเครื่องยนต์ข้างขวาอันล่าง	SHROUD,RH,LWR	39	49125-0059-6C	49125-0059-6C
ถังน้ำมัน	TANK-COMP-FUEL	39	51089-5156-C4	51089-5158-36A
ฝาครอบไฟหน้าอันบน	COVER-HEAD LAMP,UPP	45	55022-0056-6C	55022-0056-33H
ฝาครอบไฟหน้าอันล่าง	COVER-HEAD LAMP,LWR	45	55022-0057-6C	55022-0057-6C



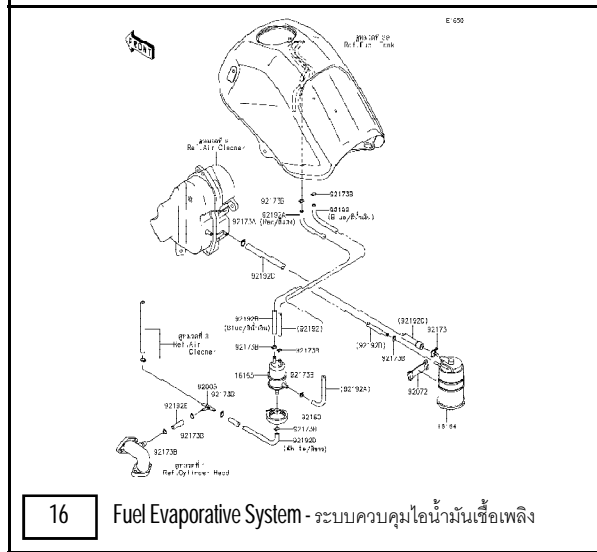
13 Crankcase - แคร็งเครื่องยนต์



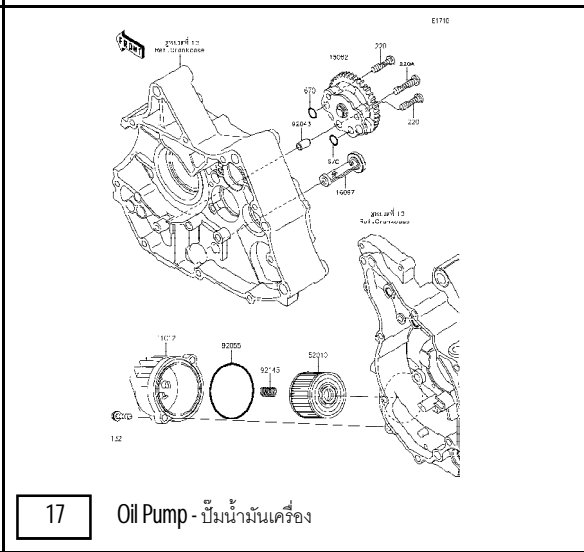
14 Engine Cover(s) - ฝาครอบเครื่องยนต์



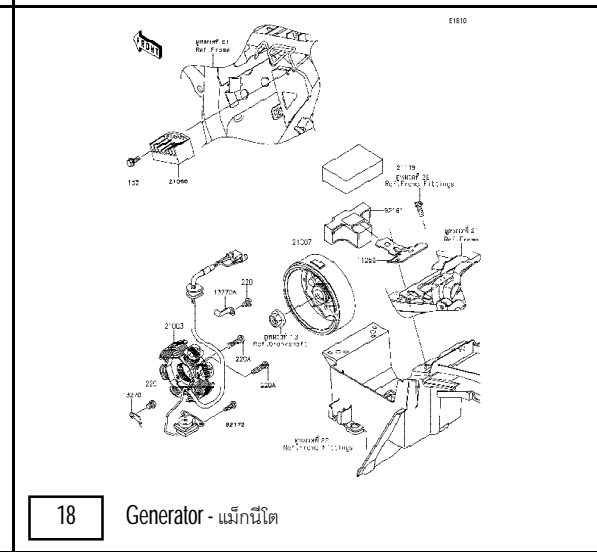
15 Carburetor - คาร์บูเรเตอร์



16 Fuel Evaporative System - ระบบควบคุมไอน้ำมันเชื้อเพลิง



17 Oil Pump - ปั๊มน้ำมันเครื่อง

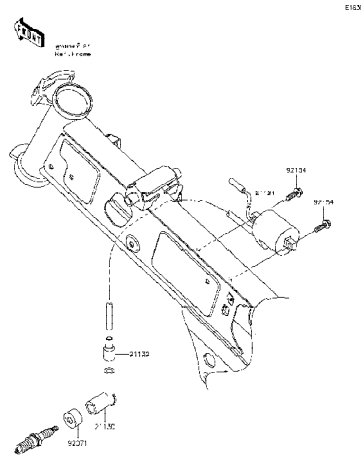
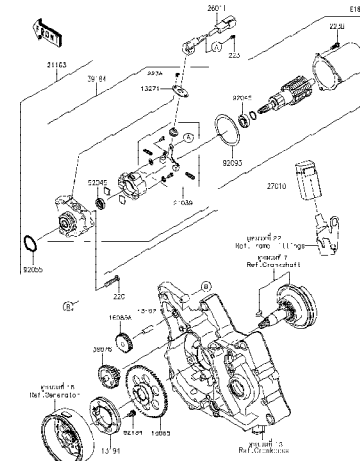


18 Generator - แมกนีโต

This catalog covers:
'14-'15 KL110 EEF/EES/EFF

Engine/เครื่องยนต์

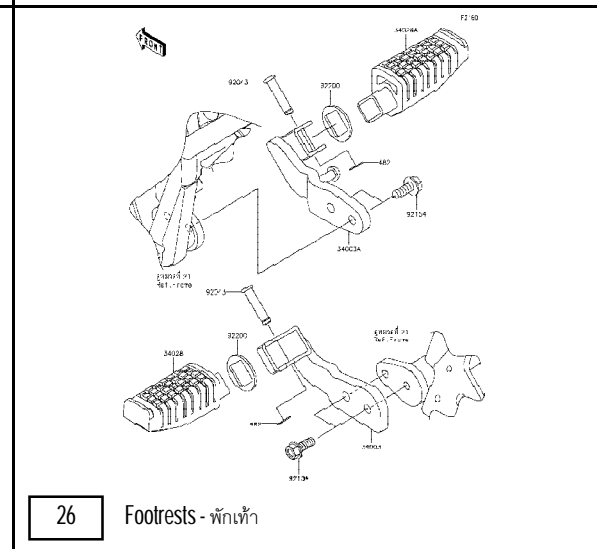
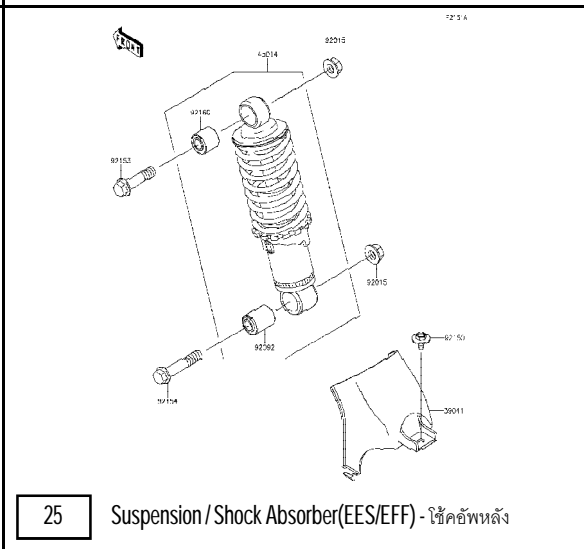
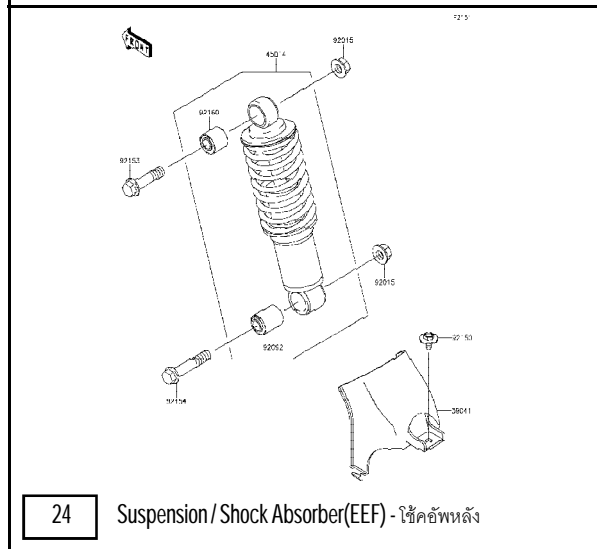
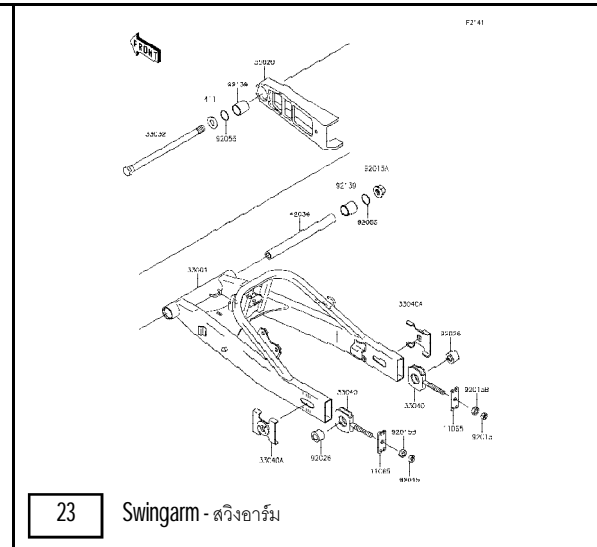
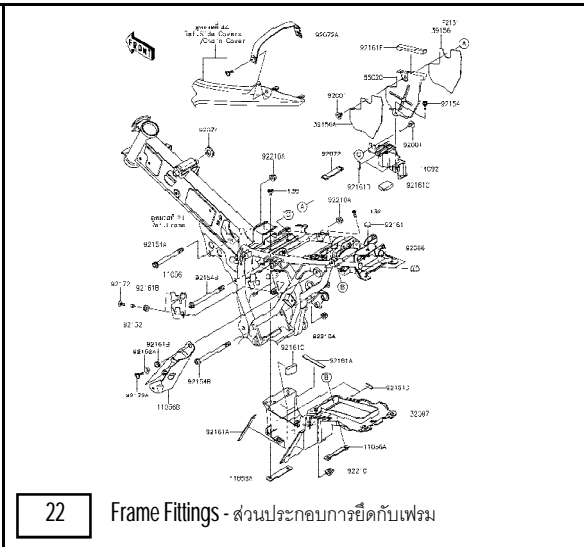
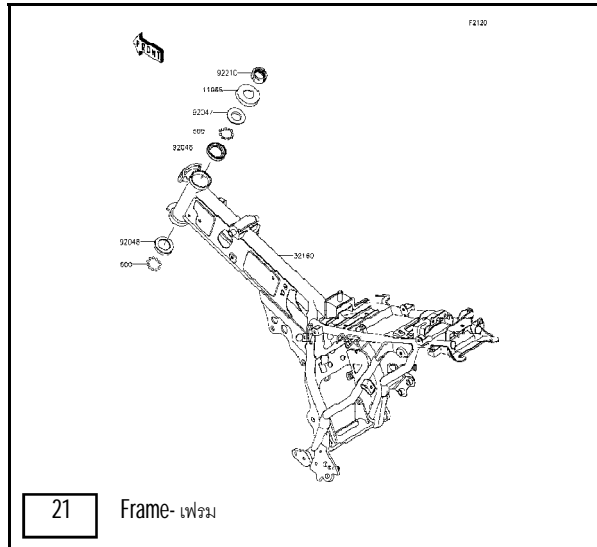
This page covers:
Pictorial Index/สารบัญรูปภาพ

 <p>19 Ignition System - คอยล์หัวเทียน</p>	 <p>20 Starter Motor-มอเตอร์สตาร์ท</p>	<p></p>
<p></p>	<p></p>	<p></p>

This catalog covers:
'14-'15 KL110 EEF/EES/EFF

Chassis/ตัวถัง

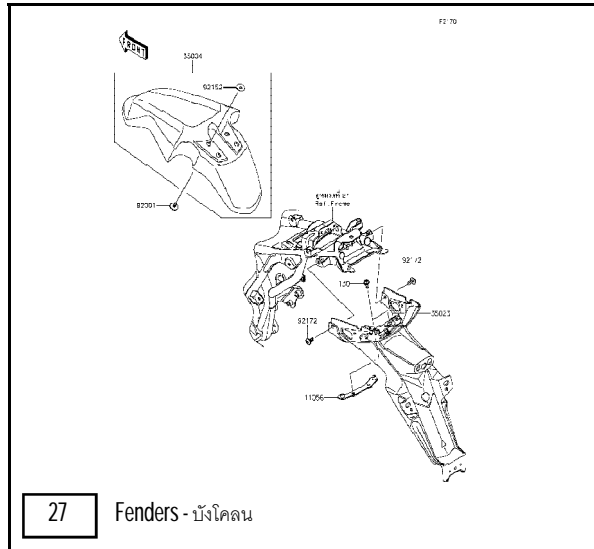
This page covers:
Pictorial Index/สารบัญรูปภาพ



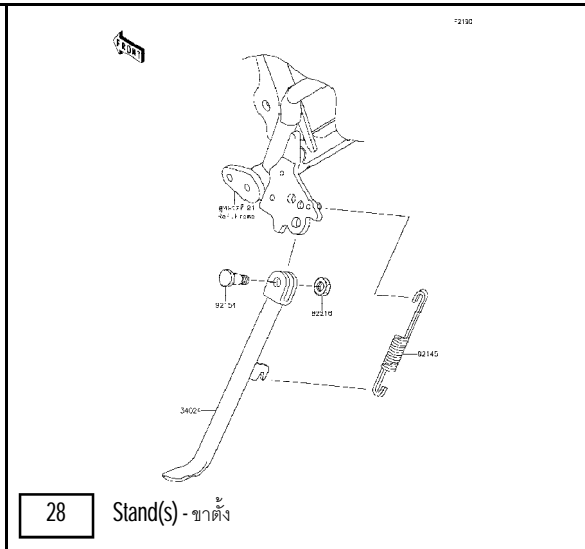
This catalog covers:
'14-'15 KL110 EEF/EES/EFF

Chassis/ตัวถัง

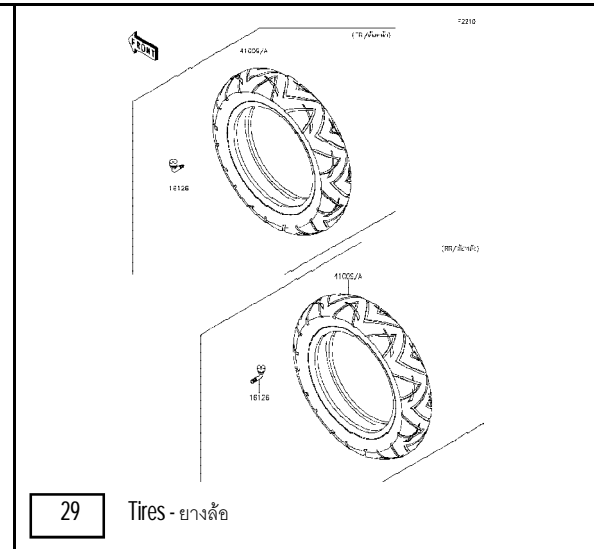
This page covers:
Pictorial Index/สารบัญรูปภาพ



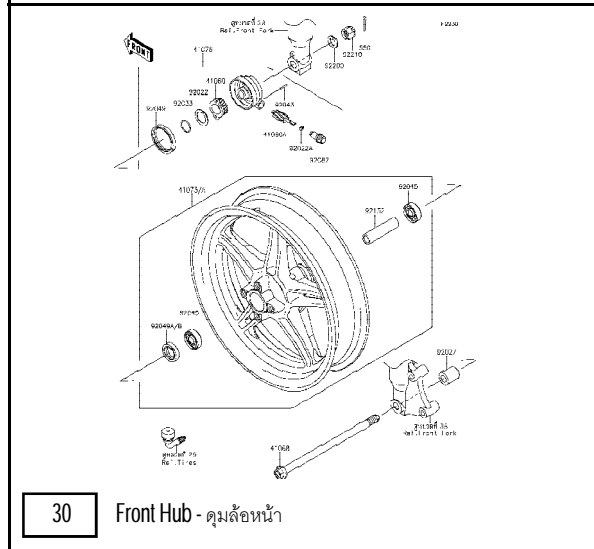
27 Fenders - บังโคลน



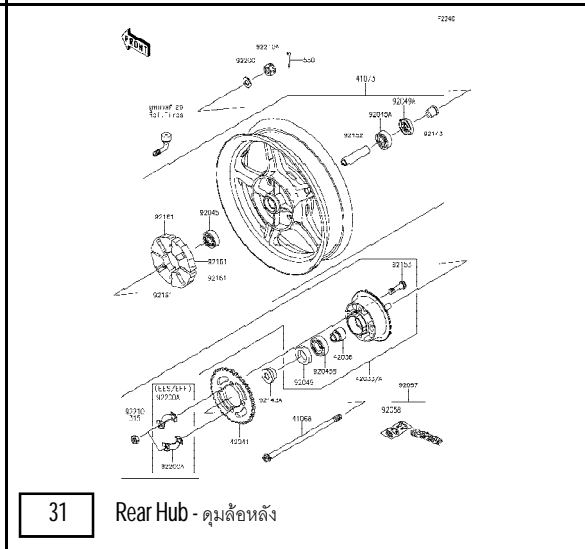
28 Stand(s) - ขาตั้ง



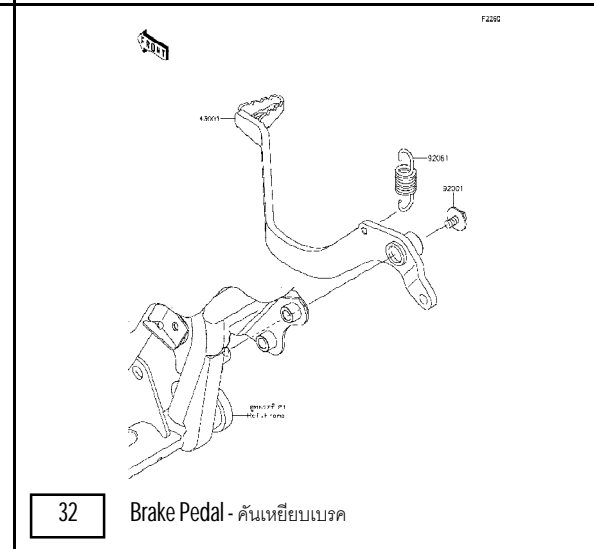
29 Tires - ยางล้อ



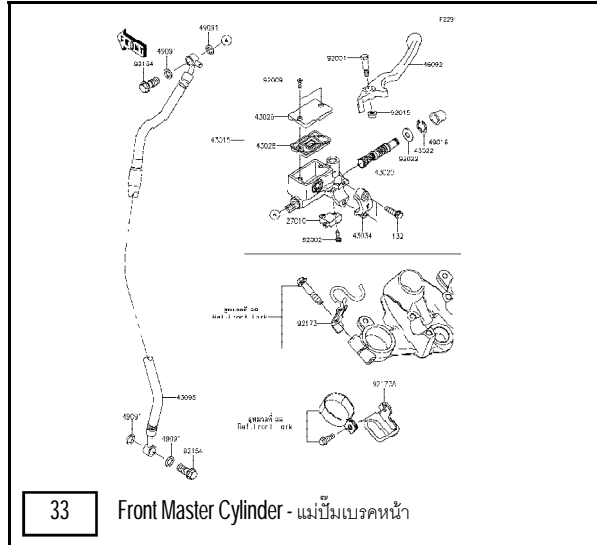
30 Front Hub - ดุมล้อหน้า



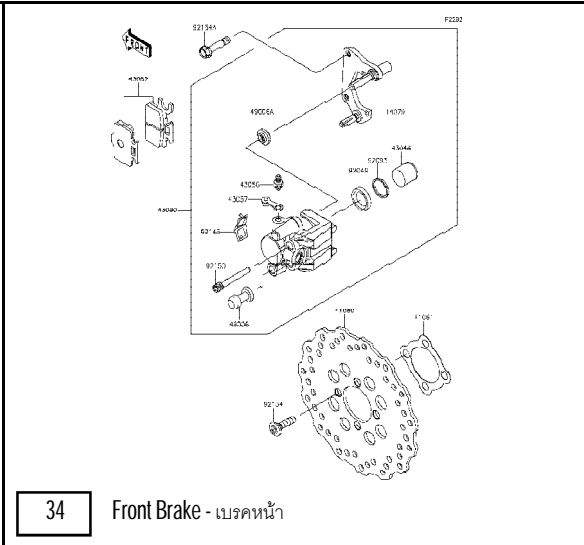
31 Rear Hub - ดุมล้อหลัง



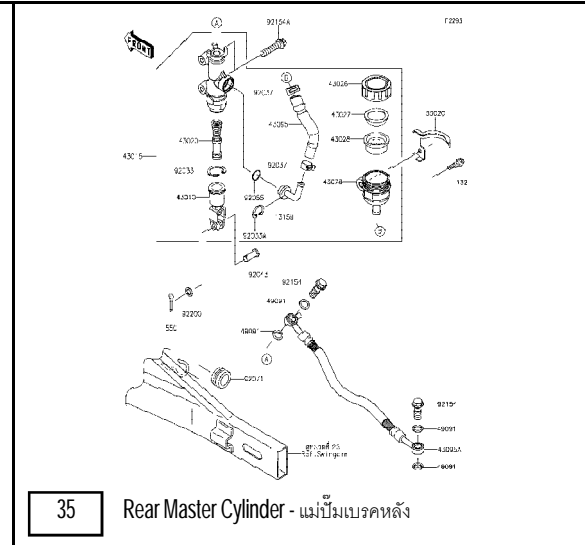
32 Brake Pedal - คันเหยียบเบรค



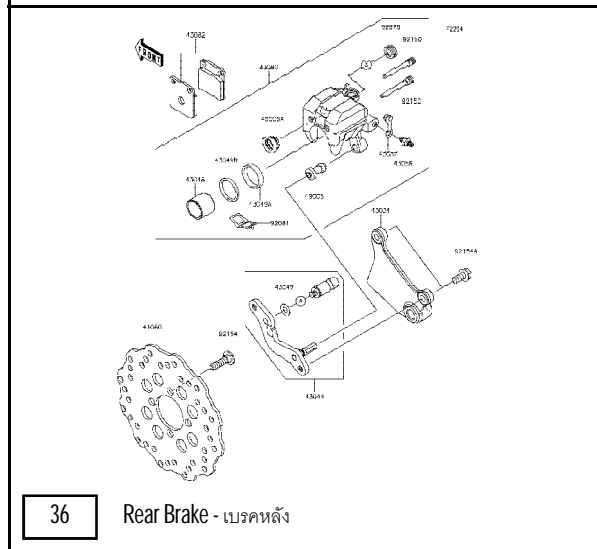
33 Front Master Cylinder - แม่ปั้มเบรคหน้า



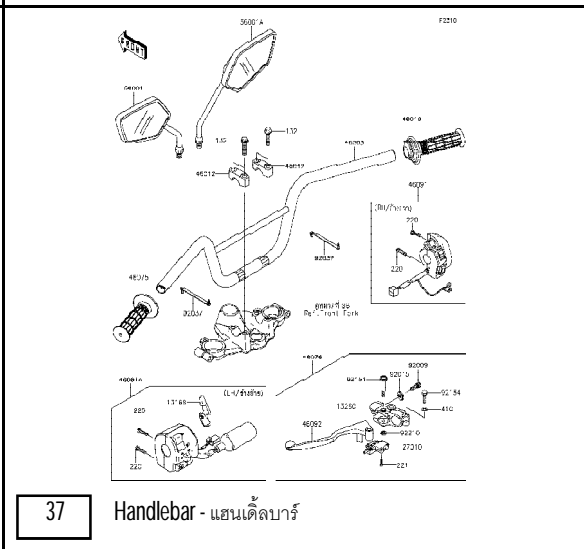
34 Front Brake - เบรคหน้า



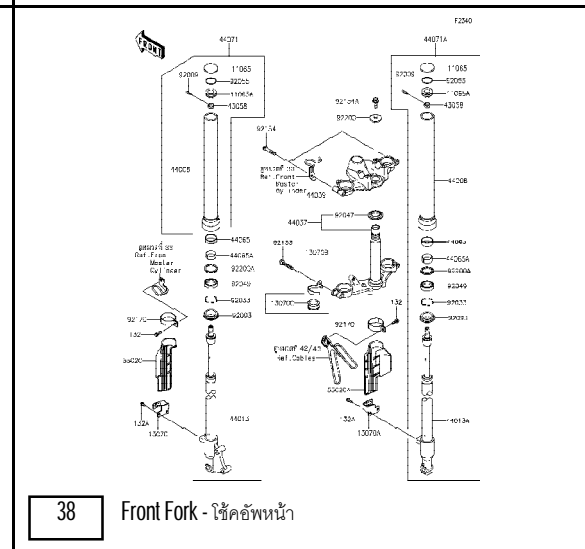
35 Rear Master Cylinder - แม่ปั้มเบรคหลัง



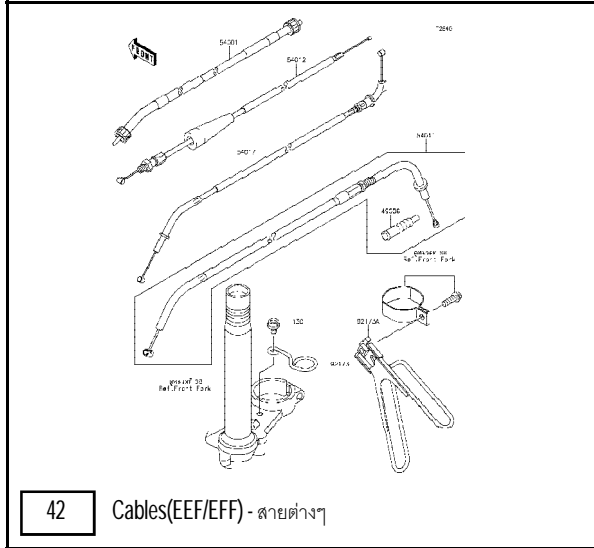
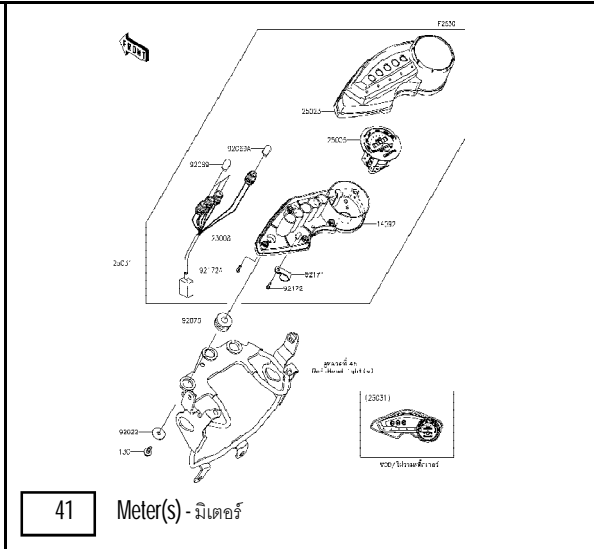
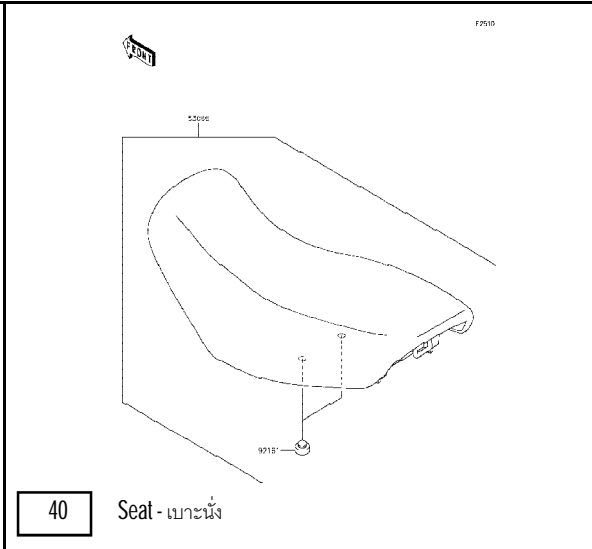
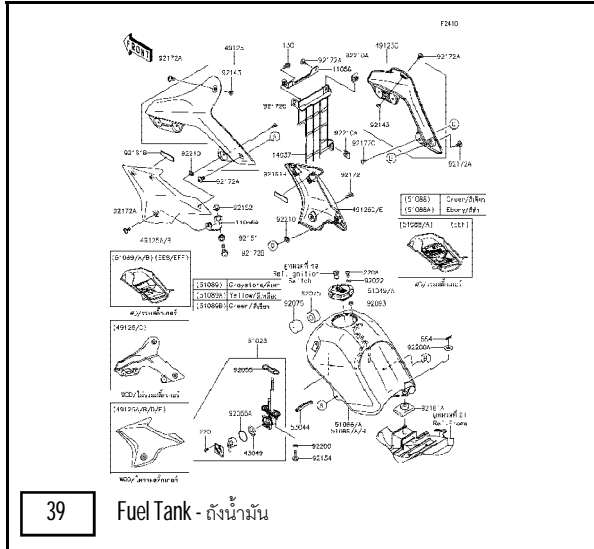
36 Rear Brake - เบรคหลัง

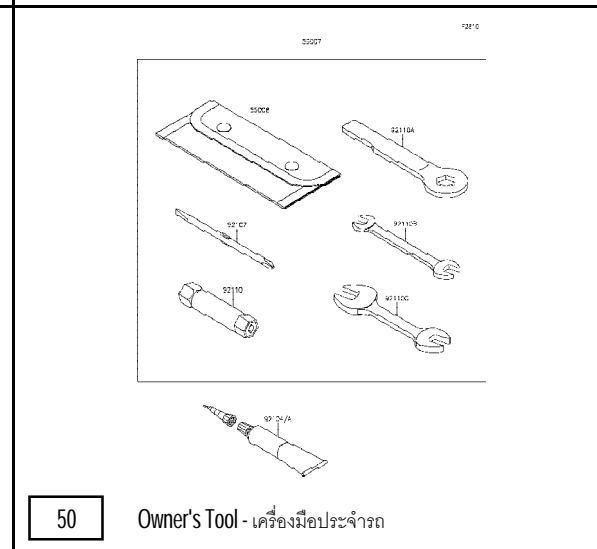
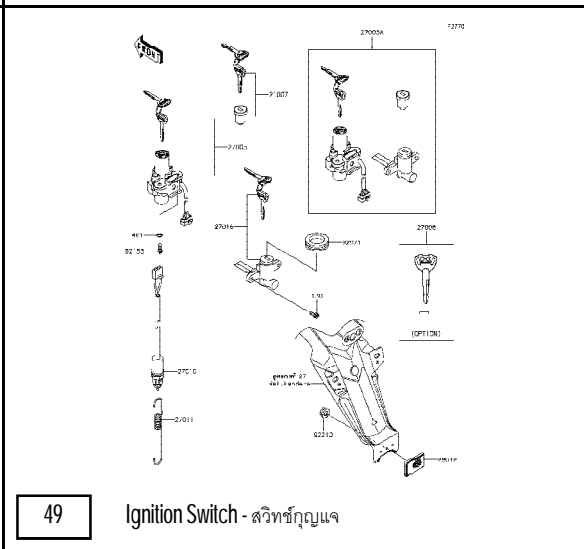
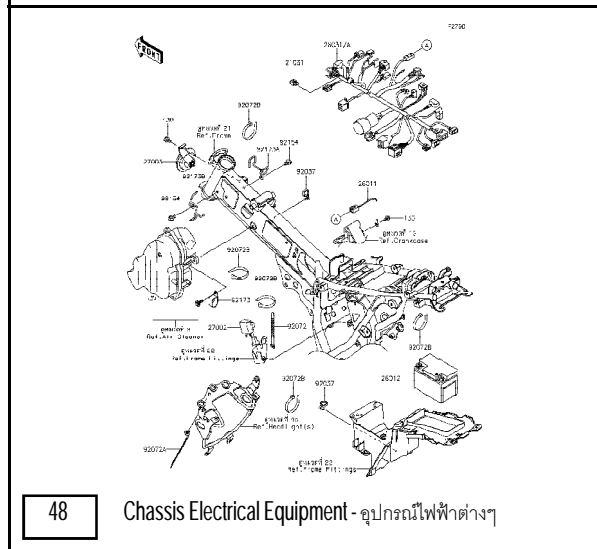
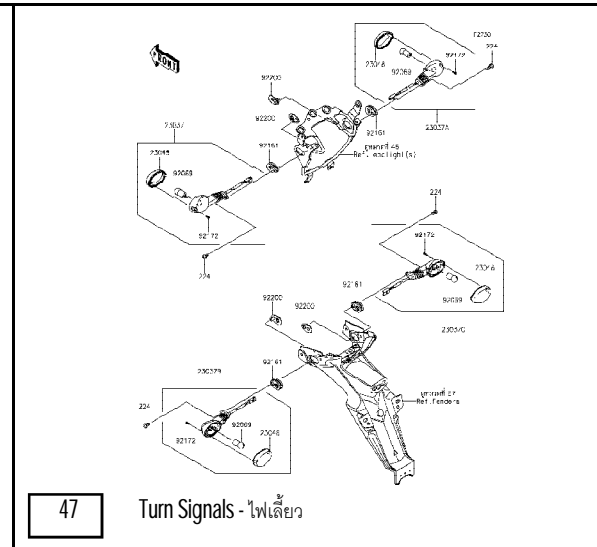
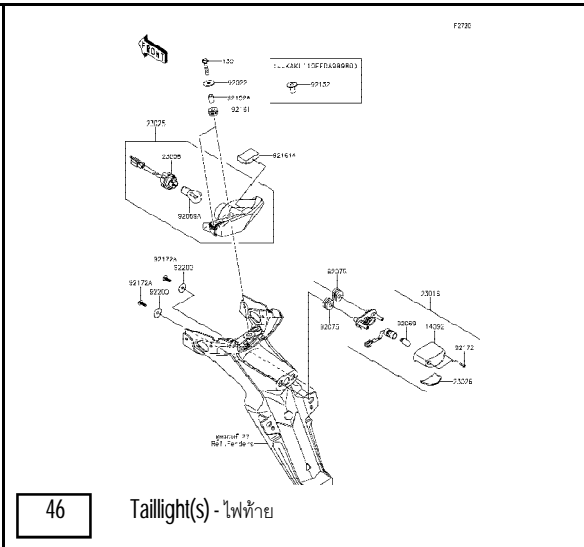
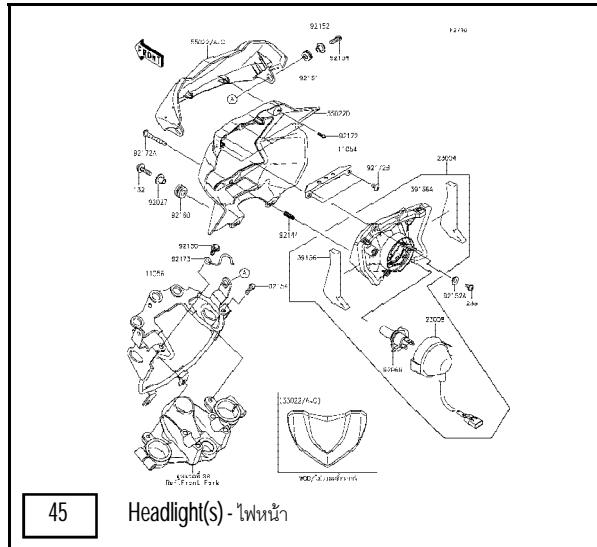


37 Handlebar - แฮนด์บาร์



38 Front Fork - โช๊คอัพหน้า





F2860

51 Labels - ป้ายชื่อแนะนำ

F2861

52 Decals(Ebony)(EEF) - ลายสติ๊กเกอร์(รถสีดำ)

F2861A

53 Decals(Green)(EEF) - ลายสติ๊กเกอร์(รถสีเขียว)

F2861B

54 Decals(Green)(EES) - ลายสติ๊กเกอร์(รถสีเขียว)

F2861C

55 Decals(Graystone)(EFF) - ลายสติ๊กเกอร์(รถสีเทา)

F2861D

56 Decals(Yellow)(EFF) - ลายสติ๊กเกอร์(รถสีเหลือง)

This catalog covers:

'14-'15 KL110 EEF/EES/EFF

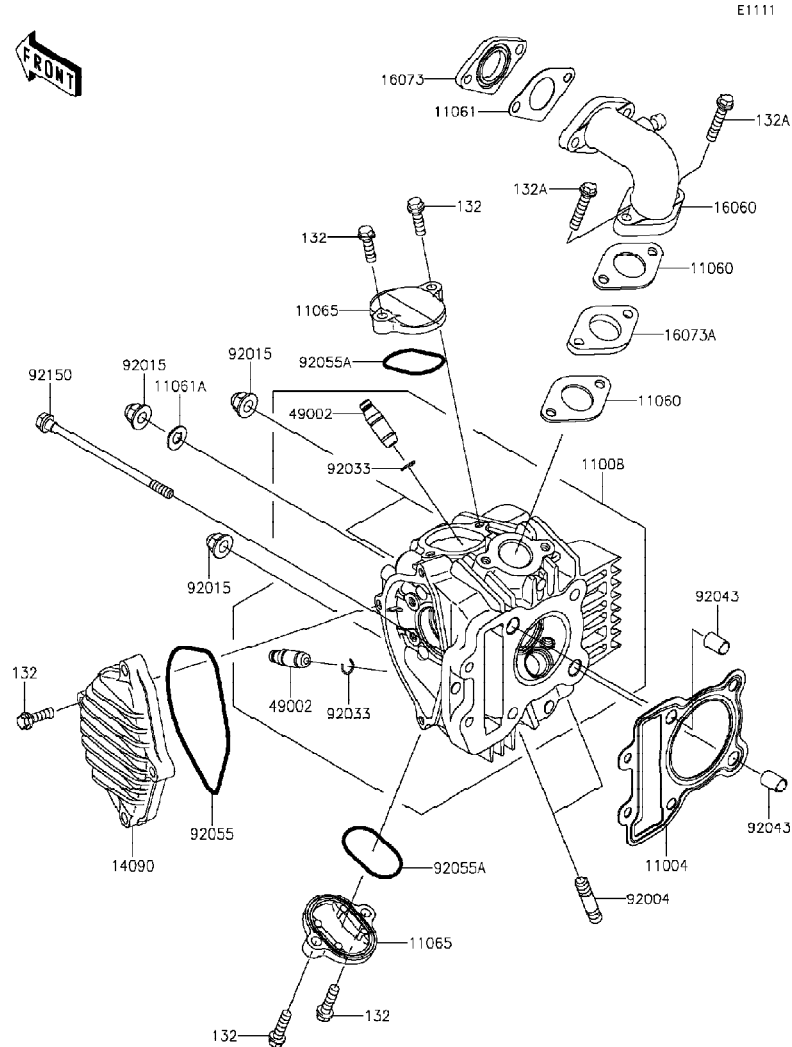
Engine-เครื่องยนต์

GROUP NO.

1

This page covers:

Cylinder Head-ฝาสูบ



Ref No.	Part No.	Description-English	Description-Thai	Quantity-KL110		
				'14	'14	'15
				EEF	EES	EFF
11004	11004-0096	GASKET-HEAD	ปะเก็นฝาสูบ	1	1	1
11008	11008-0796	HEAD-COMP-CYLINDER	ฝาสูบ(ชุด)	1	1	1
11060	11060-1753	GASKET,INTAKE PIPE	ปะเก็นท่อไอดี	2	2	2
11061	11061-0844	GASKET,PIPE-CARBURETOR	ปะเก็นท่อไอดี	1	1	1
11061A	11061-0850	GASKET	ปะเก็น	1	1	1
11065	11065-1177	CAP,VALVE ADJUSTING	ฝาปิดช่องตั้งวาล์ว	2	2	2
14090	14090-1845	COVER,CAMSHAFT	ฝาปิดเพลาราวล้น	1	1	1
16060	16060-0747	PIPE-INTAKE	ท่อไอดี	1	1	1
16073	16073-1102	INSULATOR,CARBURETOR	แผ่นฉนวนท่อไอดี	1	1	1
16073A	16073-1108	INSULATOR,HEAD	แผ่นฉนวนท่อไอดี(ฝาสูบ)	1	1	1
49002	49002-1130	GUIDE-VALVE	ปลอกวาล์ว	2	2	2
92004	92004-1284	STUD,8X28.5	หลักยึดท่อไอดี	2	2	2
92015	92015-1151	NUT,CAP,8MM	น็อต 8 มม.	4	4	4
92033	92033-1247	RING-SNAP	คลิปล็อค	2	2	2
92043	92043-1264	PIN,8.2X10X14	สลักนุช 8.2X10X14 มม.	2	2	2
92055	92055-1651	RING-O,91X2.5	โอริงฝาปิดเพลาราวล้น	1	1	1
92055A	92055-1655	RING-O,ADJUST CAP	โอริงฝาปิดช่องตั้งวาล์ว	2	2	2
92150	92150-1761	BOLT,6X106	โบลท์ 6X106 มม.	2	2	2
132	132BA0620	BOLT-FLANGED-SMALL,6X20	โบลท์ 6X20 มม.	8	8	8
132A	132BA0630	BOLT-FLANGED-SMALL,6X30	โบลท์ 6X30 มม.	2	2	2

This catalog covers:

'14-'15 KL110 EEF/EES/EFF

Engine-เครื่องยนต์

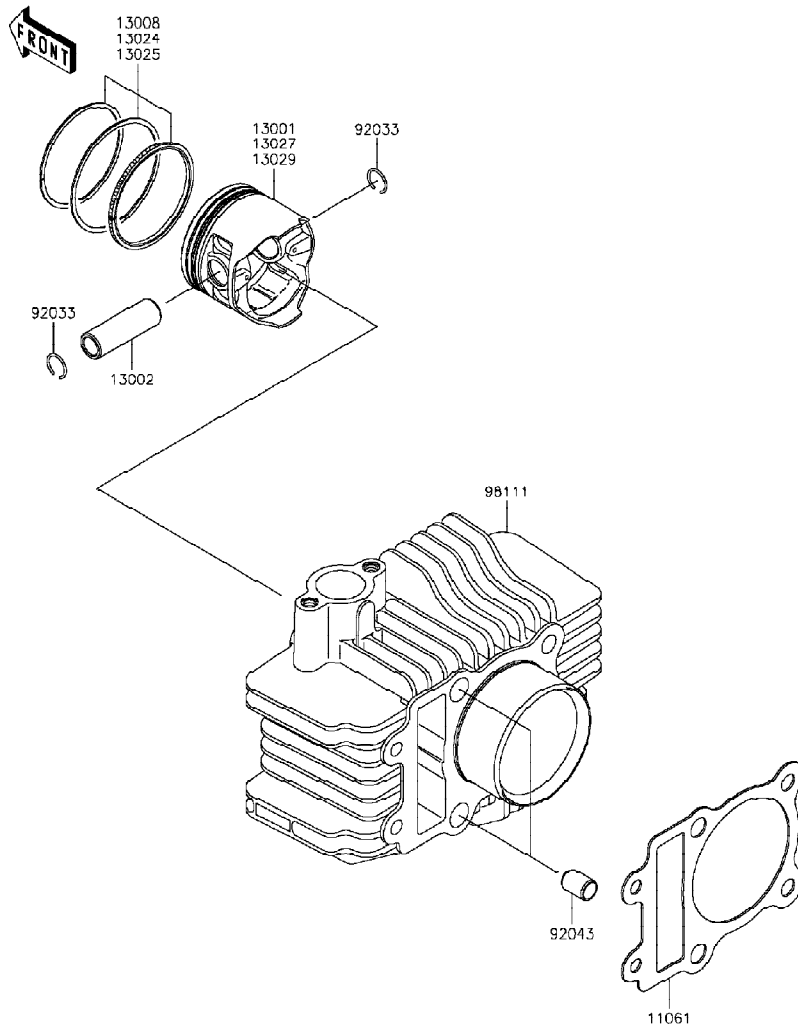
GROUP NO.

2

This page covers:

Cylinder/Piston(s)-เสื้อสูบ/ลูกสูบ

E1120



Ref No.	Part No.	Description-English ชื่ออะไหล่-อังกฤษ	Description-Thai ชื่ออะไหล่-ไทย	Quantity-KL110		
				'14 EEF	'14 EES	'15 EFF
11061	11061-0124	GASKET,CYLINDER BASE	ปะเก็นฐานเสื้อสูบ	1	1	1
13001	13001-0754	PISTON-ENGINE,STD	ลูกสูบ สแตนดาร์ด	1	1	1
13002	13002-0031	PIN-PISTON	สลักลูกสูบ	1	1	1
13008	13008-1189	RING-SET-PISTON,STD	แหวนลูกสูบ สแตนดาร์ด	1	1	1
13024	13024-1119	RING-SET-PISTON LL,O/S 1.00	แหวนลูกสูบ 1.00 (OPTION)	1	1	1
13025	13025-1148	RING-SET-PISTON L,O/S 0.50	แหวนลูกสูบ 0.50 (OPTION)	1	1	1
13027	13027-0019	PISTON-ENGINE LL,O/S 1.0	ลูกสูบ 1.00 (OPTION)	1	1	1
13029	13029-0030	PISTON-ENGINE L,O/S 0.5	ลูกสูบ 0.50 (OPTION)	1	1	1
92033	92033-1072	RING-SNAP	คลิปล็อกสลักลูกสูบ	2	2	2
92043	92043-1264	PIN,8.2X10X14	สลักบูช 8.2X10X14 มม.	2	2	2
98111	98111-0066	CYLINDER-COMP-ENGINE	เสื้อสูบ	1	1	1

This catalog covers:

'14-'15 KL110 EEF/EES/EFF

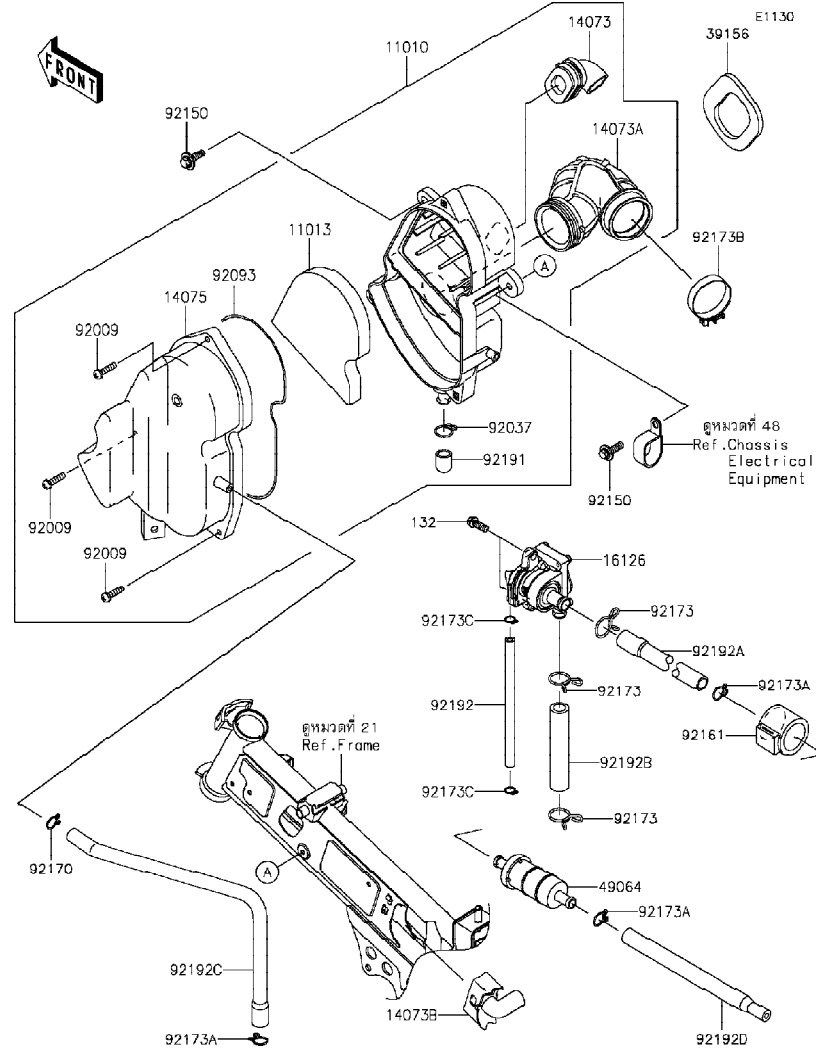
Engine-เครื่องยนต์

GROUP NO.

3

This page covers:

Air Cleaner-หม้อกรองอากาศ



Ref No.	Part No.	Description-English ชื่ออะไหล่-อังกฤษ	Description-Thai ชื่ออะไหล่-ไทย	Quantity-KL110		
				'14 EEF	'14 EES	'15 EFF
11010	11010-0767	FILTER-ASSY-AIR	หม้อกรองอากาศ(ชุด)	1	1	1
11013	11013-1294	ELEMENT-AIR FILTER	ไส้กรองอากาศ	1	1	1
14073	14073-0029	DUCT	ท่อยาง	1	1	1
14073A	14073-1843	DUCT,CARBURETOR	ท่อยางคาร์บูเรเตอร์	1	1	1
14073B	14073-1855	DUCT	ท่ออากาศ	1	1	1
14075	14075-1114	CAP-ASSY	ฝาครอบหม้อกรองอากาศ	1	1	1
16126	16126-0060	VALVE,2ND AIR	วาล์วอากาศ	1	1	1
39156	39156-1750	PAD	แผ่นรอง	1	1	1
49064	49064-0002	FILTER-AIR,2ND	ตัวกรองอากาศ	1	1	1
92009	92009-1990	SCREW,M5X20	สกรู 5X20 มม.	3	3	3
92037	92037-1900	CLAMP,14.5MM	เข็มขัดรัด 14.5 มม.	1	1	1
92093	92093-0600	SEAL,AIR CLEANER	ซีลหม้อกรองอากาศ	1	1	1
92150	92150-1339	BOLT,FLANGED,6X20	โบลท์พร้อมแหวน 6X20 มม.	2	2	2
92161	92161-0899	DAMPER	ยางรอง	1	1	1
92170	92170-1796	CLAMP,11.6MM	เข็มขัดรัดท่อยาง	1	1	1
92173	92173-0765	CLAMP	เข็มขัด	3	3	3
92173A	92173-0814	CLAMP,15MM	เข็มขัด	3	3	3
92173B	92173-0991	CLAMP	เข็มขัดรัดท่อยาง	1	1	1
92173C	92173-1190	CLAMP	คลิปรัดท่อ	2	2	2
92191	92191-0030	TUBE,11X15X20	ท่อยาง 11X15X20 มม.	1	1	1
92192	92192-0922	TUBE,5X9X144	ท่อยาง 5X9X144 มม.	1	1	1
92192A	92192-0923	TUBE,ACV-2ND AIR FILTER	ท่อยาง	1	1	1
92192B	92192-0924	TUBE,ACV-MUFFLER	ท่อยาง	1	1	1
92192C	92192-0925	TUBE,BREATHER	ท่อยาง	1	1	1
92192D	92192-0926	TUBE,2ND AIR FILTER	ท่อยาง	1	1	1
132	132BA0616	BOLT-FLANGED-SMALL,6X16	โบลท์ 6X16 มม.	2	2	2

This catalog covers:

'14-'15 KL110 EEF/EES/EFF

Engine-เครื่องยนต์

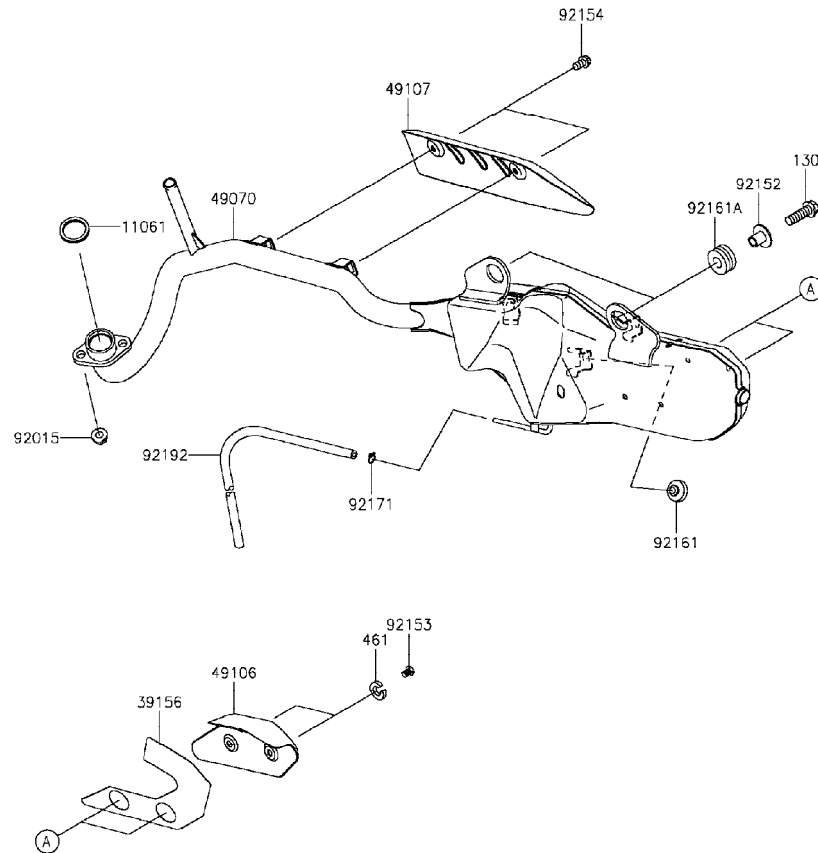
GROUP NO.

4

This page covers:

Muffler(s)-ท่อไอเสีย

E1140



Ref No.	Part No.	Description-English	Description-Thai	Quantity-KL110		
				'14 EEF	'14 EES	'15 EFF
11061	11061-1112	GASKET,EXHAUST PIPE	ปะเก็นปากท่อไอเสีย	1	1	1
39156	39156-0674	PAD	แผ่นรอง	1	1	1
49070	49070-0753	MUFFLER-COMP	ท่อไอเสีย	1	1	1
49106	49106-0121	COVER-MUFFLER	แผ่นกันความร้อน	1	1	1
49107	49107-0179-26M	COVER-EXHAUST PIPE,F.M.GRAY	ฝาครอบท่อไอเสียสีเทา	1	1	1
92015	92015-1402	NUT,8MM	น็อต 8 มม.	2	2	2
92152	92152-0917	COLLAR	ปลอกกรอง	2	2	2
92153	92153-0578	BOLT,6X8	โบลท์ 6X8 มม.	2	2	2
92154	92154-1256	BOLT,FLANGED,6X10	โบลท์ 6X10 มม.	2	2	2
92161	92161-0336	DAMPER	ยางรอง	3	3	3
92161A	92161-1646	DAMPER	ยางรอง	2	2	2
92171	92171-0573	CLAMP	เหล็กคล้อง	1	1	1
92192	92192-1330	TUBE,DRAIN	ท่อระบาย	1	1	1
130	130BB0825	BOLT-FLANGED,8X25	น็อต 8X25 มม.	2	2	2
461	461S0600	WASHER-SPRING,6MM	แหวนรอง	2	2	2

This catalog covers:

'14-'15 KL110 EEF/EES/EFF

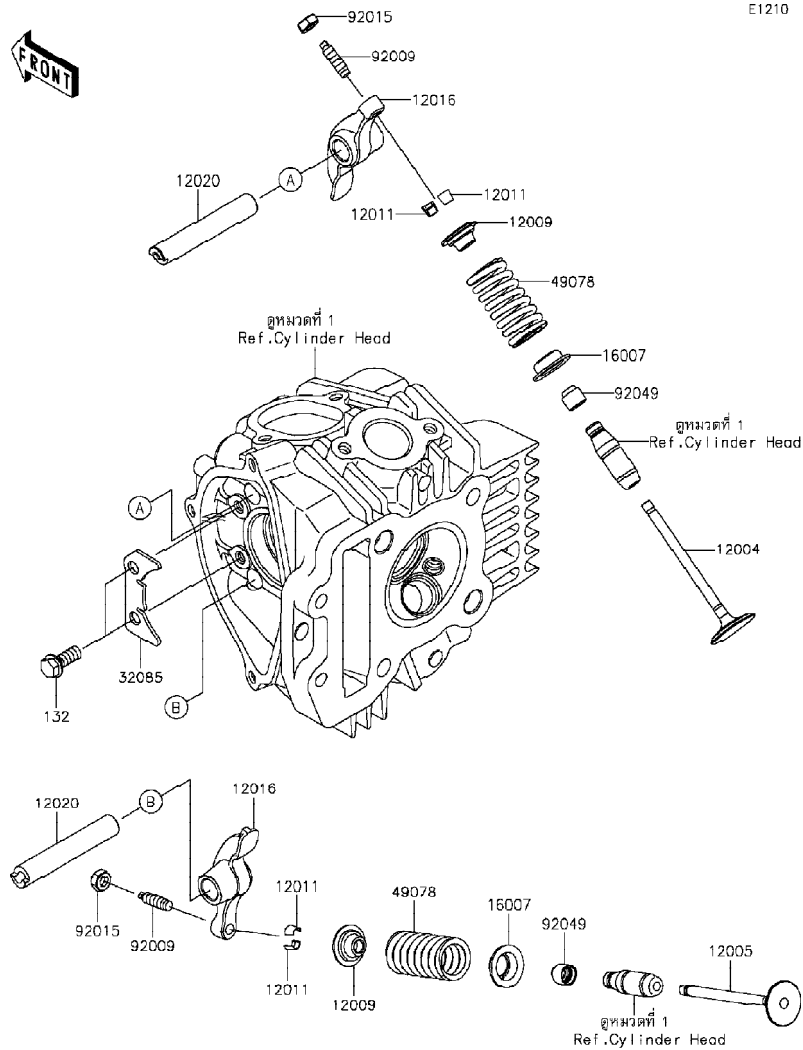
Engine-เครื่องยนต์

GROUP NO.

5

This page covers:

Valve(s)-วาล์ว



Ref No.	Part No.	Description-English	Description-Thai	Quantity-KL110		
				'14	'14	'15
				EEF	EES	EFF
12004	12004-0710	VALVE-INTAKE	วาล์วไอดี	1	1	1
12005	12005-0713	VALVE-EXHAUST	วาล์วไอเสีย	1	1	1
12009	12009-1073	RETAINER-VALVE SPRING	จานรองสปริงวาล์ว	2	2	2
12011	12011-1053	COLLET	ปะกับวาล์ว	4	4	4
12016	12016-0001	ARM-ROCKER	กระเดื่องวาล์ว	2	2	2
12020	12020-0010	SHAFT-ROCKER	แกนกระเดื่องวาล์ว	2	2	2
16007	16007-1187	SEAT-SPRING,VALVE	แผ่นรองสปริงวาล์ว	2	2	2
32085	32085-0739	STOPPER	แผ่นลิ้นค	1	1	1
49078	49078-1212	SPRING-ENGINE VALVE	สปริงวาล์ว	2	2	2
92009	92009-1109	SCREW,VALVE ADJUST	สกรูตั้งวาล์ว	2	2	2
92015	92015-1137	NUT,VALVE ADJUST LOCK	น็อตล็อกสกรูตั้งวาล์ว	2	2	2
92049	92049-1349	SEAL-OIL,VSB 4.3 7.5 5.3 8.3	ซีลก้านวาล์ว	2	2	2
132	132BA0614	BOLT-FLANGED-SMALL,6X14	โบลท์ 6X14 มม.	2	2	2

This catalog covers:

'14-'15 KL110 EEF/EES/EFF

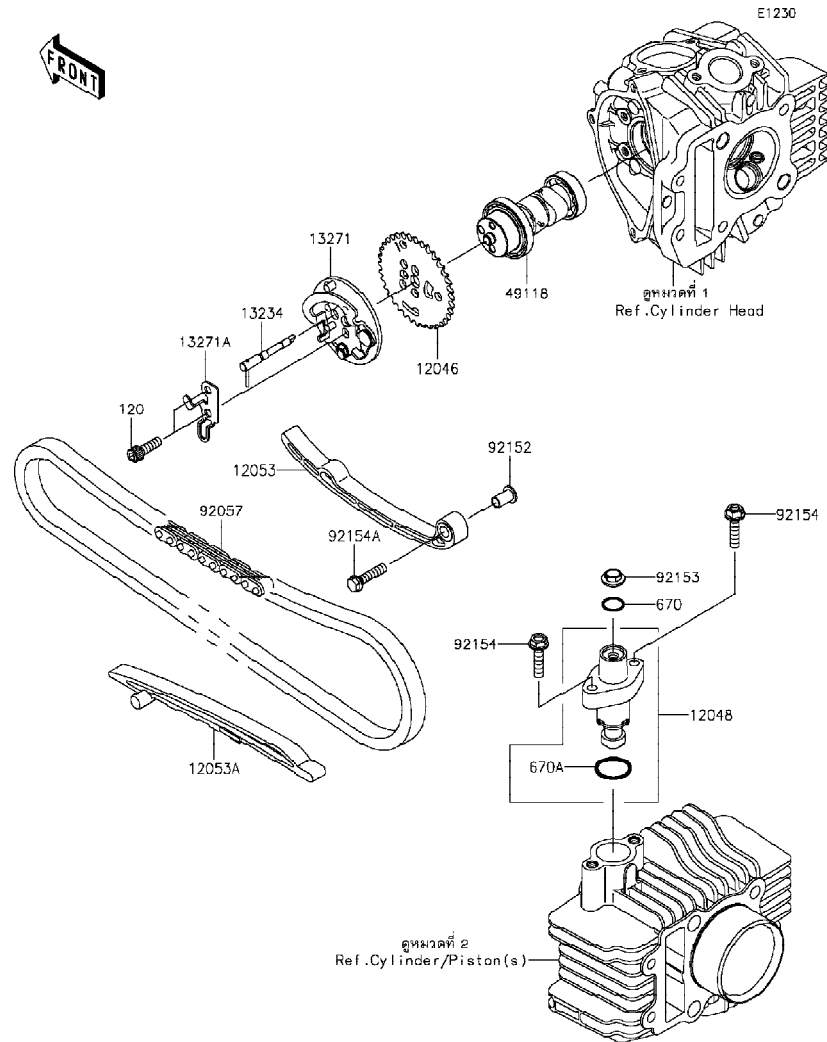
Engine-เครื่องยนต์

GROUP NO.

6

This page covers:

Camshaft(s)/Tensioner-เพลากราวล้น/ตัวดันโซ่



Ref No.	Part No.	Description-English	Description-Thai	Quantity-KL110		
				'14 EEF	'14 EES	'15 EFF
12046	12046-0059	SPROCKET	เพ็องกราวล้น 36 ฟัน	1	1	1
12048	12048-1164	TENSIONER-ASSY	ชุดตัวดันโซ่	1	1	1
12053	12053-0185	GUIDE-CHAIN	ยางดันโซ่	1	1	1
12053A	12053-1461	GUIDE-CHAIN	ยางรองโซ่	1	1	1
13234	13234-0033	SHAFT-COMP	แกนชุดยกวาล์ว	1	1	1
13271	13271-0948	PLATE	ชุดตม้น้ำหนัก	1	1	1
13271A	13271-0950	PLATE	แผ่นประกบชุดตม้น้ำหนัก	1	1	1
49118	49118-0795	CAMSHAFT-COMP	เพลากราวล้น	1	1	1
92057	92057-0610	CHAIN,CAM,94L	โซ่กราวล้น	1	1	1
92152	92152-1369	COLLAR,CHAIN GUIDE	ปลอกกรอง	1	1	1
92153	92153-1763	BOLT,FLANGED,6X6	โบลท์ 6X6 มม.	1	1	1
92154	92154-1196	BOLT,FLANGED,6X25	โบลท์ 6X25 มม.	2	2	2
92154A	92154-1212	BOLT,FLANGED,6X25	โบลท์ 6X25 มม.	1	1	1
120	120CA0620	BOLT-SOCKET,6X20	โบลท์ 6X20 มม.	2	2	2
670	670D2010	O RING,10MM	โอริง	1	1	1
670A	670D2021	O RING,21MM	โอริง 21 มม.	1	1	1

This catalog covers:

'14-'15 KL110 EEF/EES/EFF

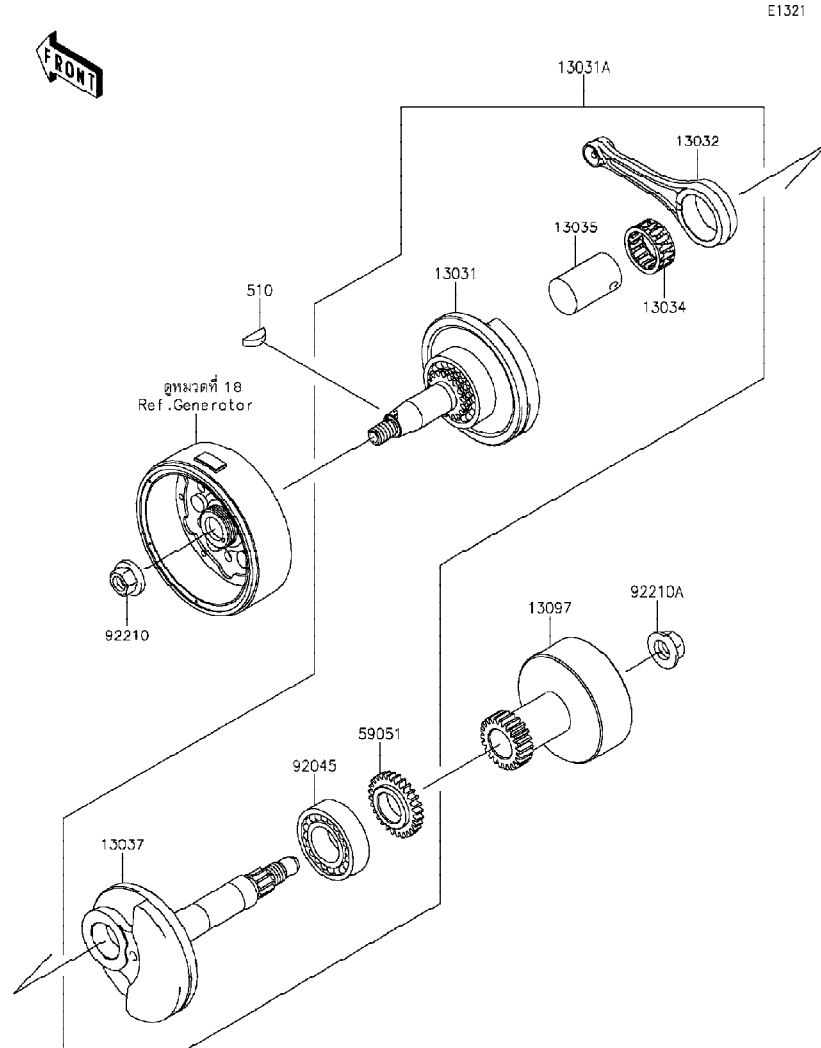
Engine-เครื่องยนต์

GROUP NO.

7

This page covers:

Crankshaft-เพลาข้อเหวี่ยง



Ref No.	Part No.	Description-English	Description-Thai	Quantity-KL110		
				'14 EEF	'14 EES	'15 EFF
13031	13031-0713	CRANKSHAFT-COMP,LH	เพลาข้อเหวี่ยง-ข้างซ้าย	1	1	1
13031A	13031-0767	CRANKSHAFT-COMP	เพลาข้อเหวี่ยง(ชุด)	1	1	1
13032	13032-1277	ROD-CONNECTING	ก้านสูบ	1	1	1
13034	13034-0010	BEARING-BIG END,KT 263314EGC06	ลูกปืนสลักก้านสูบ	1	1	1
13035	13035-0024	PIN-CRANK	สลักก้านสูบ	1	1	1
13037	13037-0790	CRANKSHAFT,RH	เพลาข้อเหวี่ยง-ข้างขวา	1	1	1
13097	13097-0581	GEAR-PRIMARY SPUR,22T	เฟืองไพรมารี	1	1	1
59051	59051-1402	GEAR-SPUR	เฟืองคลัช	1	1	1
92045	92045-1293	BEARING-BALL,TMB205CJR2C2	ตลับลูกปืนเพลาข้อเหวี่ยง	1	1	1
92210	92210-0176	NUT,12MM	น็อต 12 มม.	1	1	1
92210A	92210-1374	NUT,14MM	น็อต 14 มม.	1	1	1
510	510A3200	KEY-WOODRUFF	ลิ้ม	1	1	1

This catalog covers:

'14-'15 KL110 EEF/EES/EFF

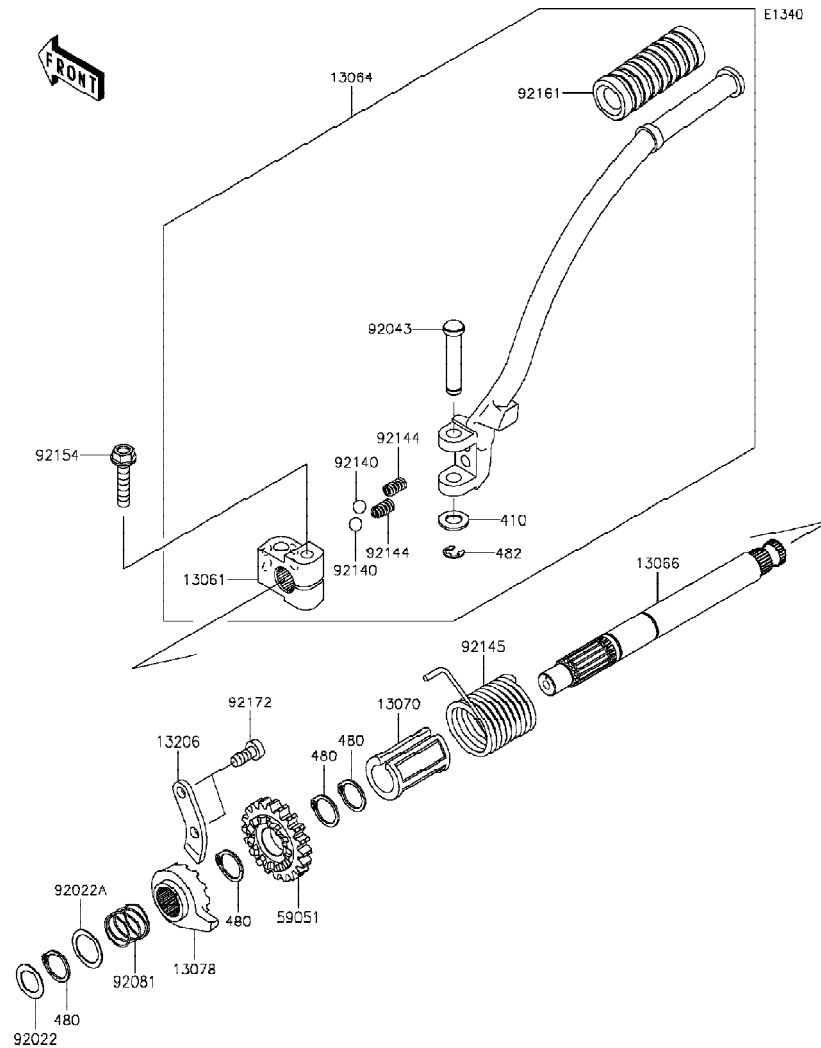
Engine-เครื่องยนต์

GROUP NO.

8

This page covers:

Kickstarter Mechanism-คันสตาร์ท



Ref No.	Part No.	Description-English	Description-Thai	Quantity-KL110		
				'14	'14	'15
				EEF	EES	EFF
13061	13061-0600	BOSS	ข้อต่อคันสตาร์ท	1	1	1
13064	13064-0066	LEVER-ASSY-KICK, PEDAL	คันสตาร์ท(ชุด)	1	1	1
13066	13066-0015	SHAFT-KICK	แกนสตาร์ท	1	1	1
13070	13070-1035	GUIDE, KICK SHAFT	ปลอกเกี่ยวสปริงสตาร์ท	1	1	1
13078	13078-1069	RATCHET	ฟันจับเฟืองสตาร์ท	1	1	1
13206	13206-1006	GUIDE-KICK	ขาล็อคฟันจับเฟืองสตาร์ท	1	1	1
59051	59051-1404	GEAR-SPUR, KICK STARTER, 22T	เฟืองสตาร์ท 22 ฟัน	1	1	1
92022	92022-1224	WASHER, 13.2X20X0.5	แหวนรอง 13.2X20X0.5 มม.	1	1	1
92022A	92022-315	WASHER, 16.8X22X0.5	แหวนรองเฟืองแกนสตาร์ท	1	1	1
92043	92043-1554	PIN	สลักคันสตาร์ท	1	1	1
92081	92081-122	SPRING, RATCHET	สปริงฟันจับเฟืองสตาร์ท	1	1	1
92140	92140-0008	BALL, 6.35MM	เม็ดลูกปืน	2	2	2
92144	92144-1791	SPRING, KICK PEDAL	สปริงล็อคคันสตาร์ท	2	2	2
92145	92145-0626	SPRING, KICK STARTER	สปริงสตาร์ท	1	1	1
92154	92154-0442	BOLT, FLANGED, 6X30	โบลท์ 6x30 มม.	1	1	1
92161	92161-1440	DAMPER, PEDAL	ยางคันสตาร์ท	1	1	1
92172	92172-0301	SCREW, TAPPING, 6X14	สกรู 6X14 มม.	2	2	2
410	410AA0800	WASHER-PLAIN-SMALL, 8MM	แหวนรอง 8 มม.	1	1	1
480	480J1600	CIRCLIP-TYPE-C, 16MM	คลิบล็อค	4	4	4
482	482EA5000	CIRCLIP-TYPE-E	คลิบล็อค E-5 มม.	1	1	1

This catalog covers:

'14-'15 KL110 EEF/EES/EFF

Engine-เครื่องยนต์

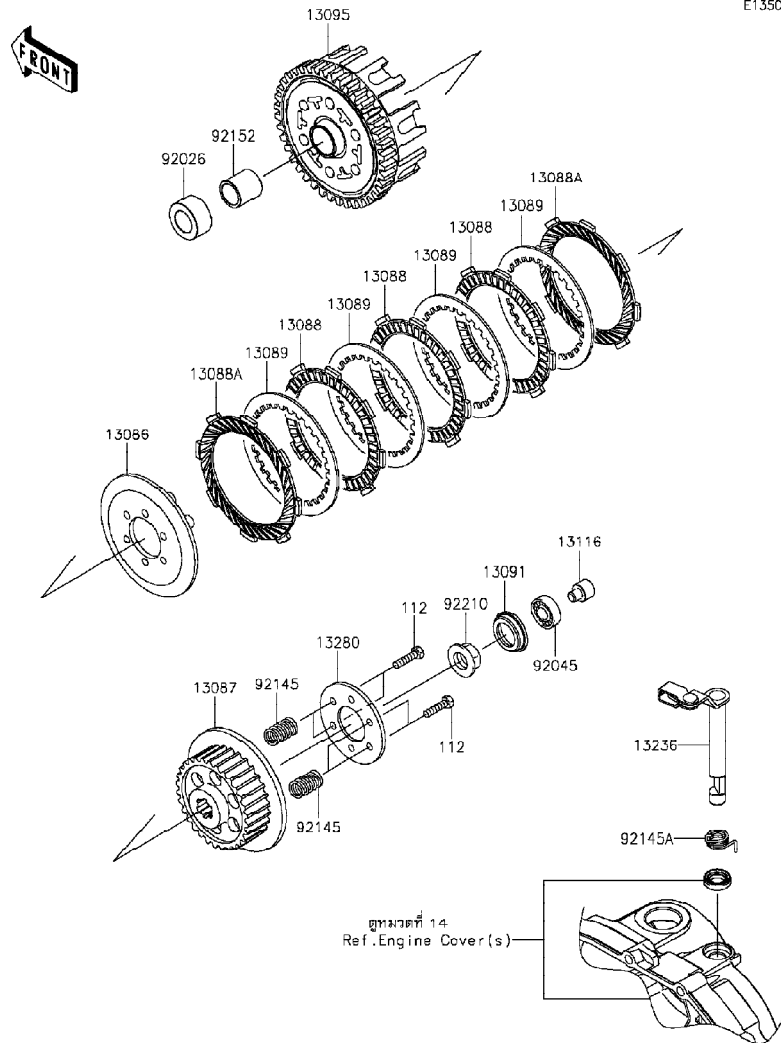
GROUP NO.

9

This page covers:

Clutch-คลัช

E1350



Ref No.	Part No. หมายเลขอะไหล่	Description-English ชื่ออะไหล่-อังกฤษ	Description-Thai ชื่ออะไหล่-ไทย	Quantity-KL110		
				'14 EEF	'14 EES	'15 EFF
13086	13086-1065	WHEEL-CLUTCH	ฝาปะกบแผ่นคลัช	1	1	1
13087	13087-1151	HUB-CLUTCH	ดุมคลัช	1	1	1
13088	13088-0048	PLATE-FRICTION	แผ่นคลัช	3	3	3
13088A	13088-1142	PLATE-FRICTION	แผ่นคลัช	2	2	2
13089	13089-1087	PLATE-CLUTCH	แผ่นคลัชเหล็ก	4	4	4
13091	13091-1787	HOLDER	ถ้วยลูกปืนคลัช	1	1	1
13095	13095-1403	HOUSING-COMP-CLUTCH	เสื้อคลัช	1	1	1
13116	13116-0708	ROD-PUSH	สลักกดคลัช	1	1	1
13236	13236-0759	LEVER-COMP,CLUTCH,RELEASE	ขาคลัช	1	1	1
13280	13280-0370	HOLDER,CLUTCH	แผ่นรองสปริงคลัช	1	1	1
92026	92026-1605	SPACER	แหวนรอง	1	1	1
92045	92045-1123	BEARING-BALL,#628	ดัลับลูกปืน	1	1	1
92145	92145-1456	SPRING,CLUTCH HUB	สปริงคลัช	6	6	6
92145A	92145-1582	SPRING	สปริง	1	1	1
92152	92152-0929	COLLAR,12X22X22.7	ปลอกทรง	1	1	1
92210	92210-1374	NUT,14MM	น็อต 14 มม.	1	1	1
112	112BA0520	BOLT-UPSET,5X20	โบลท์ 5X20 มม.	6	6	6

This catalog covers:

'14-'15 KL110 EEF/EES/EFF

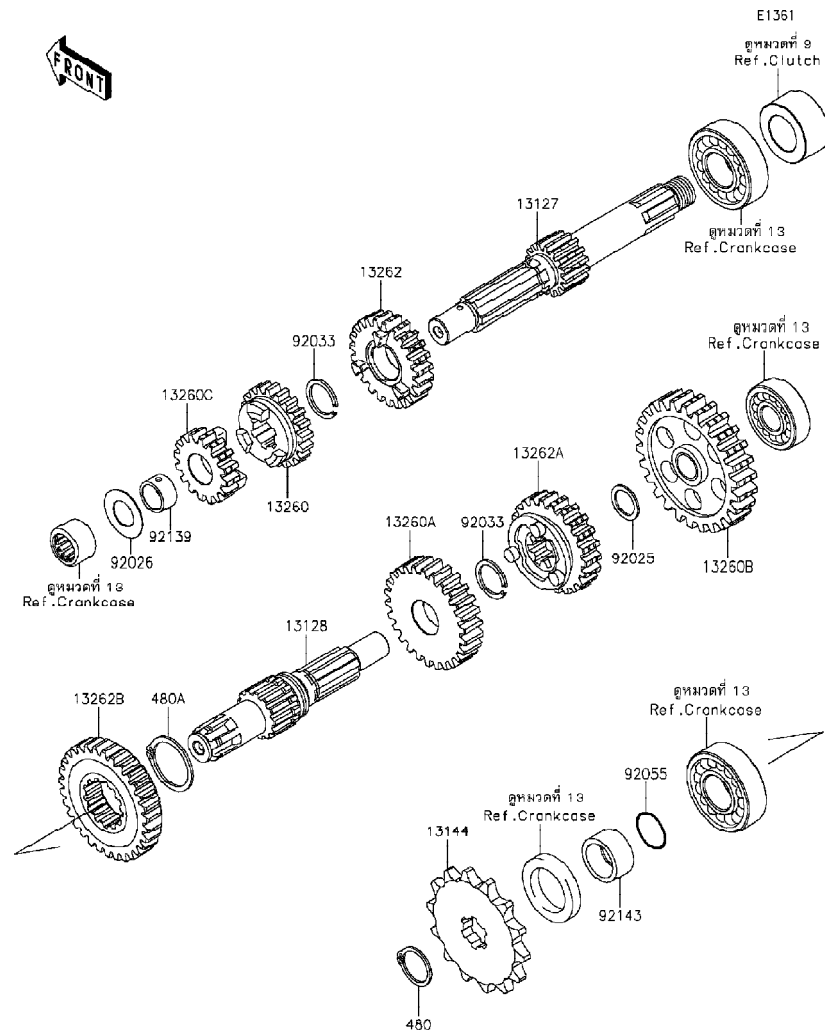
Engine-เครื่องยนต์

GROUP NO.

10

This page covers:

Transmission-เฟืองเกียร์ถ่ายทอดกำลัง



Ref No.	Part No.	Description-English	Description-Thai	Quantity-KL110		
				'14 EEF	'14 EES	'15 EFF
13127	13127-1280	SHAFT-TRANSMISSION INPUT,12T	เพลากรวยเกียร์รับ 12 ฟัน	1	1	1
13128	13128-0672	SHAFT-TRANSMISSION OUTPUT	เพลากรวยเกียร์กำลัง	1	1	1
13144	13144-0072	SPROCKET-OUTPUT	สเตอร์หน้า	1	1	1
13260	13260-1839	GEAR,INPUT 3RD,20T	เฟืองขับเกียร์สาม 20 ฟัน	1	1	1
13260A	13260-1842	GEAR,OUTPUT 3RD,27T	เฟืองกำลังเกียร์สาม 27 ฟัน	1	1	1
13260B	13260-1862	GEAR,OUTPUT LOW,36T	เฟืองกำลังเกียร์หนึ่ง 36 ฟัน	1	1	1
13260C	13260-1986	GEAR,INPUT 2ND,16T	เฟืองขับเกียร์สอง 16 ฟัน	1	1	1
13262	13262-0666	GEAR,INPUT 4TH,23T	เฟืองขับเกียร์สี่ 23 ฟัน	1	1	1
13262A	13262-0667	GEAR,OUTPUT 4TH,25T	เฟืองกำลังเกียร์สี่ 25 ฟัน	1	1	1
13262B	13262-0913	GEAR,OUTPUT 2ND,31T	เฟืองกำลังเกียร์สอง 31 ฟัน	1	1	1
92025	92025-1280	SHIM	แหวนซึม	1	1	1
92026	92026-1091	SPACER	แหวนรองเพลาเกียร์ขับ	1	1	1
92033	92033-1060	RING-SNAP,17MM	แหวนคลิปลง 17 มม.	2	2	2
92055	92055-1235	RING-O,16.8MM	โอริง	1	1	1
92139	92139-1102	BUSHING	บุชเฟืองขับเกียร์	1	1	1
92143	92143-1680	COLLAR,SPROCKET	บุชสเตอร์หน้า	1	1	1
480	480J1700	CIRCLIP-TYPE-C,17MM	คลิปล็อค-C 17 มม.	1	1	1
480A	480J2400	CIRCLIP-TYPE-C,24MM	คลิปล็อค C-24 มม.	1	1	1

This catalog covers:

'14-'15 KL110 EEF/EES/EFF

Engine-เครื่องยนต์

GROUP NO.

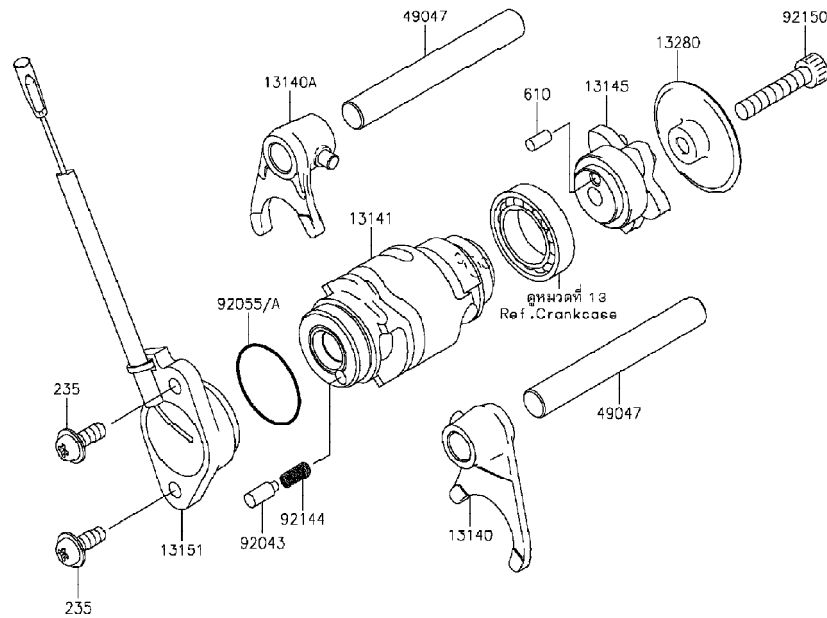
11

This page covers:

Gear Change Drum / Shift Fork(s)-กระปุก / ก้ามปูเกียร์



E1362



Ref No.	Part No.	Description-English	Description-Thai	Quantity-KL110		
				'14 EEF	'14 EES	'15 EFF
13140	13140-0058	FORK-SHIFT,LOW&3RD	ก้ามปูเกียร์หนึ่ง และ สาม	1	1	1
13140A	13140-0059	FORK-SHIFT,2ND&4TH	ก้ามปูเกียร์สอง และ สี่	1	1	1
13141	13141-0053	DRUM-CHANGE	กระปุกเกียร์	1	1	1
13145	13145-0049	CAM-CHANGE DRUM	ลูกเบี้ยวเปลี่ยนเกียร์	1	1	1
13151	13151-0563	SWITCH-COMP,NEUTRAL POSITION	สวิทช์ไฟตำแหน่งเกียร์	1	1	1
13280	13280-1228	HOLDER	ฝาครอบสลักเปลี่ยนเกียร์	1	1	1
49047	49047-1058	ROD-SHIFT	แกนก้ามปูเกียร์	2	2	2
92043	92043-0736	PIN	สลัก	1	1	1
92055	92055-0827	RING-O,27.7X2.4	โอริง 27.7X2.4		1	1
92055A	92055-1619	RING-O,27.7X2.4	โอริง 27.7X2.4	1		
92144	92144-1245	SPRING	สปริงสวิทช์ไฟเกียร์	1	1	1
92150	92150-1433	BOLT,SOCKET,6X30	โบลท์ 6X30 มม.	1	1	1
235	235AA0514	SCREW-PAN-WP-CROS,5X14	สกรู 5X14 มม.	2	2	2
610	610A0408	ROLLER,4X8	สลัก 4X8 มม.	1	1	1

This catalog covers:

'14-'15 KL110 EEF/EES/EFF

Engine-เครื่องยนต์

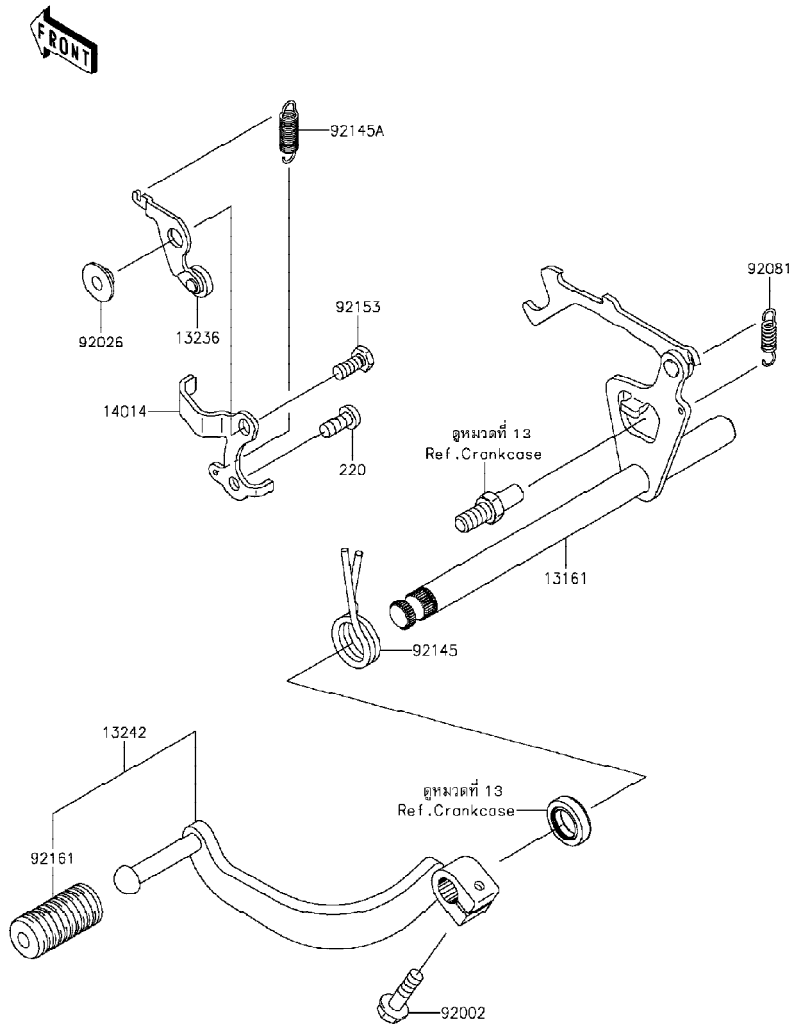
GROUP NO.

12

This page covers:

Gear Change Mechanism-คันเกียร์

E1370



Ref No.	Part No. หมายเลขอะไหล่	Description-English ชื่ออะไหล่-อังกฤษ	Description-Thai ชื่ออะไหล่-ไทย	Quantity-KL110		
				'14 EEF	'14 EES	'15 EFF
13161	13161-0575	LEVER-COMP-CHANGE SHAFT	แกนเกียร์	1	1	1
13236	13236-1256	LEVER-COMP.POSITION	ขาล็อคเกียร์	1	1	1
13242	13242-0069	LEVER-ASSY-CHANGE,PEDAL	คันเกียร์(ชุด)	1	1	1
14014	14014-0558	PLATE-POSITION	แผ่นล็อกลูกปืน	1	1	1
92002	92002-1237	BOLT,6X20	โบลท์ 6X20 มม.	1	1	1
92026	92026-1217	SPACER	บุชขาล็อคเกียร์	1	1	1
92081	92081-076	SPRING,CHANGE LEVER	สปริงขาส่งเกียร์	1	1	1
92145	92145-0984	SPRING,CHANGE SHAFT RETURN	สปริง	1	1	1
92145A	92145-0986	SPRING,CHANGE LEVER	สปริง	1	1	1
92153	92153-0571	BOLT,6X14	โบลท์ 6X14 มม.	1	1	1
92161	92161-1357	DAMPER,CHANGE PEDAL	ยางคันเกียร์	1	1	1
220	220AA0614	SCREW-PAN-CROS,6X14	สกรู 6X14 มม.	1	1	1

This catalog covers:

'14-'15 KL110 EEF/EES/EFF

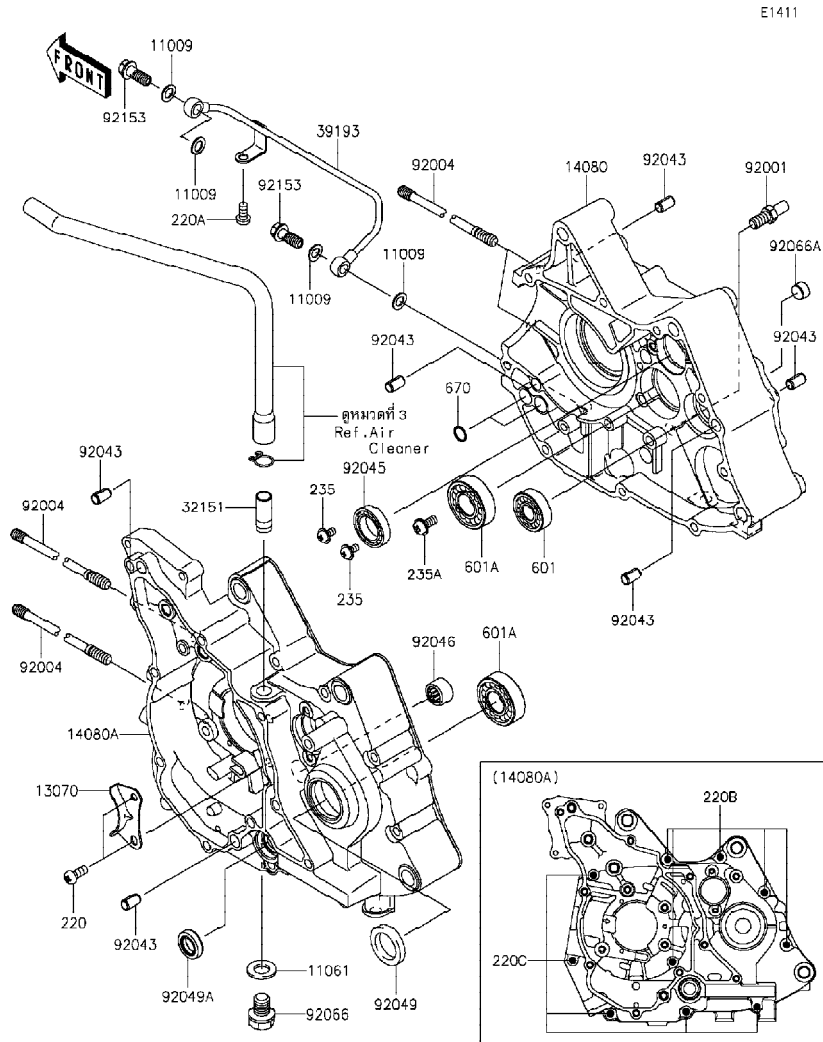
Engine-เครื่องยนต์

GROUP NO.

13

This page covers:

Crankcase-แคร์ริงเครื่องยนต์



Ref No.	Part No.	Description-English ชื่ออะไหล่-อังกฤษ	Description-Thai ชื่ออะไหล่-ไทย	Quantity-KL110		
				'14 EEF	'14 EES	'15 EFF
11009	11009-1344	GASKET,8.2X14X1.0	แหวนปะเก็น	4	4	4
11061	11061-0421	GASKET,DRAIN PLUG	แหวนปะเก็นน็อตถ่ายน้ำมันเครื่อง	1	1	1
13070	13070-0069	GUIDE	รางปะกับโซ่ราวลิ้น	1	1	1
14080	14080-0323	CRANKCASE,RH	แคร์ริงเครื่อง-ข้างขวา	1	1	1
14080A	14080-0656	CRANKCASE,LH	แคร์ริงเครื่อง-ข้างซ้าย	1	1	1
32151	32151-1961	PIPE	ข้อต่อท่อหายใจห้องแคร์ริง	1	1	1
39193	39193-1056	PIPE-OIL	ท่อน้ำมัน	1	1	1
92001	92001-1455	BOLT,RETURN SPRING	โบลท์เกี่ยวสปริงแกนเกียร์	1	1	1
92004	92004-1281	STUD,8X190	หลักเสียดูบ	4	4	4
92043	92043-1263	PIN,6.2X8X14	สลัก 6.2X8X14 มม.	6	6	6
92045	92045-0758	BEARING-BALL,6804	ดัดบลูกปืน 6804	1	1	1
92046	92046-1148	BEARING-NEEDLE,HK1312	ดัดบลูกปืนเข็ม	1	1	1
92049	92049-1048	SEAL-OIL,SC22325	ซีลเฟลาสเตอร์หน้า	1	1	1
92049A	92049-1559	SEAL-OIL	ซีลแกนเกียร์	1	1	1
92066	92066-0753	PLUG,OIL DRAIN,12X15	ฝาปิด	1	1	1
92066A	92066-1110	PLUG	จุกอุดแคร์ริง	1	1	1
92153	92153-0570	BOLT,8X20	โบลท์ท่อน้ำมัน 8X20 มม.	2	2	2
220	220AA0614	SCREW-PAN-CROS,6X14	สกรู 6X14 มม.	2	2	2
220A	220AC0612	SCREW-PAN-CROS,6X12	สกรู 6X12 มม.	1	1	1
220B	220AC0650	SCREW-PAN-CROS,6X50	สกรู 6X50 มม.	5	5	5
220C	220AC0675	SCREW-PAN-CROS,6X75	สกรู 6X75 มม.	5	5	5
235	235AA0510	SCREW-PAN-WP-CROS,5X10	สกรู 5X10 มม.	2	2	2
235A	235AA0614	SCREW-PAN-WP-CROS,6X14	สกรู 6X14 มม.	1	1	1
601	601A6201	BEARING-BALL	ดัดบลูกปืน 6201C3	1	1	1
601A	601A6203	BEARING-BALL,#6203	ดัดบลูกปืน 6203	2	2	2
670	670B1510	O RING,9.8X1.9	โอริง	2	2	2

This catalog covers:

'14-'15 KL110 EEF/EES/EFF

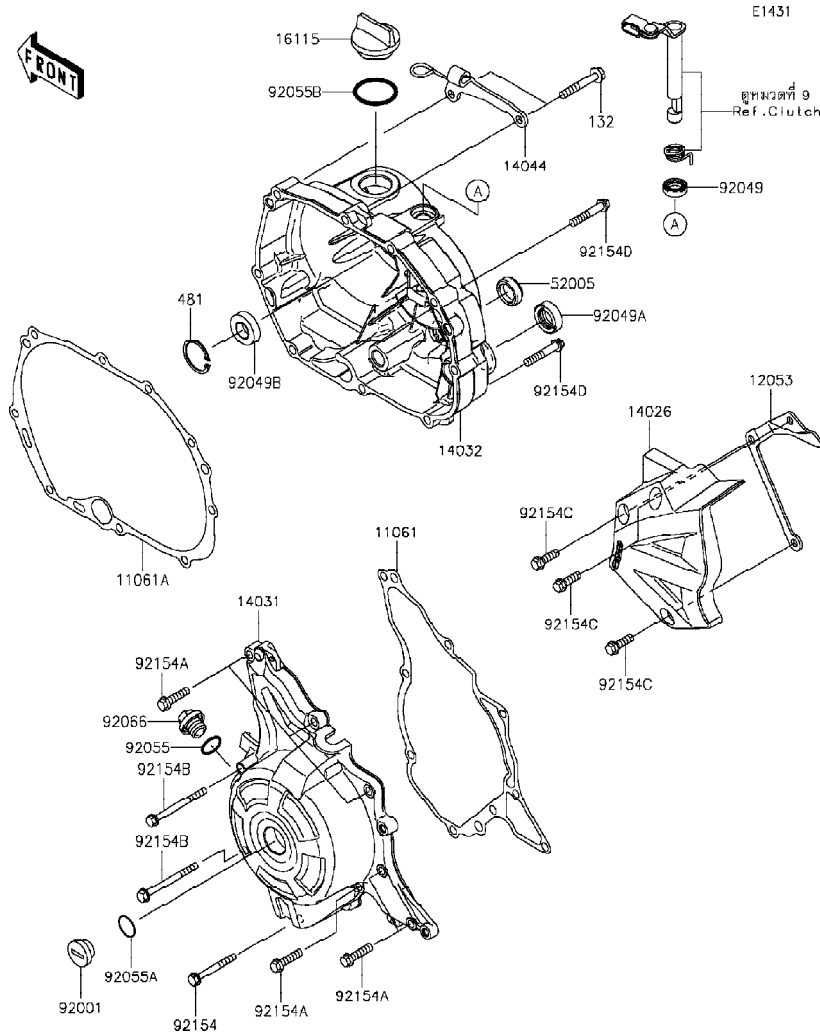
Engine-เครื่องยนต์

GROUP NO.

14

This page covers:

Engine Cover(s)-ฝาครอบเครื่องยนต์



Ref No.	Part No.	Description-English	Description-Thai	Quantity-KL110		
				'14 EEF	'14 EES	'15 EFF
11061	11061-0125	GASKET,GENERATOR	ปะเก็นฝาครอบจานไฟ	1	1	1
11061A	11061-0289	GASKET,CLUTCH COVER	ปะเก็นฝาครอบคลัช	1	1	1
12053	12053-0179	GUIDE-CHAIN	ยางรองโซ่	1	1	1
14026	14026-0115-6C	COVER-CHAIN,EBONY	ฝาครอบสเตอร์หน้า-สีดำ	1	1	1
14031	14031-0575-D3	COVER-GENERATOR,M.M.GOLD	ฝาครอบจานไฟ-สีทอง	1	1	1
14032	14032-0588-D3	COVER-CLUTCH,M.M.GOLD	ฝาครอบคลัช-สีทอง	1	1	1
14044	14044-0558	HOLDER-CABLE	ขวยึดสายคลัช	1	1	1
16115	16115-1068	CAP-OIL FILLER	ฝาปิดน้ำมันเครื่อง	1	1	1
52005	52005-0019	GAUGE,OIL LEVEL	เกจวัดระดับน้ำมันเกียร์	1	1	1
92001	92001-1827	BOLT,GENERATOR COVER CAP	ฝาปิดจานไฟ	1	1	1
92049	92049-0142	SEAL-OIL,12X20X5.5	ซีล	1	1	1
92049A	92049-1565	SEAL-OIL,TB16267	ซีลแกนสตาร์ท	1	1	1
92049B	92049-1595	SEAL-OIL,AC0387E0	ซีล	1	1	1
92055	92055-0153	RING-O,14.8X2.4	โอริง	1	1	1
92055A	92055-0154	RING-O,25.7X2.4	โอริง	1	1	1
92055B	92055-049	RING-O,31.5X2.6	โอริง	1	1	1
92066	92066-1571	PLUG,14X10	น็อต	1	1	1
92154	92154-0430	BOLT,FLANGED,6X45	โบลท์ 6x45 มม.	1	1	1
92154A	92154-0431	BOLT,FLANGED,6X25	โบลท์ 6x25 มม.	6	6	6
92154B	92154-0455	BOLT,FLANGED,6X60	โบลท์ 6x60 มม.	2	2	2
92154C	92154-0792	BOLT,FLANGED,6X20	โบลท์ 6x20 มม.	3	3	3
92154D	92154-1297	BOLT,FLANGED,6X35	โบลท์ 6x35 มม.	7	7	7
132	132BD0640	BOLT-FLANGED-SMALL,6X40	โบลท์ 6x40 มม.	2	2	2
481	481J2800	CIRCLIP-TYPE-C,28MM	คลิปล็อค C,28 มม.	1	1	1

This catalog covers:

'14-'15 KL110 EEF/EES/EFF

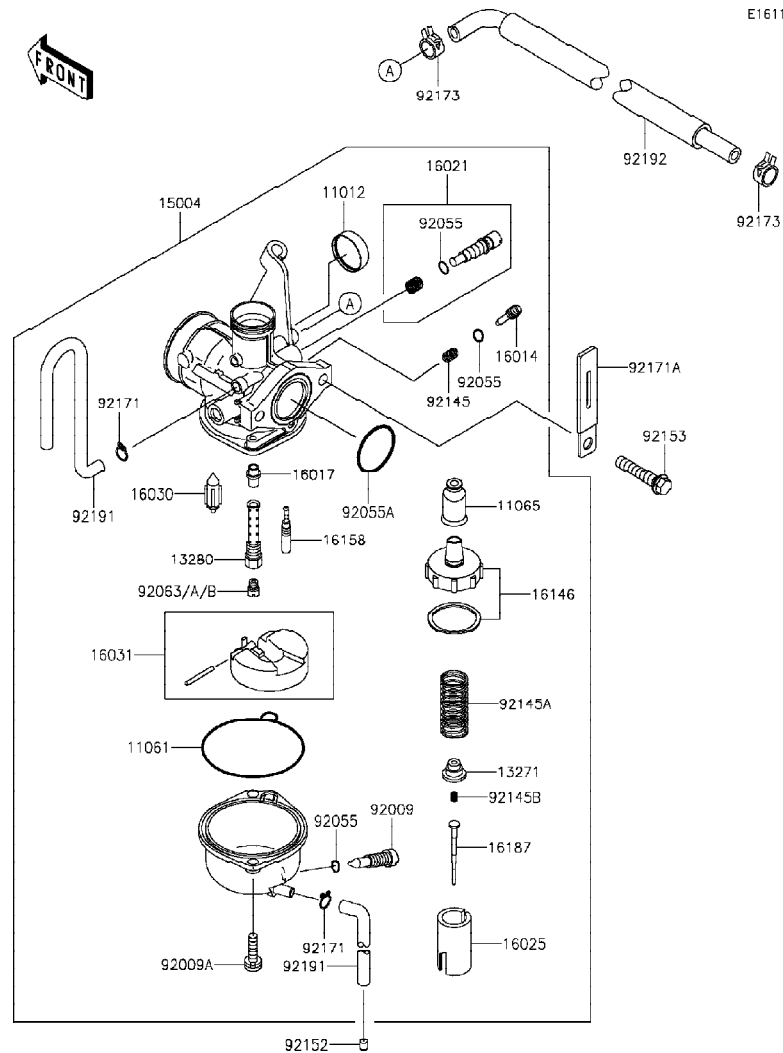
Engine-เครื่องยนต์

GROUP NO.

15

This page covers:

Carburetor-คาร์บูเรเตอร์(1/2)



Ref No.	Part No.	Description-English	Description-Thai	Quantity-KL110		
				'14	'14	'15
				EEF	EES	EFF
11012	11012-1940	CAP,CHOKE	ฝาครอบใช้ค้ำน้ำมัน	1	1	1
11061	11061-0454	GASKET,FLOAT CHAMBER	ปะเก็นด้วยคาร์บูเรเตอร์	1	1	1
11065	11065-1235	CAP, TOP COVER	ฝาครอบลูกใช้ค้ำ	1	1	1
13271	13271-1668	PLATE	แผ่นรองสปริงเข็มเร่ง	1	1	1
13280	13280-1282	HOLDER,NEEDLE JET	เลื่อนนมหนู	1	1	1
15004	15004-0080	CARBURETOR-ASSY	คาร์บูเรเตอร์(ชุด)	1	1	1
16014	16014-0013	SCREW-PILOT AIR	สกรูปรับอากาศ	1	1	1
16017	16017-0054	JET-NEEDLE	นมหนูเข็มเร่ง	1	1	1
16021	16021-1203	SCREW-THROTTLE STOP	สกรูตั้งรอบเดินเบา(ชุด)	1	1	1
16025	16025-1225	VALVE-THROTTLE	ลูกเร่ง	1	1	1
16030	16030-1082	VALVE-FLOAT	เข็มลูกลอย	1	1	1
16031	16031-1107	FLOAT	ลูกลอย	1	1	1
16146	16146-1229	COVER-ASSY,CARBURETOR TOP	ฝาครอบลูกเร่ง	1	1	1
16158	16158-0054	JET-SLOW,#38	นมหนูเดินเบา	1	1	1
16187	16187-0553	NEEDLE-JET,NPLA	เข็มเร่ง	1	1	1
92009	92009-1057	SCREW,DRAIN	สกรู 6X10 มม.	1	1	1
92009A	92009-1750	SCREW	สกรูด้วยคาร์บูเรเตอร์	2	2	2
92055	92055-1053	RING-O	ยางโอริงด้วยลูกลอย	3	3	3
92055A	92055-1541	RING-O	โอริงปากคาร์บูเรเตอร์	1	1	1
92063	92063-0032	JET-MAIN,#78	นมหนูน้ำมัน #78 (OPTION)	1	1	1
92063A	92063-0707	JET-MAIN,#72	นมหนูน้ำมัน เบอร์72 (OPTION)	AR	AR	AR
92063B	92063-0708	JET-MAIN,#75	นมหนูน้ำมัน เบอร์75	1	1	1
92145	92145-0004	SPRING	สปริง	1	1	1
92145A	92145-1407	SPRING,THROTTLE VALVE	สปริงลูกเร่ง	1	1	1
92145B	92145-1408	SPRING,THROTTLE VALVE PLATE	สปริงเข็มเร่ง	1	1	1

This catalog covers:

'14-'15 KL110 EEF/EES/EFF

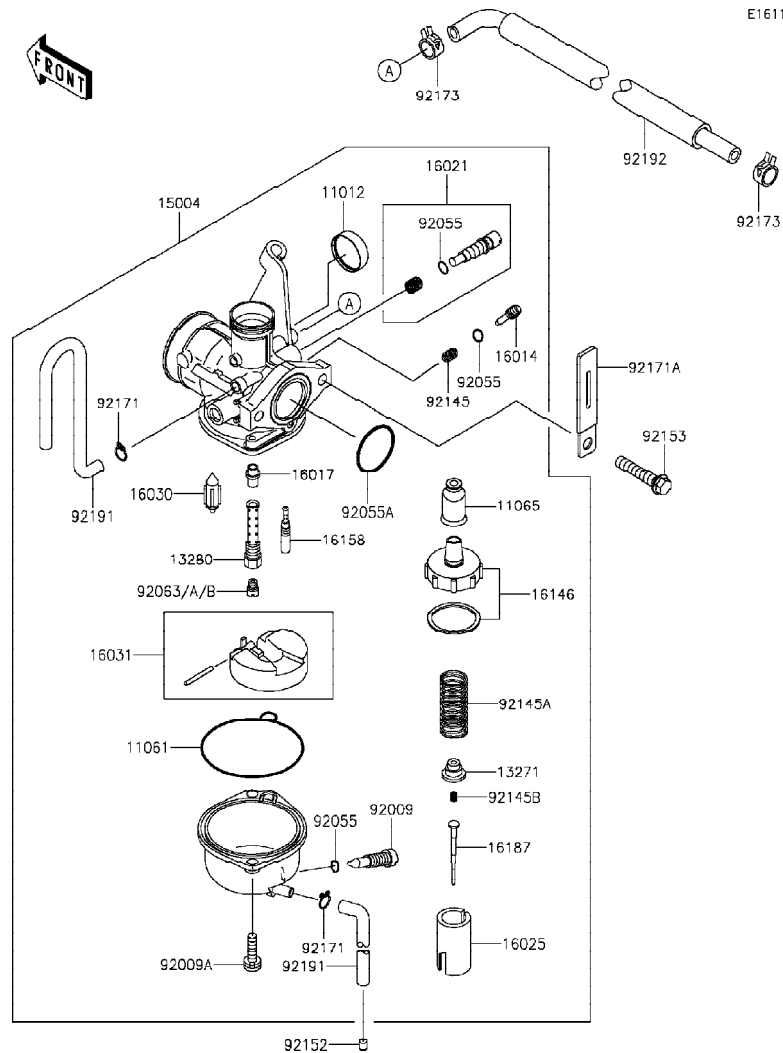
Engine-เครื่องยนต์

GROUP NO.

15

This page covers:

Carburetor-คาร์บูเรเตอร์(2/2)



Ref No.	Part No.	Description-English ชื่ออะไหล่-อังกฤษ	Description-Thai ชื่ออะไหล่-ไทย	Quantity-KL110		
				'14 EEF	'14 EES	'15 EFF
92152	92152-0218	COLLAR,0.8X4.2X5.0	ปลอก 0.8X4.2X5.0 มม.	1	1	1
92153	92153-1309	BOLT,FLANGED-SMALL,6X28	bolt 6X28 มม.	2	2	2
92171	92171-0494	CLAMP	คลิปรัดท่อยาง	2	2	2
92171A	92171-1425	CLAMP,WIRING HARNESS,L=60	เหล็กรัดสายไฟ	1	1	1
92173	92173-1143	CLAMP	เข็มขัด	2	2	2
92191	92191-1142	TUBE,3.5X6.5X298	ท่อยาง 3.5X6.5X298 มม.	2	2	2
92192	92192-1310	TUBE,FUEL	ท่อยางน้ำมัน	1	1	1

This catalog covers:

'14-'15 KL110 EEF/EES/EFF

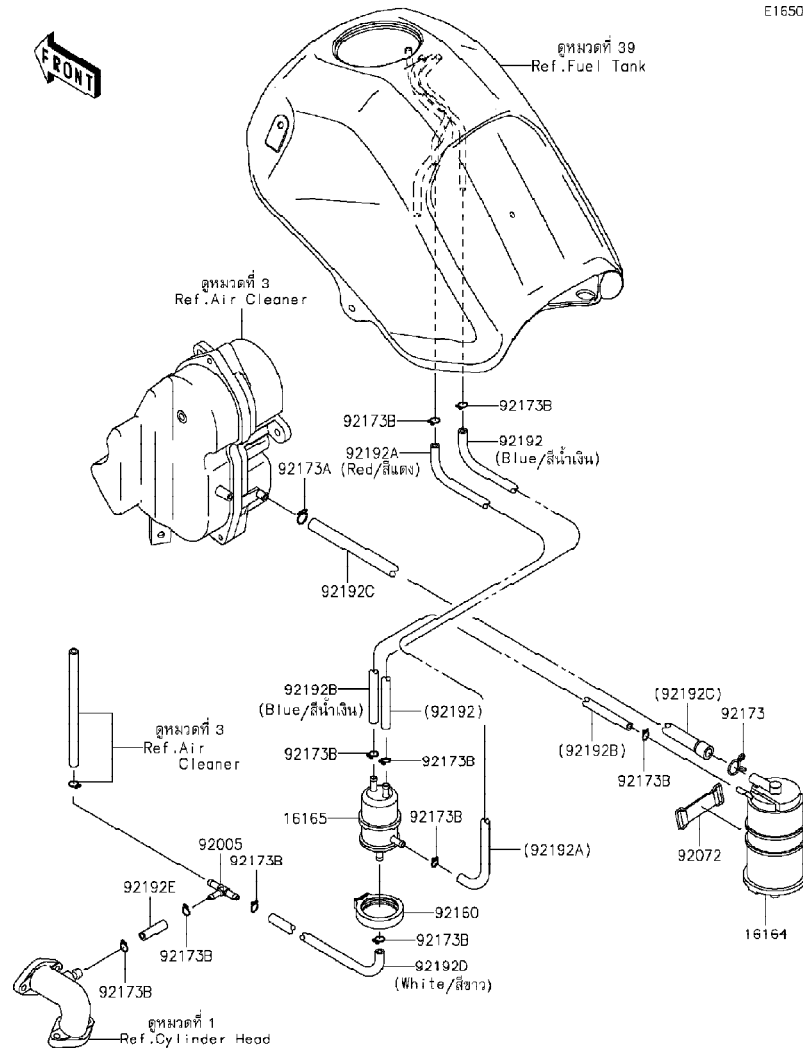
Engine-เครื่องยนต์

GROUP NO.

16

This page covers:

Fuel Evaporative System-ระบบควบคุมไอน้ำมันเชื้อเพลิง



Ref No.	Part No. หมายเลขอะไหล่	Description-English ชื่ออะไหล่-อังกฤษ	Description-Thai ชื่ออะไหล่-ไทย	Quantity-KL110		
				'14 EEF	'14 EES	'15 EFF
16164	16164-0704	CANISTER	คานิสเตอร์	1	1	1
16165	16165-1001	SEPARATOR	ตัวกรองน้ำมัน	1	1	1
92005	92005-0112	FITTING	หน้าแปลน	1	1	1
92072	92072-1419	BAND,L=50	เข็มขัดรัด	1	1	1
92160	92160-1867	DAMPER,VALVE	ยางยึดตัวกรองน้ำมัน	1	1	1
92173	92173-0192	CLAMP,14MM	เข็มขัด	1	1	1
92173A	92173-0197	CLAMP,11.5MM	เข็มขัดรัด 11.5 มม.	1	1	1
92173B	92173-1190	CLAMP	คลิปรัดท่อ	10	10	10
92192	92192-0194	TUBE,TANK-SEPARATOR,BLUE	ท่อยาง	1	1	1
92192A	92192-0195	TUBE,SEPARATOR-TANK,RED	ท่อยาง	1	1	1
92192B	92192-0927	TUBE,5X9X280,BLUE	ท่อยาง	1	1	1
92192C	92192-0928	TUBE,A/C-CANISTER	ท่อยาง	1	1	1
92192D	92192-0929	TUBE,SEPARATOR-FITTING,WHITE	ท่อยาง	1	1	1
92192E	92192-0930	TUBE,5X9X32	ท่อยาง	1	1	1

This catalog covers:

'14-'15 KL110 EEF/EES/EFF

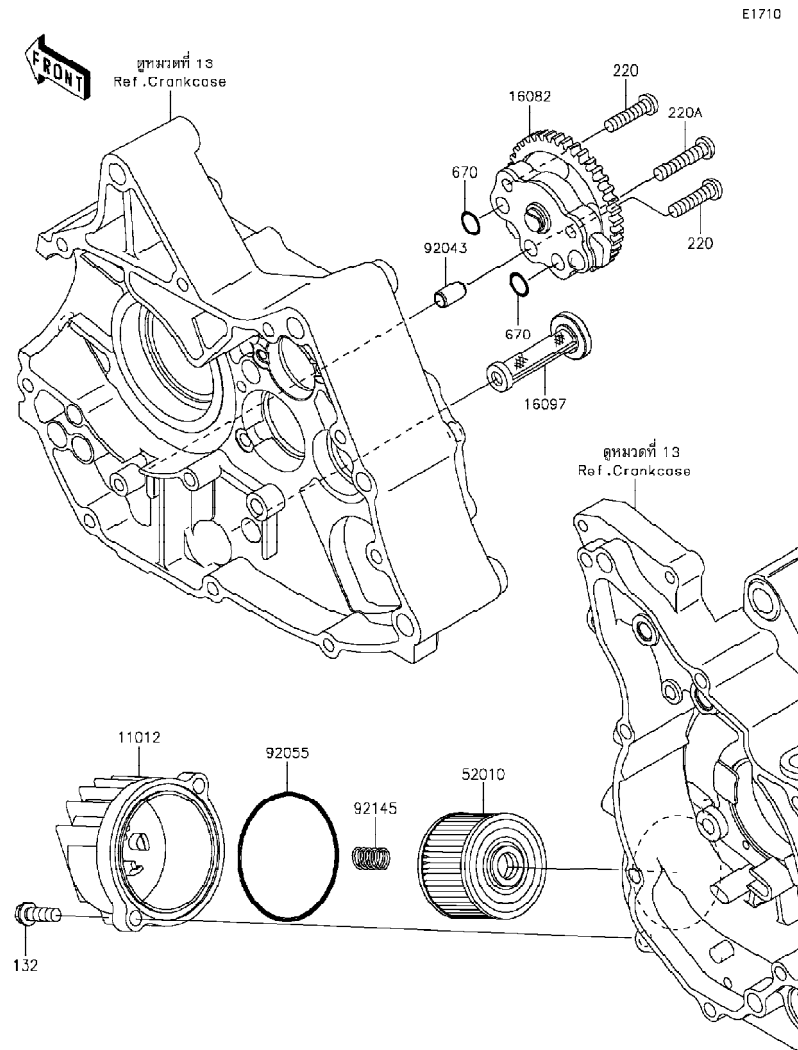
Engine-เครื่องยนต์

GROUP NO.

17

This page covers:

Oil Pump-ปั๊มน้ำมันเครื่อง



Ref No.	Part No.	Description-English ชื่ออะไหล่-อังกฤษ	Description-Thai ชื่ออะไหล่-ไทย	Quantity-KL110		
				'14	'14	'15
				EEF	EES	EFF
11012	11012-1980	CAP	ฝาครอบไส้กรองน้ำมันเครื่อง	1	1	1
16082	16082-1052	PUMP-ASSY-OIL	ปั๊มน้ำมันเครื่อง	1	1	1
16097	16097-1071	FILTER-ASSY-OIL	ตะแกรงกรองน้ำมันเครื่อง	1	1	1
52010	52010-1053	ELEMENT-OIL FILTER	ไส้กรองน้ำมันเครื่อง	1	1	1
92043	92043-1263	PIN,6.2X8X14	สลัก 6.2X8X14 มม.	1	1	1
92055	92055-3018	RING-O,59.6X2.4	โอริง	1	1	1
92145	92145-1091	SPRING	สปริงไส้กรองน้ำมันเครื่อง	1	1	1
132	132BA0620	BOLT-FLANGED-SMALL,6X20	bolt 6X20 มม.	2	2	2
220	220AA0625	SCREW-PAN-CROS,6X25	สกรู 6X25 มม.	2	2	2
220A	220AA0630	SCREW-PAN-CROS,6X30	สกรู 6X30 มม.	1	1	1
670	670B1510	O RING,9.8X1.9	โอริง	2	2	2

This catalog covers:

'14-'15 KL110 EEF/EES/EFF

Engine-เครื่องยนต์

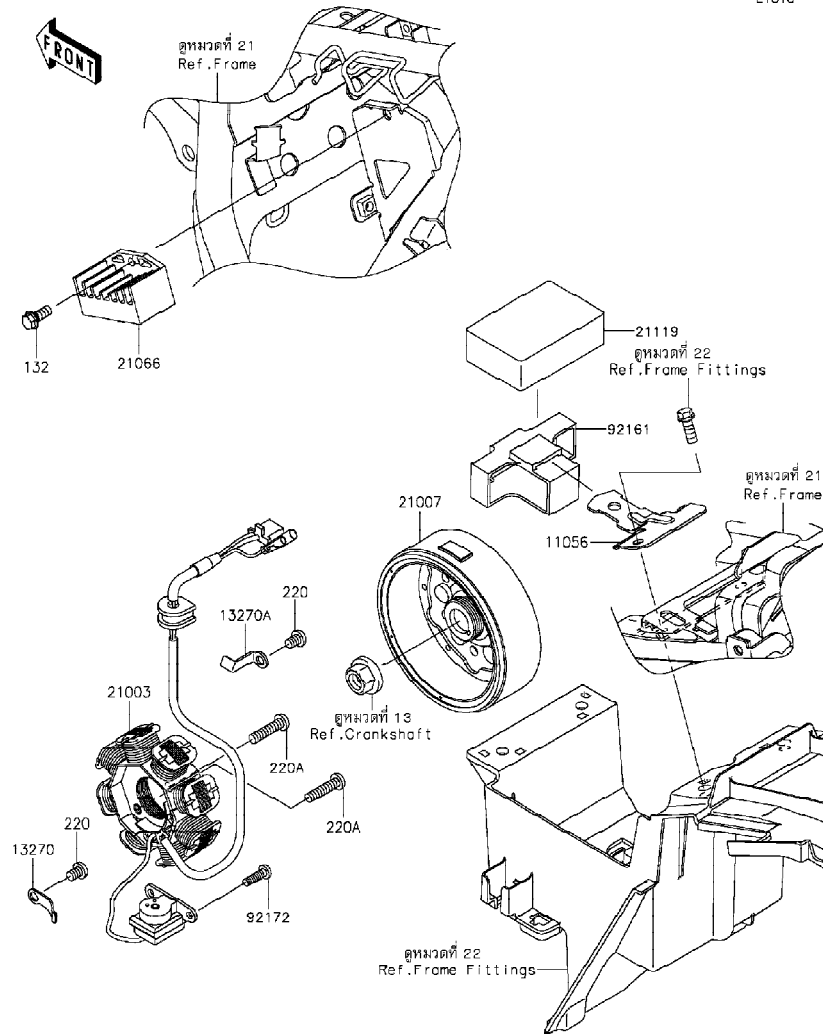
GROUP NO.

18

This page covers:

Generator-แม่เหล็กไฟ

E1810



Ref No.	Part No.	Description-English ชื่ออะไหล่-อังกฤษ	Description-Thai ชื่ออะไหล่-ไทย	Quantity-KL110		
				'14 EEF	'14 EES	'15 EFF
11056	11056-1202	BRACKET	ขายึด	1	1	1
13270	13270-1754	PLATE	แผ่นรองสกรู	1	1	1
13270A	13270-1961	PLATE	แผ่นรองสกรู	1	1	1
21003	21003-0138	STATOR	ขดลวดแม่เหล็กไฟ	1	1	1
21007	21007-0575	ROTOR	แม่เหล็กงานไฟ	1	1	1
21066	21066-0051	REGULATOR-VOLTAGE	เร็กกูเลเตอร์	1	1	1
21119	21119-0579	IGNITER	กล่องซีดีไอ	1	1	1
92161	92161-0966	DAMPER	ยางรอง	1	1	1
92172	92172-1077	SCREW,5X14	สกรู	2	2	2
132	132BA0614	BOLT-FLANGED-SMALL,6X14	โบลท์ 6X14 มม.	1	1	1
220	220AA0608	SCREW-PAN-CROS,6X8	สกรู,6X8 มม.	2	2	2
220A	220AA0625	SCREW-PAN-CROS,6X25	สกรู 6X25 มม.	2	2	2

This catalog covers:

'14-'15 KL110 EEF/EES/EFF

Engine-เครื่องยนต์

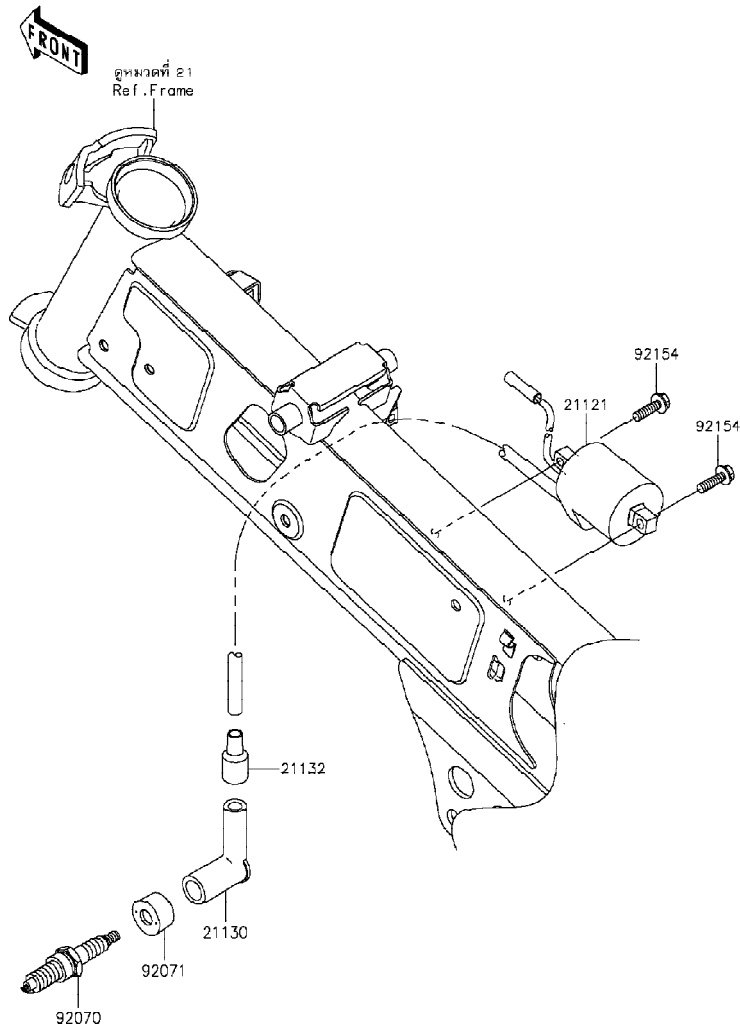
GROUP NO.

19

This page covers:

Ignition System-คอยล์หัวเทียน

E1830



Ref No.	Part No.	Description-English ชื่ออะไหล่-อังกฤษ	Description-Thai ชื่ออะไหล่-ไทย	Quantity-KL110		
				'14 EEF	'14 EES	'15 EFF
21121	21121-0057	COIL-IGNITION	คอยล์หัวเทียน	1	1	1
21130	21130-1003	CAP-SPARK PLUG	ปลั๊กหัวเทียน	1	1	1
21132	21132-005	GROMMET,HIGH TENSION	ยางสายหัวเทียน	1	1	1
92070	92070-0023	PLUG-SPARK,CR6HSA(NGK)	หัวเทียน CR6HSA	1	1	1
92071	92071-1015	GROMMET,SPARK PLUG CAP	ยางปลั๊กหัวเทียน	1	1	1
92154	92154-0785	BOLT,FLANGED,5X18	bolt 5X18 มม.	2	2	2

This catalog covers:

'14-'15 KL110 EEF/EES/EFF

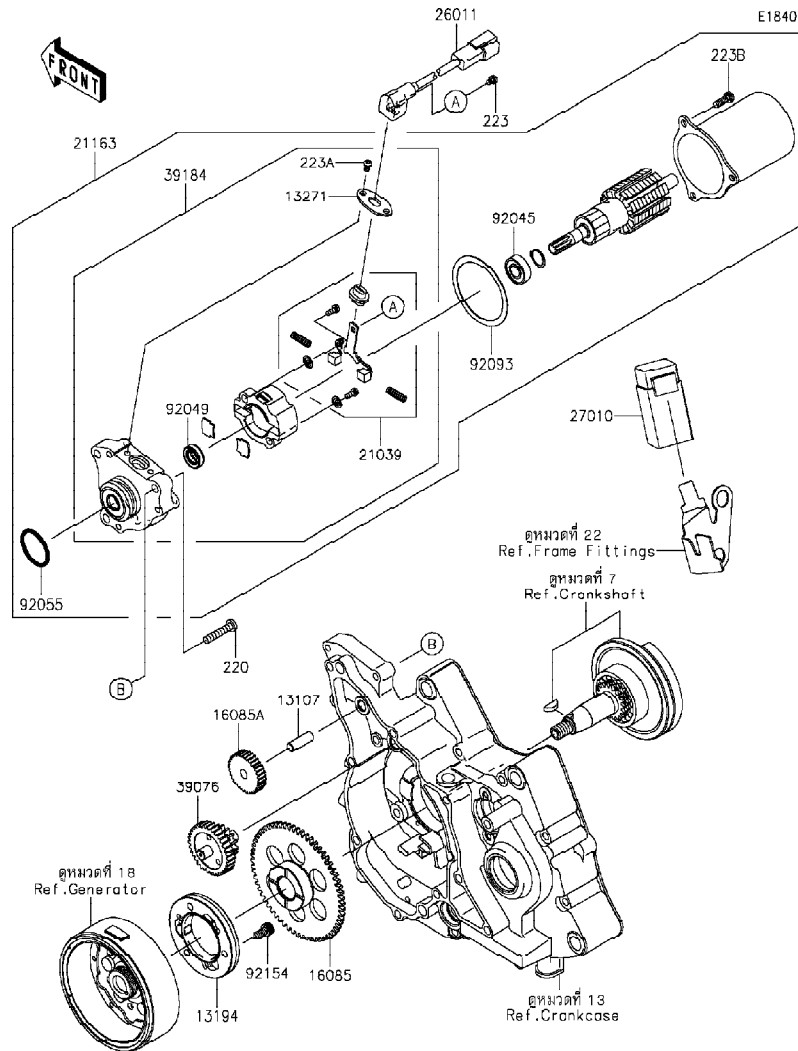
Engine-เครื่องยนต์

GROUP NO.

20

This page covers:

Starter Motor-มอเตอร์สตาร์ท



Ref No.	Part No.	Description-English	Description-Thai	Quantity-KL110		
				'14 EEF	'14 EES	'15 EFF
13107	13107-1142	SHAFT,8X25	เพลาเฟืองสะพาน	1	1	1
13194	13194-0013	CLUTCH-ONEWAY	คลัชทางเดียว	1	1	1
13271	13271-0674	PLATE	แป้นยึดสายมอเตอร์สตาร์ท	1	1	1
16085	16085-0136	GEAR	เฟืองคลัชสตาร์ท	1	1	1
16085A	16085-0593	GEAR,IDLE,45T	เฟืองสตาร์ทเล็ก 45 ฟัน	1	1	1
21039	21039-1067	BRUSH,STARTER MOTOR(SET)	แปรงถ่าน(ชุด)	1	1	1
21163	21163-0049	STARTER-ELECTRIC	มอเตอร์สตาร์ท	1	1	1
26011	26011-0055	WIRE-LEAD	สายไฟมอเตอร์สตาร์ท	1	1	1
27010	27010-0085	SWITCH	สวิตช์มอเตอร์สตาร์ท	1	1	1
39076	39076-0022	LIMITER	ตัวตัดมอเตอร์สตาร์ท	1	1	1
39184	39184-0014	BRACKET-ASSY	หน้าแปลนมอเตอร์สตาร์ท(ชุด)	1	1	1
92045	92045-1349	BEARING-BALL,STARTER MOTOR	ตลับลูกปืนทูนชุดลด	1	1	1
92049	92049-1465	SEAL-OIL,STARTER MOTOR	ซีลมอเตอร์สตาร์ท	1	1	1
92055	92055-1276	RING-O	โอริงมอเตอร์สตาร์ท	1	1	1
92093	92093-1079	SEAL,STARTER MOTOR	ซีลมอเตอร์สตาร์ท	1	1	1
92154	92154-0812	BOLT,SOCKET,6X12	โบลท์ 6X12 มม.	3	3	3
220	220AD0630	SCREW-PAN-CROS,6X30	สกรู	3	3	3
223	223AA0406	SCREW-PAN-WS-CROS,4X6	สกรู 4X6 มม.	1	1	1
223A	223AA0408	SCREW-PAN-WS-CROS,4X8	สกรู 4X8 มม.	2	2	2
223B	223AA0516	SCREW-PAN-WS-CROS,5X16	สกรู	3	3	3

This catalog covers:

'14-'15 KL110 EEF/EES/EFF Chassis-ตัวถัง

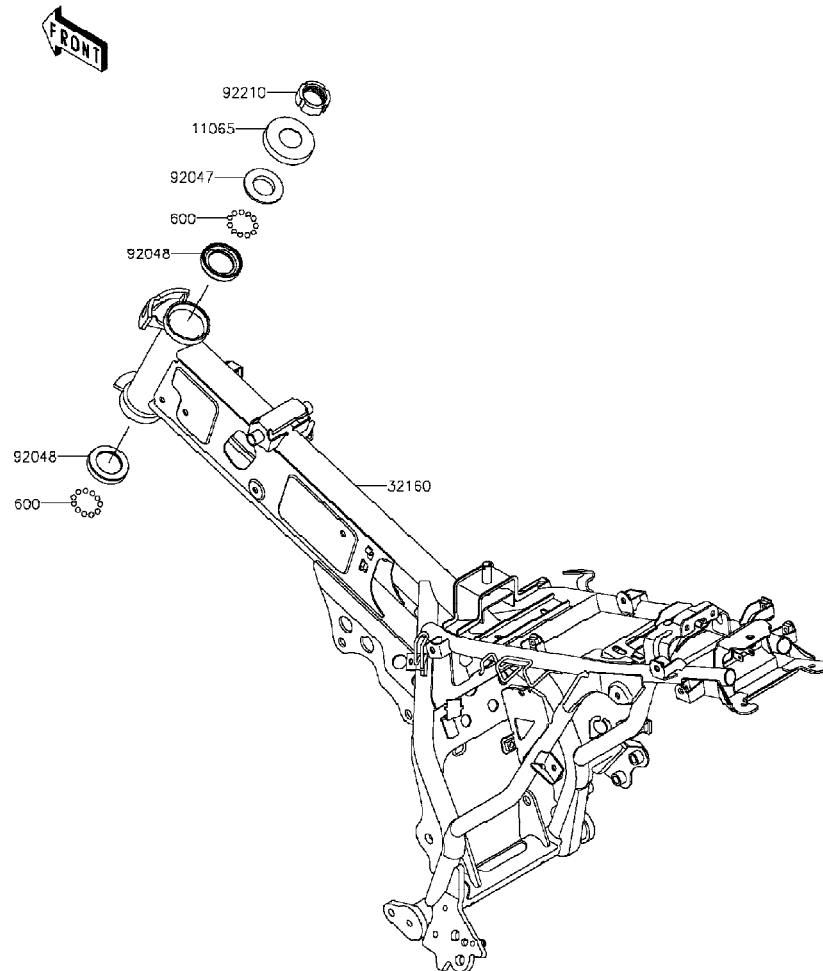
GROUP NO.

21

This page covers:

Frame - เฟรม

F2120



Ref No.	Part No.	Description-English	Description-Thai	Quantity-KL110		
				'14 EEF	'14 EES	'15 EFF
11065	11065-0383	CAP,STEERING STEM	ฝาปิด	1	1	1
32160	32160-0703-26M	FRAME-COMP,F.M.GRAY	เฟรม-สีเทา	1	1	1
92047	92047-014	CONE,STEERING STEM BEARING	รางลูกปืนคอ-อันบน	1	1	1
92048	92048-009	RACE,STEERING STEM BEARING	รางลูกปืนคอ-อันกลาง	2	2	2
92210	92210-0727	NUT,STEERING STEM,25MM	น็อต	1	1	1
600	600A0600	BALL-STEEL,3/16	เม็ดลูกปืน 3/16	46	46	46

This catalog covers:

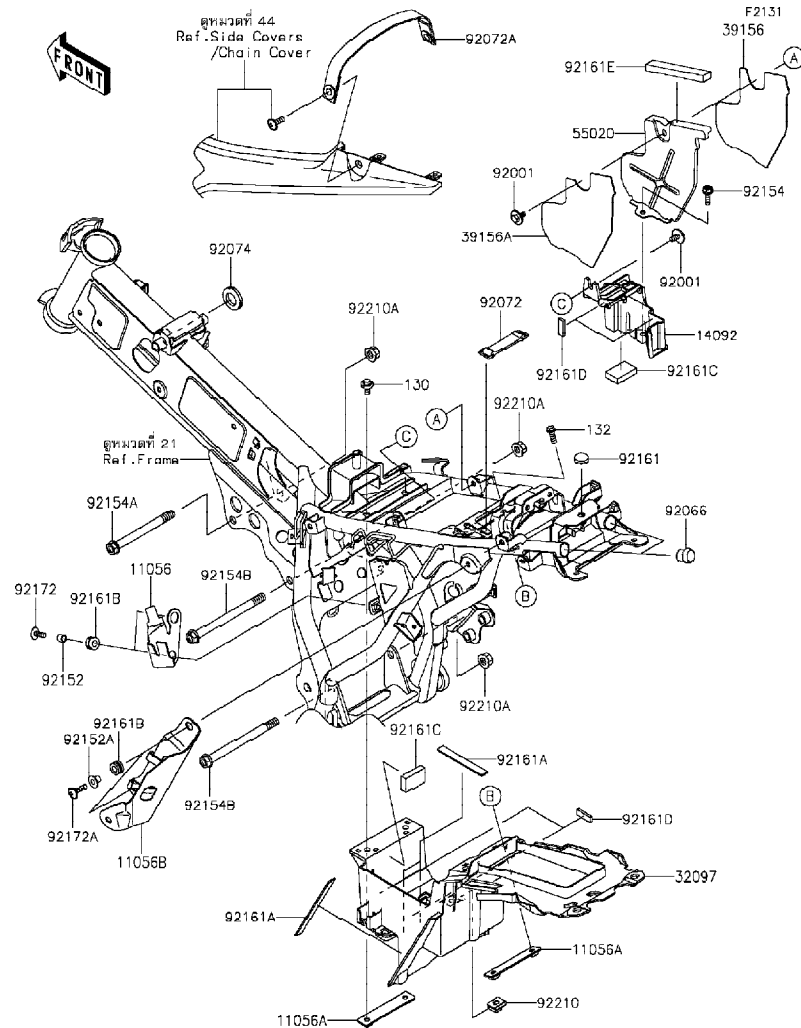
'14-'15 KL110 EEF/EES/EFF Chassis-ตัวถัง

GROUP NO.

22

This page covers:

Frame Fittings - ส่วนประกอบการยึดกับเฟรม(1/2)



Ref No.	Part No. หมายเลขอะไหล่	Description-English ชื่ออะไหล่-อังกฤษ	Description-Thai ชื่ออะไหล่-ไทย	Quantity-KL110		
				'14 EEF	'14 EES	'15 EFF
11056	11056-2486	BRACKET	ขายึด	1	1	1
11056A	11056-2642	BRACKET	ขายึด	2	2	2
11056B	11056-3813	BRACKET	ขายึด	1	1	1
14092	14092-0247	COVER,BATTERY	ฝาปิดฝาครอบแบตเตอรี่	1	1	1
32097	32097-0035	CASE-BATTERY	กล่องแบตเตอรี่	1	1	1
39156	39156-0719	PAD	แผ่นรอง	1	1	1
39156A	39156-0751	PAD	แผ่นรอง	1	1	1
55020	55020-0599	GUARD	แผ่นกันความร้อน	1	1	1
92001	92001-1926	BOLT,6X14	โบลท์ 6X14 มม	2	2	2
92066	92066-1484	PLUG	จุกยาง	2	2	2
92072	92072-0154	BAND,TOOL	ยางรัดเครื่องมือ	1	1	1
92072A	92072-0155-MA	BAND,GRIP,BLACK	สายรัดเบาะสีดำ	1	1	1
92074	92074-027	PLUG,25X2.5	จุกยาง	1	1	1
92152	92152-0992	COLLAR,6.5X8.5X8	ปลอก	2	2	2
92152A	92152-1827	COLLAR	ปลอก	2	2	2
92154	92154-0474	BOLT,FLANGED,6X20	โบลท์	1	1	1
92154A	92154-1257	BOLT,FLANGED,10X100	โบลท์ 10X100 มม.	1	1	1
92154B	92154-1258	BOLT,FLANGED,10X125	โบลท์ 10X125 มม.	2	2	2
92161	92161-0336	DAMPER	ยางรอง	1	1	1
92161A	92161-0543	DAMPER	ยางรอง	3	3	3
92161B	92161-0685	DAMPER	ยางรอง	4	4	4
92161C	92161-0882	DAMPER,27X42X10	ยางรอง	2	2	2
92161D	92161-0969	DAMPER,10X30X4	ยางรอง	4	4	4
92161E	92161-0977	DAMPER,12X105X10	ยางรอง	1	1	1
92172	92172-0854	SCREW,6X16	สกรู 6X16 มม.	2	2	2

This catalog covers:

'14-'15 KL110 EEF/EES/EFF

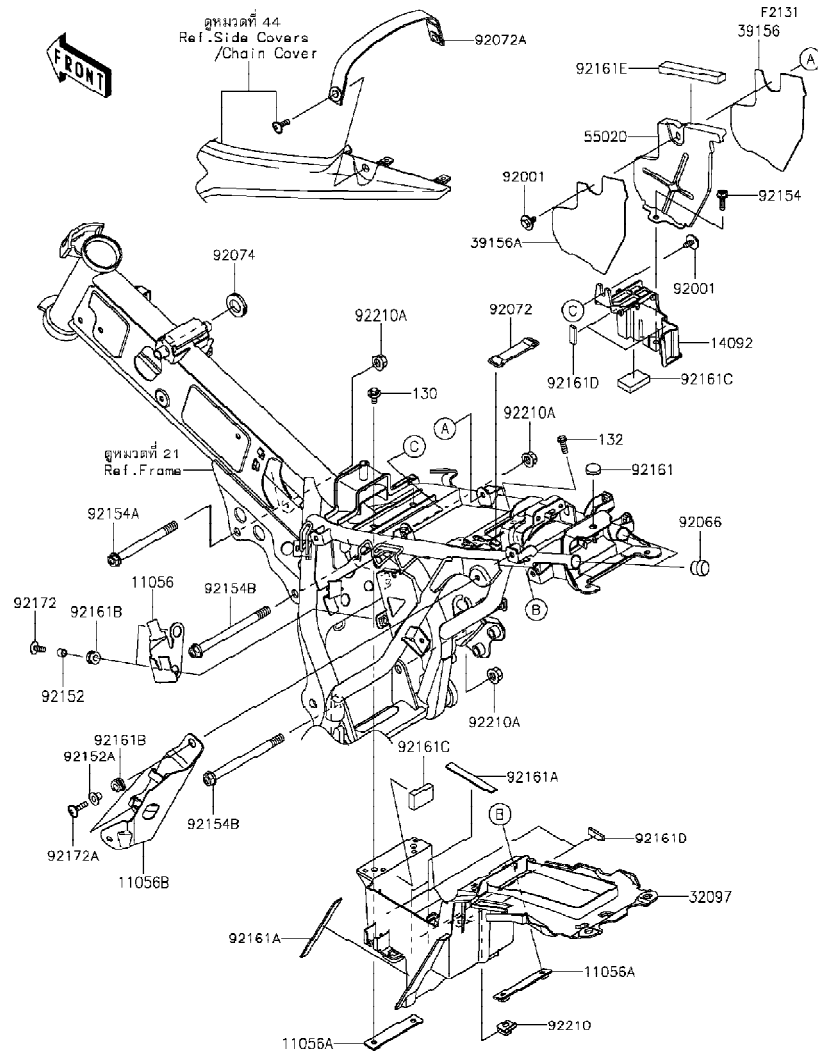
Chassis-ตัวถัง

GROUP NO.

22

This page covers:

Frame Fittings - ส่วนประกอบการยึดกับเฟรม(2/2)



Ref No.	Part No.	Description-English หมายเลขอะไหล่ ชื่ออะไหล่-อังกฤษ	Description-Thai ชื่ออะไหล่-ไทย	Quantity-KL110		
				'14 EEF	'14 EES	'15 EFF
92172A	92172-0887	SCREW,6X22	สกรู 6X22 มม.	2	2	2
92210	92210-0218	NUT,6MM	น็อต 6 มม.	1	1	1
92210A	92210-0869	NUT,FLANGED,10MM	น็อต 10 มม.	3	3	3
130	130BA0616	BOLT-FLANGED,6X16	โบลท์ 6X16 มม.	2	2	2
132	132BA0616	BOLT-FLANGED-SMALL,6X16	โบลท์ 6X16 มม.	2	2	2

This catalog covers:

'14-'15 KL110 EEF/EES/EFF

Chassis-ตัวถัง

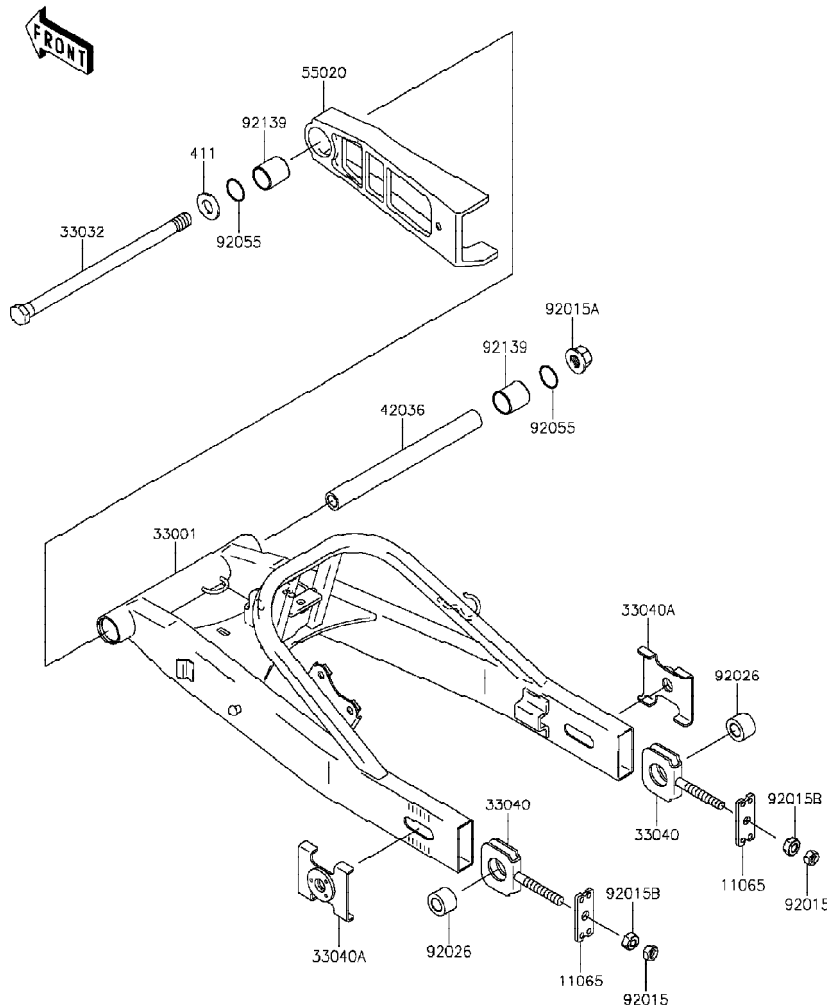
GROUP NO.

23

This page covers:

Swingarm-สวิงอาร์ม

F2141



Ref No.	Part No.	Description-English	Description-Thai	Quantity-KL110		
				'14 EEF	'14 EES	'15 EFF
11065	11065-0362	CAP	แผ่นล็อกตัวตั้งโซ่	2	2	2
33001	33001-0579-26M	ARM-COMP-SWING,F.M.GRAY	สวิงอาร์ม-สีเทา	1	1	1
33032	33032-0002	SHAFT-SWING ARM	แกนสวิงอาร์ม	1	1	1
33040	33040-0038	ADJUSTER-CHAIN	ตัวตั้งโซ่-อันใน	2	2	2
33040A	33040-1112	ADJUSTER-CHAIN,OUTSIDE	ตัวตั้งโซ่-อันนอก	2	2	2
42036	42036-0720	SLEEVE,12.1X20X183	ปลอกครอบแกนสวิงอาร์ม	1	1	1
55020	55020-0768	GUARD	ยางรองโซ่	1	1	1
92015	92015-1364	NUT,8MM	น็อต 8 มม.	2	2	2
92015A	92015-1426	NUT,12MM	น็อต 12 มม.	1	1	1
92015B	92015-1658	NUT,8MM	น็อต 8 มม.	2	2	2
92026	92026-0013	SPACER,12.2X22X15	บูชแกนล้อหน้า	2	2	2
92055	92055-1215	RING-O,19.8X2.2	โอริง	2	2	2
92139	92139-0778	BUSHING,20X23X25	บูช 20X23X25 มม.	2	2	2
411	411AA1200	WASHER-PLAIN,12MM	แหวนรอง	1	1	1

This catalog covers:

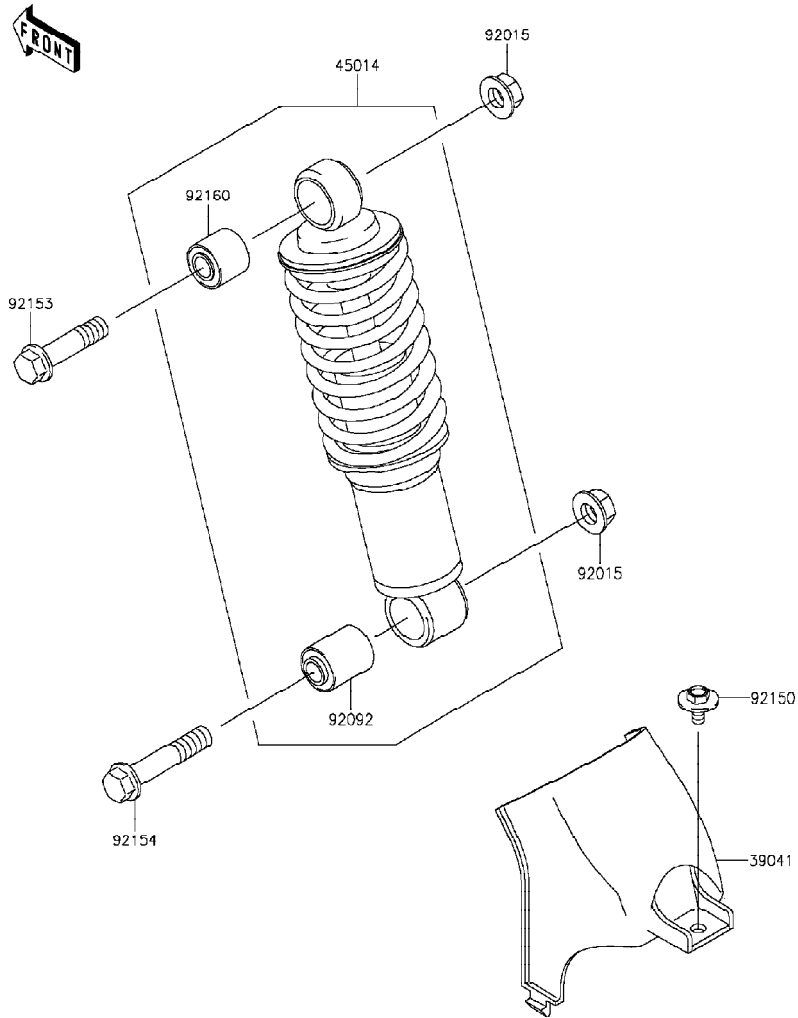
'14-'15 KL110 EEF/EES/EFF Chassis-ตัวถัง

GROUP NO.

24

This page covers:

Suspension/Shock Absorber(EEF)-ใช้ค้ำพหลัง



F2151

Ref No.	Part No.	Description-English	Description-Thai	Quantity-KL110		
				'14 EEF	'14 EES	'15 EFF
39041	39041-1098	COVER-SHOCKABSORBER	ฝาครอบใช้ค้ำพหลัง			1
45014	45014-0437-VM	SHOCKABSORBER,S.RED	ใช้ค้ำพหลังสีแดง			1
92015	92015-1415	NUT,FLANGED,10MM	น็อต 10 มม.			2
92092	92092-1079	BUSHING-RUBBER	บุชใช้ค้ำพหลัง			1
92150	92150-1133	BOLT,6X14	โบลท์ 6X14 มม.			1
92153	92153-1261	BOLT,FLANGED,10X40	โบลท์ 10X40 มม.			1
92154	92154-0468	BOLT,FLANGED,10X50	โบลท์			1
92160	92160-1018	DAMPER,SHOCKABSORBER	บุชยางยึดใช้ค้ำพหลัง			1

This catalog covers:

'14-'15 KL110 EEF/EES/EFF

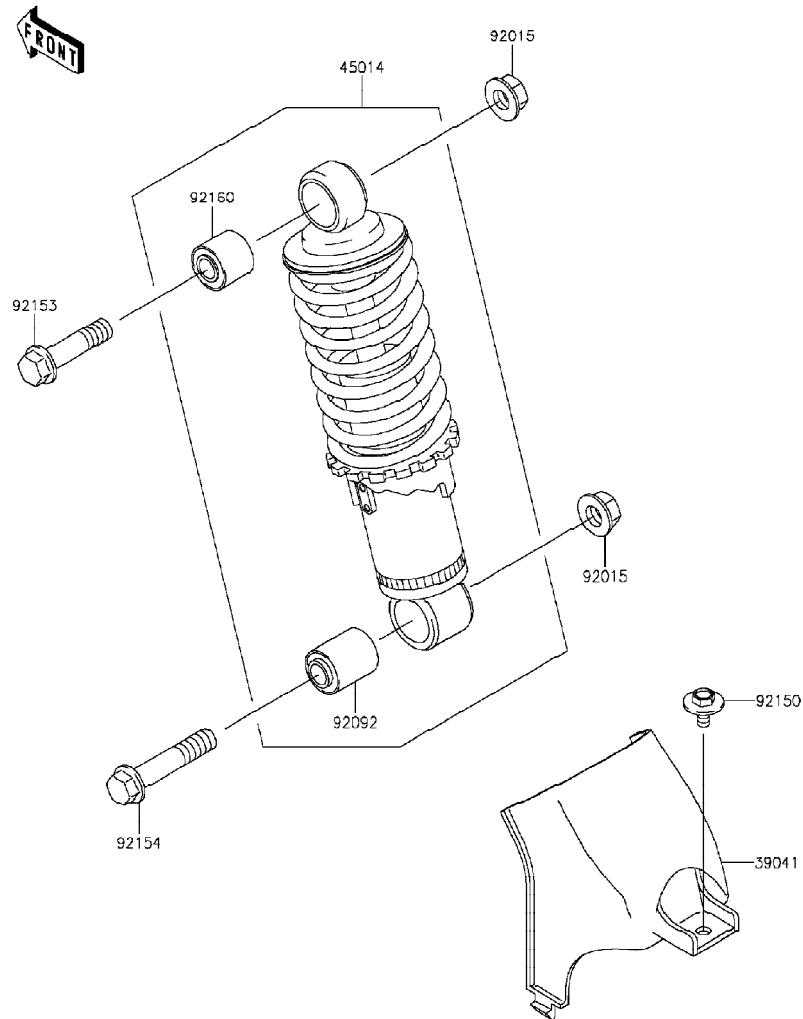
Chassis-ตัวถัง

GROUP NO.

25

This page covers:

Suspension/Shock Absorber(EES/EFF)-ใช้ค้ำพหลัง



Ref No.	Part No.	Description-English	Description-Thai	Quantity-KL110		
				'14 EEF	'14 EES	'15 EFF
39041	39041-1098	COVER-SHOCKABSORBER	ฝาครอบใช้ค้ำพหลัง	1	1	
45014	45014-0488-VM	SHOCKABSORBER,S.RED	ใช้ค้ำพหลัง	1	1	
92015	92015-1415	NUT,FLANGED,10MM	น็อต 10 มม.	2	2	
92092	92092-1079	BUSHING-RUBBER	บุชใช้ค้ำพหลัง	1	1	
92150	92150-1133	BOLT,6X14	โบลท์ 6X14 มม.	1	1	
92153	92153-1261	BOLT,FLANGED,10X40	โบลท์ 10X40 มม.	1	1	
92154	92154-0468	BOLT,FLANGED,10X50	โบลท์	1	1	
92160	92160-1018	DAMPER,SHOCKABSORBER	บุชยางยึดใช้ค้ำพหลัง	1	1	

This catalog covers:

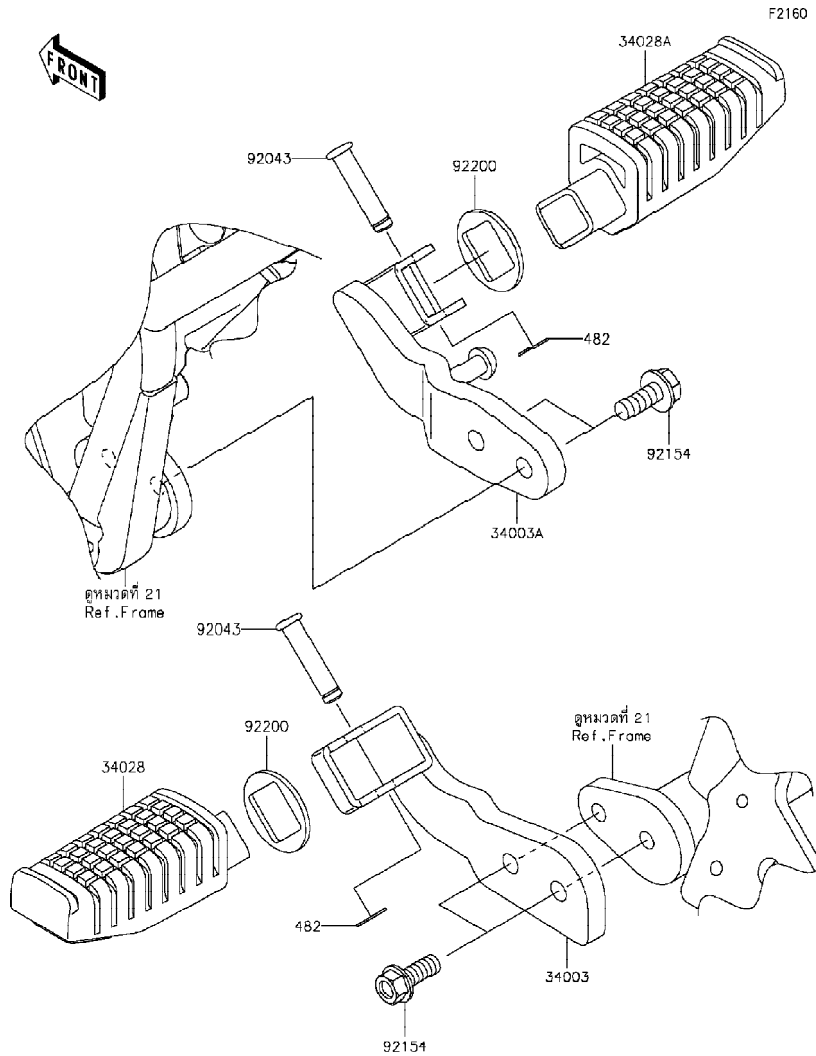
'14-'15 KL110 EEF/EES/EFF Chassis-ตัวถัง

GROUP NO.

26

This page covers:

Footrests-พักเท้า



Ref No.	Part No.	Description-English ชื่ออะไหล่-อังกฤษ	Description-Thai ชื่ออะไหล่-ไทย	Quantity-KL110		
				'14 EEF	'14 EES	'15 EFF
34003	34003-0114-26M	HOLDER-STEP,LH,F.M.GRAY	สเดย์พักเท้าข้างซ้าย-สีเทา	1	1	1
34003A	34003-0124-26M	HOLDER-STEP,RH,F.M.GRAY	สเดย์พักเท้าข้างขวา-สีเทา	1	1	1
34028	34028-0147	STEP,LH	พักเท้าหน้า-ข้างซ้าย	1	1	1
34028A	34028-0148	STEP,RH	พักเท้าหน้า-ข้างขวา	1	1	1
92043	92043-1339	PIN,8X36.5	สลักพักเท้า 8X36.5 มม.	2	2	2
92154	92154-0471	BOLT,FLANGED,8X20	โบลท์	4	4	4
92200	92200-0560	WASHER,FR STEP	แหวนรอง	2	2	2
482	482EA7000	CIRCLIP-TYPE-E	คลิปล๊อค E	2	2	2

This catalog covers:

'14-'15 KL110 EEF/EES/EFF Chassis-ตัวถัง

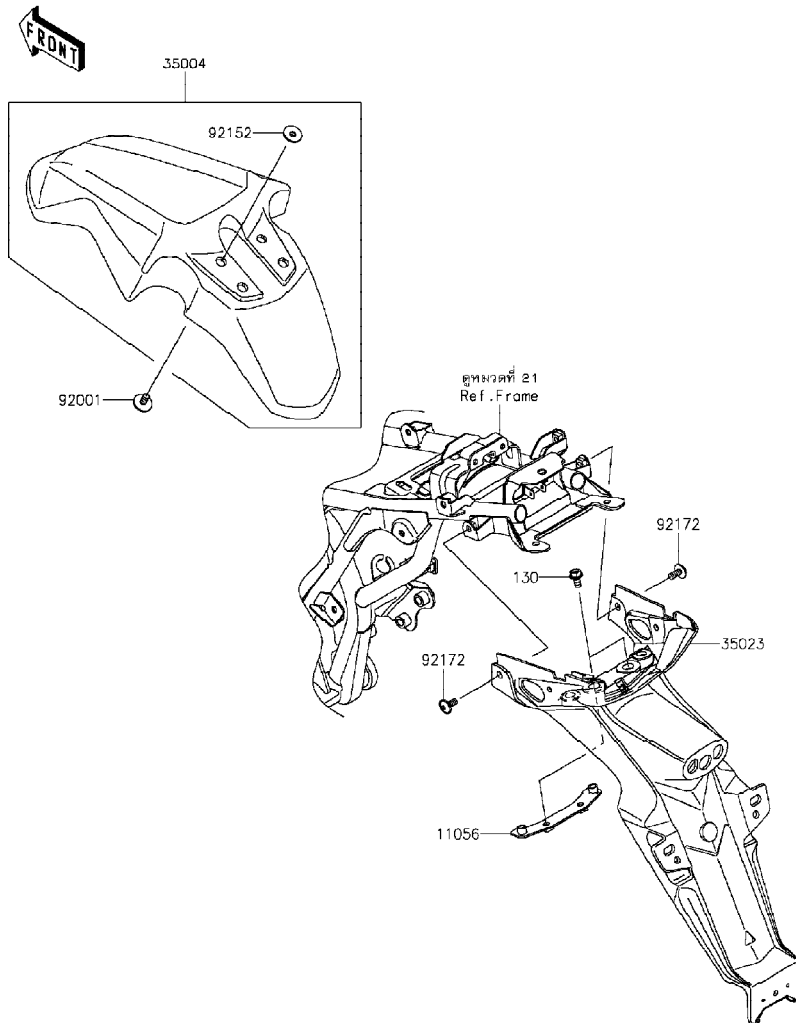
GROUP NO.

27

This page covers:

Fenders-บังโคลน

F2170



Ref No.	Part No.	Description-English ชื่ออะไหล่-อังกฤษ	Description-Thai ชื่ออะไหล่-ไทย	Quantity-KL110		
				'14 EEF	'14 EES	'15 EFF
11056	11056-2639	BRACKET	ขายึด	1	1	1
35004	35004-0149-6C	FENDER-FRONT,EBONY	บังโคลนหน้า-สีดำ	1	1	1
35023	35023-0191-6Z	FENDER-REAR,F.BLACK	บังโคลนหลัง-สีดำ	1	1	1
92001	92001-1926	BOLT,6X14	โบลท์ 6X14 มม	4	4	4
92152	92152-1684	COLLAR	นุขรอง	4	4	4
92172	92172-0394	SCREW,6X12	สกรู 6X12 มม.	2	2	2
130	130BA0614	BOLT-FLANGED,6X14	โบลท์ 6X14 มม.	2	2	2

This catalog covers:

'14-'15 KL110 EEF/EES/EFF Chassis-ตัวถัง

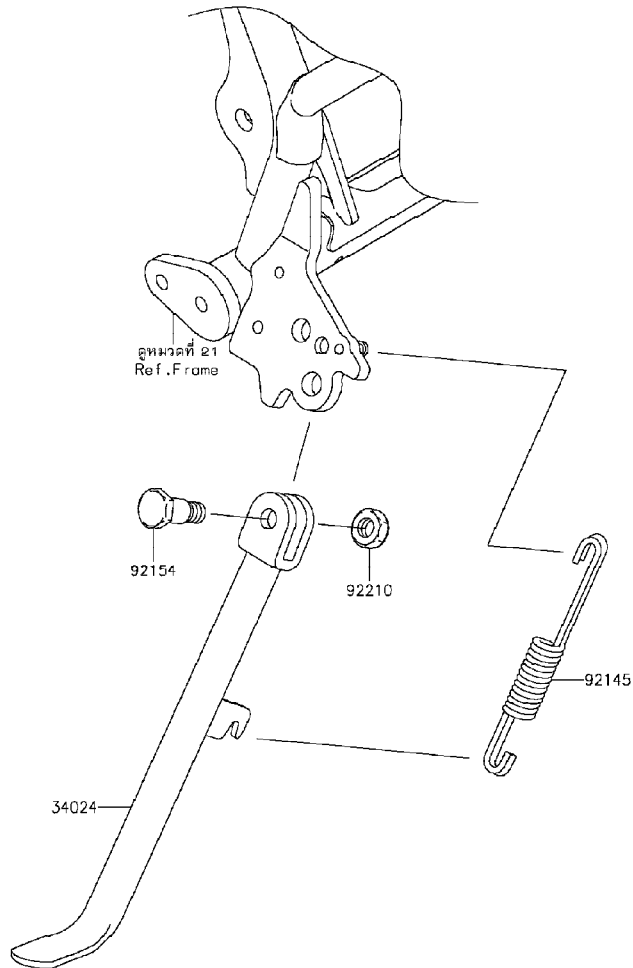
GROUP NO.

28

This page covers:

Stand(s)-ขาตั้ง

F2190



Ref No.	Part No.	Description-English	Description-Thai	Quantity-KL110		
				'14 EEF	'14 EES	'15 EFF
34024	34024-0045-26M	STAND-SIDE,F.M.GRAY	ขาตั้งข้าง-สีเทา	1	1	1
92145	92145-0562	SPRING,SIDE STAND	สปริงขาตั้งข้าง	1	1	1
92154	92154-0976	BOLT,SIDE STAND	โบลท์	1	1	1
92210	92210-0784	NUT,LOCK,10MM	น็อตล็อก 10 มม.	1	1	1

This catalog covers:

'14-'15 KL110 EEF/EES/EFF

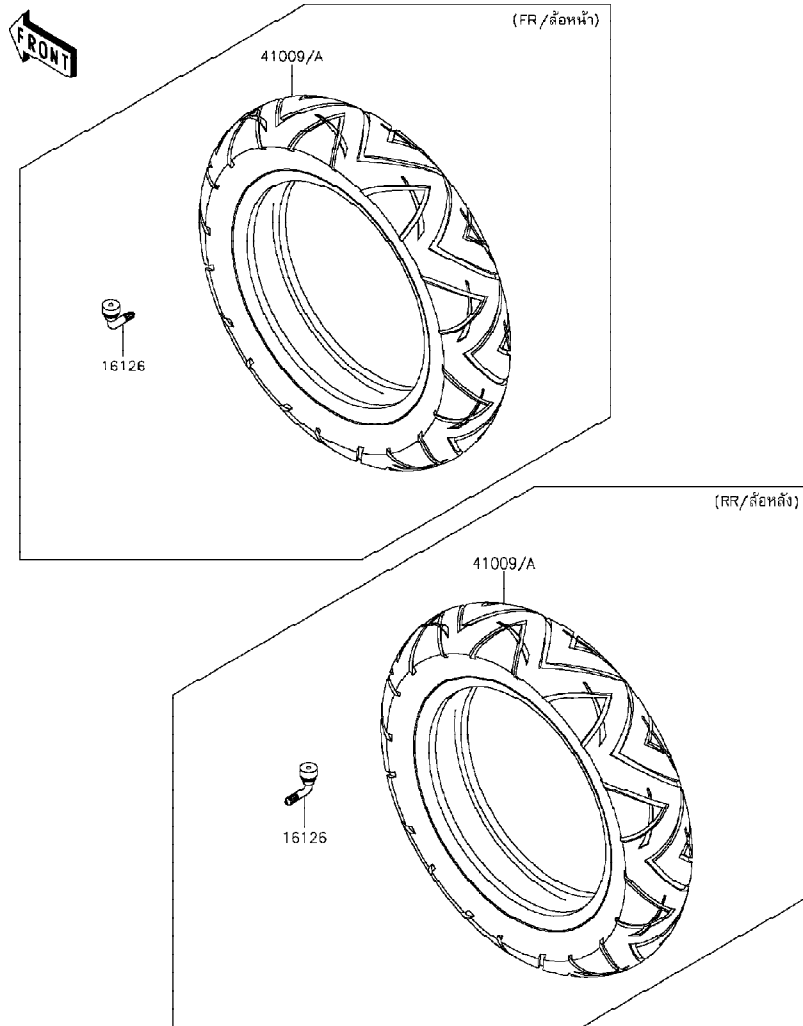
Chassis-ตัวถัง

GROUP NO.

29

This page covers:

Tires-ยางล้อ



F2210

Ref No.	Part No.	Description-English	Description-Thai	Quantity-KL110		
				'14 EEF	'14 EES	'15 EFF
16126	16126-0024	VALVE,TIRE	วาล์วยางล้อ	2	2	2
41009	41009-0271	TIRE,100/90-12 49J,MB99(IRC)	ยางนอก 100/90-12	2		2
41009A	41009-0591	TIRE,FR,100/90-12 59L,GP5	ยางนอก 100/90-12		2	

This catalog covers:

'14-'15 KL110 EEF/EES/EFF

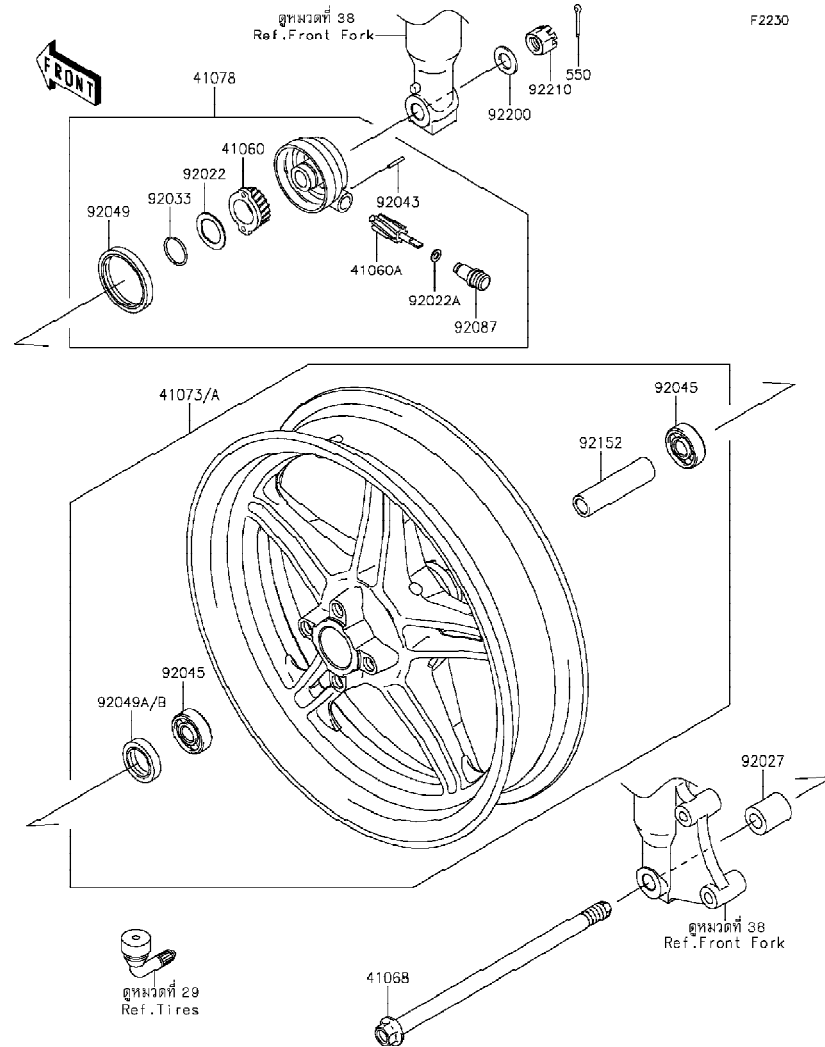
Chassis-ตัวถัง

GROUP NO.

30

This page covers:

Front Hub-ดุมล้อหน้า



Ref No.	Part No.	Description-English	Description-Thai	Quantity-KL110		
				'14 EEF	'14 EES	'15 EFF
41060	41060-1103	GEAR-METER SCREW,21T	เฟืองไมล์ 21 ฟัน	1	1	1
41060A	41060-1139	GEAR-METER SCREW,10T	เฟืองไมล์ 10 ฟัน	1	1	1
41068	41068-0047	AXLE,FR	เพลาล้อหน้า	1	1	1
41073	41073-0187-QT	WHEEL-ASSY,FR,G.BLACK	ล้อแม็กหน้า-สีดำ(ชุด)	1		
41073A	41073-0666-QT	WHEEL-ASSY,FR,G.BLACK	ล้อแม็กหน้า-สีดำ(ชุด)		1	1
41078	41078-0061	CASE-ASSY-METER GEAR	กระปุกเฟืองไมล์(ชุด)	1	1	1
92022	92022-1510	WASHER,20X29X1.0	แหวนรอง 20X29X1.0 มม.	1	1	1
92022A	92022-1511	WASHER,5X9.5X0.8	แหวนรอง 5X9.5X0.8 มม.	1	1	1
92027	92027-1352	COLLAR,L=25.5MM	บุช 25.5 มม.	1	1	1
92033	92033-1160	RING-SNAP,19MM	คลิปล็อค 19 มม.	1	1	1
92043	92043-1220	PIN,SPRING,2X14	พินล็อคบุชชั้นสลายไมล์	1	1	1
92045	92045-0161	BEARING-BALL,6201-LLHC3P6	ดัดบลูกปืน	2	2	2
92049	92049-0727	SEAL-OIL,42X50X6	ซีลกระปุกเฟืองไมล์	1	1	1
92049A	92049-0779	SEAL-OIL	ซีลกระปุกเฟืองไมล์		1	1
92049B	92049-1106	SEAL-OIL	ซีลดุมล้อหน้า	1		
92087	92087-1051	BUSHING-METER GEAR	บุชชั้นสลายไมล์	1	1	1
92152	92152-0878	COLLAR,12.7X17.3X67	บุชล้อหน้า	1	1	1
92200	92200-0588	WASHER,12.3X22X1.6	แหวนรอง 12.3X22X1.6	1	1	1
92210	92210-7501	NUT,12MM	น็อต 12 มม.	1	1	1
550	550S3030	PIN-COTTER,3X30	พินล็อค	1	1	1

This catalog covers:

'14-'15 KL110 EEF/EES/EFF Chassis-ตัวถัง

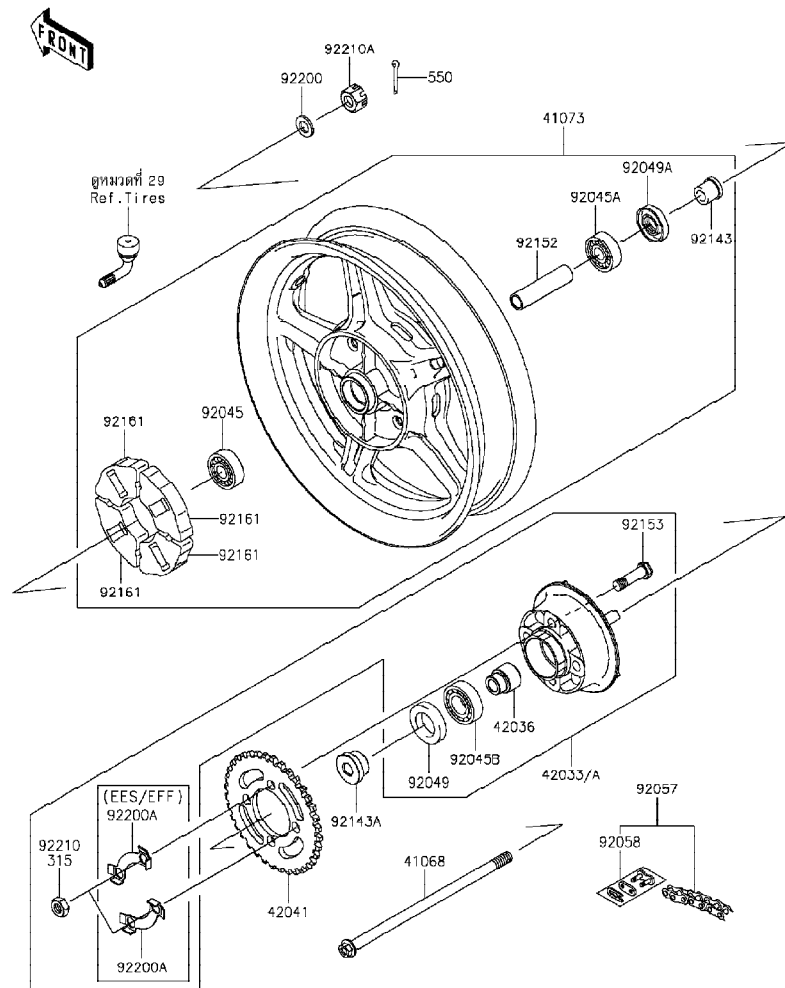
GROUP NO.

31

This page covers:

Rear Hub-คู่มือล้อหลัง

F2240



Ref No.	Part No.	Description-English ชื่ออะไหล่-อังกฤษ	Description-Thai ชื่ออะไหล่-ไทย	Quantity-KL110		
				'14 EEF	'14 EES	'15 EFF
41068	41068-0048	AXLE,RR	เพลาล้อหลัง	1	1	1
41073	41073-0188-QT	WHEEL-ASSY,RR,G.BLACK	ล้อแม็กหลังสีดำ(ชุด)	1	1	1
42033	42033-0042	COUPLING-ASSY,RR HUB	แป้นสเตอร์หลัง(ชุด)	1		
42033A	42033-0575	COUPLING-ASSY,RR HUB	แป้นสเตอร์หลัง(ชุด)		1	1
42036	42036-1292	SLEEVE,RR HUB COUPLING,L=29	เพล่าแป้นสเตอร์หลัง	1	1	1
42041	42041-0111	SPROCKET-HUB,31T	สเตอร์หลัง 31 ฟัน	1	1	1
92045	92045-0161	BEARING-BALL,6201-LLHC3P6	ดลับลูกปืน	1	1	1
92045A	92045-0162	BEARING-BALL,6301-LLHC3P6	ดลับลูกปืน	1	1	1
92045B	92045-0163	BEARING-BALL,6004-LUC3P6	ดลับลูกปืน	1	1	1
92049	92049-1490	SEAL-OIL,SC26X42X8	ซีลแป้นสเตอร์หลัง	1	1	1
92049A	92049-1491	SEAL-OIL,KCY19X37X7	ซีลคู่มือล้อหน้า	1	1	1
92057	92057-0204	CHAIN,DRIVE,DID420AD	โซ่ขับ,DID420AD	1	1	1
92058	92058-0026	JOINT-CHAIN,DRIVE	ข้อต่อโซ่	1	1	1
92143	92143-1420	COLLAR,RR AXLE,L=19	ปลอกแกนล้อหลัง	1	1	1
92143A	92143-1533	COLLAR,RR AXLE,LH,L=17	ปลอกเพลาล้อหลัง	1	1	1
92152	92152-0879	COLLAR,12.7X17.3X69.5	บุชล้อหลัง	1	1	1
92153	92153-1120	BOLT,10X36	โบลท์ 10X36 มม.	4	4	4
92161	92161-0084	DAMPER,RR HUB SHOCK	ยางกันกระชาก	4	4	4
92200	92200-0728	WASHER,12.5X22X2.3	แหวนรอง 12.5X22X2.3 มม.	1	1	1
92200A	92200-0903	WASHER,LOCK	แหวนล็อก		2	2
92210	92210-1351	NUT,LOCK,10MM	น็อต 10 มม.	4		
92210A	92210-7501	NUT,12MM	น็อต 12 มม.	1	1	1
315	315BA1000	NUT-HEX-FINE,10MM	น็อต 10 มม.		4	4
550	550S3030	PIN-COTTER,3X30	พินล็อก	1	1	1

This catalog covers:

'14-'15 KL110 EEF/EES/EFF

Chassis-ตัวถัง

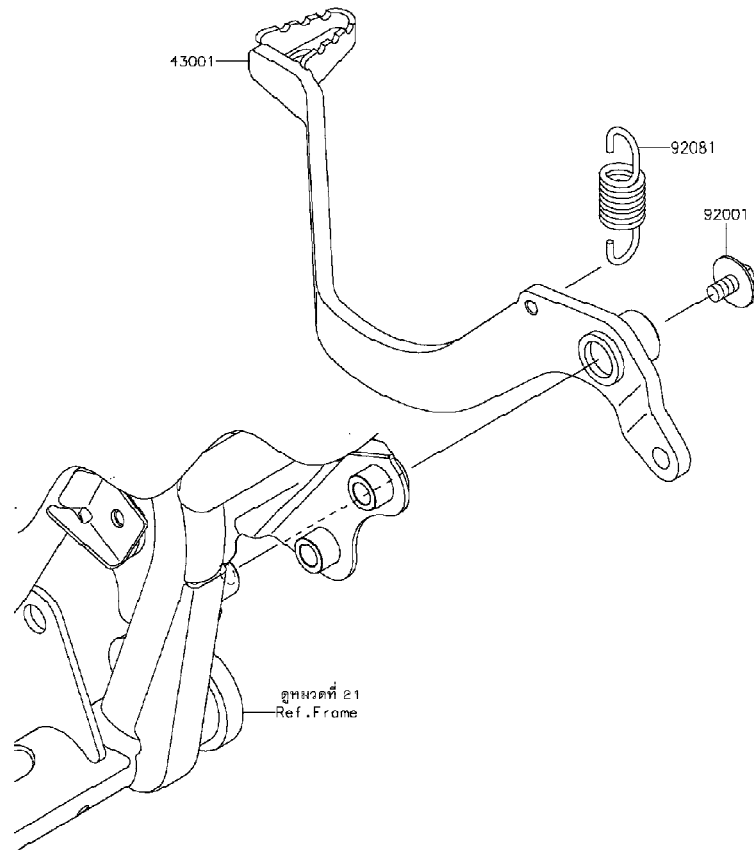
GROUP NO.

32

This page covers:

Brake Pedal-คันเหยียบเบรค

F2250



Ref No.	Part No.	Description-English	Description-Thai	Quantity-KL110		
				'14 EEF	'14 EES	'15 EFF
43001	43001-0717	LEVER-BRAKE,PEDAL	คันเหยียบเบรค	1	1	1
92001	92001-1034	BOLT,FLANGED,6X10	โบลท์ 6X10 มม.	1	1	1
92081	92081-1313	SPRING,BRAKE PEDAL	สปริงคันเหยียบเบรค	1	1	1

This catalog covers:

'14-'15 KL110 EEF/EES/EFF

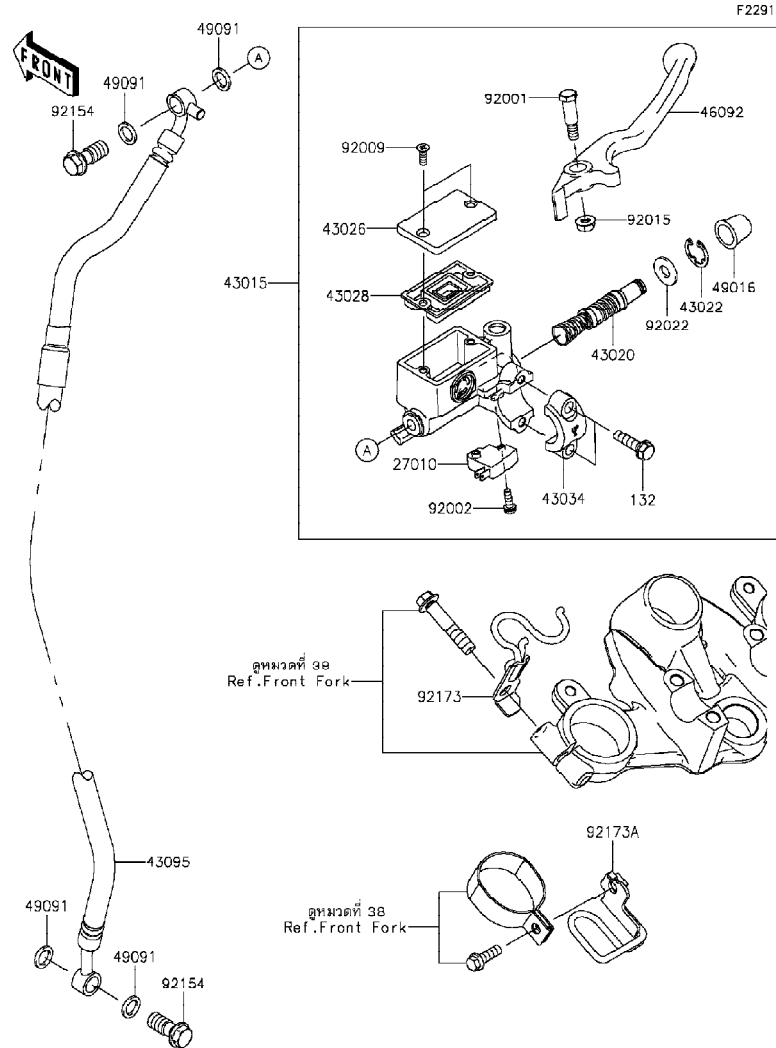
Chassis-ตัวถัง

GROUP NO.

33

This page covers:

Front Master Cylinder-แม่ปั้มเบรคหน้า



Ref No.	Part No.	Description-English ชื่ออะไหล่-อังกฤษ	Description-Thai ชื่ออะไหล่-ไทย	Quantity-KL110		
				'14 EEF	'14 EES	'15 EFF
27010	27010-0714	SWITCH,BRAKE	สวิทช์ไฟเบรคหน้า	1	1	1
43015	43015-0158	CYLINDER-ASSY-MASTER,FR	แม่ปั้มคิตเบรคหน้า	1	1	1
43020	43020-0053	PISTON-COMP-BRAKE	ชุดซ่อมลูกสูบปั้ม	1	1	1
43022	43022-1010	STOPPER-BRAKE,PISTON	คิลปล็อคลูกสูบปั้ม	1	1	1
43026	43026-1082	CAP-BRAKE	ฝาปิดกระปุกน้ำมันเบรค	1	1	1
43028	43028-1061	DIAPHRAGM	แผ่นไดอะแฟรม	1	1	1
43034	43034-1016	HOLDER-BRAKE,MASTER CYLINDER	ปะกับล็อคแม่ปั้ม	1	1	1
43095	43095-0825	HOSE-BRAKE	ท่อน้ำมันเบรค	1	1	1
46092	46092-1119	LEVER-GRIP,FRONT BRAKE	ก้านเบรคมือ	1	1	1
49016	49016-1044	COVER-SEAL,MASTER CYLINDER	ยางกันฝุ่นแม่ปั้ม	1	1	1
49091	49091-0001	WASHER-SEAL,10.1X14.5X1.5	แหวนรอง	4	4	4
92001	92001-1728	BOLT,FRONT BRAKE LEVER	โบลที่ยึดก้านเบรค	1	1	1
92002	92002-1323	BOLT,SCREW,4X12	โบลท์ 4X12 มม.	1	1	1
92009	92009-1458	SCREW,4MM	สกรู 4 มม.	2	2	2
92015	92015-1233	NUT,FLANGED,6MM,BLACK	น็อต 6 มม.	1	1	1
92022	92022-1814	WASHER	แหวนรอง	1	1	1
92154	92154-0830	BOLT,OIL,10X23	โบลท์ท่อน้ำมัน	2	2	2
92173	92173-0233	CLAMP,BRAKE HOSE	ตัวคล้องท่อน้ำมันเบรค	1	1	1
92173A	92173-0263	CLAMP	เข็มขัดรัด	1	1	1
132	132BB0625	BOLT-FLANGED-SMALL,6X25	โบลท์ 6X25 มม.	2	2	2

This catalog covers:

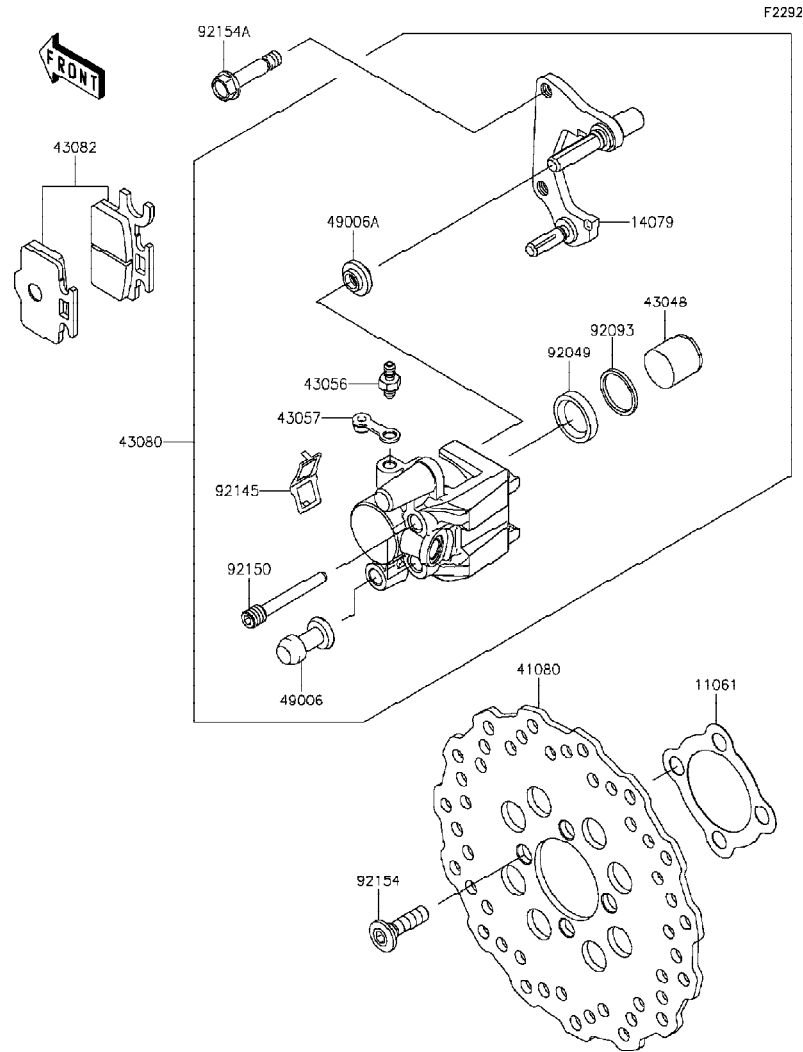
'14-'15 KL110 EEF/EES/EFF Chassis-ตัวถัง

GROUP NO.

34

This page covers:

Front Brake-เบรคหน้า



Ref No.	Part No.	Description-English ชื่ออะไหล่-อังกฤษ	Description-Thai ชื่ออะไหล่-ไทย	Quantity-KL110		
				'14	'14	'15
				EEF	EES	EFF
11061	11061-0006	GASKET,BRAKE DISC	ปะเก็นจานดิสเบรค	1	1	1
14079	14079-1130	HOLDER-ASSY,FRONT CALIPER	ขวยึดก้ามดิสเบรคหน้า	1	1	1
41080	41080-0610	DISC,FR	จานดิสเบรคหน้า	1	1	1
43048	43048-1089	PISTON-CALIPER	ลูกสูบก้ามดิสเบรคหน้า	1	1	1
43056	43056-1055	BREATHER	สกรูไล่อากาศ	1	1	1
43057	43057-1001	CAP-BREATHER	ยางปิดสกรูไล่อากาศ	1	1	1
43080	43080-0135-483	CALIPER-SUB-ASSY,R.GOLD	ก้ามดิสเบรค-สีทอง	1	1	1
43082	43082-0096	PAD-ASSY-BRAKE	ผ้าดิสเบรค	1	1	1
49006	49006-1088	BOOT,CALIPER	ยางกันฝุ่นสลักก้ามเบรค	1	1	1
49006A	49006-1242	BOOT,CALIPER	ยางกันฝุ่นสลักก้ามเบรค	1	1	1
92049	92049-1331	SEAL-OIL,PISTON	ซีล	1	1	1
92093	92093-1272	SEAL,PISTON	ซีลลูกสูบเบรค	1	1	1
92145	92145-1269	SPRING,PAD	สปริงล๊อคผ้าเบรค	1	1	1
92150	92150-1144	BOLT	โบลท์	2	2	2
92154	92154-0844	BOLT,SOCKET,8X30	โบลท์ 8X30 มม.	4	4	4
92154A	92154-1260	BOLT,FLANGED,8X36	โบลท์ 8X36 มม.	2	2	2

This catalog covers:

'14-'15 KL110 EEF/EES/EFF

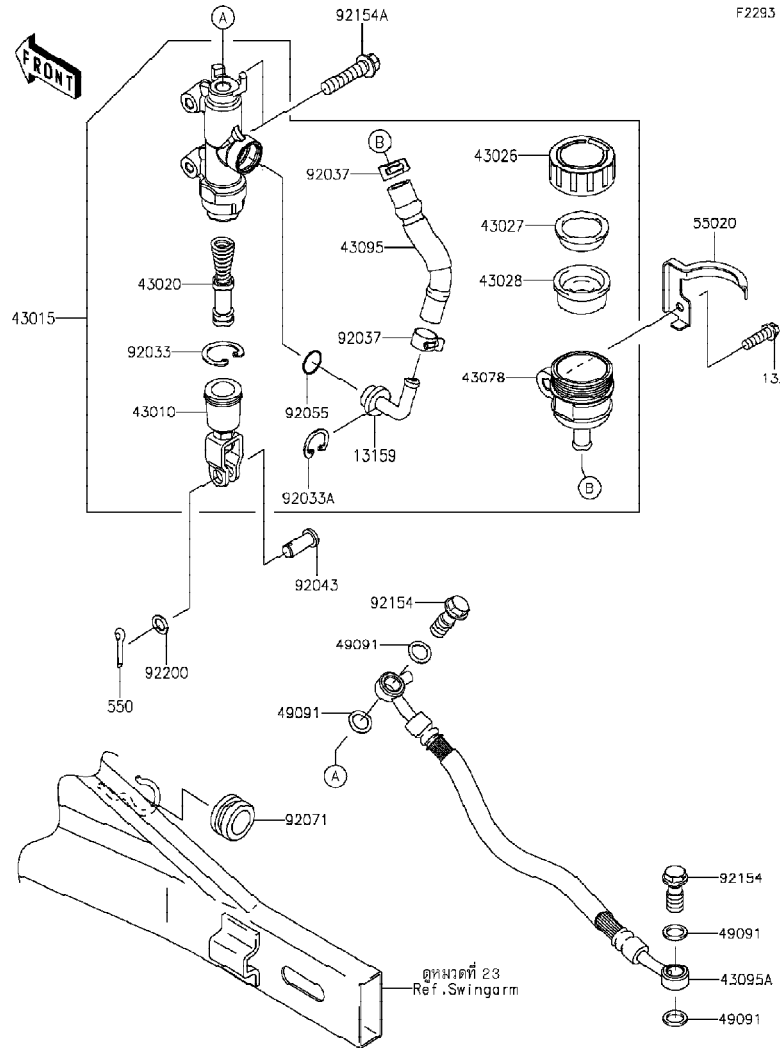
Chassis-ตัวถัง

GROUP NO.

35

This page covers:

Rear Master Cylinder-แม่ปั้มเบรคหลัง



Ref No.	Part No. หมายเลขอะไหล่	Description-English ชื่ออะไหล่-อังกฤษ	Description-Thai ชื่ออะไหล่-ไทย	Quantity-KL110		
				'14 EEF	'14 EES	'15 EFF
13159	13159-1056	CONNECTOR	ข้อต่อแม่ปั้มเบรคหลัง	1	1	1
43010	43010-1062	ROD-ASSY-BRAKE	ก้านต่อคันเหยียบเบรค	1	1	1
43015	43015-0593	CYLINDER-ASSY-MASTER	แม่ปั้มคิสเบรคหลัง(ชุด)	1	1	1
43020	43020-1094	PISTON-COMP-BRAKE	ชุดซ่อมลูกสูบปั้ม	1	1	1
43026	43026-1062	CAP-BRAKE	ฝาปิดถ้วยน้ำมันเบรค	1	1	1
43027	43027-1053	PLATE-DIAPHRAGM	แผ่นรองยางไดอะแฟรม	1	1	1
43028	43028-1065	DIAPHRAGM	ไดอะแฟรมกระปุกน้ำมันเบรค	1	1	1
43078	43078-1080	RESERVOIR	ถ้วยน้ำมันเบรคหลัง	1	1	1
43095	43095-0001	HOSE-BRAKE,RR MASTER CYLINDER	ท่อน้ำมันแม่ปั้มเบรคหลัง	1	1	1
43095A	43095-0804	HOSE-BRAKE	ท่อน้ำมันเบรค	1	1	1
49091	49091-0001	WASHER-SEAL,10.1X14.5X1.5	แหวนรอง	4	4	4
55020	55020-1804	GUARD,RESERVOIR TANK	ชาล็คครอบกระปุกน้ำมันเบรค	1	1	1
92033	92033-0079	RING-SNAP,20.9X24.6X1.2	แหวนล๊อค	1	1	1
92033A	92033-1186	RING-SNAP,20.5MM	แหวนล๊อค	1	1	1
92037	92037-1710	CLAMP	เข็มขัดรัดท่อยาง	2	2	2
92043	92043-0004	PIN	สลัก	1	1	1
92055	92055-0741	RING-O,14.8X2.4	โอริง	1	1	1
92071	92071-0056	GROMMET,15X20X16	ลูกยางท่อน้ำมันเบรค	1	1	1
92154	92154-0830	BOLT,OIL,10X23	โบลท์ท่อน้ำมัน	2	2	2
92154A	92154-1312	BOLT,FLANGED,8X35	โบลท์ 8X35 มม.	2	2	2
92200	92200-0587	WASHER,8.5X13X1	แหวนรอง 8.5X13X1	1	1	1
132	132BB0620	BOLT-FLANGED-SMALL,6X20	โบลท์ 6X20 มม.	1	1	1
550	550AA2015	PIN-COTTER,2.0X15	พินล๊อค 2.0X15 มม.	1	1	1

This catalog covers:

'14-'15 KL110 EEF/EES/EFF

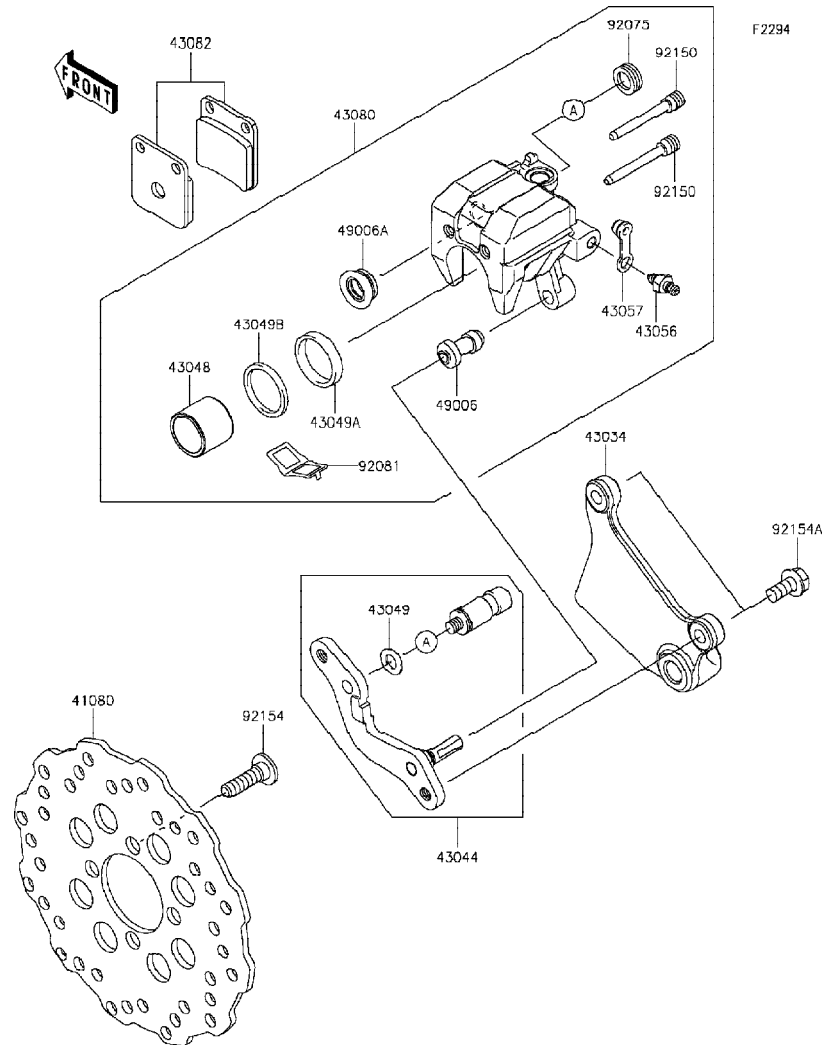
Chassis-ตัวถัง

GROUP NO.

36

This page covers:

Rear Brake-เบรคหลัง



Ref No.	Part No.	Description-English	Description-Thai	Quantity-KL110		
				'14 EEF	'14 EES	'15 EFF
41080	41080-0611	DISC,RR	จานดิสเบรคหลัง	1	1	1
43034	43034-0069	HOLDER-BRAKE	ขายึดก้ามดิสเบรคหลัง	1	1	1
43044	43044-1076	HOLDER-COMP-CALIPER,RR	ขาสลักก้ามเบรค(ชุด)	1	1	1
43048	43048-1090	PISTON-CALIPER	ลูกสูบก้ามดิสเบรคหลัง	1	1	1
43049	43049-1025	PACKING	แหวนปะเก็น	1	1	1
43049A	43049-1060	PACKING,PISTON SEAL	ซีลลูกสูบเบรค	1	1	1
43049B	43049-1061	PACKING,PISTON SEAL	ซีลกันฝุ่น	1	1	1
43056	43056-0004	BREATHER-BRAKE	สกูรูไล่อากาศ	1	1	1
43057	43057-1001	CAP-BREATHER	ยางปิดสกูรูไล่อากาศ	1	1	1
43080	43080-0132-483	CALIPER-SUB-ASSY,R.GOLD	ก้ามดิสเบรคหลังสีทอง	1	1	1
43082	43082-0043	PAD-ASSY-BRAKE	ผ้าดิสเบรค	1	1	1
49006	49006-1088	BOOT,CALIPER	ยางกันฝุ่นสลักก้ามเบรค	1	1	1
49006A	49006-1089	BOOT,CALIPER	ยางกันฝุ่นสลักก้ามเบรค	1	1	1
92075	92075-1414	DAMPER	ลูกยาง	1	1	1
92081	92081-1502	SPRING,PAD	สปริงล๊อคผ้าเบรค	1	1	1
92150	92150-1144	BOLT	โบลท์	2	2	2
92154	92154-0844	BOLT,SOCKET,8X30	โบลท์ 8X30 มม.	4	4	4
92154A	92154-1261	BOLT,FLANGED,8X17	โบลท์ 8X17 มม.	2	2	2

This catalog covers:

'14-'15 KL110 EEF/EES/EFF

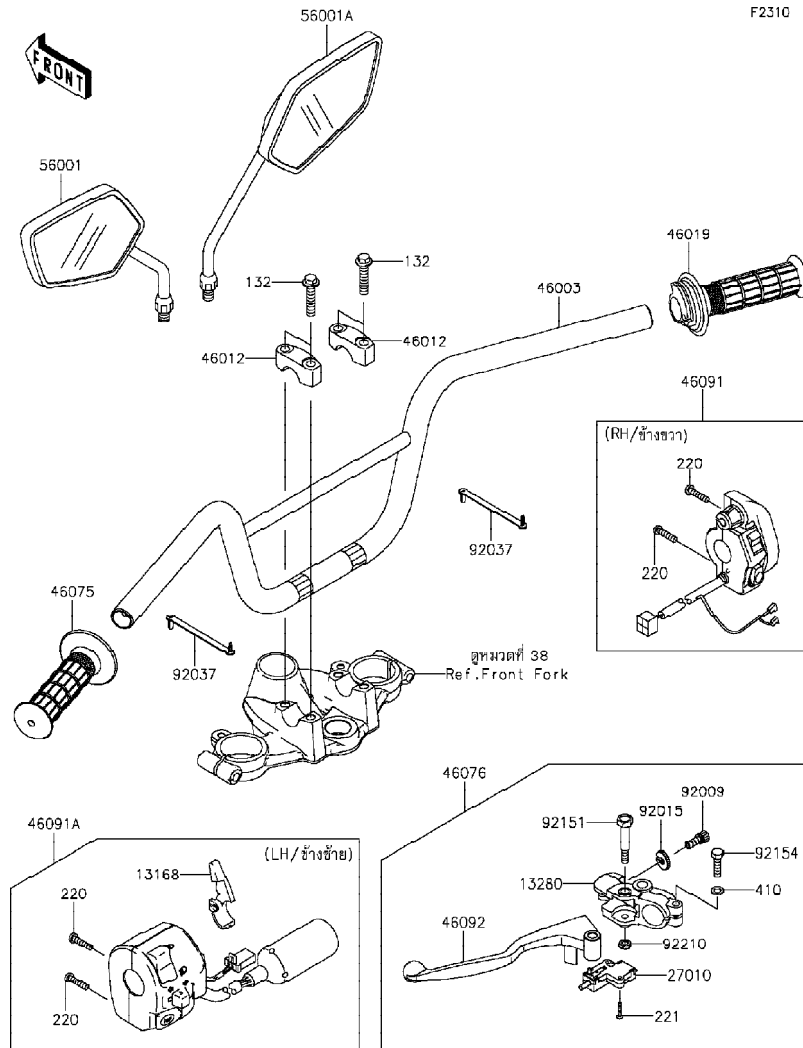
Chassis-ตัวถัง

GROUP NO.

37

This page covers:

Handlebar-แฮนด์เล็ลบาร์



Ref No.	Part No.	Description-English	Description-Thai	Quantity-KL110		
				'14 EEF	'14 EES	'15 EFF
13168	13168-1756	LEVER,CHOKE	คันใช้ค	1	1	1
13280	13280-0105	HOLDER,CLUTCH LEVER	ขาจับก้านบีบคัลช	1	1	1
27010	27010-1094	SWITCH,CLUTCH,BLACK	สวิตช์คัลช	1	1	1
46003	46003-0631-26M	HANDLE,F.M.GRAY	แฮนด์เล็ลบาร์-สีเทา	1	1	1
46012	46012-0101-21	HOLDER-HANDLE,UPP,F.BLACK	ปะกับแฮนด์ตัวบน-สีดำ	2	2	2
46019	46019-0032	GRIP-ASSY,THROTTLE	ปลอกมือเร่ง	1	1	1
46075	46075-1004	GRIP,LH	ยางปลอกมือ-ข้างซ้าย	1	1	1
46076	46076-0091	LEVER-ASSY-GRIP,CLUTCH	ก้านบีบคัลช(ชุด)	1	1	1
46091	46091-0262	HOUSING-ASSY-CONTROL,RH	สวิทช์แฮนด์-ข้างขวา(ชุด)	1	1	1
46091A	46091-0283	HOUSING-ASSY-CONTROL,LH	สวิทช์แฮนด์(ชุด)	1	1	1
46092	46092-0046	LEVER-GRIP,CLUTCH	ก้านบีบคัลช	1	1	1
56001	56001-0192	MIRROR-ASSY,LH	กระจกมองหลัง-ข้างซ้าย	1	1	1
56001A	56001-0193	MIRROR-ASSY,RH	กระจกมองหลัง-ข้างขวา	1	1	1
92009	92009-1134	SCREW,CABLE ADJUST,8MM,BLK	สกรูปรับสาย 8 มม.	1	1	1
92015	92015-1197	NUT,ADJUST LOCK,8MM,BLK	น็อตล็อกสกรูปรับสาย	1	1	1
92037	92037-1163	CLAMP,SPEED,L=58	เข็มขัดรัดสายไฟ	2	2	2
92151	92151-1986	BOLT,LEVER SET	โบลท์	1	1	1
92154	92154-1422	BOLT,UPSET,6X22	โบลท์	1	1	1
92210	92210-0006	NUT,LOCK,6MM	น็อตล็อก 6 มม.	1	1	1
132	132E0835	BOLT-FLANGED-SMALL,8X35	โบลท์ 8X35 มม.	4	4	4
220	220AB0525	SCREW-PAN-CROS,5X25	สกรู 5X25 มม.	4	4	4
221	221AB0316	SCREW-CSK-CROS,3X16	สกรู 3X16 มม.	2	2	2
410	410AB0600	WASHER-PLAIN-SMALL,6MM	แหวนรอง	1	1	1

This catalog covers:

'14-'15 KL110 EEF/EES/EFF

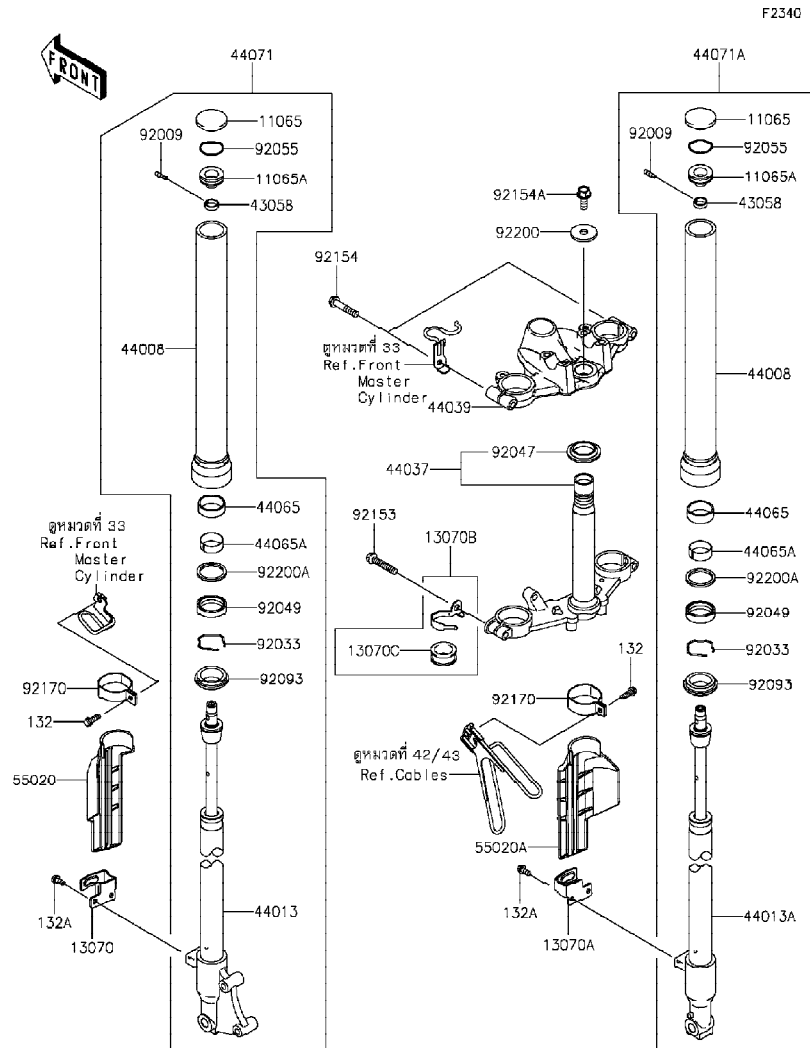
Chassis-ตัวถัง

GROUP NO.

38

This page covers:

Front Fork-ใช้คัพหน้า(1/2)



Ref No.	Part No.	Description-English	Description-Thai	Quantity-KL110		
				'14 EEF	'14 EES	'15 EFF
11065	11065-0005	CAP	ฝาปิดหัวใช้คัพหน้า	2	2	2
11065A	11065-0385	CAP	น็อตหัวใช้คัพหน้า	2	2	2
13070	13070-0123	GUIDE,FORK GUARD,LH	รางฝาครอบใช้คัพหน้า-ข้างซ้าย	1	1	1
13070A	13070-0124	GUIDE,FORK GUARD,RH	รางฝาครอบใช้คัพหน้า-ข้างขวา	1	1	1
13070B	13070-0715	GUIDE,BRACKET	ตัวคล้องสาย	1	1	1
13070C	13070-1107	GUIDE,BRAKE HOSE	ปลอกกรองตัวคล้องสาย	1	1	1
43058	43058-0038	RING	แหวนรอง	2	2	2
44008	44008-0069-828	PIPE-FORK OUTER,K.GOLD	กระบอกใช้คัพหน้า-สีทอง	2	2	2
44013	44013-0177	PIPE-FORK INNER,LH	แกนใช้คัพหน้า-ข้างซ้าย	1	1	1
44013A	44013-0178	PIPE-FORK INNER,RH	แกนใช้คัพหน้า-ข้างขวา	1	1	1
44037	44037-0115-21	HOLDER-FORK UNDER,F.BLACK	แผงคอดล่าง	1	1	1
44039	44039-0106-21	HOLDER-FORK UPPER,F.BLACK	แผงคอบบน	1	1	1
44065	44065-1099	BUSHING-FRONT FORK	บุชใช้คัพหน้า	2	2	2
44065A	44065-1101	BUSHING-FRONT FORK	บุชใช้คัพหน้า	2	2	2
44071	44071-0755-828	DAMPER-ASSY,FORK,LH,K.GOLD	ใช้คัพหน้าข้างซ้าย-สีทอง(ชุด)	1	1	1
44071A	44071-0756-828	DAMPER-ASSY,FORK,RH,K.GOLD	ใช้คัพหน้าข้างขวา-สีทอง(ชุด)	1	1	1
55020	55020-0566-6C	GUARD,FORK,LH,EBONY	กระบ้งใช้คัพหน้า-สีดำ	1	1	1
55020A	55020-0567-6C	GUARD,FORK,RH,EBONY	กระบ้งใช้คัพหน้า-สีดำ	1	1	1
92009	92009-1625	SCREW	สกรู	2	2	2
92033	92033-1038	RING-SNAP	คลิปล็อคซีลใช้คัพหน้า	2	2	2
92047	92047-013	RACE,STEERING STEM BEARING	รางลูกปืนคอ-อันล่าง	1	1	1
92049	92049-0003	SEAL-OIL,FORK OUTER TUBE	ซีลใช้คัพหน้า	2	2	2
92055	92055-1051	RING-O,FORK TOP CAP	โอริงฝาปิดกระบอกใช้ค	2	2	2
92093	92093-0001	SEAL,FORK OUTER TUBE	ยางกันฝุ่นซีลใช้ค	2	2	2
92153	92153-0020	BOLT,8X40	โบลท์ 8X40 มม.	2	2	2

This catalog covers:

'14-'15 KL110 EEF/EES/EFF

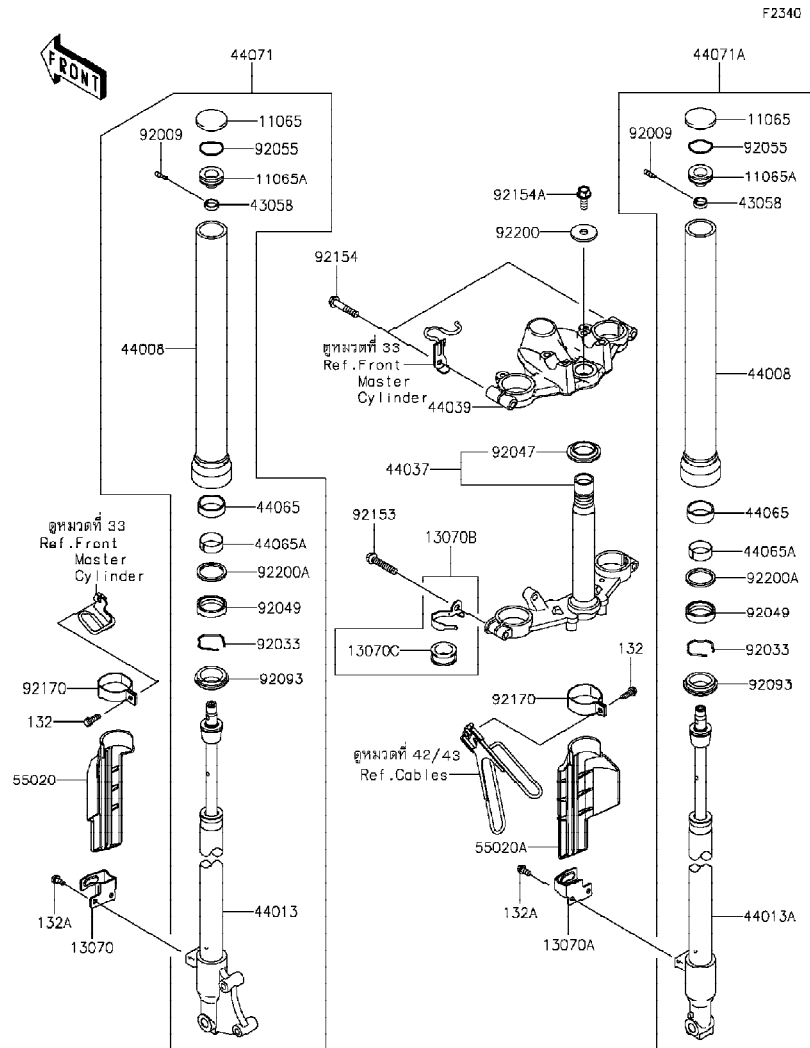
Chassis-ตัวถัง

GROUP NO.

38

This page covers:

Front Fork-โช้คอัพหน้า(2/2)



Ref No.	Part No.	Description-English ชื่ออะไหล่-อังกฤษ	Description-Thai ชื่ออะไหล่-ไทย	Quantity-KL110		
				'14 EEF	'14 EES	'15 EFF
92154	92154-0509	BOLT,FLANGED,8X40	โบลท์	2	2	2
92154A	92154-0755	BOLT,FLANGED,10X20	โบลท์	1	1	1
92170	92170-1174	CLAMP	เข็มขัด	2	2	2
92200	92200-0584	WASHER,10.5X35X3.2	แหวนรอง 10.5X35X3.2	1	1	1
92200A	92200-0597	WASHER	แหวนรอง	2	2	2
132	132BA0618	BOLT-FLANGED-SMALL,6X18	โบลท์ 6X18 มม.	2	2	2
132A	132BB0612	BOLT-FLANGED-SMALL,6X12	โบลท์ 6X12 มม.	4	4	4

This catalog covers:

'14-'15 KL110 EEF/EES/EFF

Chassis-ตัวถัง

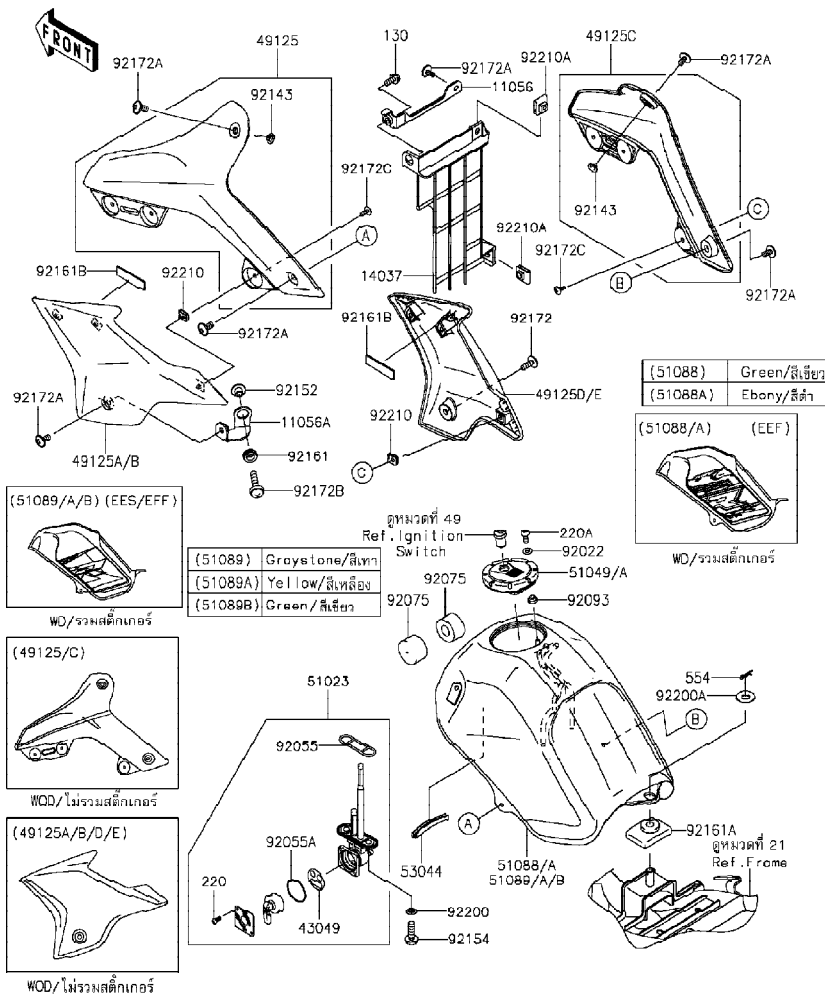
GROUP NO.

39

This page covers:

Fuel Tank-ถังน้ำมัน(1/2)

F2410



Ref No.	Part No.	Description-English	Description-Thai	Quantity-KL110		
				'14 EEF	'14 EES	'15 EFF
11056	11056-0252	BRACKET,SCREEN	ขายึด	1	1	1
11056A	11056-0948	BRACKET,SHROUD	ขายึด	1	1	1
14037	14037-0112	SCREEN	ตะแกรง	1	1	1
43049	43049-1091	PACKING,TAP VALVE	วาล์วก๊อกน้ำมัน	1	1	1
49125	49125-0056-6C	SHROUD,LH,UPP,EBONY	กระบ้งเครื่องยนต์ข้างซ้ายอันบน-สีดำ	1	1	1
49125A	49125-0057-266	SHROUD,LH,LWR,B.WHITE	กระบ้งเครื่องยนต์ข้างซ้ายอันล่าง-สีขาว	1		
49125B	49125-0057-6C	SHROUD,LH,LWR,EBONY	กระบ้งเครื่องยนต์ข้างซ้ายอันล่าง-สีดำ	1	1	1
49125C	49125-0058-6C	SHROUD,RH,UPP,EBONY	กระบ้งเครื่องยนต์ข้างขวาอันบน-สีดำ	1	1	1
49125D	49125-0059-266	SHROUD,RH,LWR,B.WHITE	กระบ้งเครื่องยนต์ข้างขวาอันล่าง-สีขาว	1		
49125E	49125-0059-6C	SHROUD,RH,LWR,EBONY	กระบ้งเครื่องยนต์ข้างขวาอันล่าง-สีดำ	1	1	1
51023	51023-0039	TAP-ASSY,FUEL	ก๊อกน้ำมัน	1	1	1
51049	51049-0047	CAP-TANK,FUEL	ฝาดังน้ำมันเชื้อเพลิง	1		
51049A	51049-0049	CAP-TANK,FUEL	ฝาดังน้ำมัน		1	1
51088	51088-5449-777	TANK-COMP-FUEL,L.GREEN	ถังน้ำมัน-สีเขียว	1		
51088A	51088-5450-H8	TANK-COMP-FUEL,EBONY	ถังน้ำมัน-สีดำ	1		
51089	51089-5156-C4	TANK-COMP-FUEL,M.GRAYSTONE	ถังน้ำมัน-สีเทา			1
51089A	51089-5158-36A	TANK-COMP-FUEL,S.YELLOW	ถังน้ำมัน-สีเหลือง			1
51089B	51089-5162-777	TANK-COMP-FUEL,L.GREEN	ถังน้ำมัน-สีเขียว		1	
53044	53044-1249	TRIM,L=60	คิ้วรองขอบถังน้ำมัน	1	1	1
92022	92022-1977	WASHER,5.1X10X1.0	แหวนรอง	2	2	2
92055	92055-1112	RING-O,FUEL TAP PACKING	โอริงก๊อกน้ำมัน	1	1	1
92055A	92055-1419	RING-O,TAP LEVER	โอริงวาล์วก๊อกน้ำมัน	1	1	1
92075	92075-1115	DAMPER,FUEL TANK,FR	ยางรองถังน้ำมัน-อันหน้า	2	2	2
92093	92093-1030	SEAL,FUEL TANK CAP	ซีลรองสกรูฝาดังน้ำมัน	1	1	1
92143	92143-1331	COLLAR	ปลอกทรง	2	2	2

This catalog covers:

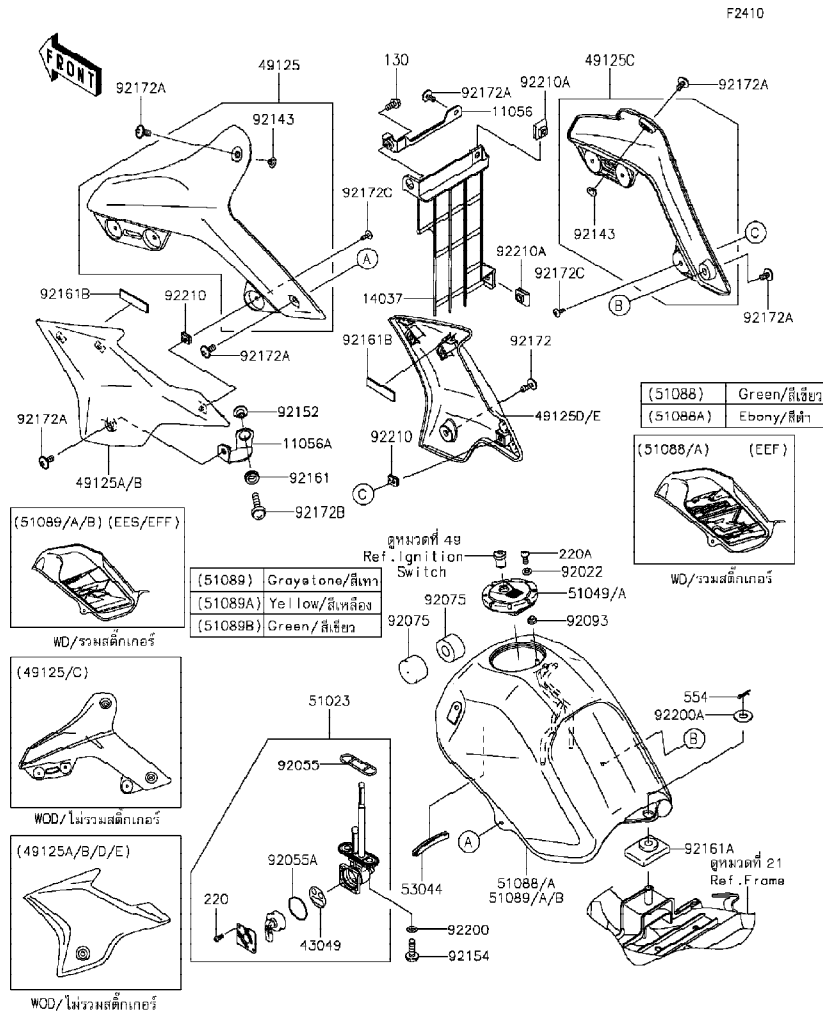
'14-'15 KL110 EEF/EES/EFF Chassis-ตัวถัง

GROUP NO.

39

This page covers:

Fuel Tank-ถังน้ำมัน(2/2)



Ref No.	Part No.	Description-English	Description-Thai	Quantity-KL110		
				'14 EEF	'14 EES	'15 EFF
92152	92152-0888	COLLAR,6.8X10X8.6	ปลอกรองสกรู	1	1	1
92154	92154-0474	BOLT,FLANGED,6X20	โบลท์	2	2	2
92161	92161-0266	DAMPER	ลูกยาง	1	1	1
92161A	92161-0923	DAMPER,36X50	ยางรอง	1	1	1
92161B	92161-1359	DAMPER	ลูกยาง	2	2	2
92172	92172-0192	SCREW,6X18	สกรู 6X18 มม.	1	1	1
92172A	92172-0394	SCREW,6X12	สกรู 6X12 มม.	6	6	6
92172B	92172-0502	SCREW,6X22	สกรู 6X22 มม.	1	1	1
92172C	92172-0715	SCREW,4X12	สกรู 4X12 มม.	6	6	6
92200	92200-0117	WASHER,6.5X11.5X0.8	แหวนรอง 6.5X11.5X0.8 มม.	2	2	2
92200A	92200-0589	WASHER,10.5X24X1.6	แหวนรอง 10.5X24X1.6 มม.	1	1	1
92210	92210-0620	NUT,4MM	น็อต 4 มม.	6	6	6
92210A	92210-0633	NUT,6MM	น็อต 6 มม.	2	2	2
130	130BB0614	BOLT-FLANGED,6X14	โบลท์ 6X14 มม.	1	1	1
220	220AA0308	SCREW-PAN-CROS,3X8	สกรู 3X8 มม.	2	2	2
220A	220AA0510	SCREW-PAN-CROS,5X10	สกรู 5X10 มม.	2	2	2
554	554DA1000	PIN-SNAP,10MM	สลัก 10 มม.	1	1	1

This catalog covers:

'14-'15 KL110 EEF/EES/EFF

Chassis-ตัวถัง

GROUP NO.

40

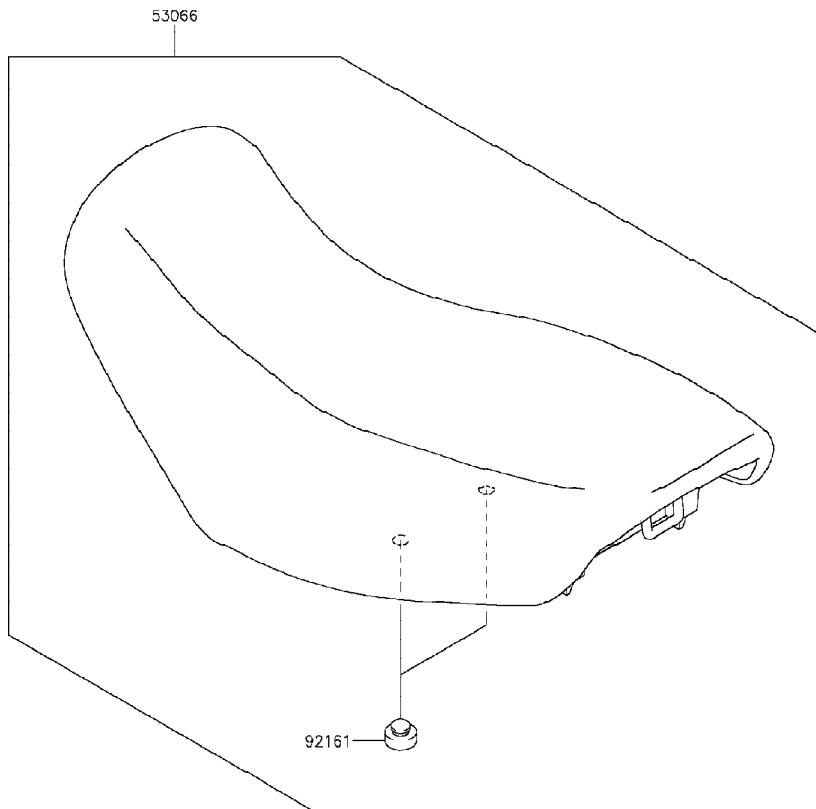
This page covers:

Seat-เบาะนั่ง

F2510



Ref No.	Part No.	Description-English	Description-Thai	Quantity-KL110		
				'14	'14	'15
				EEF	EES	EFF
53066	53066-0352-MA	SEAT-ASSY,BLACK	เบาะนั่ง-สีดำ	1	1	1
92161	92161-0855	DAMPER,10X20X8	ยางรอง	2	2	2



This catalog covers:

'14-'15 KL110 EEF/EES/EFF

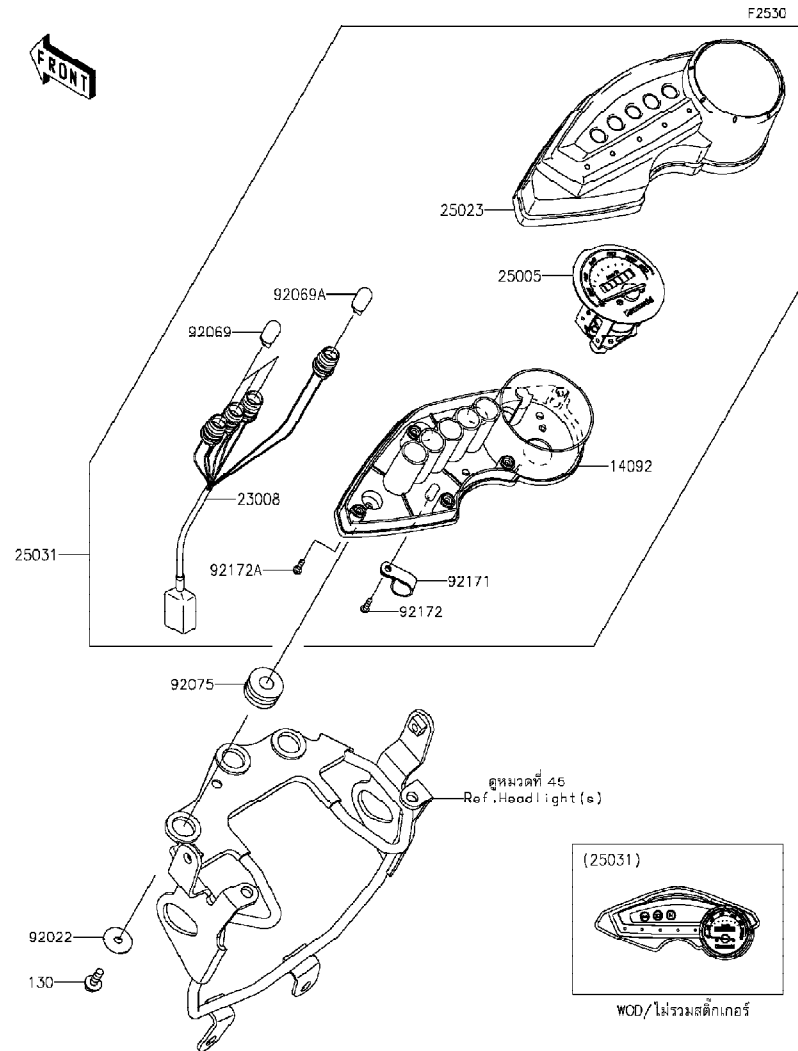
Chassis-ตัวถัง

GROUP NO.

41

This page covers:

Meter(s)-มิเตอร์



Ref No.	Part No. หมายเลขอะไหล่	Description-English ชื่ออะไหล่-อังกฤษ	Description-Thai ชื่ออะไหล่-ไทย	Quantity-KL110		
				'14	'14	'15
				EEF	EES	EFF
14092	14092-0080	COVER,METER,LWR	เรือนมิเตอร์	1	1	1
23008	23008-0104	SOCKET-ASSY	ขั้วไฟเรือนไมล์(ชุด)	1	1	1
25005	25005-0093	SPEEDOMETER	มิเตอร์	1	1	1
25023	25023-0043	COVER-METER CASE	ฝาครอบเรือนไมล์	1	1	1
25031	25031-0351	METER-ASSY	มิเตอร์(ชุด)	1	1	1
92022	92022-104	WASHER,5.5X20X1.2	แหวนรอง 5.5X20X1.2	3	3	3
92069	92069-1007	BULB,12V 3.4W,T10	หลอดไฟเรือนไมล์ 12V 3.4W (WB125)	3	3	3
92069A	92069-1116	BULB,12V 1.7W,T10	หลอดไฟ 12V 1.7W,T10	1	1	1
92075	92075-1690	DAMPER	ยางรองถัง	3	3	3
92171	92171-1602	CLAMP	เหล็กคล้อง	1	1	1
92172	92172-0387	SCREW	สกรู	1	1	1
92172A	92172-0425	SCREW	สกรู	5	5	5
130	130BA0514	BOLT-FLANGED,5X14	โบลท์ 5X14 มม.	3	3	3

This catalog covers:

'14-'15 KL110 EEF/EES/EFF

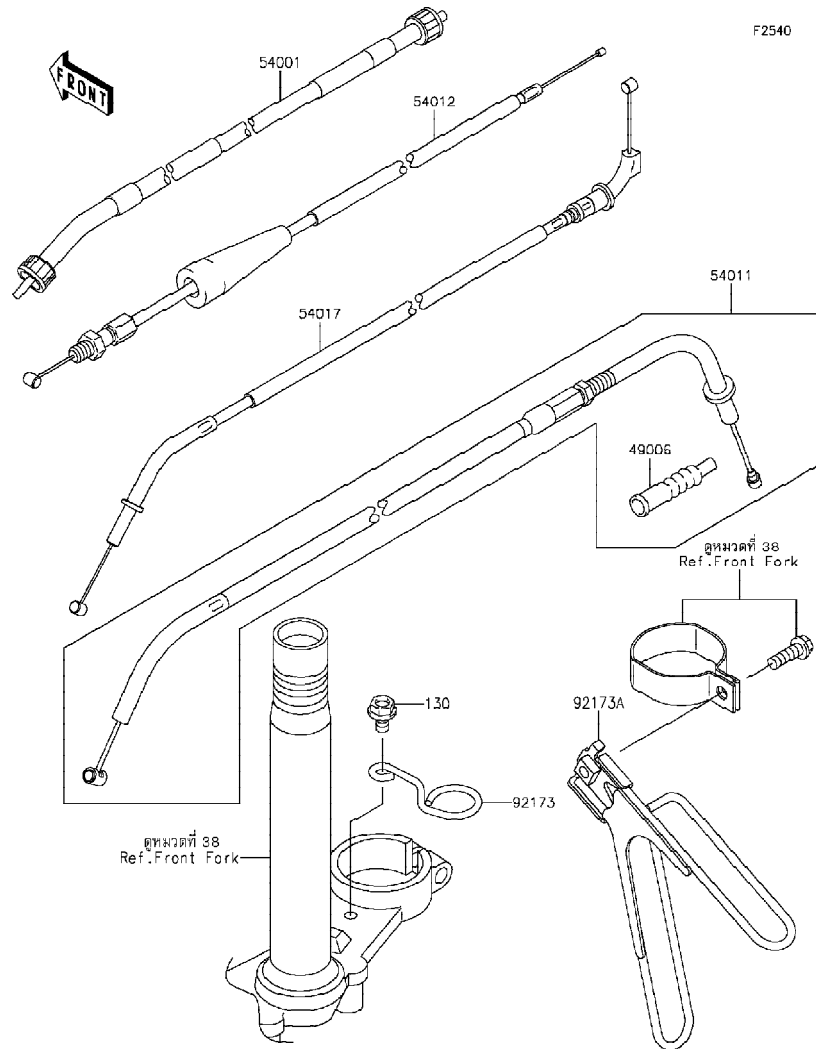
Chassis-ตัวถัง

GROUP NO.

42

This page covers:

Cables(EEF/EFF)-สายต่างๆ



Ref No.	Part No. หมายเลขอะไหล่	Description-English ชื่ออะไหล่-อังกฤษ	Description-Thai ชื่ออะไหล่-ไทย	Quantity-KL110		
				'14	'14	'15
				EEF	EES	EFF
49006	49006-8001	BOOT,CLUTCH CABLE	ยางหุ้มสายคลัช	1		1
54001	54001-0027	CABLE-SPEEDMETER	สายไมล์	1		1
54011	54011-0581	CABLE-CLUTCH	สายคลัช	1		1
54012	54012-0298	CABLE-THROTTLE	สายเร่ง	1		1
54017	54017-0052	CABLE-STARTER	สายใช้ค	1		1
92173	92173-0774	CLAMP	เข็มขัดรัด	1		1
92173A	92173-0834	CLAMP,METER CABLE	เข็มขัดรัด	1		1
130	130BA0610	BOLT-FLANGED,6X10	bolt 6X10 มม.	1		1

This catalog covers:

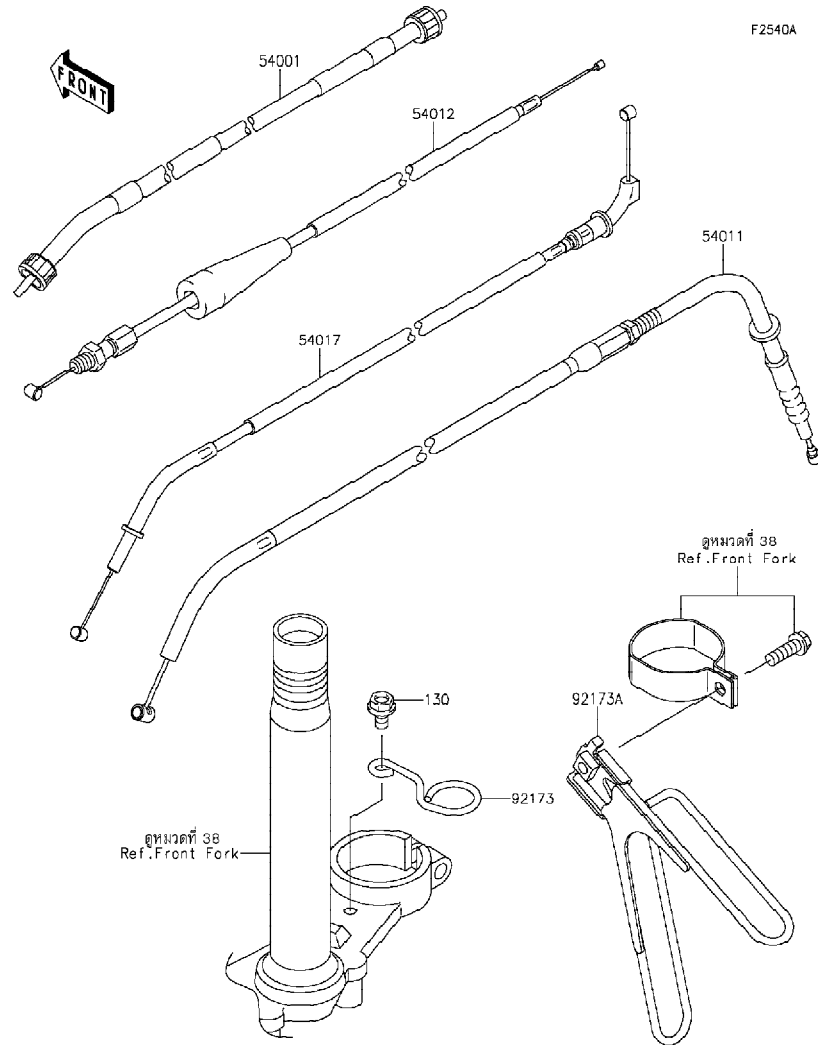
'14-'15 KL110 EEF/EES/EFF Chassis-ตัวถัง

GROUP NO.

43

This page covers:

Cables(EES)-สายต่างๆ



Ref No.	Part No.	Description-English	Description-Thai	Quantity-KL110		
				'14 EEF	'14 EES	'15 EFF
54001	54001-0027	CABLE-SPEEDMETER	สายไมล์			1
54011	54011-0598	CABLE-CLUTCH	สายคลัช			1
54012	54012-0298	CABLE-THROTTLE	สายเร่ง			1
54017	54017-0052	CABLE-STARTER	สายใช้ค			1
92173	92173-0774	CLAMP	เข็มขัดรัด			1
92173A	92173-0834	CLAMP,METER CABLE	เข็มขัดรัด			1
130	130BA0610	BOLT-FLANGED,6X10	bolt 6X10 มม.			1

This catalog covers:

'14-'15 KL110 EEF/EES/EFF

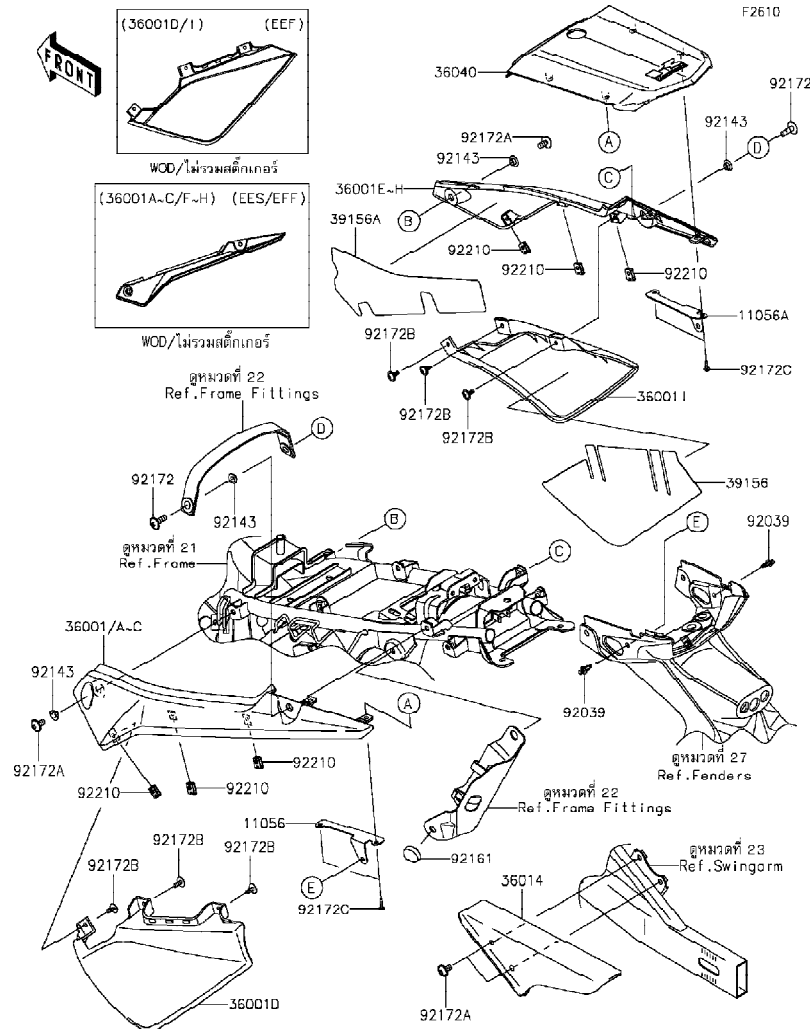
Chassis-ตัวถัง

GROUP NO.

44

This page covers:

Side Covers/Chain Cover-ฝาครอบข้าง/บังโซ่



Ref No.	Part No. หมายเลขอะไหล่	Description-English ชื่ออะไหล่-อังกฤษ	Description-Thai ชื่ออะไหล่-ไทย	Quantity-KL110		
				'14 EEF	'14 EES	'15 EFF
11056	11056-2640	BRACKET,LH	ขายึด	1	1	1
11056A	11056-2641	BRACKET,RH	ขายึด	1	1	1
36001	36001-0208-266	COVER-SIDE,LH,UPP,B.WHITE	ฝาครอบข้างซ้ายอันบน-สีขาว	1		
36001A	36001-0208-290	COVER-SIDE,LH,UPP,L.GREEN	ฝาครอบข้างซ้ายอันบน-สีเขียว		1	
36001B	36001-0208-33H	COVER-SIDE,LH,UPP,S.YELLOW	ฝาครอบข้างซ้ายอันบน-สีเหลือง			1
36001C	36001-0208-6C	COVER-SIDE,LH,UPP,EBONY	ฝาครอบข้างซ้ายอันบน-สีดำ	1	1	
36001D	36001-0209-6C	COVER-SIDE,LH,LWR,EBONY	ฝาครอบข้างซ้ายอันล่าง-สีดำ	1	1	1
36001E	36001-0210-266	COVER-SIDE,RH,UPP,B.WHITE	ฝาครอบข้างขวาอันบน-สีขาว	1		
36001F	36001-0210-290	COVER-SIDE,RH,UPP,L.GREEN	ฝาครอบข้างขวาอันบน-สีเขียว		1	
36001G	36001-0210-33H	COVER-SIDE,RH,UPP,S.YELLOW	ฝาครอบข้างขวาอันบน-สีเหลือง			1
36001H	36001-0210-6C	COVER-SIDE,RH,UPP,EBONY	ฝาครอบข้างขวาอันบน-สีดำ	1	1	
36001I	36001-0211-6C	COVER-SIDE,RH,LWR,EBONY	ฝาครอบข้างขวาอันล่าง-สีดำ	1	1	1
36014	36014-1169	CASE-CHAIN	บังโซ่	1	1	1
36040	36040-0107-6Z	COVER-TAIL,F.BLACK	ฝาครอบท้ายเบาะ-สีดำ	1	1	1
39156	39156-0650	PAD,SIDE COVER,RH,LWR	แผ่นรองฝาครอบข้าง	1	1	1
39156A	39156-0718	PAD,SIDE COVER,RH,UPP	แผ่นรองฝาครอบข้าง	1	1	1
92039	92039-0707	RIVET	หมุดยึด	2	2	2
92143	92143-1331	COLLAR	ปลอกรอง	4	4	4
92161	92161-0336	DAMPER	ยางรอง	1	1	1
92172	92172-0192	SCREW,6X18	สกรู 6X18 มม.	2	2	2
92172A	92172-0394	SCREW,6X12	สกรู 6X12 มม.	4	4	4
92172B	92172-0743	SCREW,4X12	สกรู 4X12 มม.	6	6	6
92172C	92172-0862	SCREW,4X12	สกรู 4X12 มม.	4	4	4
92210	92210-0620	NUT,4MM	น็อต 4 มม.	6	6	6

This catalog covers:

'14-'15 KL110 EEF/EES/EFF

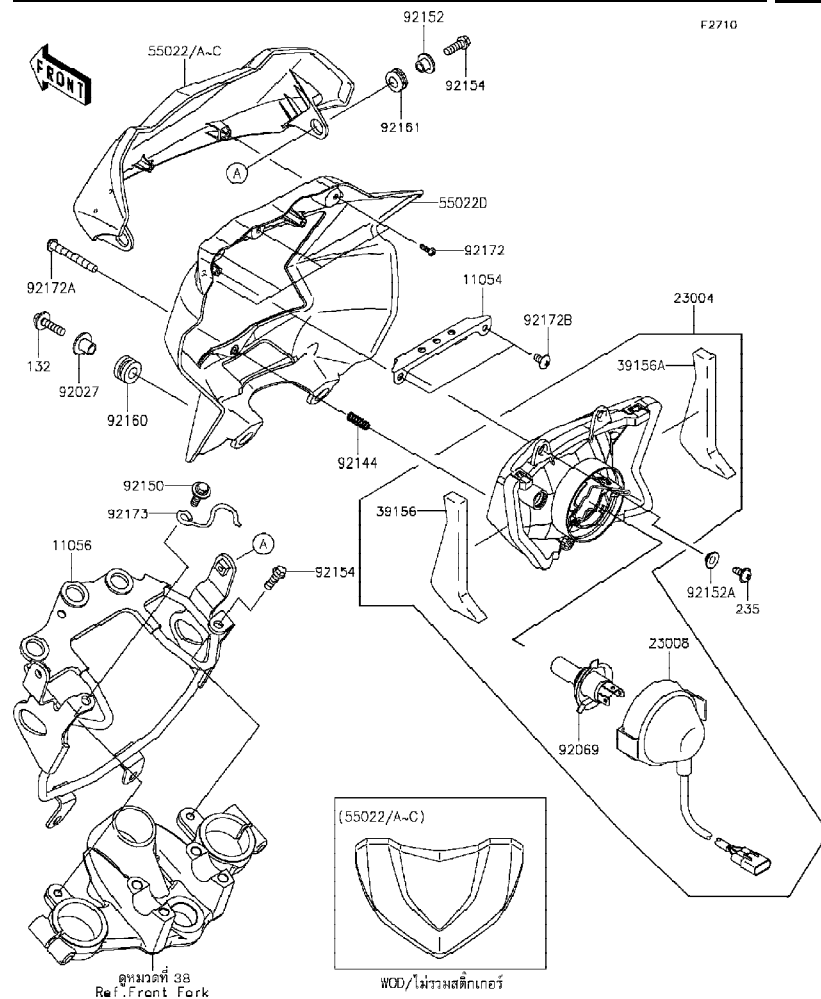
Chassis-ตัวถัง

GROUP NO.

45

This page covers:

Headlight(s)-ไฟหน้า



Ref No.	Part No.	Description-English	Description-Thai	Quantity-KL110		
				'14 EEF	'14 EES	'15 EFF
11054	11054-1069	BRACKET,HEAD LAMP	ขายึดไฟหน้า	1	1	1
11056	11056-0224	BRACKET,HEAD LAMP	ขายึดฝาครอบไฟหน้า	1	1	1
23004	23004-0304	LENS-COMP,HEAD LAMP	เลนส์ไฟหน้า	1	1	1
23008	23008-0089	SOCKET-ASSY,HEAD LAMP	ขั้วไฟหน้า(ชุด)	1	1	1
39156	39156-0598	PAD,HEAD LAMP,LH	แผ่นรอง	1	1	1
39156A	39156-0599	PAD,HEAD LAMP,RH	แผ่นรอง	1	1	1
55022	55022-0056-266	COVER-HEAD LAMP,UPP,B.WHITE	ฝาครอบไฟหน้าอันบน-สีขาว	1		
55022A	55022-0056-290	COVER-HEAD LAMP,UPP,L.GREEN	ฝาครอบไฟหน้าอันบน-สีเขียว		1	
55022B	55022-0056-33H	COVER-HEAD LAMP,UPP,S.YELLOW	ฝาครอบไฟหน้าอันบน-สีเหลือง			1
55022C	55022-0056-6C	COVER-HEAD LAMP,UPP,EBONY	ฝาครอบไฟหน้าอันบน-สีดำ	1		1
55022D	55022-0057-6C	COVER-HEAD LAMP,LWR,EBONY	ฝาครอบไฟหน้าอันล่าง-สีดำ	1	1	1
92027	92027-1920	COLLAR,L=14.1	ปลอกสกรู	2	2	2
92069	92069-0016	BULB,12V 35/35W	หลอดไฟ 12V 35/35W	1	1	1
92144	92144-2266	SPRING	สปริง	1	1	1
92150	92150-1339	BOLT,FLANGED,6X20	boltพร้อมแหวน 6X20 มม.	1	1	1
92152	92152-0888	COLLAR,6.8X10X8.6	ปลอกของสกรู	2	2	2
92152A	92152-0990	COLLAR,5.5X7.9X4.7	ปลอกของสกรู	2	2	2
92154	92154-1062	BOLT,FLANGED-SMALL,6X18	bolt	3	3	3
92160	92160-1167	DAMPER,10X20X12	ลูกยาง	2	2	2
92161	92161-0266	DAMPER	ลูกยาง	2	2	2
92172	92172-0862	SCREW,4X12	สกรู 4X12 มม.	4	4	4
92172A	92172-0863	SCREW,4X40	สกรู 4X40 มม.	1	1	1
92172B	92172-0864	SCREW,5X10	สกรู 5X10 มม.	2	2	2
92173	92173-1198	CLAMP	เข็มขัด	1	1	1
132	132BB0625	BOLT-FLANGED-SMALL,6X25	bolt 6X25 มม.	2	2	2
235	235AA0512	SCREW-PAN-WP-CROS,5X12	สกรู 5X12 มม.	2	2	2

This catalog covers:

'14-'15 KL110 EEF/EES/EFF

Chassis-ตัวถัง

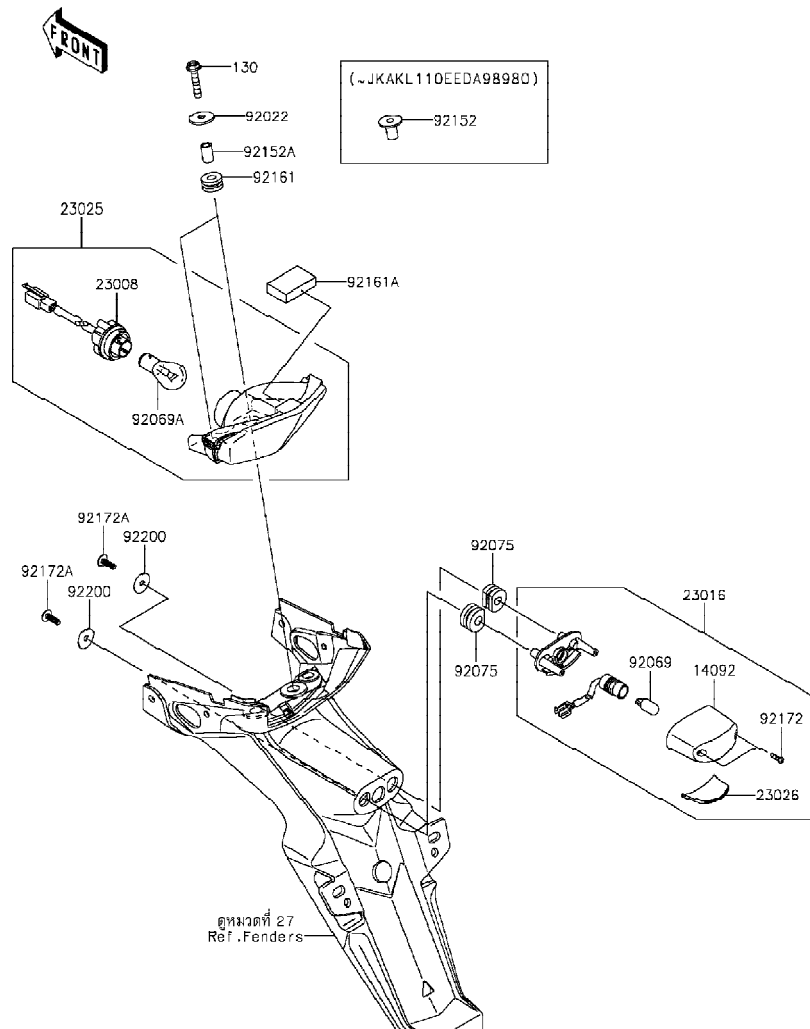
GROUP NO.

46

This page covers:

Taillight(s)-ไฟท้าย

F2720



Ref No.	Part No.	Description-English	Description-Thai	Quantity-KL110		
				'14	'14	'15
				EEF	EES	EFF
14092	14092-0001	COVER,LICENSE LAMP	ฝาครอบไฟส่องป้ายทะเบียน	1	1	1
23008	23008-0123	SOCKET-ASSY	ขั้วไฟท้าย(ชุด)	1	1	1
23016	23016-0047	LAMP-ASSY	ไฟส่องป้ายทะเบียน(ชุด)	1	1	1
23025	23025-0314	LAMP-TAIL	ไฟท้าย	1	1	1
23026	23026-0015	LENS,LICENCE LAMP	เลนส์ไฟส่องป้ายทะเบียน	1	1	1
92022	92022-1690	WASHER,6.5X24X2	แหวนรอง (JKAKL110EEDA98981 -)	2	2	2
92069	92069-1016	BULB,12V 5W	หลอดไฟ 12V 5W	1	1	1
92069A	92069-1084	BULB,12V 21/5W	หลอดไฟ 12V 21/5W	1	1	1
92075	92075-1870	DAMPER	ลูกยาง	2	2	2
92152	92152-1778	COLLAR,6.8X10X17.4	ปลอก 6.8X10X17.4 มม. (- JKAKL110EEDA98980)	2		
92152A	92152-1923	COLLAR,6.8X10X15.8	ปลอก 6.8X10X17.4 มม. (JKAKL110EEDA98981 -)	2	2	2
92161	92161-0163	DAMPER	ยางรอง	2	2	2
92161A	92161-1417	DAMPER,25X40X10	ยางรอง	1	1	1
92172	92172-0343	SCREW,TAPPING,2.9X13	สกรู 2.9X13 มม.	2	2	2
92172A	92172-0813	SCREW,TAPPING,5X16	สกรู 5X16 มม.	2	2	2
92200	92200-0284	WASHER,5.5X20X1.2	แหวนรอง 5.5X20X1.2 มม.	2	2	2
130	130BA0630	BOLT-FLANGED,6X30	bolt 6X30 มม.	2	2	2

This catalog covers:

'14-'15 KL110 EEF/EES/EFF

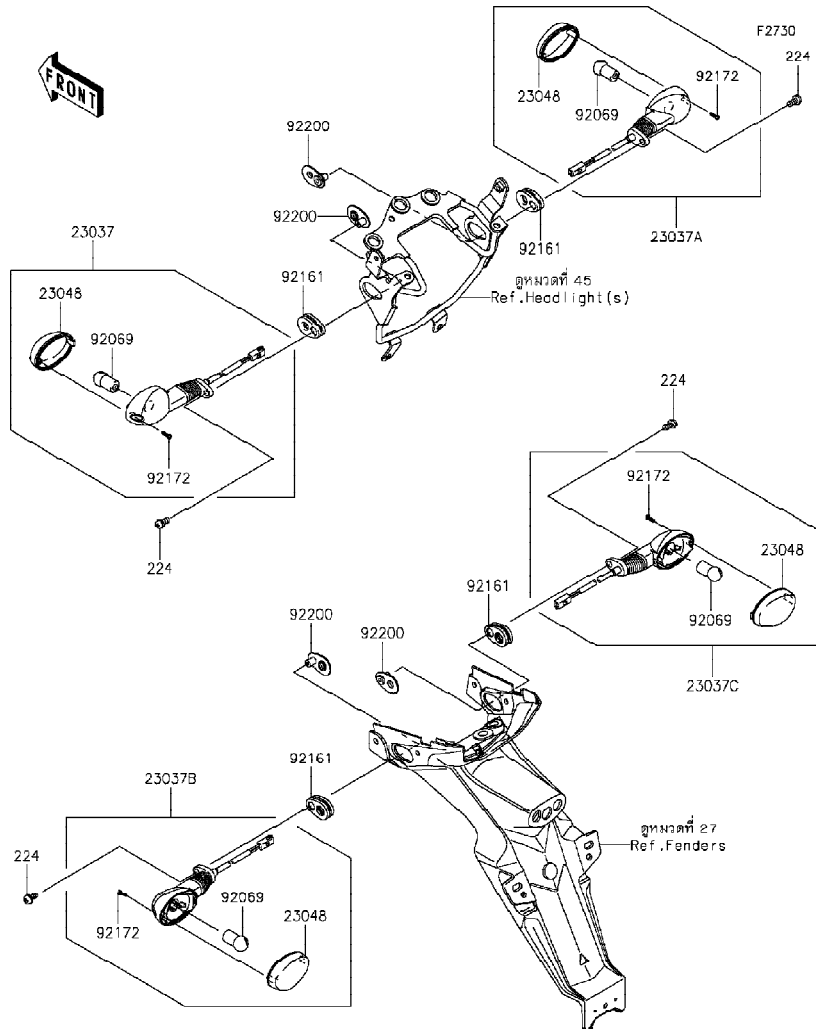
Chassis-ตัวถัง

GROUP NO.

47

This page covers:

Turn Signals-ไฟเลี้ยว



Ref No.	Part No.	Description-English	Description-Thai	Quantity-KL110		
				'14 EEF	'14 EES	'15 EFF
23037	23037-0155	LAMP-ASSY-SIGNAL,FR,LH	ไฟเลี้ยวหน้า-ข้างซ้าย(ชุด)	1	1	1
23037A	23037-0156	LAMP-ASSY-SIGNAL,FR,RH	ไฟเลี้ยวหน้า-ข้างขวา(ชุด)	1	1	1
23037B	23037-0190	LAMP-ASSY-SIGNAL,RR,LH	ไฟเลี้ยวหลัง-ข้างซ้าย(ชุด)	1	1	1
23037C	23037-0191	LAMP-ASSY-SIGNAL,RR,RH	ไฟเลี้ยวหลัง-ข้างขวา(ชุด)	1	1	1
23048	23048-0019	LENS-SIGNAL LAMP	ฝาครอบไฟเลี้ยว	4	4	4
92069	92069-0003	BULB,12V 10W	หลอดไฟ 12V 10W	4	4	4
92161	92161-0828	DAMPER,SIGNAL LAMP	ยางรองไฟเลี้ยว	4	4	4
92172	92172-0343	SCREW,TAPPING,2.9X13	สกรู 2.9X13 มม.	4	4	4
92200	92200-0370	WASHER,SIGNAL LAMP	แหวนรองไฟเลี้ยว	4	4	4
224	224AB0614	SCREW-PAN-WP-CROS,6X14	สกรู 6X14 มม.	4	4	4

This catalog covers:

'14-'15 KL110 EEF/EES/EFF

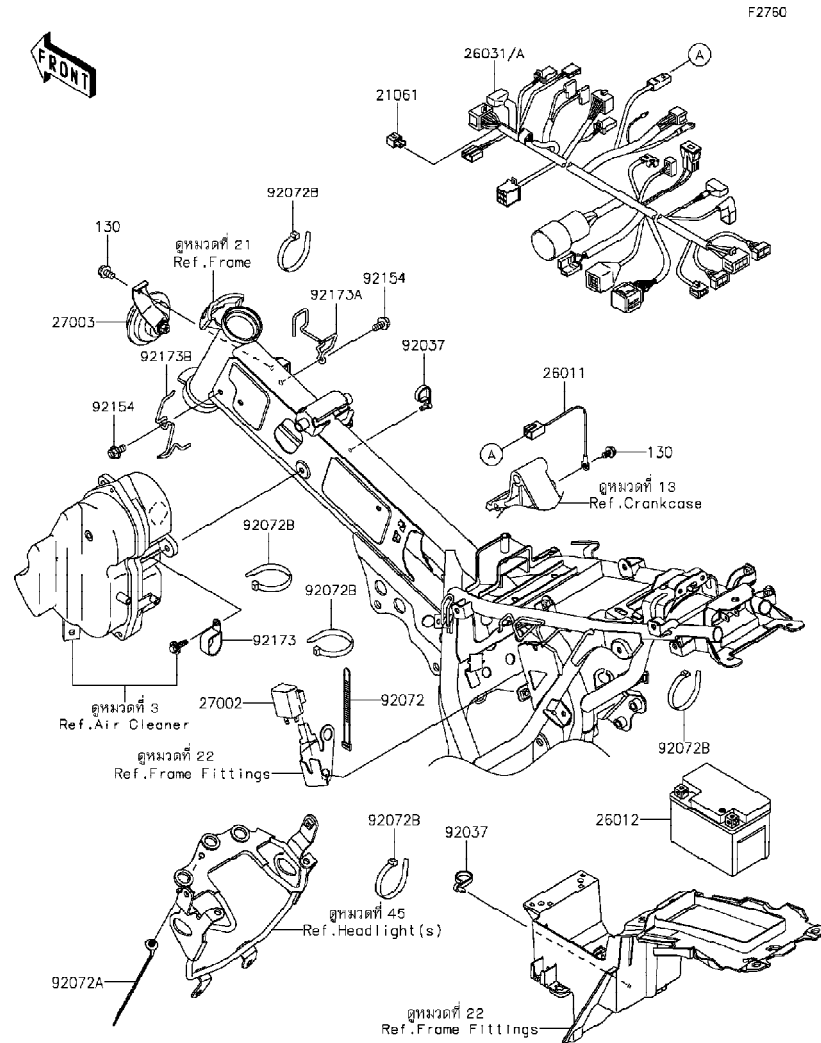
Chassis-ตัวถัง

GROUP NO.

48

This page covers:

Chassis Electrical Equipment-อุปกรณ์ไฟฟ้าต่างๆ



Ref No.	Part No. หมายเลขอะไหล่	Description-English ชื่ออะไหล่-อังกฤษ	Description-Thai ชื่ออะไหล่-ไทย	Quantity-KL110		
				'14	'14	'15
				EEF	EES	EFF
21061	21061-1003	RECTIFIER	เรกติไฟเออร์	1	1	1
26011	26011-0857	WIRE-LEAD	สายไฟ	1	1	1
26012	26012-0616	BATTERY, YTZ4V, 12V 3AH	แบตเตอรี่ 12V 3AH	1	1	1
26031	26031-1758	HARNESS, MAIN	สายไฟเมน(ชุด)			
26031A	26031-1765	HARNESS, MAIN	สายไฟเมน(ชุด)		1	1
27002	27002-1103	RELAY-ASSY, TURN SIGNAL	รีเลย์ไฟเลี้ยว	1	1	1
27003	27003-0034	HORN	แตร	1	1	1
92037	92037-1163	CLAMP, SPEED, L=58	เข็มขัดรัดสายไฟ	2	2	2
92072	92072-030	BAND, L=123	เข็มขัดรัดสาย 123 มม.	1	1	1
92072A	92072-0712	BAND	สายรัด	1	1	1
92072B	92072-1195	BAND, L=202	เข็มขัดรัดสาย 202 มม.	5	5	5
92154	92154-0983	BOLT, FLANGED, 6X12	โบลท์ 6X12 มม.	2	2	2
92173	92173-0292	CLAMP	เข็มขัดรัด	1	1	1
92173A	92173-0730	CLAMP	เข็มขัดรัด	1	1	1
92173B	92173-1196	CLAMP	เข็มขัด	1	1	1
130	130BA0610	BOLT-FLANGED, 6X10	โบลท์ 6X10 มม.	2	2	2

This catalog covers:

'14-'15 KL110 EEF/EES/EFF

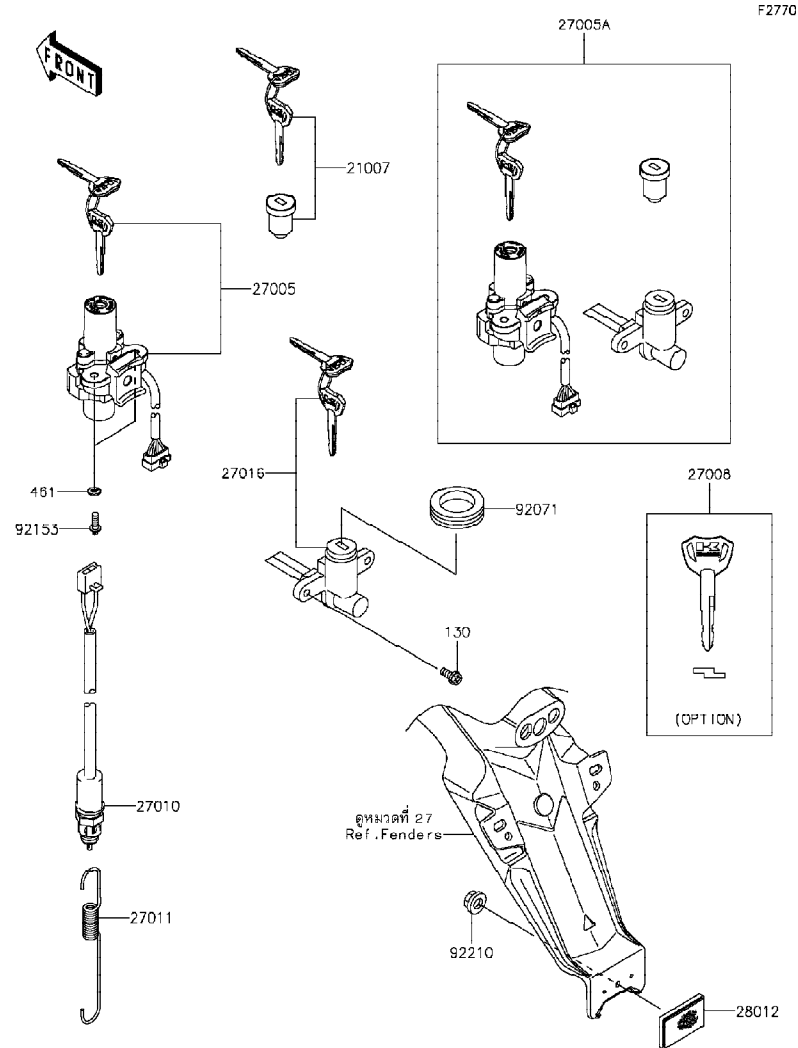
Chassis-ตัวถัง

GROUP NO.

49

This page covers:

Ignition Switch-สวิทช์กุญแจ



Ref No.	Part No.	Description-English ชื่ออะไหล่-อังกฤษ	Description-Thai ชื่ออะไหล่-ไทย	Quantity-KL110		
				'14 EEF	'14 EES	'15 EFF
21007	21007-5074	ROTOR,LOCK,TANK CAP	ไส้กุญแจฝาถังน้ำมัน	1	1	1
27005	27005-0582	SWITCH-ASSY-IGNITION	สวิทช์กุญแจ	1	1	1
27005A	27005-5150	SWITCH-ASSY-IGNITION	สวิทช์กุญแจรวม(ชุด)	1	1	1
27008	27008-0559	KEY-LOCK,BLANK	ลูกกุญแจ (OPTION)	1	1	1
27010	27010-1486	SWITCH,REAR BRAKE	สวิทช์ไฟเบรคหลัง	1	1	1
27011	27011-017	SPRING,BRAKE LAMP SWITCH	สปริงดึงสวิทช์ไฟเบรค	1	1	1
27016	27016-5383	LOCK-ASSY,SEAT	กุญแจล็อคเบาะ	1	1	1
28012	28012-1088	REFLECTOR-REFLEX	แผ่นสะท้อนแสง	1	1	1
92071	92071-0703	GROMMET	ยางสวมกุญแจล็อคเบาะ	1	1	1
92153	92153-0967	BOLT,TORX,6X16	โบลท์ 6x16 มม.	2	2	2
92210	92210-0007	NUT,FLANGED,5MM	น็อต 5 มม.	1	1	1
130	130BA0512	BOLT-FLANGED,5X12	โบลท์ 5x12 มม.	2	2	2
461	461DA0600	WASHER-SPRING,6MM	แหวนสปริง 6 มม.	2	2	2

This catalog covers:

'14-'15 KL110 EEF/EES/EFF

Chassis-ตัวถัง

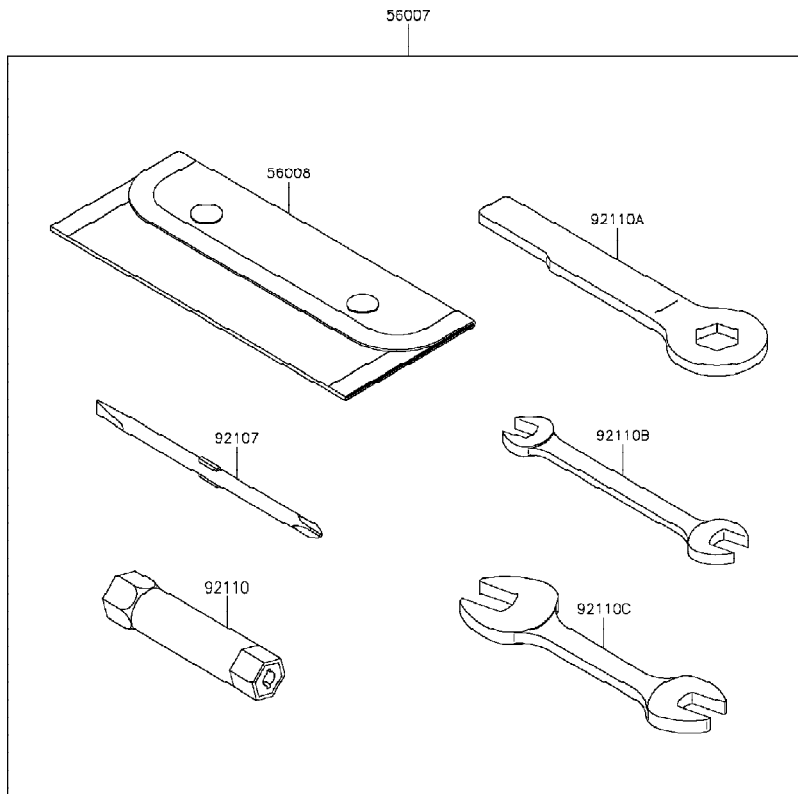
GROUP NO.

50

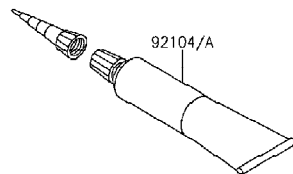
This page covers:

Owner's Tool-เครื่องมือประจำรถ

F2810



Ref No.	Part No.	Description-English หมายเลขอะไหล่ ชื่ออะไหล่-อังกฤษ	Description-Thai ชื่ออะไหล่-ไทย	Quantity-KL110		
				'14 EEF	'14 EES	'15 EFF
56007	56007-0088	TOOL-KIT	เครื่องมือประจำรถ(ชุด)	1	1	1
56008	56008-0038	BAG	ถุงใส่เครื่องมือ	1	1	1
92104	92104-0004	GASKET-LIQUID,TB1211F,CLEAR	ปะเก็นเหลว TB1211F	1	1	1
92104A	92104-1065	GASKET-LIQUID,TB1215,GRAY	ปะเก็นเหลว TB1215	1	1	1
92107	92107-0018	TOOL-DRIVER,#2PHILLIPS&SLOT	ไขควงแบนและแฉก	1	1	1
92110	92110-0058	TOOL-WRENCH,BOX,16MM	บ็อกหัวเทียน 16 มม.	1	1	1
92110A	92110-0068	TOOL-WRENCH,BOX END,17MM	บ็อกหัวเทียน 17 มม.	1	1	1
92110B	92110-0564	TOOL-WRENCH,OPEN END,10X12	ปะแจปากตายเบอร์ 10X12	1	1	1
92110C	92110-0565	TOOL-WRENCH,OPEN END,12X14	ปะแจปากตายเบอร์ 12X14	1	1	1



This catalog covers:

'14-'15 KL110 EEF/EES/EFF

Chassis-ตัวถัง

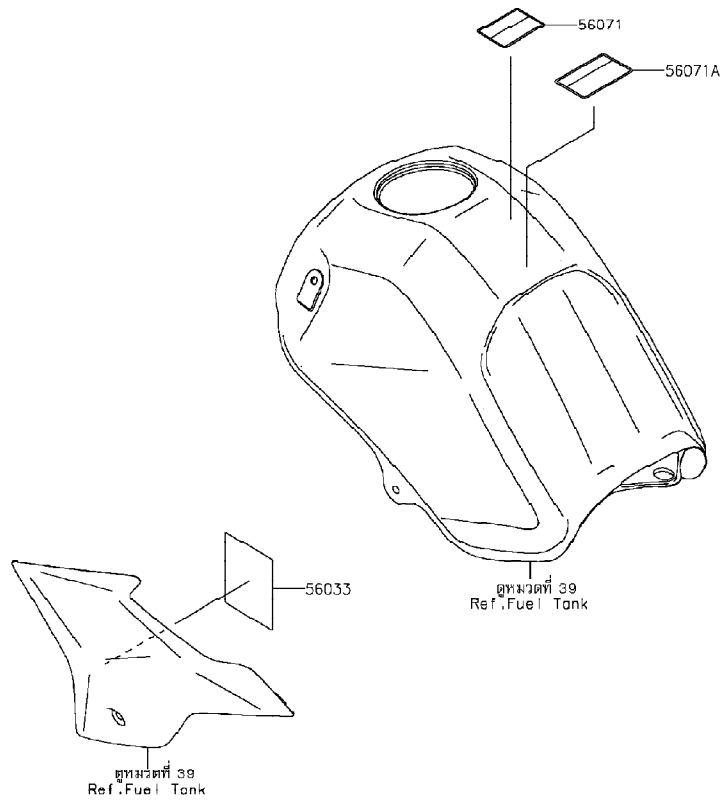
GROUP NO.

51

This page covers:

Labels-ป้ายข้อแนะนำ

F2860



Ref No.	Part No. หมายเลขอะไหล่	Description-English ชื่ออะไหล่-อังกฤษ	Description-Thai ชื่ออะไหล่-ไทย	Quantity-KL110		
				'14 EEF	'14 EES	'15 EFF
56033	56033-0385	LABEL-MANUAL,HOSE ROUTING	ป้ายแสดงท่อน้ำมัน	1	1	1
56071	56071-0023	LABEL-WARNING,HELMET	ป้ายเตือนสวมหมวกนิรภัย	1	1	1
56071A	56071-0161	LABEL-WARNING,FUEL LEVEL	ป้ายเตือนปริมาณการเติมน้ำมัน	1	1	1

This catalog covers:

'14-'15 KL110 EEF/EES/EFF

Chassis-ตัวถัง

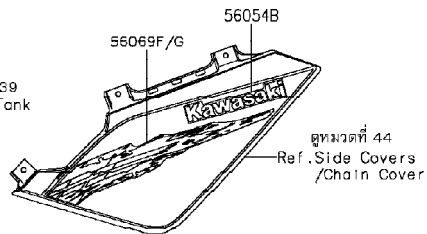
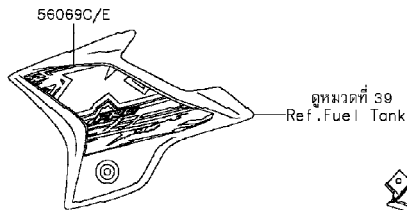
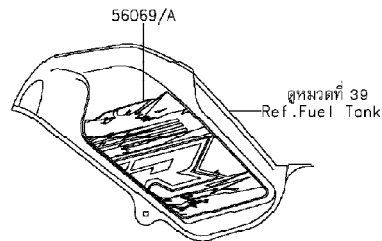
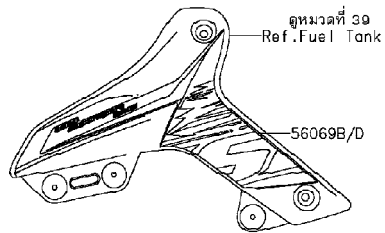
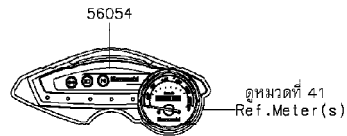
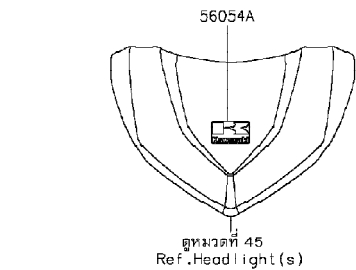
GROUP NO.

52

This page covers:

Decals(Ebony)(EEF)-ลายสติกเกอร์(รถสีดำ)

F2861



Ref No.	Part No.	Description-English ชื่ออะไหล่-อังกฤษ	Description-Thai ชื่ออะไหล่-ไทย	Quantity-KL110			
				'14 EEF	'14 EES	'15 EFF	
56054	56054-0769	MARK,METER COVER,EMBLEM	ตราฝาครอบมิเตอร์				1
56054A	56054-1192	MARK,HEAD LAMP COVER,K	ตราฝาครอบไฟหน้า				1
56054B	56054-1425	MARK,SIDE COVER,KAWASAKI	ตราฝาครอบข้าง KAWASAKI				2
56069	56069-7072	PATTERN,FUEL TANK,LH	ลายถังน้ำมัน-ข้างซ้าย				1
56069A	56069-7073	PATTERN,FUEL TANK,RH	ลายถังน้ำมัน-ข้างขวา				1
56069B	56069-7074	PATTERN,SHROUD,UPP,LH	ลายกระบังเครื่องยนต์อันบน-ข้างซ้าย				1
56069C	56069-7075	PATTERN,SHROUD,LWR,LH	ลายกระบังเครื่องยนต์อันล่าง-ข้างซ้าย				1
56069D	56069-7076	PATTERN,SHROUD,UPP,RH	ลายกระบังเครื่องยนต์อันบน-ข้างขวา				1
56069E	56069-7077	PATTERN,SHROUD,LWR,RH	ลายกระบังเครื่องยนต์อันล่าง-ข้างขวา				1
56069F	56069-7078	PATTERN,SIDE COVER,LWR,LH	ลายฝาครอบข้างอันล่าง-ข้างซ้าย				1
56069G	56069-7079	PATTERN,SIDE COVER,LWR,RH	ลายฝาครอบข้างอันล่าง-ข้างขวา				1

This catalog covers:

'14-'15 KL110 EEF/EES/EFF

Chassis-ตัวถัง

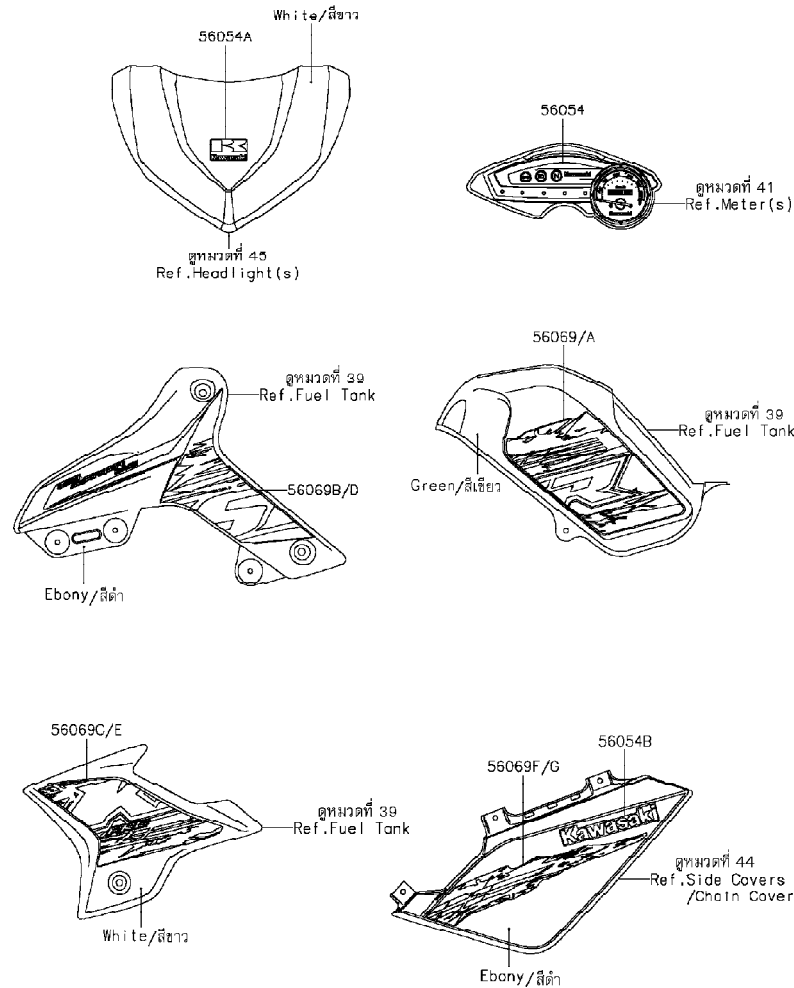
GROUP NO.

53

This page covers:

Decals(Green)(EEF)-ลายสติกเกอร์(รถสีเขียว)

F2861A



Ref No.	Part No.	Description-English ชื่ออะไหล่-อังกฤษ	Description-Thai ชื่ออะไหล่-ไทย	Quantity-KL110		
				'14 EEF	'14 EES	'15 EFF
56054	56054-0769	MARK,METER COVER,EMBLEM	ตราฝาครอบมิเตอร์			1
56054A	56054-0771	MARK,HEAD LAMP COVER,K	ตราฝาครอบไฟหน้า			1
56054B	56054-1425	MARK,SIDE COVER,KAWASAKI	ตราฝาครอบข้าง KAWASAKI			2
56069	56069-7064	PATTERN,FUEL TANK,LH	ลายถังน้ำมัน-ข้างซ้าย			1
56069A	56069-7065	PATTERN,FUEL TANK,RH	ลายถังน้ำมัน-ข้างขวา			1
56069B	56069-7066	PATTERN,SHROUD,UPP,LH	ลายกระบังเครื่องยนต์อินบน-ข้างซ้าย			1
56069C	56069-7067	PATTERN,SHROUD,LWR,LH	ลายกระบังเครื่องยนต์อินล่าง-ข้างซ้าย			1
56069D	56069-7068	PATTERN,SHROUD,UPP,RH	ลายกระบังเครื่องยนต์อินบน-ข้างขวา			1
56069E	56069-7069	PATTERN,SHROUD,LWR,RH	ลายกระบังเครื่องยนต์อินล่าง-ข้างขวา			1
56069F	56069-7070	PATTERN,SIDE COVER,LWR,LH	ลายฝาครอบอินล่าง-ข้างซ้าย			1
56069G	56069-7071	PATTERN,SIDE COVER,LWR,RH	ลายฝาครอบข้างอินล่าง-ข้างขวา			1

This catalog covers:

'14-'15 KL110 EEF/EES/EFF

Chassis-ตัวถัง

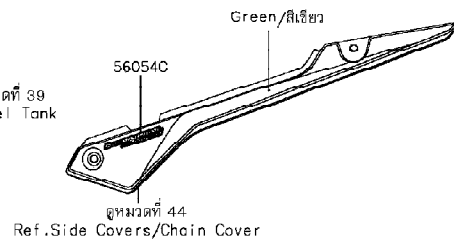
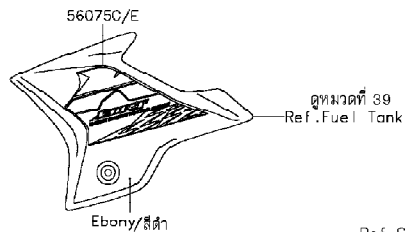
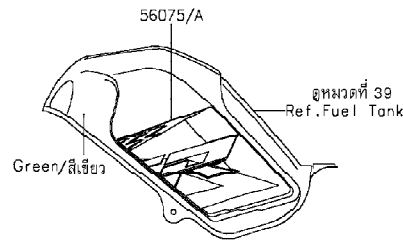
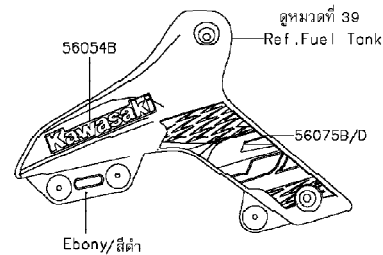
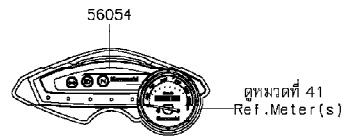
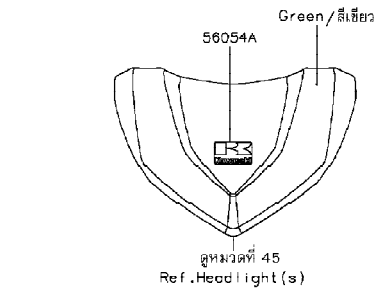
GROUP NO.

54

This page covers:

Decals(Green)(EES)-ลายสติกเกอร์(รถสีเขียว)

F2851B



Ref No.	Part No.	Description-English	Description-Thai	Quantity-KL110			
				'14 EEF	'14 EES	'15 EFF	
56054	56054-0769	MARK,METER COVER,EMBLEM	ตราฝาครอบมิเตอร์				1
56054A	56054-0770	MARK,HEAD LAMP COVER,K	ตราฝาครอบไฟหน้า				1
56054B	56054-1719	MARK,SHROUD,KAWASAKI	ตรา KAWASAKI				2
56054C	56054-1720	MARK,MANUAL CLUTCH	ตราคู่มือการใช้คลัช				2
56075	56075-0150	PATTERN,FUEL TANK,LH	ลายตังน้ำมัน-ข้างซ้าย				1
56075A	56075-0151	PATTERN,FUEL TANK,RH	ลายตังน้ำมัน-ข้างขวา				1
56075B	56075-0152	PATTERN,SHROUD,LH,UPP	ลายกระบังเครื่องยนต์อันบน-ข้างซ้าย				1
56075C	56075-0153	PATTERN,SHROUD,LH,LWR	ลายกระบังเครื่องยนต์อันล่าง-ข้างซ้าย				1
56075D	56075-0154	PATTERN,SHROUD,RH,UPP	ลายกระบังเครื่องยนต์อันบน-ข้างขวา				1
56075E	56075-0155	PATTERN,SHROUD,RH,LWR	ลายกระบังเครื่องยนต์อันล่าง-ข้างขวา				1

This catalog covers:

'14-'15 KL110 EEF/EES/EFF

Chassis-ตัวถัง

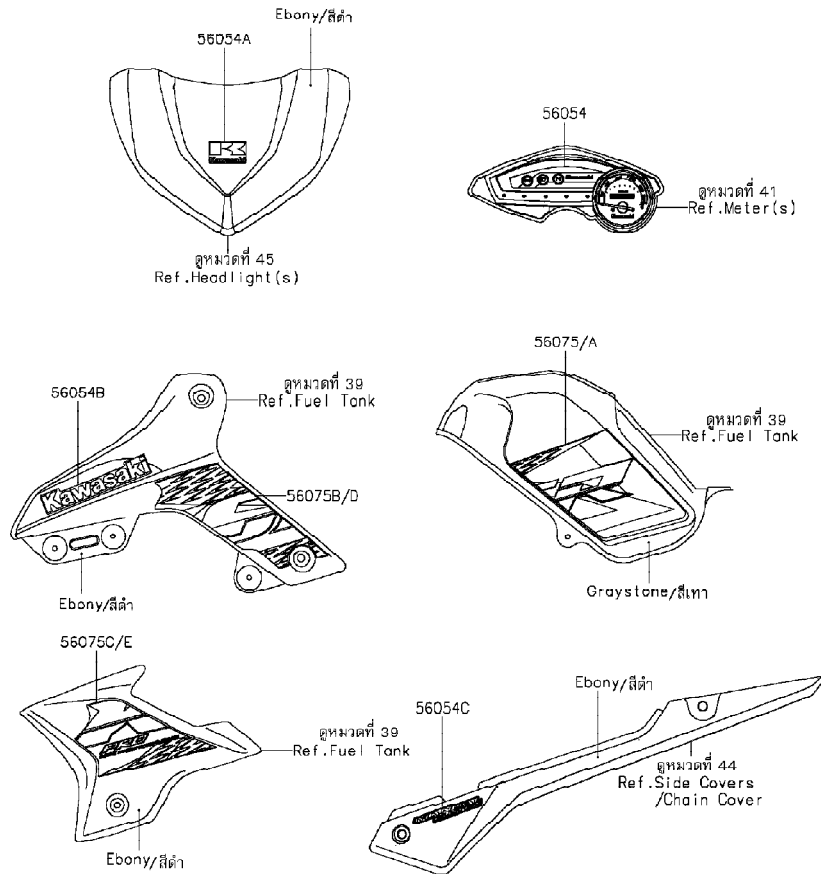
GROUP NO.

55

This page covers:

Decals(Graystone)(EFF)-ลายสติ๊กเกอร์(รถสีเทา)

F2861C



Ref No.	Part No.	Description-English ชื่ออะไหล่-อังกฤษ	Description-Thai ชื่ออะไหล่-ไทย	Quantity-KL110		
				'14 EEF	'14 EES	'15 EFF
56054	56054-0769	MARK,METER COVER,EMBLEM	ตราฝาครอบมิเตอร์			1
56054A	56054-0994	MARK,HEAD LAMP COVER,K	ตราฝาครอบไฟหน้า			1
56054B	56054-1719	MARK,SHROUD,KAWASAKI	ตรา KAWASAKI			2
56054C	56054-1722	MARK,SIDE COVER,M.C.	ตราฝาครอบข้าง			2
56075	56075-0162	PATTERN,FUEL TANK,LH	ลายถังน้ำมัน-ข้างซ้าย			1
56075A	56075-0163	PATTERN,FUEL TANK,RH	ลายถังน้ำมัน-ข้างขวา			1
56075B	56075-0164	PATTERN,SHROUD,UPP,LH	ลายกระบังเครื่องยนต์อันบน-ข้างซ้าย			1
56075C	56075-0165	PATTERN,SHROUD,LWR,LH	ลายกระบังเครื่องยนต์อันล่าง-ข้างซ้าย			1
56075D	56075-0166	PATTERN,SHROUD,UPP,RH	ลายกระบังเครื่องยนต์อันบน-ข้างขวา			1
56075E	56075-0167	PATTERN,SHROUD,LWR,RH	ลายกระบังเครื่องยนต์อันล่าง-ข้างขวา			1

This catalog covers:

'14-'15 KL110 EEF/EES/EFF

Chassis-ตัวถัง

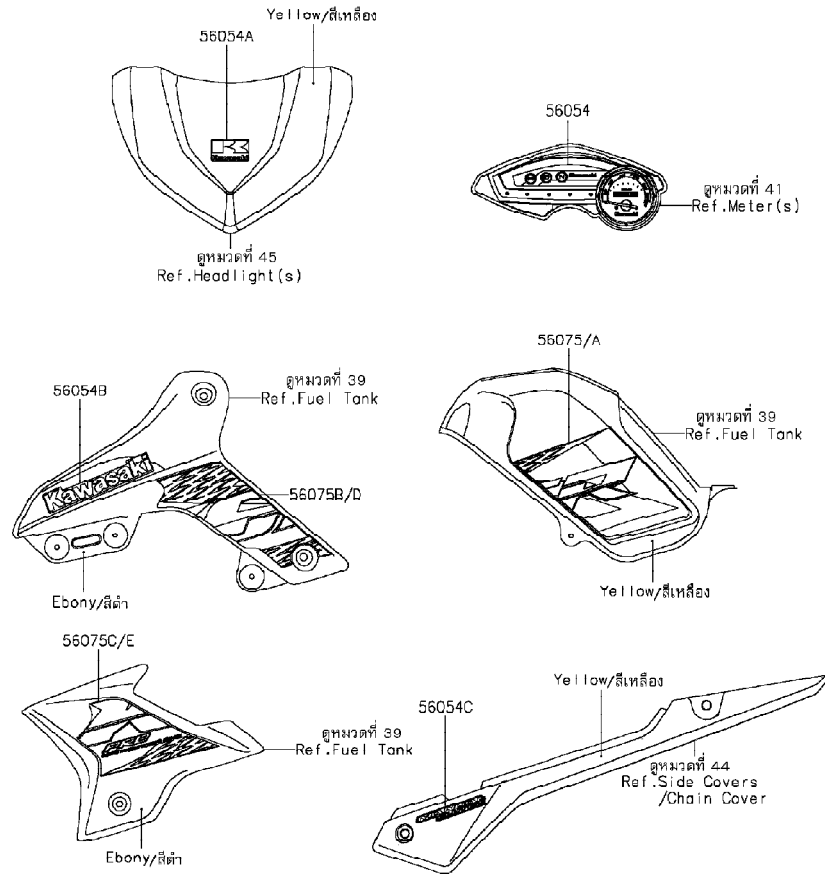
GROUP NO.

56

This page covers:

Decals(Yellow)(EFF)-ลายสติ๊กเกอร์(รถสีเหลือง)

F2851D



Ref No.	Part No.	Description-English	Description-Thai	Quantity-KL110		
				'14 EEF	'14 EES	'15 EFF
56054	56054-0769	MARK,METER COVER,EMBLEM	ตราฝาครอบมิเตอร์			1
56054A	56054-0772	MARK,HEAD LAMP COVER,K	ตราฝาครอบไฟหน้า			1
56054B	56054-1719	MARK,SHROUD,KAWASAKI	ตรา KAWASAKI			2
56054C	56054-1721	MARK,SIDE COVER,M.C.	ตราฝาครอบข้าง			2
56075	56075-0156	PATTERN,FUEL TANK,LH	ลายถังน้ำมัน-ข้างซ้าย			1
56075A	56075-0157	PATTERN,FUEL TANK,RH	ลายถังน้ำมัน-ข้างขวา			1
56075B	56075-0158	PATTERN,SHROUD,UPP,LH	ลายกระบ้งเครื่องยนต์อินบน-ข้างซ้าย			1
56075C	56075-0159	PATTERN,SHROUD,LWR,LH	ลายกระบ้งเครื่องยนต์อินล่าง-ข้างซ้าย			1
56075D	56075-0160	PATTERN,SHROUD,UPP,RH	ลายกระบ้งเครื่องยนต์อินบน-ข้างขวา			1
56075E	56075-0161	PATTERN,SHROUD,LWR,RH	ลายกระบ้งเครื่องยนต์อินล่าง-ข้างขวา			1

This catalog covers:

'14~'15 KL110 EEF/EES/EFF

This page covers:

Numerical Parts Index/สารบัญหมายเลขอะไหล่

Part No.	Group No.	Part No.	Group No.	Part No.	Group No.	Part No.	Group No.	Part No.	Group No.	Part No.	Group No.	Part No.	Group No.
11004-0096	1	12020-0010	5	130BA0610	42	13280-0105	37	16025-1225	15	220AC0675	13	27011-017	49
11008-0796	1	12046-0059	6	130BA0610	43	13280-0370	9	16030-1082	15	220AD0630	20	27016-5383	49
11009-1344	13	12048-1164	6	130BA0610	48	13280-1228	11	16031-1107	15	221AB0316	37	28012-1088	49
11010-0767	3	12053-0179	14	130BA0614	27	13280-1282	15	16060-0747	1	223AA0406	20	315BA1000	31
11012-1940	15	12053-0185	6	130BA0616	22	132BA0614	5	16073-1102	1	223AA0408	20	32085-0739	5
11012-1980	17	12053-1461	6	130BA0630	46	132BA0614	18	16073-1108	1	223AA0516	20	32097-0035	22
11013-1294	3	120CA0620	6	130BB0614	39	132BA0616	3	16082-1052	17	224AB0614	47	32151-1961	13
11054-1069	45	13001-0754	2	130BB0825	4	132BA0616	22	16085-0136	20	23004-0304	45	32160-0703-26M	21
11056-0224	45	13002-0031	2	13107-1142	20	132BA0618	38	16085-0593	20	23008-0089	45	33001-0579-26M	23
11056-0252	39	13008-1189	2	13116-0708	9	132BA0620	1	16097-1071	17	23008-0104	41	33032-0002	23
11056-0948	39	13024-1119	2	13127-1280	10	132BA0620	17	16115-1068	14	23008-0123	46	33040-0038	23
11056-1202	18	13025-1148	2	13128-0672	10	132BA0630	1	16126-0024	29	23016-0047	46	33040-1112	23
11056-2486	22	13027-0019	2	13140-0058	11	132BB0612	38	16126-0060	3	23025-0314	46	34003-0114-26M	26
11056-2639	27	13029-0030	2	13140-0059	11	132BB0620	35	16146-1229	15	23026-0015	46	34003-0124-26M	26
11056-2640	44	13031-0713	7	13141-0053	11	132BB0625	33	16158-0054	15	23037-0155	47	34024-0045-26M	28
11056-2641	44	13031-0767	7	13144-0072	10	132BB0625	45	16164-0704	16	23037-0156	47	34028-0147	26
11056-2642	22	13032-1277	7	13145-0049	11	132BD0640	14	16165-1001	16	23037-0190	47	34028-0148	26
11056-3813	22	13034-0010	7	13151-0563	11	132E0835	37	16187-0553	15	23037-0191	47	35004-0149-6C	27
11060-1753	1	13035-0024	7	13159-1056	35	14014-0558	12	21003-0138	18	23048-0019	47	35023-0191-6Z	27
11061-0006	34	13037-0790	7	13161-0575	12	14026-0115-6C	14	21007-0575	18	235AA0510	13	36001-0208-266	44
11061-0124	2	13061-0600	8	13168-1756	37	14031-0575-D3	14	21007-5074	49	235AA0512	45	36001-0208-290	44
11061-0125	14	13064-0066	8	13194-0013	20	14032-0588-D3	14	21039-1067	20	235AA0514	11	36001-0208-33H	44
11061-0289	14	13066-0015	8	13206-1006	8	14037-0112	39	21061-1003	48	235AA0614	13	36001-0208-6C	44
11061-0421	13	13070-0069	13	13234-0033	6	14044-0558	14	21066-0051	18	25005-0093	41	36001-0209-6C	44
11061-0454	15	13070-0123	38	13236-0759	9	14073-0029	3	21119-0579	18	25023-0043	41	36001-0210-266	44
11061-0844	1	13070-0124	38	13236-1256	12	14073-1843	3	21121-0057	19	25031-0351	41	36001-0210-290	44
11061-0850	1	13070-0715	38	13242-0069	12	14073-1855	3	21130-1003	19	26011-0055	20	36001-0210-33H	44
11061-1112	4	13070-1035	8	13260-1839	10	14075-1114	3	21132-005	19	26011-0857	48	36001-0210-6C	44
11065-0005	38	13070-1107	38	13260-1842	10	14079-1130	34	21163-0049	20	26012-0616	48	36001-0211-6C	44
11065-0362	23	13078-1069	8	13260-1862	10	14080-0323	13	220AA0308	39	26031-1758	48	36014-1169	44
11065-0383	21	13086-1065	9	13260-1986	10	14080-0656	13	220AA0510	39	26031-1765	48	36040-0107-6Z	44
11065-0385	38	13087-1151	9	13262-0666	10	14090-1845	1	220AA0608	18	27002-1103	48	39041-1098	24
11065-1177	1	13088-0048	9	13262-0667	10	14092-0001	46	220AA0614	12	27003-0034	48	39041-1098	25
11065-1235	15	13088-1142	9	13262-0913	10	14092-0080	41	220AA0614	13	27005-0582	49	39076-0022	20
112BA0520	9	13089-1087	9	13270-1754	18	14092-0247	22	220AA0625	17	27005-5150	49	39156-0598	45
12004-0710	5	13091-1787	9	13270-1961	18	15004-0080	15	220AA0625	18	27008-0559	49	39156-0599	45
12005-0713	5	13095-1403	9	13271-0674	20	16007-1187	5	220AA0630	17	27010-0085	20	39156-0650	44
12009-1073	5	13097-0581	7	13271-0948	6	16014-0013	15	220AB0525	37	27010-0714	33	39156-0674	4
12011-1053	5	130BA0512	49	13271-0950	6	16017-0054	15	220AC0612	13	27010-1094	37	39156-0718	44
12016-0001	5	130BA0514	41	13271-1668	15	16021-1203	15	220AC0650	13	27010-1486	49	39156-0719	22

This catalog covers:

'14-'15 KL110 EEF/EES/EFF

This page covers:

Numerical Parts Index/สารบัญหมายเลขอะไหล่

Part No.	Group No.	Part No.	Group No.	Part No.	Group No.	Part No.	Group No.	Part No.	Group No.	Part No.	Group No.	Part No.	Group No.
39156-0751	22	43048-1090	36	480J1600	8	53066-0352-MA	40	56054-1719	54	56075-0166	55	92022-104	41
39156-1750	3	43049-1025	36	480J1700	10	54001-0027	42	56054-1719	55	56075-0167	55	92022-1224	8
39184-0014	20	43049-1060	36	480J2400	10	54001-0027	43	56054-1719	56	59051-1402	7	92022-1510	30
39193-1056	13	43049-1061	36	481J2800	14	54011-0581	42	56054-1720	54	59051-1404	8	92022-1511	30
41009-0271	29	43049-1091	39	482EA5000	8	54011-0598	43	56054-1721	56	600A0600	21	92022-1690	46
41009-0591	29	43056-0004	36	482EA7000	26	54012-0298	42	56054-1722	55	601A6201	13	92022-1814	33
41060-1103	30	43056-1055	34	49002-1130	1	54012-0298	43	56069-7064	53	601A6203	13	92022-1977	39
41060-1139	30	43057-1001	34	49006-1088	34	54017-0052	42	56069-7065	53	610A0408	11	92022-315	8
41068-0047	30	43057-1001	36	49006-1088	36	54017-0052	43	56069-7066	53	670B1510	13	92025-1280	10
41068-0048	31	43058-0038	38	49006-1089	36	55020-0566-6C	38	56069-7067	53	670B1510	17	92026-0013	23
41073-0187-QT	30	43078-1080	35	49006-1242	34	55020-0567-6C	38	56069-7068	53	670D2010	6	92026-1091	10
41073-0188-QT	31	43080-0132-483	36	49006-8001	42	55020-0599	22	56069-7069	53	670D2021	6	92026-1217	12
41073-0666-QT	30	43080-0135-483	34	49016-1044	33	55020-0768	23	56069-7070	53	92001-1034	32	92026-1605	9
41078-0061	30	43082-0043	36	49047-1058	11	55020-1804	35	56069-7071	53	92001-1455	13	92027-1352	30
41080-0610	34	43082-0096	34	49064-0002	3	55022-0056-266	45	56069-7072	52	92001-1728	33	92027-1920	45
41080-0611	36	43095-0001	35	49070-0753	4	55022-0056-290	45	56069-7073	52	92001-1827	14	92033-0079	35
410AA0800	8	43095-0804	35	49078-1212	5	55022-0056-33H	45	56069-7074	52	92001-1926	22	92033-1038	38
410AB0600	37	43095-0825	33	49091-0001	33	55022-0056-6C	45	56069-7075	52	92001-1926	27	92033-1060	10
411AA1200	23	44008-0069-828	38	49091-0001	35	55022-0057-6C	45	56069-7076	52	92002-1237	12	92033-1072	2
42033-0042	31	44013-0177	38	49106-0121	4	550AA2015	35	56069-7077	52	92002-1323	33	92033-1160	30
42033-0575	31	44013-0178	38	49107-0179-26M	4	550S3030	30	56069-7078	52	92004-1281	13	92033-1186	35
42036-0720	23	44037-0115-21	38	49118-0795	6	550S3030	31	56069-7079	52	92004-1284	1	92033-1247	1
42036-1292	31	44039-0106-21	38	49125-0056-6C	39	554DA1000	39	56071-0023	51	92005-0112	16	92037-1163	37
42041-0111	31	44065-1099	38	49125-0057-266	39	56001-0192	37	56071-0161	51	92009-1057	15	92037-1163	48
43001-0717	32	44065-1101	38	49125-0057-6C	39	56001-0193	37	56075-0150	54	92009-1109	5	92037-1710	35
43010-1062	35	44071-0755-828	38	49125-0058-6C	39	56007-0088	50	56075-0151	54	92009-1134	37	92037-1900	3
43015-0158	33	44071-0756-828	38	49125-0059-266	39	56008-0038	50	56075-0152	54	92009-1458	33	92039-0707	44
43015-0593	35	45014-0437-VM	24	49125-0059-6C	39	56033-0385	51	56075-0153	54	92009-1625	38	92043-0004	35
43020-0053	33	45014-0488-VM	25	51023-0039	39	56054-0769	52	56075-0154	54	92009-1750	15	92043-0736	11
43020-1094	35	46003-0631-26M	37	51049-0047	39	56054-0769	53	56075-0155	54	92009-1990	3	92043-1220	30
43022-1010	33	46012-0101-21	37	51049-0049	39	56054-0769	54	56075-0156	56	92015-1137	5	92043-1263	13
43026-1062	35	46019-0032	37	51088-5449-777	39	56054-0769	55	56075-0157	56	92015-1151	1	92043-1263	17
43026-1082	33	46075-1004	37	51088-5450-H8	39	56054-0769	56	56075-0158	56	92015-1197	37	92043-1264	1
43027-1053	35	46076-0091	37	51089-5156-C4	39	56054-0770	54	56075-0159	56	92015-1233	33	92043-1264	2
43028-1061	33	46091-0262	37	51089-5158-36A	39	56054-0771	53	56075-0160	56	92015-1364	23	92043-1339	26
43028-1065	35	46091-0283	37	51089-5162-777	39	56054-0772	56	56075-0161	56	92015-1402	4	92043-1554	8
43034-0069	36	46092-0046	37	510A3200	7	56054-0994	55	56075-0162	55	92015-1415	24	92045-0161	30
43034-1016	33	46092-1119	33	52005-0019	14	56054-1192	52	56075-0163	55	92015-1415	25	92045-0161	31
43044-1076	36	461DA0600	49	52010-1053	17	56054-1425	52	56075-0164	55	92015-1426	23	92045-0162	31
43048-1089	34	461S0600	4	53044-1249	39	56054-1425	53	56075-0165	55	92015-1658	23	92045-0163	31

This catalog covers:

'14~'15 KL110 EEF/EES/EFF

This page covers:

Numerical Parts Index/สารบัญหมายเลขอะไหล่

Part No.	Group No.	Part No.	Group No.	Part No.	Group No.	Part No.	Group No.	Part No.	Group No.	Part No.	Group No.	Part No.	Group No.
92045-0758	13	92057-0610	6	92093-1079	20	92152-0218	15	92154-0844	34	92161-1646	4	92173-0991	3
92045-1123	9	92058-0026	31	92093-1272	34	92152-0878	30	92154-0844	36	92170-1174	38	92173-1143	15
92045-1293	7	92063-0032	15	92104-0004	50	92152-0879	31	92154-0976	28	92170-1796	3	92173-1190	3
92045-1349	20	92063-0707	15	92104-1065	50	92152-0888	39	92154-0983	48	92171-0494	15	92173-1190	16
92046-1148	13	92063-0708	15	92107-0018	50	92152-0888	45	92154-1062	45	92171-0573	4	92173-1196	48
92047-013	38	92066-0753	13	92110-0058	50	92152-0917	4	92154-1196	6	92171-1425	15	92173-1198	45
92047-014	21	92066-1110	13	92110-0068	50	92152-0929	9	92154-1212	6	92171-1602	41	92191-0030	3
92048-009	21	92066-1484	22	92110-0564	50	92152-0990	45	92154-1256	4	92172-0192	39	92191-1142	15
92049-0003	38	92066-1571	14	92110-0565	50	92152-0992	22	92154-1257	22	92172-0192	44	92192-0194	16
92049-0142	14	92069-0003	47	92139-0778	23	92152-1369	6	92154-1258	22	92172-0301	8	92192-0195	16
92049-0727	30	92069-0016	45	92139-1102	10	92152-1684	27	92154-1260	34	92172-0343	46	92192-0922	3
92049-0779	30	92069-1007	41	92140-0008	8	92152-1778	46	92154-1261	36	92172-0343	47	92192-0923	3
92049-1048	13	92069-1016	46	92143-1331	39	92152-1827	22	92154-1297	14	92172-0387	41	92192-0924	3
92049-1106	30	92069-1084	46	92143-1331	44	92152-1923	46	92154-1312	35	92172-0394	27	92192-0925	3
92049-1331	34	92069-1116	41	92143-1420	31	92153-0020	38	92154-1422	37	92172-0394	39	92192-0926	3
92049-1349	5	92070-0023	19	92143-1533	31	92153-0570	13	92160-1018	24	92172-0394	44	92192-0927	16
92049-1465	20	92071-0056	35	92143-1680	10	92153-0571	12	92160-1018	25	92172-0425	41	92192-0928	16
92049-1490	31	92071-0703	49	92144-1245	11	92153-0578	4	92160-1167	45	92172-0502	39	92192-0929	16
92049-1491	31	92071-1015	19	92144-1791	8	92153-0967	49	92160-1867	16	92172-0715	39	92192-0930	16
92049-1559	13	92072-0154	22	92144-2266	45	92153-1120	31	92161-0084	31	92172-0743	44	92192-1310	15
92049-1565	14	92072-0155-MA	22	92145-0004	15	92153-1261	24	92161-0163	46	92172-0813	46	92192-1330	4
92049-1595	14	92072-030	48	92145-0562	28	92153-1261	25	92161-0266	39	92172-0854	22	92200-0117	39
92055-0153	14	92072-0712	48	92145-0626	8	92153-1309	15	92161-0266	45	92172-0862	44	92200-0284	46
92055-0154	14	92072-1195	48	92145-0984	12	92153-1763	6	92161-0336	4	92172-0862	45	92200-0370	47
92055-049	14	92072-1419	16	92145-0986	12	92154-0430	14	92161-0336	22	92172-0863	45	92200-0560	26
92055-0741	35	92074-027	22	92145-1091	17	92154-0431	14	92161-0336	44	92172-0864	45	92200-0584	38
92055-0827	11	92075-1115	39	92145-1269	34	92154-0442	8	92161-0543	22	92172-0887	22	92200-0587	35
92055-1051	38	92075-1414	36	92145-1407	15	92154-0455	14	92161-0685	22	92172-1077	18	92200-0588	30
92055-1053	15	92075-1690	41	92145-1408	15	92154-0468	24	92161-0828	47	92173-0192	16	92200-0589	39
92055-1112	39	92075-1870	46	92145-1456	9	92154-0468	25	92161-0855	40	92173-0197	16	92200-0597	38
92055-1215	23	92081-076	12	92145-1582	9	92154-0471	26	92161-0882	22	92173-0233	33	92200-0728	31
92055-1235	10	92081-122	8	92150-1133	24	92154-0474	22	92161-0899	3	92173-0263	33	92200-0903	31
92055-1276	20	92081-1313	32	92150-1133	25	92154-0474	39	92161-0923	39	92173-0292	48	92210-0006	37
92055-1419	39	92081-1502	36	92150-1144	34	92154-0509	38	92161-0966	18	92173-0730	48	92210-0007	49
92055-1541	15	92087-1051	30	92150-1144	36	92154-0755	38	92161-0969	22	92173-0765	3	92210-0176	7
92055-1619	11	92092-1079	24	92150-1339	3	92154-0785	19	92161-0977	22	92173-0774	42	92210-0218	22
92055-1651	1	92092-1079	25	92150-1339	45	92154-0792	14	92161-1357	12	92173-0774	43	92210-0620	39
92055-1655	1	92093-0001	38	92150-1433	11	92154-0812	20	92161-1359	39	92173-0814	3	92210-0620	44
92055-3018	17	92093-0600	3	92150-1761	1	92154-0830	33	92161-1417	46	92173-0834	42	92210-0633	39
92057-0204	31	92093-1030	39	92151-1986	37	92154-0830	35	92161-1440	8	92173-0834	43	92210-0727	21



Kawasaki