



KL110CDF



สมุดภาพอะไหล่ฉบับเสริม
PARTS CATALOG SUPPLEMENT



KL110CDF

สมุดภาพอะไหล่ รถจักรยานยนต์คาวาซากิ

สมุดภาพอะไหล่เล่มนี้เป็นฉบับเสริมสำหรับรุ่น KL110CDF ปี'13 รายการที่นอกเหนือจากนี้ให้ดูจากสมุดภาพอะไหล่รุ่น KL110CCF ปี'12

บริษัท คาวาซากิ มอเตอร์ เอ็นเตอร์ไพรส์ (ประเทศไทย) จำกัด

มกราคม 2556

This catalog covers:
'13 KL110CDF

GROUP NO.

A

This page covers:
Color Combination Parts List-ชิ้นส่วนอะไหล่สี



สีส้ม / Colored Plastic Blazing Orange (268)



สีดำ /Ebony (H8)

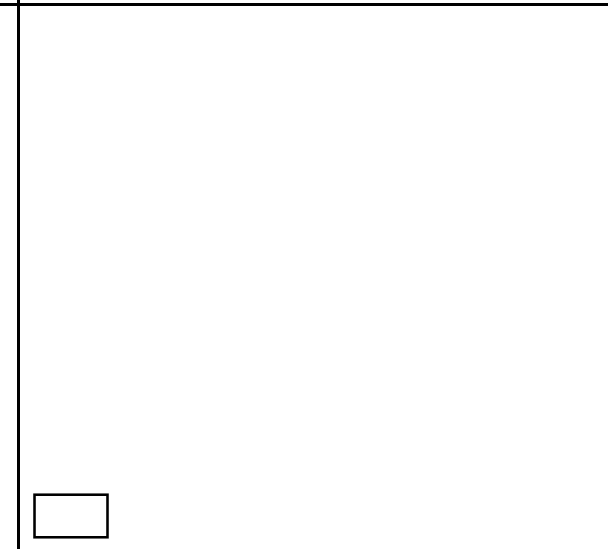
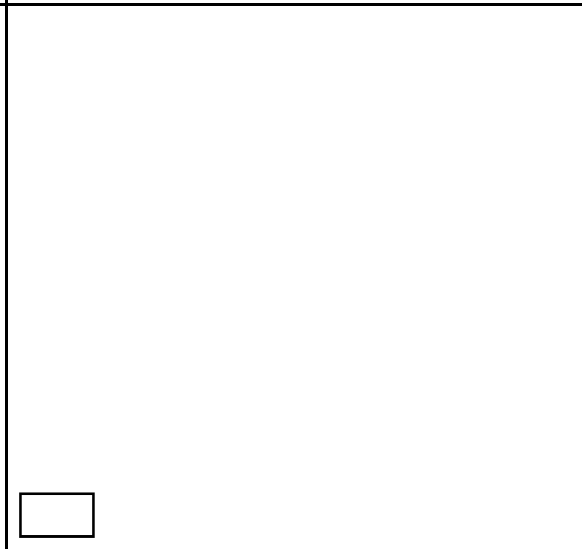
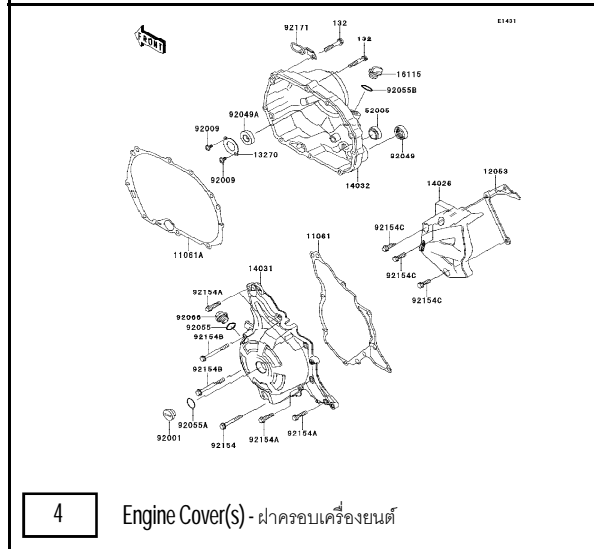
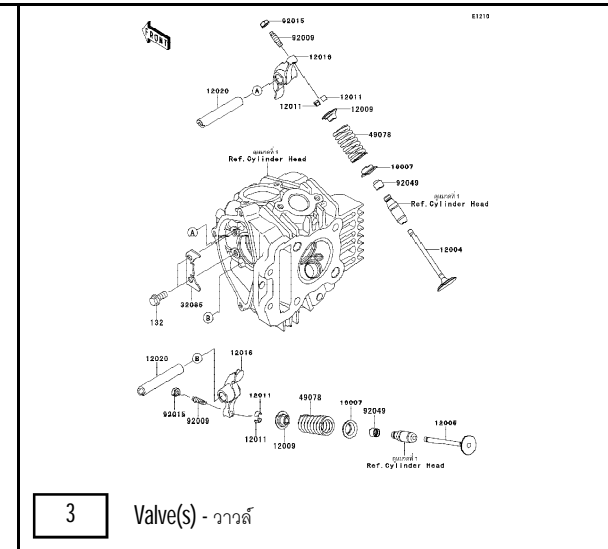
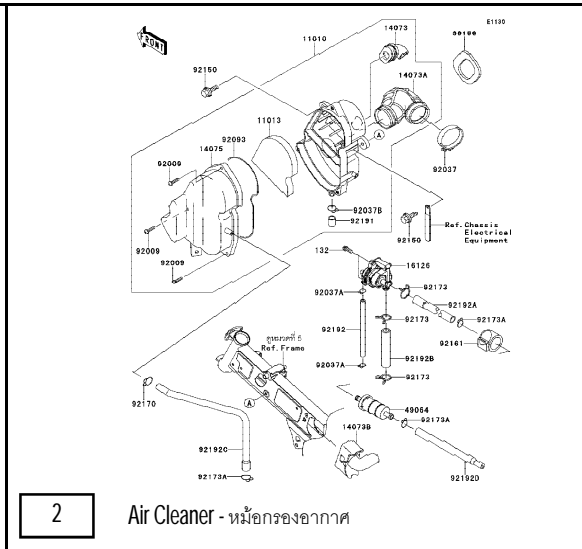
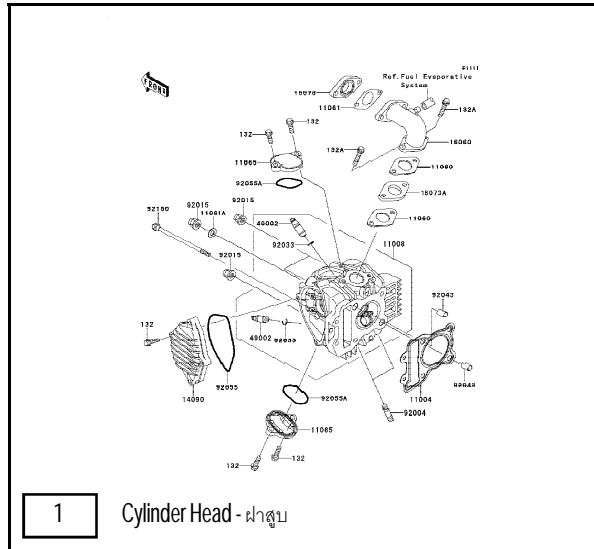
ปี & รหัสประจำรุ่น / Year & Model '13 KL110CDF

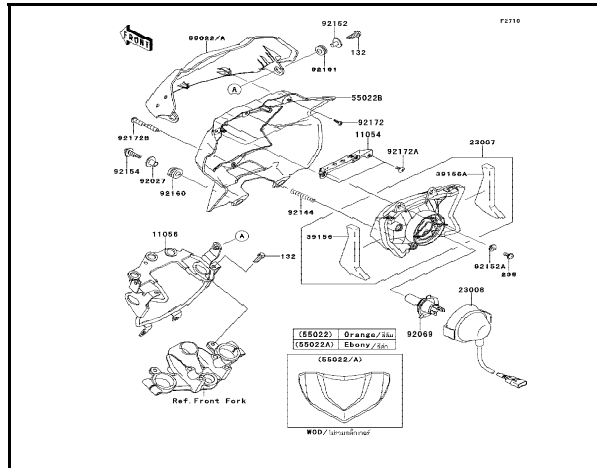
สี / Color
สีส้ม /Colored Plastic Blazing Orange (268)
สีดำ /Ebony (H8)

หมายเลขเฟรม / Frame No. Range เริ่มต้นจาก / From JKAKL110CCDA63739~

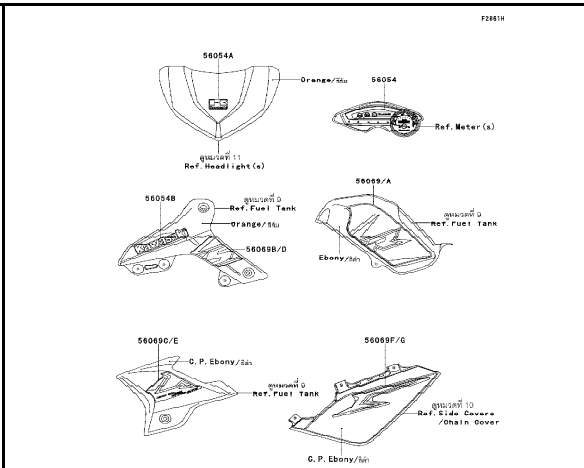
หมายเลขเครื่อง / Engine No. Range เริ่มต้นจาก / From KL110CEA63739~

ชื่ออะไหล่(ไทย) Description(Thai)	ชื่ออะไหล่(อังกฤษ) Description(English)	หมวดที่ Group No.	หมายเลขอะไหล่ / Part No.	
			รหัสสีส้ม B.Orange	รหัสสีดำ Ebony
บังโคลนหน้า	FENDER FRONT	6	35004-0149-6C	35004-0149-6C
ฝาครอบข้างซ้ายอันบน	COVER-SIDE,LH,UPP	10	36001-0208-268	36001-0208-6C
ฝาครอบข้างซ้ายอันล่าง	COVER-SIDE,LH,LWR	10	36001-0209-6C	36001-0209-266
ฝาครอบข้างขวาอันบน	COVER-SIDE,RH,UPP	10	36001-0210-268	36001-0210-6C
ฝาครอบข้างขวาอันล่าง	COVER-SIDE,RH,LWR	10	36001-0211-6C	36001-0211-266
ฝาครอบท้ายเบาะ	COVER-TAIL	10	36040-0107-6Z	36040-0107-6Z
กระบังเครื่องยนต์ข้างซ้ายอันบน	SHROUD,LH,UPP	9	49125-0056-268	49125-0056-266
กระบังเครื่องยนต์ข้างซ้ายอันล่าง	SHROUD,LH,LWR	9	49125-0057-6C	49125-0057-6C
กระบังเครื่องยนต์ข้างขวาอันบน	SHROUD,RH,UPP	9	49125-0058-268	49125-0058-266
กระบังเครื่องยนต์ข้างขวาอันล่าง	SHROUD,RH,LWR	9	49125-0059-6C	49125-0059-6C
ถังน้ำมัน	TANK-COMP-FUEL	9	51088-5183-H8	51088-5184-H8
ฝาครอบไฟหน้าอันบน	COVER-HEAD LAMP,UPP	11	55022-0056-268	55022-0056-6C
ฝาครอบไฟหน้าอันล่าง	COVER-HEAD LAMP,LWR	11	55022-0057-6C	55022-0057-6C

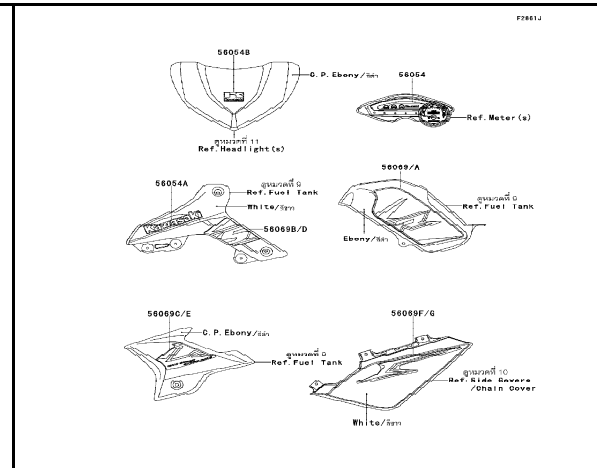




11 Headlight(s) - ไฟหน้า



12 Decals(Orange) - ลายสติ๊กเกอร์(รถสีส้ม)



13 Decals(Ebony) - ลายสติ๊กเกอร์(รถสีดำ)



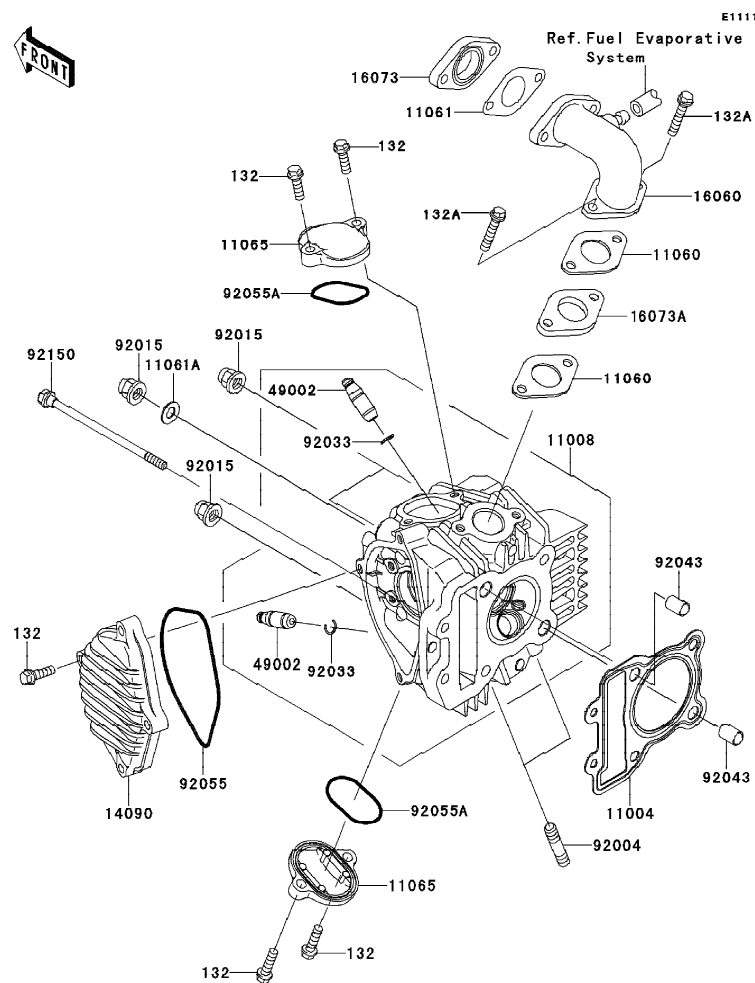
This catalog covers:
'13 KL110CDF

Engine-เครื่องยนต์

GROUP NO.

1

This page covers:
Cylinder Head-ฝาสูบ



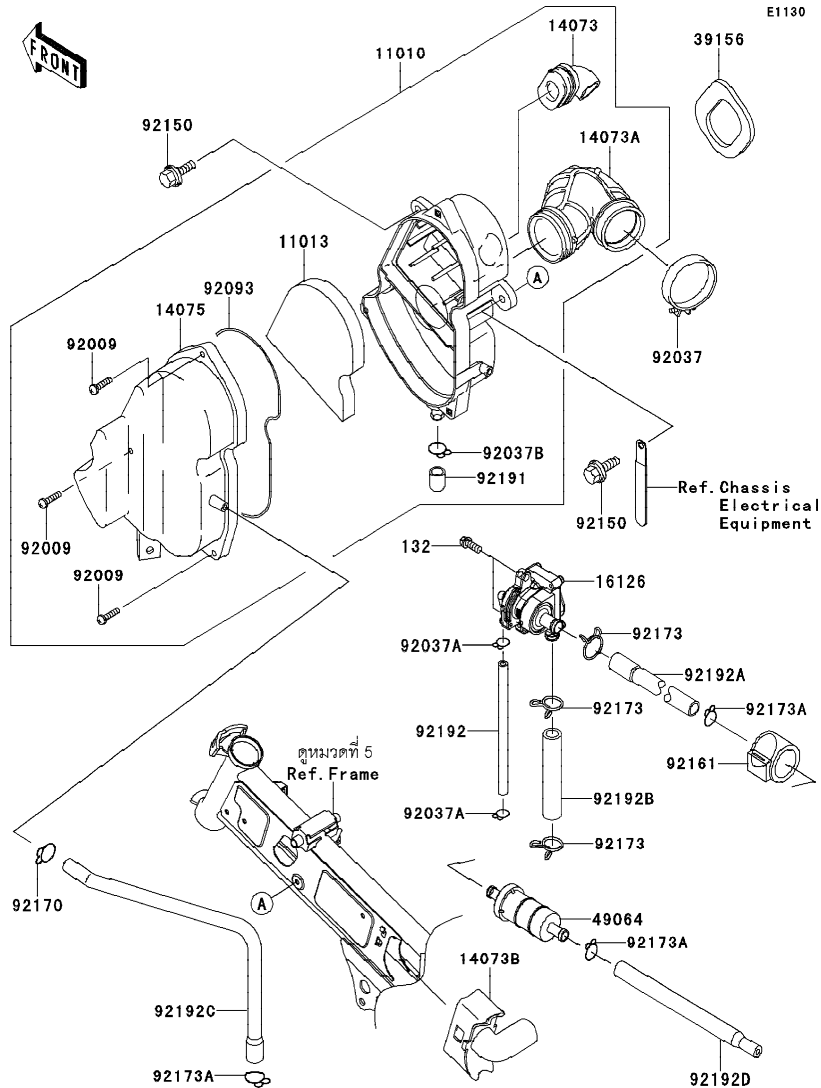
Ref No.	Part No.	Description-English ชื่ออะไหล่-อังกฤษ	Description-Thai ชื่ออะไหล่-ไทย	Quantity-KL110		
				'13		
11004	11004-0096	GASKET-HEAD	ปะเก็นฝาสูบ	1		
11008	11008-0796	HEAD-COMP-CYLINDER	ฝาสูบ(ชุด)	1		
11060	11060-1753	GASKET,INTAKE PIPE	ปะเก็นท่อไอดี	2		
11061	11061-0844	GASKET,PIPE-CARBURETOR	ปะเก็นท่อไอดี	1		
11061A	11061-0850	GASKET	ปะเก็น	1		
11065	11065-1177	CAP,VALVE ADJUSTING	ฝาปิดช่องตั้งวาล์ว	2		
14090	14090-1845	COVER,CAMSHAFT	ฝาปิดเพลาารวาลิ้น	1		
16060	16060-0747	PIPE-INTAKE	ท่อไอดี	1		
16073	16073-1102	INSULATOR,CARBURETOR	แผ่นฉนวนท่อไอดี	1		
16073A	16073-1108	INSULATOR,HEAD	แผ่นฉนวนท่อไอดี(ฝาสูบ)	1		
49002	49002-1130	GUIDE-VALVE	ปลอกวาล์ว	2		
92004	92004-1284	STUD,8X28.5	หลักยึดท่อไอเสีย	2		
92015	92015-1151	NUT,CAP,8MM	น็อต 8 มม.	4		
92033	92033-1247	RING-SNAP	คลิปล็อค	2		
92043	92043-1264	PIN,8.2X10X14	สลักนุช 8.2X10X14 มม.	2		
92055	92055-1651	RING-O,91X2.5	โอริงฝาปิดเพลาารวาลิ้น	1		
92055A	92055-1655	RING-O,ADJUST CAP	โอริงฝาปิดช่องตั้งวาล์ว	2		
92150	92150-1761	BOLT,6X106	โบลท์ 6X106 มม.	2		
132	132BA0620	BOLT-FLANGED-SMALL,6X20	โบลท์ 6X20 มม.	8		
132A	132BA0630	BOLT-FLANGED-SMALL,6X30	โบลท์ 6X30 มม.	2		

This catalog covers:
'13 KL110CDF

Engine-เครื่องยนต์

GROUP NO.
2

This page covers:
Air Cleaner-หม้อกรองอากาศ



Ref No.	Part No.	Description-English	Description-Thai	Quantity-KL110		
				'13		
	หมายเลขอะไหล่	ชื่ออะไหล่-อังกฤษ	ชื่ออะไหล่-ไทย	CDF		
11010	11010-0767	FILTER-ASSY-AIR	หม้อกรองอากาศ(ชุด)		1	
11013	11013-1294	ELEMENT-AIR FILTER	ไส้กรองอากาศ		1	
14073	14073-0029	DUCT	ท่อยาง		1	
14073A	14073-1843	DUCT,CARBURETOR	ท่อยางคาร์บูเรเตอร์		1	
14073B	14073-1855	DUCT	ท่ออากาศ		1	
14075	14075-1114	CAP-ASSY	ฝาครอบหม้อกรองอากาศ		1	
16126	16126-0060	VALVE,2ND AIR	วาล์วอากาศ		1	
39156	39156-0023	PAD	แผ่นรอง		1	
49064	49064-0002	FILTER-AIR,2ND	ตัวกรองอากาศ		1	
92009	92009-1990	SCREW,M5X20	สกรู 5X20 มม.		3	
92037	92037-1305	CLAMP	เข็มขัดรัดท่อยาง		1	
92037A	92037-1610	CLAMP	คลิปรัดท่อยาง		2	
92037B	92037-1900	CLAMP,14.5MM	เข็มขัดรัด 14.5 มม.		1	
92093	92093-0600	SEAL,AIR CLEANER	ซีลหม้อกรองอากาศ		1	
92150	92150-1339	BOLT,FLANGED,6X20	boltที่พร้อมแหวน 6X20 มม.		2	
92161	92161-0899	DAMPER	ยางรอง		1	
92170	92170-1796	CLAMP,11.6MM	เข็มขัดรัดท่อยาง		1	
92173	92173-0765	CLAMP	เข็มขัด		3	
92173A	92173-0814	CLAMP,15MM	เข็มขัด		3	
92191	92191-0030	TUBE,11X15X20	ท่อยาง 11X15X20 มม.		1	
92192	92192-0922	TUBE,5X9X144	ท่อยาง 5X9X144 มม.		1	
92192A	92192-0923	TUBE,ACV-2ND AIR FILTER	ท่อยาง		1	
92192B	92192-0924	TUBE,ACV-MUFFLER	ท่อยาง		1	
92192C	92192-0925	TUBE,BREATHER	ท่อยาง		1	
92192D	92192-0926	TUBE,2ND AIR FILTER	ท่อยาง		1	
132	132BA0616	BOLT-FLANGED-SMALL,6X16	boltที่ 6X16 มม.		2	

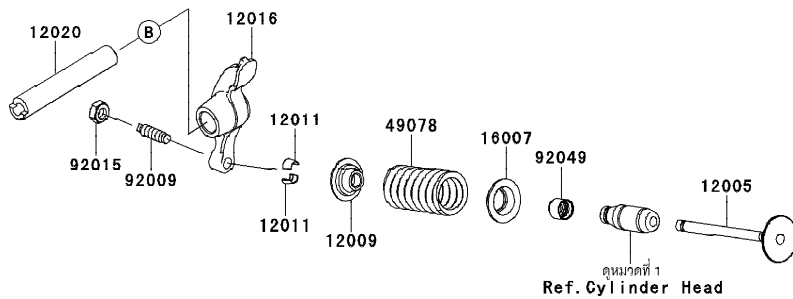
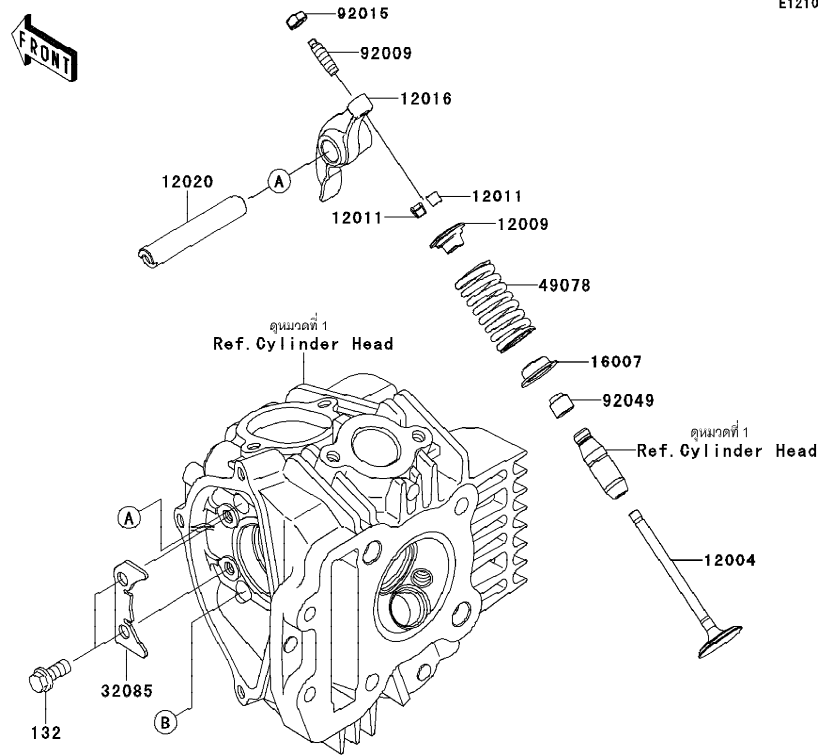
This catalog covers:
'13 KL110CDF

Engine-เครื่องยนต์

GROUP NO.

3

This page covers:
Valve(s)-วาล์ว



E1210

Ref No.	Part No.	Description-English	Description-Thai	Quantity-KL110		
				'13		
				CDF		
12004	12004-0045	VALVE-INTAKE	วาล์วไอดี	1		
12005	12005-0058	VALVE-EXHAUST	วาล์วไอเสีย	1		
12009	12009-1073	RETAINER-VALVE SPRING	จานรองสปริงวาล์ว	2		
12011	12011-1053	COLLET	ปะกับวาล์ว	4		
12016	12016-0001	ARM-ROCKER	กระเดื่องวาล์ว	2		
12020	12020-0010	SHAFT-ROCKER	แกนกระเดื่องวาล์ว	2		
16007	16007-1187	SEAT-SPRING, VALVE	แผ่นรองสปริงวาล์ว	2		
32085	32085-0739	STOPPER	แผ่นลิ้นคอด	1		
49078	49078-1212	SPRING-ENGINE VALVE	สปริงวาล์ว	2		
92009	92009-1109	SCREW, VALVE ADJUST	สกรูตั้งวาล์ว	2		
92015	92015-1137	NUT, VALVE ADJUST LOCK	น็อตล็อกสกรูตั้งวาล์ว	2		
92049	92049-1349	SEAL-OIL, VSB 4.3 7.5 5.3 8.3	ซีลก้านวาล์ว	2		
132	132BA0614	BOLT-FLANGED-SMALL, 6X14	โบลท์ 6X14 มม.	2		

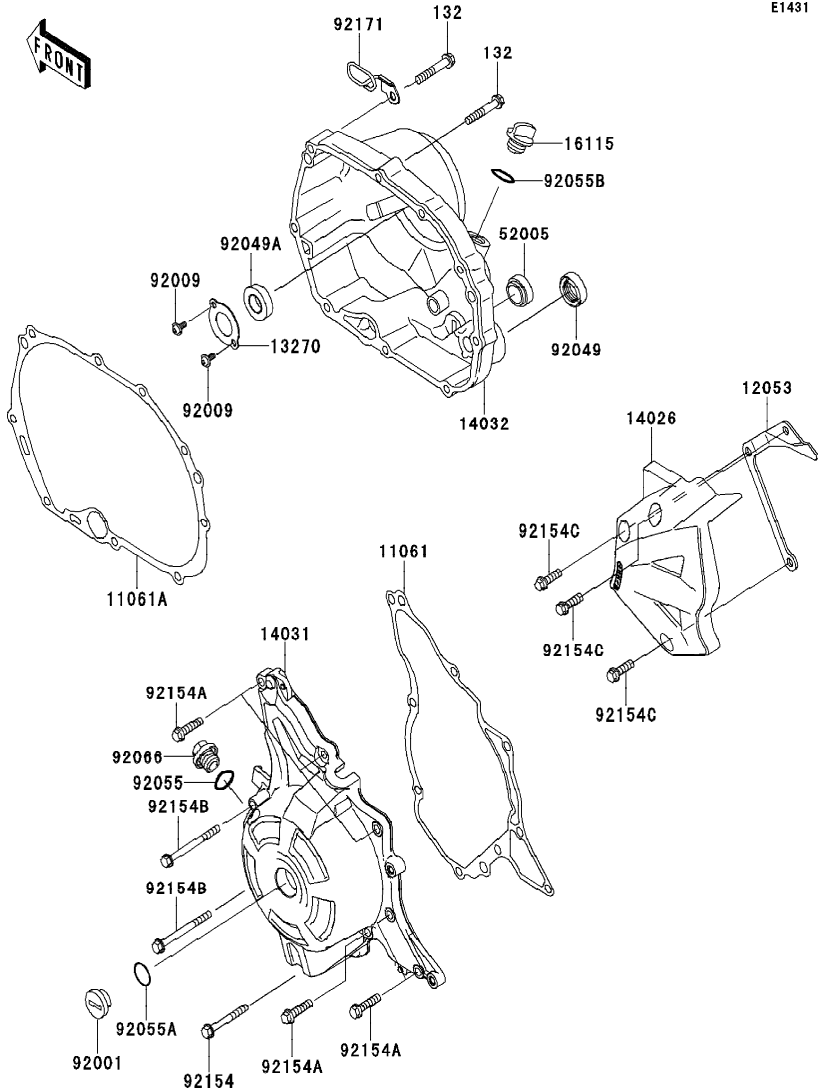
This catalog covers:
'13 KL110CDF

Engine-เครื่องยนต์

GROUP NO.

4

This page covers:
Engine Cover(s)-ฝาครอบเครื่องยนต์



E1431

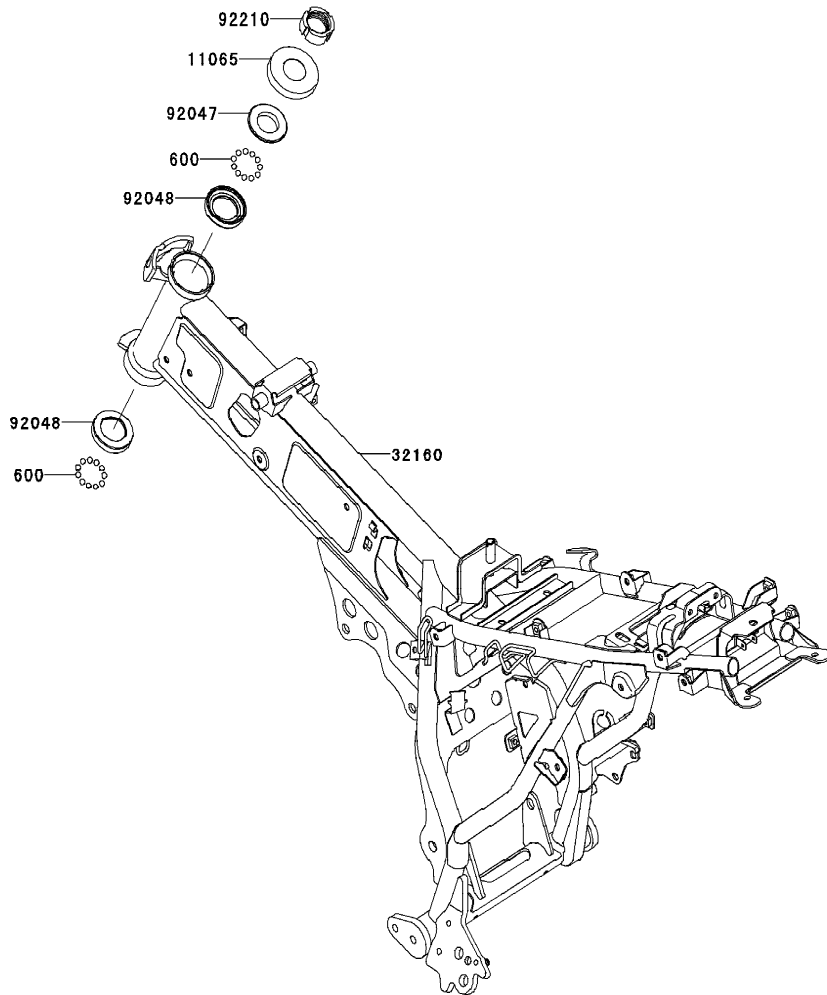
Ref No.	Part No.	Description-English	Description-Thai	Quantity-KL110		
				'13	CDF	
11061	11061-0125	GASKET,GENERATOR	ปะเก็นฝาครอบจานไฟ	1		
11061A	11061-0289	GASKET,CLUTCH COVER	ปะเก็นฝาครอบคลัช	1		
12053	12053-0179	GUIDE-CHAIN	ยางรองโซ่	1		
13270	13270-1800	PLATE	แผ่นลีดคูลูกปืน	1		
14026	14026-0085-6C	COVER-CHAIN,EBONY	ฝาครอบสเตอร์หน้า-สีดำ	1		
14031	14031-0575-D3	COVER-GENERATOR,M.M.GOLD	ฝาครอบจานไฟ-สีทอง	1		
14032	14032-0152-D3	COVER-CLUTCH,M.M.GOLD	ฝาครอบคลัช-สีทอง	1		
16115	16115-1068	CAP-OIL FILLER	ฝาปิดน้ำมันเครื่อง	1		
52005	52005-0019	GAUGE,OIL LEVEL	เกจวัดระดับน้ำมันเกียร์	1		
92001	92001-1827	BOLT,GENERATOR COVER CAP	ฝาปิดจานไฟ	1		
92009	92009-1745	SCREW	สกรู	2		
92049	92049-1565	SEAL-OIL,TB16267	ซีลแกนสตาร์ท	1		
92049A	92049-1595	SEAL-OIL,AC0387E0	ซีล	1		
92055	92055-0153	RING-O,14.8X2.4	โอริง	1		
92055A	92055-0154	RING-O,25.7X2.4	โอริง	1		
92055B	92055-049	RING-O,31.5X2.6	โอริง	1		
92066	92066-1571	PLUG,14X10	น็อต	1		
92154	92154-0430	BOLT,FLANGED,6X45	โบลท์ 6x45 มม.	1		
92154A	92154-0431	BOLT,FLANGED,6X25	โบลท์ 6x25 มม.	6		
92154B	92154-0455	BOLT,FLANGED,6X60	โบลท์ 6x60 มม.	2		
92154C	92154-0792	BOLT,FLANGED,6X20	โบลท์ 6x20 มม.	3		
92171	92171-1124	CLAMP,DRAIN TUBE	เหล็กคล้องท่อยาง	1		
132	132BD0635	BOLT-FLANGED-SMALL,6X35	โบลท์ 6x35 มม.	9		

This catalog covers:
'13 KL110CDF

Chassis-ตัวถัง

GROUP NO.
5

This page covers:
Frame-เฟรม



F2120

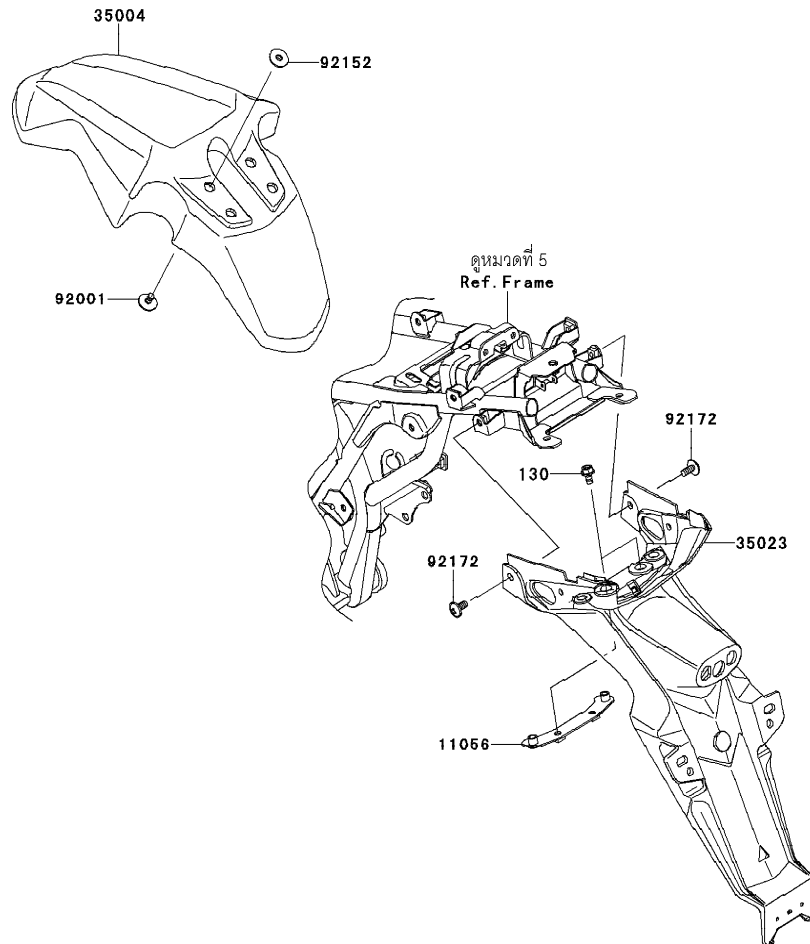
Ref No.	Part No.	Description-English	Description-Thai	Quantity-KL110		
				'13		
				CDF		
11065	11065-0383	CAP,STEERING STEM	ฝาปิด			1
32160	32160-0665-26M	FRAME-COMP,F.M.GRAY	เฟรม-สีเทา			1
92047	92047-014	CONE,STEERING STEM BEARING	รางลูกปืนคอ-อันบน			1
92048	92048-009	RACE,STEERING STEM BEARING	รางลูกปืนคอ-อันกลาง			2
92210	92210-0727	NUT,STEERING STEM,25MM	น็อต			1
600	600A0600	BALL-STEEL,3/16	เม็ดลูกปืน 3/16			46

This catalog covers:
'13 KL110CDF

Chassis-ตัวถัง

GROUP NO.
6

This page covers:
Fenders-บังโคลน



F2170

Ref No.	Part No.	Description-English ชื่ออะไหล่-อังกฤษ	Description-Thai ชื่ออะไหล่-ไทย	Quantity-KL110		
				'13	CDF	
11056	11056-0212	BRACKET,RR FENDER	ขายึดบังโคลนหลัง			1
35004	35004-0149-6C	FENDER-FRONT,EBONY	บังโคลนหน้า-สีดำ			1
35023	35023-0191-6Z	FENDER-REAR,F.BLACK	บังโคลนหลัง-สีดำ			1
92001	92001-1926	BOLT,6X14	โบลท์ 6X14 มม			4
92152	92152-1684	COLLAR	บุชรอง			4
92172	92172-0394	SCREW,6X12	สกรู 6X12 มม.			2
130	130BB0612	BOLT-FLANGED,6X12	โบลท์ 6X12 มม.			2

This catalog covers:
'13 KL110CDF

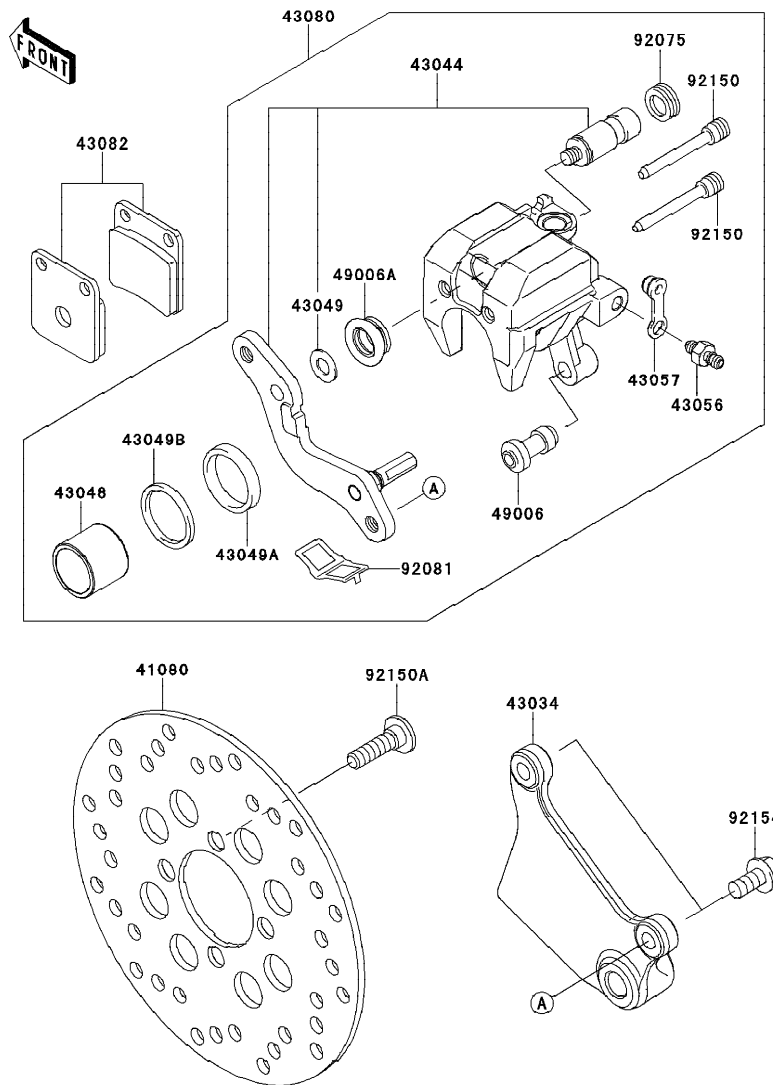
Chassis-ตัวถัง

GROUP NO.

7

This page covers:

Rear Brake-เบรคหลัง



F2294

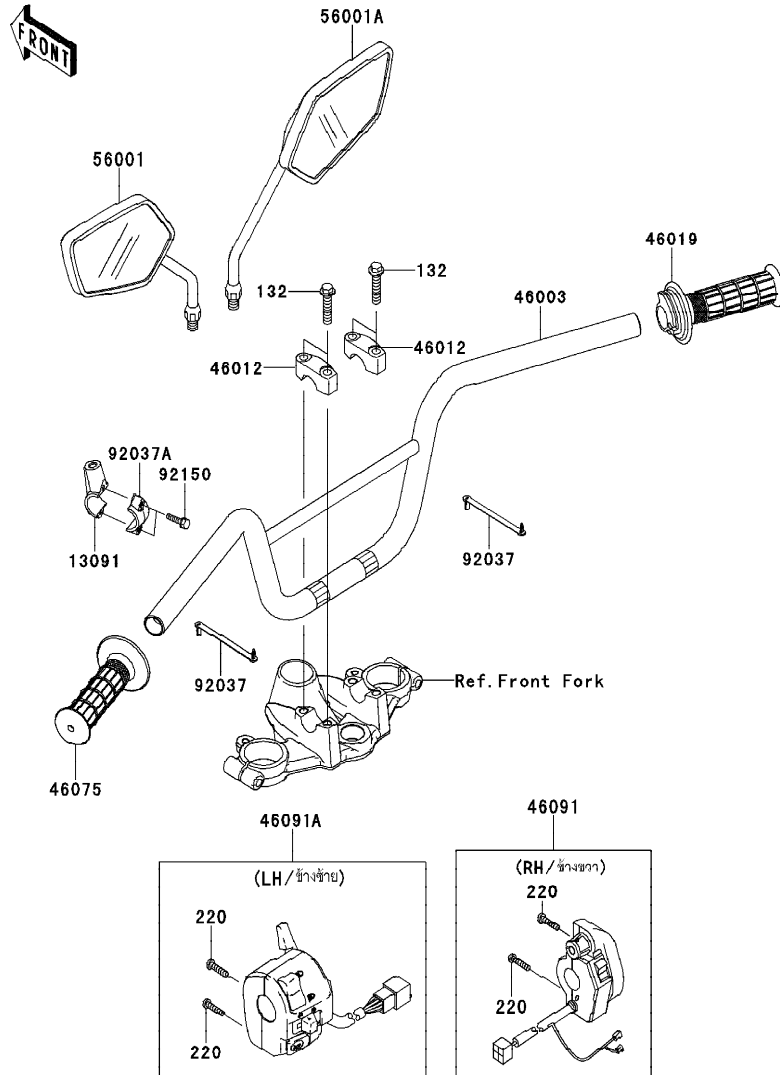
Ref No.	Part No.	Description-English	Description-Thai	Quantity-KL110		
				'13	CDF	
41080	41080-0561	DISC,RR	จานดิสเบรคหลัง	1		
43034	43034-0069	HOLDER-BRAKE	ขวยึดก้ามดิสเบรคหลัง	1		
43044	43044-1076	HOLDER-COMP-CALIPER,RR	ขาสลักก้ามเบรค(ชุด)	1		
43048	43048-1090	PISTON-CALIPER	ลูกสูบก้ามดิสเบรคหลัง	1		
43049	43049-1025	PACKING	แหวนปะเก็น	1		
43049A	43049-1060	PACKING,PISTON SEAL	ซีลลูกสูบเบรค	1		
43049B	43049-1061	PACKING,PISTON SEAL	ซีลกันฝุ่น	1		
43056	43056-0004	BREATHER-BRAKE	สกูไล่อากาศ	1		
43057	43057-1001	CAP-BREATHER	ยางปิดสกูไล่อากาศ	1		
43080	43080-0132-483	CALIPER-SUB-ASSY,R.GOLD	ก้ามดิสเบรคหลังสีทอง	1		
43082	43082-0043	PAD-ASSY-BRAKE	ผ้าดิสเบรค	1		
49006	49006-1088	BOOT,CALIPER	ยางกันฝุ่นสลักก้ามเบรค	1		
49006A	49006-1089	BOOT,CALIPER	ยางกันฝุ่นสลักก้ามเบรค	1		
92075	92075-1414	DAMPER	ลูกยาง	1		
92081	92081-1502	SPRING,PAD	สปริงล๊อคผ้าเบรค	1		
92150	92150-1144	BOLT	โบลท์	2		
92150A	92150-1771	BOLT,SOCKET,8X30	โบลท์ยึดจานเบรค	4		
92154	92154-0470	BOLT,FLANGED,8X17	โบลท์	2		

This catalog covers:
'13 KL110CDF

Chassis-ตัวถัง

GROUP NO.
8

This page covers:
Handlebar-แฮนด์บาร์



F2310

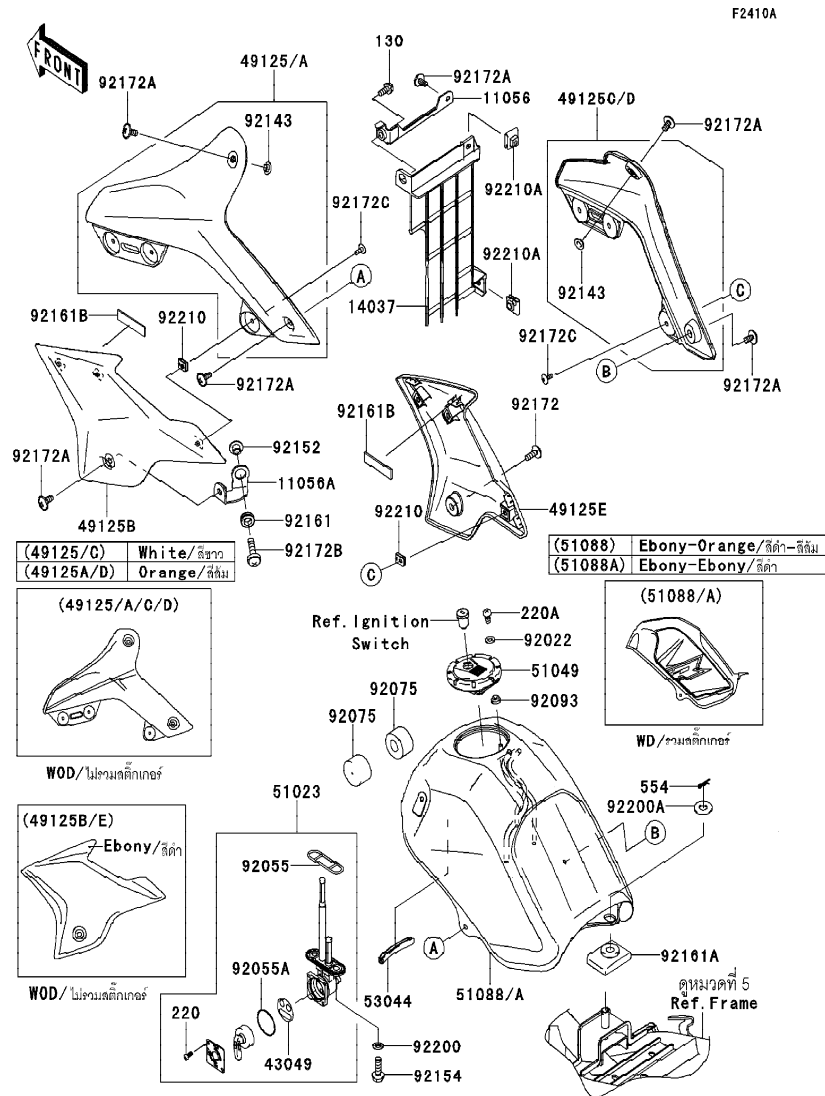
Ref No.	Part No.	Description-English ชื่ออะไหล่-อังกฤษ	Description-Thai ชื่ออะไหล่-ไทย	Quantity-KL110		
				'13		
				CDF		
13091	13091-1718	HOLDER,MIRROR	ขวยึดกระจกส่องหลัง			1
46003	46003-0571-26M	HANDLE,F.M.GRAY	แฮนด์บาร์-สีเทา			1
46012	46012-0101-21	HOLDER-HANDLE,UPP,F.BLACK	ปะกับแฮนด์ตัวบน-สีดำ			2
46019	46019-0032	GRIP-ASSY,THROTTLE	ปลอกมือเร่ง			1
46075	46075-1004	GRIP,LH	ยางปลอกมือ-ข้างซ้าย			1
46091	46091-0210	HOUSING-ASSY-CONTROL,RH	สวิทช์แฮนด์-ข้างขวา(ชุด)			1
46091A	46091-0272	HOUSING-ASSY-CONTROL,LH	สวิทช์แฮนด์-ข้างซ้าย(ชุด)			1
56001	56001-0192	MIRROR-ASSY,LH	กระจกมองหลัง-ข้างซ้าย			1
56001A	56001-0193	MIRROR-ASSY,RH	กระจกมองหลัง-ข้างขวา			1
92037	92037-1163	CLAMP,SPEED,L=58	เข็มขัดรัดสายไฟ			2
92037A	92037-1621	CLAMP,LEVER HOLDER	ปะกับขวยึดกระจกส่องหลัง			1
92150	92150-1389	BOLT,5X20	โบลท์ 5X20 มม.			2
132	132E0835	BOLT-FLANGED-SMALL,8X35	โบลท์ 8X35 มม.			4
220	220AB0525	SCREW-PAN-CROS,5X25	สกรู 5X25 มม.			4

This catalog covers:
'13 KL110CDF

Chassis-ตัวถัง

GROUP NO.
9

This page covers:
Fuel Tank-ถังน้ำมัน(1/2)



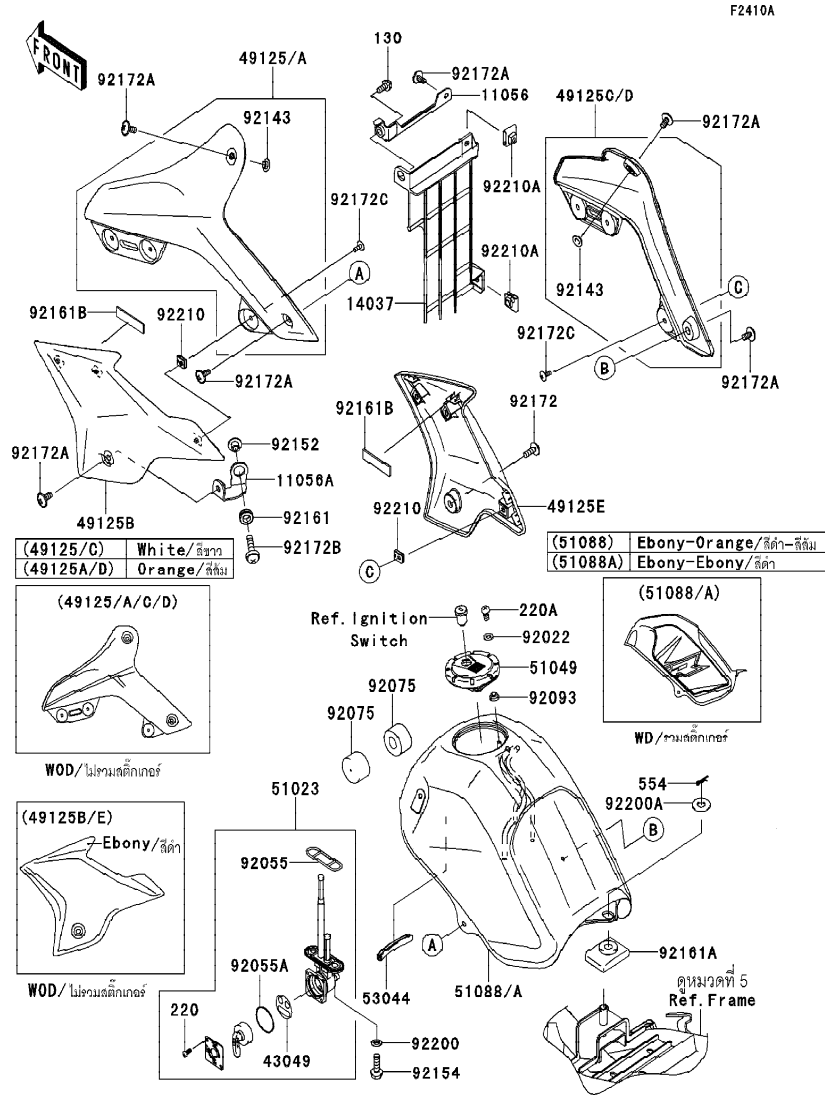
Ref No.	Part No.	Description-English	Description-Thai	Quantity-KL110		
				T3		
				CDF		
11056	11056-0252	BRACKET,SCREEN	ขายึด			1
11056A	11056-0948	BRACKET,SHROUD	ขายึด			1
14037	14037-0112	SCREEN	ตะแกรง			1
43049	43049-1091	PACKING,TAP VALVE	วาล์วก็อกน้ำมัน			1
49125	49125-0056-266	SHROUD,LH,UPP,B.WHITE	กระบังเครื่องยนต์ข้างซ้ายอันบน-สีขาว			1
49125A	49125-0056-268	SHROUD,LH,UPP,B.ORANGE	กระบังเครื่องยนต์ข้างซ้ายอันบน-สีส้ม			1
49125B	49125-0057-6C	SHROUD,LH,LWR,EBONY	กระบังเครื่องยนต์ข้างซ้ายอันล่าง-สีดำ			1
49125C	49125-0058-266	SHROUD,RH,UPP,B.WHITE	กระบังเครื่องยนต์ข้างขวาอันบน-สีขาว			1
49125D	49125-0058-268	SHROUD,RH,UPP,B.ORANGE	กระบังเครื่องยนต์ข้างขวาอันบน-สีส้ม			1
49125E	49125-0059-6C	SHROUD,RH,LWR,EBONY	กระบังเครื่องยนต์ข้างขวาอันล่าง-สีดำ			1
51023	51023-0039	TAP-ASSY,FUEL	ก็อกน้ำมัน			1
51049	51049-0047	CAP-TANK,FUEL	ฝาดังน้ำมันเชื้อเพลิง			1
51088	51088-5183-H8	TANK-COMP-FUEL,EBONY	ถังน้ำมัน-สีดำ			1
51088A	51088-5184-H8	TANK-COMP-FUEL,EBONY	ถังน้ำมัน-สีดำ			1
53044	53044-1249	TRIM,L=60	ตัวรองขอบถังน้ำมัน			1
92022	92022-1977	WASHER,5.1X10X1.0	แหวนรอง			2
92055	92055-1112	RING-O,FUEL TAP PACKING	โอริงก็อกน้ำมัน			1
92055A	92055-1419	RING-O,TAP LEVER	โอริงวาล์วก็อกน้ำมัน			1
92075	92075-1115	DAMPER,FUEL TANK,FR	ยางรองถังน้ำมัน-อันหน้า			2
92093	92093-1030	SEAL,FUEL TANK CAP	ซีลรองสกรูฝาดังน้ำมัน			1
92143	92143-1331	COLLAR	ปลอกรอง			2
92152	92152-0888	COLLAR,6.8X10X8.6	ปลอกรองสกรู			1
92154	92154-0474	BOLT,FLANGED,6X20	โบลท์			2
92161	92161-0266	DAMPER	ลูกยาง			1
92161A	92161-0923	DAMPER,36X50	ยางรอง			1
92161B	92161-1359	DAMPER	ลูกยาง			2
92172	92172-0192	SCREW,6X18	สกรู 6X18 มม.			1
92172A	92172-0394	SCREW,6X12	สกรู 6X12 มม.			6

This catalog covers:
'13 KL110CDF

Chassis-ตัวถัง

GROUP NO.
9

This page covers:
Fuel Tank-ถังน้ำมัน(2/2)



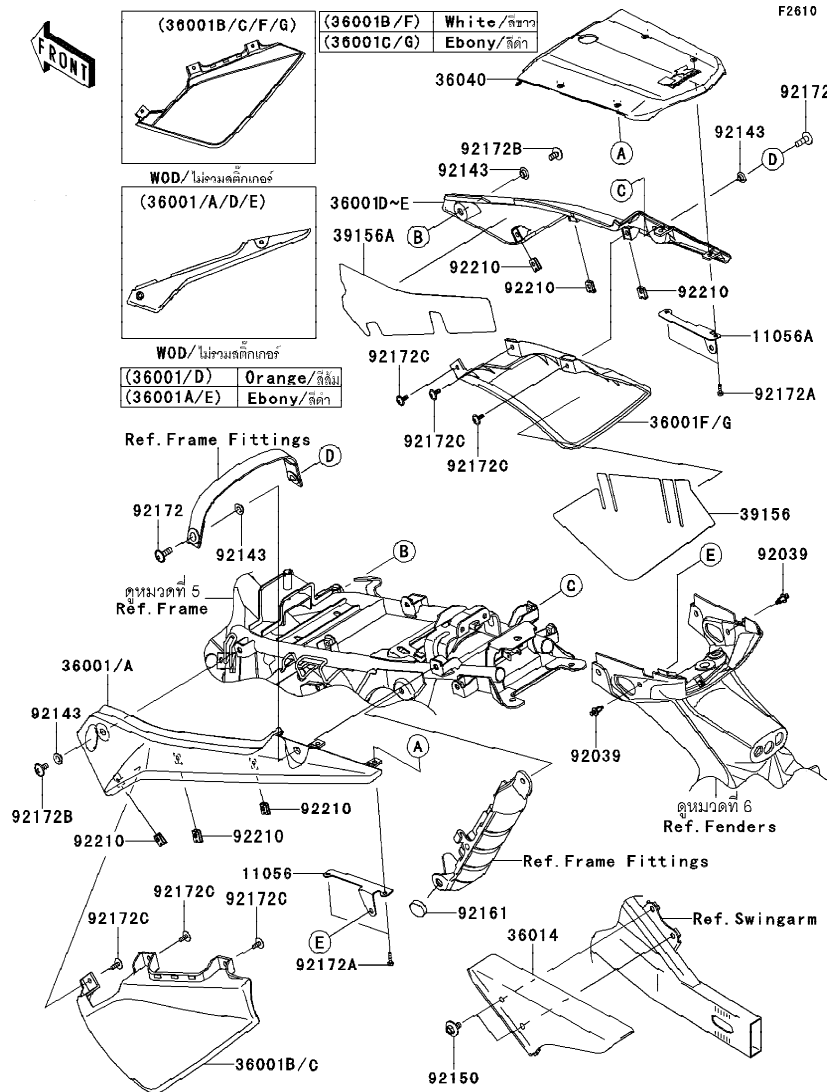
Ref No.	Part No.	Description-English	Description-Thai	Quantity-KL110	
				T3	CDF
92172B	92172-0502	SCREW,6X22	สกรู 6X22 มม.	1	
92172C	92172-0715	SCREW,4X12	สกรู 4X12 มม.	6	
92200	92200-0117	WASHER,6.5X11.5X0.8	แหวนรอง 6.5X11.5X0.8 มม.	2	
92200A	92200-0589	WASHER,10.5X24X1.6	แหวนรอง 10.5X24X1.6 มม.	1	
92210	92210-0620	NUT,4MM	น๊อต 4 มม.	6	
92210A	92210-0633	NUT,6MM	น๊อต 6 มม.	2	
130	130BB0614	BOLT-FLANGED,6X14	โบลท์ 6X14 มม.	1	
220	220AA0308	SCREW-PAN-CROS,3X8	สกรู 3X8 มม.	2	
220A	220AA0510	SCREW-PAN-CROS,5X10	สกรู 5X10 มม.	2	
554	554DA1000	PIN-SNAP,10MM	สลัก 10 มม.	1	

This catalog covers:
'13 KL110CDF

Chassis-ตัวถัง

GROUP NO.
10

This page covers:
Side Covers/Chain Cover-ฝาครอบข้าง/บังโซ่



Ref No.	Part No.	Description-English	Description-Thai	Quantity-KL110		
				'13		
				CDF		
11056	11056-1010	BRACKET,LH	ขายึด-ข้างซ้าย			1
11056A	11056-1011	BRACKET,RH	ขายึด-ข้างขวา			1
36001	36001-0208-268	COVER-SIDE,LH,UPP,B.ORANGE	ฝาครอบข้างซ้ายอันบน-สีส้ม			1
36001A	36001-0208-6C	COVER-SIDE,LH,UPP,EBONY	ฝาครอบข้างซ้ายอันบน-สีดำ			1
36001B	36001-0209-266	COVER-SIDE,LH,LWR,B.WHITE	ฝาครอบข้างซ้ายอันล่าง-สีขาว			1
36001C	36001-0209-6C	COVER-SIDE,LH,LWR,EBONY	ฝาครอบข้างซ้ายอันล่าง-สีดำ			1
36001D	36001-0210-268	COVER-SIDE,RH,UPP,B.ORANGE	ฝาครอบข้างขวาอันบน-สีส้ม			1
36001E	36001-0210-6C	COVER-SIDE,RH,UPP,EBONY	ฝาครอบข้างขวาอันบน-สีดำ			1
36001F	36001-0211-266	COVER-SIDE,RH,LWR,B.WHITE	ฝาครอบข้างขวาอันล่าง-สีขาว			1
36001G	36001-0211-6C	COVER-SIDE,RH,LWR,EBONY	ฝาครอบข้างขวาอันล่าง-สีดำ			1
36014	36014-1169	CASE-CHAIN	บังโซ่			1
36040	36040-0107-6Z	COVER-TAIL,F.BLACK	ฝาครอบท้ายเบาะ-สีดำ			1
39156	39156-0650	PAD,SIDE COVER,RH,LWR	แผ่นรองฝาครอบข้าง			1
39156A	39156-0718	PAD,SIDE COVER,RH,UPP	แผ่นรองฝาครอบข้าง			1
92039	92039-0707	RIVET	หมุดยึด			2
92143	92143-1331	COLLAR	ปลอกรอง			4
92150	92150-1133	BOLT,6X14	โบลท์ 6X14 มม.			2
92161	92161-0336	DAMPER	ยางรอง			1
92172	92172-0192	SCREW,6X18	สกรู 6X18 มม.			2
92172A	92172-0233	SCREW,TAPPING,4X12	สกรู			4
92172B	92172-0394	SCREW,6X12	สกรู 6X12 มม.			2
92172C	92172-0743	SCREW,4X12	สกรู 4X12 มม.			6
92210	92210-0620	NUT,4MM	น็อต 4 มม.			6

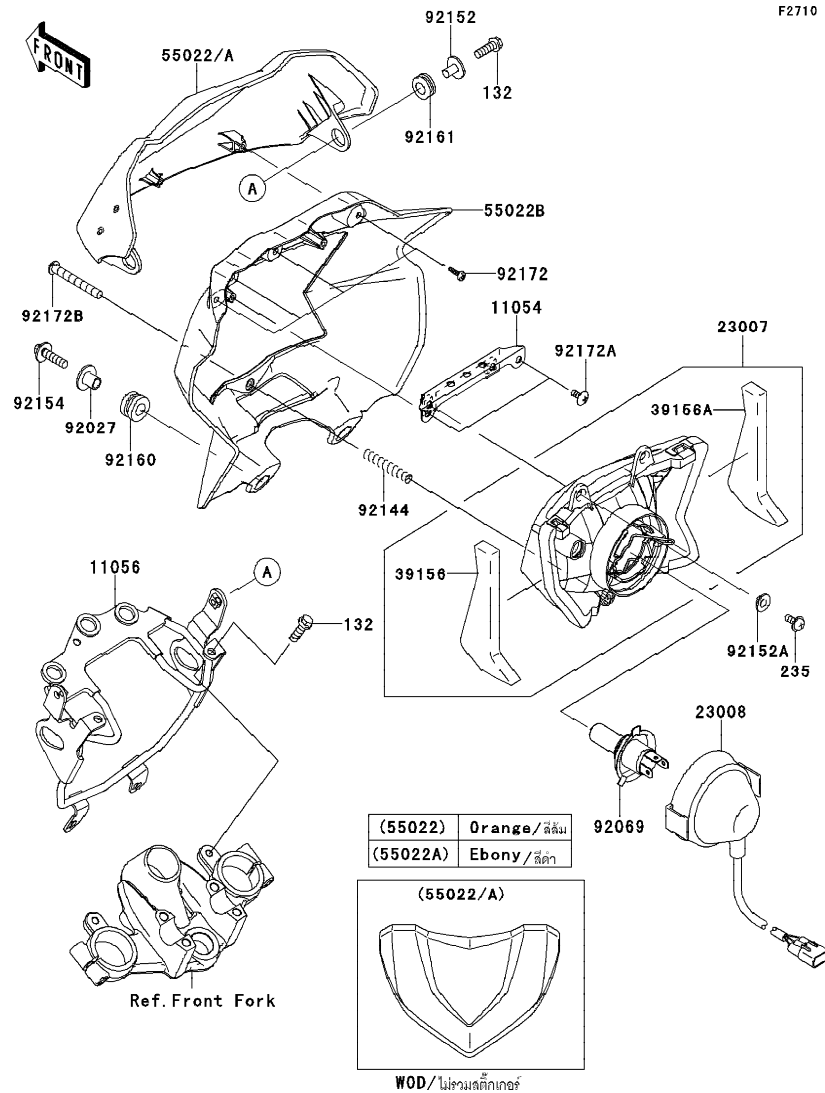
This catalog covers:
'13 KL110CDF

Chassis-ตัวถัง

GROUP NO.

11

This page covers:
Headlight(s)-ไฟหน้า



F2710

Ref No.	Part No.	Description-English	Description-Thai	Quantity-KL110		
				'13		
				CDF		
11054	11054-1069	BRACKET,HEAD LAMP	ขายึดไฟหน้า			1
11056	11056-0224	BRACKET,HEAD LAMP	ขายึดฝาครอบไฟหน้า			1
23007	23007-0160	LENS-COMP,HEAD LAMP	เลนส์ไฟหน้า			1
23008	23008-0089	SOCKET-ASSY,HEAD LAMP	ขั้วไฟหน้า(ชุด)			1
39156	39156-0598	PAD,HEAD LAMP,LH	แผ่นรอง			1
39156A	39156-0599	PAD,HEAD LAMP,RH	แผ่นรอง			1
55022	55022-0056-268	COVER-HEAD LAMP,UPP,B.ORANGE	ฝาครอบไฟหน้าอันบน-สีส้ม			1
55022A	55022-0056-6C	COVER-HEAD LAMP,UPP,EBONY	ฝาครอบไฟหน้าอันบน-สีดำ			1
55022B	55022-0057-6C	COVER-HEAD LAMP,LWR,EBONY	ฝาครอบไฟหน้าอันล่าง-สีดำ			1
92027	92027-1920	COLLAR,L=14.1	ปลอกสกรู			2
92069	92069-0016	BULB,12V 35/35W	หลอดไฟ 12V 35/35W			1
92144	92144-2266	SPRING	สปริง			1
92152	92152-0888	COLLAR,6.8X10X8.6	ปลอกรองสกรู			2
92152A	92152-0990	COLLAR,5.5X7.9X4.7	ปลอกรองสกรู			2
92154	92154-0467	BOLT,6X25	โบลท์			2
92160	92160-1167	DAMPER	ลูกยาง			2
92161	92161-0266	DAMPER	ลูกยาง			2
92172	92172-0233	SCREW,TAPPING,4X12	สกรู			4
92172A	92172-0262	SCREW,TAPPING,5X10	สกรู 5X10 มม.			2
92172B	92172-0311	SCREW,TAPPING,4X40	สกรู 4X40 มม.			1
132	132BB0618	BOLT-FLANGED-SMALL,6X18	โบลท์ 6X18 มม.			4
235	235AA0512	SCREW-PAN-WP-CROS,5X12	สกรู 5X12 มม.			2

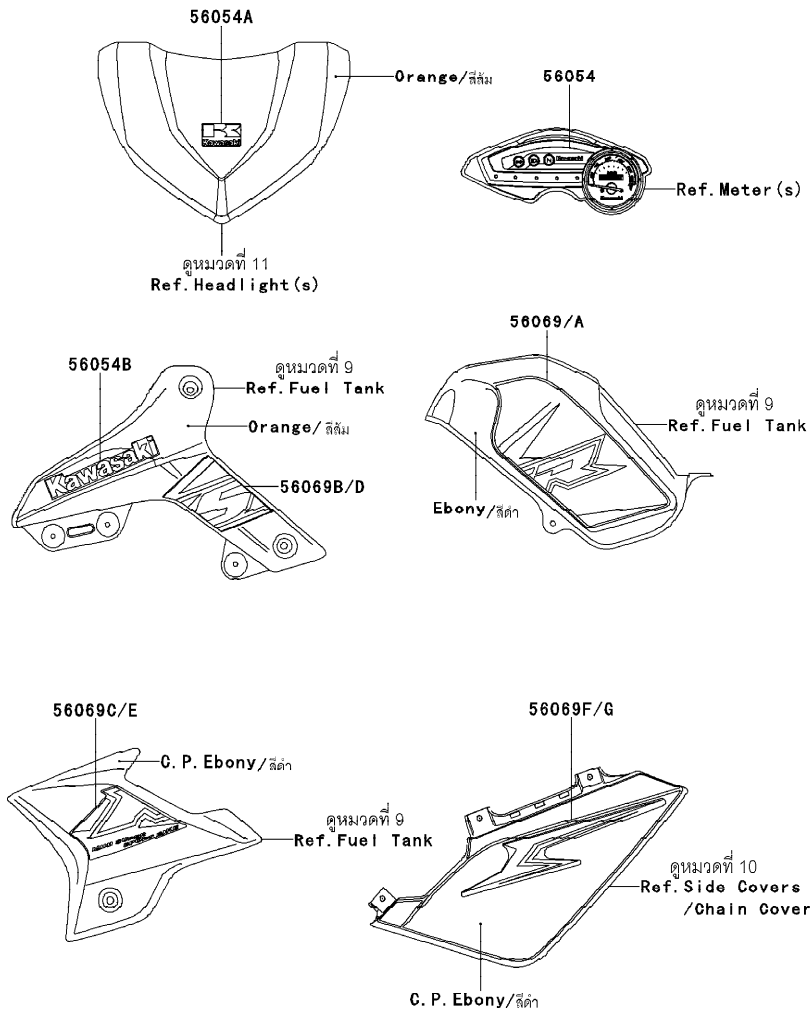
This catalog covers:
'13 KL110CDF

Chassis-ตัวถัง

GROUP NO.
12

This page covers:
Decals(Orange)-ลายสติกเกอร์(รถสีส้ม)

F2861H



Ref No.	Part No. หมายเลขอะไหล่	Description-English ชื่ออะไหล่-อังกฤษ	Description-Thai ชื่ออะไหล่-ไทย	Quantity-KL110		
				'13		
				CDF		
56054	56054-0769	MARK,METER COVER,EMBLEM	ตราฝาครอบมิเตอร์			1
56054A	56054-0772	MARK,HEAD LAMP COVER,K	ตราฝาครอบไฟหน้า			1
56054B	56054-1190	MARK,SHROUD,KAWASAKI	ตราKAWASAKI			2
56069	56069-2741	PATTERN,FUEL TANK,LH	ลายถังน้ำมัน-ข้างซ้าย			1
56069A	56069-2742	PATTERN,FUEL TANK,RH	ลายถังน้ำมัน-ข้างขวา			1
56069B	56069-2743	PATTERN,SHROUD,UPP,LH	ลายกระบังเครื่องยนต์ด้านบน-ข้างซ้าย			1
56069C	56069-2744	PATTERN,SHROUD,LWR,LH	ลายกระบังเครื่องยนต์ด้านล่าง-ข้างซ้าย			1
56069D	56069-2745	PATTERN,SHROUD,UPP,RH	ลายกระบังเครื่องยนต์ด้านบน-ข้างขวา			1
56069E	56069-2746	PATTERN,SHROUD,LWR,RH	ลายกระบังเครื่องยนต์ด้านล่าง-ข้างขวา			1
56069F	56069-2747	PATTERN,SIDE COVER,LWR,LH	ลายฝาครอบข้างอันล่าง-ข้างซ้าย			1
56069G	56069-2748	PATTERN,SIDE COVER,LWR,RH	ลายฝาครอบข้างอันล่าง-ข้างขวา			1

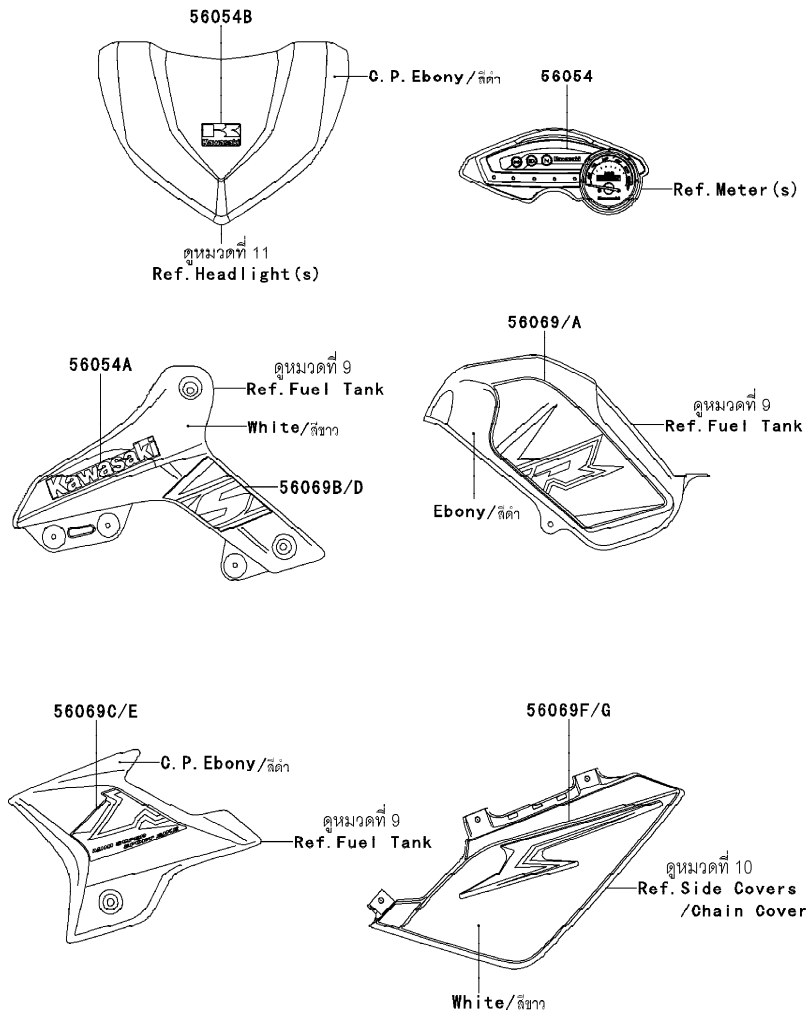
This catalog covers:
'13 KL110CDF

Chassis-ตัวถัง

GROUP NO.
13

This page covers:
Decals(Ebony)-ลายสติ๊กเกอร์(รถสีดำ)

F2861J



Ref No.	Part No.	Description-English ชื่ออะไหล่-อังกฤษ	Description-Thai ชื่ออะไหล่-ไทย	Quantity-KL110		
				'13		
56054	56054-0769	MARK,METER COVER,EMBLEM	ตราฝาครอบมิเตอร์	1		
56054A	56054-1191	MARK,SHROUD,KAWASAKI	ตรา KAWASAKI	2		
56054B	56054-1192	MARK,HEAD LAMP COVER	ตราฝาครอบไฟหน้า	1		
56069	56069-2749	PATTERN,FUEL TANK,LH	ลายถังน้ำมัน-ข้างซ้าย	1		
56069A	56069-2750	PATTERN,FUEL TANK,RH	ลายถังน้ำมัน-ข้างขวา	1		
56069B	56069-2751	PATTERN,SHROUD,UPP,LH	ลายกระบังเครื่องยนต์อันบน-ข้างซ้าย	1		
56069C	56069-2752	PATTERN,SHROUD,LWR,LH	ลายกระบังเครื่องยนต์อันล่าง-ข้างซ้าย	1		
56069D	56069-2753	PATTERN,SHROUD,UPP,RH	ลายกระบังเครื่องยนต์อันบน-ข้างขวา	1		
56069E	56069-2754	PATTERN,SHROUD,LWR,RH	ลายกระบังเครื่องยนต์อันล่าง-ข้างขวา	1		
56069F	56069-2755	PATTERN,SIDE COVER,LWR,LH	ลายฝาครอบข้างอันล่าง-ข้างซ้าย	1		
56069G	56069-2756	PATTERN,SIDE COVER,LWR,RH	ลายฝาครอบข้างอันล่าง-ข้างขวา	1		

This catalog covers:
'13 KL110CDF

This page covers:
Numerical Parts Index/สารบัญหมายเลขอะไหล่

Part No.	Group No.	Part No.	Group No.	Part No.	Group No.	Part No.	Group No.	Part No.	Group No.	Part No.	Group No.	Part No.	Group No.
11004-0096	1	14073-0029	2	43049-1025	7	56054-1190	12	92049-1349	3	92161-0336	10		
11008-0796	1	14073-1843	2	43049-1060	7	56054-1191	13	92049-1565	4	92161-0899	2		
11010-0767	2	14073-1855	2	43049-1061	7	56054-1192	13	92049-1595	4	92161-0923	9		
11013-1294	2	14075-1114	2	43049-1091	9	56069-2741	12	92055-0153	4	92161-1359	9		
11054-1069	11	14090-1845	1	43056-0004	7	56069-2742	12	92055-0154	4	92170-1796	2		
11056-0212	6	16007-1187	3	43057-1001	7	56069-2743	12	92055-049	4	92171-1124	4		
11056-0224	11	16060-0747	1	43080-0132-483	7	56069-2744	12	92055-1112	9	92172-0192	9		
11056-0252	9	16073-1102	1	43082-0043	7	56069-2745	12	92055-1419	9	92172-0192	10		
11056-0948	9	16073-1108	1	46003-0571-26M	8	56069-2746	12	92055-1651	1	92172-0233	10		
11056-1010	10	16115-1068	4	46012-0101-21	8	56069-2747	12	92055-1655	1	92172-0233	11		
11056-1011	10	16126-0060	2	46019-0032	8	56069-2748	12	92066-1571	4	92172-0262	11		
11060-1753	1	220AA0308	9	46075-1004	8	56069-2749	13	92069-0016	11	92172-0311	11		
11061-0125	4	220AA0510	9	46091-0210	8	56069-2750	13	92075-1115	9	92172-0394	6		
11061-0289	4	220AB0525	8	46091-0272	8	56069-2751	13	92075-1414	7	92172-0394	9		
11061-0844	1	23007-0160	11	49002-1130	1	56069-2752	13	92081-1502	7	92172-0394	10		
11061-0850	1	23008-0089	11	49006-1088	7	56069-2753	13	92093-0600	2	92172-0502	9		
11065-0383	5	235AA0512	11	49006-1089	7	56069-2754	13	92093-1030	9	92172-0715	9		
11065-1177	1	32085-0739	3	49064-0002	2	56069-2755	13	92143-1331	9	92172-0743	10		
12004-0045	3	32160-0665-26M	5	49078-1212	3	56069-2756	13	92143-1331	10	92173-0765	2		
12005-0058	3	35004-0149-6C	6	49125-0056-266	9	600A0600	5	92144-2266	11	92173-0814	2		
12009-1073	3	35023-0191-6Z	6	49125-0056-268	9	92001-1827	4	92150-1133	10	92191-0030	2		
12011-1053	3	36001-0208-268	10	49125-0057-6C	9	92001-1926	6	92150-1144	7	92192-0922	2		
12016-0001	3	36001-0208-6C	10	49125-0058-266	9	92004-1284	1	92150-1339	2	92192-0923	2		
12020-0010	3	36001-0209-266	10	49125-0058-268	9	92009-1109	3	92150-1389	8	92192-0924	2		
12053-0179	4	36001-0209-6C	10	49125-0059-6C	9	92009-1745	4	92150-1761	1	92192-0925	2		
13091-1718	8	36001-0210-268	10	51023-0039	9	92009-1990	2	92150-1771	7	92192-0926	2		
130BB0612	6	36001-0210-6C	10	51049-0047	9	92015-1137	3	92152-0888	9	92200-0117	9		
130BB0614	9	36001-0211-266	10	51088-5183-H8	9	92015-1151	1	92152-0888	11	92200-0589	9		
13270-1800	4	36001-0211-6C	10	51088-5184-H8	9	92022-1977	9	92152-0990	11	92210-0620	9		
132BA0614	3	36014-1169	10	52005-0019	4	92027-1920	11	92152-1684	6	92210-0620	10		
132BA0616	2	36040-0107-6Z	10	53044-1249	9	92033-1247	1	92154-0430	4	92210-0633	9		
132BA0620	1	39156-0023	2	55022-0056-268	11	92037-1163	8	92154-0431	4	92210-0727	5		
132BA0630	1	39156-0598	11	55022-0056-6C	11	92037-1305	2	92154-0455	4				
132BB0618	11	39156-0599	11	55022-0057-6C	11	92037-1610	2	92154-0467	11				
132BD0635	4	39156-0650	10	554DA1000	9	92037-1621	8	92154-0470	7				
132E0835	8	39156-0718	10	56001-0192	8	92037-1900	2	92154-0474	9				
14026-0085-6C	4	41080-0561	7	56001-0193	8	92039-0707	10	92154-0792	4				
14031-0575-D3	4	43034-0069	7	56054-0769	12	92043-1264	1	92160-1167	11				
14032-0152-D3	4	43044-1076	7	56054-0769	13	92047-014	5	92161-0266	9				
14037-0112	9	43048-1090	7	56054-0772	12	92048-009	5	92161-0266	11				



Kawasaki