



KL110CBF/CCF



สมุดภาพอะไหล่  
PARTS CATALOG



KL110CBF/CCF

สมุดภาพอะไหล่  
รถจักรยานยนต์คาวาซากิ

This catalog covers:  
'11 KL110CBF

GROUP NO.

A

This page covers:  
Color Combination Parts List-ชิ้นส่วนอะไหล่สี



สีขาว / KMT.Bright White (15L)



สีเขียว / Lime Green (777)



สีเหลือง / Shiny Yellow Colored Plastic (33H)

ปี & รหัสประจำรุ่น / Year & Model '11 KL110CBF

สี / Color  
สีขาว / KMT.Bright White (15L)  
สีเขียว / Lime Green (777)  
สีเหลือง / Shiny Yellow Colored Plastic (33H)

หมายเลขเฟรม / Frame No. Range เริ่มต้นจาก / From JKAKL110CCDA00058 ~

หมายเลขเครื่อง / Engine No. Range เริ่มต้นจาก / From KL110CEA00058 ~

ชื่ออะไหล่(ไทย) Description(Thai)	ชื่ออะไหล่(อังกฤษ) Description(English)	หมวดที่ Group No.	หมายเลขอะไหล่ / Part No.		
			รหัสสีขาว B.White	รหัสเขียว L.Green	รหัสเหลือง S.Yellow
บังโคลนหน้า	FENDER FRONT	25	35004-0149-6C	35004-0149-290	35004-0149-33H
ฝาครอบข้างซ้ายอันบน	COVER-SIDE,LH,UPP	41	36001-0208-6C	36001-0208-290	36001-0208-33H
ฝาครอบข้างซ้ายอันล่าง	COVER-SIDE,LH,LWR	41	36001-0209-266	36001-0209-266	36001-0209-6C
ฝาครอบข้างขวาอันบน	COVER-SIDE,RH,UPP	41	36001-0210-6C	36001-0210-290	36001-0210-33H
ฝาครอบข้างขวาอันล่าง	COVER-SIDE,RH,LWR	41	36001-0211-266	36001-0211-266	36001-0211-6C
ฝาครอบท้ายเบาะ	COVER-TAIL	41	36040-0107-6Z	36040-0107-6Z	36040-0107-6Z
กระบี่บังเครื่องยนต์อันบนข้างซ้าย	SHROUD,LH,UPP	37	49125-0056-6C	49125-0056-6C	49125-0056-6C
กระบี่บังเครื่องยนต์อันล่างข้างซ้าย	SHROUD,LH,LWR	37	49125-0057-266	49125-0057-290	49125-0057-33H
กระบี่บังเครื่องยนต์อันบนข้างขวา	SHROUD,RH,UPP	37	49125-0058-6C	49125-0058-6C	49125-0058-6C
กระบี่บังเครื่องยนต์อันล่างข้างขวา	SHROUD,RH,LWR	37	49125-0059-266	49125-0059-290	49125-0059-33H
ถังน้ำมัน	TANK-COMP-FUEL	37	51087-5118-H8	51087-5129-H8	51087-5128-H8
ฝาครอบไฟหน้าตัวบน	COVER-HEAD LAMP,UPP	42	55022-0056-266	55022-0056-290	55022-0056-33H
ฝาครอบไฟหน้าตัวล่าง	COVER-HEAD LAMP,LWR	42	55022-0057-6C	55022-0057-6C	55022-0057-6C

This catalog covers:  
'12 KL110CCF

GROUP NO.

A

This page covers:  
Color Combination Parts List-ชิ้นส่วนอะไหล่สี



สีส้ม / Colored Plastic Blazing Orange (268)



สีขาว / KMT.Bright White (15L)



สีเขียว / Lime Green (777)

ปี & รหัสประจำรุ่น / Year & Model '12 KL110CCF

สี / Color  
สีส้ม / Colored Plastic Blazing Orange (268)  
สีขาว / KMT.Bright White (15L)  
สีเขียว / Lime Green (777)

หมายเลขเฟรม / Frame No. Range เริ่มต้นจาก / From JKAKL110CCDA29485 ~

หมายเลขเครื่อง / Engine No. Range เริ่มต้นจาก / From KL110CEA29485 ~

ชื่ออะไหล่(ไทย) Description(Thai)	ชื่ออะไหล่(อังกฤษ) Description(English)	หมวดที่ Group No.	หมายเลขอะไหล่ / Part No.		
			รหัสสีส้ม B.Orange	รหัสสีขาว B.White	รหัสสีเขียว L.Green
บังโคลนหน้า	FENDER FRONT	25	35004-0149-268	35004-0149-266	35004-0149-290
ฝาครอบข้างซ้ายอันบน	COVER-SIDE,LH,UPP	41	36001-0208-268	36001-0208-266	36001-0208-290
ฝาครอบข้างซ้ายอันล่าง	COVER-SIDE,LH,LWR	41	36001-0209-6C	36001-0209-6C	36001-0209-6C
ฝาครอบข้างขวาอันบน	COVER-SIDE,RH,UPP	41	36001-0210-268	36001-0210-266	36001-0210-290
ฝาครอบข้างขวาอันล่าง	COVER-SIDE,RH,LWR	41	36001-0211-6C	36001-0211-6C	36001-0211-6C
ฝาครอบท้ายเบาะ	COVER-TAIL	41	36040-0107-6Z	36040-0107-6Z	36040-0107-6Z
กระบังเครื่องยนต์ข้างซ้ายอันบน	SHROUD,LH,UPP	37	49125-0056-6C	49125-0056-6C	49125-0056-6C
กระบังเครื่องยนต์ข้างซ้ายอันล่าง	SHROUD,LH,LWR	37	49125-0057-6C	49125-0057-6C	49125-0057-6C
กระบังเครื่องยนต์ข้างขวาอันบน	SHROUD,RH,UPP	37	49125-0058-6C	49125-0058-6C	49125-0058-6C
กระบังเครื่องยนต์ข้างขวาอันล่าง	SHROUD,RH,LWR	37	49125-0059-6C	49125-0059-6C	49125-0059-6C
ถังน้ำมัน	TANK-COMP-FUEL	37	51087-5366-H8	51087-5368-H8	51087-5367-H8
ฝาครอบไฟหน้าอันบน	COVER-HEAD LAMP,UPP	42	55022-0056-268	55022-0056-266	55022-0056-290
ฝาครอบไฟหน้าอันล่าง	COVER-HEAD LAMP,LWR	42	55022-0057-6C	55022-0057-6C	55022-0057-6C



This catalog covers:  
'12 KL110CCF

GROUP NO.

A

This page covers:  
Color Combination Parts List-ชิ้นส่วนอะไหล่สี



สีดำ / Ebony (H8)



สีแดง / KMT.Firecracker Red (FT)

ปี & รหัสประจำรุ่น / Year & Model '12 KL110CCF

สี / Color

สีดำ / Ebony (H8)

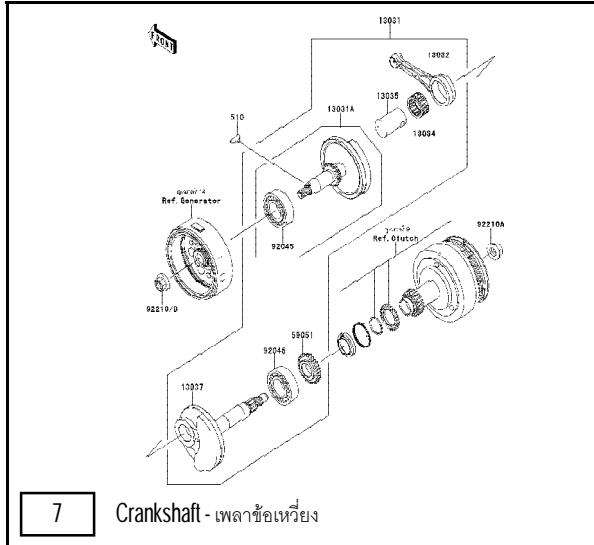
สีแดง /KMT.Firecracker Red (FT)

หมายเลขเฟรม / Frame No. Range เริ่มต้นจาก / From JKAKL110CCDA35455 ~

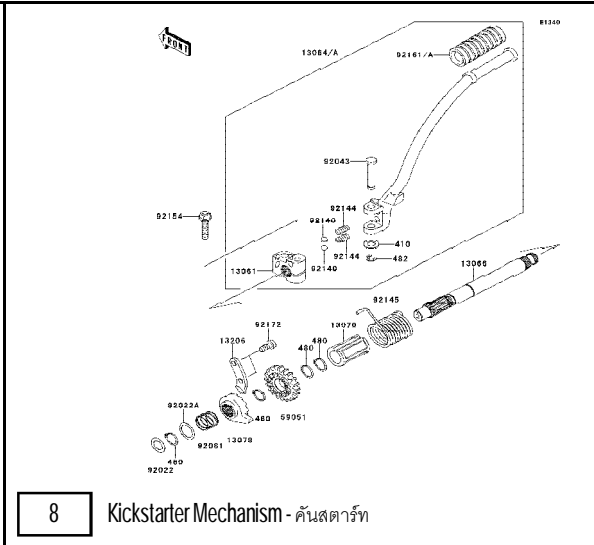
หมายเลขเครื่อง / Engine No. Range เริ่มต้นจาก / From KL110CEA35455~

ชื่ออะไหล่(ไทย) Description(Thai)	ชื่ออะไหล่(อังกฤษ) Description(English)	หมวดที่ Group No.	หมายเลขอะไหล่ / Part No.	
			รถสีดำ Ebony	รถสีแดง Firecracker Red
บังโคลนหน้า	FENDER FRONT	25	35004-0149-6C	35004-0149-6L
ฝาครอบข้างซ้ายอันบน	COVER-SIDE,LH,UPP	41	36001-0208-6C	36001-0208-6L
ฝาครอบข้างซ้ายอันล่าง	COVER-SIDE,LH,LWR	41	36001-0209-6C	36001-0209-6C
ฝาครอบข้างขวาอันบน	COVER-SIDE,RH,UPP	41	36001-0210-6C	36001-0210-6L
ฝาครอบข้างขวาอันล่าง	COVER-SIDE,RH,LWR	41	36001-0211-6C	36001-0211-6C
ฝาครอบท้ายเบาะ	COVER-TAIL	41	36040-0107-6Z	36040-0107-6Z
กระบังเครื่องยนต์ข้างซ้ายอันบน	SHROUD,LH,UPP	37	49125-0056-6C	49125-0056-6C
กระบังเครื่องยนต์ข้างซ้ายอันล่าง	SHROUD,LH,LWR	37	49125-0057-6C	49125-0057-6L
กระบังเครื่องยนต์ข้างขวาอันบน	SHROUD,RH,UPP	37	49125-0058-6C	49125-0058-6C
กระบังเครื่องยนต์ข้างขวาอันล่าง	SHROUD,RH,LWR	37	49125-0059-6C	49125-0059-6L
ถังน้ำมัน	TANK-COMP-FUEL	37	51087-5436-H8	51087-5435-H8
ฝาครอบไฟหน้าอันบน	COVER-HEAD LAMP,UPP	42	55022-0056-6C	55022-0056-6L
ฝาครอบไฟหน้าอันล่าง	COVER-HEAD LAMP,LWR	42	55022-0057-6C	55022-0057-6C

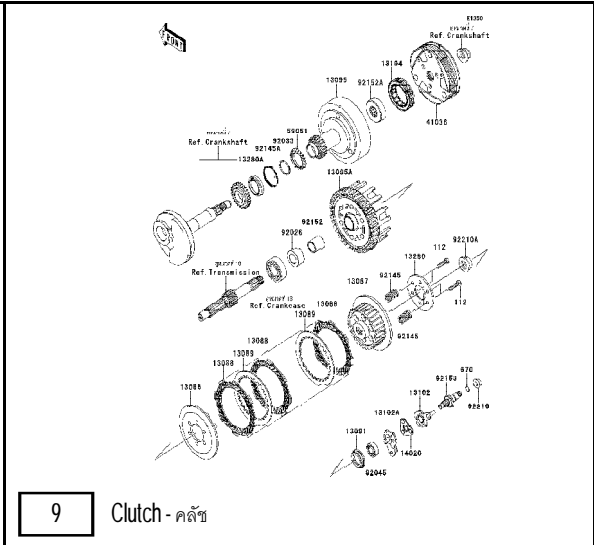




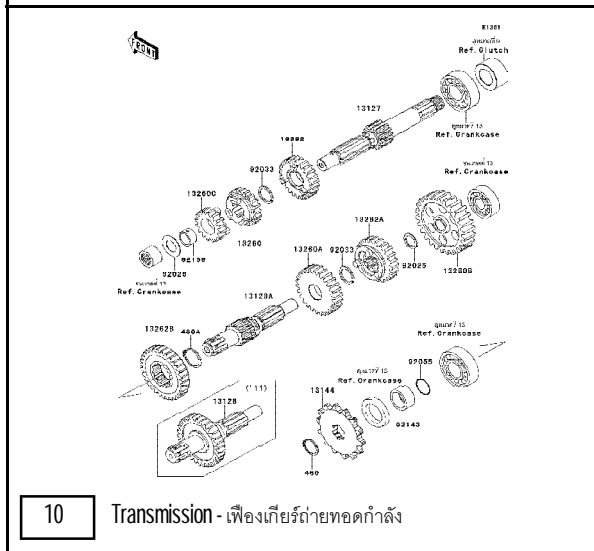
7 Crankshaft - เพลาข้อเหวี่ยง



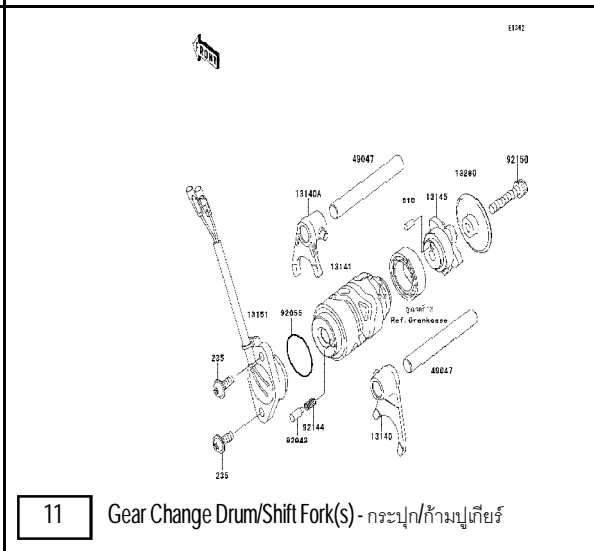
8 Kickstarter Mechanism - คันสตาร์ท



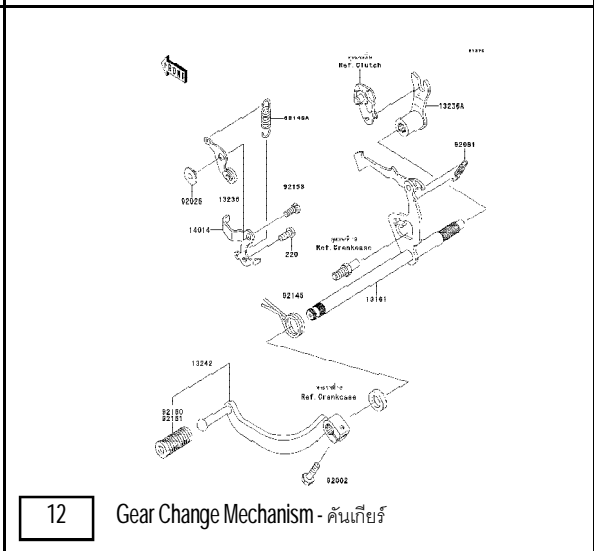
9 Clutch - คลัทช์



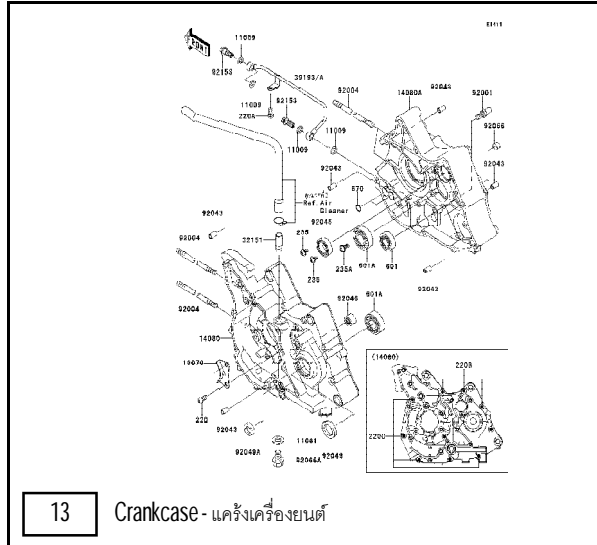
10 Transmission - เฟืองเกียร์ถ่ายทอดกำลัง



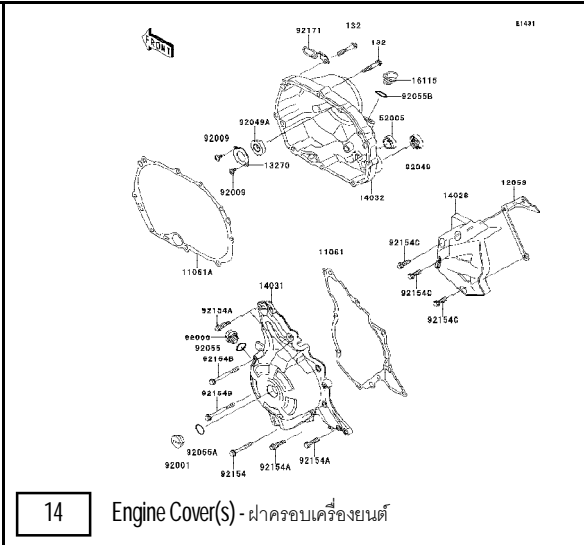
11 Gear Change Drum/Shift Fork(s) - กระปุก/ส้อมเปลี่ยนเกียร์



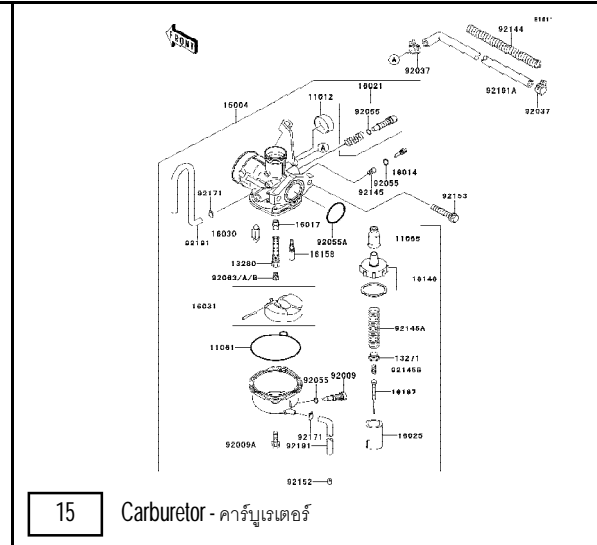
12 Gear Change Mechanism - คันเกียร์



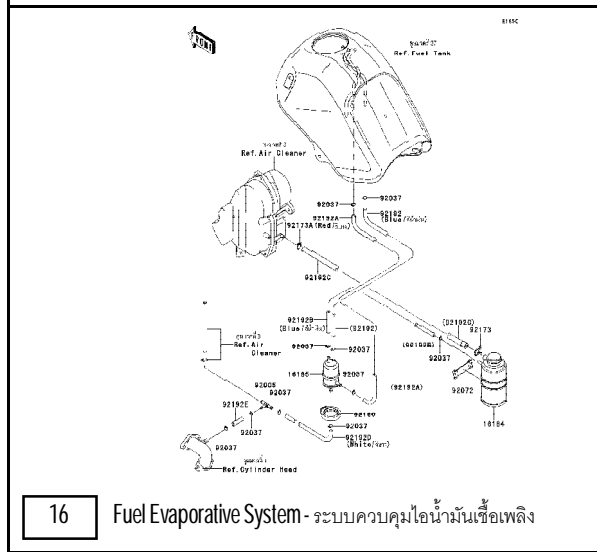
13 Crankcase - แคร็งเครื่องยนต์



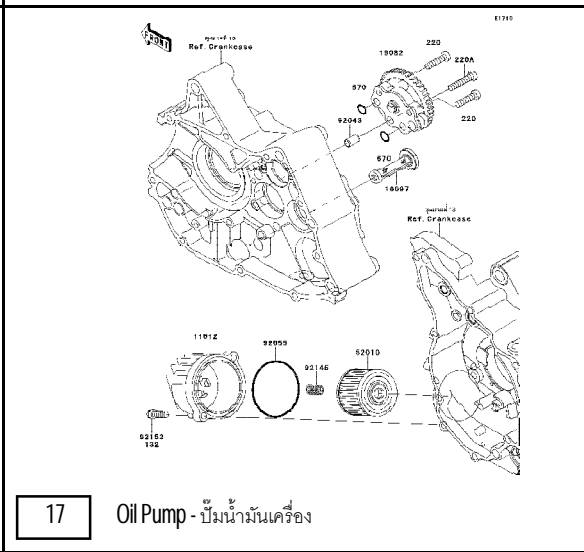
14 Engine Cover(s) - ฝาครอบเครื่องยนต์



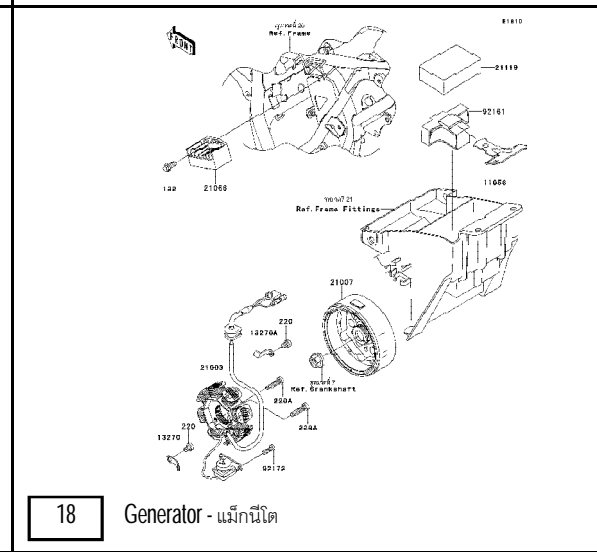
15 Carburetor - คาร์บูเรเตอร์



16 Fuel Evaporative System - ระบบควบคุมไอน้ำมันเชื้อเพลิง



17 Oil Pump - ปั๊มน้ำมันเครื่อง

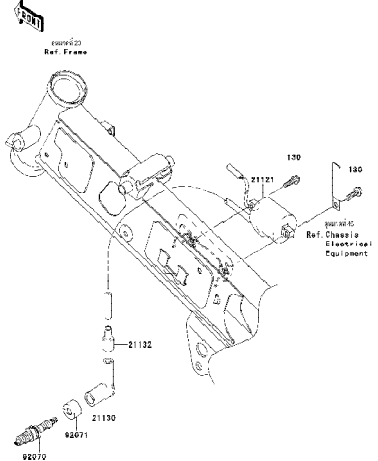


18 Generator - แมกนิต

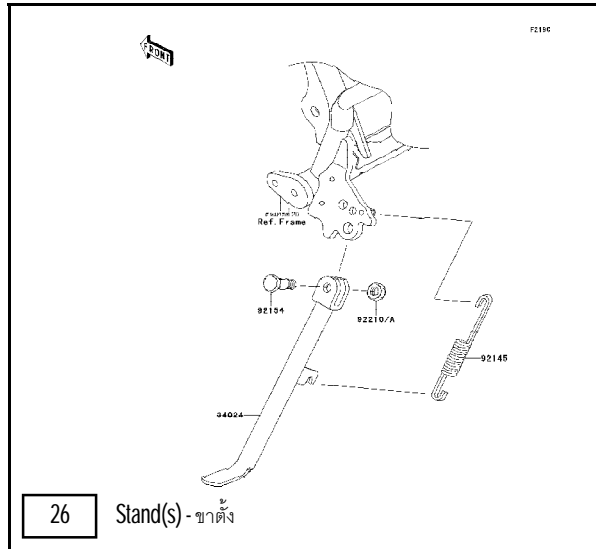
This catalog covers:  
'11-'12 KL110 CBF/CCF

Engine/เครื่องยนต์

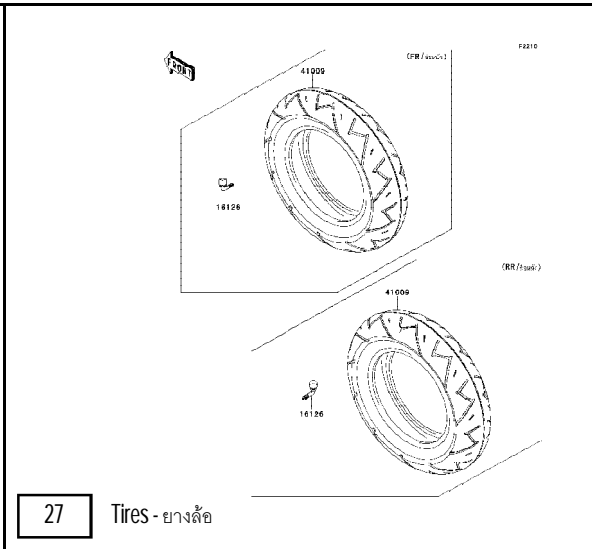
This page covers:  
Pictorial Index/สารบัญรูปภาพ

 <p>19 Ignition System - คอยล์หัวเทียน</p>	<input type="checkbox"/>	<input type="checkbox"/>
<input type="checkbox"/>	<input type="checkbox"/>	<input type="checkbox"/>

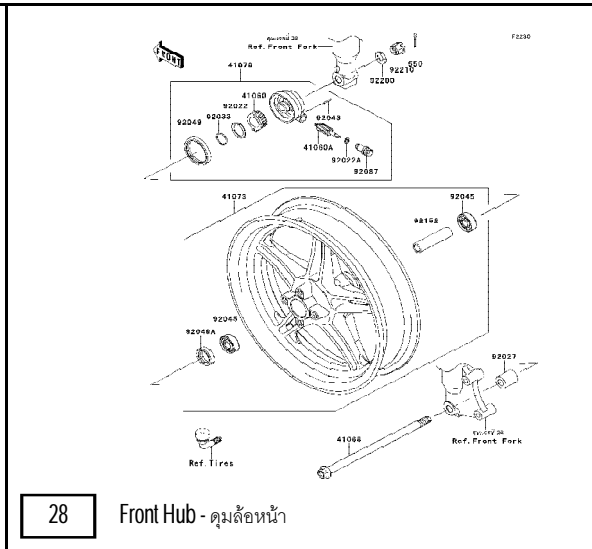




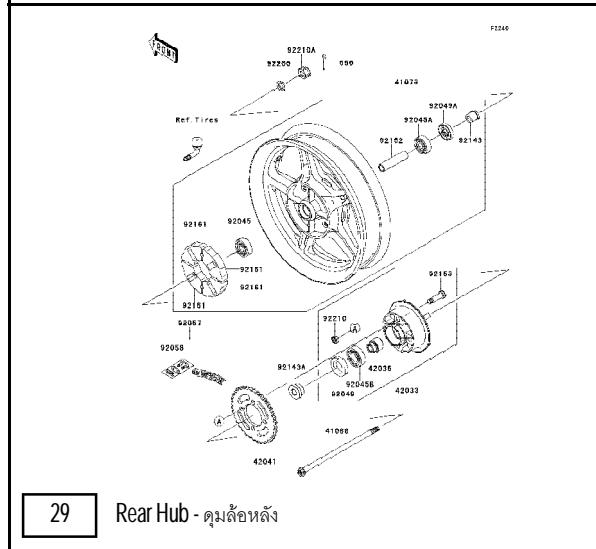
26 Stand(s) - ชาตั่ง



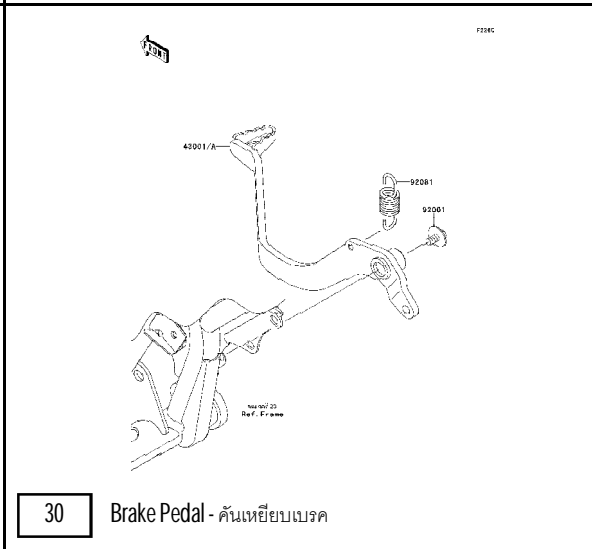
27 Tires - ยางล้อ



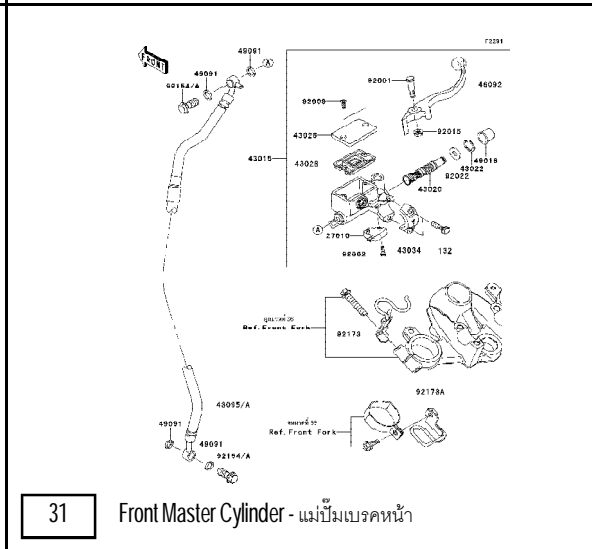
28 Front Hub - ดุมล้อหน้า



29 Rear Hub - ดุมล้อหลัง



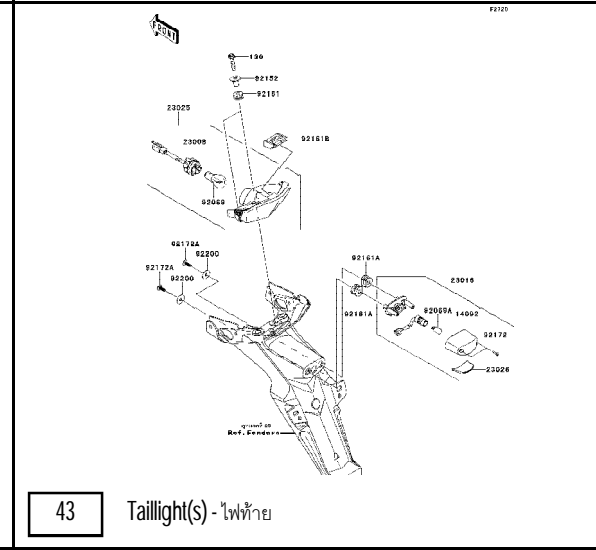
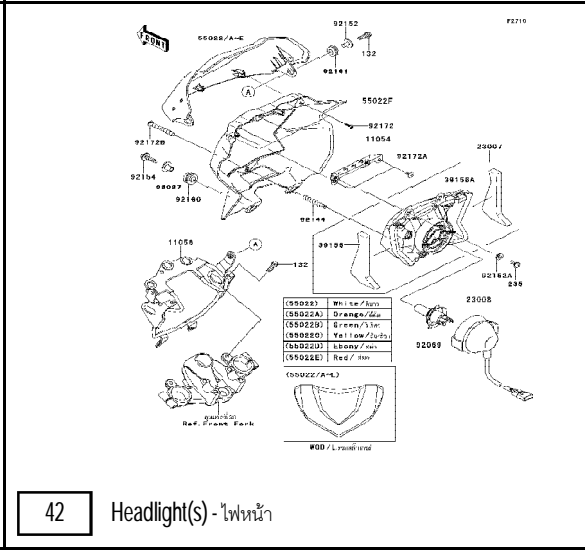
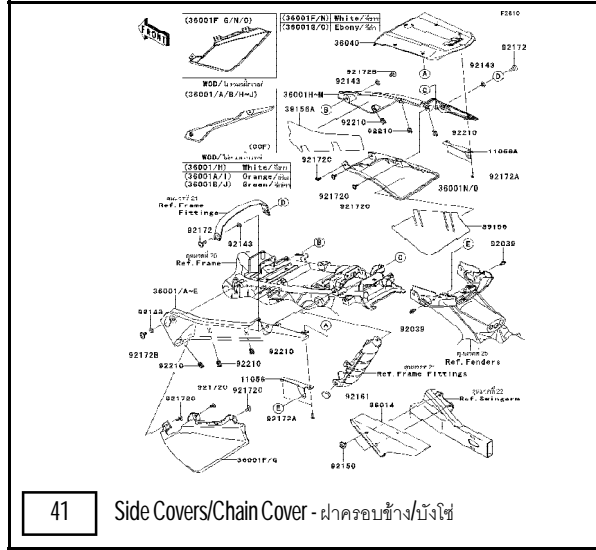
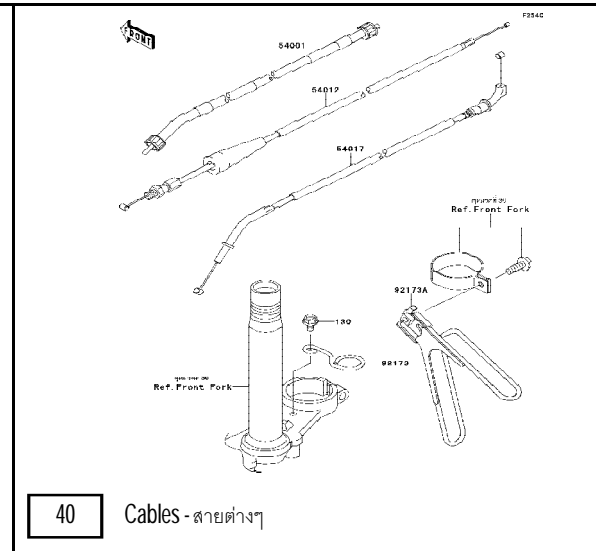
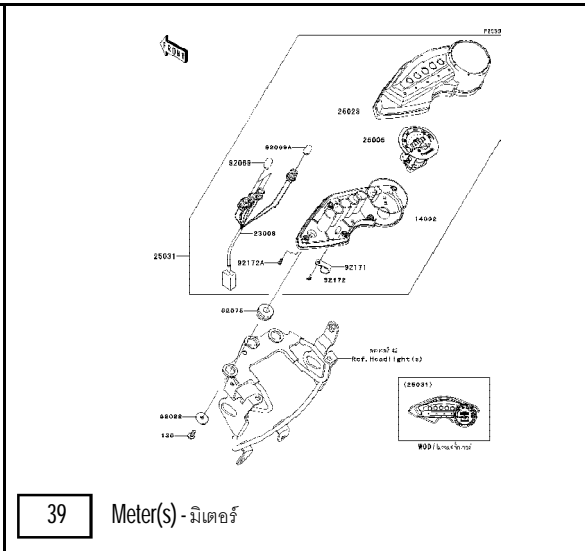
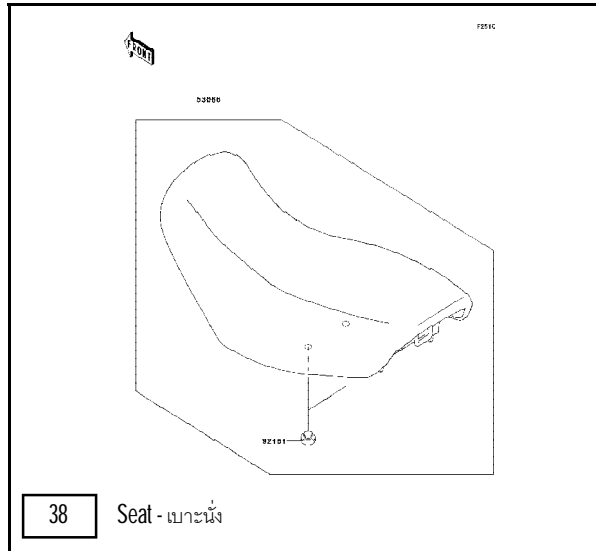
30 Brake Pedal - คันเหยียบเบรค

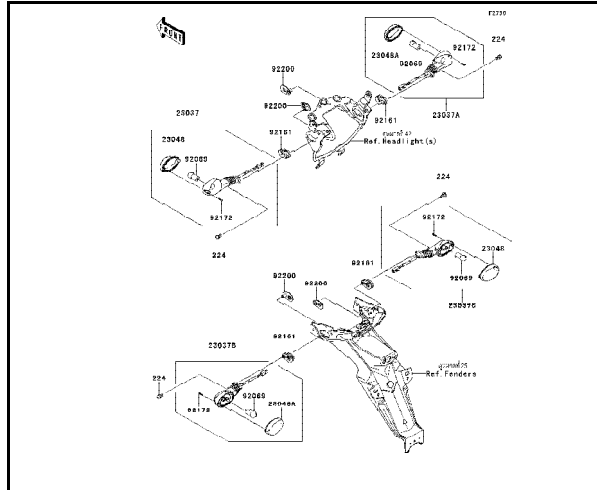


31 Front Master Cylinder - แม่ปั้มเบรคหน้า

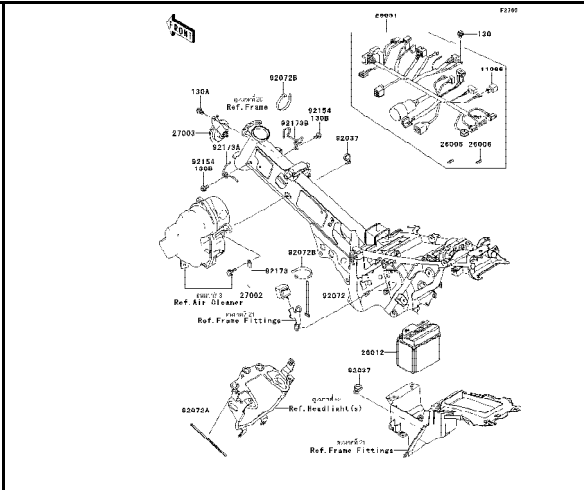




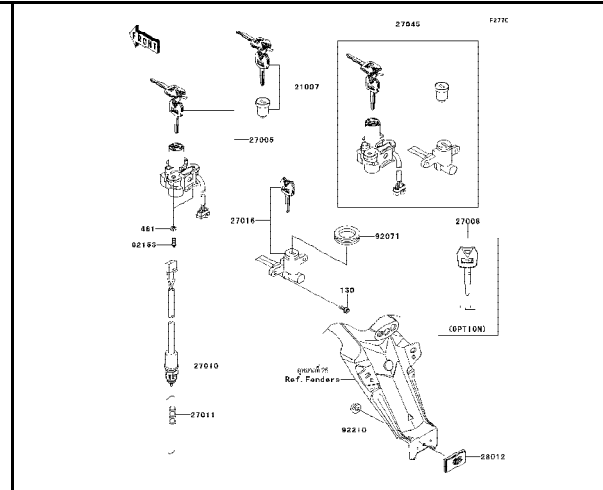




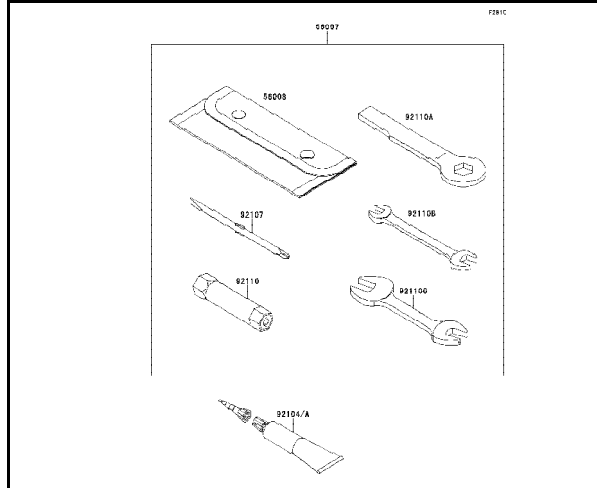
44 Turn Signals - ไฟเลี้ยว



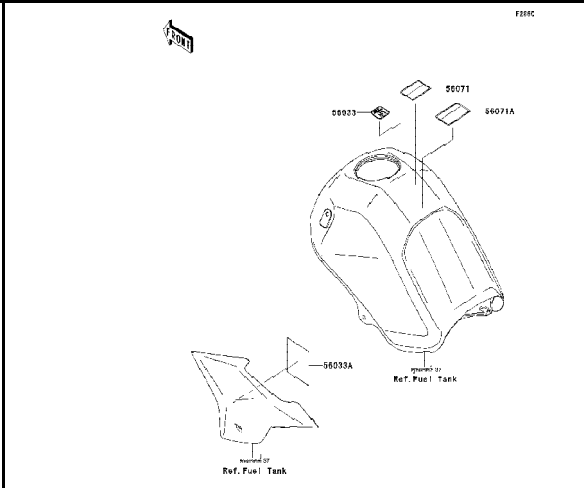
45 Chassis Electrical Equipment - อุปกรณ์ไฟฟ้าต่างๆ



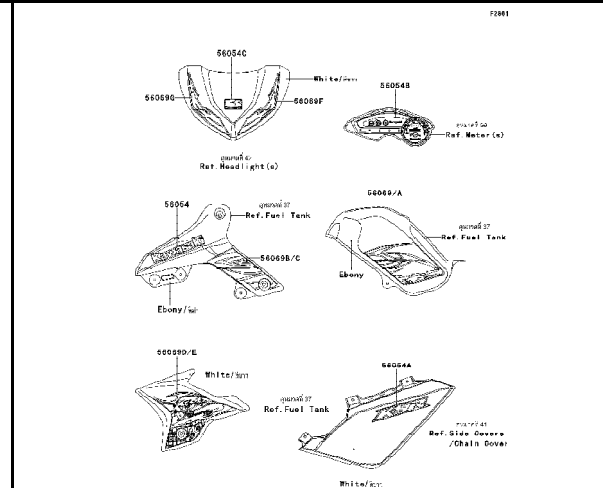
46 Ignition Switch - สวิตช์กุญแจ



47 Owner's Tool - เครื่องมือประจำรถ



48 Labels - ป้ายชื่อแนะนำ



49 Decals(White) - ตายสติกเกอร์(รถสีขาว)(CBF)

F2810A

560540 Ref. Headlight (s)  
 56054G Green/Gln Ref. Motor (s)  
 56054B Ref. Motor (s)  
 56054C Ref. Headlight (s)  
 56054D Ref. Fuel Tank  
 56054E Ebony/ln Ref. Fuel Tank  
 56054F Ref. Fuel Tank  
 56054A Ref. Fuel Tank  
 56054B/A Ref. Fuel Tank  
 56054B/C Ref. Fuel Tank  
 56054D/E Ref. Fuel Tank  
 56054A White/ln Ref. Side Covers /Chain Cover

50 Decals(Green) - ลายสติ๊กเกอร์(รถสีเขียว)(CBF)

F2811A

56054C Yellow/Yln Ref. Motor (s)  
 56054G Ref. Motor (s)  
 56054B Ref. Motor (s)  
 56054C Ref. Headlight (s)  
 56054D Ref. Fuel Tank  
 56054E Ebony/ln Ref. Fuel Tank  
 56054F Ref. Fuel Tank  
 56054A Ref. Fuel Tank  
 56054B/A Ref. Fuel Tank  
 56054B/C Ref. Fuel Tank  
 56054D/E Ref. Fuel Tank  
 56054A Yellow Ref. Fuel Tank  
 56054A Ref. Side Covers /Chain Cover  
 Ebony/ln

51 Decals(Yellow) - ลายสติ๊กเกอร์(รถสีเหลือง)(CBF)

F2811C

56054B Orange/ln Ref. Motor (s)  
 56054G Ref. Motor (s)  
 56054B Ref. Motor (s)  
 56054C Ref. Headlight (s)  
 56054D Ref. Fuel Tank  
 56054E Ebony/ln Ref. Fuel Tank  
 56054F Ref. Fuel Tank  
 56054A Ref. Fuel Tank  
 56054B/A Ref. Fuel Tank  
 56054B/C Ref. Fuel Tank  
 56054D/E Ref. Side Covers /Chain Cover  
 56054E Orange Ref. Fuel Tank  
 56054A Ref. Side Covers /Chain Cover  
 Ebony/ln

52 Decals(Orange) - ลายสติ๊กเกอร์(รถสีส้ม)(CCF)

F2811C

56054B Ebony/ln Ref. Motor (s)  
 56054G Ref. Motor (s)  
 56054B Ref. Motor (s)  
 56054C Ref. Headlight (s)  
 56054D Ref. Fuel Tank  
 56054E Ebony/ln Ref. Fuel Tank  
 56054F Ref. Fuel Tank  
 56054A Ref. Fuel Tank  
 56054B/A Ref. Fuel Tank  
 56054B/C Ref. Fuel Tank  
 56054D/E Ref. Fuel Tank  
 56054A Ebony/ln Ref. Side Covers /Chain Cover

53 Decals(Ebony) - ลายสติ๊กเกอร์(รถสีดำ)(CCF)

F2811E

56054B White/ln Ref. Motor (s)  
 56054G Ref. Motor (s)  
 56054B Ref. Motor (s)  
 56054C Ref. Headlight (s)  
 56054D Ref. Fuel Tank  
 56054E Ebony/ln Ref. Fuel Tank  
 56054F Ref. Fuel Tank  
 56054A Ref. Fuel Tank  
 56054B/A Ref. Fuel Tank  
 56054B/C Ref. Fuel Tank  
 56054D/E Ref. Side Covers /Chain Cover  
 56054E White/ln Ref. Fuel Tank  
 56054A Ref. Fuel Tank  
 56054A Ref. Side Covers /Chain Cover  
 Ebony/ln

54 Decals(White) - ลายสติ๊กเกอร์(รถสีขาว)(CCF)

F2811F

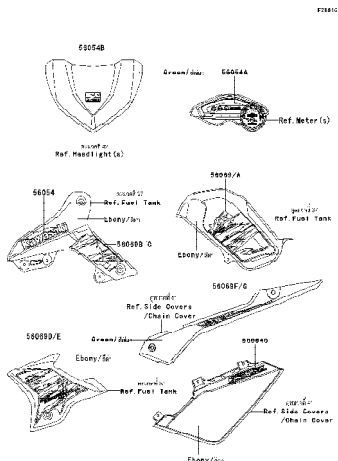
56054B Red/ln Ref. Motor (s)  
 56054G Ref. Motor (s)  
 56054B Ref. Motor (s)  
 56054C Ref. Headlight (s)  
 56054D Ref. Fuel Tank  
 56054E Ebony/ln Ref. Fuel Tank  
 56054F Ref. Fuel Tank  
 56054A Ref. Fuel Tank  
 56054B/A Ref. Fuel Tank  
 56054B/C Ref. Fuel Tank  
 56054D/E Ref. Fuel Tank  
 56054A Red/ln Ref. Fuel Tank  
 56054A Ref. Side Covers /Chain Cover  
 Ebony/ln

55 Decals(Red) - ลายสติ๊กเกอร์(รถสีแดง)(CCF)

This catalog covers:  
'11-'12 KL110 CBF/CCF

Chassis/ตัวถัง

This page covers:  
Pictorial Index/สารบัญรูปภาพ

 <p>56 Decals(Green) - ลายสติ๊กเกอร์(จุดสีเขียว)(CCF)</p>	<input type="checkbox"/>	<input type="checkbox"/>
<input type="checkbox"/>	<input type="checkbox"/>	<input type="checkbox"/>

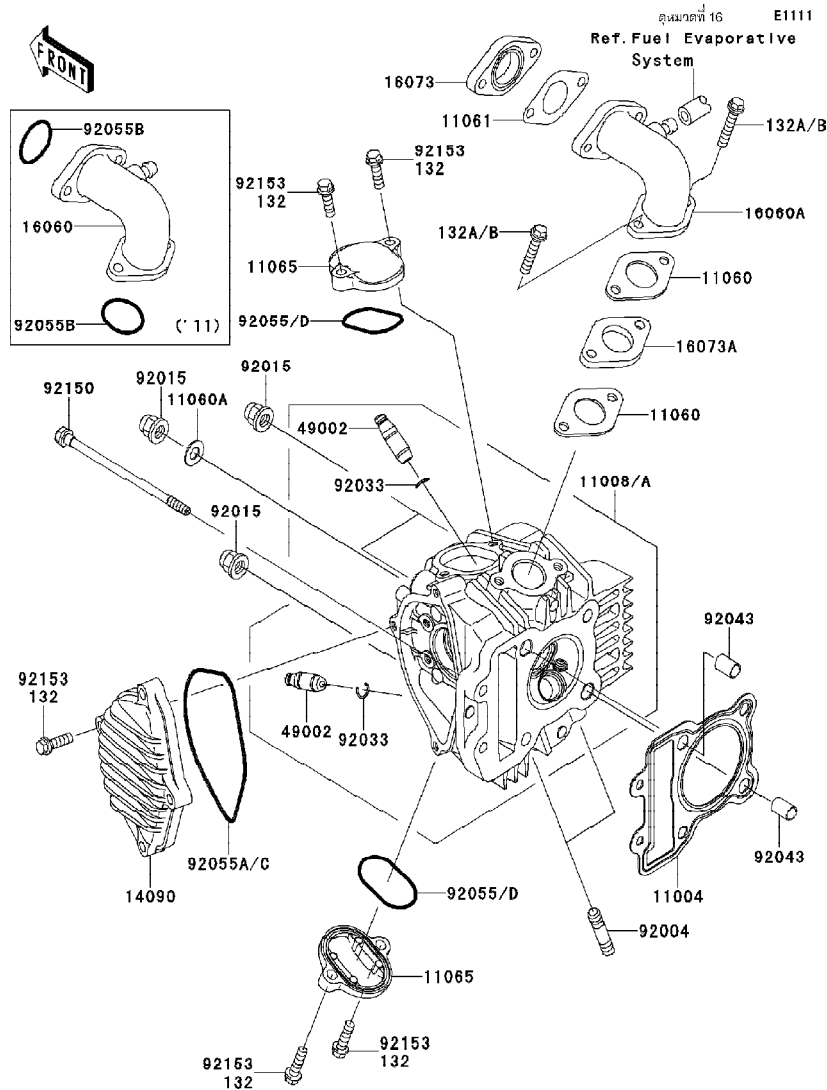
This catalog covers:  
 '11-'12 KL110CBF/CCF

Engine-เครื่องยนต์

GROUP NO.

1

This page covers:  
 Cylinder Head-ฝาสูบ



Ref No.	Part No.	Description-English ชื่ออะไหล่-อังกฤษ	Description-Thai ชื่ออะไหล่-ไทย	Quantity-KL110	
				'11 CBF	'12 CCF
11004	11004-0096	GASKET-HEAD	ปะเก็นฝาสูบ	1	1
11008	11008-0214	HEAD-COMP-CYLINDER	ฝาสูบ(ชุด)	1	
11008A	11008-0752	HEAD-COMP-CYLINDER	ฝาสูบ(ชุด)		1
11060	11060-1753	GASKET,INTAKE PIPE	ปะเก็นท่อไอดี	1	2
11060A	11060-1862	GASKET	ปะเก็น	1	1
11061	11061-0762	GASKET,PIPE-CABURETOR	ปะเก็นท่อไอดี		1
11065	11065-1177	CAP,VALVE ADJUSTING	ฝาปิดช่องตั้งวาล์ว	2	2
14090	14090-1845	COVER,CAMSHAFT	ฝาปิดเพลาราวล้น	1	1
16060	16060-0725	PIPE-INTAKE	ท่อไอดี	1	
16060A	16060-0747	PIPE-INTAKE	ท่อไอดี		1
16073	16073-1102	INSULATOR,CARBURETOR	แผ่นฉนวนท่อไอดี	1	1
16073A	16073-1108	INSULATOR,HEAD	แผ่นฉนวนท่อไอดี(ฝาสูบ)	1	1
49002	49002-1130	GUIDE-VALVE	ปลอกวาล์ว	2	2
92004	92004-1284	STUD,8X28.5	หลักยึดท่อไอเสีย	2	2
92015	92015-1151	NUT,CAP,8MM	น็อต 8 มม.	4	4
92033	92033-1247	RING-SNAP	คลิปล็อค	2	2
92043	92043-1264	PIN,8.2X10X14	สลักนุช 8.2X10X14 มม.	2	2
92055	92055-1231	RING-O,ADJUST CAP	โอริงฝาปิดช่องตั้งวาล์ว	2	
92055A	92055-1527	RING-O,91X2.5	โอริงฝาปิดเพลาราวล้น	1	
92055B	92055-1650	RING-O,25.5X2.0	โอริง	2	
92055C	92055-1651	RING-O,91X2.5	โอริงฝาปิดเพลาราวล้น		1
92055D	92055-1655	RING-O,ADJUST CAP	โอริงฝาปิดช่องตั้งวาล์ว	2	
92150	92150-1761	BOLT,6X106	โบลท์ 6X106 มม.	2	2
92153	92153-1184	BOLT,6X20	โบลท์ 6X20 มม.	8	
132	132BA0620	BOLT-FLANGED-SMALL,6X20	โบลท์ 6X20 มม.		8
132A	132BA0630	BOLT-FLANGED-SMALL,6X30	โบลท์ 6X30 มม.		2
132B	132BD0630	BOLT-FLANGED-SMALL,6X30	โบลท์ 6X30 มม.		2

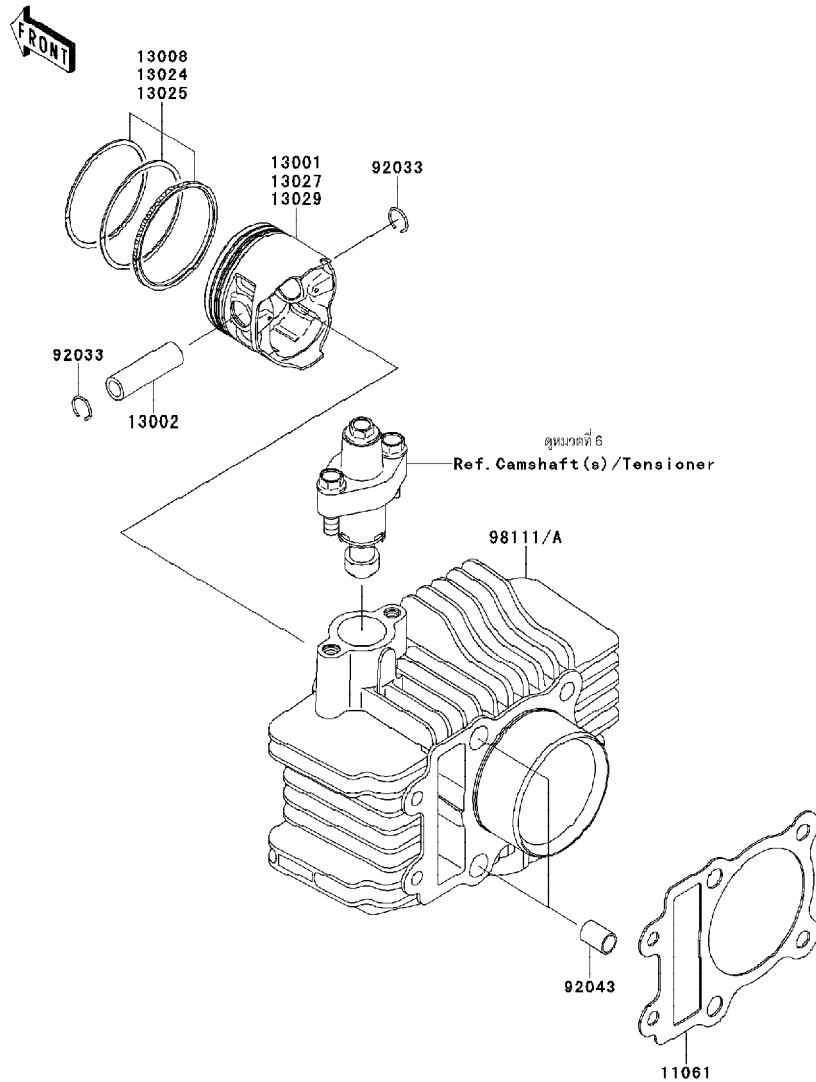
This catalog covers:  
'11-'12 KL110CBF/CCF

Engine-เครื่องยนต์

GROUP NO.

2

This page covers:  
Cylinder/Piston(s)-เสื้อสูบ/ลูกสูบ



E1120

Ref No.	Part No.	Description-English ชื่ออะไหล่-อังกฤษ	Description-Thai ชื่ออะไหล่-ไทย	Quantity-KL110			
				'11		'12	
				CBF	CCF		
11061	11061-0124	GASKET,CYLINDER BASE	ปะเก็นฐานเสื้อสูบ	1	1		
13001	13001-1512	PISTON-ENGINE,STD	ลูกสูบ สแตนดาร์ด	1	1		
13002	13002-0031	PIN-PISTON	สลักลูกสูบ	1	1		
13008	13008-1189	RING-SET-PISTON,STD	แหวนลูกสูบ สแตนดาร์ด	1	1		
13024	13024-1119	RING-SET-PISTON LL,O/S 1.00 (OPTION)	แหวนลูกสูบ 1.00 (OPTION)	1	1		
13025	13025-1148	RING-SET-PISTON L,O/S 0.50 (OPTION)	แหวนลูกสูบ 0.50 (OPTION)	1	1		
13027	13027-1198	PISTON-ENGINE LL,O/S 1.00 (OPTION)	ลูกสูบ 1.00 (OPTION)	1	1		
13029	13029-1255	PISTON-ENGINE L,O/S 0.50 (OPTION)	ลูกสูบ 0.50 (OPTION)	1	1		
92033	92033-1072	RING-SNAP	คลิปล็อกสลักลูกสูบ	2	2		
92043	92043-1264	PIN,8.2X10X14	สลักนูน 8.2X10X14 มม.	2	2		
98111	98111-0002	CYLINDER-COMP-ENGINE	เสื้อสูบ	1			
98111A	98111-0066	CYLINDER-COMP-ENGINE	เสื้อสูบ		1		

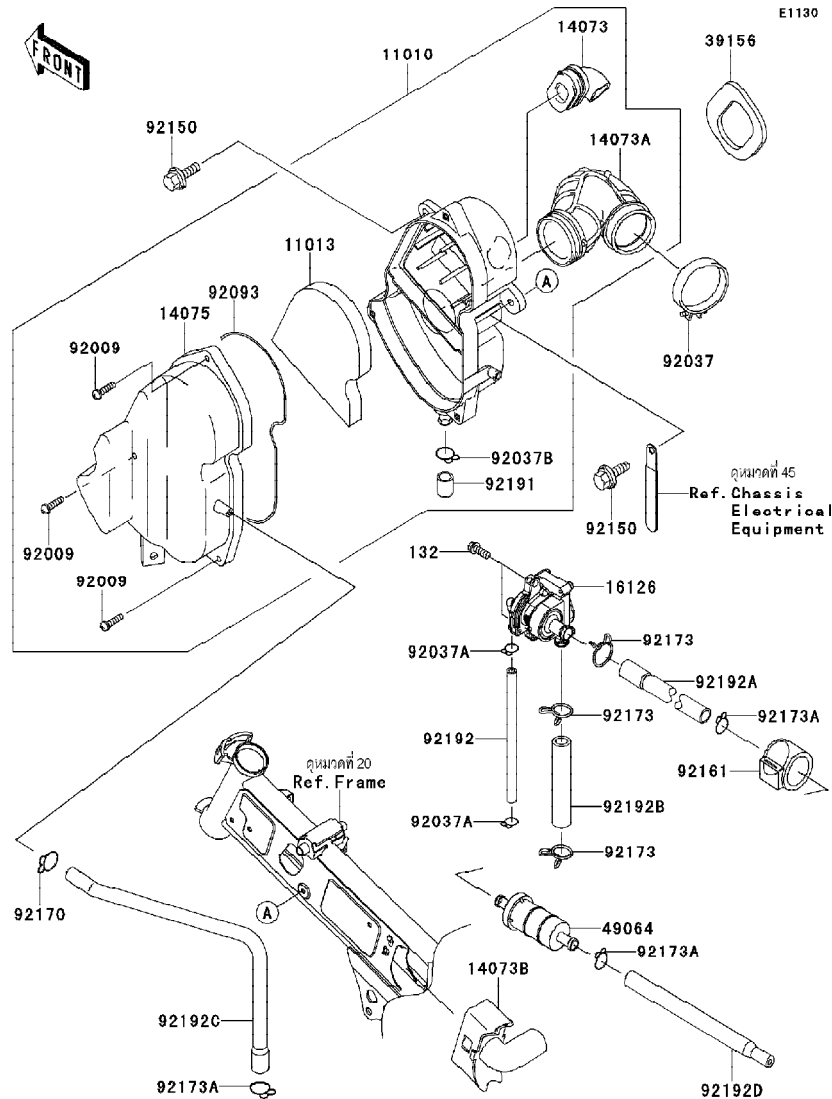


This catalog covers:  
'11-'12 KL110CBF/CCF

Engine-เครื่องยนต์

GROUP NO.  
**3**

This page covers:  
Air Cleaner-หม้อกรองอากาศ



Ref No.	Part No.	Description-English ชื่ออะไหล่-อังกฤษ	Description-Thai ชื่ออะไหล่-ไทย	Quantity-KL110	
				'11 CBF	'12 CCF
11010	11010-0060	FILTER-ASSY-AIR	หม้อกรองอากาศ(ชุด)	1	1
11013	11013-1294	ELEMENT-AIR FILTER	ไส้กรองอากาศ	1	1
14073	14073-0029	DUCT	ท่อยางต่อหม้อกรอง-เข้า	1	1
14073A	14073-1843	DUCT,CARBURETOR	ท่อยางคาร์บูเรเตอร์ออก	1	1
14073B	14073-1855	DUCT	ท่ออากาศ	1	1
14075	14075-1114	CAP-ASSY	ฝาครอบหม้อกรองอากาศ	1	1
16126	16126-0060	VALVE,2ND AIR	วาล์วอากาศ	1	1
39156	39156-0023	PAD	แผ่นรอง	1	1
49064	49064-0002	FILTER-AIR,2ND	ตัวกรองอากาศ	1	1
92009	92009-1990	SCREW,M5X20	สกรู 5X20 มม.	3	3
92037	92037-1305	CLAMP	เข็มขัดรัดท่อยาง	1	1
92037A	92037-1610	CLAMP	คลิปรัดท่อยาง	2	2
92037B	92037-1900	CLAMP,14.5MM	เข็มขัดรัด 14.5 มม.	1	1
92093	92093-1560	SEAL,AIR CLEANER	ซีลหม้อกรองอากาศ	1	1
92150	92150-1339	BOLT,FLANGED,6X20	boltที่พร้อมแหวน 6X20 มม.	2	2
92161	92161-0899	DAMPER	ยางรอง	1	1
92170	92170-1796	CLAMP,11.6MM	เข็มขัดรัดท่อยาง	1	1
92173	92173-0765	CLAMP	เข็มขัด	3	3
92173A	92173-0814	CLAMP,15MM	เข็มขัด	3	3
92191	92191-0030	TUBE,11X15X20	ท่อยาง 11X15X20 มม.	1	1
92192	92192-0922	TUBE,5X9X144	ท่อยาง 5X9X144 มม.	1	1
92192A	92192-0923	TUBE,ACV-2ND AIR FILTER	ท่อยาง	1	1
92192B	92192-0924	TUBE,ACV-MUFFLER	ท่อยาง	1	1
92192C	92192-0925	TUBE,BREATHER	ท่อยาง	1	1
92192D	92192-0926	TUBE,2ND AIR FILTER	ท่อยาง	1	1
132	132BA0616	BOLT-FLANGED-SMALL,6X16	boltที่ 6X16 มม.	2	2

This catalog covers:  
'11-'12 KL110CBF/CCF

Engine-เครื่องยนต์

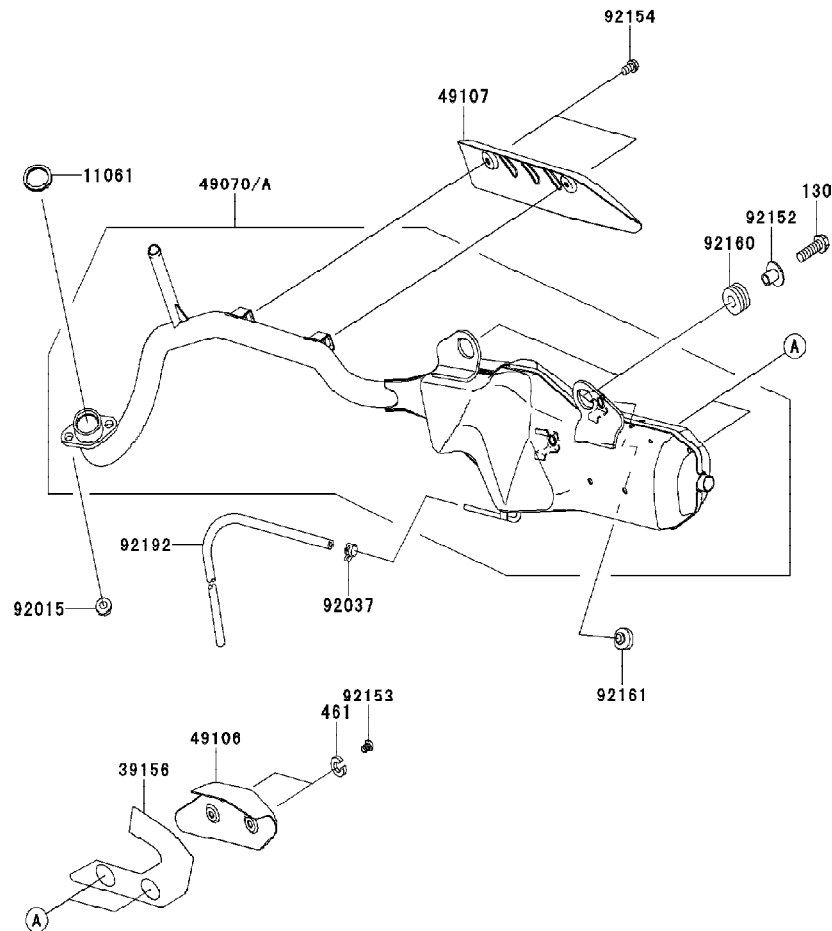
GROUP NO.

4

This page covers:  
Muffler(s)-ท่อไอเสีย

E1140

FRONT



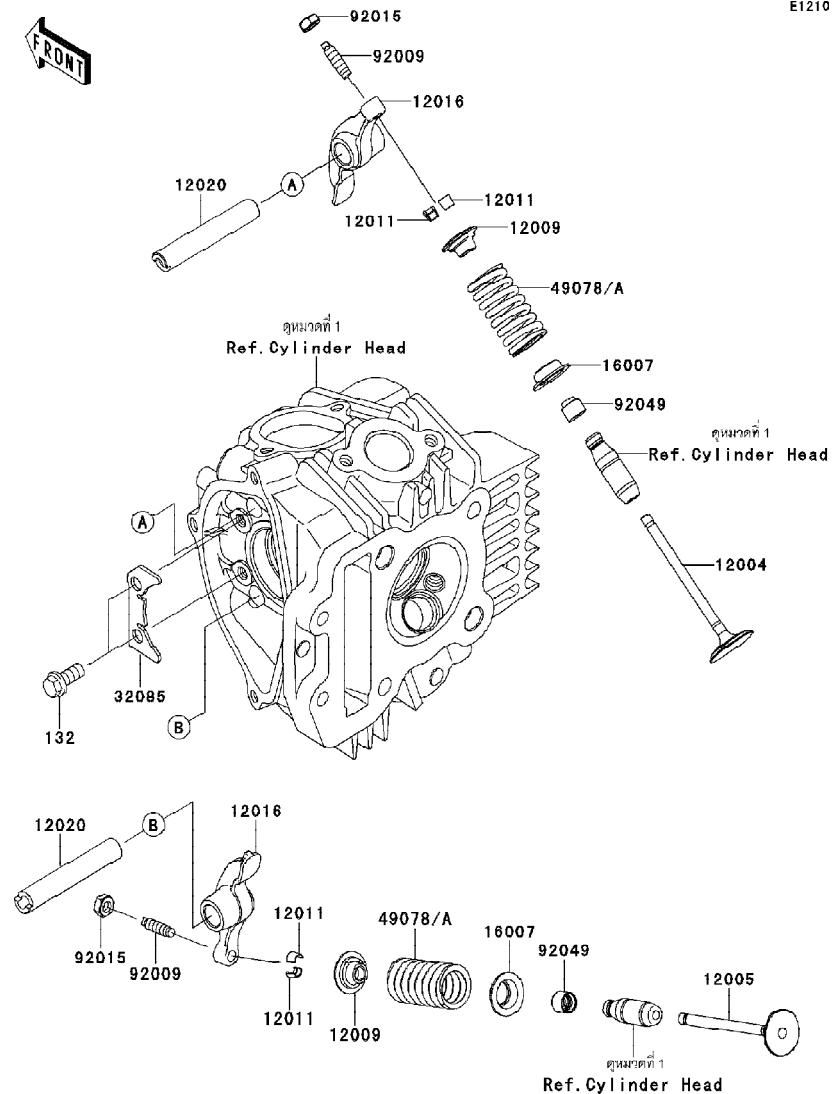
Ref No.	Part No.	Description-English ชื่ออะไหล่-อังกฤษ	Description-Thai ชื่ออะไหล่-ไทย	Quantity-KL110	
				'11 CBF	'12 CCF
11061	11061-1112	GASKET,EXHAUST PIPE	ปะเก็นปากท่อไอเสีย	1	1
39156	39156-0674	PAD	แผ่นรอง	1	1
49070	49070-0730	MUFFLER-COMP	ท่อไอเสีย	1	
49070A	49070-0746	MUFFLER-COMP	ท่อไอเสีย		1
49106	49106-0121	COVER-MUFFLER	แผ่นกันความร้อน	1	1
49107	49107-0179-26M	COVER-EXHAUST PIPE,F.M.GRAY	ฝาครอบท่อไอเสียสีเทา	1	1
92015	92015-1402	NUT,8MM	น็อต 8 มม.	2	2
92037	92037-1601	CLAMP	เข็มขัดรัดท่อยาง	1	1
92152	92152-0917	COLLAR	ปลอกรอง	2	2
92153	92153-0578	BOLT,6X8	bolt 6x8 มม.	2	2
92154	92154-0441	BOLT,FLANGED,6X10	bolt 6x10 มม.	2	2
92160	92160-1007	DAMPER	ลูกยาง	2	2
92161	92161-0336	DAMPER	ยางรอง	2	2
92192	92192-0974	TUBE,4.5X9X320	ท่อยาง	1	1
130	130BB0825	BOLT-FLANGED,8X25	น็อต 8X25 มม.	2	2
461	461S0600	WASHER-SPRING,6MM	แหวนรอง	2	2

This catalog covers:  
'11~'12 KL110CBF/CCF

Engine-เครื่องยนต์

GROUP NO.  
5

This page covers:  
Valve(s)-วาล์ว



E1210

Ref No.	Part No.	Description-English	Description-Thai	Quantity-KL110	
				'11 CBF	'12 CCF
12004	12004-0045	VALVE-INTAKE	วาล์วไอดี	1	1
12005	12005-0058	VALVE-EXHAUST	วาล์วไอเสีย	1	1
12009	12009-1073	RETAINER-VALVE SPRING	จานรองสปริงวาล์ว	2	2
12011	12011-1053	COLLET	ปะกับวาล์ว	4	4
12016	12016-0001	ARM-ROCKER	กระเดื่องวาล์ว	2	2
12020	12020-0010	SHAFT-ROCKER	แกนกระเดื่องวาล์ว	2	2
16007	16007-1187	SEAT-SPRING, VALVE	แผ่นรองสปริงวาล์ว	2	2
32085	32085-0197	STOPPER	แผ่นล๊อคแกนกระเดื่องวาล์ว	1	1
49078	49078-1151	SPRING-ENGINE VALVE	สปริงวาล์ว	2	
49078A	49078-1212	SPRING-ENGINE VALVE	สปริงวาล์ว		2
92009	92009-1109	SCREW, VALVE ADJUST	สกรูตั้งวาล์ว	2	2
92015	92015-1137	NUT, VALVE ADJUST LOCK	น็อตล๊อคสกรูตั้งวาล์ว	2	2
92049	92049-1349	SEAL-OIL, VSB 4.3 7.5 5.3 8.3	ซีลก้านวาล์ว	2	2
132	132BA0614	BOLT-FLANGED-SMALL, 6X14	โบลท์ 6X14 มม.	2	2

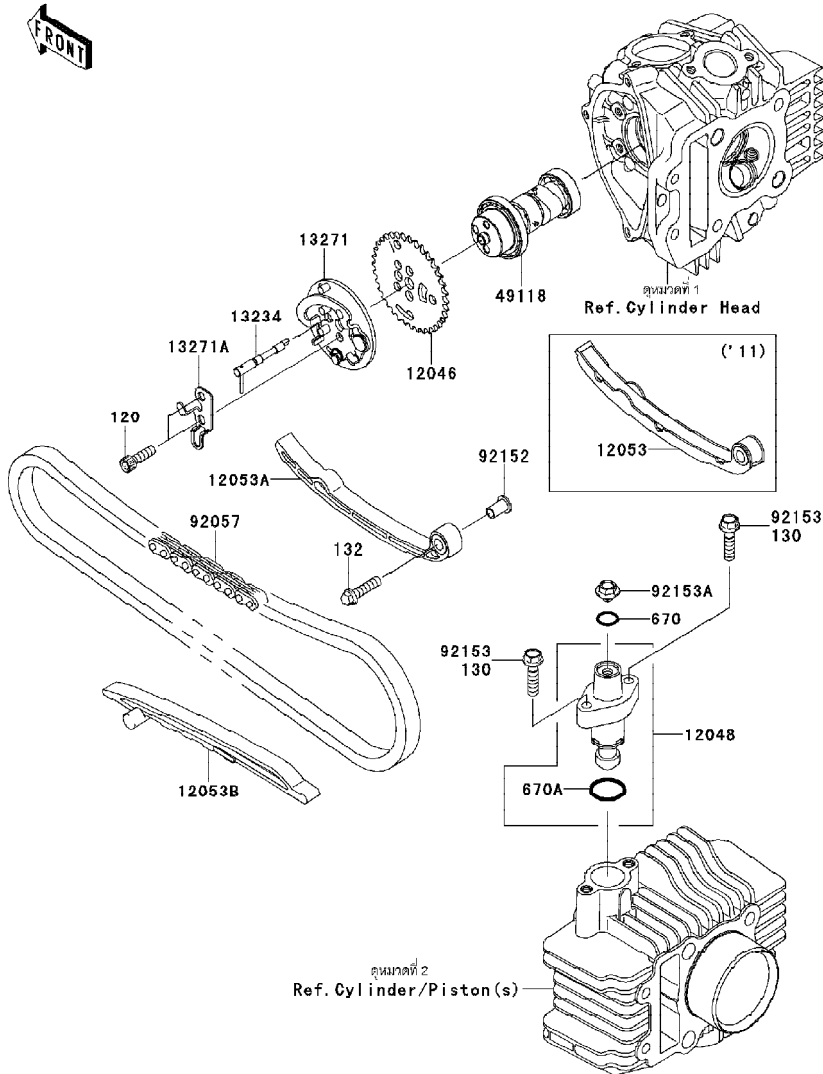
This catalog covers:  
'11~'12 KL110CBF/CCF

Engine-เครื่องยนต์

GROUP NO.  
6

This page covers:  
Camshaft(s)/Tensioner-เพลากราวล้น/ตัวดันโซ่

E1230



Ref No.	Part No.	Description-English ชื่ออะไหล่-อังกฤษ	Description-Thai ชื่ออะไหล่-ไทย	Quantity-KL110	
				'11 CBF	'12 CCF
12046	12046-0059	SPROCKET	เฟืองกราวล้น 36 ฟัน	1	1
12048	12048-1164	TENSIONER-ASSY	ชุดตัวดันโซ่	1	1
12053	12053-0006	GUIDE-CHAIN, LOOSE	ยางดันโซ่	1	
12053A	12053-0185	GUIDE-CHAIN	ยางดันโซ่		1
12053B	12053-1461	GUIDE-CHAIN	ยางรองโซ่	1	1
13234	13234-0033	SHAFT-COMP	แกนชุดยกวาล์ว	1	1
13271	13271-0948	PLATE	ชุดตุ้มน้ำหนัก	1	1
13271A	13271-0950	PLATE	แผ่นปะกับชุดตุ้มน้ำหนัก	1	1
49118	49118-0131	CAMSHAFT-COMP	เพลากราวล้น	1	1
92057	92057-0127	CHAIN, CAM, 94L	โซ่กราวล้น	1	1
92152	92152-1369	COLLAR, CHAIN GUIDE	ปลอกกรอง	1	1
92153	92153-1185	BOLT, 6X25	โบลท์ 6X25 มม.	2	
92153A	92153-1763	BOLT, FLANGED, 6X6	โบลท์ 6X6 มม.	1	1
120	120CA0620	BOLT-SOCKET, 6X20	โบลท์ 6X20 มม.	2	2
130	130BA0625	BOLT-FLANGED, 6X25	โบลท์ 6X25 มม.		2
132	132BA0625	BOLT-FLANGED-SMALL, 6X25	โบลท์ 6X25 มม.	1	1
670	670D2010	O RING	โอริง	1	1
670A	670D2021	O RING, 21MM	โอริง 21 มม.	1	1

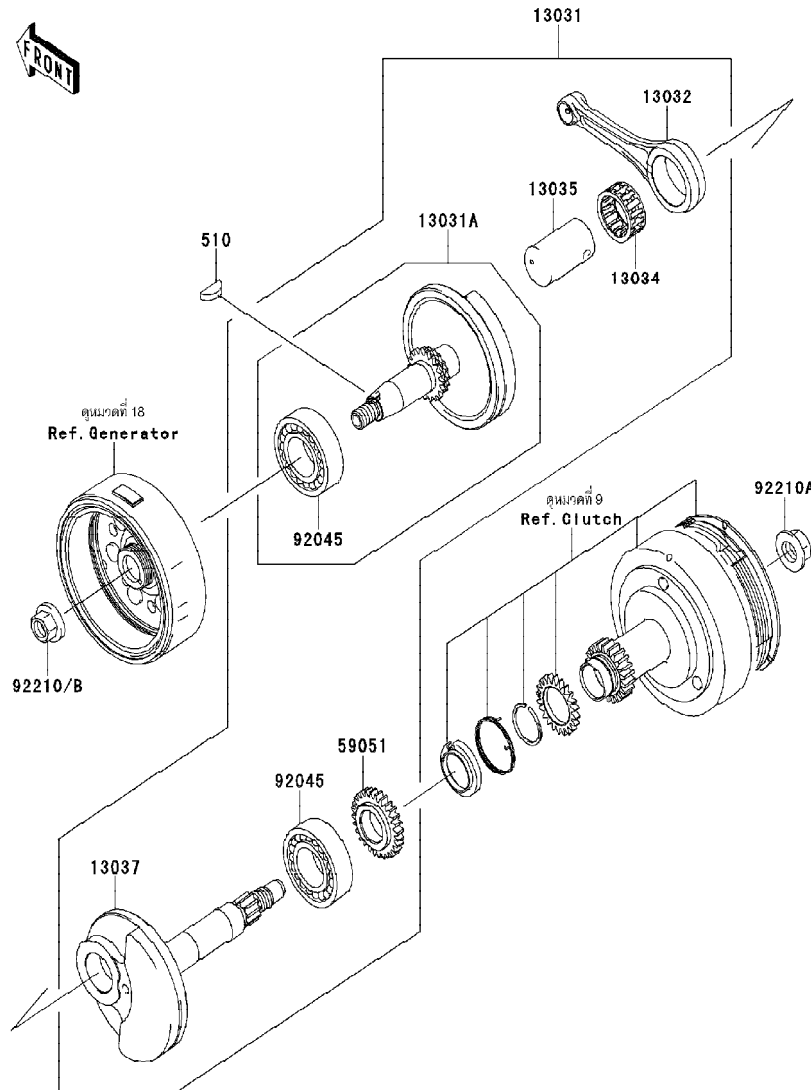
This catalog covers:  
'11-'12 KL110CBF/CCF

Engine-เครื่องยนต์

GROUP NO.

7

This page covers:  
Crankshaft-เพลาข้อเหวี่ยง



Ref No.	Part No.	Description-English ชื่ออะไหล่-อังกฤษ	Description-Thai ชื่ออะไหล่-ไทย	Quantity-KL110	
				'11 CBF	'12 CCF
13031	13031-0152	CRANKSHAFT-COMP	เพลาข้อเหวี่ยง(ชุด)	1	1
13031A	13031-0713	CRANKSHAFT-COMP,LH	เพลาข้อเหวี่ยง-ข้างซ้าย	1	1
13032	13032-1277	ROD-CONNECTING	ก้านสูบ	1	1
13034	13034-0010	BEARING-BIG END,KT 263314EGC06	ลูกปืนตล็กก้านสูบ	1	1
13035	13035-0024	PIN-CRANK	สลักก้านสูบ	1	1
13037	13037-0128	CRANKSHAFT,RH	เพลาข้อเหวี่ยง-ข้างขวา	1	1
59051	59051-1402	GEAR-SPUR	เฟืองคัลช	1	1
92045	92045-1293	BEARING-BALL,TMB205CJR2C2	ตลับลูกปืนเพลาข้อเหวี่ยง	2	2
92210	92210-0176	NUT,12MM	น็อต 12 มม.	1	1
92210A	92210-1374	NUT,14MM	น็อต 14 มม.	1	1
92210B	92210-1375	NUT,FLANGED,12MM	น็อต 12 มม.	1	1
510	510A3200	KEY-WOODRUFF	ลิ้ม	1	1

This catalog covers:

'11-'12 KL110CBF/CCF

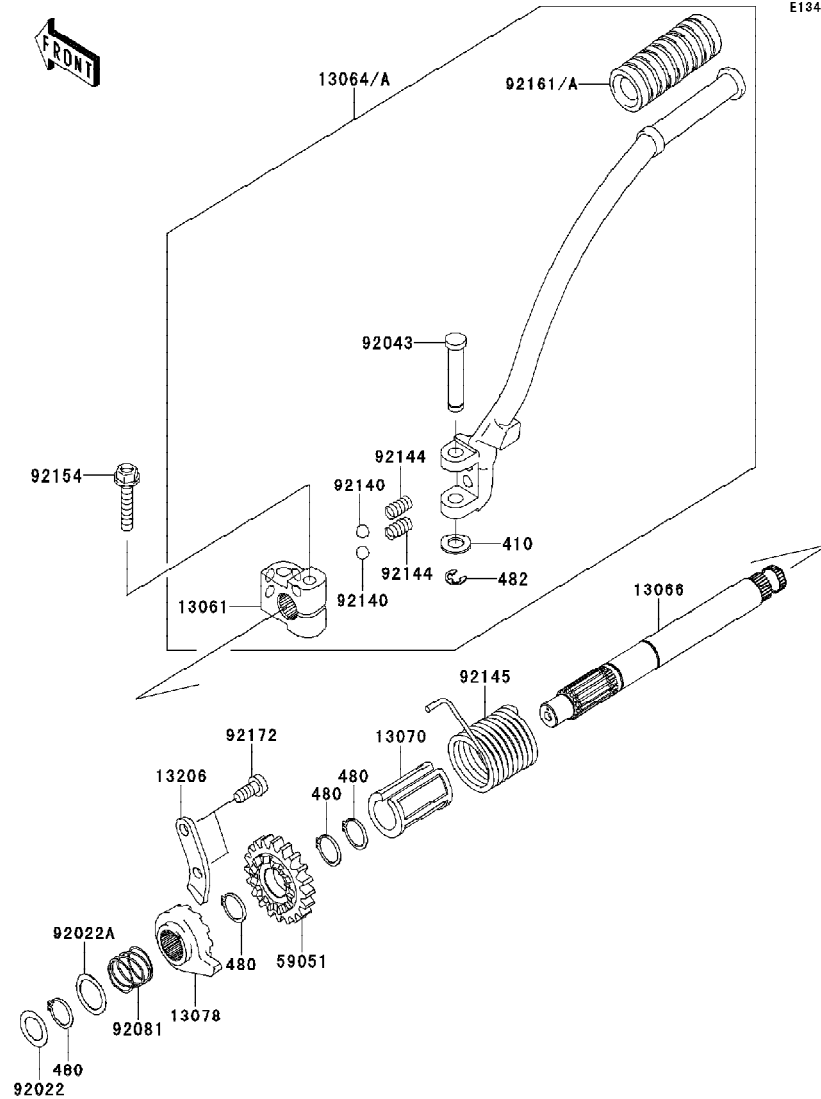
Engine-เครื่องยนต์

GROUP NO.

8

This page covers:

Kickstarter Mechanism-คันสตาร์ท



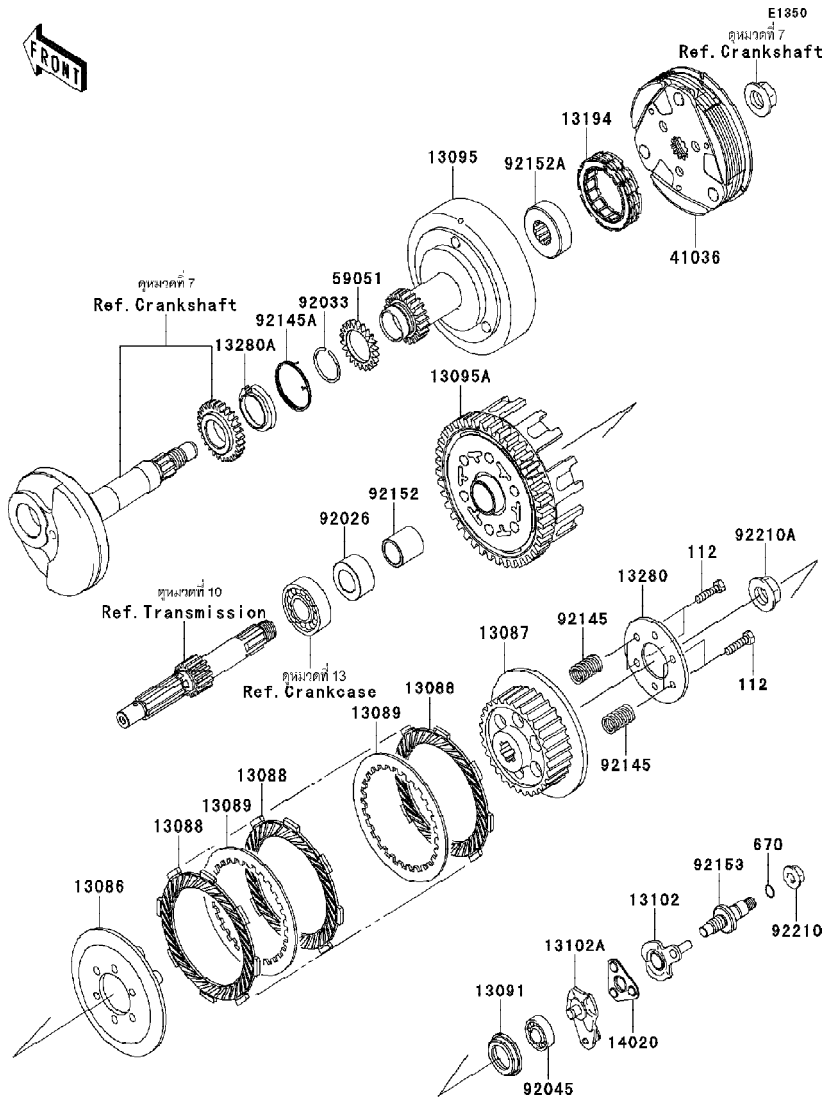
Ref No.	Part No.	Description-English ชื่ออะไหล่-อังกฤษ	Description-Thai ชื่ออะไหล่-ไทย	Quantity-KL110			
				'11		'12	
				CBF	CCF	CBF	CCF
13061	13061-0600	BOSS	ข้อต่อคันสตาร์ท	1	1		
13064	13064-0065	LEVER-ASSY-KICK,PEDAL	คันสตาร์ท(ชุด)	1			
13064A	13064-0066	LEVER-ASSY-KICK,PEDAL	คันสตาร์ท(ชุด)		1		
13066	13066-1108	SHAFT-KICK	แกนสตาร์ท	1	1		
13070	13070-1035	GUIDE,KICK SHAFT	ปลอกกั๊ยวสปรังสตาร์ท	1	1		
13078	13078-1069	RATCHET	ฟันจับเฟืองสตาร์ท	1	1		
13206	13206-1006	GUIDE-KICK	ขาล็อคฟันจับเฟืองสตาร์ท	1	1		
59051	59051-1404	GEAR-SPUR,KICK STARTER,22T	เฟืองสตาร์ท 22 ฟัน	1	1		
92022	92022-1224	WASHER,13.2X20X0.5	แหวนรอง 13.2X20X0.5 มม.	1	1		
92022A	92022-315	WASHER,16.8X22X0.5	แหวนรองเฟืองแกนสตาร์ท	1	1		
92043	92043-1554	PIN	สลักคันสตาร์ท	1	1		
92081	92081-122	SPRING,RATCHET	สปริงฟันจับเฟืองสตาร์ท	1	1		
92140	92140-0008	BALL,6.35MM	เม็ดลูกปืน	2	2		
92144	92144-1791	SPRING,KICK PEDAL	สปริงล็อคคันสตาร์ท	2	2		
92145	92145-0626	SPRING,KICK STARTER	สปริงสตาร์ท	1	1		
92154	92154-0442	BOLT,FLANGED,6X30	bolt 6X30 มม.	1	1		
92161	92161-0030	DAMPER,PEDAL	ยางคันสตาร์ท	1			
92161A	92161-1440	DAMPER,PEDAL	ยางคันสตาร์ท		1		
92172	92172-0301	SCREW,TAPPING,6X14	สกรู 6X14 มม.	2	2		
410	410AA0800	WASHER-PLAIN-SMALL,8MM	แหวนรอง 8 มม.	1	1		
480	480J1600	CIRCLIP-TYPE-C,16MM	คลิปล็อค	4	4		
482	482EA5000	CIRCLIP-TYPE-E	คลิปล็อค E-5 มม.	1	1		

This catalog covers:  
'11-'12 KL110CBF/CCF

Engine-เครื่องยนต์

GROUP NO.  
9

This page covers:  
Clutch-คลัช



Ref No.	Part No.	Description-English ชื่ออะไหล่-อังกฤษ	Description-Thai ชื่ออะไหล่-ไทย	Quantity-KL110	
				*11 CBF	*12 CCF
13086	13086-1065	WHEEL-CLUTCH	ฝาปะกบแผ่นคลัช	1	1
13087	13087-1151	HUB-CLUTCH	ดุมคลัช	1	1
13088	13088-1142	PLATE-FRICTION	แผ่นคลัช	5	5
13089	13089-1087	PLATE-CLUTCH	แผ่นคลัชเหล็ก	4	4
13091	13091-1787	HOLDER	ถ้วยลูกปืนคลัช	1	1
13095	13095-0128	HOUSING-COMP-CLUTCH	เสื้อคลัชแรงเหวี่ยง	1	1
13095A	13095-1403	HOUSING-COMP-CLUTCH	เสื้อคลัช	1	1
13102	13102-1135	RELEASE-COMP-CLUTCH	ลูกเบี้ยวดันคลัช	1	1
13102A	13102-1136	RELEASE-COMP-CLUTCH	แป้นดันคลัช	1	1
13194	13194-1103	CLUTCH-ONEWAY	คลัชทางเดียว	1	1
13280	13280-0370	HOLDER,CLUTCH	แผ่นรองสปริงคลัช	1	1
13280A	13280-1250	HOLDER,CLUTCH	แผ่นล๊อค	1	1
14020	14020-1100	RETAINER	แผ่นลูกปืนดันคลัช	1	1
41036	41036-0318	HUB-ASSY,CLUTCH	ดุมคลัชแรงเหวี่ยง(ชุด)	1	1
59051	59051-1403	GEAR-SPUR,CLUTCH,22T	เฟืองคลัช 22 ฟัน	1	1
92026	92026-1605	SPACER	แหวนรอง	1	1
92033	92033-1065	RING-SNAP,23.5MM	แหวนล๊อค	1	1
92045	92045-1123	BEARING-BALL,#628	ตลับลูกปืน	1	1
92145	92145-1456	SPRING,CLUTCH HUB	สปริงคลัช	4	4
92145A	92145-1457	SPRING,CLUTCH HOLDER	สปริง	1	1
92152	92152-0929	COLLAR,12X22X22.7	ปลอกรอง	1	1
92152A	92152-1370	COLLAR,19X39.9X13	ปลอกเพลลา	1	1
92153	92153-0525	BOLT,CLUTCH RELEASE	โบลต์ตั้งคลัช	1	1
92210	92210-0004	NUT,FLANGED,8MM	น็อต 8 มม.	1	1
92210A	92210-1374	NUT,14MM	น็อต 14 มม.	1	1
112	112BA0520	BOLT-UPSET,5X20	โบลต์ 5X20 มม.	4	4
670	670B1508	ORING,8MM	โอริง 8 มม.	1	1

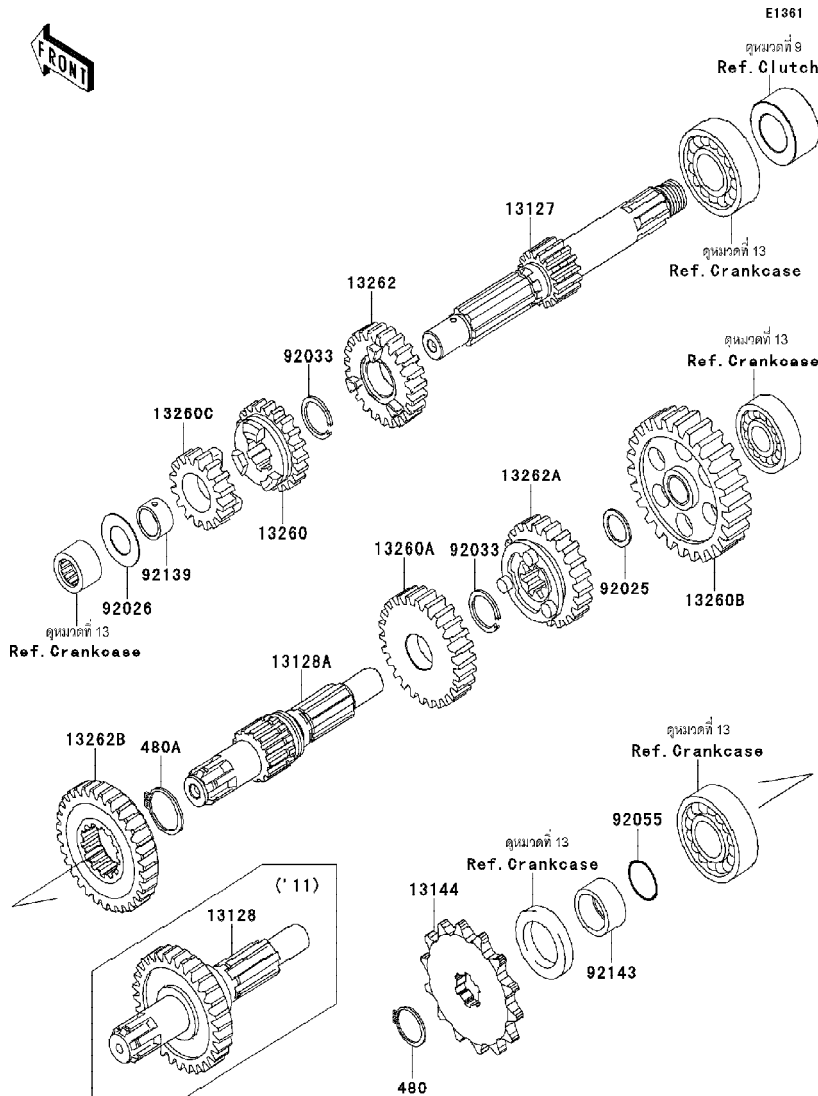


This catalog covers:  
'11-'12 KL110CBF/CCF

Engine-เครื่องยนต์

GROUP NO.  
10

This page covers:  
Transmission-เฟืองเกียร์ถ่ายทอดกำลัง



Ref No.	Part No.	Description-English ชื่ออะไหล่-อังกฤษ	Description-Thai ชื่ออะไหล่-ไทย	Quantity-KL110	
				'11 CBF	'12 CCF
13127	13127-1280	SHAFT-TRANSMISSION INPUT,12T	เพลาจาวเกียร์ขับ 12 ฟัน	1	1
13128	13128-0042	SHAFT-TRANSMISSION OUTPUT	เพลาจาวเกียร์กำลัง	1	
13128A	13128-0672	SHAFT-TRANSMISSION OUTPUT	เพลาจาวเกียร์กำลัง		1
13144	13144-0072	SPROCKET-OUTPUT	สเตอร์หน้า	1	1
13260	13260-1839	GEAR,INPUT 3RD,20T	เฟืองขับเกียร์สาม 20 ฟัน	1	1
13260A	13260-1842	GEAR,OUTPUT 3RD,27T	เฟืองกำลังเกียร์สาม 27 ฟัน	1	1
13260B	13260-1862	GEAR,OUTPUT LOW,36T	เฟืองกำลังเกียร์หนึ่ง 36 ฟัน	1	1
13260C	13260-1986	GEAR,INPUT 2ND,16T	เฟืองขับเกียร์สอง 16 ฟัน	1	1
13262	13262-0666	GEAR,INPUT 4TH,23T	เฟืองขับเกียร์สี่ 23 ฟัน	1	1
13262A	13262-0667	GEAR,OUTPUT 4TH,25T	เฟืองกำลังเกียร์สี่ 25 ฟัน	1	1
13262B	13262-0913	GEAR,OUTPUT 2ND,31T	เฟืองกำลังเกียร์สอง 31 ฟัน		1
92025	92025-1280	SHIM	แหวนชิม	1	1
92026	92026-1091	SPACER	แหวนรองเพลาเกียร์ขับ	1	1
92033	92033-1060	RING-SNAP,17MM	แหวนคลิปลง 17 มม.	2	2
92055	92055-1235	RING-O,16.8MM	โอริง	1	1
92139	92139-1102	BUSHING	บุชเฟืองขับเกียร์	1	1
92143	92143-1680	COLLAR,SPROCKET	บุชสเตอร์หน้า	1	1
480	480J1700	CIRCLIP-TYPE-C,17MM	คลิปล็อค C 17 มม.	1	1
480A	480J2400	CIRCLIP-TYPE-C,24MM	คลิปล็อค C-24 มม.		1

This catalog covers:  
'11-'12 KL110CBF/CCF

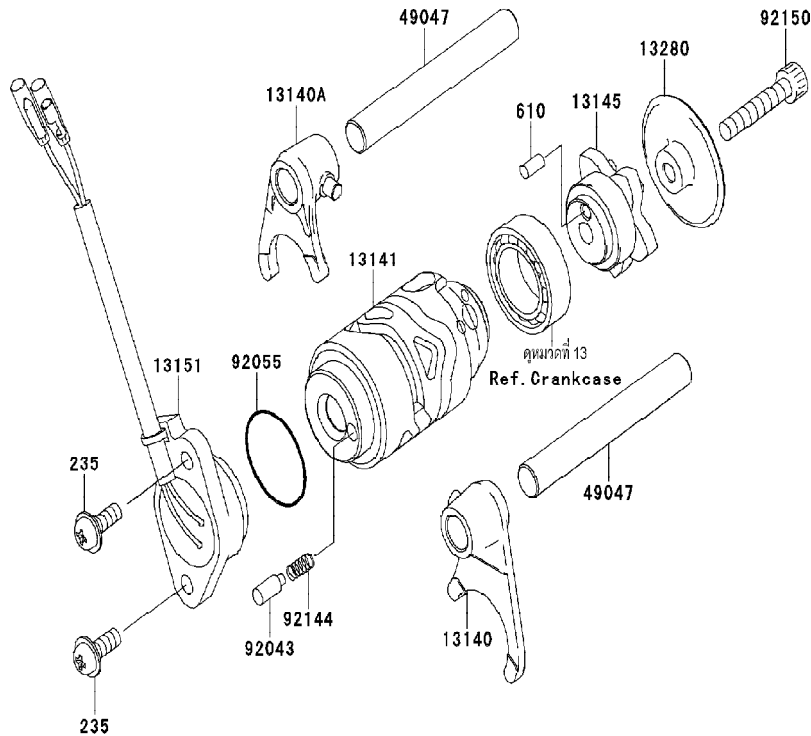
Engine-เครื่องยนต์

GROUP NO.

11

This page covers:

Gear Change Drum/Shift Fork(s)-กระปุก/ก้ามปูเกียร์



E1362

Ref No.	Part No.	Description-English ชื่ออะไหล่-อังกฤษ	Description-Thai ชื่ออะไหล่-ไทย	Quantity-KL110	
				'11 CBF	'12 CCF
13140	13140-0058	FORK-SHIFT,LOW&3RD	ก้ามปูเกียร์หนึ่ง และ สาม	1	1
13140A	13140-0059	FORK-SHIFT,2ND&4TH	ก้ามปูเกียร์สอง และ สี่	1	1
13141	13141-0055	DRUM-CHANGE	กระปุกเกียร์	1	1
13145	13145-0049	CAM-CHANGE DRUM	ลูกเบี้ยวเปลี่ยนเกียร์	1	1
13151	13151-0055	SWTCH-COMP,NEUTRAL	สวิทช์ไฟตำแหน่งเกียร์	1	1
13280	13280-1228	HOLDER	ฝาครอบสลักเปลี่ยนเกียร์	1	1
49047	49047-1058	ROD-SHIFT	แกนก้ามปูเกียร์	2	2
92043	92043-1385	PIN	สลัก	1	1
92055	92055-1619	RING-O,27.7X2.4	โอริง 27.7X2.4	1	1
92144	92144-1245	SPRING	สปริงสวิทช์ไฟเกียร์	1	1
92150	92150-1433	BOLT,SOCKET,6X30	โบลท์ 6X30 มม.	1	1
235	235AA0514	SCREW-PAN-WP-CROS,5X14	สกรู 5X14 มม.	2	2
610	610A0408	ROLLER,4X8	สลัก 4X8 มม.	1	1

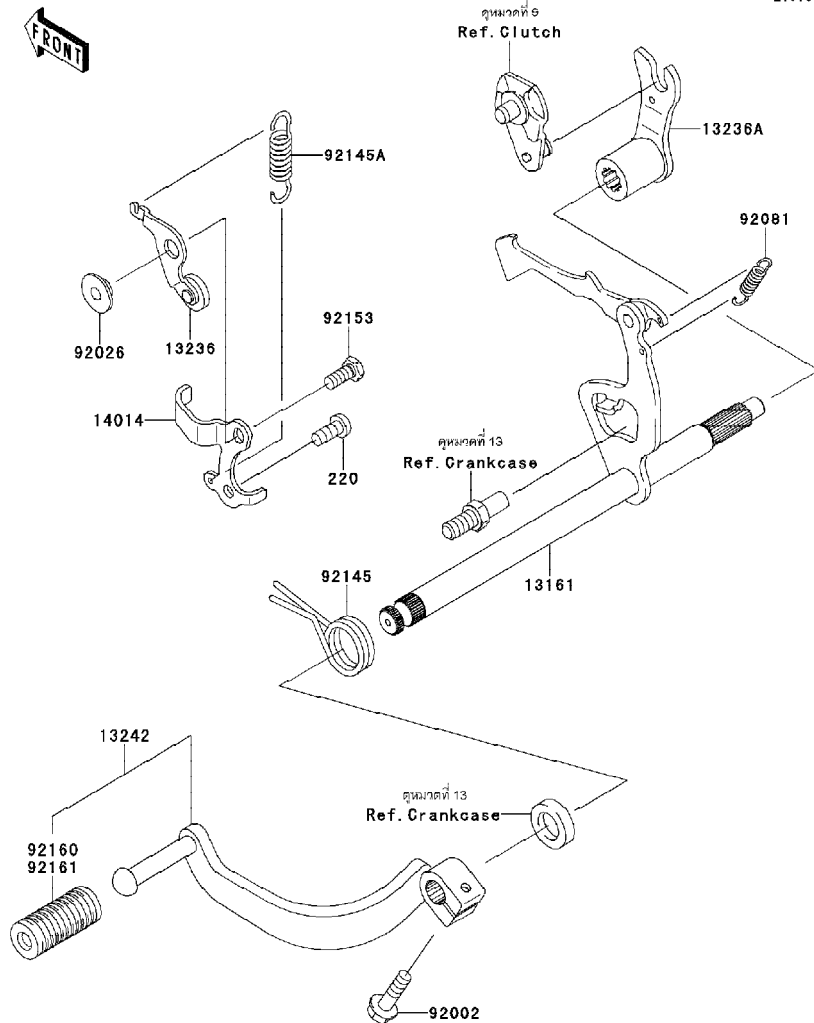
This catalog covers:  
'11-'12 KL110CBF/CCF

Engine-เครื่องยนต์

GROUP NO.

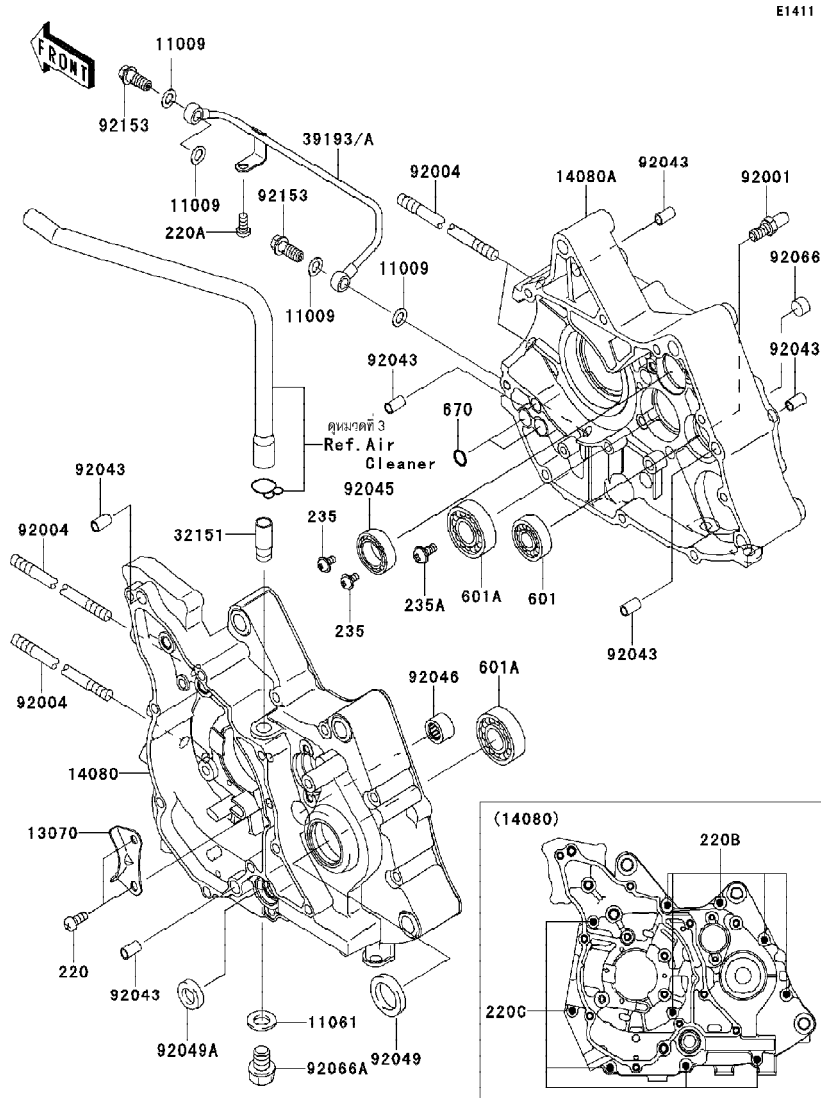
12

This page covers:  
Gear Change Mechanism-คันเกียร์



E1870

Ref No.	Part No.	Description-English	Description-Thai	Quantity-KL110	
				'11 CBF	'12 CCF
13161	13161-0080	LEVER-COMP-CHANGE SHAFT	แกนเกียร์	1	1
13236	13236-0713	LEVER-COMP	ชาล็คอกเกียร์	1	1
13236A	13236-0714	LEVER-COMP	ชากดคดลช	1	1
13242	13242-0069	LEVER-ASSY-CHANGE, PEDAL	คันเกียร์(ชุด)	1	1
14014	14014-0558	PLATE-POSITION	แผ่นล๊อคลูกปืน	1	1
92002	92002-1237	BOLT, 6X20	โบลท์ 6X20 มม.	1	1
92026	92026-1217	SPACER	บุชชาล็คอกเกียร์	1	1
92081	92081-076	SPRING, CHANGE LEVER	สปริงชาส่งเกียร์	1	1
92145	92145-0025	SPRING, CHANGE SHAFT RETURN	สปริง	1	1
92145A	92145-0854	SPRING	สปริง	1	1
92153	92153-0571	BOLT, 6X14	โบลท์ 6X14 มม.	1	1
92160	92160-1637	DAMPER, CHANGE PEDAL	ยางคันเกียร์	1	
92161	92161-1357	DAMPER, CHANGE PEDAL	ยางคันเกียร์		1
220	220AA0614	SCREW-PAN-CROS, 6X14	สกรู 6X14 มม.	1	1



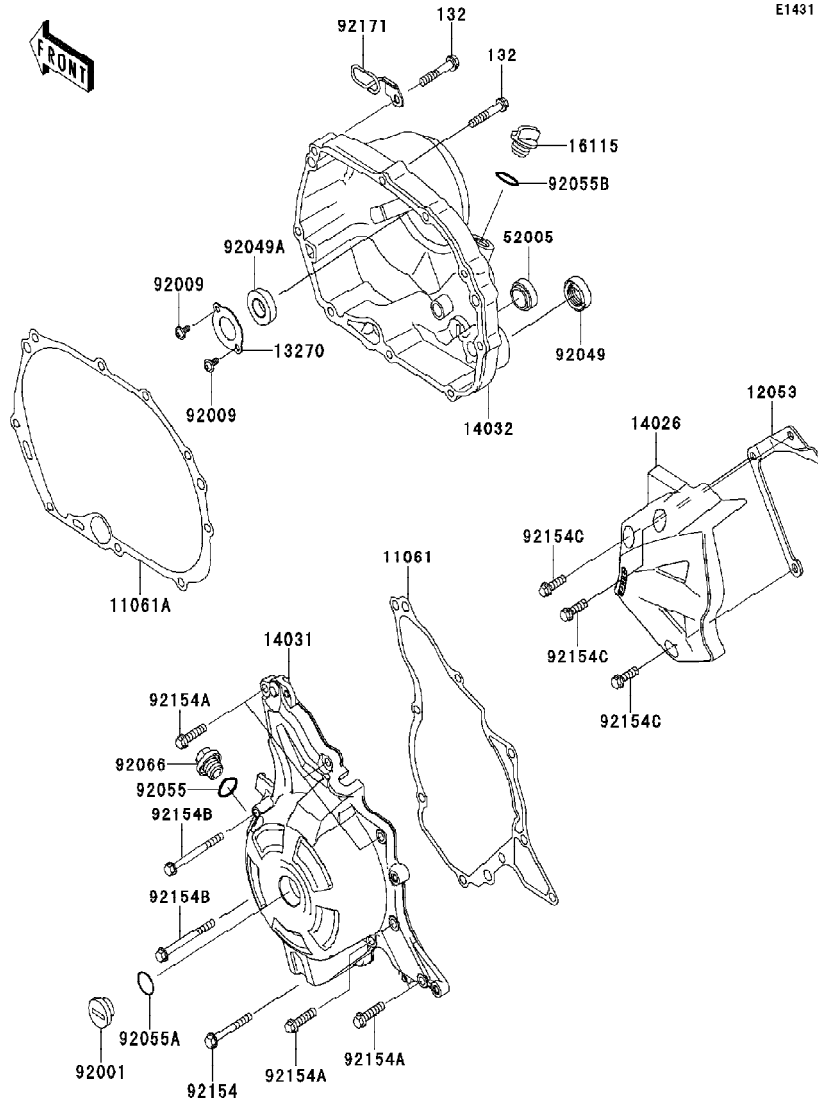
Ref No.	Part No.	Description-English ชื่ออะไหล่-อังกฤษ	Description-Thai ชื่ออะไหล่-ไทย	Quantity-KL110	
				'11 CBF	'12 CCF
11009	11009-1344	GASKET,8.2X14X1.0	แหวนปะเก็น	4	4
11061	11061-0421	GASKET,DRAIN PLUG	แหวนปะเก็นน็อตถ่ายน้ำมันเครื่อง	1	1
13070	13070-0069	GUIDE	รางปะกับโซ่ราวลิ้น	1	1
14080	14080-0322	CRANKCASE,LH	แคร์คาสเครื่องข้างซ้าย	1	1
14080A	14080-0323	CRANKCASE,RH	แคร์คาสเครื่องข้างขวา	1	1
32151	32151-1961	PIPE	ข้อต่อท่อหายใจห้องแคร์คาส	1	1
39193	39193-1042	PIPE-OIL	ท่อน้ำมัน	1	
39193A	39193-1056	PIPE-OIL	ท่อน้ำมัน		1
92001	92001-1455	BOLT,RETURN SPRING	โบลท์เกี่ยวสปริงแกนเกียร์	1	1
92004	92004-1281	STUD,8X190	หลักเลื้อยสูบ	4	4
92043	92043-1263	PIN,6.2X8X14	สลัก 6.2X8X14 มม.	6	6
92045	92045-1171	BEARING-BALL,6804	ตลับลูกปืนกระปุกเกียร์	1	1
92046	92046-1148	BEARING-NEEDLE,HK1312	ตลับลูกปืนเข็ม	1	1
92049	92049-1048	SEAL-OIL,SC22325	ซีลพลาสติกอร์หน้า	1	1
92049A	92049-1559	SEAL-OIL	ซีลแกนเกียร์	1	1
92066	92066-1110	PLUG	จุกอุดแคร์คาส	1	1
92066A	92066-1174	PLUG,OIL DRAIN,12X15	น็อตถ่ายน้ำมันเครื่อง	1	1
92153	92153-0570	BOLT,8X20	โบลท์ท่อน้ำมัน 8X20 มม.	2	2
220	220AA0614	SCREW-PAN-CROS,6X14	สกรู 6X14 มม.	2	2
220A	220AC0612	SCREW-PAN-CROS,6X12	สกรู 6X12 มม.	1	1
220B	220AC0650	SCREW-PAN-CROS,6X50	สกรู 6X50 มม.	5	5
220C	220AC0675	SCREW-PAN-CROS,6X75	สกรู 6X75 มม.	5	5
235	235AA0510	SCREW-PAN-WP-CROS,5X10	สกรู 5X10 มม.	2	2
235A	235AA0614	SCREW-PAN-WP-CROS,6X14	สกรู 6X14 มม.	1	1
601	601A6201	BEARING-BALL	ตลับลูกปืน 6201C3	1	1
601A	601A6203	BEARING-BALL,#6203	ตลับลูกปืน 6203	2	2
670	670B1510	O RING,9.8X1.9	โอริง	2	2

This catalog covers:  
'11-'12 KL110CBF/CCF

Engine-เครื่องยนต์

GROUP NO.  
14

This page covers:  
Engine Cover(s)-ฝาครอบเครื่องยนต์



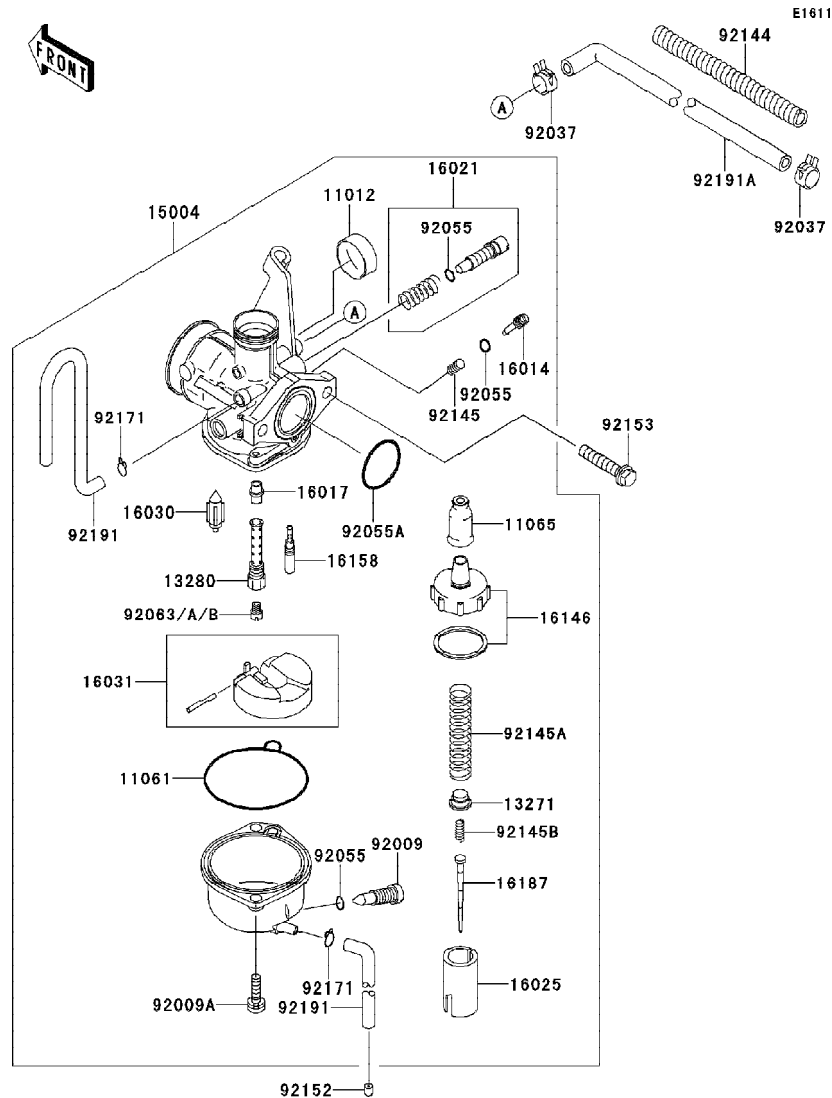
Ref No.	Part No.	Description-English	Description-Thai	Quantity-KL110	
				'11 CBF	'12 CCF
11061	11061-0125	GASKET,GENERATOR	ปะเก็นฝาครอบจานไฟ	1	1
11061A	11061-0289	GASKET,CLUTCH COVER	ปะเก็นฝาครอบคลัช	1	1
12053	12053-0179	GUIDE-CHAIN	ยางรองโซ่	1	1
13270	13270-1800	PLATE	แผ่นล๊อคลูกปืน	1	1
14026	14026-0085-6C	COVER-CHAIN,EBONY	ฝาครอบสเตอร์หน้า-สีดำ	1	1
14031	14031-0128-D3	COVER-GENERATOR,M.M.GOLD	ฝาครอบจานไฟ-สีทอง	1	1
14032	14032-0152-D3	COVER-CLUTCH,M.M.GOLD	ฝาครอบคลัช-สีทอง	1	1
16115	16115-1068	CAP-OIL FILLER	ฝาปิดน้ำมันเครื่อง	1	1
52005	52005-0019	GAUGE,OIL LEVEL	เกจวัดระดับน้ำมันเกียร์	1	1
92001	92001-1827	BOLT,GENERATOR COVER CAP	ฝาปิดรูจานไฟ	1	1
92009	92009-1745	SCREW	สกรู	2	2
92049	92049-1565	SEAL-OIL,TB16267	ซีลแกนสตาร์ท	1	1
92049A	92049-1595	SEAL-OIL,AC0387E0	ซีล	1	1
92055	92055-0153	RING-O,14.8X2.4	โอริง	1	1
92055A	92055-0154	RING-O,25.7X2.4	โอริง	1	1
92055B	92055-049	RING-O,31.5X2.6	โอริง 31 มม.	1	1
92066	92066-1571	PLUG,14X10	น็อต	1	1
92154	92154-0430	BOLT,FLANGED,6X45	โบลท์ 6x45 มม.	1	1
92154A	92154-0431	BOLT,FLANGED,6X25	โบลท์ 6x25 มม.	6	6
92154B	92154-0455	BOLT,FLANGED,6X60	โบลท์ 6x60 มม.	2	2
92154C	92154-0792	BOLT,FLANGED,6X20	โบลท์ 6x20 มม.	3	3
92171	92171-1124	CLAMP,DRAIN TUBE	เหล็กคล้องท่อยาง	1	1
132	132BD0635	BOLT-FLANGED-SMALL,6X35	โบลท์ 6x35 มม.	9	9

This catalog covers:  
'11-'12 KL110CBF/CCF

Engine-เครื่องยนต์

GROUP NO.  
15

This page covers:  
Carburetor-คาร์บูเรเตอร์(1/2)



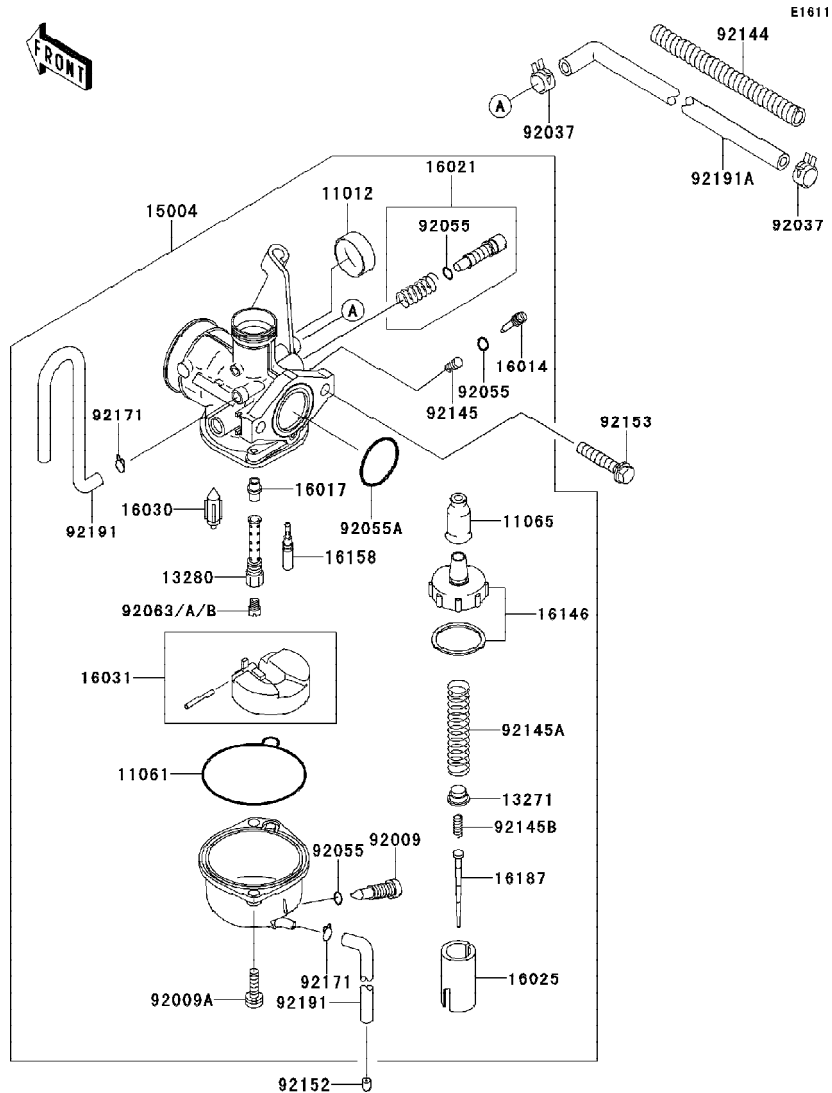
Ref No.	Part No.	Description-English ชื่ออะไหล่-อังกฤษ	Description-Thai ชื่ออะไหล่-ไทย	Quantity-KL110	
				#11 CBF	#12 CCF
11012	11012-1940	CAP,CHOKE	ฝาครอบใช้ค้ำน้ำมัน	1	1
11061	11061-0454	GASKET,FLOAT CHAMBER	ปะเก็นด้วยคาร์บูเรเตอร์	1	1
11065	11065-1235	CAP, TOP COVER	ฝาครอบลูกใช้ค	1	1
13271	13271-1668	PLATE	แผ่นรองสปริงเข็มเร่ง	1	1
13280	13280-1282	HOLDER,NEEDLE JET	เลื่อนมหนู	1	1
15004	15004-0080	CARBURETOR-ASSY	คาร์บูเรเตอร์(ชุด)	1	1
16014	16014-0013	SCREW-PILOT AIR	สกรูปรับอากาศ	1	1
16017	16017-0054	JET-NEEDLE	นมหนูเข็มเร่ง	1	1
16021	16021-1203	SCREW-THROTTLE STOP	สกรูตั้งรอบเดินเบา(ชุด)	1	1
16025	16025-1225	VALVE-THROTTLE	ลูกเร่ง	1	1
16030	16030-1082	VALVE-FLOAT	เข็มลูกลอย	1	1
16031	16031-1107	FLOAT	ลูกลอย	1	1
16146	16146-1229	COVER-ASSY,CARBURETOR TOP	ฝาครอบลูกเร่ง	1	1
16158	16158-0054	JET-SLOW,#38	นมหนูเดินเบา	1	1
16187	16187-0553	NEEDLE-JET,NPLA	เข็มเร่ง	1	1
92009	92009-1057	SCREW,DRAIN	สกรู 6X10 มม.	1	1
92009A	92009-1750	SCREW	สกรูด้วยคาร์บูเรเตอร์	2	2
92037	92037-1601	CLAMP	เข็มขัดรัดท่อยาง	2	2
92055	92055-1053	RING-O	ยางโอริงด้วยลูกลอย	3	3
92055A	92055-1541	RING-O	โอริงปากคาร์บูเรเตอร์	1	1
92063	92063-0707	JET-MAIN,#72 (OPTION)	นมหนูน้ำมัน เบอร์72	AR	AR
92063A	92063-0708	JET-MAIN,#75	นมหนูน้ำมัน เบอร์75	1	1
92063B	92063-0709	JET-MAIN,#78 (OPTION)	นมหนูน้ำมัน เบอร์78	AR	AR
92144	92144-1994	SPRING	สปริงสวมท่อยาง	1	1
92145	92145-0004	SPRING	สปริง	1	1

This catalog covers:  
'11~'12 KL110CBF/CCF

Engine-เครื่องยนต์

GROUP NO.  
15

This page covers:  
Carburetor-คาร์บูเรเตอร์(2/2)



Ref No.	Part No.	Description-English ชื่ออะไหล่-อังกฤษ	Description-Thai ชื่ออะไหล่-ไทย	Quantity-KL110	
				'11 CBF	'12 CCF
92145A	92145-1407	SPRING, THROTTLE VALVE	สปริงลูกเร่ง	1	1
92145B	92145-1408	SPRING, THROTTLE VALVE PLATE	สปริงเข็มเร่ง	1	1
92152	92152-0218	COLLAR, 0.8X4.2X5.0	ปลอก 0.8X4.2X5.0 มม.	1	1
92153	92153-1309	BOLT, FLANGED-SMALL, 6X28	bolt 6X28 มม.	2	2
92171	92171-0494	CLAMP	คลิปรัดท่อยาง	2	2
92191	92191-1142	TUBE, 3.5X6.5X298	ท่อยาง 3.5X6.5X298 มม.	2	2
92191A	92191-1774	TUBE, FUEL	ท่อน้ำมัน	1	1

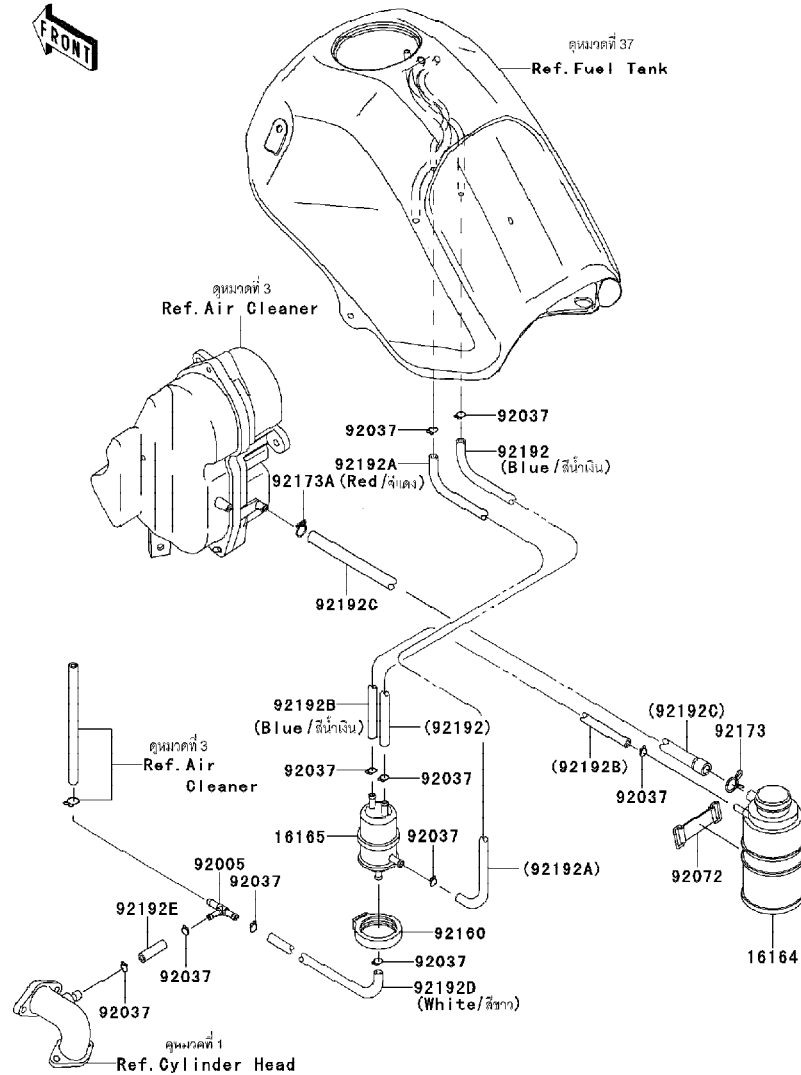


This catalog covers:  
'11~'12 KL110CBF/CCF

Engine-เครื่องยนต์

GROUP NO.  
16

This page covers:  
Fuel Evaporative System-ระบบควบคุมไอน้ำมันเชื้อเพลิง



E1650

Ref No.	Part No.	Description-English ชื่ออะไหล่-อังกฤษ	Description-Thai ชื่ออะไหล่-ไทย	Quantity-KL110	
				'11 CBF	'12 CCF
16164	16164-0006	CANISTER	คานิสเตอร์	1	1
16165	16165-1001	SEPARATOR	ตัวกรองน้ำมัน	1	1
92005	92005-0112	FITTING	หน้าแปลน	1	1
92037	92037-1610	CLAMP	คลิปรัดท่อยาง	10	10
92072	92072-1419	BAND,L=50	เข็มขัดรัด	1	1
92160	92160-1867	DAMPER,VALVE	ยางยึดตัวกรองน้ำมัน	1	1
92173	92173-0192	CLAMP,14MM	เข็มขัด	1	1
92173A	92173-0197	CLAMP,11.5MM	เข็มขัดรัด 11.5 มม.	1	1
92192	92192-0194	TUBE,TANK-SEPARATOR,BLUE	ท่อยาง	1	1
92192A	92192-0195	TUBE,SEPARATOR-TANK,RED	ท่อยาง	1	1
92192B	92192-0927	TUBE,5X9X280,BLUE	ท่อยาง	1	1
92192C	92192-0928	TUBE,A/C-CANISTER	ท่อยาง	1	1
92192D	92192-0929	TUBE,SEPARATOR-FITTING,WHITE	ท่อยาง	1	1
92192E	92192-0930	TUBE,5X9X32	ท่อยาง	1	1

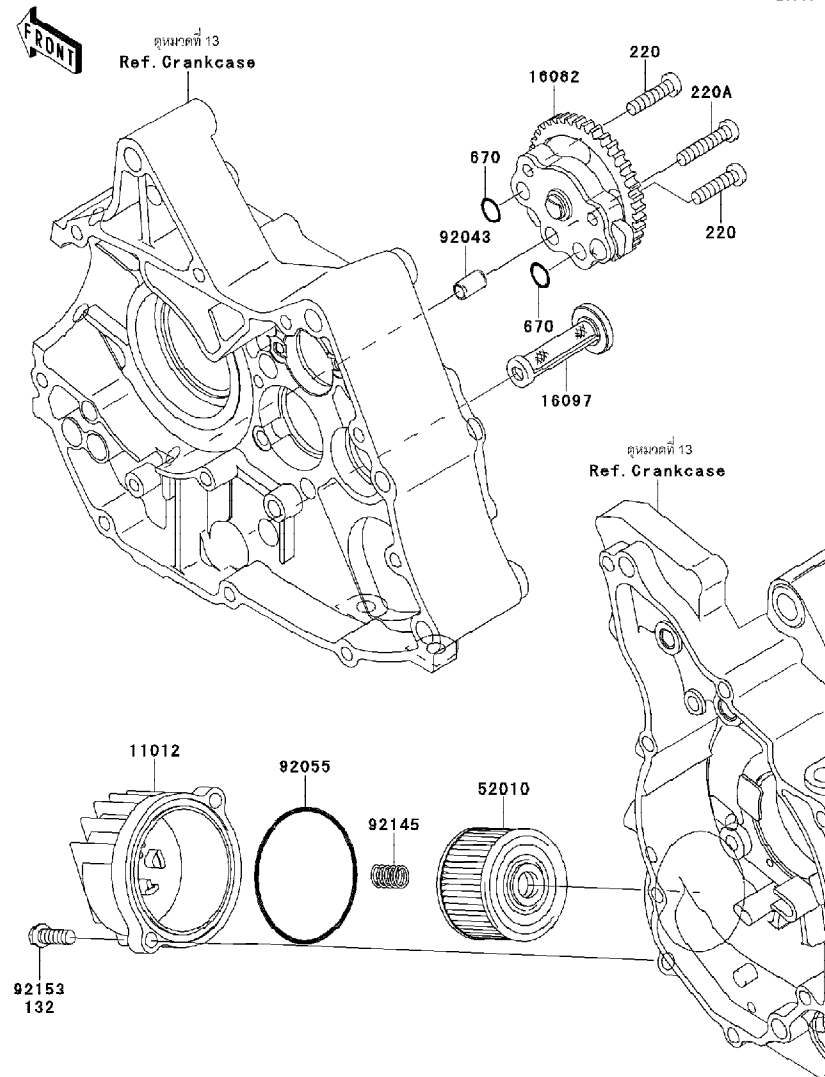
This catalog covers:  
'11-'12 KL110CBF/CCF

Engine-เครื่องยนต์

GROUP NO.

17

This page covers:  
Oil Pump-ปั๊มน้ำมันเครื่อง



E1710

Ref No.	Part No.	Description-English ชื่ออะไหล่-อังกฤษ	Description-Thai ชื่ออะไหล่-ไทย	Quantity-KL110	
				'11 CBF	'12 CCF
11012	11012-1980	CAP	ฝาครอบไส้กรองน้ำมันเครื่อง	1	1
16082	16082-1052	PUMP-ASSY-OIL	ปั๊มน้ำมันเครื่อง	1	1
16097	16097-1071	FILTER-ASSY-OIL	ตะแกรงกรองน้ำมันเครื่อง	1	1
52010	52010-1053	ELEMENT-OIL FILTER	ไส้กรองน้ำมันเครื่อง	1	1
92043	92043-1263	PIN,6.2X8X14	สลัก 6.2X8X14 มม.	1	1
92055	92055-3018	RING-O,59.6X2.4	โอริง	1	1
92145	92145-1091	SPRING	สปริงไส้กรองน้ำมันเครื่อง	1	1
92153	92153-1184	BOLT,6X20	โบลท์ 6X20 มม.	2	
132	132BA0620	BOLT-FLANGED-SMALL,6X20	โบลท์ 6X20 มม.		2
220	220AA0625	SCREW-PAN-CROS,6X25	สกรู 6X25 มม.	2	2
220A	220AA0630	SCREW-PAN-CROS,6X30	สกรู 6X30 มม.	1	1
670	670B1510	O RING,9.8X1.9	โอริง	2	2

This catalog covers:

'11-'12 KL110CBF/CCF

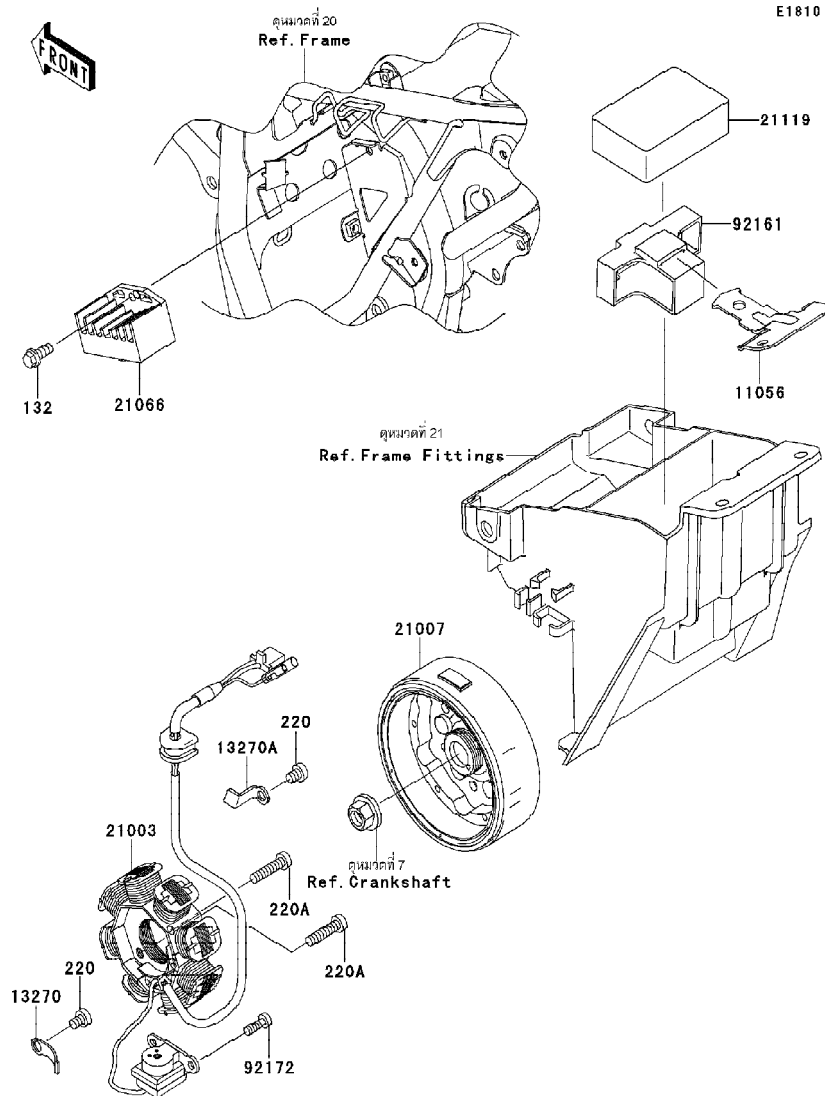
Engine-เครื่องยนต์

GROUP NO.

18

This page covers:

Generator-แม่กนิต



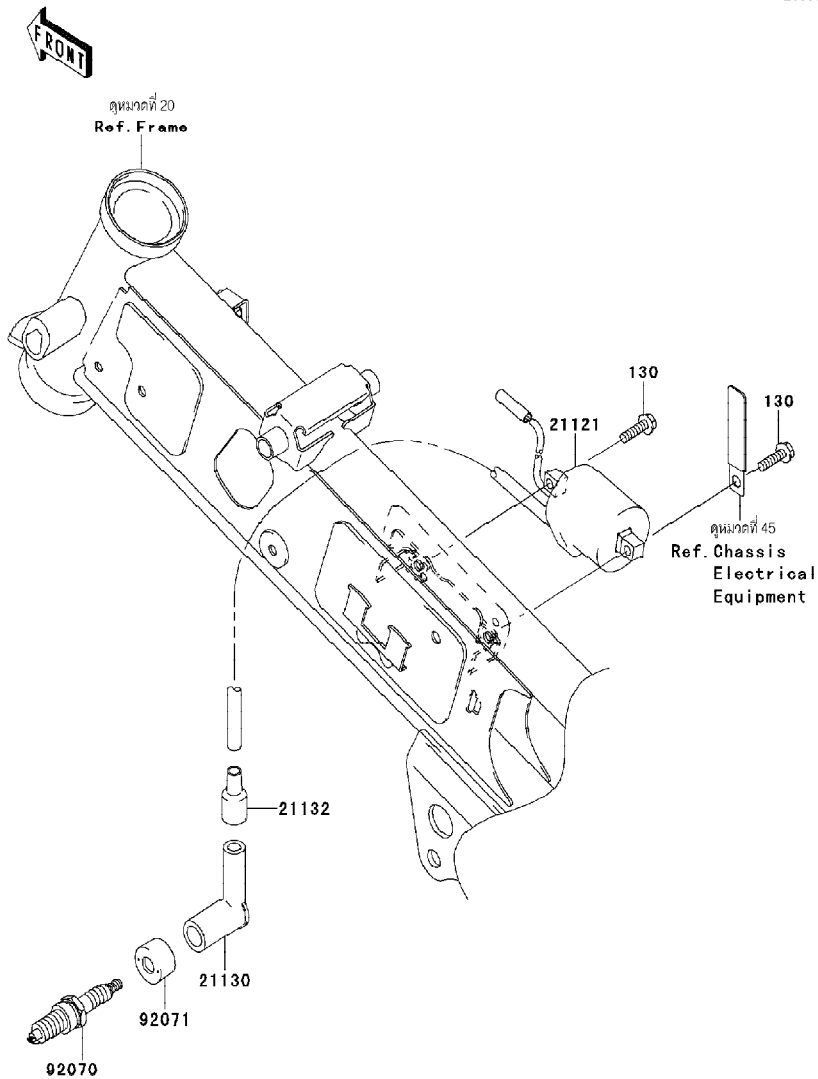
Ref No.	Part No.	Description-English	Description-Thai	Quantity-KL110			
				11		12	
				CBF	CCF		
11056	11056-1202	BRACKET	ขายึด	1	1		
13270	13270-1754	PLATE	แผ่นรองสกู	1	1		
13270A	13270-1961	PLATE	แผ่นรองสกู	1	1		
21003	21003-0120	STATOR	ขดลวดแม่กนิต	1	1		
21007	21007-0160	ROTOR	แม่เหล็กงานไฟ	1	1		
21066	21066-0051	REGULATOR-VOLTAGE	เร็กกูเลเตอร์	1	1		
21119	21119-0579	IGNITER	กล่องซีดีไอ	1	1		
92161	92161-0966	DAMPER	ยางรอง	1	1		
92172	92172-1077	SCREW,5X14	สกรู	2	2		
132	132BA0614	BOLT-FLANGED-SMALL,6X14	โบลท์ 6X14 มม.	1	1		
220	220AA0608	SCREW-PAN-CROS,6X8	สกรู 6X8 มม.	2	2		
220A	220AA0625	SCREW-PAN-CROS,6X25	สกรู 6X25 มม.	2	2		

This catalog covers:  
'11-'12 KL110CBF/CCF

Engine-เครื่องยนต์

GROUP NO.  
19

This page covers:  
Ignition System-คอยล์หัวเทียน



E1880

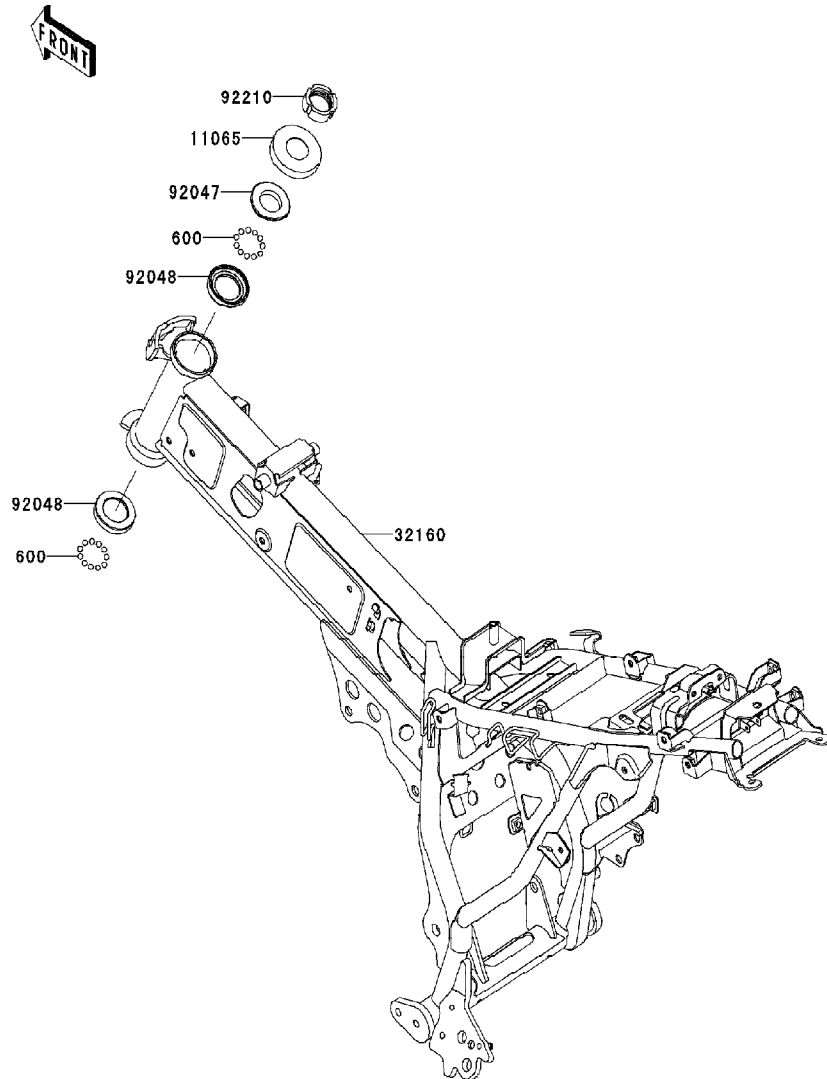
Ref No.	Part No. หมายเลขอะไหล่	Description-English ชื่ออะไหล่-อังกฤษ	Description-Thai ชื่ออะไหล่-ไทย	Quantity-KL110			
				'11 CBF	'12 CCF		
21121	21121-0057	COIL-IGNITION	คอยล์หัวเทียน	1	1		
21130	21130-1003	CAP-SPARK PLUG	ปลั๊กหัวเทียน	1	1		
21132	21132-005	GROMMET,HIGH TENSION	ยางสายหัวเทียน	1	1		
92070	92070-0023	PLUG-SPARK,CR6HSA(NGK)	หัวเทียน CR6HSA	1	1		
92071	92071-1015	GROMMET,SPARK PLUG CAP	ยางปลั๊กหัวเทียน	1	1		
130	130BA0518	BOLT-FLANGED,5X18	โบลท์ 5X8 มม.	2	2		

This catalog covers:  
'11~'12 KL110CBF/CCF

Chassis-ตัวถัง

GROUP NO.  
20

This page covers:  
Frame-เฟรม



F2120

Ref No.	Part No. หมายเลขอะไหล่	Description-English ชื่ออะไหล่-อังกฤษ	Description-Thai ชื่ออะไหล่-ไทย	Quantity-KL110	
				'11 CBF	'12 CCF
11065	11065-0383	CAP,STEERING STEM	ฝาปิด	1	1
32160	32160-0525-26M	FRAME-COMP,F.M.GRAY	เฟรม-สีเทา	1	1
92047	92047-014	CONE,STEERING STEM BEARING	รางลูกปืนคอ-อันบน	1	1
92048	92048-009	RACE,STEERING STEM BEARING	รางลูกปืนคอ-อันกลาง	2	2
92210	92210-0727	NUT,STEERING STEM,25MM	น็อต	1	1
600	600A0600	BALL-STEEL,3/16"	เม็ดลูกปืน 3/16	46	46

This catalog covers:

'11-'12 KL110CBF/CCF

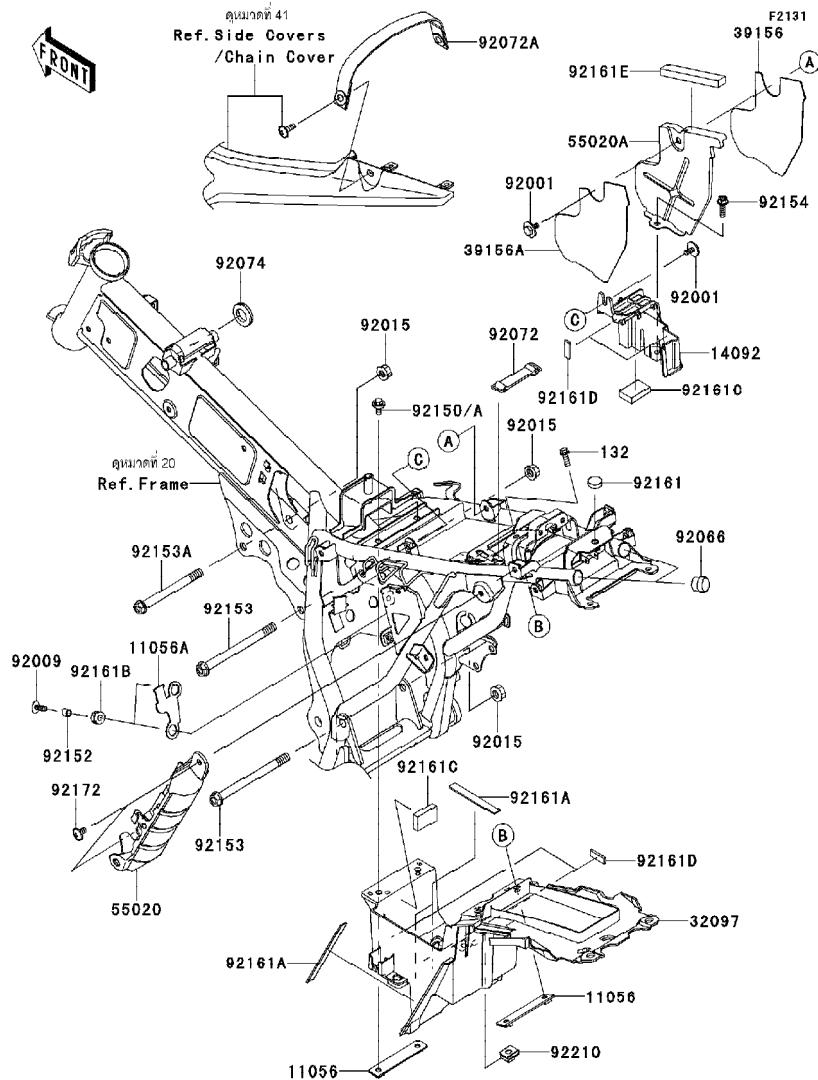
Chassis-ตัวถัง

GROUP NO.

21

This page covers:

Frame Fitting-ส่วนประกอบการยึดกับเฟรม(1/2)



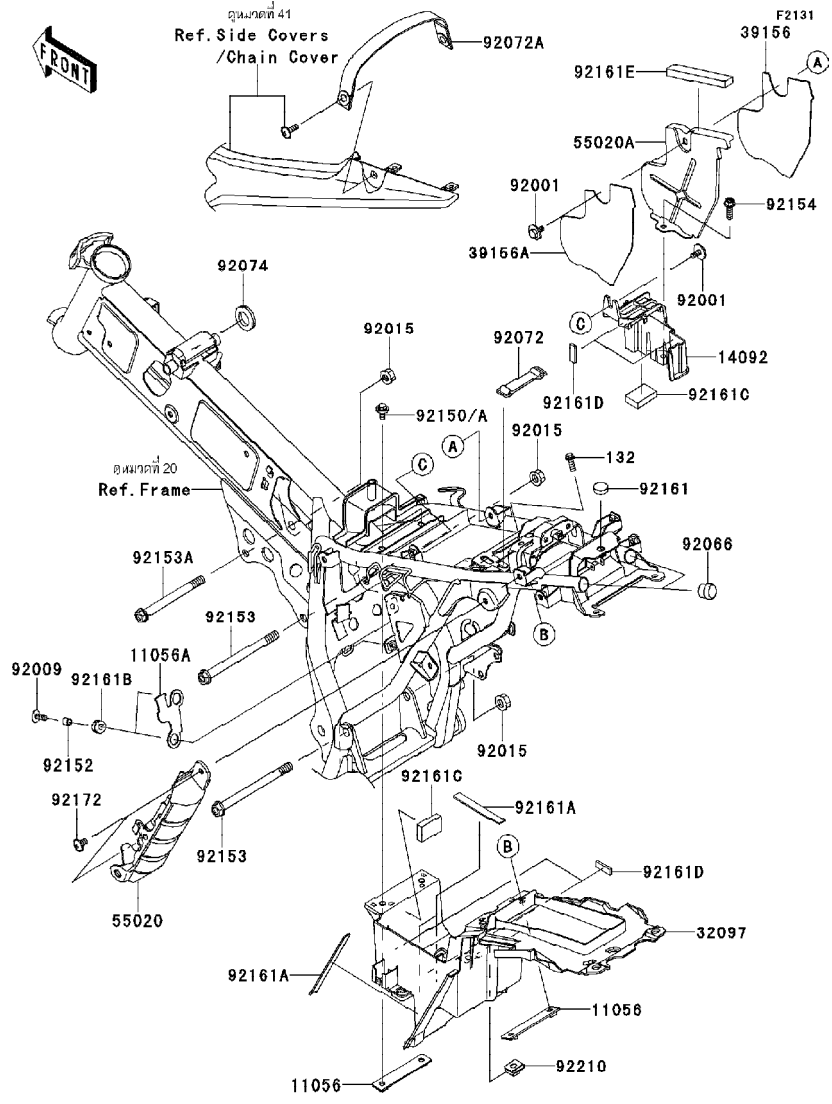
Ref No.	Part No.	Description-English	Description-Thai	Quantity-KL110	
				'11 CBF	'12 CCF
11056	11056-0547	BRACKET	ขายึด	2	2
11056A	11056-1012	BRACKET	ขายึด	1	1
14092	14092-0247	COVER,BATTERY	ฝาปิดฝาครอบแบตเตอรี่	1	1
32097	32097-0035	CASE-BATTERY	กล่องแบตเตอรี่	1	1
39156	39156-0719	PAD	แผ่นรอง	1	1
39156A	39156-0751	PAD	แผ่นรอง	1	1
55020	55020-0577	GUARD,CANISTER	ฝาครอบคานิสเตอร์	1	1
55020A	55020-0599	GUARD	แผ่นกันความร้อน	1	1
92001	92001-1926	BOLT,6X14	โบลท์ 6X14 มม	2	2
92009	92009-1621	SCREW,6X16	สกรู	2	2
92015	92015-1180	NUT,FLANGED,10MM	น็อตตัวเมีย 10 มม.	3	3
92066	92066-1484	PLUG	ลูกยาง	2	2
92072	92072-0154	BAND,TOOL	ยางรัดเครื่องมือ	1	1
92072A	92072-0155-MA	BAND,GRIP,BLACK	สายรัดเบาะสีดำ	1	1
92074	92074-027	PLUG,25X2.5	ลูกยาง	1	1
92150	92150-1340	BOLT,6X14	โบลท์ 6X14 มม.		2
92150A	92150-1689	BOLT,FLANGED,6X14	โบลท์ 6X14 มม.	2	
92152	92152-0992	COLLAR,6.5X8.5X8	ปลอก	2	2
92153	92153-0306	BOLT,FLANGED,10X125	โบลท์ 10X125 มม.	2	2
92153A	92153-0307	BOLT,FLANGED,10X100	โบลท์ 10X100 มม.	1	1
92154	92154-0474	BOLT,FLANGED,6X20	โบลท์	1	1
92161	92161-0336	DAMPER	ยางรอง	1	1
92161A	92161-0543	DAMPER	ยางรอง	3	3
92161B	92161-0685	DAMPER	ยางรอง	2	2
92161C	92161-0882	DAMPER,27X42X10	ยางรอง	2	2

This catalog covers:  
'11-'12 KL110CBF/CCF

Chassis-ตัวถัง

GROUP NO.  
21

This page covers:  
Frame Fitting-ส่วนประกอบการยึดกับเฟรม(2/2)



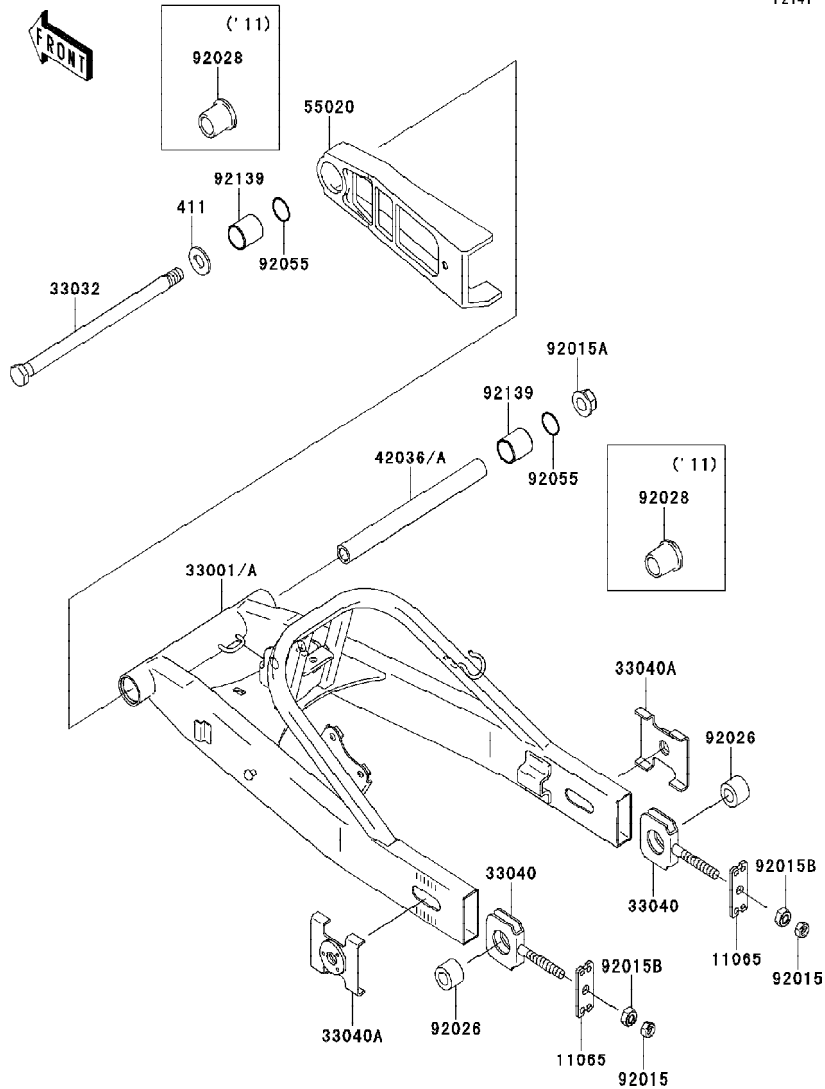
Ref No.	Part No.	Description-English	Description-Thai	Quantity-KL110	
				'11 CBF	'12 CCF
92161D	92161-0969	DAMPER,10X30X4	ยางรอง	4	4
92161E	92161-0977	DAMPER,12X105X10	ยางรอง	1	1
92172	92172-0394	SCREW,6X12	สกรู 6X12 มม.	2	2
92210	92210-0218	NUT,6MM	น็อต 6 มม.	1	1
132	132BA0616	BOLT-FLANGED-SMALL,6X16	โบลท์ 6X16 มม.	2	2

This catalog covers:  
'11-'12 KL110CBF/CCF

Chassis-ตัวถัง

GROUP NO.  
22

This page covers:  
Swingarm-สวิงอาร์ม



Ref No.	Part No.	Description-English ชื่ออะไหล่-อังกฤษ	Description-Thai ชื่ออะไหล่-ไทย	Quantity-KL110	
				'11 CBF	'12 CCF
11065	11065-0362	CAP	แผ่นล็อคตัวตั้งโช้	2	2
33001	33001-0563-26M	ARM-COMP-SWING,F.M.GRAY	สวิงอาร์ม-สีเทา	1	
33001A	33001-0579-26M	ARM-COMP-SWING,F.M.GRAY	สวิงอาร์ม-สีเทา		1
33032	33032-0002	SHAFT-SWING ARM	แกนสวิงอาร์ม	1	1
33040	33040-0038	ADJUSTER-CHAIN	ตัวตั้งโช้-อันใน	2	2
33040A	33040-1112	ADJUSTER-CHAIN,OUTSIDE	ตัวตั้งโช้-อันนอก	2	2
42036	42036-0714	SLEEVE,12.1X17X183	ปลอกทรงแกนสวิงอาร์ม	1	
42036A	42036-0720	SLEEVE,12.1X20X183	ปลอกทรงแกนสวิงอาร์ม		1
55020	55020-0768	GUARD	ยางรองโช้	1	1
92015	92015-1364	NUT,8MM	น็อต 8 มม.	2	2
92015A	92015-1426	NUT,12MM	น็อต 12 มม.	1	1
92015B	92015-1658	NUT,8MM	น็อต 8 มม.	2	2
92026	92026-0013	SPACER,12.2X22X15	บูชแกนล้อหน้า	2	2
92028	92028-1359	BUSHING,L=25	บูชสวิงอาร์ม	2	
92055	92055-1215	RING-O,19.8X2.2	โอริง		2
92139	92139-0778	BUSHING,20X23X25	บูช 20X23X25 มม.		2
411	411AA1200	WASHER-PLAIN,12MM	แหวนรอง	1	1

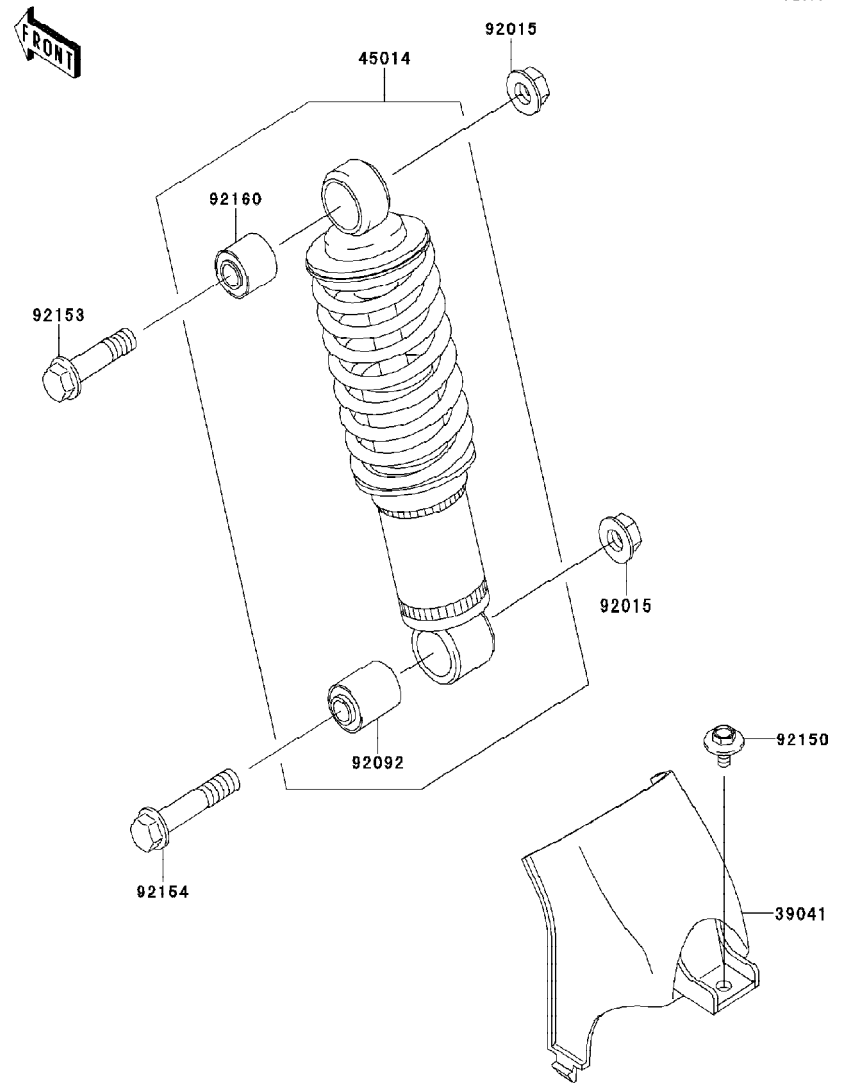


This catalog covers:  
'11~'12 KL110CBF/CCF

Chassis-ตัวถัง

GROUP NO.  
23

This page covers:  
Suspension/Shock Absorber-โช้คอัพหลัง



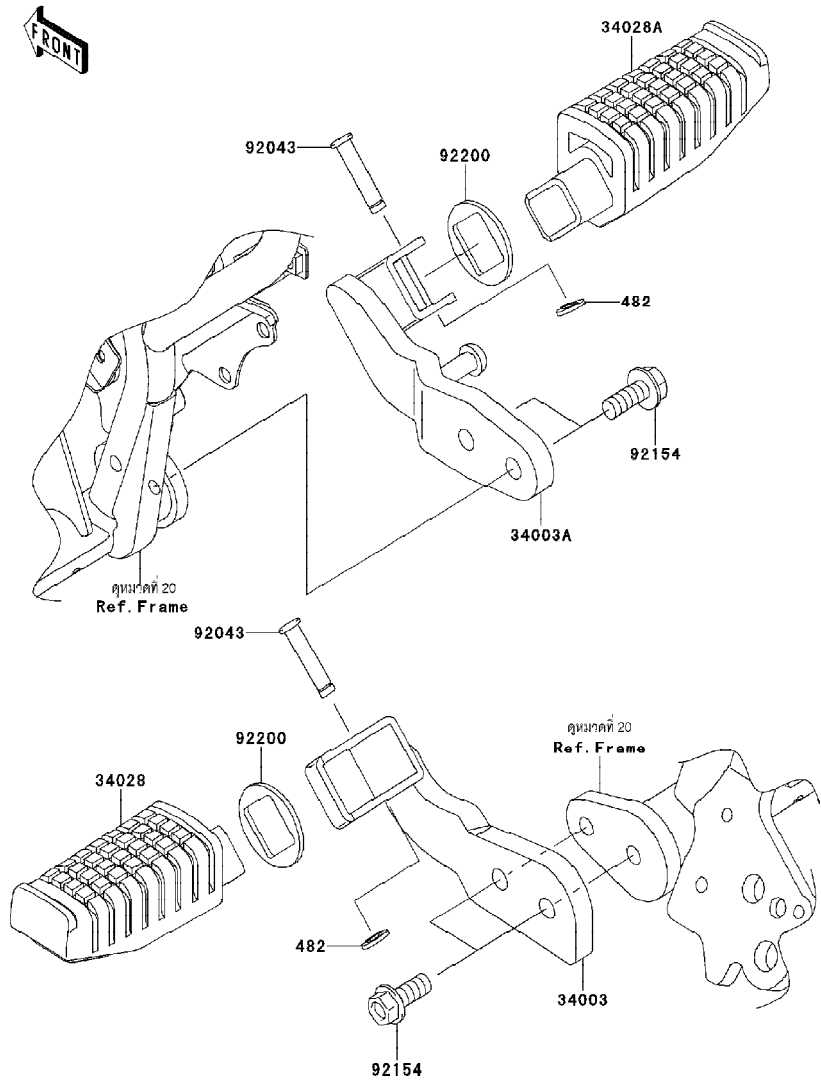
Ref No.	Part No.	Description-English	Description-Thai	Quantity-KL110	
				'11 CBF	'12 CCF
39041	39041-1098	COVER-SHOCKABSORBER	ฝาครอบโช้คอัพหลัง	1	1
45014	45014-0345-VM	SHOCKABSORBER,S.RED	โช้คอัพหลัง	1	1
92015	92015-1415	NUT,FLANGED,10MM	น๊อต 10 มม.	2	2
92092	92092-1079	BUSHING-RUBBER	บุชโช้คอัพหลัง	1	1
92150	92150-1133	BOLT,6X14	โบลท์ 6X14 มม.	1	1
92153	92153-1261	BOLT,FLANGED,10X40	โบลท์ 10X40 มม.	1	1
92154	92154-0468	BOLT,FLANGED,10X50	โบลท์	1	1
92160	92160-1018	DAMPER,SHOCKABSORBER	บุชยางยึดโช้คอัพหลัง	1	1

This catalog covers:  
'11-'12 KL110CBF/CCF

Chassis-ตัวถัง

GROUP NO.  
24

This page covers:  
Footrests-พนักเท้า



F2160

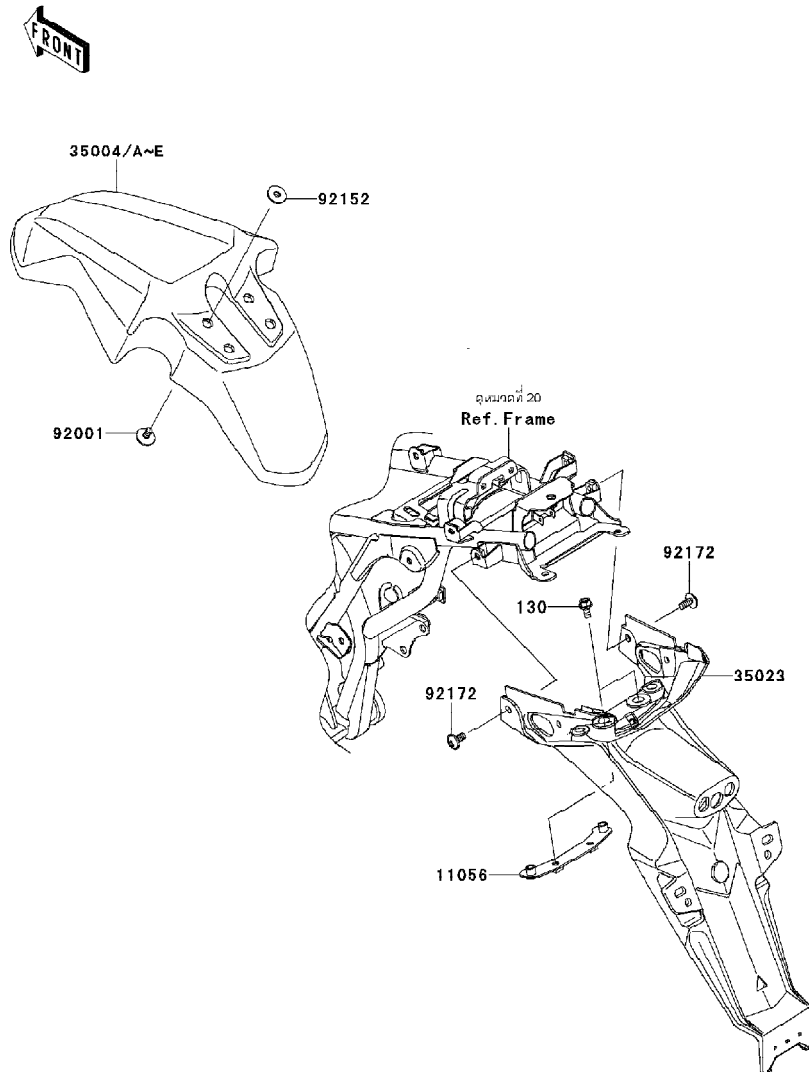
Ref No.	Part No.	Description-English	Description-Thai	Quantity-KL110	
				'11 CBF	'12 CCF
34003	34003-0114-26M	HOLDER-STEP,LH,F.M.GRAY	สแตย์พนักเท้าข้างซ้าย-สีเทา	1	1
34003A	34003-0124-26M	HOLDER-STEP,RH,F.M.GRAY	สแตย์พนักเท้าข้างขวา-สีเทา	1	1
34028	34028-0147	STEP,LH	พนักเท้าหน้า-ข้างซ้าย	1	1
34028A	34028-0148	STEP,RH	พนักเท้าหน้า-ข้างขวา	1	1
92043	92043-1339	PIN,8X36.5	สลักพนักเท้า 8X36.5 มม.	2	2
92154	92154-0471	BOLT,FLANGED,8X20	โบลท์	4	4
92200	92200-0560	WASHER,FR STEP	แหวนรอง	2	2
482	482EA7000	CIRCLIP-TYPE-E	คิลิปล๊อคE	2	2

This catalog covers:  
'11-'12 KL110CBF/CCF

Chassis-ตัวถัง

GROUP NO.  
25

This page covers:  
Fenders-บังโคลน



F2170

Ref No.	Part No. หมายเลขอะไหล่	Description-English ชื่ออะไหล่-อังกฤษ	Description-Thai ชื่ออะไหล่-ไทย	Quantity-KL110	
				'11 CBF	'12 CCF
11056	11056-0212	BRACKET,RR FENDER	ข้ายึดบังโคลนหลัง	1	1
35004	35004-0149-266	FENDER-FRONT,B.WHITE	บังโคลนหน้า-สีขาว		1
35004A	35004-0149-268	FENDER-FRONT,B.ORANGE	บังโคลนหน้า-สีส้ม		1
35004B	35004-0149-290	FENDER-FRONT,L.GREEN	บังโคลนหน้า-สีเขียว	1	1
35004C	35004-0149-33H	FENDER-FRONT,S.YELLOW	บังโคลนหน้า-สีเหลือง	1	
35004D	35004-0149-6C	FENDER-FRONT,EBONY	บังโคลนหน้า-สีดำ	1	1
35004E	35004-0149-6L	FENDER-FRONT,F.RED	บังโคลนหน้า-สีแดง		1
35023	35023-0191-6Z	FENDER-REAR,F.BLACK	บังโคลนหลัง-สีดำ	1	1
92001	92001-1926	BOLT,6X14	โบลท์ 6X14 มม	4	4
92152	92152-1684	COLLAR	บุชรอง	4	4
92172	92172-0394	SCREW,6X12	สกรู 6X12 มม.	2	2
130	130BB0612	BOLT-FLANGED,6X12	โบลท์ 6X12 มม.	2	2

This catalog covers:

'11-'12 KL110CBF/CCF

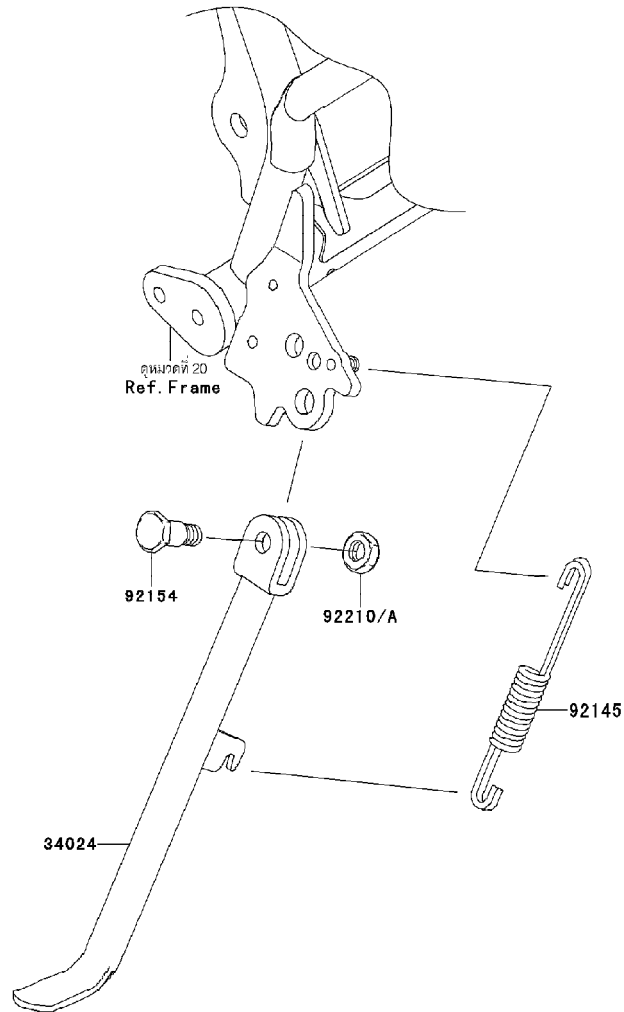
Chassis-ตัวถัง

GROUP NO.

26

This page covers:

Stand(s)-ขาตั้ง



F2190

Ref No.	Part No.	Description-English	Description-Thai	Quantity-KL110	
				'11 CBF	'12 CCF
34024	34024-0045-26M	STAND-SIDE,F.M.GRAY	ขาตั้งข้าง-สีเทา	1	1
92145	92145-0562	SPRING,SIDE STAND	สปริงขาตั้งข้าง	1	1
92154	92154-0976	BOLT,SIDE STAND	โบลท์	1	1
92210	92210-0784	NUT,LOCK,10MM	น็อตล็อก 10 มม.		1
92210A	92210-1184	NUT,LOCK,10MM	น็อตล็อก 10 มม.	1	

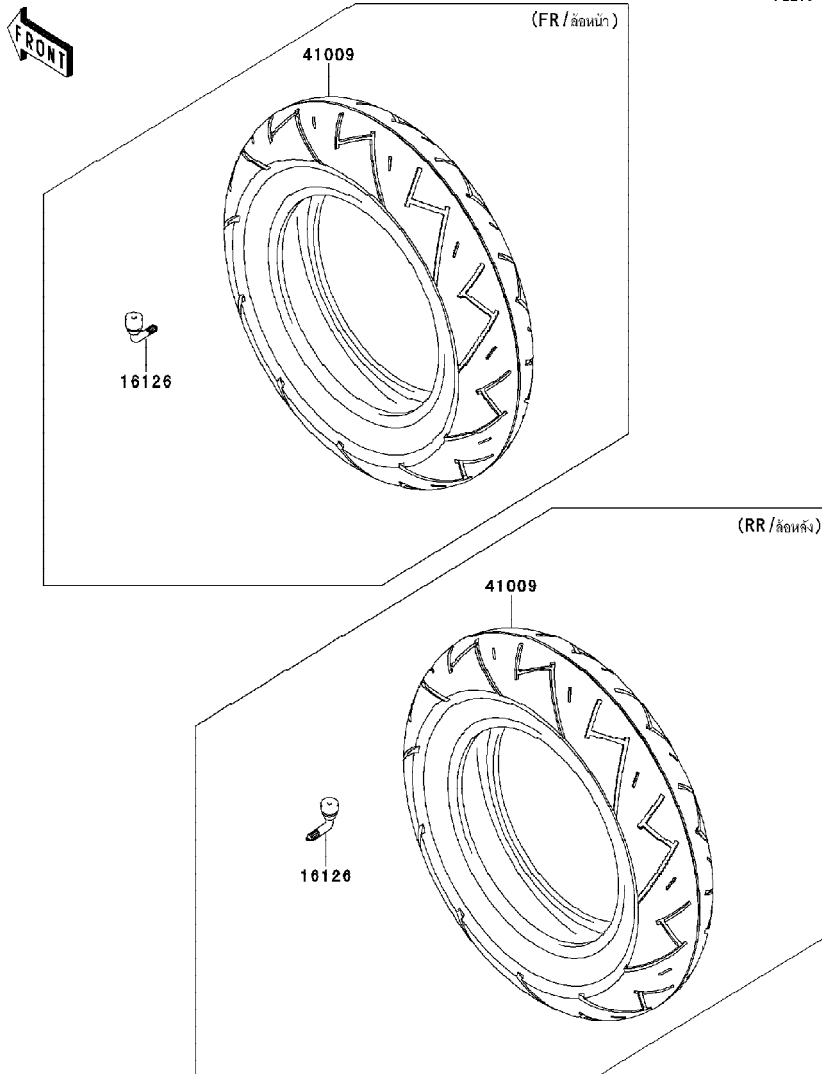
This catalog covers:  
'11-'12 KL110CBF/CCF

Chassis-ตัวถัง

GROUP NO.

27

This page covers:  
Tires-ยางล้อ



F2210

Ref No.	Part No.	Description-English	Description-Thai	Quantity-KL110			
				'11	'12	CBF	CCF
16126	16126-0024	VALVE,TIRE	วาล์วยางล้อ	2	2		
41009	41009-0271	TIRE,100/90-12 49J,MB99(IRC)	ยางนอก 100/90-12	2	2		

This catalog covers:

'11-'12 KL110CBF/CCF

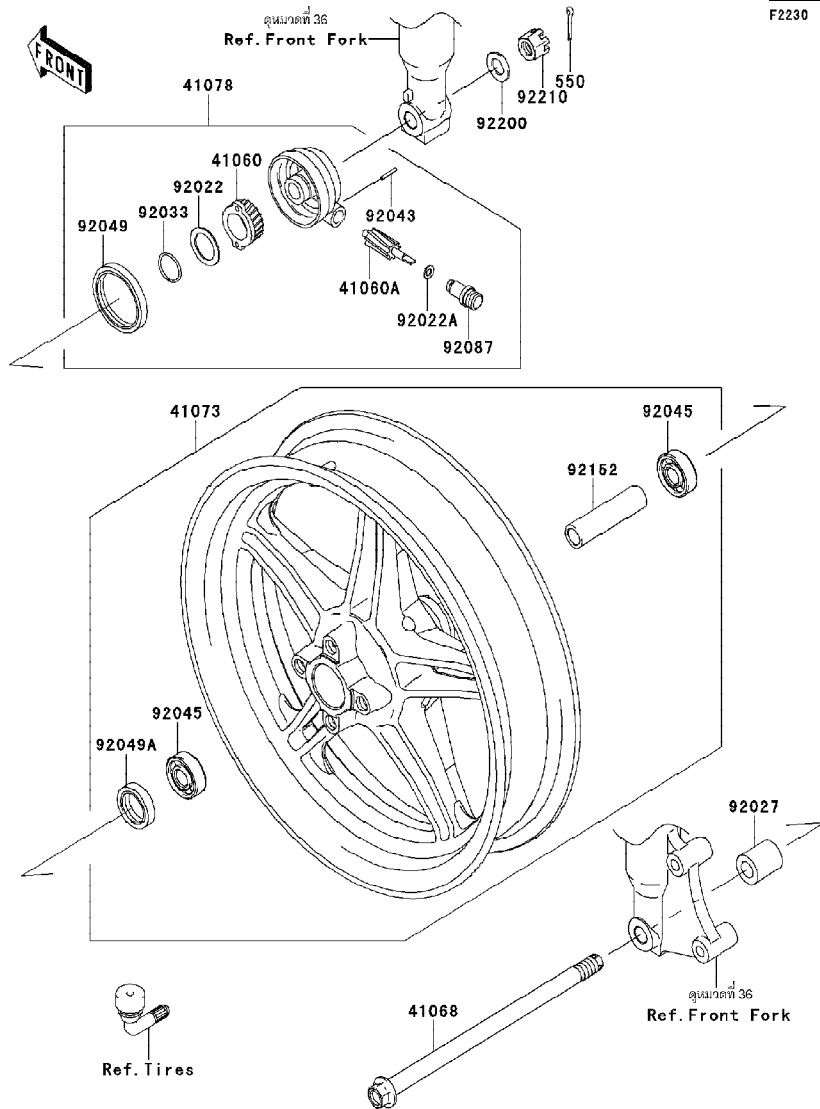
Chassis-ตัวถัง

GROUP NO.

28

This page covers:

Front Hub-ดุมล้อหน้า



F2230

Ref No.	Part No.	Description-English	Description-Thai	Quantity-KL110	
				'11 CBF	'12 CCF
41060	41060-1103	GEAR-METER SCREW,21T	เฟืองไมล์ 21 ฟัน	1	1
41060A	41060-1139	GEAR-METER SCREW,10T	เฟืองไมล์ 10 ฟัน	1	1
41068	41068-0047	AXLE,FR	เพลาล้อหน้า	1	1
41073	41073-0187-QT	WHEEL-ASSY,FR,G.BLACK	ล้อแม็กหน้า-สีดำ(ชุด)	1	1
41078	41078-0061	CASE-ASSY-METER GEAR	กระปุกเฟืองไมล์(ชุด)	1	1
92022	92022-1510	WASHER,20X29X1.0	แหวนรอง 20X29X1.0 มม.	1	1
92022A	92022-1511	WASHER,5X9.5X0.8	แหวนรอง 5X9.5X0.8 มม.	1	1
92027	92027-1352	COLLAR,L=25.5MM	บุช 25.5 มม.	1	1
92033	92033-1160	RING-SNAP,19MM	คดปลีค 19 มม.	1	1
92043	92043-1220	PIN,SPRING,2X14	พินลีดคบุชชั้นสายไมล์	1	1
92045	92045-0161	BEARING-BALL,6201-LLHC3P6	ดัดบลูกปืน	2	2
92049	92049-0727	SEAL-OIL,42X50X6	ซีลกระปุกเฟืองไมล์	1	1
92049A	92049-1106	SEAL-OIL	ซีลดุมล้อหน้า	1	1
92087	92087-1051	BUSHING-METER GEAR	บุชชั้นสายไมล์	1	1
92152	92152-0878	COLLAR,12.7X17.3X67	บุชล้อหน้า	1	1
92200	92200-0588	WASHER,12.3X22X1.6	แหวนรอง 12.3X22X1.6	1	1
92210	92210-7501	NUT,12MM	น็อต 12 มม.	1	1
550	550S3025	PIN-COTTER,3X25	พินลีดค	1	1

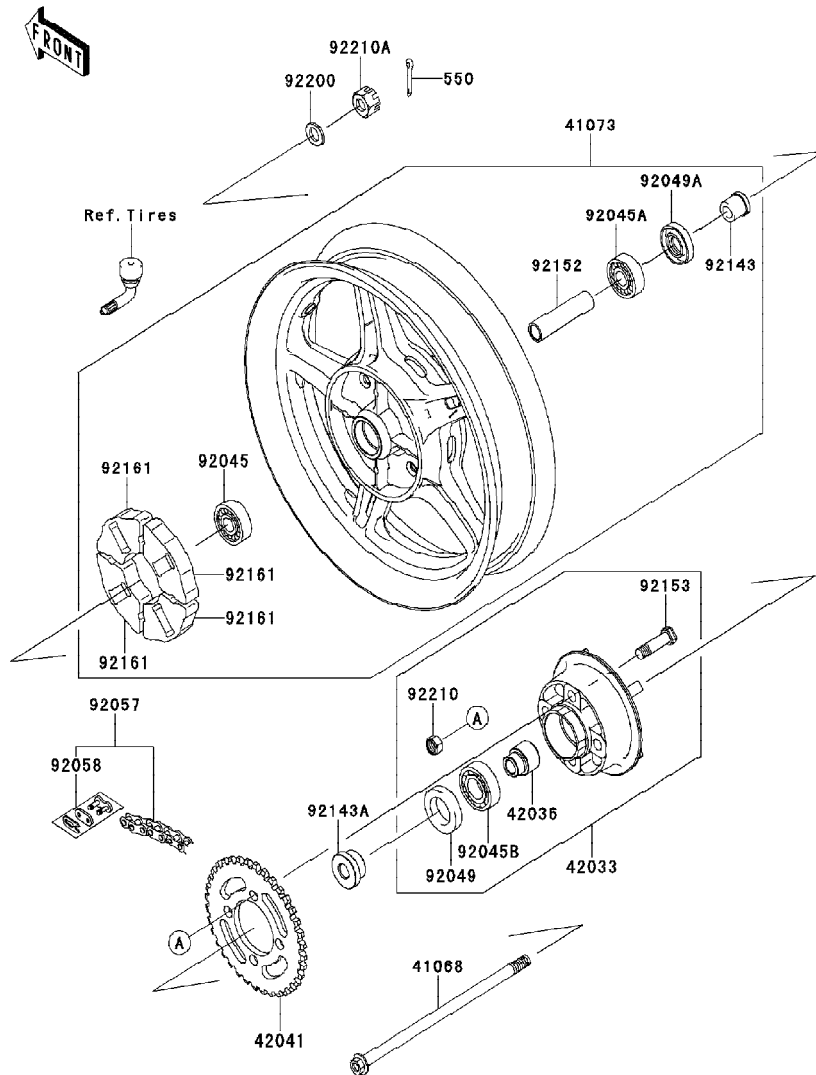
This catalog covers:  
'11-'12 KL110CBF/CCF

Chassis-ตัวถัง

GROUP NO.  
29

This page covers:  
Rear Hub-ดุมล้อหลัง

F2240



Ref No.	Part No.	Description-English ชื่ออะไหล่-อังกฤษ	Description-Thai ชื่ออะไหล่-ไทย	Quantity-KL110	
				'11 CBF	'12 CCF
41068	41068-0048	AXLE,RR	เพลาล้อหลัง	1	1
41073	41073-0188-QT	WHEEL-ASSY,RR,G.BLACK	ล้อแม็กหลังสีดำ(ชุด)	1	1
42033	42033-0042	COUPLING-ASSY,RR HUB	แป้นสเตอร์หลัง(ชุด)	1	1
42036	42036-1292	SLEEVE,RR HUB COUPLING,L=29	เพลแป้นสเตอร์หลัง	1	1
42041	42041-0111	SPROCKET-HUB,31T	สเตอร์หลัง 31 ฟัน	1	1
92045	92045-0161	BEARING-BALL,6201-LLHC3P6	ดัลบลูกปืน	1	1
92045A	92045-0162	BEARING-BALL,6301-LLHC3P6	ดัลบลูกปืน	1	1
92045B	92045-0163	BEARING-BALL,6004-LUC3P6	ดัลบลูกปืน	1	1
92049	92049-1490	SEAL-OIL,SC26X42X8	ซีลแป้นสเตอร์หลัง	1	1
92049A	92049-1491	SEAL-OIL,KCY19X37X7	ซีลดุมล้อหน้า	1	1
92057	92057-0204	CHAIN,DRIVE,DID420AD	โซ่ขับ,DID420AD	1	1
92058	92058-0026	JOINT-CHAIN,DRIVE	ข้อต่อโซ่	1	1
92143	92143-1420	COLLAR,RR AXLE,L=19	ปลอกแกนล้อหลัง	1	1
92143A	92143-1533	COLLAR,RR AXLE,LH,L=17	ปลอกเพลาล้อหลัง	1	1
92152	92152-0879	COLLAR,12.7X17.3X69.5	บุชล้อหลัง	1	1
92153	92153-1120	BOLT,10X36	bolt 10X36 มม.	4	4
92161	92161-0084	DAMPER,RR HUB SHOCK	ยางกันกระชาก	4	4
92200	92200-0728	WASHER,12.5X22X2.3	แหวนรอง 12.5X22X2.3 มม.	1	1
92210	92210-1351	NUT,LOCK,10MM	น็อต 10 มม.	4	4
92210A	92210-7501	NUT,12MM	น็อต 12 มม.	1	1
550	550S3025	PIN-COTTER,3X25	พินล็อค	1	1

This catalog covers:  
'11-'12 KL110CBF/CCF

Chassis-ตัวถัง

GROUP NO.

30

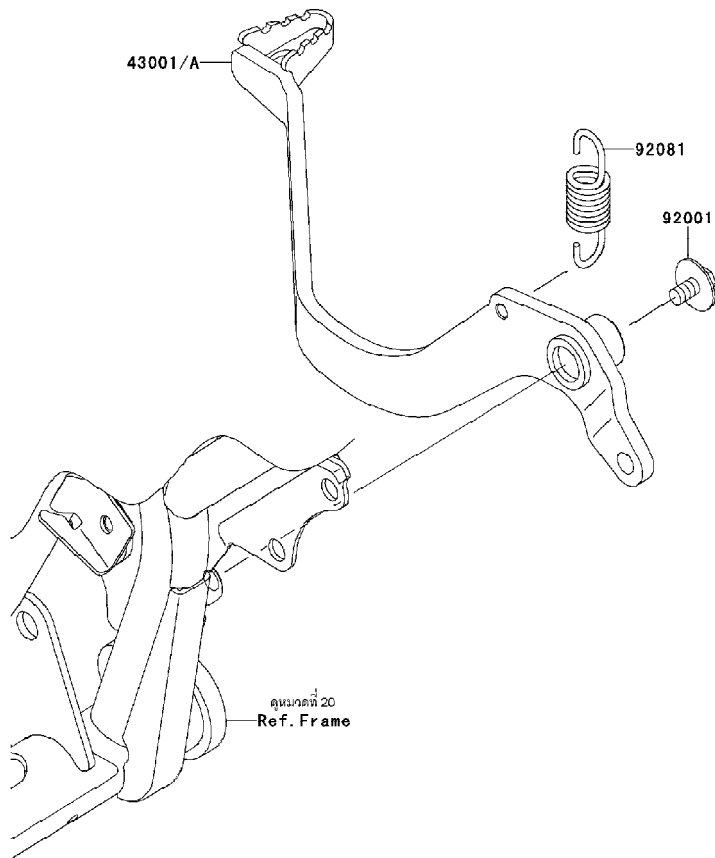
This page covers:

Brake Pedal-คันเหยียบเบรค



F2260

Ref No.	Part No.	Description-English	Description-Thai	Quantity-KL110			
				'11	'12	CBF	CCF
43001	43001-0143	LEVER-BRAKE,PEDAL	คันเหยียบเบรค			1	
43001A	43001-0717	LEVER-BRAKE,PEDAL	คันเหยียบเบรค			1	
92001	92001-1034	BOLT,FLANGED,6X10	โบลท์ 6X10 มม.	1	1		
92081	92081-1313	SPRING,BRAKE PEDAL	สปริงคันเหยียบเบรค	1	1		



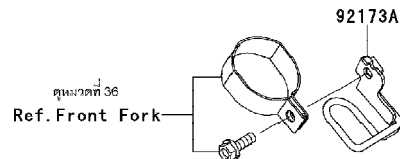
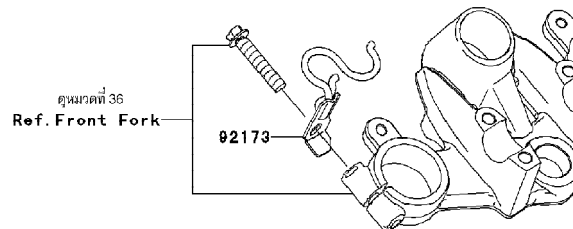
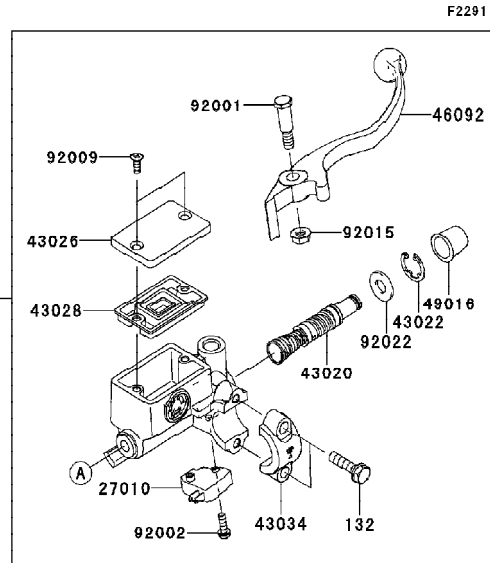
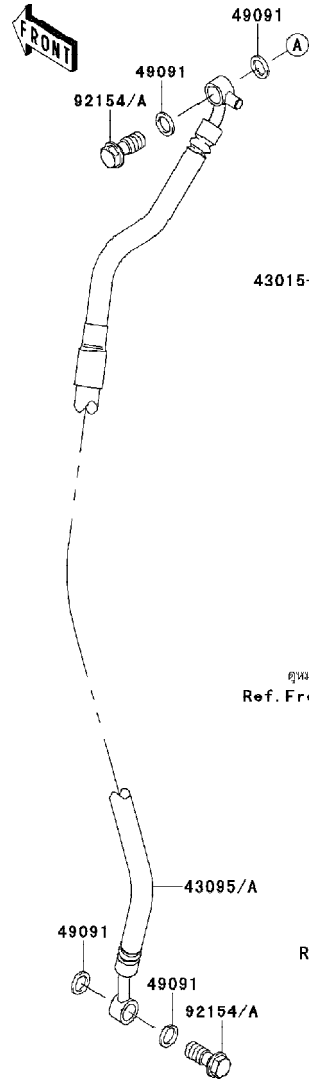


This catalog covers:  
'11-'12 KL110CBF/CCF

Chassis-ตัวถัง

GROUP NO.  
31

This page covers:  
Front Master Cylinder-แม่ปั้มเบรคหน้า



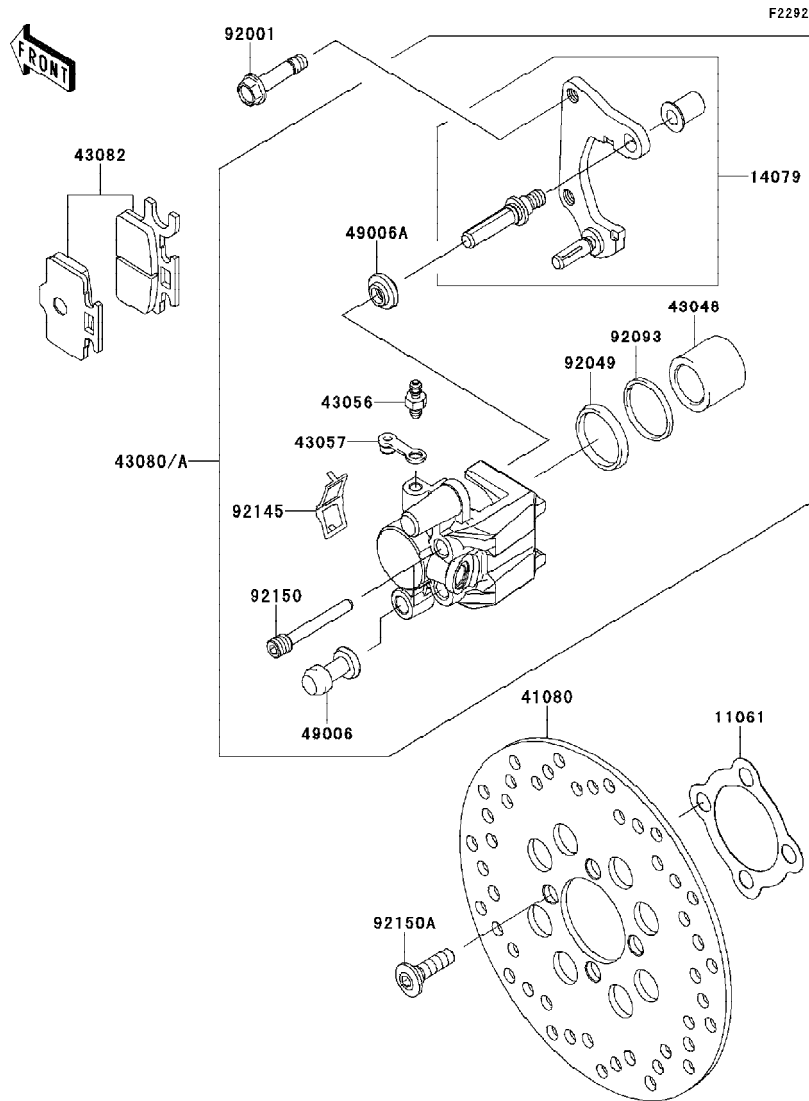
Ref No.	Part No.	Description-English ชื่ออะไหล่-อังกฤษ	Description-Thai ชื่ออะไหล่-ไทย	Quantity-KL110	
				'11 CBF	'12 CCF
27010	27010-0714	SWITCH,BRAKE	สวิทช์ไฟเบรคหน้า	1	1
43015	43015-0158	CYLINDER-ASSY-MASTER,FR	แม่ปั้มดีสเบรคหน้า	1	1
43020	43020-0053	PISTON-COMP-BRAKE	ชุดซ่อมลูกสูบปั้ม	1	1
43022	43022-1010	STOPPER-BRAKE,PISTON	คิลิปล็อกลูกสูบปั้ม	1	1
43026	43026-1082	CAP-BRAKE	ฝาปิดกระปุกน้ำมันเบรค	1	1
43028	43028-1061	DIAPHRAGM	แผ่นไดอะแฟรม	1	1
43034	43034-1016	HOLDER-BRAKE,MASTER CYLINDER	ปะกับล็อคแม่ปั้ม	1	1
43095	43095-0577	HOSE-BRAKE,FR	ท่อน้ำมันเบรคหน้า	1	
43095A	43095-0702	HOSE-BRAKE,FR	ท่อน้ำมันเบรคหน้า		1
46092	46092-1119	LEVER-GRIP,FRONT BRAKE	ก้านเบรคมือ	1	1
49016	49016-1044	COVER-SEAL,MASTER CYLINDER	ยางกันฝุ่นแม่ปั้ม	1	1
49091	49091-0001	WASHER-SEAL,10.1X14.5X1.5	แหวน 10.1X14.5X1.5 มม.	4	4
92001	92001-1728	BOLT,FRONT BRAKE LEVER	โบลท์ยึดก้านเบรค	1	1
92002	92002-1323	BOLT,SCREW,4X12	โบลท์ 4X12 มม.	1	1
92009	92009-1458	SCREW,4MM	สกรู 4 มม.	2	2
92015	92015-1233	NUT,FLANGED,6MM,BLACK	น็อต 6 มม.	1	1
92022	92022-1814	WASHER	แหวนรอง	1	1
92154	92154-0226	BOLT,OIL,L=23	โบลท์ที่น้ำมัน	2	
92154A	92154-0830	BOLT,OIL,10X23	โบลท์ที่น้ำมัน		2
92173	92173-0233	CLAMP,BRAKE HOSE	ตัวคล้องท่อน้ำมันเบรค	1	1
92173A	92173-0263	CLAMP	เข็มขัดรัด	1	1
132	132BB0625	BOLT-FLANGED-SMALL,6X25	โบลท์ 6X25 มม.	2	2

This catalog covers:  
'11-'12 KL110CBF/CCF

Chassis-ตัวถัง

GROUP NO.  
32

This page covers:  
Front Brake-เบรคหน้า



Ref No.	Part No. หมายเลขอะไหล่	Description-English ชื่ออะไหล่-อังกฤษ	Description-Thai ชื่ออะไหล่-ไทย	Quantity-KL110			
				'11	'12		
				CBF	CCF		
11061	11061-0006	GASKET,REAR DISC	ปะเก็นจานดิสเบรค	1	1		
14079	14079-1130	HOLDER-ASSY,FRONT CALIPER	ขวยึดก้ามดิสเบรคหน้า	1	1		
41080	41080-0205	DISC,FR	จานดิสเบรคหน้า	1	1		
43048	43048-1089	PISTON-CALIPER	ลูกสูบก้ามดิสเบรคหน้า	1	1		
43056	43056-1055	BREATHER	สกูไล่อากาศ	1	1		
43057	43057-1001	CAP-BREATHER	ยางปิดสกูไล่อากาศ	1	1		
43080	43080-0015-GN	CALIPER-SUB-ASSY,FR,SILVER	ก้ามดิสเบรคหน้า-สีบรอนซ์	1			
43080A	43080-0015-483	CALIPER-SUB-ASSY,FR,GOLD	ก้ามดิสเบรคหน้า-สีทอง		1		
43082	43082-0096	PAD-ASSY-BRAKE	ผ้าดิสเบรค	1	1		
49006	49006-1088	BOOT,CALIPER	ยางกันฝุ่นสลักก้ามเบรค	1	1		
49006A	49006-1242	BOOT,CALIPER	ยางกันฝุ่นสลักก้ามเบรค	1	1		
92001	92001-1837	BOLT,FLANGED,8X36	โบลท์ 8X36 มม.	2	2		
92049	92049-1331	SEAL-OIL,PISTON	ซีล	1	1		
92093	92093-1272	SEAL,PISTON	ซีลลูกสูบเบรค	1	1		
92145	92145-1269	SPRING,PAD	สปริงล๊อคผ้าเบรค	1	1		
92150	92150-1144	BOLT	โบลท์	2	2		
92150A	92150-1771	BOLT,SOCKET,8X30	โบลท์ยึดจานเบรค	4	4		

This catalog covers:  
'11-'12 KL110CBF/CCF

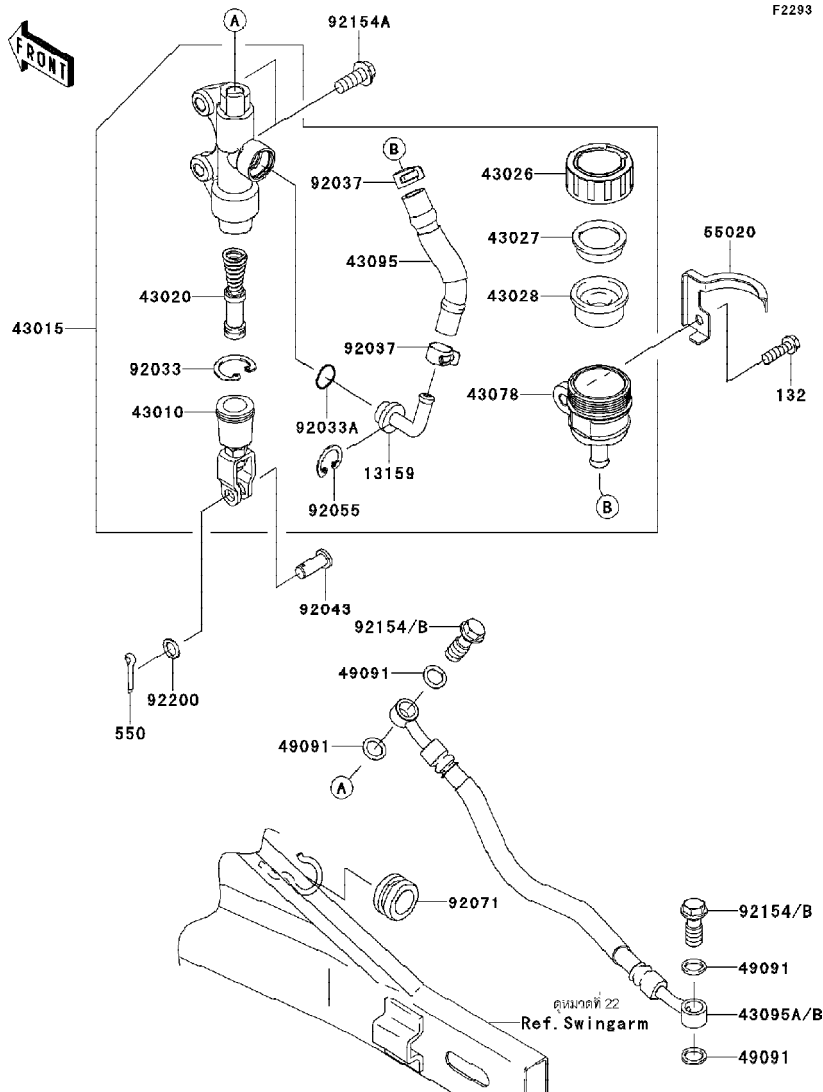
Chassis-ตัวถัง

GROUP NO.

33

This page covers:

Rear Master Cylinder-แม่ปั้มเบรคหลัง



F2293

Ref No.	Part No.	Description-English ชื่ออะไหล่-อังกฤษ	Description-Thai ชื่ออะไหล่-ไทย	Quantity-KL110	
				'11 CBF	'12 CCF
13159	13159-1056	CONNECTOR	ข้อต่อแม่ปั้มเบรคหลัง	1	1
43010	43010-1062	ROD-ASSY-BRAKE	ก้านต่อคันเหยียบเบรค	1	1
43015	43015-1701	CYLINDER-ASSY-MASTER,RR	แม่ปั้มดีสเบรคหลัง(ชุด)	1	1
43020	43020-1094	PISTON-COMP-BRAKE	ชุดซ่อมลูกสูบปั้ม	1	1
43026	43026-1062	CAP-BRAKE	ฝาปิดด้วยน้ำมันเบรค	1	1
43027	43027-1053	PLATE-DIAPHRAGM	แผ่นรองยางไดอะแฟรม	1	1
43028	43028-1065	DIAPHRAGM	ไดอะแฟรมกระปุกน้ำมันเบรค	1	1
43078	43078-1080	RESERVOIR	ด้วยน้ำมันเบรคหลัง	1	1
43095	43095-0001	HOSE-BRAKE,RR MASTER CYLINDER	ท่อน้ำมันแม่ปั้มเบรคหลัง	1	1
43095A	43095-0615	HOSE-BRAKE,RR	ท่อน้ำมันเบรคหลัง	1	
43095B	43095-0703	HOSE-BRAKE,RR	ท่อน้ำมันเบรคหลัง		1
49091	49091-0001	WASHER-SEAL,10.1X14.5X1.5	แหวน 10.1X14.5X1.5 มม.	4	4
55020	55020-1804	GUARD,RESERVOIR TANK	ชาล็คคกระปุกน้ำมันเบรค	1	1
92033	92033-0079	RING-SNAP,20.9X24.6X1.2	แหวนล๊อค	1	1
92033A	92033-1186	RING-SNAP,20.5MM	แหวนล๊อค	1	1
92037	92037-1710	CLAMP	เข็มขัดรัดท่อยาง	2	2
92043	92043-0004	PIN	สลัก	1	1
92055	92055-0741	RING-O,14.8X2.4	โอริง	1	1
92071	92071-0056	GROMMET,15X20X16	ลูกยางท่อน้ำมันเบรค	1	1
92154	92154-0226	BOLT,OIL,L=23	โบลท์ท่อน้ำมัน	2	
92154A	92154-0472	BOLT,FLANGED,8X20	โบลท์ท่อน้ำมัน	2	2
92154B	92154-0830	BOLT,OIL,10X23	โบลท์ท่อน้ำมัน		2
92200	92200-0587	WASHER,8.5X13X1	แหวนรอง 8.5X13X1	1	1
132	132BB0620	BOLT-FLANGED-SMALL,6X20	โบลท์ 6X20 มม.	1	1
550	550AA2015	PIN-COTTER,2.0X15	พีนล๊อค 2.0X15 มม.	1	1

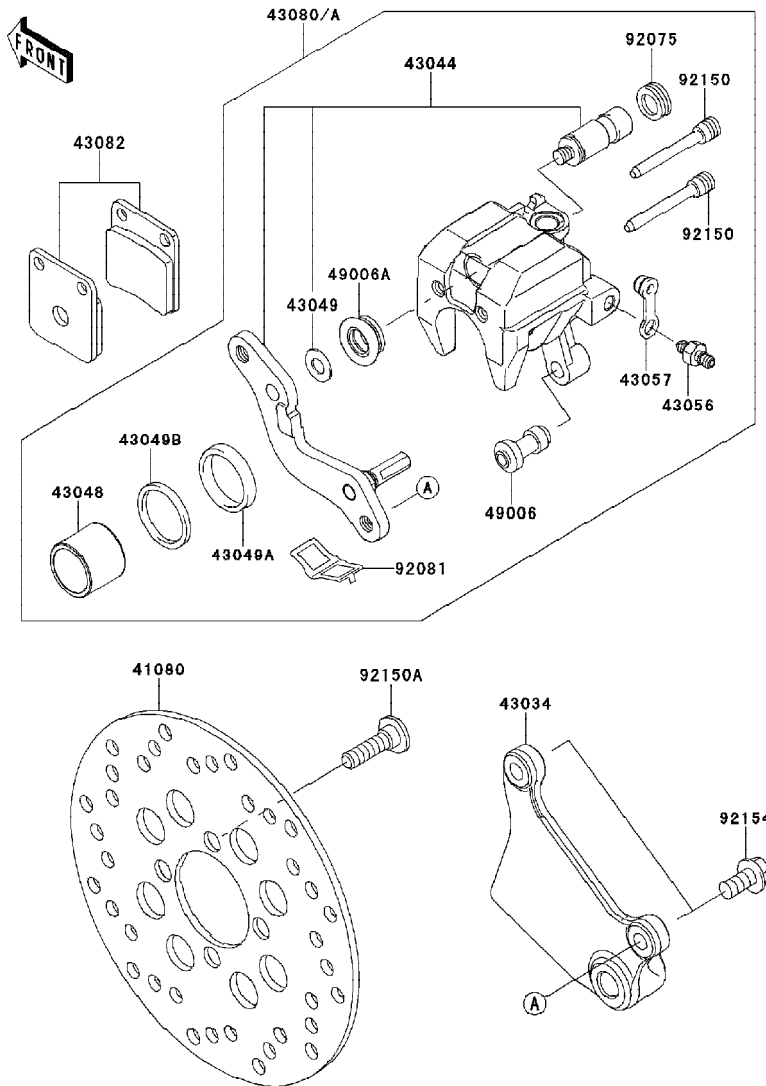
This catalog covers:  
'11-'12 KL110CBF/CCF

Chassis-ตัวถัง

GROUP NO.

34

This page covers:  
Rear Brake-เบรคหลัง



Ref No.	Part No.	Description-English	Description-Thai	Quantity-KL110	
				'11 CBF	'12 CCF
41080	41080-0561	DISC,RR	จานดิสเบรคหลัง	1	1
43034	43034-0069	HOLDER-BRAKE	ขวยึดก้ามดิสเบรคหลัง	1	1
43044	43044-1076	HOLDER-COMP-CALIPER,RR	ขาสลักก้ามเบรค(ชุด)	1	1
43048	43048-1090	PISTON-CALIPER	ลูกสูบก้ามดิสเบรคหลัง	1	1
43049	43049-1025	PACKING	แหวนปะเก็น	1	1
43049A	43049-1060	PACKING,PISTON SEAL	ซีลลูกสูบเบรค	1	1
43049B	43049-1061	PACKING,PISTON SEAL	ซีลกันฝุ่น	1	1
43056	43056-1055	BREATHER	สกูไล้อากาศ	1	1
43057	43057-1001	CAP-BREATHER	ยางปิดสกูไล้อากาศ	1	1
43080	43080-0016-GN	CALIPER-SUB-ASSY,RR,SILVER	ก้ามดิสเบรคหลังสีบรอนซ์	1	
43080A	43080-0016-483	CALIPER-SUB-ASSY,RR,GOLD	ก้ามดิสเบรคหลังสีทอง		1
43082	43082-0043	PAD-ASSY-BRAKE	ผ้าดิสเบรค	1	1
49006	49006-1088	BOOT,CALIPER	ยางกันฝุ่นสลักก้ามเบรค	1	1
49006A	49006-1089	BOOT,CALIPER	ยางกันฝุ่นสลักก้ามเบรค	1	1
92075	92075-1414	DAMPER	ลูกยาง	1	1
92081	92081-1502	SPRING,PAD	สปริงล๊อคผ้าเบรค	1	1
92150	92150-1144	BOLT	โบลท์	2	2
92150A	92150-1771	BOLT,SOCKET,8X30	โบลท์ยึดจานเบรค	4	4
92154	92154-0470	BOLT,FLANGED,8X17	โบลท์	2	2

This catalog covers:

'11-'12 KL110CBF/CCF

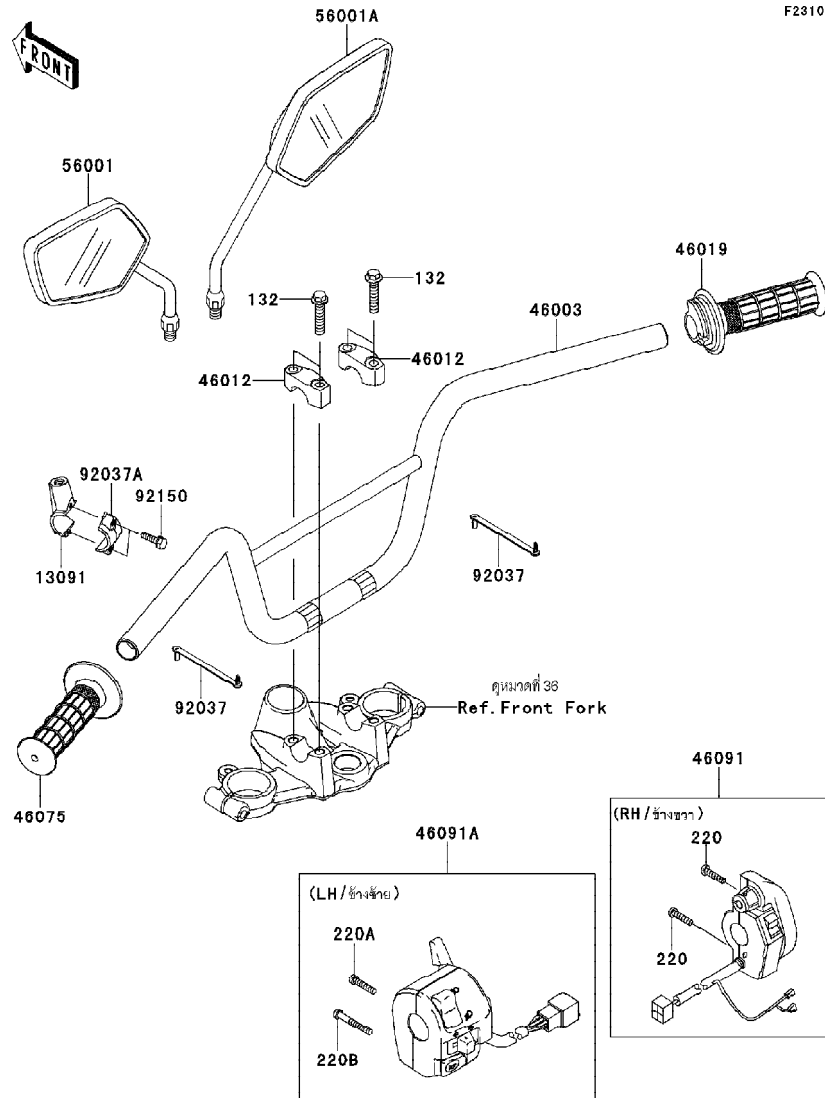
Chassis-ตัวถัง

GROUP NO.

35

This page covers:

Handlebar-แฮนด์บาร์



F2310

Ref No.	Part No.	Description-English	Description-Thai	Quantity-KL110	
				'11 CBF	'12 CCF
13091	13091-1718	HOLDER,MIRROR	ขวยึดกระจกส่องหลัง	1	1
46003	46003-0571-26M	HANDLE,F.M.GRAY	แฮนด์บาร์สีเทา	1	1
46012	46012-0101-21	HOLDER-HANDLE,UPP,F.BLACK	ขวยึดแฮนด์อันบน	2	2
46019	46019-0032	GRIP-ASSY,THROTTLE	ปลอกมือเร่ง	1	1
46075	46075-1004	GRIP,LH	ยางปลอกมือ-ข้างซ้าย	1	1
46091	46091-0210	HOUSING-ASSY-CONTROL,RH	สวิทช์แฮนด์-ข้างขวา(ชุด)	1	1
46091A	46091-0225	HOUSING-ASSY-CONTROL,LH	สวิทช์แฮนด์-ข้างซ้าย(ชุด)	1	1
56001	56001-0192	MIRROR-ASSY,LH	กระจกมองหลัง-ข้างซ้าย	1	1
56001A	56001-0193	MIRROR-ASSY,RH	กระจกมองหลัง-ข้างขวา	1	1
92037	92037-1163	CLAMP,SPEED,L=58	เข็มขัดรัดสายไฟ	2	2
92037A	92037-1621	CLAMP,LEVER HOLDER	ปะกับขวยึดกระจกส่องหลัง	1	1
92150	92150-1389	BOLT,5X20	โบลท์ 5X20 มม.	2	2
132	132E0835	BOLT-FLANGED-SMALL,8X35	โบลท์ 8X35 มม.	4	4
220	220AB0525	SCREW-PAN-CROS,5X25	สกรู 5X25 มม.	2	2
220A	220C0522	SCREW-PAN-CROS,5X22	สกรู 5X22 มม.	1	1
220B	220C0540	SCREW-PAN-CROS,5X40	สกรู 5X40 มม.	1	1

This catalog covers:

'11-'12 KL110CBF/CCF

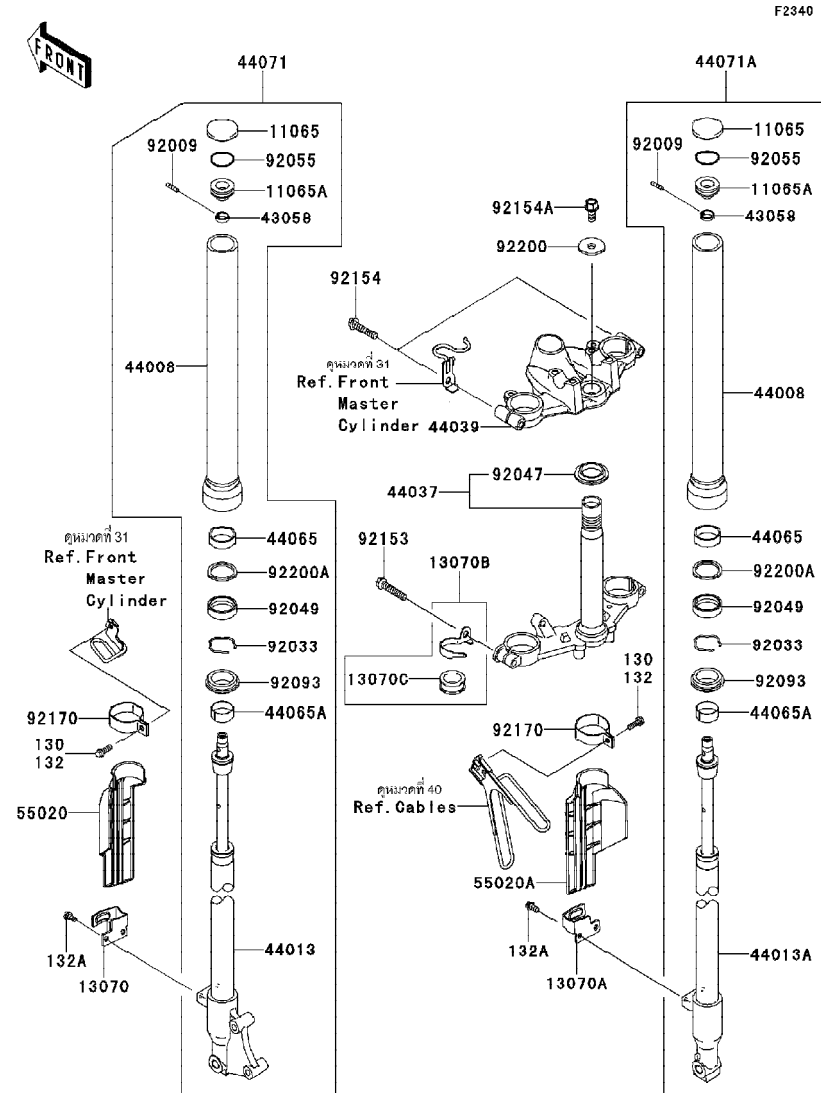
Chassis-ตัวถัง

GROUP NO.

36

This page covers:

Front Fork-ใช้คัพหน้า(1/2)



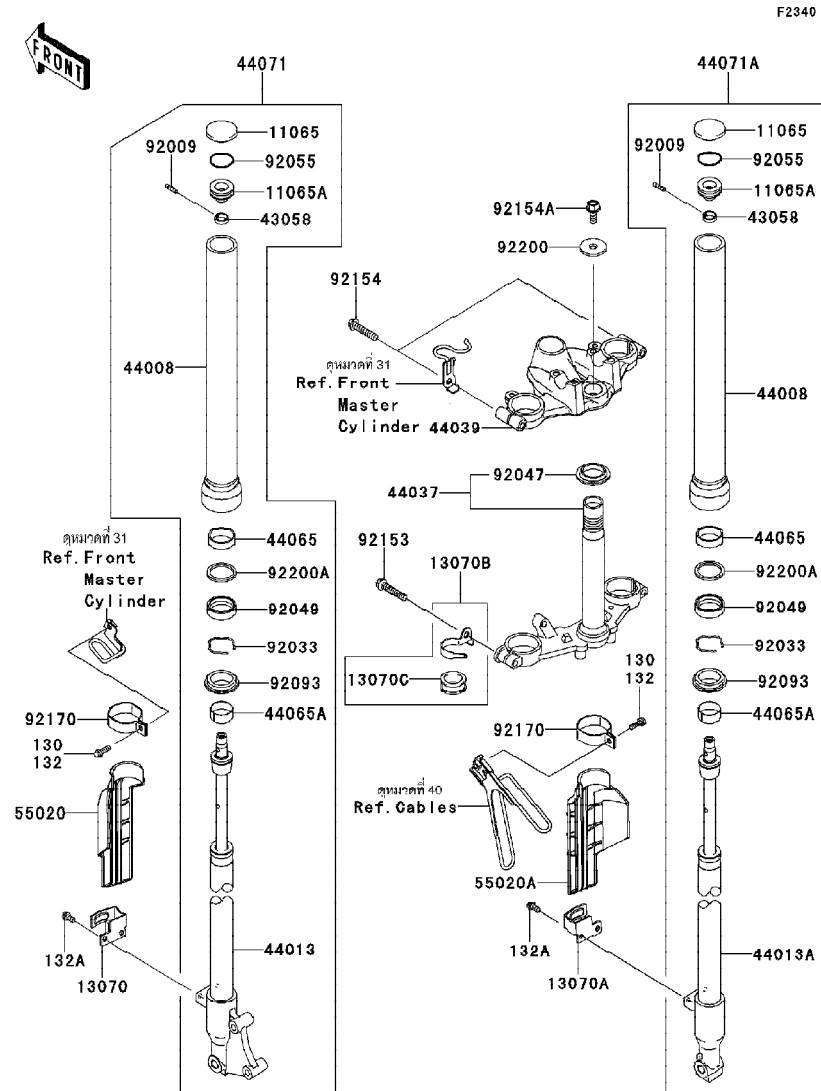
Ref No.	Part No.	Description-English	Description-Thai	Quantity-KL110	
				'11 CBF	'12 CCF
11065	11065-0005	CAP	ฝาปิดหัวใช้คัพหน้า	2	2
11065A	11065-0385	CAP	น็อตหัวใช้คัพหน้า	2	2
13070	13070-0123	GUIDE,FORK GUARD,LH	รางฝาครอบใช้คัพหน้าข้างซ้าย	1	1
13070A	13070-0124	GUIDE,FORK GUARD,RH	รางฝาครอบใช้คัพหน้าข้างขวา	1	1
13070B	13070-0715	GUIDE,BRACKET	ตัวคล้องสาย	1	1
13070C	13070-1107	GUIDE,BRAKE HOSE	ปลอกกรองตัวคล้องสาย	1	1
43058	43058-0038	RING	แหวนรอง	2	2
44008	44008-0002-828	PIPE-FORK OUTER,K.GOLD	กระบอกรูปใช้คัพหน้าสีทอง	2	2
44013	44013-0177	PIPE-FORK INNER,LH	แกนใช้คัพหน้าข้างซ้าย	1	1
44013A	44013-0178	PIPE-FORK INNER,RH	แกนใช้คัพหน้าข้างขวา	1	1
44037	44037-0115-21	HOLDER-FORK UNDER,F.BLACK	แผงคอดล่าง	1	1
44039	44039-0106-21	HOLDER-FORK UPPER,F.BLACK	แผงคอบบน	1	1
44065	44065-1099	BUSHING-FRONT FORK	บุชใช้คัพหน้า	2	2
44065A	44065-1101	BUSHING-FRONT FORK	บุชใช้คัพหน้า	2	2
44071	44071-0755-828	DAMPER-ASSY,FORK,LH,K.GOLD	ใช้คัพหน้าข้างซ้าย-สีทอง(ชุด)	1	1
44071A	44071-0756-828	DAMPER-ASSY,FORK,RH,K.GOLD	ใช้คัพหน้าข้างขวา-สีทอง(ชุด)	1	1
55020	55020-0566-6C	GUARD,FORK,LH,EBONY	กระบ้งใช้คัพข้างซ้าย-สีดำ	1	1
55020A	55020-0567-6C	GUARD,FORK,RH,EBONY	กระบ้งใช้คัพข้างขวา-สีดำ	1	1
92009	92009-1625	SCREW	สกรู	2	2
92033	92033-1038	RING-SNAP	คลิปล็อกซีลใช้คัพหน้า	2	2
92047	92047-013	RACE,STEERING STEM BEARING	รางลูกปืนคอ-อันล่าง	1	1
92049	92049-0003	SEAL-OIL,FORK OUTER TUBE	ซีลใช้คัพหน้า	2	2
92055	92055-1051	RING-O,FORK TOP CAP	โอริงฝาปิดกระบอกรูปใช้ค	2	2
92093	92093-0001	SEAL,FORK OUTER TUBE	ยางกันฝุ่นซีลใช้ค	2	2
92153	92153-0020	BOLT,8X40	โบลท์ 8X40 มม.	2	2

This catalog covers:  
'11-'12 KL110CBF/CCF

Chassis-ตัวถัง

GROUP NO.  
36

This page covers:  
Front Fork-ชุดค้ำหน้า(2/2)



F2340

Ref No.	Part No.	Description-English	Description-Thai	Quantity-KL110	
				'11 CBF	'12 CCF
92154	92154-0509	BOLT,FLANGED,8X40	โบลท์	2	2
92154A	92154-0755	BOLT,FLANGED,10X20	โบลท์	1	1
92170	92170-1174	CLAMP	เข็มขัด	2	2
92200	92200-0584	WASHER,10.5X35X3.2	แหวนรอง 10.5X35X3.2	1	1
92200A	92200-0597	WASHER	แหวนรอง	2	2
130	130BB0618	BOLT-FLANGED,6X18	โบลท์ 6X18 มม.	2	
132	132BA0618	BOLT-FLANGED-SMALL,6X18	โบลท์ 6X18 มม.		2
132A	132BB0612	BOLT-FLANGED-SMALL,6X12	โบลท์ 6X12 มม.	4	4

This catalog covers:

'11-'12 KL110CBF/CCF

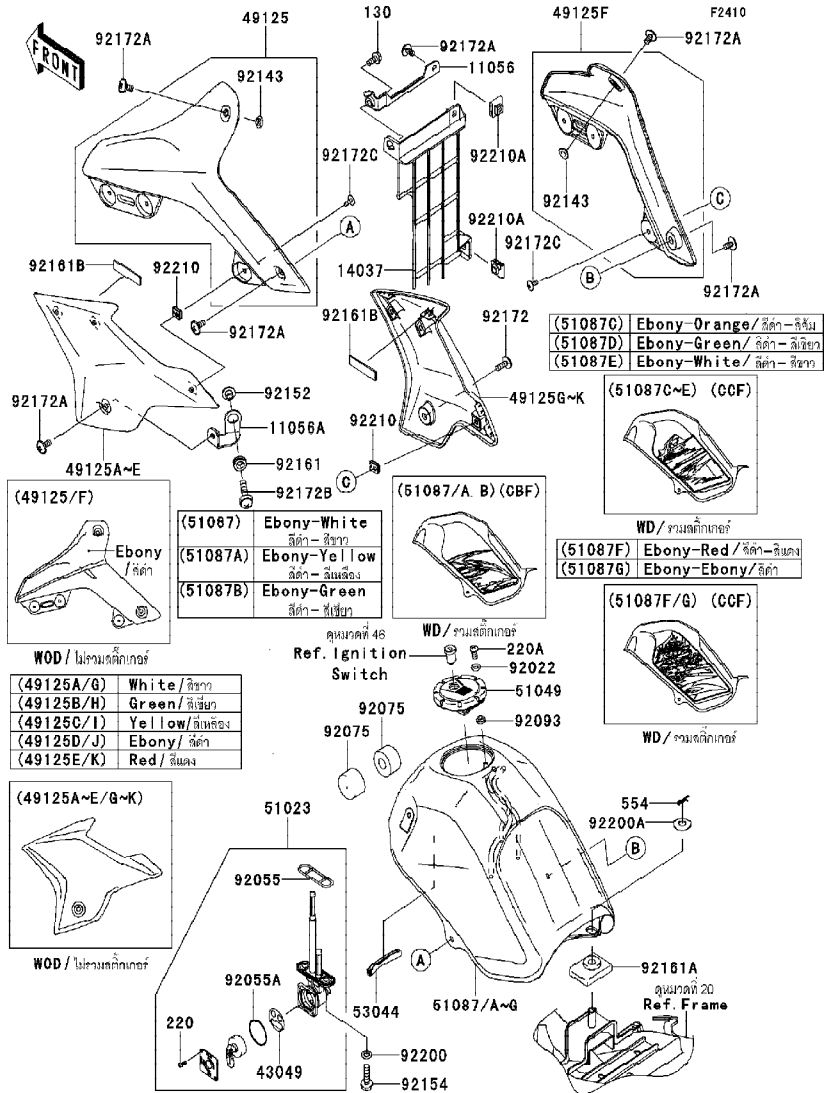
Chassis-ตัวถัง

GROUP NO.

37

This page covers:

Fuel Tank-ถังน้ำมัน(1/2)



Ref No.	Part No.	Description-English	Description-Thai	Quantity-KL110			
				ชื่ออะไหล่-ไทย		ชื่ออะไหล่-อังกฤษ	
				'11	'12	CBF	CCF
	11056	11056-0252	BRACKET,SCREEN	ขายึด		1	1
	11056A	11056-0948	BRACKET,SHROUD	ขายึด		1	1
	14037	14037-0112	SCREEN	ตะแกรง		1	1
	43049	43049-1091	PACKING,TAP VALVE	วาล์วค็อกน้ำมัน		1	1
	49125	49125-0056-6C	SHROUD,LH,UPP,EBONY	กระบ้งเครื่องยนต์ข้างซ้ายอันบนสีดำ		1	1
	49125A	49125-0057-266	SHROUD,LH,LWR,B.WHITE	กระบ้งเครื่องยนต์ข้างซ้ายอันล่างสีขาว		1	
	49125B	49125-0057-290	SHROUD,LH,LWR,L.GREEN	กระบ้งเครื่องยนต์ข้างซ้ายอันล่างสีเขียว		1	
	49125C	49125-0057-33H	SHROUD,LH,LWR,S.YELLOW	กระบ้งเครื่องยนต์ข้างซ้ายอันล่างสีเหลือง		1	
	49125D	49125-0057-6C	SHROUD,LH,LWR,EBONY	กระบ้งเครื่องยนต์ข้างซ้ายอันล่างสีดำ		1	
	49125E	49125-0057-6L	SHROUD,LH,LWR,F.RED	กระบ้งเครื่องยนต์ข้างซ้ายอันล่างสีแดง		1	
	49125F	49125-0058-6C	SHROUD,RH,UPP,EBONY	กระบ้งเครื่องยนต์ข้างขวาอันบนสีดำ		1	1
	49125G	49125-0059-266	SHROUD,RH,LWR,B.WHITE	กระบ้งเครื่องยนต์ข้างขวาอันล่างสีขาว		1	
	49125H	49125-0059-290	SHROUD,RH,LWR,L.GREEN	กระบ้งเครื่องยนต์ข้างขวาอันล่างสีเขียว		1	
	49125I	49125-0059-33H	SHROUD,RH,LWR,S.YELLOW	กระบ้งเครื่องยนต์ข้างขวาอันล่างสีเหลือง		1	
	49125J	49125-0059-6C	SHROUD,RH,LWR,EBONY	กระบ้งเครื่องยนต์ข้างขวาอันล่างสีดำ		1	
	49125K	49125-0059-6L	SHROUD,RH,LWR,F.RED	กระบ้งเครื่องยนต์ข้างขวาอันล่างสีแดง		1	
	51023	51023-0039	TAP-ASSY,FUEL	ค็อกน้ำมัน		1	1
	51049	51049-1134	CAP-TANK,FUEL	ฝาปิดถังน้ำมัน		1	1
	51087	51087-5118-H8	TANK-COMP-FUEL,EBONY	ถังน้ำมัน-สีดำ		1	
	51087A	51087-5128-H8	TANK-COMP-FUEL,EBONY	ถังน้ำมัน-สีดำ		1	
	51087B	51087-5129-H8	TANK-COMP-FUEL,EBONY	ถังน้ำมัน-สีดำ		1	
	51087C	51087-5366-H8	TANK-COMP-FUEL,EBONY	ถังน้ำมัน-สีดำ		1	1
	51087D	51087-5367-H8	TANK-COMP-FUEL,EBONY	ถังน้ำมัน-สีดำ		1	1
	51087E	51087-5368-H8	TANK-COMP-FUEL,EBONY	ถังน้ำมัน-สีดำ		1	1
	51087F	51087-5435-H8	TANK-COMP-FUEL,EBONY	ถังน้ำมัน-สีดำ		1	1

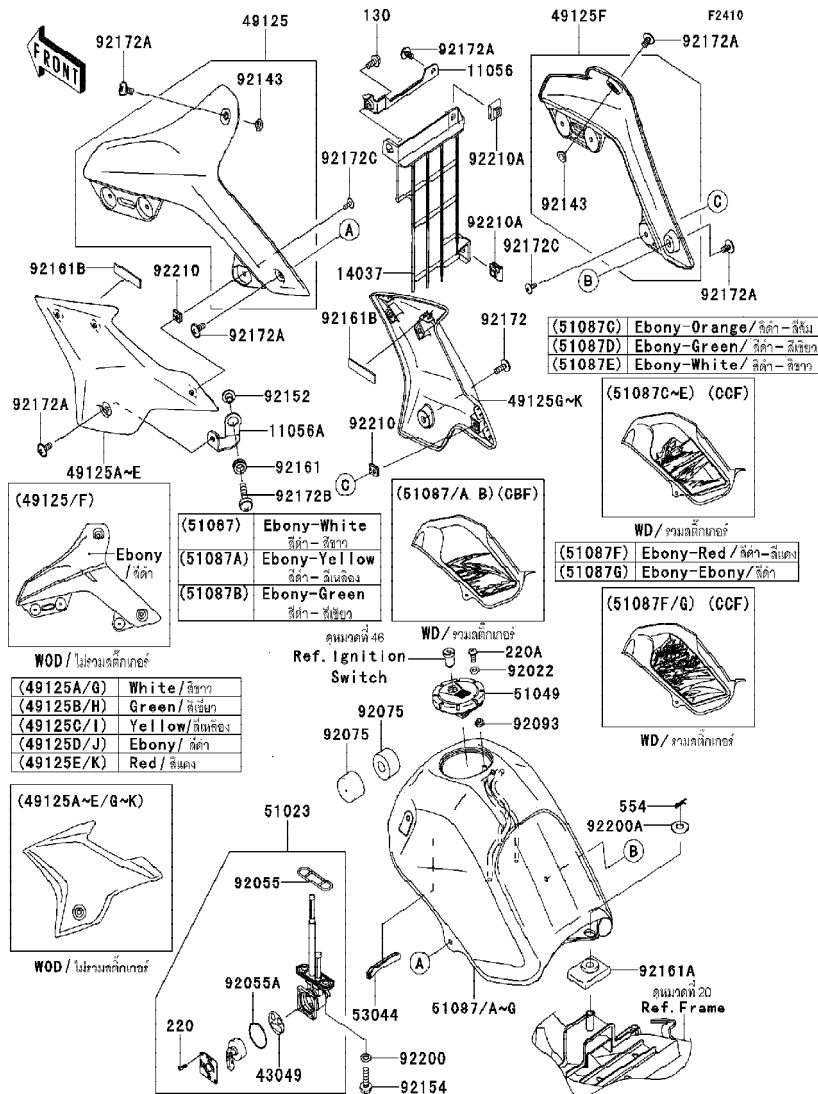


This catalog covers:  
'11-'12 KL110CBF/CCF

Chassis-ตัวถัง

GROUP NO.  
37

This page covers:  
Fuel Tank-ถังน้ำมัน(2/2)



Ref No.	Part No.	Description-English	Description-Thai	Quantity-KL110			
				'11 CBF	'12 CCF		
51087G	51087-5436-H8	TANK-COMP-FUEL,EBONY	ถังน้ำมัน-สีดำ			1	
53044	53044-1249	TRIM,L=60	ตัวรองขอบถังน้ำมัน	1	1		
92022	92022-1977	WASHER,5.1X10X1.0	แหวนรอง 5.1X10X1.0 มม.	2	2		
92055	92055-1112	RING-O,FUEL TAP PACKING	โอริงก๊อกน้ำมัน	1	1		
92055A	92055-1419	RING-O,TAP LEVER	โอริงวาล์วก๊อกน้ำมัน	1	1		
92075	92075-1115	DAMPER,FUEL TANK,FR	ยางรองถังน้ำมัน-อันหน้า	2	2		
92093	92093-1030	SEAL,FUEL TANK CAP	ซีลรองสกรูฝาถังน้ำมัน	1	1		
92143	92143-1331	COLLAR	ปลอกกรอง	2	2		
92152	92152-0888	COLLAR,6.8X10X8.6	ปลอก	1	1		
92154	92154-0474	BOLT,FLANGED,6X20	โบลท์	2	2		
92161	92161-0266	DAMPER	ลูกยาง	1	1		
92161A	92161-0923	DAMPER,36X50	ยางรอง	1	1		
92161B	92161-1359	DAMPER	ลูกยาง	2	2		
92172	92172-0192	SCREW,6X18	สกรู 6X18 มม.	1	1		
92172A	92172-0394	SCREW,6X12	สกรู 6X12 มม.	6	6		
92172B	92172-0502	SCREW,6X22	สกรู 6X22 มม.	1	1		
92172C	92172-0715	SCREW,4X12	สกรู 4X12 มม.	6	6		
92200	92200-0117	WASHER,6.5X11.5X0.8	แหวนรอง 6.5X11.5X0.8 มม.	2	2		
92200A	92200-0589	WASHER,10.5X24X1.6	แหวนรอง 10.5X24X1.6 มม.	1	1		
92210	92210-0620	NUT,4MM	น็อต 4 มม.	6	6		
92210A	92210-0633	NUT,6MM	น็อต 6 มม.	2	2		
130	130BB0614	BOLT-FLANGED,6X14	โบลท์ 6X14 มม.	1	1		
220	220AA0308	SCREW-PAN-CROS,3X8	สกรู 3X8 มม.	2	2		
220A	220AA0510	SCREW-PAN-CROS,5X10	สกรู 5X10 มม.	2	2		
554	554DA1000	PIN-SNAP,10MM	สลัก 10 มม.	1	1		

This catalog covers:  
'11~'12 KL110CBF/CCF

Chassis-ตัวถัง

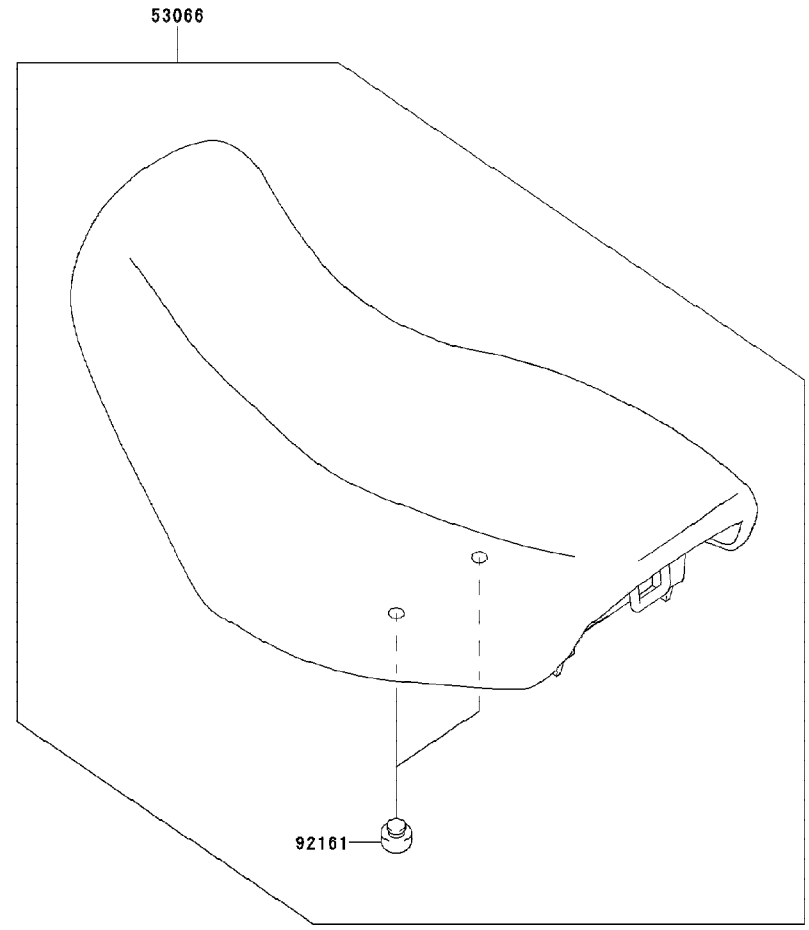
GROUP NO.  
**38**

This page covers:  
Seat-เบาะนั่ง



F2510

Ref No.	Part No.	Description-English	Description-Thai	Quantity-KL110	
				'11 CBF	'12 CCF
53066	53066-0288-MA	SEAT-ASSY,BLACK	เบาะนั่ง-สีดำ	1	1
92161	92161-0855	DAMPER,10X20X8	ยางรอง	2	2



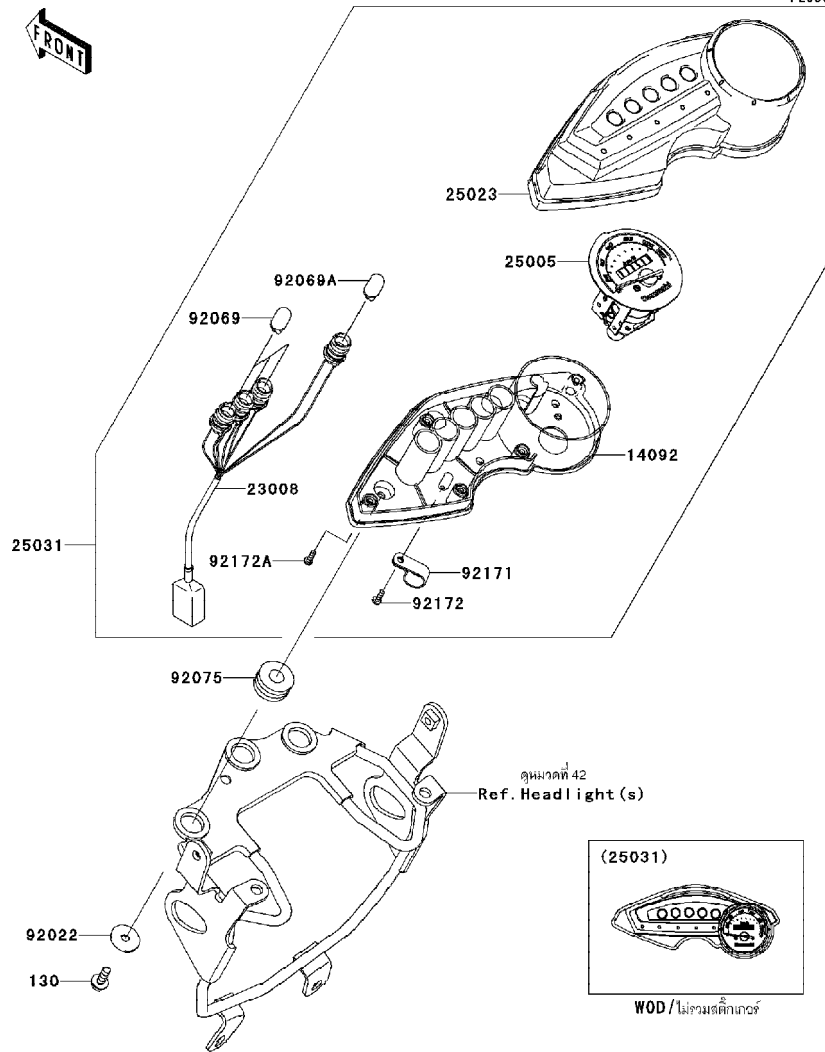
This catalog covers:  
'11-'12 KL110CBF/CCF

Chassis-ตัวถัง

GROUP NO.

39

This page covers:  
Meter(s)-มิเตอร์



F2530

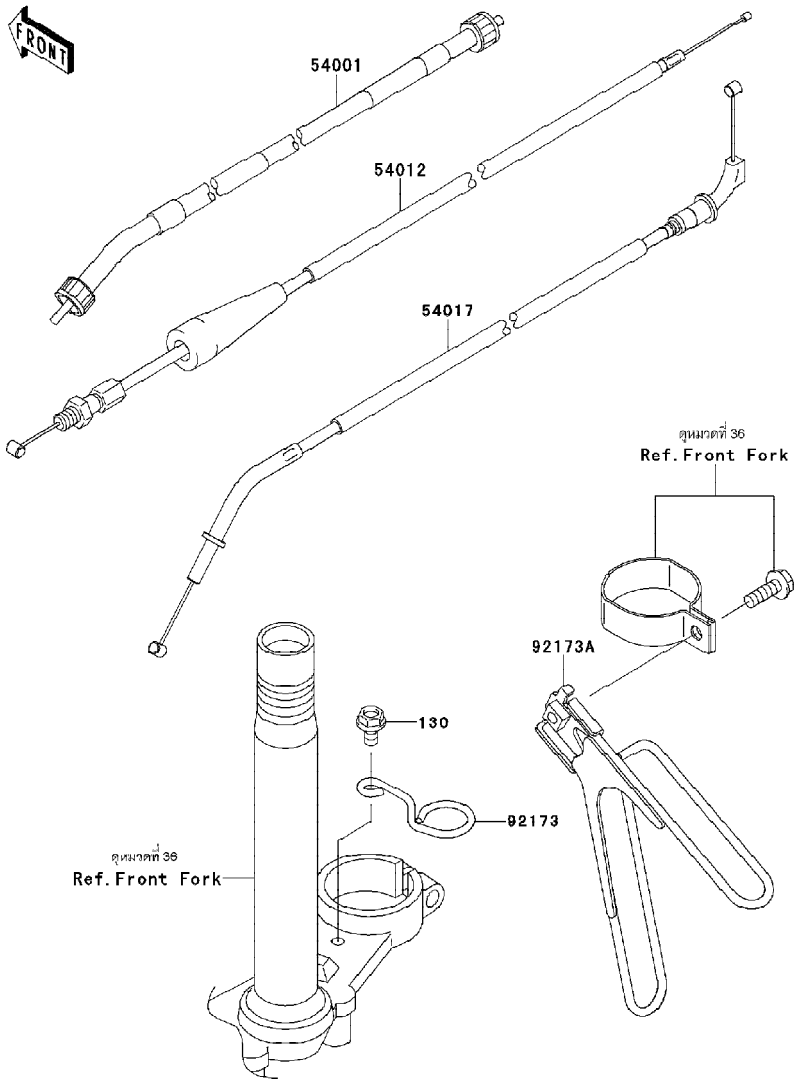
Ref No.	Part No. หมายเลขอะไหล่	Description-English ชื่ออะไหล่-อังกฤษ	Description-Thai ชื่ออะไหล่-ไทย	Quantity-KL110			
				'11	'12		
				CBF	CCF		
14092	14092-0080	COVER,METER,LWR	เรือนมิเตอร์	1	1		
23008	23008-0104	SOCKET-ASSY	ขั้วไฟเรือนไมล์(ชุด)	1	1		
25005	25005-0093	SPEEDOMETER	มิเตอร์	1	1		
25023	25023-0043	COVER-METER CASE	ฝาครอบเรือนไมล์	1	1		
25031	25031-0351	METER-ASSY	มิเตอร์(ชุด)	1	1		
92022	92022-104	WASHER,5.5X20X1.2	แหวนรอง 5.5X20X1.2	3	3		
92069	92069-1007	BULB,12V 3.4W,T10	หลอดไฟเรือนไมล์ 12V 3.4W	3	3		
92069A	92069-1116	BULB,12V 1.7W,T10	หลอดไฟ 12V 1.7W,T10	1	1		
92075	92075-1690	DAMPER	ยางรองถัง	3	3		
92171	92171-1602	CLAMP	เหล็กคล้อง	1	1		
92172	92172-0387	SCREW	สกรู	1	1		
92172A	92172-0425	SCREW	สกรู	5	5		
130	130BA0514	BOLT-FLANGED,5X14	โบลท์ 5X14 มม.	3	3		

This catalog covers:  
'11-'12 KL110CBF/CCF

Chassis-ตัวถัง

GROUP NO.  
**40**

This page covers:  
Cables-สายต่างๆ



Ref No.	Part No.	Description-English	Description-Thai	Quantity-KL110			
				'11	'12		
				CBF	CCF		
54001	54001-0027	CABLE-SPEEDMETER	สายไมล์	1	1		
54012	54012-0298	CABLE-THROTTLE	สายเร่ง	1	1		
54017	54017-0052	CABLE-STARTER	สายใช้ค	1	1		
92173	92173-0774	CLAMP	เข็มขัดรัด	1	1		
92173A	92173-0834	CLAMP,METER CABLE	เข็มขัดรัด	1	1		
130	130BB0610	BOLT-FLANGED,6X10	bolt 6X10 มม.	1	1		

This catalog covers:

'11-'12 KL110CBF/CCF

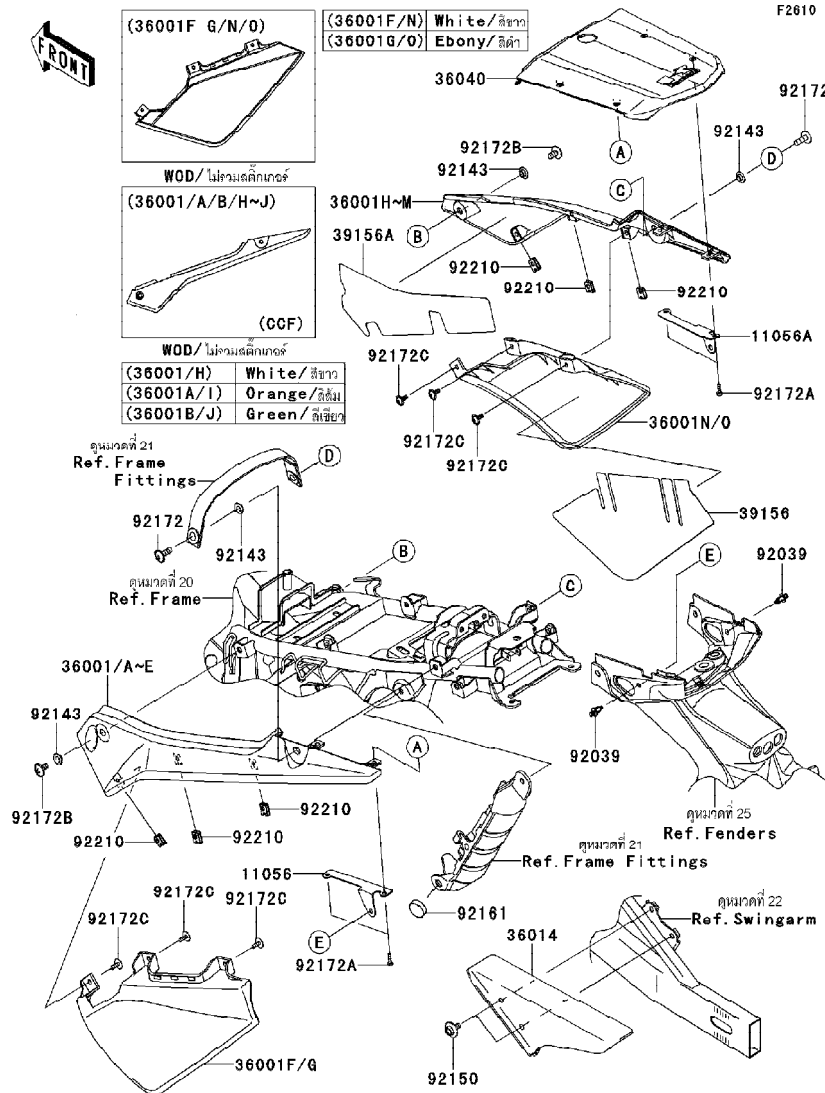
Chassis-ตัวถัง

GROUP NO.

41

This page covers:

Side Covers/Chain Cover-ฝาครอบข้าง/บังโซ่ (1/2)



Ref No.	Part No.	Description-English	Description-Thai	Quantity-KL110	
				'11 CBF	'12 CCF
11056	11056-1010	BRACKET,LH	ขายึด-ข้างซ้าย	1	1
11056A	11056-1011	BRACKET,RH	ขายึด-ข้างขวา	1	1
36001	36001-0208-266	COVER-SIDE,LH,UPP,B.WHITE	ฝาครอบข้างซ้ายอันบน-สีขาว	1	1
36001A	36001-0208-268	COVER-SIDE,LH,UPP,B.ORANGE	ฝาครอบข้างซ้ายอันบน-สีส้ม	1	1
36001B	36001-0208-290	COVER-SIDE,LH,UPP,L.GREEN	ฝาครอบข้างซ้ายอันบน-สีเขียว	1	1
36001C	36001-0208-33H	COVER-SIDE,LH,UPP,S.YELLOW	ฝาครอบข้างซ้ายอันบน-สีเหลือง	1	1
36001D	36001-0208-6C	COVER-SIDE,LH,UPP,EBONY	ฝาครอบข้างซ้ายอันบน-สีดำ	1	1
36001E	36001-0208-6L	COVER-SIDE,LH,UPP,F.RED	ฝาครอบข้างซ้ายอันบน-สีแดง	1	1
36001F	36001-0209-266	COVER-SIDE,LH,LWR,B.WHITE	ฝาครอบข้างซ้ายอันล่าง-สีขาว	1	1
36001G	36001-0209-6C	COVER-SIDE,LH,LWR,EBONY	ฝาครอบข้างซ้ายอันล่าง-สีดำ	1	1
36001H	36001-0210-266	COVER-SIDE,RH,UPP,B.WHITE	ฝาครอบข้างขวาอันบน-สีขาว	1	1
36001I	36001-0210-268	COVER-SIDE,RH,UPP,B.ORANGE	ฝาครอบข้างขวาอันบน-สีส้ม	1	1
36001J	36001-0210-290	COVER-SIDE,RH,UPP,L.GREEN	ฝาครอบข้างขวาอันบน-สีเขียว	1	1
36001K	36001-0210-33H	COVER-SIDE,RH,UPP,S.YELLOW	ฝาครอบข้างขวาอันบน-สีเหลือง	1	1
36001L	36001-0210-6C	COVER-SIDE,RH,UPP,EBONY	ฝาครอบข้างขวาอันบน-สีดำ	1	1
36001M	36001-0210-6L	COVER-SIDE,RH,UPP,F.RED	ฝาครอบข้างขวาอันบน-สีแดง	1	1
36001N	36001-0211-266	COVER-SIDE,RH,LWR,B.WHITE	ฝาครอบข้างขวาอันล่าง-สีขาว	1	1
36001O	36001-0211-6C	COVER-SIDE,RH,LWR,EBONY	ฝาครอบข้างขวาอันล่าง-สีดำ	1	1
36014	36014-1169	CASE-CHAIN	บังโซ่	1	1
36040	36040-0107-6Z	COVER-TAIL,F.BLACK	ฝาครอบท้ายเมาะ-สีดำ	1	1
39156	39156-0650	PAD,SIDE COVER,RH,LWR	แผ่นรองฝาครอบข้าง	1	1
39156A	39156-0718	PAD,SIDE COVER,RH,UPP	แผ่นรองฝาครอบข้าง	1	1
92039	92039-0707	RIVET	หมุดยึด	2	2
92143	92143-1331	COLLAR	ปลอกทรง	4	4
92150	92150-1133	BOLT,6X14	bolt 6X14 มม.	2	2

This catalog covers:

'11~'12 KL110CBF/CCF

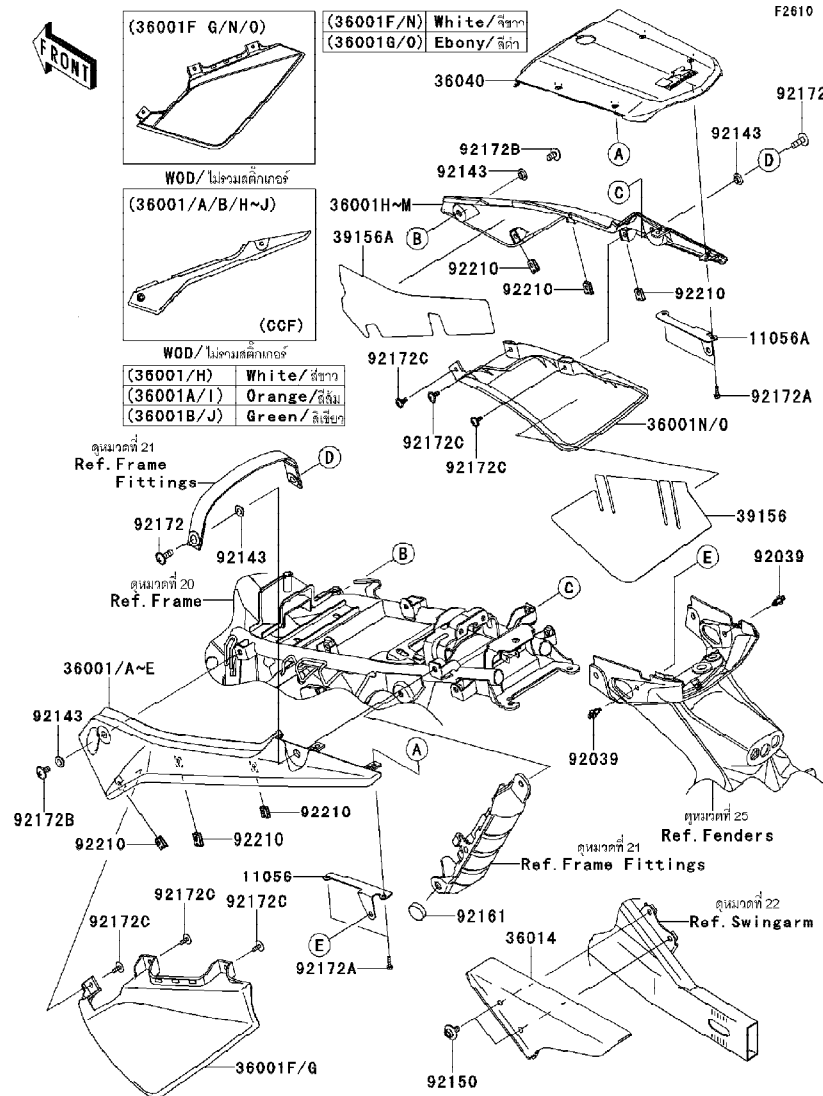
Chassis-ตัวถัง

GROUP NO.

41

This page covers:

Side Covers/Chain Cover-ฝาครอบข้าง/บังโซ่ (2/2)



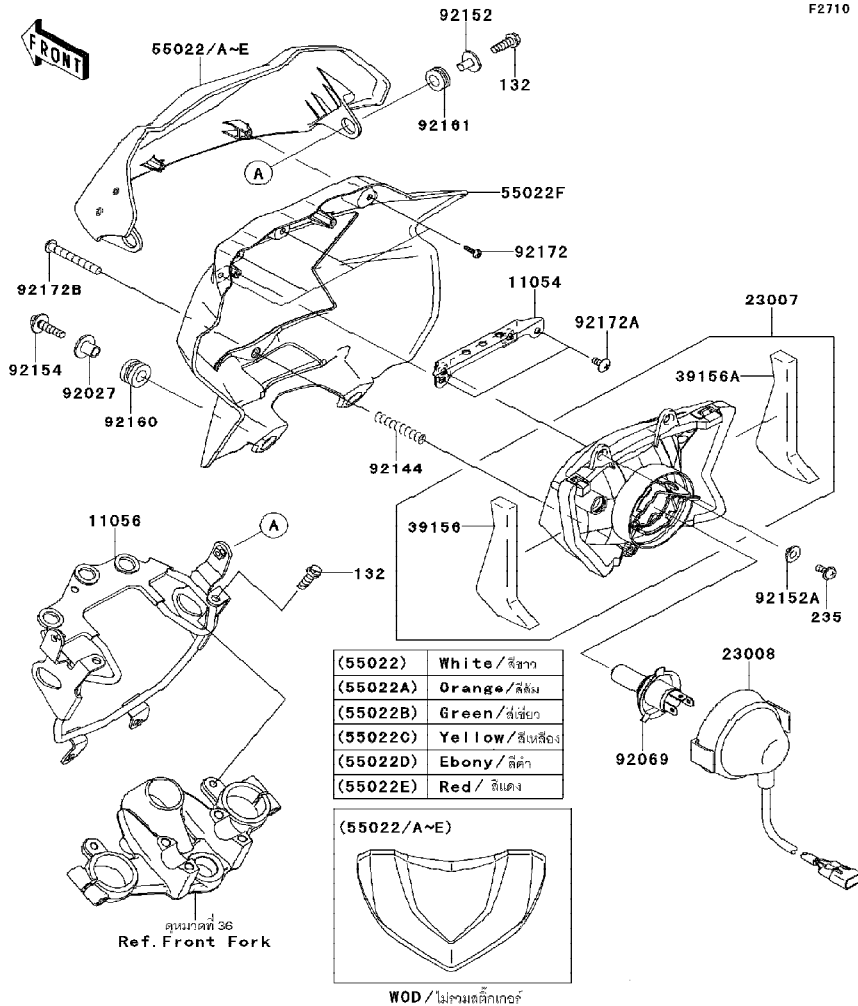
Ref No.	Part No.	Description-English หมายเลขอะไหล่ ชื่ออะไหล่-อังกฤษ	Description-Thai ชื่ออะไหล่-ไทย	Quantity-KL110	
				'11	'12
92161	92161-0336	DAMPER	ยางรอง	1	1
92172	92172-0192	SCREW,6X18	สกรู 6X18 มม.	2	2
92172A	92172-0233	SCREW,TAPPING,4X12	สกรู	4	4
92172B	92172-0394	SCREW,6X12	สกรู 6X12 มม.	2	2
92172C	92172-0743	SCREW,4X12	สกรู 4X12 มม.	6	6
92210	92210-0620	NUT,4MM	น็อต 4 มม.	6	6

This catalog covers:  
'11-'12 KL110CBF/CCF

Chassis-ตัวถัง

GROUP NO.  
42

This page covers:  
Headlight(s)-ไฟหน้า



Ref No.	Part No.	Description-English	Description-Thai	Quantity-KL110	
				'11 CBF	'12 CCF
11054	11054-1069	BRACKET,HEAD LAMP	ขายึดไฟหน้า	1	1
11056	11056-0224	BRACKET,HEAD LAMP	ขายึดฝาครอบไฟหน้า	1	1
23007	23007-0160	LENS-COMP,HEAD LAMP	เลนส์ไฟหน้า	1	1
23008	23008-0089	SOCKET-ASSY,HEAD LAMP	ขั้วไฟหน้า(ชุด)	1	1
39156	39156-0598	PAD,HEAD LAMP,LH	แผ่นรอง	1	1
39156A	39156-0599	PAD,HEAD LAMP,RH	แผ่นรอง	1	1
55022	55022-0056-266	COVER-HEAD LAMP,UPP,B.WHITE	ฝาครอบไฟหน้าอันบน-สีขาว	1	1
55022A	55022-0056-268	COVER-HEAD LAMP,UPP,B.ORANGE	ฝาครอบไฟหน้าอันบน-สีส้ม	1	1
55022B	55022-0056-290	COVER-HEAD LAMP,UPP,L.GREEN	ฝาครอบไฟหน้าอันบน-สีเขียว	1	1
55022C	55022-0056-33H	COVER-HEAD LAMP,UPP,S.YELLOW	ฝาครอบไฟหน้าอันบน-สีเหลือง	1	1
55022D	55022-0056-6C	COVER-HEAD LAMP,UPP,EBONY	ฝาครอบไฟหน้าอันบน-สีดำ	1	1
55022E	55022-0056-6L	COVER-HEAD LAMP,UPP,F.RED	ฝาครอบไฟหน้าอันบน-สีแดง	1	1
55022F	55022-0057-6C	COVER-HEAD LAMP,LWR,EBONY	ฝาครอบไฟหน้าอันล่างสีดำ	1	1
92027	92027-1920	COLLAR,L=14.1	ปลอกสกรู	2	2
92069	92069-0016	BULB,12V 35/35W	หลอดไฟ 12V 35/35W	1	1
92144	92144-2266	SPRING	สปริง	1	1
92152	92152-0888	COLLAR,6.8X10X8.6	ปลอกทรงสกรู	2	2
92152A	92152-0990	COLLAR,5.5X7.9X4.7	ปลอกทรงสกรู	2	2
92154	92154-0467	BOLT,6X25	โบลท์	2	2
92160	92160-1167	DAMPER	ลูกยาง	2	2
92161	92161-0266	DAMPER	ลูกยาง	2	2
92172	92172-0233	SCREW,TAPPING,4X12	สกรู	4	4
92172A	92172-0262	SCREW,TAPPING,5X10	สกรู 5X10 มม.	2	2
92172B	92172-0311	SCREW,TAPPING,4X40	สกรู 4X40 มม.	1	1
132	132BB0618	BOLT-FLANGED-SMALL,6X18	โบลท์ 6X18 มม.	4	4
235	235AA0512	SCREW-PAN-WP-CROS,5X12	สกรู 5X12 มม.	2	2

This catalog covers:

'11-'12 KL110CBF/CCF

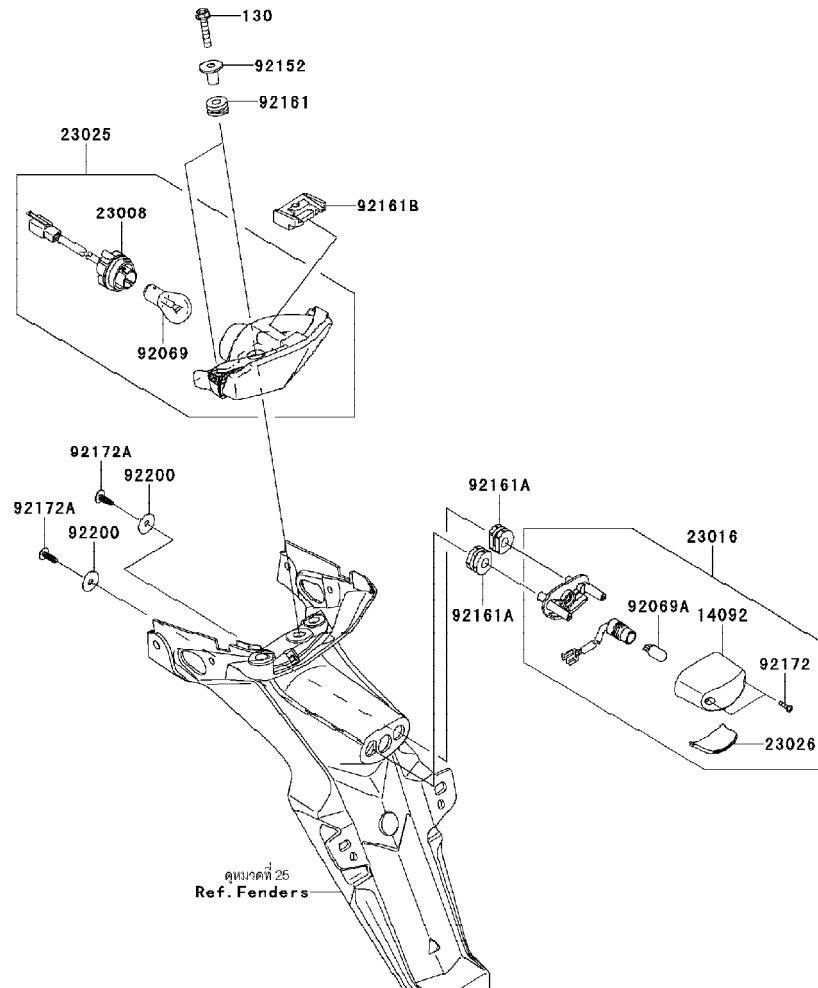
Chassis-ตัวถัง

GROUP NO.

43

This page covers:

Taillight(s)-ไฟท้าย



F2720

Ref No.	Part No.	Description-English	Description-Thai	Quantity-KL110			
				'11		'12	
				CBF	CCF		
14092	14092-0001	COVER,LICENSE LAMP	ฝาครอบไฟส่องป้ายทะเบียน	1	1		
23008	23008-0123	SOCKET-ASSY	ขั้วไฟท้าย(ชุด)	1	1		
23016	23016-0047	LAMP-ASSY	ไฟส่องป้ายทะเบียน(ชุด)	1	1		
23025	23025-0072	LAMP-TAIL	ไฟท้าย	1	1		
23026	23026-0015	LENS,LICENSE LAMP	เลนส์ไฟส่องป้ายทะเบียน	1	1		
92069	92069-0032	BULB,12V 21/5W	หลอดไฟ 12V 21/5W	1	1		
92069A	92069-1016	BULB,12V 5W	หลอดไฟ 12V 5W	1	1		
92152	92152-0997	COLLAR,6.8X10X17.4	ปลอกทรงสกรู	2	2		
92161	92161-0163	DAMPER	ยางรอง	2	2		
92161A	92161-0776	DAMPER	ยางรอง	2	2		
92161B	92161-0918	DAMPER,TAIL LAMP	ยางรอง	1	1		
92172	92172-0343	SCREW,TAPPING,2.9X13	สกรู 2.9X13 มม.	2	2		
92172A	92172-0427	SCREW,TAPPING,5X16	สกรู 5X16 มม.	2	2		
92200	92200-0284	WASHER,5.5X20X1.2	แหวนรอง 5.5X20X1.2 มม.	2	2		
130	130BB0630	BOLT-FLANGED,6X30	bolt 6X30 มม.สีดํา	2	2		

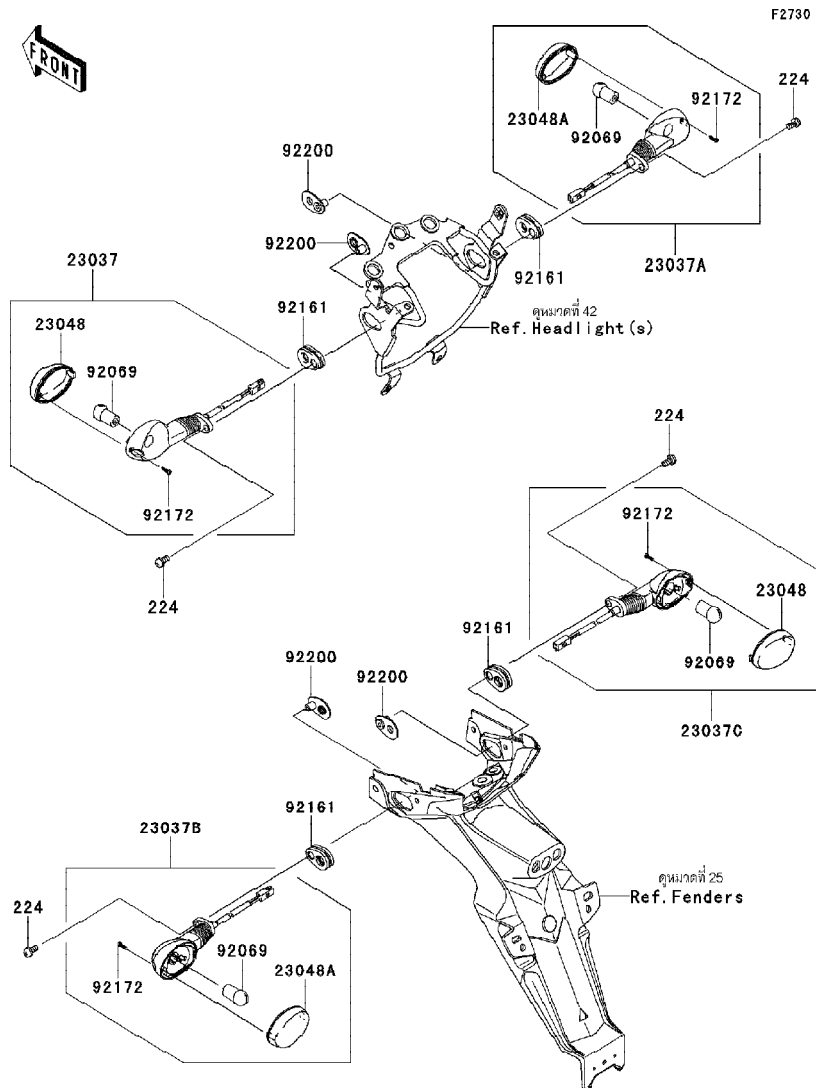


This catalog covers:  
'11-'12 KL110CBF/CCF

Chassis-ตัวถัง

GROUP NO.  
44

This page covers:  
Turn Signals-ไฟเลี้ยว



Ref No.	Part No.	Description-English ชื่ออะไหล่-อังกฤษ	Description-Thai ชื่ออะไหล่-ไทย	Quantity-KL110	
				'11 CBF	'12 CCF
23037	23037-0155	LAMP-ASSY-SIGNAL,FR,LH	ไฟเลี้ยวหน้า-ข้างซ้าย(ชุด)	1	1
23037A	23037-0156	LAMP-ASSY-SIGNAL,FR,RH	ไฟเลี้ยวหน้า-ข้างขวา(ชุด)	1	1
23037B	23037-0190	LAMP-ASSY-SIGNAL,RR,LH	ไฟเลี้ยวหลัง-ข้างซ้าย(ชุด)	1	1
23037C	23037-0191	LAMP-ASSY-SIGNAL,RR,RH	ไฟเลี้ยวหลัง-ข้างขวา(ชุด)	1	1
23048	23048-0016	LENS-SIGNAL LAMP,FR LH&RR RH	เลนส์ไฟเลี้ยว-หน้าซ้าย/หลังขวา	2	2
23048A	23048-0017	LENS-SIGNAL LAMP,FR RH&RR LH	เลนส์ไฟเลี้ยว-หน้าขวา/หลังซ้าย	2	2
92069	92069-0003	BULB,12V 10W	หลอดไฟ 12V 10W	4	4
92161	92161-0828	DAMPER,SIGNAL LAMP	ยางรองไฟเลี้ยว	4	4
92172	92172-0343	SCREW,TAPPING,2.9X13	สกรู 2.9X13 มม.	4	4
92200	92200-0370	WASHER,SIGNAL LAMP	แหวนรองไฟเลี้ยว	4	4
224	224AB0614	SCREW-PAN-WP-CROS,6X14	สกรู 6X14 มม.	4	4

This catalog covers:

'11-'12 KL110CBF/CCF

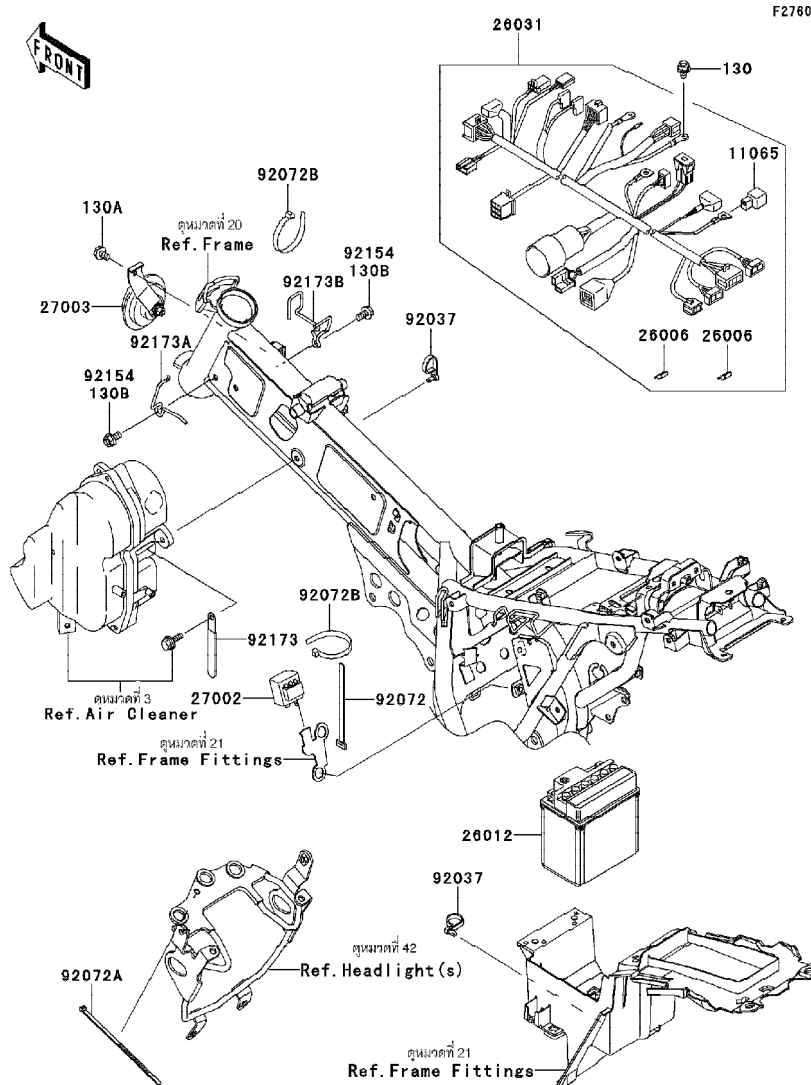
Chassis-ตัวถัง

GROUP NO.

45

This page covers:

Chassis Electrical Equipment-อุปกรณ์ไฟฟ้าต่างๆ



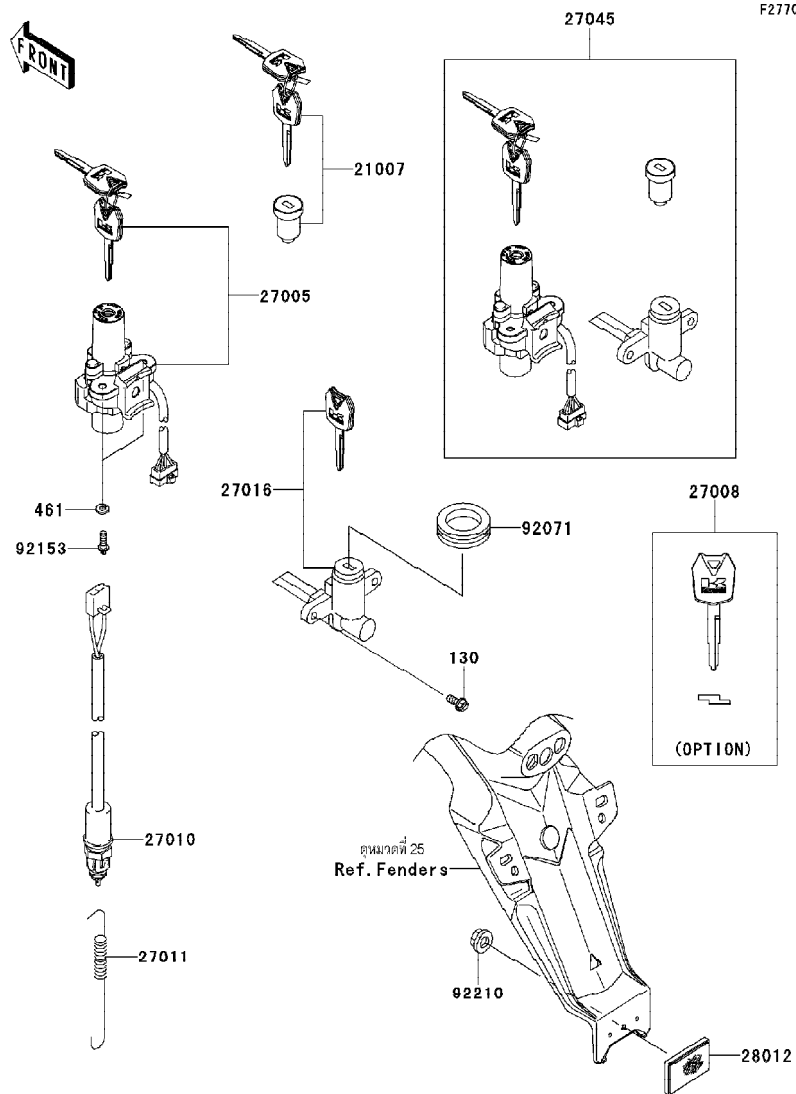
Ref No.	Part No.	Description-English	Description-Thai	Quantity-KL110	
				'11 CBF	'12 CCF
11065	11065-0712	CAP	ฝาปิด	1	1
26006	26006-1007	FUSE, BLADE, 10A, RED	ฟิวส์ 10A-R	2	2
26012	26012-0079	BATTERY, MF, FT4L-BS, 12V 3AH	แบตเตอรี่ 12V 3AH	1	1
26031	26031-1236	HARNESS, MAIN	สายไฟเมน(ชุด)	1	1
27002	27002-1103	RELAY-ASSY, TURN SIGNAL(MITSUBA)	รีเลย์ไฟเลี้ยว	1	1
27003	27003-0034	HORN	แตร	1	1
92037	92037-1163	CLAMP, SPEED, L=58	เข็มขัดรัดสายไฟ	2	2
92072	92072-030	BAND, L=123	เข็มขัดรัดสายไฟ 123 มม.	1	1
92072A	92072-0712	BAND	สายรัด	1	1
92072B	92072-1195	BAND, L=202	เข็มขัดรัดสายไฟ 202 มม.	4	4
92154	92154-0983	BOLT, FLANGED, 6X12	โบลท์ 6X12 มม.		2
92173	92173-0292	CLAMP	เข็มขัดรัด	1	1
92173A	92173-0295	CLAMP	เข็มขัดรัด	1	1
92173B	92173-0730	CLAMP	เข็มขัดรัด	1	1
130	130BA0610	BOLT-FLANGED, 6X10	โบลท์ 6X10 มม.	1	1
130A	130BB0610	BOLT-FLANGED, 6X10	โบลท์ 6X10 มม.	1	1
130B	130BB0612	BOLT-FLANGED, 6X12	โบลท์ 6X12 มม.		2

This catalog covers:  
'11-'12 KL110CBF/CCF

Chassis-ตัวถัง

GROUP NO.  
46

This page covers:  
Ignition Switch-สวิทช์กุญแจ



Ref No.	Part No.	Description-English	Description-Thai	Quantity-KL110			
				ชื่ออะไหล่-อังกฤษ		ชื่ออะไหล่-ไทย	
				'11 CBF	'12 CCF	'11 CBF	'12 CCF
21007	21007-5071	ROTOR,LOCK,TANK CAP	ใส่กุญแจฝาดังน้ำมัน	1	1		
27005	27005-0060	SWTCH-ASSY-IGNITION	สวิทช์กุญแจ	1	1		
27008	27008-0053	KEY-LOCK,BLANK (OPTION)	ลูกกุญแจ	1	1		
27010	27010-1486	SWTCH,REAR BRAKE	สวิทช์ไฟเบรคหลัง	1	1		
27011	27011-017	SPRING,BRAKE LAMP SWITCH	สปริงดึงสวิทช์ไฟเบรค	1	1		
27016	27016-5370	LOCK-ASSY,SEAT	กุญแจล็อคเบาะ	1	1		
27045	27045-5442	SWTCH-ASSY	สวิทช์กุญแจรวม(ชุด)	1	1		
28012	28012-1088	REFLECTOR-REFLEX	แผ่นสะท้อนแสง	1	1		
92071	92071-0703	GROMMET	ยางสวมกุญแจล็อคเบาะ	1	1		
92153	92153-0967	BOLT,TORX,6X16	โบลท์ 6x16 มม.	2	2		
92210	92210-0007	NUT,FLANGED,5MM	น็อต 5 มม.	1	1		
130	130BA0512	BOLT-FLANGED,5X12	โบลท์ 5X12 มม.	2	2		
461	461DA0600	WASHER-SPRING,6MM	แหวนสปริง 6 มม.	2	2		

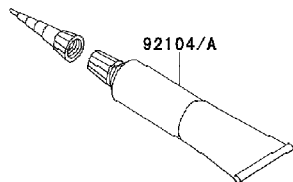
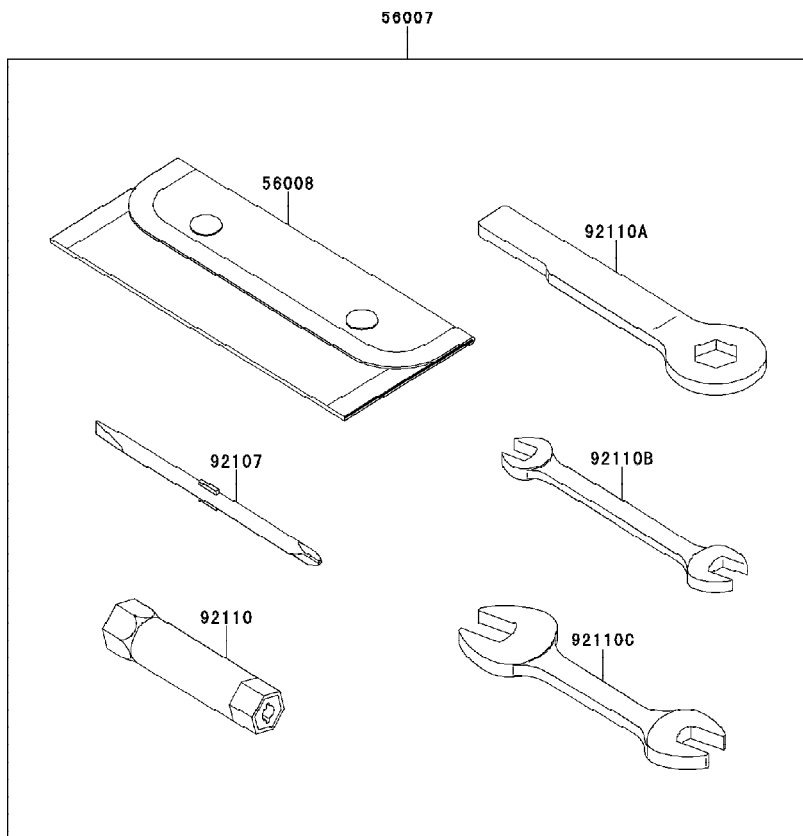
This catalog covers:  
'11~'12 KL110CBF/CCF

Chassis-ตัวถัง

GROUP NO.  
47

This page covers:  
Owner's Tool-เครื่องมือประจำรถ

F2810



Ref No.	Part No.	Description-English ชื่ออะไหล่-อังกฤษ	Description-Thai ชื่ออะไหล่-ไทย	Quantity-KL110	
				'11 CBF	'12 CCF
56007	56007-0088	TOOL-KIT	เครื่องมือประจำรถ(ชุด)	1	1
56008	56008-0038	BAG	ถุงใส่เครื่องมือ	1	1
92104	92104-0004	GASKET-LIQUID, TB1211F, CLEAR	ปะเก็นเหลว TB1211F	1	1
92104A	92104-1065	GASKET-LIQUID, TB1215, GRAY	ปะเก็นเหลว TB1215	1	1
92107	92107-0018	TOOL-DRIVER, #2PHILLIPS&SLOT	ไขควงแบนและแฉก	1	1
92110	92110-0058	TOOL-WRENCH, BOX, 16MM	บ็อกหัวเทียน 16 มม.	1	1
92110A	92110-0068	TOOL-WRENCH, BOX END, 17MM	บ็อกหัวเทียน 17 มม.	1	1
92110B	92110-0564	TOOL-WRENCH, OPEN END, 10X12	ปะแจปากตายเบอร์ 10X12	1	1
92110C	92110-0565	TOOL-WRENCH, OPEN END, 12X14	ปะแจปากตายเบอร์ 12X14	1	1

This catalog covers:  
'11-'12 KL110CBF/CCF

Chassis-ตัวถัง

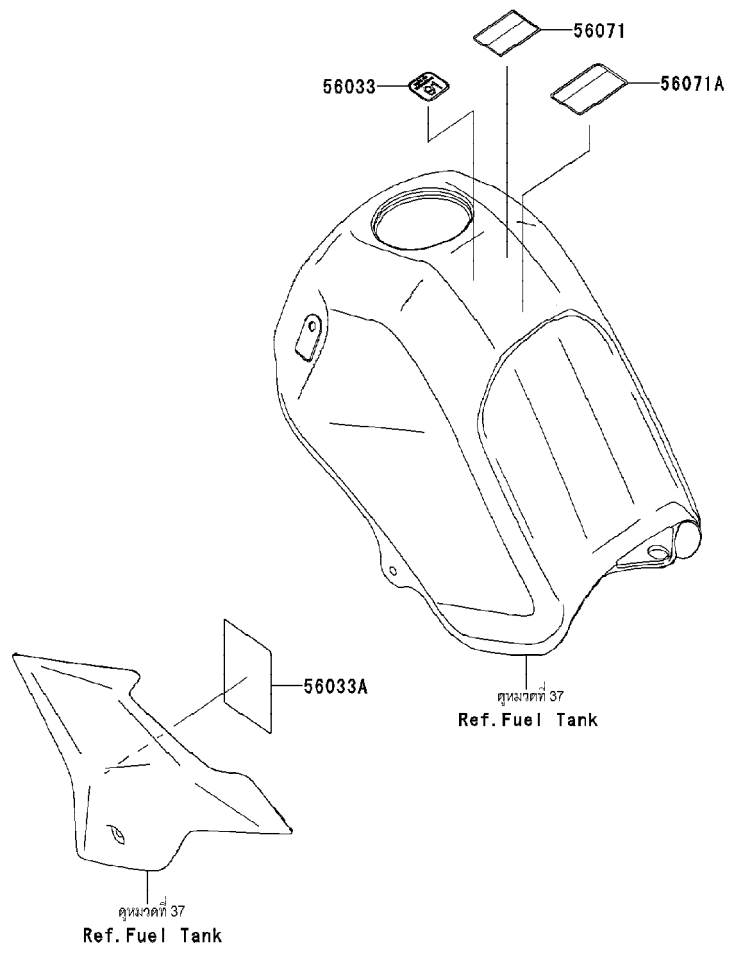
GROUP NO.  
**48**

This page covers:  
Labels-ป้ายข้อแนะนำ



F2880

Ref No.	Part No.	Description-English	Description-Thai	Quantity-KL110	
				'11 CBF	'12 CCF
56033	56033-0306	LABEL-MANUAL,GASOHOL,91(E10)	ป้ายแสดงการใช้น้ำมันเชื้อเพลิง	1	1
56033A	56033-0385	LABEL-MANUAL,HOSE ROUTING	ป้ายแสดงท่อน้ำมัน	1	1
56071	56071-0023	LABEL-WARNING,HELMET	ป้ายเตือนสวมหมวกนิรภัย	1	1
56071A	56071-0161	LABEL-WARNING	ป้ายเตือนปริมาณการเติมน้ำมัน	1	1



This catalog covers:

'11-'12 KL110CBF/CCF

Chassis-ตัวถัง

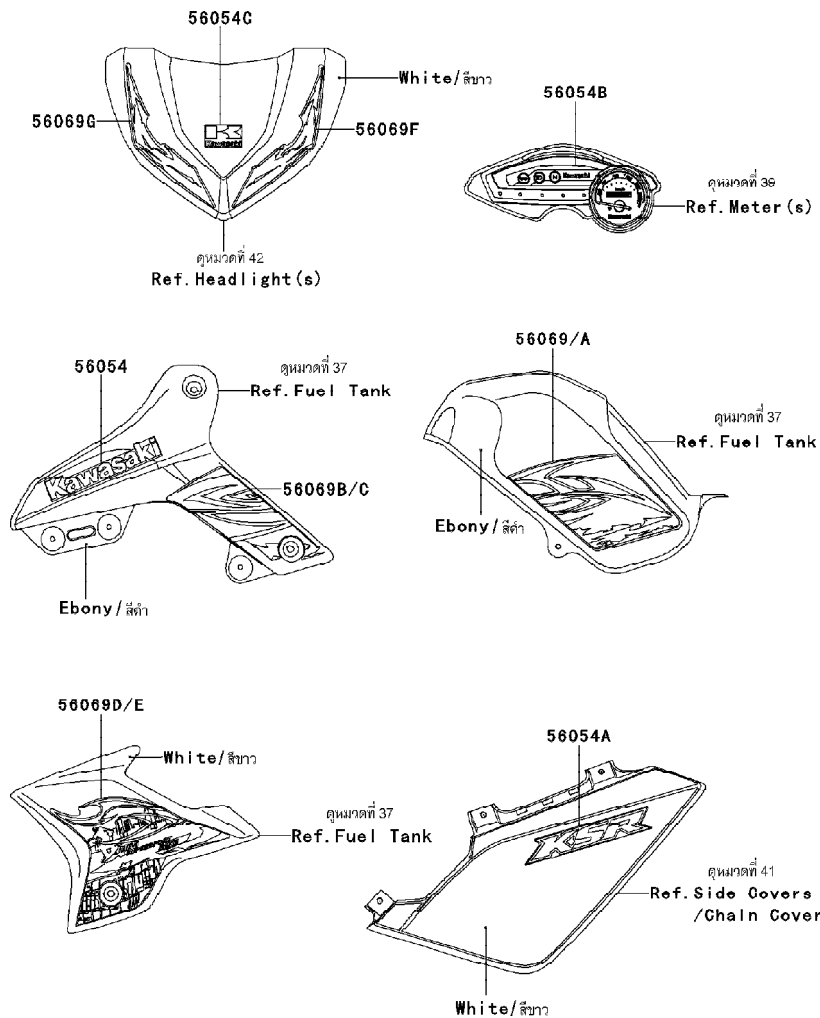
GROUP NO.

49

This page covers:

Decals(White)-ลายสติ๊กเกอร์(รถสีขาว)(CBF)

F2861



Ref No.	Part No.	Description-English	Description-Thai	Quantity-KL110			
				'11	'12	CBF	CCF
56054	56054-0764	MARK,SHROUD,KAWASAKI	ตรา KAWASAKI	2			
56054A	56054-0766	MARK,SIDE COVER,KSR	ตราฝาครอบข้างKSR	2			
56054B	56054-0769	MARK,METER COVER,EMBLEM	ตราฝาครอบมิเตอร์	1			
56054C	56054-0771	MARK,HEAD LAMP COVER,K	ตราฝาครอบไฟหน้า	1			
56069	56069-1130	PATTERN,FUEL TANK,LH	ลายดั่งน้ำมัน-ข้างซ้าย	1			
56069A	56069-1131	PATTERN,FUEL TANK,RH	ลายดั่งน้ำมัน-ข้างขวา	1			
56069B	56069-1132	PATTERN,SHROUD,UPP,LH	ลายกระบ้งเครื่องยนต์อินบน-ข้างซ้าย	1			
56069C	56069-1133	PATTERN,SHROUD,UPP,RH	ลายกระบ้งเครื่องยนต์อินบน-ข้างขวา	1			
56069D	56069-1134	PATTERN,SHROUD,LWR,LH	ลายกระบ้งเครื่องยนต์อินล่าง-ข้างซ้าย	1			
56069E	56069-1135	PATTERN,SHROUD,LWR,RH	ลายกระบ้งเครื่องยนต์อินล่าง-ข้างขวา	1			
56069F	56069-1136	PATTERN,HEAD LAMP COVER,LH	ลายฝาครอบไฟหน้า-ข้างซ้าย	1			
56069G	56069-1137	PATTERN,HEAD LAMP COVER,RH	ลายฝาครอบไฟหน้า-ข้างขวา	1			

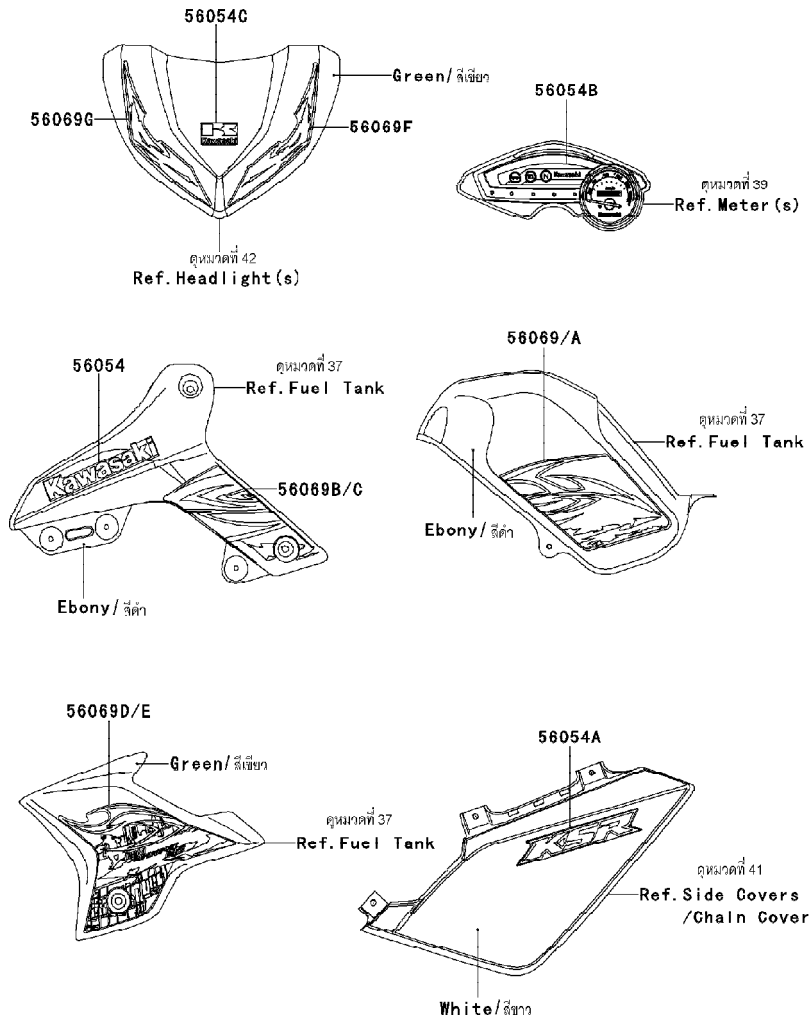
This catalog covers:  
 '11-'12 KL110CBF/CCF

Chassis-ตัวถัง

GROUP NO.  
 50

This page covers:  
 Decals(Green)-ลายสติกเกอร์(รดสีเขียว)(CBF)

F2861A



Ref No.	Part No.	Description-English ชื่ออะไหล่-อังกฤษ	Description-Thai ชื่ออะไหล่-ไทย	Quantity-KL110	
				'11 CBF	'12 CCF
56054	56054-0764	MARK,SHROUD,KAWASAKI	ตรา KAWASAKI	2	
56054A	56054-0766	MARK,SIDE COVER,KSR	ตราฝาครอบข้าง KSR	2	
56054B	56054-0769	MARK,METER COVER,EMBLEM	ตราฝาครอบมิเตอร์	1	
56054C	56054-0770	MARK,HEAD LAMP COVER,K	ตราฝาครอบไฟหน้า	1	
56069	56069-1122	PATTERN,FUEL TANK,LH	ลายดั่งน้ำมัน-ข้างซ้าย	1	
56069A	56069-1123	PATTERN,FUEL TANK,RH	ลายดั่งน้ำมัน-ข้างขวา	1	
56069B	56069-1124	PATTERN,SHROUD,UPP,LH	ลายกระบ้งเครื่องยนต์อินบน-ข้างซ้าย	1	
56069C	56069-1125	PATTERN,SHROUD,UPP,RH	ลายกระบ้งเครื่องยนต์อินบน-ข้างขวา	1	
56069D	56069-1126	PATTERN,SHROUD,LWR,LH	ลายกระบ้งเครื่องยนต์อินล่าง-ข้างซ้าย	1	
56069E	56069-1127	PATTERN,SHROUD,LWR,RH	ลายกระบ้งเครื่องยนต์อินล่าง-ข้างขวา	1	
56069F	56069-1128	PATTERN,HEAD LAMP COVER,LH	ลายฝาครอบไฟหน้า-ข้างซ้าย	1	
56069G	56069-1129	PATTERN,HEAD LAMP COVER,RH	ลายฝาครอบไฟหน้า-ข้างขวา	1	

This catalog covers:

'11-'12 KL110CBF/CCF

Chassis-ตัวถัง

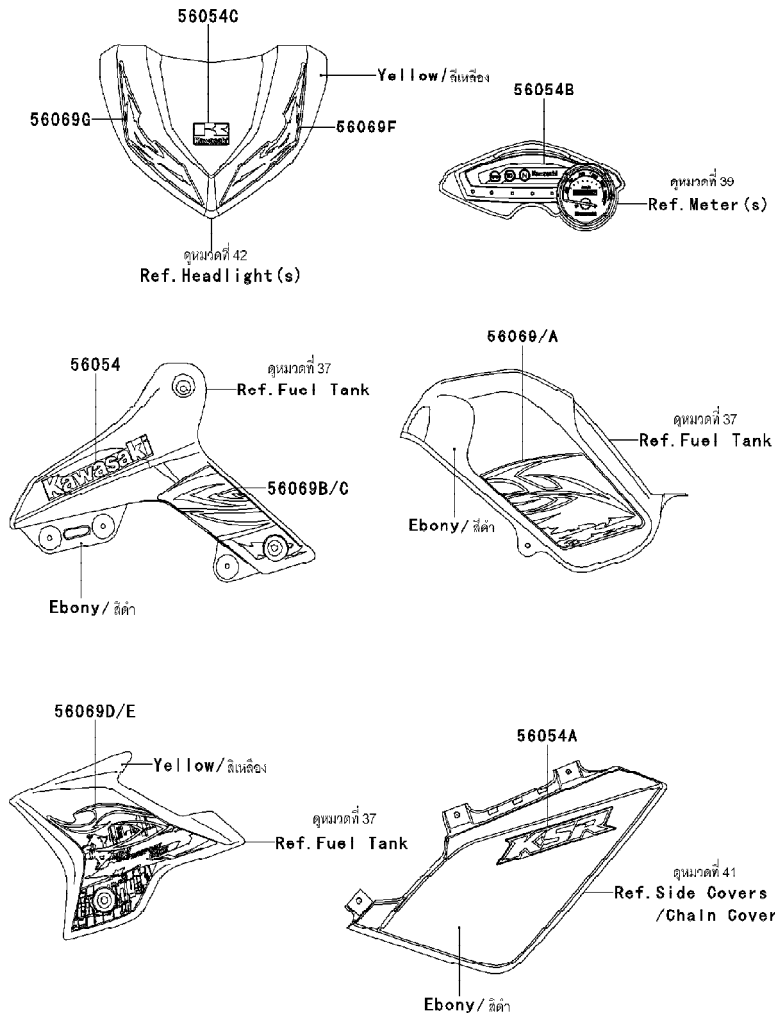
GROUP NO.

51

This page covers:

Decals(Yellow)-ลายสติ๊กเกอร์(รถสีเหลือง)(CBF)

F2861B



Ref No.	Part No. หมายเลขอะไหล่	Description-English ชื่ออะไหล่-อังกฤษ	Description-Thai ชื่ออะไหล่-ไทย	Quantity-KL110			
				'11 CBF	'12 CCF		
56054	56054-0764	MARK,SHROUD,KAWASAKI	ตรา KAWASAKI	2			
56054A	56054-0767	MARK,SIDE COVER,KSR	ตราฝาครอบข้าง KSR	2			
56054B	56054-0769	MARK,METER COVER,EMBLEM	ตราฝาครอบมิเตอร์	1			
56054C	56054-0772	MARK,HEAD LAMP COVER,K	ตราฝาครอบไฟหน้า	1			
56069	56069-1138	PATTERN,FUEL TANK,LH	ลายถังน้ำมัน-ข้างซ้าย	1			
56069A	56069-1139	PATTERN,FUEL TANK,RH	ลายถังน้ำมัน-ข้างขวา	1			
56069B	56069-1140	PATTERN,SHROUD,UPP,LH	ลายกระบังเครื่องยนต์ด้านบน-ข้างซ้าย	1			
56069C	56069-1141	PATTERN,SHROUD,UPP,RH	ลายกระบังเครื่องยนต์ด้านบน-ข้างขวา	1			
56069D	56069-1142	PATTERN,SHROUD,LWR,LH	ลายกระบังเครื่องยนต์ด้านล่าง-ข้างซ้าย	1			
56069E	56069-1143	PATTERN,SHROUD,LWR,RH	ลายกระบังเครื่องยนต์ด้านล่าง-ข้างขวา	1			
56069F	56069-1144	PATTERN,HEAD LAMP COVER,LH	ลายฝาครอบไฟหน้า-ข้างซ้าย	1			
56069G	56069-1145	PATTERN,HEAD LAMP COVER,RH	ลายฝาครอบไฟหน้า-ข้างขวา	1			



This catalog covers:

'11-'12 KL110CBF/CCF

Chassis-ตัวถัง

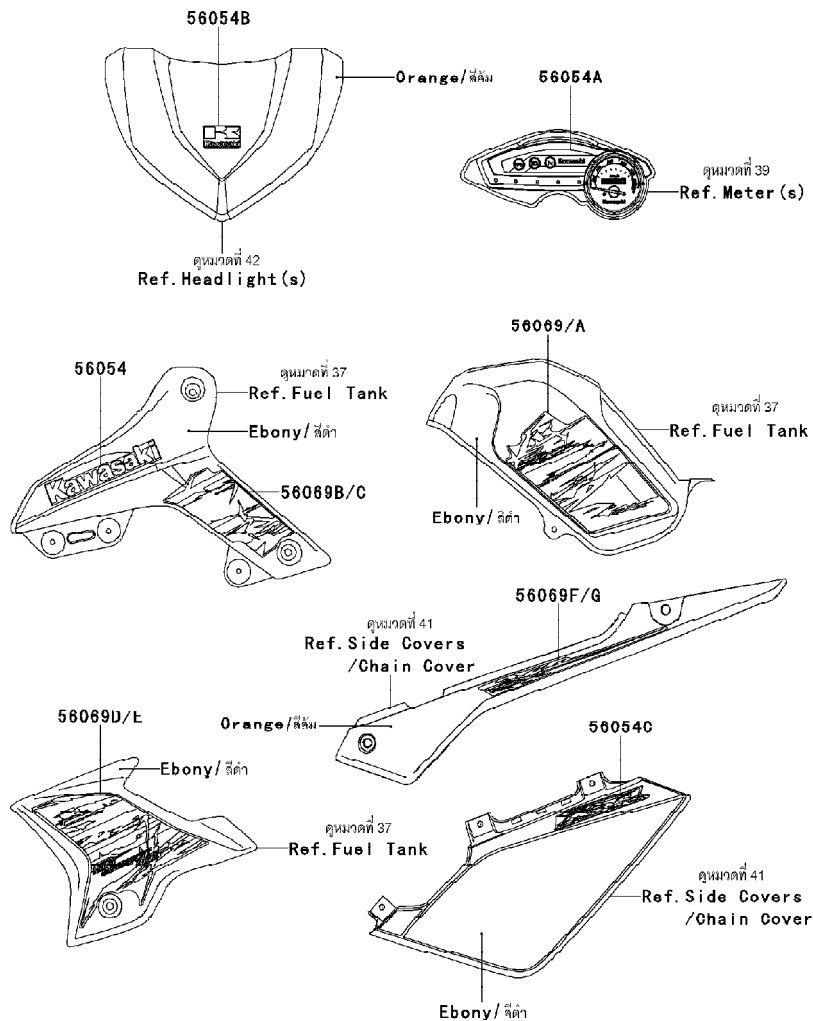
GROUP NO.

52

This page covers:

Decals(Orange)-ลายสติ๊กเกอร์(รถสีส้ม)(CCF)

F2861C



Ref No.	Part No.	Description-English ชื่ออะไหล่-อังกฤษ	Description-Thai ชื่ออะไหล่-ไทย	Quantity-KL110	
				'11 CBF	'12 CCF
56054	56054-0764	MARK,SHROUD,KAWASAKI	ตรา KAWASAKI	2	
56054A	56054-0769	MARK,METER COVER,EMBLEM	ตราฝาครอบมิเตอร์	1	
56054B	56054-0939	MARK,HEAD LAMP COVER,K	ตราฝาครอบไฟหน้า	1	
56054C	56054-0972	MARK,SIDE COVER,KSR	ตราฝาครอบข้าง KSR	2	
56069	56069-1831	PATTERN,FUEL TANK,LH	ลายถังน้ำมัน-ข้างซ้าย	1	
56069A	56069-1832	PATTERN,FUEL TANK,RH	ลายถังน้ำมัน-ข้างขวา	1	
56069B	56069-1833	PATTERN,SHROUD,UPP,LH	ลายกระบ้งเครื่องยนต์อินบน-ข้างซ้าย	1	
56069C	56069-1834	PATTERN,SHROUD,UPP,RH	ลายกระบ้งเครื่องยนต์อินบน-ข้างขวา	1	
56069D	56069-1835	PATTERN,SHROUD,LWR,LH	ลายกระบ้งเครื่องยนต์อินล่าง-ข้างซ้าย	1	
56069E	56069-1836	PATTERN,SHROUD,LWR,RH	ลายกระบ้งเครื่องยนต์อินล่าง-ข้างขวา	1	
56069F	56069-1837	PATTERN,SIDE COVER,UPP,LH	ลายฝาครอบข้างอินบน-ข้างซ้าย	1	
56069G	56069-1838	PATTERN,SIDE COVER,UPP,RH	ลายฝาครอบข้างอินบน-ข้างขวา	1	

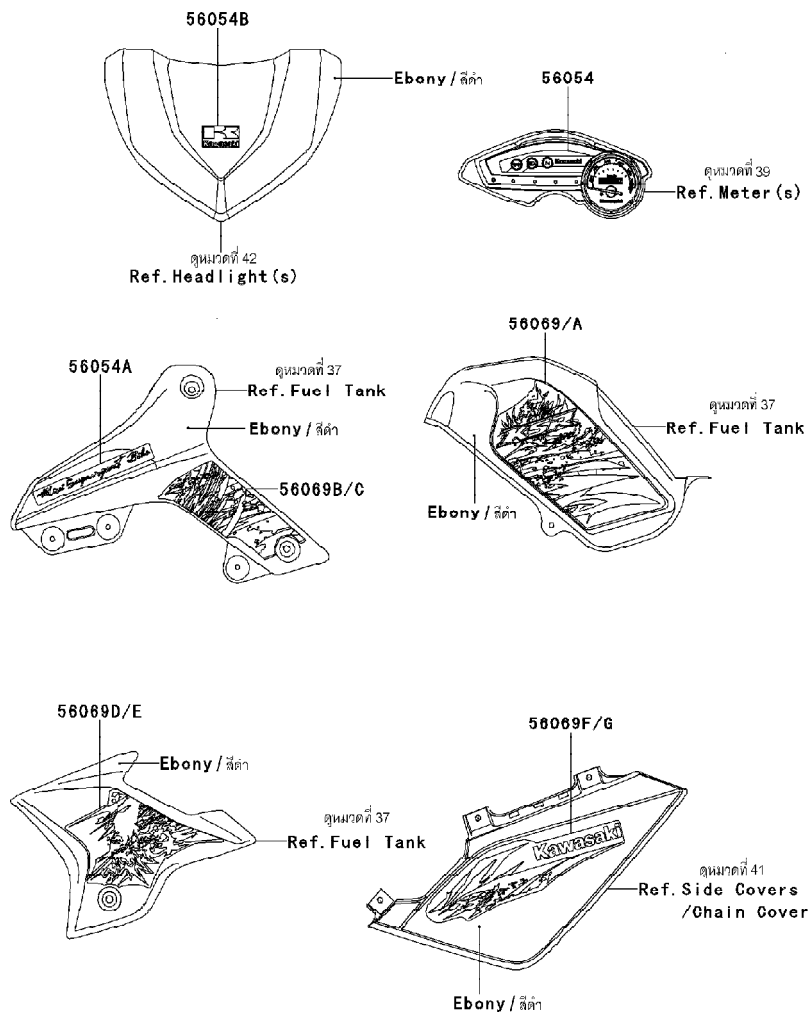
This catalog covers:  
 '11-'12 KL110CBF/CCF

Chassis-ตัวถัง

GROUP NO.  
 53

This page covers:  
 Decals(Ebony)-ลายสติ๊กเกอร์(รถสีดำ)(CCF)

F2861D



Ref No.	Part No.	Description-English ชื่ออะไหล่-อังกฤษ	Description-Thai ชื่ออะไหล่-ไทย	Quantity-KL110			
				'11	'12	CBF	CCF
56054	56054-0769	MARK,METER COVER,EMBLEM	ตราฝาครอบมิเตอร์				1
56054A	56054-0946	MARK,MINI SUPERSPORT BIKE	ตรากระบ้งเครื่องยนต์				2
56054B	56054-0994	MARK,HEAD LAMP COVER,K	ตราฝาครอบไฟหน้า				1
56069	56069-1847	PATTERN,FUEL TANK,LH	ลายต้งน้ำมัน-ข้างซ้าย				1
56069A	56069-1848	PATTERN,FUEL TANK,RH	ลายต้งน้ำมัน-ข้างขวา				1
56069B	56069-1849	PATTERN,SHROUD,UPP,LH	ลายกระบ้งเครื่องยนต์อันบน-ข้างซ้าย				1
56069C	56069-1850	PATTERN,SHROUD,UPP,RH	ลายกระบ้งเครื่องยนต์อันบน-ข้างขวา				1
56069D	56069-1851	PATTERN,SHROUD,LWR,LH	ลายกระบ้งเครื่องยนต์อันล่าง-ข้างซ้าย				1
56069E	56069-1852	PATTERN,SHROUD,LWR,RH	ลายกระบ้งเครื่องยนต์อันล่าง-ข้างขวา				1
56069F	56069-1853	PATTERN,SIDE COVER,LWR,LH	ลายฝาครอบข้างอันล่าง-ข้างซ้าย				1
56069G	56069-1854	PATTERN,SIDE COVER,LWR,RH	ลายฝาครอบข้างอันล่าง-ข้างขวา				1

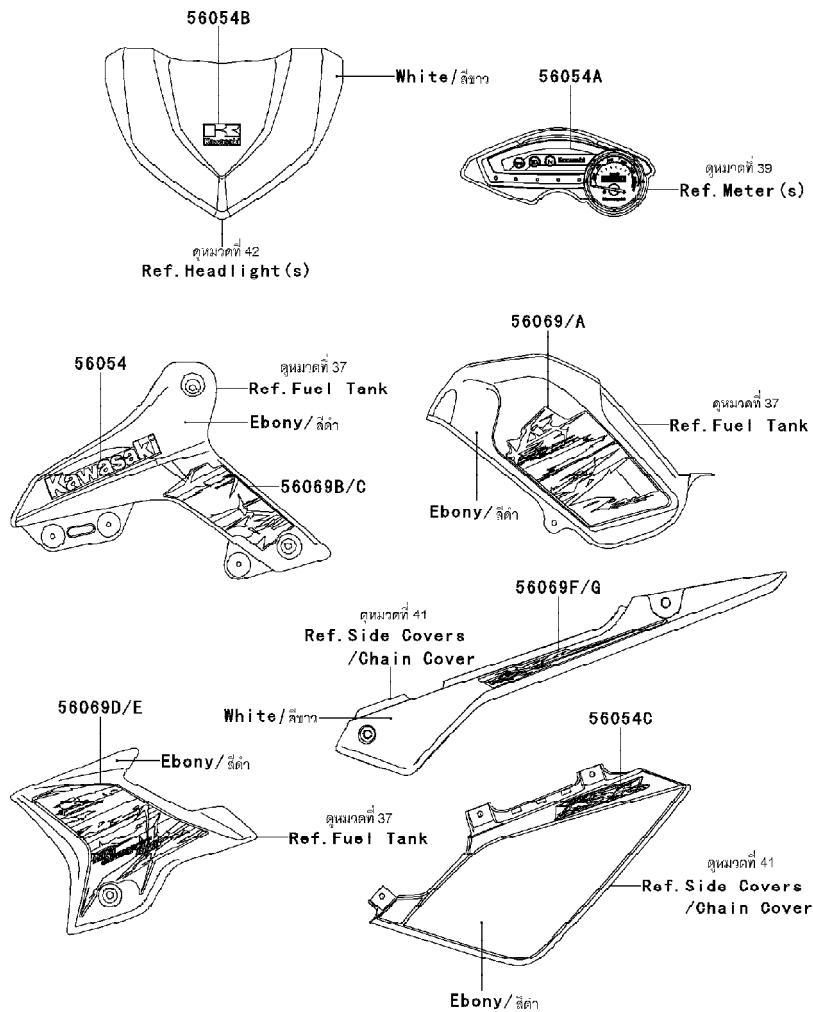
This catalog covers:  
 '11-'12 KL110CBF/CCF

Chassis-ตัวถัง

GROUP NO.  
 54

This page covers:  
 Decals(White)-ลายสติกเกอร์(รถสีขาว)(CCF)

F2861E



Ref No.	Part No. หมายเลขอะไหล่	Description-English ชื่ออะไหล่-อังกฤษ	Description-Thai ชื่ออะไหล่-ไทย	Quantity-KL110	
				'11 CBF	'12 CCF
56054	56054-0764	MARK,SHROUD,KAWASAKI	ตรา KAWASAKI	2	
56054A	56054-0769	MARK,METER COVER,EMBLEM	ตราฝาครอบมิเตอร์	1	
56054B	56054-0771	MARK,HEAD LAMP COVER,K	ตราฝาครอบไฟหน้า	1	
56054C	56054-0972	MARK,SIDE COVER,KSR	ตราฝาครอบข้าง KSR	2	
56069	56069-1823	PATTERN,FUEL TANK,LH	ลายดั่งน้ำมัน-ข้างซ้าย	1	
56069A	56069-1824	PATTERN,FUEL TANK,RH	ลายดั่งน้ำมัน-ข้างขวา	1	
56069B	56069-1825	PATTERN,SHROUD,UPP,LH	ลายกระบังเครื่องยนต์อินบน-ข้างซ้าย	1	
56069C	56069-1826	PATTERN,SHROUD,UPP,RH	ลายกระบังเครื่องยนต์อินบน-ข้างขวา	1	
56069D	56069-1827	PATTERN,SHROUD,LWR,LH	ลายกระบังเครื่องยนต์อินล่าง-ข้างซ้าย	1	
56069E	56069-1828	PATTERN,SHROUD,LWR,RH	ลายกระบังเครื่องยนต์อินล่าง-ข้างขวา	1	
56069F	56069-1829	PATTERN,SIDE COVER,UPP,LH	ลายฝาครอบข้างอินบน-ข้างซ้าย	1	
56069G	56069-1830	PATTERN,SIDE COVER,UPP,RH	ลายฝาครอบข้างอินบน-ข้างขวา	1	

This catalog covers:  
'11-'12 KL110CBF/CCF

Chassis-ตัวถัง

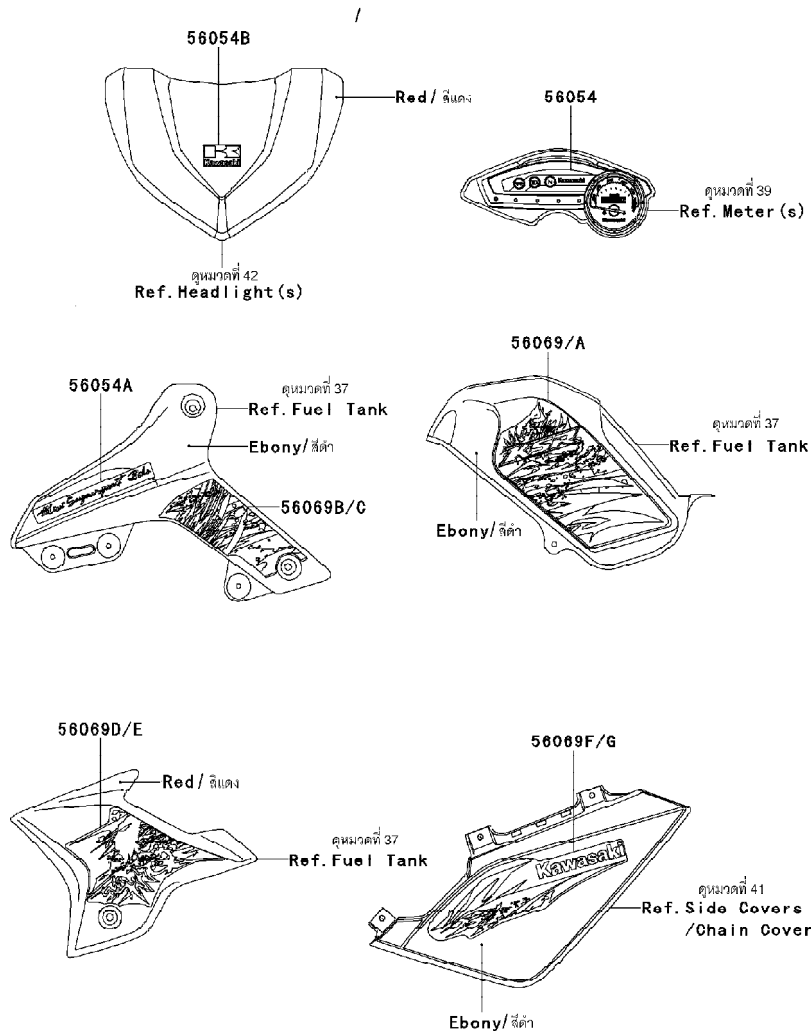
GROUP NO.

55

This page covers:

Decals(Red)-ลายสติ๊กเกอร์(รถสีแดง)(CCF)

F2861F



Ref No.	Part No.	Description-English ชื่ออะไหล่-อังกฤษ	Description-Thai ชื่ออะไหล่-ไทย	Quantity-KL110	
				'11 CBF	'12 CCF
56054	56054-0769	MARK,METER COVER,EMBLEM	ตราฝาครอบมิเตอร์	1	
56054A	56054-0944	MARK,MINI SUPERSPORT BIKE	ตรากระบ้งเครื่องยนต์	2	
56054B	56054-0945	MARK,HEAD LAMP COVER,K	ตรา KAWASAKI	1	
56069	56069-1839	PATTERN,FUEL TANK,LH	ลายตังน้ำมัน-ข้างซ้าย	1	
56069A	56069-1840	PATTERN,FUEL TANK,RH	ลายตังน้ำมัน-ข้างขวา	1	
56069B	56069-1841	PATTERN,SHROUD,UPP,LH	ลายกระบ้งเครื่องยนต์อินบน-ข้างซ้าย	1	
56069C	56069-1842	PATTERN,SHROUD,UPP,RH	ลายกระบ้งเครื่องยนต์อินบน-ข้างขวา	1	
56069D	56069-1843	PATTERN,SHROUD,LWR,LH	ลายกระบ้งเครื่องยนต์อินล่าง-ข้างซ้าย	1	
56069E	56069-1844	PATTERN,SHROUD,LWR,RH	ลายกระบ้งเครื่องยนต์อินล่าง-ข้างขวา	1	
56069F	56069-1845	PATTERN,SIDE COVER,LWR,LH	ลายฝาครอบข้างอินล่าง-ข้างซ้าย	1	
56069G	56069-1846	PATTERN,SIDE COVER,LWR,RH	ลายฝาครอบข้างอินล่าง-ข้างขวา	1	

This catalog covers:

'11-'12 KL110CBF/CCF

Chassis-ตัวถัง

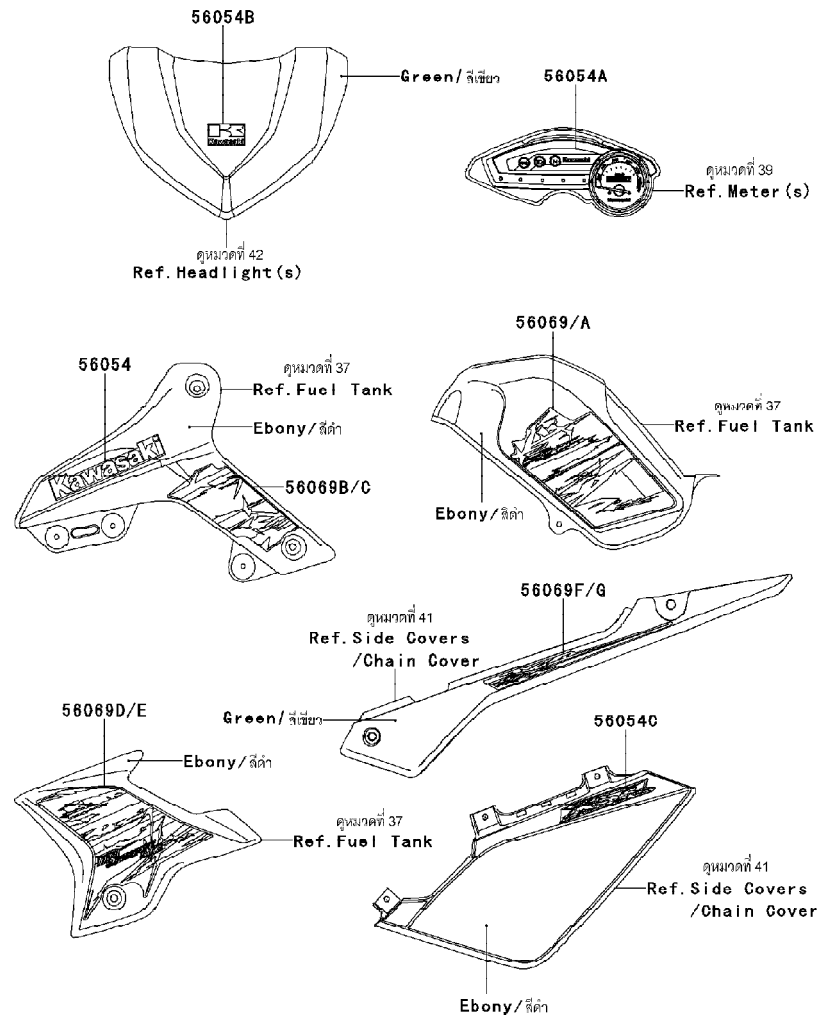
GROUP NO.

56

This page covers:

Decals(Green)-ลายสติ๊กเกอร์(รหัสสีเขียว)(CCF)

F28618



Ref No.	Part No.	Description-English ชื่ออะไหล่-อังกฤษ	Description-Thai ชื่ออะไหล่-ไทย	Quantity-KL110	
				'11 CBF	'12 CCF
56054	56054-0764	MARK,SHROUD,KAWASAKI	ตรา KAWASAKI	2	
56054A	56054-0769	MARK,METER COVER,EMBLEM	ตราฝาครอบมิเตอร์	1	
56054B	56054-0770	MARK,HEAD LAMP COVER,K	ตราฝาครอบไฟหน้า	1	
56054C	56054-0972	MARK,SIDE COVER,KSR	ตราฝาครอบข้าง KSR	2	
56069	56069-1814	PATTERN,FUEL TANK,LH	ลายตังน้ำมัน-ข้างซ้าย	1	
56069A	56069-1815	PATTERN,FUEL TANK,RH	ลายตังน้ำมัน-ข้างขวา	1	
56069B	56069-1816	PATTERN,SHROUD,UPP,LH	ลายกระบังเครื่องยนต์อินบน-ข้างซ้าย	1	
56069C	56069-1817	PATTERN,SHROUD,UPP,RH	ลายกระบังเครื่องยนต์อินบน-ข้างขวา	1	
56069D	56069-1818	PATTERN,SHROUD,LWR,LH	ลายกระบังเครื่องยนต์อินล่าง-ข้างซ้าย	1	
56069E	56069-1819	PATTERN,SHROUD,LWR,RH	ลายกระบังเครื่องยนต์อินล่าง-ข้างขวา	1	
56069F	56069-1820	PATTERN,SIDE COVER,UPP,LH	ลายฝาครอบข้างอินบน-ข้างซ้าย	1	
56069G	56069-1821	PATTERN,SIDE COVER,UPP,RH	ลายฝาครอบข้างอินบน-ข้างขวา	1	

This catalog covers:

'11~'12 KL110CBF/CCF

This page covers:

Numerical Parts Index/สารบัญหมายเลขอะไหล่

Part No.	Group No.	Part No.	Group No.	Part No.	Group No.	Part No.	Group No.	Part No.	Group No.	Part No.	Group No.	Part No.	Group No.
11004-0096	1	12016-0001	5	13095-1403	9	13270-1754	18	14092-0001	43	220AA0630	17	28012-1088	46
11008-0214	1	12020-0010	5	130BA0512	46	13270-1800	14	14092-0080	39	220AB0525	35	32085-0197	5
11008-0752	1	12046-0059	6	130BA0514	39	13270-1961	18	14092-0247	21	220AC0612	13	32097-0035	21
11009-1344	13	12048-1164	6	130BA0518	19	13271-0948	6	15004-0080	15	220AC0650	13	32151-1961	13
11010-0060	3	12053-0006	6	130BA0610	45	13271-0950	6	16007-1187	5	220AC0675	13	32160-0525-26M	20
11012-1940	15	12053-0179	14	130BA0625	6	13271-1668	15	16014-0013	15	220C0522	35	33001-0563-26M	22
11012-1980	17	12053-0185	6	130BB0610	40	13280-0370	9	16017-0054	15	220C0540	35	33001-0579-26M	22
11013-1294	3	12053-1461	6	130BB0610	45	13280-1228	11	16021-1203	15	224AB0614	44	33032-0002	22
11054-1069	42	120CA0620	6	130BB0612	25	13280-1250	9	16025-1225	15	23007-0160	42	33040-0038	22
11056-0212	25	13001-1512	2	130BB0612	45	13280-1282	15	16030-1082	15	23008-0089	42	33040-1112	22
11056-0224	42	13002-0031	2	130BB0614	37	132BA0614	5	16031-1107	15	23008-0104	39	34003-0114-26M	24
11056-0252	37	13008-1189	2	130BB0618	36	132BA0614	18	16060-0725	1	23008-0123	43	34003-0124-26M	24
11056-0547	21	13024-1119	2	130BB0630	43	132BA0616	3	16060-0747	1	23016-0047	43	34024-0045-26M	26
11056-0948	37	13025-1148	2	130BB0825	4	132BA0616	21	16073-1102	1	23025-0072	43	34028-0147	24
11056-1010	41	13027-1198	2	13102-1135	9	132BA0618	36	16073-1108	1	23026-0015	43	34028-0148	24
11056-1011	41	13029-1255	2	13102-1136	9	132BA0620	1	16082-1052	17	23037-0155	44	35004-0149-266	25
11056-1012	21	13031-0152	7	13127-1280	10	132BA0620	17	16097-1071	17	23037-0156	44	35004-0149-268	25
11056-1202	18	13031-0713	7	13128-0042	10	132BA0625	6	16115-1068	14	23037-0190	44	35004-0149-290	25
11060-1753	1	13032-1277	7	13128-0672	10	132BA0630	1	16126-0024	27	23037-0191	44	35004-0149-33H	25
11060-1862	1	13034-0010	7	13140-0058	11	132BB0612	36	16126-0060	3	23048-0016	44	35004-0149-6C	25
11061-0006	32	13035-0024	7	13140-0059	11	132BB0618	42	16146-1229	15	23048-0017	44	35004-0149-6L	25
11061-0124	2	13037-0128	7	13141-0055	11	132BB0620	33	16158-0054	15	235AA0510	13	35023-0191-6Z	25
11061-0125	14	13061-0600	8	13144-0072	10	132BB0625	31	16164-0006	16	235AA0512	42	36001-0208-266	41
11061-0289	14	13064-0065	8	13145-0049	11	132BD0630	1	16165-1001	16	235AA0514	11	36001-0208-268	41
11061-0421	13	13064-0066	8	13151-0055	11	132BD0635	14	16187-0553	15	235AA0614	13	36001-0208-290	41
11061-0454	15	13066-1108	8	13159-1056	33	132E0835	35	21003-0120	18	25005-0093	39	36001-0208-33H	41
11061-0762	1	13070-0069	13	13161-0080	12	14014-0558	12	21007-0160	18	25023-0043	39	36001-0208-6C	41
11061-1112	4	13070-0123	36	13194-1103	9	14020-1100	9	21007-5071	46	25031-0351	39	36001-0208-6L	41
11065-0005	36	13070-0124	36	13206-1006	8	14026-0085-6C	14	21066-0051	18	26006-1007	45	36001-0209-266	41
11065-0362	22	13070-0715	36	13234-0033	6	14031-0128-D3	14	21119-0579	18	26012-0079	45	36001-0209-6C	41
11065-0383	20	13070-1035	8	13236-0713	12	14032-0152-D3	14	21121-0057	19	26031-1236	45	36001-0210-266	41
11065-0385	36	13070-1107	36	13236-0714	12	14037-0112	37	21130-1003	19	27002-1103	45	36001-0210-268	41
11065-0712	45	13078-1069	8	13242-0069	12	14073-0029	3	21132-005	19	27003-0034	45	36001-0210-290	41
11065-1177	1	13086-1065	9	13260-1839	10	14073-1843	3	220AA0308	37	27005-0060	46	36001-0210-33H	41
11065-1235	15	13087-1151	9	13260-1842	10	14073-1855	3	220AA0510	37	27008-0053	46	36001-0210-6C	41
112BA0520	9	13088-1142	9	13260-1862	10	14075-1114	3	220AA0608	18	27010-0714	31	36001-0210-6L	41
12004-0045	5	13089-1087	9	13260-1986	10	14079-1130	32	220AA0614	12	27010-1486	46	36001-0211-266	41
12005-0058	5	13091-1718	35	13262-0666	10	14080-0322	13	220AA0614	13	27011-017	46	36001-0211-6C	41
12009-1073	5	13091-1787	9	13262-0667	10	14080-0323	13	220AA0625	17	27016-5370	46	36014-1169	41
12011-1053	5	13095-0128	9	13262-0913	10	14090-1845	1	220AA0625	18	27045-5442	46	36040-0107-6Z	41

This catalog covers:

'11~'12 KL110CBF/CCF

This page covers:

Numerical Parts Index/สารบัญหมายเลขอะไหล่

Part No.	Group No.	Part No.	Group No.	Part No.	Group No.	Part No.	Group No.	Part No.	Group No.	Part No.	Group No.	Part No.	Group No.
39041-1098	23	43028-1061	31	46019-0032	35	49125-0059-6L	37	56033-0306	48	56069-1130	49	56069-1839	55
39156-0023	3	43028-1065	33	46075-1004	35	51023-0039	37	56033-0385	48	56069-1131	49	56069-1840	55
39156-0598	42	43034-0069	34	46091-0210	35	51049-1134	37	56054-0764	49	56069-1132	49	56069-1841	55
39156-0599	42	43034-1016	31	46091-0225	35	51087-5118-H8	37	56054-0764	50	56069-1133	49	56069-1842	55
39156-0650	41	43044-1076	34	46092-1119	31	51087-5128-H8	37	56054-0764	51	56069-1134	49	56069-1843	55
39156-0674	4	43048-1089	32	461DA0600	46	51087-5129-H8	37	56054-0764	52	56069-1135	49	56069-1844	55
39156-0718	41	43048-1090	34	461S0600	4	51087-5366-H8	37	56054-0764	54	56069-1136	49	56069-1845	55
39156-0719	21	43049-1025	34	480J1600	8	51087-5367-H8	37	56054-0764	56	56069-1137	49	56069-1846	55
39156-0751	21	43049-1060	34	480J1700	10	51087-5368-H8	37	56054-0766	49	56069-1138	51	56069-1847	53
39193-1042	13	43049-1061	34	480J2400	10	51087-5435-H8	37	56054-0766	50	56069-1139	51	56069-1848	53
39193-1056	13	43049-1091	37	482EA5000	8	51087-5436-H8	37	56054-0767	51	56069-1140	51	56069-1849	53
41009-0271	27	43056-1055	32	482EA7000	24	510A3200	7	56054-0769	49	56069-1141	51	56069-1850	53
41036-0318	9	43056-1055	34	49002-1130	1	52005-0019	14	56054-0769	50	56069-1142	51	56069-1851	53
41060-1103	28	43057-1001	32	49006-1088	32	52010-1053	17	56054-0769	51	56069-1143	51	56069-1852	53
41060-1139	28	43057-1001	34	49006-1088	34	53044-1249	37	56054-0769	52	56069-1144	51	56069-1853	53
41068-0047	28	43058-0038	36	49006-1089	34	53066-0288-MA	38	56054-0769	53	56069-1145	51	56069-1854	53
41068-0048	29	43078-1080	33	49006-1242	32	54001-0027	40	56054-0769	54	56069-1814	56	56071-0023	48
41073-0187-QT	28	43080-0015-483	32	49016-1044	31	54012-0298	40	56054-0769	55	56069-1815	56	56071-0161	48
41073-0188-QT	29	43080-0015-GN	32	49047-1058	11	54017-0052	40	56054-0769	56	56069-1816	56	59051-1402	7
41078-0061	28	43080-0016-483	34	49064-0002	3	55020-0566-6C	36	56054-0770	50	56069-1817	56	59051-1403	9
41080-0205	32	43080-0016-GN	34	49070-0730	4	55020-0567-6C	36	56054-0770	56	56069-1818	56	59051-1404	8
41080-0561	34	43082-0043	34	49070-0746	4	55020-0577	21	56054-0771	49	56069-1819	56	600A0600	20
410AA0800	8	43082-0096	32	49078-1151	5	55020-0599	21	56054-0771	54	56069-1820	56	601A6201	13
411AA1200	22	43095-0001	33	49078-1212	5	55020-0768	22	56054-0772	51	56069-1821	56	601A6203	13
42033-0042	29	43095-0577	31	49091-0001	31	55020-1804	33	56054-0939	52	56069-1823	54	610A0408	11
42036-0714	22	43095-0615	33	49091-0001	33	55022-0056-266	42	56054-0944	55	56069-1824	54	670B1508	9
42036-0720	22	43095-0702	31	49106-0121	4	55022-0056-268	42	56054-0945	55	56069-1825	54	670B1510	13
42036-1292	29	43095-0703	33	49107-0179-26M	4	55022-0056-290	42	56054-0946	53	56069-1826	54	670B1510	17
42041-0111	29	44008-0002-828	36	49118-0131	6	55022-0056-33H	42	56054-0972	52	56069-1827	54	670D2010	6
43001-0143	30	44013-0177	36	49125-0056-6C	37	55022-0056-6C	42	56054-0972	54	56069-1828	54	670D2021	6
43001-0717	30	44013-0178	36	49125-0057-266	37	55022-0056-6L	42	56054-0972	56	56069-1829	54	92001-1034	30
43010-1062	33	44037-0115-21	36	49125-0057-290	37	55022-0057-6C	42	56054-0994	53	56069-1830	54	92001-1455	13
43015-0158	31	44039-0106-21	36	49125-0057-33H	37	550AA2015	33	56069-1122	50	56069-1831	52	92001-1728	31
43015-1701	33	44065-1099	36	49125-0057-6C	37	550S3025	28	56069-1123	50	56069-1832	52	92001-1827	14
43020-0053	31	44065-1101	36	49125-0057-6L	37	550S3025	29	56069-1124	50	56069-1833	52	92001-1837	32
43020-1094	33	44071-0755-828	36	49125-0058-6C	37	554DA1000	37	56069-1125	50	56069-1834	52	92001-1926	21
43022-1010	31	44071-0756-828	36	49125-0059-266	37	56001-0192	35	56069-1126	50	56069-1835	52	92001-1926	25
43026-1062	33	45014-0345-VM	23	49125-0059-290	37	56001-0193	35	56069-1127	50	56069-1836	52	92002-1237	12
43026-1082	31	46003-0571-26M	35	49125-0059-33H	37	56007-0088	47	56069-1128	50	56069-1837	52	92002-1323	31
43027-1053	33	46012-0101-21	35	49125-0059-6C	37	56008-0038	47	56069-1129	50	56069-1838	52	92004-1281	13

This catalog covers:

'11~'12 KL110CBF/CCF

This page covers:

Numerical Parts Index/สารบัญหมายเลขอะไหล่

Part No.	Group No.	Part No.	Group No.	Part No.	Group No.	Part No.	Group No.	Part No.	Group No.	Part No.	Group No.	Part No.	Group No.
92004-1284	1	92033-1186	33	92049-1491	29	92071-0703	46	92144-2266	42	92153-0525	9	92161-0163	43
92005-0112	16	92033-1247	1	92049-1559	13	92071-1015	19	92145-0004	15	92153-0570	13	92161-0266	37
92009-1057	15	92037-1163	35	92049-1565	14	92072-0154	21	92145-0025	12	92153-0571	12	92161-0266	42
92009-1109	5	92037-1163	45	92049-1595	14	92072-0155-MA	21	92145-0562	26	92153-0578	4	92161-0336	4
92009-1458	31	92037-1305	3	92055-0153	14	92072-030	45	92145-0626	8	92153-0967	46	92161-0336	21
92009-1621	21	92037-1601	4	92055-0154	14	92072-0712	45	92145-0854	12	92153-1120	29	92161-0336	41
92009-1625	36	92037-1601	15	92055-049	14	92072-1195	45	92145-1091	17	92153-1184	1	92161-0543	21
92009-1745	14	92037-1610	3	92055-0741	33	92072-1419	16	92145-1269	32	92153-1184	17	92161-0685	21
92009-1750	15	92037-1610	16	92055-1051	36	92074-027	21	92145-1407	15	92153-1185	6	92161-0776	43
92009-1990	3	92037-1621	35	92055-1053	15	92075-1115	37	92145-1408	15	92153-1261	23	92161-0828	44
92015-1137	5	92037-1710	33	92055-1112	37	92075-1414	34	92145-1456	9	92153-1309	15	92161-0855	38
92015-1151	1	92037-1900	3	92055-1215	22	92075-1690	39	92145-1457	9	92153-1763	6	92161-0882	21
92015-1180	21	92039-0707	41	92055-1231	1	92081-076	12	92150-1133	23	92154-0226	31	92161-0899	3
92015-1233	31	92043-0004	33	92055-1235	10	92081-122	8	92150-1133	41	92154-0226	33	92161-0918	43
92015-1364	22	92043-1220	28	92055-1419	37	92081-1313	30	92150-1144	32	92154-0430	14	92161-0923	37
92015-1402	4	92043-1263	13	92055-1527	1	92081-1502	34	92150-1144	34	92154-0431	14	92161-0966	18
92015-1415	23	92043-1263	17	92055-1541	15	92087-1051	28	92150-1339	3	92154-0441	4	92161-0969	21
92015-1426	22	92043-1264	1	92055-1619	11	92092-1079	23	92150-1340	21	92154-0442	8	92161-0977	21
92015-1658	22	92043-1264	2	92055-1650	1	92093-0001	36	92150-1389	35	92154-0455	14	92161-1357	12
92022-104	39	92043-1339	24	92055-1651	1	92093-1030	37	92150-1433	11	92154-0467	42	92161-1359	37
92022-1224	8	92043-1385	11	92055-1655	1	92093-1272	32	92150-1689	21	92154-0468	23	92161-1440	8
92022-1510	28	92043-1554	8	92055-3018	17	92093-1560	3	92150-1761	1	92154-0470	34	92170-1174	36
92022-1511	28	92045-0161	28	92057-0127	6	92104-0004	47	92150-1771	32	92154-0471	24	92170-1796	3
92022-1814	31	92045-0161	29	92057-0204	29	92104-1065	47	92150-1771	34	92154-0472	33	92171-0494	15
92022-1977	37	92045-0162	29	92058-0026	29	92107-0018	47	92152-0218	15	92154-0474	21	92171-1124	14
92022-315	8	92045-0163	29	92063-0707	15	92110-0058	47	92152-0878	28	92154-0474	37	92171-1602	39
92025-1280	10	92045-1123	9	92063-0708	15	92110-0068	47	92152-0879	29	92154-0509	36	92172-0192	37
92026-0013	22	92045-1171	13	92063-0709	15	92110-0564	47	92152-0888	37	92154-0755	36	92172-0192	41
92026-1091	10	92045-1293	7	92066-1110	13	92110-0565	47	92152-0888	42	92154-0792	14	92172-0233	41
92026-1217	12	92046-1148	13	92066-1174	13	92139-0778	22	92152-0917	4	92154-0830	31	92172-0233	42
92026-1605	9	92047-013	36	92066-1484	21	92139-1102	10	92152-0929	9	92154-0830	33	92172-0262	42
92027-1352	28	92047-014	20	92066-1571	14	92140-0008	8	92152-0990	42	92154-0976	26	92172-0301	8
92027-1920	42	92048-009	20	92069-0003	44	92143-1331	37	92152-0992	21	92154-0983	45	92172-0311	42
92028-1359	22	92049-0003	36	92069-0016	42	92143-1331	41	92152-0997	43	92160-1007	4	92172-0343	43
92033-0079	33	92049-0727	28	92069-0032	43	92143-1420	29	92152-1369	6	92160-1018	23	92172-0343	44
92033-1038	36	92049-1048	13	92069-1007	39	92143-1533	29	92152-1370	9	92160-1167	42	92172-0387	39
92033-1060	10	92049-1106	28	92069-1016	43	92143-1680	10	92152-1684	25	92160-1637	12	92172-0394	21
92033-1065	9	92049-1331	32	92069-1116	39	92144-1245	11	92153-0020	36	92160-1867	16	92172-0394	25
92033-1072	2	92049-1349	5	92070-0023	19	92144-1791	8	92153-0306	21	92161-0030	8	92172-0394	37
92033-1160	28	92049-1490	29	92071-0056	33	92144-1994	15	92153-0307	21	92161-0084	29	92172-0394	41





