



KL110BAF



สมุดภาพอะไหล่
PARTS CATALOG



KL110BAF

สมุดภาพอะไหล่
รถจักรยานยนต์คาวาซากิ

This catalog covers:
'10 KL110BAF

GROUP NO.

A

This page covers:
Color Combination Parts List-ชิ้นส่วนอะไหล่สี



สีน้ำเงิน / Colored Plastic Blue 21 (6U)



สีขาว / KMT.Bright White (15L)



สีแดง / KMT.Firecracker Red (FT)

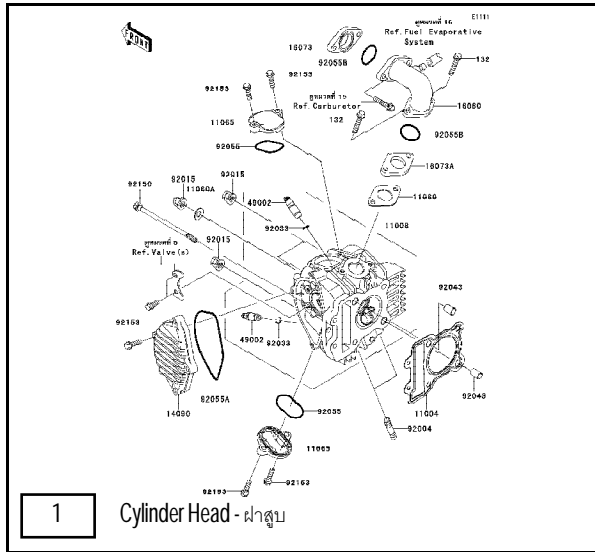
ปี & รหัสประจำรุ่น / Year & Model '10 KL110BAF

สี / Color
สีน้ำเงิน / Colored Plastic Blue 21 (6U)
สีขาว / KMT.Bright White (15L)
สีแดง / KMT.Firecracker Red (FT)

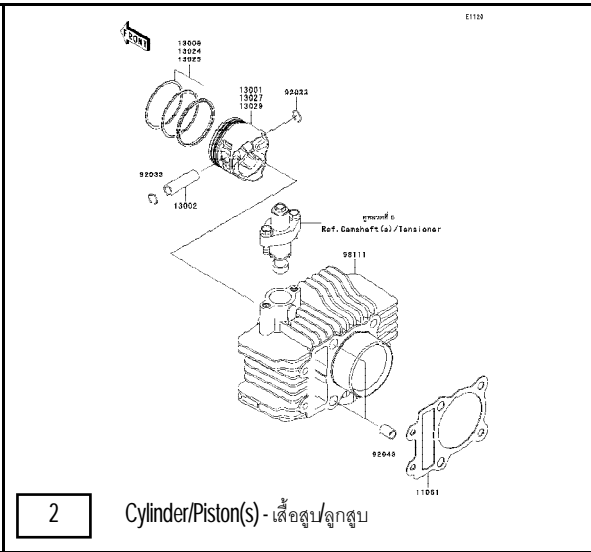
หมายเลขเฟรม / Frame No. Range เริ่มต้นจาก / From KL110B-A19995 ~

หมายเลขเครื่อง / Engine No. Range เริ่มต้นจาก / From KL110BEA19995 ~

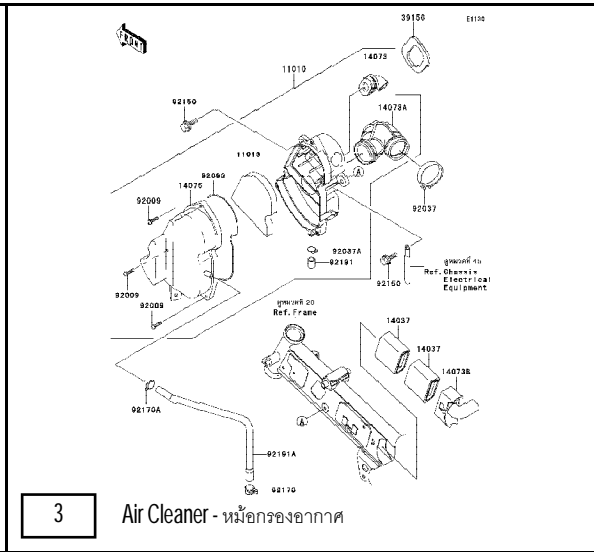
ชื่ออะไหล่(ไทย) Description(Thai)	ชื่ออะไหล่(อังกฤษ) Description(English)	หมวดที่ Group No.	หมายเลขอะไหล่ / Part No.		
			รถสีน้ำเงิน C.P.Blue 21	รถสีขาว KMT.B.White	รถสีแดง KMT.F.Red
ฝาครอบท้ายเบาะ	COVER-COMP,SEAT	41	14041-5070-6C	14041-5068-6C	14041-5072-6C
ฝาครอบไฟหน้า	BODY-COMP-HEAD LAMP	42	23005-5079-6U	23005-5075-266	23005-5078-6L
บังโคลนหน้า	FENDER FRONT	25	35004-0055-6U	35004-0055-266	35004-0055-6L
กระบี่เครื่องยนต์-ข้างซ้าย	SHROUD,LH	37	49125-5198-6C	49125-5193-266	49125-5192-6C
กระบี่เครื่องยนต์-ข้างขวา	SHROUD,RH	37	49125-5197-6C	49125-5194-266	49125-5191-6C
ถังน้ำมัน	TANK-COMP-FUEL	37	51086-5277-H8	51086-5275-H8	51086-5274-H8



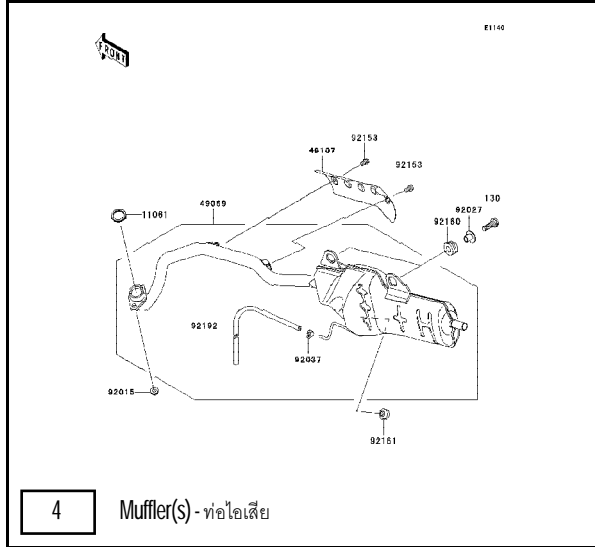
1 Cylinder Head - ฝาสูบ



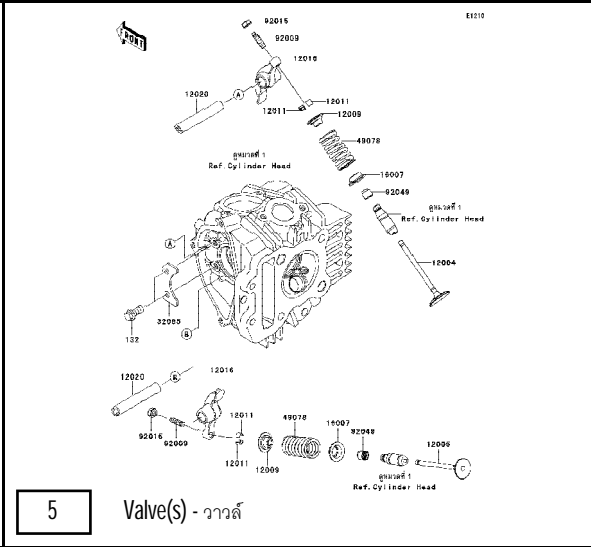
2 Cylinder/Piston(s) - เสื้อสูบ/ลูกสูบ



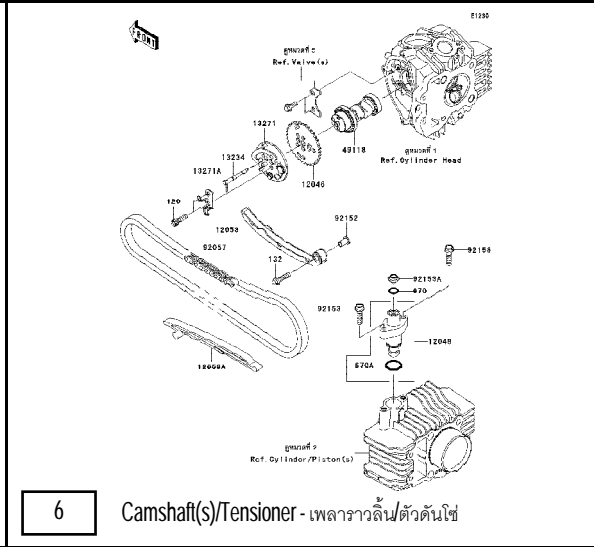
3 Air Cleaner - หม้อกรองอากาศ



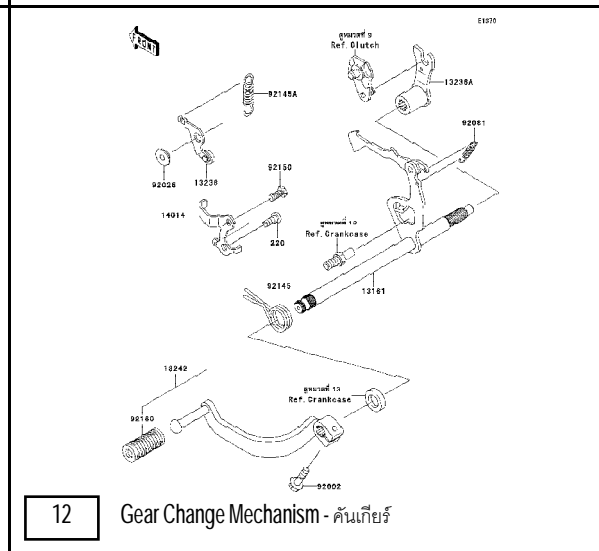
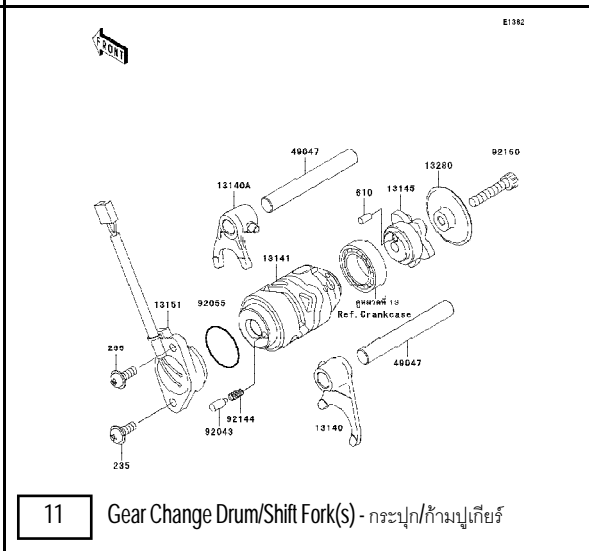
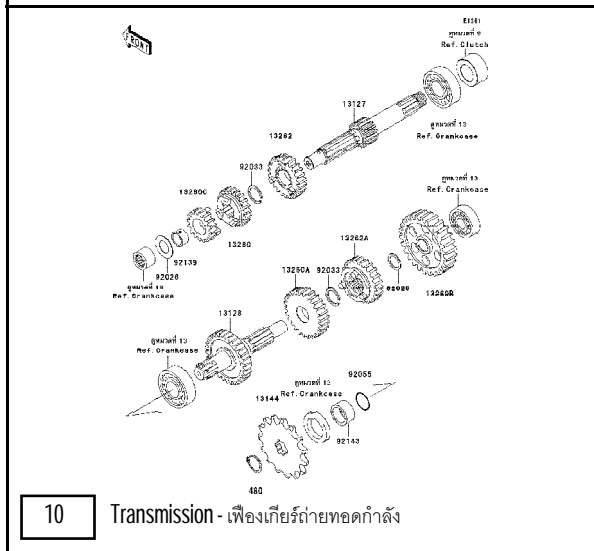
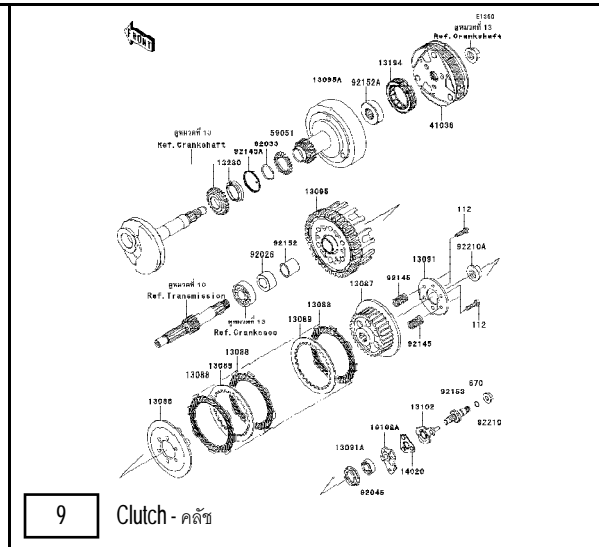
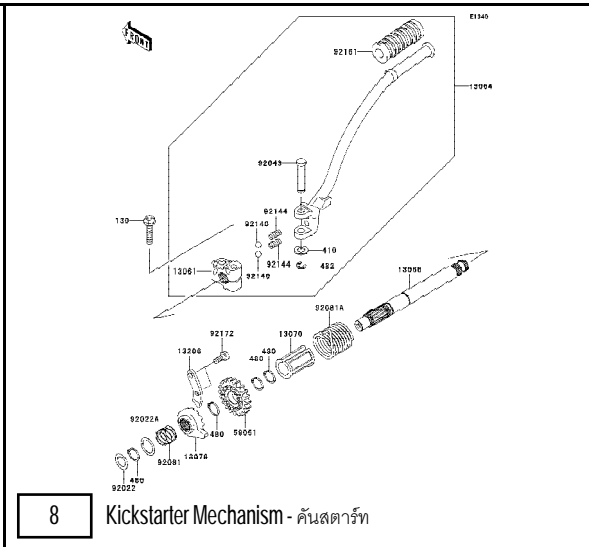
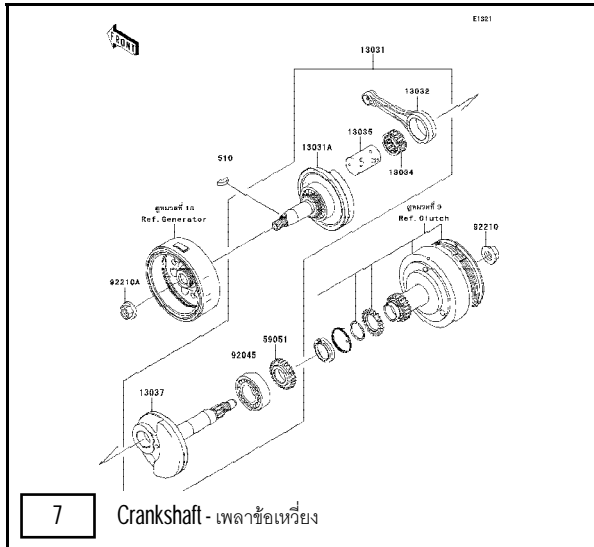
4 Muffler(s) - ท่อไอเสีย

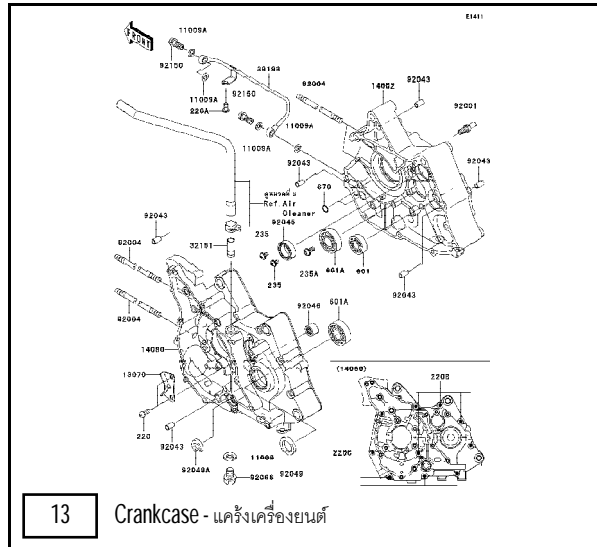


5 Valve(s) - วาล์ว

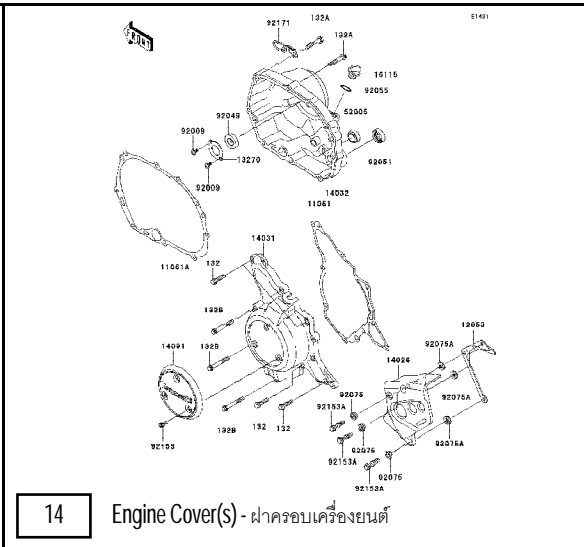


6 Camshaft(s)/Tensioner - เฟลาครวาลิ้นตัวดันโช้

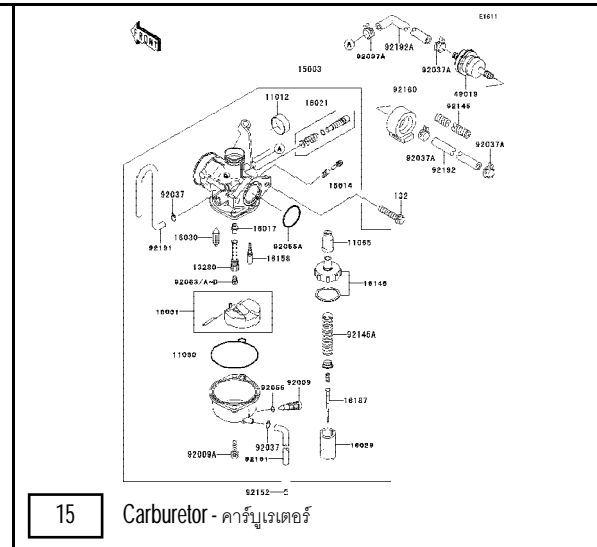




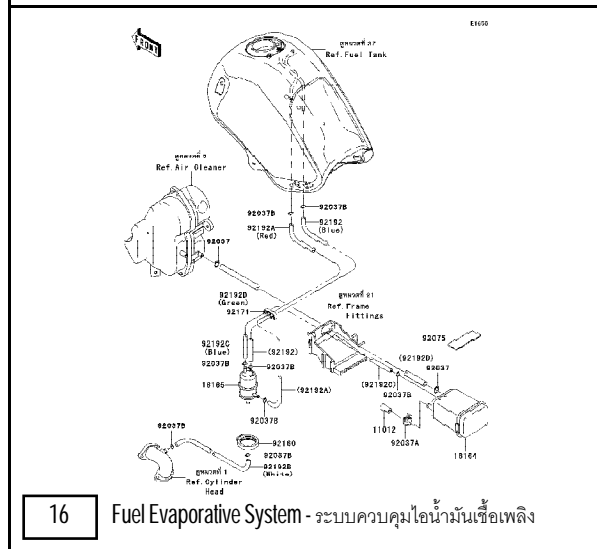
13 Crankcase - แคร็งเครื่องยนต์



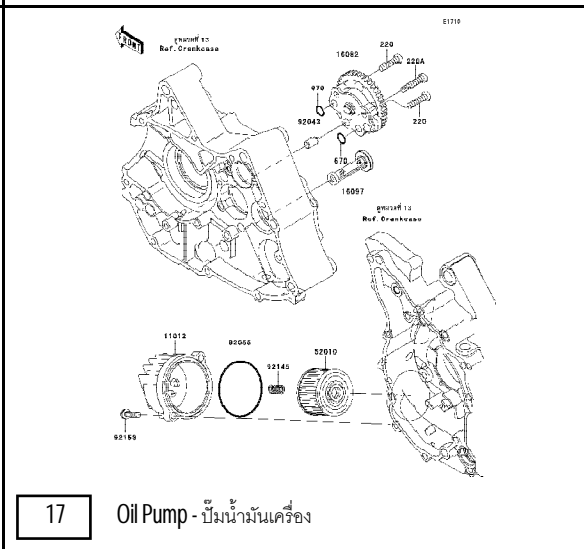
14 Engine Cover(s) - ฝาครอบเครื่องยนต์



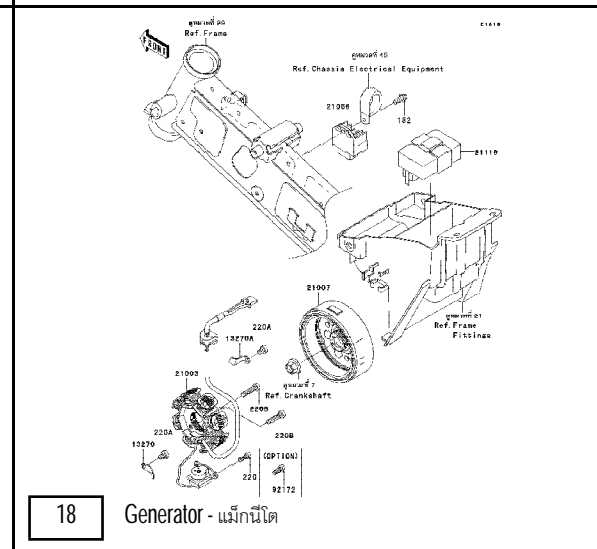
15 Carburetor - คาร์บูเรเตอร์



16 Fuel Evaporative System - ระบบควบคุมไอน้ำมันเชื้อเพลิง



17 Oil Pump - ปั๊มน้ำมันเครื่อง

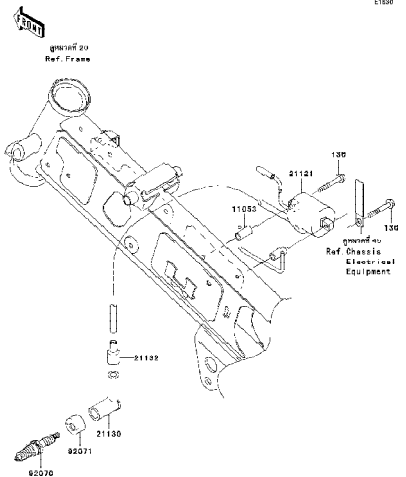


18 Generator - แมกนีโต

This catalog covers:
'10 KL110BAF

Engine/เครื่องยนต์

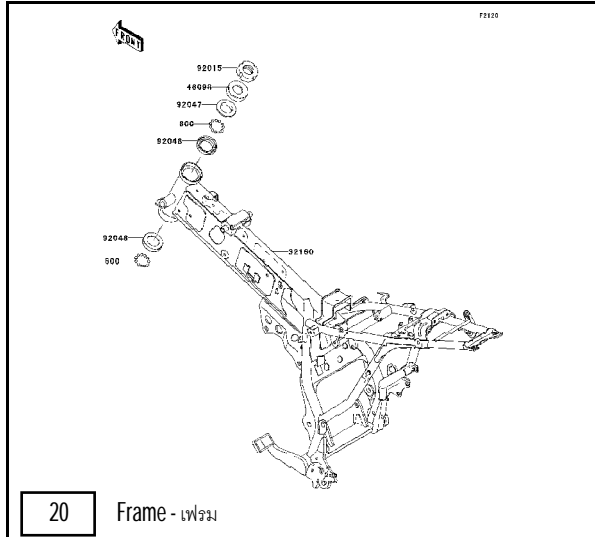
This page covers:
Pictorial Index/สารบัญรูปภาพ

 <p>19 Ignition System - คอยล์หัวเทียน</p>	<input type="checkbox"/>	<input type="checkbox"/>
<input type="checkbox"/>	<input type="checkbox"/>	<input type="checkbox"/>

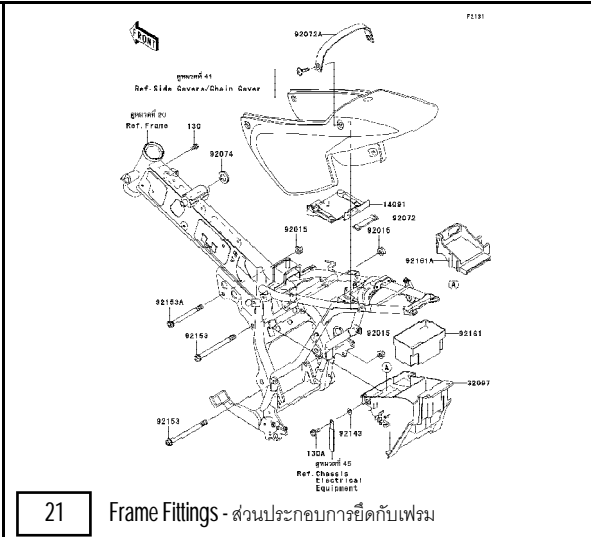
This catalog covers:
'10 KL110BAF

Chassis/ตัวถัง

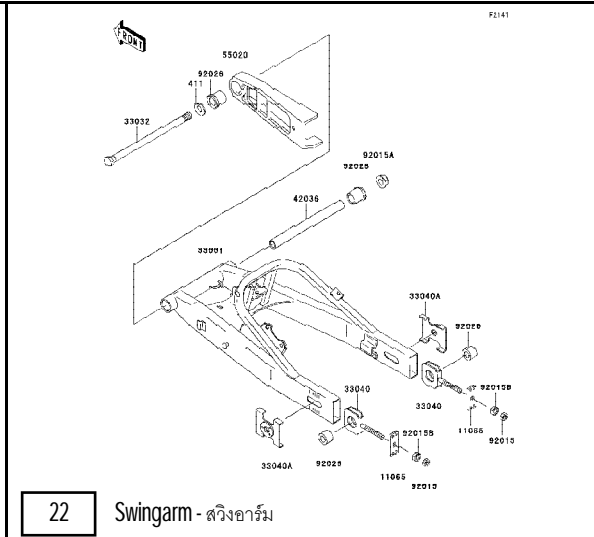
This page covers:
Pictorial Index/สารบัญรูปภาพ



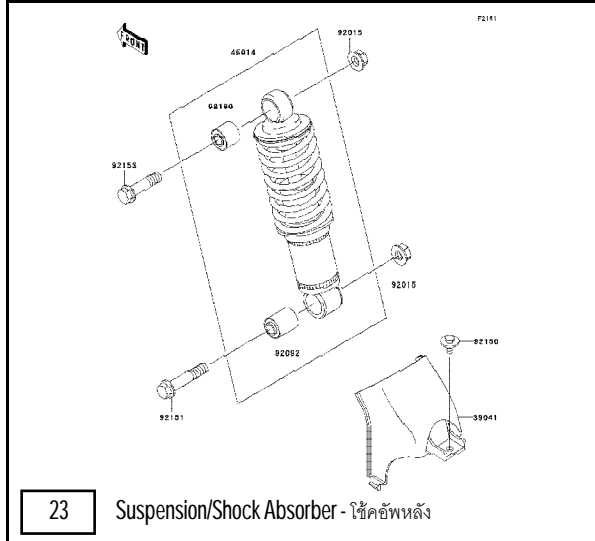
20 Frame - เฟรม



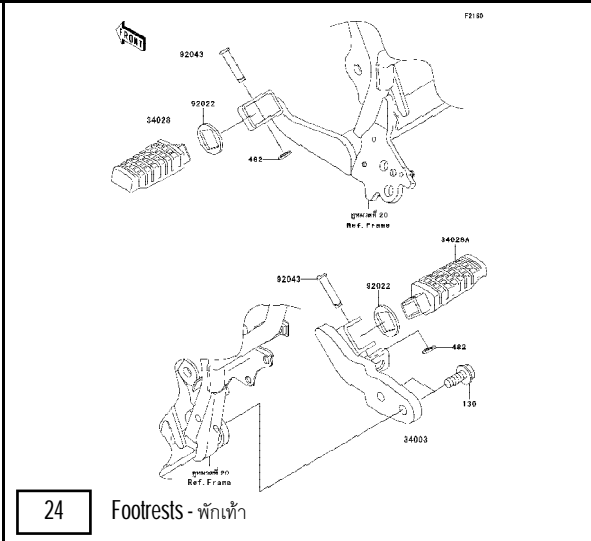
21 Frame Fittings - ส่วนประกอบการยึดกับเฟรม



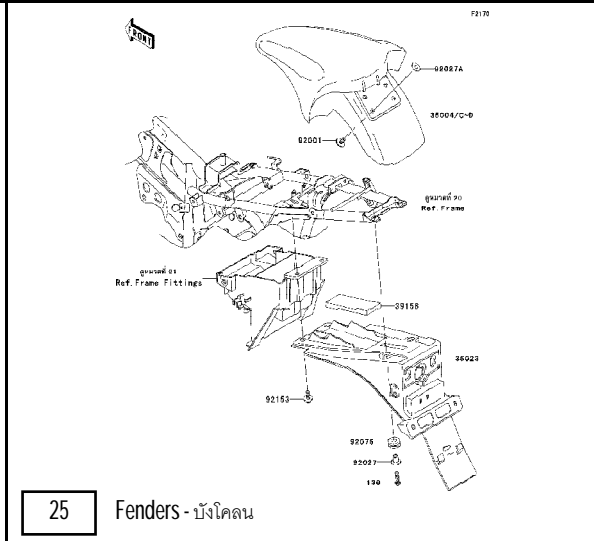
22 Swingarm - สวิงอาร์ม



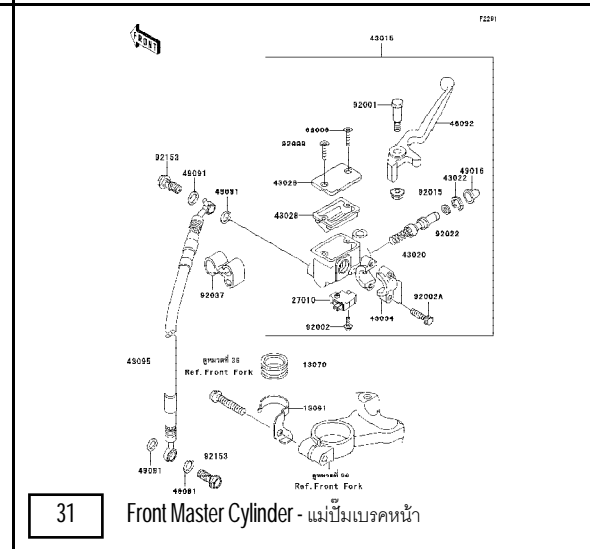
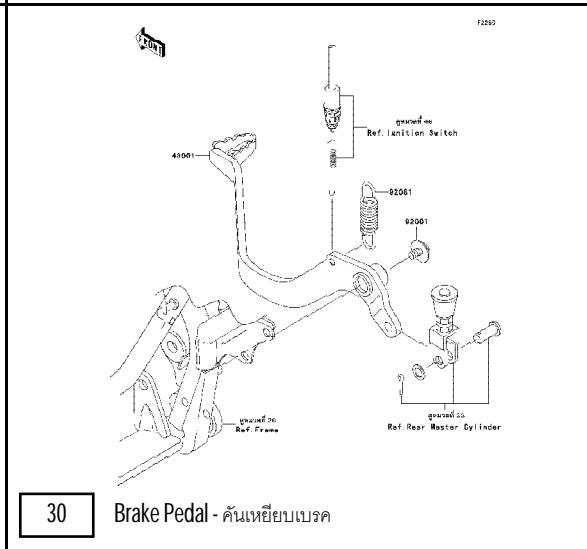
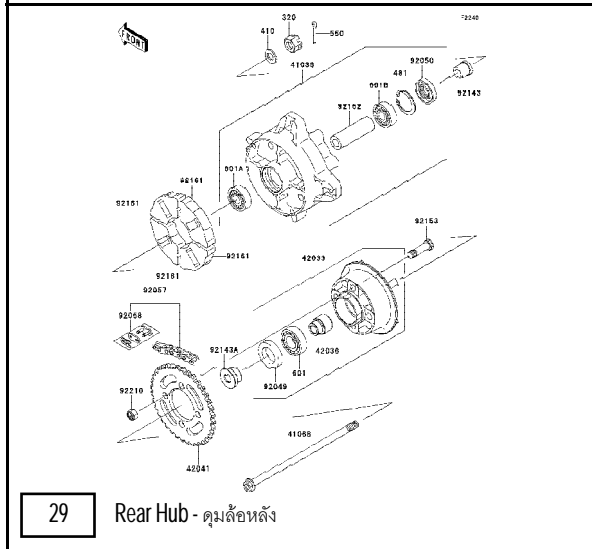
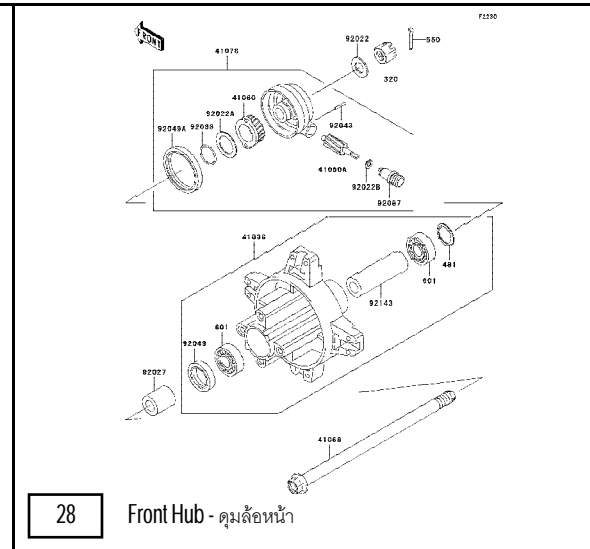
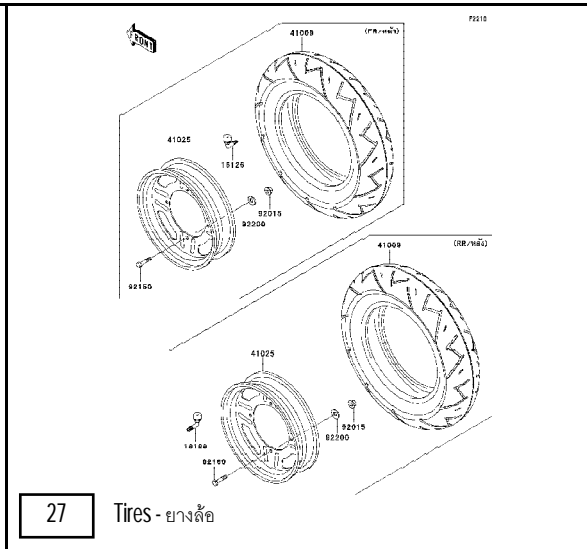
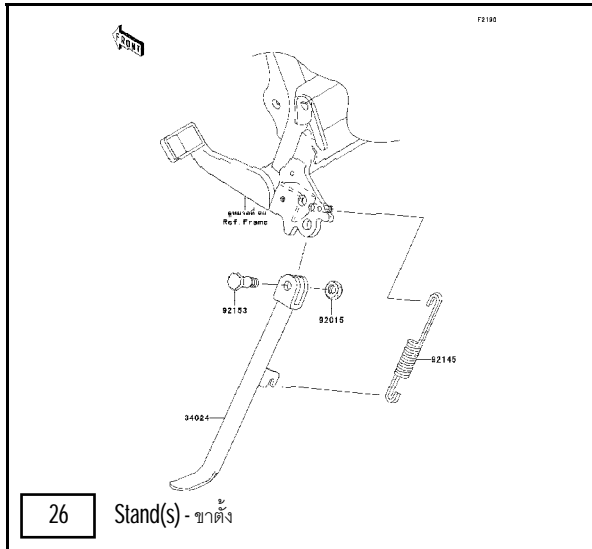
23 Suspension/Shock Absorber - โช๊คอัพหลัง

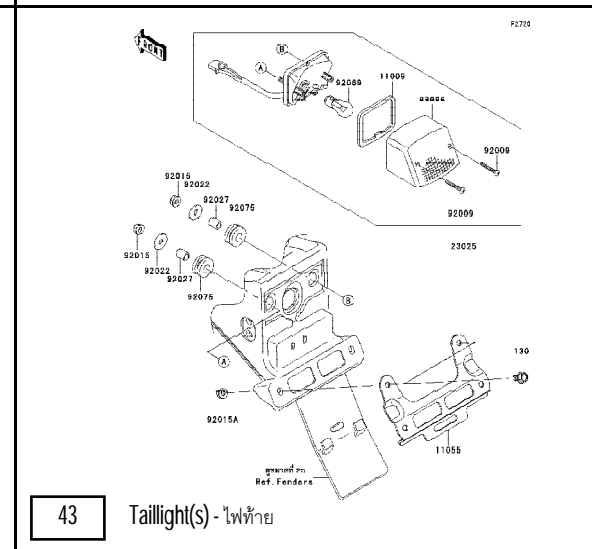
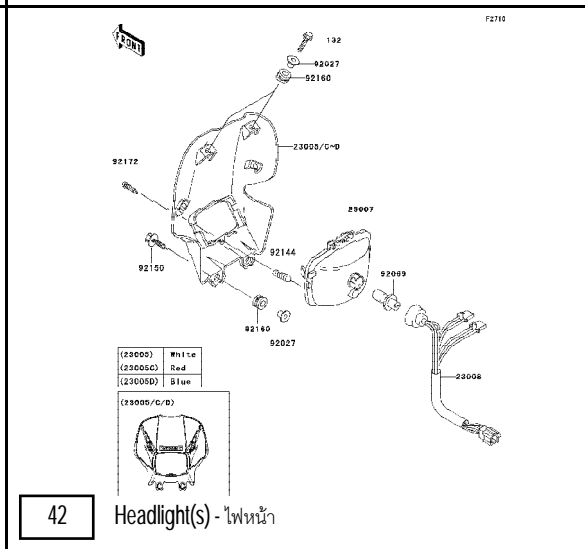
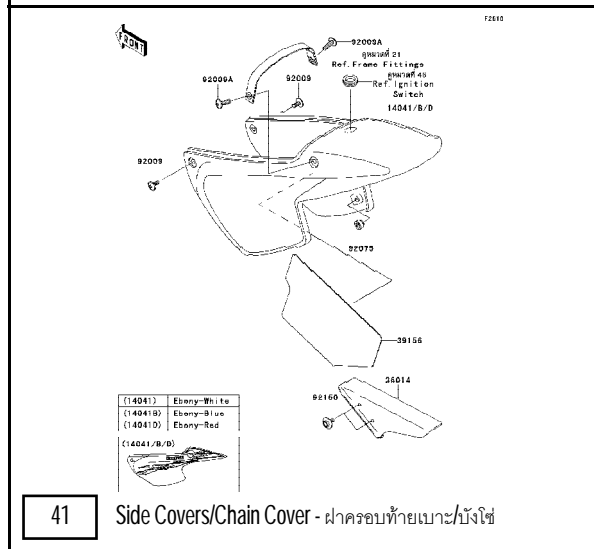
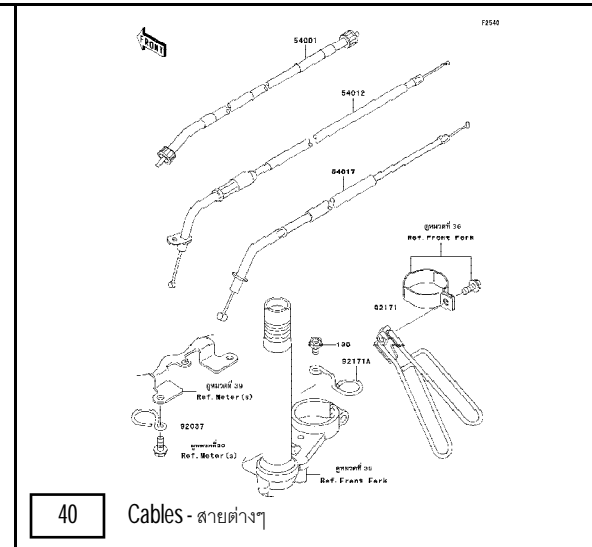
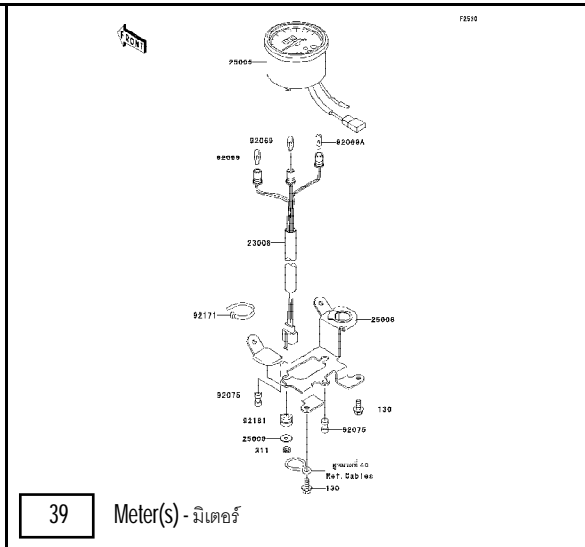
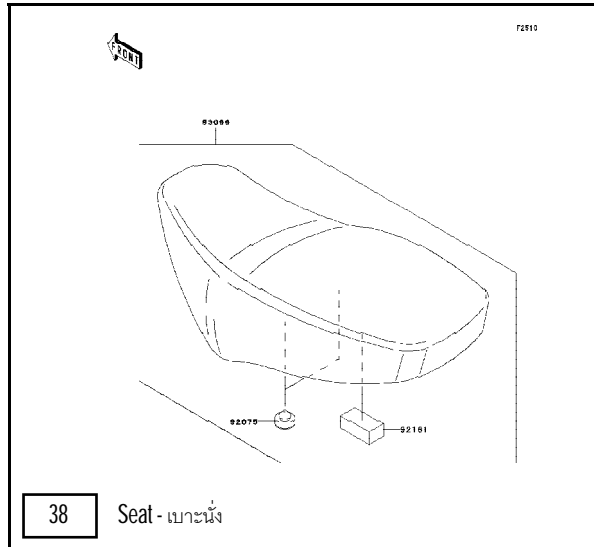


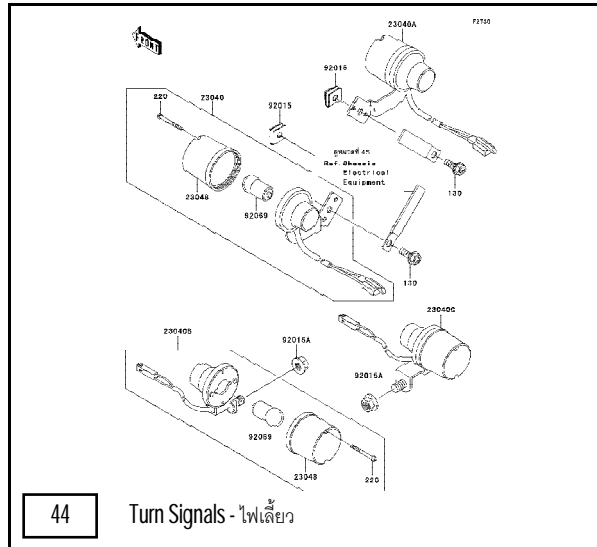
24 Footrests - พักเท้า



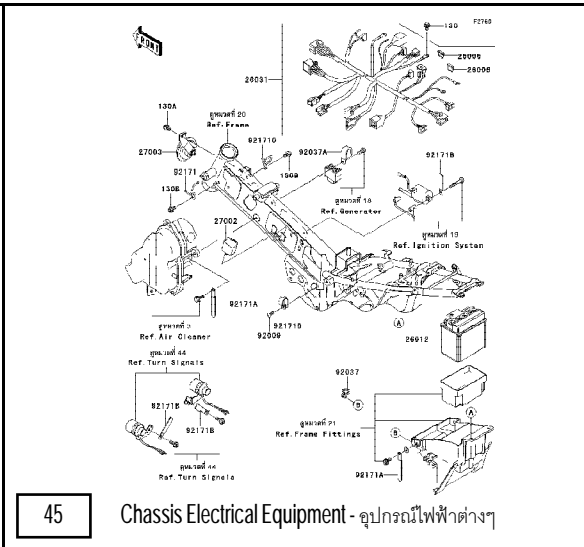
25 Fenders - บังโคลน



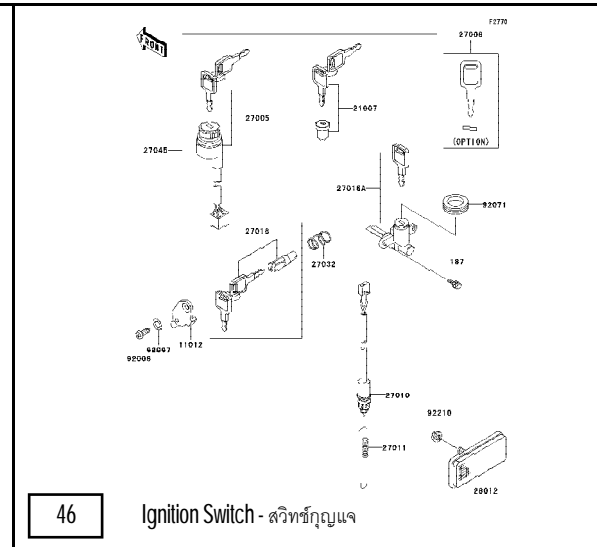




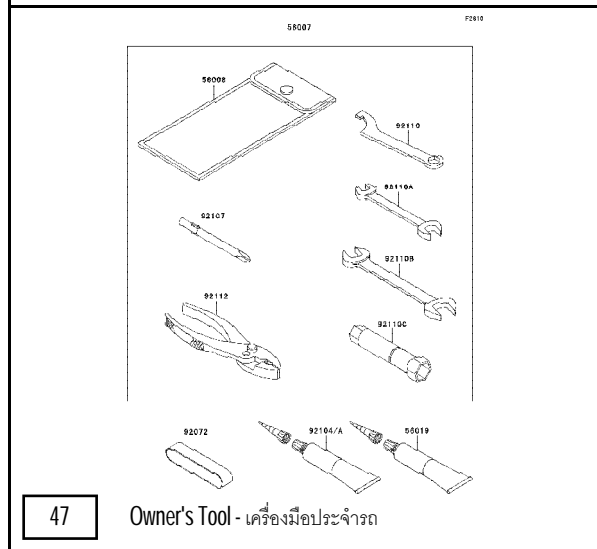
44 Turn Signals - ไฟเลี้ยว



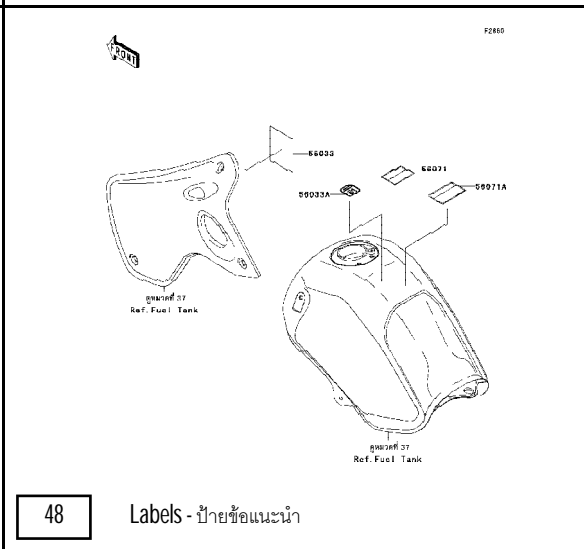
45 Chassis Electrical Equipment - อุปกรณ์ไฟฟ้าต่างๆ



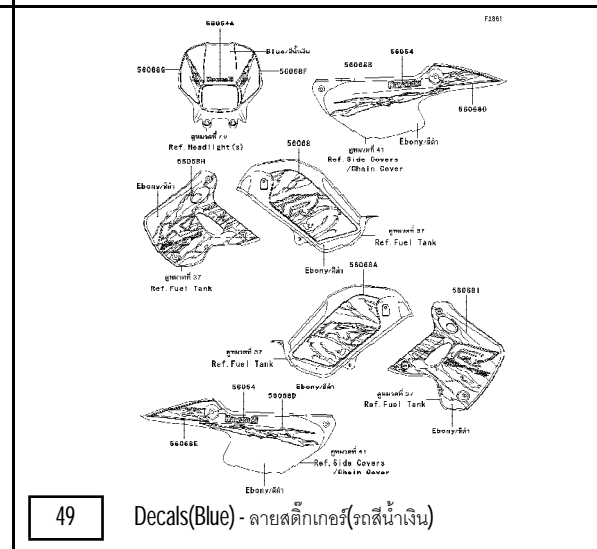
46 Ignition Switch - สวิตช์กุญแจ



47 Owner's Tool - เครื่องมือประจำรถ



48 Labels - ป้ายชื่อแนะนำ



49 Decals(Blue) - ลายสติ๊กเกอร์(รดสีน้ำเงิน)

This catalog covers:
'10 KL110BAF

Chassis/ตัวถัง

This page covers:
Pictorial Index/สารบัญรูปภาพ

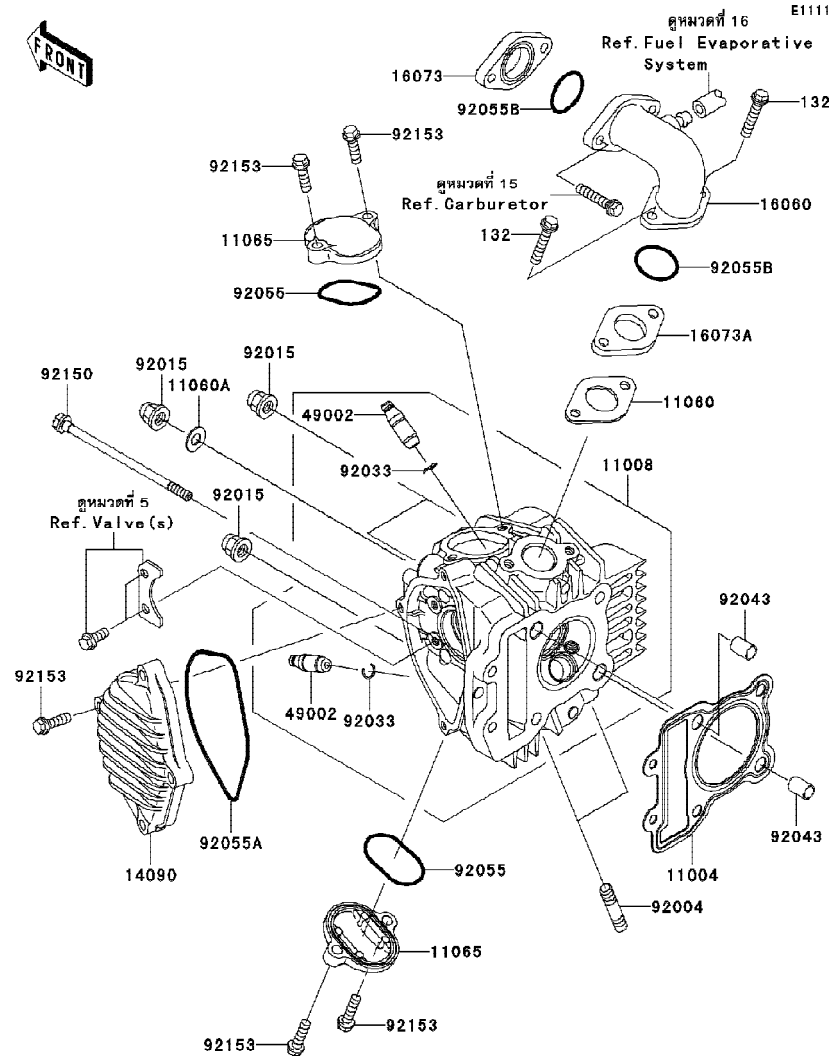
<p>50 Decals(White) - ลายสติ๊กเกอร์(รถสีขาว)</p>	<p>51 Decals(Red) - ลายสติ๊กเกอร์(รถสีแดง)</p>	<p>Blank area for additional parts or descriptions.</p>
<p>Blank area for additional parts or descriptions.</p>	<p>Blank area for additional parts or descriptions.</p>	<p>Blank area for additional parts or descriptions.</p>

This catalog covers:
'10 KL110BAF

Engine-เครื่องยนต์

GROUP NO.
1

This page covers:
Cylinder Head-ฝาสูบ



Ref No.	Part No.	Description-English ชื่ออะไหล่-อังกฤษ	Description-Thai ชื่ออะไหล่-ไทย	Quantity-KL110	
				'10 BAF	
11004	11004-1338	GASKET-HEAD	ปะเก็นฝาสูบ	1	
11008	11008-0158	HEAD-COMP-CYLINDER	ชุดฝาสูบ	1	
11060	11060-1753	GASKET,INTAKE PIPE	ปะเก็นท่อไอดี	1	
11060A	11060-1862	GASKET	ปะเก็น	1	
11065	11065-1177	CAP,VALVE ADJUSTING	ฝาปิดช่องตั้งวาล์ว	2	
14090	14090-1845	COVER,CAMSHAFT	ฝาปิดเพลาราวล้น	1	
16060	16060-0001	PIPE-INTAKE	ท่อไอดี	1	
16073	16073-1102	INSULATOR,CARBURETOR	แผ่นฉนวนทอไอดี	1	
16073A	16073-1108	INSULATOR,HEAD	แผ่นฉนวนทอไอดี(ฝาสูบ)	1	
49002	49002-1130	GUIDE-VALVE	ปลอกวาล์ว	AR	
92004	92004-1284	STUD,8X28.5	หลักยึดท่อไอเสีย	2	
92015	92015-1151	NUT,CAP,8MM	น็อต 8 มม.	4	
92033	92033-1247	RING-SNAP	คลิปล็อค	2	
92043	92043-1264	PIN,8.2X10X14	สลักนุช 8.2X10X14 มม.	2	
92055	92055-1655	RING-O,ADJUST CAP	โอริงฝาปิดช่องตั้งวาล์ว	2	
92055A	92055-1651	RING-O,91X2.5	โอริงฝาปิดเพลาราวล้น	1	
92055B	92055-1650	RING-O,25.5X2.0	โอริง	2	
92150	92150-1761	BOLT,6X106	โบลท์ 6X106 มม.	2	
92153	92153-1184	BOLT,6X20	โบลท์ 6X20 มม.	8	
132	132BD0630	BOLT-FLANGED-SMALL,6X30	โบลท์ 6X30 มม.	2	

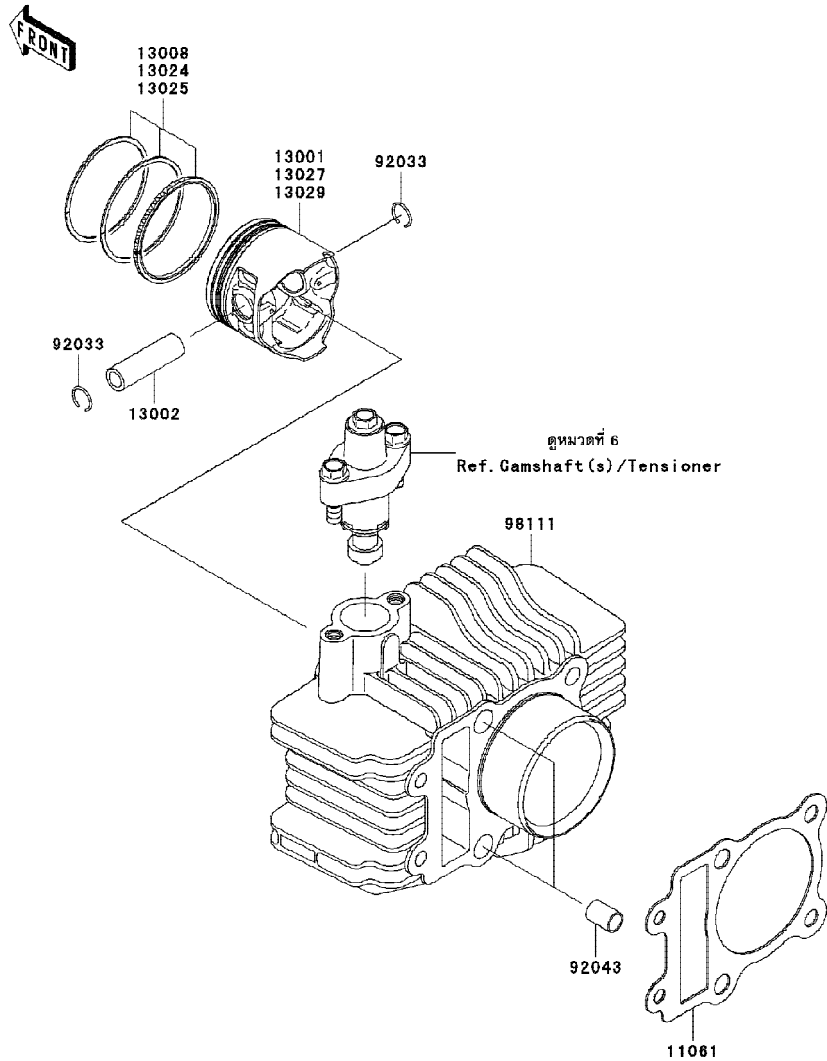
This catalog covers:
'10 KL110BAF

Engine-เครื่องยนต์

GROUP NO.

2

This page covers:
Cylinder/Piston(s)-เสื้อสูบ/ลูกสูบ



E1120

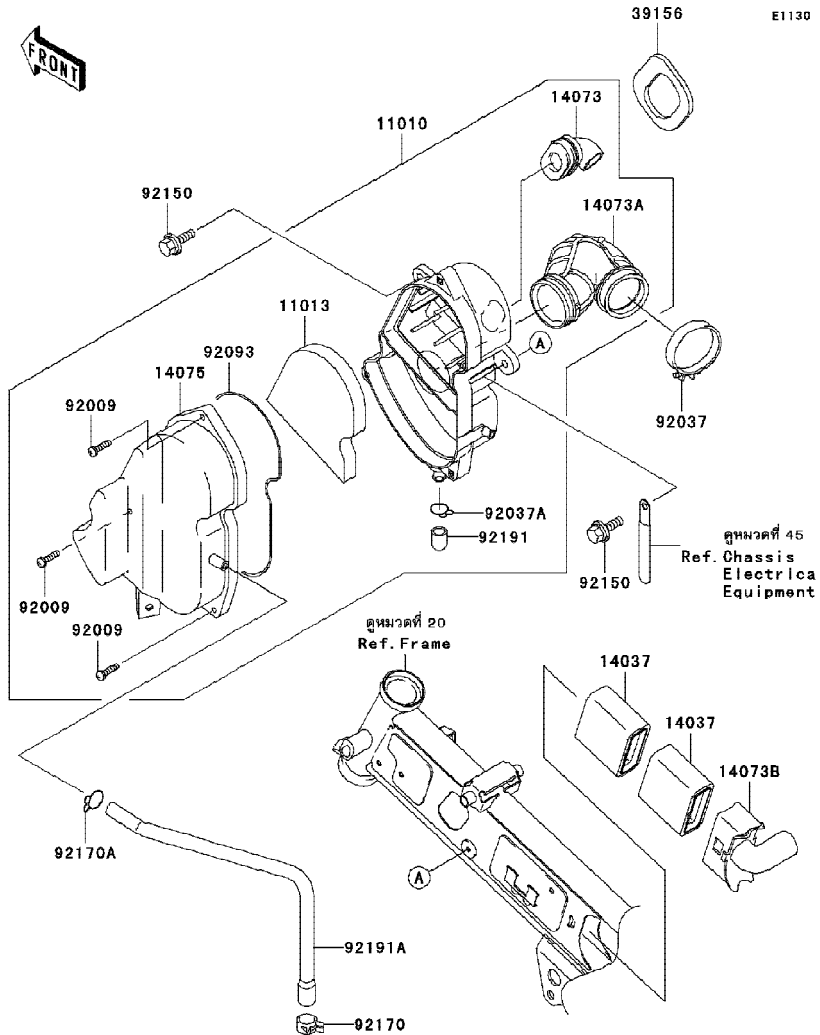
Ref No.	Part No.	Description-English	Description-Thai	Quantity-KL110		
				'10	BAF	
11061	11061-0124	GASKET,CYLINDER BASE	ปะเก็นฐานเสื้อสูบ	1		
13001	13001-1512	PISTON-ENGINE,STD	ลูกสูบ สแตนดาร์ด	1		
13002	13002-1123	PIN-PISTON	สลักลูกสูบ	1		
13008	13008-1189	RING-SET-PISTON,STD	แหวนลูกสูบ สแตนดาร์ด	1		
13024	13024-1119	RING-SET-PISTON LL,O/S 1.00	แหวนลูกสูบ 1.00	1		
13025	13025-1148	RING-SET-PISTON L,O/S 0.50	แหวนลูกสูบ 0.50	1		
13027	13027-1198	PISTON-ENGINE LL,O/S 1.00	ลูกสูบ 1.00	1		
13029	13029-1255	PISTON-ENGINE L,O/S 0.50	ลูกสูบ 0.50	1		
92033	92033-1072	RING-SNAP	คลิปล็อกสลักลูกสูบ	2		
92043	92043-1264	PIN,8.2X10X14	สลักบูช 8.2X10X14 มม.	2		
98111	98111-0002	CYLINDER-COMP-ENGINE	เสื้อสูบ	1		

This catalog covers:
'10 KL110BAF

Engine-เครื่องยนต์

GROUP NO.
3

This page covers:
Air Cleaner-หม้อกรองอากาศ



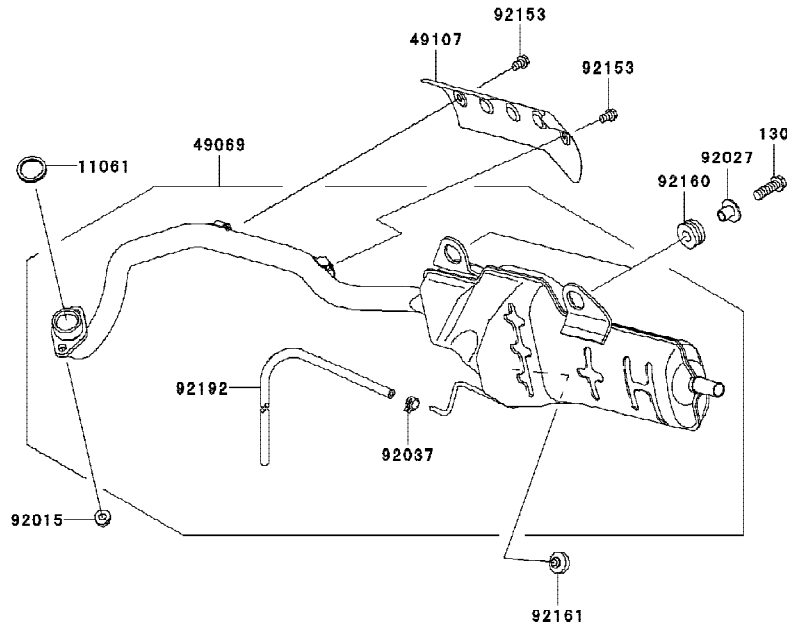
Ref No.	Part No. หมายเลขอะไหล่	Description-English ชื่ออะไหล่-อังกฤษ	Description-Thai ชื่ออะไหล่-ไทย	Quantity-KL110		
				'10	BAF	
11010	11010-0060	FILTER-ASSY-AIR	ชุดหม้อกรองอากาศ	1		
11013	11013-1294	ELEMENT-AIR FILTER	ไส้กรองอากาศ	1		
14037	14037-0001	SCREEN	ตัวกรอง	2		
14073	14073-0029	DUCT	ท่อยางต่อหม้อกรอง-เข้า	1		
14073A	14073-1843	DUCT,CARBURETOR	ท่อยางคาร์บูเรเตอร์	1		
14073B	14073-1855	DUCT	ท่ออากาศ	1		
14075	14075-1114	CAP-ASSY	ฝาครอบหม้อกรองอากาศ	1		
39156	39156-0023	PAD	แผ่นรอง	1		
92009	92009-1990	SCREW,M5X20	สกรู 5X20 มม.	3		
92037	92037-1305	CLAMP	เข็มขัดรัดท่อยาง	1		
92037A	92037-1900	CLAMP,14.5MM	เข็มขัดรัด 14.5 มม.	1		
92093	92093-1560	SEAL,AIR CLEANER	ซีลหม้อกรองอากาศ	1		
92150	92150-1892	BOLT,FLANGED,6X20	bolt 6X20 มม.	2		
92170	92170-1434	CLAMP	เข็มขัดรัดท่อยาง	1		
92170A	92170-1796	CLAMP,11.6MM	เข็มขัดรัดท่อยาง	1		
92191	92191-0030	TUBE,11X15X20	ท่อยาง 11X15X20 มม.	1		
92191A	92191-1770	TUBE,BREATHER	ท่อหายใจ	1		

This catalog covers:
'10 KL110BAF

Engine-เครื่องยนต์

GROUP NO.
4

This page covers:
Muffler(s)-ท่อไอเสีย



E1140

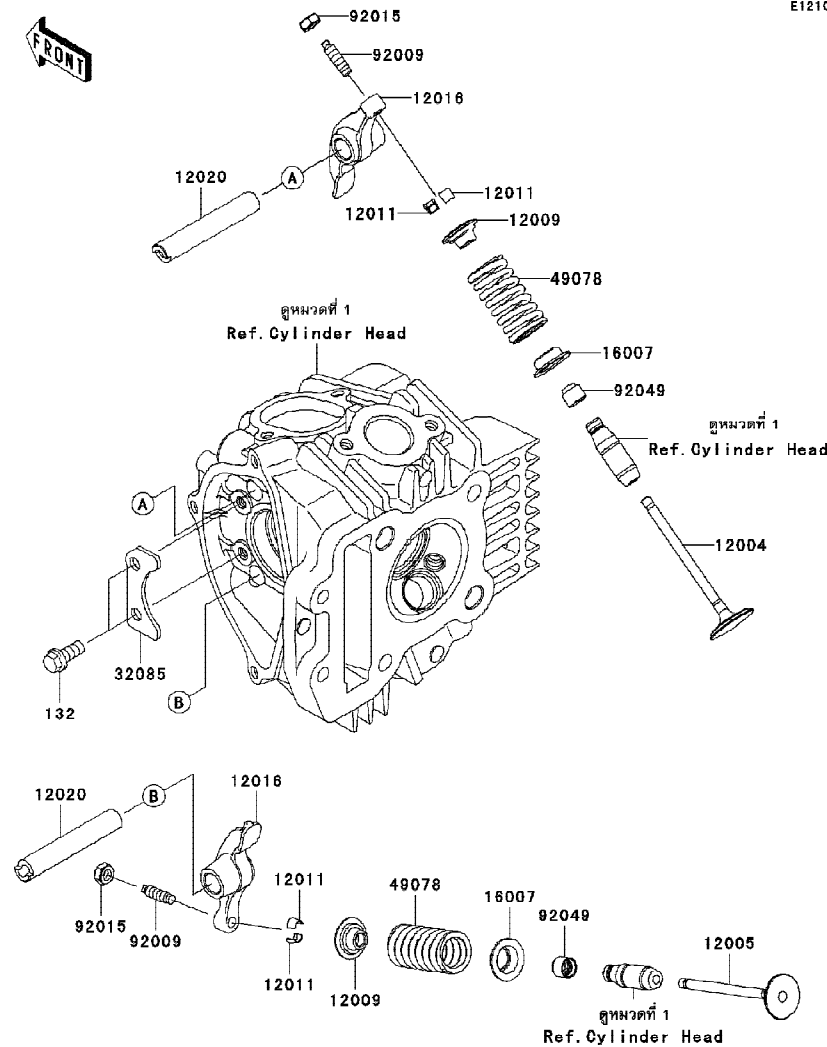
Ref No.	Part No.	Description-English ชื่ออะไหล่-อังกฤษ	Description-Thai ชื่ออะไหล่-ไทย	Quantity-KL110		
				'10	BAF	
11061	11061-1112	GASKET,EXHAUST PIPE	ปะเก็นปากท่อไอเสีย			1
49069	49069-0004	MUFFLER-ASSY	ท่อไอเสีย			1
49107	49107-0063	COVER-EXHAUST PIPE	ฝาครอบท่อไอเสีย			1
92015	92015-1398	NUT,8MM	น็อต 8 มม			2
92027	92027-1929	COLLAR	บุชรองน็อต			2
92037	92037-1601	CLAMP	เข็มขัดรัดท่อยาง			1
92153	92153-0413	BOLT,6X10	โบลท์ 6X10 มม.			2
92160	92160-1007	DAMPER	ลูกยาง			2
92161	92161-0336	DAMPER	ยางรอง			1
92192	92192-0183	TUBE,4.5X9.0X270	ท่อยาง			1
130	130BB0825	BOLT-FLANGED,8X25	น็อต 8X25 มม.			2

This catalog covers:
'10 KL110BAF

Engine-เครื่องยนต์

GROUP NO.
5

This page covers:
Valve(s)-วาล์ว



E1210

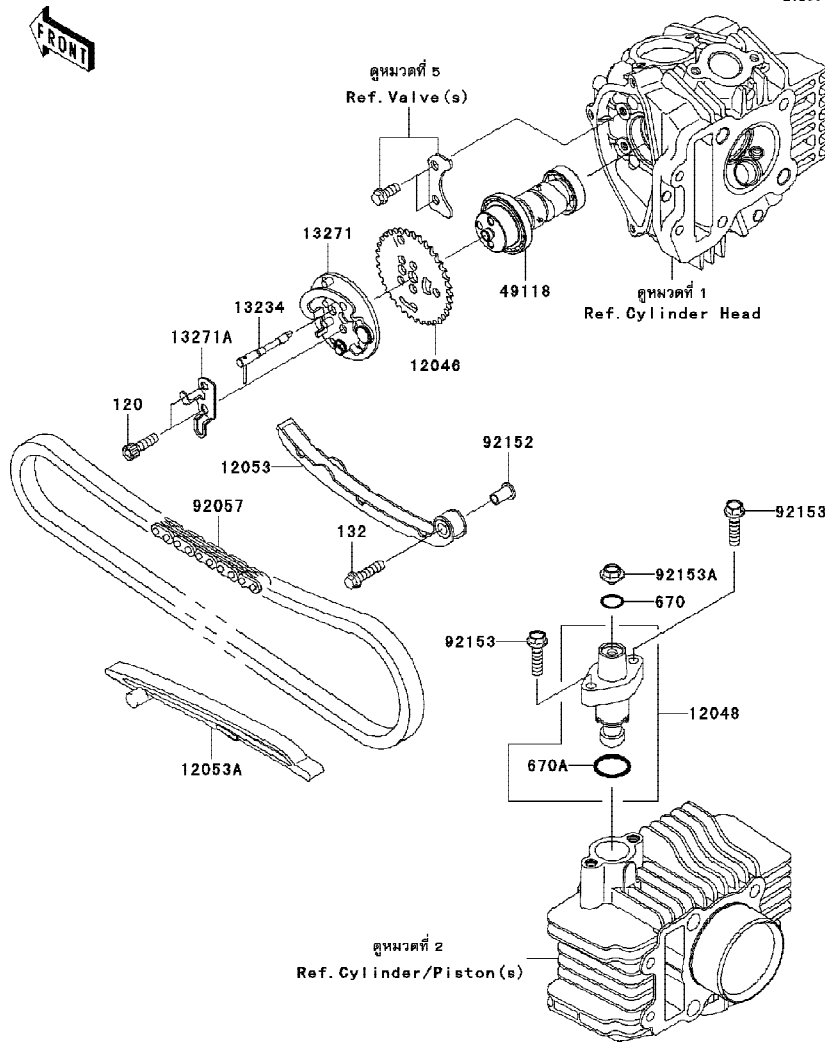
Ref No.	Part No.	Description-English	Description-Thai	Quantity-KL110		
				'10	BAF	
12004	12004-1158	VALVE-INTAKE	วาล์วไอดี	1		
12005	12005-1331	VALVE-EXHAUST	วาล์วไอเสีย	1		
12009	12009-1073	RETAINER-VALVE SPRING	จานรองสปริงวาล์ว	2		
12011	12011-1053	COLLET	ปะกับวาล์ว	4		
12016	12016-0001	ARM-ROCKER	กระเดื่องวาล์ว	2		
12020	12020-0010	SHAFT-ROCKER	แกนกระเดื่องวาล์ว	2		
16007	16007-1187	SEAT-SPRING, VALVE	แผ่นรองสปริงวาล์ว	2		
32085	32085-0107	STOPPER	แผ่นล็อกแกนกระเดื่องวาล์ว	1		
49078	49078-1212	SPRING-ENGINE VALVE	สปริงวาล์ว	2		
92009	92009-1109	SCREW, VALVE ADJUST	สกรูตั้งวาล์ว	2		
92015	92015-1137	NUT, VALVE ADJUST LOCK	น็อตล็อกสกรูตั้งวาล์ว	2		
92049	92049-1349	SEAL-OIL, VSB 4.3 7.5 3 8.3	ซีลก้านวาล์ว	2		
132	132BA0614	BOLT-FLANGED-SMALL, 6X14	โบลท์ 6X14 มม.	2		

This catalog covers:
'10 KL110BAF

Engine-เครื่องยนต์

GROUP NO.
6

This page covers:
Camshaft(s)/Tensioner-เพลากราวลั่น/ตัวดันโซ่



Ref No.	Part No.	Description-English ชื่ออะไหล่-อังกฤษ	Description-Thai ชื่ออะไหล่-ไทย	Quantity-KL110	
				'10 BAF	
12046	12046-0059	SPROCKET	เฟืองกราวลั่น 36 ฟัน	1	
12048	12048-1164	TENSIONER-ASSY	ชุดตัวดันโซ่	1	
12053	12053-0006	GUIDE-CHAIN,LOOSE	ยางดันโซ่	1	
12053A	12053-1461	GUIDE-CHAIN	ยางรองโซ่	1	
13234	13234-0033	SHAFT-COMP	แกนชุดยกวาล์ว	1	
13271	13271-0948	PLATE	ชุดดัดน้ำหนัก	1	
13271A	13271-0950	PLATE	แผ่นปะกับชุดดัดน้ำหนัก	1	
49118	49118-0131	CAMSHAFT-COMP	เพลากราวลั่น	1	
92057	92057-0127	CHAIN,CAM,94L	โซ่กราวลั่น	1	
92152	92152-1369	COLLAR,CHAIN GUIDE	ปลอกรอง	1	
92153	92153-1185	BOLT,6X25	โบลท์ 6X25 มม.	2	
92153A	92153-1763	BOLT,FLANGED,6X6	โบลท์ 6X6 มม.	1	
120	120CA0620	BOLT-SOCKET,6X20	โบลท์ 6X20 มม.	2	
132	132BA0625	BOLT-FLANGED-SMALL,6X25	โบลท์ 6X25 มม.	1	
670	670D2010	O RING	โอริง	1	
670A	670D2021	O RING,21MM	โอริง 21 มม.	1	

This catalog covers:
'10 KL110BAF

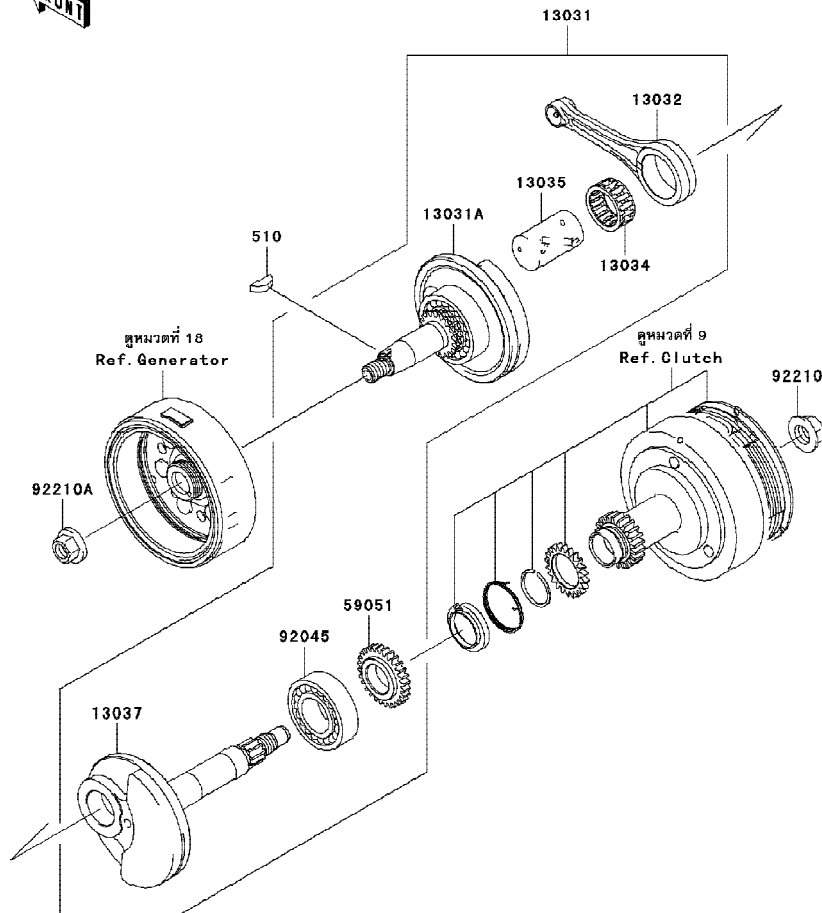
Engine-เครื่องยนต์

GROUP NO.

7

This page covers:

Crankshaft-เพลาข้อเหวี่ยง



E1321

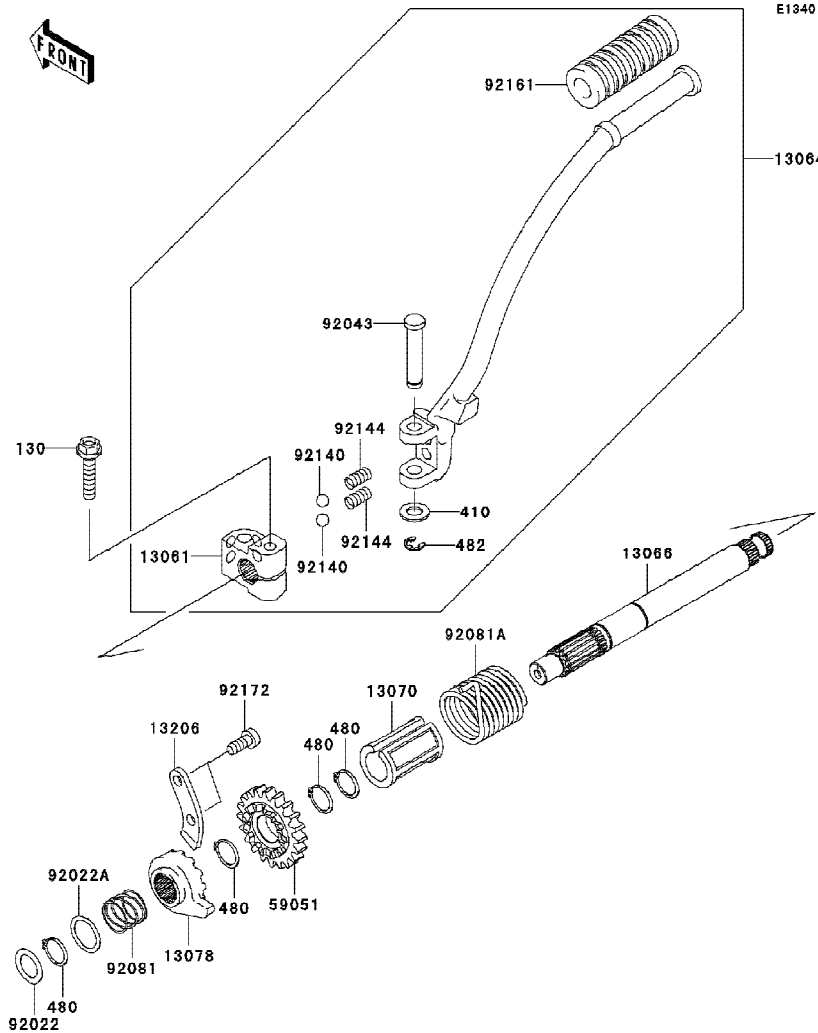
Ref No.	Part No.	Description-English	Description-Thai	Quantity-KL110		
				'10	BAF	
13031	13031-0090	CRANKSHAFT-COMP	เพลาข้อเหวี่ยง (ชุด)	1		
13031A	13031-0091	CRANKSHAFT-COMP,LH	เพลาข้อเหวี่ยง-ข้างซ้าย	1		
13032	13032-1277	ROD-CONNECTING	ก้านสูบ	1		
13034	13034-0010	BEARING-BIG END,KT 263314EGC06	ลูกปืนสลักก้านสูบ	1		
13035	13035-1092	PIN-CRANK	สลักก้านสูบ	1		
13037	13037-0128	CRANKSHAFT,RH	เพลาข้อเหวี่ยง-ข้างขวา	1		
59051	59051-1402	GEAR-SPUR	เฟืองคัลช	1		
92045	92045-1293	BEARING-BALL,TMB205CJR2C2	ตลับลูกปืนเพลาข้อเหวี่ยง	1		
92210	92210-1374	NUT,14MM	น็อต 14 มม.	1		
92210A	92210-1375	NUT,FLANGED,12MM	น็อต 12 มม.	1		
510	510A3200	KEY-WOODRUFF	ลิ้ม	1		

This catalog covers:
'10 KL110BAF

Engine-เครื่องยนต์

GROUP NO.
8

This page covers:
Kickstarter Mechanism-คันสตาร์ท



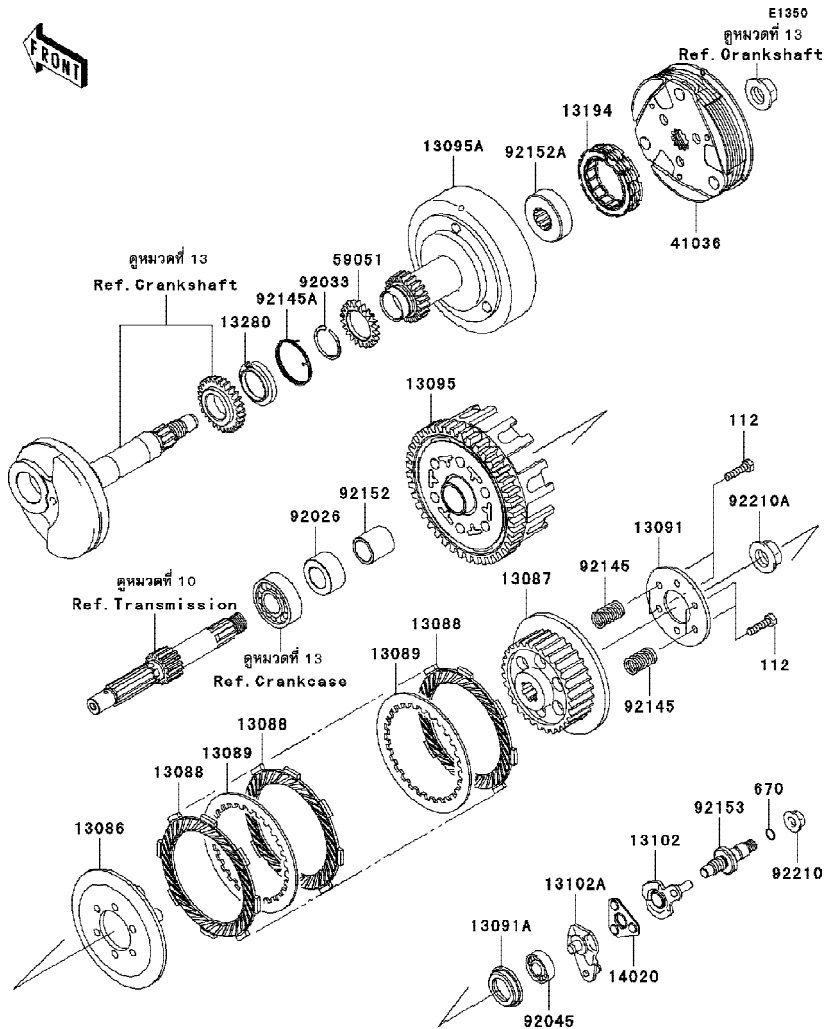
Ref No.	Part No. หมายเลขอะไหล่	Description-English ชื่ออะไหล่-อังกฤษ	Description-Thai ชื่ออะไหล่-ไทย	Quantity-KL110		
				'10	BAF	
13061	13061-0021	BOSS,KICK PEDAL	ข้อต่อคันสตาร์ท			1
13064	13064-0007	LEVER-ASSY-KICK,PEDAL	ชุดคันสตาร์ท			1
13066	13066-1108	SHAFT-KICK	แกนสตาร์ท			1
13070	13070-1035	GUIDE,KICK SHAFT	ปลอกเกี่ยวสปริงสตาร์ท			1
13078	13078-1069	RATCHET	ฟันจับเฟืองสตาร์ท			1
13206	13206-1006	GUIDE-KICK	ขาล็อคฟันจับเฟืองสตาร์ท			1
59051	59051-1404	GEAR-SPUR,KICK STARTER,22T	เฟืองสตาร์ท 22 ฟัน			1
92022	92022-1224	WASHER,13.2X20X0.5	แหวนรอง 13.2X20X0.5 มม.			1
92022A	92022-315	WASHER,16.8X22X0.5	แหวนรองเฟืองแกนสตาร์ท			1
92043	92043-1554	PIN	สลักคันสตาร์ท			1
92081	92081-122	SPRING,RATCHET	สปริงฟันจับเฟืองสตาร์ท			1
92081A	92081-1276	SPRING,KICK STARTER	สปริงสตาร์ท			1
92140	92140-0008	BALL,6.35MM	เม็ดลูกปืน			2
92144	92144-1791	SPRING,KICK PEDAL	สปริงล็อคคันสตาร์ท			2
92161	92161-0030	DAMPER,PEDAL	ยางคันสตาร์ท			1
92172	92009-1104	SCREW,TAPPING	สกรู			2
130	130CA0630	BOLT-FLANGED,6X30	โบลท์ 6X30 มม.			1
410	410AA0800	WASHER-PLAIN-SMALL,8MM	แหวนรอง 8 มม.			1
480	480J1600	CIRCLIP-TYPE-C,16MM	คัลลิปล็อค			4
482	482EA5000	CIRCLIP-TYPE-E	คัลลิปล็อค E-5 มม.			1

This catalog covers:
'10 KL110BAF

Engine-เครื่องยนต์

GROUP NO.
9

This page covers:
Clutch-คลัช



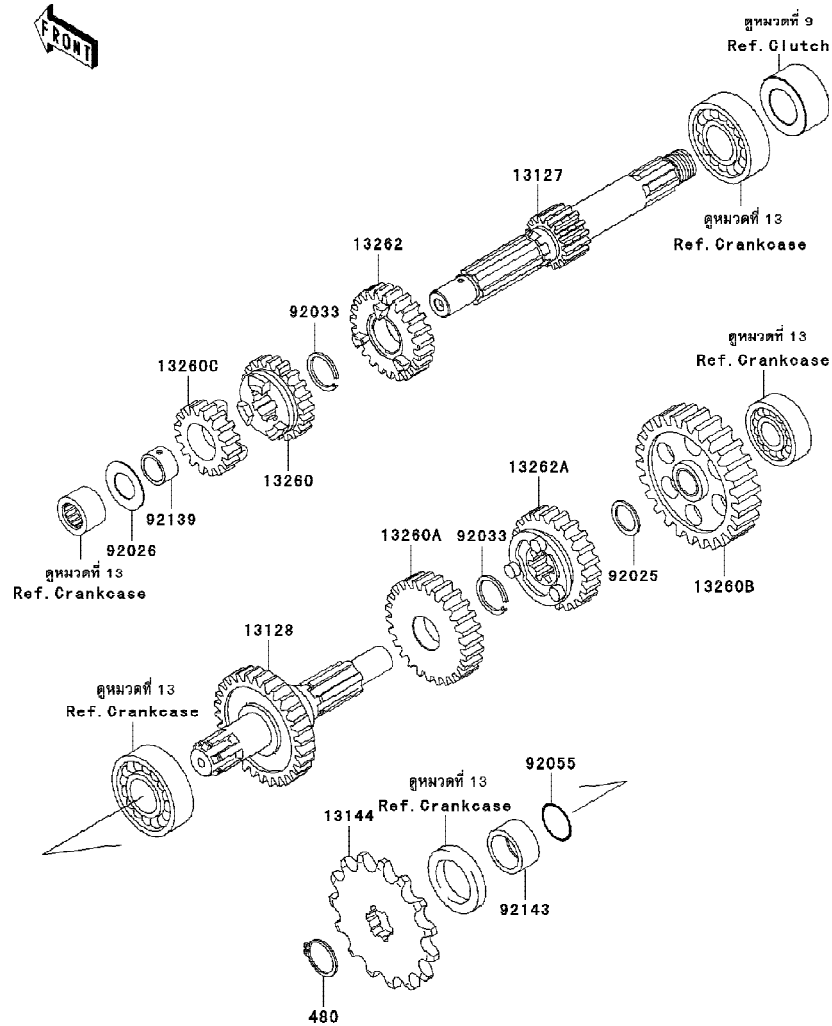
Ref No.	Part No.	Description-English	Description-Thai	Quantity-KL110		
				'10	BAF	
13086	13086-1065	WHEEL-CLUTCH	ฝาปะกบแผ่นคลัช	1		
13087	13087-1151	HUB-CLUTCH	ตุ้มคลัช	1		
13088	13088-1142	PLATE-FRICTION	แผ่นคลัช	5		
13089	13089-1087	PLATE-CLUTCH	แผ่นคลัชเหล็ก	4		
13091	13091-1782	HOLDER,CLUTCH	แผ่นรองสปริงคลัช	1		
13091A	13091-1787	HOLDER	ถ้วยลูกปืนคลัช	1		
13095	13095-1403	HOUSING-COMP-CLUTCH	เสื้อคลัช	1		
13095A	13095-1422	HOUSING-COMP-CLUTCH	เสื้อคลัชแรงเหวี่ยง	1		
13102	13102-1135	RELEASE-COMP-CLUTCH	ลูกเบี้ยวคันคลัช	1		
13102A	13102-1136	RELEASE-COMP-CLUTCH	แป้นคันคลัช	1		
13194	13194-1103	CLUTCH-ONEWAY	คลัชทางเดียว	1		
13280	13280-1250	HOLDER,CLUTCH	แผ่นล๊อค	1		
14020	14020-1100	RETAINER	แผ่นลูกปืนคันคลัช	1		
41036	41036-1364	HUB-ASSY,CLUTCH	ชุดตุ้มคลัชแรงเหวี่ยง	1		
59051	59051-1403	GEAR-SPUR,CLUTCH,22T	เฟืองคลัช 22 ฟัน	1		
92026	92026-1605	SPACER	แหวนรอง	1		
92033	92033-1065	RING-SNAP,23.5MM	แหวนล๊อค	1		
92045	92045-1123	BEARING-BALL,#628	ตลับลูกปืน	1		
92145	92145-1456	SPRING,CLUTCH HUB	สปริงคลัช	4		
92145A	92145-1457	SPRING,CLUTCH HOLDER	สปริง	1		
92152	92152-0113	COLLAR,17X22X22.7	ปลอกเพลลา	1		
92152A	92152-1370	COLLAR,19X39.9X13	ปลอกเพลลา	1		
92153	92153-0525	BOLT,CLUTCH RELEASE	boltที่ตั้งคลัช	1		
92210	92210-0004	NUT,FLANGED,8MM	น็อต 8 มม.	1		
92210A	92210-1374	NUT,14MM	น็อต 14 มม.	1		
112	112G0520	BOLT-UPSET,5X20	bolt 5X20 มม.	4		
670	670B1508	ORING,8MM	โอริง 8 มม.	1		

This catalog covers:
'10 KL110BAF

Engine-เครื่องยนต์

GROUP NO.
10

This page covers:
Transmission-เฟืองเกียร์ถ่ายทอดกำลัง



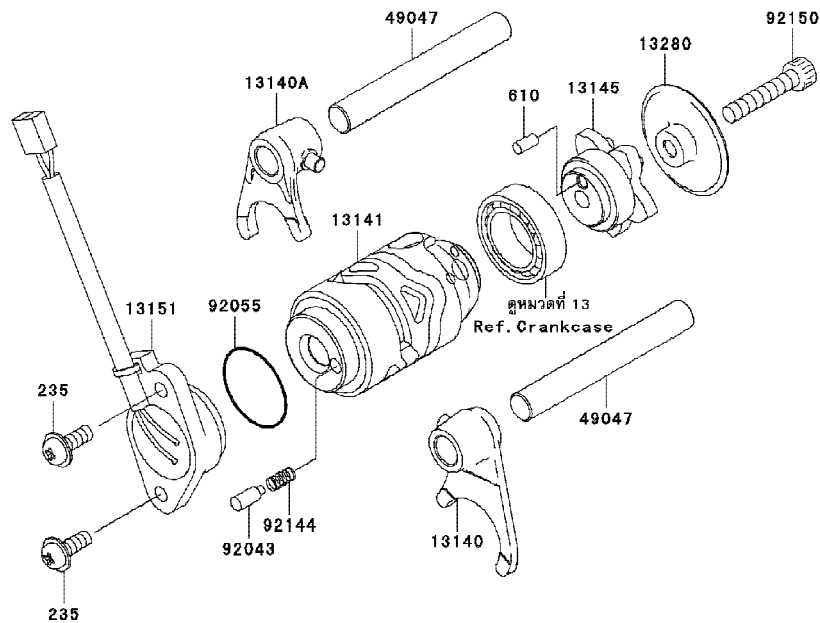
Ref No.	Part No.	Description-English ชื่ออะไหล่-อังกฤษ	Description-Thai ชื่ออะไหล่-ไทย	Quantity-KL110	
				'10	BAF
13127	13127-1280	SHAFT-TRANSMISSION INPUT,12T	เพลาราวเกียร์ขับ (12 ฟัน)		1
13128	13128-0042	SHAFT-TRANSMISSION OUTPUT	เพลาราวเกียร์กำลัง		1
13144	13144-0029	SPROCKET-OUTPUT,15T	สเตอร์หน้า (15 ฟัน)		1
13260	13260-1839	GEAR,INPUT 3RD,20T	เฟืองขับเกียร์สาม (20 ฟัน)		1
13260A	13260-1842	GEAR,OUTPUT 3RD,27T	เฟืองกำลังเกียร์สาม (27 ฟัน)		1
13260B	13260-1862	GEAR,OUTPUT LOW,36T	เฟืองกำลังเกียร์หนึ่ง (36 ฟัน)		1
13260C	13260-1986	GEAR,INPUT 2ND,16T	เฟืองขับเกียร์สอง (16 ฟัน)		1
13262	13262-0666	GEAR,INPUT 4TH,23T	เฟืองขับเกียร์สี่ (23 ฟัน)		1
13262A	13262-0667	GEAR,OUTPUT 4TH,25T	เฟืองกำลังเกียร์สี่ (25 ฟัน)		1
92025	92025-1280	SHIM	แหวนซึม		1
92026	92026-1091	SPACER	แหวนรองเพลากเกียร์ขับ		1
92033	92033-1060	RING-SNAP,17MM	แหวนคลิป 17 มม.		2
92055	92055-1235	RING-O,16.8MM	โอริง		1
92139	92139-1102	BUSHING	บุชเฟืองขับเกียร์		1
92143	92143-1680	COLLAR,SPROCKET	บุชสเตอร์หน้า		1
480	480J1700	CIRCLIP-TYPE-C,17MM	คลิปล็อค-C 17 มม.		1

This catalog covers:
'10 KL110BAF

Engine-เครื่องยนต์

GROUP NO.
11

This page covers:
Gear Change Drum/Shift Fork(s)-กระปุก/ก้ามปูเกียร์



E1362

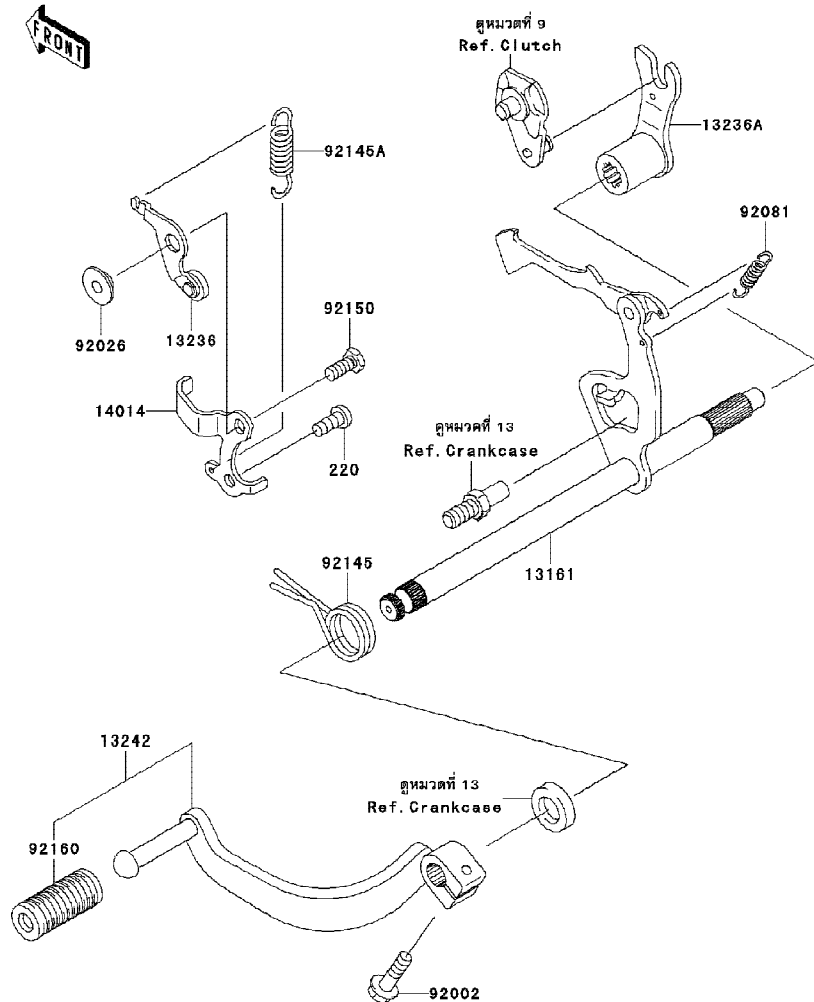
Ref No.	Part No.	Description-English ชื่ออะไหล่-อังกฤษ	Description-Thai ชื่ออะไหล่-ไทย	Quantity-KL110		
				'10	BAF	
13140	13140-0058	FORK-SHIFT,LOW&3RD	ก้ามปูเกียร์หนึ่ง และ สาม			1
13140A	13140-0059	FORK-SHIFT,2ND&4TH	ก้ามปูเกียร์สอง และ สี่			1
13141	13141-0041	DRUM-CHANGE	กระปุกเกียร์			1
13145	13145-1081	CAM-CHANGE DRUM	ลูกเบี้ยวเปลี่ยนเกียร์			1
13151	13151-0021	SWITCH-COMP,NEUTRAL	สวิทช์ไฟตำแหน่งเกียร์			1
13280	13280-1228	HOLDER	ฝาครอบสลักเปลี่ยนเกียร์			1
49047	49047-1058	ROD-SHIFT	แกนก้ามปูเกียร์			2
92043	92043-1385	PIN	สลัก			1
92055	92055-091	RING-O,27.7X2.4	โอริง			1
92144	92144-1245	SPRING	สปริงสวิทช์ไฟเกียร์			1
92150	92150-1433	BOLT,SOCKET,6X30	bolt 6X30 มม.			1
235	235AA0514	SCREW-PAN-WP-CROS,5X14	สกรู 5X14 มม.			2
610	610A0408	ROLLER,4X8	สลัก 4X8 มม.			1

This catalog covers:
'10 KL110BAF

Engine-เครื่องยนต์

GROUP NO.
12

This page covers:
Gear Change Mechanism-คันเกียร์



E1370

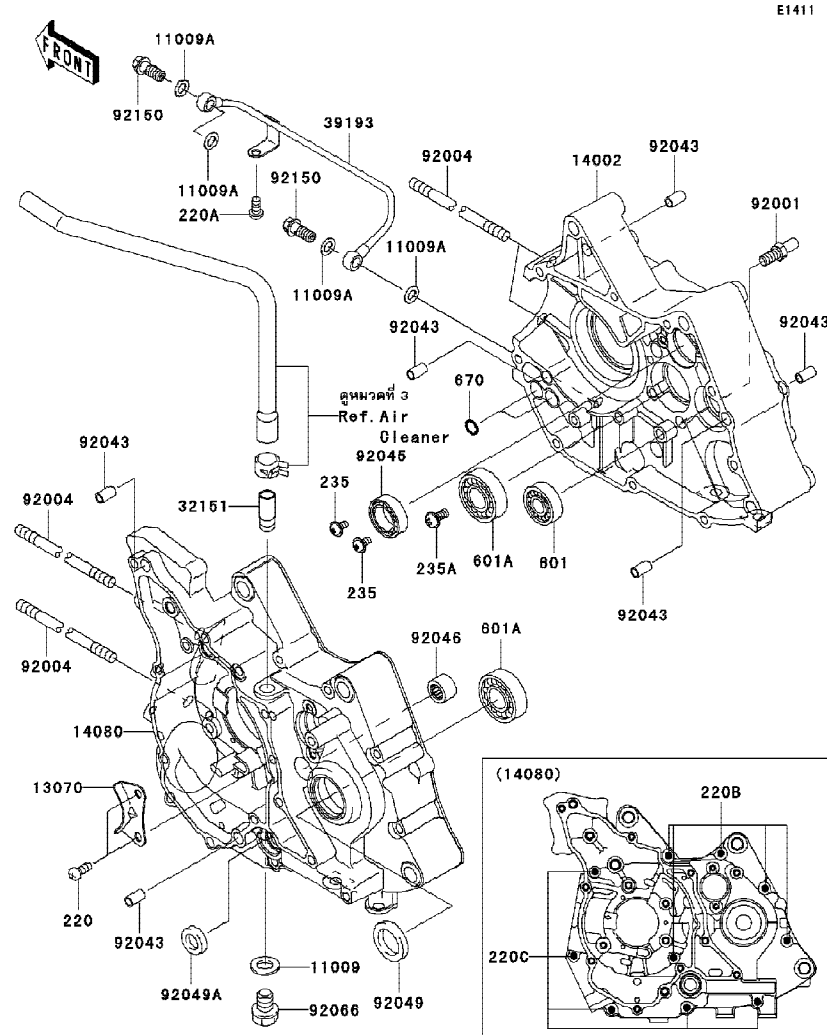
Ref No.	Part No.	Description-English ชื่ออะไหล่-อังกฤษ	Description-Thai ชื่ออะไหล่-ไทย	Quantity-KL110	
				'10	BAF
13161	13161-0019	LEVER-COMP-CHANGE SHAFT	แกนคันเกียร์		1
13236	13236-1256	LEVER-COMP,POSITION	ขาล็อคเกียร์		1
13236A	13236-1288	LEVER-COMP	ขากดคลัช		1
13242	13242-0018	LEVER-ASSY-CHANGE	ชุดคันเกียร์		1
14014	14014-1118	PLATE-POSITION	ขาล็อคเกียร์		1
92002	92002-1237	BOLT,6X20	bolt 6X20 มม.		1
92026	92026-1217	SPACER	นูนขาล็อคเกียร์		1
92081	92081-076	SPRING,CHANGE LEVER	สปริงขาส่งเกียร์		1
92145	92145-0025	SPRING,CHANGE SHAFT RETURN	สปริง		1
92145A	92145-0026	SPRING	สปริง		1
92150	92153-0571	BOLT,6X14	bolt 6X14 มม.		1
92160	92160-1637	DAMPER,CHANGE PEDAL	ยางคันเกียร์		1
220	220AA0614	SCREW-PAN-CROSS,6X14	สกรู 6X14 มม.		1

This catalog covers:
'10 KL110BAF

Engine-เครื่องยนต์

GROUP NO.
13

This page covers:
Crankcase-แคร์คั้งเครื่องยนต์



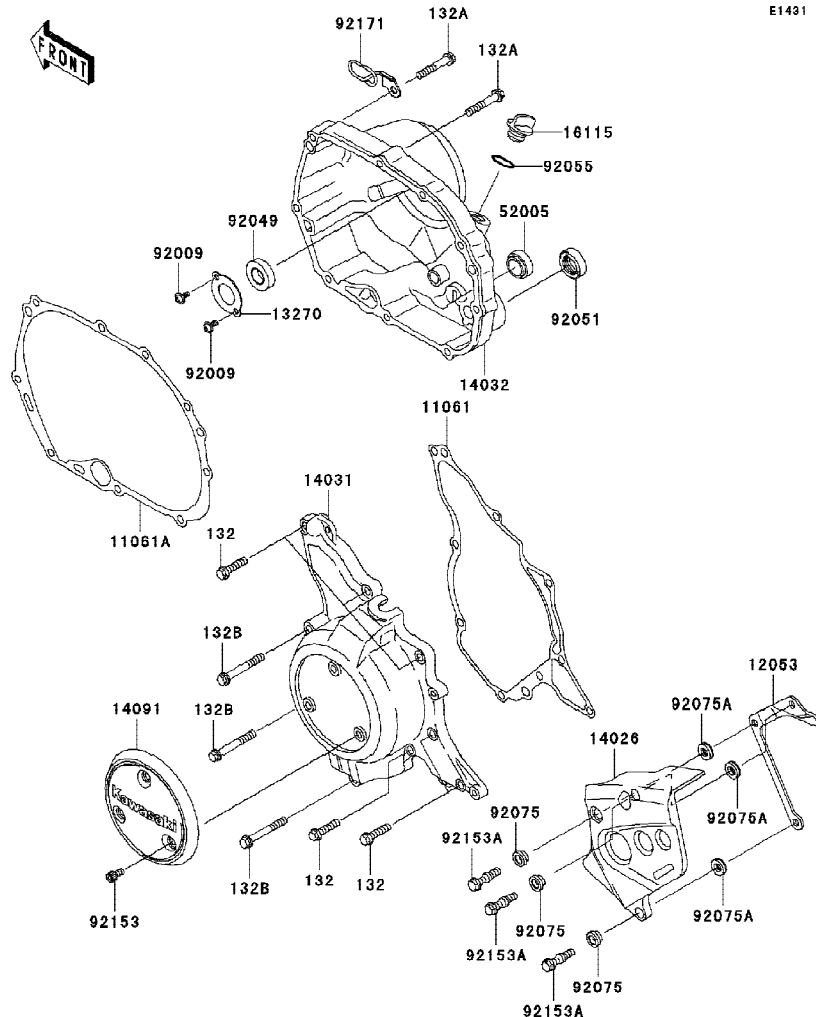
Ref No.	Part No. หมายเลขอะไหล่	Description-English ชื่ออะไหล่-อังกฤษ	Description-Thai ชื่ออะไหล่-ไทย	Quantity-KL110		
				'10	BAF	
11009	11009-1332	GASKET,DRAIN PLUG	แหวนปะเก็นน๊อตถ่ายน้ำมัน			1
11009A	11009-1344	GASKET,8.2X14X1.0	แหวนปะเก็น			4
13070	13070-0069	GUIDE	รางปะกับโซร่าวลิ้น			1
14002	14002-1971	CRANKCASE,RH	แคร์คั้งเครื่อง-ข้างขวา			1
14080	14080-0106	CRANKCASE,LH	แคร์คั้งเครื่อง-ข้างซ้าย			1
32151	32151-1961	PIPE	ข้อต่อท่อหายใจห้องแคร์คั้ง			1
39193	39193-1056	PIPE-OIL	ท่อน้ำมัน			1
92001	92001-1455	BOLT,RETURN SPRING	โบลท์เกี่ยวสปริงแกนเกียร์			1
92004	92004-1281	STUD,8X190	หลักเสื่อสูบ			4
92043	92043-1263	PIN,6.2X8X14	สลัก 6.2X8X14 มม.			6
92045	92045-1171	BEARING-BALL,6804	ดัดับลูกปืนกระปุ๊กเกียร์			1
92046	92046-1148	BEARING-NEEDLE,HK1312	ดัดับลูกปืน			1
92049	92049-1048	SEAL-OIL,SC22325	ซีลเพลาสเตอร์หน้า			1
92049A	92049-1559	SEAL-OIL	ซีลแกนเกียร์			1
92066	92066-1174	PLUG,OIL DRAIN,12X15	น๊อตถ่ายน้ำมันเครื่อง			1
92150	92153-0570	BOLT,BANJO,8X20	โบลท์ท่อน้ำมัน 8X20 มม.			2
220	220AA0614	SCREW-PAN-CROSS,6X14	สกรู 6X14 มม.			2
220A	220AD0612	SCREW-PAN-CROS,6X12	สกรู 6X12 มม.			1
220B	220AD0650	SCREW-PAN-CROS,6X50	สกรู 6X50 มม.			5
220C	220X0675	SCREW-PAN-CROS,6X75	สกรู 6X75 มม.			5
235	235AA0510	SCREW-PAN-WP-CROS,5X10	สกรู 5X10 มม.			2
235A	235AA0614	SCREW-PAN-WP-CROS,6X14	สกรู 6X14 มม.			1
601	601A6201	BEARING-BALL	ดัดับลูกปืน 6201C3			1
601A	601A6203	BEARING-BALL,#6203	ดัดับลูกปืน 6203			2
670	670B1510	ORING,10MM	โอริง 10 มม.			2

This catalog covers:
'10 KL110BAF

Engine-เครื่องยนต์

GROUP NO.
14

This page covers:
Engine Cover(s)-ฝาครอบเครื่องยนต์



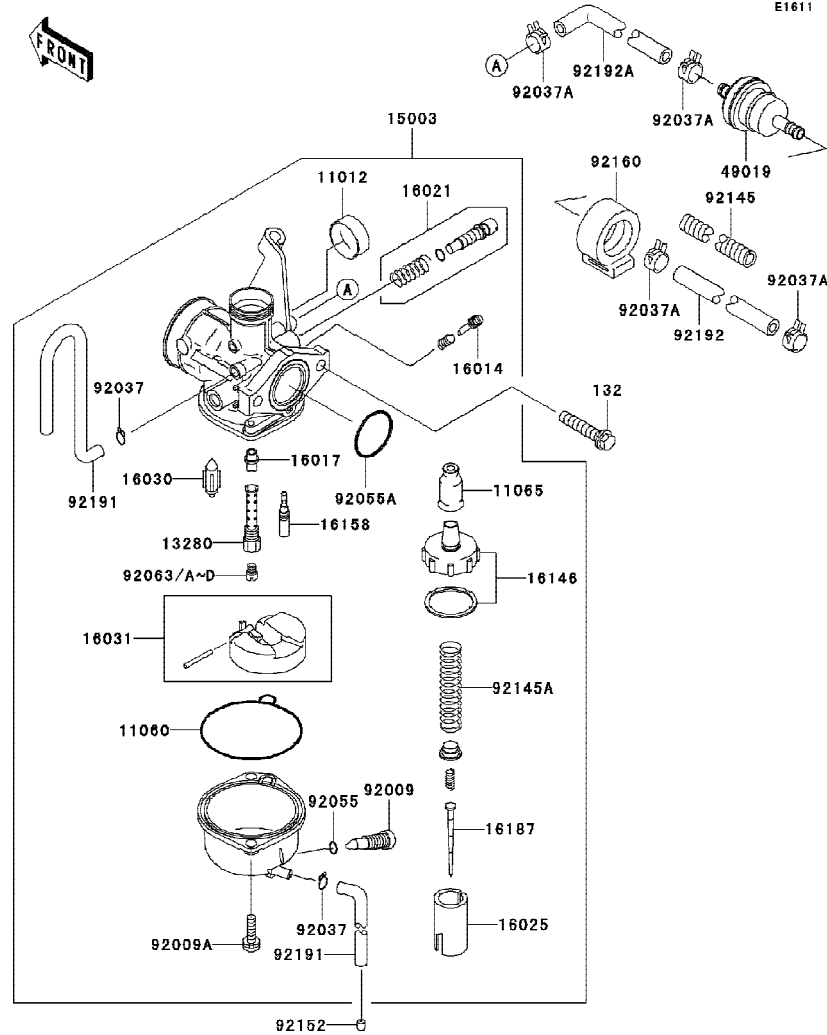
Ref No.	Part No.	Description-English ชื่ออะไหล่-อังกฤษ	Description-Thai ชื่ออะไหล่-ไทย	Quantity-KL110	
				'10	BAF
11061	11061-0125	GASKET,GENERATOR	ปะเก็นฝาครอบจานไฟ	1	
11061A	11061-0289	GASKET,CLUTCH COVER	ปะเก็นฝาครอบคลัตช์	1	
12053	12053-0038	GUIDE-CHAIN	ยางรองโซ่	1	
13270	13270-1800	PLATE	แผ่นลีดคลุกป็น	1	
14026	14026-1290	COVER-CHAIN	ฝาครอบสเตอร์หน้า	1	
14031	14031-1342	COVER-GENERATOR	ฝาครอบจานไฟ	1	
14032	14032-1529-10	COVER-CLUTCH	ฝาครอบคลัตช์	1	
14091	14091-1444	COVER,HEAT INSULATOR	ฝาปิดฝาครอบเครื่องยนต์	1	
16115	16115-1068	CAP-OIL FILLER	ฝาปิดน้ำมันเครื่อง	1	
52005	52005-0019	GAUGE,OIL LEVEL	เกจวัดระดับน้ำมันเกียร์	1	
92009	92009-1745	SCREW	สกรู	2	
92049	92049-1595	SEAL-OIL,AC0387E0	ซีล	1	
92051	92049-1565	SEAL-OIL,TB16267	ซีลแกนสตาร์ท	1	
92055	92055-049	RING-O,31.7X2.4	โอริง 31 มม.	1	
92075	92075-1855	DAMPER	แหวนยาง	3	
92075A	92075-1856	DAMPER	แหวนยาง	3	
92153	92153-0372	BOLT,5X10	โบลท์ 5X10 มม.	3	
92153A	92153-0373	BOLT	โบลท์	3	
92171	92171-1124	CLAMP,DRAIN TUBE	เหล็กคล้องท่อยาง	1	
132	132BD0625	BOLT-FLANGED-SMALL,6X25	โบลท์ 6X25 มม.	6	
132A	132BD0635	BOLT-FLANGED-SMALL,6X35	โบลท์ 6X35 มม.	9	
132B	132BD0645	BOLT-FLANGED-SMALL,6X45	โบลท์ 6X45 มม.	3	

This catalog covers:
'10 KL110BAF

Engine-เครื่องยนต์

GROUP NO.
15

This page covers:
Carburetor-คาร์บูเรเตอร์(1/2)



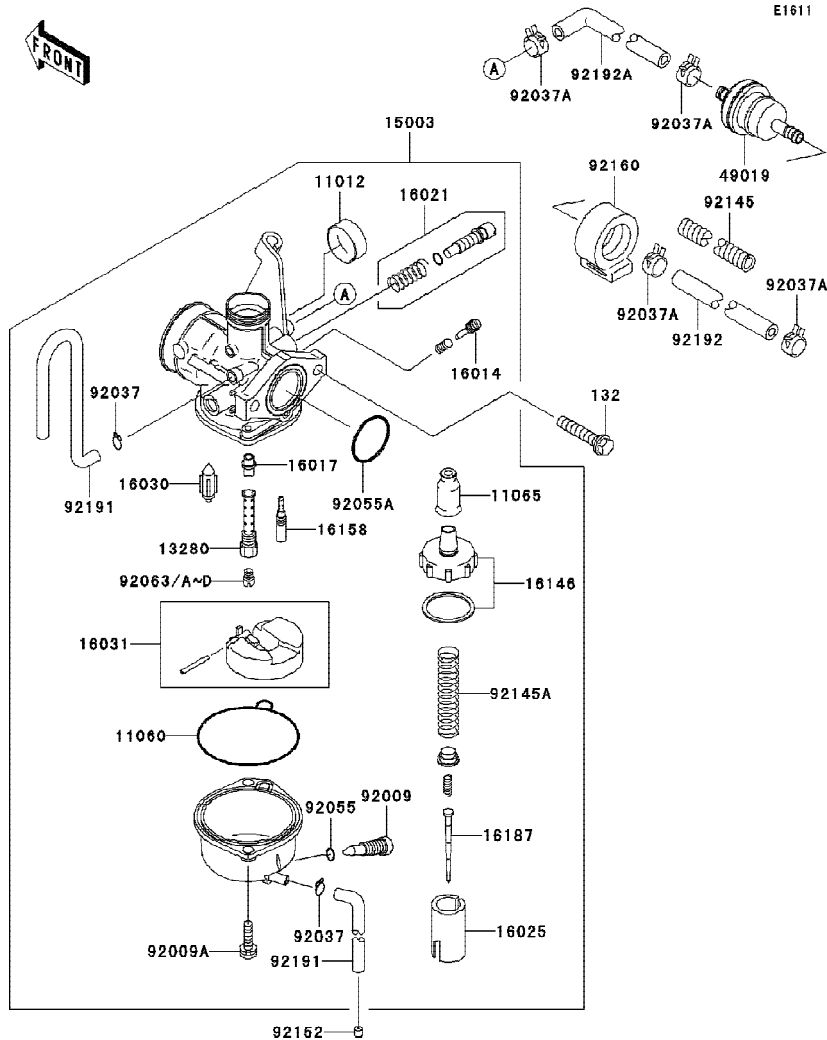
Ref No.	Part No.	Description-English ชื่ออะไหล่-อังกฤษ	Description-Thai ชื่ออะไหล่-ไทย	Quantity-KL110	
				'10	BAF
11012	11012-1940	CAP,CHOKE	ฝาครอบใช้คน้ำมัน	1	
11060	11060-1700	GASKET,FLOAT CHAMBER	ปะเก็นถ้ำคาร์บูเรเตอร์	1	
11065	11065-1235	CAP, TOP COVER	ฝาครอบลูกใช้ค	1	
13280	13280-1282	HOLDER,NEEDLE JET	เลื่อนมหนู	1	
15003	15003-0066	CARBURETOR-ASSY,PB18	คาร์บูเรเตอร์,PB18 (ชุด)	1	
16014	16014-1093	SCREW-PILOT AIR	สกรูปรับอากาศ	1	
16017	16017-1399	JET-NEEDLE	นมหนูเข็มเร่ง	1	
16021	16021-1241	SCREW-THROTTLE STOP	สกรูตั้งรอบเดินเบา	1	
16025	16025-1225	VALVE-THROTTLE	ลูกเร่ง	1	
16030	16030-0002	VALVE-FLOAT,FLOAT	เข็มลูกลอย	1	
16031	16031-1107	FLOAT	ลูกลอย	1	
16146	16146-1229	COVER-ASSY,CARBURETOR TOP	ฝาครอบลูกเร่ง	1	
16158	16158-1063	JET-SLOW	นมหนูเดินเบา	1	
16187	16187-0174	NEEDLE-JET,NEQF	เข็มเร่ง NEQF	1	
49019	49019-1078	FILTER-FUEL	กรองน้ำมัน	1	
92009	92009-1057	SCREW,DRAIN	สกรู 6X10 มม.	1	
92009A	92009-1750	SCREW	สกรูถ้ำคาร์บูเรเตอร์	2	
92037	92037-1142	CLAMP,TUBE	คลิปรัดท่อยาง	2	
92037A	92037-1601	CLAMP	เข็มขัดรัดท่อยาง	4	
92055	92055-1053	RING-O	ยางโอริงถ้ำลูกลอย	1	
92055A	92055-1541	RING-O	โอริงปากคาร์บูเรเตอร์	1	
92063	92063-0011	JET-MAIN,#68 (OPTION)	นมหนูน้ำมัน เบอร์68	1	
92063A	92063-1393	JET-MAIN,#78 (OPTION)	นมหนูน้ำมัน เบอร์78	1	
92063B	92063-1394	JET-MAIN,#72	นมหนูน้ำมัน เบอร์72	1	
92063C	92063-1395	JET-MAIN,#75 (OPTION)	นมหนูน้ำมัน เบอร์75 (OPTION)	1	

This catalog covers:
'10 KL110BAF

Engine-เครื่องยนต์

GROUP NO.
15

This page covers:
Carburetor-คาร์บูเรเตอร์(2/2)



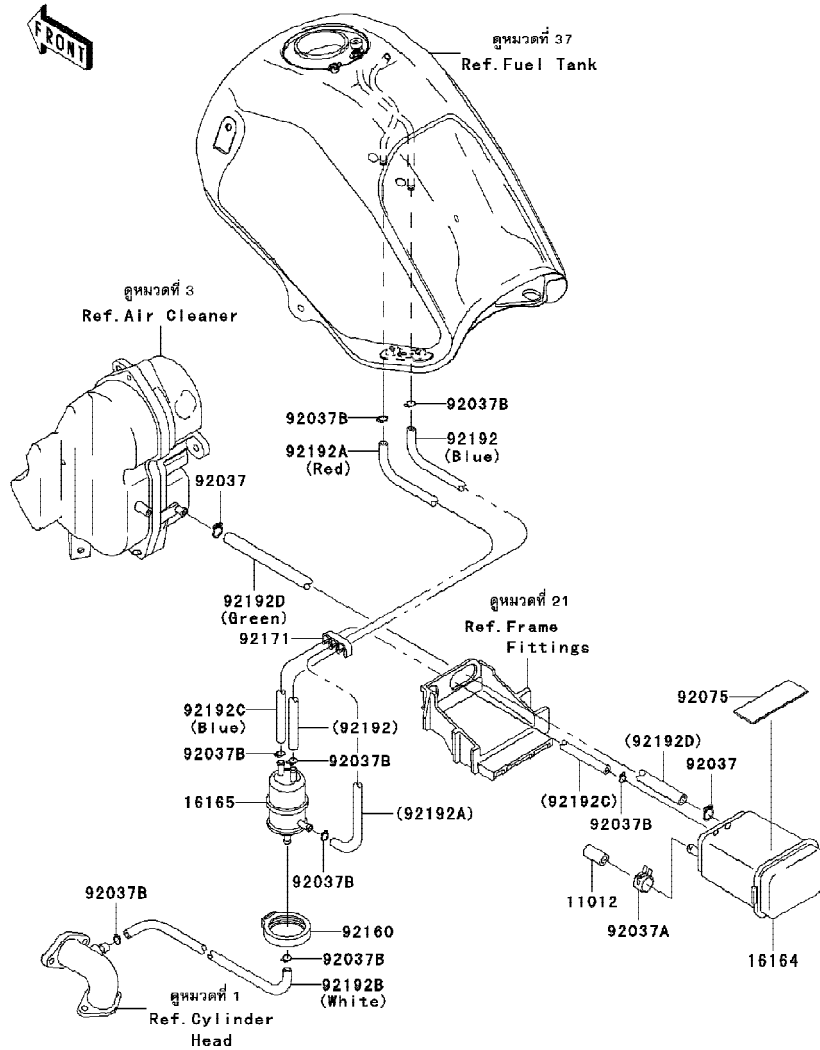
Ref No.	Part No.	Description-English	Description-Thai	Quantity-KL110	
				'10	BAF
92063D	92063-1444	JET-MAIN,#70 (OPTION)	นมหนูน้ำมัน เบอร์70	1	
92145	92145-0366	SPRING	สปริง	1	
92145A	92145-1407	SPRING,THROTTLE VALVE	สปริงลูกเร่ง	1	
92152	92152-0218	COLLAR,0.8X4.2X5.0	ปลอก 0.8X4.2X5.0 มม.	1	
92160	92160-1552	DAMPER	ลูกยางรองกรองน้ำมัน	1	
92191	92191-1142	TUBE,3.5X6.5X298	ท่อยาว 3.5X6.5X298 มม.	2	
92192	92192-0309	TUBE,5X9X225	ท่อ 5x9x225 มม.	1	
92192A	92192-0310	TUBE,FUEL	ท่อน้ำมัน	1	
132	132BD0630	BOLT-FLANGED-SMALL,6X30	bolt 6X30 มม.	2	

This catalog covers:
'10 KL110BAF

Engine-เครื่องยนต์

GROUP NO.
16

This page covers:
Fuel Evaporative System-ระบบควบคุมไอน้ำมันเชื้อเพลิง



E1650

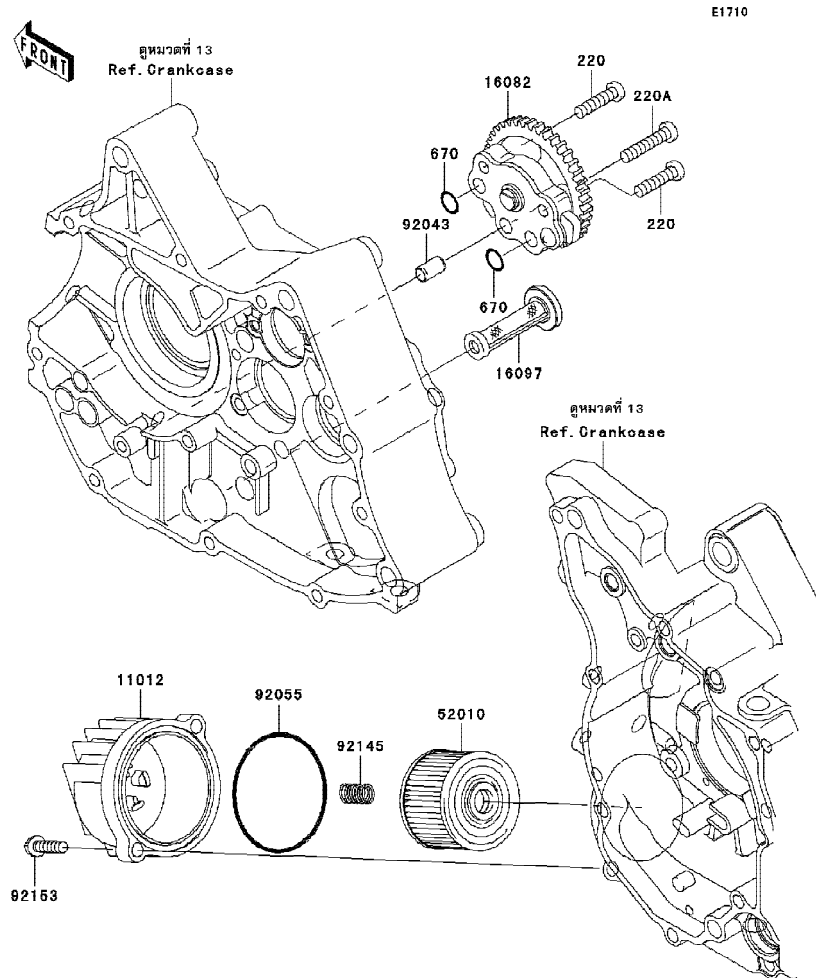
Ref No.	Part No. หมายเลขอะไหล่	Description-English ชื่ออะไหล่-อังกฤษ	Description-Thai ชื่ออะไหล่-ไทย	Quantity-KL110	
				'10 BAF	
11012	11012-1388	CAP,CANISTER	ยางปิดคานิสเตอร์	1	
16164	16164-1001	CANISTER	คานิสเตอร์	1	
16165	16165-1001	SEPARATOR	ตัวกรองน้ำมัน	1	
92037	92037-1104	CLAMP,HOSE	คลิปรัดท่อยาง	2	
92037A	92037-1512	CLAMP,CANISTER	คลิปรัดท่อยาง	1	
92037B	92037-1610	CLAMP	คลิปรัดท่อยาง	8	
92075	92075-1903	DAMPER,BATTERY BAND	ยางรองสายรัดแบตเตอรี่	1	
92160	92160-1867	DAMPER,VALVE	ยางยึดตัวกรองน้ำมัน	1	
92171	92171-0464	CLAMP	ตัวล็อกท่อยาง	1	
92192	92192-0194	TUBE,TANK-SEPARATOR,BLUE	ท่อยางสีน้ำเงิน	1	
92192A	92192-0195	TUBE,SEPARATOR-TANK,RED	ท่อยางสีแดง	1	
92192B	92192-0196	TUBE,SEP.-INTAKE PIPE,WHITE	ท่อยางสีขาว	1	
92192C	92192-0197	TUBE,SEPARATOR-CANISTER,BLUE	ท่อยางสีน้ำเงิน	1	
92192D	92192-0198	TUBE,CANISTER-A/C,GREEN	ท่อยางสีเขียว	1	

This catalog covers:
'10 KL110BAF

Engine-เครื่องยนต์

GROUP NO.
17

This page covers:
Oil Pump-ปั๊มน้ำมันเครื่อง



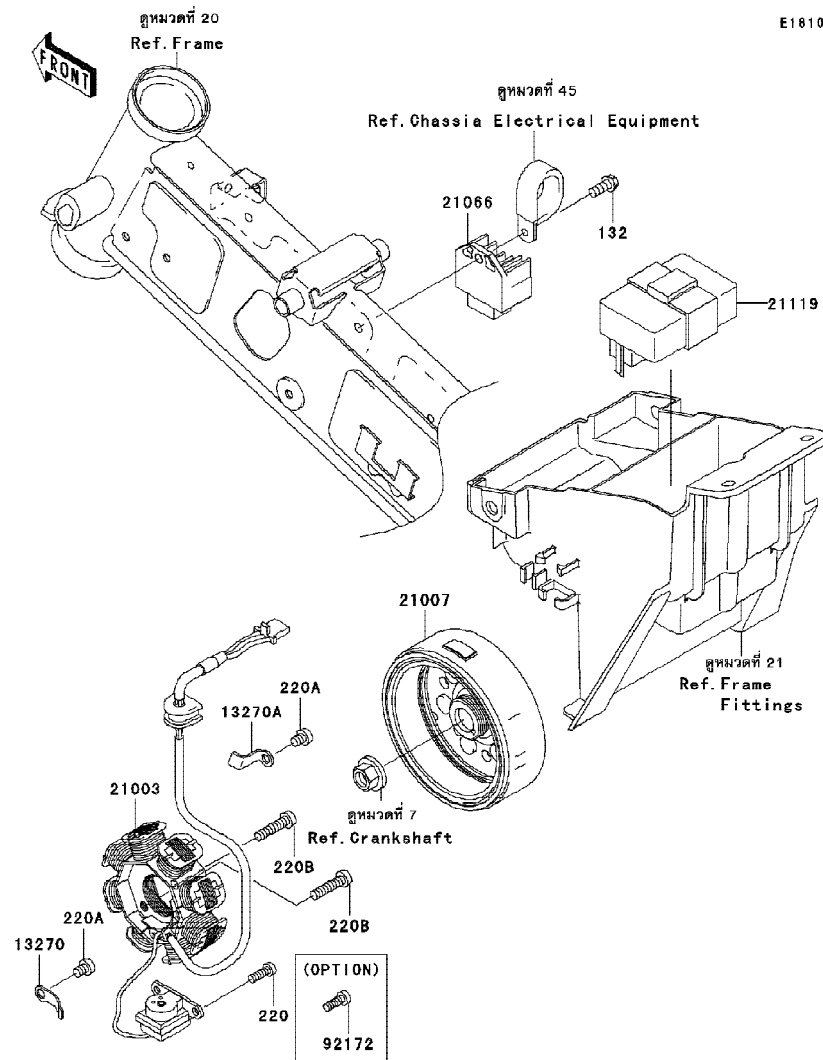
Ref No.	Part No.	Description-English	Description-Thai	Quantity-KL110		
				'10	BAF	
11012	11012-1980	CAP	ฝาครอบไส้กรองน้ำมันเครื่อง	1		
16082	16082-1052	PUMP-ASSY-OIL	ปั๊มน้ำมันเครื่อง	1		
16097	16097-1071	FILTER-ASSY-OIL	ตะแกรงกรองน้ำมันเครื่อง	1		
52010	52010-1053	ELEMENT-OIL FILTER	ไส้กรองน้ำมันเครื่อง	1		
92043	92043-1263	PIN,6.2X8X14	สลัก 6.2X8X14 มม.	1		
92055	92055-3018	RING-O,59.6X2.4	โอริง	1		
92145	92145-1091	SPRING	สปริงไส้กรองน้ำมันเครื่อง	1		
92153	92153-1184	BOLT,6X20	bolt 6X20 มม.	2		
220	220AA0625	SCREW-PAN-CROSS,6X25	สกรู 6X25 มม.	2		
220A	220AA0630	SCREW-PAN-CROSS,6X30	สกรู 6X30 มม.	1		
670	670B1510	ORING,10MM	โอริง 10 มม.	2		

This catalog covers:
'10 KL110BAF

Engine-เครื่องยนต์

GROUP NO.
18

This page covers:
Generator-แม่กำเนิด



E1810

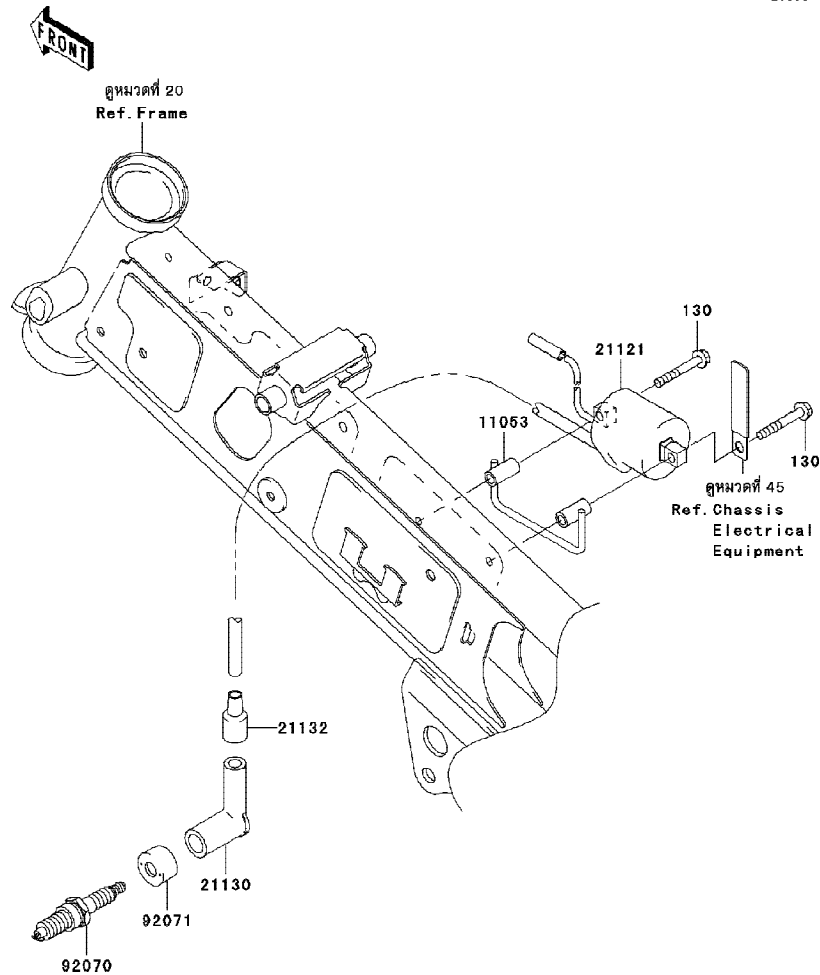
Ref No.	Part No.	Description-English ชื่ออะไหล่-อังกฤษ	Description-Thai ชื่ออะไหล่-ไทย	Quantity-KL110	
				'10	BAF
13270	13270-1754	PLATE	เหล็กรัดสายไฟ	1	
13270A	13270-1961	PLATE	เหล็กรัดสายไฟ	1	
21003	21003-1390	STATOR	แผงคอยล์ไฟ	1	
21007	21007-0098	ROTOR	แม่เหล็กจานไฟ	1	
21066	21066-1132	REGULATOR-VOLTAGE	เร็กกูแรงดัน	1	
21119	21119-0002	IGNITER	กล่องซีดีไอ	1	
92172	92172-1077	SCREW,5X14 (OPTION)	สกรู	2	
132	132BA0614	BOLT-FLANGED-SMALL,6X14	โบลท์ 6X14 มม.	1	
220	220AA0514	SCREW-PAN-CROS,5X14	สกรู 5X14 มม.	2	
220A	220AA0608	SCREW-PAN-CROS,6X8	สกรู 6X8 มม.	2	
220B	220AA0625	SCREW-PAN-CROSS,6X25	สกรู 6X25 มม.	2	

This catalog covers:
'10 KL110BAF

Engine-เครื่องยนต์

GROUP NO.
19

This page covers:
Ignition System-คอยล์หัวเทียน



E1830

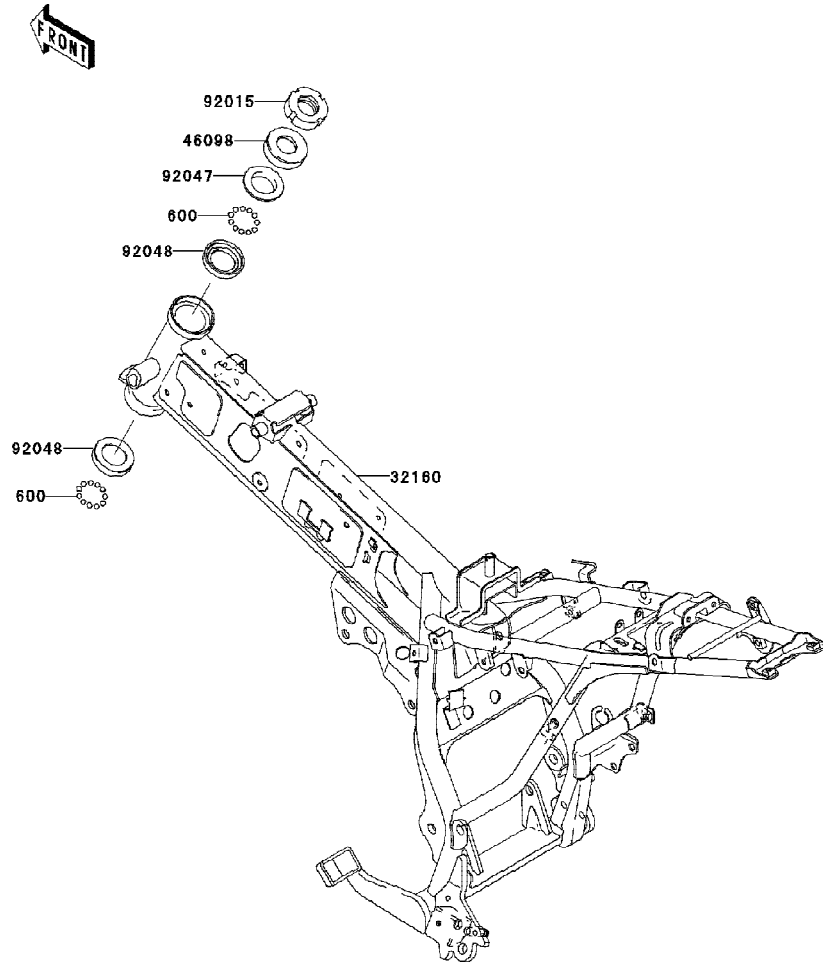
Ref No.	Part No.	Description-English ชื่ออะไหล่-อังกฤษ	Description-Thai ชื่ออะไหล่-ไทย	Quantity-KL110	
				'10	BAF
11053	11053-0167	BRACKET	ขายึด	1	
21121	21121-1313	COIL-IGNITION	คอยล์หัวเทียน	1	
21130	21130-1003	CAP-SPARK PLUG	ปลั๊กหัวเทียน	1	
21132	21132-005	GROMMET,HIGH TENSION	ยางสายหัวเทียน	1	
92070	92070-1153	PLUG-SPARK,CR6HSA(NGK)	หัวเทียน CR6HSA	1	
92071	92071-1015	GROMMET,SPARK PLUG CAP	ยางปลั๊กหัวเทียน	1	
130	130G0535	BOLT-FLANGED,5X35	โบลท์ 5X35 มม.	2	

This catalog covers:
'10 KL110BAF

Chassis-ตัวถัง

GROUP NO.
20

This page covers:
Frame-เฟรม



F2120

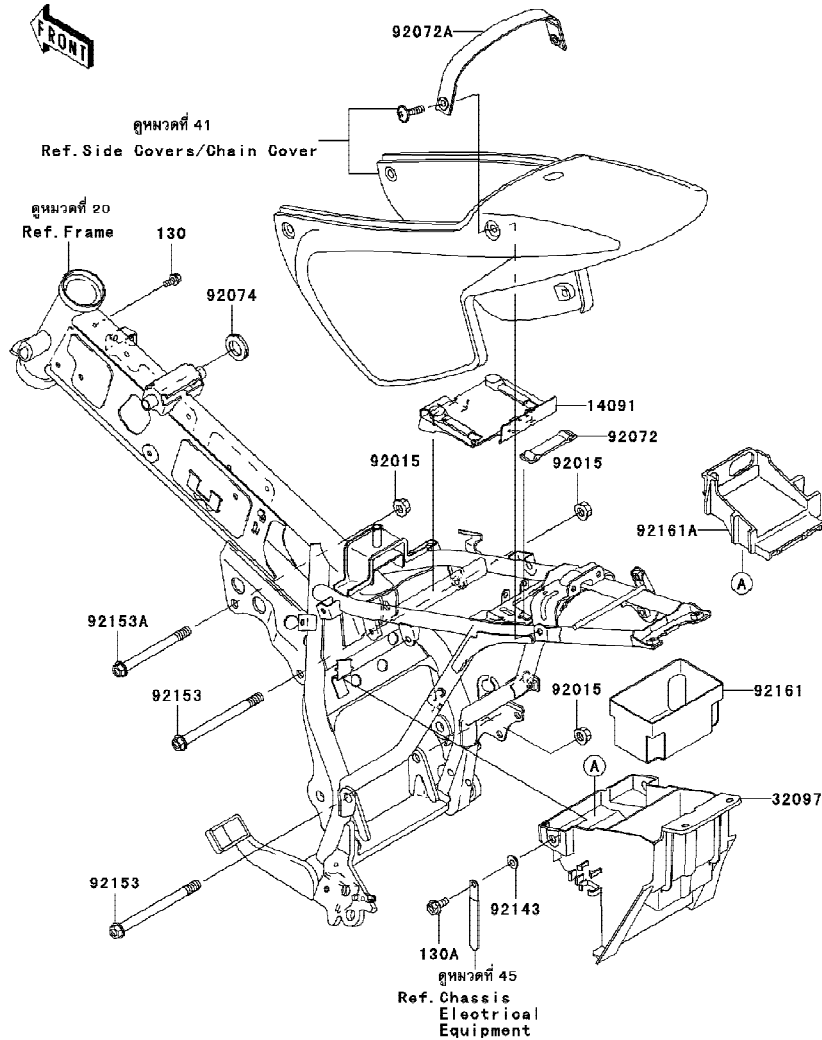
Ref No.	Part No. หมายเลขอะไหล่	Description-English ชื่ออะไหล่-อังกฤษ	Description-Thai ชื่ออะไหล่-ไทย	Quantity-KL110		
				'10	BAF	
32160	32160-0167-26M	FRAME-COMP,F.M.GRAY	เฟรม	1		
46098	46098-004	CAP,STEERING STEM	ฝาครอบด้วยคอ	1		
92015	92015-1382	NUT,STEERING STEM LOCK,25MM	น็อตล็อกด้วยคอ	1		
92047	92047-014	CONE,STEERING STEM BEARING	รางลูกปืนคอ-อันบน	1		
92048	92048-009	RACE,STEERING STEM BEARING	รางลูกปืนคอ-อันกลาง	2		
600	600A0600	BALL-STEEL,3/16"	เม็ดลูกปืน 3/16	46		

This catalog covers:
'10 KL110BAF

Chassis-ตัวถัง

GROUP NO.
21

This page covers:
Frame Fitting-ส่วนประกอบการยึดกับเฟรม



Ref No.	Part No.	Description-English	Description-Thai	Quantity-KL110		
				'10	BAF	
14091	14091-0282	COVER,BATTERY	ฝาครอบแบตเตอรี่	1		
32097	32097-1196	CASE-BATTERY	กล่องแบตเตอรี่	1		
92015	92015-1180	NUT,FLANGED,10MM	น็อตตัวเมีย 10 มม.	3		
92072	92072-1085	BAND	สายรัด	1		
92072A	92072-1263-MA	BAND,SEAT,BLACK	สายคาดบังโคลนหลัง	1		
92074	92074-027	PLUG,25X2.5	ลูกยาง	1		
92143	92143-1331	COLLAR	ปลอกทรง	2		
92153	92153-0306	BOLT,FLANGED,10X125	โบลท์ 10X125 มม.	2		
92153A	92153-0307	BOLT,FLANGED,10X100	โบลท์ 10X100 มม.	1		
92161	92161-0012	DAMPER,BATTERY	ยางรองแบตเตอรี่	1		
92161A	92161-0231	DAMPER,CANISTER	ยางรองคานิสเตอร์	1		
130	130BB0610	BOLT-FLANGED,6X10	โบลท์ 6X10 มม.	1		
130A	130BB0614	BOLT-FLANGED,6X14	โบลท์ 6X14 มม.	2		

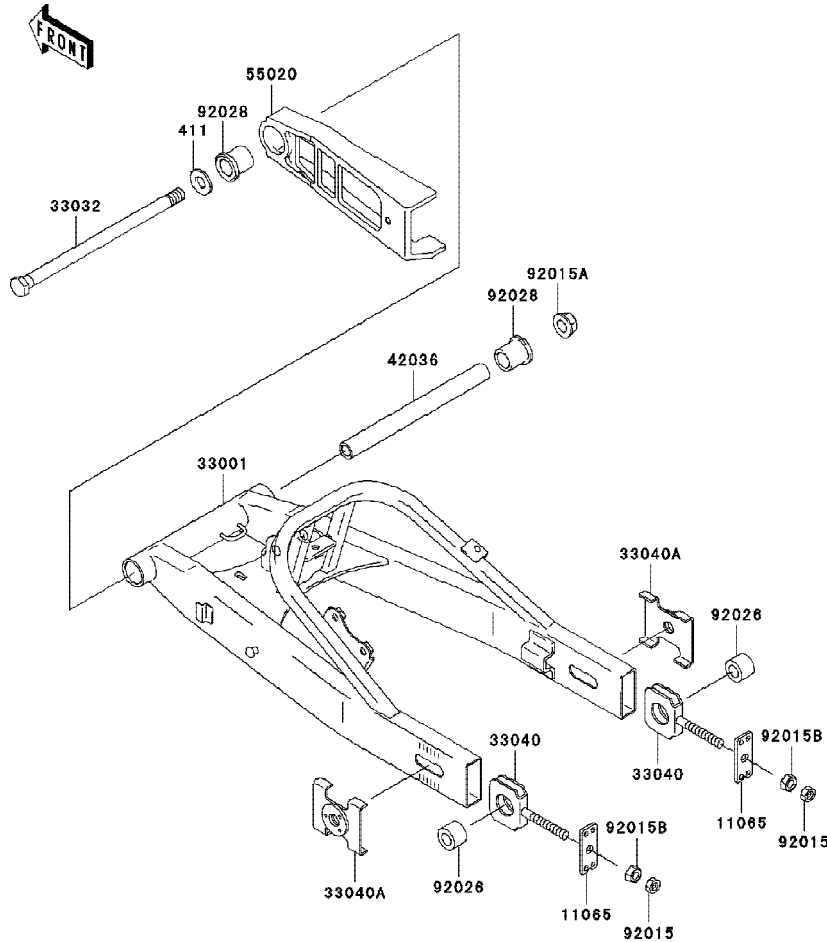
This catalog covers:
'10 KL110BAF

Chassis-ตัวถัง

GROUP NO.
22

This page covers:
Swingarm-สวิงอาร์ม

F2141



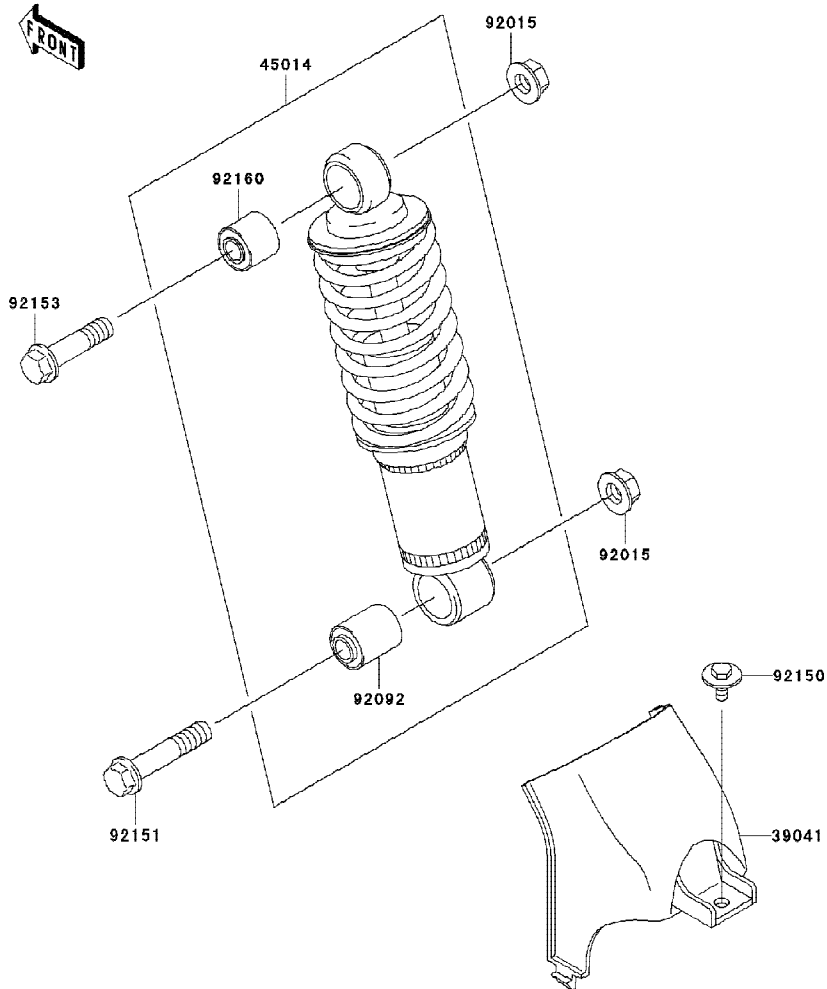
Ref No.	Part No.	Description-English	Description-Thai	Quantity-KL110	
				'10	BAF
11065	11065-0019	CAP,CHAIN ADJUSTER	แผ่นลัดคตัวตั้งโซ่	2	
33001	33001-0079-26M	ARM-COMP-SWING,F.M.GRAY	สวิงอาร์ม	1	
33032	33032-0002	SHAFT-SWING ARM	แกนสวิงอาร์ม	1	
33040	33040-0002	ADJUSTER-CHAIN,INSIDE	ตัวตั้งโซ่-ชั้นใน	2	
33040A	33040-1112	ADJUSTER-CHAIN,OUTSIDE	ตัวตั้งโซ่-ชั้นนอก	2	
42036	42036-1239	SLEEVE,12.1X17X183	ปลอกรองแกนสวิงอาร์ม	1	
55020	55020-0026	GUARD,CHAIN	ยางรองโซ่	1	
92015	92015-1364	NUT,8MM	น็อต 8 มม.	2	
92015A	92015-1426	NUT,12MM	น็อต 12 มม.	1	
92015B	92015-1658	NUT,8MM	น็อต 8 มม.	2	
92026	92026-0013	SPACER,12.2X22X15	บุชแกนล้อหน้า	2	
92028	92028-1359	BUSHING,L=25	บุชสวิงอาร์ม	2	
411	411AA1200	WASHER-PLAIN,12MM	แหวนรอง	1	

This catalog covers:
'10 KL110BAF

Chassis-ตัวถัง

GROUP NO.
23

This page covers:
Suspension/Shock Absorber-โช้คอัพหลัง



F2151

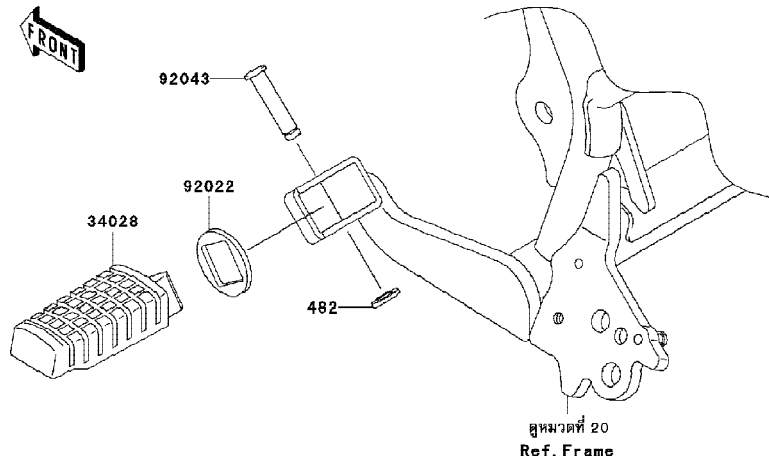
Ref No.	Part No.	Description-English	Description-Thai	Quantity-KL110		
				'10	BAF	
39041	39041-1098	COVER-SHOCKABSORBER	ฝาครอบโช้คอัพหลัง	1		
45014	45014-0123-VM	SHOCKABSORBER,S.RED	โช้คอัพหลัง	1		
92015	92015-1415	NUT,FLANGED,10MM	น๊อต 10 มม.	2		
92092	92092-1079	BUSHING-RUBBER	บุชโช้คอัพหลัง	1		
92150	92150-1133	BOLT,6X14	โบลท์ 6X14 มม.	1		
92151	92151-1369	BOLT,FLANGED,10X50	โบลท์ 10X50 มม.	1		
92153	92153-1261	BOLT,FLANGED,10X40	โบลท์ 10X40 มม.	1		
92160	92160-1018	DAMPER,SHOCKABSORBER	บุชยางยึดโช้คอัพหลัง	1		

This catalog covers:
'10 KL110BAF

Chassis-ตัวถัง

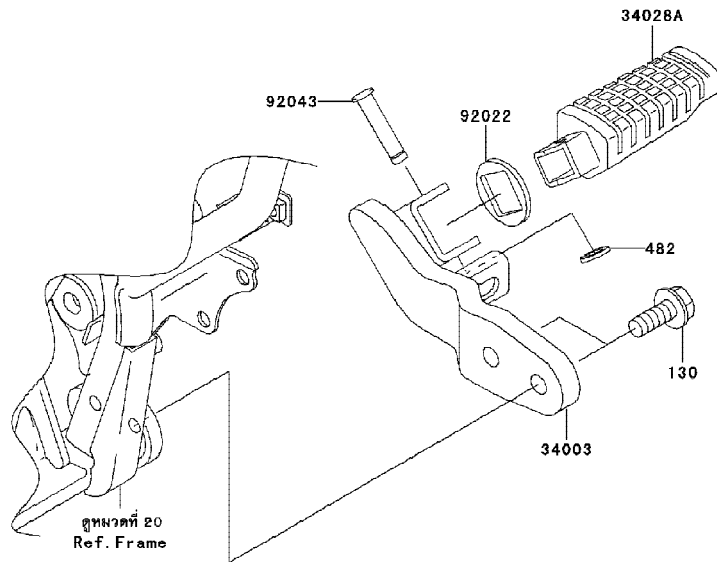
GROUP NO.
24

This page covers:
Footrests-พักเท้า



F2160

Ref No.	Part No.	Description-English ชื่ออะไหล่-อังกฤษ	Description-Thai ชื่ออะไหล่-ไทย	Quantity-KL110	
				'10	BAF
34003	34003-1527-26M	HOLDER-STEP,RH,F.M.GRAY	สแตย์พักเท้าข้างขวา	1	
34028	34028-0045	STEP,FR,LH	พักเท้าหน้า-ข้างซ้าย	1	
34028A	34028-0046	STEP,FR,RH	พักเท้าหน้า-ข้างขวา	1	
92022	92022-1314	WASHER,STEP FITTING	แหวนรองพักเท้าหน้า	2	
92043	92043-1339	PIN,8X36.5	สลักพักเท้า 8X36.5 มม.	2	
130	130J0820	BOLT-FLANGED,8X20	โบลท์ 8X20 มม.	2	
482	482EA7000	CIRCLIP-TYPE-E	คิลิปลีด E	2	

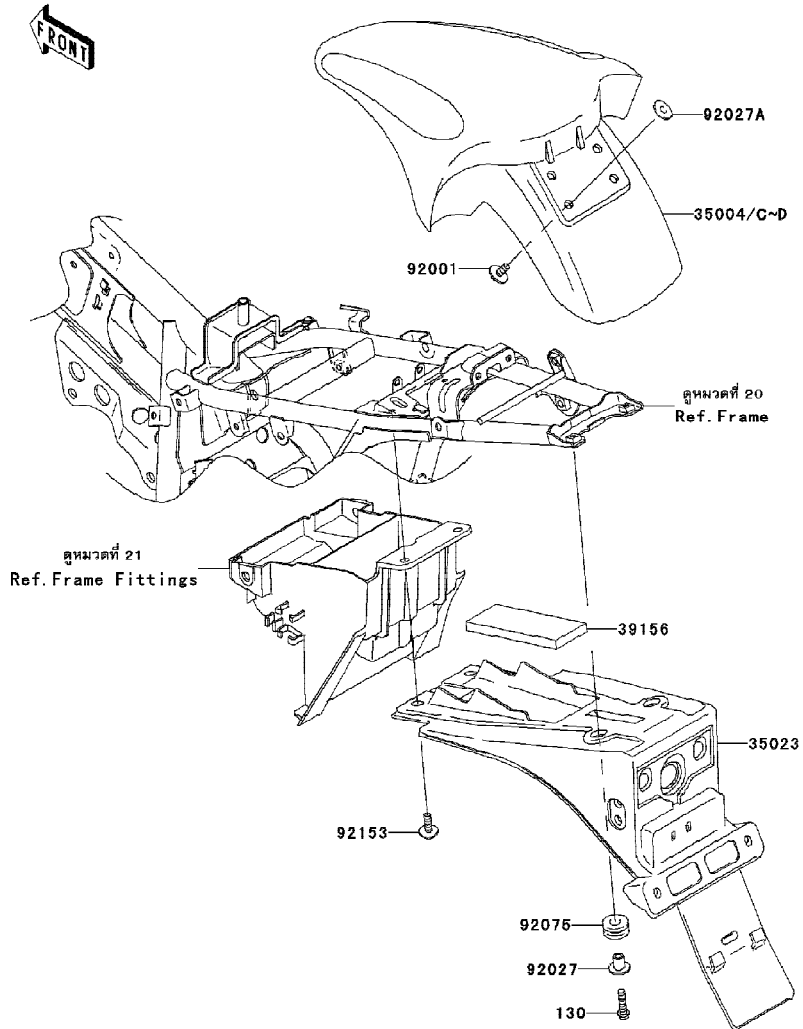


This catalog covers:
'10 KL110BAF

Chassis-ตัวถัง

GROUP NO.
25

This page covers:
Fenders-บังโคลน



F2170

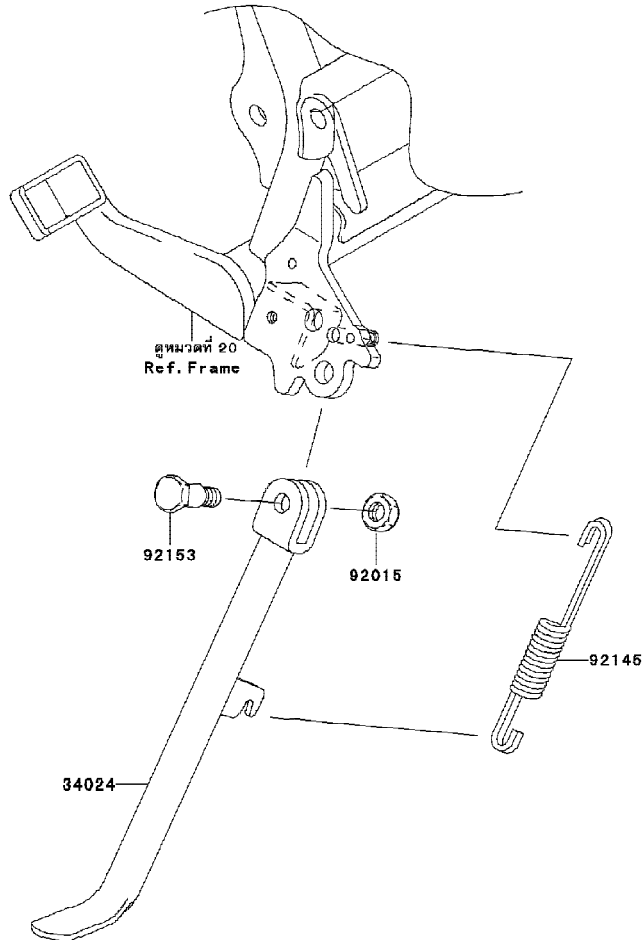
Ref No.	Part No.	Description-English ชื่ออะไหล่-อังกฤษ	Description-Thai ชื่ออะไหล่-ไทย	Quantity-KL110		
				'10	BAF	
35004	35004-0055-266	FENDER-FRONT,S.WHITE	บังโคลนหน้า-สีขาว	1		
35004C	35004-0055-6L	FENDER-FRONT,F.RED	บังโคลนหน้า-สีแดง	1		
35004D	35004-0055-6U	FENDER-FRONT,BLUE	บังโคลนหน้า-สีน้ำเงิน	1		
35023	35023-0005	FENDER-REAR	บังโคลนหลัง	1		
39156	39156-1223	PAD,TOOL	ยางรองเครื่องมือ	1		
92001	92001-1926	BOLT,6X14	โบลท์ 6X14 มม	4		
92027	92027-1183	COLLAR	ปลอกรอง	2		
92027A	92027-1260	COLLAR,L=5.1	ปลอกรอง	4		
92075	92075-1690	DAMPER	ลูกยาง	2		
92153	92153-1454	BOLT,6X20	โบลท์ 6X20 มม.	2		
130	130BA0625	BOLT-FLANGED,6X25	โบลท์ 6X25 มม.	2		

This catalog covers:
'10 KL110BAF

Chassis-ตัวถัง

GROUP NO.
26

This page covers:
Stand(s)-ขาตั้ง



F2190

Ref No.	Part No. หมายเลขอะไหล่	Description-English ชื่ออะไหล่-อังกฤษ	Description-Thai ชื่ออะไหล่-ไทย	Quantity-KL110	
				'10	BAF
34024	34024-0045-26M	STAND-SIDE,F.M.GRAY	ขาตั้งข้าง	1	
92015	92015-1188	NUT,LOCK,10MM,BLACK	น๊อต 10 มม.	1	
92145	92145-0562	SPRING,SIDE STAND	สปริงขาตั้งข้าง	1	
92153	92153-0005	BOLT,SIDE STAND	boltขาตั้งข้าง	1	

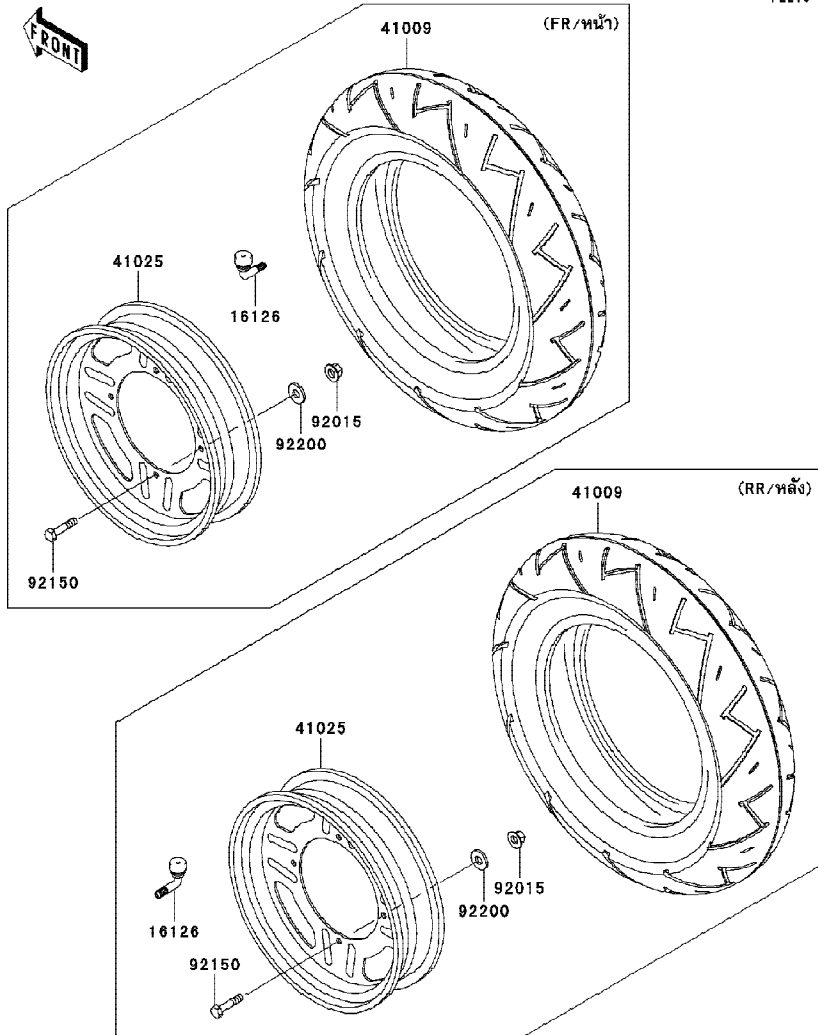
This catalog covers:
'10 KL110BAF

Chassis-ตัวถัง

GROUP NO.

27

This page covers:
Tires-ยางล้อ



F2210

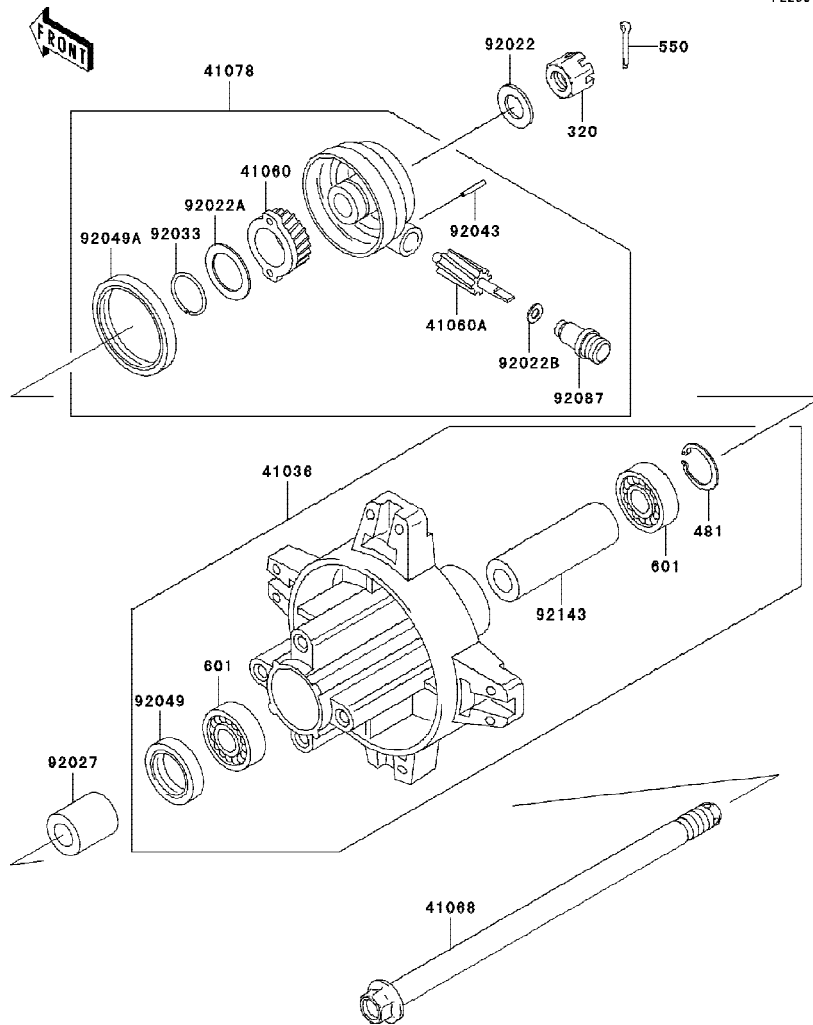
Ref No.	Part No.	Description-English	Description-Thai	Quantity-KL110		
				'10	BAF	
16126	16126-0024	VALVE,TIRE	วาล์วยางล้อ	2		
41009	41009-0111	TIRE,100/90-12 49J,MB99(IRC)	ยางนอก 100/90-12	2		
41025	41025-0074-QT	RIM,2.50X12,G.BLACK	วงล้อ 2.50X12	2		
92015	92015-1432	NUT,8MM	น็อต 8 มม.	8		
92150	92150-1053	BOLT,8X27	โบลท์ 8X27 มม.	8		
92200	92200-1055	WASHER,8.5X20X2.3	แหวนรอง 8.5X20X2.3 มม.	8		

This catalog covers:
'10 KL110BAF

Chassis-ตัวถัง

GROUP NO.
28

This page covers:
Front Hub-ดุมล้อหน้า



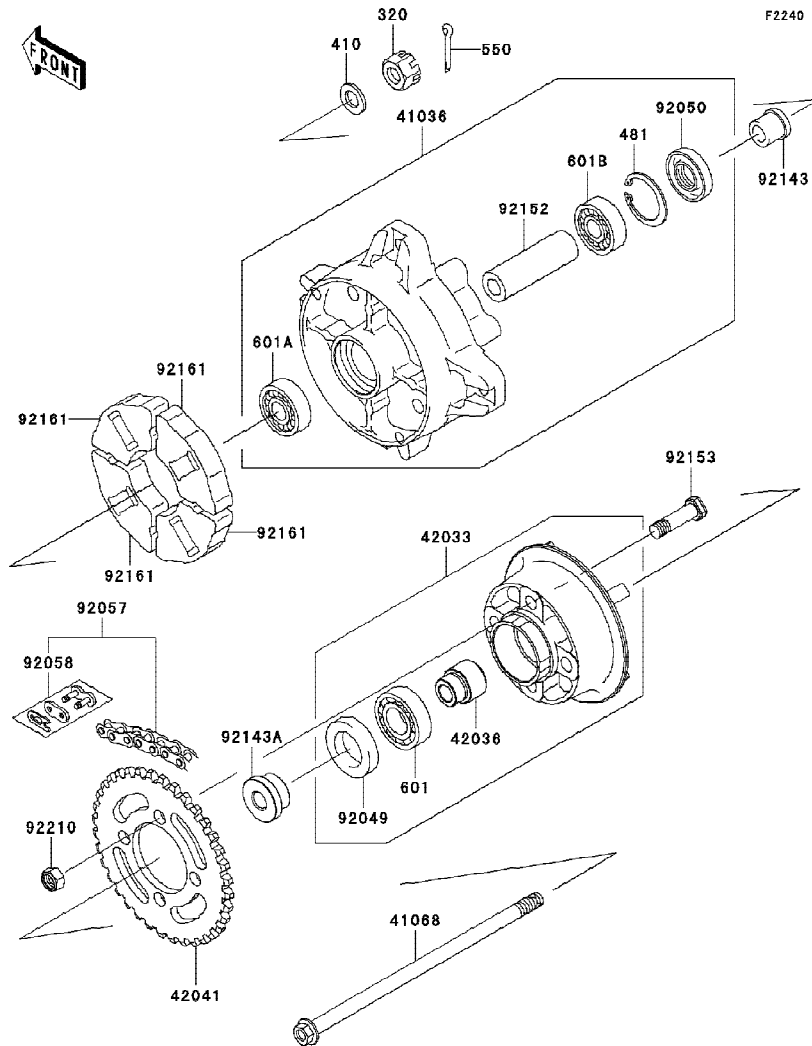
Ref No.	Part No.	Description-English	Description-Thai	Quantity-KL110		
				'10	BAF	
41036	41036-0068-QT	HUB-ASSY,FR,G.BLACK	ดุมล้อหน้า(ชุด)	1		
41060	41060-1103	GEAR-METER SCREW,21T	เฟืองไมล์ 21 ฟัน	1		
41060A	41060-1139	GEAR-METER SCREW,10T	เฟืองไมล์ 10 ฟัน	1		
41068	41068-0047	AXLE,FR	เพลาล้อหน้า	1		
41078	41078-1078	CASE-ASSY-METER GEAR	ชุดกระปุกเฟืองไมล์	1		
92022	92022-1065	WASHER,12.3X22X1.6	แหวนรอง 12.3X22X1.6 มม.	1		
92022A	92022-1510	WASHER,20X29X1.0	แหวนรอง 20X29X1.0 มม.	1		
92022B	92022-1511	WASHER,5X9.5X0.8	แหวนรอง 5X9.5X0.8 มม.	1		
92027	92027-1352	COLLAR,L=25.5MM	บุช 25.5 มม.	1		
92033	92033-1160	RING-SNAP,19MM	คลิปล็อค 19 มม.	1		
92043	92043-1220	PIN,SPRING,2X14	พีนล็อคมุขชั้นสายไมล์	1		
92049	92049-1106	SEAL-OIL	ซีลดุมล้อหน้า	1		
92049A	92049-1173	SEAL-OIL,SD42 50 6	ซีลกระปุกเฟืองไมล์	1		
92087	92087-1051	BUSHING-METER GEAR	บุชชั้นสายไมล์	1		
92143	92143-1417	COLLAR,FR HUB,L=67	ปลอกดุมล้อหน้า	1		
320	320BA1200	NUT-CASTLE	น็อตตัวเมีย 12 มม.	1		
481	481J3200	CIRCLIP-TYPE-C,32MM	คลิปล็อค C-32 มม.	1		
550	550S3025	PIN-COTTER,3X25	พีนล็อคม	1		
601	601B6201UG	BEARING-BALL,#6201UG	ตลับลูกปืน #6201UG	2		

This catalog covers:
'10 KL110BAF

Chassis-ตัวถัง

GROUP NO.
29

This page covers:
Rear Hub-คู่มือล้อหลัง



Ref No.	Part No.	Description-English	Description-Thai	Quantity-KL110		
				'10	BAF	
41036	41036-1401-QT	HUB-ASSY,RR,G.BLACK	คู่มือล้อหลัง(ชุด)	1		
41068	41068-0048	AXLE,RR	เพลาล้อหลัง	1		
42033	42033-1225	COUPLING-ASSY,RR HUB	แป้นสเตอร์หลัง (ชุด)	1		
42036	42036-1292	SLEEVE,RR HUB COUPLING,L=29	เพล่าแป้นสเตอร์หลัง	1		
42041	42041-0015	SPROCKET-HUB,31T	สเตอร์หลัง 31 ฟัน	1		
92049	92049-1490	SEAL-OIL,SC26X42X8	ซีลแป้นสเตอร์หลัง	1		
92050	92049-1491	SEAL-OIL,RR BRAKE DRUM	ซีลคู่มือ	1		
92057	92057-0092	CHAIN,DRIVE,DID420DXX100L	โซ่ขับ,DID420DXX100L	1		
92058	92058-0006	JOINT-CHAIN,DRIVE	ข้อต่อโซ่	1		
92143	92143-1420	COLLAR,RR AXLE,L=19	ปลอกแกนล้อหลัง	1		
92143A	92143-1533	COLLAR,RR AXLE,LH,L=17	ปลอกเพลาล้อหลัง	1		
92152	92152-1501	COLLAR,RR HUB,L=69.5	ปลอกคู่มือล้อหลัง	1		
92153	92153-1120	BOLT,10X36	โบลท์ 10X36 มม.	4		
92161	92161-0084	DAMPER,RR HUB SHOCK	ยางกันกระชาก	4		
92210	92210-1351	NUT,LOCK,10MM	น็อต 10 มม.	4		
320	320BA1200	NUT-CASTLE	น็อตตัวเมีย 12 มม.	1		
410	410AA1200	WASHER-PLAIN-SMALL,12MM	แหวนรอง 12 มม.	1		
481	481J3700	CIRCLIP-TYPE-C,37MM	คลิปล็อค C-37 มม.	1		
550	550S3025	PIN-COTTER,3X25	พินล็อค	1		
601	601B6004UG	BEARING-BALL,#6004UG	ตลับลูกปืน #6004UG	1		
601A	601B6201UG	BEARING-BALL,#6201UG	ตลับลูกปืน #6201UG	1		
601B	601B6301UG	BEARING-BALL,#6301UG	ตลับลูกปืน 6301UG	1		

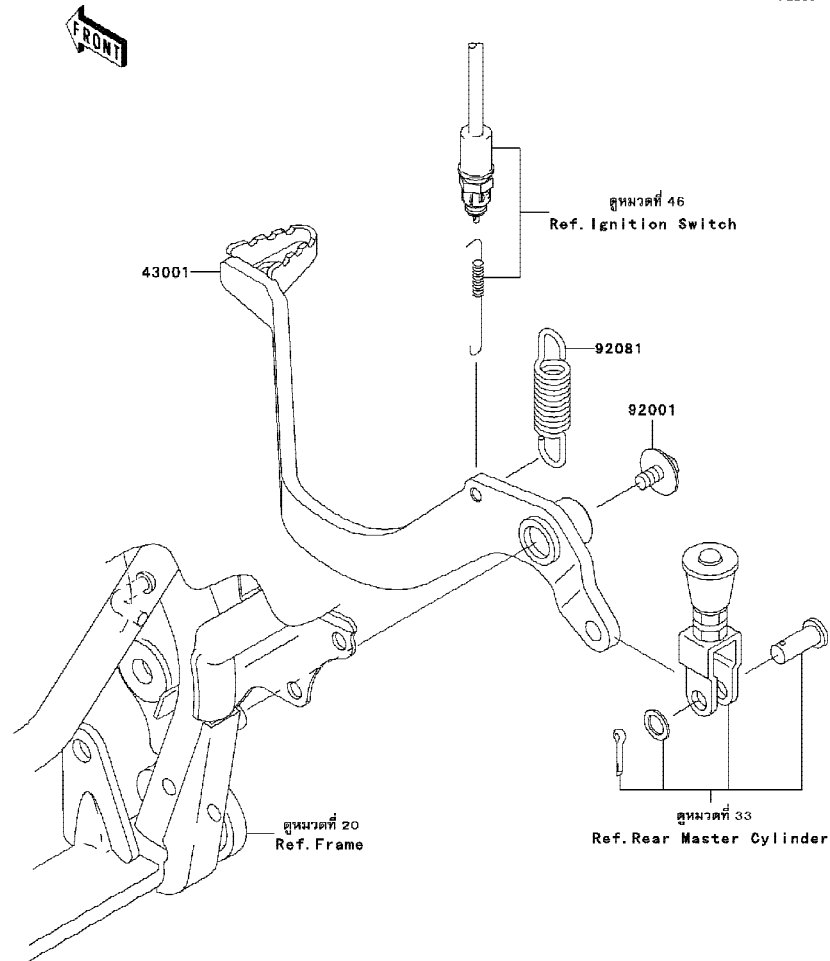
This catalog covers:
'10 KL110BAF

Chassis-ตัวถัง

GROUP NO.
30

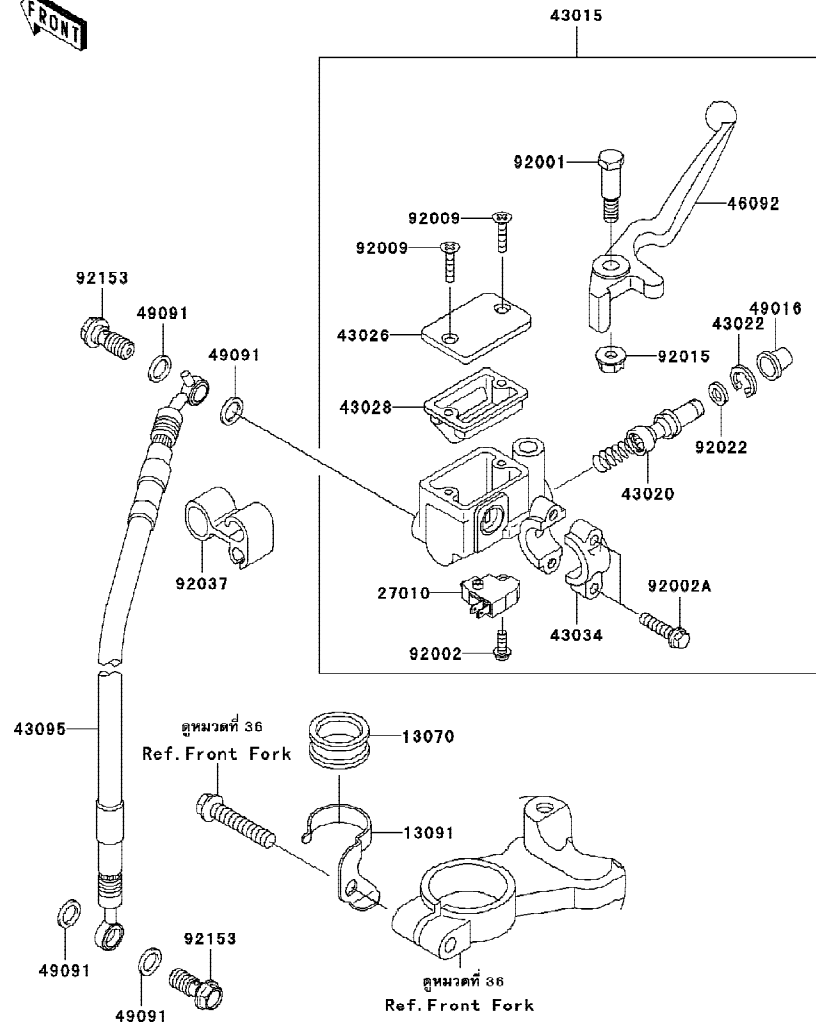
This page covers:
Brake Pedal-คันเหยียบเบรค

F2260



Ref No.	Part No. หมายเลขอะไหล่	Description-English ชื่ออะไหล่-อังกฤษ	Description-Thai ชื่ออะไหล่-ไทย	Quantity-KL110	
				'10	BAF
43001	43001-1455	LEVER-BRAKE,PEDAL	คันเหยียบเบรค	1	
92001	92001-1034	BOLT,FLANGED,6X10	โบลท์ 6X10 มม.	1	
92081	92081-1313	SPRING,BRAKE PEDAL	สปริงคันเหยียบเบรค	1	

F2291



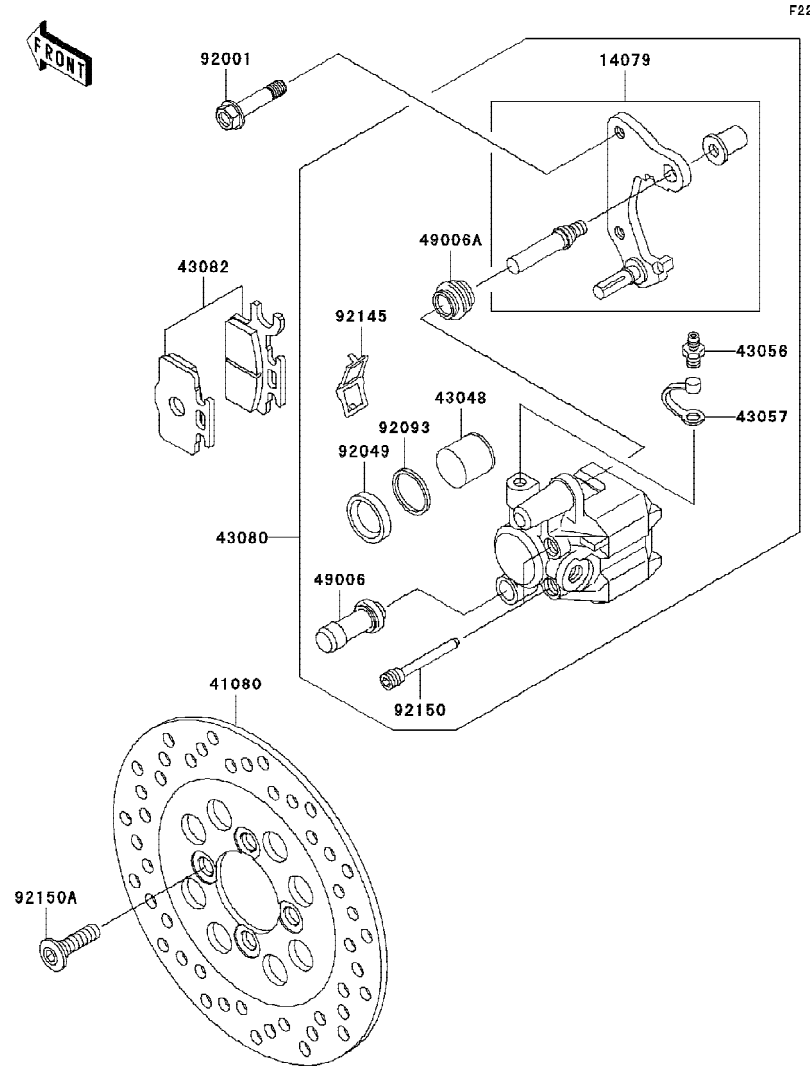
Ref No.	Part No.	Description-English	Description-Thai	Quantity-KL110		
				'10	BAF	
13070	13070-1107	GUIDE,BRAKE HOSE	ปลอกเกี่ยวสายเบรค			1
13091	13091-1689	HOLDER	ตัวค้ำสาย			1
27010	27010-0025	SWITCH,BRAKE	สวิทช์ไฟเบรคหน้า			1
43015	43015-0002	CYLINDER-ASSY-MASTER,FR	แม่ปั้มคิสเบรคหน้า (ชุด)			1
43020	43020-1065	PISTON-COMP-BRAKE	ลูกสูบแม่ปั้มเบรค			1
43022	43022-1010	STOPPER-BRAKE,PISTON	คิลิปล็อกลูกสูบปั้ม			1
43026	43026-1074	CAP-BRAKE	ฝาปิดกระปุกน้ำมัน			1
43028	43028-1061	DIAPHRAGM	แผ่นไดอะแฟรม			1
43034	43034-1016	HOLDER-BRAKE,MASTER CYLINDER	ปะกับล็อกแม่ปั้ม			1
43095	43095-0165	HOSE-BRAKE	ท่อน้ำมันเบรค			1
46092	46092-1119	LEVER-GRIP,FRONT BRAKE	ก้านเบรคมือ			1
49016	49016-1044	COVER-SEAL,MASTER CYLINDER	ยางกันฝุ่นแม่ปั้ม			1
49091	49091-0001	WASHER-SEAL,10.1X14.5X1.5	แหวน 10.1X14.5X1.5 มม.			4
92001	92001-1728	BOLT,FRONT BRAKE LEVER	โบลที่ยึดก้านเบรค			1
92002	92002-1323	BOLT,SCREW,4X12	โบลท์ 6X25 มม.			1
92002A	92002-1894	BOLT	โบลท์			2
92009	92009-1458	SCREW,4MM	สกรู 4 มม.			2
92015	92015-1233	NUT,FLANGED,6MM,BLACK	น็อต 6 มม.			1
92022	92022-1814	WASHER	แหวนรอง			1
92037	92037-1629	CLAMP,BRAKE HOSE	คิลิปรัดท่อน้ำมันเบรค			1
92153	92153-0627	BOLT,OIL,L=23	โบลท์ท่อน้ำมัน			2

This catalog covers:
'10 KL110BAF

Chassis-ตัวถัง

GROUP NO.
32

This page covers:
Front Brake-เบรคหน้า



Ref No.	Part No.	Description-English	Description-Thai	Quantity-KL110		
				'10	BAF	
14079	14079-1130	HOLDER-ASSY,FRONT CALIPER	ขวยึดก้ามตีสเบรคหน้า			1
41080	41080-0064-FB	DISC,FR,C.GRAY	จานตีสเบรคหน้า			1
43048	43048-1089	PISTON-CALIPER	ลูกสูบก้ามตีสเบรคหน้า			1
43056	43056-1056	BREATHER	สกรูไล่อากาศ			1
43057	43057-1001	CAP-BREATHER	ยางปิดสกรูไล่อากาศ			1
43080	43080-0015-GN	CALIPER-SUB-ASSY,FR,SILVER	ก้ามตีสเบรคหน้า			1
43082	43082-0096	PAD-ASSY-BRAKE	ผ้าตีสเบรค			1
49006	49006-1088	BOOT,CALIPER	ยางกันฝุ่นสลักก้ามเบรค			1
49006A	49006-1242	BOOT,CALIPER	ยางกันฝุ่นสลักก้ามเบรค			1
92001	92001-1837	BOLT,FLANGED,8X36	โบลท์ 8X36 มม.			2
92049	92049-1331	SEAL-OIL,PISTON	ซีล			1
92093	92093-1272	SEAL,PISTON	ซีลลูกสูบเบรค			1
92145	92145-1269	SPRING,PAD	สปริงลอคผ้าเบรค			1
92150	92150-1144	BOLT	โบลท์			2
92150A	92150-1771	BOLT,SOCKET,8X30	โบลท์ยึดจานเบรค			4

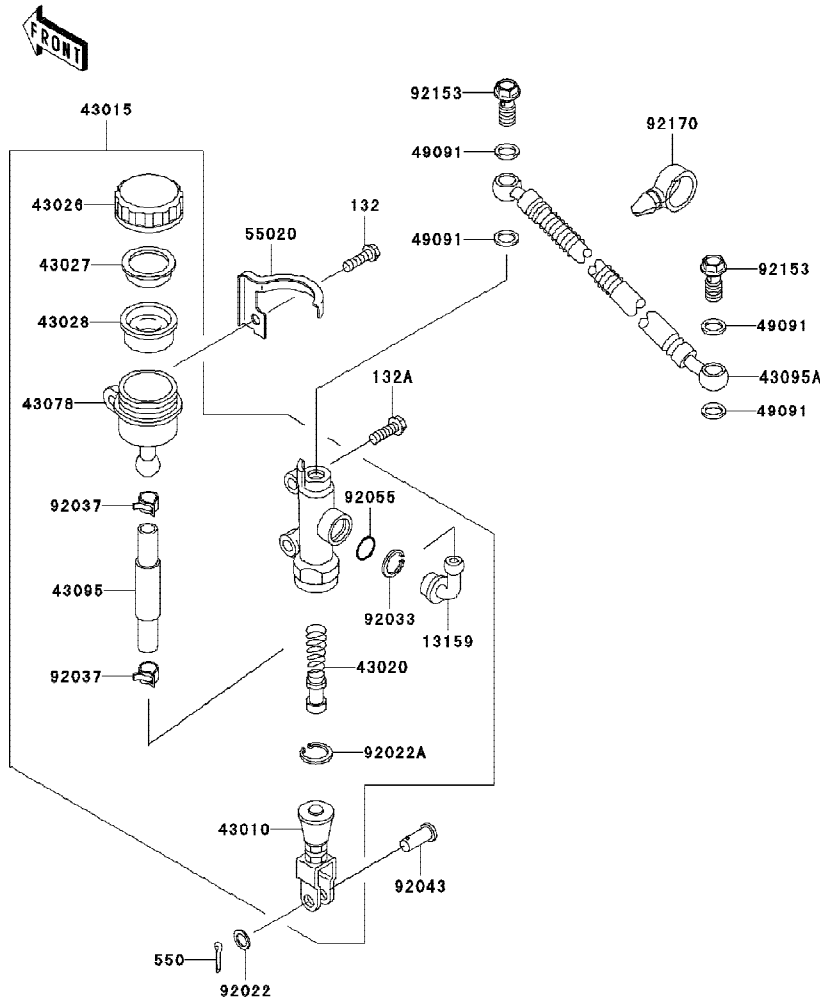
This catalog covers:
'10 KL110BAF

Chassis-ตัวถัง

GROUP NO.
33

This page covers:
Rear Master Cylinder-แม่ปั้มเบรคหลัง

F2293



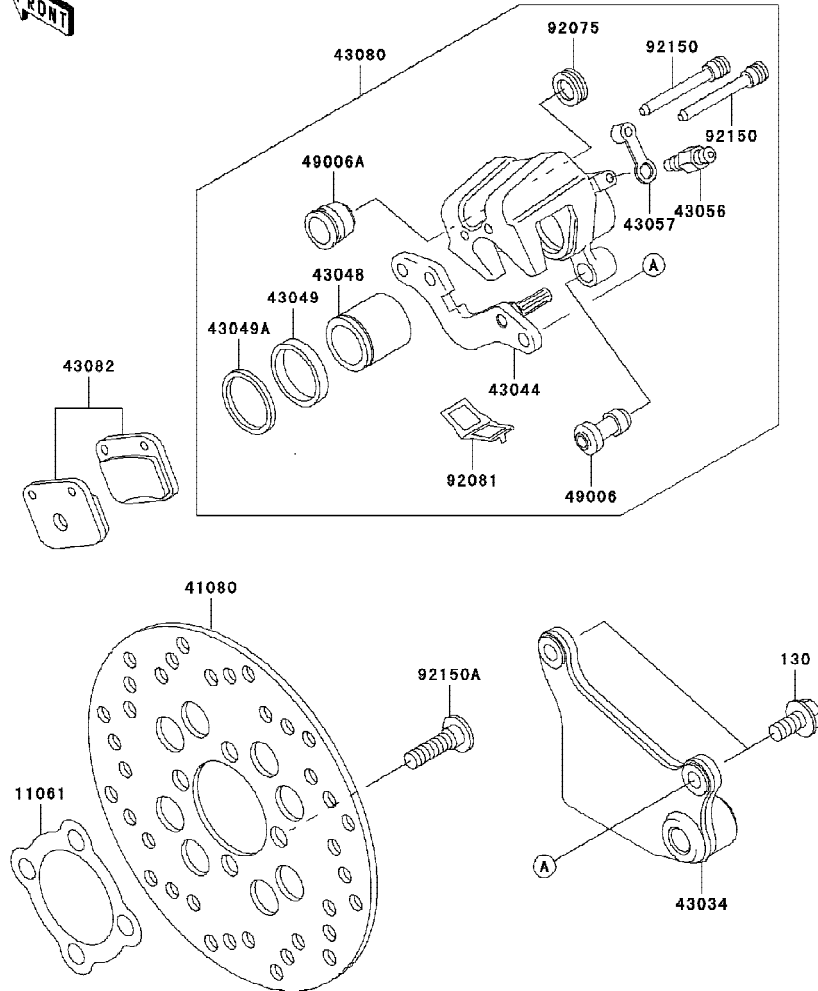
Ref No.	Part No.	Description-English	Description-Thai	Quantity-KL110		
				'10	BAF	
13159	13159-1056	CONNECTOR	ข้อต่อแม่ปั้มเบรคหลัง	1		
43010	43010-1062	ROD-ASSY-BRAKE	ก้านต่อคันเหยียบเบรค	1		
43015	43015-1701	CYLINDER-ASSY-MASTER,RR	แม่ปั้มดิสเบรคหลัง (ชุด)	1		
43020	43020-1094	PISTON-COMP-BRAKE	ลูกสูบก้ามดิสเบรค	1		
43026	43026-1062	CAP-BRAKE	ฝาปิดถ้วยน้ำมันเบรค	1		
43027	43027-1053	PLATE-DIAPHRAGM	แผ่นรองยางไดอะแฟรม	1		
43028	43028-1065	DIAPHRAGM	แผ่นยางไดอะแฟรม	1		
43078	43078-1080	RESERVOIR	ถ้วยน้ำมันเบรค	1		
43095	43095-0001	HOSE-BRAKE,RR MASTER CYLINDER	ท่อน้ำมันเบรคหลัง	1		
43095A	43095-0166	HOSE-BRAKE,RR	ท่อน้ำมันเบรคหลัง	1		
49091	49091-0001	WASHER-SEAL,10.1X14.5X1.5	แหวน 10.1X14.5X1.5 มม.	4		
55020	55020-1804	GUARD,RESERVOIR TANK	ขาสีลอกกระปุกน้ำมันเบรค	1		
92022	92022-1028	WASHER,8.5X13X1	แหวนรอง 8.5X13X1 มม.	1		
92022A	92022-1601	WASHER,CIRCRIP	แหวนล๊อค	1		
92033	92033-1186	RING-SNAP,20.5MM	แหวนล๊อค	1		
92037	92037-1710	CLAMP	เข็มขัดรัดท่อยาง	2		
92043	92043-0004	PIN	สลัก	1		
92055	92055-1251	RING-O,MASTER CYLINDER	โอริงแม่ปั้มเบรค	1		
92153	92153-0627	BOLT,OIL,L=23	โบลท์ท่อน้ำมัน	2		
92170	92170-1067	CLAMP	ตัวคล้องท่อน้ำมัน	1		
132	132BB0620	BOLT-FLANGED-SMALL,6X20	โบลท์ 6X20 มม.	1		
132A	132BB0820	BOLT-FLANGED-SMALL,8X20	โบลท์ 8X20 มม.	2		
550	550AA2015	PIN-COTTER,2.0X15	พีนล๊อค 2.0X15 มม.	1		

This catalog covers:
'10 KL110BAF

Chassis-ตัวถัง

GROUP NO.
34

This page covers:
Rear Brake-เบรคหลัง



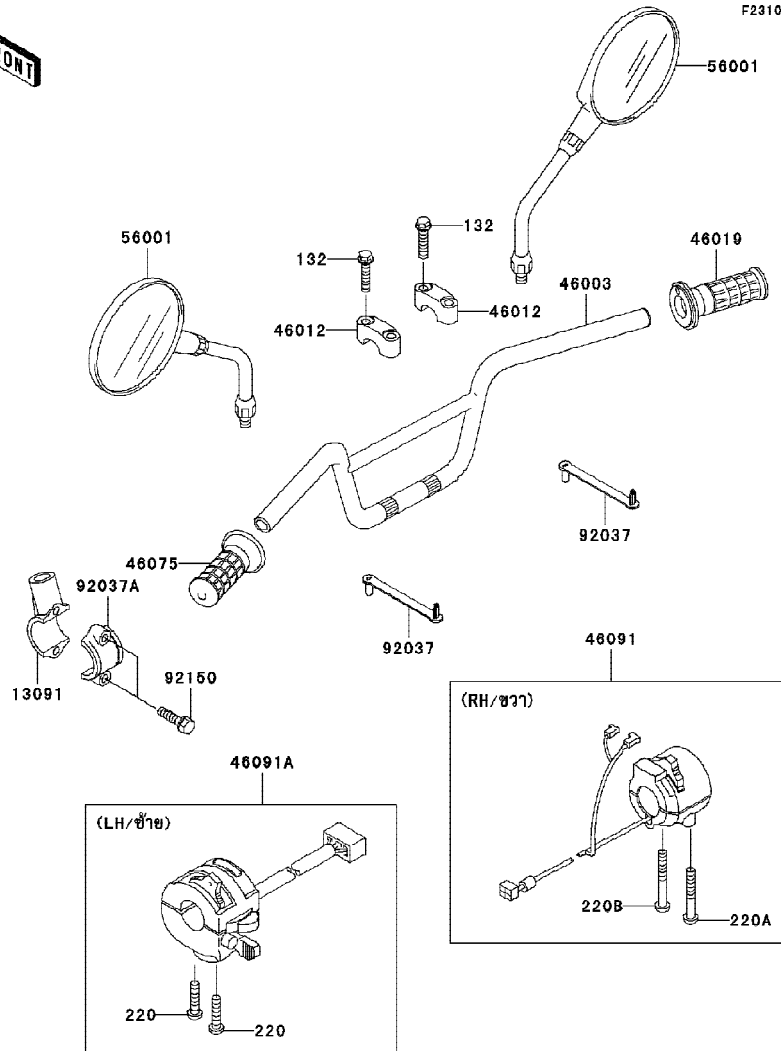
Ref No.	Part No.	Description-English	Description-Thai	Quantity-KL110		
				'10	BAF	
11061	11061-0006	GASKET,REAR DISC	ปะเก็นจานดิสเบรคหลัง	1		
41080	41080-0065-FB	DISC,RR,C.GRAY	จานดิสเบรคหลัง-สีเทา	1		
43034	43034-1177	HOLDER-BRAKE,REAR CALIPER	ขวยึดก้ามดิสเบรคหลัง	1		
43044	43044-1076	HOLDER-COMP-CALIPER,RR	ขาสลักก้ามเบรค	1		
43048	43048-1090	PISTON-CALIPER	ลูกสูบก้ามดิสเบรคหลัง	1		
43049	43049-1060	PACKING,PISTON SEAL	ซีลลูกสูบเบรค	1		
43049A	43049-1061	PACKING,PISTON SEAL	ซีลกันฝุ่น	1		
43056	43056-1056	BREATHER	สกูไล้อากาศ	1		
43057	43057-1001	CAP-BREATHER	ยางปิดสกูไล้อากาศ	1		
43080	43080-0016-GN	CALIPER-SUB-ASSY,RR,SILVER	ก้ามดิสเบรคหลัง	1		
43082	43082-0043	PAD-ASSY-BRAKE	ผ้าดิสเบรค	1		
49006	49006-1088	BOOT,CALIPER	ยางกันฝุ่นสลักก้ามเบรค	1		
49006A	49006-1089	BOOT,CALIPER	ยางกันฝุ่นสลักก้ามเบรค	1		
92075	92075-1414	DAMPER	ลูกยาง	1		
92081	92081-1502	SPRING,PAD	สปริงล็อคผ้าเบรค	1		
92150	92150-1144	BOLT	โบลท์	2		
92150A	92150-1771	BOLT,SOCKET,8X30	โบลท์ยึดจานเบรค	4		
130	130BB0816	BOLT-FLANGED,8X16	โบลท์ 8X16 มม.	2		

This catalog covers:
'10 KL110BAF

Chassis-ตัวถัง

GROUP NO.
35

This page covers:
Handlebar-แฮนด์เล็ลบาร์



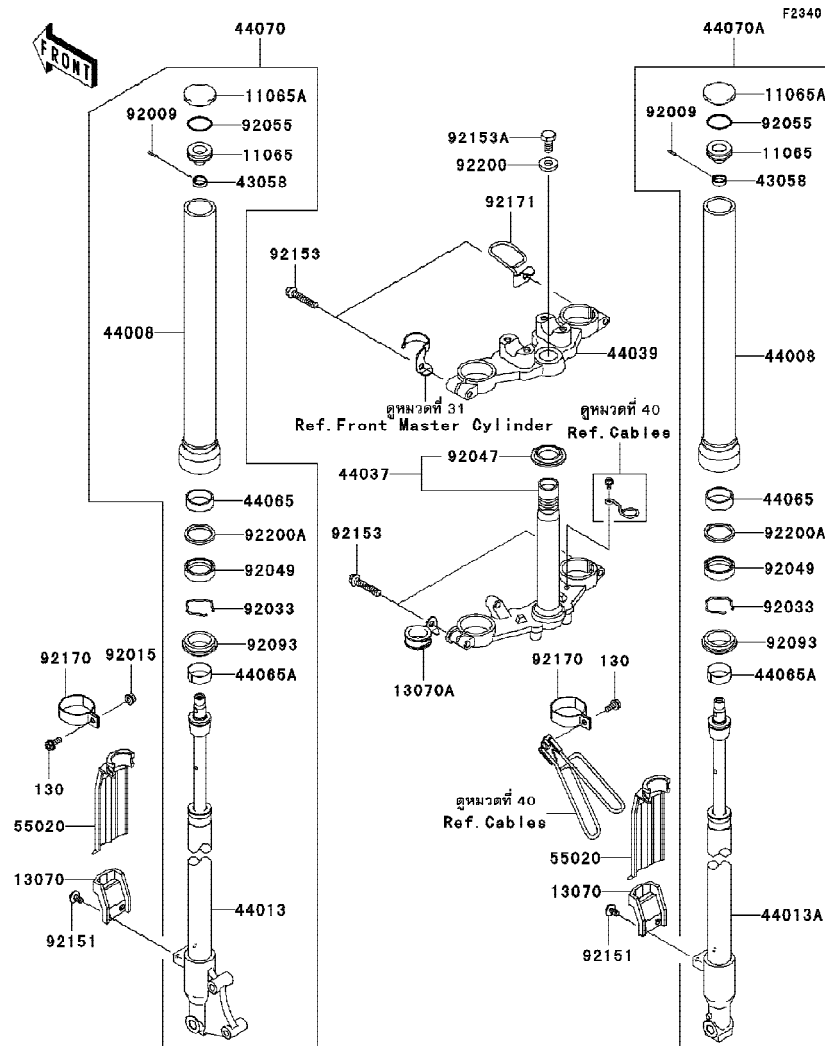
Ref No.	Part No.	Description-English	Description-Thai	Quantity-KL110		
				'10	BAF	
13091	13091-1717	HOLDER,MIRROR	ขวยึดกระจกส่องหลัง	1		
46003	46003-0002-10T	HANDLE,F.P.SILVER	แฮนด์เล็ลบาร์	1		
46012	46012-0001	HOLDER-HANDLE,UPP	ปะกับแฮนด์	2		
46019	46019-1011	GRIP-ASSY,THROTTLE	ปลอกมือเร่ง	1		
46075	46075-1004	GRIP,LH	ยางปลอกมือ-ข้างซ้าย	1		
46091	46091-0006	HOUSING-ASSY-CONTROL,RH	สวิทช์แฮนด์-ข้างขวา (ชุด)	1		
46091A	46091-1876	HOUSING-ASSY-CONTROL,LH	สวิทช์แฮนด์-ข้างซ้าย (ชุด)	1		
56001	56001-1339	MIRROR-ASSY	กระจกส่องหลัง	2		
92037	92037-1163	CLAMP,SPEED,L=58	เข็มขัดรัดสายไฟ	2		
92037A	92037-1621	CLAMP,LEVER HOLDER	ปะกับขวยึดกระจกส่องหลัง	1		
92150	92150-1389	BOLT,5X20	โบลท์ 5X20 มม.	2		
132	132E0835	BOLT-FLANGED-SMALL,8X35	โบลท์ 8X35 มม.	4		
220	220B0522	SCREW-PAN-CROS,5X22	สกรู 5X22 มม.	2		
220A	220B0535	SCREW-PAN-CROS,5X35	สกรู 5X35 มม.	1		
220B	220AA0540	SCREW-PAN-CROS,5X40	สกรู 5X40 มม.	1		

This catalog covers:
'10 KL110BAF

Chassis-ตัวถัง

GROUP NO.
36

This page covers:
Front Fork-ใช้คัพหน้า



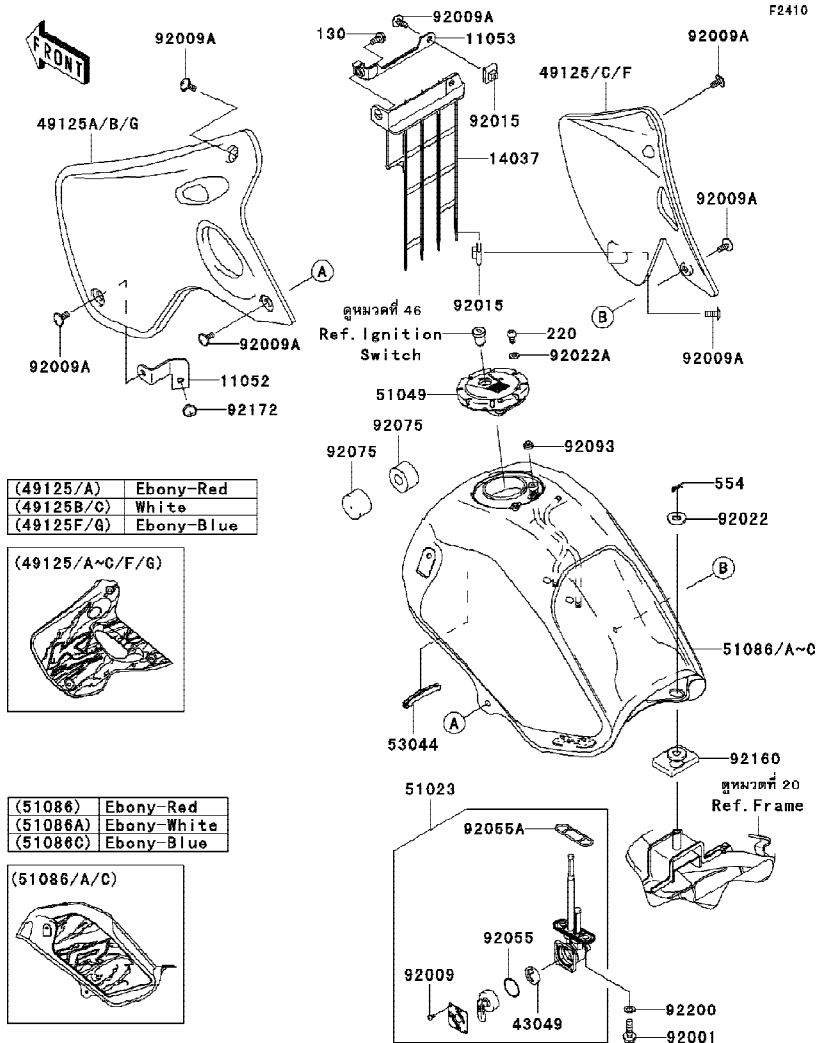
Ref No.	Part No. หมายเลขอะไหล่	Description-English ชื่ออะไหล่-อังกฤษ	Description-Thai ชื่ออะไหล่-ไทย	Quantity-KL110		
				'10	BAF	
11065	11065-0004	CAP	น็อตหัวใช้คัพหน้า	2		
11065A	11065-0005	CAP	ฝาปิดหัวใช้คัพหน้า	2		
13070	13070-0008-6C	GUIDE,FORK GUARD,EBONY	รางฝาครอบใช้คัพหน้า	2		
13070A	13070-1399	GUIDE,CABLE	ตัวคล้องสาย	1		
43058	43058-1072	RING	แหวนรอง	2		
44008	44008-0002-KX	PIPE-FORK OUTER,SILVER	กระบอกรับใช้คัพหน้า	2		
44013	44013-1515	PIPE-FORK INNER,LH	แกนใช้คัพหน้า-ข้างซ้าย	1		
44013A	44013-1516	PIPE-FORK INNER,RH	แกนใช้คัพหน้า-ข้างขวา	1		
44037	44037-1446	HOLDER-FORK UNDER	แผงคอดล่าง	1		
44039	44039-1204	HOLDER-FORK UPPER	แผงคอบบน	1		
44065	44065-1099	BUSHING-FRONT FORK	บุชใช้คัพหน้า	2		
44065A	44065-1101	BUSHING-FRONT FORK	บุชใช้คัพหน้า	2		
44070	44070-1983-KX	DAMPER-ASSY,FORK,LH,SILVER	ชุดใช้คัพหน้าข้างซ้าย	1		
44070A	44070-1984-KX	DAMPER-ASSY,FORK,RH,SILVER	ชุดใช้คัพหน้าข้างขวา	1		
55020	55020-0013-6C	GUARD,FORK,EBONY	ฝาครอบใช้คัพหน้า	2		
92009	92009-1625	SCREW	สกรู	2		
92015	92015-1339	NUT,LOCK,FLANGED,6MM	น็อตล็อก 6 มม.	1		
92033	92033-1038	RING-SNAP	คลิปล็อกซีลใช้คัพหน้า	2		
92047	92047-013	RACE,STEERING STEM BEARING	รางลูกปืนคอ-อันล่าง	1		
92049	92049-0003	SEAL-OIL,FORK OUTER TUBE	ซีลใช้คัพหน้า	2		
92055	92055-1051	RING-O,FORK TOP CAP	โอริงฝาปิดกระบอกรับใช้คัพหน้า	2		
92093	92093-0001	SEAL,FORK OUTER TUBE	ยางกันฝุ่นซีลใช้คัพหน้า	2		
92151	92151-1985	BOLT,6X12	โบลท์ 6X12 มม.	4		
92153	92153-0020	BOLT,8X40	โบลท์ 8X40 มม.	4		
92153A	92153-0030	BOLT	โบลท์	1		
92170	92170-1174	CLAMP	เข็มขัด	2		
92171	92171-0198	CLAMP,THROTTLE CABLE	ตัวคล้องสายเร่ง	1		
92200	92200-0007	WASHER	แหวนรอง	1		
92200A	92200-1061	WASHER	แหวนรอง	2		
130	130BB0614	BOLT-FLANGED,6X14	โบลท์ 6X14 มม.	2		

This catalog covers:
'10 KL110BAF

Chassis-ตัวถัง

GROUP NO.
37

This page covers:
Fuel Tank-ถังน้ำมัน(1/2)



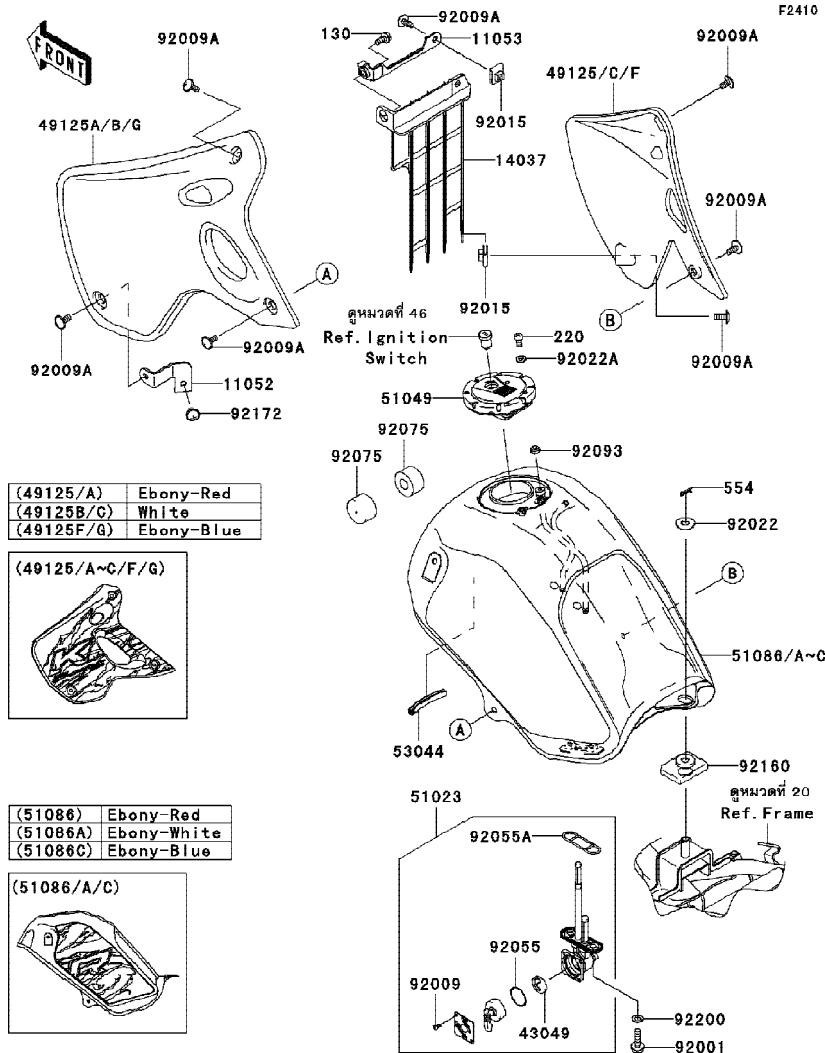
Ref No.	Part No.	Description-English	Description-Thai	Quantity-KL110		
				'10	BAF	
11052	11052-1935	BRACKET,SHROUD,LH	ขายึดกระบั้งลม-ข้างซ้าย	1		
11053	11053-1118	BRACKET,SHROUD SCREEN	ขายึดตะแกรง	1		
14037	14037-1314	SCREEN,SHROUD,RH	ตะแกรง-ข้างขวา	1		
43049	43049-1102	PACKING,VALVE	วาล์วก๊อกน้ำมัน	1		
49125	49125-5191-6C	SHROUD,RH,EBONY	กระบั้งเครื่องยนต์ข้างขวา-สีดำ	1		
49125A	49125-5192-6C	SHROUD,LH,EBONY	กระบั้งเครื่องยนต์ข้างซ้าย-สีดำ	1		
49125B	49125-5193-266	SHROUD,LH,B.WHITE	กระบั้งเครื่องยนต์ข้างซ้าย-สีขาว	1		
49125C	49125-5194-266	SHROUD,RH,B.WHITE	กระบั้งเครื่องยนต์ข้างขวา-สีขาว	1		
49125F	49125-5197-6C	SHROUD,RH,EBONY	กระบั้งเครื่องยนต์ข้างขวา-สีดำ	1		
49125G	49125-5198-6C	SHROUD,LH,EBONY	กระบั้งเครื่องยนต์ข้างซ้าย-สีดำ	1		
51023	51023-1350	TAP-ASSY,FUEL	ก๊อกน้ำมัน (ชุด)	1		
51049	51049-1134	CAP-TANK,FUEL	ฝาปิดถังน้ำมัน	1		
51086	51086-5274-H8	TANK-COMP-FUEL,EBONY	ถังน้ำมัน -สีดำ	1		
51086A	51086-5275-H8	TANK-COMP-FUEL,EBONY	ถังน้ำมัน -สีขาว	1		
51086C	51086-5277-H8	TANK-COMP-FUEL,EBONY	ถังน้ำมัน -สีดำ	1		
53044	53044-1249	TRIM,L=60	ตัวรองขอบถังน้ำมัน	1		
92001	92153-1195	BOLT,6X20	โบลท์ยึดก๊อก 6X20 มม.	2		
92009	92009-1123	SCREW,3X5	สกรู 3X5 มม.	2		
92009A	92009-1662	SCREW,6X14	สกรู 6X14 มม.สีดำ	7		
92015	92015-1678	NUT,CLAMP,6MM	น็อตคัลป 6 มม.	2		
92022	92022-1137	WASHER,10.5X24X1.6	แหวนรอง 10.5X24X1.6 มม.	1		
92022A	92022-1977	WASHER,5.1X10X1.0	แหวนรอง 5.1X10X1.2 มม.	2		
92055	92055-1111	RING-O,FUEL TAP LEVER	โอริงคันเปิดก๊อก	1		
92055A	92055-1112	RING-O,FUEL TAP PACKING	โอริงก๊อกน้ำมัน	1		
92075	92075-1115	DAMPER,FUEL TANK,FR	ยางรองถังน้ำมัน-อันหน้า	2		

This catalog covers:
'10 KL110BAF

Chassis-ตัวถัง

GROUP NO.
37

This page covers:
Fuel Tank-ถังน้ำมัน(2/2)



Ref No.	Part No.	Description-English	Description-Thai	Quantity-KL110		
				'10	BAF	
92093	92093-1030	SEAL,FUEL TANK CAP	ซีลรองสกู๊ฟถังน้ำมัน			1
92160	92160-1014	DAMPER,FUEL TANK,RR	ยางรองถังน้ำมัน-อันหลัง			1
92172	92172-0005	SCREW,6X10	สกรู 6X10 มม.			1
92200	92200-0117	WASHER,6.5X11.5X0.8	แหวนรอง 6.5X11.5X0.8 มม.			2
130	130BB0614	BOLT-FLANGED,6X14	โบลท์ 6X14 มม.			1
220	220AA0510	SCREW-PAN-CROSS,5X10	สกรู 5X10 มม.			2
554	554DA1000	PIN-SNAP,10MM	สลัก 10 มม.			1

This catalog covers:
'10 KL110BAF

Chassis-ตัวถัง

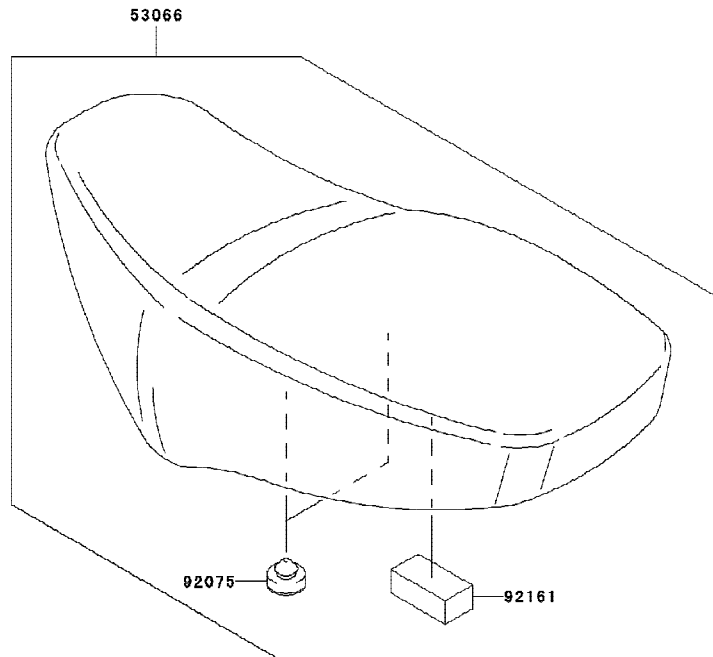
GROUP NO.
38

This page covers:
Seat-เบาะนั่ง



F2510

Ref No.	Part No.	Description-English	Description-Thai	Quantity-KL110	
				'10	BAF
53066	53066-0250	SEAT-ASSY	เบาะนั่ง	1	
92075	92075-1927	DAMPER	ยางรอง	2	
92161	92161-1321	DAMPER,SEAT	ยางรองเบาะ	1	

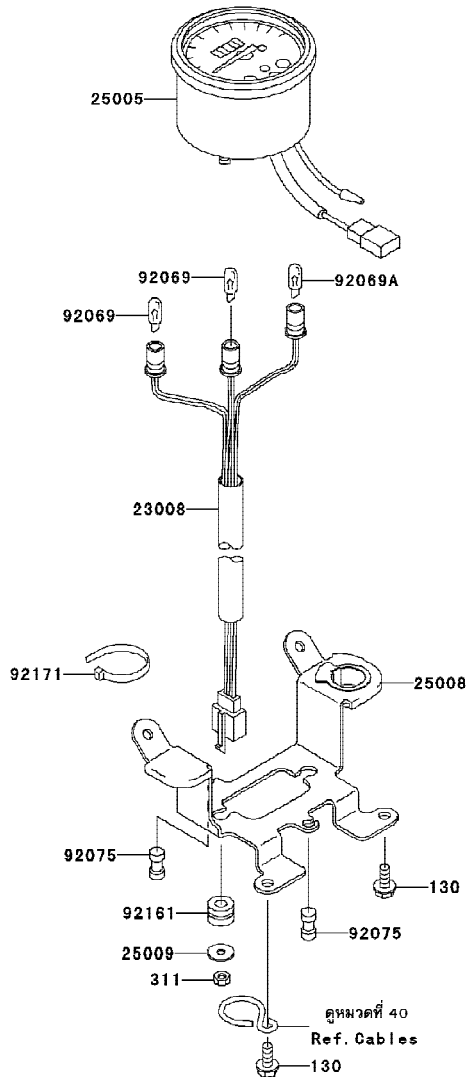


This catalog covers:
'10 KL110BAF

Chassis-ตัวถัง

GROUP NO.
39

This page covers:
Meter(s)-มิเตอร์



F2590

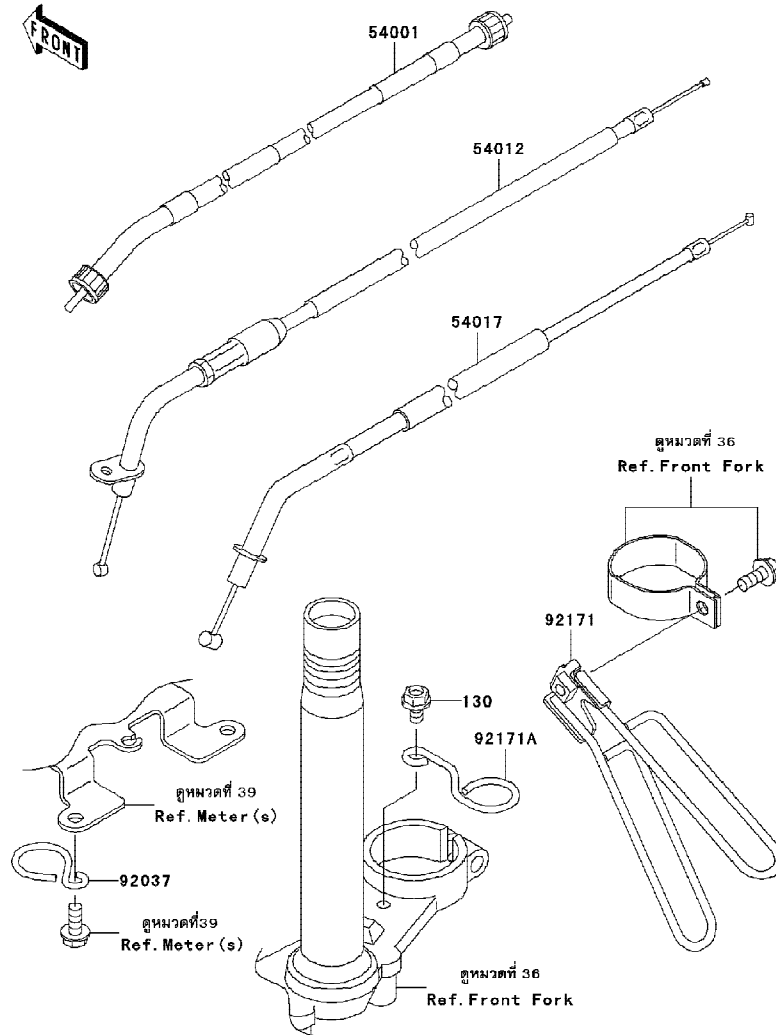
Ref No.	Part No.	Description-English	Description-Thai	Quantity-KL110		
				'10	BAF	
23008	23008-1683	SOCKET-ASSY,SPEEDOMETER	ขั้วหลอดไฟเรือนไมล์	1		
25005	25005-1737	SPEEDOMETER,KPH	เรือนไมล์	1		
25008	25008-1166	BRACKET-METER	ขายึดเรือนไมล์	1		
25009	25009-004	WASHER,5.2X16X1.2	แหวนรอง 5.2X16X1.2 มม.	2		
92069	92069-1007	BULB,12V 3.4W,T10	หลอดไฟเรือนไมล์ 12V 3.4W (WB125)	2		
92069A	92069-1059	BULB,12V 1.7W,T10	หลอดไฟ 12V 1.7W (WB121)	1		
92075	92075-1627	DAMPER,METER BRACKET	ยางรองขายึดเรือนไมล์	2		
92161	92161-1247	DAMPER,METER BRACKET	ยางรองขายึดเรือนไมล์	2		
92171	92171-0037	CLAMP,L=142	เข็มขัดรัด	1		
130	130AB0614	BOLT-FLANGED,6X14	bolt 6X14 มม.	2		
311	311AB0500	NUT-HEX	น็อต	2		

This catalog covers:
'10 KL110BAF

Chassis-ตัวถัง

GROUP NO.
40

This page covers:
Cables-สายต่างๆ



F2540

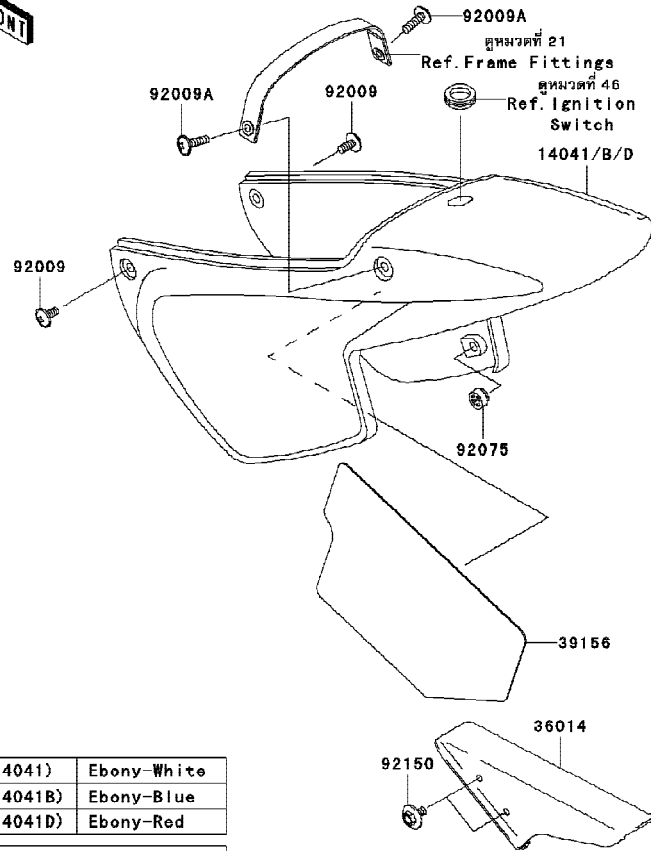
Ref No.	Part No.	Description-English	Description-Thai	Quantity-KL110		
				'10	BAF	
54001	54001-0010	CABLE-SPEEDMETER	สายไมล์	1		
54012	54012-0173	CABLE-THROTTLE	สายเร่ง	1		
54017	54017-0029	CABLE-STARTER	สายใช้ค	1		
92037	92037-1034	CLAMP,CABLE,BLACK	ลวดคล้องสาย	1		
92171	92171-0019	CLAMP,CABLE	ลวดคล้องสาย	1		
92171A	92171-0021	CLAMP,CABLE	ลวดคล้องสาย	1		
130	130BB0610	BOLT-FLANGED,6X10	โบลท์ 6X10 มม.	1		

This catalog covers:
'10 KL110BAF

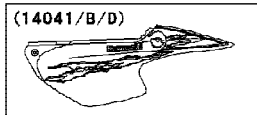
Chassis-ตัวถัง

GROUP NO.
41

This page covers:
Side Covers/Chain Cover-ฝาครอบท้ายเบาะ/บังโซ่



(14041)	Ebony-White
(14041B)	Ebony-Blue
(14041D)	Ebony-Red



F2610

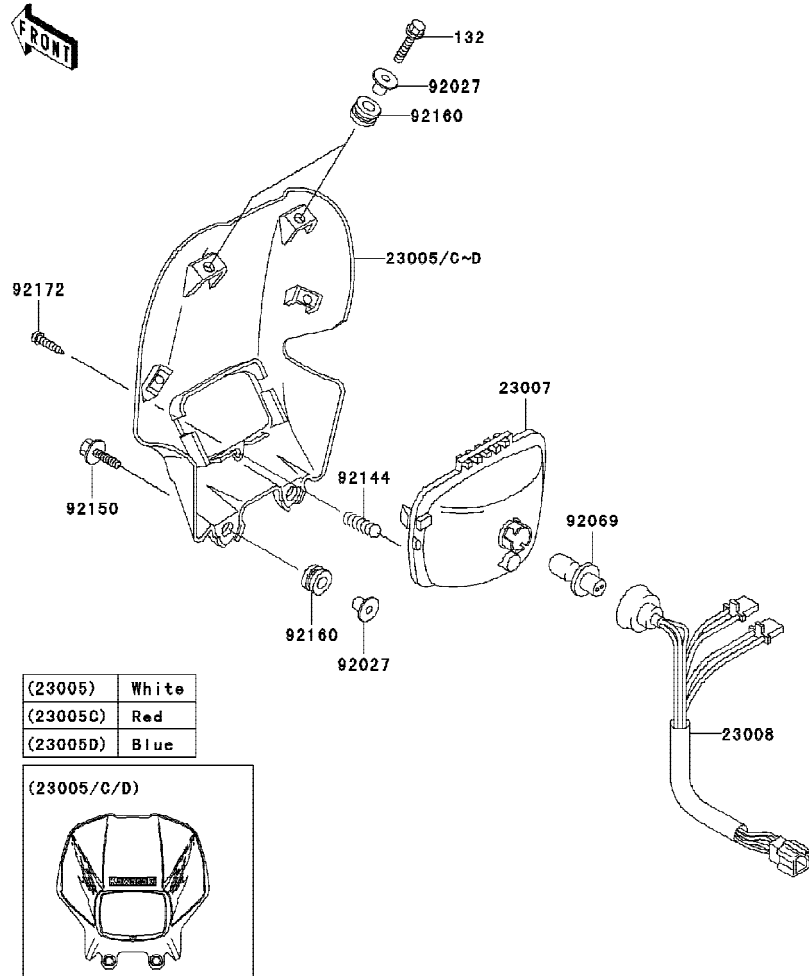
Ref No.	Part No.	Description-English	Description-Thai	Quantity-KL110		
				'10	BAF	
14041	14041-5068-6C	COVER-COMP,EBONY	ฝาครอบท้ายเบาะ-สีดำ	1		
14041B	14041-5070-6C	COVER-COMP,EBONY	ฝาครอบท้ายเบาะ-สีน้ำเงิน	1		
14041D	14041-5072-6C	COVER-COMP,EBONY	ฝาครอบท้ายเบาะ-สีแดง	1		
36014	36014-1169	CASE-CHAIN	บังโซ่	1		
39156	39156-0005	PAD,SIDE COVER	ยางรองฝาครอบข้าง	1		
92009	92009-1662	SCREW,6X14	สกรู 6X14 มม.สีดำ	2		
92009A	92009-1664	SCREW,6X22	สกรู 6X22 มม. สีดำ	2		
92075	92075-1598	DAMPER	ยางรอง	1		
92150	92150-1133	BOLT,6X14	โบลท์ 6X14 มม.	2		

This catalog covers:
'10 KL110BAF

Chassis-ตัวถัง

GROUP NO.
42

This page covers:
Headlight(s)-ไฟหน้า



F2710

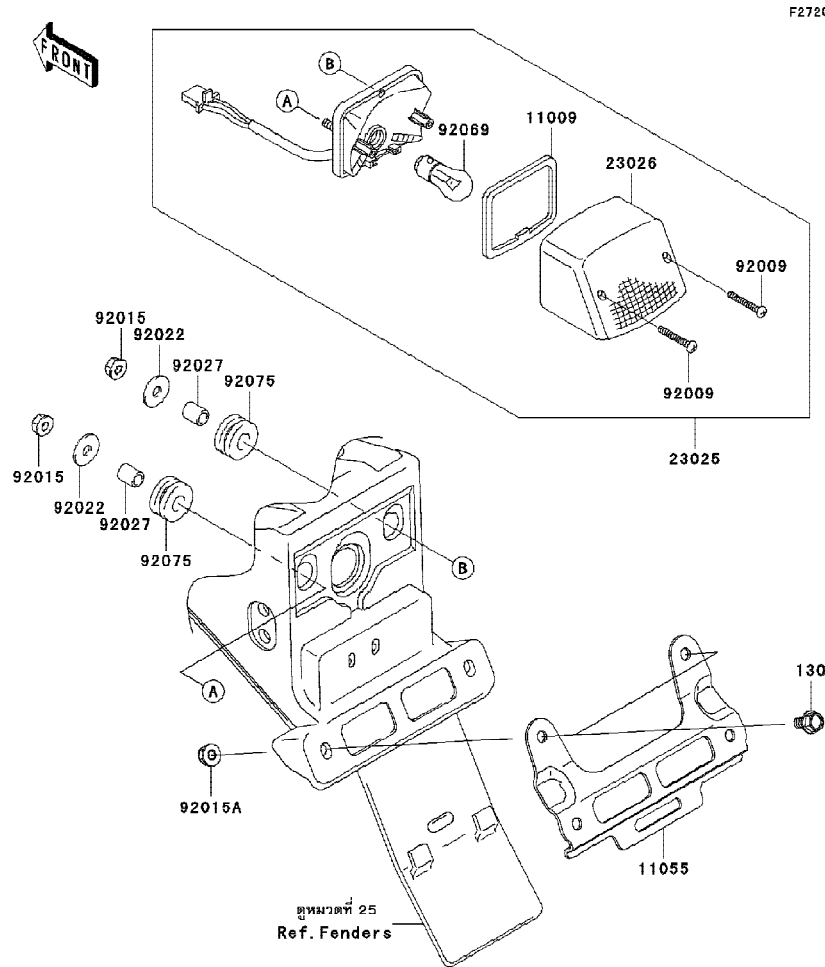
Ref No.	Part No.	Description-English	Description-Thai	Quantity-KL110		
				'10	BAF	
23005	23005-5075-266	BODY-COMP-HEAD LAMP,B.WHITE	ฝาครอบไฟหน้า-สีขาว	1		
23005C	23005-5078-6L	BODY-COMP-HEAD LAMP,F.RED	ฝาครอบไฟหน้า-สีแดง	1		
23005D	23005-5079-6U	BODY-COMP-HEAD LAMP,BLUE	ฝาครอบไฟหน้า-สีน้ำเงิน	1		
23007	23007-1180	LENS-COMP,HEAD LAMP	เลนส์ไฟหน้า	1		
23008	23008-1684	SOCKET-ASSY,HEAD LAMP	ขั้วไฟหน้า	1		
92027	92027-1920	COLLAR,L=14.1	ปลอกสลัก	4		
92069	92069-1010	BULB,12V 25/25W	หลอดไฟหน้า 12V 25/25W	1		
92144	92144-1223	SPRING,HEAD LAMP	สปริงไฟหน้า	1		
92150	92150-1829	BOLT,6X25	โบลท์ 6X25 มม.	2		
92160	92160-1167	DAMPER	ลูกยาง	4		
92172	92172-0135	SCREW,TAPPING,4X30	สกรู 4X30 มม.	1		
132	132BB0625	BOLT-FLANGED-SMALL,6X25	โบลท์ 6X25 มม.	2		

This catalog covers:
'10 KL110BAF

Chassis-ตัวถัง

GROUP NO.
43

This page covers:
Taillight(s)-ไฟท้าย



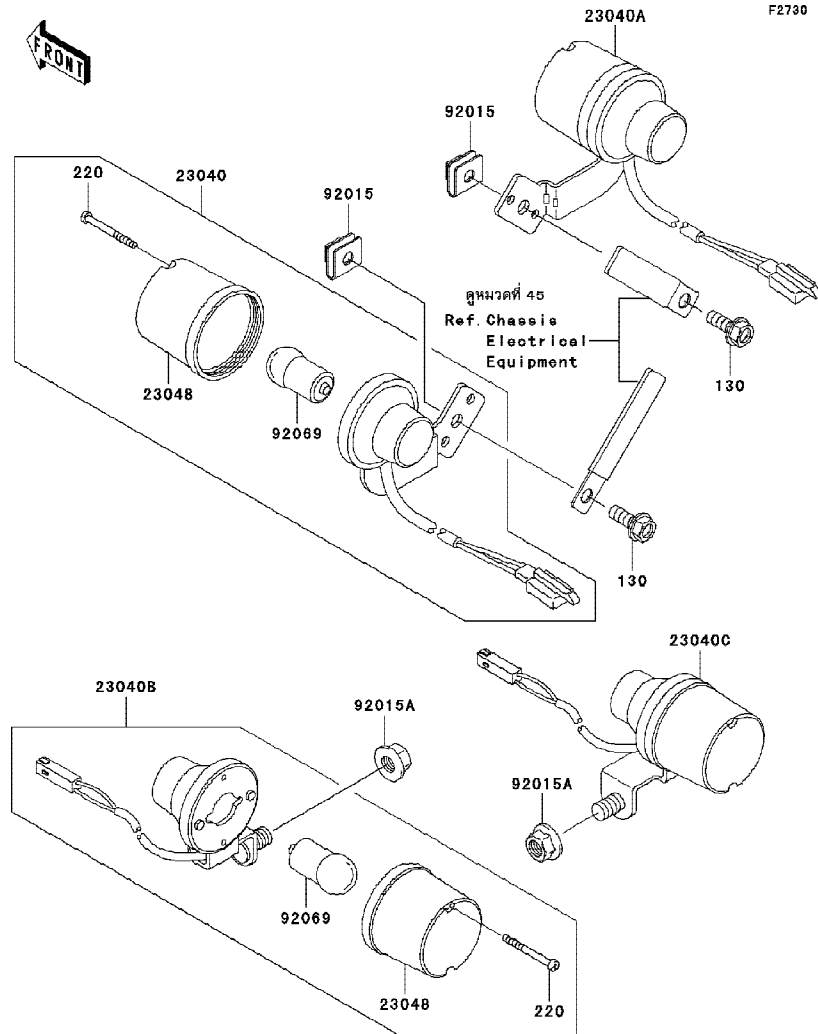
Ref No.	Part No.	Description-English	Description-Thai	Quantity-KL110		
				'10	BAF	
11009	11009-1078	GASKET, TAIL LAMP LENS	ปะเก็นฝาไฟท้าย	1		
11055	11055-1393	BRACKET, LICENSE PLATE	แผ่นรองป้ายทะเบียน	1		
23025	23025-1335	LAMP-TAIL	ไฟท้าย (ชุด)	1		
23026	23026-1113	LENS, TAIL LAMP	ฝาครอบไฟท้าย	1		
92009	92009-1647	SCREW, TAPPING, 4X30	สกรู 4X30 มม.	2		
92015	92015-1367	NUT, FLANGED, 6MM	น็อต 6 มม.	2		
92015A	92015-1603	NUT, LOCK, FLANGED, 6MM	น็อตตัวเมีย	2		
92022	92022-1557	WASHER, 6.5X20X1.6	แหวนรอง	2		
92027	92027-162	COLLAR, 6.8X10X12	ปลอกทรง	2		
92069	92069-063	BULB, 12V 21/5W	หลอดไฟท้าย, 12V 21/5W	1		
92075	92075-1690	DAMPER	ลูกยาง	2		
130	130AB0614	BOLT-FLANGED, 6X14	โบลท์ 6X14 มม.	2		

This catalog covers:
'10 KL110BAF

Chassis-ตัวถัง

GROUP NO.
44

This page covers:
Turn Signals-ไฟเลี้ยว



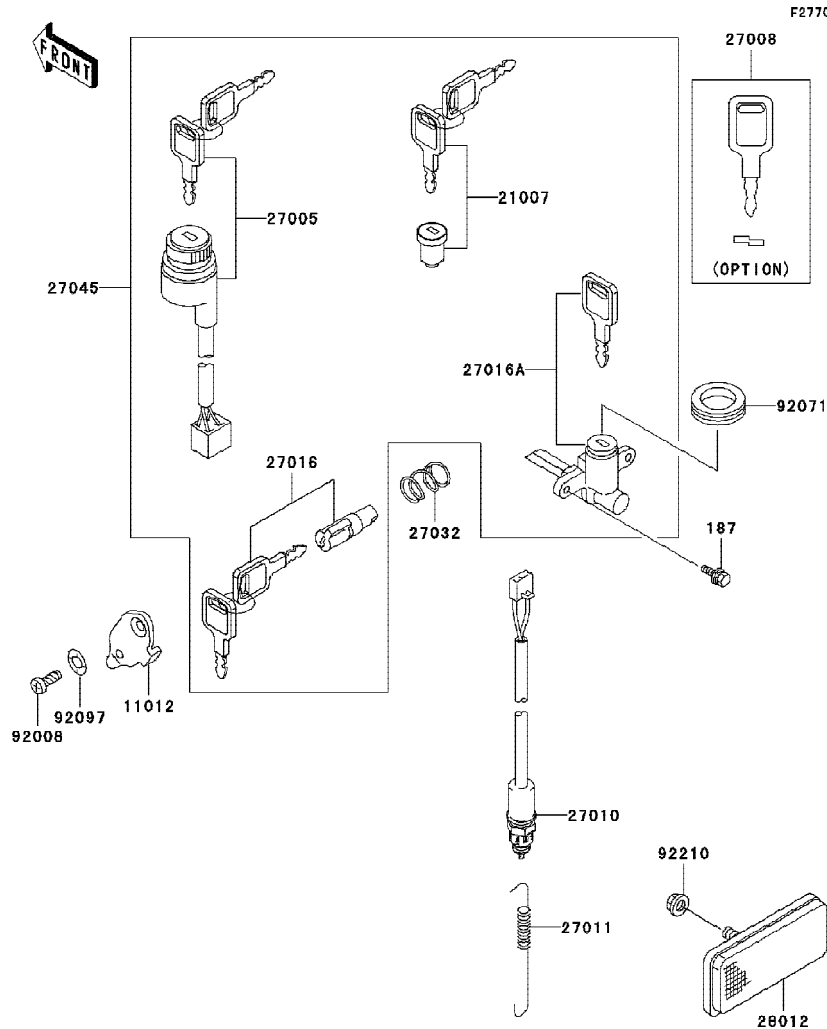
Ref No.	Part No.	Description-English	Description-Thai	Quantity-KL110		
				'10	BAF	
23040	23040-0032	LAMP-SIGNAL,FR,LH	ไฟเลี้ยวหน้า-ข้างซ้าย (ชุด)	1		
23040A	23040-0033	LAMP-SIGNAL,FR,RH	ไฟเลี้ยวหน้า-ข้างขวา (ชุด)	1		
23040B	23040-0034	LAMP-SIGNAL,RR,LH	ไฟเลี้ยวหลัง-ข้างซ้าย (ชุด)	1		
23040C	23040-0035	LAMP-SIGNAL,RR,RH	ไฟเลี้ยวหลัง-ข้างขวา (ชุด)	1		
23048	23048-1003	LENS-SIGNAL LAMP	เลนส์ไฟเลี้ยว	4		
92015	92015-1094	NUT,6MM	น็อตคลิป 6 มม.	2		
92015A	92015-1406	NUT,FLANGED,8MM	น็อต 8 มม.	2		
92069	92069-085	BULB,12V 10W	หลอดไฟ 12V 10W (A4125)	4		
130	130BB0616	BOLT-FLANGED,6X16	โบลท์ 6X16 มม.	2		
220	220AA0330	SCREW-PAN-CROSS,3X30	สกรู 3X30 มม.	8		

This catalog covers:
'10 KL110BAF

Chassis-ตัวถัง

GROUP NO.
46

This page covers:
Ignition Switch-สวิทช์กุญแจ



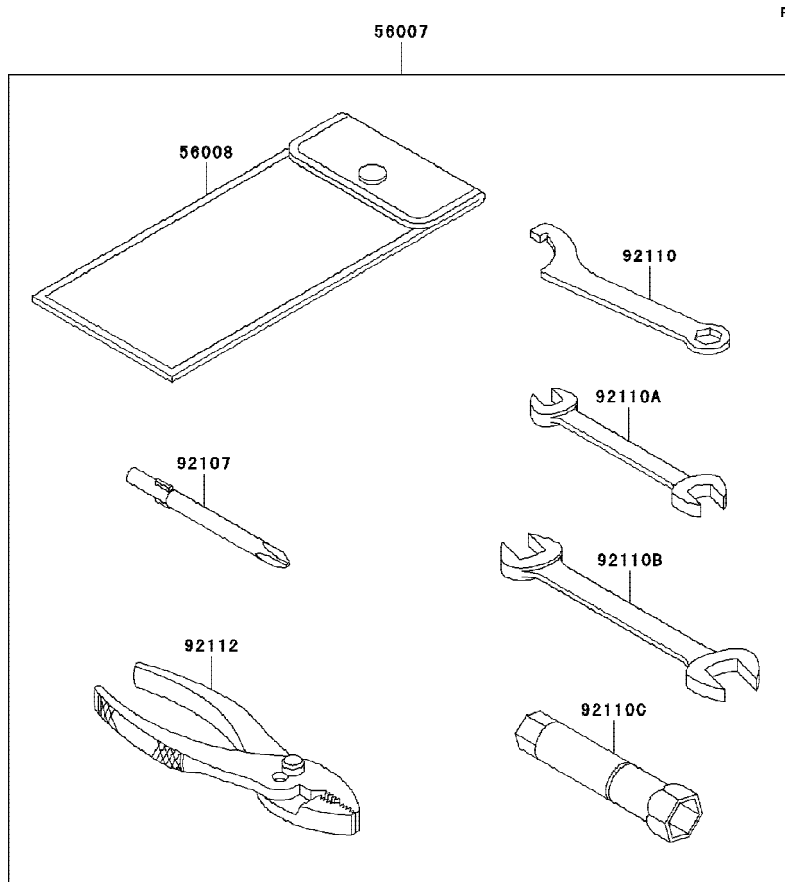
Ref No.	Part No.	Description-English	Description-Thai	Quantity-KL110		
				'10	BAF	
11012	11012-1134	CAP,STEERING LOCK	ฝาปิดกุญแจล็อคคอก			1
21007	21007-5039	ROTOR,LOCK,TANK CAP	ไส้กุญแจฝาถังน้ำมัน			1
27005	27005-0018	SWITCH-ASSY-IGNITION	สวิทช์กุญแจ			1
27008	27008-1103	KEY-LOCK,BLANK (OPTION)	ลูกกุญแจ			1
27010	27010-1486	SWITCH,REAR BRAKE	สวิทช์ไฟเบรคหลัง			1
27011	27011-017	SPRING,BRAKE LAMP SWITCH	สปริงดึงสวิทช์ไฟเบรค			1
27016	27016-5009	LOCK-ASSY,STEERING	กุญแจล็อคคอก			1
27016A	27016-5189	LOCK-ASSY,SEAT	กุญแจล็อคเบาะ			1
27032	27032-001	SPRING,STEERING LOCK	สปริงกุญแจล็อคคอก			1
27045	27045-5295	SWITCH-ASSY	สวิทช์กุญแจรวม (ชุด)			1
28012	28012-1077	REFLECTOR-REFLEX	แผ่นสะท้อนแสง			1
92008	92008-007	SCREW,3.51MM	สกรู 3.51 มม.			1
92071	92071-1202	GROMMET,SEAT COVER	ยางสวมกุญแจล็อคเบาะ			1
92097	92097-003	WASHER,WAVE	แหวนรองสกรู			1
92210	92210-0007	NUT,FLANGED,5MM	น็อต 5 มม.			1
187	187AA0514	BOLT-UPSET-WSP,5X14	โบลท์ 5X14 มม.			2

This catalog covers:
'10 KL110BAF

Chassis-ตัวถัง

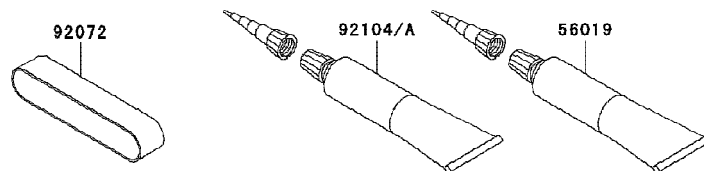
GROUP NO.
47

This page covers:
Owner's Tool-เครื่องมือประจำรถ



F2810

Ref No.	Part No. หมายเลขอะไหล่	Description-English ชื่ออะไหล่-อังกฤษ	Description-Thai ชื่ออะไหล่-ไทย	Quantity-KL110		
				'10	BAF	
56007	56007-1491	TOOL-KIT	เครื่องมือประจำรถ (ชุด)	1		
56008	56008-1007	BAG,TOOL	ถุงใส่เครื่องมือ	1		
56019	56019-120	GASKET-LIQUID,TB1211,WHITE	ปะเก็นเหลว TB1211	1		
92072	92072-1277	BAND,TOOL	ยางรัดถุงเครื่องมือ	1		
92104	92104-0004	GASKET-LIQUID,TB1211F,CLEAR	ปะเก็นซิลิโคน	1		
92104A	92104-002	GASKET-LIQUID,TB1105B,SILVER	ปะเก็นเหลวทาครั้ง	1		
92107	92107-1053	TOOL-DRIVER,#2PHILLIPS	ไขควงแบนและแฉกเบอร์ 2	1		
92110	92110-1040	TOOL-WRENCH,HOOK&BOXEND,	ปะแจขันคอกและปะแจแหวนเบอร์ 14	1		
92110A	92110-1152	TOOL-WRENCH,OPEN END,10X12	ปะแจปากตายเบอร์ 10-12	1		
92110B	92110-1153	TOOL-WRENCH,OPEN END,14X17	ปะแจปากตายเบอร์ 14-17	1		
92110C	92110-1155	TOOL-WRENCH,BOX,16MM	บ็อกหัวเทียน 16 มม.	1		
92112	92112-1001	TOOL-PLIERS	คีม	1		



This catalog covers:
'10 KL110BAF

Chassis-ตัวถัง

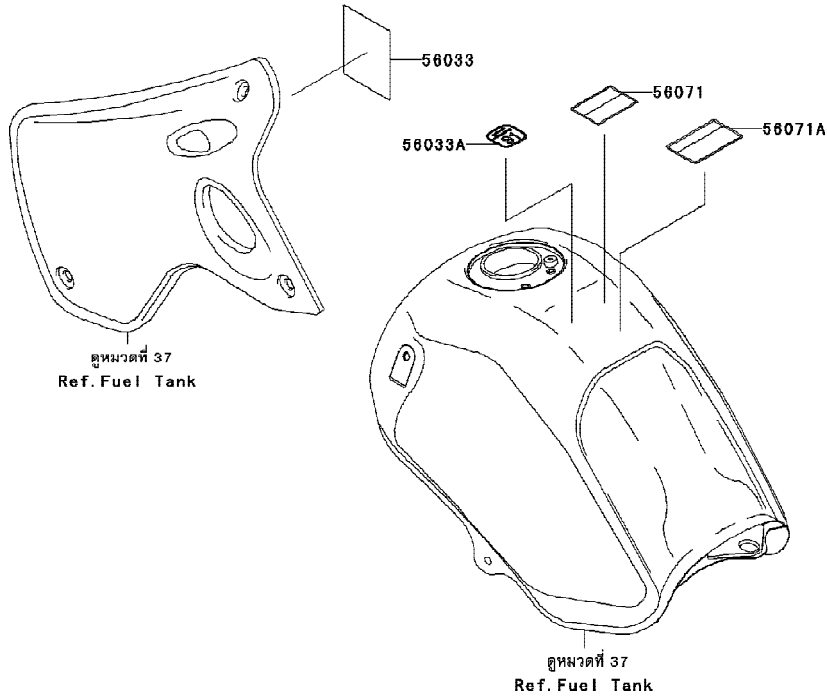
GROUP NO.
48

This page covers:
Labels-ป้ายข้อแนะนำ



F2860

Ref No.	Part No.	Description-English	Description-Thai	Quantity-KL110		
				'10	BAF	
56033	56033-0079	LABEL-MANUAL,VACUUM HOSE ROU	ป้ายข้อแนะนำระบบควบคุมไอน้ำมัน	1		
56033A	56033-0306	LABEL-MANUAL,GASOHOL,91(E10)	ป้ายแสดงการใช้น้ำมันเชื้อเพลิง	1		
56071	56071-0023	LABEL-WARNING,HELMET	ป้ายเตือนสวมหมวกนิรภัย	1		
56071A	56071-0161	LABEL-WARNING	ป้ายเตือนปริมาณการเติมน้ำมัน	1		

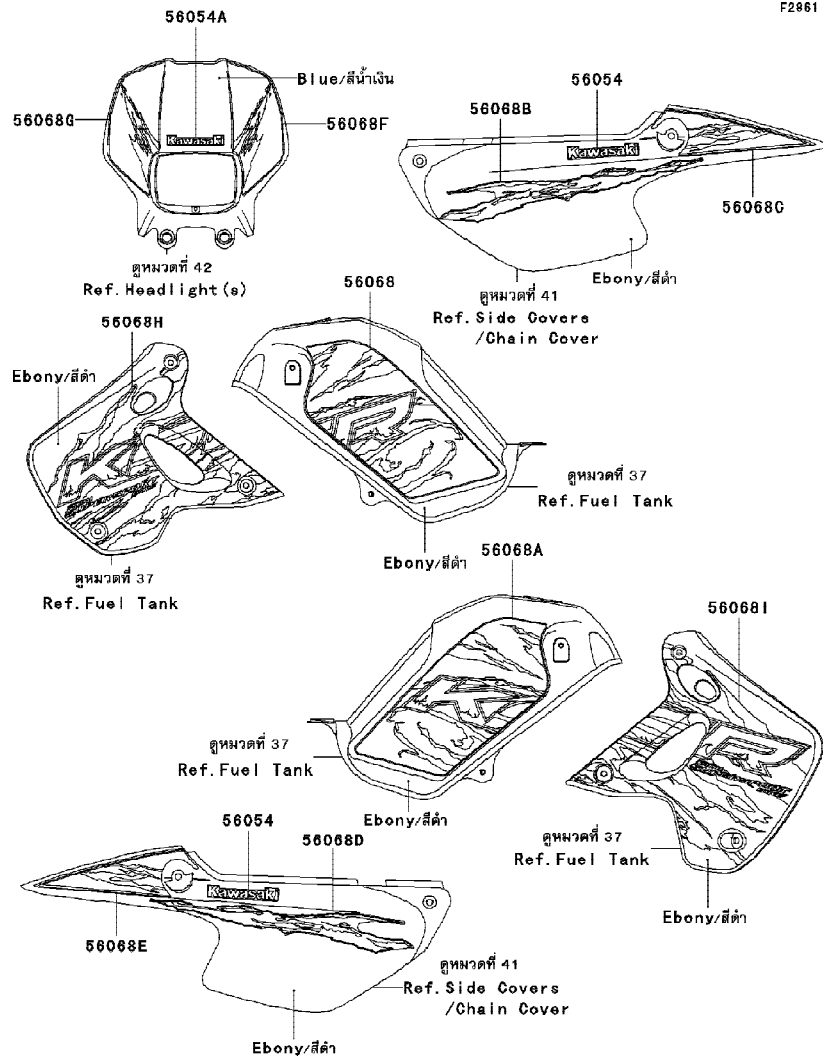


This catalog covers:
'10 KL110BAF

Chassis-ตัวถัง

GROUP NO.
49

This page covers:
Decals(Blue)-ลายสติกเกอร์(รถสีน้ำเงิน)



F2861

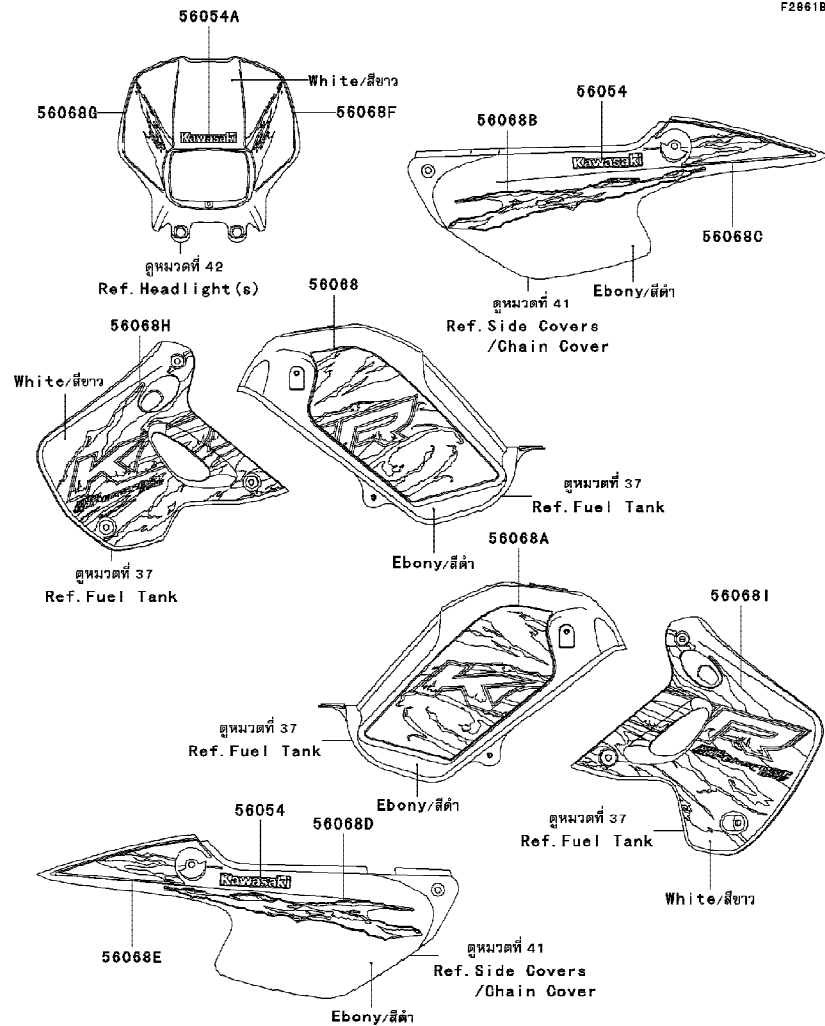
Ref No.	Part No.	Description-English ชื่ออะไหล่-อังกฤษ	Description-Thai ชื่ออะไหล่-ไทย	Quantity-KL110	
				'10	BAF
56054	56054-0251	MARK,SIDE COVER,KAWASAKI	ตราฝาครอบข้าง KAWASAKI	2	
56054A	56054-0477	MARK,KAWASAKI	ตรา KAWASAKI	1	
56068	56068-1920	PATTERN,FUEL TANK,LH	ลายคาดถังน้ำมัน-ข้างซ้าย	1	
56068A	56068-1921	PATTERN,FUEL TANK,RH	ลายคาดถังน้ำมัน-ข้างขวา	1	
56068B	56068-1922	PATTERN,SIDE COVER,LH,FR	ลายฝาครอบข้างซ้าย-อันหน้า	1	
56068C	56068-1923	PATTERN,SIDE COVER,LH,RR	ลายฝาครอบข้างซ้าย-อันหลัง	1	
56068D	56068-1924	PATTERN,SIDE COVER,RH,FR	ลายฝาครอบข้างขวา-อันหน้า	1	
56068E	56068-1925	PATTERN,SIDE COVER,RH,RR	ลายฝาครอบข้างขวา-อันหลัง	1	
56068F	56068-1926	PATTERN,HEAD LAMP COVER,LH	ลายฝาครอบไฟหน้า-ข้างซ้าย	1	
56068G	56068-1927	PATTERN,HEAD LAMP COVER,RH	ลายฝาครอบไฟหน้า-ข้างขวา	1	
56068H	56068-1928	PATTERN,SHROUD,LH	ลายกระบ้งเครื่องยนต์-ข้างซ้าย	1	
56068I	56068-1929	PATTERN,SHROUD,RH	ลายกระบ้งเครื่องยนต์-ข้างขวา	1	

This catalog covers:
'10 KL110BAF

Chassis-ตัวถัง

GROUP NO.
50

This page covers:
Decals(White)-ลายสติ๊กเกอร์(รถสีขาว)



Ref No.	Part No.	Description-English	Description-Thai	Quantity-KL110		
				'10	BAF	
56054	56054-0251	MARK,SIDE COVER,KAWASAKI	ตราฝาครอบข้าง KAWASAKI	2		
56054A	56054-0479	MARK,KAWASAKI	ตรา KAWASAKI	1		
56068	56068-1940	PATTERN,FUEL TANK,LH	ลายคาดถังน้ำมัน-ข้างซ้าย	1		
56068A	56068-1941	PATTERN,FUEL TANK,RH	ลายคาดถังน้ำมัน-ข้างขวา	1		
56068B	56068-1942	PATTERN,SIDE COVER,LH,FR	ลายฝาครอบข้างซ้าย-อันหน้า	1		
56068C	56068-1943	PATTERN,SIDE COVER,LH,RR	ลายฝาครอบข้างซ้าย-อันหลัง	1		
56068D	56068-1944	PATTERN,SIDE COVER,RH,FR	ลายฝาครอบข้างขวา-อันหน้า	1		
56068E	56068-1945	PATTERN,SIDE COVER,RH,RR	ลายฝาครอบข้างขวา-อันหลัง	1		
56068F	56068-1946	PATTERN,HEAD LAMP COVER,LH	ลายฝาครอบไฟหน้า-ข้างซ้าย	1		
56068G	56068-1947	PATTERN,HEAD LAMP COVER,RH	ลายฝาครอบไฟหน้า-ข้างขวา	1		
56068H	56068-1948	PATTERN,SHROUD,LH	ลายกระบังเครื่องยนต์-ข้างซ้าย	1		
56068I	56068-1949	PATTERN,SHROUD,RH	ลายกระบังเครื่องยนต์-ข้างขวา	1		

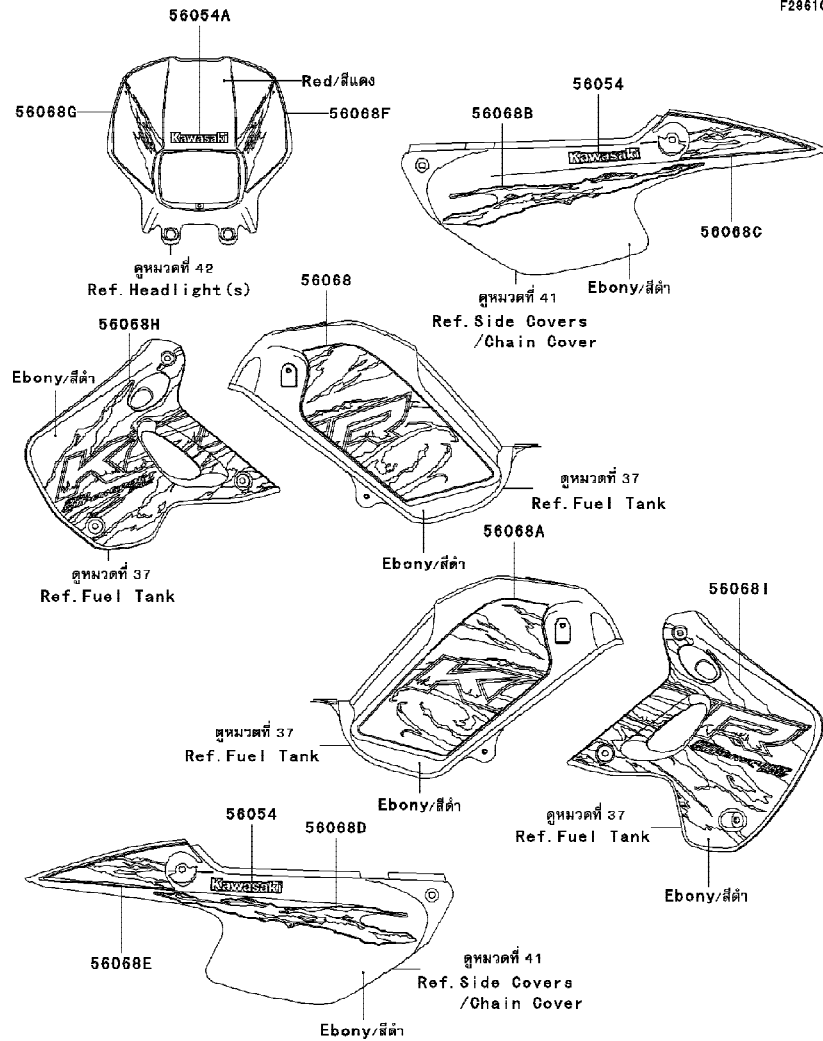
This catalog covers:
'10 KL110BAF

Chassis-ตัวถัง

GROUP NO.
51

This page covers:
Decals(Red)-ลายสติกเกอร์(รถสีแดง)

F28610



Ref No.	Part No. หมายเลขอะไหล่	Description-English ชื่ออะไหล่-อังกฤษ	Description-Thai ชื่ออะไหล่-ไทย	Quantity-KL110		
				'10	BAF	
56054	56054-0251	MARK,SIDE COVER,KAWASAKI	ตราฝาครอบข้าง KAWASAKI	2		
56054A	56054-0478	MARK,KAWASAKI	ตรา KAWASAKI	1		
56068	56068-1930	PATTERN,FUEL TANK,LH	ลายคาดถังน้ำมัน-ข้างซ้าย	1		
56068A	56068-1931	PATTERN,FUEL TANK,RH	ลายคาดถังน้ำมัน-ข้างขวา	1		
56068B	56068-1932	PATTERN,SIDE COVER,LH,FR	ลายฝาครอบข้างซ้าย-อันหน้า	1		
56068C	56068-1933	PATTERN,SIDE COVER,LH,RR	ลายฝาครอบข้างซ้าย-อันหลัง	1		
56068D	56068-1934	PATTERN,SIDE COVER,RH,FR	ลายฝาครอบข้างขวา-อันหน้า	1		
56068E	56068-1935	PATTERN,SIDE COVER,RH,RR	ลายฝาครอบข้างขวา-อันหลัง	1		
56068F	56068-1936	PATTERN,HEAD LAMP COVER,LH	ลายฝาครอบไฟหน้า-ข้างซ้าย	1		
56068G	56068-1937	PATTERN,HEAD LAMP COVER,RH	ลายฝาครอบไฟหน้า-ข้างขวา	1		
56068H	56068-1938	PATTERN,SHROUD,LH	ลายกระบังเครื่องยนต์-ข้างซ้าย	1		
56068I	56068-1939	PATTERN,SHROUD,RH	ลายกระบังเครื่องยนต์-ข้างขวา	1		

This catalog covers:
'10 KL110BAF

This page covers:
Numerical Parts Index/สารบัญหมายเลขอะไหล่

Part No.	Group No.	Part No.	Group No.	Part No.	Group No.	Part No.	Group No.	Part No.	Group No.	Part No.	Group No.	Part No.	Group No.
11004-1338	1	120CA0620	6	130BB0612	45	13280-1250	9	16030-0002	15	23005-5079-6U	42	33032-0002	22
11008-0158	1	13001-1512	2	130BB0614	21	13280-1282	15	16031-1107	15	23007-1180	42	33040-0002	22
11009-1078	43	13002-1123	2	130BB0614	36	132BA0614	5	16060-0001	1	23008-1683	39	33040-1112	22
11009-1332	13	13008-1189	2	130BB0614	37	132BA0614	18	16073-1102	1	23008-1684	42	34003-1527-26M	24
11009-1344	13	13024-1119	2	130BB0616	44	132BA0625	6	16073-1108	1	23025-1335	43	34024-0045-26M	26
11010-0060	3	13025-1148	2	130BB0816	34	132BB0620	33	16082-1052	17	23026-1113	43	34028-0045	24
11012-1134	46	13027-1198	2	130BB0825	4	132BB0625	42	16097-1071	17	23040-0032	44	34028-0046	24
11012-1388	16	13029-1255	2	130CA0630	8	132BB0820	33	16115-1068	14	23040-0033	44	35004-0055-266	25
11012-1940	15	13031-0090	7	130G0535	19	132BD0625	14	16126-0024	27	23040-0034	44	35004-0055-6L	25
11012-1980	17	13031-0091	7	130J0820	24	132BD0630	1	16146-1229	15	23040-0035	44	35004-0055-6U	25
11013-1294	3	13032-1277	7	13102-1135	9	132BD0630	15	16158-1063	15	23048-1003	44	35023-0005	25
11052-1935	37	13034-0010	7	13102-1136	9	132BD0635	14	16164-1001	16	235AA0510	13	36014-1169	41
11053-0167	19	13035-1092	7	13127-1280	10	132BD0645	14	16165-1001	16	235AA0514	11	39041-1098	23
11053-1118	37	13037-0128	7	13128-0042	10	132E0835	35	16187-0174	15	235AA0614	13	39156-0005	41
11055-1393	43	13061-0021	8	13140-0058	11	14002-1971	13	187AA0514	46	25005-1737	39	39156-0023	3
11060-1700	15	13064-0007	8	13140-0059	11	14014-1118	12	21003-1390	18	25008-1166	39	39156-1223	25
11060-1753	1	13066-1108	8	13141-0041	11	14020-1100	9	21007-0098	18	25009-004	39	39193-1056	13
11060-1862	1	13070-0008-6C	36	13144-0029	10	14026-1290	14	21007-5039	46	26006-1007	45	41009-0111	27
11061-0006	34	13070-0069	13	13145-1081	11	14031-1342	14	21066-1132	18	26012-0079	45	41025-0074-QT	27
11061-0124	2	13070-1035	8	13151-0021	11	14032-1529-10	14	21119-0002	18	26031-0290	45	41036-0068-QT	28
11061-0125	14	13070-1107	31	13159-1056	33	14037-0001	3	21121-1313	19	27002-1103	45	41036-1364	9
11061-0289	14	13070-1399	36	13161-0019	12	14037-1314	37	21130-1003	19	27003-0034	45	41036-1401-QT	29
11061-1112	4	13078-1069	8	13194-1103	9	14041-5068-6C	41	21132-005	19	27005-0018	46	41060-1103	28
11065-0004	36	13086-1065	9	13206-1006	8	14041-5070-6C	41	220AA0330	44	27008-1103	46	41060-1139	28
11065-0005	36	13087-1151	9	13234-0033	6	14041-5072-6C	41	220AA0510	37	27010-0025	31	41068-0047	28
11065-0019	22	13088-1142	9	13236-1256	12	14073-0029	3	220AA0514	18	27010-1486	46	41068-0048	29
11065-1177	1	13089-1087	9	13236-1288	12	14073-1843	3	220AA0540	35	27011-017	46	41078-1078	28
11065-1235	15	13091-1689	31	13242-0018	12	14073-1855	3	220AA0608	18	27016-5009	46	41080-0064-FB	32
112G0520	9	13091-1717	35	13260-1839	10	14075-1114	3	220AA0614	12	27016-5189	46	41080-0065-FB	34
12004-1158	5	13091-1782	9	13260-1842	10	14079-1130	32	220AA0614	13	27032-001	46	410AA0800	8
12005-1331	5	13091-1787	9	13260-1862	10	14080-0106	13	220AA0625	17	27045-5295	46	410AA1200	29
12009-1073	5	13095-1403	9	13260-1986	10	14090-1845	1	220AA0625	18	28012-1077	46	411AA1200	22
12011-1053	5	13095-1422	9	13262-0666	10	14091-0282	21	220AA0630	17	311AB0500	39	42033-1225	29
12016-0001	5	130AB0614	39	13262-0667	10	14091-1444	14	220AD0612	13	32085-0107	5	42036-1239	22
12020-0010	5	130AB0614	43	13270-1754	18	15003-0066	15	220AD0650	13	32097-1196	21	42036-1292	29
12046-0059	6	130BA0610	45	13270-1800	14	16007-1187	5	220B0522	35	320BA1200	28	42041-0015	29
12048-1164	6	130BA0625	25	13270-1961	18	16014-1093	15	220B0535	35	320BA1200	29	43001-1455	30
12053-0006	6	130BB0610	21	13271-0948	6	16017-1399	15	220X0675	13	32151-1961	13	43010-1062	33
12053-0038	14	130BB0610	40	13271-0950	6	16021-1241	15	23005-5075-266	42	32160-0167-26M	20	43015-0002	31
12053-1461	6	130BB0610	45	13280-1228	11	16025-1225	15	23005-5078-6L	42	33001-0079-26M	22	43015-1701	33

This catalog covers:
 '10 KL110BAF

This page covers:
 Numerical Parts Index/สารบัญหมายเลขอะไหล่

Part No.	Group No.	Part No.	Group No.	Part No.	Group No.	Part No.	Group No.	Part No.	Group No.	Part No.	Group No.	Part No.	Group No.
43020-1065	31	46012-0001	35	52010-1053	17	56068-1935	51	92002-1894	31	92022-1510	28	92037-1900	3
43020-1094	33	46019-1011	35	53044-1249	37	56068-1936	51	92004-1281	13	92022-1511	28	92043-0004	33
43022-1010	31	46075-1004	35	53066-0250	38	56068-1937	51	92004-1284	1	92022-1557	43	92043-1220	28
43026-1062	33	46091-0006	35	54001-0010	40	56068-1938	51	92008-007	46	92022-1601	33	92043-1263	13
43026-1074	31	46091-1876	35	54012-0173	40	56068-1939	51	92009-1057	15	92022-1814	31	92043-1263	17
43027-1053	33	46092-1119	31	54017-0029	40	56068-1940	50	92009-1104	8	92022-1977	37	92043-1264	1
43028-1061	31	46098-004	20	55020-0013-6C	36	56068-1941	50	92009-1109	5	92022-315	8	92043-1264	2
43028-1065	33	480J1600	8	55020-0026	22	56068-1942	50	92009-1123	37	92025-1280	10	92043-1339	24
43034-1016	31	480J1700	10	55020-1804	33	56068-1943	50	92009-1458	31	92026-0013	22	92043-1385	11
43034-1177	34	481J3200	28	550AA2015	33	56068-1944	50	92009-1625	36	92026-1091	10	92043-1554	8
43044-1076	34	481J3700	29	550S3025	28	56068-1945	50	92009-1647	43	92026-1217	12	92045-1123	9
43048-1089	32	482EA5000	8	550S3025	29	56068-1946	50	92009-1662	37	92026-1605	9	92045-1171	13
43048-1090	34	482EA7000	24	554DA1000	37	56068-1947	50	92009-1662	41	92027-1183	25	92045-1293	7
43049-1060	34	49002-1130	1	56001-1339	35	56068-1948	50	92009-1664	41	92027-1260	25	92046-1148	13
43049-1061	34	49006-1088	32	56007-1491	47	56068-1949	50	92009-1745	14	92027-1352	28	92047-013	36
43049-1102	37	49006-1088	34	56008-1007	47	56071-0023	48	92009-1750	15	92027-162	43	92047-014	20
43056-1056	32	49006-1089	34	56019-120	47	56071-0161	48	92009-1990	3	92027-1920	42	92048-009	20
43056-1056	34	49006-1242	32	56033-0079	48	59051-1402	7	92015-1094	44	92027-1929	4	92049-0003	36
43057-1001	32	49016-1044	31	56033-0306	48	59051-1403	9	92015-1137	5	92028-1359	22	92049-1048	13
43057-1001	34	49019-1078	15	56054-0251	49	59051-1404	8	92015-1151	1	92033-1038	36	92049-1106	28
43058-1072	36	49047-1058	11	56054-0251	50	600A0600	20	92015-1180	21	92033-1060	10	92049-1173	28
43078-1080	33	49069-0004	4	56054-0251	51	601A6201	13	92015-1188	26	92033-1065	9	92049-1331	32
43080-0015-GN	32	49078-1212	5	56054-0477	49	601A6203	13	92015-1233	31	92033-1072	2	92049-1349	5
43080-0016-GN	34	49091-0001	31	56054-0478	51	601B6004UG	29	92015-1339	36	92033-1160	28	92049-1490	29
43082-0043	34	49091-0001	33	56054-0479	50	601B6201UG	28	92015-1364	22	92033-1186	33	92049-1491	29
43082-0096	32	49107-0063	4	56068-1920	49	601B6201UG	29	92015-1367	43	92033-1247	1	92049-1559	13
43095-0001	33	49118-0131	6	56068-1921	49	601B6301UG	29	92015-1382	20	92037-1034	40	92049-1565	14
43095-0165	31	49125-5191-6C	37	56068-1922	49	610A0408	11	92015-1398	4	92037-1104	16	92049-1595	14
43095-0166	33	49125-5192-6C	37	56068-1923	49	670B1508	9	92015-1406	44	92037-1142	15	92055-049	14
44008-0002-KX	36	49125-5193-266	37	56068-1924	49	670B1510	13	92015-1415	23	92037-1163	35	92055-091	11
44013-1515	36	49125-5194-266	37	56068-1925	49	670B1510	17	92015-1426	22	92037-1163	45	92055-1051	36
44013-1516	36	49125-5197-6C	37	56068-1926	49	670D2010	6	92015-1432	27	92037-1305	3	92055-1053	15
44037-1446	36	49125-5198-6C	37	56068-1927	49	670D2021	6	92015-1603	43	92037-1512	16	92055-1111	37
44039-1204	36	51023-1350	37	56068-1928	49	92001-1034	30	92015-1658	22	92037-1601	4	92055-1112	37
44065-1099	36	51049-1134	37	56068-1929	49	92001-1455	13	92015-1678	37	92037-1601	15	92055-1235	10
44065-1101	36	51086-5274-H8	37	56068-1930	51	92001-1728	31	92022-1028	33	92037-1608	45	92055-1251	33
44070-1983-KX	36	51086-5275-H8	37	56068-1931	51	92001-1837	32	92022-1065	28	92037-1610	16	92055-1541	15
44070-1984-KX	36	51086-5277-H8	37	56068-1932	51	92001-1926	25	92022-1137	37	92037-1621	35	92055-1650	1
45014-0123-VM	23	510A3200	7	56068-1933	51	92002-1237	12	92022-1224	8	92037-1629	31	92055-1651	1
46003-0002-10T	35	52005-0019	14	56068-1934	51	92002-1323	31	92022-1314	24	92037-1710	33	92055-1655	1

This catalog covers:
'10 KL110BAF

This page covers:
Numerical Parts Index/สารบัญหมายเลขอะไหล่

Part No.	Group No.	Part No.	Group No.	Part No.	Group No.	Part No.	Group No.	Part No.	Group No.	Part No.	Group No.	Part No.	Group No.
92055-3018	17	92093-1030	37	92150-1771	34	92161-0084	29	92210-0007	46				
92057-0092	29	92093-1272	32	92150-1829	42	92161-0231	21	92210-1351	29				
92057-0127	6	92093-1560	3	92150-1892	3	92161-0336	4	92210-1374	7				
92058-0006	29	92097-003	46	92151-1369	23	92161-1247	39	92210-1374	9				
92063-0011	15	92104-0004	47	92151-1985	36	92161-1321	38	92210-1375	7				
92063-1393	15	92104-002	47	92152-0113	9	92170-1067	33	98111-0002	2				
92063-1394	15	92107-1053	47	92152-0218	15	92170-1174	36						
92063-1395	15	92110-1040	47	92152-1369	6	92170-1434	3						
92063-1444	15	92110-1152	47	92152-1370	9	92170-1796	3						
92066-1174	13	92110-1153	47	92152-1501	29	92171-0019	40						
92069-063	43	92110-1155	47	92153-0005	26	92171-0021	40						
92069-085	44	92112-1001	47	92153-0020	36	92171-0024	45						
92069-1007	39	92139-1102	10	92153-0030	36	92171-0037	39						
92069-1010	42	92140-0008	8	92153-0306	21	92171-0198	36						
92069-1059	39	92143-1331	21	92153-0307	21	92171-0422	45						
92070-1153	19	92143-1417	28	92153-0372	14	92171-0464	16						
92071-1015	19	92143-1420	29	92153-0373	14	92171-0652	45						
92071-1202	46	92143-1533	29	92153-0413	4	92171-1124	14						
92072-1085	21	92143-1680	10	92153-0525	9	92171-1585	45						
92072-1263-MA	21	92144-1223	42	92153-0570	13	92171-1586	45						
92072-1277	47	92144-1245	11	92153-0571	12	92172-0005	37						
92074-027	21	92144-1791	8	92153-0627	31	92172-0008	45						
92075-1115	37	92145-0025	12	92153-0627	33	92172-0135	42						
92075-1414	34	92145-0026	12	92153-1120	29	92172-1077	18						
92075-1598	41	92145-0366	15	92153-1184	1	92191-0030	3						
92075-1627	39	92145-0562	26	92153-1184	17	92191-1142	15						
92075-1690	25	92145-1091	17	92153-1185	6	92191-1770	3						
92075-1690	43	92145-1269	32	92153-1195	37	92192-0183	4						
92075-1855	14	92145-1407	15	92153-1261	23	92192-0194	16						
92075-1856	14	92145-1456	9	92153-1454	25	92192-0195	16						
92075-1903	16	92145-1457	9	92153-1763	6	92192-0196	16						
92075-1927	38	92150-1053	27	92160-1007	4	92192-0197	16						
92081-076	12	92150-1133	23	92160-1014	37	92192-0198	16						
92081-122	8	92150-1133	41	92160-1018	23	92192-0309	15						
92081-1276	8	92150-1144	32	92160-1167	42	92192-0310	15						
92081-1313	30	92150-1144	34	92160-1552	15	92200-0007	36						
92081-1502	34	92150-1389	35	92160-1637	12	92200-0117	37						
92087-1051	28	92150-1433	11	92160-1867	16	92200-1055	27						
92092-1079	23	92150-1761	1	92161-0012	21	92200-1061	36						
92093-0001	36	92150-1771	32	92161-0030	8	92210-0004	9						



Kawasaki