



KL110 B6F/B6FA/B7F/B8F



สมุดภาพอะไหล่
PARTS CATALOG



KL110 B6F/B6FA/B7F/B8F

สมุดภาพอะไหล่
รถจักรยานยนต์คาวาซากิ

This catalog covers:

'06 ~ '08 KL110 B6F/B6FA/B7F/B8F

GROUP NO.

A

This page covers:

Color Combination Parts List-ชิ้นส่วนอะไหล่สี



สีน้ำเงิน / KMT.Candy Thunder Blue (620)



สีเทา / KMT.Galaxy Silver (X1)



สีเขียว / KMT.Lime Green (777)

ปี & รหัสประจำรุ่น / Year & Model '06 KL110B6F

สี / Color

สีน้ำเงิน / KMT. Candy Thunder Blue (620)

สีเทา / KMT.Galaxy Silver (X1)

สีเขียว / KMT.Lime Green (777)

หมายเลขเฟรม / Frame No. Range เริ่มต้นจาก / From KL110B-A00029 ~

หมายเลขเครื่อง / Engine No. Range เริ่มต้นจาก / From KL110BEA00029 ~

ชื่ออะไหล่(ไทย) Description(Thai)	ชื่ออะไหล่(อังกฤษ) Description(English)	หมวดที่ Group No.	หมายเลขอะไหล่ / Part No.		
			รถสีน้ำเงิน C.T.Blue	รถสีเทา G.Silver	รถสีเขียว L.Green
ฝาครอบท้ายเบาะ	COVER-COMP,SEAT	43	14041-5024-6C	14041-5025-6C	14041-5023-6C
ฝาครอบไฟหน้า	BODY-COMP-HEAD LAMP	44	23005-5056-6C	23005-5057-6C	23005-5053-290
บังโคลนหน้า	FENDER FRONT	26	35004-0055-6C	35004-0055-6C	35004-0055-290
กระบังเครื่องยนต์-ข้างซ้าย	SHROUD,LH	38	49125-5093-6C	49125-5095-6C	49125-5091-290
กระบังเครื่องยนต์-ข้างขวา	SHROUD,RH	38	49125-5094-6C	49125-5096-6C	49125-5092-290
ถังน้ำมัน	TANK-COMP-FUEL	38	51084-5081-620	51084-5082-X1	51084-5080-IG

This catalog covers:

'06 ~ '08 KL110 B6F/B6FA/B7F/B8F

GROUP NO.

B

This page covers:

Color Combination Parts List-ชิ้นส่วนอะไหล่สี

ปี & รหัสประจำรุ่น / Year & Model '06 KL110B6FA

สี / Color

สีเขียว / KMT.Lime Green (777)



สีเขียว / KMT.Lime Green (777)

หมายเลขเฟรม / Frame No. Range เริ่มต้นจาก / From KL110B-A02629 ~

หมายเลขเครื่อง / Engine No. Range เริ่มต้นจาก / From KL110BEA02629 ~

ชื่ออะไหล่(ไทย) Description(Thai)	ชื่ออะไหล่(อังกฤษ) Description(English)	หมวดที่ Group No.	หมายเลขอะไหล่ / Part No. รหัสสีเขียว L.Green
ฝาครอบท้ายเบาะ	COVER-COMP,SEAT	43	14041-5028-6C
ฝาครอบไฟหน้า	BODY-COMP-HEAD LAMP	44	23005-5058-290
บังโคลนหน้า	FENDER FRONT	26	35004-0055-290
กระบังเครื่องยนต์-ข้างซ้าย	SHROUD,LH	38	49125-5107-290
กระบังเครื่องยนต์-ข้างขวา	SHROUD,RH	38	49125-5108-290
ถังน้ำมัน	TANK-COMP-FUEL	38	51085-5133-IG

This catalog covers:

'06 ~ '08 KL110 B6F/B6FA/B7F/B8F

GROUP NO.

C

This page covers:

Color Combination Parts List-ชิ้นส่วนอะไหล่สี



สีดำ / KMT.Ebony (IG)



สีส้ม / KMT.Pearl Blazing Orange (848)



สีเขียว / KMT.Lime Green (777)

ปี & รหัสประจำรุ่น / Year & Model '07 KL110B7F

สี / Color
สีดำ / KMT.Ebony (IG)
สีส้ม / KMT.Pearl Blazing Orange (848)
สีเขียว / KMT.Lime Green (777)

หมายเลขเฟรม / Frame No. Range เริ่มต้นจาก / From KL110B-A03382 ~

หมายเลขเครื่อง / Engine No. Range เริ่มต้นจาก / From KL110BEA03382 ~

ชื่ออะไหล่(ไทย) Description(Thai)	ชื่ออะไหล่(อังกฤษ) Description(English)	หมวดที่ Group No.	หมายเลขอะไหล่ / Part No.		
			รถสีดำ Ebony	รถสีส้ม P.B.Orange	รถสีเขียว L.Green
ฝาครอบท้ายเบาะ	COVER-COMP,SEAT	43	14041-5031-6C	14041-5030-6C	14041-5029-6C
ฝาครอบไฟหน้า	BODY-COMP-HEAD LAMP	44	23005-5055-6C	23005-5053-268	23005-5053-290
บังโคลนหน้า	FENDER FRONT	26	35004-0055-6C	35004-0055-268	35004-0055-290
กระบังเครื่องยนต์-ข้างซ้าย	SHROUD,LH	39	49125-5117-6C	49125-5115-268	49125-5113-290
กระบังเครื่องยนต์-ข้างขวา	SHROUD,RH	39	49125-5118-6C	49125-5116-268	49125-5114-290
ถังน้ำมัน	TANK-COMP-FUEL	39	51085-5132-IG	51085-5131-IG	51085-5130-IG

This catalog covers:

'06 ~ '08 KL110 B6F/B6FA/B7F/B8F

GROUP NO.

D

This page covers:

Color Combination Parts List-ชิ้นส่วนอะไหล่สี



สีขาว / KMT.Bright White (15L)



สีดำ / KMT.Ebony (IG)



สีเขียว / KMT.Lime Green (777)

ปี & รหัสประจำรุ่น / Year & Model '08 KL110B8F

สี / Color

สีขาว / KMT.Bright White (15L)

สีดำ / KMT.Ebony (IG)

สีเขียว / KMT.Lime Green (777)

หมายเลขเฟรม / Frame No. Range เริ่มต้นจาก / From KL110B-A05556 ~

หมายเลขเครื่อง / Engine No. Range เริ่มต้นจาก / From KL110BEA05556 ~

ชื่ออะไหล่(ไทย) Description(Thai)	ชื่ออะไหล่(อังกฤษ) Description(English)	หมวดที่ Group No.	หมายเลขอะไหล่ / Part No.		
			รถสีขาว B.White	รถสีดำ Ebony	รถสีเขียว L.Green
ฝาครอบท้ายเบาะ	COVER-COMP,SEAT	43	14041-5036-6C	14041-5037-6C	14041-5035-6C
ฝาครอบไฟหน้า	BODY-COMP-HEAD LAMP	44	23005-5066-266	23005-5067-6C	23005-5065-290
บังโคลนหน้า	FENDER FRONT	26	35004-0055-266	35004-0055-6C	35004-0055-290
กระบ้งเครื่องยนต์-ข้างซ้าย	SHROUD,LH	39	49125-5127-266	49125-5129-6C	49125-5125-290
กระบ้งเครื่องยนต์-ข้างขวา	SHROUD,RH	39	49125-5128-266	49125-5130-6C	49125-5126-290
ถังน้ำมัน	TANK-COMP-FUEL	39	51085-5300-15L	51085-5301-IG	51085-5299-777

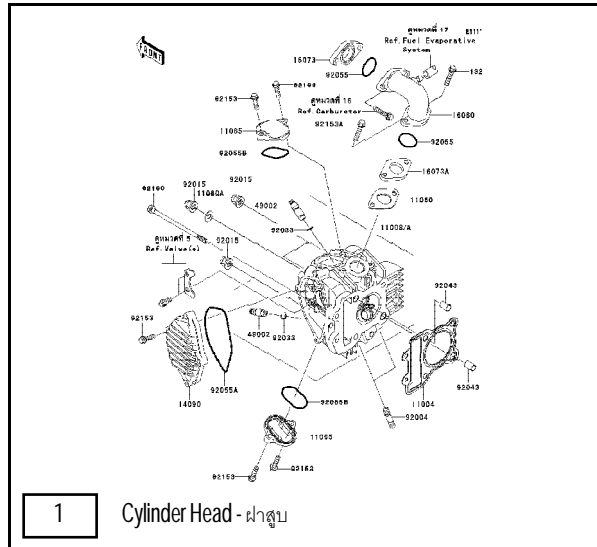
This catalog covers:

'06 ~ '08 KL110 B6F/B6FA/B7F/B8F

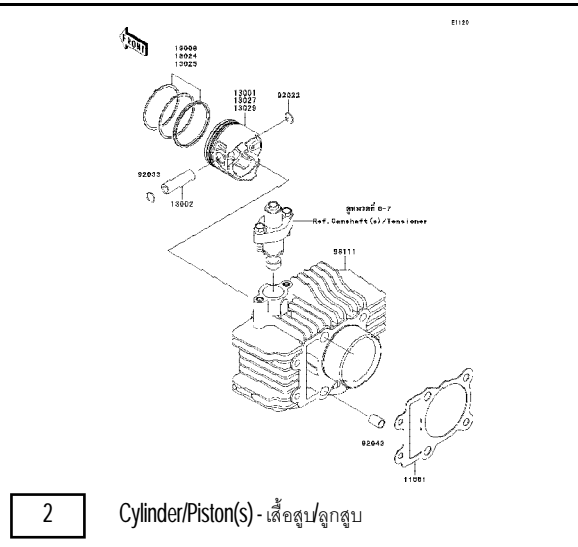
Engine/เครื่องยนต์

This page covers:

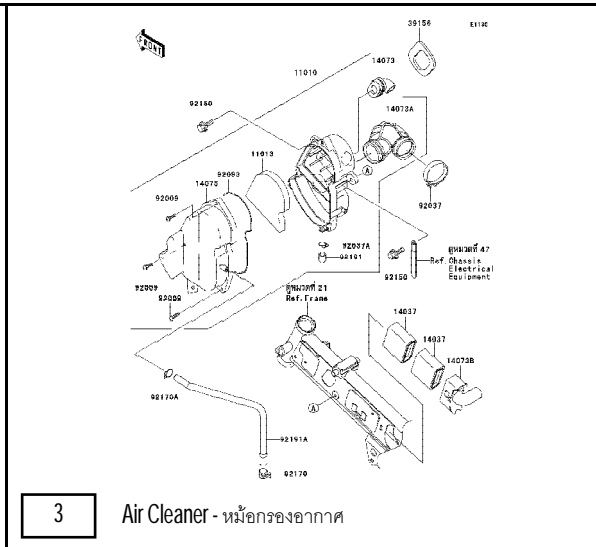
Pictorial Index/สารบัญรูปภาพ



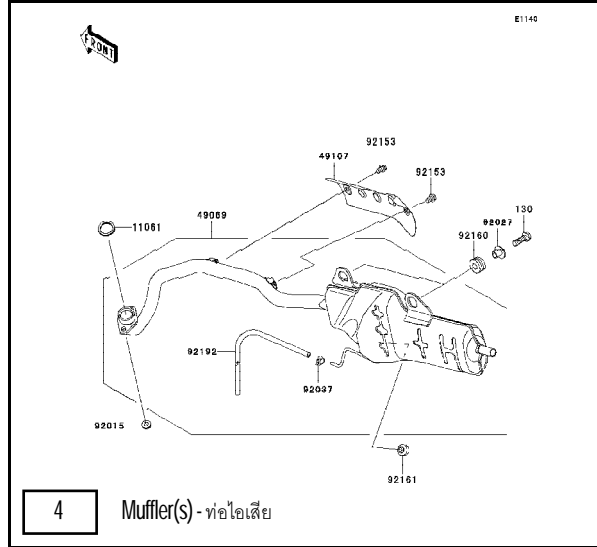
1 Cylinder Head - ฝาสูบ



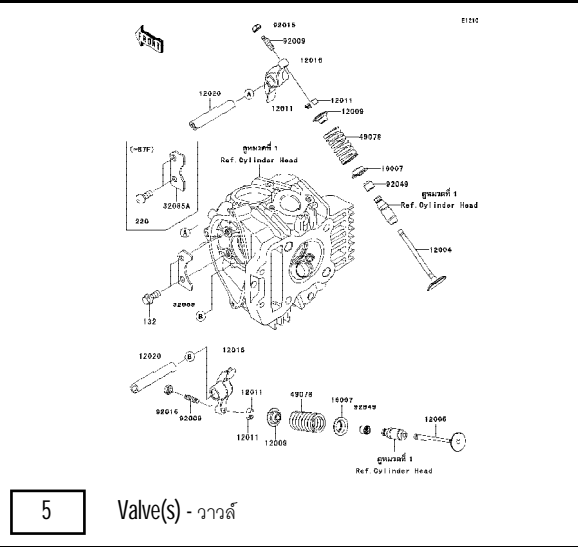
2 Cylinder/Piston(s) - เสื้อสูบ/ลูกสูบ



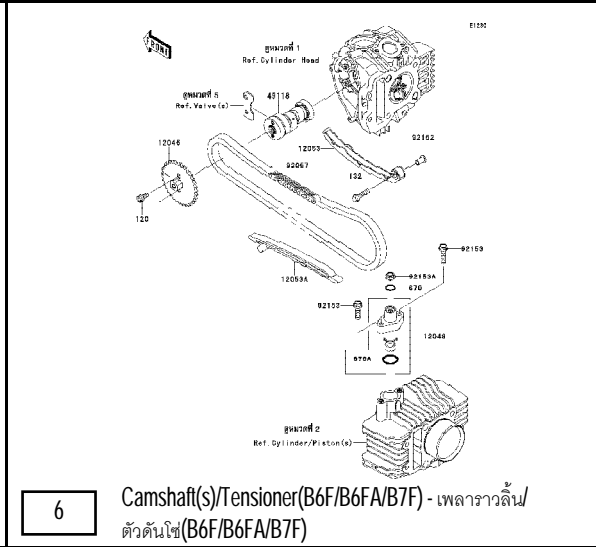
3 Air Cleaner - หม้อกรองอากาศ



4 Muffler(s) - ท่อไอเสีย



5 Valve(s) - วาล์ว



6 Camshaft(s)/Tensioner(B6F/B6FA/B7F) - เพลาชาวลิ้น/ตัวดันลิ้น(B6F/B6FA/B7F)

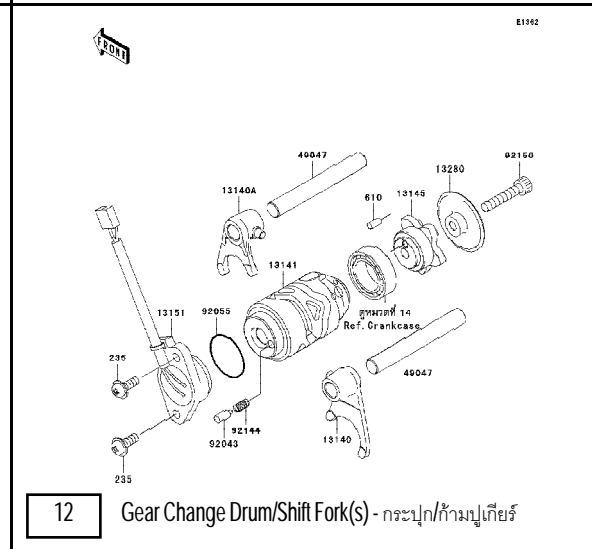
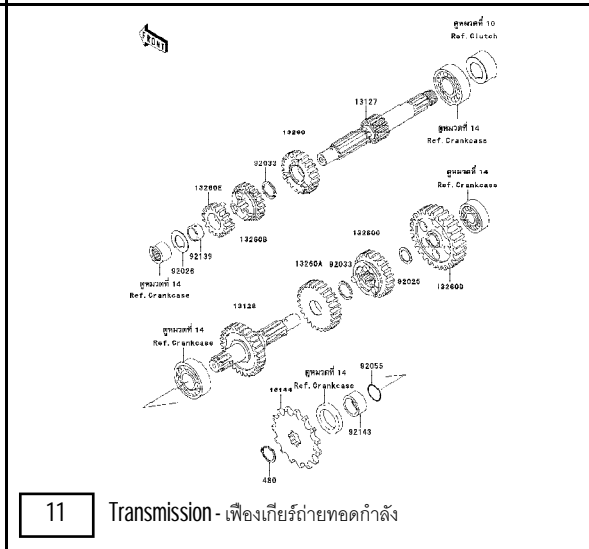
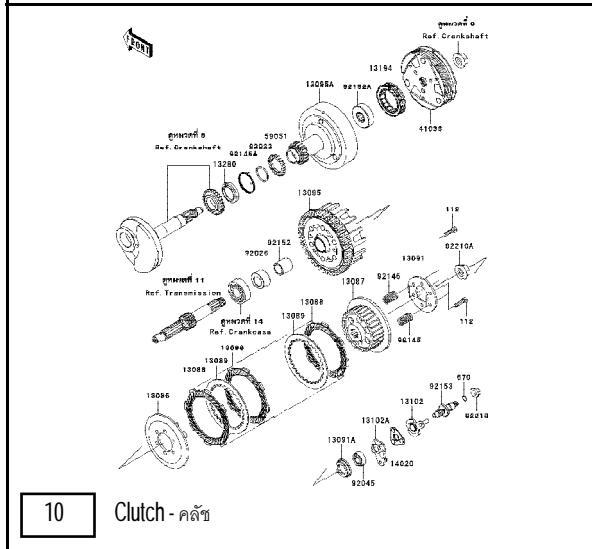
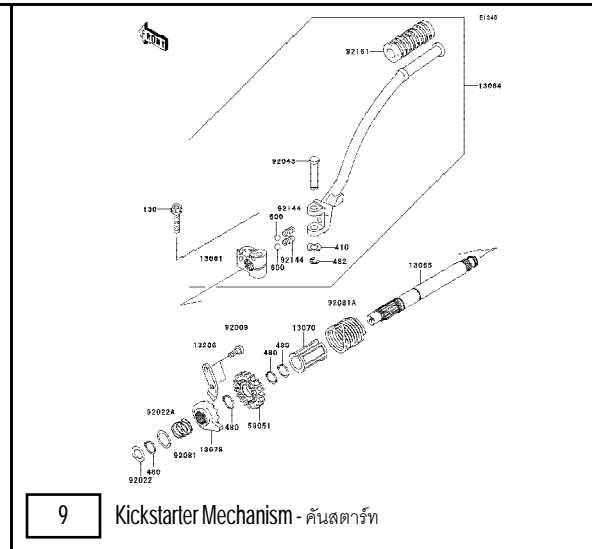
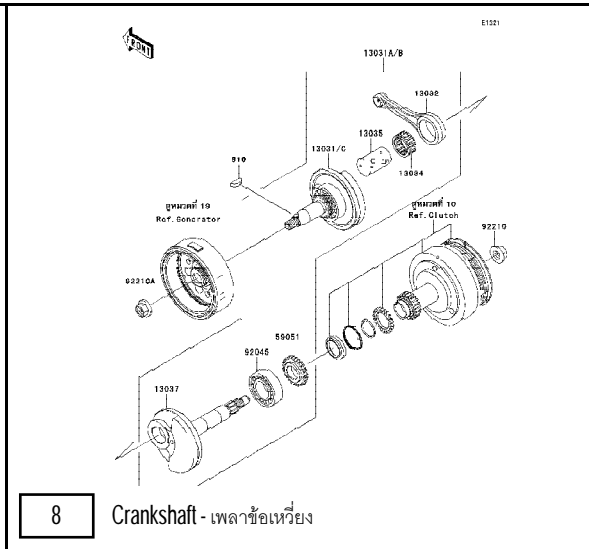
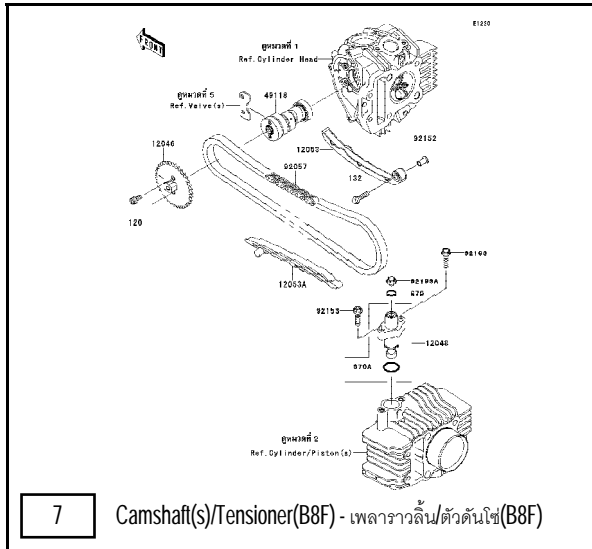
This catalog covers:

'06 ~ '08 KL110 B6F/B6FA/B7F/B8F

Engine/เครื่องยนต์

This page covers:

Pictorial Index/สารบัญรูปภาพ



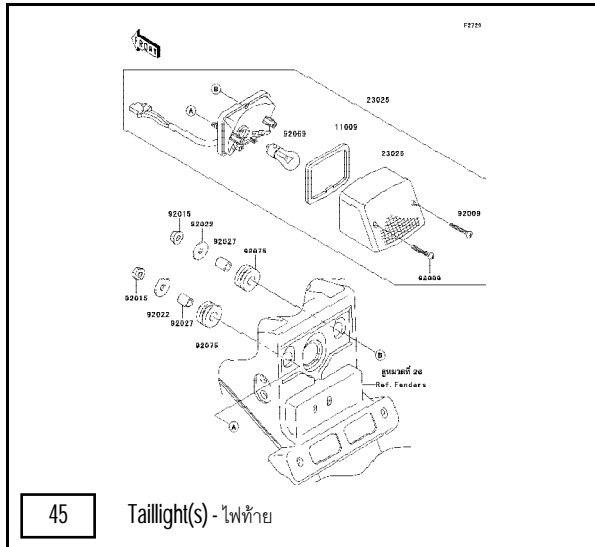
This catalog covers:

'06 ~ '08 KL110 B6F/B6FA/B7F/B8F

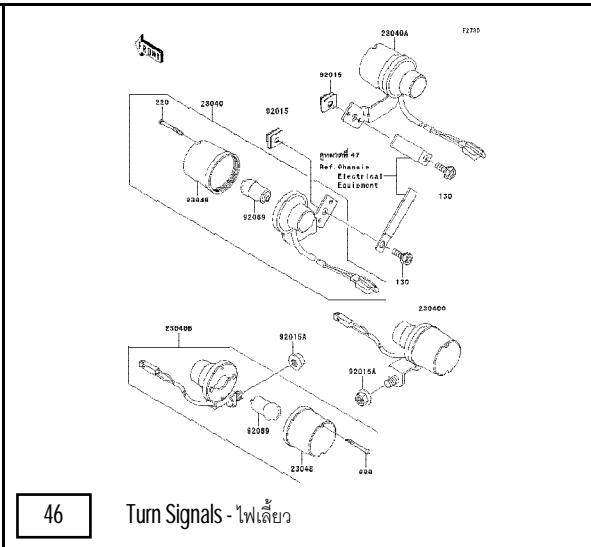
Chassis/ตัวถัง

This page covers:

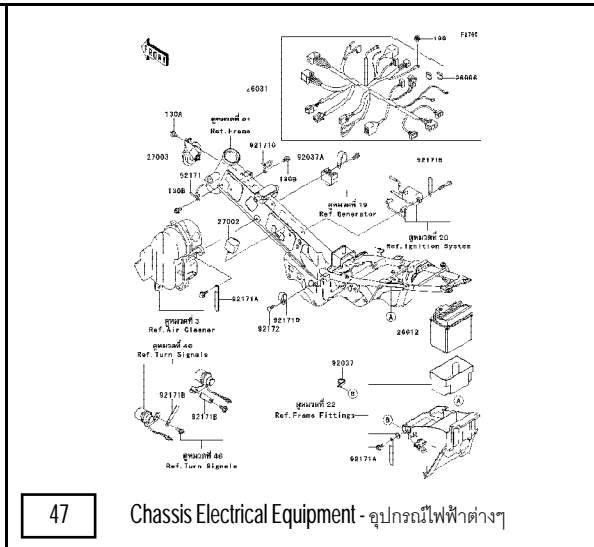
Pictorial Index/สารบัญรูปภาพ



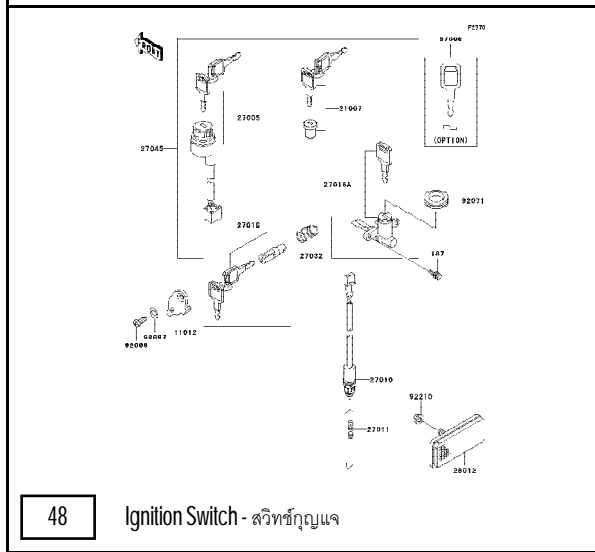
45 Taillight(s) - ไฟท้าย



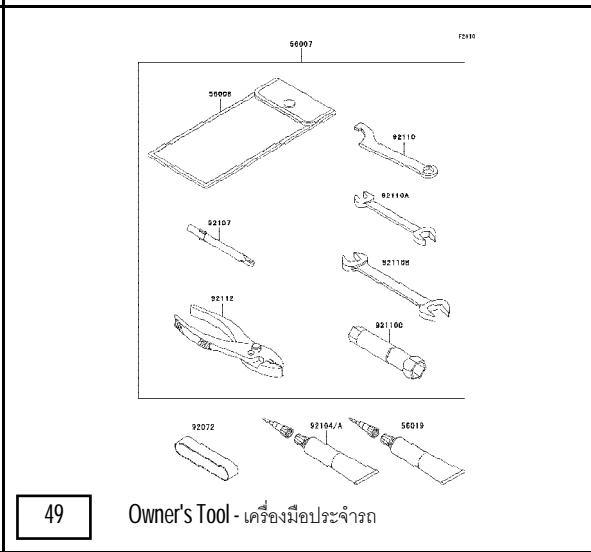
46 Turn Signals - ไฟเลี้ยว



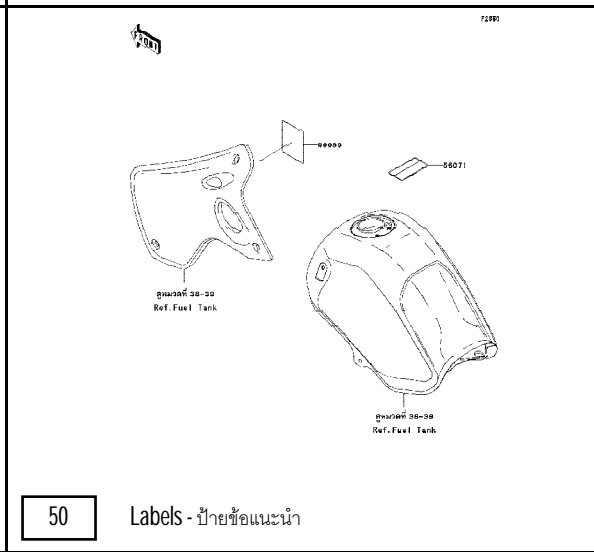
47 Chassis Electrical Equipment - อุปกรณ์ไฟฟ้าต่างๆ



48 Ignition Switch - สวิตช์กุญแจ



49 Owner's Tool - เครื่องมือประจำรถ



50 Labels - ป้ายข้อแนะนำ

This catalog covers:

'06 ~ '08 KL110 B6F/B6FA/B7F/B8F

Chassis/ตัวถัง

This page covers:

Pictorial Index/สารบัญรูปภาพ

51 Decals(Blue)(B6F) - ลายสติ๊กเกอร์(รถสีน้ำเงิน)(B6F)

52 Decals(Silver)(B6F) - ลายสติ๊กเกอร์(รถสีเทา)(B6F)

53 Decals(Green)(B6F) - ลายสติ๊กเกอร์(รถสีเขียว)(B6F)

54 Decals(Green)(B6FA) - ลายสติ๊กเกอร์(รถสีเขียว)(B6FA)

55 Decals(Ebony)(B7F) - ลายสติ๊กเกอร์(รถสีดำ)(B7F)

56 Decals(Orange)(B7F) - ลายสติ๊กเกอร์(รถสีส้ม)(B7F)

This catalog covers:

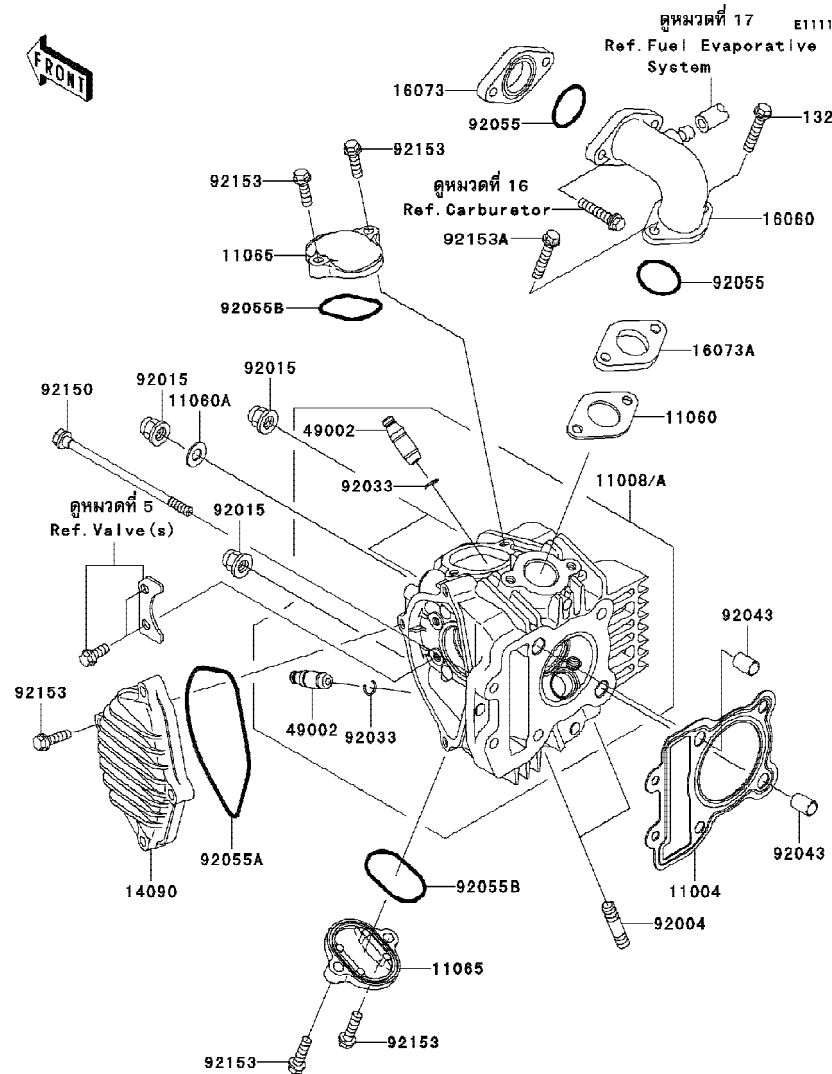
'06 ~ '08 KL110 B6F/B6FA/B7F/B8F Engine-เครื่องยนต์

GROUP NO.

1

This page covers:

Cylinder Head-ฝาสูบ



Ref No.	Part No.	Description-English ชื่ออะไหล่-อังกฤษ	Description-Thai ชื่ออะไหล่-ไทย	Quantity-KL110			
				'06 B6F	'06 B6FA	'07 B7F	'08 B8F
11004	11004-1338	GASKET-HEAD	ปะเก็นฝาสูบ	1	1	1	1
11008	11008-0001	HEAD-COMP-CYLINDER,DECOMP	ชุดฝาสูบ	1	1	1	
11008A	11008-0137	HEAD-COMP-CYLINDER	ชุดฝาสูบ				1
11060	11060-1753	GASKET,INTAKE PIPE	ปะเก็นท่อไอดี	1	1	1	1
11060A	11060-1862	GASKET	ปะเก็น	1	1	1	1
11065	11065-1177	CAP,VALVE ADJUSTING	ฝาปิดช่องตั้งวาล์ว	2	2	2	2
14090	14090-1845	COVER,CAMSHAFT	ฝาปิดเพลาราวล้น	1	1	1	1
16060	16060-0001	PIPE-INTAKE	ท่อไอดี	1	1	1	1
16073	16073-1102	INSULATOR,CARBURETOR	แผ่นฉนวนทอไอดี	1	1	1	1
16073A	16073-1108	INSULATOR,HEAD	แผ่นฉนวนทอไอดี(ฝาสูบ)	1	1	1	1
49002	49002-1130	GUIDE-VALVE	ปลอกวาล์ว	AR	AR	AR	AR
92004	92004-1284	STUD	หลักยึดทอไอดี	2	2	2	2
92015	92015-1151	NUT,CAP,8MM	น็อต 8 มม.	4	4	4	4
92033	92033-1247	RING-SNAP	คลิปล็อค	2	2	2	2
92043	92043-1264	PIN,8.2X10X14	สลักนุช 8.2X10X14 มม.	2	2	2	2
92055	92055-1650	RING-O,25.5X2.0	โอริง	2	2	2	2
92055A	92055-1651	RING-O	โอริงฝาปิดเพลาราวล้น	1	1	1	1
92055B	92055-1655	RING-O,ADJUST CAP	โอริงฝาปิดช่องตั้งวาล์ว	2	2	2	2
92150	92150-1761	BOLT,6X106	โบลท์ 6X106 มม.	2	2	2	2
92153	92153-1184	BOLT,6X20	โบลท์ 6X20 มม.	8	8	8	8
92153A	92153-1187	BOLT-FLANGED-SMALL,6X30	โบลท์ 6X30 มม.	2	2	2	2

This catalog covers:

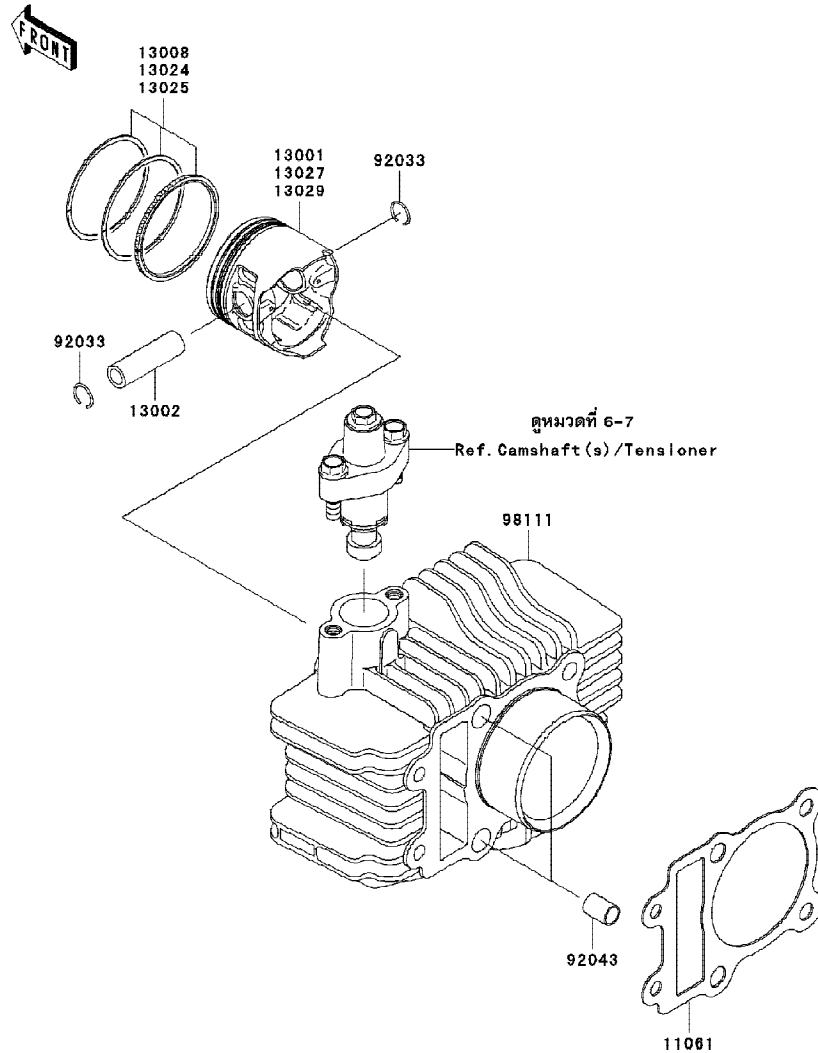
'06 ~ '08 KL110 B6F/B6FA/B7F/B8F Engine-เครื่องยนต์

GROUP NO.

2

This page covers:

Cylinder/Piston(s)-เสื้อสูบ/ลูกสูบ



E1120

Ref No.	Part No.	Description-English	Description-Thai	Quantity-KL110			
				'06 B6F	'06 B6FA	'07 B7F	'08 B8F
11061	11061-0124	GASKET,CYLINDER BASE	ปะเก็นฐานเสื้อสูบ	1	1	1	1
13001	13001-1512	PISTON-ENGINE,STD	ลูกสูบ สแตนดาร์ด	1	1	1	1
13002	13002-1123	PIN-PISTON	สลักลูกสูบ	1	1	1	1
13008	13008-1189	RING-SET-PISTON,STD	แหวนลูกสูบ สแตนดาร์ด	1	1	1	1
13024	13024-1119	RING-SET-PISTON LL,O/S 1.00	แหวนลูกสูบ 1.00	1	1	1	1
13025	13025-1148	RING-SET-PISTON L,O/S 0.50	แหวนลูกสูบ 0.50	1	1	1	1
13027	13027-1198	PISTON-ENGINE LL,O/S 1.00	ลูกสูบ 1.00	1	1	1	1
13029	13029-1255	PISTON-ENGINE L,O/S 0.50	ลูกสูบ 0.50	1	1	1	1
92033	92033-1072	RING-SNAP	คลิปล็อกสลักลูกสูบ	2	2	2	2
92043	92043-1264	PIN,8.2X10X14	สลักบูช 8.2X10X14 มม.	2	2	2	2
98111	98111-0002	CYLINDER-COMP-ENGINE	เสื้อสูบ	1	1	1	1

This catalog covers:

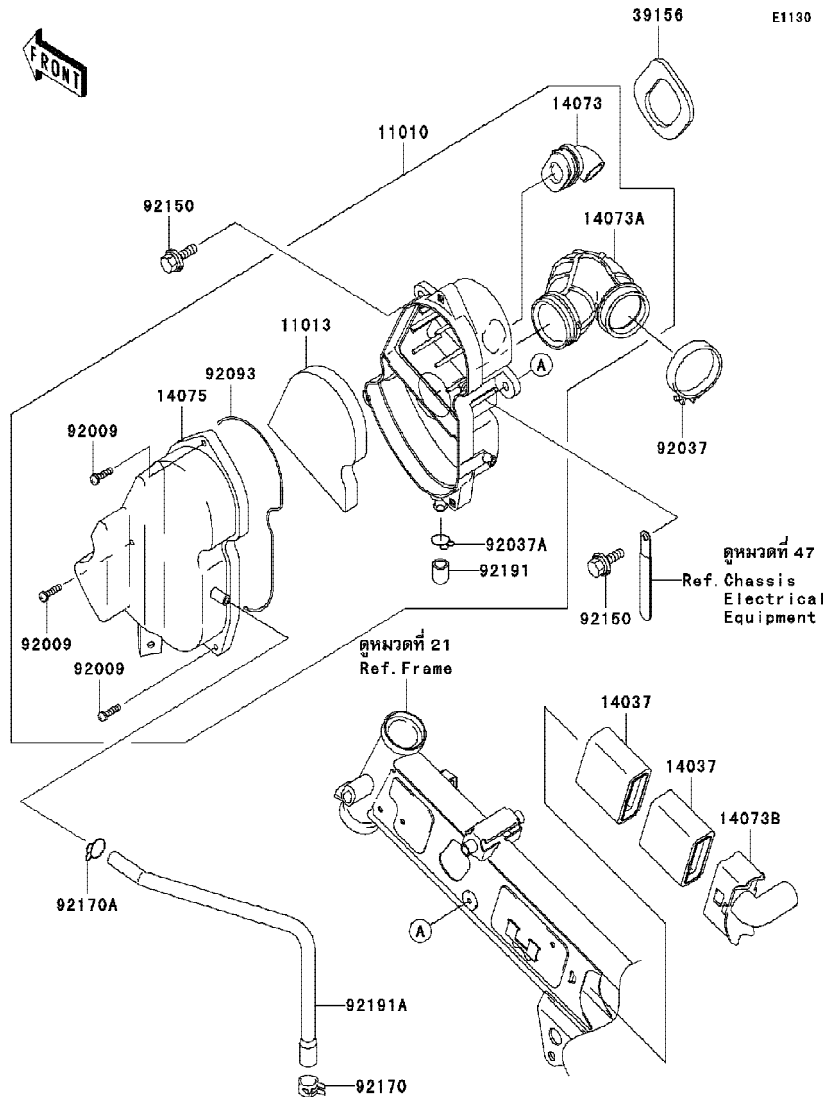
'06 ~ '08 KL110 B6F/B6FA/B7F/B8F Engine-เครื่องยนต์

GROUP NO.

3

This page covers:

Air Cleaner-หม้อกรองอากาศ



E1130

Ref No.	Part No. หมายเลขอะไหล่	Description-English ชื่ออะไหล่-อังกฤษ	Description-Thai ชื่ออะไหล่-ไทย	Quantity-KL110			
				'06 B6F	'06 B6FA	'07 B7F	'08 B8F
11010	11010-0060	FILTER-ASSY-AIR	ชุดหม้อกรองอากาศ	1	1	1	1
11013	11013-1294	ELEMENT-AIR FILTER	ไส้กรองอากาศ	1	1	1	1
14037	14037-0001	SCREEN	ตัวกรอง	2	2	2	2
14073	14073-0029	DUCT	ท่อยางต่อหม้อกรอง-เข้า	1	1	1	1
14073A	14073-1843	DUCT,CARBURETOR	ท่อยางคาร์บูเรเตอร์	1	1	1	1
14073B	14073-1855	DUCT	ท่ออากาศ	1	1	1	1
14075	14075-1114	CAP-ASSY	ฝาครอบหม้อกรองอากาศ	1	1	1	1
39156	39156-0023	PAD	แผ่นรอง	1	1	1	1
92009	92009-1990	SCREW,M5X20	สกรู 5X20 มม.	3	3	3	3
92037	92037-1305	CLAMP	เข็มขัดรัดท่อยาง	1	1	1	1
92037A	92037-1900	CLAMP,14.5MM	เข็มขัดรัด 14.5 มม.	1	1	1	1
92093	92093-1560	SEAL,AIR CLEANER	ซีลหม้อกรองอากาศ	1	1	1	1
92150	92150-1892	BOLT	boltที่พร้อมแหวน 6X20 มม.	2	2	2	2
92170	92170-1434	CLAMP	เข็มขัดรัดท่อยาง	1	1	1	1
92170A	92170-1796	CLAMP	เข็มขัดรัดท่อยาง	1	1	1	1
92191	92191-0030	TUBE,11X15X20	ท่อยาง 11X15X20 มม.	1	1	1	1
92191A	92191-1770	TUBE,BREATHER	ท่อยางหายใจ	1	1	1	1

This catalog covers:

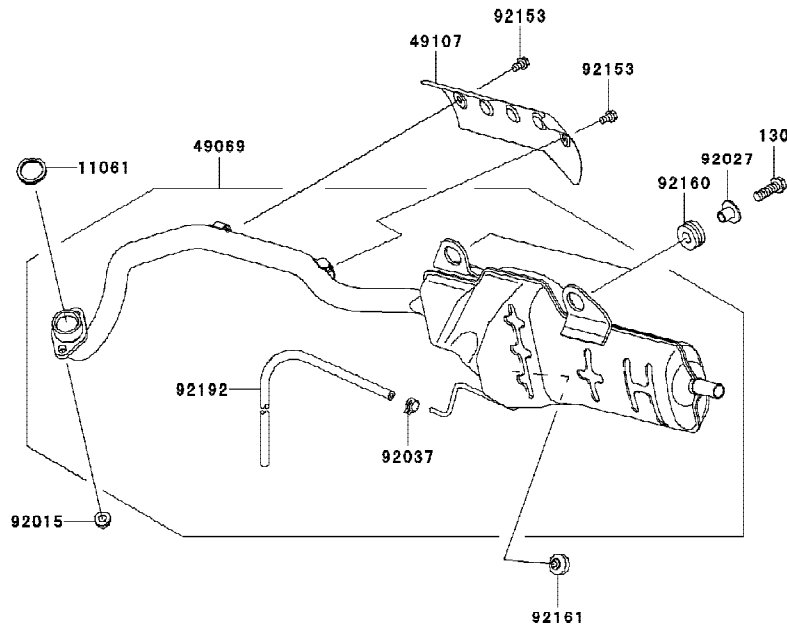
'06 ~ '08 KL110 B6F/B6FA/B7F/B8F Engine-เครื่องยนต์

GROUP NO.

4

This page covers:

Muffler(s)-ท่อไอเสีย



E1140

Ref No.	Part No.	Description-English ชื่ออะไหล่-อังกฤษ	Description-Thai ชื่ออะไหล่-ไทย	Quantity-KL110			
				'06 B6F	'06 B6FA	'07 B7F	'08 B8F
11061	11061-1112	GASKET,EXHAUST PIPE	ปะเก็นปากท่อไอเสีย	1	1	1	1
49069	49069-0004	MUFFLER-ASSY	ท่อไอเสีย	1	1	1	1
49107	49107-0063	COVER-EXHAUST PIPE	ฝาครอบท่อไอเสีย	1	1	1	1
92015	92015-1331	NUT	น็อต	2	2	2	2
92027	92027-1929	COLLAR	บุชรองน็อต	2	2	2	2
92037	92037-1601	CLAMP	เข็มขัดรัดท่อยาง	1	1	1	1
92153	92153-0413	BOLT,6X10	โบลท์ 6X10 มม.	2	2	2	2
92160	92160-1007	DAMPER	ลูกยาง	2	2	2	2
92161	92161-0336	DAMPER	ยางรอง	1	1	1	1
92192	92192-0183	TUBE,4.5X9.0X270	ท่อยาง	1	1	1	1
130	130J0825	BOLT-FLANGED,8X25	น็อต 8X25 มม.สี่ด้าน	2	2	2	2

This catalog covers:

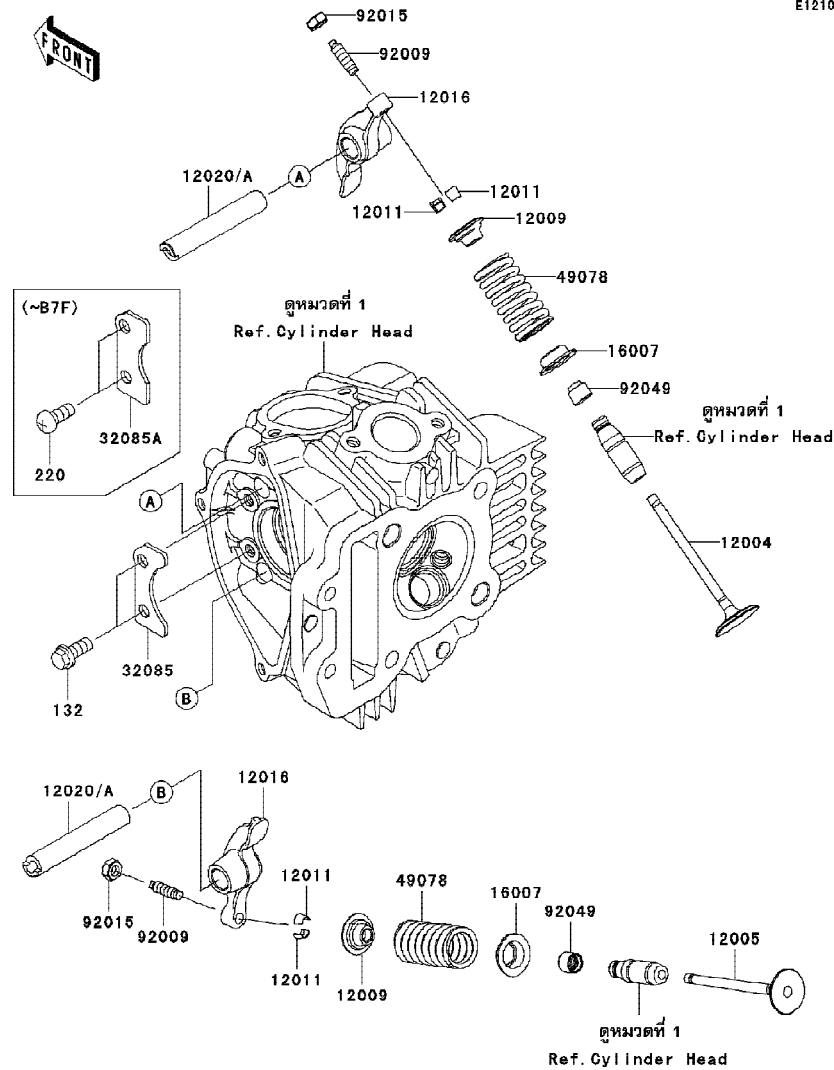
'06 ~ '08 KL110 B6F/B6FA/B7F/B8F Engine-เครื่องยนต์

GROUP NO.

5

This page covers:

Valve(s)-วาล์ว



E1210

Ref No.	Part No.	Description-English	Description-Thai	Quantity-KL110			
				'06 B6F	'06 B6FA	'07 B7F	'08 B8F
12004	12004-1158	VALVE-INTAKE	วาล์วไอดี	1	1	1	1
12005	12005-1331	VALVE-EXHAUST	วาล์วไอเสีย	1	1	1	1
12009	12009-1073	RETAINER-VALVE SPRING	จานรองสปริงวาล์ว	2	2	2	2
12011	12011-1053	COLLET	ปะกับวาล์ว	4	4	4	4
12016	12016-0001	ARM-ROCKER	กระเดื่องวาล์ว	2	2	2	2
12020	12020-0010	SHAFT-ROCKER	แกนกระเดื่องวาล์ว				2
12020A	12020-1073	SHAFT-ROCKER	แกนกระเดื่องวาล์ว	2	2	2	
16007	16007-1187	SEAT-SPRING, VALVE	แผ่นรองสปริงวาล์ว	2	2	2	2
32085	32085-0107	STOPPER	แผ่นล็อกแกนกระเดื่องวาล์ว				1
32085A	32085-1428	STOPPER	แผ่นล็อกแกนกระเดื่องวาล์ว	1	1	1	
49078	49078-1212	SPRING-ENGINE VALVE	สปริงวาล์ว	2	2	2	2
92009	92009-1109	SCREW, VALVE ADJUST	สกรูตั้งวาล์ว	2	2	2	2
92015	92015-1137	NUT, VALVE ADJUST LOCK	น็อตล็อกสกรูตั้งวาล์ว	2	2	2	2
92049	92049-1349	SEAL-OIL, VSB 4.3 7.5 5.3 8.3	ซีลก้านวาล์ว	2	2	2	2
132	132G0614	BOLT-FLANGED-SMALL, 6X14	โบลท์ 6X14				2
220	220B0614	SCREW-PAN-CROS, 6X14	สกรู 6X14 มม.	2	2	2	

This catalog covers:

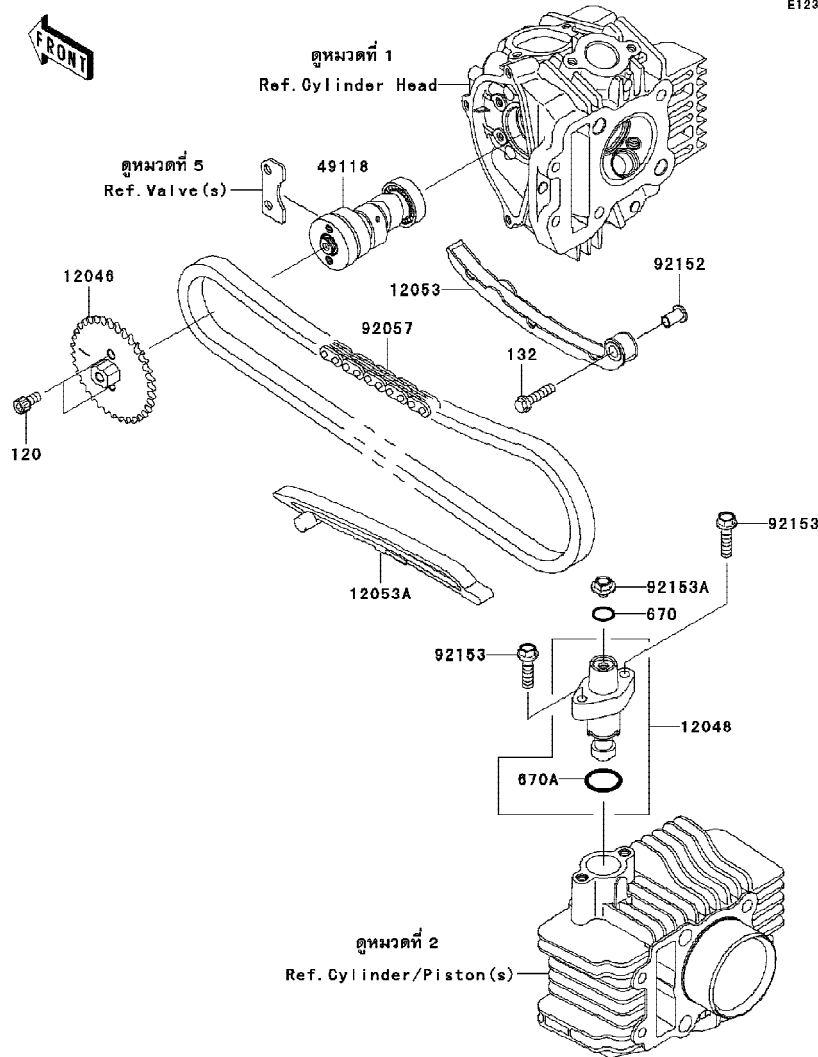
'06 ~ '08 KL110 B6F/B6FA/B7F/B8F Engine-เครื่องยนต์

GROUP NO.

6

This page covers:

Camshaft(s)/Tensioner(B6F/B6FA/B7F-เพลาราวลิ้น/ตัวดันโซ่(B6F/B6FA/B7F)



E1230

Ref No.	Part No.	Description-English ชื่ออะไหล่-อังกฤษ	Description-Thai ชื่ออะไหล่-ไทย	Quantity-KL110			
				'06 B6F	'06 B6FA	'07 B7F	'08 B8F
12046	12046-1206	SPROCKET,CAM CHAIN,36T	เฟืองราวลิ้น 36 ฟัน	1	1	1	
12048	12048-1164	TENSIONER-ASSY	ชุดตัวดันโซ่	1	1	1	
12053	12053-0006	GUIDE-CHAIN,LOOSE	ยางดันโซ่	1	1	1	
12053A	12053-1461	GUIDE-CHAIN	ยางรองโซ่	1	1	1	
49118	49118-0059	CAMSHAFT-COMP	เพลาราวลิ้น	1	1	1	
92057	92057-0032	CHAIN,CAM	โซ่ราวลิ้น	1	1	1	
92152	92152-1369	COLLAR,CHAIN GUIDE	ปลอกกรอง	1	1	1	
92153	92153-1185	BOLT,6X25	โบลท์ 6X25 มม.	2	2	2	
92153A	92153-1763	BOLT,FLANGED,6X6	โบลท์ 6X6 มม.	1	1	1	
120	120P0612	BOLT-SOCKET,6X12	โบลท์ 6X12 มม.	2	2	2	
132	132G0625	BOLT-FLANGED-SMALL,6X25	โบลท์ 6X25 มม.	1	1	1	
670	670D2010	O RING	โอริง	1	1	1	
670A	670D2021	O RING,21MM	โอริง 21 มม.	1	1	1	

This catalog covers:

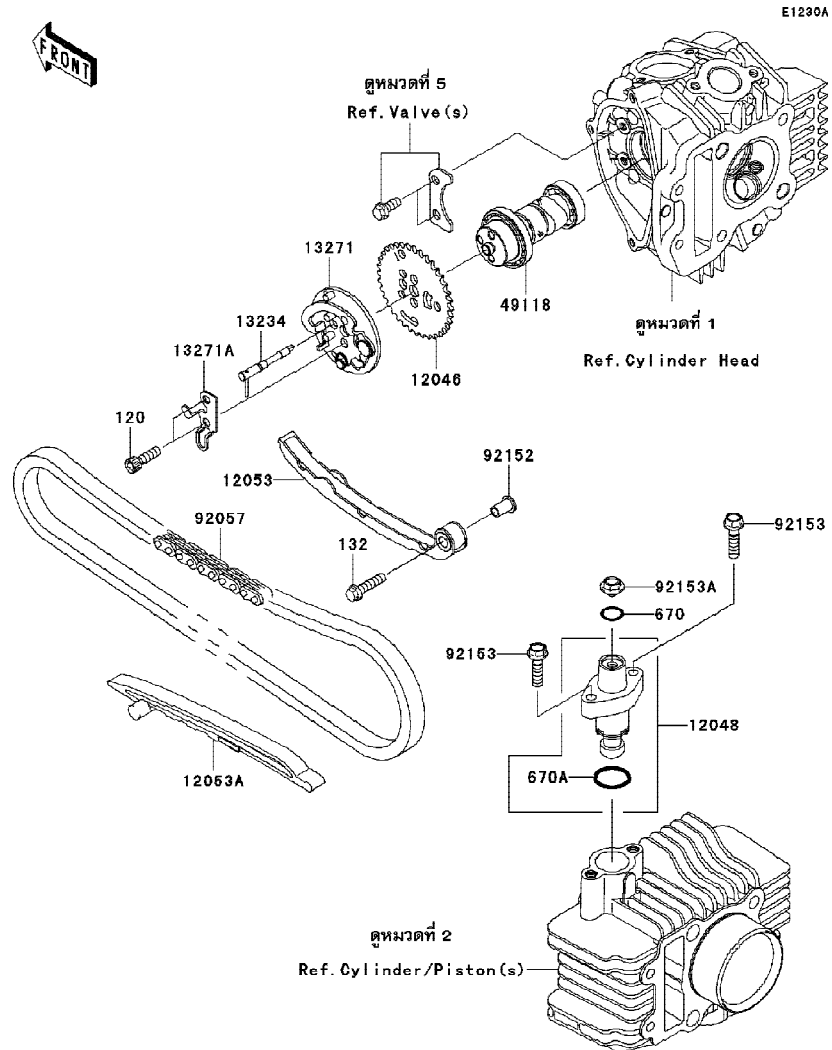
'06 ~ '08 KL110 B6F/B6FA/B7F/B8F Engine-เครื่องยนต์

GROUP NO.

7

This page covers:

Camshaft(s)/Tensioner(B8F)-เพลาราวล้น/ตัวดันโซ่(B8F)



Ref No.	Part No.	Description-English ชื่ออะไหล่-อังกฤษ	Description-Thai ชื่ออะไหล่-ไทย	Quantity-KL110			
				'06 B6F	'06 B6FA	'07 B7F	'08 B8F
12046	12046-0059	SPROCKET	เฟืองราวล้น 36 ฟัน				1
12048	12048-1164	TENSIONER-ASSY	ชุดตัวดันโซ่				1
12053	12053-0006	GUIDE-CHAIN, LOOSE	ยางดันโซ่				1
12053A	12053-1461	GUIDE-CHAIN	ยางรองโซ่				1
13234	13234-0033	SHAFT-COMP	แกนชุดยกวาล์ว				1
13271	13271-0948	PLATE	ชุดตุ้มน้ำหนัก				1
13271A	13271-0950	PLATE	แผ่นปะกับชุดตุ้มน้ำหนัก				1
49118	49118-0100	CAMSHAFT-COMP	เพลาราวล้น				1
92057	92057-0127	CHAIN, CAM, 94L	โซ่ราวล้น				1
92152	92152-1369	COLLAR, CHAIN GUIDE	ปลอกกรอง				1
92153	92153-1185	BOLT, 6X25	โบลท์ 6X25 มม.				2
92153A	92153-1763	BOLT, FLANGED, 6X6	โบลท์ 6X6 มม.				1
120	120P0620	BOLT-SOCKET, 6X20	โบลท์ 6X20 มม.				2
132	132G0625	BOLT-FLANGED-SMALL, 6X25	โบลท์ 6X25 มม.				1
670	670D2010	O RING	โอริง				1
670A	670D2021	O RING, 21MM	โอริง 21 มม.				1

This catalog covers:

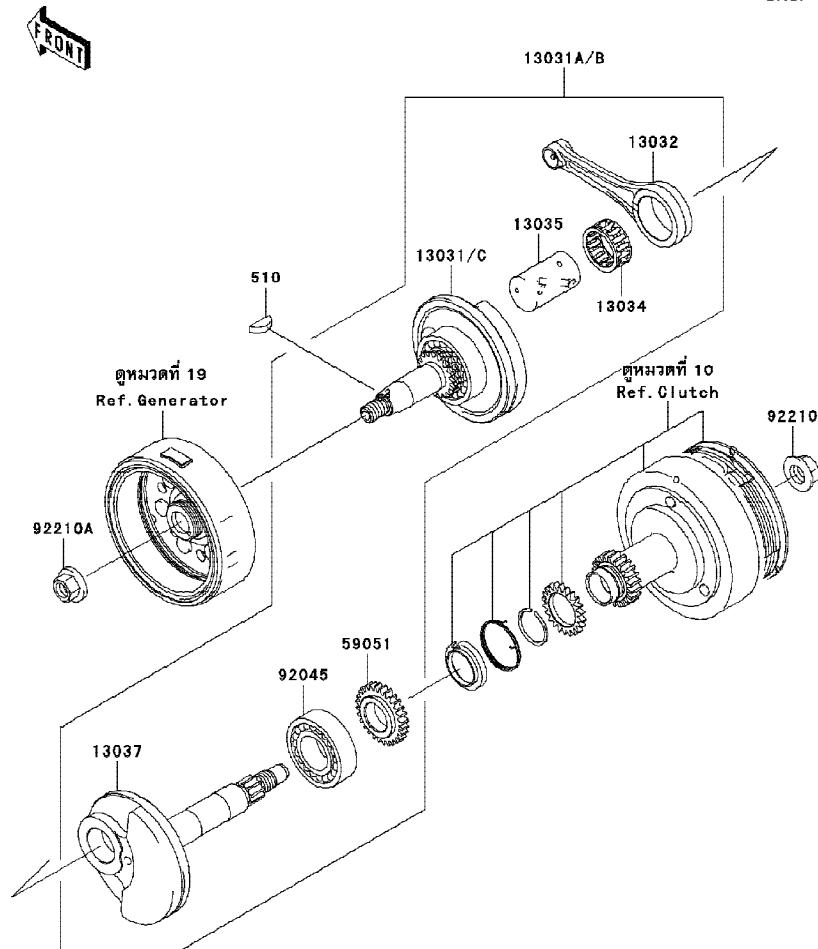
'06 ~ '08 KL110 B6F/B6FA/B7F/B8F Engine-เครื่องยนต์

GROUP NO.

8

This page covers:

Crankshaft-เพลาข้อเหวี่ยง



E1321

Ref No.	Part No.	Description-English	Description-Thai	Quantity-KL110			
				'06 B6F	'06 B6FA	'07 B7F	'08 B8F
13031	13031-0011	CRANKSHAFT-COMP,LH	เพลาข้อเหวี่ยง-ข้างซ้าย	1	1	1	
13031A	13031-0082	CRANKSHAFT-COMP	เพลาข้อเหวี่ยง (ชุด)	1	1	1	
13031B	13031-0090	CRANKSHAFT-COMP	เพลาข้อเหวี่ยง (ชุด)				1
13031C	13031-0091	CRANKSHAFT-COMP,LH	เพลาข้อเหวี่ยง-ข้างซ้าย				1
13032	13032-1277	ROD-CONNECTING,NG	ก้านสูบ	1	1	1	1
13034	13034-0010	BEARING-BIG END,KT 263314EGC06	ลูกปืนสลักก้านสูบ	1	1	1	1
13035	13035-1092	PIN-CRANK	สลักก้านสูบ	1	1	1	1
13037	13037-0128	CRANKSHAFT,RH	เพลาข้อเหวี่ยง-ข้างขวา	1	1	1	1
59051	59051-1402	GEAR-SPUR	เฟืองคัลช	1	1	1	1
92045	92045-1293	BEARING-BALL,TMB205CJR2C2	ตลับลูกปืนเพลาข้อเหวี่ยง	1	1	1	1
92210	92210-1374	NUT,14MM	น็อต 14 มม.	1	1	1	1
92210A	92210-1375	NUT,FLANGED,12MM	น็อต 12 มม.	1	1	1	1
510	510A3200	KEY-WOODRUFF	ลิ้ม	1	1	1	1

This catalog covers:

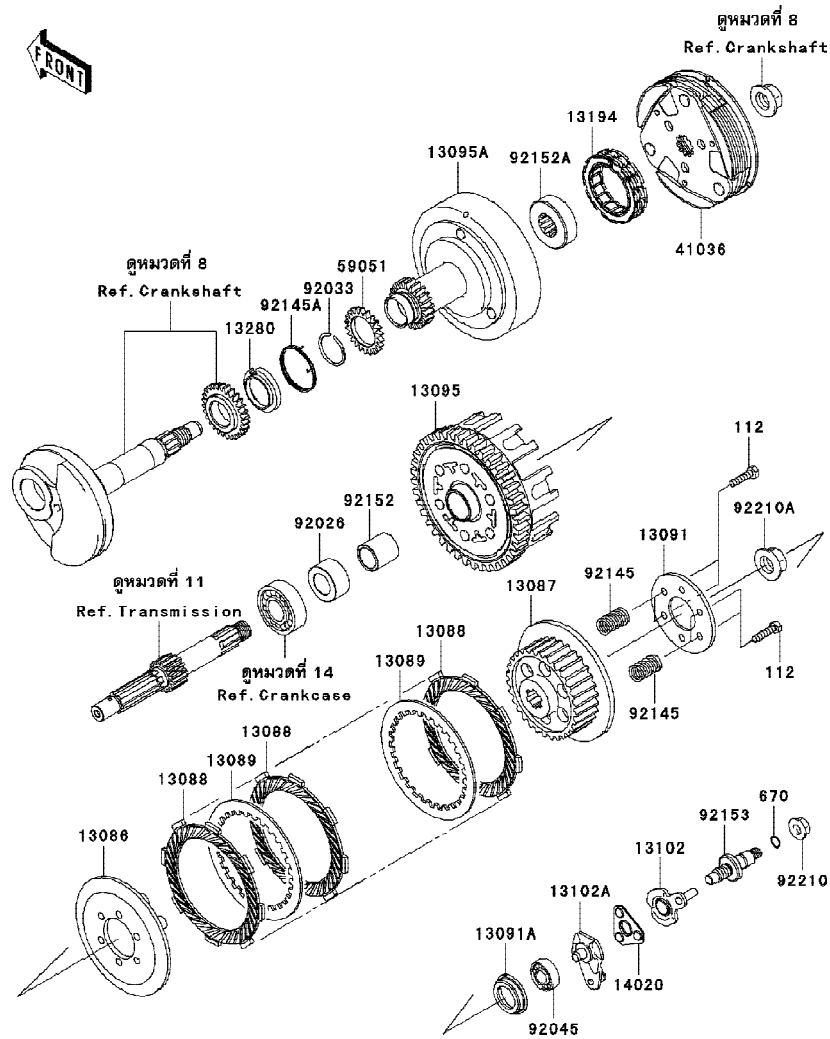
'06 ~ '08 KL110 B6F/B6FA/B7F/B8F Engine-เครื่องยนต์

GROUP NO.

10

This page covers:

Clutch-คลัทช์



Ref No.	Part No.	Description-English	Description-Thai	Quantity-KL110			
				'06 B6F	'06 B6FA	'07 B7F	'08 B8F
13086	13086-1065	WHEEL-CLUTCH	ฝาปะกบแผ่นคลัทช์	1	1	1	1
13087	13087-1151	HUB-CLUTCH	ตุ้มคลัทช์	1	1	1	1
13088	13088-1142	PLATE-FRICTION	แผ่นคลัทช์	5	5	5	5
13089	13089-1087	PLATE-CLUTCH	แผ่นคลัทช์เหล็ก	4	4	4	4
13091	13091-1782	HOLDER,CLUTCH	แผ่นรองสปริงคลัทช์	1	1	1	1
13091A	13091-1787	HOLDER	ถ้วยลูกปืนคลัทช์	1	1	1	1
13095	13095-1403	HOUSING-COMP-CLUTCH	เสื้อคลัทช์	1	1	1	1
13095A	13095-1422	HOUSING-COMP-CLUTCH	เสื้อคลัทช์แรงเหวี่ยง	1	1	1	1
13102	13102-1135	RELEASE-COMP-CLUTCH	ลูกเบี้ยวดันคลัทช์	1	1	1	1
13102A	13102-1136	RELEASE-COMP-CLUTCH	แป้นดันคลัทช์	1	1	1	1
13194	13194-1103	CLUTCH-ONEWAY	คลัทช์ทางเดียว	1	1	1	1
13280	13280-1250	HOLDER,CLUTCH	แผ่นล๊อค	1	1	1	1
14020	14020-1100	RETAINER	แผ่นลูกปืนดันคลัทช์	1	1	1	1
41036	41036-1364	HUB-ASSY,CLUTCH	ชุดตุ้มคลัทช์แรงเหวี่ยง	1	1	1	1
59051	59051-1403	GEAR-SPUR,CLUTCH,22T	เฟืองคลัทช์ 22 ฟัน	1	1	1	1
92026	92026-1605	SPACER	แหวนรอง	1	1	1	1
92033	92033-1065	RING-SNAP,23.5MM	แหวนล๊อค	1	1	1	1
92045	92045-1123	BEARING-BALL,#628	ตลับลูกปืน	1	1	1	1
92145	92145-1456	SPRING,CLUTCH HUB	สปริงคลัทช์	4	4	4	4
92145A	92145-1457	SPRING,CLUTCH HOLDER	สปริง	1	1	1	1
92152	92152-0113	COLLAR,17X22X22.7	ปลอกเพลลา	1	1	1	1
92152A	92152-1370	COLLAR,19X39.9X13	ปลอกเพลลา	1	1	1	1
92153	92153-0525	BOLT,CLUTCH RELEASE	โบลต์ตั้งคลัทช์	1	1	1	1
92210	92210-0004	NUT,FLANGED,8MM	น็อต 8 มม.	1	1	1	1
92210A	92210-1374	NUT,14MM	น็อต 14 มม.	1	1	1	1
112	112G0520	BOLT-UPSET,5X20	โบลต์ 5X20 มม.	4	4	4	4
670	670B1508	ORING,8MM	โอริง 8 มม.	1	1	1	1

This catalog covers:

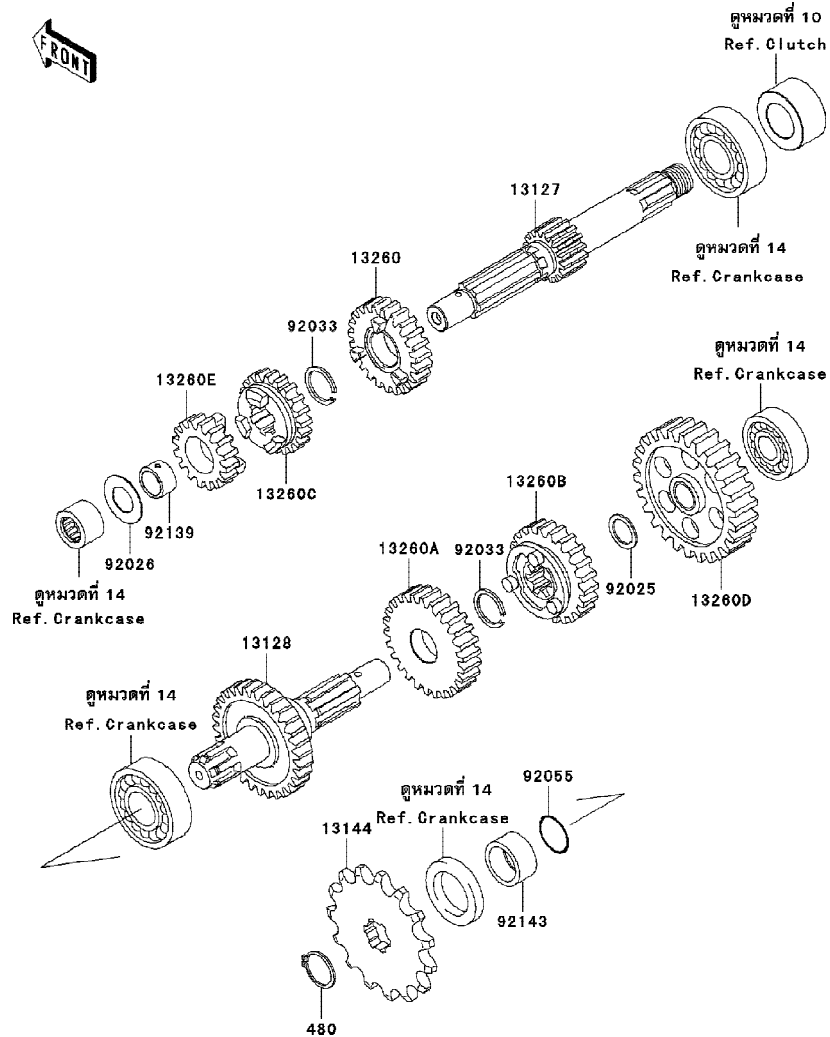
'06 ~ '08 KL110 B6F/B6FA/B7F/B8F Engine-เครื่องยนต์

GROUP NO.

11

This page covers:

Transmission-เฟืองเกียร์ถ่ายทอดกำลัง



Ref No.	Part No.	Description-English	Description-Thai	Quantity-KL110			
				'06 B6F	'06 B6FA	'07 B7F	'08 B8F
13127	13127-1280	SHAFT-TRANSMISSION INPUT,12T	เพลาราวเกียร์ขับ (12 ฟัน)	1	1	1	1
13128	13128-0042	SHAFT-TRANSMISSION OUTPUT	เพลาราวเกียร์กำลัง	1	1	1	1
13144	13144-0029	SPROCKET-OUTPUT,15T	สเตอร์หน้า (15 ฟัน)	1	1	1	1
13260	13260-1840	GEAR,INPUT TOP,23T	เฟืองขับเกียร์สี (23 ฟัน)	1	1	1	1
13260A	13260-1842	GEAR,OUTPUT 3RD,27T	เฟืองกำลังเกียร์สาม (27 ฟัน)	1	1	1	1
13260B	13260-1843	GEAR,OUTPUT TOP,25T	เฟืองกำลังเกียร์สี (25 ฟัน)	1	1	1	1
13260C	13260-1857	GEAR,INPUT 3RD,20T	เฟืองขับเกียร์สาม(20 ฟัน)	1	1	1	1
13260D	13260-1862	GEAR,OUTPUT LOW,36T	เฟืองกำลังเกียร์หนึ่ง (36 ฟัน)	1	1	1	1
13260E	13260-1986	GEAR,INPUT 2ND,16T	เฟืองขับเกียร์สอง (16 ฟัน)	1	1	1	1
92025	92025-1280	SHIM	แหวนซึม	1	1	1	1
92026	92026-1091	SPACER	แหวนรองเพลากีร์ขับ	1	1	1	1
92033	92033-1060	RING-SNAP,17MM	แหวนคลิปลง 17 มม.	2	2	2	2
92055	92055-1235	RING-O,16.8MM	โอริง	1	1	1	1
92139	92139-1102	BUSHING	บุชเฟืองขับเกียร์	1	1	1	1
92143	92143-1680	COLLAR,SPROCKET	บุชสเตอร์หน้า	1	1	1	1
480	480J1700	CIRCLIP-TYPE-C,17MM	คลิปล็อค 17 มม.	1	1	1	1

This catalog covers:

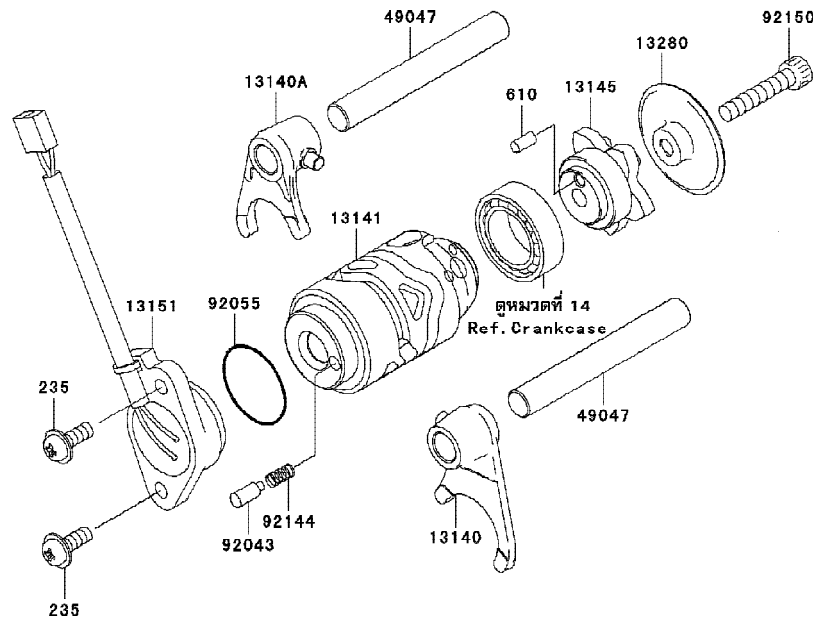
'06 ~ '08 KL110 B6F/B6FA/B7F/B8F Engine-เครื่องยนต์

GROUP NO.

12

This page covers:

Gear Change Drum/Shift Fork(s)-กระปุก/ก้ามปูเกียร์



E1362

Ref No.	Part No.	Description-English	Description-Thai	Quantity-KL110			
				'06 B6F	'06 B6FA	'07 B7F	'08 B8F
13140	13140-1263	FORK-SHIFT	ก้ามปูเกียร์หนึ่ง และ สาม	1	1	1	1
13140A	13140-1289	FORK-SHIFT	ก้ามปูเกียร์สอง และ สี่	1	1	1	1
13141	13141-1230	DRUM-CHANGE	กระปุกเกียร์	1	1	1	1
13145	13145-1081	CAM-CHANGE DRUM	ลูกเบี้ยวเปลี่ยนเกียร์	1	1	1	1
13151	13151-0021	SWITCH-COMP,NEUTRAL	สวิทช์ไฟตำแหน่งเกียร์	1	1	1	1
13280	13280-1228	HOLDER	ฝาครอบสลักเปลี่ยนเกียร์	1	1	1	1
49047	49047-1058	ROD-SHIFT	แกนก้ามปูเกียร์	2	2	2	2
92043	92043-1385	PIN	สลัก	1	1	1	1
92055	92055-091	RING-O	โอริง	1	1	1	1
92144	92144-1245	SPRING	สปริงสวิทช์ไฟเกียร์	1	1	1	1
92150	92150-1433	BOLT, SOCKET, 6X30	bolt 6X30 มม.	1	1	1	1
235	235B0514	SCREW-PAN-WP-CROS, 5X14	สกรู 5X14 มม.	2	2	2	2
610	610A0408	ROLLER, 4X8	สลัก 4X8 มม.	1	1	1	1

This catalog covers:

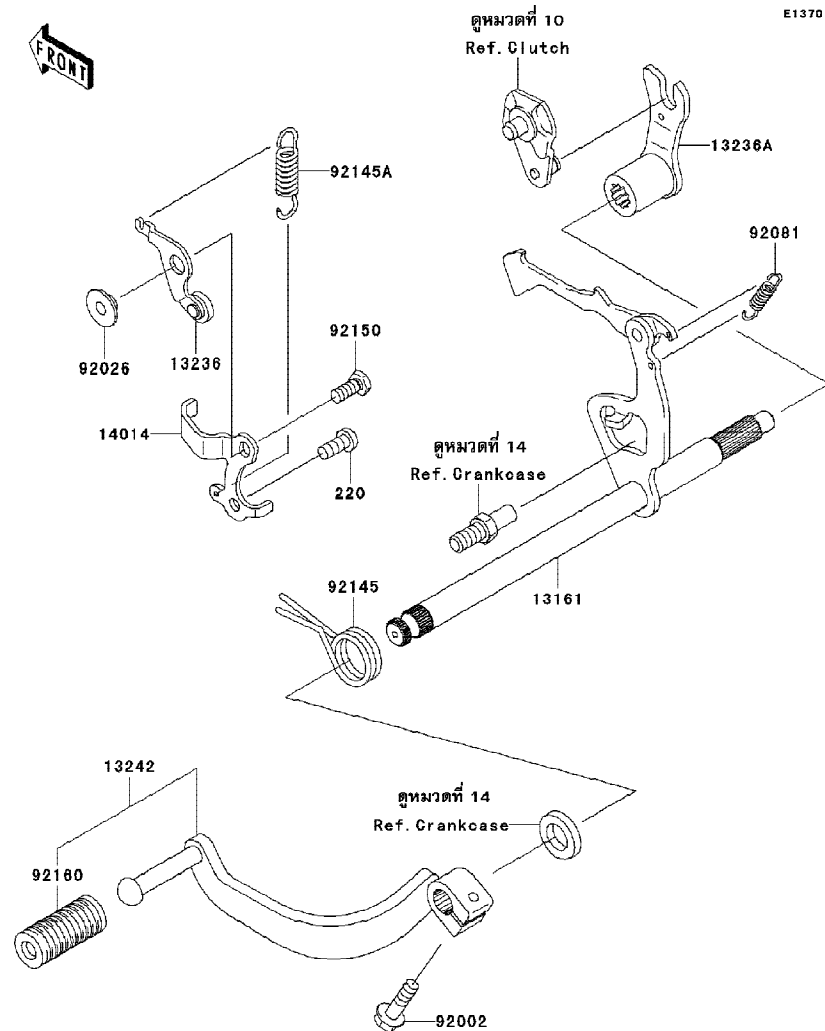
'06 ~ '08 KL110 B6F/B6FA/B7F/B8F Engine-เครื่องยนต์

GROUP NO.

13

This page covers:

Gear Change Mechanism-คันเกียร์



Ref No.	Part No.	Description-English	Description-Thai	Quantity-KL110			
				'06 B6F	'06 B6FA	'07 B7F	'08 B8F
13161	13161-0019	LEVER-COMP-CHANGE SHAFT	แกนคันเกียร์	1	1	1	1
13236	13236-1256	LEVER-COMP,POSITION	ขาล็อคเกียร์	1	1	1	1
13236A	13236-1288	LEVER-COMP	ขากดคลัช	1	1	1	1
13242	13242-0018	LEVER-ASSY-CHANGE	ชุดคันเกียร์	1	1	1	1
14014	14014-1118	PLATE-POSITION	ขาล็อคเกียร์	1	1	1	1
92002	92002-1237	BOLT,6X20	bolt 6X20 มม.	1	1	1	1
92026	92026-1217	SPACER	นูนขาล็อคเกียร์	1	1	1	1
92081	92081-076	SPRING,CHANGE LEVER	สปริงขาส่งเกียร์	1	1	1	1
92145	92145-0025	SPRING,CHANGE SHAFT RETURN	สปริง	1	1	1	1
92145A	92145-0026	SPRING	สปริง	1	1	1	1
92150	92150-1626	BOLT,6X14	bolt 6X14 มม.	1	1	1	1
92160	92160-1637	DAMPER,CHANGE PEDAL	ยางคันเกียร์	1	1	1	1
220	220B0614	SCREW-PAN-CROS,6X14	สกรู 6X14 มม.	1	1	1	1

This catalog covers:

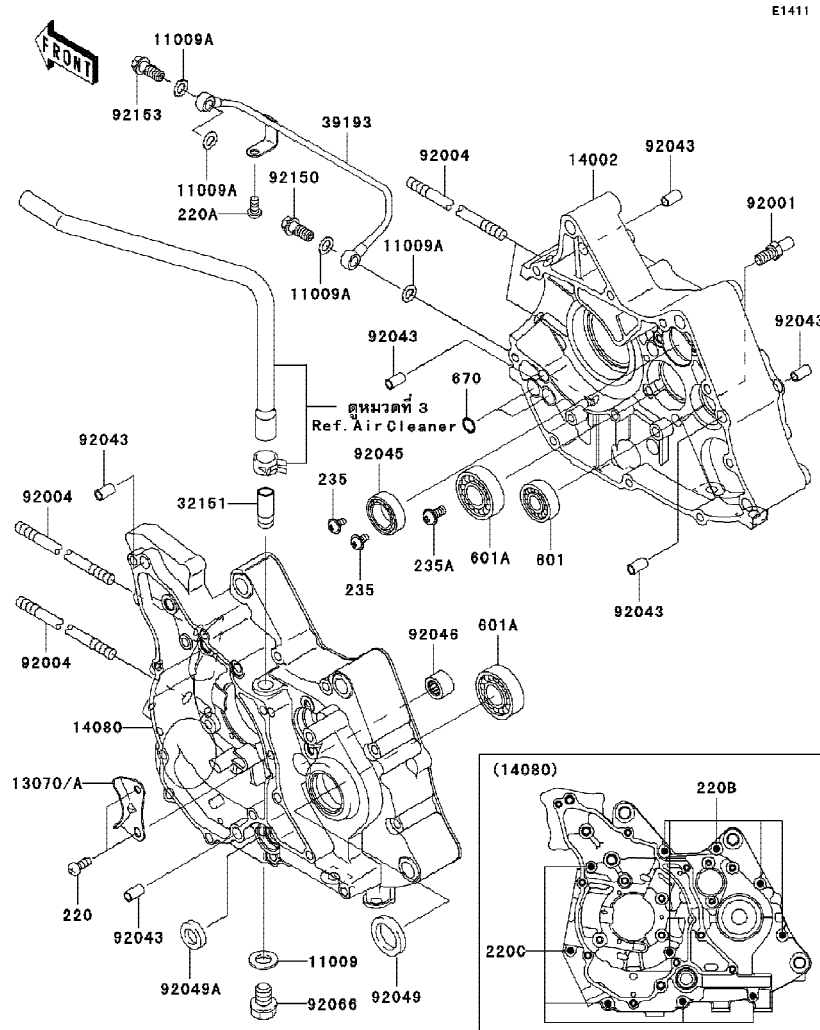
'06 ~ '08 KL110 B6F/B6FA/B7F/B8F Engine-เครื่องยนต์

GROUP NO.

14

This page covers:

Crankcase-เครื่องเครื่องยนต์



Ref No.	Part No.	Description-English ชื่ออะไหล่-อังกฤษ	Description-Thai ชื่ออะไหล่-ไทย	Quantity-KL110			
				'06 B6F	'06 B6FA	'07 B7F	'08 B8F
11009	11009-1332	GASKET,DRAIN PLUG	แหวนปะเก็นน็อตถ่ายน้ำมัน	1	1	1	1
11009A	11009-1344	GASKET,8.2X14X1.0	แหวนปะเก็น	4	4	4	4
13070	13070-0069	GUIDE	รางปะกับโซวาลิ้น				1
13070A	13070-1319	GUIDE	รางปะกับโซวาลิ้น	1	1	1	
14002	14002-1971	CRANKCASE,RH	เครื่องข้างขวา	1	1	1	1
14080	14080-0106	CRANKCASE,LH	เครื่องข้างซ้าย	1	1	1	1
32151	32151-1961	PIPE	ข้อต่อท่อหายใจห้องเครื่อง	1	1	1	1
39193	39193-1056	PIPE-OIL	ท่อน้ำมัน	1	1	1	1
92001	92001-1455	BOLT,RETURN SPRING	โบลท์เกี่ยวสปริงแกนเกียร์	1	1	1	1
92004	92004-1281	STUD,8X190	หลักเสื้อสูบ	4	4	4	4
92043	92043-1263	PIN,6.2X8X14	สลัก 6.2X8X14 มม.	6	6	6	6
92045	92045-1171	BEARING-BALL,6804	ดัดับลูกปืนกระบอกเกียร์	1	1	1	1
92046	92046-1148	BEARING-NEEDLE,HK1312	ดัดับลูกปืน	1	1	1	1
92049	92049-1048	SEAL-OIL,SC22325	ซีลเพลาสเตอร์หน้า	1	1	1	1
92049A	92049-1559	SEAL-OIL	ซีลแกนเกียร์	1	1	1	1
92066	92066-1174	PLUG,OIL DRAIN,12X15	น็อตถ่ายน้ำมันเครื่อง	1	1	1	1
92153	92153-0570	BOLT,BANJO,8X20	โบลท์ท่อน้ำมัน 8X20	2	2	2	2
220	220B0614	SCREW-PAN-CROS,6X14	สกรู 6X14 มม.	2	2	2	2
220A	220X0612	SCREW-PAN-CROS,6X12	สกรู 6X12 มม.	1	1	1	1
220B	220X0650	SCREW-PAN-CROS,6X50	สกรู 6X50 มม.	5	5	5	5
220C	220X0675	SCREW-PAN-CROS,6X75	สกรู 6X75 มม.	5	5	5	5
235	235B0510	SCREW-PAN-WP-CROS,5X10	สกรู 5X10 มม.	2	2	2	2
235A	235B0614	SCREW-PAN-WP-CROS,6X14	สกรู 6X14 มม.	1	1	1	1
601	601A6201	BEARING-BALL	ดัดับลูกปืน 6201C3	1	1	1	1
601A	601A6203	BEARING-BALL,#6203	ดัดับลูกปืน 6203	2	2	2	2
670	670B1510	ORING,10MM	โอริง 10 มม.	2	2	2	2

This catalog covers:

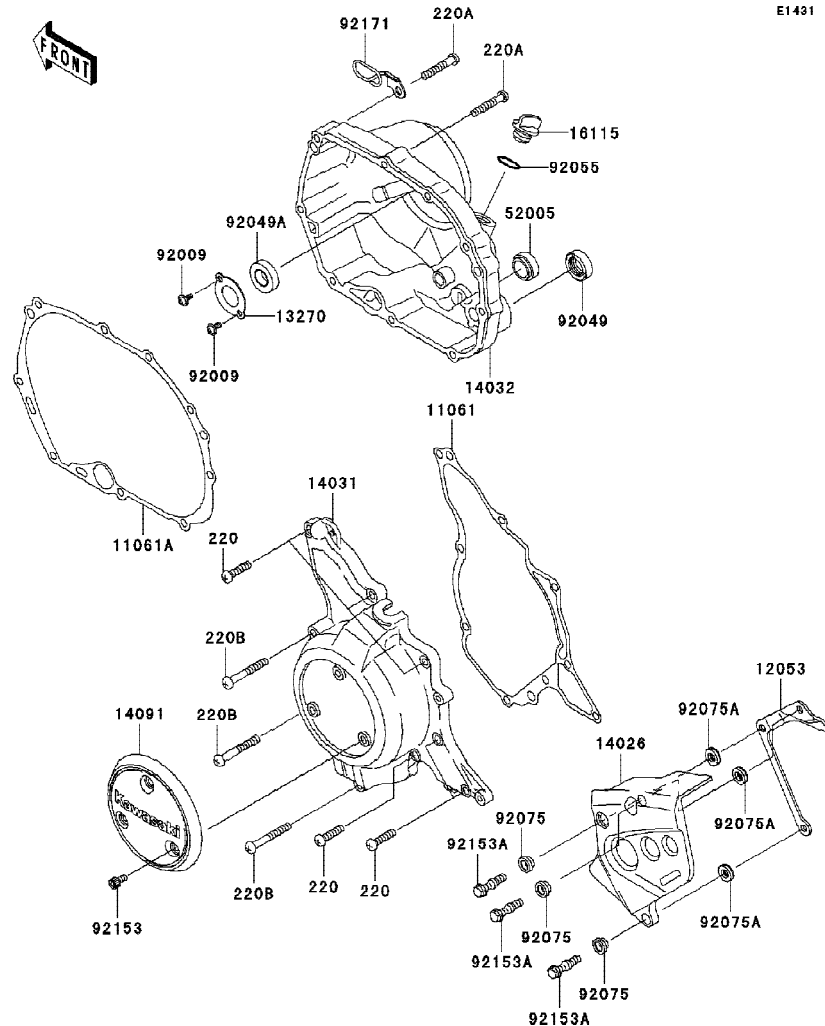
'06 ~ '08 KL110 B6F/B6FA/B7F/B8F Engine-เครื่องยนต์

GROUP NO.

15

This page covers:

Engine Cover(s)-ฝาครอบเครื่องยนต์



E1481

Ref No.	Part No.	Description-English	Description-Thai	Quantity-KL110			
				'06 B6F	'06 B6FA	'07 B7F	'08 B8F
11061	11061-0125	GASKET,GENERATOR	ปะเก็นฝาครอบจานไฟ	1	1	1	1
11061A	11061-0289	GASKET,CLUTCH COVER	ปะเก็นฝาครอบคลัทช์	1	1	1	1
12053	12053-0038	GUIDE-CHAIN	ยางรองโซ่	1	1	1	1
13270	13270-1800	PLATE	แผ่นล๊อคลูกปืน	1	1	1	1
14026	14026-1290	COVER-CHAIN	ฝาครอบสเตอร์หน้า	1	1	1	1
14031	14031-1342	COVER-GENERATOR	ฝาครอบจานไฟ	1	1	1	1
14032	14032-1529-10	COVER-CLUTCH	ฝาครอบคลัทช์	1	1	1	1
14091	14091-1444	COVER,HEAT INSULATOR	ฝาปิดฝาครอบเครื่องยนต์	1	1	1	1
16115	16115-1068	CAP-OIL FILLER	ฝาปิดน้ำมันเครื่อง	1	1	1	1
52005	52005-0019	GAUGE,OIL LEVEL	เกจวัดระดับน้ำมันเกียร์	1	1	1	1
92009	92009-1745	SCREW	สกรู	2	2	2	2
92049	92049-1565	SEAL-OIL,TB16267	ซีลแกนสตาร์ท	1	1	1	1
92049A	92049-1595	SEAL-OIL,AC0387E0	ซีล	1	1	1	1
92055	92055-049	RING-O,31.7X2.4	โอริง 31 มม.	1	1	1	1
92075	92075-1855	DAMPER	แหวนยาง	3	3	3	3
92075A	92075-1856	DAMPER	แหวนยาง	3	3	3	3
92153	92153-0372	BOLT,5X10	โบลท์ 5X10 มม.	3	3	3	3
92153A	92153-0373	BOLT	โบลท์	3	3	3	3
92171	92171-1124	CLAMP,DRAIN TUBE	เหล็กคล้องท่อยาง	1	1	1	1
220	220X0625	SCREW-PAN-CROS,6X25	สกรู 6X25 มม.	6	6	6	6
220A	220X0635	SCREW-PAN-CROS,6X35	สกรู 6X35 มม.	9	9	9	9
220B	220X0645	SCREW-PAN-CROS,6X45	สกรู 6X45 มม.	3	3	3	3

This catalog covers:

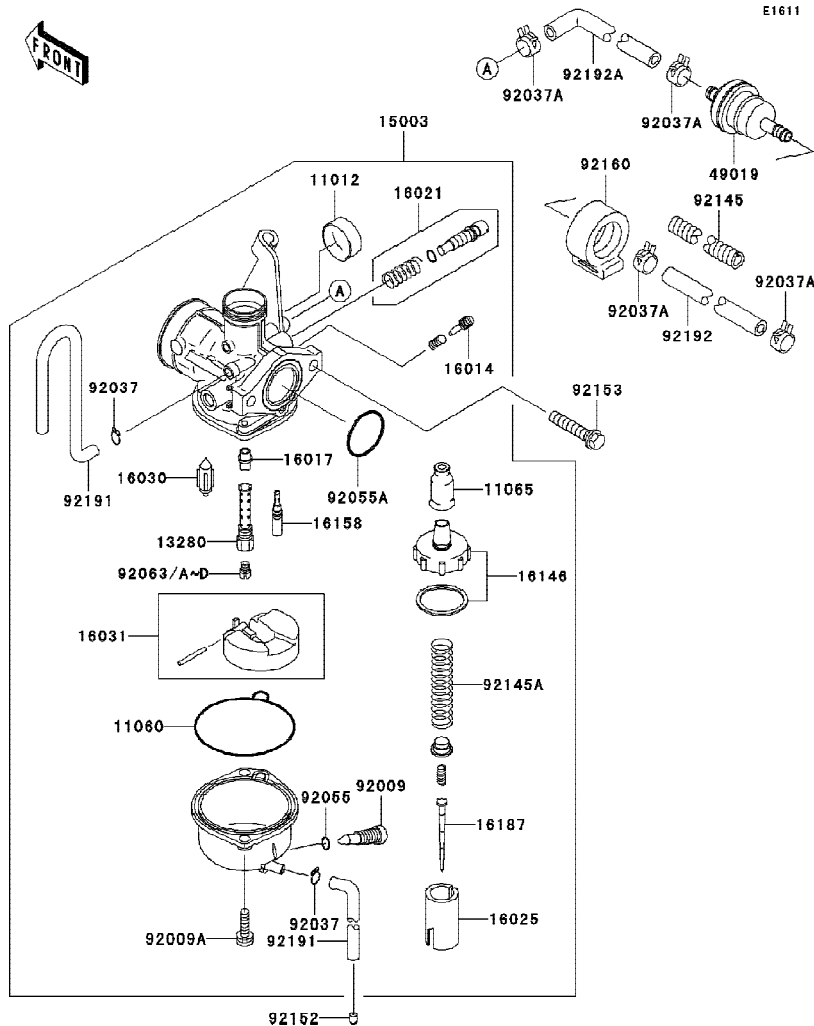
'06 ~ '08 KL110 B6F/B6FA/B7F/B8F Engine-เครื่องยนต์

GROUP NO.

16

This page covers:

Carburetor(1/2)-คาร์บูเรเตอร์(1/2)



Ref No.	Part No.	Description-English	Description-Thai	Quantity-KL110			
				'06 B6F	'06 B6FA	'07 B7F	'08 B8F
11012	11012-1940	CAP,CHOKE	ฝาครอบใช้คน้ำมัน	1	1	1	1
11060	11060-1700	GASKET,FLOAT CHAMBER	ปะเก็นด้วยคาร์บูเรเตอร์	1	1	1	1
11065	11065-1235	CAP, TOP COVER	ฝาครอบลูกโซด	1	1	1	1
13280	13280-1282	HOLDER,NEEDLE JET	เสี้ยนมหนู	1	1	1	1
15003	15003-0066	CARBURETOR-ASSY,PB18	คาร์บูเรเตอร์,PB18 (ชุด)	1	1	1	1
16014	16014-1093	SCREW-PILOT AIR	สกรูปรับอากาศ	1	1	1	1
16017	16017-1399	JET-NEEDLE	นมหนูเข็มเร่ง	1	1	1	1
16021	16021-1241	SCREW-THROTTLE STOP	สกรูตั้งรอบเดินเบา	1	1	1	1
16025	16025-1225	VALVE-THROTTLE	ลูกเร่ง	1	1	1	1
16030	16030-0002	VALVE-FLOAT,FLOAT	เข็มลูกลอย	1	1	1	1
16031	16031-1107	FLOAT	ลูกลอย	1	1	1	1
16146	16146-1229	COVER-ASSY,CARBURETOR TOP	ฝาครอบลูกเร่ง	1	1	1	1
16158	16158-1063	JET-SLOW	นมหนูเดินเบา	1	1	1	1
16187	16187-0174	NEEDLE-JET,NEQF	เข็มเร่ง NEQF	1	1	1	1
49019	49019-1078	FILTER-FUEL	กรองน้ำมัน	1	1	1	1
92009	92009-1057	SCREW,DRAIN	สกรู 6X10 มม.	1	1	1	1
92009A	92009-1750	SCREW	สกรูด้วยคาร์บูเรเตอร์	2	2	2	2
92037	92037-1142	CLAMP,TUBE	คลิปัดท่อยาง	2	2	2	2
92037A	92037-1601	CLAMP	เข็มขัดรัดท่อยาง	4	4	4	4
92055	92055-1053	RING-O	ยางโอริงด้วยลูกลอย	1	1	1	1
92055A	92055-1541	RING-O	โอริงปากคาร์บูเรเตอร์	1	1	1	1
92063	92063-0011	JET-MAIN,#68 (OPTION)	นมหนูน้ำมัน เบอร์68	1	1	1	1
92063A	92063-1393	JET-MAIN,#78 (OPTION)	นมหนูน้ำมัน #78	1	1	1	1
92063B	92063-1394	JET-MAIN,#72	นมหนูน้ำมัน เบอร์72	1	1	1	1
92063C	92063-1395	JET-MAIN,#75 (OPTION)	นมหนูน้ำมัน #75 (OPTION)	1	1	1	1
92063D	92063-1444	JET-MAIN,#70 (OPTION)	นมหนูน้ำมัน เบอร์70	1	1	1	1

This catalog covers:

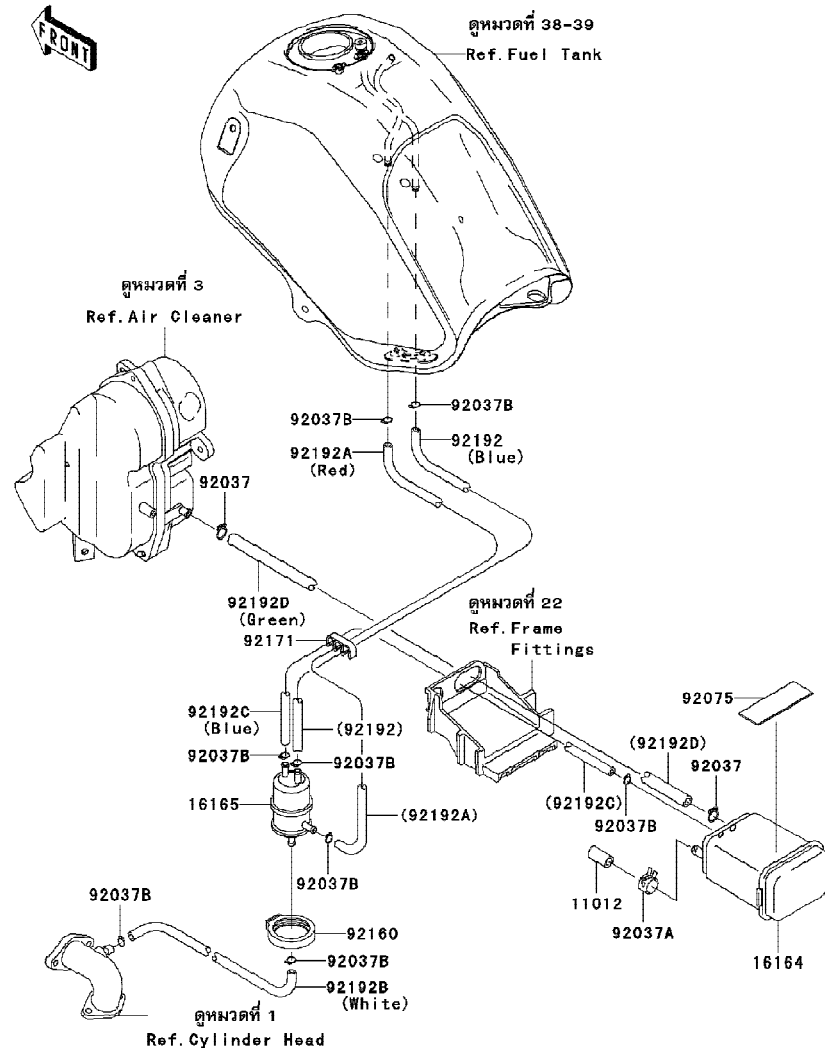
'06 ~ '08 KL110 B6F/B6FA/B7F/B8F Engine-เครื่องยนต์

GROUP NO.

17

This page covers:

Fuel Evaporative System-ระบบควบคุมไอน้ำมันเชื้อเพลิง



E1660

Ref No.	Part No.	Description-English ชื่ออะไหล่-อังกฤษ	Description-Thai ชื่ออะไหล่-ไทย	Quantity-KL110			
				'06	'06	'07	'08
				B6F	B6FA	B7F	B8F
11012	11012-1388	CAP,CANISTER	ยางปิดรูคานิสเตอร์	1	1	1	1
16164	16164-1001	CANISTER	คานิสเตอร์	1	1	1	1
16165	16165-1001	SEPARATOR	ตัวกรองน้ำมัน	1	1	1	1
92037	92037-1104	CLAMP,HOSE	คลิปรัดท่อยาง	2	2	2	2
92037A	92037-1512	CLAMP,CANISTER	คลิปรัดท่อยาง	1	1	1	1
92037B	92037-1610	CLAMP	คลิปรัดท่อยาง	8	8	8	8
92075	92075-1903	DAMPER,BATTERY BAND	ยางรองสายรัดแบตเตอรี่	1	1	1	1
92160	92160-1867	DAMPER,VALVE	ยางยึดตัวกรองน้ำมัน	1	1	1	1
92171	92171-0464	CLAMP	ตัวล็อกท่อยาง	1	1	1	1
92192	92192-0194	TUBE,TANK-SEPARATOR,BLUE	ท่อยาง	1	1	1	1
92192A	92192-0195	TUBE,SEPARATOR-TANK,RED	ท่อยาง	1	1	1	1
92192B	92192-0196	TUBE,SEP.-INTAKE PIPE,WHITE	ท่อยาง	1	1	1	1
92192C	92192-0197	TUBE,SEPARATOR-CANISTER,BLUE	ท่อยาง	1	1	1	1
92192D	92192-0198	TUBE,CANISTER-A/C,GREEN	ท่อยาง	1	1	1	1

This catalog covers:

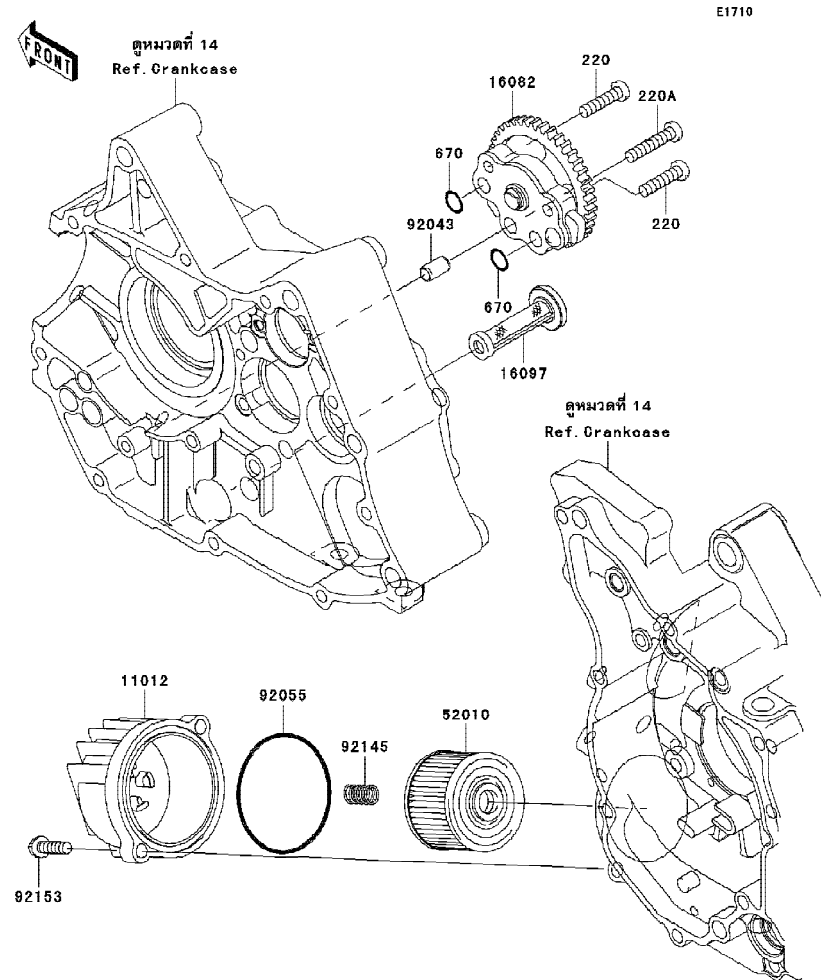
'06 ~ '08 KL110 B6F/B6FA/B7F/B8F Engine-เครื่องยนต์

GROUP NO.

18

This page covers:

Oil Pump-ปั๊มน้ำมันเครื่อง



Ref No.	Part No.	Description-English ชื่ออะไหล่-อังกฤษ	Description-Thai ชื่ออะไหล่-ไทย	Quantity-KL110			
				'06 B6F	'06 B6FA	'07 B7F	'08 B8F
11012	11012-1980	CAP	ฝาครอบไส้กรองน้ำมันเครื่อง	1	1	1	1
16082	16082-1052	PUMP-ASSY-OIL	ปั๊มน้ำมันเครื่อง	1	1	1	1
16097	16097-1071	FILTER-ASSY-OIL	ตะแกรงกรองน้ำมันเครื่อง	1	1	1	1
52010	52010-1053	ELEMENT-OIL FILTER	ไส้กรองน้ำมันเครื่อง	1	1	1	1
92043	92043-1263	PIN,6.2X8X14	สลัก 6.2X8X14 มม.	1	1	1	1
92055	92055-3018	RING-O,59.6X2.4	โอริง	1	1	1	1
92145	92145-1091	SPRING	สปริงไส้กรองน้ำมันเครื่อง	1	1	1	1
92153	92153-1184	BOLT,6X20	โบลท์ 6X20 มม.	2	2	2	2
220	220B0625	SCREW-PAN-CROS,6X25	สกรู 6X25 มม.	2	2	2	2
220A	220B0630	SCREW-PAN-CROS,6X30	สกรู 6X30 มม.	1	1	1	1
670	670B1510	ORING,10MM	โอริง 10 มม.	2	2	2	2

This catalog covers:

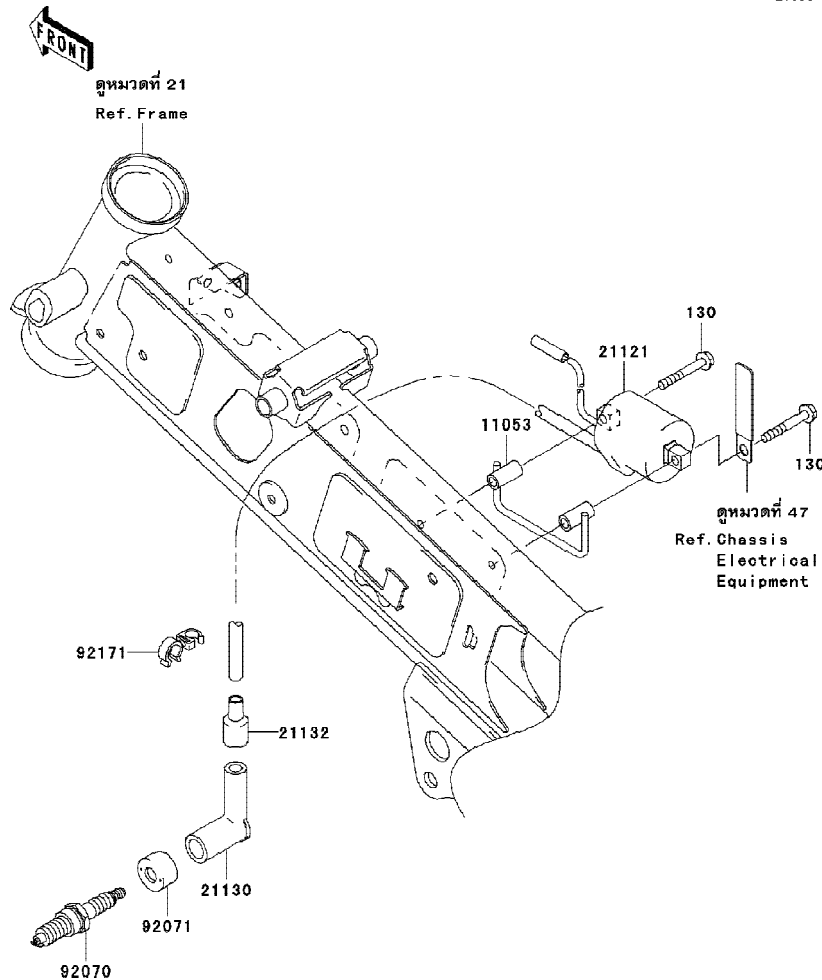
'06 ~ '08 KL110 B6F/B6FA/B7F/B8F Engine-เครื่องยนต์

GROUP NO.

20

This page covers:

Ignition System-คอยล์หัวเทียน



E1830

Ref No.	Part No. หมายเลขอะไหล่	Description-English ชื่ออะไหล่-อังกฤษ	Description-Thai ชื่ออะไหล่-ไทย	Quantity-KL110			
				'06 B6F	'06 B6FA	'07 B7F	'08 B8F
11053	11053-0167	BRACKET	ขวยึด	1	1	1	1
21121	21121-1313	COIL-IGNITION	คอยล์หัวเทียน	1	1	1	1
21130	21130-1003	CAP-SPARK PLUG	ปลั๊กหัวเทียน	1	1	1	1
21132	21132-005	GROMMET,HIGH TENSION	ยางสายหัวเทียน	1	1	1	1
92070	92070-1153	PLUG-SPARK,CR6HSA(NGK)	หัวเทียน CR6HSA	1	1	1	1
92071	92071-1015	GROMMET,SPARK PLUG CAP	ยางปลั๊กหัวเทียน	1	1	1	1
92171	92171-0027	CLAMP	คิลิปล็อก	1	1	1	1
130	130G0535	BOLT-FLANGED,5X35	โบลท์ 5X35 มม.	2	2	2	2

This catalog covers:

'06 ~ '08 KL110 B6F/B6FA/B7F/B8F Chassis-ตัวถัง

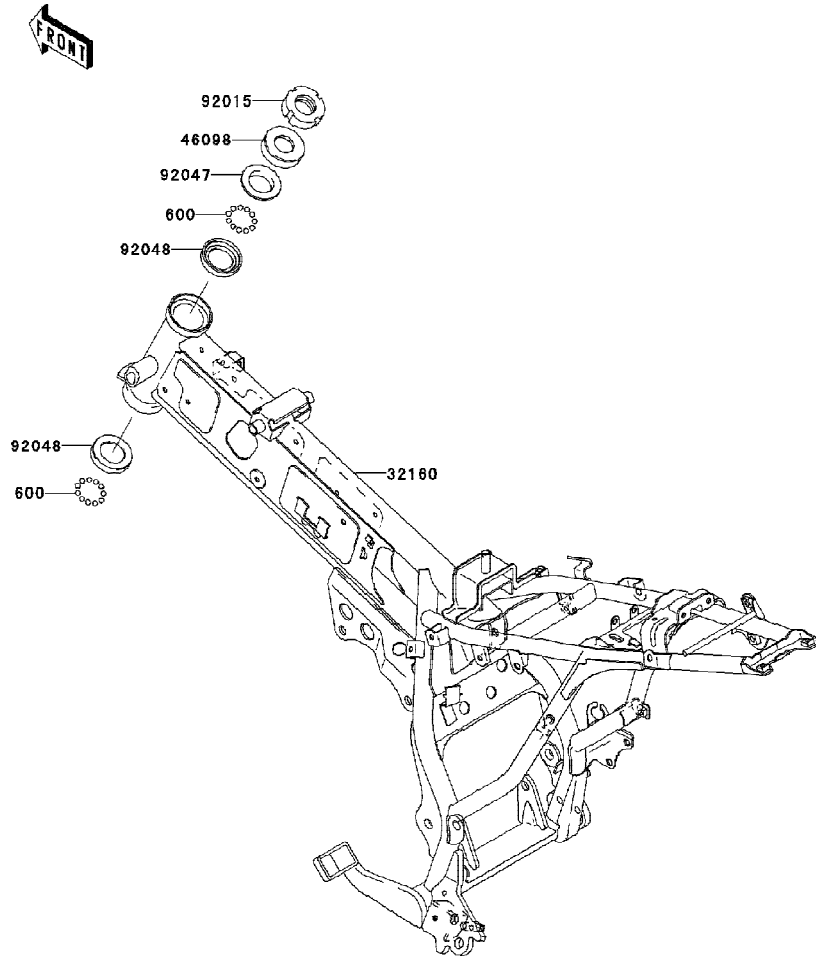
GROUP NO.

21

This page covers:

Frame-เฟรม

F2120



Ref No.	Part No. หมายเลขอะไหล่	Description-English ชื่ออะไหล่-อังกฤษ	Description-Thai ชื่ออะไหล่-ไทย	Quantity-KL110			
				'06 B6F	'06 B6FA	'07 B7F	'08 B8F
32160	32160-0167-458	FRAME-COMP,P.SILVER	เฟรม-สีบรอนซ์	1	1	1	1
46098	46098-004	CAP,STEERING STEM	ฝาครอบด้วยคอป	1	1	1	1
92015	92015-1382	NUT,STEERING STEM LOCK,25MM	น็อตล็อกด้วยคอป	1	1	1	1
92047	92047-014	CONE,STEERING STEM BEARING	รางลูกปืนคอป-อันบน	1	1	1	1
92048	92048-009	RACE,STEERING STEM BEARING	รางลูกปืนคอป-อันกลาง	2	2	2	2
600	600A0600	BALL-STEEL,3/16",46"	เม็ดลูกปืน 3/16	46	46	46	46

This catalog covers:

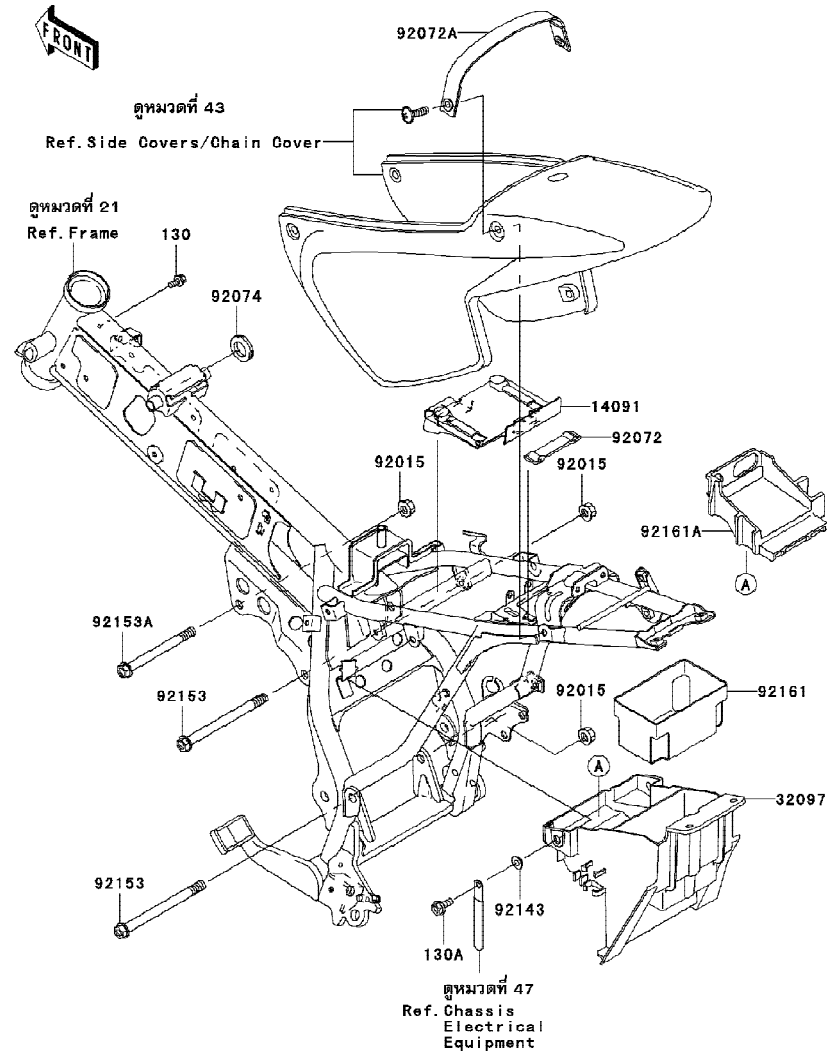
'06 ~ '08 KL110 B6F/B6FA/B7F/B8F Chassis-ตัวถัง

GROUP NO.

22

This page covers:

Frame Fittings-ส่วนประกอบการยึดกับเฟรม



F2131

Ref No.	Part No.	Description-English ชื่ออะไหล่-อังกฤษ	Description-Thai ชื่ออะไหล่-ไทย	Quantity-KL110			
				'06 B6F	'06 B6FA	'07 B7F	'08 B8F
14091	14091-0282	COVER,BATTERY	ฝาครอบแบตเตอรี่	1	1	1	1
32097	32097-1196	CASE-BATTERY	กล่องแบตเตอรี่	1	1	1	1
92015	92015-1180	NUT,FLANGED,10MM	น็อตตัวเมีย 10 มม.	3	3	3	3
92072	92072-1085	BAND	สายรัด	1	1	1	1
92072A	92072-1263-MA	BAND,SEAT,BLACK	สายคาดบังโคลนหลัง	1	1	1	1
92074	92074-027	PLUG,25X2.5	ลูกยาง	1	1	1	1
92143	92143-1331	COLLAR	ปลอกทรง	2	2	2	2
92153	92153-0306	BOLT,FLANGED,10X125	bolt 10X125 มม.	2	2	2	2
92153A	92153-0307	BOLT,FLANGED,10X100	bolt 10X100 มม.	1	1	1	1
92161	92161-0012	DAMPER,BATTERY	ยางรองแบตเตอรี่	1	1	1	1
92161A	92161-0231	DAMPER,CANISTER	ยางรองคานิสเตอร์	1	1	1	1
130	130J0610	BOLT-FLANGED,6X10	bolt 6X10 มม.	1	1	1	1
130A	130J0614	BOLT-FLANGED,6X14	bolt 6X14 มม. สีดำ	2	2	2	2

This catalog covers:

'06 ~ '08 KL110 B6F/B6FA/B7F/B8F Chassis-ตัวถัง

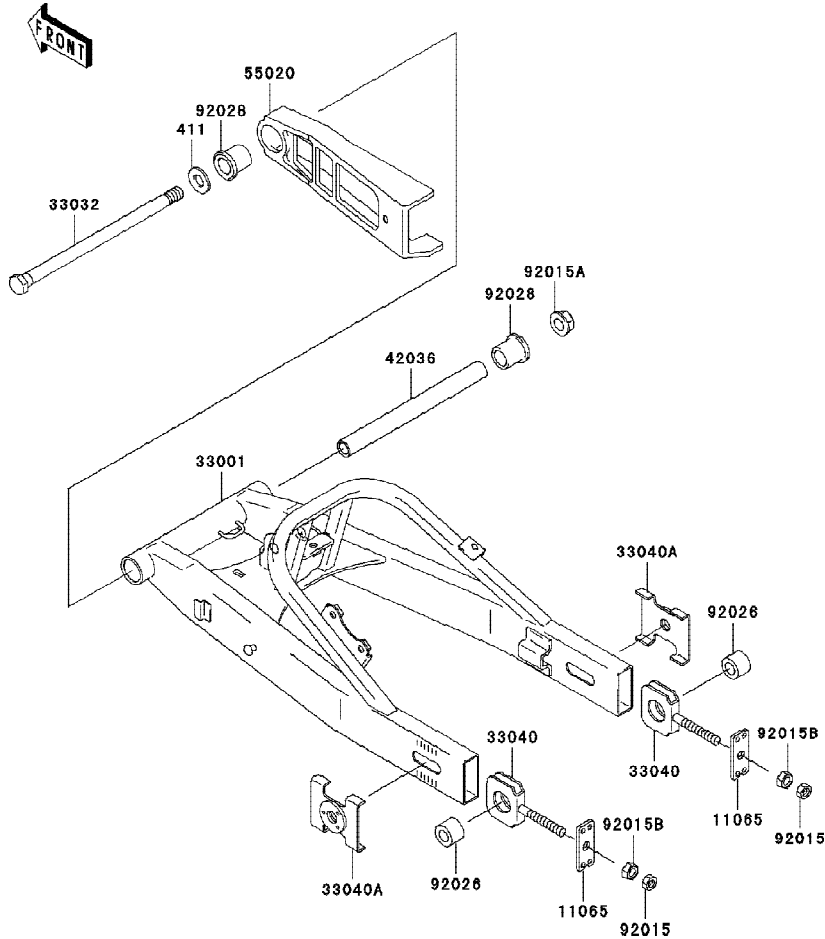
GROUP NO.

23

This page covers:

Swingarm-สวิงอาร์ม

F2141



Ref No.	Part No.	Description-English ชื่ออะไหล่-อังกฤษ	Description-Thai ชื่ออะไหล่-ไทย	Quantity-KL110			
				'06 B6F	'06 B6FA	'07 B7F	'08 B8F
11065	11065-0019	CAP,CHAIN ADJUSTER	แผ่นล๊อคตัวตั้งโซ่	2	2	2	2
33001	33001-0079-458	ARM-COMP-SWING,P.SILVER	สวิงอาร์ม-สีบรอนซ์	1	1	1	1
33032	33032-0002	SHAFT-SWING ARM	แกนสวิงอาร์ม	1	1	1	1
33040	33040-0002	ADJUSTER-CHAIN,INSIDE	ตัวตั้งโซ่-อันใน	2	2	2	2
33040A	33040-1112	ADJUSTER-CHAIN,OUTSIDE	ตัวตั้งโซ่-อันนอก	2	2	2	2
42036	42036-1239	SLEEVE,12.1X17X183	ปลอกทรงแกนสวิงอาร์ม	1	1	1	1
55020	55020-0026	GUARD,CHAIN	ยางรองโซ่	1	1	1	1
92015	92015-1364	NUT,8MM	น็อต 8 มม.	2	2	2	2
92015A	92015-1426	NUT,12MM	น็อต 12 มม.	1	1	1	1
92015B	92015-1658	NUT,8MM	น็อต 8 มม.	2	2	2	2
92026	92026-0013	SPACER,12.2X22X15	บุชแกนล๊อหน้า	2	2	2	2
92028	92028-1359	BUSHING,L=25	บุชสวิงอาร์ม	2	2	2	2
411	411B1200	WASHER-PLAIN,12MM	แหวนรอง	1	1	1	1

This catalog covers:

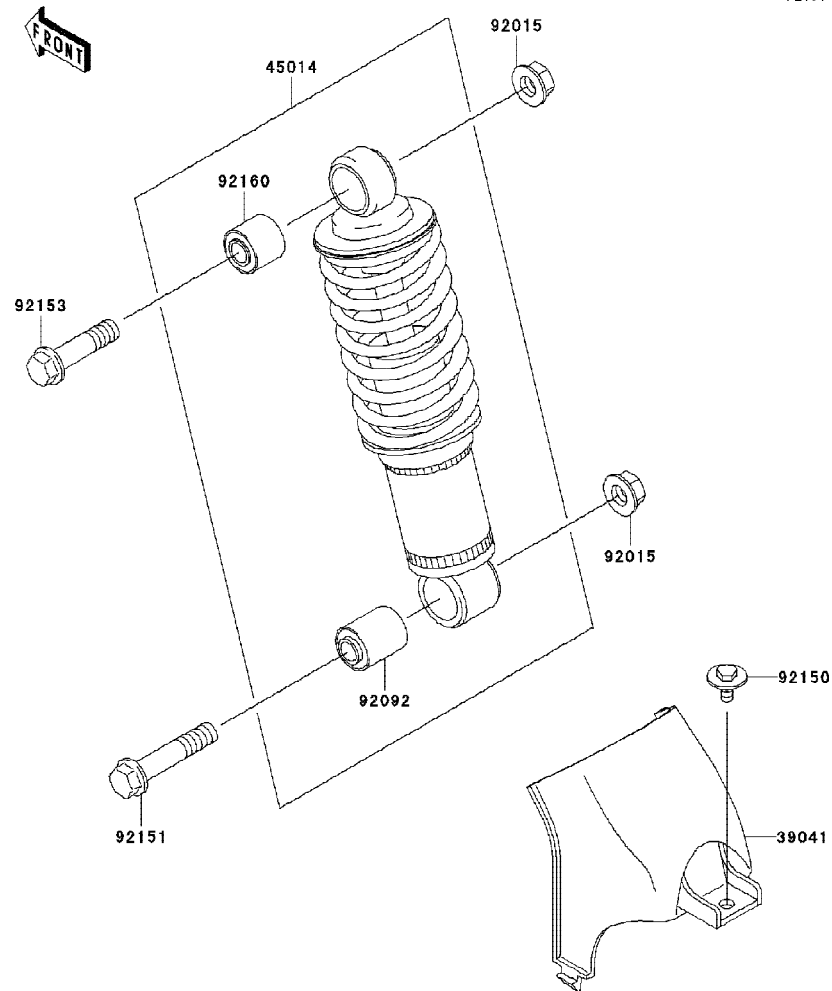
'06 ~ '08 KL110 B6F/B6FA/B7F/B8F Chassis-ตัวถัง

GROUP NO.

24

This page covers:

Suspension/Shock Absorber-โช้คอัพหลัง



F2151

Ref No.	Part No.	Description-English	Description-Thai	Quantity-KL110			
				'06 B6F	'06 B6FA	'07 B7F	'08 B8F
39041	39041-1098	COVER-SHOCKABSORBER	ฝาครอบโช้คอัพหลัง	1	1	1	1
45014	45014-0123-485	SHOCKABSORBER,R.GOLD	โช้คอัพหลังสีทอง	1	1	1	1
92015	92015-1415	NUT,FLANGED,10MM	น๊อต 10 มม.	2	2	2	2
92092	92092-1079	BUSHING-RUBBER	บุชโช้คอัพหลัง	1	1	1	1
92150	92150-1133	BOLT,6X14	โบลท์ 6X14 มม.	1	1	1	1
92151	92151-1369	BOLT,FLANGED,10X50	โบลท์ 10X50 มม.	1	1	1	1
92153	92153-1261	BOLT,FLANGED,10X40	โบลท์ 10X40 มม.	1	1	1	1
92160	92160-1018	DAMPER,SHOCKABSORBER	บุชยางยัดโช้คอัพหลัง	1	1	1	1

This catalog covers:

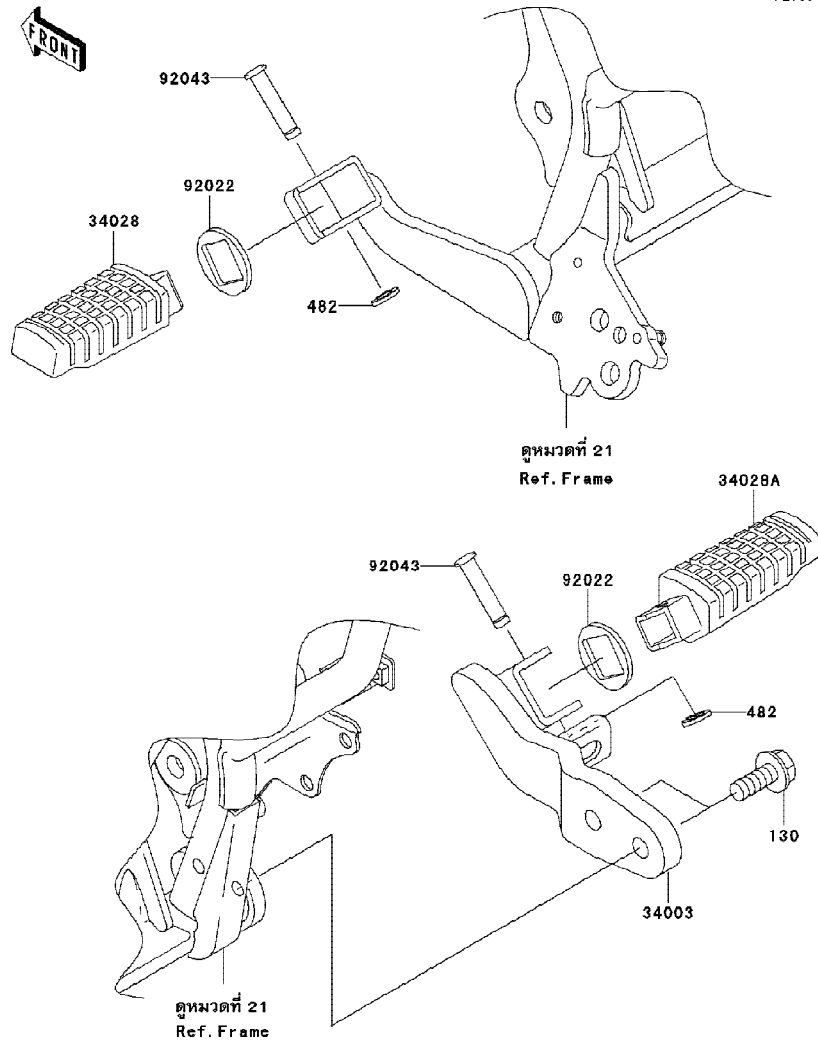
'06 ~ '08 KL110 B6F/B6FA/B7F/B8F Chassis-ตัวถัง

GROUP NO.

25

This page covers:

Footrests-พักเท้า



F2160

Ref No.	Part No.	Description-English ชื่ออะไหล่-อังกฤษ	Description-Thai ชื่ออะไหล่-ไทย	Quantity-KL110			
				'06 B6F	'06 B6FA	'07 B7F	'08 B8F
34003	34003-1527-458	HOLDER-STEP,RH,P.SILVER	สแตย์พักเท้าข้างขวา-สีบรอนซ์	1	1	1	1
34028	34028-0045	STEP,FR,LH	พักเท้าหน้า-ข้างซ้าย	1	1	1	1
34028A	34028-0046	STEP,FR,RH	พักเท้าหน้า-ข้างขวา	1	1	1	1
92022	92022-1314	WASHER,STEP FITTING	แหวนรองพักเท้าหน้า	2	2	2	2
92043	92043-1339	PIN,8X36.5	สลักพักเท้า 8X36.5 มม.	2	2	2	2
130	130J0820	BOLT-FLANGED,8X20	bolt 8X20 มม.	2	2	2	2
482	482L7000	CIRCLIP-TYPE-E	คลิปล๊อค E	2	2	2	2

This catalog covers:

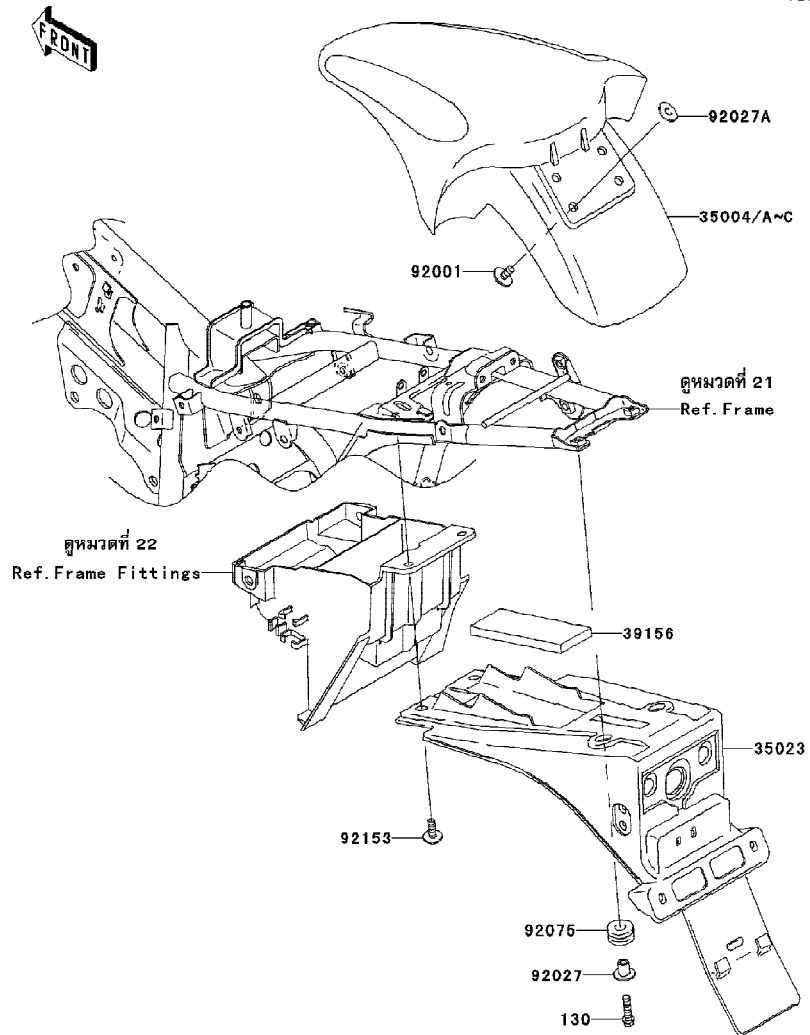
'06 ~ '08 KL110 B6F/B6FA/B7F/B8F Chassis-ตัวถัง

GROUP NO.

26

This page covers:

Fenders-บังโคลน



F2170

Ref No.	Part No. หมายเลขอะไหล่	Description-English ชื่ออะไหล่-อังกฤษ	Description-Thai ชื่ออะไหล่-ไทย	Quantity-KL110			
				'06 B6F	'06 B6FA	'07 B7F	'08 B8F
35004	35004-0055-266	FENDER-FRONT,S.WHITE	บังโคลนหน้า-สีขาว				1
35004A	35004-0055-268	FENDER-FRONT,B.ORANGE	บังโคลนหน้า-สีส้ม			1	
35004B	35004-0055-290	FENDER-FRONT,L.GREEN	บังโคลนหน้า-สีเขียว	1	1	1	1
35004C	35004-0055-6C	FENDER-FRONT,EBONY	บังโคลนหน้า-สีดำ	1		1	1
35023	35023-0005	FENDER-REAR	บังโคลนหลัง	1	1	1	1
39156	39156-1223	PAD,TOOL	ยางรองเครื่องมือ	1	1	1	1
92001	92001-1926	BOLT,6X14	โบลท์ 6X14 มม.	4	4	4	4
92027	92027-1183	COLLAR	ปลอกรอง	2	2	2	2
92027A	92027-1260	COLLAR,L=5.1	ปลอกรอง	4	4	4	4
92075	92075-1690	DAMPER	ลูกยาง	2	2	2	2
92153	92153-1454	BOLT,6X20	โบลท์ 6X20 มม.	2	2	2	2
130	130H0625	BOLT-FLANGED,6X25	โบลท์ 6X25 มม.	2	2	2	2

This catalog covers:

'06 ~ '08 KL110 B6F/B6FA/B7F/B8F Chassis-ตัวถัง

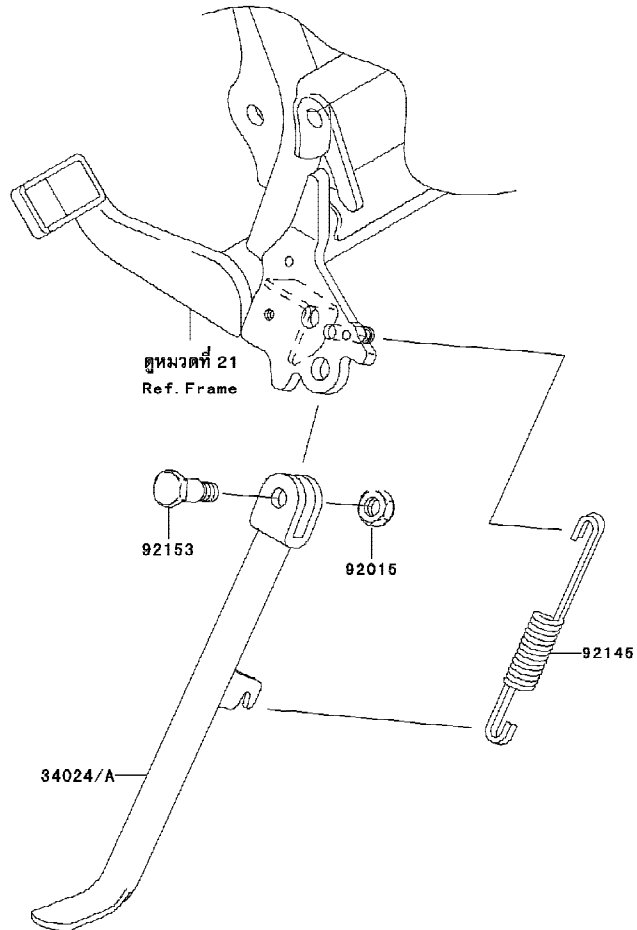
GROUP NO.

27

This page covers:

Stand(s)-ขาตั้ง

FRONT



F2190

Ref No.	Part No.	Description-English	Description-Thai	Quantity-KL110			
				'06 B6F	'06 B6FA	'07 B7F	'08 B8F
34024	34024-0045	STAND-SIDE	ขาตั้งข้าง	1	1	1	
34024A	34024-0045-458	STAND-SIDE,P.SILVER	ขาตั้งข้าง-สีบรอนซ์				1
92015	92015-1188	NUT,LOCK,10MM,BLACK	น๊อต 10 มม.	1	1	1	1
92145	92145-0092	SPRING,SIDE STAND	สปริงขาตั้งข้าง	1	1	1	1
92153	92153-0005	BOLT,SIDE STAND	โบลท์ขาตั้งข้าง	1	1	1	1

This catalog covers:

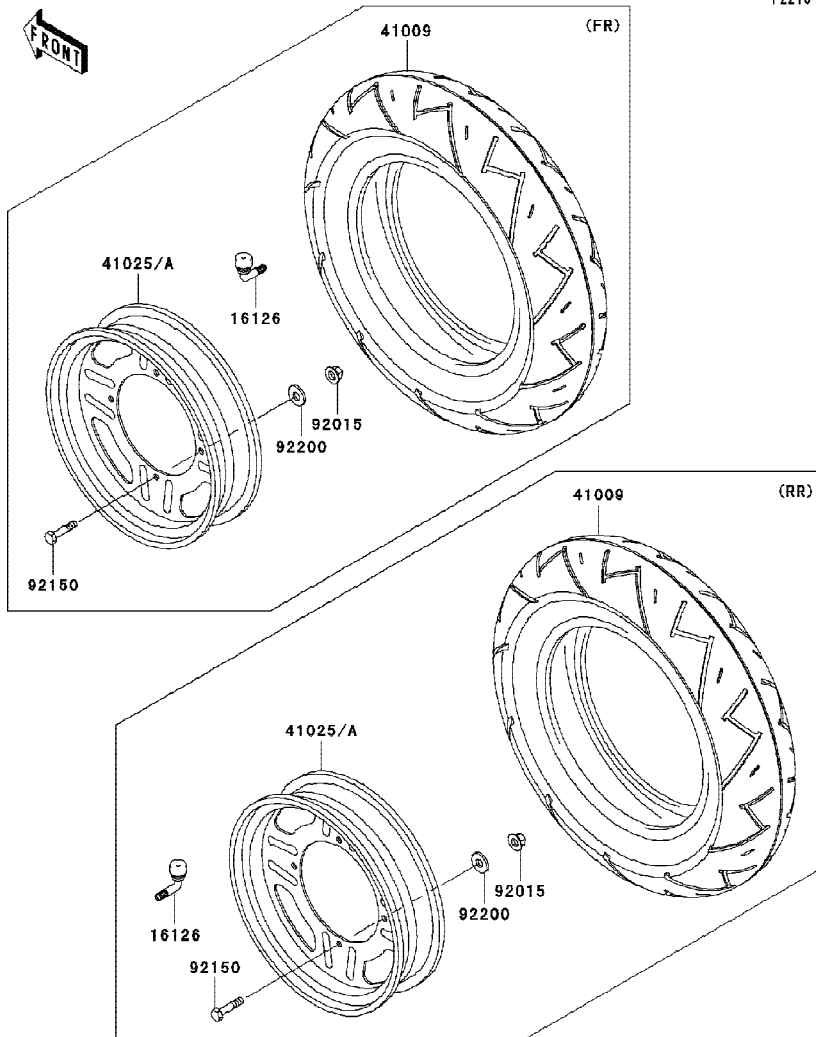
'06 ~ '08 KL110 B6F/B6FA/B7F/B8F Chassis-ตัวถัง

GROUP NO.

28

This page covers:

Tires-ยางล้อ



Ref No.	Part No.	Description-English ชื่ออะไหล่-อังกฤษ	Description-Thai ชื่ออะไหล่-ไทย	Quantity-KL110			
				'06 B6F	'06 B6FA	'07 B7F	'08 B8F
16126	16126-0024	VALVE,TIRE	วาล์วยางล้อ	2	2	2	2
41009	41009-0111	TIRE,100/90-12 49J,MB99(IRC)	ยางนอก 100/90-12	2	2	2	2
41025	41025-0074-DH	RIM,2.50X12,C.GRAY	วงล้อ 2.50X12 สีเทา	2	2	2	
41025A	41025-0074-150	RIM,2.50X12,G.SILVER	วงล้อ 2.50X12 สีบรอนซ์				2
92015	92015-1432	NUT,8MM	น็อต 8 มม.	8	8	8	8
92150	92150-1053	BOLT,8X27	bolt 8X27 มม.	8	8	8	8
92200	92200-1055	WASHER,8.5X20X2.3	แหวนรอง 8.5X20X2.3 มม.	8	8	8	8

This catalog covers:

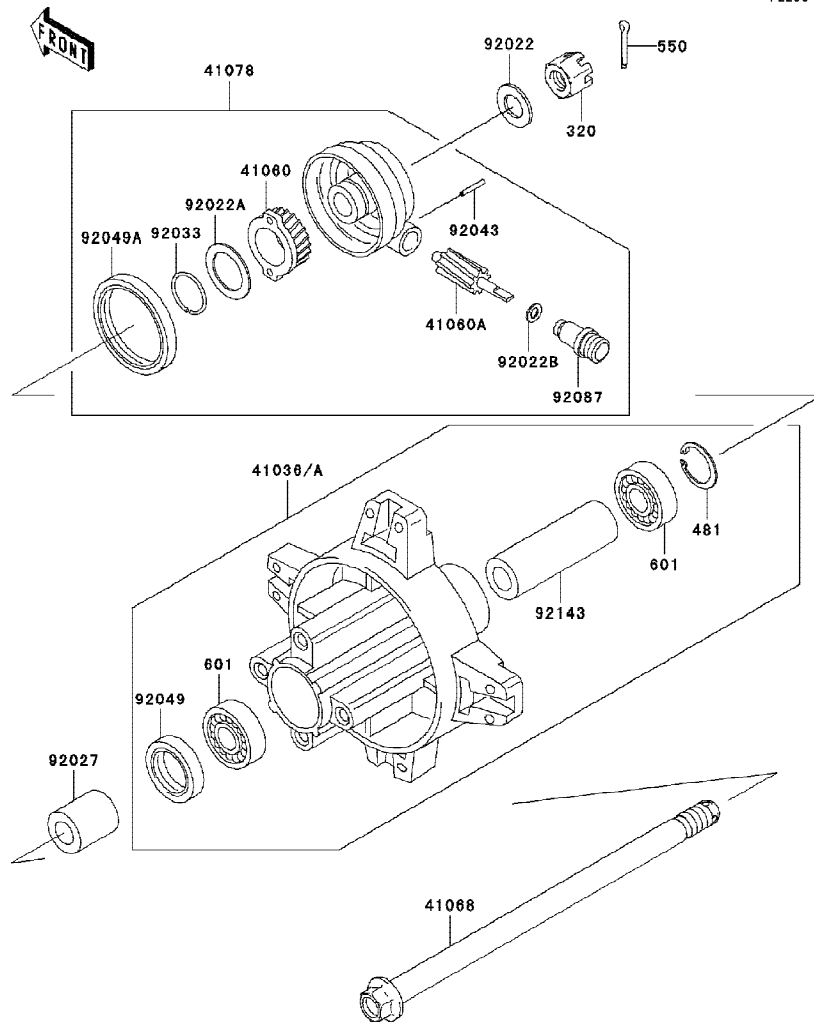
'06 ~ '08 KL110 B6F/B6FA/B7F/B8F Chassis-ตัวถัง

GROUP NO.

29

This page covers:

Front Hub-ดุมล้อหน้า



Ref No.	Part No.	Description-English	Description-Thai	Quantity-KL110			
				'06 B6F	'06 B6FA	'07 B7F	'08 B8F
41036	41036-0068-EZ	HUB-ASSY,FR,C.GRAY	ดุมล้อหน้า-สีเทา (ชุด)	1	1	1	
41036A	41036-0068-150	HUB-ASSY,FR,G.SILVER	ดุมล้อหน้า-สีบรอนซ์(ชุด)				1
41060	41060-1103	GEAR-METER SCREW,21T	เฟืองไมล์ 21 ฟัน	1	1	1	1
41060A	41060-1139	GEAR-METER SCREW,10T	เฟืองไมล์ 10 ฟัน	1	1	1	1
41068	41068-0047	AXLE,FR	เพลาล้อหน้า	1	1	1	1
41078	41078-1078	CASE-ASSY-METER GEAR	ชุดกระปุกเฟืองไมล์	1	1	1	1
92022	92022-1065	WASHER,12.3X22X1.6	แหวนรอง 12.3X22X1.6 มม.	1	1	1	1
92022A	92022-1510	WASHER,20X29X1.0	แหวนรอง 20X29X1.0 มม.	1	1	1	1
92022B	92022-1511	WASHER,5X9.5X0.8	แหวนรอง 5X9.5X0.8 มม.	1	1	1	1
92027	92027-1352	COLLAR,L=25.5MM	บุช 25.5 มม.	1	1	1	1
92033	92033-1160	RING-SNAP,19MM	คลิปล็อค 19 มม.	1	1	1	1
92043	92043-1220	PIN,SPRING,2X14	พินสปริงบุชชั้นสายไมล์	1	1	1	1
92049	92049-1106	SEAL-OIL	ซีลดุมล้อหน้า	1	1	1	1
92049A	92049-1173	SEAL-OIL,SD42 50 6	ซีลกระปุกเฟืองไมล์	1	1	1	1
92087	92087-1051	BUSHING-METER GEAR	บุชชั้นสายไมล์	1	1	1	1
92143	92143-1417	COLLAR,FR HUB,L=67	ปลอกดุมล้อหน้า	1	1	1	1
320	320G1200	NUT-CASTLE	น็อตตัวเมีย 12 มม.	1	1	1	1
481	481J3200	CIRCLIP-TYPE-C,32MM	คลิปล็อค C-32 มม.	1	1	1	1
550	550S3025	PIN-COTTER,3X25	พินล๊อค	1	1	1	1
601	601B6201UG	BEARING-BALL,#6201UG	ดัดบลูกปืน #6201UG	2	2	2	2

This catalog covers:

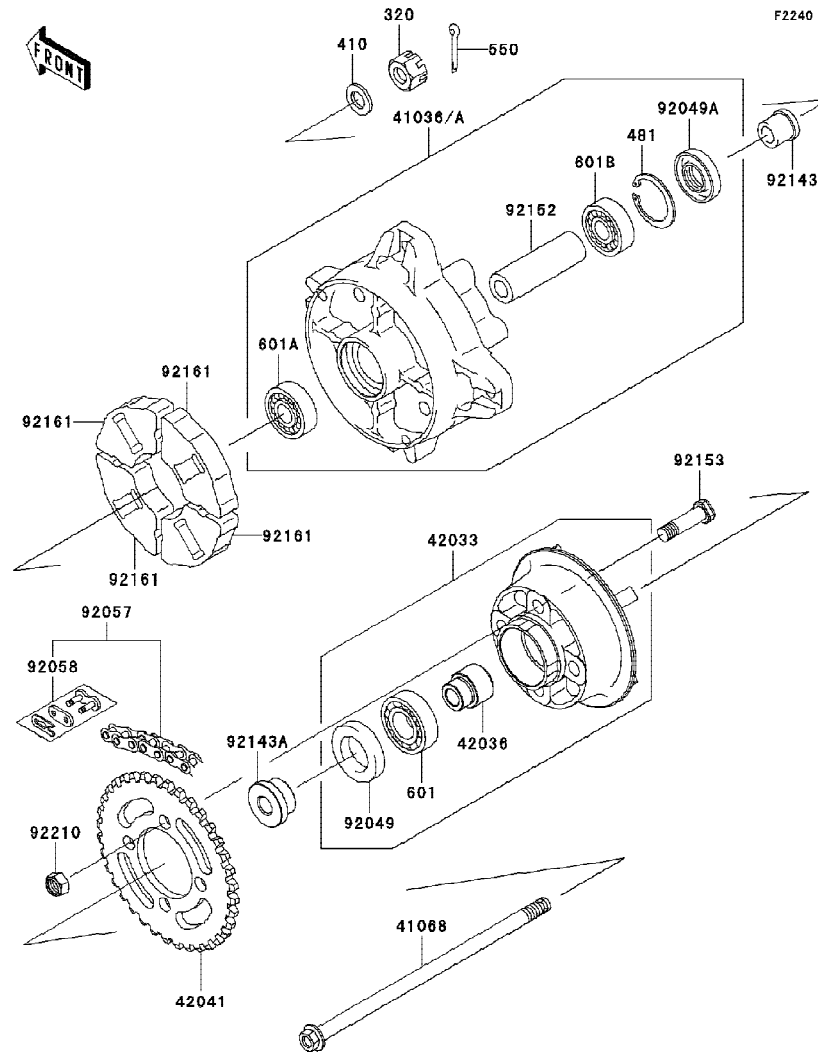
'06 ~ '08 KL110 B6F/B6FA/B7F/B8F Chassis-ตัวถัง

GROUP NO.

30

This page covers:

Rear Hub-คู่มือล้อหลัง



Ref No.	Part No.	Description-English ชื่ออะไหล่-อังกฤษ	Description-Thai ชื่ออะไหล่-ไทย	Quantity-KL110			
				'06 B6F	'06 B6FA	'07 B7F	'08 B8F
41036	41036-1401-EZ	HUB-ASSY,RR,C.GRAY	คู่มือล้อหลัง-สีเทา (ชุด)	1	1	1	
41036A	41036-1401-150	HUB-ASSY,RR,G.SILVER	คู่มือล้อหลัง-สีบรอนซ์(ชุด)				1
41068	41068-0048	AXLE,RR	เพลาล้อหลัง	1	1	1	1
42033	42033-1225	COUPLING-ASSY,RR HUB	แป้นสเตอร์หลัง (ชุด)	1	1	1	1
42036	42036-1292	SLEEVE,RR HUB COUPLING,L=29	เพล่าแป้นสเตอร์หลัง	1	1	1	1
42041	42041-0015	SPROCKET-HUB,31T	สเตอร์หลัง 31 ฟัน	1	1	1	1
92049	92049-1490	SEAL-OIL,SC26X42X8	ซีลแป้นสเตอร์หลัง	1	1	1	1
92049A	92049-1491	SEAL OIL	ซีลคู่มือหน้า	1	1	1	1
92057	92057-0092	CHAIN,DRIVE,DID420DXX100L	โซ่ขับ,DID420DXX100L	1	1	1	1
92058	92058-0006	JOINT-CHAIN,DRIVE	ข้อต่อโซ่	1	1	1	1
92143	92143-1420	COLLAR,RR AXLE,L=19	ปลอกแกนล้อหลัง	1	1	1	1
92143A	92143-1533	COLLAR,RR AXLE,LH,L=17	ปลอกเพลาล้อหลัง	1	1	1	1
92152	92152-1501	COLLAR,RR HUB,L=69.5	ปลอกคู่มือล้อหลัง	1	1	1	1
92153	92153-1120	BOLT,10X36	โบลท์ 10X36 มม.	4	4	4	4
92161	92161-0084	DAMPER,RR HUB SHOCK	ยางกันกระชาก	4	4	4	4
92210	92210-1351	NUT,LOCK,10MM	น็อต 10 มม.	4	4	4	4
320	320G1200	NUT-CASTLE	น็อตตัวเมีย 12 มม.	1	1	1	1
410	410B1200	WASHER-PLAIN-SMALL,12MM	แหวนรอง 12 มม.	1	1	1	1
481	481J3700	CIRCLIP-TYPE-C,37MM	คลิปล็อค C-37 มม.	1	1	1	1
550	550S3025	PIN-COTTER,3X25	พินล็อค	1	1	1	1
601	601B6004UG	BEARING-BALL,#6004UG	ตลับลูกปืน #6004UG	1	1	1	1
601A	601B6201UG	BEARING-BALL,#6201UG	ตลับลูกปืน #6201UG	1	1	1	1
601B	601B6301UG	BEARING-BALL,#6301UG	ตลับลูกปืน 6301UG	1	1	1	1

This catalog covers:

'06 ~ '08 KL110 B6F/B6FA/B7F/B8F Chassis-ตัวถัง

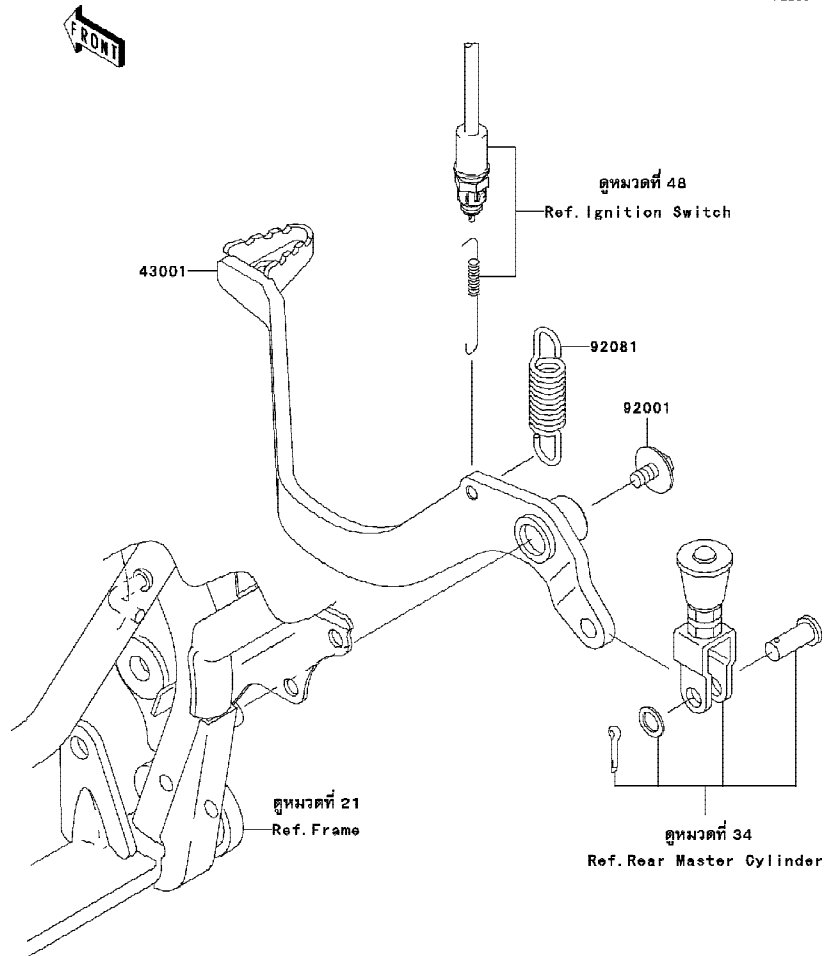
GROUP NO.

31

This page covers:

Brake Pedal-คันเหยียบเบรค

F2260



Ref No.	Part No.	Description-English	Description-Thai	Quantity-KL110			
				'06 B6F	'06 B6FA	'07 B7F	'08 B8F
43001	43001-1455	LEVER-BRAKE,PEDAL	คันเหยียบเบรค	1	1	1	1
92001	92001-1034	BOLT,FLANGED,6X10	โบลท์ 6X10 มม.	1	1	1	1
92081	92081-1313	SPRING,BRAKE PEDAL	สปริงคันเหยียบเบรค	1	1	1	1

This catalog covers:

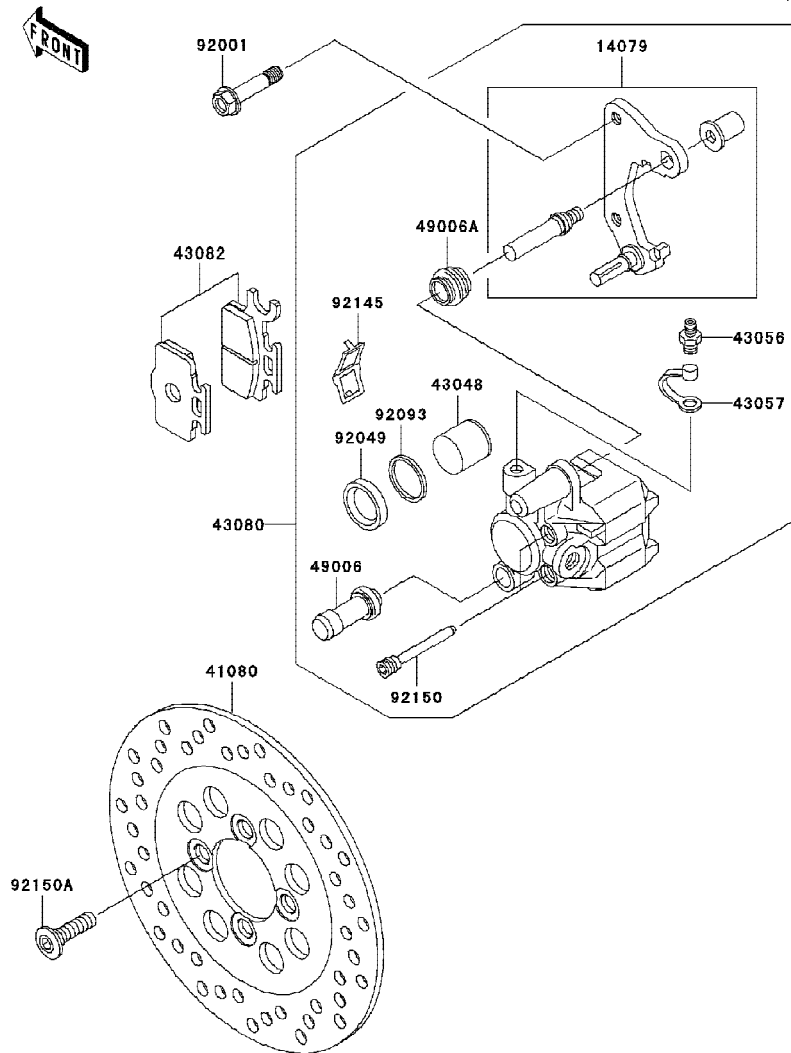
'06 ~ '08 KL110 B6F/B6FA/B7F/B8F Chassis-ตัวถัง

GROUP NO.

33

This page covers:

Front Brake-เบรคหน้า



Ref No.	Part No.	Description-English	Description-Thai	Quantity-KL110			
				'06	'06	'07	'08
				B6F	B6FA	B7F	B8F
14079	14079-1130	HOLDER-ASSY,FRONT CALIPER	ขวยึดก้ามตีสเบรคหน้า	1	1	1	1
41080	41080-0064-FB	DISC,FR,C.GRAY	จานตีสเบรคหน้า-สีเทา	1	1	1	1
43048	43048-1089	PISTON-CALIPER	ลูกสูบก้ามตีสเบรคหน้า	1	1	1	1
43056	43056-1056	BREATHER-BRAKE	สกู๊ปไล่อากาศ	1	1	1	1
43057	43057-1001	CAP-BREATHER	ยางปิดสกู๊ปไล่อากาศ	1	1	1	1
43080	43080-0015-483	CALIPER-SUB-ASSY,FR,GOLD	ก้ามตีสเบรคหน้า-สีทอง (ชุด)	1	1	1	1
43082	43082-1242	PAD-ASSY-BRAKE	ผ้าเบรคหน้า	1	1	1	1
49006	49006-1088	BOOT,CALIPER	ยางกันฝุ่นสลักก้ามเบรค	1	1	1	1
49006A	49006-1242	BOOT,CALIPER	ยางกันฝุ่นสลักก้ามเบรค	1	1	1	1
92001	92001-1837	BOLT,FLANGED,8X36	โบลท์ 8X36 มม.	2	2	2	2
92049	92049-1331	SEAL-OIL,PISTON	ซีล	1	1	1	1
92093	92093-1272	SEAL,PISTON	ซีลลูกสูบเบรค	1	1	1	1
92145	92145-1269	SPRING,PAD	สปริงล๊อคผ้าเบรค	1	1	1	1
92150	92150-1144	BOLT	โบลท์	2	2	2	2
92150A	92150-1771	BOLT,SOCKET,8X30	โบลท์ยึดจานเบรค	4	4	4	4

This catalog covers:

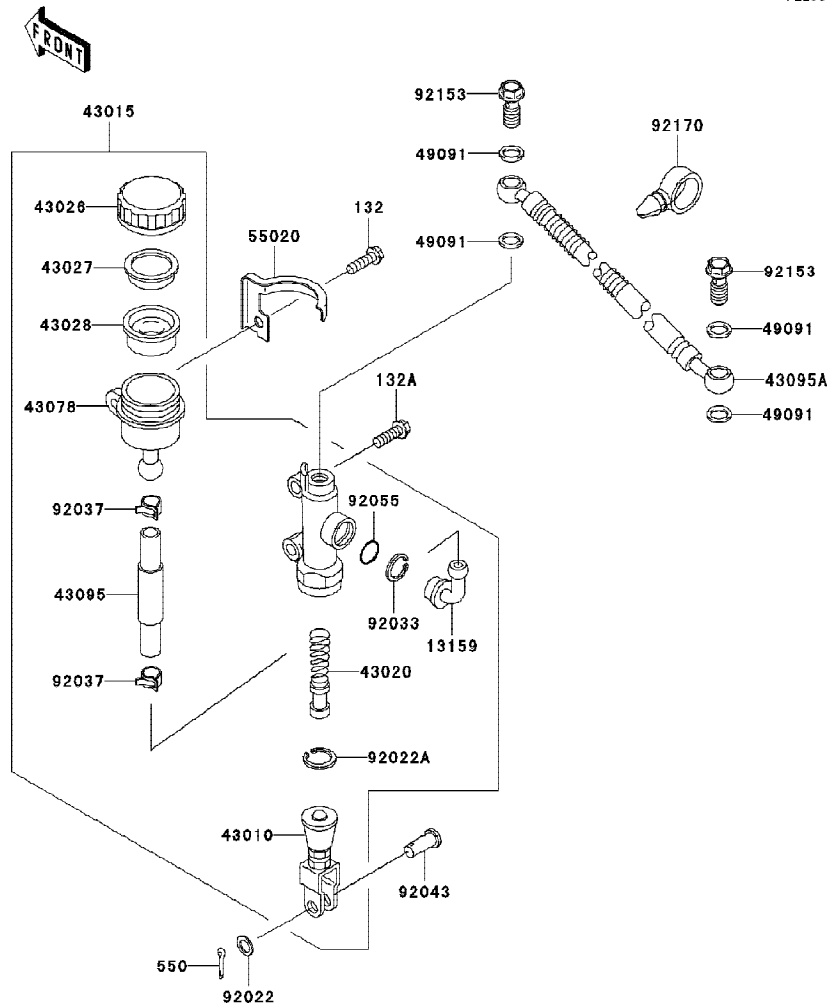
'06 ~ '08 KL110 B6F/B6FA/B7F/B8F Chassis-ตัวถัง

GROUP NO.

34

This page covers:

Rear Master Cylinder-แม่ปั้มเบรคหลัง



Ref No.	Part No.	Description-English	Description-Thai	Quantity-KL110			
				'06 B6F	'06 B6FA	'07 B7F	'08 B8F
13159	13159-1056	CONNECTOR	ข้อต่อแม่ปั้มเบรคหลัง	1	1	1	1
43010	43010-1062	ROD-ASSY-BRAKE	ก้านต่อคันเหยียบเบรค	1	1	1	1
43015	43015-1701	CYLINDER-ASSY-MASTER,RR	แม่ปั้มดิสเบรคหลัง (ชุด)	1	1	1	1
43020	43020-1094	PISTON-COMP-BRAKE	ลูกสูบก้ามดิสเบรค	1	1	1	1
43026	43026-1062	CAP-BRAKE	ฝาปิดด้วยน้ำมันเบรค	1	1	1	1
43027	43027-1053	PLATE-DIAPHRAGM	แผ่นรองยางไดอะแฟรม	1	1	1	1
43028	43028-1065	DIAPHRAGM	แผ่นยางไดอะแฟรม	1	1	1	1
43078	43078-1080	RESERVOIR	ถ้วยน้ำมันเบรค	1	1	1	1
43095	43095-0001	HOSE-BRAKE,RR MASTER CYLINDER	ท่อน้ำมันเบรคหลัง	1	1	1	1
43095A	43095-0166	HOSE-BRAKE,RR	ท่อน้ำมันเบรคหลัง	1	1	1	1
49091	49091-0001	WASHER-SEAL,10.1X14.5X1.5	แหวน 10.1X14.5X1.5 มม.	4	4	4	4
55020	55020-1804	GUARD,RESERVOIR TANK	ขาล็อคกระปุกน้ำมันเบรค	1	1	1	1
92022	92022-1028	WASHER,8.5X13X1	แหวนรอง 8.5X13X1 มม.	1	1	1	1
92022A	92022-1601	WASHER,CIRCRIP	แหวนล๊อค	1	1	1	1
92033	92033-1186	RING-SNAP,20.5MM	แหวนล๊อค	1	1	1	1
92037	92037-1710	CLAMP	เข็มขัดรัดท่อยาง	2	2	2	2
92043	92043-0004	PIN	สลัก	1	1	1	1
92055	92055-1251	RING-O,MASTER CYLINDER	โอริงแม่ปั้มเบรค	1	1	1	1
92153	92153-0627	BOLT,OIL,L=23	โบลท์ท่อน้ำมัน	2	2	2	2
92170	92170-1067	CLAMP	ตัวคดล็อกท่อน้ำมัน	1	1	1	1
132	132J0620	BOLT-FLANGED-SMALL,6X20	โบลท์ 6X20 มม.	1	1	1	1
132A	132J0820	BOLT-FLANGED-SMALL,8X20	โบลท์ 8X20 มม.	2	2	2	2
550	550D2015	PIN-COTTER,2.0X15	พีนล๊อค 2.0X15 มม.	1	1	1	1

This catalog covers:

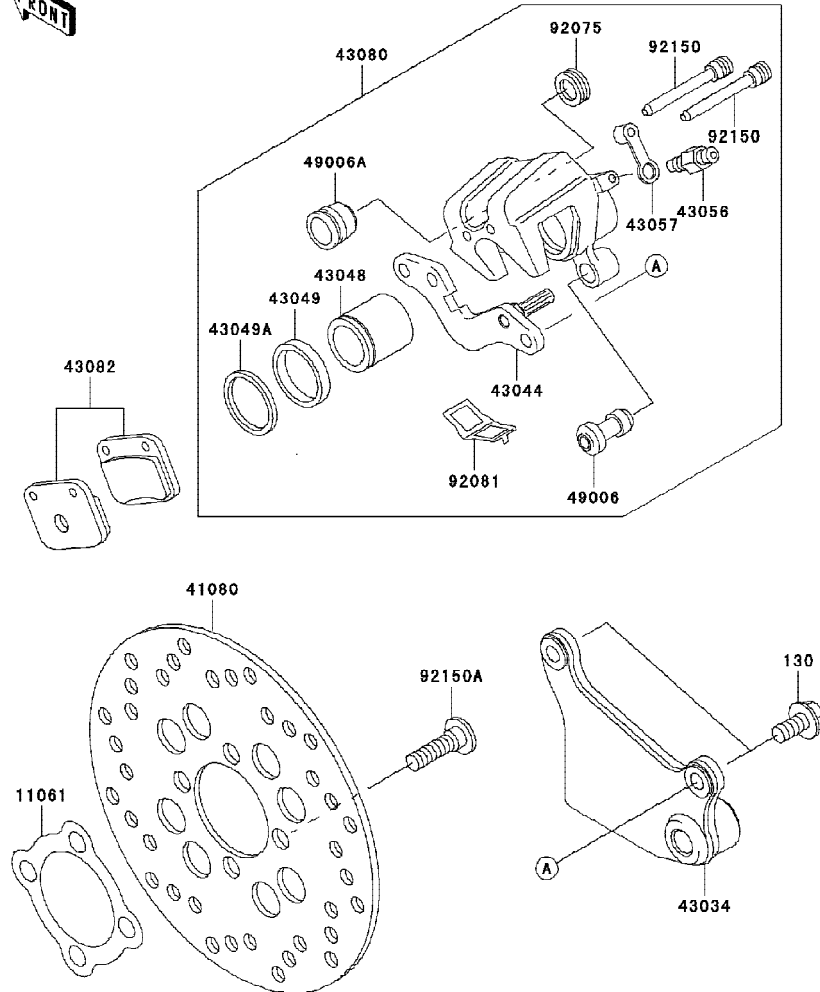
'06 ~ '08 KL110 B6F/B6FA/B7F/B8F Chassis-ตัวถัง

GROUP NO.

35

This page covers:

Rear Brake-เบรคหลัง



F2284

Ref No.	Part No.	Description-English	Description-Thai	Quantity-KL110			
				'06 B6F	'06 B6FA	'07 B7F	'08 B8F
11061	11061-0006	GASKET,REAR DISC	ปะเก็นจานดิสเบรคหลัง	1	1	1	1
41080	41080-0065-FB	DISC,RR,C.GRAY	จานดิสเบรคหลัง-สีเทา	1	1	1	1
43034	43034-1177	HOLDER-BRAKE,REAR CALIPER	ขวยึดก้ามดิสเบรคหลัง	1	1	1	1
43044	43044-1076	HOLDER-COMP-CALIPER,RR	ขาสลักก้ามเบรค	1	1	1	1
43048	43048-1090	PISTON-CALIPER	ลูกสูบก้ามดิสเบรคหลัง	1	1	1	1
43049	43049-1060	PACKING,PISTON SEAL	ซีลลูกสูบเบรค	1	1	1	1
43049A	43049-1061	PACKING,PISTON SEAL	ซีลกันฝุ่น	1	1	1	1
43056	43056-1056	BREATHER-BRAKE	สกู๊ปไล่อากาศ	1	1	1	1
43057	43057-1001	CAP-BREATHER	ยางปิดสกู๊ปไล่อากาศ	1	1	1	1
43080	43080-0016-483	CALIPER-SUB-ASSY,RR,GOLD	ก้ามดิสเบรคหลัง-สีทอง (ชุด)	1	1	1	1
43082	43082-1241	PAD-ASSY-BRAKE	ผ้าเบรคหลัง	1	1	1	1
49006	49006-1088	BOOT,CALIPER	ยางกันฝุ่นสลักก้ามเบรค	1	1	1	1
49006A	49006-1089	BOOT,CALIPER	ยางกันฝุ่นสลักก้ามเบรค	1	1	1	1
92075	92075-1414	DAMPER	ลูกยาง	1	1	1	1
92081	92081-1502	SPRING,PAD	สปริงล๊อคผ้าเบรค	1	1	1	1
92150	92150-1144	BOLT	โบลท์	2	2	2	2
92150A	92150-1771	BOLT,SOCKET,8X30	โบลท์ยึดจานเบรค	4	4	4	4
130	130J0816	BOLT-FLANGED,8X16	โบลท์ 8X16 มม.สีดํา	2	2	2	2

This catalog covers:

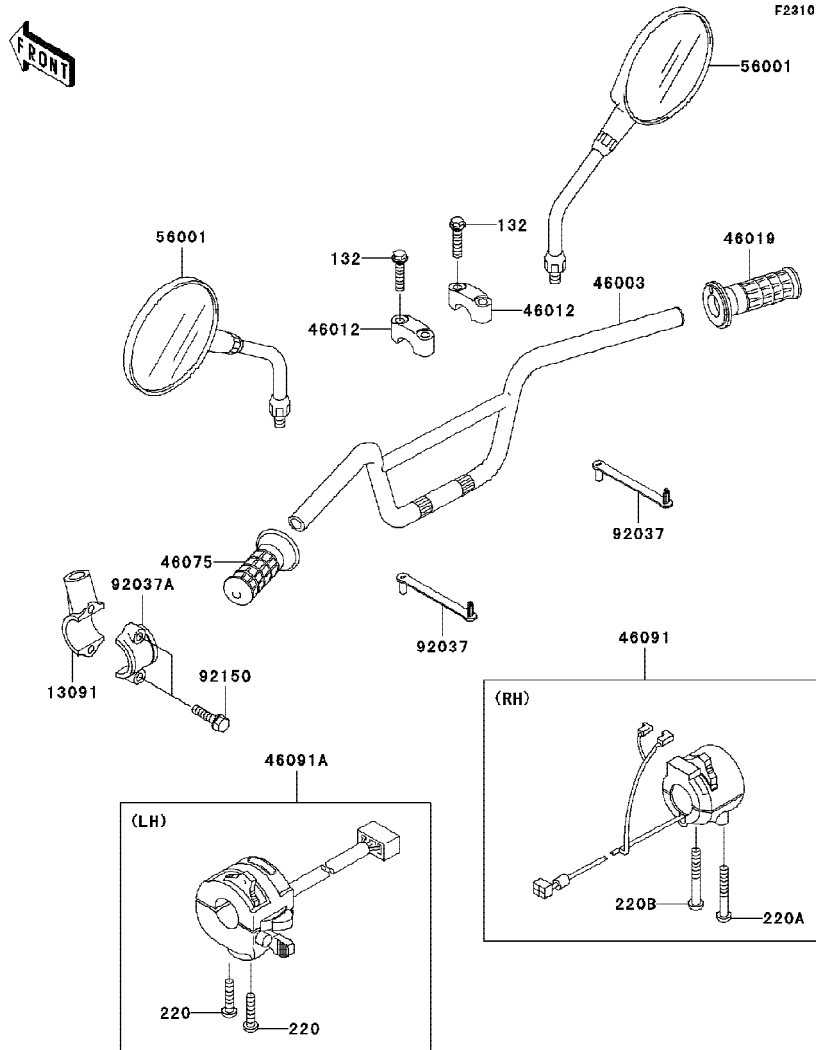
'06 ~ '08 KL110 B6F/B6FA/B7F/B8F Chassis-ตัวถัง

GROUP NO.

36

This page covers:

Handlebar-แฮนด์บาร์



Ref No.	Part No. หมายเลขอะไหล่	Description-English ชื่ออะไหล่-อังกฤษ	Description-Thai ชื่ออะไหล่-ไทย	Quantity-KL110			
				'06 B6F	'06 B6FA	'07 B7F	'08 B8F
13091	13091-1717	HOLDER,MIRROR	ขายึดกระจกส่องหลัง	1	1	1	1
46003	46003-0002-458	HANDLE,P.SILVER	แฮนด์บาร์-สีบรอนซ์	1	1	1	1
46012	46012-0001	HOLDER-HANDLE,UPP	ปะกับแฮนด์	2	2	2	2
46019	46019-1011	GRIP-ASSY,THROTTLE	ปลอกมือเร่ง	1	1	1	1
46075	46075-1004	GRIP,LH	ยางปลอกมือ-ข้างซ้าย	1	1	1	1
46091	46091-0006	HOUSING-ASSY-CONTROL,RH	สวิทช์แฮนด์-ข้างขวา (ชุด)	1	1	1	1
46091A	46091-1876	HOUSING-ASSY-CONTROL,LH	สวิทช์แฮนด์-ข้างซ้าย (ชุด)	1	1	1	1
56001	56001-1339	MIRROR-ASSY	กระจกส่องหลัง	2	2	2	2
92037	92037-1163	CLAMP,SPEED,L=58	เข็มขัดรัดสายไฟ	2	2	2	2
92037A	92037-1621	CLAMP,LEVER HOLDER	ปะกับขายึดกระจกส่องหลัง	1	1	1	1
92150	92150-1389	BOLT,5X20	โบลท์ 5X20 มม.	2	2	2	2
132	132E0835	BOLT-FLANGED-SMALL,8X35	โบลท์ 8X35 มม.	4	4	4	4
220	220B0522	SCREW-PAN-CROS,5X22	สกรู 5X22 มม.	2	2	2	2
220A	220B0535	SCREW-PAN-CROS,5X35	สกรู 5X35 มม.	1	1	1	1
220B	220B0540	SCREW-PAN-CROS,5X40	สกรู 5X40 มม.	1	1	1	1

This catalog covers:

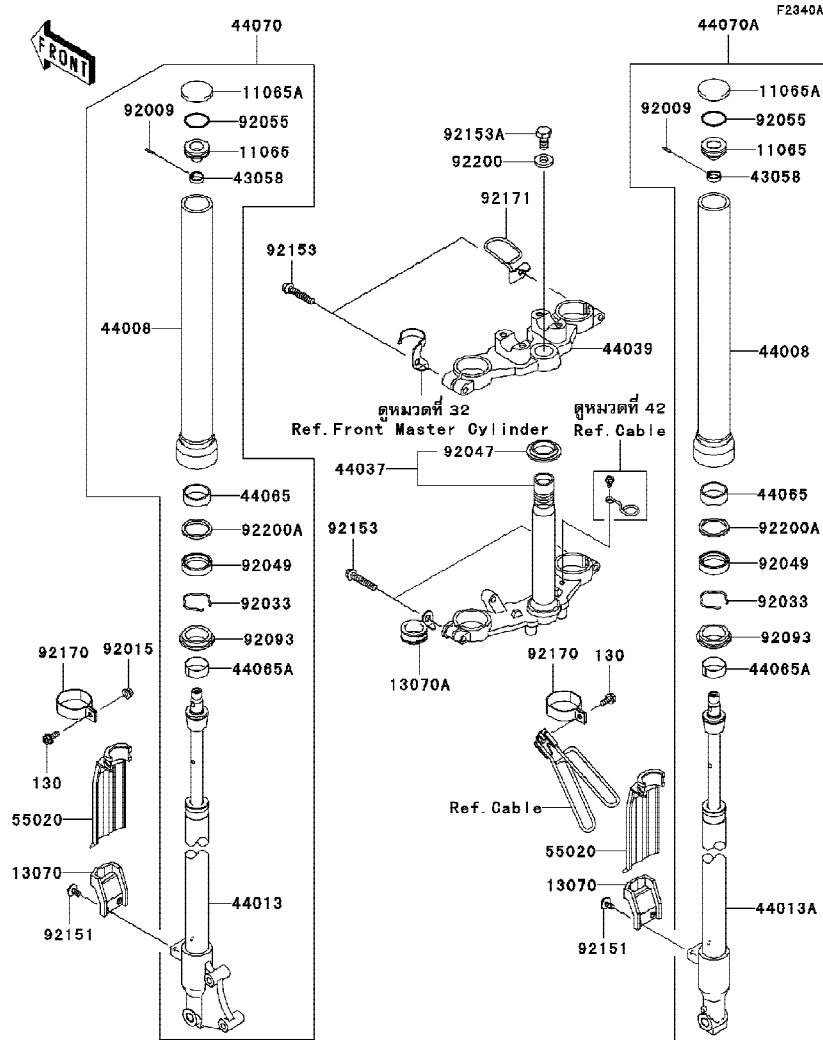
'06 ~ '08 KL110 B6F/B6FA/B7F/B8F Chassis-ตัวถัง

GROUP NO.

37

This page covers:

Front Fork-ใช้คัพหน้า



Ref No.	Part No.	Description-English	Description-Thai	Quantity-KL110			
				'06	'06	'07	'08
				B6F	B6FA	B7F	B8F
11065	11065-0004	CAP	น็อตหัวใช้คัพหน้า	2	2	2	2
11065A	11065-0005	CAP	ยางปิดหัวใช้คัพหน้า	2	2	2	2
13070	13070-0008-6C	GUIDE,FORK GUARD,EBONY	รางฝาครอบใช้คัพหน้า	2	2	2	2
13070A	13070-1399	GUIDE,CABLE	ตัวคล้องสาย	1	1	1	1
43058	43058-1072	RING	แหวนรอง	2	2	2	2
44008	44008-0002-ES	PIPE-FORK OUTER,GOLD	กระบอกใช้คัพหน้า-สีทอง	2	2	2	2
44013	44013-1515	PIPE-FORK INNER,LH	แกนใช้คัพหน้า-ข้างซ้าย	1	1	1	1
44013A	44013-1516	PIPE-FORK INNER,RH	แกนใช้คัพหน้า-ข้างขวา	1	1	1	1
44037	44037-1446	HOLDER-FORK UNDER	แผงคอดล่าง	1	1	1	1
44039	44039-1204	HOLDER-FORK UPPER	แผงคอบบน	1	1	1	1
44065	44065-1099	BUSHING-FRONT FORK	บุชใช้คัพหน้า	2	2	2	2
44065A	44065-1101	BUSHING-FRONT FORK	บุชใช้คัพหน้า	2	2	2	2
44070	44070-1983-ES	DAMPER-ASSY,FORK,LH,GOLD	ใช้คัพหน้าข้างซ้าย-สีทอง (ชุด)	1	1	1	1
44070A	44070-1984-ES	DAMPER-ASSY,FORK,RH,GOLD	ใช้คัพหน้าข้างขวา-สีทอง (ชุด)	1	1	1	1
55020	55020-0013-6C	GUARD,FORK,EBONY	ฝาครอบใช้คัพหน้า-สีดำ	2	2	2	2
92009	92009-1625	SCREW	สกรู	2	2	2	2
92015	92015-1339	NUT,LOCK,FLANGED,6MM	น็อตล็อก 6 มม.	1	1	1	1
92033	92033-1038	RING-SNAP	คิลิปล็อกซิลใช้คัพหน้า	2	2	2	2
92047	92047-013	RACE,STEERING STEM BEARING	รางลูกปืนคอ-อันล่าง	1	1	1	1
92049	92049-0003	SEAL-OIL,FORK OUTER TUBE	ซีลใช้คัพหน้า	2	2	2	2
92055	92055-1051	RING-O,FORK TOP CAP	โอริงฝาปิดกระบอกใช้คัพ	2	2	2	2
92093	92093-0001	SEAL,FORK OUTER TUBE	ยางกันฝุ่นซิลใช้คัพ	2	2	2	2
92151	92151-1985	BOLT,6X12	โบลท์ 6X12 มม.	4	4	4	4
92153	92153-0020	BOLT,8X40	โบลท์ 8X40 มม.	4	4	4	4
92153A	92153-0030	BOLT	โบลท์	1	1	1	1
92170	92170-1174	CLAMP	เข็มขัด	2	2	2	2
92171	92171-0198	CLAMP,THROTTLE CABLE	ตัวคล้องสายเร่ง	1	1	1	1
92200	92200-0007	WASHER	แหวนรอง	1	1	1	1
92200A	92200-1061	WASHER	แหวนรอง	2	2	2	2
130	130J0614	BOLT-FLANGED,6X14	โบลท์ 6X14 มม.สีดำ	2	2	2	2

This catalog covers:

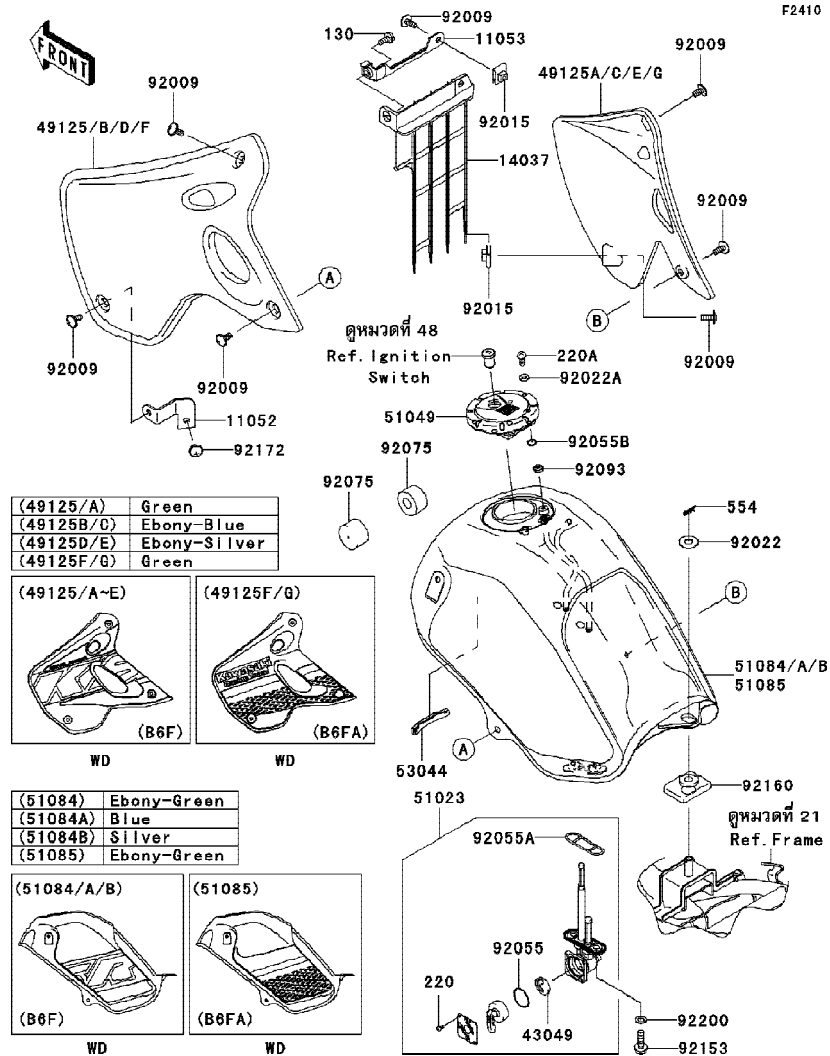
'06 ~ '08 KL110 B6F/B6FA/B7F/B8F Chassis-ตัวถัง

GROUP NO.

38

This page covers:

Fuel Tank-ถังน้ำมัน(1/2)(B6F/B6FA)



F2410

Ref No.	Part No.	Description-English	Description-Thai	Quantity-KL110			
				'06 B6F	'06 B6FA	'07 B7F	'08 B8F
11052	11052-1935	BRACKET,SHROUD,LH	ขายึดกระบะบังลม-ข้างซ้าย	1	1		
11053	11053-1118	BRACKET,SHROUD SCREEN	ขายึดตะแกรง	1	1		
14037	14037-1314	SCREEN,SHROUD,RH	ตะแกรง-ข้างขวา	1	1		
43049	43049-1102	PACKING,VALVE	วาล์วก็อกน้ำมัน	1	1		
49125	49125-5091-290	SHROUD,LH,L.GREEN	กระบะบังเครื่องยนต์ข้างซ้าย-สีเขียว	1			
49125A	49125-5092-290	SHROUD,RH,L.GREEN	กระบะบังเครื่องยนต์ข้างขวา-สีเขียว	1			
49125B	49125-5093-6C	SHROUD,LH,EBONY	กระบะบังเครื่องยนต์ข้างซ้าย-สีดำ/น้ำเงิน	1			
49125C	49125-5094-6C	SHROUD,RH,EBONY	กระบะบังเครื่องยนต์ข้างขวา-สีดำ/น้ำเงิน	1			
49125D	49125-5095-6C	SHROUD,LH,EBONY	กระบะบังเครื่องยนต์ข้างซ้าย-สีดำ/เทา	1			
49125E	49125-5096-6C	SHROUD,RH,EBONY	กระบะบังเครื่องยนต์ข้างขวา-สีดำ/เทา	1			
49125F	49125-5107-290	SHROUD,LH,L.GREEN	กระบะบังเครื่องยนต์ข้างซ้าย-สีเขียว			1	
49125G	49125-5108-290	SHROUD,RH,L.GREEN	กระบะบังเครื่องยนต์ข้างขวา-สีเขียว			1	
51023	51023-1350	TAP-ASSY,FUEL	ก็อกน้ำมัน (ชุด)	1	1		
51049	51049-1134	CAP-TANK,FUEL	ฝาปิดถังน้ำมัน	1	1		
51084	51084-5080-IG	TANK-COMP-FUEL,EBONY	ถังน้ำมัน-สีเขียว/ดำ	1			
51084A	51084-5081-620	TANK-COMP-FUEL,C.T.BLUE	ถังน้ำมัน-สีน้ำเงิน	1			
51084B	51084-5082-X1	TANK-COMP-FUEL,G.SILVER	ถังน้ำมัน-สีเทา	1			
51085	51085-5133-IG	TANK-COMP-FUEL,EBONY	ถังน้ำมัน-สีดำ			1	
53044	53044-1249	TRIM,L=60	ตัวรองขอบถังน้ำมัน	1	1		

This catalog covers:

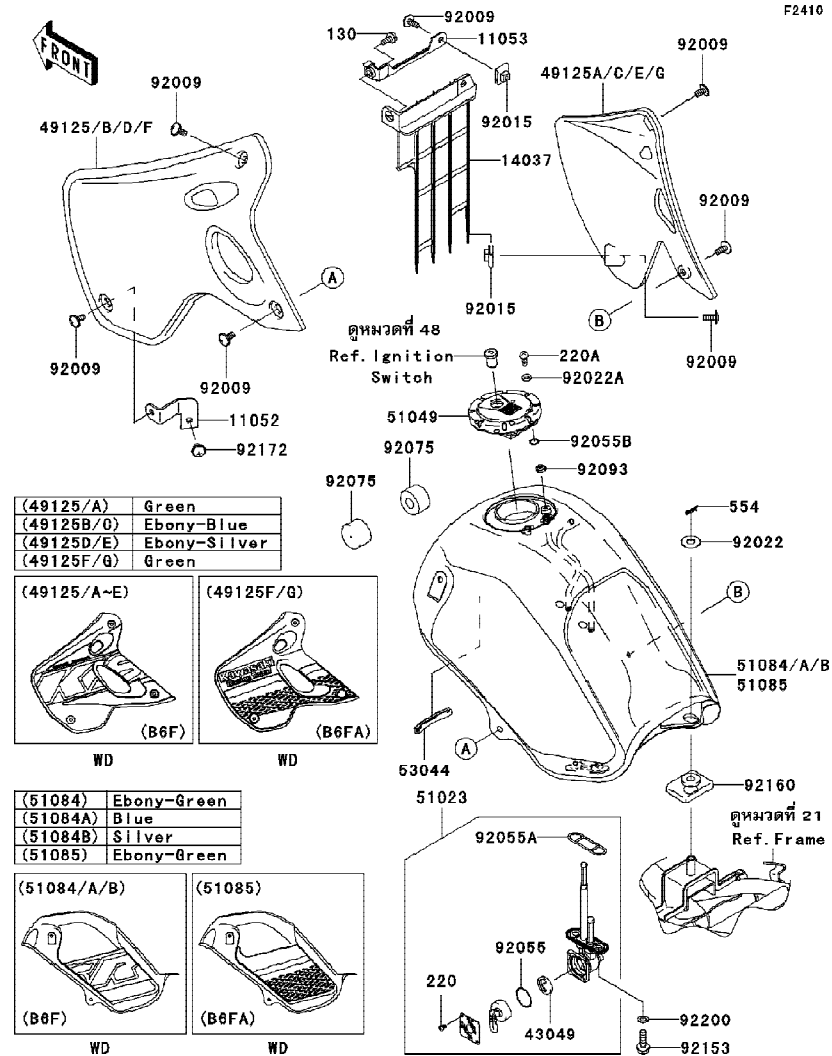
'06 ~ '08 KL110 B6F/B6FA/B7F/B8F Chassis-ตัวถัง

GROUP NO.

38

This page covers:

Fuel Tank-ถังน้ำมัน(2/2)(B6F/B6FA)



F2410

Ref No.	Part No.	Description-English	Description-Thai	Quantity-KL110			
				'06 B6F	'06 B6FA	'07 B7F	'08 B8F
92009	92009-1662	SCREW,6X14	สกรู 6X14 มม.สีดำ	7	7		
92015	92015-1678	NUT,CLAMP,6MM	น็อตคัลลิป 6 มม.	2	2		
92022	92022-1137	WASHER,10.5X24X1.6	แหวนรอง 10.5X24X1.6 มม.	1	1		
92022A	92022-1977	WASHER,5.1X10X1.0	แหวนรอง 5.1X10X1.2 มม.	2	2		
92055	92055-1111	RING-O,FUEL TAP LEVER	โอริงคันเปิดก๊อก	1	1		
92055A	92055-1112	RING-O,FUEL TAP PACKING	โอริงก๊อกน้ำมัน	1	1		
92055B	92055-1552	RING-O,ID=9	โอริง	2	2		
92075	92075-1115	DAMPER,FUEL TANK,FR	ยางรองถังน้ำมัน-อันหน้า	2	2		
92093	92093-1030	SEAL,FUEL TANK CAP	ซีลรองสกรูฝาถังน้ำมัน	1	1		
92153	92153-1195	BOLT,6X20,FUEL TAP	โบลท์ 6X20 มม	2	2		
92160	92160-1014	DAMPER,FUEL TANK,RR	ยางรองถังน้ำมัน-อันหลัง	1	1		
92172	92172-0005	SCREW,6X10	สกรู 6X10 มม.	1	1		
92200	92200-0117	WASHER,6.5X11.5X0.8	แหวนรอง 6.2X11X1.5 มม.	2	2		
130	130J0614	BOLT-FLANGED,6X14	โบลท์ 6X14 มม.สีดำ	1	1		
220	220B0305A	SCREW-PAN-HEAD,3	สกรู 3X5 มม.	2	2		
220A	220D0510	SCREW-PAN-CROS,5X10	สกรู 5X10 มม.	2	2		
554	554A1000	PIN-SNAP,10MM	สลัก	1	1		

This catalog covers:

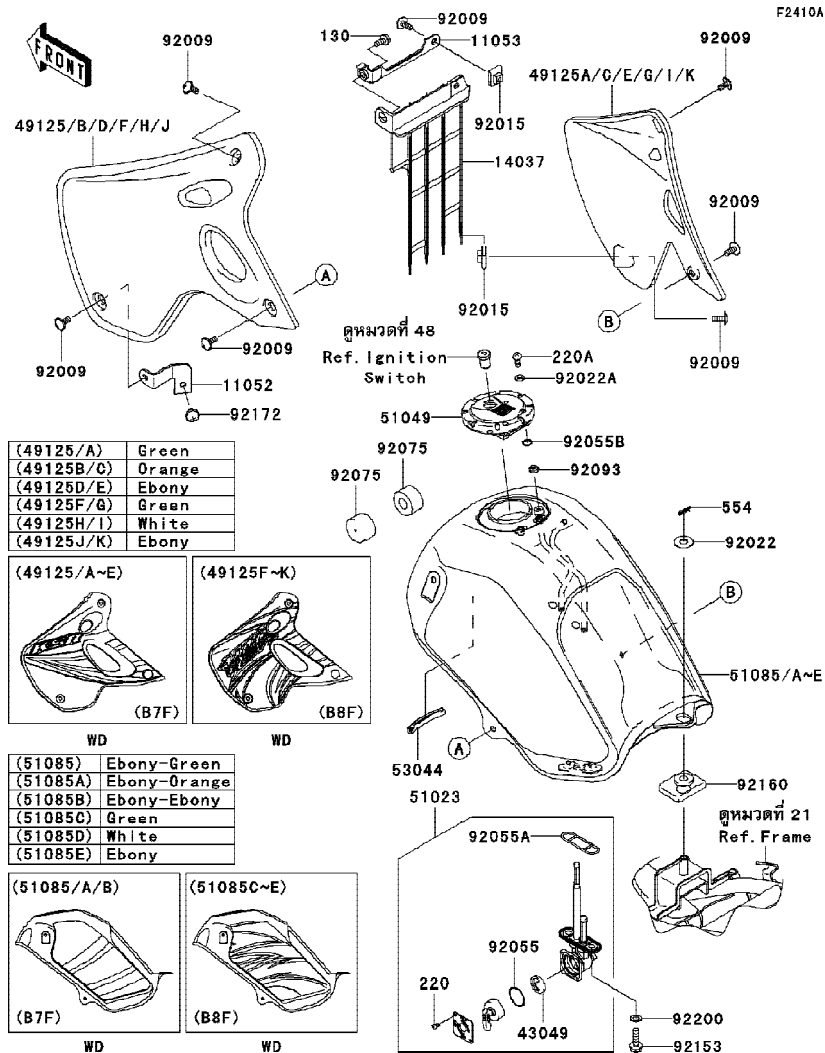
'06 ~ '08 KL110 B6F/B6FA/B7F/B8F Chassis-ตัวถัง

GROUP NO.

39

This page covers:

Fuel Tank-ถังน้ำมัน(1/2)(B7F/B8F)



Ref No.	Part No.	Description-English	Description-Thai	Quantity-KL110			
				'06 B6F	'06 B6FA	'07 B7F	'08 B8F
11052	11052-1935	BRACKET,SHROUD,LH	ขายึดกระบั้งลม-ข้างซ้าย			1	1
11053	11053-1118	BRACKET,SHROUD SCREEN	ขายึดตะแกรง			1	1
14037	14037-1314	SCREEN,SHROUD,RH	ตะแกรง-ข้างขวา			1	1
43049	43049-1102	PACKING,VALVE	วาล์วลิ้นน้ำมัน			1	1
49125	49125-5113-290	SHROUD,LH,L.GREEN	กระบั้งเครื่องยนต์ข้างซ้าย-สีเขียว			1	
49125A	49125-5114-290	SHROUD,RH,L.GREEN	กระบั้งเครื่องยนต์ข้างขวา-สีเขียว			1	
49125B	49125-5115-268	SHROUD,LH,B.ORANGE	กระบั้งเครื่องยนต์ข้างซ้าย-สีส้ม			1	
49125C	49125-5116-268	SHROUD,RH,B.ORANGE	กระบั้งเครื่องยนต์ข้างขวา-สีส้ม			1	
49125D	49125-5117-6C	SHROUD,LH,EBONY	กระบั้งเครื่องยนต์ข้างซ้าย-สีดำ			1	
49125E	49125-5118-6C	SHROUD,RH,EBONY	กระบั้งเครื่องยนต์ข้างขวา-สีดำ			1	
49125F	49125-5125-290	SHROUD,LH,L.GREEN	กระบั้งเครื่องยนต์ข้างซ้าย-สีเขียว				1
49125G	49125-5126-290	SHROUD,RH,L.GREEN	กระบั้งเครื่องยนต์ข้างขวา-สีเขียว				1
49125H	49125-5127-266	SHROUD,LH,B.WHITE	กระบั้งเครื่องยนต์ข้างซ้าย-สีขาว				1
49125I	49125-5128-266	SHROUD,RH,B.WHITE	กระบั้งเครื่องยนต์ข้างขวา-สีขาว				1
49125J	49125-5129-6C	SHROUD,LH,EBONY	กระบั้งเครื่องยนต์ข้างซ้าย-สีดำ				1
49125K	49125-5130-6C	SHROUD,RH,EBONY	กระบั้งเครื่องยนต์ข้างขวา-สีดำ				1
51023	51023-1350	TAP-ASSY,FUEL	ก๊อคน้ำมัน (ชุด)			1	1
51049	51049-1134	CAP-TANK,FUEL	ฝาปิดถังน้ำมัน			1	1
51085	51085-5130-IG	TANK-COMP-FUEL,EBONY	ถังน้ำมัน-สีดำ			1	
51085A	51085-5131-IG	TANK-COMP-FUEL,EBONY	ถังน้ำมัน-สีดำ			1	
51085B	51085-5132-IG	TANK-COMP-FUEL,EBONY	ถังน้ำมัน-สีดำ			1	
51085C	51085-5299-777	TANK-COMP-FUEL,L.GREEN	ถังน้ำมัน-สีเขียว				1
51085D	51085-5300-15L	TANK-COMP-FUEL,B.WHITE	ถังน้ำมัน-สีขาว				1
51085E	51085-5301-IG	TANK-COMP-FUEL,EBONY	ถังน้ำมัน-สีดำ				1
53044	53044-1249	TRIM,L=60	ตัวรองขอบถังน้ำมัน			1	1

This catalog covers:

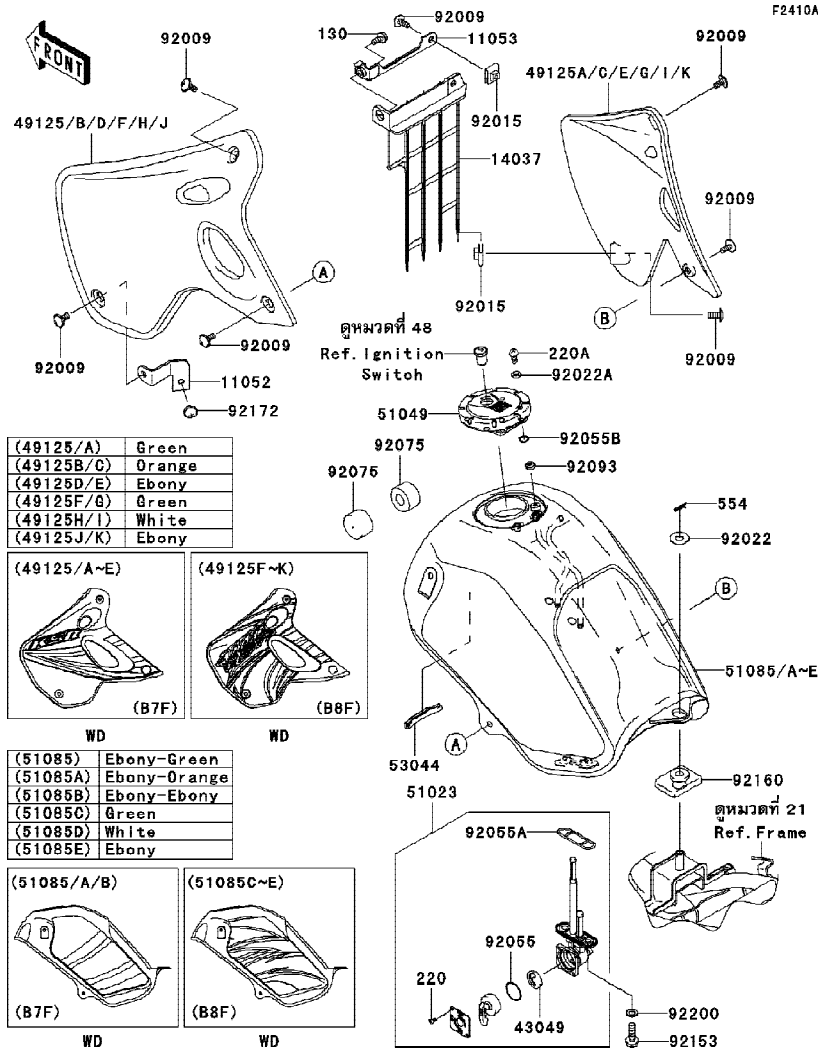
'06 ~ '08 KL110 B6F/B6FA/B7F/B8F Chassis-ตัวถัง

GROUP NO.

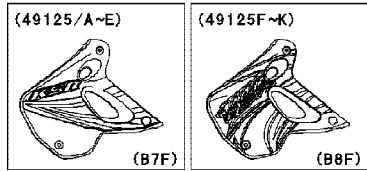
39

This page covers:

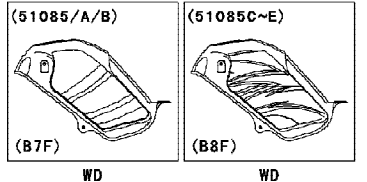
Fuel Tank-ถังน้ำมัน(2/2)(B7F/B8F)



(49125/A)	Green
(49125B/C)	Orange
(49125D/E)	Ebony
(49125F/G)	Green
(49125H/I)	White
(49125J/K)	Ebony



(51085)	Ebony-Green
(51085A)	Ebony-Orange
(51085B)	Ebony-Ebony
(51085C)	Green
(51085D)	White
(51085E)	Ebony



F2410A

Ref No.	Part No.	Description-English	Description-Thai	Quantity-KL110			
				'06 B6F	'06 B6FA	'07 B7F	'08 B8F
92009	92009-1662	SCREW,6X14	สกรู 6X14 มม.สีดำ			7	7
92015	92015-1678	NUT,CLAMP,6MM	น๊อตคัลลิป 6 มม.			2	2
92022	92022-1137	WASHER,10.5X24X1.6	แหวนรอง 10.5X24X1.6 มม.			1	1
92022A	92022-1977	WASHER,5.1X10X1.0	แหวนรอง 5.1X10X1.2 มม.			2	2
92055	92055-1111	RING-O,FUEL TAP LEVER	โอริงคันเปิดก๊อก			1	1
92055A	92055-1112	RING-O,FUEL TAP PACKING	โอริงก๊อกน้ำมัน			1	1
92055B	92055-1552	RING-O,ID=9	โอริง			2	2
92075	92075-1115	DAMPER,FUEL TANK,FR	ยางรองถังน้ำมัน-อันหน้า			2	2
92093	92093-1030	SEAL,FUEL TANK CAP	ซีลรองสกรูฝาดังน้ำมัน			1	1
92153	92153-1195	BOLT,6X20,FUEL TAP	โบลท์ 6X20 มม			2	2
92160	92160-1014	DAMPER,FUEL TANK,RR	ยางรองถังน้ำมัน-อันหลัง			1	1
92172	92172-0005	SCREW,6X10	สกรู 6X10 มม.			1	1
92200	92200-0117	WASHER,6.5X11.5X0.8	แหวนรอง 6.2X11X1.5 มม.			2	2
130	130J0614	BOLT-FLANGED,6X14	โบลท์ 6X14 มม.สีดำ			1	1
220	220B0305A	SCREW-PAN-HEAD,3	สกรู 3X5 มม.			2	2
220A	220D0510	SCREW-PAN-CROS,5X10	สกรู 5X10 มม.			2	2
554	554A1000	PIN-SNAP,10MM	สลัก			1	1

This catalog covers:

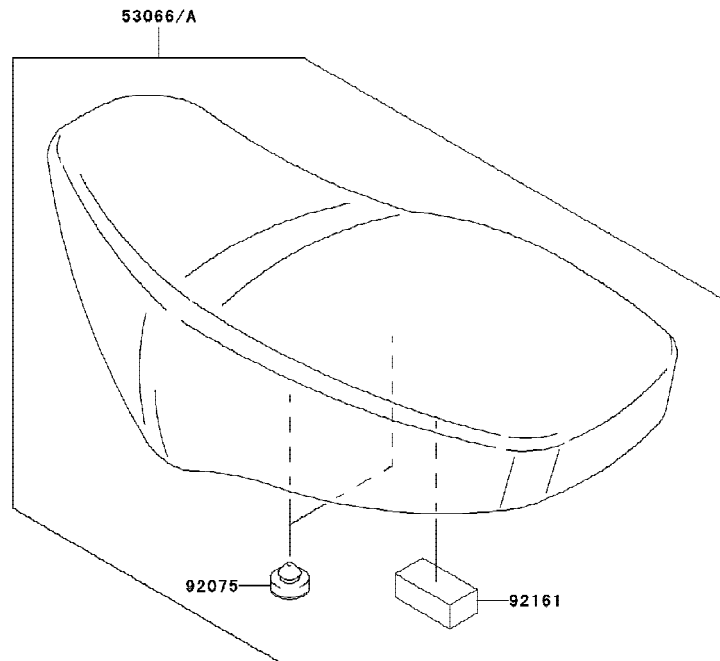
'06 ~ '08 KL110 B6F/B6FA/B7F/B8F Chassis-ตัวถัง

GROUP NO.

40

This page covers:

Seat-เบาะนั่ง



F2510

Ref No.	Part No. หมายเลขอะไหล่	Description-English ชื่ออะไหล่-อังกฤษ	Description-Thai ชื่ออะไหล่-ไทย	Quantity-KL110			
				'06 B6F	'06 B6FA	'07 B7F	'08 B8F
53066	53066-0006-MW	SEAT-ASSY,BLACK	เบาะนั่ง-สีดำ	1	1	1	
53066A	53066-0199-15N	SEAT-ASSY,BLACK/GRAY	เบาะนั่ง-สีดำ/เทา				1
92075	92075-1927	DAMPER	ยางรอง	2	2	2	2
92161	92161-1321	DAMPER,SEAT	ยางรองเบาะ	1	1	1	1

This catalog covers:

'06 ~ '08 KL110 B6F/B6FA/B7F/B8F Chassis-ตัวถัง

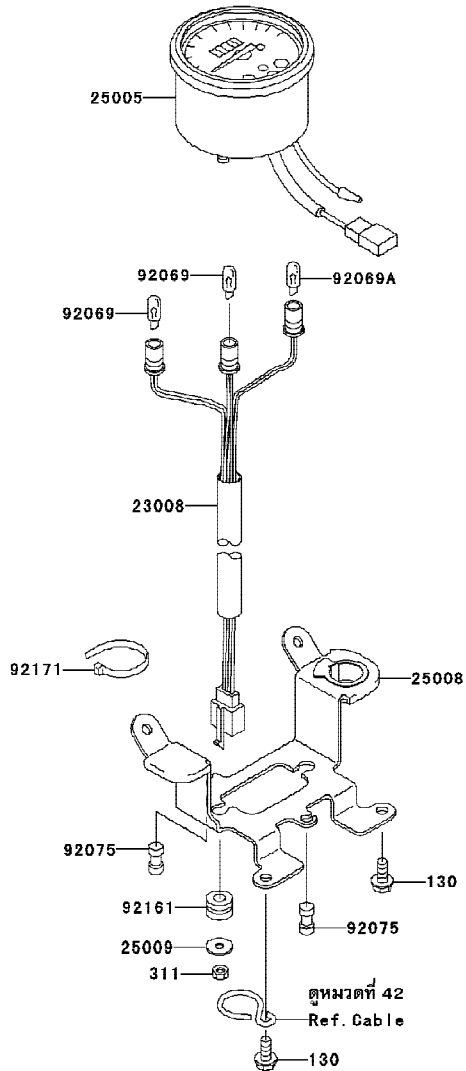
GROUP NO.

41

This page covers:

Meter(s)-มิเตอร์

FRONT



F2530

Ref No.	Part No.	Description-English	Description-Thai	Quantity-KL110			
				'06 B6F	'06 B6FA	'07 B7F	'08 B8F
23008	23008-1683	SOCKET-ASSY,SPEEDOMETER	ขั้วหลอดไฟเรือนไมล์	1	1	1	1
25005	25005-1737	SPEEDOMETER,KPH	เรือนไมล์	1	1	1	1
25008	25008-1166	BRACKET-METER	ขายึดเรือนไมล์	1	1	1	1
25009	25009-004	WASHER,5.2X16X1.2	แหวนรอง 5.2X16X1.2 มม.	2	2	2	2
92069	92069-1007	BULB,12V 3.4W,T10	หลอดไฟเรือนไมล์ 12V 3.4W (WB125)	2	2	2	2
92069A	92069-1059	BULB,12V 1.7W,T10	หลอดไฟ 12V 1.7W (WB121)	1	1	1	1
92075	92075-1627	DAMPER,METER BRACKET	ยางรองขายึดเรือนไมล์	2	2	2	2
92161	92161-1247	DAMPER,METER BRACKET	ยางรองขายึดเรือนไมล์	2	2	2	2
92171	92171-0037	CLAMP,L=142	เข็มขัดรัด	1	1	1	1
130	130J0614	BOLT-FLANGED,6X14	bolt 6X14 มม. สีดำ	2	2	2	2
311	311C0500	NUT-HEX	น็อต	2	2	2	2

This catalog covers:

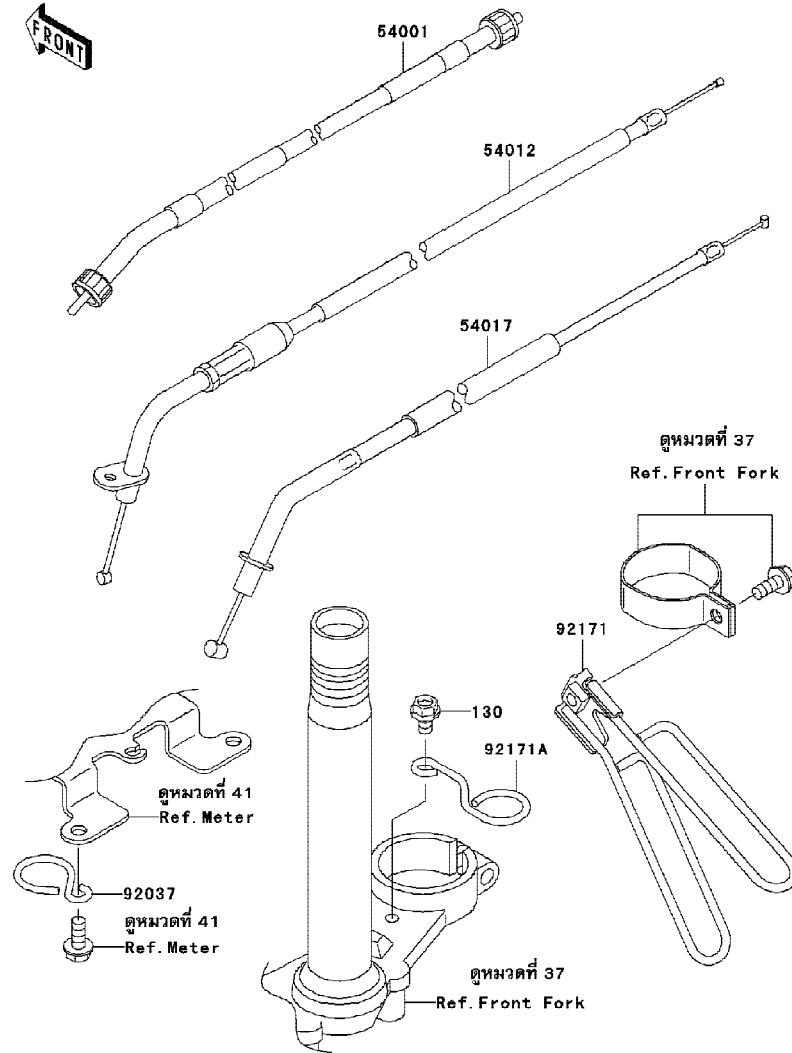
'06 ~ '08 KL110 B6F/B6FA/B7F/B8F Chassis-ตัวถัง

GROUP NO.

42

This page covers:

Cables-สายต่างๆ



F2540

Ref No.	Part No.	Description-English	Description-Thai	Quantity-KL110			
				'06 B6F	'06 B6FA	'07 B7F	'08 B8F
54001	54001-0001	CABLE-SPEEDMETER	สายไมล์	1	1	1	1
54012	54012-0106	CABLE-THROTTLE	สายเร่ง	1	1	1	1
54017A	54017-1223	CABLE-STARTER	สายใช้ค	1	1	1	1
92037	92037-1034	CLAMP,CABLE,BLACK	ลวดคล้องสาย	1	1	1	1
92171	92171-0019	CLAMP,CABLE	ลวดคล้องสาย	1	1	1	1
92171A	92171-0021	CLAMP,CABLE	ลวดคล้องสาย	1	1	1	1
130	130J0610	BOLT-FLANGED,6X10	โบลท์ 6X10 มม.	1	1	1	1

This catalog covers:

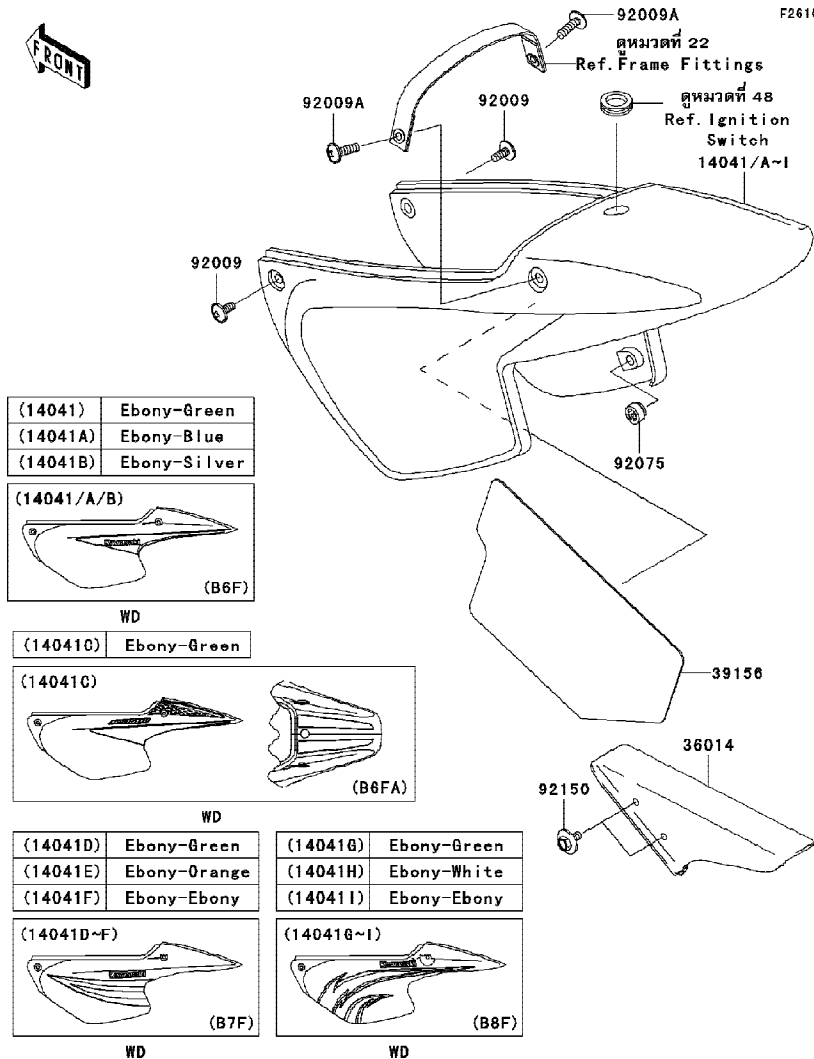
'06 ~ '08 KL110 B6F/B6FA/B7F/B8F Chassis-ตัวถัง

GROUP NO.

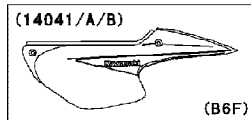
43

This page covers:

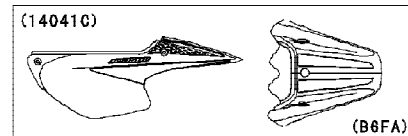
Side Covers/Chain Cover-ฝาครอบท้ายเบาะ/บังโซ่



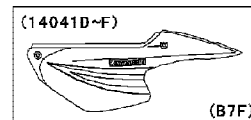
(14041)	Ebony-Green
(14041A)	Ebony-Blue
(14041B)	Ebony-Silver



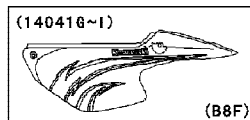
(14041C)	Ebony-Green
----------	-------------



(14041D)	Ebony-Green
(14041E)	Ebony-Orange
(14041F)	Ebony-Ebony



(14041G)	Ebony-Green
(14041H)	Ebony-White
(14041I)	Ebony-Ebony



Ref No.	Part No.	Description-English ชื่ออะไหล่-อังกฤษ	Description-Thai ชื่ออะไหล่-ไทย	Quantity-KL110			
				'06 B6F	'06 B6FA	'07 B7F	'08 B8F
14041	14041-5023-6C	COVER-COMP,SIDE,EBONY	ฝาครอบท้ายเบาะ-สีดำ	1			
14041A	14041-5024-6C	COVER-COMP,SIDE,EBONY	ฝาครอบท้ายเบาะ-สีน้ำเงิน	1			
14041B	14041-5025-6C	COVER-COMP,SIDE,EBONY	ฝาครอบท้ายเบาะ-สีเงิน	1			
14041C	14041-5028-6C	COVER-COMP,SIDE,EBONY	ฝาครอบท้ายเบาะ-สีดำ/เขียว			1	
14041D	14041-5029-6C	COVER-COMP,SIDE,EBONY	ฝาครอบท้ายเบาะ-สีดำ				1
14041E	14041-5030-6C	COVER-COMP,SIDE,EBONY	ฝาครอบท้ายเบาะ-สีน้ำเงิน				1
14041F	14041-5031-6C	COVER-COMP,SIDE,EBONY	ฝาครอบท้ายเบาะ-สีน้ำเงิน				1
14041G	14041-5035-6C	COVER-COMP,SIDE,EBONY	ฝาครอบท้ายเบาะ-สีน้ำเงิน				1
14041H	14041-5036-6C	COVER-COMP,SIDE,EBONY	ฝาครอบท้ายเบาะ-สีขาว				1
14041I	14041-5037-6C	COVER-COMP,SIDE,EBONY	ฝาครอบท้ายเบาะ-สีน้ำเงิน				1
36014	36014-1169	CASE-CHAIN	บังโซ่	1	1	1	1
39156	39156-0005	PAD,SIDE COVER	ยางรองฝาครอบข้าง	1	1	1	1
92009	92009-1662	SCREW,6X14	สกรู 6X14 มม.สีดำ	2	2	2	2
92009A	92009-1664	SCREW,6X22	สกรู 6X22 มม. สีดำ	2	2	2	2
92075	92075-1598	DAMPER	ยางรอง	1	1	1	1
92150	92150-1133	BOLT,6X14	bolt 6X14 มม.	2	2	2	2

This catalog covers:

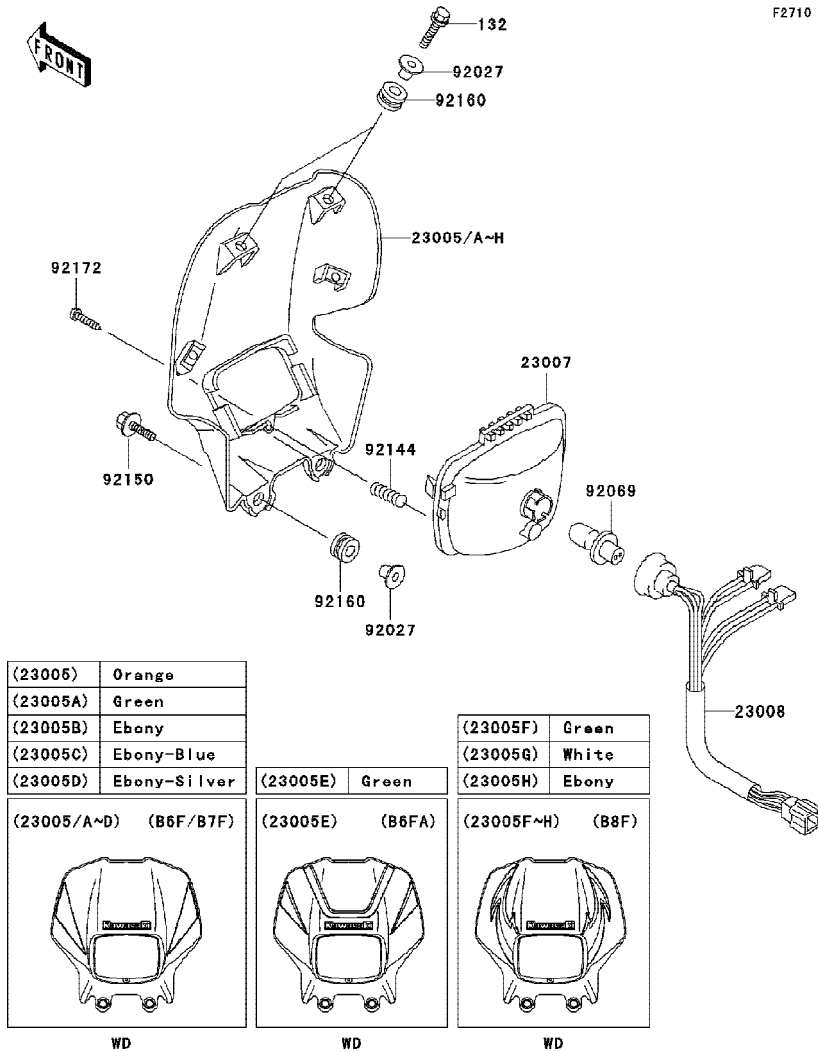
'06 ~ '08 KL110 B6F/B6FA/B7F/B8F Chassis-ตัวถัง

GROUP NO.

44

This page covers:

Headlight(s)-ไฟหน้า



F2710

Ref No.	Part No.	Description-English	Description-Thai	Quantity-KL110			
				'06 B6F	'06 B6FA	'07 B7F	'08 B8F
23005	23005-5053-268	BODY-COMP-HEAD LAMP,B.ORANGE	ฝาครอบไฟหน้า-สีส้ม			1	
23005A	23005-5053-290	BODY-COMP-HEAD LAMP,L.GREEN	ฝาครอบไฟหน้า-สีเขียว	1		1	
23005B	23005-5055-6C	BODY-COMP-HEAD LAMP,EBONY	ฝาครอบไฟหน้า-สีดำ				1
23005C	23005-5056-6C	BODY-COMP-HEAD LAMP,EBONY	ฝาครอบไฟหน้า-สีดำ/น้ำเงิน	1			
23005D	23005-5057-6C	BODY-COMP-HEAD LAMP,EBONY	ฝาครอบไฟหน้า-สีดำ/เทา	1			
23005E	23005-5058-290	BODY-COMP-HEAD LAMP,L.GREEN	ฝาครอบไฟหน้า-สีเขียว			1	
23005F	23005-5065-290	BODY-COMP-HEAD LAMP,L.GREEN	ฝาครอบไฟหน้า-สีเขียว				1
23005G	23005-5066-266	BODY-COMP-HEAD LAMP,B.WHITE	ฝาครอบไฟหน้า-สีขาว				1
23005H	23005-5067-6C	BODY-COMP-HEAD LAMP,EBONY	ฝาครอบไฟหน้า-สีดำ				1
23007	23007-1180	LENS-COMP,HEAD LAMP	กระจกไฟหน้า	1	1	1	1
23008	23008-1684	SOCKET-ASSY,HEAD LAMP	ขั้วไฟหน้า	1	1	1	1
92027	92027-1920	COLLAR,L=14.1	ปลอกสกรู	4	4	4	4
92069	92069-1010	BULB,12V 25/25W	หลอดไฟหน้า 12V 25/25W	1	1	1	1
92144	92144-1223	SPRING,HEAD LAMP	สปริงไฟหน้า	1	1	1	1
92150	92150-1829	BOLT,6X25	bolt 6X25 มม.	2	2	2	2
92160	92160-1167	DAMPER	ลูกยาง	4	4	4	4
92172	92172-0135	SCREW,TAPPING,4X30	สกรู 4X30 มม.	1	1	1	1
132	132J0625	BOLT-FLANGED-SMALL,6X25	bolt 6X25 มม.	2	2	2	2

This catalog covers:

'06 ~ '08 KL110 B6F/B6FA/B7F/B8F Chassis-ตัวถัง

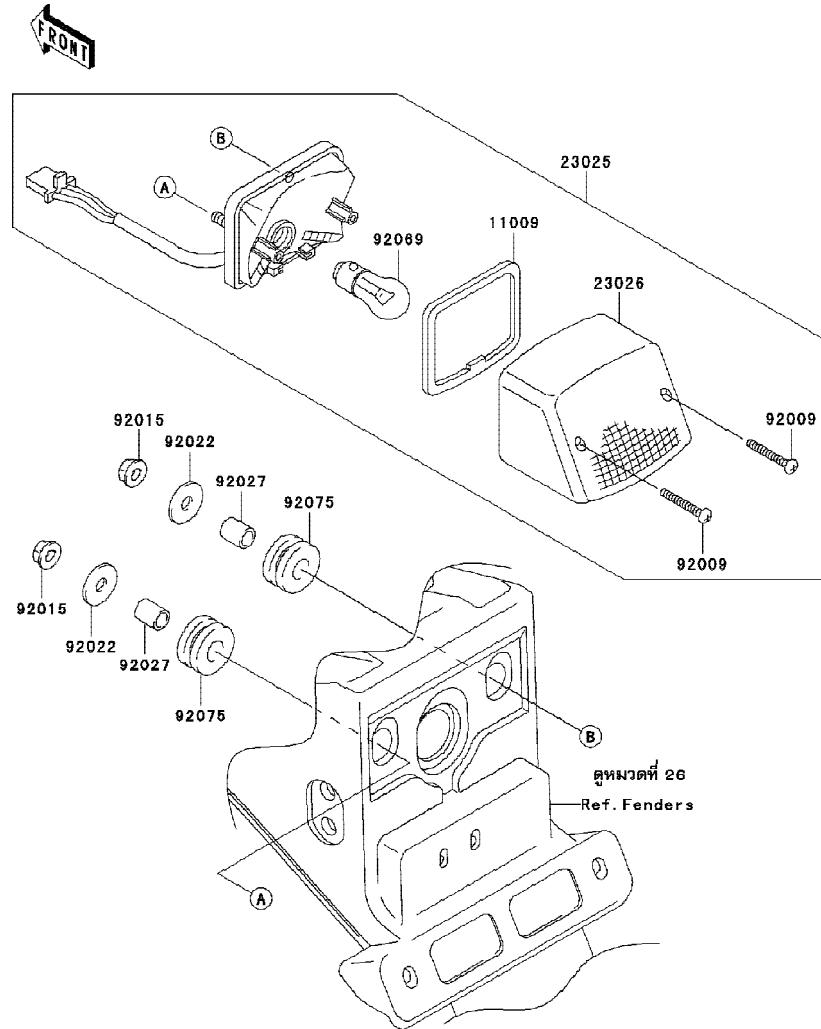
GROUP NO.

45

This page covers:

Taillight(s)-ไฟท้าย

F2720



Ref No.	Part No.	Description-English	Description-Thai	Quantity-KL110			
				'06 B6F	'06 B6FA	'07 B7F	'08 B8F
11009	11009-1078	GASKET, TAIL LAMP LENS	ปะเก็นฝาไฟท้าย	1	1	1	1
23025	23025-1335	LAMP-TAIL	ไฟท้าย (ชุด)	1	1	1	1
23026	23026-1113	LENS, TAIL LAMP	ฝาครอบไฟท้าย	1	1	1	1
92009	92009-1647	SCREW, TAPPING, 4X30	สกรู 4X30 มม.	2	2	2	2
92015	92015-1367	NUT, FLANGED, 6MM	น็อต 6 มม.	2	2	2	2
92022	92022-1557	WASHER, 6.5X20X1.6	แหวนรอง	2	2	2	2
92027	92027-162	COLLAR, 6.8X10X12	ปลอกกรอง	2	2	2	2
92069	92069-063	BULB, 12V 21/5W	หลอดไฟท้าย, 12V 21/5W	1	1	1	1
92075	92075-1690	DAMPER	ลูกยาง	2	2	2	2

This catalog covers:

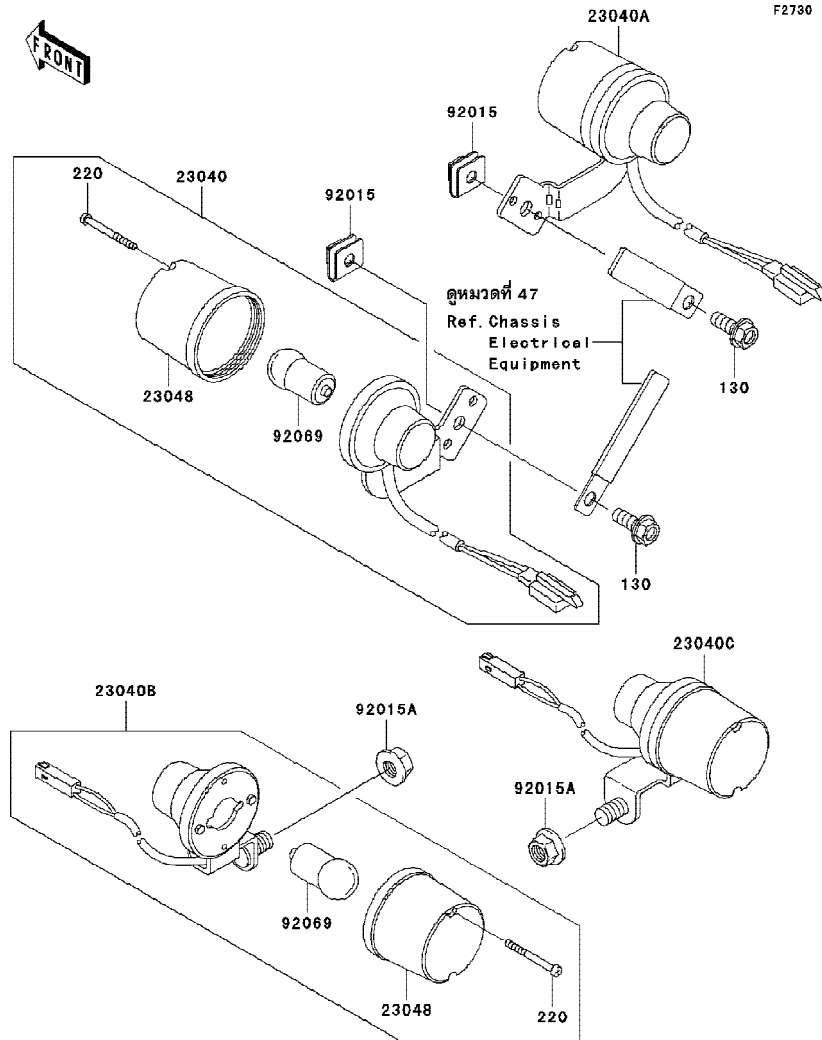
'06 ~ '08 KL110 B6F/B6FA/B7F/B8F Chassis-ตัวถัง

GROUP NO.

46

This page covers:

Turn Signals-ไฟเลี้ยว



F2730

Ref No.	Part No.	Description-English	Description-Thai	Quantity-KL110			
				'06 B6F	'06 B6FA	'07 B7F	'08 B8F
23040	23040-0032	LAMP-SIGNAL,FR,LH	ไฟเลี้ยวหน้า-ข้างซ้าย (ชุด)	1	1	1	1
23040A	23040-0033	LAMP-SIGNAL,FR,RH	ไฟเลี้ยวหน้า-ข้างขวา (ชุด)	1	1	1	1
23040B	23040-0034	LAMP-SIGNAL,RR,LH	ไฟเลี้ยวหลัง-ข้างซ้าย (ชุด)	1	1	1	1
23040C	23040-0035	LAMP-SIGNAL,RR,RH	ไฟเลี้ยวหลัง-ข้างขวา (ชุด)	1	1	1	1
23048	23048-1003	LENS-SIGNAL LAMP	เลนส์ไฟเลี้ยว	4	4	4	4
92015	92015-1094	NUT,6MM	น็อตคลิป 6 มม.	2	2	2	2
92015A	92015-1406	NUT,FLANGED,8MM	น็อต 8 มม.	2	2	2	2
92069	92069-085	BULB,12V 10W	หลอดไฟ 12V 10W (A4125)	4	4	4	4
130	130J0616	BOLT-FLANGED,6X16	bolt 6X16 มม.	2	2	2	2
220	220D0330	SCREW-PAN-CROSS,3X30	สกรู 3X30 มม.	8	8	8	8

This catalog covers:

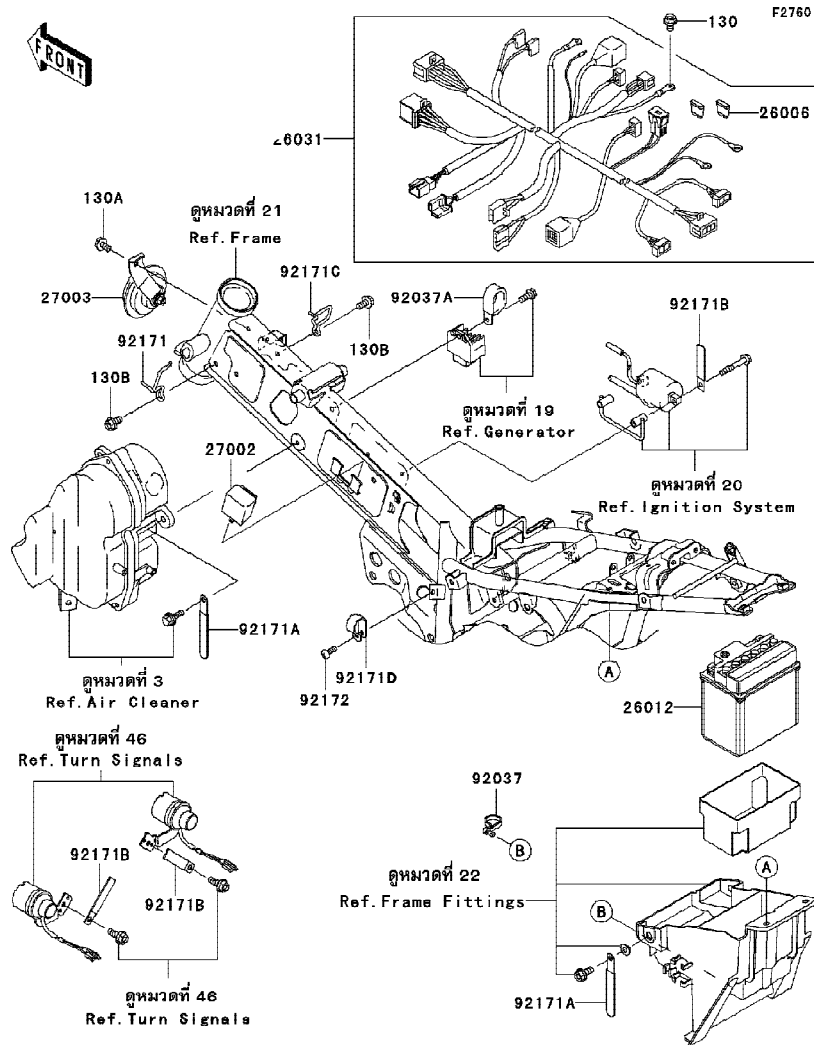
'06 ~ '08 KL110 B6F/B6FA/B7F/B8F Chassis-ตัวถัง

GROUP NO.

47

This page covers:

Chassis Electrical Equipment-อุปกรณ์ไฟฟ้าต่างๆ



Ref No.	Part No.	Description-English ชื่ออะไหล่-อังกฤษ	Description-Thai ชื่ออะไหล่-ไทย	Quantity-KL110			
				'06 B6F	'06 B6FA	'07 B7F	'08 B8F
26006	26006-1007	FUSE,10A-R	ฟิวส์ 10A-R	2	2	2	2
26012	26012-0079	BATTERY,MF,FT4L-BS,12V 3AH	แบตเตอรี่ 12V 3AH	1	1	1	1
26031	26031-0290	HARNESS,MAIN	สายไฟเมน (ชุด)	1	1	1	1
27002	27002-1103	RELAY-ASSY,TURN SIGNAL(MITSUBA)	รีเลย์ไฟเลี้ยว	1	1	1	1
27003	27003-0034	HORN	แตร	1	1	1	1
92037	92037-1163	CLAMP,SPEED,L=58	เข็มขัดรัดสายไฟ	1	1	1	1
92037A	92037-1608	CLAMP	เหล็กรัดสายไฟ	1	1	1	1
92171	92171-0024	CLAMP,HARNESS	เหล็กรัดสายไฟ	1	1	1	1
92171A	92171-0422	CLAMP	เหล็กรัดสายไฟ	2	2	2	2
92171B	92171-1425	CLAMP	เหล็กรัดสายไฟ	3	3	3	3
92171C	92171-1585	CLAMP,CABLE	เหล็กรัดสายไฟ	1	1	1	1
92171D	92171-1586	CLAMP,HARNESS	เหล็กคล้อง	1	1	1	1
92172	92172-0008	SCREW,5X12	สกรู 5X12 มม.	1	1	1	1
130	130G0610	BOLT-FLANGED,6X10	โบลท์ 6X10 มม.	1	1	1	1
130A	130J0610	BOLT-FLANGED,6X10	โบลท์ 6X10 มม.	1	1	1	1
130B	130J0612	BOLT-FLANGED,6X12	โบลท์ 6X12 มม.	2	2	2	2

This catalog covers:

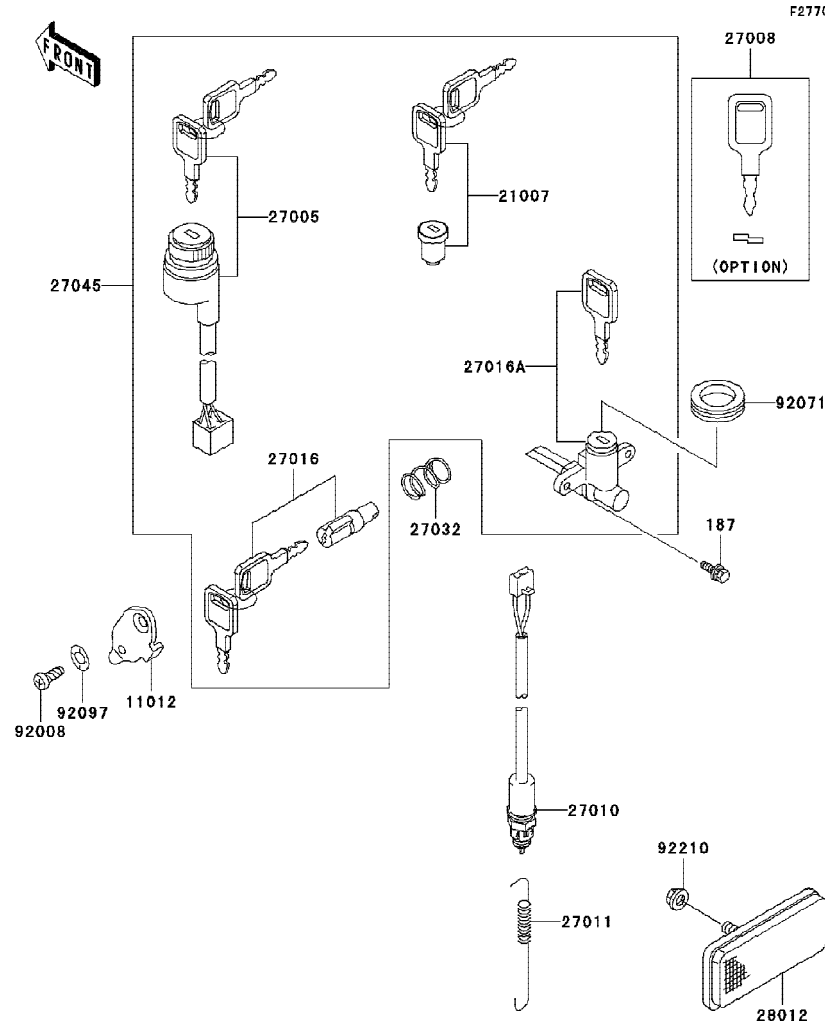
'06 ~ '08 KL110 B6F/B6FA/B7F/B8F Chassis-ตัวถัง

GROUP NO.

48

This page covers:

Ignition Switch-สวิทช์กุญแจ



Ref No.	Part No.	Description-English ชื่ออะไหล่-อังกฤษ	Description-Thai ชื่ออะไหล่-ไทย	Quantity-KL110			
				'06 B6F	'06 B6FA	'07 B7F	'08 B8F
11012	11012-1134	CAP,STEERING LOCK	ฝาปิดกุญแจล็อคอค	1	1	1	1
21007	21007-5039	ROTOR,LOCK,TANK CAP	ไส้กุญแจฝาดังน้ำมัน	1	1	1	1
27005	27005-0018	SWITCH-ASSY-IGNITION	สวิทช์กุญแจ	1	1	1	1
27008	27008-1103	KEY-LOCK,BLANK (OPTION)	ลูกกุญแจ	1	1	1	1
27010	27010-1486	SWITCH,REAR BRAKE	สวิทช์ไฟเบรคหลัง	1	1	1	1
27011	27011-017	SPRING,BRAKE LAMP SWITCH	สปริงดึงสวิทช์ไฟเบรค	1	1	1	1
27016	27016-5009	LOCK-ASSY,STEERING	กุญแจล็อคอค	1	1	1	1
27016A	27016-5189	LOCK-ASSY,SEAT	กุญแจล็อคอเบาะ	1	1	1	1
27032	27032-001	SPRING,STEERING LOCK	สปริงกุญแจล็อคอค	1	1	1	1
27045	27045-5295	SWITCH-ASSY	สวิทช์กุญแจรวม (ชุด)	1	1	1	1
28012	28012-1077	REFLECTOR-REFLEX	แผ่นสะท้อนแสง	1	1	1	1
92008	92008-007	SCREW,3.51MM	สกรู 3.51 มม.	1	1	1	1
92071	92071-1202	GROMMET,SEAT COVER	ยางสวมกุญแจล็อคอเบาะ	1	1	1	1
92097	92097-003	WASHER,WAVE	แหวนรองสกรู	1	1	1	1
92210	92210-0007	NUT,FLANGED,5MM	น็อต 5 มม.	1	1	1	1
187	187D0514	BOLT-UPSET-WSP,5X14	โบลท์ 5X14 มม.	2	2	2	2

This catalog covers:

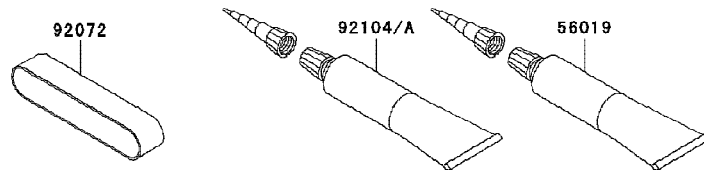
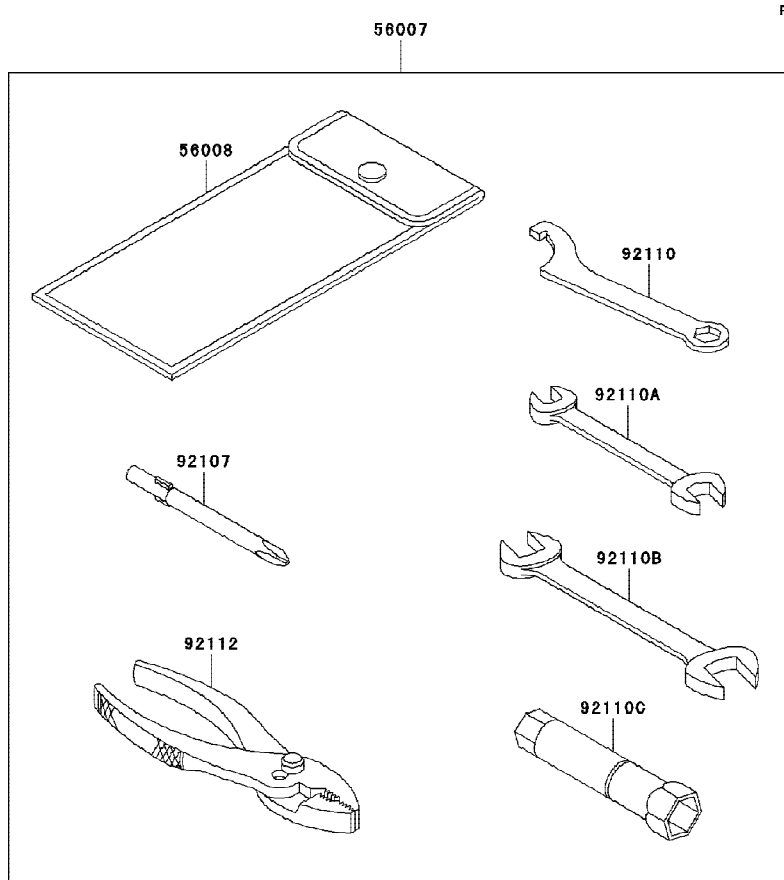
'06 ~ '08 KL110 B6F/B6FA/B7F/B8F Chassis-ตัวถัง

GROUP NO.

49

This page covers:

Owner's Tool-เครื่องมือประจำรถ



F2810

Ref No.	Part No.	Description-English	Description-Thai	Quantity-KL110			
				'06 B6F	'06 B6FA	'07 B7F	'08 B8F
56007	56007-1491	TOOL-KIT	เครื่องมือประจำรถ (ชุด)	1	1	1	1
56008	56008-1007	BAG,TOOL	ถุงใส่เครื่องมือ	1	1	1	1
56019	56019-120	THREE BOND TB1211,HT/RS,WHITE	กาวบอนด์	1	1	1	1
92072	92072-1277	BAND,TOOL	ยางรัดถุงเครื่องมือ	1	1	1	1
92104	92104-0004	GASKET-LIQUID,TB1211F	ปะเก็นเหลว	1	1	1	1
92104A	92104-002	GASKET-LIQUID,TUBE,100G,SILVER	ปะเก็นเหลวทาครั้ง	1	1	1	1
92107	92107-1053	TOOL-DRIVER,#2PHILLIPS	ไขขวงแบนและแฉกเบอร์ 2	1	1	1	1
92110	92110-1040	TOOL-WRENCH,HOOK&BOXEND,14M	ปะแจขันคอกและปะแจแหวนเบอร์ 14	1	1	1	1
92110A	92110-1152	TOOL-WRENCH,OPEN END,10X12	ปะแจปากตายเบอร์ 10-12	1	1	1	1
92110B	92110-1153	TOOL-WRENCH,OPEN END,14X17	ปะแจปากตายเบอร์ 14-17	1	1	1	1
92110C	92110-1155	TOOL-WRENCH,BOX,16MM	บ็อกหัวเทียน 16 มม.	1	1	1	1
92112	92112-1001	TOOL-PLIERS	คีม	1	1	1	1

This catalog covers:

'06 ~ '08 KL110 B6F/B6FA/B7F/B8F Chassis-ตัวถัง

GROUP NO.

50

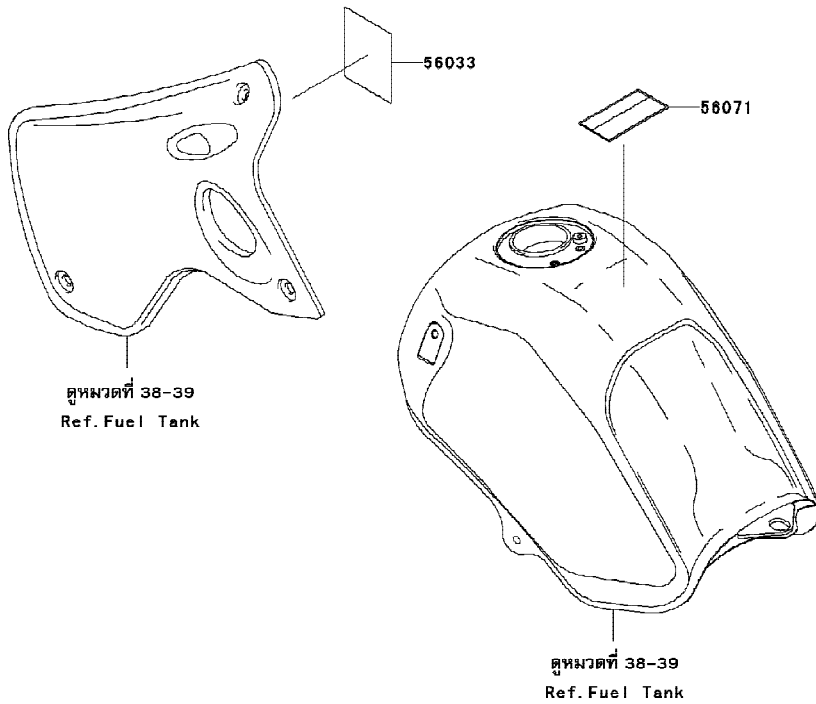
This page covers:

Labels-ป้ายข้อแนะนำ



F2880

Ref No.	Part No.	Description-English	Description-Thai	Quantity-KL110			
				'06 B6F	'06 B6FA	'07 B7F	'08 B8F
56033	56033-0079	LABEL-MANUAL,VACUUM HOSE ROU	ป้ายข้อแนะนำระบบควบคุมไอน้ำมัน	1	1	1	1
56071	56071-0002	LABEL-WARNING	ป้ายเตือนสวมหมวกนิรภัย	1	1	1	1



This catalog covers:

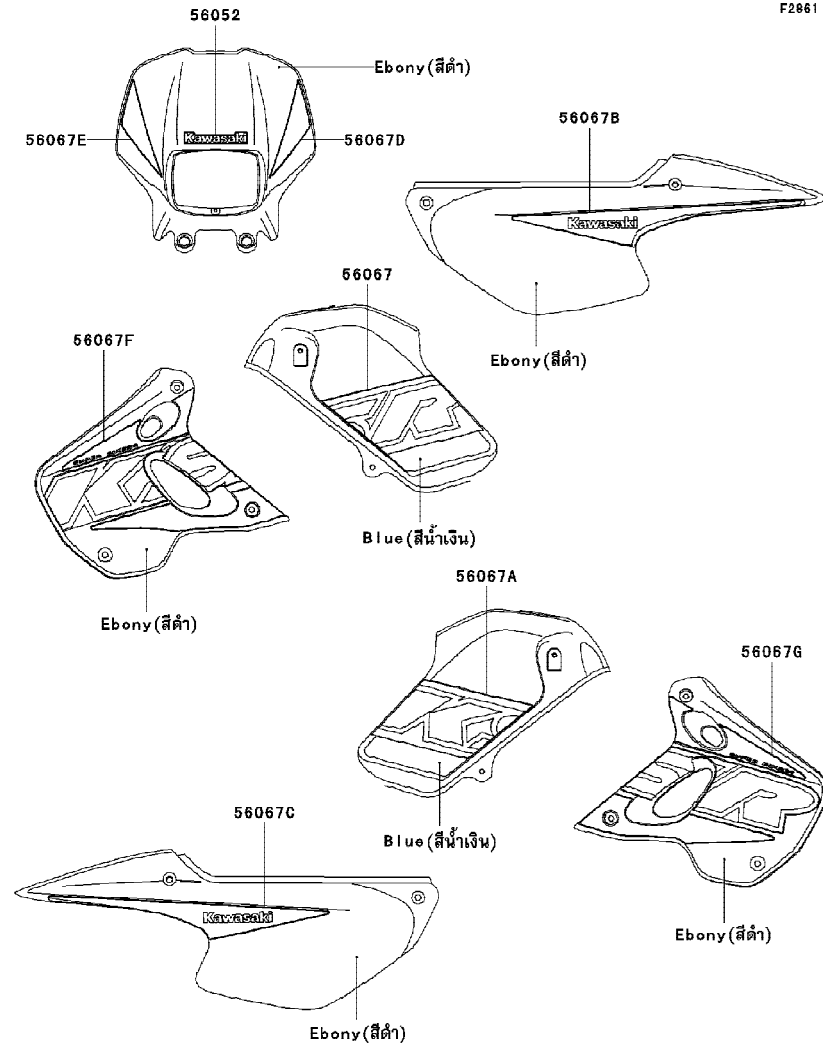
'06 ~ '08 KL110 B6F/B6FA/B7F/B8F Chassis-ตัวถัง

GROUP NO.

51

This page covers:

Decals(Blue)(B6F)-ลายสติ๊กเกอร์(รถสีน้ำเงิน)(B6F)



F2861

Ref No.	Part No.	Description-English	Description-Thai	Quantity-KL110			
				'06 B6F	'06 B6FA	'07 B7F	'08 B8F
56052	56052-0701	MARK,HEAD LAMP COVER,KAWASAKI	ตราฝาครอบไฟหน้า KAWASAKI	1			
56067	56067-0281	PATTERN,FUEL TANK,LH	ลายคาดถังน้ำมัน-ข้างซ้าย	1			
56067A	56067-0282	PATTERN,FUEL TANK,RH	ลายคาดถังน้ำมัน-ข้างขวา	1			
56067B	56067-0283	PATTERN,SEAT COVER,LH	ลายฝาครอบท้ายเบาะ-ข้างซ้าย	1			
56067C	56067-0284	PATTERN,SEAT COVER,RH	ลายฝาครอบท้ายเบาะ-ข้างขวา	1			
56067D	56067-0285	PATTERN,HEAD LAMP COVER,LH	ลายฝาครอบไฟหน้า-ข้างซ้าย	1			
56067E	56067-0286	PATTERN,HEAD LAMP COVER,RH	ลายฝาครอบไฟหน้า-ข้างขวา	1			
56067F	56067-0287	PATTERN,SHROUD,LH	ลายคาดกระบ้งเครื่องยนต์-ข้างซ้าย	1			
56067G	56067-0288	PATTERN,SHROUD,RH	ลายคาดกระบ้งเครื่องยนต์-ข้างขวา	1			

This catalog covers:

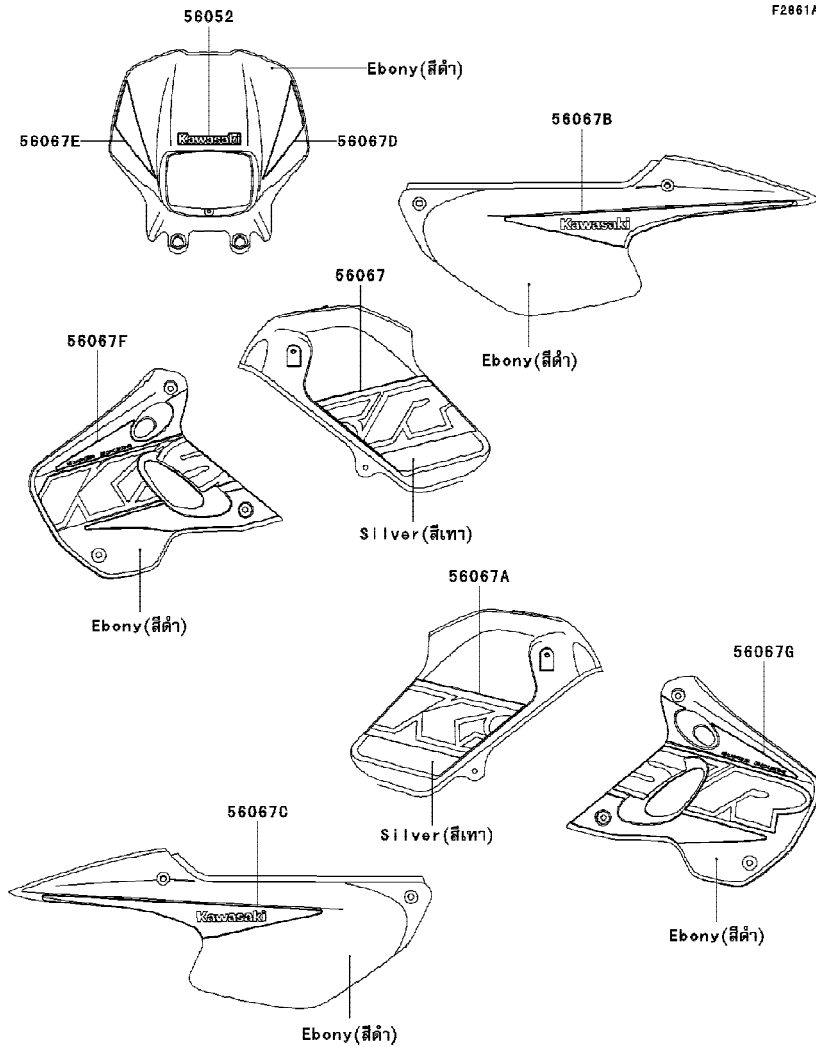
'06 ~ '08 KL110 B6F/B6FA/B7F/B8F Chassis-ตัวถัง

GROUP NO.

52

This page covers:

Decals(Silver)(B6F)-ลายสติ๊กเกอร์(รถสีเทา)(B6F)



F2861A

Ref No.	Part No.	Description-English ชื่ออะไหล่-อังกฤษ	Description-Thai ชื่ออะไหล่-ไทย	Quantity-KL110			
				'06 B6F	'06 B6FA	'07 B7F	'08 B8F
56052	56052-0032	MARK,HEAD LAMP COVER,KAWASAKI	ตราฝาครอบไฟหน้า KAWASAKI	1			
56067	56067-0289	PATTERN,FUEL TANK,LH	ลายคาดถังน้ำมัน-ข้างซ้าย	1			
56067A	56067-0290	PATTERN,FUEL TANK,RH	ลายคาดถังน้ำมัน-ข้างขวา	1			
56067B	56067-0291	PATTERN,SEAT COVER,LH	ลายฝาครอบท้ายเบาะ-ข้างซ้าย	1			
56067C	56067-0292	PATTERN,SEAT COVER,RH	ลายฝาครอบท้ายเบาะ-ข้างขวา	1			
56067D	56067-0293	PATTERN,HEAD LAMP COVER,LH	ลายฝาครอบไฟหน้า-ข้างซ้าย	1			
56067E	56067-0294	PATTERN,HEAD LAMP COVER,RH	ลายฝาครอบไฟหน้า-ข้างขวา	1			
56067F	56067-0295	PATTERN,SHROUD,LH	ลายคาดกระบ้งเครื่องยนต์-ข้างซ้าย	1			
56067G	56067-0296	PATTERN,SHROUD,RH	ลายคาดกระบ้งเครื่องยนต์-ข้างขวา	1			

This catalog covers:

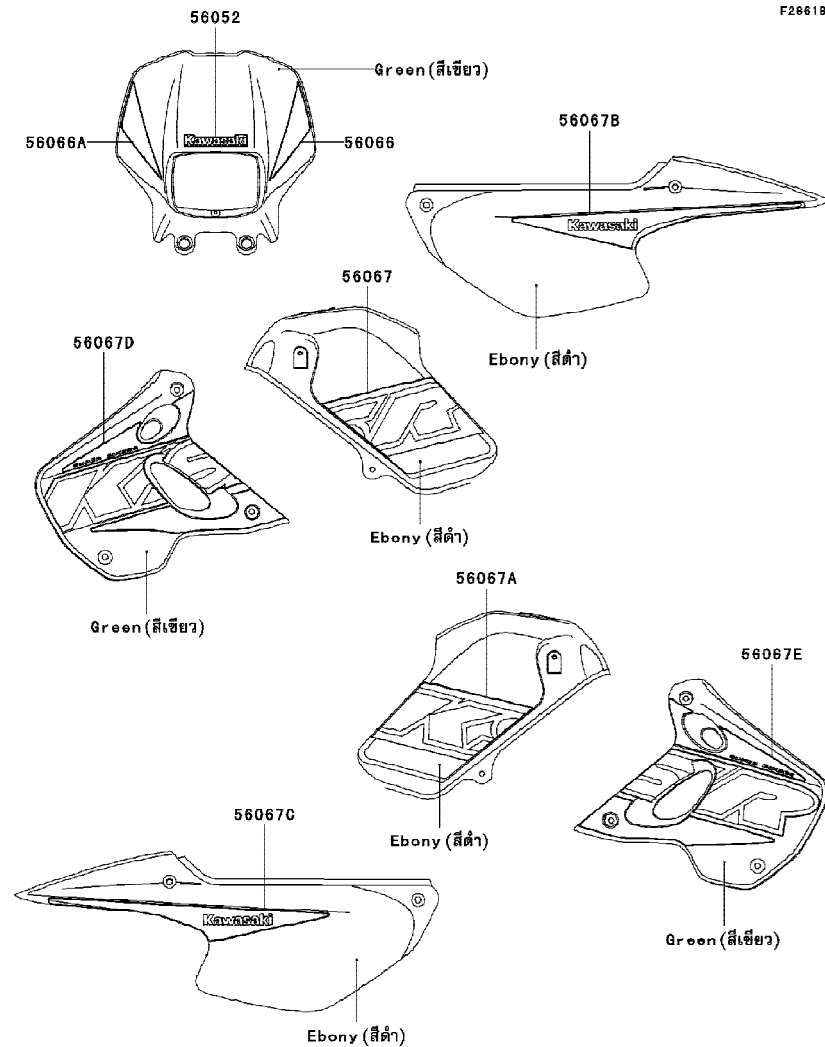
'06 ~ '08 KL110 B6F/B6FA/B7F/B8F Chassis-ตัวถัง

GROUP NO.

53

This page covers:

Decals(Green)(B6F)-ลายสติ๊กเกอร์(รถสีเขียว)(B6F)



F2861B

Ref No.	Part No.	Description-English	Description-Thai	Quantity-KL110			
				'06 B6F	'06 B6FA	'07 B7F	'08 B8F
56052	56052-0031	MARK,HEAD LAMP COVER,KAWASAKI	ตราฝาครอบไฟหน้า KAWASAKI	1			
56066	56066-0801	PATTERN,HEAD LAMP COVER,LH	ลายฝาครอบไฟหน้า-ข้างซ้าย	1			
56066A	56066-0802	PATTERN,HEAD LAMP COVER,RH	ลายฝาครอบไฟหน้า-ข้างขวา	1			
56067	56067-0275	PATTERN,FUEL TANK,LH	ลายถังน้ำมัน-ข้างซ้าย	1			
56067A	56067-0276	PATTERN,FUEL TANK,RH	ลายถังน้ำมัน-ข้างขวา	1			
56067B	56067-0277	PATTERN,SEAT COVER,LH	ลายฝาครอบท้ายเบาะ-ข้างซ้าย	1			
56067C	56067-0278	PATTERN,SEAT COVER,RH	ลายฝาครอบท้ายเบาะ-ข้างขวา	1			
56067D	56067-0279	PATTERN,SHROUD,LH	ลายคาดกระบ้งเครื่องยนต์-ข้างซ้าย	1			
56067E	56067-0280	PATTERN,SHROUD,RH	ลายคาดกระบ้งเครื่องยนต์-ข้างขวา	1			

This catalog covers:

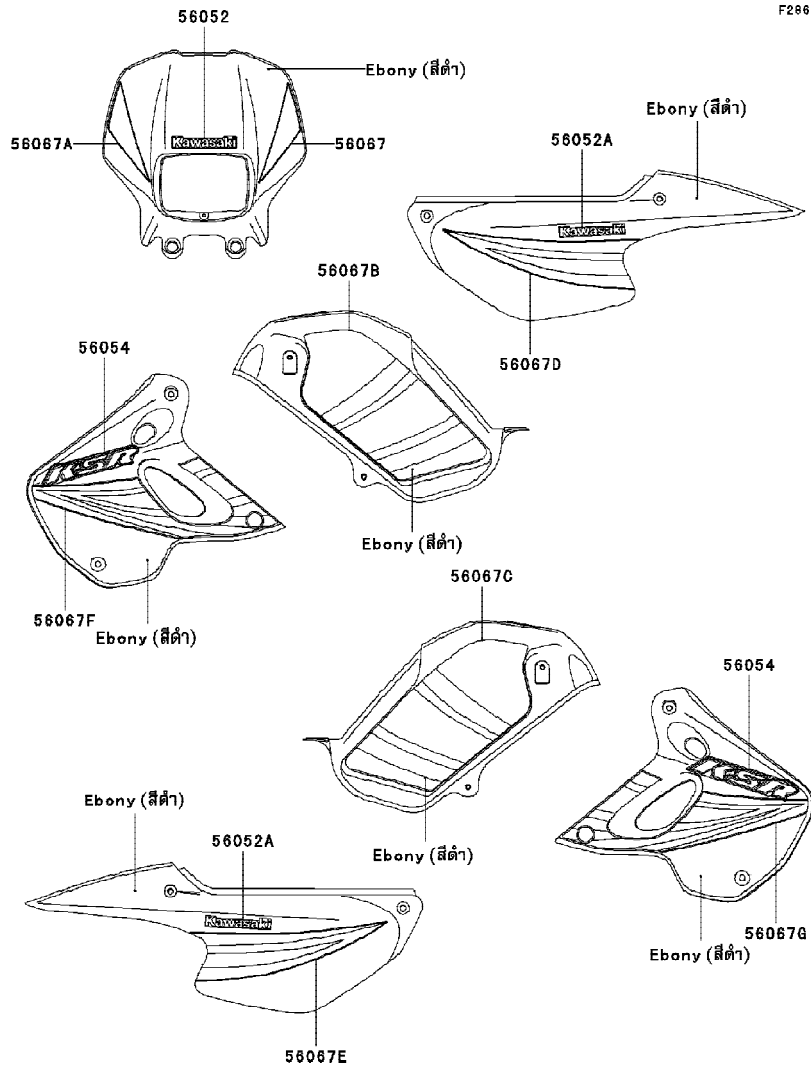
'06 ~ '08 KL110 B6F/B6FA/B7F/B8F Chassis-ตัวถัง

GROUP NO.

55

This page covers:

Decals(Ebony)(B7F)-ลายสติ๊กเกอร์(รถสีดำ)(B7F)



F2861D

Ref No.	Part No.	Description-English	Description-Thai	Quantity-KL110			
				'06 B6F	'06 B6FA	'07 B7F	'08 B8F
56052	56052-0032	MARK,HEAD LAMP COVER,KAWASAKI	ตราฝาครอบไฟหน้า KAWASAKI				1
56052A	56052-0225	MARK,KAWASAKI	ตราฝาครอบตัวถัง KAWASAKI				2
56054	56054-0022	MARK,SHROUD,KSR	ตรากระบ้งเครื่องยนต์ KSR				2
56067	56067-0293	PATTERN,HEAD LAMP COVER,LH	ลายฝาครอบไฟหน้า-ข้างซ้าย				1
56067A	56067-0294	PATTERN,HEAD LAMP COVER,RH	ลายฝาครอบไฟหน้า-ข้างขวา				1
56067B	56067-1686	PATTERN,FUEL TANK,LH	ลายคาดถังน้ำมัน-ข้างซ้าย				1
56067C	56067-1687	PATTERN,FUEL TANK,RH	ลายคาดถังน้ำมัน-ข้างขวา				1
56067D	56067-1688	PATTERN,SIDE COVER,LH	ลายฝาครอบท้ายเบาะ-ข้างซ้าย				1
56067E	56067-1689	PATTERN,SIDE COVER,RH	ลายฝาครอบท้ายเบาะ-ข้างขวา				1
56067F	56067-1690	PATTERN,SHROUD,LH	ลายคาดกระบ้งเครื่องยนต์-ข้างซ้าย				1
56067G	56067-1691	PATTERN,SHROUD,RH	ลายคาดกระบ้งเครื่องยนต์-ข้างขวา				1

This catalog covers:

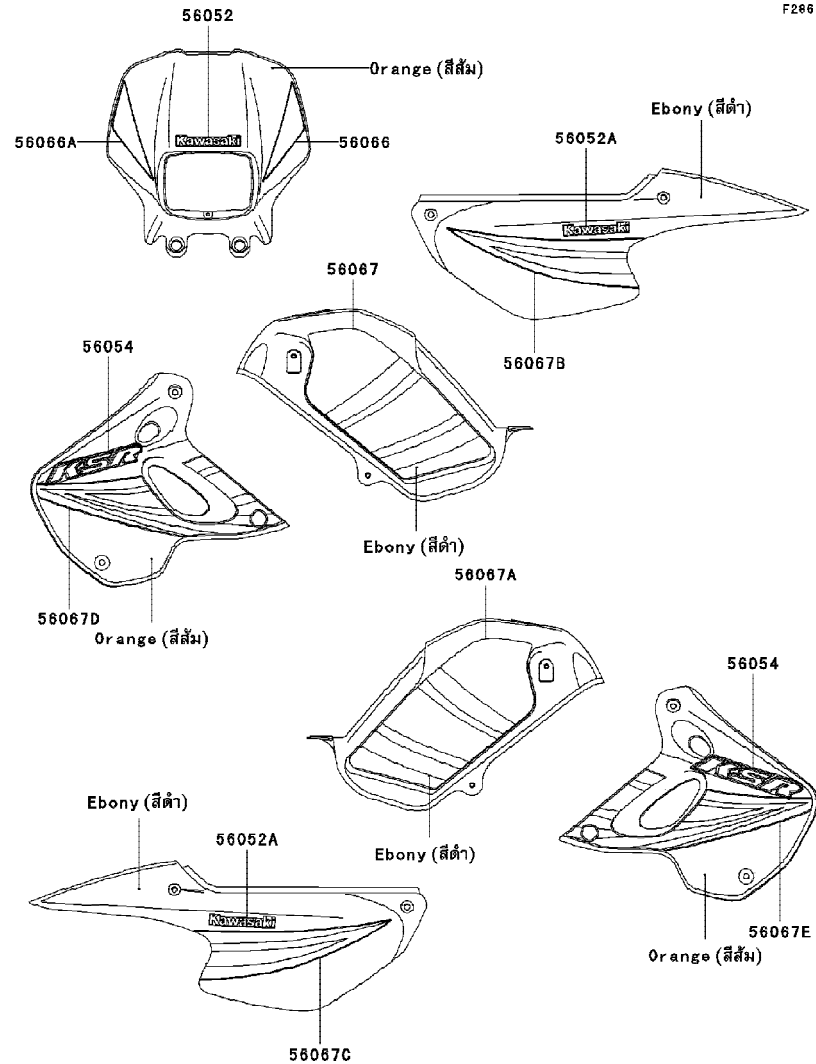
'06 ~ '08 KL110 B6F/B6FA/B7F/B8F Chassis-ตัวถัง

GROUP NO.

56

This page covers:

Decals(Orange)(B7F)-ลายสติ๊กเกอร์(รถสีส้ม)(B7F)



F2861E

Ref No.	Part No.	Description-English ชื่ออะไหล่-อังกฤษ	Description-Thai ชื่ออะไหล่-ไทย	Quantity-KL110			
				'06 B6F	'06 B6FA	'07 B7F	'08 B8F
56052	56052-0031	MARK,HEAD LAMP COVER,KAWASAKI	ตราฝาครอบไฟหน้า KAWASAKI				1
56052A	56052-0225	MARK,KAWASAKI	ตราฝาครอบตัวถัง KAWASAKI				2
56054	56054-0021	MARK,SHROUD,KSR	ตรากระบ้งเครื่องยนต์ KSR				2
56066	56066-0801	PATTERN,HEAD LAMP COVER,LH	ลายฝาครอบไฟหน้า-ข้างซ้าย				1
56066A	56066-0802	PATTERN,HEAD LAMP COVER,RH	ลายฝาครอบไฟหน้า-ข้างขวา				1
56067	56067-1680	PATTERN,FUEL TANK,LH	ลายคาดถังน้ำมัน-ข้างซ้าย				1
56067A	56067-1681	PATTERN,FUEL TANK,RH	ลายคาดถังน้ำมัน-ข้างขวา				1
56067B	56067-1682	PATTERN,SIDE COVER,LH	ลายฝาครอบท้ายเบาะ-ข้างซ้าย				1
56067C	56067-1683	PATTERN,SIDE COVER,RH	ลายฝาครอบท้ายเบาะ-ข้างขวา				1
56067D	56067-1684	PATTERN,SHROUD,LH	ลายคาดกระบ้งเครื่องยนต์-ข้างซ้าย				1
56067E	56067-1685	PATTERN,SHROUD,RH	ลายคาดกระบ้งเครื่องยนต์-ข้างขวา				1

This catalog covers:

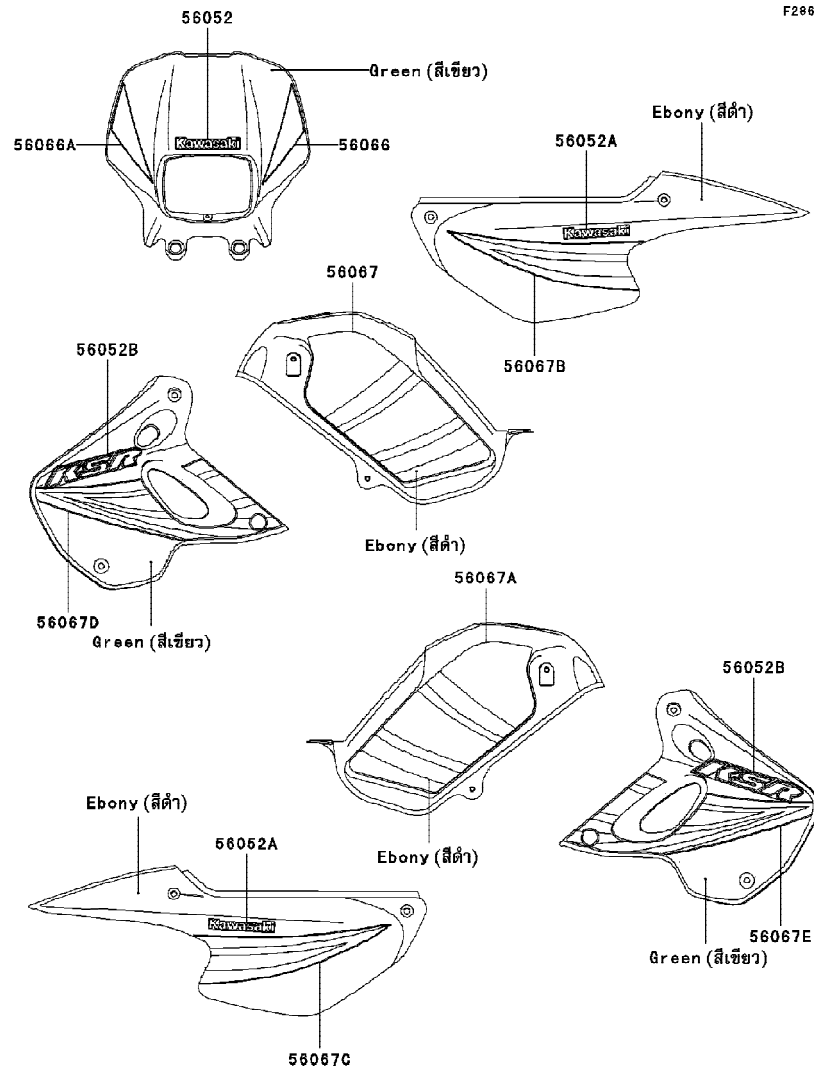
'06 ~ '08 KL110 B6F/B6FA/B7F/B8F Chassis-ตัวถัง

GROUP NO.

57

This page covers:

Decals(Green)(B7F)-ลายสติ๊กเกอร์(รถสีเขียว)(B7F)



F2861F

Ref No.	Part No.	Description-English	Description-Thai	Quantity-KL110			
				'06 B6F	'06 B6FA	'07 B7F	'08 B8F
56052	56052-0031	MARK,HEAD LAMP COVER,KAWASAKI	ตราฝาครอบไฟหน้า KAWASAKI				1
56052A	56052-0225	MARK,KAWASAKI	ตราฝาครอบตัวถัง KAWASAKI				2
56052B	56052-1971	MARK,SHROUD,KSR	ตรากระบ้งเครื่องยนต์ KSR				2
56066	56066-0801	PATTERN,HEAD LAMP COVER,LH	ลายฝาครอบไฟหน้า-ข้างซ้าย				1
56066A	56066-0802	PATTERN,HEAD LAMP COVER,RH	ลายฝาครอบไฟหน้า-ข้างขวา				1
56067	56067-1674	PATTERN,FUEL TANK,LH	ลายคาดถังน้ำมัน-ข้างซ้าย				1
56067A	56067-1675	PATTERN,FUEL TANK,RH	ลายคาดถังน้ำมัน-ข้างขวา				1
56067B	56067-1676	PATTERN,SIDE COVER,LH	ลายฝาครอบท้ายเบาะ-ข้างซ้าย				1
56067C	56067-1677	PATTERN,SIDE COVER,RH	ลายฝาครอบท้ายเบาะ-ข้างขวา				1
56067D	56067-1678	PATTERN,SHROUD,LH	ลายคาดกระบ้งเครื่องยนต์-ข้างซ้าย				1
56067E	56067-1679	PATTERN,SHROUD,RH	ลายคาดกระบ้งเครื่องยนต์-ข้างขวา				1

This catalog covers:

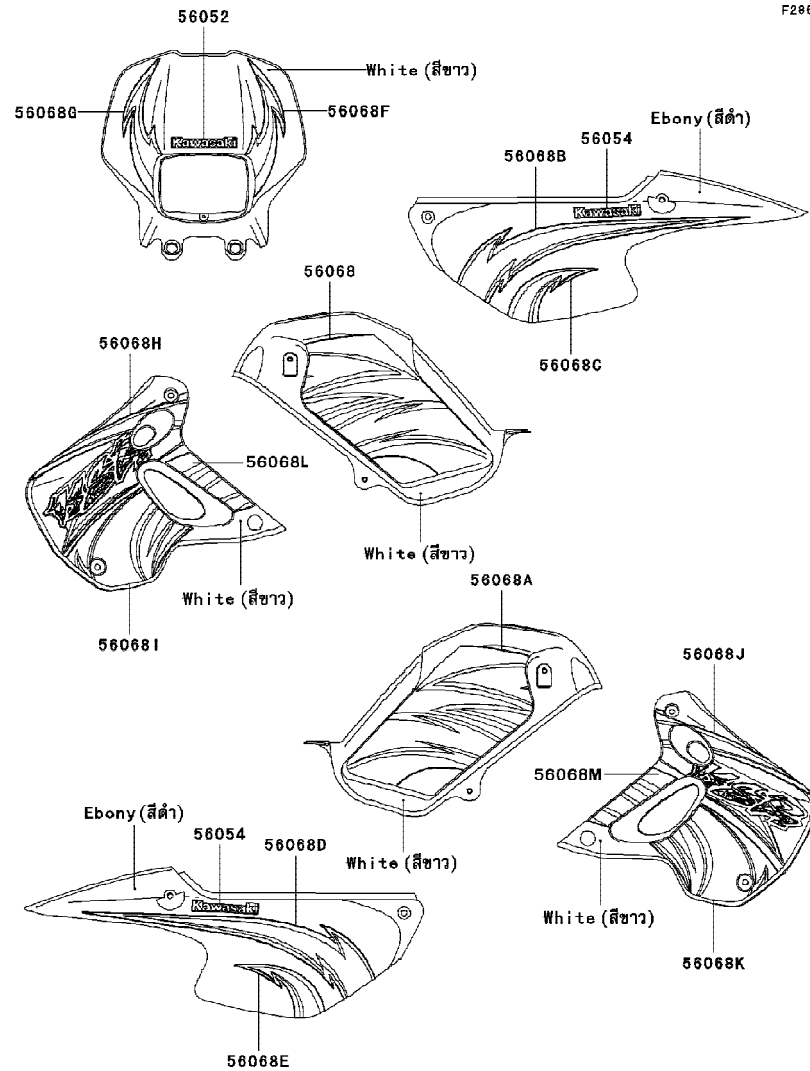
'06 ~ '08 KL110 B6F/B6FA/B7F/B8F Chassis-ตัวถัง

GROUP NO.

58

This page covers:

Decals(White)(B8F)-ลายสติ๊กเกอร์(รถสีขาว)(B8F)



F28616

Ref No.	Part No.	Description-English	Description-Thai	Quantity-KL110			
				'06 B6F	'06 B6FA	'07 B7F	'08 B8F
56052	56052-0031	MARK,HEAD LAMP COVER,KAWASAKI	ตราฝาครอบไฟหน้า KAWASAKI				1
56054	56054-0124	MARK,KAWASAKI	ตรา KAWASAKI				2
56068	56068-0381	PATTERN,FUEL TANK,LH	ลายคาดถังน้ำมัน-ข้างซ้าย				1
56068A	56068-0382	PATTERN,FUEL TANK,RH	ลายคาดถังน้ำมัน-ข้างขวา				1
56068B	56068-0383	PATTERN,SEAT COVER,UPP,LH	ลายฝาครอบท้ายเบาะอันบน-ข้างซ้าย				1
56068C	56068-0384	PATTERN,SEAT COVER,LWR,LH	ลายฝาครอบท้ายเบาะอันล่าง-ข้างซ้าย				1
56068D	56068-0385	PATTERN,SEAT COVER,UPP,RH	ลายฝาครอบท้ายเบาะอันบน-ข้างขวา				1
56068E	56068-0386	PATTERN,SEAT COVER,LWR,RH	ลายฝาครอบท้ายเบาะอันล่าง-ข้างขวา				1
56068F	56068-0387	PATTERN,HEAD LAMP COVER,LH	ลายฝาครอบไฟหน้า-ข้างซ้าย				1
56068G	56068-0388	PATTERN,HEAD LAMP COVER,RH	ลายฝาครอบไฟหน้า-ข้างขวา				1
56068H	56068-0389	PATTERN,SHROUD,UPP,LH	ลายกระบ้งเครื่องยนต์อันบน-ข้างซ้าย				1
56068I	56068-0390	PATTERN,SHROUD,LWR,LH	ลายกระบ้งเครื่องยนต์อันล่าง-ข้างซ้าย				1
56068J	56068-0391	PATTERN,SHROUD,UPP,RH	ลายกระบ้งเครื่องยนต์อันบน-ข้างขวา				1
56068K	56068-0392	PATTERN,SHROUD,LWR,RH	ลายกระบ้งเครื่องยนต์อันล่าง-ข้างขวา				1
56068L	56068-0489	PATTERN,SHROUD,RR,LH	ลายกระบ้งเครื่องยนต์อันหลัง-ข้างซ้าย				1
56068M	56068-0490	PATTERN,SHROUD,RR,RH	ลายกระบ้งเครื่องยนต์อันหลัง-ข้างขวา				1

This catalog covers:

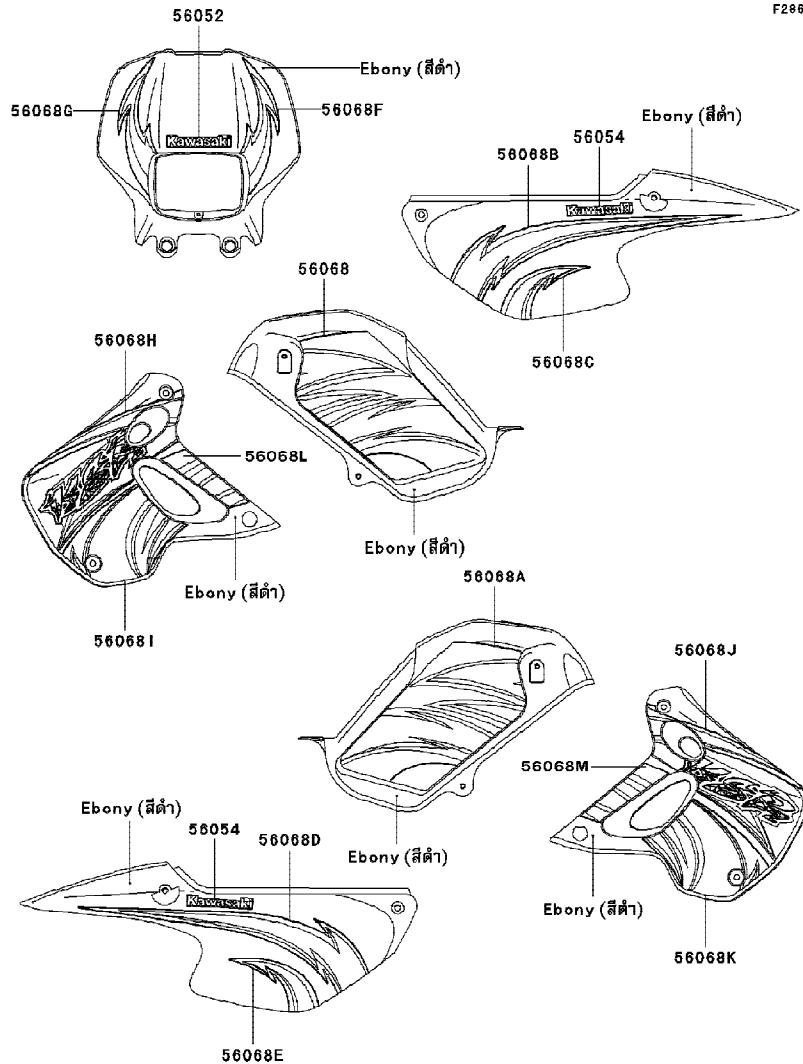
'06 ~ '08 KL110 B6F/B6FA/B7F/B8F Chassis-ตัวถัง

GROUP NO.

59

This page covers:

Decals(Ebony)(B8F)-ลายสติ๊กเกอร์(รถสีดำ)(B8F)



F2861H

Ref No.	Part No.	Description-English	Description-Thai	Quantity-KL110			
				'06 B6F	'06 B6FA	'07 B7F	'08 B8F
56052	56052-0032	MARK,HEAD LAMP COVER,KAWASAKI	ตราฝาครอบไฟหน้า KAWASAKI				1
56054	56054-0125	MARK,KAWASAKI	ตรา KAWASAKI				2
56068	56068-0393	PATTERN,FUEL TANK,LH	ลายคาดถังน้ำมัน-ข้างซ้าย				1
56068A	56068-0394	PATTERN,FUEL TANK,RH	ลายคาดถังน้ำมัน-ข้างขวา				1
56068B	56068-0395	PATTERN,SEAT COVER,UPP,LH	ลายฝาครอบท้ายเบาะอันบน-ข้างซ้าย				1
56068C	56068-0396	PATTERN,SEAT COVER,LWR,LH	ลายฝาครอบท้ายเบาะอันล่าง-ข้างซ้าย				1
56068D	56068-0397	PATTERN,SEAT COVER,UPP,RH	ลายฝาครอบท้ายเบาะอันบน-ข้างขวา				1
56068E	56068-0398	PATTERN,SEAT COVER,LWR,RH	ลายฝาครอบท้ายเบาะอันล่าง-ข้างขวา				1
56068F	56068-0399	PATTERN,HEAD LAMP COVER,LH	ลายฝาครอบไฟหน้า-ข้างซ้าย				1
56068G	56068-0400	PATTERN,HEAD LAMP COVER,RH	ลายฝาครอบไฟหน้า-ข้างขวา				1
56068H	56068-0401	PATTERN,SHROUD,UPP,LH	ลายกระบังเครื่องยนต์อันบน-ข้างซ้าย				1
56068I	56068-0402	PATTERN,SHROUD,LWR,LH	ลายกระบังเครื่องยนต์อันล่าง-ข้างซ้าย				1
56068J	56068-0403	PATTERN,SHROUD,UPP,RH	ลายกระบังเครื่องยนต์อันบน-ข้างขวา				1
56068K	56068-0404	PATTERN,SHROUD,LWR,RH	ลายกระบังเครื่องยนต์อันล่าง-ข้างขวา				1
56068L	56068-0491	PATTERN,SHROUD,RR,LH	ลายกระบังเครื่องยนต์อันหลัง-ข้างซ้าย				1
56068M	56068-0492	PATTERN,SHROUD,RR,RH	ลายกระบังเครื่องยนต์อันหลัง-ข้างขวา				1

This catalog covers:

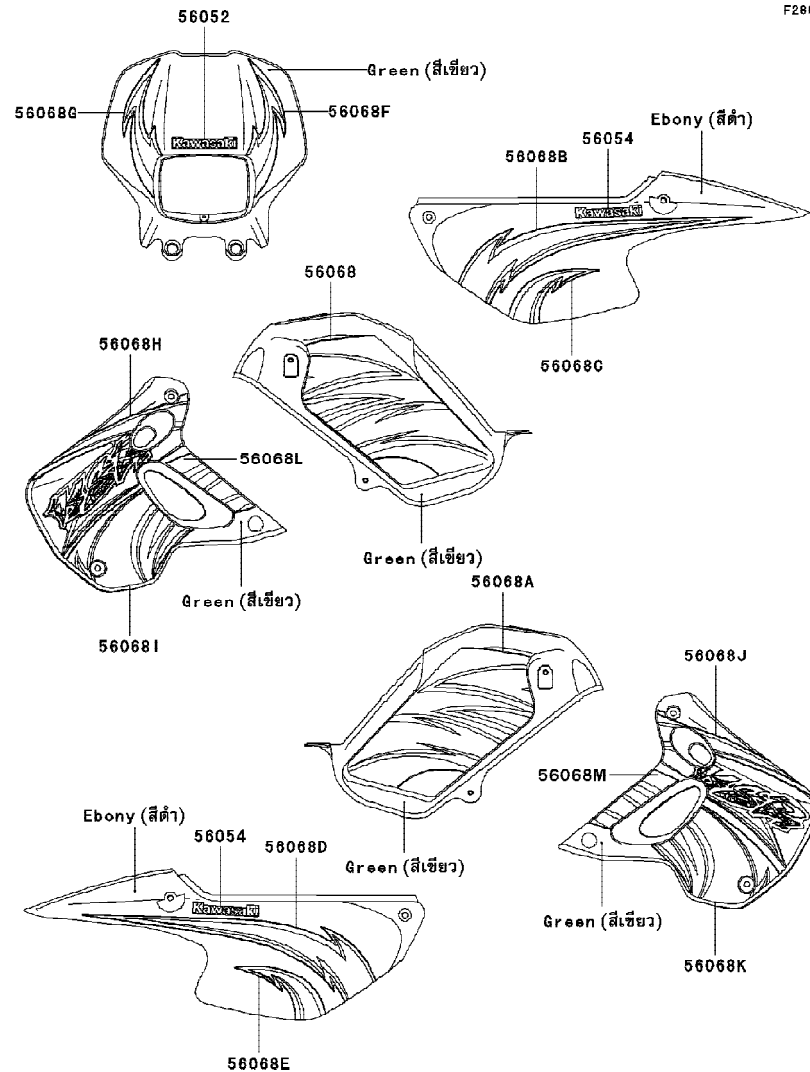
'06 ~ '08 KL110 B6F/B6FA/B7F/B8F Chassis-ตัวถัง

GROUP NO.

60

This page covers:

Decals(Green)(B8F)-ลายสติ๊กเกอร์(รถสีเขียว)(B8F)



F28611

Ref No.	Part No.	Description-English	Description-Thai	Quantity-KL110			
				'06 B6F	'06 B6FA	'07 B7F	'08 B8F
56052	56052-0031	MARK,HEAD LAMP COVER,KAWASAKI	ตราฝาครอบไฟหน้า KAWASAKI				1
56054	56054-0124	MARK,KAWASAKI	ตรา KAWASAKI				2
56068	56068-0369	PATTERN,FUEL TANK,LH	ลายคาดถังน้ำมัน-ข้างซ้าย				1
56068A	56068-0370	PATTERN,FUEL TANK,RH	ลายคาดถังน้ำมัน-ข้างขวา				1
56068B	56068-0371	PATTERN,SEAT COVER,UPP,LH	ลายฝาครอบท้ายเบาะอันบน-ข้างซ้าย				1
56068C	56068-0372	PATTERN,SEAT COVER,LWR,LH	ลายฝาครอบท้ายเบาะอันล่าง-ข้างซ้าย				1
56068D	56068-0373	PATTERN,SEAT COVER,UPP,RH	ลายฝาครอบท้ายเบาะอันบน-ข้างขวา				1
56068E	56068-0374	PATTERN,SEAT COVER,LWR,RH	ลายฝาครอบท้ายเบาะอันล่าง-ข้างขวา				1
56068F	56068-0375	PATTERN,HEAD LAMP COVER,LH	ลายฝาครอบไฟหน้า-ข้างซ้าย				1
56068G	56068-0376	PATTERN,HEAD LAMP COVER,RH	ลายฝาครอบไฟหน้า-ข้างขวา				1
56068H	56068-0377	PATTERN,SHROUD,UPP,LH	ลายกระบ้งเครื่องยนต์อันบน-ข้างซ้าย				1
56068I	56068-0378	PATTERN,SHROUD,LWR,LH	ลายกระบ้งเครื่องยนต์อันล่าง-ข้างซ้าย				1
56068J	56068-0379	PATTERN,SHROUD,UPP,RH	ลายกระบ้งเครื่องยนต์อันบน-ข้างขวา				1
56068K	56068-0380	PATTERN,SHROUD,LWR,RH	ลายกระบ้งเครื่องยนต์อันล่าง-ข้างขวา				1
56068L	56068-0487	PATTERN,SHROUD,RR,LH	ลายกระบ้งเครื่องยนต์อันหลัง-ข้างซ้าย				1
56068M	56068-0488	PATTERN,SHROUD,RR,RH	ลายกระบ้งเครื่องยนต์อันหลัง-ข้างขวา				1

This catalog covers:

'06 ~ '08 KL110 B6F/B6FA/B7F/B8F

This page covers:

Numerical Parts Index/สารบัญหมายเลขอะไหล่

Part No.	Group No.	Part No.	Group No.	Part No.	Group No.	Part No.	Group No.	Part No.	Group No.	Part No.	Group No.	Part No.	Group No.
11004-1338	1	12048-1164	7	13091-1787	10	13260-1843	11	14073-1843	3	220B0522	36	235B0614	14
11008-0001	1	12053-0006	6	13095-1403	10	13260-1857	11	14073-1855	3	220B0535	36	25005-1737	41
11008-0137	1	12053-0006	7	13095-1422	10	13260-1862	11	14075-1114	3	220B0540	36	25008-1166	41
11009-1078	45	12053-0038	15	130G0535	20	13260-1986	11	14079-1130	33	220B0608	19	25009-004	41
11009-1332	14	12053-1461	6	130G0610	47	13270-1754	19	14080-0106	14	220B0614	5	26006-1007	47
11009-1344	14	12053-1461	7	130H0625	26	13270-1800	15	14090-1845	1	220B0614	13	26012-0079	47
11010-0060	3	120P0612	6	130J0610	22	13270-1961	19	14091-0282	22	220B0614	14	26031-0290	47
11012-1134	48	120P0620	7	130J0610	42	13271-0948	7	14091-1444	15	220B0625	18	27002-1103	47
11012-1388	17	13001-1512	2	130J0610	47	13271-0950	7	15003-0066	16	220B0625	19	27003-0034	47
11012-1940	16	13002-1123	2	130J0612	47	13280-1228	12	16007-1187	5	220B0630	18	27005-0018	48
11012-1980	18	13008-1189	2	130J0614	22	13280-1250	10	16014-1093	16	220D0330	46	27008-1103	48
11013-1294	3	13024-1119	2	130J0614	37	13280-1282	16	16017-1399	16	220D0510	38	27010-0025	32
11052-1935	38	13025-1148	2	130J0614	38	132E0835	36	16021-1241	16	220D0510	39	27010-1486	48
11052-1935	39	13027-1198	2	130J0614	39	132G0614	5	16025-1225	16	220X0612	14	27011-017	48
11053-0167	20	13029-1255	2	130J0614	41	132G0614	19	16030-0002	16	220X0625	15	27016-5009	48
11053-1118	38	13031-0011	8	130J0616	46	132G0625	6	16031-1107	16	220X0635	15	27016-5189	48
11053-1118	39	13031-0082	8	130J0816	35	132G0625	7	16060-0001	1	220X0645	15	27032-001	48
11060-1700	16	13031-0090	8	130J0820	25	132J0620	34	16073-1102	1	220X0650	14	27045-5295	48
11060-1753	1	13031-0091	8	130J0825	4	132J0625	44	16073-1108	1	220X0675	14	28012-1077	48
11060-1862	1	13032-1277	8	130P0630	9	132J0820	34	16082-1052	18	23005-5053-268	44	311C0500	41
11061-0006	35	13034-0010	8	13102-1135	10	14002-1971	14	16097-1071	18	23005-5053-290	44	32085-0107	5
11061-0124	2	13035-1092	8	13102-1136	10	14014-1118	13	16115-1068	15	23005-5055-6C	44	32085-1428	5
11061-0125	15	13037-0128	8	13127-1280	11	14020-1100	10	16126-0024	28	23005-5056-6C	44	32097-1196	22
11061-0289	15	13061-0021	9	13128-0042	11	14026-1290	15	16146-1229	16	23005-5057-6C	44	320G1200	29
11061-1112	4	13064-0007	9	13140-1263	12	14031-1342	15	16158-1063	16	23005-5058-290	44	320G1200	30
11065-0004	37	13066-1108	9	13140-1289	12	14032-1529-10	15	16164-1001	17	23005-5065-290	44	32151-1961	14
11065-0005	37	13070-0008-6C	37	13141-1230	12	14037-0001	3	16165-1001	17	23005-5066-266	44	32160-0167-458	21
11065-0019	23	13070-0069	14	13144-0029	11	14037-1314	38	16187-0174	16	23005-5067-6C	44	33001-0079-458	23
11065-1177	1	13070-1035	9	13145-1081	12	14037-1314	39	187D0514	48	23007-1180	44	33032-0002	23
11065-1235	16	13070-1107	32	13151-0021	12	14041-5023-6C	43	21003-1390	19	23008-1683	41	33040-0002	23
112G0520	10	13070-1319	14	13159-1056	34	14041-5024-6C	43	21007-1408	19	23008-1684	44	33040-1112	23
12004-1158	5	13070-1399	37	13161-0019	13	14041-5025-6C	43	21007-5039	48	23025-1335	45	34003-1527-458	25
12005-1331	5	13078-1069	9	13194-1103	10	14041-5028-6C	43	21066-1132	19	23026-1113	45	34024-0045	27
12009-1073	5	13086-1065	10	13206-1006	9	14041-5029-6C	43	21119-0002	19	23040-0032	46	34024-0045-458	27
12011-1053	5	13087-1151	10	13234-0033	7	14041-5030-6C	43	21121-1313	20	23040-0033	46	34028-0045	25
12016-0001	5	13088-1142	10	13236-1256	13	14041-5031-6C	43	21130-1003	20	23040-0034	46	34028-0046	25
12020-1073	5	13089-1087	10	13236-1288	13	14041-5035-6C	43	21132-005	20	23040-0035	46	35004-0055-266	26
12046-0059	7	13091-1689	32	13242-0018	13	14041-5036-6C	43	220B0305A	38	23048-1003	46	35004-0055-266	26
12046-1206	6	13091-1717	36	13260-1840	11	14041-5037-6C	43	220B0305A	39	235B0510	14	35004-0055-290	26
12048-1164	6	13091-1782	10	13260-1842	11	14073-0029	3	220B0514	19	235B0514	12	35004-0055-6C	26

This catalog covers:

'06 ~ '08 KL110 B6F/B6FA/B7F/B8F

This page covers:

Numerical Parts Index/สารบัญหมายเลขอะไหล่

Part No.	Group No.	Part No.	Group No.	Part No.	Group No.	Part No.	Group No.	Part No.	Group No.	Part No.	Group No.	Part No.	Group No.
35023-0005	26	43034-1016	32	480J1600	9	49125-5130-6C	39	56052-0031	56	56067-0290	52	56068-0369	60
36014-1169	43	43034-1177	35	480J1700	11	51023-1350	38	56052-0031	57	56067-0291	52	56068-0370	60
39041-1098	24	43044-1076	35	481J3200	29	51023-1350	39	56052-0031	58	56067-0292	52	56068-0371	60
39156-0005	43	43048-1089	33	481J3700	30	51049-1134	38	56052-0031	60	56067-0293	52	56068-0372	60
39156-0023	3	43048-1090	35	482L5000	9	51049-1134	39	56052-0032	52	56067-0293	55	56068-0373	60
39156-1223	26	43049-1060	35	482L7000	25	51084-5080-IG	38	56052-0032	55	56067-0294	52	56068-0374	60
39193-1056	14	43049-1061	35	49002-1130	1	51084-5081-620	38	56052-0032	59	56067-0294	55	56068-0375	60
41009-0111	28	43049-1102	38	49006-1088	33	51084-5082-X1	38	56052-0225	55	56067-0295	52	56068-0376	60
41025-0074-150	28	43049-1102	39	49006-1088	35	51085-5130-IG	39	56052-0225	56	56067-0296	52	56068-0377	60
41025-0074-DH	28	43056-1056	33	49006-1089	35	51085-5131-IG	39	56052-0225	57	56067-0722	54	56068-0378	60
41036-0068-150	29	43056-1056	35	49006-1242	33	51085-5132-IG	39	56052-0701	51	56067-0723	54	56068-0379	60
41036-0068-EZ	29	43057-1001	33	49016-1044	32	51085-5133-IG	38	56052-0853	54	56067-0724	54	56068-0380	60
41036-1364	10	43057-1001	35	49019-1078	16	51085-5299-777	39	56052-0854	54	56067-0725	54	56068-0381	58
41036-1401-150	30	43058-1072	37	49047-1058	12	51085-5300-15L	39	56052-1971	57	56067-0726	54	56068-0382	58
41036-1401-EZ	30	43078-1080	34	49069-0004	4	51085-5301-IG	39	56054-0021	56	56067-0727	54	56068-0383	58
41060-1103	29	43080-0015-483	33	49078-1212	5	510A3200	8	56054-0022	55	56067-0728	54	56068-0384	58
41060-1139	29	43080-0016-483	35	49091-0001	32	52005-0019	15	56054-0124	58	56067-0729	54	56068-0385	58
41068-0047	29	43082-1241	35	49091-0001	34	52010-1053	18	56054-0124	60	56067-0730	54	56068-0386	58
41068-0048	30	43082-1242	33	49107-0063	4	53044-1249	38	56054-0125	59	56067-0731	54	56068-0387	58
41078-1078	29	43095-0001	34	49118-0059	6	53044-1249	39	56066-0801	53	56067-0732	54	56068-0388	58
41080-0064-FB	33	43095-0165	32	49118-0100	7	53066-0006-MW	40	56066-0801	56	56067-0733	54	56068-0389	58
41080-0065-FB	35	43095-0166	34	49125-5091-290	38	53066-0199-15N	40	56066-0801	57	56067-0734	54	56068-0390	58
410B1200	30	44008-0002-ES	37	49125-5092-290	38	54001-0001	42	56066-0802	53	56067-1674	57	56068-0391	58
411B1200	23	44013-1515	37	49125-5093-6C	38	54012-0106	42	56066-0802	56	56067-1675	57	56068-0392	58
42033-1225	30	44013-1516	37	49125-5094-6C	38	54017-1223	42	56066-0802	57	56067-1676	57	56068-0393	59
42036-1239	23	44037-1446	37	49125-5095-6C	38	55020-0013-6C	37	56067-0275	53	56067-1677	57	56068-0394	59
42036-1292	30	44039-1204	37	49125-5096-6C	38	55020-0026	23	56067-0276	53	56067-1678	57	56068-0395	59
42041-0015	30	44065-1099	37	49125-5107-290	38	55020-1804	34	56067-0277	53	56067-1679	57	56068-0396	59
43001-1455	31	44065-1101	37	49125-5108-290	38	550D2015	34	56067-0278	53	56067-1680	56	56068-0397	59
43010-1062	34	44070-1983-ES	37	49125-5113-290	39	550S3025	29	56067-0279	53	56067-1681	56	56068-0398	59
43015-0002	32	44070-1984-ES	37	49125-5114-290	39	550S3025	30	56067-0280	53	56067-1682	56	56068-0399	59
43015-1701	34	45014-0123-485	24	49125-5115-268	39	554A1000	38	56067-0281	51	56067-1683	56	56068-0400	59
43020-1065	32	46003-0002-458	36	49125-5116-268	39	554A1000	39	56067-0282	51	56067-1684	56	56068-0401	59
43020-1094	34	46012-0001	36	49125-5117-6C	39	56001-1339	36	56067-0283	51	56067-1685	56	56068-0402	59
43022-1010	32	46019-1011	36	49125-5118-6C	39	56007-1491	49	56067-0284	51	56067-1686	55	56068-0403	59
43026-1062	34	46075-1004	36	49125-5125-290	39	56008-1007	49	56067-0285	51	56067-1687	55	56068-0404	59
43026-1074	32	46091-0006	36	49125-5126-290	39	56019-120	49	56067-0286	51	56067-1688	55	56068-0487	60
43027-1053	34	46091-1876	36	49125-5127-266	39	56033-0079	50	56067-0287	51	56067-1689	55	56068-0488	60
43028-1061	32	46092-1119	32	49125-5128-266	39	56052-0031	53	56067-0288	51	56067-1690	55	56068-0489	58
43028-1065	34	46098-004	21	49125-5129-6C	39	56052-0031	54	56067-0289	52	56067-1691	55	56068-0490	58

This catalog covers:

'06 ~ '08 KL110 B6F/B6FA/B7F/B8F

This page covers:

Numerical Parts Index/สารบัญหมายเลขอะไหล่

Part No.	Group No.	Part No.	Group No.	Part No.	Group No.	Part No.	Group No.	Part No.	Group No.	Part No.	Group No.	Part No.	Group No.
56068-0491	59	92009-1662	39	92026-1091	11	92043-1554	9	92063-0011	16	92093-1560	3	92150-1892	3
56068-0492	59	92009-1662	43	92026-1217	13	92045-1123	10	92063-1393	16	92097-003	48	92151-1369	24
56071-0002	50	92009-1664	43	92026-1605	10	92045-1171	14	92063-1394	16	92104-0004	49	92151-1985	37
59051-1402	8	92009-1745	15	92027-1183	26	92045-1293	8	92063-1395	16	92104-002	49	92152-0113	10
59051-1403	10	92009-1750	16	92027-1260	26	92046-1148	14	92063-1444	16	92107-1053	49	92152-0218	16
59051-1404	9	92009-1990	3	92027-1352	29	92047-013	37	92066-1174	14	92110-1040	49	92152-1369	6
600A0600	21	92015-1094	46	92027-162	45	92047-014	21	92069-063	45	92110-1152	49	92152-1369	7
600A0800	9	92015-1137	5	92027-1920	44	92048-009	21	92069-085	46	92110-1153	49	92152-1370	10
601A6201	14	92015-1151	1	92027-1929	4	92049-0003	37	92069-1007	41	92110-1155	49	92152-1501	30
601A6203	14	92015-1180	22	92028-1359	23	92049-1048	14	92069-1010	44	92112-1001	49	92153-0005	27
601B6004UG	30	92015-1188	27	92033-1038	37	92049-1106	29	92069-1059	41	92139-1102	11	92153-0020	37
601B6201UG	29	92015-1233	32	92033-1060	11	92049-1173	29	92070-1153	20	92143-1331	22	92153-0030	37
601B6201UG	30	92015-1331	4	92033-1065	10	92049-1331	33	92071-1015	20	92143-1417	29	92153-0306	22
601B6301UG	30	92015-1339	37	92033-1072	2	92049-1349	5	92071-1202	48	92143-1420	30	92153-0307	22
610A0408	12	92015-1364	23	92033-1160	29	92049-1490	30	92072-1085	22	92143-1533	30	92153-0372	15
670B1508	10	92015-1367	45	92033-1186	34	92049-1491	30	92072-1263-MA	22	92143-1680	11	92153-0373	15
670B1510	14	92015-1382	21	92033-1247	1	92049-1559	14	92072-1277	49	92144-1223	44	92153-0413	4
670B1510	18	92015-1406	46	92037-1034	42	92049-1565	15	92074-027	22	92144-1245	12	92153-0525	10
670D2010	6	92015-1415	24	92037-1104	17	92049-1595	15	92075-1115	38	92144-1791	9	92153-0570	14
670D2010	7	92015-1426	23	92037-1142	16	92055-049	15	92075-1115	39	92145-0025	13	92153-0627	32
670D2021	6	92015-1432	28	92037-1163	36	92055-091	12	92075-1414	35	92145-0026	13	92153-0627	34
670D2021	7	92015-1658	23	92037-1163	47	92055-1051	37	92075-1598	43	92145-0092	27	92153-1120	30
92001-1034	31	92015-1678	38	92037-1305	3	92055-1053	16	92075-1627	41	92145-0366	16	92153-1184	1
92001-1455	14	92015-1678	39	92037-1512	17	92055-1111	38	92075-1690	26	92145-1091	18	92153-1184	18
92001-1728	32	92022-1028	34	92037-1601	4	92055-1111	39	92075-1690	45	92145-1269	33	92153-1185	6
92001-1837	33	92022-1065	29	92037-1601	16	92055-1112	38	92075-1855	15	92145-1407	16	92153-1185	7
92001-1926	26	92022-1137	38	92037-1608	47	92055-1112	39	92075-1856	15	92145-1456	10	92153-1187	1
92002-1237	13	92022-1137	39	92037-1610	17	92055-1235	11	92075-1903	17	92145-1457	10	92153-1195	38
92002-1323	32	92022-1224	9	92037-1621	36	92055-1251	34	92075-1927	40	92150-1053	28	92153-1195	39
92002-1894	32	92022-1314	25	92037-1629	32	92055-1541	16	92081-076	13	92150-1133	24	92153-1261	24
92004-1281	14	92022-1510	29	92037-1710	34	92055-1552	38	92081-122	9	92150-1133	43	92153-1309	16
92004-1284	1	92022-1511	29	92037-1900	3	92055-1552	39	92081-1276	9	92150-1144	33	92153-1454	26
92008-007	48	92022-1557	45	92043-0004	34	92055-1650	1	92081-1313	31	92150-1144	35	92153-1763	6
92009-1057	16	92022-1601	34	92043-1220	29	92055-1651	1	92081-1502	35	92150-1389	36	92153-1763	7
92009-1104	9	92022-1814	32	92043-1263	14	92055-1655	1	92087-1051	29	92150-1433	12	92160-1007	4
92009-1109	5	92022-1977	38	92043-1263	18	92055-3018	18	92092-1079	24	92150-1626	13	92160-1014	38
92009-1458	32	92022-1977	39	92043-1264	1	92057-0032	6	92093-0001	37	92150-1761	1	92160-1014	39
92009-1625	37	92022-315	9	92043-1264	2	92057-0092	30	92093-1030	38	92150-1771	33	92160-1018	24
92009-1647	45	92025-1280	11	92043-1339	25	92057-0127	7	92093-1030	39	92150-1771	35	92160-1167	44
92009-1662	38	92026-0013	23	92043-1385	12	92058-0006	30	92093-1272	33	92150-1829	44	92160-1552	16



Kawasaki