

Kawasaki

EN650 BFF/BGF



สมุดภาพอะไหล่
PARTS CATALOG

Kawasaki

EN650 BFF/BGF

สมุดภาพอะไหล่ รถจักรยานยนต์คาวาซากิ

This catalog covers:

'15~'16 EN650 BFF/BGF

GROUP NO.

A

This page covers:

Color Combination Parts List-ชิ้นส่วนอะไหล่สี



สีดำ / Flat Ebony Type2 (45L)



สีขาว / Pearl Crystal White (667)

ปี & รหัสประจำรุ่น / Year & Model '15 EN650BFF

สี / Color
สีดำ / Flat Ebony Type2 (45L)
สีขาว / Pearl Crystal White (667)

หมายเลขเฟรม / Frame No. Range เริ่มต้นจาก / From JKAEN650ABDA01793 ~ JKAEN650ABDA06191

หมายเลขเครื่อง / Engine No. Range เริ่มต้นจาก / From ER650AEAK4694 ~ ER650AEAL8704

ชื่ออะไหล่(ไทย)	ชื่ออะไหล่(อังกฤษ)	หมวดที่	หมายเลขอะไหล่ / Part No.	
			รถสีดำ	รถสีขาว
Description(Thai)	Description(English)	Group No.	Flat Ebony Type2 (45L)	Pearl Crystal White (667)
คิ้วบังโคลนหลังข้างซ้าย	COVER,STRUT,LH	36	14093-0103-18T	14093-0103-18T
คิ้วบังโคลนหลังข้างขวา	COVER,STRUT,RH	36	14093-0104-18T	14093-0104-18T
ฝาครอบถังน้ำมัน	COVER,TANK,FR	49	14093-0105-18T	14093-0105-18T
ฝาครอบกระบะบังเครื่องยนต์ข้างซ้าย	COVER,SHROUD,LH	65	14093-0113-35Z	14093-0113-35Z
ฝาครอบกระบะบังเครื่องยนต์ข้างขวา	COVER,SHROUD,RH	65	14093-0114-35Z	14093-0114-35Z
ฝาครอบข้างซ้าย	COVER,PIVOT,PLATE,LH	31	14093-0117-35Z	14093-0117-35Z
ฝาครอบข้างขวา	COVER,PIVOT,PLATE,RH	31	14093-0118-35Z	14093-0118-35Z
ฝาครอบไฟหน้า	COVER,HEAD LAMP	65	14093-0339-35Z	14093-0339-35Z
ฝาครอบไฟหน้าข้างซ้าย	COVER,HEAD LAMP,LH	65	14093-0346-45L	14093-0346-45L
ฝาครอบไฟหน้าข้างขวา	COVER,HEAD LAMP,RH	65	14093-0347-45L	14093-0347-45L
ฝาครอบสแตย์พักเท้าข้างซ้าย	COVER,STEP STAY,LH	31	14093-0348-18T	14093-0348-18T
ฝาครอบสแตย์พักเท้าข้างขวา	COVER,STEP STAY,RH	31	14093-0349-18T	14093-0349-18T
บังโคลนหน้า	FENDER-FRONT	35	35004-0341-45L	35004-0341-667
บังโคลนหลัง	FENDER-REAR	36	35023-0391-45L	35023-0391-667
ฝาครอบข้าง	COVER-SIDE	53	36001-0615-45L	36001-0615-667
ถังน้ำมัน	TANK-COMP-FUEL	49	51089-5126-45L	51089-5127-667

This catalog covers:

'15~'16 EN650 BFF/BGF

GROUP NO.

B

This page covers:

Color Combination Parts List-ชิ้นส่วนอะไหล่สี

ปี & รหัสประจำรุ่น / Year & Model '16 EN650BGF



สีส้ม / Candy Matte Orange (53P)



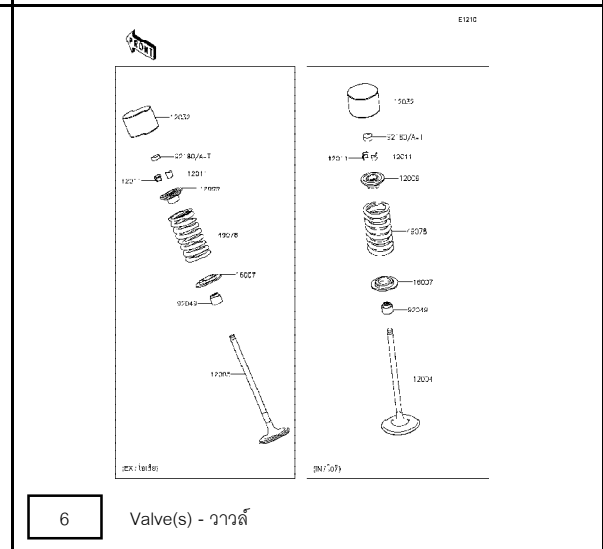
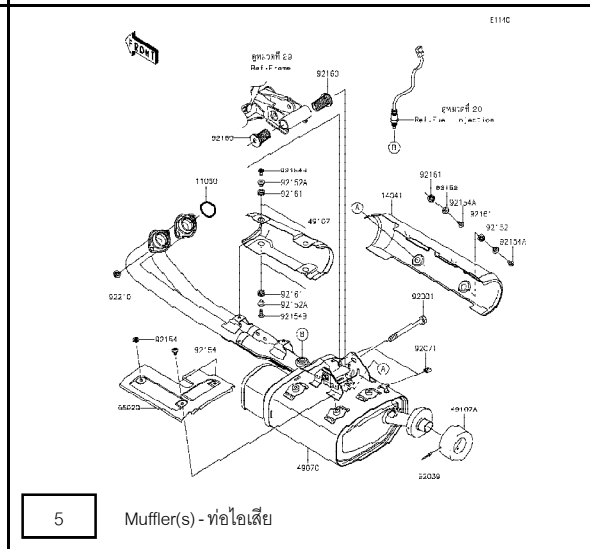
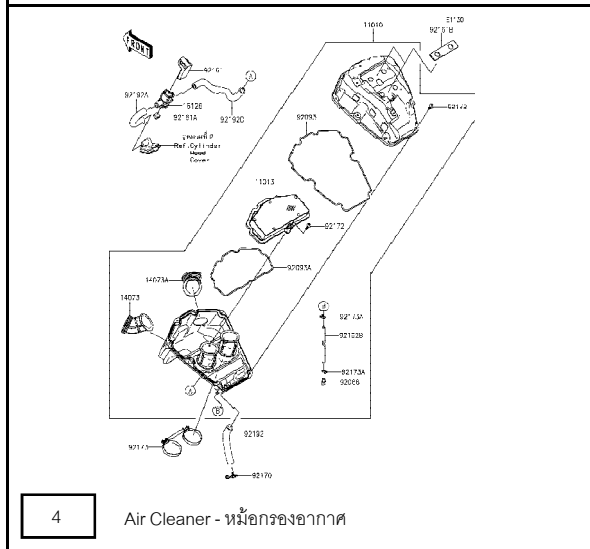
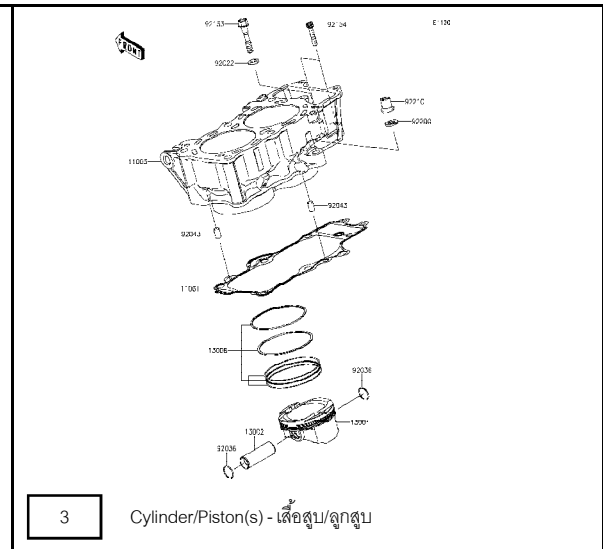
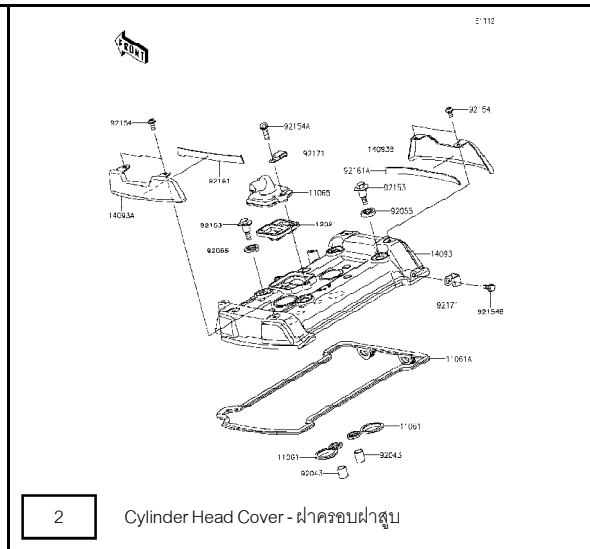
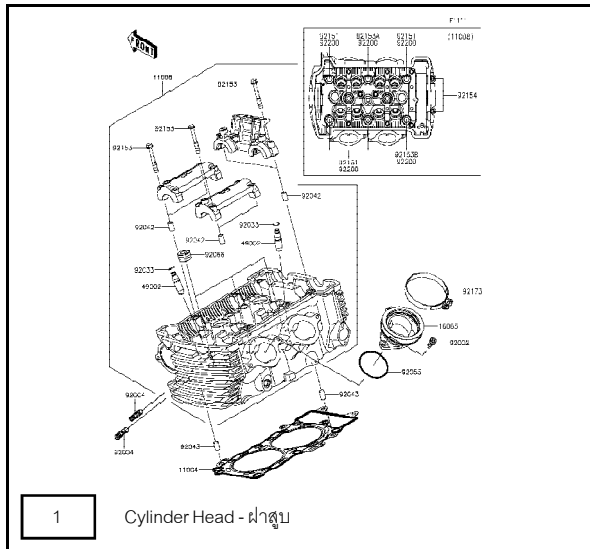
สีขาว / Urban City White (53Q)

สี / Color
สีส้ม / Candy Matte Orange (53P)
สีขาว / Urban City White (53Q)

หมายเลขเฟรม / Frame No. Range เริ่มต้นจาก / From JKAEN650ABDA07065 ~

หมายเลขเครื่อง / Engine No. Range เริ่มต้นจาก / From ER650AEAM4569 ~

ชื่ออะไหล่(ไทย)	ชื่ออะไหล่(อังกฤษ)	หมวดที่	หมายเลขอะไหล่ / Part No.	
			รถสีส้ม	รถสีขาว
Description(Thai)	Description(English)	Group No.	Candy Matte Orange (53P)	Urban City White (53Q)
คิ้วบังโคลนหลังข้างซ้าย	COVER,STRUT,LH	36	14093-0103-18T	14093-0103-18T
คิ้วบังโคลนหลังข้างขวา	COVER,STRUT,RH	36	14093-0104-18T	14093-0104-18T
ฝาครอบถังน้ำมัน	COVER,TANK,FR	49	14093-0105-18T	14093-0105-18T
ฝาครอบกระบี่เครื่องยนต์ข้างซ้าย	COVER,SHROUD,LH	65	14093-0113-H8	14093-0113-H8
ฝาครอบกระบี่เครื่องยนต์ข้างขวา	COVER,SHROUD,RH	65	14093-0114-H8	14093-0114-H8
ฝาครอบข้างซ้าย	COVER,PIVOT,PLATE,LH	31	14093-0117-H8	14093-0117-H8
ฝาครอบข้างขวา	COVER,PIVOT,PLATE,RH	31	14093-0118-H8	14093-0118-H8
ฝาครอบไฟหน้า	COVER,HEAD LAMP	65	14093-0339-H8	14093-0339-H8
ฝาครอบไฟหน้าข้างซ้าย	COVER,HEAD LAMP,LH	65	14093-0346-45L	14093-0346-45L
ฝาครอบไฟหน้าข้างขวา	COVER,HEAD LAMP,RH	65	14093-0347-45L	14093-0347-45L
ฝาครอบสแตย์พักเท้าข้างซ้าย	COVER,STEP STAY,LH	31	14093-0348-18T	14093-0348-18T
ฝาครอบสแตย์พักเท้าข้างขวา	COVER,STEP STAY,RH	31	14093-0349-18T	14093-0349-18T
บังโคลนหน้า	FENDER-FRONT	35	35004-0341-53P	35004-0341-53Q
บังโคลนหลัง	FENDER-REAR	36	35023-0391-53P	35023-0391-53Q
ฝาครอบข้าง	COVER-SIDE	53	36001-0615-739	36001-0615-739
ถังน้ำมัน	TANK-COMP-FUEL	49	51089-5324-53P	51089-5327-53Q



Exploded view diagram of the Camshaft(s)/Tensioner assembly. Components are labeled with part numbers: 12203, 12244A, 92037, 12246, 19118, 92015, 92011, 3040, 497 BA, 12255, 12258, 92175, 92058, 92049, 92059, 92154, 92042, 92044, 92048, 92051, 92052, 92053, 92054, 92055, 92056, 92057, 92058, 92059, 92060, 92061, 92062, 92063, 92064, 92065, 92066, 92067, 92068, 92069, 92070, 92071, 92072, 92073, 92074, 92075, 92076, 92077, 92078, 92079, 92080, 92081, 92082, 92083, 92084, 92085, 92086, 92087, 92088, 92089, 92090, 92091, 92092, 92093, 92094, 92095, 92096, 92097, 92098, 92099, 92100, 92101, 92102, 92103, 92104, 92105, 92106, 92107, 92108, 92109, 92110, 92111, 92112, 92113, 92114, 92115, 92116, 92117, 92118, 92119, 92120, 92121, 92122, 92123, 92124, 92125, 92126, 92127, 92128, 92129, 92130, 92131, 92132, 92133, 92134, 92135, 92136, 92137, 92138, 92139, 92140, 92141, 92142, 92143, 92144, 92145, 92146, 92147, 92148, 92149, 92150.

7 Camshaft(s)/Tensioner - เฟลากรวลิ้น/ตัวตึงโซ่

Exploded view diagram of the Crankshaft - เฟลาข้อเหวี่ยง. Components are labeled with part numbers: 12028/A/B, 92025/A/B, 92026/A/B, 92027/A/B, 92028/A/B, 92029/A/B, 92030/A/B, 92031/A/B, 92032/A/B, 92033/A/B, 92034/A/B, 92035/A/B, 92036/A/B, 92037/A/B, 92038/A/B, 92039/A/B, 92040/A/B, 92041/A/B, 92042/A/B, 92043/A/B, 92044/A/B, 92045/A/B, 92046/A/B, 92047/A/B, 92048/A/B, 92049/A/B, 92050/A/B, 92051/A/B, 92052/A/B, 92053/A/B, 92054/A/B, 92055/A/B, 92056/A/B, 92057/A/B, 92058/A/B, 92059/A/B, 92060/A/B, 92061/A/B, 92062/A/B, 92063/A/B, 92064/A/B, 92065/A/B, 92066/A/B, 92067/A/B, 92068/A/B, 92069/A/B, 92070/A/B, 92071/A/B, 92072/A/B, 92073/A/B, 92074/A/B, 92075/A/B, 92076/A/B, 92077/A/B, 92078/A/B, 92079/A/B, 92080/A/B, 92081/A/B, 92082/A/B, 92083/A/B, 92084/A/B, 92085/A/B, 92086/A/B, 92087/A/B, 92088/A/B, 92089/A/B, 92090/A/B, 92091/A/B, 92092/A/B, 92093/A/B, 92094/A/B, 92095/A/B, 92096/A/B, 92097/A/B, 92098/A/B, 92099/A/B, 92100/A/B, 92101/A/B, 92102/A/B, 92103/A/B, 92104/A/B, 92105/A/B, 92106/A/B, 92107/A/B, 92108/A/B, 92109/A/B, 92110/A/B, 92111/A/B, 92112/A/B, 92113/A/B, 92114/A/B, 92115/A/B, 92116/A/B, 92117/A/B, 92118/A/B, 92119/A/B, 92120/A/B, 92121/A/B, 92122/A/B, 92123/A/B, 92124/A/B, 92125/A/B, 92126/A/B, 92127/A/B, 92128/A/B, 92129/A/B, 92130/A/B, 92131/A/B, 92132/A/B, 92133/A/B, 92134/A/B, 92135/A/B, 92136/A/B, 92137/A/B, 92138/A/B, 92139/A/B, 92140/A/B, 92141/A/B, 92142/A/B, 92143/A/B, 92144/A/B, 92145/A/B, 92146/A/B, 92147/A/B, 92148/A/B, 92149/A/B, 92150/A/B.

8 Crankshaft - เฟลาข้อเหวี่ยง

Exploded view diagram of the Balancer - บาลานเซอร์. Components are labeled with part numbers: 92136/A/B, 92129/A/B, 13231, 92120/A/B, 92139/A/B. Includes a note for Pulley Water Pump: เฟลาปั้ม 20 Pul. Water Pump.

9 Balancer - บาลานเซอร์

Exploded view diagram of the Clutch - คลัตช์. Components are labeled with part numbers: 13167, 92061, 13168, 92184, 92200, 92062, 13169, 92063, 92064, 92065, 92066, 92067, 92068, 92069, 92070, 92071, 92072, 92073, 92074, 92075, 92076, 92077, 92078, 92079, 92080, 92081, 92082, 92083, 92084, 92085, 92086, 92087, 92088, 92089, 92090, 92091, 92092, 92093, 92094, 92095, 92096, 92097, 92098, 92099, 92100, 92101, 92102, 92103, 92104, 92105, 92106, 92107, 92108, 92109, 92110, 92111, 92112, 92113, 92114, 92115, 92116, 92117, 92118, 92119, 92120, 92121, 92122, 92123, 92124, 92125, 92126, 92127, 92128, 92129, 92130, 92131, 92132, 92133, 92134, 92135, 92136, 92137, 92138, 92139, 92140, 92141, 92142, 92143, 92144, 92145, 92146, 92147, 92148, 92149, 92150.

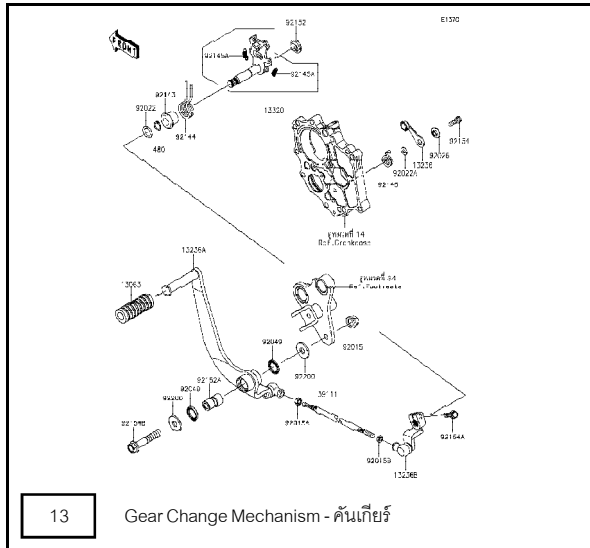
10 Clutch - คลัตช์

Exploded view diagram of the Transmission - เฟืองเกียร์ถ่ายทอดกำลัง. Components are labeled with part numbers: 13167, 13168, 13169, 13170, 13171, 13172, 13173, 13174, 13175, 13176, 13177, 13178, 13179, 13180, 13181, 13182, 13183, 13184, 13185, 13186, 13187, 13188, 13189, 13190, 13191, 13192, 13193, 13194, 13195, 13196, 13197, 13198, 13199, 13200, 13201, 13202, 13203, 13204, 13205, 13206, 13207, 13208, 13209, 13210, 13211, 13212, 13213, 13214, 13215, 13216, 13217, 13218, 13219, 13220, 13221, 13222, 13223, 13224, 13225, 13226, 13227, 13228, 13229, 13230, 13231, 13232, 13233, 13234, 13235, 13236, 13237, 13238, 13239, 13240, 13241, 13242, 13243, 13244, 13245, 13246, 13247, 13248, 13249, 13250.

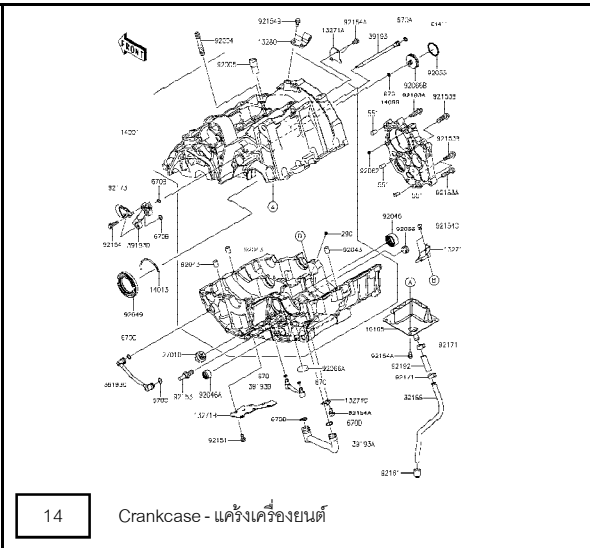
11 Transmission - เฟืองเกียร์ถ่ายทอดกำลัง

Exploded view diagram of the Gear Change Drum/Shift Fork(s) - กระปุกเกียร์/ก้ามปูเกียร์. Components are labeled with part numbers: 13140, 49047, 13141, 13145, 92153, 13245, 92047, 61C, 13280A, 13280, 92154, 13290, 92152, 61B, 13281, 14074, 92047, 13142A, 13143, 13144, 13145, 13146, 13147, 13148, 13149, 13150, 13151, 13152, 13153, 13154, 13155, 13156, 13157, 13158, 13159, 13160, 13161, 13162, 13163, 13164, 13165, 13166, 13167, 13168, 13169, 13170, 13171, 13172, 13173, 13174, 13175, 13176, 13177, 13178, 13179, 13180, 13181, 13182, 13183, 13184, 13185, 13186, 13187, 13188, 13189, 13190, 13191, 13192, 13193, 13194, 13195, 13196, 13197, 13198, 13199, 13200, 13201, 13202, 13203, 13204, 13205, 13206, 13207, 13208, 13209, 13210, 13211, 13212, 13213, 13214, 13215, 13216, 13217, 13218, 13219, 13220, 13221, 13222, 13223, 13224, 13225, 13226, 13227, 13228, 13229, 13230, 13231, 13232, 13233, 13234, 13235, 13236, 13237, 13238, 13239, 13240, 13241, 13242, 13243, 13244, 13245, 13246, 13247, 13248, 13249, 13250.

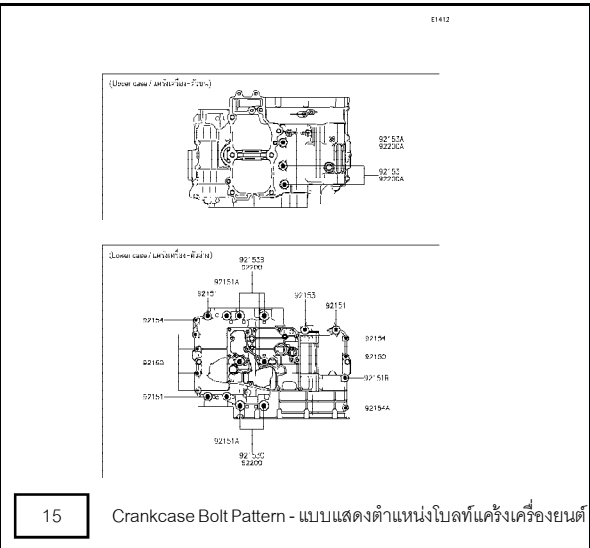
12 Gear Change Drum/Shift Fork(s) - กระปุกเกียร์/ก้ามปูเกียร์



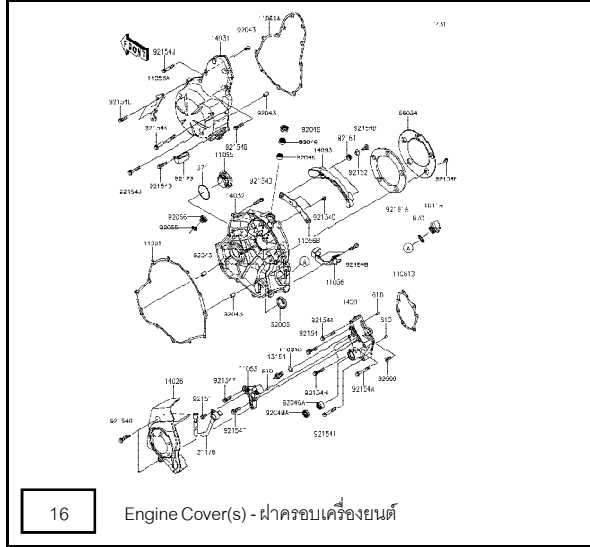
13 Gear Change Mechanism - คันเกียร์



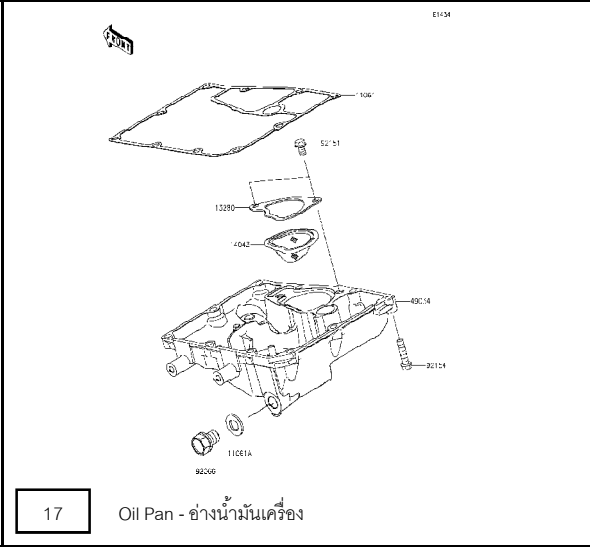
14 Crankcase - แคร็งเครื่องยนต์



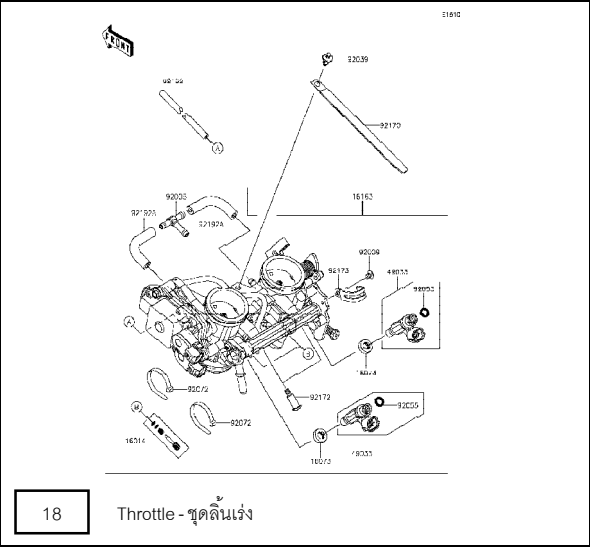
15 Crankcase Bolt Pattern - แบบแสดงตำแหน่งโบลต์แคร็งเครื่องยนต์



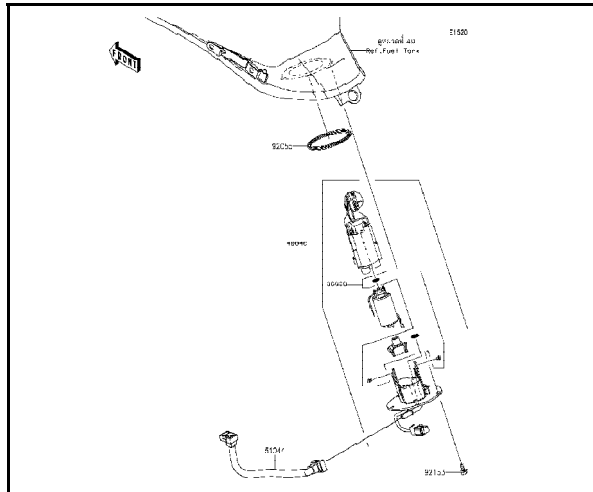
16 Engine Cover(s) - ฝาครอบเครื่องยนต์



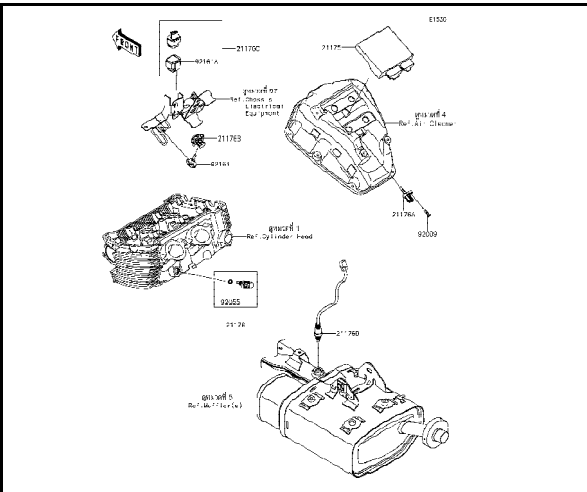
17 Oil Pan - อ่างน้ำมันเครื่อง



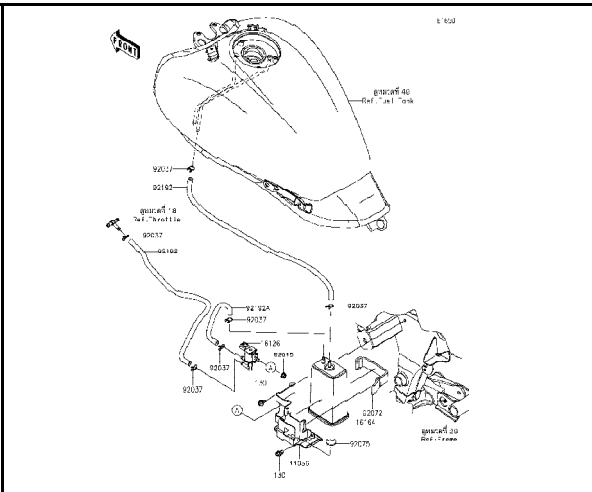
18 Throttle - ชุดลิ้นเร่ง



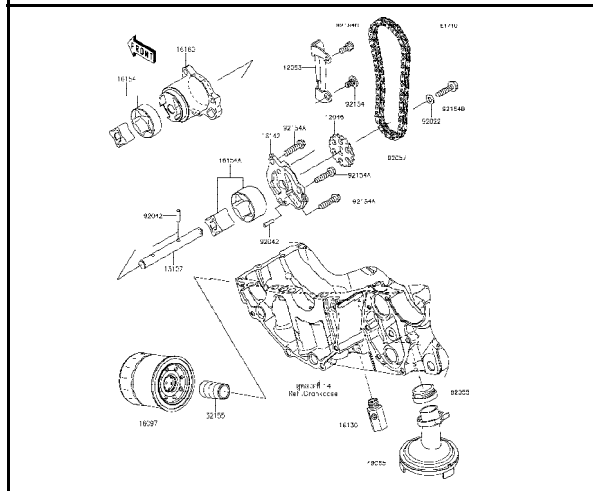
19 Fuel Pump - ปั๊มน้ำมันเชื้อเพลิง



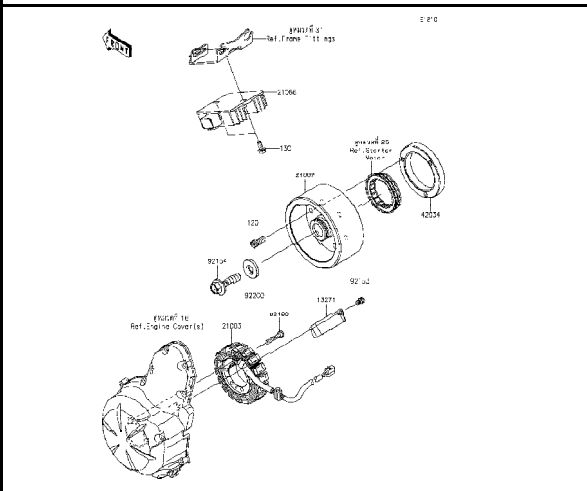
20 Fuel Injection - ตัววัดและส่งสัญญาณ



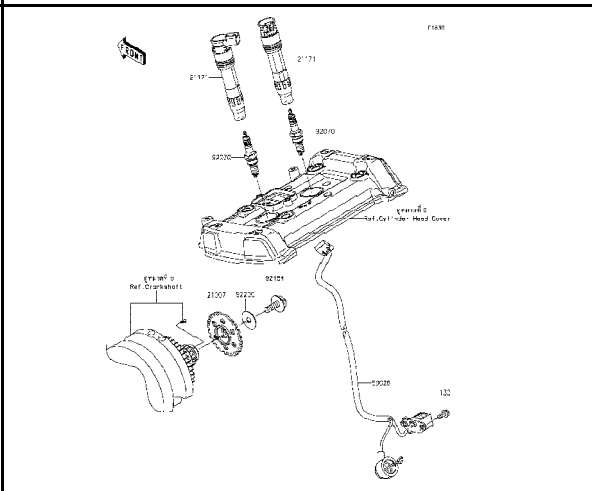
21 Fuel Evaporative System - ระบบควบคุมไอน้ำมันเชื้อเพลิง



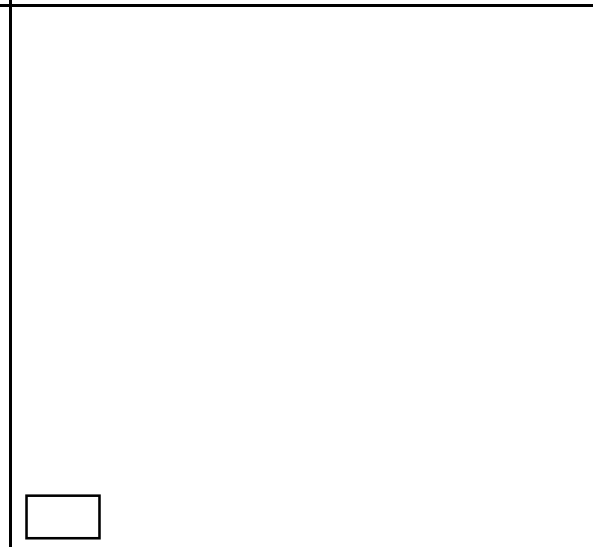
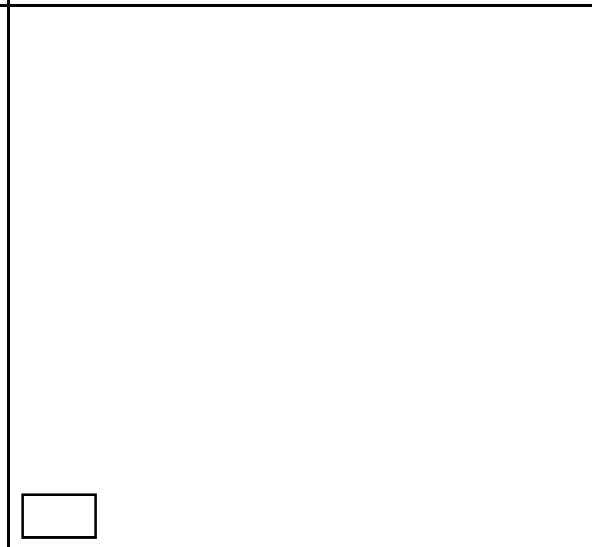
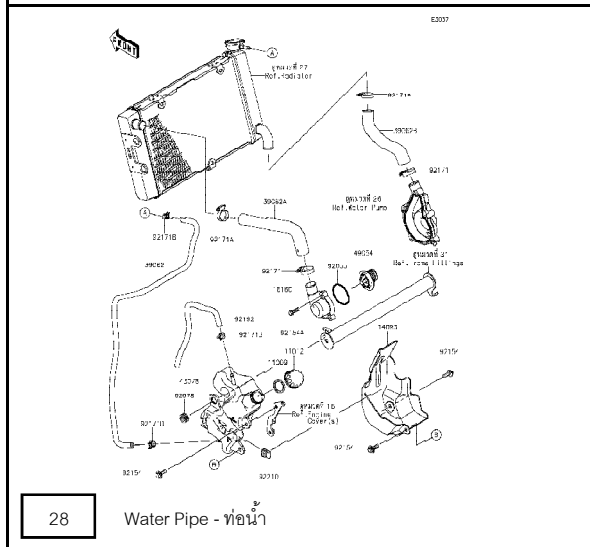
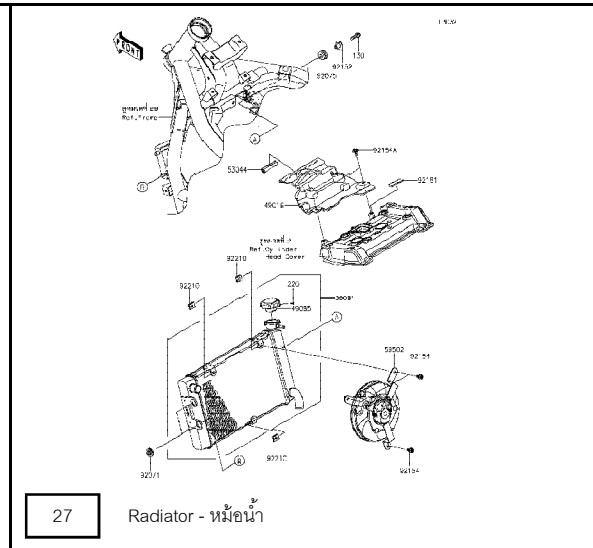
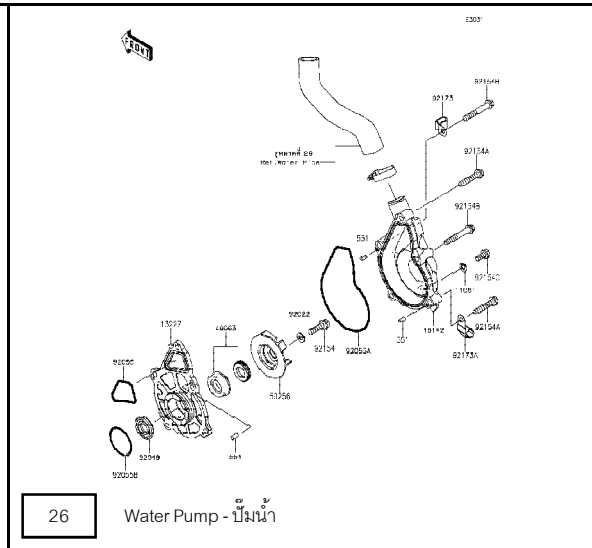
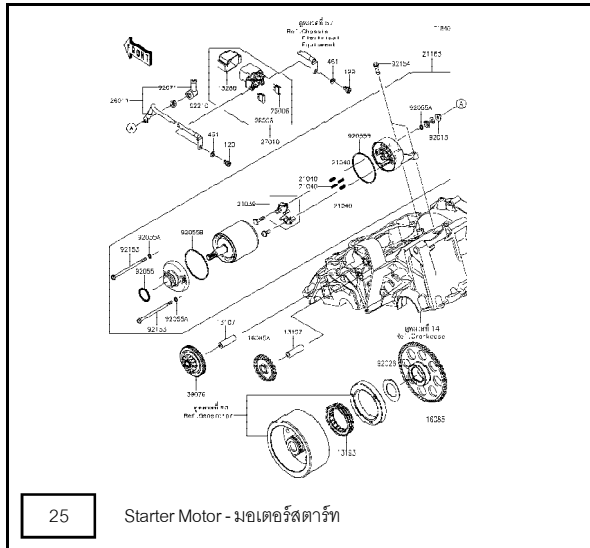
22 Oil Pump - ปั๊มน้ำมันเครื่อง

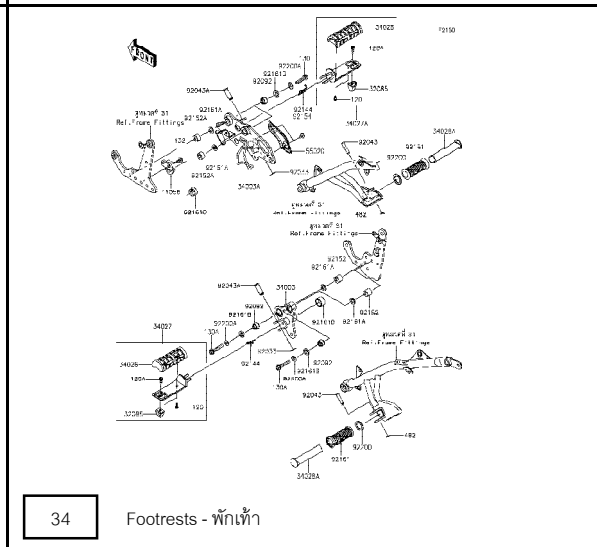
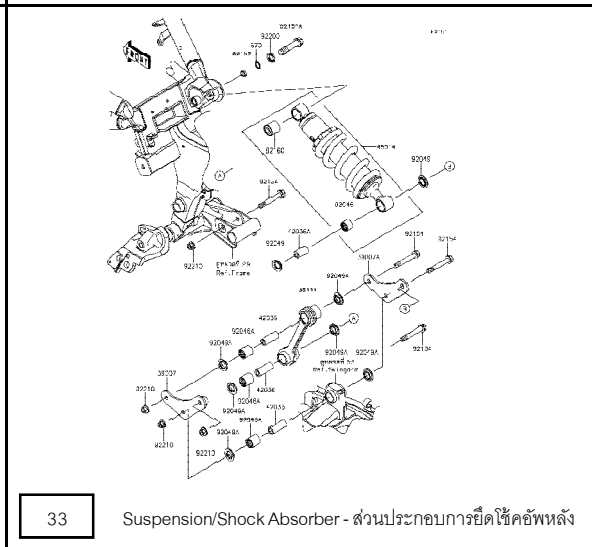
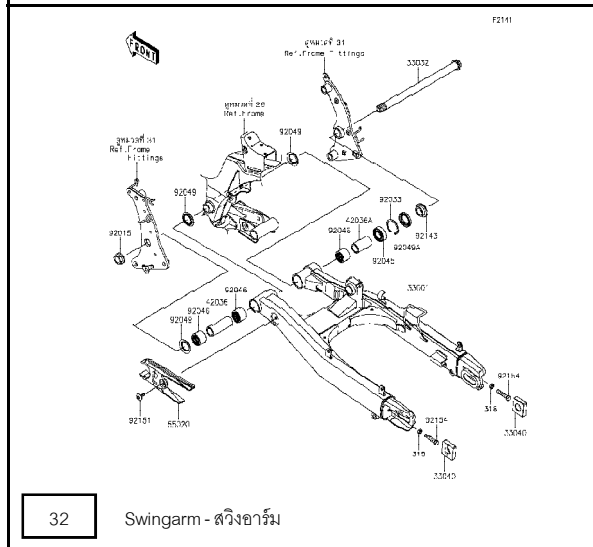
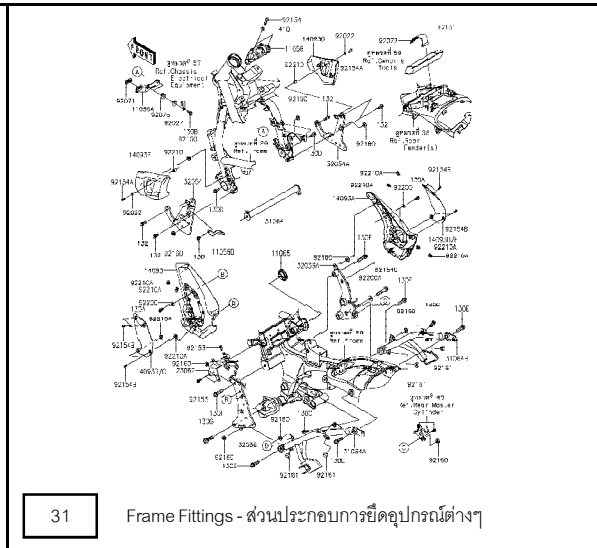
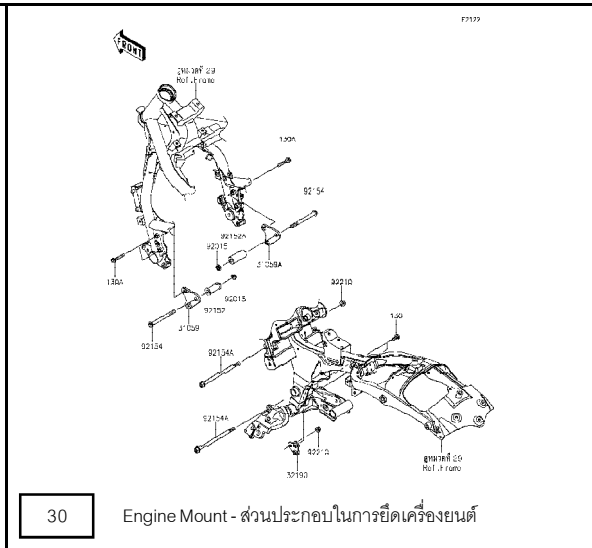
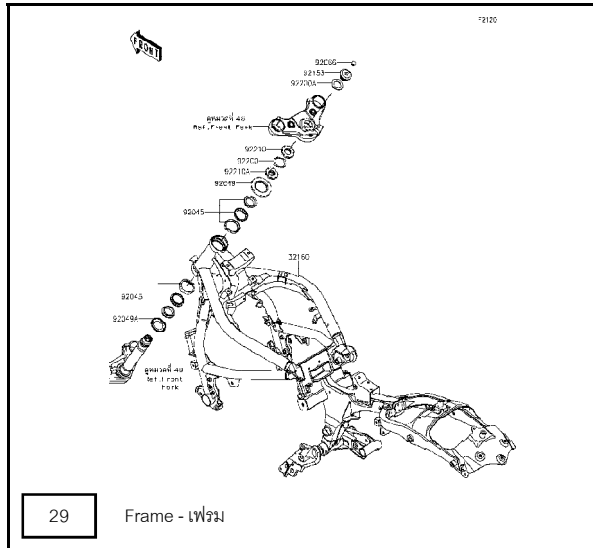


23 Generator - แม่เหล็กโต



24 Ignition System - คอยล์หัวเทียน





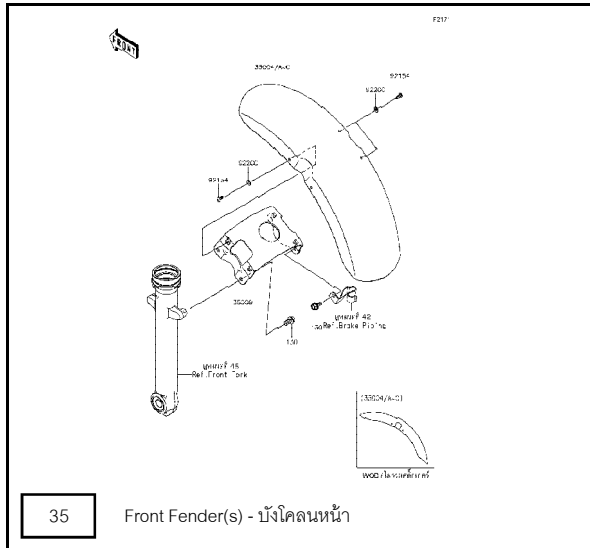
This catalog covers:

'15-'16 EN650 BFF/BGF

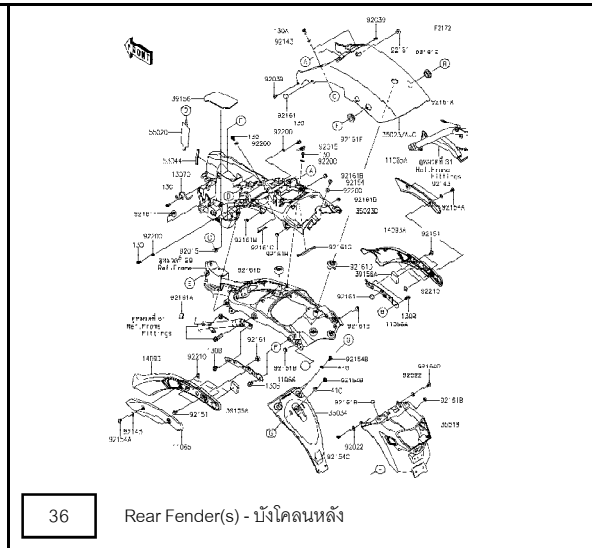
Chassis/ตัวถัง

This page covers:

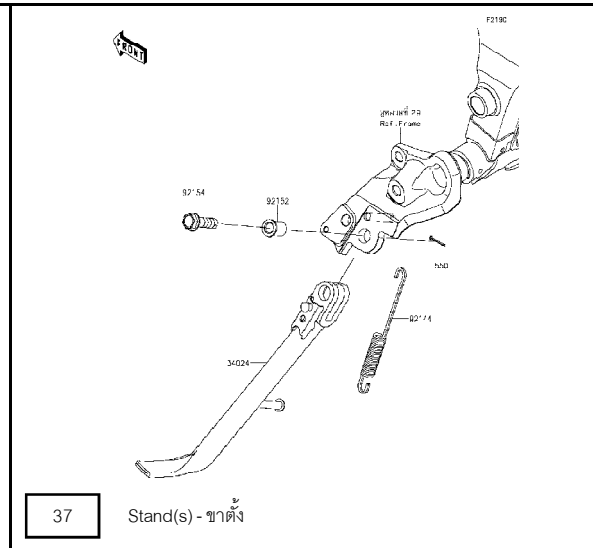
Pictorial Index/สารบัญรูปภาพ



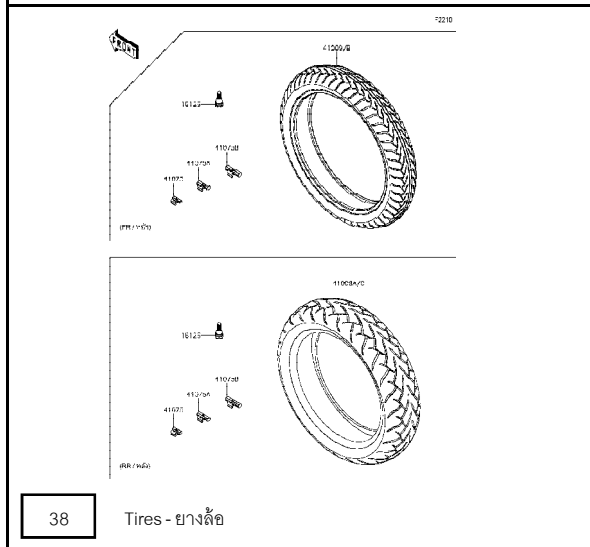
35 Front Fender(s) - บังโคลนหน้า



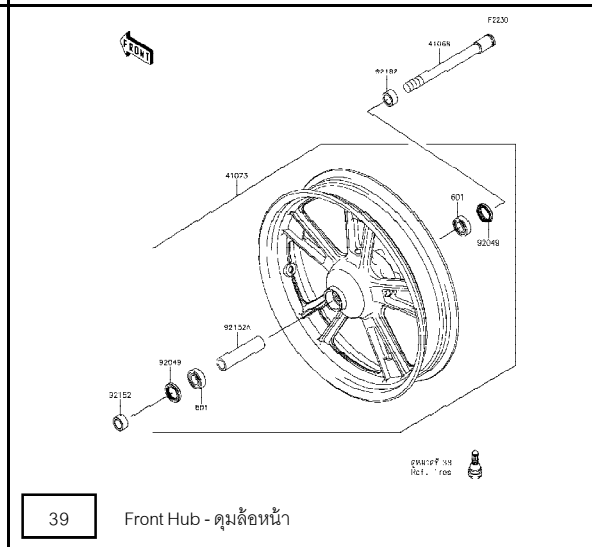
36 Rear Fender(s) - บังโคลนหลัง



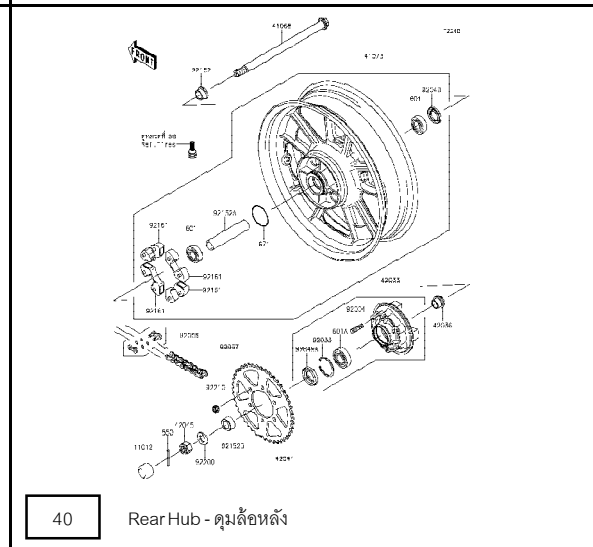
37 Stand(s) - ขาตั้ง



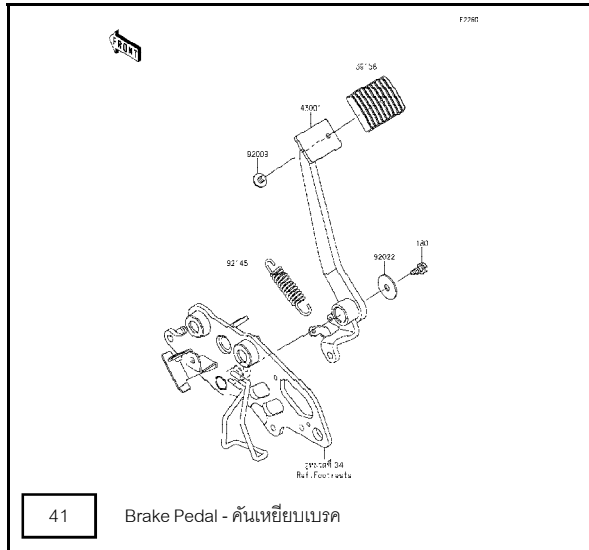
38 Tires - ยางล้อ



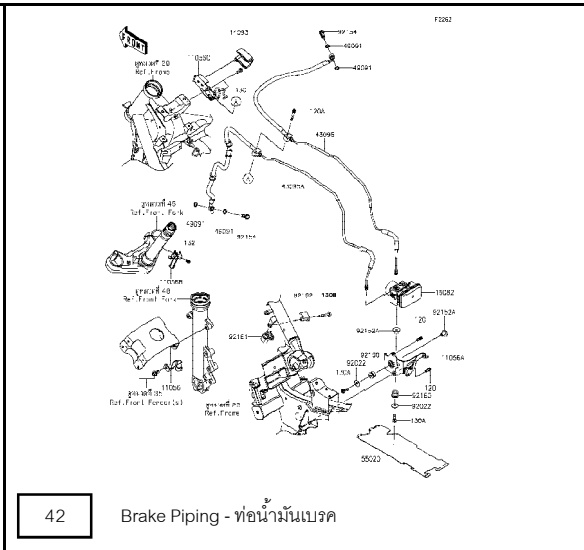
39 Front Hub - ดุมล้อหน้า



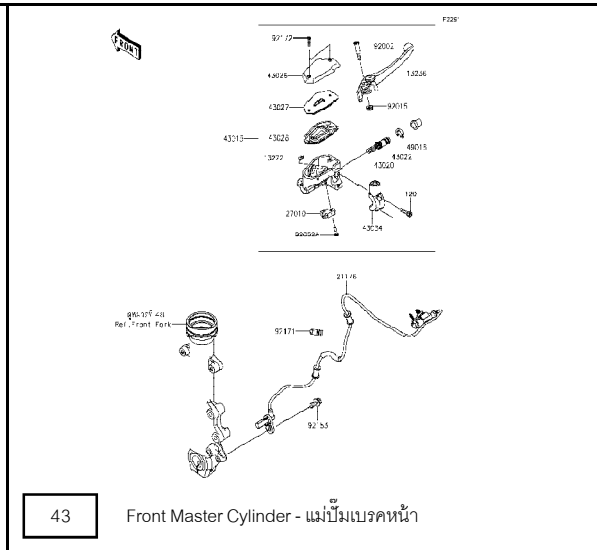
40 Rear Hub - ดุมล้อหลัง



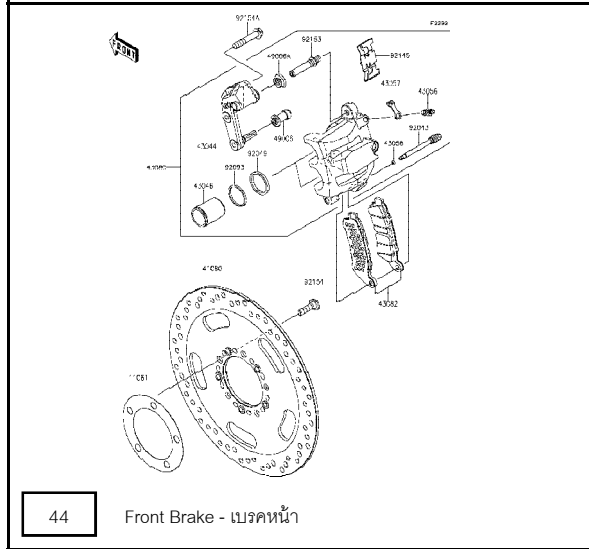
41 Brake Pedal - คันเหยียบเบรค



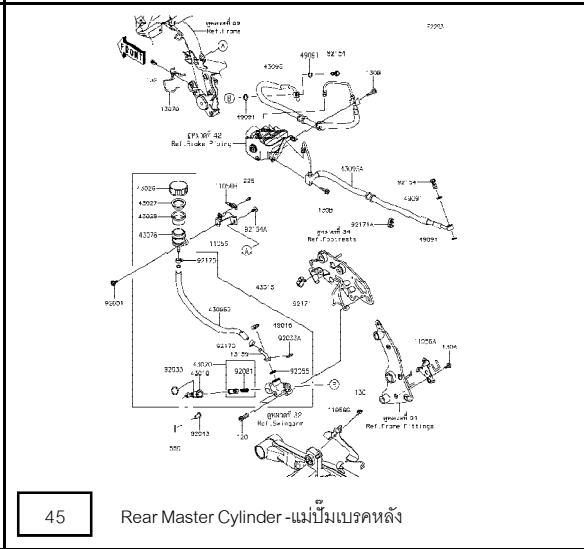
42 Brake Piping - ท่อน้ำมันเบรค



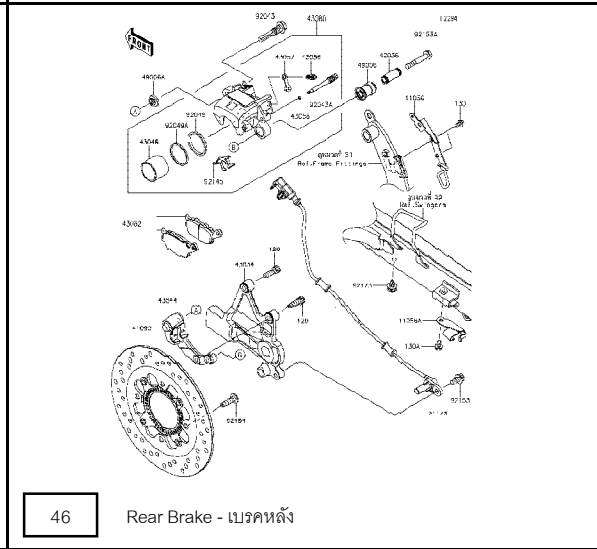
43 Front Master Cylinder - แม่พิมพ์เบรคหน้า



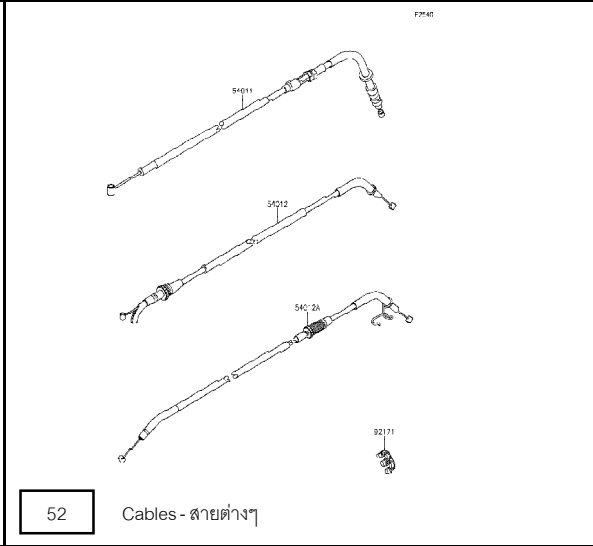
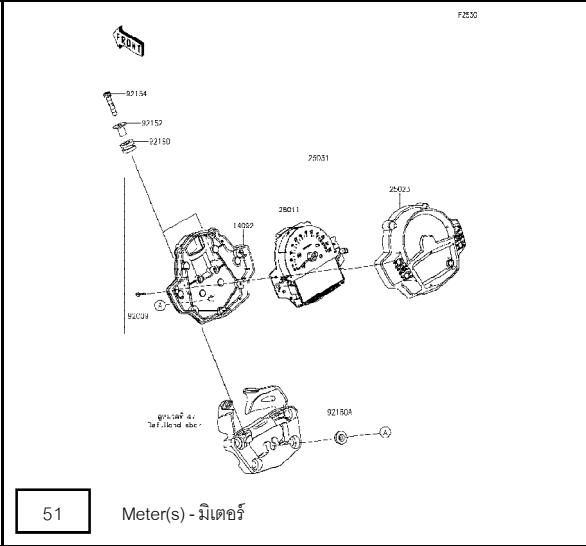
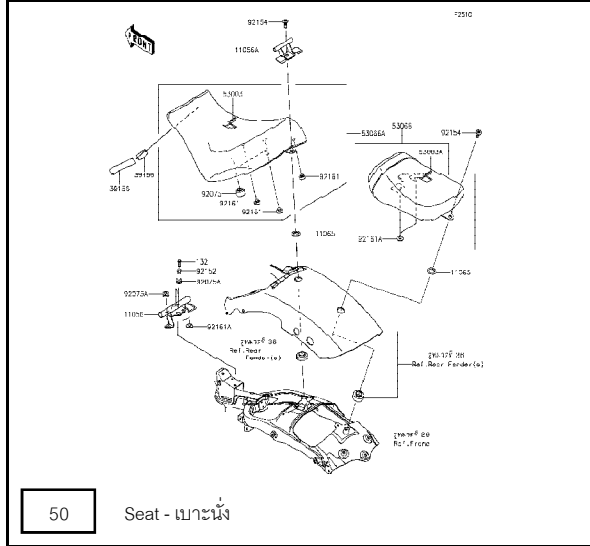
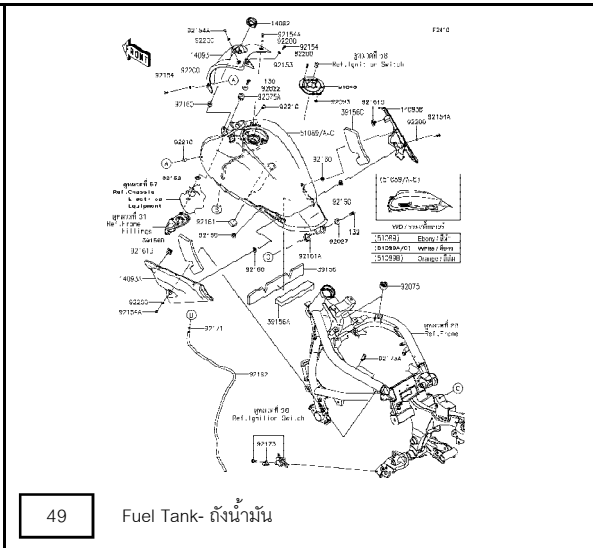
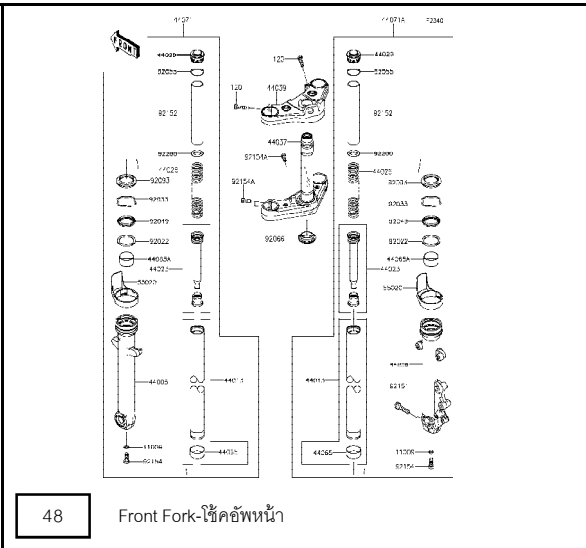
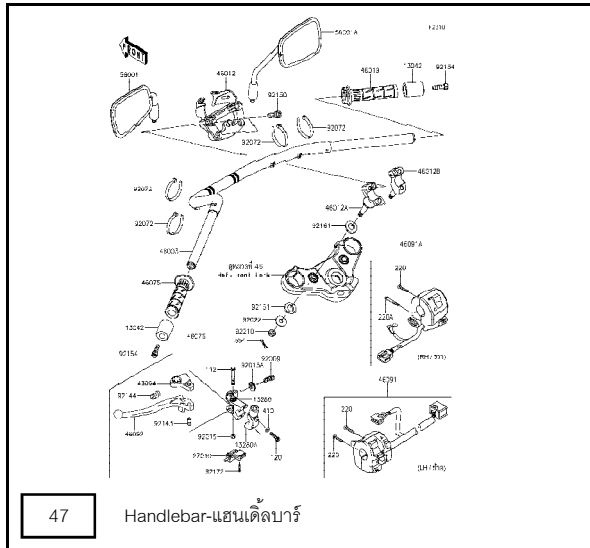
44 Front Brake - เบรคหน้า

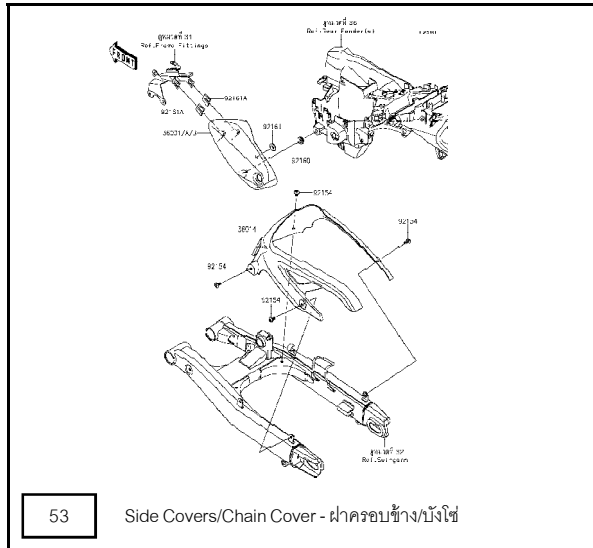


45 Rear Master Cylinder - แม่พิมพ์เบรคหลัง

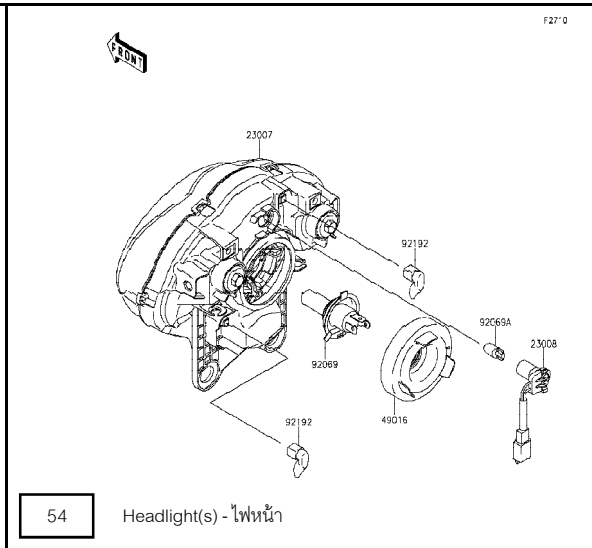


46 Rear Brake - เบรคหลัง

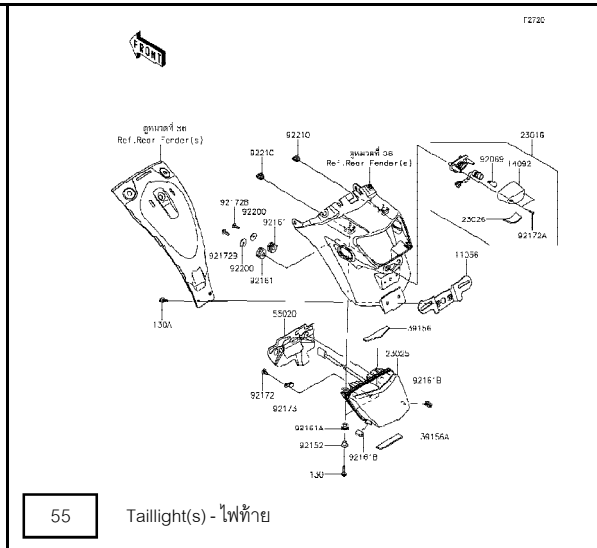




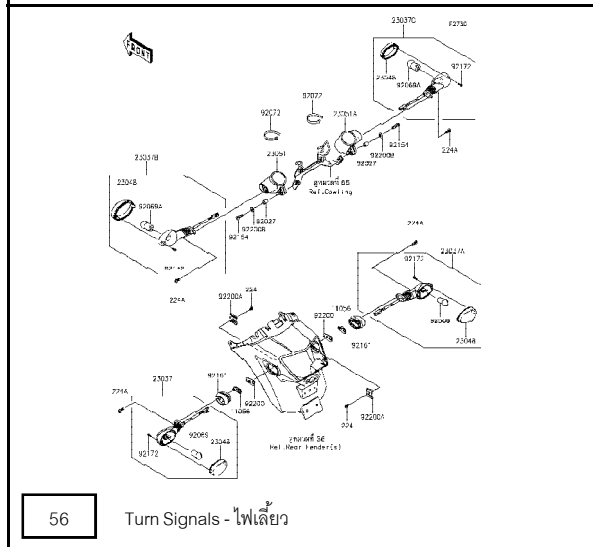
53 Side Covers/Chain Cover - ฝาครอบข้าง/บังโซ่



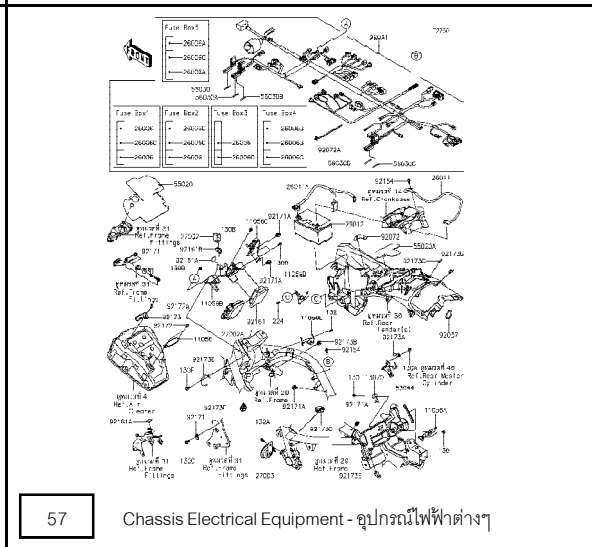
54 Headlight(s) - ไฟหน้า



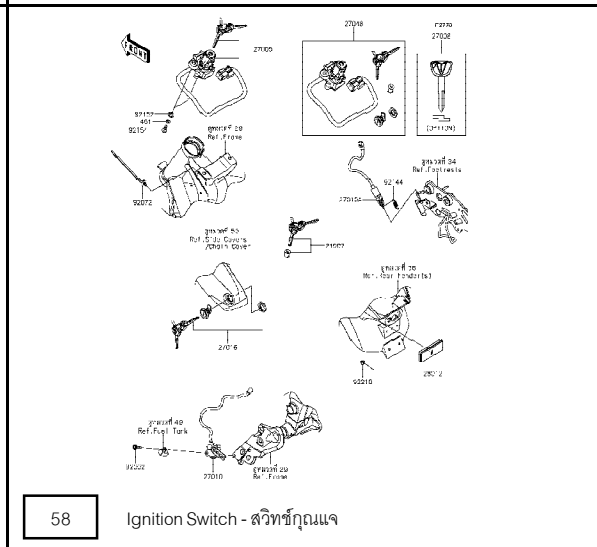
55 Taillight(s) - ไฟท้าย



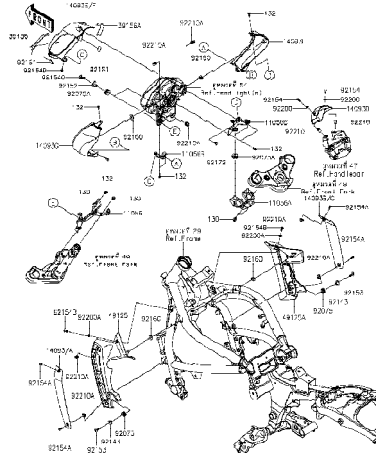
56 Turn Signals - ไฟเลี้ยว



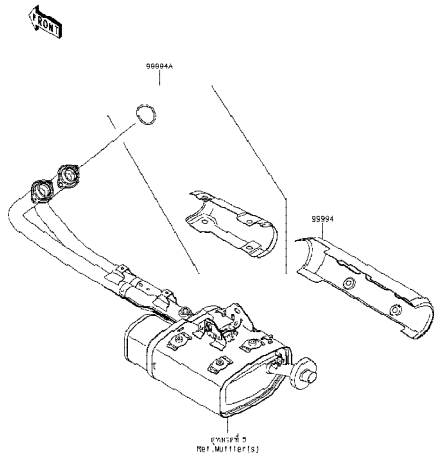
57 Chassis Electrical Equipment - อุปกรณ์ไฟฟ้าต่างๆ



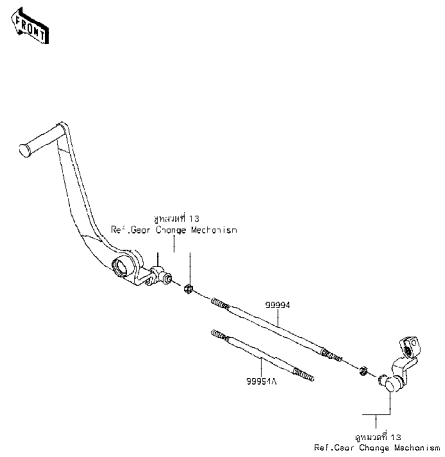
58 Ignition Switch - สวิตช์กุญแจ



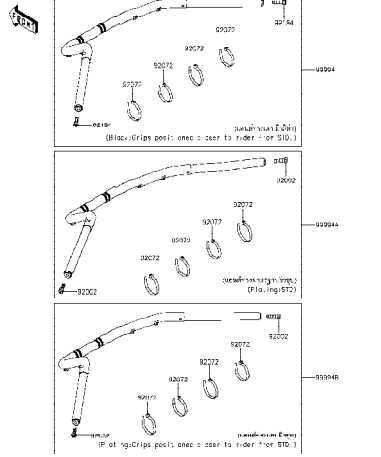
65 Cowling - แฟร์ริง



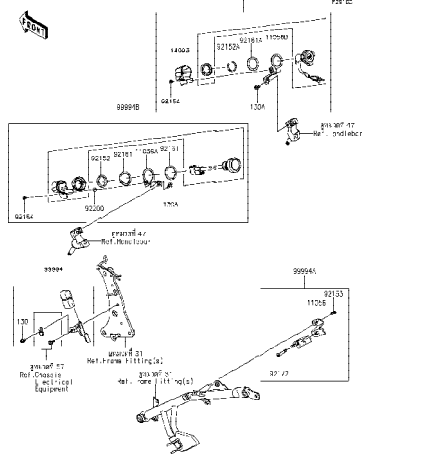
66 Accessory(Muffler Cover) - อุปกรณ์ตกแต่ง(ฝาครอบท่อไอเสีย)



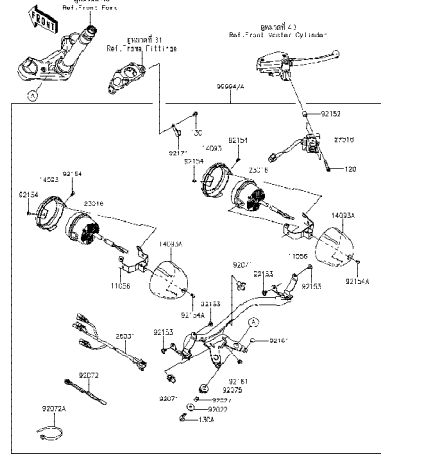
67 Accessory(Tie Rod) - อุปกรณ์ตกแต่ง(ก้านต่อคันเกียร์)



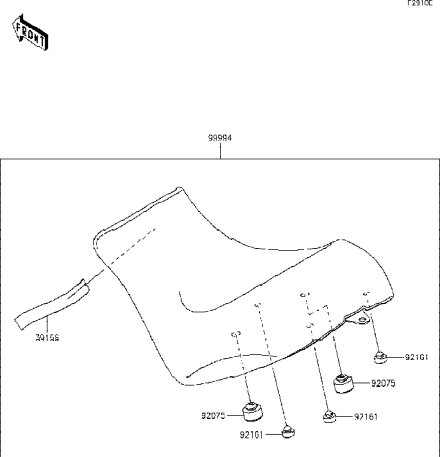
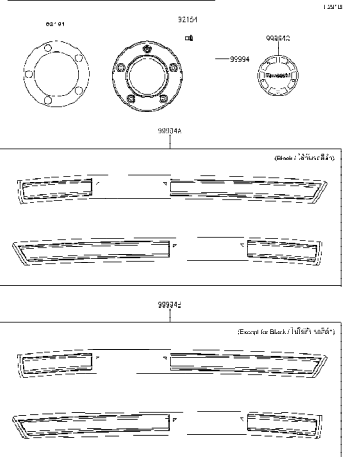
68 Accessory(Handlebar) - อุปกรณ์ตกแต่ง(แฮนด์บาร์)



69 Accessory(Helmet Lock etc.) - อุปกรณ์ตกแต่ง(ล็อคหมวกกันน็อค)



70 Accessory(Fog Lamp) - อุปกรณ์ตกแต่ง(ไฟตัดหมอก)

 <p>71 Accessory(Reduced Reach Seat) - อุปกรณ์ติดตั้ง(เบาะนั่ง)</p>	 <p>72 Accessory(Decals) - อุปกรณ์ติดตั้ง(ลายสติ๊กเกอร์)</p>	<p> </p>
<p> </p>	<p> </p>	<p> </p>

This catalog covers:

'15-'16 EN650 BFF/BGF

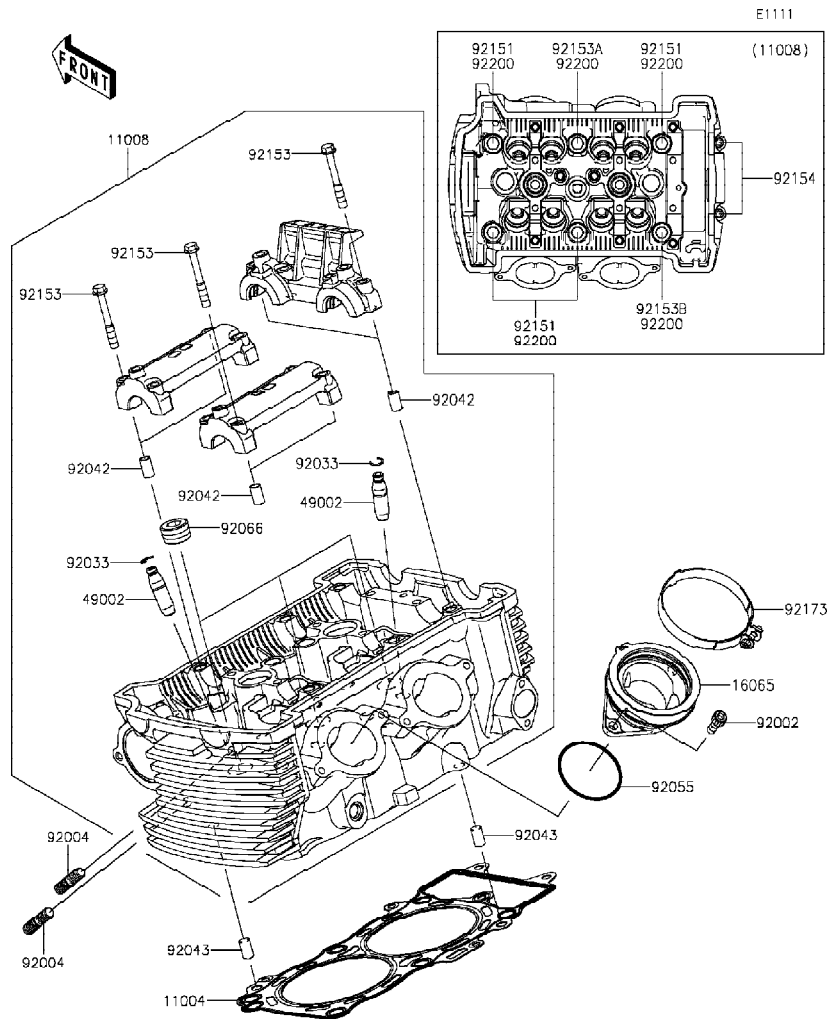
Engine-เครื่องยนต์

GROUP NO.

1

This page covers:

Cylinder Head-ฝาสูบ



Ref No.	Part No. หมายเลขอะไหล่	Description-English ชื่ออะไหล่-อังกฤษ	Description-Thai ชื่ออะไหล่-ไทย	Quantity-EN650			
				'15 BFF	'16 BGF		
11004	11004-0064	GASKET-HEAD	ปะเก็นฝาสูบ	1	1		
11008	11008-0844	HEAD-COMP-CYLINDER	ฝาสูบ	1	1		
16065	16065-0128	HOLDER-CARBURETOR	ยางปากคาร์บูเรเตอร์	2	2		
49002	49002-1116	GUIDE-VALVE	ปลอกวาล์ว	8	8		
92002	92002-1143	BOLT,6X16	โบลท์ 6X16 มม.	4	4		
92004	92004-0025	STUD,8X22	หลักยึดท่อไอเสีย 8X22 มม.	4	4		
92033	92033-1247	RING-SNAP	คลิปล็อค	8	8		
92042	92042-007	PIN,DOWEL,6.3X8X14	สลักนุช	6	6		
92043	92043-1567	PIN,8X14	สลัก 8X14 มม.	2	2		
92055	92055-1600	RING-O,47X1.9	โอริง 47X1.9 มม.	2	2		
92066	92066-0002	PLUG,PT1/2X12.5	น็อต	3	3		
92151	92151-1152	BOLT,10X158	โบลท์ 10X158 มม.	4	4		
92153	92153-0339	BOLT,6X45	โบลท์ 6x45 มม.	12	12		
92153A	92153-0972	BOLT,FLANGED-SMALL,10X176	โบลท์ 10X176 มม.	1	1		
92153B	92153-1321	BOLT,FLANGED-SMALL,10X80	โบลท์ 10X80 มม.	1	1		
92154	92154-0116	BOLT,SOCKET,6X30	โบลท์ 6X30 มม.	2	2		
92173	92173-0239	CLAMP	เข็มขัดรัด	2	2		
92200	92200-0363	WASHER,10.5X19X2.3	แหวนรอง 10.5X19X2.3 มม.	6	6		

This catalog covers:

'15-'16 EN650 BFF/BGF

Engine-เครื่องยนต์

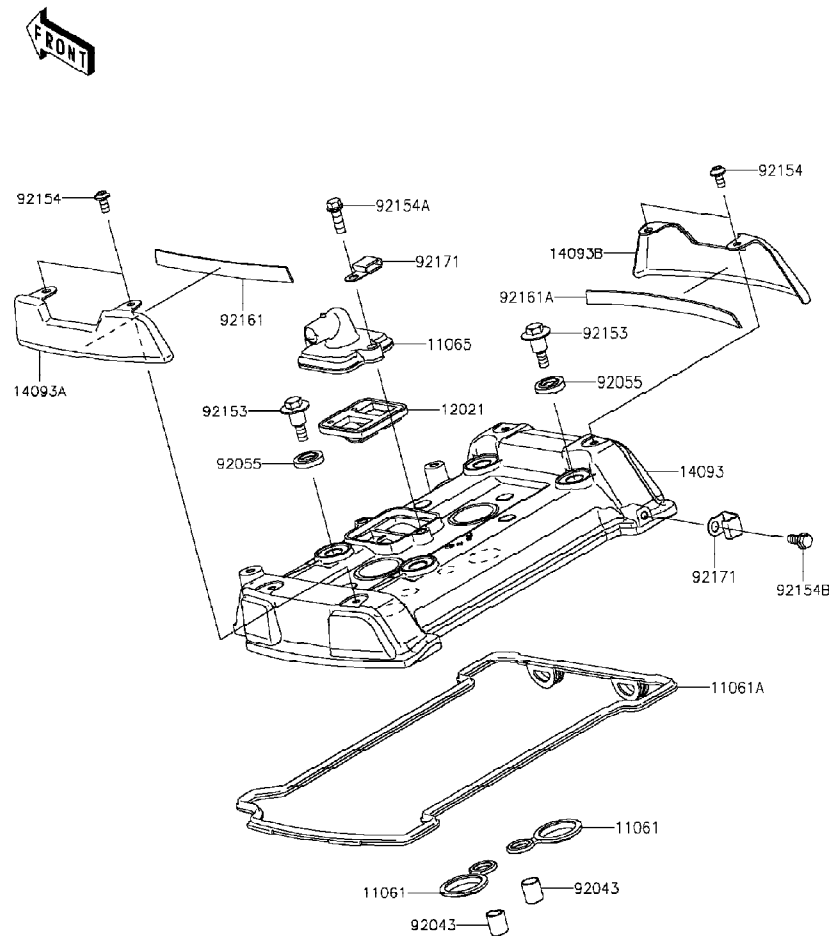
GROUP NO.

2

This page covers:

Cylinder Head Cover-ฝาครอบฝาสูบ

E1112



Ref No.	Part No.	Description-English ชื่ออะไหล่-อังกฤษ	Description-Thai ชื่ออะไหล่-ไทย	Quantity-EN650			
				'15	'16		
				BFF	BGF		
11061	11061-0105	GASKET,SPARK PLUG HOLE	ปะเก็น	2	2		
11061A	11061-0926	GASKET,HEAD COVER	ปะเก็นฝาครอบฝาสูบ	1	1		
11065	11065-0709	CAP	ฝาปิด	1	1		
12021	12021-0708	VALVE-ASSY-REED	ชุดรีดวาล์ว	1	1		
14093	14093-0053	COVER,HEAD	ฝาครอบฝาสูบ	1	1		
14093A	14093-0361	COVER,DRESS,LH	ฝาครอบ-ข้างซ้าย	1	1		
14093B	14093-0362	COVER,DRESS,RH	ฝาครอบ-ข้างขวา	1	1		
92043	92043-4009	PIN,10.1X12X14	สลัก 10.1X12X14 มม.	2	2		
92055	92055-0195	RING-O,HEAD COVER BOLT	โอริง	4	4		
92153	92153-0793	BOLT,HEAD COVER	โบลท์	4	4		
92154	92154-1691	BOLT,SOCKET,5X10	โบลท์ 5X10 มม.	4	4		
92154A	92154-1775	BOLT,FLANGED,6X18	โบลท์ 6X18 มม.	2	2		
92154B	92154-1776	BOLT,FLANGED,6X12	โบลท์ 6X12 มม.	1	1		
92161	92161-1765	DAMPER,DRESS COVER,LH	ยางรอง	1	1		
92161A	92161-1766	DAMPER,DRESS COVER,RH	ยางรอง	1	1		
92171	92171-0813	CLAMP	ตัวคล้อง	2	2		

This catalog covers:

'15-'16 EN650 BFF/BGF

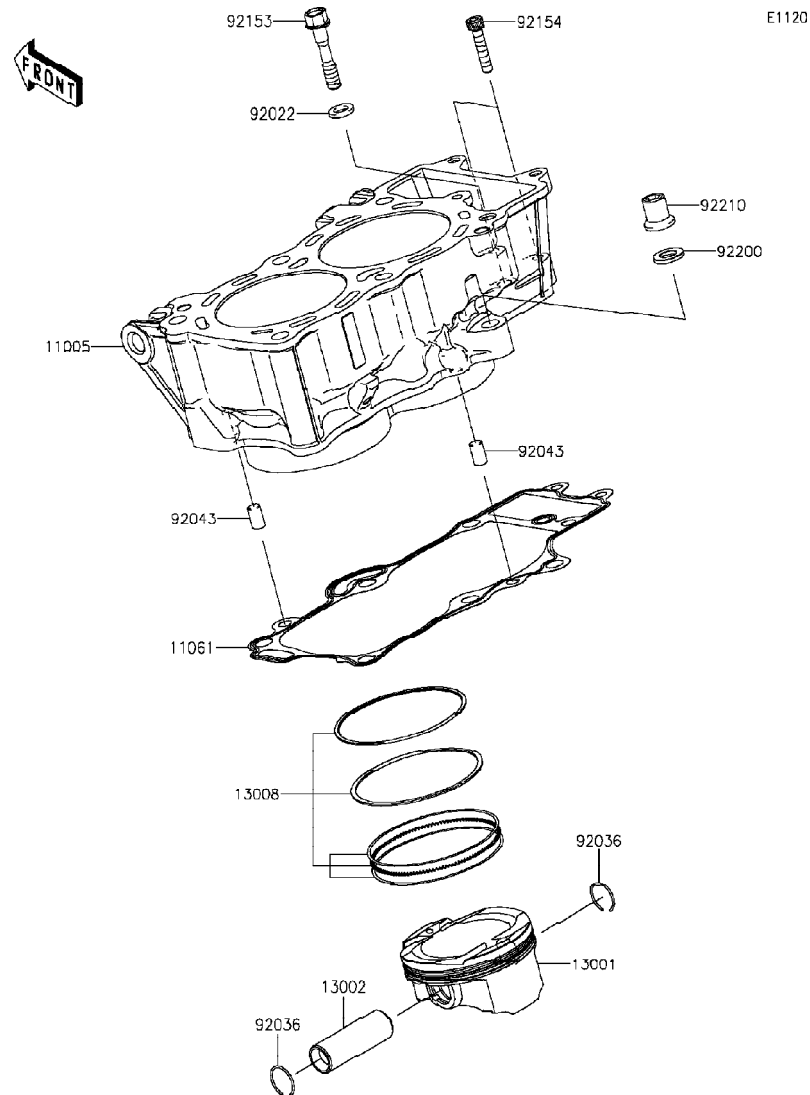
Engine-เครื่องยนต์

GROUP NO.

3

This page covers:

Cylinder/Piston(s)-เสี้ยนสูบ/ลูกสูบ



Ref No.	Part No.	Description-English	Description-Thai	Quantity-EN650			
				'15 BFF	'16 BGF		
11005	11005-0580	CYLINDER-ENGINE	เสี้ยนสูบ	1	1		
11061	11061-0171	GASKET,CYLINDER BASE	ปะเก็นเสี้ยนสูบ	1	1		
13001	13001-0760	PISTON-ENGINE	ลูกสูบ	2	2		
13002	13002-0007	PIN-PISTON	สลักลูกสูบ	2	2		
13008	13008-1196	RING-SET-PISTON	แหวนลูกสูบ	2	2		
92022	92022-1401	WASHER,9X15.5X2	แหวนรอง	1	1		
92036	92036-008	RING-SNAP,PISTON PIN	คลิปปลีคสลักลูกสูบ	4	4		
92043	92043-1567	PIN,8X14	สลัก 8X14 มม.	2	2		
92153	92153-1011	BOLT,8X43	โบลท์ 8X43 มม.	1	1		
92154	92154-0116	BOLT,SOCKET,6X30	โบลท์ 6X30 มม.	2	2		
92200	92200-0363	WASHER,10.5X19X2.3	แหวนรอง 10.5X19X2.3 มม.	1	1		
92210	92210-0223	NUT	น็อต	1	1		

This catalog covers:

'15-'16 EN650 BFF/BGF

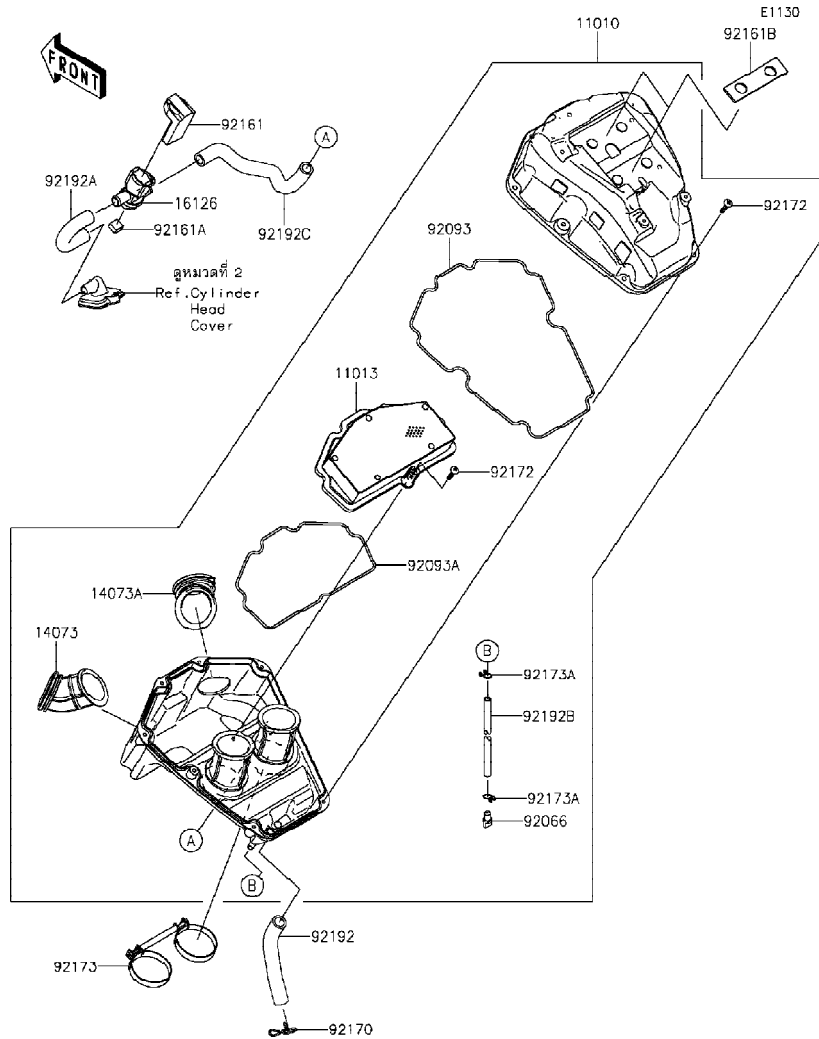
Engine-เครื่องยนต์

GROUP NO.

4

This page covers:

Air Cleaner-หม้อกรองอากาศ



Ref No.	Part No. หมายเลขอะไหล่	Description-English ชื่ออะไหล่-อังกฤษ	Description-Thai ชื่ออะไหล่-ไทย	Quantity-EN650			
				'15 BFF	'16 BGF		
11010	11010-0842	FILTER-ASSY-AIR	หม้อกรองอากาศ(ชุด)	1	1		
11013	11013-0745	ELEMENT-AIR FILTER	ไส้กรองอากาศ	1	1		
14073	14073-0799	DUCT,INTAKE,LH	ท่อยางต่อหม้อกรองอากาศ-ข้างซ้าย	1	1		
14073A	14073-0800	DUCT,INTAKE,RH	ท่อยางต่อหม้อกรองอากาศ-ข้างขวา	1	1		
16126	16126-0019	VALVE,AIR SWITING	วาล์วอากาศ	1	1		
92066	92066-0782	PLUG,DRAIN	ฝาปิดท่อระบาย	1	1		
92093	92093-0610	SEAL	ซีล	1	1		
92093A	92093-0611	SEAL,ELEMENT	ซีลหม้อกรองอากาศ	1	1		
92161	92161-0309	DAMPER	ยางล้อยคควาล์วอากาศ	1	1		
92161A	92161-1374	DAMPER	ยางล้อยคควาล์วอากาศ	1	1		
92161B	92161-1428	DAMPER	ยางล้อยคควาล์วอากาศ	2	2		
92170	92170-1017	CLAMP	เข็มขัดรัดท่อยาง	1	1		
92172	92172-0891	SCREW,5X25	สกรู 5X25 มม.	9	9		
92173	92173-0720	CLAMP	เข็มขัดรัด	1	1		
92173A	92173-1044	CLAMP,10MM	เข็มขัดรัด	2	2		
92192	92192-0958	TUBE,BREATHER	ท่อหายใจ	1	1		
92192A	92192-0960	TUBE,ASV-HEAD	ท่อยางฝาสูบ	1	1		
92192B	92192-1380	TUBE,DRAIN,L=245	ท่อระบาย L=245มม.	1	1		
92192C	92192-1381	TUBE,ASV-A/C	ท่อยาง	1	1		

This catalog covers:

'15-'16 EN650 BFF/BGF

Engine-เครื่องยนต์

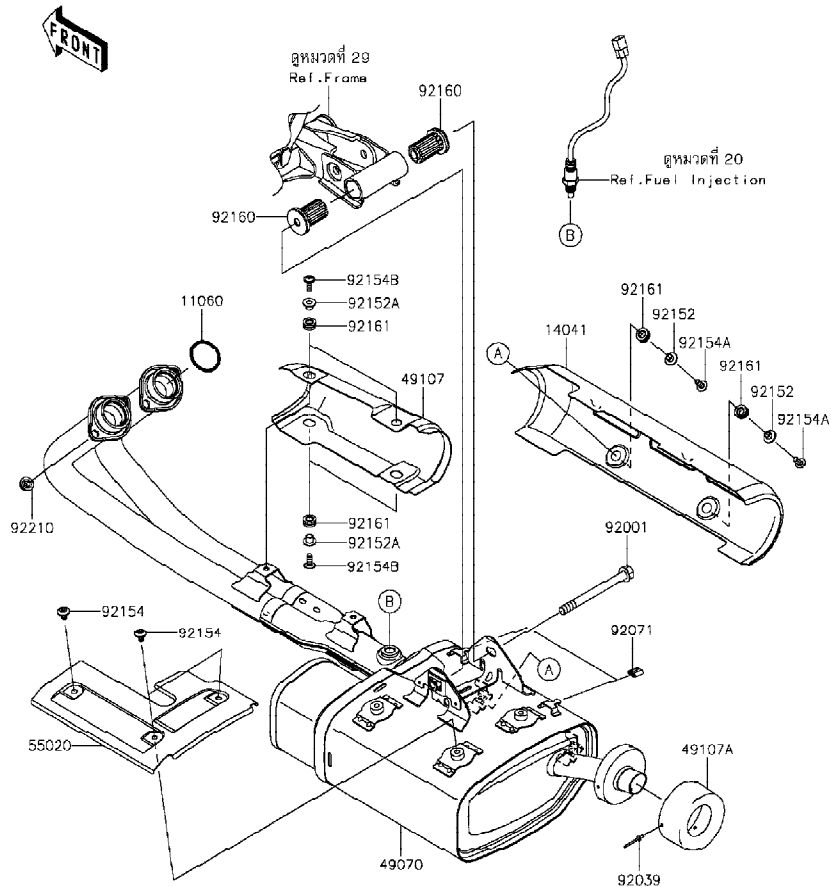
GROUP NO.

5

This page covers:

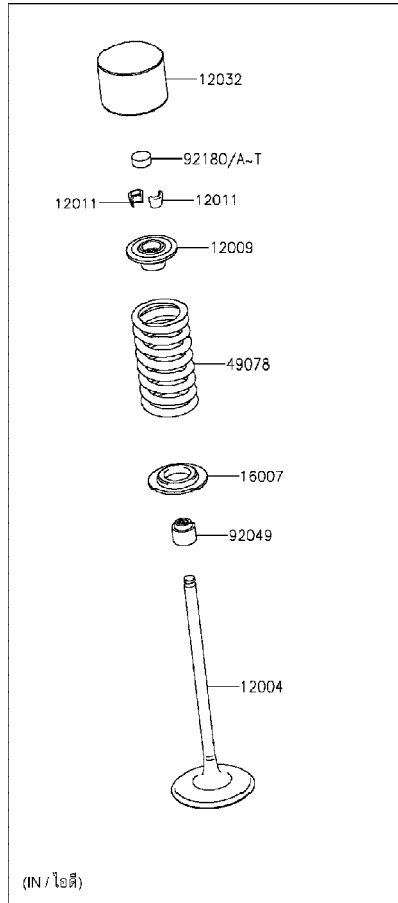
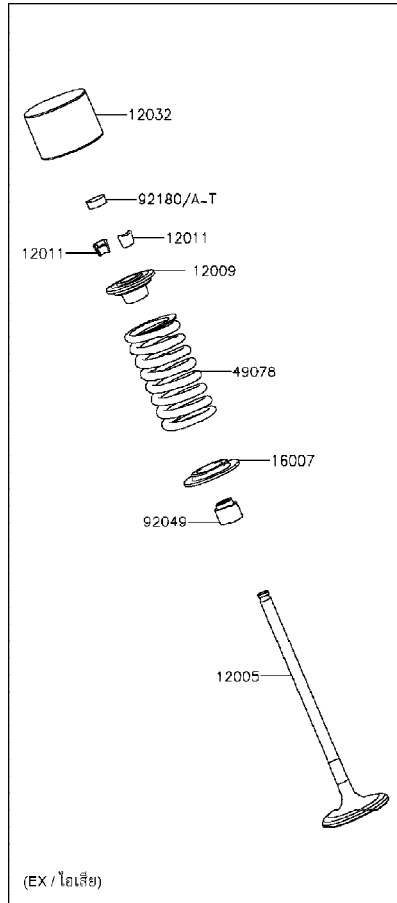
Muffler(s)-ท่อไอเสีย

E1140



Ref No.	Part No.	Description-English ชื่ออะไหล่-อังกฤษ	Description-Thai ชื่ออะไหล่-ไทย	Quantity-EN650			
				'15	'16		
				BFF	BGF		
11060	11060-1103	GASKET,EXHAUST PIPE HOLDER	ปะเก็นปากท่อไอเสีย	2	2		
14041	14041-0581	COVER-COMP,MUFFLER	ฝาครอบท่อไอเสีย	1	1		
49070	49070-0815	MUFFLER-COMP	ท่อไอเสีย	1	1		
49107	49107-0776	COVER-EXHAUST PIPE,FR	ฝาครอบท่อไอเสีย-ตัวหน้า	1	1		
49107A	49107-0777	COVER-EXHAUST PIPE,END	ฝาครอบท่อไอเสีย-ด้านหลัง	1	1		
55020	55020-1855	GUARD,MUFFLER	แผ่นกันท่อไอเสีย	1	1		
92001	92001-1602	BOLT,FLANGED,10X110	โบลท์ 10X110 มม.	1	1		
92039	92039-0088	RIVET	หมุดย้ำ	3	3		
92071	92071-1270	GROMMET	ยาง	2	2		
92152	92152-1602	COLLAR,6.3X8.3X7.2	ปลอกทรง	2	2		
92152A	92152-1988	COLLAR	ปลอก	4	4		
92154	92154-0774	BOLT,SOCKET,6X10	โบลท์ 6X10 มม.	3	3		
92154A	92154-0856	BOLT,SOCKET,6X14	โบลท์ 6x14	2	2		
92154B	92154-1678	BOLT,SOCKET,6X16	โบลท์ 6X16 มม.	4	4		
92160	92160-1423	DAMPER	ยางรองโบลท์ยึดแท่นเครื่อง	2	2		
92161	92161-1475	DAMPER	ลูกยาง	6	6		
92210	92210-1114	NUT,8MM	น็อต 8 มม.	4	4		

E1210



Ref No.	Part No. หมายเลขอะไหล่	Description-English ชื่ออะไหล่-อังกฤษ	Description-Thai ชื่ออะไหล่-ไทย	Quantity-EN650			
				'15 BFF	'16 BGF		
12004	12004-0706	VALVE-INTAKE	วาล์วไอดี	4	4		
12005	12005-0742	VALVE-EXHAUST	วาล์วไอเสีย	4	4		
12009	12009-1091	RETAINER-VALVE SPRING	จานกกดสปริงวาล์ว	8	8		
12011	12011-1053	COLLET	ปะกับวาล์ว	16	16		
12032	12032-0017	TAPPET	ลูกถ้วย	8	8		
16007	16007-1228	SEAT-SPRING	จานรองสปริงวาล์ว	8	8		
49078	49078-0065	SPRING-ENGINE VALVE	สปริงวาล์ว	8	8		
92049	92049-1349	SEAL-OIL, VSB 4.3 7.5 5.3 8.3	ซีลก้านวาล์ว	8	8		
92180	92180-1014	SHIM, T=2.50	แผ่นชิม, T=2.50	AR	AR		
92180A	92180-1016	SHIM, T=2.55	แผ่นชิม, T=2.55	AR	AR		
92180B	92180-1018	SHIM, T=2.60	แผ่นชิม, T=2.60	AR	AR		
92180C	92180-1020	SHIM, T=2.65	แผ่นชิม, T=2.65	AR	AR		
92180D	92180-1022	SHIM, T=2.70	แผ่นชิม, T=2.70	AR	AR		
92180E	92180-1024	SHIM, T=2.75	แผ่นชิม, T=2.75	AR	AR		
92180F	92180-1026	SHIM, T=2.80	แผ่นชิม, T=2.80	AR	AR		
92180G	92180-1028	SHIM, T=2.85	แผ่นชิม, T=2.85	AR	AR		
92180H	92180-1030	SHIM, T=2.90	แผ่นชิม, T=2.90	AR	AR		
92180I	92180-1032	SHIM, T=2.95	แผ่นชิม, T=2.95	AR	AR		
92180J	92180-1034	SHIM, T=3.00	แผ่นชิม, T=3.00	8	8		
92180K	92180-1036	SHIM, T=3.05	แผ่นชิม, T=3.05	AR	AR		
92180L	92180-1038	SHIM, T=3.10	แผ่นชิม, T=3.10	AR	AR		
92180M	92180-1040	SHIM, T=3.15	แผ่นชิม, T=3.15	AR	AR		
92180N	92180-1042	SHIM, T=3.20	แผ่นชิม, T=3.20	AR	AR		
92180O	92180-1044	SHIM, T=3.25	แผ่นชิม, T=3.25	AR	AR		
92180P	92180-1046	SHIM, T=3.30	แผ่นชิม, T=3.30	AR	AR		
92180Q	92180-1048	SHIM, T=3.35	แผ่นชิม, T=3.35	AR	AR		
92180R	92180-1050	SHIM, T=3.40	แผ่นชิม, T=3.40	AR	AR		
92180S	92180-1052	SHIM, T=3.45	แผ่นชิม, T=3.45	AR	AR		
92180T	92180-1054	SHIM, T=3.50	แผ่นชิม, T=3.50	AR	AR		

This catalog covers:

'15-'16 EN650 BFF/BGF

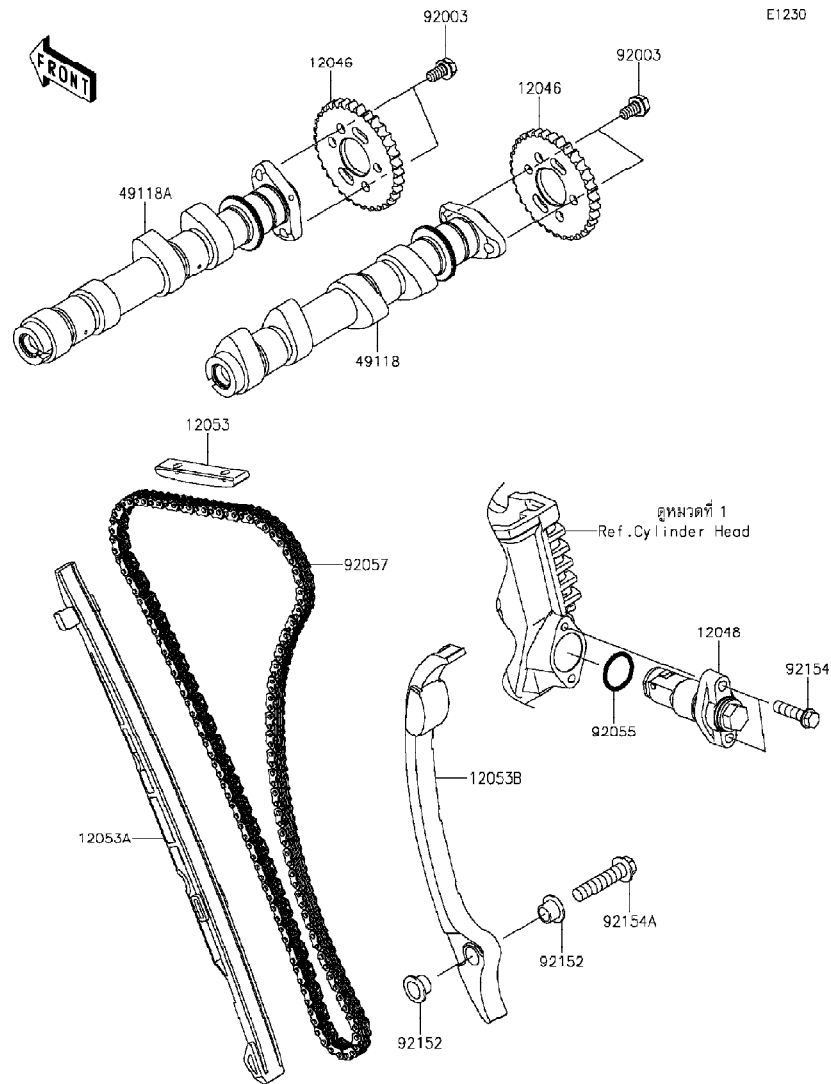
Engine-เครื่องยนต์

GROUP NO.

7

This page covers:

Camshaft(s)/Tensioner-เพลาารวลิ้น/ตัวดันโซ่



E1230

Ref No.	Part No. หมายเลขอะไหล่	Description-English ชื่ออะไหล่-อังกฤษ	Description-Thai ชื่ออะไหล่-ไทย	Quantity-EN650			
				'15	'16		
				BFF	BGF		
12046	12046-0041	SPROCKET,CAM,34T	เฟืองรวลิ้น 34 ฟัน	2	2		
12048	12048-0038	TENSIONER-ASSY	ตัวดันโซ่(ชุด)	1	1		
12053	12053-0051	GUIDE-CHAIN,UPP	ตัวรองโซ่-ตัวบน	1	1		
12053A	12053-0059	GUIDE-CHAIN,FR	ตัวรองโซ่-ตัวหน้า	1	1		
12053B	12053-0075	GUIDE-CHAIN,RR	ยางดันโซ่	1	1		
49118	49118-0755	CAMSHAFT-COMP,IN	เพลาารวลิ้น-ไอดี	1	1		
49118A	49118-0756	CAMSHAFT-COMP,EX	เพลาารวลิ้น-ไอเสีย	1	1		
92003	92003-208	BOLT,FLANGED,6X11	โบลท์	4	4		
92055	92055-086	RING-O,18.8X1.9	โอริง	1	1		
92057	92057-0618	CHAIN,CAM,92RH 2015-134M	โซ่รวลิ้น	1	1		
92152	92152-0974	COLLAR,8.2X10.6X6.9	ปลอก8.2X10.6X6.9 มม	2	2		
92154	92154-0117	BOLT,FLANGED-SMALL,6X25	โบลท์ 6X25 มม.	2	2		
92154A	92154-0725	BOLT,FLANGED,8X35	โบลท์ 8X35 มม.	1	1		

This catalog covers:

'15-'16 EN650 BFF/BGF

Engine-เครื่องยนต์

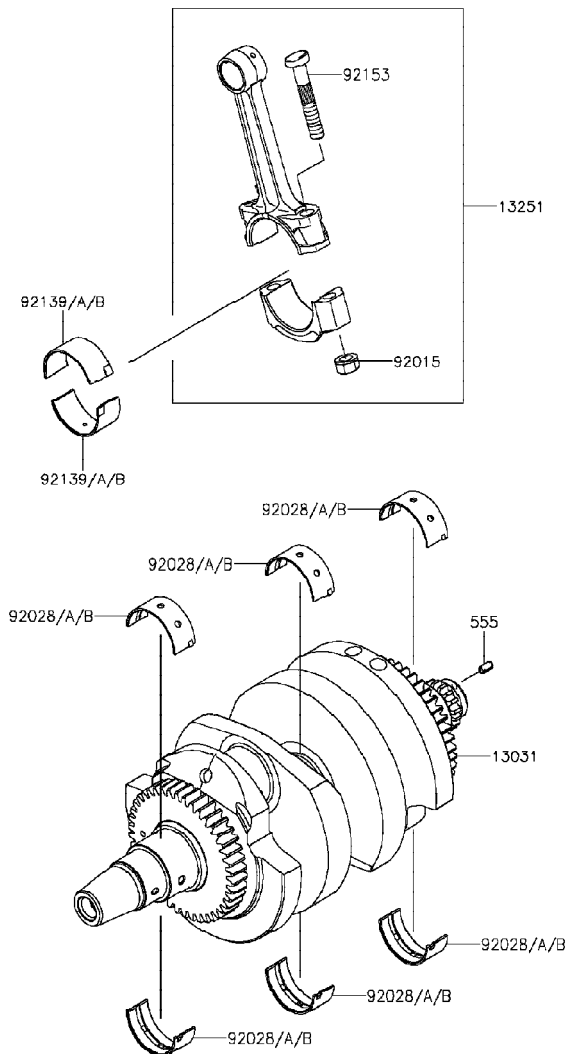
GROUP NO.

8

This page covers:

Crankshaft-เพลาข้อเหวี่ยง

FRONT



E1321

Ref No.	Part No. หมายเลขอะไหล่	Description-English ชื่ออะไหล่-อังกฤษ	Description-Thai ชื่ออะไหล่-ไทย	Quantity-EN650			
				'15	'16		
				BFF	BGF		
13031	13031-0803	CRANKSHAFT-COMP	เพลาข้อเหวี่ยง	1	1		
13251	13251-0010-KK	ROD-ASSY-CONNECTING,K	ก้านสูบ(ชุด)	2	2		
92015	92015-1311	NUT,FLANGED,8MM	น็อต 8 มม.	4	4		
92028	92028-1903	BUSHING,CRANKSHAFT,BLUE	บุชเพลาข้อเหวี่ยง	6	6		
92028A	92028-1904	BUSHING,CRANKSHAFT,BLACK	บุชเพลาข้อเหวี่ยง	AR	AR		
92028B	92028-1905	BUSHING,CRANKSHAFT,BROWN	บุชเพลาข้อเหวี่ยง	AR	AR		
92139	92139-0114	BUSHING,CON-ROD,BLUE	บุชก้านสูบ	4	4		
92139A	92139-0115	BUSHING,CON-ROD,BLACK	บุชก้านสูบ	AR	AR		
92139B	92139-0116	BUSHING,CON-ROD,BROWN	บุชก้านสูบ	AR	AR		
92153	92153-0957	BOLT,CON-ROD,8X49	โบลท์ก้านสูบ 8X49 มม.	4	4		
555	555A0408	PIN-SPRING,4X8	สลักสปริง 4X8 มม.	1	1		

This catalog covers:

'15-'16 EN650 BFF/BGF

Engine-เครื่องยนต์

GROUP NO.

9

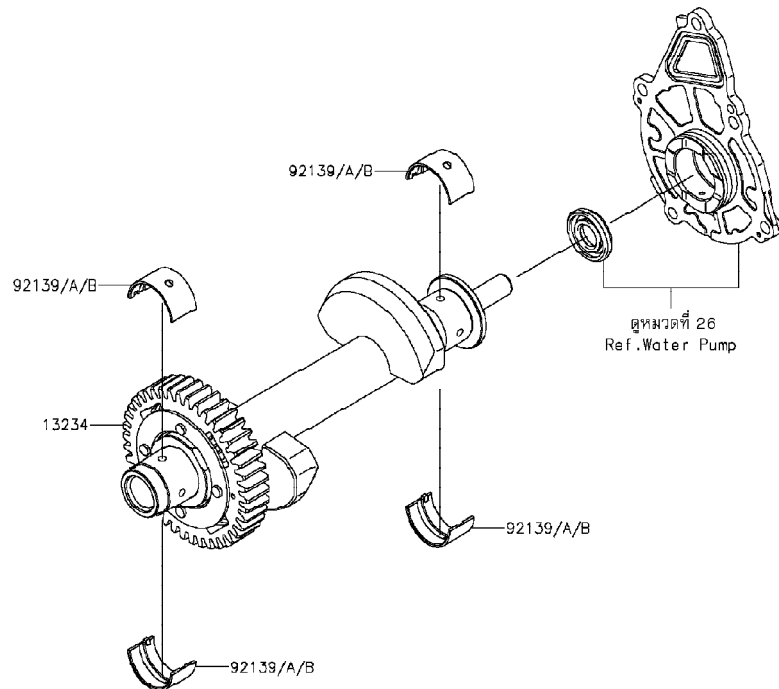
This page covers:

Balancer-บาลานเซอร์



E1323

Ref No.	Part No.	Description-English ชื่ออะไหล่-อังกฤษ	Description-Thai ชื่ออะไหล่-ไทย	Quantity-EN650			
				'15 BFF	'16 BGF		
13234	13234-0043	SHAFT-COMP,BALANCER	เพลาบาลานเซอร์	1	1		
92139	92139-0117	BUSHING,BALANCER,BLUE	บุชบาลานเซอร์	4	4		
92139A	92139-0118	BUSHING,BALANCER,BLACK	บุชบาลานเซอร์	AR	AR		
92139B	92139-0119	BUSHING,BALANCER,BROWN	บุชบาลานเซอร์	AR	AR		



This catalog covers:

'15-'16 EN650 BFF/BGF

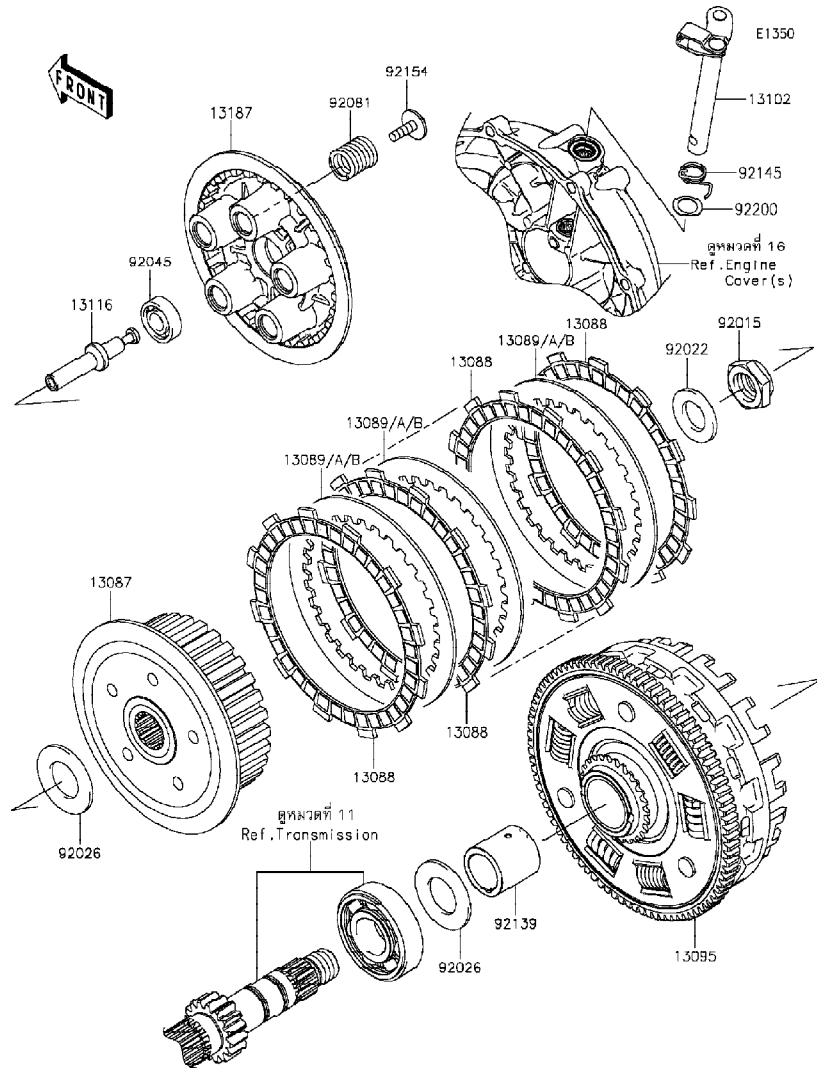
Engine-เครื่องยนต์

GROUP NO.

10

This page covers:

Clutch-คลัทช์



Ref No.	Part No. หมายเลขอะไหล่	Description-English ชื่ออะไหล่-อังกฤษ	Description-Thai ชื่ออะไหล่-ไทย	Quantity-EN650			
				'15 BFF	'16 BGF		
13087	13087-0046	HUB-CLUTCH	ดุมคลัทช์	1	1		
13088	13088-1105	PLATE-FRICTION	แผ่นคลัทช์	7	7		
13089	13089-0016	PLATE-CLUTCH,T=2.3	แผ่นคลัทช์เหล็ก	6	6		
13089A	13089-0017	PLATE-CLUTCH,T=2.6	แผ่นคลัทช์เหล็กขนาด 2.6 มม.	AR	AR		
13089B	13089-026	PLATE-CLUTCH,T=2.0	แผ่นคลัทช์เหล็ก	AR	AR		
13095	13095-0559	HOUSING-COMP-CLUTCH	เสื้อคลัทช์	1	1		
13102	13102-0037	RELEASE-COMP-CLUTCH	ขากคคลัทช์	1	1		
13116	13116-0035	ROD-PUSH	สลักคคคลัทช์	1	1		
13187	13187-0017	PLATE-CLUTCH OPERATING	จานสปริงคลัทช์	1	1		
92015	92015-1555	NUT,20MM	น็อต 20 มม.	1	1		
92022	92022-1868	WASHER,20.3X36X3.7	แหวนรอง	1	1		
92026	92026-0716	SPACER,25.5X47X2.5	แหวนรอง	2	2		
92045	92045-1235	BEARING-BALL,6001C3ML01	ตลับลูกปืน 6001C3	1	1		
92081	92081-1033	SPRING,CLUTCH	สปริงคลัทช์	5	5		
92139	92139-0710	BUSHING	บุช	1	1		
92145	92145-0066	SPRING,CLUTCH RELEASE	สปริงขากคคลัทช์	1	1		
92154	92154-0079	BOLT,UPSET-WP,6X20	โบลท์ 6X20 มม.	5	5		
92200	92200-1487	WASHER,12X18.5X0.5	แหวนรอง 12X18.5X0.5 มม.	1	1		

This catalog covers:

'15-'16 EN650 BFF/BGF

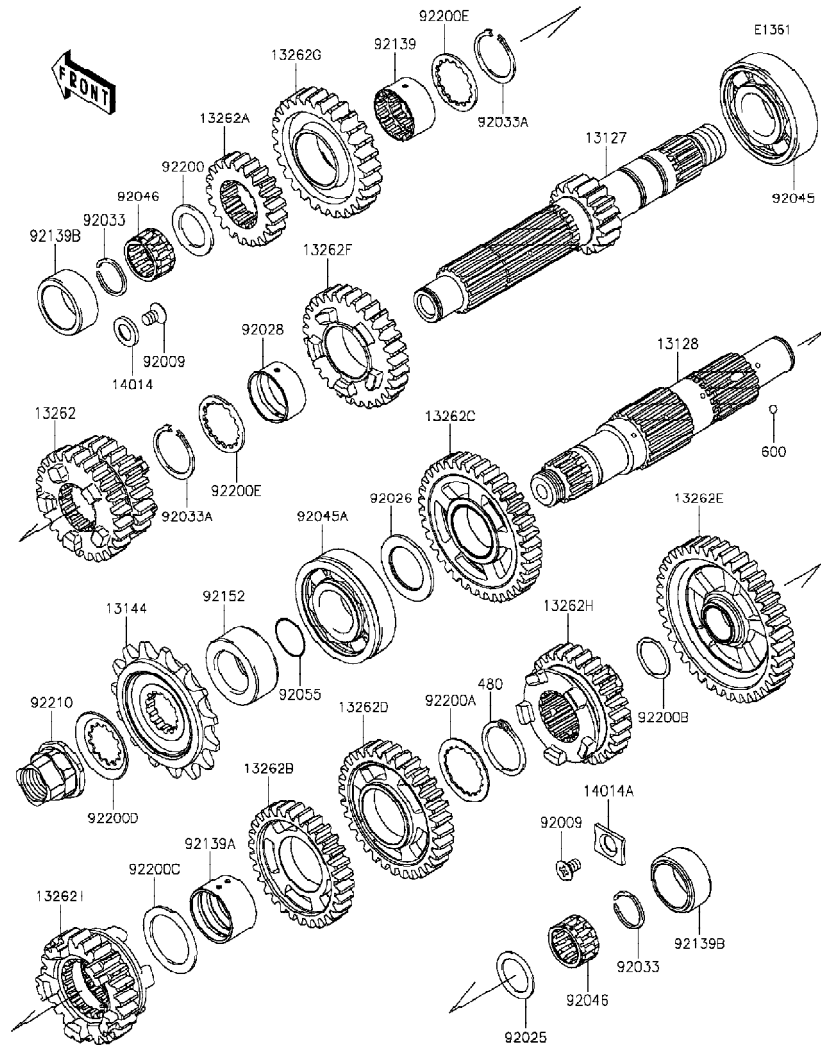
Engine-เครื่องยนต์

GROUP NO.

11

This page covers:

Transmission-เฟืองเกียร์ถ่ายทอดกำลัง(1/2)



Ref No.	Part No.	Description-English ชื่ออะไหล่-อังกฤษ	Description-Thai ชื่ออะไหล่-ไทย	Quantity-EN650			
				'15 BFF	'16 BGF		
13127	13127-0082	SHAFT-TRANSMISSION INPUT,16T	เพลาขาเข้าเกียร์ 16 ฟัน	1	1		
13128	13128-0060	SHAFT-TRANSMISSION OUTPUT	เพลาขาออกเกียร์	1	1		
13144	13144-0024	SPROCKET-OUTPUT,15T,#520	สเตอร์หน้า 15 ฟัน	1	1		
13262	13262-0819	GEAR,INPUT 3RD&4TH,24T&27T	เฟืองขับเกียร์สามและสี่	1	1		
13262A	13262-0821	GEAR,INPUT 2ND,21T	เฟืองขับเกียร์สอง 21 ฟัน	1	1		
13262B	13262-0823	GEAR,OUTPUT 4TH,30T	เฟืองกำลังเกียร์สี่ 30 ฟัน	1	1		
13262C	13262-0826	GEAR,OUTPUT 2ND,36T	เฟืองกำลังเกียร์สอง 36 ฟัน	1	1		
13262D	13262-0827	GEAR,OUTPUT 3RD,32T	เฟืองกำลังเกียร์สาม 32 ฟัน	1	1		
13262E	13262-0828	GEAR,OUTPUT LOW,39T	เฟืองกำลังเกียร์หนึ่ง 39 ฟัน	1	1		
13262F	13262-1151	GEAR,INPUT 5TH,29T	เฟืองขับเกียร์ห้า 29 ฟัน	1	1		
13262G	13262-1152	GEAR,INPUT 6TH,27T	เฟืองขับเกียร์หก 27 ฟัน	1	1		
13262H	13262-1153	GEAR,OUTPUT 5TH,28T	เฟืองกำลังเกียร์ห้า 28 ฟัน	1	1		
13262I	13262-1154	GEAR,OUTPUT 6TH,23T	เฟืองกำลังเกียร์หก 23 ฟัน	1	1		
14014	14014-0019	PLATE-POSITION,9.5X17X2.3	แหวน 9.5X17X2.3 มม.	1	1		
14014A	14014-0020	PLATE-POSITION,RH	แผ่นล้อ	1	1		
92009	92009-1375	SCREW,6X10	สกรู 6X10 มม.	2	2		
92025	92025-1455	SHIM,20.3X28X1.1	แผ่นชิม 20.3X28X1.1 มม.	1	1		
92026	92026-0715	SPACER,25.3X39X2.0	แหวนรอง	1	1		
92028	92028-1449	BUSHING,INPUT GEAR	บุชเพลาเกียร์ขับ	1	1		
92033	92033-015	RING-SNAP,20MM	คลิปล้อ	2	2		
92033A	92033-1037	RING-SNAP,25.9X30.6X1.2	แหวนล้อ 25.9x1.2	2	2		
92045	92045-0042	BEARING-BALL,25X62X17	ตลับลูกปืน	1	1		
92045A	92045-1224	BEARING-BALL,6305N2SH2	ตลับลูกปืน 6305N2SH2	1	1		
92046	92046-1185	BEARING-NEEDLE,KMJ20X26X13.8X1	ตลับลูกปืนเข็ม	2	2		
92055	92055-0196	RING-O,21.5X1.5	โอริง 21.5X1.5 มม.	1	1		
92139	92139-0107	BUSHING,25X28.3X16.7	บุชเฟืองขับเกียร์หก	1	1		
92139A	92139-0108	BUSHING,OUT 3RD&4TH GEAR	บุชเฟืองขับเกียร์สาม&สี่	1	1		
92139B	92139-0713	BUSHING,26X34X16.2	บุช	2	2		
92152	92152-0972	COLLAR,25X40X17.2	ปลอก	1	1		
92200	92200-0221	WASHER,20.2X30X1.8	แหวนรอง 20.2X30X1.8 มม.	1	1		

This catalog covers:

'15-'16 EN650 BFF/BGF

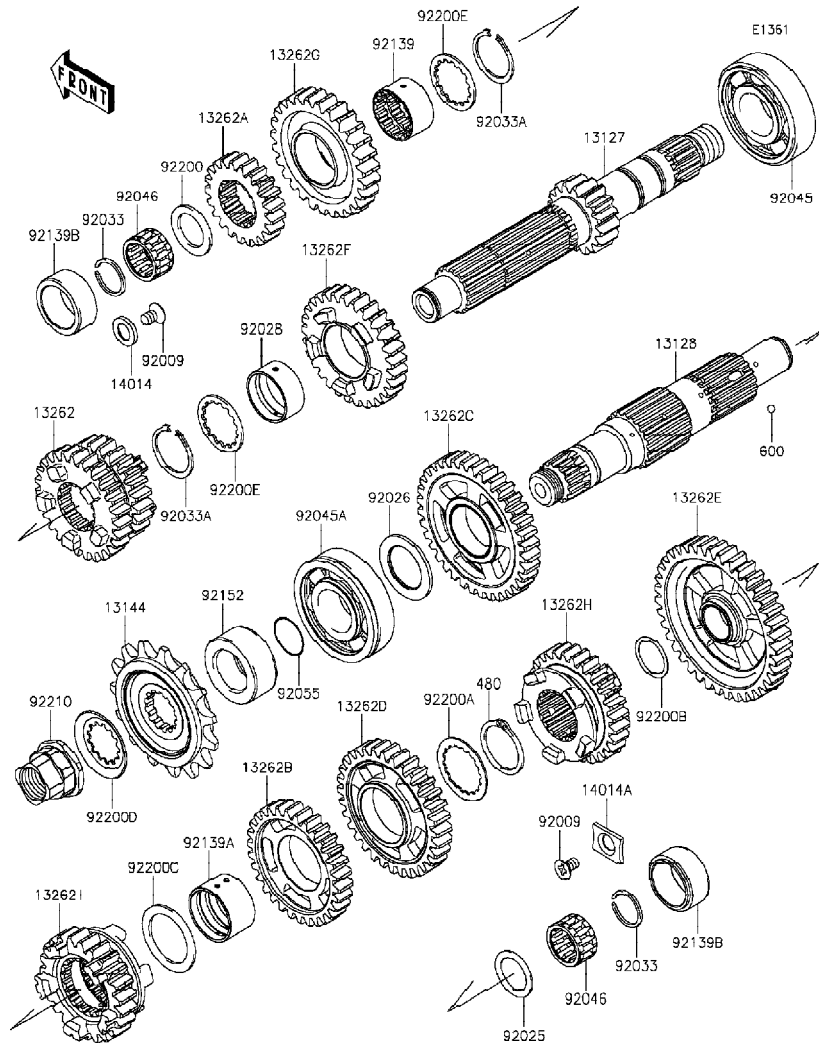
Engine-เครื่องยนต์

GROUP NO.

11

This page covers:

Transmission-เฟืองเกียร์ถ่ายทอดกำลัง(2/2)



Ref No.	Part No. หมายเลขอะไหล่	Description-English ชื่ออะไหล่-อังกฤษ	Description-Thai ชื่ออะไหล่-ไทย	Quantity-EN650	
				'15 BFF	'16 BGF
92200A	92200-0222	WASHER,30.3X38X1.0	แหวนรอง 30.3X38X1.0 มม.	1	1
92200B	92200-0291	WASHER,20.2X25.0X0.5	แหวนรอง 20.2X25.0X0.5 มม.	1	1
92200C	92200-0721	WASHER,29.9X40X1.5	แหวนรอง	1	1
92200D	92200-0851	WASHER	แหวนรอง	1	1
92200E	92200-1240	WASHER,28.5X34.0X1.5	แหวนรอง	2	2
92210	92210-0738	NUT,M20	น็อต 20 มม.	1	1
480	480J2900	CIRCLIP	คลิปล็อค	1	1
600	600A0500	BALL-STEEL,5/32	เม็ดลูกปืน	3	3

This catalog covers:

'15-'16 EN650 BFF/BGF

Engine-เครื่องยนต์

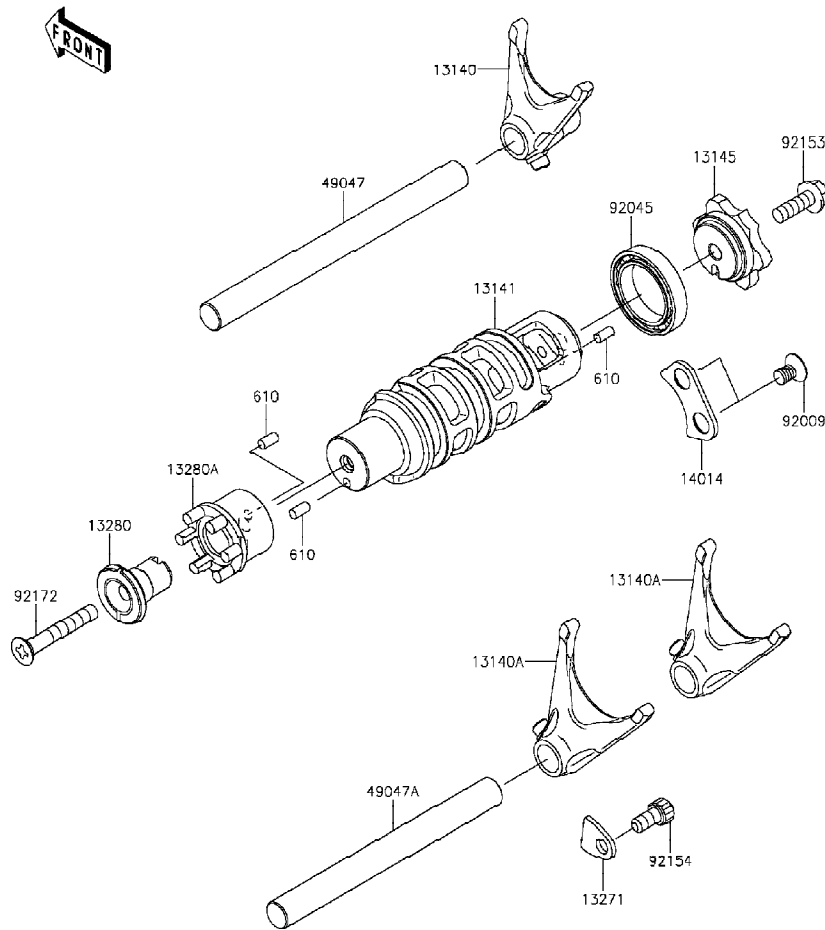
GROUP NO.

12

This page covers:

Gear Change Drum/Shift Fork(s)-กระปุกเกียร์/ก้ามปูเกียร์

E1362



Ref No.	Part No. หมายเลขอะไหล่	Description-English ชื่ออะไหล่-อังกฤษ	Description-Thai ชื่ออะไหล่-ไทย	Quantity-EN650			
				'15	'16		
				BFF	BGF		
13140	13140-0025	FORK-SHIFT,INPUT	ก้ามปูเกียร์ซับ	1	1		
13140A	13140-0026	FORK-SHIFT,OUTPUT	ก้ามปูเกียร์กำลัง	2	2		
13141	13141-0584	DRUM-CHANGE	กระปุกเกียร์	1	1		
13145	13145-0020	CAM-CHANGE DRUM	ลูกเบี้ยวเปลี่ยนเกียร์	1	1		
13271	13271-0626	PLATE	แผ่นกัน	1	1		
13280	13280-0183	HOLDER,NEUTRAL SWITCH	ขายึดสวิตช์ไฟเกียร์ว่าง	1	1		
13280A	13280-0192	HOLDER	ขายึดสวิตช์ไฟตำแหน่งเกียร์	1	1		
14014	14014-0018	PLATE-POSITION	แผ่นล๊อค	1	1		
49047	49047-0029	ROD-SHIFT,INPUT	แกนก้ามปูเกียร์ซับ	1	1		
49047A	49047-0030	ROD-SHIFT,OUTPUT	แกนก้ามปูเกียร์กำลัง	1	1		
92009	92009-1375	SCREW,6X10	สกรู 6X10 มม.	2	2		
92045	92045-1122	BEARING-BALL,6805	ตลับลูกปืน	1	1		
92153	92153-0958	BOLT,FLANGED,6X18	โบลท์ 6X18 มม.	1	1		
92154	92154-0812	BOLT,SOCKET,6X12	โบลท์ 6X12 มม.	1	1		
92172	92172-0209	SCREW-CSK-CROS,6X40	สกรู 6X40 มม.	1	1		
610	610A0408	ROLLER,4X8	สลัก 4X8 มม.	3	3		

This catalog covers:

'15-'16 EN650 BFF/BGF

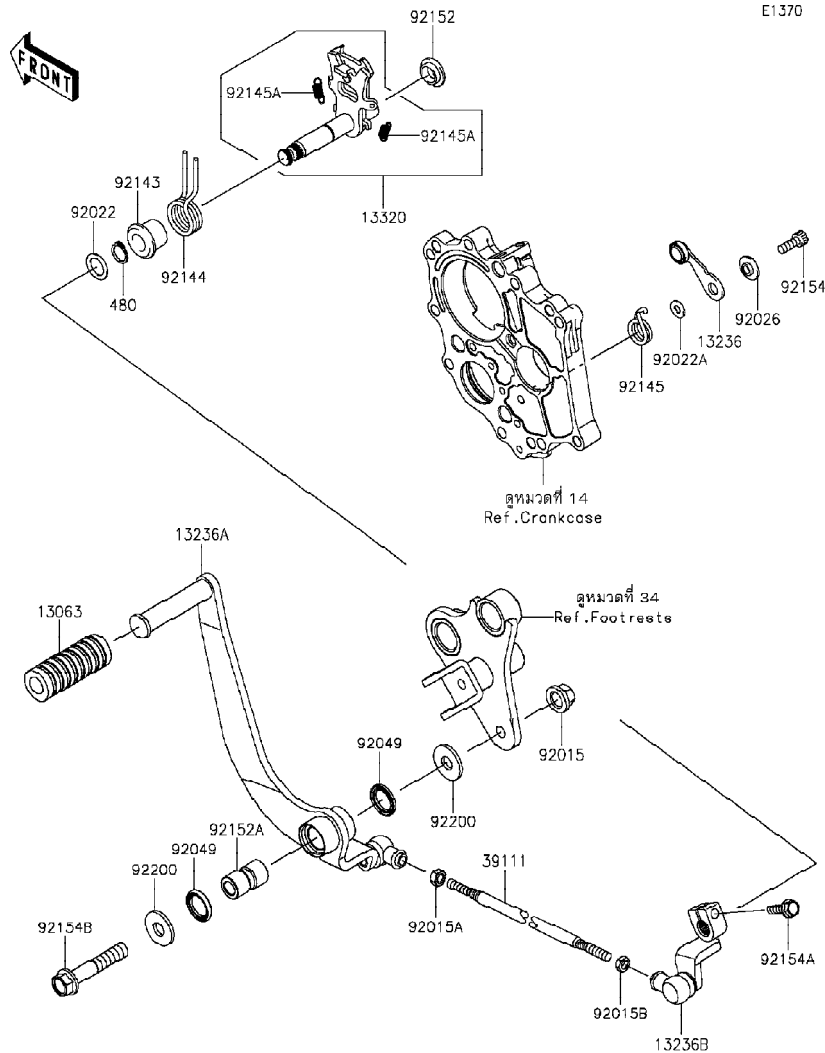
Engine-เครื่องยนต์

GROUP NO.

13

This page covers:

Gear Change Mechanism-คันเกียร์



E1370

Ref No.	Part No.	Description-English ชื่ออะไหล่-อังกฤษ	Description-Thai ชื่ออะไหล่-ไทย	Quantity-EN650	
				'15 BFF	'16 BGF
13063	13063-002	DAMPER,PEDAL	ยางคันสตาร์ท	1	1
13236	13236-0170	LEVER-COMP,POSITION	ชาล็คเกียร์	1	1
13236A	13236-0755	LEVER-COMP,CHANGE PEDAL	แกนเกียร์	1	1
13236B	13236-0756	LEVER-COMP	แกนเกียร์	1	1
13320	13320-0032	LEVER-ASSY,CHANGE SHAFT	แกนคันเกียร์(ชุด)	1	1
39111	39111-0332	ROD-TIE,L=205MM	ก้านต่อคันเกียร์	1	1
92015	92015-077	NUT,FLANGED,10MM	น็อตล๊อคเฟืองโตมิ่ง	1	1
92015A	92015-1443	NUT,6MM	น็อต 6 มม.	1	1
92015B	92015-1444	NUT,LEFT HANDED,6MM	น็อต 6 มม.	1	1
92022	92022-1496	WASHER,13.3X20X1	แหวนรอง	1	1
92022A	92022-1827	WASHER,6X12.8X1.2	แหวนรอง	1	1
92026	92026-1217	SPACER	บุชชาล็คเกียร์	1	1
92049	92049-0093	SEAL-OIL	ซีล	2	2
92143	92143-1498	COLLAR,RETURN SPRING	ปลอกสปริงแกนเกียร์	1	1
92144	92144-1628	SPRING,CHANGE SHAFT RETURN	สปริงแกนเกียร์	1	1
92145	92145-0304	SPRING,POSITION	สปริงชาล็คเกียร์	1	1
92145A	92145-0703	SPRING,5.5X0.7X18	สปริง	2	2
92152	92152-1075	COLLAR	บุช	1	1
92152A	92152-1883	COLLAR	ปลอก	1	1
92154	92154-0235	BOLT,SOCKET,6X16	โบลท์ 6X16 มม.	1	1
92154A	92154-0786	BOLT,FLANGED,6X20	โบลท์ 6X20 มม.	1	1
92154B	92154-1730	BOLT,FLANGED,10X54	โบลท์ 10X54 มม.	1	1
92200	92200-0352	WASHER,11X26X2.6	แหวนรอง 11X26X2.6	2	2
480	480J1300	CIRCLIP-TYPE-C,13MM	คลิปล็อค C-13 มม.	1	1

This catalog covers:

'15-'16 EN650 BFF/BGF

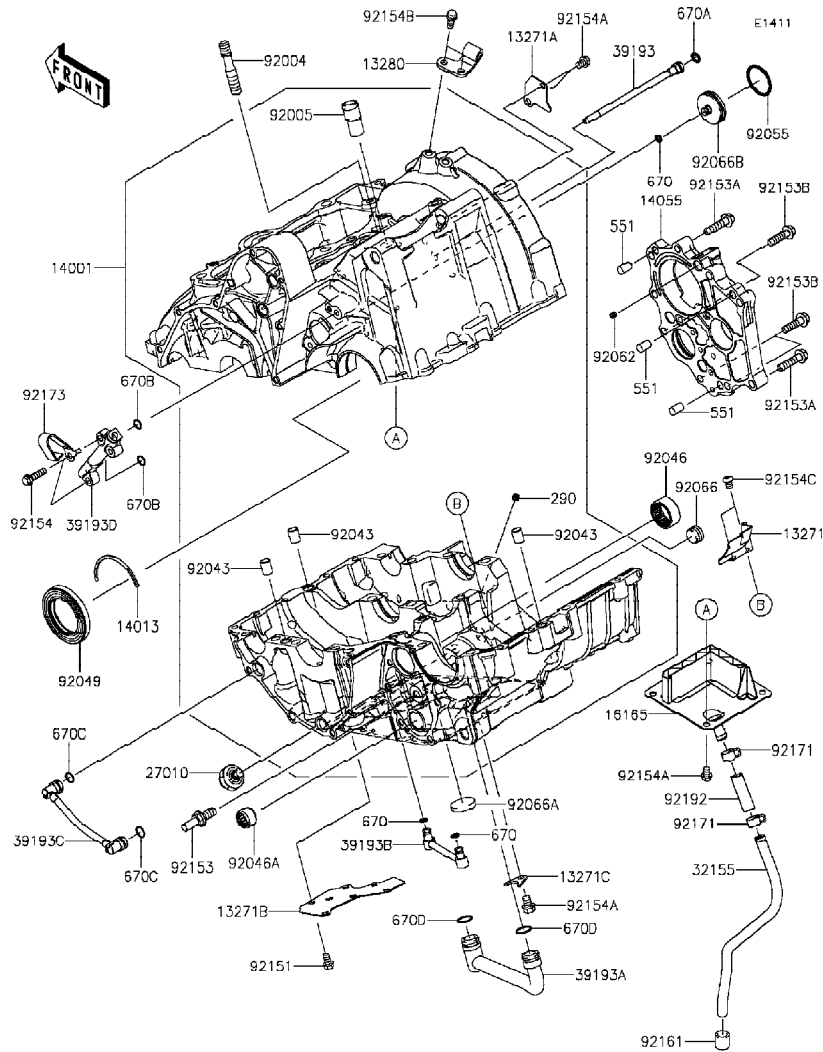
Engine-เครื่องยนต์

GROUP NO.

14

This page covers:

Crankcase-แคร็งเครื่องยนต์(1/2)



Ref No.	Part No. หมายเลขอะไหล่	Description-English ชื่ออะไหล่-อังกฤษ	Description-Thai ชื่ออะไหล่-ไทย	Quantity-EN650			
				'15 BFF	'16 BGF		
13271	13271-0575	PLATE,OIL SHIELDING	แผ่นกันน้ำมันเครื่อง	1	1		
13271A	13271-0577	PLATE	แผ่นกัน	1	1		
13271B	13271-0584	PLATE	แผ่นกัน	1	1		
13271C	13271-1187	PLATE,OIL PIPE	แผ่นกันท่อน้ำมัน	1	1		
13280	13280-0224	HOLDER,CLUTCH CABLE	ขวยึดสายคลัช	1	1		
14001	14001-0556	SET-CRANKCASE	แคร็งเครื่องยนต์(ชุด)	1	1		
14013	14013-1004	RING-POSITION,T=1.98	แหวนล็อกซีล	1	1		
14055	14055-0051	CASE-GEAR,TRANSMISSION	เสื้อห้องเกียร์	1	1		
16165	16165-0056	SEPARATOR,BREATHER	ตัวกรองน้ำมัน	1	1		
27010	27010-1313	SWITCH,OIL PRESSURE	สวิทซ์แรงดันน้ำมันเครื่อง	1	1		
32155	32155-0891	PIPE,BREATHER	ท่อระบาย	1	1		
39193	39193-0564	PIPE-OIL	ท่อน้ำมัน	1	1		
39193A	39193-0565	PIPE-OIL	ท่อน้ำมัน	1	1		
39193B	39193-0566	PIPE-OIL	ท่อน้ำมัน	1	1		
39193C	39193-0567	PIPE-OIL	ท่อน้ำมัน	1	1		
39193D	39193-0569	PIPE-OIL	ท่อน้ำมัน	1	1		
92004	92004-0024	STUD,10X34.5	โบลท์สตัท 10X34.5 มม.	1	1		
92005	92005-0713	FITTING,BREATHER	ข้อต่อท่อ	1	1		
92043	92043-1037	PIN,DOWEL,10X14	สลักก๊นุช	3	3		
92046	92046-0017	BEARING-NEEDLE,24BTM3013	ตลับลูกปืนเข็ม 24BTM3013	1	1		
92046A	92046-1148	BEARING-NEEDLE,HK1312	ตลับลูกปืนเข็ม	1	1		
92049	92049-1501	SEAL-OIL,HTC40628	ซีลน้ำมัน	1	1		
92055	92055-0006	RING-O,29.7X2.4	โอริง 29.7X2.4 มม.	1	1		
92062	92062-1086	NOZZLE,5X6,SILVER	หัวฉีด	1	1		
92066	92066-0003	PLUG,PT3/8X10	ฝาปิด PT3/8X10มม.	1	1		
92066A	92066-0061	PLUG,25X5	ฝาปิด 25X5 มม.	1	1		
92066B	92066-0715	PLUG,INPUT SHAFT	ฝาปิดเพลา	1	1		
92151	92151-1389	BOLT,FLANGED-SMALL,6X10	โบลท์	6	6		
92153	92153-0530	BOLT,8X20	โบลท์ 8X20 มม.	1	1		
92153A	92153-0962	BOLT,FLANGED,6X30	โบลท์ 6X30 มม.	6	6		

This catalog covers:

'15-'16 EN650 BFF/BGF

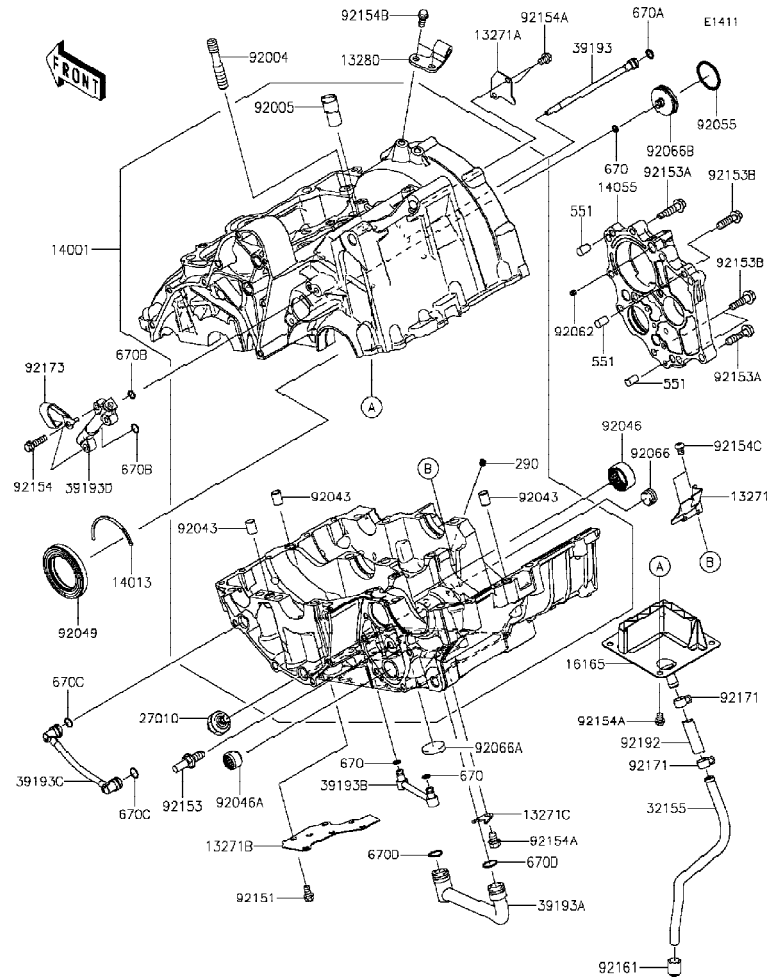
Engine-เครื่องยนต์

GROUP NO.

14

This page covers:

Crankcase-แคว้งเครื่องยนต์(2/2)



Ref No.	Part No. หมายเลขอะไหล่	Description-English ชื่ออะไหล่-อังกฤษ	Description-Thai ชื่ออะไหล่-ไทย	Quantity-EN650			
				'15 BFF	'16 BGF		
92153B	92153-0963	BOLT,FLANGED,7X26	โบลท์ 7X26 มม.	3	3		
92154	92154-0504	BOLT,FLANGED,6X22	โบลท์	2	2		
92154A	92154-0726	BOLT,FLANGED,6X8	โบลท์ 6X8 มม.	7	7		
92154B	92154-0813	BOLT,FLANGED,6X14	โบลท์ 6X14 มม.	2	2		
92154C	92154-1506	BOLT,SOCKET,6X8	โบลท์ 6X8 มม.	2	2		
92161	92161-0267	DAMPER	ลูกยางท่อระบาย	1	1		
92171	92171-1053	CLAMP	คลิปรัดท่อยาง	2	2		
92173	92173-0059	CLAMP	เข็มขัดรัด	1	1		
92192	92192-0225	TUBE,9X12X38	ท่อยาง 9X12X38 มม.	1	1		
290	290Q0606	SCREW-SET-SOCKET,6X6	สกรู 6X6 มม.	1	1		
551	551A0814	PIN-DOWEL,8X14	สลัก 8X14 มม.	3	3		
670	670D1505	O RING	โอริง	3	3		
670A	670D1508	O RING,8MM	โอริง 8 มม.	1	1		
670B	670D1509	O RING,9MM	โอริง	2	2		
670C	670D1510	O RING,10MM	โอริง 10 มม.	2	2		
670D	670D2014	O RING,14MM	โอริง 14 มม.	2	2		

This catalog covers:

'15-'16 EN650 BFF/BGF

Engine-เครื่องยนต์

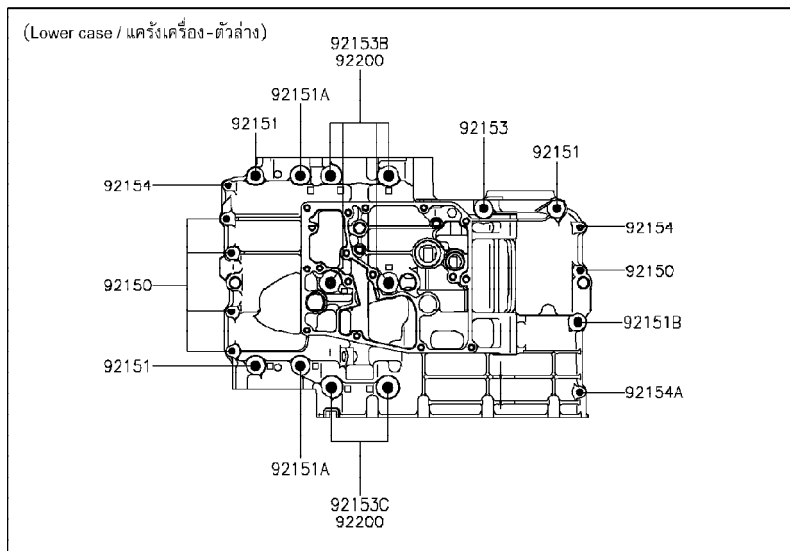
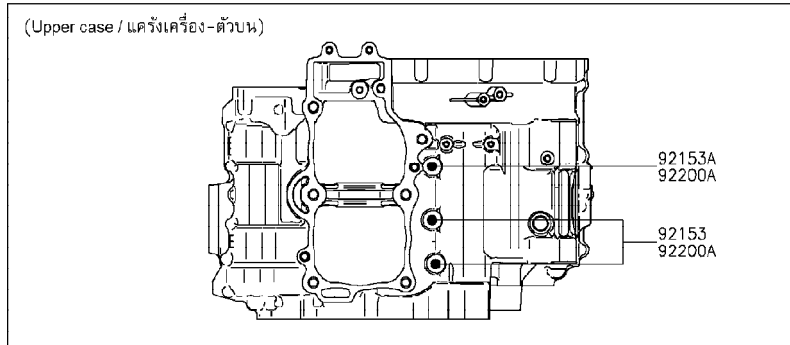
GROUP NO.

15

This page covers:

Crankcase Bolt Pattern-แบบแสดงตำแหน่งโบลท์แครงเครื่องยนต์

E1412



Ref No.	Part No. หมายเลขอะไหล่	Description-English ชื่ออะไหล่-อังกฤษ	Description-Thai ชื่ออะไหล่-ไทย	Quantity-EN650			
				'15	'16		
				BFF	BGF		
92150	92150-1301	BOLT,6X38	โบลท์ 6X38 มม.	5	5		
92151	92151-1461	BOLT,8X60	โบลท์ 8X60 มม.	3	3		
92151A	92151-1462	BOLT,8X73	โบลท์ 8X73 มม.	2	2		
92151B	92151-1463	BOLT,8X50	โบลท์ 8X50 มม.	1	1		
92153	92153-0959	BOLT,FLANGED,8X110	โบลท์ 8X110 มม.	3	3		
92153A	92153-0960	BOLT,FLANGED,8X120	โบลท์ 8X120 มม.	1	1		
92153B	92153-1449	BOLT,FLANGED,9X113	โบลท์ 9X113 มม.	4	4		
92153C	92153-1450	BOLT,FLANGED,9X83	โบลท์ 9X83 มม.	2	2		
92154	92154-0966	BOLT,FLANGED,6X45	โบลท์ 6x45 มม.	2	2		
92154A	92154-0967	BOLT,FLANGED,6X32	โบลท์ 6X32 มม.	1	1		
92200	92200-0115	WASHER,9.2X19X2.3	แหวนรอง	6	6		
92200A	92200-1063	WASHER,8.5X16X1.2	แหวนรอง	3	3		

This catalog covers:

'15-'16 EN650 BFF/BGF

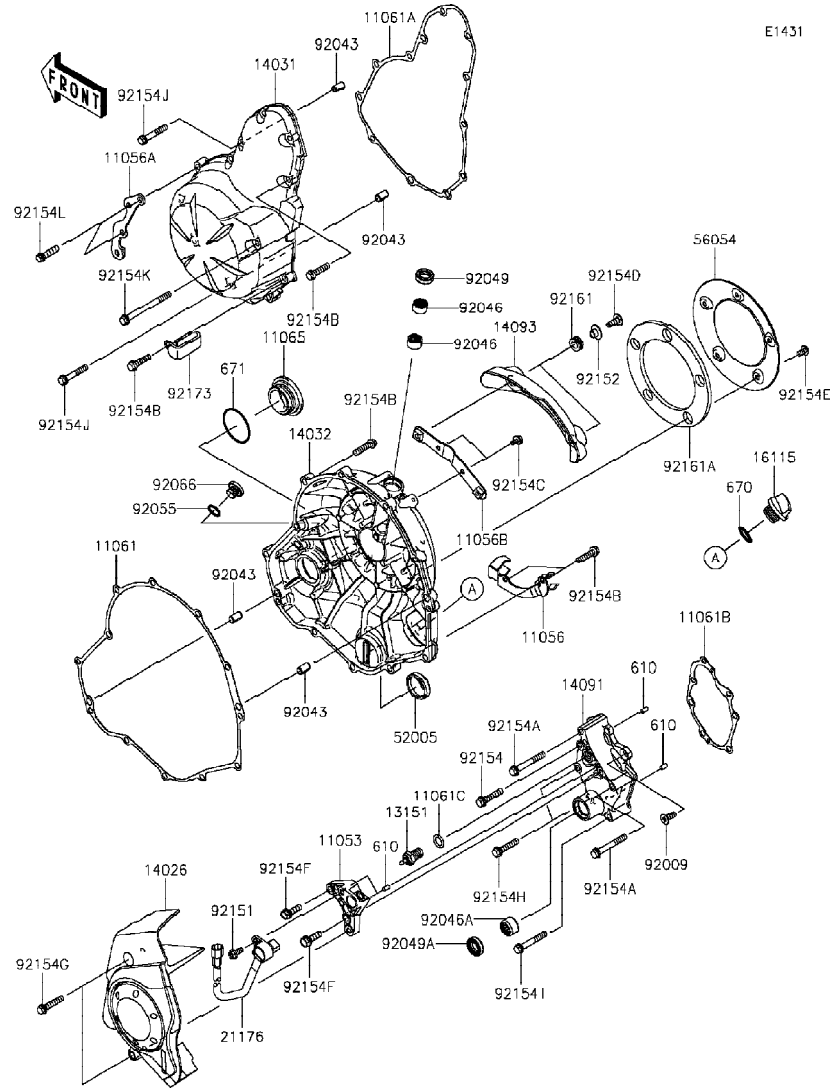
Engine-เครื่องยนต์

GROUP NO.

16

This page covers:

Engine Cover(s)-ฝาครอบเครื่องยนต์(1/2)



E1431

Ref No.	Part No. หมายเลขอะไหล่	Description-English ชื่ออะไหล่-อังกฤษ	Description-Thai ชื่ออะไหล่-ไทย	Quantity-EN650	
				'15 BFF	'16 BGF
11053	11053-1739	BRACKET	ขายึดตัววัดความเร็ว	1	1
11056	11056-4259	BRACKET,BRAKE HOSE,RR	ขายึด	1	1
11056A	11056-4435	BRACKET,RESERVOIR	ขายึด	1	1
11056B	11056-7318	BRACKET,RELEASE COVER	ขายึด	1	1
11061	11061-0164	GASKET,CLUTCH COVER	ปะเก็นฝาครอบคลัช	1	1
11061A	11061-0165	GASKET,GENERATOR COVER	ปะเก็นฝาครอบจานไฟ	1	1
11061B	11061-0166	GASKET,TRANSMISSION COVER	ปะเก็นฝาครอบเกียร์	1	1
11061C	11061-0373	GASKET,10.5X16X1	ปะเก็น 10.5X16X1 มม.	1	1
11065	11065-0281	CAP	ฝาปิดฝาครอบคลัช	1	1
13151	13151-1102	SWITCH-COMP,NEUTRAL	สวิตช์ไฟตำแหน่งเกียร์	1	1
14026	14026-0092	COVER-CHAIN	ฝาครอบสเตอร์หน้า	1	1
14031	14031-0599	COVER-GENERATOR	ฝาครอบจานไฟ	1	1
14032	14032-0591	COVER-CLUTCH	ฝาครอบคลัช	1	1
14091	14091-1673	COVER,TRANSMISSION	ฝาครอบเกียร์	1	1
14093	14093-0258	COVER,CLUTCH RELEASE	ฝาครอบ	1	1
16115	16115-1053	CAP-OIL FILLER	ฝาปิดน้ำมันเครื่อง	1	1
21176	21176-0065	SENSOR,SPEED	ตัววัดความเร็ว	1	1
52005	52005-0071	GAUGE,OIL LEVEL	เกจชี้ระดับน้ำมันเครื่อง	1	1
56054	56054-1832	MARK,CLUTCH COVER	ตราฝาครอบคลัช	1	1
92009	92009-1360	SCREW,6X16	สกรู 6X16 มม.	1	1
92043	92043-1263	PIN,6.2X8X14	สลัก 6.2X8X14 มม.	4	4
92046	92046-0034	BEARING-NEEDLE,HK1210FM	ตลับลูกปืนเข็ม HK1210FM	2	2
92046A	92046-1148	BEARING-NEEDLE,HK1312	ตลับลูกปืนเข็ม	1	1
92049	92049-1475	SEAL-OIL,CLUTCH RELEASE	ซีลน้ำมัน	1	1
92049A	92049-1519	SEAL-OIL,TC13225.5	ซีลน้ำมัน	1	1
92055	92055-1011	RING-O,13.0X1.9	โอริง 13X1.9 มม.	1	1
92066	92066-0131	PLUG,12X9.1	จุกยาง	1	1
92151	92151-1305	BOLT,FLANGED,5X12	โบลท์ 5x12 มม.	1	1
92152	92152-1602	COLLAR,6.3X8.3X7.2	ปลอกทรง	2	2
92154	92154-0727	BOLT,FLANGED,6X30	โบลท์ 6X30 มม.	1	1

This catalog covers:

'15-'16 EN650 BFF/BGF

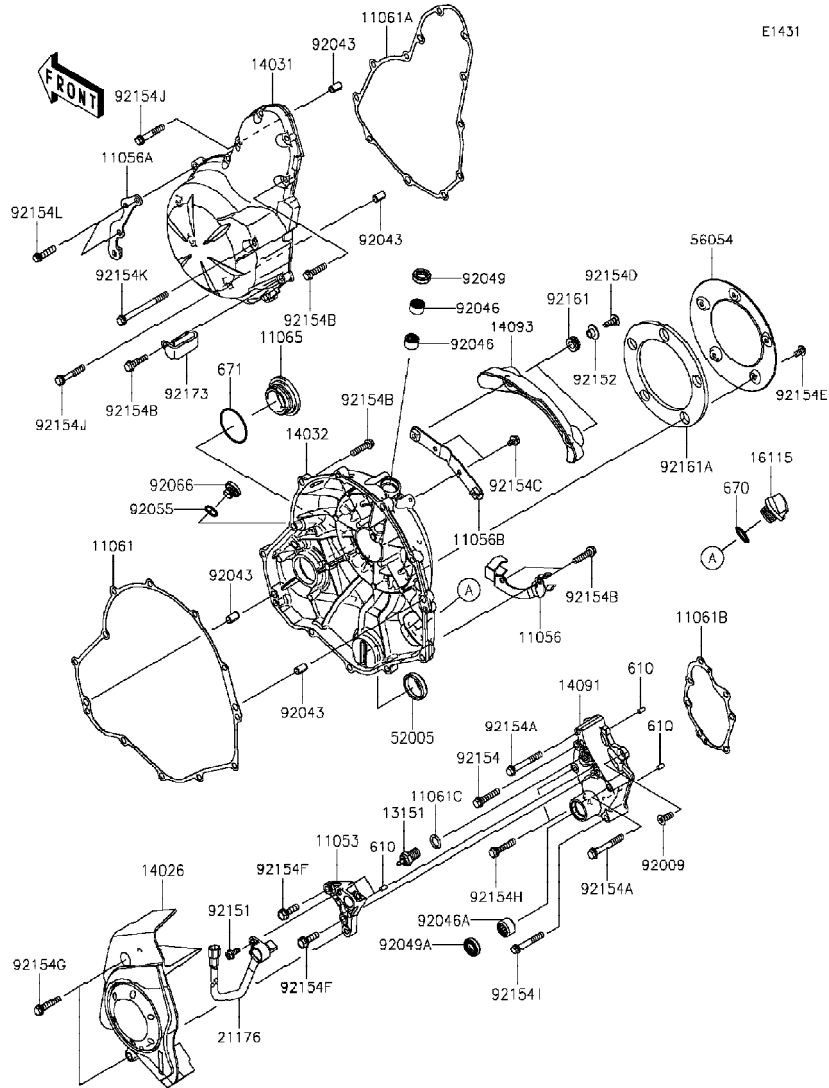
Engine-เครื่องยนต์

GROUP NO.

16

This page covers:

Engine Cover(s)-ฝาครอบเครื่องยนต์(2/2)



E1431

Ref No.	Part No. หมายเลขอะไหล่	Description-English ชื่ออะไหล่-อังกฤษ	Description-Thai ชื่ออะไหล่-ไทย	Quantity-EN650			
				'15	'16		
				BFF	BGF		
92154A	92154-0728	BOLT,FLANGED,6X45	โบลท์ 6x45 มม.	2	2		
92154B	92154-0819	BOLT,FLANGED,6X25	โบลท์ 6X25 มม.	19	19		
92154C	92154-0964	BOLT,FLANGED,5X8	โบลท์ 5X8 มม.	2	2		
92154D	92154-1678	BOLT,SOCKET,6X16	โบลท์ 6X16 มม.	2	2		
92154E	92154-1691	BOLT,SOCKET,5X10	โบลท์ 5X10 มม.	5	5		
92154F	92154-1771	BOLT,FLANGED,6X20	โบลท์ 6X20 มม.	2	2		
92154G	92154-1772	BOLT,FLANGED,6X30	โบลท์ 6X30 มม.	2	2		
92154H	92154-1773	BOLT,FLANGED,6X30	โบลท์ 6X30 มม.	2	2		
92154I	92154-1774	BOLT,FLANGED,6X40	โบลท์ 6X40 มม.	1	1		
92154J	92154-1779	BOLT,FLANGED,6X35	โบลท์ 6X35 มม.	2	2		
92154K	92154-1780	BOLT,FLANGED,6X70	โบลท์ 6X70 มม.	1	1		
92154L	92154-1785	BOLT,FLANGED,6X25	โบลท์ 6X25 มม.	2	2		
92161	92161-0664	DAMPER,8.3X16X6.4	ยางรอง	2	2		
92161A	92161-1767	DAMPER	ยางรอง	1	1		
92173	92173-0725	CLAMP	เข็มขัดรัด	1	1		
610	610A0408	ROLLER,4X8	สลัก 4X8 มม.	4	4		
670	670B2020	O RING,20MM	โอริง 20 มม.	1	1		
671	671B2540	O RING,40MM	โอริง	1	1		

This catalog covers:

'15-'16 EN650 BFF/BGF

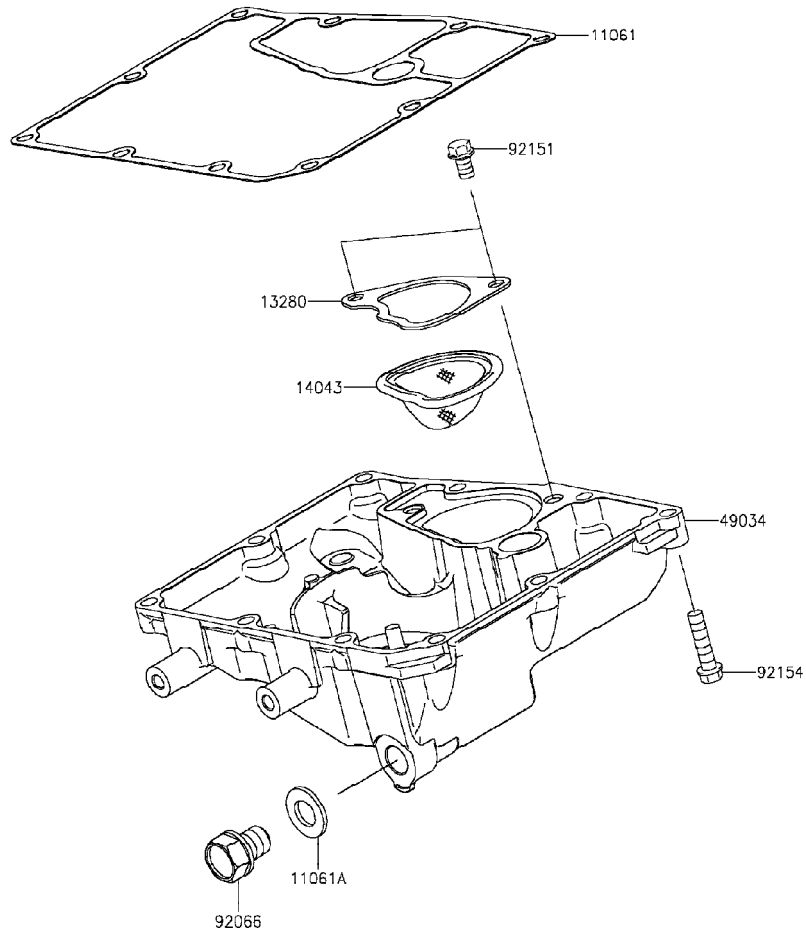
Engine-เครื่องยนต์

GROUP NO.

17

This page covers:

Oil Pan-อ่างน้ำมันเครื่อง



E1434

Ref No.	Part No. หมายเลขอะไหล่	Description-English ชื่ออะไหล่-อังกฤษ	Description-Thai ชื่ออะไหล่-ไทย	Quantity-EN650			
				'15	'16		
				BFF	BGF		
11061	11061-0167	GASKET,OIL PAN	ปะเก็นอ่างน้ำมันเครื่อง	1	1		
11061A	11061-0417	GASKET,12X22X2	แหวนปะเก็น 12X22X2 มม.	1	1		
13280	13280-0134	HOLDER,OIL FILTER	ขวยึดตะแกรงกรองน้ำมันเครื่อง	1	1		
14043	14043-0008	FILTER,OIL(SCAVENGE)	ตะแกรงกรองน้ำมันเครื่อง	1	1		
49034	49034-0561	PAN-OIL	อ่างน้ำมันเครื่อง	1	1		
92066	92066-0767	PLUG,OIL DRAIN,12X15	น็อตถ่ายน้ำมันเครื่อง	1	1		
92151	92151-1389	BOLT,FLANGED-SMALL,6X10	โบลท์	2	2		
92154	92154-0819	BOLT,FLANGED,6X25	โบลท์ 6X25 มม.	10	10		

This catalog covers:

'15-'16 EN650 BFF/BGF

Engine-เครื่องยนต์

GROUP NO.

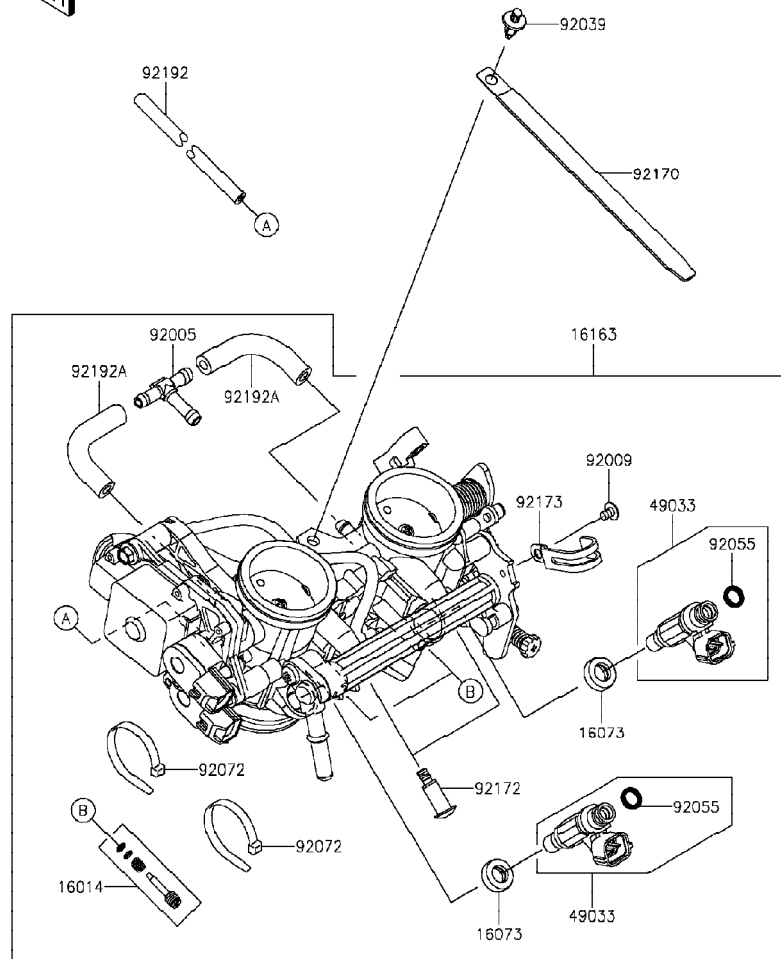
18

This page covers:

Throttle-ชุดลิ้นเร่ง

E1510

FRONT



Ref No.	Part No.	Description-English	Description-Thai	Quantity-EN650			
				'15	'16		
				BFF	BGF		
16014	16014-0002	SCREW-PILOT AIR	สกรูปรับอากาศ	2	2		
16073	16073-3707	INSULATOR	แผ่นฉนวน	2	2		
16163	16163-0838	THROTTLE-ASSY	ชุดลิ้นเร่ง	1	1		
49033	49033-0011	NOZZLE-INJECTION	หัวฉีด	2	2		
92005	92005-0730	FITTING,3WAY	ข้อต่อท่อ	1	1		
92009	92009-1860	SCREW,CLAMP	สกรู	1	1		
92039	92039-0068	RIVET	หมุดย้ำ	1	1		
92055	92055-1622	RING-O,INJECTION NOZZLE	โอริงหัวฉีด	2	2		
92072	92072-0012	BAND,SUB-HARNESS	ตัวคล้องรัดสายไฟ	2	2		
92170	92170-1114	CLAMP,L=150	คลิป,L=150	1	1		
92172	92172-0064	SCREW,PIPE INJECTION	สกรู	2	2		
92173	92173-0288	CLAMP	เข็มขัด	1	1		
92192	92192-0977	TUBE,3X6.7X300	ท่อยาง	1	1		
92192A	92192-1045	TUBE	ท่อยาง	2	2		

This catalog covers:

'15-'16 EN650 BFF/BGF

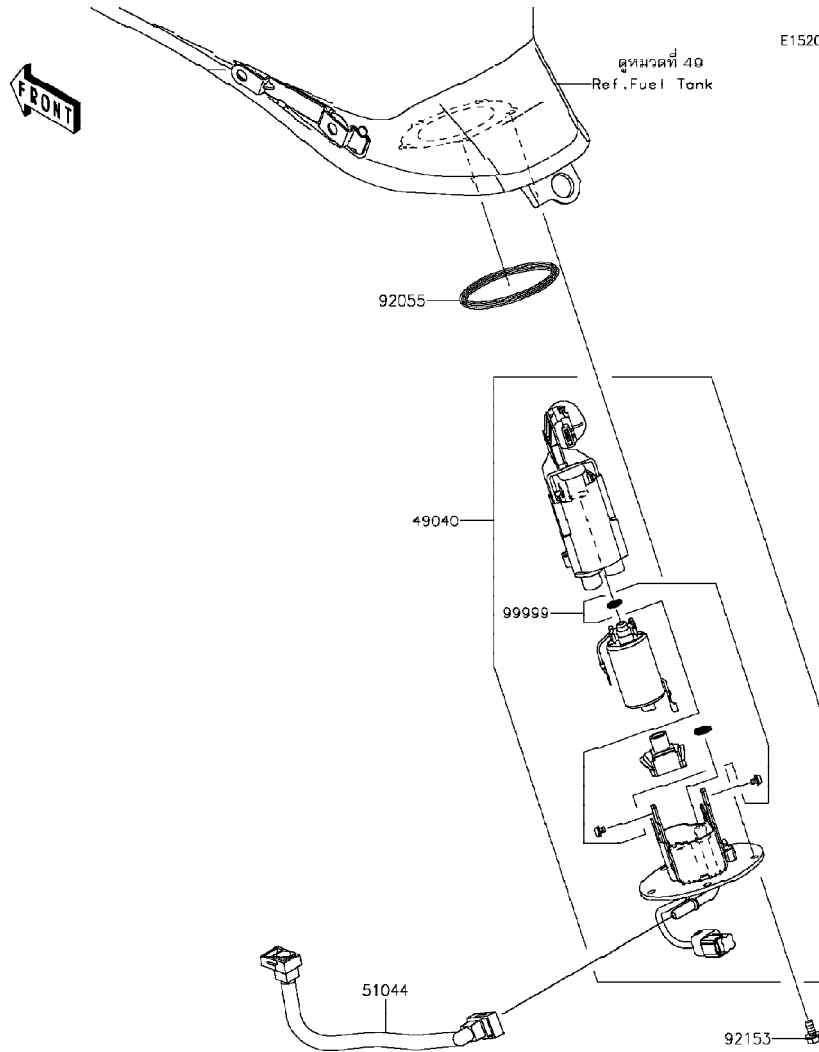
Engine-เครื่องยนต์

GROUP NO.

19

This page covers:

Fuel Pump-ปั้มน้ำมันเชื้อเพลิง



E1520	Ref No.	Part No. หมายเลขอะไหล่	Description-English ชื่ออะไหล่-อังกฤษ	Description-Thai ชื่ออะไหล่-ไทย	Quantity-EN650			
					'15	'16		
					BFF	BGF		
49040	49040-0738	PUMP-FUEL	ปั้มน้ำมันเชื้อเพลิง	1	1			
51044	51044-0763	TUBE-ASSY	ท่อน้ำมัน	1	1			
92055	92055-0728	RING-O,74.6X5.7	โอริง	1	1			
92153	92153-1295	BOLT,FLANGED,6X12	bolt 6X12 มม.	5	5			
99999	99999-0525	KIT,FUEL FILTER	ไส้กรองน้ำมันเชื้อเพลิง(ชุด)	1	1			

This catalog covers:

'15-'16 EN650 BFF/BGF

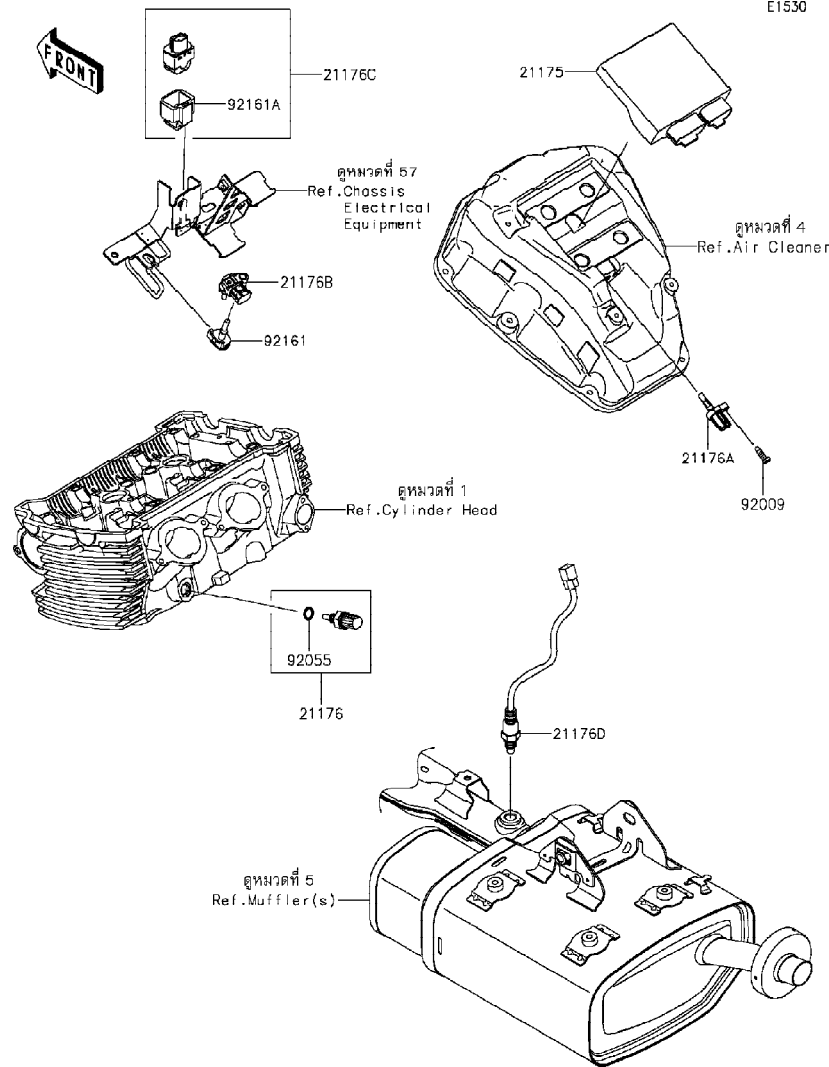
Engine-เครื่องยนต์

GROUP NO.

20

This page covers:

Fuel Injection-ตัววัดและส่งสัญญาณ



E1530

Ref No.	Part No. หมายเลขอะไหล่	Description-English ชื่ออะไหล่-อังกฤษ	Description-Thai ชื่ออะไหล่-ไทย	Quantity-EN650			
				'15 BFF	'16 BGF		
21175	21175-0943	CONTROL UNIT-ELECTRONIC	กล่องควบคุมระบบหัวฉีด	1	1		
21176	21176-0009	SENSOR,WATER TEMP	ตัววัดอุณหภูมิน้ำ	1	1		
21176A	21176-0048	SENSOR,AIR TEMPERATURE	ตัววัดอุณหภูมิอากาศ	1	1		
21176B	21176-0111	SENSOR,PRESSURE	ตัววัดแรงดัน	1	1		
21176C	21176-0704	SENSOR,VEHICLE-DOWN	ตัววัดการตัดน้ำมัน	1	1		
21176D	21176-0775	SENSOR,OXYGEN	ตัววัดออกซิเจน	1	1		
92009	92009-1984	SCREW,TAPPING,5X16	สกรู 5X16 มม.	1	1		
92055	92055-0016	RING-O,9.5X1.9	โอริง 9.5X1.9 มม.	1	1		
92161	92161-0673	DAMPER	ยางรอง	1	1		
92161A	92161-0951	DAMPER	ยางรอง	1	1		

This catalog covers:

'15-'16 EN650 BFF/BGF

Engine-เครื่องยนต์

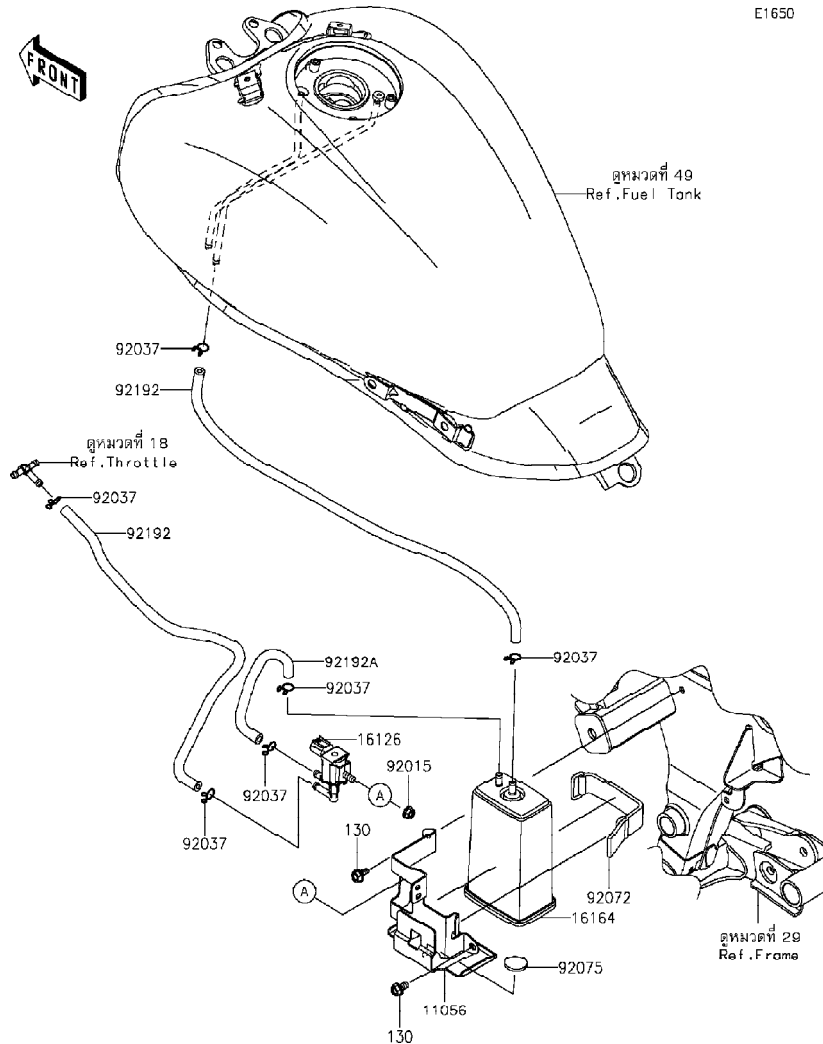
GROUP NO.

21

This page covers:

Fuel Evaporative System-ระบบควบคุมไอน้ำมันเชื้อเพลิง

E1650



Ref No.	Part No.	Description-English ชื่ออะไหล่-อังกฤษ	Description-Thai ชื่ออะไหล่-ไทย	Quantity-EN650			
				'15 BFF	'16 BGF		
11056	11056-3991	BRACKET	ขายึด	1	1		
16126	16126-0705	VALVE,SOLENOID	วาล์ว SOLENOID	1	1		
16164	16164-0012	CANISTER	คานิสเตอร์	1	1		
92015	92015-1367	NUT,FLANGED,6MM	น็อต 6 มม.	1	1		
92037	92037-147	CLAMP,TUBE	คลิปรัดท่อยาง	6	6		
92072	92072-0135	BAND,L=90	สายรัด L=90 มม.	1	1		
92075	92075-261	DAMPER,RUBBER	ยางรอง	1	1		
92192	92192-1385	TUBE,5X10.4X470&40	ท่อยาง 5X10.4X470&40	2	2		
92192A	92192-1386	TUBE,CANISTER-VALVE	ท่อยาง	1	1		
130	130BA0612	BOLT-FLANGED,6X12	โบลท์ 6X12 มม.	2	2		

This catalog covers:

'15-'16 EN650 BFF/BGF

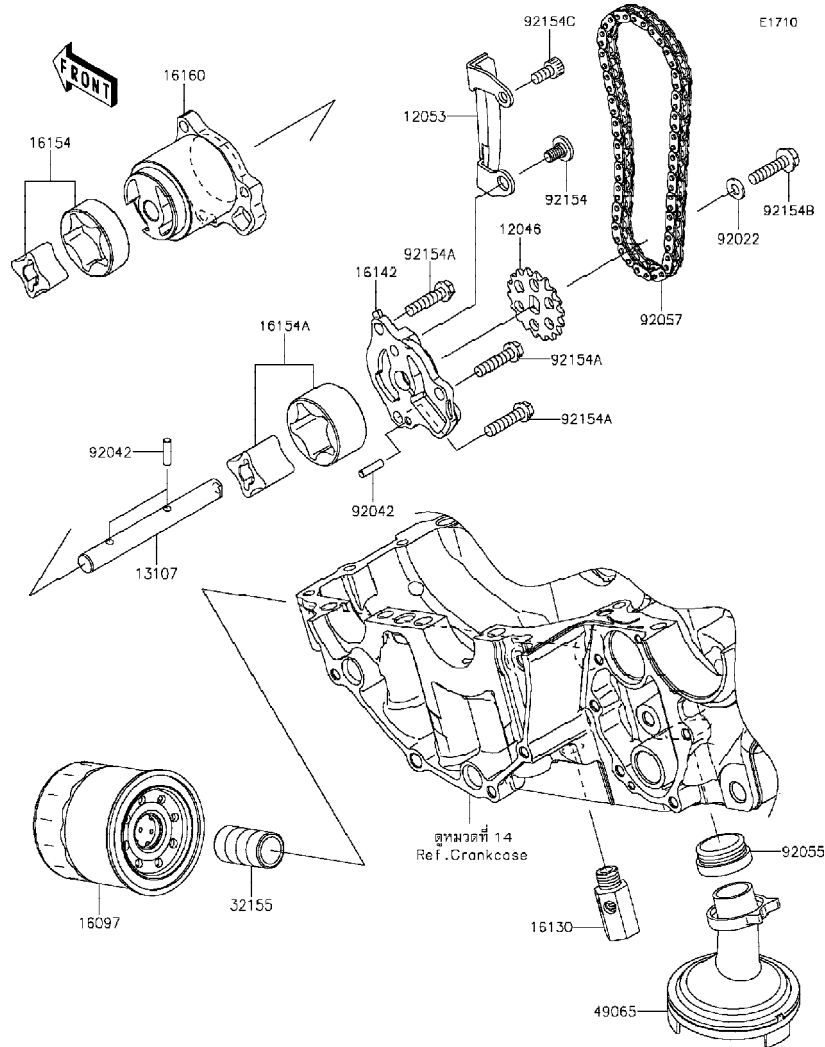
Engine-เครื่องยนต์

GROUP NO.

22

This page covers:

Oil Pump-ปั๊มน้ำมันเครื่อง



Ref No.	Part No.	Description-English ชื่ออะไหล่-อังกฤษ	Description-Thai ชื่ออะไหล่-ไทย	Quantity-EN650	
				'15 BFF	'16 BGF
12046	12046-0040	SPROCKET,18T,BF04M	เฟืองขับปั๊มน้ำมันเครื่อง 18 ฟัน	1	1
12053	12053-0071	GUIDE-CHAIN	ตัวกันโซ่ขับปั๊มน้ำมันเครื่อง	1	1
13107	13107-0772	SHAFT,OIL PUMP	แกนปั๊มน้ำมันเครื่อง	1	1
16097	16097-0008	FILTER-ASSY-OIL	ไส้กรองน้ำมันเครื่อง	1	1
16130	16130-0552	VALVE-ASSY-RELIEF	วาล์วควบคุมแรงดันน้ำมันเครื่อง	1	1
16142	16142-0712	COVER-PUMP	ฝาครอบปั๊มน้ำมันเครื่อง	1	1
16154	16154-0037	ROTOR-PUMP,L=14	ลูกเบี้ยวปั๊มน้ำมันเครื่อง	1	1
16154A	16154-1115	ROTOR-PUMP,40.56X22	ลูกเบี้ยวปั๊มน้ำมันเครื่อง	1	1
16160	16160-0110	BODY	เสื้อปั๊มน้ำมันเครื่อง	1	1
32155	32155-0029	PIPE,OIL FILTER	ท่อน้ำมัน	1	1
49065	49065-0708	FILTER-OIL	ตะแกรงกรองน้ำมันเครื่อง	1	1
92022	92022-1827	WASHER,6X12.8X1.2	แหวนรอง	1	1
92042	92042-014	PIN,DOWEL,4X15.8	สลัก 4X15.8 มม.	3	3
92055	92055-1354	RING-O,OIL FILTER	โอริงท่อต่อไส้กรองน้ำมันเครื่อง	1	1
92057	92057-0098	CHAIN,DID 215FD-DHA,56LE	โซ่ขับปั๊มน้ำมันเครื่อง	1	1
92154	92154-0188	BOLT,SOCKET,6X11	bolt 6X11 มม.	1	1
92154A	92154-0783	BOLT,FLANGED,6X25	bolt 6X25 มม.	3	3
92154B	92154-0811	BOLT,FLANGED,6X25	bolt 6X25 มม.	1	1
92154C	92154-0812	BOLT,SOCKET,6X12	bolt 6X12 มม.	1	1

This catalog covers:

'15-'16 EN650 BFF/BGF

Engine-เครื่องยนต์

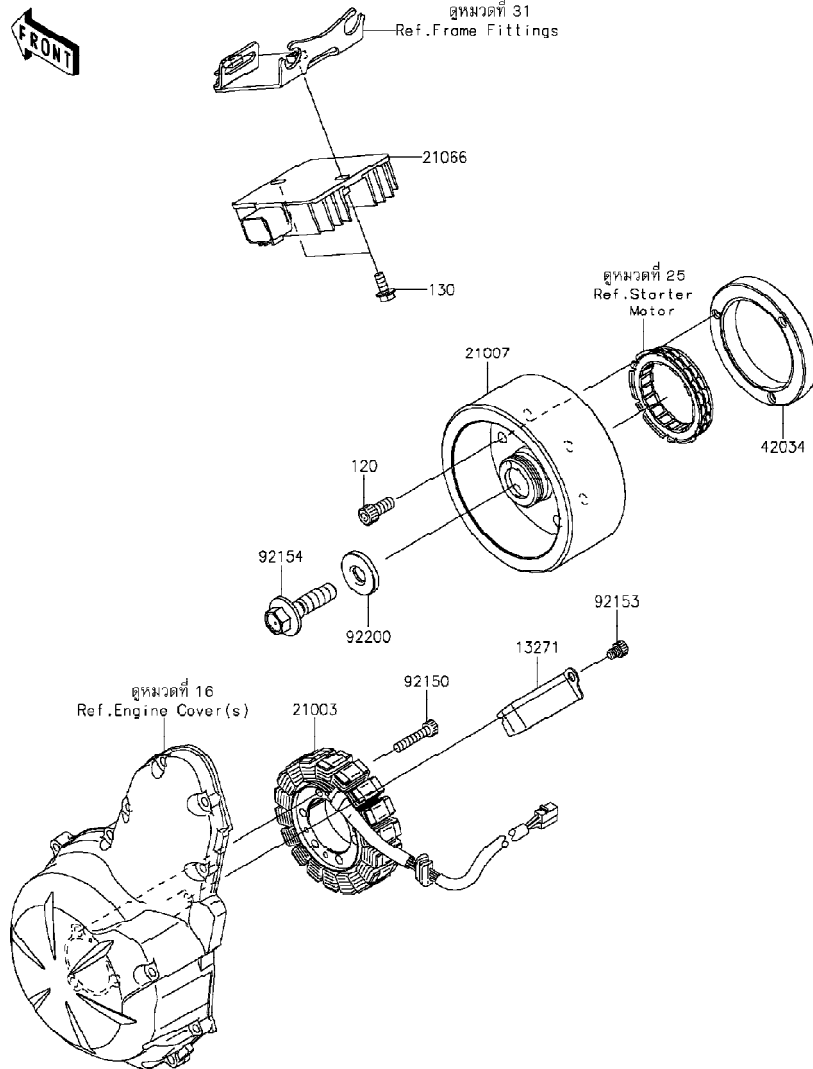
GROUP NO.

23

This page covers:

Generator-แม่กนิต

E1810



Ref No.	Part No. หมายเลขอะไหล่	Description-English ชื่ออะไหล่-อังกฤษ	Description-Thai ชื่ออะไหล่-ไทย	Quantity-EN650			
				'15	'16		
				BFF	BGF		
13271	13271-0952	PLATE	แผ่นกันขดลวด	1	1		
21003	21003-0164	STATOR	แมงคอยล์ไฟ	1	1		
21007	21007-0601	ROTOR	แม่เหล็กงานไฟ	1	1		
21066	21066-0720	REGULATOR-VOLTAGE	เร็กกูเรเตอร์	1	1		
42034	42034-1143	COUPLING	แป้นคัลซ์สตาร์ท	1	1		
92150	92150-1433	BOLT,SOCKET,6X30	โบลท์ 6X30 มม.	3	3		
92153	92153-1414	BOLT,SOCKET,6X8	โบลท์ 6X8 มม.	1	1		
92154	92154-1812	BOLT,FLANGED,12X45	โบลท์ 12X45 มม.	1	1		
92200	92200-0220	WASHER,12X33X5	แหวนรอง 12X33X5 มม.	1	1		
120	120CA0818	BOLT-SOCKET,8X18	โบลท์ 8X18 มม.	3	3		
130	130BA0614	BOLT-FLANGED,6X14	โบลท์ 6X14 มม.	2	2		

This catalog covers:

'15-'16 EN650 BFF/BGF

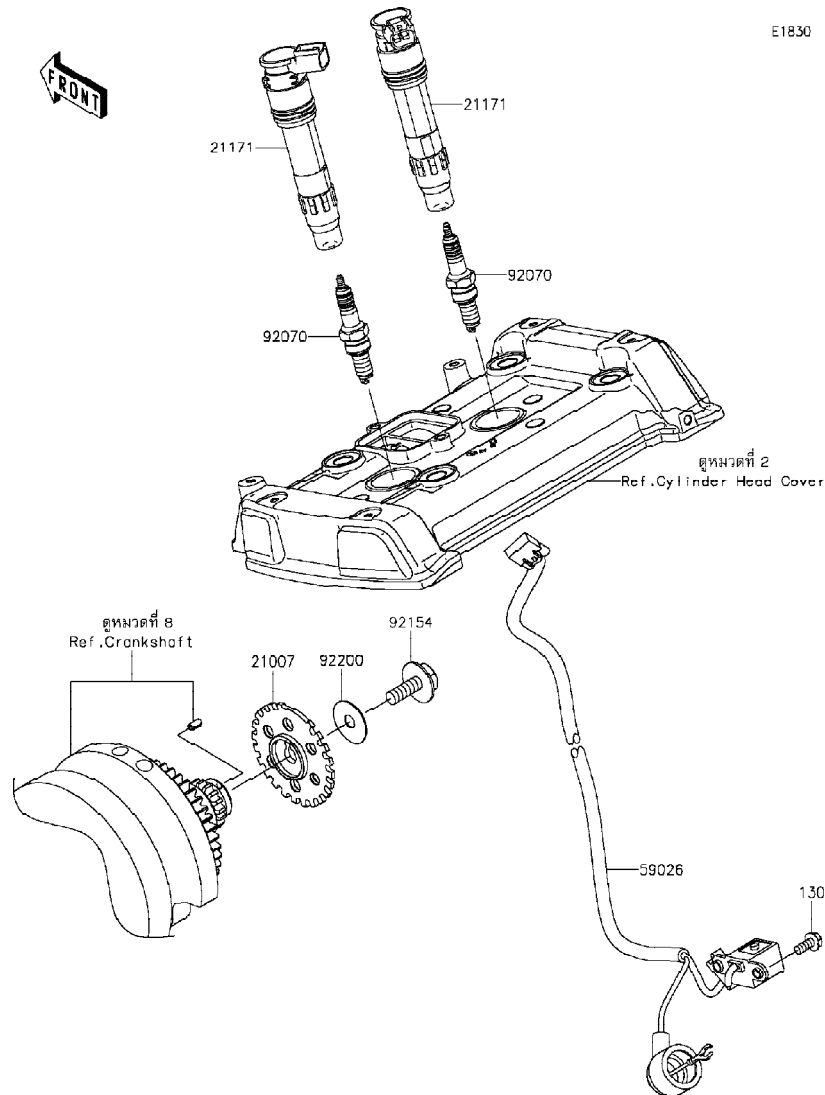
Engine-เครื่องยนต์

GROUP NO.

24

This page covers:

Ignition System-คอยล์หัวเทียน



E1830

Ref No.	Part No. หมายเลขอะไหล่	Description-English ชื่ออะไหล่-อังกฤษ	Description-Thai ชื่ออะไหล่-ไทย	Quantity-EN650			
				'15 BFF	'16 BGF		
21007	21007-0623	ROTOR	จานส่งสัญญาณ	1	1		
21171	21171-0033	COIL-ASSY-IGNITION	คอยล์จุดระเบิด	2	2		
59026	59026-0040	COIL-PULSING	คอยล์สัญญาณ	1	1		
92070	92070-0014	PLUG-SPARK,CR9EIA(NGK)	หัวเทียน CR9EIA	2	2		
92154	92154-0187	BOLT,FLANGED,8X23	โบลท์ 8X23 มม.	1	1		
92200	92200-0274	WASHER,8.5X28X0.8	แหวนรอง 8.5X28X0.8 มม.	1	1		
130	130BA0512	BOLT-FLANGED,5X12	โบลท์ 5X12 มม.	2	2		

This catalog covers:

'15-'16 EN650 BFF/BGF

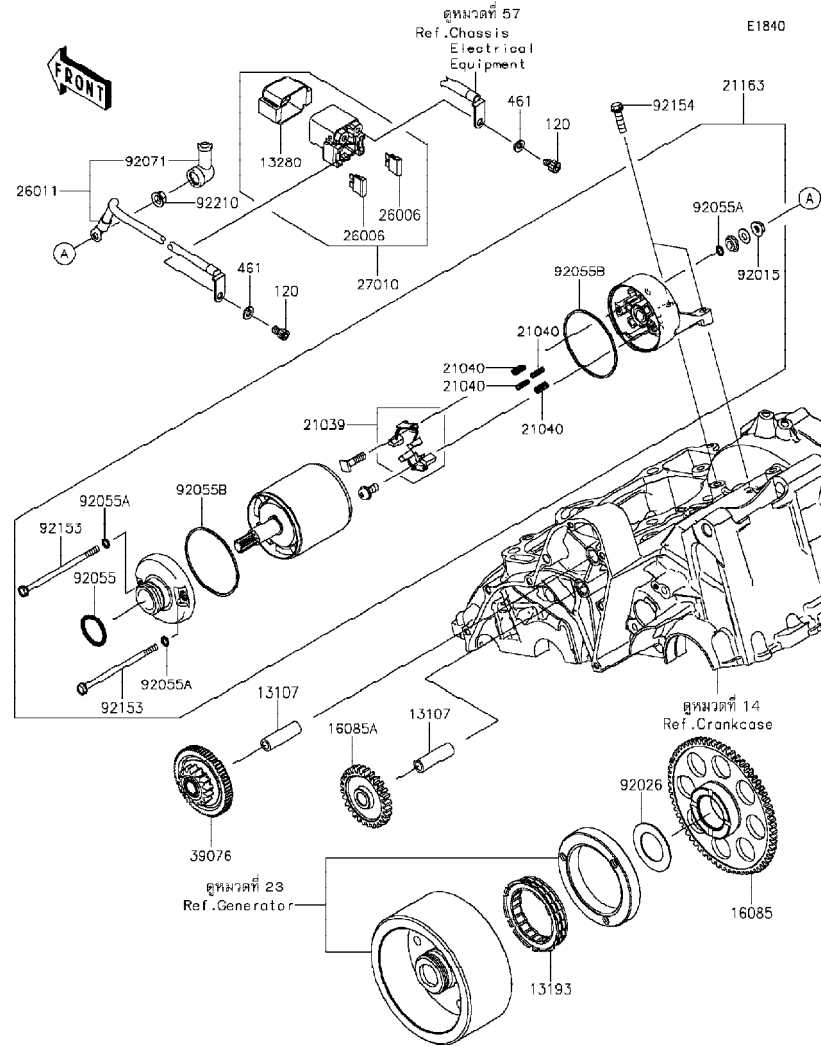
Engine-เครื่องยนต์

GROUP NO.

25

This page covers:

Starter Motor-มอเตอร์สตาร์ท



Ref No.	Part No.	Description-English ชื่ออะไหล่-อังกฤษ	Description-Thai ชื่ออะไหล่-ไทย	Quantity-EN650	
				'15 BFF	'16 BGF
13107	13107-1106	SHAFT, IDLE GEAR	แกนเฟืองสตาร์ท	2	2
13193	13193-0006	CLUTCH-ASSY-ONEWAY	คลัชทางเดียว	1	1
13280	13280-0710	HOLDER	ตัวยึด	1	1
16085	16085-0076	GEAR, 67T	เฟืองคลัชสตาร์ท 67 ฟัน	1	1
16085A	16085-0148	GEAR, IDLE, 28T	เฟืองสะพาน 28 ฟัน	1	1
21039	21039-0004	BRUSH, CARBON	แปรงถ่าน	1	1
21040	21040-0003	SPRING-BRUSH	สปริงแปรงถ่าน	4	4
21163	21163-0040	STARTER-ELECTRIC	มอเตอร์สตาร์ท	1	1
26006	26006-1006	FUSE, BLADE, 30A, GREEN	ฟิวส์ 30 แอมป์	2	2
26011	26011-0859	WIRE-LEAD	สายไฟ	1	1
27010	27010-0709	SWITCH, MAGNETIC	สวิตช์มอเตอร์สตาร์ท	1	1
39076	39076-0023	LIMITER, 16T&66T	ตัวตัดมอเตอร์สตาร์ท	1	1
92015	92015-1476	NUT, STARTER MOTOR	น็อตล็อกสายไฟมอเตอร์สตาร์ท	1	1
92026	92026-087	SPACER, 29.1X47.5X1.2	แหวนรอง	1	1
92055	92055-1276	RING-O	โอริงมอเตอร์สตาร์ท	1	1
92055A	92055-1370	RING-O, 4.5X2.0	โอริง 4.5X2.0 มม.	3	3
92055B	92055-1381	RING-O, STARTER MOTOR	โอริง	2	2
92071	92071-0024	GROMMET	ยางหุ้มสายไฟ	1	1
92153	92153-1783	BOLT	โบลท์	2	2
92154	92154-0504	BOLT, FLANGED, 6X22	โบลท์	2	2
92210	92210-0188	NUT, 6MM	น็อต 6 มม.	1	1
120	120CB0610	BOLT-SOCKET, 6X10	โบลท์ 6X10 มม.	2	2
461	461DB0600	WASHER-SPRING, 6MM	แหวนรอง 6 มม.	2	2

This catalog covers:

'15-'16 EN650 BFF/BGF

Engine-เครื่องยนต์

GROUP NO.

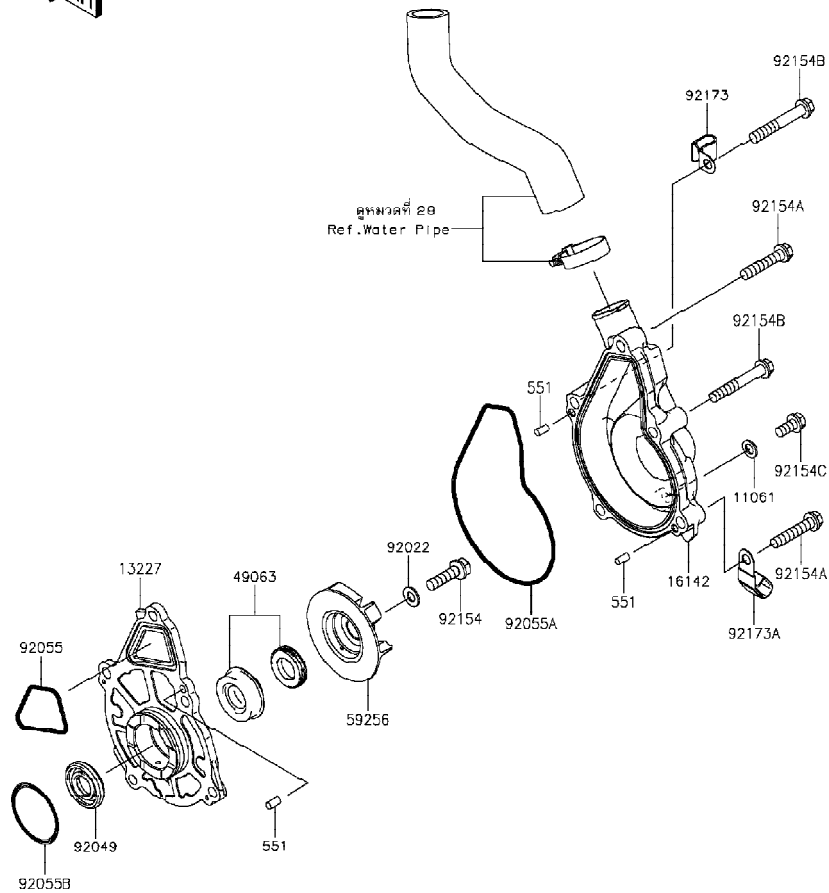
26

This page covers:

Water Pump-ปั๊มน้ำ

E3031

FRONT



Ref No.	Part No. หมายเลขอะไหล่	Description-English ชื่ออะไหล่-อังกฤษ	Description-Thai ชื่ออะไหล่-ไทย	Quantity-EN650			
				'15	'16		
				BFF	BGF		
11061	11061-0107	GASKET	แหวนปะเก็น	1	1		
13227	13227-0023	HOUSING	เสื้อปั๊มน้ำ	1	1		
16142	16142-0723	COVER-PUMP	ฝาครอบปั๊มน้ำ	1	1		
49063	49063-1055	SEAL-MECHANICAL,WATER	ซีลปั๊มน้ำ	1	1		
59256	59256-0009	IMPELLER	ใบพัดปั๊มน้ำ	1	1		
92022	92022-077	WASHER,6.1X12X1	แหวนรอง 6.1X12X1 มม.	1	1		
92049	92049-0115	SEAL-OIL,12X28.55X5	ซีล 12X28.55X5 มม.	1	1		
92055	92055-0082	RING-O,CASE-HOUSING	โอริงเสื้อปั๊มน้ำ	1	1		
92055A	92055-0083	RING-O,HOUSING-PUMP COVER	โอริงฝาครอบปั๊มน้ำ	1	1		
92055B	92055-1155	RING-O,33.2MM	โอริง 33.2 มม.	1	1		
92154	92154-1069	BOLT,FLANGED,6X22	โบลท์	1	1		
92154A	92154-1773	BOLT,FLANGED,6X30	โบลท์ 6X30 มม.	2	2		
92154B	92154-1774	BOLT,FLANGED,6X40	โบลท์ 6X40 มม.	3	3		
92154C	92154-1777	BOLT,FLANGED,6X12	โบลท์ 6X12 มม.	1	1		
92173	92173-0082	CLAMP	ตัวคล้องท่อ	1	1		
92173A	92173-1368	CLAMP,HARNESS	เข็มขัดรัด	1	1		
551	551A0408	PIN-DOWEL,4X8	สลัก 4X8 มม.	3	3		

This catalog covers:

'15-'16 EN650 BFF/BGF

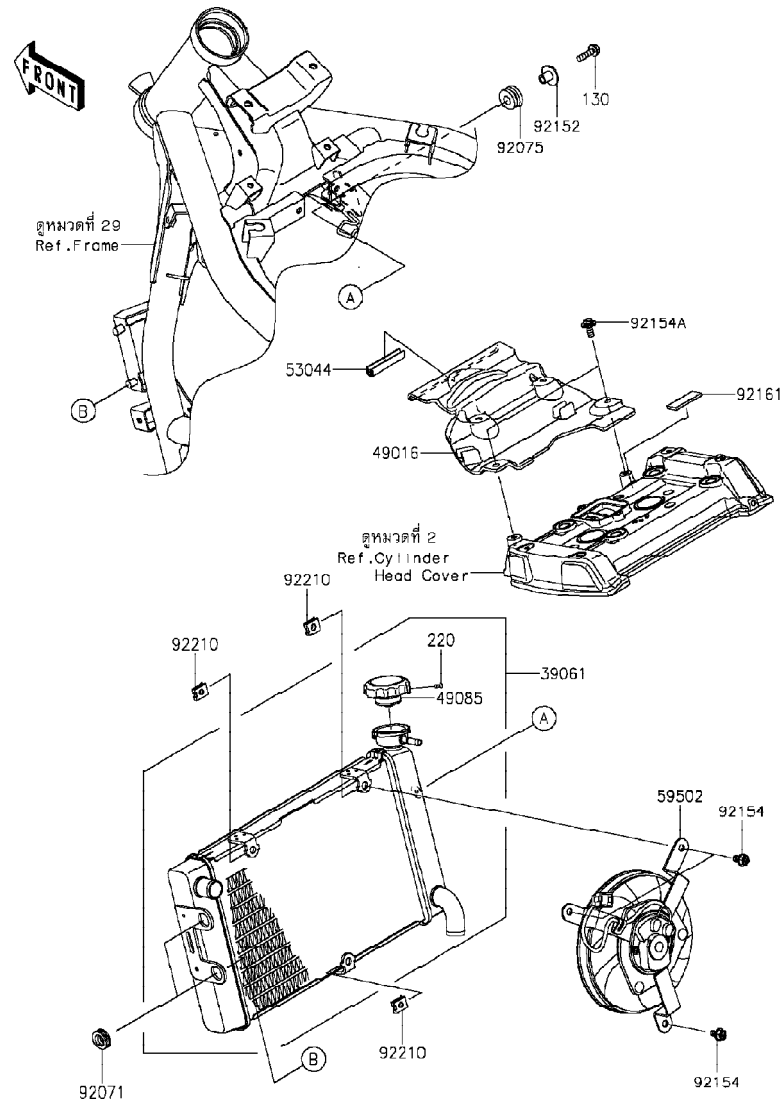
Engine-เครื่องยนต์

GROUP NO.

27

This page covers:

Radiator-หม้อน้ำ



E3032

Ref No.	Part No. หมายเลขอะไหล่	Description-English ชื่ออะไหล่-อังกฤษ	Description-Thai ชื่ออะไหล่-ไทย	Quantity-EN650			
				'15	'16		
				BFF	BGF		
39061	39061-0714	RADIATOR-ASSY	หม้อน้ำ	1	1		
49016	49016-0622	COVER-SEAL	แผงกันความร้อน	1	1		
49085	49085-0012	CAP-ASSY-PRESSURE	ฝาหม้อน้ำ	1	1		
53044	53044-1185	TRIM,L=50	ขอบยาง	1	1		
59502	59502-0600	FAN-ASSY	พัดลมหม้อน้ำ	1	1		
92071	92071-1115	GROMMET	ลูกยาง	2	2		
92075	92075-1690	DAMPER,10X24X12	ลูกยาง	1	1		
92152	92152-0910	COLLAR,6.5X10X13.1	ปลอกทรง	1	1		
92154	92154-1429	BOLT	โบลท์	3	3		
92154A	92154-1576	BOLT,FLANGED-WP,6X14	โบลท์ 6X14 มม.	2	2		
92161	92161-0301	DAMPER	ยางรอง	1	1		
92210	92210-1323	NUT	น็อต	3	3		
130	130BA0622	BOLT-FLANGED,6X22	โบลท์ 6X22 มม.	1	1		
220	220AB0306	SCREW-PAN-CROS,3X6	สกรู 3X6 มม.	1	1		

This catalog covers:

'15-'16 EN650 BFF/BGF

Chassis-ตัวถัง

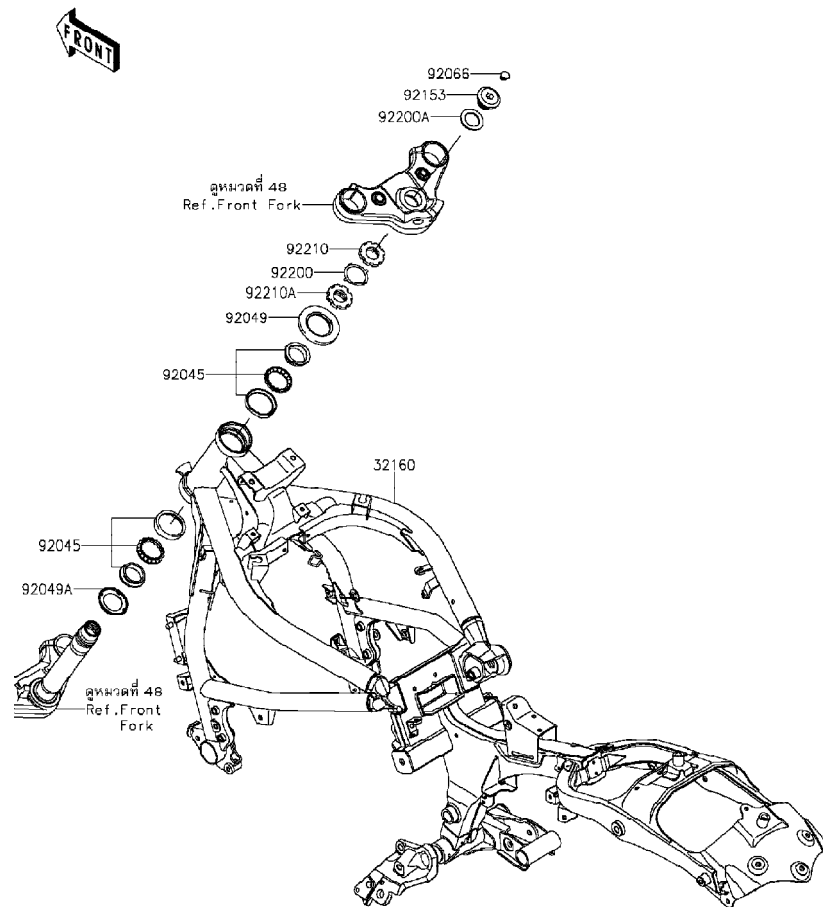
GROUP NO.

29

This page covers:

Frame-เฟรม

F2120



Ref No.	Part No. หมายเลขอะไหล่	Description-English ชื่ออะไหล่-อังกฤษ	Description-Thai ชื่ออะไหล่-ไทย	Quantity-EN650			
				'15 BFF	'16 BGF		
32160	32160-0734-18R	FRAME-COMP,F.S.BLACK	เฟรม-สีดำ	1	1		
92045	92045-1384	BEARING-BALL,SF07A17PX1V1	ลูกปืนคอ(ชุด)	2	2		
92049	92049-0131	SEAL-OIL	ซีลน้ำมัน	1	1		
92049A	92049-0137	SEAL-OIL	ซีลน้ำมัน	1	1		
92066	92066-0071	PLUG	จุกอุดโบลท์	1	1		
92153	92153-0474	BOLT,26MM	โบลท์	1	1		
92200	92200-0036	WASHER	แหวนรอง	1	1		
92200A	92200-0753	WASHER,27X42X2.3	แหวนรอง	1	1		
92210	92210-0534	NUT,STEERING STEM,35MM	น็อตลิ้นค 35 มม.	1	1		
92210A	92210-0535	NUT,STEERING STEM,35MM	น็อตลิ้นค 35 มม.	1	1		

This catalog covers:

'15-'16 EN650 BFF/BGF

Chassis-ตัวถัง

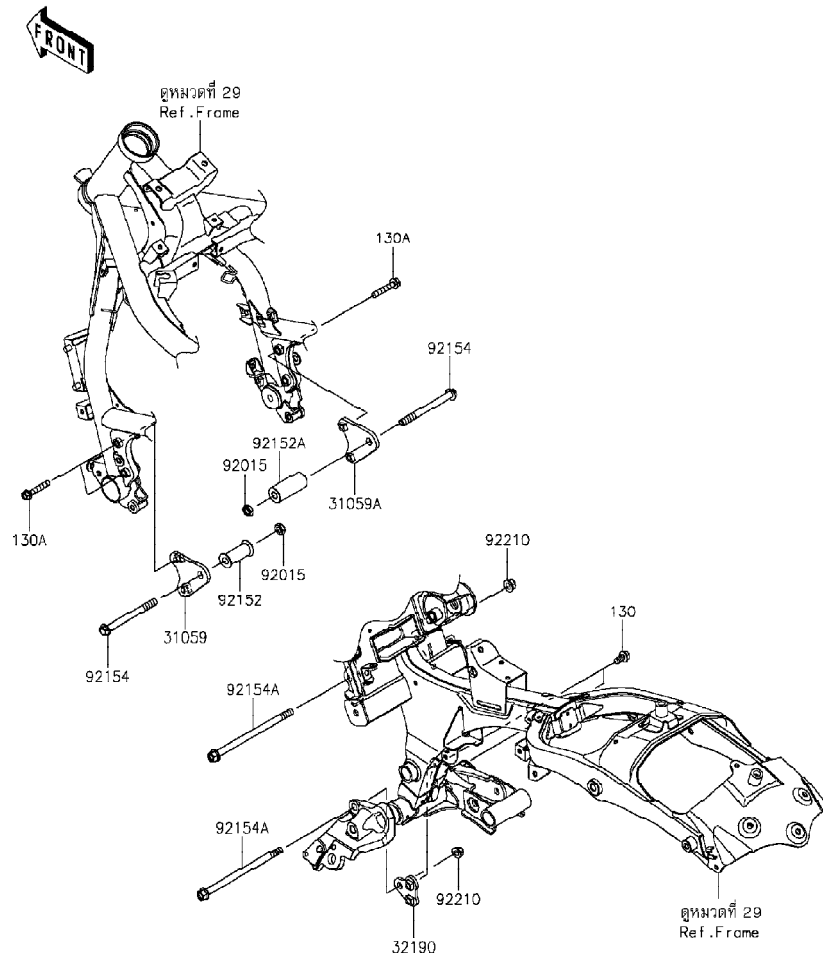
GROUP NO.

30

This page covers:

Engine Mount-ส่วนประกอบในการยึดเครื่องยนต์

F2122



Ref No.	Part No.	Description-English ชื่ออะไหล่-อังกฤษ	Description-Thai ชื่ออะไหล่-ไทย	Quantity-EN650			
				'15	'16		
				BFF	BGF		
31059	31059-0010	BRACKET-COMP-ENGINE,LH	ขายึดเครื่องยนต์-ข้างซ้าย	1	1		
31059A	31059-0011	BRACKET-COMP-ENGINE,RH	ขายึดเครื่องยนต์-ข้างขวา	1	1		
32190	32190-0560	BRACKET-ENGINE,RR,RH	ขายึดเครื่องยนต์อันหลัง-ข้างขวา	1	1		
92015	92015-1188	NUT,LOCK,10MM,BLACK	น็อต 10 มม.	2	2		
92152	92152-0963	COLLAR,11X26X50.8	ปลอก	1	1		
92152A	92152-1897	COLLAR,11X26X60.7	ปลอก 11X26X60.7 มม	1	1		
92154	92154-0716	BOLT,FLANGED,10X110	โบลท์ 10X110 มม.	2	2		
92154A	92154-0840	BOLT,FLANGED,10X170	โบลท์ 10X170 มม.	2	2		
92210	92210-1081	NUT,LOCK,FLANGED,10MM	น็อตตึ๊ด 10 มม.	2	2		
130	130BA0816	BOLT-FLANGED,8X16	โบลท์ 8X16 มม.	2	2		
130A	130BA0845	BOLT-FLANGED,8X45	โบลท์ 8X45 มม.	4	4		

This catalog covers:

'15-'16 EN650 BFF/BGF

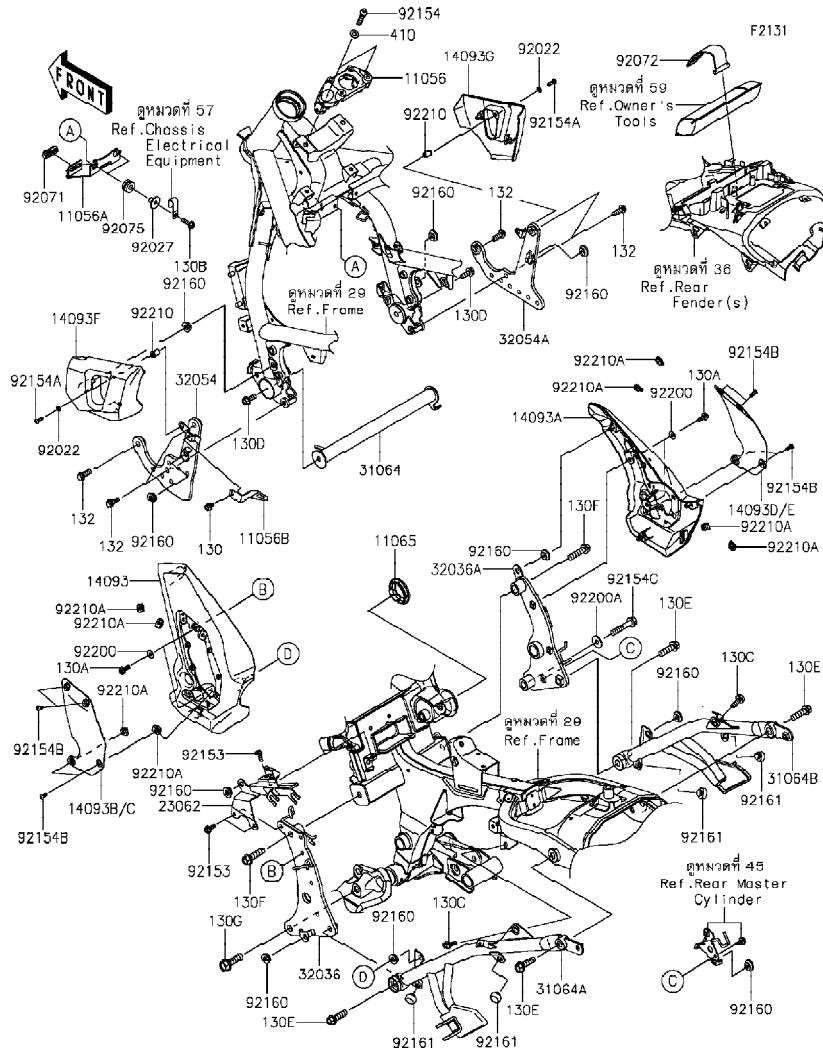
Chassis-ตัวถัง

GROUP NO.

31

This page covers:

Frame Fittings-ส่วนประกอบการยึดอุปกรณ์ต่างๆ(2/2)



Ref No.	Part No. หมายเลขอะไหล่	Description-English ชื่ออะไหล่-อังกฤษ	Description-Thai ชื่ออะไหล่-ไทย	Quantity-EN650			
				'15	'16		
				BFF	BGF		
92160	92160-1613	DAMPER	ลูกยาง	10	10		
92161	92161-0855	DAMPER,10X20X8	ยางรอง	4	4		
92200	92200-0796	WASHER,6.5X16X1.0	แหวนรอง	4	4		
92200A	92200-1686	WASHER,10.2X25X2.3	แหวนรอง 10.2X25X2.3 มม.	1	1		
92210	92210-0498	NUT,WELL,5MM	น็อต 5 มม.	2	2		
92210A	92210-0935	NUT,PLATE,5MM	น็อต 5 มม.	8	8		
130	130BA0610	BOLT-FLANGED,6X10	โบลท์ 6X10 มม.	1	1		
130A	130BA0616	BOLT-FLANGED,6X16	โบลท์ 6X16 มม.	4	4		
130B	130BA0622	BOLT-FLANGED,6X22	โบลท์ 6X22 มม.	2	2		
130C	130BA0820	BOLT-FLANGED,8X20	โบลท์ 8X20 มม.	2	2		
130D	130CA0820	BOLT-FLANGED,8X20	โบลท์ 8X20 มม.	2	2		
130E	130CA1035	BOLT-FLANGED,10X35	โบลท์ 10X35 มม.	4	4		
130F	130CA1040	BOLT-FLANGED,10X40	โบลท์ 10X40 มม.	2	2		
130G	130CB1240	BOLT-FLANGED,12X40	โบลท์ 12X40 มม.	1	1		
132	132BB0822	BOLT-FLANGED-SMALL,8X22	โบลท์ 8X22 มม.	6	6		
410	410AA0800	WASHER-PLAIN-SMALL,8MM	แหวนรอง 8 มม.	2	2		

This catalog covers:

'15-'16 EN650 BFF/BGF

Chassis-ตัวถัง

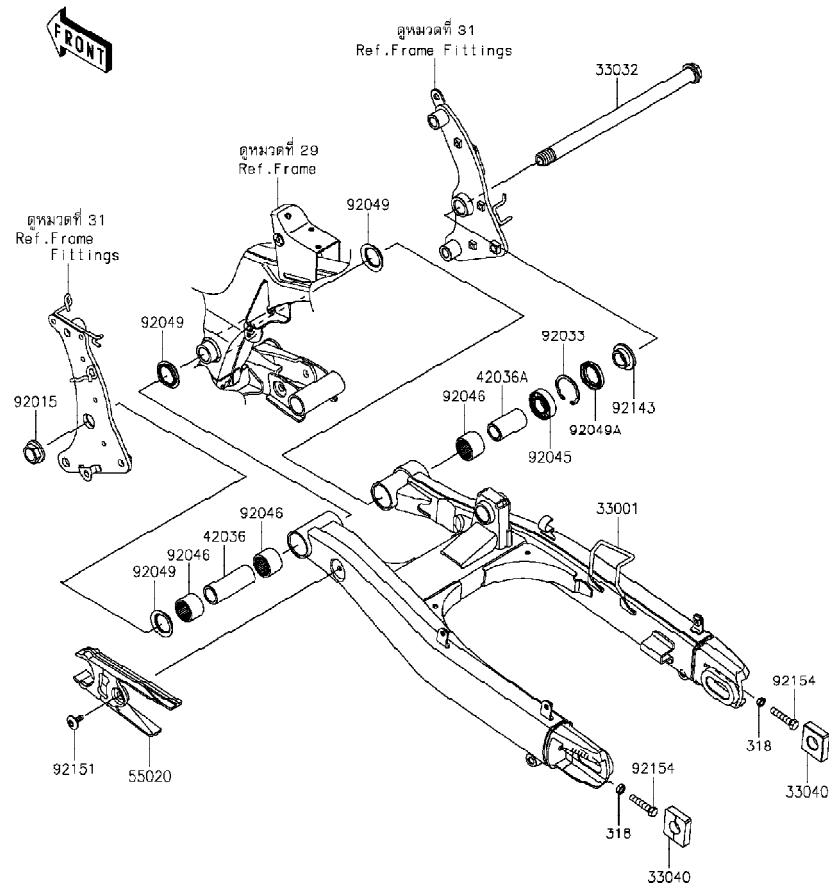
GROUP NO.

32

This page covers:

Swingarm-สวิงอาร์ม

F2141



Ref No.	Part No. หมายเลขอะไหล่	Description-English ชื่ออะไหล่-อังกฤษ	Description-Thai ชื่ออะไหล่-ไทย	Quantity-EN650	
				'15 BFF	'16 BGF
33001	33001-0625-18R	ARM-COMP-SWING,F.S.BLACK	สวิงอาร์ม-สีดำ	1	1
33032	33032-0042	SHAFT-SWING ARM,20X300	แกนสวิงอาร์ม	1	1
33040	33040-1109	ADJUSTER-CHAIN	แผ่นตั้งระยะโซ่	2	2
42036	42036-0706	SLEEVE,LH,20.1X28X75.8	ปลอกเพลลาข้างซ้าย	1	1
42036A	42036-0707	SLEEVE,RH,20.1X28X52.3	ปลอกเพลลาข้างขวา	1	1
55020	55020-0985	GUARD,CHAIN	บังโซ่	1	1
92015	92015-1724	NUT,FLANGED,20MM	น็อต 20 มม.	1	1
92033	92033-1041	RING-SNAP,42MM	คลิปล็อค 42 มม.	1	1
92045	92045-0017	BEARING-BALL,6004UL11	ตลับลูกปืน	1	1
92046	92046-1202	BEARING-NEEDLE,BM2824	ตลับลูกปืน	3	3
92049	92049-0132	SEAL-OIL	ซีลน้ำมัน	3	3
92049A	92049-0138	SEAL-OIL	ซีลน้ำมัน	1	1
92143	92143-1727	COLLAR,SWING ARM,RH,L=12.5	ปลอกแกนสวิงอาร์ม	1	1
92151	92151-1149	BOLT,SOCKET,6X18	โบลท์ 6X18 มม.	1	1
92154	92154-0837	BOLT,8X40	โบลท์ 8X40 มม.	2	2
318	318BA0800	NUT-HEX-SMALL,8MM	น็อตตัวเมีย 8 มม.	2	2

This catalog covers:

'15-'16 EN650 BFF/BGF

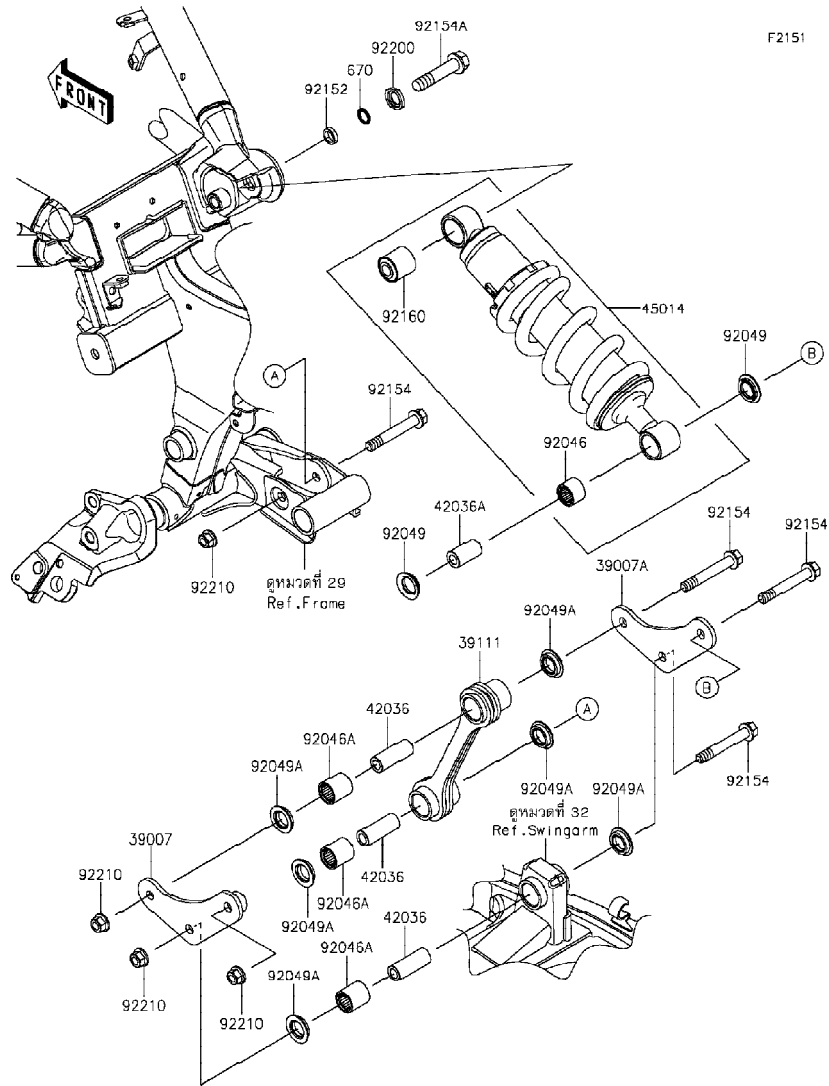
Chassis-ตัวถัง

GROUP NO.

33

This page covers:

Suspension/Shock Absorber-ส่วนประกอบการยึดใช้ค้ำพหลัง



F2151

Ref No.	Part No. หมายเลขอะไหล่	Description-English ชื่ออะไหล่-อังกฤษ	Description-Thai ชื่ออะไหล่-ไทย	Quantity-EN650			
				'15	'16		
				BFF	BGF		
39007	39007-0385-21	ARM-SUSP, LINK, LH, F, BLACK	กระเดื่องยูนิตแตรีกข้างซ้าย-สีดำ	1	1		
39007A	39007-0386-21	ARM-SUSP, LINK, RH, F, BLACK	กระเดื่องยูนิตแตรีกข้างขวา-สีดำ	1	1		
39111	39111-0339	ROD-TIE, SUSPENSION	แขนยูนิตแตรีก	1	1		
42036	42036-0718	SLEEVE, 10.1X17X44.5	ปลอกเพลลา	3	3		
42036A	42036-1344	SLEEVE, 10.1X18X32	ปลอก	1	1		
45014	45014-0472-10	SHOCKABSORBER, BLACK	โช้คอัพหลัง-สีดำ	1	1		
92046	92046-1272	BEARING-NEEDLE, SFYZM182417	ตลับลูกปืนเข็ม	1	1		
92046A	92046-1273	BEARING-NEEDLE, SFYZM172425	ตลับลูกปืนเข็ม	3	3		
92049	92049-0133	SEAL-OIL	ซีลน้ำมัน	2	2		
92049A	92049-1223	SEAL-OIL, MHA17245.7F	ซีล	6	6		
92152	92152-0811	COLLAR, 12.1X16.8X4.4	บุช	1	1		
92154	92154-0264	BOLT, FLANGED, 10X67	โบลท์	4	4		
92154A	92154-0836	BOLT, FLANGED, 12X55	โบลท์ 12X55 มม.	1	1		
92160	92160-1161	DAMPER, SHOCKABSORBER	บุชยางใช้ค้ำพ	1	1		
92200	92200-0519	WASHER, 12.5X24X3.2	แหวนรอง	1	1		
92210	92210-1139	NUT, LOCK, FLANGED, 10MM	น็อตตึ๊ด 10 มม.	4	4		
670	670B2012	O RING, 12MM	โอริง 12 มม.	1	1		

This catalog covers:

'15-'16 EN650 BFF/BGF

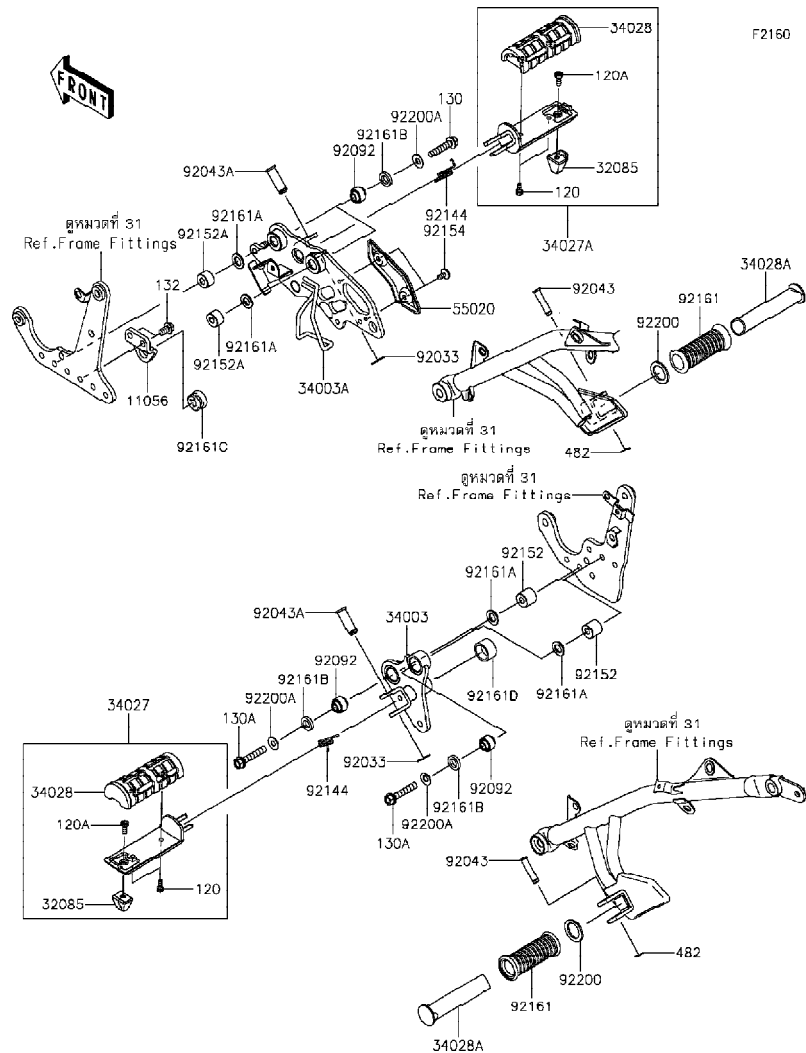
Chassis-ตัวถัง

GROUP NO.

34

This page covers:

Footrests-พนักเท้า



F2160

Ref No.	Part No.	Description-English ชื่ออะไหล่-อังกฤษ	Description-Thai ชื่ออะไหล่-ไทย	Quantity-EN650	
				'15 BFF	'16 BGF
11056	11056-7031	BRACKET,STEP,FR,RH	ชายึด	1	1
32085	32085-0770	STOPPER,BANK SENSOR	ปุ่มรองพนักเท้า	2	2
34003	34003-0141	HOLDER-STEP,LH	สแตย์พนักเท้า-ข้างซ้าย	1	1
34003A	34003-0156	HOLDER-STEP,RH	สแตย์พนักเท้า-ข้างขวา	1	1
34027	34027-0012	STEP-ASSY,LH	พนักเท้า-ข้างซ้าย(ชุด)	1	1
34027A	34027-0013	STEP-ASSY,RH	พนักเท้า-ข้างขวา(ชุด)	1	1
34028	34028-0338	STEP,RUBBER	ยางพนักเท้า	2	2
34028A	34028-0344	STEP,RR	พนักเท้าหลัง	2	2
55020	55020-1880	GUARD,STEP HOLDER,RH	แผงกันสแตย์พนักเท้า	1	1
92033	92033-1166	RING-SNAP,10MM	คลิปล็อค 10 มม.	2	2
92043	92043-1339	PIN,8X36.5	สลักพนักเท้า 8X36.5 มม.	2	2
92043A	92043-1358	PIN,12X37	สลัก 12X37	2	2
92092	92092-1018-SP	BUSHING-RUBBER,8.4X20X18	บุชยาง	4	4
92144	92144-1126	SPRING,STEP RETURN	สปริง	2	2
92152	92152-1952	COLLAR,8.4X21X19	ปลอก 8.4X21X19 มม	2	2
92152A	92152-1953	COLLAR,8.4X21X13	ปลอก 8.4X21X13 มม	2	2
92154	92154-0951	BOLT,SOCKET,6X12	โบลท์	2	2
92161	92161-0232	DAMPER,STEP	ยางพนักเท้าหลัง	2	2
92161A	92161-0943	DAMPER,12.5X21X2	ลูกยาง 12.5X21X2 มม.	4	4
92161B	92161-0944	DAMPER,12.5X20X4	ลูกยาง 12.5X20X4 มม.	4	4
92161C	92161-1523	DAMPER	ลูกยาง	1	1
92161D	92161-1702	DAMPER,21.5X27.5X16	ยางรอง 21.5X27.5X16 มม.	1	1
92200	92200-1482	WASHER,22.5X33X2.3	แหวนรอง 22.5X33X2.3	2	2
92200A	92200-1733	WASHER,8.5X19X1	แหวนรอง 8.5X19X1 มม.	4	4
120	120CB0512	BOLT-SOCKET,5X12	โบลท์ 5X12 มม.	4	4
120A	120CB0614	BOLT-SOCKET,6X14	โบลท์ 6X14 มม. สีดำ	2	2
130	130BB0840	BOLT-FLANGED,8X40	โบลท์ 8X40 มม.	2	2
130A	130BB0845	BOLT-FLANGED,8X45	โบลท์ 8X45 มม.	2	2
132	132BB0814	BOLT-FLANGED-SMALL,8X14	โบลท์ 8x14 มม.	2	2
482	482EA7000	CIRCLIP-TYPE-E	คลิปล็อค E	2	2

This catalog covers:

'15-'16 EN650 BFF/BGF

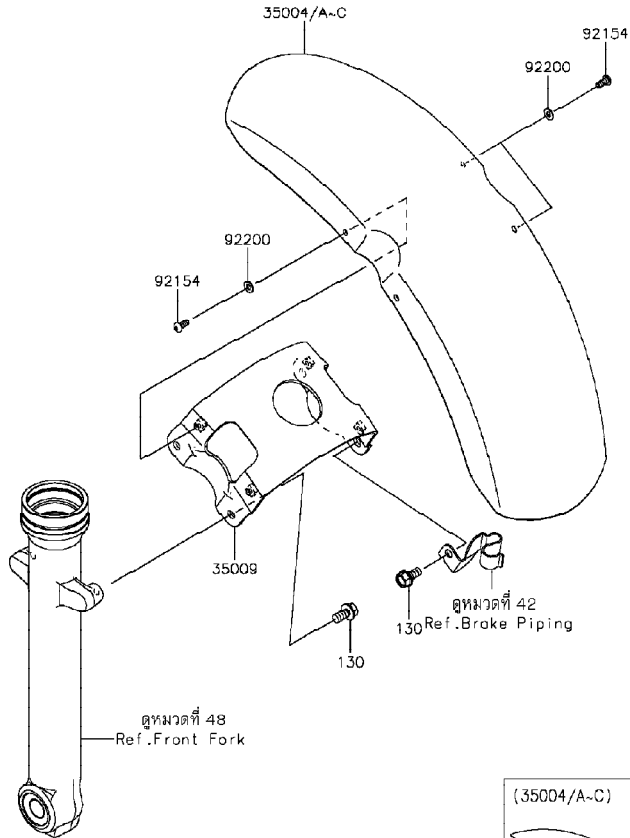
Chassis-ตัวถัง

GROUP NO.

35

This page covers:

Front Fender(s)-บังโคลนหน้า



F2171

Ref No.	Part No. หมายเลขอะไหล่	Description-English ชื่ออะไหล่-อังกฤษ	Description-Thai ชื่ออะไหล่-ไทย	Quantity-EN650			
				'15 BFF	'16 BGF		
35004	35004-0341-45L	FENDER-FRONT,F.EBONY	บังโคลนหน้า-สีดำ	1			
35004A	35004-0341-53P	FENDER-FRONT,C.M.ORANGE	บังโคลนหน้า-สีส้ม		1		
35004B	35004-0341-53Q	FENDER-FRONT,U.C.WHITE	บังโคลนหน้า-สีขาว		1		
35004C	35004-0341-667	FENDER-FRONT,P.C.WHITE	บังโคลนหน้า-สีขาว	1			
35009	35009-0039	BRACE	โครงบังโคลนหน้า	1	1		
92154	92154-1471	BOLT,SOCKET,5X12	โบลท์ 5X12 มม.	4	4		
92200	92200-0973	WASHER,5.3X11X1	แหวนรอง 5.3X11X1 มม.	4	4		
130	130BA0816	BOLT-FLANGED,8X16	โบลท์ 8X16 มม.	4	4		

This catalog covers:

'15-'16 EN650 BFF/BGF

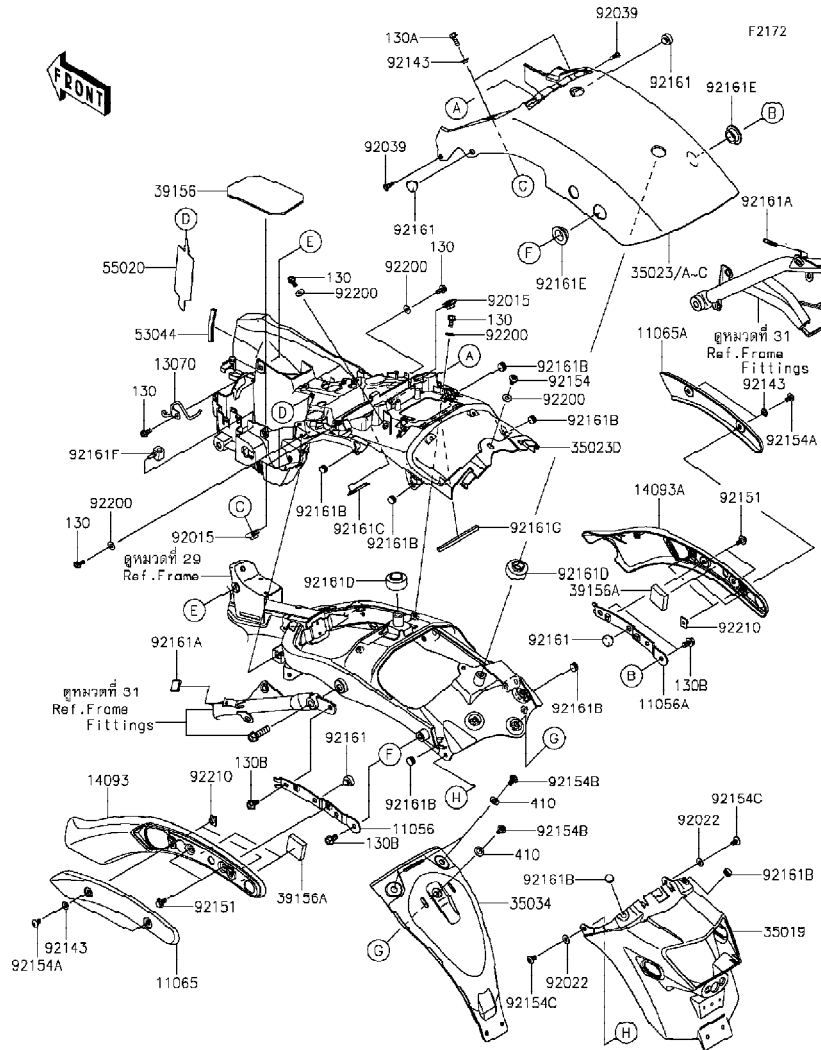
Chassis-ตัวถัง

GROUP NO.

36

This page covers:

Rear Fender(s)-บังโคลนหลัง(1/2)



Ref No.	Part No.	Description-English ชื่ออะไหล่-อังกฤษ	Description-Thai ชื่ออะไหล่-ไทย	Quantity-EN650	
				'15 BFF	'16 BGF
11056	11056-3997	BRACKET,STRUT COVER,LH	ขายึด-ข้างซ้าย	1	1
11056A	11056-3998	BRACKET,STRUT COVER,RH	ขายึด-ข้างขวา	1	1
11065	11065-0864-18T	CAP,LH,F.S.BLACK	ฝาปิด-สีดำ	1	1
11065A	11065-0865-18T	CAP,RH,F.S.BLACK	ฝาปิด-สีดำ	1	1
13070	13070-0791	GUIDE	ปลอก	1	1
14093	14093-0103-18T	COVER,STRUT,LH,F.S.BLACK	คิ้วบังโคลนหลังข้างซ้าย-สีดำ	1	1
14093A	14093-0104-18T	COVER,STRUT,RH,F.S.BLACK	คิ้วบังโคลนหลังข้างขวา-สีดำ	1	1
35019	35019-0595	FLAP	กันสาดบังโคลนหลัง	1	1
35023	35023-0391-45L	FENDER-REAR,F.EBONY	บังโคลนหลัง-สีดำ	1	
35023A	35023-0391-53P	FENDER-REAR,C.M.ORANGE	บังโคลนหลัง-สีส้ม		1
35023B	35023-0391-53Q	FENDER-REAR,U.C.WHITE	บังโคลนหลัง-สีขาว		1
35023C	35023-0391-667	FENDER-REAR,P.C.WHITE	บังโคลนหลัง-สีขาว	1	
35023D	35023-0407	FENDER-REAR	บังโคลนหลัง	1	1
35034	35034-0593	REINFORCE	โครงยึดบังโคลนหลัง	1	1
39156	39156-1829	PAD	แผ่นรอง	1	1
39156A	39156-1901	PAD,35X35X10	แผ่นรอง 35X35X10 มม.	4	4
53044	53044-0584	TRIM,L=65	ขอบยาง 65 มม.	1	1
55020	55020-1881	GUARD	แผงกันบังโคลนหลัง	1	1
92015	92015-1094	NUT,6MM	น็อตคิลิป 6 มม.	2	2
92022	92022-1093	WASHER,6.5X16X1.0	แหวนรอง 6X16X1 มม.	2	2
92039	92039-0709	RIVET	หมุดย้ำ	2	2
92143	92143-1331	COLLAR	ปลอกทรง	6	6
92151	92151-1703	BOLT,FLANGED,6X13	โบลท์ 6 มม.	4	4
92154	92154-0951	BOLT,SOCKET,6X12	โบลท์	1	1
92154A	92154-1484	BOLT,SOCKET,6X12	โบลท์ 6X12 มม.	4	4
92154B	92154-1769	BOLT,SOCKET,8X14	โบลท์ 8X14 มม.	3	3
92154C	92154-1788	BOLT,SOCKET,6X12	โบลท์ 6X12 มม.	2	2
92161	92161-0855	DAMPER,10X20X8	ยางรอง	4	4
92161A	92161-1472	DAMPER	ลูกยาง	2	2
92161B	92161-1666	DAMPER,8X14X8.9	ยางรอง 8X14X8.9 มม.	8	8

This catalog covers:

'15-'16 EN650 BFF/BGF

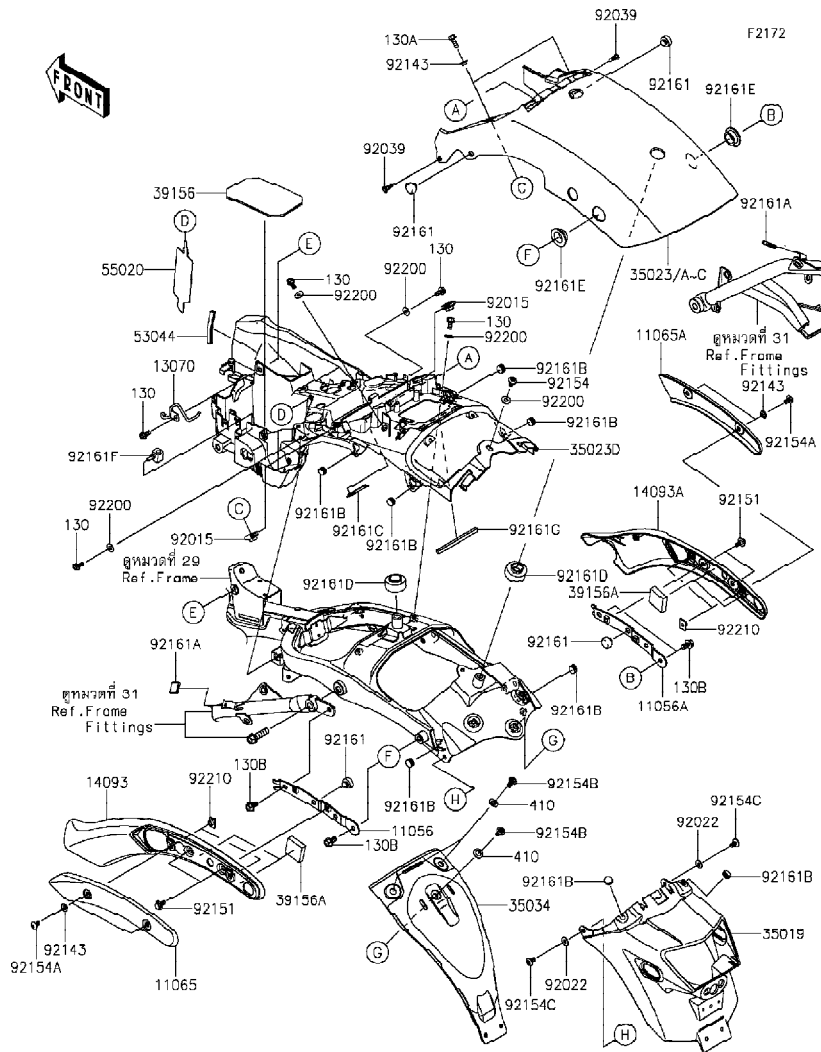
Chassis-ตัวถัง

GROUP NO.

36

This page covers:

Rear Fender(s)-บังโคลนหลัง(2/2)



Ref No.	Part No. หมายเลขอะไหล่	Description-English ชื่ออะไหล่-อังกฤษ	Description-Thai ชื่ออะไหล่-ไทย	Quantity-EN650			
				'15 BFF	'16 BGF		
92161C	92161-1682	DAMPER,GPS HOLE	ยางอุดรู GPS	1	1		
92161D	92161-1683	DAMPER	ยางรอง	2	2		
92161E	92161-1693	DAMPER	ยางรอง	2	2		
92161F	92161-1760	DAMPER,TOOL WRENCH	ยางรองเครื่องมือ	1	1		
92161G	92161-1761	DAMPER,7X6X100	ยางรอง 7X6X100 มม.	1	1		
92200	92200-0796	WASHER,6.5X16X1.0	แหวนรอง	5	5		
92210	92210-1352	NUT,PLATE,6MM	น็อต 6 มม.	4	4		
130	130BA0614	BOLT-FLANGED,6X14	โบลท์ 6X14 มม.	5	5		
130A	130BA0618	BOLT-FLANGED,6X18	โบลท์	2	2		
130B	130BA0814	BOLT-FLANGED,8X14	โบลท์ 8X14 มม.	4	4		
410	410AA1000	WASHER-PLAIN-SMALL,10MM	แหวนรอง 10 มม.	3	3		

This catalog covers:

'15-'16 EN650 BFF/BGF

Chassis-ตัวถัง

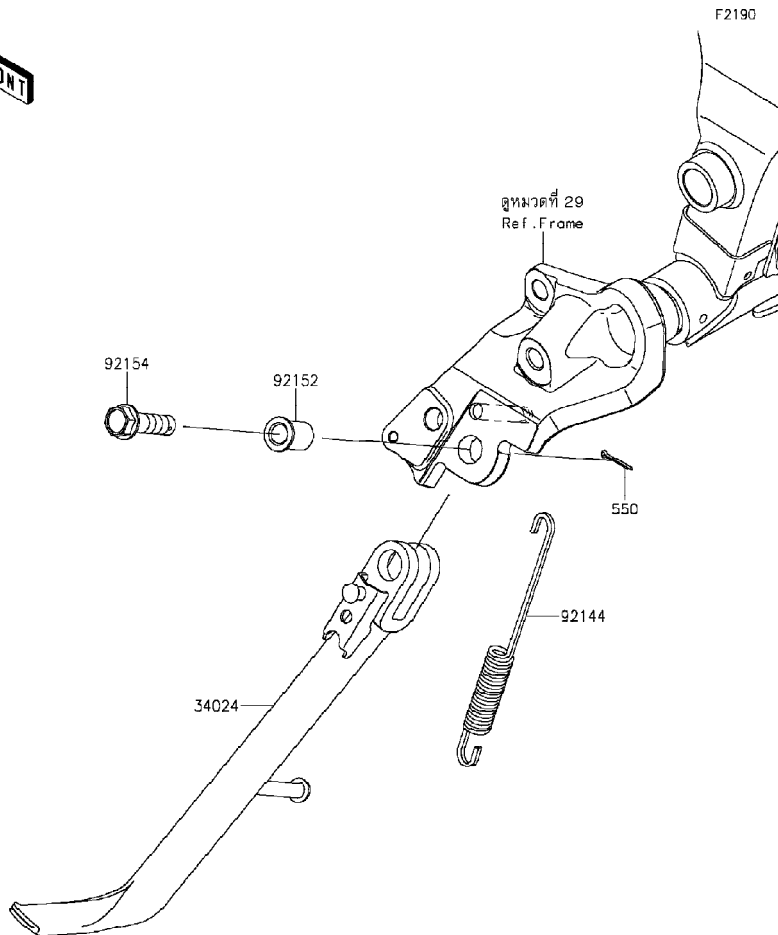
GROUP NO.

37

This page covers:

Stand(s)-ขาตั้ง

FRONT



Ref No.	Part No.	Description-English ชื่ออะไหล่-อังกฤษ	Description-Thai ชื่ออะไหล่-ไทย	Quantity-EN650			
				'15	'16		
				BFF	BGF		
34024	34024-0127	STAND-SIDE	ขาตั้งข้าง	1	1		
92144	92144-1818	SPRING,SIDE STAND	สปริงขาตั้งข้าง	1	1		
92152	92152-1914	COLLAR,10.2X15X20.1	ปลอก 10.2X15X20.1 มม.	1	1		
92154	92154-1539	BOLT,FLANGED,10X37	bolt 10X37 มม.	1	1		
550	550AA2015	PIN-COTTER,2.0X15	พินล็อค 2.0X15 มม.	1	1		

This catalog covers:

'15-'16 EN650 BFF/BGF

Chassis-ตัวถัง

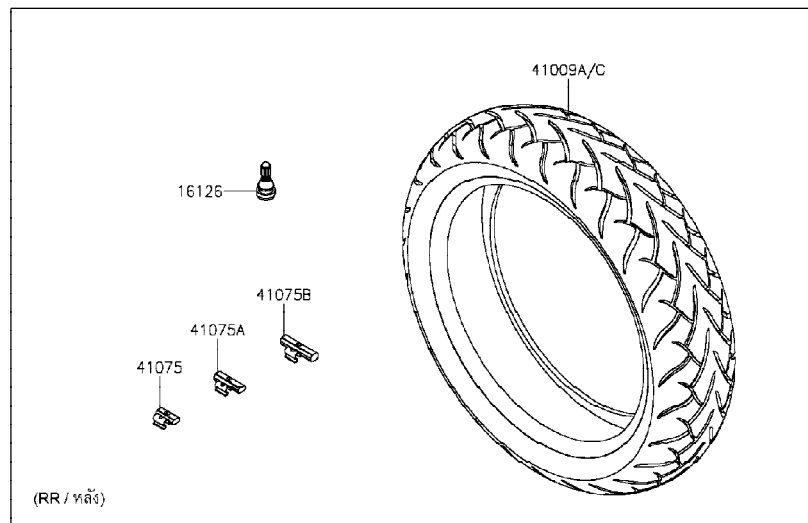
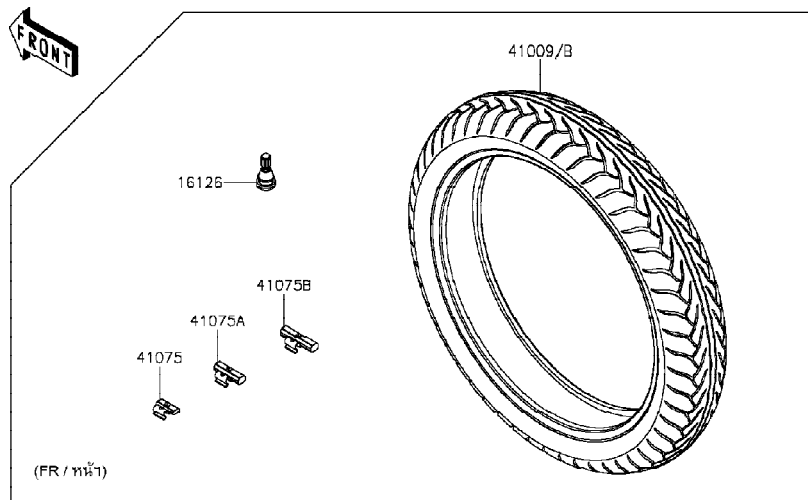
GROUP NO.

38

This page covers:

Tires-ยางล้อ

F2210



Ref No.	Part No. หมายเลขอะไหล่	Description-English ชื่ออะไหล่-อังกฤษ	Description-Thai ชื่ออะไหล่-ไทย	Quantity-EN650			
				'15 BFF	'16 BGF		
16126	16126-1140	VALVE,TIRE	วาล์วเข็มุดมยางล้อ	2	2		
41009	41009-0572	TIRE,FR,120/70R18(59H),D220F	ยางล้อหน้า 120X70R18(59H),D220F	1			
41009A	41009-0573	TIRE,RR,160/60R17(69H),D220	ยางล้อหลัง 160X60R17(69H),D220	1			
41009B	41009-0659	TIRE,FR,120/70R18(59H),D220F	ยางล้อหน้า 120X70R18(59H),D220F		1		
41009C	41009-0660	TIRE,RR,160/60R17(69H),D220	ยางล้อหลัง 160X60R17(69H),D220		1		
41075	41075-0007	BALANCER-WHEEL,10G,SILVER	ตะกั่วถ่วงล้อหนัก 10 กรัม	AR	AR		
41075A	41075-0008	BALANCER-WHEEL,20G,SILVER	ตะกั่วถ่วงล้อหนัก 20 กรัม	AR	AR		
41075B	41075-0009	BALANCER-WHEEL,30G,SILVER	ตะกั่วถ่วงล้อหนัก 30 กรัม	AR	AR		

This catalog covers:

'15-'16 EN650 BFF/BGF

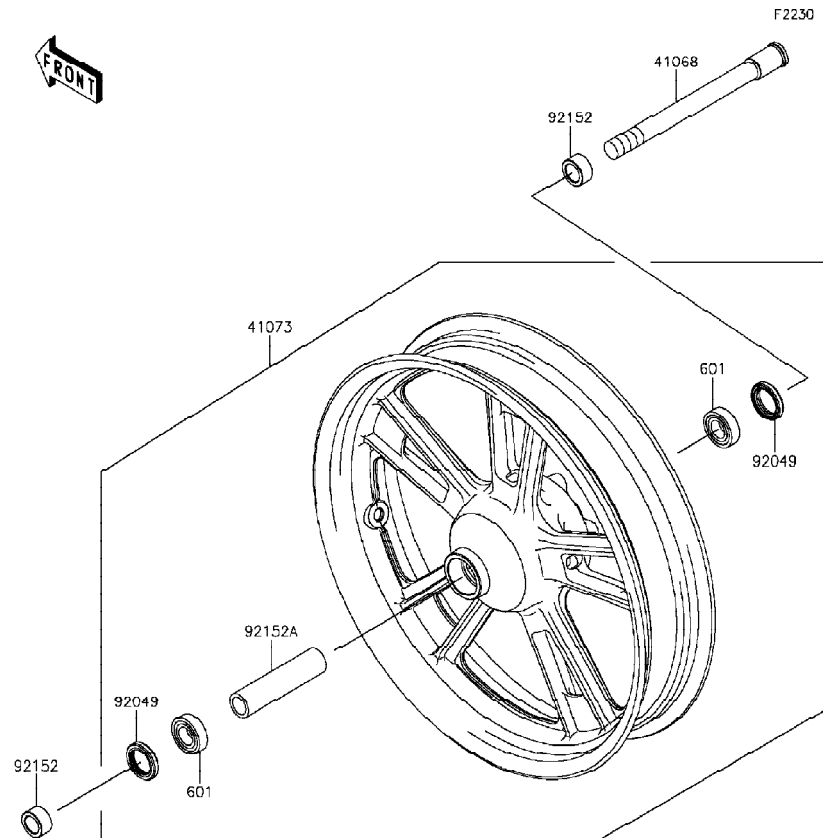
Chassis-ตัวถัง

GROUP NO.

39

This page covers:

Front Hub-ดุมล้อหน้า



F2230

Ref No.	Part No.	Description-English ชื่ออะไหล่-อังกฤษ	Description-Thai ชื่ออะไหล่-ไทย	Quantity-EN650			
				'15	'16		
				BFF	BGF		
41068	41068-0059	AXLE,FR	เพลาล้อหน้า	1	1		
41073	41073-0653-QT	WHEEL-ASSY,FR,G.BLACK	ล้อหน้า-สีดำ(ชุด)	1	1		
92049	92049-0130	SEAL-OIL,BJN30427	ซีลน้ำมัน	2	2		
92152	92152-0946	COLLAR,20X30X15.5	ปลอก 20X30X15.5	2	2		
92152A	92152-0958	COLLAR,20.2X28X115	ปลอก	1	1		
601	601B6004UU	BEARING-BALL,#6004UUC3	ตลับลูกปืน #6004UU	2	2		

ดูหมวดที่ 38
Ref. Tires

This catalog covers:

'15-'16 EN650 BFF/BGF

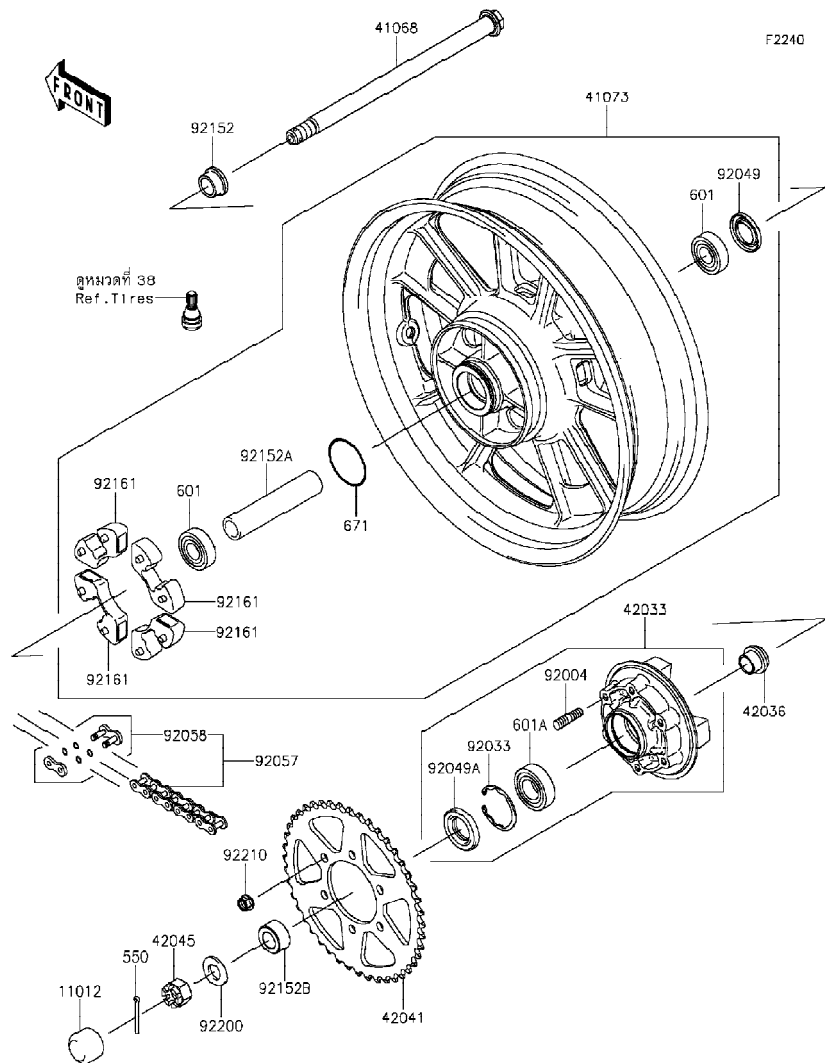
Chassis-ตัวถัง

GROUP NO.

40

This page covers:

Rear Hub-คูล้อหลัง



F2240

Ref No.	Part No. หมายเลขอะไหล่	Description-English ชื่ออะไหล่-อังกฤษ	Description-Thai ชื่ออะไหล่-ไทย	Quantity-EN650	
				'15 BFF	'16 BGF
11012	11012-1590	CAP,AXLE NUT	ฝาปิด	1	1
41068	41068-0592	AXLE,RR,18X321.8	เพลาล้อหลัง 18X321.8 มม.	1	1
41073	41073-0654-QT	WHEEL-ASSY,RR,G.BLACK	ล้อหลัง-สีดำ(ชุด)	1	1
42033	42033-0570	COUPLING-ASSY,RR HUB	แป้นสเตอร์หลัง(ชุด)	1	1
42036	42036-1251	SLEEVE,RR HUB,L=23	ปลอกแป้นสเตอร์หลัง	1	1
42041	42041-0087	SPROCKET-HUB,46T	สเตอร์หลัง 46 ฟัน	1	1
42045	42045-018	NUT,CASTLE,18MM	น็อตเพลาล้อ 18 มม.	1	1
92004	92004-0048	STUD,10X19	โบลท์สตัด 10X19 มม.	6	6
92033	92033-1043	RING-SNAP,52MM	แหวนรอง 52 มม.	1	1
92049	92049-0140	SEAL-OIL,28 47 5	ซีลน้ำมัน	1	1
92049A	92049-1287	SEAL-OIL	ซีลน้ำมัน	1	1
92057	92057-0675	CHAIN,DRIVE,EK520MVXL3X120L	โซ่ขับ EK520MVXL3X120L	1	1
92058	92058-0021	JOINT-CHAIN,DRIVE	ข้อต่อโซ่	1	1
92152	92152-0302	COLLAR,RR AXLE,RH,L=17	บุชแกนล้อหลัง	1	1
92152A	92152-0748	COLLAR,20.2X28X133	ปลอกคูล้อหลัง	1	1
92152B	92152-0751	COLLAR,20X35X18	บุช	1	1
92161	92161-0342	DAMPER,SHOCK,RR HUB	ยางกันกระชาก	4	4
92200	92200-0296	WASHER,19X36X3.2	แหวนรอง 19X36X3.2 มม.	1	1
92210	92210-0276	NUT,LOCK,FLANGED,10MM	น็อตล็อก 10 มม.	6	6
550	550AA4040	PIN-COTTER,4.0X40	พินล็อก	1	1
601	601B6204UU	BEARING-BALL,6204UUC3	ตลับลูกปืน	2	2
601A	601B6205UU	BEARING-BALL	ตลับลูกปืน	1	1
671	671B2560	O RING,60MM	โอริง 60 มม.	1	1

This catalog covers:

'15-'16 EN650 BFF/BGF

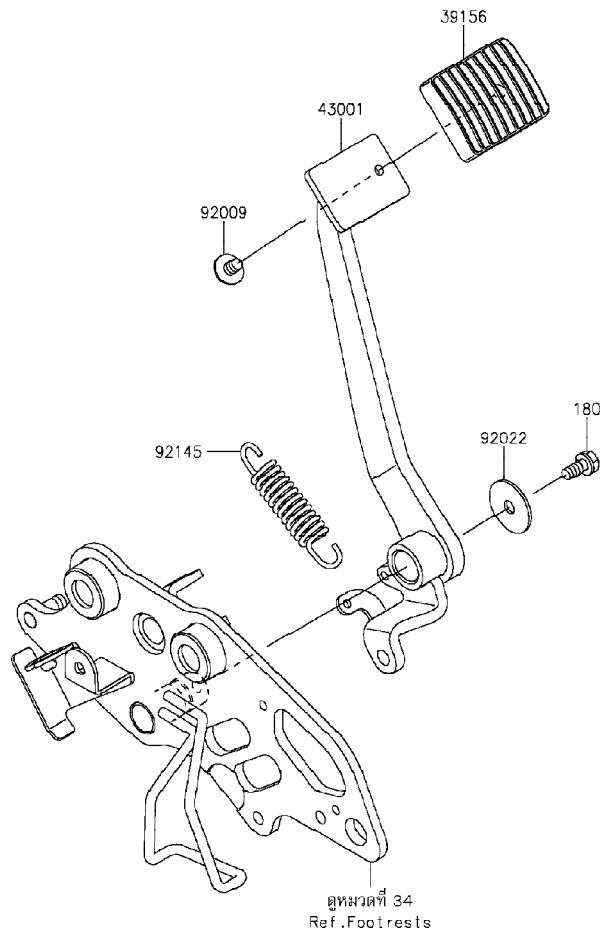
Chassis-ตัวถัง

GROUP NO.

41

This page covers:

Brake Pedal-คันเหยียบเบรค



F2260

Ref No.	Part No. หมายเลขอะไหล่	Description-English ชื่ออะไหล่-อังกฤษ	Description-Thai ชื่ออะไหล่-ไทย	Quantity-EN650			
				'15	'16		
				BFF	BGF		
39156	39156-1641	PAD	แป้นคันเหยียบเบรค	1	1		
43001	43001-0733	LEVER-BRAKE,PEDAL	คันเหยียบเบรค	1	1		
92009	92009-1677	SCREW,6X8	สกรู 6X8 มม. สีดำ	1	1		
92022	92022-1392	WASHER,7X28X1.6,BLACK	แหวนรอง 7X28X1.6 มม.	1	1		
92145	92145-1158	SPRING,BRAKE PEDAL RETURN	สปริง	1	1		
180	180BB0614	BOLT-UPSET-WS,6X14	bolt 6x14 มม.	1	1		

This catalog covers:

'15-'16 EN650 BFF/BGF

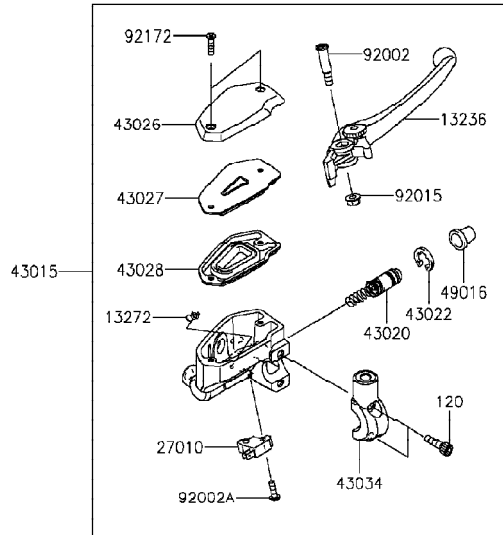
Chassis-ตัวถัง

GROUP NO.

43

This page covers:

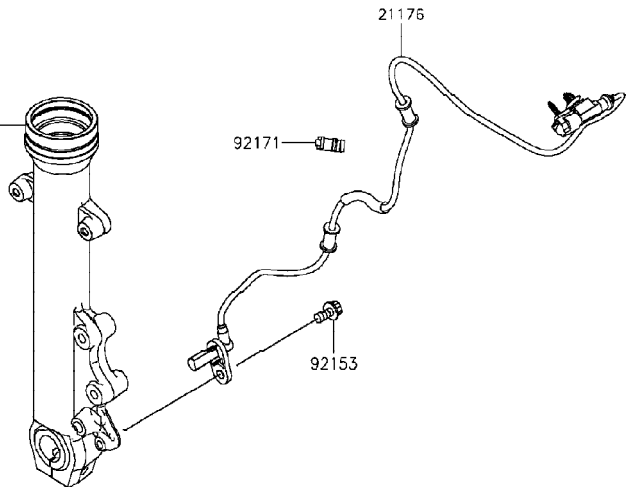
Front Master Cylinder- แม่ปั้มเบรคหน้า



F2291

Ref No.	Part No.	Description-English ชื่ออะไหล่-อังกฤษ	Description-Thai ชื่ออะไหล่-ไทย	Quantity-EN650			
				'15 BFF	'16 BGF		
13236	13236-0140	LEVER-COMP,FRONT BRAKE	ก้านมือเบรค	1	1		
13272	13272-0573	PLATE	แผ่นรอง	1	1		
21176	21176-0804	SENSOR,FR WHEEL SPEED	ตัววัดความเร็วล้อหน้า	1	1		
27010	27010-0762	SWITCH,BRAKE	สวิตช์	1	1		
43015	43015-0606	CYLINDER-ASSY-MASTER,FR	แม่ปั้มดิสเบรคหน้า(ชุด)	1	1		
43020	43020-1095	PISTON-COMP-BRAKE	ชุดซ่อมลูกสูบปั้ม	1	1		
43022	43022-1010	STOPPER-BRAKE,PISTON	คิลิปล็อกลูกสูบปั้ม	1	1		
43026	43026-0019	CAP-BRAKE	ฝาปิดกระปุกแม่ปั้มเบรค	1	1		
43027	43027-0008	PLATE-DIAPHRAGM	แผ่นรองไดอะแฟรม	1	1		
43028	43028-0015	DIAPHRAGM	ไดอะแฟรม	1	1		
43034	43034-0049	HOLDER-BRAKE,MASTER CYLINDER	ขายึดแม่ปั้มเบรค	1	1		
49016	49016-1044	COVER-SEAL,MASTER CYLINDER	ยางกันฝุ่นแม่ปั้ม	1	1		
92002	92002-1322	BOLT,LEVER SET,BLACK	โบลที่ยึดก้านเบรค	1	1		
92002A	92002-1323	BOLT,SCREW,4X12	โบลท์ 4X12 มม.	1	1		
92015	92015-1528	NUT,FLANGED,6MM	น็อต 6 มม.	1	1		
92153	92153-0327	BOLT,SOCKET,8X16	โบลท์ 8X16 มม.	1	1		
92171	92171-1819	CLAMP,BRAKE HOSE	เข็มขัดคล้องท่อ	1	1		
92172	92172-0320	SCREW,4X20	สกรู 4X20 มม.	2	2		
120	120CB0622	BOLT-SOCKET,6X22	โบลท์ 6X22 มม.	2	2		

ดูหมวดที่ 48
Ref. Front Fork



This catalog covers:

'15-'16 EN650 BFF/BGF

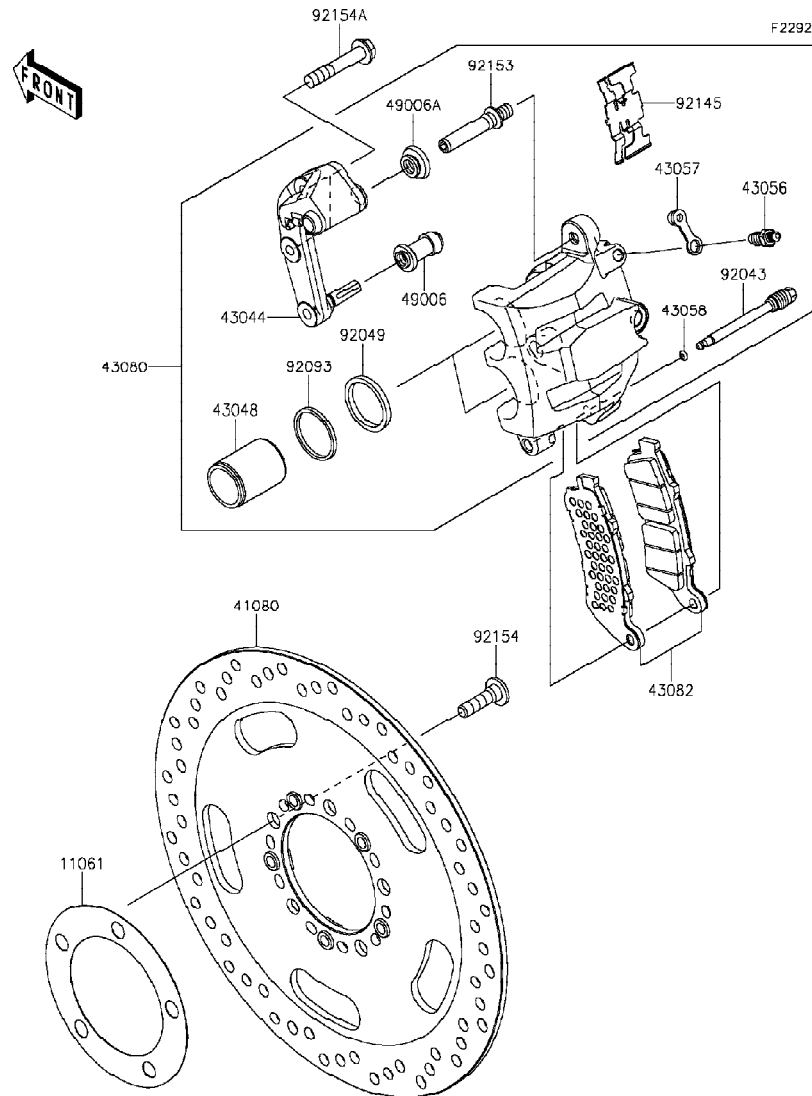
Chassis-ตัวถัง

GROUP NO.

44

This page covers:

Front Brake-เบรคหน้า



Ref No.	Part No. หมายเลขอะไหล่	Description-English ชื่ออะไหล่-อังกฤษ	Description-Thai ชื่ออะไหล่-ไทย	Quantity-EN650	
				'15 BFF	'16 BGF
11061	11061-0029	GASKET,DISC PLATE	ปะเก็นจานดิสเบรค	1	1
41080	41080-0626-11H	DISC,FR,W/R,BLACK	จานดิสเบรคหน้า-สีดำ	1	1
43044	43044-0077	HOLDER-COMP-CALIPER	ขวยึดก้ามดิสเบรคหน้า	1	1
43048	43048-0026	PISTON-CALIPER	ลูกสูบก้ามเบรค	2	2
43056	43056-1055	BREATHER	สกรูไล่อากาศ	1	1
43057	43057-1001	CAP-BREATHER	ยางปิดสกรูไล่อากาศ	1	1
43058	43058-1100	RING,STOPPER	แหวนรอง	1	1
43080	43080-0153-DJ	CALIPER-SUB-ASSY,FR,BLACK	ก้ามดิสเบรคหน้า-สีดำ	1	1
43082	43082-0152	PAD-ASSY-BRAKE	ผ้าดิสเบรค	1	1
49006	49006-1088	BOOT,CALIPER	ยางกันฝุ่นสลักก้ามเบรค	1	1
49006A	49006-1242	BOOT,CALIPER	ยางกันฝุ่นสลักก้ามเบรค	1	1
92043	92043-0824	PIN,HANGER	สลัก	1	1
92049	92049-1331	SEAL-OIL,PISTON	ซีล	2	2
92093	92093-1272	SEAL,PISTON	ซีลลูกสูบเบรค	2	2
92145	92145-1632	SPRING,PAD	สปริงลีดผ้าเบรค	1	1
92153	92153-1872	BOLT	โบลท์	1	1
92154	92154-0844	BOLT,SOCKET,8X30	โบลท์ 8X30 มม.	5	5
92154A	92154-1706	BOLT,FLANGED,8X45	โบลท์ 8X45 มม.	2	2

This catalog covers:

'15-'16 EN650 BFF/BGF

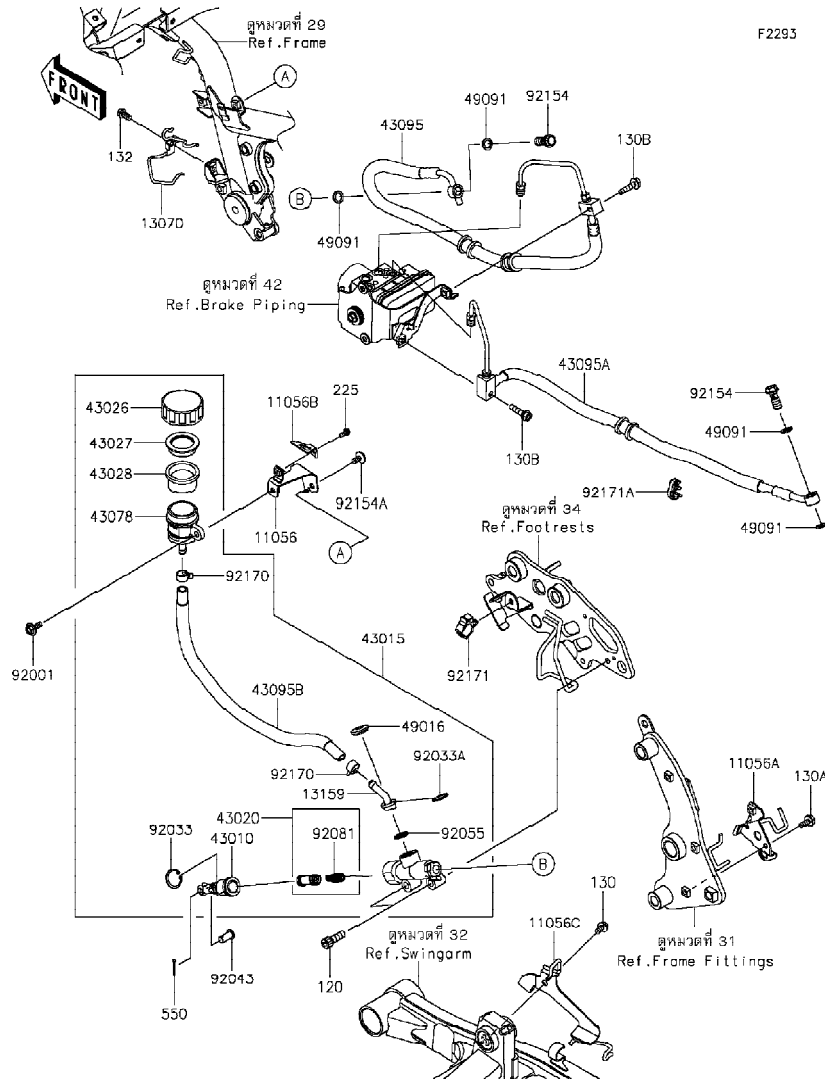
Chassis-ตัวถัง

GROUP NO.

45

This page covers:

Rear Master Cylinder-แม่ปั้มเบรคหลัง(1/2)



F2293

Ref No.	Part No.	Description-English ชื่ออะไหล่-อังกฤษ	Description-Thai ชื่ออะไหล่-ไทย	Quantity-EN650	
				'15 BFF	'16 BGF
11056	11056-4104	BRACKET,RESERVOIR	ขวยึด	1	1
11056A	11056-4107	BRACKET,SWINGARM BKT.	ขวยึด	1	1
11056B	11056-4117	BRACKET,TAMPERPROOF	ขวยึด	1	1
11056C	11056-4444	BRACKET,SWINGARM,RH	ขวยึด	1	1
13070	13070-0779	GUIDE,RR M/CYL. HOSE	ปลอก	1	1
13159	13159-0008	CONNECTOR	ข้อต่อ	1	1
43010	43010-0016	ROD-ASSY-BRAKE	ขาต่อแม่ปั้มเบรค	1	1
43015	43015-0607	CYLINDER-ASSY-MASTER,RR	แม่ปั้มดิสเบรคหลัง(ชุด)	1	1
43020	43020-1057	PISTON-COMP-BRAKE	ชุดซ่อมลูกสูบปั้มเบรคหลัง	1	1
43026	43026-0009	CAP-BRAKE	ฝาปิดกระปุกน้ำมันเบรค	1	1
43027	43027-1053	PLATE-DIAPHRAGM	แผ่นรองยางไดอะแฟรม	1	1
43028	43028-1065	DIAPHRAGM	ไดอะแฟรมกระปุกน้ำมันเบรค	1	1
43078	43078-0040	RESERVOIR	กระปุกน้ำมันเบรค	1	1
43095	43095-0840	HOSE-BRAKE,ABS UNIT-RR M/CYL.	ท่อน้ำมันเบรค	1	1
43095A	43095-0841	HOSE-BRAKE,ABS UNIT-RR CALIPER	ท่อน้ำมันเบรค	1	1
43095B	43095-0859	HOSE-BRAKE	ท่อน้ำมันเบรค	1	1
49016	49016-1147	COVER-SEAL	ฝาปิดแม่ปั้มเบรค	1	1
49091	49091-0001	WASHER-SEAL,10.1X14.5X1.5	แหวนรอง	4	4
92001	92001-1860	BOLT,W/P,6X16	โบลท์ 6X16 มม.	1	1
92033	92033-0079	RING-SNAP,20.9X24.6X1.2	แหวนล็อก	1	1
92033A	92033-1186	RING-SNAP,20.5MM	แหวนล็อก	1	1
92043	92043-0182	PIN	สลัก	1	1
92055	92055-0741	RING-O,14.8X2.4	โอริง	1	1
92081	92081-1737	SPRING,MASTER CYLINDER	สปริงลูกสูบเบรค	1	1
92154	92154-0732	BOLT,FLANGED,10X23	โบลท์ 10X23 มม.	2	2
92154A	92154-0951	BOLT,SOCKET,6X12	โบลท์	1	1
92170	92170-1091	CLAMP,HOSE	คลิปรัดท่อน้ำมันเบรค	2	2
92171	92171-0316	CLAMP,BRAKE HOSE	คลิปล็อคท่อน้ำมันเบรค	1	1
92171A	92171-1819	CLAMP,BRAKE HOSE	เข็มขัดคล้องท่อ	1	1
120	120CB0825	BOLT-SOCKET,8X25	โบลท์ 8X25 มม.	2	2

This catalog covers:

'15-'16 EN650 BFF/BGF

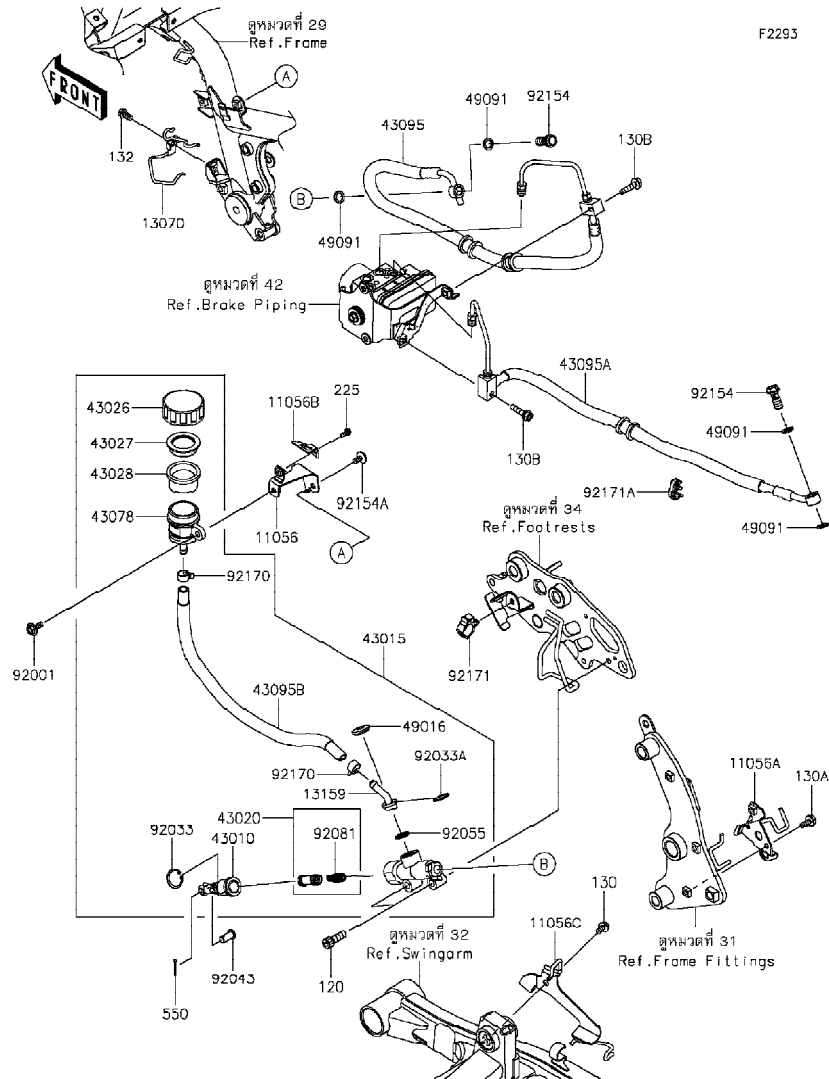
Chassis-ตัวถัง

GROUP NO.

45

This page covers:

Rear Master Cylinder-แม่ปั้มเบรคหลัง(2/2)



F2293

Ref No.	Part No. หมายเลขอะไหล่	Description-English ชื่ออะไหล่-อังกฤษ	Description-Thai ชื่ออะไหล่-ไทย	Quantity-EN650			
				'15	'16		
				BFF	BGF		
130	130BA0612	BOLT-FLANGED,6X12	โบลท์ 6X12 มม.	1	1		
130A	130BA0614	BOLT-FLANGED,6X14	โบลท์ 6X14 มม.	1	1		
130B	130BA0625	BOLT-FLANGED,6X25	โบลท์ 6X25 มม.	2	2		
132	132BB0612	BOLT-FLANGED-SMALL,6X12	โบลท์ 6X12 มม.	1	1		
225	225AB0412	SCREW-PAN-WSP-CROS,4X12	สกรู 4X12 มม.	1	1		
550	550AA2015	PIN-COTTER,2.0X15	พินค็อตค 2.0X15 มม.	1	1		

This catalog covers:

'15-'16 EN650 BFF/BGF

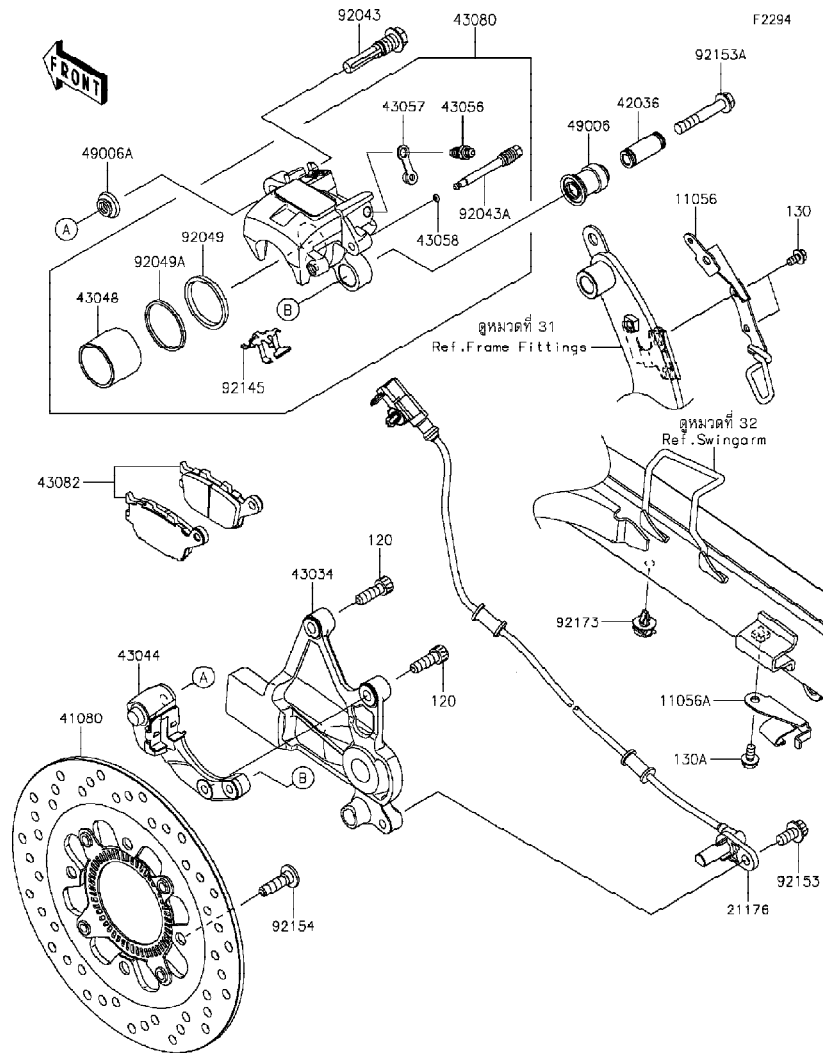
Chassis-ตัวถัง

GROUP NO.

46

This page covers:

Rear Brake-เบรคหลัง



Ref No.	Part No.	Description-English ชื่ออะไหล่-อังกฤษ	Description-Thai ชื่ออะไหล่-ไทย	Quantity-EN650	
				'15 BFF	'16 BGF
11056	11056-4199	BRACKET,SENSOR	ขายึด	1	1
11056A	11056-4200	BRACKET,SWINGARM,LWR	ขายึด	1	1
21176	21176-0781	SENSOR,RR WHEEL SPEED	ตัววัดความเร็วล้อหลัง	1	1
41080	41080-0628-11H	DISC,RR,W/R,BLACK	จานดิสเบรคหลัง-สีดำ	1	1
42036	42036-0050	SLEEVE	ปลอกทรง	1	1
43034	43034-0105	HOLDER-BRAKE	ขายึดก้ามดิสเบรค	1	1
43044	43044-0080	HOLDER-COMP-CALIPER	ขายึดก้ามดิสเบรคหลัง	1	1
43048	43048-0008	PISTON-CALIPER	ลูกสูบก้ามเบรค	1	1
43056	43056-1055	BREATHER	สกรูไล่อากาศ	1	1
43057	43057-1001	CAP-BREATHER	ยางปิดสกรูไล่อากาศ	1	1
43058	43058-1100	RING,STOPPER	แหวนรอง	1	1
43080	43080-0156-DJ	CALIPER-SUB-ASSY,RR,BLACK	ก้ามดิสเบรคหลัง-สีดำ	1	1
43082	43082-0155	PAD-ASSY-BRAKE	ผ้าดิสเบรค	1	1
49006	49006-0058	BOOT	ยางกันฝุ่น	1	1
49006A	49006-1242	BOOT,CALIPER	ยางกันฝุ่นสลักก้ามเบรค	1	1
92043	92043-0137	PIN	สลัก	1	1
92043A	92043-0820	PIN,HANGER	สลัก	1	1
92049	92049-1449	SEAL-OIL	ซีล	1	1
92049A	92049-1450	SEAL-OIL	ซีล	1	1
92145	92145-0493	SPRING,PAD	สปริง	1	1
92153	92153-0327	BOLT,SOCKET,8X16	โบลท์ 8X16 มม.	1	1
92153A	92153-1826	BOLT,FLANGED	โบลท์	1	1
92154	92154-0844	BOLT,SOCKET,8X30	โบลท์ 8X30 มม.	4	4
92173	92173-1022	CLAMP,CABLE CLIP	คลิปรัด	1	1
120	120CB0825	BOLT-SOCKET,8X25	โบลท์ 8X25 มม.	2	2
130	130BA0510	BOLT-FLANGED,5X10	โบลท์ 5X10 มม.	2	2
130A	130BA0612	BOLT-FLANGED,6X12	โบลท์ 6X12 มม.	1	1

This catalog covers:

'15-'16 EN650 BFF/BGF

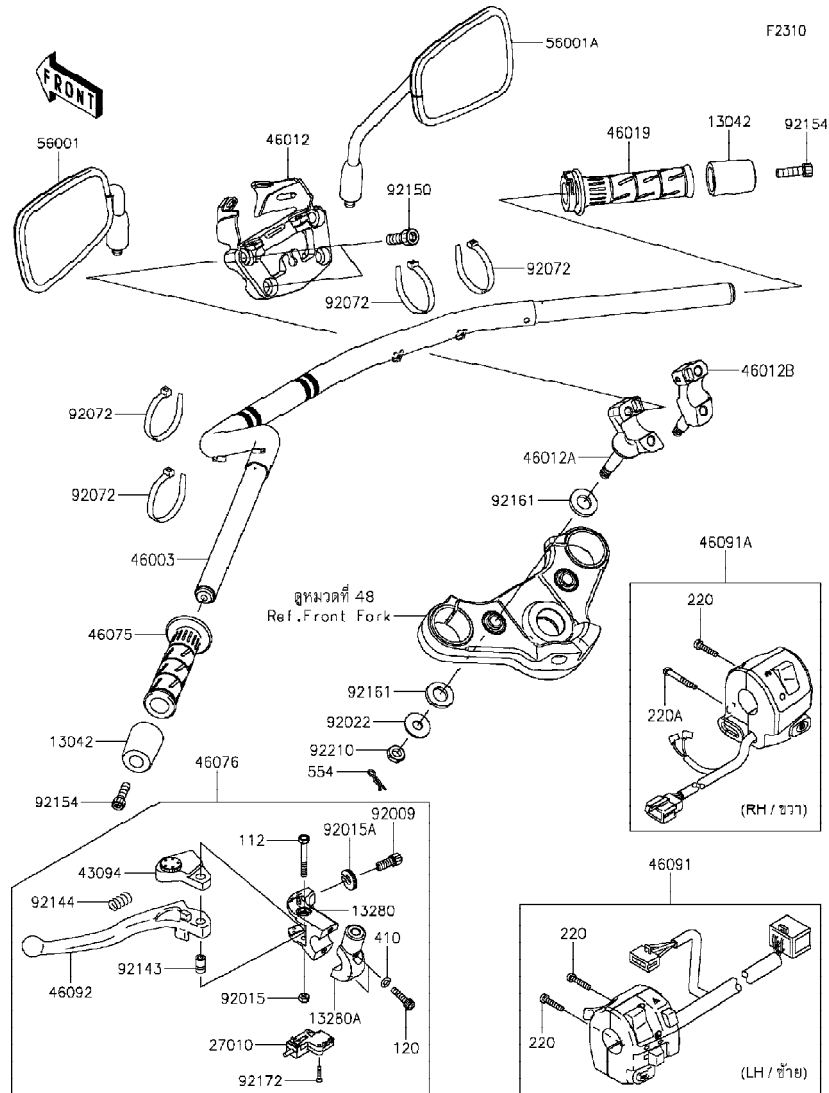
Chassis-ตัวถัง

GROUP NO.

47

This page covers:

Handlebar-แฮนด์บาร์(1/2)



Ref No.	Part No.	Description-English ชื่ออะไหล่-อังกฤษ	Description-Thai ชื่ออะไหล่-ไทย	Quantity-EN650			
				'15 BFF	'16 BGF		
13042	13042-5002	WEIGHT,HANDLE	น้ำหนักถ่วงแฮนด์	2	2		
13280	13280-0306	HOLDER,CLUTCH LEVER	ขายึดก้านบีบคลัช	1	1		
13280A	13280-0307	HOLDER,CLUTCH LEVER	ขายึดก้านบีบคลัชตัวใน	1	1		
27010	27010-1094	SWITCH,CLUTCH,BLACK	สวิตช์คลัช	1	1		
43094	43094-0556	ADJUSTER,CLUTCH LEVER	ตัวปรับก้านบีบคลัช	1	1		
46003	46003-0626-18R	HANDLE,F.S.BLACK	แฮนด์บาร์-สีดำ	1	1		
46012	46012-0350-18R	HOLDER-HANDLE,UPP,F.S.BLACK	ปะกับแฮนด์ด้านบน-สีดำ	1	1		
46012A	46012-0351-18R	HOLDER-HANDLE,LWR,LH,F.S.BLK	ปะกับแฮนด์ด้านล่างข้างซ้าย-สีดำ	1	1		
46012B	46012-0352-18R	HOLDER-HANDLE,LWR,RH,F.S.BLK	ปะกับแฮนด์ด้านล่างข้างขวา-สีดำ	1	1		
46019	46019-0060	GRIP-ASSY,THROTTLE	ปลอกเร่ง(ชุด)	1	1		
46075	46075-0564	GRIP,HANDLE,LH	ปลอกมือ-ข้างซ้าย	1	1		
46076	46076-0081	LEVER-ASSY-GRIP,CLUTCH	ก้านบีบคลัช(ชุด)	1	1		
46091	46091-0292	HOUSING-ASSY-CONTROL,LH	สวิทช์แฮนด์-ข้างซ้าย	1	1		
46091A	46091-0293	HOUSING-ASSY-CONTROL,RH	สวิทช์แฮนด์-ข้างขวา	1	1		
46092	46092-0031	LEVER-GRIP,CLUTCH	ก้านบีบคลัช	1	1		
56001	56001-0310	MIRROR-ASSY,LH	กระจกมองหลัง-ข้างซ้าย	1	1		
56001A	56001-0311	MIRROR-ASSY,RH	กระจกมองหลัง-ข้างขวา	1	1		
92009	92009-1134	SCREW,CABLE ADJUST,8MM,BLACK	สกรูปรับสาย 8 มม.	1	1		
92015	92015-1191	NUT,LOCK,6MM,BLACK	น็อตล็อก 6 มม.	1	1		
92015A	92015-1197	NUT,CABLE ADJUST LOCK,8MM,BLK	น็อตล็อกสกรูปรับสาย	1	1		
92022	92022-1088	WASHER,10.2X28X2	แหวนรอง	2	2		
92072	92072-1293	BAND,L=140	เข็มขัดรัดสายไฟ L=140	4	4		
92143	92143-1379	COLLAR	ปลอกทรงโบลท์	1	1		
92144	92144-1467	SPRING	สปริง	1	1		
92150	92150-1690	BOLT,SOCKET,10X30	โบลท์ 10X30 มม.	4	4		
92154	92154-0440	BOLT,SOCKET,8X30	โบลท์ 8X30 มม.	2	2		
92161	92161-1659	DAMPER,16.2X30X4	ยางรอง 16.2X30X4	4	4		
92172	92172-0183	SCREW,3X16	สกรู 3X16 มม.	2	2		
92210	92210-0784	NUT,LOCK,10MM	น็อตล็อก 10 มม.	2	2		
112	112BB0645	BOLT-UPSET,6X45	โบลท์ 6X45 มม.	1	1		

This catalog covers:

'15-'16 EN650 BFF/BGF

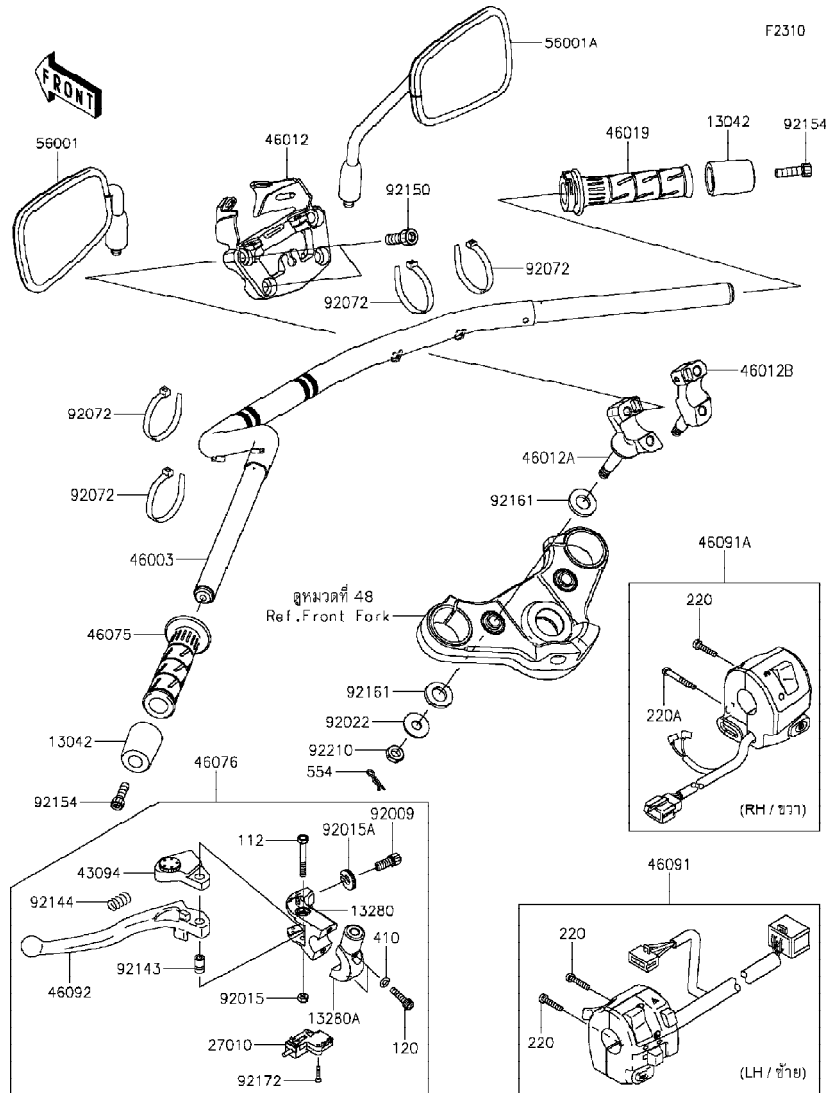
Chassis-ตัวถัง

GROUP NO.

47

This page covers:

Handlebar-แฮนด์เดิลบาร์(2/2)



Ref No.	Part No. หมายเลขอะไหล่	Description-English ชื่ออะไหล่-อังกฤษ	Description-Thai ชื่ออะไหล่-ไทย	Quantity-EN650			
				'15 BFF	'16 BGF		
120	120CB0625	BOLT-SOCKET,6X25	โบลท์ 6X25 มม.	2	2		
220	220AB0525	SCREW-PAN-CROS,5X25	สกรู 5X25 มม.	3	3		
220A	220AB0540	SCREW-PAN-CROS,5X40	สกรู 5X40 มม.	1	1		
410	410AB0600	WASHER-PLAIN-SMALL,6MM	แหวนรอง	2	2		
554	554DB0800	PIN-SNAP	พินคัลลิป	2	2		

This catalog covers:

'15-'16 EN650 BFF/BGF

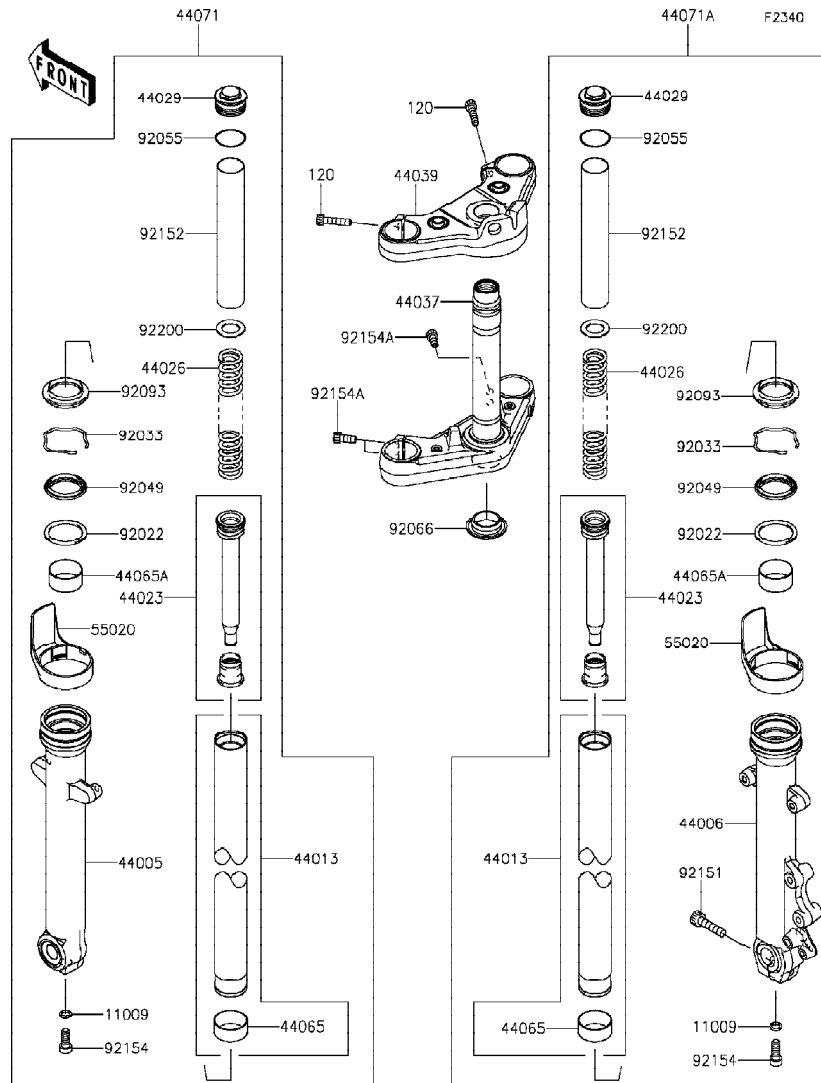
Chassis-ตัวถัง

GROUP NO.

48

This page covers:

Front Fork-ใช้คัพหน้า



Ref No.	Part No.	Description-English ชื่ออะไหล่-อังกฤษ	Description-Thai ชื่ออะไหล่-ไทย	Quantity-EN650	
				'15 BFF	'16 BGF
11009	11009-1325	GASKET,10.5X15X1.5	แหวนปะเก็น	2	2
44005	44005-0101-32A	PIPE-LEFT FORK OUTER,S.BLACK	กระบอกริ้วคัพหน้าข้างซ้าย-สีดำ	1	1
44006	44006-0101-32A	PIPE-RIGHT FORK OUTER,S.BLACK	กระบอกริ้วคัพหน้าข้างขวา-สีดำ	1	1
44013	44013-0270	PIPE-FORK INNER	แกนใช้คัพหน้า	2	2
44023	44023-0133	CYLINDER-SET-FORK	ไส้ใช้คัพหน้า	2	2
44026	44026-0196	SPRING-FRONT FORK	สปริงใช้คัพหน้า	2	2
44029	44029-0005	SEAT-FORK SPRING	น็อตปิดแกนใช้ค	2	2
44037	44037-0150-18R	HOLDER-FORK UNDER,F.S.BLACK	แผงคอลล่า-สีดำ	1	1
44039	44039-0146-21	HOLDER-FORK UPPER,F.BLACK	แผงคอบบน-สีดำ	1	1
44065	44065-0014	BUSHING-FRONT FORK,INNER TUBE	บุชใช้คัพหน้า	2	2
44065A	44065-1115	BUSHING-FRONT FORK,OUTER TUBE	บุชใช้คัพหน้า-ตัวนอก	2	2
44071	44071-0988-32A	DAMPER-ASSY,FORK,LH,S.BLACK	ใช้คัพหน้าข้างซ้าย-สีดำ(ชุด)	1	1
44071A	44071-0990-32A	DAMPER-ASSY,FORK,RH,S.BLACK	ใช้คัพหน้าข้างขวา-สีดำ(ชุด)	1	1
55020	55020-0872	GUARD,FORK	กระบะบังใช้คัพ	2	2
92022	92022-1298	WASHER,FORK OUTER TUBE	แหวนรองซีลใช้ค	2	2
92033	92033-1036	RING-SNAP	คลิปล็อค	2	2
92049	92049-0073	SEAL-OIL	ซีลน้ำมัน	2	2
92055	92055-1321	RING-O	โอริง	2	2
92066	92066-0817	PLUG	ฝาปิด	1	1
92093	92093-1472	SEAL,FORK OUTER TUBE	ซีลกันฝุ่นใช้คัพหน้า	2	2
92151	92151-1357	BOLT,SOCKET,10X40	โบลท์ 10X40 มม.	1	1
92152	92152-2153	COLLAR	ปลอก	2	2
92154	92154-0296	BOLT,SOCKET,FORK CYLINDER	โบลท์ยึดไส้ใช้ค	2	2
92154A	92154-1811	BOLT,SOCKET,8X20	โบลท์ 8X20 มม.	4	4
92200	92200-1467	WASHER	แหวนรอง	2	2
120	120CB0835	BOLT-SOCKET,8X35	โบลท์ 8X35 มม.	2	2

This catalog covers:

'15-'16 EN650 BFF/BGF

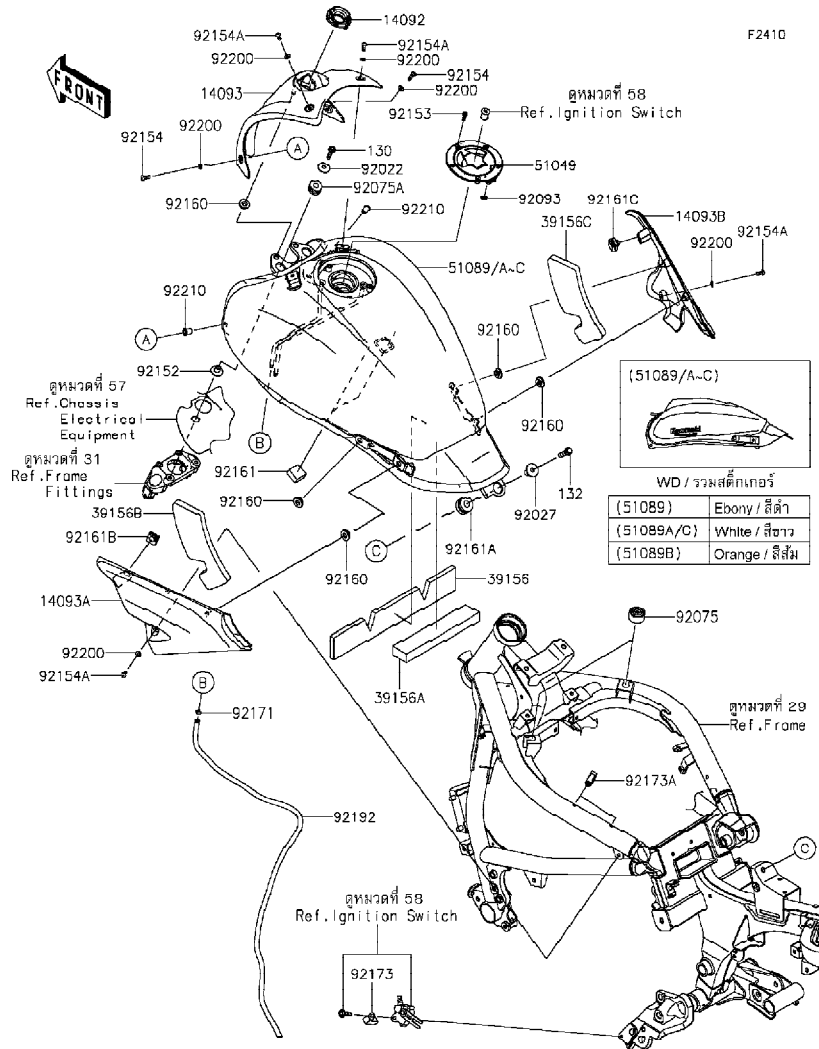
Chassis-ตัวถัง

GROUP NO.

49

This page covers:

Fuel Tank-ถึงน้ำมัน(1/2)



Ref No.	Part No.	Description-English ชื่ออะไหล่-อังกฤษ	Description-Thai ชื่ออะไหล่-ไทย	Quantity-EN650	
				'15 BFF	'16 BGF
14092	14092-1033	COVER,IGNITION SW.	ฝาครอบสวิทช์จุดประกาย	1	1
14093	14093-0105-18T	COVER,TANK,FR,F.S.BLACK	ฝาครอบถังน้ำมันตัวหน้า-สีดำ	1	1
14093A	14093-0106	COVER,TANK,LH	ฝาครอบถังน้ำมัน-ข้างซ้าย	1	1
14093B	14093-0107	COVER,TANK,RH	ฝาครอบถังน้ำมัน-ข้างขวา	1	1
39156	39156-1833	PAD,53X334X10	แผ่นรอง 53X334X10 มม.	1	1
39156A	39156-1893	PAD,38X200X20	แผ่นรอง 38X200X20 มม.	1	1
39156B	39156-1929	PAD,TANK COVER,LH	แผ่นรองฝาครอบถังน้ำมัน-ข้างซ้าย	1	1
39156C	39156-1930	PAD,TANK COVER,RH	แผ่นรองฝาครอบถังน้ำมัน-ข้างขวา	1	1
51049	51049-0714	CAP-TANK,FUEL	ฝาดังน้ำมัน	1	1
51089	51089-5126-45L	TANK-COMP-FUEL,F.EBONY	ถังน้ำมัน-สีดำ	1	
51089A	51089-5127-667	TANK-COMP-FUEL,P.C.WHITE	ถังน้ำมัน-สีขาว	1	
51089B	51089-5324-53P	TANK-COMP-FUEL,C.M.ORANGE	ถังน้ำมัน-สีส้ม		1
51089C	51089-5327-53Q	TANK-COMP-FUEL,U.C.WHITE	ถังน้ำมัน-สีขาว		1
92022	92022-228	WASHER,7X24X1.6	แหวนรอง 7 มม.	2	2
92027	92027-1780	COLLAR,L=19.3	บุช 19.3 มม.	1	1
92075	92075-015	DAMPER	ลูกยาง	2	2
92075A	92075-1690	DAMPER,10X24X12	ลูกยาง	2	2
92093	92093-1030	SEAL,FUEL TANK CAP	ซีลรองสกรูฝาดังน้ำมัน	1	1
92152	92152-0910	COLLAR,6.5X10X13.1	ปลอกทรง	2	2
92153	92153-1616	BOLT,SOCKET,5X16	โบลท์	3	3
92154	92154-1470	BOLT,SOCKET,5X16	โบลท์ 5X16 มม.	2	2
92154A	92154-1471	BOLT,SOCKET,5X12	โบลท์ 5X12 มม.	4	4
92160	92160-1613	DAMPER	ลูกยาง	6	6
92161	92161-0792	DAMPER,T=13	ยางรอง	2	2
92161A	92161-1494	DAMPER,12X28X17	ยางรอง 12X28X17	1	1
92161B	92161-1679	DAMPER,TANK COVER,LH	ยางรองฝาครอบถังน้ำมัน-ข้างซ้าย	1	1
92161C	92161-1744	DAMPER,TANK COVER,RH	ยางรองฝาครอบถังน้ำมัน-ข้างขวา	1	1
92171	92171-1973	CLAMP,8X0.7	เข็มขัด	1	1
92173	92173-0833	CLAMP	เข็มขัดรัด	1	1
92173A	92173-0868	CLAMP,HOLDER CLIP	เข็มขัดรัด	2	2

This catalog covers:

'15-'16 EN650 BFF/BGF

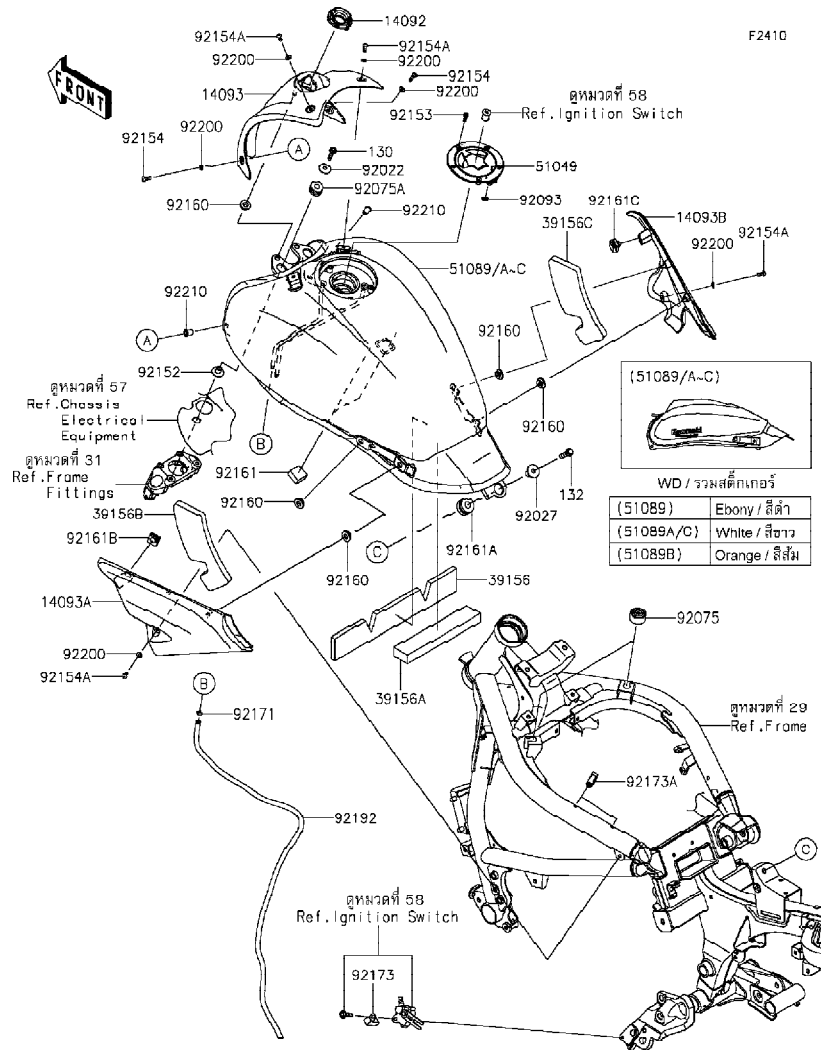
Chassis-ตัวถัง

GROUP NO.

49

This page covers:

Fuel Tank-ถังน้ำมัน(2/2)



Ref No.	Part No. หมายเลขอะไหล่	Description-English ชื่ออะไหล่-อังกฤษ	Description-Thai ชื่ออะไหล่-ไทย	Quantity-EN650			
				'15	'16		
				BFF	BGF		
92192	92192-1433	TUBE,DRAIN,6X9X870	ท่อระบาย 6X9X870 มม.	1	1		
92200	92200-0973	WASHER,5.3X11X1	แหวนรอง 5.3X11X1 มม.	6	6		
92210	92210-0498	NUT,WELL,5MM	น็อต 5 มม.	2	2		
130	130CA0625	BOLT-FLANGED,6X25	โบลท์ 6X25 มม.	2	2		
132	132BA0830	BOLT-FLANGED-SMALL,8X30	โบลท์ 8X30 มม.	1	1		

This catalog covers:

'15-'16 EN650 BFF/BGF

Chassis-ตัวถัง

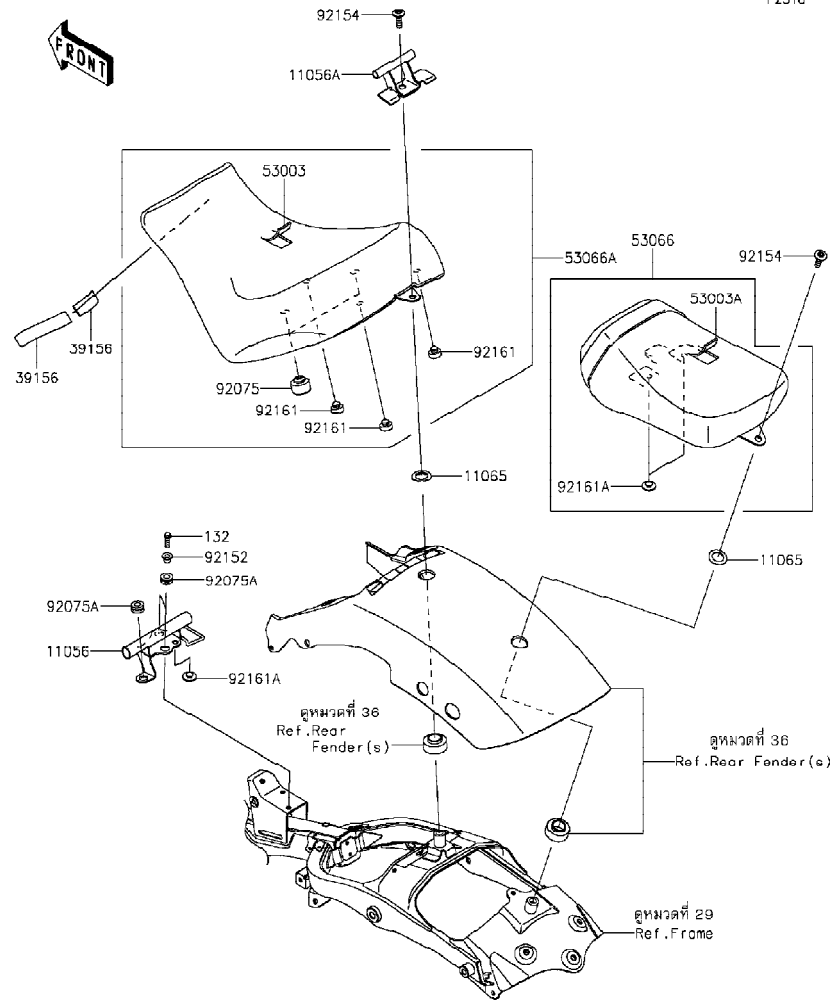
GROUP NO.

50

This page covers:

Seat-เบาะนั่ง

F2510



Ref No.	Part No. หมายเลขอะไหล่	Description-English ชื่ออะไหล่-อังกฤษ	Description-Thai ชื่ออะไหล่-ไทย	Quantity-EN650			
				'15 BFF	'16 BGF		
11056	11056-4009	BRACKET,SEAT	ขวยึดเบาะ	1	1		
11056A	11056-4012	BRACKET,RR SEAT	ขวยึดเบาะหลัง	1	1		
11065	11065-0872	CAP	ฝาปิด	2	2		
39156	39156-1934	PAD,20X100X2	แผ่นรอง 20X100X2 มม.	2	2		
53003	53003-0387-MA	LEATHER,FR SEAT,BLACK	หนังหุ้มเบาะท่อนหน้า-สีดำ	1	1		
53003A	53003-0388-MA	LEATHER,RR SEAT,BLACK	หนังหุ้มเบาะท่อนหลัง-สีดำ	1	1		
53066	53066-0446-12Y	SEAT-ASSY,RR,BLACK	เบาะนั่งตัวหลัง-สีดำ	1	1		
53066A	53066-0502-MA	SEAT-ASSY,FR,BLACK	เบาะนั่งตัวหน้า-สีดำ	1	1		
92075	92075-015	DAMPER	ลูกยาง	2	2		
92075A	92075-1880	DAMPER	ลูกยาง	3	3		
92152	92152-0977	COLLAR,6.8X10X11.6	ปลอก	2	2		
92154	92154-1805	BOLT,SOCKET,8X25	โบลท์ 8X25 มม.	2	2		
92161	92161-0855	DAMPER,10X20X8	ยางรอง	3	3		
92161A	92161-1685	DAMPER,8X22X10	ลูกยาง 8X22X10 มม.	3	3		
132	132BA0620	BOLT-FLANGED-SMALL,6X20	โบลท์ 6X20 มม.	2	2		

This catalog covers:

'15-'16 EN650 BFF/BGF

Chassis-ตัวถัง

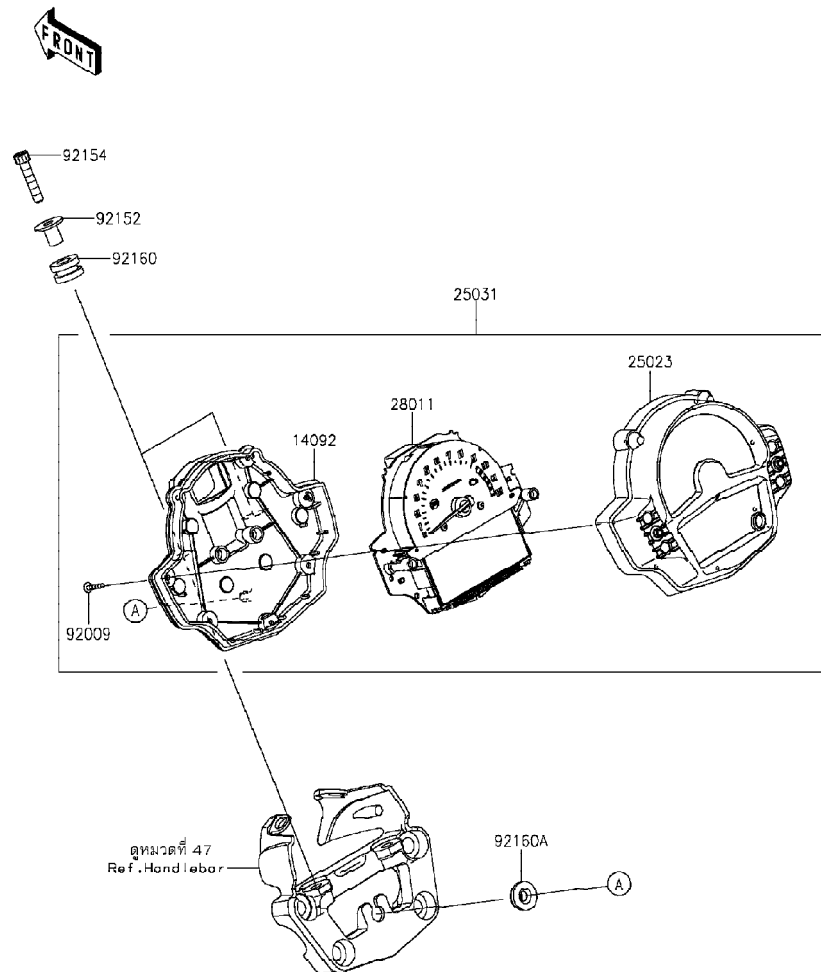
GROUP NO.

51

This page covers:

Meter(s)-มิเตอร์

F2530



Ref No.	Part No. หมายเลขอะไหล่	Description-English ชื่ออะไหล่-อังกฤษ	Description-Thai ชื่ออะไหล่-ไทย	Quantity-EN650			
				'15	'16		
				BFF	BGF		
14092	14092-0865	COVER,METER	ฝาครอบมิเตอร์	1	1		
25023	25023-0102	COVER-METER CASE	ฝาครอบมิเตอร์	1	1		
25031	25031-0549	METER-ASSY,COMBINATION	มิเตอร์(ชุด)	1	1		
28011	28011-0620	METER,TACHO&LCD	มิเตอร์	1	1		
92009	92009-1391	SCREW,TAPPING,3X16	สกรู 3X16 มม.	9	9		
92152	92152-1942	COLLAR,6.3X9.5X13.5	ปลอก 16.3X9.5X13.5 มม	2	2		
92154	92154-0962	BOLT,SOCKET,6X30	โบลท์	2	2		
92160	92160-1167	DAMPER,10X20X12	ลูกยาง	2	2		
92160A	92160-1613	DAMPER	ลูกยาง	1	1		

This catalog covers:

'15-'16 EN650 BFF/BGF

Chassis-ตัวถัง

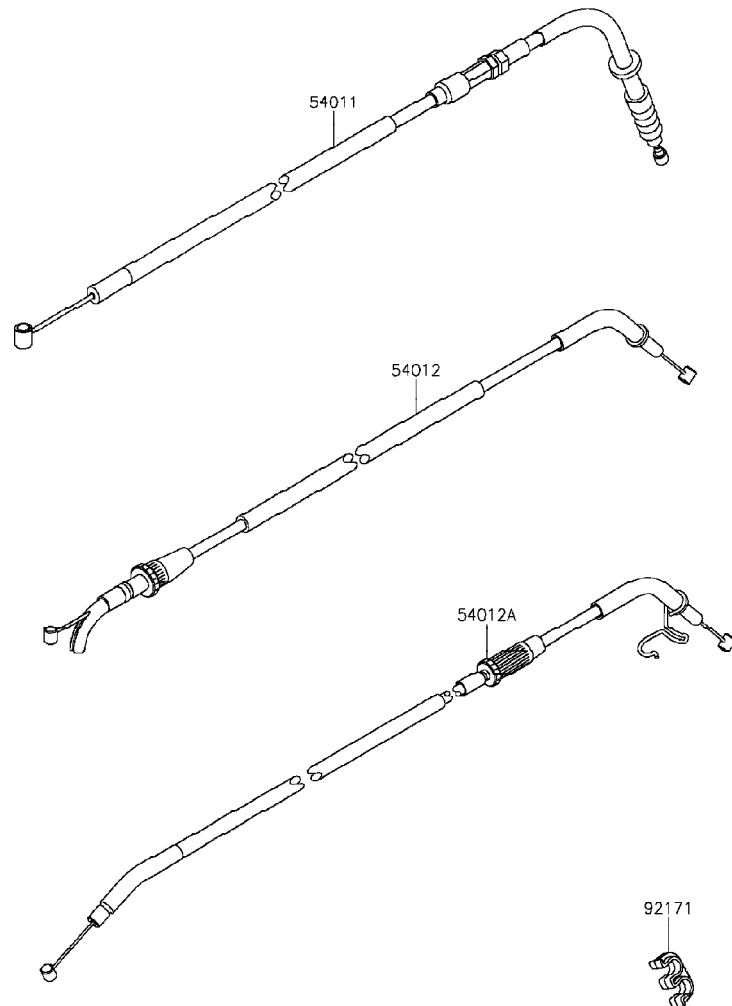
GROUP NO.

52

This page covers:

Cables-สายต่างๆ

F2540



Ref No.	Part No. หมายเลขอะไหล่	Description-English ชื่ออะไหล่-อังกฤษ	Description-Thai ชื่ออะไหล่-ไทย	Quantity-EN650			
				'15 BFF	'16 BGF		
54011	54011-0590	CABLE-CLUTCH	สายคลัช	1	1		
54012	54012-0613	CABLE-THROTTLE,OPENING	สายเร่ง-เปิด	1	1		
54012A	54012-0614	CABLE-THROTTLE,CLOSING	สายเร่ง-ปิด	1	1		
92171	92171-0817	CLAMP	ขวยึด	1	1		

This catalog covers:

'15-'16 EN650 BFF/BGF

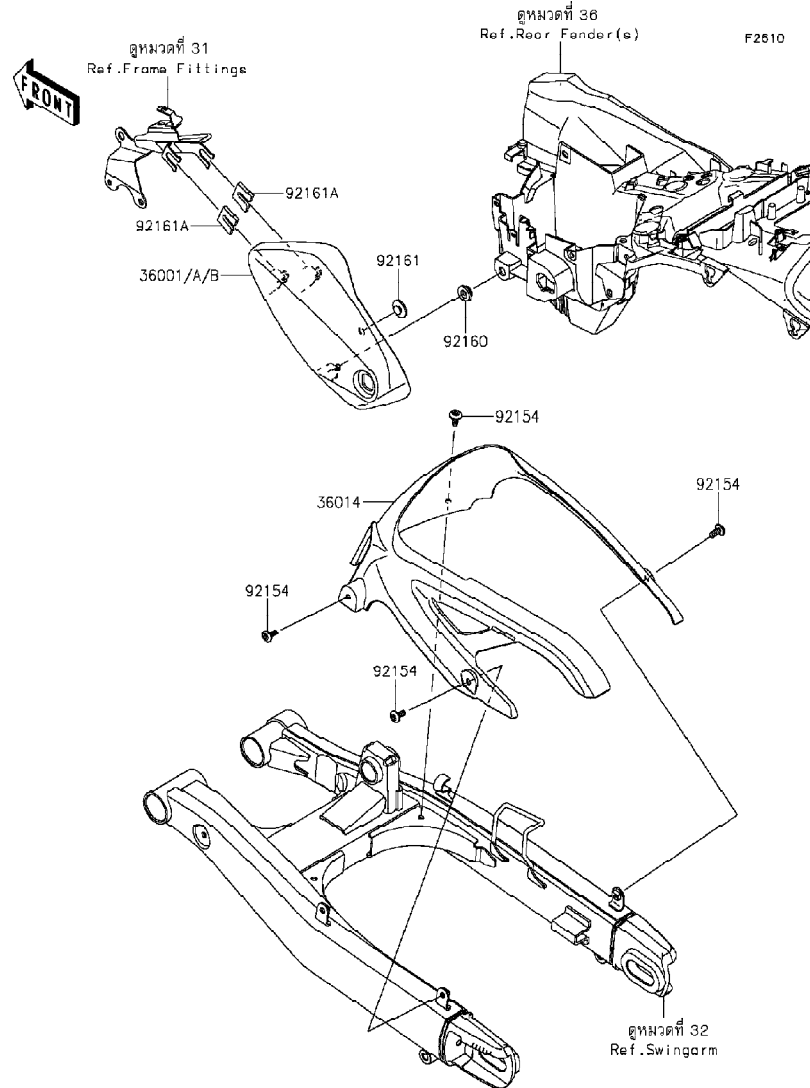
Chassis-ตัวถัง

GROUP NO.

53

This page covers:

Side Covers/Chain Cover-ฝาครอบข้าง/บังโซ่



Ref No.	Part No. หมายเลขอะไหล่	Description-English ชื่ออะไหล่-อังกฤษ	Description-Thai ชื่ออะไหล่-ไทย	Quantity-EN650			
				'15 BFF	'16 BGF		
36001	36001-0615-45L	COVER-SIDE,F.EBONY	ฝาครอบข้าง-สีดำ	1			
36001A	36001-0615-667	COVER-SIDE,P.C.WHITE	ฝาครอบข้าง-สีขาว	1			
36001B	36001-0615-739	COVER-SIDE,M.F.S.BLACK	ฝาครอบข้าง-สีดำ			1	
36014	36014-0566	CASE-CHAIN	บังโซ่	1	1		
92154	92154-1511	BOLT,SOCKET,6X14	โบลท์ 6X14 มม.	4	4		
92160	92160-1613	DAMPER	ลูกยาง	1	1		
92161	92161-1685	DAMPER,8X22X10	ลูกยาง 8X22X10 มม.	1	1		
92161A	92161-1764	DAMPER	ยางรอง	2	2		

This catalog covers:

'15-'16 EN650 BFF/BGF

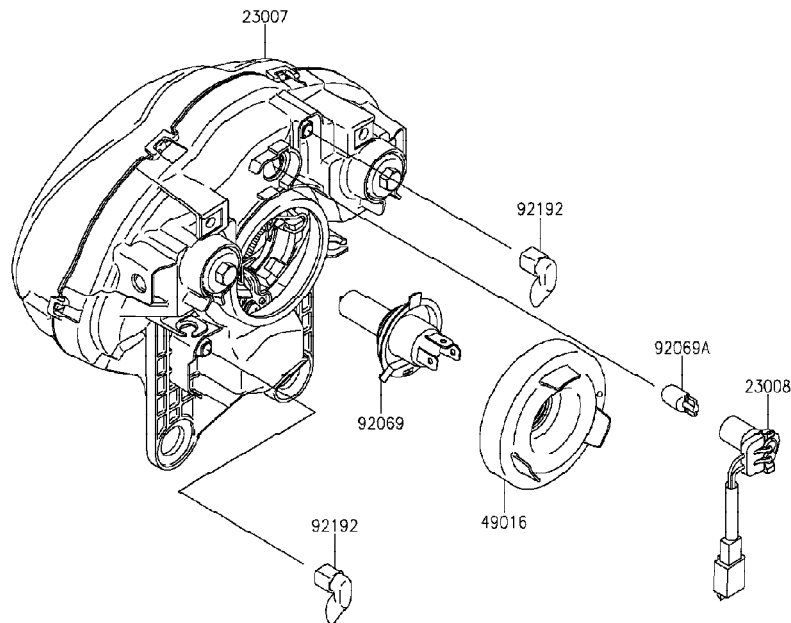
Chassis-ตัวถัง

GROUP NO.

54

This page covers:

Headlight(s)-ไฟหน้า



F2710

Ref No.	Part No. หมายเลขอะไหล่	Description-English ชื่ออะไหล่-อังกฤษ	Description-Thai ชื่ออะไหล่-ไทย	Quantity-EN650			
				'15	'16		
				BFF	BGF		
23007	23007-0191	LENS-COMP	เลนส์ไฟหน้า	1	1		
23008	23008-0158	SOCKET-ASSY	ขั้วหลอดไฟ	1	1		
49016	49016-0627	COVER-SEAL	ฝาครอบขั้วไฟหน้า	1	1		
92069	92069-0050	BULB,12V 60/55W,H4	หลอดไฟ 12V 60/55W,H4	1	1		
92069A	92069-1016	BULB,12V 5W	หลอดไฟ 12V 5W	1	1		
92192	92192-1528	TUBE,BREATHER	ท่อระบาย	2	2		

This catalog covers:

'15-'16 EN650 BFF/BGF

Chassis-ตัวถัง

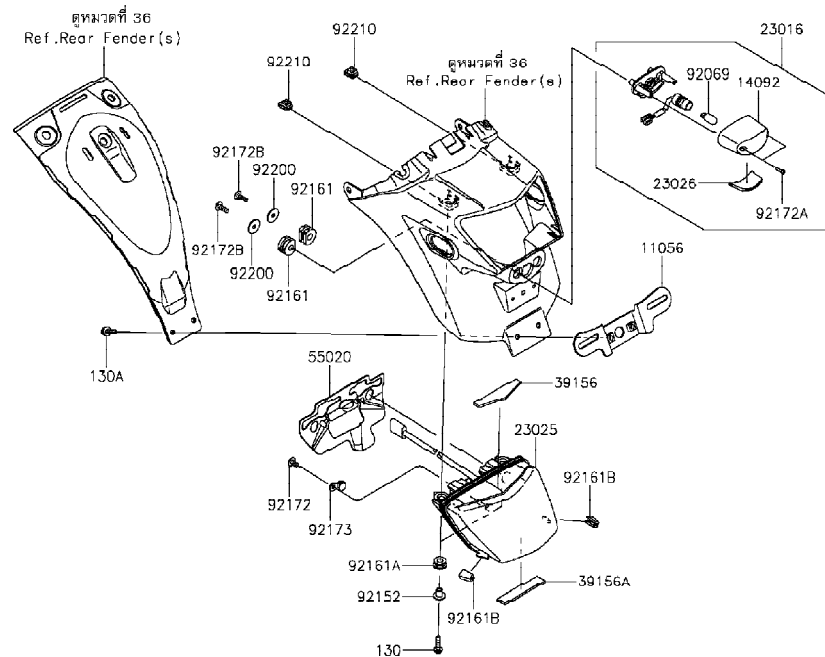
GROUP NO.

55

This page covers:

Taillight(s)-ไฟท้าย

F2720



Ref No.	Part No. หมายเลขอะไหล่	Description-English ชื่ออะไหล่-อังกฤษ	Description-Thai ชื่ออะไหล่-ไทย	Quantity-EN650			
				'15	'16		
				BFF	BGF		
11056	11056-7681	BRACKET,LICENSE	ขวยึดป้ายทะเบียน	1	1		
14092	14092-0001	COVER,LICENSE LAMP	ฝาครอบไฟส่องป้ายทะเบียน	1	1		
23016	23016-0557	LAMP-ASSY,LICENCE	ไฟส่องป้าย(ชุด)	1	1		
23025	23025-0342	LAMP-TAIL,LED	ไฟท้าย	1	1		
23026	23026-0015	LENS,LICENCE LAMP	เลนส์ไฟส่องป้ายทะเบียน	1	1		
39156	39156-1869	PAD,20X80X3	แผ่นรอง 20X80X3 มม.	1	1		
39156A	39156-1928	PAD,15X76X3	แผ่นรอง 15X76X3 มม.	1	1		
55020	55020-1882	GUARD,TAIL LAMP	แผงกันไฟท้าย	1	1		
92069	92069-1016	BULB,12V 5W	หลอดไฟ 12V 5W	1	1		
92152	92152-1592	COLLAR	ปลอกเพลา	2	2		
92161	92161-0776	DAMPER	ยางรอง	2	2		
92161A	92161-1369	DAMPER,8X18X8.1	ยางรอง	2	2		
92161B	92161-1694	DAMPER,TAIL LAMP	ยางรองไฟท้าย	2	2		
92172	92172-0262	SCREW,TAPPING,5X10	สกรู 5X10 มม.	1	1		
92172A	92172-0343	SCREW,TAPPING,2.9X13	สกรู 2.9X13 มม.	2	2		
92172B	92172-0427	SCREW,TAPPING,5X16	สกรู 5X16 มม.	2	2		
92173	92173-1337	CLAMP	คลิปรัดสายไฟ	1	1		
92200	92200-0284	WASHER,5.5X20X1.2	แหวนรอง 5.5X20X1.2 มม.	2	2		
92210	92210-0935	NUT,PLATE,5MM	น็อต 5 มม.	2	2		
130	130BA0520	BOLT-FLANGED,5X20	โบลท์ 5X20 มม.	2	2		
130A	130BA0616	BOLT-FLANGED,6X16	โบลท์ 6X16 มม.	2	2		

This catalog covers:

'15-'16 EN650 BFF/BGF

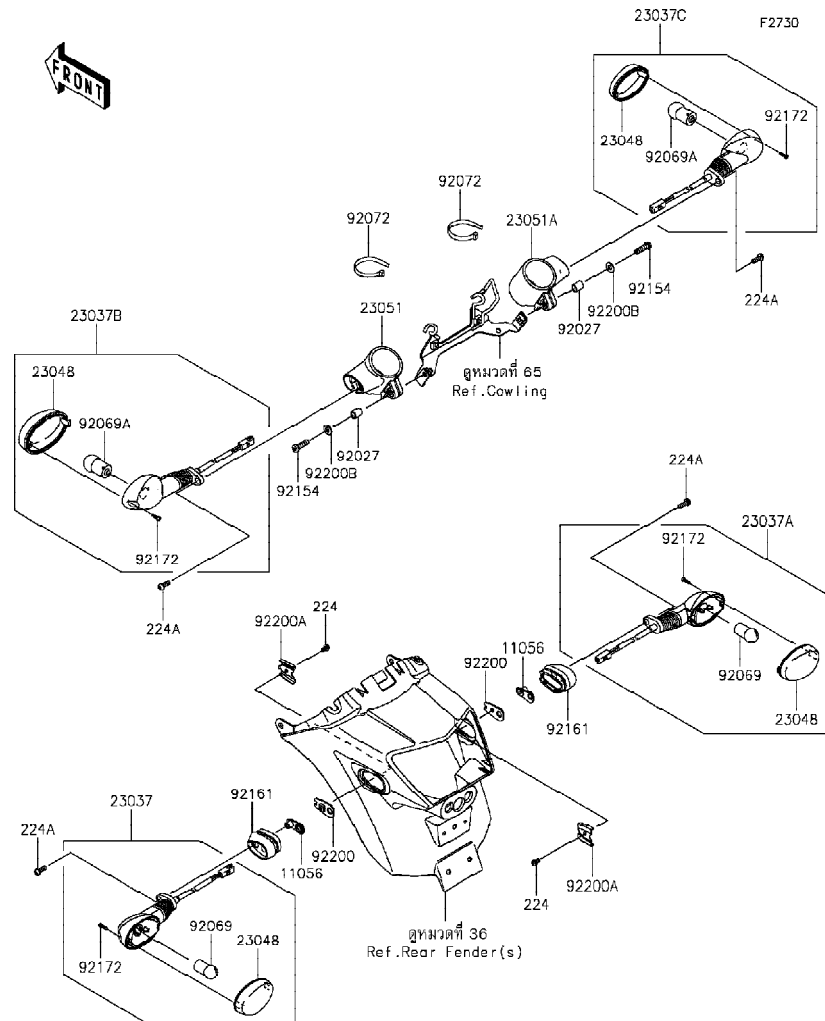
Chassis-ตัวถัง

GROUP NO.

56

This page covers:

Turn Signals-ไฟเลี้ยว



Ref No.	Part No. หมายเลขอะไหล่	Description-English ชื่ออะไหล่-อังกฤษ	Description-Thai ชื่ออะไหล่-ไทย	Quantity-EN650			
				'15 BFF	'16 BGF		
11056	11056-4156	BRACKET,6MM	ขายึด 6 มม.	2	2		
23037	23037-0117	LAMP-ASSY-SIGNAL,RR,LH	ไฟเลี้ยวหลัง-ข้างซ้าย(ชุด)	1	1		
23037A	23037-0118	LAMP-ASSY-SIGNAL,RR,RH	ไฟเลี้ยวหลัง-ข้างขวา(ชุด)	1	1		
23037B	23037-0314	LAMP-ASSY-SIGNAL,FR,LH	ไฟเลี้ยวหน้า-ข้างซ้าย(ชุด)	1	1		
23037C	23037-0315	LAMP-ASSY-SIGNAL,FR,RH	ไฟเลี้ยวหน้า-ข้างขวา(ชุด)	1	1		
23048	23048-0018	LENS-SIGNAL LAMP	ฝาครอบไฟเลี้ยว	4	4		
23051	23051-0042	BRACKET-SIGNAL LAMP,LH	ขายึดไฟเลี้ยว-ข้างซ้าย	1	1		
23051A	23051-0043	BRACKET-SIGNAL LAMP,RH	ขายึดไฟเลี้ยว-ข้างขวา	1	1		
92027	92027-162	COLLAR,6.8X10X12	ปลอกทรง	2	2		
92069	92069-0024	BULB,12V 10W	หลอดไฟ 12V 10W	2	2		
92069A	92069-0076	BULB,12V 10W	หลอดไฟ 12V 10W	2	2		
92072	92072-3874	BAND,L=152	สายรัด L=152 มม.	2	2		
92154	92154-0402	BOLT,SOCKET,6X22	โบลท์ 6X22 มม.	2	2		
92161	92161-1680	DAMPER,SIGNAL LAMP	ยางรองไฟเลี้ยว	2	2		
92172	92172-0343	SCREW,TAPPING,2,9X13	สกรู 2.9X13 มม.	4	4		
92200	92200-0164	WASHER,SIGNAL LAMP	แหวนรองไฟเลี้ยว	2	2		
92200A	92200-0165	WASHER,SIGNAL LAMP	แหวนรองไฟเลี้ยว	2	2		
92200B	92200-0964	WASHER,6.5X14X1.2	แหวนรอง 6.5X14X12 มม.	2	2		
224	224AB0408	SCREW-PAN-WP-CROS,4X8	สกรู 4X8 มม.	2	2		
224A	224AB0614	SCREW-PAN-WP-CROS,6X14	สกรู 6X14 มม.	4	4		

This catalog covers:

'15-'16 EN650 BFF/BGF

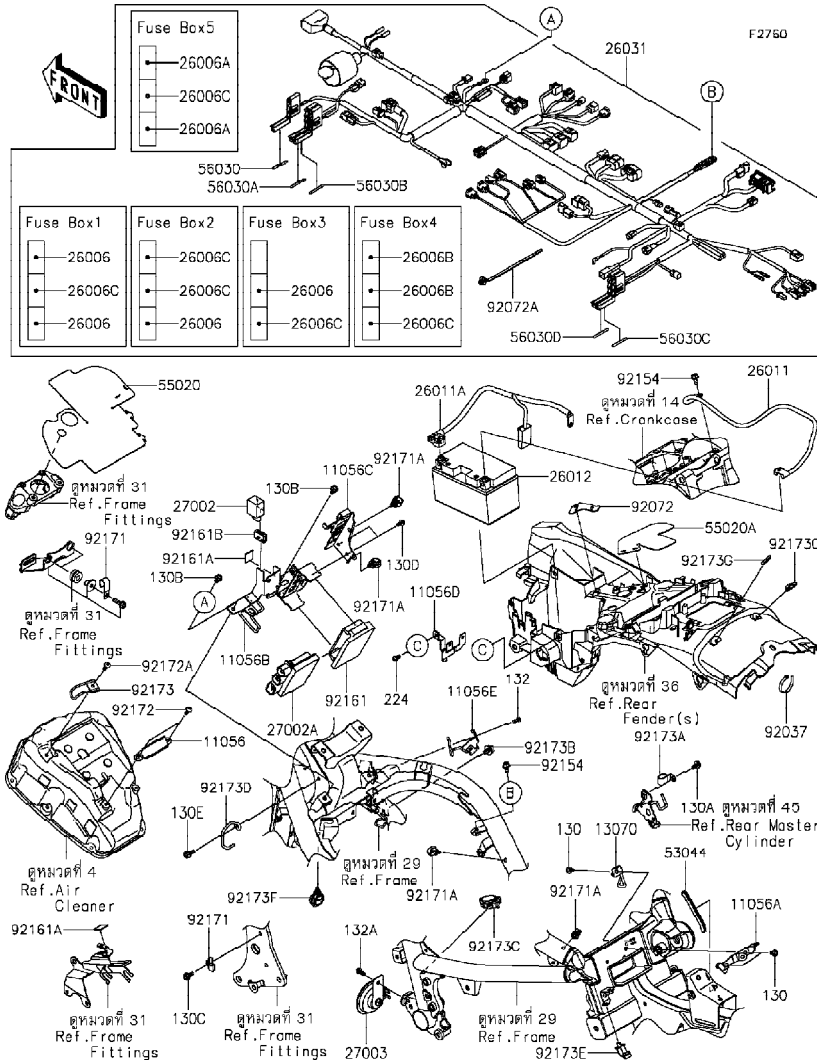
Chassis-ตัวถัง

GROUP NO.

57

This page covers:

Chassis Electrical Equipment-อุปกรณ์ไฟฟ้าต่างๆ(1/2)



Ref No.	Part No.	Description-English ชื่ออะไหล่-อังกฤษ	Description-Thai ชื่ออะไหล่-ไทย	Quantity-EN650	
				'15 BFF	'16 BGF
11056	11056-4283	BRACKET,ECU	ขายึด	1	1
11056A	11056-4284	BRACKET,CNT FRAME	ขายึด	1	1
11056B	11056-4287	BRACKET,RELAY-ASSY	ขายึดรีเลย์	1	1
11056C	11056-4293	BRACKET,CONNECTOR,IG. SW.,ETC.	ขายึด	1	1
11056D	11056-4295	BRACKET,CONNECTOR,ABS	ขายึด	1	1
11056E	11056-4315	BRACKET,CONNECTOR,SENSOR	ขายึด	1	1
13070	13070-0800	GUIDE,HARNESS	ปลอก	1	1
26006	26006-0001	FUSE,MINI BLADE,15A,BLUE	ฟิวส์ 15 แอมป์	4	4
26006A	26006-0020	FUSE,MINI BLADE,25A,NATURAL	ฟิวส์ 25 แอมป์	2	2
26006B	26006-1077	FUSE,MINI BLADE,5A,TAN	ฟิวส์	2	2
26006C	26006-1078	FUSE,MINI BLADE,10A,RED	ฟิวส์ 10 แอมป์	6	6
26011	26011-0711	WIRE-LEAD,BATTERY(-)	สายไฟแบตเตอรี่ ขั้วลบ	1	1
26011A	26011-0870	WIRE-LEAD,BATTERY(+)	สายไฟแบตเตอรี่ ขั้วบวก	1	1
26012	26012-0689	BATTERY,YTZ10,12V 8.6AH	แบตเตอรี่ YTZ10,12V 8.6AH	1	1
26031	26031-1764	HARNESS,MAIN	สายไฟเมน	1	1
27002	27002-0006	RELAY-ASSY,SIGNAL LAMP	รีเลย์ไฟเลี้ยว	1	1
27002A	27002-0025	RELAY-ASSY,BOX	รีเลย์	1	1
27003	27003-0111	HORN	แตร	1	1
53044	53044-0556	TRIM,L=85	กันกระแทก	1	1
55020	55020-1833	GUARD,IG. SWITCH	แผงกัน	1	1
55020A	55020-1834	GUARD,MG. SWITCH	แผงกัน	1	1
56030	56030-0884	LABEL,FUSE BOX1	ป้ายกล่องฟิวส์	1	1
56030A	56030-0885	LABEL,FUSE BOX2	ป้ายกล่องฟิวส์	1	1
56030B	56030-0886	LABEL,FUSE BOX3	ป้ายกล่องฟิวส์	1	1
56030C	56030-0887	LABEL,FUSE BOX4	ป้ายกล่องฟิวส์	1	1
56030D	56030-0888	LABEL,FUSE BOX5	ป้ายกล่องฟิวส์	1	1
92037	92037-1173	CLAMP	เข็มขัด	1	1
92072	92072-0768	BAND,LEAD WIRE	เข็มขัดรัดสายไฟ	1	1
92072A	92072-1414	BAND	เข็มขัดรัดสายไฟ	8	8
92154	92154-1050	BOLT,FLANGED,6X12	โบลท์ 6X12 มม.	2	2

This catalog covers:

'15-'16 EN650 BFF/BGF

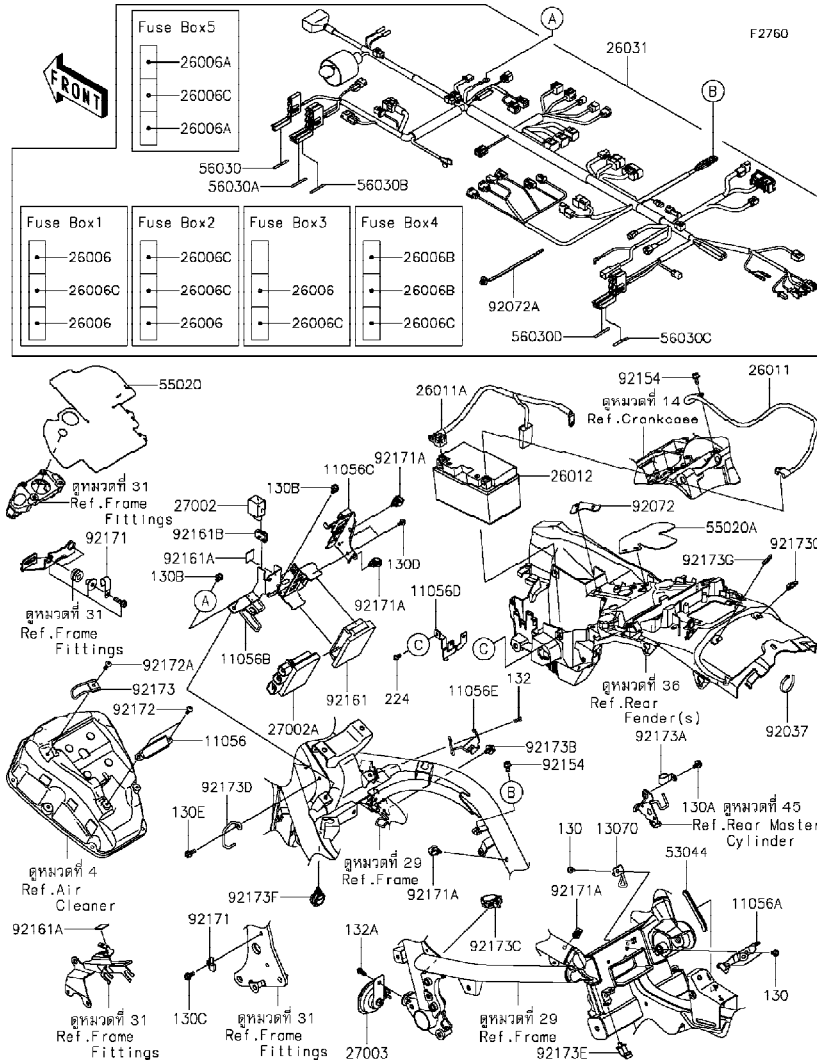
Chassis-ตัวถัง

GROUP NO.

57

This page covers:

Chassis Electrical Equipment-อุปกรณ์ไฟฟ้าต่างๆ(2/2)



Ref No.	Part No. หมายเลขอะไหล่	Description-English ชื่ออะไหล่-อังกฤษ	Description-Thai ชื่ออะไหล่-ไทย	Quantity-EN650	
				'15 BFF	'16 BGF
92161	92161-0203	DAMPER,RELAY BOX	ยางยึดรีเลย์	1	1
92161A	92161-1431	DAMPER,20X20,T1.0	ยางรอง	2	2
92161B	92161-1443	DAMPER,15X25X8.5	ยางรอง	1	1
92171	92171-0652	CLAMP,L=60	เข็มขัดรัดท่อยาง	3	3
92171A	92171-1415	CLAMP,13MM DIA.	คลิปล็อค 13 มม.	4	4
92172	92172-0238	SCREW,TAPPING,5X16	สกรูเกลียว	2	2
92172A	92172-0742	SCREW,TAPPING,5X16	สกรู 5X6 มม.	1	1
92173	92173-0889	CLAMP,AIR CLEANER	เข็มขัดรัด	1	1
92173A	92173-0978	CLAMP	เข็มขัดรัด	1	1
92173B	92173-1022	CLAMP,CABLE CLIP	คลิปรัด	1	1
92173C	92173-1062	CLAMP,CABLE,28MM	คลิปรัด	1	1
92173D	92173-1334	CLAMP,WIRE,HEAD PIPE,LH	คลิปรัดสายไฟ	1	1
92173E	92173-1336	CLAMP,CABLE STRAP	เข็มขัด	1	1
92173F	92173-1394	CLAMP,20MM DIA.	เข็มขัด	1	1
92173G	92173-1429	CLAMP,CLIP,TAIL LAMP,ETC	คลิปรัดสายไฟ	2	2
130	130AA0510	BOLT-FLANGED,5X10	โบลท์ 5x10 มม.	3	3
130A	130AA0610	BOLT-FLANGED,6X10	โบลท์ 6x10 มม.	1	1
130B	130AA0612	BOLT-FLANGED,6X12	โบลท์ 6X12 มม.	2	2
130C	130AA0614	BOLT-FLANGED,6X14	โบลท์ 6X14 มม.	1	1
130D	130BA0510	BOLT-FLANGED,5X10	โบลท์ 5X10 มม.	2	2
130E	130BB0616	BOLT-FLANGED,6X16	โบลท์ 6X16 มม.	1	1
132	132BA0510	BOLT-FLANGED-SMALL,5X10	โบลท์ 5x10 มม.	1	1
132A	132BB0612	BOLT-FLANGED-SMALL,6X12	โบลท์ 6X12 มม.	1	1
224	224AA0512	SCREW-PAN-WP-CROS,5X12	สกรู 5X12 มม.	1	1

This catalog covers:

'15-'16 EN650 BFF/BGF

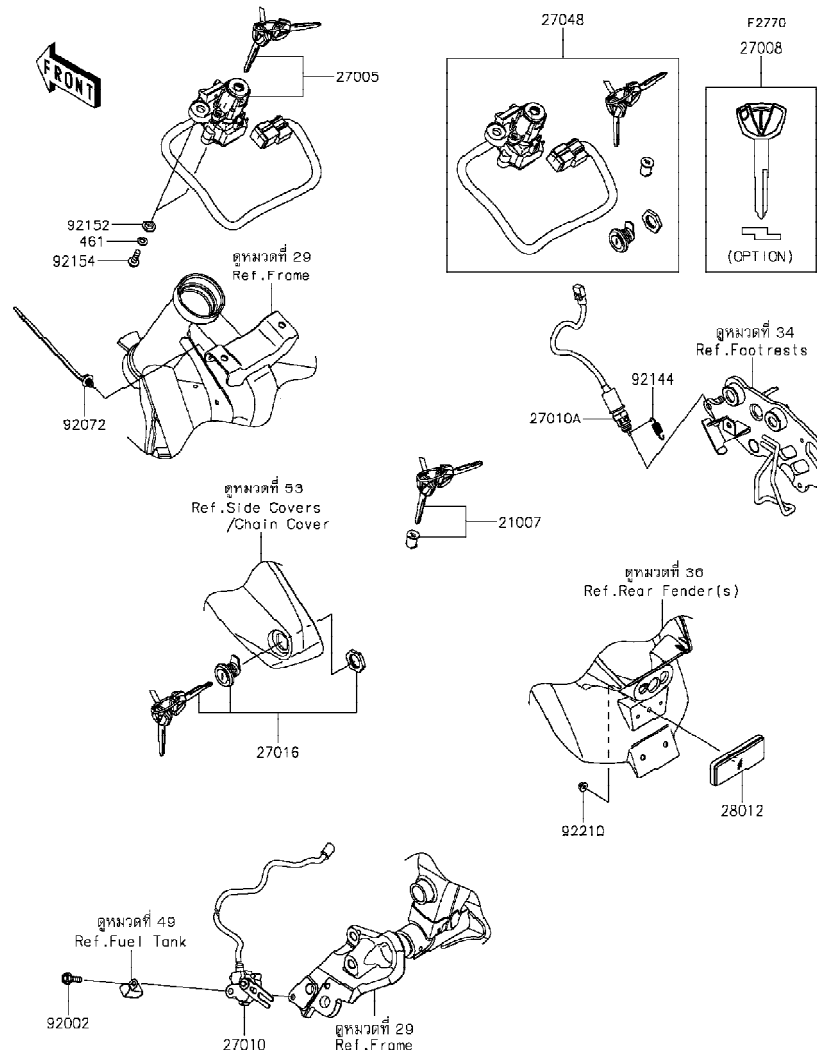
Chassis-ตัวถัง

GROUP NO.

58

This page covers:

Ignition Switch-สวิทช์กุญแจ



Ref No.	Part No. หมายเลขอะไหล่	Description-English ชื่ออะไหล่-อังกฤษ	Description-Thai ชื่ออะไหล่-ไทย	Quantity-EN650			
				'15 BFF	'16 BGF		
21007	21007-5077	ROTOR,LOCK,TANK CAP	กุญแจฝาดังน้ำมัน	1	1		
27005	27005-0595	SWITCH-ASSY-IGNITION	สวิทช์กุญแจ	1	1		
27008	27008-0596	KEY-LOCK,BLANK (OPTION)	ลูกกุญแจ	1	1		
27010	27010-0722	SWITCH,SIDE STAND	สวิทช์ขาตั้งข้าง	1	1		
27010A	27010-0760	SWITCH,RR BRAKE	สวิทช์ไฟเบรคหลัง	1	1		
27016	27016-5387	LOCK-ASSY	กุญแจล็อก(ชุด)	1	1		
27048	27048-5053	SWITCH-ASSY	สวิทช์กุญแจรวม(ชุด)	1	1		
28012	28012-1077	REFLECTOR-REFLEX	แผ่นสะท้อนแสง	1	1		
92002	92002-1582	BOLT,FLANGED,6X25	โบลท์ 6X25 มม.	1	1		
92072	92072-1414	BAND	เข็มขัดรัดสายไฟ	1	1		
92144	92144-1141	SPRING,REAR BRAKE SWITCH	สปริง	1	1		
92152	92152-1535	COLLAR,6.15X10.15X6	ปลอก	2	2		
92154	92154-0107	BOLT,FLANGED,6X20	โบลท์ 6X20 มม.	2	2		
92210	92210-0007	NUT,FLANGED,5MM	น็อต 5 มม.	1	1		
461	461DA0600	WASHER-SPRING,6MM	แหวนสปริง 6 มม.	2	2		

This catalog covers:

'15-'16 EN650 BFF/BGF

Chassis-ตัวถัง

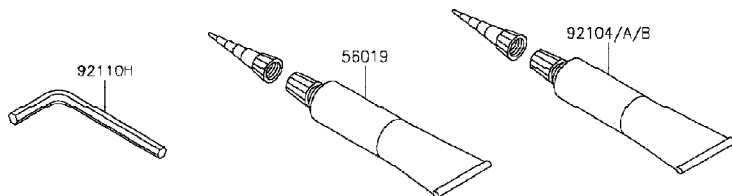
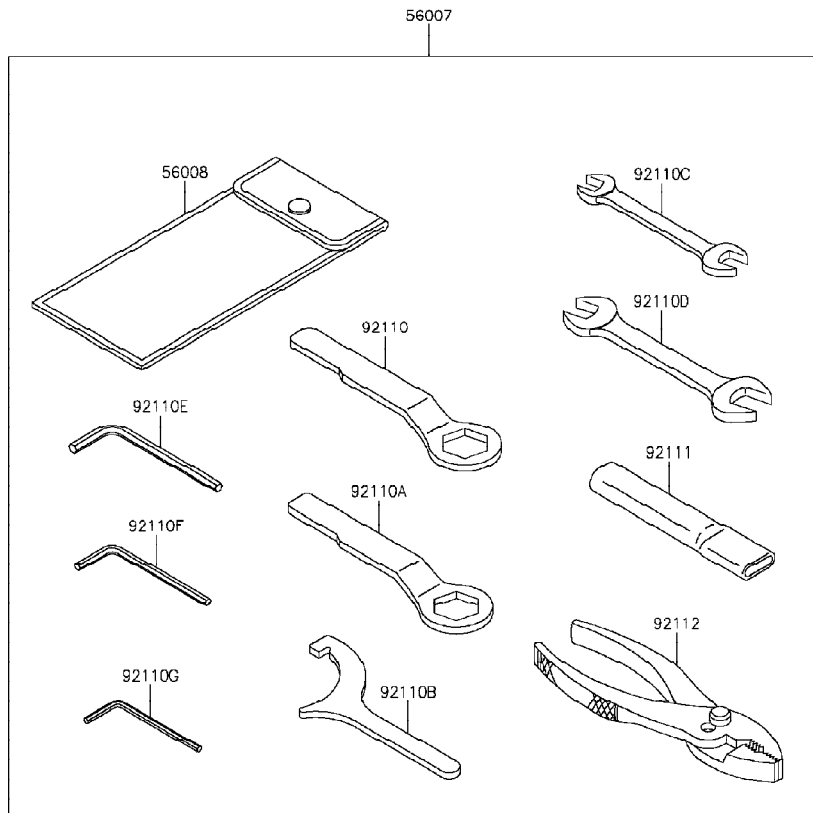
GROUP NO.

59

This page covers:

Owner's Tools-เครื่องมือประจำรถ

F2810



Ref No.	Part No. หมายเลขอะไหล่	Description-English ชื่ออะไหล่-อังกฤษ	Description-Thai ชื่ออะไหล่-ไทย	Quantity-EN650			
				'15	'16		
				BFF	BGF		
56007	56007-0129	TOOL-KIT	ชุดเครื่องมือประจำรถ	1	1		
56008	56008-0036	BAG,TOOL	ถุงใส่เครื่องมือ	1	1		
56019	56019-120	GASKET-LIQUID,TB1211,WHITE	ปะเก็นเหลว TB1211	1	1		
92104	92104-0004	GASKET-LIQUID,TB1211F,CLEAR	ปะเก็นเหลว TB1211F	1	1		
92104A	92104-1064	GASKET-LIQUID,TB1216B,BLACK	ปะเก็นเหลว TNB1216B	1	1		
92104B	92104-2068	GASKET-LIQUID,TB1207B,BLACK	ปะเก็นเหลว TB1207B	1	1		
92110	92110-0064	TOOL-WRENCH,BOX END,22MM	ปะแจบ็อก 22 มม.	1	1		
92110A	92110-0065	TOOL-WRENCH,BOX END,27MM	ปะแจบ็อก 27 มม.	1	1		
92110B	92110-0558	TOOL-WRENCH,HOOK SPANNER	ปะแจเบอร์ ,R37.5	1	1		
92110C	92110-0564	TOOL-WRENCH,OPEN END,10X12	ปะแจปากตายเบอร์ 10X12	1	1		
92110D	92110-0565	TOOL-WRENCH,OPEN END,12X14	ปะแจปากตายเบอร์ 12X14	1	1		
92110E	92110-0566	TOOL-WRENCH,ALLEN,5MM	ปะแจแอล 5 มม.	1	1		
92110F	92110-0567	TOOL-WRENCH,ALLEN,4MM	ปะแจแอล 4 มม.	1	1		
92110G	92110-0577	TOOL-WRENCH,ALLEN,3MM	ปะแจแอล 3 มม.	1	1		
92110H	92110-0587	TOOL-WRENCH,ALLEN,6MM	ปะแจแอล 6 มม.	1	1		
92111	92111-0008	TOOL-BAR,WRENCH	ด้ามขันปะแจ	1	1		
92112	92112-0007	TOOL-PLIERS	คีม	1	1		

This catalog covers:

'15-'16 EN650 BFF/BGF

Chassis-ตัวถัง

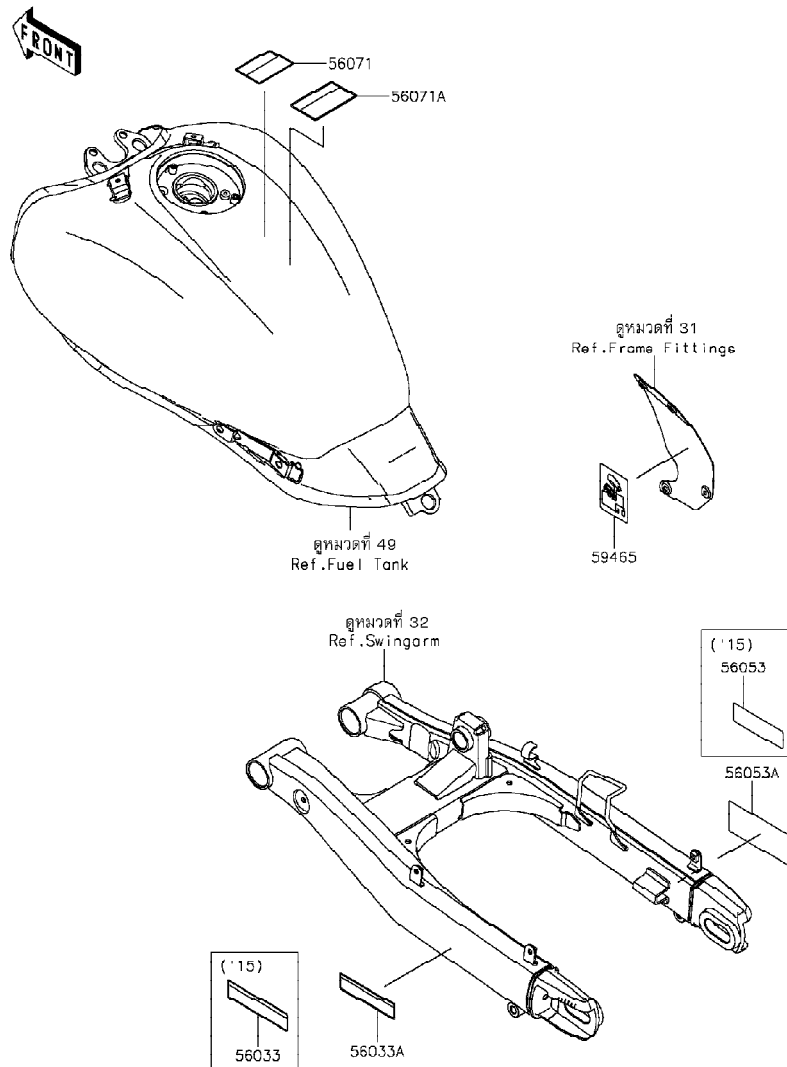
GROUP NO.

60

This page covers:

Labels-ป้ายชื่อแนะนำ

F2850



Ref No.	Part No. หมายเลขอะไหล่	Description-English ชื่ออะไหล่-อังกฤษ	Description-Thai ชื่ออะไหล่-ไทย	Quantity-EN650			
				'15 BFF	'16 BGF		
56033	56033-0842	LABEL-MANUAL,CHAIN	ป้ายแนะนำการบำรุงรักษาโซ่	1			
56033A	56033-0910	LABEL-MANUAL,CHAIN	ป้ายแนะนำการบำรุงรักษาโซ่		1		
56053	56053-0869	LABEL-SPECIFICATION,TIRE&LOAD	ป้ายระบุการใช้ยางล้อ	1			
56053A	56053-1000	LABEL-SPECIFICATION,TIRE&LOAD	ป้ายระบุการใช้ยางล้อ		1		
56071	56071-0023	LABEL-WARNING,HELMET	ป้ายเตือนสวมหมวกนิรภัย	1	1		
56071A	56071-0161	LABEL-WARNING,FUEL LEVEL	ป้ายเตือนปริมาณการเติมน้ำมัน	1	1		
59465	59465-1872	LABEL-CERTIFICATION	ป้ายแสดงระบบไอน้ำมัน	1	1		

This catalog covers:

'15-'16 EN650 BFF/BGF

Chassis-ตัวถัง

GROUP NO.

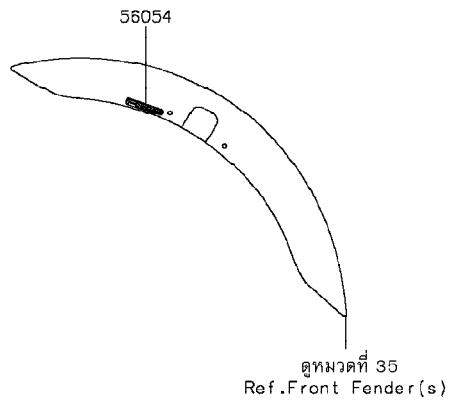
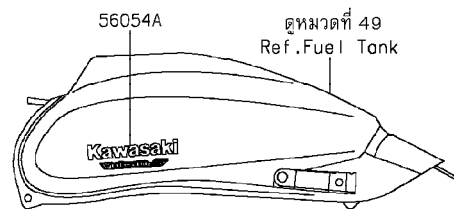
61

This page covers:

Decals(Ebony)(BFF)-ลายสติ๊กเกอร์(รถสีดำ)

F2851

Ref No.	Part No. หมายเลขอะไหล่	Description-English ชื่ออะไหล่-อังกฤษ	Description-Thai ชื่ออะไหล่-ไทย	Quantity-EN650			
				'15 BFF	'16 BGF		
56054	56054-1586	MARK,FR.FENDER,ABS	ตรา ABS	2			
56054A	56054-1724	MARK,KAWASAKI,VULCAN S	ตรา KAWASAKI	2			



This catalog covers:

'15-'16 EN650 BFF/BGF

Chassis-ตัวถัง

GROUP NO.

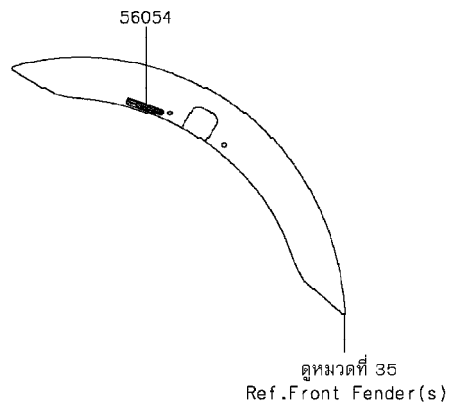
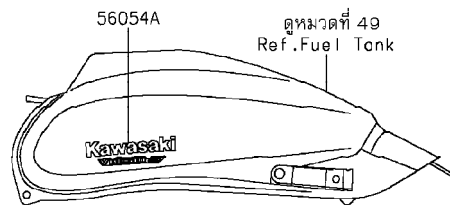
62

This page covers:

Decals(White)(BFF)-ลายสติกเกอร์(รถสีเขียว)

F2861A

Ref No.	Part No. หมายเลขอะไหล่	Description-English ชื่ออะไหล่-อังกฤษ	Description-Thai ชื่ออะไหล่-ไทย	Quantity-EN650			
				'15 BFF	'16 BGF		
56054	56054-1412	MARK,FR FENDER,ABS	ตราบังโคลนหน้า ABS	2			
56054A	56054-1726	MARK,KAWASAKI,VULCAN S	ตรา KAWASAKI	2			



This catalog covers:

'15-'16 EN650 BFF/BGF

Chassis-ตัวถัง

GROUP NO.

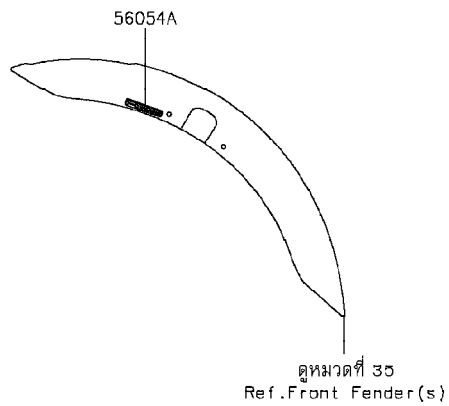
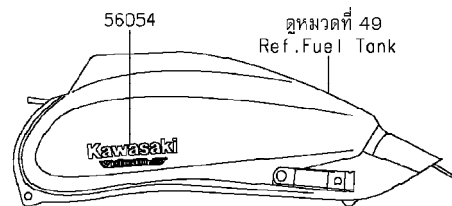
63

This page covers:

Decals(Orange)(BGF)-ลายสติ๊กเกอร์(รถสีส้ม)

F2861B

Ref No.	Part No. หมายเลขอะไหล่	Description-English ชื่ออะไหล่-อังกฤษ	Description-Thai ชื่ออะไหล่-ไทย	Quantity-EN650			
				'15 BFF	'16 BGF		
56054	56054-1856	MARK,KAWASAKI,VULCAN S	ตรา KAWASAKI	2			
56054A	56054-1858	MARK,FR.FENDER,ABS	ตรา ABS	2			



This catalog covers:

'15-'16 EN650 BFF/BGF

Chassis-ตัวถัง

GROUP NO.

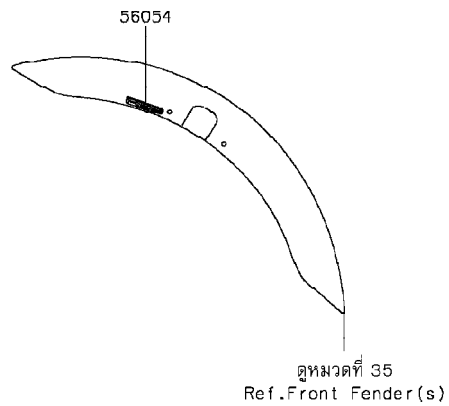
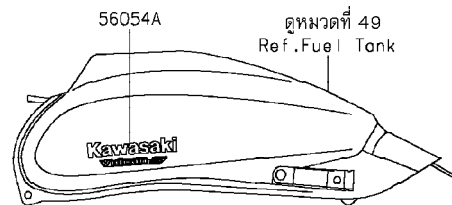
64

This page covers:

Decals(White)(BGF)-ลายสติ๊กเกอร์(รถสีขาว)

F2861C

Ref No.	Part No. หมายเลขอะไหล่	Description-English ชื่ออะไหล่-อังกฤษ	Description-Thai ชื่ออะไหล่-ไทย	Quantity-EN650			
				'15 BFF	'16 BGF		
56054	56054-1412	MARK,FR FENDER,ABS	ตราบังโคลนหน้า ABS			2	
56054A	56054-1857	MARK,KAWASAKI,VULCAN S	ตรา KAWASAKI			2	



This catalog covers:

'15-'16 EN650 BFF/BGF

Chassis-ตัวถัง

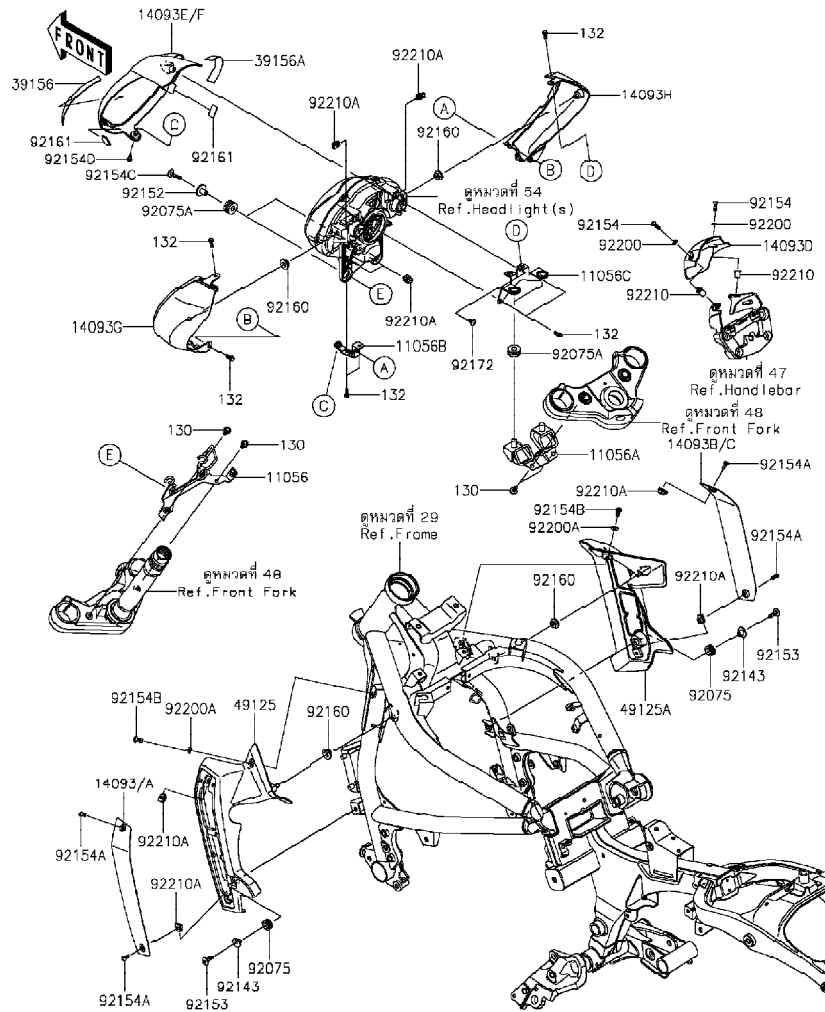
GROUP NO.

65

This page covers:

Cowling-แฟริ่ง(1/2)

F2871



Ref No.	Part No.	Description-English ชื่ออะไหล่-อังกฤษ	Description-Thai ชื่ออะไหล่-ไทย	Quantity-EN650			
				'15 BFF	'16 BGF		
11056	11056-4110	BRACKET,HEAD LAMP,LWR	ขายึดไฟหน้า-ตัวล่าง	1	1		
11056A	11056-4380	BRACKET,HEAD LAMP,UPP	ขายึดไฟหน้า-ตัวบน	1	1		
11056B	11056-4384	BRACKET,HEAD LAMP COVER,LWR	ขายึดฝาครอบไฟหน้า-ตัวล่าง	1	1		
11056C	11056-4385	BRACKET,HEAD LAMP COVER,UPP	ขายึดฝาครอบไฟหน้า-ตัวบน	1	1		
14093	14093-0113-H8	COVER,SHROUD,LH,EBONY	ฝาครอบกระบ้งเครื่องยนต์ข้างซ้าย-สีดำ			1	
14093A	14093-0113-35Z	COVER,SHROUD,LH,M.S.SILVER	ฝาครอบกระบ้งเครื่องยนต์ข้างซ้าย-สีบรอนซ์			1	
14093B	14093-0114-H8	COVER,SHROUD,RH,EBONY	ฝาครอบกระบ้งเครื่องยนต์ข้างขวา-สีดำ			1	
14093C	14093-0114-35Z	COVER,SHROUD,RH,M.S.SILVER	ฝาครอบกระบ้งเครื่องยนต์ข้างขวา-สีบรอนซ์			1	
14093D	14093-0128	COVER,METER	ฝาครอบมิเตอร์	1	1		
14093E	14093-0339-H8	COVER,HEAD LAMP,EBONY	ฝาครอบไฟหน้า-สีดำ			1	
14093F	14093-0339-35Z	COVER,HEAD LAMP,M.S.SILVER	ฝาครอบไฟหน้า-สีบรอนซ์			1	
14093G	14093-0346-45L	COVER,HEAD LAMP,LH,F,EBONY	ฝาครอบไฟหน้าข้างซ้าย-สีดำ	1	1		
14093H	14093-0347-45L	COVER,HEAD LAMP,RH,F,EBONY	ฝาครอบไฟหน้าข้างขวา-สีดำ	1	1		
39156	39156-1969	PAD,COWLING,UPP,LH	แผ่นซับแฟริ่งอันบน-ข้างซ้าย	1	1		
39156A	39156-1970	PAD,COWLING,UPP,RH	แผ่นซับแฟริ่งอันบน-ข้างขวา	1	1		
49125	49125-0586	SHROUD,LH	กระบ้งเครื่องยนต์-ข้างซ้าย	1	1		
49125A	49125-0587	SHROUD,RH	กระบ้งเครื่องยนต์-ข้างขวา	1	1		
92075	92075-1634	DAMPER	ลูกยาง	2	2		
92075A	92075-1690	DAMPER,10X24X12	ลูกยาง	4	4		
92143	92143-1962	COLLAR	ปลอกทรงสกรู	2	2		
92152	92152-2106	COLLAR,6.5X24X15.3	ปลอก 6.5X24X15.3 มม.	2	2		
92153	92153-0816	BOLT,6X18	โบลท์ 6x18 มม.	2	2		
92154	92154-1470	BOLT,SOCKET,5X16	โบลท์ 5X16 มม.	2	2		
92154A	92154-1471	BOLT,SOCKET,5X12	โบลท์ 5X12 มม.	4	4		
92154B	92154-1512	BOLT,SOCKET,6X14	โบลท์ 6X14 มม.	2	2		
92154C	92154-1532	BOLT,SOCKET,6X25	โบลท์ 6X25 มม.	2	2		
92154D	92154-1547	BOLT,SOCKET,5X10	โบลท์ 5X10 มม.	1	1		
92160	92160-1613	DAMPER	ลูกยาง	4	4		
92161	92161-1367	DAMPER,12X23	ยางรอง	2	2		
92172	92172-0821	SCREW,5X12	สกรู	1	1		

This catalog covers:

'15-'16 EN650 BFF/BGF

Chassis-ตัวถัง

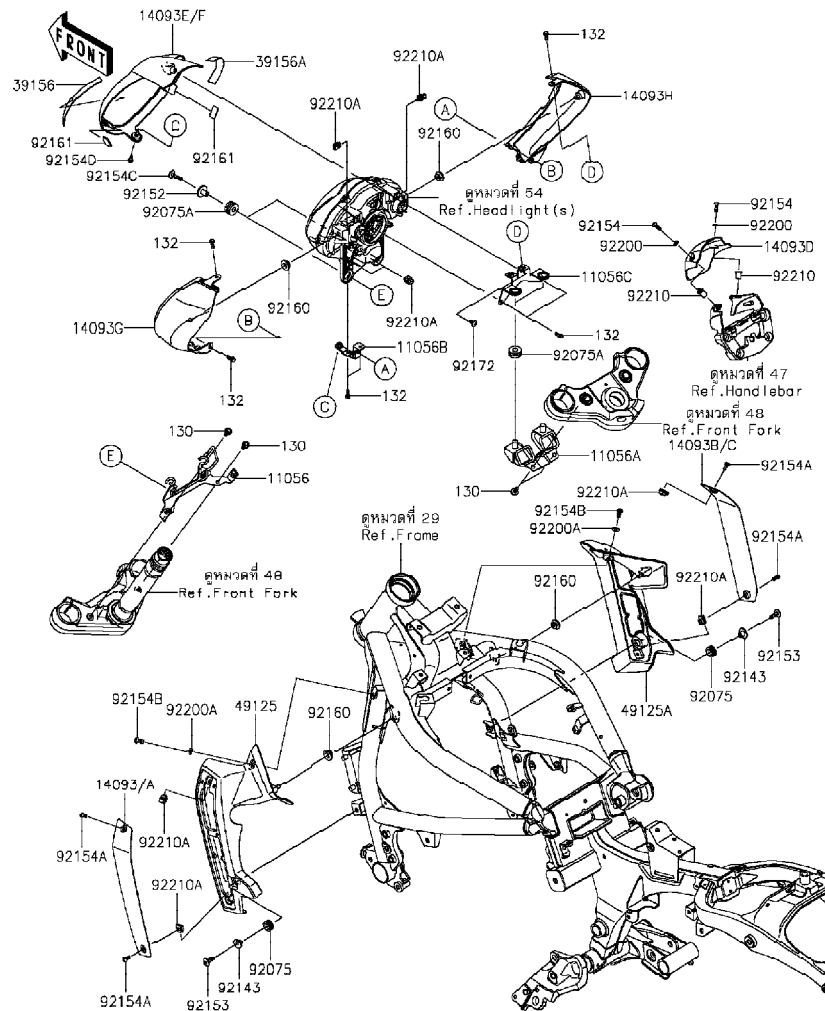
GROUP NO.

65

This page covers:

Cowling-แฟริ่ง(2/2)

F2871



Ref No.	Part No.	Description-English	Description-Thai	Quantity-EN650			
				'15	'16		
				BFF	BGF		
92200	92200-0973	WASHER,5.3X11X1	แหวนรอง 5.3X11X1 มม.	2	2		
92200A	92200-1388	WASHER,6.5X14X1	แหวนรอง 6.5X14X1 มม.	2	2		
92210	92210-0498	NUT,WELL,5MM	น็อต 5 มม.	2	2		
92210A	92210-0935	NUT,PLATE,5MM	น็อต 5 มม.	8	8		
130	130BB0612	BOLT-FLANGED,6X12	โบลท์ 6X12 มม.	4	4		
132	132BB0512	BOLT-FLANGED-SMALL,5X12	โบลท์	7	7		

This catalog covers:

'15-'16 EN650 BFF/BGF

Chassis-ตัวถัง

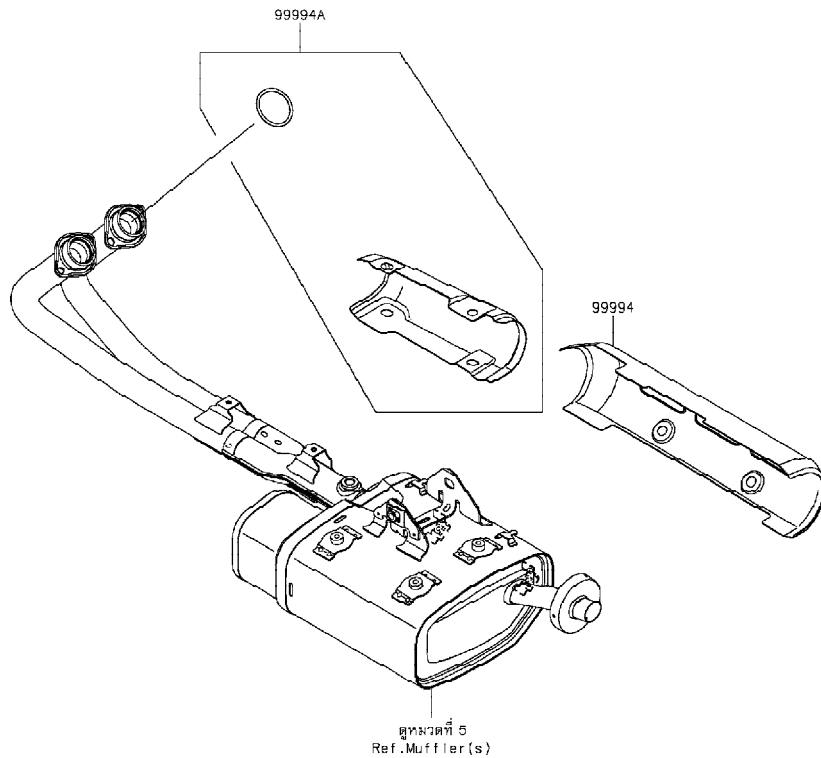
GROUP NO.

66

This page covers:

Accessory(Muffler Cover)-อุปกรณ์ตกแต่ง(ฝาครอบท่อไอเสีย)

F2910



Ref No.	Part No. หมายเลขอะไหล่	Description-English ชื่ออะไหล่-อังกฤษ	Description-Thai ชื่ออะไหล่-ไทย	Quantity-EN650			
				'15 BFF	'16 BGF		
99994	99994-0578	KIT-ACCESSORY,COVER,MUFFLER	ฝาครอบท่อไอเสีย(ชุด)	1	1		
99994A	99994-0579	KIT-ACCESSORY,COVER,EX-PIPE	ฝาครอบท่อไอเสีย(ชุด)	1	1		

This catalog covers:

'15-'16 EN650 BFF/BGF

Chassis-ตัวถัง

GROUP NO.

67

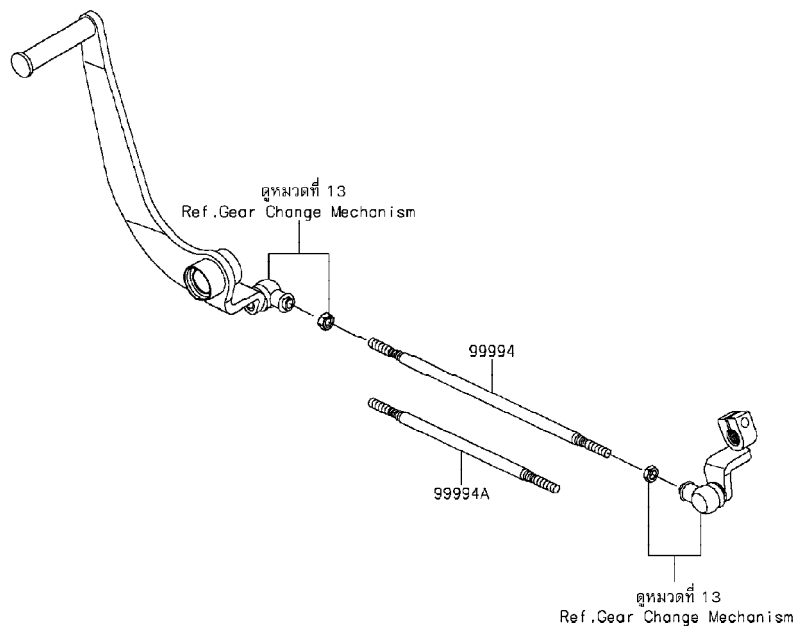
This page covers:

Accessory(Tie Rod)-อุปกรณ์ตกแต่ง(ก้านต่อคันเกียร์)

F2910A



Ref No.	Part No.	Description-English ชื่ออะไหล่-อังกฤษ	Description-Thai ชื่ออะไหล่-ไทย	Quantity-EN650			
				'15 BFF	'16 BGF		
99994	99994-0659	SHIFT ROD KIT,L=230MM	ก้านต่อ L=230 มม.	1	1		
99994A	99994-0674	SHIFT ROD KIT,L=180MM	ก้านต่อ L=180 มม.	1	1		



This catalog covers:

'15-'16 EN650 BFF/BGF

Chassis-ตัวถัง

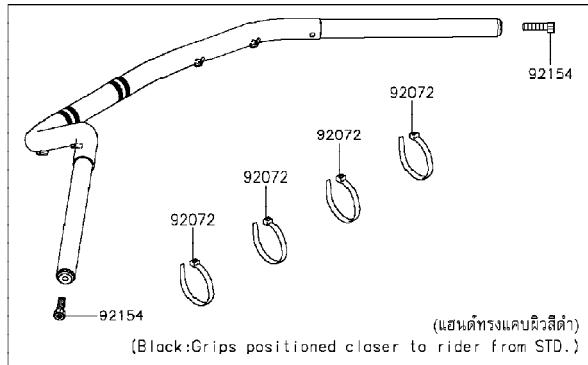
GROUP NO.

68

This page covers:

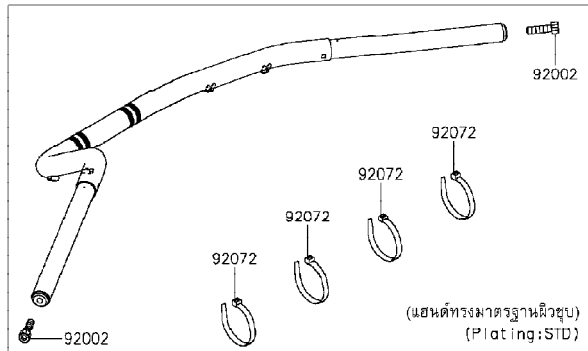
Accessory(Handlebar)-อุปกรณ์ตกแต่ง(แฮนด์บาร์)

FRONT

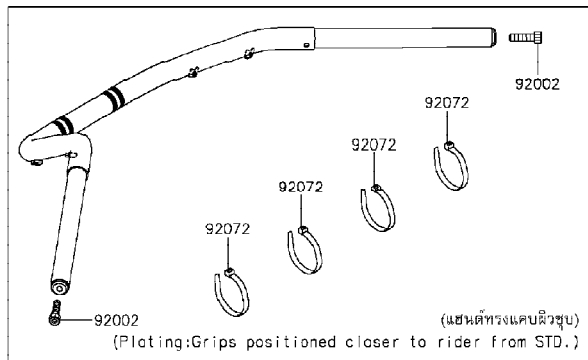


F2S10B

99994



99994A



99994B

Ref No.	Part No. หมายเลขอะไหล่	Description-English ชื่ออะไหล่-อังกฤษ	Description-Thai ชื่ออะไหล่-ไทย	Quantity-EN650			
				'15 BFF	'16 BGF		
92002	92002-1844	BOLT,SOCKET,8X30	โบลท์ 8X30 มม.	2	2		
92072	92072-1293	BAND,L=140	เข็มขัดรัดสายไฟ L=140	4	4		
92154	92154-0440	BOLT,SOCKET,8X30	โบลท์ 8X30 มม.	2	2		
99994	99994-0517	KIT-ACCESSORY,HANDLE	แฮนด์ทรงแคบ-สีดำ(ชุด)	1	1		
99994A	99994-0543	KIT.,HANDLE PLATING,STD	แฮนด์ทรงมาตรฐาน-มืวจูบ(ชุด)	1	1		
99994B	99994-0544	KIT.,HANDLE PLATING,#A	แฮนด์ทรงแคบ-มืวจูบ(ชุด)	1	1		

This catalog covers:

'15-'16 EN650 BFF/BGF

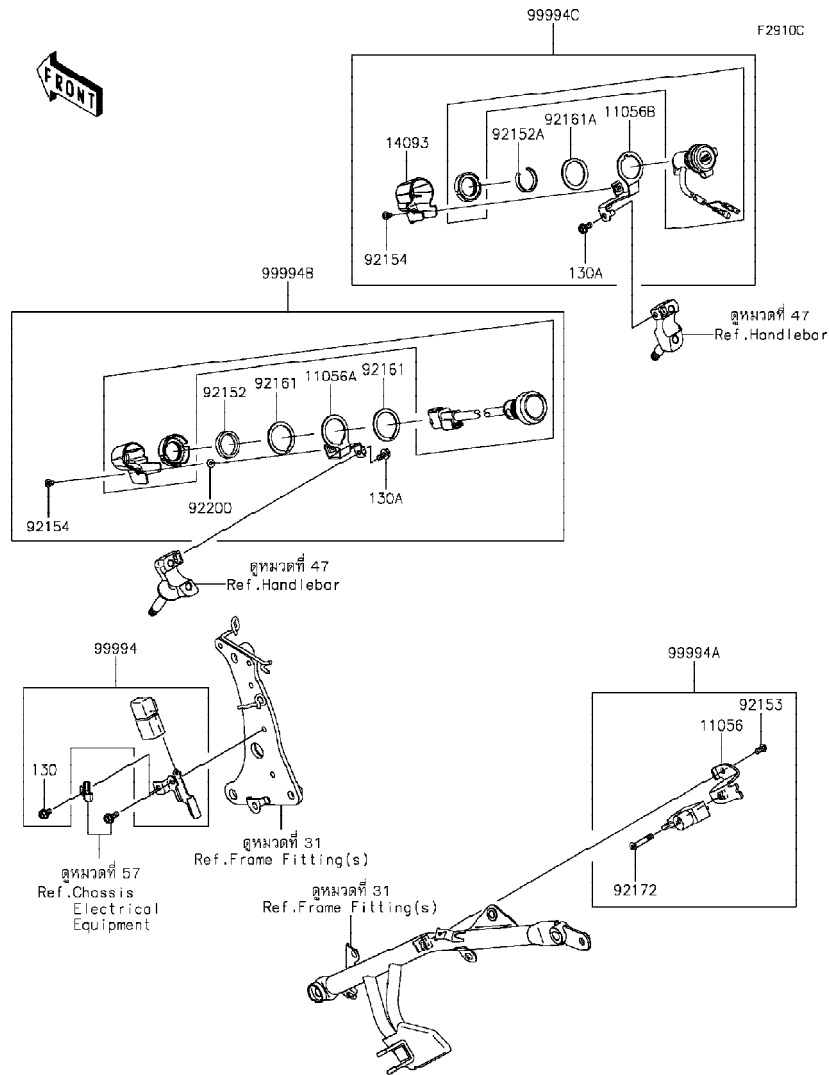
Chassis-ตัวถัง

GROUP NO.

69

This page covers:

Accessory(Helmet Lock etc.)-อุปกรณ์ตกแต่ง(ล๊อคหมวกกันน็อค)



Ref No.	Part No. หมายเลขอะไหล่	Description-English ชื่ออะไหล่-อังกฤษ	Description-Thai ชื่ออะไหล่-ไทย	Quantity-EN650	
				'15 BFF	'16 BGF
11056	11056-7089	BRACKET,HELMET LOCK	ขวยึดที่ล๊อคหมวก	1	1
11056A	11056-7104	BRACKET,GEAR POSITION	ขวยึด	1	1
11056B	11056-7538	BRACKET	ขวยึด	1	1
14093	14093-0212	COVER,SOCKET	ฝาครอบ	1	1
92152	92152-2122	COLLAR	บุชล๊อค	1	1
92152A	92152-2135	COLLAR	บุชล๊อค	1	1
92153	92153-0906	BOLT,6X12	โบลท์ 6X12 มม.	1	1
92154	92154-1292	BOLT,SOCKET,5X10	โบลท์ 5X10 มม.	2	2
92161	92161-1738	DAMPER	ยางรอง	2	2
92161A	92161-1789	DAMPER	ยางรอง	1	1
92172	92172-0835	SCREW,HEXLOBE,6X35	สกรู 6X35 มม.	1	1
92200	92200-1011	WASHER,NYLON,5.2X12X1	แหวนรอง	1	1
99994	99994-0510	KIT-ACCESSORY,RELAY	รีเลย์(ชุด)	1	1
99994A	99994-0538	KIT-ACCESSORY,LOCK-HELMET	ขาล๊อคหมวกกันน็อค(ชุด)	1	1
99994B	99994-0540	KIT-ACCESSORY,GEAR-POSITION	ชุดไฟบอกเกียร์	1	1
99994C	99994-0541	KIT-ACCESSORY,DC SOCKET	ช่องต่อไฟ(ชุด)	1	1
130	130AA0610	BOLT-FLANGED,6X10	โบลท์ 6x10 มม.	1	1
130A	130BB0612	BOLT-FLANGED,6X12	โบลท์ 6X12 มม.	2	2

This catalog covers:

'15-'16 EN650 BFF/BGF

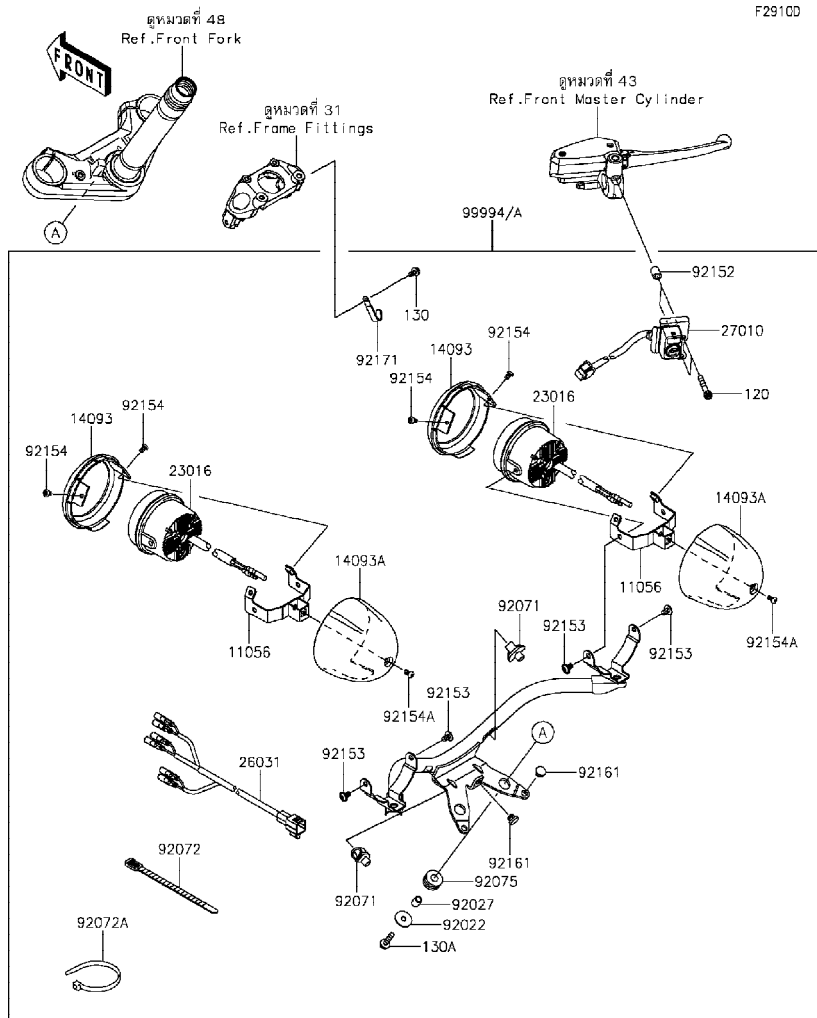
Chassis-ตัวถัง

GROUP NO.

70

This page covers:

Accessory(Fog Lamp)-อุปกรณ์ตกแต่ง(ไฟตัดหมอก)



F2910D

Ref No.	Part No. หมายเลขอะไหล่	Description-English ชื่ออะไหล่-อังกฤษ	Description-Thai ชื่ออะไหล่-ไทย	Quantity-EN650			
				'15 BFF	'16 BGF		
11056	11056-4446	BRACKET,LAMP COVER	ขายึด	2	2		
14093	14093-0162	COVER,RIM	ขอบไฟตัดหมอก	2	2		
14093A	14093-0163	COVER,BODY	เสื้อไฟตัดหมอก	2	2		
23016	23016-0576	LAMP-ASSY,PIAA,LP-530	ไฟตัดหมอก	2	2		
26031	26031-1823	HARNES	สายไฟเมน(ชุด)	1	1		
27010	27010-0761	SWITCH,SUB LAMP	สวิทช์	1	1		
92022	92022-1160	WASHER,7X24X1.6	แหวนรอง	2	2		
92027	92027-162	COLLAR,6.8X10X12	ปลอกทรง	2	2		
92071	92071-0043	GROMMET,SIGNAL LAMP	ลูกยาง	2	2		
92072	92072-1293	BAND,L=140	เข็มขัดรัดสายไฟ L=140	2	2		
92072A	92072-3874	BAND,L=152	สายรัด L=152 มม.	1	1		
92075	92075-1690	DAMPER,10X24X12	ลูกยาง	2	2		
92152	92152-1965	COLLAR,6.3X11X14	ปลอก 6.3X11X14 มม.	2	2		
92153	92153-1527	BOLT,SOCKET,6X10	โบลท์ 6X10 มม.	4	4		
92154	92154-0314	BOLT	โบลท์ 6X16 มม.	4	4		
92154A	92154-1292	BOLT,SOCKET,5X10	โบลท์ 5X10 มม.	2	2		
92161	92161-1084	DAMPER	ลูกยาง	3	3		
92171	92171-1539	CLAMP	ตัวคล้องสาย	1	1		
99994	99994-0511	KIT-ACCESSORY,SUB-LAMP,BLK	ไฟตัดหมอก-สีดำ(ชุด)	1	1		
99994A	99994-0555	KIT-ACCESSORY,SUB-LAMP,PLT	ไฟตัดหมอก-สีวอร์น(ชุด)	1	1		
120	120CB0640	BOLT-SOCKET,6X40	โบลท์ 6X40 มม.	2	2		
130	130AA0510	BOLT-FLANGED,5X10	โบลท์ 5x10 มม.	1	1		
130A	130BB0625	BOLT-FLANGED,6X25	โบลท์ 6X25 มม.	2	2		

This catalog covers:

'15-'16 EN650 BFF/BGF

Chassis-ตัวถัง

GROUP NO.

71

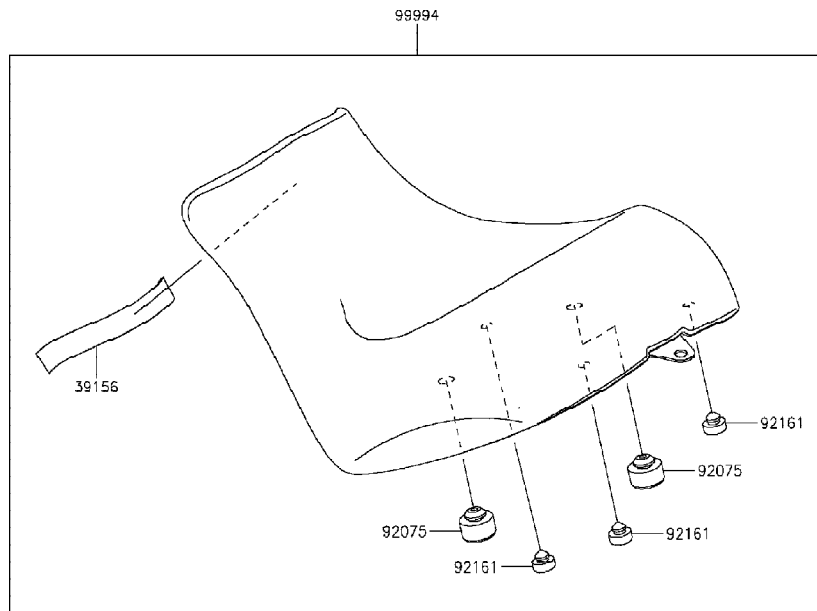
This page covers:

Accessory(Reduced Reach Seat)-อุปกรณ์ตกแต่ง(เบาะนั่ง)

F2910E



Ref No.	Part No.	Description-English ชื่ออะไหล่-อังกฤษ	Description-Thai ชื่ออะไหล่-ไทย	Quantity-EN650			
				'15 BFF	'16 BGF		
39156	39156-1934	PAD,20X100X2	แผ่นรอง 20X100X2 มม.	1	1		
92075	92075-015	DAMPER	ลูกยาง	2	2		
92161	92161-0855	DAMPER,10X20X8	ยางรอง	3	3		
99994	99994-0515	KIT.,REDUCED REACH SEAT	เบาะนั่ง(ชุด)	1	1		



This catalog covers:

'15-'16 EN650 BFF/BGF

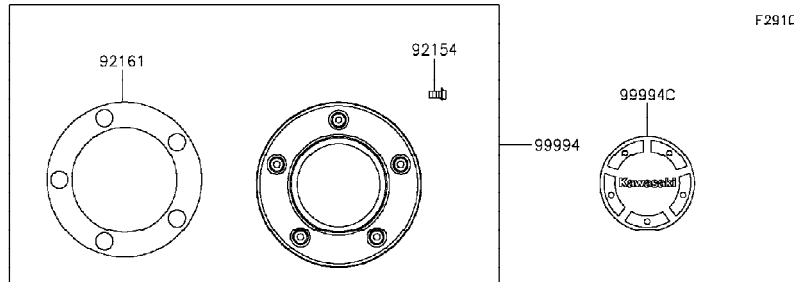
Chassis-ตัวถัง

GROUP NO.

72

This page covers:

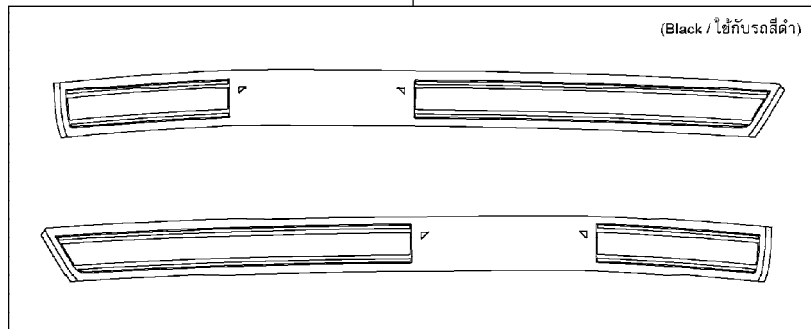
Accessory(Decals)-อุปกรณ์ตกแต่ง(ลายสติ๊กเกอร์)



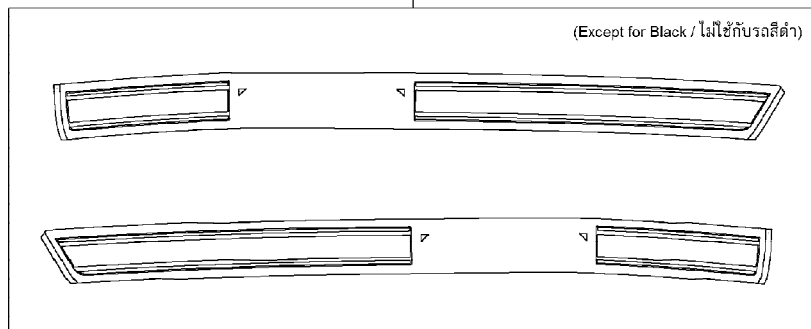
F2910F

Ref No.	Part No. หมายเลขอะไหล่	Description-English ชื่ออะไหล่-อังกฤษ	Description-Thai ชื่ออะไหล่-ไทย	Quantity-EN650			
				'15 BFF	'16 BGF		
92154	92154-1691	BOLT,SOCKET,5X10	โบลท์ 5X10 มม.	5	5		
92161	92161-1767	DAMPER	ยางรอง	1	1		
99994	99994-0580	KIT-ACCESSORY,MARK,PLATING	ตรา(ชุด)	1	1		
99994A	99994-0596	KIT-ACCESSORY,TANK DECAL,BLK	สติ๊กเกอร์ถังน้ำมัน(ชุด)	1	1		
99994B	99994-0597	KIT-ACCESSORY,TANK DECAL	สติ๊กเกอร์ถังน้ำมัน(ชุด)	1	1		
99994C	99994-0600	KIT-ACCESSORY,MARK,KAWASAKI	ตรา KAWASAKI(ชุด)	1	1		

99994A



99994B



This catalog covers:

'15-'16 EN650 BFF/BGF

This page covers:

Numerical Parts Index/สารบัญหมายเลขอะไหล่

Part No.	Group No.	Part No.	Group No.	Part No.	Group No.	Part No.	Group No.	Part No.	Group No.	Part No.	Group No.	Part No.	Group No.
11004-0064	1	11056-4446	70	120CA0616	42	130BA0612	46	13151-1102	16	132BB0612	45	14093-0145	42
11005-0580	3	11056-4456	31	120CA0645	42	130BA0614	23	13159-0008	45	132BB0612	57	14093-0162	70
11008-0844	1	11056-7031	34	120CA0818	23	130BA0614	36	13187-0017	10	132BB0814	34	14093-0163	70
11009-1145	28	11056-7089	69	120CB0512	34	130BA0614	45	13193-0006	25	132BB0822	31	14093-0212	69
11009-1325	48	11056-7104	69	120CB0610	25	130BA0616	31	13227-0023	26	13320-0032	13	14093-0258	16
11010-0842	4	11056-7318	16	120CB0614	34	130BA0616	42	13234-0043	9	14001-0556	14	14093-0339-35Z	65
11012-1084	28	11056-7538	69	120CB0622	43	130BA0616	55	13236-0140	43	14013-1004	14	14093-0339-H8	65
11012-1590	40	11056-7681	55	120CB0625	47	130BA0618	36	13236-0170	13	14014-0018	12	14093-0346-45L	65
11013-0745	4	11060-1103	5	120CB0640	70	130BA0622	27	13236-0755	13	14014-0019	11	14093-0347-45L	65
11053-1739	16	11061-0029	44	120CB0825	45	130BA0622	31	13236-0756	13	14014-0020	11	14093-0348-18T	31
11056-0805	31	11061-0105	2	120CB0825	46	130BA0622	42	13251-0010-KK	8	14026-0092	16	14093-0349-18T	31
11056-3991	21	11061-0107	26	120CB0835	48	130BA0625	45	13262-0819	11	14031-0599	16	14093-0361	2
11056-3997	36	11061-0164	16	13001-0760	3	130BA0814	36	13262-0821	11	14032-0591	16	14093-0362	2
11056-3998	36	11061-0165	16	13002-0007	3	130BA0816	30	13262-0823	11	14041-0581	5	16007-1228	6
11056-4009	50	11061-0166	16	13008-1196	3	130BA0816	35	13262-0826	11	14043-0008	17	16014-0002	18
11056-4012	50	11061-0167	17	13031-0803	8	130BA0820	31	13262-0827	11	14055-0051	14	16065-0128	1
11056-4099	31	11061-0171	3	13042-5002	47	130BA0845	30	13262-0828	11	14073-0799	4	16073-3707	18
11056-4104	45	11061-0373	16	13063-002	13	130BB0612	65	13262-1151	11	14073-0800	4	16082-0742	42
11056-4107	45	11061-0417	17	13070-0779	45	130BB0612	69	13262-1152	11	14091-1673	16	16085-0076	25
11056-4110	65	11061-0926	2	13070-0791	36	130BB0616	57	13262-1153	11	14092-0001	55	16085-0148	25
11056-4117	45	11065-0281	16	13070-0800	57	130BB0625	70	13262-1154	11	14092-0865	51	16097-0008	22
11056-4120	42	11065-0709	2	13087-0046	10	130BB0635	42	13271-0575	14	14092-1033	49	16115-1053	16
11056-4156	56	11065-0864-18T	36	13088-1105	10	130BB0840	34	13271-0577	14	14093-0053	2	16126-0019	4
11056-4167	42	11065-0865-18T	36	13089-0016	10	130BB0845	34	13271-0584	14	14093-0098	28	16126-0705	21
11056-4199	46	11065-0868-18T	31	13089-0017	10	130CA0625	49	13271-0626	12	14093-0103-18T	36	16126-1140	38
11056-4200	46	11065-0872	50	13089-026	10	130CA0820	31	13271-0952	23	14093-0104-18T	36	16130-0552	22
11056-4259	16	112BB0645	47	13095-0559	10	130CA1035	31	13271-1187	14	14093-0105-18T	49	16142-0712	22
11056-4283	57	12004-0706	6	130AA0510	57	130CA1040	31	13272-0573	43	14093-0106	49	16142-0723	26
11056-4284	57	12005-0742	6	130AA0510	70	130CB1240	31	13280-0134	17	14093-0107	49	16154-0037	22
11056-4287	57	12009-1091	6	130AA0610	57	13102-0037	10	13280-0183	12	14093-0113-35Z	65	16154-1115	22
11056-4293	57	12011-1053	6	130AA0610	69	13107-0772	22	13280-0192	12	14093-0113-H8	65	16160-0110	22
11056-4295	57	12021-0708	2	130AA0612	57	13107-1106	25	13280-0224	14	14093-0114-35Z	65	16160-0766	28
11056-4315	57	12032-0017	6	130AA0614	57	13116-0035	10	13280-0306	47	14093-0114-H8	65	16163-0838	18
11056-4358	42	12046-0040	22	130BA0510	46	13127-0082	11	13280-0307	47	14093-0115	31	16164-0012	21
11056-4376	42	12046-0041	7	130BA0510	57	13128-0060	11	13280-0710	25	14093-0116	31	16165-0056	14
11056-4380	65	12048-0038	7	130BA0512	24	13140-0025	12	132BA0510	57	14093-0117-35Z	31	180BB0614	41
11056-4384	65	12053-0051	7	130BA0520	55	13140-0026	12	132BA0620	50	14093-0117-H8	31	21003-0164	23
11056-4385	65	12053-0059	7	130BA0610	31	13141-0584	12	132BA0830	49	14093-0118-35Z	31	21007-0601	23
11056-4435	16	12053-0071	22	130BA0612	21	13144-0024	11	132BB0512	65	14093-0118-H8	31	21007-0623	24
11056-4444	45	12053-0075	7	130BA0612	45	13145-0020	12	132BB0608	42	14093-0128	65	21007-5077	58

This catalog covers:

'15-'16 EN650 BFF/BGF

This page covers:

Numerical Parts Index/สารบัญหมายเลขอะไหล่

Part No.	Group No.	Part No.	Group No.	Part No.	Group No.	Part No.	Group No.	Part No.	Group No.	Part No.	Group No.	Part No.	Group No.
21039-0004	25	26006-1077	57	33001-0625-18R	32	39156-1901	36	43010-0016	45	44026-0196	48	49065-0708	22
21040-0003	25	26006-1078	57	33032-0042	32	39156-1928	55	43015-0606	43	44029-0005	48	49070-0815	5
21066-0720	23	26011-0711	57	33040-1109	32	39156-1929	49	43015-0607	45	44037-0150-18R	48	49078-0065	6
21163-0040	25	26011-0859	25	34003-0141	34	39156-1930	49	43020-1057	45	44039-0146-21	48	49085-0012	27
21171-0033	24	26011-0870	57	34003-0156	34	39156-1934	50	43020-1095	43	44065-0014	48	49091-0001	42
21175-0943	20	26012-0689	57	34024-0127	37	39156-1934	71	43022-1010	43	44065-1115	48	49091-0001	45
21176-0009	20	26031-1764	57	34027-0012	34	39156-1969	65	43026-0009	45	44071-0988-32A	48	49107-0776	5
21176-0048	20	26031-1823	70	34027-0013	34	39156-1970	65	43026-0019	43	44071-0990-32A	48	49107-0777	5
21176-0065	16	27002-0006	57	34028-0338	34	39193-0564	14	43027-0008	43	45014-0472-10	33	49118-0755	7
21176-0111	20	27002-0025	57	34028-0344	34	39193-0565	14	43027-1053	45	46003-0626-18R	47	49118-0756	7
21176-0704	20	27003-0111	57	35004-0341-45L	35	39193-0566	14	43028-0015	43	46012-0350-18R	47	49125-0586	65
21176-0775	20	27005-0595	58	35004-0341-53P	35	39193-0567	14	43028-1065	45	46012-0351-18R	47	49125-0587	65
21176-0781	46	27008-0596	58	35004-0341-53Q	35	39193-0569	14	43034-0049	43	46012-0352-18R	47	51044-0763	19
21176-0804	43	27010-0709	25	35004-0341-667	35	41009-0572	38	43034-0105	46	46019-0060	47	51049-0714	49
220AB0306	27	27010-0722	58	35009-0039	35	41009-0573	38	43044-0077	44	46075-0564	47	51089-5126-45L	49
220AB0525	47	27010-0760	58	35019-0595	36	41009-0659	38	43044-0080	46	46076-0081	47	51089-5127-667	49
220AB0540	47	27010-0761	70	35023-0391-45L	36	41009-0660	38	43048-0008	46	46091-0292	47	51089-5324-53P	49
224AA0512	57	27010-0762	43	35023-0391-53P	36	41068-0059	39	43048-0026	44	46091-0293	47	51089-5327-53Q	49
224AB0408	56	27010-1094	47	35023-0391-53Q	36	41068-0592	40	43056-1055	44	46092-0031	47	52005-0071	16
224AB0614	56	27010-1313	14	35023-0391-667	36	41073-0653-QT	39	43056-1055	46	461DA0600	58	53003-0387-MA	50
225AB0412	45	27016-5387	58	35023-0407	36	41073-0654-QT	40	43057-1001	44	461DB0600	25	53003-0388-MA	50
23007-0191	54	27048-5053	58	35034-0593	36	41075-0007	38	43057-1001	46	480J1300	13	53044-0556	57
23008-0158	54	28011-0620	51	36001-0615-45L	53	41075-0008	38	43058-1100	44	480J2900	11	53044-0584	36
23016-0557	55	28012-1077	58	36001-0615-667	53	41075-0009	38	43058-1100	46	482EA7000	34	53044-1185	27
23016-0576	70	290Q0606	14	36001-0615-739	53	41080-0626-11H	44	43078-0040	45	49002-1116	1	53066-0446-12Y	50
23025-0342	55	31059-0010	30	36014-0566	53	41080-0628-11H	46	43078-0579	28	49006-0058	46	53066-0502-MA	50
23026-0015	55	31059-0011	30	39007-0385-21	33	410AA0800	31	43080-0153-DJ	44	49006-1088	44	54011-0590	52
23037-0117	56	31064-0649	31	39007-0386-21	33	410AA1000	36	43080-0156-DJ	46	49006-1242	44	54012-0613	52
23037-0118	56	31064-0650-18R	31	39061-0714	27	410AB0600	47	43082-0152	44	49006-1242	46	54012-0614	52
23037-0314	56	31064-0651-18R	31	39062-0670	28	42033-0570	40	43082-0155	46	49016-0622	27	55020-0872	48
23037-0315	56	318BA0800	32	39062-0671	28	42034-1143	23	43094-0556	47	49016-0627	54	55020-0985	32
23048-0018	56	32036-0349	31	39062-0672	28	42036-0050	46	43095-0838	42	49016-1044	43	55020-1833	57
23051-0042	56	32036-0350	31	39076-0023	25	42036-0706	32	43095-0840	45	49016-1147	45	55020-1834	57
23051-0043	56	32054-0075	31	39111-0332	13	42036-0707	32	43095-0841	45	49033-0011	18	55020-1855	5
23062-0822	31	32054-0076	31	39111-0339	33	42036-0718	33	43095-0859	45	49034-0561	17	55020-1880	34
25023-0102	51	32085-0770	34	39156-1641	41	42036-1251	40	43095-0914	42	49040-0738	19	55020-1881	36
25031-0549	51	32155-0029	22	39156-1829	36	42036-1344	33	44005-0101-32A	48	49047-0029	12	55020-1882	55
26006-0001	57	32155-0891	14	39156-1833	49	42041-0087	40	44006-0101-32A	48	49047-0030	12	55020-1885	42
26006-0020	57	32160-0734-18R	29	39156-1869	55	42045-018	40	44013-0270	48	49054-0001	28	550AA2015	37
26006-1006	25	32190-0560	30	39156-1893	49	43001-0733	41	44023-0133	48	49063-1055	26	550AA2015	45

This catalog covers:

'15-'16 EN650 BFF/BGF

This page covers:

Numerical Parts Index/สารบัญหมายเลขอะไหล่

Part No.	Group No.	Part No.	Group No.	Part No.	Group No.	Part No.	Group No.	Part No.	Group No.	Part No.	Group No.	Part No.	Group No.
550AA4040	40	670B2012	33	92015-1528	43	92037-1173	57	92049-0138	32	92066-0715	14	92092-1018-SP	34
551A0408	26	670B2020	16	92015-1555	10	92037-147	21	92049-0140	40	92066-0767	17	92093-0610	4
551A0814	14	670D1505	14	92015-1724	32	92039-0068	18	92049-1223	33	92066-0782	4	92093-0611	4
554DB0800	47	670D1508	14	92022-077	26	92039-0088	5	92049-1287	40	92066-0817	48	92093-1030	49
555A0408	8	670D1509	14	92022-1088	47	92039-0709	36	92049-1331	44	92069-0024	56	92093-1272	44
56001-0310	47	670D1510	14	92022-1093	36	92042-007	1	92049-1349	6	92069-0050	54	92093-1472	48
56001-0311	47	670D2014	14	92022-1160	70	92042-014	22	92049-1449	46	92069-0076	56	92104-0004	59
56007-0129	59	671B2540	16	92022-1298	48	92043-0137	46	92049-1450	46	92069-1016	54	92104-1064	59
56008-0036	59	671B2560	40	92022-1392	41	92043-0182	45	92049-1475	16	92069-1016	55	92104-2068	59
56019-120	59	92001-1602	5	92022-1401	3	92043-0820	46	92049-1501	14	92070-0014	24	92110-0064	59
56030-0884	57	92001-1860	45	92022-1496	13	92043-0824	44	92049-1519	16	92071-0013	31	92110-0065	59
56030-0885	57	92002-1143	1	92022-1827	13	92043-1037	14	92055-0006	14	92071-0024	25	92110-0558	59
56030-0886	57	92002-1322	43	92022-1827	22	92043-1263	16	92055-0016	20	92071-0043	70	92110-0564	59
56030-0887	57	92002-1323	43	92022-1868	10	92043-1339	34	92055-0082	26	92071-1115	27	92110-0565	59
56030-0888	57	92002-1582	58	92022-1977	31	92043-1358	34	92055-0083	26	92071-1270	5	92110-0566	59
56033-0842	60	92002-1844	68	92022-228	49	92043-1567	1	92055-0160	28	92072-0012	18	92110-0567	59
56033-0910	60	92003-208	7	92022-237	42	92043-1567	3	92055-0195	2	92072-0056	31	92110-0577	59
56053-0869	60	92004-0024	14	92025-1455	11	92043-4009	2	92055-0196	11	92072-0135	21	92110-0587	59
56053-1000	60	92004-0025	1	92026-0715	11	92045-0017	32	92055-0728	19	92072-0768	57	92111-0008	59
56054-1412	62	92004-0048	40	92026-0716	10	92045-0042	11	92055-0741	45	92072-1293	47	92112-0007	59
56054-1412	64	92005-0713	14	92026-087	25	92045-1122	12	92055-086	7	92072-1293	68	92139-0107	11
56054-1586	61	92005-0730	18	92026-1217	13	92045-1224	11	92055-1011	16	92072-1293	70	92139-0108	11
56054-1724	61	92009-1134	47	92027-1450	31	92045-1235	10	92055-1155	26	92072-1414	57	92139-0114	8
56054-1726	62	92009-1360	16	92027-162	56	92045-1384	29	92055-1276	25	92072-1414	58	92139-0115	8
56054-1832	16	92009-1375	11	92027-162	70	92046-0017	14	92055-1321	48	92072-3874	56	92139-0116	8
56054-1856	63	92009-1375	12	92027-1780	49	92046-0034	16	92055-1354	22	92072-3874	70	92139-0117	9
56054-1857	64	92009-1391	51	92028-1449	11	92046-1148	14	92055-1370	25	92075-015	49	92139-0118	9
56054-1858	63	92009-1677	41	92028-1903	8	92046-1148	16	92055-1381	25	92075-015	50	92139-0119	9
56071-0023	60	92009-1860	18	92028-1904	8	92046-1185	11	92055-1600	1	92075-015	71	92139-0710	10
56071-0161	60	92009-1984	20	92028-1905	8	92046-1202	32	92055-1622	18	92075-1634	28	92139-0713	11
59026-0040	24	92015-077	13	92033-0079	45	92046-1272	33	92057-0098	22	92075-1634	65	92143-1331	36
59256-0009	26	92015-1094	36	92033-015	11	92046-1273	33	92057-0618	7	92075-1690	27	92143-1379	47
59465-1872	60	92015-1188	30	92033-1036	48	92049-0073	48	92057-0675	40	92075-1690	49	92143-1498	13
59502-0600	27	92015-1191	47	92033-1037	11	92049-0093	13	92058-0021	40	92075-1690	65	92143-1727	32
600A0500	11	92015-1197	47	92033-1041	32	92049-0115	26	92062-1086	14	92075-1690	70	92143-1962	65
601B6004UU	39	92015-1311	8	92033-1043	40	92049-0130	39	92066-0002	1	92075-1880	50	92144-1126	34
601B6204UU	40	92015-1367	21	92033-1166	34	92049-0131	29	92066-0003	14	92075-209	31	92144-1141	58
601B6205UU	40	92015-1443	13	92033-1186	45	92049-0132	32	92066-0061	14	92075-261	21	92144-1467	47
610A0408	12	92015-1444	13	92033-1247	1	92049-0133	33	92066-0071	29	92081-1033	10	92144-1628	13
610A0408	16	92015-1476	25	92036-008	3	92049-0137	29	92066-0131	16	92081-1737	45	92144-1818	37

This catalog covers:

'15-'16 EN650 BFF/BGF

This page covers:

Numerical Parts Index/สารบัญหมายเลขอะไหล่

Part No.	Group No.	Part No.	Group No.	Part No.	Group No.	Part No.	Group No.	Part No.	Group No.	Part No.	Group No.	Part No.	Group No.
92145-0066	10	92152-1942	51	92154-0116	3	92154-0964	16	92154-1776	2	92161-1374	4	92171-1539	70
92145-0304	13	92152-1952	34	92154-0117	7	92154-0966	15	92154-1777	26	92161-1428	4	92171-1819	43
92145-0493	46	92152-1953	34	92154-0187	24	92154-0967	15	92154-1778	28	92161-1431	57	92171-1819	45
92145-0703	13	92152-1965	70	92154-0188	22	92154-1050	57	92154-1779	16	92161-1443	57	92171-1973	49
92145-1158	41	92152-1988	5	92154-0235	13	92154-1069	26	92154-1780	16	92161-1472	36	92171-1992	28
92145-1632	44	92152-2105	42	92154-0264	33	92154-1292	69	92154-1785	16	92161-1475	5	92172-0064	18
92150-1301	15	92152-2106	65	92154-0296	48	92154-1292	70	92154-1788	36	92161-1494	49	92172-0183	47
92150-1433	23	92152-2122	69	92154-0314	70	92154-1429	27	92154-1805	50	92161-1523	34	92172-0209	12
92150-1690	47	92152-2135	69	92154-0402	56	92154-1470	31	92154-1811	48	92161-1659	47	92172-0238	57
92151-1149	32	92152-2153	48	92154-0440	47	92154-1470	49	92154-1812	23	92161-1666	36	92172-0262	55
92151-1152	1	92153-0327	43	92154-0440	68	92154-1470	65	92160-1141	42	92161-1679	49	92172-0320	43
92151-1305	16	92153-0327	46	92154-0504	14	92154-1471	31	92160-1161	33	92161-1680	56	92172-0343	55
92151-1357	48	92153-0339	1	92154-0504	25	92154-1471	35	92160-1167	51	92161-1682	36	92172-0343	56
92151-1389	14	92153-0474	29	92154-0716	30	92154-1471	49	92160-1423	5	92161-1683	36	92172-0427	55
92151-1389	17	92153-0530	14	92154-0725	7	92154-1471	65	92160-1613	31	92161-1685	50	92172-0742	57
92151-1461	15	92153-0713	31	92154-0726	14	92154-1484	36	92160-1613	49	92161-1685	53	92172-0821	65
92151-1462	15	92153-0793	2	92154-0727	16	92154-1506	14	92160-1613	51	92161-1693	36	92172-0835	69
92151-1463	15	92153-0816	65	92154-0728	16	92154-1511	53	92160-1613	53	92161-1694	55	92172-0891	4
92151-1703	36	92153-0906	69	92154-0730	31	92154-1512	65	92160-1613	65	92161-1702	34	92173-0059	14
92152-0302	40	92153-0957	8	92154-0732	42	92154-1532	65	92161-0203	57	92161-1738	69	92173-0082	26
92152-0748	40	92153-0958	12	92154-0732	45	92154-1539	37	92161-0232	34	92161-1744	49	92173-0239	1
92152-0751	40	92153-0959	15	92154-0774	5	92154-1547	65	92161-0267	14	92161-1760	36	92173-0288	18
92152-0811	33	92153-0960	15	92154-0783	22	92154-1576	27	92161-0301	27	92161-1761	36	92173-0720	4
92152-0910	27	92153-0962	14	92154-0786	13	92154-1577	28	92161-0309	4	92161-1764	53	92173-0725	16
92152-0910	49	92153-0963	14	92154-0811	22	92154-1620	31	92161-0342	40	92161-1765	2	92173-0833	49
92152-0946	39	92153-0972	1	92154-0812	12	92154-1678	5	92161-0347	42	92161-1766	2	92173-0868	49
92152-0958	39	92153-1011	3	92154-0812	22	92154-1678	16	92161-0664	16	92161-1767	16	92173-0889	57
92152-0963	30	92153-1295	19	92154-0813	14	92154-1691	2	92161-0673	20	92161-1767	72	92173-0978	57
92152-0972	11	92153-1321	1	92154-0819	16	92154-1691	16	92161-0776	55	92161-1789	69	92173-1022	46
92152-0974	7	92153-1414	23	92154-0819	17	92154-1691	72	92161-0792	49	92170-1017	4	92173-1022	57
92152-0977	50	92153-1449	15	92154-0836	33	92154-1706	44	92161-0855	31	92170-1091	45	92173-1044	4
92152-0996	42	92153-1450	15	92154-0837	32	92154-1730	13	92161-0855	36	92170-1114	18	92173-1062	57
92152-1075	13	92153-1527	70	92154-0840	30	92154-1769	36	92161-0855	50	92171-0261	28	92173-1334	57
92152-1535	58	92153-1616	49	92154-0844	44	92154-1771	16	92161-0855	71	92171-0316	45	92173-1336	57
92152-1592	55	92153-1783	25	92154-0844	46	92154-1772	16	92161-0943	34	92171-0337	28	92173-1337	55
92152-1602	5	92153-1826	46	92154-0856	5	92154-1773	16	92161-0944	34	92171-0652	57	92173-1368	26
92152-1602	16	92153-1872	44	92154-0951	34	92154-1773	26	92161-0951	20	92171-0813	2	92173-1394	57
92152-1883	13	92154-0079	10	92154-0951	36	92154-1774	16	92161-1084	70	92171-0817	52	92173-1429	57
92152-1897	30	92154-0107	58	92154-0951	45	92154-1774	26	92161-1367	65	92171-1053	14	92180-1014	6
92152-1914	37	92154-0116	1	92154-0962	51	92154-1775	2	92161-1369	55	92171-1415	57	92180-1016	6

Kawasaki