

Kawasaki

KLE650 FFF/FGF



สมุดภาพอะไหล่
PARTS CATALOG

Kawasaki

KLE650 FFF/FGF

สมุดภาพอะไหล่ รถจักรยานยนต์คาวาซากิ

This catalog covers:

'15~'16 KLE650 FFF/FGF

GROUP NO.

A

This page covers:

Color Combination Parts List-ชิ้นส่วนอะไหล่สี



สีเขียว / Candy Lime Green Type 3 (51P)



สีดำ / Metallic Spark Black (660)

ปี & รหัสประจำรุ่น / Year & Model '15 KLE650FFF

สี / Color สีเขียว / Candy Lime Green Type 3 (51P)

สีดำ / Metallic Spark Black (660)

หมายเลขเฟรม / Frame No. Range เริ่มต้นจาก / From JKALE650EFDA01509 ~ JKALE650EFDA06997

หมายเลขเครื่อง / Engine No. Range เริ่มต้นจาก / From ER650AEAJ6433 ~ ER650AEAM5715

ชื่ออะไหล่(ไทย) Description(Thai)	ชื่ออะไหล่(อังกฤษ) Description(English)	หมวดที่ Group No.	หมายเลขอะไหล่ / Part No.	
			รหัสสีเขียว C.L. Green Type 3 (51P)	รหัสสีดำ M.S. Black (660)
ฝาปิดใช้คัพหน้า-ข้างขวา	CAP,RH	49	11065-0866-11G	11065-0866-10B
ฝาปิดใช้คัพหน้า-ข้างซ้าย	CAP,LH	49	11065-0867-11G	11065-0867-10B
บังโคลนหน้า	FENDER-FRONT	35	35004-0340-660	35004-0340-660
ฝาครอบท้ายเบาะ-ข้างซ้าย	COVER-TAIL,LH	55	36041-0001-51P	36041-0001-660
ฝาครอบท้ายเบาะ-ข้างขวา	COVER-TAIL,RH	55	36041-0002-51P	36041-0002-660
ใช้คัพหน้า-ข้างขวา	DAMPER-ASSY,FORK,RH	49	44071-0986-48M	44071-0986-50S
ใช้คัพหน้า-ข้างซ้าย	DAMPER-ASSY,FORK,LH	49	44071-0987-48M	44071-0987-50S
ใช้คัพหลัง	SHOCKABSORBER	33	45014-0467-10	45014-0467-VM
ฝาครอบท่อไอเสีย-ข้างซ้าย	COVER-EXHAUST PIPE,LH	5	49107-0081-6Z	49107-0081-6Z
ฝาครอบท่อไอเสีย-ข้างขวา	COVER-EXHAUST PIPE,RH	5	49107-0082-6Z	49107-0082-6Z
ถังน้ำมัน	TANK-COMP-FUEL	50	51001-0812-51P	51001-0812-660
แฟ้ริงบน	COWLING,UPP	67	55028-0514-51P	55028-0514-660
แฟ้ริง-ข้างซ้าย	COWLING,SIDE,LH	67	55028-0515-660	55028-0515-45L
แฟ้ริง-ข้างขวา	COWLING,SIDE,RH	67	55028-0516-660	55028-0516-45L
แฟ้ริงถังน้ำมัน-ข้างซ้าย	COWLING,TANK SIDE,LH	67	55028-0563-51P	55028-0563-45L
แฟ้ริงถังน้ำมัน-ข้างขวา	COWLING,TANK SIDE,RH	67	55028-0564-51P	55028-0564-45L

This catalog covers:

'15~'16 KLE650 FFF/FGF

GROUP NO.

B

This page covers:

Color Combination Parts List-ชิ้นส่วนอะไหล่สี

ปี & รหัสประจำรุ่น / Year & Model '16 KLE650FGF

สี / Color

สีส้ม / Candy Matte Orange (53P)

สีเทา / Metallic Matte Carbon Gray (51B)



สีส้ม / Candy Matte Orange (53P)

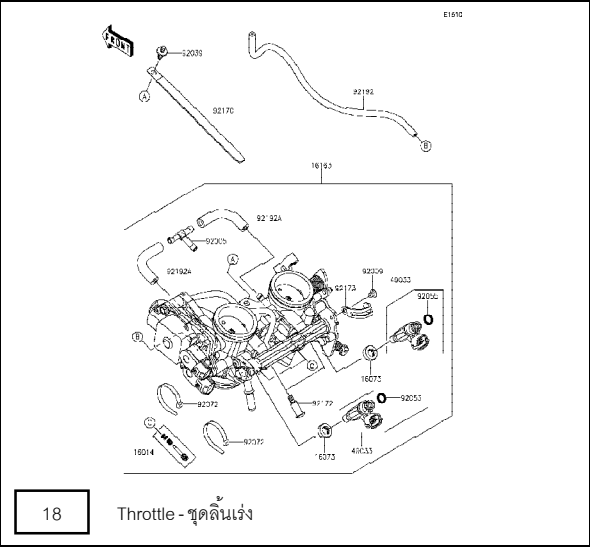
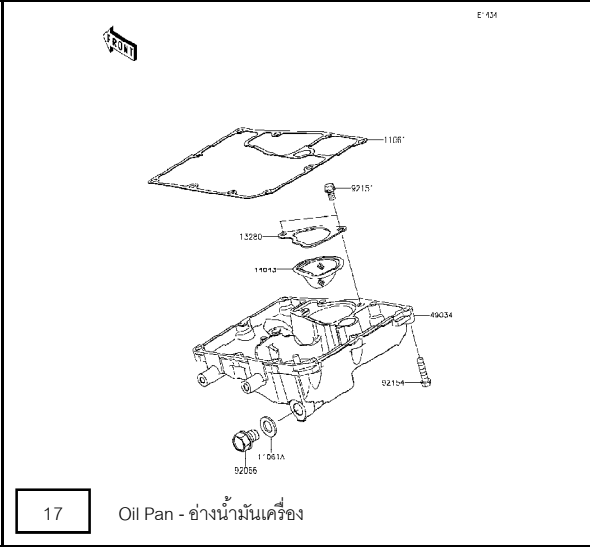
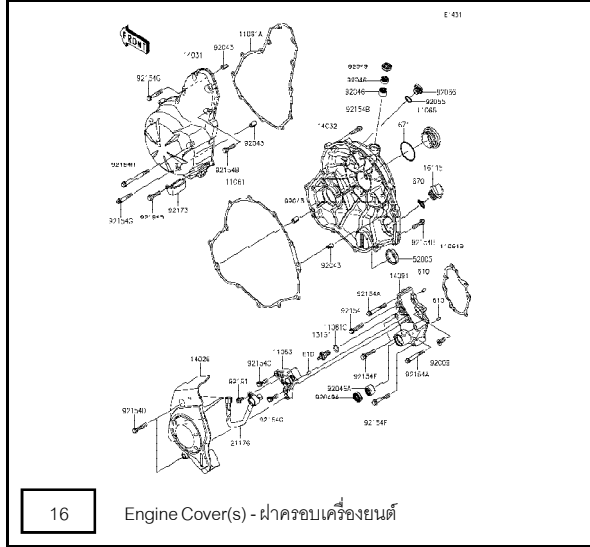
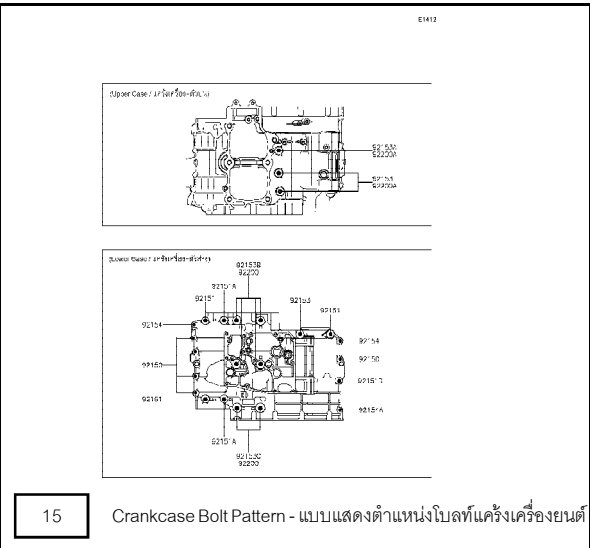
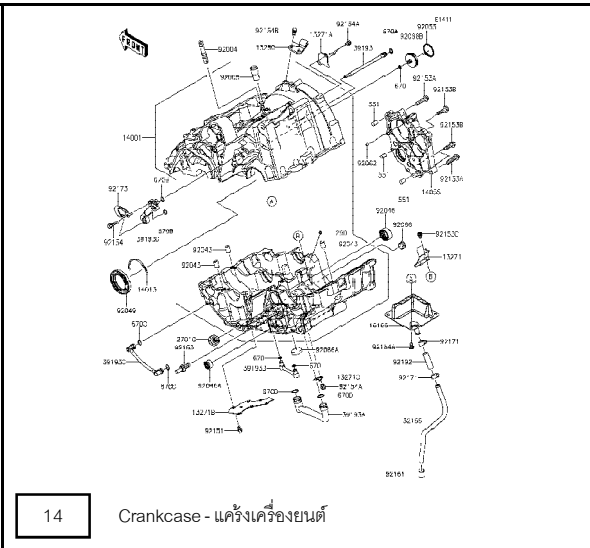
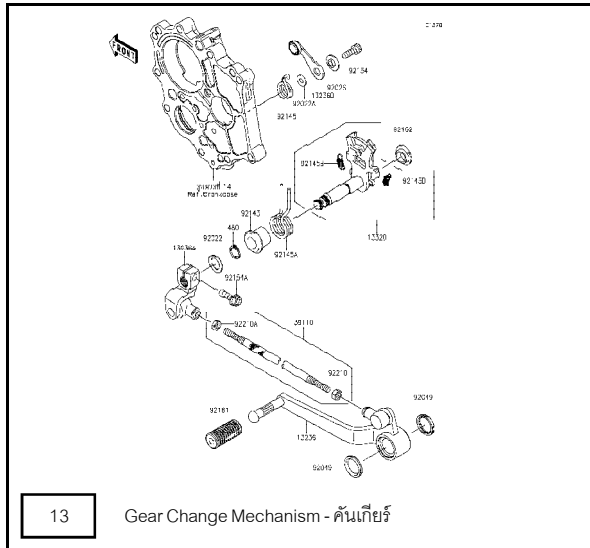


สีเทา / Metallic Matte Carbon Gray (51B)

หมายเลขเฟรม / Frame No. Range เริ่มต้นจาก / From JKALE650EFDA07612 ~

หมายเลขเครื่อง / Engine No. Range เริ่มต้นจาก / From ER650AEAM9264 ~

ชื่ออะไหล่(ไทย) Description(Thai)	ชื่ออะไหล่(อังกฤษ) Description(English)	หมวดที่ Group No.	หมายเลขอะไหล่ / Part No.	
			รถสีส้ม C.M Orange (53P)	รถสีเทา M.M.C. Gray (51B)
ฝาปิดใช้คอปหน้า-ข้างขวา	CAP,RH	49	11065-0866-11G	11065-0866-50Y
ฝาปิดใช้คอปหน้า-ข้างซ้าย	CAP,LH	49	11065-0867-11G	11065-0867-50Y
บังโคลนหน้า	FENDER-FRONT	35	35004-0340-53P	35004-0340-51B
ฝาครอบท้ายเบาะ-ข้างซ้าย	COVER-TAIL,LH	55	36041-0025-53P	36041-0025-51B
ฝาครอบท้ายเบาะ-ข้างขวา	COVER-TAIL,RH	55	36041-0002-53P	36041-0002-51B
ใช้คอปหน้า-ข้างขวา	DAMPER-ASSY,FORK,RH	49	44071-0986-48M	44071-0986-56K
ใช้คอปหน้า-ข้างซ้าย	DAMPER-ASSY,FORK,LH	49	44071-0987-48M	44071-0987-56K
ใช้คอปหลัง	SHOCKABSORBER	33	45014-0467-10	45014-0467-46Y
ฝาครอบท่อไอเสีย-ข้างซ้าย	COVER-EXHAUST PIPE,LH	5	49107-0081-6Z	49107-0081-6Z
ฝาครอบท่อไอเสีย-ข้างขวา	COVER-EXHAUST PIPE,RH	5	49107-0082-6Z	49107-0082-6Z
ถังน้ำมัน	TANK-COMP-FUEL	50	51001-0812-660	51001-0812-660
แฟ้ริงบน	COWLING,UPP	67	55028-0514-53P	55028-0514-51B
แฟ้ริง-ข้างซ้าย	COWLING,SIDE,LH	67	55028-0515-53P	55028-0515-51B
แฟ้ริง-ข้างขวา	COWLING,SIDE,RH	67	55028-0516-53P	55028-0516-51B
แฟ้ริงถังน้ำมัน-ข้างซ้าย	COWLING,TANK SIDE,LH	67	55028-0563-53P	55028-0563-51B
แฟ้ริงถังน้ำมัน-ข้างขวา	COWLING,TANK SIDE,RH	67	55028-0564-53P	55028-0564-51B



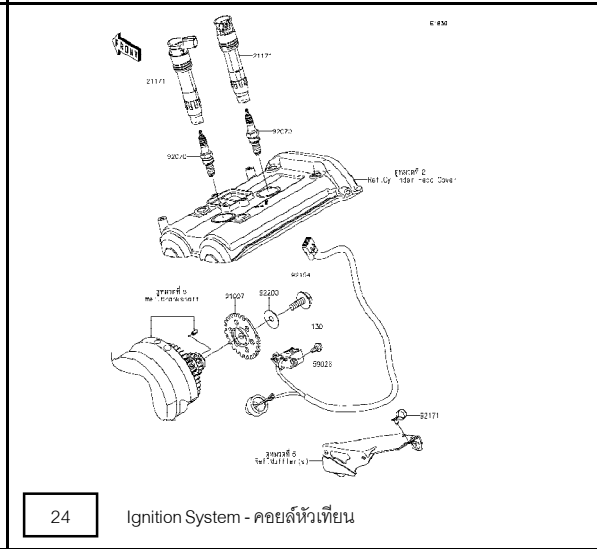
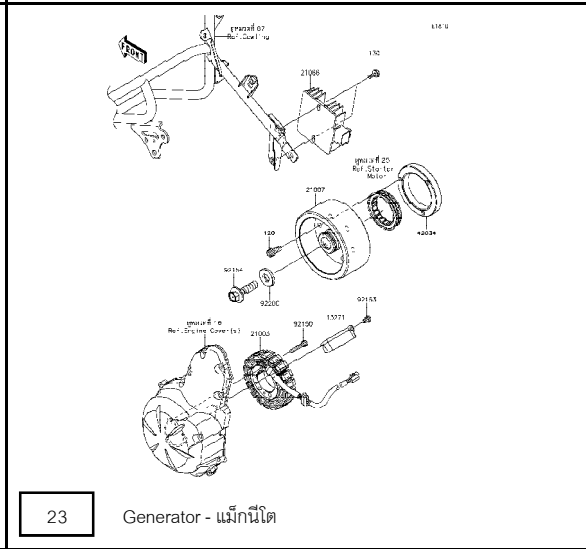
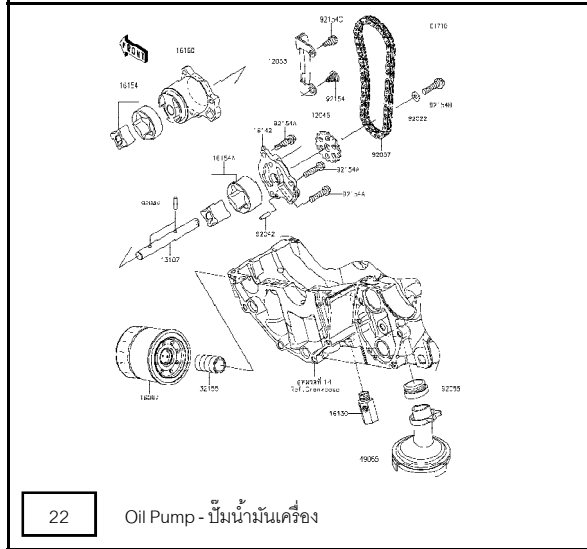
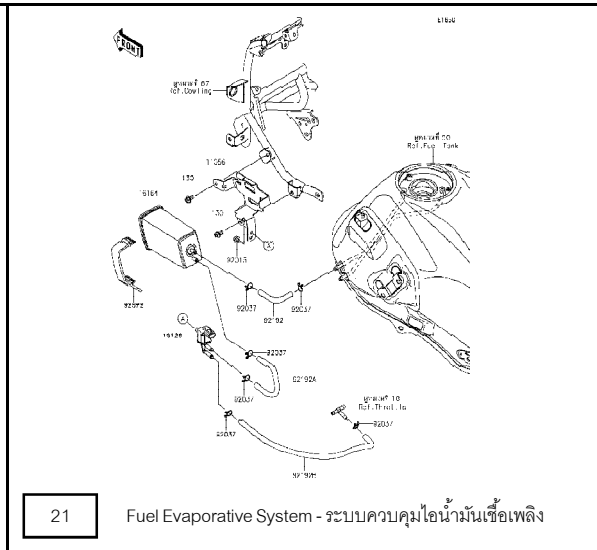
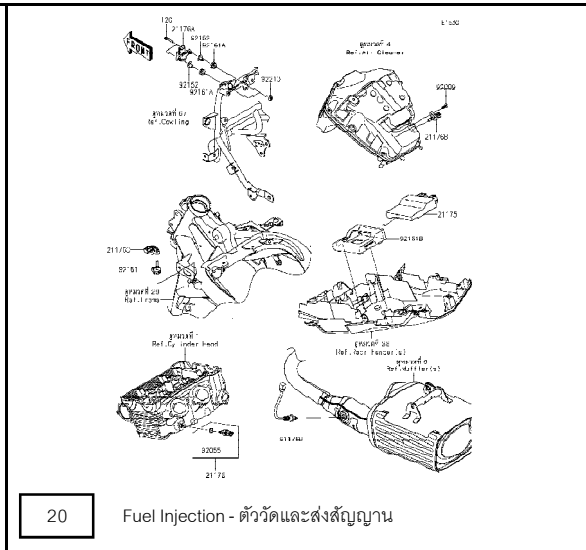
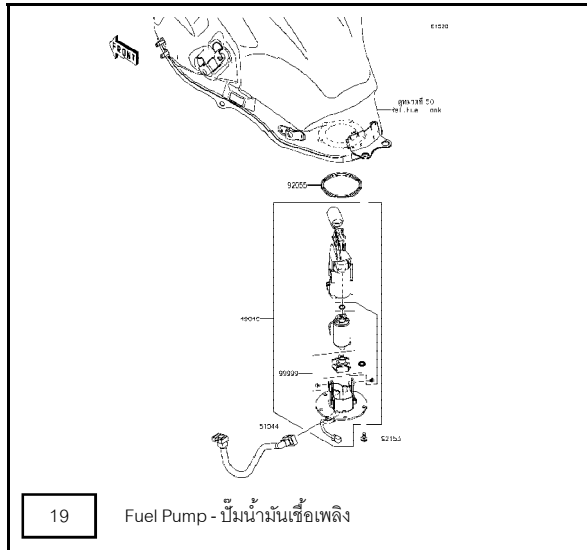
This catalog covers:

'15-'16 KLE650 FFF/FGF

Engine/เครื่องยนต์

This page covers:

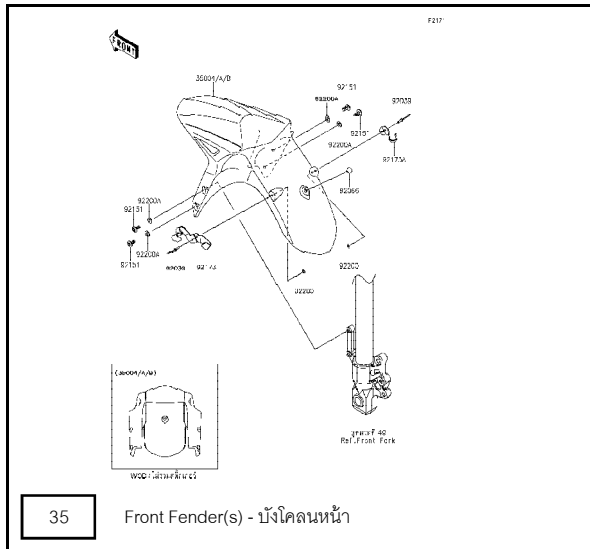
Pictorial Index/สารบัญรูปภาพ



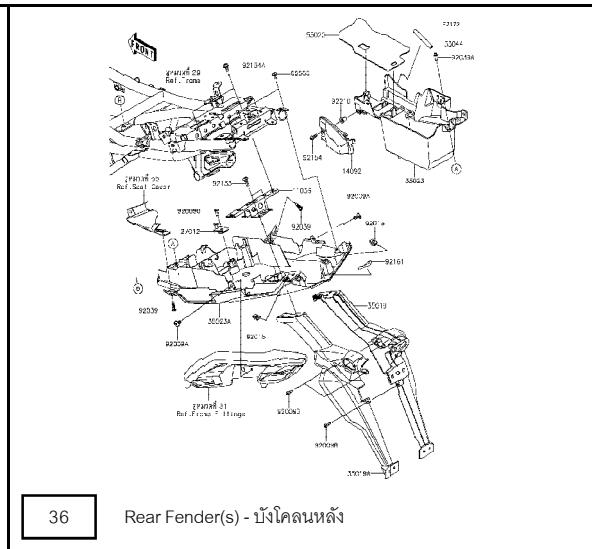
This catalog covers:
 '15-'16 KLE650 FFF/FGF

Chassis/ตัวถัง

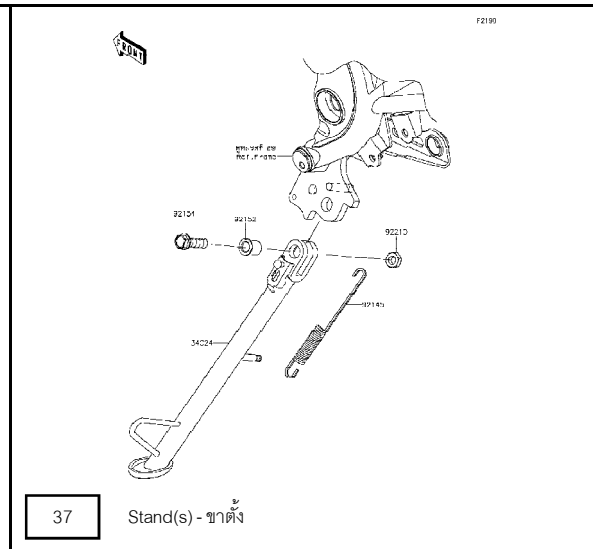
This page covers:
 Pictorial Index/ตามรูปภาพ



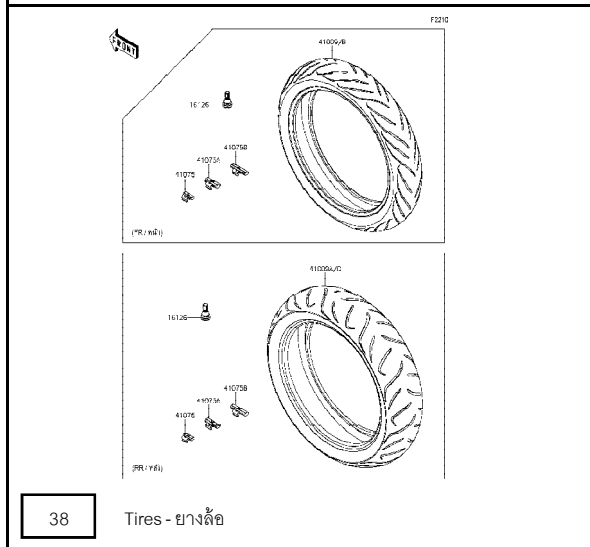
35 Front Fender(s) - บังโคลนหน้า



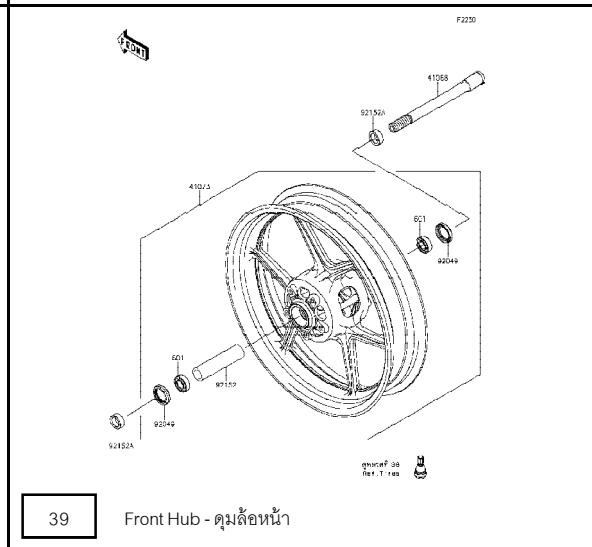
36 Rear Fender(s) - บังโคลนหลัง



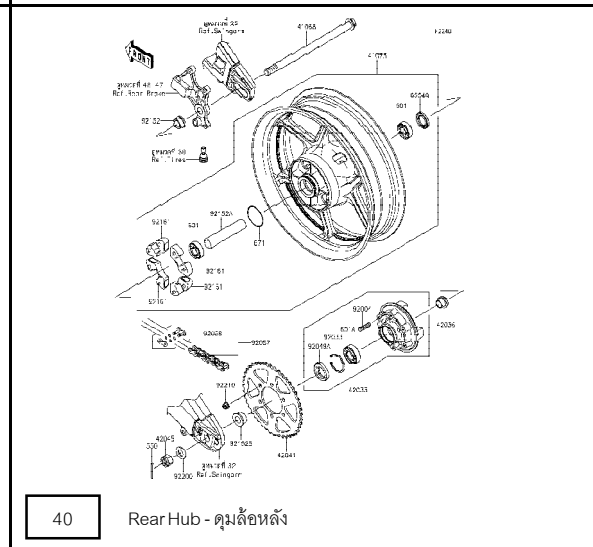
37 Stand(s) - ขาตั้ง

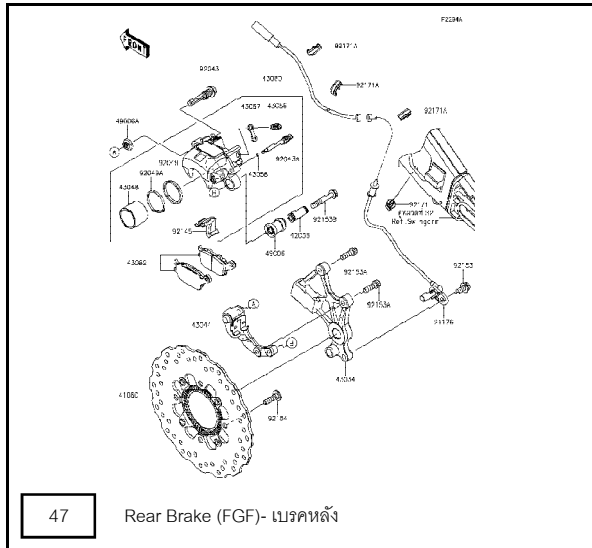


38 Tires - ยางล้อ

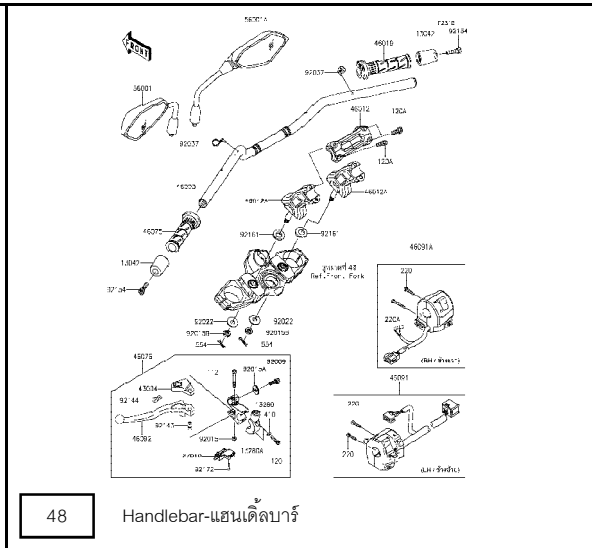


39 Front Hub - ดุมล้อหน้า

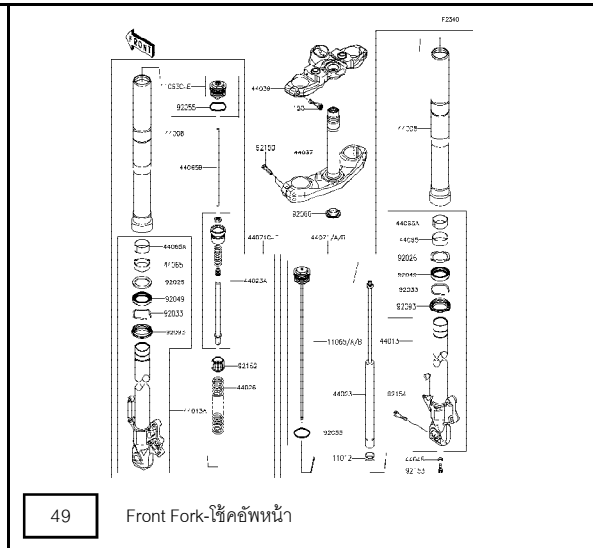




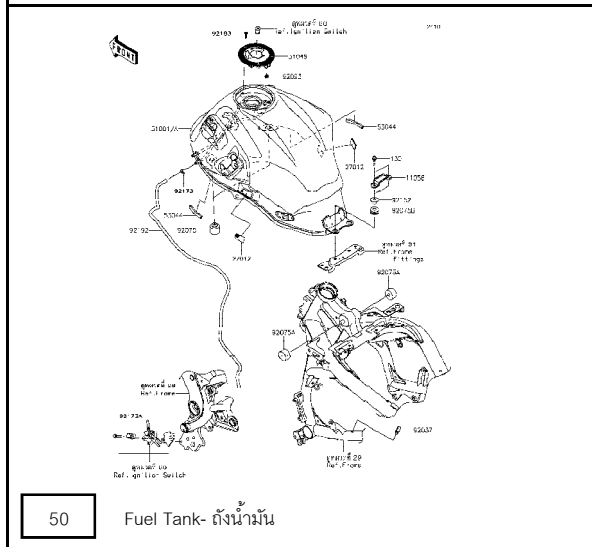
47 Rear Brake (FGF)- เบรคหลัง



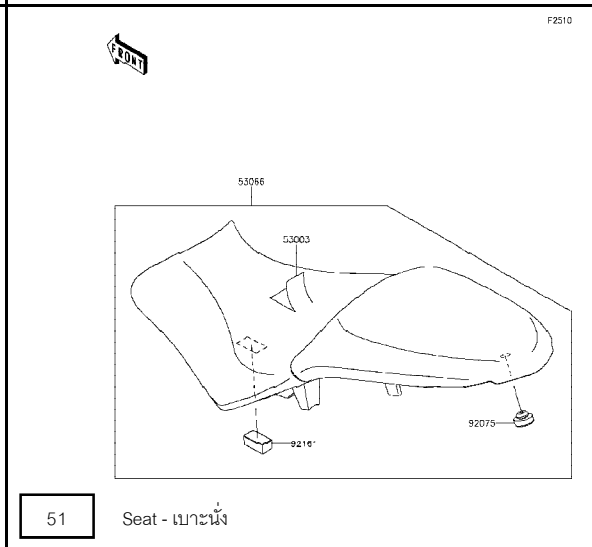
48 Handlebar-แฮนด์บาร์



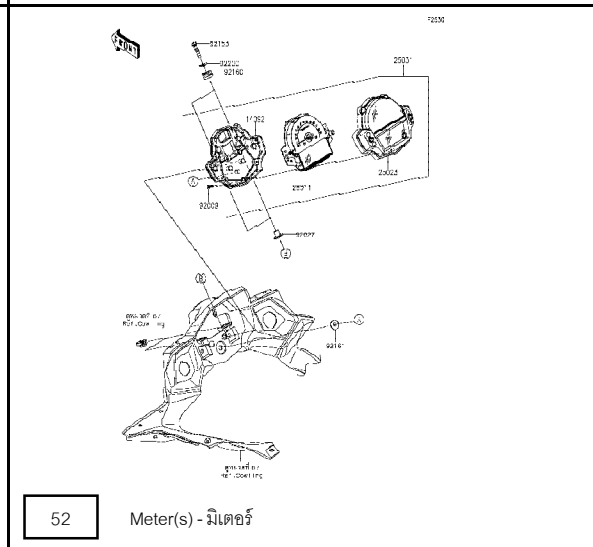
49 Front Fork-ใช้คัพหน้า



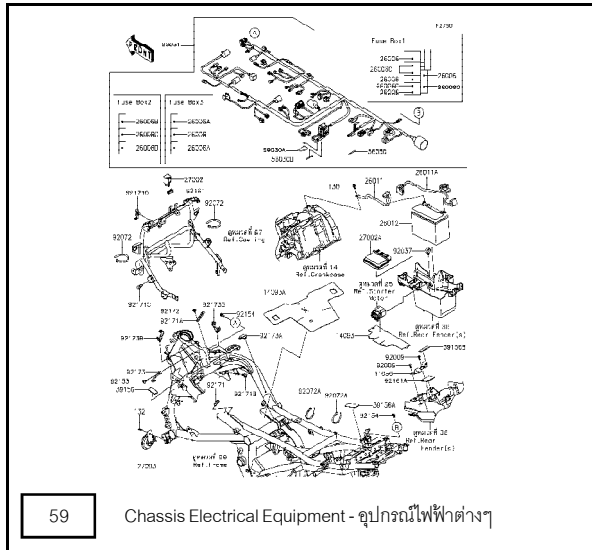
50 Fuel Tank- ถังน้ำมัน



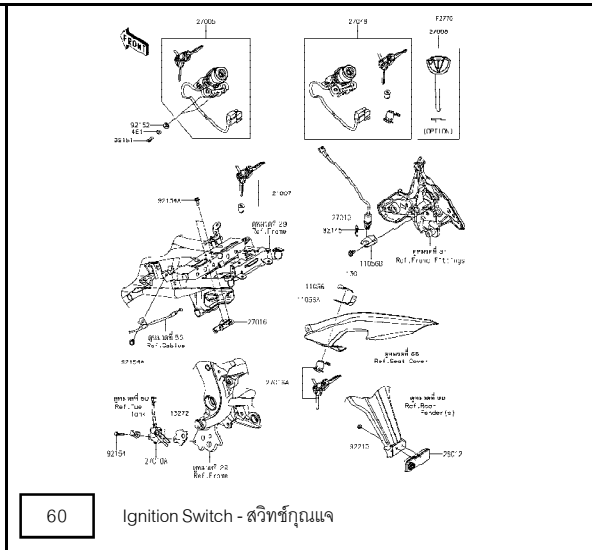
51 Seat- เบาะนั่ง



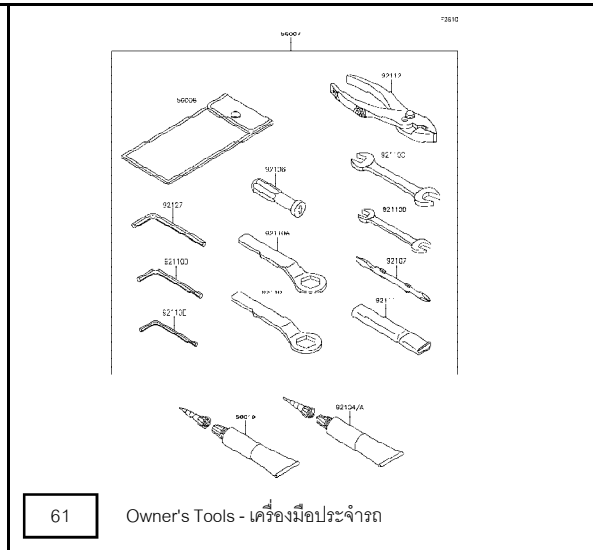
52 Meter(s)- มิเตอร์



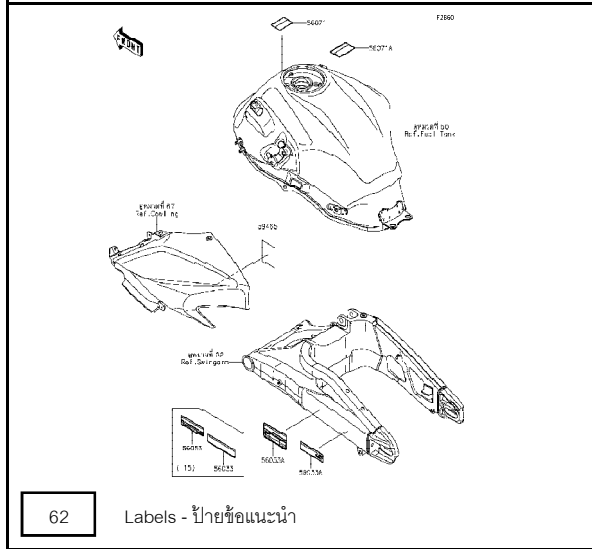
59 Chassis Electrical Equipment - อุปกรณ์ไฟฟ้าต่างๆ



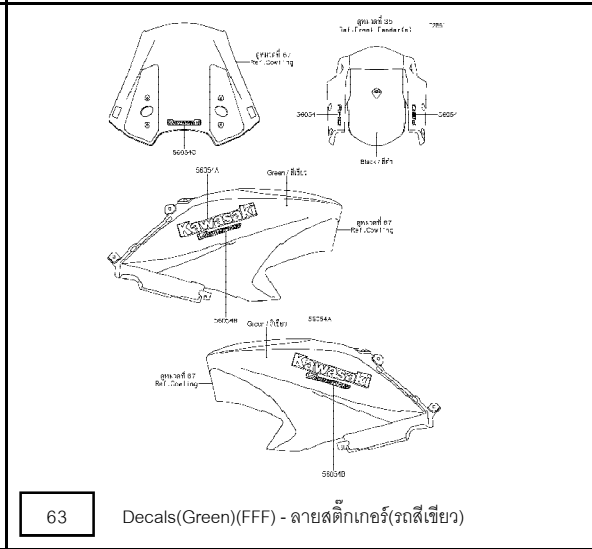
60 Ignition Switch - สวิตช์กุญแจ



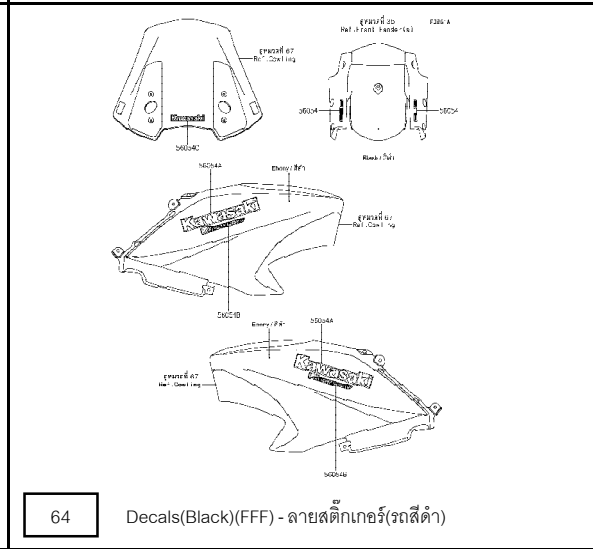
61 Owner's Tools - เครื่องมือประจำรถ



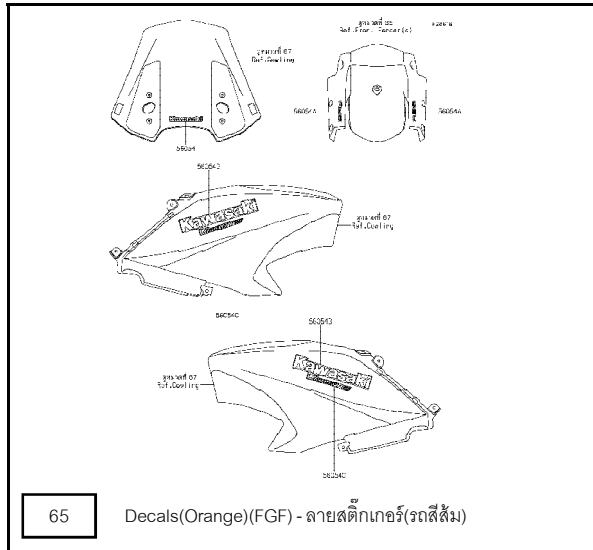
62 Labels - ป้ายชื่อแนะนำ



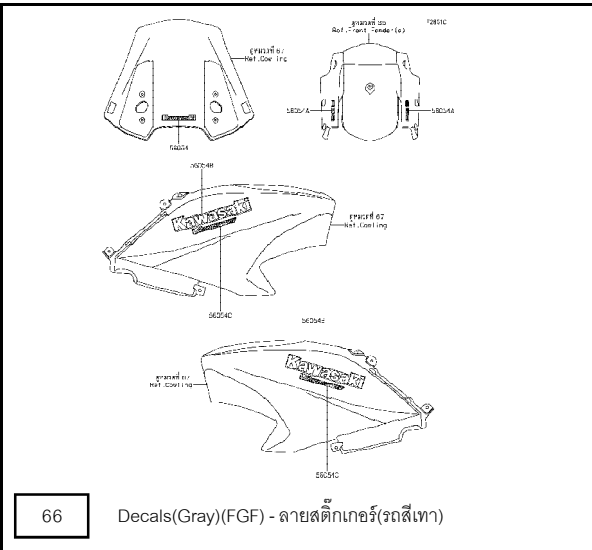
63 Decals(Green)(FFF) - ลายสติ๊กเกอร์(รถสีเขียว)



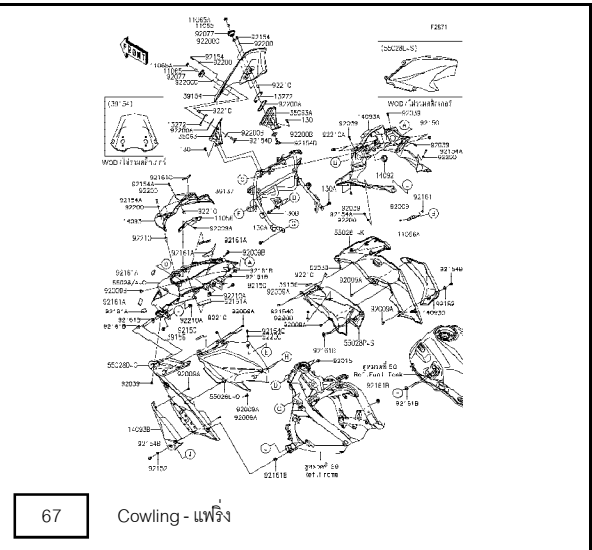
64 Decals(Black)(FFF) - ลายสติ๊กเกอร์(รถสีดำ)



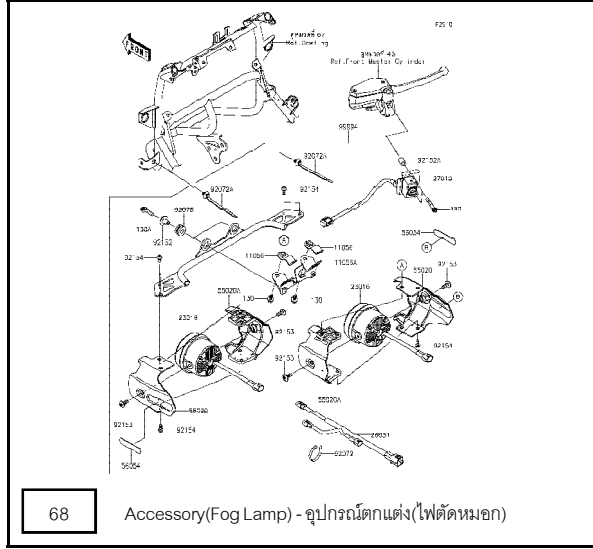
65 Decals(Orange)(FGF) - ฉายสติกเกอร์(รถสีส้ม)



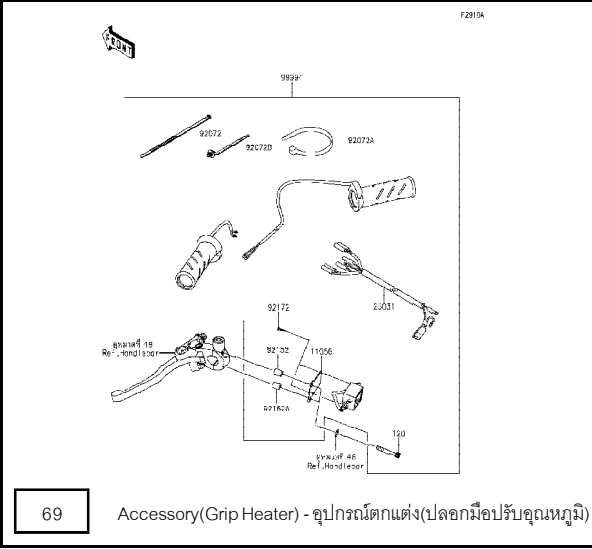
66 Decals(Gray)(FGF) - ฉายสติกเกอร์(รถสีเทา)



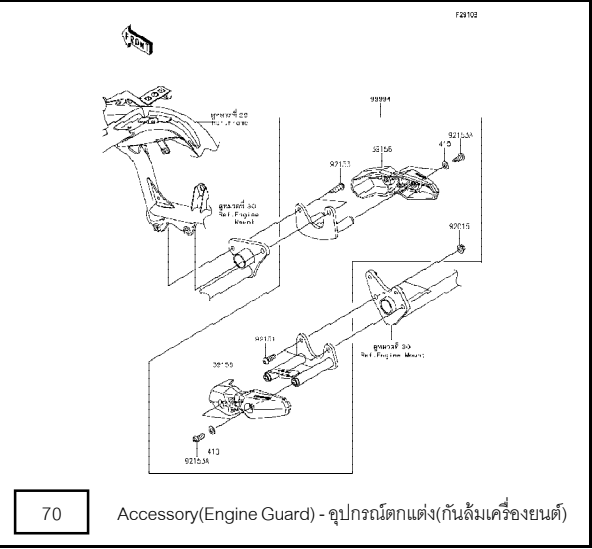
67 Cowling - แฟริ่ง



68 Accessory(Fog Lamp) - อุปกรณ์ตกแต่ง(ไฟตัดหมอก)



69 Accessory(Grip Heater) - อุปกรณ์ตกแต่ง(ปลดกมือปรับอุณหภูมิ)



70 Accessory(Engine Guard) - อุปกรณ์ตกแต่ง(กันล้มเครื่องยนต์)

71 Accessory(U-Lock Bracket) - อุปกรณ์ติดตั้ง(ขายึด U-Lock)

72 Accessory(DC Output etc.) - อุปกรณ์ติดตั้ง(ช่องต่ออุปกรณ์ไฟฟ้า)

73 Accessory(Bag Fitting Kit) - อุปกรณ์ติดตั้ง(ชุดติดตั้งกระเป๋า)

74 Accessory(Decal) - อุปกรณ์ติดตั้ง(ลายสติ๊กเกอร์)

This catalog covers:

'15-'16 KLE650 FFF/FGF

Engine-เครื่องยนต์

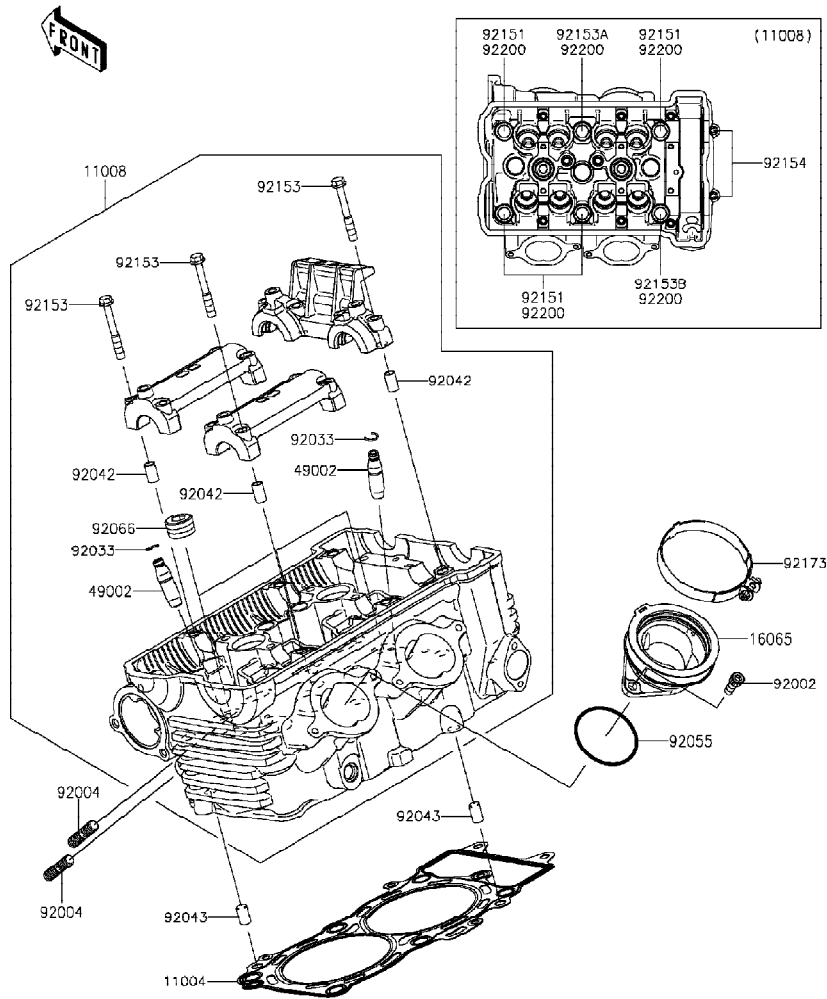
GROUP NO.

1

This page covers:

Cylinder Head-ฝาสูบ

E1111



Ref No.	Part No.	Description-English	Description-Thai	Quantity-KLE650			
				'15 FFF	'16 FGF		
11004	11004-0064	GASKET-HEAD	ปะเก็นฝาสูบ	1	1		
11008	11008-0716	HEAD-COMP-CYLINDER	ฝาสูบ	1	1		
16065	16065-0024	HOLDER, THROTTLE BODY	หน้าแปลนชุดลิ้นปีกผีเสื้อ	2	2		
49002	49002-1116	GUIDE-VALVE	ปลอกวาล์ว	8	8		
92002	92002-1143	BOLT, 6X16	โบลท์ 6X16 มม.	4	4		
92004	92004-0025	STUD, 8X22	หลักยึดท่อไอเสีย 8X22 มม.	4	4		
92033	92033-1247	RING-SNAP	คลิปล็อค	8	8		
92042	92042-007	PIN, DOWEL, 6.3X8X14	สลักกานูช	6	6		
92043	92043-1567	PIN, 8X14	สลัก 8X14 มม.	2	2		
92055	92055-1600	RING-O, 47X1.9	โอริง 47X1.9 มม.	2	2		
92066	92066-0002	PLUG, PT1/2X12.5	น็อต	3	3		
92151	92151-1152	BOLT, 10X158	โบลท์ 10X158 มม.	4	4		
92153	92153-0339	BOLT, 6X45	โบลท์ 6x45 มม.	12	12		
92153A	92153-0972	BOLT, FLANGED-SMALL, 10X176	โบลท์ 10X176 มม.	1	1		
92153B	92153-1321	BOLT, FLANGED-SMALL, 10X80	โบลท์ 10X80 มม.	1	1		
92154	92154-0116	BOLT, SOCKET, 6X30	โบลท์ 6X30 มม.	2	2		
92173	92173-0239	CLAMP	เข็มขัดรัด	2	2		
92200	92200-0363	WASHER, 10.5X19X2.3	แหวนรอง 10.5X19X2.3 มม.	6	6		

This catalog covers:

'15-'16 KLE650 FFF/FGF

Engine-เครื่องยนต์

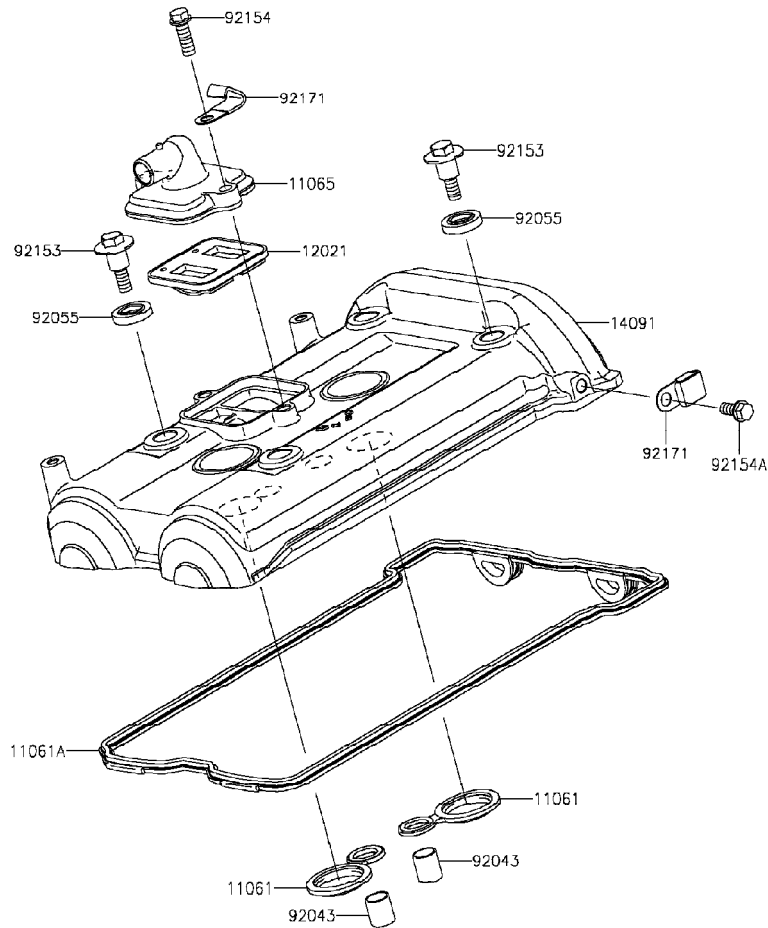
GROUP NO.

2

This page covers:

Cylinder Head Cover-ฝาครอบฝาสูบ

FRONT



E1112

Ref No.	Part No.	Description-English ชื่ออะไหล่-อังกฤษ	Description-Thai ชื่ออะไหล่-ไทย	Quantity-KLE650			
				'15	'16		
				FFF	FGF		
11061	11061-0105	GASKET,SPARK PLUG HOLE	ปะเก็น	2	2		
11061A	11061-0170	GASKET,HEAD COVER	ปะเก็นฝาครอบฝาสูบ	1	1		
11065	11065-0709	CAP	ฝาปิด	1	1		
12021	12021-0708	VALVE-ASSY-REED	ชุดรีดวาล์ว	1	1		
14091	14091-1702	COVER,HEAD	ฝาครอบฝาสูบ	1	1		
92043	92043-4009	PIN,10.1X12X14	สลัก 10.1X12X14 มม.	2	2		
92055	92055-0195	RING-O,HEAD COVER BOLT	โอริง	4	4		
92153	92153-0793	BOLT,HEAD COVER	โบลท์	4	4		
92154	92154-1775	BOLT,FLANGED,6X18	โบลท์ 6X18 มม.	2	2		
92154A	92154-1776	BOLT,FLANGED,6X12	โบลท์ 6X12 มม.	1	1		
92171	92171-0813	CLAMP	ตัวคล้อง	2	2		

This catalog covers:

'15-'16 KLE650 FFF/FGF

Engine-เครื่องยนต์

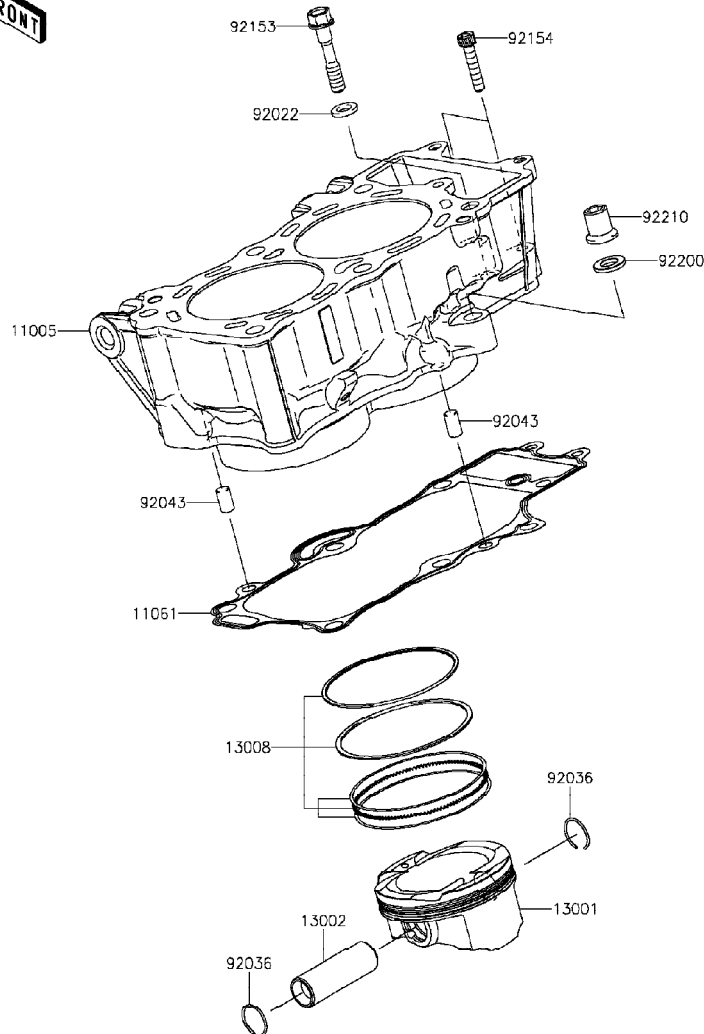
GROUP NO.

3

This page covers:

Cylinder/Piston(s)-เสื้อสูบ/ลูกสูบ

E1120



Ref No.	Part No.	Description-English ชื่ออะไหล่-อังกฤษ	Description-Thai ชื่ออะไหล่-ไทย	Quantity-KLE650			
				'15 FFF	'16 FGF		
11005	11005-0580	CYLINDER-ENGINE	เสื้อสูบ	1	1		
11061	11061-0171	GASKET,CYLINDER BASE	ปะเก็นเสื้อสูบ	1	1		
13001	13001-0760	PISTON-ENGINE	ลูกสูบ	2	2		
13002	13002-0007	PIN-PISTON	สลักลูกสูบ	2	2		
13008	13008-1196	RING-SET-PISTON	แหวนลูกสูบ	2	2		
92022	92022-1401	WASHER,9X15.5X2	แหวนรอง	1	1		
92036	92036-008	RING-SNAP,PISTON PIN	คลิปปลีคสลักลูกสูบ	4	4		
92043	92043-1567	PIN,8X14	สลัก 8X14 มม.	2	2		
92153	92153-1011	BOLT,8X43	bolt 8X43 มม.	1	1		
92154	92154-0116	BOLT,SOCKET,6X30	bolt 6X30 มม.	2	2		
92200	92200-0363	WASHER,10.5X19X2.3	แหวนรอง 10.5X19X2.3 มม.	1	1		
92210	92210-0223	NUT	น็อต	1	1		

This catalog covers:

'15-'16 KLE650 FFF/FGF

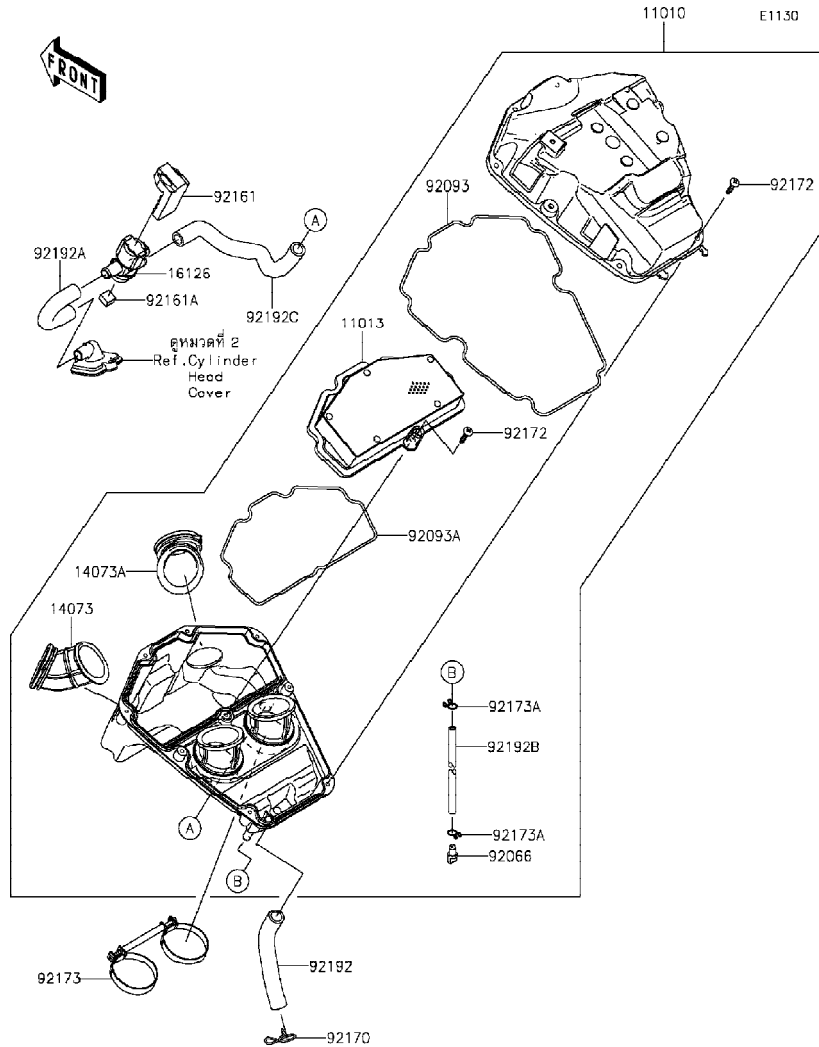
Engine-เครื่องยนต์

GROUP NO.

4

This page covers:

Air Cleaner-หม้อกรองอากาศ



Ref No.	Part No.	Description-English ชื่ออะไหล่-อังกฤษ	Description-Thai ชื่ออะไหล่-ไทย	Quantity-KLE650			
				'15	'16		
				FFF	FGF		
11010	11010-0841	FILTER-ASSY-AIR	หม้อกรองอากาศ(ชุด)	1	1		
11013	11013-0745	ELEMENT-AIR FILTER	ไส้กรองอากาศ	1	1		
14073	14073-0799	DUCT,INTAKE,LH	ท่อยางต่อหม้อกรองอากาศ-ข้างซ้าย	1	1		
14073A	14073-0800	DUCT,INTAKE,RH	ท่อยางต่อหม้อกรองอากาศ-ข้างขวา	1	1		
16126	16126-0019	VALVE,AIR SWITING	วาล์วอากาศ	1	1		
92066	92066-0782	PLUG,DRAIN	ฝาปิดท่อระบาย	1	1		
92093	92093-0610	SEAL	ซีล	1	1		
92093A	92093-0611	SEAL,ELEMENT	ซีลหม้อกรองอากาศ	1	1		
92161	92161-0309	DAMPER	ยางลึศควาล์วอากาศ	1	1		
92161A	92161-1374	DAMPER	ยางลึศควาล์วอากาศ	1	1		
92170	92170-1017	CLAMP	เข็มขัดรัดท่อยาง	1	1		
92172	92172-0891	SCREW,5X25	สกรู 5X25 มม.	9	9		
92173	92173-0720	CLAMP	เข็มขัดรัด	1	1		
92173A	92173-1044	CLAMP,10MM	เข็มขัดรัด	2	2		
92192	92192-0958	TUBE,BREATHER	ท่อหายใจ	1	1		
92192A	92192-0960	TUBE,ASV-HEAD	ท่อยางฝาสูบ	1	1		
92192B	92192-1380	TUBE,DRAIN,L=245	ท่อระบาย L=245มม.	1	1		
92192C	92192-1381	TUBE,ASV-A/C	ท่อยาง	1	1		

This catalog covers:

'15-'16 KLE650 FFF/FGF

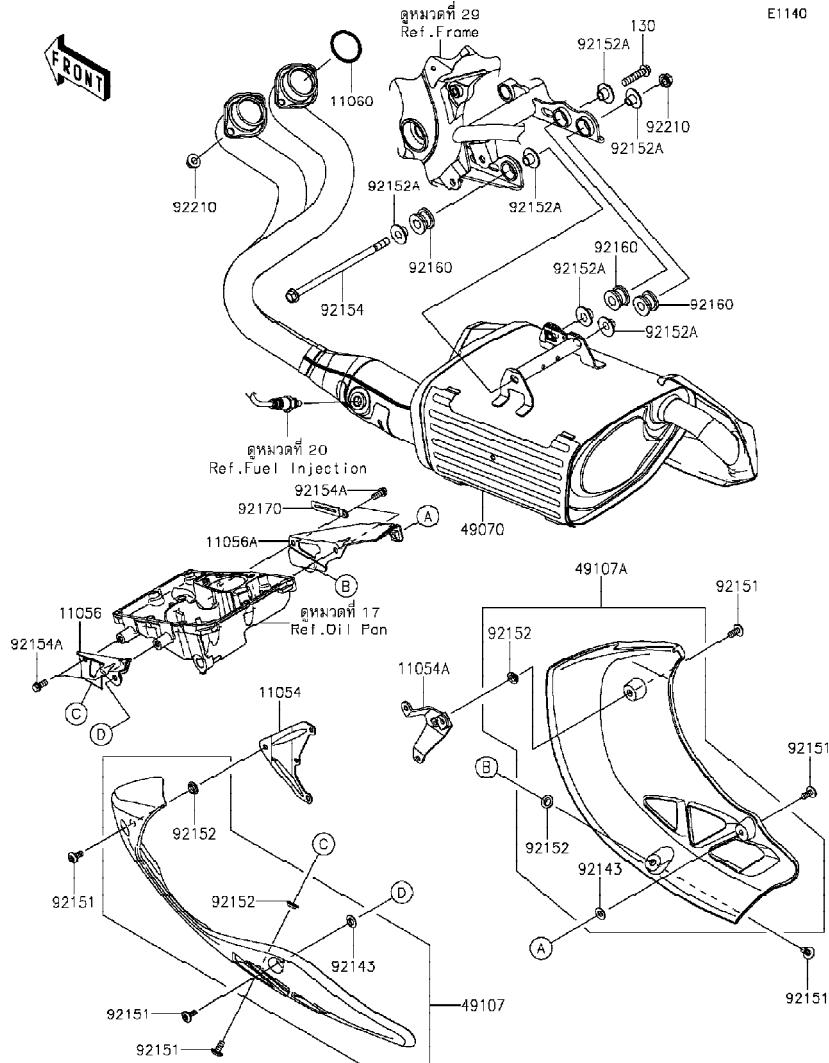
Engine-เครื่องยนต์

GROUP NO.

5

This page covers:

Muffler(s)-ท่อไอเสีย



E1140

Ref No.	Part No. หมายเลขอะไหล่	Description-English ชื่ออะไหล่-อังกฤษ	Description-Thai ชื่ออะไหล่-ไทย	Quantity-KLE650			
				'15	'16		
				FFF	FGF		
11054	11054-0420	BRACKET,EX.COVER,UPP,LH	ขวยึดฝาครอบท่อไอเสียด้านบน-ข้างซ้าย	1	1		
11054A	11054-0421	BRACKET,EX.COVER,UPP,RH	ขวยึดฝาครอบท่อไอเสียด้านบน-ข้างขวา	1	1		
11056	11056-3927	BRACKET,EX.COVER,LWR,LH	ขวยึดฝาครอบท่อไอเสียตัวล่าง-ข้างซ้าย	1	1		
11056A	11056-4298	BRACKET,EX.COVER,LWR,RH	ขวยึดฝาครอบท่อไอเสียตัวล่าง-ข้างขวา	1	1		
11060	11060-1103	GASKET,EXHAUST PIPE HOLDER	ปะเก็นปากท่อไอเสีย	2	2		
49070	49070-0782	MUFFLER-COMP	ท่อไอเสีย	1	1		
49107	49107-0081-6Z	COVER-EXHAUST PIPE,LH,F.BLACK	ฝาครอบท่อไอเสียข้างซ้าย-สีดำ	1	1		
49107A	49107-0082-6Z	COVER-EXHAUST PIPE,RH,F.BLACK	ฝาครอบท่อไอเสียข้างขวา-สีดำ	1	1		
92143	92143-1087	COLLAR	ปลอกทรง	2	2		
92151	92151-1654	BOLT,SOCKET,6X14	โบลท์ 6x14 มม.	6	6		
92152	92152-0909	COLLAR,8.8X11.2X4	บุช	4	4		
92152A	92152-1692	COLLAR	ปลอก	6	6		
92154	92154-0189	BOLT,FLANGED,8X165	โบลท์ 8X165 มม.	1	1		
92154A	92154-0777	BOLT,FLANGED,6X14	โบลท์ 6X14 มม.	4	4		
92160	92160-1116	DAMPER,MUFFLER MOUNT	ยางรอง	3	3		
92170	92170-1514	CLAMP	คลิปปลีอคสายไฟ	1	1		
92210	92210-1114	NUT,8MM	น็อต 8 มม.	5	5		
130	130CD0835	BOLT-FLANGED,8X35	โบลท์ 8X35 มม.	1	1		

This catalog covers:

'15-'16 KLE650 FFF/FGF

Engine-เครื่องยนต์

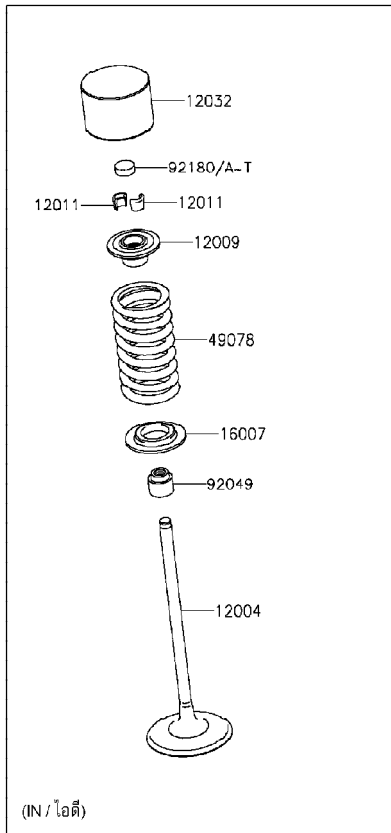
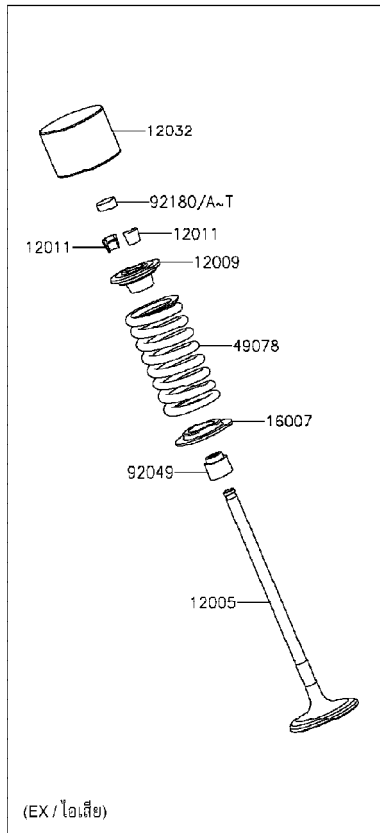
GROUP NO.

6

This page covers:

Valve(s)-วาล์ว

E1210



Ref No.	Part No.	Description-English	Description-Thai	Quantity-KLE650			
				'15 FFF	'16 FGF		
12004	12004-0706	VALVE-INTAKE	วาล์วไอดี	4	4		
12005	12005-0742	VALVE-EXHAUST	วาล์วไอเสีย	4	4		
12009	12009-1091	RETAINER-VALVE SPRING	จานกกดสปริงวาล์ว	8	8		
12011	12011-1053	COLLET	ปะกับวาล์ว	16	16		
12032	12032-0017	TAPPET	ลูกถ้วย	8	8		
16007	16007-1228	SEAT-SPRING	จานรองสปริงวาล์ว	8	8		
49078	49078-0065	SPRING-ENGINE VALVE	สปริงวาล์ว	8	8		
92049	92049-1349	SEAL-OIL,VSB 4.3 7.5 5.3 8.3	ซีลก้านวาล์ว	8	8		
92180	92180-1014	SHIM,T=2.50	แผ่นชिम,T=2.50	AR	AR		
92180A	92180-1016	SHIM,T=2.55	แผ่นชिम,T=2.55	AR	AR		
92180B	92180-1018	SHIM,T=2.60	แผ่นชिम,T=2.60	AR	AR		
92180C	92180-1020	SHIM,T=2.65	แผ่นชिम,T=2.65	AR	AR		
92180D	92180-1022	SHIM,T=2.70	แผ่นชिम,T=2.70	AR	AR		
92180E	92180-1024	SHIM,T=2.75	แผ่นชिम,T=2.75	AR	AR		
92180F	92180-1026	SHIM,T=2.80	แผ่นชिम,T=2.80	AR	AR		
92180G	92180-1028	SHIM,T=2.85	แผ่นชिम,T=2.85	AR	AR		
92180H	92180-1030	SHIM,T=2.90	แผ่นชिम,T=2.90	AR	AR		
92180I	92180-1032	SHIM,T=2.95	แผ่นชिम,T=2.95	AR	AR		
92180J	92180-1034	SHIM,T=3.00	แผ่นชिम,T=3.00	8	8		
92180K	92180-1036	SHIM,T=3.05	แผ่นชिम,T=3.05	AR	AR		
92180L	92180-1038	SHIM,T=3.10	แผ่นชिम,T=3.10	AR	AR		
92180M	92180-1040	SHIM,T=3.15	แผ่นชिम,T=3.15	AR	AR		
92180N	92180-1042	SHIM,T=3.20	แผ่นชिम,T=3.20	AR	AR		
92180O	92180-1044	SHIM,T=3.25	แผ่นชिम,T=3.25	AR	AR		
92180P	92180-1046	SHIM,T=3.30	แผ่นชिम,T=3.30	AR	AR		
92180Q	92180-1048	SHIM,T=3.35	แผ่นชिम,T=3.35	AR	AR		
92180R	92180-1050	SHIM,T=3.40	แผ่นชिम,T=3.40	AR	AR		
92180S	92180-1052	SHIM,T=3.45	แผ่นชिम,T=3.45	AR	AR		
92180T	92180-1054	SHIM,T=3.50	แผ่นชिम,T=3.50	AR	AR		

This catalog covers:

'15-'16 KLE650 FFF/FGF

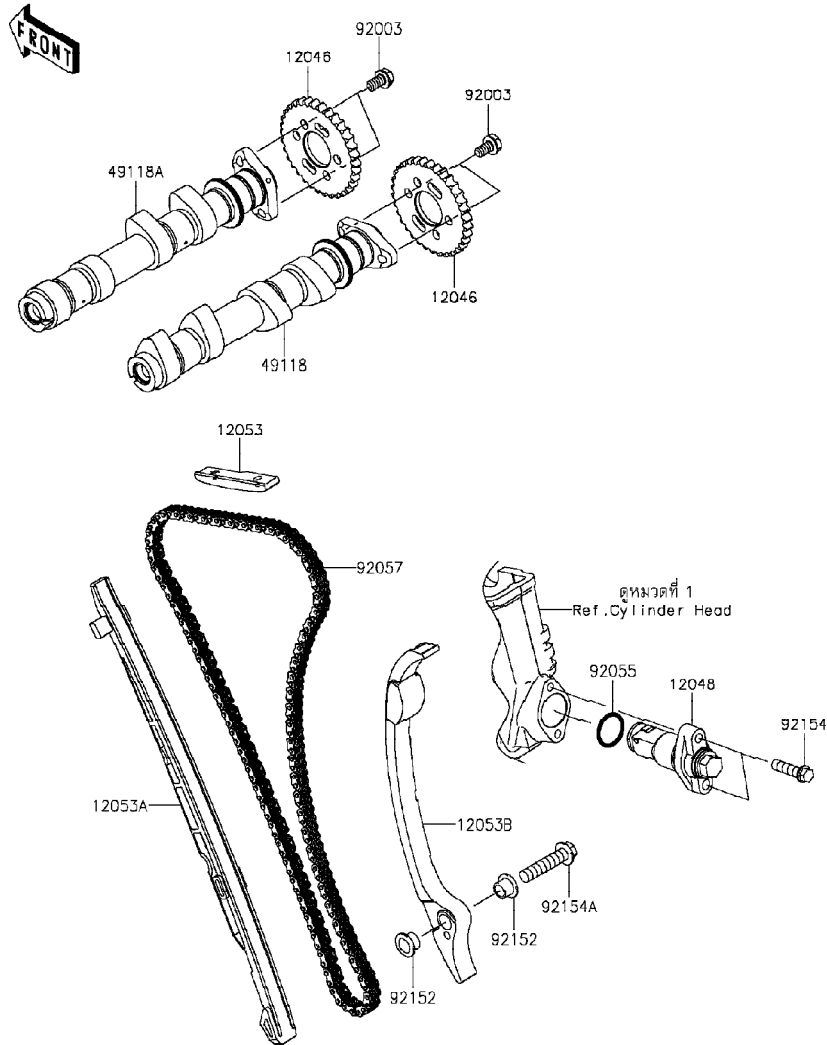
Engine-เครื่องยนต์

GROUP NO.

7

This page covers:

Camshaft(s)/Tensioner-เพลากราวล้น/ตัวดันโซ่



E1230

Ref No.	Part No.	Description-English ชื่ออะไหล่-อังกฤษ	Description-Thai ชื่ออะไหล่-ไทย	Quantity-KLE650	
				'15 FFF	'16 FGF
12046	12046-0041	SPROCKET,CAM,34T	เฟืองกราวล้น 34 ฟัน	2	2
12048	12048-0038	TENSIONER-ASSY	ตัวดันโซ่(ชุด)	1	1
12053	12053-0051	GUIDE-CHAIN,UPP	ตัวรองโซ่-ตัวบน	1	1
12053A	12053-0059	GUIDE-CHAIN,FR	ตัวรองโซ่-ตัวหน้า	1	1
12053B	12053-0075	GUIDE-CHAIN,RR	ยางดันโซ่	1	1
49118	49118-0755	CAMSHAFT-COMP,IN	เพลากราวล้น-ไอดี	1	1
49118A	49118-0756	CAMSHAFT-COMP,EX	เพลากราวล้น-ไอเสีย	1	1
92003	92003-208	BOLT,FLANGED,6X11	โบลท์	4	4
92055	92055-086	RING-O,18.8X1.9	โอริง	1	1
92057	92057-0618	CHAIN,CAM,92RH 2015-134M	โซ่กราวล้น	1	1
92152	92152-0974	COLLAR,8.2X10.6X6.9	ปลอก8.2X10.6X6.9 มม	2	2
92154	92154-0117	BOLT,FLANGED-SMALL,6X25	โบลท์ 6X25 มม.	2	2
92154A	92154-0725	BOLT,FLANGED,8X35	โบลท์ 8X35 มม.	1	1

This catalog covers:

'15-'16 KLE650 FFF/FGF

Engine-เครื่องยนต์

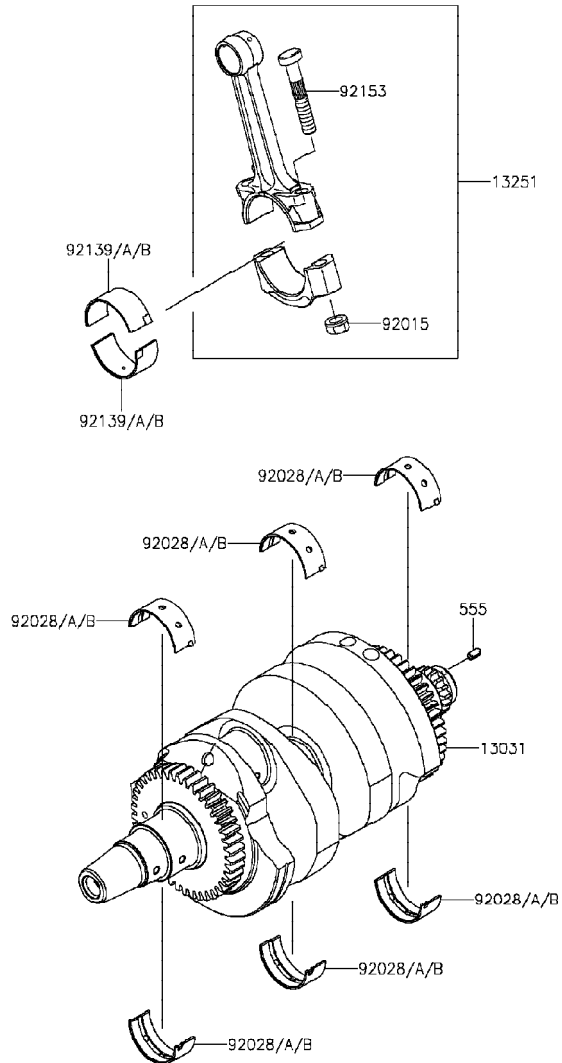
GROUP NO.

8

This page covers:

Crankshaft-เพลาข้อเหวี่ยง

FRONT



E1321

Ref No.	Part No.	Description-English ชื่ออะไหล่-อังกฤษ	Description-Thai ชื่ออะไหล่-ไทย	Quantity-KLE650			
				'15	'16		
				FFF	FGF		
13031	13031-0149	CRANKSHAFT-COMP	เพลาข้อเหวี่ยง(ชุด)	1	1		
13251	13251-0010-KK	ROD-ASSY-CONNECTING,K	ก้านสูบ(ชุด)	2	2		
92015	92015-1311	NUT,FLANGED,8MM	น็อต 8 มม.	4	4		
92028	92028-1903	BUSHING,CRANKSHAFT,BLUE	บุชเพลาข้อเหวี่ยง	6	6		
92028A	92028-1904	BUSHING,CRANKSHAFT,BLACK	บุชเพลาข้อเหวี่ยง	AR	AR		
92028B	92028-1905	BUSHING,CRANKSHAFT,BROWN	บุชเพลาข้อเหวี่ยง	AR	AR		
92139	92139-0114	BUSHING,CON-ROD,BLUE	บุชก้านสูบ	4	4		
92139A	92139-0115	BUSHING,CON-ROD,BLACK	บุชก้านสูบ	AR	AR		
92139B	92139-0116	BUSHING,CON-ROD,BROWN	บุชก้านสูบ	AR	AR		
92153	92153-0957	BOLT,CON-ROD,8X49	โบลท์ก้านสูบ 8X49 มม.	4	4		
555	555A0408	PIN-SPRING,4X8	สลักสปริง 4X8 มม.	1	1		

This catalog covers:

'15-'16 KLE650 FFF/FGF

Engine-เครื่องยนต์

GROUP NO.

9

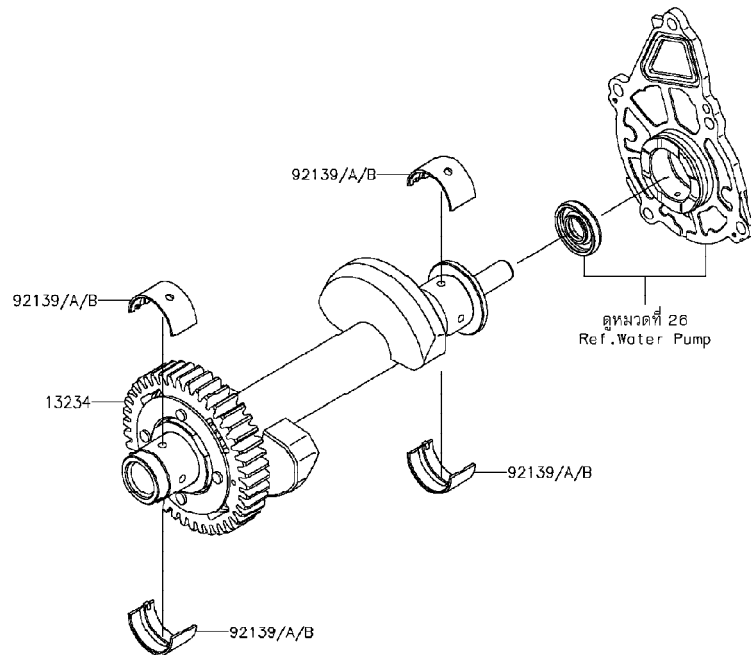
This page covers:

Balancer-บาลานเซอร์



E1323

Ref No.	Part No. หมายเลขอะไหล่	Description-English ชื่ออะไหล่-อังกฤษ	Description-Thai ชื่ออะไหล่-ไทย	Quantity-KLE650			
				'15 FFF	'16 FGF		
13234	13234-0043	SHAFT-COMP,BALANCER	เพลาบาลานเซอร์	1	1		
92139	92139-0117	BUSHING,BALANCER,BLUE	บุชบาลานเซอร์	4	4		
92139A	92139-0118	BUSHING,BALANCER,BLACK	บุชบาลานเซอร์	AR	AR		
92139B	92139-0119	BUSHING,BALANCER,BROWN	บุชบาลานเซอร์	AR	AR		

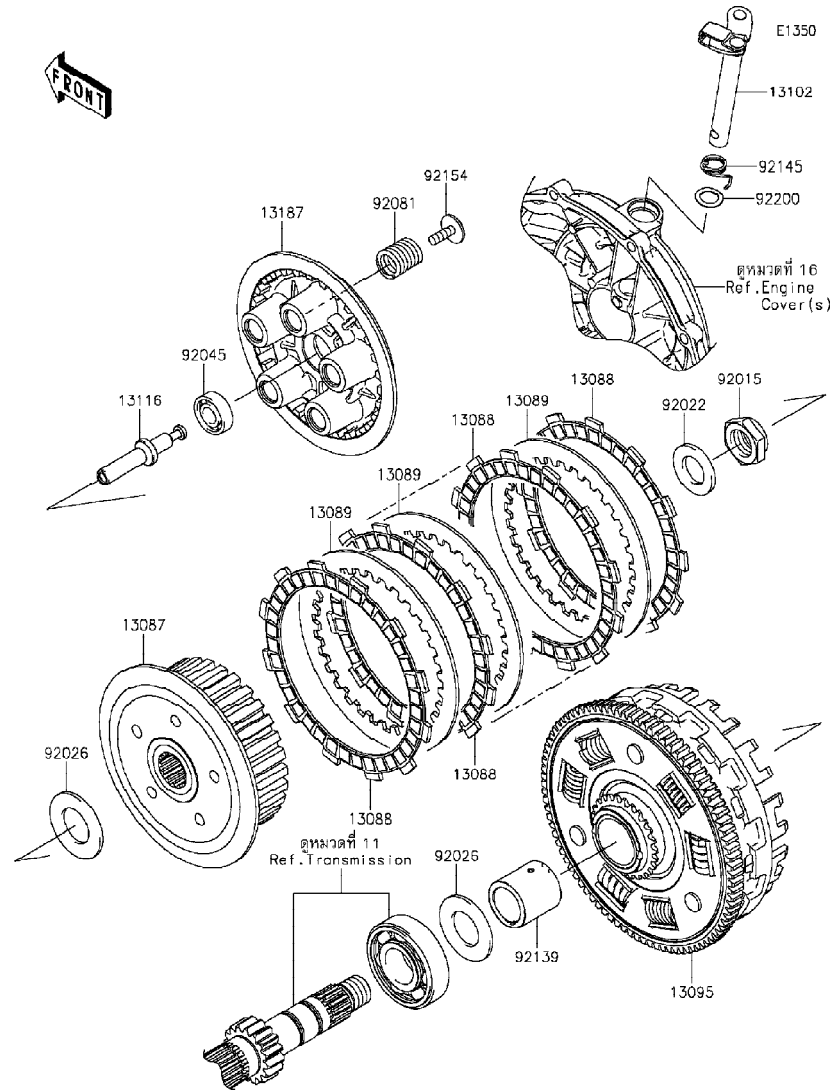


This catalog covers:
'15-'16 KLE650 FFF/FGF

Engine-เครื่องยนต์

GROUP NO.
10

This page covers:
Clutch-คลัทช์



Ref No.	Part No.	Description-English ชื่ออะไหล่-อังกฤษ	Description-Thai ชื่ออะไหล่-ไทย	Quantity-KLE650	
				'15 FFF	'16 FGF
13087	13087-0046	HUB-CLUTCH	คุมคลัทช์	1	1
13088	13088-1105	PLATE-FRICTION	แผ่นคลัทช์	7	7
13089	13089-0016	PLATE-CLUTCH,T=2.3	แผ่นคลัทช์เหล็ก	6	6
13095	13095-0559	HOUSING-COMP-CLUTCH	เสื้อคลัทช์	1	1
13102	13102-0037	RELEASE-COMP-CLUTCH	ขากคคลัทช์	1	1
13116	13116-0035	ROD-PUSH	สลักกดคลัทช์	1	1
13187	13187-0017	PLATE-CLUTCH OPERATING	จานสปริงคลัทช์	1	1
92015	92015-1555	NUT,20MM	น็อต 20 มม.	1	1
92022	92022-1868	WASHER,20.3X36X3.7	แหวนรอง	1	1
92026	92026-0716	SPACER,25.5X47X2.5	แหวนรอง	2	2
92045	92045-1235	BEARING-BALL,6001C3ML01	ตลับลูกปืน 6001C3ML01	1	1
92081	92081-1033	SPRING,CLUTCH	สปริงคลัทช์	5	5
92139	92139-0710	BUSHING	บุช	1	1
92145	92145-0066	SPRING,CLUTCH RELEASE	สปริงขากคคลัทช์	1	1
92154	92154-0079	BOLT,UPSET-WP,6X20	โบลท์ 6X20 มม.	5	5
92200	92200-1487	WASHER,12X18.5X0.5	แหวนรอง 12X18.5X0.5 มม.	1	1

This catalog covers:

'15-'16 KLE650 FFF/FGF

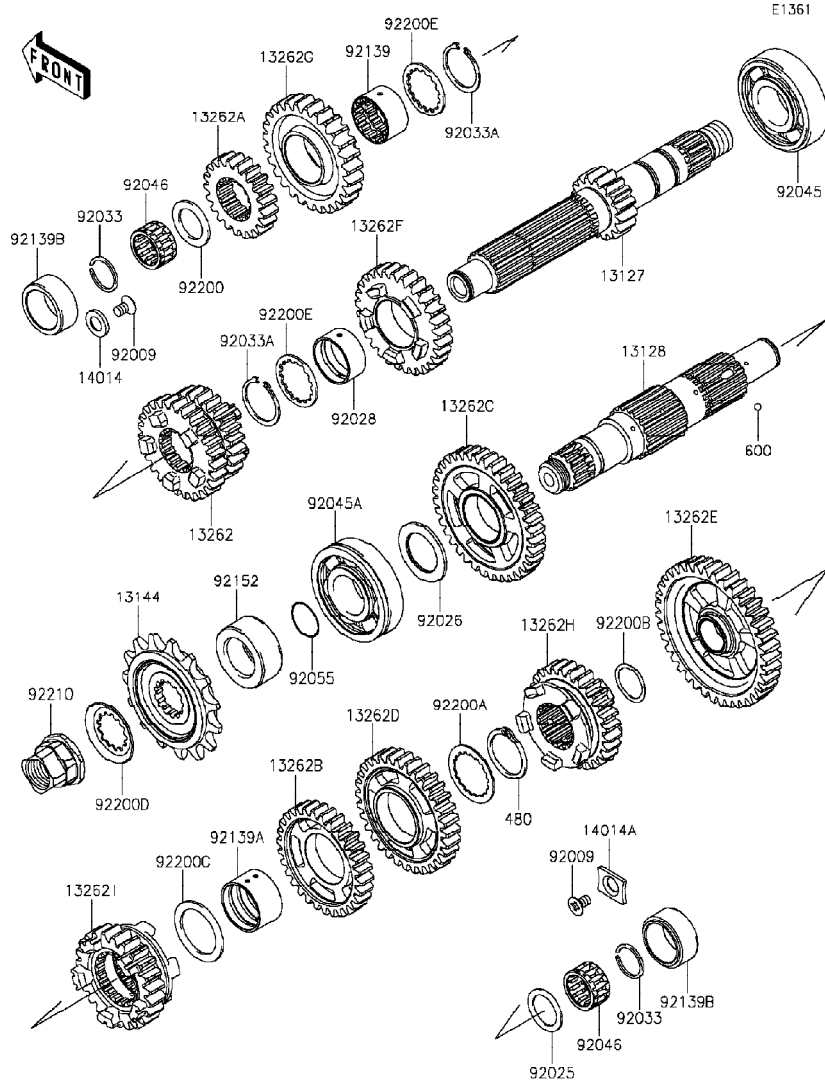
Engine-เครื่องยนต์

GROUP NO.

11

This page covers:

Transmission-เฟืองเกียร์ถ่ายทอดกำลัง(1/2)



Ref No.	Part No.	Description-English ชื่ออะไหล่-อังกฤษ	Description-Thai ชื่ออะไหล่-ไทย	Quantity-KLE650	
				'15 FFF	'16 FGF
13127	13127-0082	SHAFT-TRANSMISSION INPUT,16T	เพลาขาเกียร์ขับ 16 ฟัน	1	1
13128	13128-0060	SHAFT-TRANSMISSION OUTPUT	เพลาขาเกียร์กำลัง	1	1
13144	13144-0024	SPROCKET-OUTPUT,15T,#520	สเตอร์หน้า 15 ฟัน	1	1
13262	13262-0819	GEAR,INPUT 3RD&4TH,24T&27T	เฟืองขับเกียร์สามและสี่	1	1
13262A	13262-0821	GEAR,INPUT 2ND,21T	เฟืองขับเกียร์สอง 21 ฟัน	1	1
13262B	13262-0823	GEAR,OUTPUT 4TH,30T	เฟืองกำลังเกียร์สี่ 30 ฟัน	1	1
13262C	13262-0826	GEAR,OUTPUT 2ND,36T	เฟืองกำลังเกียร์สอง 36 ฟัน	1	1
13262D	13262-0827	GEAR,OUTPUT 3RD,32T	เฟืองกำลังเกียร์สาม 32 ฟัน	1	1
13262E	13262-0828	GEAR,OUTPUT LOW,39T	เฟืองกำลังเกียร์หนึ่ง 39 ฟัน	1	1
13262F	13262-1151	GEAR,INPUT 5TH,29T	เฟืองขับเกียร์ห้า 29 ฟัน	1	1
13262G	13262-1152	GEAR,INPUT 6TH,27T	เฟืองขับเกียร์หก 27 ฟัน	1	1
13262H	13262-1153	GEAR,OUTPUT 5TH,28T	เฟืองกำลังเกียร์ห้า 28 ฟัน	1	1
13262I	13262-1154	GEAR,OUTPUT 6TH,23T	เฟืองกำลังเกียร์หก 23 ฟัน	1	1
14014	14014-0019	PLATE-POSITION,9.5X17X2.3	แหวน 9.5X17X2.3 มม.	1	1
14014A	14014-0020	PLATE-POSITION,RH	แผ่นล้อค	1	1
92009	92009-1375	SCREW,6X10	สกรู 6X10 มม.	2	2
92025	92025-1455	SHIM,20.3X28X1.1	แผ่นชิม 20.3X28X1.1 มม.	1	1
92026	92026-0715	SPACER,25.3X39X2.0	แหวนรอง	1	1
92028	92028-1449	BUSHING,INPUT GEAR	บุชเพลาเกียร์ขับ	1	1
92033	92033-015	RING-SNAP,20MM	คลิปล็อค	2	2
92033A	92033-1037	RING-SNAP,25.9X30.6X1.2	แหวนล้อค 25.9x1.2 มม.	2	2
92045	92045-0042	BEARING-BALL,25X62X17	ตลับลูกปืน	1	1
92045A	92045-1224	BEARING-BALL,6305N2SH2	ตลับลูกปืน	1	1
92046	92046-1185	BEARING-NEEDLE	ตลับลูกปืนเข็ม	2	2
92055	92055-0196	RING-O,21.5X1.5	โอริง 21.5X1.5 มม.	1	1
92139	92139-0107	BUSHING,25X28.3X16.7	บุชเฟืองขับเกียร์หก	1	1
92139A	92139-0108	BUSHING,OUT 3RD&4TH GEAR	บุชเฟืองขับเกียร์สาม&สี่	1	1
92139B	92139-0713	BUSHING,26X34X16.2	บุช	2	2
92152	92152-0972	COLLAR,25X40X17.2	ปลอก	1	1
92200	92200-0221	WASHER,20.2X30X1.8	แหวนรอง 20.2X30X1.8 มม.	1	1

This catalog covers:

'15-'16 KLE650 FFF/FGF

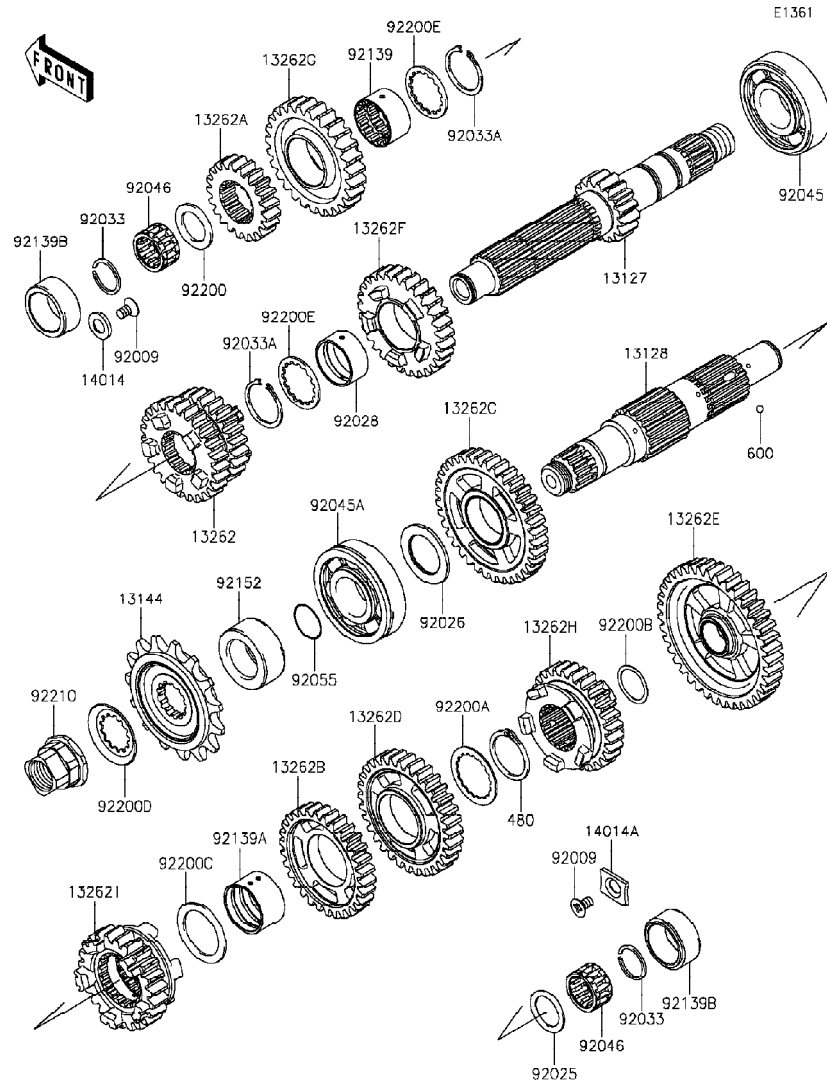
Engine-เครื่องยนต์

GROUP NO.

11

This page covers:

Transmission-เฟืองเกียร์ถ่ายทอดกำลัง(2/2)



Ref No.	Part No. หมายเลขอะไหล่	Description-English ชื่ออะไหล่-อังกฤษ	Description-Thai ชื่ออะไหล่-ไทย	Quantity-KLE650	
				'15	'16
				FFF	FGF
92200A	92200-0222	WASHER,30.3X38X1.0	แหวนรอง 30.3X38X1.0 มม.	1	1
92200B	92200-0291	WASHER,20.2X25.0X0.5	แหวนรอง 20.2X25.0X0.5 มม.	1	1
92200C	92200-0721	WASHER,29.9X40X1.5	แหวนรอง	1	1
92200D	92200-0851	WASHER	แหวนรอง	1	1
92200E	92200-1240	WASHER,28.5X34.0X1.5	แหวนรอง	2	2
92210	92210-0738	NUT,M20	น็อต 20 มม.	1	1
480	480J2900	CIRCLIP	คลิปล็อค	1	1
600	600A0500	BALL-STEEL,5/32	เม็ดลูกปืน	3	3

This catalog covers:

'15-'16 KLE650 FFF/FGF

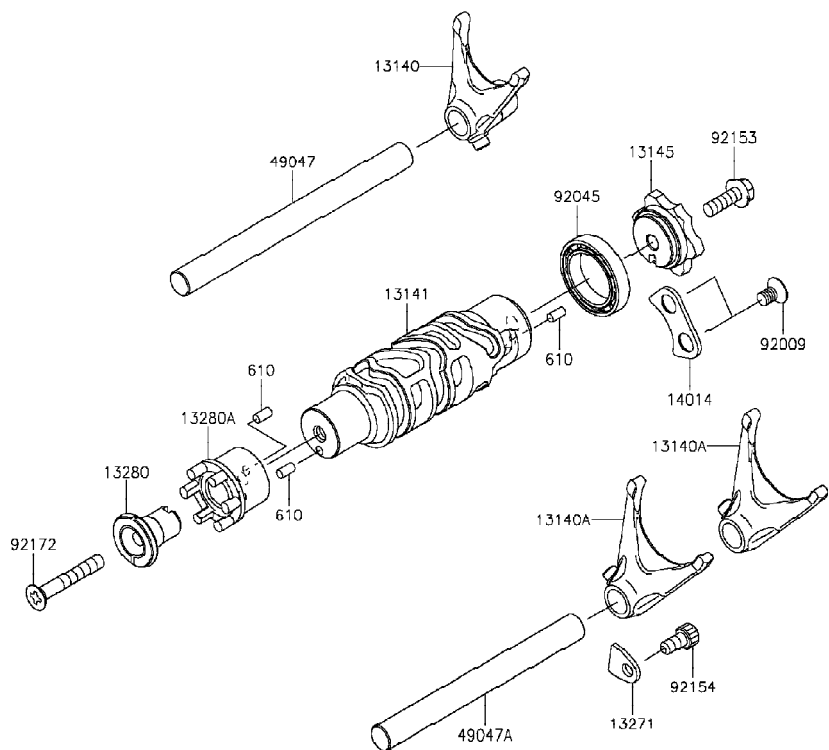
Engine-เครื่องยนต์

GROUP NO.

12

This page covers:

Gear Change Drum/Shift Fork(s)-กระปุกเกียร์/ก้ามปูเกียร์



E1362

Ref No.	Part No.	Description-English ชื่ออะไหล่-อังกฤษ	Description-Thai ชื่ออะไหล่-ไทย	Quantity-KLE650			
				'15	'16		
				FFF	FGF		
13140	13140-0025	FORK-SHIFT,INPUT	ก้ามปูเกียร์ซ้าย	1	1		
13140A	13140-0026	FORK-SHIFT,OUTPUT	ก้ามปูเกียร์ก้าน	2	2		
13141	13141-0568	DRUM-CHANGE	กระปุกเกียร์	1	1		
13145	13145-0020	CAM-CHANGE DRUM	ลูกเบี้ยวเปลี่ยนเกียร์	1	1		
13271	13271-0626	PLATE	แผ่นกัน	1	1		
13280	13280-0183	HOLDER,NEUTRAL SWITCH	ขายึดสวิตช์ไฟเกียร์ว่าง	1	1		
13280A	13280-0192	HOLDER	ขายึดสวิตช์ไฟตำแหน่งเกียร์	1	1		
14014	14014-0018	PLATE-POSITION	แผ่นล็อค	1	1		
49047	49047-0029	ROD-SHIFT,INPUT	แกนก้ามปูเกียร์ซ้าย	1	1		
49047A	49047-0030	ROD-SHIFT,OUTPUT	แกนก้ามปูเกียร์ก้าน	1	1		
92009	92009-1375	SCREW,6X10	สกรู 6X10 มม.	2	2		
92045	92045-1122	BEARING-BALL,6805	ตลับลูกปืน	1	1		
92153	92153-0958	BOLT,FLANGED,6X18	โบลท์ 6X18 มม.	1	1		
92154	92154-0812	BOLT,SOCKET,6X12	โบลท์ 6X12 มม.	1	1		
92172	92172-0209	SCREW-CSK-CROS,6X40	สกรู 6X40 มม.	1	1		
610	610A0408	ROLLER,4X8	สลัก 4X8 มม.	3	3		

This catalog covers:

'15-'16 KLE650 FFF/FGF

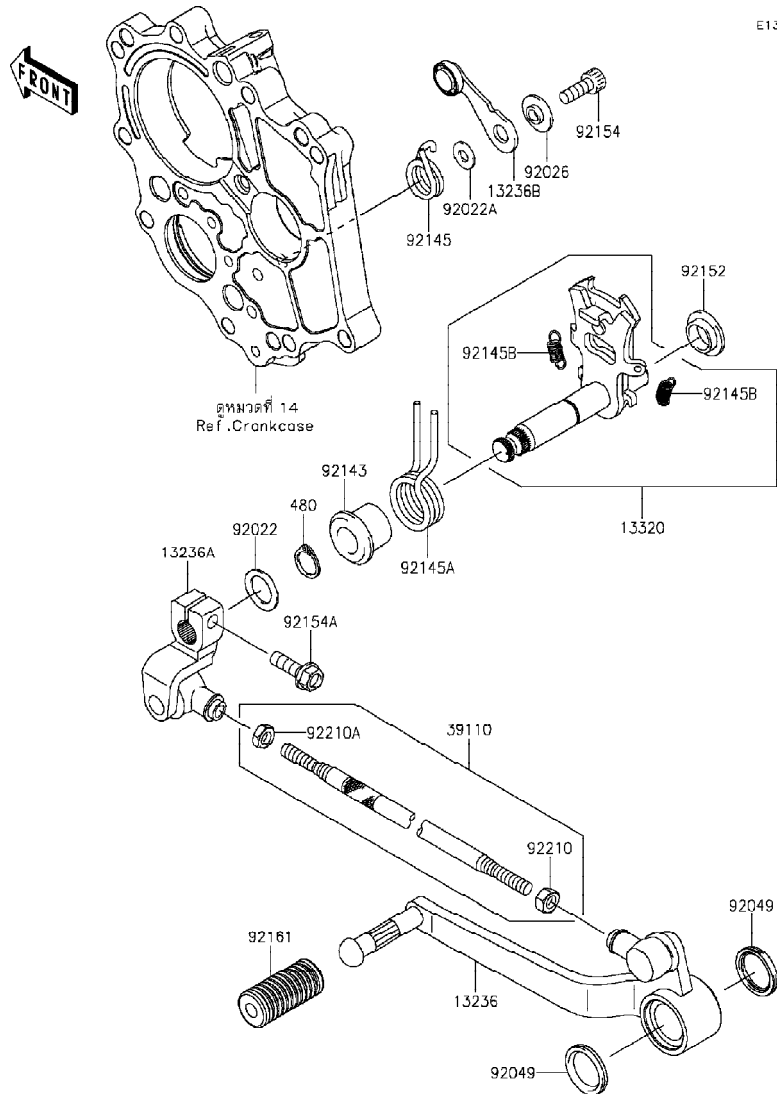
Engine-เครื่องยนต์

GROUP NO.

13

This page covers:

Gear Change Mechanism-คันเกียร์



E1370

Ref No.	Part No.	Description-English ชื่ออะไหล่-อังกฤษ	Description-Thai ชื่ออะไหล่-ไทย	Quantity-KLE650	
				'15 FFF	'16 FGF
13236	13236-0136	LEVER-COMP,PEDAL	คันเกียร์	1	1
13236A	13236-0137	LEVER-COMP	ชาล็คคเกียร์	1	1
13236B	13236-0170	LEVER-COMP,POSITION	ชาล็คคเกียร์	1	1
13320	13320-0019	LEVER-ASSY,CHANGE SHAFT	แกนคันเกียร์(ชุด)	1	1
39110	39110-0033	ROD-ASSY-TIE	ก้านต่อ	1	1
92022	92022-1496	WASHER,13.3X20X1	แหวนรอง	1	1
92022A	92022-1827	WASHER,6X12.8X1.2	แหวนรอง	1	1
92026	92026-1217	SPACER	บุชชาล็คคเกียร์	1	1
92049	92049-0103	SEAL-OIL	ซีล	2	2
92143	92143-1498	COLLAR,RETURN SPRING	ปลอกสปริงแกนเกียร์	1	1
92145	92145-0304	SPRING,POSITION	สปริงชาล็คคเกียร์	1	1
92145A	92145-0326	SPRING,RETURN	สปริงแกนเกียร์	1	1
92145B	92145-0703	SPRING,5.5X0.7X18	สปริง	2	2
92152	92152-1075	COLLAR	บุช	1	1
92154	92154-0235	BOLT,SOCKET,6X16	โบลท์ 6X16 มม.	1	1
92154A	92154-0786	BOLT,FLANGED,6X20	โบลท์ 6X20 มม.	1	1
92161	92161-1300	DAMPER,CHANGE PEDAL	ยางคันเกียร์	1	1
92210	92210-1100	NUT,6MM	น็อต 6 มม.	1	1
92210A	92210-1101	NUT,LEFT HANDED,6MM	น็อต 6 มม.	1	1
480	480J1300	CIRCLIP-TYPE-C,13MM	คลิปล็อค C-13 มม.	1	1

This catalog covers:

'15-'16 KLE650 FFF/FGF

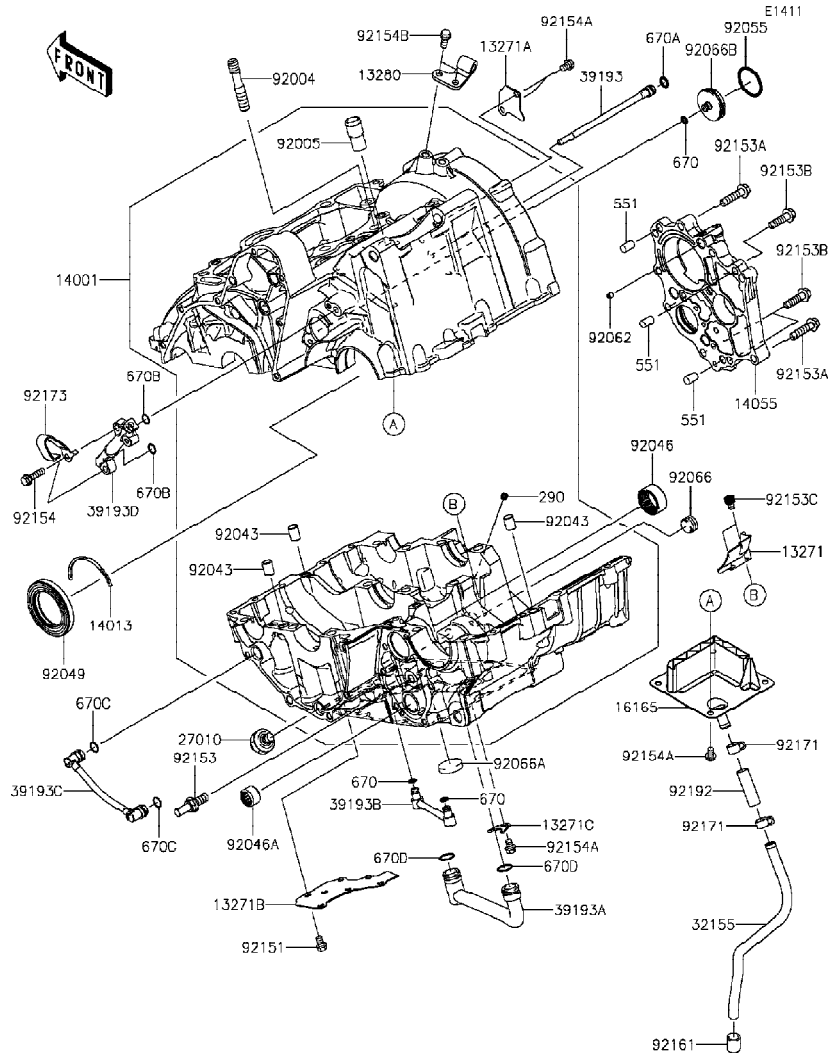
Engine-เครื่องยนต์

GROUP NO.

14

This page covers:

Crankcase-เครื่องเครื่องยนต์(1/2)



Ref No.	Part No.	Description-English ชื่ออะไหล่-อังกฤษ	Description-Thai ชื่ออะไหล่-ไทย	Quantity-KLE650			
				'15	'16		
				FFF	FGF		
13271	13271-0575	PLATE,OIL SHIELDING	แผ่นกันน้ำมันเครื่อง	1	1		
13271A	13271-0577	PLATE	แผ่นกัน	1	1		
13271B	13271-0584	PLATE	แผ่นกัน	1	1		
13271C	13271-1187	PLATE,OIL PIPE	แผ่นกันท่อน้ำมัน	1	1		
13280	13280-0224	HOLDER,CLUTCH CABLE	ขวยึดสายคลัช	1	1		
14001	14001-0556	SET-CRANKCASE	เครื่องเครื่องยนต์(ชุด)	1	1		
14013	14013-1004	RING-POSITION,T=1.98	แหวนล็อกซีล	1	1		
14055	14055-0051	CASE-GEAR,TRANSMISSION	เสื้อห้องเกียร์	1	1		
16165	16165-0056	SEPARATOR,BREATHER	ตัวกรองน้ำมัน	1	1		
27010	27010-1313	SWITCH,OIL PRESSURE	สวิทช์แรงดันน้ำมันเครื่อง	1	1		
32155	32155-0891	PIPE,BREATHER	ท่อระบาย	1	1		
39193	39193-0564	PIPE-OIL	ท่อน้ำมัน	1	1		
39193A	39193-0565	PIPE-OIL	ท่อน้ำมัน	1	1		
39193B	39193-0566	PIPE-OIL	ท่อน้ำมัน	1	1		
39193C	39193-0567	PIPE-OIL	ท่อน้ำมัน	1	1		
39193D	39193-0569	PIPE-OIL	ท่อน้ำมัน	1	1		
92004	92004-0024	STUD,10X34.5	โบลท์สตั๊ด 10X34.5 มม.	1	1		
92005	92005-0713	FITTING,BREATHER	ข้อต่อท่อ	1	1		
92043	92043-1037	PIN,DOWEL,10X14	สลักก๊น	3	3		
92046	92046-0017	BEARING-NEEDLE,24BTM3013	ดัดับลูกปืนเข็ม 24BTM3013	1	1		
92046A	92046-1148	BEARING-NEEDLE,HK1312	ดัดับลูกปืนเข็ม	1	1		
92049	92049-1501	SEAL-OIL,HTC40628	ซีลน้ำมัน	1	1		
92055	92055-0006	RING-O,29.7X2.4	โอริง 29.7X2.4 มม.	1	1		
92062	92062-1086	NOZZLE,5X6,SILVER	หัวฉีด	1	1		
92066	92066-0003	PLUG,PT3/8X10	ฝาปิด PT3/8X10 มม.	1	1		
92066A	92066-0061	PLUG,25X5	ฝาปิด 25X5 มม.	1	1		
92066B	92066-0715	PLUG,INPUT SHAFT	ฝาปิดเพลา	1	1		
92151	92151-1389	BOLT,FLANGED-SMALL,6X10	โบลท์	6	6		
92153	92153-0530	BOLT,8X20	โบลท์ 8X20 มม.	1	1		
92153A	92153-0962	BOLT,FLANGED,6X30	โบลท์ 6X30 มม.	6	6		

This catalog covers:

'15-'16 KLE650 FFF/FGF

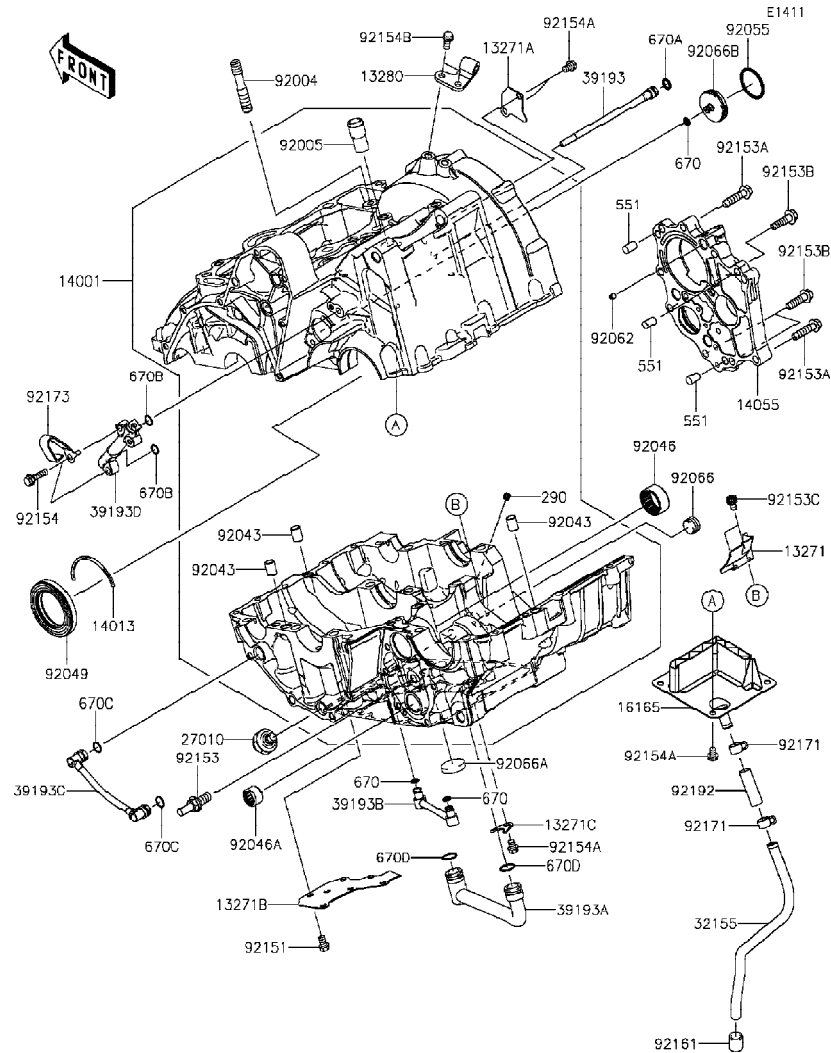
Engine-เครื่องยนต์

GROUP NO.

14

This page covers:

Crankcase-แค้มรี่เครื่องยนต์(2/2)



Ref No.	Part No.	Description-English ชื่ออะไหล่-อังกฤษ	Description-Thai ชื่ออะไหล่-ไทย	Quantity-KLE650	
				'15 FFF	'16 FGF
92153B	92153-0963	BOLT,FLANGED,7X26	โบลท์ 7X26 มม.	3	3
92153C	92153-1414	BOLT,SOCKET,6X8	โบลท์ 6X8 มม.	2	2
92154	92154-0504	BOLT,FLANGED,6X22	โบลท์ 6X22 มม.	2	2
92154A	92154-0726	BOLT,FLANGED,6X8	โบลท์ 6X8 มม.	7	7
92154B	92154-0813	BOLT,FLANGED,6X14	โบลท์ 6X14 มม.	2	2
92161	92161-0267	DAMPER	ลูกยางท่อระบาย	1	1
92171	92171-1053	CLAMP	คลิปรัดท่อยาง	2	2
92173	92173-0059	CLAMP	เข็มขัดรัด	1	1
92192	92192-0225	TUBE,9X12X38	ท่อยาง 9X12X38 มม.	1	1
290	290Q0606	SCREW-SET-SOCKET,6X6	สกรู 6X6 มม.	1	1
551	551A0814	PIN-DOWEL,8X14	สลัก 8X14 มม.	3	3
670	670D1505	O RING	โอริง	3	3
670A	670D1508	O RING,8MM	โอริง 8 มม.	1	1
670B	670D1509	O RING,9MM	โอริง 9 มม.	2	2
670C	670D1510	O RING,10MM	โอริง 10 มม.	2	2
670D	670D2014	O RING,14MM	โอริง 14 มม.	2	2

This catalog covers:

'15-'16 KLE650 FFF/FGF

Engine-เครื่องยนต์

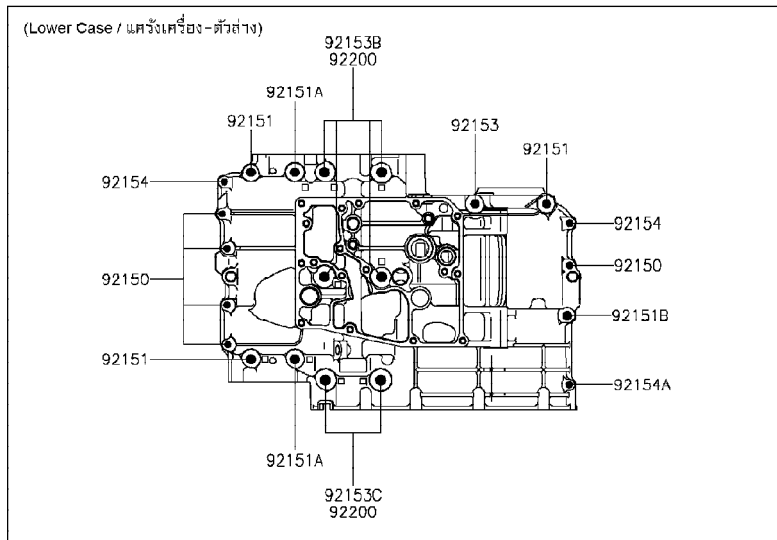
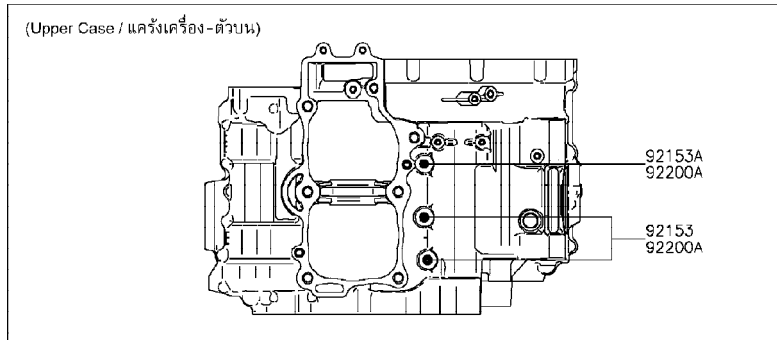
GROUP NO.

15

This page covers:

Crankcase Bolt Pattern-แบบแสดงตำแหน่งโบลท์แครงเครื่องยนต์

E1412



Ref No.	Part No. หมายเลขอะไหล่	Description-English ชื่ออะไหล่-อังกฤษ	Description-Thai ชื่ออะไหล่-ไทย	Quantity-KLE650			
				'15	'16		
				FFF	FGF		
92150	92150-1301	BOLT,6X38	โบลท์ 6X38 มม.	5	5		
92151	92151-1461	BOLT,8X60	โบลท์ 8X60 มม.	3	3		
92151A	92151-1462	BOLT,8X73	โบลท์ 8X73 มม.	2	2		
92151B	92151-1463	BOLT,8X50	โบลท์ 8X50 มม.	1	1		
92153	92153-0959	BOLT,FLANGED,8X110	โบลท์ 8X110 มม.	3	3		
92153A	92153-0960	BOLT,FLANGED,8X120	โบลท์ 8X120 มม.	1	1		
92153B	92153-1449	BOLT,FLANGED,9X113	โบลท์ 9X113 มม.	4	4		
92153C	92153-1450	BOLT,FLANGED,9X83	โบลท์ 9X83 มม.	2	2		
92154	92154-0966	BOLT,FLANGED,6X45	โบลท์ 6x45 มม.	2	2		
92154A	92154-0967	BOLT,FLANGED,6X32	โบลท์ 6X32 มม.	1	1		
92200	92200-0115	WASHER,9.2X19X2.3	แหวนรอง	6	6		
92200A	92200-1063	WASHER,8.5X16X1.2	แหวนรอง	3	3		

This catalog covers:

'15-'16 KLE650 FFF/FGF

Engine-เครื่องยนต์

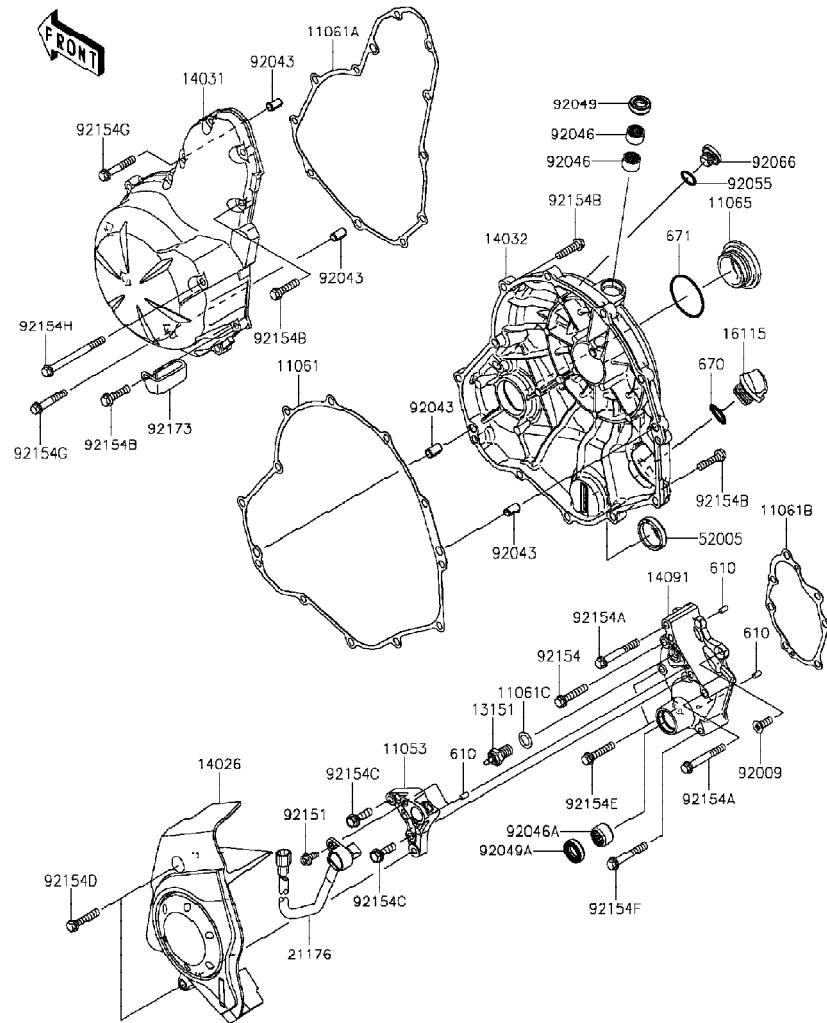
GROUP NO.

16

This page covers:

Engine Cover(s)-ฝาครอบเครื่องยนต์(1/2)

E1431



Ref No.	Part No.	Description-English ชื่ออะไหล่-อังกฤษ	Description-Thai ชื่ออะไหล่-ไทย	Quantity-KLE650	
				'15 FFF	'16 FGF
11053	11053-1739	BRACKET	ขายึดตัววัดความเร็ว	1	1
11061	11061-0164	GASKET,CLUTCH COVER	ปะเก็นฝาครอบคลัตช์	1	1
11061A	11061-0165	GASKET,GENERATOR COVER	ปะเก็นฝาครอบจานไฟ	1	1
11061B	11061-0166	GASKET,TRANSMISSION COVER	ปะเก็นฝาครอบเกียร์	1	1
11061C	11061-0373	GASKET,10.5X16X1	ปะเก็น 10.5X16X1 มม.	1	1
11065	11065-0281	CAP	ฝาปิดฝาครอบคลัตช์	1	1
13151	13151-1102	SWITCH-COMP,NEUTRAL	สวิตช์ไฟตำแหน่งเกียร์	1	1
14026	14026-0092	COVER-CHAIN	ฝาครอบสเตอร์หน้า	1	1
14031	14031-0096	COVER-GENERATOR	ฝาครอบจานไฟ	1	1
14032	14032-0115	COVER-CLUTCH	ฝาครอบคลัตช์	1	1
14091	14091-1673	COVER,TRANSMISSION	ฝาครอบเกียร์	1	1
16115	16115-1053	CAP-OIL FILLER	ฝาปิดน้ำมันเครื่อง	1	1
21176	21176-0065	SENSOR,SPEED	ตัววัดความเร็ว	1	1
52005	52005-0071	GAUGE,OIL LEVEL	เกจชี้ระดับน้ำมันเครื่อง	1	1
92009	92009-1360	SCREW,6X16	สกรู 6X16 มม.	1	1
92043	92043-1263	PIN,6.2X8X14	สลัก 6.2X8X14 มม.	4	4
92046	92046-0034	BEARING-NEEDLE,HK1210FM	ตลับลูกปืนเข็ม HK1210FM	2	2
92046A	92046-1148	BEARING-NEEDLE,HK1312	ตลับลูกปืนเข็ม	1	1
92049	92049-1475	SEAL-OIL,CLUTCH RELEASE	ซีลน้ำมัน	1	1
92049A	92049-1519	SEAL-OIL,TC13225.5	ซีลน้ำมัน	1	1
92055	92055-1011	RING-O,13.0X1.9	โอริง 13X1.9 มม.	1	1
92066	92066-0131	PLUG,12X9.1	จุกยาง	1	1
92151	92151-1305	BOLT,FLANGED,5X12	โบลท์ 5x12 มม.	1	1
92154	92154-0727	BOLT,FLANGED,6X30	โบลท์ 6X30 มม.	1	1
92154A	92154-0728	BOLT,FLANGED,6X45	โบลท์ 6x45 มม.	2	2
92154B	92154-0819	BOLT,FLANGED,6X25	โบลท์ 6X25 มม.	21	21
92154C	92154-1771	BOLT,FLANGED,6X20	โบลท์ 6X20 มม.	2	2
92154D	92154-1772	BOLT,FLANGED,6X30	โบลท์ 6X30 มม.	2	2
92154E	92154-1773	BOLT,FLANGED,6X30	โบลท์ 6X30 มม.	2	2
92154F	92154-1774	BOLT,FLANGED,6X40	โบลท์ 6X40 มม.	1	1

This catalog covers:

'15-'16 KLE650 FFF/FGF

Engine-เครื่องยนต์

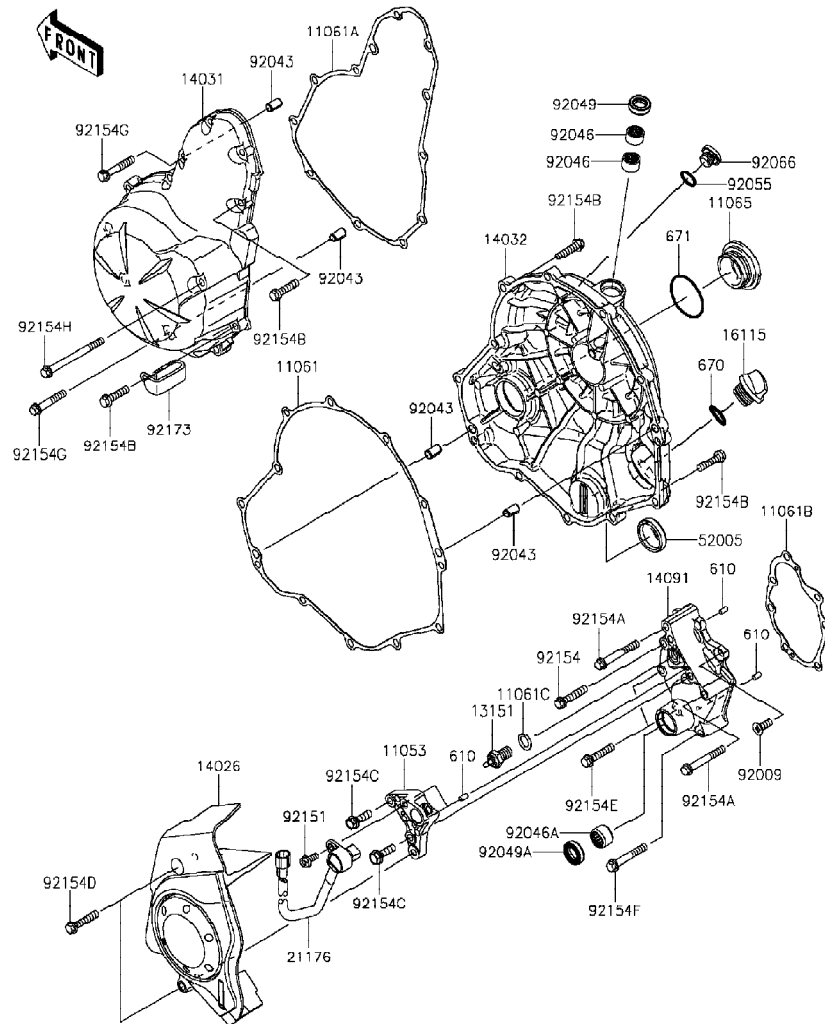
GROUP NO.

16

This page covers:

Engine Cover(s)-ฝาครอบเครื่องยนต์(2/2)

E1431



Ref No.	Part No. หมายเลขอะไหล่	Description-English ชื่ออะไหล่-อังกฤษ	Description-Thai ชื่ออะไหล่-ไทย	Quantity-KLE650			
				'15	'16		
				FFF	FGF		
92154G	92154-1779	BOLT,FLANGED,6X35	bolt 6X35 มม.	2	2		
92154H	92154-1780	BOLT,FLANGED,6X70	bolt 6X70 มม.	1	1		
92173	92173-0725	CLAMP	เข็มขัดรัด	1	1		
610	610A0408	ROLLER,4X8	สลัก 4X8 มม.	4	4		
670	670B2020	O RING,20MM	โอริง 20 มม.	1	1		
671	671B2540	O RING,40MM	โอริง	1	1		

This catalog covers:

'15-'16 KLE650 FFF/FGF

Engine-เครื่องยนต์

GROUP NO.

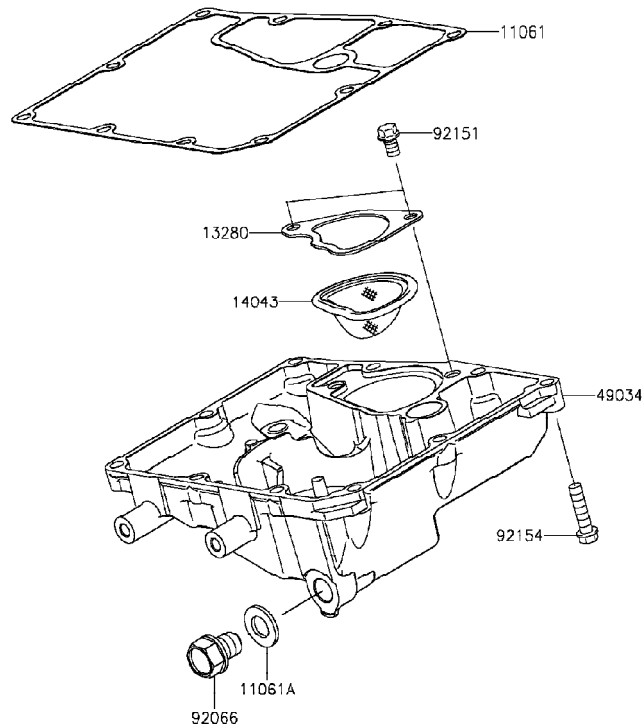
17

This page covers:

Oil Pan-อ่างน้ำมันเครื่อง



E1434



Ref No.	Part No. หมายเลขอะไหล่	Description-English ชื่ออะไหล่-อังกฤษ	Description-Thai ชื่ออะไหล่-ไทย	Quantity-KLE650			
				'15	'16		
				FFF	FGF		
11061	11061-0167	GASKET,OIL PAN	ปะเก็นอ่างน้ำมันเครื่อง	1	1		
11061A	11061-0417	GASKET,12X22X2	แหวนปะเก็น 12X22X2 มม.	1	1		
13280	13280-0134	HOLDER,OIL FILTER	ขวยึดตะแกรงกรองน้ำมันเครื่อง	1	1		
14043	14043-0008	FILTER,OIL(SCAVENGE)	ตะแกรงกรองน้ำมันเครื่อง	1	1		
49034	49034-0552	PAN-OIL	อ่างน้ำมันเครื่อง	1	1		
92066	92066-0767	PLUG,OIL DRAIN,12X15	น็อตถ่ายน้ำมันเครื่อง	1	1		
92151	92151-1389	BOLT,FLANGED-SMALL,6X10	โบลท์	2	2		
92154	92154-0819	BOLT,FLANGED,6X25	โบลท์ 6X25 มม.	10	10		

This catalog covers:

'15-'16 KLE650 FFF/FGF

Engine-เครื่องยนต์

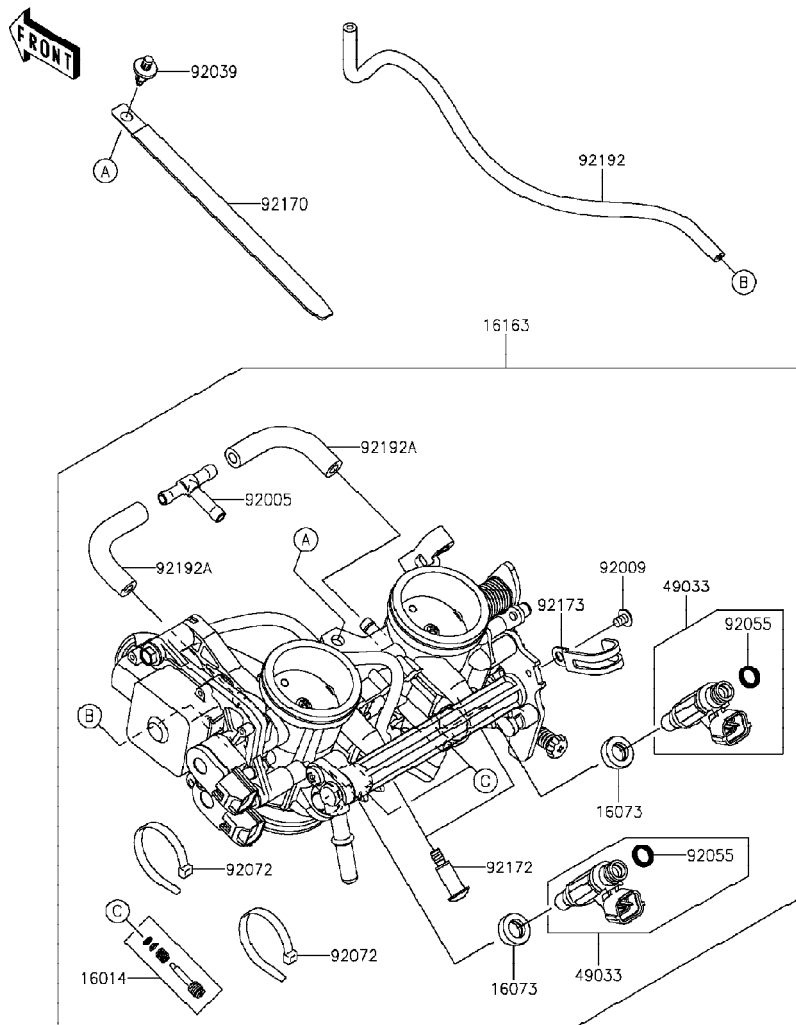
GROUP NO.

18

This page covers:

Throttle-ชุดลิ้นเร่ง

E1510



Ref No.	Part No. หมายเลขอะไหล่	Description-English ชื่ออะไหล่-อังกฤษ	Description-Thai ชื่ออะไหล่-ไทย	Quantity-KLE650			
				'15	'16		
				FFF	FGF		
16014	16014-0002	SCREW-PILOT AIR	สกรูปรับอากาศ	2	2		
16073	16073-3707	INSULATOR	แผ่นฉนวน	2	2		
16163	16163-0838	THROTTLE-ASSY	ชุดลิ้นเร่ง	1	1		
49033	49033-0011	NOZZLE-INJECTION	หัวฉีด	2	2		
92005	92005-0730	FITTING,3WAY	ข้อต่อท่อ	1	1		
92009	92009-1860	SCREW,CLAMP	สกรู	1	1		
92039	92039-0068	RIVET	หมุดย้ำ	1	1		
92055	92055-1622	RING-O,INJECTION NOZZLE	โอริงหัวฉีด	2	2		
92072	92072-0012	BAND,SUB-HARNESS	ตัวคล้องรัดสายไฟ	2	2		
92170	92170-1114	CLAMP,L=150	คลิป,L=150	1	1		
92172	92172-0064	SCREW,PIPE INJECTION	สกรู	2	2		
92173	92173-0288	CLAMP	เข็มขัด	1	1		
92192	92192-0977	TUBE,3X6.7X300	ท่อยาง	1	1		
92192A	92192-1045	TUBE	ท่อยาง	2	2		

This catalog covers:

'15-'16 KLE650 FFF/FGF

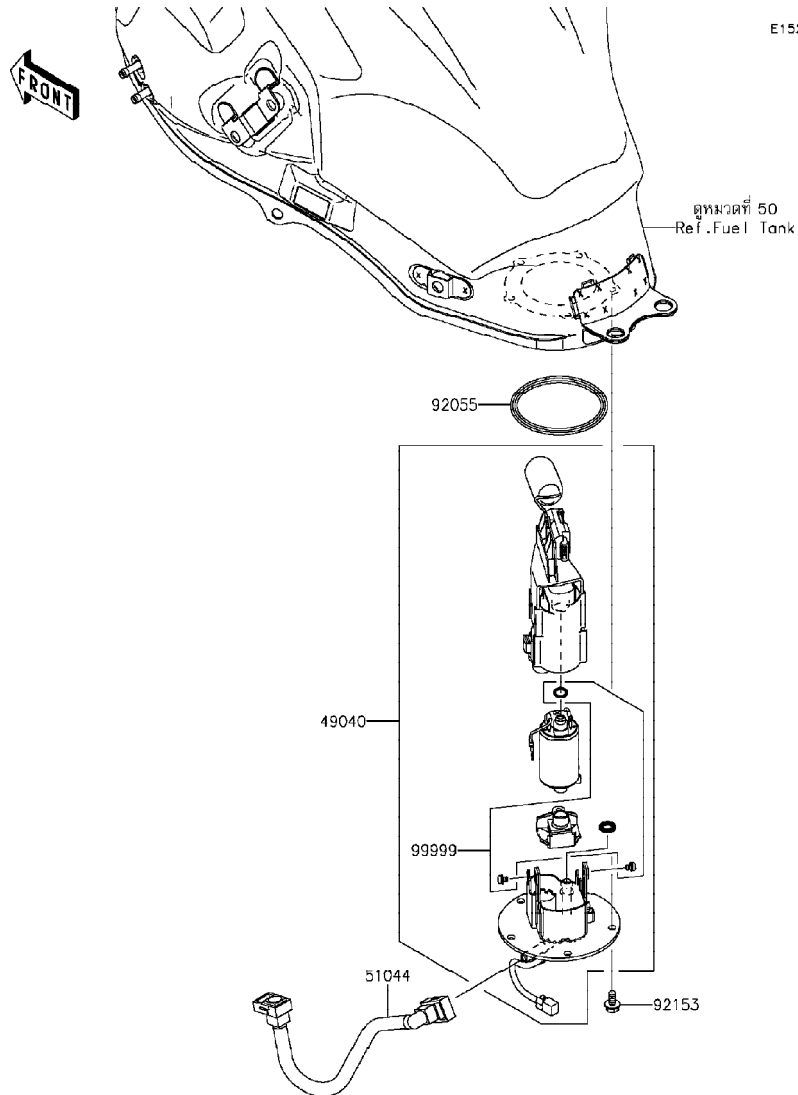
Engine-เครื่องยนต์

GROUP NO.

19

This page covers:

Fuel Pump-ปั้มน้ำมันเชื้อเพลิง



E1520

Ref No.	Part No. หมายเลขอะไหล่	Description-English ชื่ออะไหล่-อังกฤษ	Description-Thai ชื่ออะไหล่-ไทย	Quantity-KLE650			
				'15 FFF	'16 FGF		
49040	49040-0737	PUMP-FUEL	ปั้มน้ำมันเชื้อเพลิง	1	1		
51044	51044-0761	TUBE-ASSY	ท่อน้ำมันเชื้อเพลิง	1	1		
92055	92055-0728	RING-O,74.6X5.7	โอริง	1	1		
92153	92153-1295	BOLT,FLANGED,6X12	bolt 6X12 มม.	5	5		
99999	99999-0525	KIT,FUEL FILTER	ไส้กรองน้ำมันเชื้อเพลิง(ชุด)	1	1		

This catalog covers:

'15-'16 KLE650 FFF/FGF

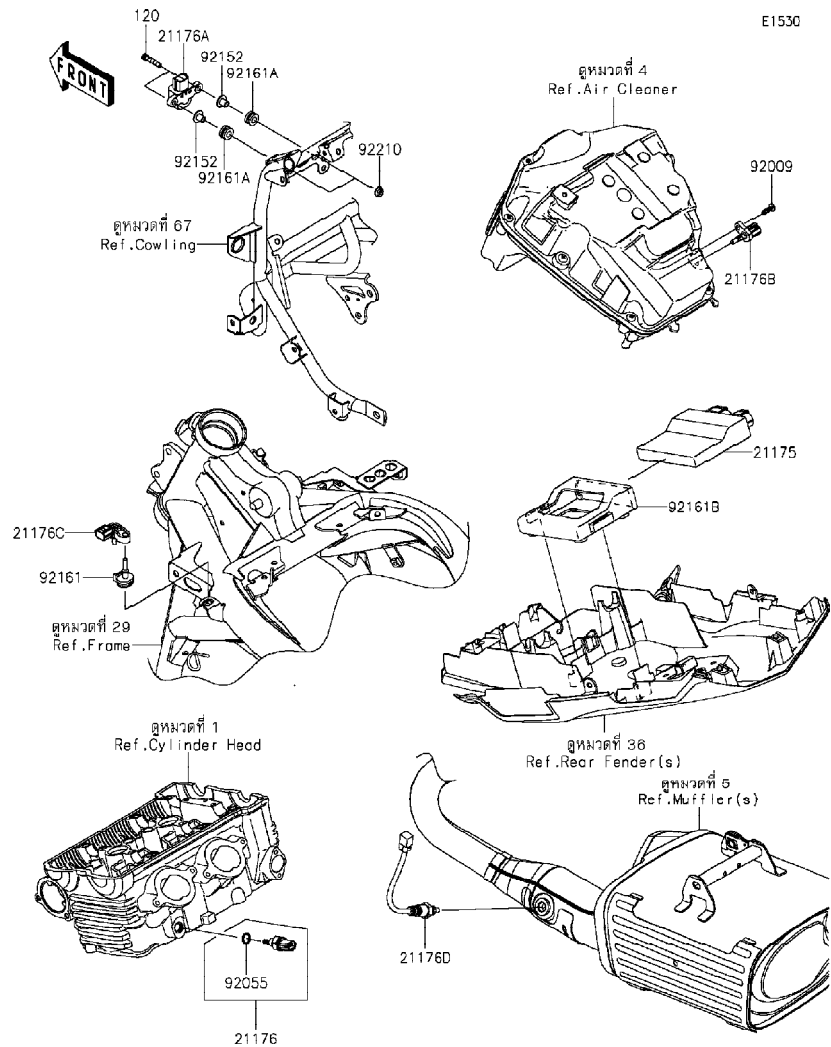
Engine-เครื่องยนต์

GROUP NO.

20

This page covers:

Fuel Injection-ตัววัดและส่งสัญญาณ



Ref No.	Part No. หมายเลขอะไหล่	Description-English ชื่ออะไหล่-อังกฤษ	Description-Thai ชื่ออะไหล่-ไทย	Quantity-KLE650	
				'15 FFF	'16 FGF
21175	21175-0941	CONTROL UNIT-ELECTRONIC	กล่องควบคุมระบบหัวฉีด	1	1
21176	21176-0009	SENSOR,WATER TEMP	ตัววัดอุณหภูมิน้ำ	1	1
21176A	21176-0026	SENSOR,VEHICLE-DOWN	ตัววัดการตดน้ำมัน	1	1
21176B	21176-0048	SENSOR,AIR TEMPERATURE	ตัววัดอุณหภูมิอากาศ	1	1
21176C	21176-0111	SENSOR,PRESSURE	ตัววัดแรงดัน	1	1
21176D	21176-0775	SENSOR,OXYGEN	ตัววัด	1	1
92009	92009-1984	SCREW,TAPPING,5X16	สกรู 5X16 มม.	1	1
92055	92055-0016	RING-O,9.5X1.9	โอริง9.5X1.9 มม.	1	1
92152	92152-1592	COLLAR	ปลอกเพลา	2	2
92161	92161-0673	DAMPER	ยางรอง	1	1
92161A	92161-0685	DAMPER,8X16X8.6	ยางรอง	2	2
92161B	92161-1655	DAMPER,ECU	ยางยึดกล่องควบคุม	1	1
92210	92210-0007	NUT,FLANGED,5MM	น็อต 5 มม.	2	2
120	120CA0525	BOLT-SOCKET,5X25	โบลท์	2	2

This catalog covers:

'15-'16 KLE650 FFF/FGF

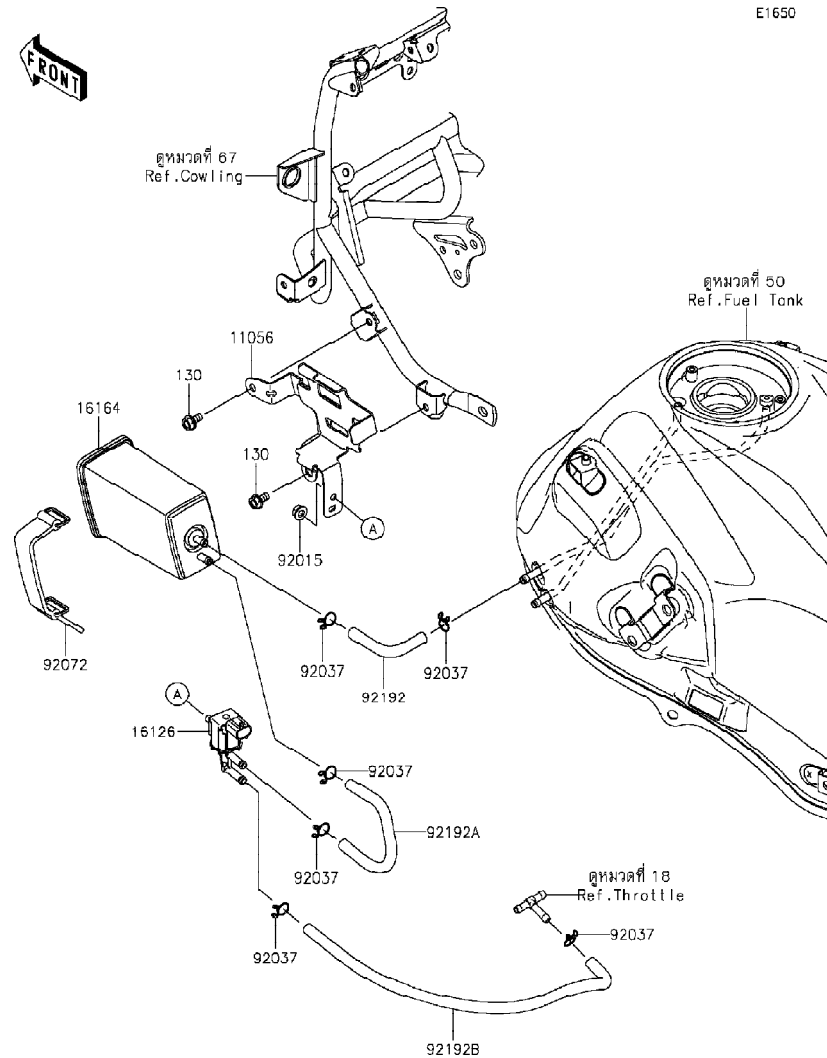
Engine-เครื่องยนต์

GROUP NO.

21

This page covers:

Fuel Evaporative System-ระบบควบคุมไอน้ำมันเชื้อเพลิง



Ref No.	Part No. หมายเลขอะไหล่	Description-English ชื่ออะไหล่-อังกฤษ	Description-Thai ชื่ออะไหล่-ไทย	Quantity-KLE650			
				'15	'16		
				FFF	FGF		
11056	11056-3928	BRACKET,CANISTER	ขวยึดคานิสเตอร์	1	1		
16126	16126-0705	VALVE,SOLENOID	วาล์ว SOLENOID	1	1		
16164	16164-0012	CANISTER	คานิสเตอร์	1	1		
92015	92015-1367	NUT,FLANGED,6MM	น็อต 6 มม.	1	1		
92037	92037-147	CLAMP,TUBE	คลิปรัดท่อยาง	6	6		
92072	92072-0135	BAND,L=90	สายรัด L=90 มม.	1	1		
92192	92192-1382	TUBE,TANK-CANISTER	ท่อยาง	1	1		
92192A	92192-1383	TUBE,CANISTER-VALVE	ท่อยาง	1	1		
92192B	92192-1384	TUBE,VALVE-THROTTLE	ท่อยาง	1	1		
130	130BA0612	BOLT-FLANGED,6X12	โบลท์ 6X12 มม.	2	2		

This catalog covers:

'15-'16 KLE650 FFF/FGF

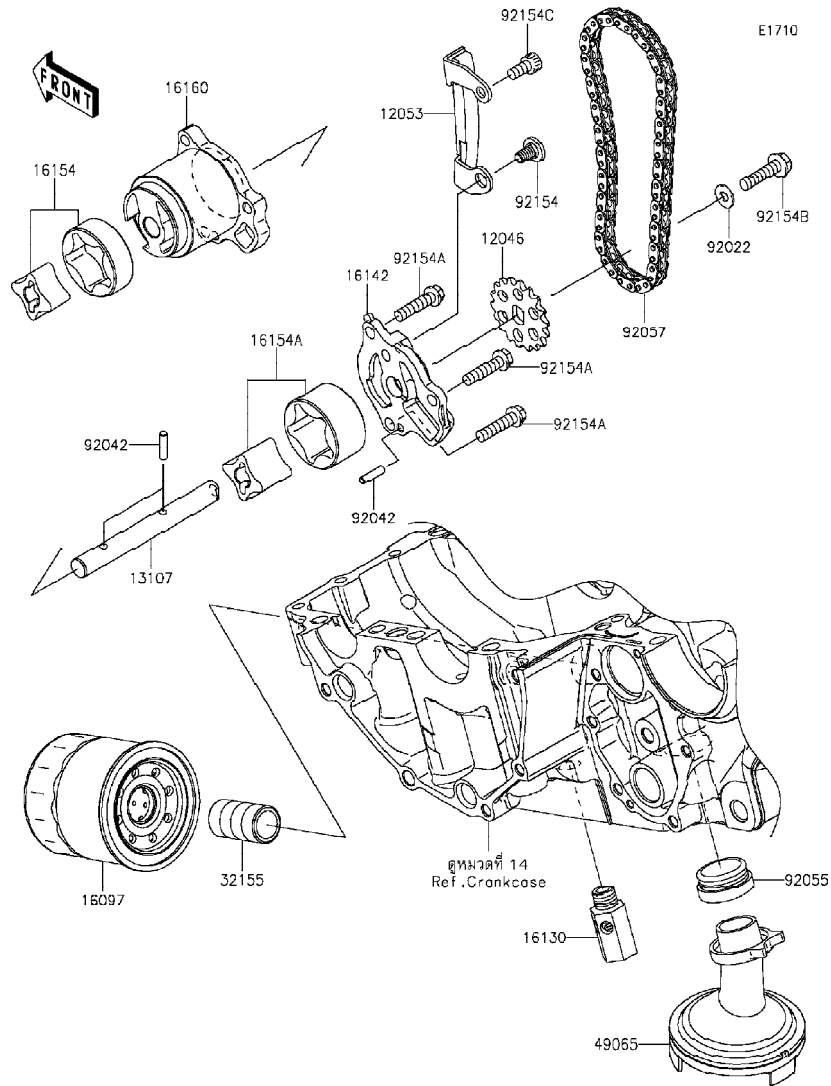
Engine-เครื่องยนต์

GROUP NO.

22

This page covers:

Oil Pump-ปั๊มน้ำมันเครื่อง



Ref No.	Part No. หมายเลขอะไหล่	Description-English ชื่ออะไหล่-อังกฤษ	Description-Thai ชื่ออะไหล่-ไทย	Quantity-KLE650			
				'15 FFF	'16 FGF		
12046	12046-0040	SPROCKET,18T,BF04M	เฟืองขับปั๊มน้ำมันเครื่อง 18 ฟัน	1	1		
12053	12053-0071	GUIDE-CHAIN	ตัวกันโซ่ขับปั๊มน้ำมันเครื่อง	1	1		
13107	13107-0772	SHAFT,OIL PUMP	แกนปั๊มน้ำมันเครื่อง	1	1		
16097	16097-0008	FILTER-ASSY-OIL	ไส้กรองน้ำมันเครื่อง	1	1		
16130	16130-0552	VALVE-ASSY-RELIEF	วาล์วควบคุมแรงดันน้ำมันเครื่อง	1	1		
16142	16142-0712	COVER-PUMP	ฝาครอบปั๊มน้ำมันเครื่อง	1	1		
16154	16154-0037	ROTOR-PUMP,L=14	ลูกเบี้ยวปั๊มน้ำมันเครื่อง	1	1		
16154A	16154-1115	ROTOR-PUMP,40.56X22	ลูกเบี้ยวปั๊มน้ำมันเครื่อง	1	1		
16160	16160-0110	BODY	เสื้อปั๊มน้ำมันเครื่อง	1	1		
32155	32155-0029	PIPE,OIL FILTER	ท่อน้ำมัน	1	1		
49065	49065-0708	FILTER-OIL	ตะแกรงกรองน้ำมันเครื่อง	1	1		
92022	92022-1827	WASHER,6X12.8X1.2	แหวนรอง	1	1		
92042	92042-014	PIN,DOWEL,4X15.8	สลัก 4X15.8 มม.	3	3		
92055	92055-1354	RING-O,OIL FILTER	โอริงท่อต่อไส้กรองน้ำมันเครื่อง	1	1		
92057	92057-0098	CHAIN,DID 215FD-DHA,56LE	โซ่ขับปั๊มน้ำมันเครื่อง	1	1		
92154	92154-0188	BOLT,SOCKET,6X11	โบลท์ 6X11 มม.	1	1		
92154A	92154-0783	BOLT,FLANGED,6X25	โบลท์ 6X25 มม.	3	3		
92154B	92154-0811	BOLT,FLANGED,6X25	โบลท์ 6X25 มม.	1	1		
92154C	92154-0812	BOLT,SOCKET,6X12	โบลท์ 6X12 มม.	1	1		

This catalog covers:

'15-'16 KLE650 FFF/FGF

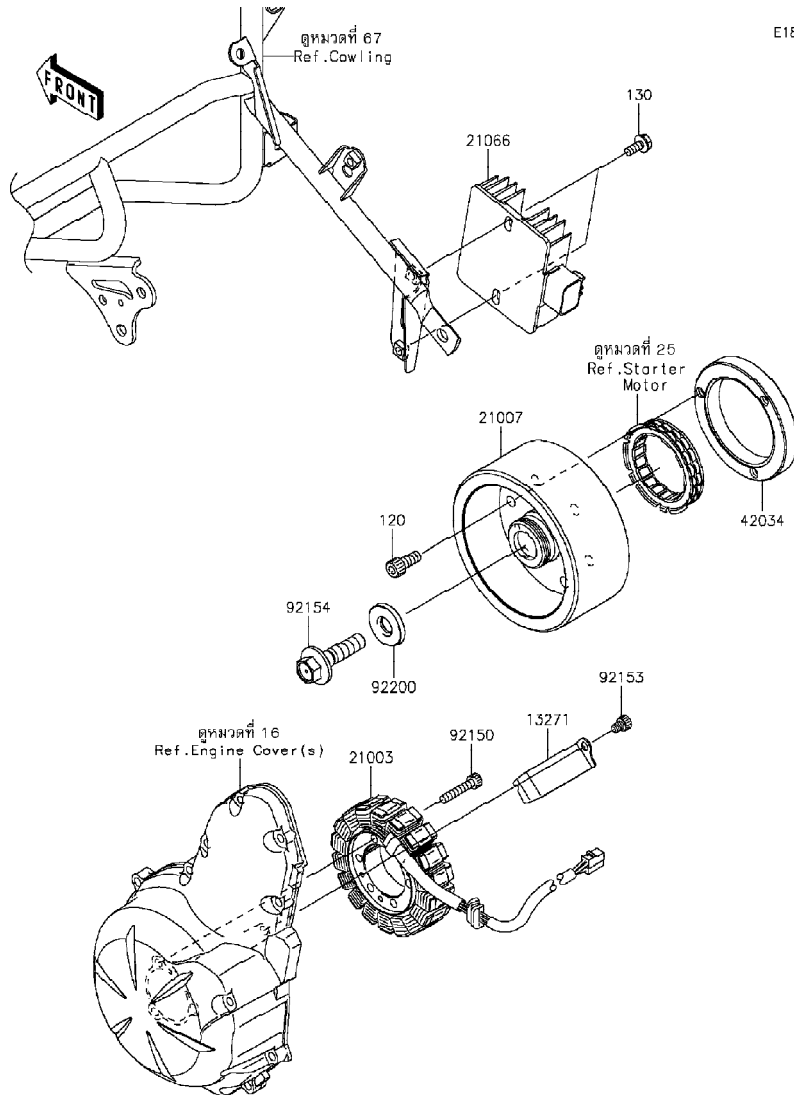
Engine-เครื่องยนต์

GROUP NO.

23

This page covers:

Generator-แม่กัณโฑ



E1810

Ref No.	Part No. หมายเลขอะไหล่	Description-English ชื่ออะไหล่-อังกฤษ	Description-Thai ชื่ออะไหล่-ไทย	Quantity-KLE650			
				'15	'16		
				FFF	FGF		
13271	13271-0952	PLATE	แผ่นกันขดลวด	1	1		
21003	21003-0153	STATOR	แผงคอยล์ไฟ	1	1		
21007	21007-0601	ROTOR	แม่เหล็กจานไฟ	1	1		
21066	21066-0720	REGULATOR-VOLTAGE	เร็กกูเรเตอร์	1	1		
42034	42034-1143	COUPLING	แป้นคลัทซ์สตาร์ท	1	1		
92150	92150-1433	BOLT,SOCKET,6X30	โบลท์ 6X30 มม.	3	3		
92153	92153-1414	BOLT,SOCKET,6X8	โบลท์ 6X8 มม.	1	1		
92154	92154-1812	BOLT,FLANGED,12X45	โบลท์ 12X45 มม.	1	1		
92200	92200-0220	WASHER,12X33X5	แหวนรอง 12X33X5 มม.	1	1		
120	120CA0818	BOLT-SOCKET,8X18	โบลท์ 8X18 มม.	3	3		
130	130BA0614	BOLT-FLANGED,6X14	โบลท์ 6X14 มม.	2	2		

This catalog covers:

'15-'16 KLE650 FFF/FGF

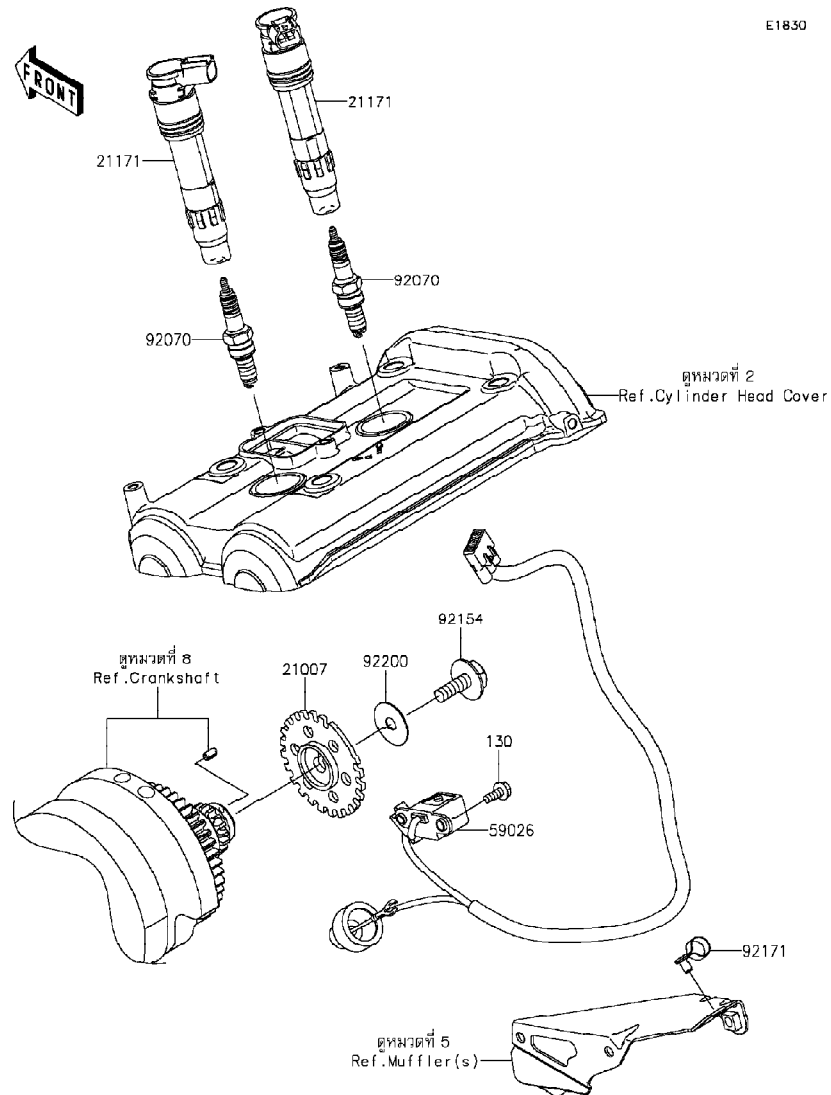
Engine-เครื่องยนต์

GROUP NO.

24

This page covers:

Ignition System-คอยล์หัวเทียน



E1830

Ref No.	Part No. หมายเลขอะไหล่	Description-English ชื่ออะไหล่-อังกฤษ	Description-Thai ชื่ออะไหล่-ไทย	Quantity-KLE650			
				'15	'16		
				FFF	FGF		
21007	21007-0053	ROTOR,PULSING	จานไฟสัญญาณ	1	1		
21171	21171-0033	COIL-ASSY-IGNITION	คอยล์จุดระเบิด	2	2		
59026	59026-0018	COIL-PULSING	คอยล์สัญญาณ	1	1		
92070	92070-0014	PLUG-SPARK,CR9EIA(NGK)	หัวเทียน CR9EIA	2	2		
92154	92154-0187	BOLT,FLANGED,8X23	โบลท์ 8X23 มม.	1	1		
92171	92171-0836	CLAMP,SPEED	คลิปปรับ	1	1		
92200	92200-0274	WASHER,8.5X28X0.8	แหวนรอง 8.5X28X0.8 มม.	1	1		
130	130BA0512	BOLT-FLANGED,5X12	โบลท์ 5X12 มม.	2	2		

This catalog covers:

'15-'16 KLE650 FFF/FGF

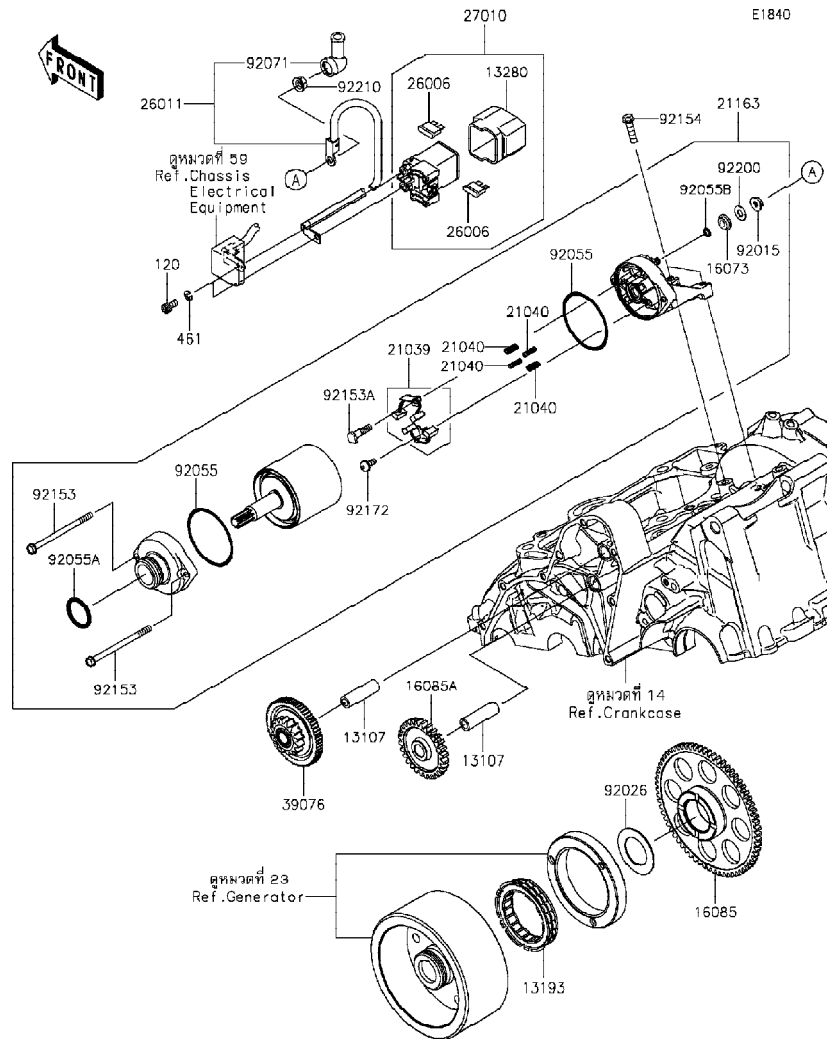
Engine-เครื่องยนต์

GROUP NO.

25

This page covers:

Starter Motor-มอเตอร์สตาร์ท



Ref No.	Part No.	Description-English ชื่ออะไหล่-อังกฤษ	Description-Thai ชื่ออะไหล่-ไทย	Quantity-KLE650	
				'15 FFF	'16 FGF
13107	13107-1106	SHAFT, IDLE GEAR	แกนเฟืองสตาร์ท	2	2
13193	13193-0006	CLUTCH-ASSY-ONEWAY	คลัชทางเดียว	1	1
13280	13280-0301	HOLDER	ขายึด	1	1
16073	16073-0053	INSULATOR	แผ่นฉนวน	1	1
16085	16085-0076	GEAR, 67T	เฟืองคลัชสตาร์ท 67 ฟัน	1	1
16085A	16085-0148	GEAR, IDLE, 28T	เฟืองสะพาน 28 ฟัน	1	1
21039	21039-0004	BRUSH, CARBON	แปรงถ่าน	1	1
21040	21040-0003	SPRING-BRUSH	สปริงแปรงถ่าน	4	4
21163	21163-0746	STARTER-ELECTRIC	มอเตอร์สตาร์ท	1	1
26006	26006-1006	FUSE, BLADE, 30A, GREEN	ฟิวส์ 30 แอมป์	2	2
26011	26011-0873	WIRE-LEAD	สายไฟมอเตอร์สตาร์ท	1	1
27010	27010-0099	SWITCH, MAGNETIC	สวิตช์มอเตอร์สตาร์ท (ชุด)	1	1
39076	39076-0023	LIMITER, 16T&66T	ตัวตัดมอเตอร์สตาร์ท	1	1
92015	92015-1476	NUT, STARTER MOTOR	น็อตล็อกสายไฟมอเตอร์สตาร์ท	1	1
92026	92026-087	SPACER, 29.1X47.5X1.2	แหวนรอง	1	1
92055	92055-0136	RING-O	โอริง	2	2
92055A	92055-1276	RING-O	โอริงมอเตอร์สตาร์ท	1	1
92055B	92055-1370	RING-O, 4.5X2.0	โอริง 4.5X2.0 มม.	1	1
92071	92071-0024	GROMMET	ยางหุ้มสายไฟ	1	1
92153	92153-1850	BOLT	โบลท์	2	2
92153A	92153-1866	BOLT	โบลท์	1	1
92154	92154-0504	BOLT, FLANGED, 6X22	โบลท์	2	2
92172	92172-0334	SCREW	สกรู	1	1
92200	92200-0386	WASHER	แหวนรอง	1	1
92210	92210-0188	NUT, 6MM	น็อต 6 มม.	1	1
120	120CB0610	BOLT-SOCKET, 6X10	โบลท์ 6X10 มม.	2	2
461	461DB0600	WASHER-SPRING, 6MM	แหวนรอง 6 มม.	2	2

This catalog covers:

'15-'16 KLE650 FFF/FGF

Engine-เครื่องยนต์

GROUP NO.

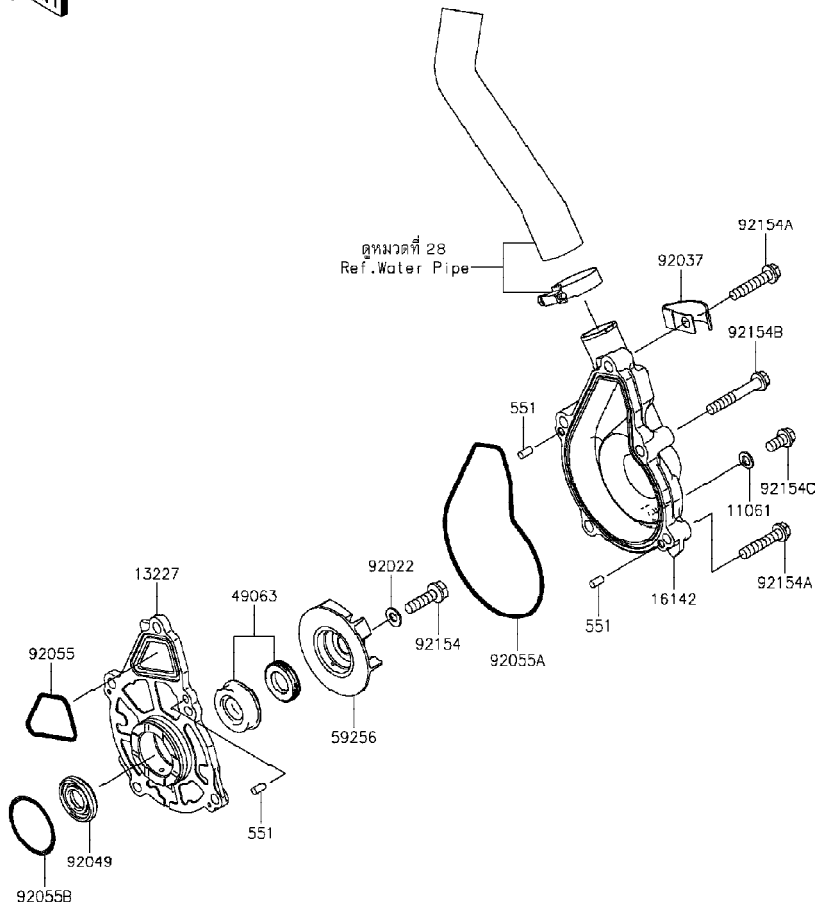
26

This page covers:

Water Pump-ปั้มน้ำ

E3031

FRONT



Ref No.	Part No. หมายเลขอะไหล่	Description-English ชื่ออะไหล่-อังกฤษ	Description-Thai ชื่ออะไหล่-ไทย	Quantity-KLE650			
				'15	'16		
				FFF	FGF		
11061	11061-0107	GASKET	แหวนปะเก็น	1	1		
13227	13227-0023	HOUSING	เสื้อปั้มน้ำ	1	1		
16142	16142-0723	COVER-PUMP	ฝาครอบปั้มน้ำ	1	1		
49063	49063-1055	SEAL-MECHANICAL,WATER	ซีลปั้มน้ำ	1	1		
59256	59256-0009	IMPELLER	ใบพัดปั้มน้ำ	1	1		
92022	92022-077	WASHER,6.1X12X1	แหวนรอง 6.1X12X1 มม.	1	1		
92037	92171-0652	CLAMP	คลิปรัด	1	1		
92049	92049-0115	SEAL-OIL,12X28.55X5	ซีล 12X28.55X5 มม.	1	1		
92055	92055-0082	RING-O,CASE-HOUSING	โอริงเสื้อปั้มน้ำ	1	1		
92055A	92055-0083	RING-O,HOUSING-PUMP COVER	โอริงฝาครอบปั้มน้ำ	1	1		
92055B	92055-1155	RING-O,33.2MM	โอริง 33.2 มม.	1	1		
92154	92154-1069	BOLT,FLANGED,6X22	bolt	1	1		
92154A	92154-1773	BOLT,FLANGED,6X30	bolt 6X30 มม.	2	2		
92154B	92154-1774	BOLT,FLANGED,6X40	bolt 6X40 มม.	3	3		
92154C	92154-1777	BOLT,FLANGED,6X12	bolt 6X12 มม.	1	1		
551	551A0408	PIN-DOWEL,4X8	สลัก 4X8 มม.	3	3		

This catalog covers:

'15-'16 KLE650 FFF/FGF

Engine-เครื่องยนต์

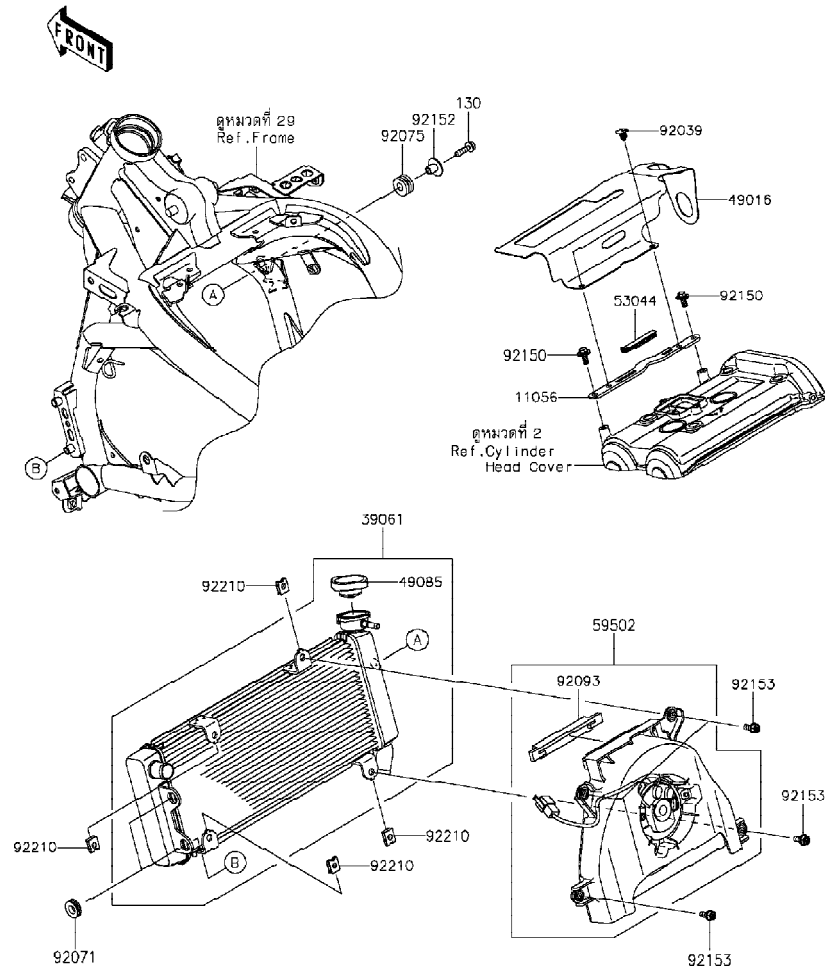
GROUP NO.

27

This page covers:

Radiator-หม้อน้ำ

E.3032



Ref No.	Part No. หมายเลขอะไหล่	Description-English ชื่ออะไหล่-อังกฤษ	Description-Thai ชื่ออะไหล่-ไทย	Quantity-KLE650	
				'15 FFF	'16 FGF
11056	11056-7316	BRACKET	ขายึด	1	1
39061	39061-0712	RADIATOR-ASSY	หม้อน้ำ	1	1
49016	49016-0632	COVER-SEAL	ฝาครอบหม้อน้ำ	1	1
49085	49085-0006	CAP-ASSY-PRESSURE	ฝาหม้อน้ำ	1	1
53044	53044-0565	TRIM	ขอบรอง	1	1
59502	59502-0603	FAN-ASSY	พัดลมหม้อน้ำ	1	1
92039	92039-0722	RIVET	หมุดย้ำ	2	2
92071	92071-1115	GROMMET	ลูกยาง	2	2
92075	92075-1690	DAMPER,10X24X12	ลูกยาง	1	1
92093	92093-0636	SEAL	ซีล	1	1
92150	92150-1689	BOLT,FLANGED,6X14	โบลท์ 6X14 มม.	2	2
92152	92152-0910	COLLAR,6.5X10X13.1	ปลอกทรง	1	1
92153	92153-0531	BOLT	โบลท์	4	4
92210	92210-1323	NUT	น็อต	4	4
130	130BA0622	BOLT-FLANGED,6X22	โบลท์ 6X22 มม.	1	1

This catalog covers:

'15-'16 KLE650 FFF/FGF

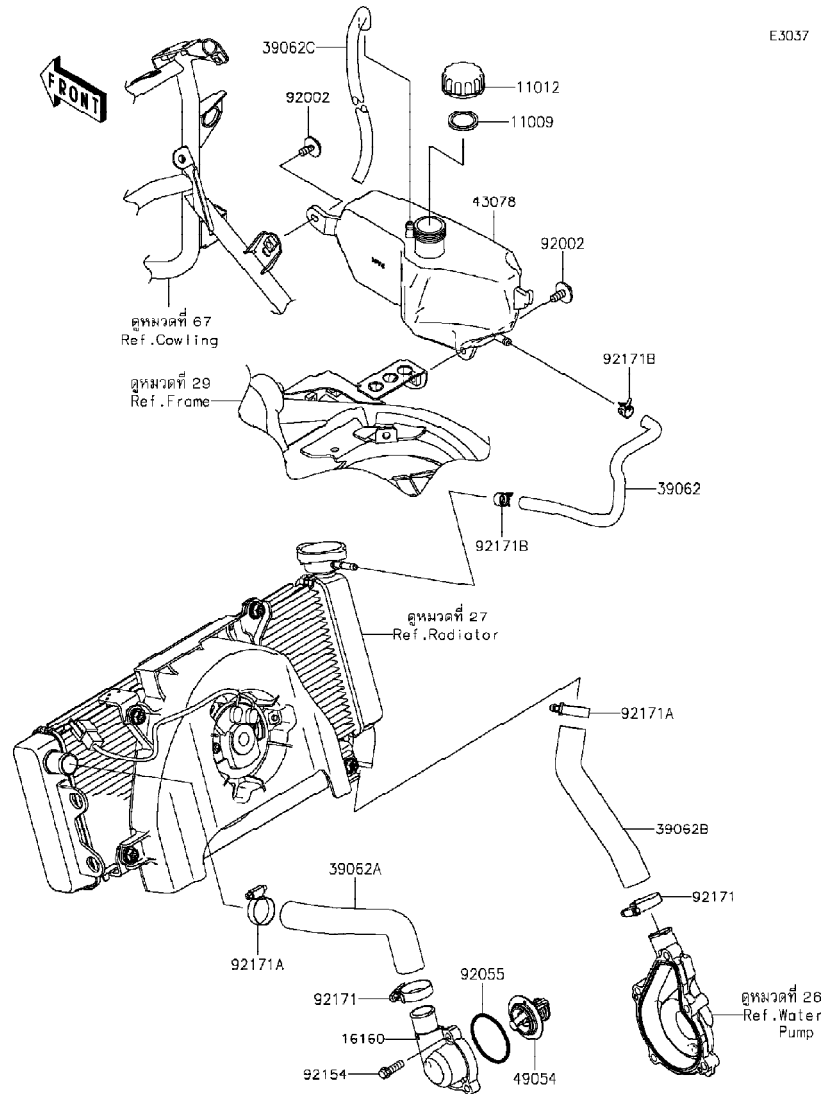
Engine-เครื่องยนต์

GROUP NO.

28

This page covers:

Water Pipe-ท่อน้ำ



E30.57

Ref No.	Part No. หมายเลขอะไหล่	Description-English ชื่ออะไหล่-อังกฤษ	Description-Thai ชื่ออะไหล่-ไทย	Quantity-KLE650			
				'15	'16		
				FFF	FGF		
11009	11009-1145	GASKET,RESERVOIR TANK CAP	ปะเก็นฝาดังน้ำสำรอง	1	1		
11012	11012-1084	CAP	ฝาดังน้ำสำรอง	1	1		
16160	16160-0766	BODY,THERMO	ฝาดกรอบเทอร์โมสตัท	1	1		
39062	39062-0163	HOSE-COOLING,RAD-RESERVOIR	ท่อยางน้ำ	1	1		
39062A	39062-0667	HOSE-COOLING,HEAD-RADIATOR	ท่อน้ำ	1	1		
39062B	39062-0668	HOSE-COOLING,W/PUMP-RADIATOR	ท่อน้ำ	1	1		
39062C	39062-0716	HOSE-COOLING,BREATHER	ท่อน้ำ	1	1		
43078	43078-0065	RESERVOIR	ถังน้ำสำรอง	1	1		
49054	49054-0001	THERMOSTAT	เทอร์โมสตัท	1	1		
92002	92002-1188	BOLT,6X16	โบลท์ 6x16 มม.	2	2		
92055	92055-0160	RING-O,44.7X2.4	โอริง 44.7X2.4 มม.	1	1		
92154	92154-1778	BOLT,FLANGED,6X20	โบลท์ 6X20 มม.	3	3		
92171	92171-0261	CLAMP	เข็มขัดรัดท่อ	2	2		
92171A	92171-0337	CLAMP	เข็มขัดรัด	2	2		
92171B	92171-1992	CLAMP,10.5X8X0.7	เหล็กคล้อง 10.5X8X0.7 มม.	2	2		

This catalog covers:

'15-'16 KLE650 FFF/FGF

Chassis-ตัวถัง

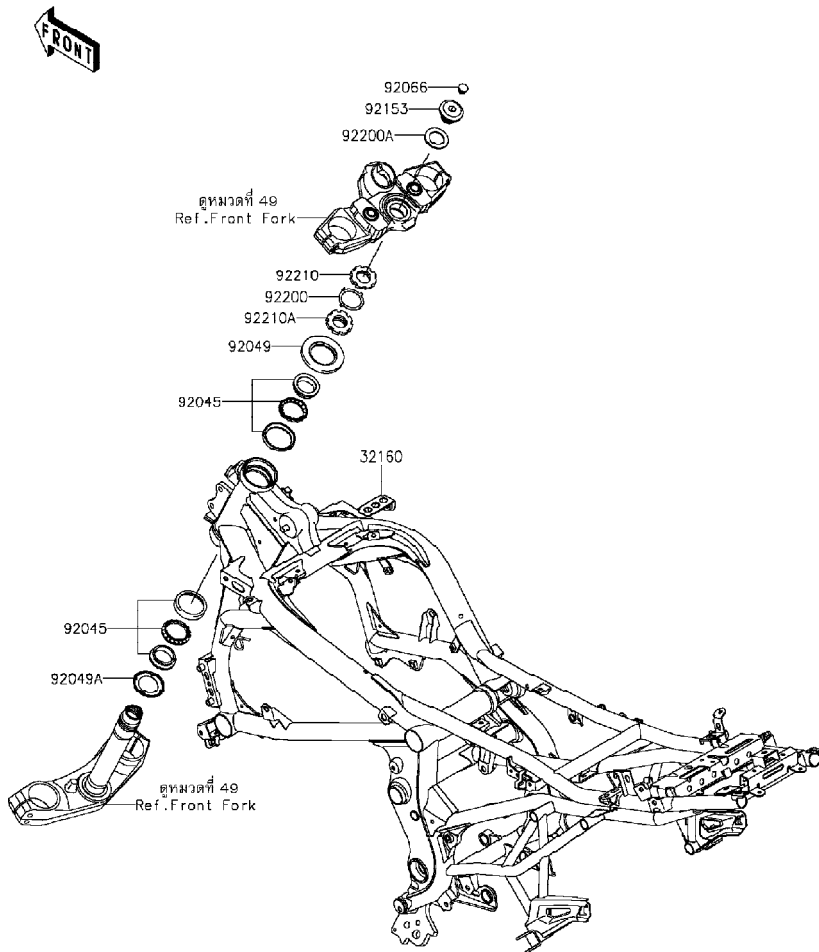
GROUP NO.

29

This page covers:

Frame-เฟรม

F2120



Ref No.	Part No. หมายเลขอะไหล่	Description-English ชื่ออะไหล่-อังกฤษ	Description-Thai ชื่ออะไหล่-ไทย	Quantity-KLE650			
				'15 FFF	'16 FGF		
32160	32160-0741-18R	FRAME-COMP,F.S.BLACK	เฟรม-สีดำ	1	1		
92045	92045-1384	BEARING-BALL,SF07A17PX1V1	ลูกปืนคอ(ชุด)	2	2		
92049	92049-0131	SEAL-OIL	ซีลน้ำมัน	1	1		
92049A	92049-0137	SEAL-OIL	ซีลน้ำมัน	1	1		
92066	92066-0071	PLUG	จุกอุดโบลท์	1	1		
92153	92153-0474	BOLT,26MM	โบลท์	1	1		
92200	92200-0036	WASHER	แหวนรอง	1	1		
92200A	92200-0753	WASHER,27X42X2.3	แหวนรอง	1	1		
92210	92210-0534	NUT,STEERING STEM,35MM	น็อตลิ้นค 35 มม.	1	1		
92210A	92210-0535	NUT,STEERING STEM,35MM	น็อตลิ้นค 35 มม.	1	1		

This catalog covers:

'15-'16 KLE650 FFF/FGF

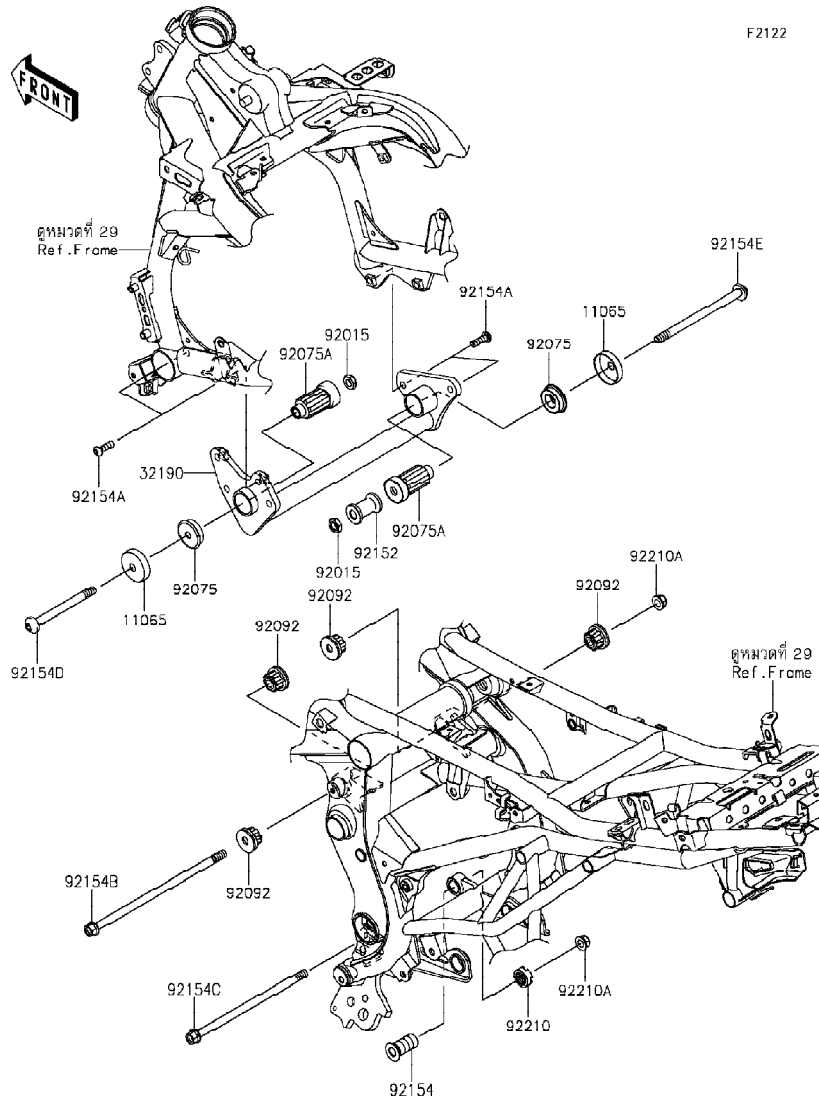
Chassis-ตัวถัง

GROUP NO.

30

This page covers:

Engine Mount-ส่วนประกอบในการยึดเครื่องยนต์



F2122

Ref No.	Part No. หมายเลขอะไหล่	Description-English ชื่ออะไหล่-อังกฤษ	Description-Thai ชื่ออะไหล่-ไทย	Quantity-KLE650			
				'15	'16		
				FFF	FGF		
11065	11065-0871	CAP,10.5X43X10	ฝาปิด 10.5X43X10 มม.	2	2		
32190	32190-0667	BRACKET-ENGINE,FR	ขายึดเครื่องยนต์-ตัวหน้า	1	1		
92015	92015-1188	NUT,LOCK,10MM,BLACK	น็อต 10 มม.	2	2		
92075	92075-1738	DAMPER,ENGINE MOUNT	ลูกยาง	2	2		
92075A	92075-1739	DAMPER,ENGINE MOUNT,MAIN	ยางแท่นเครื่องยนต์	2	2		
92092	92092-0021	BUSHING-RUBBER	บุชยาง	4	4		
92152	92152-1878	COLLAR,10.5X26X40	ปลอก 10.5X26X40 มม.	1	1		
92154	92154-0249	BOLT,ENGINE MOUNT,18MM	โบลท์ 18 มม.	1	1		
92154A	92154-1485	BOLT,SOCKET,8X25	โบลท์ 8X25 มม.	4	4		
92154B	92154-1505	BOLT,FLANGED,10X237	โบลท์ 10X237 มม.	1	1		
92154C	92154-1660	BOLT,FLANGED,10X200	โบลท์ 10X200 มม.	1	1		
92154D	92154-1671	BOLT,SOCKET,10X110	โบลท์ 10X110 มม.	1	1		
92154E	92154-1672	BOLT,SOCKET,10X150	โบลท์ 10X150 มม.	1	1		
92210	92210-0963	NUT,CASTLE,18MM	น็อต 18 มม.	1	1		
92210A	92210-1081	NUT,LOCK,FLANGED,10MM	น็อตล็อก 10 มม.	2	2		

This catalog covers:

'15-'16 KLE650 FFF/FGF

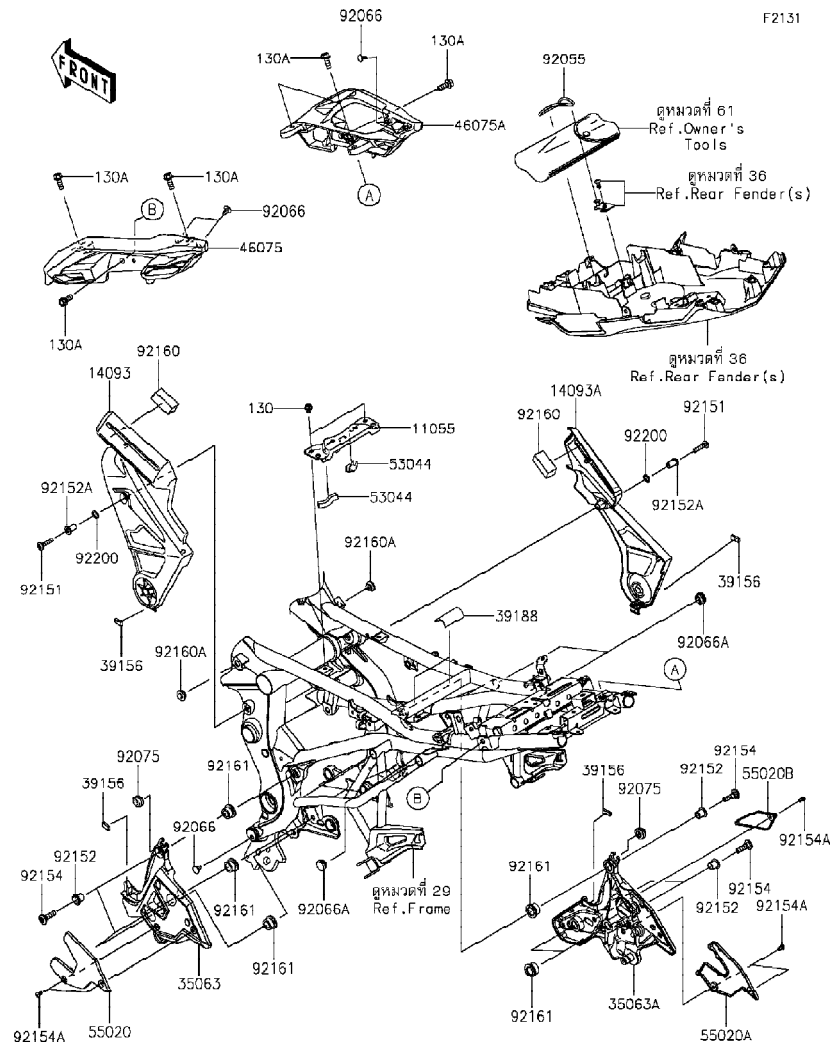
Chassis-ตัวถัง

GROUP NO.

31

This page covers:

Frame Fittings-ส่วนประกอบการยึดอุปกรณ์ต่างๆ



Ref No.	Part No. หมายเลขอะไหล่	Description-English ชื่ออะไหล่-อังกฤษ	Description-Thai ชื่ออะไหล่-ไทย	Quantity-KLE650			
				'15	'16		
				FFF	FGF		
11055	11055-1929	BRACKET,FUEL TANK	ขายึดถังน้ำมัน	1	1		
14093	14093-0263-18T	COVER,PIVOT,LH,F.S.BLACK	ฝาครอบสแตย์ข้างซ้าย-สีดำ	1	1		
14093A	14093-0264-18T	COVER,PIVOT,RH,F.S.BLACK	ฝาครอบสแตย์ข้างขวา-สีดำ	1	1		
35063	35063-0967-18R	STAY,STEP,LH,F.S.BLACK	สแตย์พักเท้าข้างซ้าย-สีดำ	1	1		
35063A	35063-0968-18R	STAY,STEP,RH,F.S.BLACK	สแตย์พักเท้าข้างขวา-สีดำ	1	1		
39156	39156-1921	PAD,18X8X4	แผ่นรอง	4	4		
39188	39188-0049	TAPE,40X50	แผ่นเทป 40X50 มม.	2	2		
46075	46075-0593-18R	GRIP,TANDEM,LH,F.S.BLACK	มือจับข้างซ้าย-สีดำ	1	1		
46075A	46075-0594-18R	GRIP,TANDEM,RH,F.S.BLACK	มือจับข้างขวา-สีดำ	1	1		
53044	53044-1174	TRIM,L=40	ขอบกัน	2	2		
55020	55020-0978	GUARD,STEP,LH	แผ่นกันพักเท้า-ข้างซ้าย	1	1		
55020A	55020-0979	GUARD,STEP,RH,RR	แผ่นกันพักเท้าข้างขวา-ตัวหลัง	1	1		
55020B	55020-0980	GUARD,STEP,RH,FR	แผ่นกันพักเท้าข้างขวา-ตัวหน้า	1	1		
92055	92055-0798	RING-O,62.6X3.5	โอริง 62.6X3.5	1	1		
92066	92066-1103	PLUG	จุกยาง	5	5		
92066A	92066-1306	PLUG	จุกยาง	4	4		
92075	92075-1067	DAMPER	ลูกยาง	2	2		
92151	92151-1605	BOLT,SOCKET,6X30	โบลท์	2	2		
92152	92152-0976	COLLAR,10.6X13.8X15	ปลอก	6	6		
92152A	92152-1997	COLLAR,6.5X10X19.1	ปลอก 6.5X10X19.1 มม.	2	2		
92154	92154-0842	BOLT,SOCKET,8X30	โบลท์ 8X30 มม.	6	6		
92154A	92154-1292	BOLT,SOCKET,5X10	โบลท์ 5X10 มม.	5	5		
92160	92160-1272	DAMPER	ยางรอง	2	2		
92160A	92160-1613	DAMPER	ลูกยาง	2	2		
92161	92161-0946	DAMPER,14X26X13.9	ยางรอง	6	6		
92200	92200-0157	WASHER,10.4X15.9X0.5	แหวนรอง 10.4X15.9X0.5 มม.	2	2		
130	130BA0610	BOLT-FLANGED,6X10	โบลท์ 6X10 มม.	2	2		
130A	130BA0822	BOLT-FLANGED,8X22	โบลท์ 8X22 มม.	6	6		

This catalog covers:

'15-'16 KLE650 FFF/FGF

Chassis-ตัวถัง

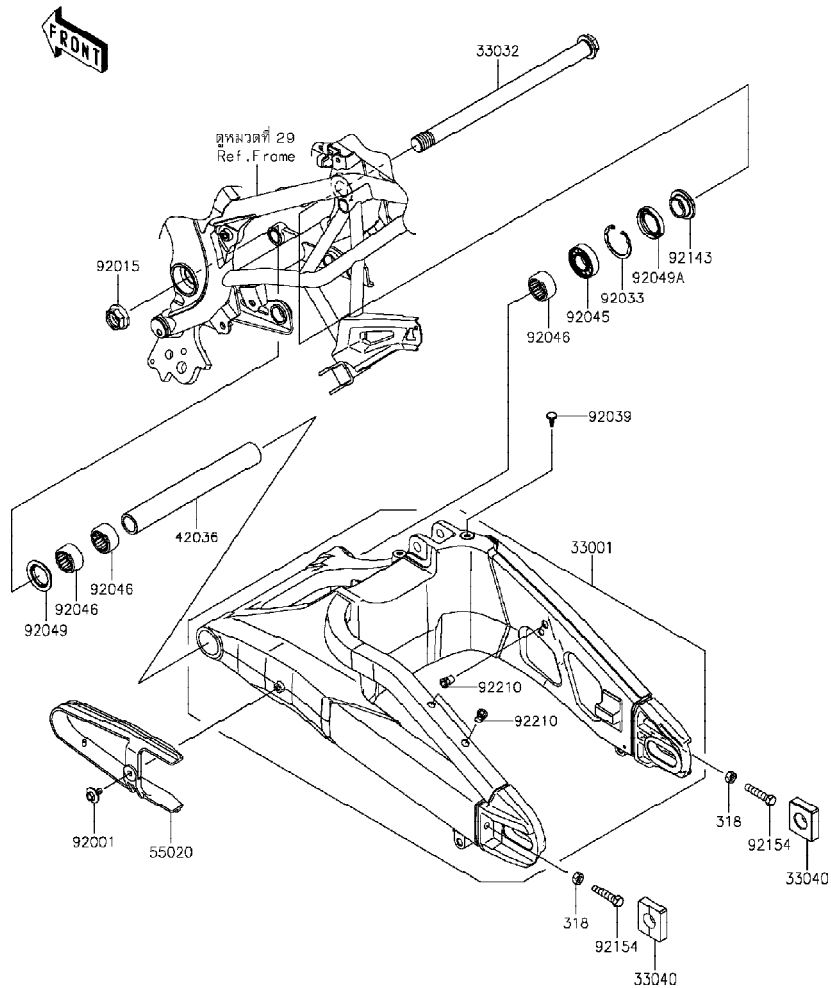
GROUP NO.

32

This page covers:

Swingarm-สวิงอาร์ม

F2141



Ref No.	Part No.	Description-English ชื่ออะไหล่-อังกฤษ	Description-Thai ชื่ออะไหล่-ไทย	Quantity-KLE650			
				'15	'16		
				FFF	FGF		
33001	33001-0623-18R	ARM-COMP-SWING,F.S.BLACK	สวิงอาร์ม-สีดำ	1	1		
33032	33032-0041	SHAFT-SWING ARM,20X300	แกนสวิงอาร์ม	1	1		
33040	33040-1109	ADJUSTER-CHAIN	แผ่นตั้งระยะโซ่	2	2		
42036	42036-0066	SLEEVE,SWING ARM,L=219.5	ปลอกแกนสวิงอาร์ม	1	1		
55020	55020-0234	GUARD,CHAIN	ยางรองโซ่	1	1		
92001	92001-1950	BOLT,6X16	bolt 6X16 มม.	1	1		
92015	92015-1724	NUT,FLANGED,20MM	น็อต 20 มม.	1	1		
92033	92033-1041	RING-SNAP,42MM	คลิปล็อค 42 มม.	1	1		
92039	92039-3787	RIVET	หมุดย้ำ	1	1		
92045	92045-0017	BEARING-BALL,6004UL11	ตลับลูกปืน	1	1		
92046	92046-0008	BEARING-NEEDLE,7E-HVS 28X34X17	ตลับลูกปืนเข็ม	3	3		
92049	92049-0132	SEAL-OIL	ซีลน้ำมัน	1	1		
92049A	92049-0138	SEAL-OIL	ซีลน้ำมัน	1	1		
92143	92143-1727	COLLAR,SWING ARM,RH,L=12.5	ปลอกแกนสวิงอาร์ม	1	1		
92154	92154-0288	BOLT,8X40	bolt 8X40 มม.	2	2		
92210	92210-1397	NUT,POP,6MM,L=15	น็อต 6 มม.	3	3		
318	318BA0800	NUT-HEX-SMALL,8MM	น็อตตัวเมีย 8 มม.	2	2		

This catalog covers:

'15-'16 KLE650 FFF/FGF

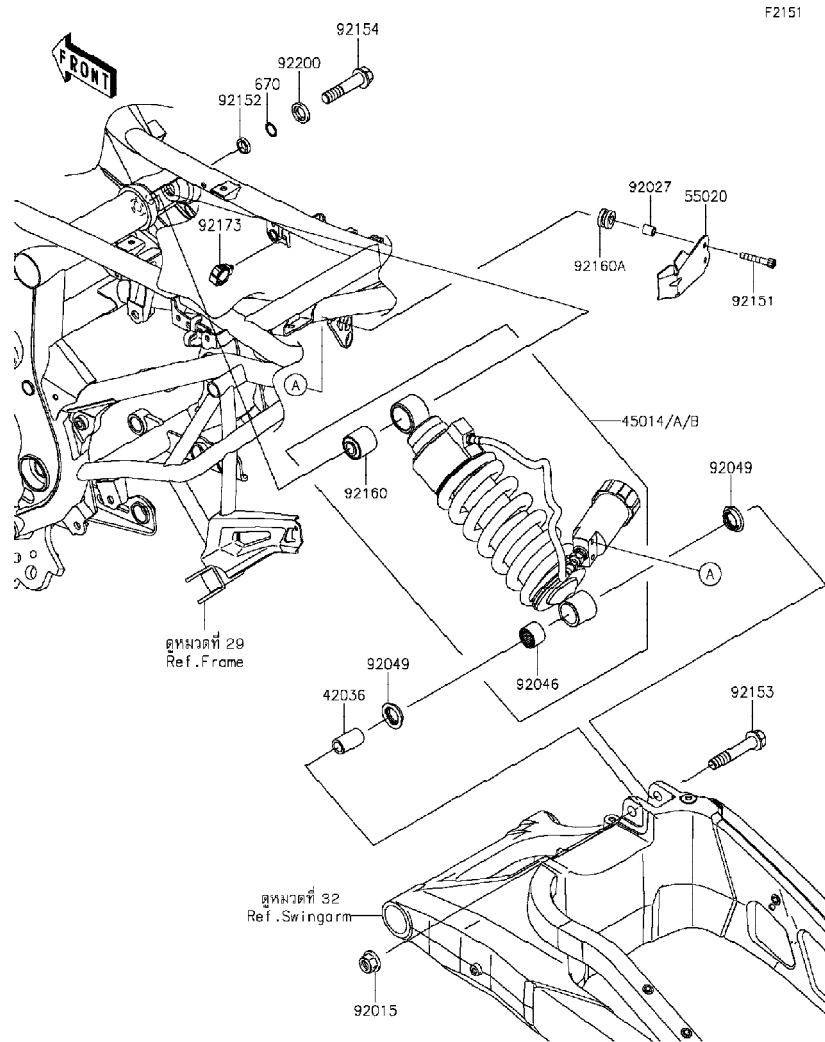
Chassis-ตัวถัง

GROUP NO.

33

This page covers:

Suspension/Shock Absorber-ส่วนประกอบการยึดใช้คัพหลัง



Ref No.	Part No.	Description-English	Description-Thai	Quantity-KLE650			
				'15	'16		
				FFF	FGF		
42036	42036-0024	SLEEVE,12.1X18X32	ปลอกใช้	1	1		
45014	45014-0467-VM	SHOCKABSORBER,S.RED	โช๊คอัพหลัง-สีแดง	1			
45014A	45014-0467-10	SHOCKABSORBER,BLACK	โช๊คอัพหลัง-สีดำ	1	1		
45014B	45014-0467-46Y	SHOCKABSORBER,G.B.GREEN	โช๊คอัพหลัง-สีเขียว		1		
55020	55020-0977	GUARD	กระบังโช๊คอัพหลัง	1	1		
92015	92015-1433	NUT,LOCK,FLANGED,12MM	น็อต 12 มม.	1	1		
92027	92027-1210	COLLAR,6.8X10X11.5	ปลอกรองสกรู 6.8X10X11.5 มม.	2	2		
92046	92046-1272	BEARING-NEEDLE,SFYZM182417	ตลับลูกปืนเข็ม	1	1		
92049	92049-0133	SEAL-OIL	ซีลน้ำมัน	2	2		
92151	92151-1390	BOLT,SOCKET,6X35	โบลท์ 6X35 มม.	2	2		
92152	92152-0811	COLLAR,12.1X16.8X4.4	บุช	1	1		
92153	92153-1767	BOLT,FLANGED,12X65	โบลท์,12X65 มม.	1	1		
92154	92154-0289	BOLT,FLANGED,12X55	โบลท์ 12X55 มม.	1	1		
92160	92160-1161	DAMPER,SHOCKABSORBER	บุชยางโช๊คอัพ	1	1		
92160A	92160-1167	DAMPER,10X20X12	ลูกยาง	2	2		
92173	92173-0868	CLAMP,HOLDER CLIP	เข็มขัดรัด	1	1		
92200	92200-0519	WASHER,12.5X24X3.2	แหวนรอง	1	1		
670	670B2012	O RING,12MM	โอริง 12 มม.	1	1		

This catalog covers:

'15-'16 KLE650 FFF/FGF

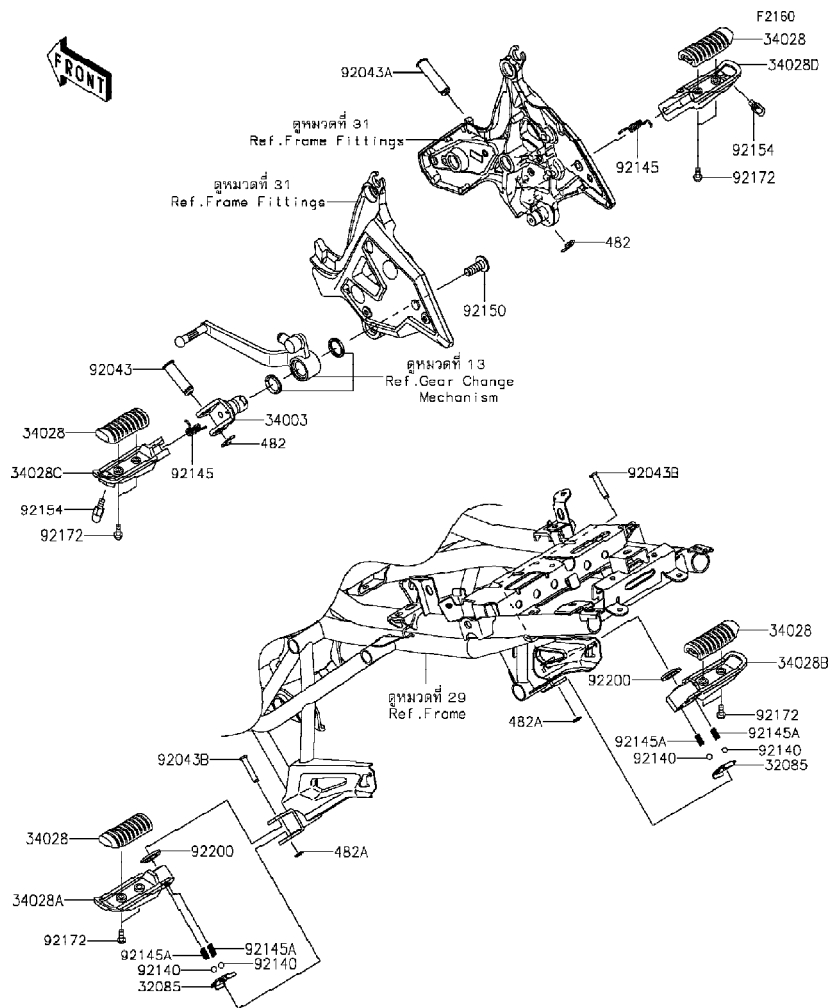
Chassis-ตัวถัง

GROUP NO.

34

This page covers:

Footrests-พนักเท้า



Ref No.	Part No.	Description-English ชื่ออะไหล่-อังกฤษ	Description-Thai ชื่ออะไหล่-ไทย	Quantity-KLE650	
				'15 FFF	'16 FGF
32085	32085-0047	STOPPER,REAR STEP	แผ่นล็อคพนักเท้าหลัง	2	2
34003	34003-0145	HOLDER-STEP,FR,LH	สเดย์พนักเท้าหน้า-ข้างซ้าย	1	1
34028	34028-0133	STEP,RUBBER	ยางพนักเท้า	4	4
34028A	34028-0314	STEP,RR,LH	พนักเท้าหลัง-ข้างซ้าย	1	1
34028B	34028-0315	STEP,RR,RH	พนักเท้าหลัง-ข้างขวา	1	1
34028C	34028-0327	STEP,FR,LH	พนักเท้าหน้า-ข้างซ้าย	1	1
34028D	34028-0328	STEP,FR,RH	พนักเท้าหน้า-ข้างขวา	1	1
92043	92043-0025	PIN,12X37	สลัก 12X37 มม.	1	1
92043A	92043-0026	PIN,12X37.5	สลัก 12X37.5 มม.	1	1
92043B	92043-1271	PIN,6X34	สลัก,6X34 มม.	2	2
92140	92140-0008	BALL,6.35MM	เม็ดลูกปืน	4	4
92145	92145-0723	SPRING,STEP RETURN	สปริง	2	2
92145A	92145-1319	SPRING	สปริง	4	4
92150	92150-1268	BOLT,SOCKET,10X25	โบลท์ 10X25 มม.	1	1
92154	92154-0838	BOLT,BANK SENSOR	โบลท์รองพนักเท้า	2	2
92172	92172-0473	SCREW-PAN-WP-CROS,5X14	สกรู 5X14 มม.	8	8
92200	92200-0043	WASHER,16X26X2.3	แหวนรอง	2	2
482	482EA0100	CIRCLIP-TYPE-E,10MM	คลิปล็อค E-10 มม.	2	2
482A	482EA5000	CIRCLIP-TYPE-E	คลิปล็อค E-5 มม.	2	2

This catalog covers:

'15-'16 KLE650 FFF/FGF

Chassis-ตัวถัง

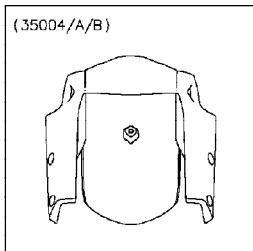
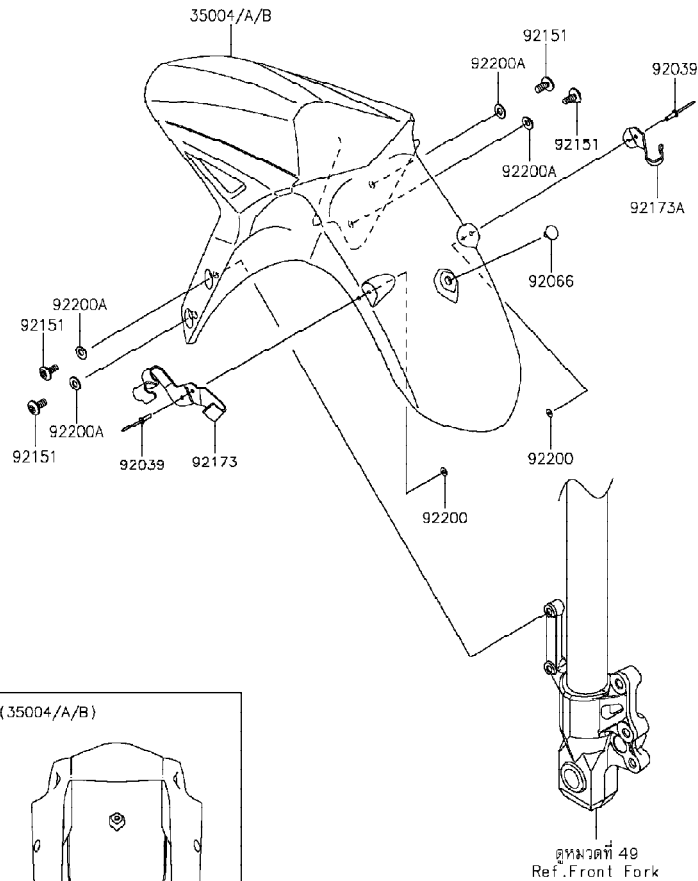
GROUP NO.

35

This page covers:

Front Fender(s)-บังโคลนหน้า

F2171



WOD / ไม่รวมสติกเกอร์

Ref No.	Part No. หมายเลขอะไหล่	Description-English ชื่ออะไหล่-อังกฤษ	Description-Thai ชื่ออะไหล่-ไทย	Quantity-KLE650			
				'15 FFF	'16 FGF		
35004	35004-0340-51B	FENDER-FRONT,M.M.C.GRAY	บังโคลนหน้า-สีเทา			1	
35004A	35004-0340-53P	FENDER-FRONT,C.M.ORANGE	บังโคลนหน้า-สีส้ม			1	
35004B	35004-0340-660	FENDER-FRONT,M.S.BLACK	บังโคลนหน้า-สีดำ			1	
92039	92039-0705	RIVET	หมุดย้ำ	4	4		
92066	92066-0741	PLUG,ANCHOR CLIP	ฝาปิด	1	1		
92151	92151-1654	BOLT,SOCKET,6X14	โบลท์ 6x14 มม.	4	4		
92173	92173-1286	CLAMP,FENDER,LH	เข็มขัด	1	1		
92173A	92173-1287	CLAMP,FENDER,RH	เข็มขัด	1	1		
92200	92200-0514	WASHER,3.3X8X0.5	แหวนรอง 3.3X8X0.5 มม.	4	4		
92200A	92200-1388	WASHER,6.5X14X1	แหวนรอง 6.5X14X1 มม.	4	4		

This catalog covers:

'15-'16 KLE650 FFF/FGF

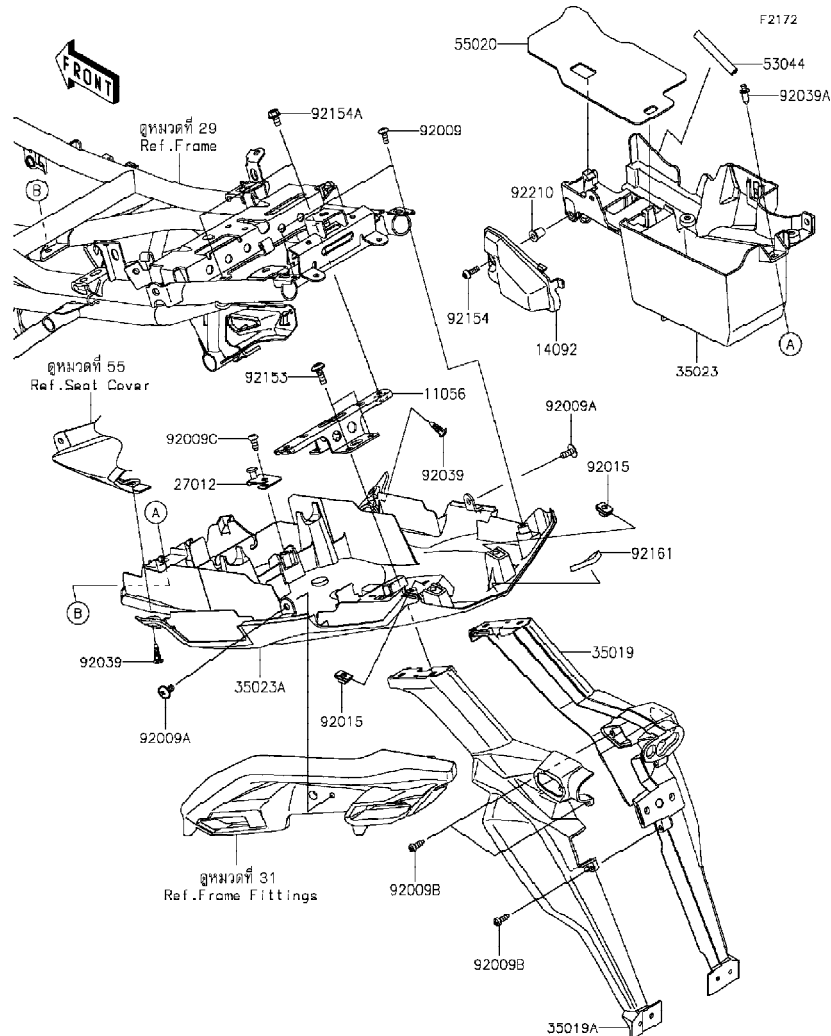
Chassis-ตัวถัง

GROUP NO.

36

This page covers:

Rear Fender(s)-บังโคลนหลัง



Ref No.	Part No.	Description-English ชื่ออะไหล่-อังกฤษ	Description-Thai ชื่ออะไหล่-ไทย	Quantity-KLE650	
				'15 FFF	'16 FGF
11056	11056-3973	BRACKET,FLAP	ขายึดกันสาดบังโคลนหลัง	1	1
14092	14092-0174	COVER,SWITCH MAINT.	ฝาครอบสวิตช์	1	1
27012	27012-0781	HOOK	ขายึด	1	1
35019	35019-0586	FLAP,RR,RH	กันสาดหลัง-ข้างขวา	1	1
35019A	35019-0596	FLAP,RR,LH	กันสาดหลัง-ข้างซ้าย	1	1
35023	35023-0163	FENDER-REAR,FR	กล่องแบดเตอร์	1	1
35023A	35023-0389	FENDER-REAR,RR	บังโคลนหลัง-ตัวหลัง	1	1
53044	53044-0584	TRIM,L=65	ขอบยาง 65 มม.	1	1
55020	55020-0220	GUARD,HEAT	แผ่นกันความร้อน	1	1
92009	92009-1197	SCREW,TAPPING,5X14	สกรู 5X14 มม.	2	2
92009A	92009-1662	SCREW,6X14	สกรู 6X14 มม. สีดำ	2	2
92009B	92009-1984	SCREW,TAPPING,5X16	สกรู 5X16 มม.	3	3
92009C	92009-3845	SCREW,6X14	สกรู 6x14 มม.	1	1
92015	92015-1627	NUT,5MM	น็อตตัวเมีย 5 มม.	2	2
92039	92039-0709	RIVET	หมุดย้ำ	2	2
92039A	92039-1283	RIVET	หมุดย้ำ	1	1
92153	92153-1675	BOLT,SOCKET,6X18	โบลท์ 6X18 มม.	4	4
92154	92154-0182	BOLT,SOCKET,5X16	โบลท์ 5X16 มม.	1	1
92154A	92154-1050	BOLT,FLANGED,6X12	โบลท์ 6X12 มม.	2	2
92161	92161-1684	DAMPER,24X66X6.5	ยางรอง 24X66X6.5 มม.	1	1
92210	92210-0498	NUT,WELL,5MM	น็อต 5 มม.	1	1

This catalog covers:

'15-'16 KLE650 FFF/FGF

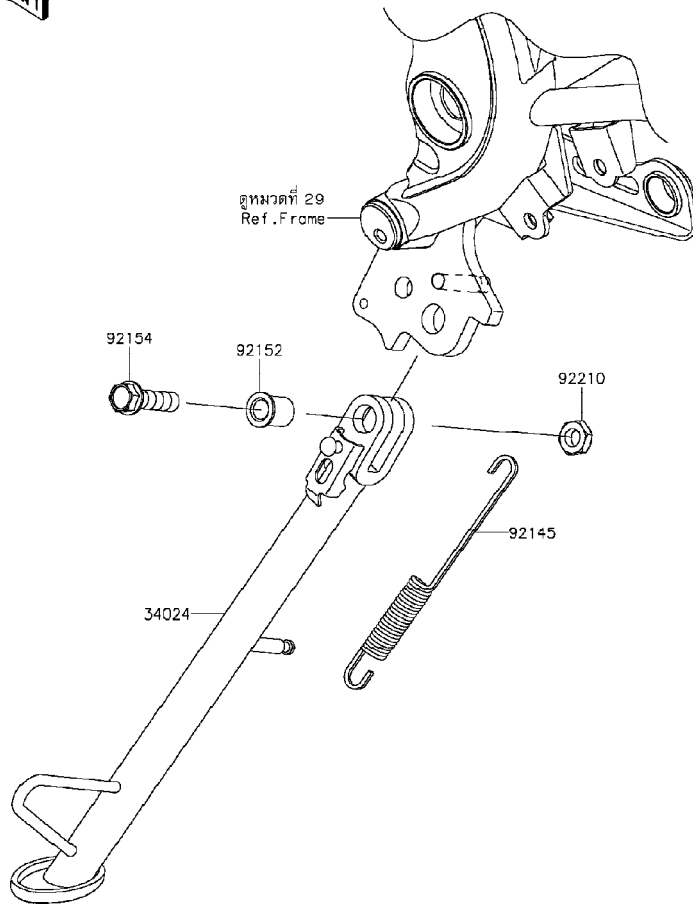
Chassis-ตัวถัง

GROUP NO.

37

This page covers:

Stand(s)-ขาตั้ง



F2190

Ref No.	Part No. หมายเลขอะไหล่	Description-English ชื่ออะไหล่-อังกฤษ	Description-Thai ชื่ออะไหล่-ไทย	Quantity-KLE650			
				'15 FFF	'16 FGF		
34024	34024-0126	STAND-SIDE	ขาตั้งข้าง	1	1		
92145	92145-0813	SPRING,SIDE STAND	สปริง	1	1		
92152	92152-1914	COLLAR,10.2X15X20.1	ปลอก 10.2X15X20.1 มม.	1	1		
92154	92154-1352	BOLT,FLANGED,10X37	bolt 10x37 มม.	1	1		
92210	92210-0784	NUT,LOCK,10MM	น็อตล็อก 10 มม.	1	1		

This catalog covers:

'15-'16 KLE650 FFF/FGF

Chassis-ตัวถัง

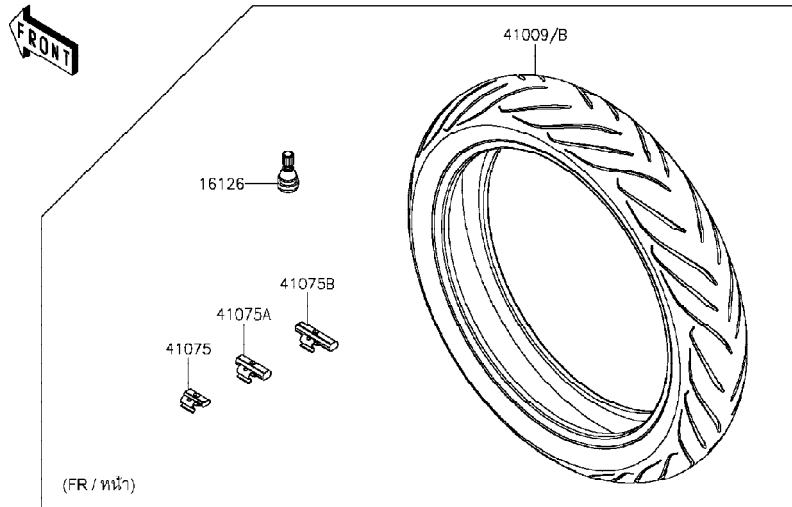
GROUP NO.

38

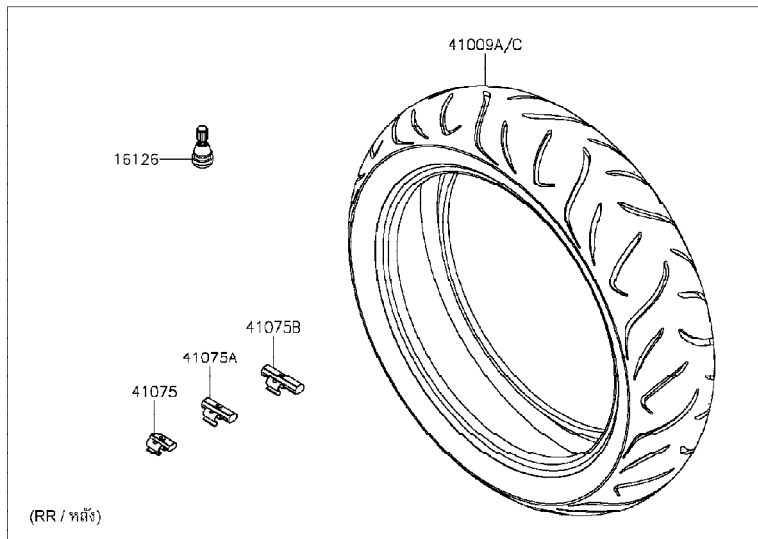
This page covers:

Tires-ยางล้อ

F2210



(FR / หน้า)



(RR / หลัง)

Ref No.	Part No.	Description-English ชื่ออะไหล่-อังกฤษ	Description-Thai ชื่ออะไหล่-ไทย	Quantity-KLE650			
				'15 FFF	'16 FGF		
16126	16126-1140	VALVE,TIRE	วาล์วเข็มยางล้อ	2	2		
41009	41009-0575	TIRE,FR,120/70ZR17(58W),D222F	ยางล้อ 120/70ZR17	1			
41009A	41009-0576	TIRE,RR,160/60ZR17(69W),D222	ยางล้อ 160/60ZR17	1			
41009B	41009-0652	TIRE,FR,120/70ZR17(58W),D222F	ยางล้อ 120X70R17		1		
41009C	41009-0653	TIRE,RR,160/60ZR17(69W),D222	ยางล้อ 160/60ZR17		1		
41075	41075-0007	BALANCER-WHEEL,10G,SILVER	ตะกั่วถ่วงล้อหนัก 10 กรัม	AR	AR		
41075A	41075-0008	BALANCER-WHEEL,20G,SILVER	ตะกั่วถ่วงล้อหนัก 20 กรัม	AR	AR		
41075B	41075-0009	BALANCER-WHEEL,30G,SILVER	ตะกั่วถ่วงล้อหนัก 30 กรัม	AR	AR		

This catalog covers:

'15-'16 KLE650 FFF/FGF

Chassis-ตัวถัง

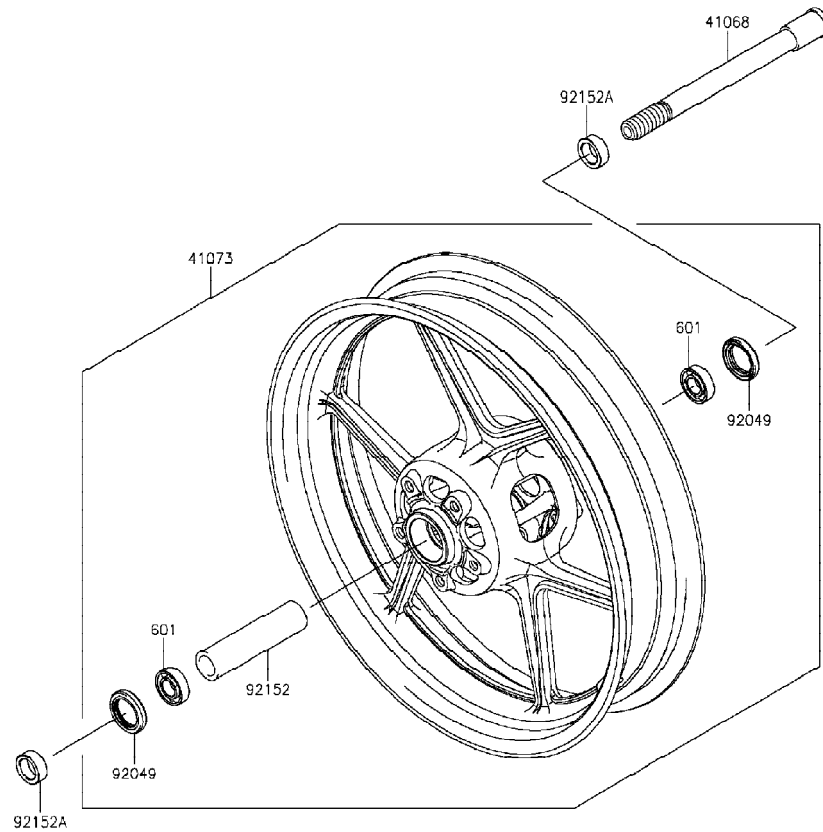
GROUP NO.

39

This page covers:

Front Hub-ดุมล้อหน้า

F2230



ลูทพวดที่ 38
Ref. Tires

Ref No.	Part No. หมายเลขอะไหล่	Description-English ชื่ออะไหล่-อังกฤษ	Description-Thai ชื่ออะไหล่-ไทย	Quantity-KLE650			
				'15	'16		
				FFF	FGF		
41068	41068-0038	AXLE,FR	เพลาล้อหน้า	1	1		
41073	41073-0655-QT	WHEEL-ASSY,FR,G.BLACK	ล้อหน้า-สีดำ(ชุด)	1	1		
92049	92049-0130	SEAL-OIL,BJN30427	ซีลน้ำมัน	2	2		
92152	92152-0087	COLLAR,FR HUB,L=115	ปลอกดุมล้อหน้า	1	1		
92152A	92152-0828	COLLAR,20X30X11	ปลอก,20X30X12	2	2		
601	601B6004UU	BEARING-BALL,#6004UUC3	ตลับลูกปืน #6004UU	2	2		

This catalog covers:

'15-'16 KLE650 FFF/FGF

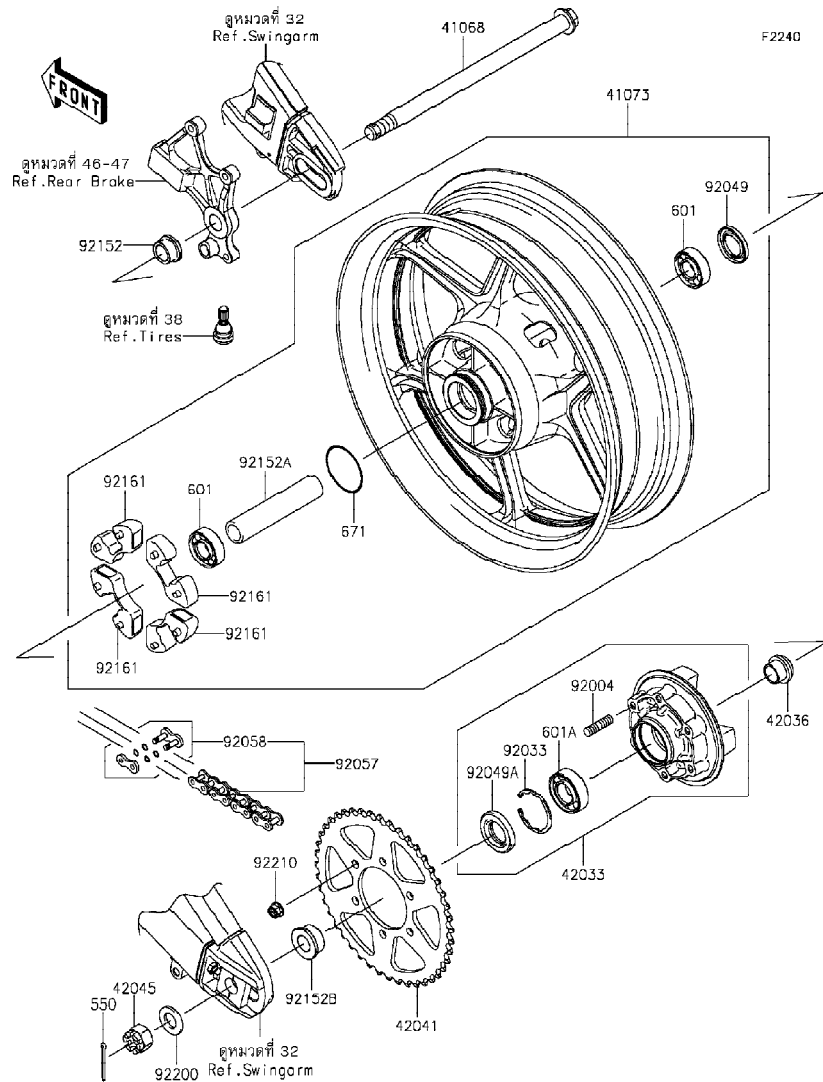
Chassis-ตัวถัง

GROUP NO.

40

This page covers:

Rear Hub-คูล์วล้อหลัง



Ref No.	Part No. หมายเลขอะไหล่	Description-English ชื่ออะไหล่-อังกฤษ	Description-Thai ชื่ออะไหล่-ไทย	Quantity-KLE650			
				'15	'16		
				FFF	FGF		
41068	41068-0054	AXLE,RR	เพลาล้อหลัง	1	1		
41073	41073-0658-QT	WHEEL-ASSY,RR,G.BLACK	ล้อหลัง-สีดำ(ชุด)	1	1		
42033	42033-0570	COUPLING-ASSY,RR HUB	แป้นสเตอร์หลัง(ชุด)	1	1		
42036	42036-1251	SLEEVE,RR HUB,L=23	ปลอกแป้นสเตอร์หลัง	1	1		
42041	42041-0087	SPROCKET-HUB,46T	สเตอร์หลัง 46 ฟัน	1	1		
42045	42045-018	NUT,CASTLE,18MM	น็อตเพลาล้อ 18 มม.	1	1		
92004	92004-0048	STUD,10X19	โบลท์สตั๊ด 10X19 มม.	6	6		
92033	92033-1043	RING-SNAP,52MM	แหวนรอง 52 มม.	1	1		
92049	92049-0140	SEAL-OIL,28 47 5	ซีลน้ำมัน	1	1		
92049A	92049-1287	SEAL-OIL	ซีลน้ำมัน	1	1		
92057	92057-0163	CHAIN,DRIVE,DID520VP2X114L	โซ่ขับ	1	1		
92058	92058-0018	JOINT-CHAIN,DRIVE	ข้อต่อโซ่	1	1		
92152	92152-0302	COLLAR,RR AXLE,RH,L=17	บุชแกนล้อหลัง	1	1		
92152A	92152-0748	COLLAR,20.2X28X133	ปลอกคูล์วล้อหลัง	1	1		
92152B	92152-0822	COLLAR,RR AXLE,LH,L=18	ปลอก	1	1		
92161	92161-0342	DAMPER,SHOCK,RR HUB	ยางกันกระชาก	4	4		
92200	92200-0296	WASHER,19X36X3.2	แหวนรอง 19X36X3.2 มม.	1	1		
92210	92210-0276	NUT,LOCK,FLANGED,10MM	น็อตล็อก 10 มม.	6	6		
550	550AA4040	PIN-COTTER,4.0X40	พินล็อก	1	1		
601	601B6204UU	BEARING-BALL,6204UUC3	ตลับลูกปืน	2	2		
601A	601B6205UU	BEARING-BALL	ตลับลูกปืน	1	1		
671	671B2560	O RING,60MM	โอริง 60 มม.	1	1		

This catalog covers:

'15-'16 KLE650 FFF/FGF

Chassis-ตัวถัง

GROUP NO.

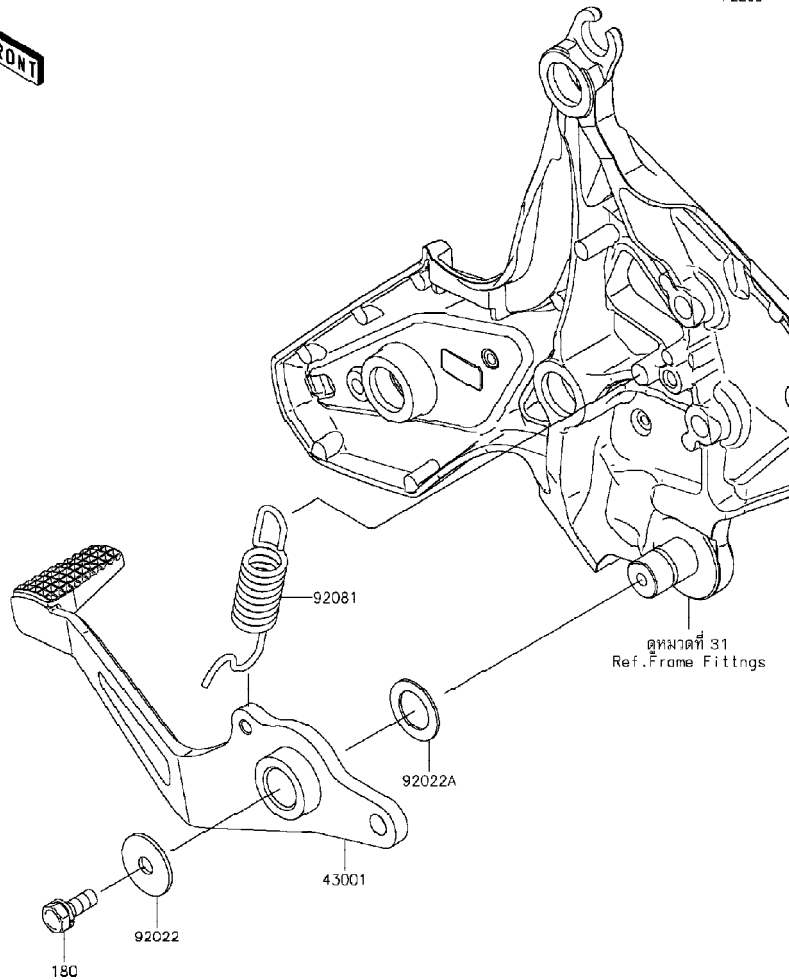
41

This page covers:

Brake Pedal-คันเหยียบเบรค

FRONT

F2260



Ref No.	Part No.	Description-English ชื่ออะไหล่-อังกฤษ	Description-Thai ชื่ออะไหล่-ไทย	Quantity-KLE650			
				'15	'16		
				FFF	FGF		
43001	43001-0732	LEVER-BRAKE,PEDAL	คันเหยียบเบรค	1	1		
92022	92022-228	WASHER,7X24X1.6	แหวนรอง 7 มม.	1	1		
92022A	92022-326	WASHER,15.3X24X1	แหวนรอง	1	1		
92081	92081-1833	SPRING,BRAKE PEDAL	สปริงคันเหยียบเบรค	1	1		
180	180AA0616	BOLT-UPSET-WS,6X16	bolt 6X16 มม.	1	1		

This catalog covers:

'15-'16 KLE650 FFF/FGF

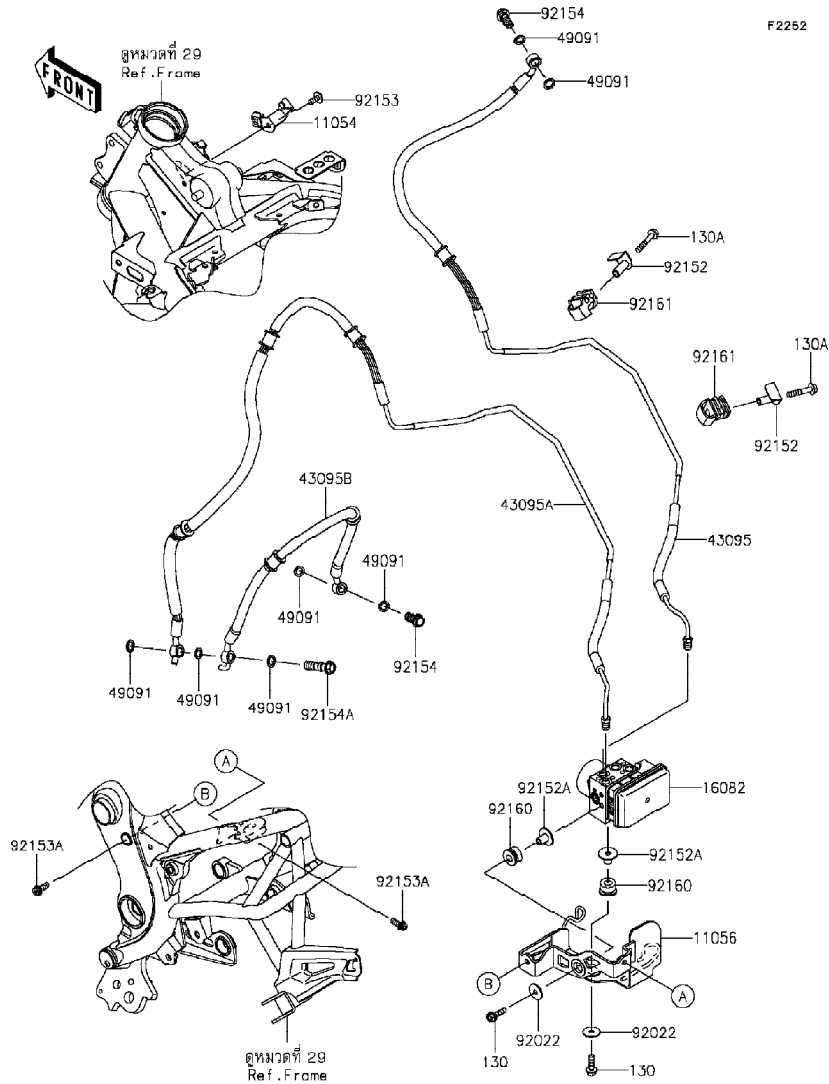
Chassis-ตัวถัง

GROUP NO.

42

This page covers:

Brake Piping-ท่อน้ำมันเบรก



F2252

Ref No.	Part No. หมายเลขอะไหล่	Description-English ชื่ออะไหล่-อังกฤษ	Description-Thai ชื่ออะไหล่-ไทย	Quantity-KLE650			
				'15 FFF	'16 FGF		
11054	11054-0408	BRACKET,BRAKE PIPE	ขายึด	1	1		
11056	11056-3977	BRACKET,ABS UNIT	ขายึด ABS	1	1		
16082	16082-0735	PUMP-ASSY-OIL,ABS	ปั๊มควบคุมน้ำมันเบรก	1	1		
43095	43095-0818	HOSE-BRAKE,FR M/C-ABS UNIT	ท่อน้ำมันเบรก	1	1		
43095A	43095-0820	HOSE-BRAKE,ABS UNIT-FR CAL.	ท่อน้ำมันเบรก	1	1		
43095B	43095-0822	HOSE-BRAKE,525MM	ท่อน้ำมันเบรก	1	1		
49091	49091-0001	WASHER-SEAL,10.1X14.5X1.5	แหวนรอง	7	7		
92022	92022-237	WASHER,6.5X22X1.6	แหวนรอง	2	2		
92152	92152-0409	COLLAR	ปลอกทรง	2	2		
92152A	92152-0965	COLLAR,6.5X10X14.6	ปลอก 6.5X10X14.6 มม	2	2		
92153	92153-1446	BOLT,SOCKET,6X14	โบลท์ 6X14 มม	1	1		
92153A	92153-1517	BOLT,SOCKET,6X16	โบลท์ 6X16 มม.	2	2		
92154	92154-0732	BOLT,FLANGED,10X23	โบลท์ 10X23 มม.	2	2		
92154A	92154-0733	BOLT,FLANGED,10X37	โบลท์ 10X37 มม.	1	1		
92160	92160-1141	DAMPER	ยางรอง	2	2		
92161	92161-0347	DAMPER,BRAKE PIPE	ยางรอง	2	2		
130	130BA0622	BOLT-FLANGED,6X22	โบลท์ 6X22 มม.	2	2		
130A	130BB0635	BOLT-FLANGED,6X35	โบลท์ 6X35 มม.	2	2		

This catalog covers:

'15-'16 KLE650 FFF/FGF

Chassis-ตัวถัง

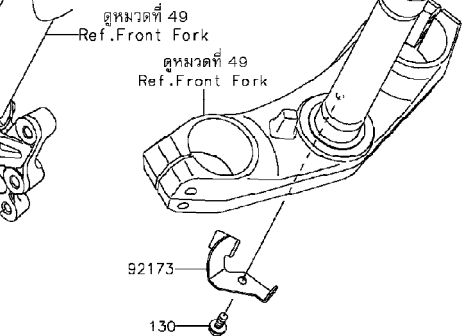
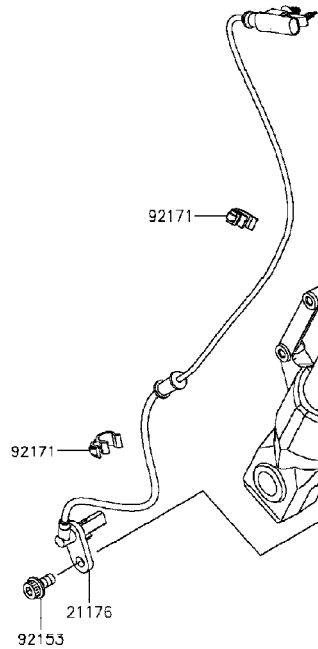
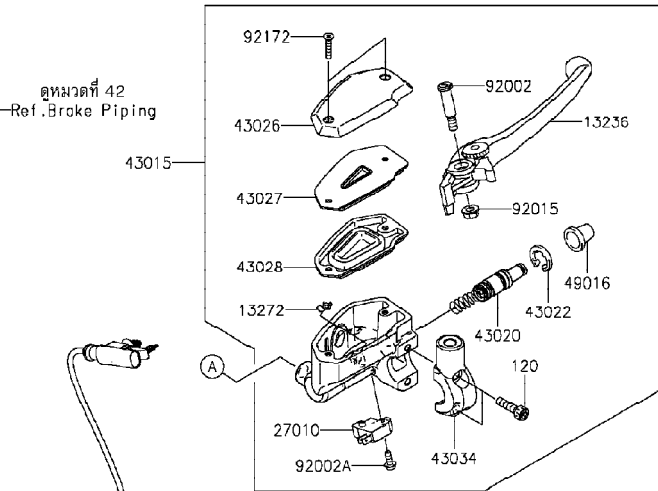
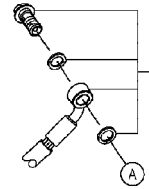
GROUP NO.

43

This page covers:

Front Master Cylinder- แม่ปั้มเบรคหน้า

F2291



Ref No.	Part No.	Description-English ชื่ออะไหล่-อังกฤษ	Description-Thai ชื่ออะไหล่-ไทย	Quantity-KLE650	
				'15 FFF	'16 FGF
13236	13236-0140	LEVER-COMP,FRONT BRAKE	ก้านมือเบรค	1	1
13272	13272-0573	PLATE	แผ่นรอง	1	1
21176	21176-0776	SENSOR,FR	ตัววัดจาน ABS หน้า	1	1
27010	27010-0762	SWITCH,BRAKE	สวิตช์	1	1
43015	43015-0601	CYLINDER-ASSY-MASTER,FR	แม่ปั้มเบรคหน้า(ชุด)	1	1
43020	43020-0008	PISTON-COMP-BRAKE	ชุดซ่อมลูกสูบ	1	1
43022	43022-1010	STOPPER-BRAKE,PISTON	คิลิปล็อคลูกสูบปั้ม	1	1
43026	43026-0019	CAP-BRAKE	ฝาปิดกระปุกแม่ปั้มเบรค	1	1
43027	43027-0008	PLATE-DIAPHRAGM	แผ่นรองไดอะแฟรม	1	1
43028	43028-0015	DIAPHRAGM	ไดอะแฟรม	1	1
43034	43034-0049	HOLDER-BRAKE,MASTER CYLINDER	ขายึดแม่ปั้มเบรค	1	1
49016	49016-1044	COVER-SEAL,MASTER CYLINDER	ยางกันฝุ่นแม่ปั้ม	1	1
92002	92002-1322	BOLT,LEVER SET,BLACK	โบลที่ยึดก้านเบรค	1	1
92002A	92002-1323	BOLT,SCREW,4X12	โบลท์ 4X12 มม.	1	1
92015	92015-1528	NUT,FLANGED,6MM	น็อต 6 มม.	1	1
92153	92153-0327	BOLT,SOCKET,8X16	โบลท์ 8X16 มม.	1	1
92171	92171-1819	CLAMP,BRAKE HOSE	เข็มขัดคล้องท่อ	2	2
92172	92172-0320	SCREW,4X20	สกรู 4X20 มม.	2	2
92173	92173-1288	CLAMP,FORK UNDER HOLDER	เข็มขัด	1	1
120	120CB0622	BOLT-SOCKET,6X22	โบลท์ 6X22 มม.	2	2
130	130BA0614	BOLT-FLANGED,6X14	โบลท์ 6X14 มม.	1	1

This catalog covers:

'15-'16 KLE650 FFF/FGF

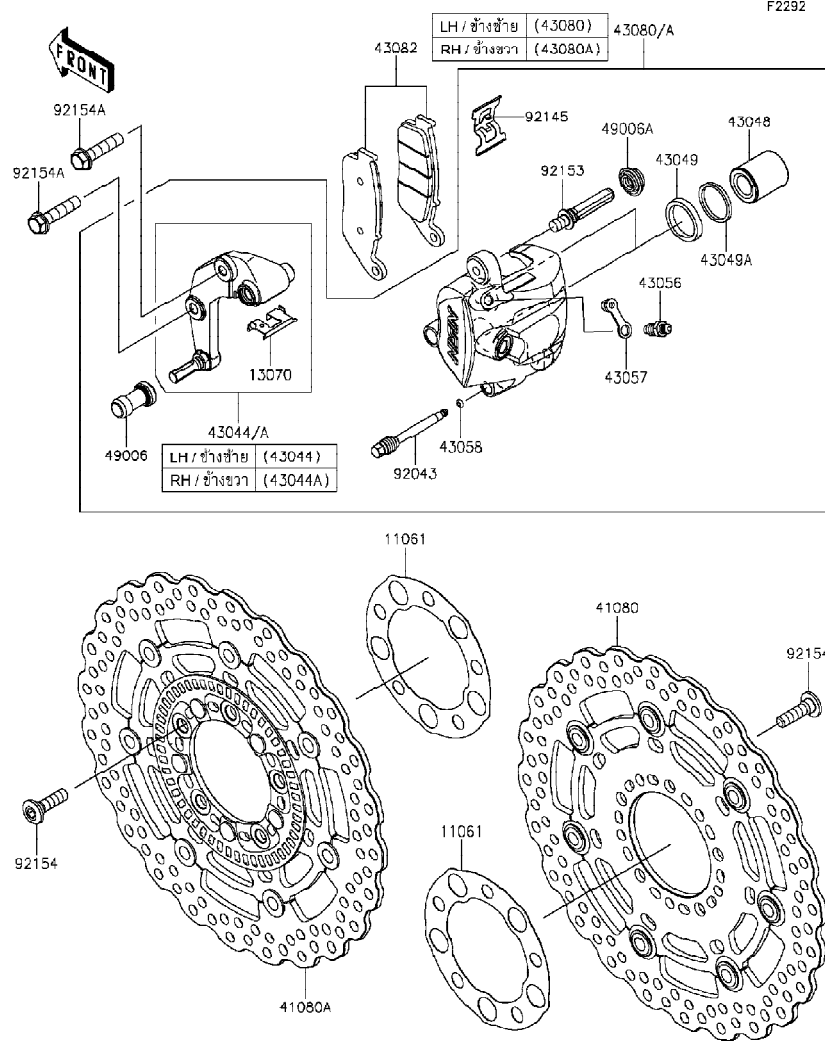
Chassis-ตัวถัง

GROUP NO.

44

This page covers:

Front Brake-เบรคหน้า



F2292

Ref No.	Part No.	Description-English ชื่ออะไหล่-อังกฤษ	Description-Thai ชื่ออะไหล่-ไทย	Quantity-KLE650	
				'15 FFF	'16 FGF
11061	11061-0451	GASKET	ปะเก็น	2	2
13070	13070-0077	GUIDE,BRAKE PAD	ตัวเกี่ยวผ้าเบรค	2	2
41080	41080-0620-5C	DISC,FR,BLACK/SILVER	จานดิสเบรคหน้า	1	1
41080A	41080-0621-5C	DISC,FR,ABS,BLACK/SILVER	จานดิสเบรคหน้า	1	1
43044	43044-0078	HOLDER-COMP-CALIPER,FR,LH	ขายึดก้ามดิสเบรคหน้า-ข้างซ้าย	1	1
43044A	43044-0079	HOLDER-COMP-CALIPER,FR,RH	ขายึดก้ามดิสเบรคหน้า-ข้างขวา	1	1
43048	43048-1068	PISTON-CALIPER	ลูกสูบก้ามดิสเบรค	4	4
43049	43049-1060	PACKING,PISTON SEAL	ซีลลูกสูบเบรค	4	4
43049A	43049-1061	PACKING,PISTON SEAL	ซีลกันฝุ่น	4	4
43056	43056-1055	BREATHER	สกรูไล่อากาศ	2	2
43057	43057-1001	CAP-BREATHER	ยางปิดสกรูไล่อากาศ	2	2
43058	43058-1100	RING,STOPPER	แหวนรอง	2	2
43080	43080-0147-DJ	CALIPER-SUB-ASSY,FR,LH,BLACK	ก้ามดิสเบรคหน้าข้างซ้าย-สีดำ	1	1
43080A	43080-0148-DJ	CALIPER-SUB-ASSY,FR,RH,BLACK	ก้ามดิสเบรคหน้าข้างขวา-สีดำ	1	1
43082	43082-0150	PAD-ASSY-BRAKE	ผ้าดิสเบรค	2	2
49006	49006-1088	BOOT,CALIPER	ยางกันฝุ่นสลักก้ามเบรค	2	2
49006A	49006-1242	BOOT,CALIPER	ยางกันฝุ่นสลักก้ามเบรค	2	2
92043	92043-0820	PIN,HANGER	สลัก	2	2
92145	92145-0524	SPRING,PAD	สปริงล๊อคผ้าเบรค	2	2
92153	92153-1872	BOLT	โบลท์	2	2
92154	92154-0844	BOLT,SOCKET,8X30	โบลท์ 8X30 มม.	10	10
92154A	92154-1646	BOLT,FLANGED,8X35	โบลท์ 8X35 มม.	4	4

This catalog covers:

'15-'16 KLE650 FFF/FGF

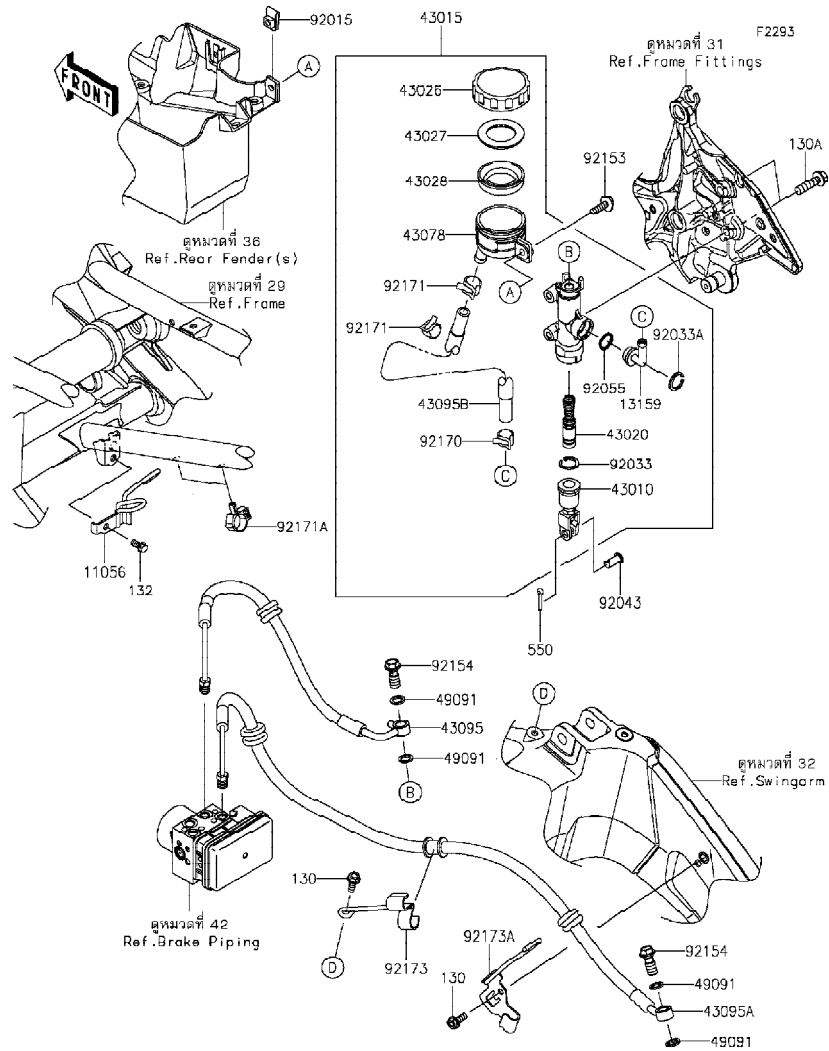
Chassis-ตัวถัง

GROUP NO.

45

This page covers:

Rear Master Cylinder-แม่ปั้มเบรคหลัง



Ref No.	Part No. หมายเลขอะไหล่	Description-English ชื่ออะไหล่-อังกฤษ	Description-Thai ชื่ออะไหล่-ไทย	Quantity-KLE650	
				'15 FFF	'16 FGF
11056	11056-4072	BRACKET,FRAME COMP	ขายึดเฟรม	1	1
13159	13159-1056	CONNECTOR	ข้อต่อแม่ปั้มเบรคหลัง	1	1
43010	43010-1062	ROD-ASSY-BRAKE	ก้านต่อคันท้ายเบรค	1	1
43015	43015-0602	CYLINDER-ASSY-MASTER,RR	แม่ปั้มเบรคหลัง(ชุด)	1	1
43020	43020-1094	PISTON-COMP-BRAKE	ชุดซ่อมลูกสูบปั้ม	1	1
43026	43026-1051	CAP-BRAKE	ฝาปิดกระปุกน้ำมันเบรค	1	1
43027	43027-1051	PLATE-DIAPHRAGM	แผ่นรองยางไดอะแฟรม	1	1
43028	43028-1057	DIAPHRAGM,MASTER CYLINDER	แผ่นไดอะแฟรม	1	1
43078	43078-1082	RESERVOIR,RR MASTER CYLINDER	กระปุกน้ำมันเบรค	1	1
43095	43095-0823	HOSE-BRAKE,RR M/C-ABS UNIT	ท่อน้ำมันเบรค	1	1
43095A	43095-0824	HOSE-BRAKE,ABS UNIT-RR CAL.	ท่อน้ำมันเบรค	1	1
43095B	43095-0842	HOSE-BRAKE,500MM	ท่อน้ำมันเบรค	1	1
49091	49091-0001	WASHER-SEAL,10.1X14.5X1.5	แหวนรอง	4	4
92015	92015-1602	NUT,6MM	น็อต 6 มม.	1	1
92033	92033-0079	RING-SNAP,20.9X24.6X1.2	แหวนล็อก	1	1
92033A	92033-1186	RING-SNAP,20.5MM	แหวนล็อก	1	1
92043	92043-0182	PIN	สลัก	1	1
92055	92055-0741	RING-O,14.8X2.4	โอริง	1	1
92153	92153-0725	BOLT,6X22	โบลท์ 6X22 มม.	1	1
92154	92154-0732	BOLT,FLANGED,10X23	โบลท์ 10X23 มม.	2	2
92170	92170-1091	CLAMP,HOSE	คลิปรัดท่อน้ำมันเบรค	1	1
92171	92171-0463	CLAMP,HOSE	คลิปรัดท่อ	2	2
92171A	92171-0955	CLAMP	คลิปรัดท่อ	2	2
92173	92173-1290	CLAMP,SWING ARM,FR	เข็มขัด	1	1
92173A	92173-1291	CLAMP,SWING ARM	เข็มขัด	1	1
130	130BB0616	BOLT-FLANGED,6X16	โบลท์ 6X16 มม.	2	2
130A	130CA0830	BOLT-FLANGED,8X30	โบลท์ 8X30 มม.	2	2
132	132BB0612	BOLT-FLANGED-SMALL,6X12	โบลท์ 6X12 มม.	1	1
550	550AA2015	PIN-COTTER,2.0X15	พินล็อก 2.0X15 มม.	1	1

This catalog covers:

'15-'16 KLE650 FFF/FGF

Chassis-ตัวถัง

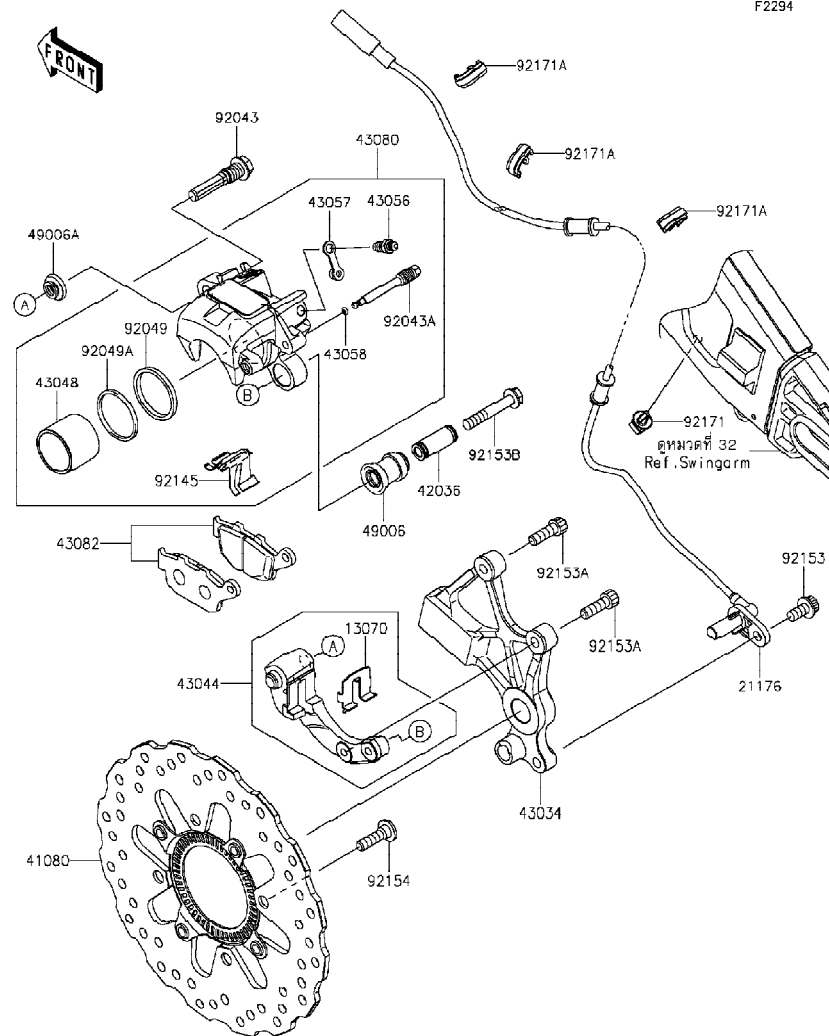
GROUP NO.

46

This page covers:

Rear Brake(FFF)-เบรคหลัง

F2294



Ref No.	Part No. หมายเลขอะไหล่	Description-English ชื่ออะไหล่-อังกฤษ	Description-Thai ชื่ออะไหล่-ไทย	Quantity-KLE650		
				'15 FFF	'16 FGF	
13070	13070-0795	GUIDE,BRACKET RETAINER	ขวยึด	1		
21176	21176-0777	SENSOR,RR	ตัววัดจาน ABS หลัง	1		
41080	41080-0623	DISC,RR,ABS	จานดิสเบรคหลัง	1		
42036	42036-0050	SLEEVE	ปลอกทรง	1		
43034	43034-0100	HOLDER-BRAKE,RR	ขวยึดก้ามดิสเบรคหลัง	1		
43044	43044-0076	HOLDER-COMP-CALIPER,RR	ขวยึดก้ามดิสเบรคหลัง	1		
43048	43048-0008	PISTON-CALIPER	ลูกสูบก้ามเบรค	1		
43056	43056-1055	BREATHER	สกรูไล่อากาศ	1		
43057	43057-1001	CAP-BREATHER	ยางปิดสกรูไล่อากาศ	1		
43058	43058-1100	RING,STOPPER	แหวนรอง	1		
43080	43080-0149-DJ	CALIPER-SUB-ASSY,RR,BLACK	ก้ามดิสเบรคหลัง-สีดำ	1		
43082	43082-0151	PAD-ASSY-BRAKE	ผ้าดิสเบรค	1		
49006	49006-0058	BOOT	ยางกันฝุ่น	1		
49006A	49006-1242	BOOT,CALIPER	ยางกันฝุ่นสลักก้ามเบรค	1		
92043	92043-0137	PIN	สลัก	1		
92043A	92043-0820	PIN,HANGER	สลัก	1		
92049	92049-1449	SEAL-OIL	ซีล	1		
92049A	92049-1450	SEAL-OIL	ซีล	1		
92145	92145-0493	SPRING,PAD	สปริง	1		
92153	92153-0327	BOLT,SOCKET,8X16	โบลท์ 8X16 มม.	1		
92153A	92153-1625	BOLT,SOCKET,8X25	โบลท์ 8X25 มม.	2		
92153B	92153-1826	BOLT,FLANGED	โบลท์	1		
92154	92154-0844	BOLT,SOCKET,8X30	โบลท์ 8X30 มม.	4		
92171	92171-0640	CLAMP	ตัวล็อก	1		
92171A	92171-1819	CLAMP,BRAKE HOSE	เข็มขัดคล้องท่อ	3		

This catalog covers:

'15-'16 KLE650 FFF/FGF

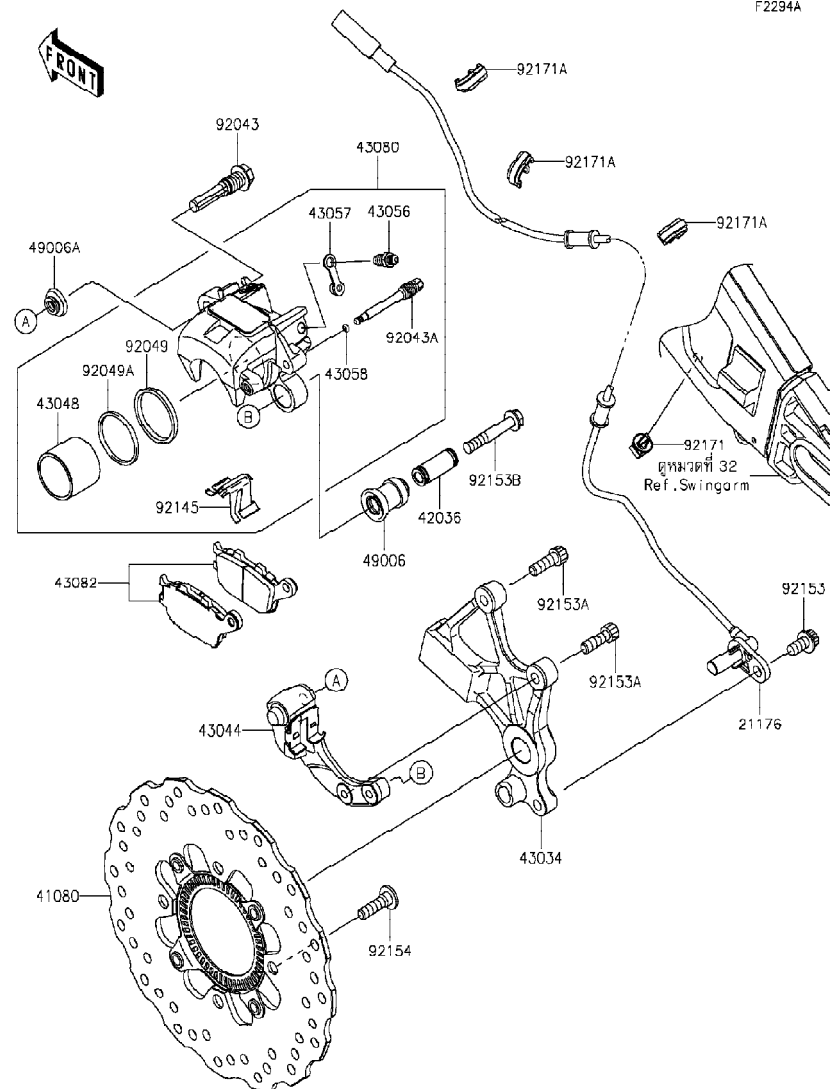
Chassis-ตัวถัง

GROUP NO.

47

This page covers:

Rear Brake(FGF)-เบรคหลัง



Ref No.	Part No. หมายเลขอะไหล่	Description-English ชื่ออะไหล่-อังกฤษ	Description-Thai ชื่ออะไหล่-ไทย	Quantity-KLE650			
				'15 FFF	'16 FGF		
21176	21176-0777	SENSOR,RR	ตัววัดงาน ABS หลัง			1	
41080	41080-0660	DISC,RR,ABS	จานดิสเบรคหลัง			1	
42036	42036-0050	SLEEVE	ปลอกทรง			1	
43034	43034-0100	HOLDER-BRAKE,RR	ขวยึดก้ามดิสเบรคหลัง			1	
43044	43044-0080	HOLDER-COMP-CALIPER	ขวยึดก้ามดิสเบรคหลัง			1	
43048	43048-0008	PISTON-CALIPER	ลูกสูบก้ามเบรค			1	
43056	43056-1055	BREATHER	สกรูไล่อากาศ			1	
43057	43057-1001	CAP-BREATHER	ยางปิดสกรูไล่อากาศ			1	
43058	43058-1100	RING,STOPPER	แหวนรอง			1	
43080	43080-0149-DJ	CALIPER-SUB-ASSY,RR,BLACK	ก้ามดิสเบรคหลัง-สีดำ			1	
43082	43082-0155	PAD-ASSY-BRAKE	ผ้าดิสเบรค			1	
49006	49006-0058	BOOT	ยางกันฝุ่น			1	
49006A	49006-1242	BOOT,CALIPER	ยางกันฝุ่นสลักก้ามเบรค			1	
92043	92043-0137	PIN	สลัก			1	
92043A	92043-0820	PIN,HANGER	สลัก			1	
92049	92049-1449	SEAL-OIL	ซีล			1	
92049A	92049-1450	SEAL-OIL	ซีล			1	
92145	92145-0493	SPRING,PAD	สปริง			1	
92153	92153-0327	BOLT,SOCKET,8X16	โบลท์ 8X16 มม.			1	
92153A	92153-1625	BOLT,SOCKET,8X25	โบลท์ 8X25 มม.			2	
92153B	92153-1826	BOLT,FLANGED	โบลท์			1	
92154	92154-0844	BOLT,SOCKET,8X30	โบลท์ 8X30 มม.			4	
92171	92171-0640	CLAMP	ตัวล็อก			1	
92171A	92171-1819	CLAMP,BRAKE HOSE	เข็มขัดคล้องท่อ			3	

This catalog covers:

'15-'16 KLE650 FFF/FGF

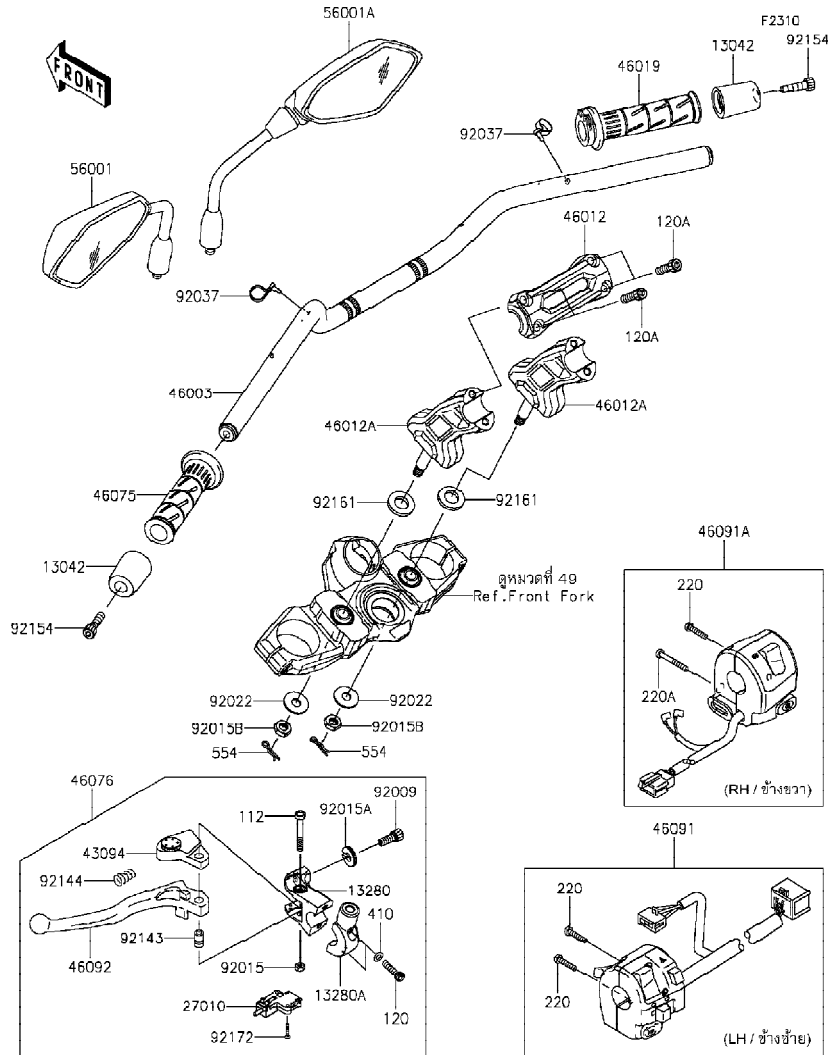
Chassis-ตัวถัง

GROUP NO.

48

This page covers:

Handlebar-แฮนด์เดิลบาร์(1/2)



Ref No.	Part No. หมายเลขอะไหล่	Description-English ชื่ออะไหล่-อังกฤษ	Description-Thai ชื่ออะไหล่-ไทย	Quantity-KLE650			
				'15	'16		
				FFF	FGF		
13042	13042-5002	WEIGHT,HANDLE	น้ำหนักถ่วงแฮนด์	2	2		
13280	13280-0306	HOLDER,CLUTCH LEVER	ขวยึดก้านบีบคลัช	1	1		
13280A	13280-0307	HOLDER,CLUTCH LEVER	ขวยึดก้านบีบคลัชตัวใน	1	1		
27010	27010-1094	SWITCH,CLUTCH,BLACK	สวิทช์คลัช	1	1		
43094	43094-0556	ADJUSTER,CLUTCH LEVER	ตัวปรับก้านบีบคลัช	1	1		
46003	46003-0624-18R	HANDLE,F.S.BLACK	แฮนด์-สีดำ	1	1		
46012	46012-0348-18R	HOLDER-HANDLE,UPP,F.S.BLACK	ขวยึดแฮนด์	1	1		
46012A	46012-0349-18R	HOLDER-HANDLE,LWR,F.S.BLACK	ปะกับแฮนด์ตัวล่าง-สีดำ	2	2		
46019	46019-0060	GRIP-ASSY,THROTTLE	ปลอกเร่ง(ชุด)	1	1		
46075	46075-0564	GRIP,HANDLE,LH	ปลอกมือ-ข้างซ้าย	1	1		
46076	46076-0081	LEVER-ASSY-GRIP,CLUTCH	ก้านบีบคลัช(ชุด)	1	1		
46091	46091-0214	HOUSING-ASSY-CONTROL,LH	สวิทช์แฮนด์(ชุด)	1	1		
46091A	46091-0246	HOUSING-ASSY-CONTROL,RH	สวิทช์แฮนด์(ชุด)	1	1		
46092	46092-0031	LEVER-GRIP,CLUTCH	ก้านบีบคลัช	1	1		
56001	56001-0194	MIRROR-ASSY,LH	กระจกมองหลัง-ข้างซ้าย	1	1		
56001A	56001-0195	MIRROR-ASSY,RH	กระจกมองหลัง-ข้างขวา	1	1		
92009	92009-1134	SCREW,CABLE ADJUST,8MM,BLACK	สกรูปรับสาย 8 มม.	1	1		
92015	92015-1191	NUT,LOCK,6MM,BLACK	น็อตล็อก 6 มม.	1	1		
92015A	92015-1197	NUT,CABLE ADJUST LOCK,8MM,BLK	น็อตล็อกสกรูปรับสาย	1	1		
92015B	92015-1962	NUT,LOCK,10MM	น็อตล็อก	2	2		
92022	92022-1088	WASHER,10.2X28X2	แหวนรอง	2	2		
92037	92037-1903	CLAMP,SPEED,L=80.5	เข็มขัดรัดสาย	2	2		
92143	92143-1379	COLLAR	ปลอกทรงโบลท์	1	1		
92144	92144-1467	SPRING	สปริง	1	1		
92154	92154-0440	BOLT,SOCKET,8X30	โบลท์ 8X30 มม.	2	2		
92161	92161-1659	DAMPER,16.2X30X4	ยางรอง 16.2X30X4	2	2		
92172	92172-0183	SCREW,3X16	สกรู 3X16 มม.	2	2		
112	112BB0645	BOLT-UPSET,6X45	โบลท์ 6X45 มม.	1	1		
120	120CB0625	BOLT-SOCKET,6X25	โบลท์ 6X25 มม.	2	2		
120A	120CC0830	BOLT-SOCKET,8X30	โบลท์ 8X30 มม.	4	4		

This catalog covers:

'15-'16 KLE650 FFF/FGF

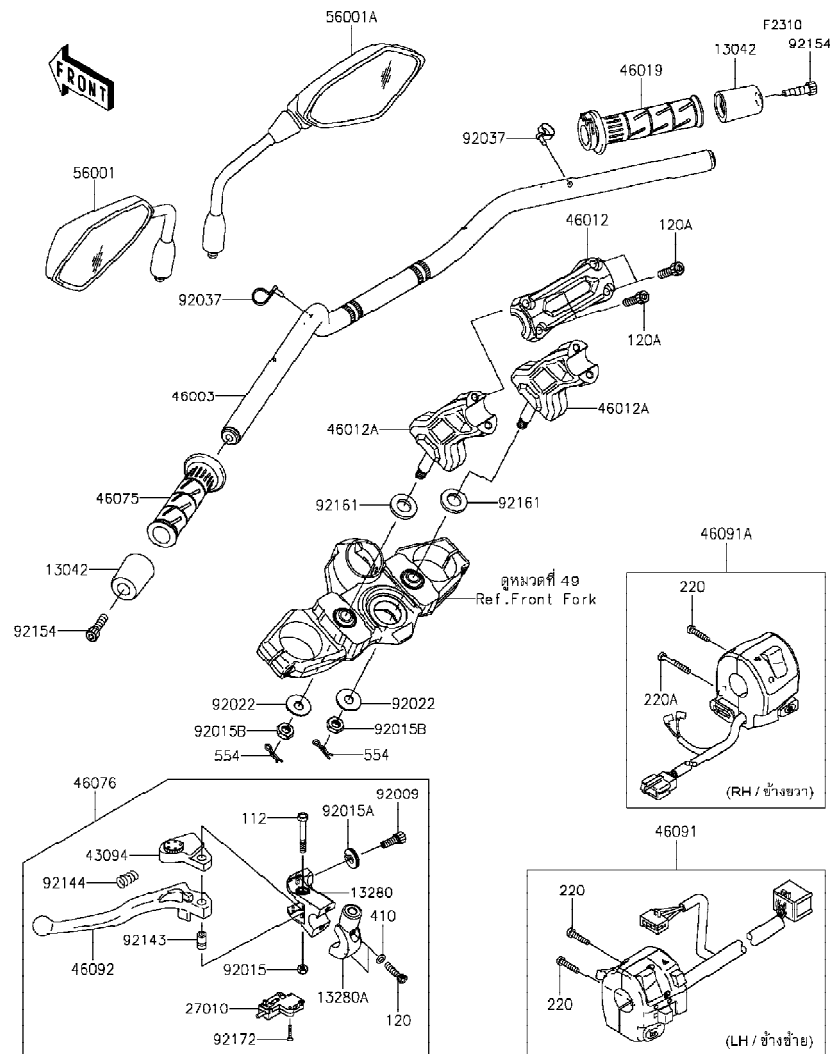
Chassis-ตัวถัง

GROUP NO.

48

This page covers:

Handlebar-แฮนด์เดิลบาร์(2/2)



Ref No.	Part No. หมายเลขอะไหล่	Description-English ชื่ออะไหล่-อังกฤษ	Description-Thai ชื่ออะไหล่-ไทย	Quantity-KLE650			
				'15	'16		
				FFF	FGF		
220	220AB0525	SCREW-PAN-CROS,5X25	สกรู 5X25 มม.	3	3		
220A	220AB0540	SCREW-PAN-CROS,5X40	สกรู 5X40 มม.	1	1		
410	410AB0600	WASHER-PLAIN-SMALL,6MM	แหวนรอง	2	2		
554	554DB0800	PIN-SNAP	ปิ่นคียบ	2	2		

This catalog covers:

'15-'16 KLE650 FFF/FGF

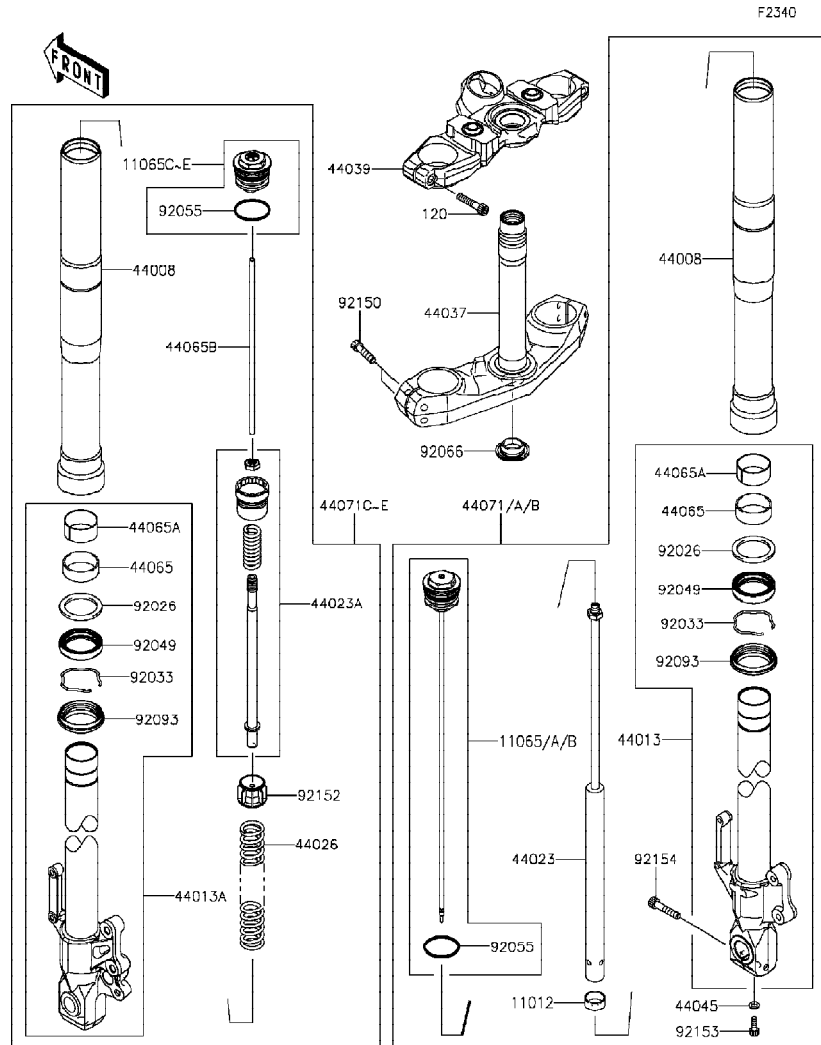
Chassis-ตัวถัง

GROUP NO.

49

This page covers:

Front Fork-ใช้คัพหน้า(1/2)



Ref No.	Part No. หมายเลขอะไหล่	Description-English ชื่ออะไหล่-อังกฤษ	Description-Thai ชื่ออะไหล่-ไทย	Quantity-KLE650	
				'15 FFF	'16 FGF
11012	11012-1761	CAP	ยางปิดแกนโช๊ค	1	1
11065	11065-0866-10B	CAP,P.RED	ฝาปิดใช้คัพ-สีแดง	1	
11065A	11065-0866-11G	CAP,GRAY	ฝาปิดใช้คัพ-สีเทา	1	1
11065B	11065-0866-50Y	CAP,G.B.GREEN	ฝาปิดใช้คัพ-สีเขียว		1
11065C	11065-0867-10B	CAP,P.RED	ฝาปิดใช้คัพ-สีแดง	1	
11065D	11065-0867-11G	CAP,GRAY	ฝาปิดใช้คัพ-สีเทา	1	1
11065E	11065-0867-50Y	CAP,G.B.GREEN	ฝาปิดใช้คัพ-สีเขียว		1
44008	44008-0072-499	PIPE-FORK OUTER,A,BLACK	กระบอกใช้คัพหน้า-สีดำ	2	2
44013	44013-0234	PIPE-FORK INNER,RH	แกนใช้คัพหน้า-ข้างขวา	1	1
44013A	44013-0235	PIPE-FORK INNER,LH	แกนใช้คัพหน้า-ข้างซ้าย	1	1
44023	44023-0121	CYLINDER-SET-FORK	ใส่ใช้คัพหน้า(ชุด)	1	1
44023A	44023-0122	CYLINDER-SET-FORK	ใส่ใช้คัพหน้า(ชุด)	1	1
44026	44026-0187	SPRING-FRONT FORK	สปริงใช้คัพหน้า	1	1
44037	44037-0149	HOLDER-FORK UNDER	แผงคอกล่าง	1	1
44039	44039-0145-18R	HOLDER-FORK UPPER,F,S.BLACK	แผงคอบน-สีดำ	1	1
44045	44045-051	GASKET,FORK CYLINDER BOLT	แหวนปะเก็น	1	1
44065	44065-0030	BUSHING-FRONT FORK,GUIDE	บุช	2	2
44065A	44065-0036	BUSHING-FRONT FORK	บุชใช้คัพหน้า	2	2
44065B	44065-0063	BUSHING-FRONT FORK	บุชใช้คัพหน้า	1	1
44071	44071-0986-48M	DAMPER-ASSY,FORK,RH,BLACK	ใช้คัพหน้าข้างขวา-สีดำ(ชุด)	1	1
44071A	44071-0986-50S	DAMPER-ASSY,FORK,RH,BLACK	ใช้คัพหน้าข้างขวา-สีดำ(ชุด)	1	
44071B	44071-0986-56K	DAMPER-ASSY,FORK,RH,BLACK	ใช้คัพหน้าข้างขวา-สีดำ(ชุด)		1
44071C	44071-0987-48M	DAMPER-ASSY,FORK,LH,BLACK	ใช้คัพหน้าข้างซ้าย-สีดำ(ชุด)	1	1
44071D	44071-0987-50S	DAMPER-ASSY,FORK,LH,BLACK	ใช้คัพหน้าข้างซ้าย-สีดำ(ชุด)	1	
44071E	44071-0987-56K	DAMPER-ASSY,FORK,LH,BLACK	ใช้คัพหน้าข้างซ้าย-สีดำ(ชุด)		1
92026	92026-1276	SPACER,FORK OUTER	แหวนรองโช๊ค	2	2
92033	92033-1222	RING-SNAP	แหวนรอง	2	2
92049	92049-0125	SEAL-OIL	ซีล	2	2
92055	92055-0131	RING-O	โอริง	2	2
92066	92066-0032	PLUG	ฝาปิดแผงคอกล่าง	1	1

This catalog covers:

'15-'16 KLE650 FFF/FGF

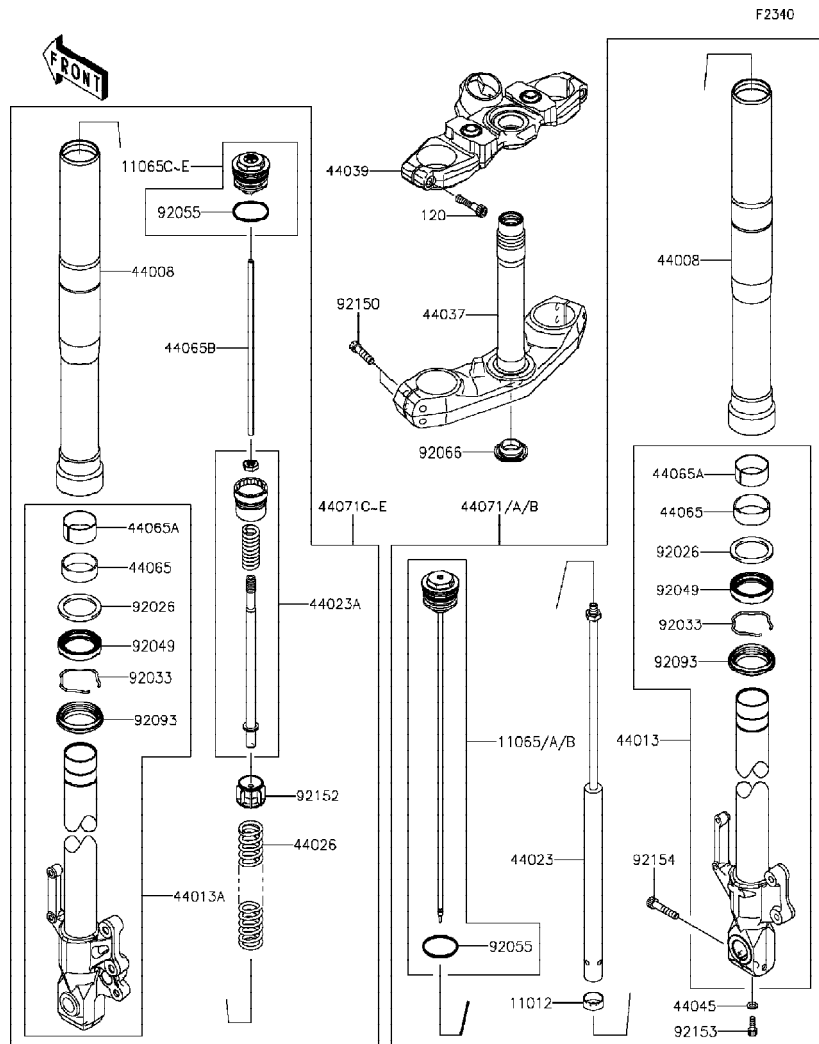
Chassis-ตัวถัง

GROUP NO.

49

This page covers:

Front Fork-ใช้คัพหน้า(2/2)



Ref No.	Part No. หมายเลขอะไหล่	Description-English ชื่ออะไหล่-อังกฤษ	Description-Thai ชื่ออะไหล่-ไทย	Quantity-KLE650			
				'15	'16		
				FFF	FGF		
92093	92093-0035	SEAL,DUST	ยางกันฝุ่นใช้คัพหน้า	2	2		
92150	92150-1511	BOLT,SOCKET	โบลท์	4	4		
92152	92152-1893	COLLAR	นุช	1	1		
92153	92153-0028	BOLT,SOCKET,8X22	โบลท์ 8X22 มม.	1	1		
92154	92154-1295	BOLT	โบลท์	1	1		
120	120CA0840	BOLT-SOCKET,8X40	โบลท์ 8X40 มม.	2	2		

This catalog covers:

'15-'16 KLE650 FFF/FGF

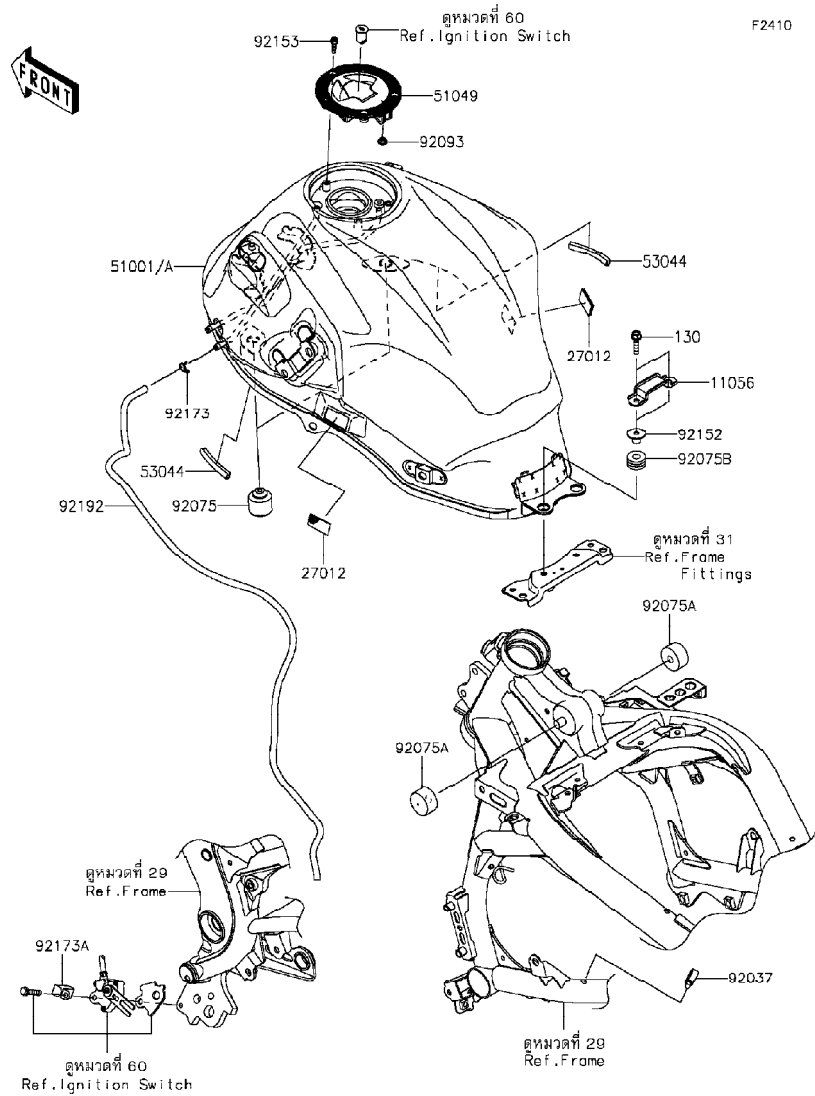
Chassis-ตัวถัง

GROUP NO.

50

This page covers:

Fuel Tank-ถังน้ำมัน



Ref No.	Part No.	Description-English ชื่ออะไหล่-อังกฤษ	Description-Thai ชื่ออะไหล่-ไทย	Quantity-KLE650	
				'15 FFF	'16 FGF
11056	11056-0361	BRACKET,SEAT	ขาอี้ดเบาะ	1	1
27012	27012-0784	HOOK,DUAL LOCK FASTENER	ขาอี้ด	2	2
51001	51001-0812-51P	TANK-COMP-FUEL,C.L.GREEN	ถังน้ำมัน-สีเขียว	1	
51001A	51001-0812-660	TANK-COMP-FUEL,M.S.BLACK	ถังน้ำมัน-สีดำ	1	1
51049	51049-0714	CAP-TANK,FUEL	ฝาถังน้ำมัน	1	1
53044	53044-1249	TRIM,L=60	ตัวรองขอบถังน้ำมัน	2	2
92037	92037-1827	CLAMP,HOSE	คลิปรัดท่อยาง	1	1
92075	92075-1002	DAMPER	ยางรองถัง	2	2
92075A	92075-125	DAMPER,FUEL TANK	ยางรองถัง	2	2
92075B	92075-1690	DAMPER,10X24X12	ลูกยาง	2	2
92093	92093-1030	SEAL,FUEL TANK CAP	ซีลรองสกรูฝาดังน้ำมัน	1	1
92152	92152-0910	COLLAR,6.5X10X13.1	ปลอกทรง	2	2
92153	92153-1616	BOLT,SOCKET,5X16	โบลท์	3	3
92173	92173-0049	CLAMP	เข็มขัดรัดท่อยาง	1	1
92173A	92173-0833	CLAMP	เข็มขัดรัด	1	1
92192	92192-1403	TUBE,5X9X940&35	ท่อยาง 5X9X940&35	1	1
130	130BA0625	BOLT-FLANGED,6X25	โบลท์ 6X25 มม.	2	2

This catalog covers:

'15-'16 KLE650 FFF/FGF

Chassis-ตัวถัง

GROUP NO.

51

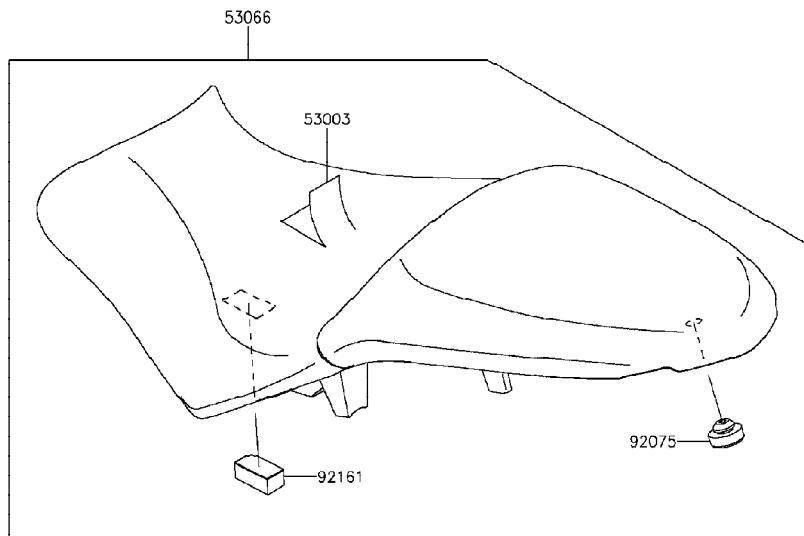
This page covers:

Seat-เบาะนั่ง



F2510

Ref No.	Part No. หมายเลขอะไหล่	Description-English ชื่ออะไหล่-อังกฤษ	Description-Thai ชื่ออะไหล่-ไทย	Quantity-KLE650			
				'15	'16		
				FFF	FGF		
53003	53003-0311-MA	LEATHER,SEAT,BLACK	หนังหุ้มเบาะ-สีดำ	1	1		
53066	53066-0443-MA	SEAT-ASSY,DUAL,BLACK	เบาะนั่ง-สีดำ	1	1		
92075	92075-1045	DAMPER	ยางรองเบาะ	1	1		
92161	92161-1321	DAMPER,SEAT	ยางรองเบาะ	1	1		



This catalog covers:

'15-'16 KLE650 FFF/FGF

Chassis-ตัวถัง

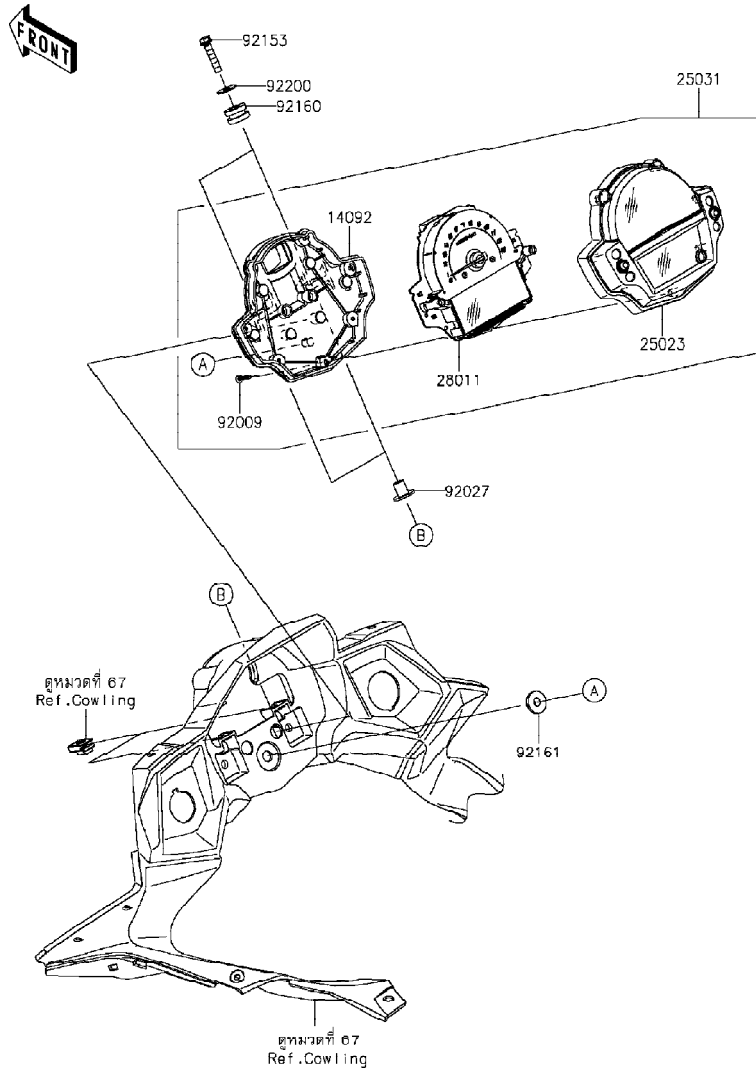
GROUP NO.

52

This page covers:

Meter(s)-มิเตอร์

F2530



Ref No.	Part No. หมายเลขอะไหล่	Description-English ชื่ออะไหล่-อังกฤษ	Description-Thai ชื่ออะไหล่-ไทย	Quantity-KLE650			
				'15	'16		
				FFF	FGF		
14092	14092-0865	COVER,METER	ฝาครอบมิเตอร์	1	1		
25023	25023-0076	COVER-METER CASE	ฝาครอบมิเตอร์	1	1		
25031	25031-0540	METER-ASSY,COMBINATION,ABS	มิเตอร์(ชุด)	1	1		
28011	28011-0616	METER,SP&LCD	มิเตอร์	1	1		
92009	92009-1391	SCREW,TAPPING,3X16	สกรู 3X16 มม	9	9		
92027	92027-1183	COLLAR,6.5X10X14.1	บุช	2	2		
92153	92153-1309	BOLT,FLANGED-SMALL,6X28	โบลท์ 6X28 มม.	2	2		
92160	92160-1167	DAMPER,10X20X12	ลูกยาง	2	2		
92161	92161-1531	DAMPER	ลูกยาง	1	1		
92200	92200-1643	WASHER,6.2X18X1.2	แหวนรอง	2	2		

This catalog covers:

'15-'16 KLE650 FFF/FGF

Chassis-ตัวถัง

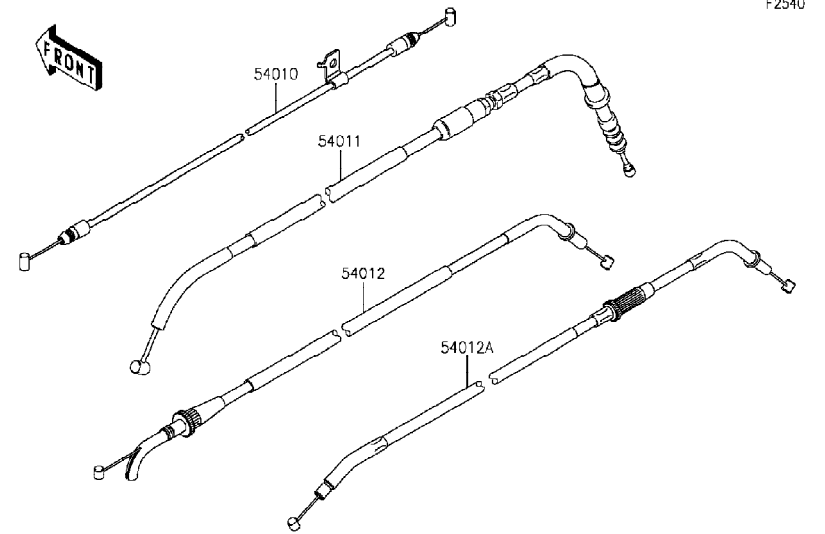
GROUP NO.

53

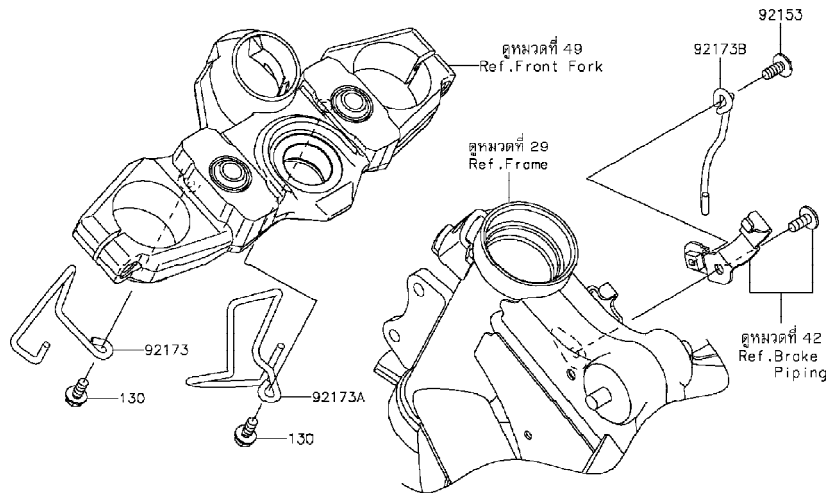
This page covers:

Cables-สายต่างๆ

F2540



Ref No.	Part No. หมายเลขอะไหล่	Description-English ชื่ออะไหล่-อังกฤษ	Description-Thai ชื่ออะไหล่-ไทย	Quantity-KLE650	
				'15 FFF	'16 FGF
54010	54010-0602	CABLE,SEAT LOCK	สายล็อกเบาะ	1	1
54011	54011-0603	CABLE-CLUTCH	สายคลัช	1	1
54012	54012-0300	CABLE-THROTTLE,OPENING	สายเร่ง-เปิด	1	1
54012A	54012-0301	CABLE-THROTTLE,CLOSING	สายเร่ง-ปิด	1	1
92153	92153-1446	BOLT,SOCKET,6X14	โบลท์ 6X14 มม.	1	1
92173	92173-1292	CLAMP,UPP BRACKET,LH	เข็มขัด	1	1
92173A	92173-1293	CLAMP,UPP BRACKET,RH	เข็มขัด	1	1
92173B	92173-1352	CLAMP,HEAD PIPE	เข็มขัด	1	1
130	130BA0614	BOLT-FLANGED,6X14	โบลท์ 6X14 มม.	2	2



This catalog covers:

'15-'16 KLE650 FFF/FGF

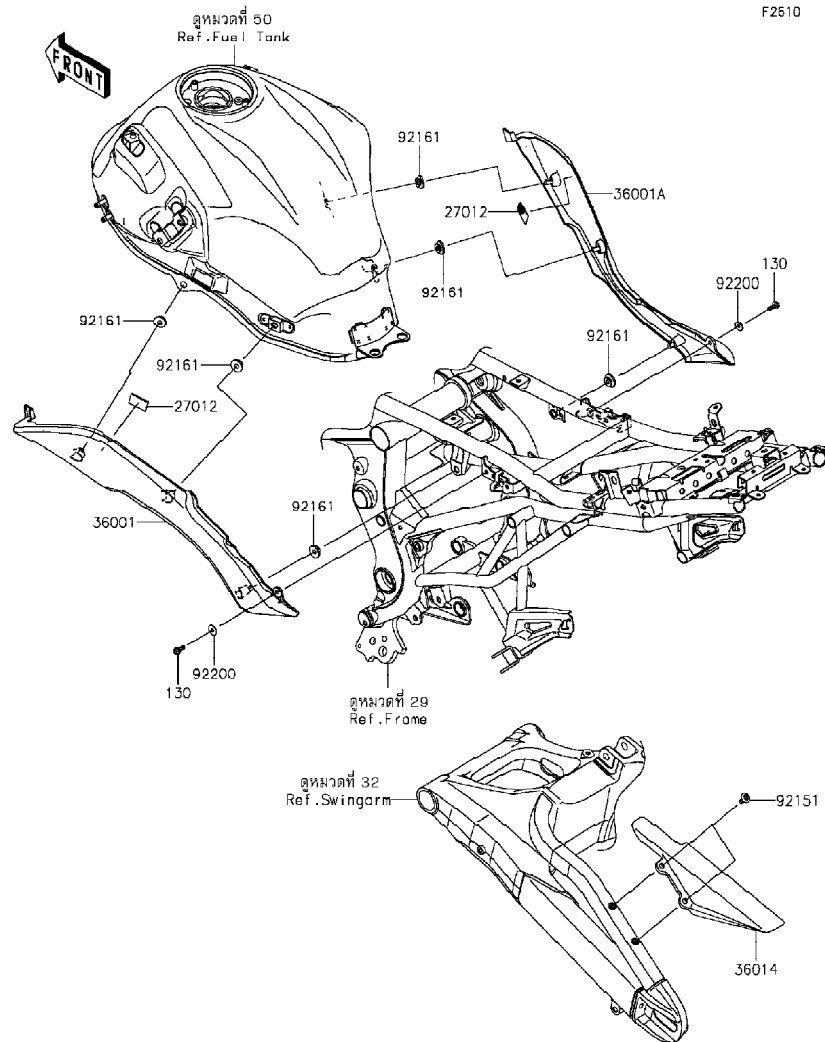
Chassis-ตัวถัง

GROUP NO.

54

This page covers:

Side Covers/Chain Cover-ฝาครอบข้าง/บังโซ่



F2510

Ref No.	Part No. หมายเลขอะไหล่	Description-English ชื่ออะไหล่-อังกฤษ	Description-Thai ชื่ออะไหล่-ไทย	Quantity-KLE650			
				'15	'16		
				FFF	FGF		
27012	27012-0751	HOOK	แผ่นยึด	2	2		
36001	36001-0612	COVER-SIDE,LH	ฝาครอบข้าง-ข้างซ้าย	1	1		
36001A	36001-0613	COVER-SIDE,RH	ฝาครอบข้าง-ข้างขวา	1	1		
36014	36014-0018	CASE-CHAIN,RR	บังโซ่	1	1		
92151	92151-1654	BOLT,SOCKET,6X14	bolt 6x14 มม.	2	2		
92161	92161-1531	DAMPER	ลูกยาง	6	6		
92200	92200-0583	WASHER,5.2X16X1.2	แหวนรอง	2	2		
130	130BA0514	BOLT-FLANGED,5X14	bolt 5x14 มม.	2	2		

This catalog covers:

'15-'16 KLE650 FFF/FGF

Chassis-ตัวถัง

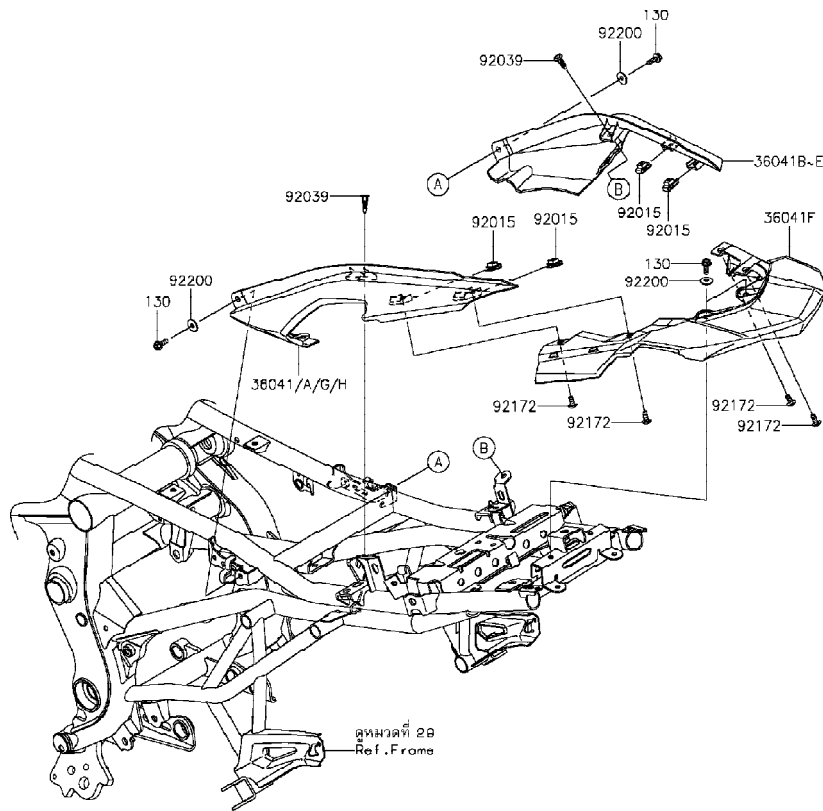
GROUP NO.

55

This page covers:

Seat Cover-ผ้าครอบท้ายเบาะ

F2612



Ref No.	Part No. หมายเลขอะไหล่	Description-English ชื่ออะไหล่-อังกฤษ	Description-Thai ชื่ออะไหล่-ไทย	Quantity-KLE650			
				'15 FFF	'16 FGF		
36041	36041-0001-51P	COVER-TAIL,LH,C.L.GREEN	ผ้าครอบท้ายเบาะข้างซ้าย-สีเขียว	1			
36041A	36041-0001-660	COVER-TAIL,LH,M.S.BLACK	ผ้าครอบท้ายเบาะข้างซ้าย-สีดำ	1			
36041B	36041-0002-51B	COVER-TAIL,RH,M.M.C.GRAY	ผ้าครอบท้ายเบาะข้างขวา-สีเทา		1		
36041C	36041-0002-51P	COVER-TAIL,RH,C.L.GREEN	ผ้าครอบท้ายเบาะข้างขวา-สีเขียว	1			
36041D	36041-0002-53P	COVER-TAIL,RH,C.M.ORANGE	ผ้าครอบท้ายเบาะข้างขวา-สีส้ม			1	
36041E	36041-0002-660	COVER-TAIL,RH,M.S.BLACK	ผ้าครอบท้ายเบาะข้างขวา-สีดำ	1			
36041F	36041-0003	COVER-TAIL,CNT	ผ้าครอบท้ายเบาะ-ตัวกลาง	1	1		
36041G	36041-0025-51B	COVER-TAIL,LH,M.M.C.GRAY	ผ้าครอบท้ายเบาะข้างซ้าย-สีเทา		1		
36041H	36041-0025-53P	COVER-TAIL,LH,C.M.ORANGE	ผ้าครอบท้ายเบาะข้างซ้าย-สีส้ม		1		
92015	92015-1627	NUT,5MM	น็อตตัวเมีย 5 มม.	4	4		
92039	92039-0709	RIVET	หมุดย้ำ	2	2		
92172	92172-1070	SCREW,5X12,WHITE	สกรู 5X12	4	4		
92200	92200-0583	WASHER,5.2X16X1.2	แหวนรอง	4	4		
130	130BA0514	BOLT-FLANGED,5X14	โบลท์ 5X14 มม.	4	4		

This catalog covers:

'15-'16 KLE650 FFF/FGF

Chassis-ตัวถัง

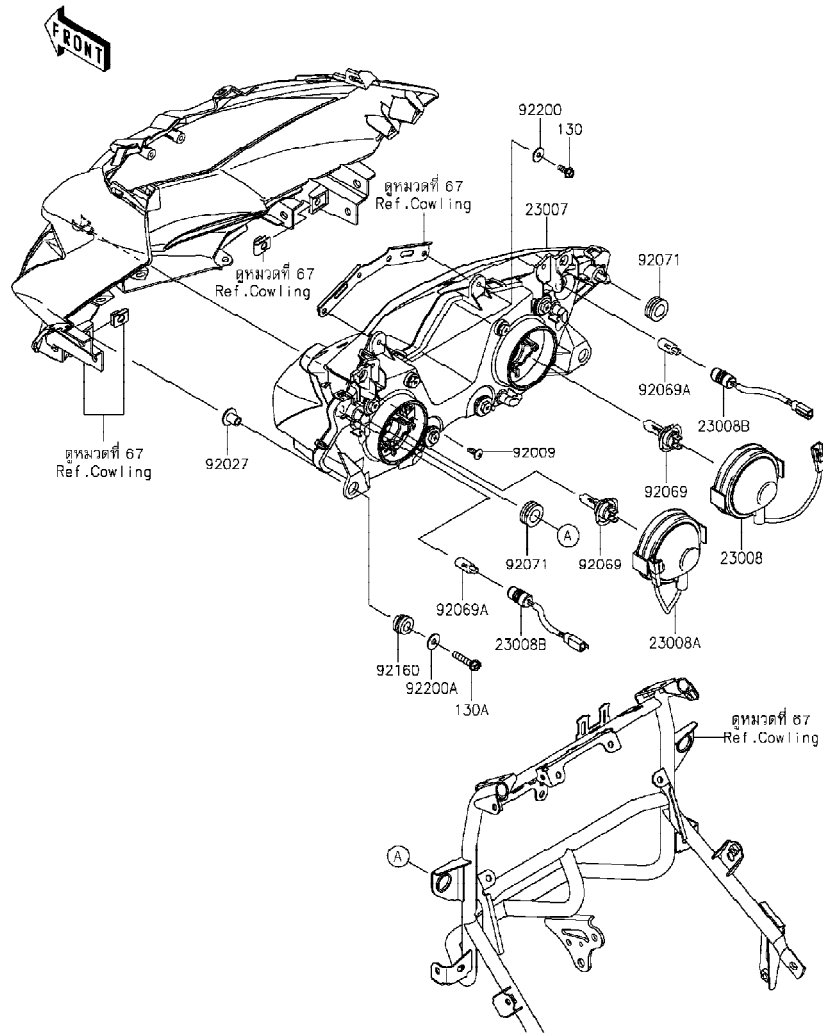
GROUP NO.

56

This page covers:

Headlight(s)-ไฟหน้า

F2710



Ref No.	Part No. หมายเลขอะไหล่	Description-English ชื่ออะไหล่-อังกฤษ	Description-Thai ชื่ออะไหล่-ไทย	Quantity-KLE650			
				'15	'16		
				FFF	FGF		
23007	23007-0174	LENS-COMP	เลนส์ไฟหน้า	1	1		
23008	23008-0135	SOCKET-ASSY,LO BEAM	ขั้วไฟต่ำ(ชุด)	1	1		
23008A	23008-0136	SOCKET-ASSY,HI BEAM	ขั้วไฟสูง(ชุด)	1	1		
23008B	23008-0152	SOCKET-ASSY,POSITION LAMP	ขั้วไฟหรี่(ชุด)	2	2		
92009	92009-1197	SCREW,TAPPING,5X14	สกรู 5X14 มม.	1	1		
92027	92027-1183	COLLAR,6.5X10X14.1	บุช	2	2		
92069	92069-0053	BULB,12V 55W,H7	หลอดไฟ 12V 55W,H7	2	2		
92069A	92069-1016	BULB,12V 5W	หลอดไฟ 12V 5W	2	2		
92071	92071-1131	GROMMET	ลูกยาง	2	2		
92160	92160-1167	DAMPER,10X20X12	ลูกยาง	2	2		
92200	92200-0583	WASHER,5.2X16X1.2	แหวนรอง	2	2		
92200A	92200-1643	WASHER,6.2X18X1.2	แหวนรอง	2	2		
130	130BA0514	BOLT-FLANGED,5X14	bolt 5X14 มม.	2	2		
130A	130BA0630	BOLT-FLANGED,6X30	bolt 6X30 มม.	2	2		

This catalog covers:

'15-'16 KLE650 FFF/FGF

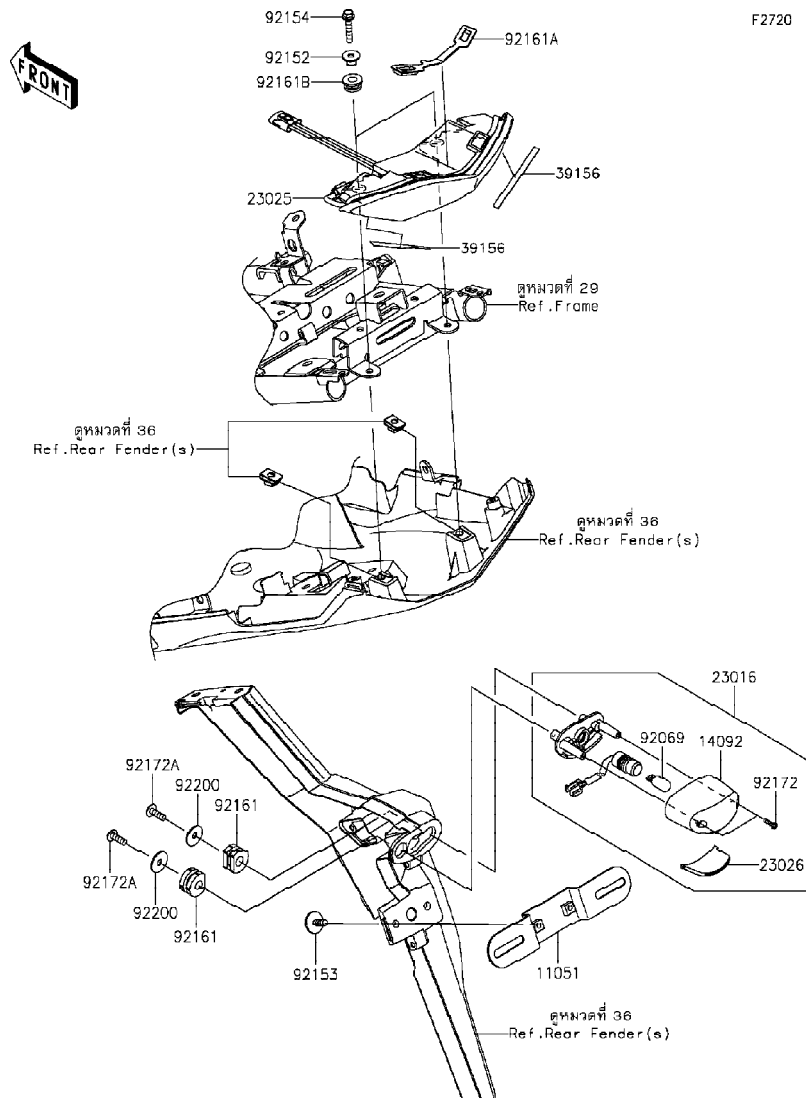
Chassis-ตัวถัง

GROUP NO.

57

This page covers:

Taillight(s)-ไฟท้าย



F2720

Ref No.	Part No. หมายเลขอะไหล่	Description-English ชื่ออะไหล่-อังกฤษ	Description-Thai ชื่ออะไหล่-ไทย	Quantity-KLE650			
				'15	'16		
				FFF	FGF		
11051	11051-1503	BRACKET,LICENSE	ขายึดป้ายทะเบียน	1	1		
14092	14092-0001	COVER,LICENSE LAMP	ฝาครอบไฟส่องป้ายทะเบียน	1	1		
23016	23016-0552	LAMP-ASSY,LICENCE	ไฟส่องป้ายทะเบียน	1	1		
23025	23025-0331	LAMP-TAIL	ไฟท้าย	1	1		
23026	23026-0015	LENS,LICENCE LAMP	เลนส์ไฟส่องป้ายทะเบียน	1	1		
39156	39156-1920	PAD,6X70	แผ่นรอง 6X70 มม.	2	2		
92069	92069-1016	BULB,12V 5W	หลอดไฟ 12V 5W	1	1		
92152	92152-1527	COLLAR,5.6X8X9.3	ปลอก	2	2		
92153	92153-1423	BOLT,6X16	โบลท์	2	2		
92154	92154-0846	BOLT,FLANGED,5X25	โบลท์ 5X25 มม.	2	2		
92161	92161-0776	DAMPER	ยางรอง	2	2		
92161A	92161-0808	DAMPER,TAIL LAMP	ยางรองแป้นไฟท้าย	1	1		
92161B	92161-1369	DAMPER,8X18X8.1	ยางรอง	2	2		
92172	92172-0343	SCREW,TAPPING,2.9X13	สกรู 2.9X13 มม.	2	2		
92172A	92172-0427	SCREW,TAPPING,5X16	สกรู 5X16 มม.	2	2		
92200	92200-0284	WASHER,5.5X20X1.2	แหวนรอง 5.5X20X1.2 มม.	2	2		

This catalog covers:

'15-'16 KLE650 FFF/FGF

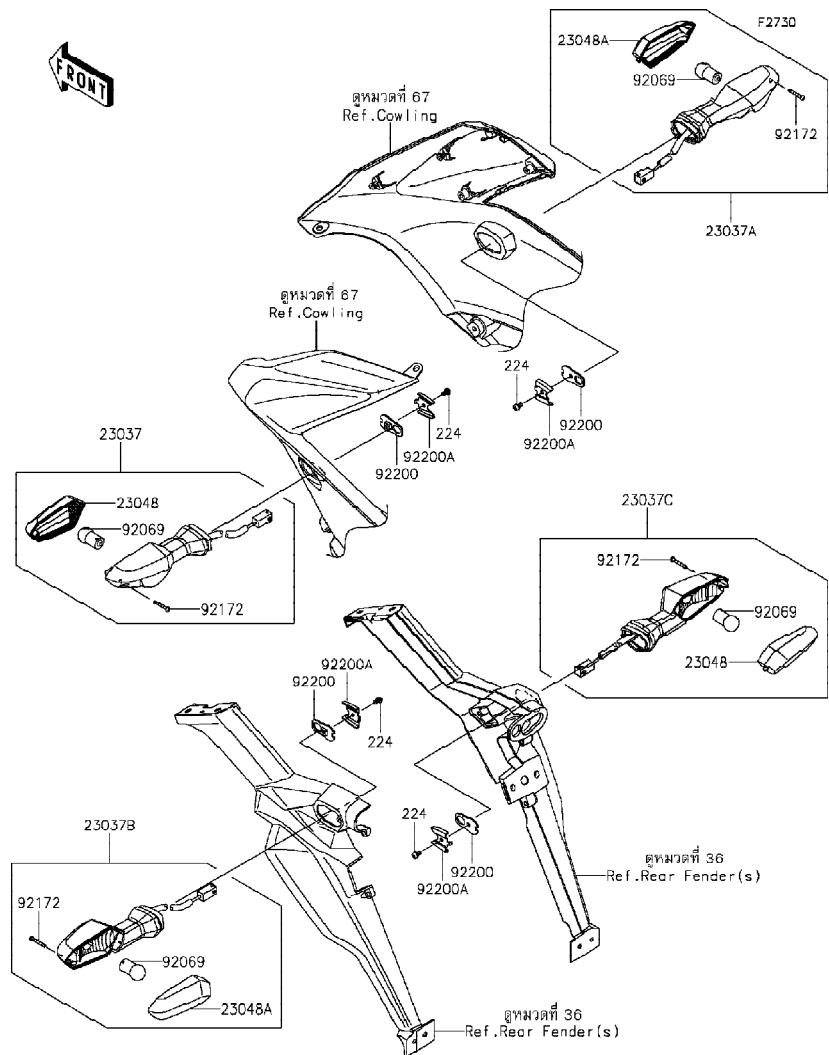
Chassis-ตัวถัง

GROUP NO.

58

This page covers:

Turn Signals-ไฟเลี้ยว



Ref No.	Part No.	Description-English ชื่ออะไหล่-อังกฤษ	Description-Thai ชื่ออะไหล่-ไทย	Quantity-KLE650			
				'15 FFF	'16 FGF		
23037	23037-0295	LAMP-ASSY-SIGNAL,FR,LH	ไฟเลี้ยวหน้า-ข้างซ้าย(ชุด)	1	1		
23037A	23037-0296	LAMP-ASSY-SIGNAL,FR,RH	ไฟเลี้ยวหน้า-ข้างขวา(ชุด)	1	1		
23037B	23037-0302	LAMP-ASSY-SIGNAL,RR,LH	ไฟเลี้ยวหลัง-ข้างซ้าย(ชุด)	1	1		
23037C	23037-0303	LAMP-ASSY-SIGNAL,RR,RH	ไฟเลี้ยวหลัง-ข้างขวา(ชุด)	1	1		
23048	23048-0025	LENS-SIGNAL LAMP	เลนส์ไฟเลี้ยว	2	2		
23048A	23048-0026	LENS-SIGNAL LAMP	เลนส์ไฟเลี้ยว	2	2		
92069	92069-0076	BULB,12V 10W	หลอดไฟ 12V 10W	4	4		
92172	92172-0395	SCREW,2.9X22	สกรู 2.9X22 มม.	4	4		
92200	92200-0854	WASHER,NUT 4MM	แหวนรอง	4	4		
92200A	92200-0855	WASHER	แหวนรอง	4	4		
224	224AB0408	SCREW-PAN-WP-CROS,4X8	สกรู 4X8 มม.	4	4		

This catalog covers:

'15-'16 KLE650 FFF/FGF

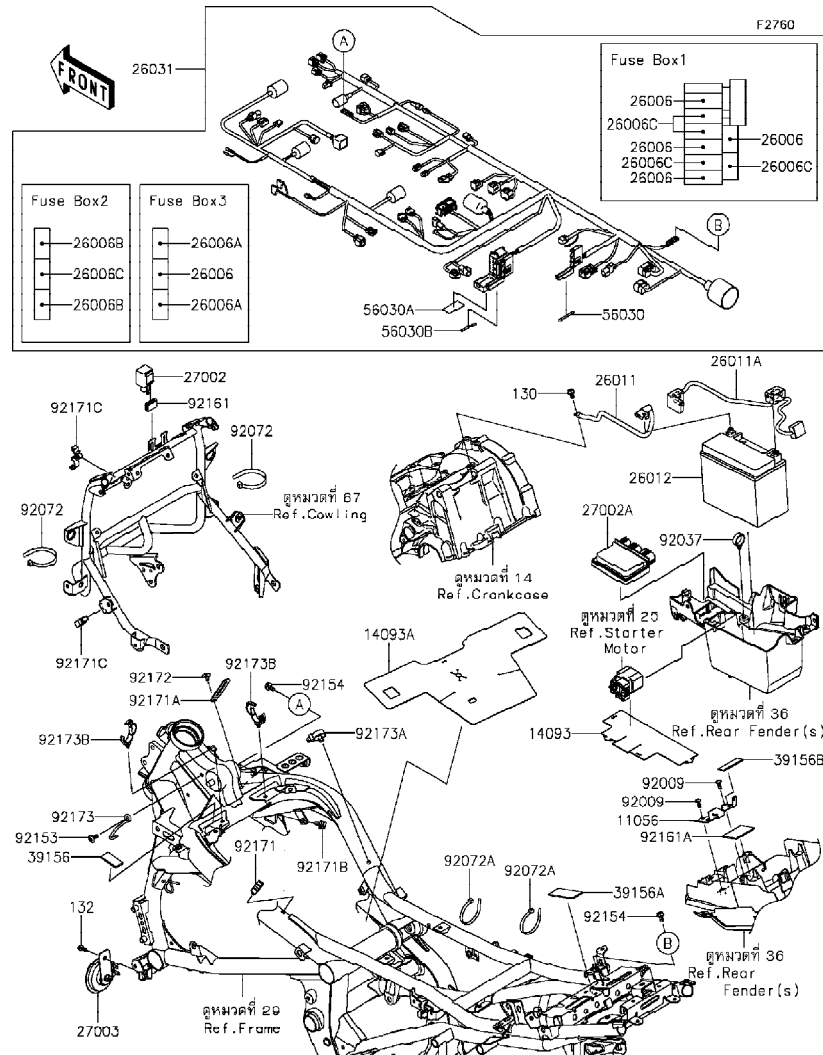
Chassis-ตัวถัง

GROUP NO.

59

This page covers:

Chassis Electrical Equipment-อุปกรณ์ไฟฟ้าต่างๆ(1/2)



Ref No.	Part No.	Description-English ชื่ออะไหล่-อังกฤษ	Description-Thai ชื่ออะไหล่-ไทย	Quantity-KLE650	
				'15 FFF	'16 FGF
11056	11056-4346	BRACKET,HARNESS	ขวยึดสายไฟ	1	1
14093	14093-0251	COVER,MG. SWITCH	ฝาครอบสวิทช์	1	1
14093A	14093-0309	COVER,HEAT SHIELD	ฝาครอบแผ่นกันความร้อน	1	1
26006	26006-0001	FUSE,MINI BLADE,15A,BLUE	ฟิวส์ 15 แอมป์	5	5
26006A	26006-0020	FUSE,MINI BLADE,25A,NATURAL	ฟิวส์ 25 แอมป์	2	2
26006B	26006-1077	FUSE,MINI BLADE,5A,TAN	ฟิวส์ 5 แอมป์	2	2
26006C	26006-1078	FUSE,MINI BLADE,10A,RED	ฟิวส์ 10 แอมป์	5	5
26011	26011-0301	WIRE-LEAD,BATTERY(-)	สายไฟแบตเตอรี่ ขั้วลบ	1	1
26011A	26011-0876	WIRE-LEAD,BATTERY(+)	สายไฟแบตเตอรี่ ขั้วบวก	1	1
26012	26012-0606	BATTERY,FTX12-BS,12V 10AH	แบตเตอรี่	1	1
26031	26031-1892	HARNESS,MAIN	สายไฟเมน(ชุด)	1	1
27002	27002-0006	RELAY-ASSY,SIGNAL LAMP	รีเลย์ไฟเลี้ยว	1	1
27002A	27002-0025	RELAY-ASSY,BOX	รีเลย์	1	1
27003	27003-0056	HORN	แตร	1	1
39156	39156-0831	PAD,20X40X3	แผ่นรอง	1	1
39156A	39156-1908	PAD,70X27X2	แผ่นรอง 70X27X2	1	1
39156B	39156-1909	PAD,50X18X2	แผ่นรอง 50X18X2	1	1
56030	56030-0400	LABEL,FUSE BOX3	ป้ายติดกล่องฟิวส์	1	1
56030A	56030-0705	LABEL,FUSE BOX1	ป้ายติดกล่องฟิวส์	1	1
56030B	56030-0879	LABEL,FUSE BOX2	ป้ายติดกล่องฟิวส์	1	1
92009	92009-1197	SCREW,TAPPING,5X14	สกรู 5X14 มม.	2	2
92037	92037-1827	CLAMP,HOSE	คลิปรัดท่อยาง	1	1
92072	92072-1195	BAND,L=202	เข็มขัดรัดสาย 202 มม.	2	2
92072A	92072-1197	BAND,L=365	เข็มขัดรัดสายไฟ	2	2
92153	92153-1446	BOLT,SOCKET,6X14	โบลท์ 6X14 มม.	1	1
92154	92154-1050	BOLT,FLANGED,6X12	โบลท์ 6X12 มม.	2	2
92161	92161-1443	DAMPER,15X25X8.5	ยางรอง	1	1
92161A	92161-1757	DAMPER,40X50X2	ยางรอง 40X50X2	1	1
92171	92171-0316	CLAMP,BRAKE HOSE	คลิปล็อคท่อน้ำมันเบรก	1	1
92171A	92171-0462	CLAMP	เข็มขัดรัด	1	1

This catalog covers:

'15-'16 KLE650 FFF/FGF

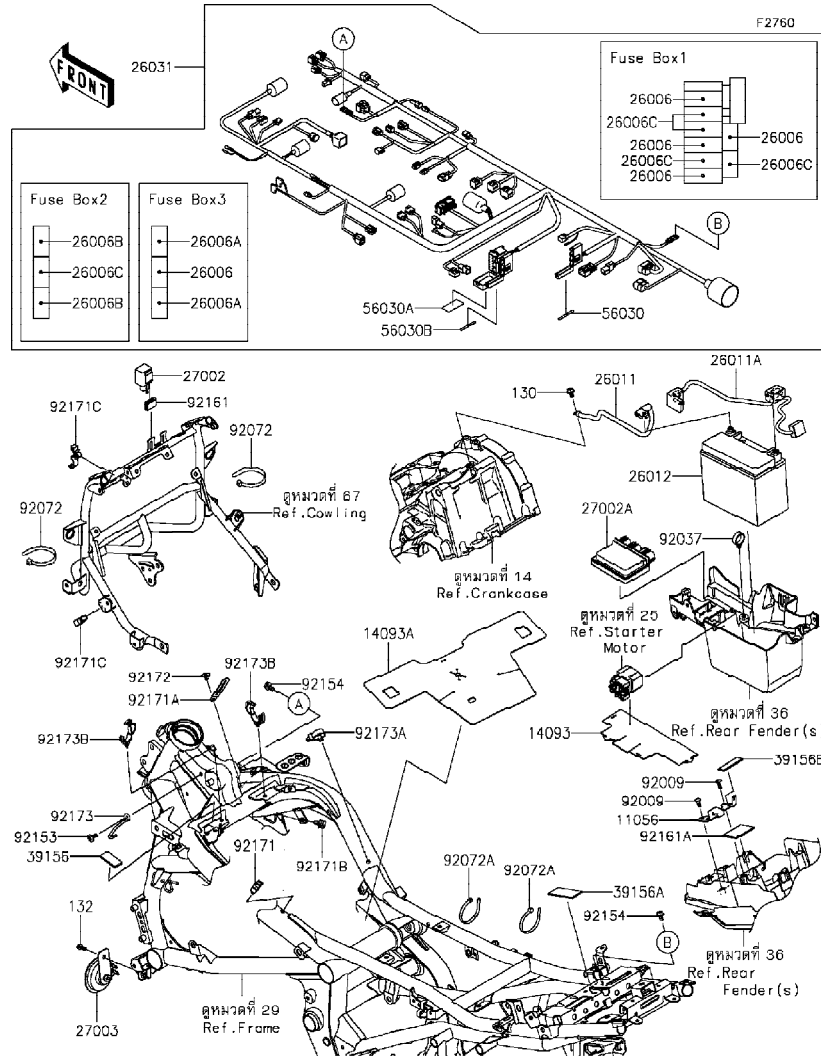
Chassis-ตัวถัง

GROUP NO.

59

This page covers:

Chassis Electrical Equipment-อุปกรณ์ไฟฟ้าต่างๆ(2/2)



Ref No.	Part No.	Description-English ชื่ออะไหล่-อังกฤษ	Description-Thai ชื่ออะไหล่-ไทย	Quantity-KLE650	
				'15 FFF	'16 FGF
92171B	92171-0640	CLAMP	ตัวล็อก	1	1
92171C	92171-0782	CLAMP	คลิปล็อก	2	2
92172	92172-0005	SCREW,6X10	สกรู 6X10 มม.	1	1
92173	92173-1329	CLAMP,HEAD GUSSET,LH	เข็มขัด	1	1
92173A	92173-1336	CLAMP,CABLE STRAP	เข็มขัด	1	1
92173B	92173-1394	CLAMP,20MM DIA.	เข็มขัด	2	2
130	130BA0610	BOLT-FLANGED,6X10	โบลท์ 6X10 มม.	1	1
132	132BB0612	BOLT-FLANGED-SMALL,6X12	โบลท์ 6X12 มม.	1	1

This catalog covers:

'15-'16 KLE650 FFF/FGF

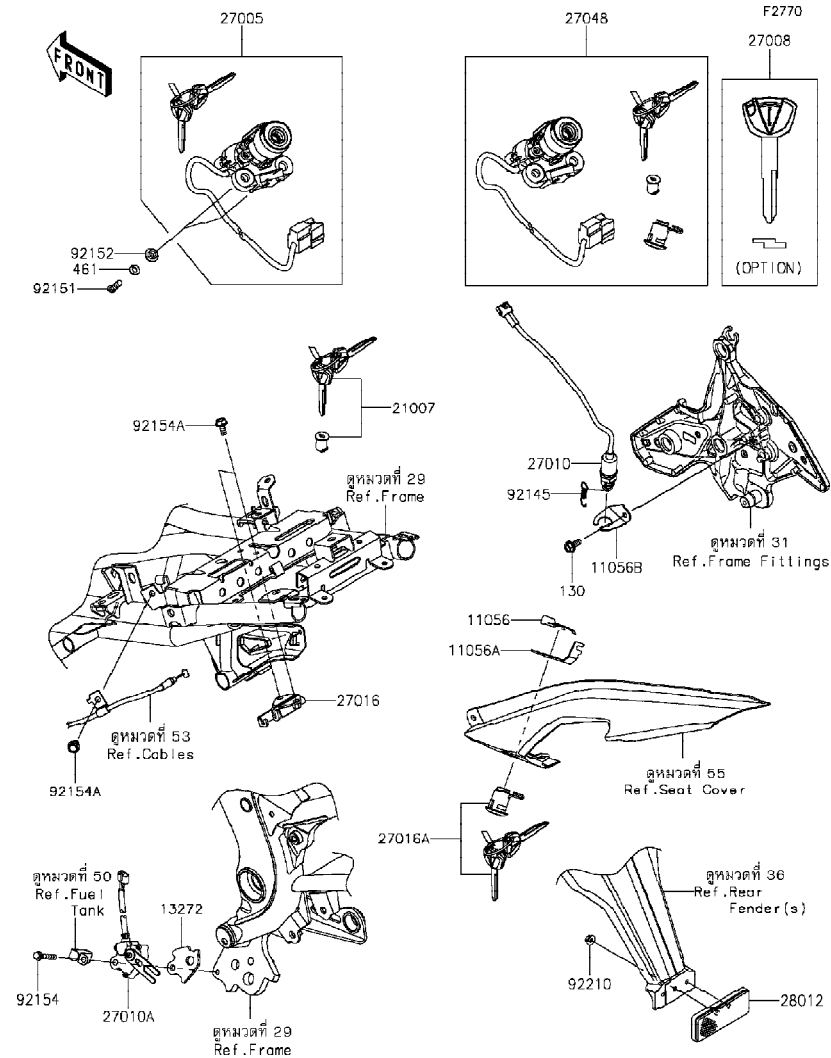
Chassis-ตัวถัง

GROUP NO.

60

This page covers:

Ignition Switch-สวิทช์กุญแจ



Ref No.	Part No. หมายเลขอะไหล่	Description-English ชื่ออะไหล่-อังกฤษ	Description-Thai ชื่ออะไหล่-ไทย	Quantity-KLE650			
				'15 FFF	'16 FGF		
11056	11056-0238	BRACKET,CLASP	ขายึด	1	1		
11056A	11056-2119	BRACKET,SEAT LOCK	ขายึด	1	1		
11056B	11056-3974	BRACKET,RR BRAKE SW.	ขายึดสวิทช์ไฟเบรคหลัง	1	1		
13272	13272-1330	PLATE	แผ่นรอง	1	1		
21007	21007-5077	ROTOR,LOCK,TANK CAP	กุญแจฝาด้านน้ำมัน	1	1		
27005	27005-0607	SWITCH-ASSY-IGNITION	สวิทช์กุญแจ	1	1		
27008	27008-0596	KEY-LOCK,BLANK (OPTION)	ลูกกุญแจ	1	1		
27010	27010-0095	SWITCH,REAR BRAKE	สวิทช์ไฟเบรคหลัง	1	1		
27010A	27010-0722	SWITCH,SIDE STAND	สวิทช์ขาตั้งข้าง	1	1		
27016	27016-0008	LOCK-ASSY,SEAT STRIKER	ตัวล็อกเบาะ	1	1		
27016A	27016-5386	LOCK-ASSY,SEAT	กุญแจล็อกเบาะ(ชุด)	1	1		
27048	27048-5079	SWITCH-ASSY	สวิทช์กุญแจรวม(ชุด)	1	1		
28012	28012-1077	REFLECTOR-REFLEX	แผ่นสะท้อนแสง	1	1		
92145	92145-0724	SPRING,REAR BRAKE SWITCH	สปริงเกี่ยวไฟเบรค	1	1		
92151	92151-1946	BOLT,TORX,6X22	โบลท์ 6X22 มม.	2	2		
92152	92152-1535	COLLAR,6.15X10.15X6	ปลอก	2	2		
92154	92154-1040	BOLT,FLANGED,6X30	โบลท์	1	1		
92154A	92154-1050	BOLT,FLANGED,6X12	โบลท์ 6X12 มม.	3	3		
92210	92210-0007	NUT,FLANGED,5MM	น็อต 5 มม.	1	1		
130	130BB0614	BOLT-FLANGED,6X14	โบลท์ 6X14 มม.	1	1		
461	461DA0600	WASHER-SPRING,6MM	แหวนสปริง 6 มม.	2	2		

This catalog covers:

'15-'16 KLE650 FFF/FGF

Chassis-ตัวถัง

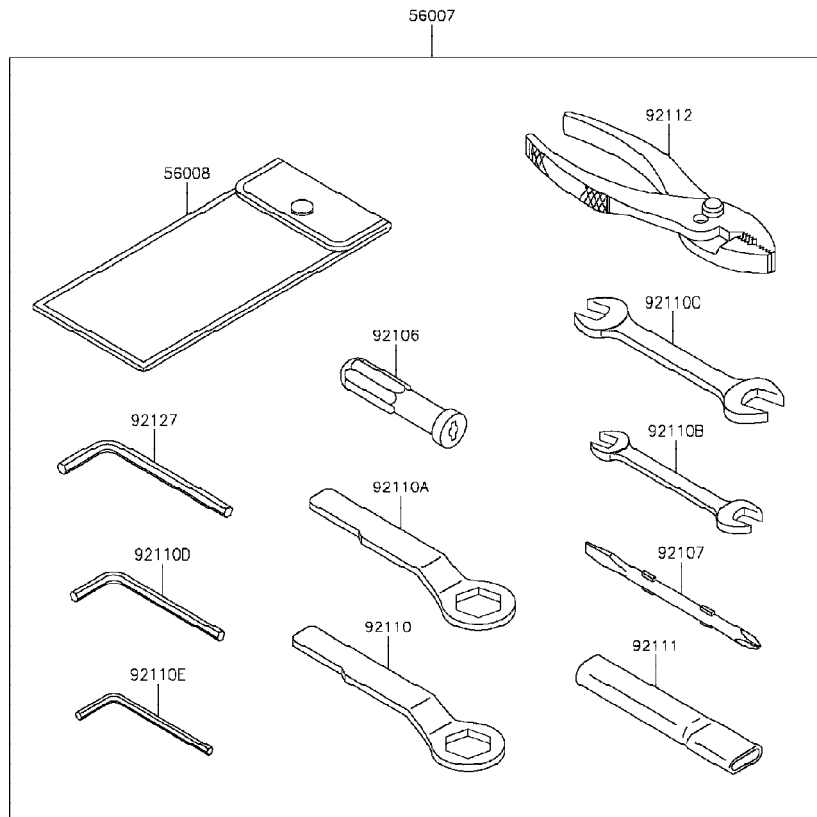
GROUP NO.

61

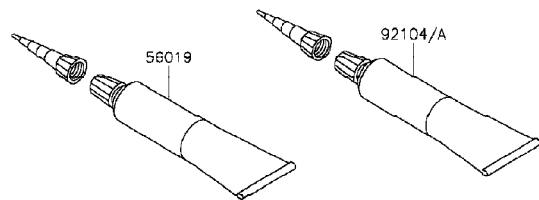
This page covers:

Owner's Tools-เครื่องมือประจำรถ

F2810



Ref No.	Part No. หมายเลขอะไหล่	Description-English ชื่ออะไหล่-อังกฤษ	Description-Thai ชื่ออะไหล่-ไทย	Quantity-KLE650			
				'15	'16		
				FFF	FGF		
56007	56007-0128	TOOL-KIT	ชุดเครื่องมือประจำรถ	1	1		
56008	56008-0036	BAG,TOOL	ถุงใส่เครื่องมือ	1	1		
56019	56019-120	GASKET-LIQUID,TB1211,WHITE	ปะเก็นเหลว TB1211	1	1		
92104	92104-0004	GASKET-LIQUID,TB1211F,CLEAR	ปะเก็นเหลว TB1211F	1	1		
92104A	92104-1064	GASKET-LIQUID,TB1216B,BLACK	ปะเก็นเหลว TNB1216B	1	1		
92106	92106-0004	GRIP-SCREW DRIVER	ด้ามจับไขควง	1	1		
92107	92107-0019	TOOL-DRIVER,#2PHILLIPS&SLOT	ไขควงแบนและแฉกเบอร์ 2	1	1		
92110	92110-0064	TOOL-WRENCH,BOX END,22MM	ปะแจบ็อก 22 มม.	1	1		
92110A	92110-0065	TOOL-WRENCH,BOX END,27MM	ปะแจบ็อก 27 มม.	1	1		
92110B	92110-0564	TOOL-WRENCH,OPEN END,10X12	ปะแจปากตายเบอร์ 10X12	1	1		
92110C	92110-0565	TOOL-WRENCH,OPEN END,12X14	ปะแจปากตายเบอร์ 12X14	1	1		
92110D	92110-0566	TOOL-WRENCH,ALLEN,5MM	ปะแจแอล 5 มม.	1	1		
92110E	92110-0567	TOOL-WRENCH,ALLEN,4MM	ปะแจแอล 4 มม.	1	1		
92111	92111-0008	TOOL-BAR,WRENCH	ด้ามขันปะแจ	1	1		
92112	92112-0007	TOOL-PLIERS	คีม	1	1		
92127	92127-003	TOOL-WRENCH,ALLEN,6MM	ปะแจแอล 6 มม.	1	1		



This catalog covers:

'15-'16 KLE650 FFF/FGF

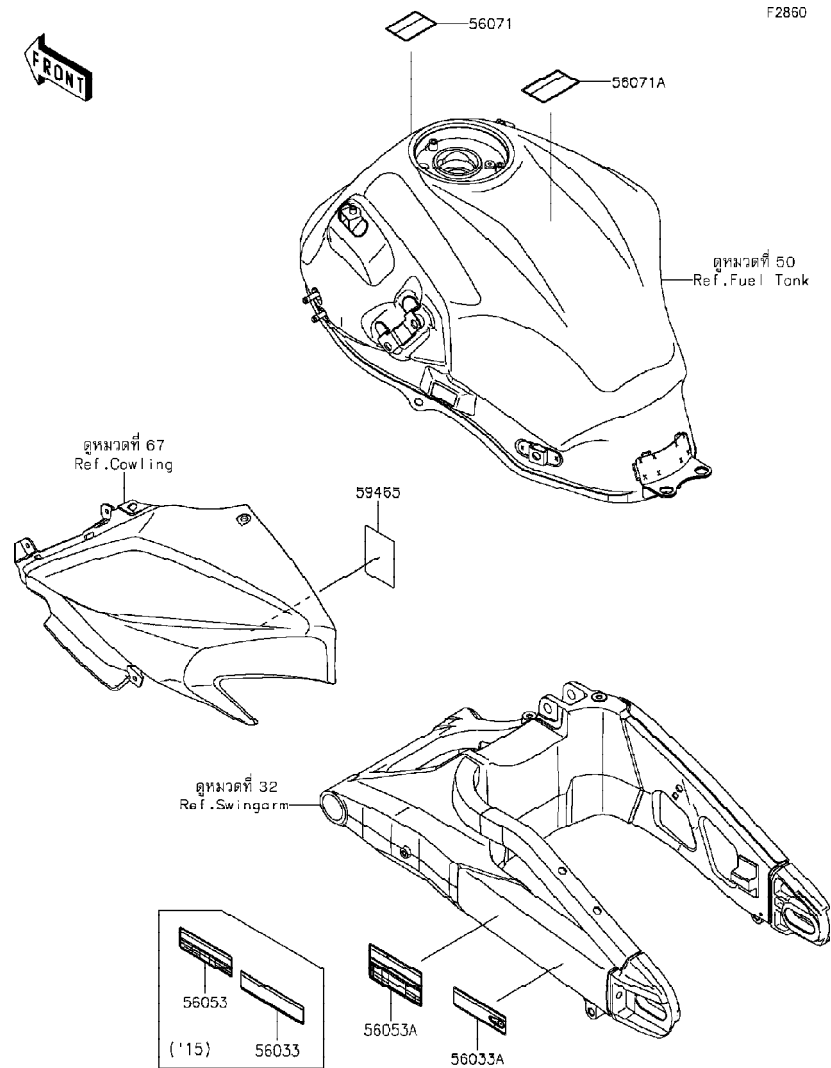
Chassis-ตัวถัง

GROUP NO.

62

This page covers:

Labels-ป้ายชื่อแนะนำ



F2850

Ref No.	Part No. หมายเลขอะไหล่	Description-English ชื่ออะไหล่-อังกฤษ	Description-Thai ชื่ออะไหล่-ไทย	Quantity-KLE650			
				'15	'16		
				FFF	FGF		
56033	56033-0362	LABEL-MANUAL,CHAIN	ป้ายแนะนำการบำรุงรักษาโซ่	1			
56033A	56033-0889	LABEL-MANUAL,CHAIN	ป้ายแนะนำการบำรุงรักษาโซ่		1		
56053	56053-0853	LABEL-SPECIFICATION,TIRE&LOAD	ป้ายระบุการใช้ยางล้อ	1			
56053A	56053-1115	LABEL-SPECIFICATION,TIRE&LOAD	ป้ายระบุการใช้ยางล้อ		1		
56071	56071-0023	LABEL-WARNING,HELMET	ป้ายเตือนสวมหมวกนิรภัย	1	1		
56071A	56071-0161	LABEL-WARNING,FUEL LEVEL	ป้ายเตือนปริมาณการเติมน้ำมัน	1	1		
59465	59465-1872	LABEL-CERTIFICATION	ป้ายรับรองระบบไดน้ำมัน	1	1		

This catalog covers:

'15-'16 KLE650 FFF/FGF

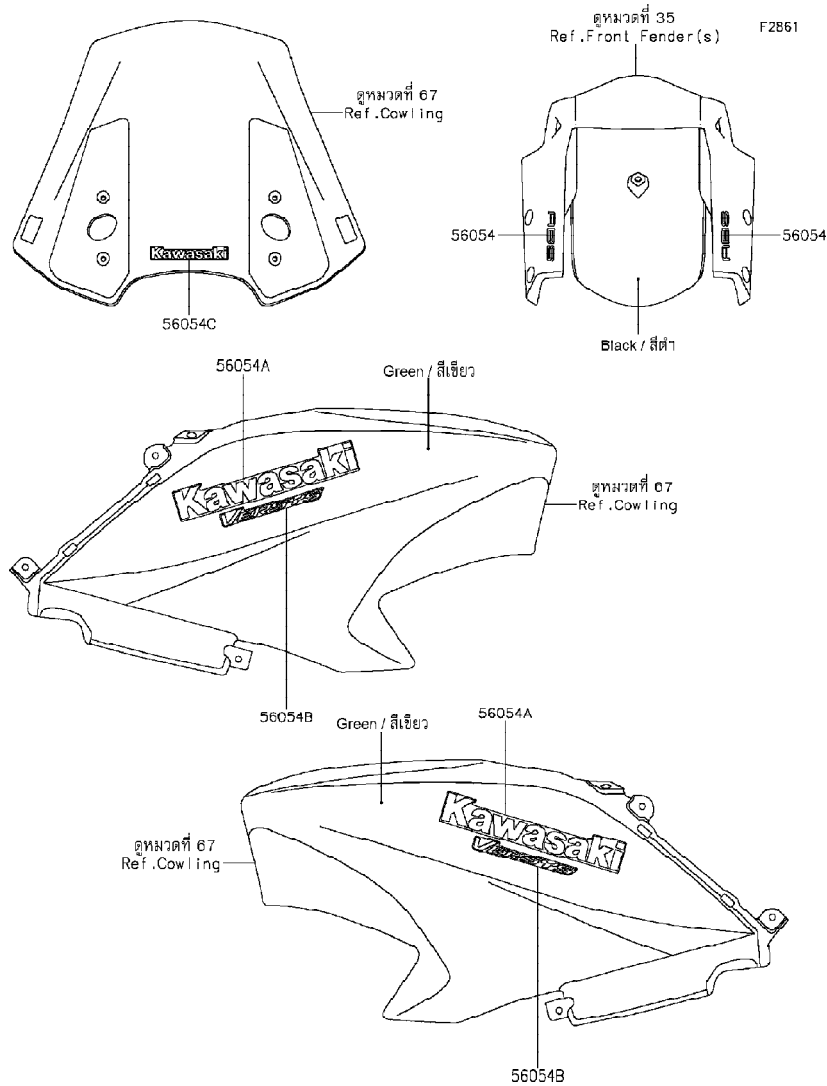
Chassis-ตัวถัง

GROUP NO.

63

This page covers:

Decals(Green)(FFF)-ลายสติกเกอร์(รถสีเขียว)



Ref No.	Part No. หมายเลขอะไหล่	Description-English ชื่ออะไหล่-อังกฤษ	Description-Thai ชื่ออะไหล่-ไทย	Quantity-KLE650			
				'15 FFF	'16 FGF		
56054	56054-1413	MARK,FR.FENDER,ABS	ตราบังโคลนหน้า ABS	2			
56054A	56054-1685	MARK,SIDE COWL.,KAWASAKI	ตรา KAWASAKI	2			
56054B	56054-1686	MARK,SIDE COWL.,VERSYS	ตรา VERSYS	2			
56054C	56054-1689	MARK,WINDSHIELD,KAWASAKI	ตรากระบังลม KAWASAKI	1			

This catalog covers:

'15-'16 KLE650 FFF/FGF

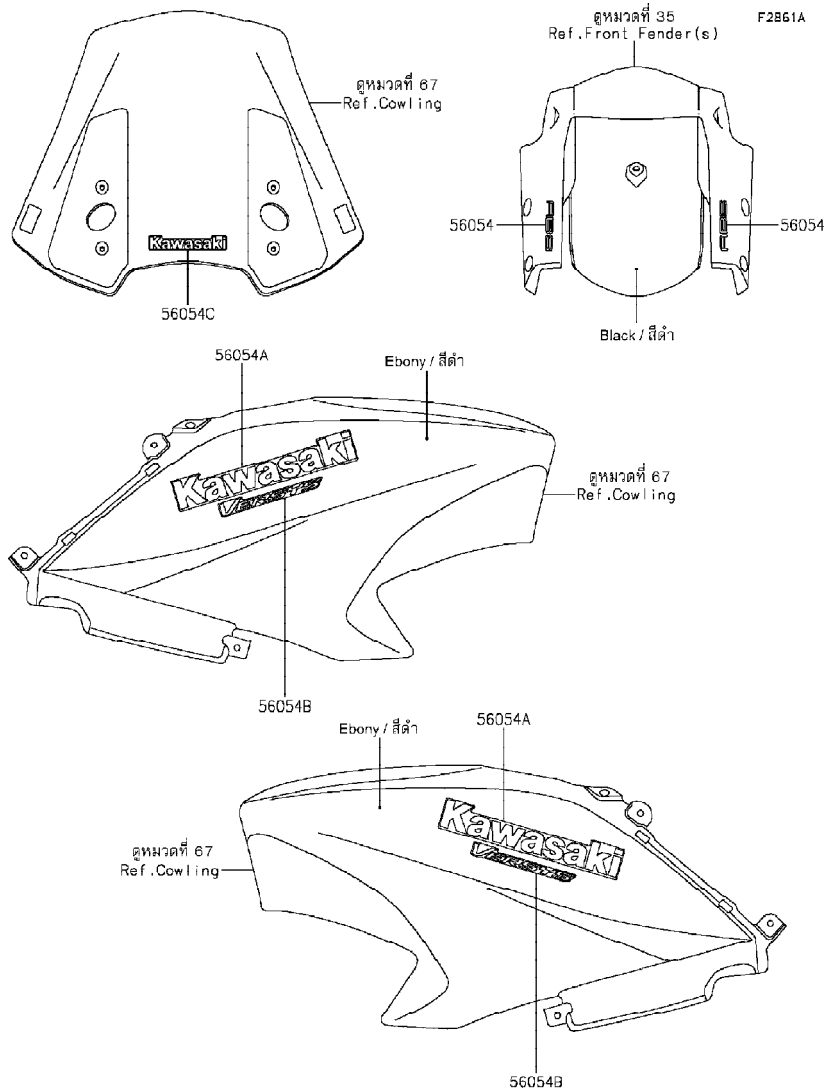
Chassis-ตัวถัง

GROUP NO.

64

This page covers:

Decals(Black)(FFF)-ลายสติ๊กเกอร์(รถสีดำ)



Ref No.	Part No. หมายเลขอะไหล่	Description-English ชื่ออะไหล่-อังกฤษ	Description-Thai ชื่ออะไหล่-ไทย	Quantity-KLE650			
				'15 FFF	'16 FGF		
56054	56054-1413	MARK,FR FENDER,ABS	ตราบังโคลนหน้า ABS	2			
56054A	56054-1683	MARK,SIDE COWL.,KAWASAKI	ตรา KAWASAKI	2			
56054B	56054-1684	MARK,SIDE COWL.,VERSYS	ตรา VERSYS	2			
56054C	56054-1689	MARK,WINDSHIELD,KAWASAKI	ตรากระบังลม KAWASAKI	1			

This catalog covers:

'15-'16 KLE650 FFF/FGF

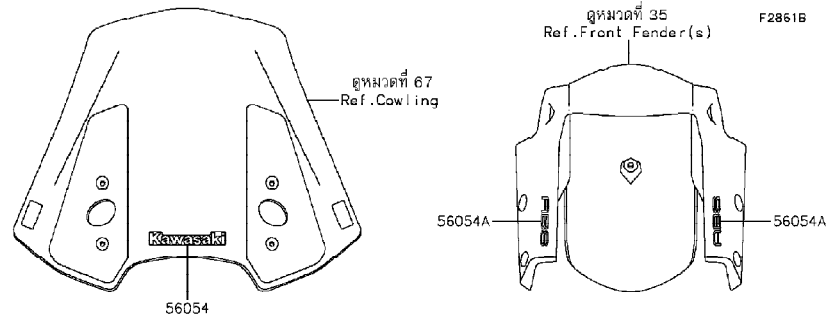
Chassis-ตัวถัง

GROUP NO.

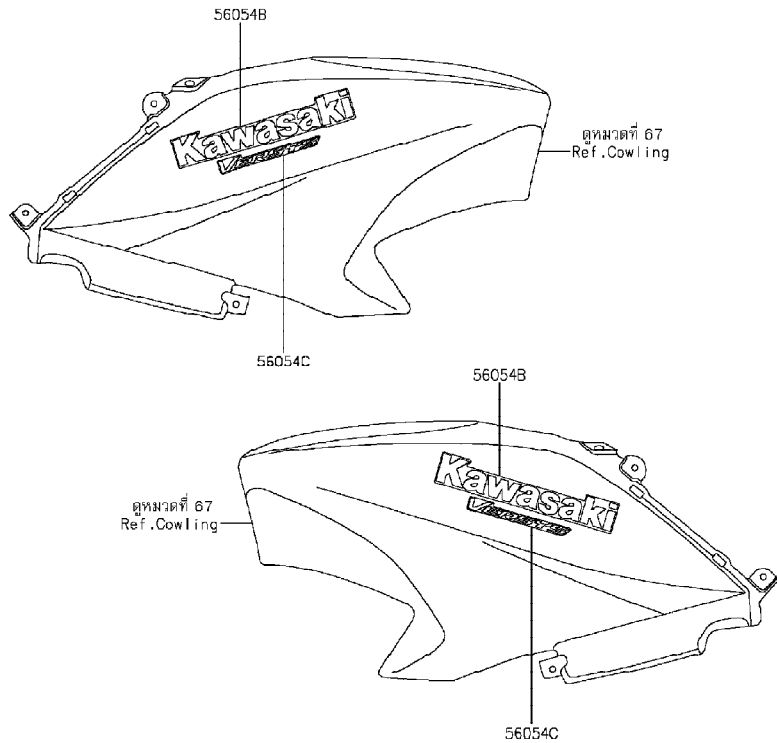
65

This page covers:

Decals(Orange)(FGF)-ลายสติ๊กเกอร์(รถสีส้ม)



Ref No.	Part No. หมายเลขอะไหล่	Description-English ชื่ออะไหล่-อังกฤษ	Description-Thai ชื่ออะไหล่-ไทย	Quantity-KLE650			
				'15 FFF	'16 FGF		
56054	56054-1689	MARK,WINDSHIELD,KAWASAKI	ตรากระบังลม KAWASAKI			1	
56054A	56054-1858	MARK,FR FENDER,ABS	ตราบังโคลนหน้า ABS			2	
56054B	56054-1883	MARK,SIDE COWL.,KAWASAKI	ตรา KAWASAKI			2	
56054C	56054-1884	MARK,SIDE COWL.,VERSYS	ตรา VERSYS			2	



This catalog covers:

'15-'16 KLE650 FFF/FGF

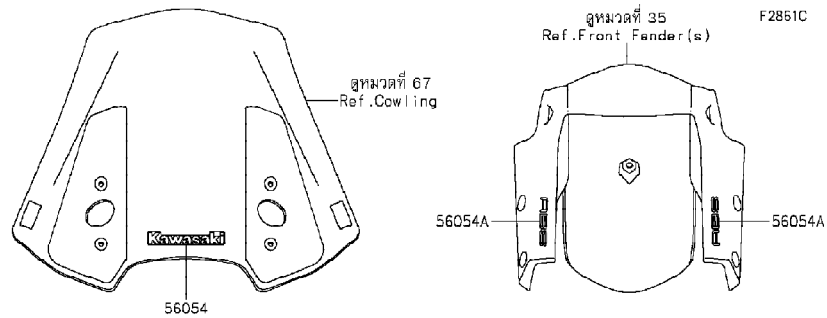
Chassis-ตัวถัง

GROUP NO.

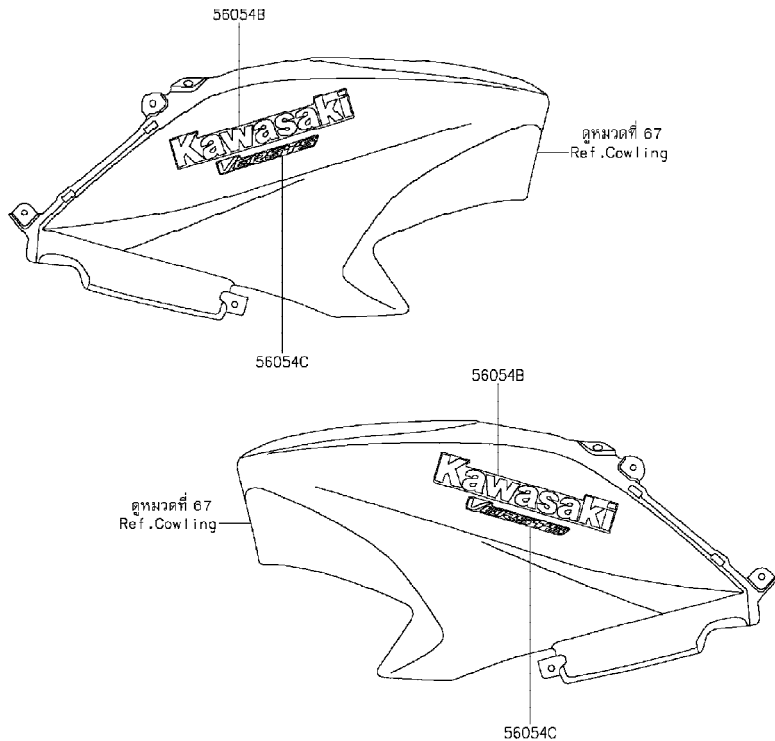
66

This page covers:

Decals(Gray)(FGF)-ลายสติ๊กเกอร์(รถสีเทา)



Ref No.	Part No. หมายเลขอะไหล่	Description-English ชื่ออะไหล่-อังกฤษ	Description-Thai ชื่ออะไหล่-ไทย	Quantity-KLE650			
				'15 FFF	'16 FGF		
56054	56054-1689	MARK,WINDSHIELD,KAWASAKI	ตรากระบังลม KAWASAKI			1	
56054A	56054-1879	MARK,FR FENDER,ABS	ตราบังโคลนหน้า ABS			2	
56054B	56054-1880	MARK,SIDE COWL.,KAWASAKI	ตรา KAWASAKI			2	
56054C	56054-1881	MARK,SIDE COWL.,VERSYS	ตรา VERSYS			2	



This catalog covers:

'15-'16 KLE650 FFF/FGF

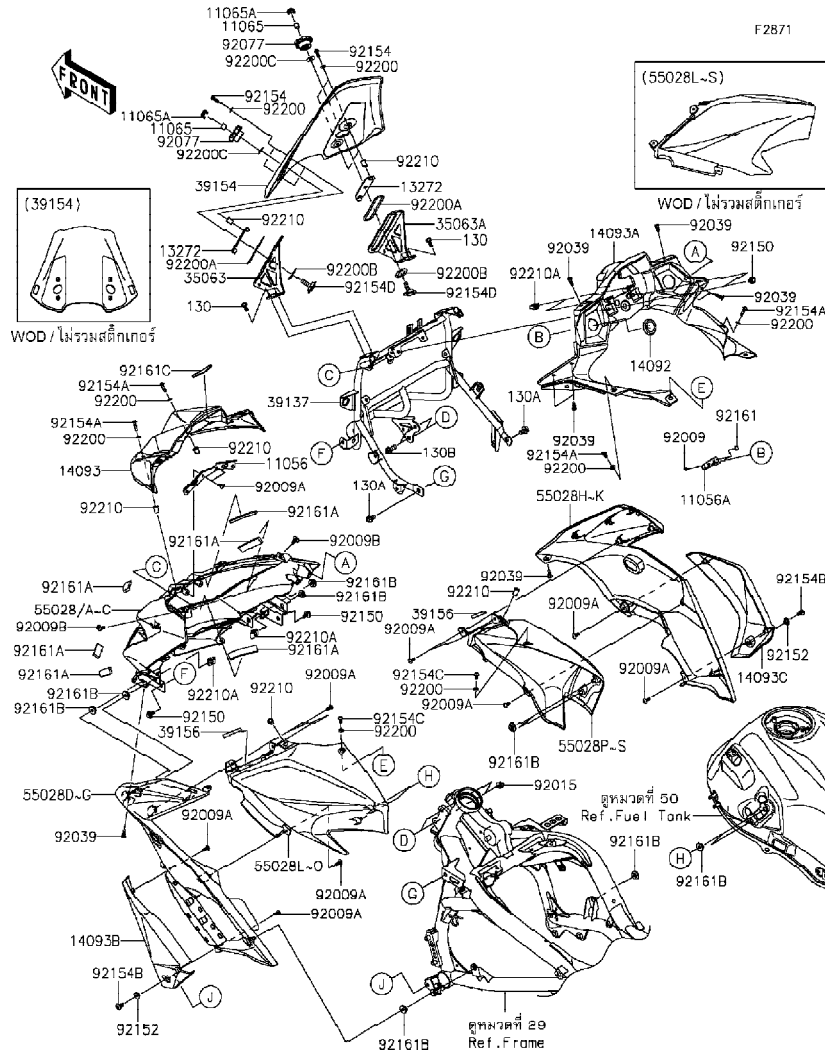
Chassis-ตัวถัง

GROUP NO.

67

This page covers:

Cowling-แพริ่ง(1/3)



Ref No.	Part No.	Description-English ชื่ออะไหล่-อังกฤษ	Description-Thai ชื่ออะไหล่-ไทย	Quantity-KLE650	
				'15 FFF	'16 FGF
11056	11056-3975	BRACKET,HEAD LAMP	ขวยึดไฟหน้า	1	1
11056A	11056-4313	BRACKET,CAP COVER	ขวยึด	2	2
11065	11065-0156	CAP	หมุดรองฝาครอบ	2	2
11065A	11065-0734	CAP,KNOB	ฝาปิด	2	2
13272	13272-1737	PLATE,WINDSHIELD	แผ่นรองกระจังลม	2	2
14092	14092-0214	COVER,DC SOCKET	ฝาครอบขั้วไฟ	2	2
14093	14093-0093	COVER,METER,UPP	ฝาครอบมิเตอร์-ด้านบน	1	1
14093A	14093-0094	COVER,METER	ฝาครอบมิเตอร์	1	1
14093B	14093-0095	COVER,RADIATOR,LH	ฝาครอบหม้อน้ำ-ข้างซ้าย	1	1
14093C	14093-0096	COVER,RADIATOR RH	ฝาครอบหม้อน้ำ-ข้างขวา	1	1
35063	35063-1321	STAY,WINDSHIELD,LH	ขวยึดกระจังลม-ข้างซ้าย	1	1
35063A	35063-1322	STAY,WINDSHIELD,RH	ขวยึดกระจังลม-ข้างขวา	1	1
39137	39137-0631	STAY-COMP,UPP COWL.	ขวยึดแพริ่งบน	1	1
39154	39154-0336	WINDSHIELD	กระจังลม	1	1
39156	39156-1920	PAD,6X70	แผ่นรอง 6X70 มม.	2	2
55028	55028-0514-51B	COWLING,UPP,M.M.C.GRAY	แพริ่งบน-สีเทา	1	
55028A	55028-0514-51P	COWLING,UPP,C.L.GREEN	แพริ่งบน-สีเขียว	1	
55028B	55028-0514-53P	COWLING,UPP,C.M.ORANGE	แพริ่งบน-สีส้ม	1	
55028C	55028-0514-660	COWLING,UPP,M.S.BLACK	แพริ่งบน-สีดำ	1	
55028D	55028-0515-45L	COWLING,SIDE,LH,F.EBONY	แพริ่งข้างซ้าย-สีดำ	1	
55028E	55028-0515-51B	COWLING,SIDE,LH,M.M.C.GRAY	แพริ่งข้างซ้าย-สีเทา	1	
55028F	55028-0515-53P	COWLING,SIDE,LH,C.M.ORANGE	แพริ่งข้างซ้าย-สีส้ม	1	
55028G	55028-0515-660	COWLING,SIDE,LH,M.S.BLACK	แพริ่งข้างซ้าย-สีดำ	1	
55028H	55028-0516-45L	COWLING,SIDE,RH,F.EBONY	แพริ่งข้างขวา-สีดำ	1	
55028I	55028-0516-51B	COWLING,SIDE,RH,M.M.C.GRAY	แพริ่งข้างขวา-สีเทา	1	
55028J	55028-0516-53P	COWLING,SIDE,RH,C.M.ORANGE	แพริ่งข้างขวา-สีส้ม	1	
55028K	55028-0516-660	COWLING,SIDE,RH,M.S.BLACK	แพริ่งข้างขวา-สีดำ	1	
55028L	55028-0563-45L	COWLING,TANK SIDE,LH,F.EBONY	แพริ่งถังน้ำมันข้างซ้าย-สีดำ	1	
55028M	55028-0563-51B	COWLING,TANK SIDE,LH,GRAY	แพริ่งถังน้ำมันข้างซ้าย-สีเทา	1	
55028N	55028-0563-51P	COWLING,TANK SIDE,LH,C.L.GREEN	แพริ่งถังน้ำมันข้างซ้าย-สีเขียว	1	

This catalog covers:

'15-'16 KLE650 FFF/FGF

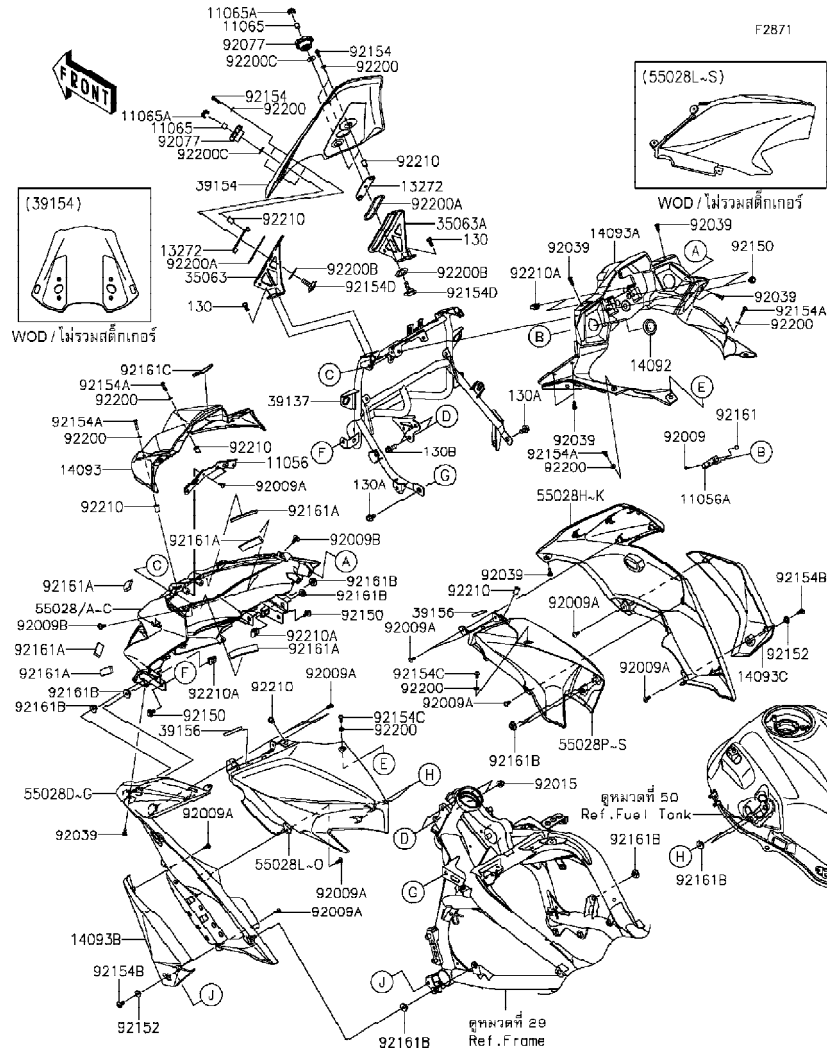
Chassis-ตัวถัง

GROUP NO.

67

This page covers:

Cowling-แพนริ่ง(2/3)



Ref No.	Part No.	Description-English หมายเลขอะไหล่ ชื่ออะไหล่-อังกฤษ	Description-Thai ชื่ออะไหล่-ไทย	Quantity-KLE650	
				'15 FFF	'16 FGF
55028O	55028-0563-53P	COWLING,TANK SIDE,LH,ORANGE	แพนริ่งถังน้ำมันข้างซ้าย-สีส้ม	1	
55028P	55028-0564-45L	COWLING,TANK SIDE,RH,F.EBONY	แพนริ่งถังน้ำมันข้างขวา-สีดำ	1	
55028Q	55028-0564-51B	COWLING,TANK SIDE,RH,GRAY	แพนริ่งถังน้ำมันข้างขวา-สีเทา	1	
55028R	55028-0564-51P	COWLING,TANK SIDE,RH,C.L.GREEN	แพนริ่งถังน้ำมันข้างขวา-สีเขียว	1	
55028S	55028-0564-53P	COWLING,TANK SIDE,RH,ORANGE	แพนริ่งถังน้ำมันข้างขวา-สีส้ม	1	
92009	92009-1155	SCREW,TAPPING,4X8	สกรู 4X8 มม.	2	2
92009A	92009-1197	SCREW,TAPPING,5X14	สกรู 5X14 มม.	12	12
92009B	92009-1662	SCREW,6X14	สกรู 6X14 มม. สีดำ	2	2
92015	92015-1151	NUT,CAP,8MM	น็อต 8 มม.	2	2
92039	92039-0709	RIVET	หมุดย้ำ	8	8
92077	92077-0703	KNOB,ADJUSTERS	ปุ่มปรับกระบังลม	2	2
92150	92150-1689	BOLT,FLANGED,6X14	โบลท์ 6X14 มม.	4	4
92152	92152-0445	COLLAR,6.5X10X5.6	บุช	2	2
92154	92154-0209	BOLT,SOCKET,5X16	โบลท์ 5X16 มม.	4	4
92154A	92154-0216	BOLT,SOCKET,5X20	โบลท์ 5X20 มม.	4	4
92154B	92154-0932	BOLT,SOCKET,6X14	โบลท์ 6X14 มม.	2	2
92154C	92154-1421	BOLT,SOCKET,5X12	โบลท์ 5X12 มม.	2	2
92154D	92154-1438	BOLT,PLATE,8X30	โบลท์ 8X30 มม.	2	2
92161	92161-0816	DAMPER	ยางรอง	4	4
92161A	92161-1380	DAMPER,15X70X5	ยางรอง	6	6
92161B	92161-1531	DAMPER	ลูกยาง	10	10
92161C	92161-1758	DAMPER,10X65X2	ยางรอง 10X65X2	1	1
92200	92200-0006	WASHER,NYLON,5.3X11.5X0.5	แหวนรอง 5.3X11.5X0.5 มม.	10	10
92200A	92200-0801	WASHER	แหวนรอง	2	2
92200B	92200-0802	WASHER,23.5X32X1	แหวนรอง 23.5X32X1 มม.	2	2
92200C	92200-1751	WASHER,8.2X20X1	แหวนรอง 8.2X20X1 มม.	2	2
92210	92210-0498	NUT,WELL,5MM	น็อต 5 มม.	8	8
92210A	92210-0933	NUT,CLIP,6MM	น็อตคลิป 6 มม.	4	4
130	130BA0614	BOLT-FLANGED,6X14	โบลท์ 6X14 มม.	4	4
130A	130BA0814	BOLT-FLANGED,8X14	โบลท์ 8X14 มม.	2	2

This catalog covers:

'15-'16 KLE650 FFF/FGF

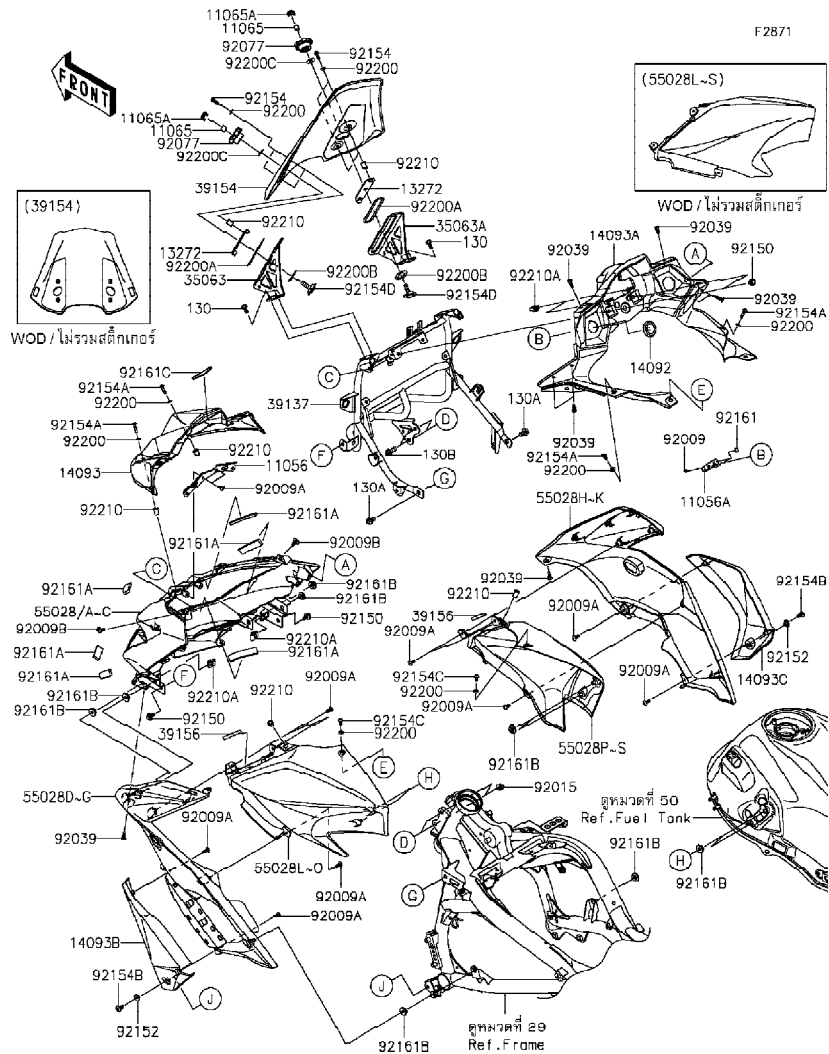
Chassis-ตัวถัง

GROUP NO.

67

This page covers:

Cowling-แพนริ่ง(3/3)



Ref No.	Part No.	Description-English	Description-Thai	Quantity-KLE650	
				'15	'16
130B	130BA0820	BOLT-FLANGED,8X20	โบลท์ 8X20 มม.	2	2

This catalog covers:

'15-'16 KLE650 FFF/FGF

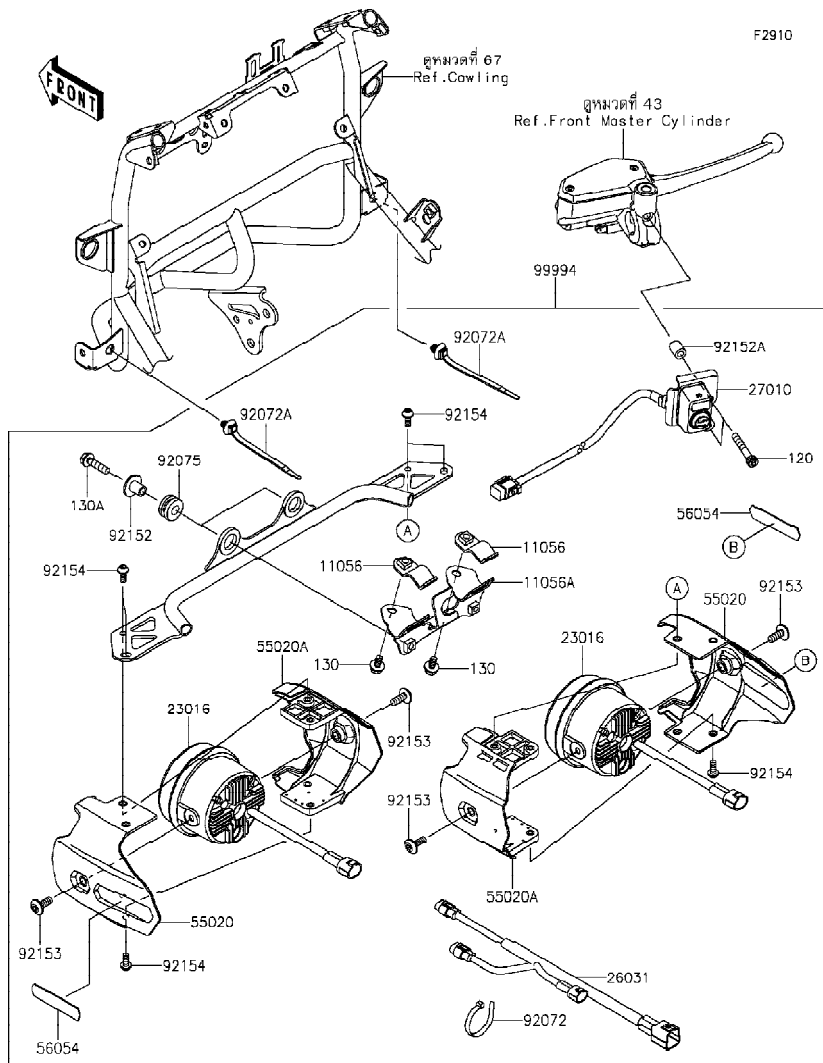
Chassis-ตัวถัง

GROUP NO.

68

This page covers:

Accessory(Fog Lamp)-อุปกรณ์ตกแต่ง(ไฟตัดหมอก)



Ref No.	Part No.	Description-English ชื่ออะไหล่-อังกฤษ	Description-Thai ชื่ออะไหล่-ไทย	Quantity-KLE650	
				'15 FFF	'16 FGF
11056	11056-3978	BRACKET,UPP	ขวยัด-ตัวบน	2	2
11056A	11056-3979	BRACKET,LWR	ขวยัด-ตัวล่าง	1	1
23016	23016-0571	LAMP-ASSY,FOG LAMP,LED	ไฟตัดหมอก	2	2
26031	26031-1737	HARNESS	สายไฟ	1	1
27010	27010-0761	SWITCH,FOG LAMP	สวิตช์	1	1
55020	55020-1825	GUARD,OUTER	แผงกัน-ตัวนอก	2	2
55020A	55020-1826	GUARD,INNER	แผงกัน-ตัวใน	2	2
56054	56054-1695	MARK,FOG LAMP,KAWASAKI	ตรา KAWASAKI	2	2
92072	92072-1195	BAND,L=202	เข็มขัดรัดสาย 202 มม.	7	7
92072A	92072-1414	BAND	เข็มขัดรัดสายไฟ	2	2
92075	92075-222	DAMPER,CASE	ลูกยาง	2	2
92152	92152-1407	COLLAR,6.8X10X12.1	ปลอกกรอง 6.8X10X12.1 มม.	2	2
92152A	92152-1965	COLLAR,6.3X11X14	ปลอก 6.3X11X14 มม.	2	2
92153	92153-1526	BOLT,SOCKET,6X16	โบลท์ 6X16 มม.	4	4
92154	92154-0917	BOLT,SOCKET,5X12	โบลท์ 5X12 มม.	8	8
99994	99994-0470	KIT-ACCESSORY,FOG LAMP	ไฟตัดหมอก(ชุด)	1	1
120	120CB0640	BOLT-SOCKET,6X40	โบลท์ 6X40 มม.	2	2
130	130BB0612	BOLT-FLANGED,6X12	โบลท์ 6X12 มม.	2	2
130A	130BB0625	BOLT-FLANGED,6X25	โบลท์ 6X25 มม.	2	2

This catalog covers:

'15-'16 KLE650 FFF/FGF

Chassis-ตัวถัง

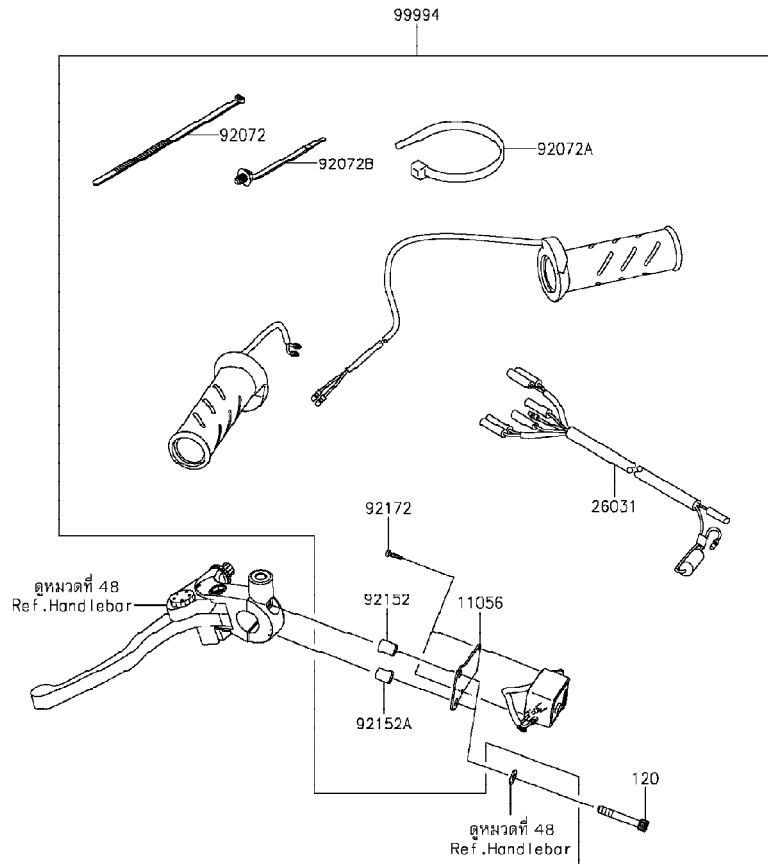
GROUP NO.

69

This page covers:

Accessory(Grip Heater)-อุปกรณ์ตกแต่ง(ปลอกมือปรับอุณหภูมิ)

F2910A



Ref No.	Part No. หมายเลขอะไหล่	Description-English ชื่ออะไหล่-อังกฤษ	Description-Thai ชื่ออะไหล่-ไทย	Quantity-KLE650			
				'15	'16		
				FFF	FGF		
11056	11056-0307	BRACKET	ขวยึด	1	1		
26031	26031-0971	HARNES,GRIP HEATER	สายไฟ	1	1		
92072	92072-1195	BAND,L=202	เข็มขัดรัดสาย 202 มม.	1	1		
92072A	92072-1197	BAND,L=365	เข็มขัดรัดสายไฟ	1	1		
92072B	92072-1414	BAND	เข็มขัดรัดสายไฟ	2	2		
92152	92152-0901	COLLAR,6.5X10.5X14	ปลอกกรอง 6.5X10.5X14 มม.	1	1		
92152A	92152-0902	COLLAR,6.5X10.5X13	ปลอกกรอง 6.5X10.5X13 มม.	1	1		
92172	92172-0489	SCREW,TAPPING,3X12	สกรู 3X12 มม.	2	2		
99994	99994-0193	KIT-ACCESSORY,GRIP HEATER	ชุดปลอกมือปรับอุณหภูมิ	1	1		
120	120CB0640	BOLT-SOCKET,6X40	โบลท์ 6X40 มม.	2	2		

This catalog covers:

'15-'16 KLE650 FFF/FGF

Chassis-ตัวถัง

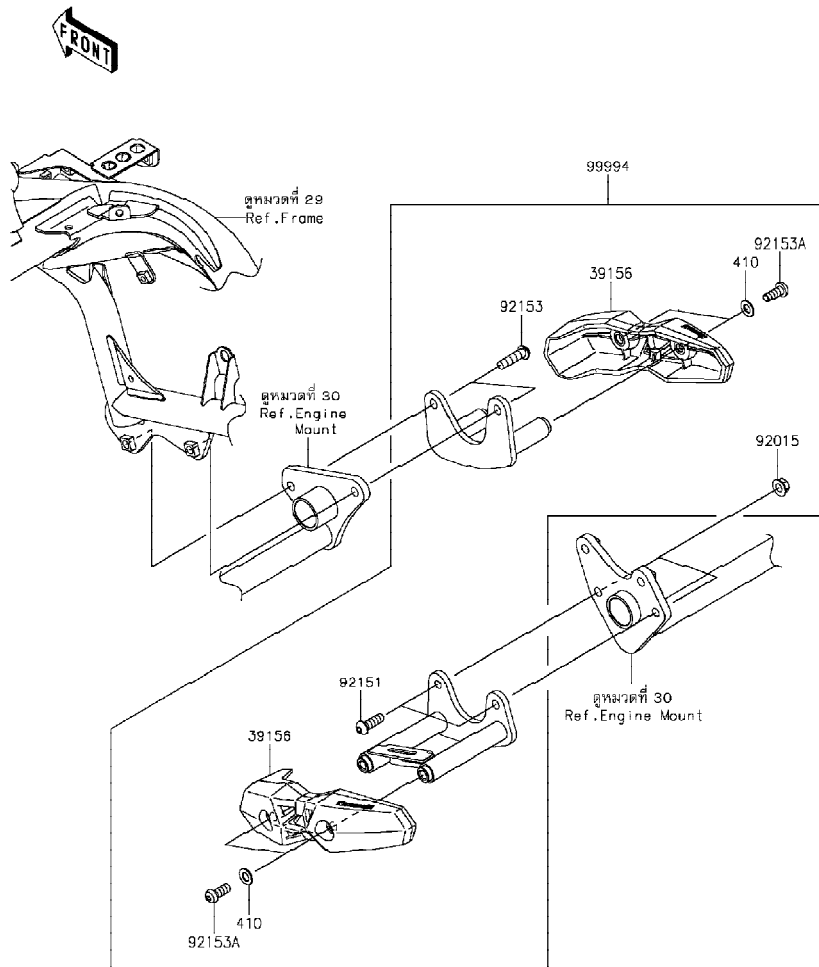
GROUP NO.

70

This page covers:

Accessory(Engine Guard)-อุปกรณ์ติดตั้ง(กันลัดเครื่องยนต์)

F29168



Ref No.	Part No.	Description-English	Description-Thai	Quantity-KLE650	
				'15 FFF	'16 FGF
39156	39156-1818	PAD,SLIDER	แผ่นรอง	2	2
92015	92015-1014	NUT,FLANGED,8MM	น็อต 8 มม.	2	2
92151	92151-1327	BOLT,SOCKET,8X25	โบลท์ 8X25 มม.	2	2
92153	92153-0393	BOLT,SOCKET,8X30	โบลท์ 8X30 มม.	2	2
92153A	92153-0912	BOLT,SOCKET,8X20	โบลท์ 8x20 มม.	4	4
99994	99994-0477	KIT-ACCESSORY, GUARD-ENGINE	กันลัดเครื่องยนต์(ชุด)	1	1
410	410AB0800	WASHER-PLAIN-SMALL,8MM,BLACK	แหวนรอง 8 มม. สีดำ	4	4

This catalog covers:

'15-'16 KLE650 FFF/FGF

Chassis-ตัวถัง

GROUP NO.

71

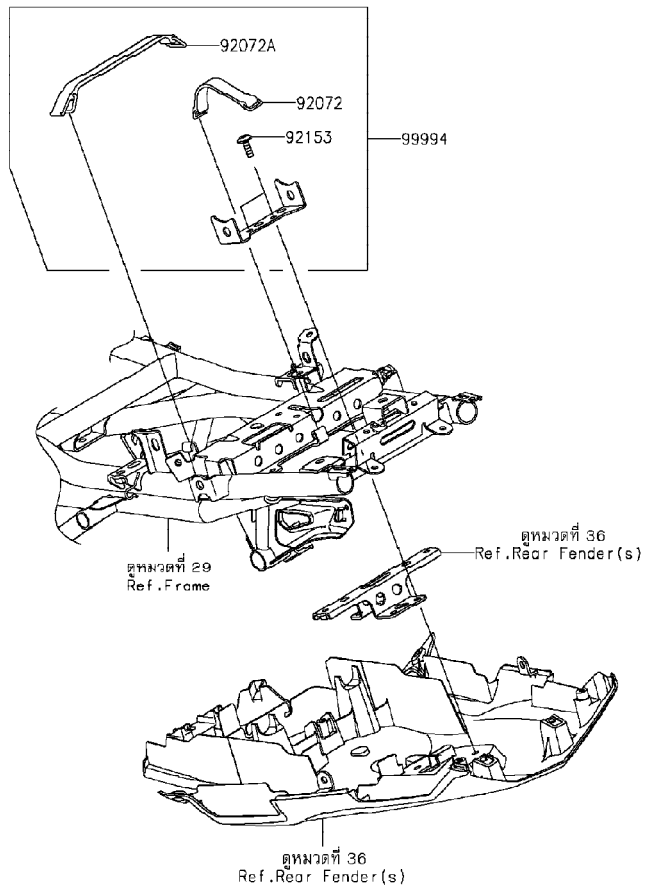
This page covers:

Accessory(U-Lock Bracket)-อุปกรณ์ติดตั้ง(ขายึด U-Lock)



F2910C

Ref No.	Part No.	Description-English	Description-Thai	Quantity-KLE650			
				'15	'16		
				FFF	FGF		
92072	92072-053	BAND,L=82	สายรัด L=82 มม.	1	1		
92072A	92072-1203	BAND,L=150	สายรัดเครื่องมือ	1	1		
92153	92153-1675	BOLT,SOCKET,6X18	bolt 6X18 มม.	2	2		
99994	99994-0566	KIT-ACCESSORY,U-LOCK KIT	ชุดขายึด U-LOCK	1	1		



This catalog covers:

'15-'16 KLE650 FFF/FGF

Chassis-ตัวถัง

GROUP NO.

72

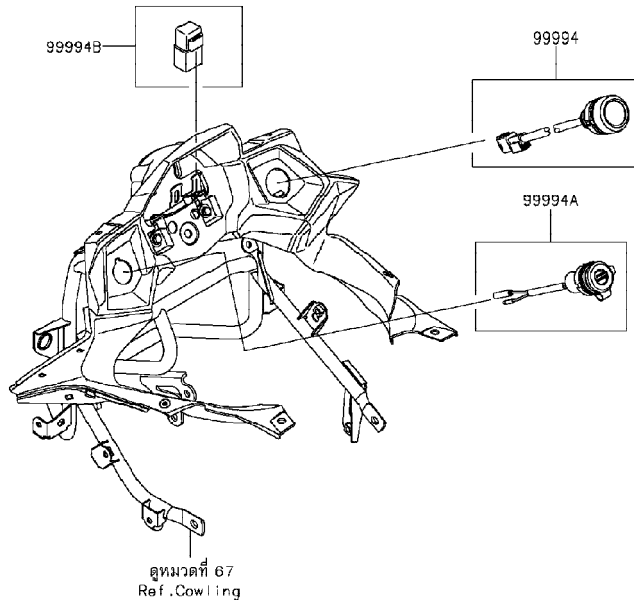
This page covers:

Accessory(DC Output etc.)-อุปกรณ์ตกแต่ง(ช่องต่ออุปกรณ์ไฟฟ้า)



F29100

Ref No.	Part No. หมายเลขอะไหล่	Description-English ชื่ออะไหล่-อังกฤษ	Description-Thai ชื่ออะไหล่-ไทย	Quantity-KLE650			
				'15	'16		
				FFF	FGF		
99994	99994-0467	KIT-ACCESSORY,GEAR POS. IND.	ชุดไฟบอกเกียร์	1	1		
99994A	99994-0485	KIT-ACCESSORY,DC OUTPUT	ช่องต่ออุปกรณ์ไฟฟ้า	1	1		
99994B	99994-0556	KIT-ACCESSORY,RELAY	รีเลย์	1	1		



This catalog covers:

'15-'16 KLE650 FFF/FGF

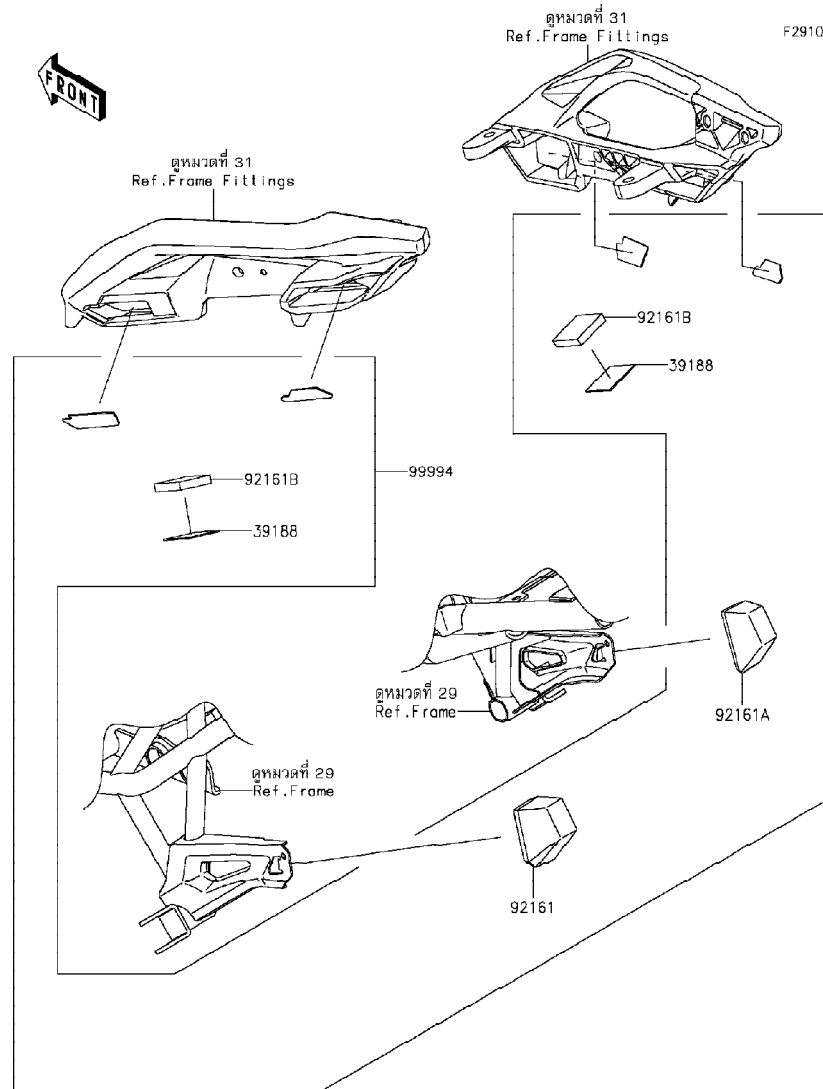
Chassis-ตัวถัง

GROUP NO.

73

This page covers:

Accessory(Bag Fitting Kit)-อุปกรณ์ตกแต่ง(ชุดส่วนประกอบการติดตั้งกระเป๋า)



Ref No.	Part No. หมายเลขอะไหล่	Description-English ชื่ออะไหล่-อังกฤษ	Description-Thai ชื่ออะไหล่-ไทย	Quantity-KLE650			
				'15	'16		
				FFF	FGF		
39188	39188-0561	TAPE,34X34	แผ่นรอง	2	2		
92161	92161-1550	DAMPER,PANNIER,LH	แผ่นยาง	1	1		
92161A	92161-1551	DAMPER,PANNIER,RH	แผ่นยาง	1	1		
92161B	92161-1795	DAMPER,34X34X7	แผ่นรอง	2	2		
99994	99994-0537	KIT-ACCESSORY,BAG FITTING KIT	ชุดส่วนประกอบการติดตั้งกระเป๋า	1	1		

This catalog covers:

'15-'16 KLE650 FFF/FGF

Chassis-ตัวถัง

GROUP NO.

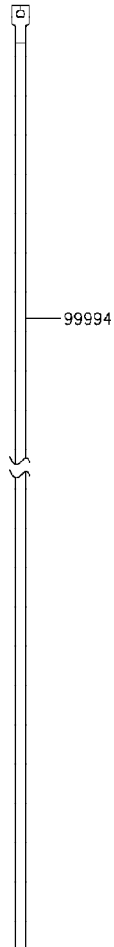
74

This page covers:

Accessory(Decal)-อุปกรณ์ตกแต่ง(ลายขอบล้อ)

F2910F

Ref No.	Part No. หมายเลขอะไหล่	Description-English ชื่ออะไหล่-อังกฤษ	Description-Thai ชื่ออะไหล่-ไทย	Quantity-KLE650			
				'15 FFF	'16 FGF		
99994	99994-0652	WHEEL RIM TAPE	ลายขอบล้อ	1	1		



This catalog covers:

'15-'16 KLE650 FFF/FGF

This page covers:

Numerical Parts Index/สารบัญหมายเลขอะไหล่

Part No.	Group No.	Part No.	Group No.	Part No.	Group No.	Part No.	Group No.	Part No.	Group No.	Part No.	Group No.	Part No.	Group No.
11004-0064	1	11061-0373	16	13031-0149	8	13140-0026	12	13280-0307	48	16126-0019	4	23016-0552	57
11005-0580	3	11061-0417	17	13042-5002	48	13141-0568	12	132BB0612	45	16126-0705	21	23016-0571	68
11008-0716	1	11061-0451	44	13070-0077	44	13144-0024	11	132BB0612	59	16126-1140	38	23025-0331	57
11009-1145	28	11065-0156	67	13070-0795	46	13145-0020	12	13320-0019	13	16130-0552	22	23026-0015	57
11010-0841	4	11065-0281	16	13087-0046	10	13151-1102	16	14001-0556	14	16142-0712	22	23037-0295	58
11012-1084	28	11065-0709	2	13088-1105	10	13159-1056	45	14013-1004	14	16142-0723	26	23037-0296	58
11012-1761	49	11065-0734	67	13089-0016	10	13187-0017	10	14014-0018	12	16154-0037	22	23037-0302	58
11013-0745	4	11065-0866-10B	49	13095-0559	10	13193-0006	25	14014-0019	11	16154-1115	22	23037-0303	58
11051-1503	57	11065-0866-11G	49	130BA0512	24	13227-0023	26	14014-0020	11	16160-0110	22	23048-0025	58
11053-1739	16	11065-0866-50Y	49	130BA0514	54	13234-0043	9	14026-0092	16	16160-0766	28	23048-0026	58
11054-0408	42	11065-0867-10B	49	130BA0514	55	13236-0136	13	14031-0096	16	16163-0838	18	25023-0076	52
11054-0420	5	11065-0867-11G	49	130BA0514	56	13236-0137	13	14032-0115	16	16164-0012	21	25031-0540	52
11054-0421	5	11065-0867-50Y	49	130BA0610	31	13236-0140	43	14043-0008	17	16165-0056	14	26006-0001	59
11055-1929	31	11065-0871	30	130BA0610	59	13236-0170	13	14055-0051	14	180AA0616	41	26006-0020	59
11056-0238	60	112BB0645	48	130BA0612	21	13251-0010-KK	8	14073-0799	4	21003-0153	23	26006-1006	25
11056-0307	69	12004-0706	6	130BA0614	23	13262-0819	11	14073-0800	4	21007-0053	24	26006-1077	59
11056-0361	50	12005-0742	6	130BA0614	43	13262-0821	11	14091-1673	16	21007-0601	23	26006-1078	59
11056-2119	60	12009-1091	6	130BA0614	53	13262-0823	11	14091-1702	2	21007-5077	60	26011-0301	59
11056-3927	5	12011-1053	6	130BA0614	67	13262-0826	11	14092-0001	57	21039-0004	25	26011-0873	25
11056-3928	21	12021-0708	2	130BA0622	27	13262-0827	11	14092-0174	36	21040-0003	25	26011-0876	59
11056-3973	36	12032-0017	6	130BA0622	42	13262-0828	11	14092-0214	67	21066-0720	23	26012-0606	59
11056-3974	60	12046-0040	22	130BA0625	50	13262-1151	11	14092-0865	52	21163-0746	25	26031-0971	69
11056-3975	67	12046-0041	7	130BA0630	56	13262-1152	11	14093-0093	67	21171-0033	24	26031-1737	68
11056-3977	42	12048-0038	7	130BA0814	67	13262-1153	11	14093-0094	67	21175-0941	20	26031-1892	59
11056-3978	68	12053-0051	7	130BA0820	67	13262-1154	11	14093-0095	67	21176-0009	20	27002-0006	59
11056-3979	68	12053-0059	7	130BA0822	31	13271-0575	14	14093-0096	67	21176-0026	20	27002-0025	59
11056-4072	45	12053-0071	22	130BB0612	68	13271-0577	14	14093-0251	59	21176-0048	20	27003-0056	59
11056-4298	5	12053-0075	7	130BB0614	60	13271-0584	14	14093-0263-18T	31	21176-0065	16	27005-0607	60
11056-4313	67	120CA0525	20	130BB0616	45	13271-0626	12	14093-0264-18T	31	21176-0111	20	27008-0596	60
11056-4346	59	120CA0818	23	130BB0625	68	13271-0952	23	14093-0309	59	21176-0775	20	27010-0095	60
11056-7316	27	120CA0840	49	130BB0635	42	13271-1187	14	16007-1228	6	21176-0776	43	27010-0099	25
11060-1103	5	120CB0610	25	130CA0830	45	13272-0573	43	16014-0002	18	21176-0777	46	27010-0722	60
11061-0105	2	120CB0622	43	130CD0835	5	13272-1330	60	16065-0024	1	21176-0777	47	27010-0761	68
11061-0107	26	120CB0625	48	13102-0037	10	13272-1737	67	16073-0053	25	220AB0525	48	27010-0762	43
11061-0164	16	120CB0640	68	13107-0772	22	13280-0134	17	16073-3707	18	220AB0540	48	27010-1094	48
11061-0165	16	120CB0640	69	13107-1106	25	13280-0183	12	16082-0735	42	224AB0408	58	27010-1313	14
11061-0166	16	120CC0830	48	13116-0035	10	13280-0192	12	16085-0076	25	23007-0174	56	27012-0751	54
11061-0167	17	13001-0760	3	13127-0082	11	13280-0224	14	16085-0148	25	23008-0135	56	27012-0781	36
11061-0170	2	13002-0007	3	13128-0060	11	13280-0301	25	16097-0008	22	23008-0136	56	27012-0784	50
11061-0171	3	13008-1196	3	13140-0025	12	13280-0306	48	16115-1053	16	23008-0152	56	27016-0008	60

This catalog covers:

'15-'16 KLE650 FFF/FGF

This page covers:

Numerical Parts Index/สารบัญหมายเลขอะไหล่

Part No.	Group No.	Part No.	Group No.	Part No.	Group No.	Part No.	Group No.	Part No.	Group No.	Part No.	Group No.	Part No.	Group No.
27016-5386	60	36041-0002-660	55	41080-0623	46	43056-1055	47	44071-0987-56K	49	49085-0006	27	55028-0516-53P	67
27048-5079	60	36041-0003	55	41080-0660	47	43057-1001	44	45014-0467-10	33	49091-0001	42	55028-0516-660	67
28011-0616	52	36041-0025-51B	55	410AB0600	48	43057-1001	46	45014-0467-46Y	33	49091-0001	45	55028-0563-45L	67
28012-1077	60	36041-0025-53P	55	410AB0800	70	43057-1001	47	45014-0467-VM	33	49107-0081-6Z	5	55028-0563-51B	67
290Q0606	14	39061-0712	27	42033-0570	40	43058-1100	44	46003-0624-18R	48	49107-0082-6Z	5	55028-0563-51P	67
318BA0800	32	39062-0163	28	42034-1143	23	43058-1100	46	46012-0348-18R	48	49118-0755	7	55028-0563-53P	67
32085-0047	34	39062-0667	28	42036-0024	33	43058-1100	47	46012-0349-18R	48	49118-0756	7	55028-0564-45L	67
32155-0029	22	39062-0668	28	42036-0050	46	43078-0065	28	46019-0060	48	51001-0812-51P	50	55028-0564-51B	67
32155-0891	14	39062-0716	28	42036-0050	47	43078-1082	45	46075-0564	48	51001-0812-660	50	55028-0564-51P	67
32160-0741-18R	29	39076-0023	25	42036-0066	32	43080-0147-DJ	44	46075-0593-18R	31	51044-0761	19	55028-0564-53P	67
32190-0667	30	39110-0033	13	42036-1251	40	43080-0148-DJ	44	46075-0594-18R	31	51049-0714	50	550AA2015	45
33001-0623-18R	32	39137-0631	67	42041-0087	40	43080-0149-DJ	46	46076-0081	48	52005-0071	16	550AA0404	40
33032-0041	32	39154-0336	67	42045-018	40	43080-0149-DJ	47	46091-0214	48	53003-0311-MA	51	551A0408	26
33040-1109	32	39156-0831	59	43001-0732	41	43082-0150	44	46091-0246	48	53044-0565	27	551A0814	14
34003-0145	34	39156-1818	70	43010-1062	45	43082-0151	46	46092-0031	48	53044-0584	36	554DB0800	48
34024-0126	37	39156-1908	59	43015-0601	43	43082-0155	47	461DA0600	60	53044-1174	31	555A0408	8
34028-0133	34	39156-1909	59	43015-0602	45	43094-0556	48	461DB0600	25	53044-1249	50	56001-0194	48
34028-0314	34	39156-1920	57	43020-0008	43	43095-0818	42	480J1300	13	53066-0443-MA	51	56001-0195	48
34028-0315	34	39156-1920	67	43020-1094	45	43095-0820	42	480J2900	11	54010-0602	53	56007-0128	61
34028-0327	34	39156-1921	31	43022-1010	43	43095-0822	42	482EA0100	34	54011-0603	53	56008-0036	61
34028-0328	34	39188-0049	31	43026-0019	43	43095-0823	45	482EA5000	34	54012-0300	53	56019-120	61
35004-0340-51B	35	39188-0561	73	43026-1051	45	43095-0824	45	49002-1116	1	54012-0301	53	56030-0400	59
35004-0340-53P	35	39193-0564	14	43027-0008	43	43095-0842	45	49006-0058	46	55020-0220	36	56030-0705	59
35004-0340-660	35	39193-0565	14	43027-1051	45	44008-0072-499	49	49006-0058	47	55020-0234	32	56030-0879	59
35019-0586	36	39193-0566	14	43028-0015	43	44013-0234	49	49006-1088	44	55020-0977	33	56033-0362	62
35019-0596	36	39193-0567	14	43028-1057	45	44013-0235	49	49006-1242	44	55020-0978	31	56033-0889	62
35023-0163	36	39193-0569	14	43034-0049	43	44023-0121	49	49006-1242	46	55020-0979	31	56053-0853	62
35023-0389	36	41009-0575	38	43034-0100	46	44023-0122	49	49006-1242	47	55020-0980	31	56053-1115	62
35063-0967-18R	31	41009-0576	38	43034-0100	47	44026-0187	49	49016-0632	27	55020-1825	68	56054-1413	63
35063-0968-18R	31	41009-0652	38	43044-0076	46	44037-0149	49	49016-1044	43	55020-1826	68	56054-1413	64
35063-1321	67	41009-0653	38	43044-0078	44	44039-0145-18R	49	49033-0011	18	55028-0514-51B	67	56054-1683	64
35063-1322	67	41068-0038	39	43044-0079	44	44045-051	49	49034-0552	17	55028-0514-51P	67	56054-1684	64
36001-0612	54	41068-0054	40	43044-0080	47	44065-0030	49	49040-0737	19	55028-0514-53P	67	56054-1685	63
36001-0613	54	41073-0655-QT	39	43048-0008	46	44065-0036	49	49047-0029	12	55028-0514-660	67	56054-1686	63
36014-0018	54	41073-0658-QT	40	43048-0008	47	44065-0063	49	49047-0030	12	55028-0515-45L	67	56054-1689	63
36041-0001-51P	55	41075-0007	38	43048-1068	44	44071-0986-48M	49	49054-0001	28	55028-0515-51B	67	56054-1689	64
36041-0001-660	55	41075-0008	38	43049-1060	44	44071-0986-50S	49	49063-1055	26	55028-0515-53P	67	56054-1689	65
36041-0002-51B	55	41075-0009	38	43049-1061	44	44071-0986-56K	49	49065-0708	22	55028-0515-660	67	56054-1689	66
36041-0002-51P	55	41080-0620-5C	44	43056-1055	44	44071-0987-48M	49	49070-0782	5	55028-0516-45L	67	56054-1695	68
36041-0002-53P	55	41080-0621-5C	44	43056-1055	46	44071-0987-50S	49	49078-0065	6	55028-0516-51B	67	56054-1858	65

This catalog covers:

'15-'16 KLE650 FFF/FGF

This page covers:

Numerical Parts Index/สารบัญหมายเลขอะไหล่

Part No.	Group No.	Part No.	Group No.	Part No.	Group No.	Part No.	Group No.	Part No.	Group No.	Part No.	Group No.	Part No.	Group No.
56054-1879	66	92009-1197	56	92026-0715	11	92043-0182	45	92049-1501	14	92069-0076	58	92110-0064	61
56054-1880	66	92009-1197	59	92026-0716	10	92043-0820	44	92049-1519	16	92069-1016	56	92110-0065	61
56054-1881	66	92009-1197	67	92026-087	25	92043-0820	46	92055-0006	14	92069-1016	57	92110-0564	61
56054-1883	65	92009-1360	16	92026-1217	13	92043-0820	47	92055-0016	20	92070-0014	24	92110-0565	61
56054-1884	65	92009-1375	11	92026-1276	49	92043-1037	14	92055-0082	26	92071-0024	25	92110-0566	61
56071-0023	62	92009-1375	12	92027-1183	52	92043-1263	16	92055-0083	26	92071-1115	27	92110-0567	61
56071-0161	62	92009-1391	52	92027-1183	56	92043-1271	34	92055-0131	49	92071-1131	56	92111-0008	61
59026-0018	24	92009-1662	36	92027-1210	33	92043-1567	1	92055-0136	25	92072-0012	18	92112-0007	61
59256-0009	26	92009-1662	67	92028-1449	11	92043-1567	3	92055-0160	28	92072-0135	21	92127-003	61
59465-1872	62	92009-1860	18	92028-1903	8	92043-4009	2	92055-0195	2	92072-053	71	92139-0107	11
59502-0603	27	92009-1984	20	92028-1904	8	92045-0017	32	92055-0196	11	92072-1195	59	92139-0108	11
600A0500	11	92009-1984	36	92028-1905	8	92045-0042	11	92055-0728	19	92072-1195	68	92139-0114	8
601B6004UU	39	92009-3845	36	92033-0079	45	92045-1122	12	92055-0741	45	92072-1195	69	92139-0115	8
601B6204UU	40	92015-1014	70	92033-015	11	92045-1224	11	92055-0798	31	92072-1197	59	92139-0116	8
601B6205UU	40	92015-1151	67	92033-1037	11	92045-1235	10	92055-086	7	92072-1197	69	92139-0117	9
610A0408	12	92015-1188	30	92033-1041	32	92045-1384	29	92055-1011	16	92072-1203	71	92139-0118	9
610A0408	16	92015-1191	48	92033-1043	40	92046-0008	32	92055-1155	26	92072-1414	68	92139-0119	9
670B2012	33	92015-1197	48	92033-1186	45	92046-0017	14	92055-1276	25	92072-1414	69	92139-0710	10
670B2020	16	92015-1311	8	92033-1222	49	92046-0034	16	92055-1354	22	92075-1002	50	92139-0713	11
670D1505	14	92015-1367	21	92033-1247	1	92046-1148	14	92055-1370	25	92075-1045	51	92140-0008	34
670D1508	14	92015-1433	33	92036-008	3	92046-1148	16	92055-1600	1	92075-1067	31	92143-1087	5
670D1509	14	92015-1476	25	92037-147	21	92046-1185	11	92055-1622	18	92075-125	50	92143-1379	48
670D1510	14	92015-1528	43	92037-1680	26	92046-1272	33	92057-0098	22	92075-1690	27	92143-1498	13
670D2014	14	92015-1555	10	92037-1827	50	92049-0103	13	92057-0163	40	92075-1690	50	92143-1727	32
671B2540	16	92015-1602	45	92037-1827	59	92049-0115	26	92057-0618	7	92075-1738	30	92144-1467	48
671B2560	40	92015-1627	36	92037-1903	48	92049-0125	49	92058-0018	40	92075-1739	30	92145-0066	10
92001-1950	32	92015-1627	55	92039-0068	18	92049-0130	39	92062-1086	14	92075-222	68	92145-0304	13
92002-1143	1	92015-1724	32	92039-0705	35	92049-0131	29	92066-0002	1	92077-0703	67	92145-0326	13
92002-1188	28	92015-1962	48	92039-0709	36	92049-0132	32	92066-0003	14	92081-1033	10	92145-0493	46
92002-1322	43	92022-077	26	92039-0709	55	92049-0133	33	92066-0032	49	92081-1833	41	92145-0493	47
92002-1323	43	92022-1088	48	92039-0709	67	92049-0137	29	92066-0061	14	92092-0021	30	92145-0524	44
92003-208	7	92022-1401	3	92039-0722	27	92049-0138	32	92066-0071	29	92093-0035	49	92145-0703	13
92004-0024	14	92022-1496	13	92039-1283	36	92049-0140	40	92066-0131	16	92093-0610	4	92145-0723	34
92004-0025	1	92022-1827	13	92039-3787	32	92049-1287	40	92066-0715	14	92093-0611	4	92145-0724	60
92004-0048	40	92022-1827	22	92042-007	1	92049-1349	6	92066-0741	35	92093-0636	27	92145-0813	37
92005-0713	14	92022-1868	10	92042-014	22	92049-1449	46	92066-0767	17	92093-1030	50	92145-1319	34
92005-0730	18	92022-228	41	92043-0025	34	92049-1449	47	92066-0782	4	92104-0004	61	92150-1268	34
92009-1134	48	92022-237	42	92043-0026	34	92049-1450	46	92066-1103	31	92104-1064	61	92150-1301	15
92009-1155	67	92022-326	41	92043-0137	46	92049-1450	47	92066-1306	31	92106-0004	61	92150-1433	23
92009-1197	36	92025-1455	11	92043-0137	47	92049-1475	16	92069-0053	56	92107-0019	61	92150-1511	49

This catalog covers:

'15-'16 KLE650 FFF/FGF

This page covers:

Numerical Parts Index/สารบัญหมายเลขอะไหล่

Part No.	Group No.	Part No.	Group No.	Part No.	Group No.	Part No.	Group No.	Part No.	Group No.	Part No.	Group No.	Part No.	Group No.
92150-1689	27	92152-1893	49	92153-1675	36	92154-0819	17	92160-1116	5	92171-0316	59	92173-1288	43
92150-1689	67	92152-1914	37	92153-1675	71	92154-0838	34	92160-1141	42	92171-0337	28	92173-1290	45
92151-1152	1	92152-1965	68	92153-1767	33	92154-0842	31	92160-1161	33	92171-0462	59	92173-1291	45
92151-1305	16	92152-1997	31	92153-1826	46	92154-0844	44	92160-1167	33	92171-0463	45	92173-1292	53
92151-1327	70	92153-0028	49	92153-1826	47	92154-0844	46	92160-1167	52	92171-0640	46	92173-1293	53
92151-1389	14	92153-0327	43	92153-1850	25	92154-0844	47	92160-1167	56	92171-0640	47	92173-1329	59
92151-1389	17	92153-0327	46	92153-1866	25	92154-0846	57	92160-1272	31	92171-0640	59	92173-1336	59
92151-1390	33	92153-0327	47	92153-1872	44	92154-0917	68	92160-1613	31	92171-0782	59	92173-1352	53
92151-1461	15	92153-0339	1	92154-0079	10	92154-0932	67	92161-0267	14	92171-0813	2	92173-1394	59
92151-1462	15	92153-0393	70	92154-0116	1	92154-0966	15	92161-0309	4	92171-0836	24	92180-1014	6
92151-1463	15	92153-0474	29	92154-0116	3	92154-0967	15	92161-0342	40	92171-0955	45	92180-1016	6
92151-1605	31	92153-0530	14	92154-0117	7	92154-1040	60	92161-0347	42	92171-1053	14	92180-1018	6
92151-1654	5	92153-0531	27	92154-0182	36	92154-1050	36	92161-0673	20	92171-1819	43	92180-1020	6
92151-1654	35	92153-0725	45	92154-0187	24	92154-1050	59	92161-0685	20	92171-1819	46	92180-1022	6
92151-1654	54	92153-0793	2	92154-0188	22	92154-1050	60	92161-0776	57	92171-1819	47	92180-1024	6
92151-1946	60	92153-0912	70	92154-0189	5	92154-1069	26	92161-0808	57	92171-1992	28	92180-1026	6
92152-0087	39	92153-0957	8	92154-0209	67	92154-1292	31	92161-0816	67	92172-0005	59	92180-1028	6
92152-0302	40	92153-0958	12	92154-0216	67	92154-1295	49	92161-0946	31	92172-0064	18	92180-1030	6
92152-0409	42	92153-0959	15	92154-0235	13	92154-1352	37	92161-1300	13	92172-0183	48	92180-1032	6
92152-0445	67	92153-0960	15	92154-0249	30	92154-1421	67	92161-1321	51	92172-0209	12	92180-1034	6
92152-0748	40	92153-0962	14	92154-0288	32	92154-1438	67	92161-1369	57	92172-0320	43	92180-1036	6
92152-0811	33	92153-0963	14	92154-0289	33	92154-1485	30	92161-1374	4	92172-0334	25	92180-1038	6
92152-0822	40	92153-0972	1	92154-0440	48	92154-1505	30	92161-1380	67	92172-0343	57	92180-1040	6
92152-0828	39	92153-1011	3	92154-0504	14	92154-1646	44	92161-1443	59	92172-0395	58	92180-1042	6
92152-0901	69	92153-1295	19	92154-0504	25	92154-1660	30	92161-1531	52	92172-0427	57	92180-1044	6
92152-0902	69	92153-1309	52	92154-0725	7	92154-1671	30	92161-1531	54	92172-0473	34	92180-1046	6
92152-0909	5	92153-1321	1	92154-0726	14	92154-1672	30	92161-1531	67	92172-0489	69	92180-1048	6
92152-0910	27	92153-1414	14	92154-0727	16	92154-1771	16	92161-1550	73	92172-0891	4	92180-1050	6
92152-0910	50	92153-1414	23	92154-0728	16	92154-1772	16	92161-1551	73	92172-1070	55	92180-1052	6
92152-0965	42	92153-1423	57	92154-0732	42	92154-1773	16	92161-1655	20	92173-0049	50	92180-1054	6
92152-0972	11	92153-1446	42	92154-0732	45	92154-1773	26	92161-1659	48	92173-0059	14	92192-0225	14
92152-0974	7	92153-1446	53	92154-0733	42	92154-1774	16	92161-1684	36	92173-0239	1	92192-0958	4
92152-0976	31	92153-1446	59	92154-0777	5	92154-1774	26	92161-1757	59	92173-0288	18	92192-0960	4
92152-1075	13	92153-1449	15	92154-0783	22	92154-1775	2	92161-1758	67	92173-0720	4	92192-0977	18
92152-1407	68	92153-1450	15	92154-0786	13	92154-1776	2	92161-1795	73	92173-0725	16	92192-1045	18
92152-1527	57	92153-1517	42	92154-0811	22	92154-1777	26	92170-1017	4	92173-0833	50	92192-1380	4
92152-1535	60	92153-1526	68	92154-0812	12	92154-1778	28	92170-1091	45	92173-0868	33	92192-1381	4
92152-1592	20	92153-1616	50	92154-0812	22	92154-1779	16	92170-1114	18	92173-1044	4	92192-1382	21
92152-1692	5	92153-1625	46	92154-0813	14	92154-1780	16	92170-1514	5	92173-1286	35	92192-1383	21
92152-1878	30	92153-1625	47	92154-0819	16	92154-1812	23	92171-0261	28	92173-1287	35	92192-1384	21

Kawasaki