



KLE650FFF



สมุดภาพอะไหล่  
PARTS CATALOG



KLE650FFF

สมุดภาพอะไหล่  
รถจักรยานยนต์คาวาซากิ

This catalog covers:  
'15 KLE650FFF

GROUP NO.

A

This page covers:  
Color Combination Parts List-ชิ้นส่วนอะไหล่สี

ปี & รหัสประจำรุ่น / Year & Model '15 KLE650FFF

สี / Color

สีเขียว / Candy lime Green Type 3 (51P)

สีดำ / Metallic Spark Black (660)



สีเขียว / Candy lime Green Type 3 (51P)



สีดำ / Metallic Spark Black (660)

หมายเลขเฟรม / Frame No. Range เริ่มต้นจาก / From JKALE650EFDA01509 ~

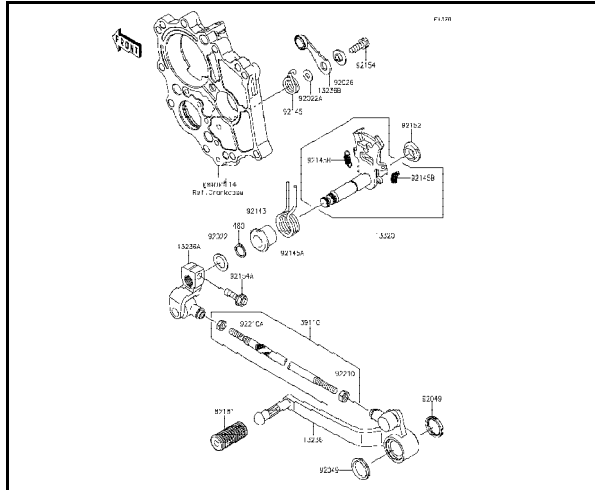
หมายเลขเครื่อง / Engine No. Range เริ่มต้นจาก / From ER650AEAJ6433 ~

ชื่ออะไหล่(ไทย) Description(Thai)	ชื่ออะไหล่(อังกฤษ) Description(English)	หมวดที่ Group No.	หมายเลขอะไหล่ / Part No.	
			รถสีเขียว C.L.Green Type 3 (51P)	รถสีดำ M.S. Black (660)
บังโคลนหน้า	FENDER-FRONT	35	35004-0340-660	35004-0340-660
ฝาครอบท้ายเบาะ-ข้างซ้าย	COVER-TAIL,LH	54	36041-0001-51P	36041-0001-660
ฝาครอบท้ายเบาะ-ข้างขวา	COVER-TAIL,RH	54	36041-0002-51P	36041-0002-660
ฝาครอบท่อไอเสีย-ข้างซ้าย	COVER-EXHAUST PIPE,LH	5	49107-0081-6Z	49107-0081-6Z
ฝาครอบท่อไอเสีย-ข้างขวา	COVER-EXHAUST PIPE,RH	5	49107-0082-6Z	49107-0082-6Z
ถังน้ำมัน	TANK-COMP-FUEL	49	51001-0812-51P	51001-0812-660
แฟริ่งบน	COWLING,UPP	64	55028-0514-51P	55028-0514-660
แฟริ่ง-ข้างซ้าย	COWLING,SIDE,LH	64	55028-0515-660	55028-0515-45L
แฟริ่ง-ข้างขวา	COWLING,SIDE,RH	64	55028-0516-660	55028-0516-45L
แฟริ่งถังน้ำมัน-ข้างซ้าย	COWLING,TANK SIDE,LH	64	55028-0563-51P	55028-0563-45L
แฟริ่งถังน้ำมัน-ข้างขวา	COWLING,TANK SIDE,RH	64	55028-0564-51P	55028-0564-45L

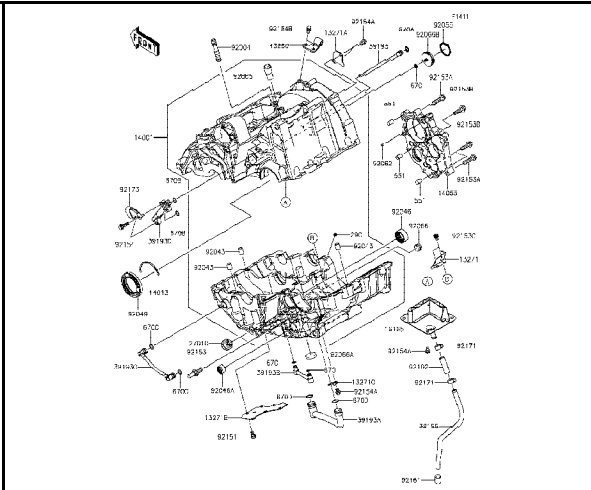




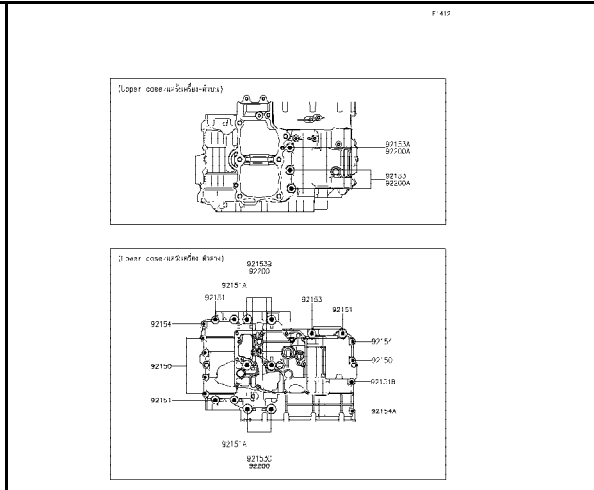




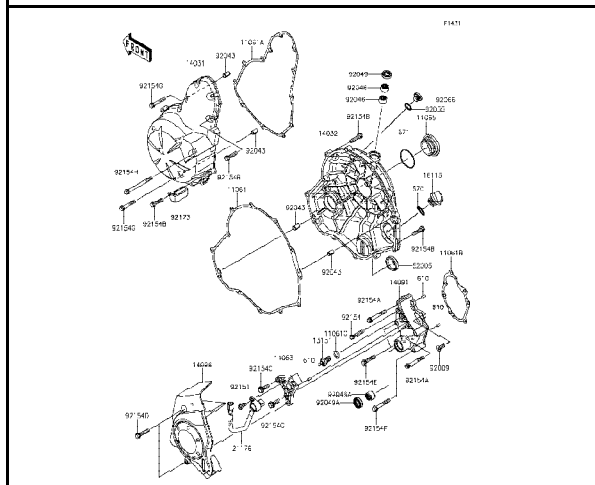
13 Gear Change Mechanism - คันเกียร์



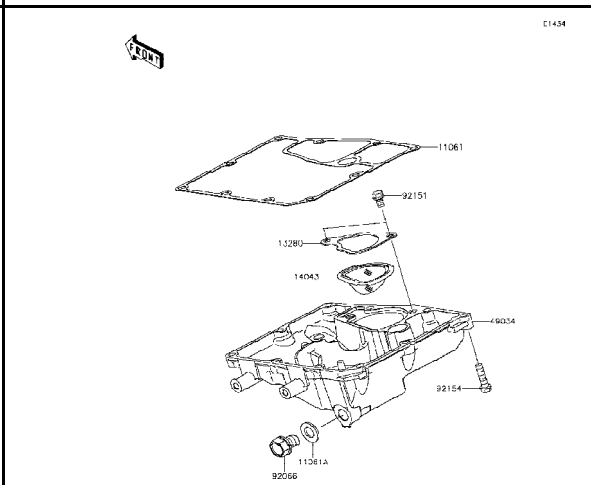
14 Crankcase - แคร็งเครื่องยนต์



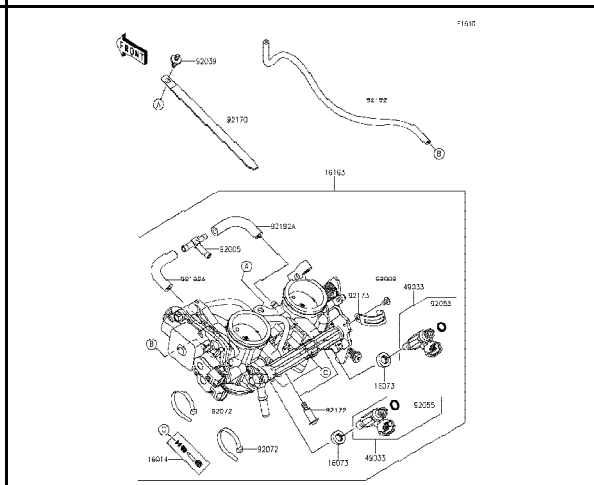
15 Crankcase Bolt Pattern - แบบแสดงตำแหน่งโบลท์แคร็งเครื่องยนต์



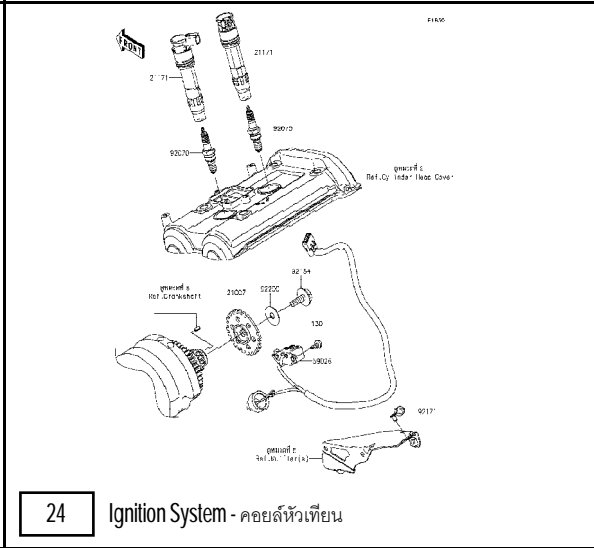
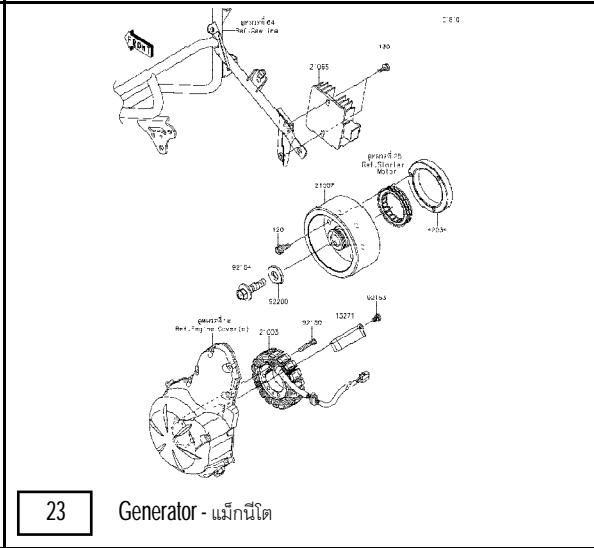
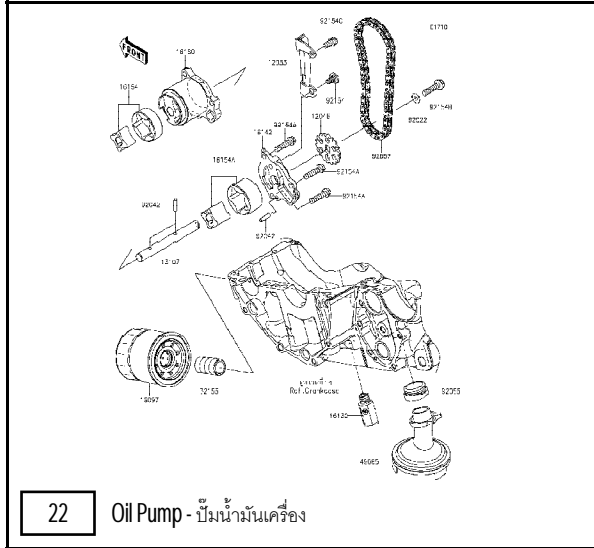
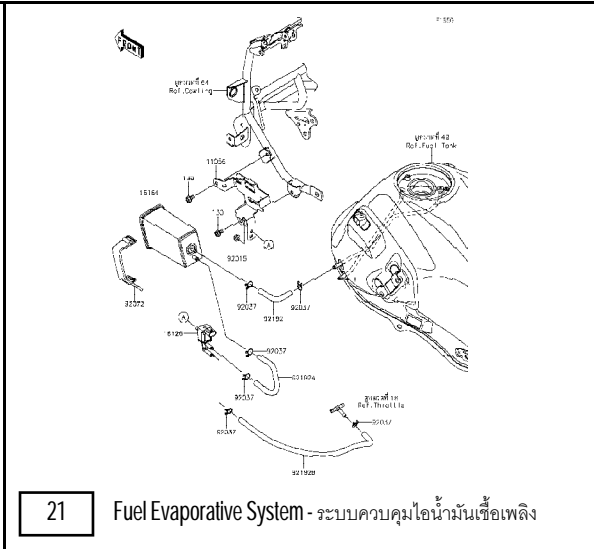
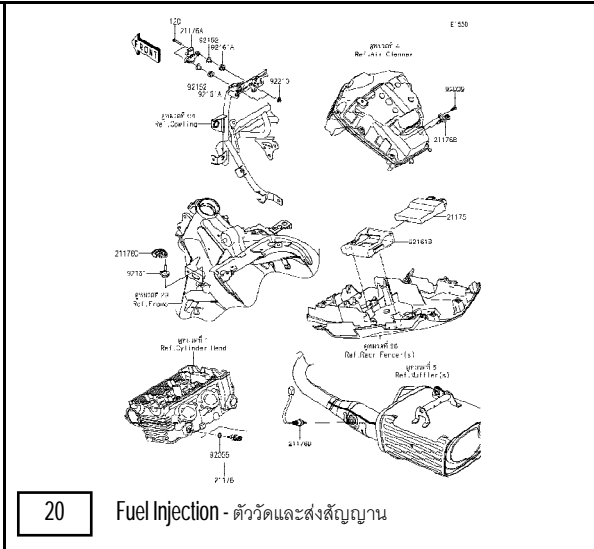
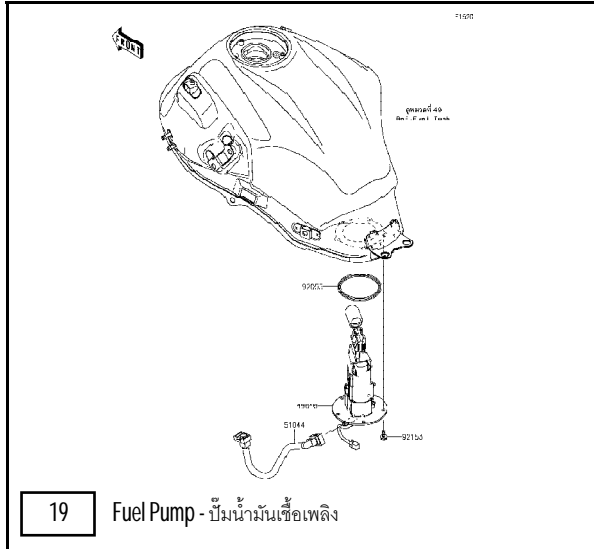
16 Engine Cover(s) - ฝาครอบเครื่องยนต์



17 Oil Pan - อ่างน้ำมันเครื่อง



18 Throttle - ชุดคันเร่ง



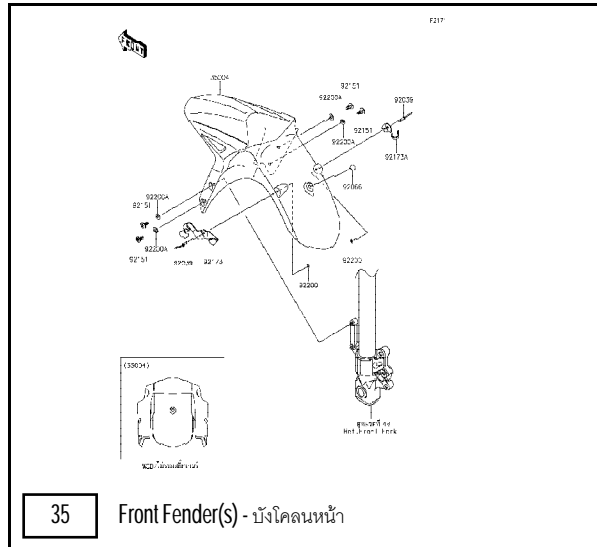




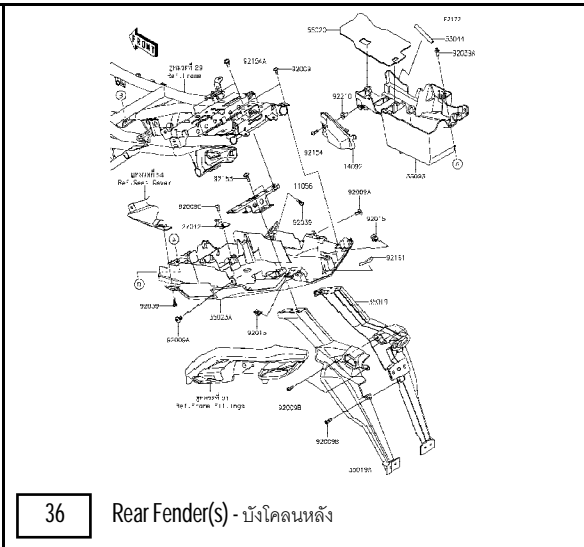
This catalog covers:  
'15 KLE650FFF

Chassis/ตัวถัง

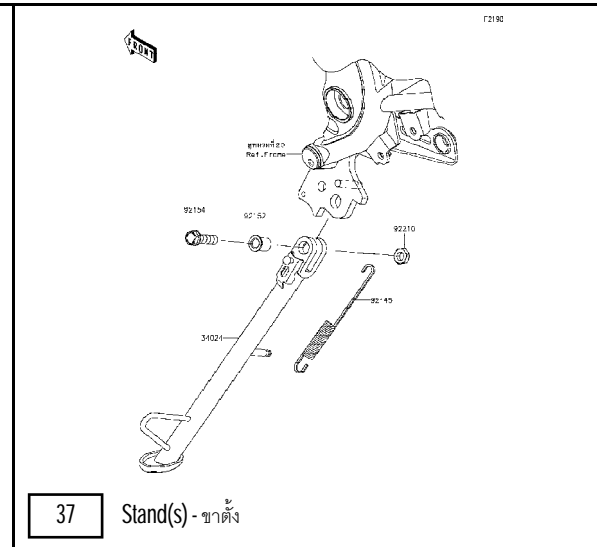
This page covers:  
Pictorial Index/สารบัญรูปภาพ



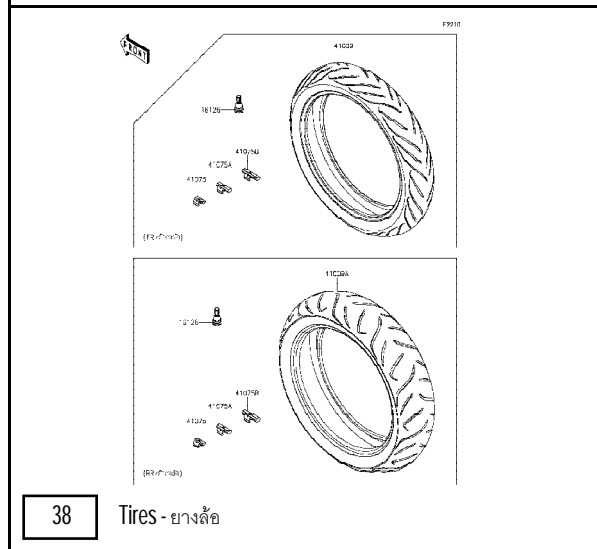
35 Front Fender(s) - บังโคลนหน้า



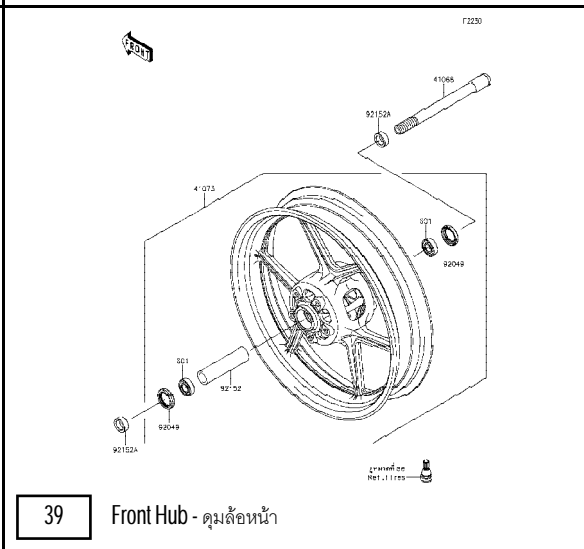
36 Rear Fender(s) - บังโคลนหลัง



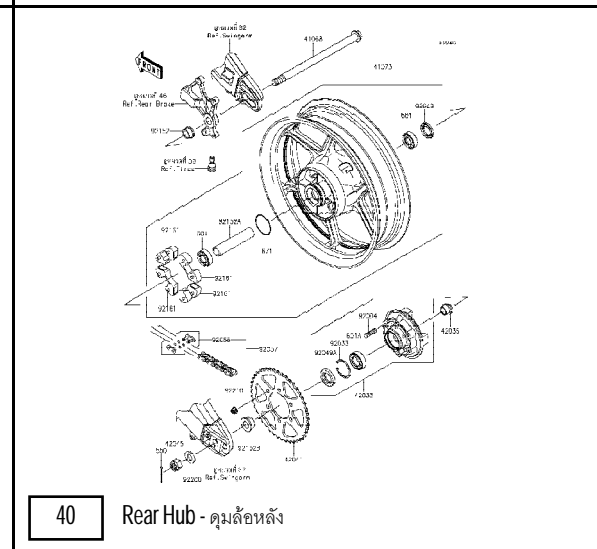
37 Stand(s) - ขาตั้ง



38 Tires - ยางล้อ



39 Front Hub - ดุมล้อหน้า



40 Rear Hub - ดุมล้อหลัง









59 Ignition Switch- สวิตช์จุดแก๊ส

60 Owner's Tools- เครื่องมือประจำรถ

61 Labels- ป้ายเตือนต่างๆ

62 Decals(Green) - ลายสติ๊กเกอร์(รถสีเขียว)

63 Decals(Black) - ลายสติ๊กเกอร์(รถสีดำ)

64 Cowling - แฟริ่ง



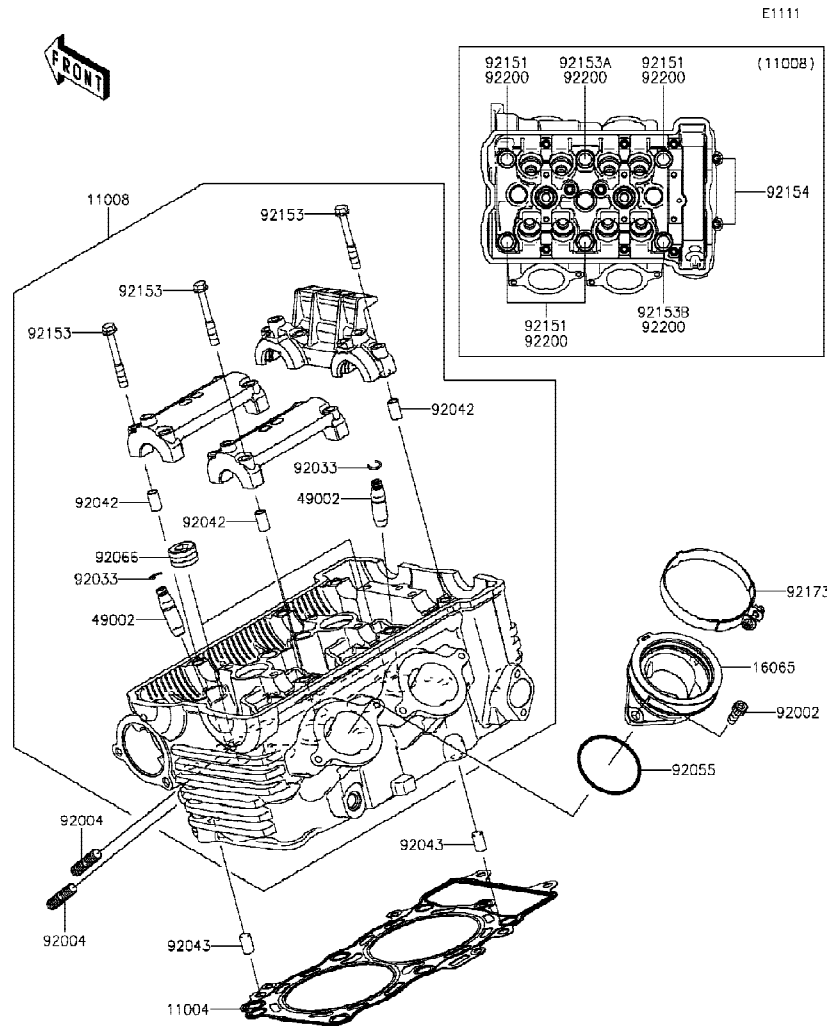
This catalog covers:  
'15 KLE650FFF

Engine-เครื่องยนต์

GROUP NO.

1

This page covers:  
Cylinder Head-ฝาสูบ



Ref No.	Part No.	Description-English	Description-Thai	Quantity-KLE650		
				'15	FFF	
11004	11004-0064	GASKET-HEAD	ปะเก็นฝาสูบ	1		
11008	11008-0716	HEAD-COMP-CYLINDER	ฝาสูบ	1		
16065	16065-0024	HOLDER, THROTTLE BODY	หน้าแปลนชุดลิ้นปีกผีเสื้อ	2		
49002	49002-1116	GUIDE-VALVE	ปลอกวาล์ว	8		
92002	92002-1143	BOLT, 6X16	โบลท์ 6X16 มม.	4		
92004	92004-0025	STUD, 8X22	หลักยึดท่อไอเสีย 8X22 มม.	4		
92033	92033-1247	RING-SNAP	คลิปล็อค	8		
92042	92042-007	PIN, DOWEL, 6.3X8X14	สลักบูช	6		
92043	92043-1567	PIN, 8X14	สลัก 8X14 มม.	2		
92055	92055-1600	RING-O, 47X1.9	โอริง 47X1.9 มม.	2		
92066	92066-0002	PLUG, PT1/2X12.5	น็อต	3		
92151	92151-1152	BOLT, 10X158	โบลท์ 10X158 มม.	4		
92153	92153-0339	BOLT, 6X45	โบลท์ 6x45 มม.	12		
92153A	92153-0972	BOLT, FLANGED-SMALL, 10X176	โบลท์ 10X176 มม.	1		
92153B	92153-1321	BOLT, FLANGED-SMALL, 10X80	โบลท์ 10X80 มม.	1		
92154	92154-0116	BOLT, SOCKET, 6X30	โบลท์ 6X30 มม.	2		
92173	92173-0239	CLAMP	เข็มขัดรัด	2		
92200	92200-0363	WASHER, 10.5X19X2.3	แหวนรอง 10.5X19X2.3 มม.	6		

This catalog covers:  
'15 KLE650FFF

Engine-เครื่องยนต์

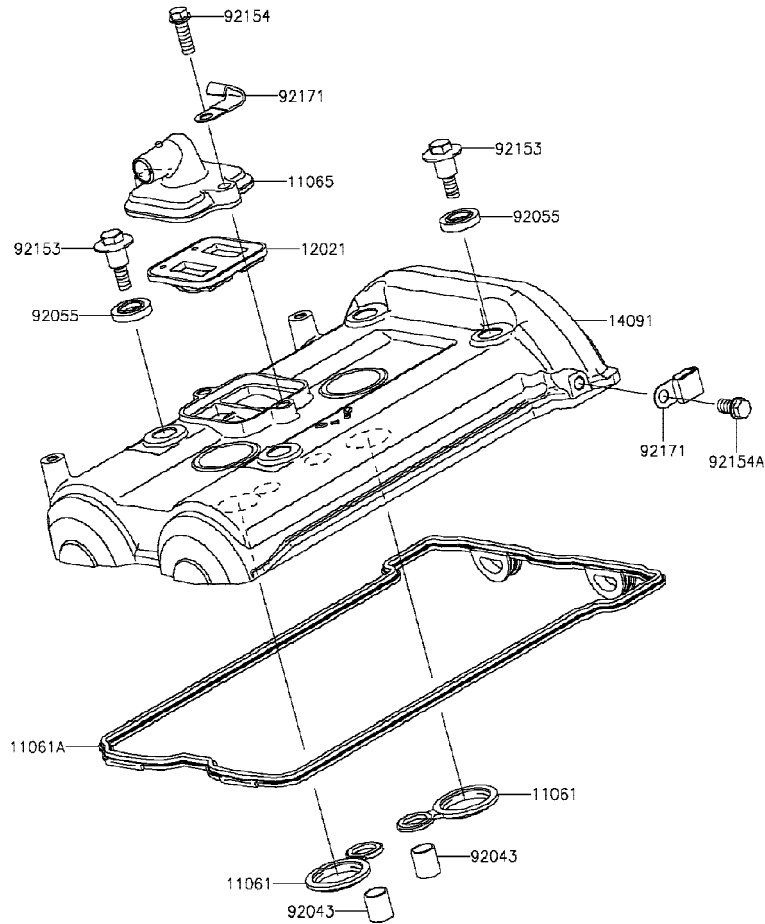
GROUP NO.

2

This page covers:

Cylinder Head Cover-ฝาครอบฝาสูบ

FRONT



E1112

Ref No.	Part No.	Description-English	Description-Thai	Quantity-KLE650		
				'15	FFF	
11061	11061-0105	GASKET,SPARK PLUG HOLE	ปะเก็น	2		
11061A	11061-0170	GASKET,HEAD COVER	ปะเก็นฝาครอบฝาสูบ	1		
11065	11065-0709	CAP	ฝาปิด	1		
12021	12021-0708	VALVE-ASSY-REED	ชุดรีดวาล์ว	1		
14091	14091-1702	COVER,HEAD	ฝาครอบฝาสูบ	1		
92043	92043-4009	PIN,10.1X12X14	สลัก 10.1X12X14 มม.	2		
92055	92055-0195	RING-O,HEAD COVER BOLT	โอริง	4		
92153	92153-0793	BOLT,HEAD COVER	โบลท์	4		
92154	92154-1775	BOLT,FLANGED,6X18	โบลท์ 6X18 มม.	2		
92154A	92154-1776	BOLT,FLANGED,6X12	โบลท์ 6X12 มม.	1		
92171	92171-0813	CLAMP	ตัวคล้อง	2		

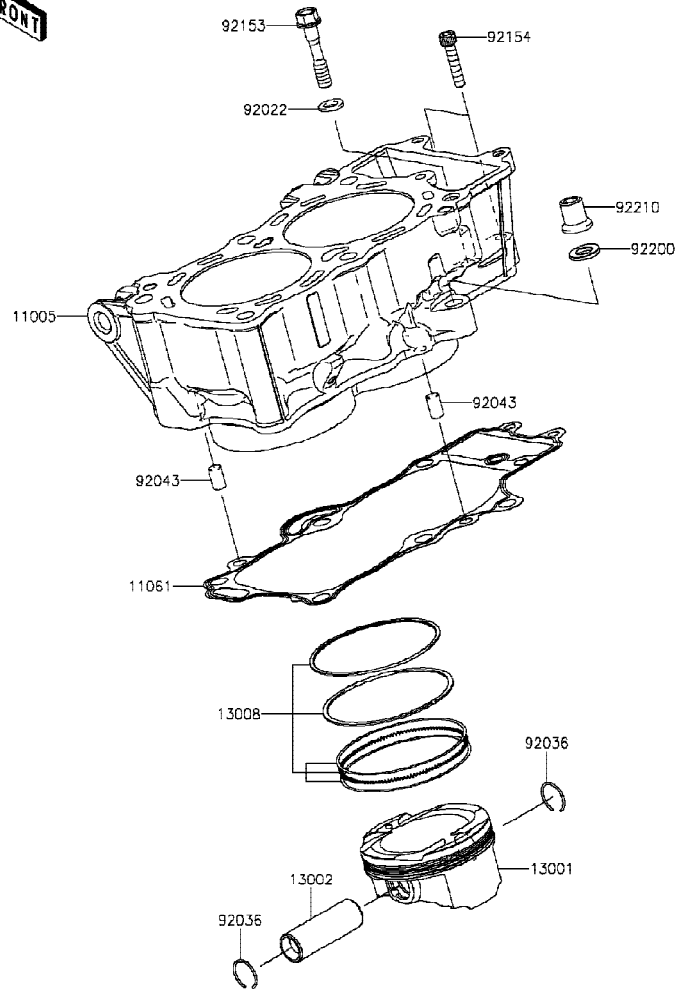
This catalog covers:  
'15 KLE650FFF

Engine-เครื่องยนต์

GROUP NO.  
3

This page covers:  
Cylinder/Piston(s)-เสื้อสูบ/ลูกสูบ

E1120



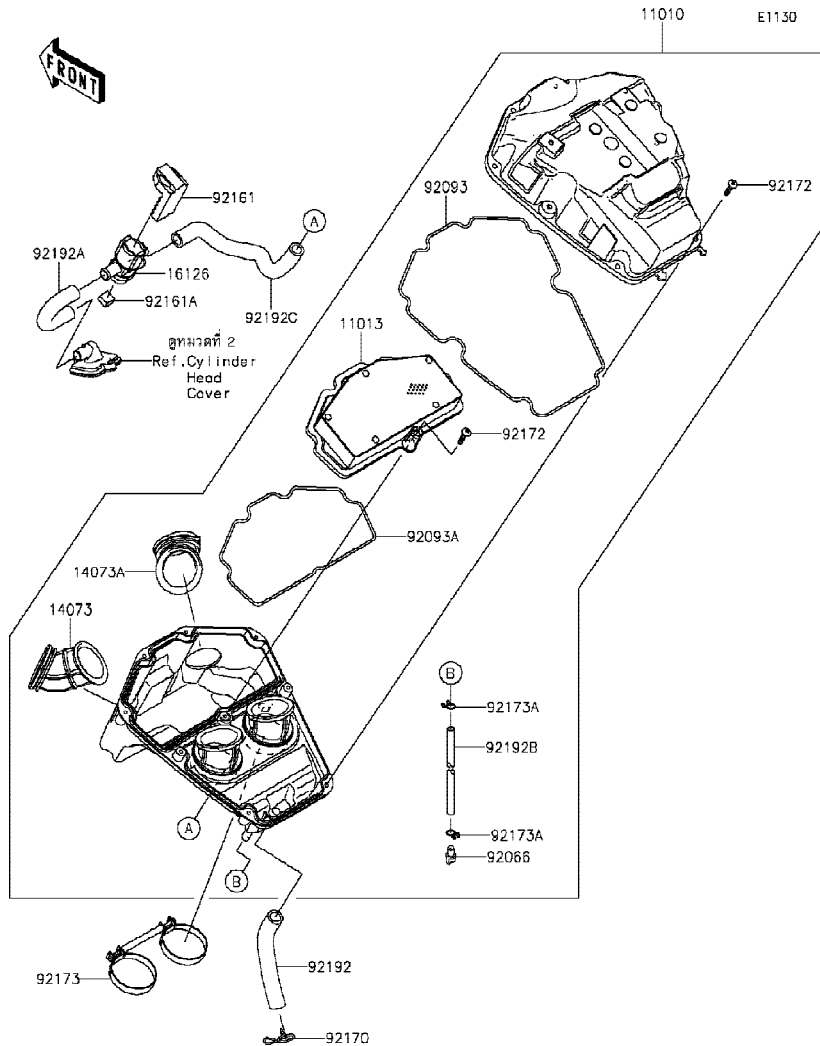
Ref No.	Part No.	Description-English	Description-Thai	Quantity-KLE650		
				'15	FFF	
11005	11005-0580	CYLINDER-ENGINE	เสื้อสูบ	1		
11061	11061-0171	GASKET,CYLINDER BASE	ปะเก็นเสื้อสูบ	1		
13001	13001-0760	PISTON-ENGINE	ลูกสูบ	2		
13002	13002-0007	PIN-PISTON	สลักลูกสูบ	2		
13008	13008-1196	RING-SET-PISTON	แหวนลูกสูบ	2		
92022	92022-1401	WASHER,9X15.5X2	แหวนรอง	1		
92036	92036-008	RING-SNAP,PISTON PIN	คลิปล็อกสลักลูกสูบ	4		
92043	92043-1567	PIN,8X14	สลัก 8X14 มม.	2		
92153	92153-1011	BOLT,8X43	bolt 8X43 มม.	1		
92154	92154-0116	BOLT,SOCKET,6X30	bolt 6X30 มม.	2		
92200	92200-0363	WASHER,10.5X19X2.3	แหวนรอง 10.5X19X2.3 มม.	1		
92210	92210-0223	NUT	น็อต	1		

This catalog covers:  
'15 KLE650FFF

Engine-เครื่องยนต์

GROUP NO.  
4

This page covers:  
Air Cleaner-หม้อกรองอากาศ



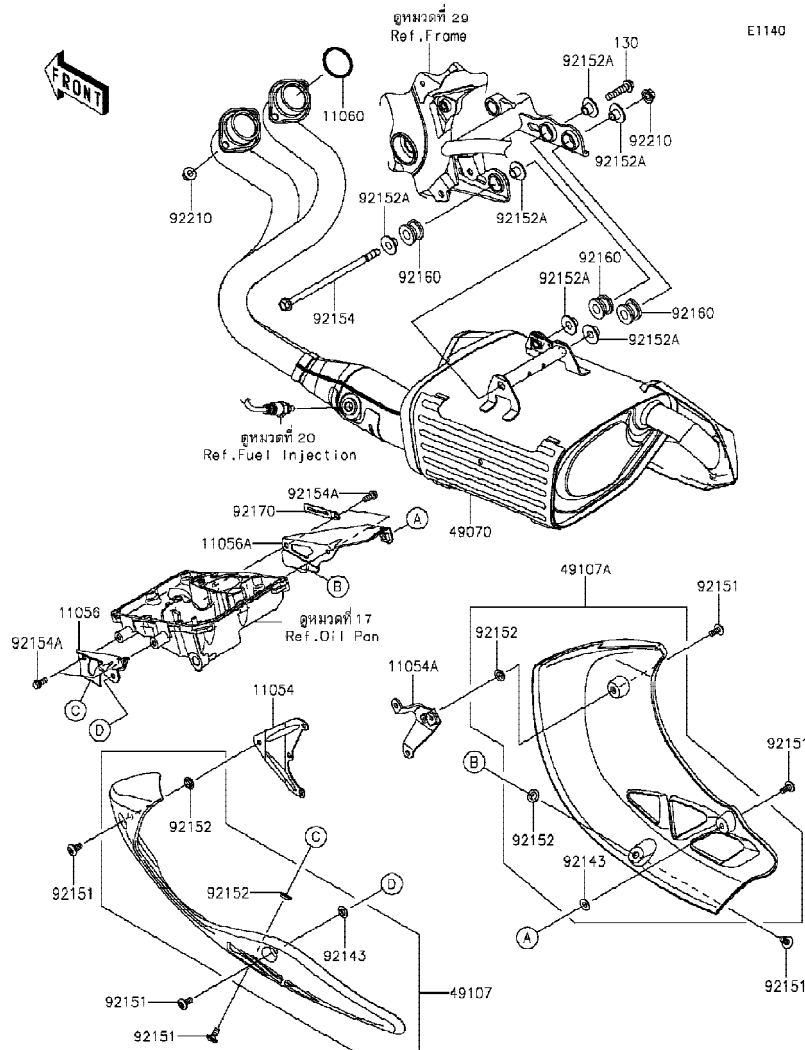
Ref No.	Part No.	Description-English ชื่ออะไหล่-อังกฤษ	Description-Thai ชื่ออะไหล่-ไทย	Quantity-KLE650		
				'15	FFF	
11010	11010-0841	FILTER-ASSY-AIR	หม้อกรองอากาศ(ชุด)	1		
11013	11013-0745	ELEMENT-AIR FILTER	ไส้กรองอากาศ	1		
14073	14073-0799	DUCT,INTAKE,LH	ท่อยางต่อหม้อกรองอากาศ-ข้างซ้าย	1		
14073A	14073-0800	DUCT,INTAKE,RH	ท่อยางต่อหม้อกรองอากาศ-ข้างขวา	1		
16126	16126-0019	VALVE,AIR SWITING	วาล์วสลับอากาศ	1		
92066	92066-0782	PLUG,DRAIN	ฝาปิดท่อระบาย	1		
92093	92093-0610	SEAL	ซีล	1		
92093A	92093-0611	SEAL,ELEMENT	ซีลหม้อกรองอากาศ	1		
92161	92161-0309	DAMPER	ยางลึบควาล์วสลับอากาศ	1		
92161A	92161-1374	DAMPER	ยางลึบควาล์วสลับอากาศ	1		
92170	92170-1017	CLAMP	เข็มขัดรัดท่อยาง	1		
92172	92172-0891	SCREW,5X25	สกรู 5X25 มม.	9		
92173	92173-0720	CLAMP	เข็มขัดรัด	1		
92173A	92173-1044	CLAMP,10MM	เข็มขัดรัด	2		
92192	92192-0958	TUBE,BREATHER	ท่อหายใจ	1		
92192A	92192-0960	TUBE,ASV-HEAD	ท่อยางผ่าสูบ	1		
92192B	92192-1380	TUBE,DRAIN,L=245	ท่อระบาย L=245มม.	1		
92192C	92192-1381	TUBE,ASV-A/C	ท่อยาง	1		

This catalog covers:  
'15 KLE650FFF

Engine-เครื่องยนต์

GROUP NO.  
5

This page covers:  
Muffler(s)-ท่อไอเสีย



Ref No.	Part No.	Description-English	Description-Thai	Quantity-KLE650		
				'15	FFF	
11054	11054-0420	BRACKET,EX.COVER,UPP,LH	ขายึดฝาครอบท่อไอเสียบน-ข้างซ้าย	1		
11054A	11054-0421	BRACKET,EX.COVER,UPP,RH	ขายึดฝาครอบท่อไอเสียบน-ข้างขวา	1		
11056	11056-3927	BRACKET,EX.COVER,LWR,LH	ขายึดฝาครอบท่อไอเสียตัวล่าง-ข้างซ้าย	1		
11056A	11056-4298	BRACKET,EX.COVER,LWR,RH	ขายึดฝาครอบท่อไอเสียตัวล่าง-ข้างขวา	1		
11060	11060-1103	GASKET,EXHAUST PIPE HOLDER	ปะเก็นปากท่อไอเสีย	2		
49070	49070-0782	MUFFLER-COMP	ท่อไอเสีย	1		
49107	49107-0081-6Z	COVER-EXHAUST PIPE,LH,F.BLACK	ฝาครอบท่อไอเสียข้างซ้าย-สีดำ	1		
49107A	49107-0082-6Z	COVER-EXHAUST PIPE,RH,F.BLACK	ฝาครอบท่อไอเสียข้างขวา-สีดำ	1		
92143	92143-1087	COLLAR	ปลอกกรอง	2		
92151	92151-1654	BOLT,SOCKET,6X14	โบลท์ 6x14 มม.	6		
92152	92152-0909	COLLAR,8.8X11.2X4	บุช	4		
92152A	92152-1692	COLLAR	ปลอก	6		
92154	92154-0189	BOLT,FLANGED,8X165	โบลท์ 8X165 มม.	1		
92154A	92154-0777	BOLT,FLANGED,6X14	โบลท์ 6X14 มม.	4		
92160	92160-1116	DAMPER,MUFFLER MOUNT	ยางรอง	3		
92170	92170-1514	CLAMP	คลิปล็อกสายไฟ	1		
92210	92210-1114	NUT,8MM	น็อต 8 มม.	5		
130	130CD0835	BOLT-FLANGED,8X35	โบลท์ 8X35 มม.	1		



This catalog covers:  
'15 KLE650FFF

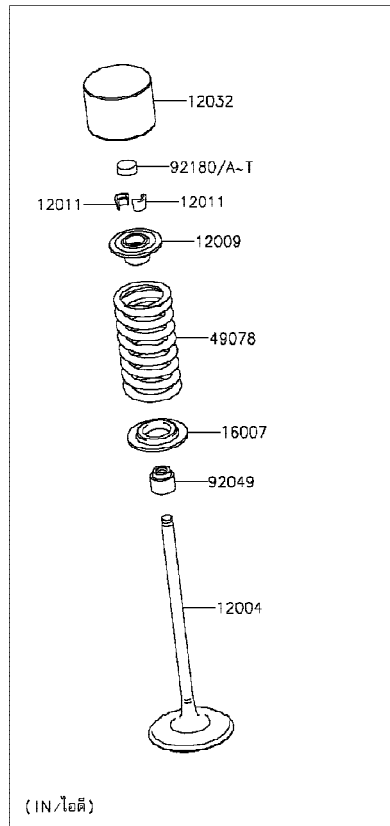
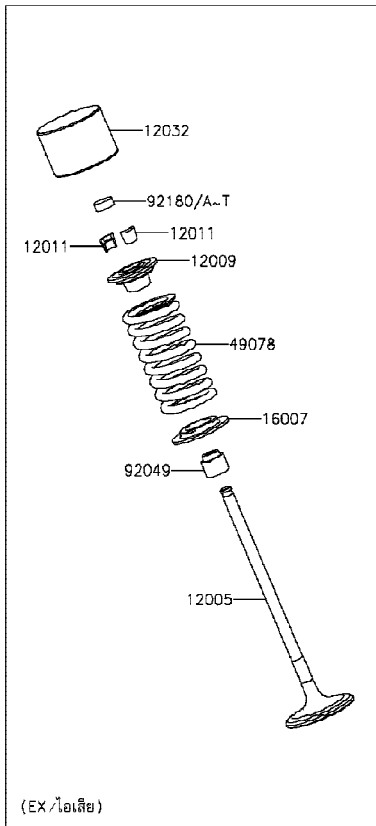
Engine-เครื่องยนต์

GROUP NO.  
6

This page covers:  
Valve(s)-วาล์ว



E1210



Ref No.	Part No.	Description-English	Description-Thai	Quantity-KLE650		
				'15	FFF	
12004	12004-0706	VALVE-INTAKE	วาล์วไอดี	4		
12005	12005-0742	VALVE-EXHAUST	วาล์วไอเสีย	4		
12009	12009-1091	RETAINER-VALVE SPRING	จานกวดสปริงวาล์ว	8		
12011	12011-1053	COLLET	ปะกับวาล์ว	16		
12032	12032-0017	TAPPET	ลูกถ้วย	8		
16007	16007-1228	SEAT-SPRING	จานรองสปริงวาล์ว	8		
49078	49078-0065	SPRING-ENGINE VALVE	สปริงวาล์ว	8		
92049	92049-1349	SEAL-OIL,VSB 4.3 7.5 5.3 8.3	ซีลก้านวาล์ว	8		
92180	92180-1014	SHIM,T=2.50	แผ่นชิม,T=2.50	AR		
92180A	92180-1016	SHIM,T=2.55	แผ่นชิม,T=2.55	AR		
92180B	92180-1018	SHIM,T=2.60	แผ่นชิม,T=2.60	AR		
92180C	92180-1020	SHIM,T=2.65	แผ่นชิม,T=2.65	AR		
92180D	92180-1022	SHIM,T=2.70	แผ่นชิม,T=2.70	AR		
92180E	92180-1024	SHIM,T=2.75	แผ่นชิม,T=2.75	AR		
92180F	92180-1026	SHIM,T=2.80	แผ่นชิม,T=2.80	AR		
92180G	92180-1028	SHIM,T=2.85	แผ่นชิม,T=2.85	AR		
92180H	92180-1030	SHIM,T=2.90	แผ่นชิม,T=2.90	AR		
92180I	92180-1032	SHIM,T=2.95	แผ่นชิม,T=2.95	AR		
92180J	92180-1034	SHIM,T=3.00	แผ่นชิม,T=3.00	8		
92180K	92180-1036	SHIM,T=3.05	แผ่นชิม,T=3.05	AR		
92180L	92180-1038	SHIM,T=3.10	แผ่นชิม,T=3.10	AR		
92180M	92180-1040	SHIM,T=3.15	แผ่นชิม,T=3.15	AR		
92180N	92180-1042	SHIM,T=3.20	แผ่นชิม,T=3.20	AR		
92180O	92180-1044	SHIM,T=3.25	แผ่นชิม,T=3.25	AR		
92180P	92180-1046	SHIM,T=3.30	แผ่นชิม,T=3.30	AR		
92180Q	92180-1048	SHIM,T=3.35	แผ่นชิม,T=3.35	AR		
92180R	92180-1050	SHIM,T=3.40	แผ่นชิม,T=3.40	AR		
92180S	92180-1052	SHIM,T=3.45	แผ่นชิม,T=3.45	AR		
92180T	92180-1054	SHIM,T=3.50	แผ่นชิม,T=3.50	AR		

This catalog covers:  
'15 KLE650FFF

Engine-เครื่องยนต์

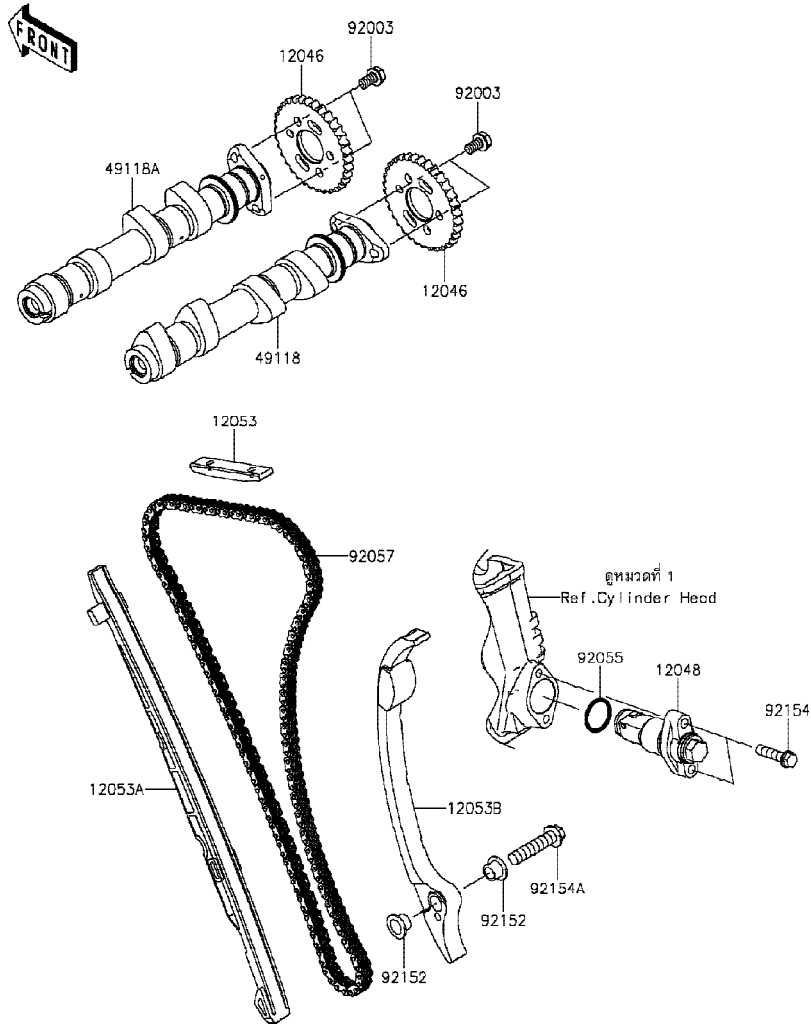
GROUP NO.

7

This page covers:

Camshaft(s)/Tensioner-เพลากราวลั่น/ตัวดันโซ่

E1230



Ref No.	Part No.	Description-English	Description-Thai	Quantity-KLE650		
				'15	FFF	
12046	12046-0041	SPROCKET,CAM,34T	เฟืองกราวลั่น 34 ฟัน	2		
12048	12048-0038	TENSIONER-ASSY	ตัวดันโซ่(ชุด)	1		
12053	12053-0051	GUIDE-CHAIN,UPP	ตัวรองโซ่-ตัวบน	1		
12053A	12053-0059	GUIDE-CHAIN,FR	ตัวรองโซ่-ตัวหน้า	1		
12053B	12053-0075	GUIDE-CHAIN,RR	ตัวรองโซ่-ตัวหลัง	1		
49118	49118-0755	CAMSHAFT-COMP,IN	เพลากราวลั่น-ไอดี	1		
49118A	49118-0756	CAMSHAFT-COMP,EX	เพลากราวลั่น-ไอเสีย	1		
92003	92003-208	BOLT,FLANGED,6X11	โบลท์	4		
92055	92055-086	RING-O,18.8X1.9	โอริง	1		
92057	92057-0618	CHAIN,CAM,92RH 2015-134M	โซ่กราวลั่น	1		
92152	92152-0974	COLLAR,8.2X10.6X6.9	ปลอก8.2X10.6X6.9 มม.	2		
92154	92154-0117	BOLT,FLANGED-SMALL,6X25	โบลท์ 6X25 มม.	2		
92154A	92154-0725	BOLT,FLANGED,8X35	โบลท์ 8X35 มม.	1		

This catalog covers:  
'15 KLE650FFF

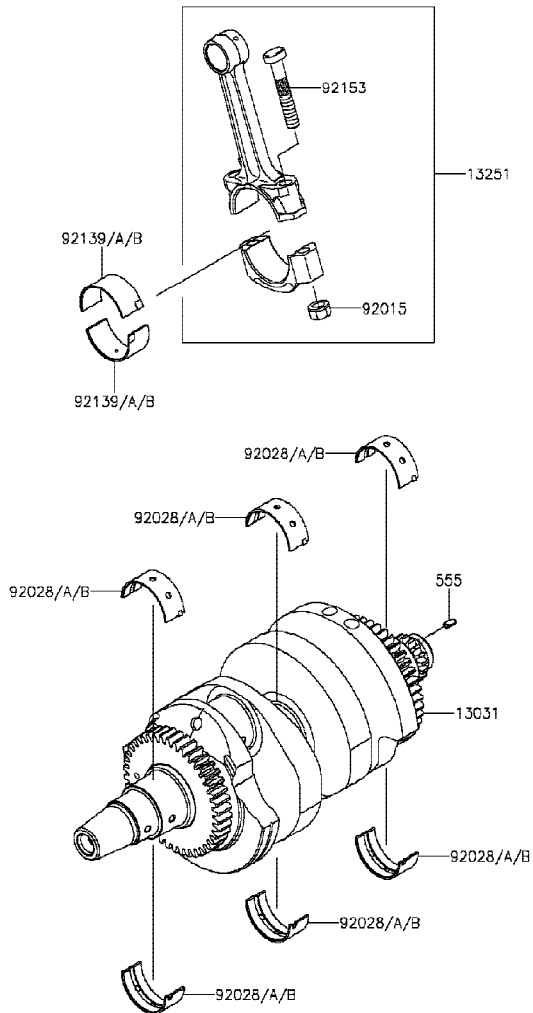
Engine-เครื่องยนต์

GROUP NO.  
8

This page covers:  
Crankshaft-เพลาข้อเหวี่ยง

E1321

FRONT



Ref No.	Part No.	Description-English	Description-Thai	Quantity-KLE650		
				'15	FFF	
13031	13031-0149	CRANKSHAFT-COMP	เพลาข้อเหวี่ยง(ชุด)	1		
13251	13251-0010-KK	ROD-ASSY-CONNECTING,K	ก้านสูบ(ชุด)	2		
92015	92015-1311	NUT,FLANGED,8MM	น็อต 8 มม.	4		
92028	92028-1903	BUSHING,CRANKSHAFT,BLUE	บุชเพลาข้อเหวี่ยง	6		
92028A	92028-1904	BUSHING,CRANKSHAFT,BLACK	บุชเพลาข้อเหวี่ยง	AR		
92028B	92028-1905	BUSHING,CRANKSHAFT,BROWN	บุชเพลาข้อเหวี่ยง	AR		
92139	92139-0114	BUSHING,CON-ROD,BLUE	บุชก้านสูบ	4		
92139A	92139-0115	BUSHING,CON-ROD,BLACK	บุชก้านสูบ	AR		
92139B	92139-0116	BUSHING,CON-ROD,BROWN	บุชก้านสูบ	AR		
92153	92153-0957	BOLT,CON-ROD,8X49	bolt ก้านสูบ 8X49 มม.	4		
555	555A0408	PIN-SPRING,4X8	สลักสปริง 4X8 มม.	1		

This catalog covers:  
'15 KLE650FFF

Engine-เครื่องยนต์

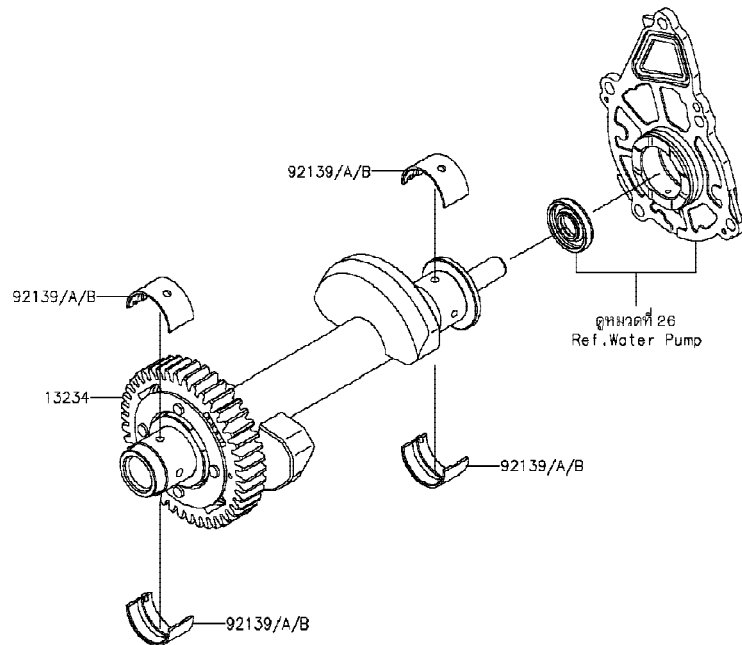
GROUP NO.  
9

This page covers:  
Balancer-บาลานเซอร์



E1323

Ref No.	Part No.	Description-English ชื่ออะไหล่-อังกฤษ	Description-Thai ชื่ออะไหล่-ไทย	Quantity-KLE650		
				'15	FFF	
13234	13234-0043	SHAFT-COMP,BALANCER	เพลาบาลานเซอร์	1		
92139	92139-0117	BUSHING,BALANCER,BLUE	บุชบาลานเซอร์	4		
92139A	92139-0118	BUSHING,BALANCER,BLACK	บุชบาลานเซอร์	AR		
92139B	92139-0119	BUSHING,BALANCER,BROWN	บุชบาลานเซอร์	AR		

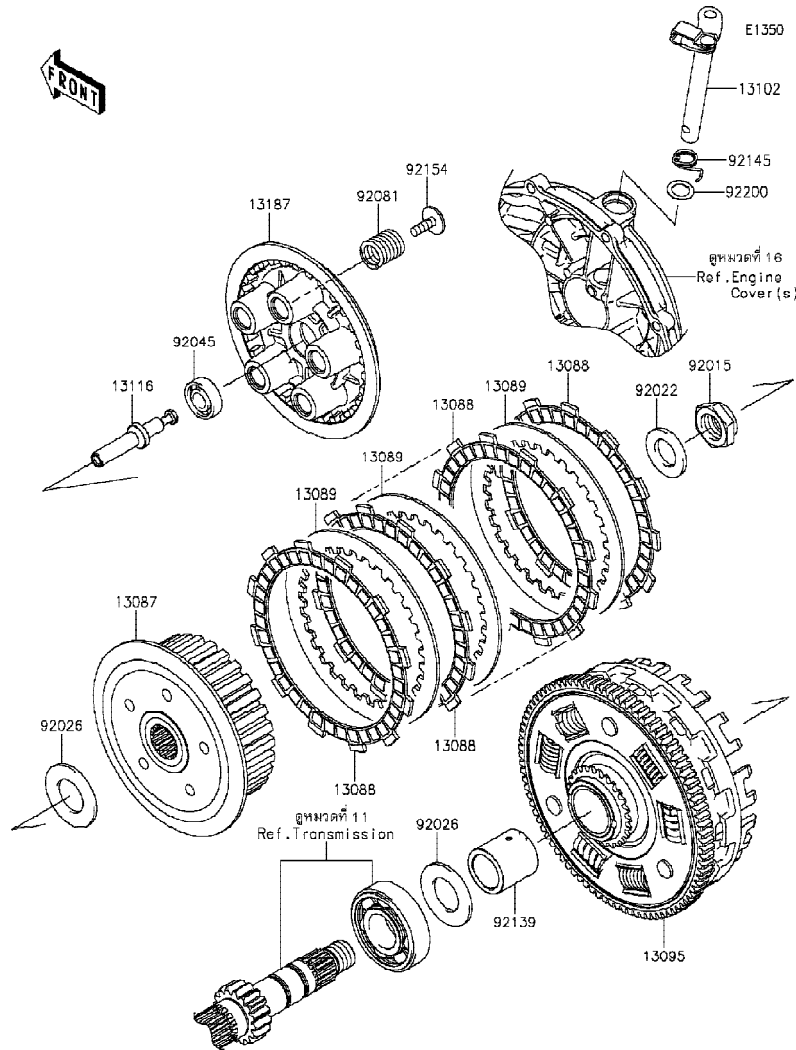


This catalog covers:  
'15 KLE650FFF

Engine-เครื่องยนต์

GROUP NO.  
10

This page covers:  
Clutch-คลัช



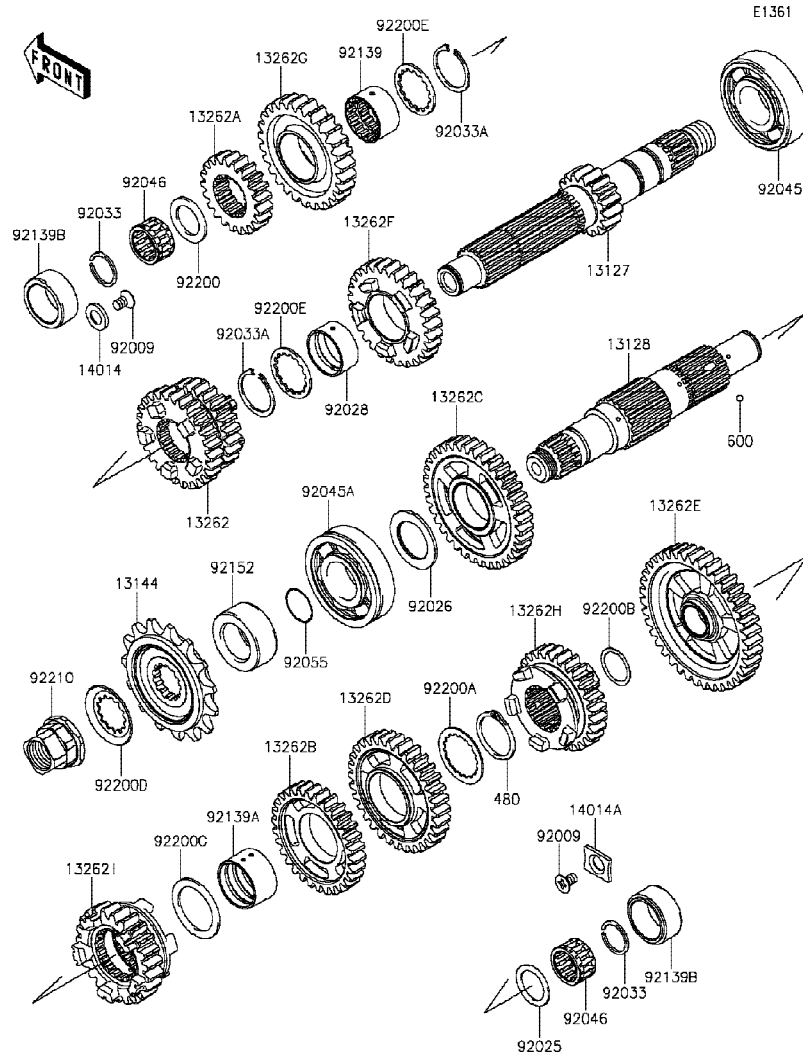
Ref No.	Part No.	Description-English	Description-Thai	Quantity-KLE650		
				'15	FFF	
13087	13087-0046	HUB-CLUTCH	ดุมคลัช	1		
13088	13088-1105	PLATE-FRICTION	แผ่นคลัช	7		
13089	13089-0016	PLATE-CLUTCH,T=2.3	แผ่นคลัชเหล็ก	6		
13095	13095-0559	HOUSING-COMP-CLUTCH	เสื้อคลัช	1		
13102	13102-0037	RELEASE-COMP-CLUTCH	ขากดคลัช	1		
13116	13116-0035	ROD-PUSH	สลักกดคลัช	1		
13187	13187-0017	PLATE-CLUTCH OPERATING	จานสปริงคลัช	1		
92015	92015-1555	NUT,20MM	น็อต 20 มม.	1		
92022	92022-1868	WASHER,20.3X36X3.7	แหวนรอง	1		
92026	92026-0716	SPACER,25.5X47X2.5	แหวนรอง	2		
92045	92045-1235	BEARING-BALL,6001C3ML01	ดัลบอลปืน 6001C3	1		
92081	92081-1033	SPRING,CLUTCH	สปริงคลัช	5		
92139	92139-0710	BUSHING	บูช	1		
92145	92145-0066	SPRING,CLUTCH RELEASE	สปริงขากดคลัช	1		
92154	92154-0079	BOLT,UPSET-WP,6X20	bolt 6X20 มม.	5		
92200	92200-1487	WASHER,12X18.5X0.5	แหวนรอง 12X18.5X0.5 มม.	1		

This catalog covers:  
'15 KLE650FFF

Engine-เครื่องยนต์

GROUP NO.  
11

This page covers:  
Transmission-เฟืองเกียร์ถ่ายทอดกำลัง(1/2)



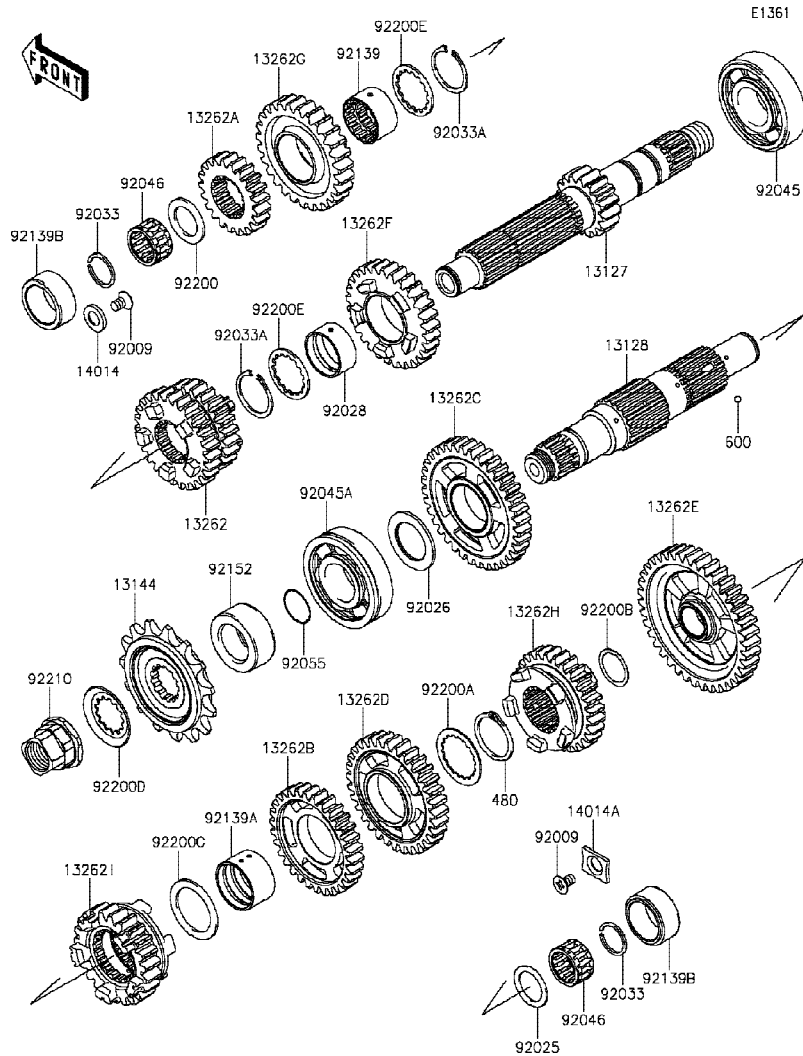
Ref No.	Part No.	Description-English ชื่ออะไหล่-อังกฤษ	Description-Thai ชื่ออะไหล่-ไทย	Quantity-KLE650		
				'15	FFF	
13127	13127-0082	SHAFT-TRANSMISSION INPUT,16T	เพลากราวเกียร์ขับ 16 ฟัน			1
13128	13128-0060	SHAFT-TRANSMISSION OUTPUT	เพลากราวเกียร์กำลัง			1
13144	13144-0024	SPROCKET-OUTPUT,15T,#520	สเตอร์หน้า 15 ฟัน			1
13262	13262-0819	GEAR,INPUT 3RD&4TH,24T&27T	เฟืองขับเกียร์สามและสี่			1
13262A	13262-0821	GEAR,INPUT 2ND,21T	เฟืองขับเกียร์สอง 21 ฟัน			1
13262B	13262-0823	GEAR,OUTPUT 4TH,30T	เฟืองกำลังเกียร์สี่ 30 ฟัน			1
13262C	13262-0826	GEAR,OUTPUT 2ND,36T	เฟืองกำลังเกียร์สอง 36 ฟัน			1
13262D	13262-0827	GEAR,OUTPUT 3RD,32T	เฟืองกำลังเกียร์สาม 32 ฟัน			1
13262E	13262-0828	GEAR,OUTPUT LOW,39T	เฟืองกำลังเกียร์หนึ่ง 39 ฟัน			1
13262F	13262-1151	GEAR,INPUT 5TH,29T	เฟืองขับเกียร์ห้า 29 ฟัน			1
13262G	13262-1152	GEAR,INPUT 6TH,27T	เฟืองขับเกียร์หก 27 ฟัน			1
13262H	13262-1153	GEAR,OUTPUT 5TH,28T	เฟืองกำลังเกียร์ห้า 28 ฟัน			1
13262I	13262-1154	GEAR,OUTPUT 6TH,23T	เฟืองกำลังเกียร์หก 23 ฟัน			1
14014	14014-0019	PLATE-POSITION,9.5X17X2.3	แหวน 9.5X17X2.3 มม.			1
14014A	14014-0020	PLATE-POSITION,RH	แผ่นล็อก			1
92009	92009-1375	SCREW,6X10	สกรู 6X10 มม.			2
92025	92025-1455	SHIM,20.3X28X1.1	แผ่นชิม 20.3X28X1.1 มม.			1
92026	92026-0715	SPACER,25.3X39X2.0	แหวนรอง			1
92028	92028-1449	BUSHING,INPUT GEAR	บุชเพลาเกียร์ขับ			1
92033	92033-015	RING-SNAP,20MM	คลิปล็อก			2
92033A	92033-1037	RING-SNAP,25.9X30.6X1.2	แหวนล็อก 25.9x1.2			2
92045	92045-0042	BEARING-BALL,25X62X17	ดัดับลูกปืน			1
92045A	92045-1224	BEARING-BALL,6305N2SH2	ดัดับลูกปืน 6305N2SH2			1
92046	92046-1185	BEARING-NEEDLE,KMJ20X26X13.8X1	ดัดับลูกปืนเข็ม			2
92055	92055-0196	RING-O,21.5X1.5	โอริง 21.5X1.5 มม.			1

This catalog covers:  
'15 KLE650FFF

Engine-เครื่องยนต์

GROUP NO.  
11

This page covers:  
Transmission-เฟืองเกียร์ถ่ายทอดกำลัง(2/2)



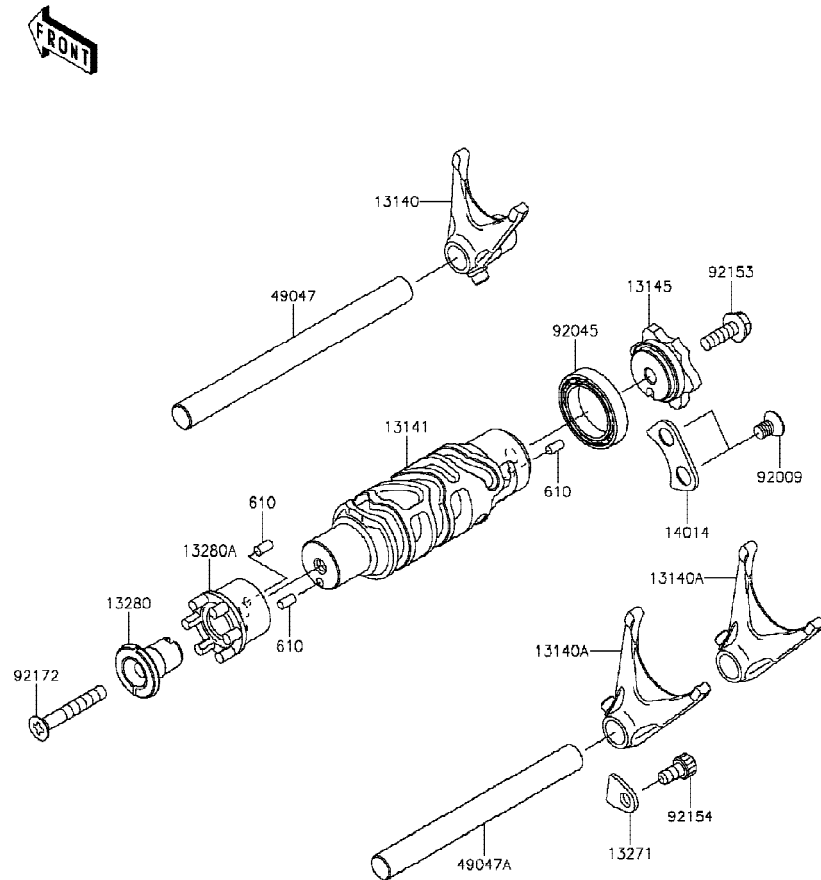
Ref No.	Part No.	Description-English	Description-Thai	Quantity-KLE650
				15
				FFF
92139	92139-0107	BUSHING,25X28.3X16.7	บุชเฟืองขับเกียร์หก	1
92139A	92139-0108	BUSHING,OUT 3RD&4TH GEAR	บุชเฟืองขับเกียร์สาม&สี่	1
92139B	92139-0713	BUSHING,26X34X16.2	บุช	2
92152	92152-0972	COLLAR,25X40X17.2	ปลอก	1
92200	92200-0221	WASHER,20.2X30X1.8	แหวนรอง 20.2X30X1.8 มม.	1
92200A	92200-0222	WASHER,30.3X38X1.0	แหวนรอง 30.3X38X1.0 มม.	1
92200B	92200-0291	WASHER,20.2X25.0X0.5	แหวนรอง 20.2X25.0X0.5 มม.	1
92200C	92200-0721	WASHER,29.9X40X1.5	แหวนรอง	1
92200D	92200-0851	WASHER	แหวนรอง	1
92200E	92200-1240	WASHER,28.5X34.0X1.5	แหวนรอง	2
92210	92210-0738	NUT,M20	น็อต 20 มม.	1
480	480J2900	CIRCLIP	คลิปล็อค	1
600	600A0500	BALL-STEEL,5/32	เม็ดลูกปืน	3

This catalog covers:  
'15 KLE650FFF

Engine-เครื่องยนต์

GROUP NO.  
12

This page covers:  
Gear Change Drum/Shift Fork(s)-กระปุกเกียร์/ก้ามปูเกียร์



E1362

Ref No.	Part No. หมายเลขอะไหล่	Description-English ชื่ออะไหล่-อังกฤษ	Description-Thai ชื่ออะไหล่-ไทย	Quantity-KLE650		
				'15	FFF	
13140	13140-0025	FORK-SHIFT,INPUT	ก้ามปูเกียร์ซ้าย	1		
13140A	13140-0026	FORK-SHIFT,OUTPUT	ก้ามปูเกียร์กำลัง	2		
13141	13141-0568	DRUM-CHANGE	กระปุกเกียร์	1		
13145	13145-0020	CAM-CHANGE DRUM	ลูกเบี้ยวเปลี่ยนเกียร์	1		
13271	13271-0626	PLATE	แผ่นกัน	1		
13280	13280-0183	HOLDER,NEUTRAL SWITCH	ขายึดสวิตช์ไฟเกียร์ว่าง	1		
13280A	13280-0192	HOLDER	ขายึดสวิตช์ไฟตำแหน่งเกียร์	1		
14014	14014-0018	PLATE-POSITION	แผ่นล็อค	1		
49047	49047-0029	ROD-SHIFT,INPUT	แกนก้ามปูเกียร์ซ้าย	1		
49047A	49047-0030	ROD-SHIFT,OUTPUT	แกนก้ามปูเกียร์กำลัง	1		
92009	92009-1375	SCREW,6X10	สกรู 6X10 มม.	2		
92045	92045-1122	BEARING-BALL,6805	ตลับลูกปืน	1		
92153	92153-0958	BOLT,FLANGED,6X18	โบลท์ 6X18 มม.	1		
92154	92154-0812	BOLT,SOCKET,6X12	โบลท์ 6X12 มม.	1		
92172	92172-0209	SCREW-CSK-CROS,6X40	สกรู 6X40 มม.	1		
610	610A0408	ROLLER,4X8	สลัก 4X8 มม.	3		

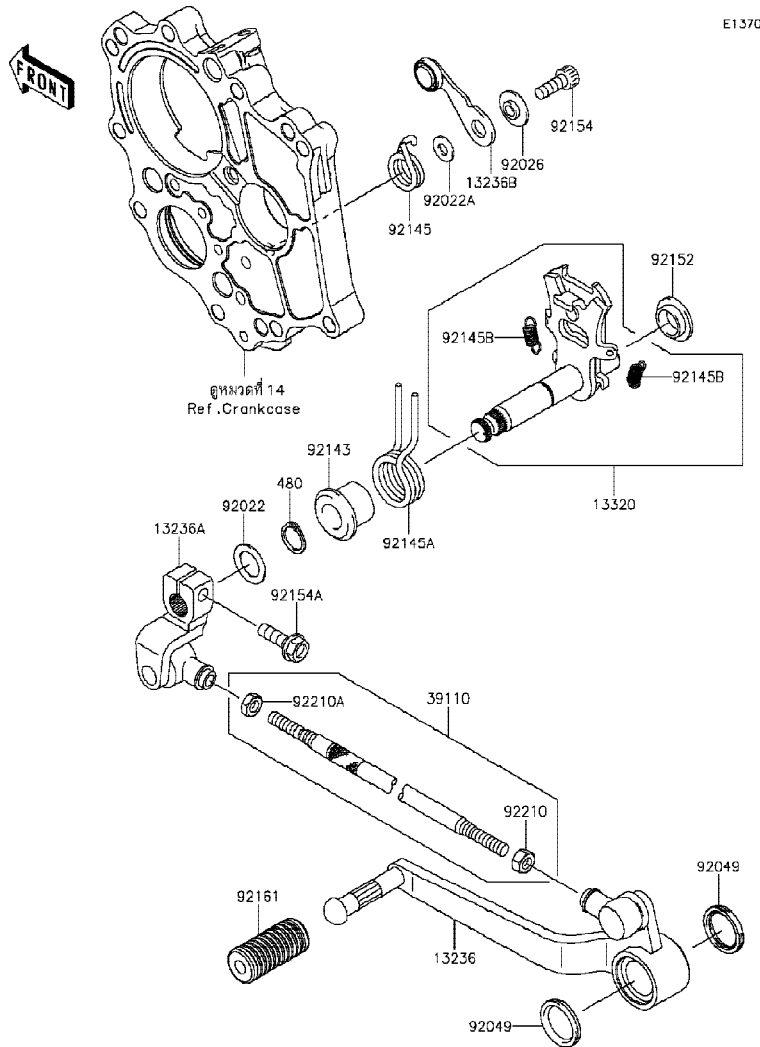


This catalog covers:  
'15 KLE650FFF

Engine-เครื่องยนต์

GROUP NO.  
13

This page covers:  
Gear Change Mechanism-คันเกียร์



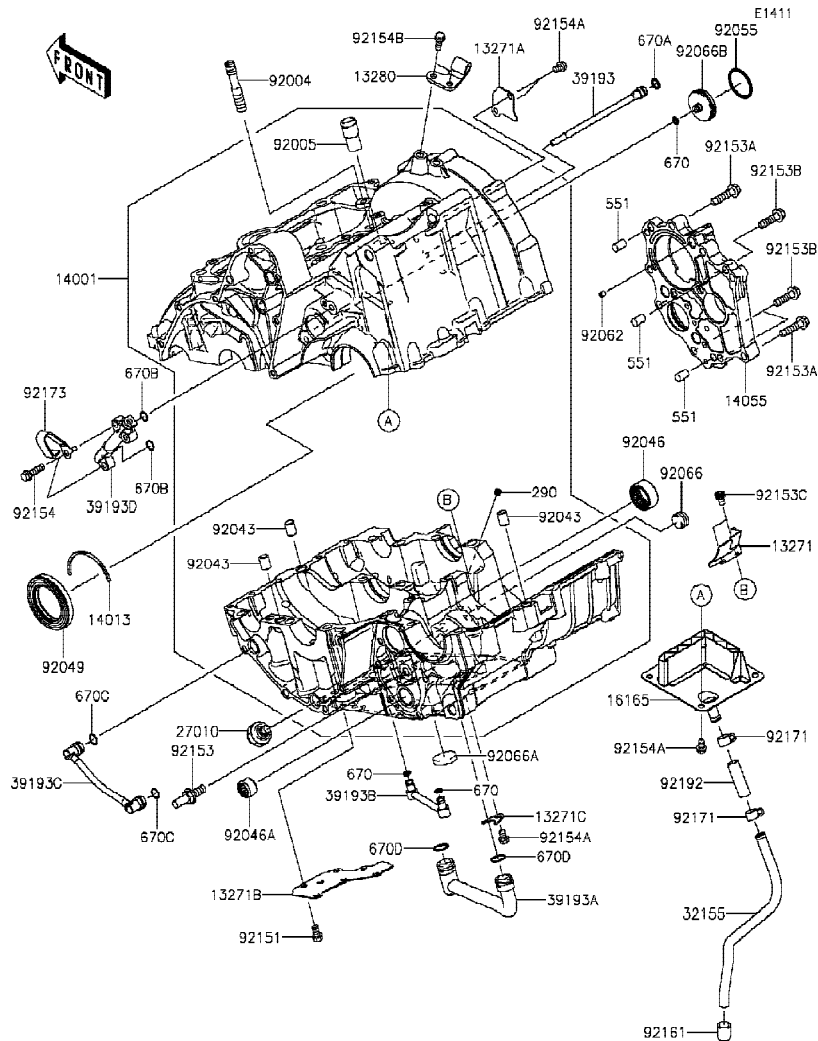
Ref No.	Part No.	Description-English	Description-Thai	Quantity-KLE650		
				'15	FFF	
13236	13236-0136	LEVER-COMP,PEDAL	คันเกียร์	1		
13236A	13236-0137	LEVER-COMP	ขาล็อคเกียร์	1		
13236B	13236-0170	LEVER-COMP,POSITION	ขาล็อคเกียร์	1		
13320	13320-0019	LEVER-ASSY,CHANGE SHAFT	แกนคันเกียร์(ชุด)	1		
39110	39110-0033	ROD-ASSY-TIE	ก้านต่อ	1		
92022	92022-1496	WASHER,13.3X20X1	แหวนรอง	1		
92022A	92022-1827	WASHER,6X12.8X1.2	แหวนรอง	1		
92026	92026-1217	SPACER	บูชขาล็อคเกียร์	1		
92049	92049-0103	SEAL-OIL	ซีล	2		
92143	92143-1498	COLLAR,RETURN SPRING	ปลอกสปริงแกนเกียร์	1		
92145	92145-0304	SPRING,POSITION	สปริงขาล็อคเกียร์	1		
92145A	92145-0326	SPRING,RETURN	สปริงแกนเกียร์	1		
92145B	92145-0703	SPRING,5.5X0.7X18	สปริง	2		
92152	92152-1075	COLLAR	บูช	1		
92154	92154-0235	BOLT,SOCKET,6X16	โบลท์ 6X16 มม.	1		
92154A	92154-0786	BOLT,FLANGED,6X20	โบลท์ 6X20 มม.	1		
92161	92161-1300	DAMPER,CHANGE PEDAL	ยางคันเกียร์	1		
92210	92210-1100	NUT,6MM	น็อต 6 มม.	1		
92210A	92210-1101	NUT,LEFT HANDED,6MM	น็อต 6 มม.	1		
480	480J1300	CIRCLIP-TYPE-C,13MM	คลิปล็อค C-13 มม.	1		

This catalog covers:  
'15 KLE650FFF

Engine-เครื่องยนต์

GROUP NO.  
14

This page covers:  
Crankcase-เครื่องเครื่องยนต์(1/2)



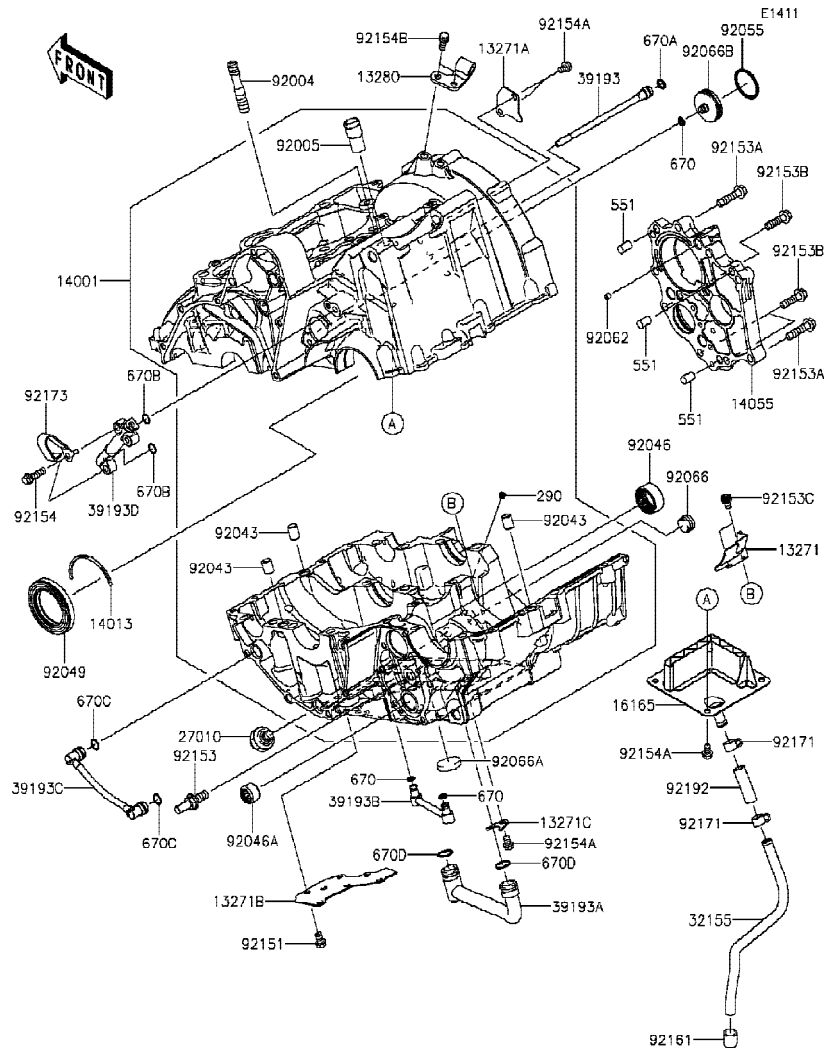
Ref No.	Part No.	Description-English	Description-Thai	Quantity-KLE650		
				'15	FFF	
13271	13271-0575	PLATE,OIL SHIELDING	แผ่นกันน้ำมันเครื่อง			1
13271A	13271-0577	PLATE	แผ่นกัน			1
13271B	13271-0584	PLATE	แผ่นกัน			1
13271C	13271-1187	PLATE,OIL PIPE	แผ่นกันท่อน้ำมัน			1
13280	13280-0224	HOLDER,CLUTCH CABLE	ขวยึดสายคลัทช์			1
14001	14001-0556	SET-CRANKCASE	เครื่อง(ชุด)			1
14013	14013-1004	RING-POSITION,T=1.98	แหวนล๊อคซีล			1
14055	14055-0051	CASE-GEAR,TRANSMISSION	เคสห้องเกียร์			1
16165	16165-0056	SEPARATOR,BREATHER	ตัวกรองน้ำมัน			1
27010	27010-1313	SWITCH,OIL PRESSURE	สวิทช์แรงดันน้ำมันเครื่อง			1
32155	32155-0891	PIPE,BREATHER	ท่อระบาย			1
39193	39193-0564	PIPE-OIL	ท่อน้ำมัน			1
39193A	39193-0565	PIPE-OIL	ท่อน้ำมัน			1
39193B	39193-0566	PIPE-OIL	ท่อน้ำมัน			1
39193C	39193-0567	PIPE-OIL	ท่อน้ำมัน			1
39193D	39193-0569	PIPE-OIL	ท่อน้ำมัน			1
92004	92004-0024	STUD,10X34.5	โบลท์สตัท 10X34.5 มม.			1
92005	92005-0713	FITTING,BREATHER	ข้อต่อท่อ			1
92043	92043-1037	PIN,DOWEL,10X14	สลักนุช			3
92046	92046-0017	BEARING-NEEDLE,24BTM3013	คัลบลูกปืนเข็ม 24BTM3013			1
92046A	92046-1148	BEARING-NEEDLE,HK1312	คัลบลูกปืนเข็ม			1
92049	92049-1501	SEAL-OIL,HTC40628	ซีลน้ำมัน			1
92055	92055-0006	RING-O,29.7X2.4	โอริง 29.7X2.4 มม.			1
92062	92062-1086	NOZZLE,5X6,SILVER	หัวฉีดน้ำมันเครื่อง			1
92066	92066-0003	PLUG,PT3/8X10	ฝาปิด PT3/8X10 มม.			1

This catalog covers:  
'15 KLE650FFF

Engine-เครื่องยนต์

GROUP NO.  
14

This page covers:  
Crankcase-เครื่องเครื่องยนต์(2/2)



Ref No.	Part No.	Description-English	Description-Thai	Quantity-KLE650	
				'15	FFF
92066A	92066-0061	PLUG,25X5	ฝาปิด 25X5 มม.	1	
92066B	92066-0715	PLUG,INPUT SHAFT	ฝาปิดเพลลา	1	
92151	92151-1389	BOLT,FLANGED-SMALL,6X10	โบลท์	6	
92153	92153-0530	BOLT,8X20	โบลท์ 8X20 มม.	1	
92153A	92153-0962	BOLT,FLANGED,6X30	โบลท์ 6X30 มม.	6	
92153B	92153-0963	BOLT,FLANGED,7X26	โบลท์ 7X26 มม.	3	
92153C	92153-1414	BOLT,SOCKET,6X8	โบลท์ 6X8 มม.	2	
92154	92154-0504	BOLT,FLANGED,6X22	โบลท์	2	
92154A	92154-0726	BOLT,FLANGED,6X8	โบลท์ 6X8 มม.	7	
92154B	92154-0813	BOLT,FLANGED,6X14	โบลท์ 6X14 มม.	2	
92161	92161-0267	DAMPER	ลูกยางท่อบรรเทา	1	
92171	92171-1053	CLAMP	คลิปรัดท่อยาง	2	
92173	92173-0059	CLAMP	เข็มขัดรัด	1	
92192	92192-0225	TUBE,9X12X38	ท่อยาง 9X12X38 มม.	1	
290	290Q0606	SCREW-SET-SOCKET,6X6	สกรู 6X6 มม.	1	
551	551A0814	PIN-DOWEL,8X14	สลัก 8X14 มม.	3	
670	670D1505	O RING	โอริง	3	
670A	670D1508	O RING,8MM	โอริง 8 มม.	1	
670B	670D1509	O RING,9MM	โอริง	2	
670C	670D1510	O RING,10MM	โอริง 10 มม.	2	
670D	670D2014	O RING,14MM	โอริง 14 มม.	2	

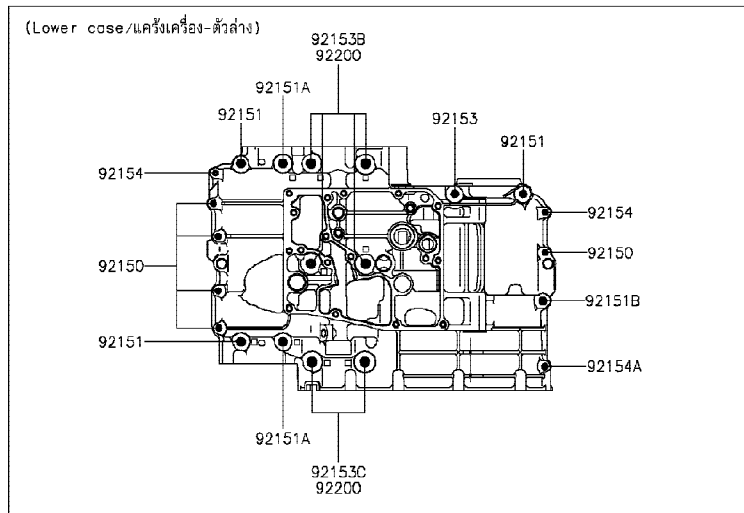
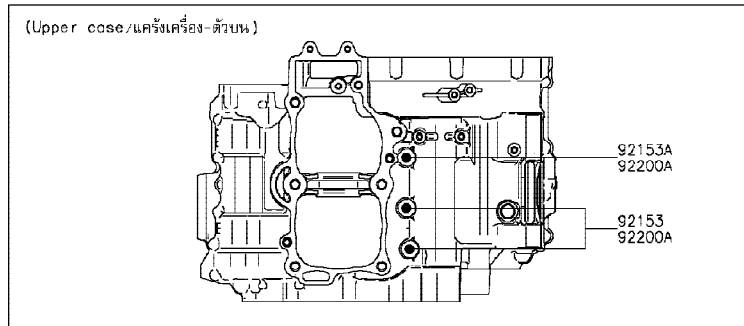
This catalog covers:  
'15 KLE650FFF

Engine-เครื่องยนต์

GROUP NO.  
15

This page covers:  
Crankcase Bolt Pattern-แบบแสดงตำแหน่งโบลท์แครงเครื่องยนต์

E1412



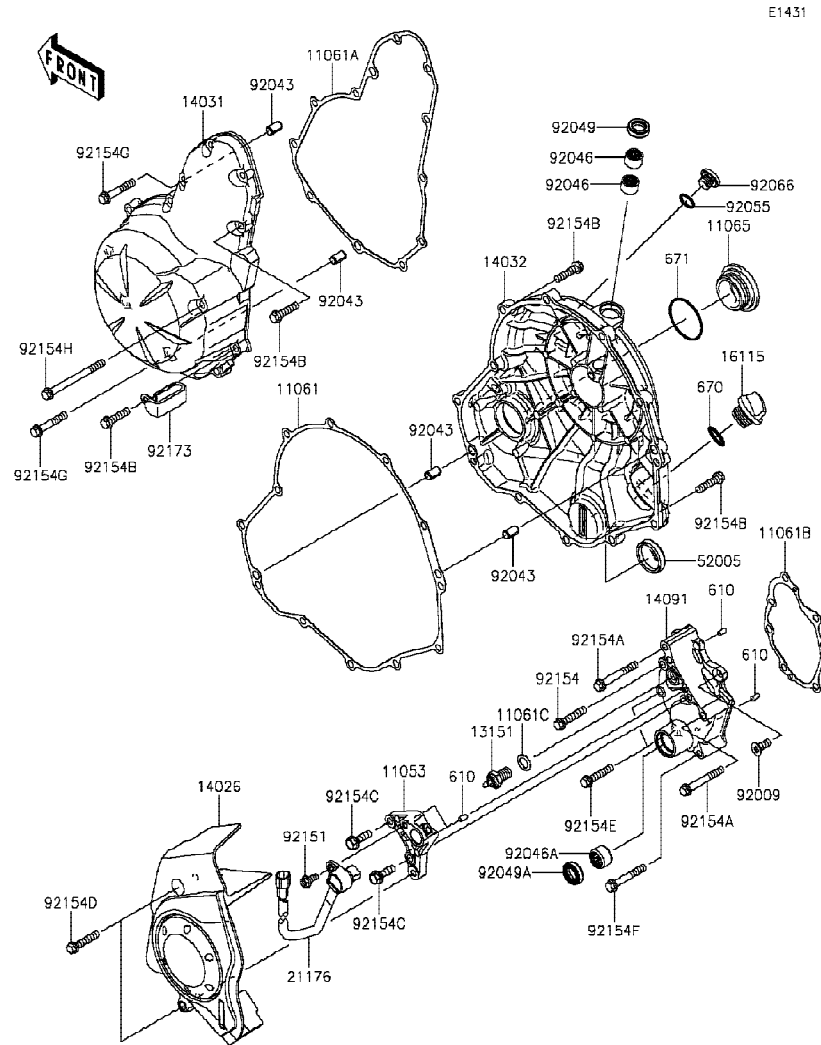
Ref No.	Part No. หมายเลขอะไหล่	Description-English ชื่ออะไหล่-อังกฤษ	Description-Thai ชื่ออะไหล่-ไทย	Quantity-KLE650		
				'15	FFF	
92150	92150-1301	BOLT,6X38	โบลท์ 6X38 มม.	5		
92151	92151-1461	BOLT,8X60	โบลท์ 8X60 มม.	3		
92151A	92151-1462	BOLT,8X73	โบลท์ 8X73 มม.	2		
92151B	92151-1463	BOLT,8X50	โบลท์ 8X50 มม.	1		
92153	92153-0959	BOLT,FLANGED,8X110	โบลท์ 8X110 มม.	3		
92153A	92153-0960	BOLT,FLANGED,8X120	โบลท์ 8X120 มม.	1		
92153B	92153-1449	BOLT,FLANGED,9X113	โบลท์ 9X113 มม.	4		
92153C	92153-1450	BOLT,FLANGED,9X83	โบลท์ 9X83 มม.	2		
92154	92154-0966	BOLT,FLANGED,6X45	โบลท์ 6x45 มม.	2		
92154A	92154-0967	BOLT,FLANGED,6X32	โบลท์ 6X32 มม.	1		
92200	92200-0115	WASHER,9.2X19X2.3	แหวนรอง	6		
92200A	92200-1063	WASHER,8.5X16X1.2	แหวนรอง	3		

This catalog covers:  
'15 KLE650FFF

Engine-เครื่องยนต์

GROUP NO.  
16

This page covers:  
Engine Cover(s)-ฝาครอบเครื่องยนต์(1/2)



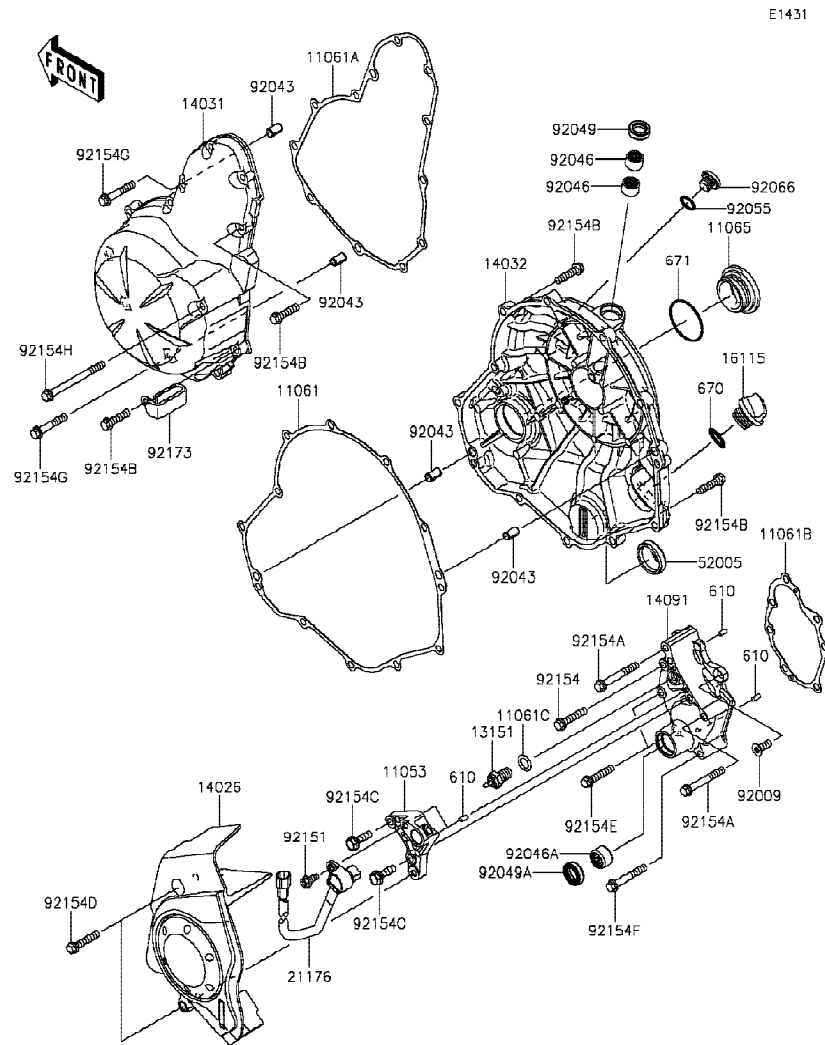
Ref No.	Part No.	Description-English	Description-Thai	Quantity-KLE650		
				'15	FFF	
11053	11053-1739	BRACKET	ขายึดตัววัดความเร็ว	1		
11061	11061-0164	GASKET,CLUTCH COVER	ปะเก็นฝาครอบคลัช	1		
11061A	11061-0165	GASKET,GENERATOR COVER	ปะเก็นฝาครอบจานไฟ	1		
11061B	11061-0166	GASKET,TRANSMISSION COVER	ปะเก็นฝาครอบเกียร์	1		
11061C	11061-0373	GASKET,10.5X16X1	ปะเก็น 10.5X16X1 มม.	1		
11065	11065-0281	CAP	ฝาปิดฝาครอบคลัช	1		
13151	13151-1102	SWITCH-COMP,NEUTRAL	สวิตช์ไฟตำแหน่งเกียร์	1		
14026	14026-0092	COVER-CHAIN	ฝาครอบสเตอร์หน้า	1		
14031	14031-0096	COVER-GENERATOR	ฝาครอบจานไฟ	1		
14032	14032-0115	COVER-CLUTCH	ฝาครอบคลัช	1		
14091	14091-1673	COVER,TRANSMISSION	ฝาครอบเกียร์	1		
16115	16115-1053	CAP-OIL FILLER	ฝาปิดน้ำมันเครื่อง	1		
21176	21176-0065	SENSOR,SPEED	ตัววัดความเร็ว	1		
52005	52005-0071	GAUGE,OIL LEVEL	เกจเช็คระดับน้ำมันเครื่อง	1		
92009	92009-1360	SCREW,6X16	สกรู 6X16 มม.	1		
92043	92043-1263	PIN,6.2X8X14	สลัก 6.2X8X14 มม.	4		
92046	92046-0034	BEARING-NEEDLE,HK1210FM	ดัดบลูกปืนเข็ม HK1210FM	2		
92046A	92046-1148	BEARING-NEEDLE,HK1312	ดัดบลูกปืนเข็ม	1		
92049	92049-1475	SEAL-OIL,CLUTCH RELEASE	ซีลน้ำมัน	1		
92049A	92049-1519	SEAL-OIL,TC13225.5	ซีลน้ำมัน	1		
92055	92055-1011	RING-O,13.0X1.9	โอริง 13X1.9 มม.	1		
92066	92066-0131	PLUG,12X9.1	จุกยาง	1		
92151	92151-1305	BOLT,FLANGED,5X12	โบลท์ 5x12 มม.	1		
92154	92154-0727	BOLT,FLANGED,6X30	โบลท์ 6X30 มม.	1		
92154A	92154-0728	BOLT,FLANGED,6X45	โบลท์ 6x45 มม.	2		

This catalog covers:  
'15 KLE650FFF

Engine-เครื่องยนต์

GROUP NO.  
16

This page covers:  
Engine Cover(s)-ฝาครอบเครื่องยนต์(2/2)



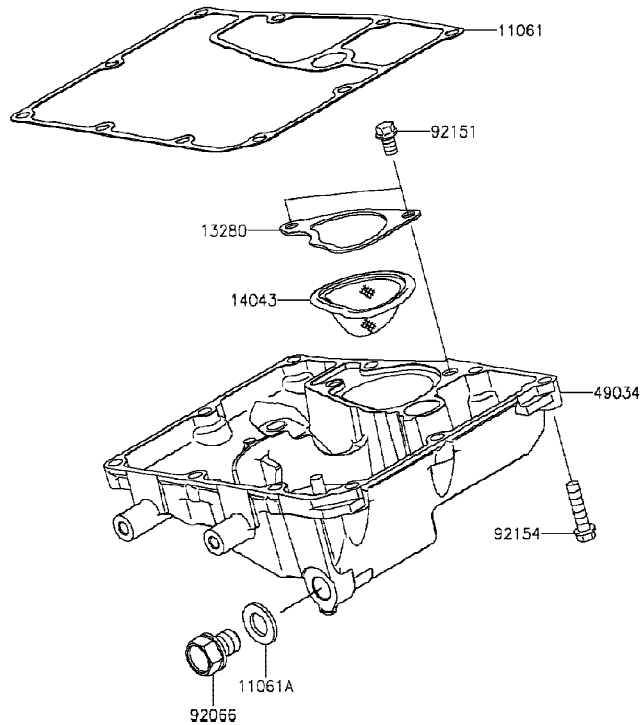
Ref No.	Part No.	Description-English	Description-Thai	Quantity-KLE650		
				'15	FFF	
92154B	92154-0819	BOLT,FLANGED,6X25	โบลท์ 6X25 มม.	21		
92154C	92154-1771	BOLT,FLANGED,6X20	โบลท์ 6X20 มม.	2		
92154D	92154-1772	BOLT,FLANGED,6X30	โบลท์ 6X30 มม.	2		
92154E	92154-1773	BOLT,FLANGED,6X30	โบลท์ 6X30 มม.	2		
92154F	92154-1774	BOLT,FLANGED,6X40	โบลท์ 6X40 มม.	1		
92154G	92154-1779	BOLT,FLANGED,6X35	โบลท์ 6X35 มม.	2		
92154H	92154-1780	BOLT,FLANGED,6X70	โบลท์ 6X70 มม.	1		
92173	92173-0725	CLAMP	เข็มขัดรัด	1		
610	610A0408	ROLLER,4X8	สลัก 4X8 มม.	4		
670	670B2020	ORING,20MM	โอริง 20 มม.	1		
671	671B2540	ORING,40MM	โอริง	1		

This catalog covers:  
'15 KLE650FFF

Engine-เครื่องยนต์

GROUP NO.  
17

This page covers:  
Oil Pan-อ่างน้ำมันเครื่อง



E1434

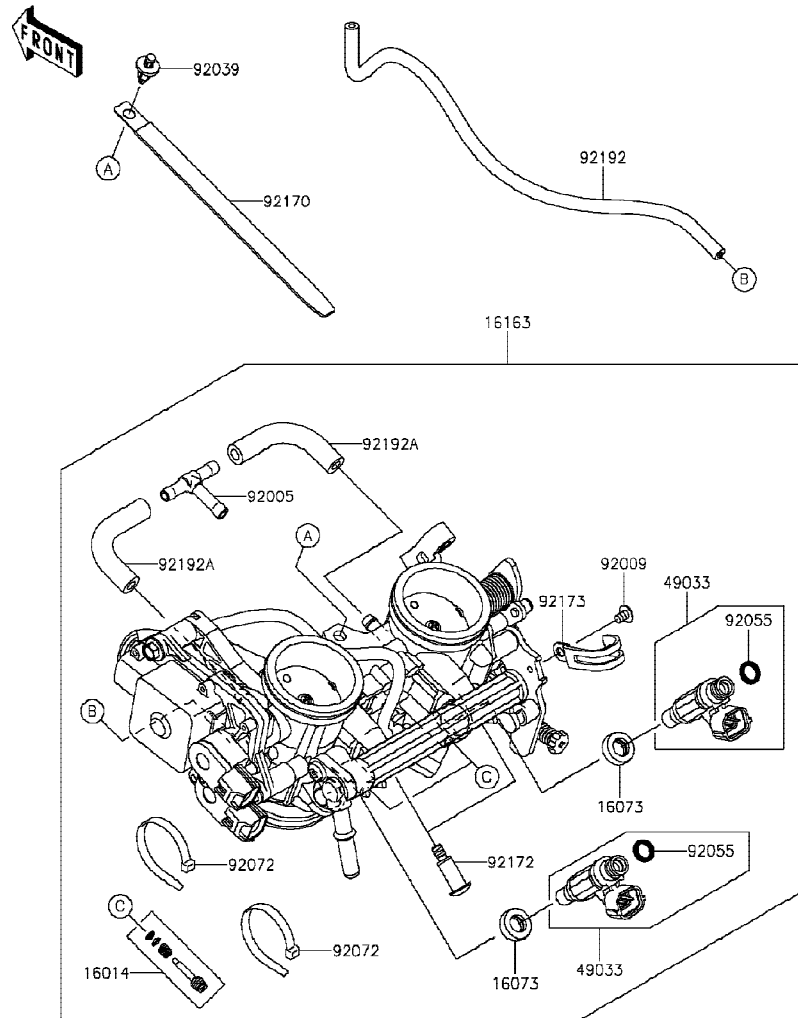
Ref No.	Part No.	Description-English ชื่ออะไหล่-อังกฤษ	Description-Thai ชื่ออะไหล่-ไทย	Quantity-KLE650		
				'15 FFF		
11061	11061-0167	GASKET,OIL PAN	ปะเก็นอ่างน้ำมันเครื่อง	1		
11061A	11061-0417	GASKET,12X22X2	แหวนปะเก็น 12X22X2 มม.	1		
13280	13280-0134	HOLDER,OIL FILTER	ขวยึดตะแกรงกรองน้ำมันเครื่อง	1		
14043	14043-0008	FILTER,OIL(SCAVENGE)	ตะแกรงกรองน้ำมันเครื่อง	1		
49034	49034-0552	PAN-OIL	อ่างน้ำมันเครื่อง	1		
92066	92066-0767	PLUG,OIL DRAIN,12X15	น็อตถ่ายน้ำมันเครื่อง	1		
92151	92151-1389	BOLT,FLANGED-SMALL,6X10	โบลท์	2		
92154	92154-0819	BOLT,FLANGED,6X25	โบลท์ 6X25 มม.	10		

This catalog covers:  
'15 KLE650FFF

Engine-เครื่องยนต์

GROUP NO.  
18

This page covers:  
Throttle-ชุดลิ้นเร่ง



E1510

Ref No.	Part No.	Description-English	Description-Thai	Quantity-KLE650		
				'15	FFF	
16014	16014-0002	SCREW-PILOT AIR	สกรูปรับอากาศ	2		
16073	16073-3707	INSULATOR	แผ่นฉนวน	2		
16163	16163-0838	THROTTLE-ASSY	ชุดลิ้นเร่ง	1		
49033	49033-0011	NOZZLE-INJECTION	หัวฉีด	2		
92005	92005-0730	FITTING,3WAY	ข้อต่อท่อ	1		
92009	92009-1860	SCREW,CLAMP	สกรู	1		
92039	92039-0068	RIVET	หมุดย้ำ	1		
92055	92055-1622	RING-O,INJECTION NOZZLE	โอริงหัวฉีด	2		
92072	92072-0012	BAND,SUB-HARNESS	ตัวคล้องรัดสายไฟ	2		
92170	92170-1114	CLAMP,L=150	คลิป,L=150	1		
92172	92172-0064	SCREW,PIPE INJECTION	สกรู	2		
92173	92173-0288	CLAMP	เข็มขัด	1		
92192	92192-0977	TUBE,3X6.7X300	ท่อยาง	1		
92192A	92192-1045	TUBE	ท่อยาง	2		



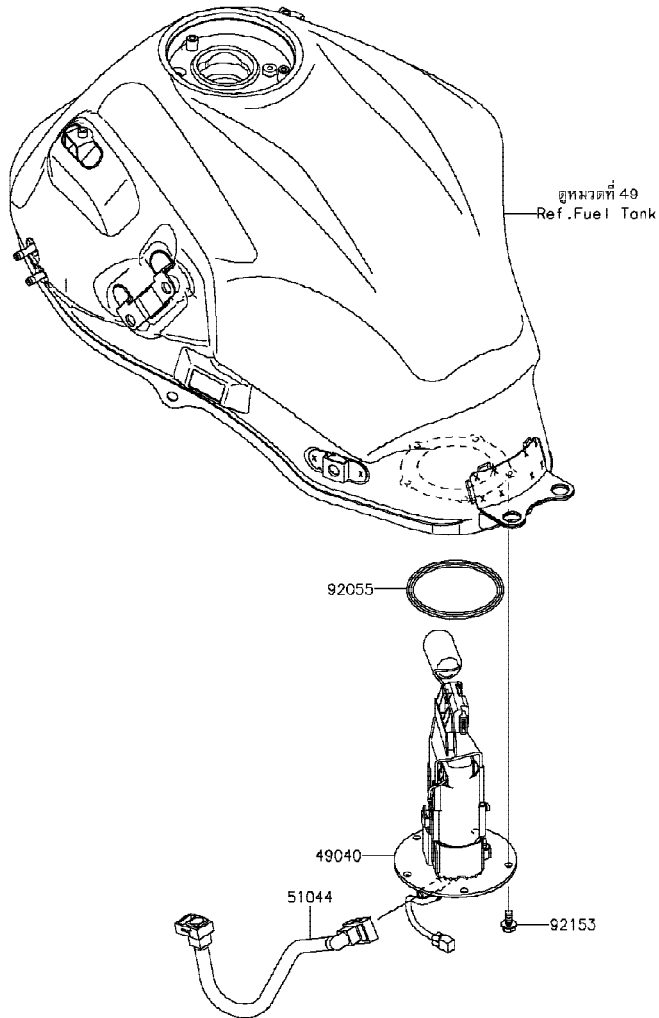
This catalog covers:  
'15 KLE650FFF

Engine-เครื่องยนต์

GROUP NO.  
19

This page covers:  
Fuel Pump-ปั้มน้ำมันเชื้อเพลิง

FRONT



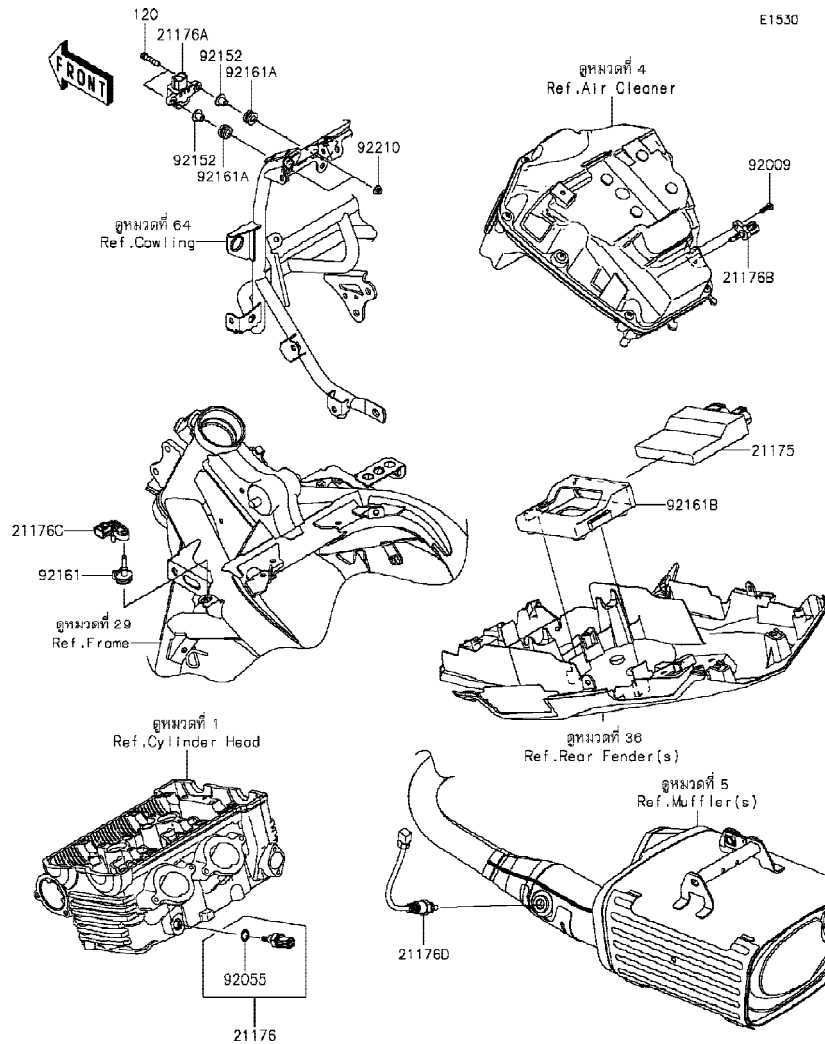
Ref No.	Part No.	Description-English	Description-Thai	Quantity-KLE650		
				'15	FFF	
49040	49040-0737	PUMP-FUEL	ปั้มน้ำมันเชื้อเพลิง	1		
51044	51044-0761	TUBE-ASSY	ท่อชุด	1		
92055	92055-0728	RING-O,74.6X5.7	โอริง	1		
92153	92153-1295	BOLT,FLANGED,6X12	โบลท์ 6X12 มม.	5		

This catalog covers:  
'15 KLE650FFF

Engine-เครื่องยนต์

GROUP NO.  
20

This page covers:  
Fuel Injection-ตัววัดและส่งสัญญาณ



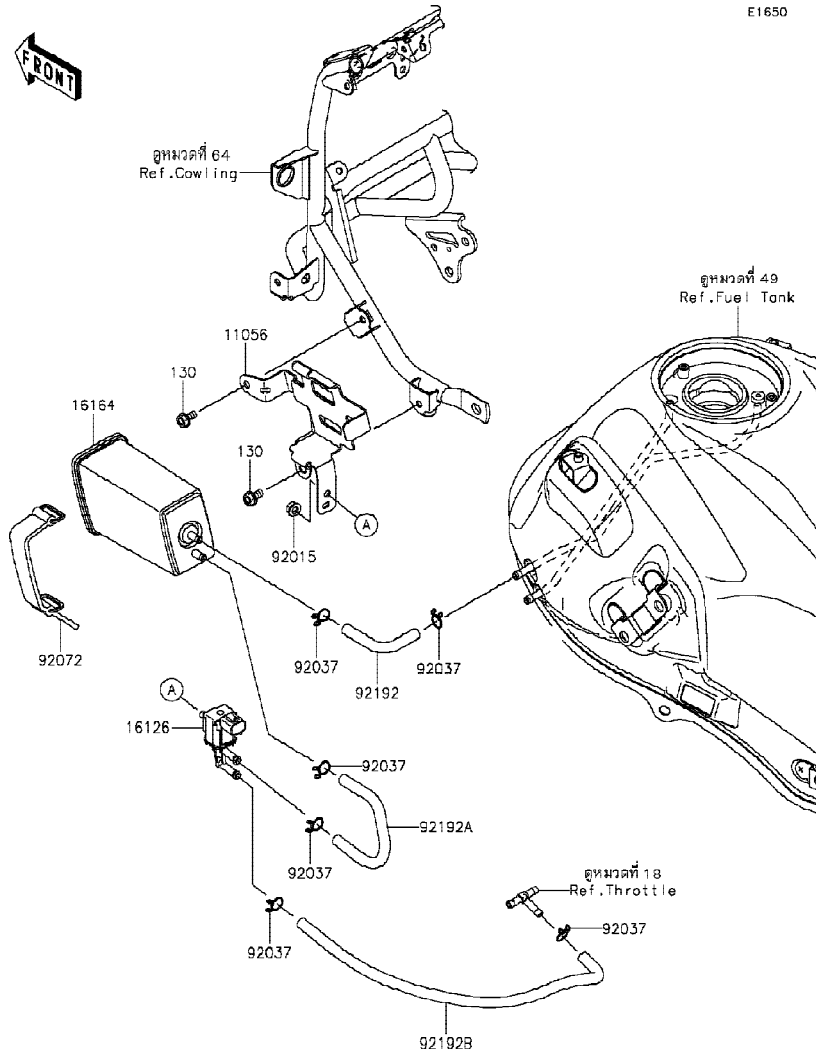
Ref No.	Part No. หมายเลขอะไหล่	Description-English ชื่ออะไหล่-อังกฤษ	Description-Thai ชื่ออะไหล่-ไทย	Quantity-KLE650		
				'15	FFF	
21175	21175-0941	CONTROL UNIT-ELECTRONIC	ตัวควบคุมอิเล็กทรอนิกส์	1		
21176	21176-0009	SENSOR,WATER TEMP	ตัววัดอุณหภูมิน้ำ	1		
21176A	21176-0026	SENSOR,VEHICLE-DOWN	ตัววัดการตดน้ำมัน	1		
21176B	21176-0048	SENSOR,AIR TEMPERATURE	ตัววัดอุณหภูมิอากาศ	1		
21176C	21176-0111	SENSOR,PRESSURE	ตัววัดแรงดัน	1		
21176D	21176-0775	SENSOR,OXYGEN	ตัววัด	1		
92009	92009-1984	SCREW,TAPPING,5X16	สกรู 5X16 มม.	1		
92055	92055-0016	RING-O,9.5X1.9	โอริง 9.5X1.9 มม.	1		
92152	92152-1592	COLLAR	ปลอกเพลา	2		
92161	92161-0673	DAMPER	ยางรอง	1		
92161A	92161-0685	DAMPER	ยางรอง	2		
92161B	92161-1655	DAMPER,ECU	ยางยึดกล่องควบคุม	1		
92210	92210-0007	NUT,FLANGED,5MM	น็อต 5 มม.	2		
120	120CA0525	BOLT-SOCKET,5X25	โบลท์	2		

This catalog covers:  
'15 KLE650FFF

Engine-เครื่องยนต์

GROUP NO.  
21

This page covers:  
Fuel Evaporative System-ระบบควบคุมไอน้ำมันเชื้อเพลิง



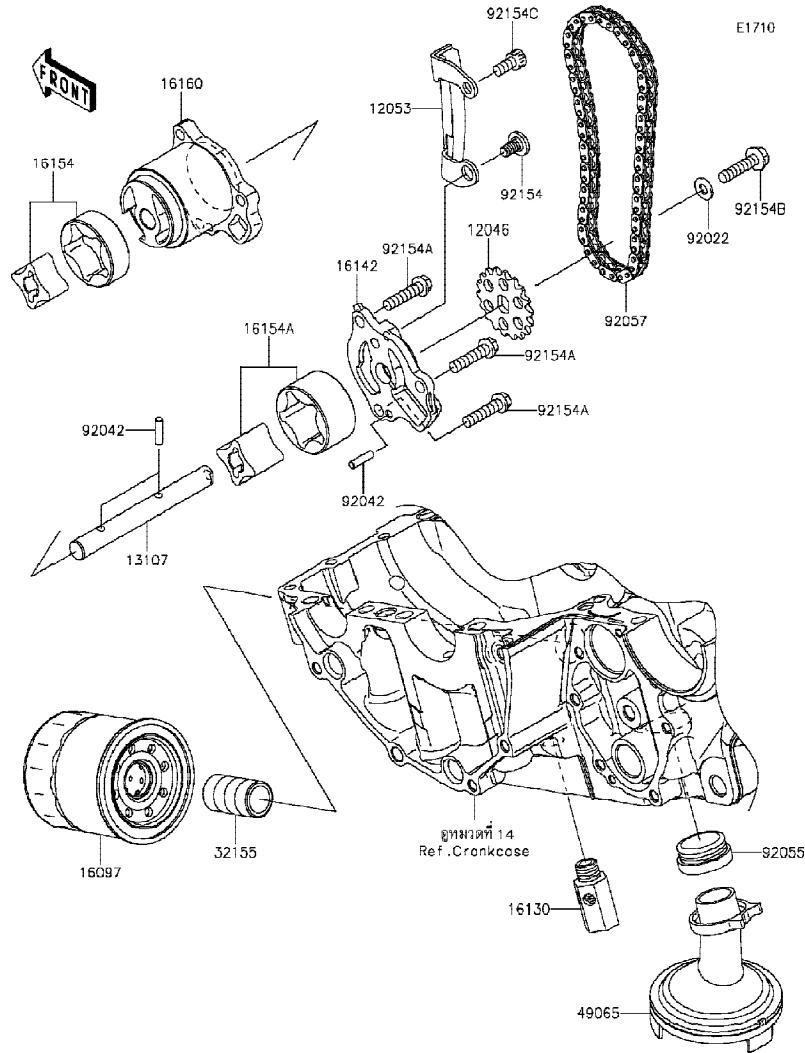
Ref No.	Part No.	Description-English ชื่ออะไหล่-อังกฤษ	Description-Thai ชื่ออะไหล่-ไทย	Quantity-KLE650		
				'15	FFF	
11056	11056-3928	BRACKET,CANISTER	ข้ายึดคานิสเตอร์	1		
16126	16126-0705	VALVE,SOLENOID	วาล์ว SOLENOID	1		
16164	16164-0012	CANISTER	คานิสเตอร์	1		
92015	92015-1367	NUT,FLANGED,6MM	น็อต 6 มม.	1		
92037	92037-147	CLAMP,TUBE	คลิปรัดท่อยาง	6		
92072	92072-0135	BAND,L=90	สายรัด L=90 มม.	1		
92192	92192-1382	TUBE,TANK-CANISTER	ท่อยาง	1		
92192A	92192-1383	TUBE,CANISTER-VALVE	ท่อยาง	1		
92192B	92192-1384	TUBE,VALVE-THROTTLE	ท่อยาง	1		
130	130BA0612	BOLT-FLANGED,6X12	โบลท์ 6X12 มม.	2		

This catalog covers:  
'15 KLE650FFF

Engine-เครื่องยนต์

GROUP NO.  
22

This page covers:  
Oil Pump-ปั๊มน้ำมันเครื่อง



Ref No.	Part No.	Description-English	Description-Thai	Quantity-KLE650		
				'15	FFF	
12046	12046-0040	SPROCKET,18T,BF04M	เฟืองขับปั๊มน้ำมันเครื่อง 18 ฟัน	1		
12053	12053-0071	GUIDE-CHAIN	ตัวกันโซ่ขับปั๊มน้ำมันเครื่อง	1		
13107	13107-0772	SHAFT,OIL PUMP	แกนปั๊มน้ำมันเครื่อง	1		
16097	16097-0008	FILTER-ASSY-OIL	ไส้กรองน้ำมันเครื่อง	1		
16130	16130-0552	VALVE-ASSY-RELIEF	วาล์วควบคุมแรงดันน้ำมันเครื่อง	1		
16142	16142-0712	COVER-PUMP	ฝาครอบปั๊มน้ำมันเครื่อง	1		
16154	16154-0037	ROTOR-PUMP,L=14	ลูกเบี้ยวปั๊มน้ำมันเครื่อง	1		
16154A	16154-1115	ROTOR-PUMP,40.56X22	ลูกเบี้ยวปั๊มน้ำมันเครื่อง	1		
16160	16160-0110	BODY	เสื้อปั๊มน้ำมันเครื่อง	1		
32155	32155-0029	PIPE,OIL FILTER	ท่อน้ำมัน	1		
49065	49065-0708	FILTER-OIL	ตะแกรงกรองน้ำมันเครื่อง	1		
92022	92022-1827	WASHER,6X12.8X1.2	แหวนรอง	1		
92042	92042-014	PIN,DOWEL,4X15.8	สลัก 4X15.8 มม.	3		
92055	92055-1354	RING-O,OIL FILTER	โอริงท่อต่อไส้กรองน้ำมันเครื่อง	1		
92057	92057-0098	CHAIN,DID 215FD-DHA,56LE	โซ่ขับปั๊มน้ำมันเครื่อง	1		
92154	92154-0188	BOLT,SOCKET,6X11	โบลท์ 6X11 มม.	1		
92154A	92154-0783	BOLT,FLANGED,6X25	โบลท์ 6X25 มม.	3		
92154B	92154-0811	BOLT,FLANGED,6X25	โบลท์ 6X25 มม.	1		
92154C	92154-0812	BOLT,SOCKET,6X12	โบลท์ 6X12 มม.	1		

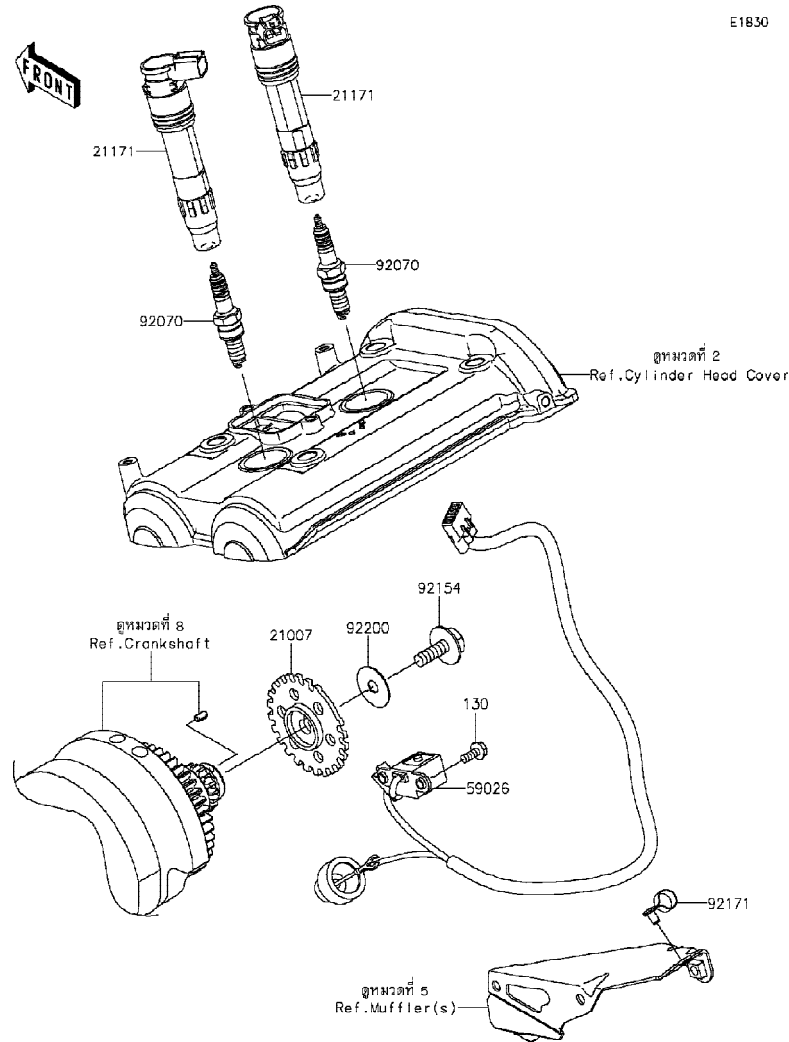


This catalog covers:  
'15 KLE650FFF

Engine-เครื่องยนต์

GROUP NO.  
24

This page covers:  
Ignition System-คอยล์หัวเทียน



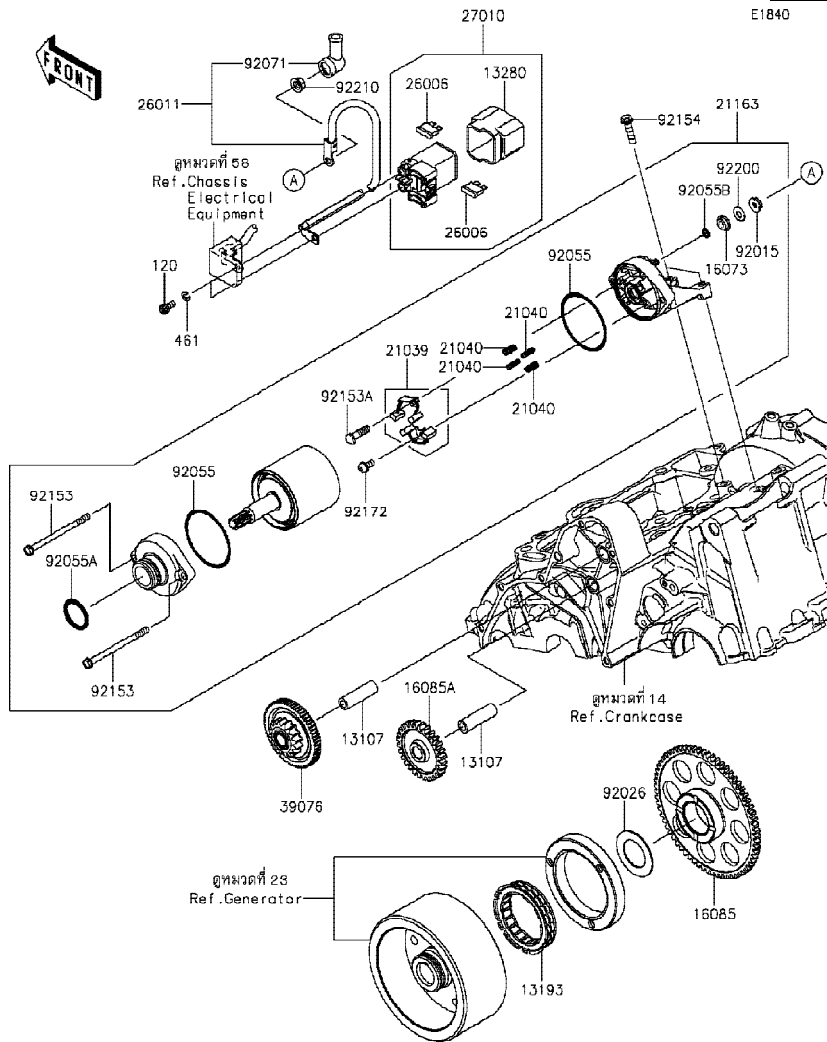
Ref No.	Part No.	Description-English	Description-Thai	Quantity-KLE650		
				'15	FFF	
21007	21007-0053	ROTOR,PULSING	จานไฟสัญญาณ	1		
21171	21171-0033	COIL-ASSY-IGNITION	คอยล์จุดระเบิด	2		
59026	59026-0018	COIL-PULSING	คอยล์สัญญาณ	1		
92070	92070-0014	PLUG-SPARK,CR9EIA(NGK)	หัวเทียน CR9EIA	2		
92154	92154-0187	BOLT,FLANGED,8X23	โบลท์ 8X23 มม.	1		
92171	92171-0836	CLAMP,SPEED	คลิปรัด	1		
92200	92200-0274	WASHER,8.5X28X0.8	แหวนรอง 8.5X28X0.8 มม.	1		
130	130BA0512	BOLT-FLANGED,5X12	โบลท์ 5X12 มม.	2		

This catalog covers:  
'15 KLE650FFF

Engine-เครื่องยนต์

GROUP NO.  
25

This page covers:  
Starter Motor-มอเตอร์สตาร์ท



Ref No.	Part No.	Description-English	Description-Thai	Quantity-KLE650	
				'15	FFF
13107	13107-1106	SHAFT, IDLE GEAR	แกนเฟืองสตาร์ท	2	
13193	13193-0006	CLUTCH-ASSY-ONEWAY	คลัชทางเดียว	1	
13280	13280-0301	HOLDER	ขายึด	1	
16073	16073-0053	INSULATOR	แผ่นฉนวน	1	
16085	16085-0076	GEAR, 67T	เฟืองคลัชสตาร์ท 67 ฟัน	1	
16085A	16085-0148	GEAR, IDLE, 28T	เฟืองสะพาน 28 ฟัน	1	
21039	21039-0004	BRUSH, CARBON	แปรงถ่าน	1	
21040	21040-0003	SPRING-BRUSH	สปริงแปรงถ่าน	4	
21163	21163-0746	STARTER-ELECTRIC	มอเตอร์สตาร์ท	1	
26006	26006-1006	FUSE, BLADE, 30A, GREEN	ฟิวส์ 30 แอมป์	2	
26011	26011-0873	WIRE-LEAD	สายไฟมอเตอร์สตาร์ท	1	
27010	27010-0099	SWITCH, MAGNETIC	สวิตช์มอเตอร์สตาร์ท(ชุด)	1	
39076	39076-0023	LIMITER, 16T&66T	ตัวตัดมอเตอร์สตาร์ท	1	
92015	92015-1476	NUT, STARTER MOTOR	น็อตล็อกสายไฟมอเตอร์สตาร์ท	1	
92026	92026-087	SPACER, 29.1X47.5X1.2	แหวนรอง	1	
92055	92055-0136	RING-O	โอริง	2	
92055A	92055-1276	RING-O	โอริงมอเตอร์สตาร์ท	1	
92055B	92055-1370	RING-O, 4.5X2.0	โอริง 4.5X2.0 มม.	1	
92071	92071-0024	GROMMET	ยางหุ้มสายไฟ	1	
92153	92153-1850	BOLT	โบลท์	2	
92153A	92153-1866	BOLT	โบลท์	1	
92154	92154-0504	BOLT, FLANGED, 6X22	โบลท์	2	
92172	92172-0334	SCREW	สกรู	1	
92200	92200-0386	WASHER	แหวนรอง	1	
92210	92210-0188	NUT, 6MM	น็อต 6 มม.	1	
120	120CB0610	BOLT-SOCKET, 6X10	โบลท์ 6X10 มม.	2	
461	461DB0600	WASHER-SPRING, 6MM	แหวนรอง 6 มม.	2	





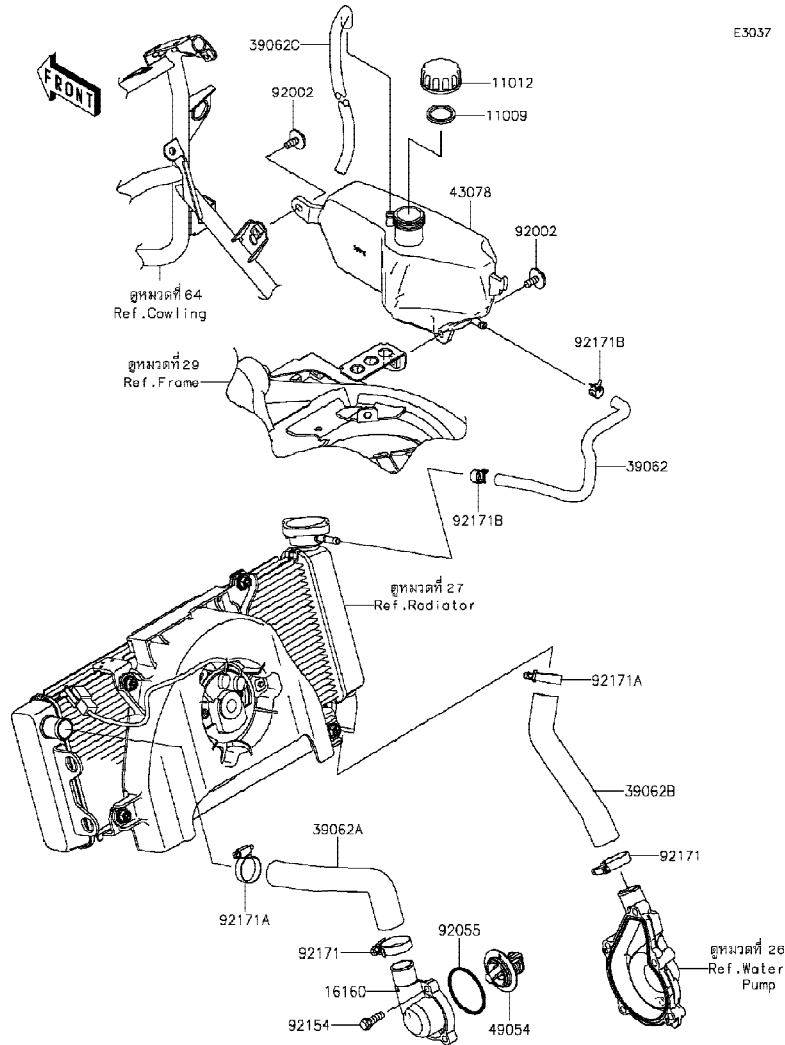


This catalog covers:  
'15 KLE650FFF

Engine-เครื่องยนต์

GROUP NO.  
28

This page covers:  
Water Pipe-ท่อน้ำ



E3037

Ref No.	Part No. หมายเลขอะไหล่	Description-English ชื่ออะไหล่-อังกฤษ	Description-Thai ชื่ออะไหล่-ไทย	Quantity-KLE650		
				'15	FFF	
11009	11009-1145	GASKET,RESERVOIR TANK CAP	ปะเก็นฝาถังน้ำสำรอง	1		
11012	11012-1084	CAP	ฝาถังน้ำสำรอง	1		
16160	16160-0766	BODY,THERMO	ฝาครอบเทอร์โมสตัท	1		
39062	39062-0163	HOSE-COOLING,RAD-RESERVOIR	ท่อยางน้ำ	1		
39062A	39062-0667	HOSE-COOLING,HEAD-RADIATOR	ท่อน้ำ	1		
39062B	39062-0668	HOSE-COOLING,W/PUMP-RADIATOR	ท่อน้ำ	1		
39062C	39062-0716	HOSE-COOLING,BREATHER	ท่อน้ำ	1		
43078	43078-0065	RESERVOIR	ถังน้ำสำรอง	1		
49054	49054-0001	THERMOSTAT	เทอร์โมสตัท	1		
92002	92002-1188	BOLT,6X16	bolt 6x16 มม.	2		
92055	92055-0160	RING-O,44.7X2.4	โอริง 44.7X2.4 มม.	1		
92154	92154-1778	BOLT,FLANGED,6X20	bolt 6X20 มม.	3		
92171	92171-0261	CLAMP	เข็มขัดรัดท่อ	2		
92171A	92171-0337	CLAMP	เข็มขัดรัด	2		
92171B	92171-1992	CLAMP,10.5X8X0.7	เหล็กคล้อง 10.5X8X0.7 มม.	2		

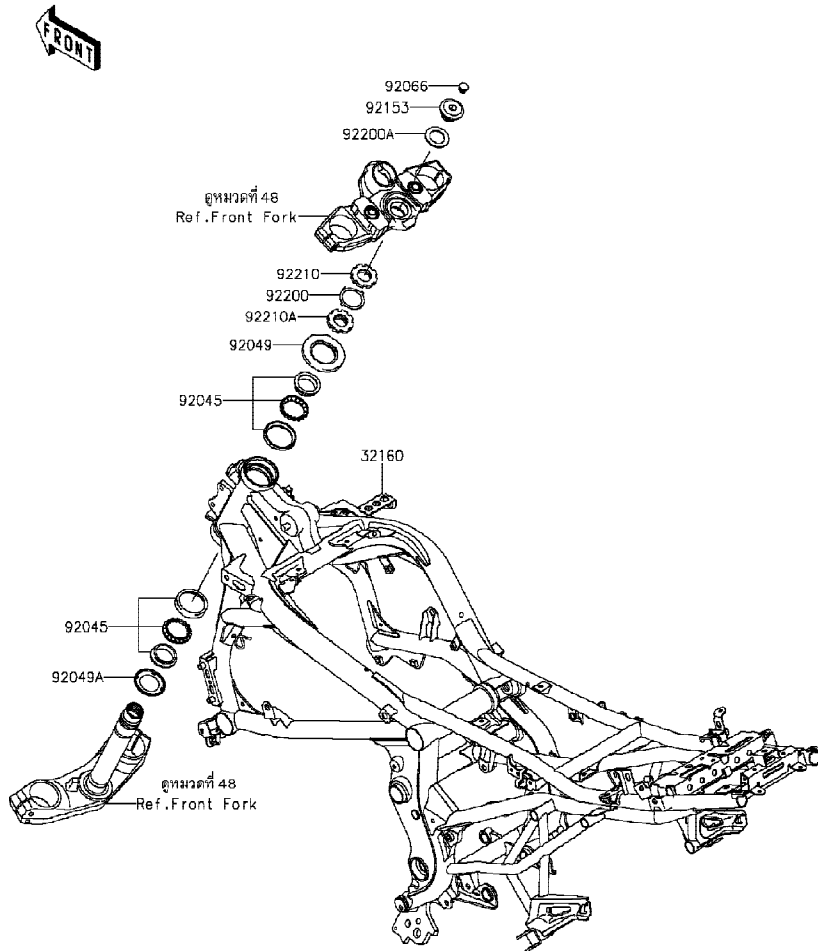
This catalog covers:  
'15 KLE650FFF

Chassis-ตัวถัง

GROUP NO.  
29

This page covers:  
Frame-เฟรม

F2120



Ref No.	Part No.	Description-English ชื่ออะไหล่-อังกฤษ	Description-Thai ชื่ออะไหล่-ไทย	Quantity-KLE650		
				'15	FFF	
32160	32160-0741-18R	FRAME-COMP,F.S.BLACK	เฟรม-สีดำ	1		
92045	92045-1384	BEARING-BALL,SF07A17PX1V1	ลูกปืนคอ(ชุด)	2		
92049	92049-0131	SEAL-OIL	ซีลน้ำมัน	1		
92049A	92049-0137	SEAL-OIL	ซีลน้ำมัน	1		
92066	92066-0071	PLUG	จุกอุดโบลท์	1		
92153	92153-0474	BOLT,26MM	โบลท์	1		
92200	92200-0036	WASHER	แหวนรอง	1		
92200A	92200-0753	WASHER,27X42X2.3	แหวนรอง	1		
92210	92210-0534	NUT,STEERING STEM,35MM	น็อตลิค 35 มม.	1		
92210A	92210-0535	NUT,STEERING STEM,35MM	น็อตลิค 35 มม.	1		

This catalog covers:  
'15 KLE650FFF

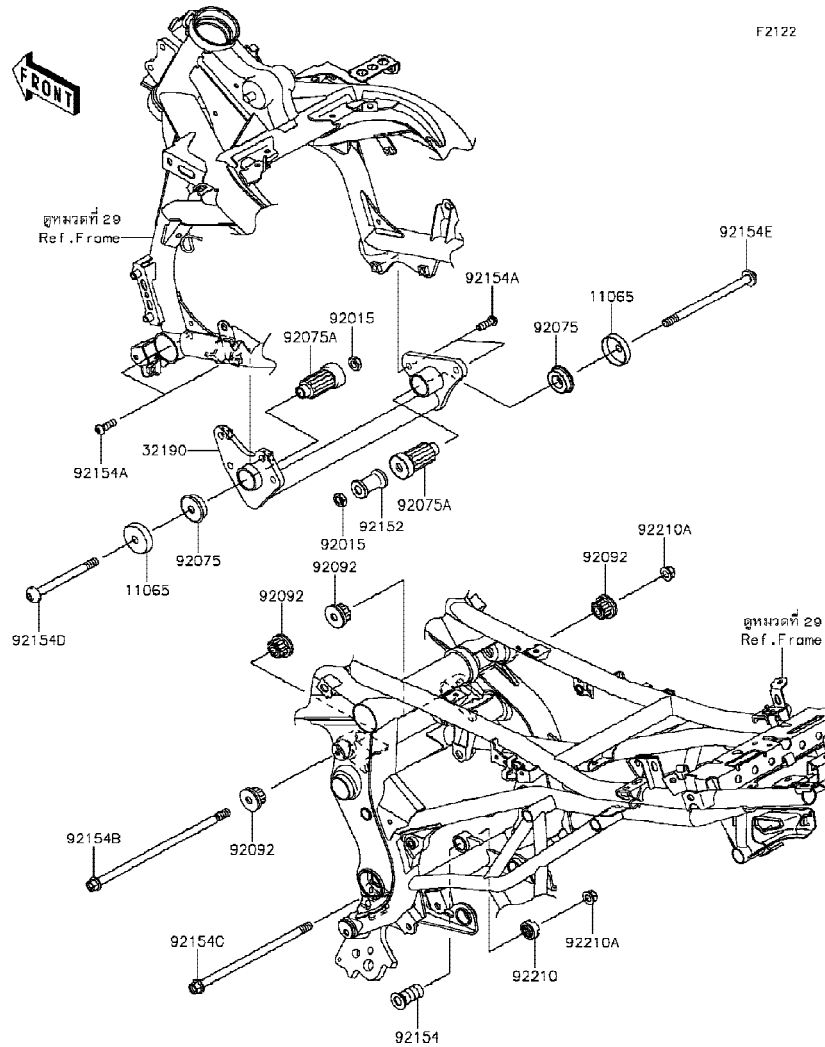
Chassis-ตัวถัง

GROUP NO.

30

This page covers:

Engine Mount-ส่วนประกอบในการยึดเครื่องยนต์



F2122

Ref No.	Part No.	Description-English	Description-Thai	Quantity-KLE650		
				'15	FFF	
11065	11065-0871	CAP,10.5X43X10	ฝาปิด 10.5X43X10 มม.	2		
32190	32190-0667	BRACKET-ENGINE,FR	ขายึดเครื่องยนต์-ตัวหน้า	1		
92015	92015-1188	NUT,LOCK,10MM,BLACK	น็อต 10 มม.	2		
92075	92075-1738	DAMPER,ENGINE MOUNT	ลูกยาง	2		
92075A	92075-1739	DAMPER,ENGINE MOUNT,MAIN	ยางแท่นเครื่องยนต์	2		
92092	92092-0021	BUSHING-RUBBER	บุชยาง	4		
92152	92152-1878	COLLAR,10.5X26X40	ปลอก 10.5X26X40 มม.	1		
92154	92154-0249	BOLT,ENGINE MOUNT,18MM	โบลท์ 18 มม.	1		
92154A	92154-1485	BOLT,SOCKET,8X25	โบลท์ 8X25 มม.	4		
92154B	92154-1505	BOLT,FLANGED,10X237	โบลท์ 10X237 มม.	1		
92154C	92154-1660	BOLT,FLANGED,10X200	โบลท์ 10X200 มม.	1		
92154D	92154-1671	BOLT,SOCKET,10X110	โบลท์ 10X110 มม.	1		
92154E	92154-1672	BOLT,SOCKET,10X150	โบลท์ 10X150 มม.	1		
92210	92210-0963	NUT,CASTLE,18MM	น็อต 18 มม.	1		
92210A	92210-1081	NUT,LOCK,FLANGED,10MM	น็อต 10 มม.	2		

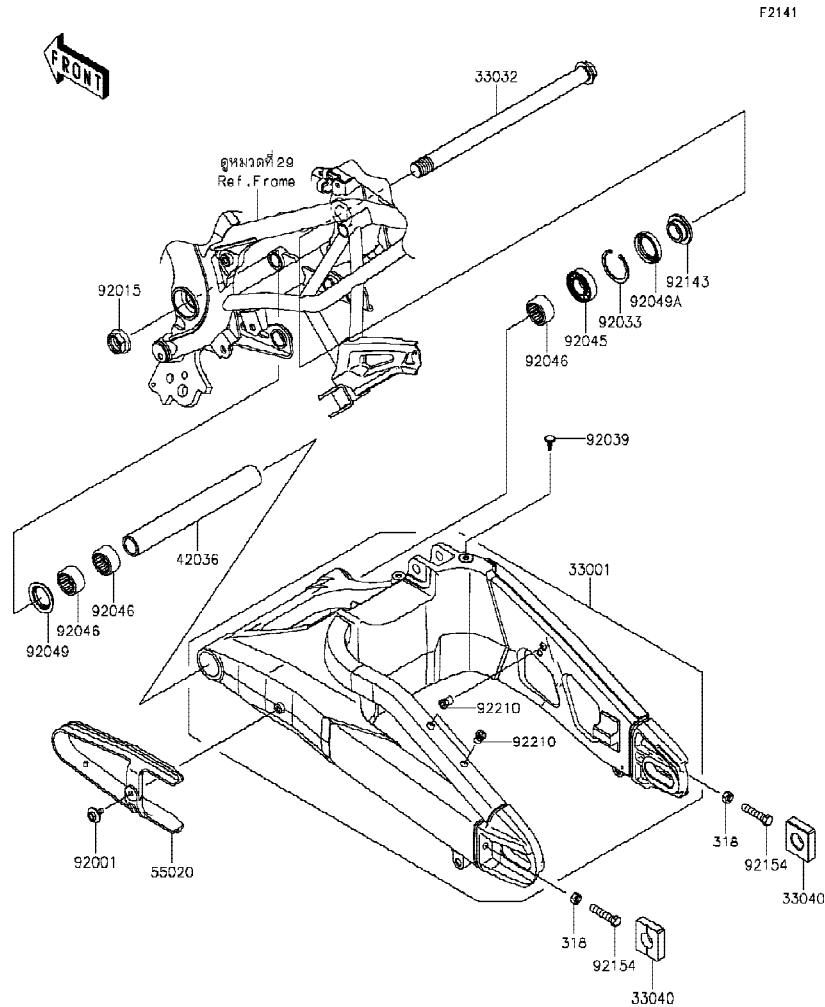


This catalog covers:  
'15 KLE650FFF

Chassis-ตัวถัง

GROUP NO.  
32

This page covers:  
Swingarm-สวิงอาร์ม



F2141

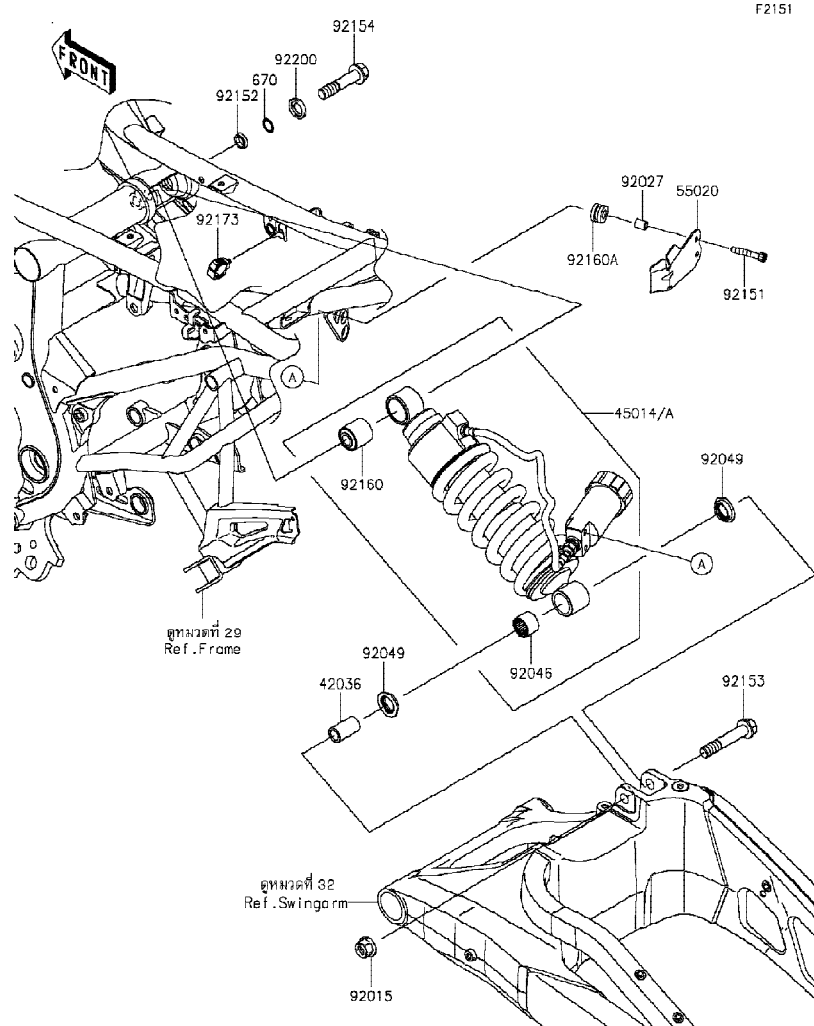
Ref No.	Part No.	Description-English ชื่ออะไหล่-อังกฤษ	Description-Thai ชื่ออะไหล่-ไทย	Quantity-KLE650		
				'15	FFF	
33001	33001-0623-18R	ARM-COMP-SWING,F.S.BLACK	สวิงอาร์ม-สีดำ	1		
33032	33032-0041	SHAFT-SWING ARM,20X300	แกนสวิงอาร์ม	1		
33040	33040-1109	ADJUSTER-CHAIN	แผ่นตั้งระยะโซ่	2		
42036	42036-0066	SLEEVE,SWING ARM,L=219.5	ปลอกแกนสวิงอาร์ม	1		
55020	55020-0234	GUARD,CHAIN	ยางรองโซ่	1		
92001	92001-1950	BOLT,6X16	bolt 6X16 มม.	1		
92015	92015-1724	NUT,FLANGED,20MM	น็อต 20 มม.	1		
92033	92033-1041	RING-SNAP,42MM	คลิปปลอก 42 มม.	1		
92039	92039-3787	RIVET	หมุดย้ำ	1		
92045	92045-0017	BEARING-BALL,6004UL11	ตลับลูกปืน	1		
92046	92046-0008	BEARING-NEEDLE,7E-HVS 28X34X17	ตลับลูกปืนเข็ม	3		
92049	92049-0132	SEAL-OIL	ซีลน้ำมัน	1		
92049A	92049-0138	SEAL-OIL	ซีลน้ำมัน	1		
92143	92143-1727	COLLAR,SWING ARM,RH,L=12.5	ปลอกแกนสวิงอาร์ม	1		
92154	92154-0288	BOLT,8X40	bolt 8X40 มม.	2		
92210	92210-1397	NUT,POP,6MM,L=15	น็อต 6 มม.	3		
318	318BA0800	NUT-HEX-SMALL,8MM	น็อตตัวเมีย 8 มม.	2		

This catalog covers:  
'15 KLE650FFF

Chassis-ตัวถัง

GROUP NO.  
33

This page covers:  
Suspension/Shock Absorber-ส่วนประกอบการยึดใช้ค้ำพหลัง



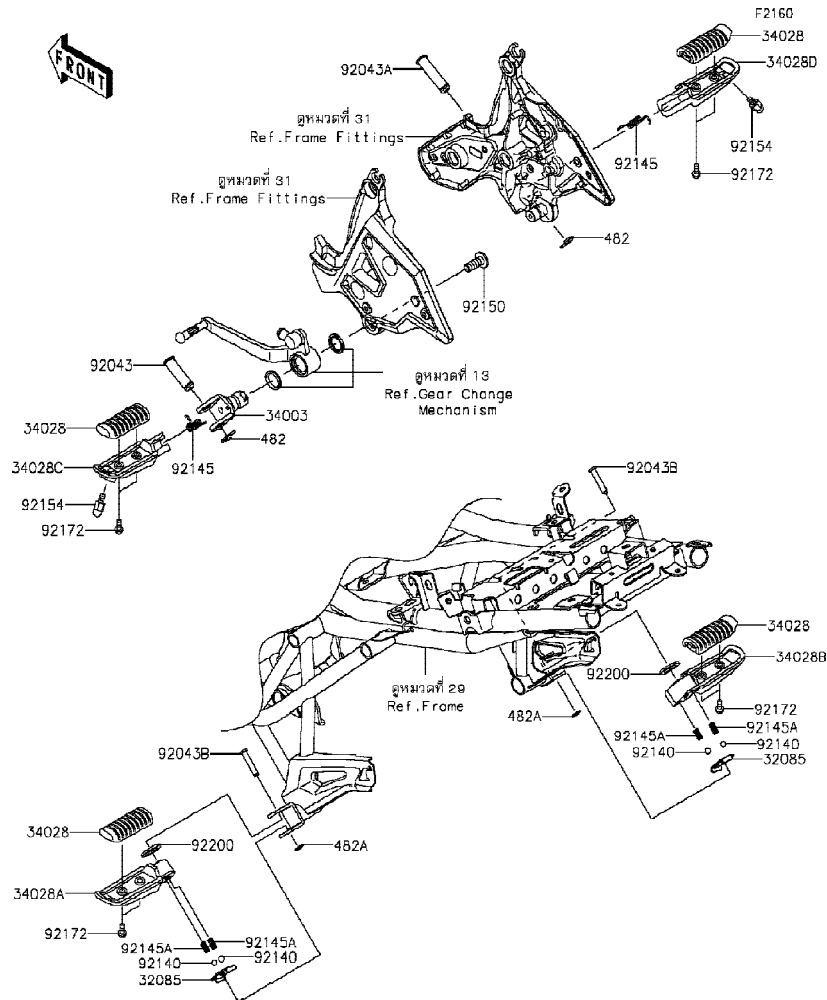
Ref No.	Part No.	Description-English	Description-Thai	Quantity-KLE650		
				'15	FFF	
42036	42036-0024	SLEEVE,12.1X18X32	ปลอกใช้ค้ำ	1		
45014	45014-0467-VM	SHOCKABSORBER,S.RED	ใช้ค้ำพหลังสีแดง	1		
45014A	45014-0467-10	SHOCKABSORBER,BLACK	ใช้ค้ำพหลังสีดำ	1		
55020	55020-0977	GUARD	กระบังใช้ค้ำพหลัง	1		
92015	92015-1433	NUT,LOCK,FLANGED,12MM	น็อต 12 มม.	1		
92027	92027-1210	COLLAR,6.8X10X11.5	ปลอกทรงวงสกรู,6.8X10X11.5	2		
92046	92046-1272	BEARING-NEEDLE,SFYZM182417	ดัดับลูกปืนเข็ม	1		
92049	92049-0133	SEAL-OIL	ซีลน้ำมัน	2		
92151	92151-1390	BOLT,SOCKET,6X35	โบลท์ 6X35 มม.	2		
92152	92152-0811	COLLAR,12.1X16.8X4.4	บุช	1		
92153	92153-1767	BOLT,FLANGED,12X65	โบลท์,12X65 มม.	1		
92154	92154-0289	BOLT,FLANGED,12X55	โบลท์ 12X55 มม.	1		
92160	92160-1161	DAMPER,SHOCKABSORBER	บุชยางใช้ค้ำพ	1		
92160A	92160-1167	DAMPER,10X20X12	ลูกยาง	2		
92173	92173-0868	CLAMP,HOLDER CLIP	เข็มขัดรัด	1		
92200	92200-0519	WASHER,12.5X24X3.2	แหวนรอง	1		
670	670B2012	O RING,12MM	โอริง 12 มม.	1		

This catalog covers:  
'15 KLE650FFF

Chassis-ตัวถัง

GROUP NO.  
34

This page covers:  
Footrests-พักเท้า



Ref No.	Part No.	Description-English	Description-Thai	Quantity-KLE650		
				'15	FFF	
32085	32085-0047	STOPPER,REAR STEP	แผ่นล็อคพักเท้าหลัง	2		
34003	34003-0145	HOLDER-STEP,FR,LH	สเดย์พักเท้าหน้า-ข้างซ้าย	1		
34028	34028-0133	STEP,RUBBER	ยางพักเท้า	4		
34028A	34028-0314	STEP,RR,LH	พักเท้าหลัง-ข้างซ้าย	1		
34028B	34028-0315	STEP,RR,RH	พักเท้าหลัง-ข้างขวา	1		
34028C	34028-0327	STEP,FR,LH	พักเท้าหน้า-ข้างซ้าย	1		
34028D	34028-0328	STEP,FR,RH	พักเท้าหน้า-ข้างขวา	1		
92043	92043-0025	PIN,12X37	สลัก 12X37 มม.	1		
92043A	92043-0026	PIN,12X37.5	สลัก 12X37.5 มม.	1		
92043B	92043-1271	PIN,6X34	สลัก,6X34 มม.	2		
92140	92140-0008	BALL,6.35MM	เม็ดลูกป็น	4		
92145	92145-0723	SPRING,STEP RETURN	สปริง	2		
92145A	92145-1319	SPRING	สปริง	4		
92150	92150-1268	BOLT,SOCKET,10X25	bolt 10X25 มม.	1		
92154	92154-0838	BOLT,BANK SENSOR	bolt ครอบพักเท้า	2		
92172	92172-0473	SCREW-PAN-WP-CROS,5X14	สกรู 5X14 มม.	8		
92200	92200-0043	WASHER,16X26X2.3	แหวนรอง	2		
482	482EA0100	CIRCLIP-TYPE-E,10MM	คลิปลอค E-10 มม.	2		
482A	482EA5000	CIRCLIP-TYPE-E	คลิปลอค E-5 มม.	2		



This catalog covers:  
'15 KLE650FFF

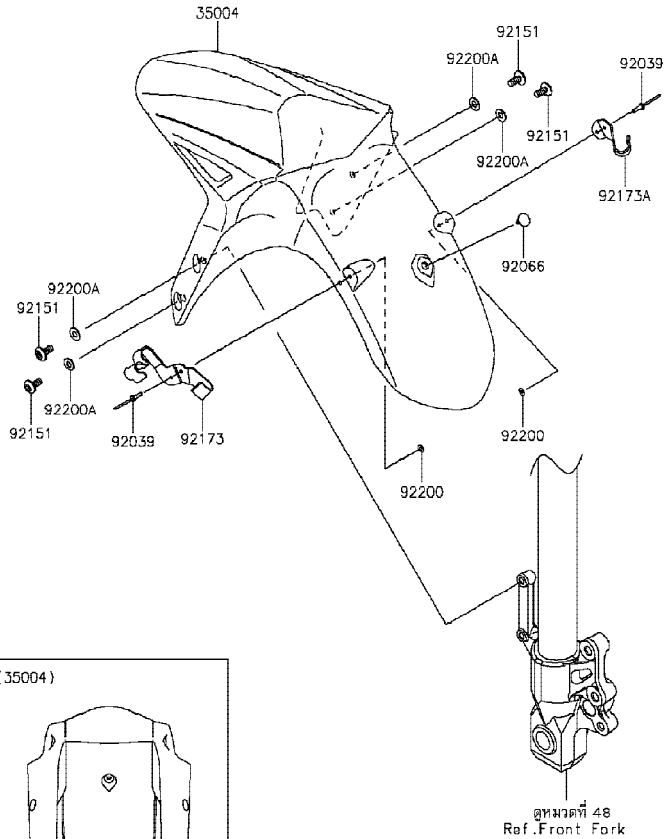
Chassis-ตัวถัง

GROUP NO.

35

This page covers:  
Front Fender(s)-บังโคลนหน้า

F2171



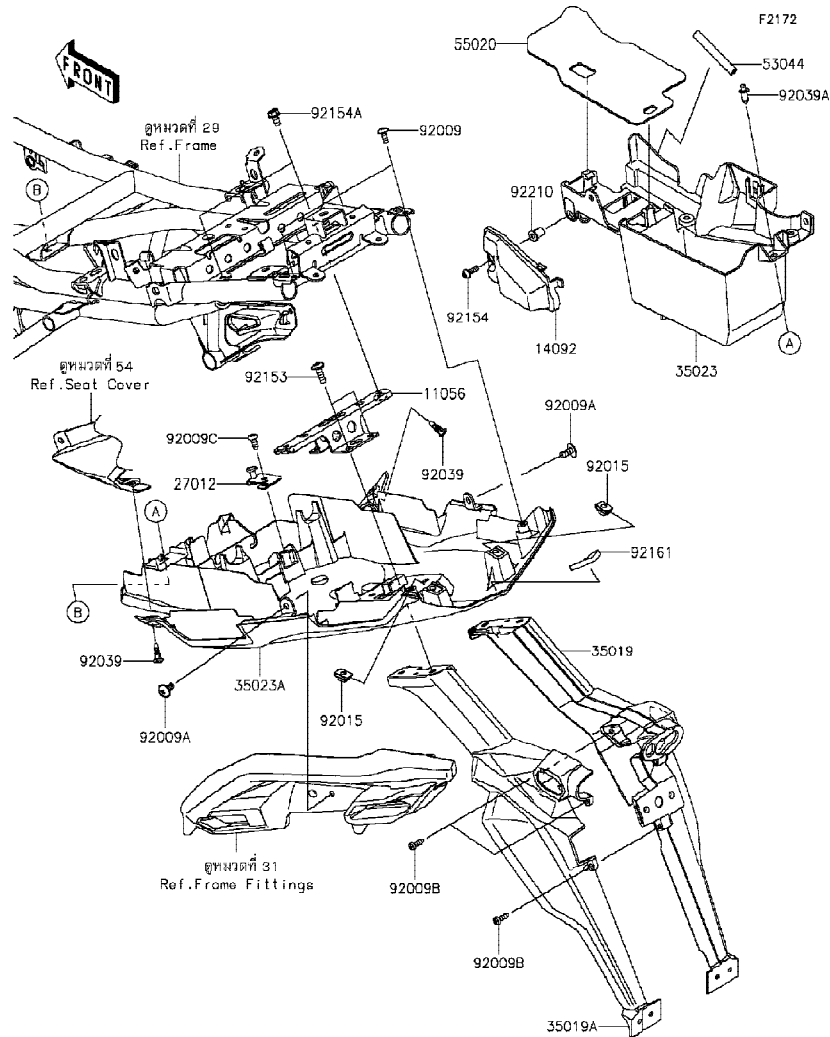
Ref No.	Part No.	Description-English	Description-Thai	Quantity-KLE650		
				'15	FFF	
35004	35004-0340-660	FENDER-FRONT,M.S.BLACK	บังโคลนหน้า-สีดำ	1		
92039	92039-0705	RIVET	หมุดยั่ว	4		
92066	92066-0741	PLUG,ANCHOR CLIP	หมุดยาง	1		
92151	92151-1654	BOLT, SOCKET,6X14	โบลท์ 6x14 มม.	4		
92173	92173-1286	CLAMP,FENDER,LH	เข็มขัด	1		
92173A	92173-1287	CLAMP,FENDER,RH	เข็มขัด	1		
92200	92200-0514	WASHER,3.3X8X0.5	แหวนรอง 3.3X8X0.5 มม.	4		
92200A	92200-1388	WASHER,6.5X14X1	แหวนรอง 6.5X14X1 มม.	4		

This catalog covers:  
'15 KLE650FFF

Chassis-ตัวถัง

GROUP NO.  
36

This page covers:  
Rear Fender(s)-บังโคลนหลัง



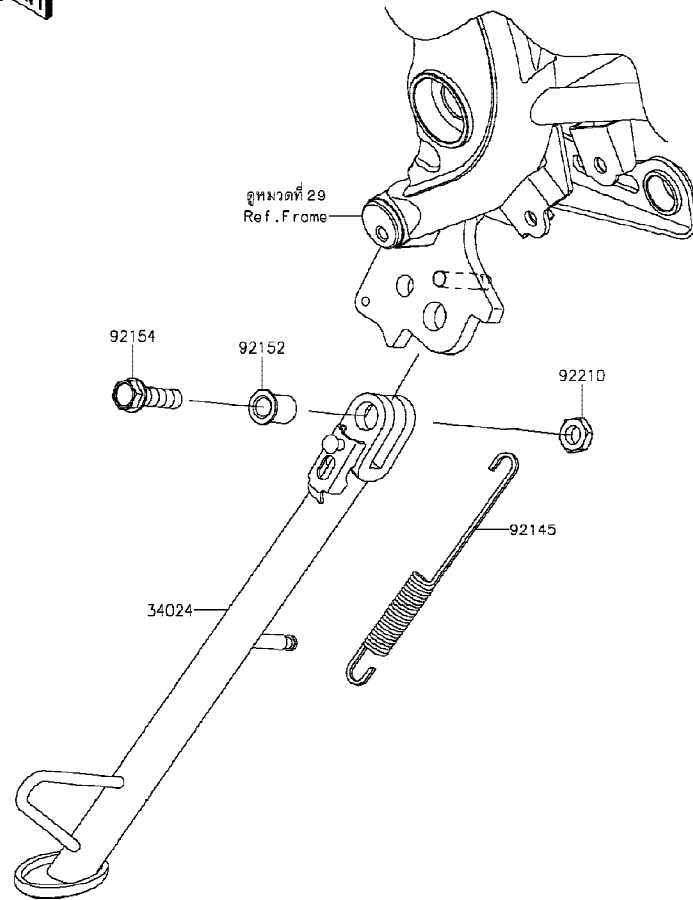
Ref No.	Part No.	Description-English	Description-Thai	Quantity-KLE650		
				'15	FFF	
11056	11056-3973	BRACKET,FLAP	ขายึดกันสาดบังโคลนหลัง	1		
14092	14092-0174	COVER,SWITCH MAINTE.	ฝาครอบสวิตช์	1		
27012	27012-0781	HOOK	ขายึด	1		
35019	35019-0586	FLAP,RR,RH	กันสาดหลัง-ข้างขวา	1		
35019A	35019-0596	FLAP,RR,LH	กันสาดหลัง-ข้างซ้าย	1		
35023	35023-0163	FENDER-REAR,FR	กล่องแบดเตอร์	1		
35023A	35023-0389	FENDER-REAR,RR	บังโคลนหลัง-ตัวหลัง	1		
53044	53044-0584	TRIM,L=65	ขอบยาง 65 มม.	1		
55020	55020-0220	GUARD,HEAT	แผ่นกันความร้อน	1		
92009	92009-1197	SCREW,TAPPING,5X14	สกรู 5X14 มม.	2		
92009A	92009-1662	SCREW,6X14	สกรู 6X14 มม.สีดำ	2		
92009B	92009-1984	SCREW,TAPPING,5X16	สกรู 5X16 มม.	3		
92009C	92009-3845	SCREW,6X14	สกรู 6X14 มม.	1		
92015	92015-1627	NUT,5MM	น็อตตัวเมีย 5 มม.	2		
92039	92039-0709	RIVET	หมุดย้ำ	2		
92039A	92039-1283	RIVET	หมุดย้ำ	1		
92153	92153-1675	BOLT,SOCKET,6X18	โบลท์ 6X18 มม.	4		
92154	92154-0182	BOLT,SOCKET,5X16	โบลท์ 5X16 มม.	1		
92154A	92154-1050	BOLT,FLANGED,6X12	โบลท์ 6X12 มม.	2		
92161	92161-1684	DAMPER,24X66X6.5	ยางรอง 24X66X6.5	1		
92210	92210-0498	NUT,WELL,5MM	น็อต 5 มม.	1		

This catalog covers:  
'15 KLE650FFF

Chassis-ตัวถัง

GROUP NO.  
37

This page covers:  
Stand(s)-ขาตั้ง



F2190

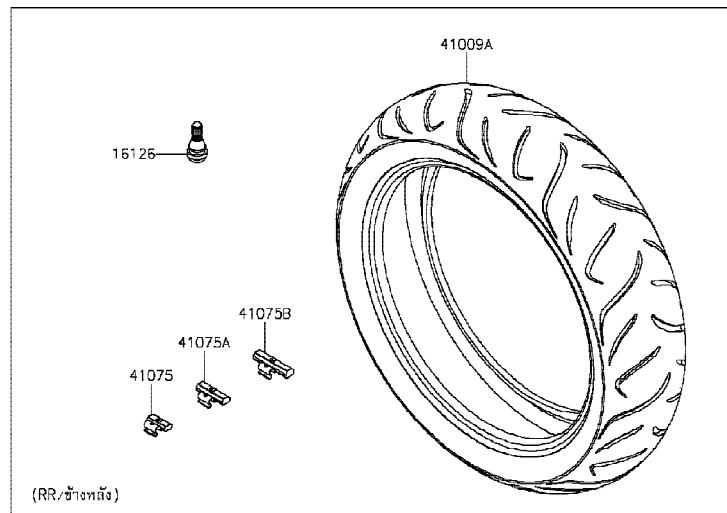
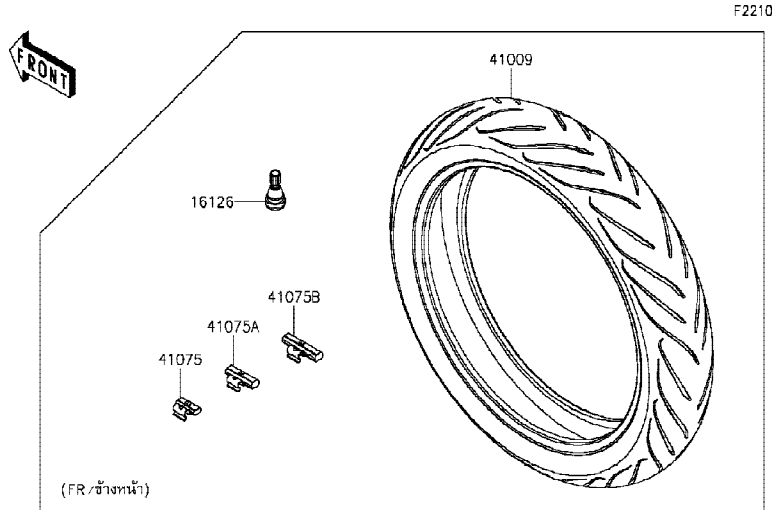
Ref No.	Part No.	Description-English	Description-Thai	Quantity-KLE650		
				'15	FFF	
34024	34024-0126	STAND-SIDE	ขาตั้งข้าง	1		
92145	92145-0813	SPRING,SIDE STAND	สปริง	1		
92152	92152-1914	COLLAR,10.2X15X20.1	ปลอก 10.2X15X20.1 มม.	1		
92154	92154-1352	BOLT,FLANGED,10X37	โบลท์ 10x37 มม.	1		
92210	92210-0784	NUT,LOCK,10MM	น็อตล็อก 10 มม.	1		

This catalog covers:  
'15 KLE650FFF

Chassis-ตัวถัง

GROUP NO.  
**38**

This page covers:  
Tires-ยางล้อ



Ref No.	Part No.	Description-English	Description-Thai	Quantity-KLE650		
				'15	FFF	
16126	16126-1140	VALVE,TIRE	วาล์วเข็มลมยางล้อ	2		
41009	41009-0575	TIRE,FR,120/70ZR17(58W),D222F	ยางล้อ 120/70ZR17	1		
41009A	41009-0576	TIRE,RR,160/60ZR17(69W),D222	ยางล้อ 160/60ZR17	1		
41075	41075-0007	BALANCER-WHEEL,10G,SILVER	ตะกั่วถ่วงล้อหนัก 10 กรัม	AR		
41075A	41075-0008	BALANCER-WHEEL,20G,SILVER	ตะกั่วถ่วงล้อหนัก 20 กรัม	AR		
41075B	41075-0009	BALANCER-WHEEL,30G,SILVER	ตะกั่วถ่วงล้อหนัก 30 กรัม	AR		

This catalog covers:  
'15 KLE650FFF

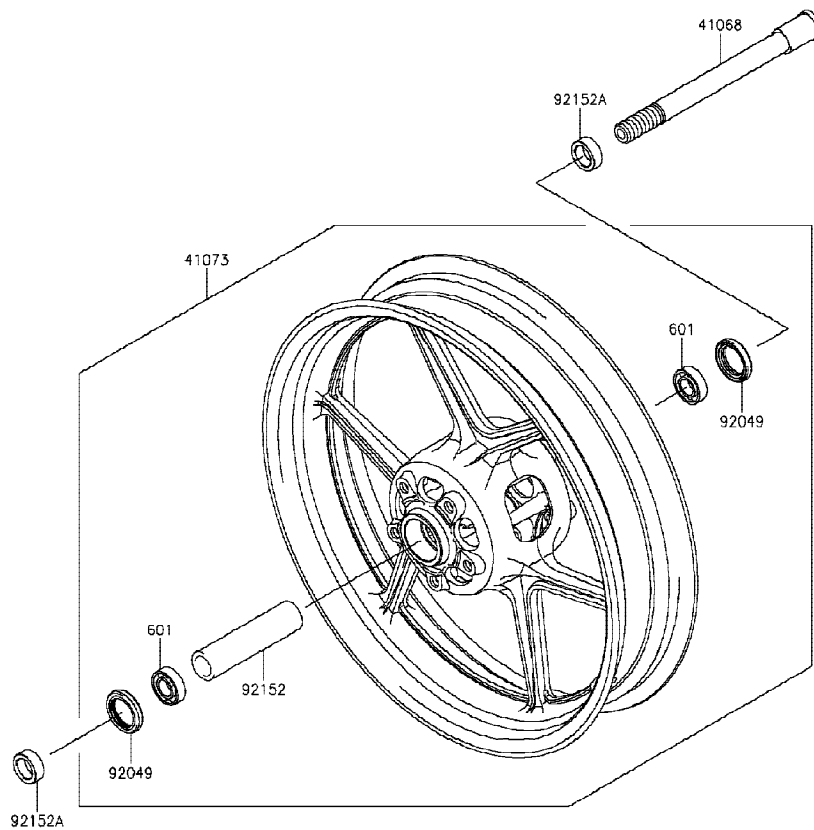
Chassis-ตัวถัง


GROUP NO.  
39

This page covers:  
Front Hub-ดุมล้อหน้า



F2230



ดูหมวดที่ ๘๘  
Ref. Tires 

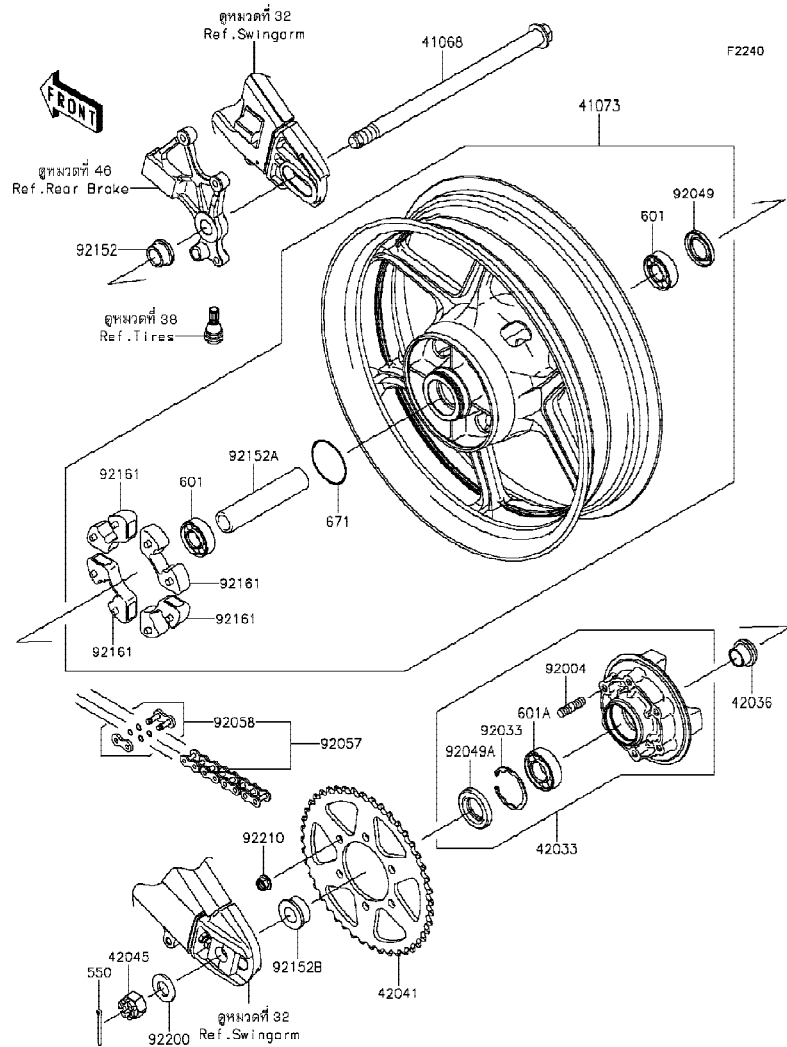
Ref No.	Part No.	Description-English	Description-Thai	Quantity-KLE650		
				'15	FFF	
41068	41068-0038	AXLE,FR	เพลาล้อหน้า	1		
41073	41073-0655-QT	WHEEL-ASSY,FR,G.BLACK	ล้อหน้า-สีดำ(ชุด)	1		
92049	92049-0130	SEAL-OIL,BJN30427	ซีลน้ำมัน	2		
92152	92152-0087	COLLAR,FR HUB,L=115	ปลอกดุมล้อหน้า	1		
92152A	92152-0828	COLLAR,20X30X11	ปลอก,20X30X11	2		
601	601B6004UU	BEARING-BALL,#6004UUC3	ตลับลูกปืน #6004UU	2		

This catalog covers:  
'15 KLE650FFF

Chassis-ตัวถัง

GROUP NO.  
40

This page covers:  
Rear Hub-ดุมล้อหลัง



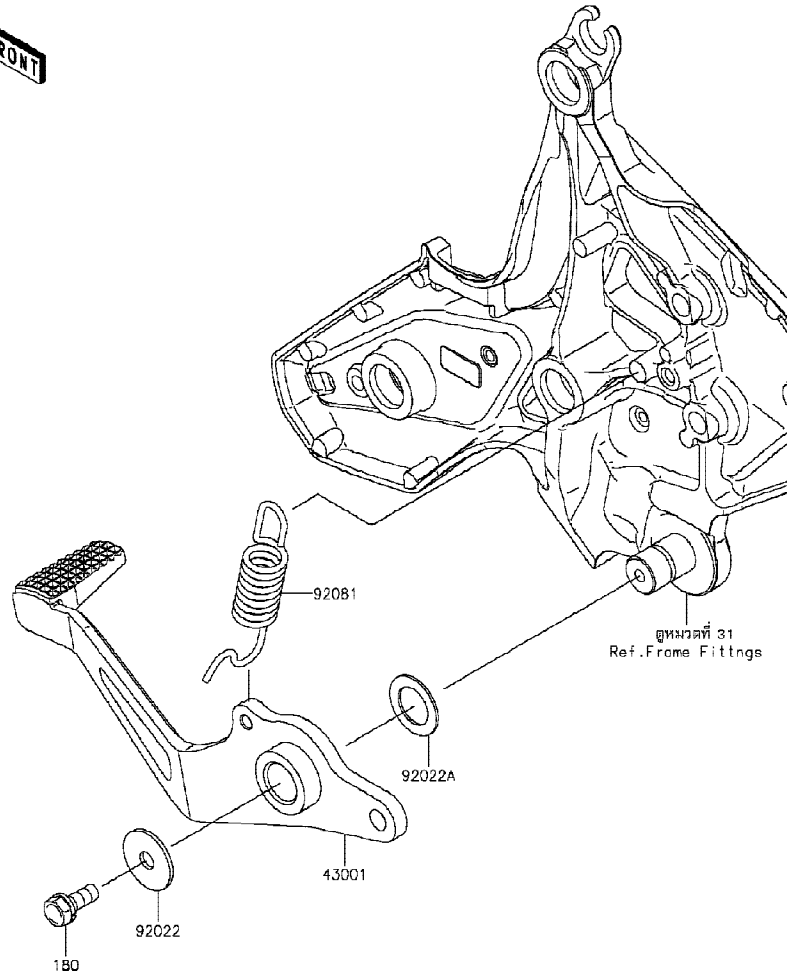
Ref No.	Part No.	Description-English	Description-Thai	Quantity-KLE650		
				'15	FFF	
41068	41068-0054	AXLE,RR	เพลาล้อหลัง	1		
41073	41073-0658-QT	WHEEL-ASSY,RR,G.BLACK	ล้อหลัง-สีดำ(ชุด)	1		
42033	42033-0570	COUPLING-ASSY,RR HUB	แป้นสเตอร์หลัง(ชุด)	1		
42036	42036-1251	SLEEVE,RR HUB,L=23	ปลอกแป้นสเตอร์หลัง	1		
42041	42041-0087	SPROCKET-HUB,46T	สเตอร์หลัง 46 ฟัน	1		
42045	42045-018	NUT,CASTLE,18MM	น็อตเพลาล้อ 18 มม.	1		
92004	92004-0048	STUD,10X19	โบลท์สตัด 10X19 มม.	6		
92033	92033-1043	RING-SNAP,52MM	แหวนรอง 52 มม.	1		
92049	92049-0140	SEAL-OIL,28 47 5	ซีลน้ำมัน	1		
92049A	92049-1287	SEAL-OIL	ซีลน้ำมัน	1		
92057	92057-0163	CHAIN,DRIVE,DID520VP2X114L	โซ่ขับ	1		
92058	92058-0018	JOINT-CHAIN,DRIVE	ข้อต่อโซ่	1		
92152	92152-0302	COLLAR,RR AXLE,RH,L=17	บุชแกนล้อหลัง	1		
92152A	92152-0748	COLLAR,20.2X28X133	ปลอกคูดุมล้อหลัง	1		
92152B	92152-0822	COLLAR,RR AXLE,LH,L=18	ปลอก	1		
92161	92161-0342	DAMPER,SHOCK,RR HUB	ยางกันกระชาก	4		
92200	92200-0296	WASHER,19X36X3.2	แหวนรอง 19X36X3.2 มม.	1		
92210	92210-0276	NUT,LOCK,FLANGED,10MM	น็อตล็อก 10 มม.	6		
550	550AA4040	PIN-COTTER,4.0X40	พินล็อก	1		
601	601B6204UU	BEARING-BALL,6204UUC3	ดบลูกปืน	2		
601A	601B6205UU	BEARING-BALL	ดบลูกปืน	1		
671	671B2560	O RING,60MM	โอริง 60 มม.	1		

This catalog covers:  
'15 KLE650FFF

Chassis-ตัวถัง

GROUP NO.  
41

This page covers:  
Brake Pedal-คันเหยียบเบรค



Ref No.	Part No.	Description-English	Description-Thai	Quantity-KLE650		
				'15	FFF	
43001	43001-0732	LEVER-BRAKE,PEDAL	คันเหยียบเบรค	1		
92022	92022-228	WASHER,7X24X1.6	แหวนรอง 7 มม.	1		
92022A	92022-326	WASHER,15.3X24X1	แหวนรอง	1		
92081	92081-1833	SPRING,BRAKE PEDAL	สปริงคันเหยียบเบรค	1		
180	180AA0616	BOLT-UPSET-WS,6X16	โบลท์ 6X16 มม.	1		





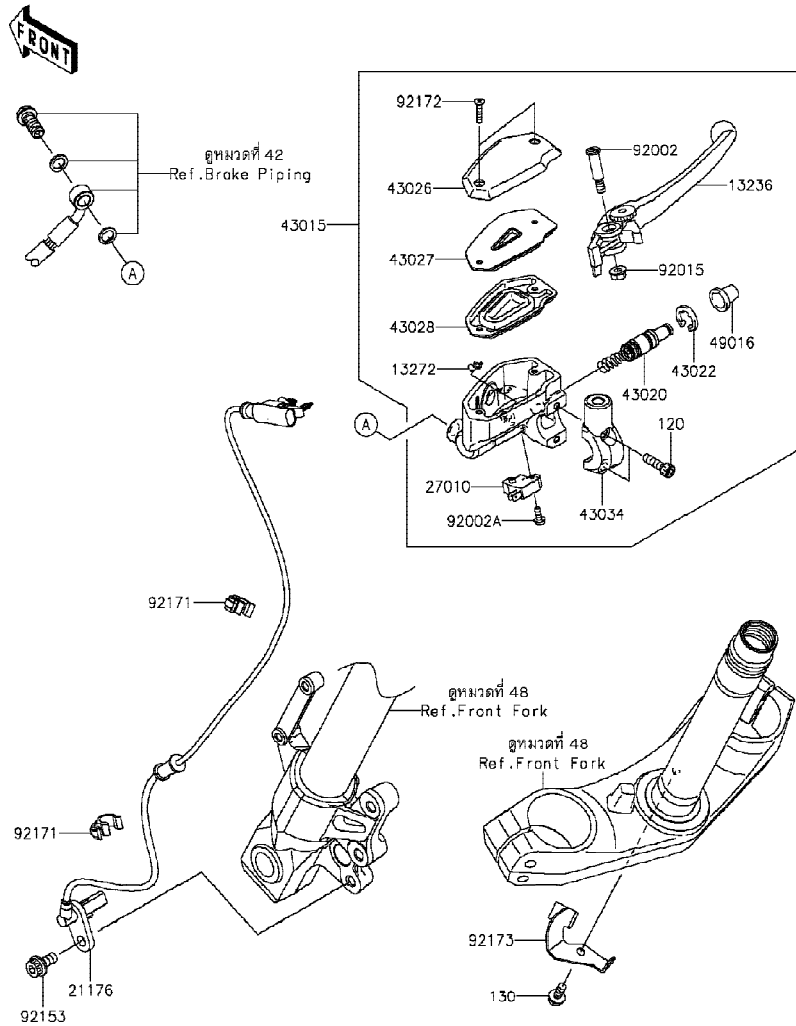
This catalog covers:  
'15 KLE650FFF

Chassis-ตัวถัง

GROUP NO.  
43

This page covers:  
Front Master Cylinder- แม่ปั้มเบรคหน้า

F2291



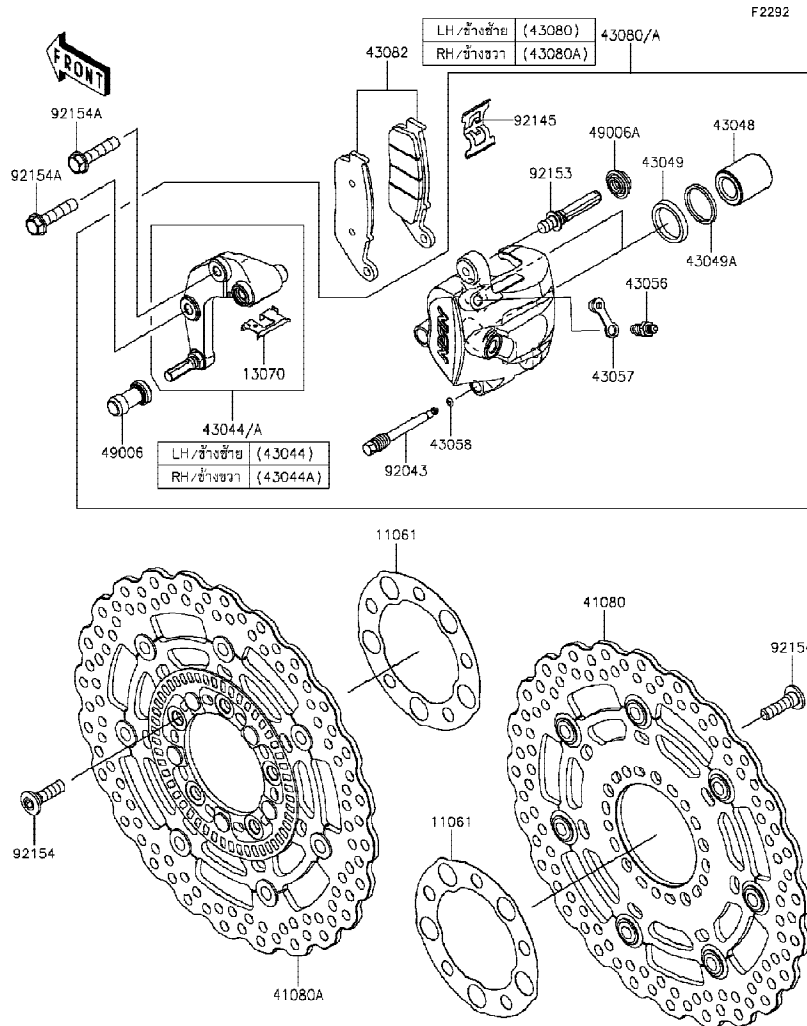
Ref No.	Part No.	Description-English	Description-Thai	Quantity-KLE650		
				'15	FFF	
13236	13236-0140	LEVER-COMP,FRONT BRAKE	ก้านมือเบรค	1		
13272	13272-0573	PLATE	แผ่นรอง	1		
21176	21176-0776	SENSOR,FR	ตัววัดจาน ABS หน้า	1		
27010	27010-0762	SWITCH,BRAKE	สวิตช์	1		
43015	43015-0601	CYLINDER-ASSY-MASTER,FR	แม่ปั้มเบรคหน้า(ชุด)	1		
43020	43020-0008	PISTON-COMP-BRAKE	ชุดซ่อมลูกสูบ	1		
43022	43022-1010	STOPPER-BRAKE,PISTON	คิลิปล็อกลูกสูบปั้ม	1		
43026	43026-0019	CAP-BRAKE	ฝาปิดกระปุกแม่ปั้มเบรค	1		
43027	43027-0008	PLATE-DIAPHRAGM	แผ่นรองไดอะแฟรม	1		
43028	43028-0015	DIAPHRAGM	ไดอะแฟรม	1		
43034	43034-0049	HOLDER-BRAKE,MASTER CYLINDER	ขายึดแม่ปั้มเบรค	1		
49016	49016-1044	COVER-SEAL,MASTER CYLINDER	ยางกันฝุ่นแม่ปั้ม	1		
92002	92002-1322	BOLT,LEVER SET,BLACK	โบลที่ยึดก้านเบรค	1		
92002A	92002-1323	BOLT,SCREW,4X12	โบลท์ 4X12 มม.	1		
92015	92015-1528	NUT,FLANGED,6MM	น็อต 6 มม.	1		
92153	92153-0327	BOLT,SOCKET,8X16	โบลท์ 8X16 มม.	1		
92171	92171-1819	CLAMP,BRAKE HOSE	เข็มขัดคล้องท่อ	2		
92172	92172-0320	SCREW,4X20	สกรู 4X20 มม.	2		
92173	92173-1288	CLAMP,FORK UNDER HOLDER	เข็มขัด	1		
120	120CB0622	BOLT-SOCKET,6X22	โบลท์ 6X22 มม.	2		
130	130BA0614	BOLT-FLANGED,6X14	โบลท์ 6X14 มม.	1		

This catalog covers:  
'15 KLE650FFF

Chassis-ตัวถัง

GROUP NO.  
44

This page covers:  
Front Brake-เบรคหน้า



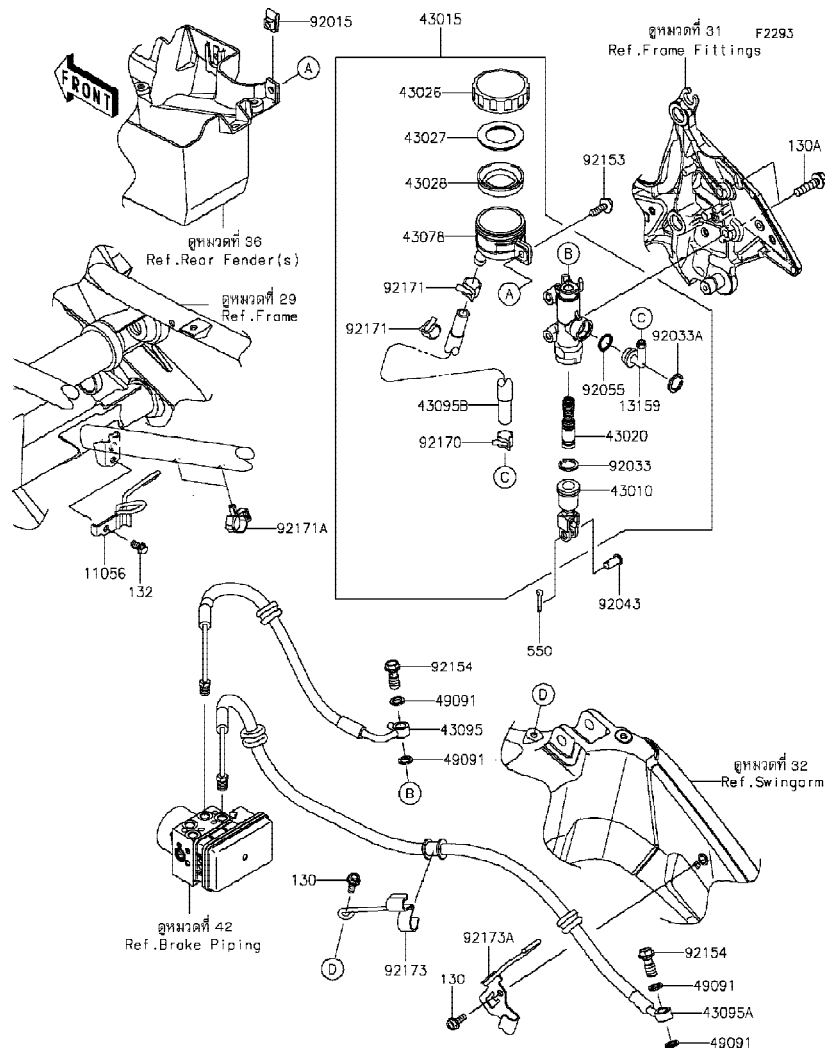
Ref No.	Part No.	Description-English	Description-Thai	Quantity-KLE650		
				'15	FFF	
11061	11061-0451	GASKET	ปะเก็น	2		
13070	13070-0077	GUIDE,BRAKE PAD	ตัวเกี่ยวผ้าเบรค	2		
41080	41080-0620-5C	DISC,FR,BLACK/SILVER	จานดิสเบรคหน้า	1		
41080A	41080-0621-5C	DISC,FR,ABS,BLACK/SILVER	จานดิสเบรคหน้า	1		
43044	43044-0078	HOLDER-COMP-CALIPER,FR,LH	ขวยึดก้ามดิสเบรคหน้า-ข้างซ้าย	1		
43044A	43044-0079	HOLDER-COMP-CALIPER,FR,RH	ขวยึดก้ามดิสเบรคหน้า-ข้างขวา	1		
43048	43048-1068	PISTON-CALIPER	ลูกสูบก้ามดิสเบรค	4		
43049	43049-1060	PACKING,PISTON SEAL	ซีลลูกสูบเบรค	4		
43049A	43049-1061	PACKING,PISTON SEAL	ซีลกันฝุ่น	4		
43056	43056-1055	BREATHER	สกรูไล่อากาศ	2		
43057	43057-1001	CAP-BREATHER	ยางปิดสกรูไล่อากาศ	2		
43058	43058-1100	RING,STOPPER	แหวนรอง	2		
43080	43080-0147-DJ	CALIPER-SUB-ASSY,FR,LH,BLACK	ก้ามดิสเบรคหน้าข้างซ้าย-สีดำ	1		
43080A	43080-0148-DJ	CALIPER-SUB-ASSY,FR,RH,BLACK	ก้ามดิสเบรคหน้าข้างขวา-สีดำ	1		
43082	43082-0150	PAD-ASSY-BRAKE	ผ้าดิสเบรค	2		
49006	49006-1088	BOOT,CALIPER	ยางกันฝุ่นสลักก้ามเบรค	2		
49006A	49006-1242	BOOT,CALIPER	ยางกันฝุ่นสลักก้ามเบรค	2		
92043	92043-0820	PIN,HANGER	สลัก	2		
92145	92145-0524	SPRING,PAD	สปริงล๊อคผ้าเบรค	2		
92153	92153-1872	BOLT	โบลท์	2		
92154	92154-0844	BOLT,SOCKET,8X30	โบลท์ 8X30 มม.	10		
92154A	92154-1646	BOLT,FLANGED,8X35	โบลท์ 8X35 มม.	4		

This catalog covers:  
'15 KLE650FFF

Chassis-ตัวถัง

GROUP NO.  
45

This page covers:  
Rear Master Cylinder-แม่ปั้มเบรคหลัง (1/2)



Ref No.	Part No. หมายเลขอะไหล่	Description-English ชื่ออะไหล่-อังกฤษ	Description-Thai ชื่ออะไหล่-ไทย	Quantity-KLE650		
				'15	FFF	
11056	11056-4072	BRACKET,FRAME COMP	ข้ายึดเฟรม		1	
13159	13159-1056	CONNECTOR	ข้อต่อแม่ปั้มเบรคหลัง		1	
43010	43010-1062	ROD-ASSY-BRAKE	ก้านต่อคันเหยียบเบรค		1	
43015	43015-0602	CYLINDER-ASSY-MASTER,RR	แม่ปั้มเบรคหลัง(ชุด)		1	
43020	43020-1094	PISTON-COMP-BRAKE	ชุดซ่อมลูกสูบปั้ม		1	
43026	43026-1051	CAP-BRAKE	ฝาปิดกระปุกน้ำมันเบรค		1	
43027	43027-1051	PLATE-DIAPHRAGM	แผ่นรองยางไดอะแฟรม		1	
43028	43028-1057	DIAPHRAGM,MASTER CYLINDER	แผ่นไดอะแฟรม		1	
43078	43078-1082	RESERVOIR,RR MASTER CYLINDER	กระปุกน้ำมันเบรค		1	
43095	43095-0823	HOSE-BRAKE,RR M/C-ABS UNIT	ท่อน้ำมันเบรค		1	
43095A	43095-0824	HOSE-BRAKE,ABS UNIT-RR CAL.	ท่อน้ำมันเบรค		1	
43095B	43095-0842	HOSE-BRAKE,500MM	ท่อน้ำมันเบรค		1	
49091	49091-0001	WASHER-SEAL,10.1X14.5X1.5	แหวนรอง		4	
92015	92015-1602	NUT,6MM	น็อต 6 มม.		1	
92033	92033-0079	RING-SNAP,20.9X24.6X1.2	แหวนล็อก		1	
92033A	92033-1186	RING-SNAP,20.5MM	แหวนล็อก		1	
92043	92043-0182	PIN	สลัก		1	
92055	92055-0741	RING-O,14.8X2.4	โอริง		1	
92153	92153-0725	BOLT,6X22	โบลท์ 6X22 มม.		1	
92154	92154-0732	BOLT,FLANGED,10X23	โบลท์ 10X23 มม.		2	
92170	92170-1091	CLAMP,HOSE	คลิปรัดท่อน้ำมันเบรค		1	
92171	92171-0463	CLAMP,HOSE	คลิปรัดท่อ		2	
92171A	92171-0955	CLAMP	คลิปรัดท่อ		2	
92173	92173-1290	CLAMP,SWING ARM,FR	เข็มขัด		1	
92173A	92173-1291	CLAMP,SWING ARM	เข็มขัด		1	

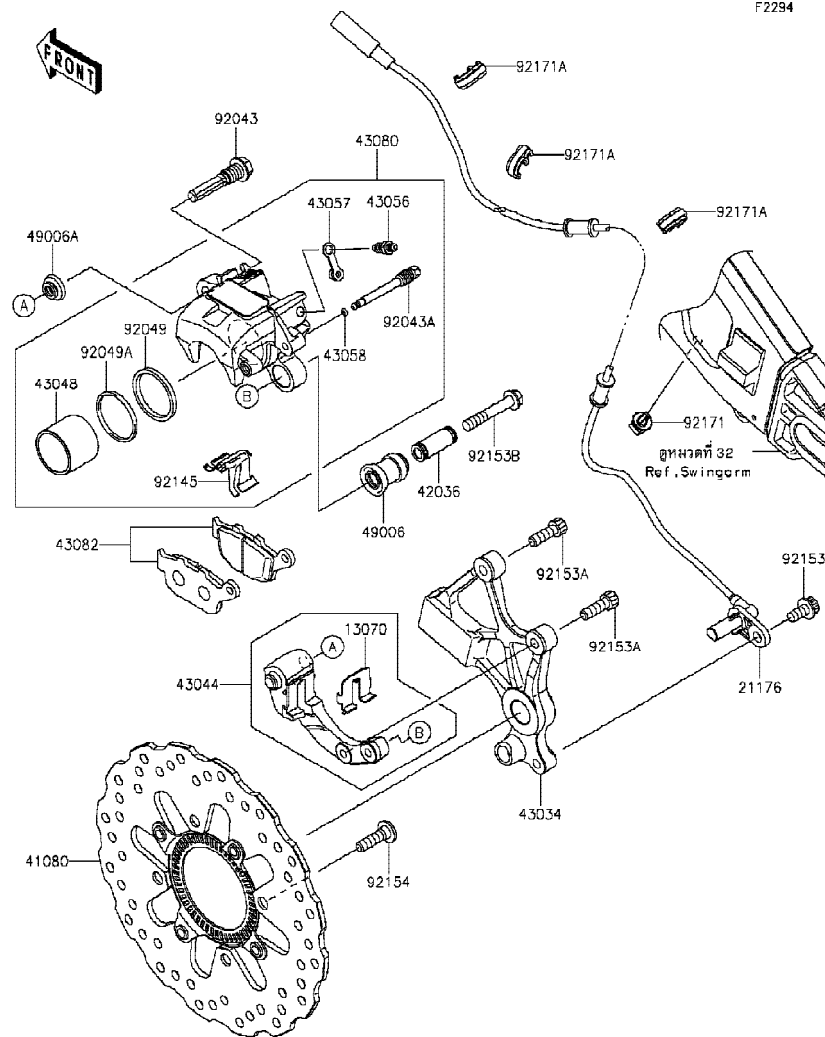


This catalog covers:  
'15 KLE650FFF

Chassis-ตัวถัง

GROUP NO.  
46

This page covers:  
Rear Brake-เบรคหลัง



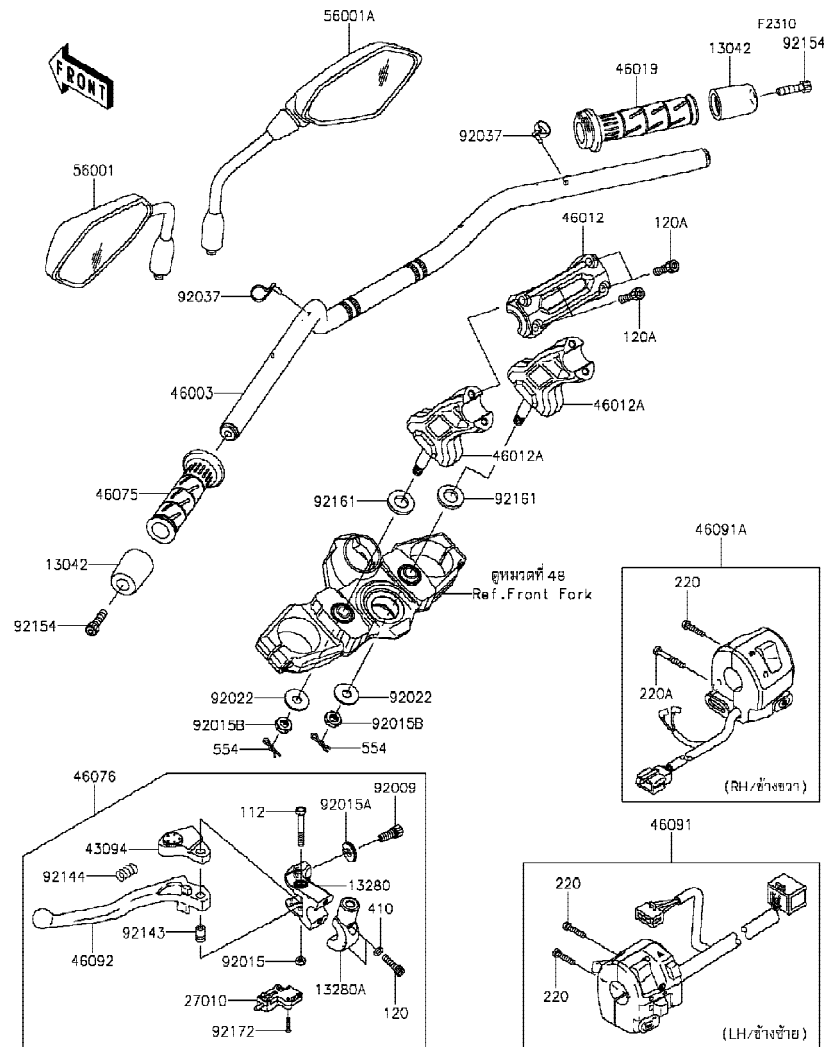
Ref No.	Part No.	Description-English	Description-Thai	Quantity-KLE650		
				'15	FFF	
13070	13070-0795	GUIDE,BRACKET RETAINER	ขายึด		1	
21176	21176-0777	SENSOR,RR	ตัววัดจาน ABS หลัง		1	
41080	41080-0623	DISC,RR,ABS	จานดิสเบรคหลัง		1	
42036	42036-0050	SLEEVE	ปลอกกรอง		1	
43034	43034-0100	HOLDER-BRAKE,RR	ขายึดก้ามดิสเบรคหลัง		1	
43044	43044-0076	HOLDER-COMP-CALIPER,RR	ขายึดก้ามดิสเบรคหลัง		1	
43048	43048-0008	PISTON-CALIPER	ลูกสูบก้ามเบรค		1	
43056	43056-1055	BREATHER	สกรูไล่อากาศ		1	
43057	43057-1001	CAP-BREATHER	ยางปิดสกรูไล่อากาศ		1	
43058	43058-1100	RING,STOPPER	แหวนรอง		1	
43080	43080-0149-DJ	CALIPER-SUB-ASSY,RR,BLACK	ก้ามดิสเบรคหลัง-สีดำ		1	
43082	43082-0151	PAD-ASSY-BRAKE	ผ้าดิสเบรค		1	
49006	49006-0058	BOOT	ยางกันฝุ่น		1	
49006A	49006-1242	BOOT,CALIPER	ยางกันฝุ่นสลักก้ามเบรค		1	
92043	92043-0137	PIN	สลัก		1	
92043A	92043-0820	PIN,HANGER	สลัก		1	
92049	92049-1449	SEAL-OIL	ซีล		1	
92049A	92049-1450	SEAL-OIL	ซีล		1	
92145	92145-0493	SPRING,PAD	สปริง		1	
92153	92153-0327	BOLT,SOCKET,8X16	โบลท์ 8X16 มม.		1	
92153A	92153-1625	BOLT,SOCKET,8X25	โบลท์		2	
92153B	92153-1826	BOLT,FLANGED	โบลท์		1	
92154	92154-0844	BOLT,SOCKET,8X30	โบลท์ 8X30 มม.		4	
92171	92171-0640	CLAMP	ตัวล็อก		1	
92171A	92171-1819	CLAMP,BRAKE HOSE	เข็มขัดคัลลิ่งท่อ		3	

This catalog covers:  
'15 KLE650FFF

Chassis-ตัวถัง

GROUP NO.  
47

This page covers:  
Handlebar-แฮนด์บาร์(1/2)



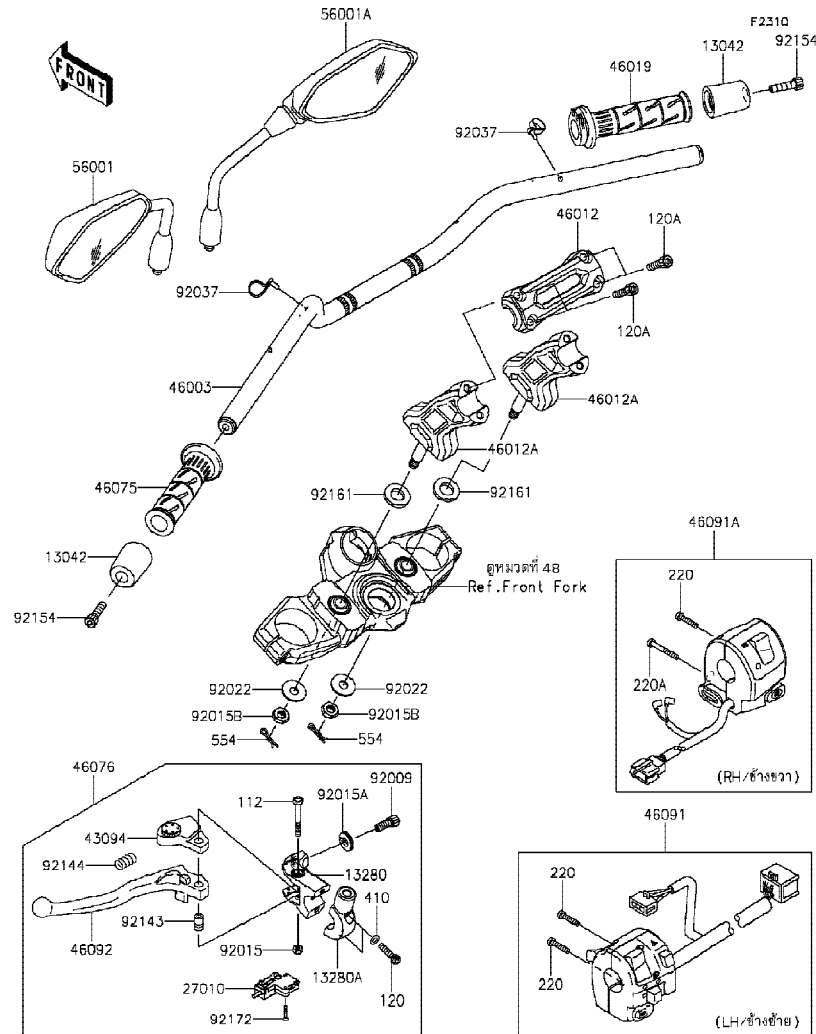
Ref No.	Part No.	Description-English	Description-Thai	Quantity-KLE650	
				'15	FFF
13042	13042-5002	WEIGHT,HANDLE	น้ำหนักดั่งแฮนด์	2	
13280	13280-0306	HOLDER,CLUTCH LEVER	ขวยึดก้านบีบคลัช	1	
13280A	13280-0307	HOLDER,CLUTCH LEVER	ขวยึดก้านบีบคลัชตัวใน	1	
27010	27010-1094	SWITCH,CLUTCH,BLACK	สวิตช์คลัช	1	
43094	43094-0556	ADJUSTER,CLUTCH LEVER	ตัวปรับก้านบีบคลัช	1	
46003	46003-0624-18R	HANDLE,F.S.BLACK	แฮนด์-สีดำ	1	
46012	46012-0348-18R	HOLDER-HANDLE,UPP,F.S.BLACK	ขวยึดแฮนด์	1	
46012A	46012-0349-18R	HOLDER-HANDLE,LWR,F.S.BLACK	ปะกับแฮนด์ตัวล่าง-สีดำ	2	
46019	46019-0060	GRIP-ASSY,THROTTLE	ปลอกเร่ง(ชุด)	1	
46075	46075-0564	GRIP,HANDLE,LH	ปลอกมือ-ข้างซ้าย	1	
46076	46076-0081	LEVER-ASSY-GRIP,CLUTCH	ก้านบีบคลัช(ชุด)	1	
46091	46091-0214	HOUSING-ASSY-CONTROL,LH	สวิทช์แฮนด์(ชุด)	1	
46091A	46091-0246	HOUSING-ASSY-CONTROL,RH	สวิทช์แฮนด์(ชุด)	1	
46092	46092-0031	LEVER-GRIP,CLUTCH	ก้านบีบคลัช	1	
56001	56001-0194	MIRROR-ASSY,LH	กระจกมองหลัง-ข้างซ้าย	1	
56001A	56001-0195	MIRROR-ASSY,RH	กระจกมองหลัง-ข้างขวา	1	
92009	92009-1134	SCREW,CABLE ADJUST,8MM,BLACK	สกรูปรับสาย 8 มม.	1	
92015	92015-1191	NUT,LOCK,6MM,BLACK	น็อตล็อค 6 มม.	1	
92015A	92015-1197	NUT,CABLE ADJUST LOCK,8MM,BLK	น็อตล็อคสกรูปรับสาย	1	
92015B	92015-1962	NUT,LOCK,10MM	น็อตล็อค	2	
92022	92022-1088	WASHER,10.2X28X2	แหวนรอง	2	
92037	92037-1903	CLAMP,SPEED,L=80.5	เข็มขัดรัดสาย	2	
92143	92143-1379	COLLAR	ปลอกกรองโบลท์	1	
92144	92144-1467	SPRING	สปริง	1	
92154	92154-0440	BOLT,SOCKET,8X30	โบลท์ 8X30 มม.	2	

This catalog covers:  
'15 KLE650FFF

Chassis-ตัวถัง

GROUP NO.  
47

This page covers:  
Handlebar-แฮนด์เล็บบาร์(2/2)



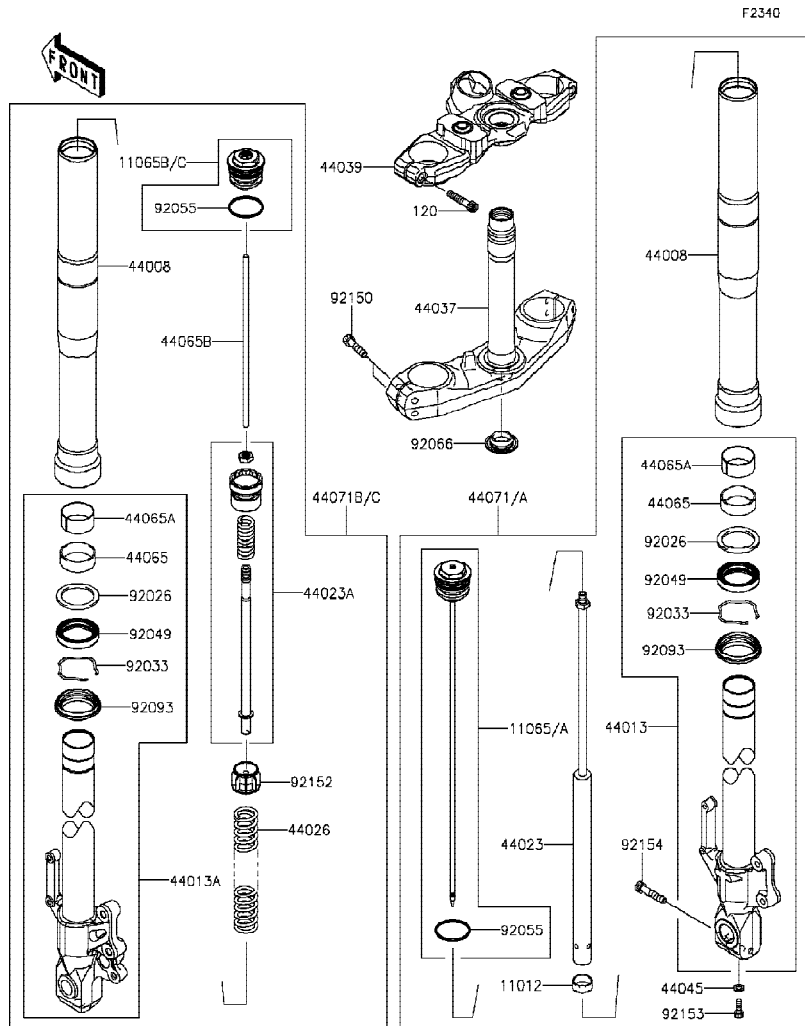
Ref No.	Part No.	Description-English	Description-Thai	Quantity-KLE650		
				'15	FFF	
92161	92161-1659	DAMPER,16.2X30X4	ยางรอง 16.2X30X4	2		
92172	92172-0183	SCREW,3X16	สกรู 3X16 มม.	2		
112	112BB0645	BOLT-UPSET,6X45	โบลท์ 6X45 มม.	1		
120	120CB0625	BOLT-SOCKET,6X25	โบลท์ 6X25 มม.	2		
120A	120CC0830	BOLT-SOCKET,8X30	โบลท์ 8X30 มม.	4		
220	220AB0525	SCREW-PAN-CROS,5X25	สกรู 5X25 มม.	3		
220A	220AB0540	SCREW-PAN-CROS,5X40	สกรู 5X40 มม.	1		
410	410AB0600	WASHER-PLAIN-SMALL,6MM	แหวนรอง	2		
554	554DB0800	PIN-SNAP	พินคิลิป	2		

This catalog covers:  
'15 KLE650FFF

Chassis-ตัวถัง

GROUP NO.  
48

This page covers:  
Front Fork-โช้คอัพหน้า(1/2)



Ref No.	Part No.	Description-English	Description-Thai	Quantity-KLE650		
				'15	FFF	
11012	11012-1761	CAP	ยางปิดแกนโช้ค	1		
11065	11065-0866-10B	CAP,P.RED	ฝาปิดโช้คอัพ-สีแดง	1		
11065A	11065-0866-11G	CAP,GRAY	ฝาปิดโช้คอัพ-สีเทา	1		
11065B	11065-0867-10B	CAP,P.RED	ฝาปิดโช้คอัพ-สีแดง	1		
11065C	11065-0867-11G	CAP,GRAY	ฝาปิดโช้คอัพ-สีเทา	1		
44008	44008-0072-499	PIPE-FORK OUTER,A.BLACK	กระบอกลโช้คอัพหน้า-สีดำ	2		
44013	44013-0234	PIPE-FORK INNER,RH	แกนโช้คอัพหน้า-ข้างขวา	1		
44013A	44013-0235	PIPE-FORK INNER,LH	แกนโช้คอัพหน้า-ข้างซ้าย	1		
44023	44023-0121	CYLINDER-SET-FORK	ได้โช้คอัพหน้า(ชุด)	1		
44023A	44023-0122	CYLINDER-SET-FORK	ได้โช้คอัพหน้า(ชุด)	1		
44026	44026-0187	SPRING-FRONT FORK	สปริงโช้คอัพหน้า	1		
44037	44037-0149	HOLDER-FORK UNDER	แผงคอดล่าง	1		
44039	44039-0145-18R	HOLDER-FORK UPPER,F.S.BLACK	แผงคอบน-สีดำ	1		
44045	44045-051	GASKET,FORK CYLINDER BOLT	แหวนปะเก็น	1		
44065	44065-0030	BUSHING-FRONT FORK,GUIDE	บุช	2		
44065A	44065-0036	BUSHING-FRONT FORK	บุชโช้คอัพหน้า	2		
44065B	44065-0063	BUSHING-FRONT FORK	บุชโช้คอัพหน้า	1		
44071	44071-0986-48M	DAMPER-ASSY,FORK,RH,BLACK	โช้คอัพหน้าข้างขวา-สีดำ(ชุด)	1		
44071A	44071-0986-50S	DAMPER-ASSY,FORK,RH,BLACK	โช้คอัพหน้าข้างขวา-สีดำ(ชุด)	1		
44071B	44071-0987-48M	DAMPER-ASSY,FORK,LH,BLACK	โช้คอัพหน้าข้างซ้าย-สีดำ(ชุด)	1		
44071C	44071-0987-50S	DAMPER-ASSY,FORK,LH,BLACK	โช้คอัพหน้าข้างซ้าย-สีดำ(ชุด)	1		
92026	92026-1276	SPACER,FORK OUTER	แหวนรองโช้ค	2		
92033	92033-1222	RING-SNAP	แหวนรอง	2		
92049	92049-0125	SEAL-OIL	ซีล	2		
92055	92055-0131	RING-O	โอริง	2		

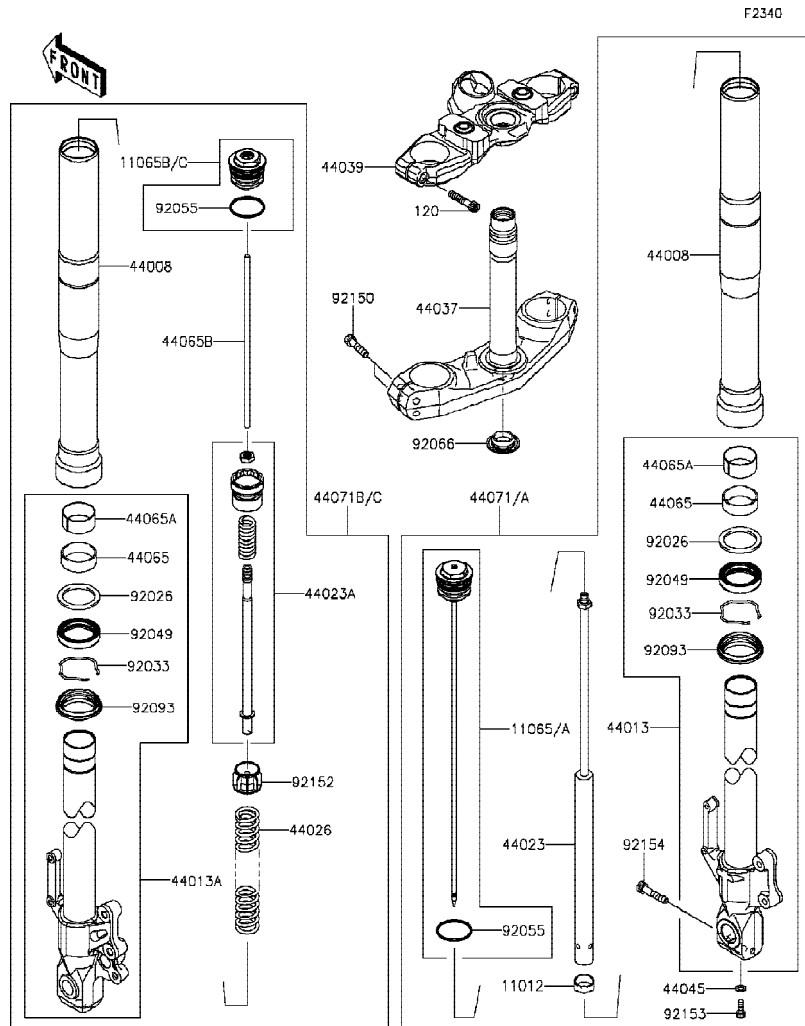


This catalog covers:  
'15 KLE650FFF

Chassis-ตัวถัง

GROUP NO.  
48

This page covers:  
Front Fork-โช้คอัพหน้า(2/2)



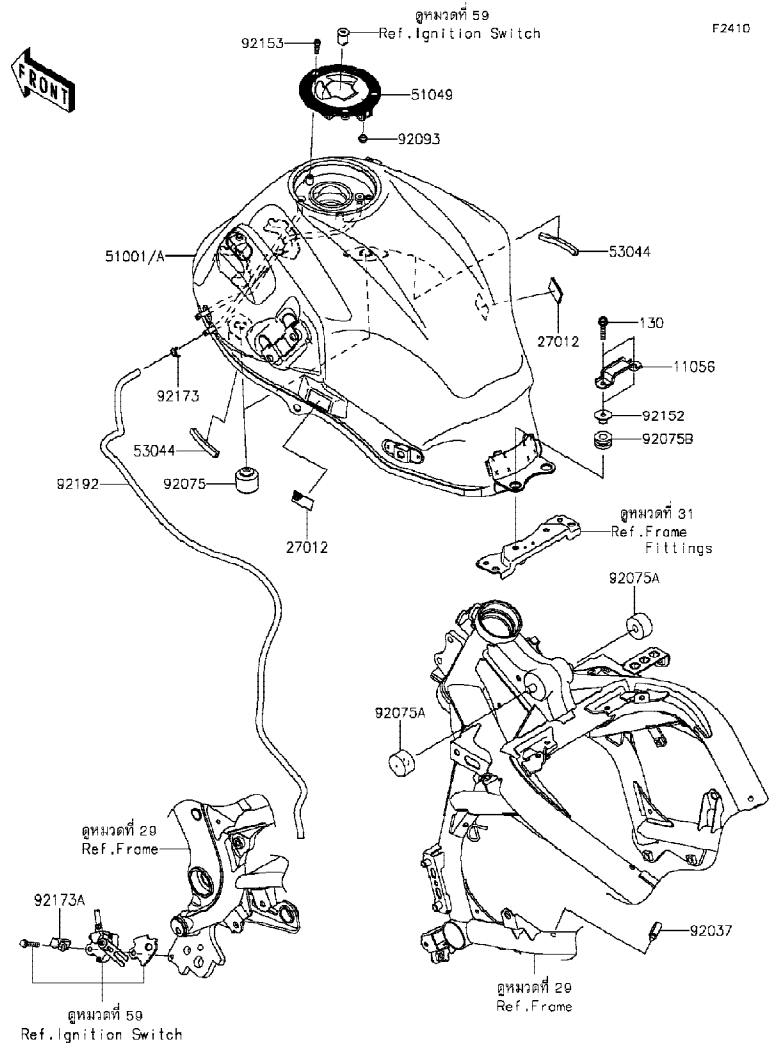
Ref No.	Part No.	Description-English	Description-Thai	Quantity-KLE650	
				'15	FFF
92066	92066-0032	PLUG	ฝาปิดแผงคกลาง	1	
92093	92093-0035	SEAL,DUST	ยางกันฝุ่นโช้คหน้า	2	
92150	92150-1511	BOLT,SOCKET	โบลท์	4	
92152	92152-1893	COLLAR	บุช	1	
92153	92153-0028	BOLT,SOCKET,8X22	โบลท์8X22มม.	1	
92154	92154-1295	BOLT	โบลท์	1	
120	120CA0840	BOLT-SOCKET,8X40	โบลท์ 8X40 มม.	2	

This catalog covers:  
'15 KLE650FFF

Chassis-ตัวถัง

GROUP NO.  
49

This page covers:  
Fuel Tank-ถังน้ำมัน



Ref No.	Part No. หมายเลขอะไหล่	Description-English ชื่ออะไหล่-อังกฤษ	Description-Thai ชื่ออะไหล่-ไทย	Quantity-KLE650		
				'15	FFF	
11056	11056-0361	BRACKET,SEAT	ขายึดเบาะ		1	
27012	27012-0784	HOOK,DUAL LOCK FASTENER,20X30	ขายึด		2	
51001	51001-0812-51P	TANK-COMP-FUEL,C.L.GREEN	ถังน้ำมัน-สีเขียว		1	
51001A	51001-0812-660	TANK-COMP-FUEL,M.S.BLACK	ถังน้ำมัน-สีดำ		1	
51049	51049-0714	CAP-TANK,FUEL	ฝาดังน้ำมัน		1	
53044	53044-1249	TRIM,L=60	ตัวรองขอบถังน้ำมัน		2	
92037	92037-1827	CLAMP,HOSE	คลิปรัดท่อยาง		1	
92075	92075-1002	DAMPER	ยางรองถัง		2	
92075A	92075-125	DAMPER,FUEL TANK	ยางรองถัง		2	
92075B	92075-1690	DAMPER	ยางรองถัง		2	
92093	92093-1030	SEAL,FUEL TANK CAP	ซีลรองสกรูฝาดังน้ำมัน		1	
92152	92152-0910	COLLAR,6.5X10X13.1	ปลอกกรอง		2	
92153	92153-1616	BOLT,SOCKET,5X16	โบลท์		3	
92173	92173-0049	CLAMP	เข็มขัดรัดท่อยาง		1	
92173A	92173-0833	CLAMP	เข็มขัดรัด		1	
92192	92192-1403	TUBE,5X9X940&35	ท่อยาง 5X9X940&35		1	
130	130BA0625	BOLT-FLANGED,6X25	โบลท์ 6X25 มม.		2	

This catalog covers:  
'15 KLE650FFF

Chassis-ตัวถัง

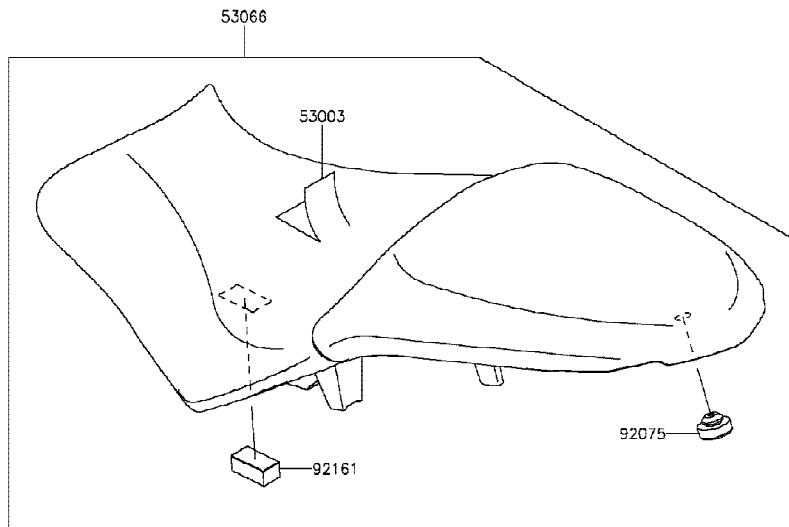
GROUP NO.  
50

This page covers:  
Seat-เบาะนั่ง



F2510

Ref No.	Part No.	Description-English	Description-Thai	Quantity-KLE650		
				'15	FFF	
53003	53003-0311-MA	LEATHER,SEAT,BLACK	หนังหุ้มเบาะ-สีดำ	1		
53066	53066-0443-MA	SEAT-ASSY,DUAL,BLACK	เบาะนั่ง-สีดำ	1		
92075	92075-1045	DAMPER	ยางรองเบาะ	1		
92161	92161-1321	DAMPER,SEAT	ยางรองเบาะ	1		

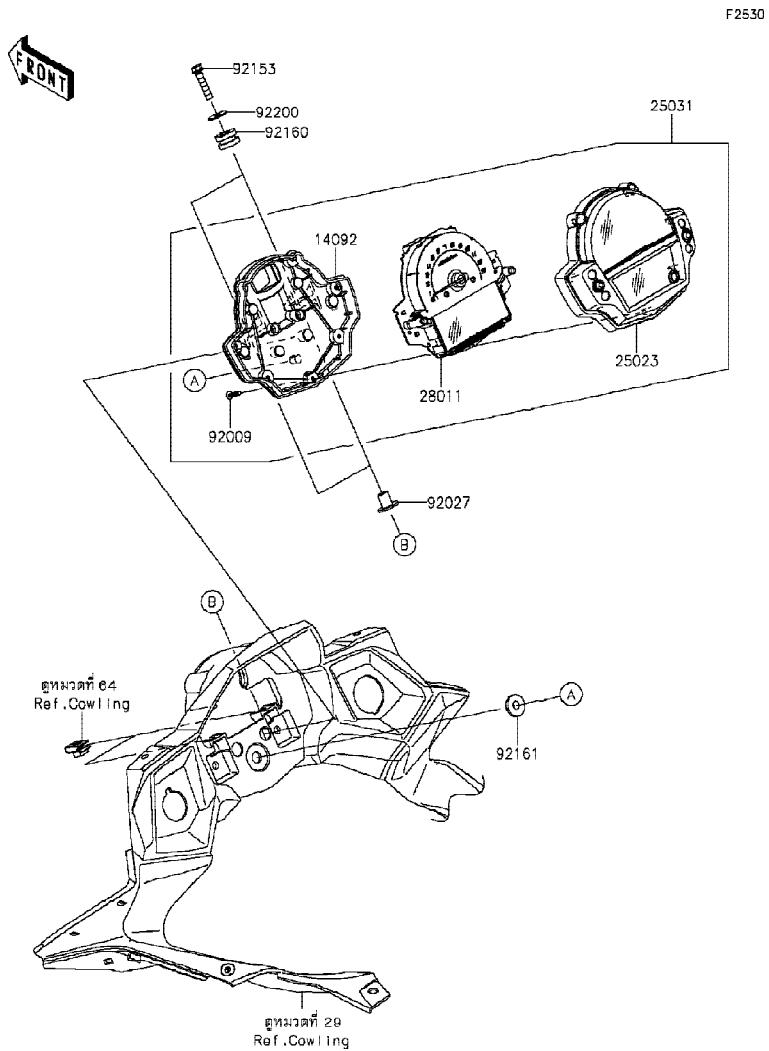


This catalog covers:  
'15 KLE650FFF

Chassis-ตัวถัง

GROUP NO.  
51

This page covers:  
Meter(s)-มิเตอร์



F2530

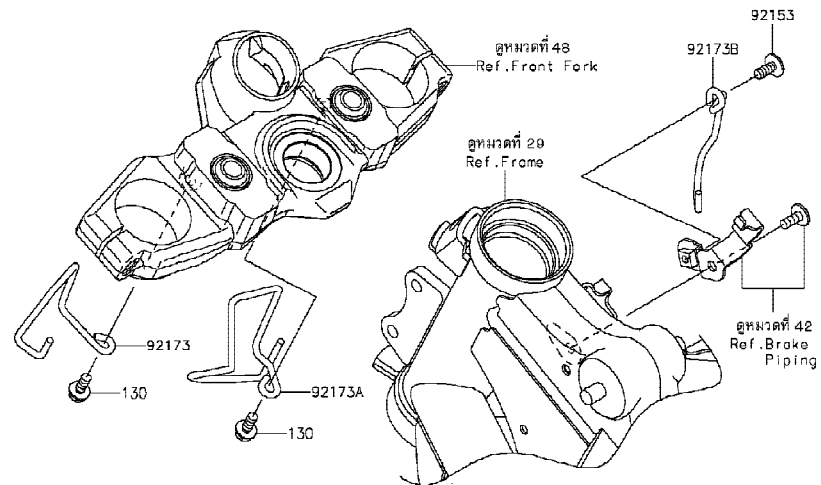
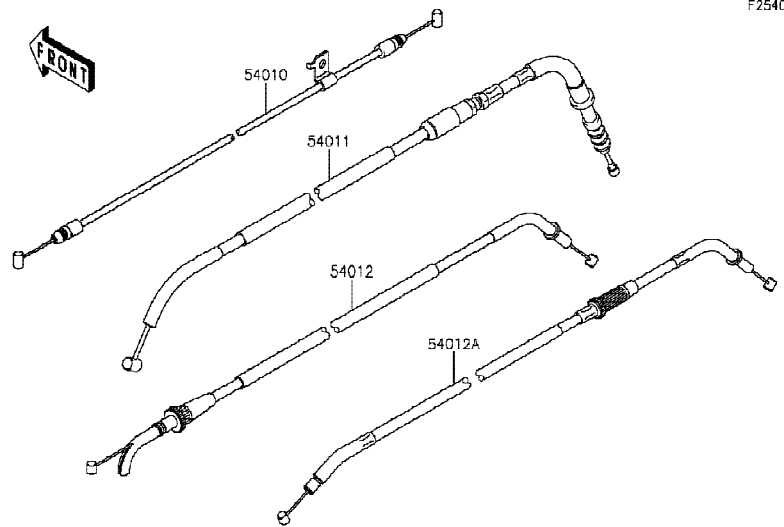
Ref No.	Part No.	Description-English	Description-Thai	Quantity-KLE650		
				'15	FFF	
14092	14092-0865	COVER,METER	ฝาครอบมิเตอร์	1		
25023	25023-0076	COVER-METER CASE	ฝาครอบเรือนไมล์	1		
25031	25031-0540	METER-ASSY,COMBINATION,ABS	มิเตอร์(ชุด)	1		
28011	28011-0616	METER,SP&LCD	เรือนวัดรอบ	1		
92009	92009-1391	SCREW,TAPPING,3X16	สกรู 3X16 มม.	9		
92027	92027-1183	COLLAR,6.5X10X14.1	บุช	2		
92153	92153-1309	BOLT,FLANGED-SMALL,6X28	โบลท์ 6X28 มม.	2		
92160	92160-1167	DAMPER,10X20X12	ลูกยาง	2		
92161	92161-1531	DAMPER	ลูกยาง	1		
92200	92200-1643	WASHER,6.2X18X1.2	แหวนรอง	2		

This catalog covers:  
'15 KLE650FFF

Chassis-ตัวถัง

GROUP NO.  
52

This page covers:  
Cables-สายต่างๆ



Ref No.	Part No.	Description-English	Description-Thai	Quantity-KLE650		
				'15	FFF	
54010	54010-0602	CABLE,SEAT LOCK	สายล็อคเบาะ	1		
54011	54011-0603	CABLE-CLUTCH	สายคลัช	1		
54012	54012-0300	CABLE-THROTTLE,OPENING	สายเร่ง-เปิด	1		
54012A	54012-0301	CABLE-THROTTLE,CLOSING	สายเร่ง-ปิด	1		
92153	92153-1446	BOLT,SOCKET,6X14	โบลท์ 6X14 มม.	1		
92173	92173-1292	CLAMP,UPP BRACKET,LH	เข็มขัด	1		
92173A	92173-1293	CLAMP,UPP BRACKET,RH	เข็มขัด	1		
92173B	92173-1352	CLAMP,HEAD PIPE	เข็มขัด	1		
130	130BA0614	BOLT-FLANGED,6X14	โบลท์ 6X14 มม.	2		

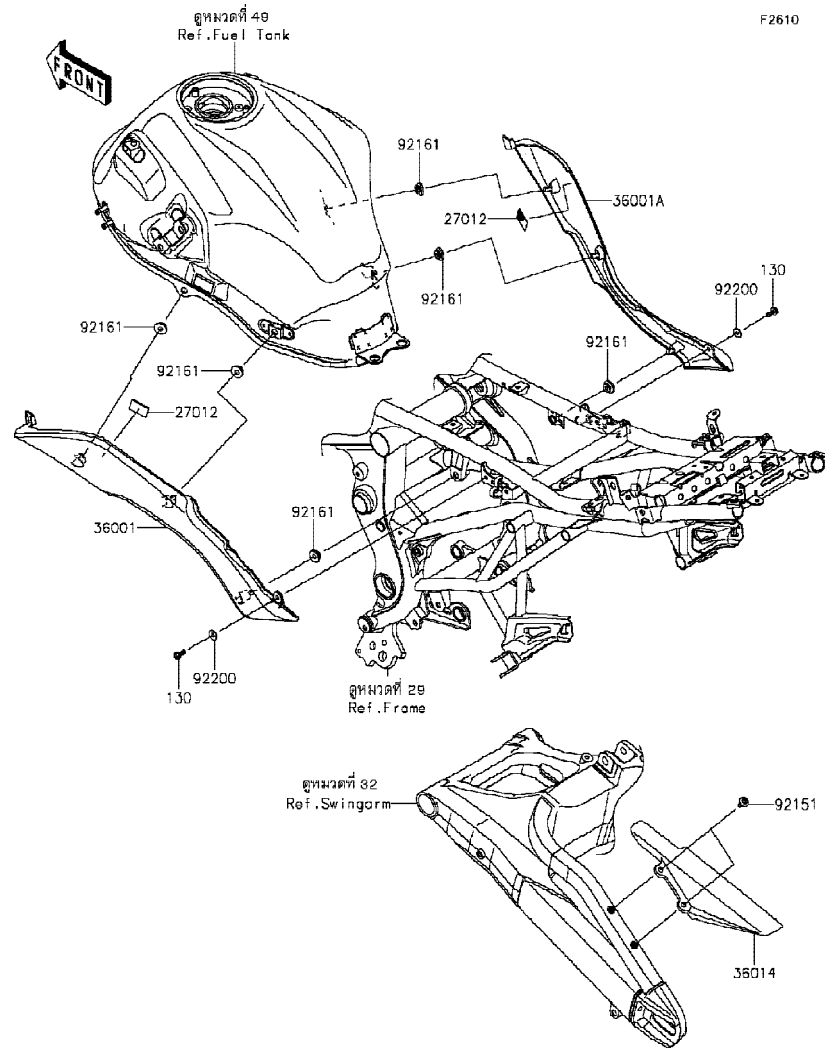
This catalog covers:  
'15 KLE650FFF

Chassis-ตัวถัง

GROUP NO.

53

This page covers:  
Side Covers/Chain Cover-ฝาครอบเฟรม/บังโซ่



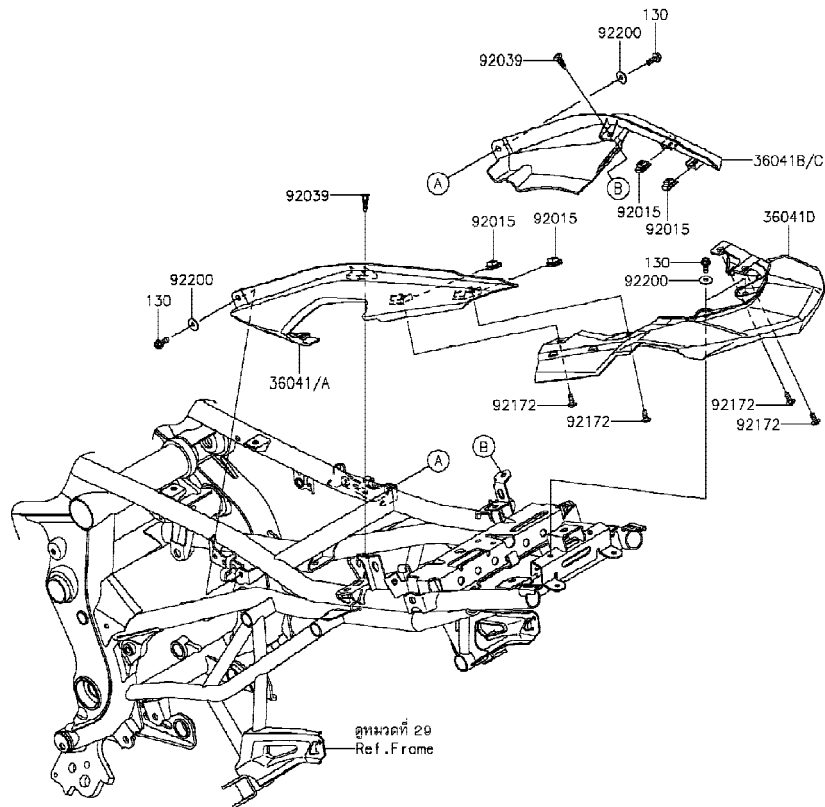
Ref No.	Part No.	Description-English ชื่ออะไหล่-อังกฤษ	Description-Thai ชื่ออะไหล่-ไทย	Quantity-KLE650		
				'15	FFF	
27012	27012-0751	HOOK	แผ่นยึด	2		
36001	36001-0612	COVER-SIDE,LH	ฝาครอบข้าง-ข้างซ้าย	1		
36001A	36001-0613	COVER-SIDE,RH	ฝาครอบข้าง-ข้างขวา	1		
36014	36014-0018	CASE-CHAIN,RR	บังโซ่	1		
92151	92151-1654	BOLT,SOCKET,6X14	bolt 6x14 มม.	2		
92161	92161-1531	DAMPER	ลูกยาง	6		
92200	92200-0583	WASHER,5.2X16X1.2	แหวนรอง	2		
130	130BA0514	BOLT-FLANGED,5X14	bolt 5X14 มม.	2		

This catalog covers:  
'15 KLE650FFF

Chassis-ตัวถัง

GROUP NO.  
54

This page covers:  
Seat Cover-ฝาครอบท้ายเบาะ



F2612

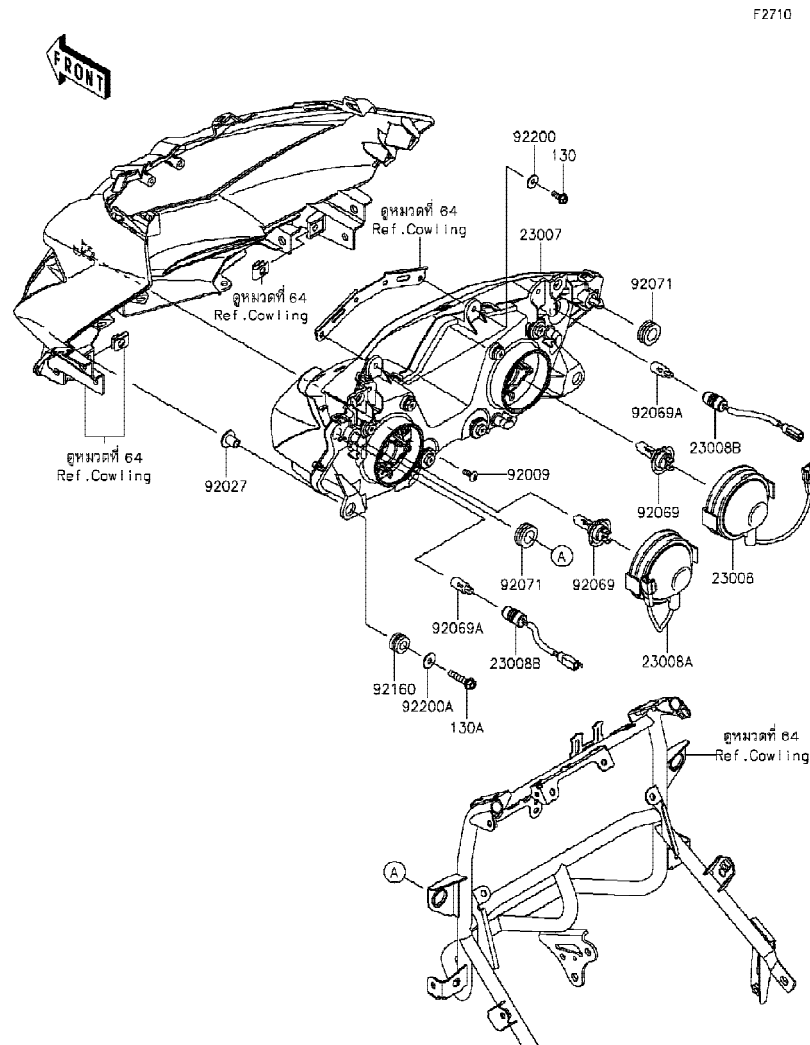
Ref No.	Part No. หมายเลขอะไหล่	Description-English ชื่ออะไหล่-อังกฤษ	Description-Thai ชื่ออะไหล่-ไทย	Quantity-KLE650		
				'15	FFF	
36041	36041-0001-51P	COVER-TAIL,LH,C.L.GREEN	ฝาครอบท้ายเบาะข้างซ้าย-สีเขียว			1
36041A	36041-0001-660	COVER-TAIL,LH,M.S.BLACK	ฝาครอบท้ายเบาะข้างซ้าย-สีดำ			1
36041B	36041-0002-51P	COVER-TAIL,RH,C.L.GREEN	ฝาครอบท้ายเบาะข้างขวา-สีเขียว			1
36041C	36041-0002-660	COVER-TAIL,RH,M.S.BLACK	ฝาครอบท้ายเบาะข้างขวา-สีดำ			1
36041D	36041-0003	COVER-TAIL,CNT	ฝาครอบท้ายเบาะ-ตัวกลาง			1
92015	92015-1627	NUT,5MM	น็อตตัวเมีย 5 มม.			4
92039	92039-0709	RIVET	หมุดย้ำ			2
92172	92172-1070	SCREW,5X12,WHITE	สกรู 5X12			4
92200	92200-0583	WASHER,5.2X16X1.2	แหวนรอง			4
130	130BA0514	BOLT-FLANGED,5X14	bolt 5X14 มม.			4

This catalog covers:  
'15 KLE650FFF

Chassis-ตัวถัง

GROUP NO.  
55

This page covers:  
Headlight(s)-ไฟหน้า



Ref No.	Part No.	Description-English	Description-Thai	Quantity-KLE650		
				'15	FFF	
23007	23007-0174	LENS-COMP	เลนส์ไฟหน้า	1		
23008	23008-0135	SOCKET-ASSY,LO BEAM	ขั้วไฟต่ำ(ชุด)	1		
23008A	23008-0136	SOCKET-ASSY,HI BEAM	ขั้วไฟสูง(ชุด)	1		
23008B	23008-0152	SOCKET-ASSY,POSITION LAMP	ขั้วไฟหรี่(ชุด)	2		
92009	92009-1197	SCREW,TAPPING,5X14	สกรู 5X14 มม.	1		
92027	92027-1183	COLLAR,6.5X10X14.1	บุช	2		
92069	92069-0053	BULB,12V 55W,H7	หลอดไฟ 12V 55W,H7	2		
92069A	92069-1016	BULB,12V 5W	หลอดไฟ 12V 5W	2		
92071	92071-1131	GROMMET	ลูกยาง	2		
92160	92160-1167	DAMPER,10X20X12	ลูกยาง	2		
92200	92200-0583	WASHER,5.2X16X1.2	แหวนรอง	2		
92200A	92200-1643	WASHER,6.2X18X1.2	แหวนรอง	2		
130	130BA0514	BOLT-FLANGED,5X14	โบลท์ 5X14 มม.	2		
130A	130BA0630	BOLT-FLANGED,6X30	โบลท์ 6X30 มม.	2		

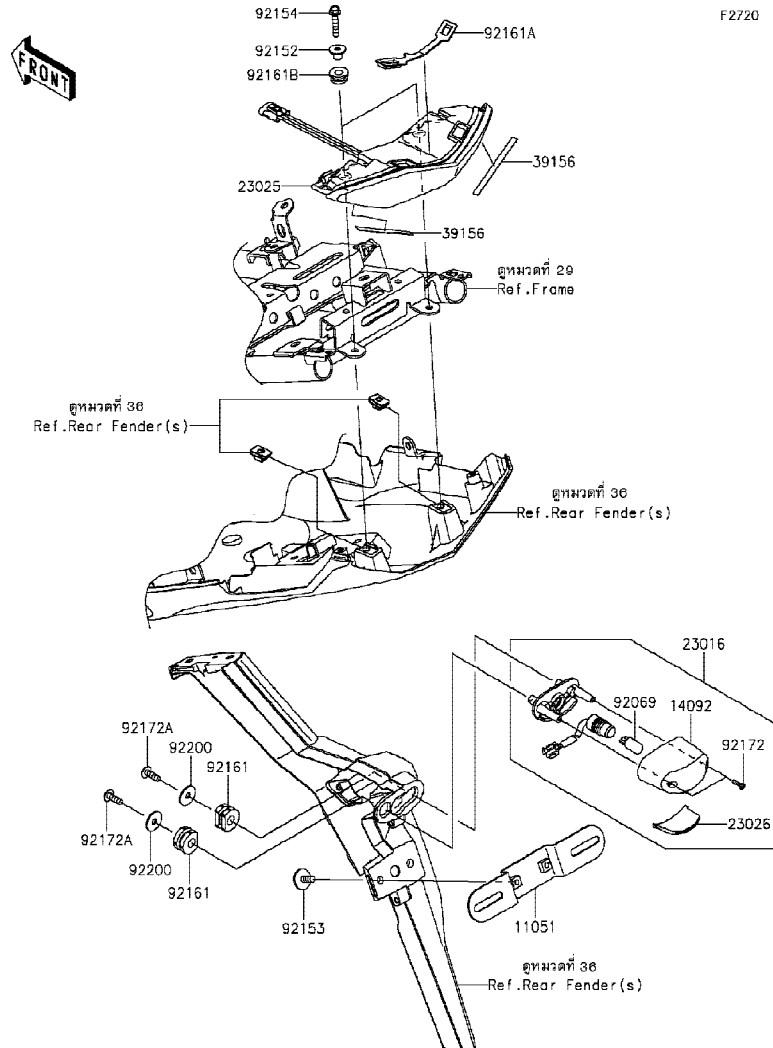


This catalog covers:  
'15 KLE650FFF

Chassis-ตัวถัง

GROUP NO.  
56

This page covers:  
Taillight(s)-ไฟท้าย



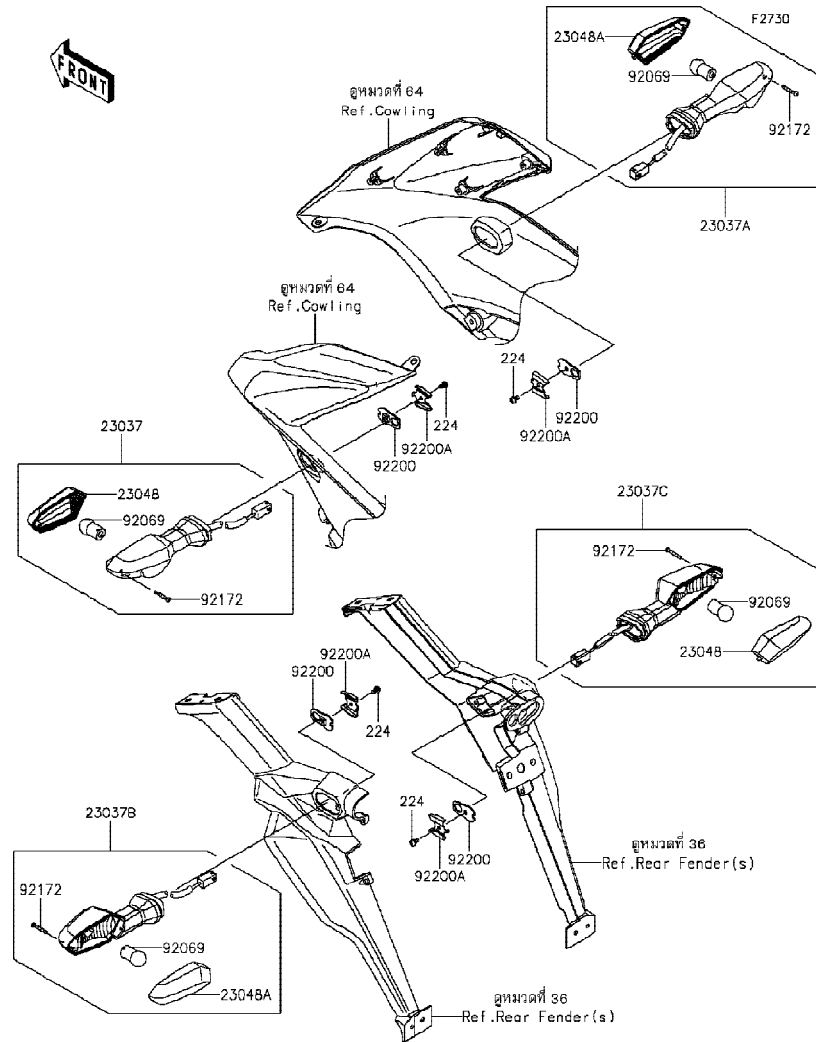
Ref No.	Part No.	Description-English	Description-Thai	Quantity-KLE650		
				'15	FFF	
11051	11051-1503	BRACKET,LICENSE	ขายึดป้ายทะเบียน	1		
14092	14092-0001	COVER,LICENSE LAMP	ฝาครอบไฟส่องป้ายทะเบียน	1		
23016	23016-0552	LAMP-ASSY,LICENCE	ไฟส่องป้าย	1		
23025	23025-0331	LAMP-TAIL	ไฟท้าย	1		
23026	23026-0015	LENS,LICENCE LAMP	เลนส์ไฟส่องป้ายทะเบียน	1		
39156	39156-1920	PAD,6X70	แผ่นรอง 6X70 มม.	2		
92069	92069-1016	BULB,12V 5W	หลอดไฟ 12V 5W	1		
92152	92152-1527	COLLAR,5.6X8X9.3	ปลอก	2		
92153	92153-1423	BOLT,6X16	โบลท์	2		
92154	92154-0846	BOLT,FLANGED,5X25	โบลท์ 5X25 มม.	2		
92161	92161-0776	DAMPER	ยางรอง	2		
92161A	92161-0808	DAMPER,TAIL LAMP	ยางรองแป้นไฟท้าย	1		
92161B	92161-1369	DAMPER,8X18X8.1	ยางรอง	2		
92172	92172-0343	SCREW,TAPPING,2.9X13	สกรู 2.9X13 มม.	2		
92172A	92172-0427	SCREW,TAPPING,5X16	สกรู 5X16 มม.	2		
92200	92200-0284	WASHER,5.5X20X1.2	แหวนรอง 5.5X20X1.2 มม.	2		

This catalog covers:  
'15 KLE650FFF

Chassis-ตัวถัง

GROUP NO.  
57

This page covers:  
Turn Signals-ไฟเลี้ยว



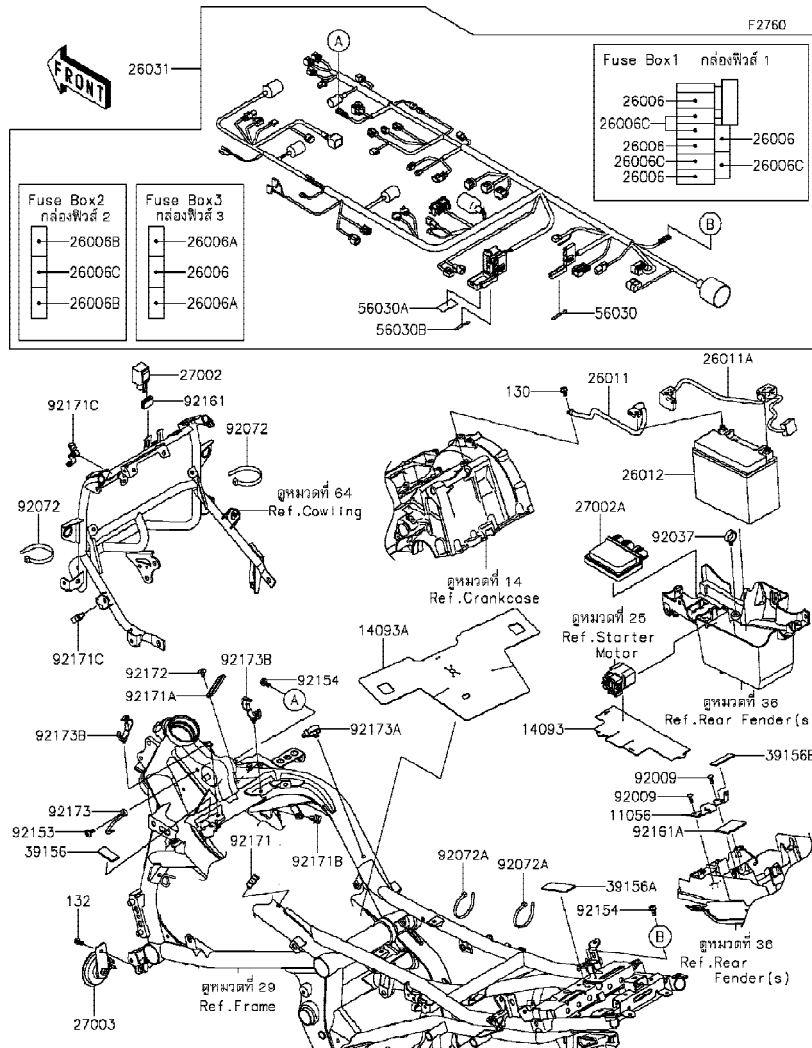
Ref No.	Part No.	Description-English	Description-Thai	Quantity-KLE650		
				'15	FFF	
23037	23037-0295	LAMP-ASSY-SIGNAL,FR,LH	ไฟเลี้ยวหน้า-ข้างซ้าย(ชุด)	1		
23037A	23037-0296	LAMP-ASSY-SIGNAL,FR,RH	ไฟเลี้ยวหน้า-ข้างขวา(ชุด)	1		
23037B	23037-0302	LAMP-ASSY-SIGNAL,RR,LH	ไฟเลี้ยวหลังข้างซ้าย(ชุด)	1		
23037C	23037-0303	LAMP-ASSY-SIGNAL,RR,RH	ไฟเลี้ยวหลังข้างขวา(ชุด)	1		
23048	23048-0025	LENS-SIGNAL LAMP	เลนส์ไฟเลี้ยว	2		
23048A	23048-0026	LENS-SIGNAL LAMP	เลนส์ไฟเลี้ยว	2		
92069	92069-0076	BULB,12V 10W	หลอดไฟ 12V 10W	4		
92172	92172-0395	SCREW,2.9X22	สกรู 2.9X22 มม.	4		
92200	92200-0854	WASHER,NUT 4MM	แหวนรอง	4		
92200A	92200-0855	WASHER	แหวนรอง	4		
224	224AB0408	SCREW-PAN-WP-CROS,4X8	สกรู 4X8 มม.	4		

This catalog covers:  
'15 KLE650FFF

Chassis-ตัวถัง

GROUP NO.  
58

This page covers:  
Chassis Electrical Equipment-อุปกรณ์ไฟฟ้าต่างๆ(1/2)



Ref No.	Part No. หมายเลขอะไหล่	Description-English ชื่ออะไหล่-อังกฤษ	Description-Thai ชื่ออะไหล่-ไทย	Quantity-KLE650		
				'15	FFF	
11056	11056-4346	BRACKET,HARNESS	ข้ายึดสายไฟ		1	
14093	14093-0251	COVER,MG. SWITCH	ฝาครอบสวิทช์		1	
14093A	14093-0309	COVER,HEAT SHIELD	ฝาครอบแผ่นกันความร้อน		1	
26006	26006-0001	FUSE,MINI BLADE,15A,BLUE	ฟิวส์ 15 แอมป์		5	
26006A	26006-0020	FUSE,MINI BLADE,25A,NATURAL	ฟิวส์ 25 แอมป์		2	
26006B	26006-1077	FUSE,MINI BLADE,5A,TAN	ฟิวส์		2	
26006C	26006-1078	FUSE,MINI BLADE,10A,RED	ฟิวส์ 10 แอมป์		5	
26011	26011-0301	WIRE-LEAD,BATTERY(-)	สายไฟแบตเตอรี่ ขั้วลบ		1	
26011A	26011-0876	WIRE-LEAD,BATTERY(+)	สายไฟแบตเตอรี่ ขั้วบวก		1	
26012	26012-0606	BATTERY,FTX12-BS,12V 10AH	แบตเตอรี่		1	
26031	26031-1892	HARNESS,MAIN	สายไฟเมน(ชุด)		1	
27002	27002-0006	RELAY-ASSY,SIGNAL LAMP	รีเลย์ไฟเลี้ยว		1	
27002A	27002-0025	RELAY-ASSY	รีเลย์		1	
27003	27003-0056	HORN	แตร		1	
39156	39156-0831	PAD,20X40X3	แผ่นรอง 20X40X3		1	
39156A	39156-1908	PAD,70X27X2	แผ่นรอง 70X27X2		1	
39156B	39156-1909	PAD,50X18X2	แผ่นรอง 50X18X2		1	
56030	56030-0400	LABEL,FUSE BOX3	ป้ายติดกล่องฟิวส์		1	
56030A	56030-0705	LABEL,FUSE BOX1	ป้ายติดกล่องฟิวส์		1	
56030B	56030-0879	LABEL,FUSE BOX2	ป้ายติดกล่องฟิวส์		1	
92009	92009-1197	SCREW,TAPPING,5X14	สกรู 5X14 มม.		2	
92037	92037-1827	CLAMP,HOSE	คลิปรัดท่อยาง		1	
92072	92072-1195	BAND,L=202	เข็มขัดรัดสาย 202 มม.		2	
92072A	92072-1197	BAND,L=365	เข็มขัดรัดสายไฟ		2	
92153	92153-1446	BOLT,SOCKET,6X14	โบลท์ 6X14 มม.		1	





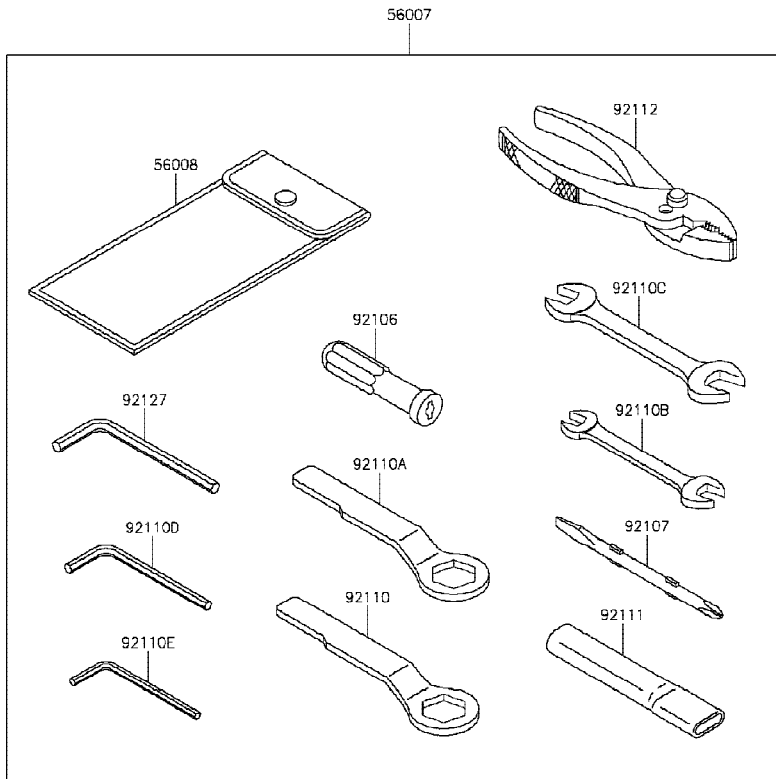
This catalog covers:  
'15 KLE650FFF

Chassis-ตัวถัง

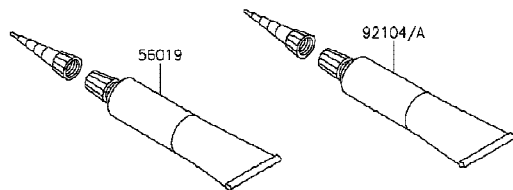
GROUP NO.  
60

This page covers:  
Owner's Tools-เครื่องมือประจำรถ

F2B10



Ref No.	Part No. หมายเลขอะไหล่	Description-English ชื่ออะไหล่-อังกฤษ	Description-Thai ชื่ออะไหล่-ไทย	Quantity-KLE650		
				'15	FFF	
56007	56007-0128	TOOL-KIT	ชุดเครื่องมือประจำรถ	1		
56008	56008-0036	BAG,TOOL	ถุงใส่เครื่องมือ	1		
56019	56019-120	GASKET-LIQUID,TB1211,WHITE	ปะเก็นเหลว TB1211	1		
92104	92104-0004	GASKET-LIQUID,TB1211F,CLEAR	ปะเก็นเหลว TB1211F	1		
92104A	92104-1064	GASKET-LIQUID,TB1216B,BLACK	ปะเก็นเหลว TNB1216B	1		
92106	92106-0004	GRIP-SCREW DRIVER	ด้ามจับไขควง	1		
92107	92107-0019	TOOL-DRIVER,#2PHILLIPS&SLOT	ไขควงแบนและแฉกเบอร์ 2	1		
92110	92110-0064	TOOL-WRENCH,BOX END,22MM	ประแจบ็อก 22 มม.	1		
92110A	92110-0065	TOOL-WRENCH,BOX END,27MM	ประแจบ็อก 27 มม.	1		
92110B	92110-0564	TOOL-WRENCH,OPEN END,10X12	ประแจปากตายเบอร์ 10X12	1		
92110C	92110-0565	TOOL-WRENCH,OPEN END,12X14	ประแจปากตายเบอร์ 12X14	1		
92110D	92110-0566	TOOL-WRENCH,ALLEN,5MM	ประแจแอด 5 มม.	1		
92110E	92110-0567	TOOL-WRENCH,ALLEN,4MM	ประแจแอด 4 มม.	1		
92111	92111-0008	TOOL-BAR,WRENCH	ด้ามขันประแจ	1		
92112	92112-0007	TOOL-PLIERS	คีม	1		
92127	92127-003	TOOL-WRENCH,ALLEN,6MM	ประแจแอด 6 มม.	1		

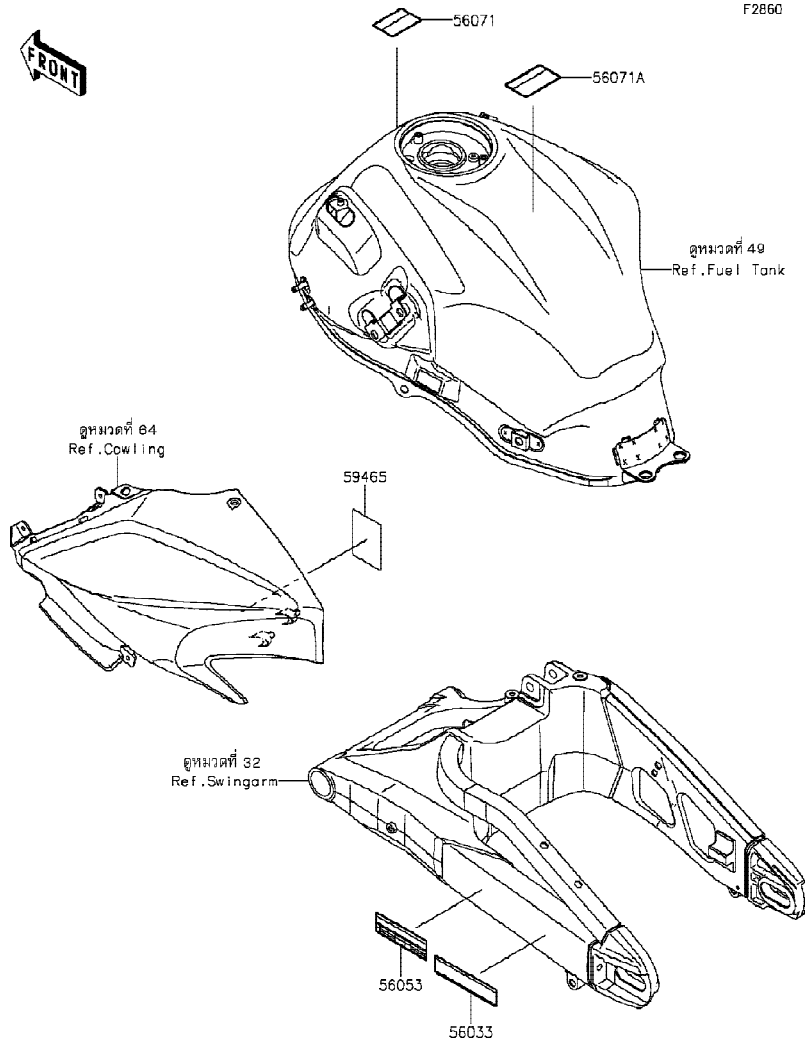


This catalog covers:  
'15 KLE650FFF

Chassis-ตัวถัง

GROUP NO.  
61

This page covers:  
Labels-ป้ายเตือนต่างๆ



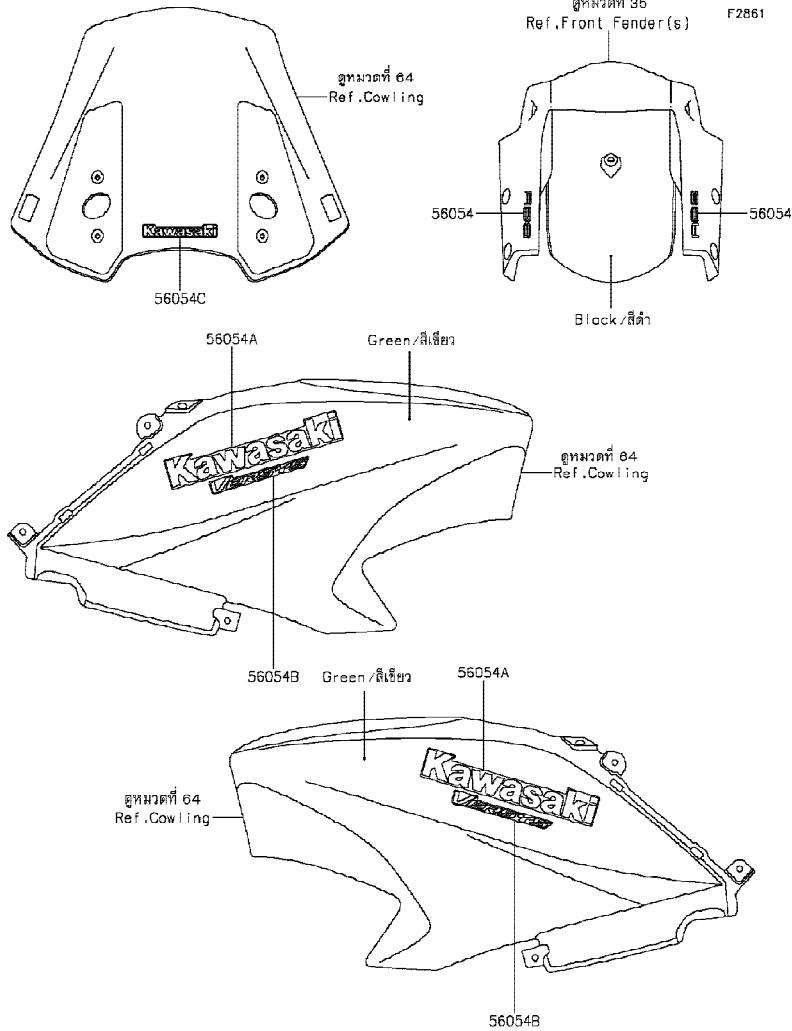
Ref No.	Part No. หมายเลขอะไหล่	Description-English ชื่ออะไหล่-อังกฤษ	Description-Thai ชื่ออะไหล่-ไทย	Quantity-KLE650		
				'15	FFF	
56033	56033-0362	LABEL-MANUAL,CHAIN INFO	ป้ายแนะนำการบำรุงรักษาโซ่			1
56053	56053-0853	LABEL-SPECIFICATION,TIRE&LOAD	ป้ายระบุการใช้ยางล้อ			1
56071	56071-0023	LABEL-WARNING,HELMET	ป้ายเตือนสวมหมวกนิรภัย			1
56071A	56071-0161	LABEL-WARNING,FUEL LEVEL	ป้ายเตือนปริมาณการเติมน้ำมัน			1
59465	59465-1872	LABEL-CERTIFICATION	ป้ายรับรองระบบไอน้ำมัน			1

This catalog covers:  
'15 KLE650FFF

Chassis-ตัวถัง

GROUP NO.  
62

This page covers:  
Decals(Green)-ลายสติกเกอร์(รถสีเขียว)



Ref No.	Part No.	Description-English	Description-Thai	Quantity-KLE650		
				'15	FFF	
56054	56054-1413	MARK,FR FENDER,ABS	ตราบังโคลนหน้า ABS	2		
56054A	56054-1685	MARK,SIDE COWL.,KAWASAKI	ตรา KAWASAKI	2		
56054B	56054-1686	MARK,SIDE COWL.,VERSYS	ตรา VERSYS	2		
56054C	56054-1689	MARK,WINDSHIELD,KAWASAKI	ตรากระบังลม KAWASAKI	1		

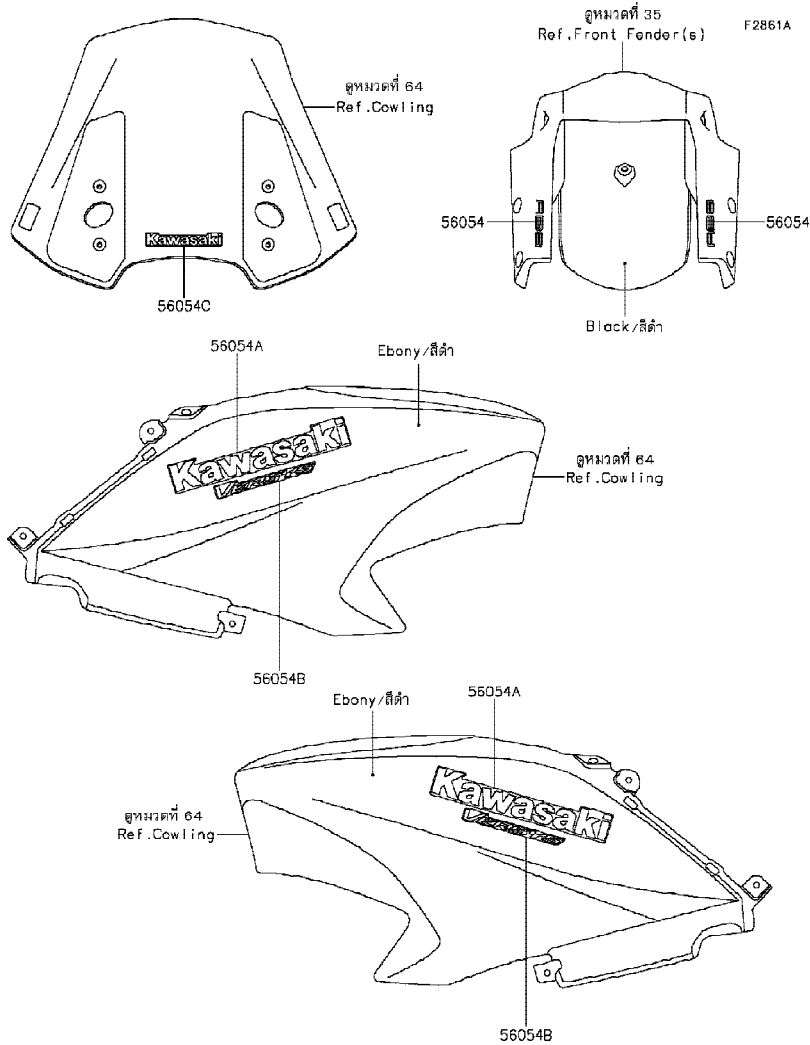


This catalog covers:  
'15 KLE650FFF

Chassis-ตัวถัง

GROUP NO.  
63

This page covers:  
Decals(Black)-ลายสติ๊กเกอร์(รถสีดำ)



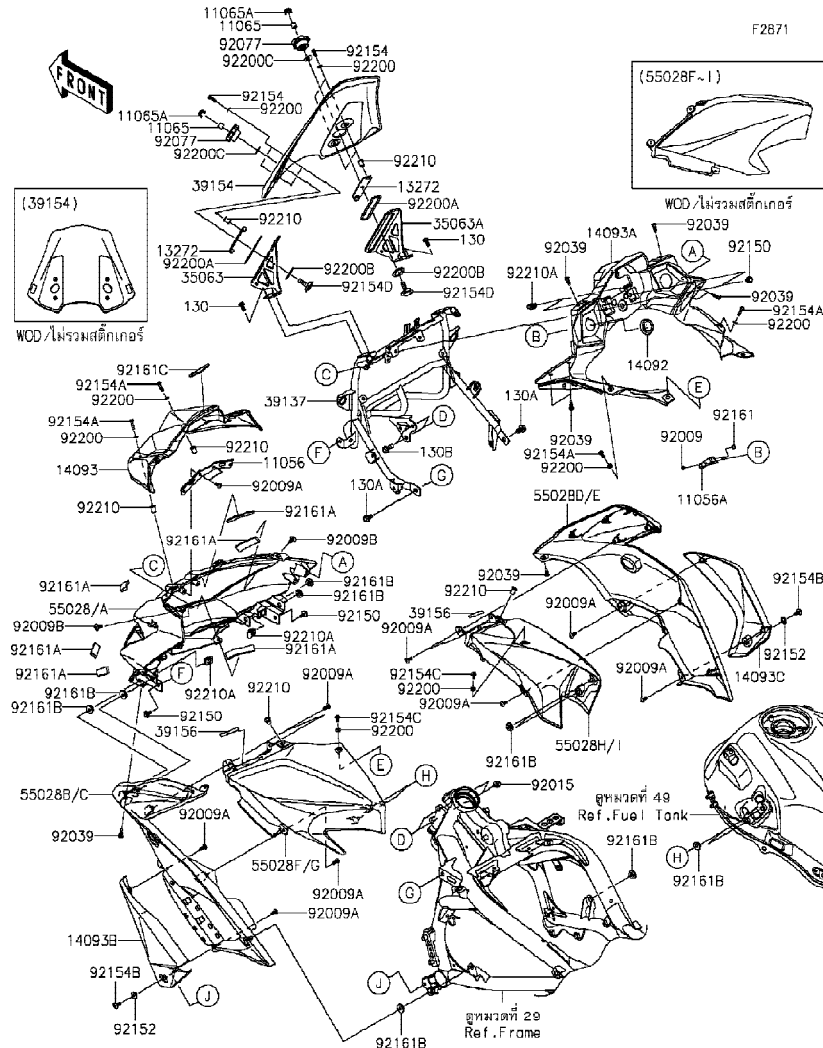
Ref No.	Part No.	Description-English	Description-Thai	Quantity-KLE650		
				'15	FFF	
56054	56054-1413	MARK,FR FENDER,ABS	ตราบังโคลนหน้า ABS	2		
56054A	56054-1683	MARK,SIDE COWL.,KAWASAKI	ตรา KAWASAKI	2		
56054B	56054-1684	MARK,SIDE COWL.,VERSYS	ตรา VERSYS	2		
56054C	56054-1689	MARK,WINDSHIELD,KAWASAKI	ตรากระบังลม KAWASAKI	1		

This catalog covers:  
'15 KLE650FFF

Chassis-ตัวถัง

GROUP NO.  
64

This page covers:  
Cowling-แพรง(1/2)



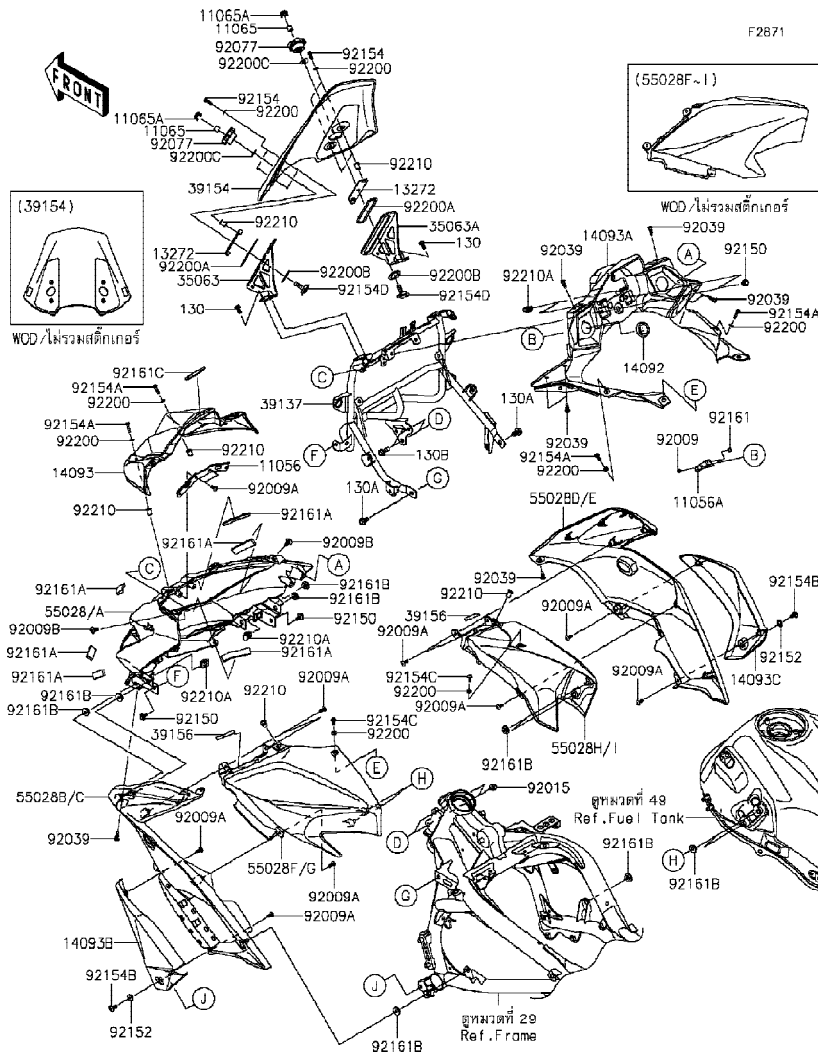
Ref No.	Part No.	Description-English ชื่ออะไหล่-อังกฤษ	Description-Thai ชื่ออะไหล่-ไทย	Quantity-KLE650	
				'15	FFF
11056	11056-3975	BRACKET,HEAD LAMP	ขายึดไฟหน้า	1	
11056A	11056-4313	BRACKET,CAP COVER	ขายึด	2	
11065	11065-0156	CAP	หมุดรอง	2	
11065A	11065-0734	CAP,KNOB	หมุดรอง	2	
13272	13272-1737	PLATE,WINDSHIELD	แผ่นรองกระจับลม	2	
14092	14092-0214	COVER,DC SOCKET	ฝาครอบขั้วไฟ DC	2	
14093	14093-0093	COVER,METER,UPP	ฝาครอบมิเตอร์-ด้านบน	1	
14093A	14093-0094	COVER,METER	ฝาครอบมิเตอร์	1	
14093B	14093-0095	COVER,RADIATOR,LH	ฝาครอบหม้อน้ำ-ข้างซ้าย	1	
14093C	14093-0096	COVER,RADIATOR RH	ฝาครอบหม้อน้ำ-ข้างขวา	1	
35063	35063-0965	STAY,WINDSHIELD,LH	ขายึดกระจับลม-ข้างซ้าย	1	
35063A	35063-0966	STAY,WINDSHIELD,RH	ขายึดกระจับลม-ข้างขวา	1	
39137	39137-0631	STAY-COMP,UPP COWL.	ขายึดแพรงบน	1	
39154	39154-0336	WINDSHIELD	กระจับลม	1	
39156	39156-1920	PAD,6X70	แผ่นรอง 6X70 มม.	2	
55028	55028-0514-51P	COWLING,UPP,C.L.GREEN	แพรงหน้า-สีเขียว	1	
55028A	55028-0514-660	COWLING,UPP,M.S.BLACK	แพรงบน-สีดำ	1	
55028B	55028-0515-45L	COWLING,SIDE,LH,F.EBONY	แพรงข้างซ้าย-สีดำ	1	
55028C	55028-0515-660	COWLING,SIDE,LH,M.S.BLACK	แพรงข้างซ้าย-สีดำ	1	
55028D	55028-0516-45L	COWLING,SIDE,RH,F.EBONY	แพรงข้างขวา-สีดำ	1	
55028E	55028-0516-660	COWLING,SIDE,RH,M.S.BLACK	แพรงข้างขวา-สีดำ	1	
55028F	55028-0563-45L	COWLING,TANK SIDE,LH,F.EBONY	แพรงถังน้ำมันข้างซ้าย-สีดำ	1	
55028G	55028-0563-51P	COWLING,TANK SIDE,LH,C.L.GREEN	แพรงถังน้ำมันข้างซ้าย-สีเขียว	1	
55028H	55028-0564-45L	COWLING,TANK SIDE,RH,F.EBONY	แพรงถังน้ำมันข้างขวา-สีดำ	1	
55028I	55028-0564-51P	COWLING,TANK SIDE,RH,C.L.GREEN	แพรงถังน้ำมันข้างขวา-สีเขียว	1	

This catalog covers:  
'15 KLE650FFF

Chassis-ตัวถัง

GROUP NO.  
64

This page covers:  
Cowling-แฟริ่ง(2/2)



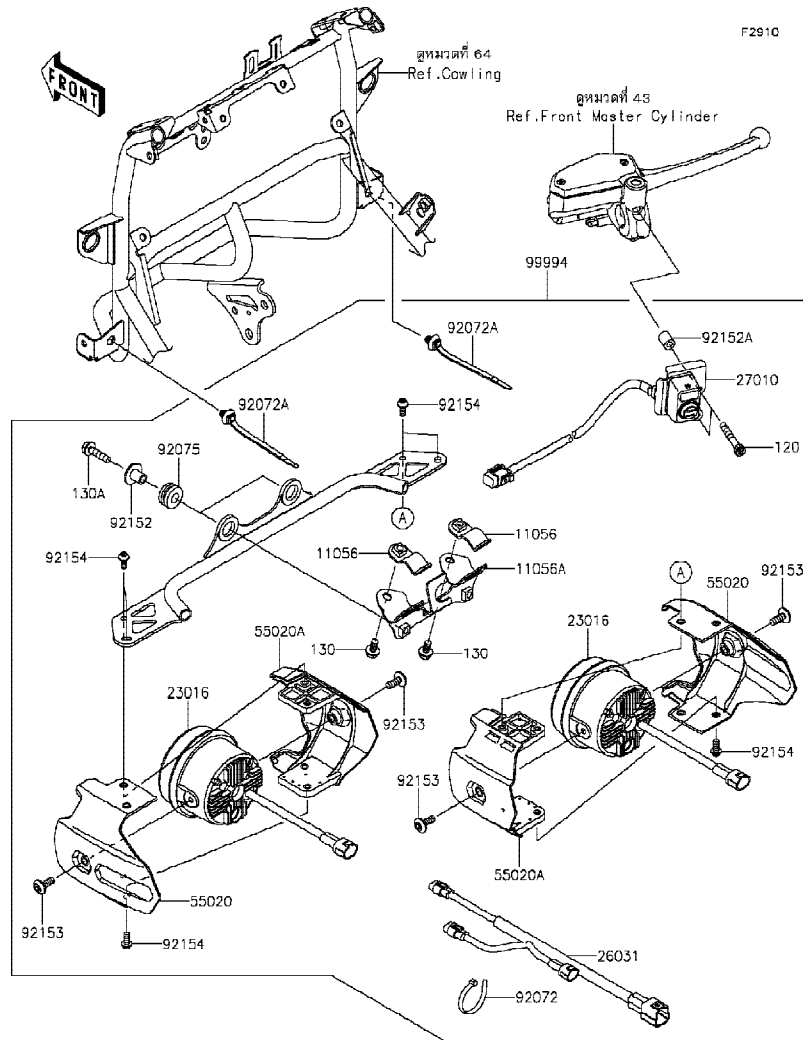
Ref No.	Part No.	Description-English	Description-Thai	Quantity-KLE650		
				'15	FFF	
92009	92009-1155	SCREW,TAPPING,4X8	สกรู 4X8 มม.	2		
92009A	92009-1197	SCREW,TAPPING,5X14	สกรู 5X14 มม.	12		
92009B	92009-1662	SCREW,6X14	สกรู 6X14 มม.สีดำ	2		
92015	92015-1151	NUT,CAP,8MM	น็อต 8 มม.	2		
92039	92039-0709	RIVET	หมุดย้ำ	8		
92077	92077-0703	KNOB,ADJUSTERS	ลูกบิดปรับตั้ง	2		
92150	92150-1689	BOLT,FLANGED,6X14	โบลท์ 6X14 มม.	4		
92152	92152-0445	COLLAR	บุช	2		
92154	92154-0209	BOLT,SOCKET,5X16	โบลท์ 5X16 มม.	4		
92154A	92154-0216	BOLT,SOCKET,5X20	โบลท์ 5X20 มม.	4		
92154B	92154-0932	BOLT,SOCKET,6X14	โบลท์	2		
92154C	92154-1421	BOLT,SOCKET,5X12	โบลท์ 5X12 มม.	2		
92154D	92154-1438	BOLT,PLATE,8X30	โบลท์ 8X30 มม.	2		
92161	92161-0816	DAMPER	ยางรอง	4		
92161A	92161-1380	DAMPER,15X70X5	ยางรอง	6		
92161B	92161-1531	DAMPER	ยางรอง	10		
92161C	92161-1758	DAMPER,10X65X2	ยางรอง 10X65X2	1		
92200	92200-0006	WASHER,NYLONE,5.3X11.5X0.5	แหวนรอง 5.3X11.5X0.5 มม.	10		
92200A	92200-0801	WASHER	แหวนรอง	2		
92200B	92200-0802	WASHER,23.5X32X1	แหวนรอง 23.5X32X1 มม.	2		
92200C	92200-1751	WASHER,8.2X20X1	แหวนรอง 8.2X20X1 มม.	2		
92210	92210-0498	NUT,WELL,5MM	น็อต 5 มม.	8		
92210A	92210-0933	NUT,CLIP,6MM	น็อตคลิป 6 มม.	4		
130	130BA0614	BOLT-FLANGED,6X14	โบลท์ 6X14 มม.	4		
130A	130BA0814	BOLT-FLANGED,8X14	โบลท์ 8X14 มม.	2		
130B	130BA0820	BOLT-FLANGED,8X20	โบลท์ 8X20 มม.	2		

This catalog covers:  
'15 KLE650FFF

Chassis-ตัวถัง

GROUP NO.  
65

This page covers:  
Accessory(Fog Lamp)-ไฟตัดหมอก (ชุด)



Ref No.	Part No.	Description-English ชื่ออะไหล่-อังกฤษ	Description-Thai ชื่ออะไหล่-ไทย	Quantity-KLE650		
				'15	FFF	
11056	11056-3978	BRACKET,UPP	ขายึดบน		2	
11056A	11056-3979	BRACKET,LWR	ขายึดล่าง		1	
23016	23016-0571	LAMP-ASSY,FOG LAMP,LED	ไฟตัดหมอก		2	
26031	26031-1737	HARNES	ขั้วต่อสายไฟ		1	
27010	27010-0761	SWITCH,FOG LAMP	สวิตช์ไฟตัดหมอก		1	
55020	55020-1825	GUARD,OUTER	ฝาครอบตัวนอก		2	
55020A	55020-1826	GUARD,INNER	ฝาครอบตัวใน		2	
92072	92072-1195	BAND,L=202	เข็มขัดรัดสาย 202 มม.		7	
92072A	92072-1414	BAND	เข็มขัดรัดสายไฟ		2	
92075	92075-222	DAMPER,CASE	ลูกยาง		2	
92152	92152-1407	COLLAR,6.8X10X12.1	ปลอกกรอง 6.8X10X12.1 มม.		2	
92152A	92152-1965	COLLAR,6.3X11X14	ปลอกกรอง 6.3X11X14 มม.		2	
92153	92153-1526	BOLT,SOCKET,6X16	โบลท์ 6X16 มม.		4	
92154	92154-0917	BOLT,SOCKET,5X12	โบลท์ 5X12 มม.		8	
99994	99994-0470	KIT-ACCESSORY,FOG LAMP	ไฟตัดหมอก (ชุด)		1	
120	120CB0640	BOLT-SOCKET,6X40	โบลท์ 6X40 มม.		2	
130	130BB0612	BOLT-FLANGED,6X12	โบลท์ 6X12 มม.		2	
130A	130BB0625	BOLT-FLANGED,6X25	โบลท์ 6X25 มม.		2	

This catalog covers:  
'15 KLE650FFF

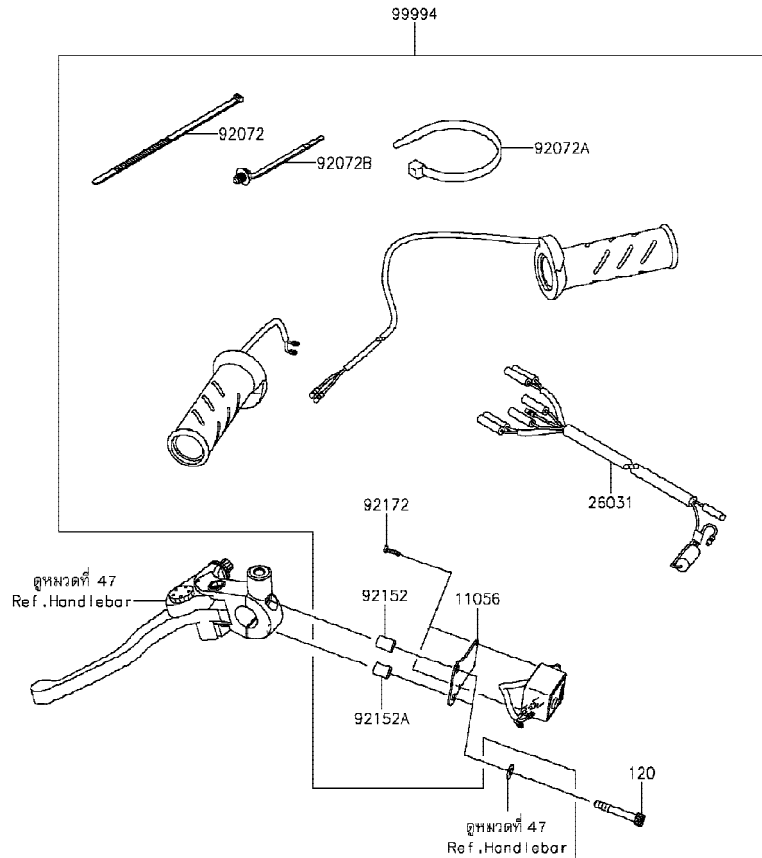
Chassis-ตัวถัง

GROUP NO.  
66

This page covers:  
Accessory(Grip Heater)-ชุดปลอกมือปรับอุณหภูมิ



F2910A



Ref No.	Part No.	Description-English	Description-Thai	Quantity-KLE650		
				'15	FFF	
11056	11056-0307	BRACKET	ขายึด	1		
26031	26031-0971	HARNESS,GRIP HEATER	สายไฟ	1		
92072	92072-1195	BAND,L=202	เข็มขัดรัดสาย 202 มม.	1		
92072A	92072-1197	BAND,L=365	เข็มขัดรัดสายไฟ	1		
92072B	92072-1414	BAND	เข็มขัดรัดสายไฟ	2		
92152	92152-0901	COLLAR,6.5X10.5X14	ปลอกกรอง 6.5X10.5X14 มม.	1		
92152A	92152-0902	COLLAR,6.5X10.5X13	ปลอกกรอง 6.5X10.5X13 มม.	1		
92172	92172-0489	SCREW,TAPPING,3X12	สกรู 3X12 มม.	2		
99994	99994-0193	KIT-ACCESSORY,GRIP HEATER	ชุดปลอกมือปรับอุณหภูมิ	1		
120	120CB0640	BOLT-SOCKET,6X40	โบลท์ 6X40 มม.	2		

This catalog covers:  
'15 KLE650FFF

Chassis-ตัวถัง

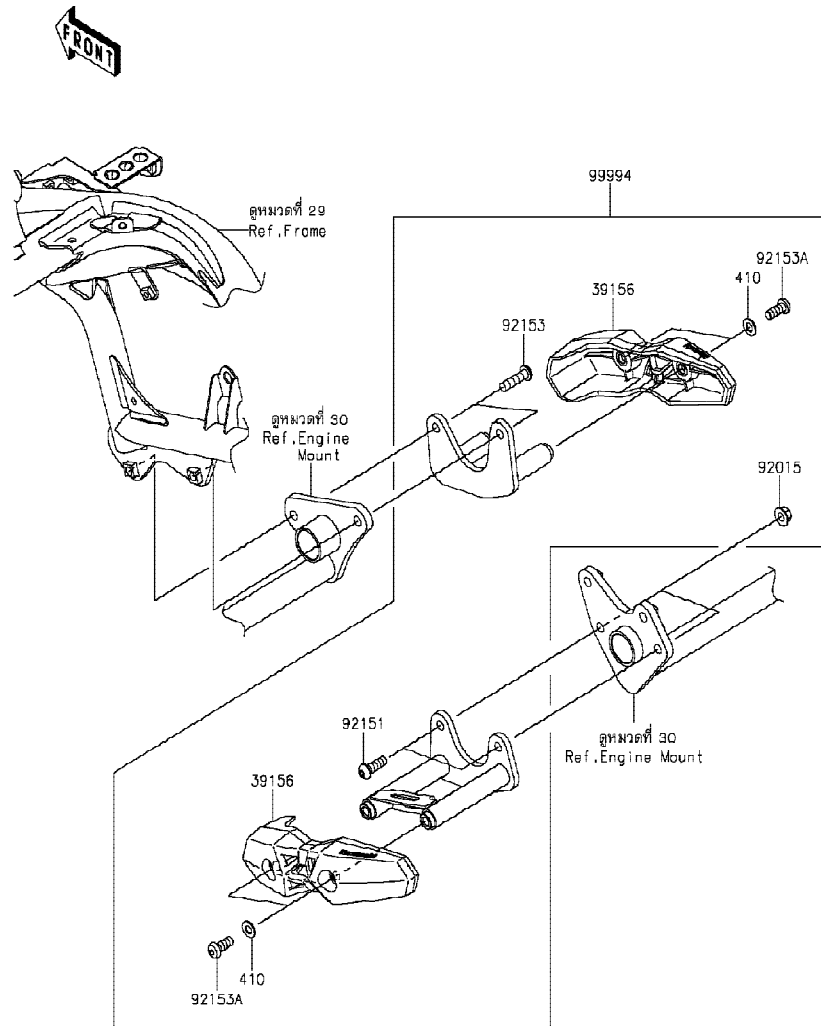
GROUP NO.

67

This page covers:

Accessory(Engine Guard)-กันลัด้มเครื่องยนต์ (ชุด)

F2910B



Ref No.	Part No.	Description-English	Description-Thai	Quantity-KLE650		
				'15	FFF	
39156	39156-1818	PAD,SLIDER	แผ่นรอง	2		
92015	92015-1014	NUT,FLANGED,8MM	น็อต 8 มม.	2		
92151	92151-1327	BOLT,SOCKET,8X25	โบลท์ 8X25 มม.	2		
92153	92153-0393	BOLT,SOCKET,8X30	โบลท์ 8X30 มม.	2		
92153A	92153-0912	BOLT,SOCKET,8X20	โบลท์ 8x20 มม.	4		
99994	99994-0477	KIT-ACCESSORY,GUARD-ENGINE	กันลัด้มเครื่องยนต์ (ชุด)	1		
410	410AB0800	WASHER-PLAIN-SMALL,8MM,BLACK	แหวนรอง 8 มม.สีดำ	4		

This catalog covers:  
'15 KLE650FFF

Chassis-ตัวถัง

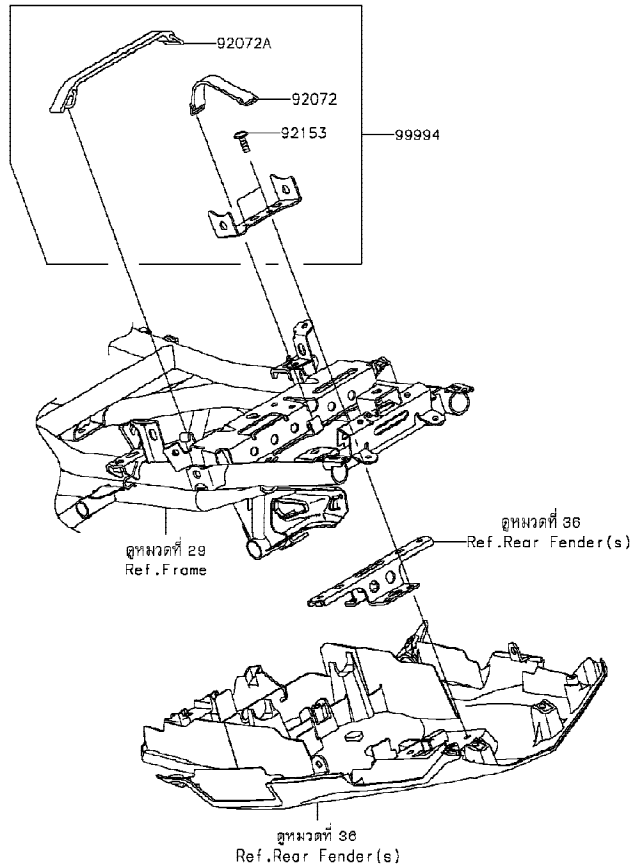
GROUP NO.  
68

This page covers:  
Accessory(U-Lock Bracket)-ชุดขายึด U-Lock



F2910C

Ref No.	Part No.	Description-English	Description-Thai	Quantity-KLE650		
				'15	FFF	
92072	92072-053	BAND,L=82	สายรัด L=82 มม.	1		
92072A	92072-1203	BAND,L=150	สายรัด L=150 มม.	1		
92153	92153-1675	BOLT,SOCKET,6X18	โบลท์ 6X18 มม.	2		
99994	99994-0566	KIT-ACCESSORY,U-LOCK KIT	ชุดขายึด U-Lock	1		



This catalog covers:  
'15 KLE650FFF

Chassis-ตัวถัง

GROUP NO.

69

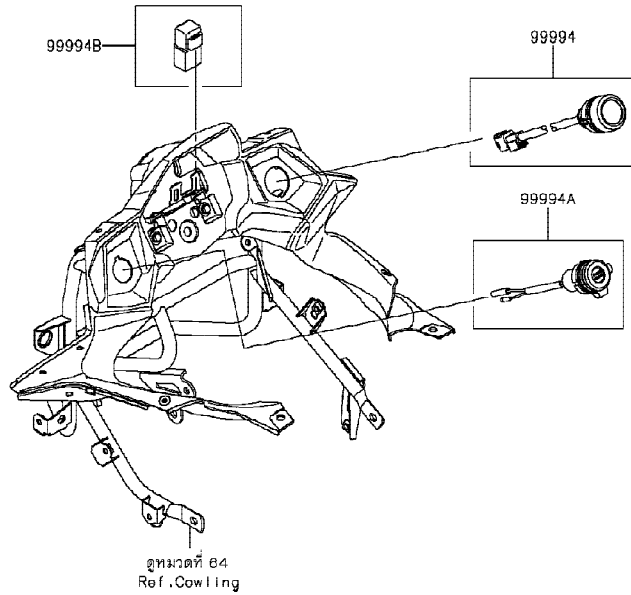
This page covers:

Accessory(DC Output etc.)-ช่องต่ออุปกรณ์ไฟฟ้า



F29100

Ref No.	Part No.	Description-English	Description-Thai	Quantity-KLE650		
				'15	FFF	
99994	99994-0467	KIT-ACCESSORY,GEAR POS. IND.	ไฟระบุตำแหน่งเกียร์(ชุด)	1		
99994A	99994-0485	KIT-ACCESSORY,DC OUTPUT	ช่องต่ออุปกรณ์ไฟฟ้า	1		
99994B	99994-0556	KIT-ACCESSORY,RELAY	รีเลย์	1		





This catalog covers:  
'15 KLE650FFF

This page covers:  
Numerical Parts Index/สารบัญหมายเลขอะไหล่

Part No.	Group No.	Part No.	Group No.	Part No.	Group No.	Part No.	Group No.	Part No.	Group No.	Part No.	Group No.	Part No.	Group No.
11004-0064	1	11061-0373	16	13070-0077	44	13144-0024	11	132BB0612	58	16126-1140	38	23026-0015	56
11005-0580	3	11061-0417	17	13070-0795	46	13145-0020	12	13320-0019	13	16130-0552	22	23037-0295	57
11008-0716	1	11061-0451	44	13087-0046	10	13151-1102	16	14001-0556	14	16142-0712	22	23037-0296	57
11009-1145	28	11065-0156	64	13088-1105	10	13159-1056	45	14013-1004	14	16142-0723	26	23037-0302	57
11010-0841	4	11065-0281	16	13089-0016	10	13187-0017	10	14014-0018	12	16154-0037	22	23037-0303	57
11012-1084	28	11065-0709	2	13095-0559	10	13193-0006	25	14014-0019	11	16154-1115	22	23048-0025	57
11012-1761	48	11065-0734	64	130BA0512	24	13227-0023	26	14014-0020	11	16160-0110	22	23048-0026	57
11013-0745	4	11065-0866-10B	48	130BA0514	53	13234-0043	9	14026-0092	16	16160-0766	28	25023-0076	51
11051-1503	56	11065-0866-11G	48	130BA0514	54	13236-0136	13	14031-0096	16	16163-0838	18	25031-0540	51
11053-1739	16	11065-0867-10B	48	130BA0514	55	13236-0137	13	14032-0115	16	16164-0012	21	26006-0001	58
11054-0408	42	11065-0867-11G	48	130BA0610	31	13236-0140	43	14043-0008	17	16165-0056	14	26006-0020	58
11054-0420	5	11065-0871	30	130BA0610	58	13236-0170	13	14055-0051	14	180AA0616	41	26006-1006	25
11054-0421	5	112BB0645	47	130BA0612	21	13251-0010-KK	8	14073-0799	4	21003-0153	23	26006-1077	58
11055-1929	31	12004-0706	6	130BA0614	23	13262-0819	11	14073-0800	4	21007-0053	24	26006-1078	58
11056-0238	59	12005-0742	6	130BA0614	43	13262-0821	11	14091-1673	16	21007-0601	23	26011-0301	58
11056-0307	66	12009-1091	6	130BA0614	52	13262-0823	11	14091-1702	2	21007-5077	59	26011-0873	25
11056-0361	49	12011-1053	6	130BA0614	64	13262-0826	11	14092-0001	56	21039-0004	25	26011-0876	58
11056-2119	59	12021-0708	2	130BA0622	27	13262-0827	11	14092-0174	36	21040-0003	25	26012-0606	58
11056-3927	5	12032-0017	6	130BA0622	42	13262-0828	11	14092-0214	64	21066-0720	23	26031-0971	66
11056-3928	21	12046-0040	22	130BA0625	49	13262-1151	11	14092-0865	51	21163-0746	25	26031-1737	65
11056-3973	36	12046-0041	7	130BA0630	55	13262-1152	11	14093-0093	64	21171-0033	24	26031-1892	58
11056-3974	59	12048-0038	7	130BA0814	64	13262-1153	11	14093-0094	64	21175-0941	20	27002-0006	58
11056-3975	64	12053-0051	7	130BA0820	64	13262-1154	11	14093-0095	64	21176-0009	20	27002-0025	58
11056-3977	42	12053-0059	7	130BA0822	31	13271-0575	14	14093-0096	64	21176-0026	20	27003-0056	58
11056-3978	65	12053-0071	22	130BB0612	65	13271-0577	14	14093-0251	58	21176-0048	20	27005-0607	59
11056-3979	65	12053-0075	7	130BB0614	59	13271-0584	14	14093-0263-18T	31	21176-0065	16	27008-0596	59
11056-4072	45	120CA0525	20	130BB0616	45	13271-0626	12	14093-0264-18T	31	21176-0111	20	27010-0095	59
11056-4298	5	120CA0818	23	130BB0625	65	13271-0952	23	14093-0309	58	21176-0775	20	27010-0099	25
11056-4313	64	120CA0840	48	130BB0635	42	13271-1187	14	16007-1228	6	21176-0776	43	27010-0722	59
11056-4346	58	120CB0610	25	130CA0830	45	13272-0573	43	16014-0002	18	21176-0777	46	27010-0761	65
11056-7316	27	120CB0622	43	130CD0835	5	13272-1330	59	16065-0024	1	220AB0525	47	27010-0762	43
11060-1103	5	120CB0625	47	13102-0037	10	13272-1737	64	16073-0053	25	220AB0540	47	27010-1094	47
11061-0105	2	120CB0640	65	13107-0772	22	13280-0134	17	16073-3707	18	224AB0408	57	27010-1313	14
11061-0107	26	120CB0640	66	13107-1106	25	13280-0183	12	16082-0735	42	23007-0174	55	27012-0751	53
11061-0164	16	120CC0830	47	13116-0035	10	13280-0192	12	16085-0076	25	23008-0135	55	27012-0781	36
11061-0165	16	13001-0760	3	13127-0082	11	13280-0224	14	16085-0148	25	23008-0136	55	27012-0784	49
11061-0166	16	13002-0007	3	13128-0060	11	13280-0301	25	16097-0008	22	23008-0152	55	27016-0008	59
11061-0167	17	13008-1196	3	13140-0025	12	13280-0306	47	16115-1053	16	23016-0552	56	27016-5386	59
11061-0170	2	13031-0149	8	13140-0026	12	13280-0307	47	16126-0019	4	23016-0571	65	27048-5079	59
11061-0171	3	13042-5002	47	13141-0568	12	132BB0612	45	16126-0705	21	23025-0331	56	28011-0616	51

This catalog covers:  
 '15 KLE650FFF

This page covers:  
 Numerical Parts Index/สารบัญหมายเลขอะไหล่

Part No.	Group No.	Part No.	Group No.	Part No.	Group No.	Part No.	Group No.	Part No.	Group No.	Part No.	Group No.	Part No.	Group No.
28012-1077	59	39076-0023	25	43010-1062	45	43095-0842	45	49006-1242	46	55020-0980	31	59256-0009	26
290Q0606	14	39110-0033	13	43015-0601	43	44008-0072-499	48	49016-0632	27	55020-1825	65	59465-1872	61
318BA0800	32	39137-0631	64	43015-0602	45	44013-0234	48	49016-1044	43	55020-1826	65	59502-0603	27
32085-0047	34	39154-0336	64	43020-0008	43	44013-0235	48	49033-0011	18	55028-0514-51P	64	600A0500	11
32155-0029	22	39156-0831	58	43020-1094	45	44023-0121	48	49034-0552	17	55028-0514-660	64	601B6004UU	39
32155-0891	14	39156-1818	67	43022-1010	43	44023-0122	48	49040-0737	19	55028-0515-45L	64	601B6204UU	40
32160-0741-18R	29	39156-1908	58	43026-0019	43	44026-0187	48	49047-0029	12	55028-0515-660	64	601B6205UU	40
32190-0667	30	39156-1909	58	43026-1051	45	44037-0149	48	49047-0030	12	55028-0516-45L	64	610A0408	12
33001-0623-18R	32	39156-1920	56	43027-0008	43	44039-0145-18R	48	49054-0001	28	55028-0516-660	64	610A0408	16
33032-0041	32	39156-1920	64	43027-1051	45	44045-051	48	49063-1055	26	55028-0563-45L	64	670B2012	33
33040-1109	32	39156-1921	31	43028-0015	43	44065-0030	48	49065-0708	22	55028-0563-51P	64	670B2020	16
34003-0145	34	39188-0049	31	43028-1057	45	44065-0036	48	49070-0782	5	55028-0564-45L	64	670D1505	14
34024-0126	37	39193-0564	14	43034-0049	43	44065-0063	48	49078-0065	6	55028-0564-51P	64	670D1508	14
34028-0133	34	39193-0565	14	43034-0100	46	44071-0986-48M	48	49085-0006	27	550AA2015	45	670D1509	14
34028-0314	34	39193-0566	14	43044-0076	46	44071-0986-50S	48	49091-0001	42	550AA4040	40	670D1510	14
34028-0315	34	39193-0567	14	43044-0078	44	44071-0987-48M	48	49091-0001	45	551A0408	26	670D2014	14
34028-0327	34	39193-0569	14	43044-0079	44	44071-0987-50S	48	49107-0081-6Z	5	551A0814	14	671B2540	16
34028-0328	34	41009-0575	38	43048-0008	46	45014-0467-10	33	49107-0082-6Z	5	554DB0800	47	671B2560	40
35004-0340-660	35	41009-0576	38	43048-1068	44	45014-0467-VM	33	49118-0755	7	555A0408	8	92001-1950	32
35019-0586	36	41068-0038	39	43049-1060	44	46003-0624-18R	47	49118-0756	7	56001-0194	47	92002-1143	1
35019-0596	36	41068-0054	40	43049-1061	44	46012-0348-18R	47	51001-0812-51P	49	56001-0195	47	92002-1188	28
35023-0163	36	41073-0655-QT	39	43056-1055	44	46012-0349-18R	47	51001-0812-660	49	56007-0128	60	92002-1322	43
35023-0389	36	41073-0658-QT	40	43056-1055	46	46019-0060	47	51044-0761	19	56008-0036	60	92002-1323	43
35063-0965	64	41075-0007	38	43057-1001	44	46075-0564	47	51049-0714	49	56019-120	60	92003-208	7
35063-0966	64	41075-0008	38	43057-1001	46	46075-0593-18R	31	52005-0071	16	56030-0400	58	92004-0024	14
35063-0967-18R	31	41075-0009	38	43058-1100	44	46075-0594-18R	31	53003-0311-MA	50	56030-0705	58	92004-0025	1
35063-0968-18R	31	41080-0620-5C	44	43058-1100	46	46076-0081	47	53044-0565	27	56030-0879	58	92004-0048	40
36001-0612	53	41080-0621-5C	44	43078-0065	28	46091-0214	47	53044-0584	36	56033-0362	61	92005-0713	14
36001-0613	53	41080-0623	46	43078-1082	45	46091-0246	47	53044-1174	31	56053-0853	61	92005-0730	18
36014-0018	53	410AB0600	47	43080-0147-DJ	44	46092-0031	47	53044-1249	49	56054-1413	62	92009-1134	47
36041-0001-51P	54	410AB0800	67	43080-0148-DJ	44	461DA0600	59	53066-0443-MA	50	56054-1413	63	92009-1155	64
36041-0001-660	54	42033-0570	40	43080-0149-DJ	46	461DB0600	25	54010-0602	52	56054-1683	63	92009-1197	36
36041-0002-51P	54	42034-1143	23	43082-0150	44	480J1300	13	54011-0603	52	56054-1684	63	92009-1197	55
36041-0002-660	54	42036-0024	33	43082-0151	46	480J2900	11	54012-0300	52	56054-1685	62	92009-1197	58
36041-0003	54	42036-0050	46	43094-0556	47	482EA0100	34	54012-0301	52	56054-1686	62	92009-1197	64
39061-0712	27	42036-0066	32	43095-0818	42	482EA5000	34	55020-0220	36	56054-1689	62	92009-1360	16
39062-0163	28	42036-1251	40	43095-0820	42	49002-1116	1	55020-0234	32	56054-1689	63	92009-1375	11
39062-0667	28	42041-0087	40	43095-0822	42	49006-0058	46	55020-0977	33	56071-0023	61	92009-1375	12
39062-0668	28	42045-018	40	43095-0823	45	49006-1088	44	55020-0978	31	56071-0161	61	92009-1391	51
39062-0716	28	43001-0732	41	43095-0824	45	49006-1242	44	55020-0979	31	59026-0018	24	92009-1662	36

This catalog covers:  
'15 KLE650FFF

This page covers:  
Numerical Parts Index/สารบัญหมายเลขอะไหล่

Part No.	Group No.	Part No.	Group No.	Part No.	Group No.	Part No.	Group No.	Part No.	Group No.	Part No.	Group No.	Part No.	Group No.
92009-1662	64	92028-1449	11	92045-0042	11	92055-0798	31	92072-1197	58	92139-0116	8	92151-1654	53
92009-1860	18	92028-1903	8	92045-1122	12	92055-086	7	92072-1197	66	92139-0117	9	92151-1946	59
92009-1984	20	92028-1904	8	92045-1224	11	92055-1011	16	92072-1203	68	92139-0118	9	92152-0087	39
92009-1984	36	92028-1905	8	92045-1235	10	92055-1155	26	92072-1414	65	92139-0119	9	92152-0302	40
92009-3845	36	92033-0079	45	92045-1384	29	92055-1276	25	92072-1414	66	92139-0710	10	92152-0409	42
92015-1014	67	92033-015	11	92046-0008	32	92055-1354	22	92075-1002	49	92139-0713	11	92152-0445	64
92015-1151	64	92033-1037	11	92046-0017	14	92055-1370	25	92075-1045	50	92140-0008	34	92152-0748	40
92015-1188	30	92033-1041	32	92046-0034	16	92055-1600	1	92075-1067	31	92143-1087	5	92152-0811	33
92015-1191	47	92033-1043	40	92046-1148	14	92055-1622	18	92075-125	49	92143-1379	47	92152-0822	40
92015-1197	47	92033-1186	45	92046-1148	16	92057-0098	22	92075-1690	27	92143-1498	13	92152-0828	39
92015-1311	8	92033-1222	48	92046-1185	11	92057-0163	40	92075-1690	49	92143-1727	32	92152-0901	66
92015-1367	21	92033-1247	1	92046-1272	33	92057-0618	7	92075-1738	30	92144-1467	47	92152-0902	66
92015-1433	33	92036-008	3	92049-0103	13	92058-0018	40	92075-1739	30	92145-0066	10	92152-0909	5
92015-1476	25	92037-147	21	92049-0115	26	92062-1086	14	92075-222	65	92145-0304	13	92152-0910	27
92015-1528	43	92037-1827	49	92049-0125	48	92066-0002	1	92077-0703	64	92145-0326	13	92152-0910	49
92015-1555	10	92037-1827	58	92049-0130	39	92066-0003	14	92081-1033	10	92145-0493	46	92152-0965	42
92015-1602	45	92037-1903	47	92049-0131	29	92066-0032	48	92081-1833	41	92145-0524	44	92152-0972	11
92015-1627	36	92039-0068	18	92049-0132	32	92066-0061	14	92092-0021	30	92145-0703	13	92152-0974	7
92015-1627	54	92039-0705	35	92049-0133	33	92066-0071	29	92093-0035	48	92145-0723	34	92152-0976	31
92015-1724	32	92039-0709	36	92049-0137	29	92066-0131	16	92093-0610	4	92145-0724	59	92152-1075	13
92015-1962	47	92039-0709	54	92049-0138	32	92066-0715	14	92093-0611	4	92145-0813	37	92152-1407	65
92022-077	26	92039-0709	64	92049-0140	40	92066-0741	35	92093-0636	27	92145-1319	34	92152-1527	56
92022-1088	47	92039-0722	27	92049-1287	40	92066-0767	17	92093-1030	49	92150-1268	34	92152-1535	59
92022-1401	3	92039-1283	36	92049-1349	6	92066-0782	4	92104-0004	60	92150-1301	15	92152-1592	20
92022-1496	13	92039-3787	32	92049-1449	46	92066-1103	31	92104-1064	60	92150-1433	23	92152-1692	5
92022-1827	13	92042-007	1	92049-1450	46	92066-1306	31	92106-0004	60	92150-1511	48	92152-1878	30
92022-1827	22	92042-014	22	92049-1475	16	92069-0053	55	92107-0019	60	92150-1689	27	92152-1893	48
92022-1868	10	92043-0025	34	92049-1501	14	92069-0076	57	92110-0064	60	92150-1689	64	92152-1914	37
92022-228	41	92043-0026	34	92049-1519	16	92069-1016	55	92110-0065	60	92151-1152	1	92152-1965	65
92022-237	42	92043-0137	46	92055-0006	14	92069-1016	56	92110-0564	60	92151-1305	16	92152-1997	31
92022-326	41	92043-0182	45	92055-0016	20	92070-0014	24	92110-0565	60	92151-1327	67	92153-0028	48
92025-1455	11	92043-0820	44	92055-0082	26	92071-0024	25	92110-0566	60	92151-1389	14	92153-0327	43
92026-0715	11	92043-0820	46	92055-0083	26	92071-1115	27	92110-0567	60	92151-1389	17	92153-0327	46
92026-0716	10	92043-1037	14	92055-0131	48	92071-1131	55	92111-0008	60	92151-1390	33	92153-0339	1
92026-087	25	92043-1263	16	92055-0136	25	92072-0012	18	92112-0007	60	92151-1461	15	92153-0393	67
92026-1217	13	92043-1271	34	92055-0160	28	92072-0135	21	92127-003	60	92151-1462	15	92153-0474	29
92026-1276	48	92043-1567	1	92055-0195	2	92072-053	68	92139-0107	11	92151-1463	15	92153-0530	14
92027-1183	51	92043-1567	3	92055-0196	11	92072-1195	58	92139-0108	11	92151-1605	31	92153-0531	27
92027-1183	55	92043-4009	2	92055-0728	19	92072-1195	65	92139-0114	8	92151-1654	5	92153-0725	45
92027-1210	33	92045-0017	32	92055-0741	45	92072-1195	66	92139-0115	8	92151-1654	35	92153-0793	2

This catalog covers:  
 '15 KLE650FFF

This page covers:  
 Numerical Parts Index/สารบัญหมายเลขอะไหล่

Part No.	Group No.	Part No.	Group No.	Part No.	Group No.	Part No.	Group No.	Part No.	Group No.	Part No.	Group No.	Part No.	Group No.
92153-0912	67	92154-0216	64	92154-1352	37	92161-1300	13	92172-0343	56	92180-1040	6	92200-0753	29
92153-0957	8	92154-0235	13	92154-1421	64	92161-1321	50	92172-0395	57	92180-1042	6	92200-0801	64
92153-0958	12	92154-0249	30	92154-1438	64	92161-1369	56	92172-0427	56	92180-1044	6	92200-0802	64
92153-0959	15	92154-0288	32	92154-1485	30	92161-1374	4	92172-0473	34	92180-1046	6	92200-0851	11
92153-0960	15	92154-0289	33	92154-1505	30	92161-1380	64	92172-0489	66	92180-1048	6	92200-0854	57
92153-0962	14	92154-0440	47	92154-1646	44	92161-1443	58	92172-0891	4	92180-1050	6	92200-0855	57
92153-0963	14	92154-0504	14	92154-1660	30	92161-1531	51	92172-1070	54	92180-1052	6	92200-1063	15
92153-0972	1	92154-0504	25	92154-1671	30	92161-1531	53	92173-0049	49	92180-1054	6	92200-1240	11
92153-1011	3	92154-0725	7	92154-1672	30	92161-1531	64	92173-0059	14	92192-0225	14	92200-1388	35
92153-1295	19	92154-0726	14	92154-1771	16	92161-1655	20	92173-0239	1	92192-0958	4	92200-1487	10
92153-1309	51	92154-0727	16	92154-1772	16	92161-1659	47	92173-0288	18	92192-0960	4	92200-1643	51
92153-1321	1	92154-0728	16	92154-1773	16	92161-1684	36	92173-0720	4	92192-0977	18	92200-1643	55
92153-1414	14	92154-0732	42	92154-1773	26	92161-1757	58	92173-0725	16	92192-1045	18	92200-1751	64
92153-1414	23	92154-0732	45	92154-1774	16	92161-1758	64	92173-0833	49	92192-1380	4	92210-0007	20
92153-1423	56	92154-0733	42	92154-1774	26	92170-1017	4	92173-0868	33	92192-1381	4	92210-0007	59
92153-1446	42	92154-0777	5	92154-1775	2	92170-1091	45	92173-1044	4	92192-1382	21	92210-0188	25
92153-1446	52	92154-0783	22	92154-1776	2	92170-1114	18	92173-1286	35	92192-1383	21	92210-0223	3
92153-1446	58	92154-0786	13	92154-1777	26	92170-1514	5	92173-1287	35	92192-1384	21	92210-0276	40
92153-1449	15	92154-0811	22	92154-1778	28	92171-0261	28	92173-1288	43	92192-1403	49	92210-0498	36
92153-1450	15	92154-0812	12	92154-1779	16	92171-0316	58	92173-1290	45	92200-0006	64	92210-0498	64
92153-1517	42	92154-0812	22	92154-1780	16	92171-0337	28	92173-1291	45	92200-0036	29	92210-0534	29
92153-1526	65	92154-0813	14	92154-1812	23	92171-0462	58	92173-1292	52	92200-0043	34	92210-0535	29
92153-1616	49	92154-0819	16	92160-1116	5	92171-0463	45	92173-1293	52	92200-0115	15	92210-0738	11
92153-1625	46	92154-0819	17	92160-1141	42	92171-0640	46	92173-1329	58	92200-0157	31	92210-0784	37
92153-1675	36	92154-0838	34	92160-1161	33	92171-0640	58	92173-1336	58	92200-0220	23	92210-0933	64
92153-1675	68	92154-0842	31	92160-1167	33	92171-0652	26	92173-1352	52	92200-0221	11	92210-0963	30
92153-1767	33	92154-0844	44	92160-1167	51	92171-0782	58	92173-1394	58	92200-0222	11	92210-1081	30
92153-1826	46	92154-0844	46	92160-1167	55	92171-0813	2	92180-1014	6	92200-0274	24	92210-1100	13
92153-1850	25	92154-0846	56	92160-1272	31	92171-0836	24	92180-1016	6	92200-0284	56	92210-1101	13
92153-1866	25	92154-0917	65	92160-1613	31	92171-0955	45	92180-1018	6	92200-0291	11	92210-1114	5
92153-1872	44	92154-0932	64	92161-0267	14	92171-1053	14	92180-1020	6	92200-0296	40	92210-1323	27
92154-0079	10	92154-0966	15	92161-0309	4	92171-1819	43	92180-1022	6	92200-0363	1	92210-1397	32
92154-0116	1	92154-0967	15	92161-0342	40	92171-1819	46	92180-1024	6	92200-0363	3	99994-0193	66
92154-0116	3	92154-1040	59	92161-0347	42	92171-1992	28	92180-1026	6	92200-0386	25	99994-0467	69
92154-0117	7	92154-1050	36	92161-0673	20	92172-0005	58	92180-1028	6	92200-0514	35	99994-0470	65
92154-0182	36	92154-1050	58	92161-0685	20	92172-0064	18	92180-1030	6	92200-0519	33	99994-0477	67
92154-0187	24	92154-1050	59	92161-0776	56	92172-0183	47	92180-1032	6	92200-0583	53	99994-0485	69
92154-0188	22	92154-1069	26	92161-0808	56	92172-0209	12	92180-1034	6	92200-0583	54	99994-0556	69
92154-0189	5	92154-1292	31	92161-0816	64	92172-0320	43	92180-1036	6	92200-0583	55	99994-0566	68
92154-0209	64	92154-1295	48	92161-0946	31	92172-0334	25	92180-1038	6	92200-0721	11		



**Kawasaki**