



KLE650DBF/DCF/DDF/DEF



สมุดภาพอะไหล่  
PARTS CATALOG



KLE650DBF/DCF/DDF/DEF

สมุดภาพอะไหล่  
รถจักรยานยนต์คาวาซากิ

This catalog covers:

'11~'14 KLE650DBF/DCF/DDF/DEF

GROUP NO.

A

This page covers:

Color Combination Parts List-ชิ้นส่วนอะไหล่สี



สีแดง / KMT.Metallic Imperial Red (35D)



สีดำ / KMT.Metallic Spark Black (15Z)

ปี & รหัสประจำรุ่น / Year & Model '11 KLE650DBF

สี / Color

สีแดง / KMT.Metallic Imperial Red (35D)

สีดำ / KMT.Metallic Spark Black (15Z)

หมายเลขเฟรม / Frame No. Range

เริ่มต้นจาก / From JKALE650CDDA00416~JKALE650CDDA02173

หมายเลขเครื่อง / Engine No. Range

เริ่มต้นจาก / From ER650AEA67997-ER650AEA83301

ชื่ออะไหล่(ไทย) Description(Thai)	ชื่ออะไหล่(อังกฤษ) Description(English)	หมวดที่ Group No.	หมายเลขอะไหล่ / Part No.	
			รหัสสีแดง M. I. Red	รหัสสีดำ M.S. Black
ฝาครอบไฟหน้า	COVER,HEAD LAMP	55	14092-0073-27E	14092-0073-27E
ฝาครอบหม้อน้ำ-ข้างซ้าย	COVER,RADIATOR,LH	69	14092-0074-458	14092-0074-18T
ฝาครอบหม้อน้ำ-ข้างขวา	COVER,RADIATOR,RH	69	14092-0075-458	14092-0075-18T
ฝาครอบสเตย์-ข้างซ้าย	COVER-PIVOT,LH	53	14092-0158-458	14092-0158-18T
ฝาครอบสเตย์-ข้างขวา	COVER-PIVOT,RH	53	14092-0159-458	14092-0159-18T
บังโคลนหน้า	FENDER-FRONT	35	35004-0137-35D	35004-0137-15Z
ฝาครอบท้ายเบาะ-ข้างซ้าย	COVER-TAIL,LH	54	36040-0096-35D	36040-0096-15Z
ฝาครอบท้ายเบาะ-ข้างขวา	COVER-TAIL,RH	54	36040-0097-35D	36040-0097-15Z
ถังน้ำมัน	TANK-COMP-FUEL	49	51001-0388-15V	51001-0388-15V
แฟริ่ง-ข้างซ้าย	COWLING,SIDE,LH	69	55054-5101-35D	55054-5101-15Z
แฟริ่ง-ข้างขวา	COWLING,SIDE,RH	69	55054-5102-35D	55054-5102-15Z

This catalog covers:

'11~'14 KLE650DBF/DCF/DDF/DEF

GROUP NO.

B

This page covers:

Color Combination Parts List-ชิ้นส่วนอะไหล่สี



สีดำ / KMT.Metallic Spark Black (15Z)



สีเหลือง / KMT.Pearl Solar Yellow (15G)

ปี & รหัสประจำรุ่น / Year & Model '12 KLE650DCF

สี / Color

สีดำ / KMT.Metallic Spark Black (15Z)

สีเหลือง / KMT.Pearl Solar Yellow (15G)

หมายเลขเฟรม / Frame No. Range

เริ่มต้นจาก / From JKALE650CDDA02226~JKALE650CDDA03708

หมายเลขเครื่อง / Engine No. Range

เริ่มต้นจาก / From ER650AEA84780-ER650AEAB5732

ชื่ออะไหล่(ไทย) Description(Thai)	ชื่ออะไหล่(อังกฤษ) Description(English)	หมวดที่ Group No.	หมายเลขอะไหล่ / Part No.	
			รถสีดำ M. S.Black	รถสีเหลือง P.S.Yellow
ฝาครอบไฟหน้า	COVER,HEAD LAMP	55	14092-0073-18T	14092-0073-27E
ฝาครอบหม้อน้ำ-ข้างซ้าย	COVER,RADIATOR,LH	69	14092-0074-18T	14092-0074-18T
ฝาครอบหม้อน้ำ-ข้างขวา	COVER,RADIATOR,RH	69	14092-0075-18T	14092-0075-18T
ฝาครอบสเตอร์-ข้างซ้าย	COVER-PIVOT,LH	53	14092-0158-18T	14092-0158-18T
ฝาครอบสเตอร์-ข้างขวา	COVER-PIVOT,RH	53	14092-0159-18T	14092-0159-18T
บังโคลนหน้า	FENDER-FRONT	35	35004-0311-15Z	35004-0311-15G
ฝาครอบท้ายเบาะ-ข้างซ้าย	COVER-TAIL,LH	54	36040-0096-15Z	36040-0096-15G
ฝาครอบท้ายเบาะ-ข้างขวา	COVER-TAIL,RH	54	36040-0097-15Z	36040-0097-15G
ถังน้ำมัน	TANK-COMP-FUEL	49	51001-0388-15V	51001-0388-15G
แฟริ่ง-ข้างซ้าย	COWLING,SIDE,LH	69	55054-5214-15Z	55054-5212-H8
แฟริ่ง-ข้างขวา	COWLING,SIDE,RH	69	55054-5215-15Z	55054-5213-H8

This catalog covers:

'11~'14 KLE650DBF/DCF/DDF/DEF

GROUP NO.

C

This page covers:

Color Combination Parts List-ชิ้นส่วนอะไหล่สี



สีน้ำตาล / KMT.Metallic Magnesium Gray (35J)



สีขาว / KMT.Pearl Stardust White (15S)

ปี & รหัสประจำรุ่น / Year & Model '13 KLE650DDF

สี / Color

สีน้ำตาล / KMT.Metallic Magnesium Gray (35J)

สีขาว / KMT.Pearl Stardust White (15S)

หมายเลขเฟรม / Frame No. Range

เริ่มต้นจาก / From JKALE650CDDA03868~JKALE650CDDA05832

หมายเลขเครื่อง / Engine No. Range

เริ่มต้นจาก / From ER650AEAC4903~ER650AEAF0205

ชื่ออะไหล่(ไทย) Description(Thai)	ชื่ออะไหล่(อังกฤษ) Description(English)	หมวดที่ Group No.	หมายเลขอะไหล่ / Part No.	
			รถสีน้ำตาล M. M. Gray	รถสีขาว P.S. White
ฝาครอบไฟหน้า	COVER,HEAD LAMP	55	14092-0073-18T	14092-0073-18T
ฝาครอบหม้อน้ำ-ข้างซ้าย	COVER,RADIATOR,LH	69	14092-0074-18T	14092-0074-18T
ฝาครอบหม้อน้ำ-ข้างขวา	COVER,RADIATOR,RH	69	14092-0075-18T	14092-0075-18T
ฝาครอบสเตย์-ข้างซ้าย	COVER-PIVOT,LH	53	14092-0158-18T	14092-0158-18T
ฝาครอบสเตย์-ข้างขวา	COVER-PIVOT,RH	53	14092-0159-18T	14092-0159-18T
บังโคลนหน้า	FENDER-FRONT	35	35004-0311-35J	35004-0311-15S
ฝาครอบท้ายเบาะ-ข้างซ้าย	COVER-TAIL,LH	54	36040-0096-35J	36040-0096-15S
ฝาครอบท้ายเบาะ-ข้างขวา	COVER-TAIL,RH	54	36040-0097-35J	36040-0097-15S
ถังน้ำมัน	TANK-COMP-FUEL	49	51001-0388-35J	51001-0388-15S
แฟริ่ง-ข้างซ้าย	COWLING,SIDE,LH	69	55055-5101-35J	55055-5099-15S
แฟริ่ง-ข้างขวา	COWLING,SIDE,RH	69	55055-5102-35J	55055-5100-15S

This catalog covers:

'11~'14 KLE650DBF/DCF/DDF/DEF

GROUP NO.

D

This page covers:

Color Combination Parts List-ชิ้นส่วนอะไหล่สี



สีเหลือง / KMT.Pearl Shining Yellow (35E)



สีดำ / Metallic Spark Black (660)

ปี & รหัสประจำรุ่น / Year & Model '14 KLE650DEF

สี / Color

สีเหลือง / KMT.Pearl Shining Yellow (35E)

สีดำ / KMT.Metallic Spark Black (660)

หมายเลขเฟรม / Frame No. Range

เริ่มต้นจาก / From JKALE650CDDA07453 ~

หมายเลขเครื่อง / Engine No. Range

เริ่มต้นจาก / From ER650AEAF7558 ~

ชื่ออะไหล่(ไทย) Description(Thai)	ชื่ออะไหล่(อังกฤษ) Description(English)	หมวดที่ Group No.	หมายเลขอะไหล่ / Part No.	
			รถสีเหลือง KMT.P.S.Yellow	รถสีดำ M.S.Black
ฝาครอบไฟหน้า	COVER,HEAD LAMP	55	14092-0073-18T	14092-0073-18T
ฝาครอบหม้อน้ำ-ข้างซ้าย	COVER,RADIATOR,LH	69	14092-0074-18T	14092-0074-18T
ฝาครอบหม้อน้ำ-ข้างขวา	COVER,RADIATOR,RH	69	14092-0075-18T	14092-0075-18T
ฝาครอบสเตย์-ข้างซ้าย	COVER-PIVOT,LH	53	14092-0158-18T	14092-0158-18T
ฝาครอบสเตย์-ข้างขวา	COVER-PIVOT,RH	53	14092-0159-18T	14092-0159-18T
บังโคลนหน้า	FENDER-FRONT	35	35004-0311-660	35004-0311-660
ฝาครอบท้ายเบาะ-ข้างซ้าย	COVER-TAIL,LH	54	36040-0096-660	36040-0096-660
ฝาครอบท้ายเบาะ-ข้างขวา	COVER-TAIL,RH	54	36040-0097-660	36040-0097-660
ถังน้ำมัน	TANK-COMP-FUEL	49	51001-0388-660	51001-0388-660
แฟริ่ง-ข้างซ้าย	COWLING,SIDE,LH	69	55055-5264-35E	55055-5272-660
แฟริ่ง-ข้างขวา	COWLING,SIDE,RH	69	55055-5265-35E	55055-5273-660







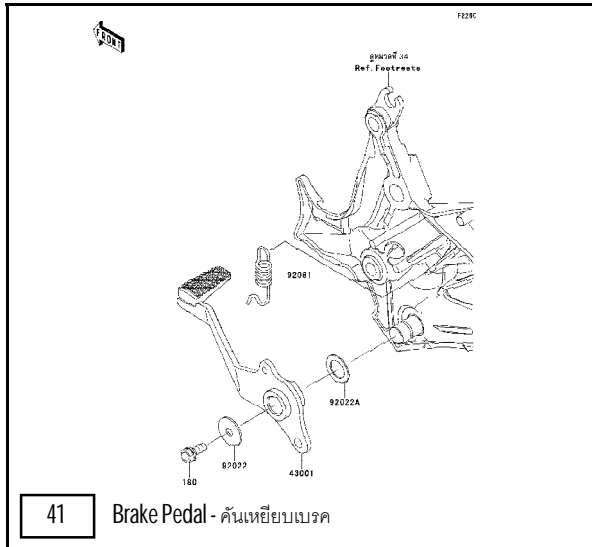




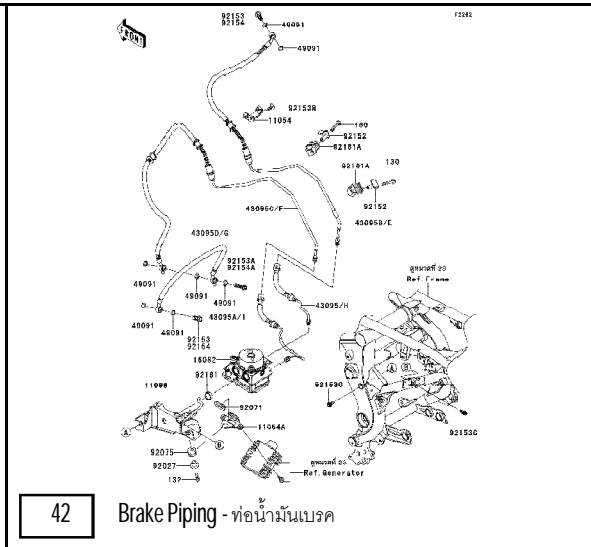




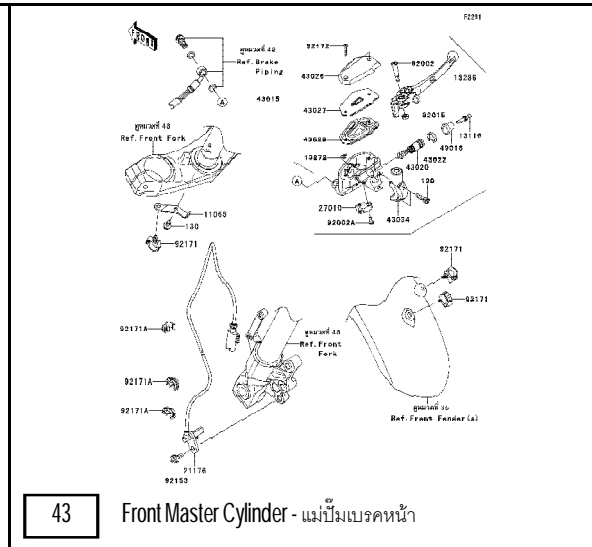




41 Brake Pedal - คันทเหยียบเบรค



42 Brake Piping - ท่อน้ำมันเบรค











65 Decals(Gray)(DDF) - ลายสติ๊กเกอร์(รถสีน้ำตาล)

66 Decals(White)(DDF) - ลายสติ๊กเกอร์(รถสีขาว)

67 Decals(Yellow)(DEF) - ลายสติ๊กเกอร์(รถสีเหลือง)

68 Decals(Black)(DEF) - ลายสติ๊กเกอร์(รถสีดำ)

69 Cowling-แพนง

This catalog covers:

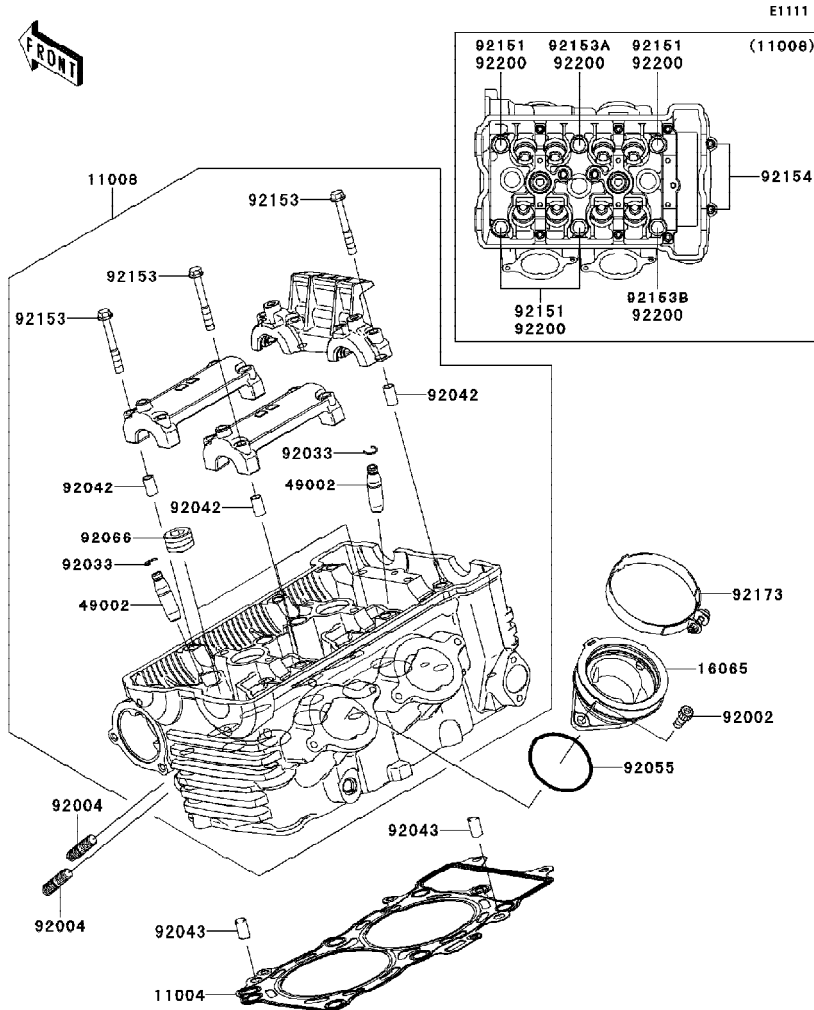
'11~'14 KLE650 DBF/DCF/DDF/DEF Engine-เครื่องยนต์

GROUP NO.

1

This page covers:

Cylinder Head-ฝาสูบ



Ref No.	Part No.	Description-English	Description-Thai	Quantity-KLE650			
				'11	'12	'13	'14
				DBF	DCF	DDF	DEF
11004	11004-0064	GASKET-HEAD	ปะเก็นฝาสูบ	1	1	1	1
11008	11008-0107	HEAD-COMP-CYLINDER	ฝาสูบ	1	1	1	1
16065	16065-0024	HOLDER, THROTTLE BODY	หน้าแปลนชุดลิ้นปีกผีเสื้อ	2	2	2	2
49002	49002-1116	GUIDE-VALVE	ปลอกกาวาล์ว	8	8	8	8
92002	92002-1143	BOLT, 6X16	โบลท์ 6X16 มม.	4	4	4	4
92004	92004-0025	STUD, 8X22	หลักยึดท่อไอเสีย 8X22 มม.	4	4	4	4
92033	92033-1247	RING-SNAP	คลิปล็อค	8	8	8	8
92042	92042-007	PIN, DOWEL, 6.3X8X14	สลักนุช	6	6	6	6
92043	92043-1567	PIN, 8X14	สลัก 8X14 มม.	2	2	2	2
92055	92055-1600	RING-O, 47X1.9	โอริง 47X1.9 มม.	2	2	2	2
92066	92066-0002	PLUG, PT1/2X12.5	น็อต	3	3	3	3
92151	92151-1152	BOLT, 10X158	โบลท์ 10X158 มม.	4	4	4	4
92153	92153-0339	BOLT, 6X45	โบลท์ 6X45 มม.	12	12	12	12
92153A	92153-0972	BOLT, FLANGED-SMALL, 10X176	โบลท์ 10X176 มม.	1	1	1	1
92153B	92153-1321	BOLT, FLANGED-SMALL, 10X80	โบลท์ 10X80 มม.	1	1	1	1
92154	92154-0116	BOLT, SOCKET, 6X30	โบลท์ 6X30 มม.	2	2	2	2
92173	92173-0239	CLAMP	เข็มขัดรัด	2	2	2	2
92200	92200-0363	WASHER, 10.5X19X2.3	แหวนรอง 10.5X19X2.3 มม.	6	6	6	6

This catalog covers:

'11-'14 KLE650 DBF/DCF/DDF/DEF Engine-เครื่องยนต์

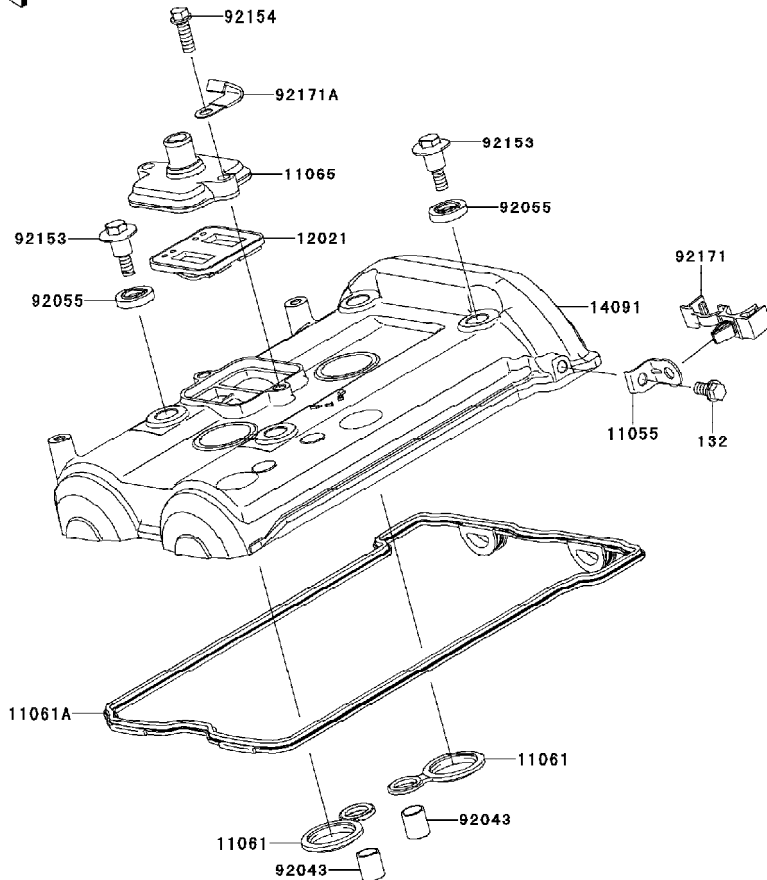
GROUP NO.

2

This page covers:

Cylinder Head Cover-ฝาครอบฝาสูบ

FRONT



E1112

Ref No.	Part No.	Description-English	Description-Thai	Quantity-KLE650			
				'11	'12	'13	'14
				DBF	DCF	DDF	DEF
11055	11055-1122	BRACKET	ขวยึดฝาครอบ	1	1	1	1
11061	11061-0105	GASKET, SPARK PLUG HOLE	ปะเก็น	2	2	2	2
11061A	11061-0170	GASKET, HEAD COVER	ปะเก็นฝาครอบฝาสูบ	1	1	1	1
11065	11065-0349	CAP	ฝาครอบชุดรีดวาล์ว	1	1	1	1
12021	12021-0708	VALVE-ASSY-REED	ชุดรีดวาล์ว	1	1	1	1
14091	14091-1702	COVER, HEAD	ฝาครอบฝาสูบ	1	1	1	1
92043	92043-4009	PIN, 10.1X12X14	สลัก 10.1X12X14 มม.	2	2	2	2
92055	92055-0195	RING-O, HEAD COVER BOLT	โอริง	4	4	4	4
92153	92153-0793	BOLT, HEAD COVER	โบลท์	4	4	4	4
92154	92154-0784	BOLT, FLANGED, 6X18	โบลท์ 6X18 มม.	2	2	2	2
92171	92171-0789	CLAMP, BRAKE HOSE	ตัวคล้องท่อน้ำมันเบรค	1	1	1	1
92171A	92171-0813	CLAMP	ตัวคล้อง	1	1	1	1
132	132BB0612	BOLT-FLANGED-SMALL, 6X12	โบลท์ 6X12 มม.	1	1	1	1

This catalog covers:

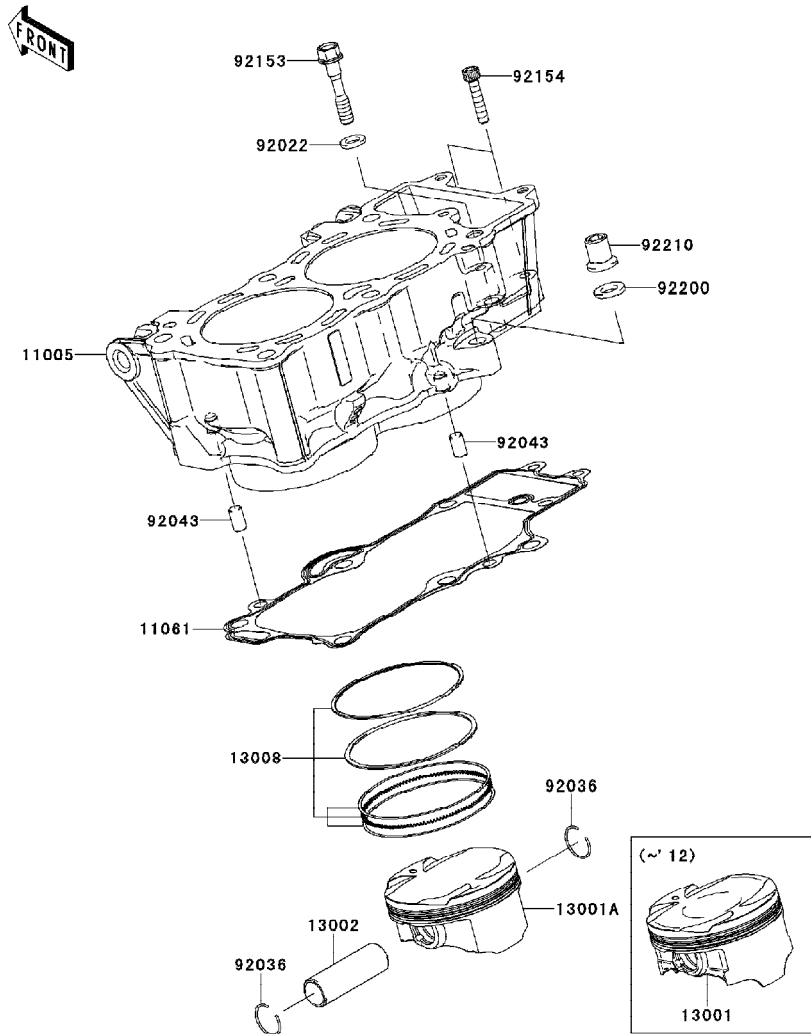
'11~'14 KLE650 DBF/DCF/DDF/DEF Engine-เครื่องยนต์

GROUP NO.

3

This page covers:

Cylinder/Piston(s)-เสื้อสูบ/ลูกสูบ



E1120

Ref No.	Part No.	Description-English ชื่ออะไหล่-อังกฤษ	Description-Thai ชื่ออะไหล่-ไทย	Quantity-KLE650			
				'11	'12	'13	'14
				DBF	DCF	DDF	DEF
11005	11005-0082	CYLINDER-ENGINE	เสื้อสูบ	1	1	1	1
11061	11061-0171	GASKET,CYLINDER BASE	ปะเก็นเสื้อสูบ	1	1	1	1
13001	13001-0087	PISTON-ENGINE	ลูกสูบ	2	2		
13001A	13001-0733	PISTON-ENGINE	ลูกสูบ			2	2
13002	13002-0007	PIN-PISTON	สลักลูกสูบ	2	2	2	2
13008	13008-1196	RING-SET-PISTON	แหวนลูกสูบ	2	2	2	2
92022	92022-1401	WASHER,9X15.5X2	แหวนรอง	1	1	1	1
92036	92036-008	RING-SNAP,PISTON PIN	คลิปล็อกสลักลูกสูบ	4	4	4	4
92043	92043-1567	PIN,8X14	สลัก 8X14 มม.	2	2	2	2
92153	92153-1011	BOLT,8X43	โบลท์ 8X43 มม.	1	1	1	1
92154	92154-0116	BOLT,SOCKET,6X30	โบลท์ 6X30 มม.	2	2	2	2
92200	92200-0363	WASHER,10.5X19X2.3	แหวนรอง 10.5X19X2.3 มม.	1	1	1	1
92210	92210-0223	NUT	น็อต	1	1	1	1

This catalog covers:

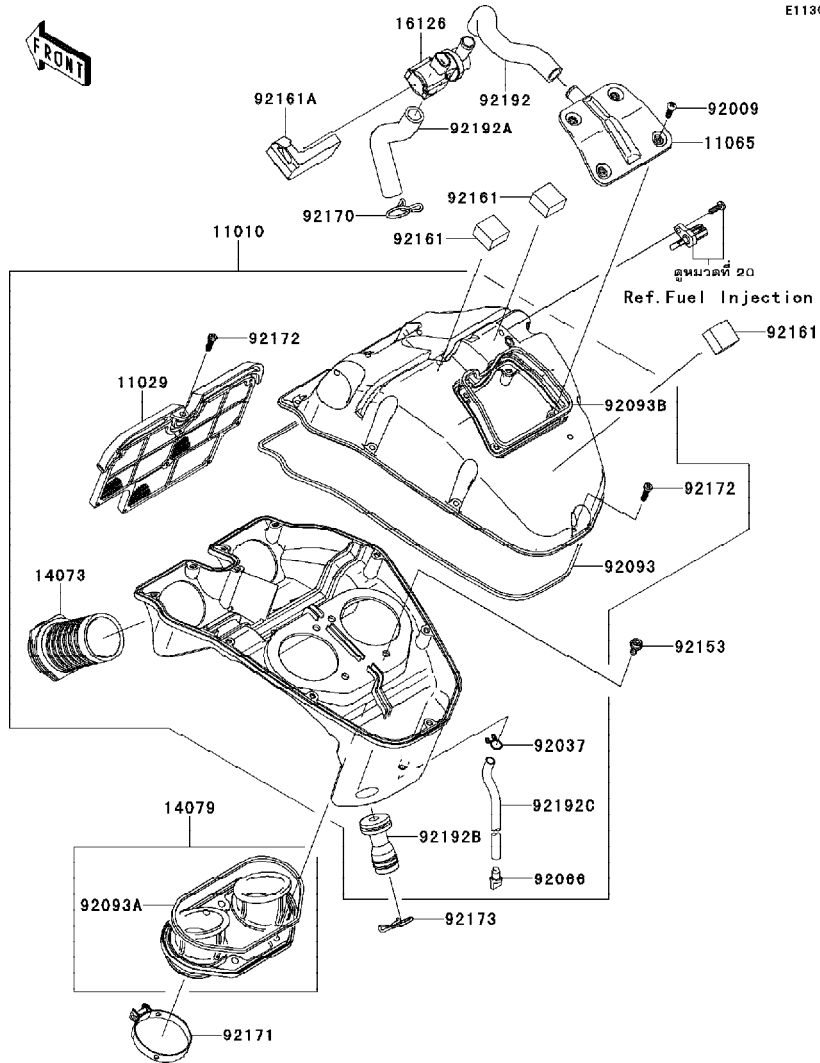
'11~'14 KLE650 DBF/DCF/DDF/DEF Engine-เครื่องยนต์

GROUP NO.

4

This page covers:

Air Cleaner-หม้อกรองอากาศ



E1130

Ref No.	Part No.	Description-English ชื่ออะไหล่-อังกฤษ	Description-Thai ชื่ออะไหล่-ไทย	Quantity-KLE650			
				'11 DBF	'12 DCF	'13 DDF	'14 DEF
11010	11010-0153	FILTER-ASSY-AIR	หม้อกรองอากาศ(ชุด)	1	1	1	1
11029	11029-0008	ELEMENT-ASSY-AIR FILTER	ไส้กรองอากาศ(ชุด)	1	1	1	1
11065	11065-0120	CAP,UPPER CASE	ฝาปิดหม้อกรองอากาศ	1	1	1	1
14073	14073-0110	DUCT	ท่อยางต่อหม้อกรอง-เข้า	2	2	2	2
14079	14079-0066	HOLDER-ASSY	ท่อร่วมไอดี	1	1	1	1
16126	16126-0019	VALVE,AIR SWITING	วาล์วอากาศ	1	1	1	1
92009	92009-1984	SCREW,TAPPING,5X16	สกรู 5X16 มม.	4	4	4	4
92037	92037-147	CLAMP,TUBE	คลิปรัดท่อยาง	1	1	1	1
92066	92066-1211	PLUG,DRAIN	น๊อต	1	1	1	1
92093	92093-0045	SEAL,L=1080	ซีล L=1080	1	1	1	1
92093A	92093-0046	SEAL	ซีลขอบหน้าแปลนหม้อกรองอากาศ	1	1	1	1
92093B	92093-0048	SEAL,L=368	ซีล L=368	1	1	1	1
92153	92153-0759	BOLT,SOCKET,6X12	โบลท์ 6X12 มม.	4	4	4	4
92161	92161-0302	DAMPER,T=15	ยางรอง	3	3	3	3
92161A	92161-0309	DAMPER	ยางล้อยคววาล์วอากาศ	1	1	1	1
92170	92170-1017	CLAMP	เข็มขัดรัดท่อยาง	1	1	1	1
92171	92171-0314	CLAMP	เข็มขัดรัดท่อ	2	2	2	2
92172	92172-0009	SCREW,TAPPING,5X20	สกรู 5X20 มม.	11	11	11	11
92173	92173-0001	CLAMP,22X2	เข็มขัดรัด 22X2 มม.	1	1	1	1
92192	92192-0231	TUBE,ASV-A/C	ท่อยาง	1	1	1	1
92192A	92192-0232	TUBE,HEAD-ASV	ท่อยาง	1	1	1	1
92192B	92192-0264	TUBE,BREATHER	ท่อยางหายใจ	1	1	1	1
92192C	92192-0325	TUBE,DRAIN,6X9X280	ท่อยาง 6X9X280 มม.	1	1	1	1

This catalog covers:

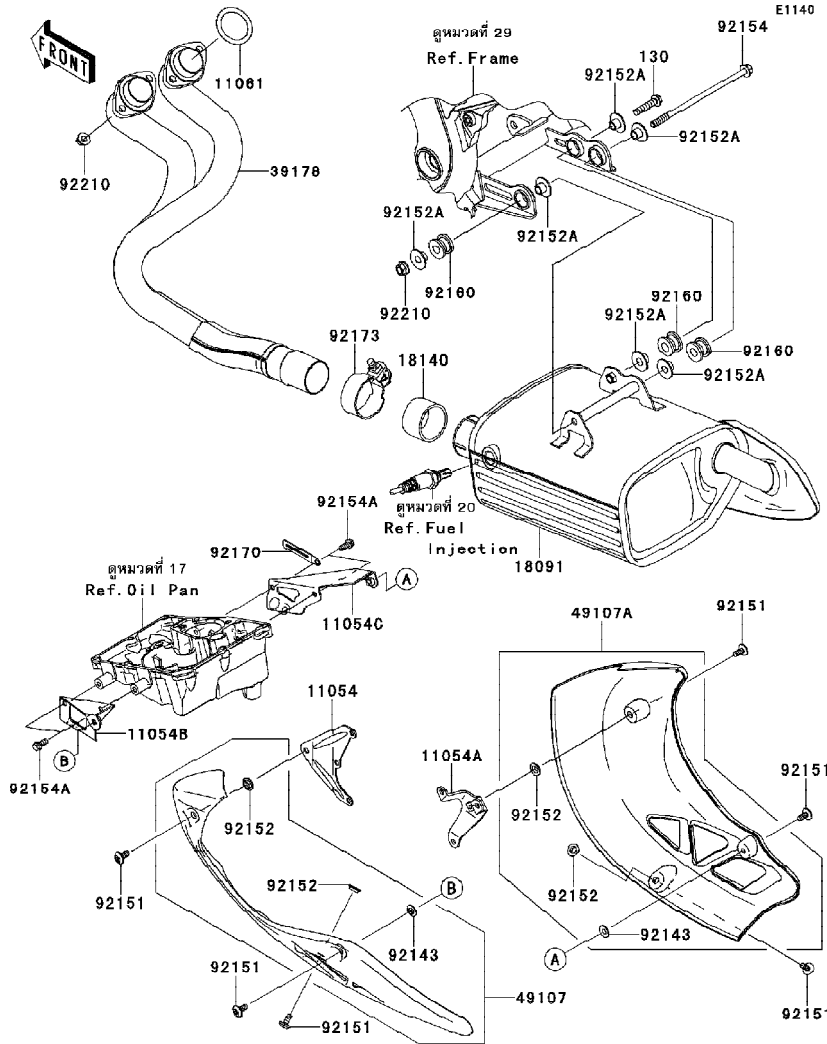
'11-'14 KLE650 DBF/DCF/DDF/DEF Engine-เครื่องยนต์

GROUP NO.

5

This page covers:

Muffler(s)-ท่อไอเสีย



Ref No.	Part No.	Description-English ชื่ออะไหล่-อังกฤษ	Description-Thai ชื่ออะไหล่-ไทย	Quantity-KLE650			
				'11	'12	'13	'14
				DBF	DCF	DDF	DEF
11054	11054-0420	BRACKET,EX.COVER,UPP,LH	ขายึดฝาครอบท่อไอเสียบน-ข้างซ้าย	1	1	1	1
11054A	11054-0421	BRACKET,EX.COVER,UPP,RH	ขายึดฝาครอบท่อไอเสียบน-ข้างขวา	1	1	1	1
11054B	11054-0485	BRACKET,EX.COVER,LWR,LH	ขายึดฝาครอบท่อไอเสียล่าง-ข้างซ้าย	1	1	1	1
11054C	11054-0486	BRACKET,EX.COVER,LWR,RH	ขายึดฝาครอบท่อไอเสียล่าง-ข้างขวา	1	1	1	1
11061	11061-0278	GASKET,EXHAUST PIPE	ปะเก็นปากท่อไอเสีย	2	2	2	2
18091	18091-0774	BODY-COMP-MUFFLER	ปลายท่อไอเสีย	1	1	1	1
18140	18140-0059	GASKET-MUFFLER	ปะเก็นข้อต่อท่อไอเสีย	1	1	1	1
39178	39178-0062	MANIFOLD-COMP-EXHAUST	ท่อไอเสีย	1	1	1	1
49107	49107-0081-6Z	COVER-EXHAUST PIPE,LH,F.BLACK	ฝาครอบท่อไอเสียข้างซ้าย-สีดำ	1	1	1	1
49107A	49107-0082-6Z	COVER-EXHAUST PIPE,RH,F.BLACK	ฝาครอบท่อไอเสียข้างขวา-สีดำ	1	1	1	1
92143	92143-1087	COLLAR	ปลอกทรง	2	2	2	2
92151	92151-1654	BOLT,SOCKET,6X14	โบลท์ 6X14 มม.	6	6	6	6
92152	92152-0909	COLLAR,8.8X11.2X4	บุช	4	4	4	4
92152A	92152-1692	COLLAR	ปลอก	6	6	6	6
92154	92154-0189	BOLT,FLANGED,8X165	โบลท์ 8X165 มม.	1	1	1	1
92154A	92154-0777	BOLT,FLANGED,6X14	โบลท์ 6X14 มม.	4	4	4	4
92160	92160-1116	DAMPER,MUFFLER MOUNT	ยางรอง	3	3	3	3
92170	92170-1514	CLAMP	คลิปล็อคสายไฟ	1	1	1	1
92173	92173-0110	CLAMP	เข็มขัดรัด	1	1	1	1
92210	92210-1114	NUT,8MM	น็อต 8 มม.	5	5	5	5
130	130CD0835	BOLT-FLANGED,8X35	โบลท์ 8X35 มม.	1	1	1	1

This catalog covers:

'11~'14 KLE650 DBF/DCF/DDF/DEF Engine-เครื่องยนต์

GROUP NO.

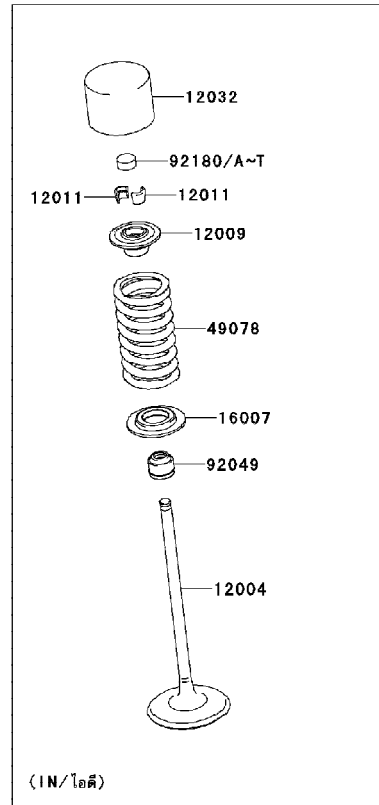
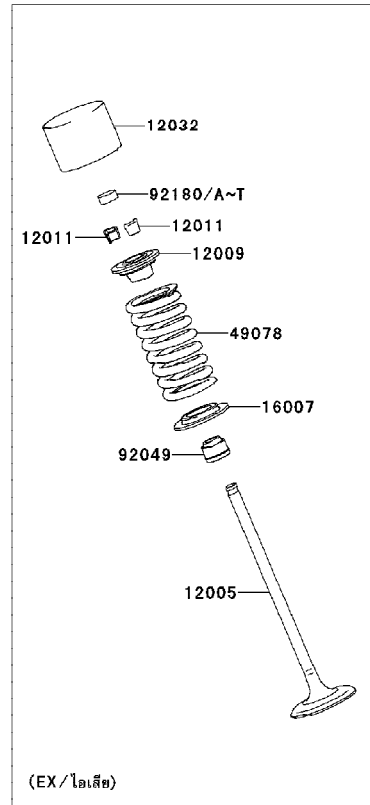
6

This page covers:

Valve(s)-วาล์ว



E1210



Ref No.	Part No.	Description-English	Description-Thai	Quantity-KLE650			
				'11 DBF	'12 DCF	'13 DDF	'14 DEF
12004	12004-0706	VALVE-INTAKE	วาล์วไอดี	4	4	4	4
12005	12005-0707	VALVE-EXHAUST	วาล์วไอเสีย	4	4	4	4
12009	12009-1091	RETAINER-VALVE SPRING	จานกดสปริงวาล์ว	8	8	8	8
12011	12011-1053	COLLET	ปะกับวาล์ว	16	16	16	16
12032	12032-0017	TAPPET	ลูกถ้วย	8	8	8	8
16007	16007-1228	SEAT-SPRING	จานรองสปริงวาล์ว	8	8	8	8
49078	49078-0065	SPRING-ENGINE VALVE	สปริงวาล์ว	8	8	8	8
92049	92049-1349	SEAL-OIL, VSB 4.3 7.5 5.3 8.3	ซีลกันวาล์ว	8	8	8	8
92180	92180-1014	SHIM, T=2.50	แผ่นชิม, T=2.50	AR	AR	AR	AR
92180A	92180-1016	SHIM, T=2.55	แผ่นชิม, T=2.55	AR	AR	AR	AR
92180B	92180-1018	SHIM, T=2.60	แผ่นชิม, T=2.60	AR	AR	AR	AR
92180C	92180-1020	SHIM, T=2.65	แผ่นชิม, T=2.65	AR	AR	AR	AR
92180D	92180-1022	SHIM, T=2.70	แผ่นชิม, T=2.70	AR	AR	AR	AR
92180E	92180-1024	SHIM, T=2.75	แผ่นชิม, T=2.75	AR	AR	AR	AR
92180F	92180-1026	SHIM, T=2.80	แผ่นชิม, T=2.80	AR	AR	AR	AR
92180G	92180-1028	SHIM, T=2.85	แผ่นชิม, T=2.85	AR	AR	AR	AR
92180H	92180-1030	SHIM, T=2.90	แผ่นชิม, T=2.90	AR	AR	AR	AR
92180I	92180-1032	SHIM, T=2.95	แผ่นชิม, T=2.95	AR	AR	AR	AR
92180J	92180-1034	SHIM, T=3.00	แผ่นชิม, T=3.00	8	8	8	8
92180K	92180-1036	SHIM, T=3.05	แผ่นชิม, T=3.05	AR	AR	AR	AR
92180L	92180-1038	SHIM, T=3.10	แผ่นชิม, T=3.10	AR	AR	AR	AR
92180M	92180-1040	SHIM, T=3.15	แผ่นชิม, T=3.15	AR	AR	AR	AR
92180N	92180-1042	SHIM, T=3.20	แผ่นชิม, T=3.20	AR	AR	AR	AR
92180O	92180-1044	SHIM, T=3.25	แผ่นชิม, T=3.25	AR	AR	AR	AR
92180P	92180-1046	SHIM, T=3.30	แผ่นชิม, T=3.30	AR	AR	AR	AR
92180Q	92180-1048	SHIM, T=3.35	แผ่นชิม, T=3.35	AR	AR	AR	AR
92180R	92180-1050	SHIM, T=3.40	แผ่นชิม, T=3.40	AR	AR	AR	AR
92180S	92180-1052	SHIM, T=3.45	แผ่นชิม, T=3.45	AR	AR	AR	AR
92180T	92180-1054	SHIM, T=3.50	แผ่นชิม, T=3.50	AR	AR	AR	AR



This catalog covers:

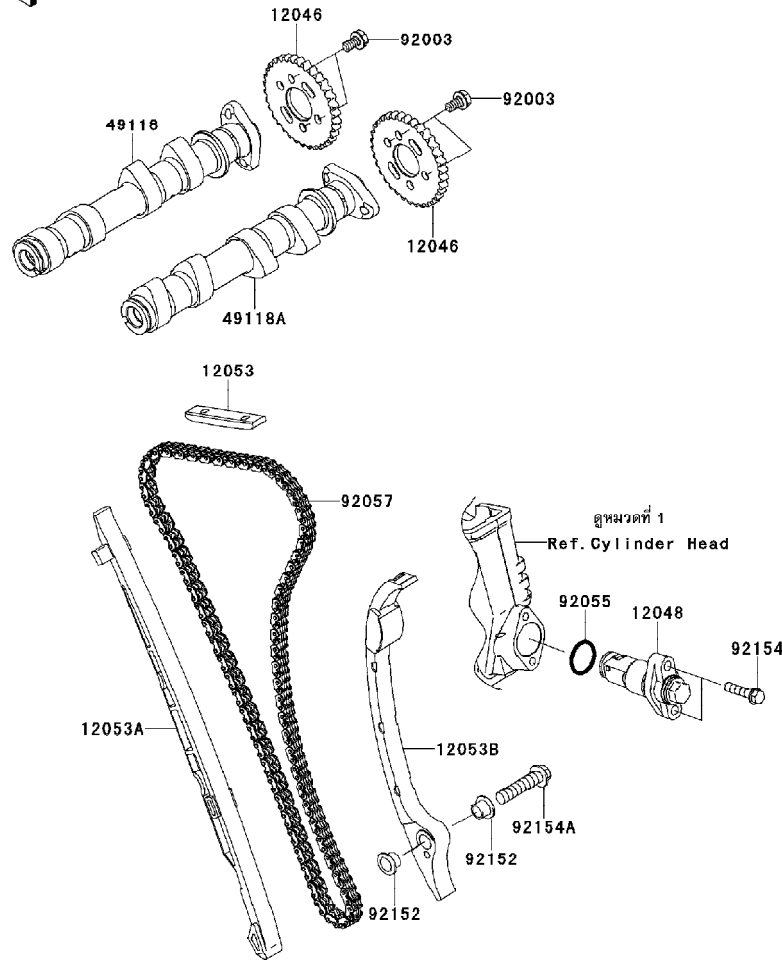
'11-'14 KLE650 DBF/DCF/DDF/DEF Engine-เครื่องยนต์

GROUP NO.

7

This page covers:

Camshaft(s)/Tensioner-เพลากราวล้น/ตัวดันโซ่



E1230

Ref No.	Part No.	Description-English ชื่ออะไหล่-อังกฤษ	Description-Thai ชื่ออะไหล่-ไทย	Quantity-KLE650			
				'11	'12	'13	'14
				DBF	DCF	DDF	DEF
12046	12046-0041	SPROCKET,CAM,34T	เฟืองกราวล้น 34 ฟัน	2	2	2	2
12048	12048-0038	TENSIONER-ASSY	ตัวดันโซ่(ชุด)	1	1	1	1
12053	12053-0051	GUIDE-CHAIN,UPP	ตัวรองโซ่-ตัวบน	1	1	1	1
12053A	12053-0059	GUIDE-CHAIN,FR	ตัวรองโซ่-ตัวล่าง	1	1	1	1
12053B	12053-0075	GUIDE-CHAIN,RR	ยางดันโซ่	1	1	1	1
49118	49118-0075	CAMSHAFT-COMP,EX	เพลากราวล้น-ไอเสีย	1	1	1	1
49118A	49118-0076	CAMSHAFT-COMP,IN	เพลากราวล้น-ไอดี	1	1	1	1
92003	92003-208	BOLT,FLANGED,6X11	โบลท์	4	4	4	4
92055	92055-086	RING-O,18.8X1.9	โอริง	1	1	1	1
92057	92057-0100	CHAIN,CAM,92RH 2015-134M	โซ่กราวล้น	1	1	1	1
92152	92152-0974	COLLAR,8.2X10.6X6.9	ปลอก8.2X10.6X6.9 มม	2	2	2	2
92154	92154-0117	BOLT,FLANGED-SMALL,6X25	โบลท์ 6X25 มม.	2	2	2	2
92154A	92154-0725	BOLT,FLANGED,8X35	โบลท์ 8X35 มม.	1	1	1	1

This catalog covers:

'11~'14 KLE650 DBF/DCF/DDF/DEF Engine-เครื่องยนต์

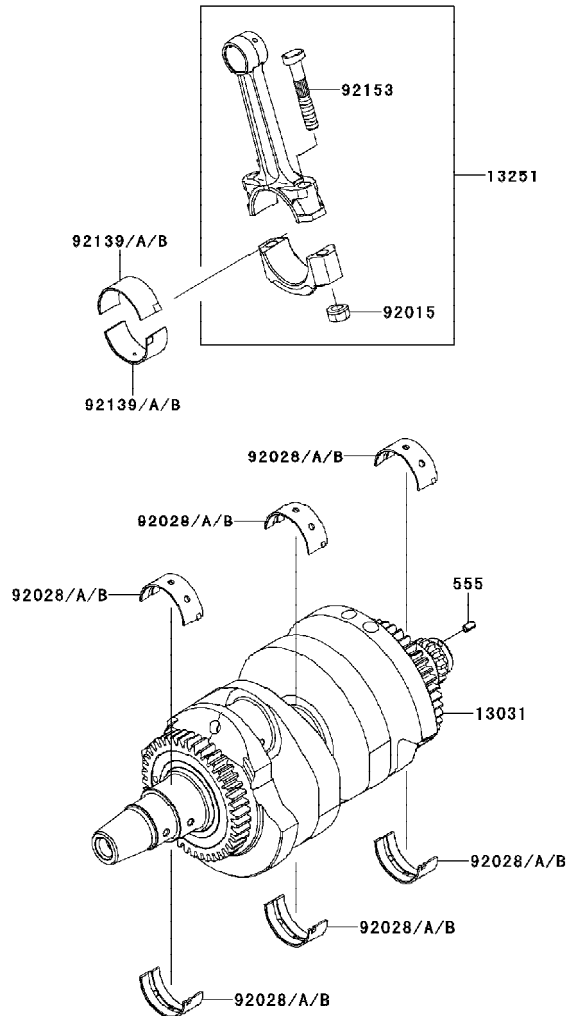
GROUP NO.

8

This page covers:

Crankshaft-เพลาข้อเหวี่ยง

FRONT



E1321

Ref No.	Part No.	Description-English ชื่ออะไหล่-อังกฤษ	Description-Thai ชื่ออะไหล่-ไทย	Quantity-KLE650			
				'11 DBF	'12 DCF	'13 DDF	'14 DEF
13031	13031-0149	CRANKSHAFT-COMP	เพลาข้อเหวี่ยง(ชุด)	1	1	1	1
13251	13251-0010-KK	ROD-ASSY-CONNECTING,K	ก้านสูบ(ชุด)	2	2	2	2
92015	92015-1311	NUT,FLANGED,8MM	น็อต 8 มม.	4	4	4	4
92028	92028-1903	BUSHING,CRANKSHAFT,BLUE	บุรเพลาข้อเหวี่ยง	6	6	6	6
92028A	92028-1904	BUSHING,CRANKSHAFT,BLACK	บุรเพลาข้อเหวี่ยง	AR	AR	AR	AR
92028B	92028-1905	BUSHING,CRANKSHAFT,BROWN	บุรเพลาข้อเหวี่ยง	AR	AR	AR	AR
92139	92139-0114	BUSHING,CON-ROD,BLUE	บุรก้านสูบ	4	4	4	4
92139A	92139-0115	BUSHING,CON-ROD,BLACK	บุรก้านสูบ	AR	AR	AR	AR
92139B	92139-0116	BUSHING,CON-ROD,BROWN	บุรก้านสูบ	AR	AR	AR	AR
92153	92153-0957	BOLT,CON-ROD,8X49	โบลท์ก้านสูบ 8X49 มม.	4	4	4	4
555	555A0408	PIN-SPRING,4X8	สลักสปริง 4X8 มม.	1	1	1	1

This catalog covers:

'11~'14 KLE650 DBF/DCF/DDF/DEF Engine-เครื่องยนต์

GROUP NO.

9

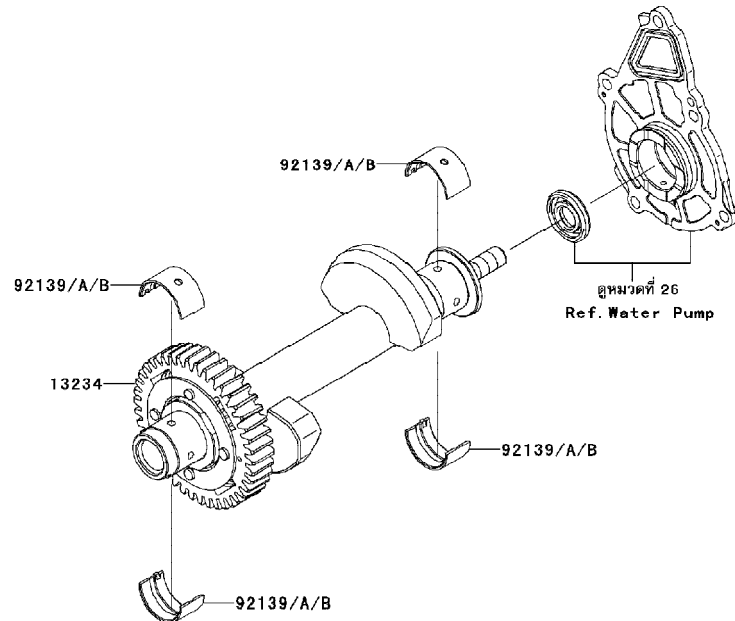
This page covers:

Balancer-บาลานเซอร์



E1323

Ref No.	Part No.	Description-English ชื่ออะไหล่-อังกฤษ	Description-Thai ชื่ออะไหล่-ไทย	Quantity-KLE650			
				'11 DBF	'12 DCF	'13 DDF	'14 DEF
13234	13234-0043	SHAFT-COMP,BALANCER	เพลบาลานเซอร์	1	1	1	1
92139	92139-0117	BUSHING,BALANCER,BLUE	บุชบาลานเซอร์	4	4	4	4
92139A	92139-0118	BUSHING,BALANCER,BLACK	บุชบาลานเซอร์	AR	AR	AR	AR
92139B	92139-0119	BUSHING,BALANCER,BROWN	บุชบาลานเซอร์	AR	AR	AR	AR



This catalog covers:

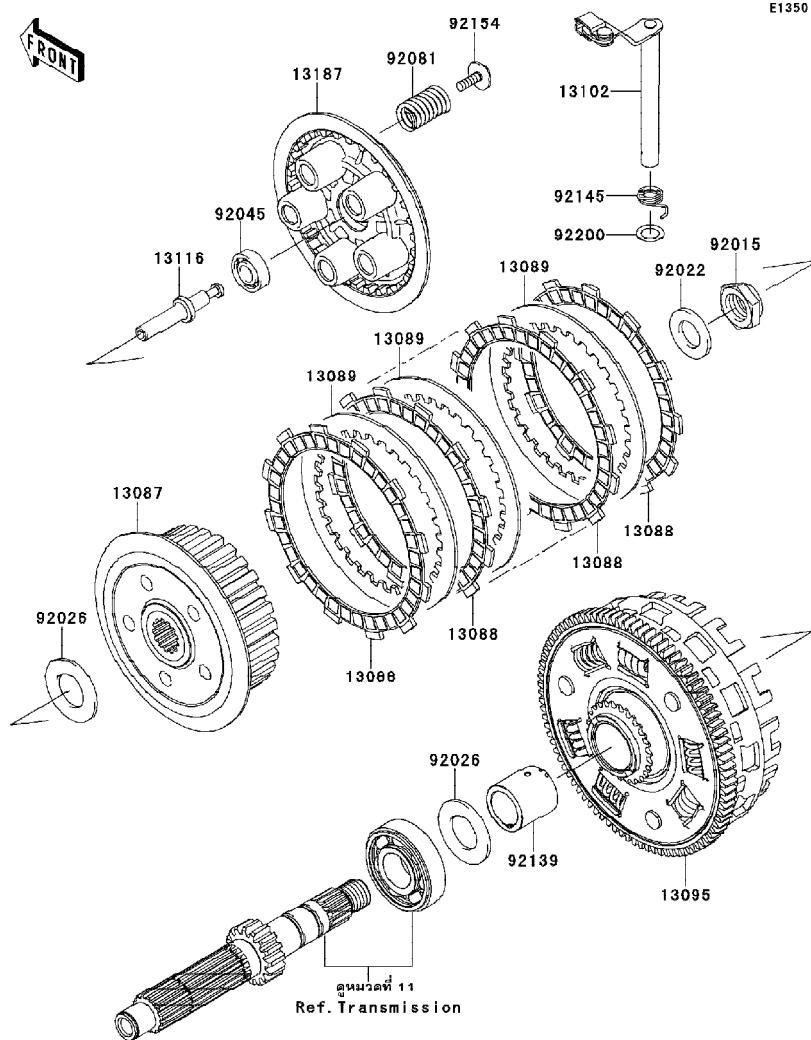
'11-'14 KLE650 DBF/DCF/DDF/DEF Engine-เครื่องยนต์

GROUP NO.

10

This page covers:

Clutch-คลัช



Ref No.	Part No.	Description-English ชื่ออะไหล่-อังกฤษ	Description-Thai ชื่ออะไหล่-ไทย	Quantity-KLE650			
				'11 DBF	'12 DCF	'13 DDF	'14 DEF
13087	13087-0046	HUB-CLUTCH	คุมคลัช	1	1	1	1
13088	13088-1105	PLATE-FRICTION	แผ่นคลัช	7	7	7	7
13089	13089-0016	PLATE-CLUTCH,T=2.3	แผ่นคลัชเหล็ก	6	6	6	6
13095	13095-0559	HOUSING-COMP-CLUTCH	เสื้อคลัช	1	1	1	1
13102	13102-0037	RELEASE-COMP-CLUTCH	ขากคคคลัช	1	1	1	1
13116	13116-0035	ROD-PUSH	สลักกดคลัช	1	1	1	1
13187	13187-0017	PLATE-CLUTCH OPERATING	จานสปริงคลัช	1	1	1	1
92015	92015-1555	NUT,20MM	น็อต 20 มม.	1	1	1	1
92022	92022-1868	WASHER,20.3X36X3.7	แหวนรอง	1	1	1	1
92026	92026-0716	SPACER,25.5X47X2.5	แหวนรอง	2	2	2	2
92045	92045-1235	BEARING-BALL,6001C3ML01	ตลับลูกปืน 6001C3	1	1	1	1
92081	92081-1033	SPRING,CLUTCH	สปริงคลัช	5	5	5	5
92139	92139-0710	BUSHING	บุช	1	1	1	1
92145	92145-0066	SPRING,CLUTCH RELEASE	สปริงขากคคคลัช	1	1	1	1
92154	92154-0079	BOLT,UPSET-WP,6X20	โบลท์ 6X20 มม.	5	5	5	5
92200	92200-1487	WASHER,12X18.5X0.5	แหวนรอง 12X18.5X0.5 มม.	1	1	1	1



This catalog covers:

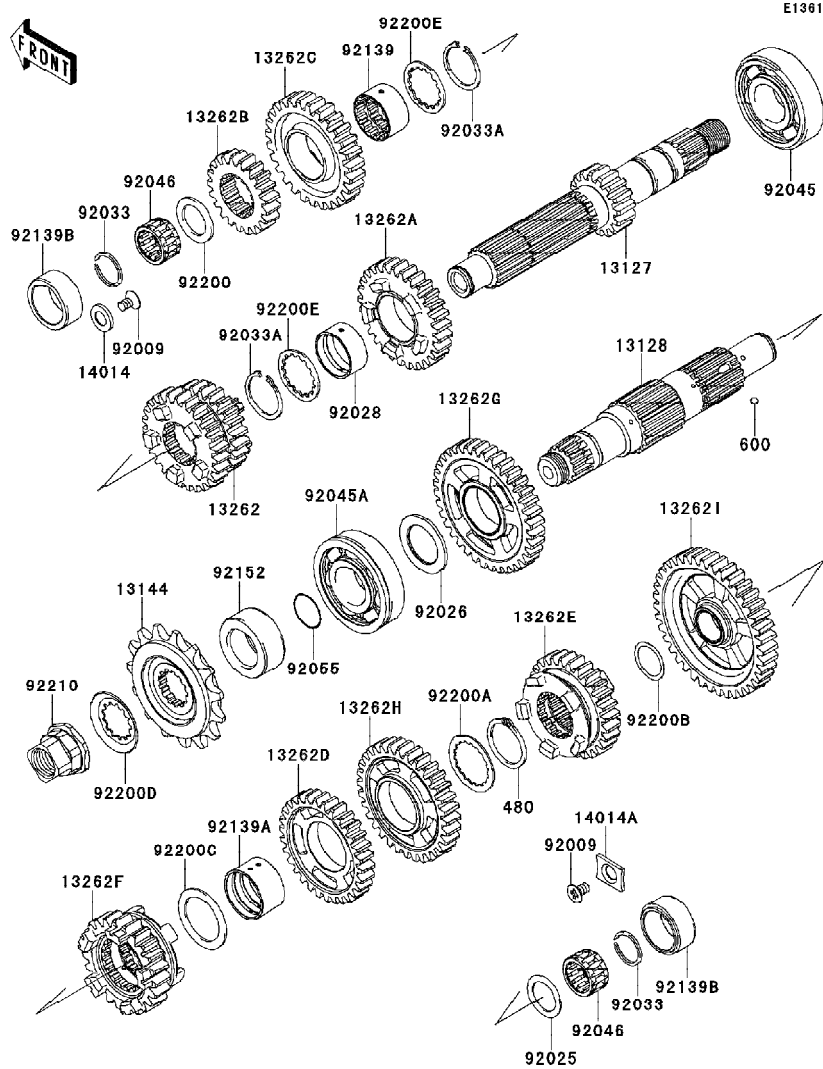
'11-'14 KLE650 DBF/DCF/DDF/DEF Engine-เครื่องยนต์

GROUP NO.

11

This page covers:

Transmission-เฟืองเกียร์ถ่ายทอดกำลัง(2/2)



Ref No.	Part No.	Description-English ชื่ออะไหล่-อังกฤษ	Description-Thai ชื่ออะไหล่-ไทย	Quantity-KLE650			
				'11	'12	'13	'14
92200A	92200-0222	WASHER,30.3X38X1.0	แหวนรอง 30.3X38X1.0 มม.	1	1	1	1
92200B	92200-0291	WASHER,20.2X25.0X0.5	แหวนรอง 20.2X25.0X0.5 มม.	1	1	1	1
92200C	92200-0721	WASHER,29.9X40X1.5	แหวนรอง	1	1	1	1
92200D	92200-0851	WASHER	แหวนรอง	1	1	1	1
92200E	92200-1240	WASHER,28.5X34.0X1.5	แหวนรอง	2	2	2	2
92210	92210-0738	NUT,M20	น็อต 20 มม.	1	1	1	1
480	480J2900	CIRCLIP	คลิปล็อค	1	1	1	1
600	600A0500	BALL-STEEL,5/32	เม็ดลูกปืน	3	3	3	3

This catalog covers:

'11~'14 KLE650 DBF/DCF/DDF/DEF Engine-เครื่องยนต์

GROUP NO.

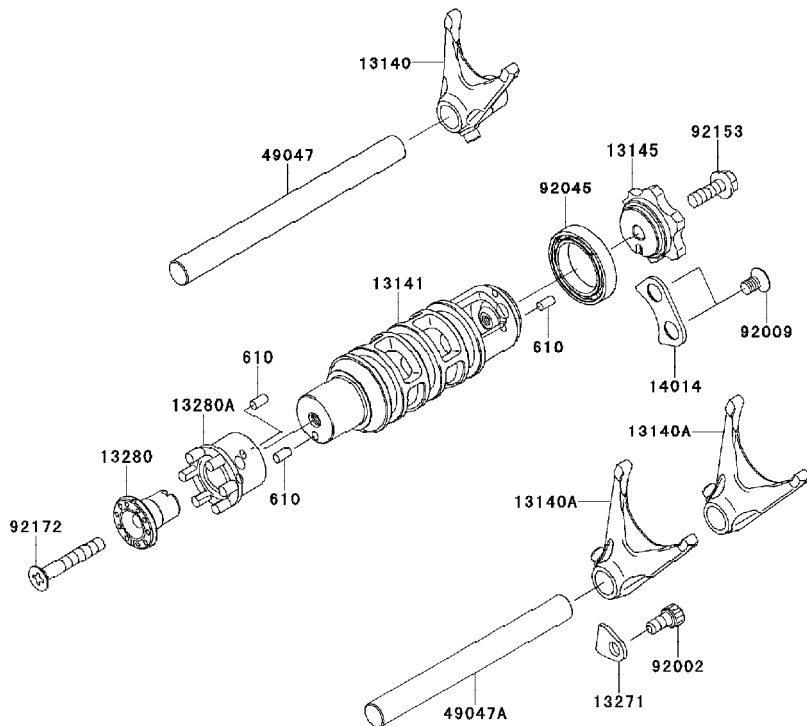
12

This page covers:

Gear Change Drum/Shift Fork(s)-กระปุกเกียร์/ก้ามปูเกียร์



E1382



Ref No.	Part No.	Description-English ชื่ออะไหล่-อังกฤษ	Description-Thai ชื่ออะไหล่-ไทย	Quantity-KLE650			
				'11 DBF	'12 DCF	'13 DDF	'14 DEF
13140	13140-0025	FORK-SHIFT,INPUT	ก้ามปูเกียร์ซ้าย	1	1	1	1
13140A	13140-0026	FORK-SHIFT,OUTPUT	ก้ามปูเกียร์กำลัง	2	2	2	2
13141	13141-0568	DRUM-CHANGE	กระปุกเกียร์	1	1	1	1
13145	13145-0020	CAM-CHANGE DRUM	ลูกเบี้ยวเปลี่ยนเกียร์	1	1	1	1
13271	13271-0626	PLATE	แผ่นกัน	1	1	1	1
13280	13280-0183	HOLDER,NEUTRAL SWITCH	ขายึดสวิตช์ไฟเกียร์ว่าง	1	1	1	1
13280A	13280-0192	HOLDER	ขายึดสวิตช์ไฟตำแหน่งเกียร์	1	1	1	1
14014	14014-0018	PLATE-POSITION	แผ่นล๊อค	1	1	1	1
49047	49047-0029	ROD-SHIFT,INPUT	แกนก้ามปูเกียร์ซ้าย	1	1	1	1
49047A	49047-0030	ROD-SHIFT,OUTPUT	แกนก้ามปูเกียร์กำลัง	1	1	1	1
92002	92002-1796	BOLT,SOCKET,6X12	โบลท์ 6X12 มม.	1	1	1	1
92009	92009-1375	SCREW,6X10	สกรู 6X10 มม.	2	2	2	2
92045	92045-1122	BEARING-BALL,6805	ตลับลูกปืน	1	1	1	1
92153	92153-0958	BOLT,FLANGED,6X18	โบลท์ 6X18 มม.	1	1	1	1
92172	92172-0209	SCREW-CSK-CROS,6X40	สกรู 6X40 มม.	1	1	1	1
610	610A0408	ROLLER,4X8	สลัก 4X8 มม.	3	3	3	3

This catalog covers:

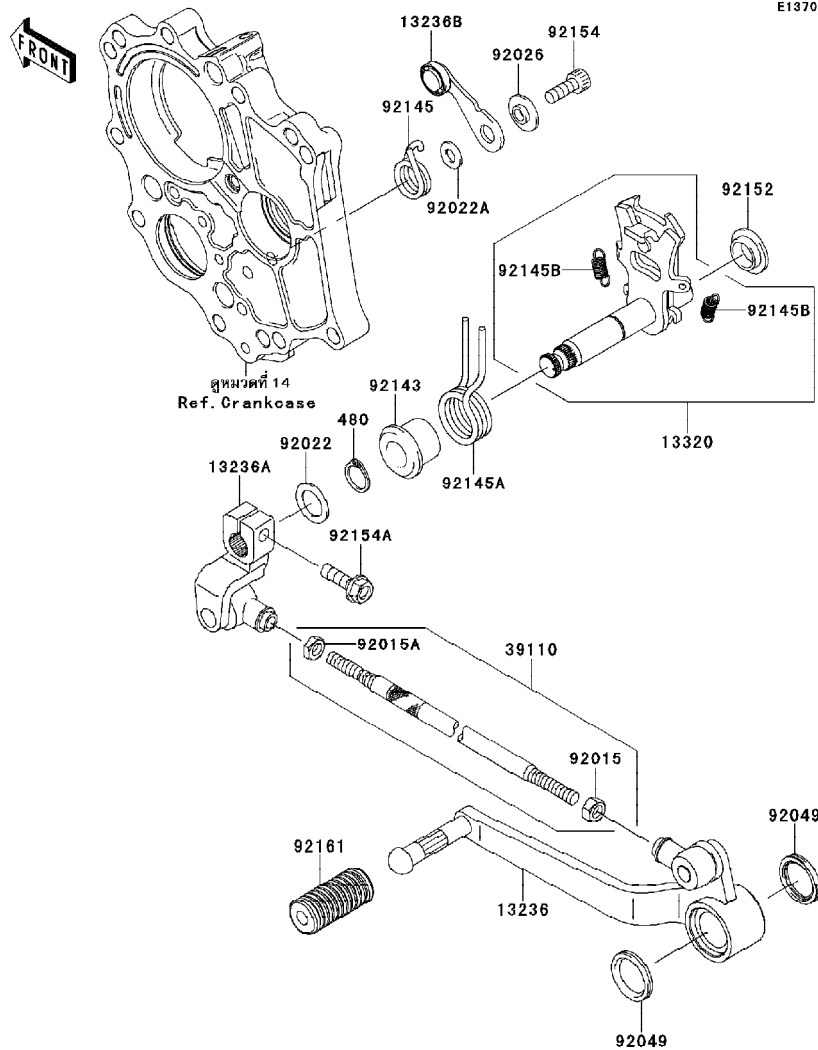
'11-'14 KLE650 DBF/DCF/DDF/DEF Engine-เครื่องยนต์

GROUP NO.

13

This page covers:

Gear Change Mechanism-คันเกียร์



Ref No.	Part No.	Description-English ชื่ออะไหล่-อังกฤษ	Description-Thai ชื่ออะไหล่-ไทย	Quantity-KLE650			
				'11 DBF	'12 DCF	'13 DDF	'14 DEF
13236	13236-0136	LEVER-COMP,PEDAL	คันเกียร์	1	1	1	1
13236A	13236-0137	LEVER-COMP	ขาล็อคเกียร์	1	1	1	1
13236B	13236-0170	LEVER-COMP,POSITION	ขาล็อคเกียร์	1	1	1	1
13320	13320-0019	LEVER-ASSY,CHANGE SHAFT	แกนคันเกียร์(ชุด)	1	1	1	1
39110	39110-1124	ROD-ASSY-TIE	ก้านต่อคันเกียร์	1	1	1	1
92015	92015-1443	NUT,6MM	น็อต 6 มม.	1	1	1	1
92015A	92015-1444	NUT,LEFT HANDED,6MM	น็อต 6 มม.	1	1	1	1
92022	92022-1496	WASHER,13.3X20X1	แหวนรอง	1	1	1	1
92022A	92022-1827	WASHER,6X12.8X1.2	แหวนรอง	1	1	1	1
92026	92026-1217	SPACER	บุชขาล็อคเกียร์	1	1	1	1
92049	92049-0103	SEAL-OIL	ซีล	2	2	2	2
92143	92143-1498	COLLAR,RETURN SPRING	ปลอกสปริงแกนเกียร์	1	1	1	1
92145	92145-0304	SPRING,POSITION	สปริงขาล็อคเกียร์	1	1	1	1
92145A	92145-0326	SPRING,RETURN	สปริงแกนเกียร์	1	1	1	1
92145B	92145-0703	SPRING,5.5X0.7X18	สปริง	2	2	2	2
92152	92152-1075	COLLAR	บุช	1	1	1	1
92154	92154-0235	BOLT,SOCKET,6X16	โบลท์ 6X16 มม.	1	1	1	1
92154A	92154-0786	BOLT,FLANGED,6X20	โบลท์ 6X20 มม.	1	1	1	1
92161	92161-1300	DAMPER,CHANGE PEDAL	ยางคันเกียร์	1	1	1	1
480	480J1300	CIRCLIP-TYPE-C,13MM	คลิปล็อค C-13 มม.	1	1	1	1



This catalog covers:

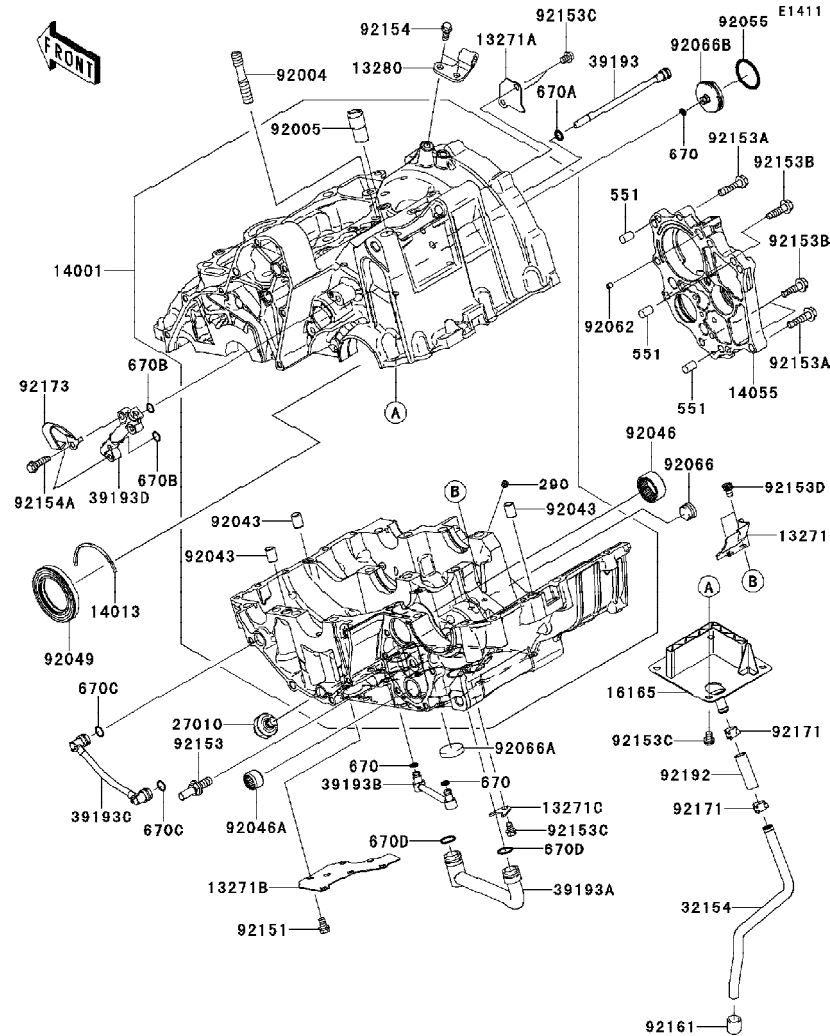
'11-'14 KLE650 DBF/DCF/DDF/DEF Engine-เครื่องยนต์

GROUP NO.

14

This page covers:

Crankcase-เครื่องเครื่องยนต์(1/2)



Ref No.	Part No.	Description-English ชื่ออะไหล่-อังกฤษ	Description-Thai ชื่ออะไหล่-ไทย	Quantity-KLE650			
				'11 DBF	'12 DCF	'13 DDF	'14 DEF
13271	13271-0575	PLATE,OIL SHIELDING	แผ่นกันน้ำมันเครื่อง	1	1	1	1
13271A	13271-0577	PLATE	แผ่นกัน	1	1	1	1
13271B	13271-0584	PLATE	แผ่นกัน	1	1	1	1
13271C	13271-1187	PLATE,OIL PIPE	แผ่นกันท่อน้ำมัน	1	1	1	1
13280	13280-0224	HOLDER,CLUTCH CABLE	ขวยึดสายคลัช	1	1	1	1
14001	14001-0556	SET-CRANKCASE	เครื่อง(ชุด)	1	1	1	1
14013	14013-1004	RING-POSITION,T=1.98	แหวนล็อกซีล	1	1	1	1
14055	14055-0018	CASE-GEAR	เสื้อห้องเกียร์	1	1	1	1
16165	16165-0056	SEPARATOR,BREATHER	ตัวกรองน้ำมัน	1	1	1	1
27010	27010-1313	SWTCH,OIL PRESSURE	สวิทซ์แรงดันน้ำมันเครื่อง	1	1	1	1
32154	32154-0661	PIPE,BREATHER	ท่อระบาย	1	1	1	1
39193	39193-0029	PIPE-OIL	ท่อน้ำมัน	1	1	1	1
39193A	39193-0031	PIPE-OIL	ท่อน้ำมัน	1	1	1	1
39193B	39193-0032	PIPE-OIL	ท่อน้ำมัน	1	1	1	1
39193C	39193-0033	PIPE-OIL	ท่อน้ำมัน	1	1	1	1
39193D	39193-0046	PIPE-OIL	ท่อน้ำมัน	1	1	1	1
92004	92004-0024	STUD,10X34.5	โบลท์สตัท 10X34.5 มม.	1	1	1	1
92005	92005-0713	FITTING,BREATHER	ข้อต่อท่อ	1	1	1	1
92043	92043-1037	PIN,DOWEL,10X14	สลักนุช	3	3	3	3
92046	92046-0017	BEARING-NEEDLE,24BTM3013	ดัลบลูกปืนเข็ม 24BTM3013	1	1	1	1
92046A	92046-1148	BEARING-NEEDLE,HK1312	ดัลบลูกปืนเข็ม	1	1	1	1
92049	92049-1501	SEAL-OIL,HTC40628	ซีลน้ำมัน	1	1	1	1
92055	92055-0006	RING-O,29.7X2.4	โอริง 29.7X2.4 มม.	1	1	1	1
92062	92062-1086	NOZZLE,5X6,SILVER	หัวฉีดน้ำมันเครื่อง	1	1	1	1
92066	92066-0003	PLUG,PT3/8X10	ฝาปิด	1	1	1	1
92066A	92066-0061	PLUG,25X5	ฝาปิด 25X5 มม.	1	1	1	1
92066B	92066-0715	PLUG,INPUT SHAFT	ฝาปิดเพลา	1	1	1	1
92151	92151-1389	BOLT,FLANGED-SMALL,6X10	โบลท์	6	6	6	6
92153	92153-0530	BOLT,8X20	โบลท์ 8X20 มม.	1	1	1	1
92153A	92153-0962	BOLT,FLANGED,6X30	โบลท์ 6X30 มม.	6	6	6	6

This catalog covers:

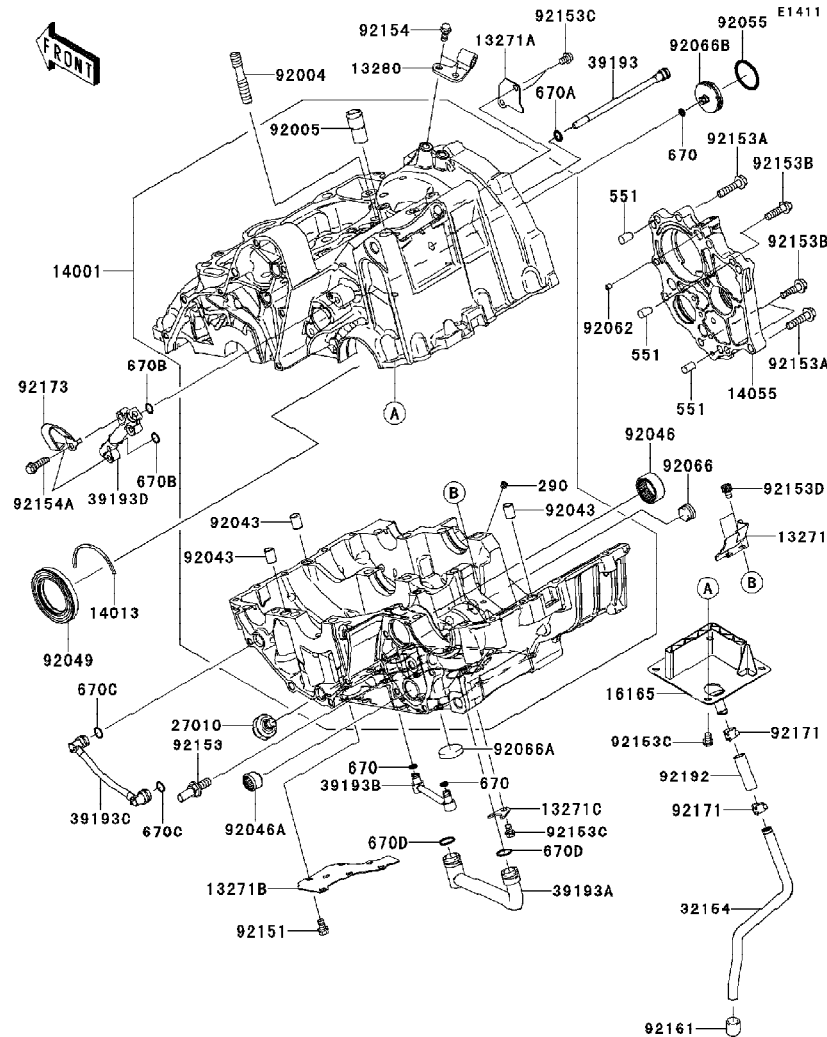
'11-'14 KLE650 DBF/DCF/DDF/DEF Engine-เครื่องยนต์

GROUP NO.

14

This page covers:

Crankcase-แครงเครื่องยนต(2/2)



Ref No.	Part No.	Description-English ชื่ออะไหล่-อังกฤษ	Description-Thai ชื่ออะไหล่-ไทย	Quantity-KLE650			
				'11 DBF	'12 DCF	'13 DDF	'14 DEF
92153B	92153-0963	BOLT,FLANGED,7X26	โบลท์ 7X26 มม.	3	3	3	3
92153C	92153-0964	BOLT,FLANGED-SMALL,6X8	โบลท์ 6X8 มม.	7	7	7	7
92153D	92153-1414	BOLT,SOCKET,6X8	โบลท์ 6X8 มม.	2	2	2	2
92154	92154-0115	BOLT,FLANGED-SMALL,6X14	โบลท์ 6X14 มม.	2	2	2	2
92154A	92154-0504	BOLT,FLANGED,6X22	โบลท์	2	2	2	2
92161	92161-0267	DAMPER	ลูกยางท่อระบาย	1	1	1	1
92171	92171-1053	CLAMP	คลิปรัดท่อยาง	2	2	2	2
92173	92173-0059	CLAMP	เข็มขัดรัด	1	1	1	1
92192	92192-0225	TUBE,9X12X38	ท่อยาง 9X12X38 มม.	1	1	1	1
290	290Q0606	SCREW-SET-SOCKET,6X6	สกรู 6X6 มม.	1	1	1	1
551	551A0814	PIN-DOWEL,8X14	สลัก 8X14 มม.	3	3	3	3
670	670D1505	O RING	โอริง	3	3	3	3
670A	670D1508	ORING,8MM	โอริง 8 มม.	1	1	1	1
670B	670D1509	ORING,9MM	โอริง	2	2	2	2
670C	670D1510	ORING,10MM	โอริง 10 มม.	2	2	2	2
670D	670D2014	ORING,14MM	โอริง 14 มม.	2	2	2	2

This catalog covers:

'11~'14 KLE650 DBF/DCF/DDF/DEF Engine-เครื่องยนต์

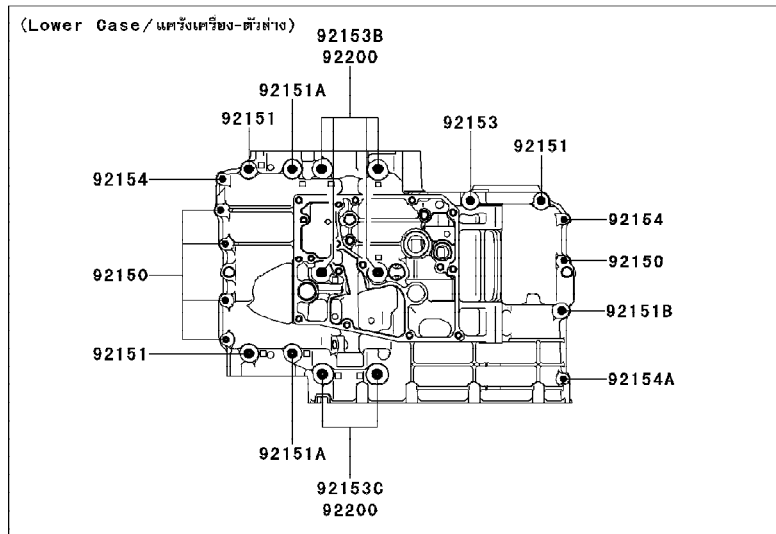
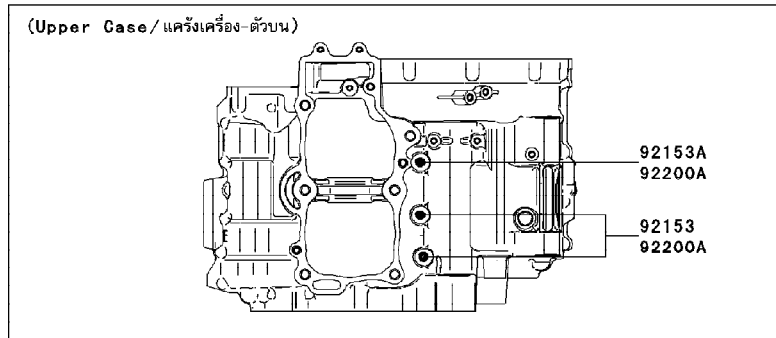
GROUP NO.

15

This page covers:

Crankcase Bolt Pattern-แบบแสดงตำแหน่งโบลท์แครงเครื่องยนต์

E1412



Ref No.	Part No.	Description-English ชื่ออะไหล่-อังกฤษ	Description-Thai ชื่ออะไหล่-ไทย	Quantity-KLE650			
				'11 DBF	'12 DCF	'13 DDF	'14 DEF
92150	92150-1301	BOLT,6X38	โบลท์ 6X38 มม.	5	5	5	5
92151	92151-1461	BOLT,8X60	โบลท์ 8X60 มม.	3	3	3	3
92151A	92151-1462	BOLT,8X73	โบลท์ 8X73 มม.	2	2	2	2
92151B	92151-1463	BOLT,8X50	โบลท์ 8X50 มม.	1	1	1	1
92153	92153-0959	BOLT,FLANGED,8X110	โบลท์ 8X110 มม.	3	3	3	3
92153A	92153-0960	BOLT,FLANGED,8X120	โบลท์ 8X120 มม.	1	1	1	1
92153B	92153-1449	BOLT,FLANGED,9X113	โบลท์ 9X113 มม.	4	4	4	4
92153C	92153-1450	BOLT,FLANGED,9X83	โบลท์ 9X83 มม.	2	2	2	2
92154	92154-0966	BOLT,FLANGED,6X45	โบลท์ 6x45 มม.	2	2	2	2
92154A	92154-0967	BOLT,FLANGED,6X32	โบลท์ 6X32 มม.	1	1	1	1
92200	92200-0115	WASHER,9.2X19X2.3	แหวนรอง	6	6	6	6
92200A	92200-1063	WASHER,8.5X16X1.2	แหวนรอง	3	3	3	3

This catalog covers:

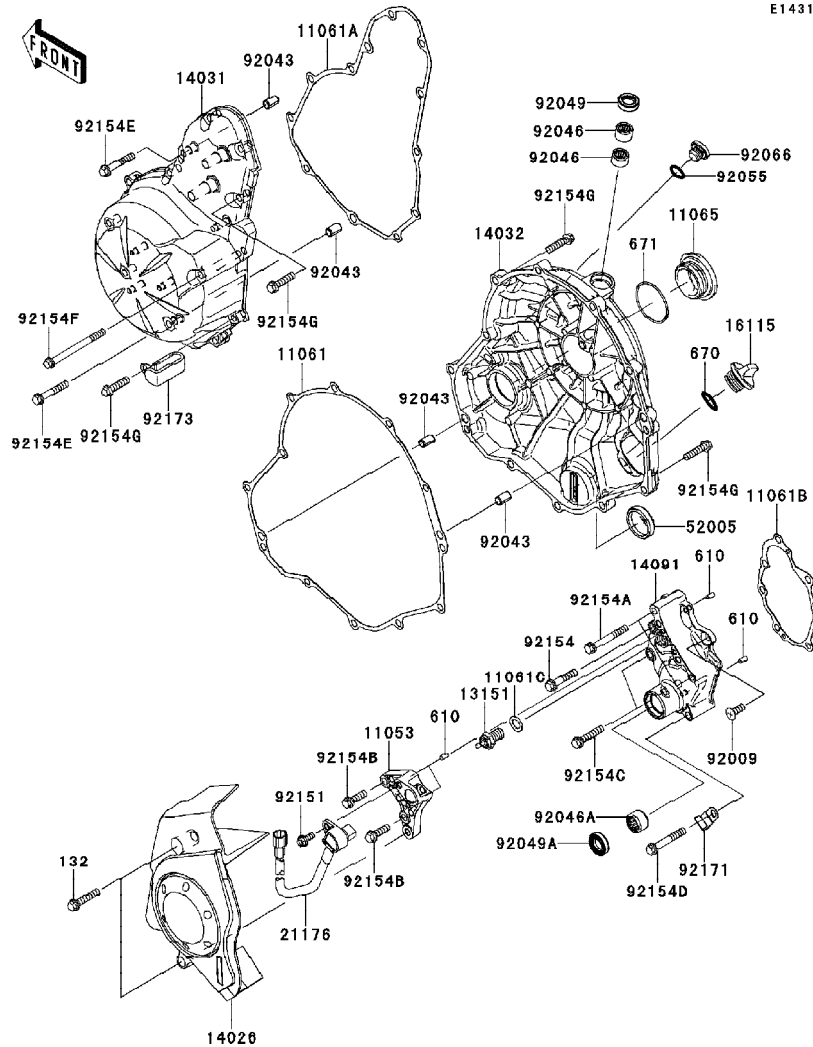
'11-'14 KLE650 DBF/DCF/DDF/DEF Engine-เครื่องยนต์

GROUP NO.

16

This page covers:

Engine Cover(s)-ฝาครอบเครื่องยนต์(1/2)



Ref No.	Part No.	Description-English ชื่ออะไหล่-อังกฤษ	Description-Thai ชื่ออะไหล่-ไทย	Quantity-KLE650			
				'11 DBF	'12 DCF	'13 DDF	'14 DEF
11053	11053-1739	BRACKET	ขายึดตัววัดความเร็ว	1	1	1	1
11061	11061-0164	GASKET,CLUTCH COVER	ปะเก็นฝาครอบคลัทช์	1	1	1	1
11061A	11061-0165	GASKET,GENERATOR COVER	ปะเก็นฝาครอบจานไฟ	1	1	1	1
11061B	11061-0166	GASKET,TRANSMISSION COVER	ปะเก็นฝาครอบเกียร์	1	1	1	1
11061C	11061-0373	GASKET,10.5X16X1	ปะเก็น 10.5X16X1 มม.	1	1	1	1
11065	11065-0281	CAP	ฝาปิดฝาครอบคลัทช์	1	1	1	1
13151	13151-1102	SWITCH-COMP,NEUTRAL	สวิตช์ไฟตำแหน่งเกียร์	1	1	1	1
14026	14026-0092	COVER-CHAIN	ฝาครอบสเตอร์หน้า	1	1	1	1
14031	14031-0096	COVER-GENERATOR	ฝาครอบจานไฟ	1	1	1	1
14032	14032-0115	COVER-CLUTCH	ฝาครอบคลัทช์	1	1	1	1
14091	14091-1673	COVER,TRANSMISSION	ฝาครอบเกียร์	1	1	1	1
16115	16115-1053	CAP-OIL FILLER	ฝาปิดน้ำมันเครื่อง	1	1	1	1
21176	21176-0065	SENSOR,SPEED	ตัววัดความเร็ว	1	1	1	1
52005	52005-0071	GAUGE,OIL LEVEL	เกจชี้ระดับน้ำมันเครื่อง	1	1	1	1
92009	92009-1360	SCREW,6X16	สกรู 6X16 มม.	1	1	1	1
92043	92043-1263	PIN,6.2X8X14	สลัก 6.2X8X14 มม.	4	4	4	4
92046	92046-0034	BEARING-NEEDLE,HK1210FM	ดัดับลูกปืนเข็ม HK1210FM	2	2	2	2
92046A	92046-1148	BEARING-NEEDLE,HK1312	ดัดับลูกปืนเข็ม	1	1	1	1
92049	92049-1475	SEAL-OIL,CLUTCH RELEASE	ซีลน้ำมัน	1	1	1	1
92049A	92049-1519	SEAL-OIL,TC13225.5	ซีลน้ำมัน	1	1	1	1
92055	92055-1011	RING-O,13.0X1.9	โอริง 13X1.9 มม.	1	1	1	1
92066	92066-0131	PLUG,12X9.1	จุกยาง	1	1	1	1
92151	92151-1305	BOLT,FLANGED,5X12	โบลท์ 5x12 มม.	1	1	1	1
92154	92154-0727	BOLT,FLANGED,6X30	โบลท์ 6X30 มม.	1	1	1	1
92154A	92154-0728	BOLT,FLANGED,6X45	โบลท์ 6x45 มม.	2	2	2	2
92154B	92154-0776	BOLT,FLANGED,6X20	โบลท์ 6X20 มม.	2	2	2	2
92154C	92154-0778	BOLT,FLANGED,6X30	โบลท์ 6X30 มม.	2	2	2	2
92154D	92154-0782	BOLT,FLANGED,6X40	โบลท์ 6X40 มม.	1	1	1	1
92154E	92154-0807	BOLT,FLANGED,6X35	โบลท์ 6X35 มม.	2	2	2	2
92154F	92154-0808	BOLT,FLANGED,6X70	โบลท์ 6X70 มม.	1	1	1	1

This catalog covers:

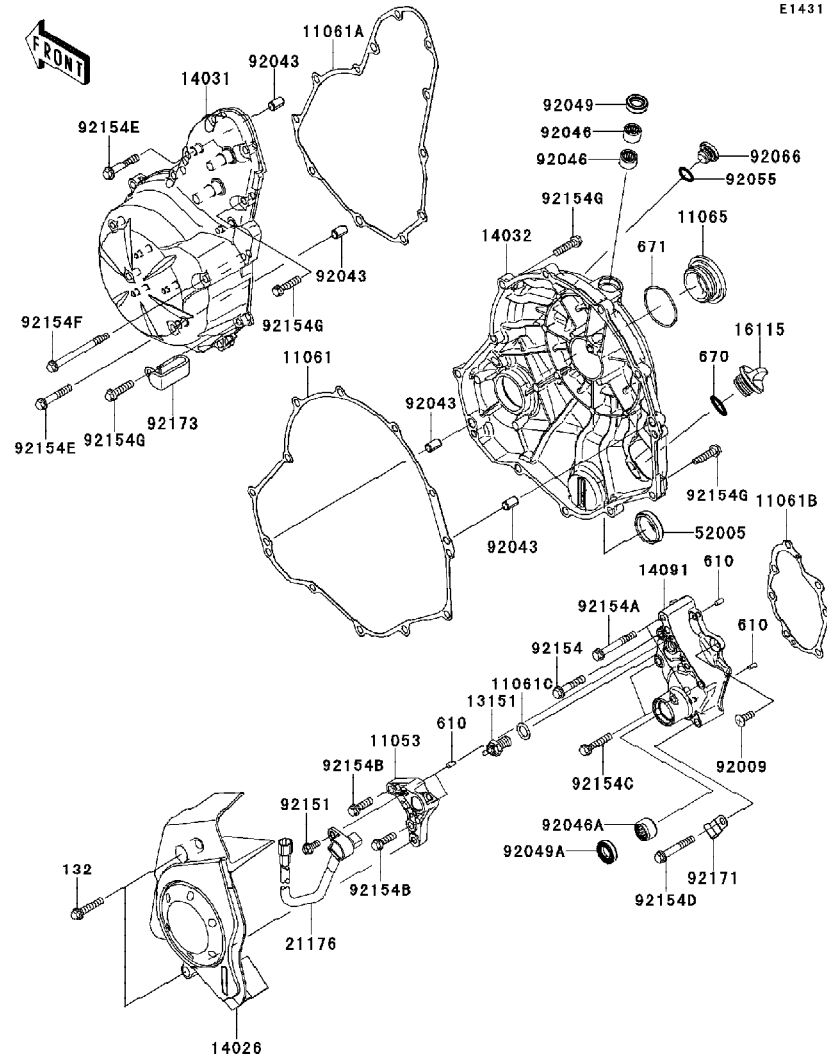
'11-'14 KLE650 DBF/DCF/DDF/DEF Engine-เครื่องยนต์

GROUP NO.

16

This page covers:

Engine Cover(s)-ฝาครอบเครื่องยนต์(2/2)



E1431

Ref No.	Part No.	Description-English ชื่ออะไหล่-อังกฤษ	Description-Thai ชื่ออะไหล่-ไทย	Quantity-KLE650			
				'11 DBF	'12 DCF	'13 DDF	'14 DEF
92154G	92154-0819	BOLT, FLANGED, 6X25	bolt 6X25 มม.	21	21	21	21
92171	92171-0813	CLAMP	ตัวค้ำ	1	1	1	1
92173	92173-0725	CLAMP	เข็มขัดรัด	1	1	1	1
132	132BB0630	BOLT-FLANGED-SMALL, 6X30	bolt 6X30 มม.	2	2	2	2
610	610A0408	ROLLER, 4X8	สลัก 4X8 มม.	4	4	4	4
670	670B2020	O RING, 20MM	โอริง 20 มม.	1	1	1	1
671	671B2540	O RING, 40MM	โอริง	1	1	1	1

This catalog covers:

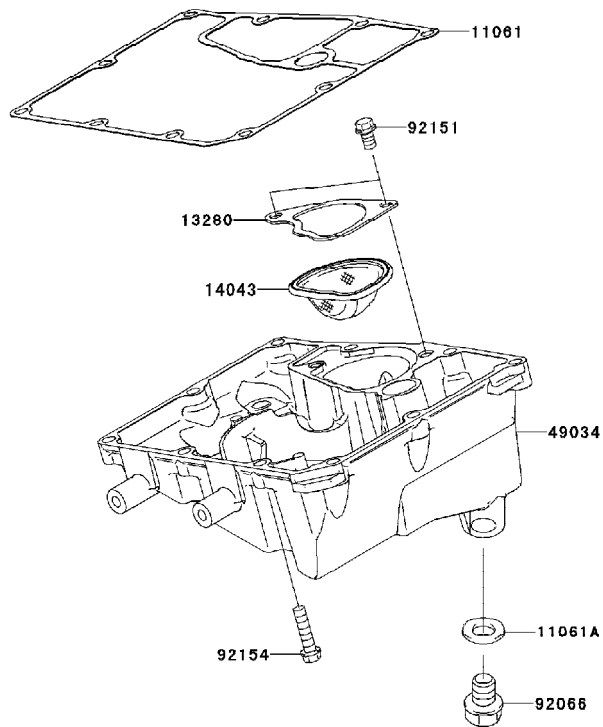
'11~'14 KLE650 DBF/DCF/DDF/DEF Engine-เครื่องยนต์

GROUP NO.

17

This page covers:

Oil Pan-อ่างน้ำมันเครื่อง



E1434

Ref No.	Part No.	Description-English ชื่ออะไหล่-อังกฤษ	Description-Thai ชื่ออะไหล่-ไทย	Quantity-KLE650			
				'11 DBF	'12 DCF	'13 DDF	'14 DEF
11061	11061-0167	GASKET,OIL PAN	ปะเก็นอ่างน้ำมันเครื่อง	1	1	1	1
11061A	11061-0417	GASKET,12X22X2	แหวนปะเก็น 12X22X2 มม.	1	1	1	1
13280	13280-0134	HOLDER,OIL FILTER	ขวยึดตะแกรงกรองน้ำมันเครื่อง	1	1	1	1
14043	14043-0008	FILTER,OIL(SCAVENGE)	ตะแกรงกรองน้ำมันเครื่อง	1	1	1	1
49034	49034-0030	PAN-OIL	อ่างน้ำมันเครื่อง	1	1	1	1
92066	92066-0767	PLUG,OIL DRAIN,12X15	น็อตถ่ายน้ำมันเครื่อง	1	1	1	1
92151	92151-1389	BOLT,FLANGED-SMALL,6X10	โบลท์	2	2	2	2
92154	92154-0819	BOLT,FLANGED,6X25	โบลท์ 6X25 มม.	10	10	10	10

This catalog covers:

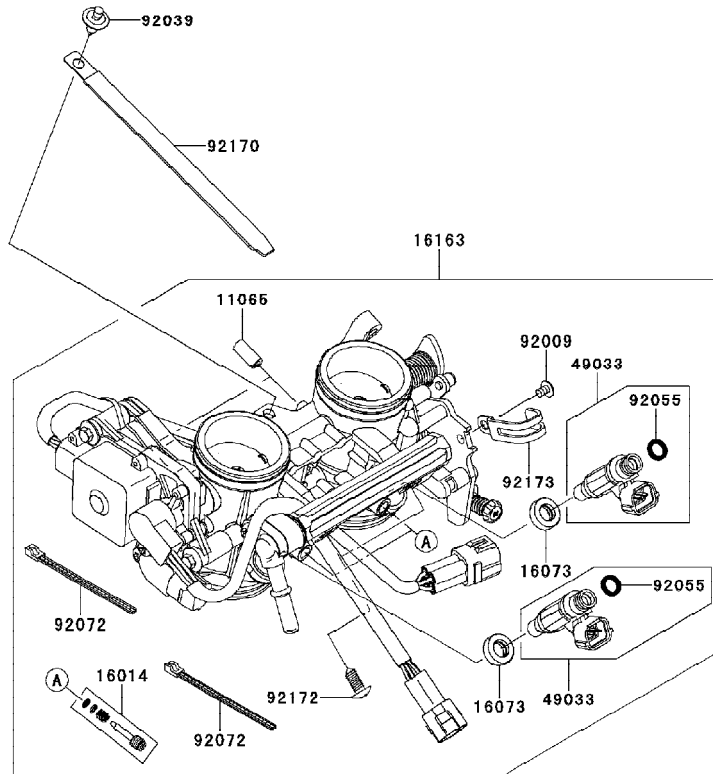
'11-'14 KLE650 DBF/DCF/DDF/DEF Engine-เครื่องยนต์

GROUP NO.

18

This page covers:

Throttle-ชุดลิ้นเร่ง



E1510

Ref No.	Part No.	Description-English ชื่ออะไหล่-อังกฤษ	Description-Thai ชื่ออะไหล่-ไทย	Quantity-KLE650			
				'11 DBF	'12 DCF	'13 DDF	'14 DEF
11065	11065-0018	CAP	ฝาปิด	2	2	2	2
16014	16014-0002	SCREW-PILOT AIR	สกรูปรับอากาศ	2	2	2	2
16073	16073-3707	INSULATOR	แผ่นฉนวนคาร์บูฯ	2	2	2	2
16163	16163-0166	THROTTLE-ASSY,TTK38	ชุดลิ้นเร่ง	1	1	1	1
49033	49033-0011	NOZZLE-INJECTION	หัวฉีด	2	2	2	2
92009	92009-1860	SCREW,CLAMP	สกรู	1	1	1	1
92039	92039-0068	RIVET	หมุดย้ำ	1	1	1	1
92055	92055-1622	RING-O,INJECTION NOZZLE	โอริงหัวฉีด	2	2	2	2
92072	92072-0012	BAND,SUB-HARNES	ตัวคล้องรัดสายไฟ	2	2	2	2
92170	92170-1114	CLAMP,L=150	คลิป,L=150	1	1	1	1
92172	92172-0064	SCREW,PIPE INJECTION	สกรู	2	2	2	2
92173	92173-0288	CLAMP	เข็มขัด	1	1	1	1

This catalog covers:

'11~'14 KLE650 DBF/DCF/DDF/DEF Engine-เครื่องยนต์

GROUP NO.

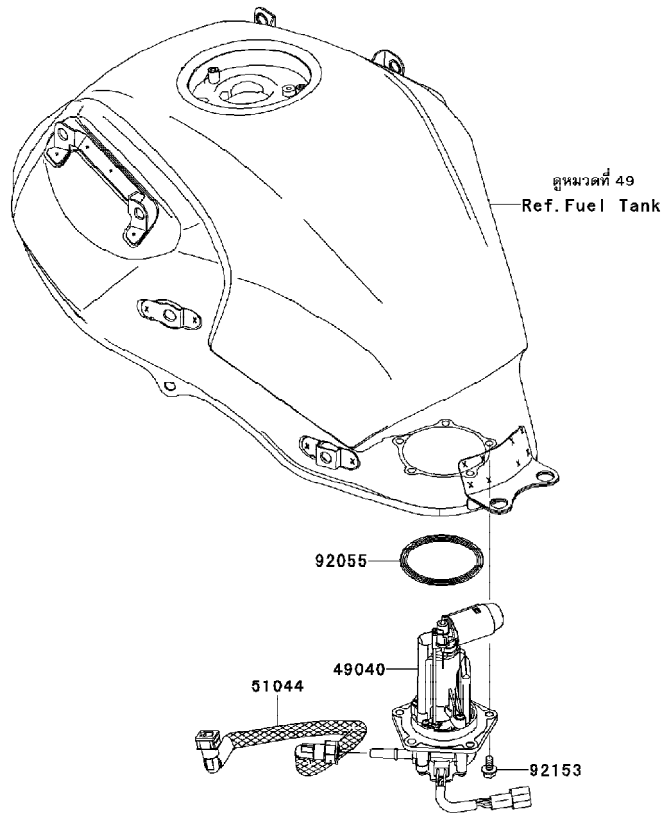
19

This page covers:

Fuel Pump-ปั้มน้ำมันเชื้อเพลิง



E1520



Ref No.	Part No.	Description-English ชื่ออะไหล่-อังกฤษ	Description-Thai ชื่ออะไหล่-ไทย	Quantity-KLE650			
				'11 DBF	'12 DCF	'13 DDF	'14 DEF
49040	49040-0026	PUMP-FUEL	ปั้มน้ำมันเชื้อเพลิง	1	1	1	1
51044	51044-0034	TUBE-ASSY	ท่อน้ำมันเชื้อเพลิง	1	1	1	1
92055	92055-0185	RING-O,64.6X5.7	โอริง	1	1	1	1
92153	92153-1295	BOLT,FLANGED,6X12	bolt 6X12 มม.	5	5	5	5



This catalog covers:

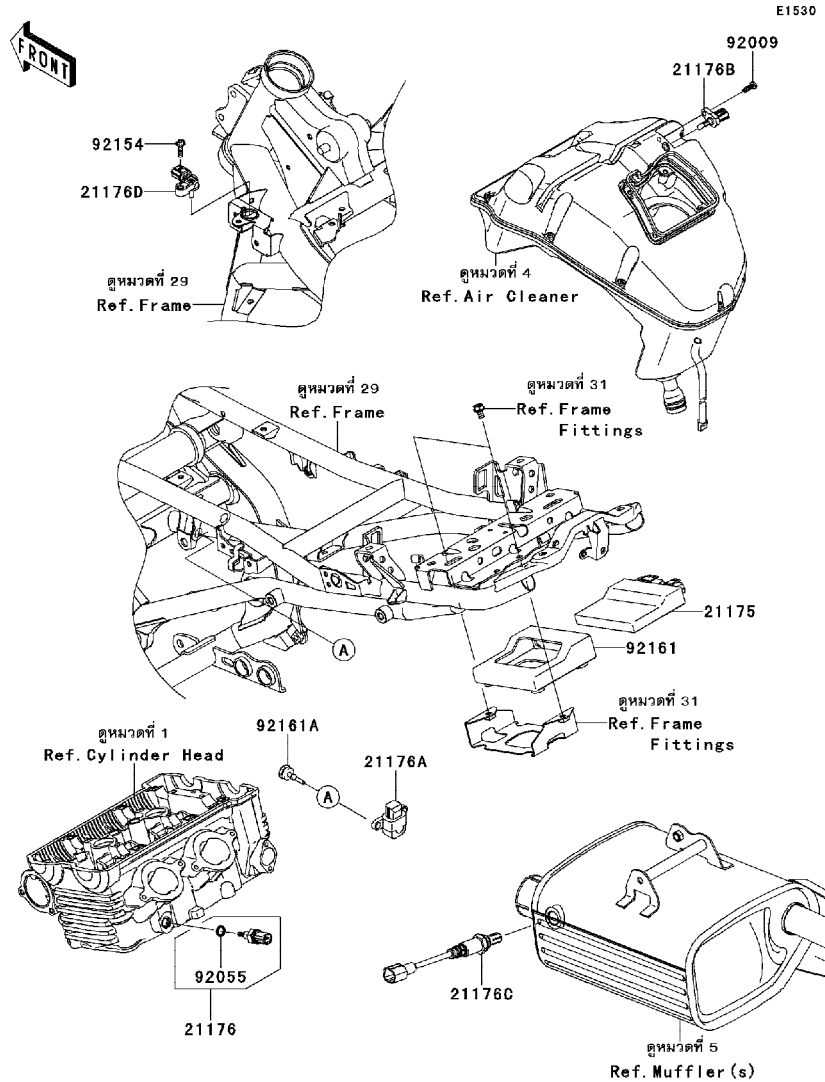
'11-'14 KLE650 DBF/DCF/DDF/DEF Engine-เครื่องยนต์

GROUP NO.

20

This page covers:

Fuel Injection-ตัววัดและส่งสัญญาณ



Ref No.	Part No.	Description-English ชื่ออะไหล่-อังกฤษ	Description-Thai ชื่ออะไหล่-ไทย	Quantity-KLE650			
				'11	'12	'13	'14
				DBF	DCF	DDF	DEF
21175	21175-0364	CONTROL UNIT-ELECTRONIC	ตัวควบคุมอิเล็กทรอนิกส์	1	1	1	1
21176	21176-0009	SENSOR,WATER TEMP	ตัววัดอุณหภูมิน้ำ	1	1	1	1
21176A	21176-0026	SENSOR,VEHICLE-DOWN	ตัววัดการตดน้ำมัน	1	1	1	1
21176B	21176-0048	SENSOR,AIR TEMPERATURE	ตัววัดอุณหภูมิอากาศ	1	1	1	1
21176C	21176-0105	SENSOR,OXYGEN	ตัววัดออกซิเจน	1	1	1	1
21176D	21176-0111	SENSOR,PRESSURE	ตัววัดแรงดัน	1	1	1	1
92009	92009-1984	SCREW,TAPPING,5X16	สกรู 5X16 มม.	1	1	1	1
92055	92055-0016	RING-O,9.5X1.9	โอริง 9.5X1.9 มม.	1	1	1	1
92154	92154-0785	BOLT,FLANGED,5X18	โบลท์ 5X18 มม.	1	1	1	1
92161	92161-0630	DAMPER,ECU	ยางสวมกล่องควบคุม	1	1	1	1
92161A	92161-0901	DAMPER	ยางรองขายึดไฟหน้า	2	2	2	2

This catalog covers:

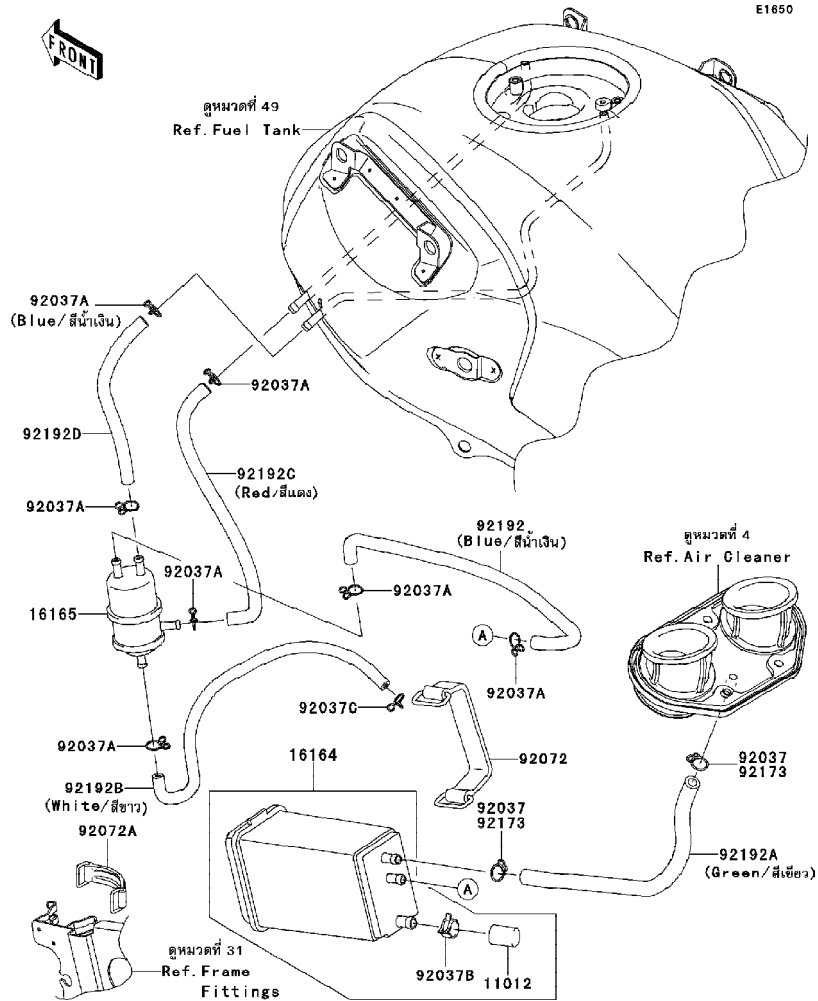
'11-'14 KLE650 DBF/DCF/DDF/DEF Engine-เครื่องยนต์

GROUP NO.

21

This page covers:

Fuel Evaporative System-ระบบควบคุมไอน้ำมันเชื้อเพลิง



Ref No.	Part No.	Description-English ชื่ออะไหล่-อังกฤษ	Description-Thai ชื่ออะไหล่-ไทย	Quantity-KLE650			
				'11 DBF	'12 DCF	'13 DDF	'14 DEF
11012	11012-1388	CAP,CANISTER	ยางปิดรูคานิสเตอร์	1	1	1	1
16164	16164-1054	CANISTER	คานิสเตอร์	1	1	1	1
16165	16165-1001	SEPARATOR	ตัวกรองน้ำมัน	1	1	1	1
92037	92037-1104	CLAMP,HOSE	คลิปรัดท่อยาง	2	2		
92037A	92037-147	CLAMP,TUBE	คลิปรัดท่อยาง	7	7	7	7
92037B	92037-1512	CLAMP,CANISTER	คลิปรัดท่อยาง	1	1	1	1
92037C	92037-1712	CLAMP	เข็มขัดรัดท่อยาง	1	1	1	1
92072	92072-1384	BAND	สายรัดคานิสเตอร์	1	1	1	1
92072A	92072-1419	BAND,L=50	เข็มขัดรัด	1	1	1	1
92173	92173-0197	CLAMP,11.5MM	เข็มขัดรัด 11.5 มม.			2	2
92192	92192-0719	TUBE,CANISTER-SEPARATOR,BLUE	ท่อยาง	1	1	1	1
92192A	92192-0720	TUBE,A/C-CANISTER,GREEN	ท่อยาง	1	1	1	1
92192B	92192-0721	TUBE,SEPARATOR-THROBO,WHITE	ท่อยาง	1	1	1	1
92192C	92192-0871	TUBE,SEPARATOR-TANK,RED	ท่อยาง	1	1	1	1
92192D	92192-0872	TUBE,TANK-SEPARATOR,BLUE	ท่อยาง	1	1	1	1

This catalog covers:

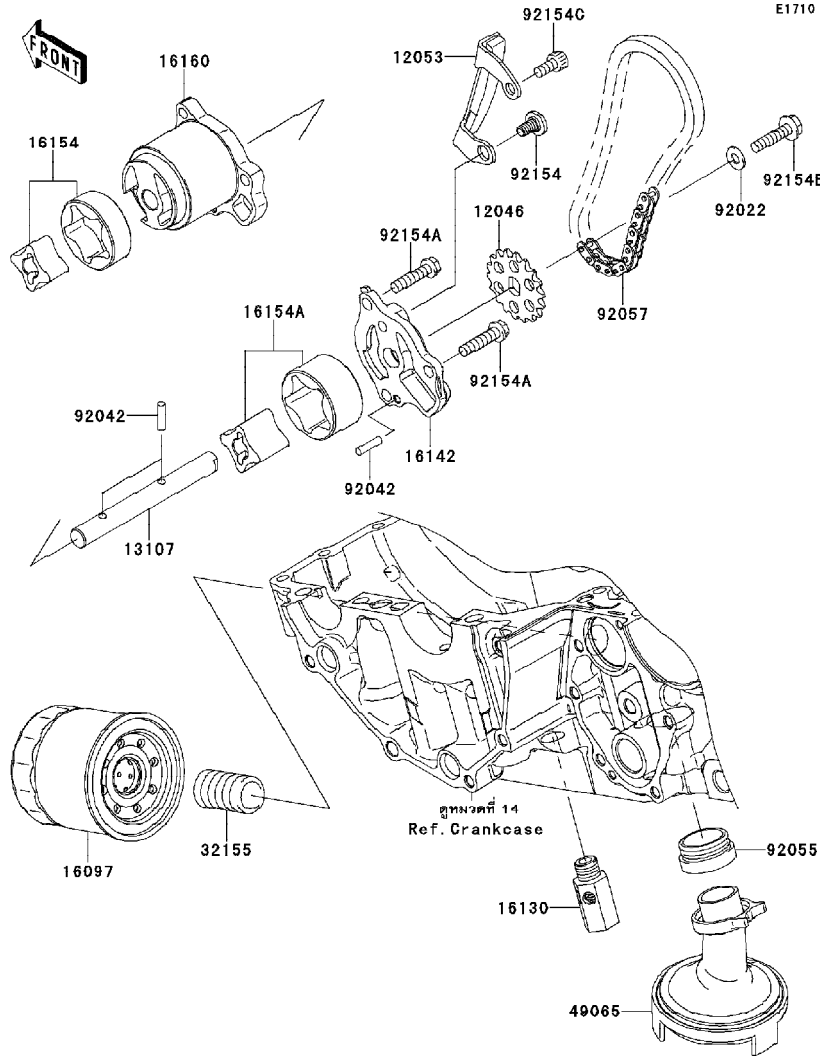
'11~'14 KLE650 DBF/DCF/DDF/DEF Engine-เครื่องยนต์

GROUP NO.

22

This page covers:

Oil Pump-ปั๊มน้ำมันเครื่อง



Ref No.	Part No.	Description-English ชื่ออะไหล่-อังกฤษ	Description-Thai ชื่ออะไหล่-ไทย	Quantity-KLE650			
				'11 DBF	'12 DCF	'13 DDF	'14 DEF
12046	12046-0040	SPROCKET,18T,BF04M	เฟืองขับปั๊มน้ำมันเครื่อง 18 ฟัน	1	1	1	1
12053	12053-0071	GUIDE-CHAIN	ตัวกันโซ่ขับปั๊มน้ำมันเครื่อง	1	1	1	1
13107	13107-0156	SHAFT,OIL PUMP	แกนปั๊มน้ำมันเครื่อง	1	1	1	1
16097	16097-0552	FILTER-ASSY-OIL	ไส้กรองน้ำมันเครื่อง	1	1	1	1
16130	16130-0552	VALVE-ASSY-RELIEF	วาล์วควบคุมแรงดันน้ำมันเครื่อง	1	1	1	1
16142	16142-0024	COVER-PUMP	เรือนปั๊มน้ำมันเครื่อง	1	1	1	1
16154	16154-0037	ROTOR-PUMP,L=14	ลูกเบี้ยวปั๊มน้ำมันเครื่อง	1	1	1	1
16154A	16154-1115	ROTOR-PUMP,40.56X22	ลูกเบี้ยวปั๊มน้ำมันเครื่อง	1	1	1	1
16160	16160-0110	BODY	เสื้อปั๊มน้ำมันเครื่อง	1	1	1	1
32155	32155-0029	PIPE,OIL FILTER	ท่อน้ำมัน	1	1	1	1
49065	49065-0708	FILTER-OIL	ตะแกรงกรองน้ำมันเครื่อง	1	1	1	1
92022	92022-1827	WASHER,6X12.8X1.2	แหวนรอง	1	1	1	1
92042	92042-014	PIN,DOWEL,4X15.8	สลัก 4X15.8 มม.	3	3	3	3
92055	92055-1354	RING-O,OIL FILTER	โอริงท่อต่อไส้กรองน้ำมันเครื่อง	1	1	1	1
92057	92057-0098	CHAIN,DID 215FD-DHA,56LE	โซ่ขับปั๊มน้ำมันเครื่อง	1	1	1	1
92154	92154-0188	BOLT,SOCKET,6X11	bolt 6X11 มม.	1	1	1	1
92154A	92154-0783	BOLT,FLANGED,6X25	bolt 6X25 มม.	3	3	3	3
92154B	92154-0811	BOLT,FLANGED,6X25	bolt 6X25 มม.	1	1	1	1
92154C	92154-0812	BOLT,SOCKET,6X12	bolt 6X12 มม.	1	1	1	1

This catalog covers:

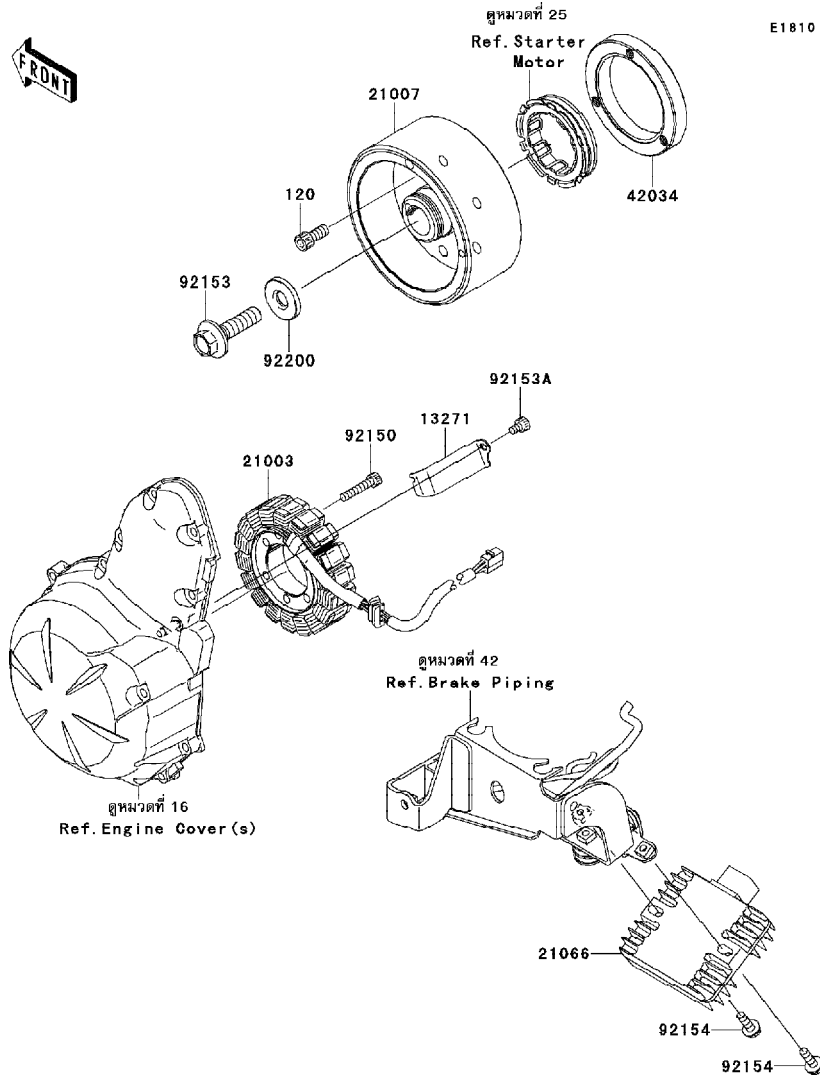
'11-'14 KLE650 DBF/DCF/DDF/DEF Engine-เครื่องยนต์

GROUP NO.

23

This page covers:

Generator-แม่กำเนิด



E1810

Ref No.	Part No.	Description-English ชื่ออะไหล่-อังกฤษ	Description-Thai ชื่ออะไหล่-ไทย	Quantity-KLE650			
				'11	'12	'13	'14
				DBF	DCF	DDF	DEF
13271	13271-0952	PLATE	แผ่นกันขดลวด	1	1	1	1
21003	21003-0042	STATOR	แผงคอยล์ไฟ	1	1	1	1
21007	21007-0075	ROTOR	แม่เหล็กจานไฟ	1	1	1	1
21066	21066-0033	REGULATOR-VOLTAGE	เร็กกูเลเตอร์	1	1	1	1
42034	42034-1143	COUPLING	แป้นคลัชสตาร์ท	1	1	1	1
92150	92150-1433	BOLT, SOCKET, 6X30	โบลท์ 6X30 มม.	3	3	3	3
92153	92153-0951	BOLT, FLANGED, 12X45	โบลท์ 12X45 มม.	1	1	1	1
92153A	92153-1414	BOLT, SOCKET, 6X8	โบลท์ 6X8 มม.	1	1	1	1
92154	92154-0776	BOLT, FLANGED, 6X20	โบลท์ 6X20 มม.	2	2	2	2
92200	92200-0220	WASHER, 12X33X5	แหวนรอง 12X33X5 มม.	1	1	1	1
120	120CA0818	BOLT-SOCKET, 8X18	โบลท์ 8X18 มม.	3	3	3	3

This catalog covers:

'11-'14 KLE650 DBF/DCF/DDF/DEF Engine-เครื่องยนต์

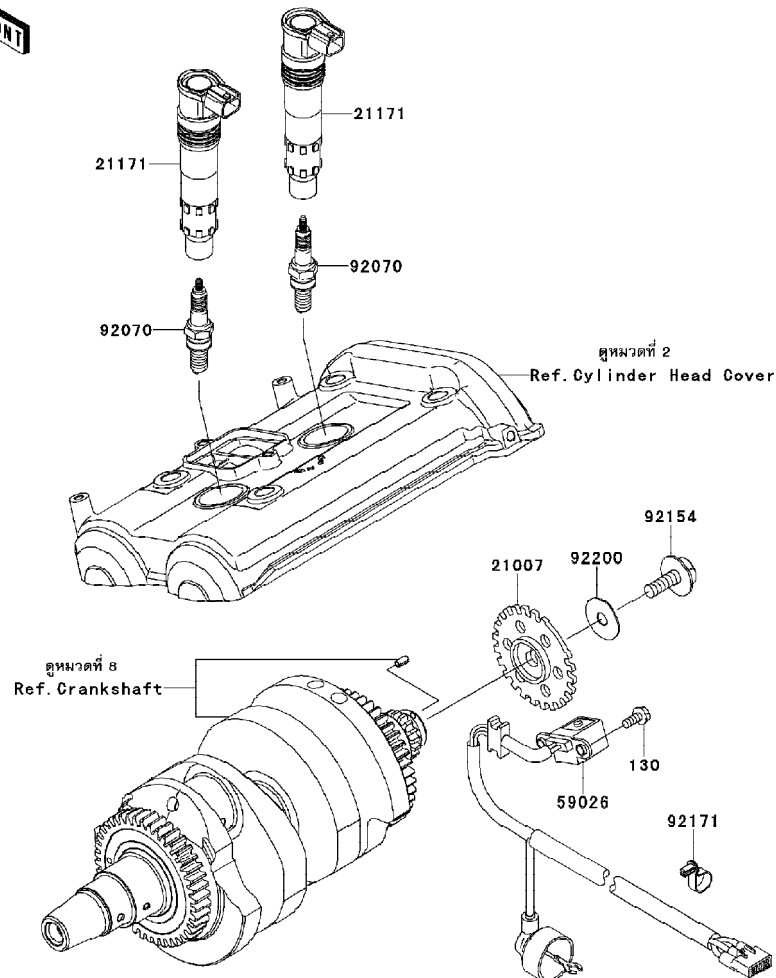
GROUP NO.

24

This page covers:

Ignition System-คอยล์หัวเทียน

E1830



Ref No.	Part No.	Description-English ชื่ออะไหล่-อังกฤษ	Description-Thai ชื่ออะไหล่-ไทย	Quantity-KLE650			
				'11 DBF	'12 DCF	'13 DDF	'14 DEF
21007	21007-0053	ROTOR,PULSING	จานไฟสัญญาณ	1	1	1	1
21171	21171-0028	COIL-ASSY-IGNITION	คอยล์จุดระเบิด	2	2	2	2
59026	59026-0018	COIL-PULSING	คอยล์สัญญาณ	1	1	1	1
92070	92070-0014	PLUG-SPARK,CR9EIA(NGK)	หัวเทียน CR9EIA	2	2	2	2
92154	92154-0187	BOLT,FLANGED,8X23	โบลท์ 8X23 มม.	1	1	1	1
92171	92171-0836	CLAMP,SPEED	คลิปรัด	1	1	1	1
92200	92200-0274	WASHER,8.5X28X0.8	แหวนรอง 8.5X28X0.8 มม.	1	1	1	1
130	130BA0512	BOLT-FLANGED,5X12	โบลท์ 5X12 มม.	2	2	2	2

This catalog covers:

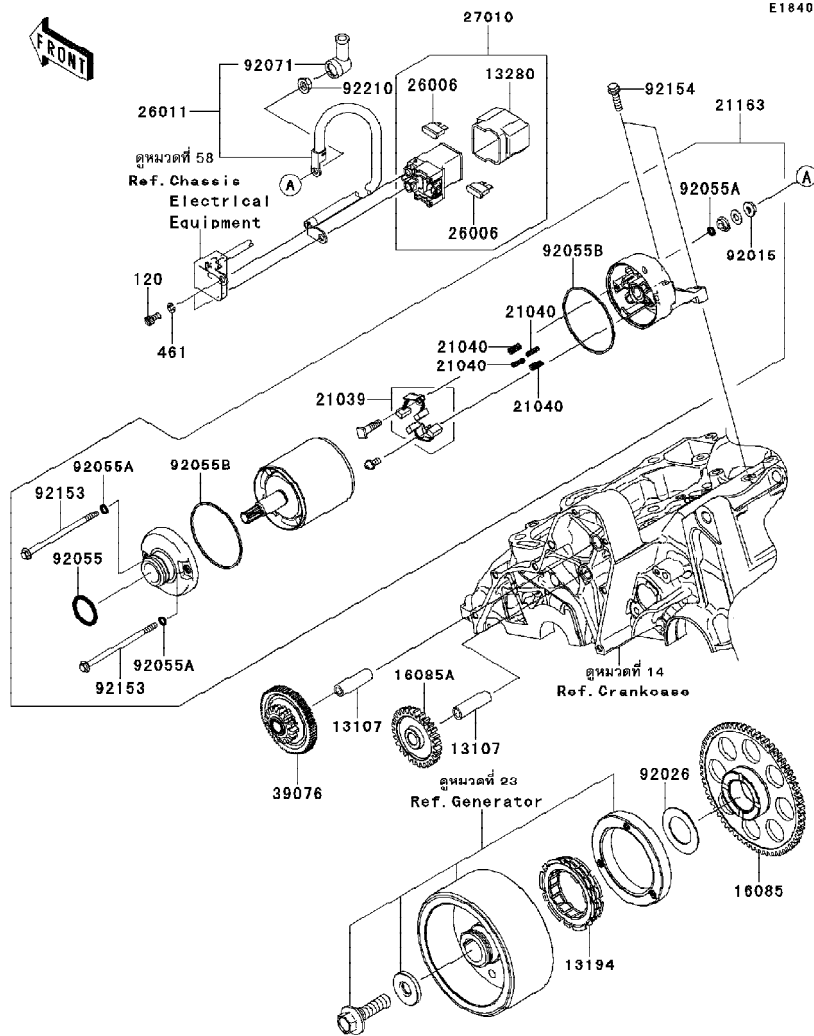
'11-'14 KLE650 DBF/DCF/DDF/DEF Engine-เครื่องยนต์

GROUP NO.

25

This page covers:

Starter Motor-มอเตอร์สตาร์ท



E1840

Ref No.	Part No.	Description-English ชื่ออะไหล่-อังกฤษ	Description-Thai ชื่ออะไหล่-ไทย	Quantity-KLE650			
				'11 DBF	'12 DCF	'13 DDF	'14 DEF
13107	13107-1106	SHAFT, IDLE GEAR	แกนเฟืองสตาร์ท	2	2	2	2
13194	13194-0015	CLUTCH-ONEWAY	คลัชทางเดียว	1	1	1	1
13280	13280-0301	HOLDER	ขวยึด	1	1	1	1
16085	16085-0076	GEAR, 67T	เฟืองคลัชสตาร์ท 67 ฟัน	1	1	1	1
16085A	16085-0148	GEAR, IDLE, 28T	เฟืองสะพาน 28 ฟัน	1	1	1	1
21039	21039-0004	BRUSH, CARBON	แปรงถ่าน	1	1	1	1
21040	21040-0003	SPRING-BRUSH	สปริงแปรงถ่าน	4	4	4	4
21163	21163-0040	STARTER-ELECTRIC	มอเตอร์สตาร์ท	1	1	1	1
26006	26006-1006	FUSE, BLADE, 30A, GREEN	ฟิวส์ 30 แอมป์	2	2	2	2
26011	26011-0205	WIRE-LEAD	สายไฟ	1	1	1	1
27010	27010-0099	SWITCH, MAGNETIC	สวิตช์มอเตอร์สตาร์ท(ชุด)	1	1	1	1
39076	39076-0023	LIMITER, 16T&66T	ตัวตัดมอเตอร์สตาร์ท	1	1	1	1
92015	92015-1476	NUT, STARTER MOTOR	น็อตล็อกสายไฟมอเตอร์สตาร์ท	1	1	1	1
92026	92026-087	SPACER, 29.1X47.5X1.2	แหวนรอง	1	1	1	1
92055	92055-1276	RING-O	โอริงมอเตอร์สตาร์ท	1	1	1	1
92055A	92055-1370	RING-O, 4.5X2.0	โอริง 4.5X2.0 มม.	3	3	3	3
92055B	92055-1381	RING-O, STARTER MOTOR	โอริง	2	2	2	2
92071	92071-0024	GROMMET	ยางหุ้มสายไฟ	1	1	1	1
92153	92153-1783	BOLT	โบลท์	2	2	2	2
92154	92154-0504	BOLT, FLANGED, 6X22	โบลท์	2	2	2	2
92210	92210-0188	NUT, 6MM	น็อต 6 มม.	1	1	1	1
120	120CB0610	BOLT-SOCKET, 6X10	โบลท์ 6X10 มม.	2	2	2	2
461	461DB0600	WASHER-SPRING, 6MM, BLACK	แหวนรอง 6 มม.	2	2	2	2



This catalog covers:

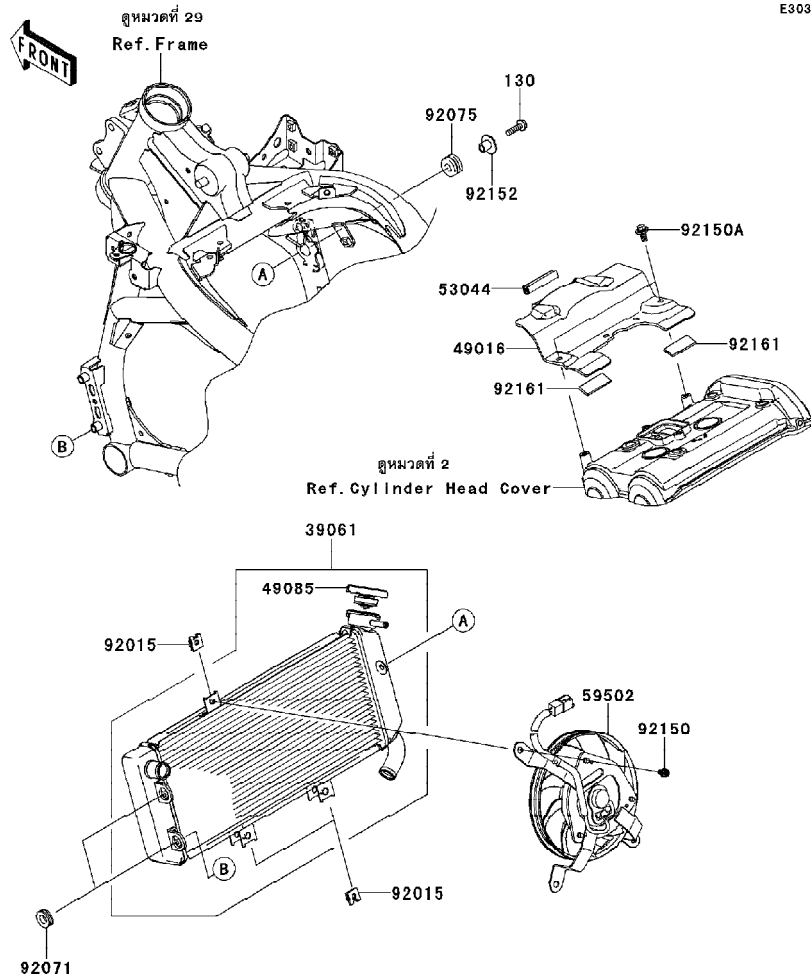
'11~'14 KLE650 DBF/DCF/DDF/DEF Engine-เครื่องยนต์

GROUP NO.

27

This page covers:

Radiator-หม้อน้ำ



E3032

Ref No.	Part No.	Description-English	Description-Thai	Quantity-KLE650			
				'11	'12	'13	'14
				DBF	DCF	DDF	DEF
39061	39061-0217	RADIATOR-ASSY	หม้อน้ำ(ชุด)	1	1	1	1
49016	49016-0566	COVER-SEAL	ยางกันฝุ่น	1	1	1	1
49085	49085-1066	CAP-ASSY-PRESSURE	ฝาปิดหม้อน้ำ	1	1	1	1
53044	53044-1185	TRIM,L=50	ขอบยาง	1	1	1	1
59502	59502-0041	FAN-ASSY	พัดลมหม้อน้ำ(ชุด)	1	1	1	1
92015	92015-1487	NUT	น็อต	3	3	3	3
92071	92071-1115	GROMMET	ลูกยาง	2	2	2	2
92075	92075-1690	DAMPER	ยางรองถัง	1	1	1	1
92150	92150-1186	BOLT,6X12	โบลท์ 6x12 มม.	3	3	3	3
92150A	92150-1689	BOLT,FLANGED,6X14	โบลท์ 6X14 มม.	2	2	2	2
92152	92152-0910	COLLAR,6.5X10X13.1	ปลอกรอง	1	1	1	1
92161	92161-0301	DAMPER	ยางรอง	2	2	2	2
130	130BA0622	BOLT-FLANGED,6X22	โบลท์ 6X22 มม.	1	1	1	1





This catalog covers:

'11~'14 KLE650 DBF/DCF/DDF/DEF Chassis-ตัวถัง

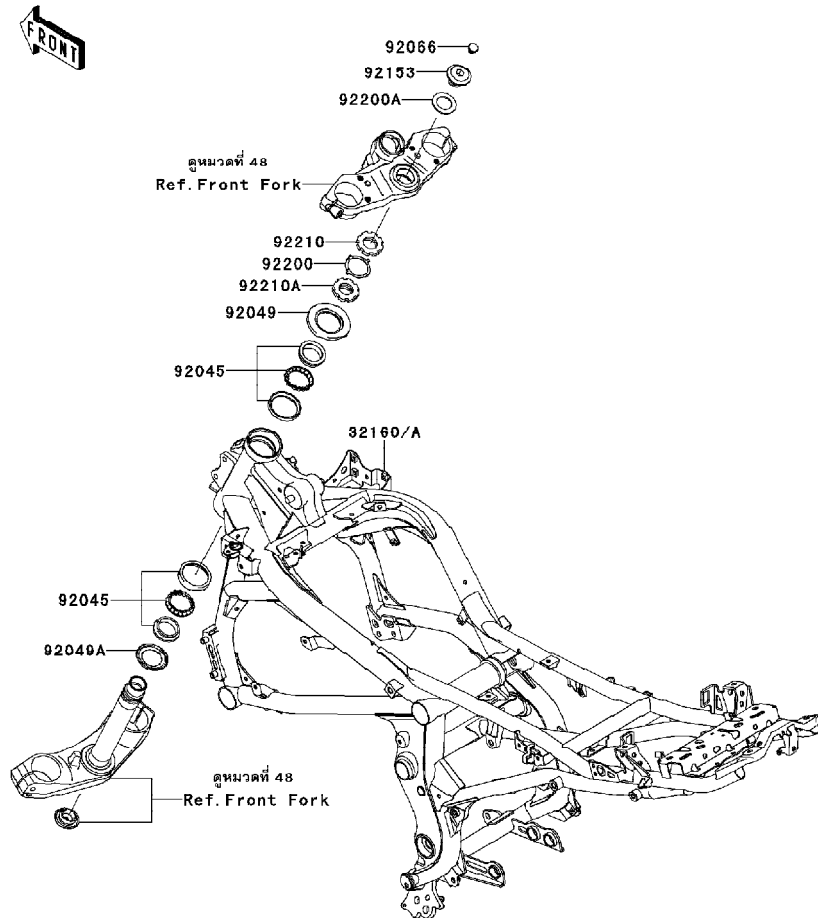
GROUP NO.

29

This page covers:

Frame-เฟรม

F2120



Ref No.	Part No. หมายเลขอะไหล่	Description-English ชื่ออะไหล่-อังกฤษ	Description-Thai ชื่ออะไหล่-ไทย	Quantity-KLE650			
				'11 DBF	'12 DCF	'13 DDF	'14 DEF
32160	32160-0526-18R	FRAME-COMP,F.S.BLACK	เฟรม-สีดำ	1	1	1	
32160A	32160-0526-26M	FRAME-COMP,F.M.GRAY	เฟรม-สีเทา	1			1
92045	92045-1384	BEARING-BALL,SF07A17PX1V1	ลูกปืนคอ(ชุด)	2	2	2	2
92049	92049-0131	SEAL-OIL	ซีลน้ำมัน	1	1	1	1
92049A	92049-0137	SEAL-OIL	ซีลน้ำมัน	1	1	1	1
92066	92066-0071	PLUG	จุกอุดโบลท์	1	1	1	1
92153	92153-0474	BOLT,26MM	โบลท์	1	1	1	1
92200	92200-0036	WASHER	แหวนรอง	1	1	1	1
92200A	92200-0081	WASHER,27X42X2.3	แหวนรอง 27X42X2.3 มม.	1	1	1	1
92210	92210-0534	NUT,STEERING STEM,35MM	น็อตสล็อก 35 มม.	1	1	1	1
92210A	92210-0535	NUT,STEERING STEM,35MM	น็อตสล็อก 35 มม.	1	1	1	1

This catalog covers:

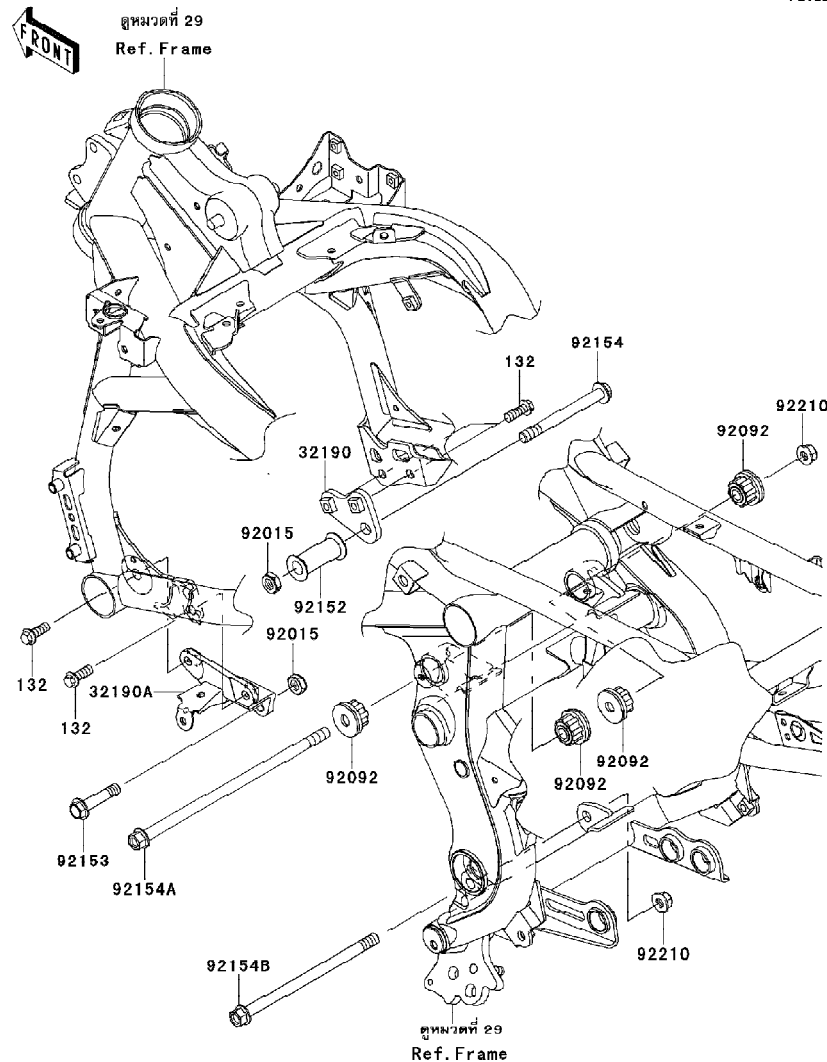
'11-'14 KLE650 DBF/DCF/DDF/DEF Chassis-ตัวถัง

GROUP NO.

30

This page covers:

Engine Mount-ส่วนประกอบในการยึดเครื่องยนต์



F2122

Ref No.	Part No.	Description-English ชื่ออะไหล่-อังกฤษ	Description-Thai ชื่ออะไหล่-ไทย	Quantity-KLE650			
				'11 DBF	'12 DCF	'13 DDF	'14 DEF
32190	32190-0189	BRACKET-ENGINE,RH	ขายึดเครื่องยนต์ข้างขวา	1	1	1	1
32190A	32190-0470	BRACKET-ENGINE,LH	ขายึดเครื่องยนต์ข้างซ้าย	1	1	1	1
92015	92015-1188	NUT,LOCK,10MM,BLACK	น็อต 10 มม.	2	2	2	2
92092	92092-0021	BUSHING-RUBBER	บุชยาง	4	4	4	4
92152	92152-0740	COLLAR,11X26X50.8	ปลอก 11X26X50.8 มม.	1	1	1	1
92153	92153-0823	BOLT,FLANGED,10X47	bolt 10X47 มม.	1	1	1	1
92154	92154-0083	BOLT,FLANGED,10X100	bolt 10X100 มม.	1	1	1	1
92154A	92154-0138	BOLT,FLANGED,10X237	bolt 10X237 มม.	1	1	1	1
92154B	92154-0373	BOLT,FLANGED,10X170	bolt 10X170 มม.	1	1	1	1
92210	92210-1081	NUT,LOCK,FLANGED,10MM	น็อตล็อก 10 มม.	2	2	2	2
132	132BA0822	BOLT-FLANGED-SMALL,8X22	bolt 8X22 มม.	4	4	4	4

This catalog covers:

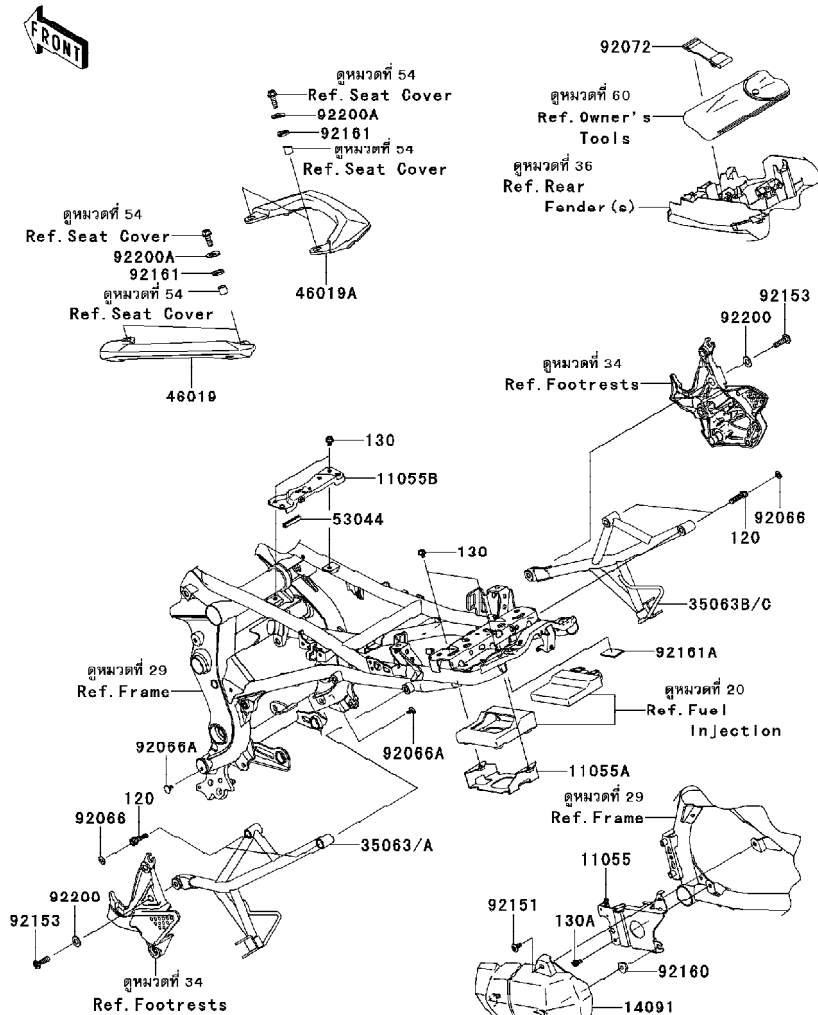
'11-'14 KLE650 DBF/DCF/DDF/DEF Chassis-ตัวถัง

GROUP NO.

31

This page covers:

Frame Fittings-ส่วนประกอบการยึดอุปกรณ์ต่างๆ



Ref No.	Part No.	Description-English ชื่ออะไหล่-อังกฤษ	Description-Thai ชื่ออะไหล่-ไทย	Quantity-KLE650			
				'11 DBF	'12 DCF	'13 DDF	'14 DEF
11055	11055-0586	BRACKET,CANISTER	ขายึดคานิสเตอร์	1	1	1	1
11055A	11055-1872	BRACKET,ECU	ขายึด	1	1	1	1
11055B	11055-1929	BRACKET,FUEL TANK	ขายึดถังน้ำมัน	1	1	1	1
14091	14091-1586	COVER,CANISTER	ฝาครอบคานิสเตอร์	1	1	1	1
35063	35063-0728-18R	STAY,STEP,RR,LH,BLACK	สเดย์พีกเท้าหลังข้างซ้ายสีดำ	1	1	1	1
35063A	35063-0728-26M	STAY,STEP,RR,LH,F.M.GRAY	สเดย์พีกเท้าหลังข้างซ้าย-สีบรอนซ์	1			
35063B	35063-0729-18R	STAY,STEP,RR,RH,BLACK	สเดย์พีกเท้าหลังข้างขวาสีดำ		1	1	1
35063C	35063-0729-26M	STAY,STEP,RR,RH,F.M.GRAY	สเดย์พีกเท้าหลังข้างขวา-สีบรอนซ์	1			
46019	46019-0030	GRIP-ASSY,LH	มือจับข้างซ้าย	1	1	1	1
46019A	46019-0031	GRIP-ASSY,RH	มือจับข้างขวา	1	1	1	1
53044	53044-1174	TRIM,L=40	ขอบกัน	1	1	1	1
92066	92066-0735	PLUG	ฝาปิด	4	4	4	4
92066A	92066-1103	PLUG	ลูกยาง	2	2	2	2
92072	92072-1176	BAND,TOOL	ยางรัดเครื่องมือ	1	1	1	1
92151	92151-1654	BOLT,SOCKET,6X14	โบลท์ 6x14 มม.	1	1	1	1
92153	92153-1630	BOLT,SOCKET,8X30	โบลท์	2	2	2	2
92160	92160-1613	DAMPER	ลูกยาง	2	2	2	2
92161	92161-0867	DAMPER,14X22X3	ลูกยาง,14X22X3 มม.	4	4	4	4
92161A	92161-1627	DAMPER,25X40X2	ยางรอง,25X40X2 มม.	1	1	1	1
92200	92200-0328	WASHER,10.2X20X1.6	แหวนรอง,10.2X20X1.6	2	2	2	2
92200A	92200-0568	WASHER,8.2X26X3.2	แหวนรอง,8.2X26X3.2	4	4	4	4
120	120CA0830	BOLT-SOCKET,8X30	โบลท์ 8X30 มม.	4	4	4	4
130	130BA0610	BOLT-FLANGED,6X10	โบลท์ 6X10 มม.	4	4	4	4
130A	130BB0612	BOLT-FLANGED,6X12	โบลท์ 6X12 มม.	1	1	1	1



This catalog covers:

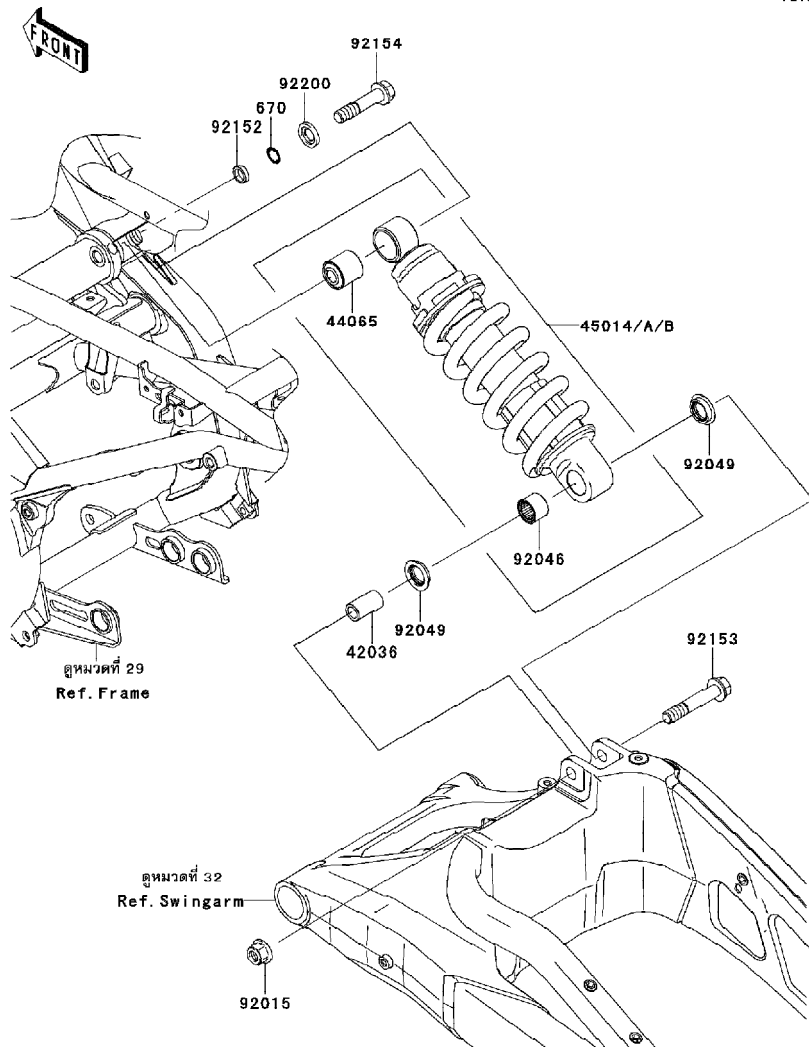
'11-'14 KLE650 DBF/DCF/DDF/DEF Chassis-ตัวถัง

GROUP NO.

33

This page covers:

Suspension/Shock Absorber-ส่วนประกอบการยึดโช้คอัพหลัง



F2151

Ref No.	Part No.	Description-English ชื่ออะไหล่-อังกฤษ	Description-Thai ชื่ออะไหล่-ไทย	Quantity-KLE650			
				'11 DBF	'12 DCF	'13 DDF	'14 DEF
42036	42036-0024	SLEEVE,12.1X18X32	ปลอกโช้ค	1	1	1	1
44065	44065-1017	BUSHING,SHOCKABSORBER	บุชยางโช้คอัพ	1	1	1	1
45014	45014-0147-VM	SHOCKABSORBER,S.RED	โช้คอัพหลังสีแดง			1	1
45014A	45014-0147-40J	SHOCKABSORBER,L.YELLOW	โช้คอัพหลังสีเหลือง				1
45014B	45014-0147-458	SHOCKABSORBER,P.SILVER	โช้คอัพหลังสีบรอนซ์	1	1	1	
92015	92015-1433	NUT,LOCK,FLANGED,12MM	น็อต 12 มม.	1	1	1	1
92046	92046-1272	BEARING-NEEDLE,SFYZM182417	ตลับลูกปืนเข็ม	1	1	1	1
92049	92049-0133	SEAL-OIL	ซีลน้ำมัน	2	2	2	2
92152	92152-0811	COLLAR,12.1X16.8X4.4	บุช	1	1	1	1
92153	92153-1767	BOLT,FLANGED,12X65	bolt,12X65 มม.	1	1	1	1
92154	92154-0289	BOLT,FLANGED,12X55	bolt,12X55 มม.	1	1	1	1
92200	92200-0519	WASHER,12.5X24X3.2	แหวนรอง	1	1	1	1
670	670B2012	ORING,12MM	โอริง 12 มม.	1	1	1	1

This catalog covers:

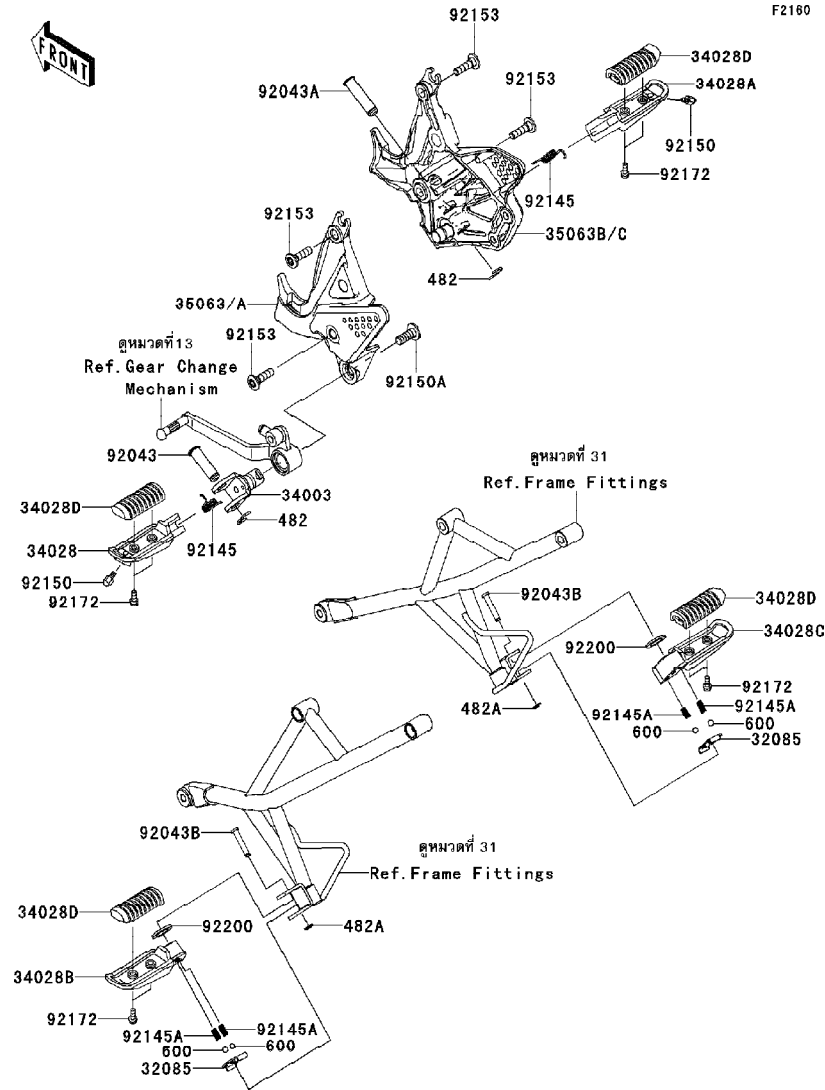
'11-'14 KLE650 DBF/DCF/DDF/DEF Chassis-ตัวถัง

GROUP NO.

34

This page covers:

Footrests-พักเท้า



Ref No.	Part No.	Description-English หมายเลขอะไหล่ ชื่ออะไหล่-อังกฤษ	Description-Thai ชื่ออะไหล่-ไทย	Quantity-KLE650			
				'11 DBF	'12 DCF	'13 DDF	'14 DEF
32085	32085-0047	STOPPER,REAR STEP	แผ่นล็อคพักเท้าหลัง	2	2	2	2
34003	34003-1474	HOLDER-STEP,FR,LH	หุ้ยดพักเท้าหน้า-ข้างซ้าย	1	1	1	1
34028	34028-0127	STEP,FR,LH	พักเท้าหน้า-ข้างซ้าย	1	1	1	1
34028A	34028-0128	STEP,FR,RH	พักเท้าหน้า-ข้างขวา	1	1	1	1
34028B	34028-0129	STEP,RR,LH	พักเท้าหลัง-ข้างซ้าย	1	1	1	1
34028C	34028-0130	STEP,RR,RH	พักเท้าหลัง-ข้างขวา	1	1	1	1
34028D	34028-0133	STEP,RUBBER	ยางพักเท้า	4	4	4	4
35063	35063-0709-18R	STAY,STEP,FR,LH,F.S.BLACK	สแตย์พักเท้าหน้าข้างซ้าย-สีดำ		1	1	1
35063A	35063-0709-458	STAY,STEP,FR,LH,P.SILVER	สแตย์พักเท้าหน้าข้างซ้าย-สีบรอนซ์	1			
35063B	35063-0710-18R	STAY,STEP,FR,RH,F.S.BLACK	สแตย์พักเท้าหน้าข้างขวา-สีดำ		1	1	1
35063C	35063-0710-458	STAY,STEP,FR,RH,P.SILVER	สแตย์พักเท้าหน้าข้างขวา-สีบรอนซ์	1			
92043	92043-0025	PIN,12X37	สลัก 12X37 มม.	1	1	1	1
92043A	92043-0026	PIN,12X37.5	สลักพักเท้าหลัง	1	1	1	1
92043B	92043-1271	PIN,6X34	สลัก,6X34 มม.	2	2	2	2
92145	92145-0723	SPRING,STEP RETURN	สปริง	2	2	2	2
92145A	92145-1319	SPRING	สปริง	4	4	4	4
92150	92150-1114	BOLT,BANK SENSOR	โบลท์รองพักเท้า	2	2	2	2
92150A	92150-1268	BOLT,SOCKET,10X25	โบลท์ 10X25 มม.	1	1	1	1
92153	92153-1630	BOLT,SOCKET,8X30	โบลท์	4	4	4	4
92172	92172-0473	SCREW-PAN-WP-CROS,5X14	สกรู 5X14 มม.	8	8	8	8
92200	92200-0043	WASHER,16X26X2.3	แหวนรอง	2	2	2	2
482	482EA0100	CIRCLIP-TYPE-E,10MM	คลิปล็อค E-10 มม.	2	2	2	2
482A	482EA5000	CIRCLIP-TYPE-E	คลิปล็อค E-5 มม.	2	2	2	2
600	600A0800	BALL-STEEL,1/4	เม็ดลูกปืน 1/4	4	4	4	4

This catalog covers:

'11~'14 KLE650 DBF/DCF/DDF/DEF Chassis-ตัวถัง

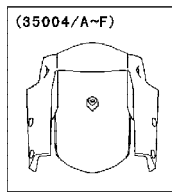
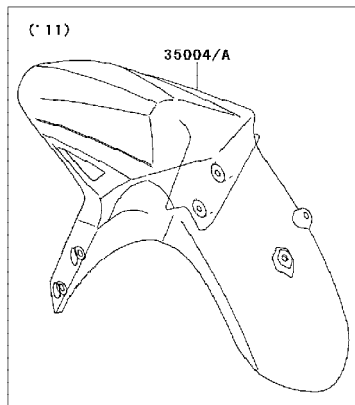
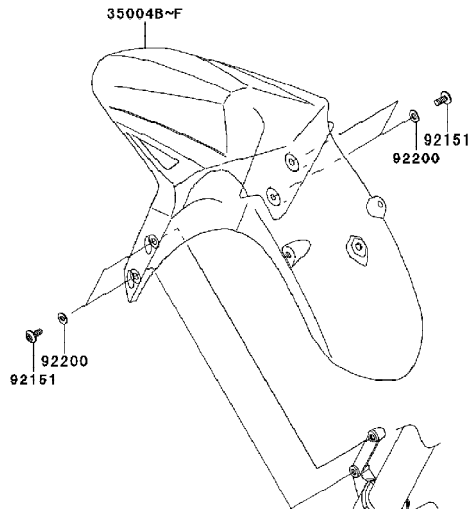
GROUP NO.

35

This page covers:

Front Fender(s)-บังโคลนหน้า

FRONT



WOD / ไม่รวมสลักเกออร์

ดูภาพที่ 48  
Ref. Front Fork

( ' 11 )	(35004)	Black / สีดำ
( ' 12 )	(35004A)	Red / สีแดง
( ' 13 )	(35004B)	Yellow / สีเหลือง
( ' 14 )	(35004C)	White / สีขาว
( ' 15 )	(35004D)	Black / สีดำ
( ' 16 )	(35004E)	Gray / สีน้ำตาล
( ' 17 )	(35004F)	Black / สีดำ

F2171

Ref No.	Part No.	Description-English ชื่ออะไหล่-อังกฤษ	Description-Thai ชื่ออะไหล่-ไทย	Quantity-KLE650			
				'11 DBF	'12 DCF	'13 DDF	'14 DEF
35004	35004-0137-15Z	FENDER-FRONT,M.S.BLACK	บังโคลนหน้า-สีดำ	1			
35004A	35004-0137-35D	FENDER-FRONT,M.I.RED	บังโคลนหน้า-สีแดง	1			
35004B	35004-0311-15G	FENDER-FRONT,P.S.YELLOW	บังโคลนหน้า-สีเหลือง		1		
35004C	35004-0311-15S	FENDER-FRONT,P.S.WHITE	บังโคลนหน้า-สีขาว			1	
35004D	35004-0311-15Z	FENDER-FRONT,M.S.BLACK	บังโคลนหน้า-สีดำ		1		
35004E	35004-0311-35J	FENDER-FRONT,M.M.GRAY	บังโคลนหน้า-สีน้ำตาล			1	
35004F	35004-0311-660	FENDER-FRONT,M.S.BLACK	บังโคลนหน้า-สีดำ				1
92151	92151-1654	BOLT,SOCKET,6X14	bolt 6x14 มม.	4	4	4	4
92200	92200-1388	WASHER,6.5X14X1	แหวนรอง 6.5X14X1 มม.	4	4	4	4



This catalog covers:

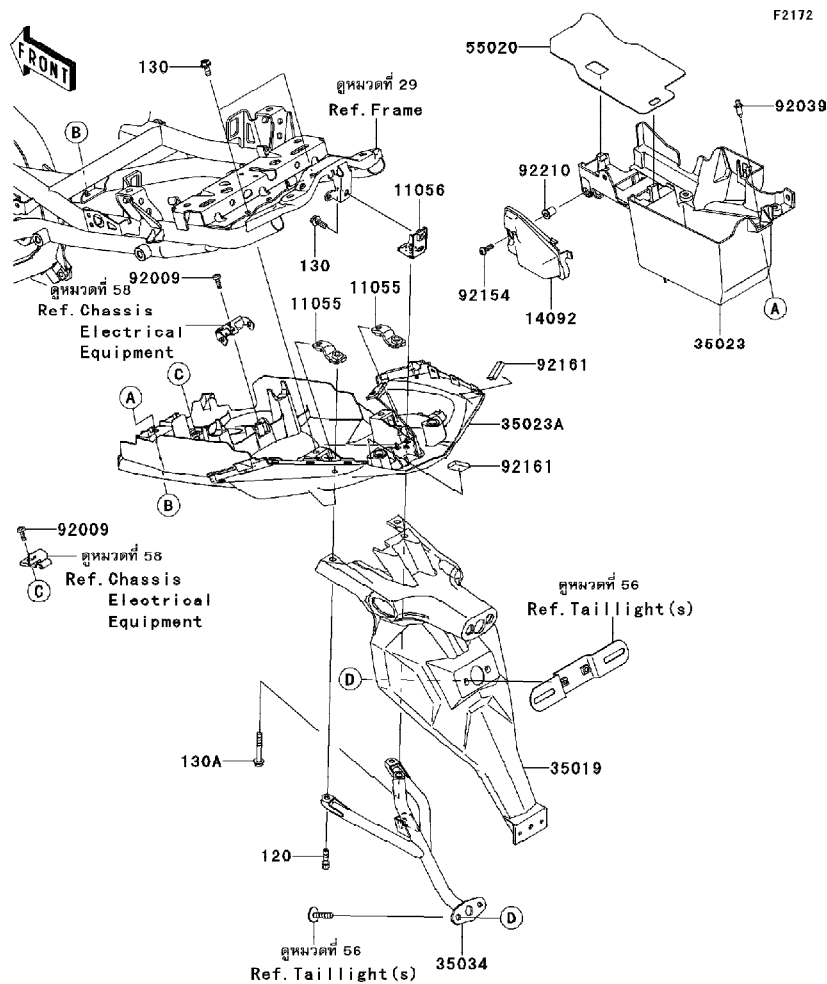
'11-'14 KLE650 DBF/DCF/DDF/DEF Chassis-ตัวถัง

GROUP NO.

36

This page covers:

Rear Fender(s)-บังโคลนหลัง



Ref No.	Part No.	Description-English ชื่ออะไหล่-อังกฤษ	Description-Thai ชื่ออะไหล่-ไทย	Quantity-KLE650			
				'11 DBF	'12 DCF	'13 DDF	'14 DEF
11055	11055-1873	BRACKET,FLAP,RR,L&R	ขาเย็บบังโคลนหลัง	2	2	2	2
11056	11056-0236	BRACKET,FLAP,RR,CNT	ขาเย็บบังโคลนหลังกลาง	1	1	1	1
14092	14092-0174	COVER,SWITCH MAINT.	ฝาครอบสวิทช์	1	1	1	1
35019	35019-0102	FLAP,RR FENDER	บังโคลนหลังอันนอก	1	1	1	1
35023	35023-0163	FENDER-REAR,FR	กล่องแบตเตอรี่	1	1	1	1
35023A	35023-0196	FENDER-REAR,RR	บังโคลนหลัง-อันใน	1	1	1	1
35034	35034-0123	REINFORCE	เหล็กยึดบังโคลนหลัง	1	1	1	1
55020	55020-0220	GUARD,HEAT	แผ่นกันความร้อน	1	1	1	1
92009	92009-3845	SCREW,6X14	สกรู 6x14 มม.	2	2	2	2
92039	92039-1283	RIVET	หมุดย้ำ	1	1	1	1
92154	92154-0182	BOLT,SOCKET,5X16	โบลท์ 5X16 มม.	1	1	1	1
92161	92161-0717	DAMPER	ยางรองขาเย็บไฟหน้า	2	2	2	2
92210	92210-0498	NUT,WELL,5MM	น็อต 5 มม.	1	1	1	1
120	120CA0622	BOLT-SOCKET,6X22	โบลท์ 6X22 มม.	2	2	2	2
130	130BA0616	BOLT-FLANGED,6X16	โบลท์ 6X16 มม.	3	3	3	3
130A	130BB0645	BOLT-FLANGED,6X45	โบลท์ 6X45 มม.	1	1	1	1

This catalog covers:

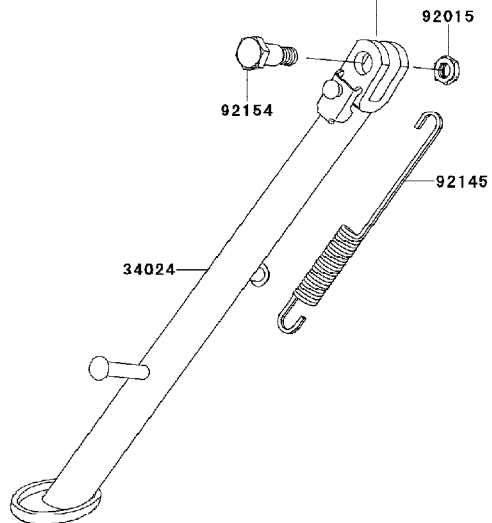
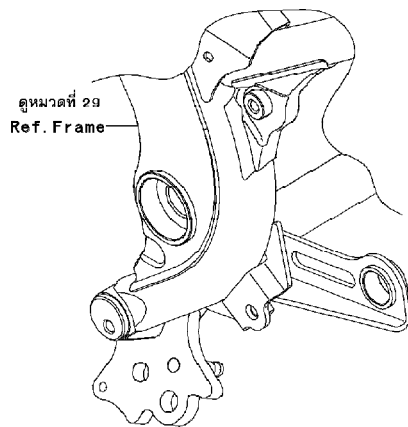
'11-'14 KLE650 DBF/DCF/DDF/DEF Chassis-ตัวถัง

GROUP NO.

37

This page covers:

Stand(s)-ขาตั้ง



F2190

Ref No.	Part No.	Description-English ชื่ออะไหล่-อังกฤษ	Description-Thai ชื่ออะไหล่-ไทย	Quantity-KLE650			
				'11	'12	'13	'14
				DBF	DCF	DDF	DEF
34024	34024-0101	STAND-SIDE	ขาตั้งข้าง	1	1	1	1
92015	92015-1188	NUT,LOCK,10MM,BLACK	น็อต 10 มม.	1	1	1	1
92145	92145-0813	SPRING,SIDE STAND	สปริง	1	1	1	1
92154	92154-0437	BOLT,10X32.5	bolt 10X32.5 มม.	1	1	1	1

This catalog covers:

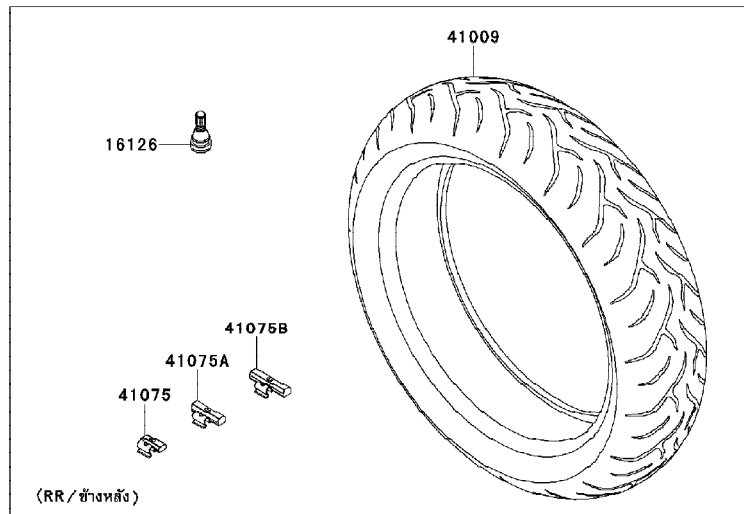
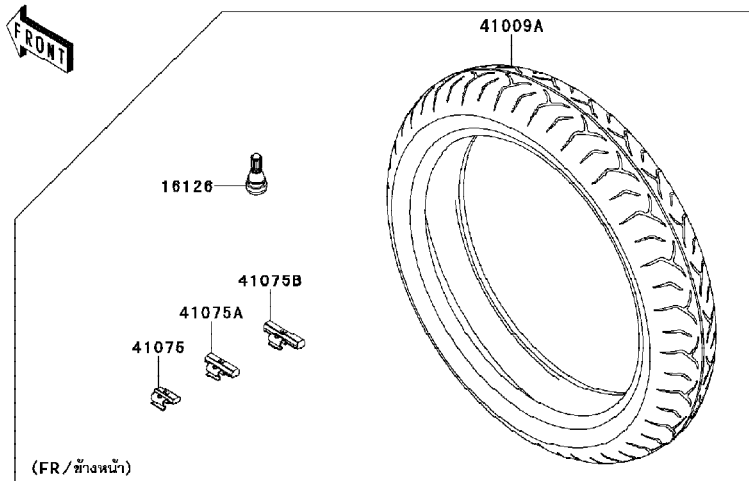
'11-'14 KLE650 DBF/DCF/DDF/DEF Chassis-ตัวถัง

GROUP NO.

38

This page covers:

Tires-ยางล้อ



F2210

Ref No.	Part No.	Description-English ชื่ออะไหล่-อังกฤษ	Description-Thai ชื่ออะไหล่-ไทย	Quantity-KLE650			
				'11 DBF	'12 DCF	'13 DDF	'14 DEF
16126	16126-1140	VALVE, TIRE	วาล์วเช็คลมยางล้อ	2	2	2	2
41009	41009-0129	TIRE, RR, 160/60ZR17(69W), D221G	ยางนอกหลัง, 160/60ZR17(69W), D221G	1	1	1	1
41009A	41009-0277	TIRE, FR, 120/70ZR17(58W), D221FA	ยางนอกหน้า, 120/70ZR17(58W), D221FA	1	1	1	1
41075	41075-0007	BALANCER-WHEEL, 10G, SILVER	ตะกั่วถ่วงล้อหนัก 10 กรัม	AR	AR	AR	AR
41075A	41075-0008	BALANCER-WHEEL, 20G, SILVER	ตะกั่วถ่วงล้อหนัก 20 กรัม	AR	AR	AR	AR
41075B	41075-0009	BALANCER-WHEEL, 30G, SILVER	ตะกั่วถ่วงล้อหนัก 30 กรัม	AR	AR	AR	AR

This catalog covers:

'11-'14 KLE650 DBF/DCF/DDF/DEF Chassis-ตัวถัง

GROUP NO.

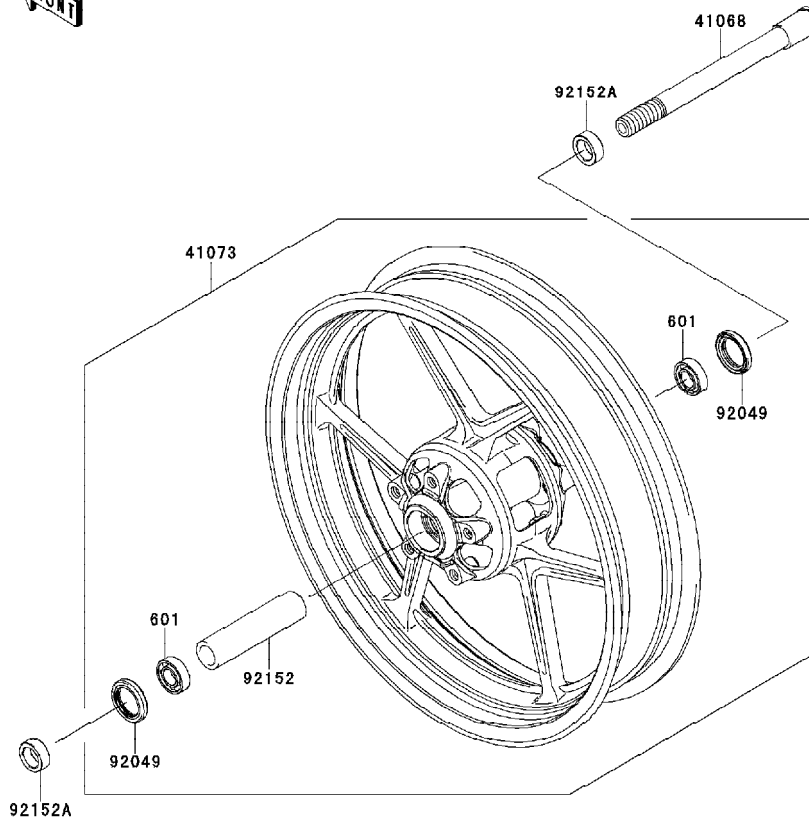
39

This page covers:

Front Hub-ดุมล้อหน้า



F2230



ดูหมวดที่ 38  
Ref. Tires

Ref No.	Part No.	Description-English ชื่ออะไหล่-อังกฤษ	Description-Thai ชื่ออะไหล่-ไทย	Quantity-KLE650			
				'11 DBF	'12 DCF	'13 DDF	'14 DEF
41068	41068-0038	AXLE,FR	เพลาล้อหน้า	1	1	1	1
41073	41073-0154-QT	WHEEL-ASSY,FR,G.BLACK	ล้อแม็กหน้า(ชุด)	1	1	1	1
92049	92049-0130	SEAL-OIL,BJN30427	ซีลน้ำมัน	2	2	2	2
92152	92152-0087	COLLAR,FR HUB,L=115	ปลอกดุมล้อหน้า	1	1	1	1
92152A	92152-0828	COLLAR,20X30X11	ปลอก,20X30X12	2	2	2	2
601	601B6004UU	BEARING-BALL,#6004UUC3	ตลับลูกปืน #6004UU	2	2	2	2

This catalog covers:

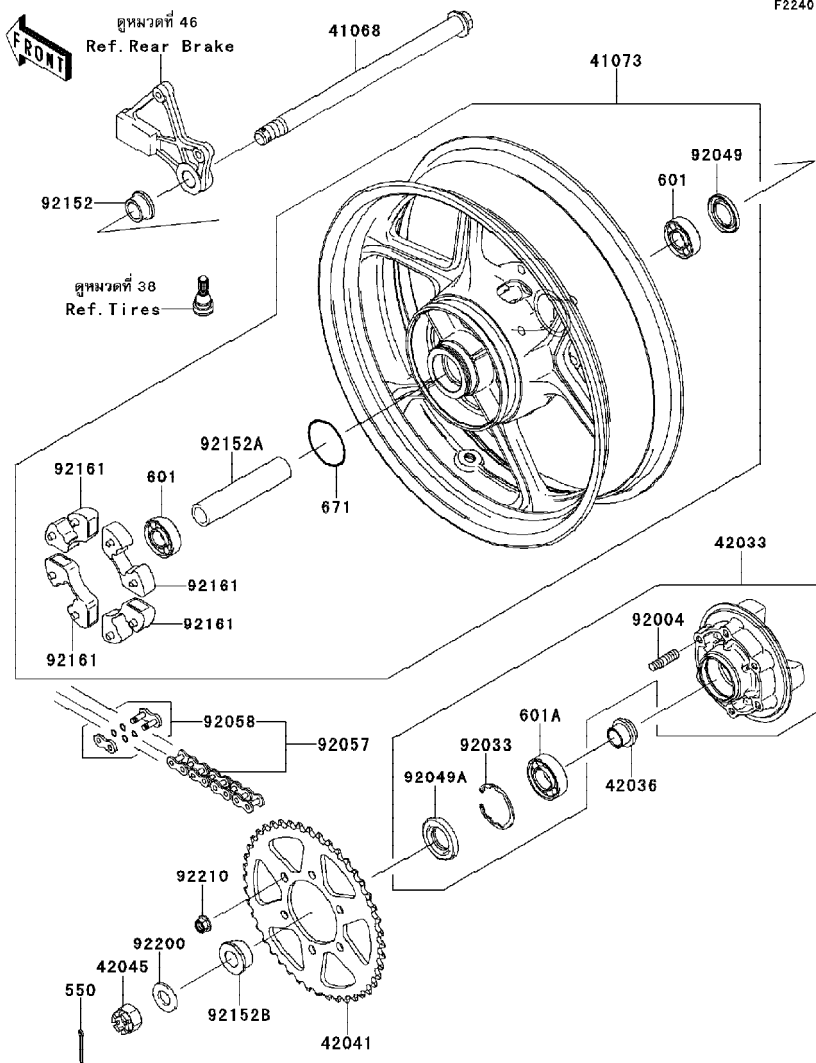
'11-'14 KLE650 DBF/DCF/DDF/DEF Chassis-ตัวถัง

GROUP NO.

40

This page covers:

Rear Hub-คูล้อหลัง



F2240

Ref No.	Part No.	Description-English	Description-Thai	Quantity-KLE650			
				'11 DBF	'12 DCF	'13 DDF	'14 DEF
41068	41068-0054	AXLE,RR	เพลาล้อหลัง	1	1	1	1
41073	41073-0146-QT	WHEEL-ASSY,RR,G.BLACK	ล้อแม็กหลัง(ชุด)	1	1	1	1
42033	42033-0043	COUPLING-ASSY,RR HUB	แป้นสเตอร์หลัง(ชุด)	1	1	1	1
42036	42036-1251	SLEEVE,RR HUB,L=23	ปลอกแป้นสเตอร์หลัง	1	1	1	1
42041	42041-0087	SPROCKET-HUB,46T	สเตอร์หลัง 46 ฟัน	1	1	1	1
42045	42045-018	NUT,CASTLE,18MM	น็อตเพลาล้อ 18 มม.	1	1	1	1
92004	92004-0028	STUD,10X19	โบลท์สตัด 10X19 มม.	6	6	6	6
92033	92033-1043	RING-SNAP,52MM	แหวนรอง 52 มม.	1	1	1	1
92049	92049-0140	SEAL-OIL,28 47 5	ซีลน้ำมัน	1	1	1	1
92049A	92049-1287	SEAL-OIL	ซีลน้ำมัน	1	1	1	1
92057	92057-0163	CHAIN,DRIVE,DID520VP2X114L	โซ่ขับ	1	1	1	1
92058	92058-0018	JOINT-CHAIN,DRIVE	ข้อต่อโซ่	1	1	1	1
92152	92152-0302	COLLAR,RR AXLE ,RH,L=17	บุชแกนล้อหลัง	1	1	1	1
92152A	92152-0748	COLLAR,20.2X28X133	ปลอกคูล้อหลัง	1	1	1	1
92152B	92152-0822	COLLAR,RR AXLE ,LH,L=18	ปลอก	1	1	1	1
92161	92161-0303	DAMPER,SHOCK,RR HUB	ยางกันกระชาก	4	4	4	4
92200	92200-0296	WASHER,19X36X3.2	แหวนรอง 19X36X3.2 มม.	1	1	1	1
92210	92210-0276	NUT,LOCK,FLANGED,10MM	น็อตล็อก 10 มม.	6	6	6	6
550	550AA4035	PIN-COTTER,4.0X35	สลัก 4.0X35 มม.	1	1	1	1
601	601B6204UU	BEARING-BALL,6204UUC3	ดัดับลูกปืน	2	2	2	2
601A	601B6205UU	BEARING-BALL	ดัดับลูกปืน	1	1	1	1
671	671B2560	ORING,60MM	โอริง 60 มม.	1	1	1	1

This catalog covers:

'11-'14 KLE650 DBF/DCF/DDF/DEF Chassis-ตัวถัง

GROUP NO.

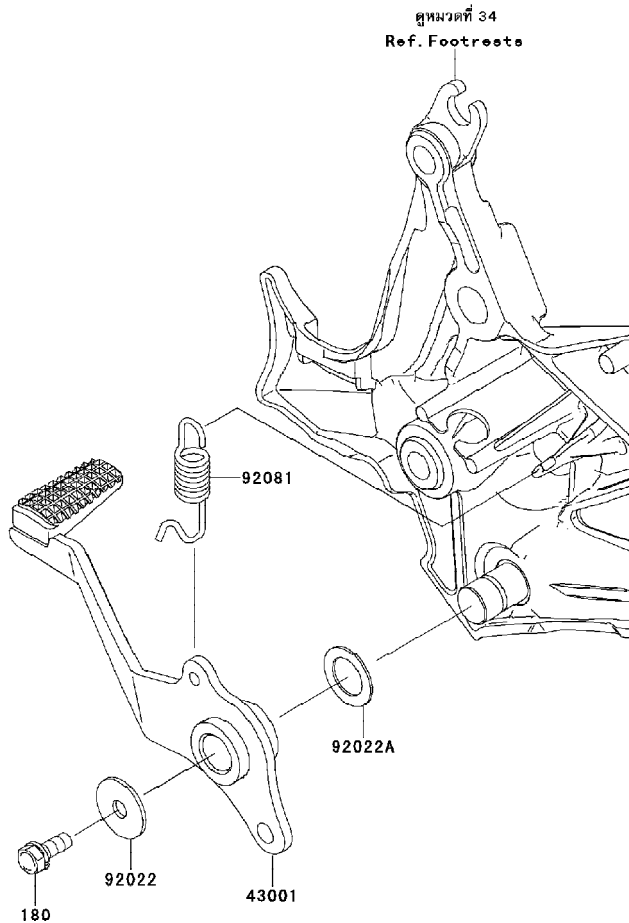
41

This page covers:

Brake Pedal-คันเหยียบเบรค



F2280



Ref No.	Part No.	Description-English ชื่ออะไหล่-อังกฤษ	Description-Thai ชื่ออะไหล่-ไทย	Quantity-KLE650			
				'11 DBF	'12 DCF	'13 DDF	'14 DEF
43001	43001-0128	LEVER-BRAKE,PEDAL	คันเหยียบเบรค	1	1	1	1
92022	92022-228	WASHER,7X24X1.6	แหวนรอง 7 มม.	1	1	1	1
92022A	92022-326	WASHER,15.3X24X1	แหวนรอง	1	1	1	1
92081	92081-1833	SPRING,BRAKE PEDAL	สปริงคันเหยียบเบรค	1	1	1	1
180	180AA0616	BOLT-UPSET-WS,6X16	โบลท์ 6X16 มม.	1	1	1	1

This catalog covers:

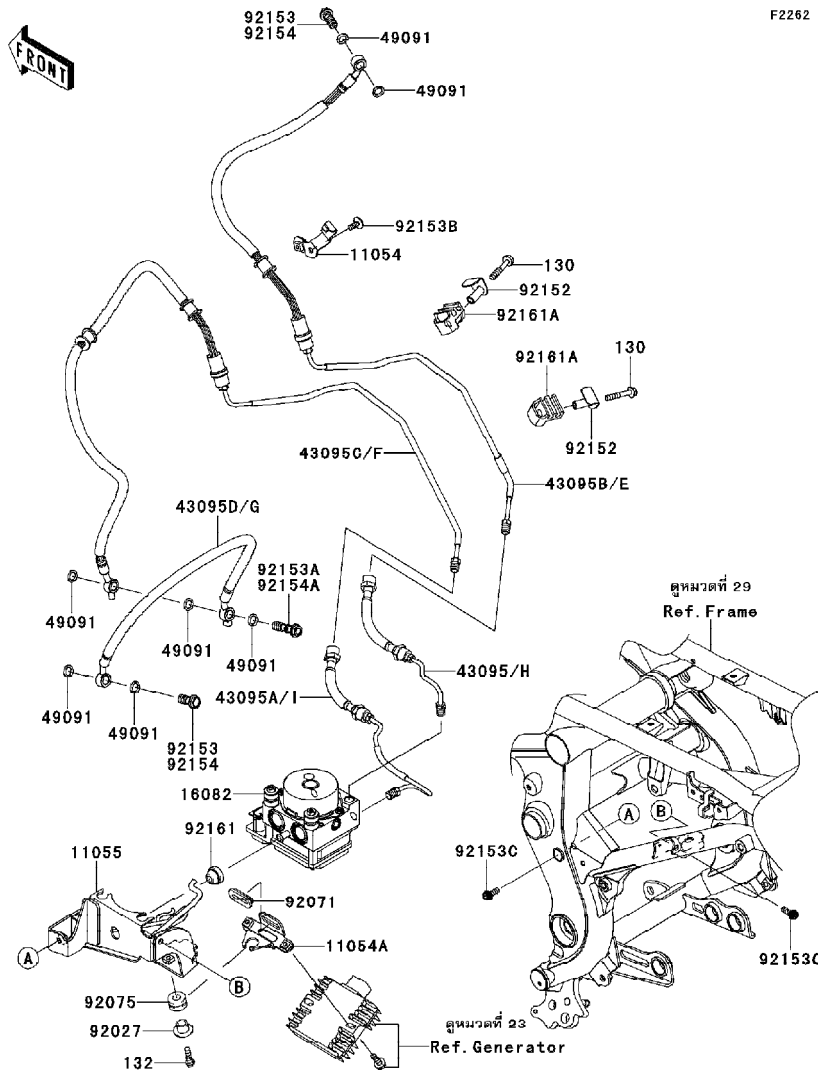
'11-'14 KLE650 DBF/DCF/DDF/DEF Chassis-ตัวถัง

GROUP NO.

42

This page covers:

Brake Piping-ท่อน้ำมันเบรค



F2262

Ref No.	Part No.	Description-English	Description-Thai	Quantity-KLE650			
				'11	'12	'13	'14
				DBF	DCF	DDF	DEF
11054	11054-0408	BRACKET,BRAKE PIPE	ขายึด	1	1	1	1
11054A	11054-1577	BRACKET,REGULATOR	ขายึดเร็กกูเรเตอร์	1	1	1	1
11055	11055-1532	BRACKET,ABS UNIT	ขายึดปั้ม	1	1	1	1
16082	16082-0037	PUMP-ASSY-OIL,ABS,WET TYPE	ปั้มควบคุมน้ำมันเบรค	1	1	1	1
43095	43095-0416	HOSE-BRAKE,HU-FR M/CYLINDER	ท่อน้ำมันเบรคหน้า	1	1		
43095A	43095-0473	HOSE-BRAKE,HU-FR CALIPER	ท่อน้ำมันเบรค	1	1		
43095B	43095-0529	HOSE-BRAKE,FR	ท่อน้ำมันเบรค	1	1		
43095C	43095-0530	HOSE-BRAKE,FR	ท่อน้ำมันเบรค	1	1		
43095D	43095-0531	HOSE-BRAKE,FR	ท่อน้ำมันเบรค	1	1		
43095E	43095-0747	HOSE-BRAKE,FR	ท่อน้ำมันเบรคหน้า			1	1
43095F	43095-0748	HOSE-BRAKE,FR	ท่อน้ำมันเบรคหน้า			1	1
43095G	43095-0749	HOSE-BRAKE,FR	ท่อน้ำมันเบรคหน้า			1	1
43095H	43095-0753	HOSE-BRAKE,HU-FR M/CYLINDER	ท่อน้ำมันเบรคหน้า			1	1
43095I	43095-0754	HOSE-BRAKE,HU-FR CALIPER	ท่อน้ำมันเบรคหน้า			1	1
49091	49091-0001	WASHER-SEAL,10.1X14.5X1.5	แหวนรอง	7	7	7	7
92027	92027-1450	COLLAR,L=13.1,BLACK	ปลอกทรงสกรู-สีดำ	1	1	1	1
92071	92071-0013	GROMMET	ยางรอง	1	1	1	1
92075	92075-209	DAMPER	ลูกยาง	1	1	1	1
92152	92152-0409	COLLAR	ปลอกทรง	2	2	2	2
92153	92153-0627	BOLT,OIL,L=23	โบลท์ท่อน้ำมัน	2	2		
92153A	92153-0628	BOLT,OIL,L=37	โบลท์ท่อน้ำมัน	1	1		
92153B	92153-1446	BOLT,SOCKET,6X14	โบลท์ 6X14มม	1	1	1	1
92153C	92153-1517	BOLT,SOCKET,6X16	โบลท์ 6X16 มม.	2	2	2	2
92154	92154-0732	BOLT,FLANGED,10X23	โบลท์ 10X23 มม.			2	2
92154A	92154-0733	BOLT,FLANGED,10X37	โบลท์ 10X37 มม.			1	1
92161	92161-0282	DAMPER,ABS UNIT	ยางรอง	1	1	1	1
92161A	92161-0347	DAMPER,BRAKE PIPE	ยางรอง	2	2	2	2
130	130BB0635	BOLT-FLANGED,6X35	โบลท์ 6X35 มม.	2	2	2	2
132	132BB0622	BOLT-FLANGED-SMALL,6X22	โบลท์ 6X22 มม.	1	1	1	1

This catalog covers:

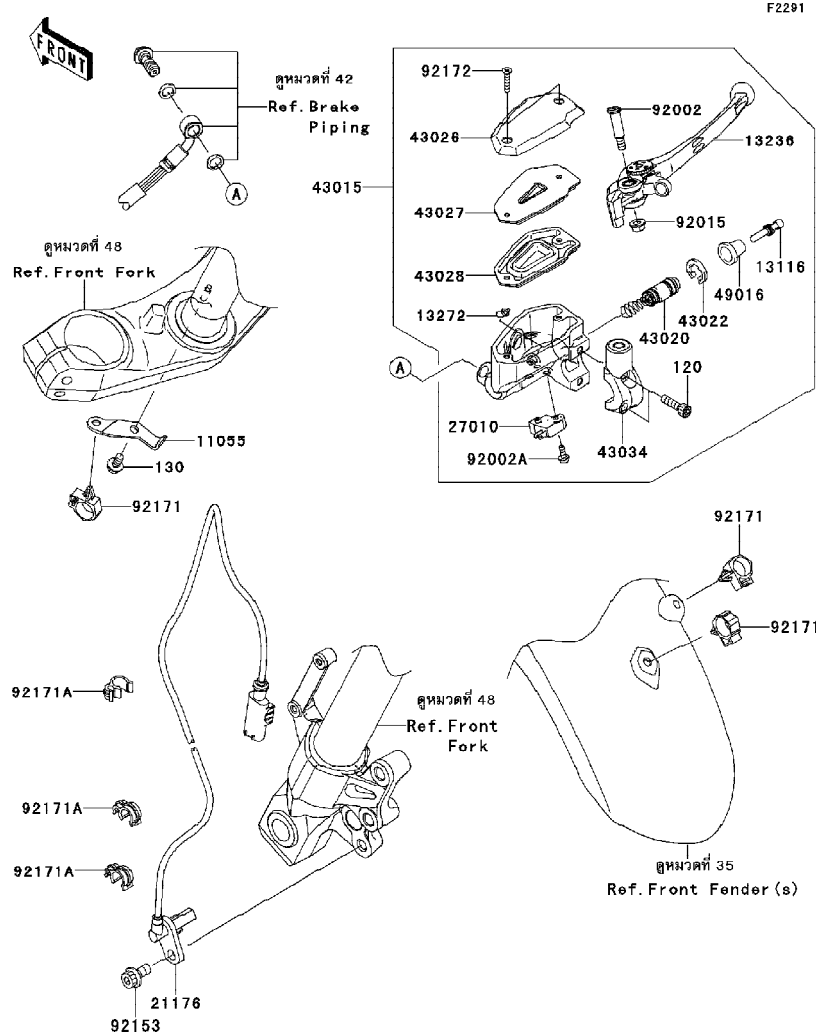
'11-'14 KLE650 DBF/DCF/DDF/DEF Chassis-ตัวถัง

GROUP NO.

43

This page covers:

Front Master Cylinder- แม่ปั้มเบรคหน้า



F2291

Ref No.	Part No.	Description-English ชื่ออะไหล่-อังกฤษ	Description-Thai ชื่ออะไหล่-ไทย	Quantity-KLE650			
				'11 DBF	'12 DCF	'13 DDF	'14 DEF
11055	11055-1875	BRACKET,BRAKE HOSE	ขายึดท่อน้ำมันเบรค	1	1	1	1
13116	13116-0032	ROD-PUSH	ก้านกดแม่ปั้มเบรค	1	1	1	1
13236	13236-0169	LEVER-COMP,FRONT BRAKE	ก้ามมือเบรค	1	1	1	1
13272	13272-0573	PLATE	แผ่นรอง	1	1	1	1
21176	21176-0040	SENSOR,SPEED,FR	ตัววัดความเร็ว	1	1	1	1
27010	27010-0025	SWITCH,BRAKE	สวิตช์ไฟเบรคหน้า	1	1	1	1
43015	43015-0116	CYLINDER-ASSY-MASTER,FR	แม่ปั้มคิสเบรคหน้า(ชุด)	1	1	1	1
43020	43020-0015	PISTON-COMP-BRAKE	ชุดซ่อมลูกสูบปั้ม	1	1	1	1
43022	43022-1010	STOPPER-BRAKE,PISTON	คลิปล็อกลูกสูบปั้ม	1	1	1	1
43026	43026-0019	CAP-BRAKE	ฝาปิดกระปุกแม่ปั้มเบรค	1	1	1	1
43027	43027-0008	PLATE-DIAPHRAGM	แผ่นรองไดอะแฟรม	1	1	1	1
43028	43028-0015	DIAPHRAGM	ไดอะแฟรม	1	1	1	1
43034	43034-0049	HOLDER-BRAKE,MASTER CYLINDER	ขายึดแม่ปั้มเบรค	1	1	1	1
49016	49016-1044	COVER-SEAL,MASTER CYLINDER	ยางกันฝุ่นแม่ปั้ม	1	1	1	1
92002	92002-1322	BOLT,LEVER SET,BLACK	โบลที่ยึดก้านเบรค	1	1	1	1
92002A	92002-1323	BOLT,SCREW,4X12	โบลท์ 4X12 มม.	1	1	1	1
92015	92015-1528	NUT,FLANGED,6MM	น็อต 6 มม.	1	1	1	1
92153	92153-0327	BOLT,SOCKET,8X16	โบลท์ 8X16 มม.	1	1	1	1
92171	92171-0316	CLAMP,BRAKE HOSE	คลิปล็อกท่อน้ำมันเบรค	3	3	3	3
92171A	92171-0607	CLAMP,BRAKE HOSE	ตะขอคล้องท่อน้ำมันเบรค	3	3	3	3
92172	92172-0320	SCREW,4X20	สกรู 4X20 มม.	2	2	2	2
120	120CB0622	BOLT-SOCKET,6X22	โบลท์ 6X22 มม.	2	2	2	2
130	130BA0614	BOLT-FLANGED,6X14	โบลท์ 6X14 มม.	1	1	1	1



This catalog covers:

'11-'14 KLE650 DBF/DCF/DDF/DEF Chassis-ตัวถัง

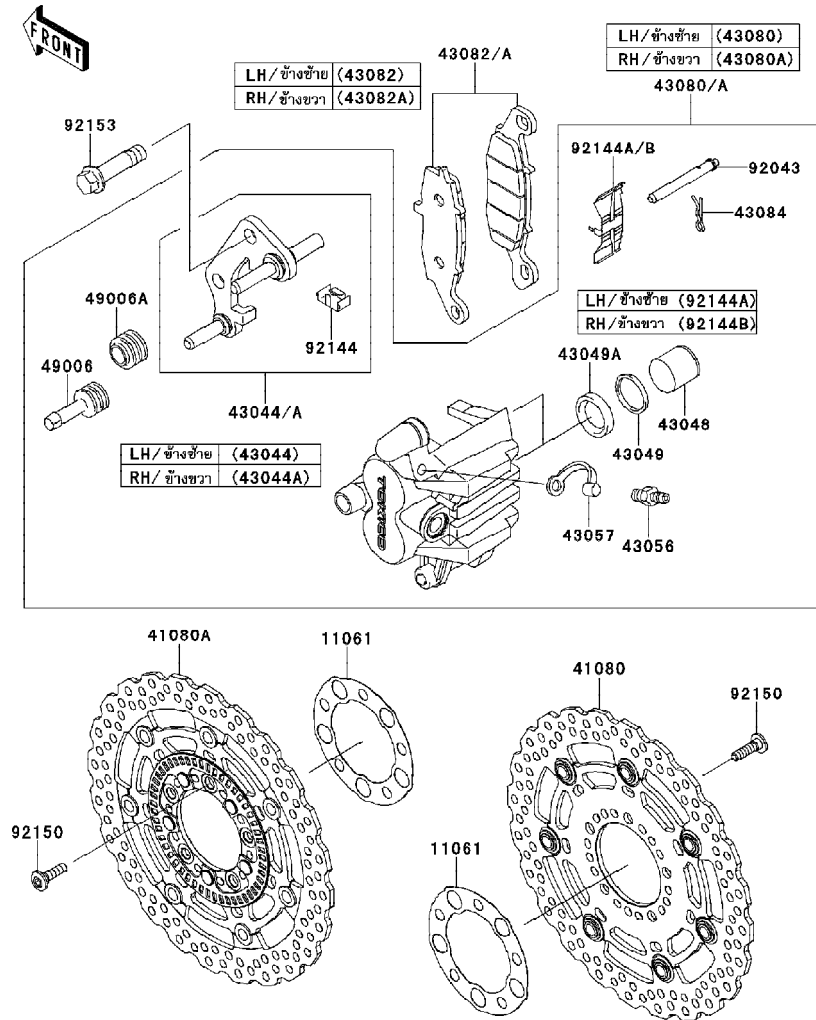
GROUP NO.

44

This page covers:

Front Brake-เบรคหน้า

F2292



Ref No.	Part No.	Description-English ชื่ออะไหล่-อังกฤษ	Description-Thai ชื่ออะไหล่-ไทย	Quantity-KLE650			
				'11 DBF	'12 DCF	'13 DDF	'14 DEF
11061	11061-0451	GASKET	ปะเก็น	2	2	2	2
41080	41080-0161-111	DISC,FR,HOUSING BLK+DISC SIL,RH	จานดิสเบรคหน้า	1	1	1	1
41080A	41080-0163-111	DISC,FR,HOUSING BLK+DISC SIL,LH	จานดิสเบรคหน้า	1	1	1	1
43044	43044-1115	HOLDER-COMP-CALIPER,FR,LH	ขายึดก้ามดิสเบรคหน้า-ข้างซ้าย	1	1	1	1
43044A	43044-1116	HOLDER-COMP-CALIPER,FR,RH	ขายึดก้ามดิสเบรคหน้า-ข้างขวา	1	1	1	1
43048	43048-1052	PISTON-CALIPER	ซีลลูกสูบก้ามเบรค	4	4	4	4
43049	43049-1055	PACKING,PISTON	โอริงลูกสูบ	4	4	4	4
43049A	43049-1096	PACKING,PISTON SEAL	โอริงลูกสูบ	4	4	4	4
43056	43056-0007	BREATHER-BRAKE	สกู๊ปได้อากาศ	2	2	2	2
43057	43057-003	CAP-BREATHER	ยางปิดสกู๊ปได้อากาศ	2	2	2	2
43080	43080-0076-DJ	CALIPER-SUB-ASSY,FR,LH,BLACK	ก้ามดิสเบรคหน้าข้างซ้าย-สีดำ	1	1	1	1
43080A	43080-0077-DJ	CALIPER-SUB-ASSY,FR,RH,BLACK	ก้ามดิสเบรคหน้าข้างขวา-สีดำ	1	1	1	1
43082	43082-0009	PAD-ASSY-BRAKE,LH	ผ้าดิสเบรค	1	1	1	1
43082A	43082-0010	PAD-ASSY-BRAKE,RH	ผ้าดิสเบรค	1	1	1	1
43084	43084-003	CLAMP,PAD	ปืนล๊อค	2	2	2	2
49006	49006-1054	BOOT,CALIPER	ยางกันฝุ่นสลักก้ามเบรค	2	2	2	2
49006A	49006-1095	BOOT,CALIPER	ยางกันฝุ่นสลักก้ามเบรค	2	2	2	2
92043	92043-1489	PIN,PAD	สลักล๊อคผ้าเบรค	2	2	2	2
92144	92144-1831	SPRING,STOPPER	สปริงขายึดก้ามดิสเบรค	2	2	2	2
92144A	92144-1832	SPRING,PAD,LH	สปริงล๊อคผ้าเบรค-ข้างซ้าย	1	1	1	1
92144B	92144-1844	SPRING,PAD,RH	สปริงล๊อคผ้าเบรค-ข้างขวา	1	1	1	1
92150	92150-1771	BOLT,SOCKET,8X30	โบลท์ยึดจานเบรค	10	10	10	10
92153	92153-1680	BOLT,FLANGED,10X35	โบลท์ 10X35 มม.	4	4	4	4

This catalog covers:

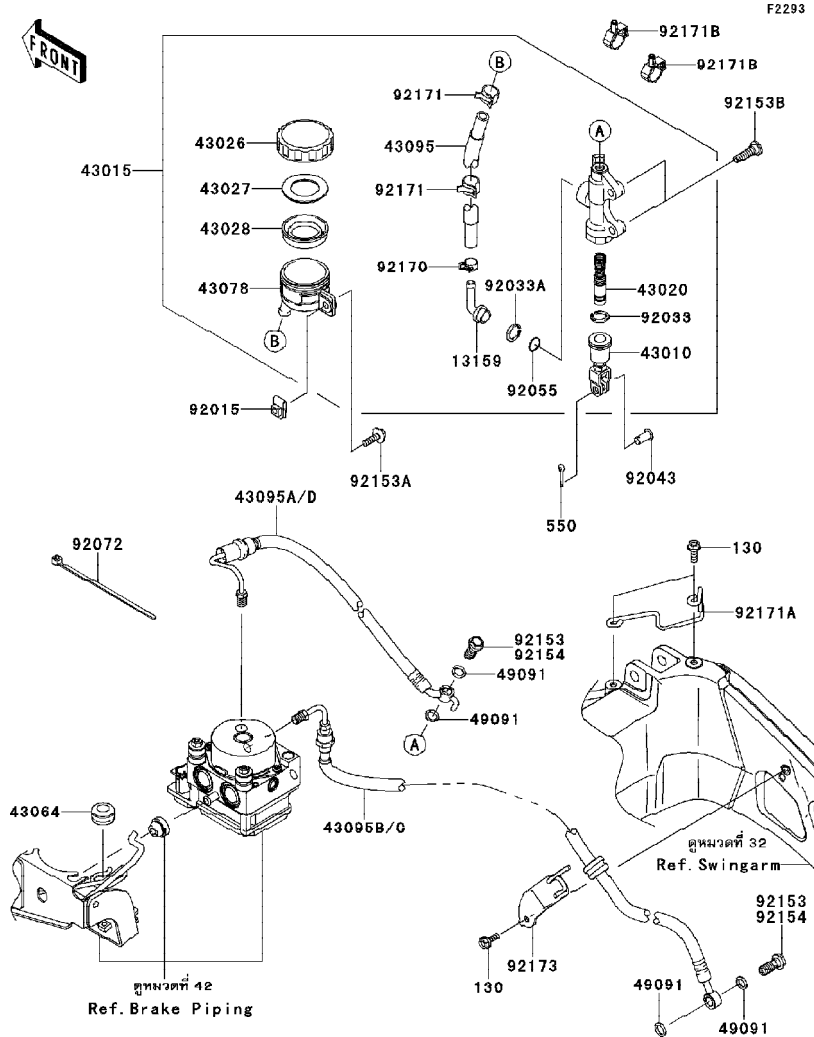
'11-'14 KLE650 DBF/DCF/DDF/DEF Chassis-ตัวถัง

GROUP NO.

45

This page covers:

Rear Master Cylinder-แม่ปั้มเบรคหลัง (1/2)



Ref No.	Part No.	Description-English ชื่ออะไหล่-อังกฤษ	Description-Thai ชื่ออะไหล่-ไทย	Quantity-KLE650			
				'11 DBF	'12 DCF	'13 DDF	'14 DEF
13159	13159-1056	CONNECTOR	ข้อต่อแม่ปั้มเบรคหลัง	1	1	1	1
43010	43010-1074	ROD-ASSY-BRAKE	ก้านต่อคันเหยียบเบรค	1	1	1	1
43015	43015-0068	CYLINDER-ASSY-MASTER,RR	แม่ปั้มดิสเบรคหลัง(ชุด)	1	1	1	1
43020	43020-1094	PISTON-COMP-BRAKE	ชุดซ่อมลูกสูบปั้ม	1	1	1	1
43026	43026-1051	CAP-BRAKE	ฝาปิดกระปุกน้ำมันเบรค	1	1	1	1
43027	43027-1051	PLATE-DIAPHRAGM	แผ่นรองยางไดอะแฟรม	1	1	1	1
43028	43028-1057	DIAPHRAGM,MASTER CYLINDER	แผ่นไดอะแฟรม	1	1	1	1
43064	43064-006	GROMMET,HOSE CLAMP	ลูกยาง	1	1	1	1
43078	43078-1082	RESERVOIR,RR MASTER CYLINDER	กระปุกน้ำมันเบรค	1	1	1	1
43095	43095-0193	HOSE-BRAKE,RR MASTER CYLINDER	ท่อน้ำมันเบรค	1	1	1	1
43095A	43095-0437	HOSE-BRAKE,HU-RR M/CYLINDER	ท่อน้ำมันเบรค	1	1		
43095B	43095-0438	HOSE-BRAKE,HU-RR CALIPER	ท่อน้ำมันเบรค	1	1		
43095C	43095-0750	HOSE-BRAKE,HU-RR CALIPER	ท่อน้ำมันเบรคหลัง			1	1
43095D	43095-0751	HOSE-BRAKE,HU-RR M/CYLINDER	ท่อน้ำมันเบรคหลัง			1	1
49091	49091-0001	WASHER-SEAL,10.1X14.5X1.5	แหวนรอง	4	4	4	4
92015	92015-1602	NUT,6MM	น็อต 6 มม.	1	1	1	1
92033	92033-0079	RING-SNAP,20.9X24.6X1.2	แหวนล็อก	1	1	1	1
92033A	92033-1186	RING-SNAP,20.5MM	แหวนล็อก	1	1	1	1
92043	92043-0182	PIN	สลัก	1	1	1	1
92055	92055-1251	RING-O,MASTER CYLINDER	โอริงแม่ปั้มเบรค	1	1	1	1
92072	92072-0086	BAND,L=150	สายรัดเครื่องมือ	1	1	1	1
92153	92153-0627	BOLT,OIL,L=23	โบลท์ท่อน้ำมัน	2	2		
92153A	92153-0725	BOLT,6X22	โบลท์ 6X22 มม.	1	1	1	1
92153B	92153-1624	BOLT,SOCKET,8X30	โบลท์ 8X30 มม.	2	2	2	2
92154	92154-0732	BOLT,FLANGED,10X23	โบลท์ 10X23 มม.			2	2
92170	92170-1091	CLAMP,HOSE	คลิปรัดท่อน้ำมันเบรค	1	1	1	1
92171	92171-0463	CLAMP,HOSE	คลิปรัดท่อ	2	2	2	2
92171A	92171-0826	CLAMP,BRAKE HOSE	ตะขอคล้องท่อน้ำมันเบรค	1	1	1	1
92171B	92171-0955	CLAMP	คลิปรัดท่อ	2	2	2	2
92173	92173-0128	CLAMP,BRAKE HOSE	ตะขอคล้องท่อน้ำมันเบรค	1	1	1	1

This catalog covers:

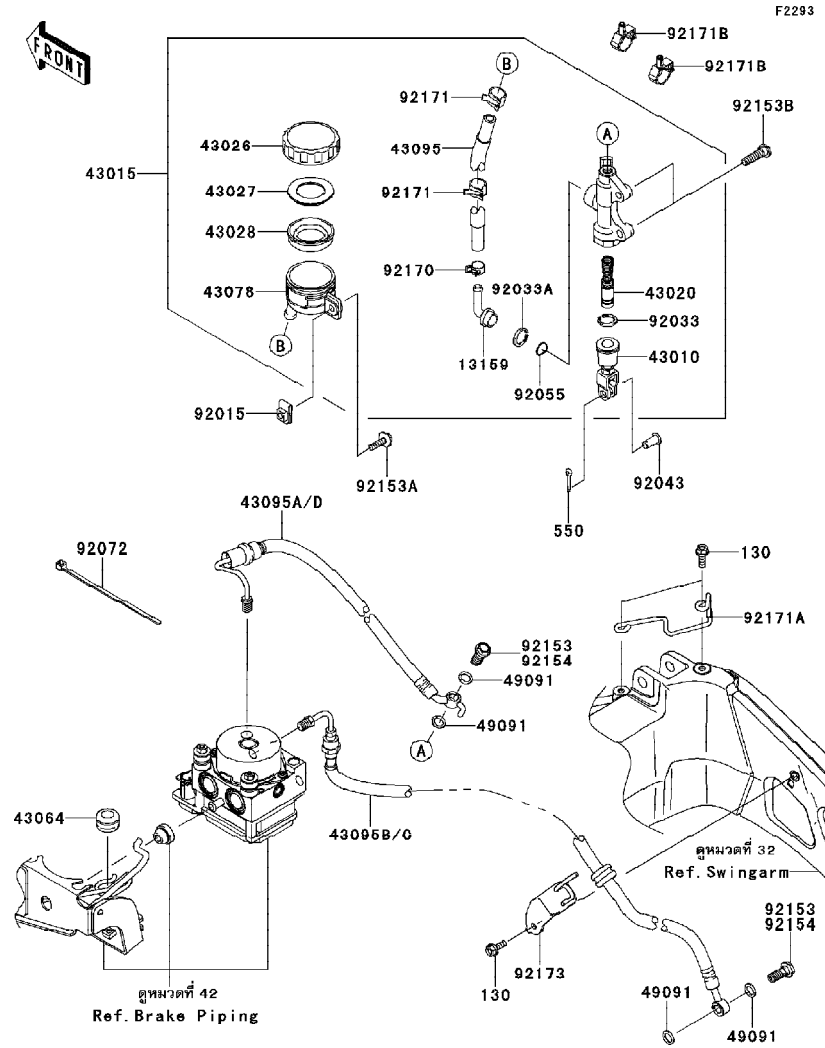
'11-'14 KLE650 DBF/DCF/DDF/DEF Chassis-ตัวถัง

GROUP NO.

45

This page covers:

Rear Master Cylinder-แม่ปั้มเบรคหลัง (2/2)



Ref No.	Part No.	Description-English ชื่ออะไหล่-อังกฤษ	Description-Thai ชื่ออะไหล่-ไทย	Quantity-KLE650			
				'11 DBF	'12 DCF	'13 DDF	'14 DEF
130	130BB0616	BOLT-FLANGED,6X16	โบลท์ 6X16 มม.	3	3	3	3
550	550AA2015	PIN-COTTER,2.0X15	พินล๊อค 2.0X15 มม.	1	1	1	1

This catalog covers:

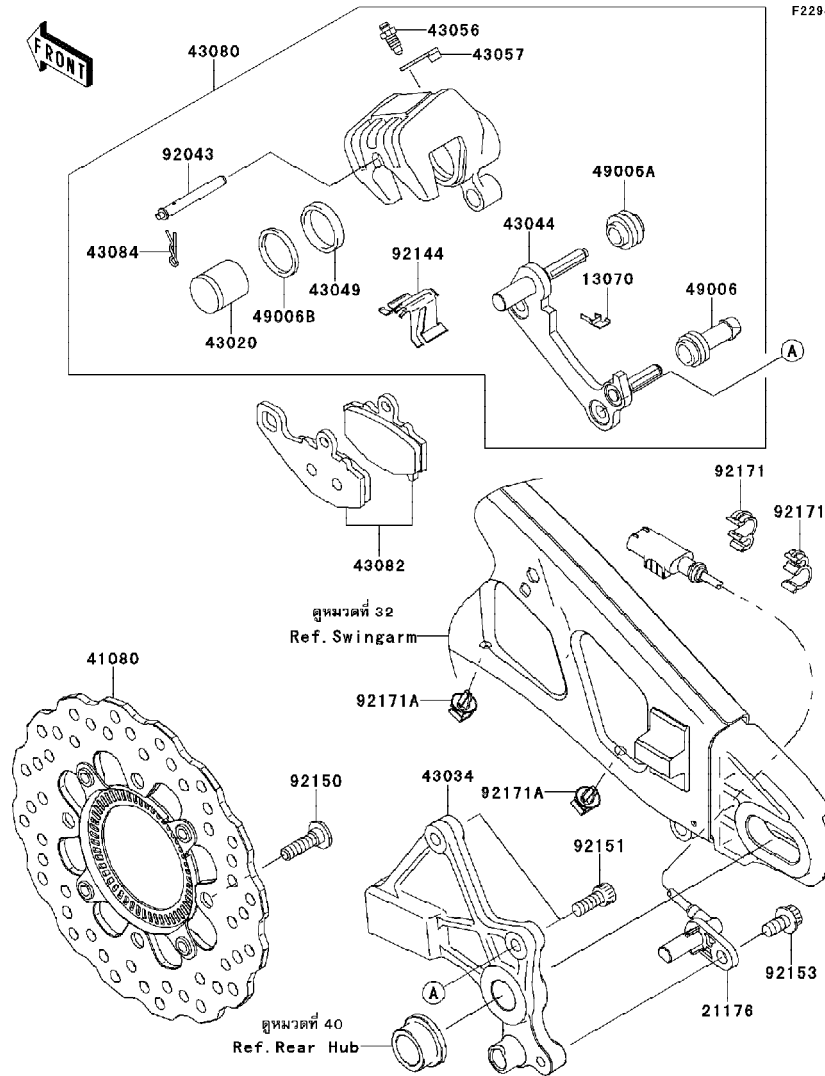
'11-'14 KLE650 DBF/DCF/DDF/DEF Chassis-ตัวถัง

GROUP NO.

46

This page covers:

Rear Brake-เบรคหลัง



F2294

Ref No.	Part No.	Description-English	Description-Thai	Quantity-KLE650			
				'11 DBF	'12 DCF	'13 DDF	'14 DEF
13070	13070-0045	GUIDE,BRAKE PAD	ตัวเกี่ยวผ้าเบรค	1	1	1	1
21176	21176-0041	SENSOR,SPEED,RR	ตัววัดความเร็ว	1	1	1	1
41080	41080-0164	DISC,RR	จานดิสเบรคหลัง	1	1	1	1
43020	43020-1119	PISTON-COMP-BRAKE	ลูกสูบเบรค	1	1	1	1
43034	43034-0035	HOLDER-BRAKE,REAR CALIPER	ขายึดชุดก้ามดิสเบรคหลัง	1	1	1	1
43044	43044-1110	HOLDER-COMP-CALIPER,RR	ขายึดก้ามดิสเบรคหลัง	1	1	1	1
43049	43049-1097	PACKING,PISTON SEAL	ซีลลูกสูบก้ามดิสเบรค	1	1	1	1
43056	43056-0007	BREATHER-BRAKE	สกู๊ปไล่อากาศ	1	1	1	1
43057	43057-003	CAP-BREATHER	ยางปิดสกู๊ปไล่อากาศ	1	1	1	1
43080	43080-0085-DJ	CALIPER-SUB-ASSY,RR,BLACK	ก้ามดิสเบรคหลังสีดำ	1	1	1	1
43082	43082-1213	PAD-ASSY-BRAKE	ผ้าดิสเบรค	1	1	1	1
43084	43084-003	CLAMP,PAD	ปืนล็อค	1	1	1	1
49006	49006-1054	BOOT,CALIPER	ยางกันฝุ่นสลักก้ามเบรค	1	1	1	1
49006A	49006-1095	BOOT,CALIPER	ยางกันฝุ่นสลักก้ามเบรค	1	1	1	1
49006B	49006-1212	BOOT,PISTON SEAL	ยางกันฝุ่นลูกสูบเบรค	1	1	1	1
92043	92043-1489	PIN,PAD	สลักล็อคผ้าเบรค	1	1	1	1
92144	92144-1719	SPRING,PAD	สปริงล็อคผ้าเบรค	1	1	1	1
92150	92150-1771	BOLT,SOCKET,8X30	โบลท์ยึดจานเบรค	4	4	4	4
92151	92151-1289	BOLT,SOCKET,8X20	โบลท์	2	2	2	2
92153	92153-0327	BOLT,SOCKET,8X16	โบลท์ 8X16 มม.	1	1	1	1
92171	92171-0607	CLAMP,BRAKE HOSE	ตะขอคล้องท่อน้ำมันเบรค	2	2	2	2
92171A	92171-0640	CLAMP	ตัวล็อค	2	2	2	2

This catalog covers:

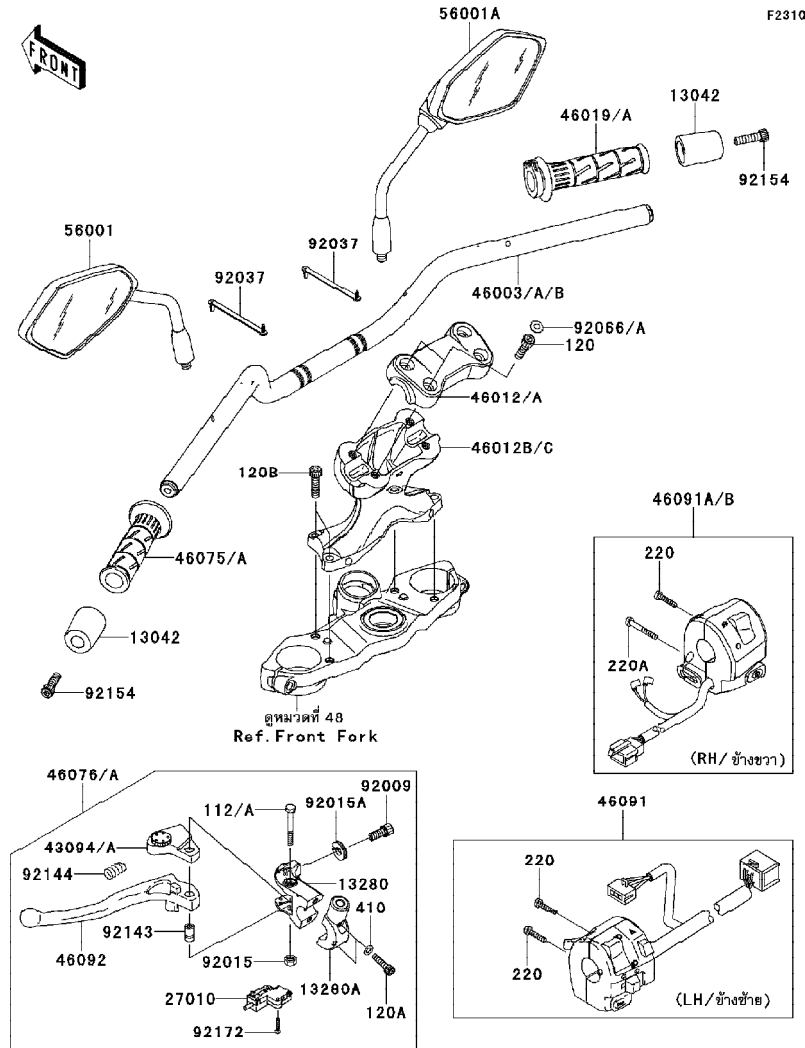
'11-'14 KLE650 DBF/DCF/DDF/DEF Chassis-ตัวถัง

GROUP NO.

47

This page covers:

Handlebar-แฮนด์บาร์(1/2)



Ref No.	Part No.	Description-English	Description-Thai	Quantity-KLE650			
				'11 DBF	'12 DCF	'13 DDF	'14 DEF
13042	13042-5002	WEIGHT,HANDLE	น้ำหนักถ่วงแฮนด์	2	2	2	2
13280	13280-0306	HOLDER,CLUTCH LEVER	ขวยึดก้านบีบคลัช	1	1	1	1
13280A	13280-0307	HOLDER,CLUTCH LEVER	ขวยึดก้านบีบคลัชตัวใน	1	1	1	1
27010	27010-1094	SWITCH,CLUTCH,BLACK	สวิตช์คลัช	1	1	1	1
43094	43094-0556	ADJUSTER,CLUTCH LEVER	ตัวปรับก้านบีบคลัช			1	1
43094A	43094-1053	ADJUSTER,CLUTCH LEVER	ตัวปรับก้านบีบคลัช	1	1		
46003	46003-0167-10T	HANDLE,F.P.SILVER	แฮนด์-สีบรอนซ์	1	1	1	
46003A	46003-0167-18R	HANDLE,F.S.BLACK	แฮนด์-สีดำ				1
46003B	46003-0167-26M	HANDLE,F.M.GRAY	แฮนด์-สีเทา				1
46012	46012-0029-18R	HOLDER-HANDLE,UPP,F.S.BLACK	ปะกับแฮนด์ตัวบนสีดำ	1	1	1	1
46012A	46012-0029-458	HOLDER-HANDLE,UPP,P.SILVER	ปะกับแฮนด์ตัวบนสีบรอนซ์	1			
46012B	46012-0030-18R	HOLDER-HANDLE,LWR,F.S.BLACK	ปะกับแฮนด์ตัวล่างสีดำ		1	1	1
46012C	46012-0030-458	HOLDER-HANDLE,LWR,P.SILVER	ปะกับแฮนด์ตัวล่างสีบรอนซ์	1			
46019	46019-0001	GRIP-ASSY,THROTTLE	ปลอกเร่ง(ชุด)	1	1		
46019A	46019-0060	GRIP-ASSY,THROTTLE	ปลอกเร่ง(ชุด)			1	1
46075	46075-0564	GRIP,HANDLE,LH	ปลอกมือ-ข้างซ้าย			1	1
46075A	46075-1144	GRIP,HANDLE,LH	ปลอกมือ-ข้างซ้าย	1	1		
46076	46076-0052	LEVER-ASSY-GRIP,CLUTCH	ก้านบีบคลัช(ชุด)	1	1		
46076A	46076-0081	LEVER-ASSY-GRIP,CLUTCH	ก้านบีบคลัช(ชุด)			1	1
46091	46091-0214	HOUSING-ASSY-CONTROL,LH	สวิทช์แฮนด์(ชุด)	1	1	1	1
46091A	46091-0215	HOUSING-ASSY-CONTROL,RH	สวิทช์แฮนด์(ชุด)	1	1		
46091B	46091-0246	HOUSING-ASSY-CONTROL,RH	สวิทช์แฮนด์(ชุด)			1	1
46092	46092-0031	LEVER-GRIP,CLUTCH	ก้านบีบคลัช	1	1	1	1
56001	56001-0194	MIRROR-ASSY,LH	กระจกมองหลังข้างซ้าย	1	1	1	1
56001A	56001-0195	MIRROR-ASSY,RH	กระจกมองหลังข้างขวา	1	1	1	1
92009	92009-1134	SCREW,CABLE ADJUST,8MM,BLACK	สกรูปรับสาย 8 มม.	1	1	1	1
92015	92015-1191	NUT,LOCK,6MM,BLACK	น็อตล็อก 6 มม.	1	1	1	1
92015A	92015-1197	NUT,CABLE ADJUST LOCK,8MM,BLK	น็อตล็อกสกรูปรับสาย	1	1	1	1
92037	92037-1903	CLAMP,SPEED,L=80.5	เข็มขัดรัดสาย	2	2	2	2
92066	92066-0735	PLUG	ฝาปิด	4	4	4	4

This catalog covers:

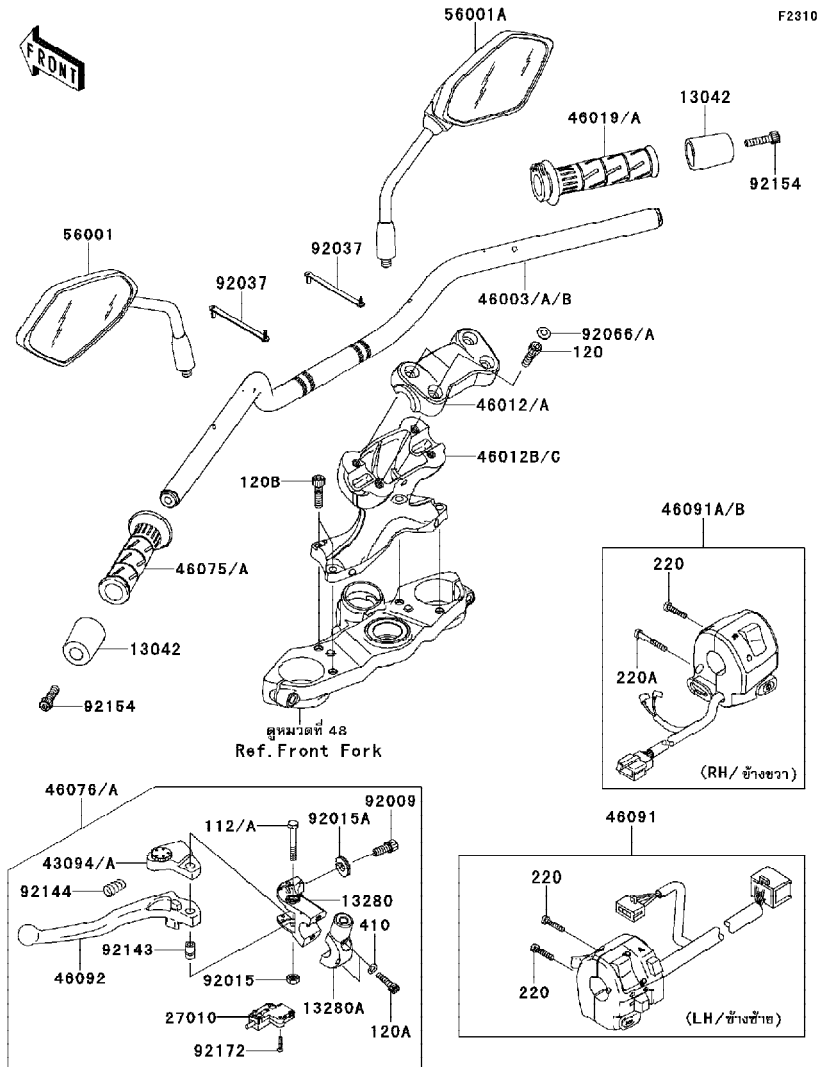
'11-'14 KLE650 DBF/DCF/DDF/DEF Chassis-ตัวถัง

GROUP NO.

47

This page covers:

Handlebar-แฮนด์เล็บบาร์(2/2)



F2310

Ref No.	Part No.	Description-English ชื่ออะไหล่-อังกฤษ	Description-Thai ชื่ออะไหล่-ไทย	Quantity-KLE650			
				'11 DBF	'12 DCF	'13 DDF	'14 DEF
92066A	92066-1281	PLUG	จุกยาง	4			
92143	92143-1379	COLLAR	ปลอกครอบโบลท์	1	1	1	1
92144	92144-1467	SPRING	สปริง	1	1	1	1
92154	92154-0440	BOLT,SOCKET,8X30	โบลท์ 8X30 มม.	2	2	2	2
92172	92172-0183	SCREW,3X16	สกรู 3X16 มม.	2	2	2	2
112	112AB0645	BOLT-UPSET,6X45	โบลท์ 6X45 มม.	1	1		
112A	112BB0645	BOLT-UPSET,6X45	โบลท์ 6X45 มม.			1	1
120	120CA0830	BOLT-SOCKET,8X30	โบลท์ 8X30 มม.	4	4	4	4
120A	120CB0625	BOLT-SOCKET,6X25	โบลท์ 6X25 มม.	2	2	2	2
120B	120CC0830	BOLT-SOCKET,8X30	โบลท์ 8X30 มม.	4	4	4	4
220	220AB0525	SCREW-PAN-CROS,5X25	สกรู 5X25 มม.	3	3	3	3
220A	220AB0540	SCREW-PAN-CROS,5X40	สกรู 5X40 มม.	1	1	1	1
410	410AB0600	WASHER-PLAIN-SMALL,6MM	แหวนรอง	2	2	2	2

This catalog covers:

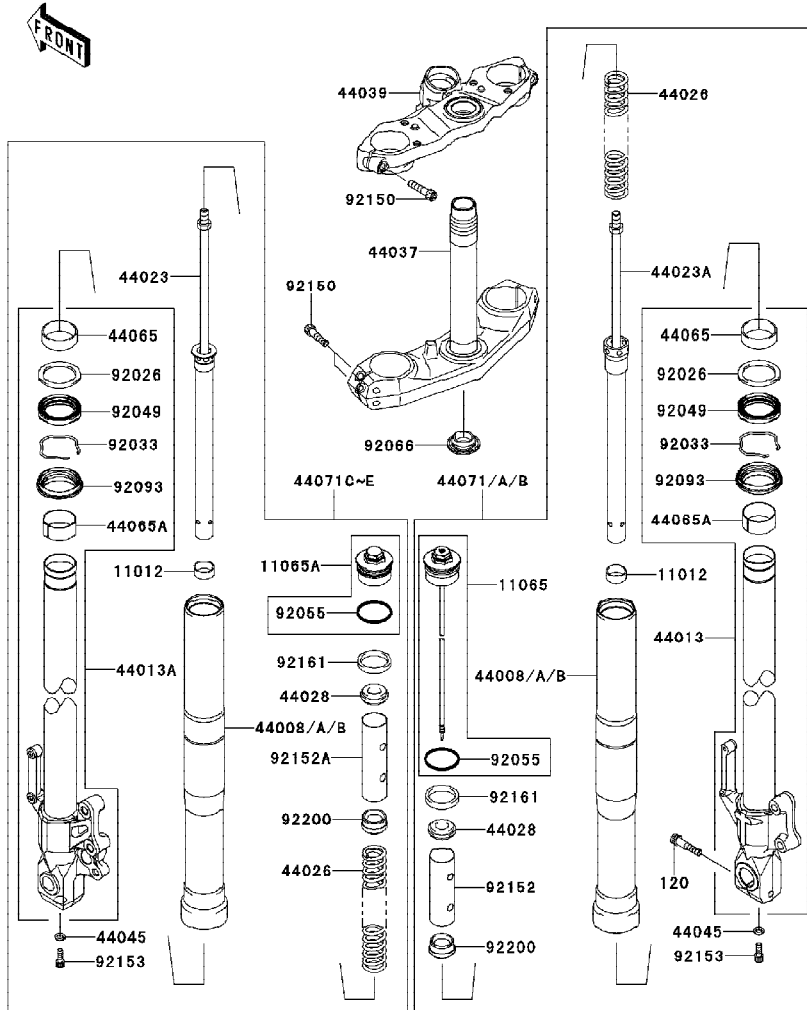
'11-'14 KLE650 DBF/DCF/DDF/DEF Chassis-ตัวถัง

GROUP NO.

48

This page covers:

Front Fork-ใช้คัพหน้า(1/2)



F2340

Ref No.	Part No.	Description-English ชื่ออะไหล่-อังกฤษ	Description-Thai ชื่ออะไหล่-ไทย	Quantity-KLE650			
				'11 DBF	'12 DCF	'13 DDF	'14 DEF
11012	11012-1761	CAP	ยางปิดแกนใช้ค	2	2	2	2
11065	11065-0196	CAP,FORK BOLT COMP,RH	น็อตปิดหัวใช้ค-ข้างขวา	1	1	1	1
11065A	11065-0197	CAP,FORK BOLT COMP,LH	น็อตปิดหัวใช้ค-ข้างซ้าย	1	1	1	1
44008	44008-0037-KX	PIPE-FORK OUTER,SILVER	กระบอกใช้คัพหน้า-สีบรอนซ์		2		
44008A	44008-0037-11G	PIPE-FORK OUTER,GRAY	กระบอกใช้คัพหน้า-สีเทา	2	2		
44008B	44008-0037-499	PIPE-FORK OUTER,A.BLACK	กระบอกใช้คัพหน้า-สีดำ			2	2
44013	44013-0157-18R	PIPE-FORK INNER,RH,F.S.BLACK	แกนใช้คัพหน้า-ข้างขวา	1	1	1	1
44013A	44013-0159-18R	PIPE-FORK INNER,LH,F.S.BLACK	แกนใช้คัพหน้า-ข้างซ้าย	1	1	1	1
44023	44023-0048	CYLINDER-SET-FORK,LH	ใส่ใช้คัพหน้า-ข้างซ้าย	1	1	1	1
44023A	44023-0049	CYLINDER-SET-FORK,RH	ใส่ใช้คัพหน้า-ข้างขวา	1	1	1	1
44026	44026-0097	SPRING-FRONT FORK	สปริงใช้คัพหน้า	2	2	2	2
44028	44028-1083	GUIDE-FORK SPRING	ถ้วยรองสปริงใช้ค	2	2	2	2
44037	44037-0053	HOLDER-FORK UNDER	แผงคอดล่าง	1	1	1	1
44039	44039-0127-458	HOLDER-FORK UPPER,P.SILVER	แผงคอบน-สีบรอนซ์	1	1	1	1
44045	44045-051	GASKET,FORK CYLINDER BOLT	แหวนปะเก็น	2	2	2	2
44065	44065-0001	BUSHING-FRONT FORK,GUIDE	บุชใช้คัพหน้า	2	2	2	2
44065A	44065-0002	BUSHING-FRONT FORK,SLIDE	บุชใช้คัพหน้า	2	2	2	2
44071	44071-0675-30F	DAMPER-ASSY,FORK,RH,BLK+BLK	ใช้คัพหน้าข้างขวา-สีดำ			1	1
44071A	44071-0675-30G	DAMPER-ASSY,FORK,RH,SIL+BLK	ใช้คัพหน้าข้างขวา-สีบรอนซ์/ดำ(ชุด)			1	
44071B	44071-0675-30V	DAMPER-ASSY,FORK,RH	ใช้คัพหน้าข้างขวา-สีเทา/ดำ(ชุด)	1	1		
44071C	44071-0676-30F	DAMPER-ASSY,FORK,LH	ใช้คัพหน้าข้างซ้าย-สีดำ			1	1
44071D	44071-0676-30G	DAMPER-ASSY,FORK,LH	ใช้คัพหน้าข้างซ้าย-สีบรอนซ์/ดำ(ชุด)			1	
44071E	44071-0676-30V	DAMPER-ASSY,FORK,LH	ใช้คัพหน้าข้างซ้าย-สีเทา/ดำ(ชุด)	1	1		
92026	92026-1276	SPACER,FORK OUTER	แหวนรองใช้ค	2	2	2	2
92033	92033-1222	RING-SNAP	แหวนรอง	2	2	2	2
92049	92049-0058	SEAL-OIL	ซีลใช้คัพหน้า	2	2	2	2
92055	92055-0131	RING-O	โอริง	2	2	2	2
92066	92066-0032	PLUG	ฝาปิดแผงคอดล่าง	1	1	1	1
92093	92093-0035	SEAL,DUST	ยางกันฝุ่นใช้คหน้า	2	2	2	2
92150	92150-1511	BOLT,SOCKET	โบลต์	6	6	6	6

This catalog covers:

'11-'14 KLE650 DBF/DCF/DDF/DEF Chassis-ตัวถัง

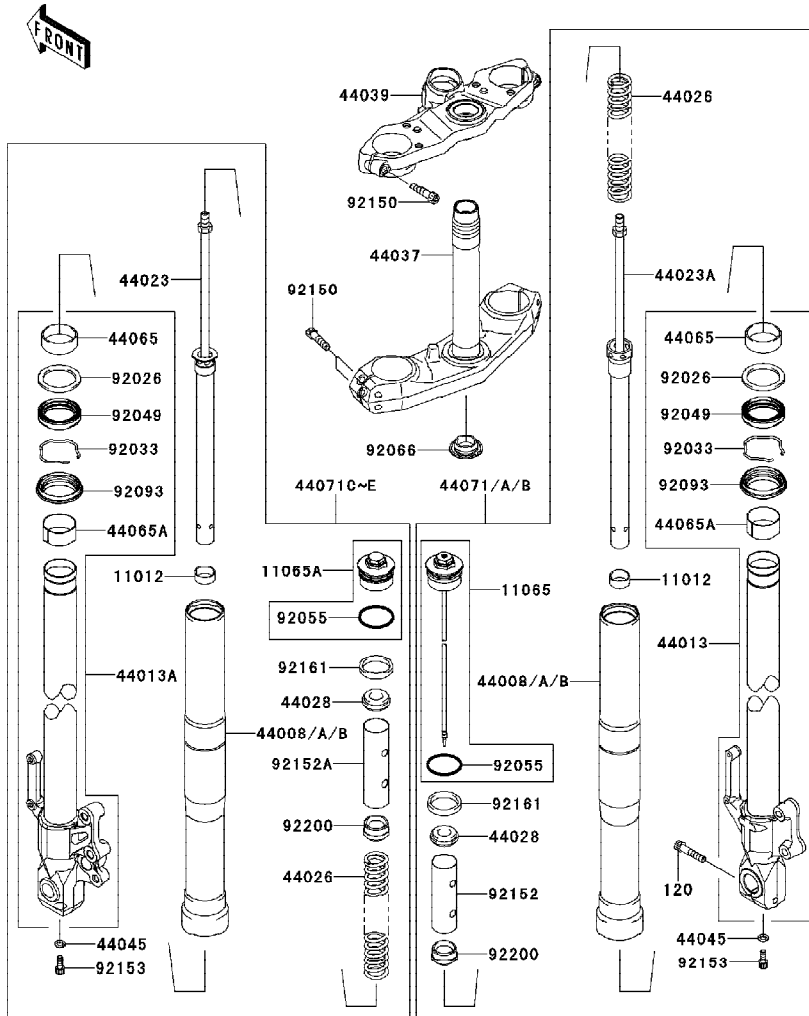
GROUP NO.

48

This page covers:

Front Fork-โช้คอัพหน้า(2/2)

F2340



Ref No.	Part No.	Description-English	Description-Thai	Quantity-KLE650			
				'11 DBF	'12 DCF	'13 DDF	'14 DEF
92152	92152-0497	COLLAR,FORK,L=100	บุชโช้ค	1	1	1	1
92152A	92152-0498	COLLAR,FORK,L=117.5	ปลอกกรองสปริงโช้ค	1	1	1	1
92153	92153-0028	BOLT,SOCKET,8X22	โบลท์8X22มม.	2	2	2	2
92161	92161-0468	DAMPER	ยางรองขาคัดโฟหน้า	2	2	2	2
92200	92200-1464	WASHER	แหวนรอง	2	2	2	2
120	120CB0840	BOLT-SOCKET,8X40	โบลท์ 8X40 มม.	1	1	1	1



This catalog covers:

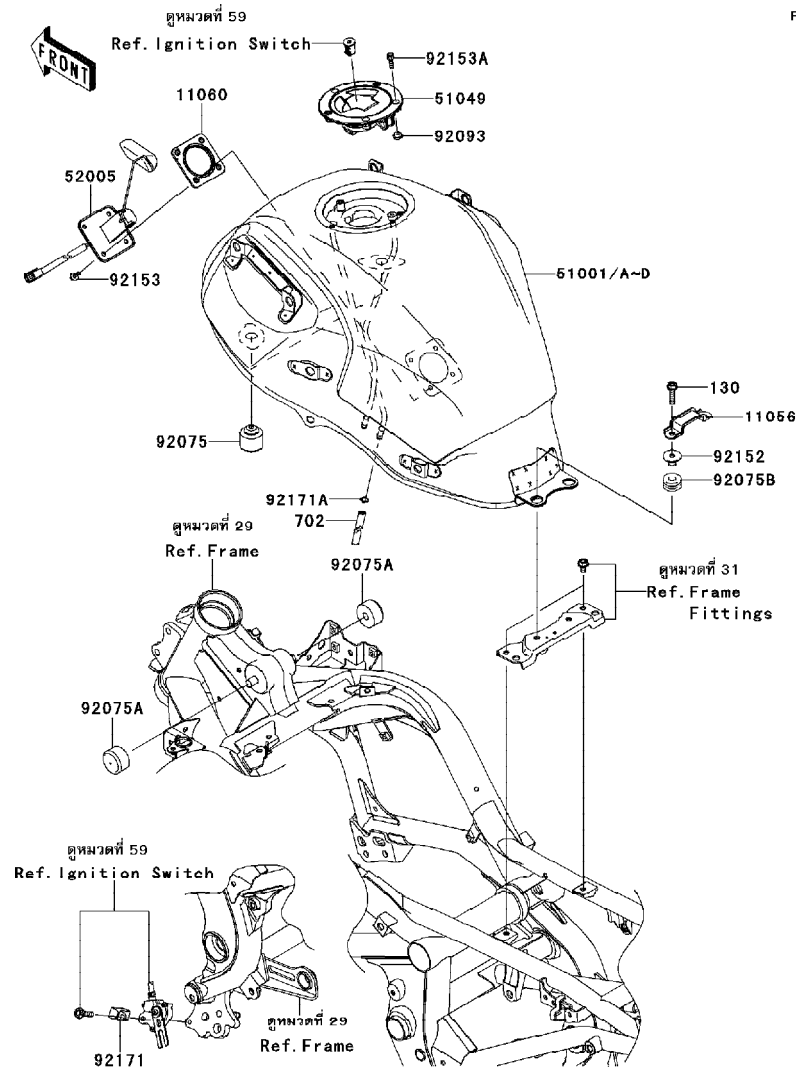
'11-'14 KLE650 DBF/DCF/DDF/DEF Chassis-ตัวถัง

GROUP NO.

49

This page covers:

Fuel Tank-ถังน้ำมัน



F2410

Ref No.	Part No.	Description-English ชื่ออะไหล่-อังกฤษ	Description-Thai ชื่ออะไหล่-ไทย	Quantity-KLE650			
				'11	'12	'13	'14
				DBF	DCF	DDF	DEF
11056	11056-0361	BRACKET,SEAT	ขายึดเบาะ	1	1	1	1
11060	11060-1952	GASKET,FUEL GAUGE	ปะเก็นลูกกลอยถังน้ำมัน	1	1	1	1
51001	51001-0388-15G	TANK-COMP-FUEL,P.S.YELLOW	ถังน้ำมัน-สีเหลือง			1	
51001A	51001-0388-15S	TANK-COMP-FUEL,P.S.WHITE	ถังน้ำมัน-สีขาว				1
51001B	51001-0388-15V	TANK-COMP-FUEL,M.F.S.BLACK	ถังน้ำมัน-สีดำ	1	1		
51001C	51001-0388-35J	TANK-COMP-FUEL,M.M.GRAY	ถังน้ำมัน-สีน้ำตาล				1
51001D	51001-0388-660	TANK-COMP-FUEL,M.S.BLACK	ถังน้ำมัน-สีดำ				1
51049	51049-0039	CAP-TANK,FUEL	ฝาดังน้ำมัน	1	1	1	1
52005	52005-0023	GAUGE,FUEL	ลูกกลอยวัดน้ำมัน(ชุด)	1	1	1	1
92075	92075-1002	DAMPER	ยางรองถัง	2	2	2	2
92075A	92075-125	DAMPER,FUEL TANK	ยางรองถัง	2	2	2	2
92075B	92075-1690	DAMPER	ยางรองถัง	2	2	2	2
92093	92093-1030	SEAL,FUEL TANK CAP	ซีลรองสกรูฝาดังน้ำมัน	1	1	1	1
92152	92152-0910	COLLAR,6.5X10X13.1	ปลอกรอง	2	2	2	2
92153	92153-1421	BOLT,FLANGED,5X12	โบลท์ 5X12 มม.	4	4	4	4
92153A	92153-1616	BOLT,SOCKET,5X16	โบลท์	3	3	3	3
92171	92171-0911	CLAMP	หูยึดขาถังล้มด้านหน้า	1	1	1	1
92171A	92171-1973	CLAMP,8X0.7	เข็มขัด	1	1	1	1
130	130BA0625	BOLT-FLANGED,6X25	โบลท์ 6X25 มม.	2	2	2	2
702	702A06750	TUBE-RUBBER,6X9X750	ท่อยาง 6X9X750 มม.	1	1	1	1

This catalog covers:

'11~'14 KLE650 DBF/DCF/DDF/DEF Chassis-ตัวถัง

GROUP NO.

50

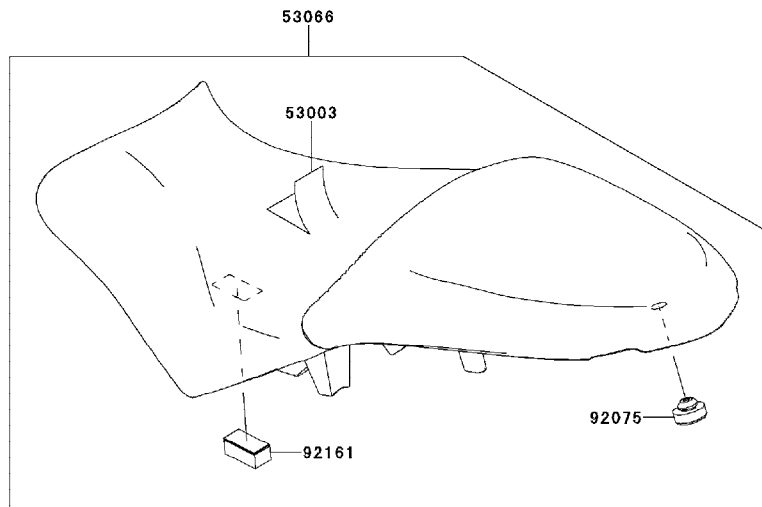
This page covers:

Seat-เบาะนั่ง



F2510

Ref No.	Part No.	Description-English ชื่ออะไหล่-อังกฤษ	Description-Thai ชื่ออะไหล่-ไทย	Quantity-KLE650			
				'11 DBF	'12 DCF	'13 DDF	'14 DEF
53003	53003-0311-MA	LEATHER,SEAT,BLACK	หนังหุ้มเบาะ-สีดำ	1	1	1	1
53066	53066-0327-MA	SEAT-ASSY,DUAL,BLACK	เบาะนั่ง-สีดำ	1	1	1	1
92075	92075-1045	DAMPER	ยางรองเบาะ	1	1	1	1
92161	92161-1321	DAMPER,SEAT	ยางรองเบาะ	1	1	1	1



This catalog covers:

'11~'14 KLE650 DBF/DCF/DDF/DEF Chassis-ตัวถัง

GROUP NO.

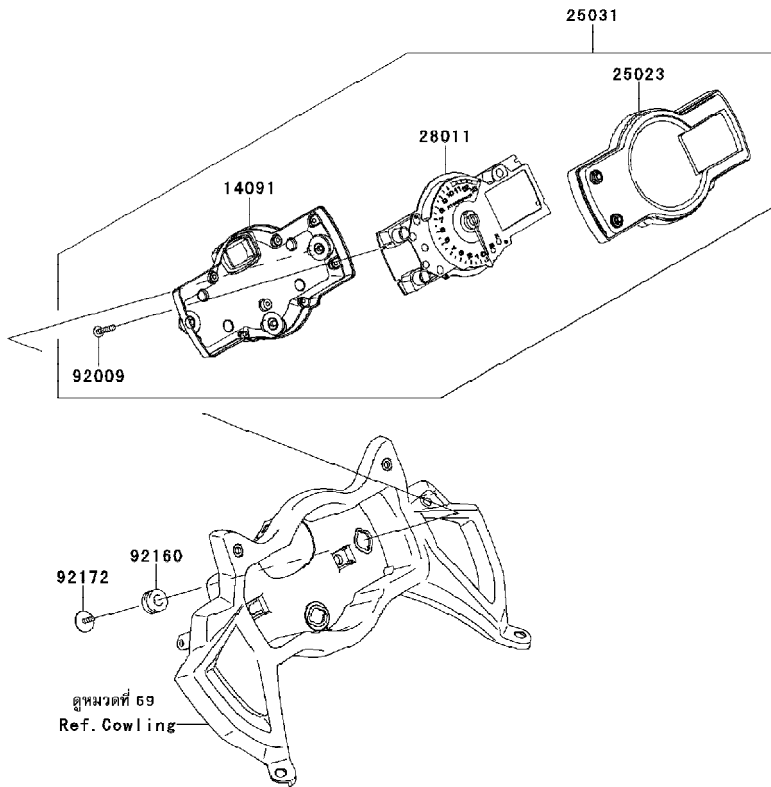
51

This page covers:

Meter(s)-มิเตอร์



F2530



Ref No.	Part No.	Description-English ชื่ออะไหล่-อังกฤษ	Description-Thai ชื่ออะไหล่-ไทย	Quantity-KLE650			
				'11 DBF	'12 DCF	'13 DDF	'14 DEF
14091	14091-0864	COVER,METER,LWR	ฝักครอบไมล์	1	1	1	1
25023	25023-0023	COVER-METER CASE,UPP	ฝาครอบเรือนไมล์	1	1	1	1
25031	25031-0348	METER-ASSY,TACHO&LCD	มิเตอร์(ชุด)	1	1	1	1
28011	28011-0176	METER,TACHO&LCD	มิเตอร์	1	1	1	1
92009	92009-1164	SCREW,TAPPING,3X16	สกรู 3X16 มม.	9	9	9	9
92160	92160-1167	DAMPER	ลูกยาง	3	3	3	3
92172	92172-0441	SCREW,TAPPING,WP,5X14	สกรู 5X14 มม.	3	3	3	3

This catalog covers:

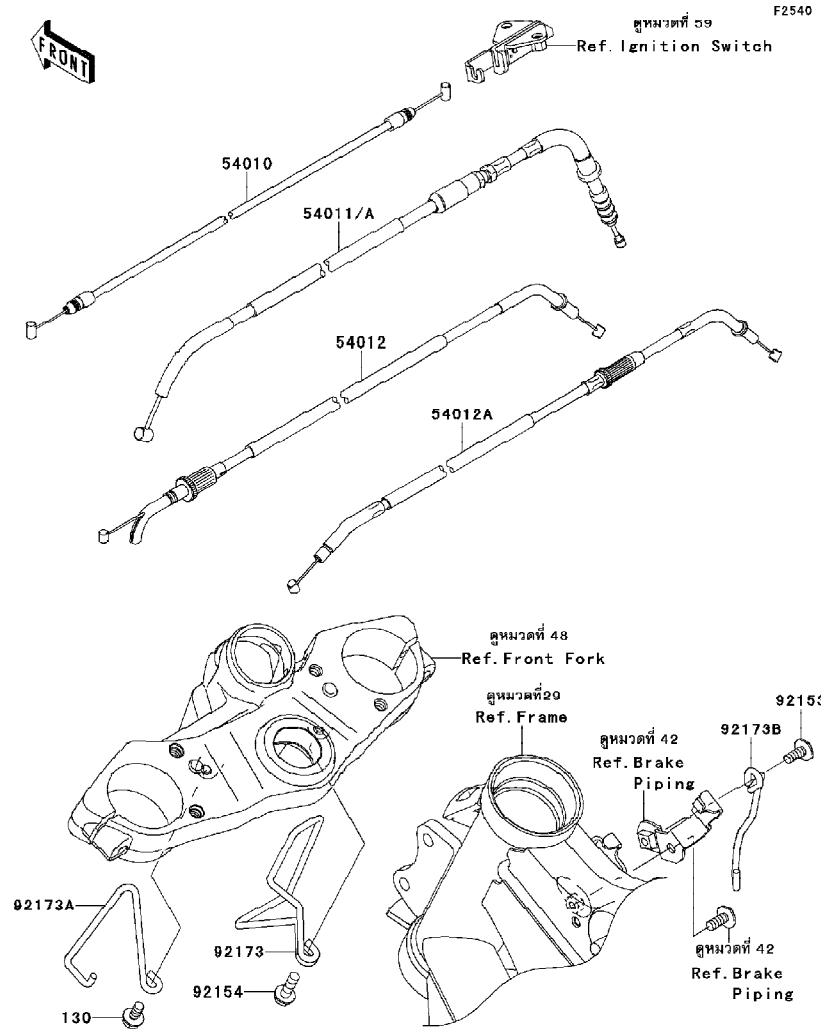
'11-'14 KLE650 DBF/DCF/DDF/DEF Chassis-ตัวถัง

GROUP NO.

52

This page covers:

Cables-สายต่างๆ



Ref No.	Part No.	Description-English	Description-Thai	Quantity-KLE650			
				'11 DBF	'12 DCF	'13 DDF	'14 DEF
54010	54010-0128	CABLE,SEAT LOCK	สายล็อกเบาะ	1	1	1	1
54011	54011-0107	CABLE-CLUTCH	สายคลัช	1	1	1	
54011A	54011-0582	CABLE-CLUTCH	สายคลัช				1
54012	54012-0300	CABLE-THROTTLE,OPENING	สายเร่ง-เปิด	1	1	1	1
54012A	54012-0301	CABLE-THROTTLE,CLOSING	สายเร่ง-ปิด	1	1	1	1
92153	92153-1446	BOLT,SOCKET,6X14	โบลท์ 6X14 มม.	1	1	1	1
92154	92154-0776	BOLT,FLANGED,6X20	โบลท์ 6X20 มม.	1	1	1	1
92173	92173-0109	CLAMP,UPP BKT,RH	เหล็กคล้อง	1	1	1	1
92173A	92173-0216	CLAMP,UPP BKT,LH	เหล็กคล้อง	1	1	1	1
92173B	92173-0242	CLAMP,CABLE	ตัวคล้องสาย	1	1	1	1
130	130BA0614	BOLT-FLANGED,6X14	โบลท์ 6X14 มม.	1	1	1	1

This catalog covers:

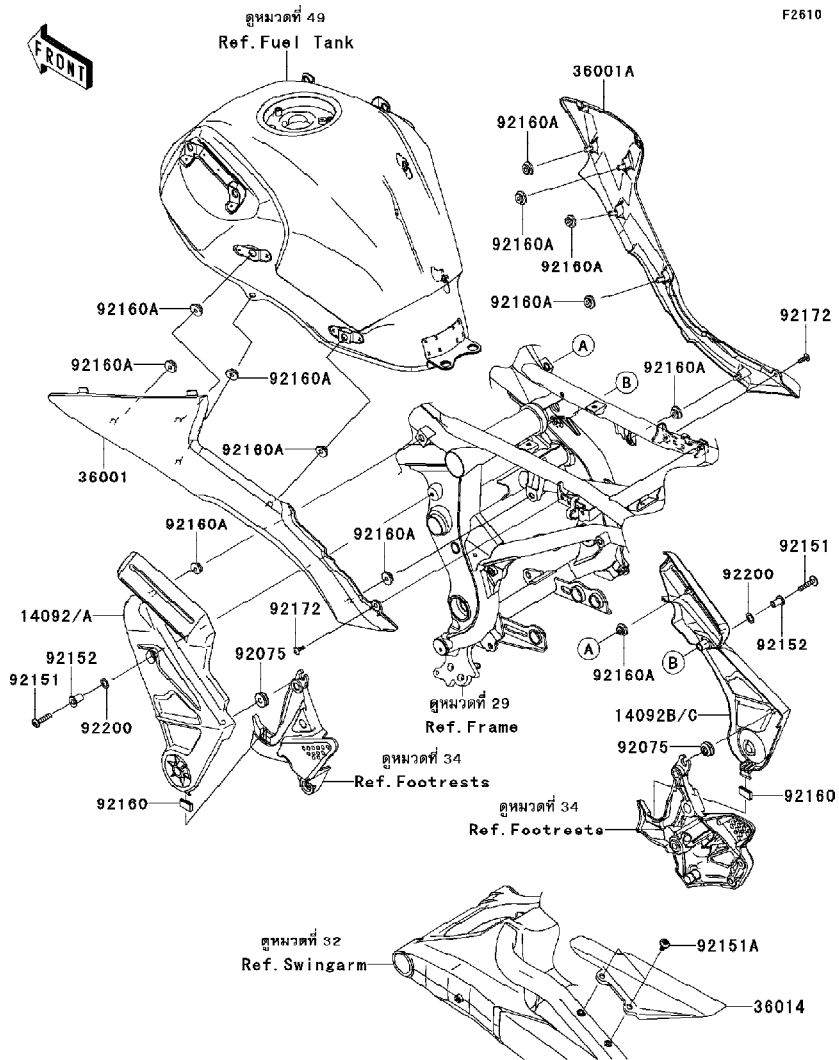
'11-'14 KLE650 DBF/DCF/DDF/DEF Chassis-ตัวถัง

GROUP NO.

53

This page covers:

Side Covers/Chain Cover-ฝาครอบเฟรม/บังโซ่



F2610

Ref No.	Part No.	Description-English	Description-Thai	Quantity-KLE650			
				'11 DBF	'12 DCF	'13 DDF	'14 DEF
14092	14092-0158-18T	COVER,PIVOT,LH,F.S.BLACK	ฝาครอบสเดย์ข้างซ้าย-สีดำ	1	1	1	1
14092A	14092-0158-458	COVER,PIVOT,LH,P.SILVER	ฝาครอบสเดย์ข้างซ้าย-สีบรอนซ์	1			
14092B	14092-0159-18T	COVER,PIVOT,RH,F.S.BLACK	ฝาครอบสเดย์ข้างขวา-สีดำ	1	1	1	1
14092C	14092-0159-458	COVER,PIVOT,RH,P.SILVER	ฝาครอบสเดย์ข้างขวา-สีบรอนซ์	1			
36001	36001-0196	COVER-SIDE,LH	ฝาครอบเฟรม-ข้างซ้าย	1	1	1	1
36001A	36001-0197	COVER-SIDE,RH	ฝาครอบเฟรม-ข้างขวา	1	1	1	1
36014	36014-0018	CASE-CHAIN,RR	บังโซ่	1	1	1	1
92075	92075-1067	DAMPER	ลูกยาง	2	2	2	2
92151	92151-1605	BOLT,SOCKET,6X30	โบลท์	2	2	2	2
92151A	92151-1654	BOLT,SOCKET,6X14	โบลท์ 6x14 มม.	2	2	2	2
92152	92152-0627	COLLAR	บุชล๊อคขาไฟเลียวน้ำ	2	2	2	2
92160	92160-1190	DAMPER	ยางรองขายึดไฟหน้า	2	2	2	2
92160A	92160-1613	DAMPER	ลูกยาง	12	12	12	12
92172	92172-0322	SCREW,5X16	สกรู 5X16 มม.	2	2	2	2
92200	92200-0157	WASHER,10.4X15.9X0.5	แหวนรอง 10.4X15.9X0.5 มม.	2	2	2	2

This catalog covers:

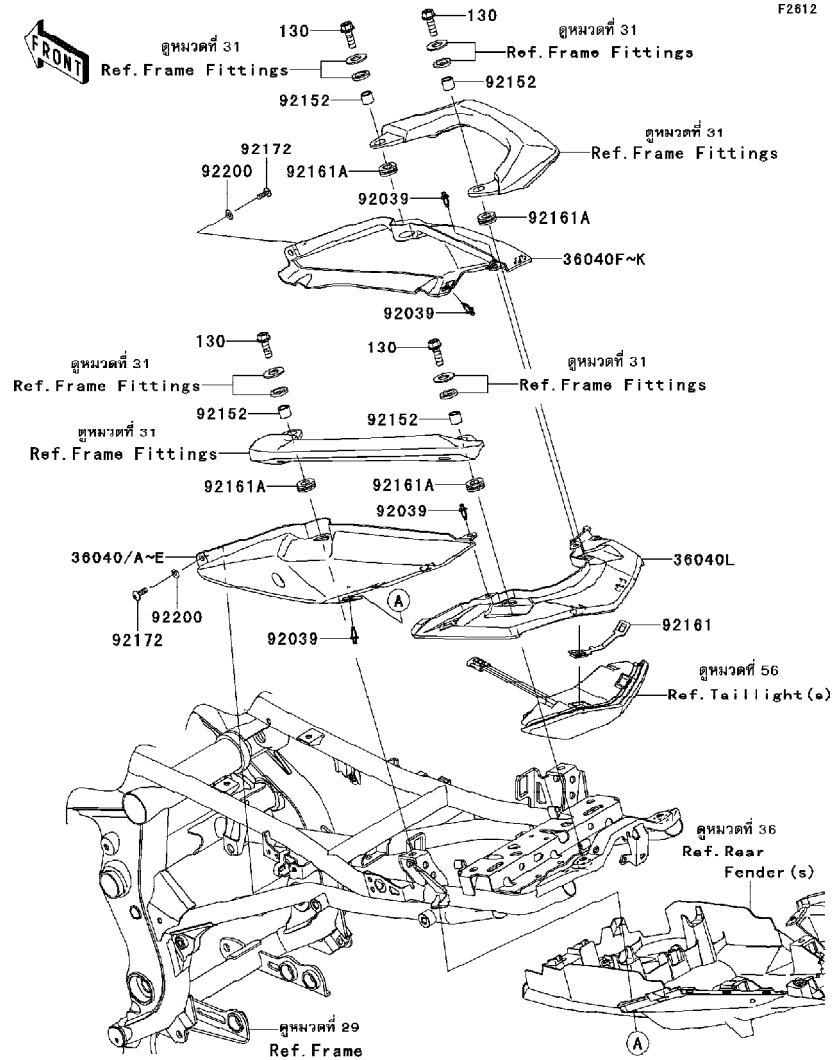
'11-'14 KLE650 DBF/DCF/DDF/DEF Chassis-ตัวถัง

GROUP NO.

54

This page covers:

Seat Cover-ผ้าครอบท้ายเบาะ



F2812

Ref No.	Part No.	Description-English ชื่ออะไหล่-อังกฤษ	Description-Thai ชื่ออะไหล่-ไทย	Quantity-KLE650			
				'11 DBF	'12 DCF	'13 DDF	'14 DEF
36040	36040-0096-15G	COVER-TAIL,LH,P.S.YELLOW	ผ้าครอบท้ายเบาะข้างซ้าย-สีเหลือง			1	
36040A	36040-0096-15S	COVER-TAIL,LH,P.S.WHITE	ผ้าครอบท้ายเบาะข้างซ้าย-สีขาว				1
36040B	36040-0096-15Z	COVER-TAIL,LH,M.S.BLACK	ผ้าครอบท้ายเบาะข้างซ้าย-สีดำ	1	1		
36040C	36040-0096-35D	COVER-TAIL,LH,M.I.RED	ผ้าครอบท้ายเบาะข้างซ้าย-สีแดง	1			
36040D	36040-0096-35J	COVER-TAIL,LH,M.M.GRAY	ผ้าครอบท้ายเบาะข้างซ้าย-สีน้ำตาล				1
36040E	36040-0096-660	COVER-TAIL,LH,M.S.BLACK	ผ้าครอบท้ายเบาะข้างซ้าย-สีดำ				1
36040F	36040-0097-15G	COVER-TAIL,RH,P.S.YELLOW	ผ้าครอบท้ายเบาะข้างขวา-สีเหลือง			1	
36040G	36040-0097-15S	COVER-TAIL,RH,P.S.WHITE	ผ้าครอบท้ายเบาะข้างขวา-สีขาว				1
36040H	36040-0097-15Z	COVER-TAIL,RH,M.S.BLACK	ผ้าครอบท้ายเบาะข้างขวา-สีดำ	1	1		
36040I	36040-0097-35D	COVER-TAIL,RH,M.I.RED	ผ้าครอบท้ายเบาะข้างขวา-สีแดง	1			
36040J	36040-0097-35J	COVER-TAIL,RH,M.M.GRAY	ผ้าครอบท้ายเบาะข้างขวา-สีน้ำตาล				1
36040K	36040-0097-660	COVER-TAIL,RH,M.S.BLACK	ผ้าครอบท้ายเบาะข้างขวา-สีดำ				1
36040L	36040-0111	COVER-TAIL,CNT	ผ้าครอบท้ายเบาะ-อันกลาง	1	1	1	1
92039	92039-0023	RIVET	หมุดย้ำ	4	4	4	4
92152	92152-0546	COLLAR,9.2X13.8X12.5	ปลอก,9.2X13.8X12.6 มม.	4	4	4	4
92161	92161-0808	DAMPER,TAIL LAMP	ยางรองเบ้าไฟท้าย	1	1	1	1
92161A	92161-0868	DAMPER	ยางรองขายึดไฟหน้า	4	4	4	4
92172	92172-0322	SCREW,5X16	สกรู 5X16 มม.	2	2	2	2
92200	92200-1480	WASHER,NYLON,5.3X11.5X0.5	แหวนรอง 5.3X11.5X0.5 มม.	2	2	2	2
130	130CA0830	BOLT-FLANGED,8X30	bolt 8X30 มม.	4	4	4	4

This catalog covers:

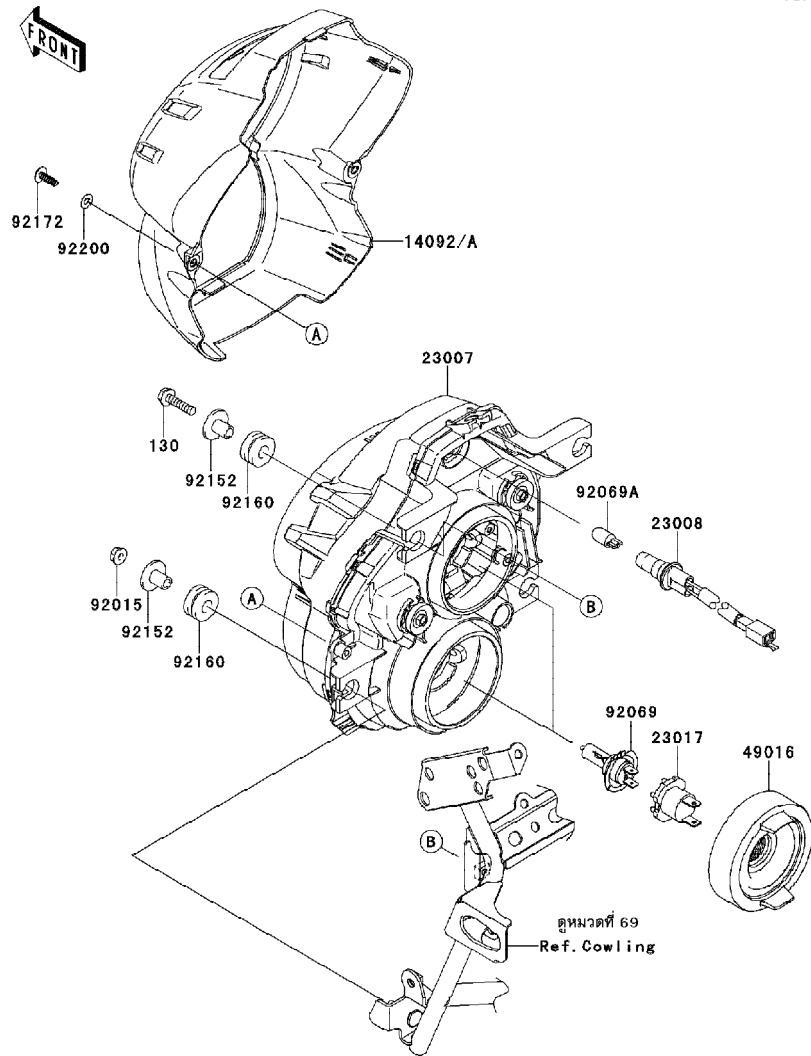
'11-'14 KLE650 DBF/DCF/DDF/DEF Chassis-ตัวถัง

GROUP NO.

55

This page covers:

Headlight(s)-ไฟหน้า



F2710

Ref No.	Part No.	Description-English ชื่ออะไหล่-อังกฤษ	Description-Thai ชื่ออะไหล่-ไทย	Quantity-KLE650			
				'11 DBF	'12 DCF	'13 DDF	'14 DEF
14092	14092-0073-18T	COVER,HEAD LAMP,F.S.BLACK	ฝาครอบไฟหน้า-สีดำ		1	1	1
14092A	14092-0073-27E	COVER,HEAD LAMP,M.SILVER	ฝาครอบไฟหน้า	1	1		
23007	23007-0171	LENS-COMP,HEAD LAMP	เลนส์ไฟหน้า	1	1	1	1
23008	23008-0134	SOCKET-ASSY,POSITION	ขั้วไฟหรี	1	1	1	1
23017	23017-0003	SOCKET,HEAD LAMP	ขั้วไฟหน้า	2	2	2	2
49016	49016-0075	COVER-SEAL,HEAD LAMP	ยางกันฝุ่น	2	2	2	2
92015	92015-1233	NUT,FLANGED,6MM,BLACK	น็อต 6 มม.	2	2	2	2
92069	92069-0053	BULB,12V 55W,H7	หลอดไฟ 12V 55W,H7	2	2	2	2
92069A	92069-1016	BULB,12V 5W	หลอดไฟ 12V 5W	1	1	1	1
92152	92152-0048	COLLAR	ปลอกกรองโบลท์	4	4	4	4
92160	92160-1162	DAMPER	ลูกยาง	4	4	4	4
92172	92172-0742	SCREW,TAPPING,5X16	สกรู 5X6 มม.	2	2	2	2
92200	92200-1480	WASHER,NYLON,5.3X11.5X0.5	แหวนรอง 5.3X11.5X0.5 มม.	2	2	2	2
130	130BA0625	BOLT-FLANGED,6X25	โบลท์ 6X25 มม.	2	2	2	2

This catalog covers:

'11-'14 KLE650 DBF/DCF/DDF/DEF Chassis-ตัวถัง

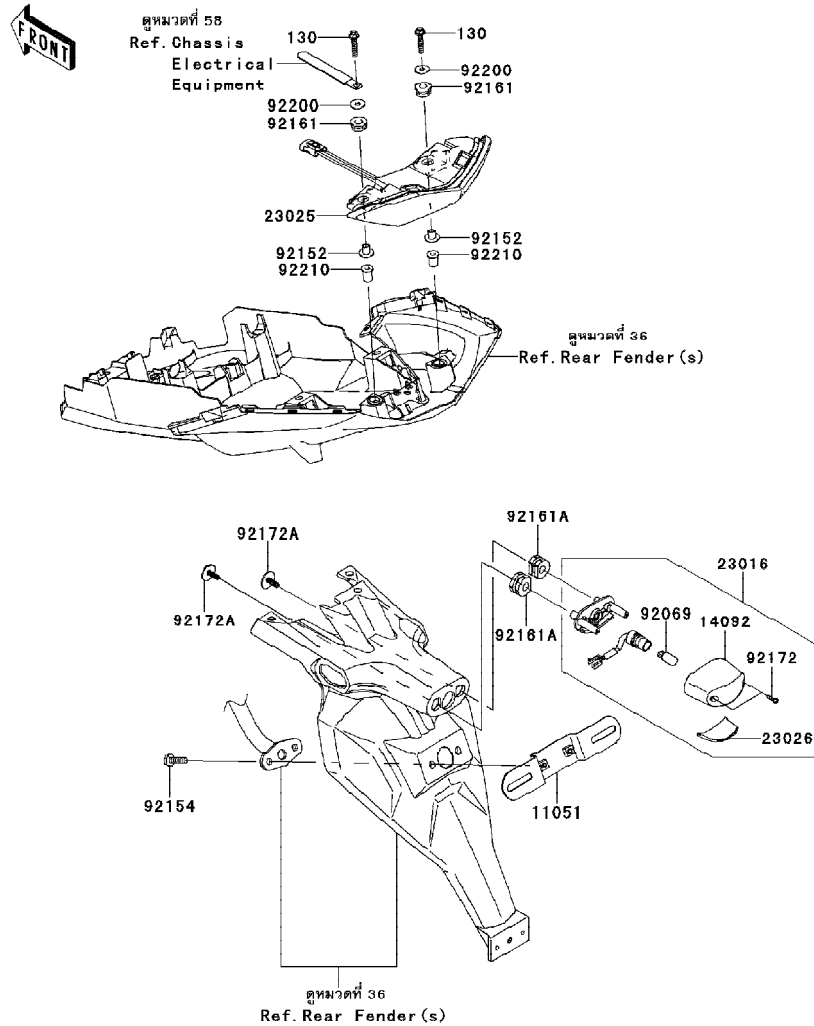
GROUP NO.

56

This page covers:

Taillight(s)-ไฟท้าย

F2720



Ref No.	Part No.	Description-English ชื่ออะไหล่-อังกฤษ	Description-Thai ชื่ออะไหล่-ไทย	Quantity-KLE650			
				'11 DBF	'12 DCF	'13 DDF	'14 DEF
11051	11051-1503	BRACKET,LICENSE	ขายึดป้ายทะเบียน	1	1	1	1
14092	14092-0001	COVER,LICENSE LAMP	ฝาครอบไฟส่องป้ายทะเบียน	1	1	1	1
23016	23016-0043	LAMP-ASSY,LICENSE	ไฟส่องป้าย(ชุด)	1	1	1	1
23025	23025-0068	LAMP-TAIL	ไฟท้าย(ชุด)	1	1	1	1
23026	23026-0015	LENS,LICENSE LAMP	เลนส์ไฟส่องป้ายทะเบียน	1	1	1	1
92069	92069-1016	BULB,12V 5W	หลอดไฟ 12V 5W	1	1	1	1
92152	92152-0092	COLLAR	ปลอกกรองโบลท์	2	2	2	2
92154	92154-0776	BOLT,FLANGED,6X20	โบลท์ 6X20 มม.	2	2	2	2
92161	92161-0317	DAMPER	ลูกยาง	2	2	2	2
92161A	92161-0776	DAMPER	ยางรอง	2	2	2	2
92172	92172-0343	SCREW,TAPPING,2.9X13	สกรู 2.9X13 มม.	2	2	2	2
92172A	92172-0481	SCREW,TAPTITE,5X16	สกรู 5X25 มม.	2	2	2	2
92200	92200-0583	WASHER,5.2X16X1.2	แหวนรอง	2	2	2	2
92210	92210-0498	NUT,WELL,5MM	น็อต 5 มม.	2	2	2	2
130	130BA0525	BOLT-FLANGED,5X25	โบลท์ 5X25 มม.	2	2	2	2



This catalog covers:

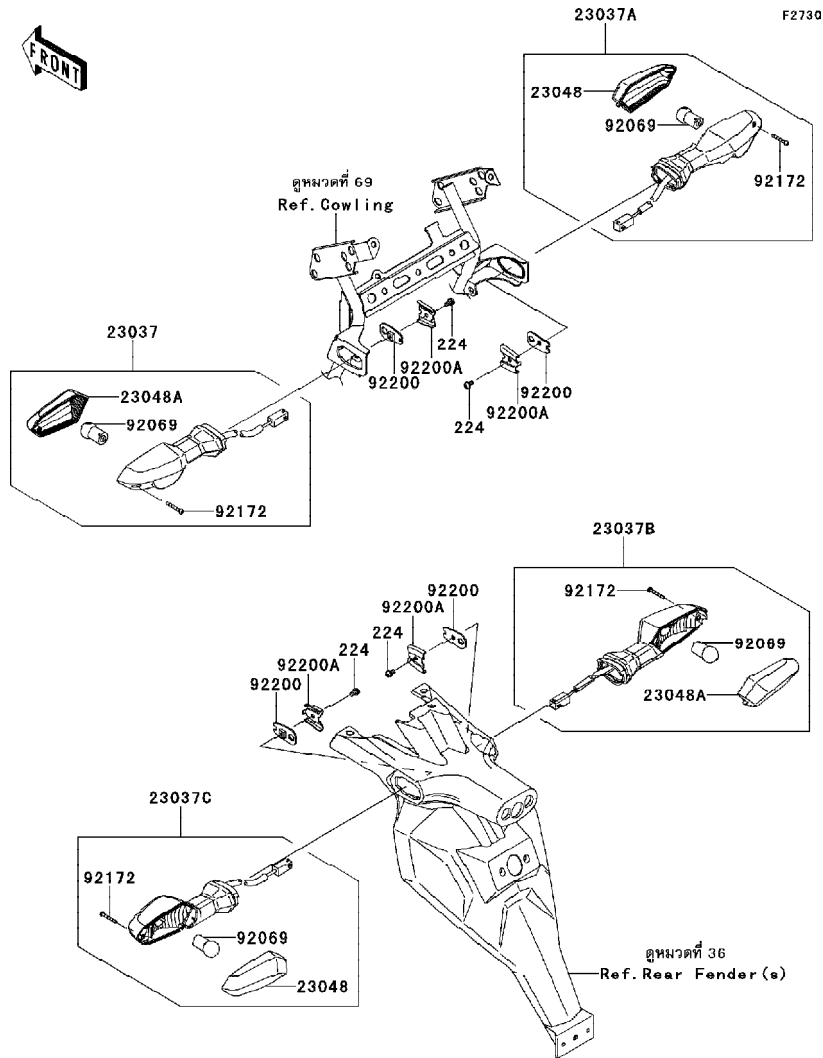
'11~'14 KLE650 DBF/DCF/DDF/DEF Chassis-ตัวถัง

GROUP NO.

57

This page covers:

Turn Signals-ไฟเลี้ยว



Ref No.	Part No.	Description-English	Description-Thai	Quantity-KLE650			
				'11 DBF	'12 DCF	'13 DDF	'14 DEF
23037	23037-0167	LAMP-ASSY-SIGNAL,FR,LH	ไฟเลี้ยวหน้า-ข้างซ้าย(ชุด)	1	1	1	1
23037A	23037-0168	LAMP-ASSY-SIGNAL,FR,RH	ไฟเลี้ยวหน้า-ข้างขวา(ชุด)	1	1	1	1
23037B	23037-0170	LAMP-ASSY-SIGNAL,RR,RH	ไฟเลี้ยวหลัง-ข้างขวา(ชุด)	1	1	1	1
23037C	23037-0172	LAMP-ASSY-SIGNAL,RR,LH	ไฟเลี้ยวหลัง-ข้างซ้าย(ชุด)	1	1	1	1
23048	23048-0014	LENS-SIGNAL LAMP,FR,RH,RR,LH	ฝาครอบไฟเลี้ยว	2	2	2	2
23048A	23048-0015	LENS-SIGNAL LAMP,FR,LH,RR,RH	ฝาครอบไฟเลี้ยว	2	2	2	2
92069	92069-0024	BULB,12V 10W	หลอดไฟ 12V 10W	4	4	4	4
92172	92172-0395	SCREW,2.9X22	สกรู 2.9X22 มม.	4	4	4	4
92200	92200-0164	WASHER,SIGNAL LAMP	แหวนรองไฟเลี้ยว	4	4	4	4
92200A	92200-0165	WASHER,SIGNAL LAMP	แหวนรองไฟเลี้ยว	4	4	4	4
224	224AB0408	SCREW-PAN-WP-CROS,4X8	สกรู 4X8 มม.	4	4	4	4

This catalog covers:

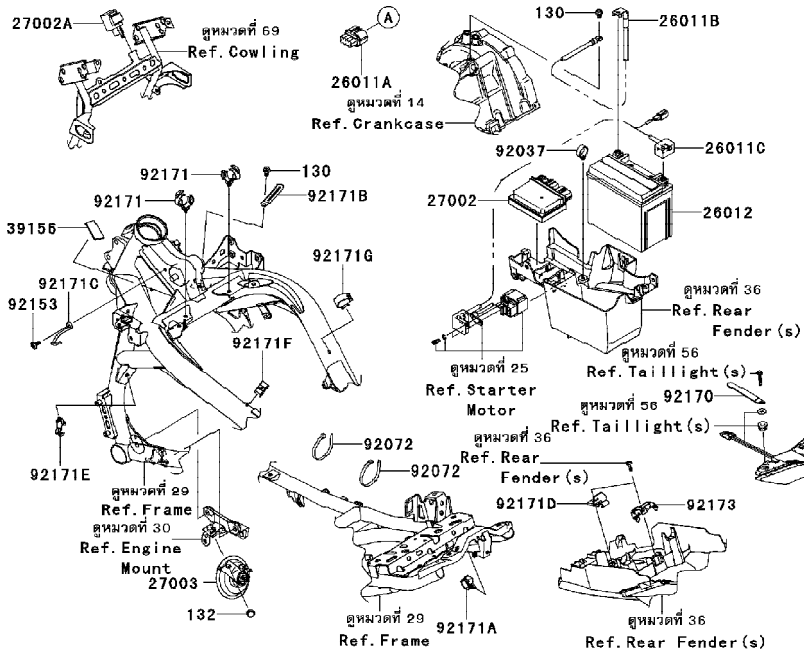
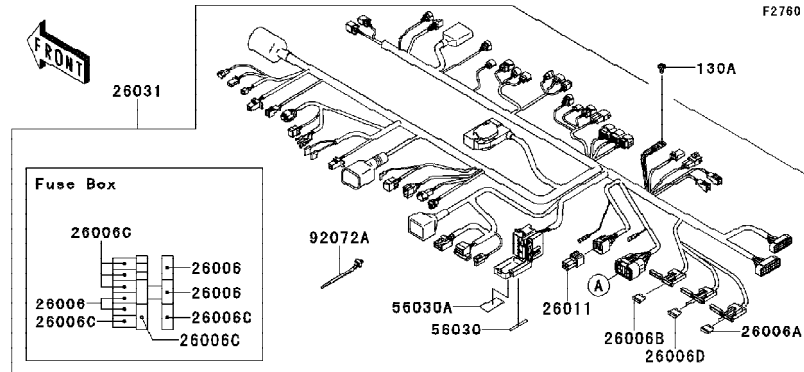
'11-'14 KLE650 DBF/DCF/DDF/DEF Chassis-ตัวถัง

GROUP NO.

58

This page covers:

Chassis Electrical Equipment-อุปกรณ์ไฟฟ้าต่างๆ(1/2)



Ref No.	Part No.	Description-English ชื่ออะไหล่-อังกฤษ	Description-Thai ชื่ออะไหล่-ไทย	Quantity-KLE650			
				'11	'12	'13	'14
				DBF	DCF	DDF	DEF
26006	26006-0001	FUSE,MINI BLADE,15A,BLUE	ฟิวส์ 15 แอมป์	4	4	4	4
26006A	26006-0012	FUSE,BLADE,25A,NATURAL	ฟิวส์ 25 แอมป์	2	2	2	2
26006B	26006-1067	FUSE,BLADE,30A,GREEN	ฟิวส์ 30 แอมป์	1	1	1	1
26006C	26006-1078	FUSE,MINI BLADE,10A,RED	ฟิวส์ 10 แอมป์	6	6	6	6
26006D	26006-1082	FUSE,BLADE,5A,TAN	ฟิวส์ 5 แอมป์	2	2	2	2
26011	26011-0271	WIRE-LEAD,CAP	ฝาปิดปลั๊กไฟ	1	1	1	1
26011A	26011-0275	WIRE-LEAD	ขั้วปลั๊กไฟ	1	1	1	1
26011B	26011-0301	WIRE-LEAD,BATTERY(-)	สายไฟแบตเตอรี่ ขั้วลบ	1	1	1	1
26011C	26011-0302	WIRE-LEAD,BATTERY(+)	สายไฟแบตเตอรี่ ขั้วบวก	1	1	1	1
26012	26012-0109	BATTERY,FTX12-BS,12V 10AH	แบตเตอรี่ FTX12-BS,12V 10AH	1	1	1	1
26031	26031-0957	HARNESS,MAIN	สายไฟเมน(ชุด)	1	1	1	1
27002	27002-0007	RELAY-ASSY	รีเลย์	1	1	1	1
27002A	27002-1097	RELAY-ASSY,SIGNAL LAMP	รีเลย์ไฟเลี้ยว	1	1	1	1
27003	27003-0076	HORN	แตร	1	1	1	1
39156	39156-0831	PAD,20X40X3	แผ่นรอง	1	1	1	1
56030	56030-0360	LABEL,FUSE BOX	ป้ายติดกล่องฟิวส์	1	1	1	1
56030A	56030-0419	LABEL,FUSE BOX	ป้ายติดกล่องฟิวส์	1	1	1	1
92037	92037-1827	CLAMP,HOSE	คลิปรัดท่อยาง	1	1	1	1
92072	92072-1197	BAND,L=365	เข็มขัดรัดสายไฟ	2	2	2	2
92072A	92072-1414	BAND	เข็มขัดรัดสายไฟ	17	17	17	17
92153	92153-1446	BOLT,SOCKET,6X14	โบลท์ 6X14 มม.	1	1	1	1
92170	92170-1925	CLAMP	คลิปล็อกสายไฟ	1	1	1	1
92171	92171-0069	CLAMP,DIA=20	คลิปปรัด	2	2	2	2
92171A	92171-0316	CLAMP,BRAKE HOSE	คลิปล็อกท่อน้ำมันเบรค	1	1	1	1
92171B	92171-0462	CLAMP	เข็มขัดรัด	1	1	1	1
92171C	92171-0657	CLAMP,HARNESS	เข็มขัดรัดสายไฟ	1	1	1	1
92171D	92171-0953	CLAMP,LEAD WIRE	เหล็กคล้อง	1	1	1	1
92171E	92171-1415	CLAMP,DIA=13	คลิปล็อก 13 มม.	1	1	1	1
92171F	92171-1424	CLAMP,DIA=15	คลิปล็อก 15 มม.	1	1	1	1
92171G	92171-1559	CLAMP,DIA=25	คลิปปรัด	1	1	1	1





This catalog covers:

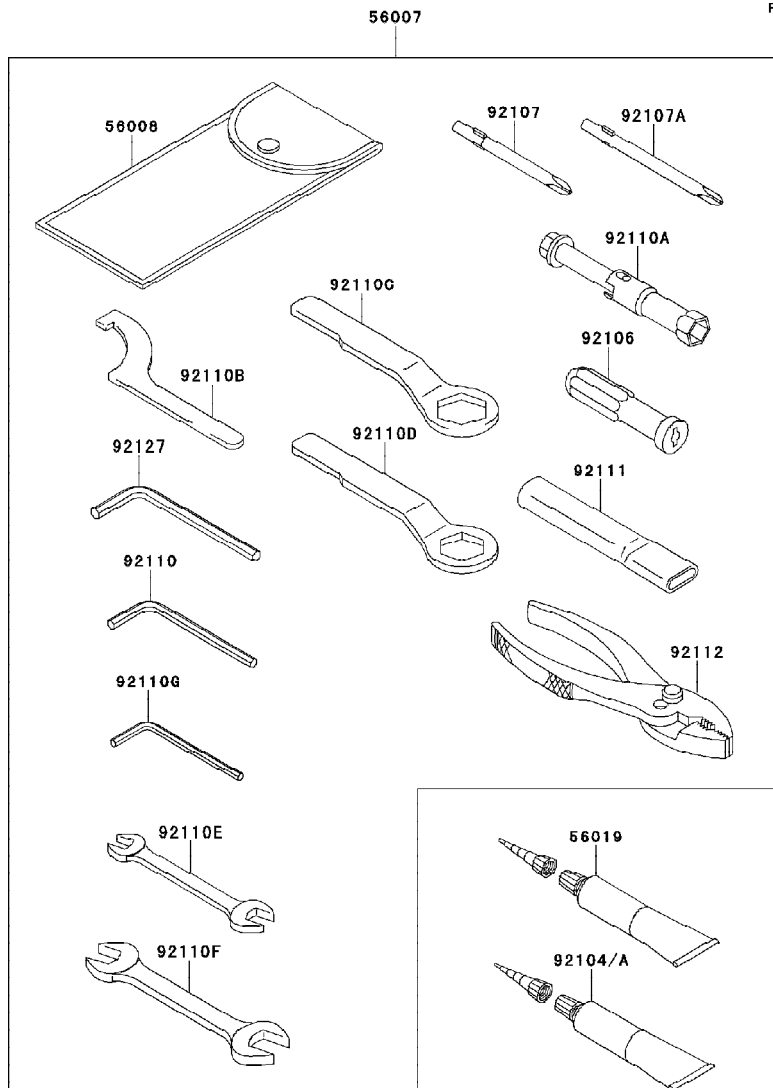
'11-'14 KLE650 DBF/DCF/DDF/DEF Chassis-ตัวถัง

GROUP NO.

60

This page covers:

Owner's Tools-เครื่องมือประจำรถ



F2810

Ref No.	Part No. หมายเลขอะไหล่	Description-English ชื่ออะไหล่-อังกฤษ	Description-Thai ชื่ออะไหล่-ไทย	Quantity-KLE650			
				'11	'12	'13	'14
				DBF	DCF	DDF	DEF
56007	56007-0026	TOOL-KIT	เครื่องมือประจำรถ(ชุด)	1	1	1	1
56008	56008-1075	BAG, TOOL	ถุงใส่เครื่องมือ	1	1	1	1
56019	56019-120	GASKET-LIQUID, TB1211, WHITE	ปะเก็นเหลว TB1211	1	1	1	1
92104	92104-0004	GASKET-LIQUID, TB1211F, CLEAR	ปะเก็นเหลว TB1211F	1	1	1	1
92104A	92104-1064	GASKET-LIQUID, TB1216B, BLACK	ปะเก็นเหลว TNB1216B	1	1	1	1
92106	92106-1001	GRIP-SCREW DRIVER	ด้ามจับไขควง	1	1	1	1
92107	92107-005	TOOL-DRIVER, #3 PHILLIPS	ไขควงแฉกเบอร์ 3	1	1	1	1
92107A	92107-1053	TOOL-DRIVER, #2 PHILLIPS	ไขควงแบนและแฉกเบอร์ 2	1	1	1	1
92110	92110-1015	TOOL-WRENCH, ALLEN, 5MM	ปะแจแอล 5 มม.	1	1	1	1
92110A	92110-1132	TOOL-WRENCH, BOX, 16MM	บ็อกหัวเทียน	1	1	1	1
92110B	92110-1144	TOOL-WRENCH, HOOK	ปะแจขันคอค	1	1	1	1
92110C	92110-1147	TOOL-WRENCH, BOX END, 27MM	ปะแจบ็อก 27 มม.	1	1	1	1
92110D	92110-1148	TOOL-WRENCH, BOX END, 22MM	ปะแจบ็อก 22 มม.	1	1	1	1
92110E	92110-1152	TOOL-WRENCH, OPEN END, 10X12	ปะแจปากตายเบอร์ 10-12	1	1	1	1
92110F	92110-1153	TOOL-WRENCH, OPEN END, 14X17	ปะแจปากตายเบอร์ 14-17	1	1	1	1
92110G	92110-3703	TOOL-WRENCH, ALLEN, 4MM	ปะแจแอล 4 มม.	1	1	1	1
92111	92111-1051	TOOL-BAR, BOX END WRENCH	ด้ามขันปะแจ	1	1	1	1
92112	92112-1001	TOOL-PLIERS	คีม	1	1	1	1
92127	92127-003	TOOL-WRENCH, ALLEN, 6MM	ปะแจแอล 6 มม.	1	1	1	1

This catalog covers:

'11-'14 KLE650 DBF/DCF/DDF/DEF Chassis-ตัวถัง

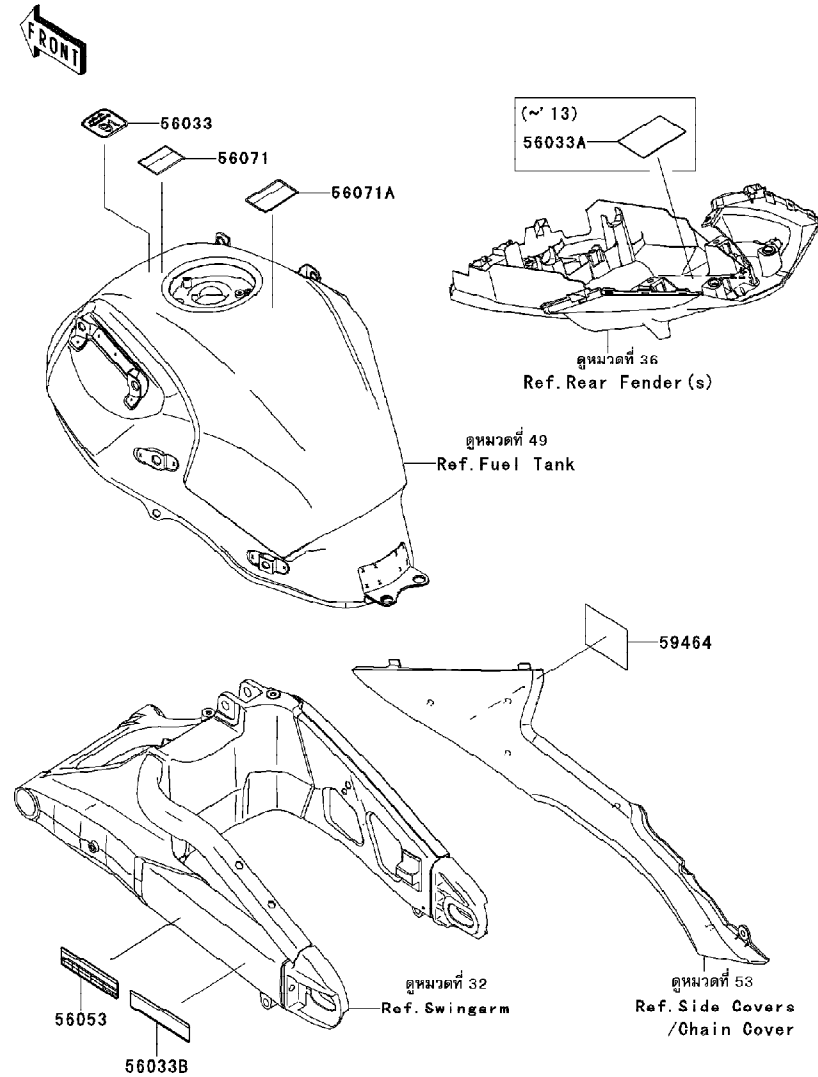
GROUP NO.

61

This page covers:

Labels-ป้ายเตือนต่างๆ

F2860



Ref No.	Part No.	Description-English ชื่ออะไหล่-อังกฤษ	Description-Thai ชื่ออะไหล่-ไทย	Quantity-KLE650			
				'11 DBF	'12 DCF	'13 DDF	'14 DEF
56033	56033-0306	LABEL-MANUAL,GASOHOL,91(E10)	ป้ายแสดงการใช้น้ำมันเชื้อเพลิง	1	1	1	1
56033A	56033-0361	LABEL-MANUAL,DAILY SAFETY	ป้ายแนะนำการตรวจสอบ	1	1	1	
56033B	56033-0362	LABEL-MANUAL,CHAIN INFO	ป้ายแนะนำการบำรุงรักษาโซ่	1	1	1	1
56053	56053-0500	LABEL-SPECIFICATION,TIRE&LOAD	ป้ายระบุการใช้ยางล้อ	1	1	1	1
56071	56071-0023	LABEL-WARNING,HELMET	ป้ายเตือนสวมหมวกนิรภัย	1	1	1	1
56071A	56071-0161	LABEL-WARNING	ป้ายเตือนปริมาณการเติมน้ำมัน	1	1	1	1
59464	59464-1673	LABEL-CERTIFICATION,EVAPO ROUT	ป้ายรับรองระบบไอน้ำมัน	1	1	1	1

This catalog covers:

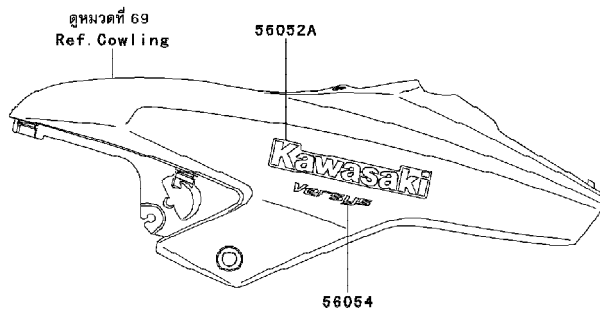
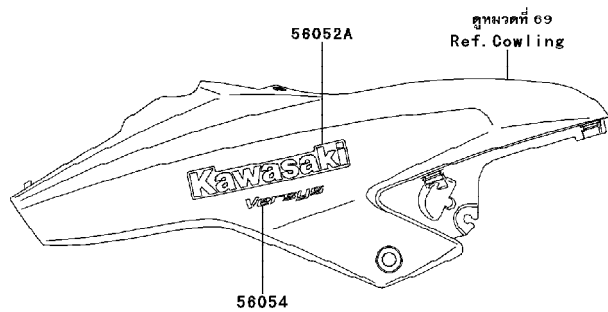
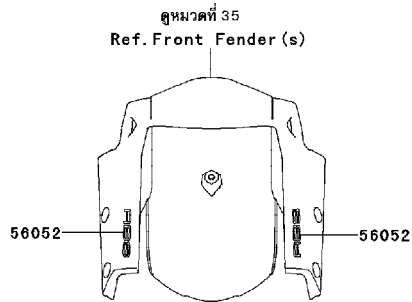
'11-'14 KLE650 DBF/DCF/DDF/DEF Chassis-ตัวถัง

GROUP NO.

62

This page covers:

Decals(Red)(Black)(DBF)-ลายสติ๊กเกอร์(รถสีแดง/สีดำ)



F2881

Ref No.	Part No.	Description-English ชื่ออะไหล่-อังกฤษ	Description-Thai ชื่ออะไหล่-ไทย	Quantity-KLE650			
				'11 DBF	'12 DCF	'13 DDF	'14 DEF
56052	56052-0869	MARK,FR FENDER,ABS	ตราบังโคลนหน้า ABS				2
56052A	56052-1957	MARK,UPP COWLING,KAWASAKI	ตราเฟืองบน KAWASAKI				2
56054	56054-0604	MARK,UPP COWLING,VERSYS	ตรา VERSYS				2

This catalog covers:

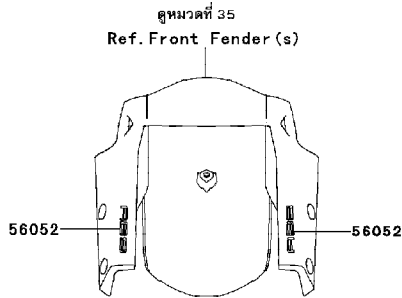
'11-'14 KLE650 DBF/DCF/DDF/DEF Chassis-ตัวถัง

GROUP NO.

63

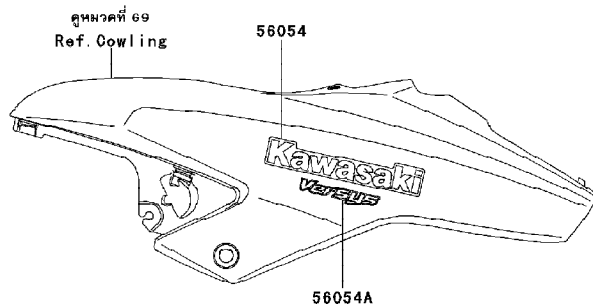
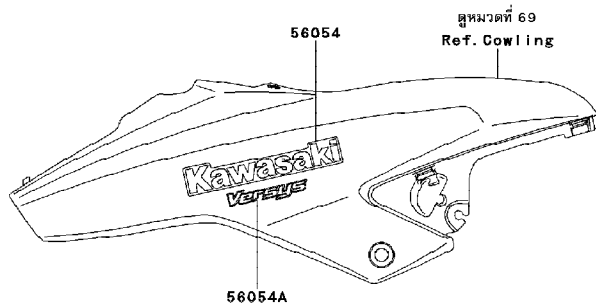
This page covers:

Decals(Black)(DCF)-ลายสติ๊กเกอร์(รถสีดำ)



F2861A

Ref No.	Part No.	Description-English	Description-Thai	Quantity-KLE650			
				'11 DBF	'12 DCF	'13 DDF	'14 DEF
56052	56052-0869	MARK,FR FENDER,ABS	ตราบังโคลนหน้า ABS				2
56054	56054-0839	MARK,UPP COWLING,KAWASAKI	ตราแพริ่งบน KAWASAKI				2
56054A	56054-0840	MARK,UPP COWLING,VERSYS	ตราแพริ่งบน VERSYS				2





This catalog covers:

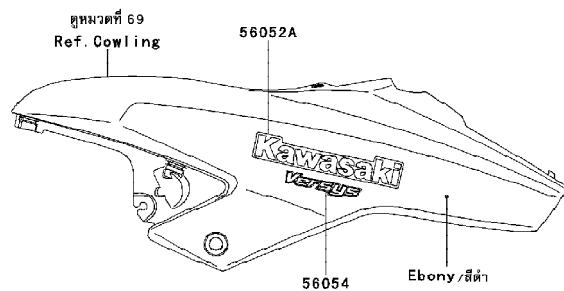
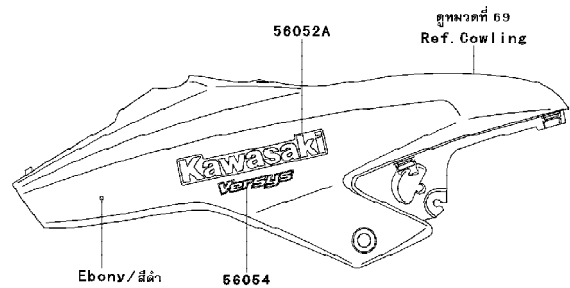
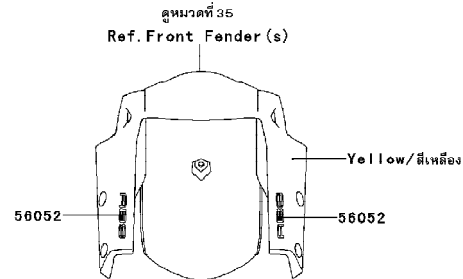
'11~'14 KLE650 DBF/DCF/DDF/DEF Chassis-ตัวถัง

GROUP NO.

64

This page covers:

Decals(Yellow)(DCF)-ลายสติ๊กเกอร์(รถสีเหลือง)



F2861B

Ref No.	Part No.	Description-English ชื่ออะไหล่-อังกฤษ	Description-Thai ชื่ออะไหล่-ไทย	Quantity-KLE650			
				'11 DBF	'12 DCF	'13 DDF	'14 DEF
56052	56052-0784	MARK,FR FENDER,ABS	ตราบังโคลนหน้า ABS				2
56052A	56052-1957	MARK,UPP COWLING,KAWASAKI	ตราแพริงบน KAWASAKI				2
56054	56054-0841	MARK,UPP COWLING,VERSYS	ตราแพริงบน VERSYS				2

This catalog covers:

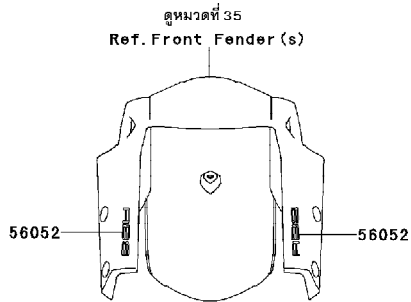
'11-'14 KLE650 DBF/DCF/DDF/DEF Chassis-ตัวถัง

GROUP NO.

65

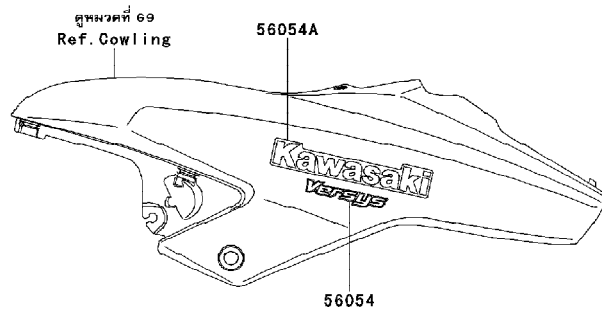
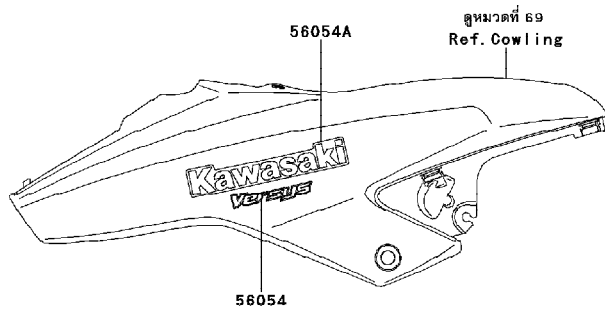
This page covers:

Decals(Gray)(DDF)-ลายสติ๊กเกอร์(รถสีน้ำตาล)



F2861C

Ref No.	Part No.	Description-English	Description-Thai	Quantity-KLE650			
				'11 DBF	'12 DCF	'13 DDF	'14 DEF
56052	56052-0869	MARK,FR FENDER,ABS	ตราบังโคลนหน้า ABS			2	
56054	56054-0840	MARK,UPP COWLING,VERSYS	ตราแพรงบน VERSYS			2	
56054A	56054-1098	MARK,UPP COWLING,KAWASAKI	ตรา KAWASAKI			2	



This catalog covers:

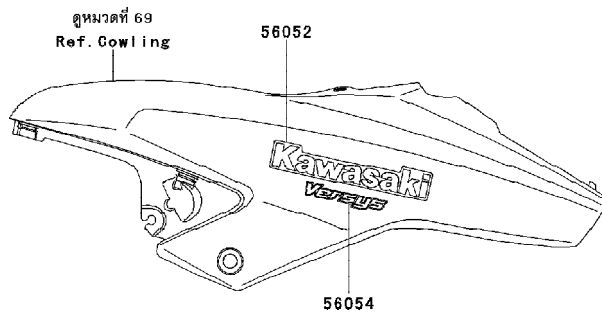
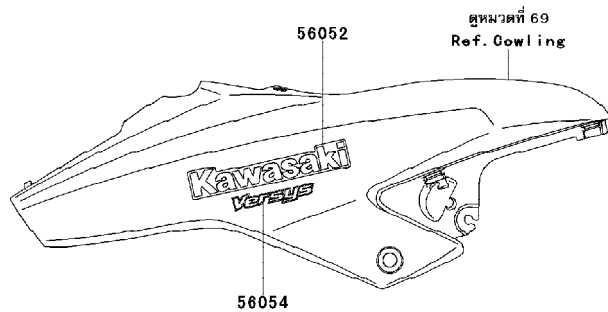
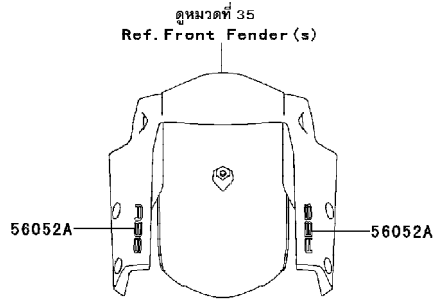
'11-'14 KLE650 DBF/DCF/DDF/DEF Chassis-ตัวถัง

GROUP NO.

66

This page covers:

Decals(White)(DDF)-ลายสติ๊กเกอร์(รถสีขาว)



F2861D

Ref No.	Part No.	Description-English ชื่ออะไหล่-อังกฤษ	Description-Thai ชื่ออะไหล่-ไทย	Quantity-KLE650			
				'11 DBF	'12 DCF	'13 DDF	'14 DEF
56052	56052-0350	MARK,UPP COWLING,KAWASAKI	ตรา KAWASAKI				2
56052A	56052-0784	MARK,FR FENDER,ABS	ตราบังโคลนหน้า ABS				2
56054	56054-1097	MARK,UPP COWLING,VERSYS	ตราแตรังบน VERSYS				2

This catalog covers:

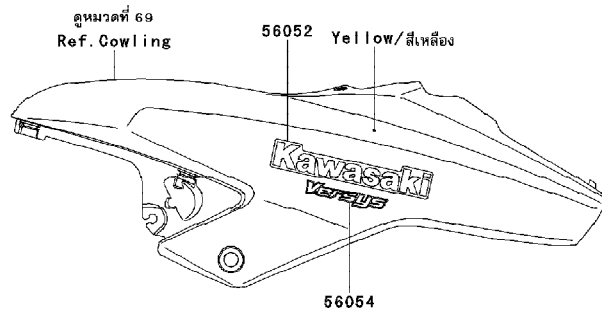
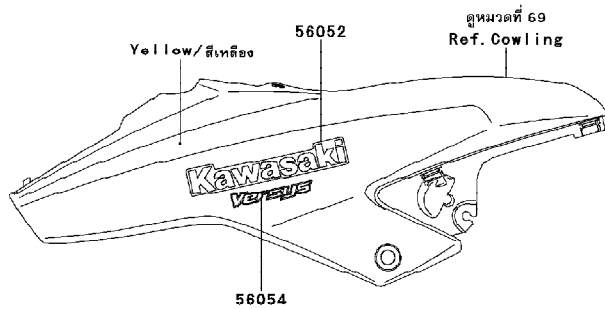
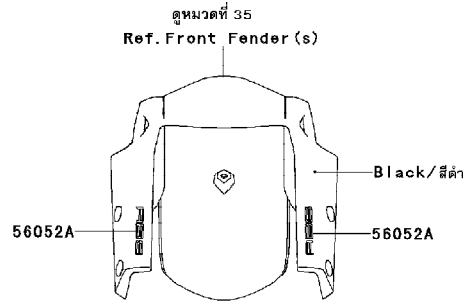
'11-'14 KLE650 DBF/DCF/DDF/DEF Chassis-ตัวถัง

GROUP NO.

67

This page covers:

Decals(Yellow)(DEF)-ลายสติ๊กเกอร์(รถสีเหลือง)



F2861E

Ref No.	Part No.	Description-English ชื่ออะไหล่-อังกฤษ	Description-Thai ชื่ออะไหล่-ไทย	Quantity-KLE650			
				'11 DBF	'12 DCF	'13 DDF	'14 DEF
56052	56052-0350	MARK,UPP COWLING,KAWASAKI	ตรา KAWASAKI				2
56052A	56052-0869	MARK,FR FENDER,ABS	ตราบังโคลนหน้า ABS				2
56054	56054-1269	MARK,UPP COWLING,VERSYS	ตรา VERSYS				2

This catalog covers:

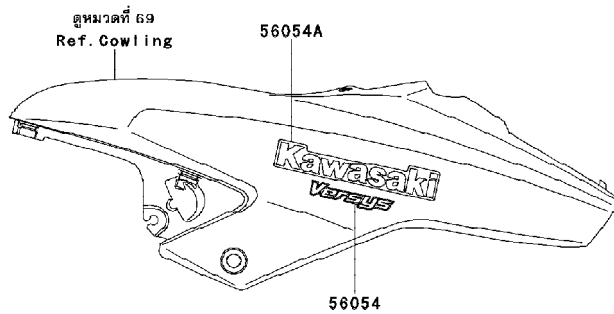
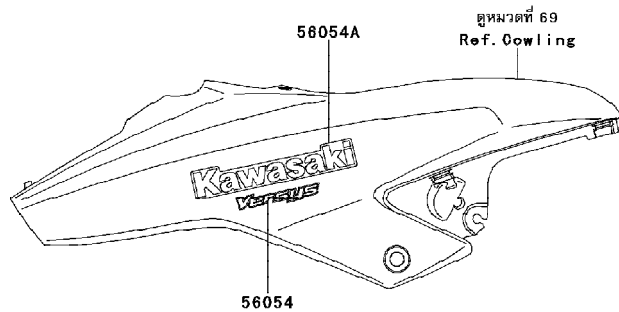
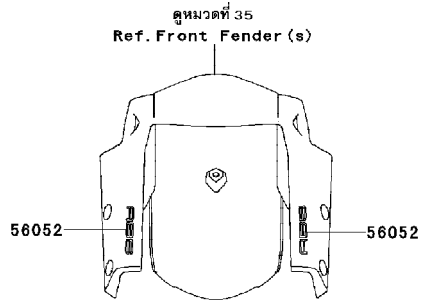
'11-'14 KLE650 DBF/DCF/DDF/DEF Chassis-ตัวถัง

GROUP NO.

68

This page covers:

Decals(Black)(DEF)-ลายสติกเกอร์(รถสีดำ)



F2861F

Ref No.	Part No.	Description-English	Description-Thai	Quantity-KLE650			
				'11 DBF	'12 DCF	'13 DDF	'14 DEF
56052	56052-0869	MARK,FR FENDER,ABS	ตราบังโคลนหน้า ABS				2
56054	56054-1097	MARK,UPP COWLING,VERSYS	ตราแพริงบน VERSYS				2
56054A	56054-1098	MARK,UPP COWLING,KAWASAKI	ตรา KAWASAKI				2

This catalog covers:

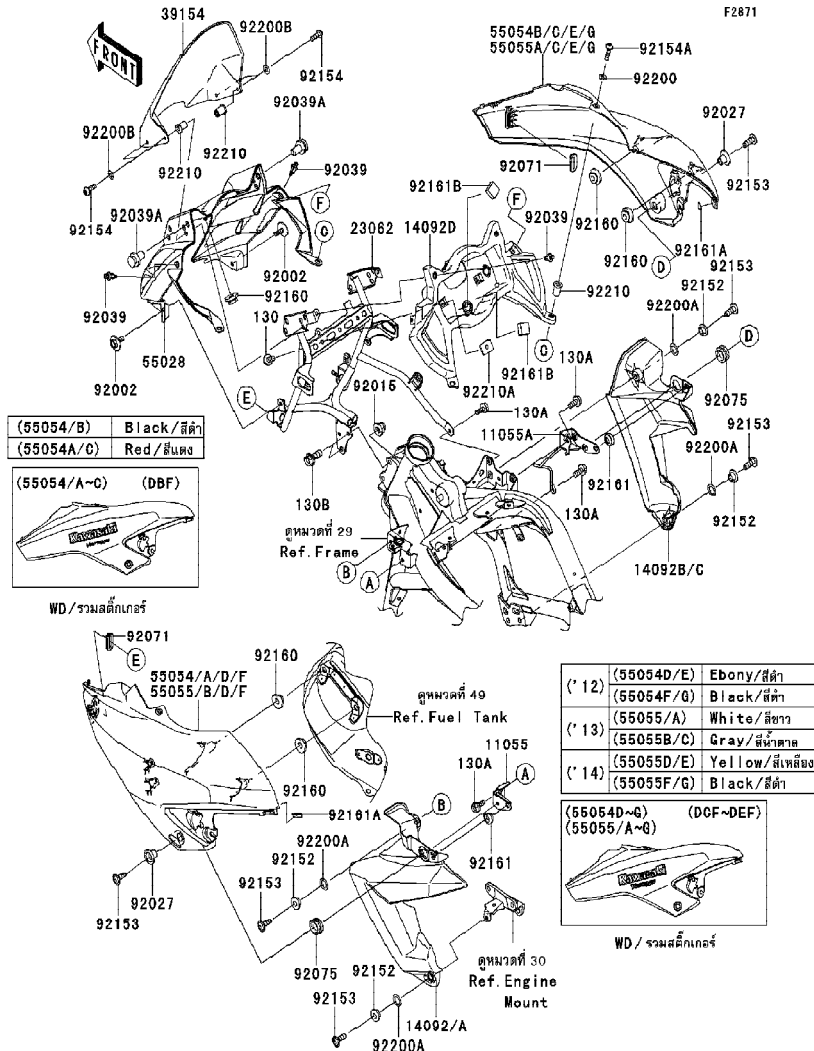
'11-'14 KLE650 DBF/DCF/DDF/DEF Chassis-ตัวถัง

GROUP NO.

69

This page covers:

Cowling-แฟริ่ง(1/2)



Ref No.	Part No.	Description-English	Description-Thai	Quantity-KLE650			
				'11 DBF	'12 DCF	'13 DDF	'14 DEF
11055	11055-1887	BRACKET,COWLING,LH	ขายึดแฟริ่ง-อันล่าง	1	1	1	1
11055A	11055-1888	BRACKET,COWLING,RH	ขายึดแฟริ่งบน-ข้างขวา	1	1	1	1
14092	14092-0074-18T	COVER,RADIATOR,LH,F.S.BLACK	ฝาครอบหม้อน้ำข้างซ้าย-สีดำ	1	1	1	1
14092A	14092-0074-458	COVER,RADIATOR,LH,P.S.SILVER	ฝาครอบหม้อน้ำข้างซ้าย-สีบรอนซ์	1			
14092B	14092-0075-18T	COVER,RADIATOR,RH,F.S.BLACK	ฝาครอบหม้อน้ำข้างขวา-สีดำ	1	1	1	1
14092C	14092-0075-458	COVER,RADIATOR,RH,P.S.SILVER	ฝาครอบหม้อน้ำข้างขวา-สีบรอนซ์	1			
14092D	14092-0264	COVER,METER	ฝาครอบมิเตอร์	1	1	1	1
23062	23062-0112	BRACKET-COMP,COWLING,CNT	ขายึด	1	1	1	1
39154	39154-0053	WINDSHIELD	กระจังลม	1	1	1	1
55028	55028-0309	COWLING,UPP	แฟริ่งบน	1	1	1	1
55054	55054-5101-15Z	COWLING,SIDE,LH,M.S.BLACK	แฟริ่งข้างซ้าย-สีดำ	1			
55054A	55054-5101-35D	COWLING,SIDE,LH,M.I.RED	แฟริ่งข้างซ้าย-สีแดง	1			
55054B	55054-5102-15Z	COWLING,SIDE,RH,M.S.BLACK	แฟริ่งข้างขวา-สีดำ	1			
55054C	55054-5102-35D	COWLING,SIDE,RH,M.I.RED	แฟริ่งข้างขวา-สีแดง	1			
55054D	55054-5212-H8	COWLING,SIDE,LH,EBONY	แฟริ่งข้างซ้าย-สีดำ			1	
55054E	55054-5213-H8	COWLING,SIDE,RH,EBONY	แฟริ่งข้างขวา-สีดำ			1	
55054F	55054-5214-15Z	COWLING,SIDE,LH,M.S.BLACK	แฟริ่งข้างซ้าย-สีดำ			1	
55054G	55054-5215-15Z	COWLING,SIDE,RH,M.S.BLACK	แฟริ่งข้างขวา-สีดำ			1	
55055	55055-5099-15S	COWLING,SIDE,LH,P.S.WHITE	แฟริ่งข้างซ้าย-สีขาว				1
55055A	55055-5100-15S	COWLING,SIDE,RH,P.S.WHITE	แฟริ่งข้างขวา-สีขาว				1
55055B	55055-5101-35J	COWLING,SIDE,LH,M.M.GRAY	แฟริ่งข้างซ้าย-สีน้ำตาล				1
55055C	55055-5102-35J	COWLING,SIDE,RH,M.M.GRAY	แฟริ่งข้างขวา-สีน้ำตาล				1
55055D	55055-5264-35E	COWLING,SIDE,LH,P.S.YELLOW	แฟริ่งข้างซ้าย-สีเหลือง				1
55055E	55055-5265-35E	COWLING,SIDE,RH,P.S.YELLOW	แฟริ่งข้างขวา-สีเหลือง				1
55055F	55055-5272-660	COWLING,SIDE,LH,M.S.BLACK	แฟริ่งข้างซ้าย-สีดำ				1
55055G	55055-5273-660	COWLING,SIDE,RH,M.S.BLACK	แฟริ่งข้างขวา-สีดำ				1
92002	92002-1188	BOLT,6X16	bolt 6x16 มม.	2	2	2	2
92015	92015-1151	NUT,CAP,8MM	น็อต 8 มม.	2	2	2	2
92027	92027-1045	COLLAR,L=9.6	ปลอก	2	2	2	2
92039	92039-0023	RIVET	หมุดย้ำ	4	4	4	4

This catalog covers:

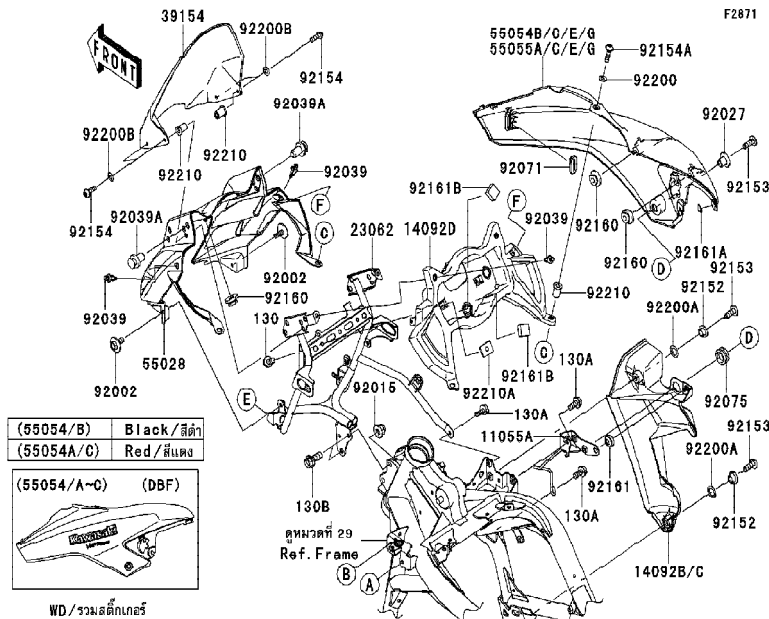
'11-'14 KLE650 DBF/DCF/DDF/DEF Chassis-ตัวถัง

GROUP NO.

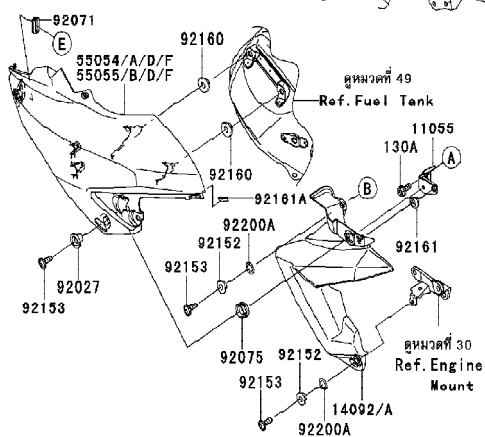
69

This page covers:

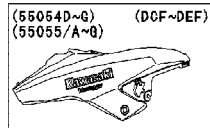
Cowling-แฟริ่ง(2/2)



(55054/B)	Black/สีดำ
(55054/C)	Red/สีแดง
(55054/A~C) (DBF)	



( ' 12)	(55054D/E)	Ebony/สีดำ
	(55054F/G)	Black/สีดำ
( ' 13)	(55055A)	White/สีขาว
	(55055B/C)	Gray/สีเทา
( ' 14)	(55055D/E)	Yellow/สีเหลือง
	(55055F/G)	Black/สีดำ



Ref No.	Part No.	Description-English ชื่ออะไหล่-อังกฤษ	Description-Thai ชื่ออะไหล่-ไทย	Quantity-KLE650			
				'11 DBF	'12 DCF	'13 DDF	'14 DEF
92039A	92039-0098	RIVET	หมุดย้ำ	2	2	2	2
92071	92071-0013	GROMMET	ยางรอง	2	2	2	2
92075	92075-1634	DAMPER	ลูกยาง	2	2	2	2
92152	92152-1359	COLLAR	บุชล็อก	4	4	4	4
92153	92153-0478	BOLT,6X18	โบลท์ 6X18 มม.	6	6	6	6
92154	92154-0209	BOLT,SOCKET,5X16	โบลท์ 5X16 มม.	4	4	4	4
92154A	92154-0210	BOLT,SOCKET,5X20	โบลท์ 5X20 มม.	2	2	2	2
92160	92160-1613	DAMPER	ลูกยาง	5	5	5	5
92161	92161-0631	DAMPER	ลูกยาง	2	2	2	2
92161A	92161-0726	DAMPER	ยางรอง	2	2	2	2
92161B	92161-0835	DAMPER,20X20X10	ยางรอง	2	2	2	2
92200	92200-0006	WASHER,NYLONE,5.3X11.5X0.5	แหวนรอง 5.3X11.5X0.5 มม.	2	2	2	2
92200A	92200-0157	WASHER,10.4X15.9X0.5	แหวนรอง 10.4X15.9X0.5 มม.	4	4	4	4
92200B	92200-1480	WASHER,NYLON,5.3X11.5X0.5	แหวนรอง 5.3X11.5X0.5 มม.	4	4	4	4
92210	92210-0498	NUT,WELL,5MM	น็อต 5 มม.	6	6	6	6
92210A	92210-1352	NUT,PLATE,6MM	น็อต 6 มม.	2	2	2	2
130	130BA0612	BOLT-FLANGED,6X12	โบลท์ 6X12 มม.	2	2	2	2
130A	130BA0614	BOLT-FLANGED,6X14	โบลท์ 6X14 มม.	4	4	4	4
130B	130BA0820	BOLT-FLANGED,8X20	โบลท์ 8X20 มม.	2	2	2	2

This catalog covers:

'11~'14 KLE650 DBF/DCF/DDF/DEF

This page covers:

Numerical Parts Index/สารบัญหมายเลขอะไหล่

Part No.	Group No.	Part No.	Group No.	Part No.	Group No.	Part No.	Group No.	Part No.	Group No.	Part No.	Group No.	Part No.	Group No.
11004-0064	1	11061-0451	44	13088-1105	10	13227-0023	26	14014-0019	11	16154-0037	22	23037-0167	57
11005-0082	3	11065-0018	18	13089-0016	10	13234-0043	9	14014-0020	11	16154-1115	22	23037-0168	57
11008-0107	1	11065-0120	4	13095-0559	10	13236-0136	13	14026-0092	16	16160-0110	22	23037-0170	57
11009-1145	28	11065-0196	48	130BA0512	24	13236-0137	13	14031-0096	16	16160-0181	28	23037-0172	57
11010-0153	4	11065-0197	48	130BA0525	56	13236-0169	43	14032-0115	16	16163-0166	18	23048-0014	57
11012-1084	28	11065-0281	16	130BA0610	31	13236-0170	13	14043-0008	17	16164-1054	21	23048-0015	57
11012-1388	21	11065-0349	2	130BA0610	58	13251-0010-KK	8	14055-0018	14	16165-0056	14	23062-0112	69
11012-1761	48	112AB0645	47	130BA0612	58	13262-0819	11	14073-0110	4	16165-1001	21	25023-0023	51
11029-0008	4	112BB0645	47	130BA0612	59	13262-0820	11	14079-0066	4	18091-0774	5	25031-0348	51
11051-1503	56	12004-0706	6	130BA0612	69	13262-0821	11	14091-0864	51	180AA0616	41	26006-0001	58
11053-1739	16	12005-0707	6	130BA0614	43	13262-0822	11	14091-1586	31	18140-0059	5	26006-0012	58
11054-0408	42	12009-1091	6	130BA0614	52	13262-0823	11	14091-1673	16	21003-0042	23	26006-1006	25
11054-0420	5	12011-1053	6	130BA0614	69	13262-0824	11	14091-1702	2	21007-0053	24	26006-1067	58
11054-0421	5	12021-0708	2	130BA0616	36	13262-0825	11	14092-0001	56	21007-0075	23	26006-1078	58
11054-0485	5	12032-0017	6	130BA0622	27	13262-0826	11	14092-0073-18T	55	21007-5057	59	26006-1082	58
11054-0486	5	12046-0040	22	130BA0625	49	13262-0827	11	14092-0073-27E	55	21039-0004	25	26011-0205	25
11054-1577	42	12046-0041	7	130BA0625	55	13262-0828	11	14092-0074-18T	69	21040-0003	25	26011-0271	58
11055-0586	31	12048-0038	7	130BA0820	69	13271-0575	14	14092-0074-458	69	21066-0033	23	26011-0275	58
11055-1122	2	12053-0051	7	130BB0612	31	13271-0577	14	14092-0075-18T	69	21163-0040	25	26011-0301	58
11055-1532	42	12053-0059	7	130BB0616	45	13271-0584	14	14092-0075-458	69	21171-0028	24	26011-0302	58
11055-1872	31	12053-0071	22	130BB0635	42	13271-0626	12	14092-0158-18T	53	21175-0364	20	26012-0109	58
11055-1873	36	12053-0075	7	130BB0645	36	13271-0952	23	14092-0158-458	53	21176-0009	20	26031-0957	58
11055-1875	43	120CA0622	36	130CA0830	54	13271-1187	14	14092-0159-18T	53	21176-0026	20	27002-0007	58
11055-1887	69	120CA0818	23	130CD0835	5	13272-0573	43	14092-0159-458	53	21176-0040	43	27002-1097	58
11055-1888	69	120CA0830	31	13102-0037	10	13280-0134	17	14092-0174	36	21176-0041	46	27003-0076	58
11055-1929	31	120CA0830	47	13107-0156	22	13280-0183	12	14092-0264	69	21176-0048	20	27005-5141	59
11056-0236	36	120CB0512	59	13107-1106	25	13280-0192	12	16007-1228	6	21176-0065	16	27008-0030	59
11056-0361	49	120CB0610	25	13116-0032	43	13280-0224	14	16014-0002	18	21176-0105	20	27010-0025	43
11060-1952	49	120CB0622	43	13116-0035	10	13280-0301	25	16065-0024	1	21176-0111	20	27010-0095	59
11061-0105	2	120CB0625	47	13127-0082	11	13280-0306	47	16073-3707	18	220AB0525	47	27010-0097	59
11061-0107	26	120CB0840	48	13128-0060	11	13280-0307	47	16082-0037	42	220AB0540	47	27010-0099	25
11061-0164	16	120CC0830	47	13140-0025	12	132BA0822	30	16085-0076	25	224AB0408	57	27010-1094	47
11061-0165	16	13001-0087	3	13140-0026	12	132BB0612	2	16085-0148	25	23007-0149	55	27010-1313	14
11061-0166	16	13001-0733	3	13141-0568	12	132BB0622	42	16097-0552	22	23007-0171	55	27016-0008	59
11061-0167	17	13002-0007	3	13144-0024	11	132BB0630	16	16115-1053	16	23008-0120	55	27016-5309	59
11061-0170	2	13008-1196	3	13145-0020	12	132BB0812	58	16126-0019	4	23008-0134	55	27045-5360	59
11061-0171	3	13031-0149	8	13151-1102	16	13320-0019	13	16126-1140	38	23016-0043	56	28011-0176	51
11061-0278	5	13042-5002	47	13159-1056	45	14001-0556	14	16130-0552	22	23017-0003	55	28012-1077	59
11061-0373	16	13070-0045	46	13187-0017	10	14013-1004	14	16142-0024	22	23025-0068	56	290Q0606	14
11061-0417	17	13087-0046	10	13194-0015	25	14014-0018	12	16142-0058	26	23026-0015	56	318BA0800	32



This catalog covers:

'11 ~ '14 KLE650 DBF/DCF/DDF/DEF

This page covers:

Numerical Parts Index/สารบัญหมายเลขอะไหล่

Part No.	Group No.	Part No.	Group No.	Part No.	Group No.	Part No.	Group No.	Part No.	Group No.	Part No.	Group No.	Part No.	Group No.
32085-0047	34	36014-0018	53	41080-0164	46	43080-0077-DJ	44	44071-0675-30G	48	49016-0566	27	55054-5101-35D	69
32154-0661	14	36040-0096-15G	54	410AB0600	47	43080-0085-DJ	46	44071-0675-30V	48	49016-1044	43	55054-5102-15Z	69
32155-0029	22	36040-0096-15S	54	42033-0043	40	43082-0009	44	44071-0676-30F	48	49033-0011	18	55054-5102-35D	69
32160-0526-18R	29	36040-0096-15Z	54	42034-1143	23	43082-0010	44	44071-0676-30G	48	49034-0030	17	55054-5212-H8	69
32160-0526-26M	29	36040-0096-35D	54	42036-0024	33	43082-1213	46	44071-0676-30V	48	49040-0026	19	55054-5213-H8	69
32190-0189	30	36040-0096-35J	54	42036-0066	32	43084-003	44	45014-0147-40J	33	49047-0029	12	55054-5214-15Z	69
32190-0470	30	36040-0096-660	54	42036-1251	40	43084-003	46	45014-0147-458	33	49047-0030	12	55054-5215-15Z	69
33001-0244-18R	32	36040-0097-15G	54	42041-0087	40	43094-0556	47	45014-0147-VM	33	49054-0001	28	55055-5099-15S	69
33001-0244-26M	32	36040-0097-15S	54	42045-018	40	43094-1053	47	46003-0167-10T	47	49063-1055	26	55055-5100-15S	69
33001-0244-458	32	36040-0097-15Z	54	43001-0128	41	43095-0193	45	46003-0167-18R	47	49065-0708	22	55055-5101-35J	69
33032-1142	32	36040-0097-35D	54	43010-1074	45	43095-0416	42	46003-0167-26M	47	49078-0065	6	55055-5102-35J	69
33040-1109	32	36040-0097-35J	54	43015-0068	45	43095-0437	45	46012-0029-18R	47	49085-1066	27	55055-5264-35E	69
34003-1474	34	36040-0097-660	54	43015-0116	43	43095-0438	45	46012-0029-458	47	49091-0001	42	55055-5265-35E	69
34024-0101	37	36040-0111	54	43020-0015	43	43095-0473	42	46012-0030-18R	47	49091-0001	45	55055-5272-660	69
34028-0127	34	39061-0217	27	43020-1094	45	43095-0529	42	46012-0030-458	47	49107-0081-6Z	5	55055-5273-660	69
34028-0128	34	39062-0163	28	43020-1119	46	43095-0530	42	46019-0001	47	49107-0082-6Z	5	550AA2015	45
34028-0129	34	39062-0164	28	43022-1010	43	43095-0531	42	46019-0030	31	49118-0075	7	550AA4035	40
34028-0130	34	39062-0254	28	43026-0019	43	43095-0747	42	46019-0031	31	49118-0076	7	551A0408	26
34028-0133	34	39062-0265	28	43026-1051	45	43095-0748	42	46019-0060	47	51001-0388-15G	49	551A0814	14
35004-0137-15Z	35	39076-0023	25	43027-0008	43	43095-0749	42	46075-0564	47	51001-0388-15S	49	555A0408	8
35004-0137-35D	35	39110-1124	13	43027-1051	45	43095-0750	45	46075-1144	47	51001-0388-15V	49	56001-0194	47
35004-0311-15G	35	39154-0053	69	43028-0015	43	43095-0751	45	46076-0052	47	51001-0388-35J	49	56001-0195	47
35004-0311-15S	35	39156-0831	58	43028-1057	45	43095-0753	42	46076-0081	47	51001-0388-660	49	56007-0026	60
35004-0311-15Z	35	39178-0062	5	43034-0035	46	43095-0754	42	46091-0214	47	51044-0034	19	56008-1075	60
35004-0311-35J	35	39193-0029	14	43034-0049	43	44008-0037-11G	48	46091-0215	47	51049-0039	49	56019-120	60
35004-0311-660	35	39193-0031	14	43044-1110	46	44008-0037-499	48	46091-0246	47	52005-0023	49	56030-0360	58
35019-0102	36	39193-0032	14	43044-1115	44	44008-0037-KX	48	46092-0031	47	52005-0071	16	56030-0419	58
35023-0163	36	39193-0033	14	43044-1116	44	44013-0157-18R	48	461DA0600	59	53003-0311-MA	50	56033-0306	61
35023-0196	36	39193-0046	14	43048-1052	44	44013-0159-18R	48	461DB0600	25	53044-1174	31	56033-0361	61
35034-0123	36	41009-0129	38	43049-1055	44	44023-0048	48	480J1300	13	53044-1185	27	56033-0362	61
35063-0709-18R	34	41009-0277	38	43049-1096	44	44023-0049	48	480J2900	11	53066-0327-MA	50	56052-0350	66
35063-0709-458	34	41068-0038	39	43049-1097	46	44026-0097	48	482EA0100	34	54010-0128	52	56052-0350	67
35063-0710-18R	34	41068-0054	40	43056-0007	44	44028-1083	48	482EA5000	34	54011-0107	52	56052-0784	64
35063-0710-458	34	41073-0146-QT	40	43056-0007	46	44037-0053	48	49002-1116	1	54011-0582	52	56052-0784	66
35063-0728-18R	31	41073-0154-QT	39	43057-003	44	44039-0127-458	48	49006-1054	44	54012-0300	52	56052-0869	62
35063-0728-26M	31	41075-0007	38	43057-003	46	44045-051	48	49006-1054	46	54012-0301	52	56052-0869	63
35063-0729-18R	31	41075-0008	38	43064-006	45	44065-0001	48	49006-1095	44	55020-0220	36	56052-0869	65
35063-0729-26M	31	41075-0009	38	43078-0065	28	44065-0002	48	49006-1095	46	55020-0234	32	56052-0869	67
36001-0196	53	41080-0161-111	44	43078-1082	45	44065-1017	33	49006-1212	46	55028-0309	69	56052-0869	68
36001-0197	53	41080-0163-111	44	43080-0076-DJ	44	44071-0675-30F	48	49016-0075	55	55054-5101-15Z	69	56052-1957	62

This catalog covers:

'11~'14 KLE650 DBF/DCF/DDF/DEF

This page covers:

Numerical Parts Index/สารบัญหมายเลขอะไหล่

Part No.	Group No.	Part No.	Group No.	Part No.	Group No.	Part No.	Group No.	Part No.	Group No.	Part No.	Group No.	Part No.	Group No.
56052-1957	64	92002-1323	43	92022-326	41	92043-1263	16	92055-0160	28	92071-0024	25	92127-003	60
56053-0500	61	92002-1582	59	92025-1455	11	92043-1271	34	92055-0185	19	92071-1115	27	92139-0107	11
56054-0604	62	92002-1796	12	92026-0715	11	92043-1489	44	92055-0195	2	92072-0012	18	92139-0108	11
56054-0839	63	92003-208	7	92026-0716	10	92043-1489	46	92055-0196	11	92072-0086	45	92139-0114	8
56054-0840	63	92004-0024	14	92026-087	25	92043-1567	1	92055-086	7	92072-1176	31	92139-0115	8
56054-0840	65	92004-0025	1	92026-1217	13	92043-1567	3	92055-1011	16	92072-1197	58	92139-0116	8
56054-0841	64	92004-0028	40	92026-1276	48	92043-4009	2	92055-1155	26	92072-1384	21	92139-0117	9
56054-1097	66	92005-0713	14	92027-1045	69	92045-0017	32	92055-1251	45	92072-1414	58	92139-0118	9
56054-1097	68	92009-1134	47	92027-1450	42	92045-0042	11	92055-1276	25	92072-1419	21	92139-0119	9
56054-1098	65	92009-1164	51	92028-1449	11	92045-1122	12	92055-1354	22	92075-1002	49	92139-0710	10
56054-1098	68	92009-1360	16	92028-1903	8	92045-1224	11	92055-1370	25	92075-1045	50	92139-0713	11
56054-1269	67	92009-1375	11	92028-1904	8	92045-1235	10	92055-1381	25	92075-1067	53	92143-1087	5
56071-0023	61	92009-1375	12	92028-1905	8	92045-1384	29	92055-1600	1	92075-125	49	92143-1379	47
56071-0161	61	92009-1860	18	92033-0079	45	92046-0008	32	92055-1622	18	92075-1634	69	92143-1498	13
59026-0018	24	92009-1984	4	92033-015	11	92046-0017	14	92057-0098	22	92075-1690	27	92143-1727	32
59256-0009	26	92009-1984	20	92033-1037	11	92046-0034	16	92057-0100	7	92075-1690	49	92144-1467	47
59464-1673	61	92009-3845	36	92033-1041	32	92046-1148	14	92057-0163	40	92075-209	42	92144-1719	46
59502-0041	27	92015-1151	69	92033-1043	40	92046-1148	16	92058-0018	40	92081-1033	10	92144-1831	44
600A0500	11	92015-1188	30	92033-1186	45	92046-1185	11	92062-1086	14	92081-1833	41	92144-1832	44
600A0800	34	92015-1188	37	92033-1222	48	92046-1272	33	92066-0002	1	92092-0021	30	92144-1844	44
601B6004UU	39	92015-1191	47	92033-1247	1	92049-0058	48	92066-0003	14	92093-0035	48	92145-0066	10
601B6204UU	40	92015-1197	47	92036-008	3	92049-0103	13	92066-0032	48	92093-0045	4	92145-0304	13
601B6205UU	40	92015-1233	55	92037-1104	21	92049-0115	26	92066-0061	14	92093-0046	4	92145-0326	13
610A0408	12	92015-1311	8	92037-147	4	92049-0130	39	92066-0071	29	92093-0048	4	92145-0703	13
610A0408	16	92015-1433	33	92037-147	21	92049-0131	29	92066-0131	16	92093-1030	49	92145-0723	34
670B2012	33	92015-1443	13	92037-1512	21	92049-0132	32	92066-0715	14	92104-0004	60	92145-0724	59
670B2020	16	92015-1444	13	92037-1712	21	92049-0133	33	92066-0735	31	92104-1064	60	92145-0813	37
670D1505	14	92015-1476	25	92037-1827	58	92049-0137	29	92066-0735	47	92106-1001	60	92145-1319	34
670D1508	14	92015-1487	27	92037-1903	47	92049-0138	32	92066-0767	17	92107-005	60	92150-1114	34
670D1509	14	92015-1528	43	92039-0023	54	92049-0140	40	92066-1103	31	92107-1053	60	92150-1186	27
670D1510	14	92015-1555	10	92039-0023	69	92049-1287	40	92066-1211	4	92110-1015	60	92150-1268	34
670D2014	14	92015-1602	45	92039-0068	18	92049-1349	6	92066-1281	47	92110-1132	60	92150-1301	15
671B2540	16	92015-1724	32	92039-0098	69	92049-1475	16	92069-0024	57	92110-1144	60	92150-1433	23
671B2560	40	92022-077	26	92039-1283	36	92049-1501	14	92069-0053	55	92110-1147	60	92150-1511	48
702A06750	49	92022-1401	3	92042-007	1	92049-1519	16	92069-1016	55	92110-1148	60	92150-1689	27
92001-1950	32	92022-1496	13	92042-014	22	92055-0006	14	92069-1016	56	92110-1152	60	92150-1771	44
92002-1143	1	92022-1827	13	92043-0025	34	92055-0016	20	92069-1126	55	92110-1153	60	92150-1771	46
92002-1188	28	92022-1827	22	92043-0026	34	92055-0082	26	92070-0014	24	92110-3703	60	92151-1152	1
92002-1188	69	92022-1868	10	92043-0182	45	92055-0083	26	92071-0013	42	92111-1051	60	92151-1289	46
92002-1322	43	92022-228	41	92043-1037	14	92055-0131	48	92071-0013	69	92112-1001	60	92151-1305	16

This catalog covers:

'11~'14 KLE650 DBF/DCF/DDF/DEF

This page covers:

Numerical Parts Index/สารบัญหมายเลขอะไหล่

Part No.	Group No.	Part No.	Group No.	Part No.	Group No.	Part No.	Group No.	Part No.	Group No.	Part No.	Group No.	Part No.	Group No.
92151-1389	14	92153-0627	45	92154-0117	7	92154-0812	22	92171-0069	58	92173-0001	4	92192-0721	21
92151-1389	17	92153-0628	42	92154-0118	28	92154-0819	16	92171-0261	28	92173-0059	14	92192-0871	21
92151-1461	15	92153-0725	45	92154-0138	30	92154-0819	17	92171-0314	4	92173-0109	52	92192-0872	21
92151-1462	15	92153-0759	4	92154-0182	36	92154-0966	15	92171-0316	43	92173-0110	5	92200-0006	69
92151-1463	15	92153-0793	2	92154-0187	24	92154-0967	15	92171-0316	58	92173-0128	45	92200-0036	29
92151-1605	53	92153-0823	30	92154-0188	22	92154-1069	26	92171-0337	28	92173-0197	21	92200-0043	34
92151-1654	5	92153-0951	23	92154-0189	5	92160-1116	5	92171-0462	58	92173-0216	52	92200-0081	29
92151-1654	31	92153-0957	8	92154-0209	69	92160-1162	55	92171-0463	45	92173-0218	58	92200-0115	15
92151-1654	35	92153-0958	12	92154-0210	69	92160-1167	51	92171-0607	43	92173-0239	1	92200-0157	53
92151-1654	53	92153-0959	15	92154-0235	13	92160-1190	53	92171-0607	46	92173-0242	52	92200-0157	69
92152-0048	55	92153-0960	15	92154-0288	32	92160-1613	31	92171-0640	46	92173-0288	18	92200-0164	57
92152-0087	39	92153-0962	14	92154-0289	33	92160-1613	53	92171-0652	26	92173-0725	16	92200-0165	57
92152-0092	56	92153-0963	14	92154-0373	30	92160-1613	69	92171-0657	58	92180-1014	6	92200-0220	23
92152-0302	40	92153-0964	14	92154-0437	37	92161-0267	14	92171-0789	2	92180-1016	6	92200-0221	11
92152-0409	42	92153-0967	59	92154-0440	47	92161-0282	42	92171-0813	2	92180-1018	6	92200-0222	11
92152-0497	48	92153-0972	1	92154-0504	14	92161-0301	27	92171-0813	16	92180-1020	6	92200-0274	24
92152-0498	48	92153-1011	3	92154-0504	25	92161-0302	4	92171-0826	45	92180-1022	6	92200-0291	11
92152-0546	54	92153-1295	19	92154-0725	7	92161-0303	40	92171-0836	24	92180-1024	6	92200-0296	40
92152-0627	53	92153-1321	1	92154-0727	16	92161-0309	4	92171-0911	49	92180-1026	6	92200-0328	31
92152-0740	30	92153-1414	14	92154-0728	16	92161-0317	56	92171-0953	58	92180-1028	6	92200-0363	1
92152-0748	40	92153-1414	23	92154-0732	42	92161-0347	42	92171-0955	45	92180-1030	6	92200-0363	3
92152-0811	33	92153-1421	49	92154-0732	45	92161-0468	48	92171-1053	14	92180-1032	6	92200-0519	33
92152-0822	40	92153-1446	42	92154-0733	42	92161-0630	20	92171-1415	58	92180-1034	6	92200-0568	31
92152-0828	39	92153-1446	52	92154-0776	16	92161-0631	69	92171-1424	58	92180-1036	6	92200-0583	56
92152-0909	5	92153-1446	58	92154-0776	23	92161-0717	36	92171-1559	58	92180-1038	6	92200-0721	11
92152-0910	27	92153-1449	15	92154-0776	52	92161-0726	69	92171-1973	49	92180-1040	6	92200-0851	11
92152-0910	49	92153-1450	15	92154-0776	56	92161-0776	56	92171-1992	28	92180-1042	6	92200-1063	15
92152-0972	11	92153-1517	42	92154-0777	5	92161-0808	54	92172-0009	4	92180-1044	6	92200-1240	11
92152-0974	7	92153-1616	49	92154-0778	16	92161-0835	69	92172-0064	18	92180-1046	6	92200-1388	35
92152-1075	13	92153-1624	45	92154-0778	26	92161-0867	31	92172-0183	47	92180-1048	6	92200-1464	48
92152-1359	69	92153-1630	31	92154-0782	16	92161-0868	54	92172-0209	12	92180-1050	6	92200-1480	54
92152-1692	5	92153-1630	34	92154-0782	26	92161-0901	20	92172-0320	43	92180-1052	6	92200-1480	55
92153-0028	48	92153-1680	44	92154-0783	22	92161-1300	13	92172-0322	53	92180-1054	6	92200-1480	69
92153-0327	43	92153-1767	33	92154-0784	2	92161-1321	50	92172-0322	54	92192-0225	14	92200-1487	10
92153-0327	46	92153-1783	25	92154-0785	20	92161-1627	31	92172-0343	56	92192-0231	4	92210-0007	59
92153-0339	1	92154-0079	10	92154-0786	13	92170-1017	4	92172-0395	57	92192-0232	4	92210-0188	25
92153-0474	29	92154-0083	30	92154-0807	16	92170-1091	45	92172-0441	51	92192-0264	4	92210-0223	3
92153-0478	69	92154-0115	14	92154-0808	16	92170-1114	18	92172-0473	34	92192-0325	4	92210-0276	40
92153-0530	14	92154-0116	1	92154-0810	26	92170-1514	5	92172-0481	56	92192-0719	21	92210-0498	36
92153-0627	42	92154-0116	3	92154-0811	22	92170-1925	58	92172-0742	55	92192-0720	21	92210-0498	56





**Kawasaki**