



ZR800AFF



สมุดภาพอะไหล่ฉบับเสริม

PARTS CATALOG SUPPLEMENT



ZR800AFF

สมุดภาพอะไหล่ รถจักรยานยนต์คาวาซากิ

สมุดภาพอะไหล่เล่มนี้เป็นฉบับเสริมสำหรับรุ่น ZR800AFF ปี'15 รายการที่นอกเหนือจากนี้ให้ดูจากสมุดภาพอะไหล่รุ่น ZR800AEF ปี'14

This catalog covers:
'15 ZR800AFF

GROUP NO.

A

This page covers:
Color Combination Parts List-ชิ้นส่วนอะไหล่สี

ปี & รหัสประจำรุ่น / Year & Model '15 ZR800AFF

สี / Color สีเขียว / KMT.Candy Flat Blazed Green (35K)
สีขาว / Pearl Stardust White (25Y)



สีเขียว / KMT.Candy Flat Blazed Green (35K)

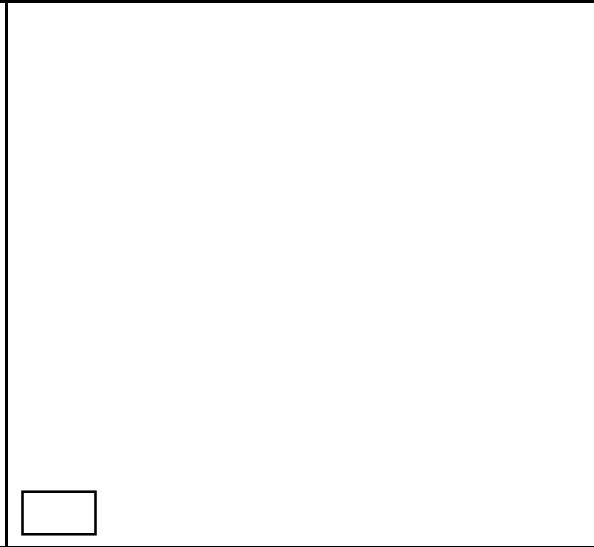
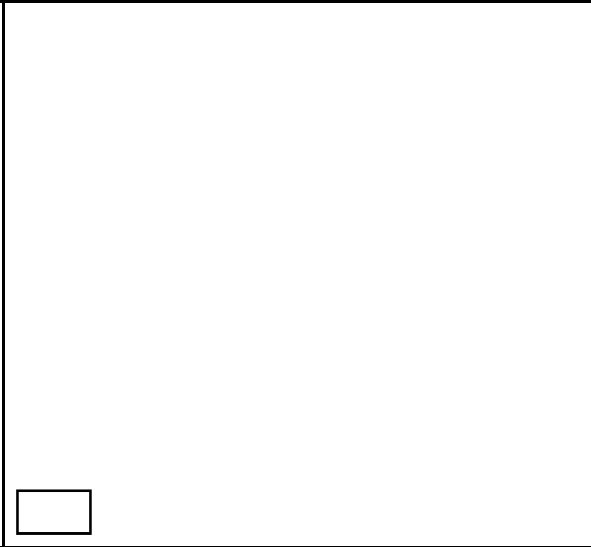
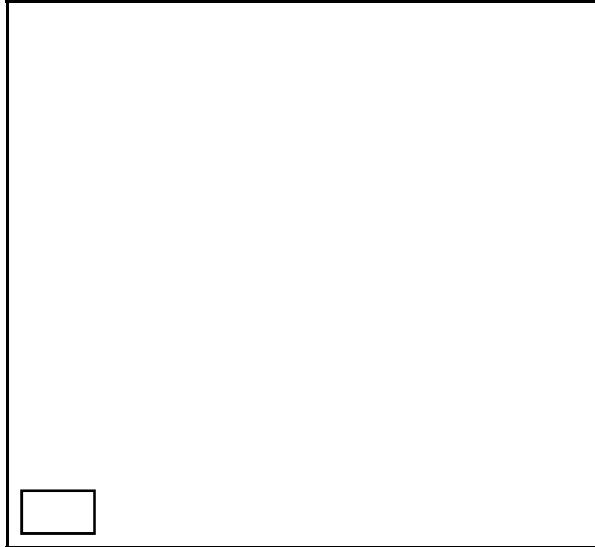
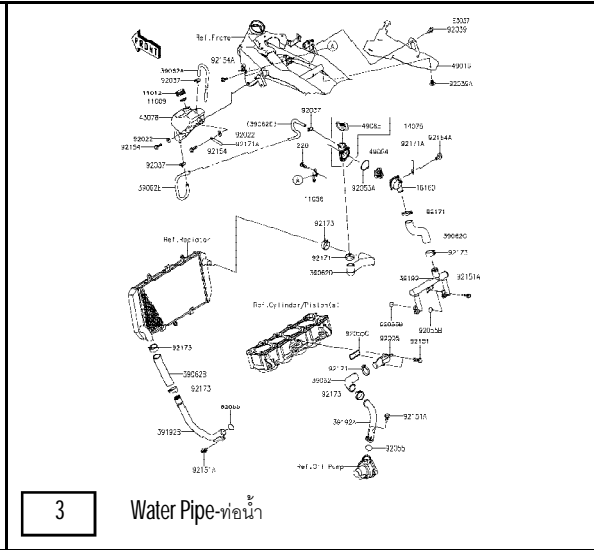
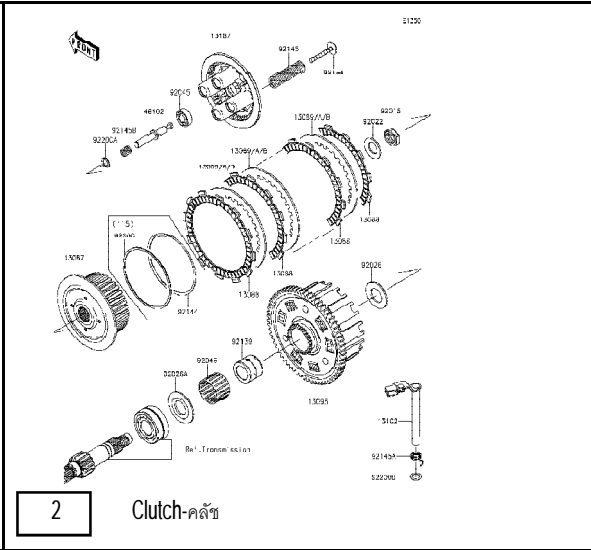
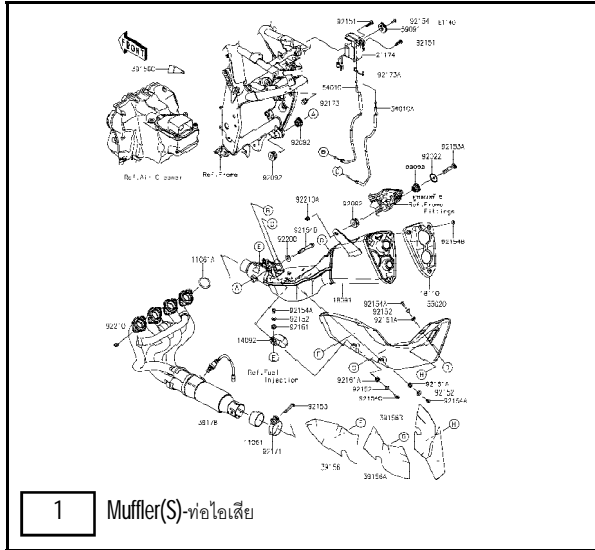


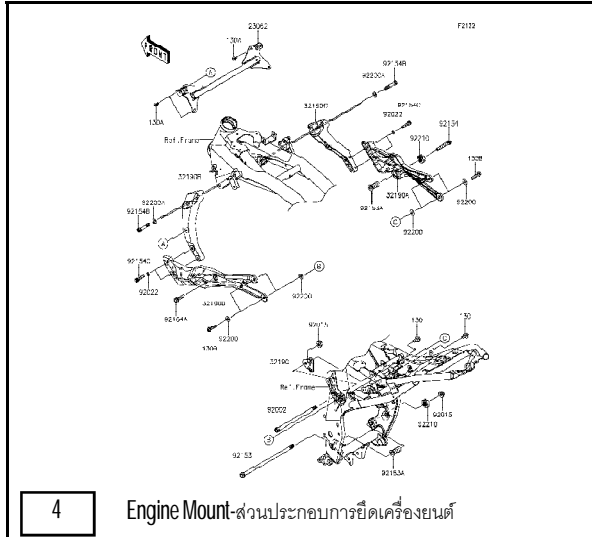
สีขาว / Pearl Stardust White (25Y)

หมายเลขเฟรม / Frame No. Range เริ่มต้นจาก / From JKBZR800AADA16654 ~

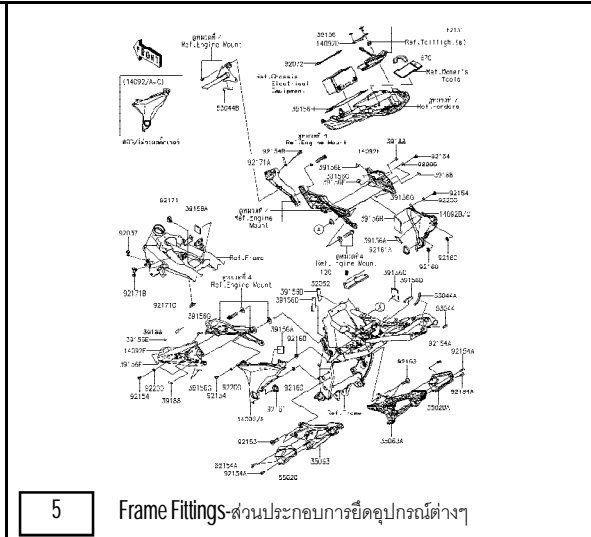
หมายเลขเครื่อง / Engine No. Range เริ่มต้นจาก / From ZR800AEA26087 ~

ชื่ออะไหล่(ไทย) Description(Thai)	ชื่ออะไหล่(อังกฤษ) Description(English)	หมวดที่ Group No.	หมายเลขอะไหล่ / Part No.	
			รถสีเขียว KMT.C.F.B.Green (35K)	รถสีขาว P.S.White (25Y)
ฝาครอบแกนสวิงอาร์ม	COVER,PIVOT,LH	5	14092-0962-660	14092-0962-25Y
ฝาครอบแกนสวิงอาร์ม	COVER,PIVOT,RH	5	14092-0963-660	14092-0963-25Y
ฝาครอบขายึดเฟรม-ข้างซ้าย	COVER,SUB FRAME,LH	5	14092-1093-18T	14092-1093-18T
ฝาครอบขายึดเฟรม-ข้างขวา	COVER,SUB FRAME,RH	5	14092-1094-18T	14092-1094-18T
บังโคลนหน้า	FENDER-FRONT	7	35004-0322-35K	35004-0322-25Y
ฝาครอบท้ายเบาะ	COVER-TAIL	13	36040-0139-35K	36040-0139-25Y
กระบังเครื่องยนต์-ข้างซ้าย	SHROUD,LH	18	49125-0584-660	49125-0584-25Y
กระบังเครื่องยนต์-ข้างขวา	SHROUD,RH	18	49125-0585-660	49125-0585-25Y
ฝาครอบถังน้ำมัน-ข้างซ้าย	COVER TANK,LH	10	51026-0053-660	51026-0053-25Y
ฝาครอบถังน้ำมัน-ข้างขวา	COVER TANK,RH	10	51026-0054-660	51026-0054-25Y
ถังน้ำมัน	TANK-COMP-FUEL	10	51089-5180-35K	51089-5187-35B
แฟริ่งบน-ตัวกลาง	COWLING,UPP,CNT	17	55028-0428-35K	55028-0428-35B
แฟริ่งบน-ข้างซ้าย	COWLING,UPP,SIDE,LH	17	55028-0431-660	55028-0431-25Y
แฟริ่งบน-ข้างขวา	COWLING,UPP,SIDE,RH	17	55028-0432-660	55028-0432-25Y
แฟริ่งล่าง-ข้างซ้าย	COWLING,LWR,LH	18	55028-0433-35K	55028-0433-25Y
แฟริ่งล่าง-ข้างขวา	COWLING,LWR,RH	18	55028-0434-35K	55028-0434-25Y

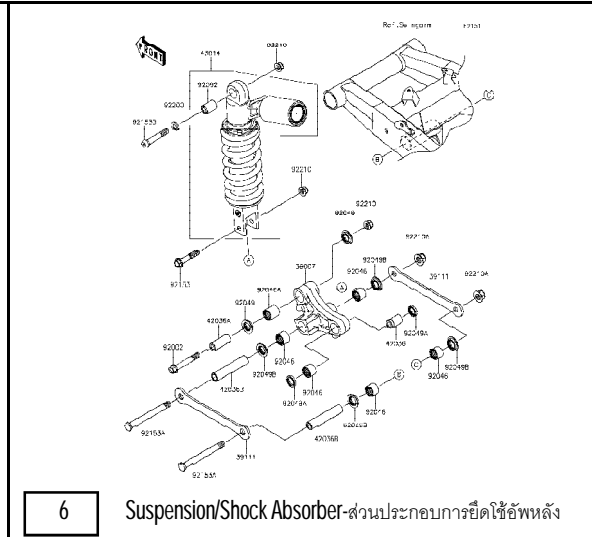




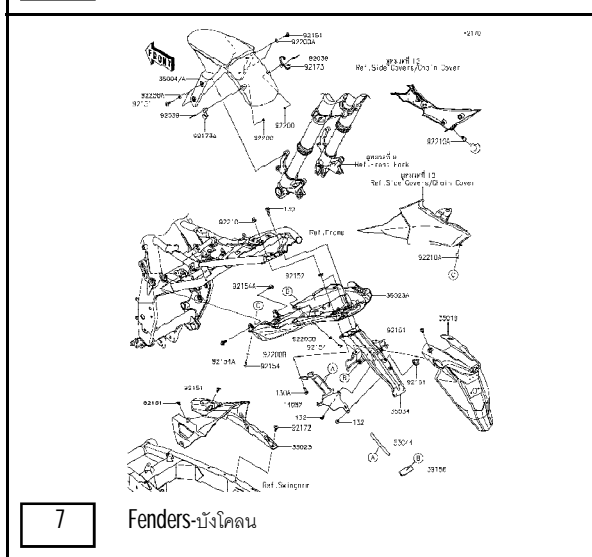
4 Engine Mount-ส่วนประกอบการยึดเครื่องยนต์



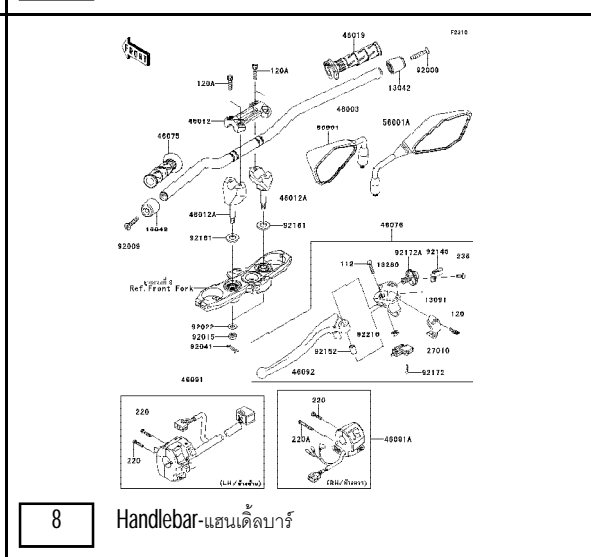
5 Frame Fittings-ส่วนประกอบการยึดอุปกรณ์ต่างๆ



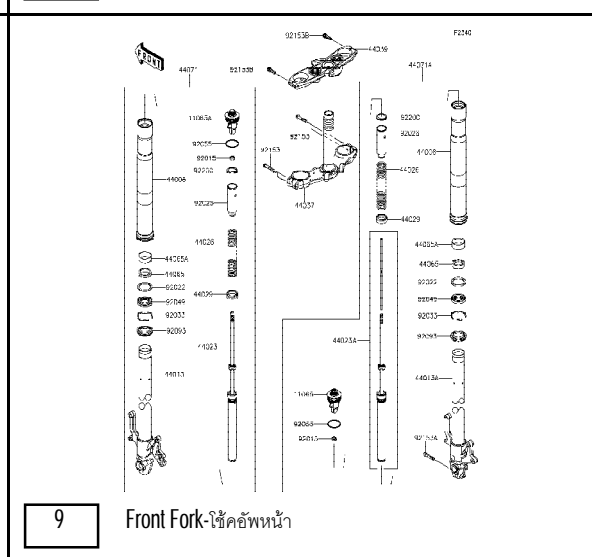
6 Suspension/Shock Absorber-ส่วนประกอบการยึดโช้พหลัง



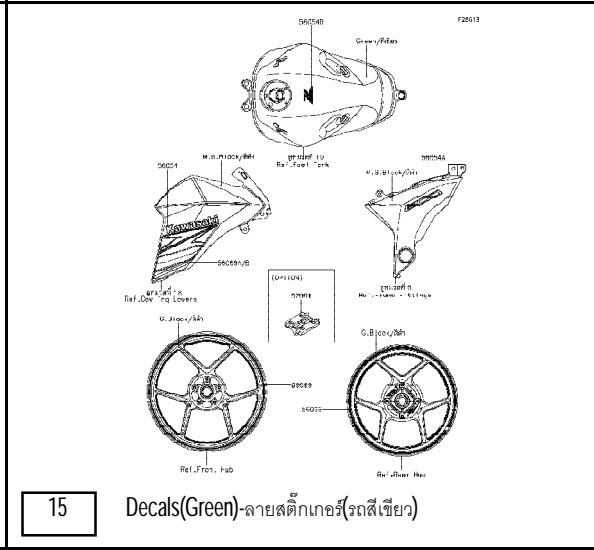
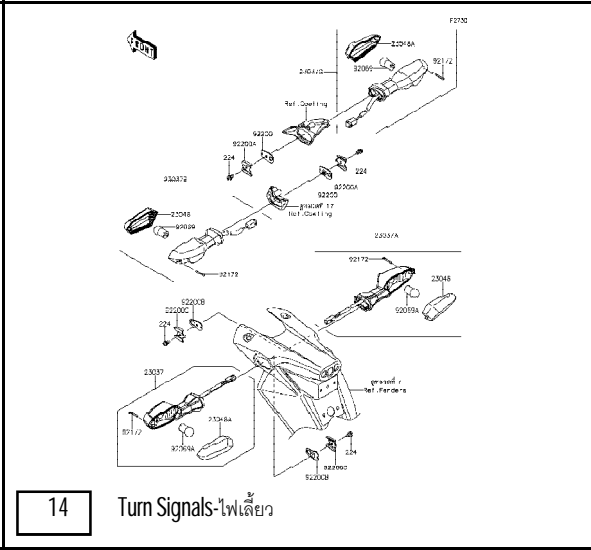
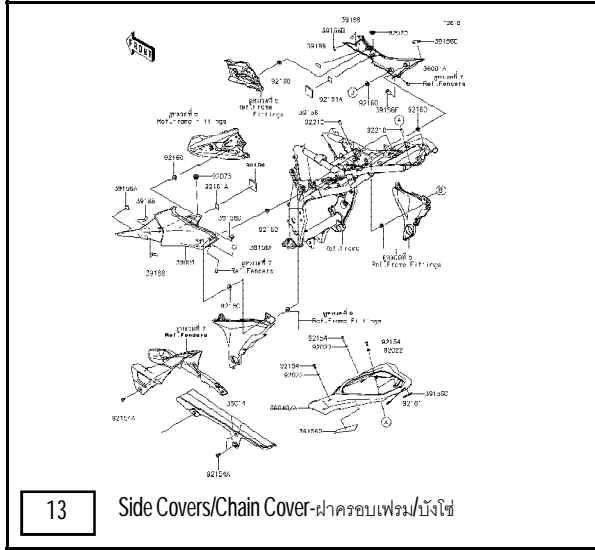
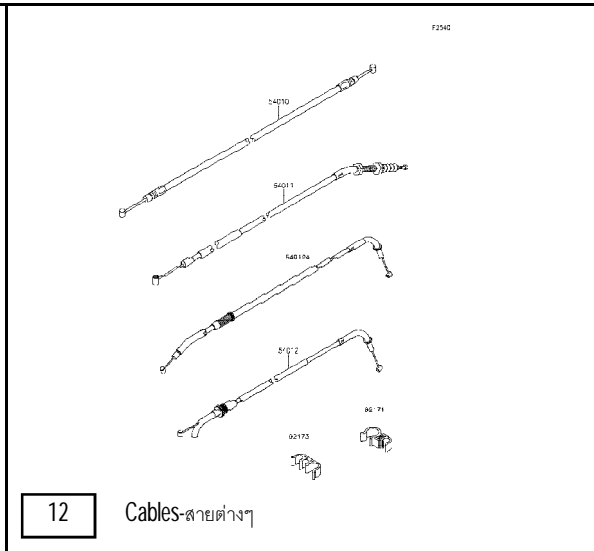
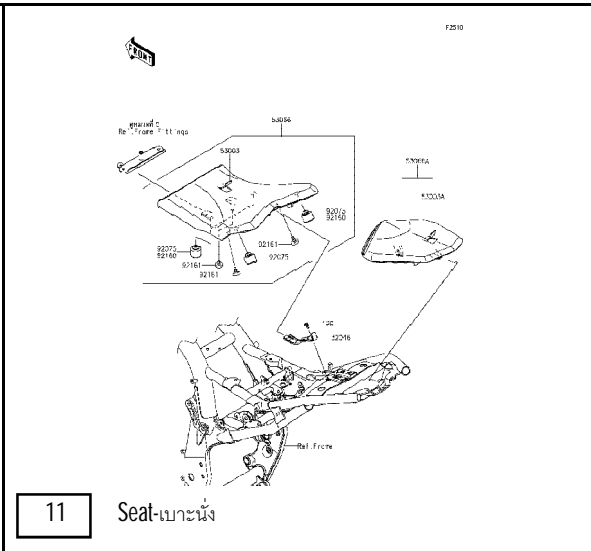
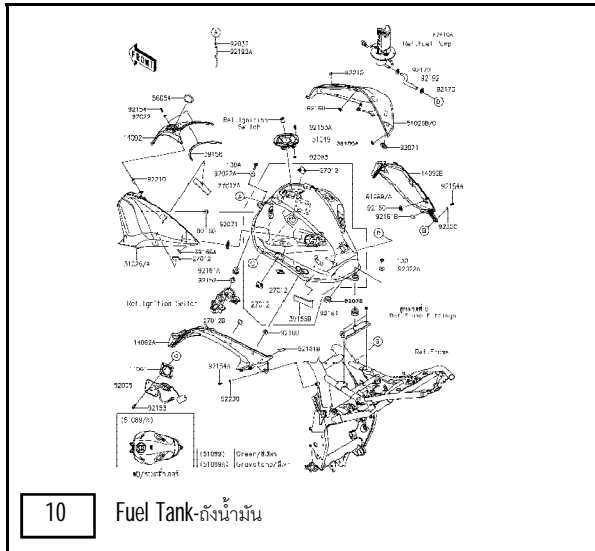
7 Fenders-บังโคลน

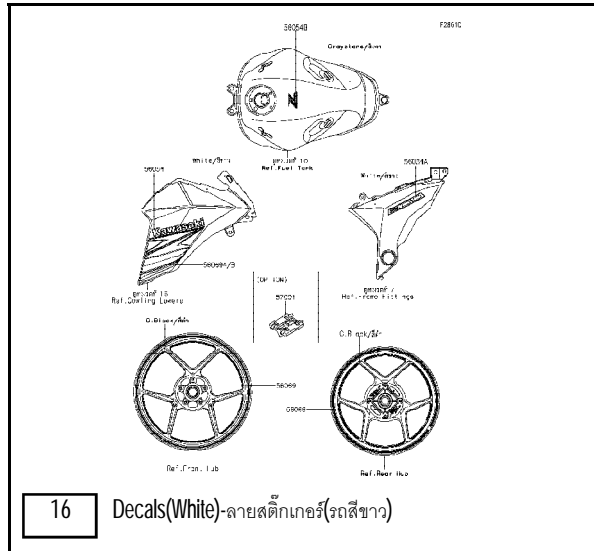


8 Handlebar-แฮนด์เล็ลบาร์

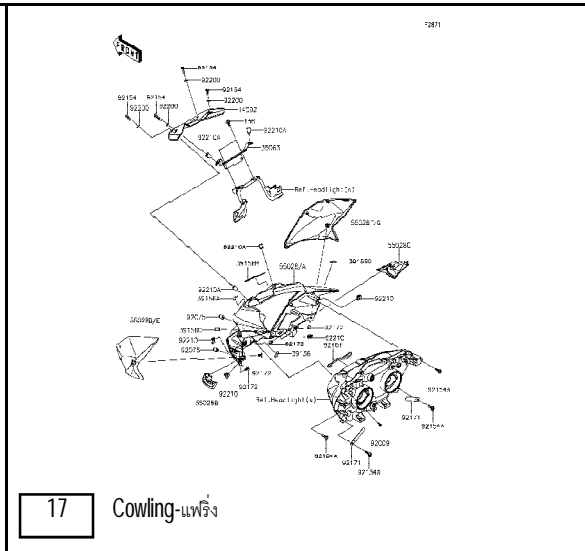


9 Front Fork-โช้คอัพหน้า

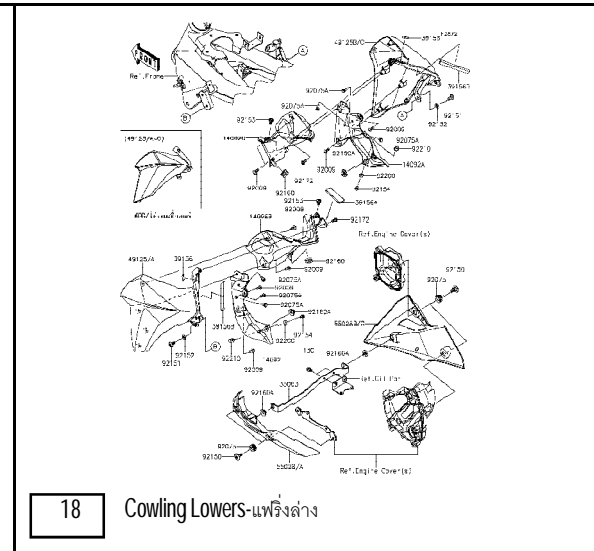




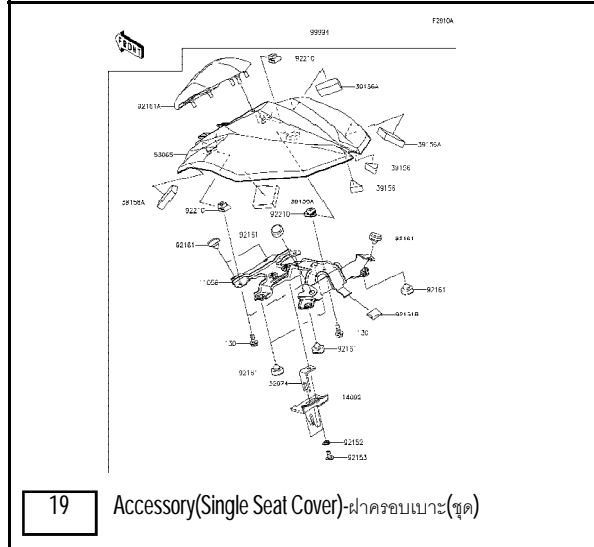
16 Decals(White)-ลายสติกเกอร์(รถสีขาว)



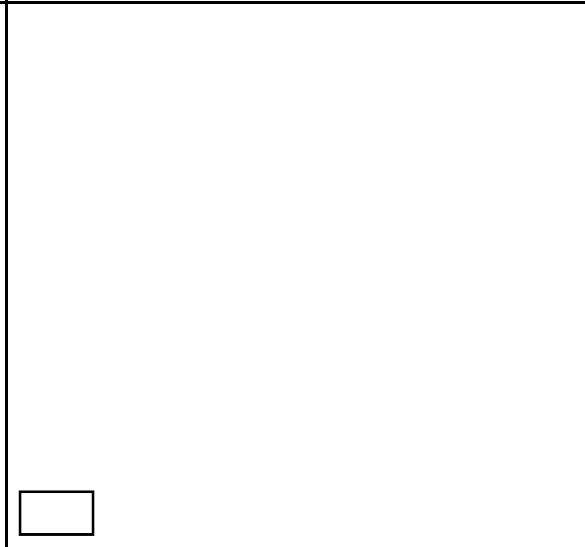
17 Cowling-แฟร์ริง



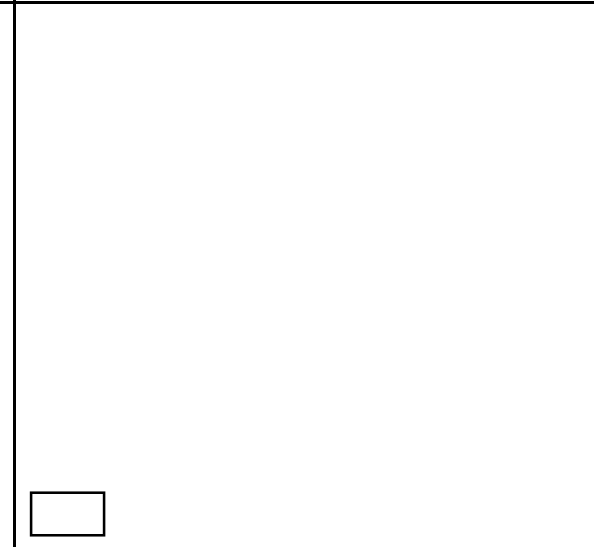
18 Cowling Lower-แฟร์ริงล่าง



19 Accessory(Single Seat Cover)-ผ้าครอบเบาะ(ชุด)



20



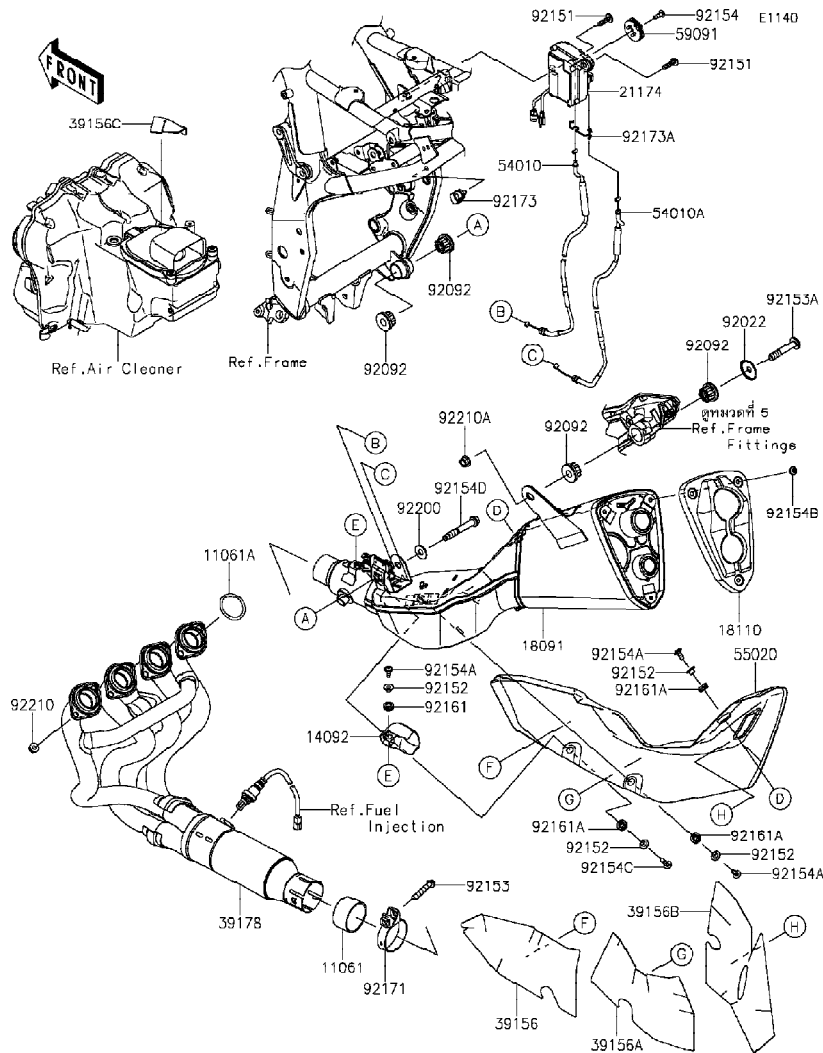
21

This catalog covers:
'15 ZR800AFF

Engine-เครื่องยนต์

GROUP NO.
1

This page covers:
Muffler(s)(1/2)-ท่อไอเสีย



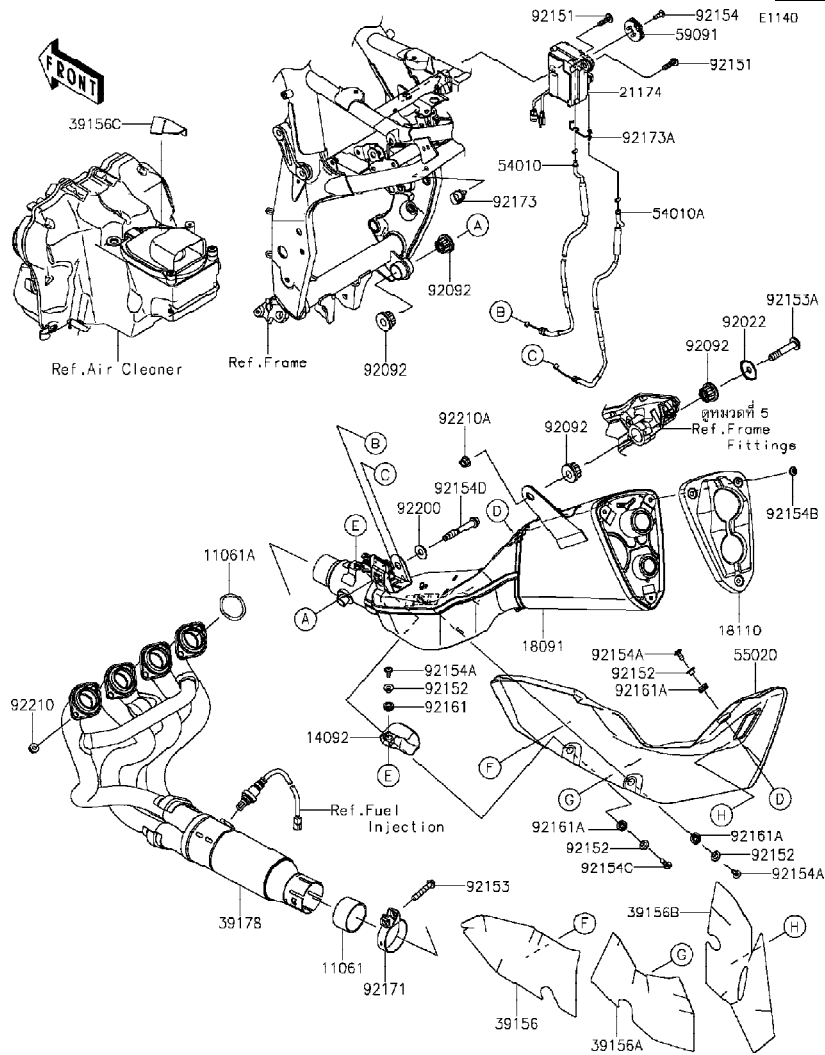
Ref No.	Part No.	Description-English ชื่ออะไหล่-อังกฤษ	Description-Thai ชื่ออะไหล่-ไทย	Quantity-ZR800	
				'15	AFF
11061	11061-0800	GASKET,MUFFLER-EX	ปะเก็นท่อไอเสีย	1	
11061A	11061-0823	GASKET,CYL HED-EX	ปะเก็น	4	
14092	14092-0949	COVER,PULLEY	ฝาครอบ	1	
18091	18091-0908	BODY-COMP-MUFFLER	ปลายท่อไอเสีย	1	
18110	18110-0157	BODY END-MUFFLER	ท่อไอเสีย	1	
21174	21174-0008	MOTOR-ELECTRIC	มอเตอร์ไฟฟ้า	1	
39156	39156-0885	PAD,FRONT	ฉนวนกันความร้อน-ตัวหน้า	1	
39156A	39156-0886	PAD,MID	ฉนวนกันความร้อน-ตัวกลาง	1	
39156B	39156-0887	PAD,REAR	ฉนวนกันความร้อน-ตัวหลัง	1	
39156C	39156-0946	PAD,AIR FILTER	แผ่นรองหม้อกรองอากาศ	1	
39178	39178-0225	MANIFOLD-COMP-EXHAUST	ท่อไอเสีย	1	
54010	54010-0586	CABLE,OPEN	สายดึงท่อไอเสียเปิด	1	
54010A	54010-0587	CABLE,CLOSE	สายดึงท่อไอเสียปิด	1	
55020	55020-0838	GUARD,MUFFLER	ฝาปิดท่อไอเสีย	1	
59091	59091-0007	PULLEY	ลูกกรอก	1	
92022	92022-289	WASHER	แหวนรอง	1	
92092	92092-1087	BUSHING-RUBBER,MUFFLER	บุช	4	
92151	92151-1611	BOLT,SOCKET,6X25	โบลท์	2	
92152	92152-1602	COLLAR,6.3X8.3X7.2	ปลอกกรอง	4	
92153	92153-0702	BOLT,8X45	โบลท์ 8X45 มม.	1	
92153A	92153-1930	BOLT,SOCKET,10X58	โบลท์	1	
92154	92154-0217	BOLT,TORX,5X18	โบลท์ 5X18 มม.	1	
92154A	92154-0856	BOLT,SOCKET,6X14	โบลท์ 6X14 มม.	3	
92154B	92154-0987	BOLT,HEX HEAD,6X8	โบลท์ 6X8 มม.	3	
92154C	92154-1192	BOLT,SOCKET,6X27	โบลท์ 6X27 มม.	1	

This catalog covers:
'15 ZR800AFF

Engine-เครื่องยนต์

GROUP NO.
1

This page covers:
Muffler(s)(2/2)-ท่อไอเสีย



Ref No.	Part No. หมายเลขอะไหล่	Description-English ชื่ออะไหล่-อังกฤษ	Description-Thai ชื่ออะไหล่-ไทย	Quantity-ZR800		
				'15	AFF	
92154D	92154-1281	BOLT, SOCKET	โบลท์	1		
92161	92161-0999	DAMPER, PULLEY COVER	ลูกยาง	1		
92161A	92161-1475	DAMPER	ลูกยาง	3		
92171	92171-0133	CLAMP	เข็มขัดรัด	1		
92173	92173-0736	CLAMP	หูยึดขากันล้มด้านหน้า	1		
92173A	92173-0921	CLAMP	เข็มขัดรัด	1		
92200	92200-1377	WASHER, 10.5X25X2.0	แหวน	1		
92210	92210-0076	NUT, 8MM	น็อต 8 มม.	8		
92210A	92210-1139	NUT, LOCK, FLANGED, 10MM	น็อต	1		

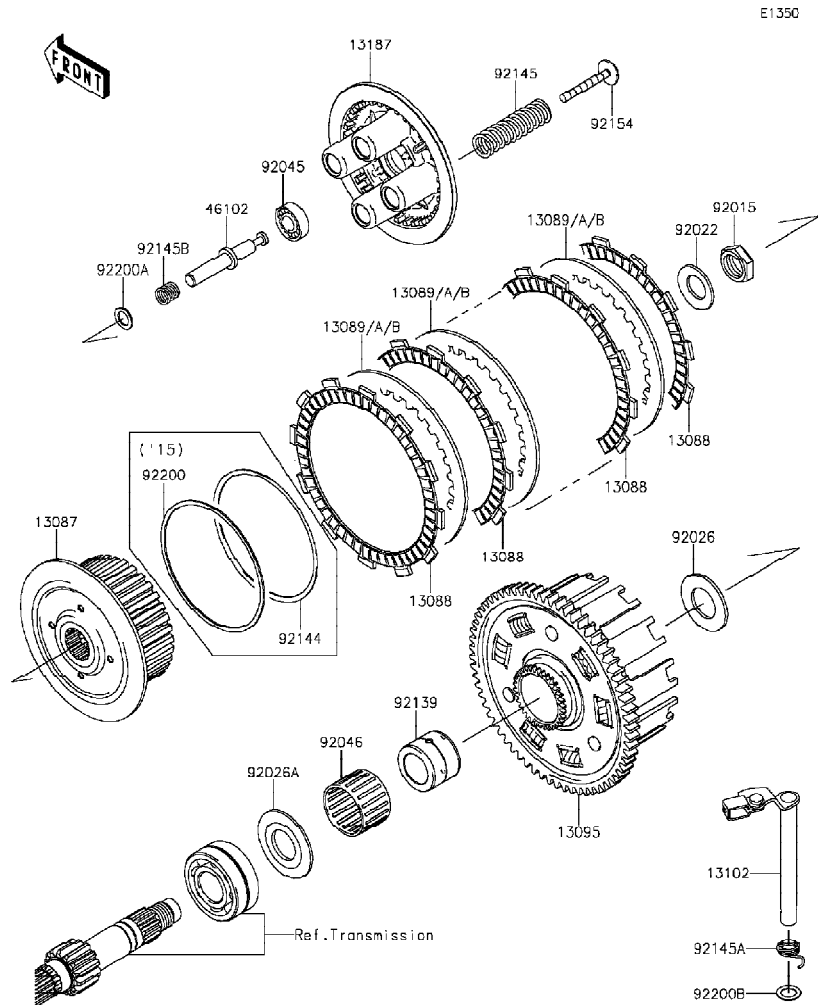
This catalog covers:
'15 ZR800AFF

Engine-เครื่องยนต์

GROUP NO.

2

This page covers:
Clutch-คลัทช์



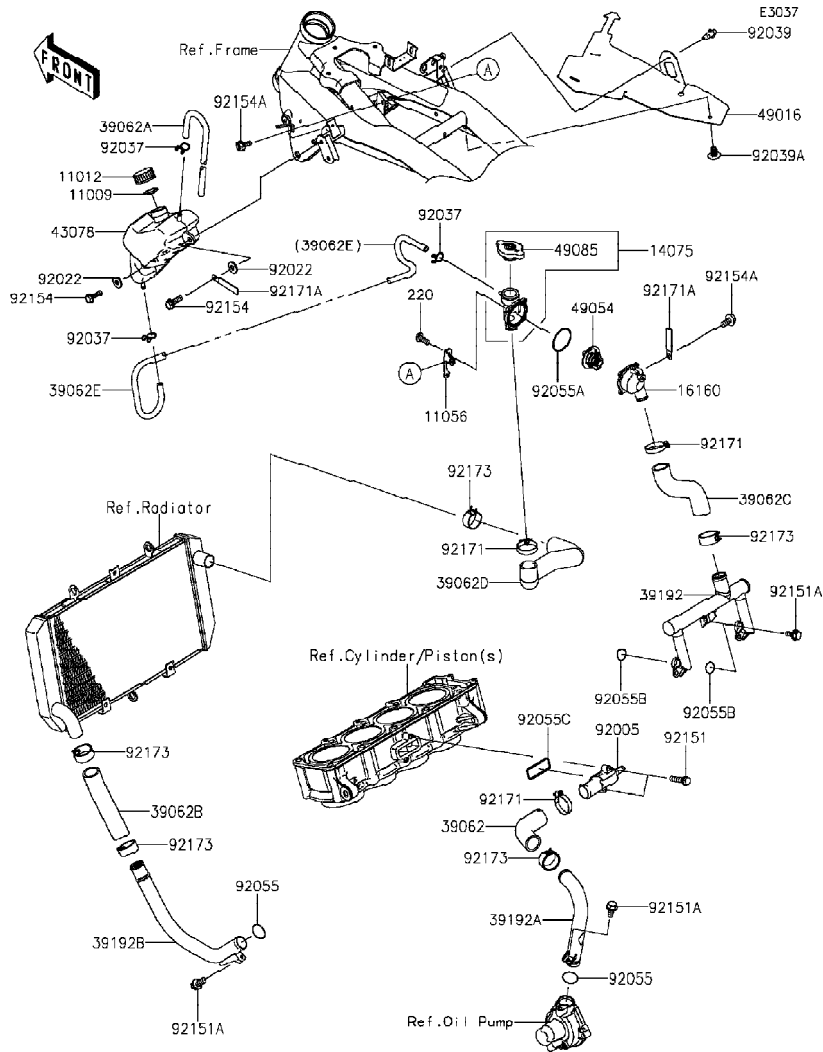
Ref No.	Part No. หมายเลขอะไหล่	Description-English ชื่ออะไหล่-อังกฤษ	Description-Thai ชื่ออะไหล่-ไทย	Quantity-ZR800	
				'15	AFF
13087	13087-0006	HUB-CLUTCH	ดุมคลัทช์	1	
13088	13088-1124	PLATE-FRICTION	แผ่นคลัทช์	9	
13089	13089-013	PLATE-CLUTCH,T=1.6	แผ่นคลัทช์เหล็ก	8	
13089A	13089-1073	PLATE-CLUTCH,T=2.0	แผ่นคลัทช์เหล็ก	AR	
13089B	13089-1126	PLATE-CLUTCH,T=1.4	แผ่นคลัทช์เหล็ก	AR	
13095	13095-0070	HOUSING-COMP-CLUTCH	เสื้อคลัทช์	1	
13102	13102-0043	RELEASE-COMP-CLUTCH	ขากดคลัทช์	1	
13187	13187-0003	PLATE-CLUTCH OPERATING	จานสปริงคลัทช์	1	
46102	46102-0567	ROD	แกนกดคลัทช์	1	
92015	92015-1555	NUT,20MM	น็อต 20 มม.	1	
92022	92022-1868	WASHER,20.3X36X3.7	แหวนรอง	1	
92026	92026-022	SPACER,25.5X47X2.5	แหวนรอง	1	
92026A	92026-1497	SPACER	ปลอกกรอง	1	
92045	92045-0742	BEARING-BALL,6001C3	ตลับลูกปืน 6001C3	1	
92046	92046-1263	BEARING-NEEDLE,K38X43X28.8X	ลูกปืนเข็มเสื้อคลัทช์	1	
92139	92139-0776	BUSHING,25X38X29.05	บุช	1	
92144	92144-1854	SPRING,FRICTION PLATE	สปริงขากดคลัทช์	1	
92145	92145-0675	SPRING	สปริง	4	
92145A	92145-0897	SPRING,CLUTCH RELEASE	สปริงขากดคลัทช์	1	
92145B	92145-1159	SPRING,ROD	สปริง	1	
92154	92154-0352	BOLT,CLUTCH OPERATING	โบลท์	4	
92200	92200-1260	WASHER,FRICTION PLATE	แหวนรองดุมคลัทช์	1	
92200A	92200-1423	WASHER,11.2X18X0.5	แหวนรอง 11.2X18X0.5 มม.	1	
92200B	92200-1487	WASHER,12X18.5X0.5	แหวนรอง 12X18.5X0.5 มม.	1	

This catalog covers:
'15 ZR800AFF

Engine-เครื่องยนต์

GROUP NO.
3

This page covers:
Water Pipe(1/2)-ท่อน้ำ



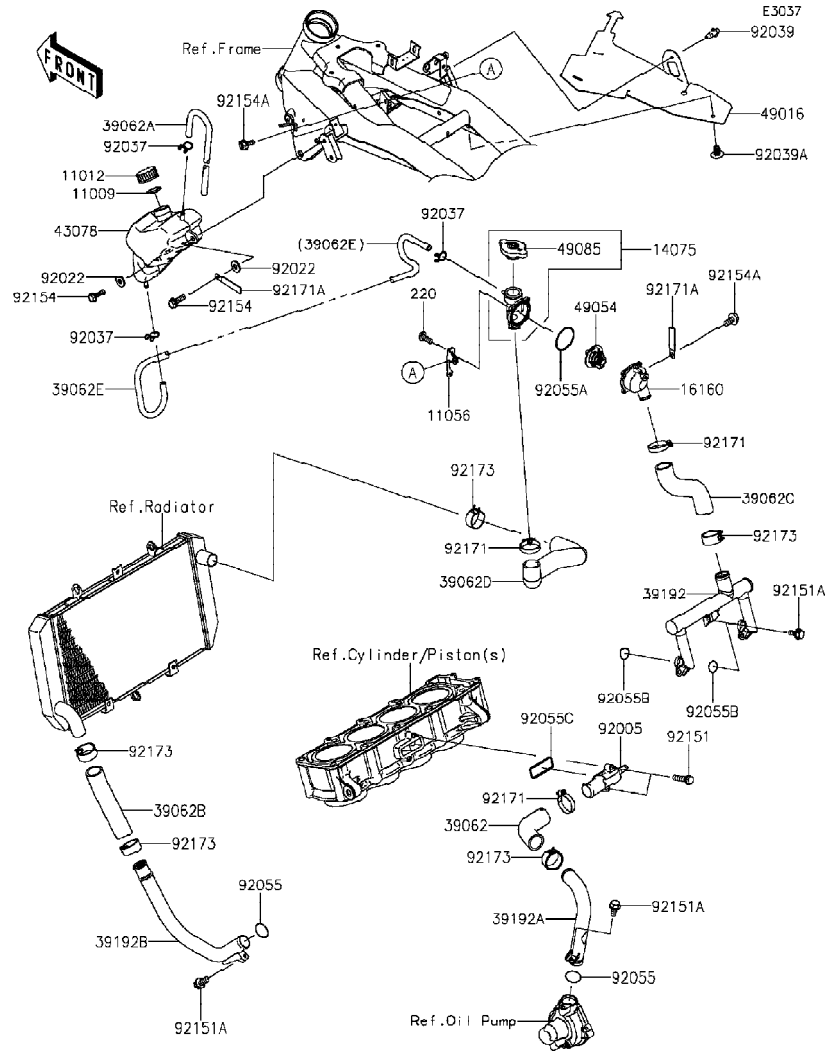
Ref No.	Part No.	Description-English	Description-Thai	Quantity-ZR800		
				'15	AFF	
11009	11009-1145	GASKET,RESERVOIR TANK CAP	ปะเก็นฝาดังน้ำสำรอง		1	
11012	11012-1084	CAP	ฝาดังน้ำสำรอง		1	
11056	11056-1800	BRACKET,THERMOSTAT	ขายึดเทอร์โมสแตท		1	
14075	14075-0001	CAP-ASSY	ชุดลีดเทอร์โมสแตท		1	
16160	16160-0725	BODY,LWR	ลีดเทอร์โมสแตท-ตัวล่าง		1	
39062	39062-0605	HOSE-COOLING,PUMP-CYLINDER	ท่อยาง		1	
39062A	39062-0632	HOSE-COOLING,OVER FLOW	ท่อน้ำ		1	
39062B	39062-0673	HOSE-COOLING,RAD.-PIPE	ท่อน้ำ		1	
39062C	39062-0674	HOSE-COOLING,HEAD-THERMO	ท่อน้ำ		1	
39062D	39062-0675	HOSE-COOLING,THERMO-RAD.	ท่อน้ำ		1	
39062E	39062-1610	HOSE-COOLING,DRAIN	ท่อระบายน้ำ		1	
39192	39192-0073	PIPE-WATER	ท่อน้ำ		1	
39192A	39192-0566	PIPE-WATER	ท่อน้ำ		1	
39192B	39192-0568	PIPE-WATER	ท่อน้ำ		1	
43078	43078-0559	RESERVOIR	ถังน้ำสำรอง		1	
49016	49016-0600	COVER-SEAL	แผ่นกันความร้อน		1	
49054	49054-0004	THERMOSTAT	เทอร์โมสแตท		1	
49085	49085-1066	CAP-ASSY-PRESSURE	ฝาปิดหม้อน้ำ		1	
92005	92005-0744	FITTING	ข้อต่อ		1	
92022	92022-1565	WASHER,6.5X16X2	แหวนรอง 6.5X16X2 มม.		2	
92037	92037-147	CLAMP,TUBE	คลิปรัดท่อยาง		3	
92039	92039-0709	RIVET	หมุดตั๋ย		1	
92039A	92039-0722	RIVET	หมุดตั๋ย		1	
92055	92055-0114	RING-O,20.8X2.4	โอริง		2	
92055A	92055-0831	RING-O,53.5X2.6	โอริง		1	

This catalog covers:
'15 ZR800AFF

Engine-เครื่องยนต์

GROUP NO.
3

This page covers:
Water Pipe(2/2)-ท่อน้ำ



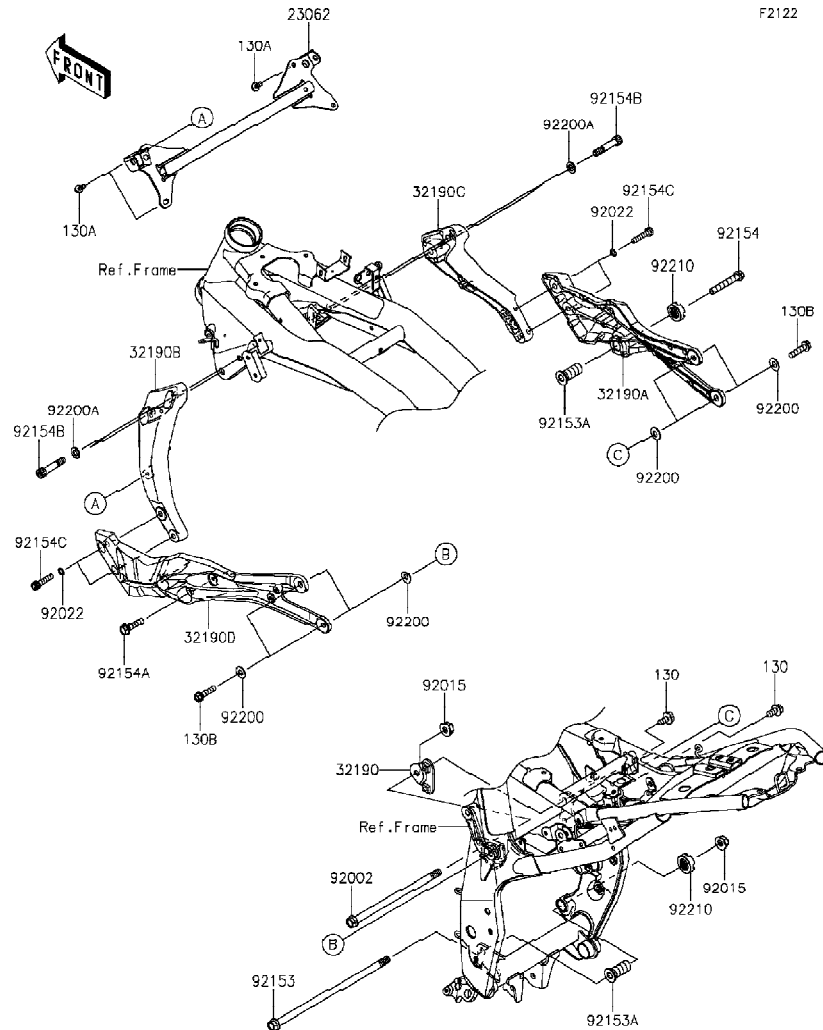
Ref No.	Part No.	Description-English ชื่ออะไหล่-อังกฤษ	Description-Thai ชื่ออะไหล่-ไทย	Quantity-ZR800	
				'15	AFF
92055B	92055-1350	RING-O,18.54X2.6	โอริง	2	
92055C	92055-1402	RING-O	โอริง	1	
92151	92151-1930	BOLT,FLANGED-SMALL,6X25	โบลท์ 6X25 มม.	2	
92151A	92151-1997	BOLT,6X12	โบลท์	5	
92154	92154-0776	BOLT,FLANGED,6X20	โบลท์ 6X20 มม.	2	
92154A	92154-1050	BOLT,FLANGED,6X12	โบลท์ 6X12 มม.	2	
92171	92171-0179	CLAMP	เข็มขัดรัด	3	
92171A	92171-0652	CLAMP,L=60	เข็มขัดรัดท่อยาง	2	
92173	92173-0072	CLAMP	เข็มขัดรัด	5	
220	220AA0514	SCREW-PAN-CROS,5X14	สกรู 5X14 มม.	4	

This catalog covers:
'15 ZR800AFF

Chassis-ตัวถัง

GROUP NO.
4

This page covers:
Engine Mount-ส่วนประกอบเครื่องยนต์



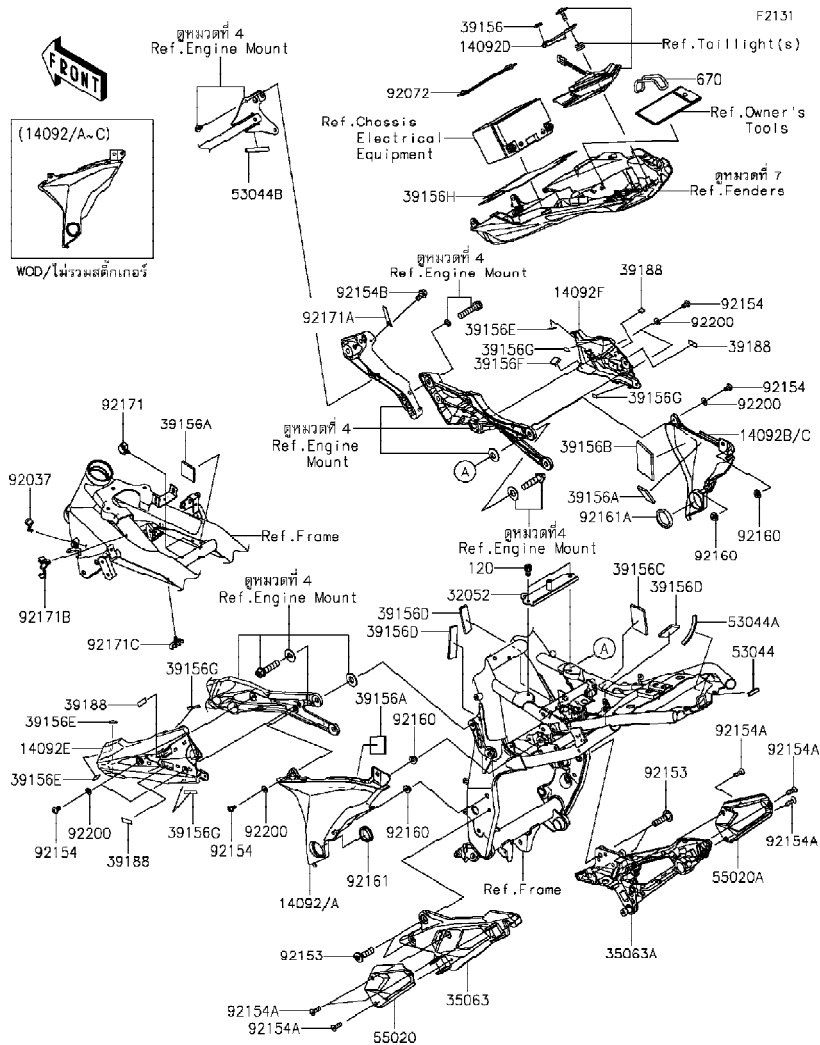
Ref No.	Part No.	Description-English	Description-Thai	Quantity-ZR800	
				'15	AFF
23062	23062-0776	BRACKET-COMP,ENGINE	ขายึด	1	
32190	32190-0603	BRACKET-ENGINE,RR,RH,UPP	ขายึดเครื่องยนต์อันหลังขวา-ตัวบน	1	
32190A	32190-0620-18R	BRACKET-ENGINE,RR,RH,F.S.BLK	ขายึดเครื่องยนต์อันหลังขวา-สีดำ	1	
32190B	32190-0635-18R	BRACKET-ENGINE,FR,LH,F.S.BLK	ขายึดเครื่องยนต์อันหน้าซ้าย-สีดำ	1	
32190C	32190-0636-18R	BRACKET-ENGINE,FR,RH,F.S.BLK	ขายึดเครื่องยนต์อันหน้าขวา-สีดำ	1	
32190D	32190-0683-18R	BRACKET-ENGINE,RR,LH,F.S.BLK	ขายึดเครื่องยนต์อันหลังซ้าย-สีดำ	1	
92002	92002-1337	BOLT,10X183	โบลท์ 10X183 มม.	1	
92015	92015-1180	NUT,FLANGED,10MM	น็อตตัวเมีย 10 มม.	2	
92022	92022-1028	WASHER,8.5X13X1	แหวนรอง 8.5X13X1 มม.	4	
92153	92153-0559	BOLT,FLANGED,10X240	โบลท์ 10X240 มม.	1	
92153A	92153-1098	BOLT,ENGINE MOUNT,18MM	โบลท์ 18 มม.	2	
92154	92154-0312	BOLT,FLANGED,10X65	โบลท์	1	
92154A	92154-0313	BOLT,FLANGED,10X40	โบลท์	1	
92154B	92154-0729	BOLT,SOCKET,10X50	โบลท์ 10X50 มม.	4	
92154C	92154-1708	BOLT,SOCKET,8X35	โบลท์ 8X35 มม.	4	
92200	92200-0832	WASHER,10X22X3	แหวนรอง	8	
92200A	92200-1042	WASHER,10.5X19X2.3	แหวนรอง	4	
92210	92210-1203	NUT,18MM	น็อต	2	
130	130BB0816	BOLT-FLANGED,8X16	โบลท์ 8X16 มม.	2	
130A	130CB0618	BOLT-FLANGED,6X18	โบลท์ 6X18 มม.	3	
130B	130CB0835	BOLT-FLANGED,8X35	โบลท์ 8X35 มม.	4	

This catalog covers:
'15 ZR800AFF

Chassis-ตัวถัง

GROUP NO.
5

This page covers:
Frame Fittings(1/2)-ส่วนประกอบการยึดอุปกรณ์ต่างๆ



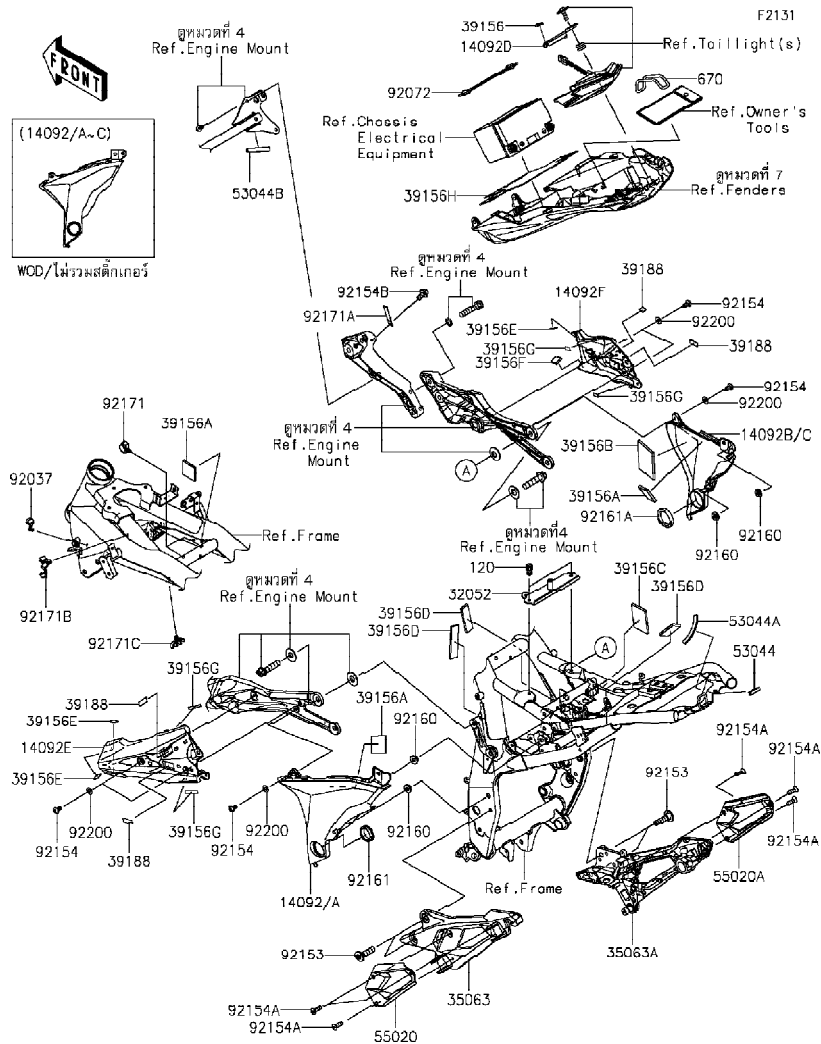
Ref No.	Part No.	Description-English ชื่ออะไหล่-อังกฤษ	Description-Thai ชื่ออะไหล่-ไทย	Quantity-ZR800	
				'15	AFF
14092	14092-0962-25Y	COVER,PIVOT,LH,P.S.WHITE	ฝาครอบแกนสวิงอาร์มข้างซ้าย-สีขาว		1
14092A	14092-0962-660	COVER,PIVOT,LH,M.S.BLACK	ฝาครอบแกนสวิงอาร์มข้างซ้าย-สีดำ		1
14092B	14092-0963-25Y	COVER,PIVOT,RH,P.S.WHITE	ฝาครอบแกนสวิงอาร์มข้างขวา-สีขาว		1
14092C	14092-0963-660	COVER,PIVOT,RH,M.S.BLACK	ฝาครอบแกนสวิงอาร์มข้างขวา-สีดำ		1
14092D	14092-1055	COVER,CORD	ฝาครอบ		1
14092E	14092-1093-18T	COVER,SUB FRAME,LH,F.S.BLACK	ฝาครอบเฟรมข้างซ้าย-สีดำ		1
14092F	14092-1094-18T	COVER,SUB FRAME,RH,F.S.BLACK	ฝาครอบเฟรมข้างขวา-สีดำ		1
32052	32052-0723	BRACKET-TANK	ขายึดถังน้ำมัน		1
35063	35063-0863-18R	STAY,RR,LH,F.S.BLACK	สแตย์พักเท้าหลังข้างซ้าย-สีดำ		1
35063A	35063-0864-18R	STAY,RR,RH,F.S.BLACK	สแตย์พักเท้าหลังข้างขวา-สีดำ		1
39156	39156-0284	PAD	แผ่นรอง		1
39156A	39156-0292	PAD	แผ่นรอง		3
39156B	39156-0951	PAD,60X80X5	แผ่นรอง		1
39156C	39156-0952	PAD,40X80X5	แผ่นรอง		1
39156D	39156-0953	PAD,20X80X5	แผ่นรอง		3
39156E	39156-0960	PAD,15X15X1	แผ่นรอง		3
39156F	39156-0961	PAD,18X18X5	แผ่นรอง		1
39156G	39156-0967	PAD,6X35	แผ่นรอง		4
39156H	39156-1849	PAD	แผ่นรอง		1
39188	39188-0558	TAPE,10X30X0.5	แผ่นเทป		4
53044	53044-0001	TRIM,L=30	กันกระแทก		1
53044A	53044-0018	TRIM	กันกระแทก		1
53044B	53044-1249	TRIM,L=60	คิ้วรองขอบถังน้ำมัน		1
55020	55020-0842	GUARD,HEEL,LH	ฝาปิดสแตย์พักเท้า-ข้างซ้าย		1
55020A	55020-0843	GUARD,HEEL,RH	ฝาปิดสแตย์พักเท้า-ข้างขวา		1

This catalog covers:
'15 ZR800AFF

Chassis-ตัวถัง

GROUP NO.
5

This page covers:
Frame Fittings(2/2)-ส่วนประกอบการยึดอุปกรณ์ต่างๆ



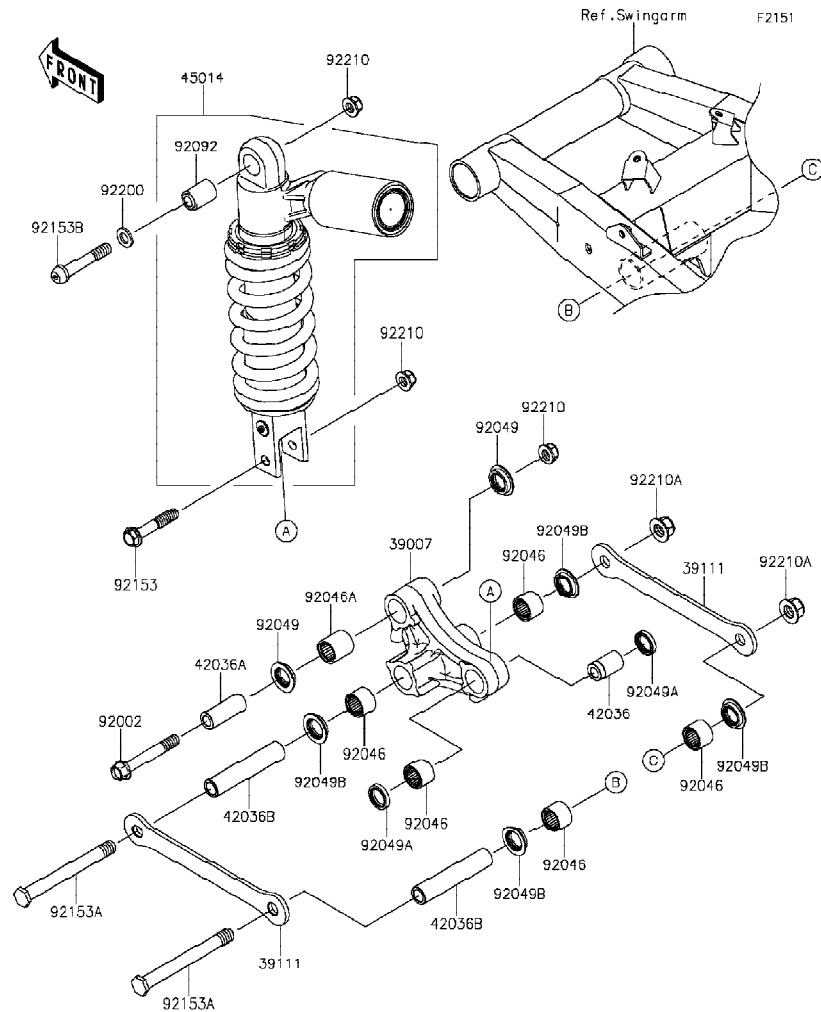
Ref No.	Part No. หมายเลขอะไหล่	Description-English ชื่ออะไหล่-อังกฤษ	Description-Thai ชื่ออะไหล่-ไทย	Quantity-ZR800		
				'15	AFF	
92037	92037-1163	CLAMP,SPEED,L=58	เข็มขัดรัดสายไฟ			1
92072	92072-0741	BAND,BATTERY	สายรัดแบตเตอรี่			1
92153	92153-1630	BOLT,SOCKET,8X30	โบลท์			4
92154	92154-0215	BOLT,SOCKET,5X10	โบลท์ 5X10 มม.			6
92154A	92154-1014	BOLT,SOCKET,5X16	โบลท์ 5X16 มม.			6
92154B	92154-1050	BOLT,FLANGED,6X12	โบลท์ 6X12 มม.			1
92160	92160-1613	DAMPER	ลูกยาง			4
92161	92161-0147	DAMPER	ลูกยาง			1
92161A	92161-0148	DAMPER	ลูกยาง			1
92171	92171-0316	CLAMP,BRAKE HOSE	คลิปล็อกท่อน้ำมันเบรค			2
92171A	92171-0652	CLAMP,L=60	เข็มขัดรัดท่อยาง			1
92171B	92171-0789	CLAMP,BRAKE HOSE	ตัวคล้องท่อน้ำมันเบรค			1
92171C	92171-1213	CLAMP	เหล็กคล้อง			1
92200	92200-1480	WASHER,NYLON,5.3X11.5X0.5	แหวนรอง 5.3X11.5X0.5 มม.			6
120	120CA0612	BOLT-SOCKET,6X12	โบลท์ 6X12 มม.			2
670	670B5075	O RING,75MM	โอริง 75 มม.			1

This catalog covers:
'15 ZR800AFF

Chassis-ตัวถัง

GROUP NO.
6

This page covers:
Suspension/Shock Absorber-ส่วนประกอบการยึดใช้คัพหลัง



Ref No.	Part No.	Description-English ชื่ออะไหล่-อังกฤษ	Description-Thai ชื่ออะไหล่-ไทย	Quantity-ZR800	
				'15	AFF
39007	39007-0003	ARM-SUSP,UNI TRAK	กระเดื่องยูนิตแตรีก	1	
39111	39111-0017	ROD-TIE,SUSPENSION	แขนยูนิตแตรีก	2	
42036	42036-0717	SLEEVE,10.1X18X30	ปลอกเพลา	1	
42036A	42036-0718	SLEEVE,10.1X17X44.5	ปลอกเพลา	1	
42036B	42036-1360	SLEEVE,12.1X18X90	ปลอก12.1X18X90 มม.	2	
45014	45014-0386-37Z	SHOCKABSORBER	โช๊คอัพหลัง	1	
92002	92002-1183	BOLT,10X70	โบลท์ 10X70 มม.	1	
92046	92046-1272	BEARING-NEEDLE,SFYZM182417	ดัดับลูกปืนเข็ม	5	
92046A	92046-1273	BEARING-NEEDLE,SFYZM172425	ดัดับลูกปืนเข็ม	1	
92049	92049-1223	SEAL-OIL,MHA17245.7F	ซีล	2	
92049A	92049-1225	SEAL-OIL,MHA18244	ซีล	2	
92049B	92049-1493	SEAL-OIL,KCRMFO18N1	ซีล	4	
92092	92092-0003	BUSHING-RUBBER	บุชใช้คัพหน้า	1	
92153	92153-1546	BOLT,FLANGED,10X55	โบลท์ 10X55 มม.	1	
92153A	92153-1662	BOLT,12X114	โบลท์ 12X60 มม.	2	
92153B	92153-1837	BOLT,SOCKET,10X60	โบลท์ 10X60 มม.	1	
92200	92200-1042	WASHER,10.5X19X2.3	แหวนรอง	1	
92210	92210-1139	NUT,LOCK,FLANGED,10MM	น็อต	3	
92210A	92210-1150	NUT,LOCK,FLANGED,12MM	น็อต 12 มม.	2	

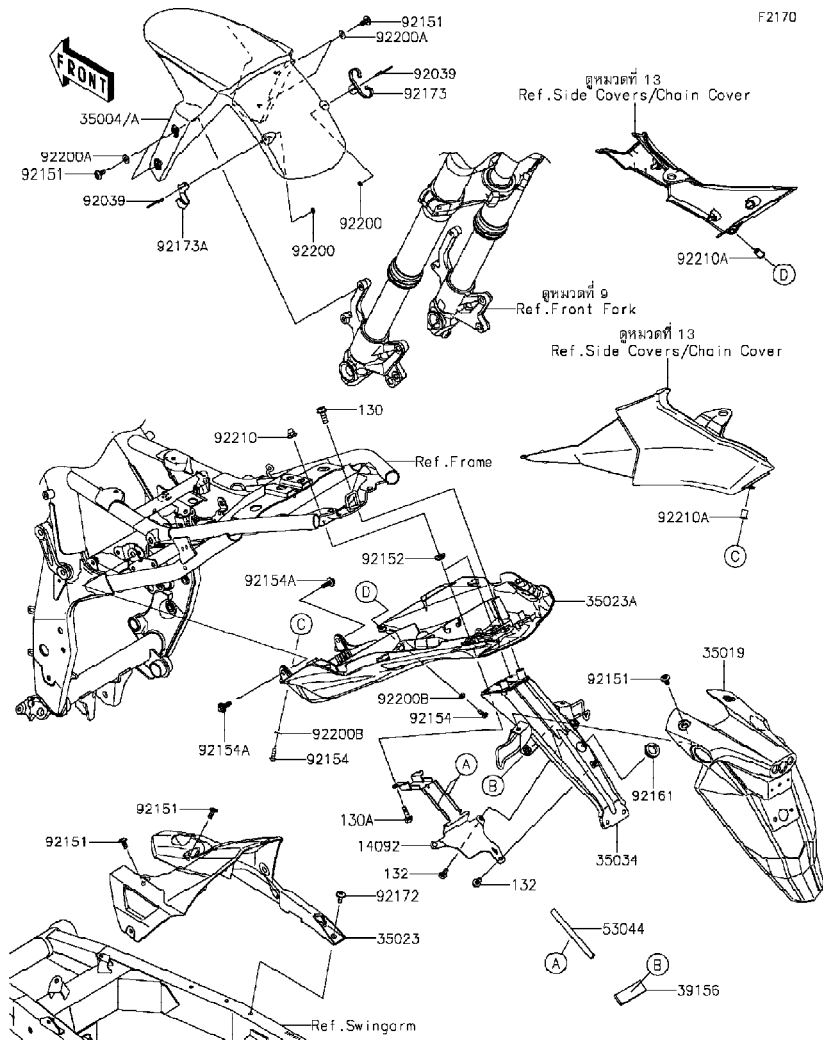
This catalog covers:
'15 ZR800AFF

Chassis-ตัวถัง

GROUP NO.

7

This page covers:
Fenders-บังโคลน



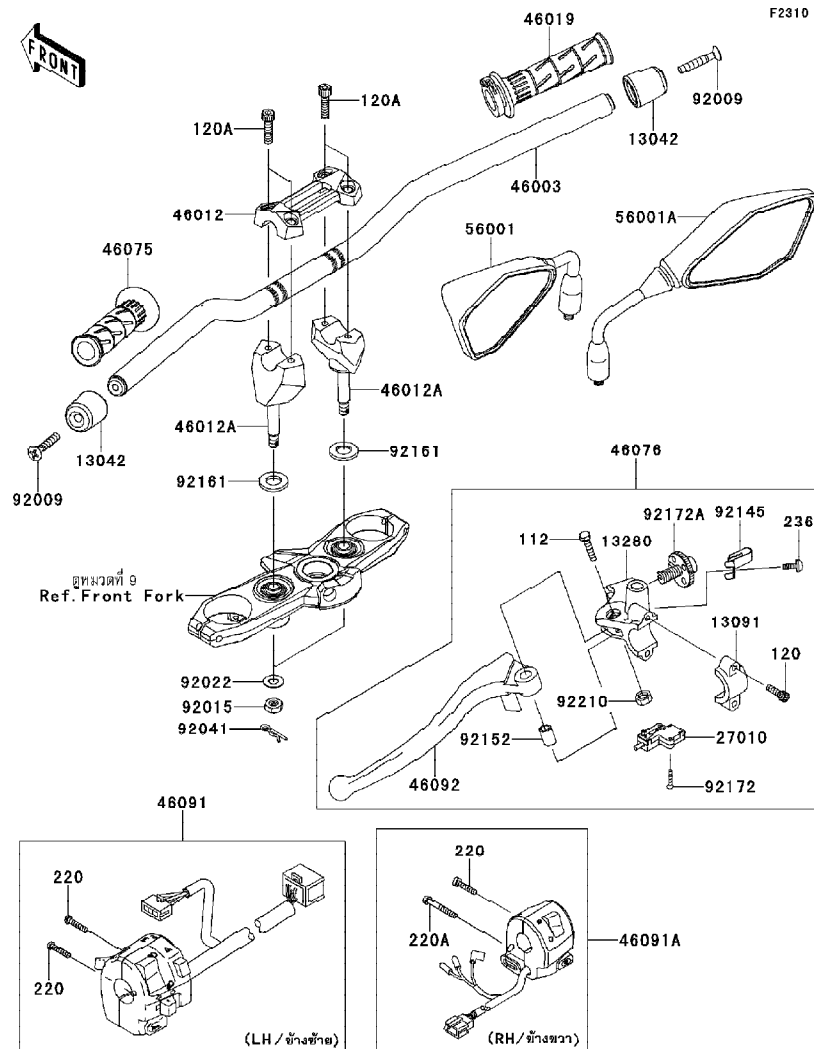
Ref No.	Part No.	Description-English	Description-Thai	Quantity-ZR800	
				'15	AFF
14092	14092-0996	COVER,HARNES	ผ้าครอบ		1
35004	35004-0322-25Y	FENDER-FRONT,P.S.WHITE	บังโคลนหน้า-สีขาว		1
35004A	35004-0322-35K	FENDER-FRONT,C.F.B.GREEN	บังโคลนหน้า-สีเขียว		1
35019	35019-0556	FLAP,RR	บังโคลนหลัง-อันนอก		1
35023	35023-0343	FENDER-REAR,INNER	บังโคลนหลัง-ตัวใน		1
35023A	35023-0375	FENDER-REAR	บังโคลนหลัง		1
35034	35034-0580	REINFORCE	โครงบังโคลนหลัง		1
39156	39156-0950	PAD,20X60X5	แผ่นรอง		1
53044	53044-0564	TRIM	ขอบยาง		2
92039	92039-1231	RIVET	หมุดย้ำ		4
92151	92151-1654	BOLT,SOCKET,6X14	โบลท์ 6x14 มม.		8
92152	92152-1705	COLLAR,6MM	ปลอกเพลา		2
92154	92154-0026	BOLT,SOCKET,5X16	โบลท์ 5x16 มม.		2
92154A	92154-1268	BOLT,FLANGED,6X20	โบลท์		2
92161	92161-0765	DAMPER	ยางรอง		1
92172	92172-0004	SCREW,6X14	สกรู 6x14 มม.		1
92173	92173-0937	CLAMP,FR FENDER,RH	เข็มขัดรัด		1
92173A	92173-0972	CLAMP,FR FENDER,LH	เข็มขัดรัด		1
92200	92200-1251	WASHER,3.5X8X1	แหวนรอง 3.5X8X1 มม.		4
92200A	92200-1388	WASHER,6.5X14X1	แหวนรอง 6.5X14X1 มม.		4
92200B	92200-1480	WASHER,NYLON,5.3X11.5X0.5	แหวนรอง 5.3X11.5X0.5 มม.		2
92210	92210-0170	NUT,CAP,6MM	น็อต 6 มม.		2
92210A	92210-0498	NUT,WELL,5MM	น็อต 5 มม.		2
130	130BA0618	BOLT-FLANGED,6X18	โบลท์		2
130A	130BA0622	BOLT-FLANGED,6X22	โบลท์ 6X22 มม.		2
132	132BA0612	BOLT-FLANGED-SMALL,6X12	โบลท์ 6x12 มม.		3

This catalog covers:
'15 ZR800AFF

Chassis-ตัวถัง

GROUP NO.
8

This page covers:
Handlebar(1/2)-แฮนด์เดิลบาร์



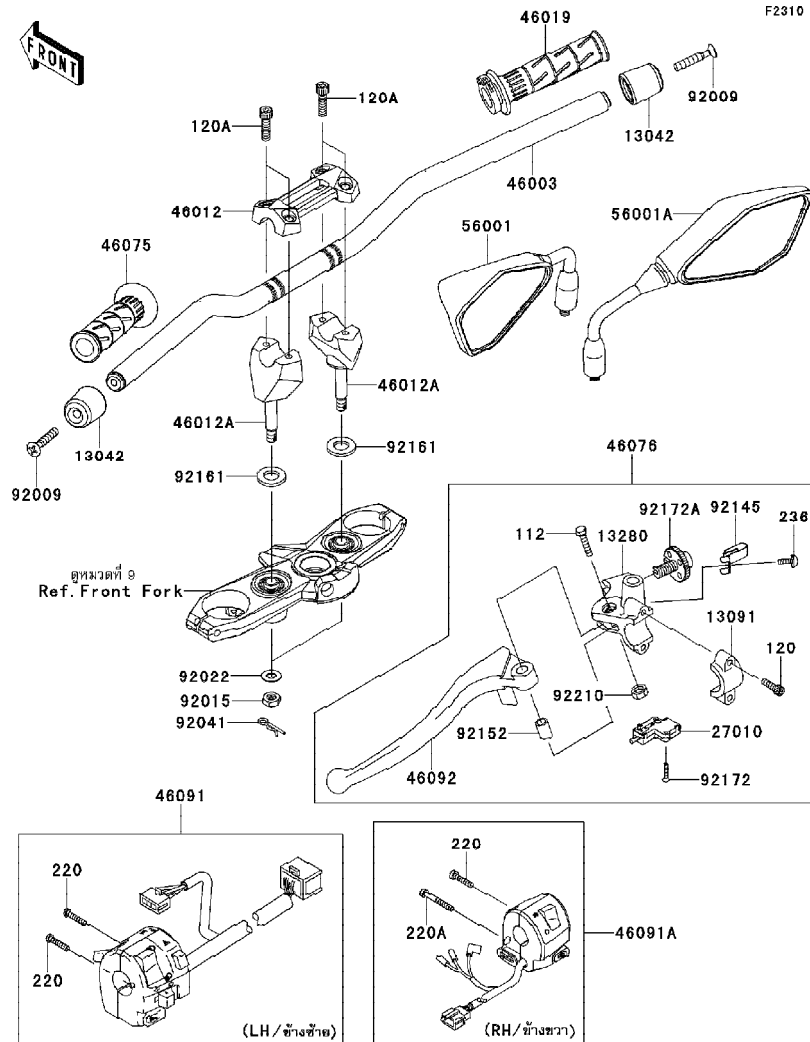
Ref No.	Part No. หมายเลขอะไหล่	Description-English ชื่ออะไหล่-อังกฤษ	Description-Thai ชื่ออะไหล่-ไทย	Quantity-ZR800	
				'15	AFF
13042	13042-1005	WEIGHT,HANDLE	น้ำหนักถ่วงแฮนด์	2	
13091	13091-1624	HOLDER,CLUTCH LEVER	ปะกับลอคค้ายึดก้านบีบคลัช	1	
13280	13280-0017	HOLDER,CLUTCH LEVER	ขายึด	1	
27010	27010-0729	SWITCH,CLUTCH	สวิทช์คลัช	1	
46003	46003-0583-18R	HANDLE,F.S.BLACK	แฮนด์-สีดำ	1	
46012	46012-0314	HOLDER-HANDLE,UPP	ปะกับแฮนด์ตัวบน	1	
46012A	46012-0315	HOLDER-HANDLE,LWR	ปะกับแฮนด์ตัวล่าง	2	
46019	46019-0060	GRIP-ASSY,THROTTLE	ปลอกเร่ง(ชุด)	1	
46075	46075-0564	GRIP,HANDLE,LH	ปลอกมือ-ข้างซ้าย	1	
46076	46076-0080	LEVER-ASSY-GRIP,CLUTCH	ก้านบีบคลัช	1	
46091	46091-0248	HOUSING-ASSY-CONTROL,LH	สวิทช์แฮนด์ข้างซ้าย(ชุด)	1	
46091A	46091-0257	HOUSING-ASSY-CONTROL,RH	สวิทช์แฮนด์ข้างขวา(ชุด)	1	
46092	46092-0003	LEVER-GRIP,CLUTCH	ก้านเบรคมือ	1	
56001	56001-0299	MIRROR-ASSY,LH	กระจกมองหลัง-ข้างซ้าย	1	
56001A	56001-0300	MIRROR-ASSY,RH	กระจกมองหลัง-ข้างขวา	1	
92009	92009-1257	SCREW,8X45	สกรู	2	
92015	92015-1962	NUT,LOCK,10MM	น็อตลอค	2	
92022	92022-1088	WASHER,10.2X28X2	แหวนรอง	2	
92041	92041-1060	COTTER,8MM	ปินลอค 8 มม.	2	
92145	92145-1286	SPRING	สปริง	1	
92152	92152-0103	COLLAR	ปลอก	1	
92161	92161-0037	DAMPER	ยางรอง	2	
92172	92172-0183	SCREW,3X16	สกรู 3X16 มม.	2	
92172A	92172-1060	SCREW,ADJUST NUT	สกรูปรับสาย	1	
92210	92210-0006	NUT,LOCK,6MM	น็อตลอค 6 มม.	1	

This catalog covers:
'15 ZR800AFF

Chassis-ตัวถัง

GROUP NO.
8

This page covers:
Handlebar(2/2)-แฮนด์บาร์



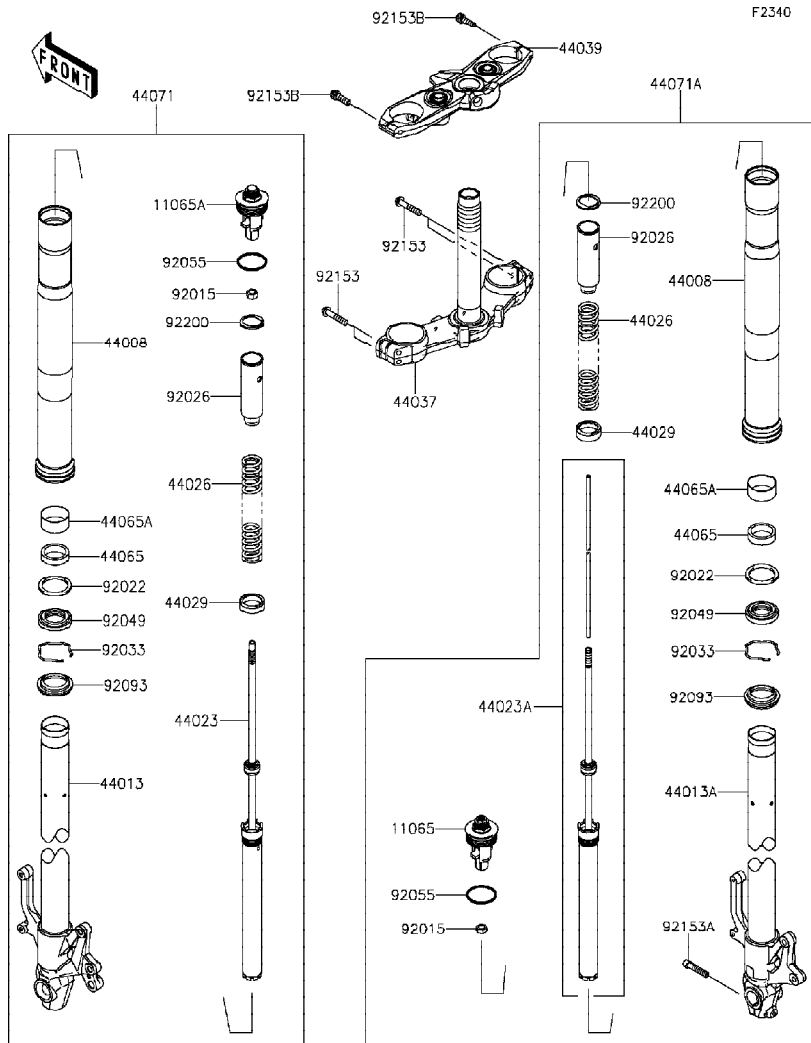
Ref No.	Part No.	Description-English	Description-Thai	Quantity-ZR800		
				'15	AFF	
112	112BB0630	BOLT-UPSET,6X30	โบลท์	1		
120	120CB0620	BOLT-SOCKET,6X20	โบลท์ 6X20 มม.	2		
120A	120CC0830	BOLT-SOCKET,8X30 @	โบลท์ 8X30 มม.	4		
220	220AB0525	SCREW-PAN-CROS,5X25	สกรู 5X25 มม.	3		
220A	220AB0540	SCREW-PAN-CROS,5X40	สกรู 5X40 มม.	1		
236	236AB0410	SCREW-PAN-WSP-CROS,4X10	สกรู 4x10 มม.	1		

This catalog covers:
'15 ZR800AFF

Chassis-ตัวถัง

GROUP NO.
9

This page covers:
Front Fork-ใช้คัพหน้า



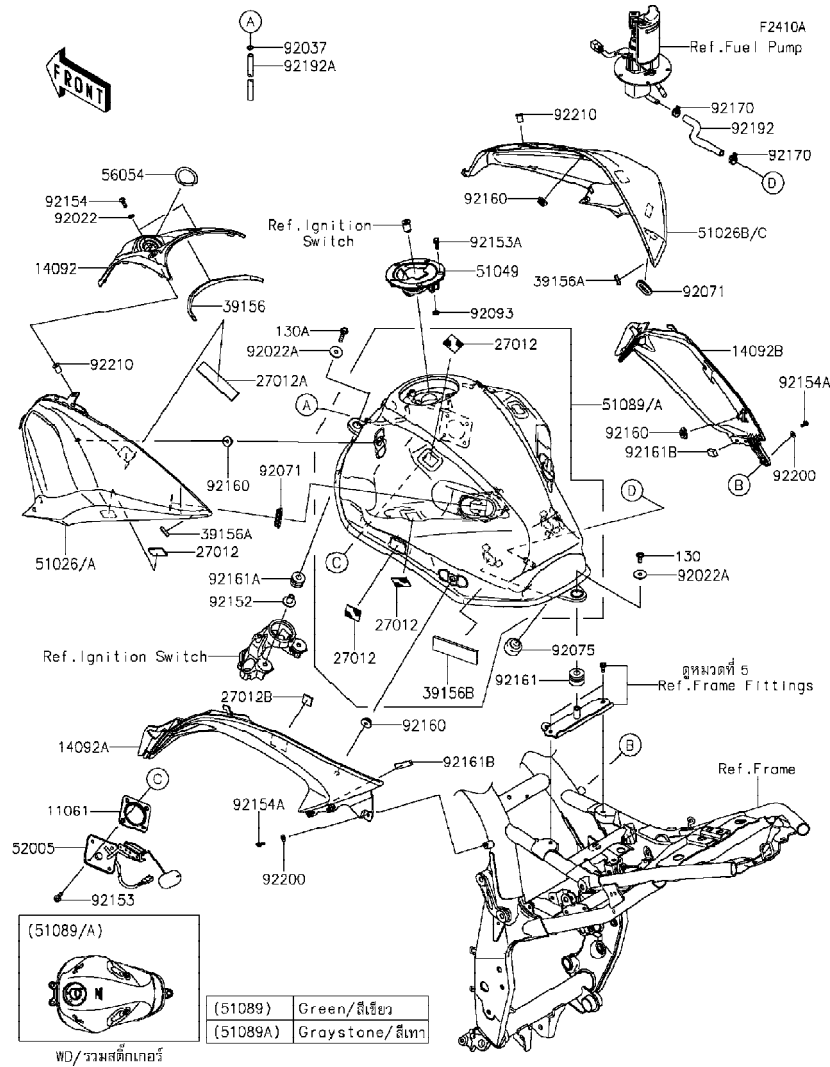
Ref No.	Part No.	Description-English	Description-Thai	Quantity-ZR800	
				'15	AFF
11065	11065-0781-48W	CAP,COMP.,RH,G.B.GREEN	ฝาปิดใช้คัพหน้าข้างขวา-สีเขียว	1	
11065A	11065-0782-48W	CAP,COMP.,LH,G.B.GREEN	ฝาปิดใช้คัพหน้าข้างซ้าย-สีเขียว	1	
44008	44008-0062-499	PIPE-FORK OUTER,A.BLACK	กระบอกรอกใช้คัพหน้า-สีดำ	2	
44013	44013-0195-18R	PIPE-FORK INNER,LH,F.S.BLACK	แกนใช้คัพหน้าข้างซ้าย-สีดำ	1	
44013A	44013-0196-18R	PIPE-FORK INNER,RH,F.S.BLACK	แกนใช้คัพหน้าข้างขวา-สีดำ	1	
44023	44023-0112	CYLINDER-SET-FORK,LH	ใส่ใช้คัพหน้าข้างซ้าย (ชุด)	1	
44023A	44023-0124	CYLINDER-SET-FORK,RH	ใส่ใช้คัพหน้าข้างขวา (ชุด)	1	
44026	44026-0193	SPRING-FRONT FORK	สปริงใช้คัพหน้า	2	
44029	44029-0015	SEAT-FORK SPRING	จานรองสปริงใช้คัพหน้า	2	
44037	44037-0066-26M	HOLDER-FORK UNDER,F.M.GRAY	แผงคอกล่างสีเทา	1	
44039	44039-0130-26M	HOLDER-FORK UPPER,F.M.GRAY	แผงคอบนสีเทา	1	
44065	44065-0042	BUSHING-FRONT FORK	บุชใช้คัพหน้า	2	
44065A	44065-1114	BUSHING-FRONT FORK,INNER PIPE	บุชใช้คัพหน้า-ตั้งใน	2	
44071	44071-1103-50M	DAMPER-ASSY,FORK,LH,BLACK	ใช้คัพหน้าข้างซ้าย-สีดำ(ชุด)	1	
44071A	44071-1104-50M	DAMPER-ASSY,FORK,RH,BLACK	ใช้คัพหน้าข้างขวา-สีดำ(ชุด)	1	
92015	92015-1795	NUT	น็อต	2	
92022	92022-1298	WASHER,FORK OUTER TUBE	แหวนรองซีลใช้ค	2	
92026	92026-0045	SPACER,FORK	ตัวกคสปริงใช้ค	2	
92033	92033-1036	RING-SNAP	คลิปล็อค	2	
92049	92049-0073	SEAL-OIL	ซีลน้ำมัน	2	
92055	92055-1333	RING-O,FORK,AIR TUBE	โอริงแกนใช้ค	2	
92093	92093-1472	SEAL,FORK OUTER TUBE	ซีลกันฝุ่นใช้คัพหน้า	2	
92153	92153-0484	BOLT,FLANGED,8X40	โบลท์	4	
92153A	92153-0506	BOLT,SOCKET,8X40	โบลท์ 8X40 มม.	1	
92153B	92153-1625	BOLT,SOCKET,8X25	โบลท์	2	
92200	92200-0085	WASHER	แหวน	2	

This catalog covers:
'15 ZR800AFF

Chassis-ตัวถัง

GROUP NO.
10

This page covers:
Fuel Tank(1/2)-ถังน้ำมัน



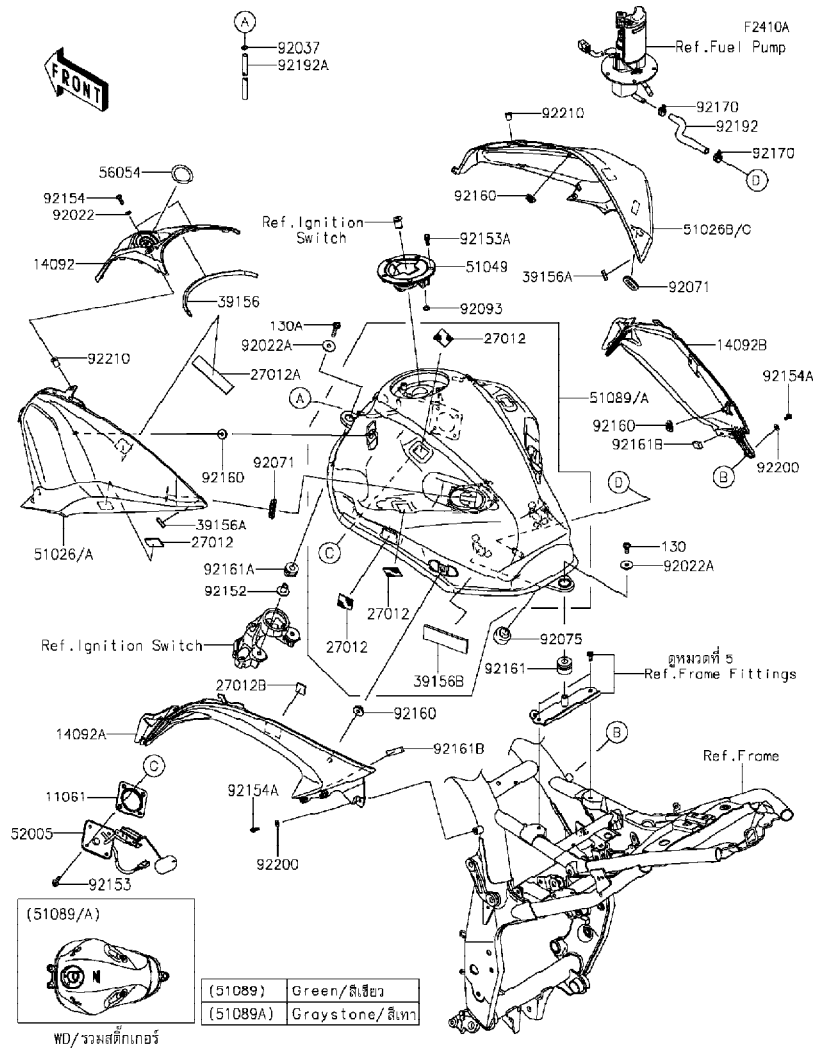
Ref No.	Part No. หมายเลขอะไหล่	Description-English ชื่ออะไหล่-อังกฤษ	Description-Thai ชื่ออะไหล่-ไทย	Quantity-ZR800	
				'15	AFF
11061	11061-0797	GASKET,FUEL GAUGE	ปะเก็นลูกลอยถังน้ำมัน	1	
14092	14092-1090	COVER,IGNITION SWITCH	ฝาครอบสวิทช์กุญแจ	1	
14092A	14092-1091	COVER,KNEE GRIP,LH	ฝาครอบ	1	
14092B	14092-1092	COVER,KNEE GRIP,RH	ฝาครอบ	1	
27012	27012-0170	HOOK	แผ่นยึด	8	
27012A	27012-0746	HOOK,DUAL LOCK,20X90	แผ่นยึด 20X90 มม.	2	
27012B	27012-0772	HOOK,20X20X3.0	แผ่นยึด 20X20X3.0 มม.	2	
39156	39156-0995	PAD,IGNITION SWITCH	แผ่นรอง	1	
39156A	39156-0999	PAD,5X20X3	แผ่นรอง	2	
39156B	39156-1858	PAD,93X30X5	แผ่นรอง	2	
51026	51026-0053-25Y	COVER TANK,LH,P.S.WHITE	ฝาครอบถังน้ำมันข้างซ้าย-สีขาว	1	
51026A	51026-0053-660	COVER TANK,LH,M.S.BLACK	ฝาครอบถังน้ำมันข้างซ้าย-สีดำ	1	
51026B	51026-0054-25Y	COVER TANK,RH,P.S.WHITE	ฝาปิดถังน้ำมันข้างขวา-สีขาว	1	
51026C	51026-0054-660	COVER TANK,RH,M.S.BLACK	ฝาปิดถังน้ำมันข้างขวา-สีดำ	1	
51049	51049-0714	CAP-TANK,FUEL	ฝาดังน้ำมัน	1	
51089	51089-5180-35K	TANK-COMP-FUEL,C.F.B.GREEN	ถังน้ำมัน-สีเขียว	1	
51089A	51089-5187-35B	TANK-COMP-FUEL,M.F.R.GRAY	ถังน้ำมัน-สีเทา	1	
52005	52005-0721	GAUGE,FUEL	ลูกลอยวัดระดับน้ำมัน	1	
56054	56054-1133	MARK,IGNITION	ตราสวิทช์กุญแจ	1	
92022	92022-1521	WASHER,NYLON,5.3X11.5X1.5	แหวนรอง	2	
92022A	92022-228	WASHER,7X24X1.6	แหวนรอง 7 มม.	3	
92037	92037-010	CLAMP,TUBE	คลิปัดท่อยาง	1	
92071	92071-1187	GROMMET	ลูกยาง	2	
92075	92075-015	DAMPER	ปุ่มยางรองท่อไอเสีย	2	
92093	92093-1030	SEAL,FUEL TANK CAP	ซีลรองสกรูฝาดังน้ำมัน	1	

This catalog covers:
'15 ZR800AFF

Chassis-ตัวถัง

GROUP NO.
10

This page covers:
Fuel Tank(2/2)-ถังน้ำมัน



Ref No.	Part No. หมายเลขอะไหล่	Description-English ชื่ออะไหล่-อังกฤษ	Description-Thai ชื่ออะไหล่-ไทย	Quantity-ZR800	
				'15	AFF
92152	92152-1655	COLLAR,6.5X10X17.6	ปลอกเพลา	2	
92153	92153-1421	BOLT,FLANGED,5X12	โบลท์ 5X12 มม.	4	
92153A	92153-1616	BOLT,SOCKET,5X16	โบลท์	3	
92154	92154-0026	BOLT,SOCKET,5X16	โบลท์ 5X16 มม.	2	
92154A	92154-0215	BOLT,SOCKET,5X10	โบลท์ 5X10 มม.	2	
92160	92160-1613	DAMPER	ลูกยาง	4	
92161	92161-1468	DAMPER,12X28X21	ลูกยาง	1	
92161A	92161-1482	DAMPER,10X24X15	ลูกยาง	2	
92161B	92161-1539	DAMPER,10X35X6	ลูกยาง	2	
92170	92170-1492	CLAMP	เข็มขัดรัด	2	
92192	92192-0593	TUBE,FUEL	ท่อน้ำมัน	1	
92192A	92192-1312	TUBE,6X9X1095	ท่อยาง 6X9X1095 มม.	1	
92200	92200-1480	WASHER,NYLON,5.3X11.5X0.5	แหวนรอง 5.3X11.5X0.5 มม.	2	
92210	92210-0498	NUT,WELL,5MM	น็อต 5 มม.	2	
130	130BA0614	BOLT-FLANGED,6X14	โบลท์ 6X14 มม.	1	
130A	130BA0630	BOLT-FLANGED,6X30	โบลท์ 6X30 มม.	2	

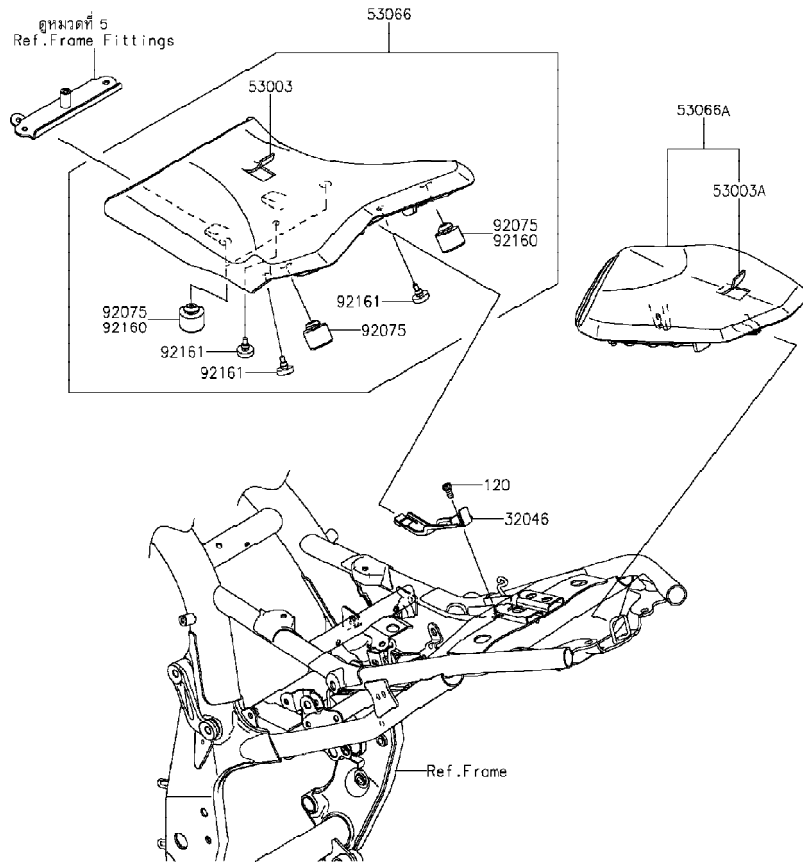
This catalog covers:
'15 ZR800AFF

Chassis-ตัวถัง

GROUP NO.
11

This page covers:
Seat-เบาะนั่ง

F2510



Ref No.	Part No. หมายเลขอะไหล่	Description-English ชื่ออะไหล่-อังกฤษ	Description-Thai ชื่ออะไหล่-ไทย	Quantity-ZR800		
				'15	AFF	
32046	32046-0335	BRACKET-SEAT	ขายึดเบาะ			1
53003	53003-0332-MA	LEATHER,FR SEAT,BLACK	ผ้าหุ้มเบาะตอนหน้า-สีดำ			1
53003A	53003-0333-MA	LEATHER,RR SEAT,BLACK	ผ้าหุ้มเบาะตอนหลัง-สีดำ			1
53066	53066-0466-MA	SEAT-ASSY,FR,BLACK	เบาะนั่งตอนหน้า-สีดำ			1
53066A	53066-0467-12Y	SEAT,RR,LEATHER BLK+BAND BLK	เบาะนั่งตอนหลัง-สีดำ			1
92075	92075-1002	DAMPER	ยางรองถัง			2
92160	92160-1513	DAMPER	ลูกยาง			2
92161	92161-0183	DAMPER	ลูกยาง			3
120	120CA0612	BOLT-SOCKET,6X12	โบลท์ 6X12 มม.			1

This catalog covers:
'15 ZR800AFF

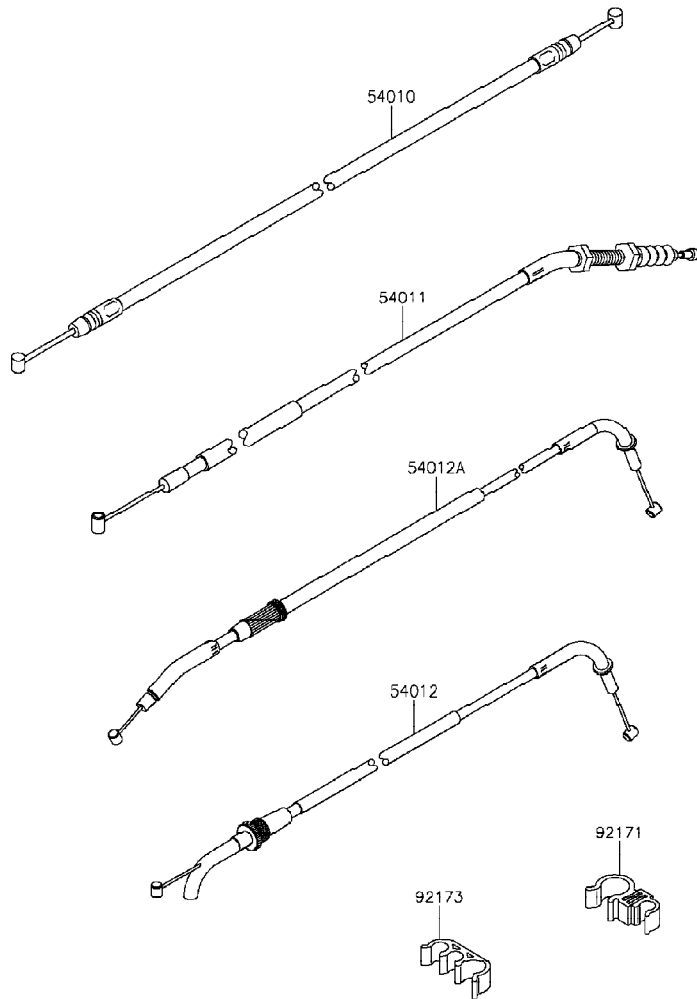
Chassis-ตัวถัง

GROUP NO.

12

This page covers:
Cables-สายต่างๆ

F2540



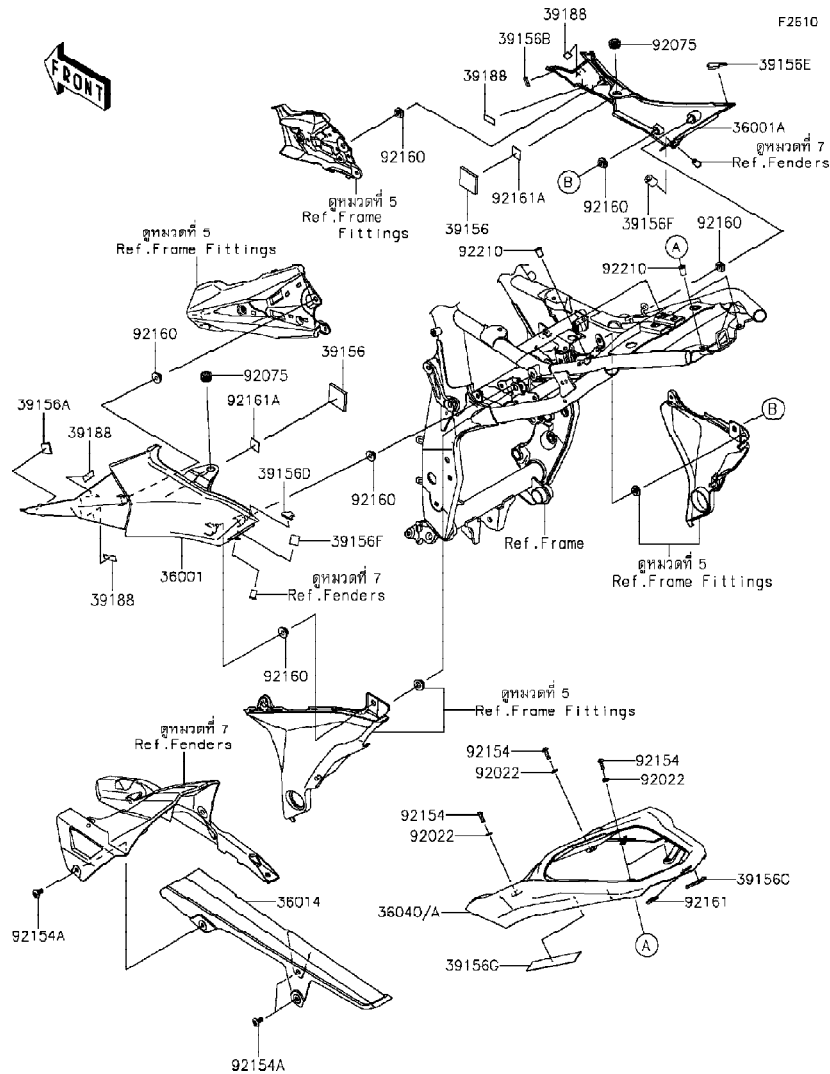
Ref No.	Part No.	Description-English	Description-Thai	Quantity-ZR800		
				'15		
				AFF		
54010	54010-0588	CABLE,SEAT LOCK	สายล็อกเบาะ		1	
54011	54011-0599	CABLE-CLUTCH	สายคลัช		1	
54012	54012-0582	CABLE-THROTTLE,OPENING	สายเร่ง-ปิด		1	
54012A	54012-0583	CABLE-THROTTLE,CLOSING	สายเร่ง-เปิด		1	
92171	92171-1666	CLAMP	ขาล็อค		1	
92173	92173-1042	CLAMP,CABLE&HOSE	ขาล็อค		1	

This catalog covers:
'15 ZR800AFF

Chassis-ตัวถัง

GROUP NO.
13

This page covers:
Side Covers/Chain Cover-ฝาครอบเฟรม/บังโซ่



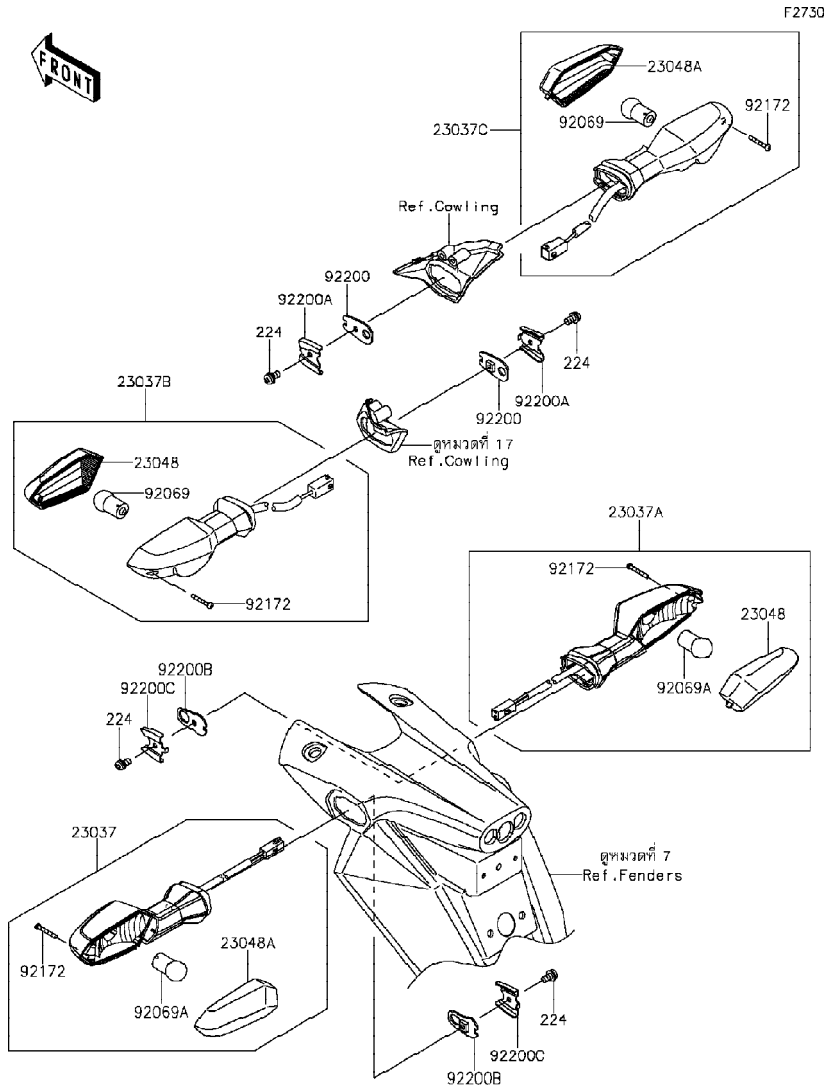
Ref No.	Part No.	Description-English	Description-Thai	Quantity-ZR800		
				'15	AFF	
36001	36001-0596	COVER-SIDE,LH	ฝาครอบข้าง-ข้างซ้าย	1		
36001A	36001-0597	COVER-SIDE,RH	ฝาครอบข้าง-ข้างขวา	1		
36014	36014-0025	CASE-CHAIN	บังโซ่	1		
36040	36040-0139-25Y	COVER-TAIL,P.S.WHITE	ฝาครอบท้ายเบาะ-สีขาว	1		
36040A	36040-0139-35K	COVER-TAIL,C.F.B.GREEN	ฝาครอบท้ายเบาะ-สีเขียว	1		
39156	39156-0292	PAD	แผ่นรอง	2		
39156A	39156-0970	PAD,SIDE COVER,LH,R END	แผ่นรองฝาครอบข้าง-ข้างซ้าย	1		
39156B	39156-0971	PAD,SIDE COVER,RH,R END	แผ่นรองฝาครอบข้าง-ข้างขวา	1		
39156C	39156-0972	PAD,TAIL COVER,END	แผ่นรอง	1		
39156D	39156-1723	PAD,SIDE COVER,LH,EDGE	แผ่นรองฝาครอบข้าง-ข้างซ้าย	1		
39156E	39156-1724	PAD,SIDE COVER,RH,EDGE	แผ่นรองฝาครอบข้าง-ข้างขวา	1		
39156F	39156-1725	PAD,8X16X17	แผ่นรอง	2		
39156G	39156-1764	PAD,35X110	แผ่นรอง	2		
39188	39188-0559	TAPE,10X30X0.5	แผ่นเทป	4		
92022	92022-1521	WASHER,NYLON,5.3X11.5X1.5	แหวนรอง	4		
92075	92075-1634	DAMPER	ลูกยาง	2		
92154	92154-0026	BOLT,SOCKET,5X16	โบลท์ 5X16 มม.	4		
92154A	92154-0745	BOLT,SOCKET,6X14	โบลท์ 6X14 มม.	3		
92160	92160-1613	DAMPER	ลูกยาง	6		
92161	92161-1367	DAMPER,12X23	ยางรอง	1		
92161A	92161-1431	DAMPER,20X20,T1.0	ยางรอง	2		
92210	92210-0498	NUT,WELL,5MM	น็อต 5 มม.	4		

This catalog covers:
'15 ZR800AFF

Chassis-ตัวถัง

GROUP NO.
14

This page covers:
Turn Signals-ไฟเลี้ยว



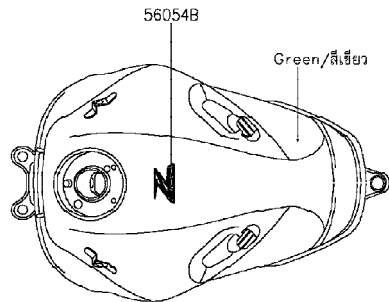
Ref No.	Part No.	Description-English	Description-Thai	Quantity-ZR800		
				'15	AFF	
23037	23037-0304	LAMP-ASSY-SIGNAL,RR,LH	ไฟเลี้ยวหลัง-ข้างซ้าย	1		
23037A	23037-0305	LAMP-ASSY-SIGNAL,RR,RH	ไฟเลี้ยวหลัง-ข้างขวา	1		
23037B	23037-0310	LAMP-ASSY-SIGNAL,FR,LH	ไฟเลี้ยวหน้า-ข้างซ้าย	1		
23037C	23037-0311	LAMP-ASSY-SIGNAL,FR,RH	ไฟเลี้ยวหน้า-ข้างขวา	1		
23048	23048-0025	LENS-SIGNAL LAMP,FR,LH & RR,RH	ฝาครอบไฟเลี้ยว	2		
23048A	23048-0026	LENS-SIGNAL LAMP,FR,RH & RR,LH	ฝาครอบไฟเลี้ยว	2		
92069	92069-0058	BULB,12V 10W	หลอดไฟ 12V 10W	2		
92069A	92069-0076	BULB,12V 10W	หลอดไฟ 12V 10W	2		
92172	92172-0395	SCREW,2.9X22	สกรู 2.9X22 มม.	4		
92200	92200-0164	WASHER,SIGNAL LAMP	แหวนรองไฟเลี้ยว	2		
92200A	92200-0165	WASHER,SIGNAL LAMP	แหวนรองไฟเลี้ยว	2		
92200B	92200-0854	WASHER,NUT 4MM	น็อต	2		
92200C	92200-0855	WASHER	แผ่นรอง	2		
224	224AB0408	SCREW-PAN-WP-CROS,4X8	สกรู 4X8 มม.	4		

This catalog covers:
'15 ZR800AFF

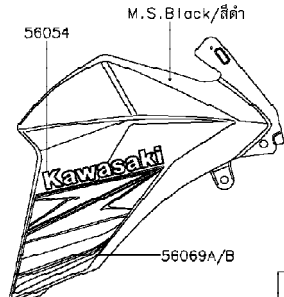
Chassis-ตัวถัง

GROUP NO.
15

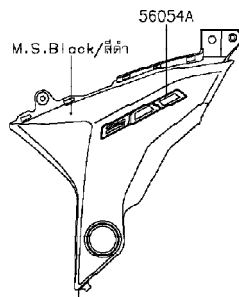
This page covers:
Decals(Green)-ลายสติ๊กเกอร์(สีเขียว)



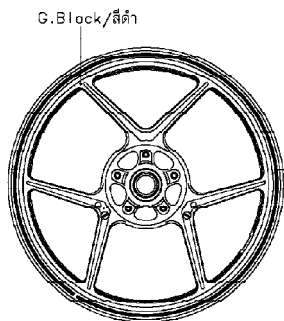
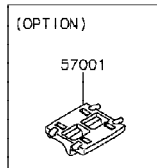
ดูหมวดที่ 10
Ref. Fuel Tank



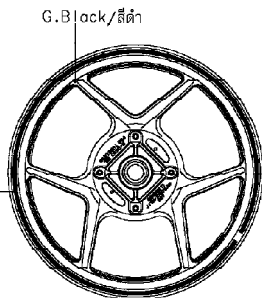
ดูหมวดที่ 18
Ref. Cowling Lower



ดูหมวดที่ 5
Ref. Frame Fittings



Ref. Front Hub



Ref. Rear Hub

F2861B

Ref No.	Part No.	Description-English	Description-Thai	Quantity-ZR800		
				'15	AFF	
56054	56054-1121	MARK,SHROUD,KAWASAKI	ตรากระบ้งเครื่องยนต์ KAWASAKI			2
56054A	56054-1287	MARK,PIVOT COVER,800	ตรา 800			2
56054B	56054-1336	MARK,FUEL TANK,Z800	ตรา Z800			1
56069	56069-2640	PATTERN,WHEEL,GRN,6X1353	ลายขอบล้อ-สีเขียว			4
56069A	56069-7726	PATTERN,SHROUD,LH	ลายกระบ้งเครื่องยนต์-ข้างซ้าย			1
56069B	56069-7727	PATTERN,SHROUD,RH	ลายกระบ้งเครื่องยนต์-ข้างขวา			1
57001	57001-1752	RIM STRIPE APPLICATOR (OPTION)	เครื่องมือช่วยติดลายขอบล้อ			AR

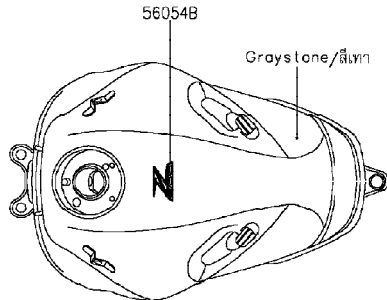
This catalog covers:
'15 ZR800AFF

Chassis-ตัวถัง

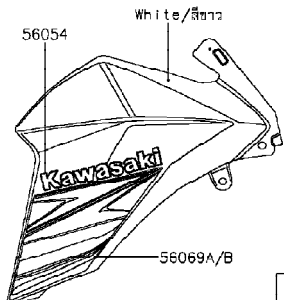
GROUP NO.
16

This page covers:
Decals(White)-ลายสติกเกอร์(สีขาว)

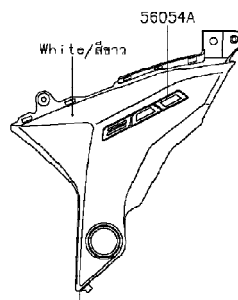
F2B61C



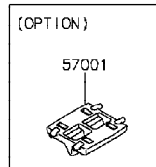
56054B
ดูหมวดที่ 10
Ref. Fuel Tank



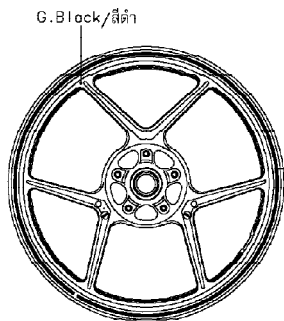
56054
ดูหมวดที่ 18
Ref. Cowling Lower



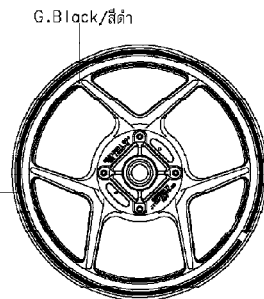
56054A
ดูหมวดที่ 7
Ref. Frame Fittings



57001



56069
Ref. Front Hub



56069
Ref. Rear Hub

Ref No.	Part No.	Description-English	Description-Thai	Quantity-ZR800		
				'15	AFF	
56054	56054-1121	MARK,SHROUD,KAWASAKI	ตรากระบ้งเครื่องยนต์ KAWASAKI			2
56054A	56054-1162	MARK,PIVOT COVER,800	ตรา 800			2
56054B	56054-1585	MARK,FUEL TANK,Z800	ตรา Z800			1
56069	56069-2640	PATTERN,WHEEL,GRN,6X1353	ลายขอบล้อ-สีเขียว			4
56069A	56069-7730	PATTERN,SHROUD,LH	ลายกระบ้งเครื่องยนต์-ข้างซ้าย			1
56069B	56069-7731	PATTERN,SHROUD,RH	ลายกระบ้งเครื่องยนต์-ข้างขวา			1
57001	57001-1752	RIM STRIPE APPLICATOR (OPTION)	เครื่องมือช่วยติดลายขอบล้อ			AR

This catalog covers:
'15 ZR800AFF

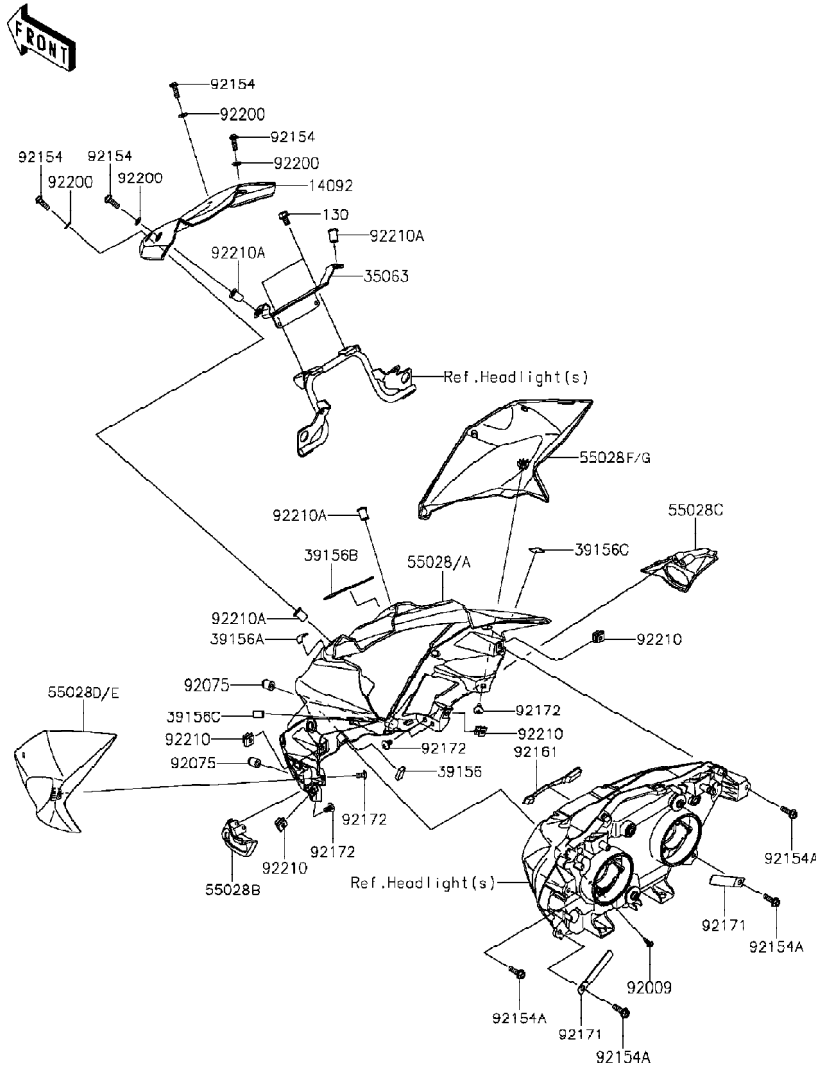
Chassis-ตัวถัง

GROUP NO.

17

This page covers:
Cowling-แพนรีจ

F2871



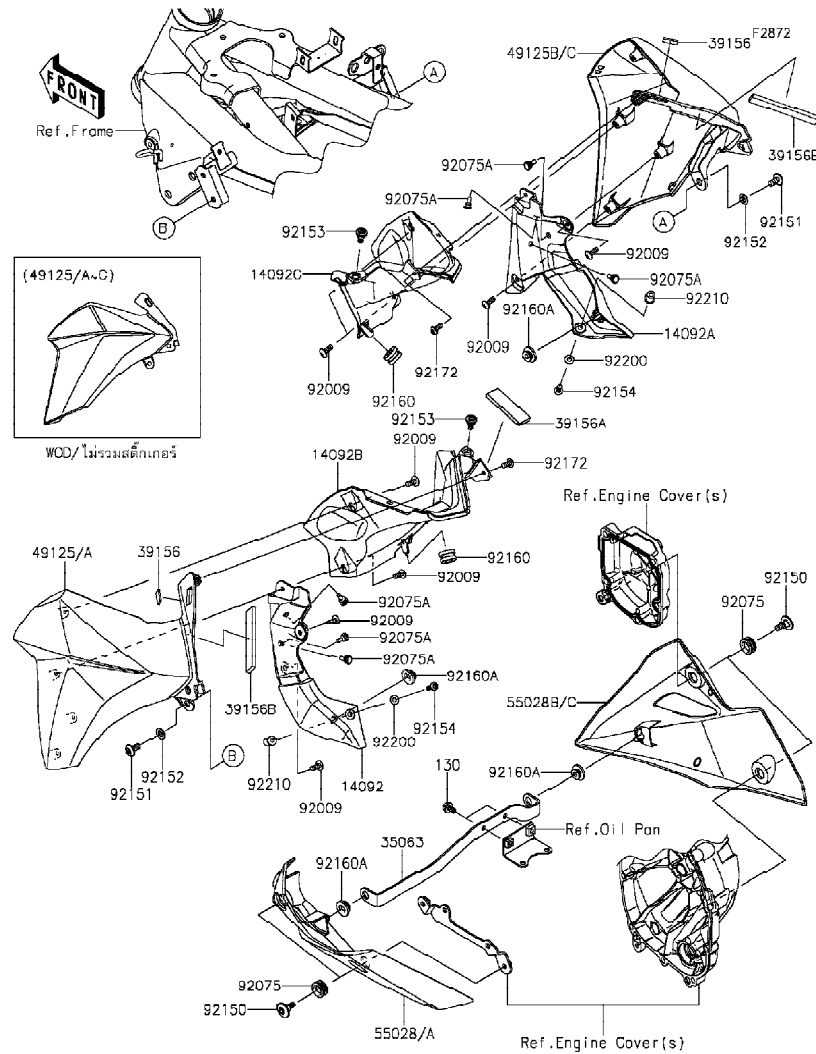
Ref No.	Part No. หมายเลขอะไหล่	Description-English ชื่ออะไหล่-อังกฤษ	Description-Thai ชื่ออะไหล่-ไทย	Quantity-ZR800		
				'15	AFF	
14092	14092-0964	COVER,METER	ฝาครอบมิเตอร์	1		
35063	35063-0867	STAY	ขายึด	1		
39156	39156-0284	PAD	แผ่นรอง	1		
39156A	39156-0964	PAD	แผ่นรอง	1		
39156B	39156-0965	PAD	แผ่นรอง	1		
39156C	39156-0966	PAD	แผ่นรอง	2		
55028	55028-0428-35B	COWLING,UPP,CNT,M.F.R.GRAY	แพนรีจบนตัวกลาง-สีเทา	1		
55028A	55028-0428-35K	COWLING,UPP,CNT,C.F.B.GREEN	แพนรีจบนตัวกลาง-สีเขียว	1		
55028B	55028-0429	COWLING,UPP,CNT,LH	แพนรีจบนตัวกลาง-ข้างซ้าย	1		
55028C	55028-0430	COWLING,UPP,CNT,RH	แพนรีจบนตัวกลาง-ข้างขวา	1		
55028D	55028-0431-25Y	COWLING,UPP,SIDE,LH,P.S.WHITE	แพนรีจบนข้างซ้าย-สีขาว	1		
55028E	55028-0431-660	COWLING,UPP,SIDE,LH,M.S.BLACK	แพนรีจบนข้างซ้าย-สีดำ	1		
55028F	55028-0432-25Y	COWLING,UPP,SIDE,RH,P.S.WHITE	แพนรีจบนข้างขวา-สีขาว	1		
55028G	55028-0432-660	COWLING,UPP,SIDE,RH,M.S.BLACK	แพนรีจบนข้างขวา-สีดำ	1		
92009	92009-1138	SCREW,TAPPING,5X12,BLACK	สกรู 5X12 มม.	1		
92075	92075-1964	DAMPER,SIDE COVER	ยางลัดคฝาครอบข้าง	2		
92154	92154-0026	BOLT,SOCKET,5X16	โบลท์ 5X16 มม.	4		
92154A	92154-0785	BOLT,FLANGED,5X18	โบลท์ 5X18 มม.	4		
92161	92161-0625	DAMPER,TAIL LAMP UPP	ยางปิดไฟท้าย	1		
92171	92171-0652	CLAMP,L=60	เข็มขัดรัดท่อยาง	2		
92172	92172-0262	SCREW,TAPPING,5X10	สกรู 5X10 มม.	6		
92200	92200-1480	WASHER,NYLON,5.3X11.5X0.5	แหวนรอง 5.3X11.5X0.5 มม.	4		
92210	92210-0351	NUT,5MM	น็อต 5 มม.	4		
92210A	92210-0498	NUT,WELL,5MM	น็อต 5 มม.	4		
130	130BB0610	BOLT-FLANGED,6X10	โบลท์ 6X10 มม.	2		

This catalog covers:
'15 ZR800AFF

Chassis-ตัวถัง

GROUP NO.
18

This page covers:
Cowling Lower(1/2)-แฟร์ริงล่าง



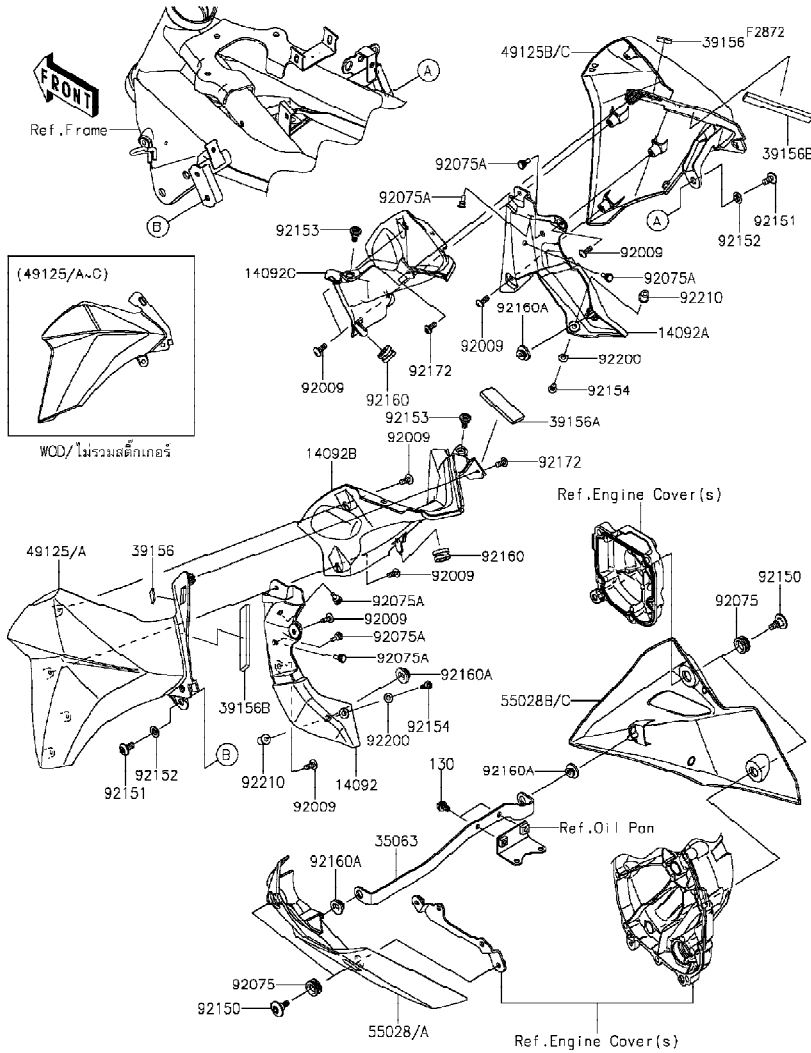
Ref No.	Part No.	Description-English ชื่ออะไหล่-อังกฤษ	Description-Thai ชื่ออะไหล่-ไทย	Quantity-ZR800	
				'15	AFF
14092	14092-0965	COVER,RADIATOR,LH	ฝาครอบหม้อน้ำ-ข้างซ้าย		1
14092A	14092-0966	COVER,RADIATOR,RH	ฝาครอบหม้อน้ำ-ข้างขวา		1
14092B	14092-0967	COVER,SHROUD,INNER,LH	ฝาครอบ		1
14092C	14092-0968	COVER,SHROUD,INNER,RH	ฝาครอบ		1
35063	35063-0868	STAY,COWLING	ขายึดแฟร์ริง		1
39156	39156-0389	PAD,HEAT GUARD	แผ่นรอง		2
39156A	39156-0950	PAD,20X60X5	แผ่นรอง		1
39156B	39156-0975	PAD,15X90X5	แผ่นรอง		2
49125	49125-0584-25Y	SHROUD,LH,P.S.WHITE	กระบังเครื่องยนต์ข้างซ้าย-สีขาว		1
49125A	49125-0584-660	SHROUD,LH,M.S.BLACK	กระบังเครื่องยนต์ข้างซ้าย-สีดำ		1
49125B	49125-0585-25Y	SHROUD,RH,P.S.WHITE	กระบังเครื่องยนต์ข้างขวา-ขาว		1
49125C	49125-0585-660	SHROUD,RH,M.S.BLACK	กระบังเครื่องยนต์ข้างขวา-สีดำ		1
55028	55028-0433-25Y	COWLING,LWR,LH,P.S.WHITE	แฟร์ริงล่างข้างซ้าย-สีขาว		1
55028A	55028-0433-35K	COWLING,LWR,LH,C.F.B.GREEN	แฟร์ริงล่างข้างซ้าย-สีเขียว		1
55028B	55028-0434-25Y	COWLING,LWR,RH,P.S.WHITE	แฟร์ริงล่างข้างขวา-สีขาว		1
55028C	55028-0434-35K	COWLING,LWR,RH,C.F.B.GREEN	แฟร์ริงล่างข้างขวา-สีเขียว		1
92009	92009-1197	SCREW,TAPPING,5X14	สกรู 5X14 มม.		8
92075	92075-1634	DAMPER	ลูกยาง		4
92075A	92075-1808	DAMPER	ยางรอง		6
92150	92150-1154	BOLT,SOCKET,6MM	โบลท์		4
92151	92151-1654	BOLT,SOCKET,6X14	โบลท์ 6x14 มม.		2
92152	92152-1702	COLLAR,6.4X8X3.3	ปลอกเพลลา		2
92153	92153-1956	BOLT,SOCKET,6MM	โบลท์ 6 มม.		2
92154	92154-0026	BOLT,SOCKET,5X16	โบลท์ 5X16 มม.		2
92160	92160-1167	DAMPER	ลูกยาง		2

This catalog covers:
'15 ZR800AFF

Chassis-ตัวถัง

GROUP NO.
18

This page covers:
Cowling Lower(2/2)-แฟร์ริงล่าง



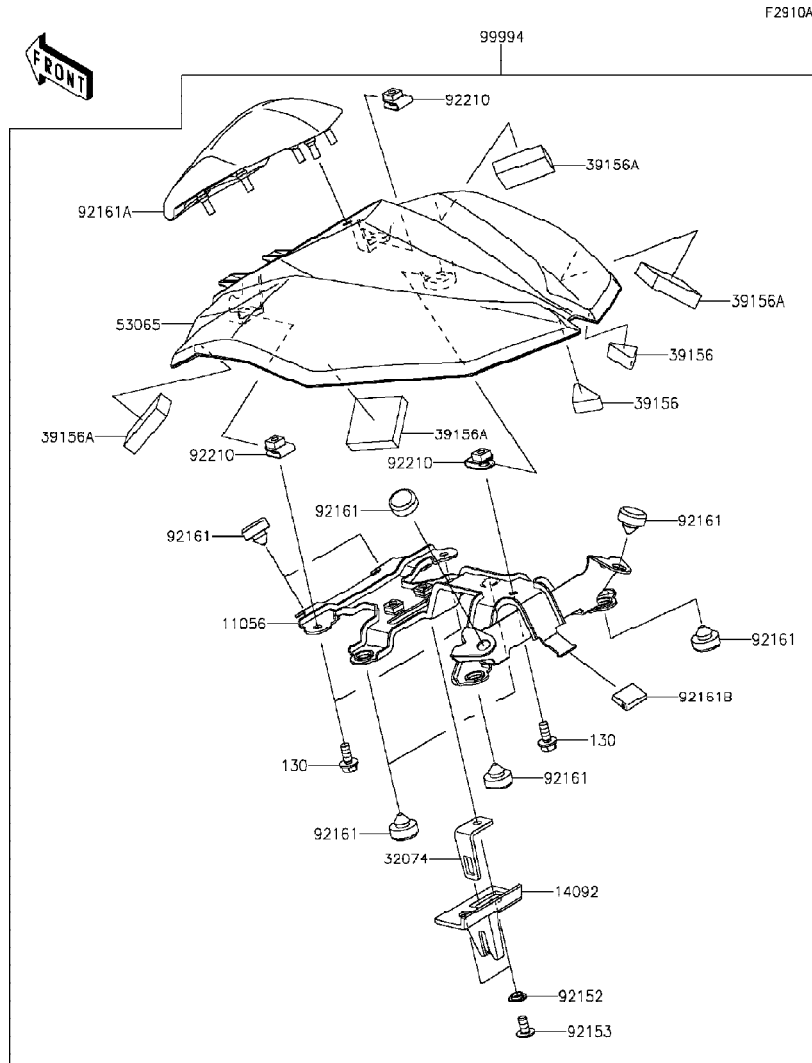
Ref No.	Part No.	Description-English ชื่ออะไหล่-อังกฤษ	Description-Thai ชื่ออะไหล่-ไทย	Quantity-ZR800	
				'15	AFF
92160A	92160-1613	DAMPER	ลูกยาง	4	
92172	92172-0823	SCREW, SOCKET, 5X14	สกรู 5X14 มม.	2	
92200	92200-1480	WASHER, NYLON, 5.3X11.5X0.5	แหวนรอง 5.3X11.5X0.5 มม.	2	
92210	92210-0498	NUT, WELL, 5MM	น็อต 5 มม.	2	
130	130BB0610	BOLT-FLANGED, 6X10	โบลท์ 6X10 มม.	2	

This catalog covers:
'15 ZR800AFF

Chassis-ตัวถัง

GROUP NO.
19

This page covers:
Accessory(Single Seat Cover)-ฝาครอบเบาะ(ชุด)



Ref No.	Part No.	Description-English	Description-Thai	Quantity-ZR800	
				'15	AFF
11056	11056-2690	BRACKET	ขายึด	1	
14092	14092-0248	COVER	ขายึด	1	
32074	32074-0017	BRACKET-LOCK	ขาล็อก	1	
39156	39156-0099	PAD,UPP COWLING,CNT	แผ่นรอง	2	
39156A	39156-0894	PAD,38X38X10	แผ่นรอง	4	
53065	53065-0023-660	COVER SEAT,M.S.BLACK	ฝาครอบเบาะ-สีดำ	1	
92152	92152-0250	COLLAR	ปลอกกรอง	2	
92153	92153-1617	BOLT,SOCKET,6X12	โบลท์	2	
92161	92161-0855	DAMPER,10X20X8	ยางรอง	8	
92161A	92161-1460	DAMPER,CUSHION	ลูกยาง	1	
92161B	92161-1472	DAMPER	ลูกยาง	1	
92210	92210-0277	NUT,6MM	น็อต 6 มม.	3	
99994	99994-0410-660	KIT,SINGLE SEAT,M.S.BLACK	ฝาครอบเบาะ-สีดำ (ชุด)	1	
130	130BA0614	BOLT-FLANGED,6X14	โบลท์ 6X14 มม.	3	

This catalog covers:
'15 ZR800AFF

This page covers:
Numerical Parts Index/สารบัญหมายเลขอะไหล่

Part No.	Group No.	Part No.	Group No.	Part No.	Group No.	Part No.	Group No.	Part No.	Group No.	Part No.	Group No.	Part No.	Group No.
11009-1145	3	14092-0962-660	5	32190-0635-18R	4	39156-0952	5	44065-1114	9	54010-0588	12	92005-0744	3
11012-1084	3	14092-0963-25Y	5	32190-0636-18R	4	39156-0953	5	44071-1103-50M	9	54011-0599	12	92009-1138	17
11056-1800	3	14092-0963-660	5	32190-0683-18R	4	39156-0960	5	44071-1104-50M	9	54012-0582	12	92009-1197	18
11056-2690	19	14092-0964	17	35004-0322-25Y	7	39156-0961	5	45014-0386-37Z	6	54012-0583	12	92009-1257	8
11061-0797	10	14092-0965	18	35004-0322-35K	7	39156-0964	17	46003-0583-18R	8	55020-0838	1	92015-1180	4
11061-0800	1	14092-0966	18	35019-0556	7	39156-0965	17	46012-0314	8	55020-0842	5	92015-1555	2
11061-0823	1	14092-0967	18	35023-0343	7	39156-0966	17	46012-0315	8	55020-0843	5	92015-1795	9
11065-0781-48W	9	14092-0968	18	35023-0375	7	39156-0967	5	46019-0060	8	55028-0428-35B	17	92015-1962	8
11065-0782-48W	9	14092-0996	7	35034-0580	7	39156-0970	13	46075-0564	8	55028-0428-35K	17	92022-1028	4
112BB0630	8	14092-1055	5	35063-0863-18R	5	39156-0971	13	46076-0080	8	55028-0429	17	92022-1088	8
120CA0612	5	14092-1090	10	35063-0864-18R	5	39156-0972	13	46091-0248	8	55028-0430	17	92022-1298	9
120CA0612	11	14092-1091	10	35063-0867	17	39156-0975	18	46091-0257	8	55028-0431-25Y	17	92022-1521	10
120CB0620	8	14092-1092	10	35063-0868	18	39156-0995	10	46092-0003	8	55028-0431-660	17	92022-1521	13
120CC0830	8	14092-1093-18T	5	36001-0596	13	39156-0999	10	46102-0567	2	55028-0432-25Y	17	92022-1565	3
13042-1005	8	14092-1094-18T	5	36001-0597	13	39156-1723	13	49016-0600	3	55028-0432-660	17	92022-1868	2
13087-0006	2	16160-0725	3	36014-0025	13	39156-1724	13	49054-0004	3	55028-0433-25Y	18	92022-2228	10
13088-1124	2	18091-0908	1	36040-0139-25Y	13	39156-1725	13	49085-1066	3	55028-0433-35K	18	92022-289	1
13089-013	2	18110-0157	1	36040-0139-35K	13	39156-1764	13	49125-0584-25Y	18	55028-0434-25Y	18	92026-0045	9
13089-1073	2	21174-0008	1	39007-0003	6	39156-1849	5	49125-0584-660	18	55028-0434-35K	18	92026-022	2
13089-1126	2	220AA0514	3	39062-0605	3	39156-1858	10	49125-0585-25Y	18	56001-0299	8	92026-1497	2
13091-1624	8	220AB0525	8	39062-0632	3	39178-0225	1	49125-0585-660	18	56001-0300	8	92033-1036	9
13095-0070	2	220AB0540	8	39062-0673	3	39188-0558	5	51026-0053-25Y	10	56054-1121	15	92037-010	10
130BA0614	10	224AB0408	14	39062-0674	3	39188-0559	13	51026-0053-660	10	56054-1121	16	92037-1163	5
130BA0614	19	23037-0304	14	39062-0675	3	39192-0073	3	51026-0054-25Y	10	56054-1133	10	92037-147	3
130BA0618	7	23037-0305	14	39062-1610	3	39192-0566	3	51026-0054-660	10	56054-1162	16	92039-0709	3
130BA0622	7	23037-0310	14	39111-0017	6	39192-0568	3	51049-0714	10	56054-1287	15	92039-0722	3
130BA0630	10	23037-0311	14	39156-0099	19	42036-0717	6	51089-5180-35K	10	56054-1336	15	92039-1231	7
130BB0610	17	23048-0025	14	39156-0284	5	42036-0718	6	51089-5187-35B	10	56054-1585	16	92041-1060	8
130BB0610	18	23048-0026	14	39156-0284	17	42036-1360	6	52005-0721	10	56069-2640	15	92045-0742	2
130BB0816	4	23062-0776	4	39156-0292	5	43078-0559	3	53003-0332-MA	11	56069-2640	16	92046-1263	2
130CB0618	4	236AB0410	8	39156-0292	13	44008-0062-499	9	53003-0333-MA	11	56069-7726	15	92046-1272	6
130CB0835	4	27010-0729	8	39156-0389	18	44013-0195-18R	9	53044-0001	5	56069-7727	15	92046-1273	6
13102-0043	2	27012-0170	10	39156-0885	1	44013-0196-18R	9	53044-0018	5	56069-7730	16	92049-0073	9
13187-0003	2	27012-0746	10	39156-0886	1	44023-0112	9	53044-0564	7	56069-7731	16	92049-1223	6
13280-0017	8	27012-0772	10	39156-0887	1	44023-0124	9	53044-1249	5	57001-1752	15	92049-1225	6
132BA0612	7	32046-0335	11	39156-0894	19	44026-0193	9	53065-0023-660	19	57001-1752	16	92049-1493	6
14075-0001	3	32052-0723	5	39156-0946	1	44029-0015	9	53066-0466-MA	11	59091-0007	1	92055-0114	3
14092-0248	19	32074-0017	19	39156-0950	7	44037-0066-26M	9	53066-0467-12Y	11	670B5075	5	92055-0831	3
14092-0949	1	32190-0603	4	39156-0950	18	44039-0130-26M	9	54010-0586	1	92002-1183	6	92055-1333	9
14092-0962-25Y	5	32190-0620-18R	4	39156-0951	5	44065-0042	9	54010-0587	1	92002-1337	4	92055-1350	3



Kawasaki