



ZR800AEF



สมุดภาพอะไหล่
PARTS CATALOG



ZR800AEF

สมุดภาพอะไหล่
รถจักรยานยนต์คาวาซากิ

This catalog covers:
'14 ZR800 AEF

GROUP NO.

A

This page covers:
Color Combination Parts List-ชิ้นส่วนอะไหล่สี



สีส้ม / KMT.Candy Burnt Orange(15T)



สีดำ / Metallic Spark Black (660)

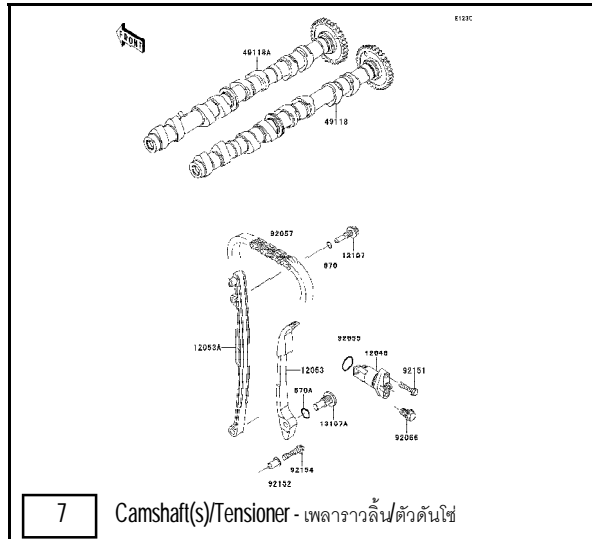
ปี & รหัสประจำรุ่น / Year & Model '14 ZR800AEF

สี / Color สีส้ม / KMT.Candy Burnt Orange(15T)
สีดำ / Metallic Spark Black (660)

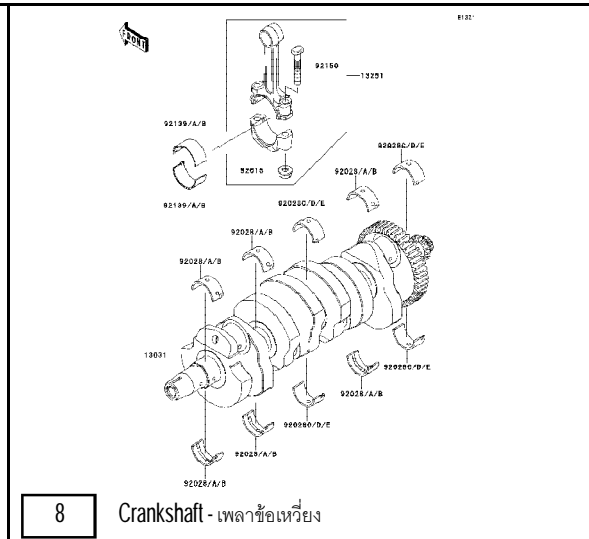
หมายเลขเฟรม / Frame No. Range เริ่มต้นจาก / From JKBZR800AADA09156 ~

หมายเลขเครื่อง / Engine No. Range เริ่มต้นจาก / From ZR800AEA13474 ~

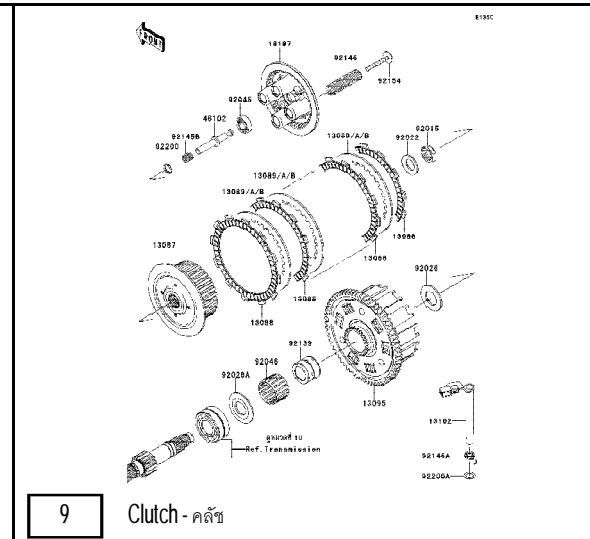
ชื่ออะไหล่(ไทย) Description(Thai)	ชื่ออะไหล่(อังกฤษ) Description(English)	หมวดที่ Group No.	หมายเลขอะไหล่ / Part No.	
			รถสีส้ม C.B. Orange (15T)	รถสีดำ M.S. Black (660)
ฝาครอบแกนสวิงอาร์ม	COVER,PIVOT,LH	29	14092-0962-15T	14092-0962-660
ฝาครอบแกนสวิงอาร์ม	COVER,PIVOT,RH	29	14092-0963-15T	14092-0963-660
ฝาครอบขายึดเฟรม-ข้างซ้าย	COVER,SUB FRAME,LH	29	14092-1093-18T	14092-1093-18T
ฝาครอบขายึดเฟรม-ข้างขวา	COVER,SUB FRAME,RH	29	14092-1094-18T	14092-1094-18T
บังโคลนหน้า	FENDER-FRONT	33	35004-0322-739	35004-0322-739
ฝาครอบท้ายเบาะ	COVER-TAIL	49	36040-0139-15T	36040-0139-660
กระบังเครื่องยนต์-ข้างซ้าย	SHROUD,LH	60	49125-0584-660	49125-0584-739
กระบังเครื่องยนต์-ข้างขวา	SHROUD,RH	60	49125-0585-660	49125-0585-739
ฝาครอบถังน้ำมัน-ข้างซ้าย	COVER TANK,LH	45	51026-0053-660	51026-0053-739
ฝาครอบถังน้ำมัน-ข้างขวา	COVER TANK,RH	45	51026-0054-660	51026-0054-739
ถังน้ำมัน	TANK-COMP-FUEL	45	51088-5254-15T	51088-5256-660
แฟริ่งบน-ตัวกลาง	COWLING,UPP,CNT	59	55028-0428-15T	55028-0428-660
แฟริ่งบน-ข้างซ้าย	COWLING,UPP,SIDE,LH	59	55028-0431-660	55028-0431-739
แฟริ่งบน-ข้างขวา	COWLING,UPP,SIDE,RH	59	55028-0432-660	55028-0432-739
แฟริ่งล่าง-ข้างซ้าย	COWLING,LWR,LH	60	55028-0433-15T	55028-0433-660
แฟริ่งล่าง-ข้างขวา	COWLING,LWR,RH	60	55028-0434-15T	55028-0434-660



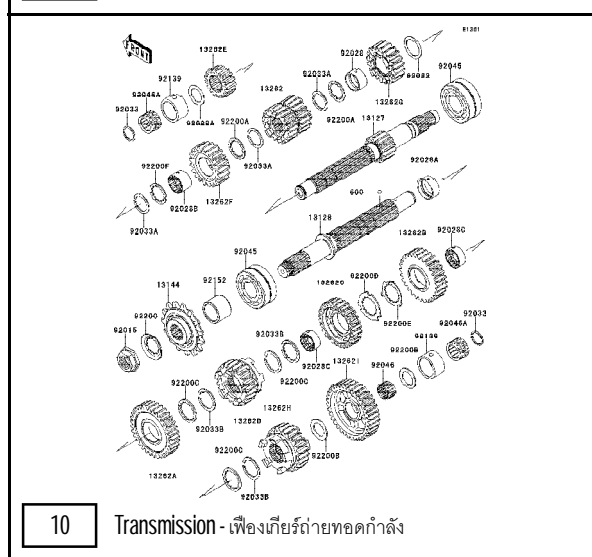
7 Camshaft(s)/Tensioner - เฟลากราวลิ้น/ตัวดันโซ่



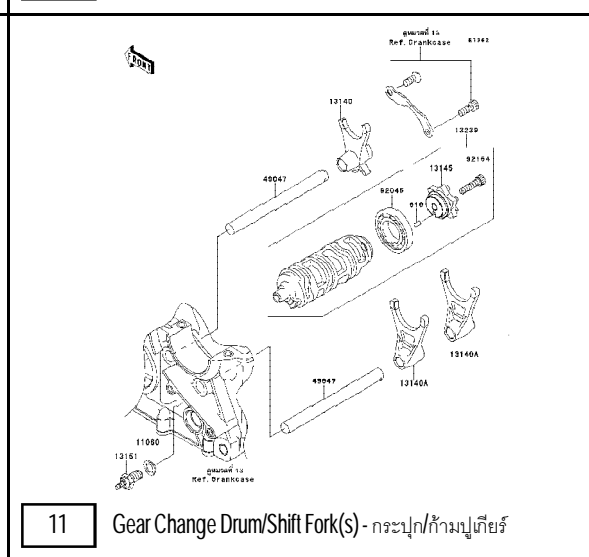
8 Crankshaft - เฟลาข้อเหวี่ยง



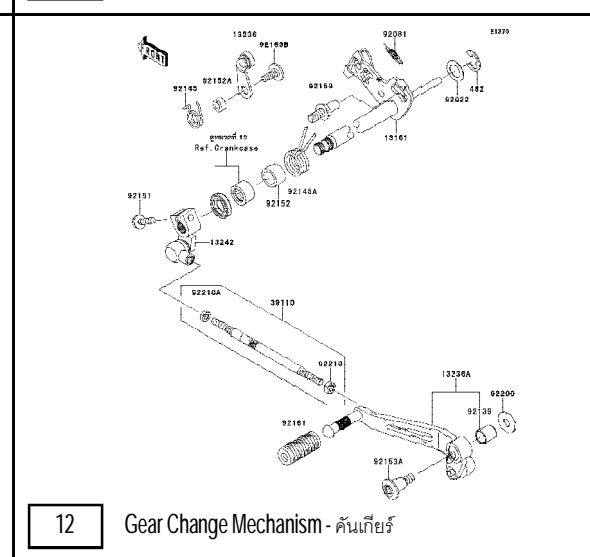
9 Clutch - คลัช



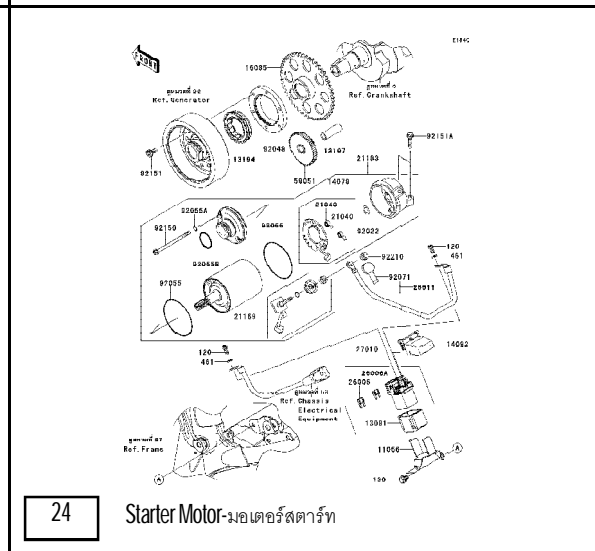
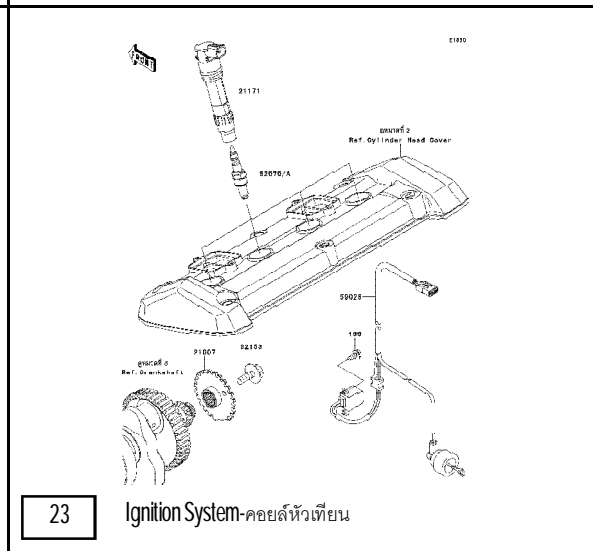
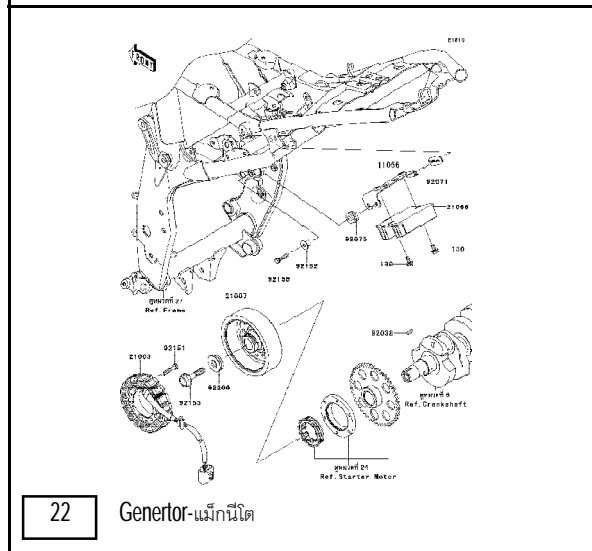
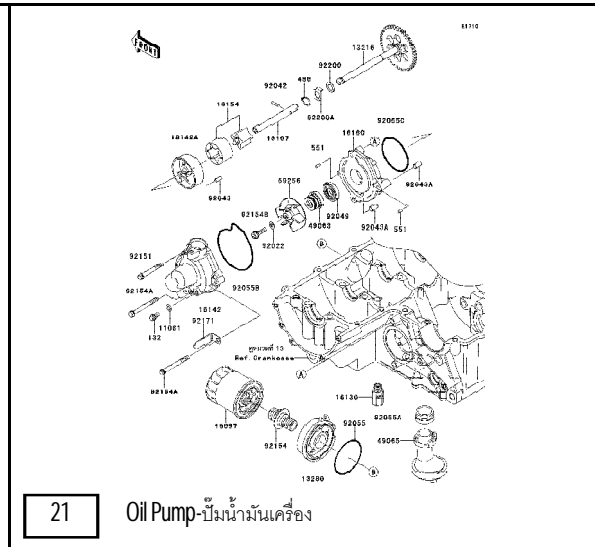
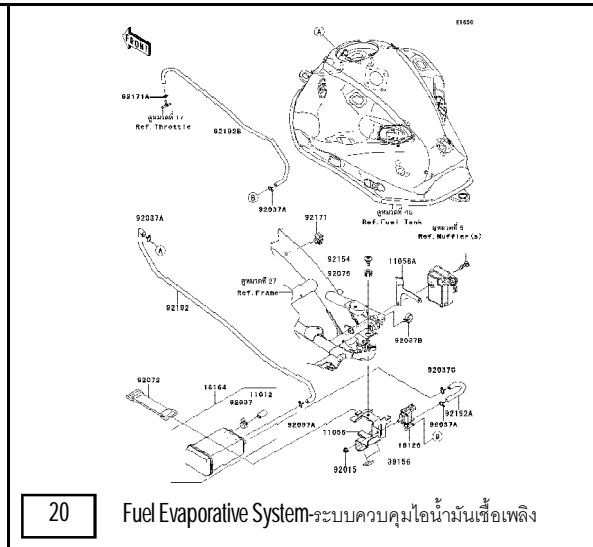
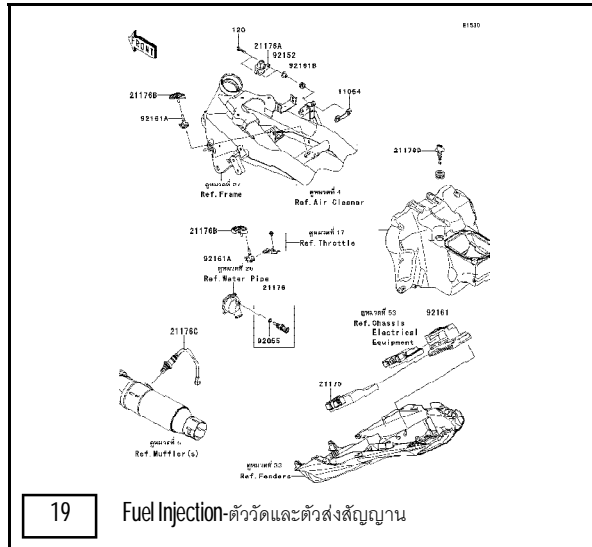
10 Transmission - เฟืองเกียร์ถ่ายทอดกำลัง

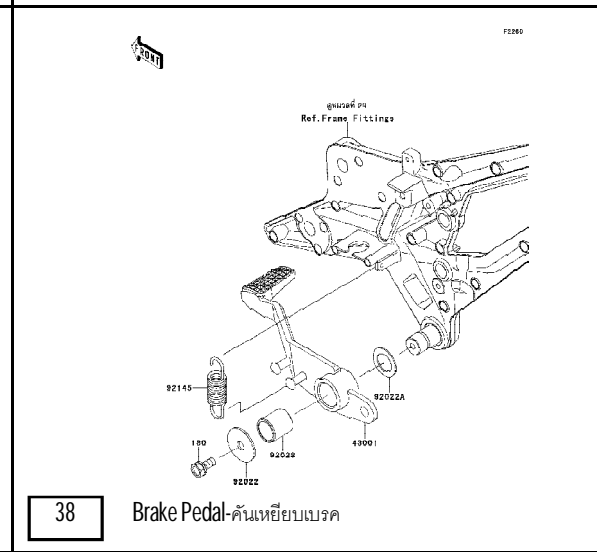
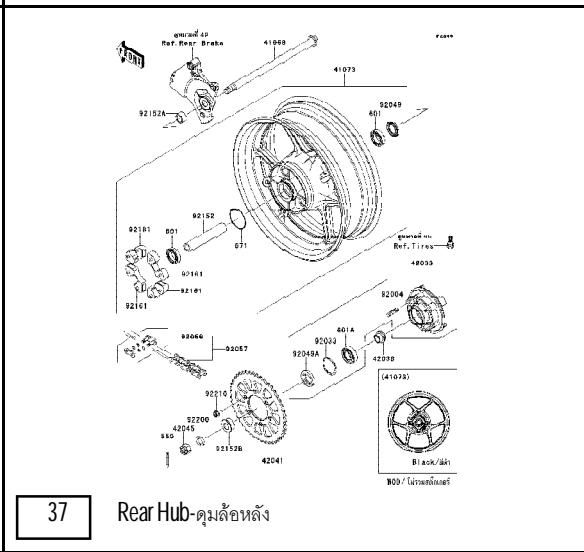
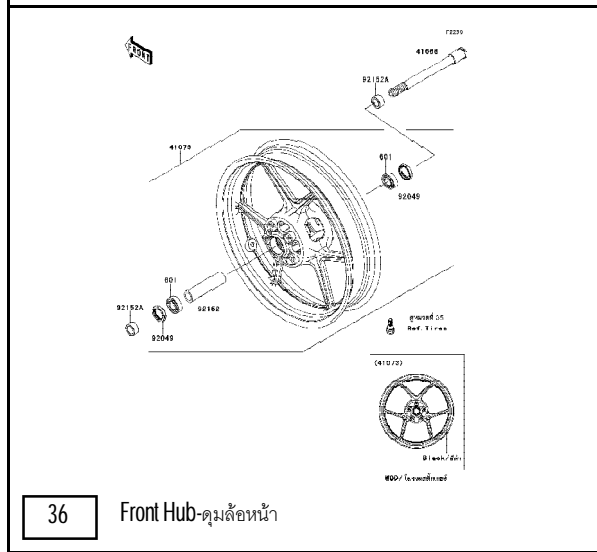
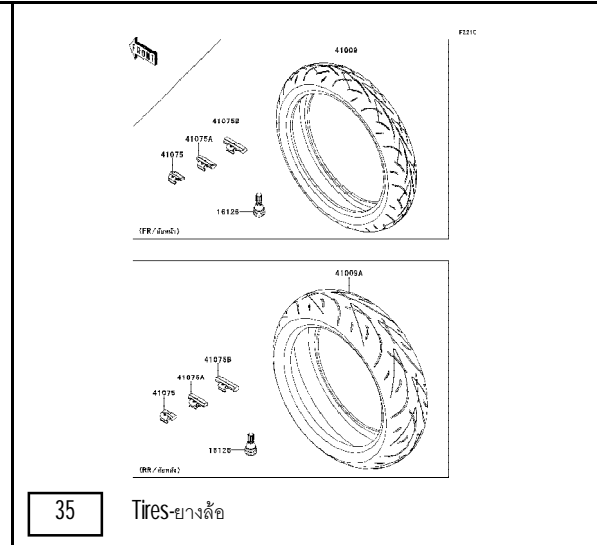
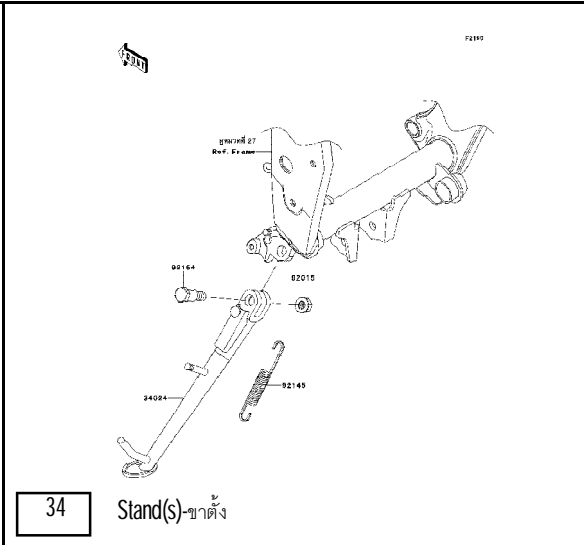
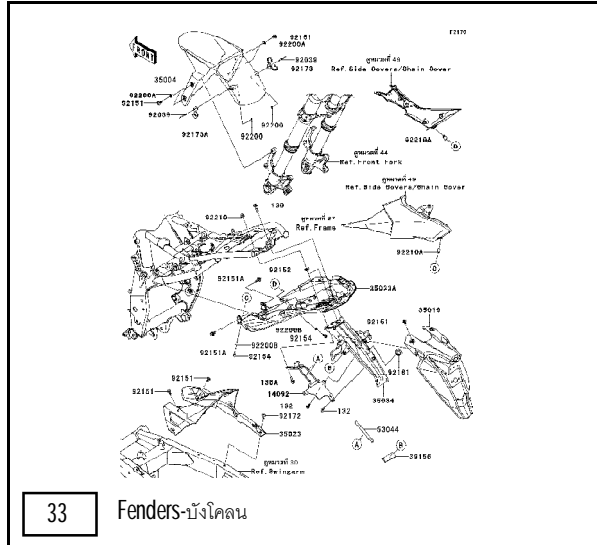


11 Gear Change Drum/Shift Fork(s) - กระปุก/ก้านมูเกียร์



12 Gear Change Mechanism - คันเกียร์

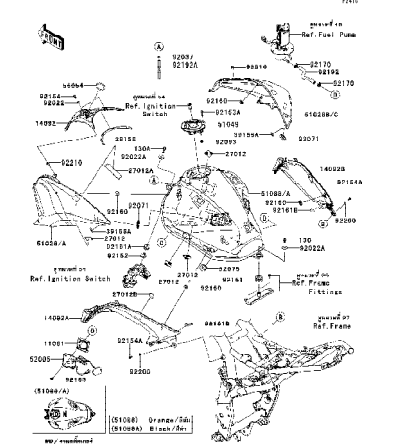




This catalog covers:
'14 ZR800 AEF

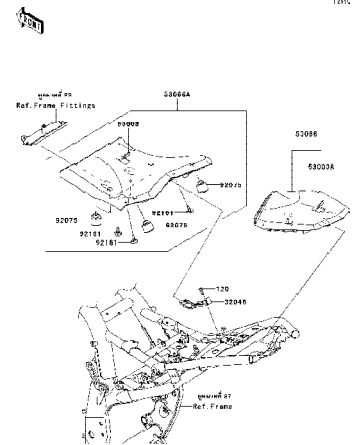
Chassis/ตัวถัง

This page covers:
Pictorial Index/สารบัญรูปภาพ



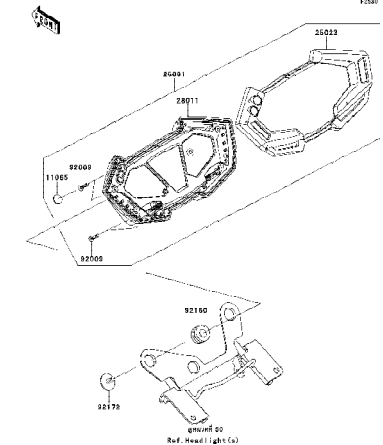
F2410

45 Fuel Tank-ถังน้ำมัน



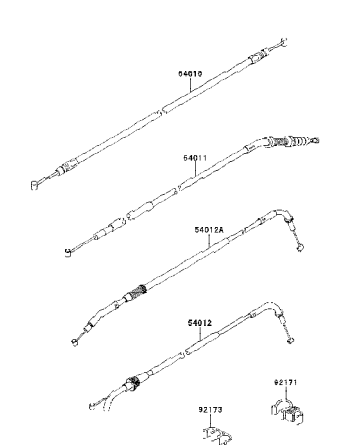
F311C

46 Seat-เบาะนั่ง



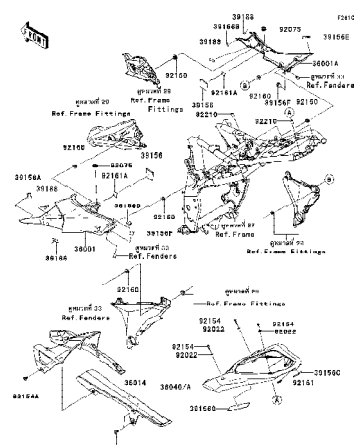
F3590

47 Meter(s)-มิเตอร์



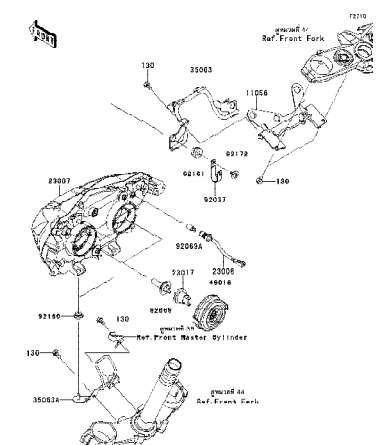
F318C

48 Cables-สายต่างๆ



F261C

49 Side Covers/Chain Cover-ฝาครอบเฟรม/บังโซ่



F3710

50 Headlight(s)-ไฟหน้า

This catalog covers:
'14 ZR800 AEF

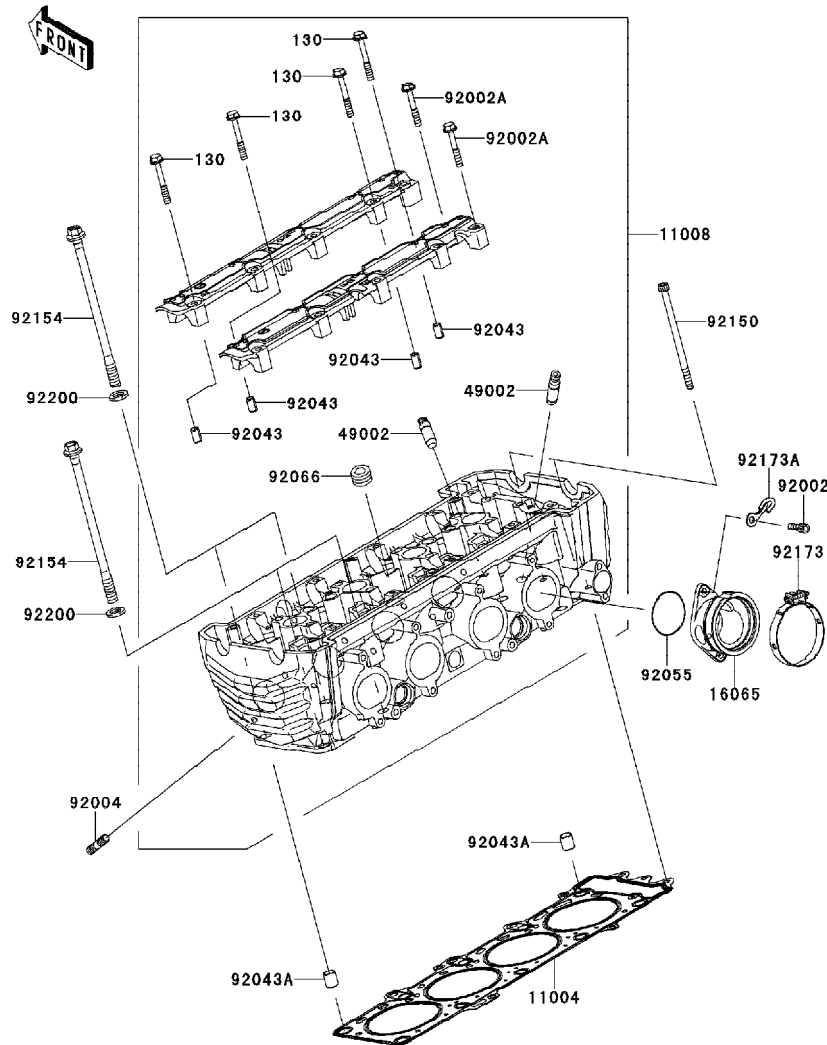
Engine-เครื่องยนต์

GROUP NO.

1

This page covers:
Cylinder Head-ฝาสูบ

E1111



Ref No.	Part No.	Description-English	Description-Thai	Quantity-ZR800		
				'14	AEF	
11004	11004-0727	GASKET-HEAD	ประเก็นฝาสูบ			
11008	11008-0755	HEAD-COMP-CYLINDER	ฝาสูบ(ชุด)		1	
16065	16065-0121	HOLDER-CARBURETOR	หน้าแปลนคาร์บูเรเตอร์		4	
49002	49002-1152	GUIDE-VALVE	ปลอกวาล์ว		16	
92002	92002-1143	BOLT,6X16	โบลท์ 6X16 มม.		8	
92002A	92002-1756	BOLT,6X40	โบลท์ 6X40 มม.		16	
92004	92004-0050	STUD	หลักยึดท่อไอเสีย		8	
92043	92043-1263	PIN,6.2X8X14	สลัก 6.2X8X14 มม.		4	
92043A	92043-4009	PIN,10.1X12X14	สลัก 10.1X12X14 มม.		2	
92055	92055-0737	RING-O,43.7X1.9	โอริง		4	
92066	92066-0002	PLUG,PT1/2X12.5	น็อต		5	
92150	92150-1755	BOLT,SOCKET,6X110	โบลท์ 6X110 มม.		2	
92154	92154-1086	BOLT,FLANGED,10X165	โบลท์ 10X165 มม.		10	
92173	92173-0922	CLAMP,62MM	เข็มขัดรัด		4	
92173A	92173-0929	CLAMP	เข็มขัดรัด		1	
92200	92200-0363	WASHER,10.5X19X2.3	แหวนรอง 10.5X19X2.3 มม.		10	
130	130CA0645	BOLT-FLANGED,6X45	โบลท์ 6X45 มม.		4	

This catalog covers:
'14 ZR800 AEF

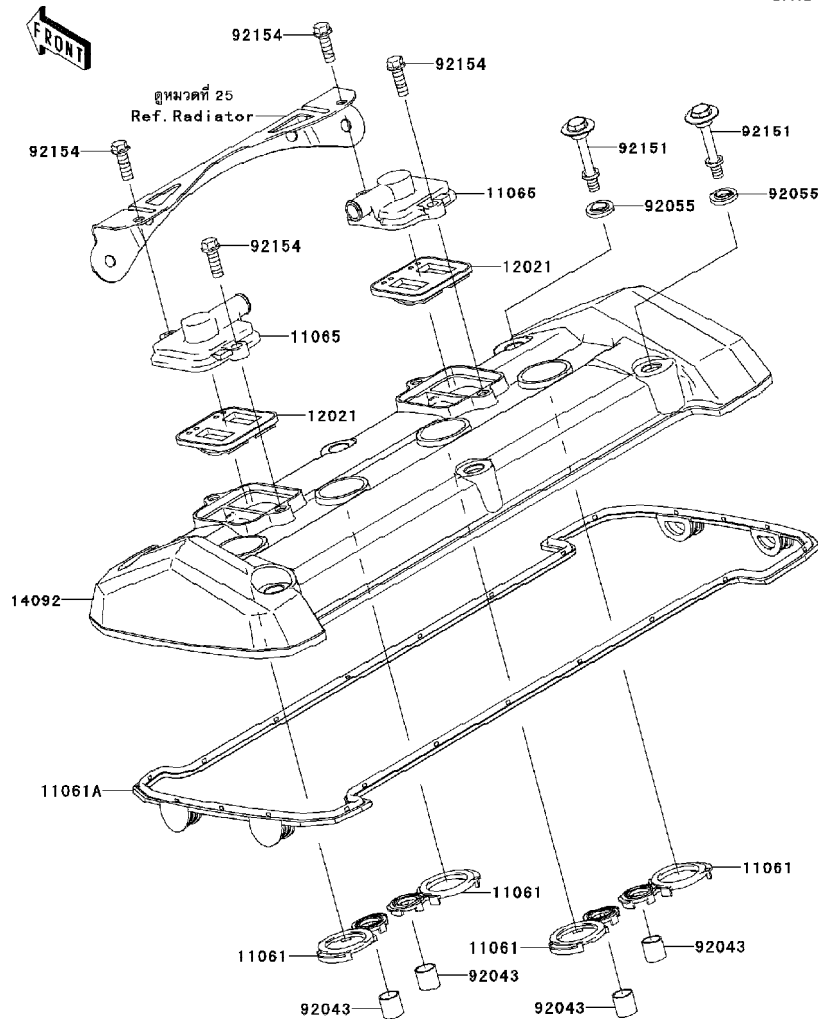
Engine-เครื่องยนต์

GROUP NO.

2

This page covers:

Cylinder Head Cover-ฝาครอบฝาสูบ



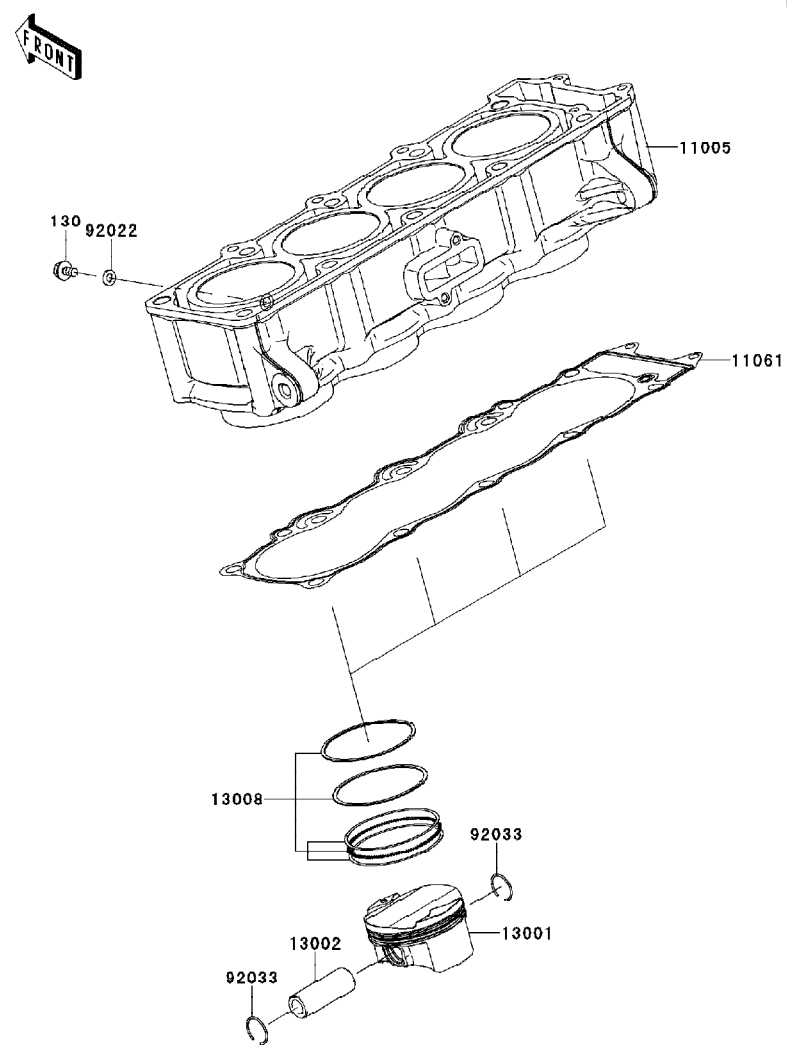
Ref No.	Part No.	Description-English ชื่ออะไหล่-อังกฤษ	Description-Thai ชื่ออะไหล่-ไทย	Quantity-ZR800		
				'14	AEF	
11061	11061-0104	GASKET, SPARK PLUG	ปะเก็นหัวเทียน	4		
11061A	11061-0425	GASKET	ปะเก็นฝาครอบฝาสูบ	1		
11065	11065-1247	CAP	ฝาปิดชุดรีดวาล์ว	2		
12021	12021-0708	VALVE-ASSY-REED	ชุดรีดวาล์ว	2		
14092	14092-0972	COVER, HEAD	ฝาครอบฝาสูบ	1		
92043	92043-4009	PIN, 10.1X12X14	สลัก 10.1X12X14 มม.	4		
92055	92055-0187	RING-O	โอริง	6		
92151	92151-1221	BOLT, HEAD COVER	bolt ฝาครอบฝาสูบ	6		
92154	92154-0784	BOLT, FLANGED, 6X18	bolt 6X18 มม.	4		

This catalog covers:
'14 ZR800 AEF

Engine-เครื่องยนต์

GROUP NO.
3

This page covers:
Cylinder/Piston(s)-เสื้อสูบ-ลูกสูบ



E1120

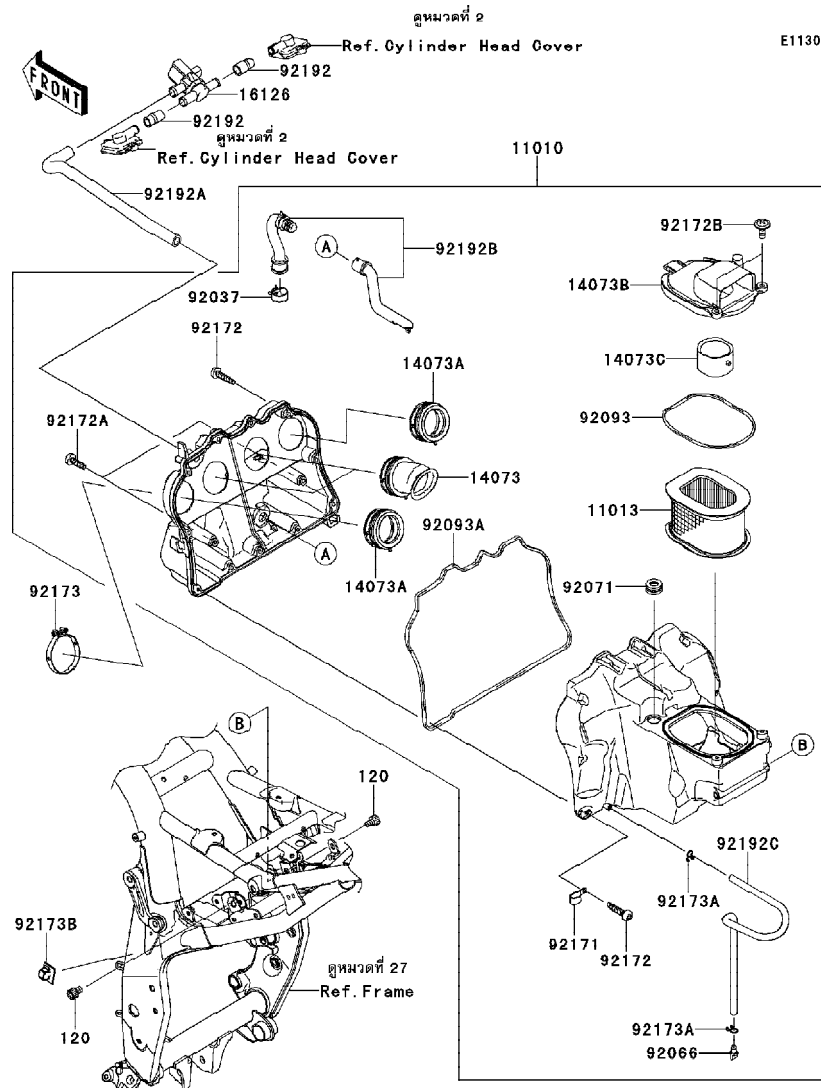
Ref No.	Part No.	Description-English	Description-Thai	Quantity-ZR800		
				'14	AEF	
11005	11005-0622	CYLINDER-ENGINE	เสื้อสูบ	1		
11061	11061-1168	GASKET,CYLINDER BASE	ปะเก็นเสื้อสูบ	1		
13001	13001-0731	PISTON-ENGINE	ลูกสูบ	4		
13002	13002-0022	PIN-PISTON	สลักลูกสูบ	4		
13008	13008-0557	RING-SET-PISTON	แหวนลูกสูบ	4		
92022	92022-304	WASHER,6.2X11X1	แหวนรอง 6.2X11X1 มม.	1		
92033	92033-1099	RING-SNAP,20.5X1.2	แหวนล๊อค 20.5X1.2 มม.	8		
130	130BD0610	BOLT-FLANGED,6X10	โบลท์ 6X10 มม.	1		

This catalog covers:
'14 ZR800 AEF

Engine-เครื่องยนต์

GROUP NO.
4

This page covers:
Air Cleaner-หม้อกรองอากาศ



E1130

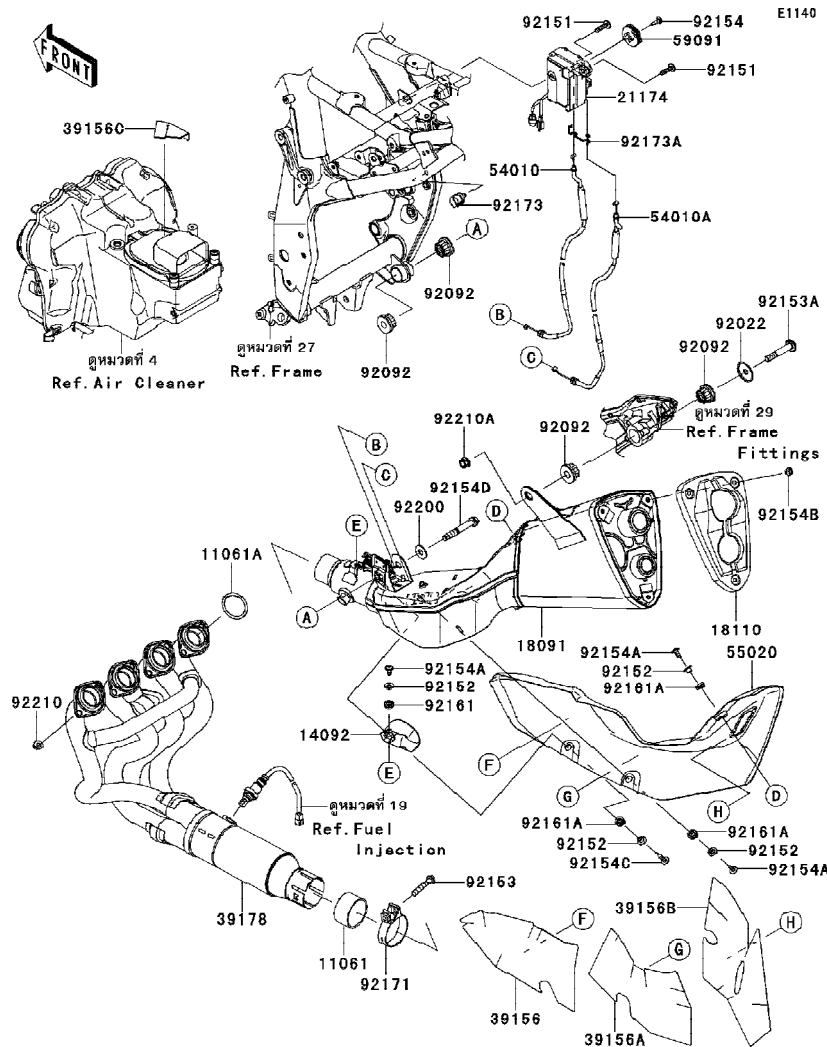
Ref No.	Part No.	Description-English	Description-Thai	Quantity-ZR800	
				'14 AEF	
11010	11010-0775	FILTER-ASSY-AIR	หม้อกรองอากาศ	1	
11013	11013-0044	ELEMENT-AIR FILTER	ไส้กรองอากาศ	1	
14073	14073-0738	DUCT,FUNNEL #2	ท่อหม้อกรองอากาศ	2	
14073A	14073-0746	DUCT,FUNNEL #1	ท่อหม้อกรองอากาศ	2	
14073B	14073-0748	DUCT,INTAKE, TOP	ท่อไอดี	1	
14073C	14073-0749	DUCT,INTAKE,UNDER	ท่อไอดี	1	
16126	16126-1437	VALVE,AIR SWITCHING	วาล์วส้าอากาศ	1	
92037	92037-1460	CLAMP,HOSE CLIP	คลิปปลี๊อค	1	
92066	92066-1211	PLUG,DRAIN	น๊อต	1	
92071	92071-0714	GROMMET	ลูกยาง	1	
92093	92093-0591	SEAL	ซีล	1	
92093A	92093-0592	SEAL	ซีล	1	
92171	92171-1539	CLAMP	ตัวคล้องสาย	1	
92172	92172-0803	SCREW,TAPPING,5X25	สกรู 5X25 มม.	11	
92172A	92172-0804	SCREW,TAPPING,5X20	สกรู 5X20 มม.	2	
92172B	92172-0805	SCREW,6X16	สกรู 6X16 มม.	2	
92173	92173-0927	CLAMP,58MM	เข็มขัดรัด	4	
92173A	92173-1044	CLAMP,10MM	เข็มขัดรัด	2	
92173B	92173-1055	CLAMP,DRAIN	คลิปปลี๊อค	1	
92192	92192-0033	TUBE,HEAD-ASV	ท่อต่อวาล์วส้าอากาศ	2	
92192A	92192-1106	TUBE,ASV-A/C	ท่อยาง	1	
92192B	92192-1158	TUBE,BREATHER	ท่อหายใจ	1	
92192C	92192-1313	TUBE,DRAIN	ท่อน้ำ	1	
120	120CA0608	BOLT-SOCKET,6X8	โบลท์ 6X8 มม.	2	

This catalog covers:
'14 ZR800 AEF

Engine-เครื่องยนต์

GROUP NO.
5

This page covers:
Muffler(s)-ท่อไอเสีย(1/2)



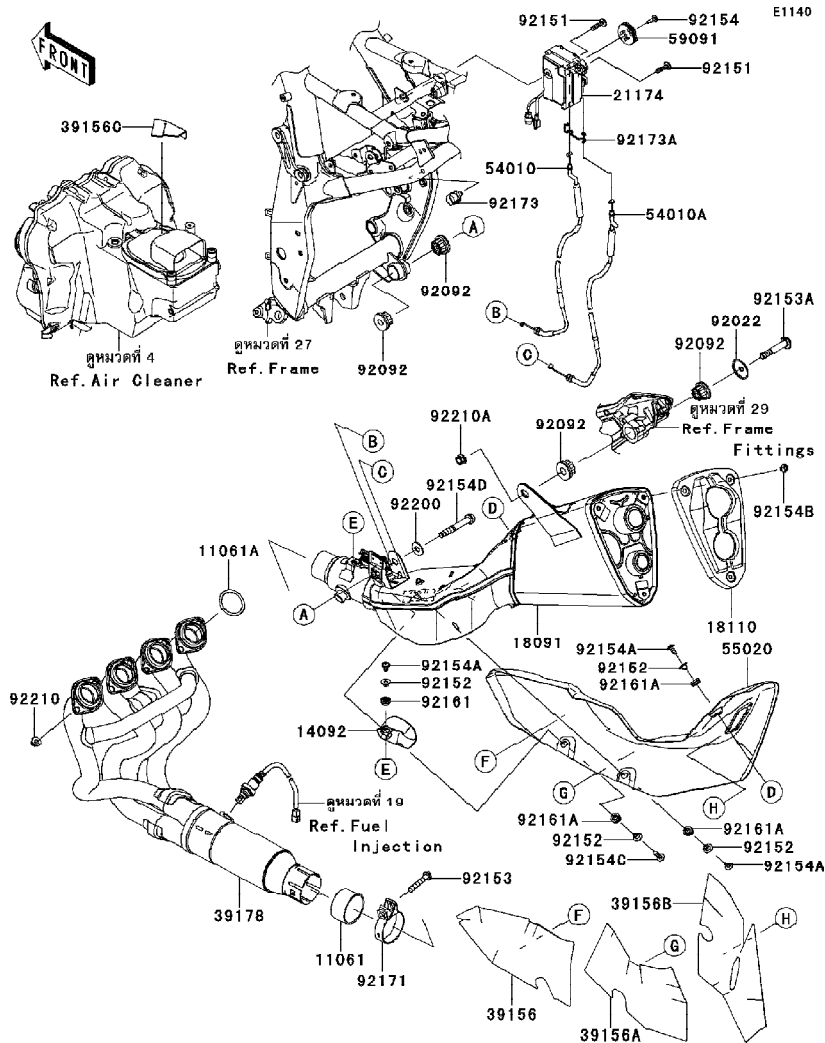
Ref No.	Part No.	Description-English ชื่ออะไหล่-อังกฤษ	Description-Thai ชื่ออะไหล่-ไทย	Quantity-ZR800		
				'14	AEF	
11061	11061-0800	GASKET,MUFFLER-EX	ปะเก็นท่อไอเสีย		1	
11061A	11061-0823	GASKET,CYL HED-EX	ปะเก็น		4	
14092	14092-0949	COVER,PULLEY	ฝาครอบ		1	
18091	18091-0908	BODY-COMP-MUFFLER	ปลายท่อไอเสีย		1	
18110	18110-0157	BODY END-MUFFLER	ท่อไอเสีย		1	
21174	21174-0008	MOTOR-ELECTRIC	มอเตอร์ไฟฟ้า		1	
39156	39156-0885	PAD,FRONT	ฉนวนกันความร้อน-ตัวหน้า		1	
39156A	39156-0886	PAD,MID	ฉนวนกันความร้อน-ตัวกลาง		1	
39156B	39156-0887	PAD,REAR	ฉนวนกันความร้อน-ตัวหลัง		1	
39156C	39156-0946	PAD,AIR FILTER	แผ่นรองหม้อกรองอากาศ		1	
39178	39178-0191	MANIFOLD-COMP-EXHAUST	ท่อไอเสีย		1	
54010	54010-0586	CABLE,OPEN	สายดึงท่อไอเสียเปิด		1	
54010A	54010-0587	CABLE,CLOSE	สายดึงท่อไอเสียปิด		1	
55020	55020-0838	GUARD,MUFFLER	แผงกันความร้อนท่อไอเสีย		1	
59091	59091-0007	PULLEY	ลูกกรอก		1	
92022	92022-289	WASHER	แหวนรอง		1	
92092	92092-1087	BUSHING-RUBBER,MUFFLER	บุชยาง		4	
92151	92151-1611	BOLT,SOCKET,6X25	โบลท์		2	
92152	92152-1602	COLLAR,6.3X8.3X7.2	ปลอกกรอง		4	
92153	92153-0702	BOLT,8X45	โบลท์ 8X45 มม.		1	
92153A	92153-1930	BOLT,SOCKET,10X58	โบลท์		1	
92154	92154-0217	BOLT,TORX,5X18	โบลท์ 5X18 มม.		1	
92154A	92154-0856	BOLT,SOCKET,6X14	โบลท์ 6X14 มม.		3	
92154B	92154-0987	BOLT,HEX HEAD,6X8	โบลท์ 6X8 มม.		3	
92154C	92154-1192	BOLT,SOCKET,6X27	โบลท์ 6X27 มม.		1	
92154D	92154-1281	BOLT,SOCKET	โบลท์		1	
92161	92161-0999	DAMPER,PULLEY COVER	ลูกยาง		1	
92161A	92161-1475	DAMPER	ลูกยาง		3	
92171	92171-0133	CLAMP	เข็มขัดรัด		1	
92173	92173-0736	CLAMP	หุ้ยึดขาหนีบล้มด้านหน้า		1	

This catalog covers:
'14 ZR800 AEF

Engine-เครื่องยนต์

GROUP NO.
5

This page covers:
Muffler(s)-ท่อไอเสีย(2/2)



Ref No.	Part No.	Description-English	Description-Thai	Quantity-ZR800
				14
				AEF
92173A	92173-0921	CLAMP	เข็มขัดรัด	1
92200	92200-1377	WASHER,10.5X25X2.0	แหวนรอง	1
92210	92210-0076	NUT,8MM	น็อต 8 มม.	8
92210A	92210-1139	NUT,LOCK,FLANGED,10MM	น็อตล็อก 10 มม.	1

This catalog covers:
'14 ZR800 AEF

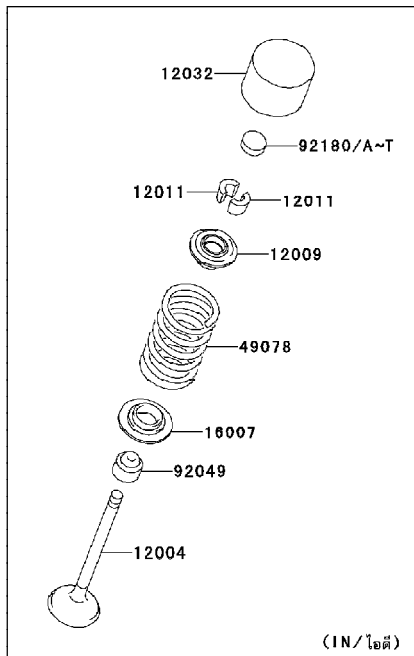
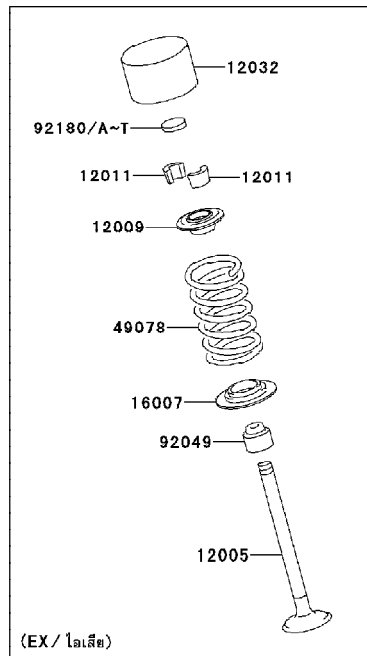
Engine-เครื่องยนต์

GROUP NO.
6

This page covers:
Valve(s)-วาล์ว



E1210



Ref No.	Part No.	Description-English ชื่ออะไหล่-อังกฤษ	Description-Thai ชื่ออะไหล่-ไทย	Quantity-ZR800		
				'14	AEF	
12004	12004-0718	VALVE-INTAKE	วาล์วไอดี	8		
12005	12005-0736	VALVE-EXHAUST	วาล์วไอเสีย	8		
12009	12009-0001	RETAINER-VALVE SPRING	จานรองสปริงวาล์ว	16		
12011	12011-1052	COLLET	ปลอก	32		
12032	12032-0008	TAPPET	ลูกถ้วย	16		
16007	16007-1227	SEAT-SPRING	แผ่นรองสปริง	16		
49078	49078-0023	SPRING-ENGINE VALVE	สปริงวาล์ว	16		
92049	92049-1308	SEAL-OIL, VALVE GUIDE	ซีล	16		
92180	92180-1014	SHIM,T=2.50	แผ่นชิม,T=2.50	16		
92180A	92180-1016	SHIM,T=2.55	แผ่นชิม,T=2.55	AR		
92180B	92180-1018	SHIM,T=2.60	แผ่นชิม,T=2.60	AR		
92180C	92180-1020	SHIM,T=2.65	แผ่นชิม,T=2.65	AR		
92180D	92180-1022	SHIM,T=2.70	แผ่นชิม,T=2.70	AR		
92180E	92180-1024	SHIM,T=2.75	แผ่นชิม,T=2.75	AR		
92180F	92180-1026	SHIM,T=2.80	แผ่นชิม,T=2.80	AR		
92180G	92180-1028	SHIM,T=2.85	แผ่นชิม,T=2.85	AR		
92180H	92180-1030	SHIM,T=2.90	แผ่นชิม,T=2.90	AR		
92180I	92180-1032	SHIM,T=2.95	แผ่นชิม,T=2.95	AR		
92180J	92180-1034	SHIM,T=3.00	แผ่นชิม,T=3.00	AR		
92180K	92180-1036	SHIM,T=3.05	แผ่นชิม,T=3.05	AR		
92180L	92180-1038	SHIM,T=3.10	แผ่นชิม,T=3.10	AR		
92180M	92180-1040	SHIM,T=3.15	แผ่นชิม,T=3.15	AR		
92180N	92180-1042	SHIM,T=3.20	แผ่นชิม,T=3.20	AR		
92180O	92180-1044	SHIM,T=3.25	แผ่นชิม,T=3.25	AR		
92180P	92180-1046	SHIM,T=3.30	แผ่นชิม,T=3.30	AR		
92180Q	92180-1048	SHIM,T=3.35	แผ่นชิม,T=3.35	AR		
92180R	92180-1050	SHIM,T=3.40	แผ่นชิม,T=3.40	AR		
92180S	92180-1052	SHIM,T=3.45	แผ่นชิม,T=3.45	AR		
92180T	92180-1054	SHIM,T=3.50	แผ่นชิม,T=3.50	AR		

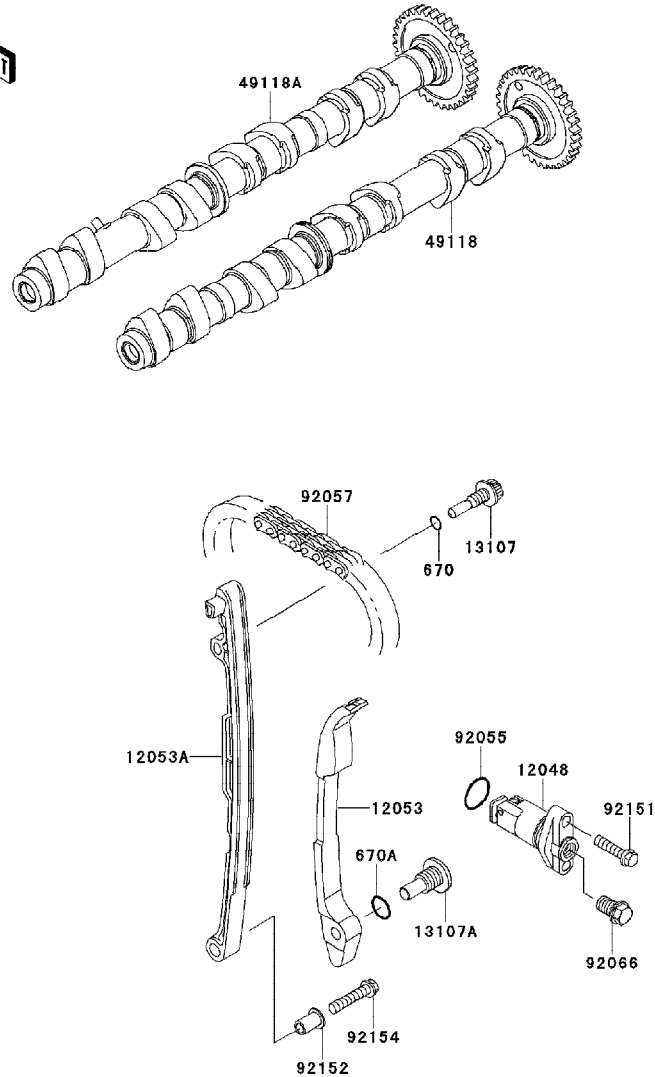
This catalog covers:
'14 ZR800 AEF

Engine-เครื่องยนต์

GROUP NO.

7

This page covers:
Camshaft(s)/Tensioner-เพลากรวาลิน/ตัวดันโซ่



E1230

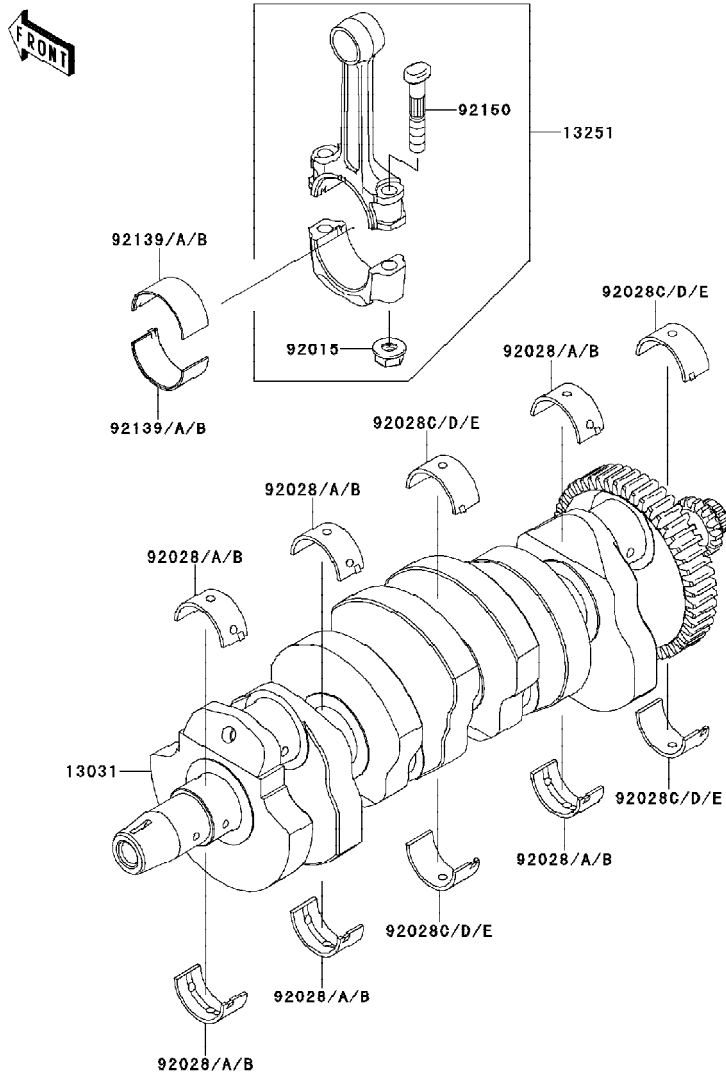
Ref No.	Part No.	Description-English ชื่ออะไหล่-อังกฤษ	Description-Thai ชื่ออะไหล่-ไทย	Quantity-ZR800		
				'14	AEF	
12048	12048-0035	TENSIONER-ASSY	ตัวดันโซ่	1		
12053	12053-1399	GUIDE-CHAIN,RR	ยางดันโซ่-ตัวหลัง	1		
12053A	12053-1478	GUIDE-CHAIN,FR	ยางดันโซ่-ตัวหน้า	1		
13107	13107-0157	SHAFT,CHAIN GUIDE	แกนยึดยางดันโซ่	1		
13107A	13107-0745	SHAFT,CHAIN GUIDE	แกนยึดยางดันโซ่	1		
49118	49118-0760	CAMSHAFT-COMP,INTAKE	เพลากรวาลิน-ไอดี	1		
49118A	49118-0761	CAMSHAFT-COMP,EXHAUST	เพลากรวาลิน-ไอเสีย	1		
92055	92055-086	RING-O,18.8X1.9	โอริง	1		
92057	92057-0602	CHAIN,CAM,92RH2015 126M	โซ่กรวาลิน	1		
92066	92066-0738	PLUG	ฝาปิด	1		
92151	92151-1930	BOLT,FLANGED-SMALL,6X25	โบลท์ 6X25 มม.	2		
92152	92152-1167	COLLAR	ปลอกทรง	1		
92154	92154-1080	BOLT,FLANGED,6X30	โบลท์ 6X30 มม.	1		
670	670D1509	ORING,9MM	โอริง	1		
670A	670D2014	ORING,14MM	โอริง 14 มม.	1		

This catalog covers:
'14 ZR800 AEF

Engine-เครื่องยนต์

GROUP NO.
8

This page covers:
Crankshaft-เพลาข้อเหวี่ยง



E1321

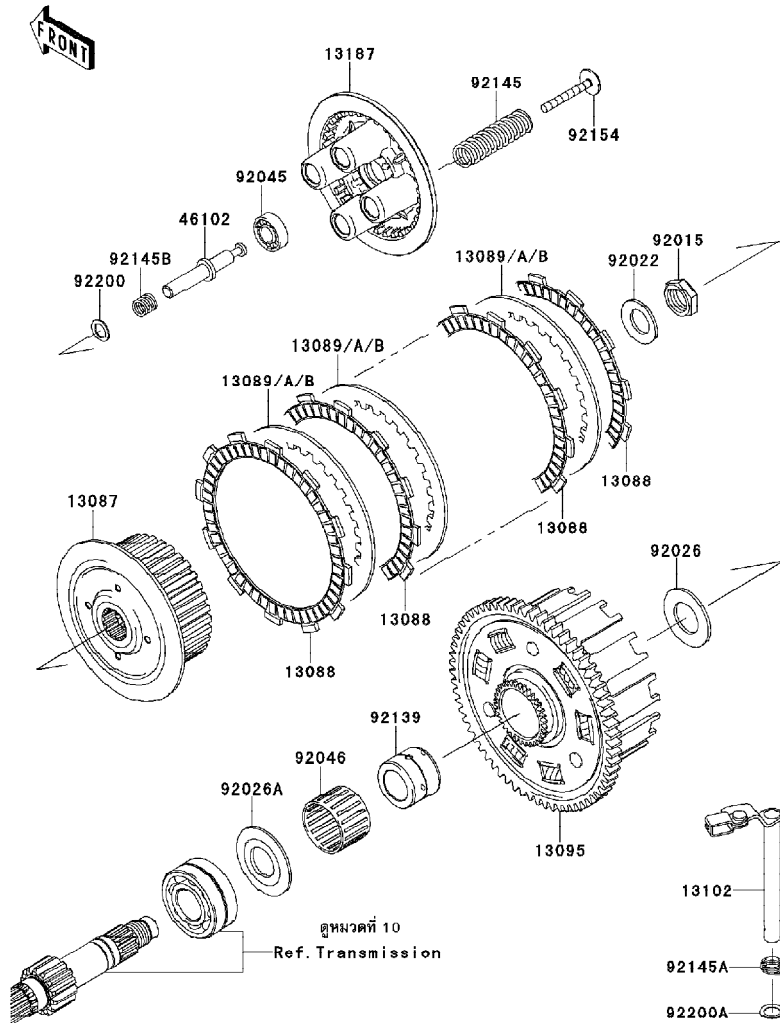
Ref No.	Part No.	Description-English ชื่ออะไหล่-อังกฤษ	Description-Thai ชื่ออะไหล่-ไทย	Quantity-ZR800		
				'14	AEF	
13031	13031-0763	CRANKSHAFT-COMP	เพลาข้อเหวี่ยง (ชุด)	1		
13251	13251-1145-II	ROD-ASSY-CONNECTING,II	ก้านสูบ(ชุด)	4		
92015	92015-1311	NUT,FLANGED,8MM	น็อต 8 มม.	8		
92028	92028-1827	BUSHING,CRANK,BLUE	บุชข้อเหวี่ยง	6		
92028A	92028-1828	BUSHING,CRANK,BLACK	บุชข้อเหวี่ยง	AR		
92028B	92028-1829	BUSHING,CRANK,BROWN	บุชข้อเหวี่ยง	AR		
92028C	92028-1866	BUSHING,CRANK,BLUE	บุชข้อเหวี่ยง	4		
92028D	92028-1867	BUSHING,CRANK,BLACK	บุชข้อเหวี่ยง	AR		
92028E	92028-1868	BUSHING,CRANK,BROWN	บุชข้อเหวี่ยง	AR		
92139	92139-1108	BUSHING,CONNECTING ROD,BLUE	บุชก้านสูบ	8		
92139A	92139-1109	BUSHING,CONNECTING ROD,BLACK	บุชก้านสูบ	AR		
92139B	92139-1110	BUSHING,CONNECTING ROD,BROWN	บุชก้านสูบ	AR		
92150	92150-1216	BOLT,CONNECTING ROD,8MM	โบลท์	8		

This catalog covers:
'14 ZR800 AEF

Engine-เครื่องยนต์

GROUP NO.
9

This page covers:
Clutch-คลัทช์



E1350

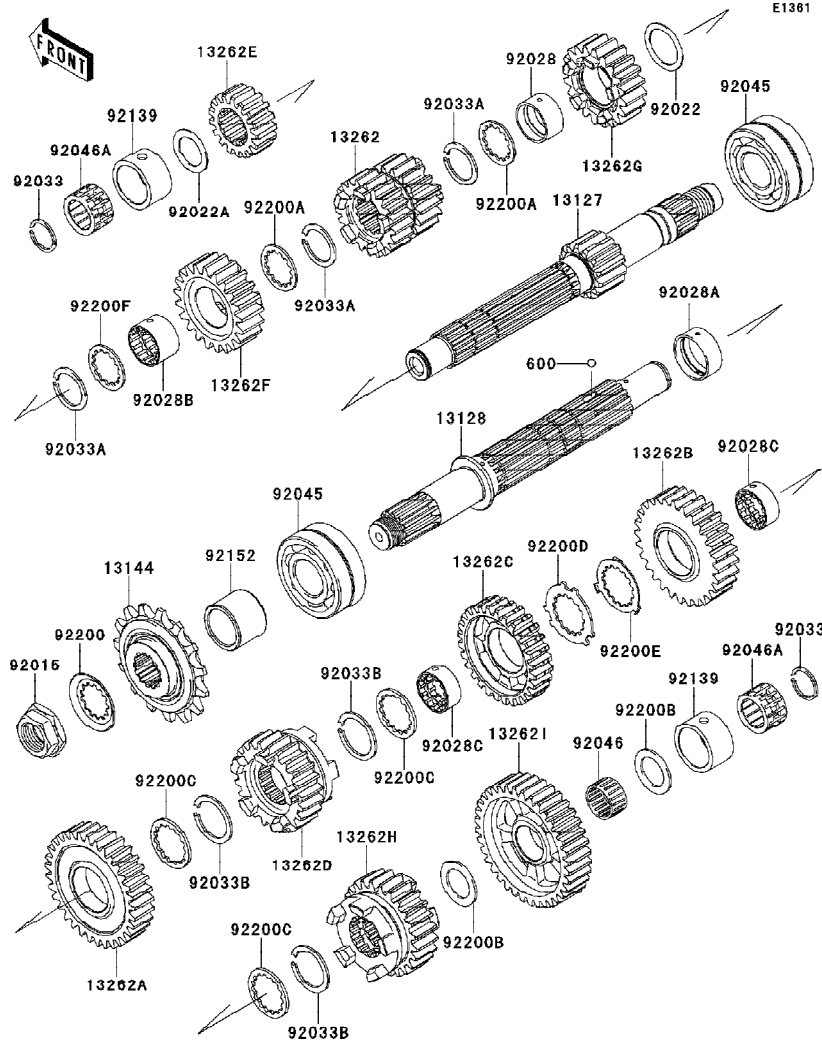
Ref No.	Part No.	Description-English ชื่ออะไหล่-อังกฤษ	Description-Thai ชื่ออะไหล่-ไทย	Quantity-ZR800		
				'14	AEF	
13087	13087-0006	HUB-CLUTCH	คูมคลัทช์	1		
13088	13088-1124	PLATE-FRICTION	แผ่นคลัทช์	9		
13089	13089-013	PLATE-CLUTCH,T=1.6	แผ่นคลัทช์เหล็ก	8		
13089A	13089-1073	PLATE-CLUTCH,T=2.0	แผ่นคลัทช์เหล็ก	AR		
13089B	13089-1126	PLATE-CLUTCH,T=1.4	แผ่นคลัทช์เหล็ก	AR		
13095	13095-0070	HOUSING-COMP-CLUTCH	เสื้อคลัทช์	1		
13102	13102-0043	RELEASE-COMP-CLUTCH	ขากคคคลัทช์	1		
13187	13187-0003	PLATE-CLUTCH OPERATING	จานสปริงคลัทช์	1		
46102	46102-0567	ROD	แกนคคคลัทช์	1		
92015	92015-1555	NUT,20MM	น็อต 20 มม.	1		
92022	92022-1868	WASHER,20.3X36X3.7	แหวนรอง	1		
92026	92026-022	SPACER,25.5X47X2.5	แหวนรอง	1		
92026A	92026-1497	SPACER	ปลอกรอง	1		
92045	92045-0742	BEARING-BALL,6001C3	ตลับลูกปืน 6001C3	1		
92046	92046-1263	BEARING-NEEDLE,K38X43X28.8X	ลูกปืนเข็มเสื้อคลัทช์	1		
92139	92139-0776	BUSHING,25X38X29.05	บุช	1		
92145	92145-0675	SPRING	สปริง	4		
92145A	92145-0897	SPRING,CLUTCH RELEASE	สปริงขากคคคลัทช์	1		
92145B	92145-1159	SPRING,ROD	สปริง	1		
92154	92154-0352	BOLT,CLUTCH OPERATING	โบลท์	4		
92200	92200-1423	WASHER,11.2X18X0.5	แหวนรอง 11.2X18X0.5 มม.	1		
92200A	92200-1487	WASHER,12X18.5X0.5	แหวนรอง 12X18.5X0.5 มม.	1		

This catalog covers:
'14 ZR800 AEF

Engine-เครื่องยนต์

GROUP NO.
10

This page covers:
Transmission-เฟืองเกียร์ถ่ายทอดกำลัง(1/2)



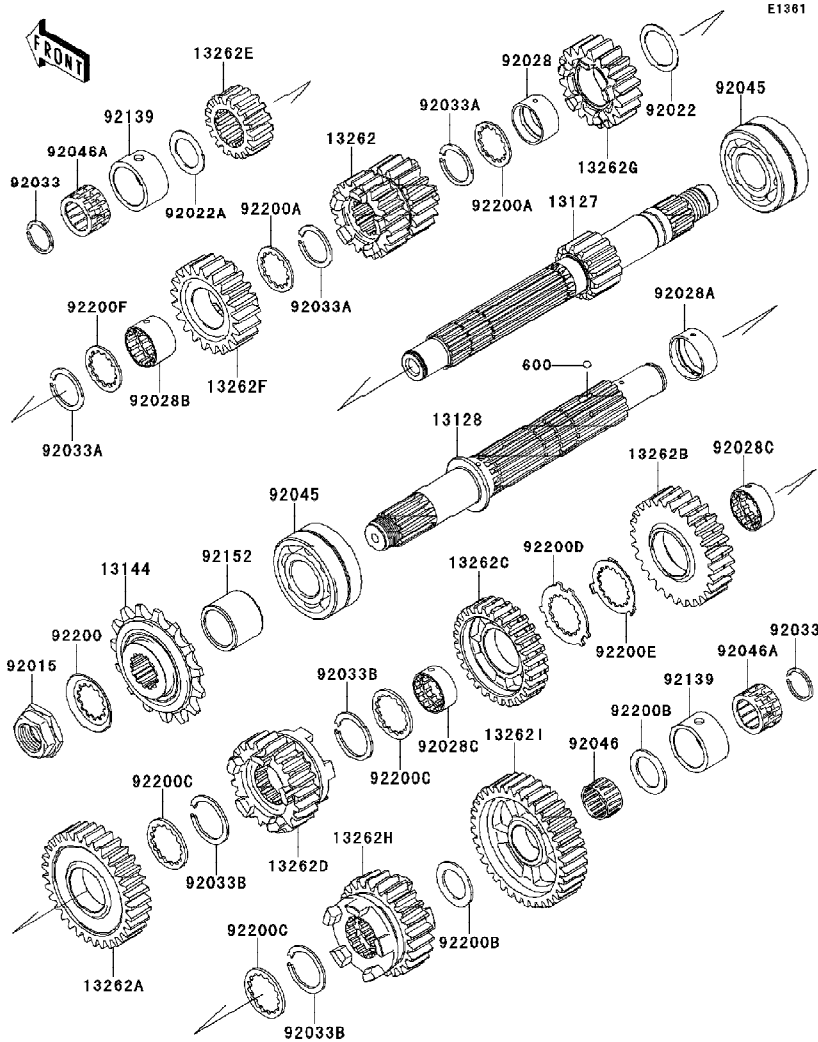
Ref No.	Part No.	Description-English ชื่ออะไหล่-อังกฤษ	Description-Thai ชื่ออะไหล่-ไทย	Quantity-ZR800		
				'14	AEF	
13127	13127-0651	SHAFT-TRANSMISSION INPUT,14T	เพลาจาวเกียร์ขับ		1	
13128	13128-0005	SHAFT-TRANSMISSION OUTPUT	เพลาจาวเกียร์กำลัง		1	
13144	13144-0558	SPROCKET-OUTPUT,15T	สเตอร์หน้า 15 ฟัน		1	
13262	13262-0065	GEAR,INPUT 3RD&4TH,18T&21T	เฟืองขับเกียร์สองและสาม 18&21 ฟัน		1	
13262A	13262-0069	GEAR,OUTPUT 2ND,33T	เฟืองขับเกียร์สอง 33 ฟัน		1	
13262B	13262-0070	GEAR,OUTPUT 3RD,28T	เฟืองกำลังเกียร์สาม 28 ฟัน		1	
13262C	13262-0162	GEAR,OUTPUT 4TH,28T	เฟืองกำลังเกียร์สี่ 28 ฟัน		1	
13262D	13262-0551	GEAR,OUTPUT TOP,23T	เฟืองกำลังเกียร์หก 23 ฟัน		1	
13262E	13262-0733	GEAR,INPUT 2ND,17T	เฟืองขับเกียร์สอง 17 ฟัน		1	
13262F	13262-0734	GEAR,INPUT TOP,21T	เฟืองขับเกียร์หก 21 ฟัน		1	
13262G	13262-0938	GEAR,INPUT 5TH,20T	เฟืองขับเกียร์ห้า 20 ฟัน		1	
13262H	13262-0939	GEAR,OUTPUT 5TH,24T	เฟืองกำลังเกียร์ห้า 24 ฟัน		1	
13262I	13262-0952	GEAR,OUTPUT LOW,36T	เฟืองกำลังเกียร์หนึ่ง 36 ฟัน		1	
92015	92015-1963	NUT,20MM	น็อต 20 มม.		1	
92022	92022-1109	WASHER,25.3X33X1	แหวนรอง 25.3X33X1 มม.		1	
92022A	92022-112	WASHER,20.5X30X1,STEEL	แหวนรอง		1	
92028	92028-1735	BUSHING,INPUT 5TH GEAR	บุช		1	
92028A	92028-1739	BUSHING,OUTPUT,2ND	บุช		1	
92028B	92028-1915	BUSHING,INPUT TOP GEAR	บุช		1	
92028C	92028-1968	BUSHING,OUTPUT,3RD&4TH	บุช		2	
92033	92033-015	RING-SNAP,20MM	คลิปล็อค		2	
92033A	92033-026	RING-SNAP,24MM	คลิปล็อค 24 มม.		3	
92033B	92033-1249	RING-SNAP,T=1.5	แหวนล็อค 1.5 มม.		3	
92045	92045-0003	BEARING-BALL,DAC2557NSSH	ตลับลูกปืน		2	
92046	92046-1219	BEARING-NEEDLE,K20X24X13	ตลับลูกปืน K20X24X13		1	
92046A	92046-1303	BEARING-NEEDLE,PK20X27X17X3	ตลับลูกปืนเข็ม PK20X27X17		2	
92139	92139-1090	BUSHING,27X34X18.6	บุช		2	
92152	92152-1617	COLLAR,25X32X24.6	ปลอกทรง		1	
92200	92200-0863	WASHER	แหวนรอง		1	
92200A	92200-1239	WASHER,25.2X31.0X1.5	แหวนรอง		2	

This catalog covers:
'14 ZR800 AEF

Engine-เครื่องยนต์

GROUP NO.
10

This page covers:
Transmission-เฟืองเกียร์ถ่ายทอดกำลัง(2/2)



Ref No.	Part No.	Description-English ชื่ออะไหล่-อังกฤษ	Description-Thai ชื่ออะไหล่-ไทย	Quantity-ZR800		
				'14	AEF	
92200B	92200-1375	WASHER,20.5X31X1.5	แหวนรอง	2		
92200C	92200-1457	WASHER,T=2.0	แหวนรอง	3		
92200D	92200-1522	WASHER,25.8X40.5X1.5	แหวนรอง	1		
92200E	92200-1523	WASHER,25.2X37.0X1.0	แหวนรอง	1		
92200F	92200-1524	WASHER,INPUT	แหวนรอง	1		
600	600A0500	BALL-STEEL,5/32	เม็ดลูกปืน	3		

This catalog covers:
'14 ZR800 AEF

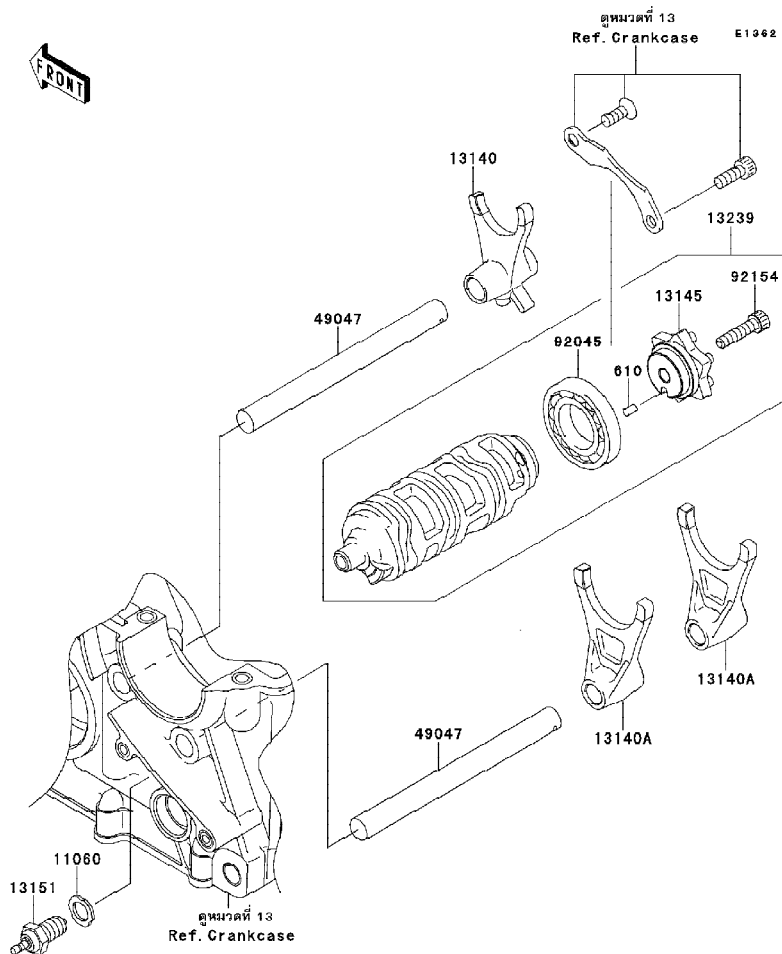
Engine-เครื่องยนต์

GROUP NO.

11

This page covers:

Gear Change Drum/Shift Forf(s)-กระปุกเกียร์/ก้ามปูเกียร์



Ref No.	Part No.	Description-English	Description-Thai	Quantity-ZR800		
				'14	AEF	
11060	11060-1676	GASKET,10.5X16X1.5	ปะเก็น	1		
13140	13140-0624	FORK-SHIFT	ก้ามปู	1		
13140A	13140-1266	FORK-SHIFT,OUTPUT	ก้ามปู	2		
13145	13145-0557	CAM-CHANGE DRUM	ลูกเบี้ยวเปลี่ยนเกียร์	1		
13151	13151-0559	SWITCH-COMP	สวิทช์ไฟตำแหน่งเกียร์	1		
13239	13239-0563	DRUM-ASSY-CHANGE	กระปุกเกียร์	1		
49047	49047-0010	ROD-SHIFT	แกนก้ามปู	2		
92045	92045-1045	BEARING-BALL,16005	ตลับลูกปืน	1		
92154	92154-0477	BOLT,SOCKET,6X25	โบลท์ 6X25 มม.	1		
610	610A0406	ROLLER,4X6	สลัก 4X6 มม.	1		

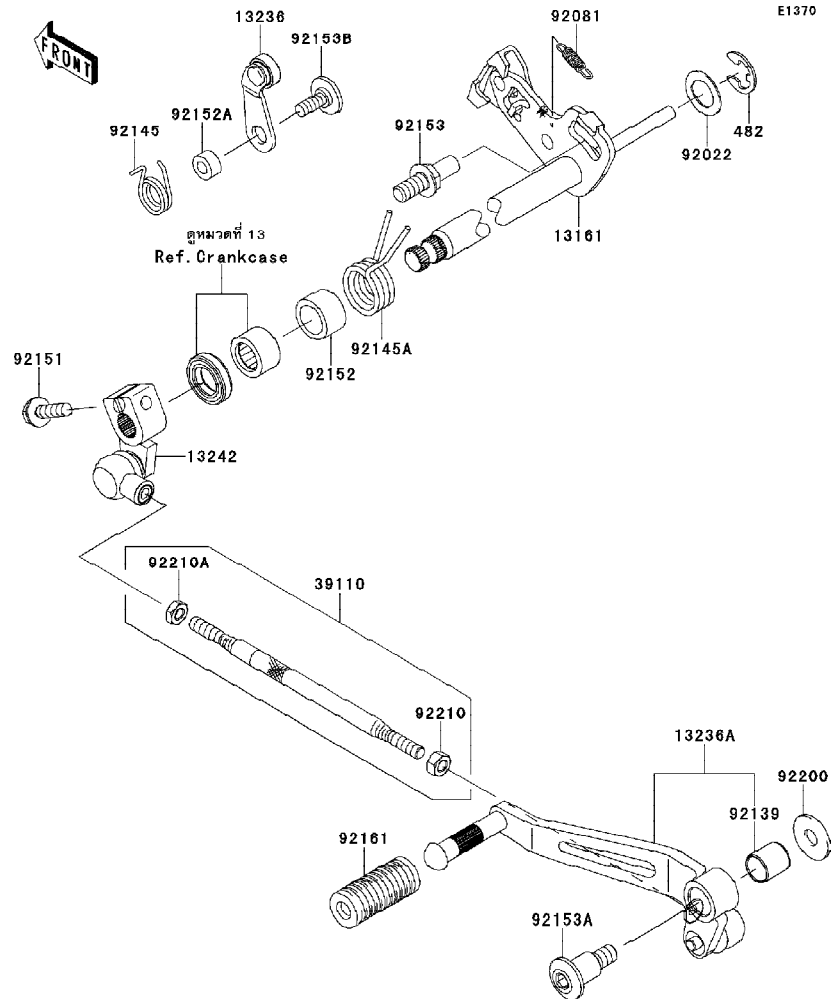
This catalog covers:
'14 ZR800 AEF

Engine-เครื่องยนต์

GROUP NO.

12

This page covers:
Gear Change Mechanism-คันเกียร์



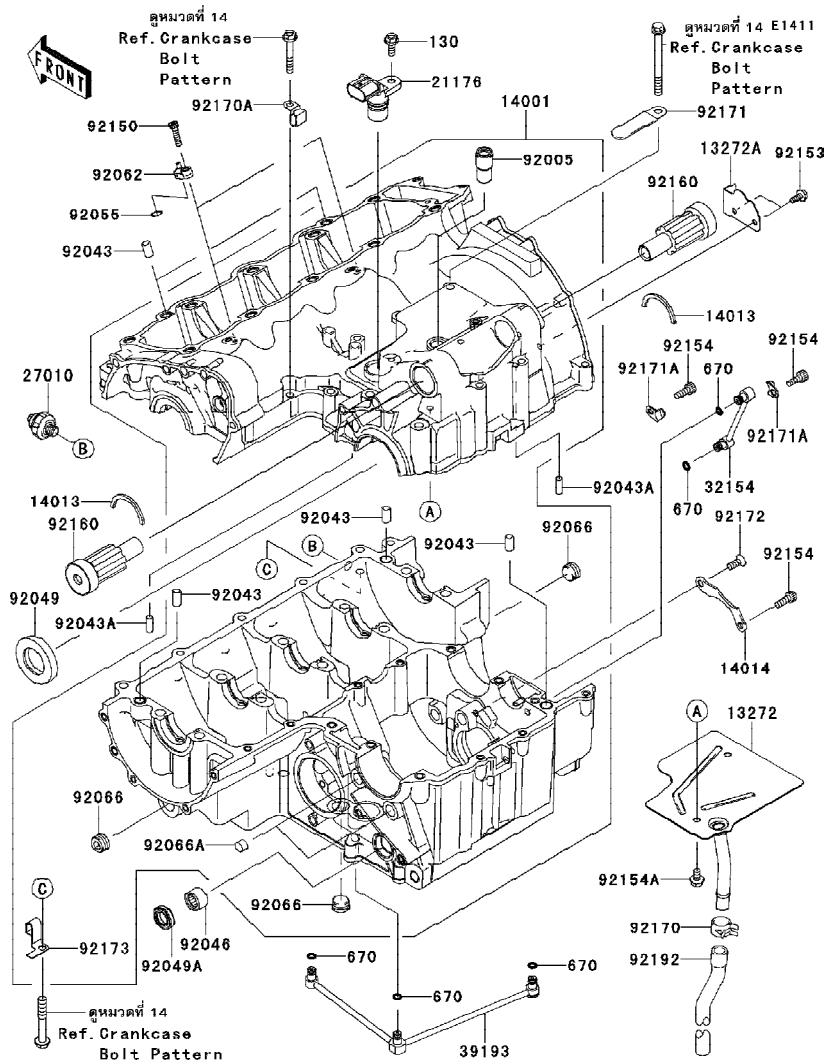
Ref No.	Part No.	Description-English	Description-Thai	Quantity-ZR800		
				'14	AEF	
13161	13161-0561	LEVER-COMP-CHANGE SHAFT	แกนเกียร์	1		
13236	13236-0106	LEVER-COMP.POSITION	ชาล็คคเกียร์	1		
13236A	13236-0732	LEVER-COMP.CHANGE PEDAL	คันเกียร์	1		
13242	13242-0090	LEVER-ASSY-CHANGE	ข้อต่อคันเกียร์	1		
39110	39110-0033	ROD-ASSY-TIE	ก้านตอ	1		
92022	92022-1628	WASHER,CHANGE SHAFT	แหวนรอง	1		
92081	92081-1708	SPRING,PAWL RETURN	สปริง	1		
92139	92139-0023	BUSHING	บุช	1		
92145	92145-0944	SPRING,GEAR POSITION	สปริง	1		
92145A	92145-1122	SPRING	สปริง	1		
92151	92151-1226	BOLT,FLANGED,6X20	โบลท์	1		
92152	92152-1587	COLLAR,14.2X19.9X12	ปลอกเพลา	1		
92152A	92152-1588	COLLAR,6.1X12X6	ปลอกเพลา	1		
92153	92153-0421	BOLT,RETURN SPRING	โบลท์ที่ยาวจนสปริงเกียร์	1		
92153A	92153-0446	BOLT,SOCKET,8X16.7	โบลท์	1		
92153B	92153-1505	BOLT,6X20	โบลท์	1		
92161	92161-1466	DAMPER,CHANGE PEDAL	ยางคันเกียร์	1		
92200	92200-0174	WASHER,8.0X22.0X1.5	แหวนรอง	1		
92210	92210-1100	NUT,6MM	น็อต 6 มม.	1		
92210A	92210-1101	NUT,LEFT HANDED,6MM	น็อต 6 มม.	1		
482	482J0200	CIRCLIP-TYPE-E,12MM	คลิปล็อค	1		

This catalog covers:
'14 ZR800 AEF

Engine-เครื่องยนต์

GROUP NO.
13

This page covers:
Crankcase-เครื่องเครื่องยนต์(1/2)



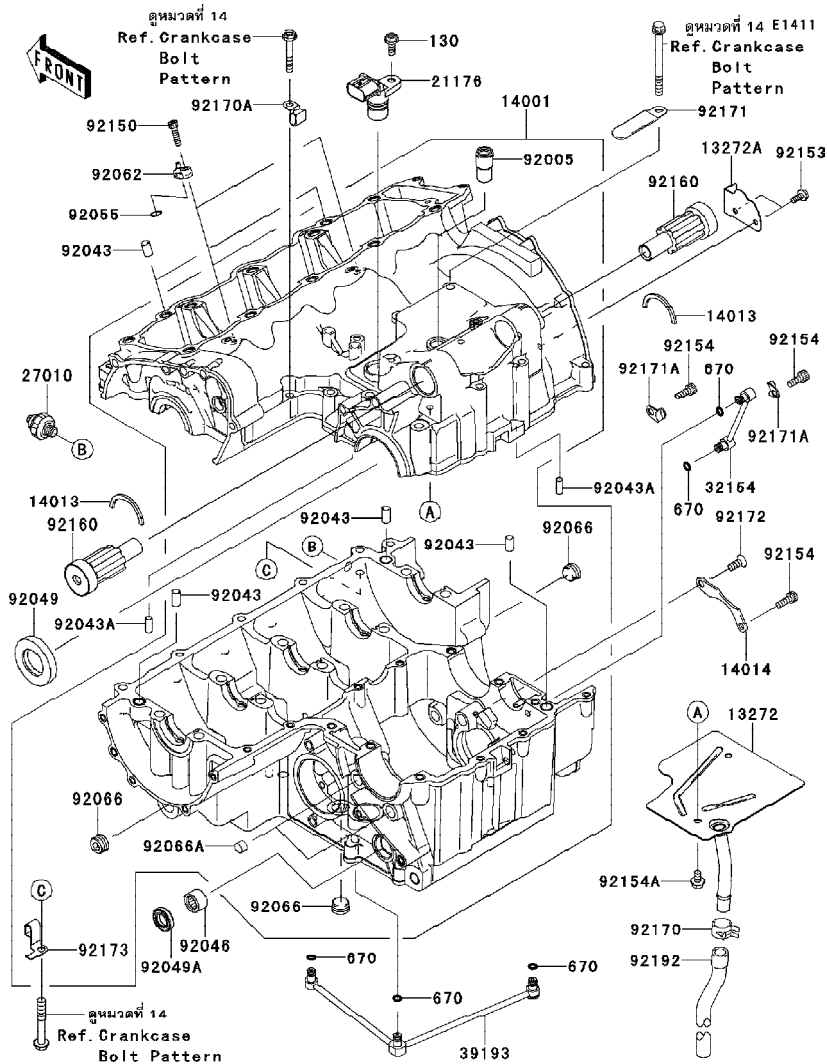
Ref No.	Part No.	Description-English	Description-Thai	Quantity-ZR800		
				'14	AEF	
13272	13272-1254	PLATE,BREATHER UPPER	แผ่นกันตัวบน	1		
13272A	13272-1255	PLATE,BREATHER SIDE	แผ่นกันด้านข้าง	1		
14001	14001-0616	SET-CRANKCASE	เครื่องเครื่องยนต์(ชุด)	1		
14013	14013-1051	RING-POSITION	แผ่นล๊อค	2		
14014	14014-0563	PLATE-POSITION	แผ่นล๊อค	1		
21176	21176-0054	SENSOR,SPEED	ตัววัดความเร็ว	1		
27010	27010-1313	SWTCH,OIL PRESSURE	สวิตช์แรงดันน้ำมันเครื่อง	1		
32154	32154-1493	PIPE,RH	ท่อต่อ	1		
39193	39193-0014	PIPE-OIL	ท่อต่อ	1		
92005	92005-0713	FITTING,BREATHER	ข้อต่อท่อ	1		
92043	92043-1037	PIN,DOWEL,10X14	สลักปูช	5		
92043A	92043-1690	PIN,6X16	ปืนล๊อค 6X16 มม.	2		
92046	92046-0043	BEARING-NEEDLE,HK1412FM	ลูกปืนราวเกียร์	1		
92049	92049-1474	SEAL-OIL,TC32578	ซีลสเตอร์หน้า	1		
92049A	92049-1520	SEAL-OIL,TC14245	ซีลเกียร์	1		
92055	92055-1343	RING-O,5.5X1.5	โอริง 5.5X1.5 มม.	2		
92062	92062-0022	NOZZLE,OIL JET	หัวฉีด	2		
92066	92066-0003	PLUG,PT3/8X10	ฝาปิด	3		
92066A	92066-1110	PLUG	จุกอุดเครื่อง	2		
92150	92150-1019	BOLT,SOCKET,5X20	โบลท์ 5X20 มม.	2		
92153	92153-0753	BOLT,FLANGED,5X12	โบลท์ 5X12 มม.	2		
92154	92154-0235	BOLT,SOCKET,6X16	โบลท์ 6X16 มม.	3		
92154A	92154-0356	BOLT,FLANGED,6X10	โบลท์	2		
92160	92160-1868	DAMPER	ตัวกันน้ำมัน	2		
92170	92170-1118	CLAMP	คลิปล๊อค	1		
92170A	92170-1577	CLAMP	ขาล๊อค	1		
92171	92171-0092	CLAMP	คลิปล๊อค	1		
92171A	92171-1595	CLAMP,OIL PIPE	ขาล๊อค	2		
92172	92172-0090	SCREW,6X16	สกรู	1		
92173	92173-1034	CLAMP	เข็มขัดรัด	1		

This catalog covers:
'14 ZR800 AEF

Engine-เครื่องยนต์

GROUP NO.
13

This page covers:
Crankcase-แค้มรี่เครื่องยนต์(2/2)



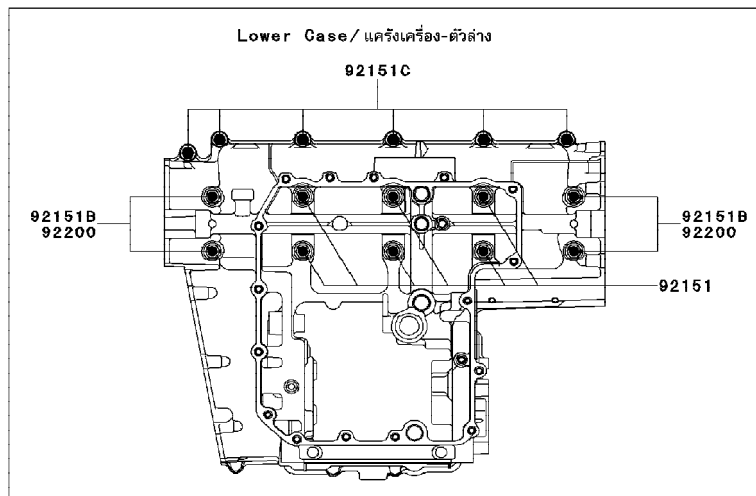
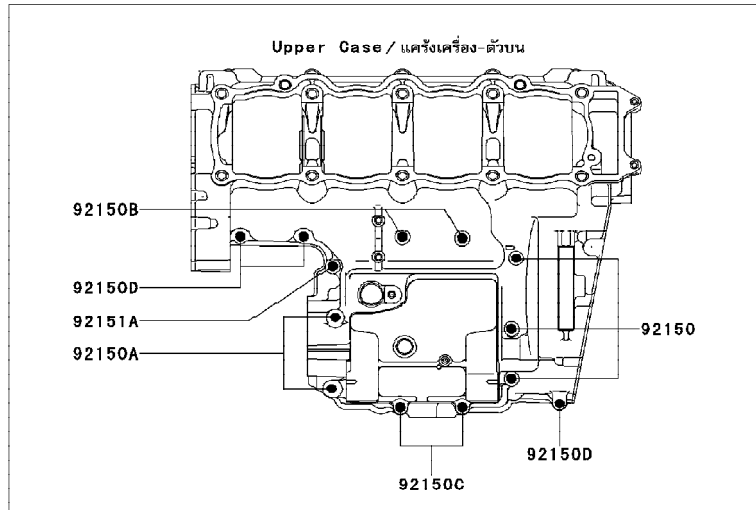
Ref No.	Part No.	Description-English	Description-Thai	Quantity-ZR800	
				'14 AEF	
92192	92192-1104	TUBE,BREATHER	ท่อยาง	1	
130	130CC0616	BOLT-FLANGED,6X16	โบลท์ 6X18 มม.	1	
670	670D1505	ORING	โอริง	5	

This catalog covers:
'14 ZR800 AEF

Engine-เครื่องยนต์

GROUP NO.
14

This page covers:
Crankcase Bolt Pattern-แบบแสดงตำแหน่งโบลท์แครงเครื่องยนต์



E1412

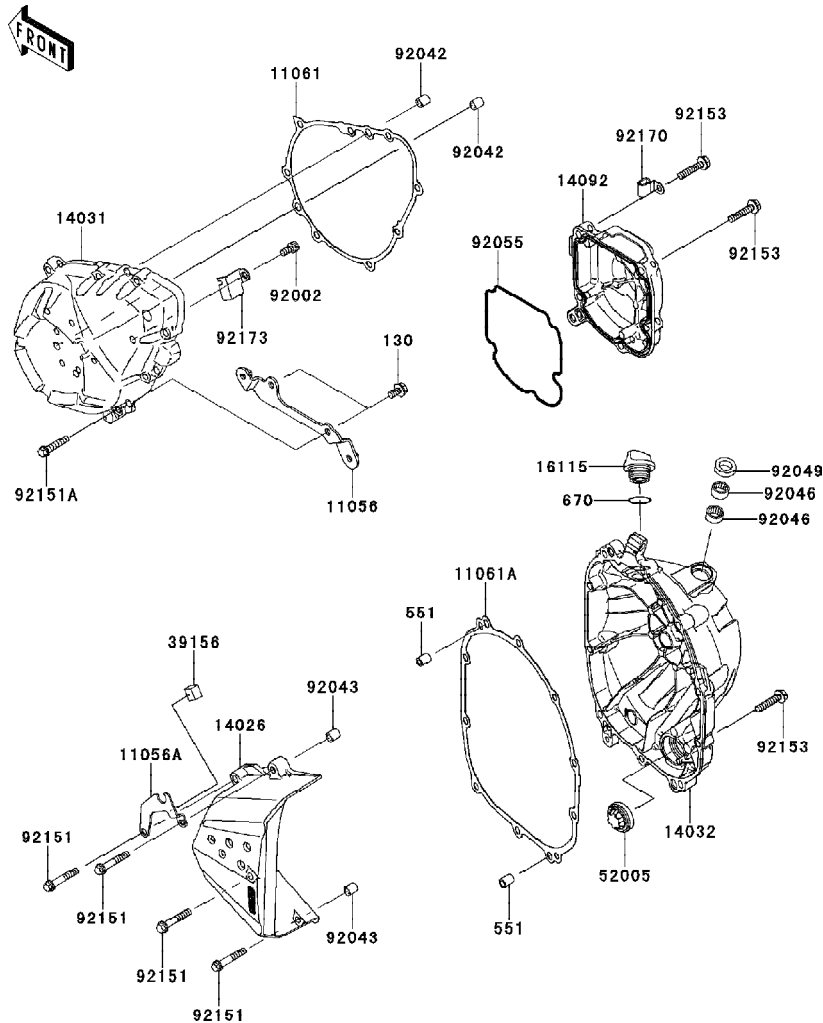
Ref No.	Part No.	Description-English ชื่ออะไหล่-อังกฤษ	Description-Thai ชื่ออะไหล่-ไทย	Quantity-ZR800		
				'14	AEF	
92150	92150-1251	BOLT,FLANGED,7X85	โบลท์ 7X85 มม.	3		
92150A	92150-1483	BOLT,8X70	โบลท์	2		
92150B	92150-1548	BOLT,6X60	โบลท์ 6X60 มม.	2		
92150C	92150-1622	BOLT,6X90	โบลท์ 6X90 มม.	2		
92150D	92150-1794	BOLT,6X40	โบลท์	3		
92151	92151-1222	BOLT,9X81	โบลท์ 9X81 มม.	6		
92151A	92151-1223	BOLT,FLANGED,7X50	โบลท์ 7X50 มม.	1		
92151B	92151-1378	BOLT,FLANGED,9X95	โบลท์ 9X95 มม.	4		
92151C	92151-1539	BOLT,FLANGED,7X45	โบลท์	6		
92200	92200-0115	WASHER,9.2X19X2.3	แหวนรอง	4		

This catalog covers:
'14 ZR800 AEF

Engine-เครื่องยนต์

GROUP NO.
15

This page covers:
Engine Cover(s)-ฝาครอบเครื่องยนต์



E1431

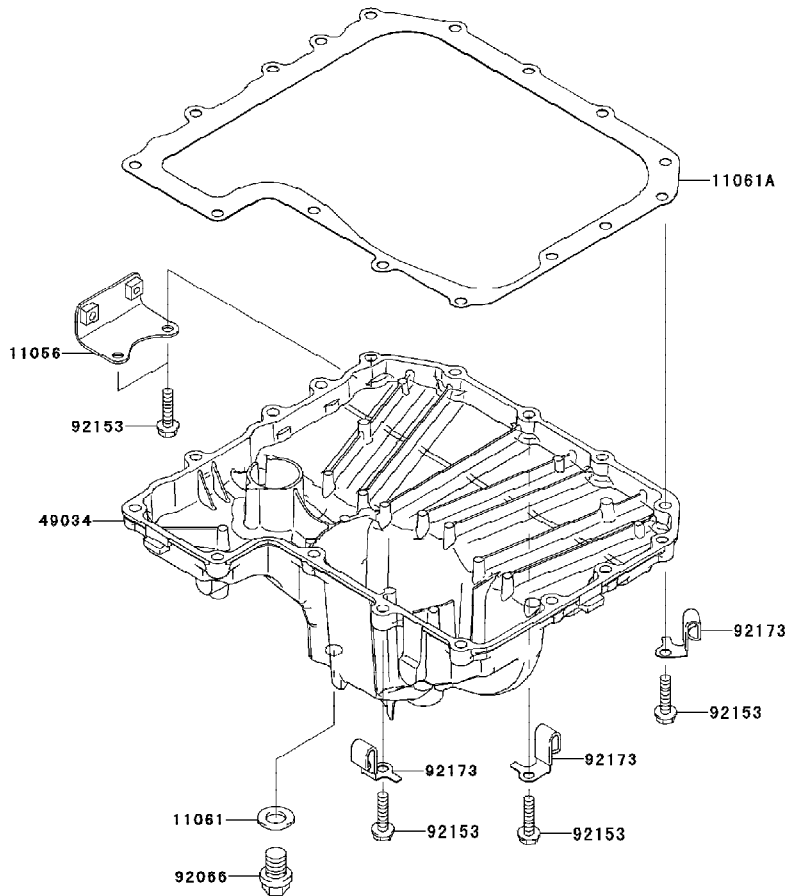
Ref No.	Part No.	Description-English	Description-Thai	Quantity-ZR800		
				'14	AEF	
11056	11056-1755	BRACKET,LWR COWLING	ขายึดแพริ่งล่าง	1		
11056A	11056-2385	BRACKET,THROTTLE ADJUST SCREW	ขายึด	1		
11061	11061-0787	GASKET,GENERATOR	ปะเก็นฝาครอบจานไฟ	1		
11061A	11061-0788	GASKET,CLUTCH	ปะเก็นฝาครอบคลัทช์	1		
14026	14026-0102	COVER-CHAIN	ฝาครอบสเตอร์หน้า	1		
14031	14031-0564	COVER-GENERATOR	ฝาครอบจานไฟ	1		
14032	14032-0586	COVER-CLUTCH	ฝาครอบคลัทช์	1		
14092	14092-0950	COVER,PULSER	ฝาครอบ	1		
16115	16115-1053	CAP-OIL FILLER	ฝาปิดน้ำมันเครื่อง	1		
39156	39156-0992	PAD,12X9X10	แผ่นรอง	1		
52005	52005-1120	GAUGE	เกจวัดระดับน้ำมันเกียร์	1		
92002	92002-1796	BOLT,SOCKET,6X12	โบลท์ 6X12 มม.	1		
92042	92042-007	PIN,DOWEL,6.3X8X14	สลักบูช	2		
92043	92043-1263	PIN,6.2X8X14	สลัก 6.2X8X14 มม.	2		
92046	92046-0034	BEARING-NEEDLE,HK1210FM	ตลับลูกปืนเข็ม HK1210FM	2		
92049	92049-1475	SEAL-OIL,CLUTCH RELEASE	ซีลน้ำมัน	1		
92055	92055-1570	RING-O,PULSE COVER	โอริง	1		
92151	92151-1135	BOLT,6X35	โบลท์ 6X35 มม.	4		
92151A	92151-1873	BOLT,6X30	โบลท์	8		
92153	92153-1574	BOLT,FLANGED,6X30	โบลท์	15		
92170	92170-1577	CLAMP	ขาล็อค	1		
92173	92173-0912	CLAMP	เข็มขัดรัด	1		
130	130CA0612	BOLT-FLANGED,6X12	โบลท์ 6X12 มม.	2		
551	551A0814	PIN-DOWEL,8X14	สลัก 8X14 มม.	2		
670	670B2020	O RING,20MM	โอริง 20 มม.	1		

This catalog covers:
'14 ZR800 AEF

Engine-เครื่องยนต์

GROUP NO.
16

This page covers:
Oil Pan-อ่างน้ำมันเครื่อง



E1434

Ref No.	Part No.	Description-English ชื่ออะไหล่-อังกฤษ	Description-Thai ชื่ออะไหล่-ไทย	Quantity-ZR800		
				'14	AEF	
11056	11056-1756	BRACKET,LWR COWLING	ขายึดแพริงล่าง	1		
11061	11061-0417	GASKET,12X22X2	แหวนปะเก็น 12X22X2 มม.	1		
11061A	11061-0789	GASKET,OIL PAN	ปะเก็นอ่างน้ำมันเครื่อง	1		
49034	49034-0554	PAN-OIL	อ่างน้ำมันเครื่อง	1		
92066	92066-0767	PLUG,OIL DRAIN,12X15	น็อตถ่ายน้ำมันเครื่อง	1		
92153	92153-1569	BOLT,FLANGED,6X25	bolt 6X25 มม.	16		
92173	92173-1033	CLAMP	เข็มขัดรัด	3		

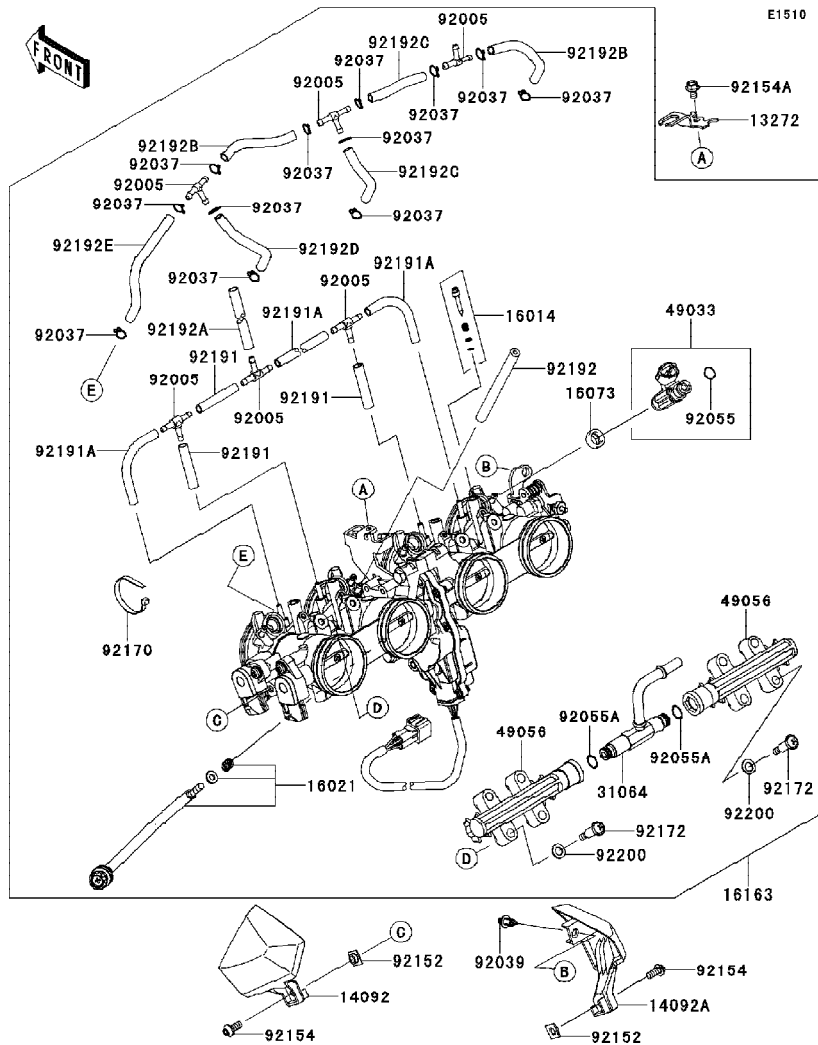
This catalog covers:
'14 ZR800 AEF

Engine-เครื่องยนต์

GROUP NO.

17

This page covers:
Throttle-ชุดลิ้นเร่ง



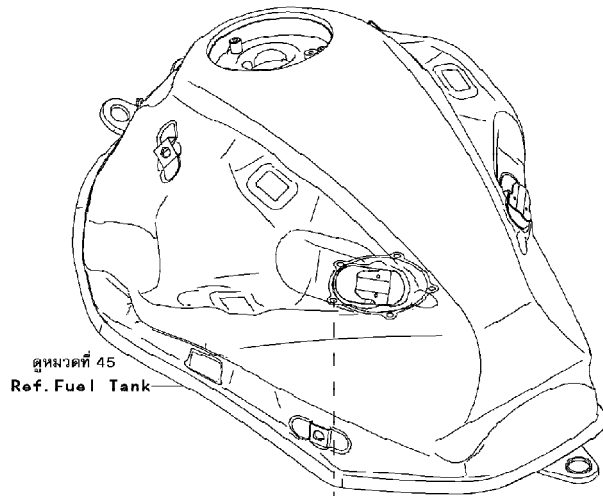
Ref No.	Part No.	Description-English	Description-Thai	Quantity-ZR800		
				'14	AEF	
13272	13272-1376	PLATE, THROTTLE CABLE	ตัวล็อกสายเร่ง	1		
14092	14092-0952	COVER, THROTTLE, LH	ฝาครอบลิ้นเร่ง-ข้างซ้าย	1		
14092A	14092-0953	COVER, THROTTLE, RH	ฝาครอบลิ้นเร่ง-ข้างขวา	1		
16014	16014-0017	SCREW-PILOT AIR	สกรูปรับอากาศ	4		
16021	16021-0029	SCREW-THROTTLE STOP	สกรูตั้งรอบเดินเบา	1		
16073	16073-1123	INSULATOR, INJECTOR	แผ่นฉนวน	4		
16163	16163-0794	THROTTLE-ASSY	ชุดลิ้นเร่ง	1		
31064	31064-0625	PIPE-COMP, FUEL	ท่อน้ำมัน	1		
49033	49033-0029	NOZZLE-INJECTION	หัวฉีด	4		
49056	49056-0037	PIPE-INJECTION	ท่อน้ำมัน	2		
92005	92005-1380	FITTING	หน้าแปลน	6		
92037	92037-1124	CLAMP, TUBE	คลิปรัดท่อยาง	12		
92039	92039-0023	RIVET	หมุดย้ำ	1		
92055	92055-0124	RING-O, INJECTION NOZZLE	โอริงหัวฉีด	4		
92055A	92055-0761	RING-O	โอริง	2		
92152	92152-1709	COLLAR	ปลอกเหล็ก	2		
92154	92154-0917	BOLT, SOCKET, 5X12	โบลท์ 5X12 มม.	2		
92154A	92154-0964	BOLT, FLANGED, 5X8	โบลท์ 5X8 มม.	1		
92170	92170-3749	CLAMP	เข็มขัดรัด	1		
92172	92172-0828	SCREW, PIPE INJECTION	สกรู	4		
92191	92191-1551	TUBE, 3.2X7.4X40	ท่อยาง	3		
92191A	92191-1552	TUBE, 3.2X7.4X70	ท่อยาง	3		
92192	92192-1265	TUBE, 3.2X7.4X90	ท่อยาง	1		
92192A	92192-1266	TUBE, 3.2X7.4X100	ท่อยาง	1		
92192B	92192-1348	TUBE, 3.5X7.5X80	ท่อยาง	2		
92192C	92192-1349	TUBE, 3.5X7.5X55	ท่อยาง	2		
92192D	92192-1350	TUBE, 3.5X7.5(L TYPE)	ท่อยาง	1		
92192E	92192-1351	TUBE, 3.5X7.5X100	ท่อยาง	1		
92200	92200-3807	WASHER	แหวนรอง	4		

This catalog covers:
'14 ZR800 AEF

Engine-เครื่องยนต์

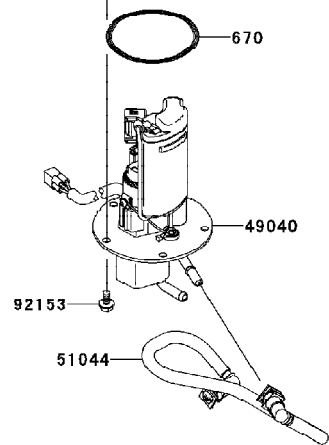
GROUP NO.
18

This page covers:
Fuel Pump-ปั้มน้ำมันเชื้อเพลิง



E1520

Ref No.	Part No.	Description-English	Description-Thai	Quantity-ZR800		
				'14	AEF	
49040	49040-0724	PUMP-FUEL	ปั้มน้ำมันเชื้อเพลิง	1		
51044	51044-0740	TUBE-ASSY,FUEL	ท่อน้ำมันเชื้อเพลิง	1		
92153	92153-1295	BOLT,FLANGED,6X12	โบลท 6X12 มม.	5		
670	670E5075	O RING	โอริง 75 มม.	1		

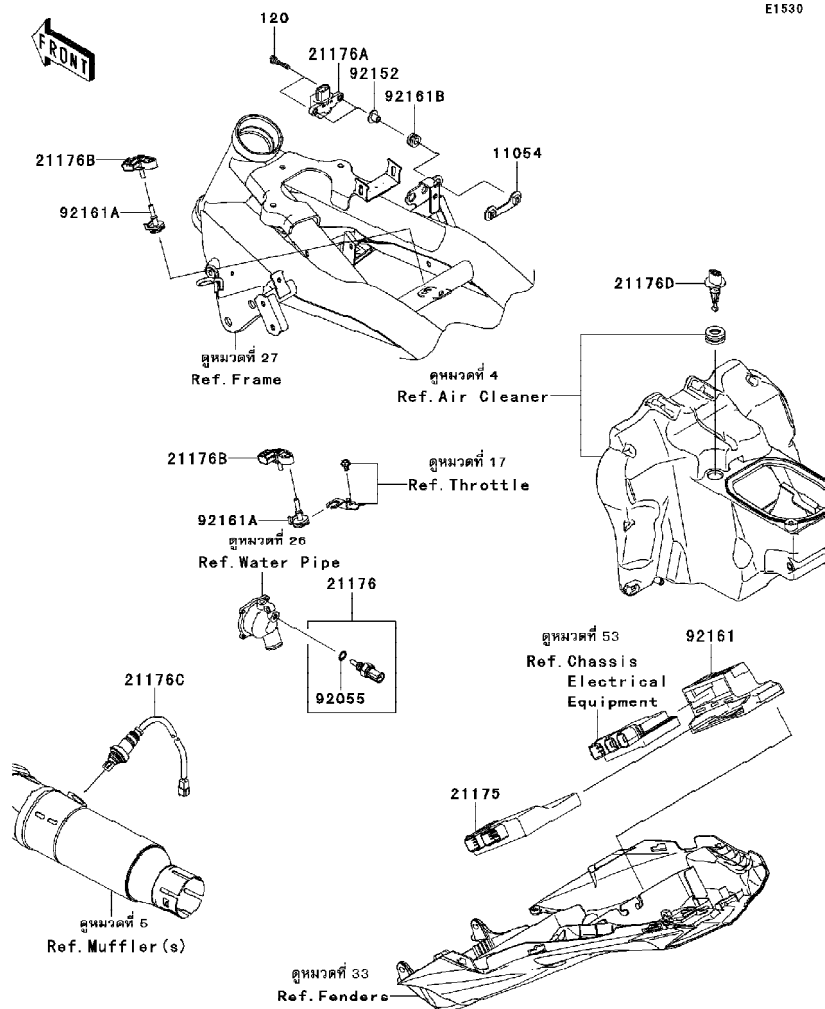


This catalog covers:
'14 ZR800 AEF

Engine-เครื่องยนต์

GROUP NO.
19

This page covers:
Fuel Injection-ตัววัดและตัวส่งสัญญาณ



E1530

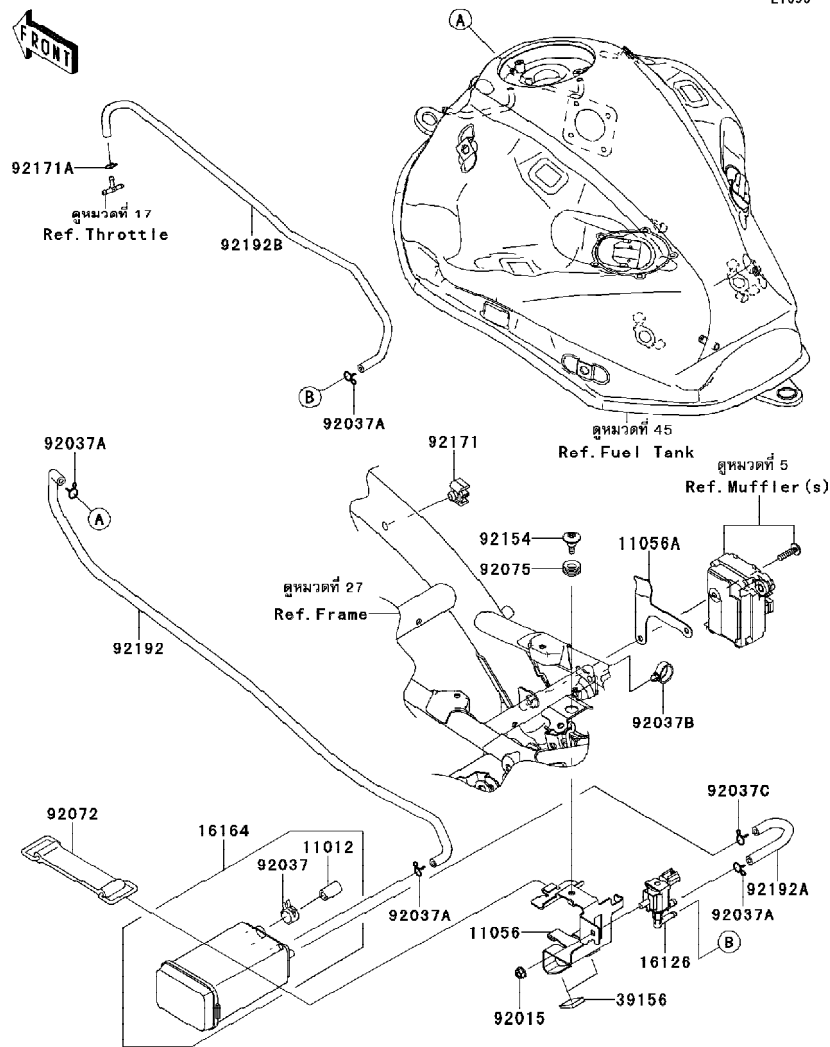
Ref No.	Part No.	Description-English ชื่ออะไหล่-อังกฤษ	Description-Thai ชื่ออะไหล่-ไทย	Quantity-ZR800		
				'14	AEF	
T11054	11054-1892	BRACKET	ขายึด	1		
21175	21175-0845	CONTROL UNIT-ELECTRONIC	กล่องควบคุมระบบหัวฉีด	1		
21176	21176-0009	SENSOR,WATER TEMP	ตัววัดอุณหภูมิน้ำ	1		
21176A	21176-0026	SENSOR,VEHICLE-DOWN	ตัววัดการตัดน้ำมัน	1		
21176B	21176-0111	SENSOR,PRESSURE	ตัววัดแรงดัน	2		
21176C	21176-0749	SENSOR,OXYGEN	ตัววัดออกซิเจน	1		
21176D	21176-2106	SENSOR,AIR TEMP	ตัววัดอุณหภูมิอากาศ	1		
92055	92055-0016	RING-O,9.5X1.9	โอริง9.5X1.9 มม.	1		
92152	92152-1592	COLLAR	ปลอกเพลา	2		
92161	92161-0356	DAMPER	ยางรอง	1		
92161A	92161-0673	DAMPER	ยางรอง	2		
92161B	92161-0685	DAMPER	ยางรอง	2		
120	120CA0525	BOLT-SOCKET,5X25	โบลท์	2		

This catalog covers:
'14 ZR800 AEF

Engine-เครื่องยนต์

GROUP NO.
20

This page covers:
Fuel Evaporative system-ระบบควบคุมไอน้ำมันเชื้อเพลิง



E1650

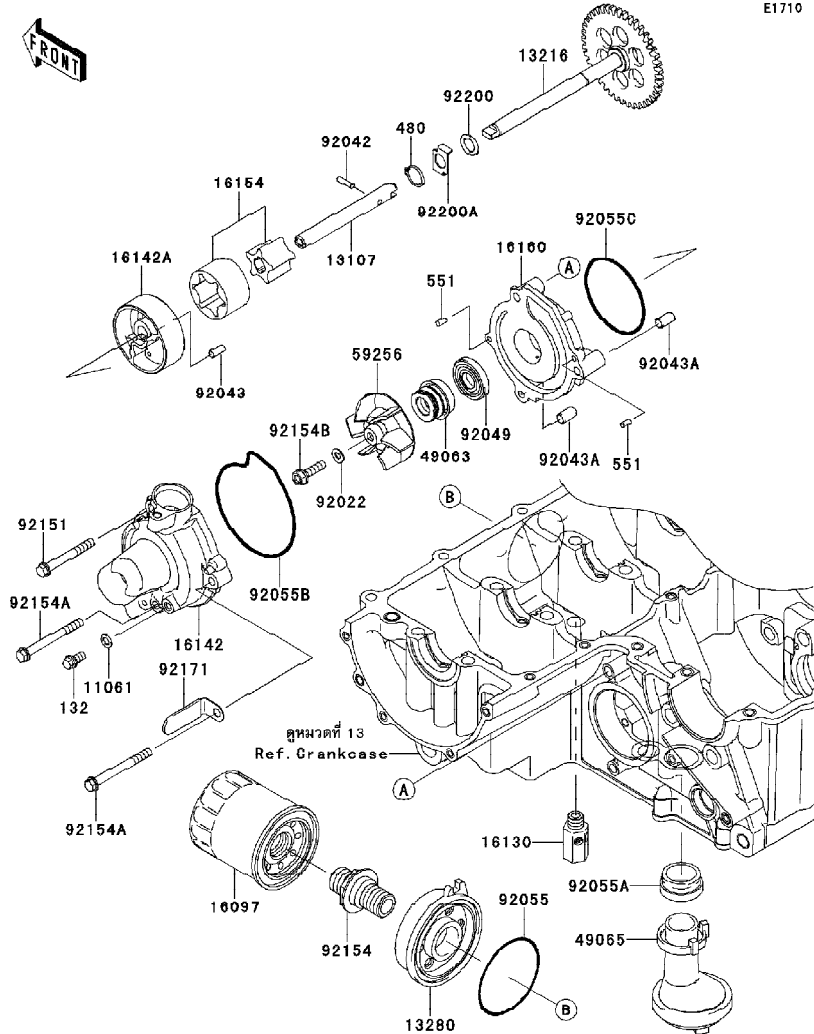
Ref No.	Part No.	Description-English	Description-Thai	Quantity-ZR800		
				'14	AEF	
11012	11012-1388	CAP,CANISTER	ยางปิดรูคานิสเตอร์	1		
11056	11056-2411	BRACKET,CANISTER	ขาคีมคานิสเตอร์	1		
11056A	11056-2747	BRACKET,ELECTRIC MOTOR	ขาคีมมอเตอร์	1		
16126	16126-0705	VALVE,SOLENOID	วาล์วโซลินอยด์	1		
16164	16164-1054	CANISTER	คานิสเตอร์	1		
39156	39156-0285	PAD	แผ่นรอง	2		
92015	92015-1367	NUT,FLANGED,6MM	น็อต 6 มม.	1		
92037	92037-1512	CLAMP,CANISTER	คลิปรัดท่อยาง	1		
92037A	92037-1712	CLAMP	เข็มขัดรัดท่อยาง	4		
92037B	92037-1827	CLAMP,HOSE	คลิปรัดท่อยาง	1		
92037C	92037-1972	CLAMP,TUBE	คลิปรัดท่อยาง	1		
92072	92072-1419	BAND,L=50	เข็มขัดรัด	1		
92075	92075-1634	DAMPER	ลูกยาง	1		
92154	92154-0292	BOLT,6X20	โบลท์	1		
92171	92171-0818	CLAMP	ขาล็อค	1		
92171A	92171-1973	CLAMP,8X0.7	เข็มขัด	1		
92192	92192-1244	TUBE,TANK-CANISTER	ท่อยาง	1		
92192A	92192-1245	TUBE,CANISTER-VALVE	ท่อยาง	1		
92192B	92192-1246	TUBE,VALVE-THROTTLE BODY	ท่อยาง	1		

This catalog covers:
'14 ZR800 AEF

Engine-เครื่องยนต์

GROUP NO.
21

This page covers:
Oil Pump-ปั้มน้ำมันเครื่อง(1/2)



E1710

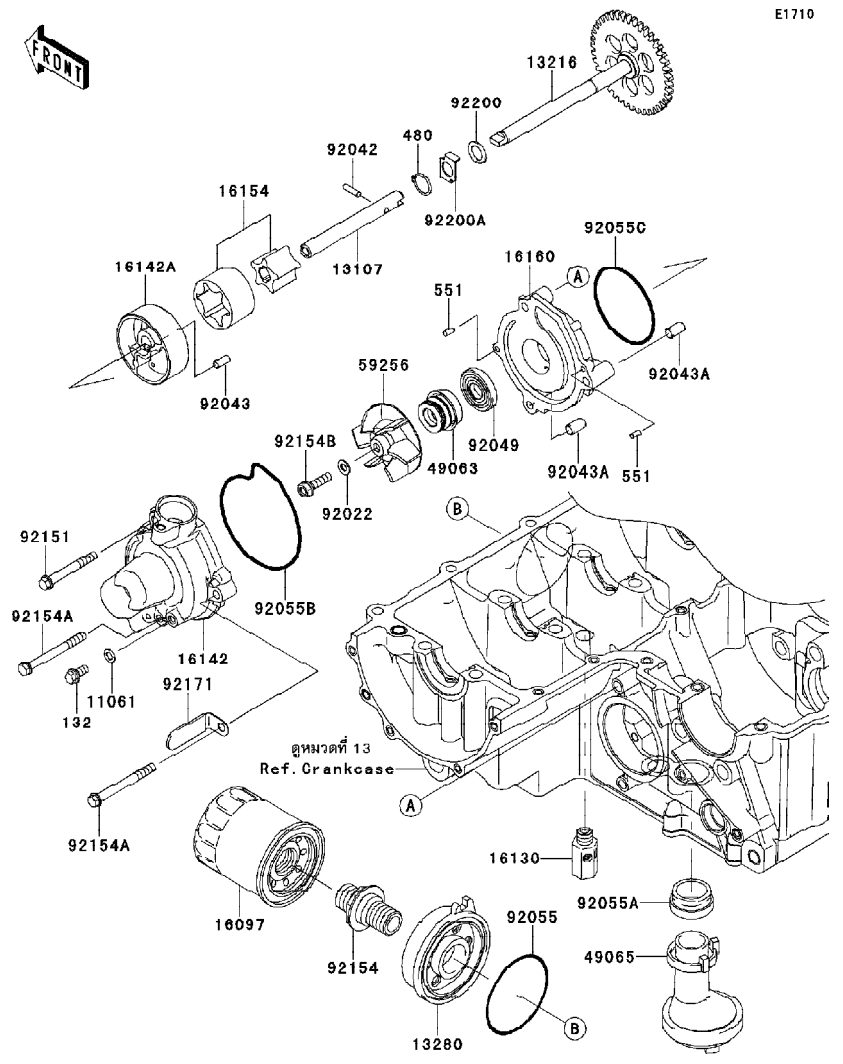
Ref No.	Part No.	Description-English	Description-Thai	Quantity-ZR800		
				'14	AEF	
11061	11061-0107	GASKET	แหวนปะเก็น	1		
13107	13107-0046	SHAFT,OIL PUMP	แกนปั้มน้ำมันเครื่อง	1		
13216	13216-0872	GEAR-COMP,OIL PUMP,4T	เฟืองคิลช	1		
13280	13280-0775	HOLDER	หน้าแปลนใส่กรองน้ำมันเครื่อง	1		
16097	16097-0552	FILTER-ASSY-OIL	ไส้กรองน้ำมันเครื่อง	1		
16130	16130-1058	VALVE-ASSY-RELIEF	วาล์วควบคุมแรงดันน้ำมันเครื่อง	1		
16142	16142-0063	COVER-PUMP	ฝาครอบปั้ม	1		
16142A	16142-1146	COVER-PUMP,OIL	ฝาครอบปั้มน้ำมันเครื่อง	1		
16154	16154-0057	ROTOR-PUMP	ลูกเบี้ยวปั้มน้ำมันเครื่อง	1		
16160	16160-0727	BODY,OIL PUMP	เรือนปั้มน้ำมันเครื่อง	1		
49063	49063-1055	SEAL-MECHANICAL,WATER	ซีลปั้มน้ำ	1		
49065	49065-0712	FILTER-OIL	ตะแกรงกรองน้ำมันเครื่อง	1		
59256	59256-0555	IMPELLER	ใบพัดปั้มน้ำ	1		
92022	92022-077	WASHER,6.1X12X1	แหวนรองน็อตท่อ น้ำมัน	1		
92042	92042-030	PIN,DOWEL,4X13.8	สลัก 4X13.8 มม.	1		
92043	92043-1262	PIN,4.2X6X12	สลักนูน 4.2X6X12 มม.	1		
92043A	92043-1263	PIN,6.2X8X14	สลัก 6.2X8X14 มม.	2		
92049	92049-1336	SEAL-OIL,SC 11 28.55 5	ซีล	1		
92055	92055-0738	RING-O,63.3X3.1	โอริง	1		
92055A	92055-1503	RING-O,OIL FILTER	โอริง	1		
92055B	92055-1571	RING-O,WATER PUMP COVER	โอริง	1		
92055C	92055-3018	RING-O,59.6X2.4	โอริง	1		
92151	92151-1234	BOLT,6X50	โบลท์ 6X50 มม.	1		
92154	92154-0735	BOLT	โบลท์	1		
92154A	92154-0949	BOLT-FLANGED-SMALL,6X60	โบลท์ 6X60 มม.	2		
92154B	92154-1069	BOLT,FLANGED,6X22	โบลท์	1		
92171	92171-1420	CLAMP	เหล็กคล้องสายไฟ	1		
92200	92200-0786	WASHER,11X18X1	แหวนรอง 11X18X1 มม.	1		
92200A	92200-0818	WASHER	แหวนรอง	1		
132	132BA0612	BOLT-FLANGED-SMALL,6X12	โบลท์ 6X12 มม.	1		

This catalog covers:
'14 ZR800 AEF

Engine-เครื่องยนต์

GROUP NO.
21

This page covers:
Oil Pump-ปั๊มน้ำมันเครื่อง (2/2)



E1710

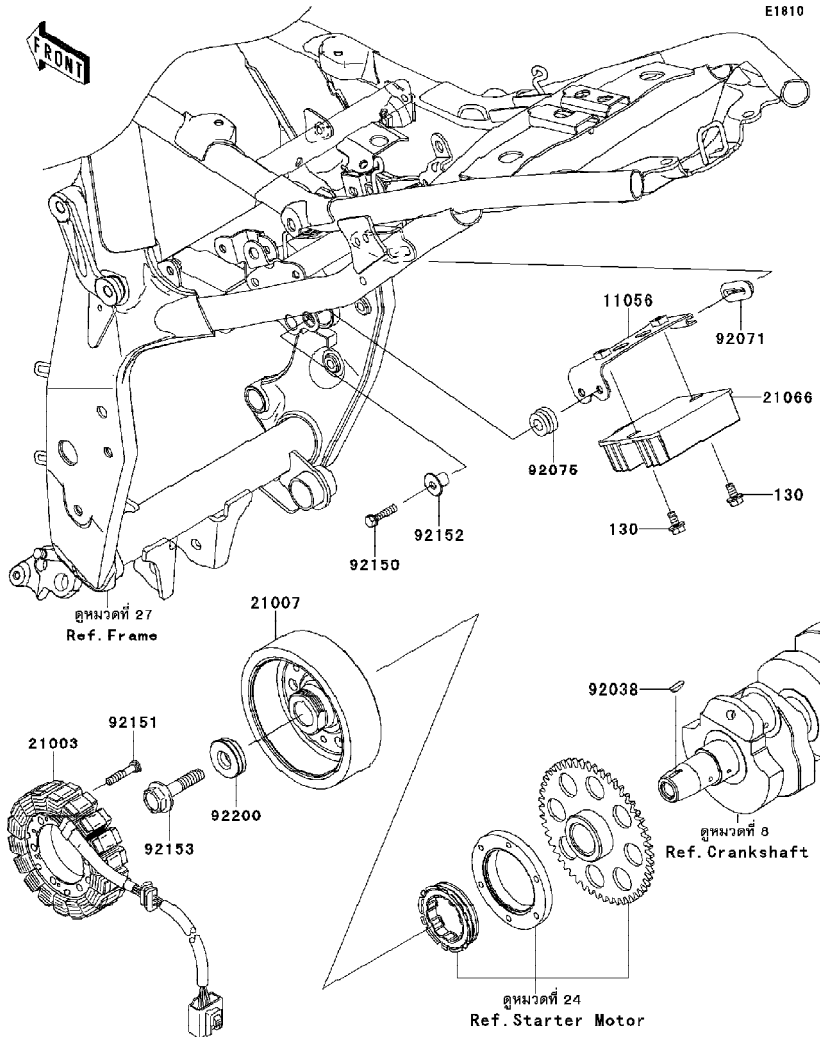
Ref No.	Part No.	Description-English	Description-Thai	Quantity-ZR800
		หมายเลขอะไหล่	ชื่ออะไหล่-ไทย	14
		ชื่ออะไหล่-อังกฤษ	ชื่ออะไหล่-ไทย	AEF
480	480J1100	CIRCLIP-TYPE-C,11MM	คัลิปล็อก C-11 มม.	1
551	551A0408	PIN-DOWEL,4X8	สลัก 4X8 มม.	2

This catalog covers:
'14 ZR800 AEF

Engine-เครื่องยนต์

GROUP NO.
22

This page covers:
Generator-แม่กนิต



Ref No.	Part No.	Description-English ชื่ออะไหล่-อังกฤษ	Description-Thai ชื่ออะไหล่-ไทย	Quantity-ZR800		
				'14	AEF	
11056	11056-1757	BRACKET,REGULATOR	ขายึดเร็กกูเรเตอร์	1		
21003	21003-0133	STATOR	แผงคอยล์ไฟ	1		
21007	21007-0576	ROTOR	แม่เหล็กจานไฟ	1		
21066	21066-0720	REGULATOR-VOLTAGE	เร็กกูเรเตอร์	1		
92038	92038-1060	KEY	ลิ้ม	1		
92071	92071-1187	GROMMET	ลูกยาง	1		
92075	92075-1123	DAMPER,RUBBER	ลูกยาง	2		
92150	92150-1779	BOLT,FLANGED-SMALL,6X25	โบลท์ 6X25 มม.	2		
92151	92151-1626	BOLT,6X30	โบลท์	4		
92152	92152-0667	COLLAR	ปลอกทรง	2		
92153	92153-1855	BOLT,12X40	โบลท์ 12X40 มม.	1		
92200	92200-0369	WASHER,12X34X9	แหวนรอง	1		
130	130BB0614	BOLT-FLANGED,6X14	โบลท์ 6X14 มม.	2		

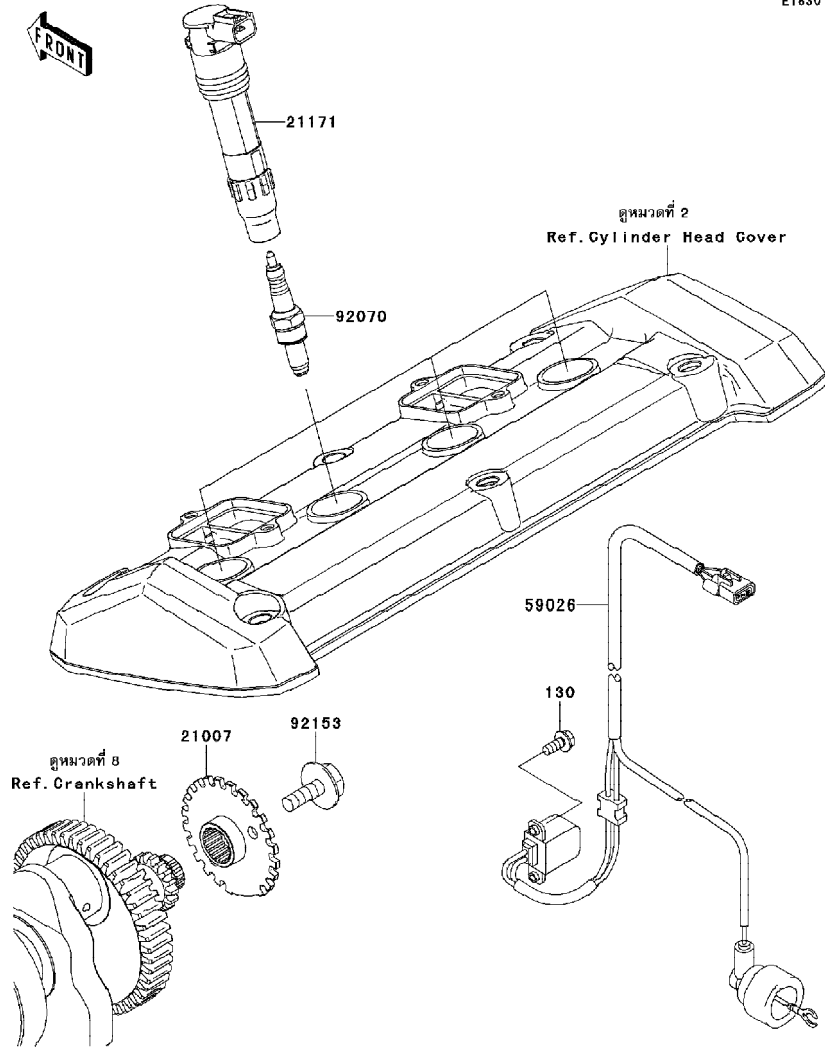
This catalog covers:
'14 ZR800 AEF

Engine-เครื่องยนต์

GROUP NO.
23

This page covers:
Ignition System-คอยล์หัวเทียน

E1830



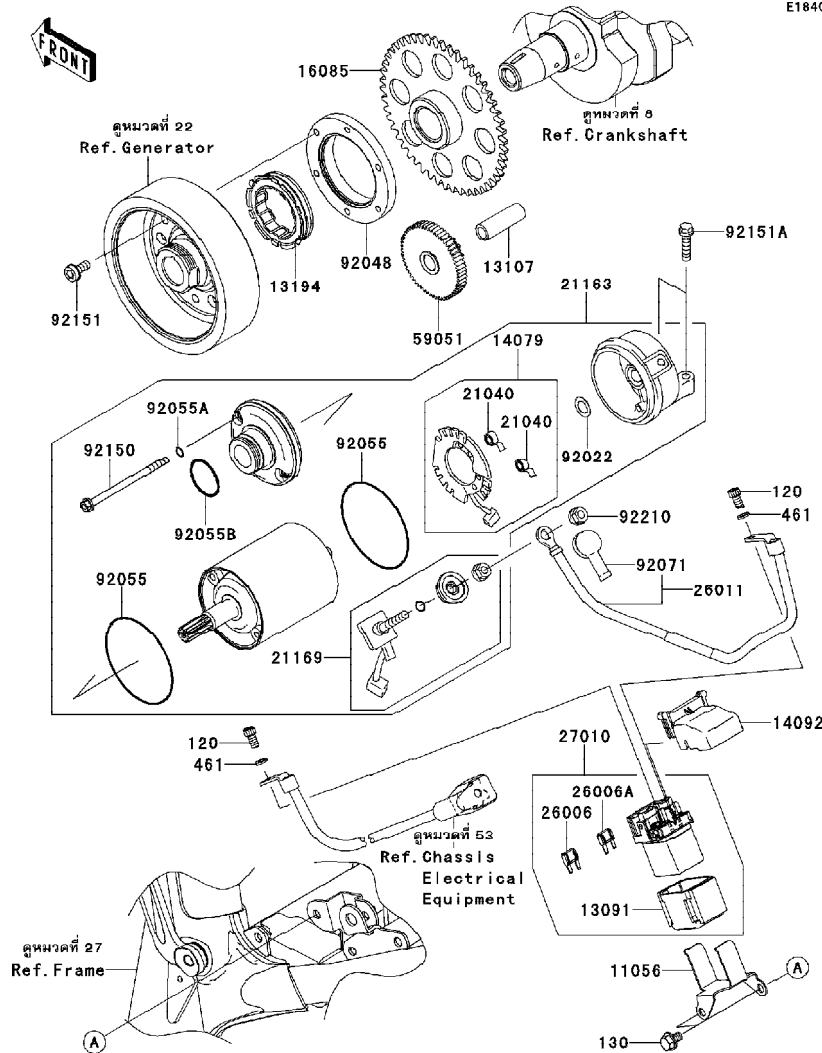
Ref No.	Part No.	Description-English	Description-Thai	Quantity-ZR800		
				'14	AEF	
21007	21007-0081	ROTOR	โรเตอร์สัญญาณ	1		
21171	21171-0033	COIL-ASSY-IGNITION	คอยล์จุดระเบิด	4		
59026	59026-0555	COIL-PULSING	คอยล์สัญญาณ	1		
92070	92070-1264	PLUG-SPARK,CR9EK(NGK)	หัวเทียน CR9EK(NGK)	4		
92153	92153-0549	BOLT,FLANGED,8X23	โบลท์	1		
130	130BA0512	BOLT-FLANGED,5X12	โบลท์ 5X12 มม.	2		

This catalog covers:
'14 ZR800 AEF

Engine-เครื่องยนต์

GROUP NO.
24

This page covers:
Starter Motor-มอเตอร์สตาร์ท



E1840

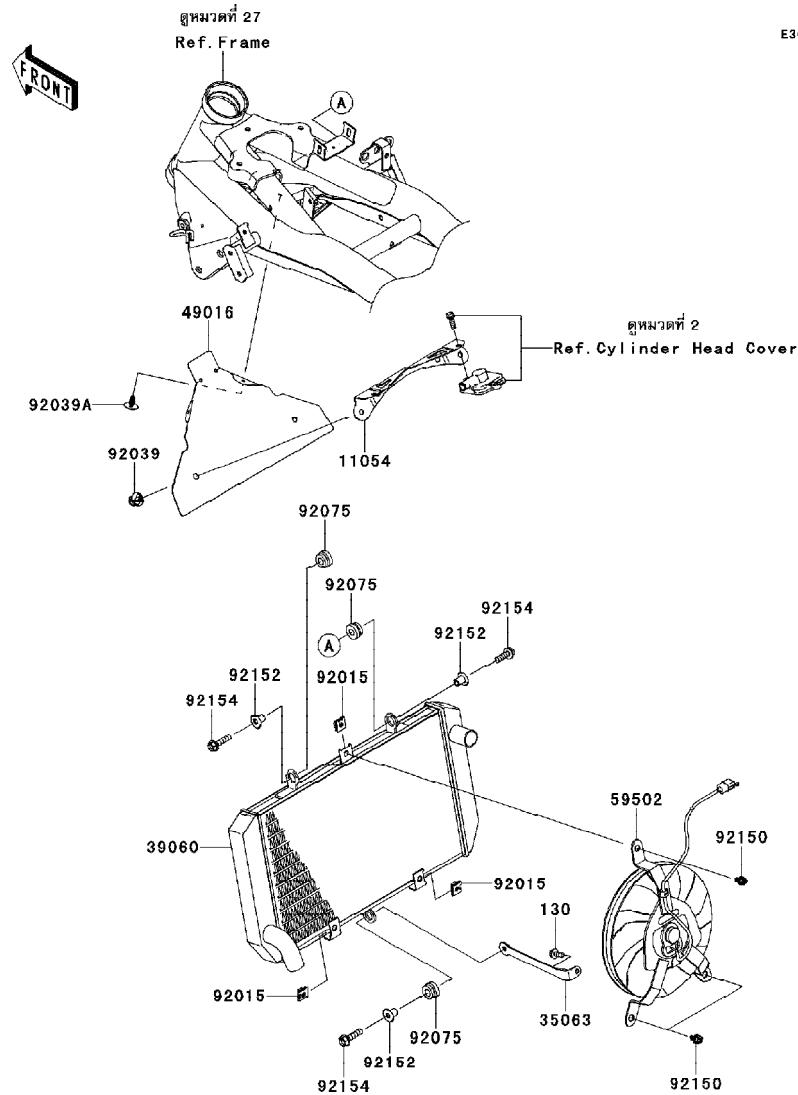
Ref No.	Part No.	Description-English	Description-Thai	Quantity-ZR800		
				'14	AEF	
11056	11056-2049	BRACKET	ขายึด	1		
13091	13091-1884	HOLDER,MAGNETIC SWITCH	ฝาคลุมรีเลย์สตาร์ท	1		
13107	13107-0744	SHAFT,IDLER GEAR	แกนบีมน้ำ	1		
13194	13194-1096	CLUTCH-ONEWAY	คลัชทางเดียว	1		
14079	14079-0009	HOLDER-ASSY,STARTER	แป้นยึดแปรงถ่าน	1		
14092	14092-0109	COVER	ฝาครอบรีเลย์	1		
16085	16085-1303	GEAR,CLUTCH ONEWAY	เฟืองคลัชสตาร์ท	1		
21040	21040-0001	SPRING-BRUSH	สปริงแปรงถ่าน	2		
21163	21163-0729	STARTER-ELECTRIC	มอเตอร์สตาร์ท	1		
21169	21169-1058	TERMINAL,STARTER	ชุดหุ้มขั้วสายไฟมอเตอร์สตาร์ท	1		
26006	26006-0001	FUSE,MINI BLADE,15A,BLUE	ฟิวส์ 15 แอมป์	1		
26006A	26006-1080	FUSE,MINI BLADE,30A,GREEN	ฟิวส์	1		
26011	26011-0760	WIRE-LEAD	สายไฟ	1		
27010	27010-0113	SWITCH	รีเลย์มอเตอร์สตาร์ท(ชุด)	1		
59051	59051-0714	GEAR-SPUR,IDLER	เฟืองสะพาน	1		
92022	92022-2200	WASHER	แหวนรอง	1		
92048	92048-0018	RACE	รางลูกปืนคอ	1		
92055	92055-1260	RING-O,62MM	โอริง	2		
92055A	92055-1261	RING-O,4.5MM	โอริง	2		
92055B	92055-1262	RING-O,24.4X3.1	โอริง	1		
92071	92071-0713	GROMMET	ลูกยาง	1		
92150	92150-1237	BOLT	โบลท์	2		
92151	92151-1335	BOLT,6X14	โบลท์	6		
92151A	92151-1930	BOLT,FLANGED-SMALL,6X25	โบลท์ 6X25 มม.	2		
92210	92210-0188	NUT,6MM	น็อต 6 มม.	1		
120	120CB0510	BOLT-SOCKET,5X10	โบลท์ 5X10 มม.	2		
130	130CC0610	BOLT-FLANGED,6X10	โบลท์ 6X10 มม.	2		
461	461DB0500	WASHER-SPRING,5MM,BLACK	แหวนสปริง 5 มม.	2		

This catalog covers:
'14 ZR800 AEF

Engine-เครื่องยนต์

GROUP NO.
25

This page covers:
Radiator-หม้อน้ำ



E3032

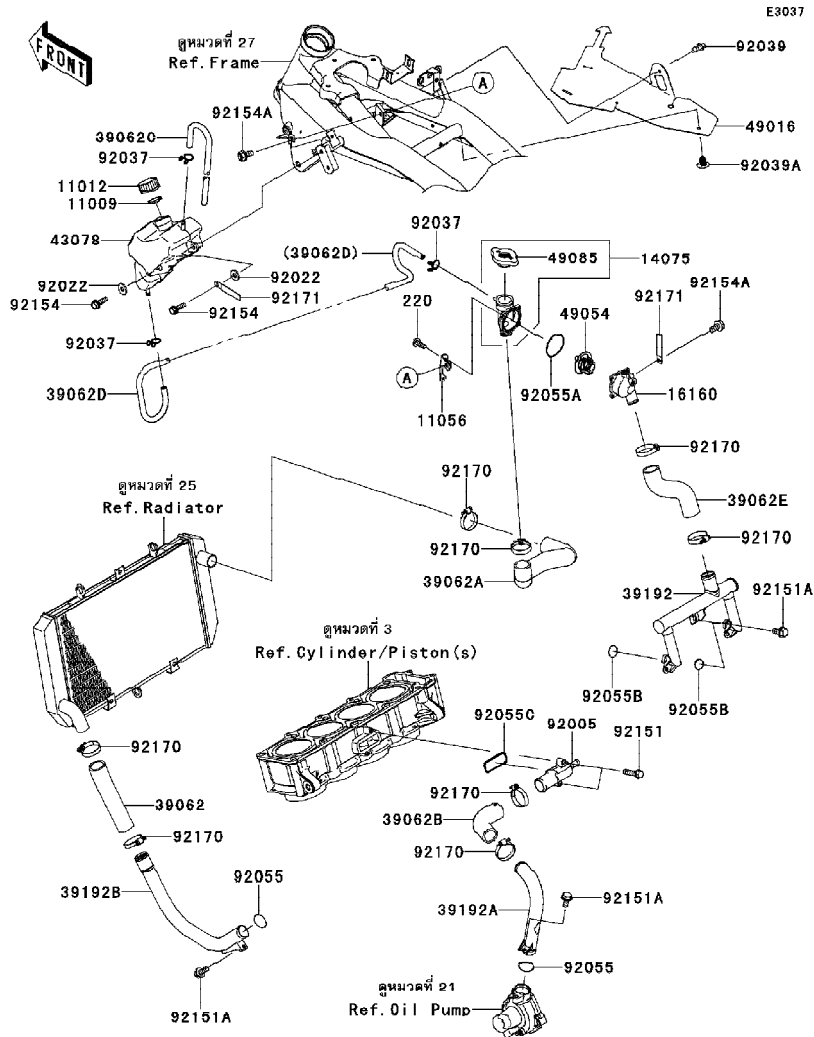
Ref No.	Part No.	Description-English ชื่ออะไหล่-อังกฤษ	Description-Thai ชื่ออะไหล่-ไทย	Quantity-ZR800	
				'14	AEF
11054	11054-0646	BRACKET	ขายึด	1	
35063	35063-0855	STAY	ขายึด	1	
39060	39060-0034	RADIATOR	หม้อน้ำ	1	
49016	49016-0032	COVER-SEAL,HOT WIND	แผงกันลม	1	
59502	59502-0556	FAN-ASSY	พัดลมหม้อน้ำ(ชุด)	1	
92015	92015-1487	NUT	น็อต	3	
92039	92039-0014	RIVET,HOLE 8MM	หมุดยึด	2	
92039A	92039-0027	RIVET	หมุดยึด	2	
92075	92075-1123	DAMPER,RUBBER	ลูกยาง	3	
92150	92150-1186	BOLT,6X12	โบลท์ 6X12 มม.	3	
92152	92152-0667	COLLAR	ปลอกทรง	3	
92154	92154-0965	BOLT,FLANGED,6X25	โบลท์ 6X25 มม.	3	
130	130CC0616	BOLT-FLANGED,6X16	โบลท์ 6X18 มม.	1	

This catalog covers:
'14 ZR800 AEF

Engine-เครื่องยนต์

GROUP NO.
26

This page covers:
Water Pipe-ท่อน้ำ(1/2)



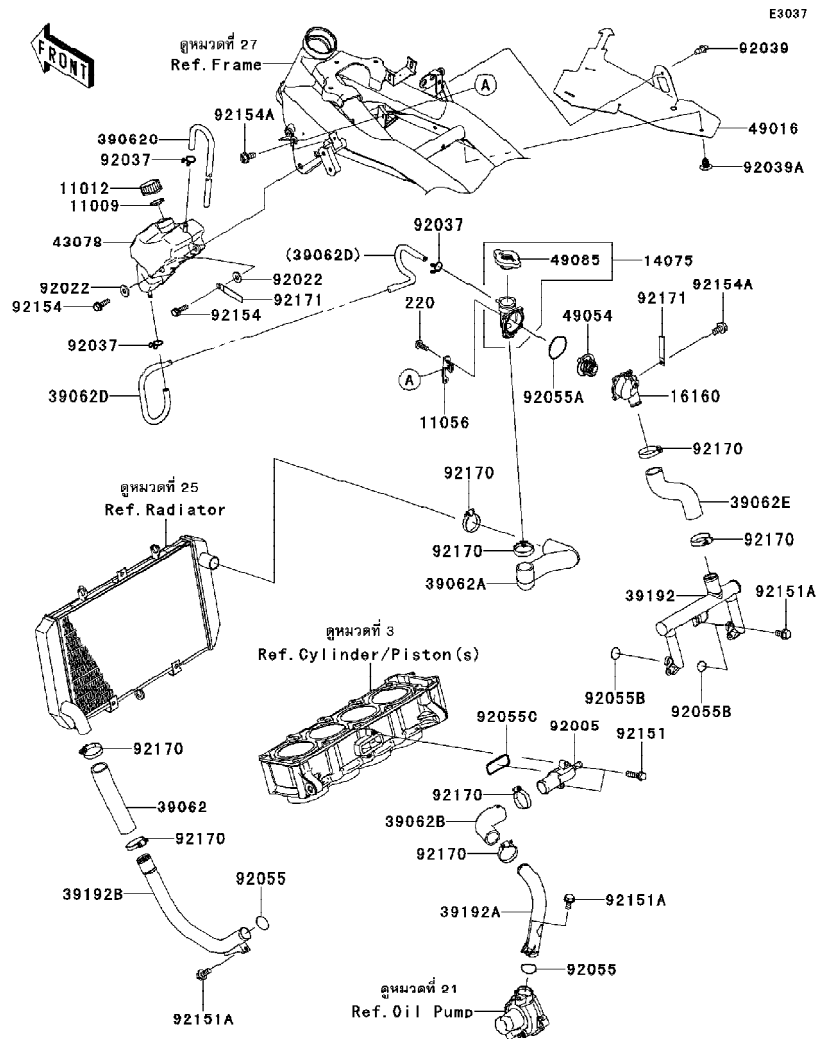
Ref No.	Part No.	Description-English หมายเลขอะไหล่ ชื่ออะไหล่-อังกฤษ	Description-Thai ชื่ออะไหล่-ไทย	Quantity-ZR800		
				'14 AEF		
11009	11009-1145	GASKET,RESERVOIR TANK CAP	ปะเก็นฝาถังน้ำสำรอง	1		
11012	11012-1084	CAP	ฝาดังน้ำสำรอง	1		
11056	11056-1800	BRACKET,THERMOSTAT	ขายึดเทอร์โมสแตท	1		
14075	14075-0001	CAP-ASSY	ชุดเสื้อเทอร์โมสแตท	1		
16160	16160-0725	BODY,LWR	เสื้อเทอร์โมสแตท-ตัวล่าง	1		
39062	39062-0190	HOSE-COOLING,RAD-PIPE	ท่อน้ำ	1		
39062A	39062-0604	HOSE-COOLING,THERMO-RAD.	ท่อยาง	1		
39062B	39062-0605	HOSE-COOLING,PUMP-CYLINDER	ท่อยาง	1		
39062C	39062-0632	HOSE-COOLING,OVER FLOW	ท่อยาง	1		
39062D	39062-1610	HOSE-COOLING,DRAIN	ท่อระบาย	1		
39062E	39062-1916	HOSE-COOLING,HEAD-THERMO	ท่อน้ำ	1		
39192	39192-0073	PIPE-WATER	ท่อน้ำ	1		
39192A	39192-0566	PIPE-WATER	ท่อน้ำ	1		
39192B	39192-0568	PIPE-WATER	ท่อน้ำ	1		
43078	43078-0559	RESERVOIR	ถังน้ำสำรอง	1		
49016	49016-0600	COVER-SEAL	แผ่นกันความร้อน	1		
49054	49054-0004	THERMOSTAT	เทอร์โมสแตท	1		
49085	49085-1066	CAP-ASSY-PRESSURE	ฝาปิดหม้อน้ำ	1		
92005	92005-0744	FITTING	ข้อต่อ	1		
92022	92022-1565	WASHER,6.5X16X2	แหวนรอง 6.5X16X2 มม.	2		
92037	92037-147	CLAMP,TUBE	คลิปรัดท่อยาง	3		
92039	92039-0709	RIVET	หมุดย้ำ	1		
92039A	92039-0722	RIVET	หมุดย้ำ	1		
92055	92055-0114	RING-O,20.8X2.4	โอริง	2		
92055A	92055-112	RING-O,53.5X2.6	โอริง 53.5 มม.	1		
92055B	92055-1350	RING-O,18.54X2.6	โอริง	2		
92055C	92055-1402	RING-O	โอริง	1		
92151	92151-1930	BOLT,FLANGED-SMALL,6X25	โบลท์ 6X25 มม.	2		
92151A	92151-1997	BOLT,6X12	โบลท์	5		
92154	92154-0776	BOLT,FLANGED,6X20	โบลท์ 6X20 มม.	2		

This catalog covers:
'14 ZR800 AEF

Engine-เครื่องยนต์

GROUP NO.
26

This page covers:
Water Pipe-ท่อน้ำ(2/2)



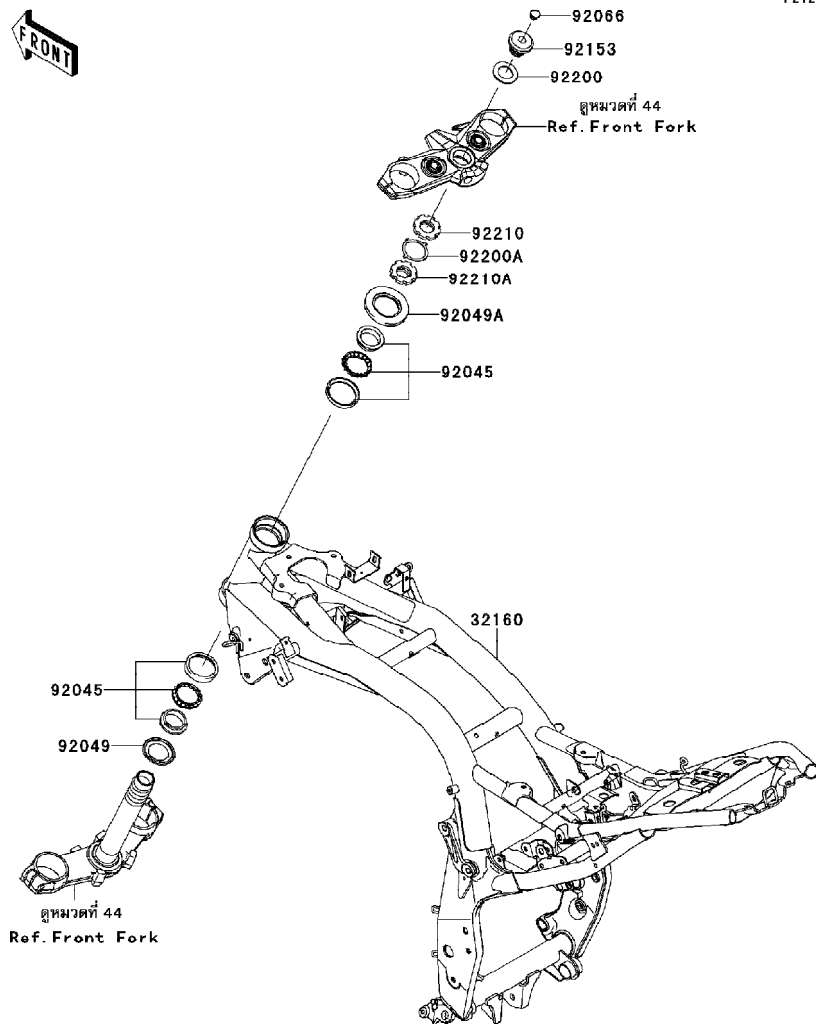
Ref No.	Part No.	Description-English หมายเลขอะไหล่ ชื่ออะไหล่-อังกฤษ	Description-Thai ชื่ออะไหล่-ไทย	Quantity-ZR800	
				'14	AEF
92154A	92154-1050	BOLT,FLANGED,6X12	bolt 6X12 มม.	2	
92170	92170-1284	CLAMP,COOLING HOSE	เข็มขัดรัด	8	
92171	92171-0652	CLAMP,L=60	เข็มขัดรัดท่อยาง	2	
220	220AA0514	SCREW-PAN-CROS,5X14	สกรู 5X14 มม.	4	

This catalog covers:
'14 ZR800 AEF

Chassis-ตัวถัง

GROUP NO.
27

This page covers:
Frame-เฟรม



F2120

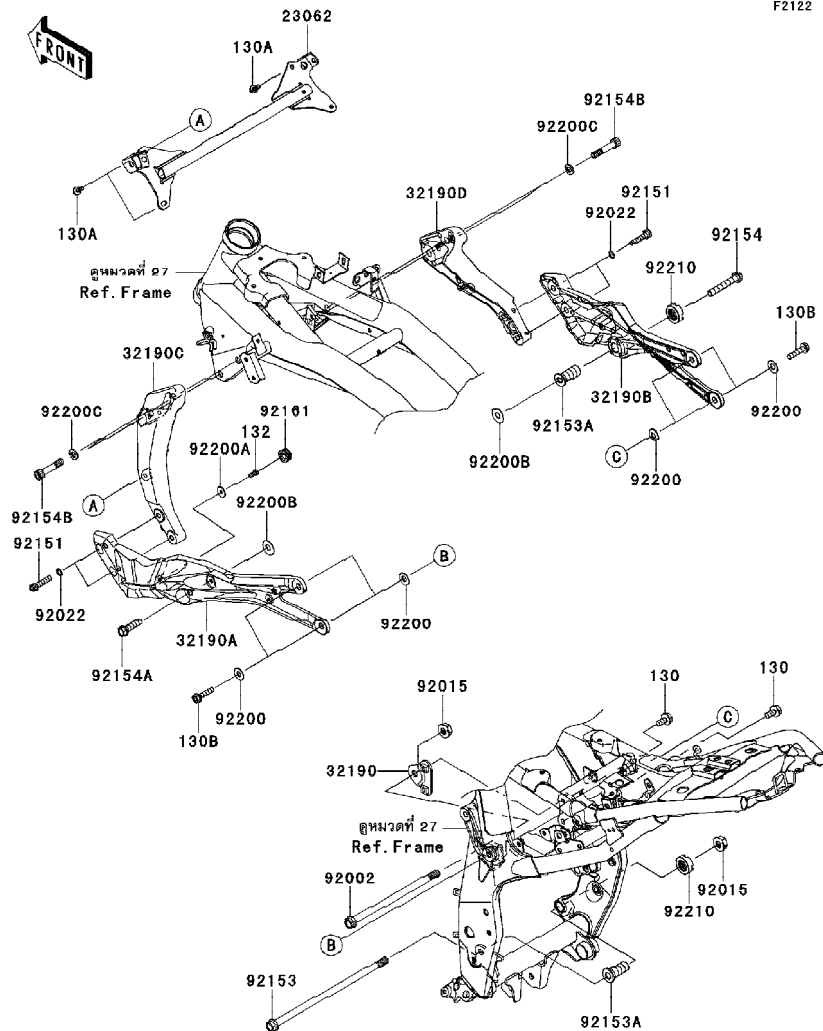
Ref No.	Part No.	Description-English	Description-Thai	Quantity-ZR800		
				'14	AEF	
32160	32160-0678-18R	FRAME-COMP,F.S.BLACK	เฟรม-สีดำ	1		
92045	92045-1384	BEARING-BALL,SF07A17PX1V1	ลูกปืนคอก(ชุด)	2		
92049	92049-0022	SEAL-OIL,DS35X55X4	ซีล	1		
92049A	92049-1483	SEAL-OIL,MX043N2	ซีล	1		
92066	92066-0071	PLUG	จุกอุดโบลท์	1		
92153	92153-0474	BOLT,26MM	โบลท์	1		
92200	92200-0753	WASHER,27X42X2.3	แหวนรอง	1		
92200A	92200-0781	WASHER,27X42X2.3	แหวนรอง	1		
92210	92210-0534	NUT,STEERING STEM,35MM	น็อตสตีค 35 มม.	1		
92210A	92210-0535	NUT,STEERING STEM,35MM	น็อตสตีค 35 มม.	1		

This catalog covers:
'14 ZR800 AEF

Chassis-ตัวถัง

GROUP NO.
28

This page covers:
Engine Mount-ส่วนประกอบการยึดเครื่องยนต์



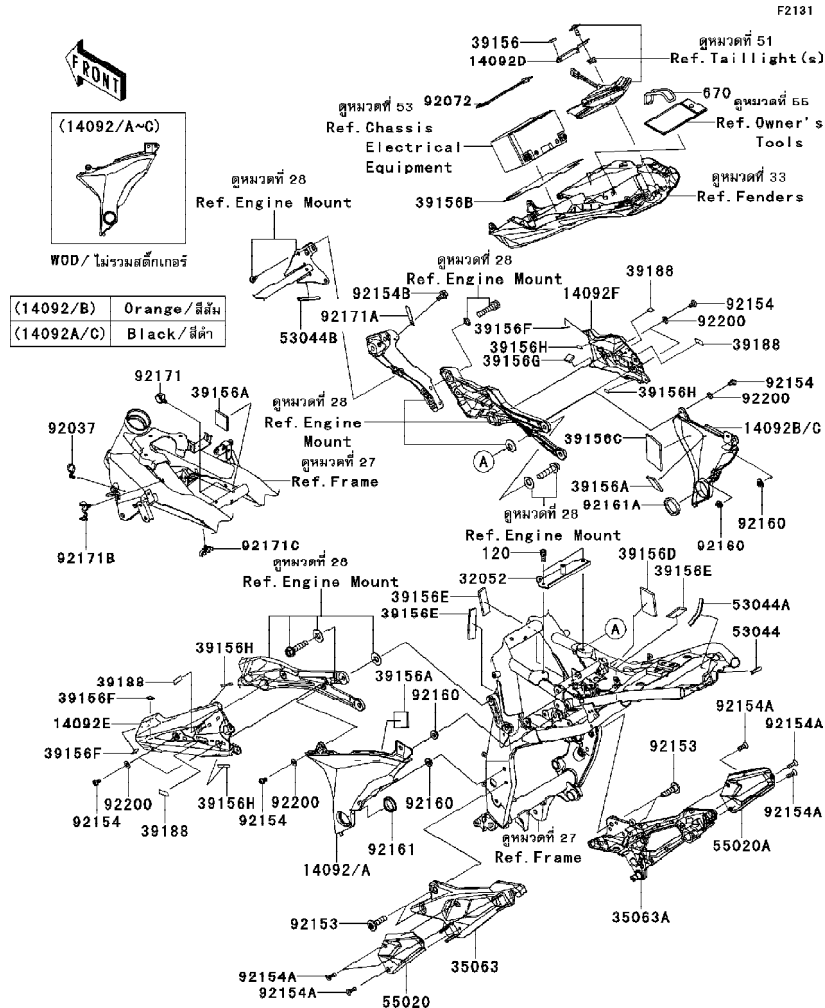
Ref No.	Part No.	Description-English ชื่ออะไหล่-อังกฤษ	Description-Thai ชื่ออะไหล่-ไทย	Quantity-ZR800		
				'14	AEF	
23062	23062-0776	BRACKET-COMP,ENGINE	ขายึด			1
32190	32190-0603	BRACKET-ENGINE,RR,RH,UPP	ขายึดเครื่องยนต์ด้านหลังขวาตัวบน			1
32190A	32190-0619-18R	BRACKET-ENGINE,RR,LH,F.S.BLACK	ขายึดเครื่องยนต์ด้านหลังซ้ายสีดำ			1
32190B	32190-0620-18R	BRACKET-ENGINE,RR,RH,F.S.BLACK	ขายึดเครื่องยนต์ด้านหลังขวาสีดำ			1
32190C	32190-0635-18R	BRACKET-ENGINE,FR,LH,F.S.BLACK	ขายึดเครื่องยนต์ด้านหน้าซ้ายสีดำ			1
32190D	32190-0636-18R	BRACKET-ENGINE,FR,RH,F.S.BLACK	ขายึดเครื่องยนต์ด้านหน้าขวาสีดำ			1
92002	92002-1337	BOLT,10X183	โบลท์ 10X183 มม.			1
92015	92015-1180	NUT,FLANGED,10MM	น็อตตัวเมีย 10 มม.			2
92022	92022-1028	WASHER,8.5X13X1	แหวนรอง 8.5X13X1 มม.			4
92151	92151-1535	BOLT,SOCKET,8X35	โบลท์ 8X35 มม.			4
92153	92153-0559	BOLT,FLANGED,10X240	โบลท์ 10X240 มม.			1
92153A	92153-1098	BOLT,ENGINE MOUNT,18MM	โบลท์ 18 มม.			2
92154	92154-0312	BOLT,FLANGED,10X65	โบลท์			1
92154A	92154-0313	BOLT,FLANGED,10X40	โบลท์			1
92154B	92154-0729	BOLT,SOCKET,10X50	โบลท์ 10X50 มม.			4
92161	92161-1511	DAMPER,15X22X11.6	ลูกยาง			1
92200	92200-0832	WASHER,10X22X3	แหวนรอง			8
92200A	92200-0857	WASHER,5.5X18X1.6	แหวนรอง			1
92200B	92200-0880	WASHER,10.5X27X1	แหวนรอง			2
92200C	92200-1042	WASHER,10.5X19X2.3	แหวนรอง			4
92210	92210-1203	NUT,18MM	น็อต			2
130	130BB0816	BOLT-FLANGED,8X16	โบลท์ 8X16 มม.			2
130A	130CB0618	BOLT-FLANGED,6X18	โบลท์ 6X18 มม.			3
130B	130CB0835	BOLT-FLANGED,8X35	โบลท์ 8X35 มม.			4
132	132BA0512	BOLT-FLANGED-SMALL,5X12	โบลท์ 5X12 มม.			1

This catalog covers:
'14 ZR800 AEF

Chassis-ตัวถัง

GROUP NO.
29

This page covers:
Frame Fittings-ส่วนประกอบการยึดอุปกรณ์ต่างๆ(1/2)



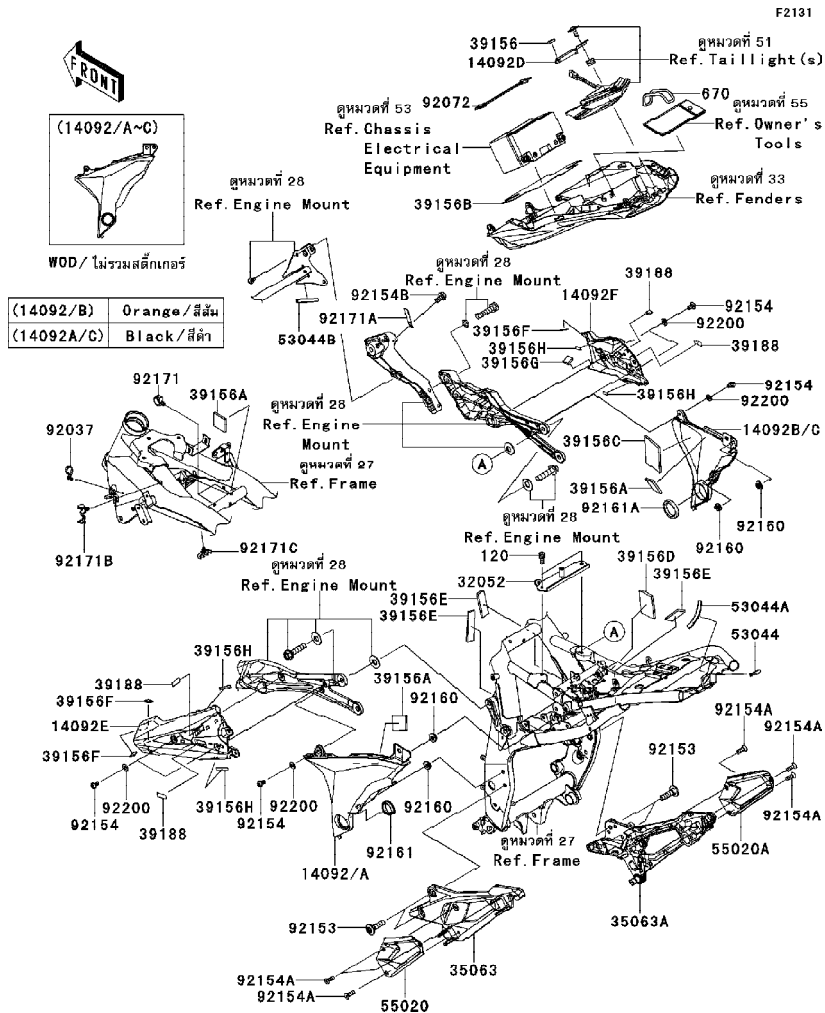
Ref No.	Part No.	Description-English ชื่ออะไหล่-อังกฤษ	Description-Thai ชื่ออะไหล่-ไทย	Quantity-ZR800		
				'14	AEF	
14092	14092-0962-15T	COVER,PIVOT,LH,C.B.ORANGE	ฝาครอบแกนสวิงอาร์มข้างซ้าย-สีส้ม	1		
14092A	14092-0962-660	COVER,PIVOT,LH,M.S.BLACK	ฝาครอบแกนสวิงอาร์มข้างซ้าย-สีดำ	1		
14092B	14092-0963-15T	COVER,PIVOT,RH,C.B.ORANGE	ฝาครอบแกนสวิงอาร์มข้างขวา-สีส้ม	1		
14092C	14092-0963-660	COVER,PIVOT,RH,M.S.BLACK	ฝาครอบแกนสวิงอาร์มข้างขวา-สีดำ	1		
14092D	14092-1055	COVER,CORD	ฝาครอบ	1		
14092E	14092-1093-18T	COVER,SUB FRAME,LH,F.S.BLACK	ฝาครอบขายึดเฟรมข้างซ้าย-สีดำ	1		
14092F	14092-1094-18T	COVER,SUB FRAME,RH,F.S.BLACK	ฝาครอบขายึดเฟรมข้างขวา-สีดำ	1		
32052	32052-0723	BRACKET-TANK	ขายึดถังน้ำมัน	1		
35063	35063-0863-18R	STAY,RR,LH,F.S.BLACK	สแตย์พีกเท้าหลังข้างซ้าย-สีดำ	1		
35063A	35063-0864-18R	STAY,RR,RH,F.S.BLACK	สแตย์พีกเท้าหลังข้างขวา-สีดำ	1		
39156	39156-0284	PAD	แผ่นรอง	1		
39156A	39156-0292	PAD	แผ่นรอง	3		
39156B	39156-0870	PAD,CORD COVER	แผ่นรอง	1		
39156C	39156-0951	PAD,60X80X5	แผ่นรอง	1		
39156D	39156-0952	PAD,40X80X5	แผ่นรอง	1		
39156E	39156-0953	PAD,20X80X5	แผ่นรอง	3		
39156F	39156-0960	PAD,15X15X1	แผ่นรอง	3		
39156G	39156-0961	PAD,18X18X5	แผ่นรอง	1		
39156H	39156-0967	PAD,6X35	แผ่นรอง	4		
39188	39188-0558	TAPE,10X30X0.5	แผ่นเทป	4		
53044	53044-0001	TRIM,L=30	กันกระแทก	1		
53044A	53044-0018	TRIM	กันกระแทก	1		
53044B	53044-1249	TRIM,L=60	ตัวรองขอบถังน้ำมัน	1		
55020	55020-0842	GUARD,HEEL,LH	ฝาปิดสแตย์พีกเท้า-ข้างซ้าย	1		
55020A	55020-0843	GUARD,HEEL,RH	ฝาปิดสแตย์พีกเท้า-ข้างขวา	1		
92037	92037-1163	CLAMP,SPEED,L=58	เข็มขัดรัดสายไฟ	1		
92072	92072-0741	BAND,BATTERY	สายรัดแบตเตอรี่	1		
92153	92153-1630	BOLT,SOCKET,8X30	โบลท์	4		
92154	92154-0215	BOLT,SOCKET,5X10	โบลท์ 5X10 มม.	6		
92154A	92154-1014	BOLT,SOCKET,5X16	โบลท์ 5X16 มม.	6		

This catalog covers:
'14 ZR800 AEF

Chassis-ตัวถัง

GROUP NO.
29

This page covers:
Frame Fittings-ส่วนประกอบการยึดอุปกรณ์ต่างๆ(2/2)



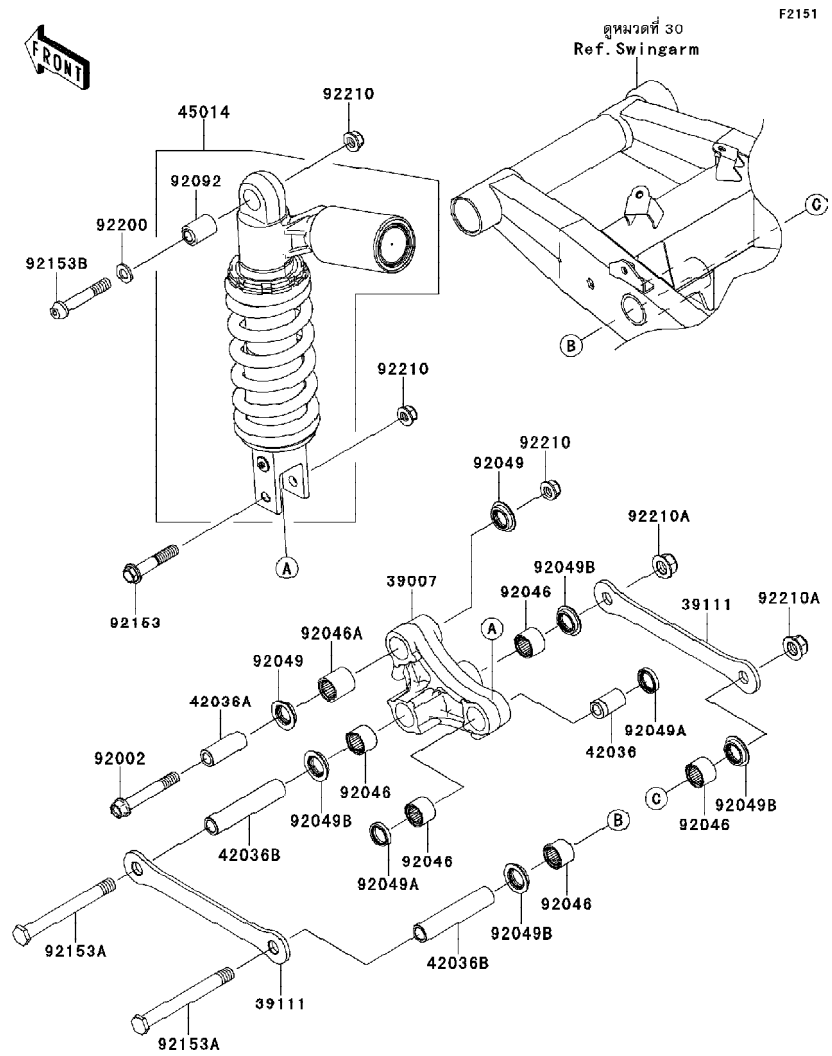
Ref No.	Part No.	Description-English ชื่ออะไหล่-อังกฤษ	Description-Thai ชื่ออะไหล่-ไทย	Quantity-ZR800	
				'14	AEF
92154B	92154-1050	BOLT,FLANGED,6X12	โบลท์ 6X12 มม.	1	
92160	92160-1613	DAMPER	ลูกยาง	4	
92161	92161-0147	DAMPER	ลูกยาง	1	
92161A	92161-0148	DAMPER	ลูกยาง	1	
92171	92171-0316	CLAMP,BRAKE HOSE	คลิปสลักท่อน้ำมันเบรค	2	
92171A	92171-0652	CLAMP,L=60	เข็มขัดรัดท่อยาง	1	
92171B	92171-0789	CLAMP,BRAKE HOSE	ตัวคล้องท่อน้ำมันเบรค	1	
92171C	92171-1213	CLAMP	เหล็กคล้อง	1	
92200	92200-1480	WASHER,NYLON,5.3X11.5X0.5	แหวนรอง 5.3X11.5X0.5 มม.	6	
120	120CA0612	BOLT-SOCKET,6X12	โบลท์ 6X12 มม.	2	
670	670B5075	ORING,75MM	โอริง 75 มม.	1	

This catalog covers:
'14 ZR800 AEF

Chassis-ตัวถัง

GROUP NO.
31

This page covers:
Suspension/Shock Absorber-ส่วนประกอบการยึดใช้ค้ำพหลัง



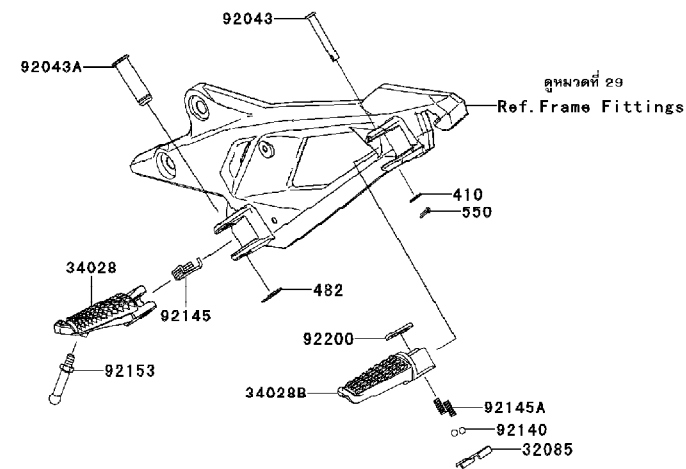
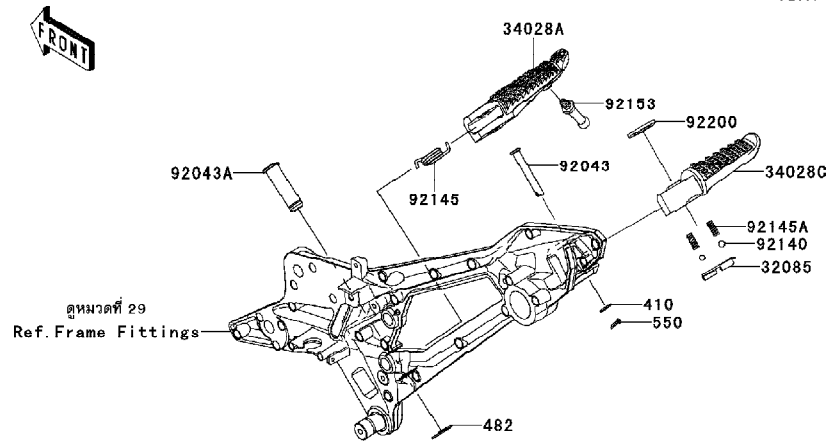
Ref No.	Part No.	Description-English	Description-Thai	Quantity-ZR800		
				'14	AEF	
39007	39007-0003	ARM-SUSP,UNI TRAK	กระเดื่องยูนิตแตรีก	1		
39111	39111-0017	ROD-TIE,SUSPENSION	แขนยูนิตแตรีก	2		
42036	42036-0717	SLEEVE,10.1X18X30	ปลอกเพลลา	1		
42036A	42036-0718	SLEEVE,10.1X17X44.5	ปลอกเพลลา	1		
42036B	42036-1360	SLEEVE,12.1X18X90	ปลอกท12.1X18X90 มม.	2		
45014	45014-0386-37K	SHOCK,SPG SIL+BODY BLK+CAP SIL	ใช้ค้ำพหลัง	1		
92002	92002-1183	BOLT,10X70	โบลท์ 10X70 มม.	1		
92046	92046-1272	BEARING-NEEDLE,SFYZM182417	ดลบลูกปืนเข็ม	5		
92046A	92046-1273	BEARING-NEEDLE,SFYZM172425	ดลบลูกปืนเข็ม	1		
92049	92049-1223	SEAL-OIL,MHA17245.7F	ซีล	2		
92049A	92049-1225	SEAL-OIL,MHA18244	ซีล	2		
92049B	92049-1493	SEAL-OIL,KCR MF018N1	ซีล	4		
92092	92092-0003	BUSHING-RUBBER	บุชใช้ค้ำพหน้า	1		
92153	92153-1546	BOLT,FLANGED,10X55	โบลท์ 10X55 มม.	1		
92153A	92153-1662	BOLT,12X114	โบลท์ 12X114 มม.	2		
92153B	92153-1837	BOLT,SOCKET,10X60	โบลท์ 10X60 มม.	1		
92200	92200-1042	WASHER,10.5X19X2.3	แหวนรอง	1		
92210	92210-1139	NUT,LOCK,FLANGED,10MM	น็อต	3		
92210A	92210-1150	NUT,LOCK,FLANGED,12MM	น็อต 12 มม.	2		

This catalog covers:
'14 ZR800 AEF

Chassis-ตัวถัง

GROUP NO.
32

This page covers:
Footrests-พักเท้า



F2160

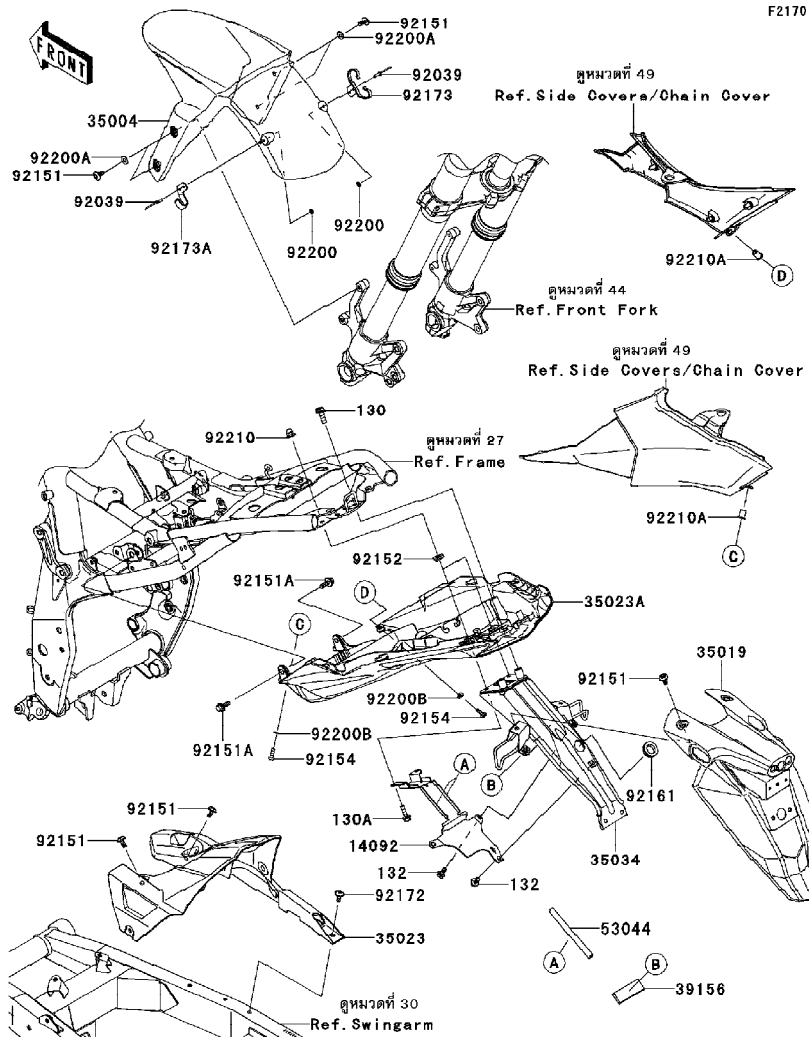
Ref No.	Part No.	Description-English ชื่ออะไหล่-อังกฤษ	Description-Thai ชื่ออะไหล่-ไทย	Quantity-ZR800		
				'14	AEF	
32085	32085-0047	STOPPER,REAR STEP	แผ่นล็อคพักเท้าหลัง	2		
34028	34028-0092	STEP,FR,LH	พักเท้าหน้า-ข้างซ้าย	1		
34028A	34028-0093	STEP,FR,RH	พักเท้าหน้า-ข้างขวา	1		
34028B	34028-0094	STEP,RR,LH	พักเท้าหลัง-ข้างซ้าย	1		
34028C	34028-0095	STEP,RR,RH	พักเท้าหลัง-ข้างขวา	1		
92043	92043-0770	PIN,6X43	สลัก 6X43 มม.	2		
92043A	92043-1594	PIN,12X42.5	สลัก	2		
92140	92140-0008	BALL,6.35MM	เม็ดลูกปืน	4		
92145	92145-0902	SPRING,STEP,RETURN	สปริงพักเท้า	2		
92145A	92145-1319	SPRING	สปริง	4		
92153	92153-1938	BOLT,BANK SENSOR	bolรทรงพักเท้า	2		
92200	92200-0043	WASHER,16X26X2.3	แหวนรอง	2		
410	410AA0600	WASHER-PLAIN-SMALL	แหวนรอง	2		
482	482EA0100	CIRCLIP-TYPE-E,10MM	คลิปล็อค E-10 มม.	2		
550	550S2515	PIN-COTTER,2.5X15	ปืนลอค 2.5X12 มม.	2		

This catalog covers:
'14 ZR800 AEF

Chassis-ตัวถัง

GROUP NO.
33

This page covers:
Fenders-บังโคลน



Ref No.	Part No.	Description-English	Description-Thai	Quantity-ZR800	
				'14	AEF
14092	14092-0996	COVER,HARNES	ผ้าครอบ		1
35004	35004-0322-739	FENDER-FRONT,M.F.S.BLACK	บังโคลนหน้า-สีดำ		1
35019	35019-0556	FLAP,RR	บังโคลนหลัง-ชั้นนอก		1
35023	35023-0343	FENDER-REAR,INNER	บังโคลนหลัง-ตัวใน		1
35023A	35023-0375	FENDER-REAR	บังโคลนหลัง		1
35034	35034-0580	REINFORCE	โครงบังโคลนหลัง		1
39156	39156-0950	PAD,20X60X5	แผ่นรอง		1
53044	53044-0564	TRIM	ขอบยาง		2
92039	92039-1231	RIVET	หมุดยี่		4
92151	92151-1654	BOLT,SOCKET,6X14	โบลท์ 6x14 มม.		8
92151A	92151-1762	BOLT,6X16	โบลท์ 6X16 มม.		2
92152	92152-1705	COLLAR,6MM	ปลอกเหลา		2
92154	92154-0026	BOLT,SOCKET,5X16	โบลท์ 5X16 มม.		2
92161	92161-0765	DAMPER	ยางรอง		1
92172	92172-0004	SCREW,6X14	สกรู 6X14 มม.		1
92173	92173-0937	CLAMP,FR FENDER,RH	เข็มขัดรัด		1
92173A	92173-0972	CLAMP,FR FENDER,LH	เข็มขัดรัด		1
92200	92200-1251	WASHER,3.5X8X1	แหวนรอง 3.5X8X1 มม.		4
92200A	92200-1388	WASHER,6.5X14X1	แหวนรอง 6.5X14X1 มม.		4
92200B	92200-1480	WASHER,NYLON,5.3X11.5X0.5	แหวนรอง 5.3X11.5X0.5 มม.		2
92210	92210-0170	NUT,CAP,6MM	น็อต 6 มม.		2
92210A	92210-0498	NUT,WELL,5MM	น็อต 5 มม.		2
130	130BA0618	BOLT-FLANGED,6X18	โบลท์		2
130A	130BA0622	BOLT-FLANGED,6X22	โบลท์ 6X22 มม.		2
132	132BA0612	BOLT-FLANGED-SMALL,6X12	โบลท์ 6x12 มม.		3

This catalog covers:
'14 ZR800 AEF

Chassis-ตัวถัง

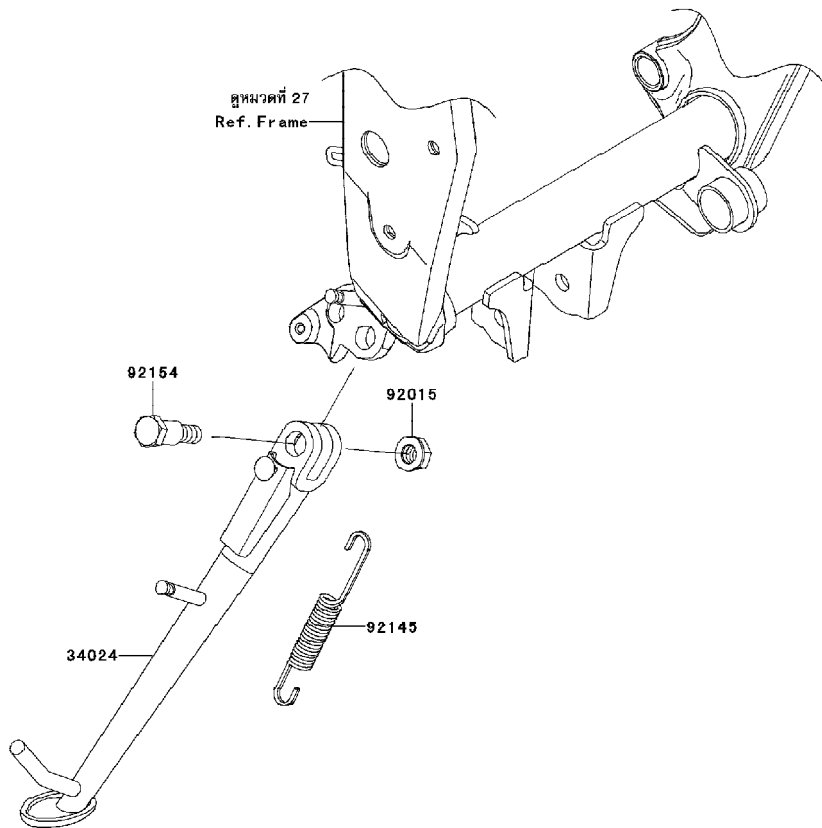
GROUP NO.

34

This page covers:
Stand(s)-ขาตั้ง



F2190



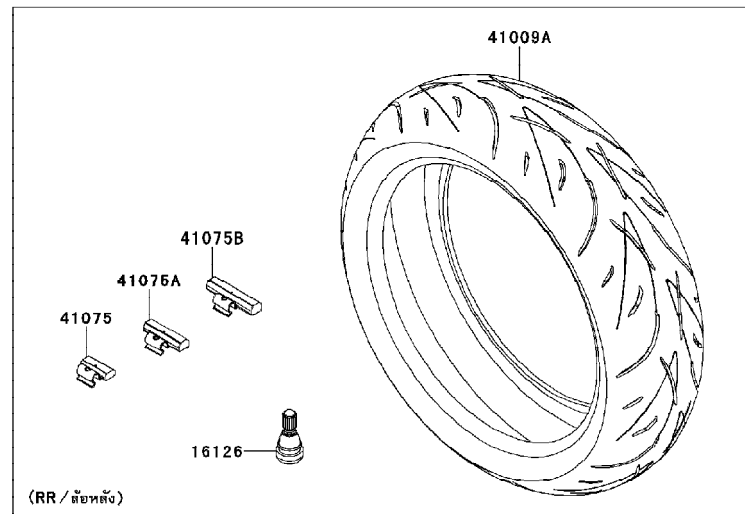
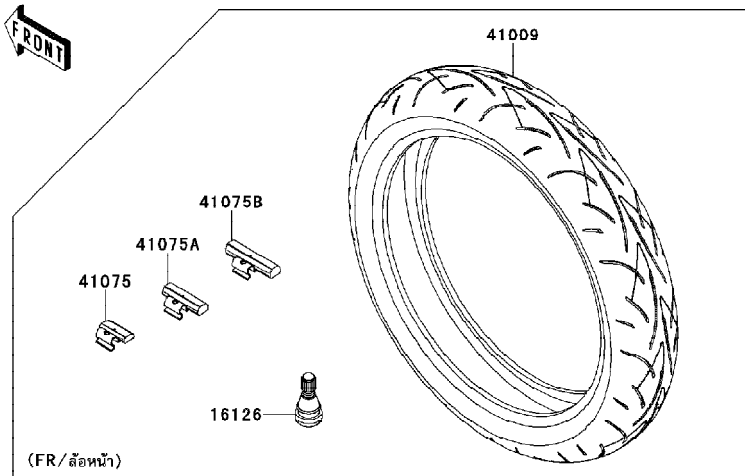
Ref No.	Part No.	Description-English	Description-Thai	Quantity-ZR800		
				'14	AEF	
34024	34024-0116-18R	STAND-SIDE,F.S.BLACK	ขาตั้งข้างสีดำ	1		
92015	92015-1717	NUT,LOCK,FLANGED,10MM	น็อต	1		
92145	92145-0562	SPRING,SIDE STAND	สปริงขาตั้งข้าง	1		
92154	92154-0971	BOLT,10X39	bolt 10X39 มม.	1		

This catalog covers:
'14 ZR800 AEF

Chassis-ตัวถัง

GROUP NO.
35

This page covers:
Tires-ยางล้อ



F2210

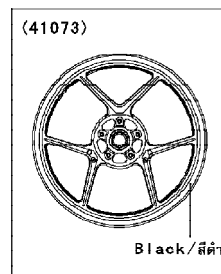
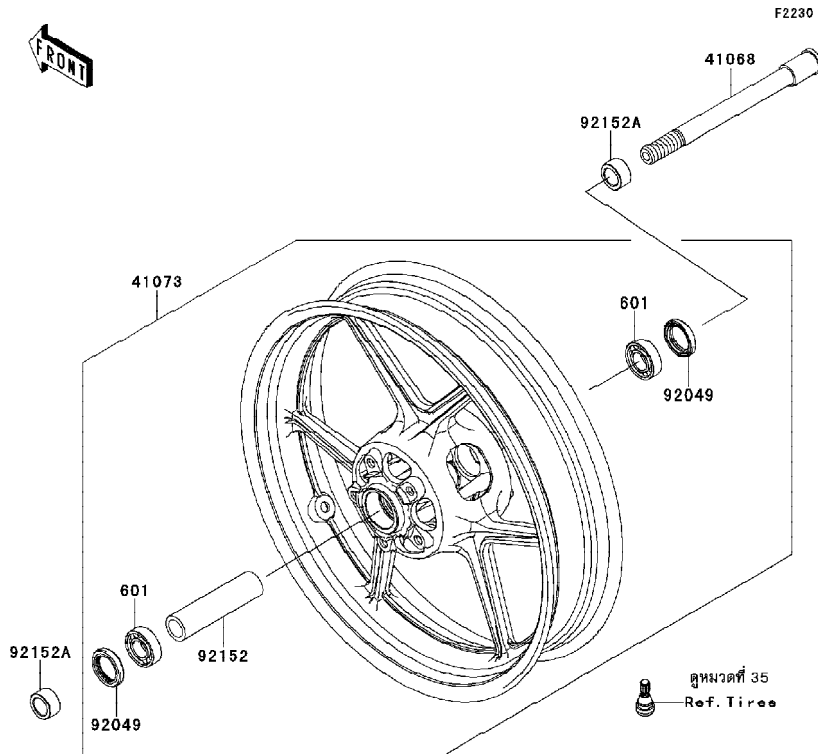
Ref No.	Part No.	Description-English	Description-Thai	Quantity-ZR800		
				'14	AEF	
16126	16126-1140	VALVE, TIRE	วาล์วเสียบลมยางล้อ			2
41009	41009-0551	TIRE, FR, 120/70ZR17(58W), D214F	ยางล้อหน้า 120/70ZR17(58W), D214F			1
41009A	41009-0552	TIRE, RR, 180/55ZR17(73W), D214	ยางล้อหลัง 180/55ZR17(73W), D214			1
41075	41075-0007	BALANCER-WHEEL, 10G, SILVER	ตะกั่วถ่วงล้อหนัก 10 กรัม			AR
41075A	41075-0008	BALANCER-WHEEL, 20G, SILVER	ตะกั่วถ่วงล้อหนัก 20 กรัม			AR
41075B	41075-0009	BALANCER-WHEEL, 30G, SILVER	ตะกั่วถ่วงล้อหนัก 30 กรัม			AR

This catalog covers:
'14 ZR800 AEF

Chassis-ตัวถัง

GROUP NO.
36

This page covers:
Front Hub-ดุมล้อหน้า



WOD/ไม่รวมสติ๊กเกอร์

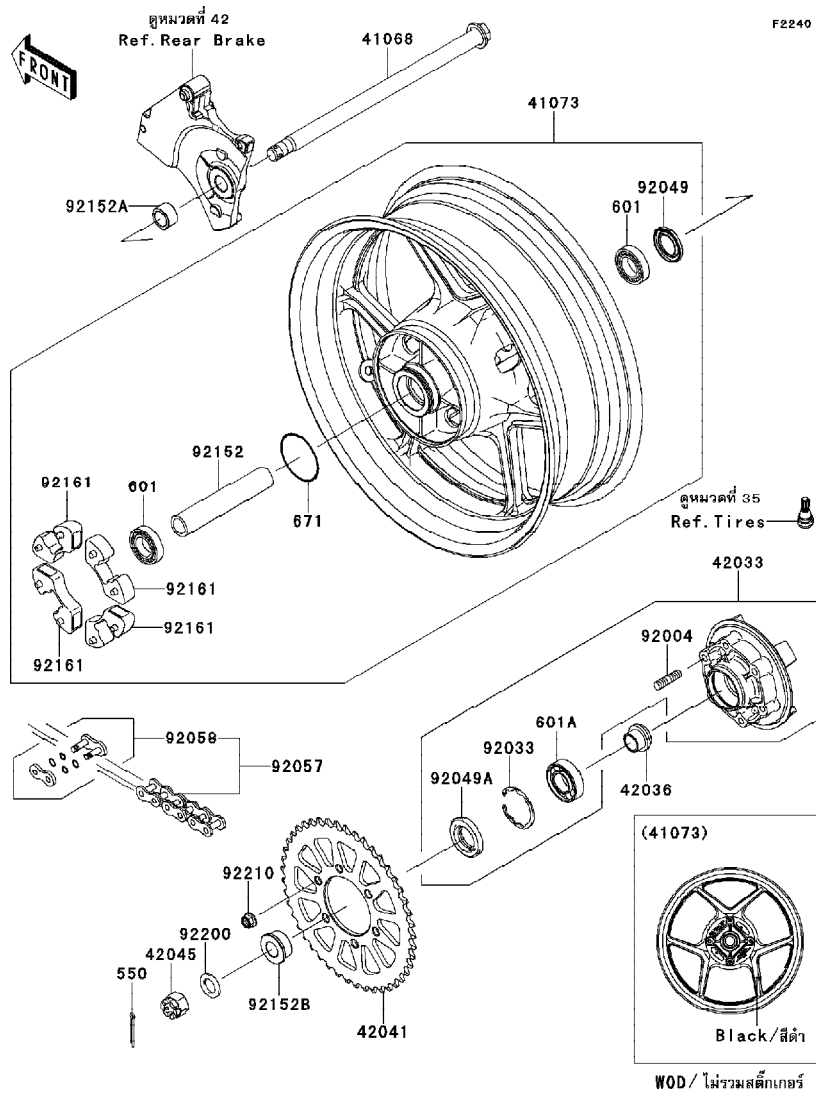
Ref No.	Part No.	Description-English	Description-Thai	Quantity-ZR800		
				'14	AEF	
41068	41068-0038	AXLE,FR	เพลาล้อหน้า	1		
41073	41073-0595-QT	WHEEL-ASSY,FR,G.BLACK	ล้อแม็กหน้า-สีดำ(ชุด)	1		
92049	92049-0130	SEAL-OIL,BJN30427	ซีลน้ำมัน	2		
92152	92152-0087	COLLAR,FR HUB,L=115	ปลอกดุมล้อหน้า	1		
92152A	92152-0946	COLLAR,20X30X15.5	ปลอก 20X30X15.5	2		
601	601B6004UU	BEARING-BALL,#6004UUC3	ตลับลูกปืน#6004UU	2		

This catalog covers:
'14 ZR800 AEF

Chassis-ตัวถัง

GROUP NO.
37

This page covers:
Rear Hub-ดุมล้อหลัง



Ref No.	Part No.	Description-English	Description-Thai	Quantity-ZR800	
				'14	AEF
41068	41068-0579	AXLE,RR	เพลาล้อหลัง	1	
41073	41073-0593-QT	WHEEL-ASSY,RR,G.BLACK	ล้อแม็กหลังสีดำ(ชุด)	1	
42033	42033-0043	COUPLING-ASSY,RR HUB	แป้นสเตอร์หลัง(ชุด)	1	
42036	42036-1251	SLEEVE,RR HUB,L=23	ปลอกแป้นสเตอร์หลัง	1	
42041	42041-0119	SPROCKET-HUB,45T	สเตอร์หลัง 45 ฟัน	1	
42045	42045-018	NUT,CASTLE,18MM	น็อตเพลาล้อ 18 มม	1	
92004	92004-0028	STUD,10X19	โบลท์สตัด 10X19 มม.	6	
92033	92033-1043	RING-SNAP,52MM	แหวนรอง 52 มม.	1	
92049	92049-0140	SEAL-OIL,28 47 5	ซีลน้ำมัน	1	
92049A	92049-1287	SEAL-OIL	ซีลน้ำมัน	1	
92057	92057-0184	CHAIN,DRIVE,EK520MVXL2X114L	โซ่ขับ 520X114L	1	
92058	92058-0021	JOINT-CHAIN,DRIVE	ข้อต่อโซ่	1	
92152	92152-0070	COLLAR,RR HUB,L=150	ปลอกเพลาล้อหลัง	1	
92152A	92152-1583	COLLAR,20X28X16.4	ปลอกเพลาล้อ	1	
92152B	92152-1585	COLLAR,20X35X18	ปลอกเพลาล้อ	1	
92161	92161-0342	DAMPER,SHOCK,RR HUB	ยางกันกระชาก	4	
92200	92200-1489	WASHER,19X32X2.6	แหวนรอง 19x32x2.6 มม.	1	
92210	92210-0276	NUT,LOCK,FLANGED,10MM	น็อตล็อค 10 มม.	6	
550	550AA4035	PIN-COTTER,4.0X35	สลัก 4.0X35 มม.	1	
601	601B6204UU	BEARING-BALL,6204UUC3	ดลบลูกปืน	2	
601A	601B6205UU	BEARING-BALL	ดลบลูกปืน	1	
671	671B2560	ORING,60MM	โอริง 60 มม.	1	

This catalog covers:
'14 ZR800 AEF

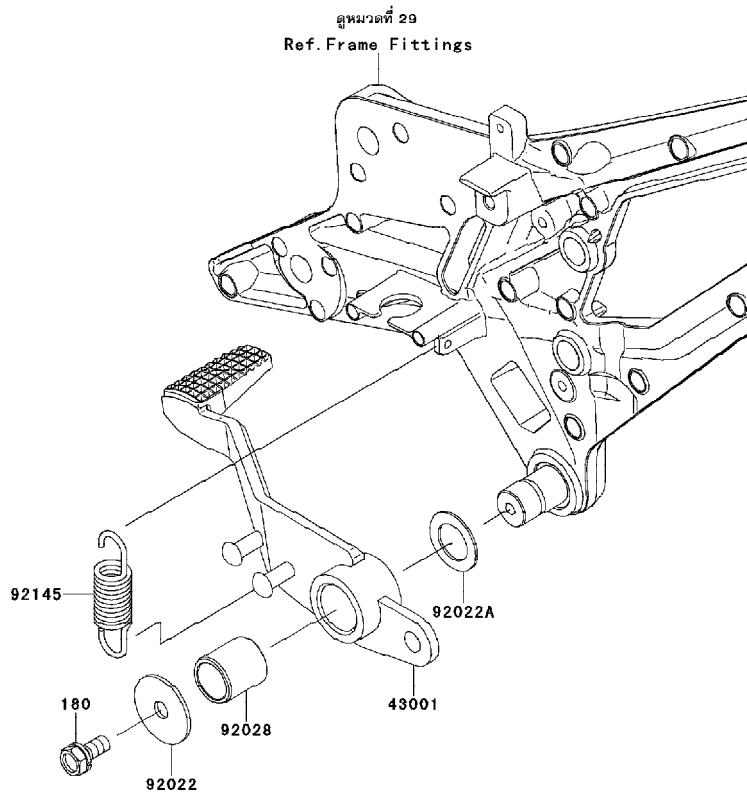
Chassis-ตัวถัง

GROUP NO.
38

This page covers:
Brake Pedal-คันเหยียบเบรค



F2280



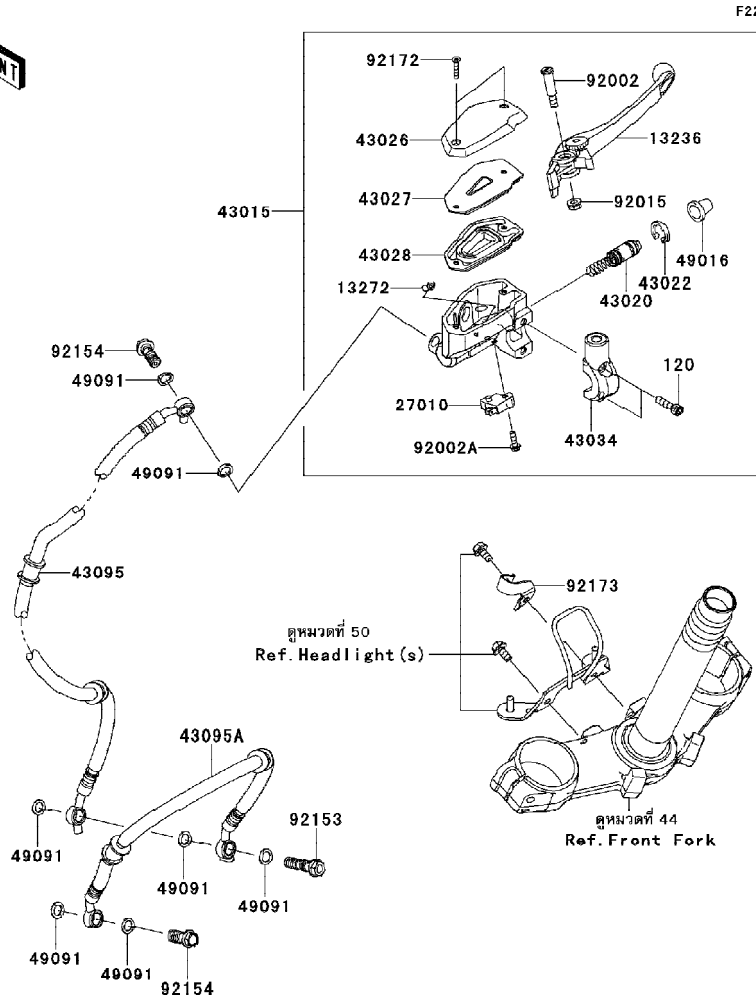
Ref No.	Part No.	Description-English ชื่ออะไหล่-อังกฤษ	Description-Thai ชื่ออะไหล่-ไทย	Quantity-ZR800		
				'14	AEF	
43001	43001-0716	LEVER-BRAKE,PEDAL	คันเหยียบเบรค	1		
92022	92022-1282	WASHER,7X28X1.6	แหวนรอง	1		
92022A	92022-326	WASHER,15.3X24X1	แหวนรอง	1		
92028	92028-1282	BUSHING,BRAKE PEDAL	บุชคันเหยียบเบรค	1		
92145	92145-0893	SPRING,BRAKE PEDAL	สปริงคันเหยียบเบรค	1		
180	180BA0614	BOLT-UPSET-WS,6X14	โบลท์ 6x14 มม.	1		

This catalog covers:
'14 ZR800 AEF

Chassis-ตัวถัง

GROUP NO.
39

This page covers:
Front Master Cylinder-แม่ปั้มเบรคหน้า



F2291

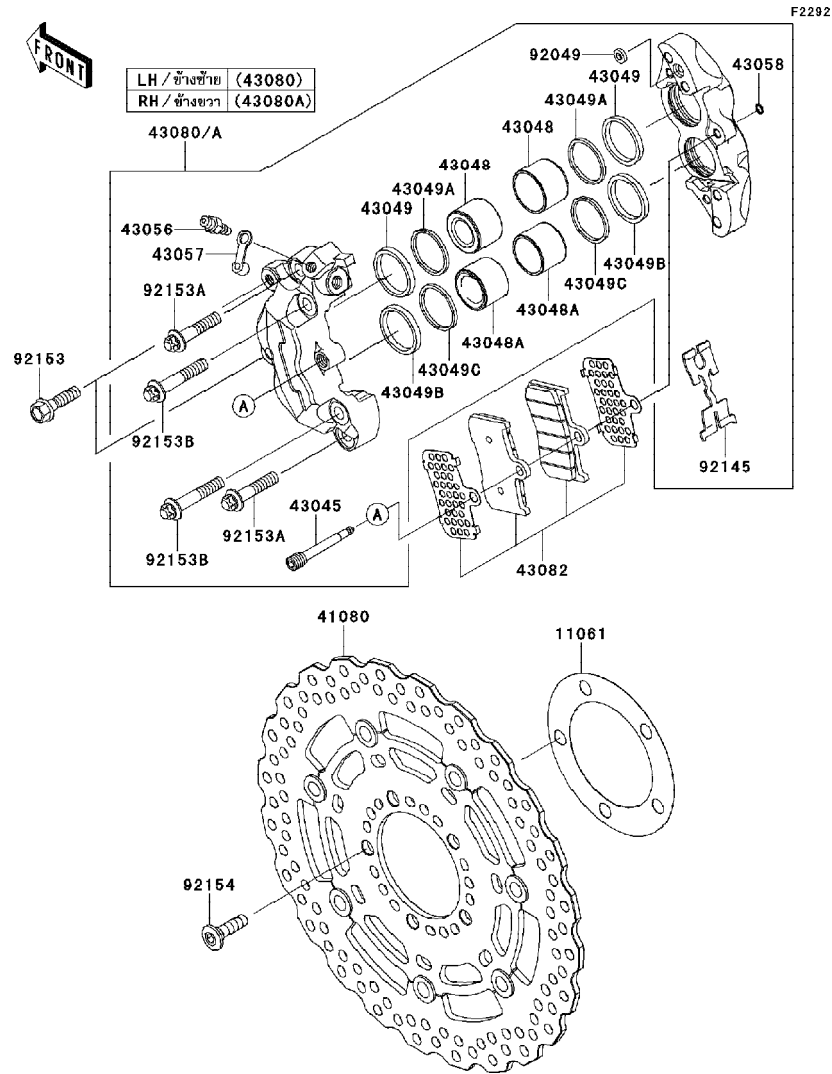
Ref No.	Part No.	Description-English ชื่ออะไหล่-อังกฤษ	Description-Thai ชื่ออะไหล่-ไทย	Quantity-ZR800		
				'14	AEF	
13236	13236-0140	LEVER-COMP,FRONT BRAKE	ก้านมือเบรค	1		
13272	13272-0573	PLATE	แผ่นรอง	1		
27010	27010-0025	SWITCH,BRAKE	สวิตช์ไฟเบรคหน้า	1		
43015	43015-0588	CYLINDER-ASSY-MASTER,FR	แม่ปั้มดิสเบรคหน้า(ชุด)	1		
43020	43020-0008	PISTON-COMP-BRAKE	ชุดซ่อมลูกสูบปั้ม	1		
43022	43022-1010	STOPPER-BRAKE,PISTON	คลิปล็อคลูกสูบปั้ม	1		
43026	43026-0019	CAP-BRAKE	ฝาปิดกระปุกแม่ปั้มเบรค	1		
43027	43027-0008	PLATE-DIAPHRAGM	แผ่นรองไดอะแฟรม	1		
43028	43028-0015	DIAPHRAGM	ไดอะแฟรม	1		
43034	43034-0049	HOLDER-BRAKE,MASTER CYLINDER	ขาคีมแม่ปั้มเบรค	1		
43095	43095-0708	HOSE-BRAKE,FR,790MM	ท่อน้ำมันเบรคหน้า	1		
43095A	43095-0709	HOSE-BRAKE,FR,464MM	ท่อน้ำมันเบรคหน้า	1		
49016	49016-1044	COVER-SEAL,MASTER CYLINDER	ยางกันฝุ่นแม่ปั้ม	1		
49091	49091-0001	WASHER-SEAL,10.1X14.5X1.5	แหวนรอง	7		
92002	92002-1322	BOLT,LEVER SET,BLACK	โบลท์ยึดก้านเบรค	1		
92002A	92002-1323	BOLT,SCREW,4X12	โบลท์ 4X12 มม.	1		
92015	92015-1528	NUT,FLANGED,6MM	น็อต 6 มม.	1		
92153	92153-0628	BOLT,OIL,L=37	โบลท์ท่อน้ำมัน	1		
92154	92154-0226	BOLT,OIL,L=23	โบลท์ท่อน้ำมัน	2		
92172	92172-0320	SCREW,4X20	สกรู 4X20 มม.	2		
92173	92173-0945	CLAMP	เข็มขัดรัด	1		
120	120CB0622	BOLT-SOCKET,6X22	โบลท์ 6X22 มม.	2		

This catalog covers:
'14 ZR800 AEF

Chassis-ตัวถัง

GROUP NO.
40

This page covers:
Front Brake-เบรคหน้า



Ref No.	Part No.	Description-English	Description-Thai	Quantity-ZR800		
				'14	AEF	
11061	11061-0029	GASKET,DISC PLATE	ปะเก็นจานดิสเบรค	2		
41080	41080-0577-5C	DISC,FR,HOUSING+DISC BLK/SIL	จานดิสเบรคหน้า	2		
43045	43045-1053	SHAFT-CALIPER	แกนก้ามเบรค	2		
43048	43048-0001	PISTON-CALIPER	ลูกสูบเบรค	4		
43048A	43048-0021	PISTON-CALIPER	ลูกสูบเบรค	4		
43049	43049-0006	PACKING	ซีลลูกสูบ	4		
43049A	43049-0007	PACKING	ซีลลูกสูบ	4		
43049B	43049-0030	PACKING	ซีลลูกสูบ	4		
43049C	43049-0031	PACKING	ซีลลูกสูบ	4		
43056	43056-1055	BREATHER	สกรูไล่อากาศ	2		
43057	43057-1001	CAP-BREATHER	ยางปิดสกรูไล่อากาศ	2		
43058	43058-1100	RING,STOPPER	โอริง	2		
43080	43080-0130-DJ	CALIPER-SUB-ASSY,FR,LH,BLACK	ก้ามดิสเบรคหน้าข้างซ้ายสีดำ(ชุด)	1		
43080A	43080-0131-DJ	CALIPER-SUB-ASSY,FR,RH,BLACK	ก้ามดิสเบรคหน้าข้างขวาสีดำ(ชุด)	1		
43082	43082-0129	PAD-ASSY-BRAKE	ผ้าดิสเบรค	2		
92049	92049-1448	SEAL-OIL	ซีล	2		
92145	92145-0184	SPRING,PAD	สปริงผ้าเบรค	2		
92153	92153-1089	BOLT,FLANGED,8X30	โบลท์ 8X30 มม.	4		
92153A	92153-1093	BOLT,TORX,8X38	โบลท์	4		
92153B	92153-1094	BOLT,TORX,8X45	โบลท์ 8X45 มม.	4		
92154	92154-0844	BOLT,SOCKET,8X30	โบลท์ 8X30 มม.	10		

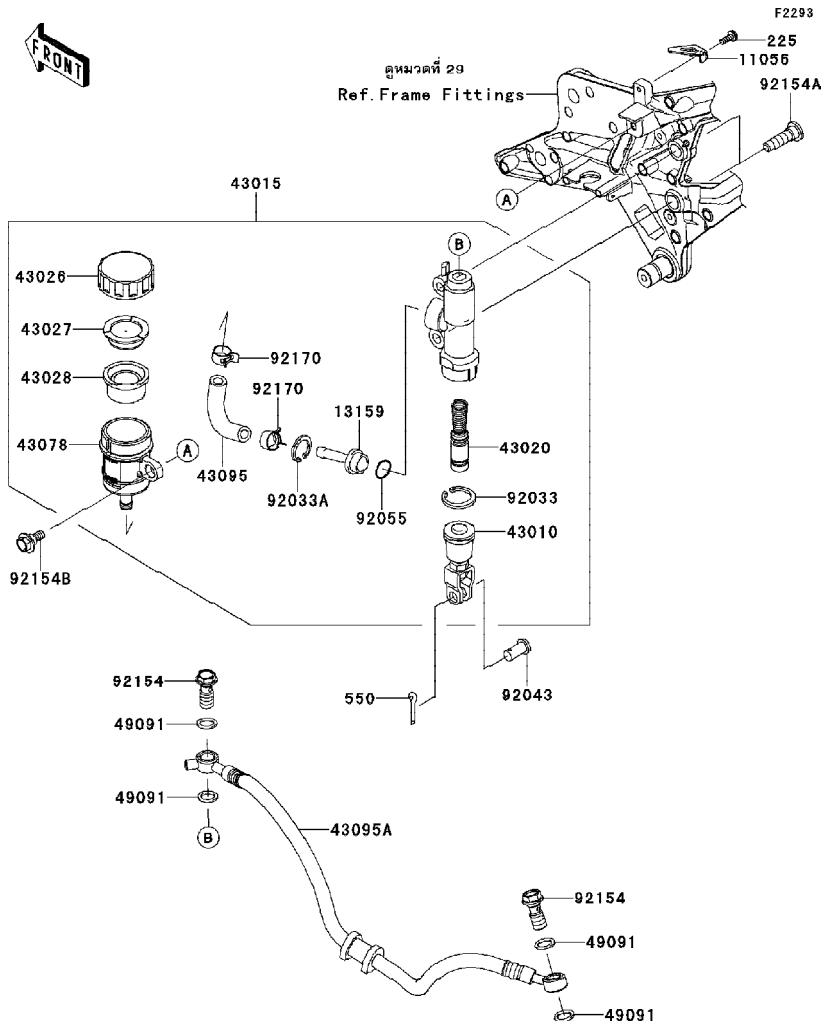
This catalog covers:
'14 ZR800 AEF

Chassis-ตัวถัง

GROUP NO.

41

This page covers:
Rear Master Cylinder-แม่ปั้มเบรคหลัง



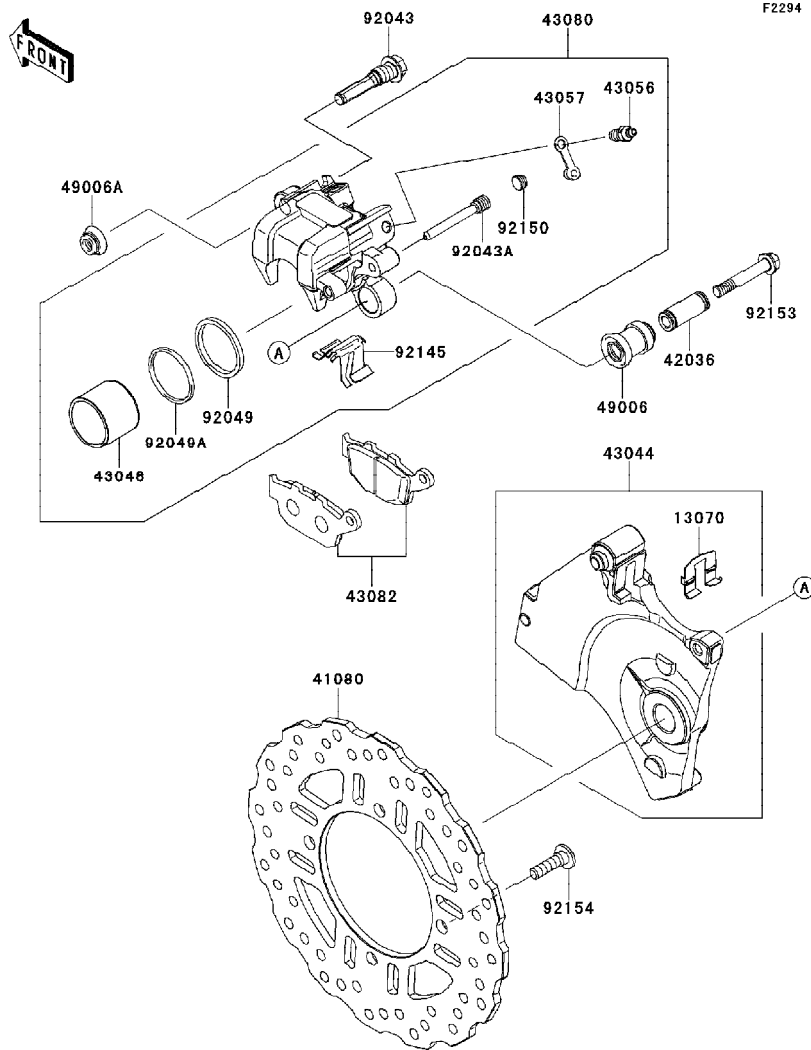
Ref No.	Part No.	Description-English	Description-Thai	Quantity-ZR800		
				'14	AEF	
11056	11056-1904	BRACKET, GUARD	ขายึด			1
13159	13159-0009	CONNECTOR	ข้อต่อ			1
43010	43010-0009	ROD-ASSY-BRAKE	ก้านต่อคันเหยียบเบรค			1
43015	43015-0574	CYLINDER-ASSY-MASTER,RR	แม่ปั้มคิสเบรคหลัง			1
43020	43020-1094	PISTON-COMP-BRAKE	ชุดซ่อมลูกสูบปั้ม			1
43026	43026-0009	CAP-BRAKE	ฝาปิดกระปุกน้ำมันเบรค			1
43027	43027-1053	PLATE-DIAPHRAGM	แผ่นรองยางไดอะแฟรม			1
43028	43028-1065	DIAPHRAGM	ไดอะแฟรมกระปุกน้ำมันเบรค			1
43078	43078-0060	RESERVOIR	กระปุกน้ำมันคิสเบรค			1
43095	43095-0585	HOSE-BRAKE, RESERVOIR	ท่อน้ำมันเบรค			1
43095A	43095-0710	HOSE-BRAKE, RR, 469MM	ท่อน้ำมันเบรคหน้า			1
49091	49091-0001	WASHER-SEAL, 10.1X14.5X1.5	แหวนรอง			4
92033	92033-0079	RING-SNAP, 20.9X24.6X1.2	แหวนล็อก			1
92033A	92033-1186	RING-SNAP, 20.5MM	แหวนล็อก			1
92043	92043-0104	PIN, 8X17	สลัก 8X17 มม.			1
92055	92055-0741	RING-O, 14.8X2.4	โอริง			1
92154	92154-0226	BOLT, OIL, L=23	โบลท์ท่อน้ำมัน			2
92154A	92154-0843	BOLT, SOCKET, 8X30	โบลท์ 8X30 มม.			2
92154B	92154-0929	BOLT	โบลท์			1
92170	92170-1091	CLAMP, HOSE	คลิปบริดท่อน้ำมันเบรค			2
225	225AB0412	SCREW-PAN-WSP-CROS, 4X12	สกรู 4X12 มม.			1
550	550AA2015	PIN-COTTER, 2.0X15	พินล็อก 2.0X15 มม.			1

This catalog covers:
'14 ZR800 AEF

Chassis-ตัวถัง

GROUP NO.
42

This page covers:
Rear Brake-เบรคหลัง



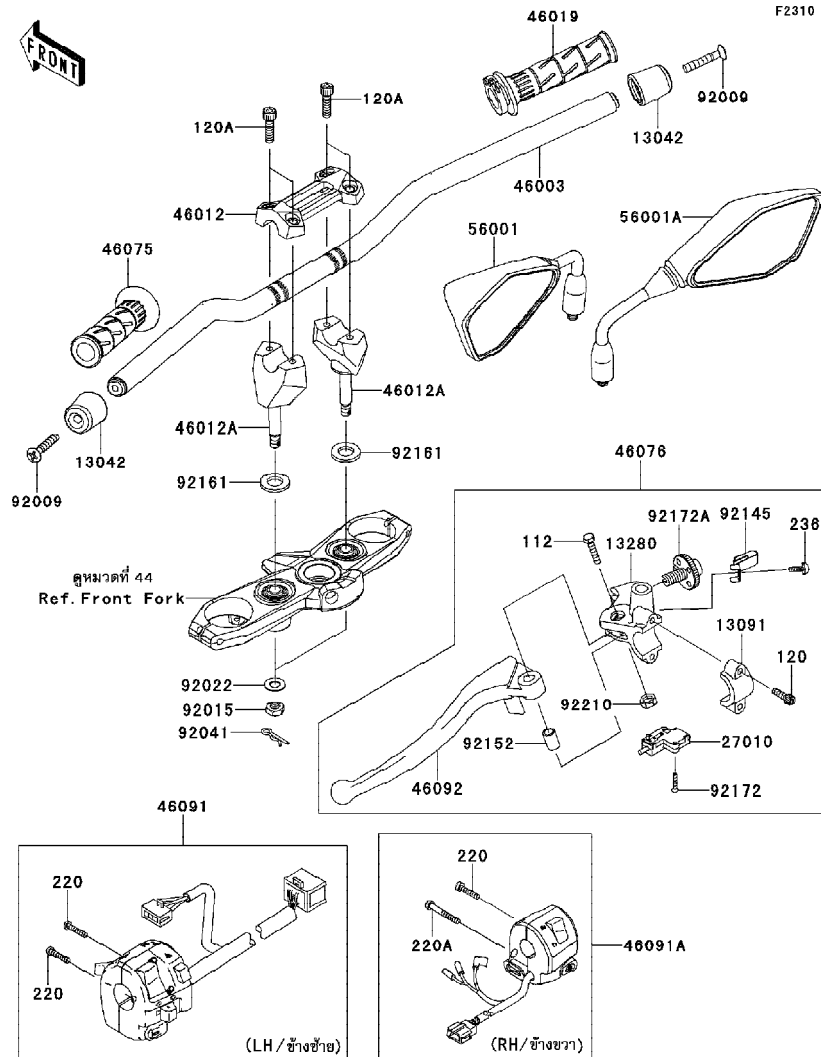
Ref No.	Part No.	Description-English	Description-Thai	Quantity-ZR800		
				'14	AEF	
13070	13070-0714	GUIDE,BRAKE PAD	แผ่นรองผ้าเบรค	1		
41080	41080-0576	DISC,RR	จานดิสเบรคหลัง	1		
42036	42036-0050	SLEEVE	ปลดกรอง	1		
43044	43044-0071	HOLDER-COMP-CALIPER	ขวยึดก้ามดิสเบรค	1		
43048	43048-0008	PISTON-CALIPER	ลูกสูบเบรค	1		
43056	43056-1055	BREATHER	สกรูไล่อากาศ	1		
43057	43057-1001	CAP-BREATHER	ยางปิดสกรูไล่อากาศ	1		
43080	43080-0050-DJ	CALIPER-SUB-ASSY,RR,BLACK	ก้ามดิสเบรคหลัง-สีดำ(ชุด)	1		
43082	43082-0117	PAD-ASSY-BRAKE	ผ้าดิสเบรค(ชุด)	1		
49006	49006-0058	BOOT	บูท	1		
49006A	49006-1242	BOOT,CALIPER	ยางกันฝุ่นสลักก้ามเบรค	1		
92043	92043-0137	PIN	โบลท์สลัก	1		
92043A	92043-1520	PIN,HANGER	สลัก	1		
92049	92049-1449	SEAL-OIL	ซีล	1		
92049A	92049-1450	SEAL-OIL	ซีล	1		
92145	92145-0493	SPRING,PAD	สปริงล๊อคผ้าเบรค	1		
92150	92150-1692	BOLT,PLUG	โบลท์	1		
92153	92153-1826	BOLT,FLANGED	โบลท์	1		
92154	92154-0844	BOLT,SOCKET,8X30	โบลท์ 8X30 มม.	4		

This catalog covers:
'14 ZR800 AEF

Chassis-ตัวถัง

GROUP NO.
43

This page covers:
Handlebar-แฮนด์บาร์(1/2)



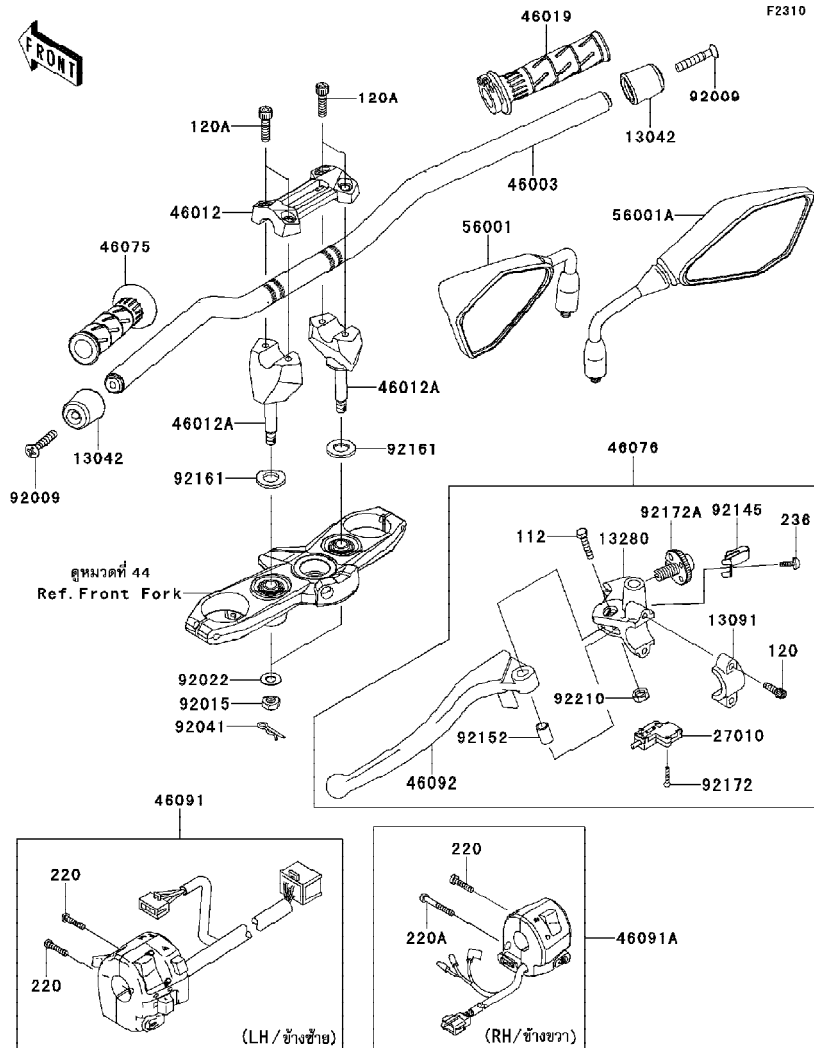
Ref No.	Part No.	Description-English	Description-Thai	Quantity-ZR800		
				'14	AEF	
13042	13042-1005	WEIGHT,HANDLE	น้ำหนักถ่วงแฮนด์	2		
13091	13091-1624	HOLDER,CLUTCH LEVER	ปะกับลอคข้ายัดก้านบีบคลัช	1		
13280	13280-0017	HOLDER,CLUTCH LEVER	ข้ายัด	1		
27010	27010-0729	SWTCH,CLUTCH	สวิทช์คลัช	1		
46003	46003-0583-18R	HANDLE,F.S.BLACK	แฮนด์-สีดำ	1		
46012	46012-0314	HOLDER-HANDLE,UPP	ปะกับแฮนด์ตัวบน	1		
46012A	46012-0315	HOLDER-HANDLE,LWR	ปะกับแฮนด์ตัวล่าง	2		
46019	46019-0060	GRIP-ASSY,THROTTLE	ปลอกเร่ง(ชุด)	1		
46075	46075-0564	GRIP,HANDLE,LH	ปลอกมือ-ข้างซ้าย	1		
46076	46076-0080	LEVER-ASSY-GRIP,CLUTCH	ก้านบีบคลัช	1		
46091	46091-0248	HOUSING-ASSY-CONTROL,LH	สวิทช์แฮนด์ข้างซ้าย(ชุด)	1		
46091A	46091-0257	HOUSING-ASSY-CONTROL,RH	สวิทช์แฮนด์ข้างขวา(ชุด)	1		
46092	46092-0003	LEVER-GRIP,CLUTCH	ก้านเบรคมือ	1		
56001	56001-0243	MIRROR-ASSY,LH	กระจกมองหลังข้างซ้าย	1		
56001A	56001-0244	MIRROR-ASSY,RH	กระจกมองหลังข้างขวา	1		
92009	92009-1257	SCREW,8X45	สกรู	2		
92015	92015-1962	NUT,LOCK,10MM	น็อตลอค	2		
92022	92022-1088	WASHER,10.2X28X2	แหวนรอง	2		
92041	92041-1060	COTTER,8MM	ปินลอค 8 มม.	2		
92145	92145-1286	SPRING	สปริง	1		
92152	92152-0103	COLLAR	ปลอก	1		
92161	92161-0037	DAMPER	ยางรอง	2		
92172	92172-0183	SCREW,3X16	สกรู 3X16 มม.	2		
92172A	92172-1060	SCREW,ADJUST NUT	สกรูปรับสาย	1		
92210	92210-0006	NUT,LOCK,6MM	น็อตลอค 6 มม.	1		
112	112BB0630	BOLT-UPSET,6X30	โบลท์	1		
120	120CB0620	BOLT-SOCKET,6X20	โบลท์ 6X20 มม.	2		
120A	120CC0830	BOLT-SOCKET,8X30	โบลท์ 8X30 มม.	4		
220	220AB0525	SCREW-PAN-CROS,5X25	สกรู 5X25 มม.	3		
220A	220AB0540	SCREW-PAN-CROS,5X40	สกรู 5X40 มม.	1		

This catalog covers:
'14 ZR800 AEF

Chassis-ตัวถัง

GROUP NO.
43

This page covers:
Handlebar-แฮนด์เดิลบาร์(2/2)



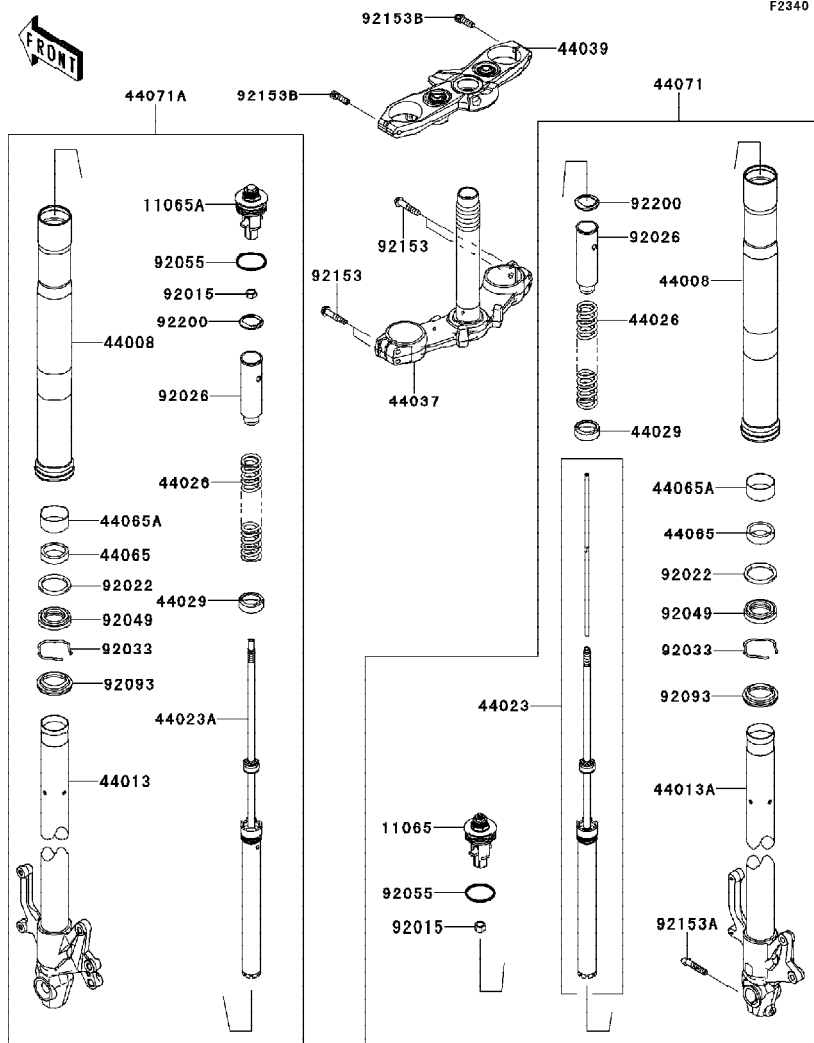
Ref No.	Part No.	Description-English	Description-Thai	Quantity-ZR800
236	236AB0410	SCREW-PAN-WSP-CROS,4X10	สกรู 4x10 มม.	1

This catalog covers:
'14 ZR800 AEF

Chassis-ตัวถัง

GROUP NO.
44

This page covers:
Front Fork-โช้คอัพหน้า



Ref No.	Part No.	Description-English	Description-Thai	Quantity-ZR800		
				'14	AEF	
11065	11065-0781-10B	CAP,COMP.,RH,P.RED	ฝาปิดโช้คอัพหน้าข้างขวาสีแดง	1		
11065A	11065-0782-10B	CAP,COMP.,LH,P.RED	ฝาปิดโช้คอัพหน้าข้างซ้ายสีแดง	1		
44008	44008-0062-499	PIPE-FORK OUTER,A.BLACK	กระบอกโช้คอัพหน้าสีดำ	2		
44013	44013-0195-18R	PIPE-FORK INNER,LH,F.S.BLACK	แกนโช้คอัพหน้าข้างซ้ายสีดำ	1		
44013A	44013-0196-18R	PIPE-FORK INNER,RH,F.S.BLACK	แกนโช้คอัพหน้าข้างขวาสีดำ	1		
44023	44023-0107	CYLINDER-SET-FORK,RH	ใส่โช้คอัพหน้าข้างขวา(ชุด)	1		
44023A	44023-0112	CYLINDER-SET-FORK,LH	ใส่โช้คอัพหน้าข้างซ้าย(ชุด)	1		
44026	44026-0171	SPRING-FRONT FORK	สปริงโช้คอัพหน้า	2		
44029	44029-0015	SEAT-FORK SPRING	จานรองสปริงโช้คอัพหน้า	2		
44037	44037-0066-26M	HOLDER-FORK UNDER,F.M.GRAY	แผงคอลล่าง-สีเทา	1		
44039	44039-0130-26M	HOLDER-FORK UPPER,F.M.GRAY	แผงคอบบน-สีเทา	1		
44065	44065-0042	BUSHING-FRONT FORK	บุชโช้คอัพหน้า	2		
44065A	44065-1114	BUSHING-FRONT FORK,INNER PIPE	บุชโช้คอัพหน้า-ตัวใน	2		
44071	44071-0850-48C	DAMPER-ASSY,FORK,RH.BLACK	โช้คอัพหน้าข้างขวา-สีดำ(ชุด)	1		
44071A	44071-0895-48C	DAMPER-ASSY,FORK,LH.BLACK	โช้คอัพหน้าข้างซ้าย-สีดำ(ชุด)	1		
92015	92015-1795	NUT	น็อต	2		
92022	92022-1298	WASHER,FORK OUTER TUBE	แหวนรองซีลโช้ค	2		
92026	92026-0045	SPACER,FORK	ตัวกีดสปริงโช้ค	2		
92033	92033-1036	RING-SNAP	คลิปล็อค	2		
92049	92049-0073	SEAL-OIL	ซีลน้ำมัน	2		
92055	92055-1333	RING-O,FORK,AIR TUBE	โอริงแกนโช้ค	2		
92093	92093-1472	SEAL,FORK OUTER TUBE	ซีลกันฝุ่นโช้คอัพหน้า	2		
92153	92153-0484	BOLT,FLANGED,8X40	โบลท์	4		
92153A	92153-0506	BOLT,SOCKET,8X40	โบลท์ 8X40 มม.	1		
92153B	92153-1625	BOLT,SOCKET,8X25	โบลท์	2		
92200	92200-0085	WASHER	แหวนรอง	2		

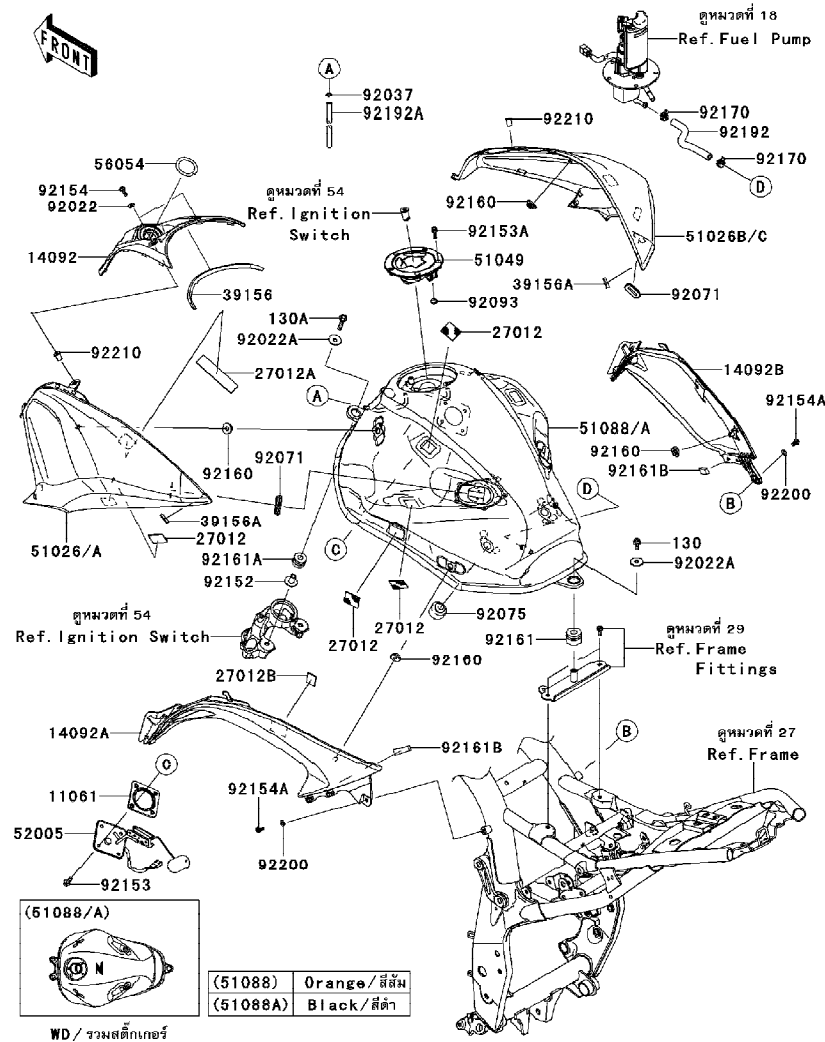
This catalog covers:
'14 ZR800 AEF

Chassis-ตัวถัง

GROUP NO.
45

This page covers:
Fuel Tank-ถังน้ำมัน (1/2)

F2410



Ref No.	Part No.	Description-English	Description-Thai	Quantity-ZR800		
				'14	AEF	
11061	11061-0797	GASKET,FUEL GAUGE	ปะเก็นลูกลอยถังน้ำมัน	1		
14092	14092-1090	COVER,IGNITION SWITCH	ฝาครอบสวิทช์กุญแจ	1		
14092A	14092-1091	COVER,KNEE GRIP,LH	ฝาครอบเฟรม-ข้างซ้าย	1		
14092B	14092-1092	COVER,KNEE GRIP,RH	ฝาครอบเฟรม-ข้างขวา	1		
27012	27012-0170	HOOK	แผ่นยึด	8		
27012A	27012-0746	HOOK,DUAL LOCK,20X90	แผ่นยึด 20X90 มม.	2		
27012B	27012-0772	HOOK,20X20X3.0	แผ่นยึด 20X20X3.0 มม.	2		
39156	39156-0995	PAD,IGNITION SWITCH	แผ่นรอง	1		
39156A	39156-0999	PAD,5X20X3	แผ่นรอง	2		
51026	51026-0053-660	COVER TANK,LH,M.S.BLACK	ฝาครอบถังน้ำมันข้างซ้ายสีดำ	1		
51026A	51026-0053-739	COVER TANK,LH,M.F.S.BLACK	ฝาครอบถังน้ำมันข้างซ้ายสีดำ	1		
51026B	51026-0054-660	COVER TANK,RH,M.S.BLACK	ฝาครอบถังน้ำมันข้างขวาสีดำ	1		
51026C	51026-0054-739	COVER TANK,RH,M.F.S.BLACK	ฝาครอบถังน้ำมันข้างขวาสีดำ	1		
51049	51049-0714	CAP-TANK	ฝาดังน้ำมัน	1		
51088	51088-5254-15T	TANK-COMP-FUEL,C.B.ORANGE	ถังน้ำมัน-สีส้ม	1		
51088A	51088-5256-660	TANK-COMP-FUEL,M.S.BLACK	ถังน้ำมัน-สีดำ	1		
52005	52005-0721	GAUGE,FUEL	ลูกลอยวัดระดับน้ำมัน	1		
56054	56054-1133	MARK,IGNITION	ตราสวิทช์กุญแจ	1		
92022	92022-1521	WASHER,NYLON,5.3X11.5X1.5	แหวนรอง	2		
92022A	92022-228	WASHER,7X24X1.6	แหวนรอง 7 มม.	3		
92037	92037-010	CLAMP,TUBE	คลิปรัดท่อยาง	1		
92071	92071-1187	GROMMET	ลูกยาง	2		
92075	92075-015	DAMPER	ปุ่มยางรองท่อไอเสีย	2		
92093	92093-1030	SEAL,FUEL TANK CAP	ซีลรองสกรูฝาดังน้ำมัน	1		
92152	92152-1655	COLLAR,6.5X10X17.6	ปลอกเพลลา	2		
92153	92153-1421	BOLT,FLANGED,5X12	โบลท์ 5X12 มม.	4		
92153A	92153-1616	BOLT,SOCKET,5X16	โบลท์	3		
92154	92154-0026	BOLT,SOCKET,5X16	โบลท์ 5X16 มม.	2		
92154A	92154-0215	BOLT,SOCKET,5X10	โบลท์ 5X10 มม.	2		
92160	92160-1613	DAMPER	ลูกยาง	4		

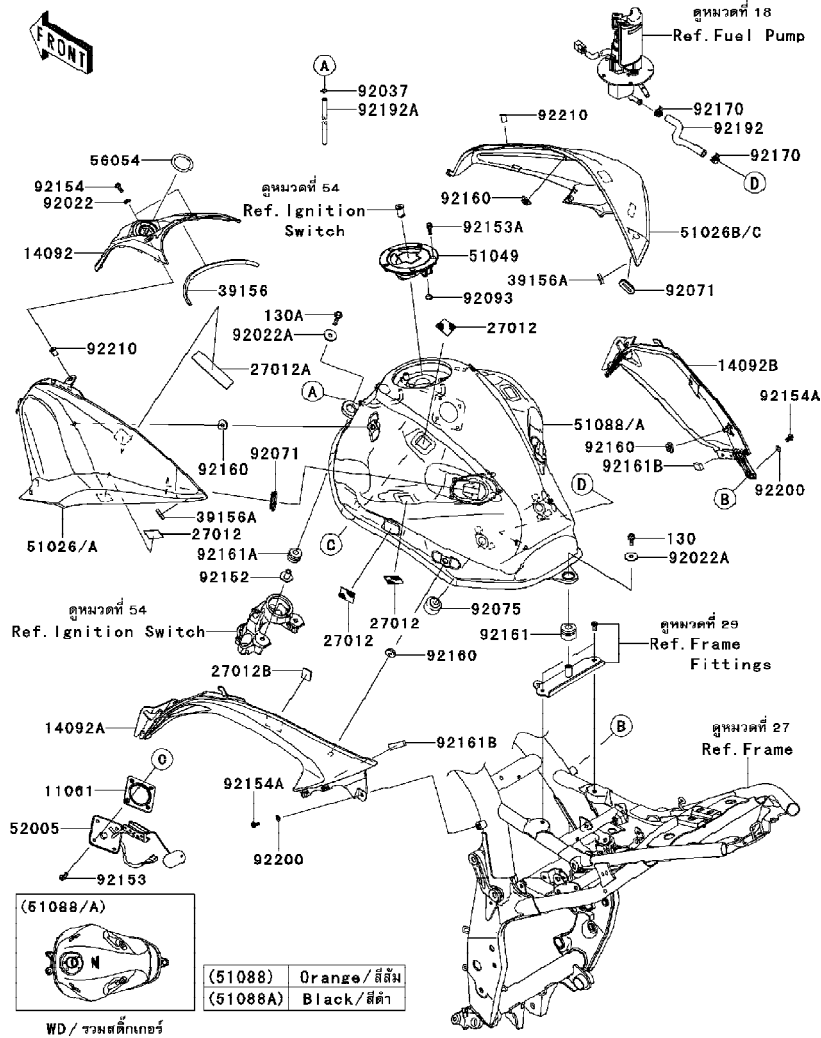
This catalog covers:
'14 ZR800 AEF

Chassis-ตัวถัง

GROUP NO.
45

This page covers:
Fuel Tank-ถังน้ำมัน (2/2)

F2410



Ref No.	Part No.	Description-English ชื่ออะไหล่-อังกฤษ	Description-Thai ชื่ออะไหล่-ไทย	Quantity-ZR800	
				'14 AEF	
92161	92161-1468	DAMPER,12X28X21	ลูกยาง	1	
92161A	92161-1482	DAMPER,10X24X15	ลูกยาง	2	
92161B	92161-1539	DAMPER,10X35X6	ยางรอง	2	
92170	92170-1492	CLAMP	เข็มขัดรัด	2	
92192	92192-0593	TUBE,FUEL	ท่อน้ำมัน	1	
92192A	92192-1312	TUBE,6X9X1095	ท่อยาง 6X9X1095 มม.	1	
92200	92200-1480	WASHER,NYLON,5.3X11.5X0.5	แหวนรอง 5.3X11.5X0.5 มม.	2	
92210	92210-0498	NUT,WELL,5MM	น็อต 5 มม.	2	
130	130BA0614	BOLT-FLANGED,6X14	โบลท์ 6X14 มม.	1	
130A	130BA0630	BOLT-FLANGED,6X30	โบลท์ 6X30 มม.	2	

This catalog covers:
'14 ZR800 AEF

Chassis-ตัวถัง

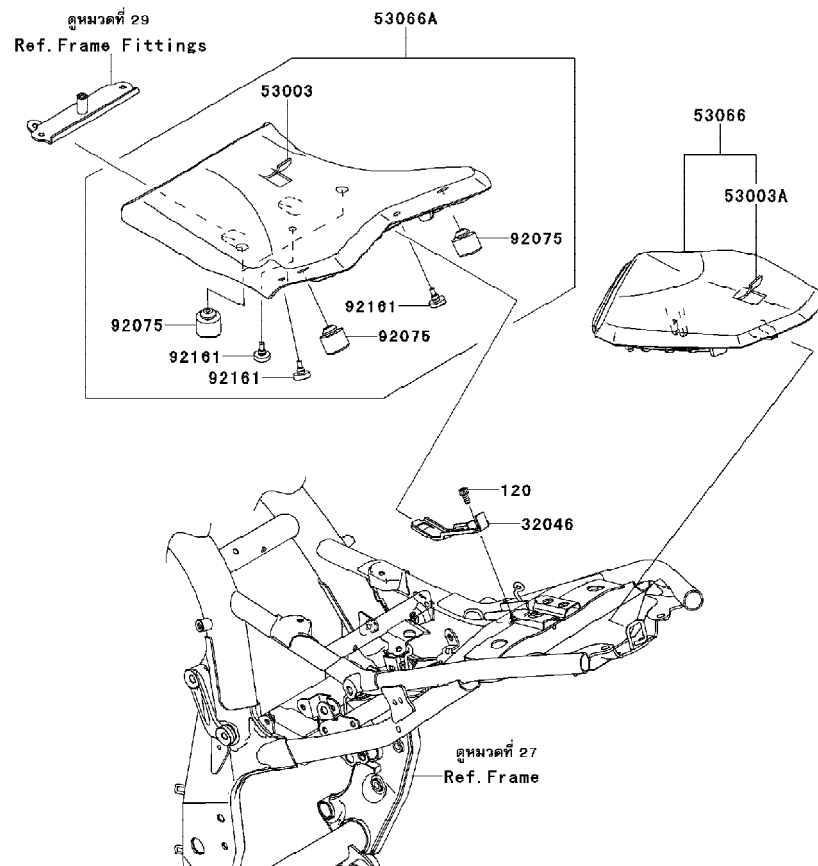
GROUP NO.
46

This page covers:
Seat-เบาะนั่ง



F2510

Ref No.	Part No.	Description-English	Description-Thai	Quantity-ZR800		
				'14	AEF	
32046	32046-0335	BRACKET-SEAT	ขายึดเบาะ	1		
53003	53003-0332-MA	LEATHER,FR SEAT,BLACK	ผ้าหุ้มเบาะตอนหน้า-สีดำ	1		
53003A	53003-0333-MA	LEATHER,RR SEAT,BLACK	ผ้าหุ้มเบาะตอนหลัง-สีดำ	1		
53066	53066-0360-12Y	SEAT,RR,LEATHER BLK+BAND BLK	เบาะนั่งตอนหลัง-สีดำ	1		
53066A	53066-0404-MA	SEAT-ASSY,FR,BLACK	เบาะนั่งตอนหน้า-สีดำ	1		
92075	92075-1002	DAMPER	ยางรองถัง	4		
92161	92161-0183	DAMPER	ลูกยาง	3		
120	120CA0612	BOLT-SOCKET,6X12	โบลท์ 6X12 มม.	1		



This catalog covers:
'14 ZR800 AEF

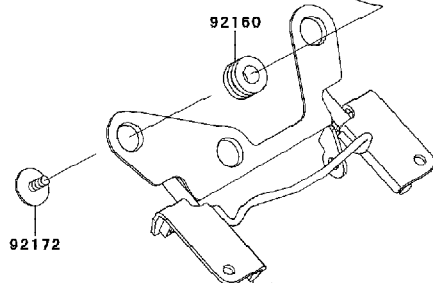
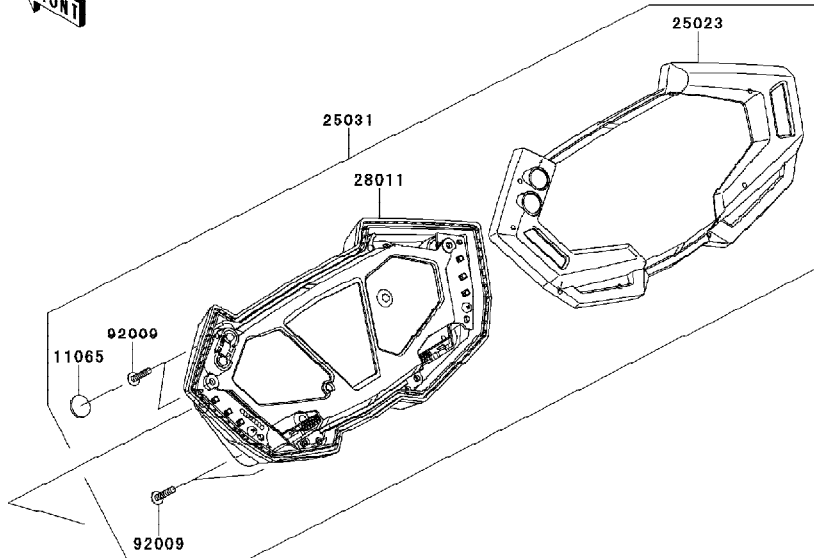
Chassis-ตัวถัง

GROUP NO.

47

This page covers:
Meter(s)-มิเตอร์

F2530



ดูหมวดที่ 50
Ref. Headlight (s)

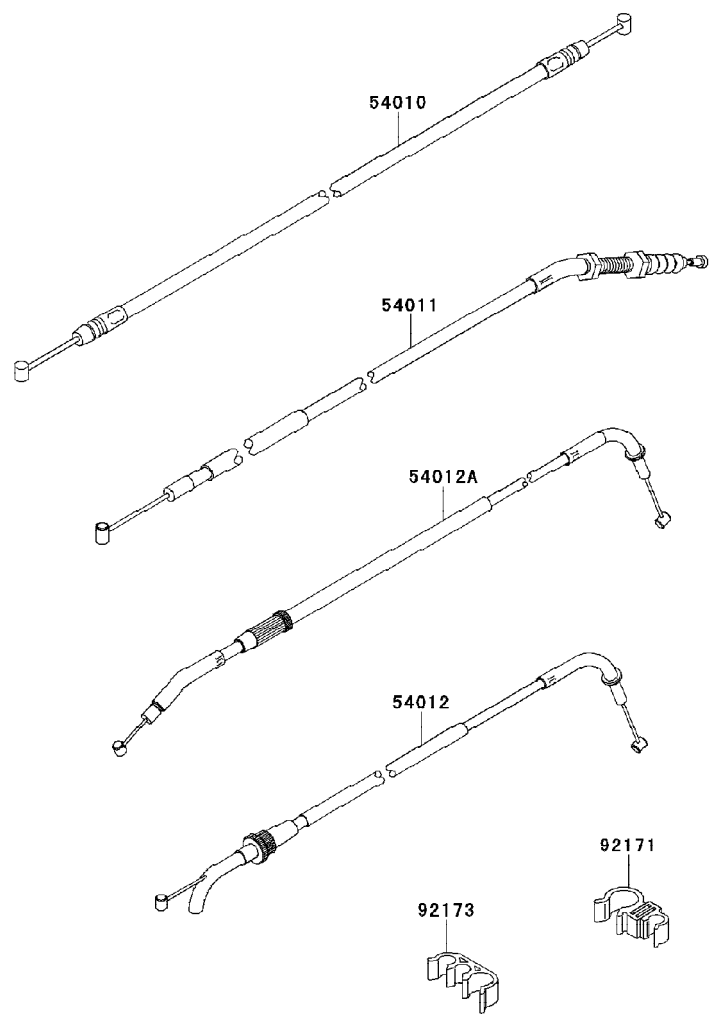
Ref No.	Part No.	Description-English	Description-Thai	Quantity-ZR800		
				'14	AEF	
11065	11065-0774	CAP,WATER PROOF	ฝาปิด	4		
25023	25023-0085	COVER-METER CASE	ฝาครอบเรือนไมล์	1		
25031	25031-0428	METER-ASSY,COMBINATION	มิเตอร์(ชุด)	1		
28011	28011-0578	METER,LCD,LWR CASE	เรือนไมล์	1		
92009	92009-1391	SCREW,TAPPING,3X16	สกรู 3X16 มม.	8		
92160	92160-1167	DAMPER	ลูกยาง	3		
92172	92172-0441	SCREW,TAPPING,WP,5X14	สกรู 5X14 มม.	3		

This catalog covers:
'14 ZR800 AEF

Chassis-ตัวถัง

GROUP NO.
48

This page covers:
Cables-สายต่างๆ



F2540

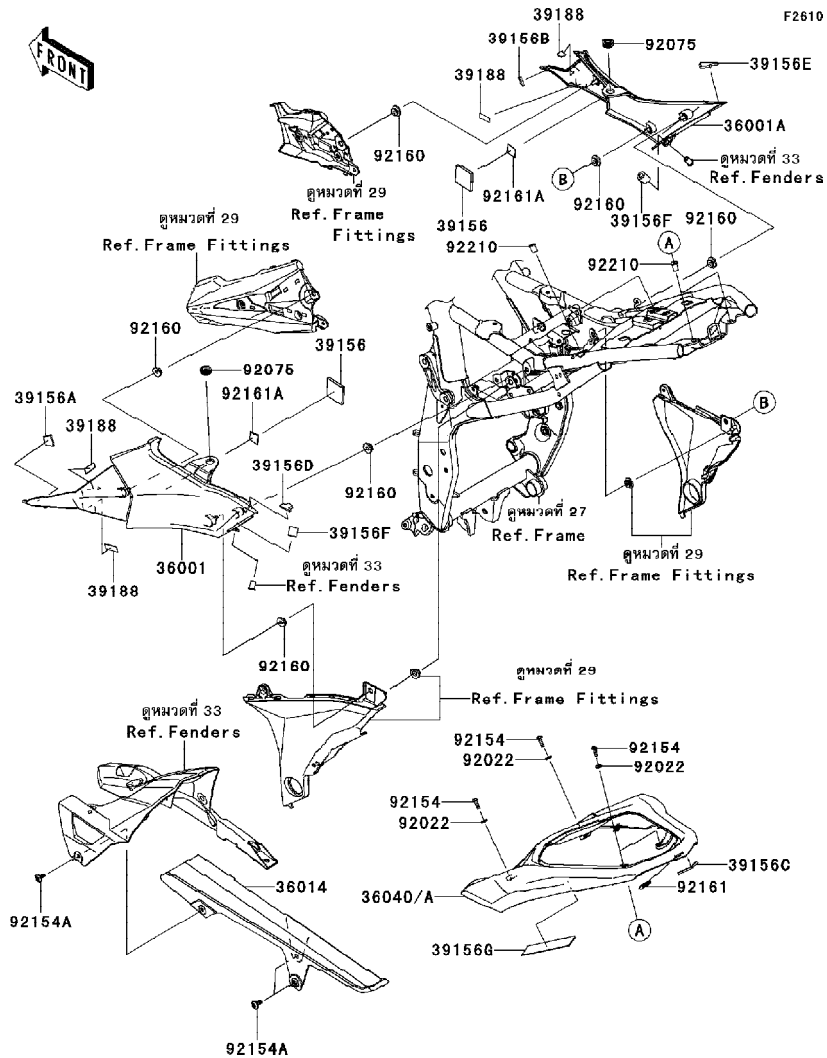
Ref No.	Part No.	Description-English	Description-Thai	Quantity-ZR800		
				'14	AEF	
54010	54010-0588	CABLE,SEAT LOCK	สายล็อกเบาะ	1		
54011	54011-0563	CABLE-CLUTCH	สายคลัช	1		
54012	54012-0582	CABLE-THROTTLE,OPENING	สายเร่ง-เปิด	1		
54012A	54012-0583	CABLE-THROTTLE,CLOSING	สายเร่ง-ปิด	1		
92171	92171-1666	CLAMP	ขาล็อค	1		
92173	92173-1042	CLAMP,CABLE&HOSE	ขาล็อค	1		

This catalog covers:
'14 ZR800 AEF

Chassis-ตัวถัง

GROUP NO.
49

This page covers:
Side Covers/Chain Cover-ฝาครอบเฟรม/บังโซ่



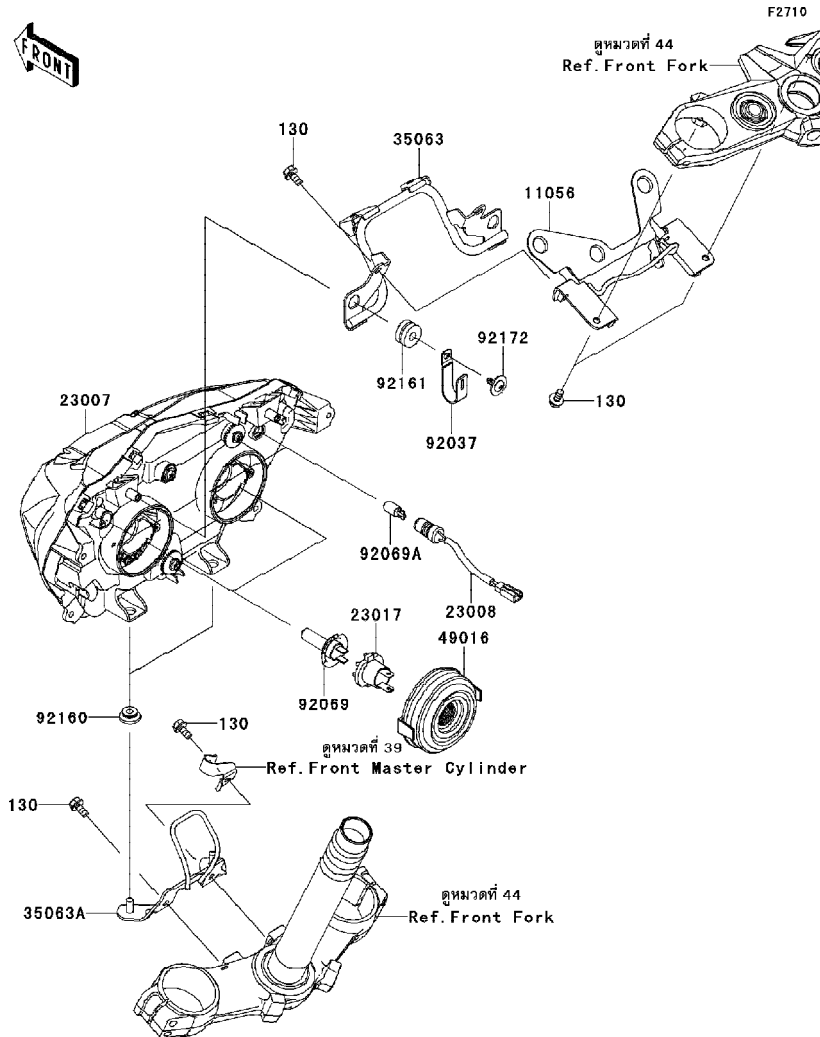
Ref No.	Part No.	Description-English	Description-Thai	Quantity-ZR800		
				'14	AEF	
36001	36001-0596	COVER-SIDE,LH	ฝาครอบข้าง-ข้างซ้าย	1		
36001A	36001-0597	COVER-SIDE,RH	ฝาครอบข้าง-ข้างขวา	1		
36014	36014-0025	CASE-CHAIN	บังโซ่	1		
36040	36040-0139-15T	COVER-TAIL,C.B.ORANGE	ฝาครอบท้ายเบาะ-สีส้ม	1		
36040A	36040-0139-660	COVER-TAIL,M.S.BLACK	ฝาครอบท้ายเบาะ-สีดำ	1		
39156	39156-0292	PAD	แผ่นรอง	2		
39156A	39156-0970	PAD,SIDE COVER,LH,R END	แผ่นรองฝาครอบข้าง-ข้างซ้าย	1		
39156B	39156-0971	PAD,SIDE COVER,RH,R END	แผ่นรองฝาครอบข้าง-ข้างขวา	1		
39156C	39156-0972	PAD,TAIL COVER,END	แผ่นรอง	1		
39156D	39156-1723	PAD,SIDE COVER,LH,EDGE	แผ่นรองฝาครอบข้าง-ข้างซ้าย	1		
39156E	39156-1724	PAD,SIDE COVER,RH,EDGE	แผ่นรองฝาครอบข้าง-ข้างขวา	1		
39156F	39156-1725	PAD,8X16X17	แผ่นรอง	2		
39156G	39156-1764	PAD,35X110	แผ่นรอง	2		
39188	39188-0559	TAPE,10X30X0.5	แผ่นเทป	4		
92022	92022-1521	WASHER,NYLON,5.3X11.5X1.5	แหวนรอง	4		
92075	92075-1634	DAMPER	ลูกยาง	2		
92154	92154-0026	BOLT,SOCKET,5X16	โบลท์ 5X16 มม.	4		
92154A	92154-0745	BOLT,SOCKET,6X14	โบลท์ 6X14 มม.	3		
92160	92160-1613	DAMPER	ลูกยาง	6		
92161	92161-1367	DAMPER,12X23	ยางรอง	1		
92161A	92161-1431	DAMPER,20X20,T1.0	ยางรอง	2		
92210	92210-0498	NUT,WELL,5MM	น็อต 5 มม.	4		

This catalog covers:
'14 ZR800 AEF

Chassis-ตัวถัง

GROUP NO.
50

This page covers:
Headlight(s)-ไฟหน้า



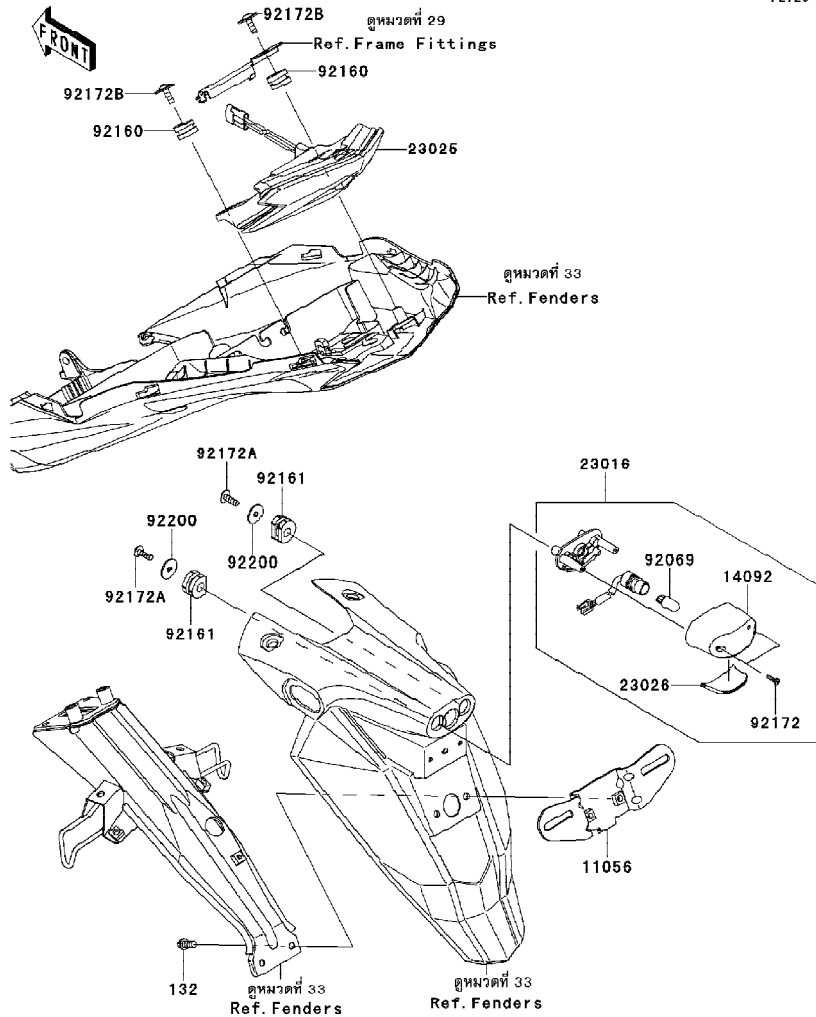
Ref No.	Part No.	Description-English ชื่ออะไหล่-อังกฤษ	Description-Thai ชื่ออะไหล่-ไทย	Quantity-ZR800		
				'14	AEF	
11056	11056-1801	BRACKET,METER	ขวยึดเรือนไมล์			1
23007	23007-0180	LENS-COMP	เลนส์ไฟหน้า			1
23008	23008-0152	SOCKET-ASSY,POSITION LAMP	ขั้วไฟหรี่(ชุด)			2
23017	23017-0004	SOCKET,HEAD LAMP	ขั้วไฟหน้า			2
35063	35063-0865	STAY,HEAD LAMP,UPP	ขวยึดไฟหน้าอันบน			1
35063A	35063-0866	STAY,HEAD LAMP,LWR	ขวยึดไฟหน้าอันล่าง			1
49016	49016-0591	COVER-SEAL	ซีลไฟหน้า			2
92037	92037-2014	CLAMP,CABLE,STEEL SHEET	คลิปล็อค			2
92069	92069-0053	BULB,12V 55W,H7	หลอดไฟ 12V 55W,H7			2
92069A	92069-1016	BULB,12V 5W	หลอดไฟ 12V 5W			2
92160	92160-1613	DAMPER	ลูกยาง			2
92161	92161-0054	DAMPER	ลูกยาง			2
92172	92172-0477	SCREW,TAPPING+PW,5X14	สกรู 5X14 มม.			2
130	130BB0612	BOLT-FLANGED,6X12	โบลท์ 6X12 มม.			6

This catalog covers:
'14 ZR800 AEF

Chassis-ตัวถัง

GROUP NO.
51

This page covers:
Taillight(s)-ไฟท้าย



F2720

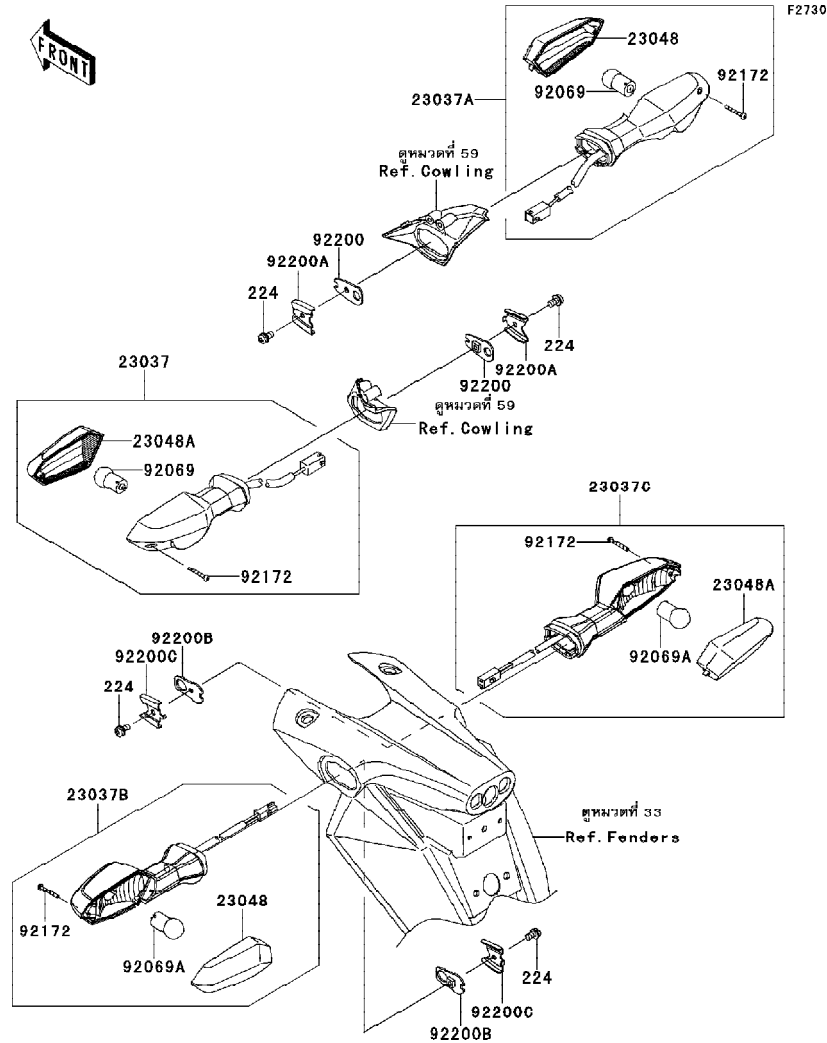
Ref No.	Part No.	Description-English ชื่ออะไหล่-อังกฤษ	Description-Thai ชื่ออะไหล่-ไทย	Quantity-ZR800		
				'14	AEF	
11056	11056-1540	BRACKET,LICENSE	ขายึดป้ายทะเบียน	1		
14092	14092-0001	COVER,LICENSE LAMP	ฝาครอบไฟส่องป้ายทะเบียน	1		
23016	23016-0561	LAMP-ASSY,LICENSE	ไฟส่องป้าย(ชุด)	1		
23025	23025-0339	LAMP-TAIL	ไฟท้าย(ชุด)	1		
23026	23026-0015	LENS,LICENSE LAMP	เลนส์ไฟส่องป้ายทะเบียน	1		
92069	92069-1016	BULB,12V 5W	หลอดไฟ 12V 5W	1		
92160	92160-1167	DAMPER	ลูกยาง	2		
92161	92161-0776	DAMPER	ยางรอง	2		
92172	92172-0343	SCREW,TAPPING,2.9X13	สกรู 2.9X13 มม.	2		
92172A	92172-0427	SCREW,TAPPING,5X16	สกรู 5X16 มม.	2		
92172B	92172-0481	SCREW,TAPTITE,5X16	สกรู 5X25 มม.	2		
92200	92200-0284	WASHER,5.5X20X1.2	แหวนรอง 5.5X20X1.2 มม.	2		
132	132BA0614	BOLT-FLANGED-SMALL,6X14	โบลท์ 6X14 มม.	2		

This catalog covers:
'14 ZR800 AEF

Chassis-ตัวถัง

GROUP NO.
52

This page covers:
Turn Signals-ไฟเลี้ยว



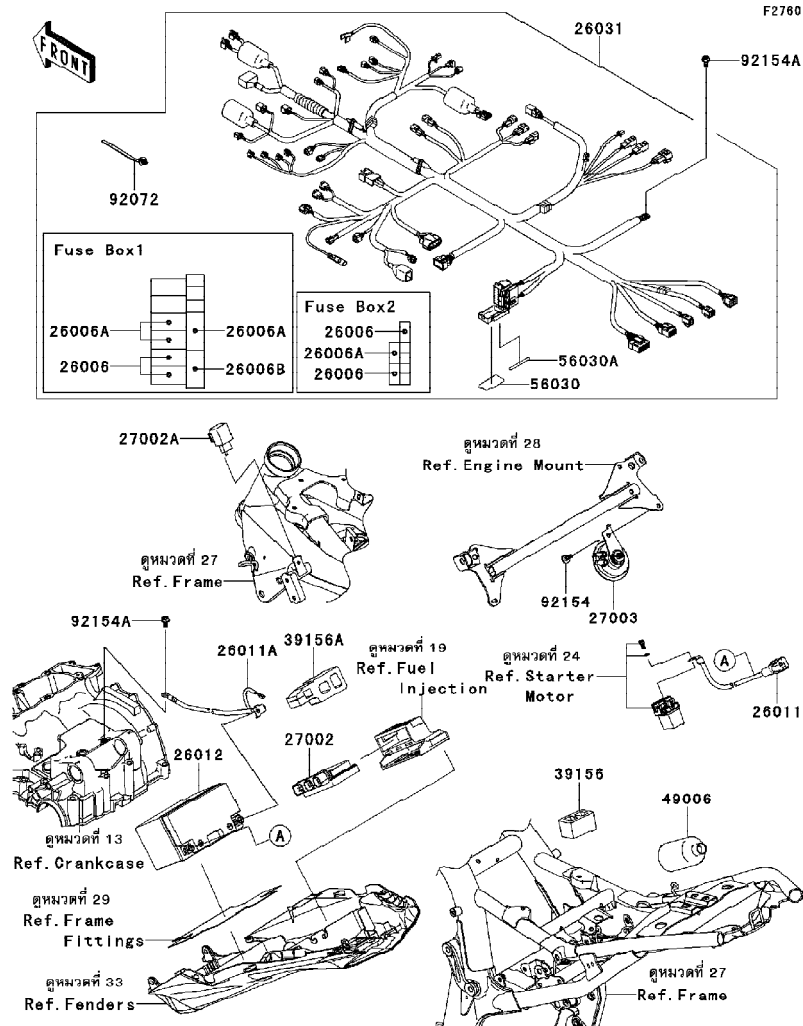
Ref No.	Part No.	Description-English	Description-Thai	Quantity-ZR800		
				'14	AEF	
23037	23037-0204	LAMP-ASSY-SIGNAL,FR,LH	ไฟเลี้ยวหน้า-ข้างซ้าย(ชุด)	1		
23037A	23037-0205	LAMP-ASSY-SIGNAL,FR,RH	ไฟเลี้ยวหน้า-ข้างขวา(ชุด)	1		
23037B	23037-0247	LAMP-ASSY-SIGNAL,RR,LH	ไฟเลี้ยวหลัง-ข้างซ้าย(ชุด)	1		
23037C	23037-0248	LAMP-ASSY-SIGNAL,RR,RH	ไฟเลี้ยวหลัง-ข้างขวา(ชุด)	1		
23048	23048-0014	LENS-SIGNAL LAMP,FR,RH & RR,LH	ฝาครอบไฟเลี้ยว	2		
23048A	23048-0015	LENS-SIGNAL LAMP,FR,LH & RR,RH	ฝาครอบไฟเลี้ยว	2		
92069	92069-0058	BULB,12V 10W	หลอดไฟ 12V 10W	2		
92069A	92069-0076	BULB,12V 10W	หลอดไฟ 12V 10W	2		
92172	92172-0395	SCREW,2.9X22	สกรู 2.9X22 มม.	4		
92200	92200-0164	WASHER,SIGNAL LAMP	แหวนรองไฟเลี้ยว	2		
92200A	92200-0165	WASHER,SIGNAL LAMP	แหวนรองไฟเลี้ยว	2		
92200B	92200-0854	WASHER,NUT 4MM	น็อต	2		
92200C	92200-0855	WASHER	แผ่นรอง	2		
224	224AB0408	SCREW-PAN-WP-CROS,4X8	สกรู 4X8 มม.	4		

This catalog covers:
'14 ZR800 AEF

Chassis-ตัวถัง

GROUP NO.
53

This page covers:
Chassis Electrical Equipment-อุปกรณ์ไฟฟ้าต่างๆ



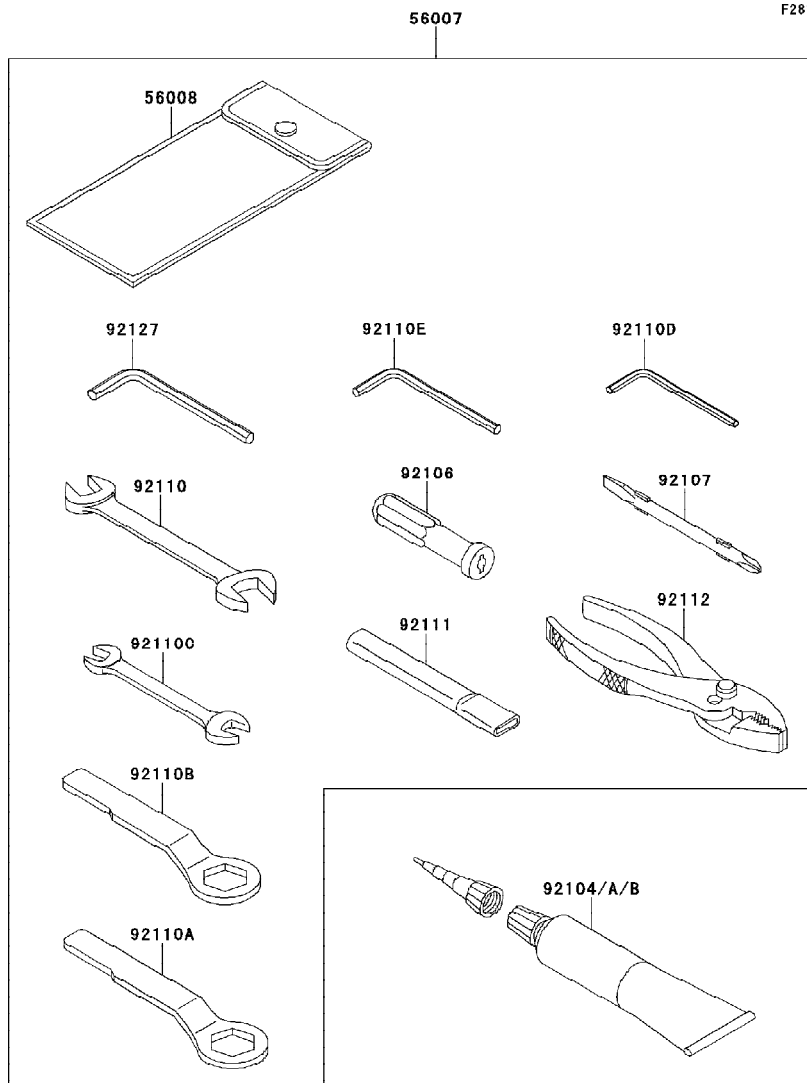
Ref No.	Part No.	Description-English ชื่ออะไหล่-อังกฤษ	Description-Thai ชื่ออะไหล่-ไทย	Quantity-ZR800		
				'14	AEF	
26006	26006-0001	FUSE,MINI BLADE,15A,BLUE	ฟิวส์ 15 แอมป์	4		
26006A	26006-0055	FUSE,MINI BLADE,7.5A,BROWN	ฟิวส์ 7.5 แอมป์	4		
26006B	26006-1080	FUSE,MINI BLADE,30A,GREEN	ฟิวส์ 30 แอมป์	1		
26011	26011-0764	WIRE-LEAD,BATTERY(+)	สายไฟแบตเตอรี่ ขั้วบวก	1		
26011A	26011-0810	WIRE-LEAD,BATTERY(-)	สายไฟแบตเตอรี่ ขั้วลบ	1		
26012	26012-0610	BATTERY,FTX9-BS,12V 8AH	แบตเตอรี่ FTX9-BS,12V 8AH	1		
26031	26031-1669	HARNES,MAIN	สายไฟเมน(ชุด)	1		
27002	27002-0007	RELAY-ASSY	รีเลย์	1		
27002A	27002-1097	RELAY-ASSY,SIGNAL LAMP	รีเลย์ไฟเลี้ยว	1		
27003	27003-0094	HORN	แตร	1		
39156	39156-0948	PAD,FUEL GAUGE	ยางรอง	1		
39156A	39156-0988	PAD,DIAG	ยางรอง	1		
49006	49006-0573	BOOT	บูช	1		
56030	56030-0737	LABEL,FUSE BOX 1	ป้ายติดกล่องฟิวส์	1		
56030A	56030-0784	LABEL,FUSE BOX 2	ป้ายติดกล่องฟิวส์	1		
92072	92072-1414	BAND	เข็มขัดรัดสายไฟ	15		
92154	92154-1026	BOLT,SOCKET,6X18	โบลท์	1		
92154A	92154-1050	BOLT,FLANGED,6X12	โบลท์ 6X12 มม.	2		

This catalog covers:
'14 ZR800 AEF

Chassis-ตัวถัง

GROUP NO.
55

This page covers:
Owner's Tools-เครื่องมือประจำรถ



F2810

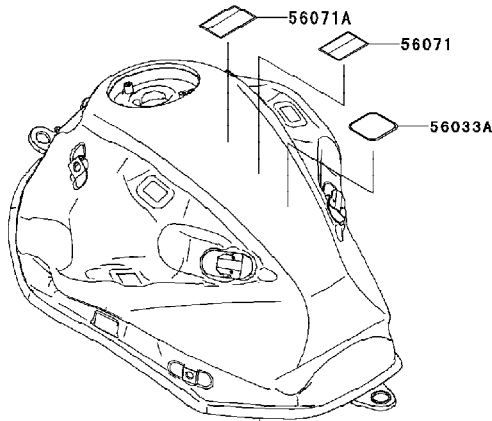
Ref No.	Part No.	Description-English ชื่ออะไหล่-อังกฤษ	Description-Thai ชื่ออะไหล่-ไทย	Quantity-ZR800		
				'14	AEF	
56007	56007-0108	TOOL-KIT	เครื่องมือประจำรถ(ชุด)	1		
56008	56008-0036	BAG,TOOL	ถุงใส่เครื่องมือ	1		
92104	92104-0004	GASKET-LIQUID,TB1211F,CLEAR	ปะเก็นเหลว TB1211F	1		
92104A	92104-1064	GASKET-LIQUID,TB1216B,BLACK	ปะเก็นเหลว TNB1216B	1		
92104B	92104-2068	GASKET-LIQUID,TB1207B,BLACK	ปะเก็นเหลว TNB1207B	1		
92106	92106-0004	GRIP-SCREW DRIVER	ด้ามจับไขควง	1		
92107	92107-0019	TOOL-DRIVER,#2PHILLIPS&SLOT	ไขควงแบนและแฉกเบอร์2	1		
92110	92110-0057	TOOL-WRENCH,OPEN END,14X17	ปะแจปากตายเบอร์ 14-17	1		
92110A	92110-0064	TOOL-WRENCH,BOX END,22MM	บ็อกหัวเทียน 22 มม.	1		
92110B	92110-0065	TOOL-WRENCH,BOX END,27MM	บ็อกหัวเทียน 27 มม.	1		
92110C	92110-0564	TOOL-WRENCH,OPEN END,10X12	ปะแจปากตายเบอร์ 10X12	1		
92110D	92110-0567	TOOL-WRENCH,ALLEN,4MM	ปะแจแอล 4 มม.	1		
92110E	92110-1015	TOOL-WRENCH,ALLEN,5MM	ปะแจแอล 5 มม.	1		
92111	92111-0008	TOOL-BAR,WRENCH	ด้ามขันปะแจ	1		
92112	92112-0007	TOOL-PLIERS	คีม	1		
92127	92127-003	TOOL-WRENCH,ALLEN,6MM	ปะแจแอล 6 มม.	1		

This catalog covers:
'14 ZR800 AEF

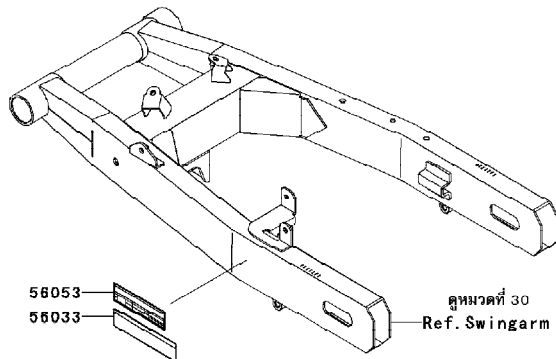
Chassis-ตัวถัง

GROUP NO.
56

This page covers:
Labels-ป้ายเตือนต่างๆ



ดูหมวดที่ 45
Ref. Fuel Tank



56053
56033
ดูหมวดที่ 30
Ref. Swingarm

F2880

Ref No.	Part No.	Description-English ชื่ออะไหล่-อังกฤษ	Description-Thai ชื่ออะไหล่-ไทย	Quantity-ZR800		
				'14	AEF	
56033	56033-0783	LABEL-MANUAL,CHAIN	ป้ายเตือนการบำรุงรักษาโซ่	1		
56033A	56033-0792	LABEL-MANUAL,GASOLINE	ป้ายแสดงชนิดน้ำมัน	1		
56053	56053-0716	LABEL-SPECIFICATION,TIRE&LOAD	ป้ายแสดงข้อกำหนดยางล้อ	1		
56071	56071-0023	LABEL-WARNING,HELMET	ป้ายเตือนสวมหมวกนิรภัย	1		
56071A	56071-0161	LABEL-WARNING	ป้ายเตือนปริมาณการเติมน้ำมัน	1		

This catalog covers:
'14 ZR800 AEF

Chassis-ตัวถัง

GROUP NO.

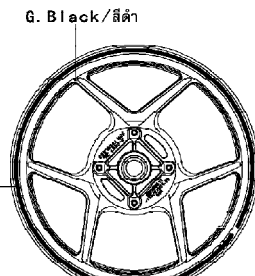
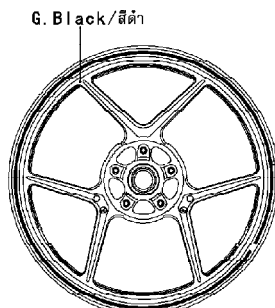
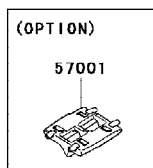
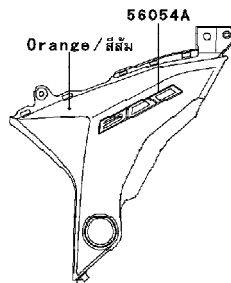
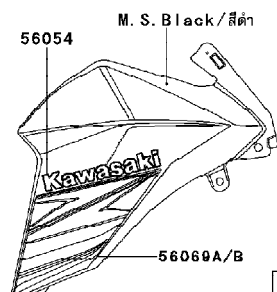
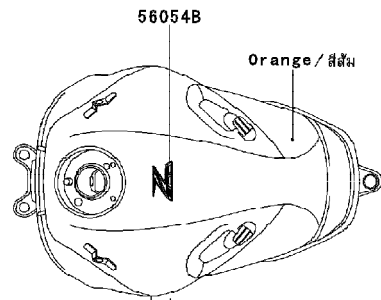
57

This page covers:

Decals(Orange)-ลายสติ๊กเกอร์(รดสีส้ม)

F2861

Ref No.	Part No.	Description-English	Description-Thai	Quantity-ZR800		
				'14	AEF	
56054	56054-1121	MARK,SHROUD,KAWASAKI	ตรากระบี่เครื่องยนต์ KAWASAKI			2
56054A	56054-1162	MARK,PIVOT COVER,800	ตรา 800			2
56054B	56054-1284	MARK,FUEL TANK,Z800	ตรา Z800			1
56069	56069-2397	PATTERN,WHEEL,ORANGE,4X1353	ลายขอบล้อ-สีส้ม			4
56069A	56069-4110	PATTERN,SHROUD,LH	ลายกระบี่เครื่องยนต์ข้างซ้าย			1
56069B	56069-4111	PATTERN,SHROUD,RH	ลายกระบี่เครื่องยนต์ข้างขวา			1
57001	57001-1752	RIM STRIPE APPLICATOR	เครื่องมือช่วยติดลายขอบล้อ			AR



ดูหมวดที่ 60
Ref. Cowling Lower

ดูหมวดที่ 45
Ref. Fuel Tank

ดูหมวดที่ 29
Ref. Frame Fittings

ดูหมวดที่ 36
Ref. Front Hub

ดูหมวดที่ 37
Ref. Rear Hub

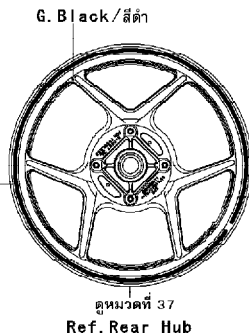
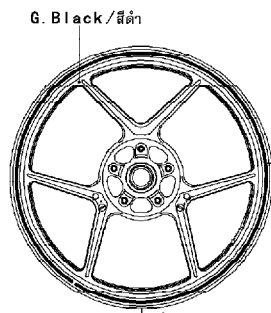
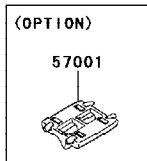
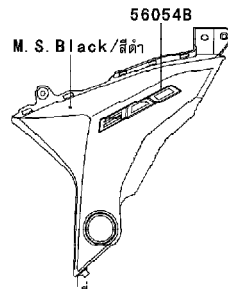
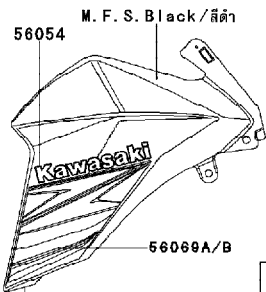
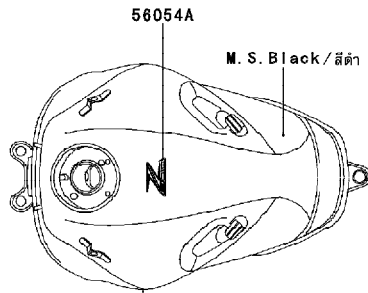
This catalog covers:
'14 ZR800 AEF

Chassis-ตัวถัง

GROUP NO.
58

This page covers:
Decals(Black)-ลายสติ๊กเกอร์(รถสีดำ)

F2881A



Ref No.	Part No.	Description-English	Description-Thai	Quantity-ZR800		
				'14	AEF	
56054	56054-1121	MARK,SHROUD,KAWASAKI	ตรากระบ้งเครื่องยนต์ KAWASAKI	2		
56054A	56054-1286	MARK,FUEL TANK,Z800	ตรา Z800	1		
56054B	56054-1287	MARK,PIVOT COVER,800	ตรา 800	2		
56069	56069-2640	PATTERN,WHEEL,GRN,6X1353	ลายขอบล้อ-สีเขียว	4		
56069A	56069-4112	PATTERN,SHROUD,LH	ลายกระบ้งเครื่องยนต์-ข้างซ้าย	1		
56069B	56069-4113	PATTERN,SHROUD,RH	ลายกระบ้งเครื่องยนต์-ข้างขวา	1		
57001	57001-1752	RIM STRIPE APPLICATOR (OPTION)	เครื่องมือช่วยติดลายขอบล้อ	AR		

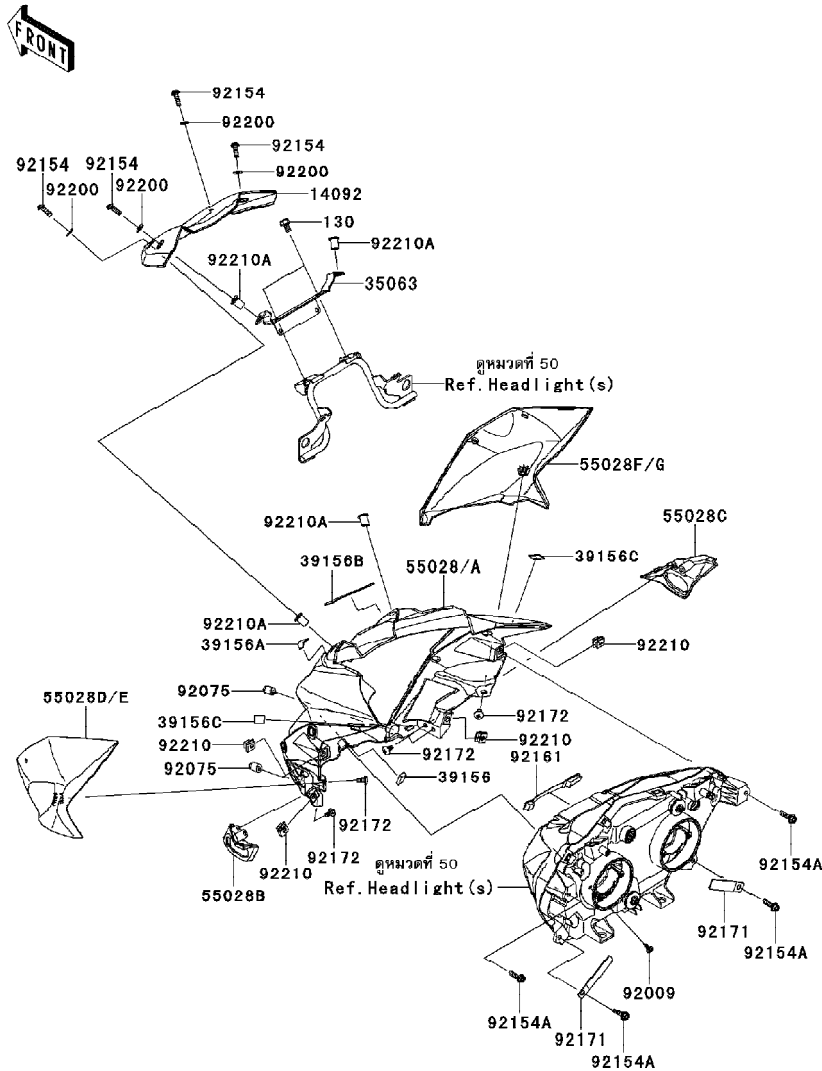
This catalog covers:
'14 ZR800 AEF

Chassis-ตัวถัง

GROUP NO.
59

This page covers:
Cowling-แฟริ่ง

F2871



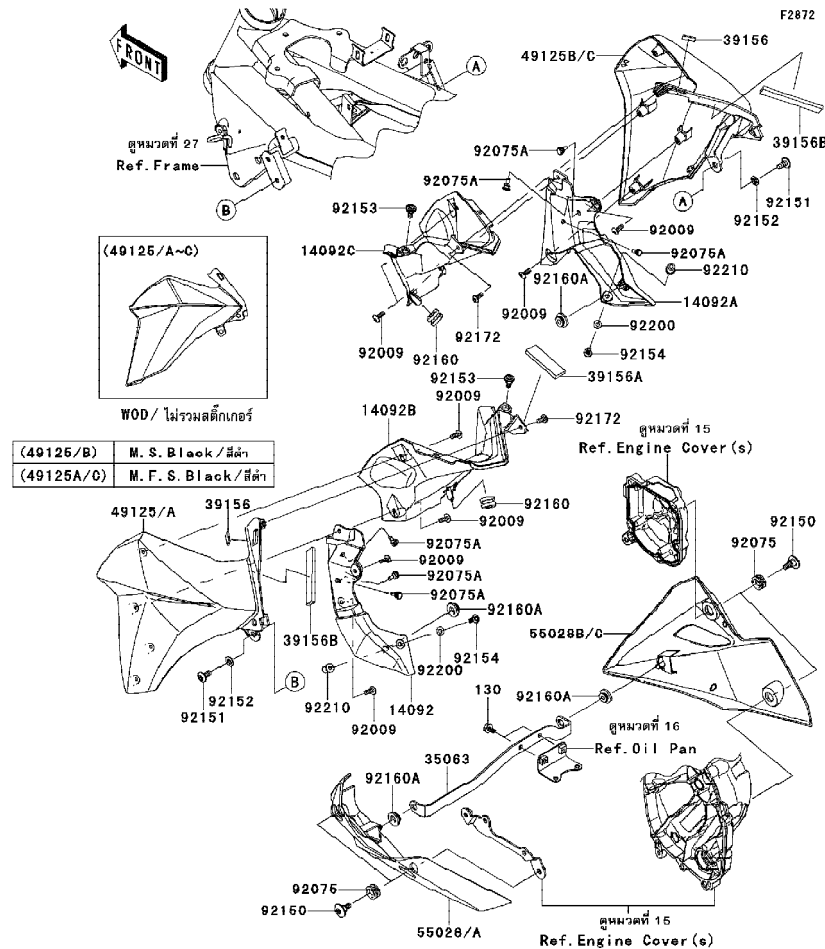
Ref No.	Part No.	Description-English	Description-Thai	Quantity-ZR800		
				'14	AEF	
14092	14092-0964	COVER,METER	ฝาครอบมิเตอร์	1		
35063	35063-0867	STAY	ขายึด	1		
39156	39156-0284	PAD	แผ่นรอง	1		
39156A	39156-0964	PAD	แผ่นรอง	1		
39156B	39156-0965	PAD	แผ่นรอง	1		
39156C	39156-0966	PAD	แผ่นรอง	2		
55028	55028-0428-15T	COWLING,UPP,CNT,C.B.ORANGE	แฟริ่งบนตัวกลาง-สีส้ม	1		
55028A	55028-0428-660	COWLING,UPP,CNT,M.S.BLACK	แฟริ่งบนอันกลาง-สีดำ	1		
55028B	55028-0429	COWLING,UPP,CNT,LH	แฟริ่งบนตัวกลาง-ข้างซ้าย	1		
55028C	55028-0430	COWLING,UPP,CNT,RH	แฟริ่งบนตัวกลาง-ข้างขวา	1		
55028D	55028-0431-660	COWLING,UPP,SIDE,LH,M.S.BLACK	แฟริ่งบนข้างซ้าย-สีดำ	1		
55028E	55028-0431-739	COWLING,UPP,SIDE,LH,M.F.S.BLK	แฟริ่งบนข้างซ้าย-สีดำ	1		
55028F	55028-0432-660	COWLING,UPP,SIDE,RH,M.S.BLACK	แฟริ่งบนข้างขวา-สีดำ	1		
55028G	55028-0432-739	COWLING,UPP,SIDE,RH,M.F.S.BLK	แฟริ่งบนข้างขวา-สีดำ	1		
92009	92009-1138	SCREW,TAPPING,5X12,BLACK	สกรู 5X12 มม.	1		
92075	92075-1964	DAMPER,SIDE COVER	ยางล๊อคฝาครอบข้าง	2		
92154	92154-0026	BOLT,SOCKET,5X16	โบลท์ 5X16 มม.	4		
92154A	92154-0785	BOLT,FLANGED,5X18	โบลท์ 5X18 มม.	4		
92161	92161-0625	DAMPER,TAIL LAMP UPP	ยางปิดไฟท้าย	1		
92171	92171-0652	CLAMP,L=60	เข็มขัดรัดท่อยาง	2		
92172	92172-0262	SCREW,TAPPING,5X10	สกรู 5X10 มม.	6		
92200	92200-1480	WASHER,NYLON,5.3X11.5X0.5	แหวนรอง 5.3X11.5X0.5 มม.	4		
92210	92210-0351	NUT,5MM	น็อต	4		
92210A	92210-0498	NUT,WELL,5MM	น็อต 5 มม.	4		
130	130BB0610	BOLT-FLANGED,6X10	โบลท์ 6X10 มม.	2		

This catalog covers:
'14 ZR800 AEF

Chassis-ตัวถัง

GROUP NO.
60

This page covers:
Cowling Lower-แฟรงกล่าง



Ref No.	Part No.	Description-English ชื่ออะไหล่-อังกฤษ	Description-Thai ชื่ออะไหล่-ไทย	Quantity-ZR800		
				'14	AEF	
14092	14092-0965	COVER,RADIATOR,LH	ฝาครอบหม้อน้ำ-ข้างซ้าย			1
14092A	14092-0966	COVER,RADIATOR,RH	ฝาครอบหม้อน้ำ-ข้างขวา			1
14092B	14092-0967	COVER,SHROUD,INNER,LH	ฝาครอบ			1
14092C	14092-0968	COVER,SHROUD,INNER,RH	ฝาครอบ			1
35063	35063-0868	STAY,COWLING	ขายึดแฟรง			1
39156	39156-0389	PAD,HEAT GUARD	แผ่นรอง			2
39156A	39156-0950	PAD,20X60X5	แผ่นรอง			1
39156B	39156-0975	PAD,15X90X5	แผ่นรอง			2
49125	49125-0584-660	SHROUD,LH,M.S.BLACK	กระบังเครื่องยนต์ข้างซ้ายสีดำ			1
49125A	49125-0584-739	SHROUD,LH,M.F.S.BLACK	กระบังเครื่องยนต์ข้างซ้ายสีดำ			1
49125B	49125-0585-660	SHROUD,RH,M.S.BLACK	กระบังเครื่องยนต์ข้างขวาสีดำ			1
49125C	49125-0585-739	SHROUD,RH,M.F.S.BLACK	กระบังเครื่องยนต์ข้างขวาสีดำ			1
55028	55028-0433-15T	COWLING,LWR,LH,C.B.ORANGE	แฟรงกล่างข้างซ้าย-สีส้ม			1
55028A	55028-0433-660	COWLING,LWR,LH,M.S.BLACK	แฟรงกล่างข้างซ้าย-สีดำ			1
55028B	55028-0434-15T	COWLING,LWR,RH,C.B.ORANGE	แฟรงกล่างข้างขวา-สีส้ม			1
55028C	55028-0434-660	COWLING,LWR,RH,M.S.BLACK	แฟรงกล่างข้างขวา-สีดำ			1
92009	92009-1197	SCREW,TAPPING,5X14	สกรู 5X14 มม.			8
92075	92075-1634	DAMPER	ลูกยาง			4
92075A	92075-1808	DAMPER	ยางรอง			6
92150	92150-1154	BOLT,SOCKET,6MM	โบลท์			4
92151	92151-1654	BOLT,SOCKET,6X14	โบลท์ 6X14 มม.			2
92152	92152-1702	COLLAR,6.4X8X3.3	ปลอกเพลา			2
92153	92153-1956	BOLT,SOCKET,6MM	โบลท์ 6 มม.			2
92154	92154-0026	BOLT,SOCKET,5X16	โบลท์ 5X16 มม.			2
92160	92160-1167	DAMPER	ลูกยาง			2
92160A	92160-1613	DAMPER	ลูกยาง			4
92172	92172-0823	SCREW,SOCKET,5X14	สกรู 5X14 มม.			2
92200	92200-1480	WASHER,NYLON,5.3X11.5X0.5	แหวนรอง 5.3X11.5X0.5 มม.			2
92210	92210-0498	NUT,WELL,5MM	น็อต 5 มม.			2
130	130BB0610	BOLT-FLANGED,6X10	โบลท์ 6X10 มม.			2

This catalog covers:
'14 ZR800 AEF

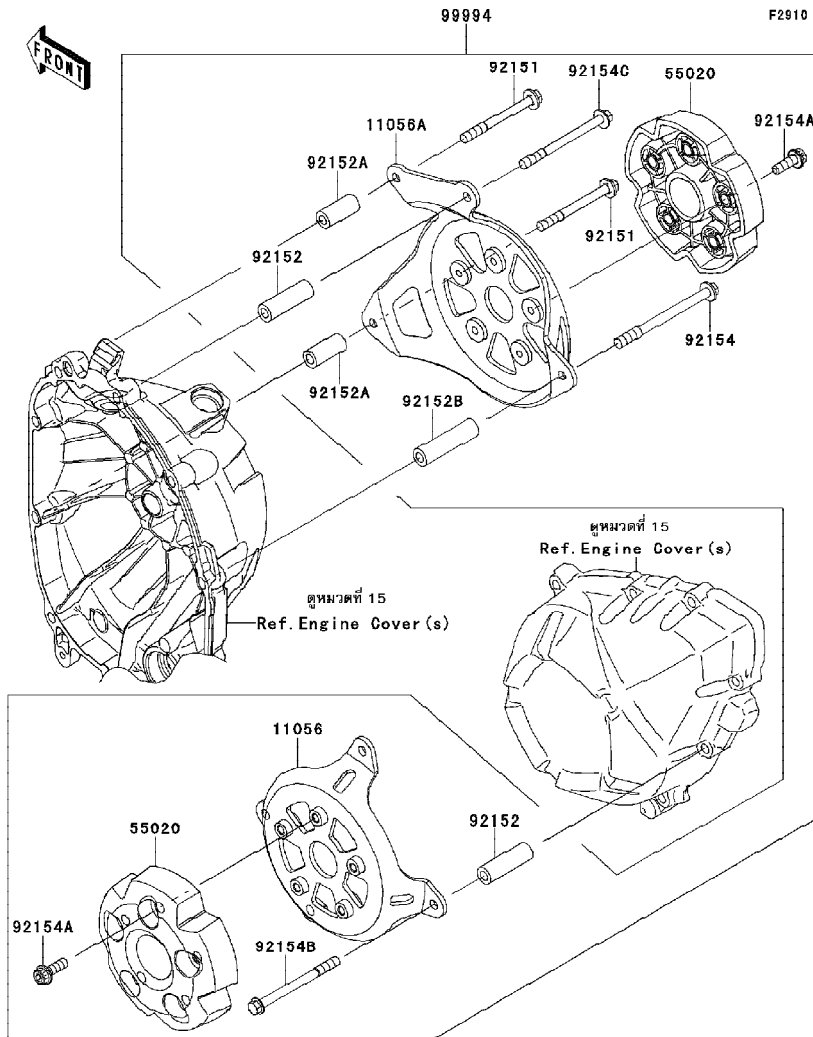
Chassis-ตัวถัง

GROUP NO.

61

This page covers:

Accessory(Engine Guard)-กันลิ่มฝาครอบเครื่องยนต์(ชุด)



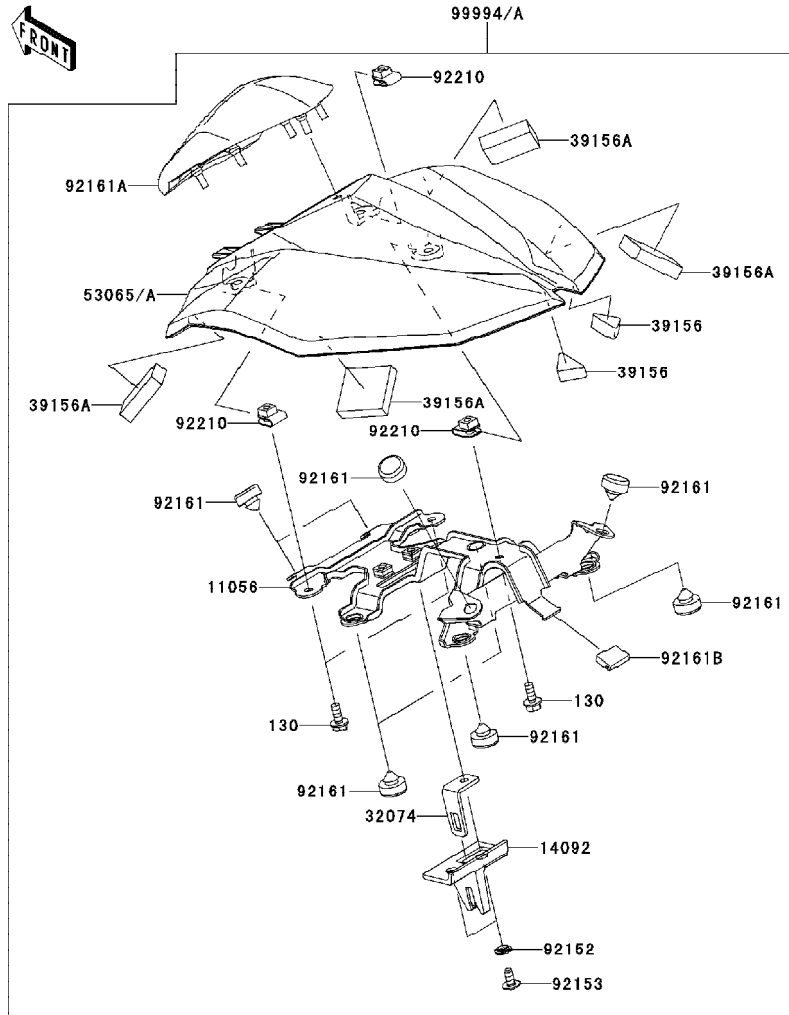
Ref No.	Part No.	Description-English ชื่ออะไหล่-อังกฤษ	Description-Thai ชื่ออะไหล่-ไทย	Quantity-ZR800	
				'14	AEF
11056	11056-2358	BRACKET,ENGINE GUARD,LH	ขายึดกันลิ่มฝาครอบเครื่องยนต์ข้างซ้าย	1	
11056A	11056-2359	BRACKET,ENGINE GUARD,RH	ขายึดกันลิ่มฝาครอบเครื่องยนต์ข้างขวา	1	
55020	55020-0856	GUARD,ENGINE	กันลิ่มฝาครอบเครื่องยนต์	2	
92151	92151-1791	BOLT,6X60	โบลท์ 6X60 มม.	2	
92152	92152-1639	COLLAR,6.5X12X37.9	ปลอกเพลลา	5	
92152A	92152-1640	COLLAR,6.5X12X26.8	ปลอกเพลลา	2	
92152B	92152-1641	COLLAR,6.5X12X46.8	ปลอกเพลลา	1	
92154	92154-0099	BOLT,FLANGED,6X80	โบลท์ 6X80 มม.	1	
92154A	92154-1036	BOLT,SOCKET,6X18	โบลท์ 6X18 มม.	10	
92154B	92154-1037	BOLT,FLANGED,6X70	โบลท์ 6X70 มม.	4	
92154C	92154-1038	BOLT,FLANGED,6X70	โบลท์ 6X70 มม.	1	
99994	99994-0334	KIT-ACCESSORY,ENGINE GUARD	กันลิ่มฝาครอบเครื่องยนต์(ชุด)	1	

This catalog covers:
'14 ZR800 AEF

Chassis-ตัวถัง

GROUP NO.
62

This page covers:
Accessory(Single Seat Cover)-ฝาครอบเบาะ(ชุด)



F2910A

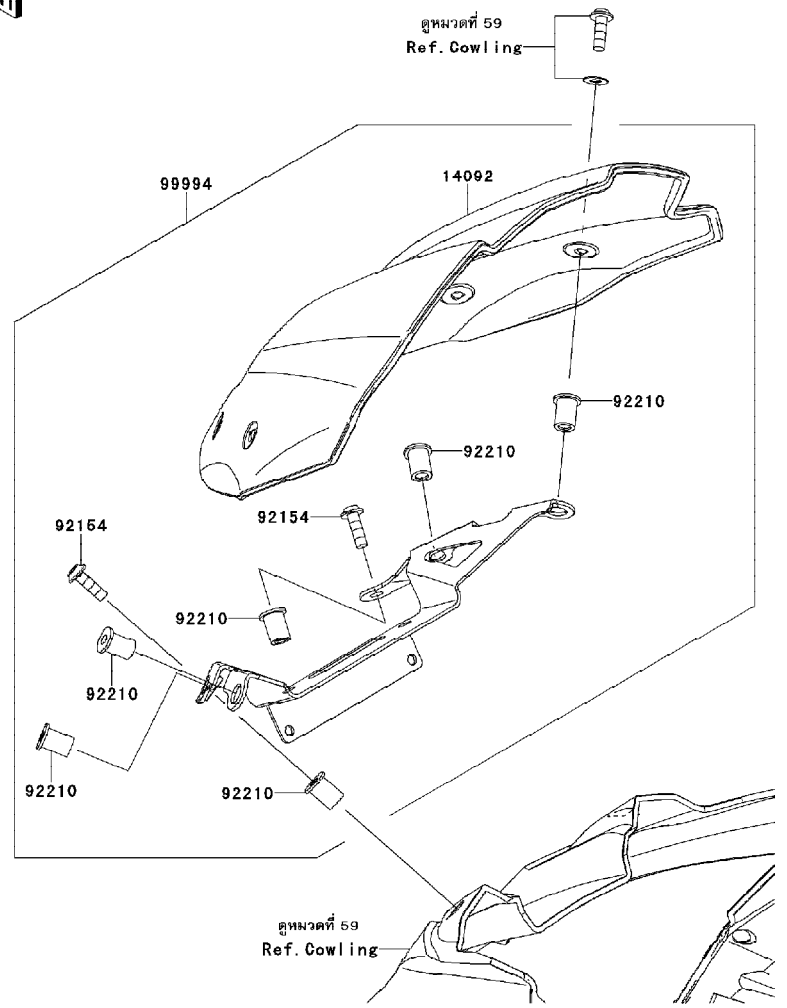
Ref No.	Part No.	Description-English ชื่ออะไหล่-อังกฤษ	Description-Thai ชื่ออะไหล่-ไทย	Quantity-ZR800	
				'14	AEF
11056	11056-2690	BRACKET	ขายึด	1	
14092	14092-0248	COVER	ขายึด	1	
32074	32074-0017	BRACKET-LOCK	ขาล็อค	1	
39156	39156-0099	PAD,UPP COWLING,CNT	แผ่นรอง	2	
39156A	39156-0894	PAD,38X38X10	แผ่นรอง	4	
53065	53065-0023-15T	COVER SEAT,C.B.ORANGE	ฝาครอบเบาะ-สีส้ม	1	
53065A	53065-0023-739	COVER SEAT,M.F.S.BLACK	ฝาครอบเบาะ-สีดำ	1	
92152	92152-0250	COLLAR	ปลอกกรอง	2	
92153	92153-1617	BOLT,SOCKET,6X12	โบลท์	2	
92161	92161-0855	DAMPER,10X20X8	ยางรอง	8	
92161A	92161-1460	DAMPER,CUSHION	ลูกยาง	1	
92161B	92161-1472	DAMPER	ลูกยาง	1	
92210	92210-0277	NUT,6MM	น็อต 6 มม.	3	
99994	99994-0410-15T	KIT,SINGLE SEAT,C.B.ORANGE	ฝาครอบเบาะ-สีส้ม(ชุด)	1	
99994A	99994-0410-739	KIT,SINGLE SEAT,M.F.S.BLACK	ฝาครอบเบาะ-สีดำ(ชุด)	1	
130	130BA0614	BOLT-FLANGED,6X14	โบลท์ 6X14 มม.	3	

This catalog covers:
'14 ZR800 AEF

Chassis-ตัวถัง

GROUP NO.
63

This page covers:
Accessory(Meter Cover)-ฝาครอบมิเตอร์(ชุด)



F29108

Ref No.	Part No.	Description-English	Description-Thai	Quantity-ZR800		
				'14	AEF	
14092	14092-0987	COVER,METER	ฝาครอบมิเตอร์	1		
92154	92154-0026	BOLT,SOCKET,5X16	โบลท์ 5X16 มม.	2		
92210	92210-0498	NUT,WELL,5MM	น็อต 5 มม.	6		
99994	99994-0337	KIT-ACCESSORY,METER COVER	ฝาครอบมิเตอร์(ชุด)	1		

This catalog covers:

'14 ZR800 AEF

This page covers:

Numerical Parts Index/สารบัญหมายเลขอะไหล่

Part No.	Group No.	Part No.	Group No.	Part No.	Group No.	Part No.	Group No.	Part No.	Group No.	Part No.	Group No.	Part No.	Group No.
11004-0727	1	11065-0750-18R	30	130BA0614	62	13262-0065	10	14092-0962-660	29	21007-0081	23	26006-0055	53
11005-0622	3	11065-0774	47	130BA0618	33	13262-0069	10	14092-0963-15T	29	21007-0576	22	26006-1080	24
11008-0755	1	11065-0781-10B	44	130BA0622	33	13262-0070	10	14092-0963-660	29	21007-5072	54	26006-1080	53
11009-1145	26	11065-0782-10B	44	130BA0630	45	13262-0162	10	14092-0964	59	21040-0001	24	26011-0760	24
11010-0775	4	11065-1247	2	130BB0610	59	13262-0551	10	14092-0965	60	21066-0720	22	26011-0764	53
11012-1084	26	112BB0630	43	130BB0610	60	13262-0733	10	14092-0966	60	21163-0729	24	26011-0810	53
11012-1388	20	12004-0718	6	130BB0612	50	13262-0734	10	14092-0967	60	21169-1058	24	26012-0610	53
11013-0044	4	12005-0736	6	130BB0614	22	13262-0938	10	14092-0968	60	21171-0033	23	26031-1669	53
11054-0646	25	12009-0001	6	130BB0816	28	13262-0939	10	14092-0972	2	21174-0008	5	27002-0007	53
11054-1892	19	12011-1052	6	130BD0610	3	13262-0952	10	14092-0987	63	21175-0845	19	27002-1097	53
11056-0238	54	12021-0708	2	130CA0612	15	13272-0573	39	14092-0996	33	21176-0009	19	27003-0094	53
11056-1540	51	12032-0008	6	130CA0645	1	13272-1254	13	14092-1055	29	21176-0026	19	27005-0581	54
11056-1755	15	12048-0035	7	130CB0618	28	13272-1255	13	14092-1090	45	21176-0054	13	27008-0558	54
11056-1756	16	12053-1399	7	130CB0835	28	13272-1376	17	14092-1091	45	21176-0111	19	27010-0025	39
11056-1757	22	12053-1478	7	130CC0610	24	13280-0017	43	14092-1092	45	21176-0749	19	27010-0113	24
11056-1800	26	120CA0525	19	130CC0616	13	13280-0775	21	14092-1093-18T	29	21176-2106	19	27010-0722	54
11056-1801	50	120CA0608	4	130CC0616	25	132BA0512	28	14092-1094-18T	29	21181-0010	54	27010-0723	54
11056-1904	41	120CA0612	29	13102-0043	9	132BA0612	21	16007-1227	6	220AA0514	26	27010-0729	43
11056-2049	24	120CA0612	46	13107-0046	21	132BA0612	33	16014-0017	17	220AB0525	43	27010-1313	13
11056-2119	54	120CB0510	24	13107-0157	7	132BA0614	51	16021-0029	17	220AB0540	43	27012-0170	45
11056-2358	61	120CB0612	54	13107-0744	24	14001-0616	13	16065-0121	1	224AB0408	52	27012-0746	45
11056-2359	61	120CB0620	43	13107-0745	7	14013-1051	13	16073-1123	17	225AB0412	41	27012-0772	45
11056-2385	15	120CB0622	39	13127-0651	10	14014-0563	13	16085-1303	24	23007-0180	50	27016-0008	54
11056-2394	54	120CC0830	43	13128-0005	10	14026-0102	15	16097-0552	21	23008-0152	50	27016-5380	54
11056-2411	20	13001-0731	3	13140-0624	11	14031-0564	15	16115-1053	15	23016-0561	51	27045-5484	54
11056-2690	62	13002-0022	3	13140-1266	11	14032-0586	15	16126-0705	20	23017-0004	50	28011-0578	47
11056-2747	20	13008-0557	3	13144-0558	10	14073-0738	4	16126-1140	35	23025-0339	51	28012-1077	54
11060-1676	11	13031-0763	8	13145-0557	11	14073-0746	4	16126-1437	4	23026-0015	51	31064-0625	17
11061-0029	40	13042-1005	43	13151-0559	11	14073-0748	4	16130-1058	21	23037-0204	52	32046-0335	46
11061-0104	2	13070-0714	42	13159-0009	41	14073-0749	4	16142-0063	21	23037-0205	52	32052-0723	29
11061-0107	21	13087-0006	9	13161-0561	12	14075-0001	26	16142-1146	21	23037-0247	52	32074-0017	62
11061-0417	16	13088-1124	9	13187-0003	9	14079-0009	24	16154-0057	21	23037-0248	52	32085-0047	32
11061-0425	2	13089-013	9	13194-1096	24	14092-0001	51	16160-0725	26	23048-0014	52	32154-1493	13
11061-0787	15	13089-1073	9	13216-0872	21	14092-0109	24	16160-0727	21	23048-0015	52	32160-0678-18R	27
11061-0788	15	13089-1126	9	13236-0106	12	14092-0248	62	16163-0794	17	23062-0776	28	32190-0603	28
11061-0789	16	13091-1624	43	13236-0140	39	14092-0949	5	16164-1054	20	236AB0410	43	32190-0619-18R	28
11061-0797	45	13091-1884	24	13236-0732	12	14092-0950	15	18091-0908	5	25023-0085	47	32190-0620-18R	28
11061-0800	5	13095-0070	9	13239-0563	11	14092-0952	17	180BA0614	38	25031-0428	47	32190-0635-18R	28
11061-0823	5	130BA0512	23	13242-0090	12	14092-0953	17	18110-0157	5	26006-0001	24	32190-0636-18R	28
11061-1168	3	130BA0614	45	13251-1145-II	8	14092-0962-15T	29	21003-0133	22	26006-0001	53	33001-0604-18R	30

This catalog covers:
'14 ZR800 AEF

This page covers:
Numerical Parts Index/สารบัญหมายเลขอะไหล่

Part No.	Group No.	Part No.	Group No.	Part No.	Group No.	Part No.	Group No.	Part No.	Group No.	Part No.	Group No.	Part No.	Group No.
33032-0005	30	39156-0292	49	41009-0552	35	43049-0007	40	46091-0257	43	51088-5256-660	45	551A0814	15
33040-0078	30	39156-0389	60	41068-0038	36	43049-0030	40	46092-0003	43	52005-0721	45	56001-0243	43
33040-0079-26M	30	39156-0870	29	41068-0579	37	43049-0031	40	46102-0567	9	52005-1120	15	56001-0244	43
34024-0116-18R	34	39156-0885	5	41073-0593-QT	37	43056-1055	40	461DB0500	24	53003-0332-MA	46	56007-0108	55
34028-0092	32	39156-0886	5	41073-0595-QT	36	43056-1055	42	480J1100	21	53003-0333-MA	46	56008-0036	55
34028-0093	32	39156-0887	5	41075-0007	35	43057-1001	40	482EA0100	32	53044-0001	29	56030-0737	53
34028-0094	32	39156-0894	62	41075-0008	35	43057-1001	42	482J0200	12	53044-0018	29	56030-0784	53
34028-0095	32	39156-0946	5	41075-0009	35	43058-1100	40	49002-1152	1	53044-0564	33	56033-0783	56
35004-0322-739	33	39156-0948	53	41080-0576	42	43078-0060	41	49006-0058	42	53044-1249	29	56033-0792	56
35019-0556	33	39156-0950	33	41080-0577-5C	40	43078-0559	26	49006-0573	53	53065-0023-15T	62	56053-0716	56
35023-0343	33	39156-0950	60	410AA0600	32	43080-0050-DJ	42	49006-1242	42	53065-0023-739	62	56054-1121	57
35023-0375	33	39156-0951	29	42033-0043	37	43080-0130-DJ	40	49016-0032	25	53066-0360-12Y	46	56054-1121	58
35034-0580	33	39156-0952	29	42036-0050	42	43080-0131-DJ	40	49016-0591	50	53066-0404-MA	46	56054-1133	45
35063-0855	25	39156-0953	29	42036-0717	31	43082-0117	42	49016-0600	26	54010-0586	5	56054-1162	57
35063-0863-18R	29	39156-0960	29	42036-0718	31	43082-0129	40	49016-1044	39	54010-0587	5	56054-1284	57
35063-0864-18R	29	39156-0961	29	42036-1251	37	43095-0585	41	49033-0029	17	54010-0588	48	56054-1286	58
35063-0865	50	39156-0964	59	42036-1264	30	43095-0708	39	49034-0554	16	54011-0563	48	56054-1287	58
35063-0866	50	39156-0965	59	42036-1360	31	43095-0709	39	49040-0724	18	54012-0582	48	56069-2397	57
35063-0867	59	39156-0966	59	42041-0119	37	43095-0710	41	49047-0010	11	54012-0583	48	56069-2640	58
35063-0868	60	39156-0967	29	42045-018	37	44008-0062-499	44	49054-0004	26	55020-0061	30	56069-4110	57
36001-0596	49	39156-0970	49	43001-0716	38	44013-0195-18R	44	49056-0037	17	55020-0838	5	56069-4111	57
36001-0597	49	39156-0971	49	43010-0009	41	44013-0196-18R	44	49063-1055	21	55020-0842	29	56069-4112	58
36014-0025	49	39156-0972	49	43015-0574	41	44023-0107	44	49065-0712	21	55020-0843	29	56069-4113	58
36040-0139-15T	49	39156-0975	60	43015-0588	39	44023-0112	44	49078-0023	6	55020-0856	61	56071-0023	56
36040-0139-660	49	39156-0988	53	43020-0008	39	44026-0171	44	49085-1066	26	55028-0428-15T	59	56071-0161	56
39007-0003	31	39156-0992	15	43020-1094	41	44029-0015	44	49091-0001	39	55028-0428-660	59	57001-1752	57
39060-0034	25	39156-0995	45	43022-1010	39	44037-0066-26M	44	49091-0001	41	55028-0429	59	57001-1752	58
39062-0190	26	39156-0999	45	43026-0009	41	44039-0130-26M	44	49118-0760	7	55028-0430	59	59026-0555	23
39062-0604	26	39156-1723	49	43026-0019	39	44065-0042	44	49118-0761	7	55028-0431-660	59	59051-0714	24
39062-0605	26	39156-1724	49	43027-0008	39	44065-1114	44	49125-0584-660	60	55028-0431-739	59	59091-0007	5
39062-0632	26	39156-1725	49	43027-1053	41	44071-0850-48C	44	49125-0584-739	60	55028-0432-660	59	59256-0555	21
39062-1610	26	39156-1764	49	43028-0015	39	44071-0895-48C	44	49125-0585-660	60	55028-0432-739	59	59502-0556	25
39062-1916	26	39178-0191	5	43028-1065	41	45014-0386-37K	31	49125-0585-739	60	55028-0433-15T	60	600A0500	10
39110-0033	12	39188-0558	29	43034-0049	39	46003-0583-18R	43	51026-0053-660	45	55028-0433-660	60	601B6004UU	36
39111-0017	31	39188-0559	49	43044-0071	42	46012-0314	43	51026-0053-739	45	55028-0434-15T	60	601B6204UU	37
39156-0099	62	39192-0073	26	43045-1053	40	46012-0315	43	51026-0054-660	45	55028-0434-660	60	601B6205UU	37
39156-0284	29	39192-0566	26	43048-0001	40	46019-0060	43	51026-0054-739	45	550AA2015	41	610A0406	11
39156-0284	59	39192-0568	26	43048-0008	42	46075-0564	43	51044-0740	18	550AA4035	37	670B2020	15
39156-0285	20	39193-0014	13	43048-0021	40	46076-0080	43	51049-0714	45	550S2515	32	670B5075	29
39156-0292	29	41009-0551	35	43049-0006	40	46091-0248	43	51088-5254-15T	45	551A0408	21	670D1505	13

This catalog covers:

'14 ZR800 AEF

This page covers:

Numerical Parts Index/สารบัญหมายเลขอะไหล่

Part No.	Group No.	Part No.	Group No.	Part No.	Group No.	Part No.	Group No.	Part No.	Group No.	Part No.	Group No.	Part No.	Group No.
670D1509	7	92022-1565	26	92037-1827	20	92049-0022	27	92057-0184	37	92093-1472	44	92150-1251	14
670D2014	7	92022-1582	30	92037-1972	20	92049-0073	44	92057-0602	7	92104-0004	55	92150-1483	14
670E5075	18	92022-1628	12	92037-2014	50	92049-0130	36	92058-0021	37	92104-1064	55	92150-1548	14
671B2560	37	92022-1868	9	92038-1060	22	92049-0140	37	92062-0022	13	92104-2068	55	92150-1622	14
92002-1143	1	92022-2200	24	92039-0014	25	92049-1181	30	92066-0002	1	92106-0004	55	92150-1692	42
92002-1183	31	92022-228	45	92039-0023	17	92049-1223	31	92066-0003	13	92107-0019	55	92150-1755	1
92002-1322	39	92022-289	5	92039-0027	25	92049-1225	31	92066-0071	27	92110-0057	55	92150-1779	22
92002-1323	39	92022-304	3	92039-0709	26	92049-1287	37	92066-0738	7	92110-0064	55	92150-1794	14
92002-1337	28	92022-326	38	92039-0722	26	92049-1308	6	92066-0767	16	92110-0065	55	92151-1135	15
92002-1756	1	92026-0045	44	92039-1231	33	92049-1336	21	92066-1110	13	92110-0564	55	92151-1149	30
92002-1796	15	92026-022	9	92041-1060	43	92049-1380	30	92066-1211	4	92110-0567	55	92151-1221	2
92004-0028	37	92026-1497	9	92042-007	15	92049-1448	40	92069-0053	50	92110-1015	55	92151-1222	14
92004-0050	1	92027-1045	54	92042-030	21	92049-1449	42	92069-0058	52	92111-0008	55	92151-1223	14
92005-0713	13	92028-1282	38	92043-0104	41	92049-1450	42	92069-0076	52	92112-0007	55	92151-1226	12
92005-0744	26	92028-1735	10	92043-0137	42	92049-1474	13	92069-1016	50	92127-003	55	92151-1234	21
92005-1380	17	92028-1739	10	92043-0770	32	92049-1475	15	92069-1016	51	92139-0023	12	92151-1335	24
92009-1138	59	92028-1827	8	92043-1037	13	92049-1483	27	92070-1264	23	92139-0776	9	92151-1378	14
92009-1197	60	92028-1828	8	92043-1262	21	92049-1493	31	92071-0713	24	92139-1090	10	92151-1535	28
92009-1257	43	92028-1829	8	92043-1263	1	92049-1520	13	92071-0714	4	92139-1108	8	92151-1539	14
92009-1391	47	92028-1866	8	92043-1263	15	92055-0016	19	92071-1187	22	92139-1109	8	92151-1611	5
92015-1180	28	92028-1867	8	92043-1263	21	92055-0114	26	92071-1187	45	92139-1110	8	92151-1626	22
92015-1311	8	92028-1868	8	92043-1520	42	92055-0124	17	92072-0741	29	92140-0008	32	92151-1654	33
92015-1367	20	92028-1915	10	92043-1594	32	92055-0187	2	92072-1414	53	92145-0184	40	92151-1654	60
92015-1487	25	92028-1968	10	92043-1690	13	92055-0737	1	92072-1419	20	92145-0493	42	92151-1762	33
92015-1528	39	92033-0079	41	92043-4009	1	92055-0738	21	92075-015	45	92145-0562	34	92151-1791	61
92015-1555	9	92033-015	10	92043-4009	2	92055-0741	41	92075-1002	46	92145-0675	9	92151-1873	15
92015-1717	34	92033-026	10	92045-0003	10	92055-0761	17	92075-1123	22	92145-0893	38	92151-1930	7
92015-1724	30	92033-1036	44	92045-0017	30	92055-086	7	92075-1123	25	92145-0897	9	92151-1930	24
92015-1795	44	92033-1041	30	92045-0742	9	92055-112	26	92075-1564	54	92145-0902	32	92151-1930	26
92015-1962	43	92033-1043	37	92045-1045	11	92055-1260	24	92075-1634	20	92145-0944	12	92151-1946	54
92015-1963	10	92033-1099	3	92045-1384	27	92055-1261	24	92075-1634	49	92145-0946	54	92151-1997	26
92022-077	21	92033-1186	41	92046-0008	30	92055-1262	24	92075-1634	60	92145-1122	12	92152-0070	37
92022-1028	28	92033-1249	10	92046-0034	15	92055-1333	44	92075-1808	60	92145-1159	9	92152-0087	36
92022-1088	43	92037-010	45	92046-0043	13	92055-1343	13	92075-1964	59	92145-1286	43	92152-0103	43
92022-1109	10	92037-1124	17	92046-1219	10	92055-1350	26	92081-1708	12	92145-1319	32	92152-0250	62
92022-112	10	92037-1163	29	92046-1263	9	92055-1402	26	92092-0003	31	92150-1019	13	92152-0667	22
92022-1282	38	92037-1460	4	92046-1272	31	92055-1503	21	92092-1087	5	92150-1154	60	92152-0667	25
92022-1298	44	92037-147	26	92046-1273	31	92055-1570	15	92093-0591	4	92150-1186	25	92152-0946	36
92022-1521	45	92037-1512	20	92046-1303	10	92055-1571	21	92093-0592	4	92150-1216	8	92152-1167	7
92022-1521	49	92037-1712	20	92048-0018	24	92055-3018	21	92093-1030	45	92150-1237	24	92152-1583	37

This catalog covers:
'14 ZR800 AEF

This page covers:
Numerical Parts Index/สารบัญหมายเลขอะไหล่

Part No.	Group No.	Part No.	Group No.	Part No.	Group No.	Part No.	Group No.	Part No.	Group No.	Part No.	Group No.	Part No.	Group No.
92152-1585	37	92153-1837	31	92154-0971	34	92161-1431	49	92172-0481	51	92180-1052	6	92200-1042	28
92152-1587	12	92153-1855	22	92154-0987	5	92161-1460	62	92172-0803	4	92180-1054	6	92200-1042	31
92152-1588	12	92153-1930	5	92154-1014	29	92161-1466	12	92172-0804	4	92191-1551	17	92200-1239	10
92152-1592	19	92153-1938	32	92154-1026	53	92161-1468	45	92172-0805	4	92191-1552	17	92200-1251	33
92152-1602	5	92153-1956	60	92154-1036	61	92161-1472	62	92172-0823	60	92192-0033	4	92200-1375	10
92152-1617	10	92154-0026	33	92154-1037	61	92161-1475	5	92172-0828	17	92192-0593	45	92200-1377	5
92152-1639	61	92154-0026	45	92154-1038	61	92161-1482	45	92172-1060	43	92192-1104	13	92200-1388	33
92152-1640	61	92154-0026	49	92154-1050	26	92161-1511	28	92173-0736	5	92192-1106	4	92200-1423	9
92152-1641	61	92154-0026	59	92154-1050	29	92161-1539	45	92173-0912	15	92192-1158	4	92200-1457	10
92152-1655	45	92154-0026	60	92154-1050	53	92170-1091	41	92173-0921	5	92192-1244	20	92200-1480	29
92152-1702	60	92154-0026	63	92154-1069	21	92170-1118	13	92173-0922	1	92192-1245	20	92200-1480	33
92152-1705	33	92154-0031	54	92154-1080	7	92170-1284	26	92173-0927	4	92192-1246	20	92200-1480	45
92152-1709	17	92154-0099	61	92154-1086	1	92170-1492	45	92173-0929	1	92192-1265	17	92200-1480	59
92152-1765	30	92154-0215	29	92154-1192	5	92170-1577	13	92173-0937	33	92192-1266	17	92200-1480	60
92153-0421	12	92154-0215	45	92154-1212	54	92170-1577	15	92173-0945	39	92192-1312	45	92200-1487	9
92153-0446	12	92154-0217	5	92154-1281	5	92170-3749	17	92173-0972	33	92192-1313	4	92200-1489	37
92153-0474	27	92154-0226	39	92160-1167	47	92171-0092	13	92173-1033	16	92192-1348	17	92200-1522	10
92153-0484	44	92154-0226	41	92160-1167	51	92171-0133	5	92173-1034	13	92192-1349	17	92200-1523	10
92153-0506	44	92154-0235	13	92160-1167	60	92171-0316	29	92173-1042	48	92192-1350	17	92200-1524	10
92153-0549	23	92154-0292	20	92160-1613	29	92171-0652	26	92173-1044	4	92192-1351	17	92200-3807	17
92153-0559	28	92154-0312	28	92160-1613	45	92171-0652	29	92173-1055	4	92200-0043	32	92210-0006	43
92153-0628	39	92154-0313	28	92160-1613	49	92171-0652	59	92180-1014	6	92200-0085	44	92210-0007	54
92153-0702	5	92154-0352	9	92160-1613	50	92171-0789	29	92180-1016	6	92200-0115	14	92210-0076	5
92153-0753	13	92154-0356	13	92160-1613	60	92171-0818	20	92180-1018	6	92200-0164	52	92210-0116	30
92153-1089	40	92154-0477	11	92160-1868	13	92171-1213	29	92180-1020	6	92200-0165	52	92210-0117	30
92153-1093	40	92154-0729	28	92161-0037	43	92171-1420	21	92180-1022	6	92200-0174	12	92210-0170	33
92153-1094	40	92154-0735	21	92161-0054	50	92171-1539	4	92180-1024	6	92200-0284	51	92210-0188	24
92153-1098	28	92154-0745	49	92161-0147	29	92171-1595	13	92180-1026	6	92200-0363	1	92210-0276	37
92153-1295	18	92154-0776	26	92161-0148	29	92171-1666	48	92180-1028	6	92200-0369	22	92210-0277	62
92153-1421	45	92154-0784	2	92161-0183	46	92171-1973	20	92180-1030	6	92200-0753	27	92210-0351	59
92153-1505	12	92154-0785	59	92161-0342	37	92172-0004	33	92180-1032	6	92200-0780	54	92210-0498	33
92153-1546	31	92154-0843	41	92161-0356	19	92172-0090	13	92180-1034	6	92200-0781	27	92210-0498	45
92153-1569	16	92154-0844	40	92161-0625	59	92172-0183	43	92180-1036	6	92200-0786	21	92210-0498	49
92153-1574	15	92154-0844	42	92161-0673	19	92172-0262	59	92180-1038	6	92200-0818	21	92210-0498	59
92153-1616	45	92154-0856	5	92161-0685	19	92172-0320	39	92180-1040	6	92200-0832	28	92210-0498	60
92153-1617	62	92154-0917	17	92161-0765	33	92172-0343	51	92180-1042	6	92200-0854	52	92210-0498	63
92153-1625	44	92154-0929	41	92161-0776	51	92172-0395	52	92180-1044	6	92200-0855	52	92210-0534	27
92153-1630	29	92154-0949	21	92161-0855	62	92172-0427	51	92180-1046	6	92200-0857	28	92210-0535	27
92153-1662	31	92154-0964	17	92161-0999	5	92172-0441	47	92180-1048	6	92200-0863	10	92210-0775	30
92153-1826	42	92154-0965	25	92161-1367	49	92172-0477	50	92180-1050	6	92200-0880	28	92210-1100	12

