

Kawasaki

ER300BFFA



สมุดภาพอะไหล่
PARTS CATALOG

Kawasaki

ER300BFFA

สมุดภาพอะไหล่ รถจักรยานยนต์คาวาซากิ

This catalog covers:
'15 ER300BFFA

GROUP NO.

A

This page covers:
Color Combination Parts List-ชิ้นส่วนอะไหล่สี



สีเขียว / KMT.Candy Flat Blazed Green (35K)



สีเหลือง / KMT.Pearl Shining Yellow (35E)

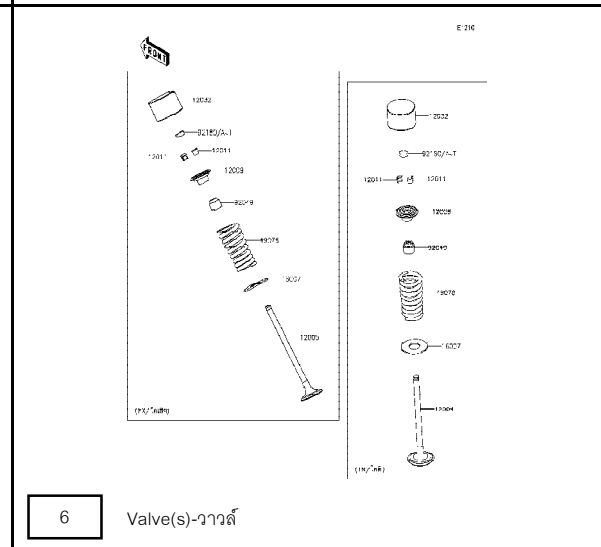
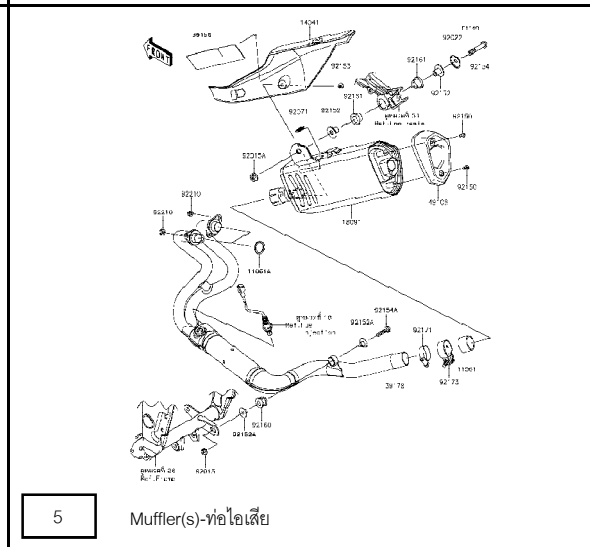
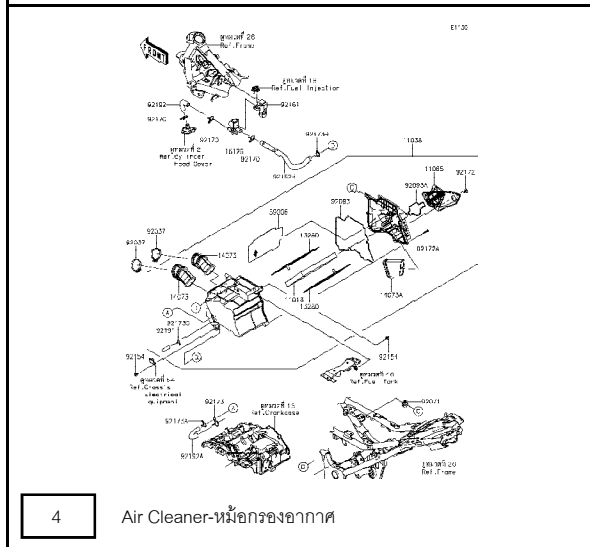
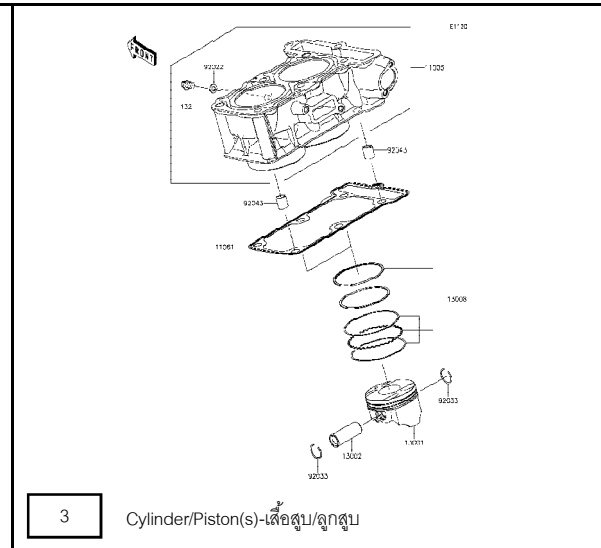
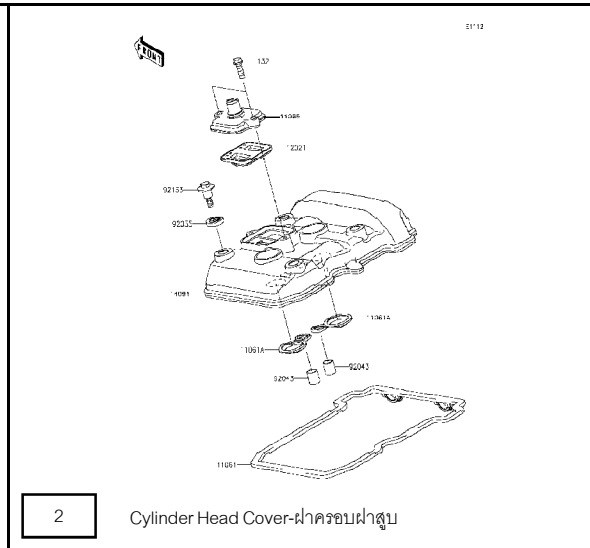
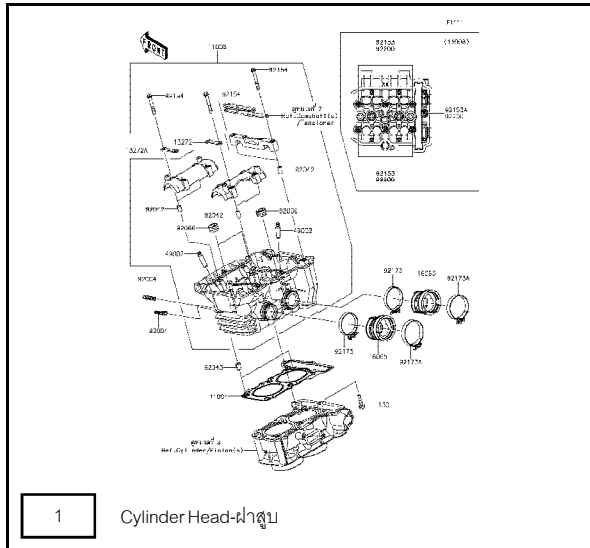
ปี & รหัสประจำรุ่น / Year & Model '15 ER300BFFA

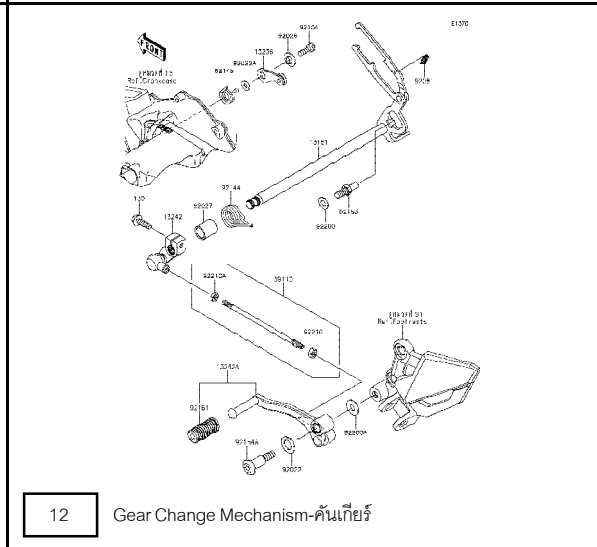
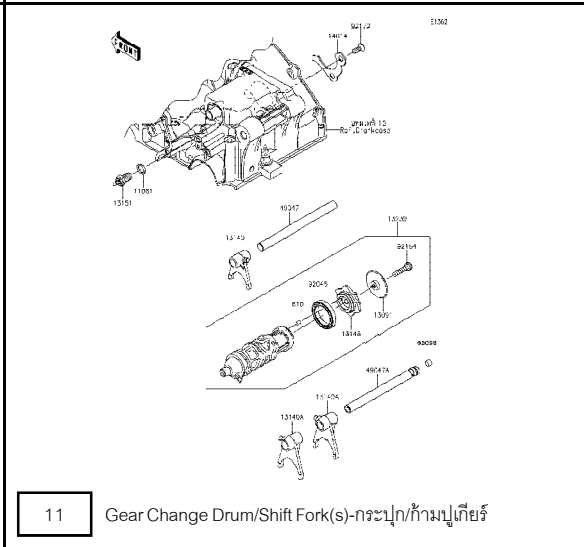
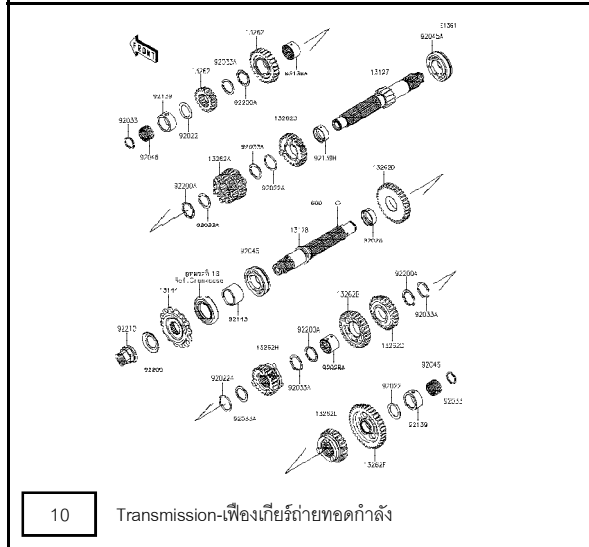
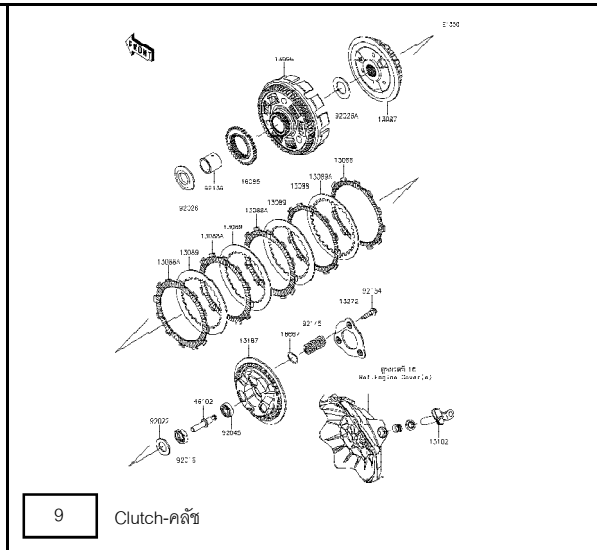
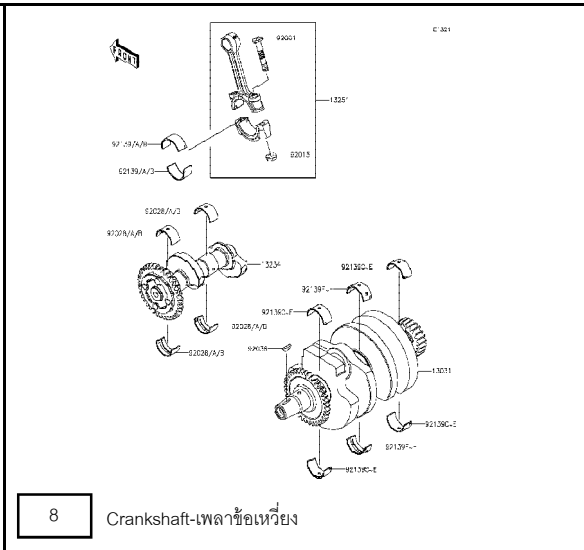
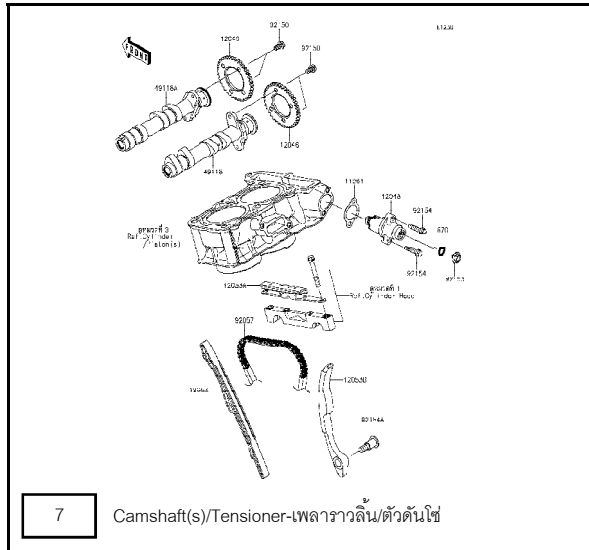
สี / Color สีเขียว / KMT.Candy Flat Blazed Green (35K)
สีเหลือง / KMT.Pearl Shining Yellow (35E)

หมายเลขเฟรม / Frame No. Range เริ่มต้นจาก / From JKAER300ABDA01282~

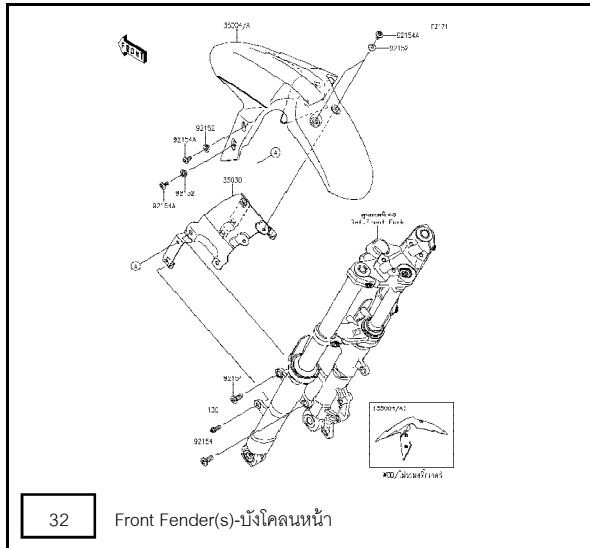
หมายเลขเครื่อง / Engine No. Range เริ่มต้นจาก / From EX300AEA45112~

ชื่ออะไหล่(ไทย) Description(Thai)	ชื่ออะไหล่(อังกฤษ) Description(English)	หมวดที่ Group No.	หมายเลขอะไหล่ / Part No.	
			รถสีเขียว C.F.B.Green (35K)	รถสีเหลือง P.S.Yellow (35E)
บังโคลนหน้า	FENDER-FRONT	32	35004-0318-35K	35004-0318-35E
กระบี่เครื่องยนต์ข้างซ้าย	SHROUD,LH	61	49133-5075-660	49133-5077-739
กระบี่เครื่องยนต์ข้างขวา	SHROUD,RH	61	49133-5076-660	49133-5078-739
ถังน้ำมัน	TANK-COMP-FUEL	46	51089-5205-35K	51089-5201-35E
ฝาครอบข้างซ้าย	COVER,SEAT,SIDE,LH	50	53065-0026-660	53065-0026-739
ฝาครอบข้างขวา	COVER,SEAT,SIDE,RH	50	53065-0027-660	53065-0027-739
ฝาครอบเบาะหลังข้างซ้าย	COVER,SEAT,TAIL,LH	50	53065-0060-35K	53065-0060-35E
ฝาครอบเบาะหลังข้างขวา	COVER,SEAT,TAIL,RH	50	53065-0061-35K	53065-0061-35E
ฝาครอบเบาะอานกลาง	COVER,SEAT,CNT	50	53065-0062-660	53065-0062-739
แฟ้ริงบนข้างซ้าย	COWLING,UPP,LH	60	55028-0460-35K	55028-0460-35E
แฟ้ริงบนข้างขวา	COWLING,UPP,RH	60	55028-0461-35K	55028-0461-35E
แฟ้ริงล่างข้างซ้าย	COWLING,LWR,LH	61	55028-0462-35K	55028-0462-35E
แฟ้ริงล่างข้างขวา	COWLING,LWR,RH	61	55028-0463-35K	55028-0463-35E

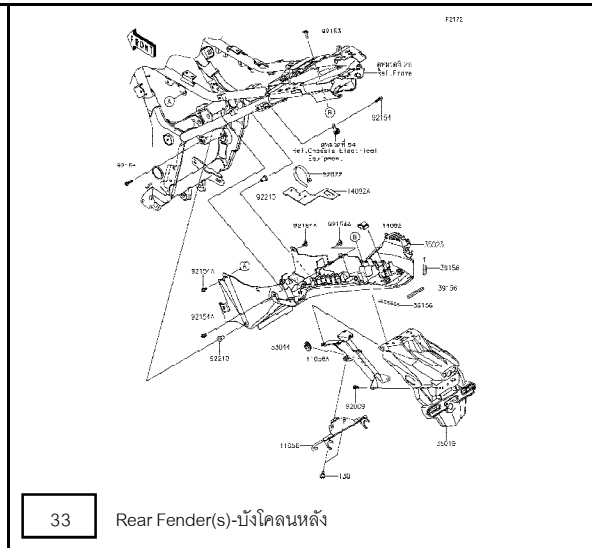




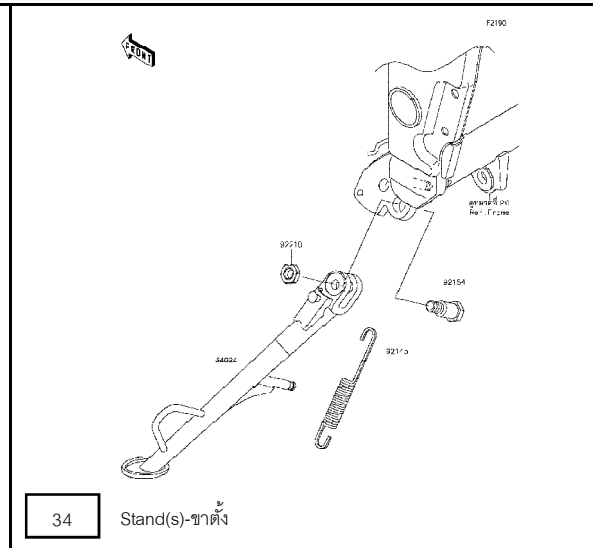
 <p>25 Water Pipe-พืชน้ำ</p>	<input data-bbox="787 812 861 857" type="checkbox"/>	<input data-bbox="1375 812 1449 857" type="checkbox"/>
<input data-bbox="199 1356 273 1401" type="checkbox"/>	<input data-bbox="787 1356 861 1401" type="checkbox"/>	<input data-bbox="1375 1356 1449 1401" type="checkbox"/>



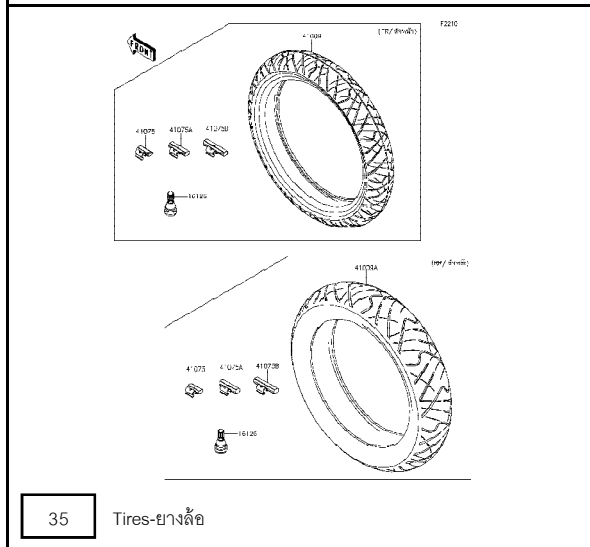
32 Front Fender(s)-บังโคลนหน้า



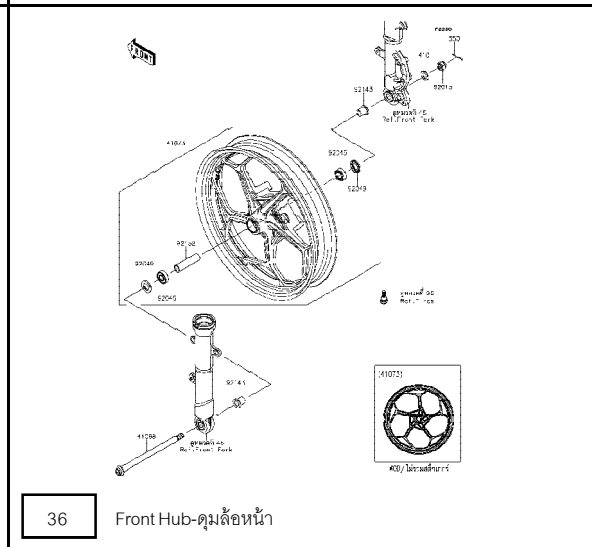
33 Rear Fender(s)-บังโคลนหลัง



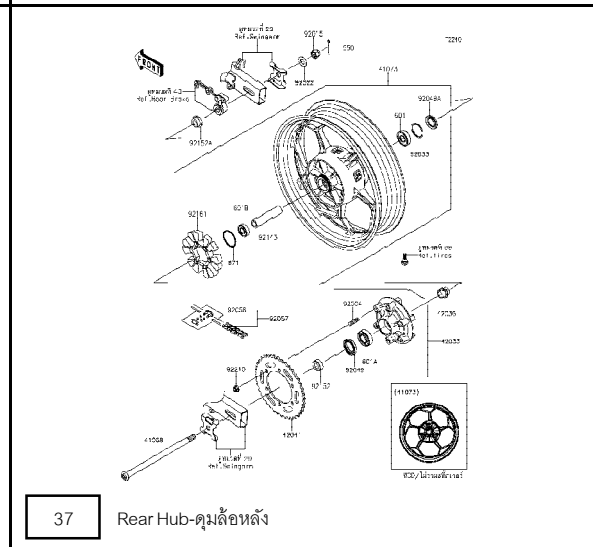
34 Stand(s)-ขาตั้ง



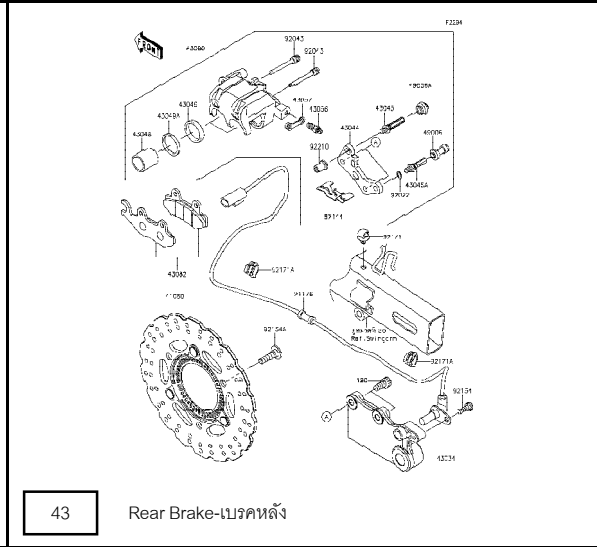
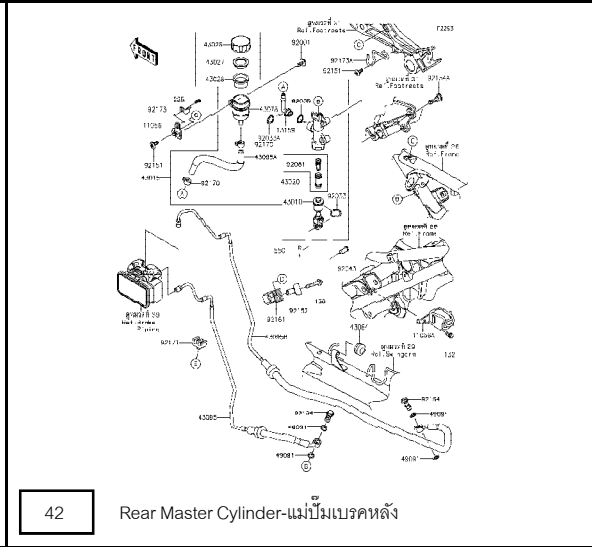
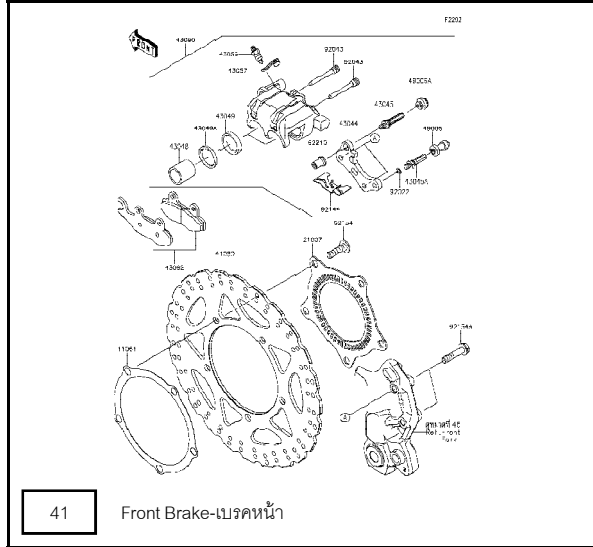
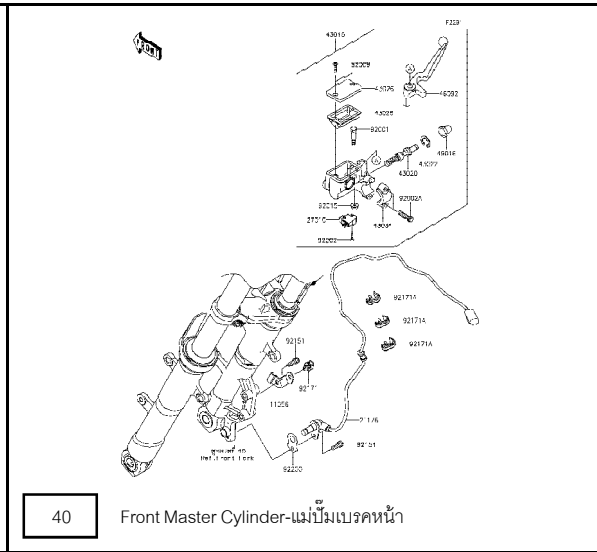
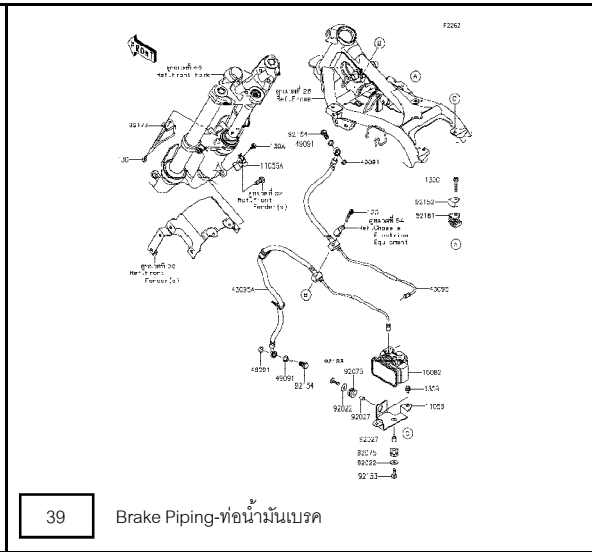
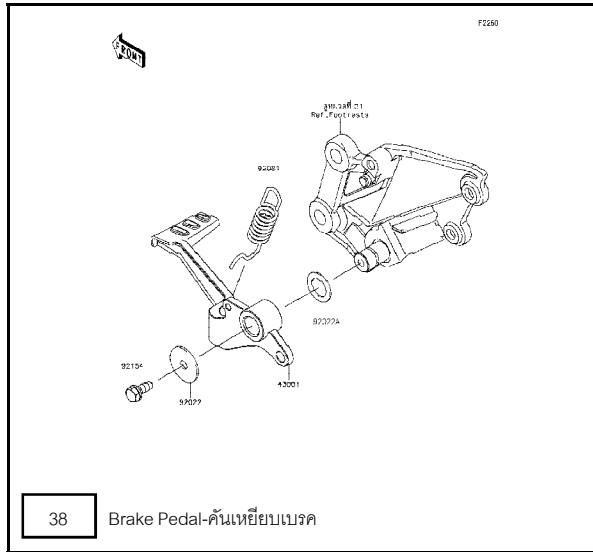
35 Tires-ยางล้อ

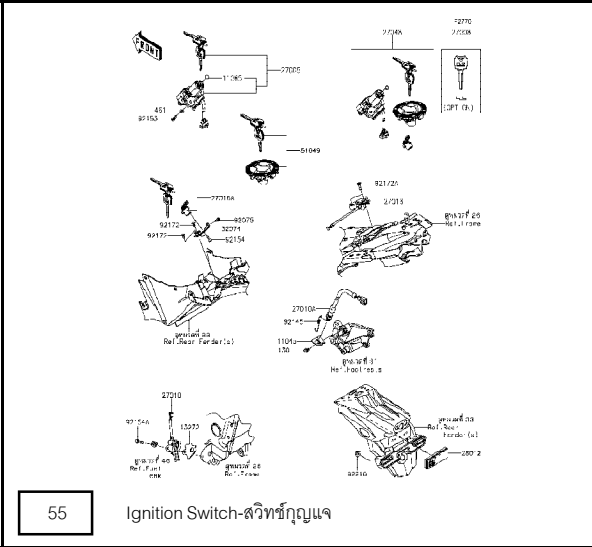
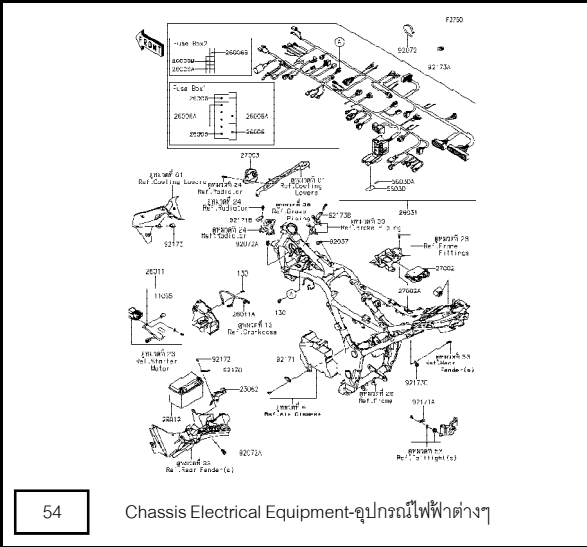
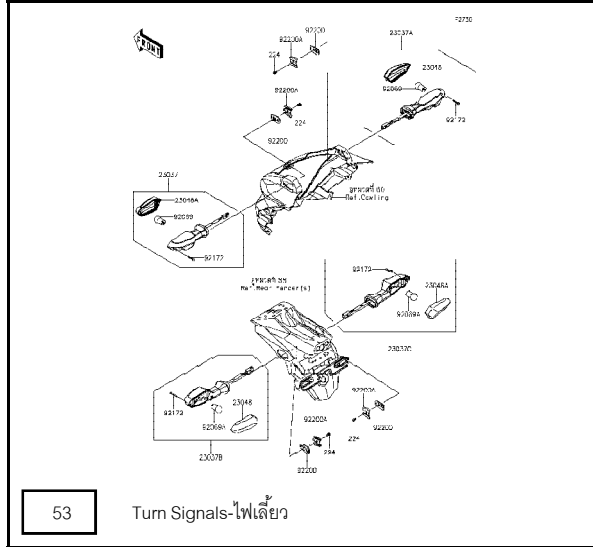
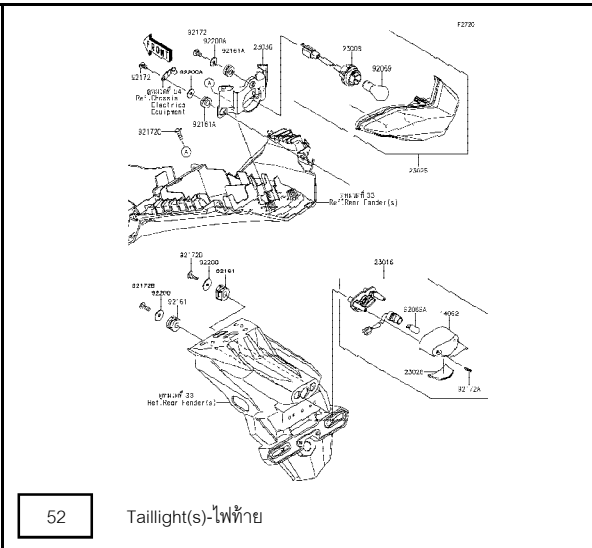
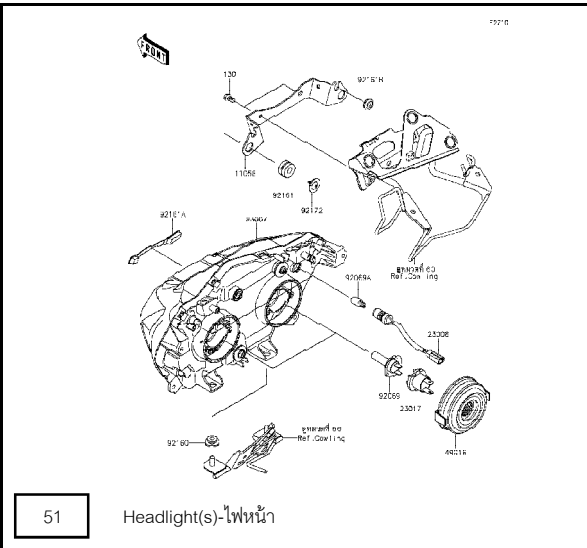
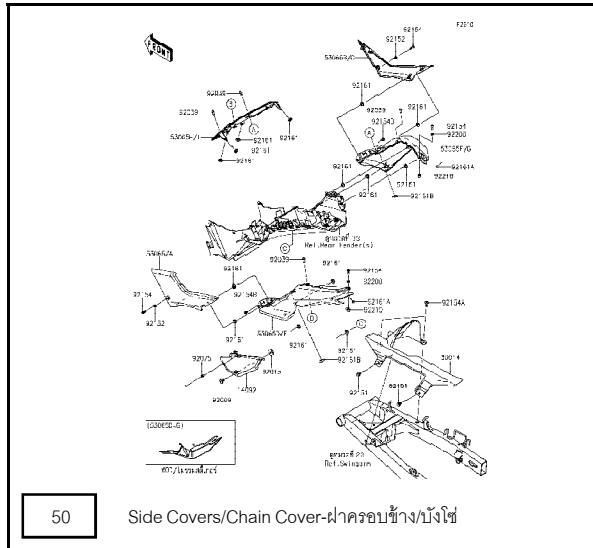


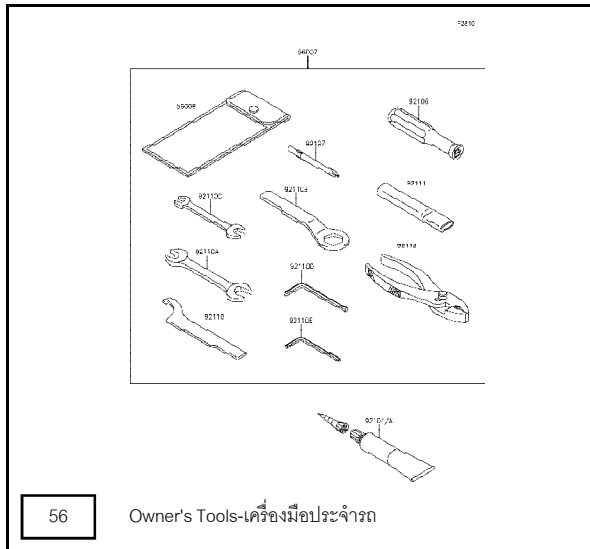
36 Front Hub-ดุมล้อหน้า



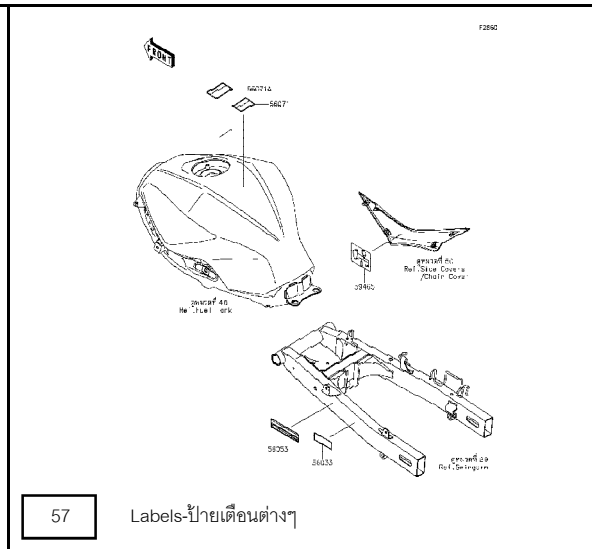
37 Rear Hub-ดุมล้อหลัง



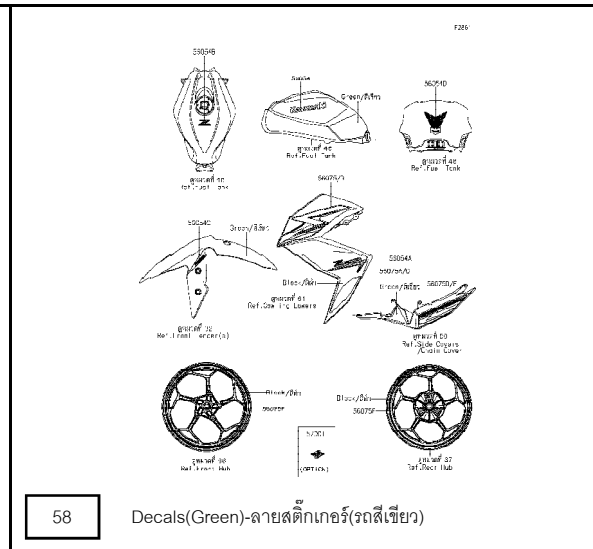




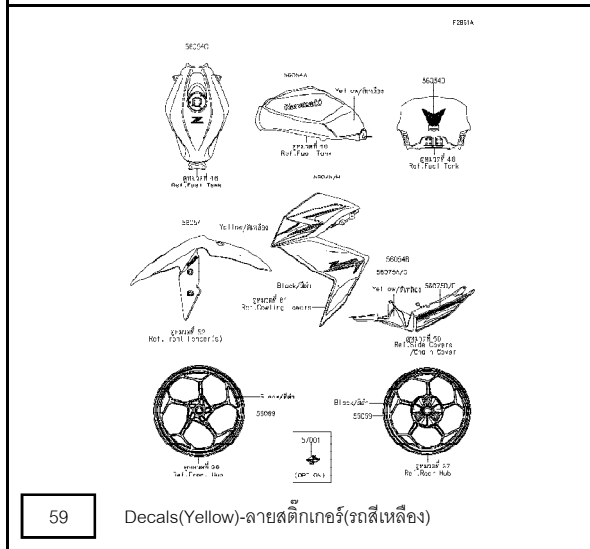
56 Owner's Tools-เครื่องมือประจำรถ



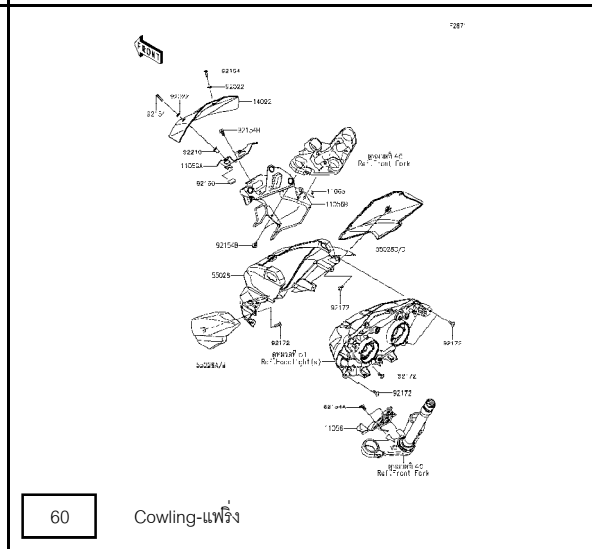
57 Labels-ป้ายเตือนต่างๆ



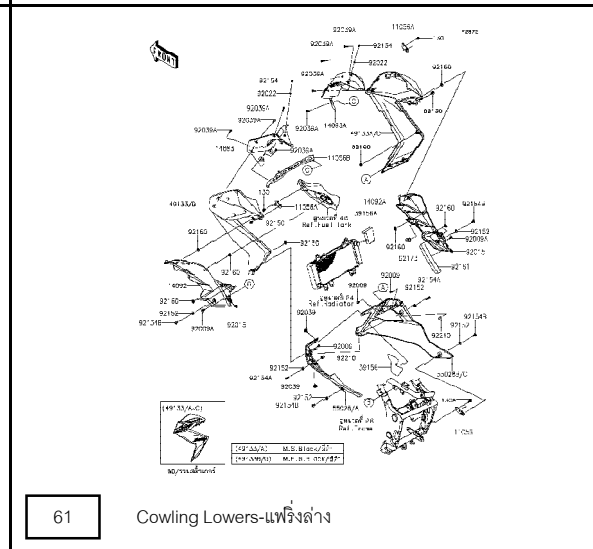
58 Decals(Green)-ลายสติ๊กเกอร์(รถสีเขียว)



59 Decals(Yellow)-ลายสติ๊กเกอร์(รถสีเหลือง)



60 Cowling-แฟริ่ง

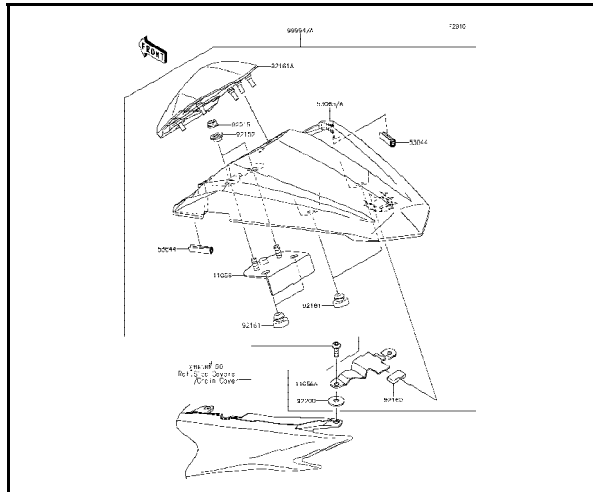


61 Cowling Lower-แฟริ่งล่าง

This catalog covers:
'15 ER300BFFA

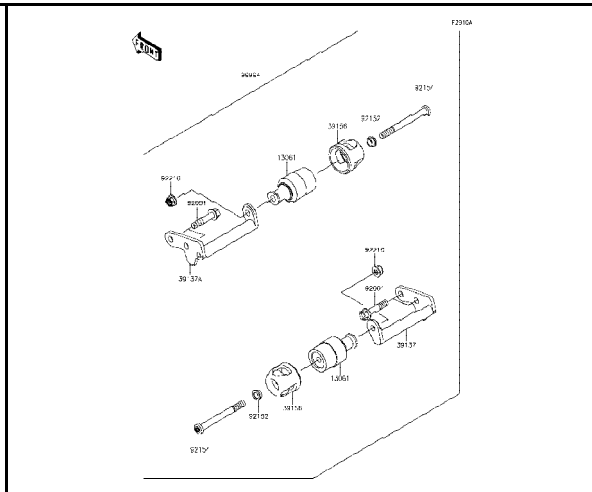
Chassis/ตัวถัง

This page covers:
Pictorial Index/สารบัญรูปภาพ



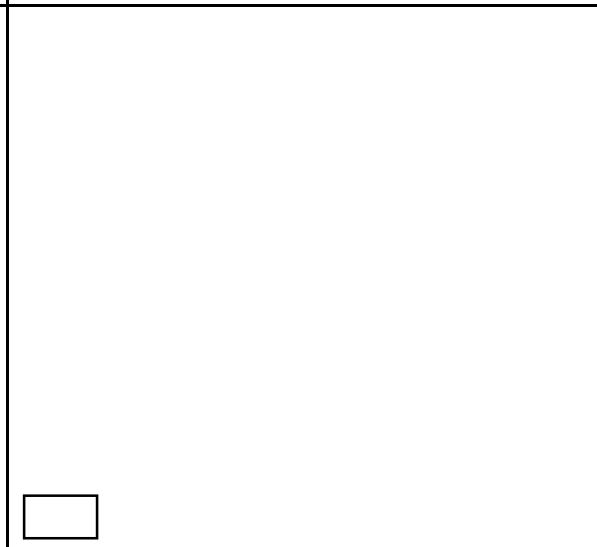
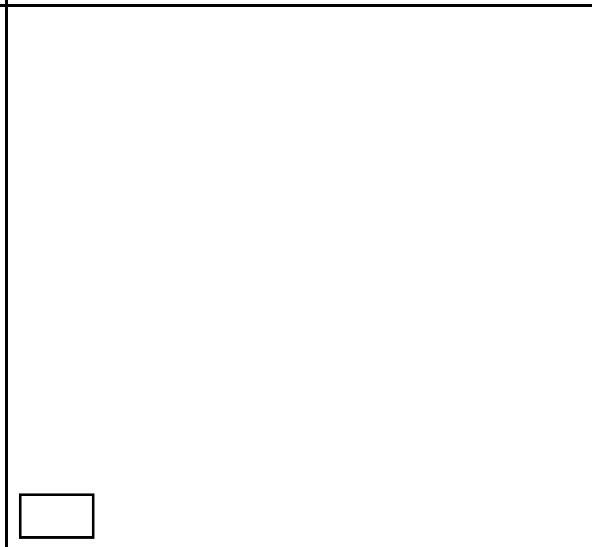
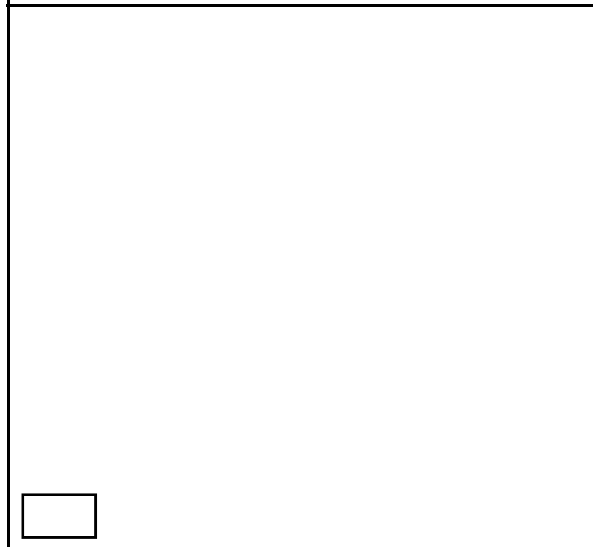
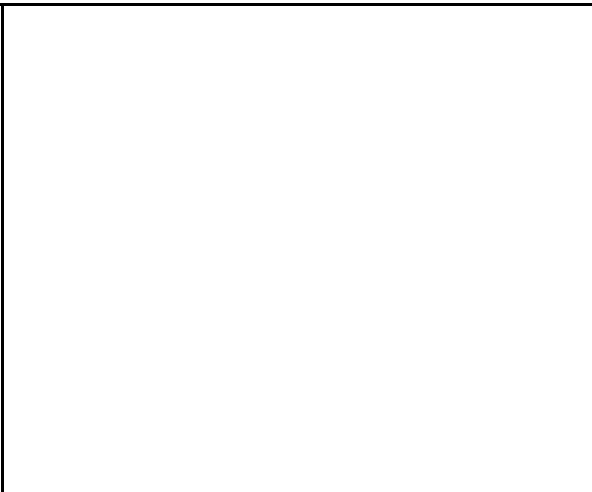
62

Accessory(Single Seat Cover)-อุปกรณ์ติดตั้ง(ฝาครอบเบาะ(ชุด))



63

Accessory(Engine Guard)-อุปกรณ์ติดตั้ง(ฝาครอบเบาะ(ชุด))



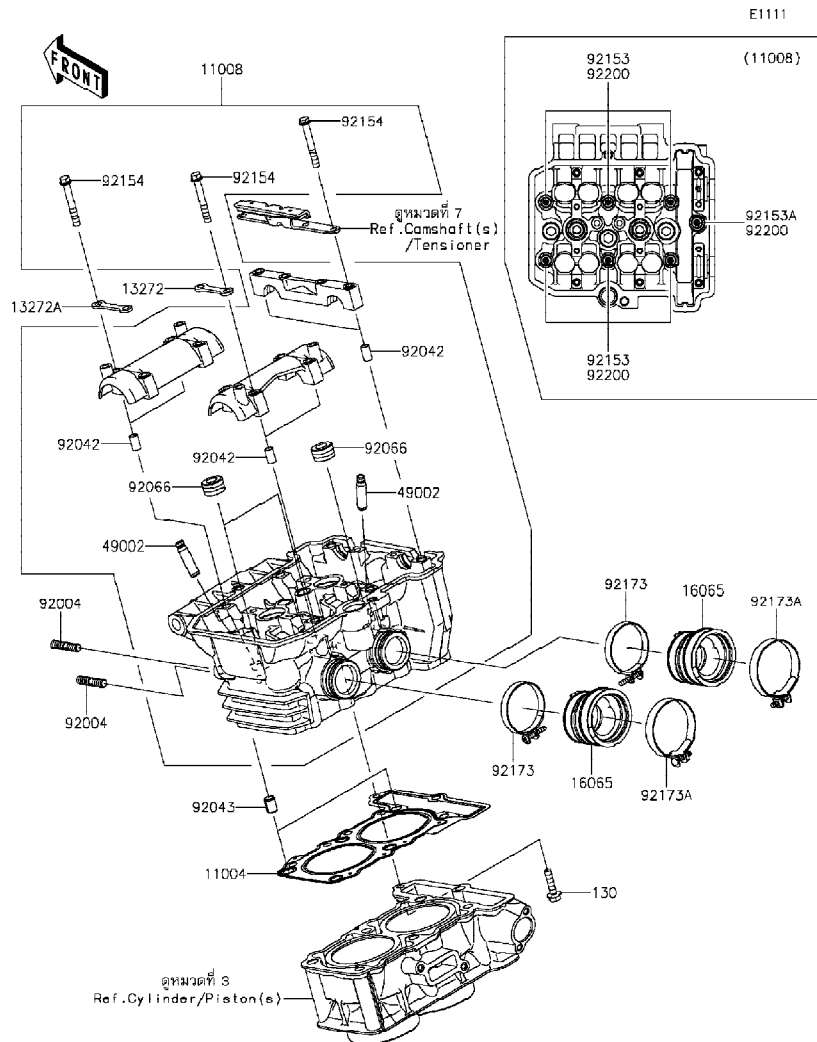
This catalog covers:
'15 ER300BFFA

Engine-เครื่องยนต์

GROUP NO.

1

This page covers:
Cylinder Head-ฝาสูบ



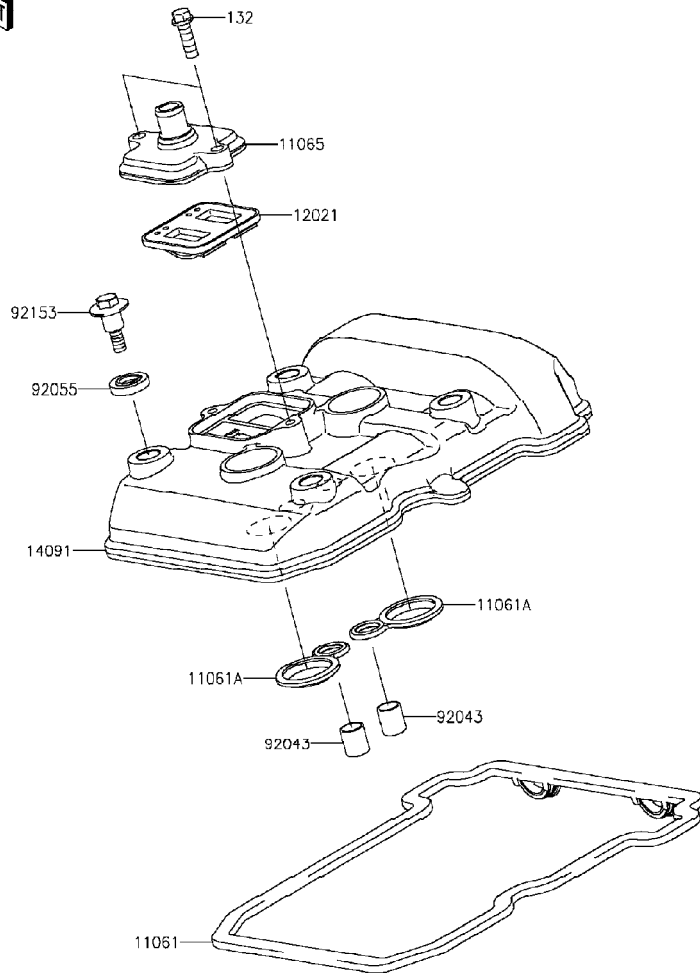
Ref No.	Part No.	Description-English	Description-Thai	Quantity-ER300		
				'15	BFFA	
11004	11004-0734	GASKET-HEAD	ปะเก็นฝาสูบ	1		
11008	11008-0747	HEAD-COMP-CYLINDER	ฝาสูบ(ชุด)	1		
13272	13272-0260	PLATE,IN	แผ่นรอง	2		
13272A	13272-0261	PLATE,EX	แผ่นรอง	2		
16065	16065-0119	HOLDER-CARBURETOR	ยางปากคาร์บูเรเตอร์	2		
49002	49002-0009	GUIDE-VALVE	ปลอกวาล์ว	8		
92004	92004-0040	STUD,8X22	โบลท์สตั๊ด 8X22 มม.	4		
92042	92042-007	PIN,DOWEL,6.3X8X14	สลักนุช	6		
92043	92043-1264	PIN,8.2X10X14	สลักนุช 8.2X10X14 มม.	2		
92066	92066-0002	PLUG,PT1/2X12.5	น็อต	3		
92153	92153-1774	BOLT,SOCKET,8X146	โบลท์ 8X146 มม.	6		
92153A	92153-1775	BOLT,SOCKET,8X115	โบลท์ 8X115 มม.	1		
92154	92154-0246	BOLT,6X45	โบลท์ 6X45 มม.	12		
92173	92173-0919	CLAMP,47MM	เข็มขัดรัด	2		
92173A	92173-0956	CLAMP,53MM	เข็มขัดรัด	2		
92200	92200-0860	WASHER,8.5X18X1.6	แหวนรอง	7		
130	130CB0625	BOLT-FLANGED,6X25	โบลท์ 6X25 มม.	1		

This catalog covers:
'15 ER300BFFA

Engine-เครื่องยนต์

GROUP NO.
2

This page covers:
Cylinder Head Cover-ฝาครอบฝาสูบ



E1112

Ref No.	Part No.	Description-English ชื่ออะไหล่-อังกฤษ	Description-Thai ชื่ออะไหล่-ไทย	Quantity-ER300		
				'15	BFFA	
11061	11061-0282	GASKET,CYLINDER HEAD COVER	ปะเก็นฝาครอบฝาสูบ	1		
11061A	11061-0283	GASKET,PLUG HOLE	ปะเก็นหัวเทียน	2		
11065	11065-0349	CAP	ฝาครอบชุดรีดวาล์ว	1		
12021	12021-0708	VALVE-ASSY-REED	ชุดรีดวาล์ว	1		
14091	14091-0724	COVER,CYLINDER HEAD	ฝาครอบฝาสูบ	1		
92043	92043-4009	PIN,10.1X12X14	สลัก 10.1X12X14 มม.	2		
92055	92055-0195	RING-O,HEAD COVER BOLT	โอริง	4		
92153	92153-0793	BOLT,HEAD COVER	โบลท์	4		
132	132BA0620	BOLT-FLANGED-SMALL,6X20	โบลท์ 6X20 มม.	2		

This catalog covers:
'15 ER300BFFA

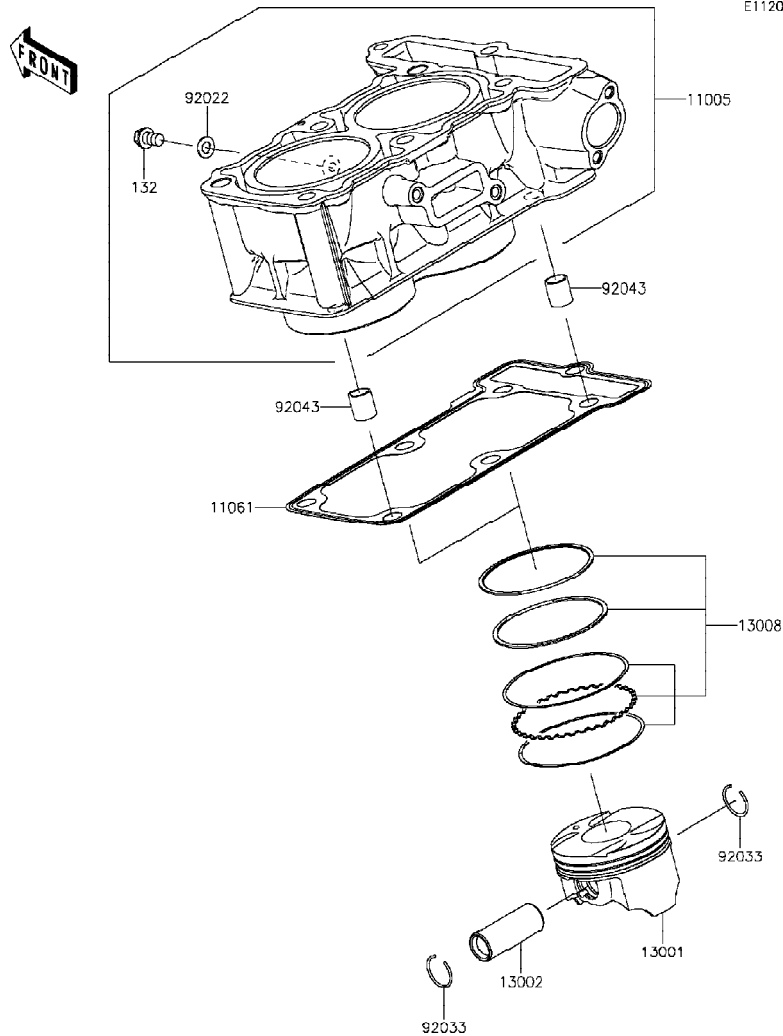
Engine-เครื่องยนต์

GROUP NO.

3

This page covers:

Cylinder/Piston(s)-เสื่อสูบ/ลูกสูบ



Ref No.	Part No.	Description-English ชื่ออะไหล่-อังกฤษ	Description-Thai ชื่ออะไหล่-ไทย	Quantity-ER300		
				'15	BFFA	
11005	11005-0653	CYLINDER-ENGINE	เสื่อสูบ	1		
11061	11061-0790	GASKET,CYLINDER BASE	ปะเก็นเสื่อสูบ	1		
13001	13001-0742	PISTON-ENGINE	ลูกสูบ	2		
13002	13002-0710	PIN-PISTON	สลักลูกสูบ	2		
13008	13008-0047	RING-SET-PISTON	แหวนลูกสูบ	2		
92022	92022-304	WASHER,6.2X11X1	แหวนรอง 6.2X11X1 มม.	1		
92033	92033-0732	RING-SNAP,PISTON PIN	คลิปล็อกสลักลูกสูบ	4		
92043	92043-1264	PIN,8.2X10X14	สลักบูช 8.2X10X14 มม.	2		
132	132BB0610	BOLT-FLANGED-SMALL,6X10	โบลท์ 6X10 มม.	1		

This catalog covers:
'15 ER300BFFA

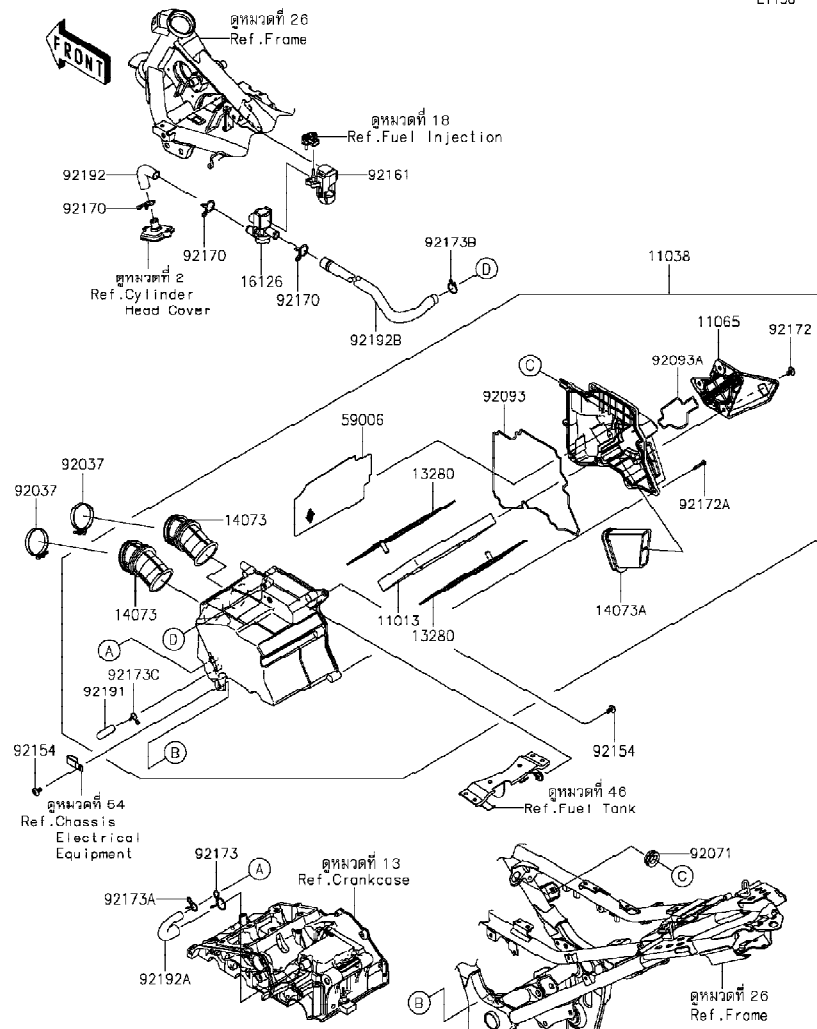
Engine-เครื่องยนต์

GROUP NO.

4

This page covers:
Air Cleaner-หม้อกรองอากาศ

E1130



Ref No.	Part No.	Description-English ชื่ออะไหล่-อังกฤษ	Description-Thai ชื่ออะไหล่-ไทย	Quantity-ER300		
				'15	BFFA	
11013	11013-0020	ELEMENT-AIR FILTER	ไส้กรองอากาศ	1		
11038	11038-0043	CASE-ASSY-AIR FILTER	หม้อกรองอากาศชุด	1		
11065	11065-0749	CAP	ฝาครอบ	1		
13280	13280-0226	HOLDER,ELEMENT	ขวยึดตัวกรอง	2		
14073	14073-0733	DUCT,THROTTLE BODY	ท่อยาง	2		
14073A	14073-0762	DUCT,INTAKE	ท่อยางต่อหม้อกรองอากาศ-เข้า	1		
16126	16126-0039	VALVE,AIR CUT	วาล์วตัดอากาศ	1		
59006	59006-0014	ARRESTER-FLAME	ตะแกรงไส้กรอง	1		
92037	92037-1486	CLAMP,55MM	เข็มขัดรัดท่อ	2		
92071	92071-0709	GROMMET	ยางปลั๊กหัวเทียน	1		
92093	92093-0078	SEAL,CASE-AIR FILTER	ซีลฝาครอบหม้อกรองอากาศ	1		
92093A	92093-0144	SEAL,CAP	ซีลยาง	1		
92154	92154-0951	BOLT,SOCKET,6X12	โบลท์	2		
92161	92161-1424	DAMPER,ACV	ยางรอง	1		
92170	92170-1017	CLAMP	เข็มขัดรัดท่อยาง	3		
92172	92172-0005	SCREW,6X10	สกรู 6X10 มม.	3		
92172A	92172-0296	SCREW,TAPPING,5X25	สกรู 5X25 มม.	9		
92173	92173-0190	CLAMP,20MM	เข็มขัด	1		
92173A	92173-0192	CLAMP,14MM	เข็มขัด	1		
92173B	92173-0193	CLAMP,18MM	เข็มขัด	1		
92173C	92173-0198	CLAMP,11.6MM	เข็มขัด	1		
92191	92191-1795	TUBE,8X12X40	ท่อยาง 8X12X40 มม.	1		
92192	92192-0902	TUBE,ACV-HEAD	ท่อยาง	1		
92192A	92192-1097	TUBE,BREATHER	ท่อยาง	1		
92192B	92192-1231	TUBE,ACV-A/C	ท่อยาง	1		

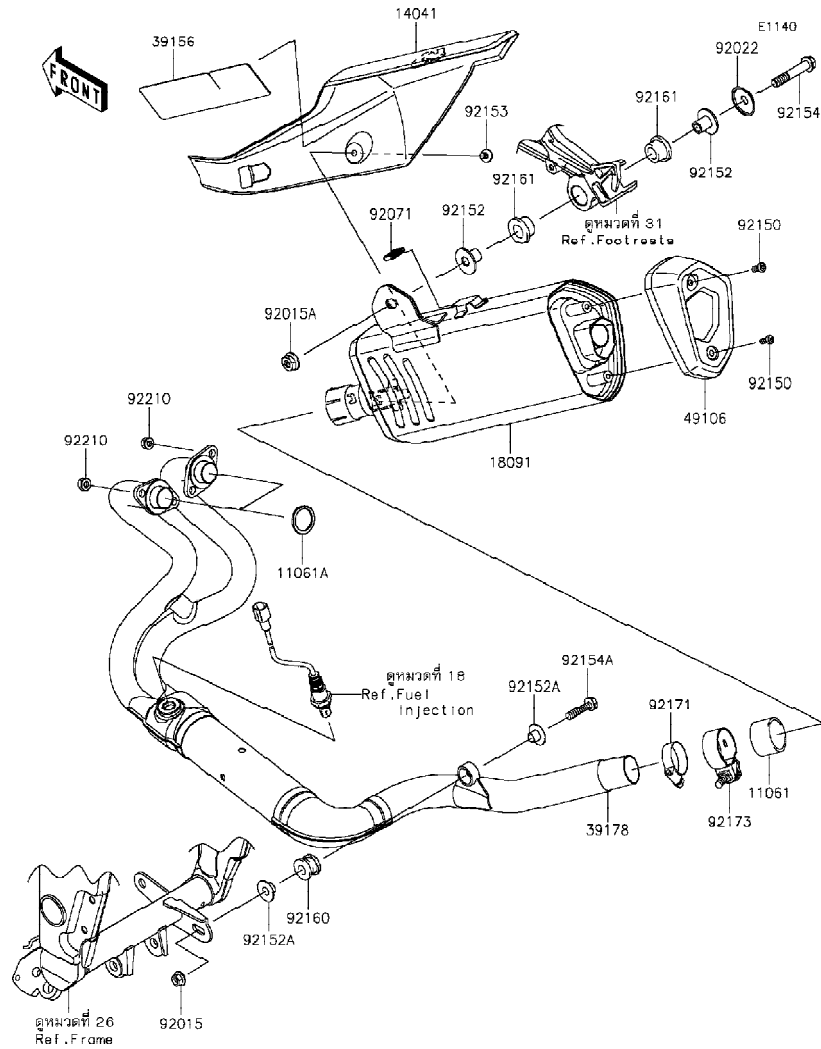
This catalog covers:
'15 ER300BFFA

Engine-เครื่องยนต์

GROUP NO.

5

This page covers:
Muffler(s)-ท่อไอเสีย



Ref No.	Part No.	Description-English	Description-Thai	Quantity-ER300		
				'15	BFFA	
11061	11061-0432	GASKET,EXHAUST PIPE CONNECTI	ปะเก็นข้อต่อท่อไอเสีย	1		
11061A	11061-0791	GASKET,EXHAUST PIPE	ปะเก็นปากท่อไอเสีย	2		
14041	14041-0572	COVER-COMP,MUFFLER	ฝาครอบท่อไอเสีย	1		
18091	18091-0953	BODY-COMP-MUFFLER	ปลายเป็นท่อไอเสีย	1		
39156	39156-0928	PAD	แผ่นรอง	1		
39178	39178-0229	MANIFOLD-COMP-EXHAUST	ท่อร่วมไอเสีย	1		
49106	49106-0747	COVER-MUFFLER,END	ฝาครอบท่อไอเสีย	1		
92015	92015-1014	NUT,FLANGED,8MM	น็อต 8 มม.	1		
92015A	92015-1387	NUT,FLANGED,10MM	น็อต 10 มม.	1		
92022	92022-289	WASHER	แหวนรอง	1		
92071	92071-0712	GROMMET	ยางปลั๊กหัวเทียน	1		
92150	92150-1836	BOLT,SOCKET,6X14	โบลท์ 6X14 มม.	2		
92152	92152-1682	COLLAR	ปลอกทรง	2		
92152A	92152-1692	COLLAR	ปลอก	2		
92153	92153-1800	BOLT,SOCKET,6X10	โบลท์ 6X10 มม.	1		
92154	92154-0070	BOLT,FLANGED,10X55	โบลท์ 10X55 มม.	1		
92154A	92154-1061	BOLT,FLANGED,8X35	โบลท์	1		
92160	92160-1116	DAMPER,MUFFLER MOUNT	ยางรอง	1		
92161	92161-1497	DAMPER	ยางรอง	2		
92171	92171-0059	CLAMP	เข็มขัดรัด	1		
92173	92173-0942	CLAMP,42MM	เข็มขัดรัด	1		
92210	92210-1242	NUT,8MM	น็อต 8 มม.	4		

This catalog covers:
'15 ER300BFFA

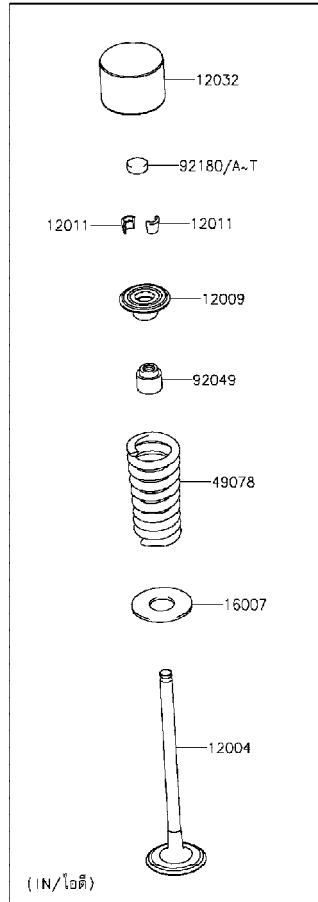
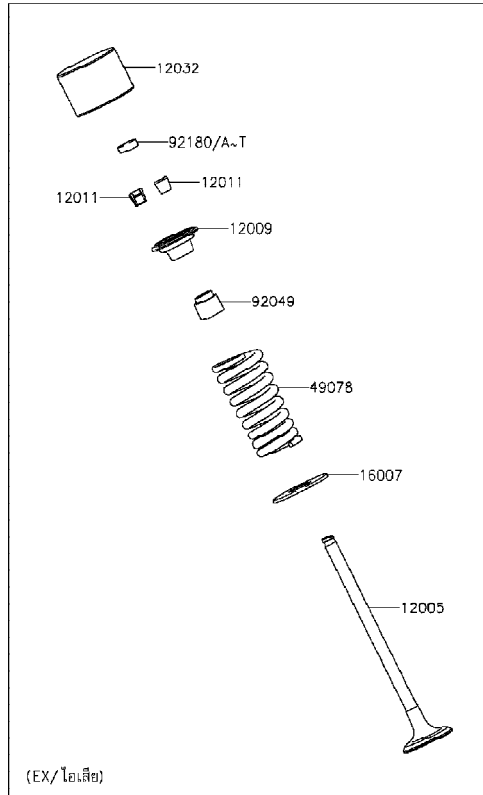
Engine-เครื่องยนต์

GROUP NO.
6

This page covers:
Valve(s)-วาล์ว

E1210

FRONT



Ref No.	Part No.	Description-English	Description-Thai	Quantity-ER300		
				'15	BFFA	
12004	12004-0716	VALVE-INTAKE	วาล์วไอดี	4		
12005	12005-0057	VALVE-EXHAUST	วาล์วไอเสีย	4		
12009	12009-1073	RETAINER-VALVE SPRING	จานรองสปริงวาล์ว	8		
12011	12011-1053	COLLET	ปะกับวาล์ว	16		
12032	12032-0018	TAPPET	ลูกถ้ำ	8		
16007	16007-0028	SEAT-SPRING	แผ่นรองสปริงลูกเร่ง	8		
49078	49078-0077	SPRING-ENGINE VALVE	สปริงวาล์ว	8		
92049	92049-1349	SEAL-OIL,VSB 4.3 7.5 5.3 8.3	ซีลก้านวาล์ว	8		
92180	92180-1014	SHIM,T=2.50	แผ่นชิม,T=2.50	8		
92180A	92180-1016	SHIM,T=2.55	แผ่นชิม,T=2.55	AR		
92180B	92180-1018	SHIM,T=2.60	แผ่นชิม,T=2.60	AR		
92180C	92180-1020	SHIM,T=2.65	แผ่นชิม,T=2.65	AR		
92180D	92180-1022	SHIM,T=2.70	แผ่นชิม,T=2.70	AR		
92180E	92180-1024	SHIM,T=2.75	แผ่นชิม,T=2.75	AR		
92180F	92180-1026	SHIM,T=2.80	แผ่นชิม,T=2.80	AR		
92180G	92180-1028	SHIM,T=2.85	แผ่นชิม,T=2.85	AR		
92180H	92180-1030	SHIM,T=2.90	แผ่นชิม,T=2.90	AR		
92180I	92180-1032	SHIM,T=2.95	แผ่นชิม,T=2.95	AR		
92180J	92180-1034	SHIM,T=3.00	แผ่นชิม,T=3.00	AR		
92180K	92180-1036	SHIM,T=3.05	แผ่นชิม,T=3.05	AR		
92180L	92180-1038	SHIM,T=3.10	แผ่นชิม,T=3.10	AR		
92180M	92180-1040	SHIM,T=3.15	แผ่นชิม,T=3.15	AR		
92180N	92180-1042	SHIM,T=3.20	แผ่นชิม,T=3.20	AR		
92180O	92180-1044	SHIM,T=3.25	แผ่นชิม,T=3.25	AR		
92180P	92180-1046	SHIM,T=3.30	แผ่นชิม,T=3.30	AR		
92180Q	92180-1048	SHIM,T=3.35	แผ่นชิม,T=3.35	AR		
92180R	92180-1050	SHIM,T=3.40	แผ่นชิม,T=3.40	AR		
92180S	92180-1052	SHIM,T=3.45	แผ่นชิม,T=3.45	AR		
92180T	92180-1054	SHIM,T=3.50	แผ่นชิม,T=3.50	AR		

This catalog covers:
'15 ER300BFFA

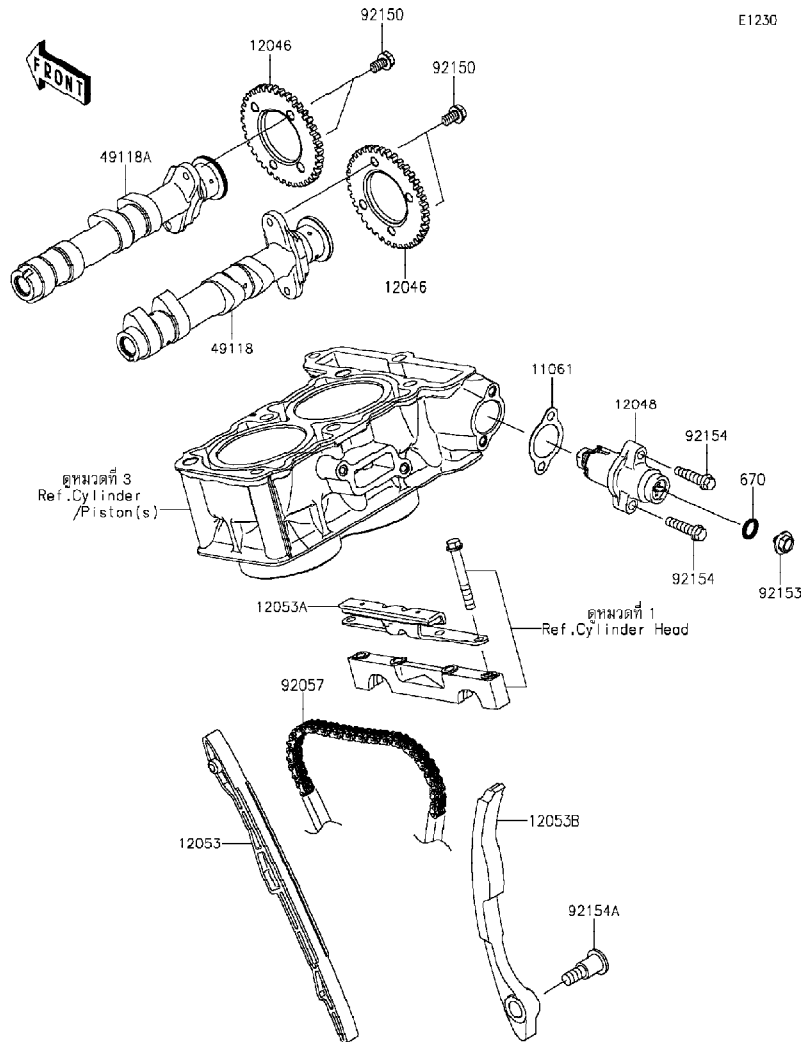
Engine-เครื่องยนต์

GROUP NO.

7

This page covers:

Camshaft(s)/Tensioner-เพลาราวลื่น/ตัวดันโซ่



E1230

Ref No.	Part No.	Description-English	Description-Thai	Quantity-ER300		
				'15	BFFA	
11061	11061-0792	GASKET	ปะเก็น	1		
12046	12046-0072	SPROCKET,38T	เฟืองไทมิ่ง 38 ฟัน	2		
12048	12048-0084	TENSIONER-ASSY	ตัวดันโซ่	1		
12053	12053-0102	GUIDE-CHAIN,FR	ยางรองโซ่	1		
12053A	12053-0139	GUIDE-CHAIN,UPP	ยางดันโซ่	1		
12053B	12053-0191	GUIDE-CHAIN,RR	ยางดันโซ่	1		
49118	49118-0742	CAMSHAFT-COMP,INTAKE	เพลาราวลื่น-ไอดี	1		
49118A	49118-0743	CAMSHAFT-COMP,EXHAUST	เพลาราวลื่น-ไอเสีย	1		
92057	92057-0595	CHAIN,CAM,92RH2010-124M	โซ่ราวลื่น	1		
92150	92150-1725	BOLT,FLANGED,6X11	โบลท์	4		
92153	92153-1763	BOLT,FLANGED,6X6	โบลท์ 6X6 มม.	1		
92154	92154-0819	BOLT,FLANGED,6X25	โบลท์ 6X25 มม.	2		
92154A	92154-0953	BOLT,SOCKET,8X29.2	โบลท์	1		
670	670D2010	O RING,10MM	โอริง	1		

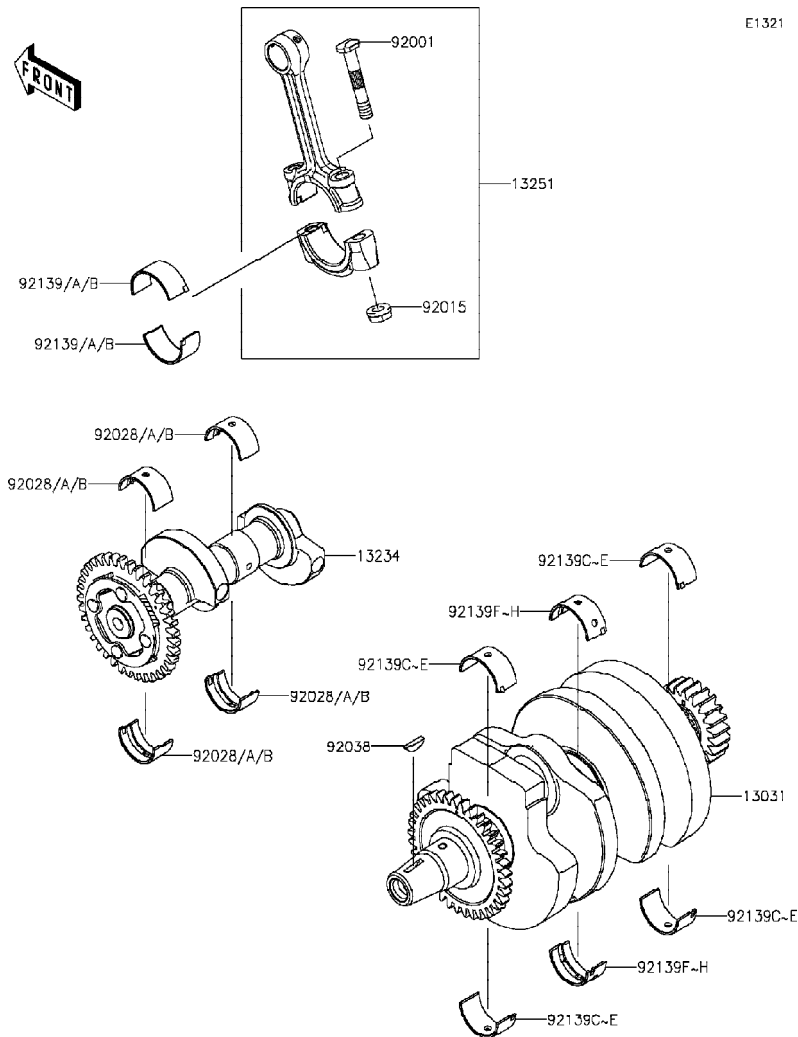
This catalog covers:
'15 ER300BFFA

Engine-เครื่องยนต์

GROUP NO.

8

This page covers:
Crankshaft-เพลาช้อเหวี่ยง



E1321

Ref No.	Part No. หมายเลขอะไหล่	Description-English ชื่ออะไหล่-อังกฤษ	Description-Thai ชื่ออะไหล่-ไทย	Quantity-ER300		
				'15	BFFA	
13031	13031-0770	CRANKSHAFT-COMP,B MK,RED	เพลาช้อเหวี่ยง(ชุด)	1		
13234	13234-0591	SHAFT-COMP,BALANCER	เพลาลานเชอร์	1		
13251	13251-0037-II	ROD-ASSY-CONNECTING,I	ก้านสูบ(ชุด)	2		
92001	92001-1793	BOLT,CONNECTING ROD,7MM	โบลท์	4		
92015	92015-1527	NUT,CONNECTING ROD,7MM	น็อตก้านสูบ	4		
92028	92028-1422	BUSHING,BALANCER,BLUE	บุชเพลาลานเชอร์	4		
92028A	92028-1423	BUSHING,BALANCER,BLACK	บุชเพลาลานเชอร์	AR		
92028B	92028-1424	BUSHING,BALANCER,BROWN	บุชเพลาลานเชอร์	AR		
92038	92038-001	KEY,WOODRUFF	ลิ้นทูนไฟ	1		
92139	92139-0782	BUSHING,CONNECTING ROD,BLUE	บุชก้านสูบ	AR		
92139A	92139-0783	BUSHING,CONNECTING ROD,BLK	บุชก้านสูบ	4		
92139B	92139-0784	BUSHING,CONNECTING ROD,BRN	บุชก้านสูบ	AR		
92139C	92139-0786	BUSHING,CRANK #1,BLUE	บุชช้อเหวี่ยง	AR		
92139D	92139-0787	BUSHING,CRANK #1,BLACK	บุชช้อเหวี่ยง	AR		
92139E	92139-0788	BUSHING,CRANK #1,YELLOW	บุชช้อเหวี่ยง	4		
92139F	92139-0790	BUSHING,CRANK #2,BLUE	บุชช้อเหวี่ยง	AR		
92139G	92139-0791	BUSHING,CRANK #2,BLACK	บุชช้อเหวี่ยง	AR		
92139H	92139-0792	BUSHING,CRANK #2,YELLOW	บุชช้อเหวี่ยง	2		

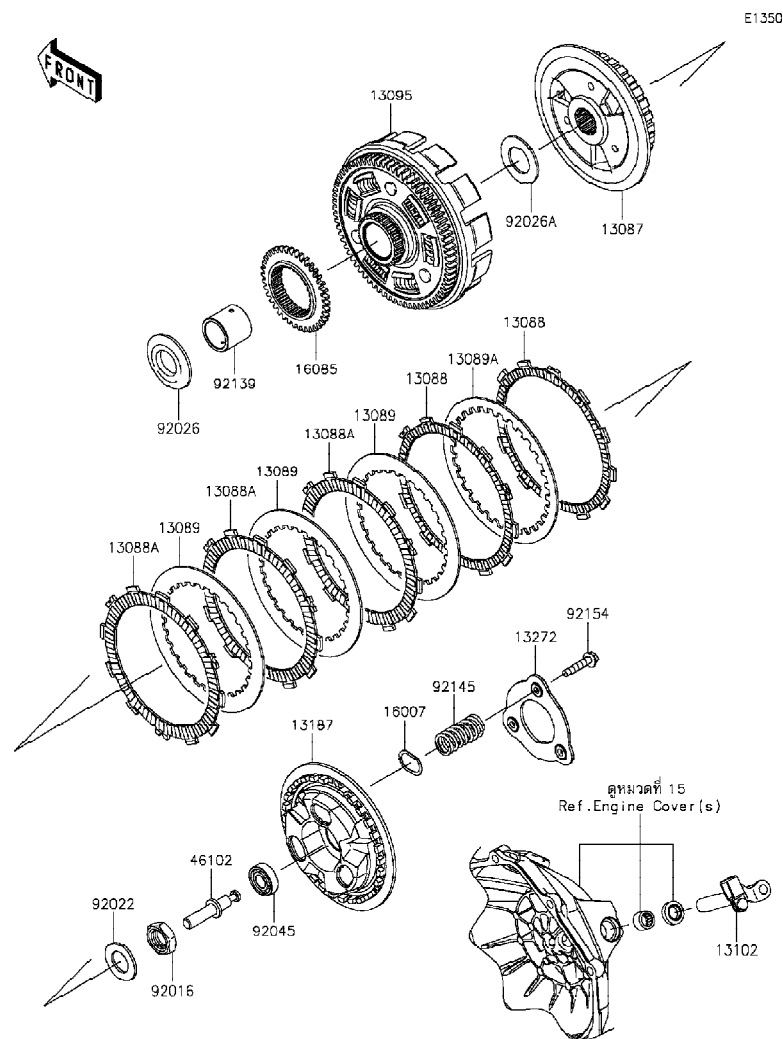
This catalog covers:
'15 ER300BFFA

Engine-เครื่องยนต์

GROUP NO.

9

This page covers:
Clutch-คลัช



Ref No.	Part No. หมายเลขอะไหล่	Description-English ชื่ออะไหล่-อังกฤษ	Description-Thai ชื่ออะไหล่-ไทย	Quantity-ER300		
				'15	BFFA	
13087	13087-0558	HUB-CLUTCH	คุมคลัช	1		
13088	13088-0557	PLATE-FRICTION	แผ่นคลัช	2		
13088A	13088-0558	PLATE-FRICTION	แผ่นคลัช	3		
13089	13089-0021	PLATE-CLUTCH,T=2.0	แผ่นคลัช	3		
13089A	13089-0558	PLATE-CLUTCH	แผ่นคลัช	1		
13095	13095-0561	HOUSING-COMP-CLUTCH	เสื้อคลัช	1		
13102	13102-0040	RELEASE-COMP-CLUTCH	ขากคคลัช	1		
13187	13187-0553	PLATE-CLUTCH OPERATING	จานสปริงคลัช	1		
13272	13272-1303	PLATE	แผ่นรอง	1		
16007	16007-0708	SEAT-SPRING	แผ่นรองสปริงลูกเร่ง	3		
16085	16085-0133	GEAR,OILPUMP DRIVE,38T	เฟืองขับปั้ม 38 ฟัน	1		
46102	46102-0573	ROD	แกนกดคลัช	1		
92016	92016-028	NUT,20MM	น็อต 20 มม.	1		
92022	92022-1116	WASHER,20.3X36X2.3	แหวนรอง	1		
92026	92026-0115	SPACER,25X52X5.5	แหวนรอง	1		
92026A	92026-0734	SPACER,25.5X44.5X2	แหวนรอง	1		
92045	92045-0067	BEARING-BALL	ตลับลูกปืน	1		
92139	92139-0773	BUSHING,25X32X29.1	บูช	1		
92145	92145-0911	SPRING	สปริง	3		
92154	92154-0997	BOLT,UPSET,6X30	โบลท์	3		

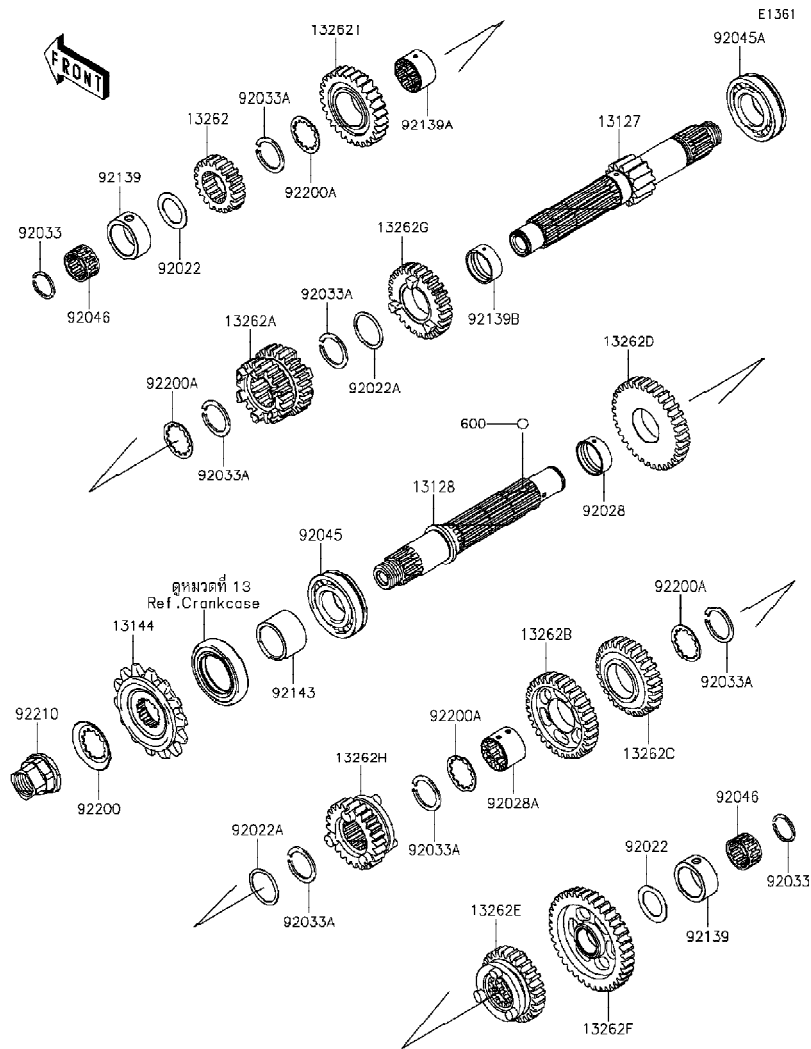
This catalog covers:
'15 ER300BFFA

Engine-เครื่องยนต์

GROUP NO.

10

This page covers:
Transmission-เฟืองเกียร์ถ่ายทอดกำลัง



Ref No.	Part No.	Description-English ชื่ออะไหล่-อังกฤษ	Description-Thai ชื่ออะไหล่-ไทย	Quantity-ER300		
				'15	BFFA	
13127	13127-0645	SHAFT-TRANSMISSION INPUT	เพลาารวเกียร์ขับ	1		
13128	13128-0037	SHAFT-TRANSMISSION OUTPUT	เพลาารวเกียร์กำลัง	1		
13144	13144-0568	SPROCKET-OUTPUT,14T	สเตอร์หน้า 14 ฟัน	1		
13262	13262-0461	GEAR,INPUT 2ND,19T	เฟืองขับเกียร์สอง 19 ฟัน	1		
13262A	13262-0464	GEAR,INPUT 3RD&4TH,22T&25T	เฟืองขับเกียร์สองและสาม 22&25 ฟัน	1		
13262B	13262-0466	GEAR,OUTPUT 3RD,31T	เฟืองกำลังเกียร์สาม 31 ฟัน	1		
13262C	13262-0467	GEAR,OUTPUT 4TH,29T	เฟืองกำลังเกียร์สี่ 29 ฟัน	1		
13262D	13262-0468	GEAR,OUTPUT 2ND,34T	เฟืองกำลังเกียร์สอง 34 ฟัน	1		
13262E	13262-0470	GEAR,OUTPUT 5TH,27T	เฟืองกำลังเกียร์ห้า 27 ฟัน	1		
13262F	13262-0921	GEAR,OUTPUT LOW,38T	เฟืองกำลังเกียร์หนึ่ง 38 ฟัน	1		
13262G	13262-0922	GEAR,INPUT 5TH,27T	เฟืองขับเกียร์ห้า 27 ฟัน	1		
13262H	13262-0923	GEAR,OUTPUT TOP,24T	เฟืองกำลังเกียร์หก 24 ฟัน	1		
13262I	13262-1181	GEAR,INPUT TOP,28T	เฟืองขับเกียร์หก 28 ฟัน	1		
92022	92022-112	WASHER,20.5X30X1,STEEL	แหวนรอง	2		
92022A	92022-161	WASHER,25.3X30X1	แหวนรอง 25.3X30X1 มม.	2		
92028	92028-1564	BUSHING,9.4X25X28	บุช	1		
92028A	92028-1858	BUSHING,OUTPUT 3RD&4TH GEAR	บุช	1		
92033	92033-015	RING-SNAP,20MM	คลิปล็อค	2		
92033A	92033-026	RING-SNAP,24MM	คลิปล็อค 24 มม.	6		
92045	92045-0735	BEARING-BALL,6TM-6205NX3	ตลับลูกปืน,6804C5	1		
92045A	92045-1013	BEARING-BALL,#6205NX3	ตลับลูกปืน #6205NX3	1		
92046	92046-0607	BEARING-NEEDLE,20X25X12.8	ตลับลูกปืน,6804C5	2		
92139	92139-0293	BUSHING,25X33X14	บุช	2		
92139A	92139-0781	BUSHING,26X28X16.6	บุช	1		
92139B	92139-0793	BUSHING,25X28X10.4	บุช	1		
92143	92143-1968	COLLAR,SPROCKET	บุชสเตอร์หน้า	1		
92200	92200-0851	WASHER	แหวนรอง	1		
92200A	92200-1389	WASHER	แหวนรอง	4		
92210	92210-0605	NUT,M20	น็อต 20 มม.	1		
600	600A0500	BALL-STEEL,5/32	เม็ดลูกปืน	3		

This catalog covers:
'15 ER300BFFA

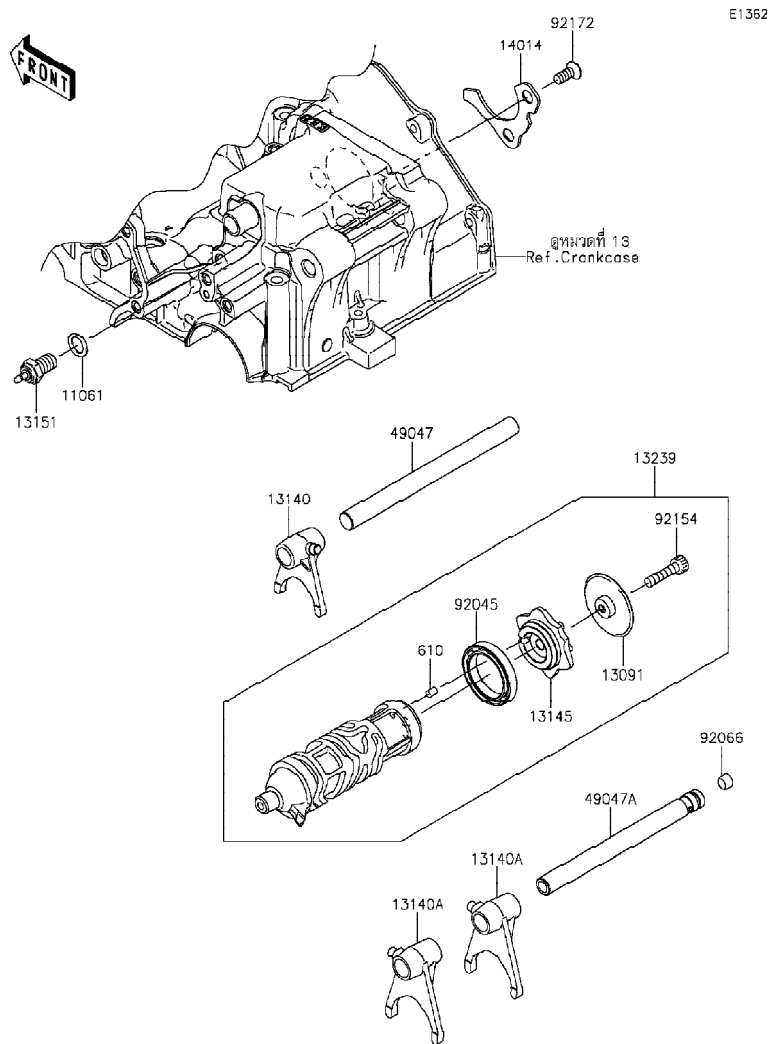
Engine-เครื่องยนต์

GROUP NO.

11

This page covers:

Gear Change Drum/Shift Fork(s)-กระปุก/ก้ามปูเกียร์



E1352

Ref No.	Part No.	Description-English ชื่ออะไหล่-อังกฤษ	Description-Thai ชื่ออะไหล่-ไทย	Quantity-ER300		
				'15	BFFA	
11061	11061-0373	GASKET,10.5X16X1	ปะเก็น 10.5X16X1 มม.	1		
13091	13091-1464	HOLDER,CHANGE DRUM	ขาคัดกระปุกเกียร์	1		
13140	13140-1148	FORK-SHIFT,IN	ก้ามปูเกียร์เข้า	1		
13140A	13140-1149	FORK-SHIFT,OUT	ก้ามปูเกียร์กำลัง	2		
13145	13145-0556	CAM-CHANGE DRUM	ลูกเบี้ยวเปลี่ยนเกียร์	1		
13151	13151-1102	SWITCH-COMP,NEUTRAL	สวิทช์ไฟตำแหน่งเกียร์	1		
13239	13239-0562	DRUM-ASSY-CHANGE	กระปุกเกียร์	1		
14014	14014-0564	PLATE-POSITION	แผ่นล็อก	1		
49047	49047-0625	ROD-SHIFT,IN	แกนก้ามปูเกียร์เข้า	1		
49047A	49047-0626	ROD-SHIFT,OUT	แกนก้ามปูเกียร์กำลัง	1		
92045	92045-1152	BEARING-BALL,6806	ดลับลูกปืน 6806	1		
92066	92066-1246	PLUG	น็อต	1		
92154	92154-0954	BOLT,SOCKET,6X25	โบลท์	1		
92172	92172-0812	SCREW,6X15	สกรู	2		
610	610A0406	ROLLER,4X6	สลัก 4X6 มม.	1		

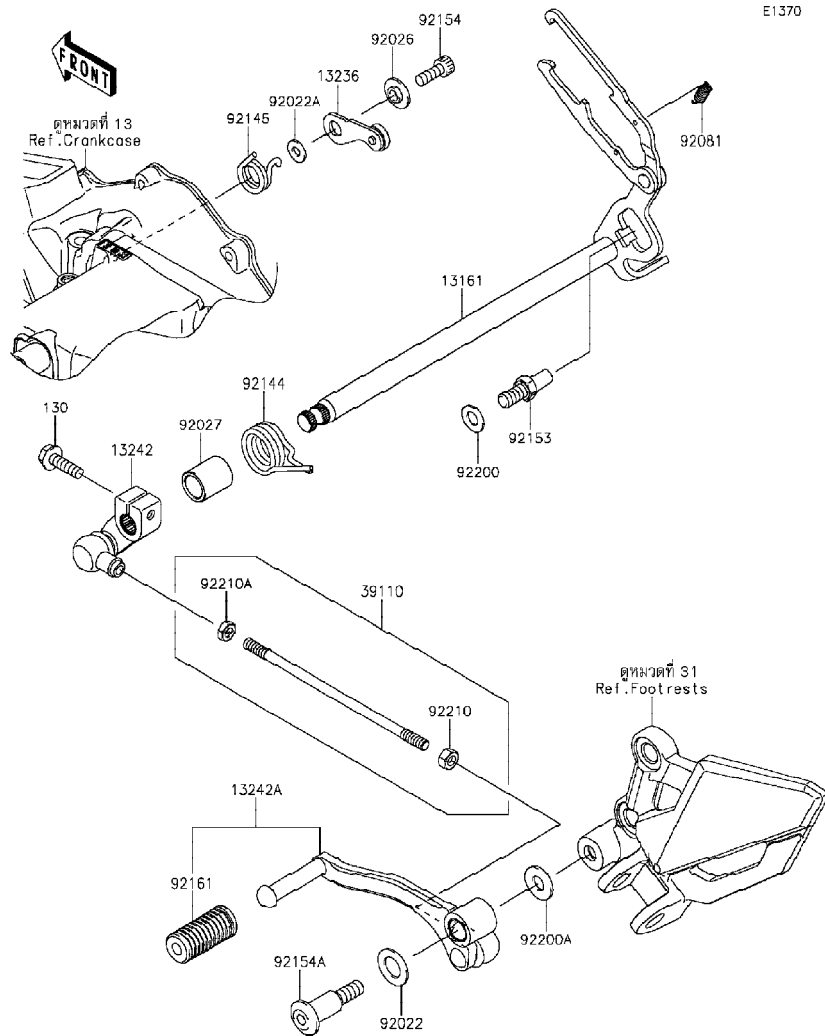
This catalog covers:
'15 ER300BFFA

Engine-เครื่องยนต์

GROUP NO.

12

This page covers:
Gear Change Mechanism-คันเกียร์



E1370

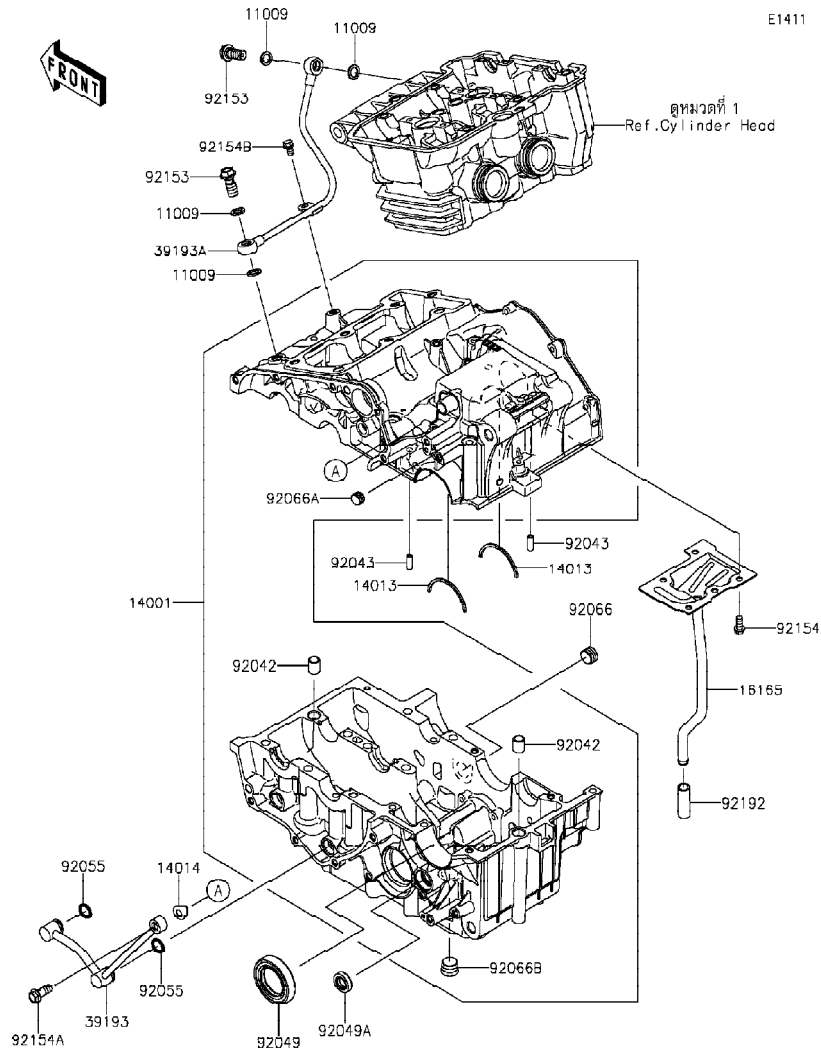
Ref No.	Part No.	Description-English ชื่ออะไหล่-อังกฤษ	Description-Thai ชื่ออะไหล่-ไทย	Quantity-ER300		
				'15	BFFA	
13161	13161-0560	LEVER-COMP-CHANGE SHAFT	แกนเกียร์	1		
13236	13236-0754	LEVER-COMP	ขาล็อคเกียร์	1		
13242	13242-0087	LEVER-ASSY-CHANGE	ขาต่อคันเกียร์	1		
13242A	13242-0088	LEVER-ASSY-CHANGE, PEDAL	คันเกียร์	1		
39110	39110-0307	ROD-ASSY-TIE	ก้านต่อคันเกียร์	1		
92022	92022-072	WASHER, 12.5X22X1.2	แหวนรอง	1		
92022A	92022-1827	WASHER, 6X12.8X1.2	แหวนรอง	1		
92026	92026-1217	SPACER	บูชขาล็อคเกียร์	1		
92027	92027-1440	COLLAR, 13X18.3X21.5	บุช	1		
92081	92081-076	SPRING, CHANGE LEVER	สปริงขาส่งเกียร์	1		
92144	92144-1074	SPRING, CHANGE PEDAL RETURN	สปริง	1		
92145	92145-0895	SPRING	สปริง	1		
92153	92153-1986	BOLT, 8X15.5	โบลท์ 8x15.5 มม.	1		
92154	92154-0235	BOLT, SOCKET, 6X16	โบลท์ 6x16 มม.	1		
92154A	92154-1034	BOLT	โบลท์	1		
92161	92161-1466	DAMPER, CHANGE PEDAL	ยางคันเกียร์	1		
92200	92200-0434	WASHER, 8.2X16X1	แหวนรอง	1		
92200A	92200-0490	WASHER, 8.5X20X1.6	แหวนรอง 8.5X20X1.6 มม.	1		
92210	92210-0778	NUT, 6MM	น็อต 6 มม.	1		
92210A	92210-0779	NUT, 6MM	น็อต 6 มม.	1		
130	130CB0620	BOLT-FLANGED, 6X20	โบลท์ 6x20 มม.	1		

This catalog covers:
'15 ER300BFFA

Engine-เครื่องยนต์

GROUP NO.
13

This page covers:
Crankcase-เครื่องเครื่องยนต์



E1411

Ref No.	Part No. หมายเลขอะไหล่	Description-English ชื่ออะไหล่-อังกฤษ	Description-Thai ชื่ออะไหล่-ไทย	Quantity-ER300		
				'15	BFFA	
11009	11009-1105	GASKET,10X14.5X1.5	แหวนปะเก็น	4		
14001	14001-0610	SET-CRANKCASE	เครื่องเครื่องยนต์(ชุด)	1		
14013	14013-004	RING-POSITION	แผ่นล็อก	2		
14014	14014-0565	PLATE-POSITION	แผ่นล็อก	1		
16165	16165-0010	SEPARATOR	ตัวกรองน้ำมัน	1		
39193	39193-0571	PIPE-OIL	ท่อน้ำมัน	1		
39193A	39193-0572	PIPE-OIL,CASE-HEAD	ท่อน้ำมัน	1		
92042	92042-031	PIN,DOWEL,12X14	สลัก 12 มม.	2		
92043	92043-1309	PIN,3.5X6X16	สลัก	2		
92049	92049-0731	SEAL-OIL,32X52X10	ซีล	1		
92049A	92049-1559	SEAL-OIL	ซีลแกนเกียร์	1		
92055	92055-0733	RING-O,11.8X2.4	โอริง	2		
92066	92066-0003	PLUG,PT3/8X10	ฝาปิด PT3/8X10มม.	1		
92066A	92066-1110	PLUG	จุกอุดเครื่อง	1		
92066B	92066-1252	PLUG,PT3/8X12	น็อต	1		
92153	92153-0627	BOLT,OIL,L=23	boltที่ท่อน้ำมัน	2		
92154	92154-0777	BOLT,FLANGED,6X14	boltที่ 6X14 มม.	5		
92154A	92154-0957	BOLT,FLANGED,8X20	boltที่	1		
92154B	92154-1065	BOLT,FLANGED,6X10	boltที่	1		
92192	92192-0225	TUBE,9X12X38	ท่อยาง 9X12X38 มม.	1		

This catalog covers:
'15 ER300BFFA

Engine-เครื่องยนต์

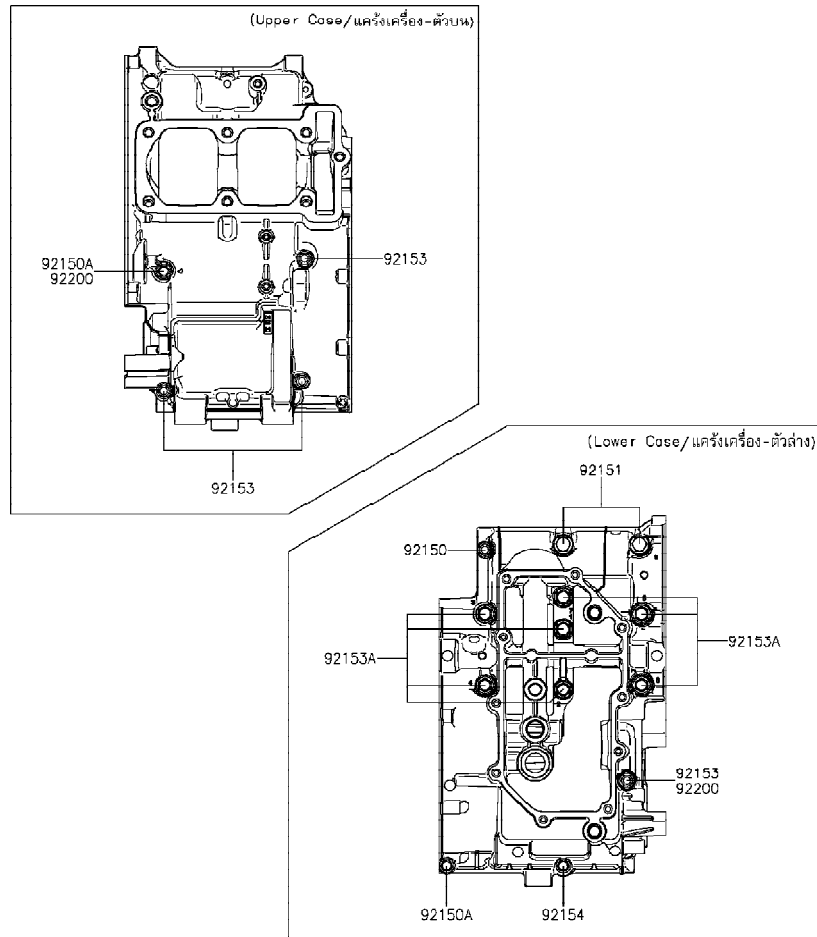
GROUP NO.

14

This page covers:
Crankcase Bolt Pattern-แบบแสดงตำแหน่งโบลท์แคว้งเครื่องยนต์

E1412

Ref No.	Part No. หมายเลขอะไหล่	Description-English ชื่ออะไหล่-อังกฤษ	Description-Thai ชื่ออะไหล่-ไทย	Quantity-ER300		
				'15	BFFA	
92150	92150-1301	BOLT,6X38	โบลท์ 6X38 มม.	1		
92150A	92150-1548	BOLT,6X60	โบลท์ 6X60 มม.	2		
92151	92151-1462	BOLT,8X73	โบลท์ 8X73 มม.	2		
92153	92153-0927	BOLT,6X85,WHITE	โบลท์ 6X85 มม.	4		
92153A	92153-1632	BOLT,FLANGED,8X90	โบลท์ 8x90 มม.	7		
92154	92154-1189	BOLT,FLANGED,6X135	โบลท์ 6X135 มม.	1		
92200	92200-0788	WASHER,6.3X13.5X1	แหวนรอง	2		

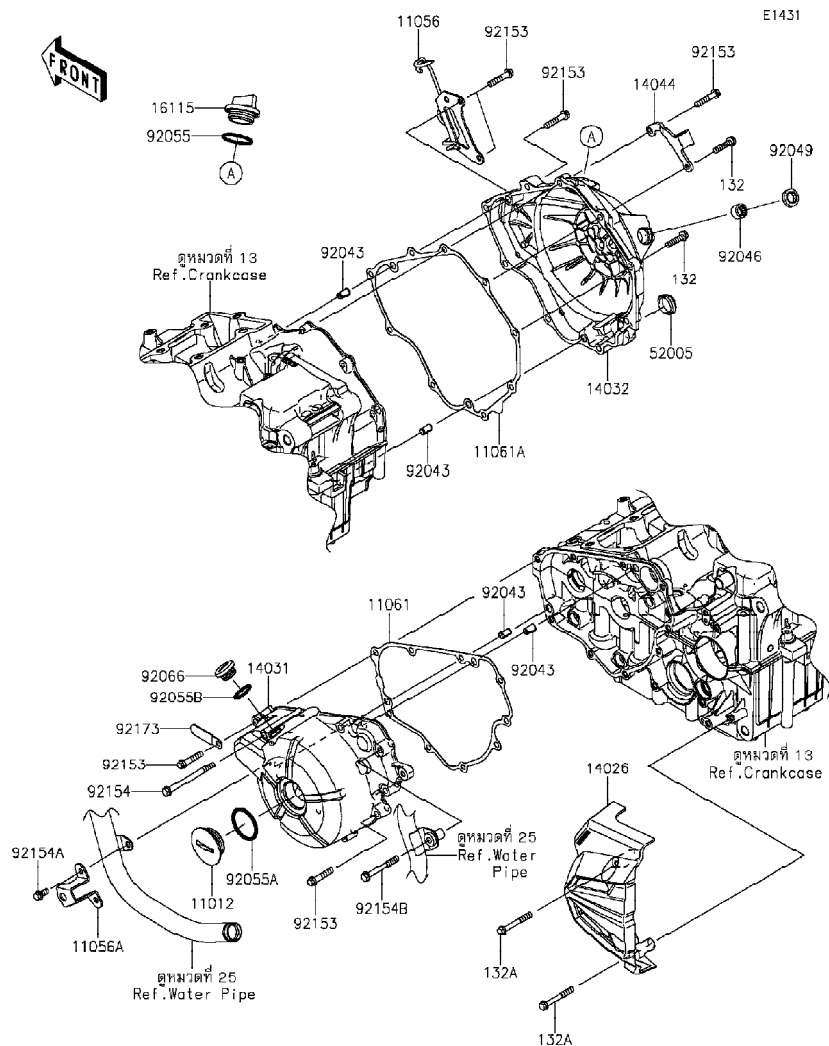


This catalog covers:
'15 ER300BFFA

Engine-เครื่องยนต์

GROUP NO.
15

This page covers:
Engine Cover(s)-ฝาครอบเครื่องยนต์



Ref No.	Part No.	Description-English ชื่ออะไหล่-อังกฤษ	Description-Thai ชื่ออะไหล่-ไทย	Quantity-ER300		
				'15	BFFA	
11012	11012-1362	CAP	ฝาปิด	1		
11056	11056-2179	BRACKET	ขายึด	1		
11056A	11056-2180	BRACKET	ขายึด	1		
11061	11061-0793	GASKET,GENERATOR COVER	ปะเก็นฝาครอบจานไฟ	1		
11061A	11061-0854	GASKET,CLUTCH COVER	ปะเก็นฝาครอบคลัช	1		
14026	14026-0096	COVER-CHAIN	ฝาครอบสเตอร์	1		
14031	14031-0562	COVER-GENERATOR	ฝาครอบจานไฟ	1		
14032	14032-0579	COVER-CLUTCH	ฝาครอบคลัช	1		
14044	14044-0049	HOLDER-CABLE	ขายึดสาย	1		
16115	16115-1068	CAP-OIL FILLER	ฝาปิดน้ำมันเครื่อง	1		
52005	52005-1009	GAUGE,OIL LEVEL	เกจวัดระดับน้ำมันเกียร์	1		
92043	92043-1263	PIN,6.2X8X14	สลัก 6.2X8X14 มม.	4		
92046	92046-0034	BEARING-NEEDLE,HK1210FM	ดัดลับลูกปืนเข็ม HK1210FM	1		
92049	92049-1560	SEAL-OIL	ซีลแกนคันทันเกียร์	1		
92055	92055-049	RING-O,31.5X2.6	โอริง	1		
92055A	92055-0734	RING-O,39.4X3.1	โอริง	1		
92055B	92055-1146	RING-O,20X2	โอริง	1		
92066	92066-0748	PLUG	น็อต	1		
92153	92153-0832	BOLT,6X30	โบลท์ 6X30 มม.	14		
92154	92154-0960	BOLT,FLANGED-SMALL,6X75	โบลท์ 6X75 มม.	1		
92154A	92154-1140	BOLT,FLANGED,6X12	โบลท์ 6X12 มม.	2		
92154B	92154-1871	BOLT,FLANGED,6X50	โบลท์ 6X50 มม.	1		
92173	92173-0194	CLAMP,L=45	เข็มขัด	1		
132	132BB0625	BOLT-FLANGED-SMALL,6X25	โบลท์ 6X25 มม.	2		
132A	132BB0645	BOLT-FLANGED-SMALL,6X45	โบลท์ 6X45 มม.	2		

This catalog covers:
'15 ER300BFFA

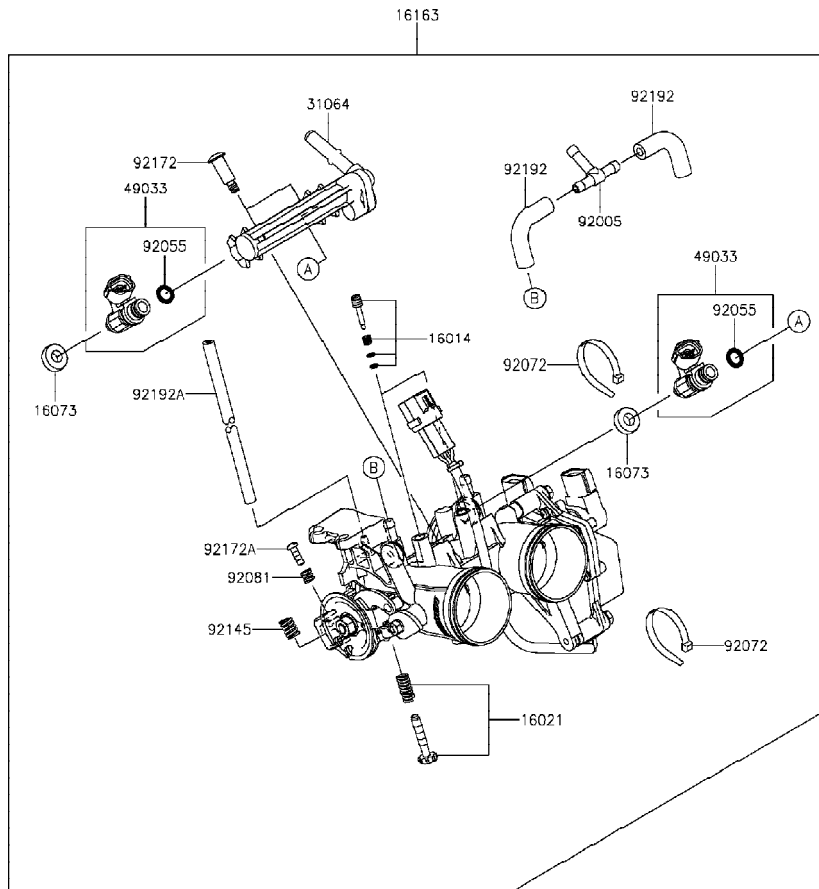
Engine-เครื่องยนต์

GROUP NO.

16

This page covers:
Throttle-ชุดลิ้นเร่ง

E1510



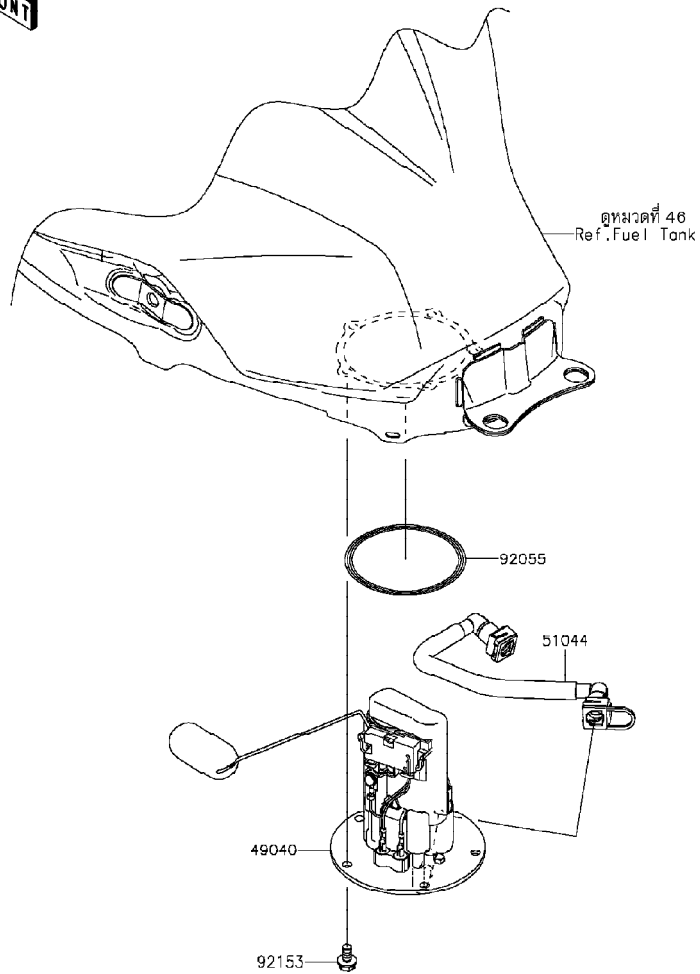
Ref No.	Part No.	Description-English	Description-Thai	Quantity-ER300		
				'15	BFFA	
16014	16014-0002	SCREW-PILOT AIR	สกรูปรับอากาศ	2		
16021	16021-0030	SCREW-THROTTLE STOP	สกรูตั้งรอบเดินเบา	1		
16073	16073-0129	INSULATOR	แผ่นฉนวนคาร์บูฯ	2		
16163	16163-0846	THROTTLE-ASSY	ชุดลิ้นเร่ง	1		
31064	31064-0164	PIPE-COMP,FUEL	ท่อน้ำมันหัวฉีด	1		
49033	49033-0558	NOZZLE-INJECTION	หัวฉีด	2		
92005	92005-0730	FITTING,3WAY	ข้อต่อท่อ	1		
92055	92055-0124	RING-O,INJECTION NOZZLE	โอริงหัวฉีด	2		
92072	92072-0012	BAND,SUB-HARNESS	ตัวคล้องรัดสายไฟ	2		
92081	92081-1620	SPRING	สปริงสกรูตั้งเบา	1		
92145	92145-0656	SPRING	สปริง	1		
92172	92172-0064	SCREW,PIPE INJECTION	สกรู	2		
92172A	92172-0129	SCREW	สกรู	1		
92192	92192-1114	TUBE,53MM	ท่อยาง	2		
92192A	92192-1170	TUBE,3X7X200	ท่อยาง	1		

This catalog covers:
 '15 ER300BFFA

Engine-เครื่องยนต์

GROUP NO.
 17

This page covers:
 Fuel Pump-ปั้มน้ำมันเชื้อเพลิง



E1520

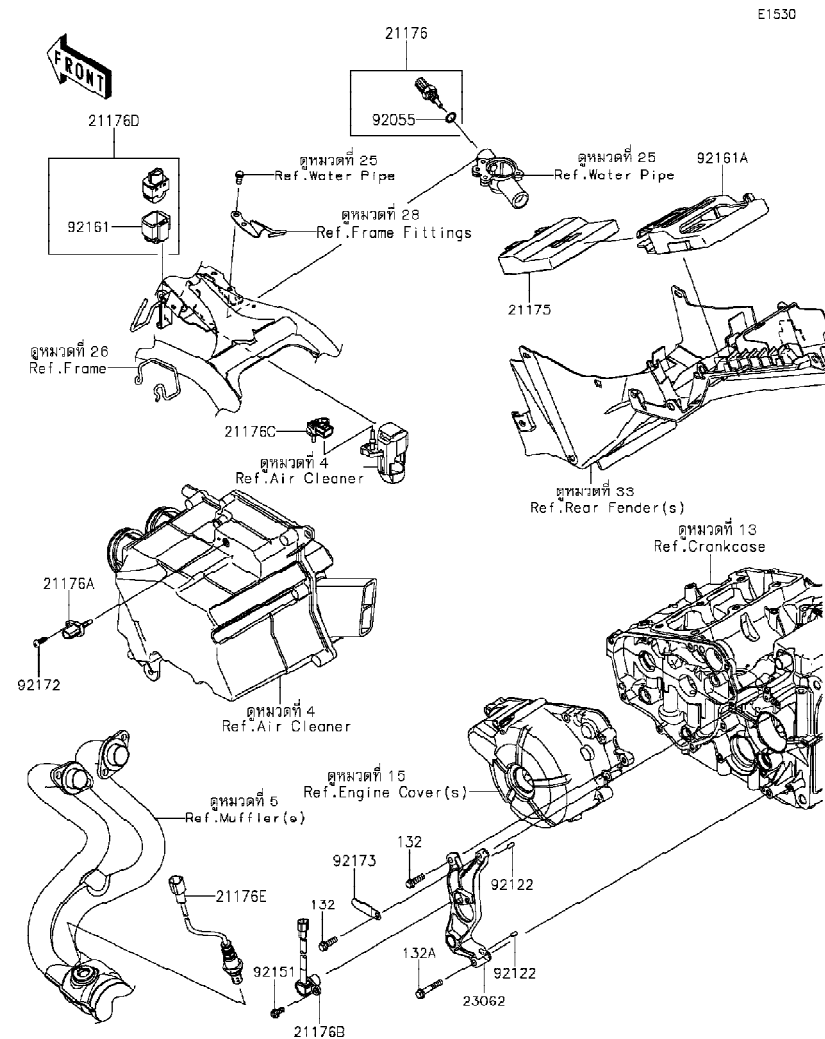
Ref No.	Part No. หมายเลขอะไหล่	Description-English ชื่ออะไหล่-อังกฤษ	Description-Thai ชื่ออะไหล่-ไทย	Quantity-ER300		
				'15	BFFA	
49040	49040-0713	PUMP-FUEL	ปั้มน้ำมันเชื้อเพลิง	1		
51044	51044-0721	TUBE-ASSY	ท่อน้ำมัน	1		
92055	92055-0728	RING-O,74.6X5.7	โอริง	1		
92153	92153-1295	BOLT,FLANGED,6X12	bolt 6X12 มม.	5		

This catalog covers:
'15 ER300BFFA

Engine-เครื่องยนต์

GROUP NO.
18

This page covers:
Fuel Injection-ตัววัดและส่งสัญญาณ



E1530

Ref No.	Part No.	Description-English ชื่ออะไหล่-อังกฤษ	Description-Thai ชื่ออะไหล่-ไทย	Quantity-ER300		
				'15	BFFA	
21175	21175-0949	CONTROL UNIT-ELECTRONIC	ตัวควบคุมอิเล็กทรอนิกส์	1		
21176	21176-0009	SENSOR,WATER TEMP	ตัววัดอุณหภูมิน้ำ	1		
21176A	21176-0048	SENSOR,AIR TEMPERATURE	ตัววัดอุณหภูมิอากาศ	1		
21176B	21176-0065	SENSOR,SPEED	ตัววัดความเร็ว	1		
21176C	21176-0111	SENSOR,PRESSURE	ตัววัดแรงดัน	1		
21176D	21176-0704	SENSOR,VEHICLE-DOWN	ตัววัดการตดน้ำมัน	1		
21176E	21176-0720	SENSOR,OXYGEN	ตัววัดอากาศ	1		
23062	23062-0741	BRACKET-COMP	ขายึด	1		
92055	92055-0016	RING-O,9.5X1.9	โอริง9.5X1.9 มม.	1		
92122	92122-0557	ROLLER,4X8	เม็ดลูกปืน	2		
92151	92151-1305	BOLT,FLANGED,5X12	โบลท์ 5x12 มม.	1		
92161	92161-0951	DAMPER	ยางรอง	1		
92161A	92161-1426	DAMPER,ECU	ยางรอง	1		
92172	92172-0790	SCREW,TAPPING,5X16	สกรู	1		
92173	92173-0194	CLAMP,L=45	เข็มขัด	1		
132	132BA0620	BOLT-FLANGED-SMALL,6X20	โบลท์ 6X20 มม.	2		
132A	132BA0635	BOLT-FLANGED-SMALL,6X35	โบลท์ 6X35 มม.	1		

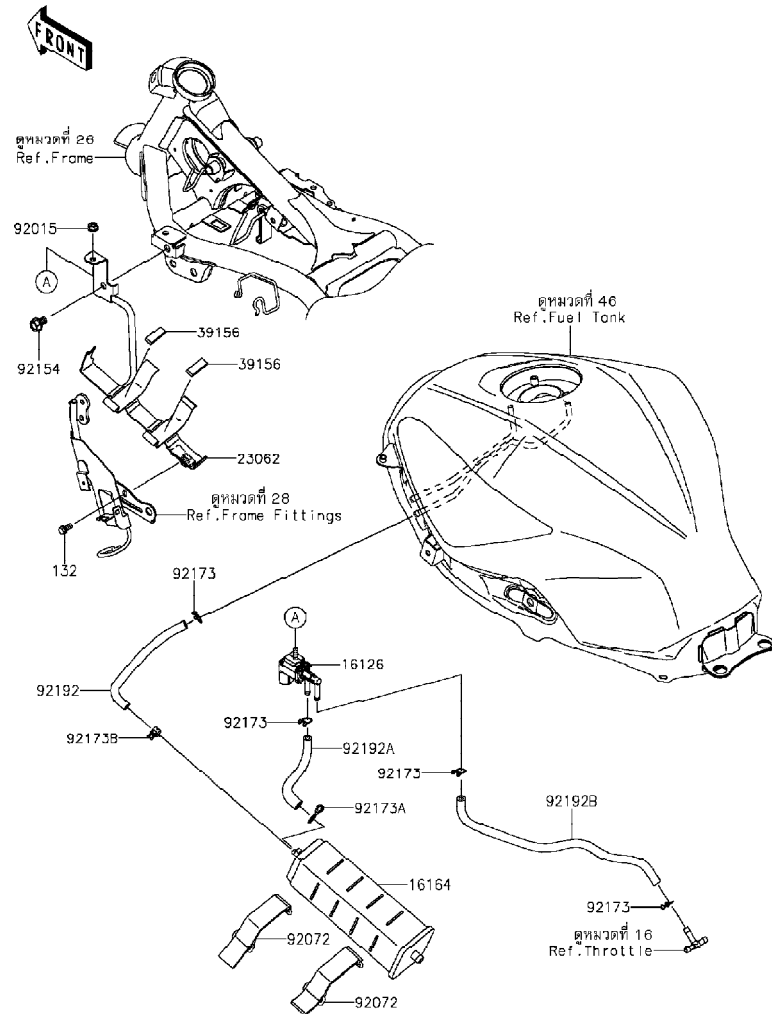
This catalog covers:
'15 ER300BFFA

Engine-เครื่องยนต์

GROUP NO.
19

This page covers:
Fuel Evaporative System-ระบบควบคุมไอน้ำมันเชื้อเพลิง

E1650



Ref No.	Part No.	Description-English ชื่ออะไหล่-อังกฤษ	Description-Thai ชื่ออะไหล่-ไทย	Quantity-ER300		
				'15	BFFA	
16126	16126-0705	VALVE,SOLENOID	วาล์ว SOLENOID	1		
16164	16164-0009	CANISTER	คานิสเตอร์	1		
23062	23062-0771	BRACKET-COMP,CANISTER	ขายึด	1		
39156	39156-0927	PAD,10X30X4	แผ่นรอง	2		
92015	92015-1367	NUT,FLANGED,6MM	น็อต 6 มม.	1		
92072	92072-0135	BAND,L=90	สายรัด L=90 มม.	2		
92154	92154-1111	BOLT,FLANGED,8X12	โบลท์ 8X12 มม.	1		
92173	92173-0050	CLAMP	คลิปรัดท่อยาง	4		
92173A	92173-0192	CLAMP,14MM	เข็มขัด	1		
92173B	92173-1143	CLAMP	เข็มขัด	1		
92192	92192-1174	TUBE,TANK-CANISTER,BLUE	ท่อยาง	1		
92192A	92192-1175	TUBE,CANISTER-VALVE,GREEN	ท่อยาง	1		
92192B	92192-1176	TUBE,VALVE-THB,GREEN	ท่อยาง	1		
132	132BA0612	BOLT-FLANGED-SMALL,6X12	โบลท์ 6x12 มม.	1		

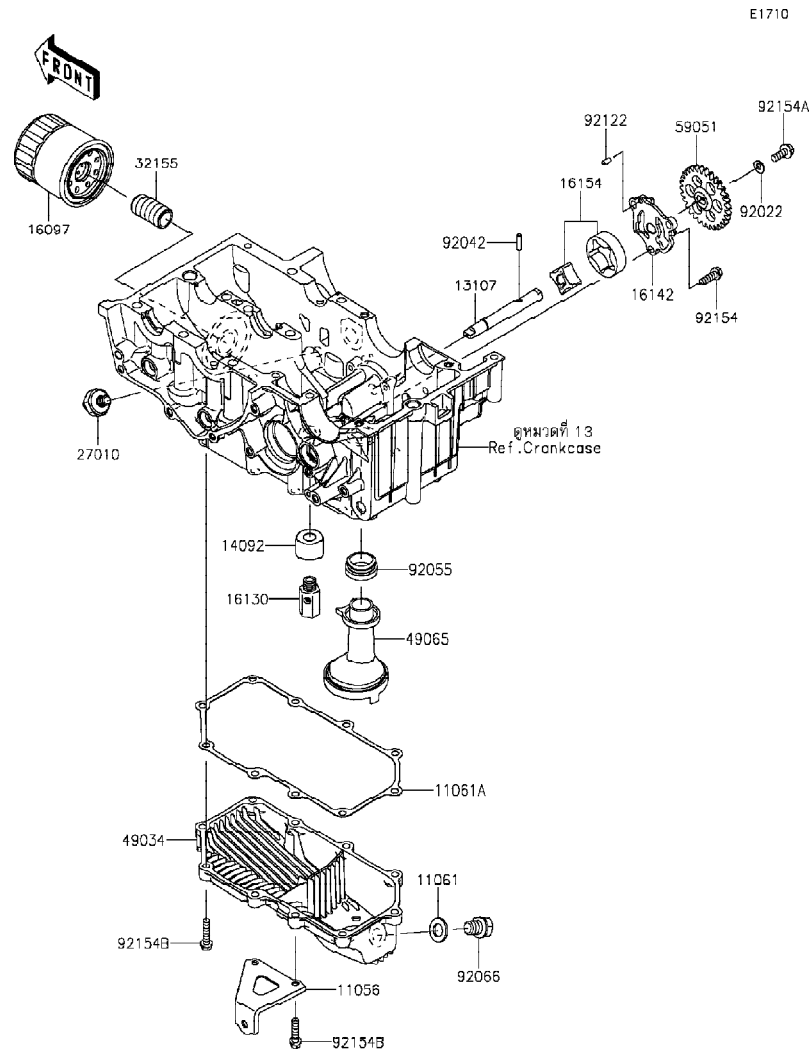
This catalog covers:
'15 ER300BFFA

Engine-เครื่องยนต์

GROUP NO.

20

This page covers:
Oil Pump-ปั๊มน้ำมันเครื่อง



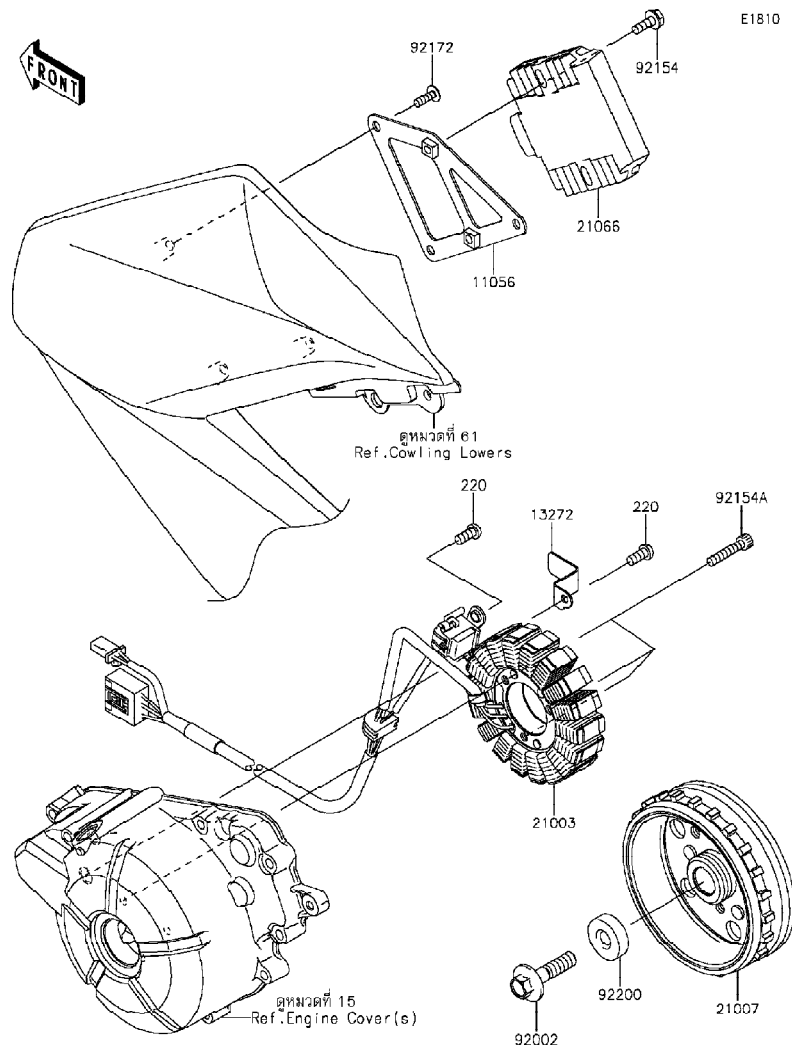
Ref No.	Part No.	Description-English ชื่ออะไหล่-อังกฤษ	Description-Thai ชื่ออะไหล่-ไทย	Quantity-ER300		
				'15	BFFA	
11056	11056-1640	BRACKET	ขายึด	1		
11061	11061-0417	GASKET,12X22X2	แหวนปะเก็น 12X22X2 มม.	1		
11061A	11061-0794	GASKET,OIL PAN	ปะเก็น	1		
13107	13107-0741	SHAFT	แกนปั๊มน้ำมันเครื่อง	1		
14092	14092-1002	COVER,RELIEF VALVE	ฝาครอบไส้กรอง	1		
16097	16097-0008	FILTER-ASSY-OIL	ไส้กรองน้ำมันเครื่อง	1		
16130	16130-0002	VALVE-ASSY-RELIEF	วาล์วควบคุมแรงดันน้ำมันเครื่อง	1		
16142	16142-0707	COVER-PUMP	ฝาครอบปั๊ม	1		
16154	16154-0711	ROTOR-PUMP	ลูกเบี้ยวปั๊มน้ำมันเครื่อง	1		
27010	27010-1313	SWITCH,OIL PRESSURE	สวิตช์แรงดันน้ำมันเครื่อง	1		
32155	32155-0029	PIPE,OIL FILTER	ท่อน้ำมัน	1		
49034	49034-0563	PAN-OIL	อ่างน้ำมันเครื่อง	1		
49065	49065-0711	FILTER-OIL	ตะแกรงกรองน้ำมันเครื่อง	1		
59051	59051-0721	GEAR-SPUR,30T	เฟืองปั๊มน้ำมันเครื่อง	1		
92022	92022-1827	WASHER,6X12.8X1.2	แหวนรอง	1		
92042	92042-014	PIN,DOWEL,4X15.8	สลัก 4X15.8 มม.	1		
92055	92055-1354	RING-O,OIL FILTER	โอริงท่อต่อไส้กรองน้ำมันเครื่อง	1		
92066	92066-0767	PLUG,OIL DRAIN,12X15	น็อตถ่ายน้ำมันเครื่อง	1		
92122	92122-0557	ROLLER,4X8	เม็ดลูกปืน	1		
92154	92154-0784	BOLT,FLANGED,6X18	โบลท์ 6X18 มม.	3		
92154A	92154-1055	BOLT,FLANGED,6X16	โบลท์	1		
92154B	92154-1212	BOLT,FLANGED,6X25	โบลท์ 6X25 มม.	10		

This catalog covers:
'15 ER300BFFA

Engine-เครื่องยนต์

GROUP NO.
21

This page covers:
Generator-แม่กำเนิด



Ref No.	Part No. หมายเลขอะไหล่	Description-English ชื่ออะไหล่-อังกฤษ	Description-Thai ชื่ออะไหล่-ไทย	Quantity-ER300		
				'15 BFFA		
11056	11056-2166	BRACKET,REGULATOR	ขายึดเร็กกูเรเตอร์	1		
13272	13272-1257	PLATE	แผ่นรอง	1		
21003	21003-0128	STATOR	แผงคอยล์ไฟ	1		
21007	21007-0569	ROTOR	แม่เหล็กจานไฟ	1		
21066	21066-0722	REGULATOR-VOLTAGE	เร็กกูเรเตอร์	1		
92002	92002-1296	BOLT,FLANGED,10X40	โบลท์ 10X40 มม.	1		
92154	92154-0357	BOLT,FLANGED,6X16	โบลท์ 6x16 มม.	2		
92154A	92154-0962	BOLT,SOCKET,6X30	โบลท์	3		
92172	92172-0742	SCREW,TAPPING,5X16	สกรู 5X6 มม.	3		
92200	92200-0790	WASHER,10X30X9	แหวนรอง	1		
220	220AA0614	SCREW-PAN-CROS,6X14	สกรู 6X14 มม.	2		

This catalog covers:
'15 ER300BFFA

Engine-เครื่องยนต์

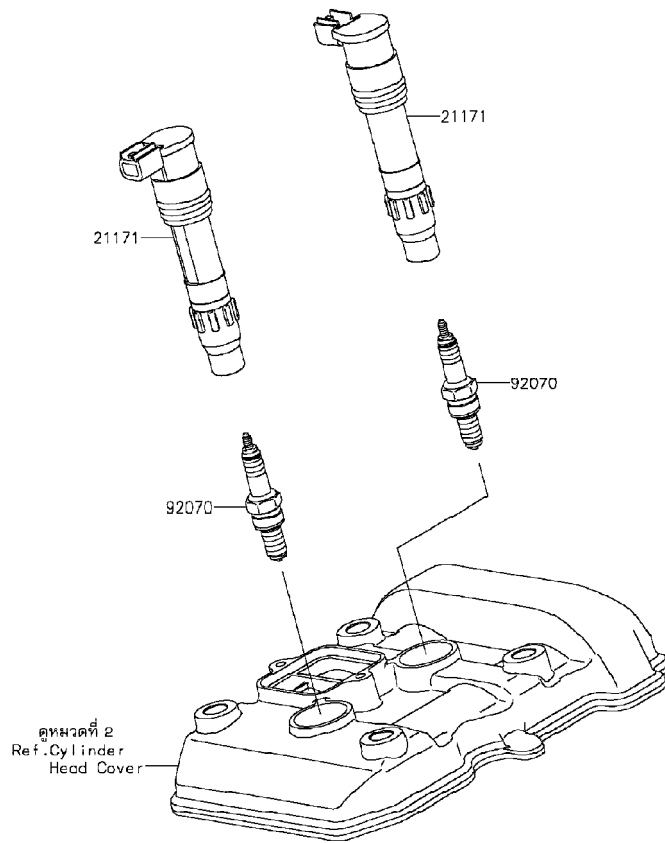
GROUP NO.
22

This page covers:
Ignition System-คอยล์หัวเทียน



E1830

Ref No.	Part No. หมายเลขอะไหล่	Description-English ชื่ออะไหล่-อังกฤษ	Description-Thai ชื่ออะไหล่-ไทย	Quantity-ER300		
				'15	BFFA	
21171	21171-0033	COIL-ASSY-IGNITION	คอยล์จุดระเบิด	2		
92070	92070-0031	PLUG-SPARK,CR8E(NGK)	หัวเทียน CR8E	2		



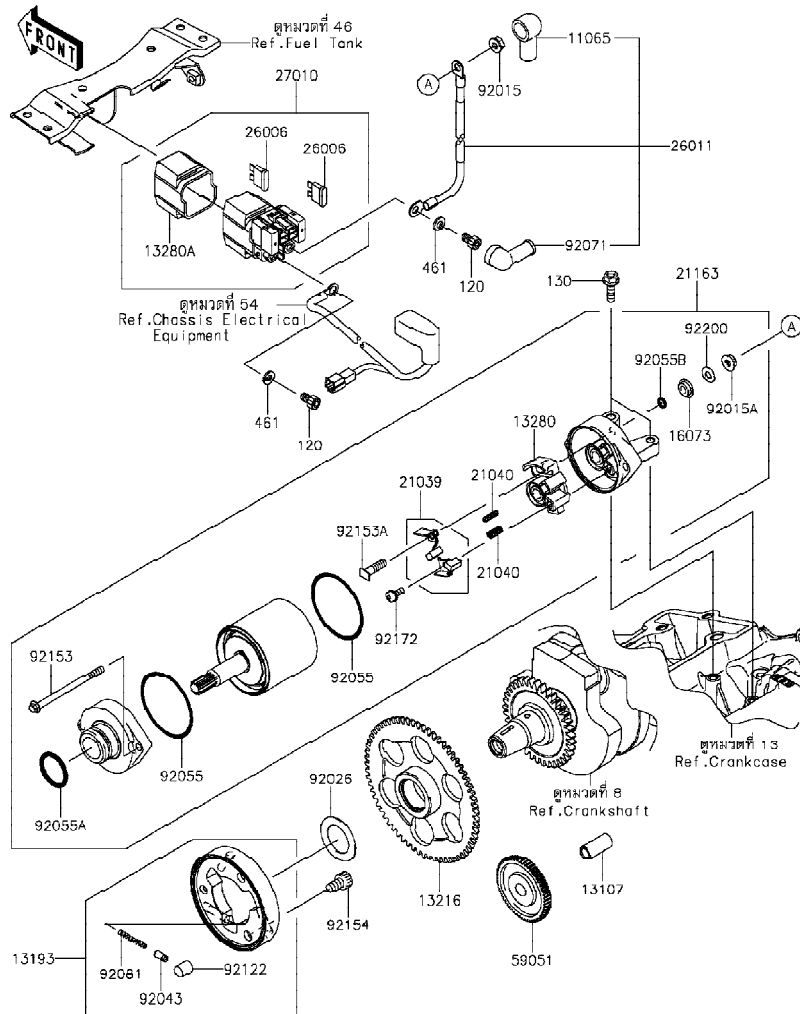
This catalog covers:
'15 ER300BFFA

Engine-เครื่องยนต์

GROUP NO.
23

This page covers:
Starter Motor-มอเตอร์สตาร์ท(1/2)

E1840



Ref No.	Part No.	Description-English	Description-Thai	Quantity-ER300	
				'15	BFFA
11065	11065-0213	CAP	ฝาครอบ	1	
13107	13107-0743	SHAFT,7.8X12X26.5	เพลาเฟืองสะพาน	1	
13193	13193-1002	CLUTCH-ASSY-ONEWAY	ชุดคลัชทางเดียว	1	
13216	13216-0880	GEAR-COMP,ONEWAY CLUTCH,65T	เฟืองคลัชทางเดียว	1	
13280	13280-0261	HOLDER	ขายึด	1	
13280A	13280-0301	HOLDER	ขายึด	1	
16073	16073-0053	INSULATOR	แผ่นฉนวน	1	
21039	21039-0005	BRUSH,CARBON SET	แปรงถ่าน(ชุด)	1	
21040	21040-0003	SPRING-BRUSH	สปริงแปรงถ่าน	2	
21163	21163-0717	STARTER-ELECTRIC	มอเตอร์สตาร์ท	1	
26006	26006-1006	FUSE,BLADE,30A,GREEN	ฟิวส์ 30 แอมป์	2	
26011	26011-0808	WIRE-LEAD,STARTER	สายไฟมอเตอร์สตาร์ท	1	
27010	27010-0099	SWITCH,MAGNETIC	สวิทช์มอเตอร์สตาร์ท(ชุด)	1	
59051	59051-0722	GEAR-SPUR,IDLER	เฟืองสตาร์ท	1	
92015	92015-1367	NUT,FLANGED,6MM	น็อต 6 มม.	1	
92015A	92015-1476	NUT,STARTER MOTOR	น็อตล็อกสายไฟมอเตอร์สตาร์ท	1	
92026	92026-0153	SPACER,25.2X40X1.0	แหวนรอง	1	
92043	92043-132	PIN	สลัก	3	
92055	92055-0136	RING-O	โอริง	2	
92055A	92055-1276	RING-O	โอริงมอเตอร์สตาร์ท	1	
92055B	92055-1370	RING-O,4.5X2.0	โอริง 4.5X2.0 มม.	1	
92071	92071-0705	GROMMET	ลูกยาง	1	
92081	92081-159	SPRING,COIL	สปริง	3	
92122	92122-006	ROLLER	เม็ดลูกปืน	3	
92153	92153-1851	BOLT,SET	โบลท์	2	

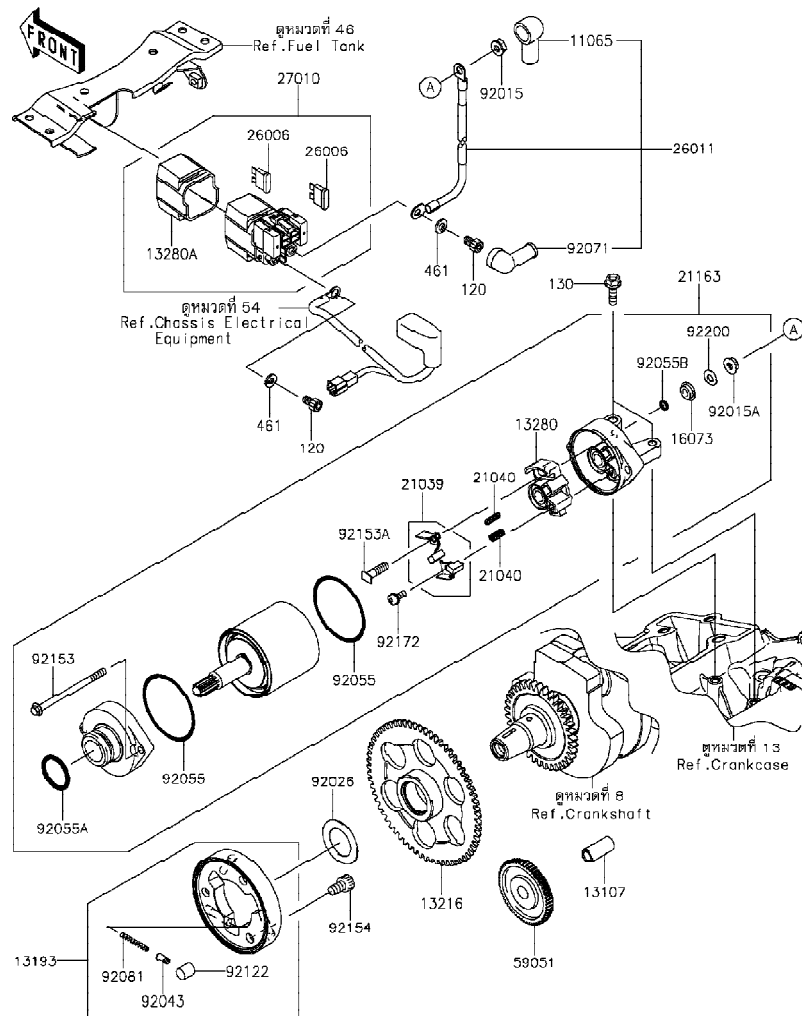
This catalog covers:
'15 ER300BFFA

Engine-เครื่องยนต์

GROUP NO.
23

This page covers:
Starter Motor-มอเตอร์สตาร์ท(2/2)

E1840



Ref No.	Part No.	Description-English	Description-Thai	Quantity-ER300		
				'15	BFFA	
92153A	92153-1866	BOLT	โบลท์	1		
92154	92154-0175	BOLT, SOCKET, 8X13	โบลท์ 8X13 มม.	3		
92172	92172-0334	SCREW	สกรู	1		
92200	92200-0386	WASHER	แหวนรอง	1		
120	120CB0610	BOLT-SOCKET, 6X10	โบลท์ 6X10 มม.	2		
130	130BA0620	BOLT-FLANGED, 6X20	โบลท์ 6X20 มม.	2		
461	461DA0600	WASHER-SPRING, 6MM	แหวนสปริง 6 มม.	2		

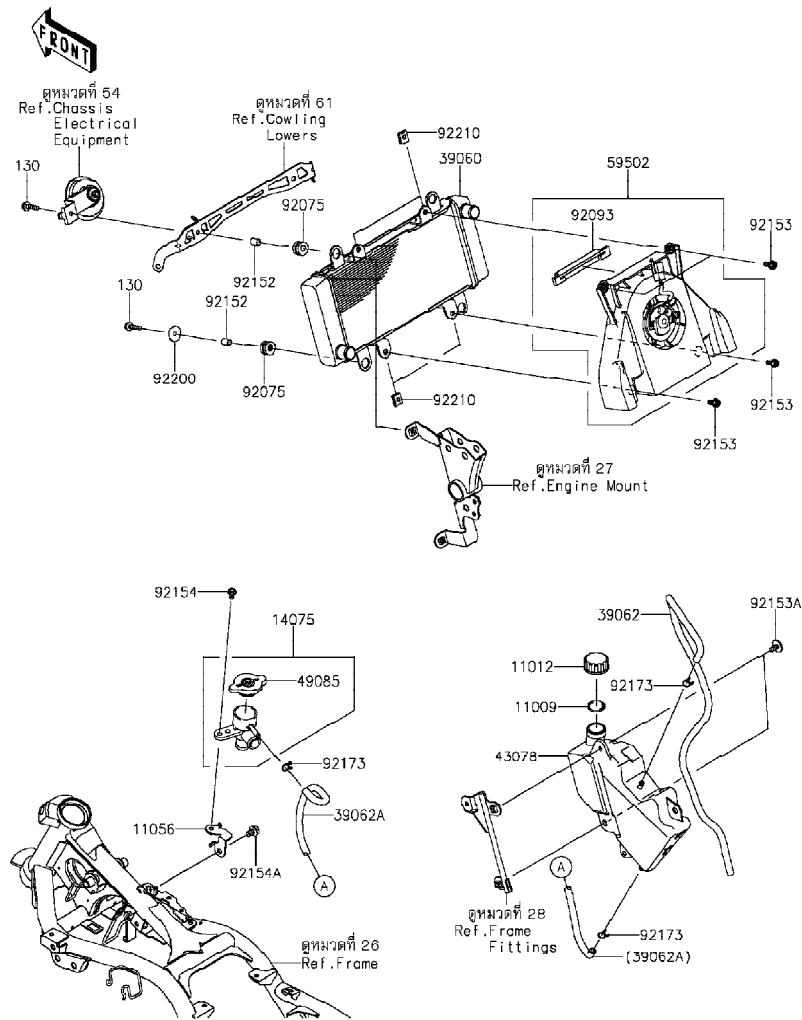
This catalog covers:
'15 ER300BFFA

Engine-เครื่องยนต์

GROUP NO.
24

This page covers:
Radiator-หม้อน้ำ

E3032



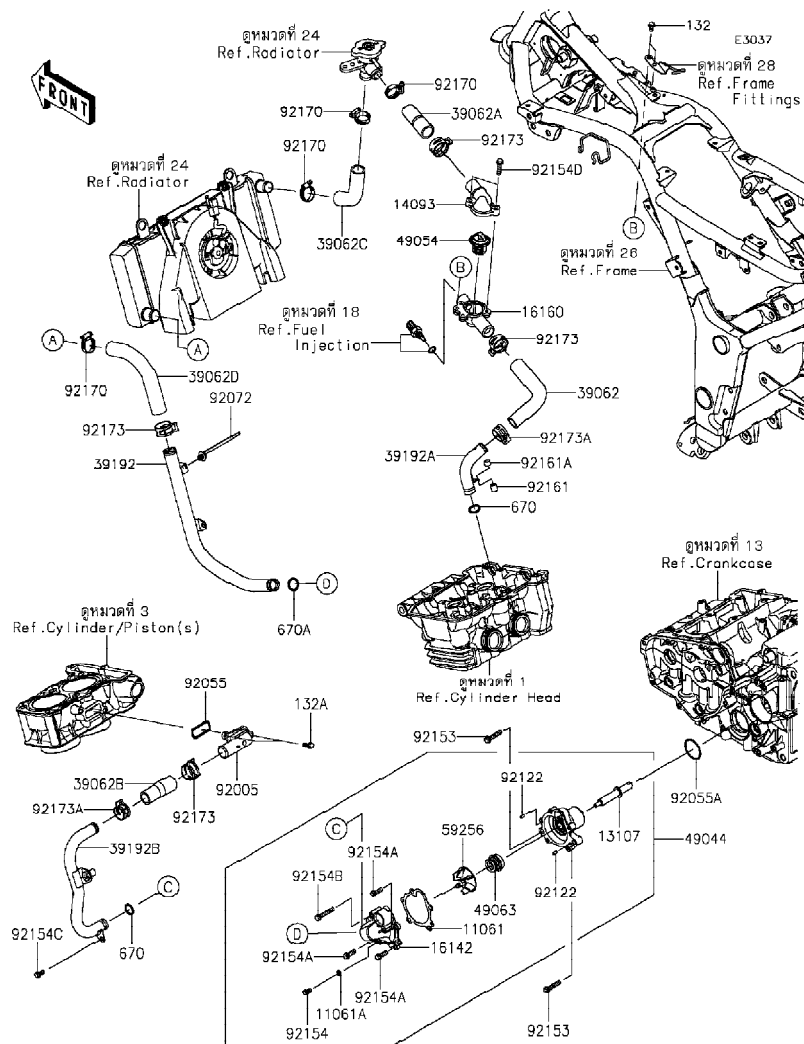
Ref No.	Part No.	Description-English	Description-Thai	Quantity-ER300	
				'15	BFFA
11009	11009-1145	GASKET,RESERVOIR TANK CAP	ปะเก็นฝาถังน้ำสำรอง	1	
11012	11012-1084	CAP	ฝาถังน้ำสำรอง	1	
11056	11056-2215	BRACKET,RADIATOR CAP	ขายึด	1	
14075	14075-1061	CAP-ASSY,RADIATOR	ฝาปิดหม้อน้ำ(ชุด)	1	
39060	39060-0711	RADIATOR	หม้อน้ำ	1	
39062	39062-0617	HOSE-COOLING,OVERFLOW	ท่อยาง	1	
39062A	39062-0645	HOSE-COOLING,RESERVOIR-CAP	ท่อยาง	1	
43078	43078-0563	RESERVOIR	ถังน้ำสำรอง	1	
49085	49085-1066	CAP-ASSY-PRESSURE	ฝาปิดหม้อน้ำ	1	
59502	59502-0050	FAN-ASSY	พัดลมหม้อน้ำ(ชุด)	1	
92075	92075-1690	DAMPER,10X24X12	ลูกยาง	4	
92093	92093-0587	SEAL	ซีล	1	
92152	92152-0846	COLLAR,6.8X10X13	ปลอกทรงโบลท์	4	
92153	92153-0531	BOLT	โบลท์	4	
92153A	92153-1798	BOLT,FLANGED-SMALL,6X16	โบลท์ 6X16 มม.	2	
92154	92154-0961	BOLT,UPSET-WP,6X16	โบลท์	1	
92154A	92154-1111	BOLT,FLANGED,8X12	โบลท์ 8X12 มม.	1	
92173	92173-0050	CLAMP	คลิปรัดท่อยาง	3	
92200	92200-0789	WASHER,6.5X24X1.6	แหวนรอง	2	
92210	92210-1323	NUT	น็อต	4	
130	130BA0625	BOLT-FLANGED,6X25	โบลท์ 6X25 มม.	4	

This catalog covers:
'15 ER300BFFA

Engine-เครื่องยนต์

GROUP NO.
25

This page covers:
Water Pipe-ท่อน้ำ(1/2)



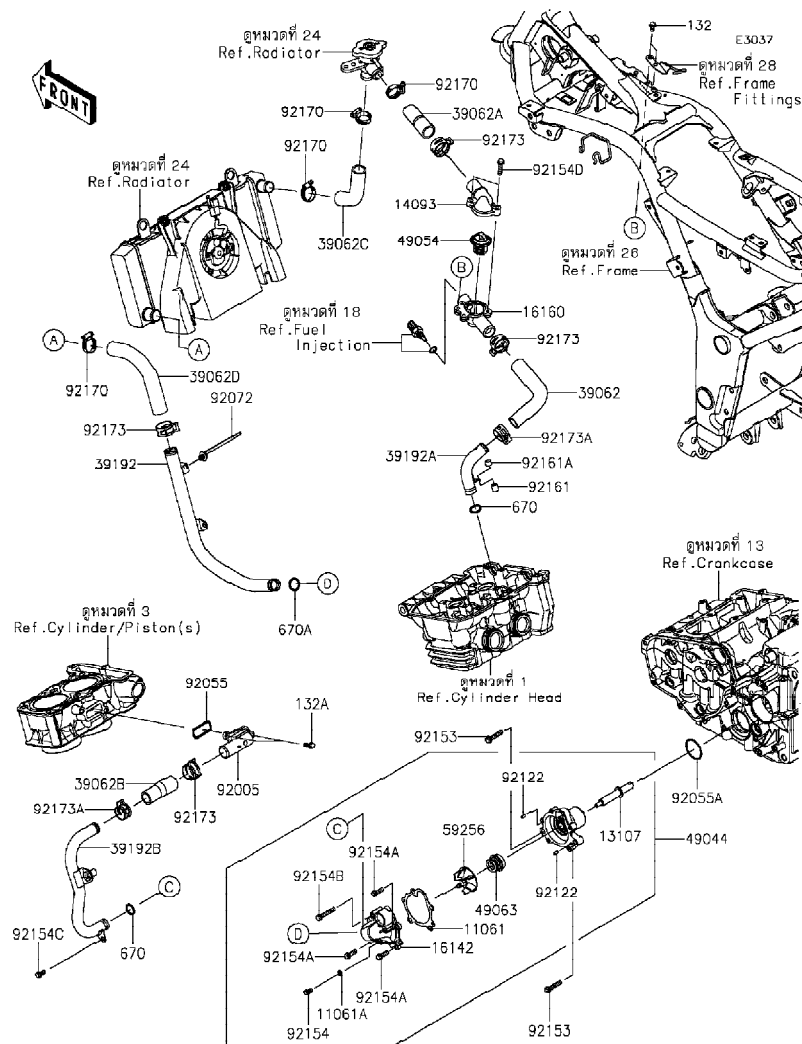
Ref No.	Part No.	Description-English ชื่ออะไหล่-อังกฤษ	Description-Thai ชื่ออะไหล่-ไทย	Quantity-ER300	
				'15	BFFA
11061	11061-0795	GASKET	ปะเก็น		1
11061A	11061-0875	GASKET,DRAIN	ปะเก็น		1
13107	13107-0742	SHAFT	แกนใบพัดปั้มน้ำ		1
14093	14093-0224	COVER,THERMOSTAT	ฝาครอบเทอร์โมสแตท		1
16142	16142-0708	COVER-PUMP	ฝาครอบปั้ม		1
16160	16160-0762	BODY,THERMO.,LWR	เสื้อเทอร์โมสแตท		1
39062	39062-0691	HOSE-COOLING,THERMO.-HEAD	ท่อยาง		1
39062A	39062-0692	HOSE-COOLING,THERMO.-CAP	ท่อยาง		1
39062B	39062-0693	HOSE-COOLING,W/P-CYLINDER	ท่อยาง		1
39062C	39062-0694	HOSE-COOLING,RAD.-CAP	ท่อยาง		1
39062D	39062-0695	HOSE-COOLING,RAD.-W/P	ท่อยาง		1
39192	39192-0564	PIPE-WATER,RAD.-W/P	ท่อน้ำ		1
39192A	39192-0590	PIPE-WATER	ท่อน้ำ		1
39192B	39192-0600	PIPE-WATER,W/P-CYLINDER	ท่อน้ำ		1
49044	49044-0554	PUMP-WATER	ปั้มน้ำ		1
49054	49054-1056	THERMOSTAT	เทอร์โมสแตท		1
49063	49063-1055	SEAL-MECHANICAL,WATER	ซีลปั้มน้ำ		1
59256	59256-0554	IMPELLER	ใบพัดปั้มน้ำ		1
92005	92005-0777	FITTING,CYLINDER	ข้อต่อท่อ		1
92055	92055-0735	RING-O,2.4MM	โอริง		1
92055A	92055-0736	RING-O,34.4X3.1	โอริง		1
92072	92072-1414	BAND	เข็มขัดรัดสายไฟ		1
92122	92122-0557	ROLLER,4X8	เม็ดลูกปืน		2
92153	92153-0832	BOLT,6X30	โบลท์ 6X30 มม.		2
92154	92154-0950	BOLT,FLANGED,6X10	โบลท์ 6X10 มม.		1

This catalog covers:
'15 ER300BFFA

Engine-เครื่องยนต์

GROUP NO.
25

This page covers:
Water Pipe-ท่อน้ำ(2/2)



Ref No.	Part No. หมายเลขอะไหล่	Description-English ชื่ออะไหล่-อังกฤษ	Description-Thai ชื่ออะไหล่-ไทย	Quantity-ER300	
				'15	BFFA
92154A	92154-1062	BOLT,FLANGED-SMALL,6X18	โบลท์	3	
92154B	92154-1063	BOLT,FLANGED-SMALL,6X35	โบลท์	1	
92154C	92154-1140	BOLT,FLANGED,6X12	โบลท์	1	
92154D	92154-1212	BOLT,FLANGED,6X25	โบลท์ 6X25 มม.	2	
92161	92161-0690	DAMPER,10X11.5	ลูกยาง	1	
92161A	92161-0691	DAMPER,10X7.5	ลูกยาง	1	
92170	92170-1033	CLAMP,COOLING HOSE	เข็มขัดรัดท่อยาง	4	
92173	92173-1416	CLAMP	เข็มขัดรัดท่อยาง	4	
92173A	92173-1417	CLAMP	เข็มขัดรัดท่อยาง	2	
132	132BA0614	BOLT-FLANGED-SMALL,6X14	โบลท์ 6X14 มม.	2	
132A	132BA0616	BOLT-FLANGED-SMALL,6X16	โบลท์ 6X16 มม.	2	
670	670B2016	O RING,16MM	โอริง	2	
670A	670B2018	O RING,18MM	โอริง 18 มม.	1	

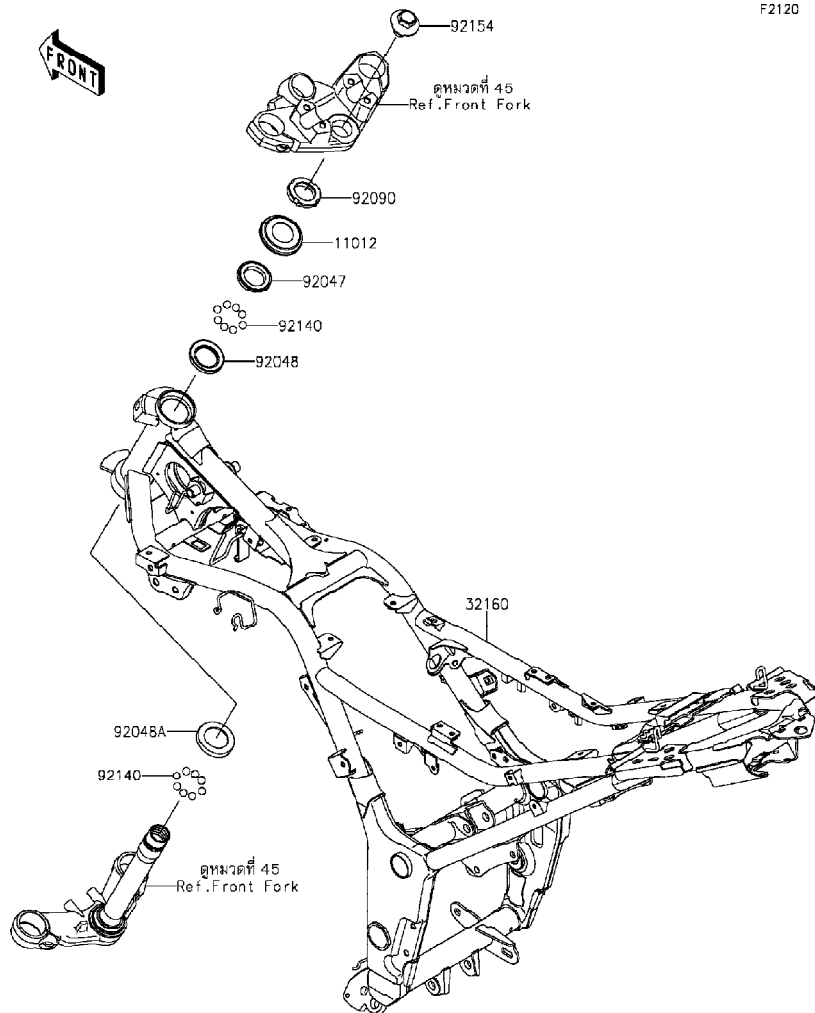
This catalog covers:
'15 ER300BFFA

Chassis-ตัวถัง

GROUP NO.

26

This page covers:
Frame-เฟรม



F2120

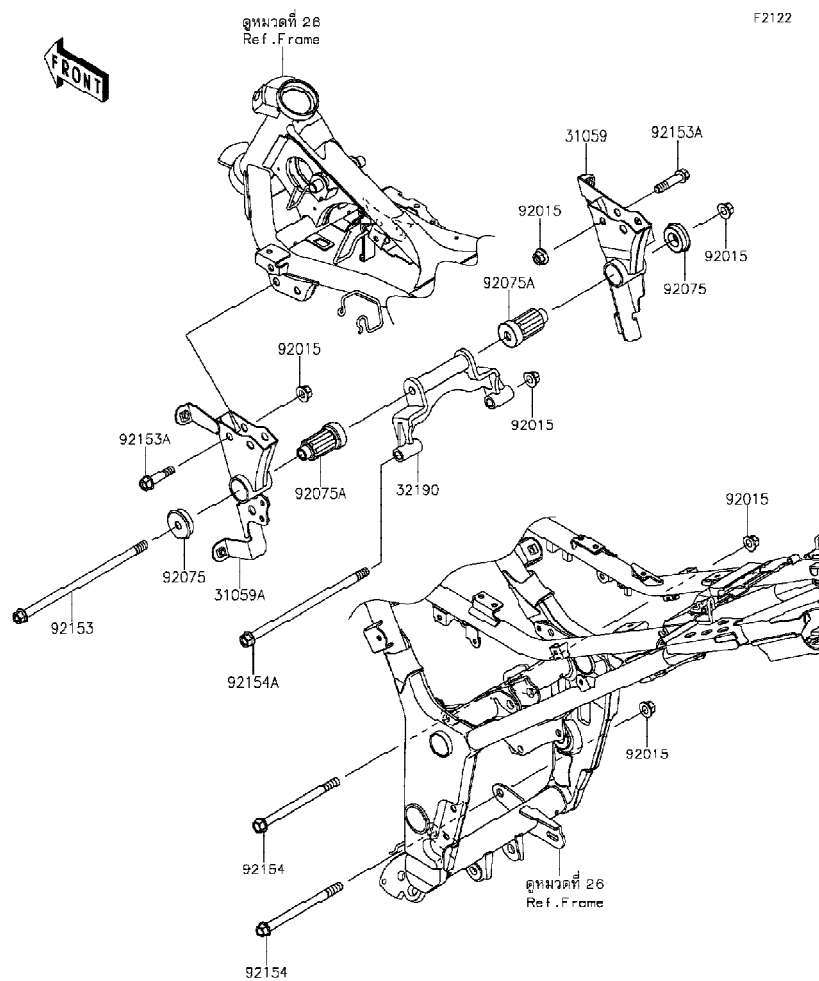
Ref No.	Part No. หมายเลขอะไหล่	Description-English ชื่ออะไหล่-อังกฤษ	Description-Thai ชื่ออะไหล่-ไทย	Quantity-ER300	
				'15	BFFA
11012	11012-1898	CAP,STEERING STEM	ฝาครอบถ้วยคอ	1	
32160	32160-0786-18R	FRAME-COMP,F.S.BLACK	เฟรม-สีดำ	1	
92047	92047-011	RACE,STEERING STEM BEARING	รางลูกปืนคอ-อันบน	1	
92048	92048-006	RACE,STEERING STEM BEARING	รางลูกปืนคอ-อันกลาง/บน	1	
92048A	92048-008	RACE,STEERING STEM BEARING	รางลูกปืนคอ-อันกลาง/ล่าง	1	
92090	92090-007	NUT,30MM	น็อต 30 มม.	1	
92140	92140-0008	BALL,6.35MM	เม็ดลูกปืน	39	
92154	92154-1152	BOLT,FLANGED,16X22	โบลท์ 6X22 มม.	1	

This catalog covers:
'15 ER300BFFA

Chassis-ตัวถัง

GROUP NO.
27

This page covers:
Engine Mount-ส่วนประกอบการยึดเครื่องยนต์



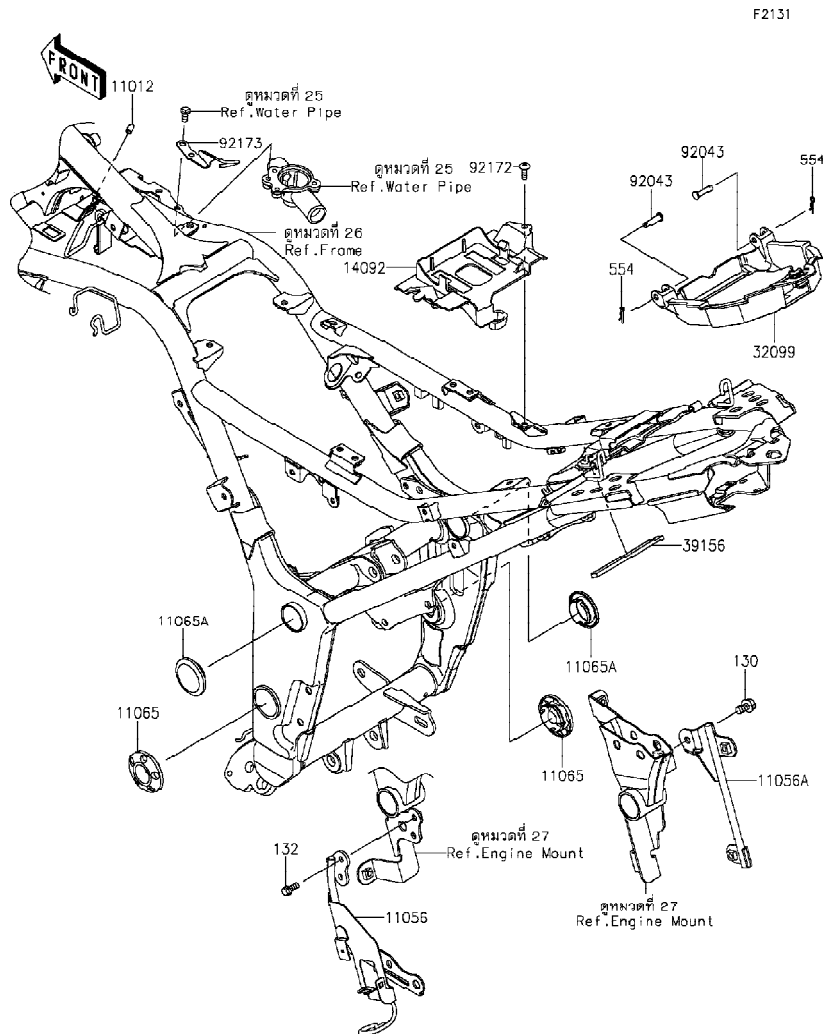
Ref No.	Part No.	Description-English ชื่ออะไหล่-อังกฤษ	Description-Thai ชื่ออะไหล่-ไทย	Quantity-ER300		
				'15	BFFA	
31059	31059-0009	BRACKET-COMP-ENGINE,RH	ขายึดเครื่องยนต์-ข้างขวา	1		
31059A	31059-0061	BRACKET-COMP-ENGINE,LH	ขายึดเครื่องยนต์-ข้างซ้าย	1		
32190	32190-0629	BRACKET-ENGINE	ขายึดเครื่องยนต์	1		
92015	92015-1415	NUT,FLANGED,10MM	น็อต 10 มม.	8		
92075	92075-1738	DAMPER,ENGINE MOUNT	ลูกยาง	2		
92075A	92075-1739	DAMPER,ENGINE MOUNT,MAIN	ยางแท่นเครื่องยนต์	2		
92153	92153-0559	BOLT,FLANGED,10X240	โบลท์ 10X240 มม.	1		
92153A	92153-1957	BOLT,FLANGED,10X42	โบลท์ 10X42 มม.	4		
92154	92154-0359	BOLT,FLANGED,10X135	โบลท์ 10X135 มม.	2		
92154A	92154-0360	BOLT,FLANGED,10X210	โบลท์ 10X210 มม.	1		

This catalog covers:
'15 ER300BFFA

Chassis-ตัวถัง

GROUP NO.
28

This page covers:
Frame Fittings-ส่วนประกอบการยึดกับเฟรม



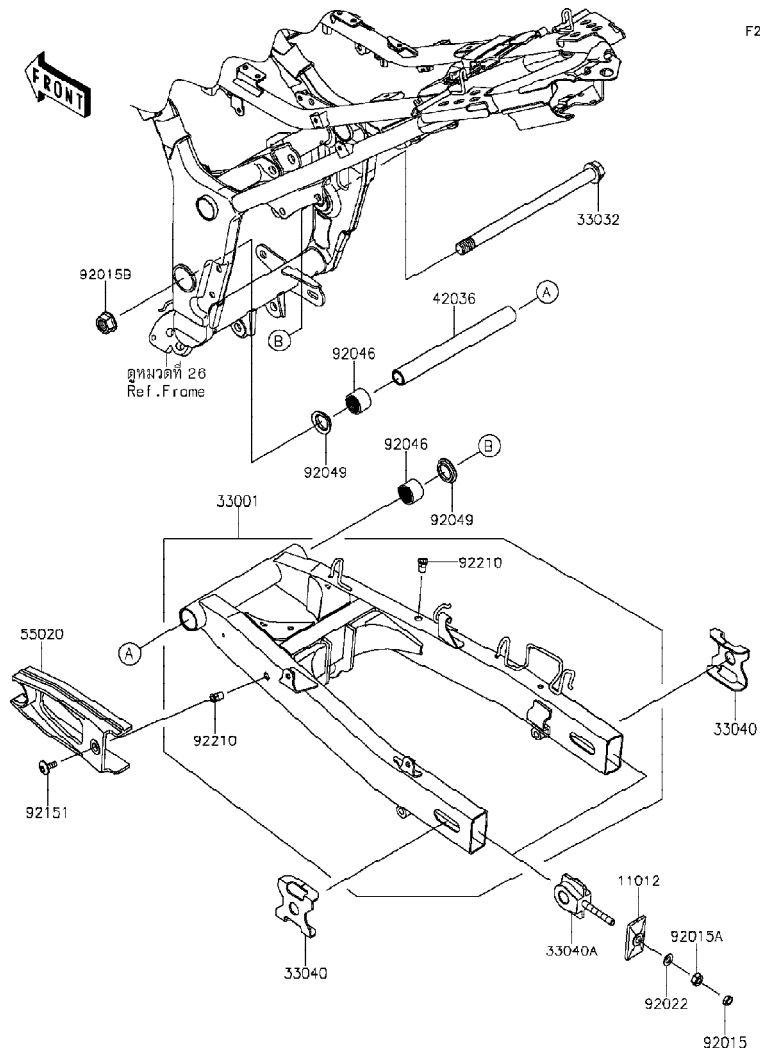
Ref No.	Part No. หมายเลขอะไหล่	Description-English ชื่ออะไหล่-อังกฤษ	Description-Thai ชื่ออะไหล่-ไทย	Quantity-ER300	
				'15	BFFA
11012	11012-1438	CAP	ฝาปิด	1	
11056	11056-2107	BRACKET,SHROUD	ขายึด	1	
11056A	11056-2108	BRACKET,RESERVOIR	ขายึด	1	
11065	11065-0262-18T	CAP,SWING ARM BRACKET,F.S.BL	ฝาปิดขายึดสวิงอาร์ม-สีดำ	2	
11065A	11065-0748-18T	CAP,SWING ARM BRACKET,F.S.BL	ฝาปิดสวิงอาร์ม-สีดำ	2	
14092	14092-0920	COVER,BATTERY	ฝาครอบแบตเตอรี่	1	
32099	32099-0721	CASE,TOOL	กล่องเครื่องมือ	1	
39156	39156-1753	PAD,10X105X4	แผ่นรอง	1	
92043	92043-0746	PIN,6X23	สลัก	2	
92172	92172-0322	SCREW,5X16	สกรู 5X16 มม.	1	
92173	92173-1085	CLAMP,CLUTCH CABLE	เข็มขัดรัด	1	
130	130BA0814	BOLT-FLANGED,8X14	โบลท์ 8X14 มม.	1	
132	132BA0614	BOLT-FLANGED-SMALL,6X14	โบลท์ 6X14 มม.	2	
554	554DA0600	PIN-SNAP,1,2X21.2	สลัก	2	

This catalog covers:
'15 ER300BFFA

Chassis-ตัวถัง

GROUP NO.
29

This page covers:
Swingarm-สวิงอาร์ม



F2141

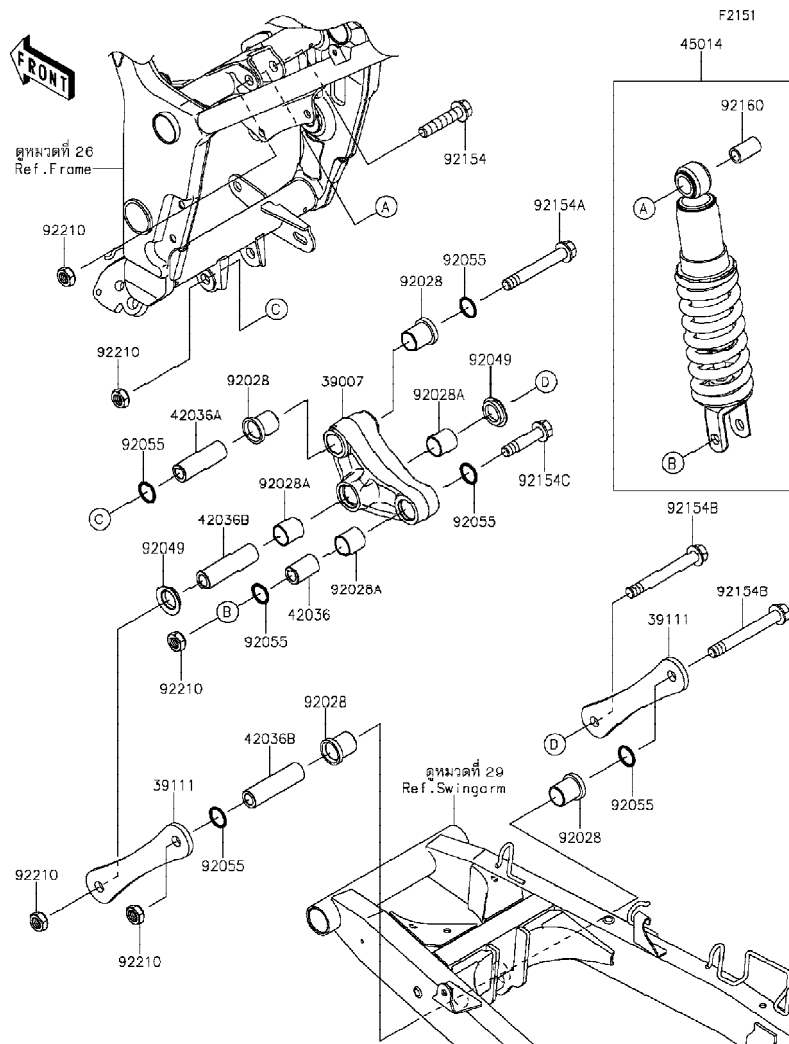
Ref No.	Part No.	Description-English	Description-Thai	Quantity-ER300		
				'15	BFFA	
11012	11012-1871-18R	CAP,CHAIN ADJUSTER,F.S.BLACK	แผ่นล๊อคตัวตั้งโซ่	2		
33001	33001-0634-18R	ARM-COMP-SWING,F.S.BLACK	สวิงอาร์ม-สีดำ	1		
33032	33032-1134	SHAFT-SWING ARM	แกนสวิงอาร์ม	1		
33040	33040-0030-18R	ADJUSTER-CHAIN,OUTER,F.S.BLA	แผ่นตั้งระยะโซ่	2		
33040A	33040-1116	ADJUSTER-CHAIN,INNER	ตัวตั้งโซ่	2		
42036	42036-1218	SLEEVE,16.1X22X213	ปลอกแกนสวิงอาร์ม	1		
55020	55020-0317	GUARD,CHAIN	ยางรองโซ่	1		
92015	92015-1364	NUT,8MM	น๊อต 8 มม.	2		
92015A	92015-1658	NUT,8MM	น๊อต 8 มม.	2		
92015B	92015-1946	NUT,FLANGED,16MM	น๊อต	1		
92022	92022-1582	WASHER,8.5X16X1.2	แหวนรอง	2		
92046	92046-0610	BEARING-NEEDLE,22X28X20	ดล้บลูกปืน,6804C5	2		
92049	92049-1254	SEAL-OIL,MHA22 28 5.7F	ซีลกระเดื่องยูนิแทร็ก	2		
92151	92151-1149	BOLT,SOCKET,6X18	โบลท์ 6X18 มม.	1		
92210	92210-1397	NUT,POP,6MM,L=15	น๊อต 6 มม.	2		

This catalog covers:
'15 ER300BFFA

Chassis-ตัวถัง

GROUP NO.
30

This page covers:
Suspension/Shock Absorber-โช้คอัพหลัง



Ref No.	Part No.	Description-English	Description-Thai	Quantity-ER300		
				'15	BFFA	
39007	39007-0355	ARM-SUSP,UNI TRAK	กระเดื่องยูนีแทร็ก	1		
39111	39111-0076	ROD-TIE,SUSPENSION	แกนยูนีแทร็ก	2		
42036	42036-1077	SLEEVE,12.1X20X32	ปลอกยูนีแทร็ก	1		
42036A	42036-1078	SLEEVE,ARM,FR	ปลอกยูนีแทร็ก	1		
42036B	42036-1102	SLEEVE,12.1X20X74	ปลอกยูนีแทร็ก	2		
45014	45014-0438-37S	SHOCKABSORBER,BLACK+BLACK	โช้คอัพหลัง	1		
92028	92028-1597	BUSHING	บุชรอง	4		
92028A	92028-1598	BUSHING	บุช	3		
92049	92049-1109	SEAL-OIL,ARM	ซีลแกนสวิงอาร์ม	2		
92055	92055-0732	RING-O,19.8X2.2	โอริง	6		
92154	92154-0362	BOLT,FLANGED,12X55	โบลท์ 12X55 มม	1		
92154A	92154-0940	BOLT,FLANGED,12X86	โบลท์	1		
92154B	92154-0941	BOLT,FLANGED,12X98	โบลท์	2		
92154C	92154-0942	BOLT,FLANGED,12X52	โบลท์	1		
92160	92160-1161	DAMPER,SHOCKABSORBER	บุชยางโช้คอัพ	1		
92210	92210-1247	NUT,LOCK,12MM	น็อตล็อก 12 มม.	5		

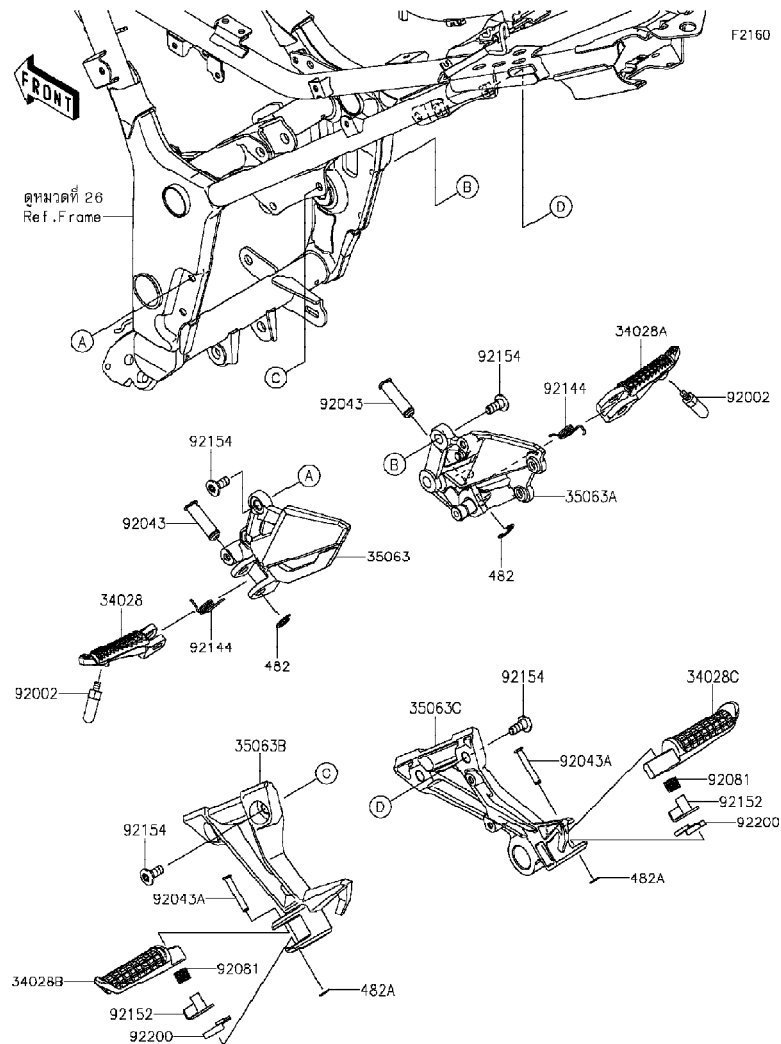
This catalog covers:
'15 ER300BFFA

Chassis-ตัวถัง

GROUP NO.

31

This page covers:
Footrests-พนักเท้า



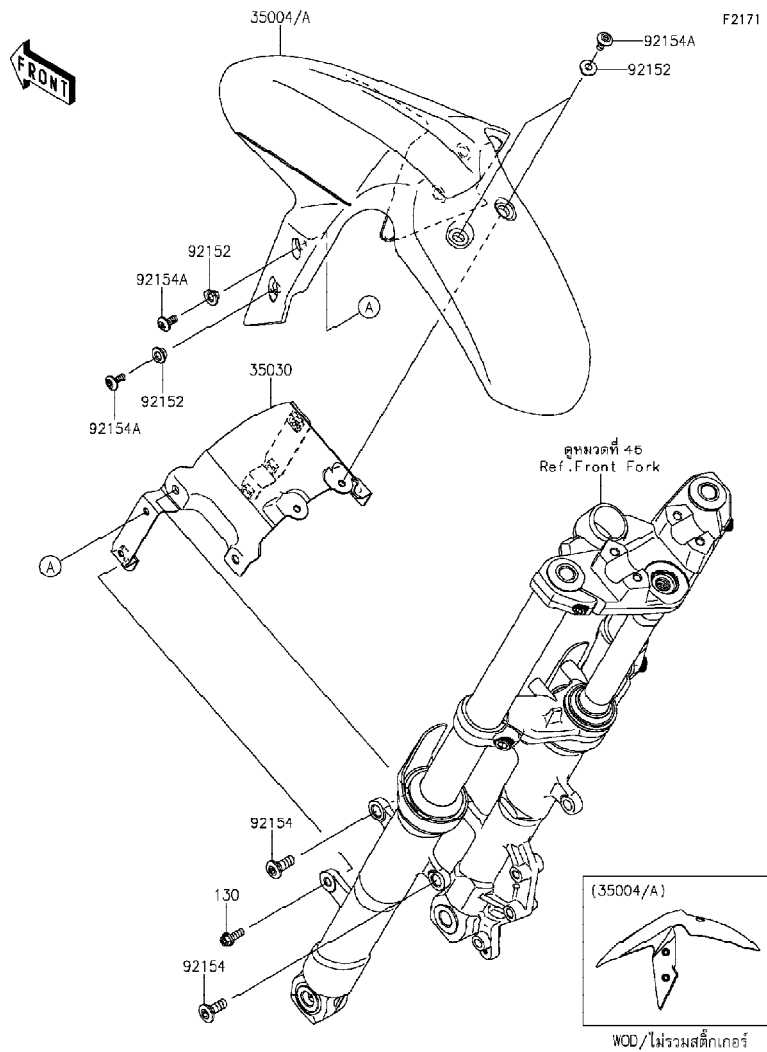
Ref No.	Part No. หมายเลขอะไหล่	Description-English ชื่ออะไหล่-อังกฤษ	Description-Thai ชื่ออะไหล่-ไทย	Quantity-ER300		
				'15	BFFA	
34028	34028-0318	STEP,FR,LH	พนักเท้าหน้า-ข้างซ้าย	1		
34028A	34028-0319	STEP,FR,RH	พนักเท้าหน้า-ข้างขวา	1		
34028B	34028-1488	STEP,RR,LH	พนักเท้าหลัง-ข้างซ้าย	1		
34028C	34028-1489	STEP,RR,RH	พนักเท้าหลัง-ข้างขวา	1		
35063	35063-0999	STAY,STEP HOLDER,FR,LH	สเดย์พนักเท้าหน้า-ข้างซ้าย	1		
35063A	35063-1000	STAY,STEP HOLDER,FR,RH	สเดย์พนักเท้าหน้า-ข้างขวา	1		
35063B	35063-1271	STAY,STEP HOLDER,RR,LH	สเดย์พนักเท้าหลัง-ข้างซ้าย	1		
35063C	35063-1272	STAY,STEP HOLDER,RR,RH	สเดย์พนักเท้าหลัง-ข้างขวา	1		
92002	92002-1995	BOLT,BANK SENSOR	ปุ่มรองพนักเท้าหน้า	2		
92043	92043-0026	PIN,12X37.5	สลัก 12X37.5 มม.	2		
92043A	92043-0200	PIN,6X40	สลัก	2		
92081	92081-1612	SPRING,STEP,RR	สปริงพนักเท้าหลัง	2		
92144	92144-1567	SPRING,STEP RETURN	สปริงพนักเท้าหน้า	2		
92152	92152-0658	COLLAR,STEP	บุชพนักเท้า	2		
92154	92154-0936	BOLT,SOCKET,8X20	โบลท์	8		
92200	92200-0783	WASHER	แหวนรอง	2		
482	482EA0100	CIRCLIP-TYPE-E,10MM	คลิปล็อค E-10 มม.	2		
482A	482EA5000	CIRCLIP-TYPE-E	คลิปล็อค E-5 มม.	2		

This catalog covers:
'15 ER300BFFA

Chassis-ตัวถัง

GROUP NO.
32

This page covers:
Front Fender(s)-บังโคลนหน้า



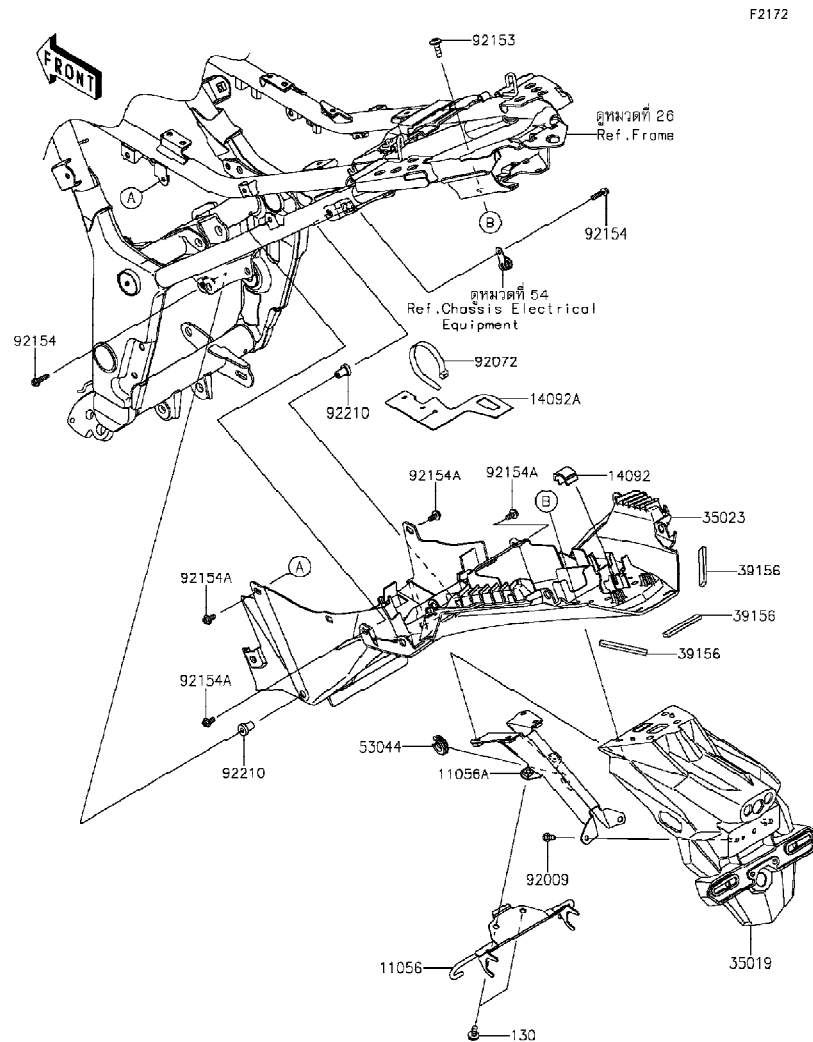
Ref No.	Part No. หมายเลขอะไหล่	Description-English ชื่ออะไหล่-อังกฤษ	Description-Thai ชื่ออะไหล่-ไทย	Quantity-ER300		
				'15	BFFA	
35004	35004-0318-35E	FENDER-FRONT,P.S.YELLOW	บังโคลนหน้า-สีเหลือง	1		
35004A	35004-0318-35K	FENDER-FRONT,C.F.B.GREEN	บังโคลนหน้า-สีเขียว	1		
35030	35030-0055	BRACE-ASSY,FRONT FENDER	โครงบังโคลนหน้า	1		
92152	92152-0842	COLLAR,6.8X10(16)X6.6	ปลอกทรง	6		
92154	92154-0300	BOLT,SOCKET,8X23	bolt 8X23 มม.	4		
92154A	92154-0932	BOLT,SOCKET,6X14	bolt	6		
130	130BA0618	BOLT-FLANGED,6X18	bolt	2		

This catalog covers:
'15 ER300BFFA

Chassis-ตัวถัง

GROUP NO.
33

This page covers:
Rear Fender(s)-บังโคลนหลัง



F2172

Ref No.	Part No. หมายเลขอะไหล่	Description-English ชื่ออะไหล่-อังกฤษ	Description-Thai ชื่ออะไหล่-ไทย	Quantity-ER300		
				'15	BFFA	
11056	11056-1569	BRACKET,FLAP,HOOK	ขายึด	1		
11056A	11056-2310	BRACKET,FLAP	ขายึด	1		
14092	14092-0951	COVER	ฝาครอบ	1		
14092A	14092-1106	COVER,RR FENDER	ฝาปิด	1		
35019	35019-0566	FLAP	กันสาด	1		
35023	35023-0340	FENDER-REAR	บังโคลนหลัง	1		
39156	39156-0820	PAD,9X60X4	แผ่นรอง	3		
53044	53044-0565	TRIM	ขอบรอง	1		
92009	92009-3845	SCREW,6X14	สกรู 6x14 มม.	2		
92072	92072-1195	BAND,L=202	เข็มขัดรัดสาย 202 มม.	1		
92153	92153-0816	BOLT,6X18	โบลท์ 6x18 มม.	4		
92154	92154-1002	BOLT,FLANGED,5X20	โบลท์	2		
92154A	92154-1003	BOLT,FLANGED,5X12	โบลท์	4		
92210	92210-0001	NUT,5MM	น็อต	2		
130	130BA0612	BOLT-FLANGED,6X12	โบลท์ 6x12 มม.	2		

This catalog covers:
'15 ER300BFFA

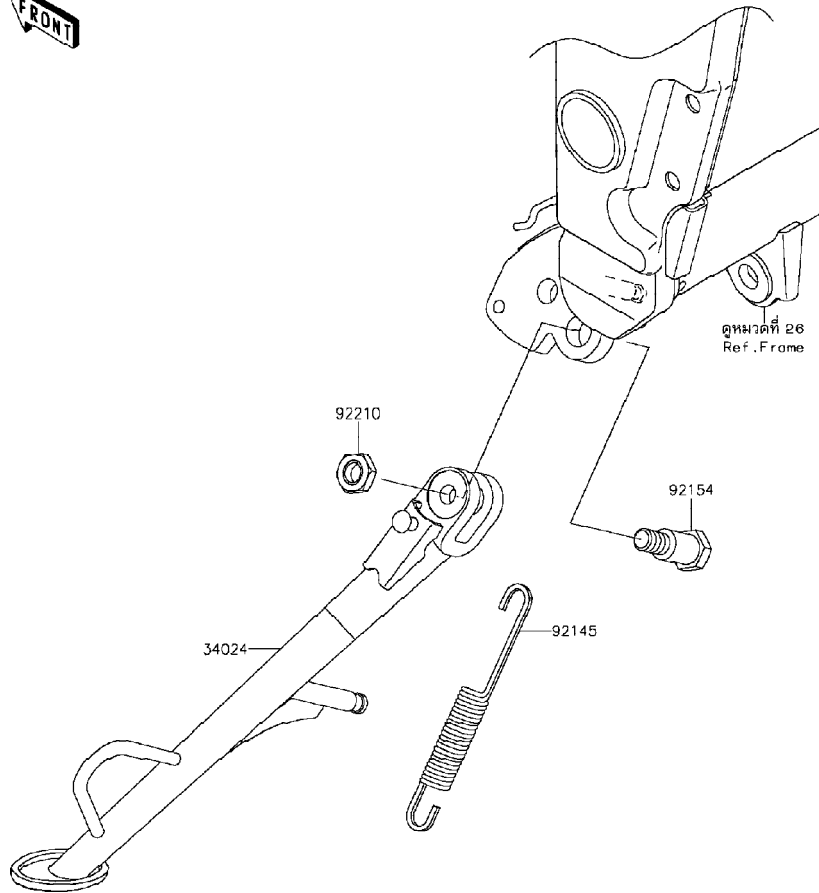
Chassis-ตัวถัง

GROUP NO.
34

This page covers:
Stand(s)-ขาตั้ง



F2190



Ref No.	Part No. หมายเลขอะไหล่	Description-English ชื่ออะไหล่-อังกฤษ	Description-Thai ชื่ออะไหล่-ไทย	Quantity-ER300		
				'15	BFFA	
34024	34024-0107-18R	STAND-SIDE,F.S.BLACK	ขาตั้งข้าง-สีดำ	1		
92145	92145-0804	SPRING,SIDE STAND	สปริง	1		
92154	92154-1023	BOLT,10X35.5	โบลท์	1		
92210	92210-0784	NUT,LOCK,10MM	น็อตล็อก 10 มม.	1		

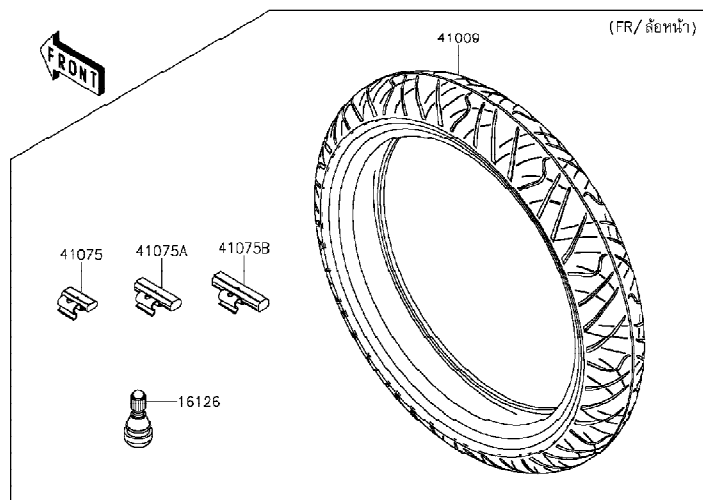
This catalog covers:
'15 ER300BFFA

Chassis-ตัวถัง

GROUP NO.

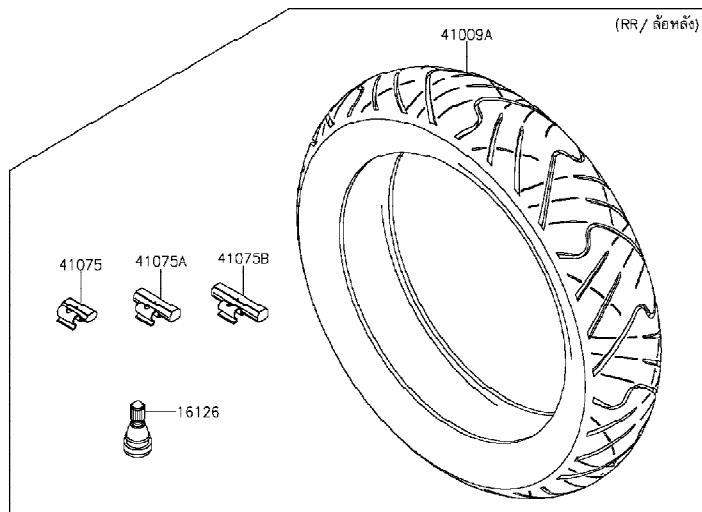
35

This page covers:
Tires-ยางล้อ



F2210

Ref No.	Part No. หมายเลขอะไหล่	Description-English ชื่ออะไหล่-อังกฤษ	Description-Thai ชื่ออะไหล่-ไทย	Quantity-ER300		
				'15	BFFA	
16126	16126-1140	VALVE,TIRE	วาล์วเข็มลมยางล้อ	2		
41009	41009-0570	TIRE,FR,110/70-17 54S,RX-01F	ยางล้อหน้า 110/70-17	1		
41009A	41009-0571	TIRE,RR,140/70-17 66S,RX-01R	ยางล้อหลัง 140/70-17	1		
41075	41075-0007	BALANCER-WHEEL,10G,SILVER	ตะกั่วถ่วงล้อหนัก 10 กรัม	AR		
41075A	41075-0008	BALANCER-WHEEL,20G,SILVER	ตะกั่วถ่วงล้อหนัก 20 กรัม	AR		
41075B	41075-0009	BALANCER-WHEEL,30G,SILVER	ตะกั่วถ่วงล้อหนัก 30 กรัม	AR		

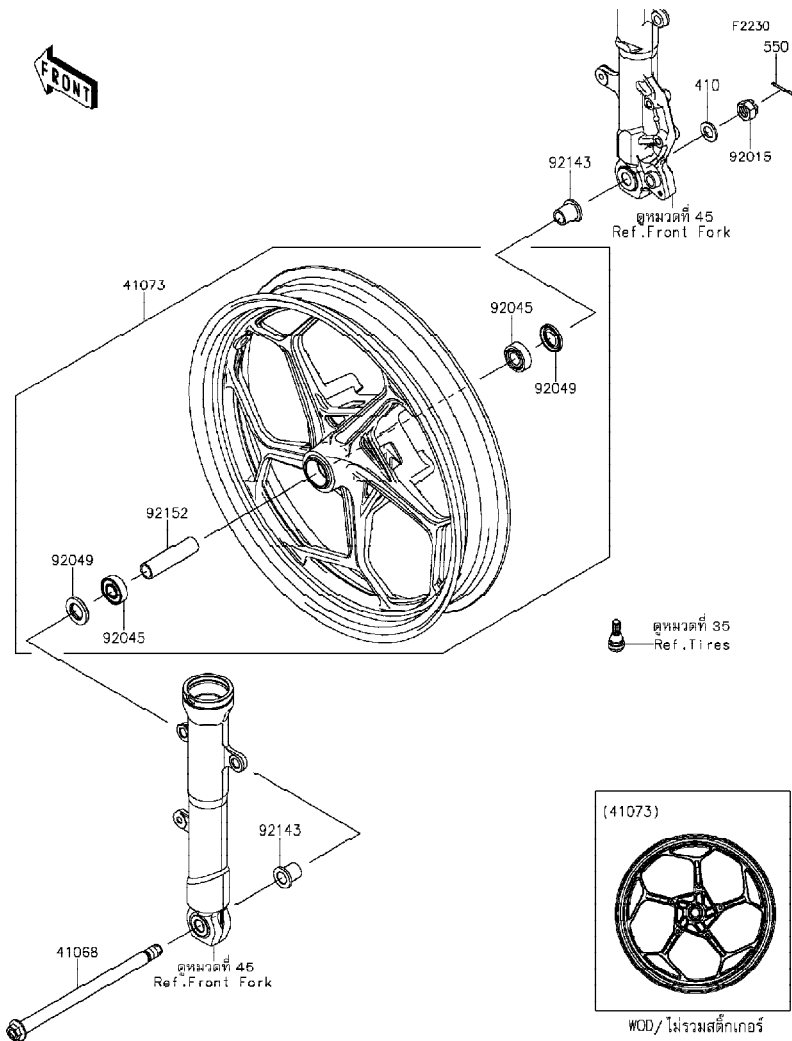


This catalog covers:
'15 ER300BFFA

Chassis-ตัวถัง

GROUP NO.
36

This page covers:
Front Hub-ดุมล้อหน้า



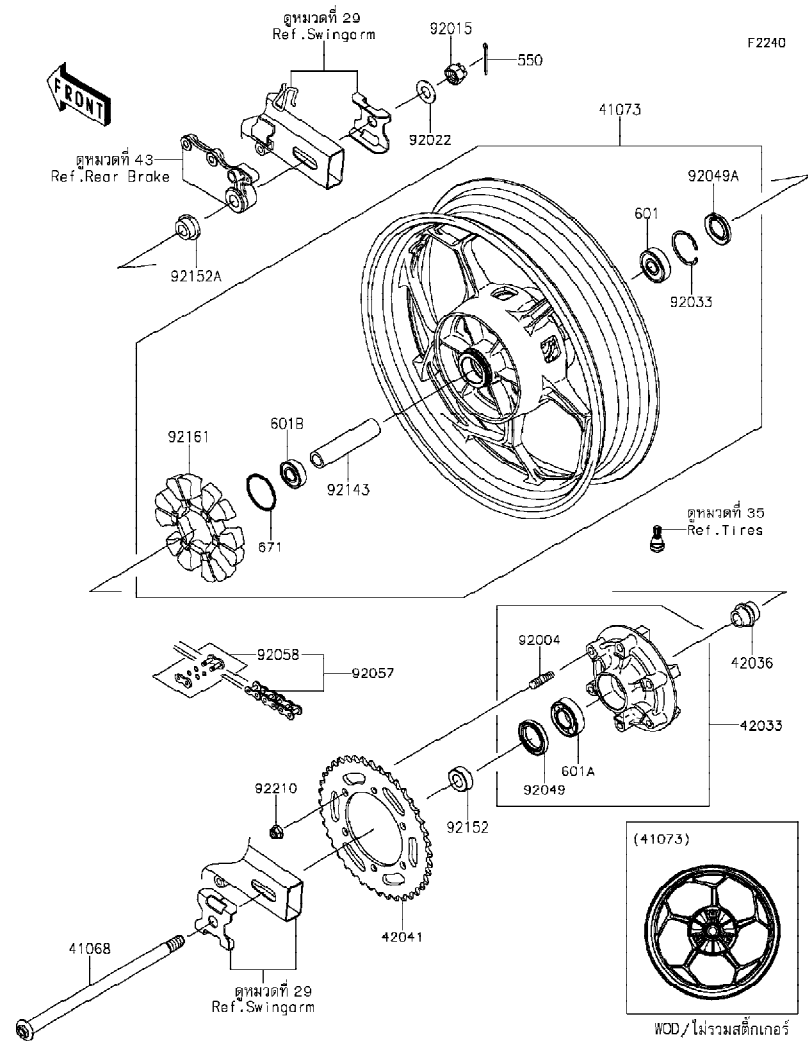
Ref No.	Part No. หมายเลขอะไหล่	Description-English ชื่ออะไหล่-อังกฤษ	Description-Thai ชื่ออะไหล่-ไทย	Quantity-ER300		
				'15	BFFA	
41068	41068-0024	AXLE,FR	เพลาล้อหน้า	1		
41073	41073-0651-R2	WHEEL-ASSY,FR,BLACK	ล้อหน้า-สีดำ(ชุด)	1		
92015	92015-1765	NUT,CASTLE,14MM	น็อตล้อ 14 มม.	1		
92045	92045-0734	BEARING-BALL,15X35X11	ดล้บลูกปืน,6804C5	2		
92049	92049-0136	SEAL-OIL	ซีลน้ำมัน	2		
92143	92143-1187	COLLAR,FR AXLE,L=24	ปลอกเพลาล้อหน้า	2		
92152	92152-1586	COLLAR,15,1X20X80	ปลอกทรง	1		
410	410AA1400	WASHER-PLAIN-SMALL,14MM	แหวนรอง 14 มม.	1		
550	550AA3030	PIN-COTTER,3.0X30	พีนล็อค	1		

This catalog covers:
'15 ER300BFFA

Chassis-ตัวถัง

GROUP NO.
37

This page covers:
Rear Hub-ดุมล้อหลัง



Ref No.	Part No. หมายเลขอะไหล่	Description-English ชื่ออะไหล่-อังกฤษ	Description-Thai ชื่ออะไหล่-ไทย	Quantity-ER300	
				'15 BFFA	
41068	41068-1223	AXLE,RR	เพลาล้อหลัง	1	
41073	41073-0652-R2	WHEEL-ASSY,RR,BLACK	ล้อหลัง-สีดำ(ชุด)	1	
42033	42033-0574	COUPLING-ASSY,RR HUB	แป้นสแตอร์หลัง(ชุด)	1	
42036	42036-1055	SLEEVE,RR HUB,L=30	เพล่าแป้นสแตอร์หลัง	1	
42041	42041-0118	SPROCKET-HUB,42T	สแตอร์หลัง 42 ฟัน	1	
92004	92004-0048	STUD,10X19	โบลท์สตั๊ด 10X19 มม.	6	
92015	92015-1947	NUT,CASTLE,16MM	น็อต	1	
92022	92022-1916	WASHER,17.5X34X2.0	แหวนรอง	1	
92033	92033-1042	RING-SNAP,47MM	คลิปส์ล็อก	1	
92049	92049-0730	SEAL-OIL,35X52X7	ซีล	1	
92049A	92049-1056	SEAL-OIL,BJN28475	ซีล	1	
92057	92057-0019	CHAIN,DRIVE,EK520SR-O2X106L	โซ่ขับ 520-106 ข้อ	1	
92058	92058-1102	JOINT-CHAIN,DRIVE	ข้อต่อโซ่	1	
92143	92143-1416	COLLAR,RR HUB,L=111	ปลอกดุมล้อหลัง	1	
92152	92152-0843	COLLAR,17X35X13	ปลอก	1	
92152A	92152-0844	COLLAR,17X28(38)X15	ปลอก	1	
92161	92161-0700	DAMPER,RR HUB SHOCK	ยางกันกระชาก	1	
92210	92210-0276	NUT,LOCK,FLANGED,10MM	น็อตล็อก 10 มม.	6	
550	550AA4035	PIN-COTTER,4.0X35	สลัก 4.0X35 มม.	1	
601	601B6203UU	BEARING-BALL,#6203UUC3	ดรัมบลูกปืน 6203UU	1	
601A	601B6205G	BEARING-BALL,#6205G	ดรัมบลูกปืน #6205G	1	
601B	601B6303UU	BEARING-BALL,6303LLUC3/2ASU68	ดรัมบลูกปืน 6303UU	1	
671	671B2550	O RING,50MM	โอริง	1	

This catalog covers:
'15 ER300BFFA

Chassis-ตัวถัง

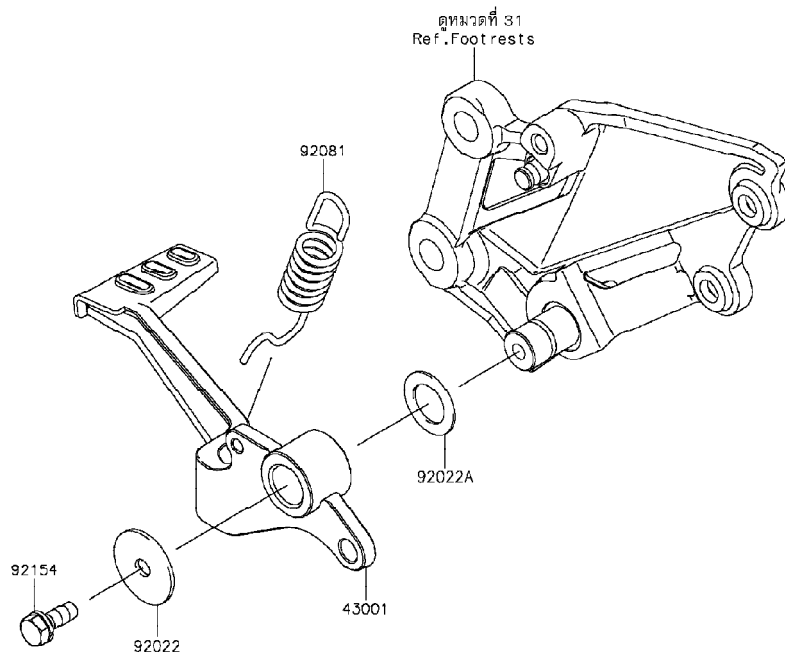
GROUP NO.
38

This page covers:
Brake Pedal-คันเหยียบเบรค



F2260

Ref No.	Part No. หมายเลขอะไหล่	Description-English ชื่ออะไหล่-อังกฤษ	Description-Thai ชื่ออะไหล่-ไทย	Quantity-ER300		
				'15	BFFA	
43001	43001-0721	LEVER-BRAKE,PEDAL	คันเหยียบเบรค	1		
92022	92022-1282	WASHER,7X28X1.6	แหวนรอง	1		
92022A	92022-326	WASHER,15.3X24X1	แหวนรอง	1		
92081	92081-1833	SPRING,BRAKE PEDAL	สปริงคันเหยียบเบรค	1		
92154	92154-0935	BOLT,UPSET-WS,6X16	โบลท์	1		

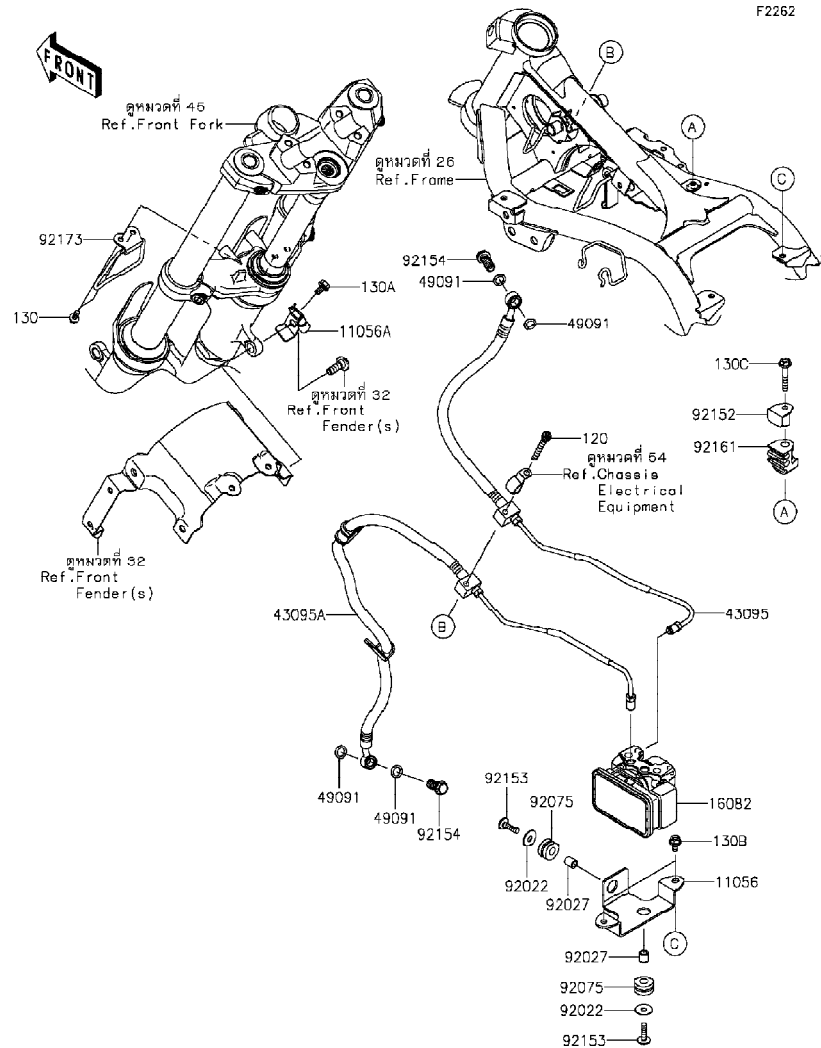


This catalog covers:
'15 ER300BFFA

Chassis-ตัวถัง

GROUP NO.
39

This page covers:
Brake Piping-ท่อน้ำมันเบรก



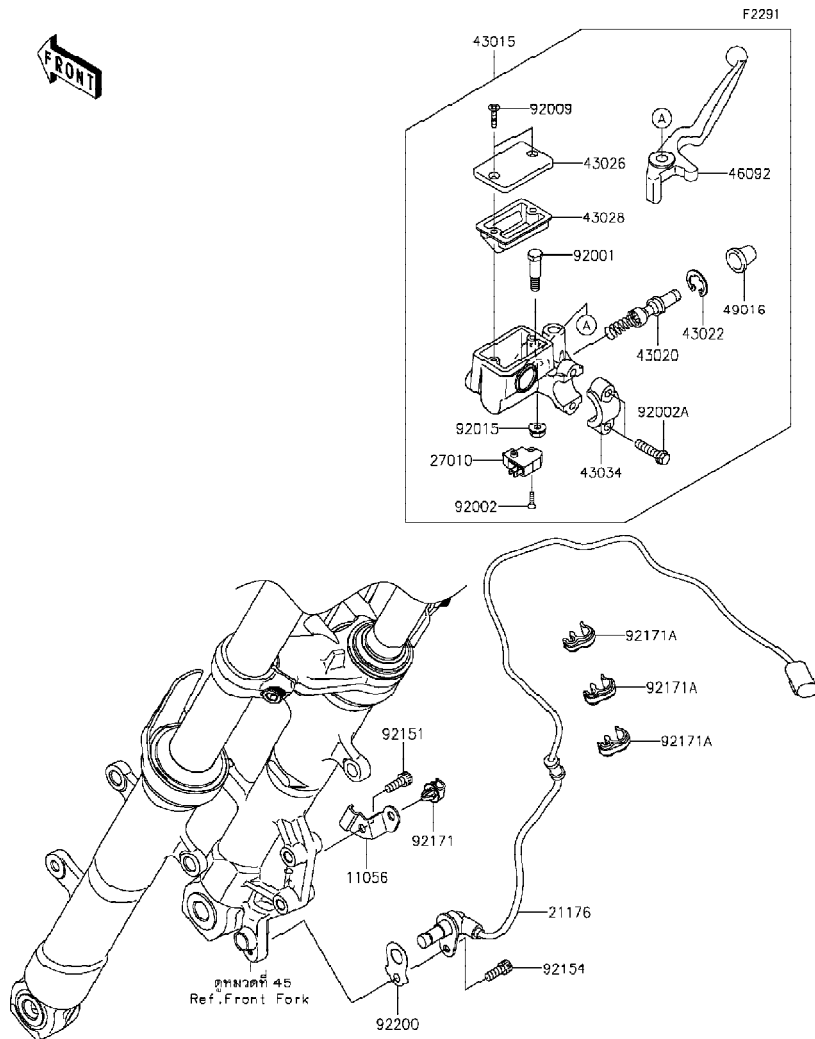
Ref No.	Part No.	Description-English ชื่ออะไหล่-อังกฤษ	Description-Thai ชื่ออะไหล่-ไทย	Quantity-ER300		
				'15	BFFA	
11056	11056-1815	BRACKET	ขายึด	1		
11056A	11056-7097	BRACKET	ขายึด	1		
16082	16082-0744	PUMP-ASSY-OIL,ABS,WET	ปั๊มควบคุมน้ำมันเบรก	1		
43095	43095-0852	HOSE-BRAKE	ท่อน้ำมันเบรก	1		
43095A	43095-0863	HOSE-BRAKE	ท่อน้ำมันเบรก	1		
49091	49091-0001	WASHER-SEAL,10.1X14.5X1.5	แหวนรอง	4		
92022	92022-165	WASHER,PLAIN,6MM	แหวนรอง 6 มม.	2		
92027	92027-1210	COLLAR,6.8X10X11.5	ปลอกกรองสกรู,6.8X10X11.5	2		
92075	92075-209	DAMPER	ลูกยาง	2		
92152	92152-0409	COLLAR	ปลอกกรอง	1		
92153	92153-0574	BOLT,SOCKET,6X22	โบลท์ 6X22 มม.	2		
92154	92154-0226	BOLT,OIL,L=23	โบลท์ท่อน้ำมัน	2		
92161	92161-0347	DAMPER,BRAKE PIPE	ยางรอง	1		
92173	92173-1398	CLAMP	ตัวคล้องท่อ	1		
120	120CA0645	BOLT-SOCKET,6X45	โบลท์ 6X45 มม.	1		
130	130BB0512	BOLT-FLANGED,5X12	โบลท์ 5X12 มม.	2		
130A	130BB0610	BOLT-FLANGED,6X10	โบลท์ 6X10 มม.	2		
130B	130BB0612	BOLT-FLANGED,6X12	โบลท์ 6X12 มม.	2		
130C	130BB0635	BOLT-FLANGED,6X35	โบลท์ 6X35 มม.	1		

This catalog covers:
'15 ER300BFFA

Chassis-ตัวถัง

GROUP NO.
40

This page covers:
Front Master Cylinder-แม่ปั้มเบรคหน้า



Ref No.	Part No.	Description-English	Description-Thai	Quantity-ER300		
				'15	BFFA	
11056	11056-4005	BRACKET	ขายึด	1		
21176	21176-0794	SENSOR	ตัววัดสัญญาณ ABS	1		
27010	27010-1170	SWITCH,BRAKE	สวิตช์ไฟเบรคหน้า	1		
43015	43015-0620	CYLINDER-ASSY-MASTER,FR	แม่ปั้มดิสเบรคหน้า(ชุด)	1		
43020	43020-0022	PISTON-COMP-BRAKE	ชุดซ่อมลูกสูบปั้มเบรคหน้า	1		
43022	43022-1010	STOPPER-BRAKE,PISTON	คิลิปล็อกลูกสูบปั้ม	1		
43026	43026-1074	CAP-BRAKE	ฝาปิดกระปุกน้ำมัน	1		
43028	43028-1061	DIAPHRAGM	แผ่นไดอะแฟรม	1		
43034	43034-1016	HOLDER-BRAKE,MASTER CYLINDER	ปะกับล็อคแม่ปั้ม	1		
46092	46092-1203	LEVER-GRIP,FRONT BRAKE	ก้านเบรคมือ	1		
49016	49016-1044	COVER-SEAL,MASTER CYLINDER	ยางกันฝุ่นแม่ปั้ม	1		
92001	92001-1728	BOLT,FRONT BRAKE LEVER	โบลที่ยึดก้านเบรค	1		
92002	92002-1323	BOLT,SCREW,4X12	โบลท์ 4X12 มม.	1		
92002A	92002-1894	BOLT	โบลท์	2		
92009	92009-1458	SCREW,4MM	สกรู 4 มม.	2		
92015	92015-1233	NUT,FLANGED,6MM,BLACK	น็อต 6 มม.	1		
92151	92151-1166	BOLT	โบลท์	1		
92154	92154-0235	BOLT,SOCKET,6X16	โบลท์ 6X16 มม.	1		
92171	92171-0640	CLAMP	ตัวล็อค	1		
92171A	92171-1819	CLAMP,BRAKE HOSE	เข็มขัดคล้องท่อ	3		
92200	92200-1774	WASHER	แผ่นรอง	1		

This catalog covers:
'15 ER300BFFA

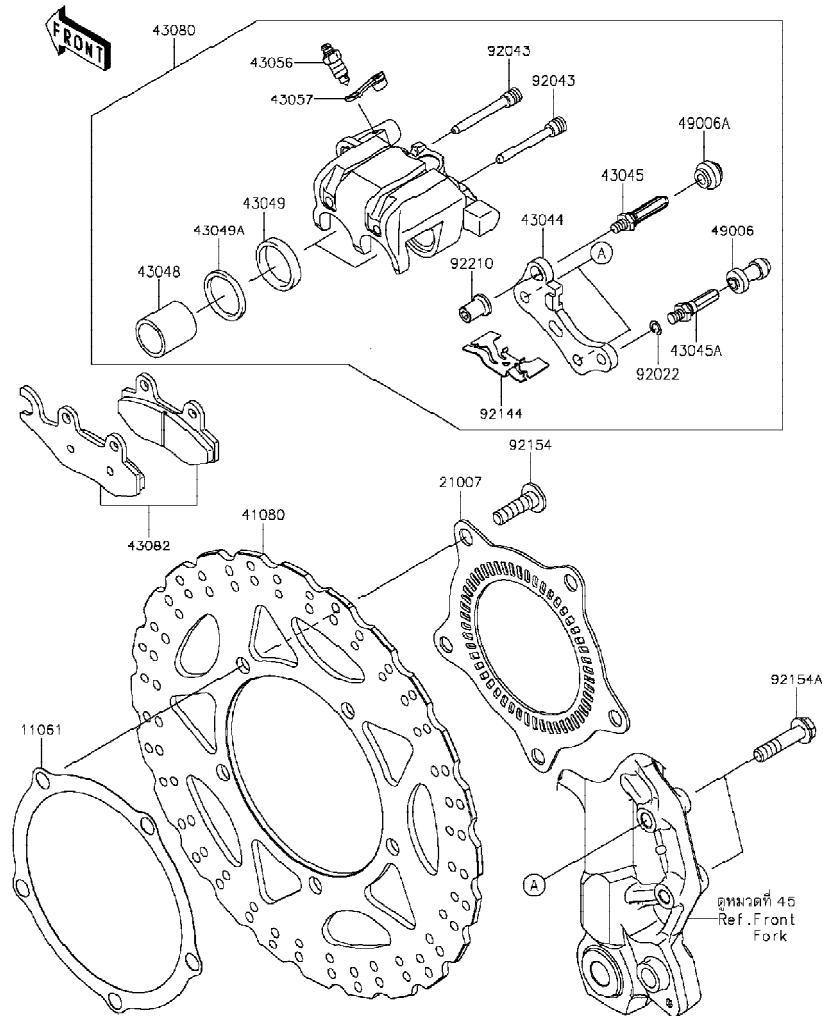
Chassis-ตัวถัง

GROUP NO.

41

This page covers:
Front Brake-เบรคหน้า

F2292



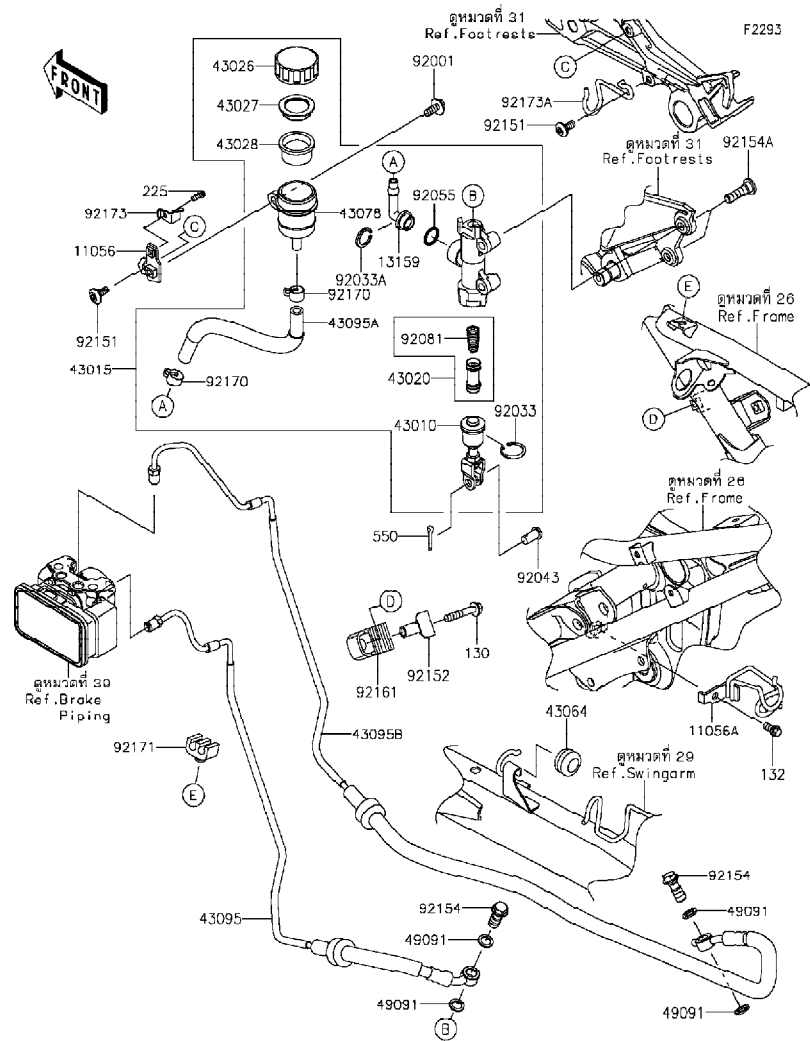
Ref No.	Part No.	Description-English ชื่ออะไหล่-อังกฤษ	Description-Thai ชื่ออะไหล่-ไทย	Quantity-ER300		
				'15	BFFA	
11061	11061-0103	GASKET,DISC PLATE	ปะเก็นจานดิสเบรค	1		
21007	21007-0578	ROTOR,FR	แผ่นจาน ABS	1		
41080	41080-0578-11H	DISC,FR,BLACK	จานดิสเบรคหน้า-สีดำ	1		
43044	43044-1112	HOLDER-COMP-CALIPER	ขายึดก้ามดิสเบรค	1		
43045	43045-0004	SHAFT-CALIPER	แกนก้ามเบรค	1		
43045A	43045-1010	SHAFT-CALIPER	แกนก้ามเบรค	1		
43048	43048-1068	PISTON-CALIPER	ลูกสูบก้ามดิสเบรค	2		
43049	43049-1060	PACKING,PISTON SEAL	ซีลลูกสูบเบรค	2		
43049A	43049-1061	PACKING,PISTON SEAL	ซีลกันฝุ่น	2		
43056	43056-0004	BREATHER-BRAKE	สกรูไล่อากาศ	1		
43057	43057-1001	CAP-BREATHER	ยางปิดสกรูไล่อากาศ	1		
43080	43080-0125-25S	CALIPER-SUB-ASSY,FR,BLACK	ก้ามดิสเบรคหน้า-สีดำ	1		
43082	43082-0081	PAD-ASSY-BRAKE	ผ้าดิสเบรค	1		
49006	49006-1088	BOOT,CALIPER	ยางกันฝุ่นสลักก้ามเบรค	1		
49006A	49006-1242	BOOT,CALIPER	ยางกันฝุ่นสลักก้ามเบรค	1		
92022	92022-1373	WASHER,WAVE	แหวนรอง	1		
92043	92043-1416	PIN,HANGER	สลัก	2		
92144	92144-1847	SPRING,PAD	สปริงล็อกผ้าเบรค	1		
92154	92154-0844	BOLT,SOCKET,8X30	โบลท์ 8X30 มม.	5		
92154A	92154-1033	BOLT	โบลท์	2		
92210	92210-0615	NUT	น็อต	1		

This catalog covers:
'15 ER300BFFA

Chassis-ตัวถัง

GROUP NO.
42

This page covers:
Rear Master Cylinder-แม่ปั้มเบรคหลัง(1/2)



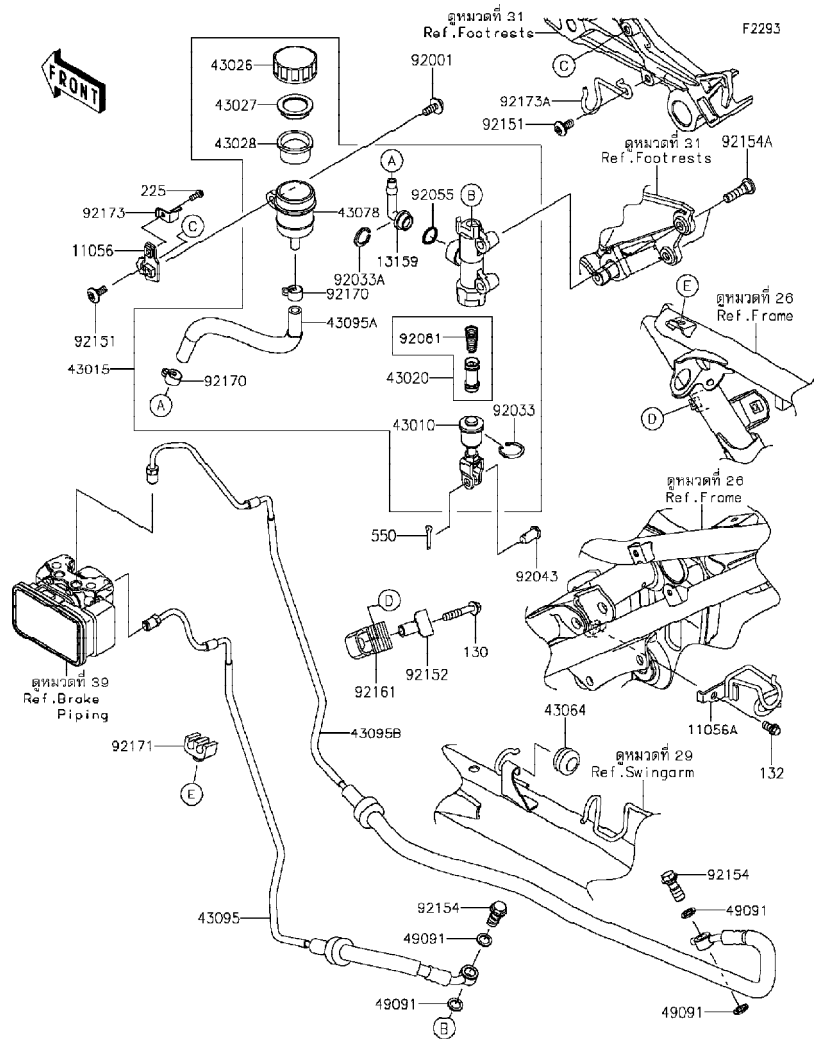
Ref No.	Part No.	Description-English ชื่ออะไหล่-อังกฤษ	Description-Thai ชื่ออะไหล่-ไทย	Quantity-ER300	
				'15	BFFA
11056	11056-2306	BRACKET	ขายึด		1
11056A	11056-2311	BRACKET,BRAKE HOSE	ขายึดท่อน้ำมันเบรค		1
13159	13159-1056	CONNECTOR	ข้อต่อแม่ปั้มเบรคหลัง		1
43010	43010-0010	ROD-ASSY-BRAKE	ก้านต่อคันเหยียบเบรค		1
43015	43015-0621	CYLINDER-ASSY-MASTER,RR	แม่ปั้มดิสเบรคหลัง(ชุด)		1
43020	43020-0023	PISTON-COMP-BRAKE	ชุดซ่อมลูกสูบเบรคหลัง		1
43026	43026-0009	CAP-BRAKE	ฝาปิดกระปุกน้ำมันเบรค		1
43027	43027-1053	PLATE-DIAPHRAGM	แผ่นรองยางไดอะแฟรม		1
43028	43028-1065	DIAPHRAGM	ไดอะแฟรมกระปุกน้ำมันเบรค		1
43064	43064-006	GROMMET,HOSE CLAMP	ลูกยาง		1
43078	43078-0040	RESERVOIR	กระปุกน้ำมันเบรค		1
43095	43095-0695	HOSE-BRAKE,RR M/CYLINDER	ท่อน้ำมันเบรคหลัง		1
43095A	43095-0765	HOSE-BRAKE	ท่อน้ำมันเบรค		1
43095B	43095-0768	HOSE-BRAKE,RR CALIPER	ท่อน้ำมันเบรคหลัง		1
49091	49091-0001	WASHER-SEAL,10.1X14.5X1.5	แหวนรอง		4
92001	92001-1860	BOLT,W/P,6X16	โบลท์ 6X16 มม.		1
92033	92033-0079	RING-SNAP,20.9X24.6X1.2	แหวนล็อก		1
92033A	92033-1186	RING-SNAP,20.5MM	แหวนล็อก		1
92043	92043-0104	PIN,8X17	สลัก 8X17 มม.		1
92055	92055-0741	RING-O,14.8X2.4	โอริง		1
92081	92081-1737	SPRING,MASTER CYLINDER	สปริงลูกสูบเบรค		1
92151	92151-1654	BOLT,SOCKET,6X14	โบลท์ 6x14 มม.		2
92152	92152-0409	COLLAR	ปลอกรอง		1
92154	92154-0226	BOLT,OIL,L=23	โบลท์ท่อน้ำมัน		2
92154A	92154-0843	BOLT,SOCKET,8X30	โบลท์ 8X30 มม.		2

This catalog covers:
'15 ER300BFFA

Chassis-ตัวถัง

GROUP NO.
42

This page covers:
Rear Master Cylinder-แม่ปั้มเบรคหลัง(2/2)



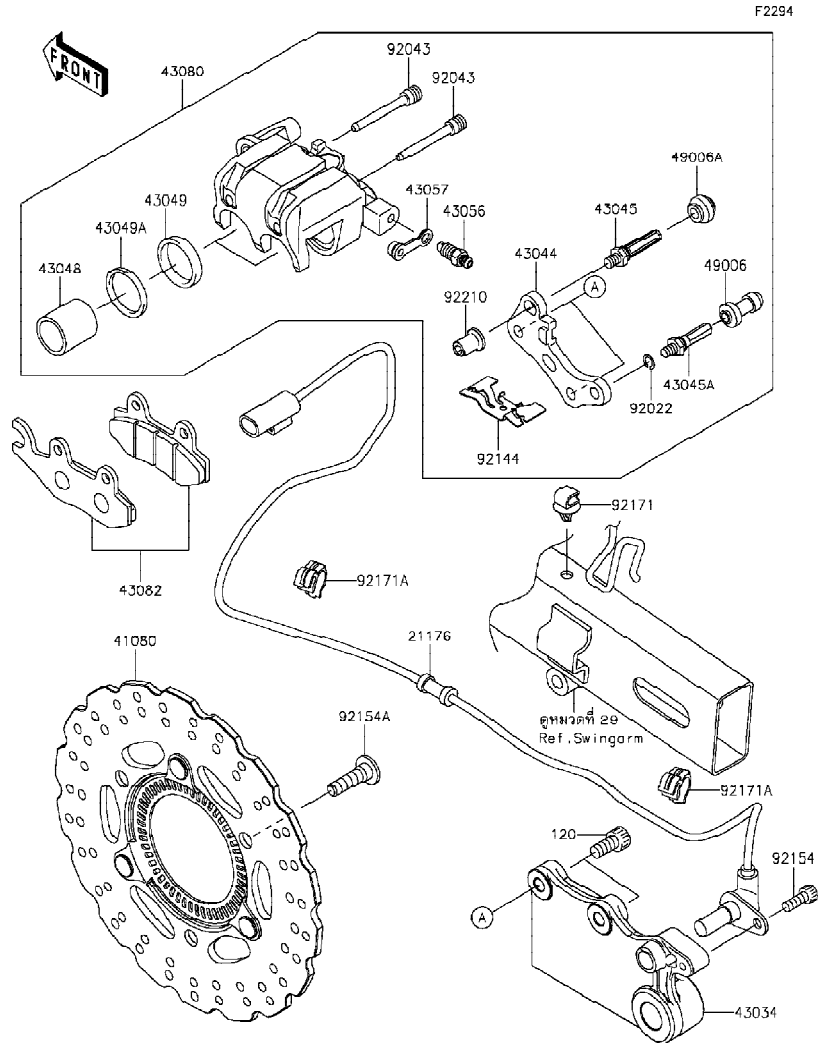
Ref No.	Part No. หมายเลขอะไหล่	Description-English ชื่ออะไหล่-อังกฤษ	Description-Thai ชื่ออะไหล่-ไทย	Quantity-ER300		
				'15 BFFA		
92161	92161-0347	DAMPER,BRAKE PIPE	ยางรอง		1	
92170	92170-1091	CLAMP,HOSE	คลิปรัดท่อน้ำมันเบรค		2	
92171	92171-0818	CLAMP	ขา締ค		1	
92173	92173-0028	CLAMP,RESERVOIR TANK CAP	เข็มขัดรัด		1	
92173A	92173-0936	CLAMP	เข็มขัดรัด		1	
130	130BB0635	BOLT-FLANGED,6X35	โบลท์ 6X35 มม.		1	
132	132BB0612	BOLT-FLANGED-SMALL,6X12	โบลท์ 6X12 มม.		1	
225	225AB0412	SCREW-PAN-WSP-CROS,4X12	สกรู 4X12 มม.		1	
550	550AA2015	PIN-COTTER,2.0X15	พินล็อค 2.0X15 มม.		1	

This catalog covers:
'15 ER300BFFA

Chassis-ตัวถัง

GROUP NO.
43

This page covers:
Rear Brake-เบรคหลัง



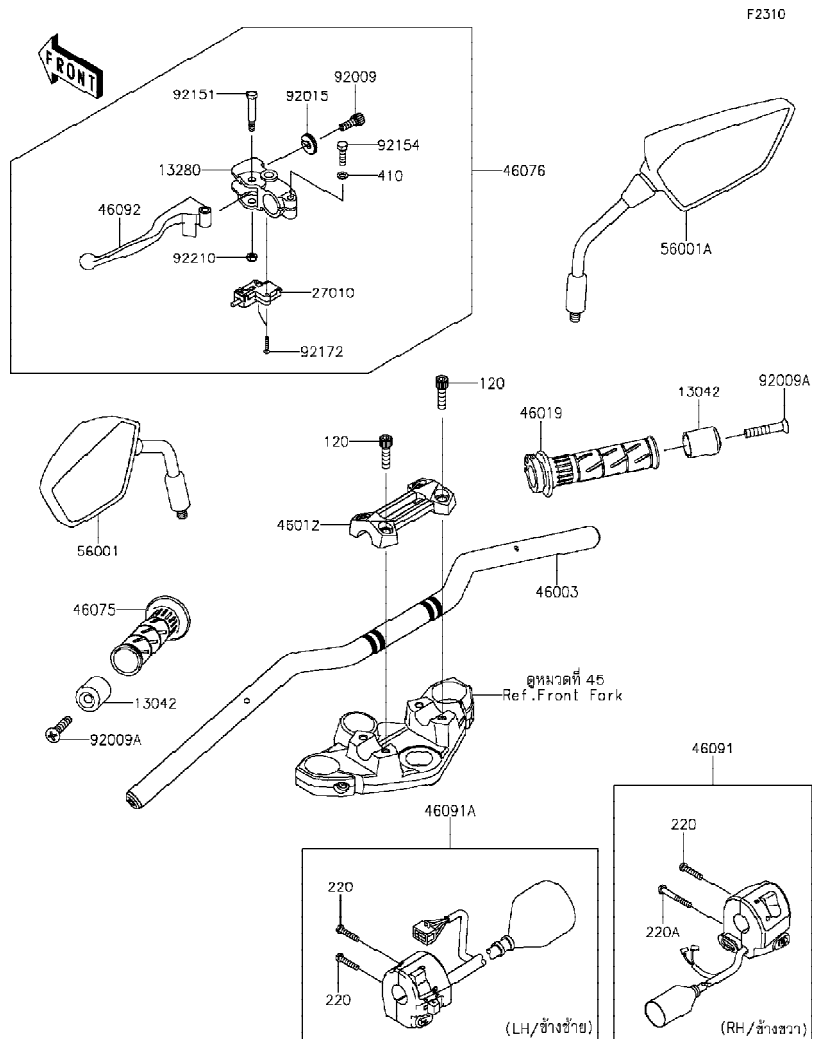
Ref No.	Part No.	Description-English	Description-Thai	Quantity-ER300		
				'15	BFFA	
21176	21176-0751	SENSOR,ABS,RR	ตัววัดจาน ABS หลัง	1		
41080	41080-0596-11H	DISC,RR,BLACK	จานดิสเบรคหลัง-สีดำ	1		
43034	43034-0095	HOLDER-BRAKE,RR	ขายึดก้ามเบรคหลัง	1		
43044	43044-1112	HOLDER-COMP-CALIPER	ขายึดก้ามดิสเบรค	1		
43045	43045-0004	SHAFT-CALIPER	แกนก้ามเบรค	1		
43045A	43045-1010	SHAFT-CALIPER	แกนก้ามเบรค	1		
43048	43048-1066	PISTON-CALIPER	ลูกสูบก้ามเบรคหลัง	2		
43049	43049-1063	PACKING	ซีลลูกสูบก้ามเบรคหลัง	2		
43049A	43049-1064	PACKING	ซีลกันฝุ่น	2		
43056	43056-0004	BREATHER-BRAKE	สกรูไล่อากาศ	1		
43057	43057-1001	CAP-BREATHER	ยางปิดสกรูไล่อากาศ	1		
43080	43080-0126-25S	CALIPER-SUB-ASSY,RR,BLACK	ก้ามดิสเบรคหลัง-สีดำ	1		
43082	43082-0128	PAD-ASSY-BRAKE	ผ้าดิสเบรค (ชุด)	1		
49006	49006-1088	BOOT,CALIPER	ยางกันฝุ่นสลักก้ามเบรค	1		
49006A	49006-1242	BOOT,CALIPER	ยางกันฝุ่นสลักก้ามเบรค	1		
92022	92022-1373	WASHER,WAVE	แหวนรอง	1		
92043	92043-1416	PIN,HANGER	สลัก	2		
92144	92144-1847	SPRING,PAD	สปริงล็อกผ้าเบรค	1		
92154	92154-0235	BOLT,SOCKET,6X16	โบลท์ 6X16 มม.	1		
92154A	92154-0844	BOLT,SOCKET,8X30	โบลท์ 8X30 มม.	3		
92171	92171-0640	CLAMP	ตัวล็อก	1		
92171A	92171-1703	CLAMP,BRAKE HOSE	เหล็กคล้อง	2		
92210	92210-0615	NUT	น็อต	1		
120	120CA0816	BOLT-SOCKET,8X16	โบลท์ 8X16 มม.	2		

This catalog covers:
'15 ER300BFFA

Chassis-ตัวถัง

GROUP NO.
44

This page covers:
Handlebar-แฮนด์บาร์



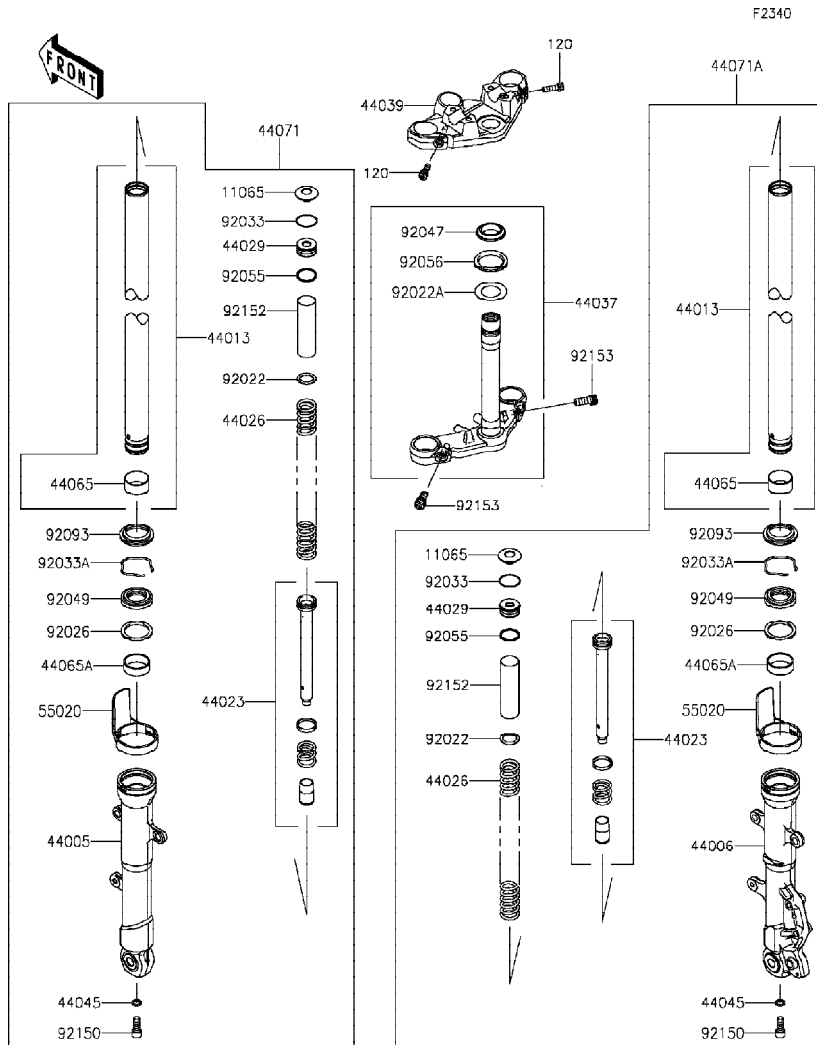
Ref No.	Part No.	Description-English	Description-Thai	Quantity-ER300		
				'15	BFFA	
13042	13042-0032	WEIGHT,HANDLE	น้ำหนักถ่วงแฮนด์	2		
13280	13280-0105	HOLDER,CLUTCH LEVER	ขาจับก้านบีบคลัช	1		
27010	27010-0729	SWITCH,CLUTCH	สวิทช์คลัช	1		
46003	46003-0593-18R	HANDLE,F.S.BLACK	แฮนด์-สีดำ	1		
46012	46012-0314	HOLDER-HANDLE,UPP	ปะกับนแฮนด์ตัวบน	1		
46019	46019-0060	GRIP-ASSY,THROTTLE	ปลอกเร่ง(ชุด)	1		
46075	46075-0564	GRIP,HANDLE,LH	ปลอกมือ-ข้างซ้าย	1		
46076	46076-0090	LEVER-ASSY-GRIP,CLUTCH	ก้านบีบคลัช(ชุด)	1		
46091	46091-0205	HOUSING-ASSY-CONTROL,RH	สวิทช์แฮนด์-ข้างขวา (ชุด)	1		
46091A	46091-0249	HOUSING-ASSY-CONTROL,LH	สวิทช์แฮนด์-ข้างซ้าย(ชุด)	1		
46092	46092-0050	LEVER-GRIP,CLUTCH	ก้านบีบคลัช	1		
56001	56001-0092	MIRROR-ASSY,LH	กระจกมองหลัง-ข้างซ้าย	1		
56001A	56001-0093	MIRROR-ASSY,RH	กระจกมองหลัง-ข้างขวา	1		
92009	92009-1134	SCREW,CABLE ADJUST,8MM,BLACK	สกรูปรับสาย 8 มม.	1		
92009A	92009-1257	SCREW,8X45	สกรู	2		
92015	92015-1197	NUT,CABLE ADJUST LOCK,8MM,BLACK	น็อตล็อกสกรูปรับสาย	1		
92151	92151-1986	BOLT,LEVER SET	โบลท์	1		
92154	92154-1422	BOLT,UPSET,6X22	โบลท์	1		
92172	92172-0788	SCREW,3X16	สกรู	2		
92210	92210-0006	NUT,LOCK,6MM	น็อตล็อก 6 มม.	1		
120	120CC0830	BOLT-SOCKET,8X30	โบลท์ 8X30 มม.	4		
220	220AB0525	SCREW-PAN-CROS,5X25	สกรู 5X25 มม.	3		
220A	220AB0540	SCREW-PAN-CROS,5X40	สกรู 5X40 มม.	1		
410	410AB0600	WASHER-PLAIN-SMALL,6MM	แหวนรอง	1		

This catalog covers:
'15 ER300BFFA

Chassis-ตัวถัง

GROUP NO.
45

This page covers:
Front Fork-ใช้ค้ำพหน้า



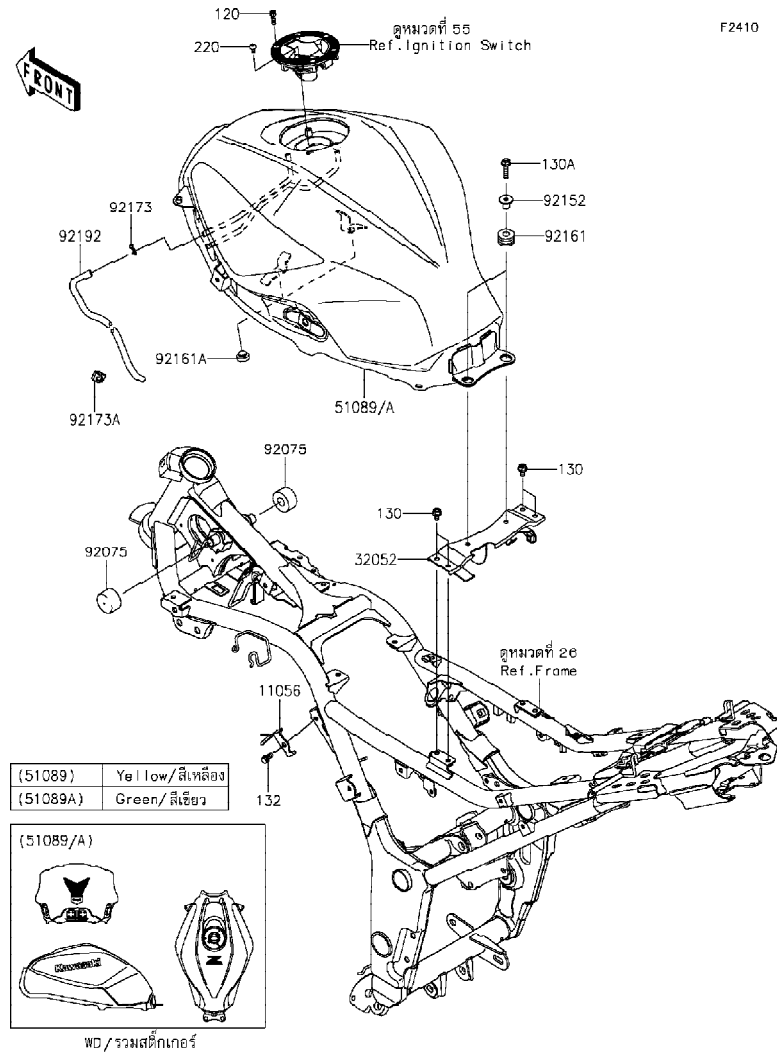
Ref No.	Part No. หมายเลขอะไหล่	Description-English ชื่ออะไหล่-อังกฤษ	Description-Thai ชื่ออะไหล่-ไทย	Quantity-ER300		
				'15	BFFA	
11065	11065-0883	CAP	ฝาปิดแกนใช้ค้ำ	2		
44005	44005-0102-18R	PIPE-LEFT FORK OUTER,F.S.BLACK	กระบอกลูกใช้ค้ำพหน้าข้างซ้าย-สีดำ	1		
44006	44006-0103-18R	PIPE-RIGHT FORK OUTER,F.S.BLACK	กระบอกลูกใช้ค้ำพหน้าข้างขวา-สีดำ	1		
44013	44013-0248	PIPE-FORK INNER	แกนใช้ค้ำพหน้า	2		
44023	44023-0123	CYLINDER-SET-FORK	ใส่ใช้ค้ำพหน้า(ชุด)	2		
44026	44026-0126	SPRING-FRONT FORK	สปริงใช้ค้ำพหน้า	2		
44029	44029-1127	SEAT-FORK SPRING	น็อตตรองสปริง	2		
44037	44037-0152	HOLDER-FORK UNDER	แผงคอกล่าง	1		
44039	44039-0148-21	HOLDER-FORK UPPER,F.BLACK	แผงคอบน-สีดำ	1		
44045	44045-051	GASKET,FORK CYLINDER BOLT	แหวนปะเก็น	2		
44065	44065-0057	BUSHING-FRONT FORK	บุชใช้ค้ำพหน้า	2		
44065A	44065-0058	BUSHING-FRONT FORK	บุชใช้ค้ำพหน้า	2		
44071	44071-1000-18R	DAMPER-ASSY,FORK,LH,F.S.BLACK	ใช้ค้ำพหน้าข้างซ้าย-สีดำ(ชุด)	1		
44071A	44071-1068-18R	DAMPER-ASSY,FORK,RH,F.S.BLACK	ใช้ค้ำพหน้า-สีดำ(ชุด)	1		
55020	55020-0929	GUARD,INNER TUBE	กระบะบังใช้ค้ำ	2		
92022	92022-1879	WASHER	แหวนรอง	2		
92022A	92022-231	WASHER,30.5X50X0.6	แหวนรอง 30.5X50X0.6 มม.	1		
92026	92026-1443	SPACER,FORK	แหวนรองซิลใช้ค้ำ	2		
92033	92033-1236	RING-SNAP	คิลิปล็อก	2		
92033A	92033-1286	RING-SNAP	คิลิปล็อก	2		
92047	92047-012	RACE,STEERING STEM BEARING	รางลูกปืนคอ-อันล่าง	1		
92049	92049-0734	SEAL-OIL	ซีลน้ำมัน	2		
92055	92055-1384	RING-O,FORK SPRING SEAT	โอริงแกนใช้ค้ำ	2		
92056	92056-003	SEAL-OIL,STEERING STEM	ซีลลูกปืนคอ	1		
92093	92093-1367	SEAL,FORK OUTER	ยางกันฝุ่นซิลใช้ค้ำ	2		
92150	92150-1432	BOLT,SOCKET,8X18	โบลท์	2		
92152	92152-1957	COLLAR,SPG	ปลอก	2		
92153	92153-0301	BOLT,SOCKET,10X25	โบลท์ 10X25 มม.	2		
120	120CA0825	BOLT-SOCKET,8X25	โบลท์ 8X25 มม.	2		

This catalog covers:
'15 ER300BFFA

Chassis-ตัวถัง

GROUP NO.
46

This page covers:
Fuel Tank-ถังน้ำมัน



F2410

Ref No.	Part No. หมายเลขอะไหล่	Description-English ชื่ออะไหล่-อังกฤษ	Description-Thai ชื่ออะไหล่-ไทย	Quantity-ER300		
				'15	BFFA	
11056	11056-1633	BRACKET,DRAIN TUBE	ขายึดท่อน้ำ	1		
32052	32052-0733	BRACKET-TANK	ขายึดถังน้ำมัน	1		
51089	51089-5201-35E	TANK-COMP-FUEL,P.S.YELLOW	ถังน้ำมัน-สีเหลือง	1		
51089A	51089-5205-35K	TANK-COMP-FUEL,C.F.B.GREEN	ถังน้ำมัน-สีเขียว	1		
92075	92075-1115	DAMPER,FUEL TANK,FR	ยางรองถังน้ำมัน-อันหน้า	2		
92152	92152-0332	COLLAR,6.5X10X13.1	ปลอกรอง	2		
92161	92161-0927	DAMPER,10X24X12	ยางรอง	2		
92161A	92161-1473	DAMPER	ยางรอง	2		
92173	92173-0049	CLAMP	เข็มขัดรัดท่อยาง	1		
92173A	92173-0978	CLAMP	เข็มขัดรัด	1		
92192	92192-1096	TUBE,DRAIN	ท่อยาง	1		
120	120CB0516	BOLT-SOCKET,5X16	โบลท์ 5X16 มม.	6		
130	130BA0610	BOLT-FLANGED,6X10	โบลท์ 6X10 มม.	4		
130A	130BA0625	BOLT-FLANGED,6X25	โบลท์ 6X25 มม.	2		
132	132BA0612	BOLT-FLANGED-SMALL,6X12	โบลท์ 6x12 มม.	1		
220	220AB0508	SCREW-PAN-CROS,5X8	สกรู 5X8 มม.	1		

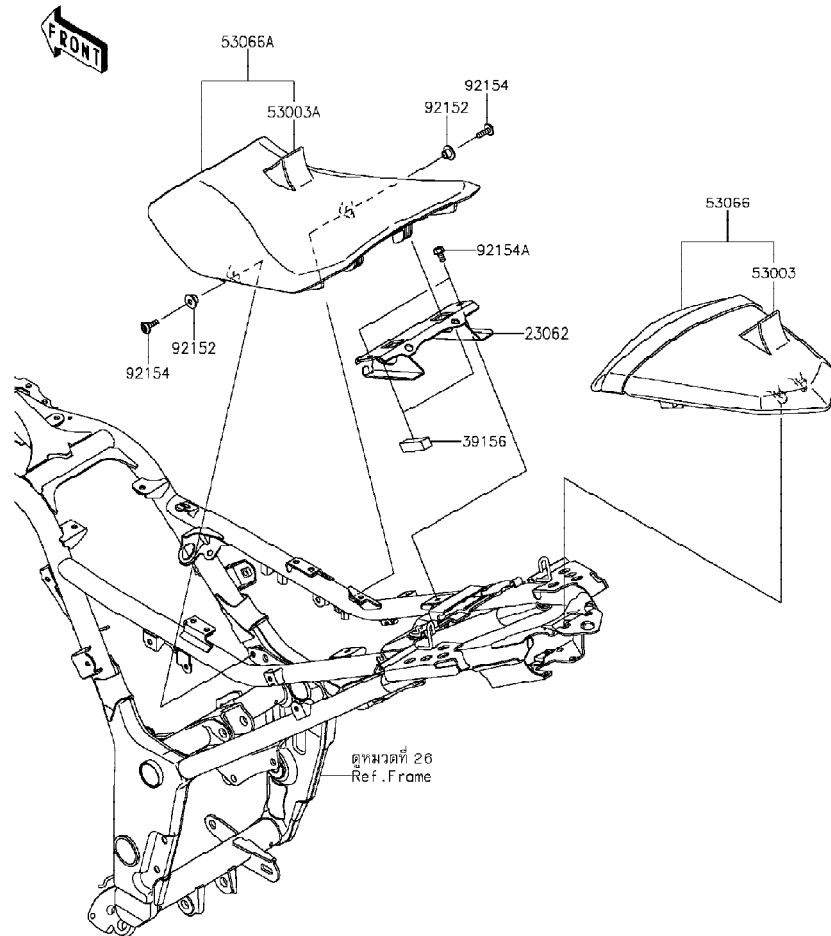
This catalog covers:
'15 ER300BFFA

Chassis-ตัวถัง

GROUP NO.
47

This page covers:
Seat-เบาะนั่ง

F2510



Ref No.	Part No.	Description-English ชื่ออะไหล่-อังกฤษ	Description-Thai ชื่ออะไหล่-ไทย	Quantity-ER300		
				'15	BFFA	
23062	23062-0782	BRACKET-COMP,SEAT	ขายึด	1		
39156	39156-0978	PAD,13X43X12	แผ่นรอง	2		
53003	53003-0340-MA	LEATHER,RR SEAT,BLACK	หนังหุ้มเบาะท่อนหลัง-สีดำ	1		
53003A	53003-0408-MA	LEATHER,FR SEAT,BLACK	หนังหุ้มเบาะท่อนหน้า-สีดำ	1		
53066	53066-0371-12Y	SEAT,RR,LEATHER BLK+BAND BLK	เบาะนั่งท่อนหลัง-สีดำ	1		
53066A	53066-0478-MA	SEAT-ASSY,FR,BLACK	เบาะนั่งท่อนหน้า-สีดำ	1		
92152	92152-0295	COLLAR	ปลอกทรงโบลท์	2		
92154	92154-1026	BOLT,SOCKET,6X18	โบลท์	2		
92154A	92154-1050	BOLT,FLANGED,6X12	โบลท์ 6X12 มม.	2		

This catalog covers:
 '15 ER300BFFA

Chassis-ตัวถัง

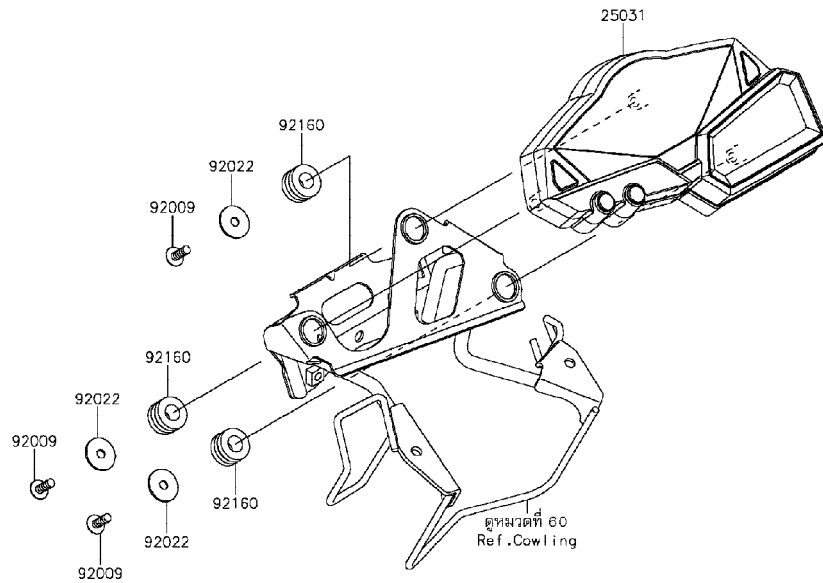
GROUP NO.
 48

This page covers:
 Meter(s)-มิเตอร์

F2530



Ref No.	Part No. หมายเลขอะไหล่	Description-English ชื่ออะไหล่-อังกฤษ	Description-Thai ชื่ออะไหล่-ไทย	Quantity-ER300		
				'15	BFFA	
25031	25031-0567	METER-ASSY,COMBINATION,ABS	มิเตอร์(ชุด)	1		
92009	92009-1197	SCREW,TAPPING,5X14	สกรู 5X14 มม.	3		
92022	92022-1405	WASHER,5.5X20X1.2	แหวนรอง	3		
92160	92160-1167	DAMPER,10X20X12	ลูกยาง	3		



This catalog covers:
'15 ER300BFFA

Chassis-ตัวถัง

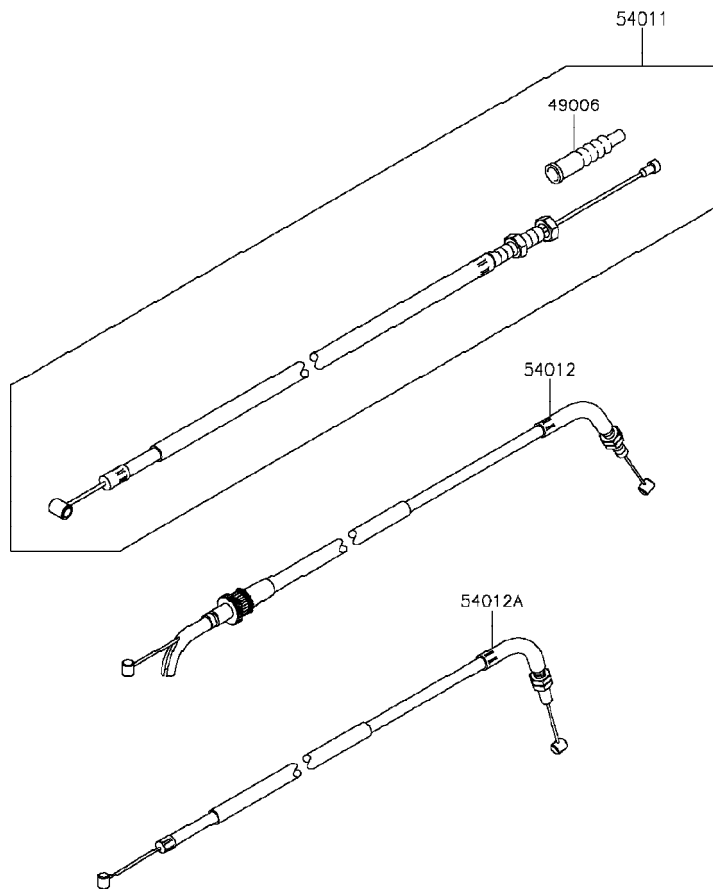
GROUP NO.

49

This page covers:
Cables-สายต่างๆ

F2540

Ref No.	Part No. หมายเลขอะไหล่	Description-English ชื่ออะไหล่-อังกฤษ	Description-Thai ชื่ออะไหล่-ไทย	Quantity-ER300		
				'15	BFFA	
49006	49006-0579	BOOT,CLUTCH CABLE	ยางหุ้มสายคลัช	1		
54011	54011-0565	CABLE-CLUTCH	สายคลัช	1		
54012	54012-0577	CABLE-THROTTLE,PULL	สายเร่ง	1		
54012A	54012-0578	CABLE-THROTTLE,RETURN	สายเร่ง	1		

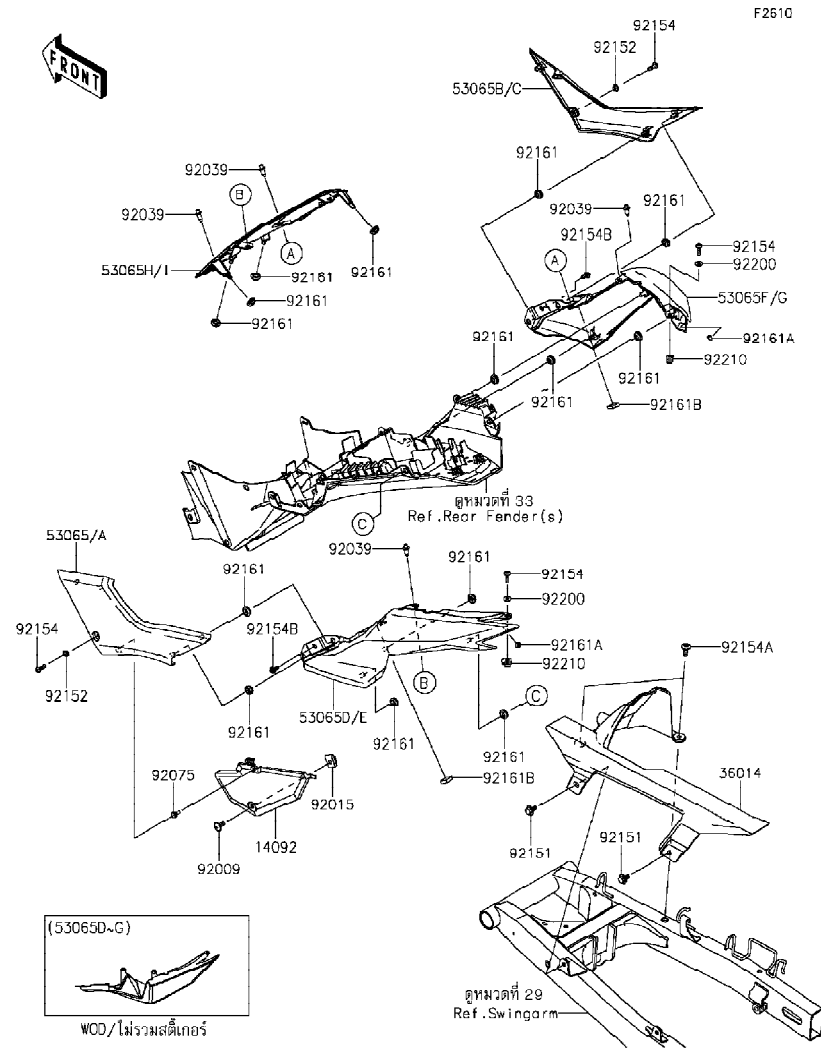


This catalog covers:
'15 ER300BFFA

Chassis-ตัวถัง

GROUP NO.
50

This page covers:
Side Covers/Chain Cover-ฝาครอบข้าง/บังโซ่



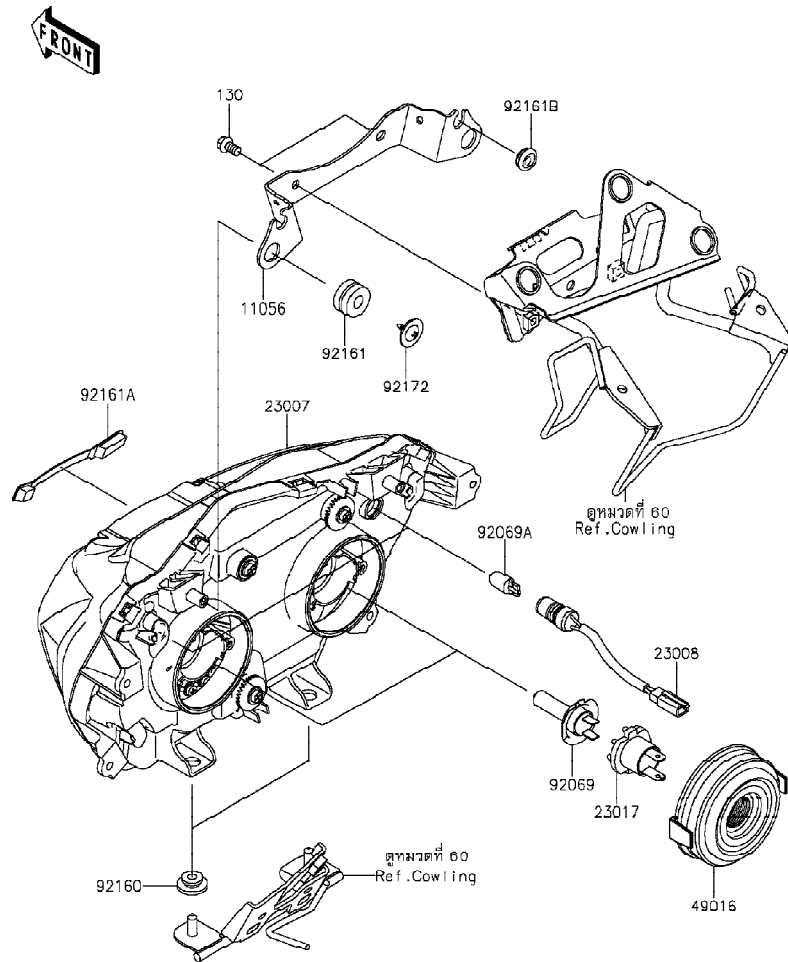
Ref No.	Part No. หมายเลขอะไหล่	Description-English ชื่ออะไหล่-อังกฤษ	Description-Thai ชื่ออะไหล่-ไทย	Quantity-ER300		
				'15	BFFA	
14092	14092-0954	COVER,FILTER CAP	ฝาครอบไส้กรอง	1		
36014	36014-0555	CASE-CHAIN	บังโซ่	1		
53065	53065-0026-660	COVER SEAT,SIDE,LH,M.S.BLACK	ฝาครอบข้างซ้าย-สีดำ	1		
53065A	53065-0026-739	COVER SEAT,SIDE,LH,M.F.S.BLACK	ฝาครอบข้างซ้าย-สีดำ	1		
53065B	53065-0027-660	COVER SEAT,SIDE,RH,M.S.BLACK	ฝาครอบข้างขวา-สีดำ	1		
53065C	53065-0027-739	COVER SEAT,SIDE,RH,M.F.S.BLACK	ฝาครอบข้างขวา-สีดำ	1		
53065D	53065-0060-35E	COVER SEAT,TAIL,LH,P.S.YELLOW	ฝาครอบเบาะข้างซ้าย-สีเหลือง	1		
53065E	53065-0060-35K	COVER SEAT,TAIL,LH,C.F.B.GREEN	ฝาครอบเบาะข้างซ้าย-สีเขียว	1		
53065F	53065-0061-35E	COVER SEAT,TAIL,RH,P.S.YELLOW	ฝาครอบเบาะข้างขวา-สีเหลือง	1		
53065G	53065-0061-35K	COVER SEAT,TAIL,RH,C.F.B.GREEN	ฝาครอบเบาะข้างขวา-สีเขียว	1		
53065H	53065-0062-660	COVER SEAT,CNT,M.S.BLACK	ฝาครอบเบาะตัวกลาง-สีดำ	1		
53065I	53065-0062-739	COVER SEAT,CNT,M.F.S.BLACK	ฝาครอบเบาะตัวกลาง-สีดำ	1		
92009	92009-1662	SCREW,6X14	สกรู 6X14 มม.สีดำ	1		
92015	92015-1531	NUT,CLAMP,6MM	น็อต 6 มม.	1		
92039	92039-0709	RIVET	หมุดย้ำ	4		
92075	92075-1808	DAMPER,6X10X15	ยางรอง	1		
92151	92151-1703	BOLT,FLANGED,6X13	โบลท์ 6 มม.	2		
92152	92152-1697	COLLAR,5.8X8.2X4.7	ปลอกทรง	2		
92154	92154-0182	BOLT,SOCKET,5X16	โบลท์ 5X16 มม.	4		
92154A	92154-0918	BOLT,SOCKET,6X20	โบลท์ 6X20 มม.	2		
92154B	92154-1003	BOLT,FLANGED,5X12	โบลท์	2		
92161	92161-0631	DAMPER	ลูกยาง	14		
92161A	92161-1459	DAMPER	ยางรอง	2		
92161B	92161-1522	DAMPER,15X15X5	ยางรอง	2		
92200	92200-0784	WASHER,5.2X12X1.0	แหวนรอง	2		
92210	92210-0817	NUT,5MM	น็อต	2		

This catalog covers:
'15 ER300BFFA

Chassis-ตัวถัง

GROUP NO.
51

This page covers:
Headlight(s)-ไฟหน้า



F2710

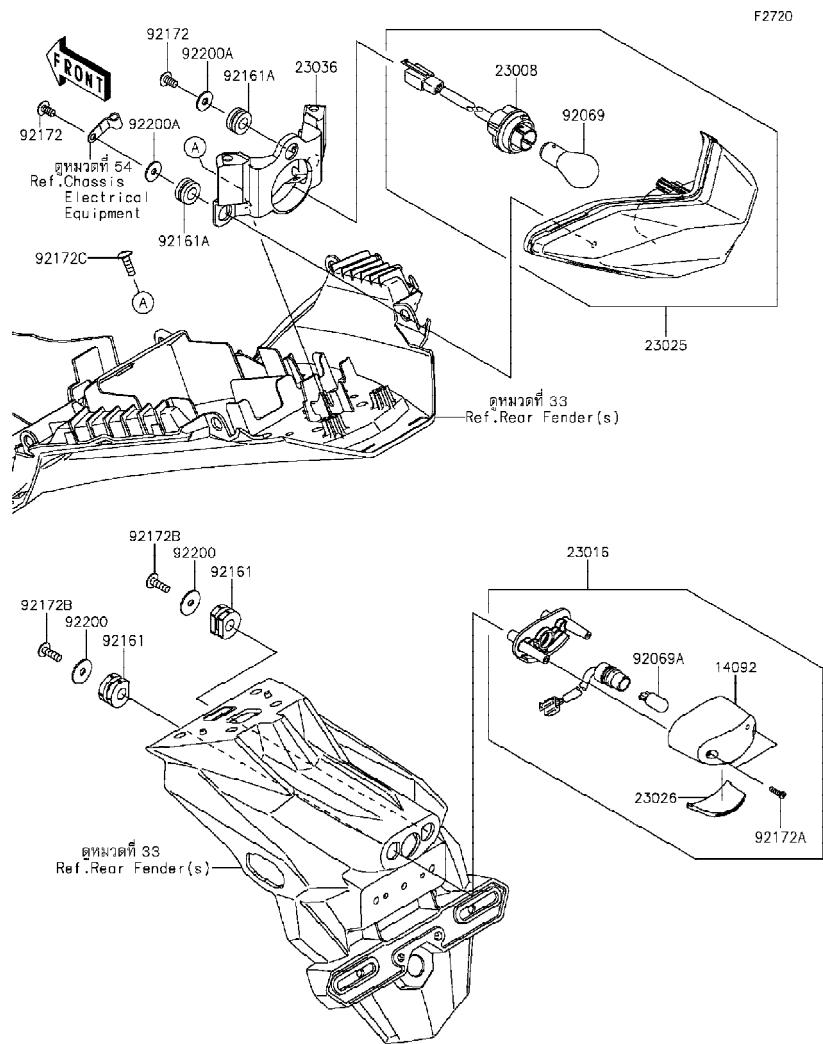
Ref No.	Part No. หมายเลขอะไหล่	Description-English ชื่ออะไหล่-อังกฤษ	Description-Thai ชื่ออะไหล่-ไทย	Quantity-ER300		
				'15	BFFA	
11056	11056-2174	BRACKET	ขายึด	1		
23007	23007-0180	LENS-COMP	เลนส์ไฟหน้า	1		
23008	23008-0152	SOCKET-ASSY, POSITION LAMP	ขั้วไฟหรี่(ชุด)	2		
23017	23017-0004	SOCKET, HEAD LAMP	ขั้วไฟหน้า	2		
49016	49016-0591	COVER-SEAL	ซีลไฟหน้า	2		
92069	92069-0053	BULB, 12V 55W, H7	หลอดไฟ 12V 55W, H7	2		
92069A	92069-1016	BULB, 12V 5W	หลอดไฟ 12V 5W	2		
92160	92160-1613	DAMPER	ลูกยาง	2		
92161	92161-0054	DAMPER	ลูกยาง	2		
92161A	92161-0625	DAMPER, TAIL LAMP UPP	ยางปิดไฟท้าย	1		
92161B	92161-0631	DAMPER	ลูกยาง	2		
92172	92172-0477	SCREW, TAPPING+PW, 5X14	สกรู 5X14 มม.	2		
130	130BA0610	BOLT-FLANGED, 6X10	bolt 6X10 มม.	2		

This catalog covers:
'15 ER300BFFA

Chassis-ตัวถัง

GROUP NO.
52

This page covers:
Taillight(s)-ไฟท้าย



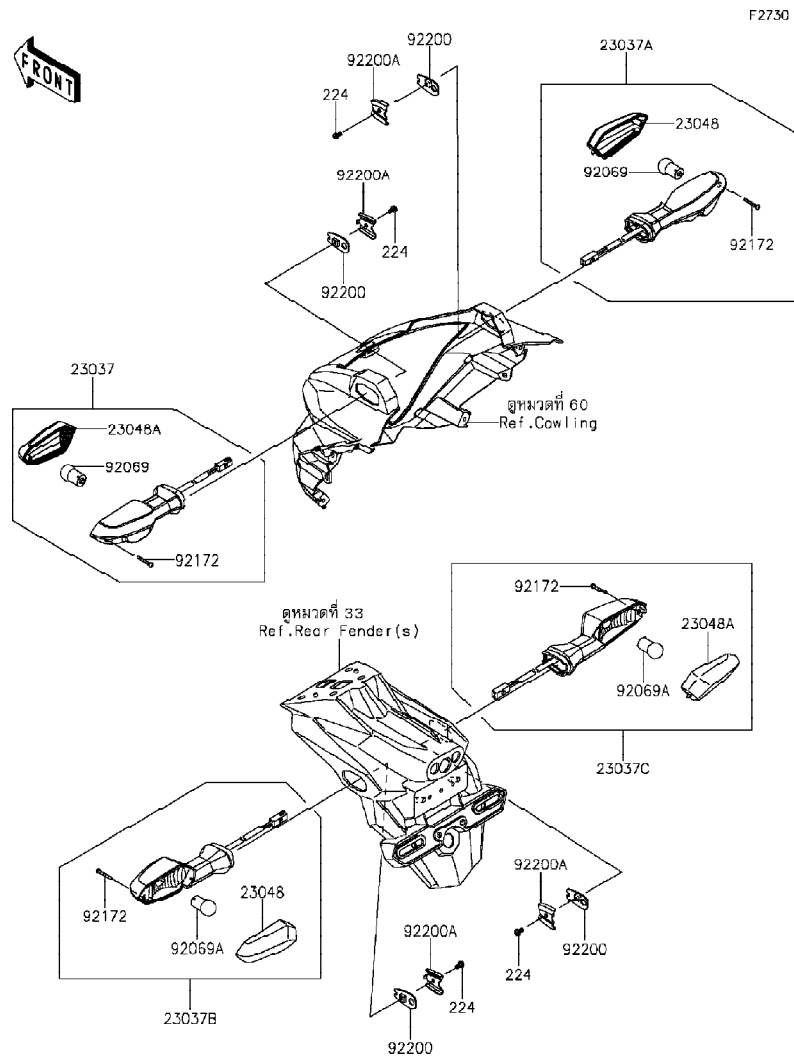
Ref No.	Part No.	Description-English ชื่ออะไหล่-อังกฤษ	Description-Thai ชื่ออะไหล่-ไทย	Quantity-ER300		
				'15	BFFA	
14092	14092-0001	COVER,LICENSE LAMP	ฝาครอบไฟส่องป้ายทะเบียน	1		
23008	23008-0138	SOCKET-ASSY	ขั้วไฟท้าย(ชุด)	1		
23016	23016-0557	LAMP-ASSY,LICENSE	ไฟส่องป้าย(ชุด)	1		
23025	23025-0326	LAMP-TAIL	ไฟท้าย(ชุด)	1		
23026	23026-0015	LENS,LICENSE LAMP	เลนส์ไฟส่องป้ายทะเบียน	1		
23036	23036-0304	BRACKET-TAIL LAMP	ขาไฟท้าย	1		
92069	92069-063	BULB,12V 21/5W	หลอดไฟท้าย,12V 21/5W	1		
92069A	92069-1016	BULB,12V 5W	หลอดไฟ 12V 5W	1		
92161	92161-0776	DAMPER	ยางรอง	2		
92161A	92161-1462	DAMPER	ยางรอง	3		
92172	92172-0262	SCREW,TAPPING,5X10	สกรู 5X10 มม.	3		
92172A	92172-0343	SCREW,TAPPING,2.9X13	สกรู 2.9X13 มม.	2		
92172B	92172-0427	SCREW,TAPPING,5X16	สกรู 5X16 มม.	2		
92172C	92172-0742	SCREW,TAPPING,5X16	สกรู 5X6 มม.	2		
92200	92200-0284	WASHER,5.5X20X1.2	แหวนรอง 5.5X20X1.2 มม.	2		
92200A	92200-0583	WASHER,5.2X16X1.2	แหวนรอง	3		

This catalog covers:
'15 ER300BFFA

Chassis-ตัวถัง

GROUP NO.
53

This page covers:
Turn Signals-ไฟเลี้ยว



Ref No.	Part No. หมายเลขอะไหล่	Description-English ชื่ออะไหล่-อังกฤษ	Description-Thai ชื่ออะไหล่-ไทย	Quantity-ER300		
				'15	BFFA	
23037	23037-0212	LAMP-ASSY-SIGNAL,FR,LH	ไฟเลี้ยวหน้าข้างซ้าย(ชุด)	1		
23037A	23037-0213	LAMP-ASSY-SIGNAL,FR,RH	ไฟเลี้ยวหน้าข้างขวา(ชุด)	1		
23037B	23037-0247	LAMP-ASSY-SIGNAL,RR,LH	ไฟเลี้ยวหลัง-ข้างซ้าย(ชุด)	1		
23037C	23037-0248	LAMP-ASSY-SIGNAL,RR,RH	ไฟเลี้ยวหลัง-ข้างขวา(ชุด)	1		
23048	23048-0014	LENS-SIGNAL LAMP,FR,RH&RR,LH	ฝาครอบไฟเลี้ยว	2		
23048A	23048-0015	LENS-SIGNAL LAMP,FR,LH&RR,RH	ฝาครอบไฟเลี้ยว	2		
92069	92069-0058	BULB,12V 10W	หลอดไฟ 12V 10W	2		
92069A	92069-0076	BULB,12V 10W	หลอดไฟ 12V 10W	2		
92172	92172-0395	SCREW,2.9X22	สกรู 2.9X22 มม.	4		
92200	92200-0164	WASHER,SIGNAL LAMP	แหวนรองไฟเลี้ยว	4		
92200A	92200-0165	WASHER,SIGNAL LAMP	แหวนรองไฟเลี้ยว	4		
224	224AB0408	SCREW-PAN-WP-CROS,4X8	สกรู 4X8 มม.	4		

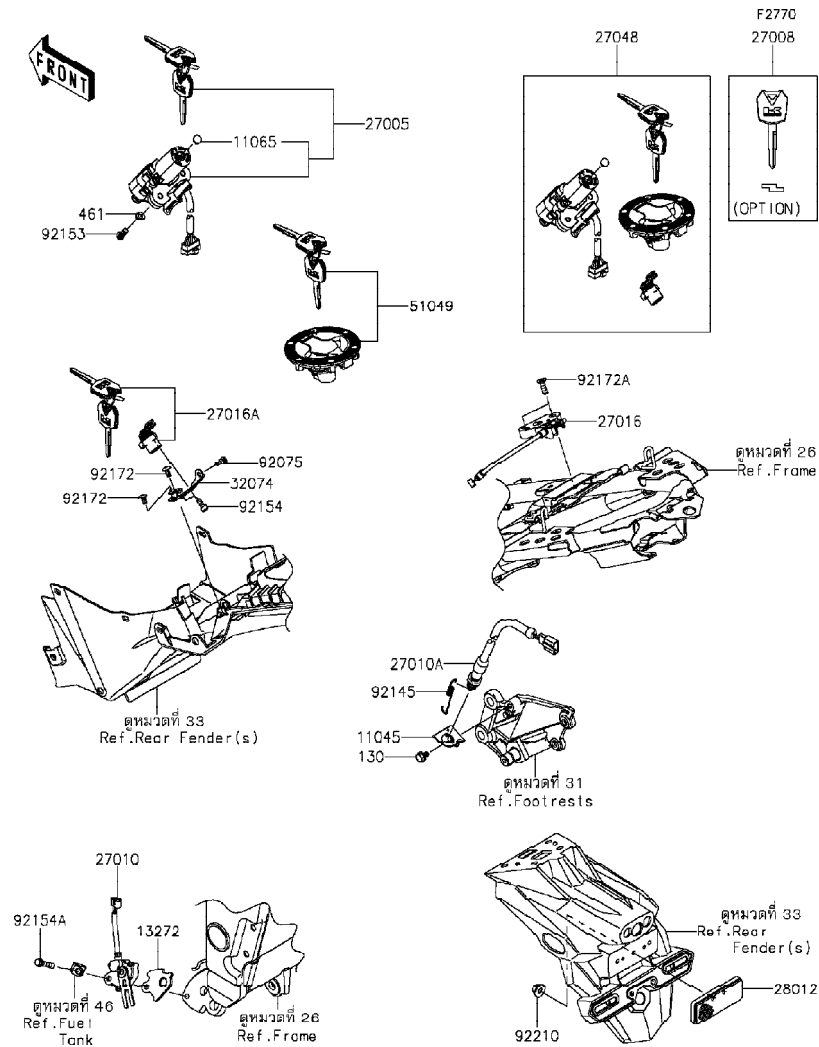
This catalog covers:
'15 ER300BFFA

Chassis-ตัวถัง

GROUP NO.

55

This page covers:
Ignition Switch-สวิทช์กุญแจ



Ref No.	Part No.	Description-English	Description-Thai	Quantity-ER300		
				'15	BFFA	
11045	11045-1641	BRACKET,REAR BRAKE SWITCH	ขายึดสวิทช์ไฟเบรคหลัง	1		
11065	11065-0708	CAP,IGNITION SWITCH	ฝาปิด	2		
13272	13272-1330	PLATE	แผ่นรอง	1		
27005	27005-5144	SWITCH-ASSY-IGNITION	สวิทช์กุญแจ	1		
27008	27008-0053	KEY-LOCK,BLANK	ลูกกุญแจ	1		
27010	27010-0097	SWITCH,SIDE STAND	สวิทช์ขาตั้งข้าง	1		
27010A	27010-0726	SWITCH,REAR BRAKE	สวิทช์ไฟเบรคหลัง	1		
27016	27016-0075	LOCK-ASSY,SEAT STRIKER	ตัวล็อกเบาะ	1		
27016A	27016-5378	LOCK-ASSY	ตัวล็อกเบาะ	1		
27048	27048-5075	SWITCH-ASSY	สวิทช์กุญแจรวม(ชุด)	1		
28012	28012-1084	REFLECTOR-REFLEX	แผ่นสะท้อนแสง	1		
32074	32074-0018	BRACKET-LOCK	ขายึดตัวล็อก	1		
51049	51049-5009	CAP-TANK,FUEL	ฝาดังน้ำมัน	1		
92075	92075-1808	DAMPER,6X10X15	ยางรอง	1		
92145	92145-0683	SPRING,BRAKE LAMP SWITCH	สปริงสวิทช์ไฟเบรค	1		
92153	92153-0967	BOLT,TORX,6X16	โบลท์ 6x16 มม.	2		
92154	92154-0933	BOLT,SOCKET,5X12	โบลท์	2		
92154A	92154-1040	BOLT,FLANGED,6X30	โบลท์	1		
92172	92172-0262	SCREW,TAPPING,5X10	สกรู 5X10 มม.	2		
92172A	92172-0786	SCREW,6X20	สกรู	2		
92210	92210-0007	NUT,FLANGED,5MM	น็อต 5 มม.	1		
130	130BA0610	BOLT-FLANGED,6X10	โบลท์ 6X10 มม.	1		
461	461DA0600	WASHER-SPRING,6MM	แหวนสปริง 6 มม.	2		

This catalog covers:
'15 ER300BFFA

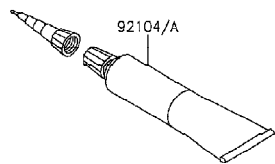
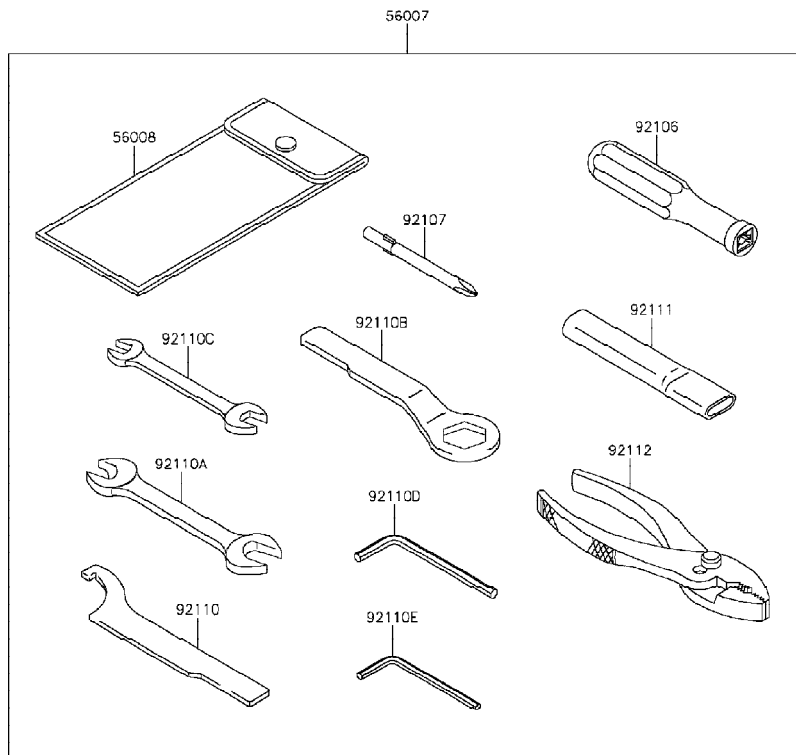
Chassis-ตัวถัง

GROUP NO.

56

This page covers:
Owner's Tools-เครื่องมือประจำรถ

F2810



Ref No.	Part No. หมายเลขอะไหล่	Description-English ชื่ออะไหล่-อังกฤษ	Description-Thai ชื่ออะไหล่-ไทย	Quantity-ER300		
				'15	BFFA	
56007	56007-0107	TOOL-KIT	เครื่องมือประจำรถ(ชุด)	1		
56008	56008-0036	BAG,TOOL	ถุงใส่เครื่องมือ	1		
92104	92104-0004	GASKET-LIQUID,TB1211F,CLEAR	ปะเก็นเหลว TB1211F	1		
92104A	92104-1064	GASKET-LIQUID,TB1216B,BLACK	ปะเก็นเหลว TNB1216B	1		
92106	92106-0004	GRIP-SCREW DRIVER	ด้ามจับไขควง	1		
92107	92107-0020	TOOL-DRIVER,#2PHILLIPS	ไขควงแบนและแฉกเบอร์ 2	1		
92110	92110-0040	TOOL-WRENCH,HOOK	ปะแจขันคอก	1		
92110A	92110-0057	TOOL-WRENCH,OPEN END,14X17	ปะแจปากตายเบอร์ 14-17	1		
92110B	92110-0066	TOOL-WRENCH,BOX END,24MM	บ็อกหัวเทียน 24 มม.	1		
92110C	92110-0564	TOOL-WRENCH,OPEN END,10X12	ปะแจปากตายเบอร์ 10X12	1		
92110D	92110-0566	TOOL-WRENCH,ALLEN,5MM	ปะแจแอล 5 มม.	1		
92110E	92110-0567	TOOL-WRENCH,ALLEN,4MM	ปะแจแอล 4 มม.	1		
92111	92111-0008	TOOL-BAR,WRENCH	ด้ามขันปะแจ	1		
92112	92112-0007	TOOL-PLIERS	คีม	1		

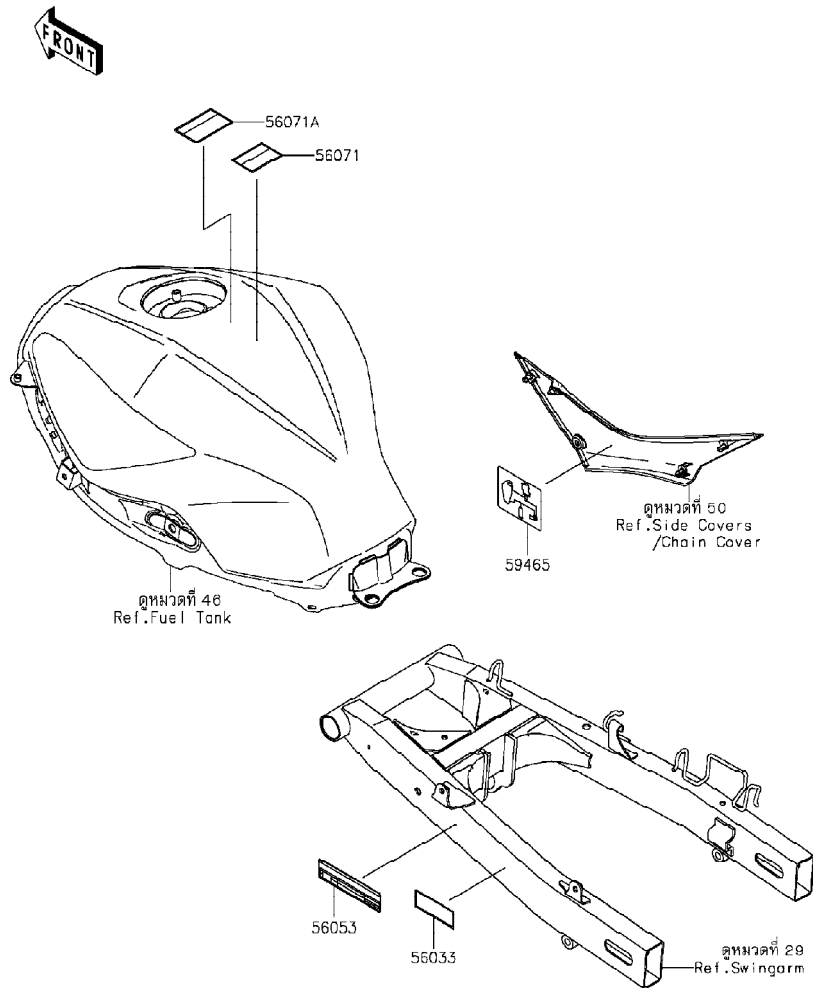
This catalog covers:
'15 ER300BFFA

Chassis-ตัวถัง

GROUP NO.
57

This page covers:
Labels-ป้ายเตือนต่างๆ

F2850



Ref No.	Part No. หมายเลขอะไหล่	Description-English ชื่ออะไหล่-อังกฤษ	Description-Thai ชื่ออะไหล่-ไทย	Quantity-ER300		
				'15	BFFA	
56033	56033-0262	LABEL-MANUAL,CHAIN	ป้ายเตือนการบำรุงรักษาโซ่	1		
56053	56053-0735	LABEL-SPECIFICATION,TIRE&LOAD	ป้ายระบุการใช้ยางล้อ	1		
56071	56071-0023	LABEL-WARNING,HELMET	ป้ายเตือนสวมหมวกนิรภัย	1		
56071A	56071-0161	LABEL-WARNING,FUEL LEVEL	ป้ายเตือนปริมาณการเติมน้ำมัน	1		
59465	59465-1103	LABEL-CERTIFICATION,EVAPO	ป้ายรับรองระบบไอน้ำมัน	1		

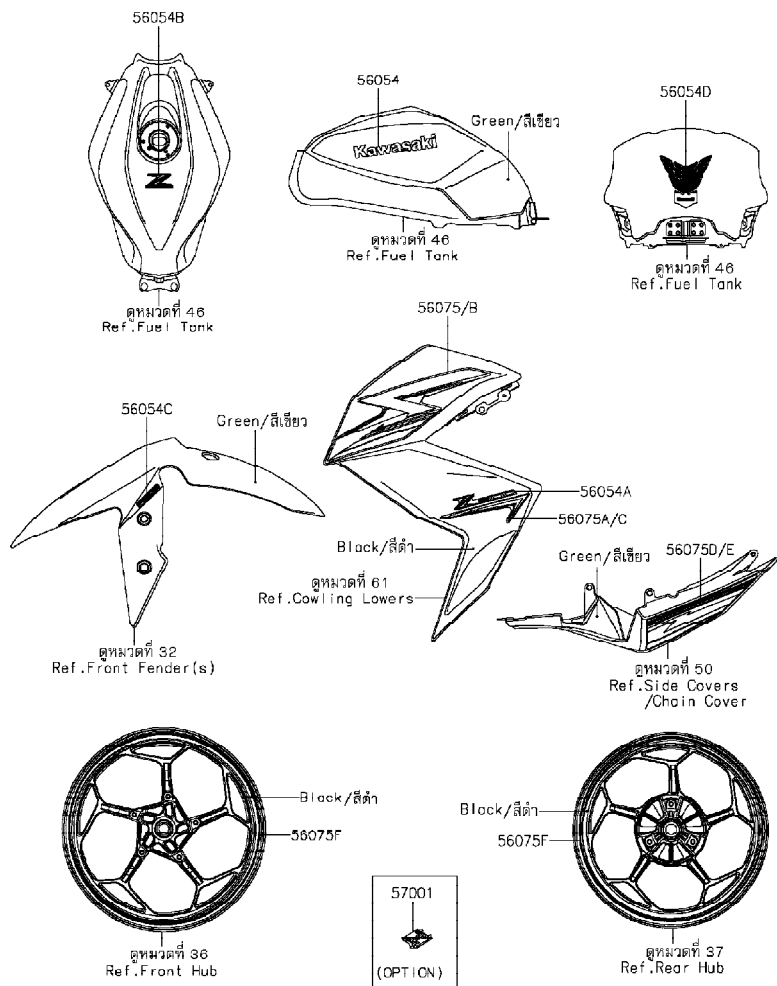
This catalog covers:
'15 ER300BFFA

Chassis-ตัวถัง

GROUP NO.
58

This page covers:
Decals(Green)-ลายสติกเกอร์(รถสีเขียว)

F2851



Ref No.	Part No.	Description-English	Description-Thai	Quantity-ER300		
				'15	BFFA	
56054	56054-1477	MARK,FUEL TANK,KAWASAKI	ตรา KAWASAKI	2		
56054A	56054-1702	MARK,SHROUD,Z300	ตรา Z300	2		
56054B	56054-1737	MARK,FUEL TANK,Z300	ตรา Z300	1		
56054C	56054-1744	MARK,FR FENDER,ABS	ตรา ABS	2		
56054D	56054-1749	MARK,TANK PAD	แผ่นกันรอยถังน้ำมัน	1		
56075	56075-0237	PATTERN,SHROUD,LH,UPP	ลาย ABS	1		
56075A	56075-0238	PATTERN,SHROUD,LH,LWR	ลายกระบังเครื่องยนต์ข้างซ้าย-ตัวล่าง	1		
56075B	56075-0239	PATTERN,SHROUD,RH,UPP	ลายกระบังเครื่องยนต์ข้างขวา-ตัวบน	1		
56075C	56075-0240	PATTERN,SHROUD,RH,LWR	ลายกระบังเครื่องยนต์ข้างขวา-ตัวล่าง	1		
56075D	56075-0241	PATTERN,SEAT COVER,LH	ลายผ้าครอบข้างซ้าย	1		
56075E	56075-0242	PATTERN,SEAT COVER,RH	ลายผ้าครอบข้างขวา	1		
56075F	56075-0243	PATTERN,WHEEL,GREEN,4X1353	ลายขอบล้อ-สีเขียว	4		
57001	57001-1752	RIM STRIPE APPLICATOR (OPTION)	เครื่องมือช่วยติดลายขอบล้อ	AR		

This catalog covers:
'15 ER300BFFA

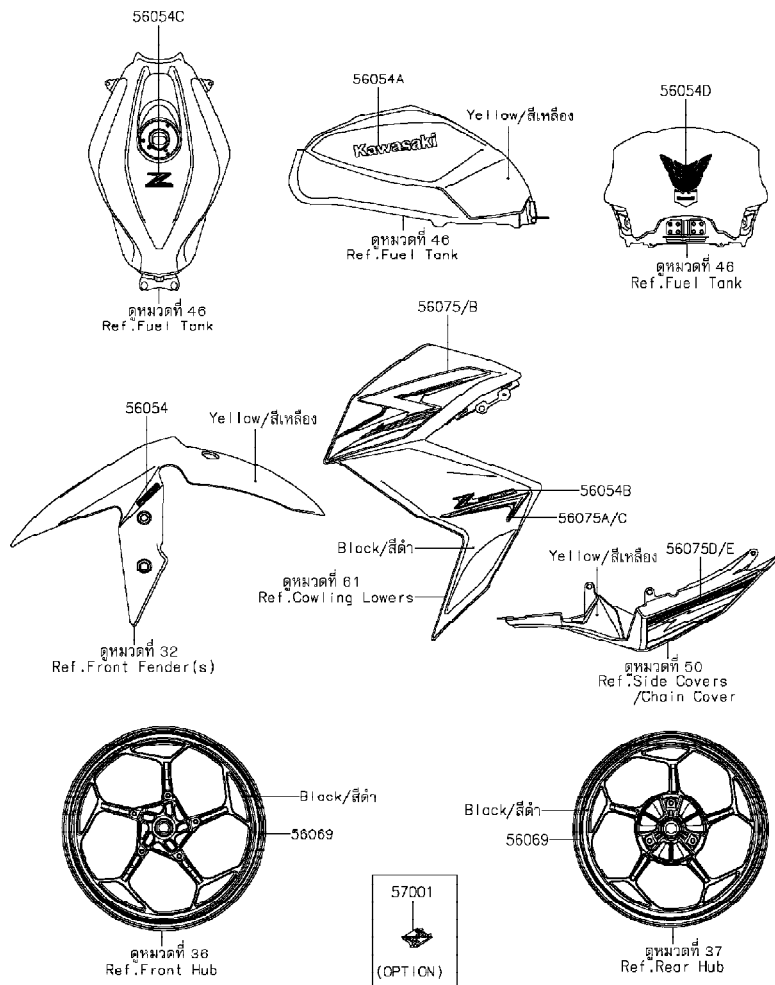
Chassis-ตัวถัง

GROUP NO.

59

This page covers:
Decals(Yellow)-ลายสติ๊กเกอร์(รถสีเหลือง)

F2851A



Ref No.	Part No. หมายเลขอะไหล่	Description-English ชื่ออะไหล่-อังกฤษ	Description-Thai ชื่ออะไหล่-ไทย	Quantity-ER300		
				'15	BFFA	
56054	56054-1412	MARK,FR FENDER,ABS	ตราบังโคลนหน้า ABS	2		
56054A	56054-1477	MARK,FUEL TANK,KAWASAKI	ตรา KAWASAKI	2		
56054B	56054-1746	MARK,SHROUD,Z300	ตรา Z300	2		
56054C	56054-1747	MARK,FUEL TANK,Z300	ตราถังน้ำมัน Z300	1		
56054D	56054-1749	MARK,TANK PAD	แผ่นกันรอยถังน้ำมัน	1		
56069	56069-7765	PATTERN,WHEEL,YELLOW,4X1353	ลายขอบล้อ-สีเหลือง	4		
56075	56075-0244	PATTERN,SHROUD,LH,UPP	ลายกระบังเครื่องยนต์อินบน-ข้างซ้าย	1		
56075A	56075-0245	PATTERN,SHROUD,LH,LWR	ลายกระบังเครื่องยนต์อินล่าง-ข้างซ้าย	1		
56075B	56075-0246	PATTERN,SHROUD,RH,UPP	ลายกระบังเครื่องยนต์อินบน-ข้างขวา	1		
56075C	56075-0247	PATTERN,SHROUD,RH,LWR	ลายกระบังเครื่องยนต์อินล่าง-ข้างขวา	1		
56075D	56075-0248	PATTERN,SEAT COVER,LH	ลายผ้าครอบท้ายเบาะ-ข้างซ้าย	1		
56075E	56075-0249	PATTERN,SEAT COVER,RH	ลายผ้าครอบท้ายเบาะ-ข้างขวา	1		
57001	57001-1752	RIM STRIPE APPLICATOR (OPTION)	เครื่องมือช่วยติดลายขอบล้อ	AR		

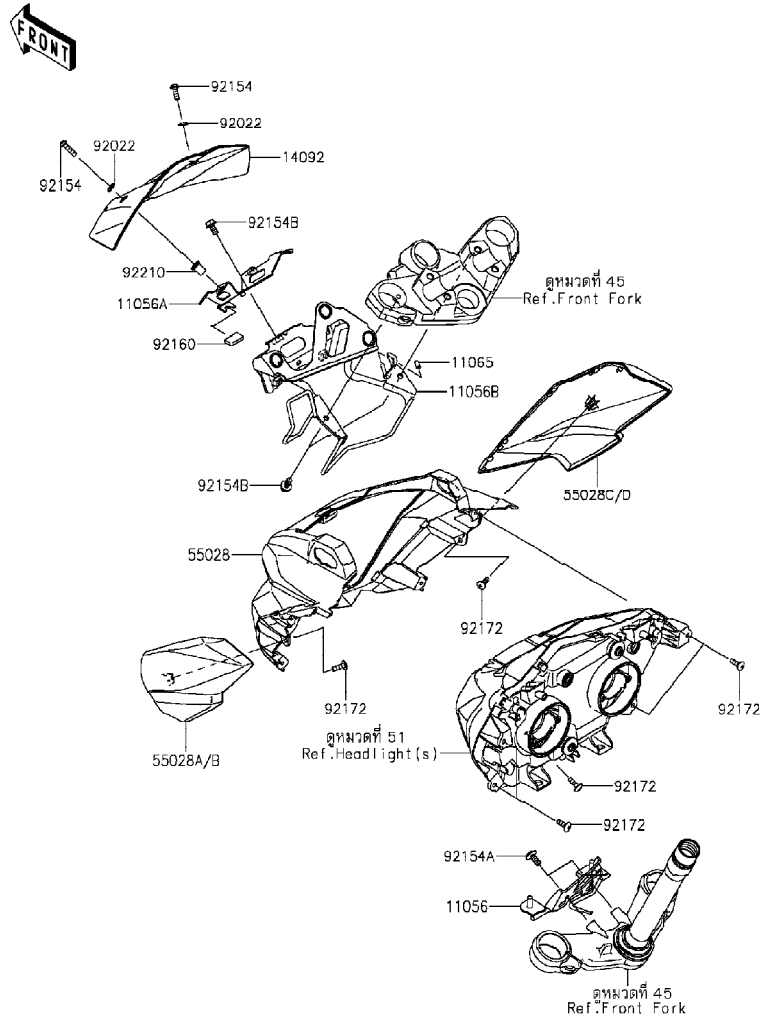
This catalog covers:
'15 ER300BFFA

Chassis-ตัวถัง

GROUP NO.
60

This page covers:
Cowling-แฟ้ริง

F2871



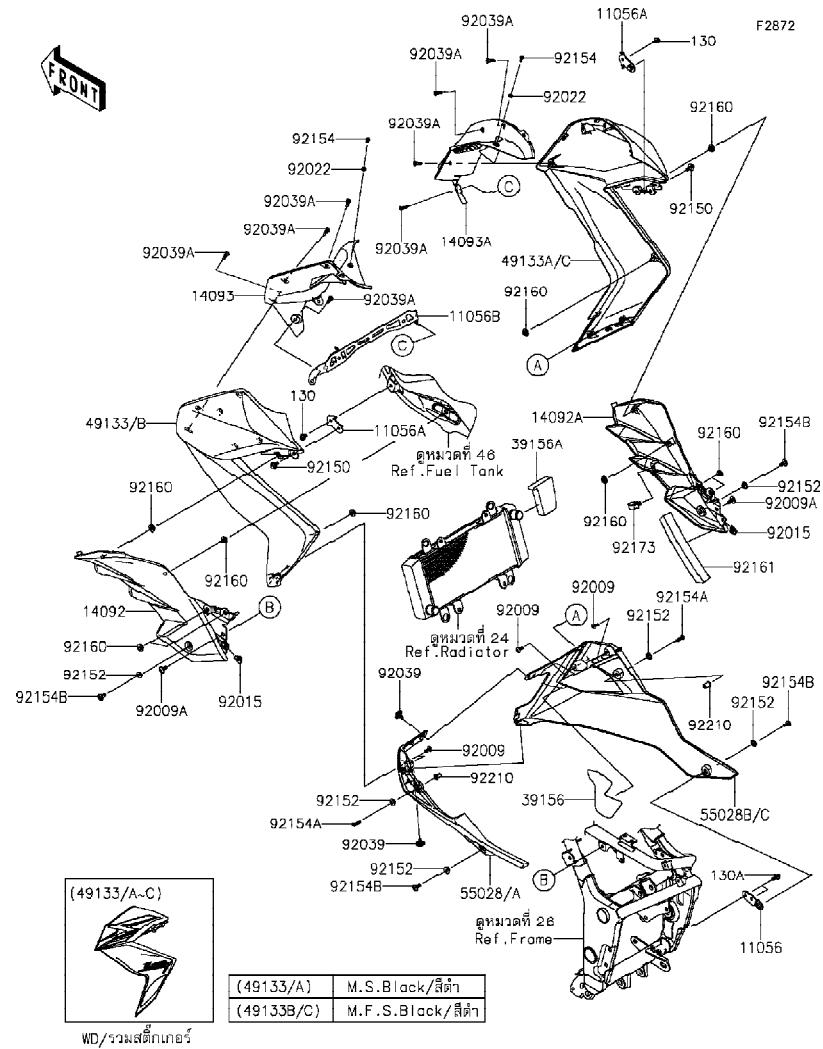
Ref No.	Part No.	Description-English	Description-Thai	Quantity-ER300		
				'15	BFFA	
11056	11056-2104	BRACKET,VISOR	ขายึด	1		
11056A	11056-7095	BRACKET	ขายึด	1		
11056B	11056-7517	BRACKET	ขายึด	1		
11065	11065-0374	CAP	ฝาปิด	1		
14092	14092-1009	COVER,VISOR	ฝาครอบ	1		
55028	55028-0459	COWLING,UPP,CNT	แฟ้ริงบน-ตัวกลาง	1		
55028A	55028-0460-35E	COWLING,UPP,LH,P.S.YELLOW	แฟ้ริงบนข้างซ้าย-สีเหลือง	1		
55028B	55028-0460-35K	COWLING,UPP,LH,C.F.B.GREEN	แฟ้ริงบนข้างซ้าย-สีเขียว	1		
55028C	55028-0461-35E	COWLING,UPP,RH,P.S.YELLOW	แฟ้ริงบนข้างขวา-สีเหลือง	1		
55028D	55028-0461-35K	COWLING,UPP,RH,C.F.B.GREEN	แฟ้ริงบนข้างขวา-สีเขียว	1		
92022	92022-1521	WASHER,NYLON,5.3X11.5X1.5	แหวนรอง	4		
92154	92154-0216	BOLT,SOCKET,5X20	โบลท์ 5X20 มม.	4		
92154A	92154-0932	BOLT,SOCKET,6X14	โบลท์	2		
92154B	92154-1050	BOLT,FLANGED,6X12	โบลท์ 6X12 มม.	3		
92160	92160-1190	DAMPER	ยางรองขายึดไฟหน้า	1		
92172	92172-0742	SCREW,TAPPING,5X16	สกรู 5X6 มม.	7		
92210	92210-0498	NUT,WELL,5MM	น็อต 5 มม.	4		

This catalog covers:
'15 ER300BFFA

Chassis-ตัวถัง

GROUP NO.
61

This page covers:
Cowling Lower-แพรงล่าง(1/2)



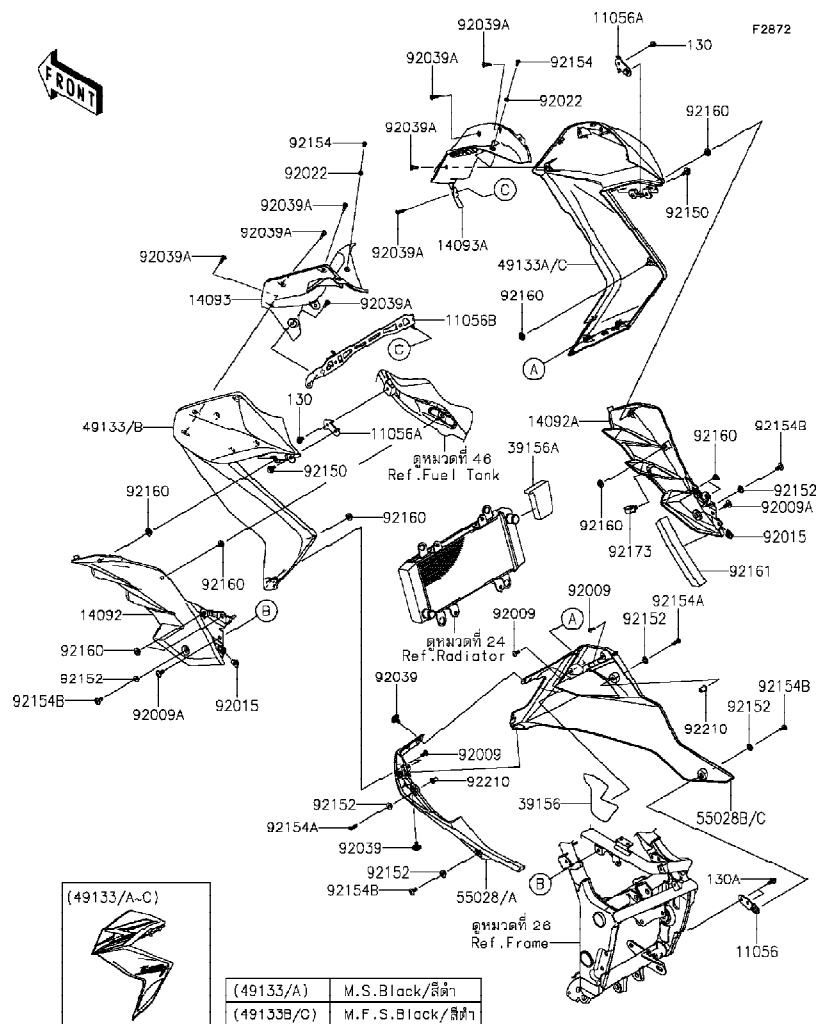
Ref No.	Part No.	Description-English ชื่ออะไหล่-อังกฤษ	Description-Thai ชื่ออะไหล่-ไทย	Quantity-ER300	
				'15	BFFA
11056	11056-1641	BRACKET,LWR COWL.,RH	ขายึดแพรงล่าง-ข้างขวา	1	
11056A	11056-2410	BRACKET,SHROUD	ขายึด	2	
11056B	11056-7090	BRACKET	ขายึด	1	
14092	14092-1012	COVER,KNEE GRIP,LH	ฝาครอบ	1	
14092A	14092-1013	COVER,KNEE GRIP,RH	ฝาครอบ	1	
14093	14093-0153	COVER,INNER,LH	ฝาครอบ	1	
14093A	14093-0154	COVER,INNER,RH	ฝาครอบ	1	
39156	39156-0998	PAD	แผ่นรอง	1	
39156A	39156-1944	PAD,SHROUD,RH	แผ่นรองกระบ้งเครื่องยนต์	1	
49133	49133-5075-660	SHROUD,LH,M.S.BLACK	กระบ้งเครื่องยนต์ข้างซ้าย-สีดำ	1	
49133A	49133-5076-660	SHROUD,RH,M.S.BLACK	กระบ้งเครื่องยนต์ข้างขวา-สีดำ	1	
49133B	49133-5077-739	SHROUD,LH,M.F.S.BLACK	กระบ้งเครื่องยนต์ข้างซ้าย-สีดำ	1	
49133C	49133-5078-739	SHROUD,RH,M.F.S.BLACK	กระบ้งเครื่องยนต์ข้างขวา-สีดำ	1	
55028	55028-0462-35E	COWLING,LWR,LH,P.S.YELLOW	แพรงล่างข้างซ้าย-สีเหลือง	1	
55028A	55028-0462-35K	COWLING,LWR,LH,C.F.B.GREEN	แพรงล่างข้างซ้าย-สีเขียว	1	
55028B	55028-0463-35E	COWLING,LWR,RH,P.S.YELLOW	แพรงล่างข้างขวา-สีเหลือง	1	
55028C	55028-0463-35K	COWLING,LWR,RH,C.F.B.GREEN	แพรงล่างข้างขวา-สีเขียว	1	
92009	92009-1197	SCREW,TAPPING,5X14	สกรู 5X14 มม.	4	
92009A	92009-1662	SCREW,6X14	สกรู 6X14 มม.สีดำ	2	
92015	92015-1627	NUT,5MM	น็อตตัวเมีย 5 มม.	2	
92022	92022-1977	WASHER,5.1X10X1.0	แหวนรอง	2	
92039	92039-0014	RIVET,HOLE 8MM	หมุดยึด	2	
92039A	92039-0709	RIVET	หมุดย้ำ	8	
92150	92150-1689	BOLT,FLANGED,6X14	โบลท์ 6X14 มม.	2	
92152	92152-0445	COLLAR,6.5X10X5.6	บุช	6	

This catalog covers:
'15 ER300BFFA

Chassis-ตัวถัง

GROUP NO.
61

This page covers:
Cowling Lower-แพนนิ่งล่าง(2/2)



WD/รวมเหล็กเกอร์

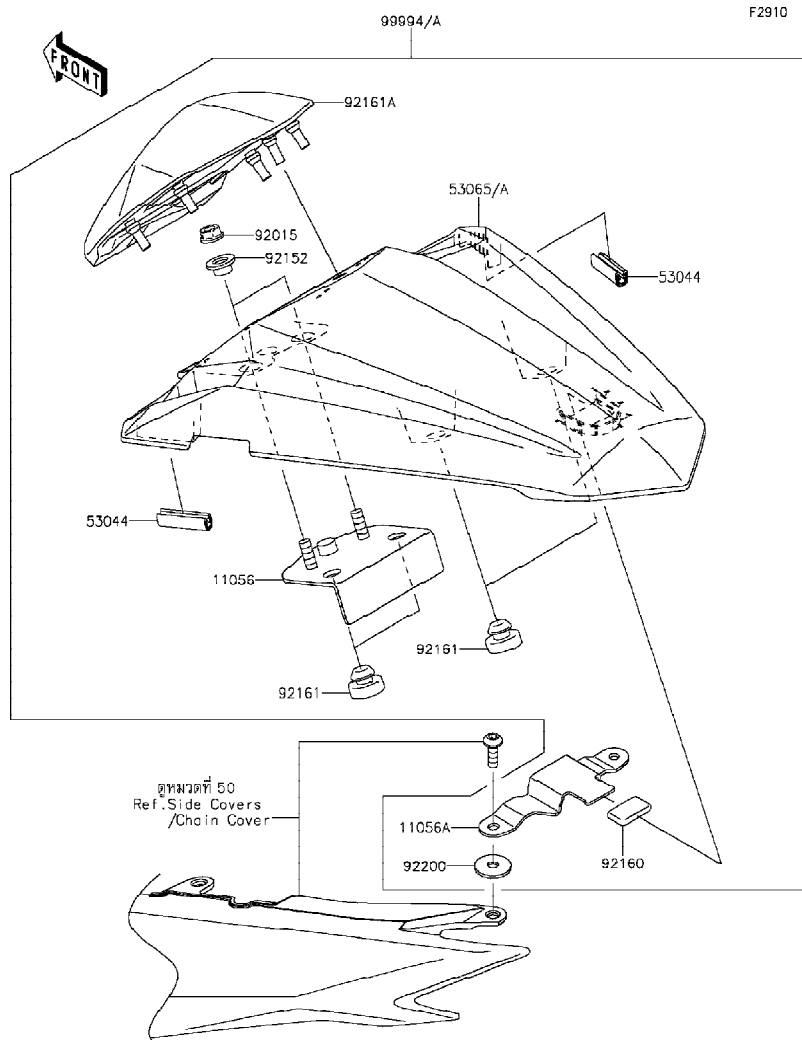
Ref No.	Part No. หมายเลขอะไหล่	Description-English ชื่ออะไหล่-อังกฤษ	Description-Thai ชื่ออะไหล่-ไทย	Quantity-ER300		
				'15	BFFA	
92154	92154-0182	BOLT,SOCKET,5X16	โบลท์ 5X16 มม.	2		
92154A	92154-0210	BOLT,SOCKET,5X20	โบลท์ 5X20 มม.	2		
92154B	92154-0932	BOLT,SOCKET,6X14	โบลท์	4		
92160	92160-1613	DAMPER	ลูกยาง	10		
92161	92161-1762	DAMPER,40X180X20	ยางรอง 40X180X20	1		
92173	92173-0868	CLAMP,HOLDER CLIP	เข็มขัดรัด	1		
92210	92210-0498	NUT,WELL,5MM	น็อต 5 มม.	2		
130	130BA0610	BOLT-FLANGED,6X10	โบลท์ 6X10 มม.	2		
130A	130BA0614	BOLT-FLANGED,6X14	โบลท์ 6X14 มม.	2		

This catalog covers:
'15 ER300BFFA

Chassis-ตัวถัง

GROUP NO.
62

This page covers:
Accessory(Single Seat Cover)-อุปกรณ์ตกแต่ง(ผ้าครอบเบาะ(ชุด))



F2910

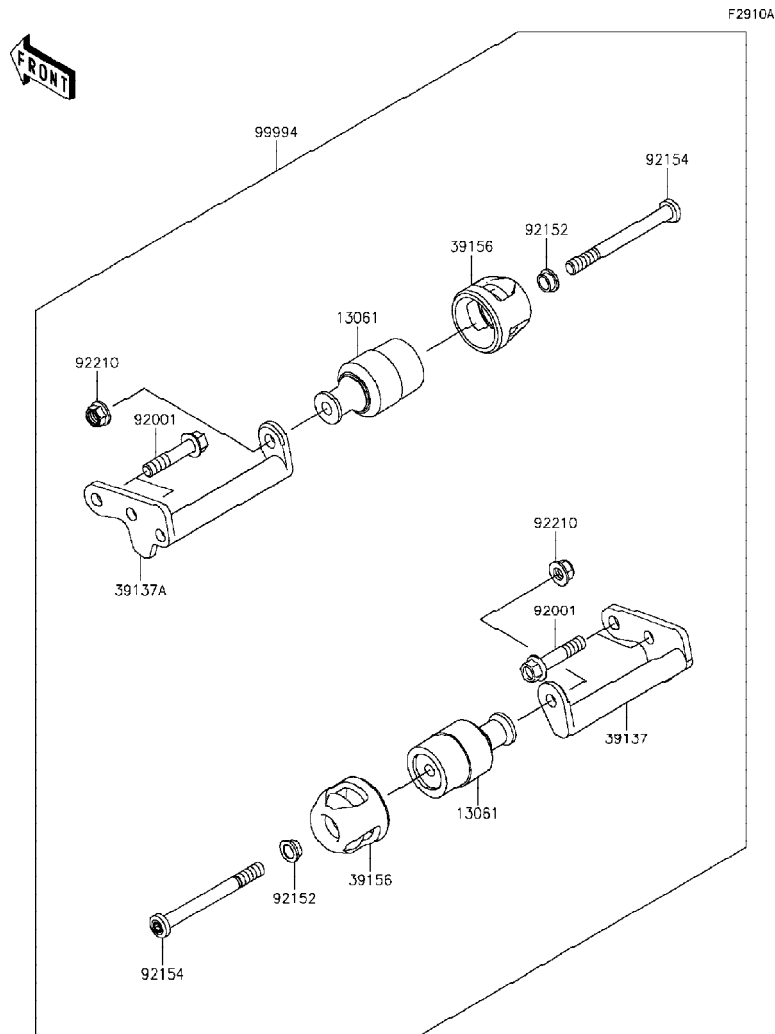
Ref No.	Part No. หมายเลขอะไหล่	Description-English ชื่ออะไหล่-อังกฤษ	Description-Thai ชื่ออะไหล่-ไทย	Quantity-ER300		
				'15	BFFA	
11056	11056-1823	BRACKET	ขายึด	1		
11056A	11056-2403	BRACKET	ขายึด	1		
53044	53044-0001	TRIM,L=30	กันกระแทก	2		
53065	53065-0064-35E	COVER SEAT,P.S.YELLOW	ผ้าครอบเบาะ-สีเหลือง	1		
53065A	53065-0064-35K	COVER SEAT,C.F.B.GREEN	ผ้าครอบเบาะ-สีเขียว	1		
92015	92015-1367	NUT,FLANGED,6MM	น็อต 6 มม.	2		
92152	92152-0842	COLLAR,6.8X10(16)X6.6	ปลอกกรอง	2		
92160	92160-1190	DAMPER	ยางรองขายึดไฟหน้า	1		
92161	92161-0046	DAMPER	ลูกยาง	4		
92161A	92161-1460	DAMPER,CUSHION	ยางกันกระแทก	1		
92200	92200-0212	WASHER,6X20X1.6	แหวนรอง 6X20X1.6 มม.	2		
99994	99994-0354-35E	KIT,SINGLE SEAT,P.S.YELLOW	ผ้าครอบเบาะ-สีเหลือง(ชุด)	1		
99994A	99994-0354-35K	KIT,SINGLE SEAT,C.F.B.GREEN	ผ้าครอบเบาะ-สีเขียว(ชุด)	1		

This catalog covers:
 '15 ER300BFFA

Chassis-ตัวถัง

GROUP NO.
 63

This page covers:
 Accessory(Single Seat Cover)-อุปกรณ์ตกแต่ง(กันลื่นฝาครอบเครื่องยนต์(ชุด))



Ref No.	Part No.	Description-English	Description-Thai	Quantity-ER300		
				'15	BFFA	
13061	13061-0782	BOSS	ข้อต่อกันลื่น	2		
39137	39137-0633	STAY-COMP	ขายึด	1		
39137A	39137-0634	STAY-COMP	ขายึด	1		
39156	39156-1913	PAD	ฝาครอบกันลื่น	2		
92001	92001-1522	BOLT,BLACK,10X47	โบลท์ 10X47 มม.	4		
92152	92152-2129	COLLAR	นุช	2		
92154	92154-1767	BOLT	โบลท์	2		
92210	92210-1081	NUT,LOCK,FLANGED,10MM	น็อตล็อก 10 มม.	2		
99994	99994-0648	KIT-ACCESSORY,ENGINE GUARD	กันลื่นเครื่องยนต์(ชุด)	1		

This catalog covers:
 '15 ER300BFFA

This page covers:
 Numerical Parts Index/สารบัญหมายเลขอะไหล่

Part No.	Group No.	Part No.	Group No.	Part No.	Group No.	Part No.	Group No.	Part No.	Group No.	Part No.	Group No.	Part No.	Group No.
11004-0734	1	11061-0373	11	13031-0770	8	13159-1056	42	132BB0625	15	16126-1140	35	23036-0304	52
11005-0653	3	11061-0417	20	13042-0032	44	13161-0560	12	132BB0645	15	16130-0002	20	23037-0212	53
11008-0747	1	11061-0432	5	13061-0782	63	13187-0553	9	14001-0610	13	16142-0707	20	23037-0213	53
11009-1105	13	11061-0790	3	13087-0558	9	13193-1002	23	14013-004	13	16142-0708	25	23037-0247	53
11009-1145	24	11061-0791	5	13088-0557	9	13216-0880	23	14014-0564	11	16154-0711	20	23037-0248	53
11012-1084	24	11061-0792	7	13088-0558	9	13234-0591	8	14014-0565	13	16160-0762	25	23048-0014	53
11012-1362	15	11061-0793	15	13089-0021	9	13236-0754	12	14026-0096	15	16163-0846	16	23048-0015	53
11012-1438	28	11061-0794	20	13089-0558	9	13239-0562	11	14031-0562	15	16164-0009	19	23062-0739	54
11012-1871-18R	29	11061-0795	25	13091-1464	11	13242-0087	12	14032-0579	15	16165-0010	13	23062-0741	18
11012-1898	26	11061-0854	15	13095-0561	9	13242-0088	12	14041-0572	5	18091-0953	5	23062-0771	19
11013-0020	4	11061-0875	25	130BA0610	46	13251-0037-II	8	14044-0049	15	21003-0128	21	23062-0782	47
11038-0043	4	11065-0213	23	130BA0610	51	13262-0461	10	14073-0733	4	21007-0569	21	25031-0567	48
11045-1641	55	11065-0213	54	130BA0610	55	13262-0464	10	14073-0762	4	21007-0578	41	26006-0001	54
11056-1569	33	11065-0262-18T	28	130BA0610	61	13262-0466	10	14075-1061	24	21039-0005	23	26006-1006	23
11056-1633	46	11065-0349	2	130BA0612	33	13262-0467	10	14091-0724	2	21040-0003	23	26006-1078	54
11056-1640	20	11065-0374	60	130BA0614	61	13262-0468	10	14092-0001	52	21066-0722	21	26006-1080	54
11056-1641	61	11065-0708	55	130BA0618	32	13262-0470	10	14092-0920	28	21163-0717	23	26011-0754	54
11056-1815	39	11065-0748-18T	28	130BA0620	23	13262-0921	10	14092-0951	33	21171-0033	22	26011-0803	54
11056-1823	62	11065-0749	4	130BA0625	24	13262-0922	10	14092-0954	50	21175-0949	18	26011-0808	23
11056-2104	60	11065-0883	45	130BA0625	46	13262-0923	10	14092-1002	20	21176-0009	18	26012-0608	54
11056-2107	28	12004-0716	6	130BA0814	28	13262-1181	10	14092-1009	60	21176-0048	18	26031-1781	54
11056-2108	28	12005-0057	6	130BB0512	39	13272-0260	1	14092-1012	61	21176-0065	18	27002-0025	54
11056-2166	21	12009-1073	6	130BB0610	39	13272-0261	1	14092-1013	61	21176-0111	18	27002-0059	54
11056-2174	51	12011-1053	6	130BB0610	54	13272-1257	21	14092-1106	33	21176-0704	18	27003-0085	54
11056-2179	15	12021-0708	2	130BB0612	39	13272-1303	9	14093-0153	61	21176-0720	18	27005-5144	55
11056-2180	15	12032-0018	6	130BB0635	39	13272-1330	55	14093-0154	61	21176-0751	43	27008-0053	55
11056-2215	24	12046-0072	7	130BB0635	42	13280-0105	44	14093-0224	25	21176-0794	40	27010-0097	55
11056-2306	42	12048-0084	7	130CB0620	12	13280-0226	4	16007-0028	6	220AA0614	21	27010-0099	23
11056-2310	33	12053-0102	7	130CB0625	1	13280-0261	23	16007-0708	9	220AB0508	46	27010-0726	55
11056-2311	42	12053-0139	7	13102-0040	9	13280-0301	23	16014-0002	16	220AB0525	44	27010-0729	44
11056-2403	62	12053-0191	7	13107-0741	20	132BA0612	19	16021-0030	16	220AB0540	44	27010-1170	40
11056-2410	61	120CA0645	39	13107-0742	25	132BA0612	46	16065-0119	1	224AB0408	53	27010-1313	20
11056-4005	40	120CA0816	43	13107-0743	23	132BA0614	25	16073-0053	23	225AB0412	42	27016-0075	55
11056-7090	61	120CA0825	45	13127-0645	10	132BA0614	28	16073-0129	16	23007-0180	51	27016-5378	55
11056-7095	60	120CB0516	46	13128-0037	10	132BA0616	25	16082-0744	39	23008-0138	52	27048-5075	55
11056-7097	39	120CB0610	23	13140-1148	11	132BA0620	2	16085-0133	9	23008-0152	51	28012-1084	55
11056-7517	60	120CC0830	44	13140-1149	11	132BA0620	18	16097-0008	20	23016-0557	52	31059-0009	27
11061-0103	41	13001-0742	3	13144-0568	10	132BA0635	18	16115-1068	15	23017-0004	51	31059-0061	27
11061-0282	2	13002-0710	3	13145-0556	11	132BB0610	3	16126-0039	4	23025-0326	52	31064-0164	16
11061-0283	2	13008-0047	3	13151-1102	11	132BB0612	42	16126-0705	19	23026-0015	52	32052-0733	46

This catalog covers:
'15 ER300BFFA

This page covers:
Numerical Parts Index/สารบัญหมายเลขอะไหล่

Part No.	Group No.	Part No.	Group No.	Part No.	Group No.	Part No.	Group No.	Part No.	Group No.	Part No.	Group No.	Part No.	Group No.
32074-0018	55	39156-0978	47	43027-1053	42	44039-0148-21	45	49091-0001	39	55028-0461-35E	60	56075-0246	59
32099-0721	28	39156-0998	61	43028-1061	40	44045-051	45	49091-0001	42	55028-0461-35K	60	56075-0247	59
32155-0029	20	39156-1753	28	43028-1065	42	44065-0057	45	49106-0747	5	55028-0462-35E	61	56075-0248	59
32160-0786-18R	26	39156-1913	63	43034-0095	43	44065-0058	45	49118-0742	7	55028-0462-35K	61	56075-0249	59
32190-0629	27	39156-1944	61	43034-1016	40	44071-1000-18R	45	49118-0743	7	55028-0463-35E	61	57001-1752	58
33001-0634-18R	29	39178-0229	5	43044-1112	41	44071-1068-18R	45	49133-5075-660	61	55028-0463-35K	61	57001-1752	59
33032-1134	29	39192-0564	25	43044-1112	43	45014-0438-37S	30	49133-5076-660	61	550AA2015	42	59006-0014	4
33040-0030-18R	29	39192-0590	25	43045-0004	41	46003-0593-18R	44	49133-5077-739	61	550AA3030	36	59051-0721	20
33040-1116	29	39192-0600	25	43045-0004	43	46012-0314	44	49133-5078-739	61	550AA4035	37	59051-0722	23
34024-0107-18R	34	39193-0571	13	43045-1010	41	46019-0060	44	51044-0721	17	554DA0600	28	59256-0554	25
34028-0318	31	39193-0572	13	43045-1010	43	46075-0564	44	51049-5009	55	56001-0092	44	59465-1103	57
34028-0319	31	41009-0570	35	43048-1066	43	46076-0090	44	51089-5201-35E	46	56001-0093	44	59502-0050	24
34028-1488	31	41009-0571	35	43048-1068	41	46091-0205	44	51089-5205-35K	46	56007-0107	56	600A0500	10
34028-1489	31	41068-0024	36	43049-1060	41	46091-0249	44	52005-1009	15	56008-0036	56	601B6203UU	37
35004-0318-35E	32	41068-1223	37	43049-1061	41	46092-0050	44	53003-0340-MA	47	56030-0779	54	601B6205G	37
35004-0318-35K	32	41073-0651-R2	36	43049-1063	43	46092-1203	40	53003-0408-MA	47	56030-0780	54	601B6303UU	37
35019-0566	33	41073-0652-R2	37	43049-1064	43	46102-0573	9	53044-0001	62	56033-0262	57	610A0406	11
35023-0340	33	41075-0007	35	43056-0004	41	461DA0600	23	53044-0565	33	56053-0735	57	670B2016	25
35030-0055	32	41075-0008	35	43056-0004	43	461DA0600	55	53065-0026-660	50	56054-1412	59	670B2018	25
35063-0999	31	41075-0009	35	43057-1001	41	482EA0100	31	53065-0026-739	50	56054-1477	58	670D2010	7
35063-1000	31	41080-0578-11H	41	43057-1001	43	482EA5000	31	53065-0027-660	50	56054-1477	59	671B2550	37
35063-1271	31	41080-0596-11H	43	43064-006	42	49002-0009	1	53065-0027-739	50	56054-1702	58	92001-1522	63
35063-1272	31	410AA1400	36	43078-0040	42	49006-0579	49	53065-0060-35E	50	56054-1737	58	92001-1728	40
36014-0555	50	410AB0600	44	43078-0563	24	49006-1088	41	53065-0060-35K	50	49006-1744	58	92001-1793	8
39007-0355	30	42033-0574	37	43080-0125-25S	41	49006-1088	43	53065-0061-35E	50	56054-1746	59	92001-1860	42
39060-0711	24	42036-1055	37	43080-0126-25S	43	49006-1242	41	53065-0061-35K	50	56054-1747	59	92002-1296	21
39062-0617	24	42036-1077	30	43082-0081	41	49006-1242	43	53065-0062-660	50	56054-1749	58	92002-1323	40
39062-0645	24	42036-1078	30	43082-0128	43	49016-0591	51	53065-0062-739	50	56054-1749	59	92002-1894	40
39062-0691	25	42036-1102	30	43095-0695	42	49016-1044	40	53065-0064-35E	62	56069-7765	59	92002-1995	31
39062-0692	25	42036-1218	29	43095-0765	42	49033-0558	16	53065-0064-35K	62	56071-0023	57	92004-0040	1
39062-0693	25	42041-0118	37	43095-0768	42	49034-0563	20	53066-0371-12Y	47	56071-0161	57	92004-0048	37
39062-0694	25	43001-0721	38	43095-0852	39	49040-0713	17	53066-0478-MA	47	56075-0237	58	92005-0730	16
39062-0695	25	43010-0010	42	43095-0863	39	49044-0554	25	54011-0565	49	56075-0238	58	92005-0777	25
39110-0307	12	43015-0620	40	44005-0102-18R	45	49047-0625	11	54012-0577	49	56075-0239	58	92009-1134	44
39111-0076	30	43015-0621	42	44006-0103-18R	45	49047-0626	11	54012-0578	49	56075-0240	58	92009-1197	48
39137-0633	63	43020-0022	40	44013-0248	45	49054-1056	25	55020-0317	29	56075-0241	58	92009-1197	61
39137-0634	63	43020-0023	42	44023-0123	45	49063-1055	25	55020-0929	45	56075-0242	58	92009-1257	44
39156-0820	33	43022-1010	40	44026-0126	45	49065-0711	20	55028-0459	60	56075-0243	58	92009-1458	40
39156-0927	19	43026-0009	42	44029-1127	45	49078-0077	6	55028-0460-35E	60	56075-0244	59	92009-1662	50
39156-0928	5	43026-1074	40	44037-0152	45	49085-1066	24	55028-0460-35K	60	56075-0245	59	92009-1662	61

This catalog covers:
 '15 ER300BFFA

This page covers:
 Numerical Parts Index/สารบัญหมายเลขอะไหล่

Part No.	Group No.	Part No.	Group No.	Part No.	Group No.	Part No.	Group No.	Part No.	Group No.	Part No.	Group No.	Part No.	Group No.
92009-3845	33	92026-0153	23	92043-1416	43	92055-1384	45	92081-1833	38	92144-1567	31	92153-0559	27
92015-1014	5	92026-0734	9	92043-4009	2	92056-003	45	92090-007	26	92144-1847	41	92153-0574	39
92015-1197	44	92026-1217	12	92045-0067	9	92057-0019	37	92093-0078	4	92144-1847	43	92153-0627	13
92015-1233	40	92026-1443	45	92045-0734	36	92057-0595	7	92093-0144	4	92145-0656	16	92153-0793	2
92015-1364	29	92027-1210	39	92045-0735	10	92058-1102	37	92093-0587	24	92145-0683	55	92153-0816	33
92015-1367	19	92027-1440	12	92045-1013	10	92066-0002	1	92093-1367	45	92145-0804	34	92153-0832	15
92015-1367	23	92028-1422	8	92045-1152	11	92066-0003	13	92104-0004	56	92145-0895	12	92153-0832	25
92015-1367	62	92028-1423	8	92046-0034	15	92066-0748	15	92104-1064	56	92145-0911	9	92153-0927	14
92015-1387	5	92028-1424	8	92046-0607	10	92066-0767	20	92106-0004	56	92150-1301	14	92153-0967	55
92015-1415	27	92028-1564	10	92046-0610	29	92066-1110	13	92107-0020	56	92150-1432	45	92153-1295	17
92015-1476	23	92028-1597	30	92047-011	26	92066-1246	11	92110-0040	56	92150-1548	14	92153-1632	14
92015-1527	8	92028-1598	30	92047-012	45	92066-1252	13	92110-0057	56	92150-1689	61	92153-1763	7
92015-1531	50	92028-1858	10	92048-006	26	92069-0053	51	92110-0066	56	92150-1725	7	92153-1774	1
92015-1627	61	92033-0079	42	92048-008	26	92069-0058	53	92110-0564	56	92150-1836	5	92153-1775	1
92015-1658	29	92033-015	10	92049-0136	36	92069-0076	53	92110-0566	56	92151-1149	29	92153-1798	24
92015-1765	36	92033-026	10	92049-0730	37	92069-063	52	92110-0567	56	92151-1166	40	92153-1800	5
92015-1946	29	92033-0732	3	92049-0731	13	92069-1016	51	92111-0008	56	92151-1305	18	92153-1851	23
92015-1947	37	92033-1042	37	92049-0734	45	92069-1016	52	92112-0007	56	92151-1462	14	92153-1866	23
92016-028	9	92033-1186	42	92049-1056	37	92070-0031	22	92122-006	23	92151-1654	42	92153-1957	27
92022-072	12	92033-1236	45	92049-1109	30	92071-0705	23	92122-0557	18	92151-1703	50	92153-1986	12
92022-1116	9	92033-1286	45	92049-1254	29	92071-0709	4	92122-0557	20	92151-1986	44	92154-0070	5
92022-112	10	92037-1163	54	92049-1349	6	92071-0712	5	92122-0557	25	92152-0295	47	92154-0175	23
92022-1282	38	92037-1486	4	92049-1559	13	92072-0012	16	92139-0293	10	92152-0332	46	92154-0182	50
92022-1373	41	92038-001	8	92049-1560	15	92072-0135	19	92139-0773	9	92152-0409	39	92154-0182	61
92022-1373	43	92039-0014	61	92055-0016	18	92072-1195	33	92139-0781	10	92152-0409	42	92154-0210	61
92022-1405	48	92039-0709	50	92055-0124	16	92072-1195	54	92139-0782	8	92152-0445	61	92154-0216	60
92022-1521	60	92039-0709	61	92055-0136	23	92072-1414	25	92139-0783	8	92152-0658	31	92154-0226	39
92022-1582	29	92042-007	1	92055-0195	2	92072-1414	54	92139-0784	8	92152-0842	32	92154-0226	42
92022-161	10	92042-014	20	92055-049	15	92075-1115	46	92139-0786	8	92152-0842	62	92154-0235	12
92022-165	39	92042-031	13	92055-0728	17	92075-1690	24	92139-0787	8	92152-0843	37	92154-0235	40
92022-1827	12	92043-0026	31	92055-0732	30	92075-1738	27	92139-0788	8	92152-0844	37	92154-0235	43
92022-1827	20	92043-0104	42	92055-0733	13	92075-1739	27	92139-0790	8	92152-0846	24	92154-0246	1
92022-1879	45	92043-0200	31	92055-0734	15	92075-1808	50	92139-0791	8	92152-1586	36	92154-0300	32
92022-1916	37	92043-0746	28	92055-0735	25	92075-1808	55	92139-0792	8	92152-1682	5	92154-0357	21
92022-1977	61	92043-1263	15	92055-0736	25	92075-209	39	92139-0793	10	92152-1692	5	92154-0359	27
92022-231	45	92043-1264	1	92055-0741	42	92081-076	12	92140-0008	26	92152-1697	50	92154-0360	27
92022-289	5	92043-1264	3	92055-1146	15	92081-159	23	92143-1187	36	92152-1957	45	92154-0362	30
92022-304	3	92043-1309	13	92055-1276	23	92081-1612	31	92143-1416	37	92152-2129	63	92154-0777	13
92022-326	38	92043-132	23	92055-1354	20	92081-1620	16	92143-1968	10	92153-0301	45	92154-0784	20
92026-0115	9	92043-1416	41	92055-1370	23	92081-1737	42	92144-1074	12	92153-0531	24	92154-0819	7

This catalog covers:
'15 ER300BFFA

This page covers:
Numerical Parts Index/สารบัญหมายเลขอะไหล่

Part No.	Group No.	Part No.	Group No.	Part No.	Group No.	Part No.	Group No.	Part No.	Group No.	Part No.	Group No.	Part No.	Group No.
92154-0843	42	92154-1140	25	92170-1091	42	92173-0194	18	92192-0902	4	92210-1242	5		
92154-0844	41	92154-1152	26	92170-1514	54	92173-0198	4	92192-1096	46	92210-1247	30		
92154-0844	43	92154-1189	14	92171-0059	5	92173-0736	54	92192-1097	4	92210-1323	24		
92154-0918	50	92154-1212	20	92171-0305	54	92173-0868	61	92192-1114	16	92210-1397	29		
92154-0932	32	92154-1212	25	92171-0640	40	92173-0907	54	92192-1170	16	99994-0354-35E	62		
92154-0932	60	92154-1422	44	92171-0640	43	92173-0919	1	92192-1174	19	99994-0354-35K	62		
92154-0932	61	92154-1767	63	92171-0818	42	92173-0936	42	92192-1175	19	99994-0648	63		
92154-0933	55	92154-1871	15	92171-1539	54	92173-0942	5	92192-1176	19				
92154-0935	38	92160-1116	5	92171-1597	54	92173-0956	1	92192-1231	4				
92154-0936	31	92160-1161	30	92171-1703	43	92173-0978	46	92200-0164	53				
92154-0940	30	92160-1167	48	92171-1819	40	92173-0978	54	92200-0165	53				
92154-0941	30	92160-1190	60	92172-0005	4	92173-1085	28	92200-0212	62				
92154-0942	30	92160-1190	62	92172-0064	16	92173-1143	19	92200-0284	52				
92154-0950	25	92160-1613	51	92172-0129	16	92173-1161	54	92200-0386	23				
92154-0951	4	92160-1613	61	92172-0262	52	92173-1398	39	92200-0434	12				
92154-0953	7	92161-0046	62	92172-0262	54	92173-1416	25	92200-0490	12				
92154-0954	11	92161-0054	51	92172-0262	55	92173-1417	25	92200-0583	52				
92154-0957	13	92161-0347	39	92172-0296	4	92180-1014	6	92200-0783	31				
92154-0960	15	92161-0347	42	92172-0322	28	92180-1016	6	92200-0784	50				
92154-0961	24	92161-0625	51	92172-0334	23	92180-1018	6	92200-0788	14				
92154-0962	21	92161-0631	50	92172-0343	52	92180-1020	6	92200-0789	24				
92154-0997	9	92161-0631	51	92172-0395	53	92180-1022	6	92200-0790	21				
92154-1002	33	92161-0690	25	92172-0427	52	92180-1024	6	92200-0851	10				
92154-1003	33	92161-0691	25	92172-0477	51	92180-1026	6	92200-0860	1				
92154-1003	50	92161-0700	37	92172-0742	21	92180-1028	6	92200-1389	10				
92154-1023	34	92161-0776	52	92172-0742	52	92180-1030	6	92200-1774	40				
92154-1026	47	92161-0927	46	92172-0742	60	92180-1032	6	92210-0001	33				
92154-1033	41	92161-0951	18	92172-0786	55	92180-1034	6	92210-0006	44				
92154-1034	12	92161-1424	4	92172-0788	44	92180-1036	6	92210-0007	55				
92154-1040	55	92161-1426	18	92172-0790	18	92180-1038	6	92210-0276	37				
92154-1050	47	92161-1459	50	92172-0812	11	92180-1040	6	92210-0498	60				
92154-1050	60	92161-1460	62	92173-0028	42	92180-1042	6	92210-0498	61				
92154-1055	20	92161-1462	52	92173-0049	46	92180-1044	6	92210-0605	10				
92154-1061	5	92161-1466	12	92173-0050	19	92180-1046	6	92210-0615	41				
92154-1062	25	92161-1473	46	92173-0050	24	92180-1048	6	92210-0615	43				
92154-1063	25	92161-1497	5	92173-0190	4	92180-1050	6	92210-0778	12				
92154-1065	13	92161-1522	50	92173-0192	4	92180-1052	6	92210-0779	12				
92154-1111	19	92161-1762	61	92173-0192	19	92180-1054	6	92210-0784	34				
92154-1111	24	92170-1017	4	92173-0193	4	92191-1795	4	92210-0817	50				
92154-1140	15	92170-1033	25	92173-0194	15	92192-0225	13	92210-1081	63				

Kawasaki