

# Kawasaki

## ER250 CDF/CEF/CFF



สมุดภาพอะไหล่  
PARTS CATALOG

# Kawasaki

ER250 CDF/CEF/CFF

## สมุดภาพอะไหล่ รถจักรยานยนต์คาวาซากิ

This catalog covers:

'13~'15 ER250 CDF/CEF/CFF

GROUP NO.

A

This page covers:

Color Combination Parts List-ชิ้นส่วนอะไหล่สี



สีดำ / Flat Ebony Type2 (45L)



สีแดง / KMT.Candy Persimmon Red (G2)



สีขาว / KMT.Pearl Stardust White (15S)

ปี & รหัสประจำรุ่น / Year & Model '13 ER250CDF

สี / Color  
สีดำ / Flat Ebony Type2 (45L)  
สีแดง / KMT.Candy Persimmon Red (G2)  
สีขาว / KMT.Pearl Stardust White (15S)

หมายเลขเฟรม / Frame No. Range เริ่มต้นจาก / From JKAER250CCDA00054~JKAER250CCDA18234

หมายเลขเครื่อง / Engine No. Range เริ่มต้นจาก / From EX250LEA15463~EX250LEA71727

ชื่ออะไหล่(ไทย) Description(Thai)	ชื่ออะไหล่(อังกฤษ) Description(English)	หมวดที่ Group No.	หมายเลขอะไหล่ / Part No.		
			รถสีดำ F.Ebony (45L)	รถสีแดง C.P.Red (G2)	รถสีขาว P.S.White (15S)
บังโคลนหน้า	FENDER-FRONT	34	35004-0318-45L	35004-0318-G2	35004-0318-15S
กระบี่เครื่องยนต์ข้างซ้าย	SHROUD,LH	70	49125-0568-45L	49125-0568-G2	49125-0568-15S
กระบี่เครื่องยนต์ข้างขวา	SHROUD,RH	70	49125-0569-45L	49125-0569-G2	49125-0569-15S
ถังน้ำมัน	TANK-COMP-FUEL	49	51088-5122-45L	51088-5123-G2	51088-5121-15S
ฝาครอบข้างซ้าย	COVER,SEAT,SIDE,LH	53	53065-0058-18T	53065-0058-18T	53065-0058-18T
ฝาครอบข้างขวา	COVER,SEAT,SIDE,RH	53	53065-0059-18T	53065-0059-18T	53065-0059-18T
ฝาครอบเบาะหลังข้างซ้าย	COVER,SEAT,TAIL,LH	53	53065-0060-45L	53065-0060-G2	53065-0060-15S
ฝาครอบเบาะหลังข้างขวา	COVER,SEAT,TAIL,RH	53	53065-0061-45L	53065-0061-G2	53065-0061-15S
ฝาครอบเบาะอันกลาง	COVER,SEAT,CNT	53	53065-0062-45L	53065-0062-G2	53065-0062-15S
แฟริ่งบนข้างซ้าย	COWLING,UPP,LH	69	55028-0460-45L	55028-0460-G2	55028-0460-15S
แฟริ่งบนข้างขวา	COWLING,UPP,RH	69	55028-0461-45L	55028-0461-G2	55028-0461-15S
แฟริ่งล่างข้างซ้าย	COWLING,LWR,LH	70	55028-0462-18T	55028-0462-18T	55028-0462-18T
แฟริ่งล่างข้างขวา	COWLING,LWR,RH	70	55028-0463-18T	55028-0463-18T	55028-0463-18T

This catalog covers:

'13~'15 ER250 CDF/CEF/CFF

GROUP NO.

B

This page covers:

Color Combination Parts List-ชิ้นส่วนอะไหล่สี



สีส้ม / KMT.Candy Burnt Orange (15T)



สีเขียว / KMT.Candy Flat Blazed Green (35K)



สีขาว / Pearl Stardust White (25Y)

ปี & รหัสประจำรุ่น / Year & Model '14 ER250CEF

สี / Color  
สีส้ม / KMT.Candy Burnt Orange (15T)  
สีเขียว / KMT.Candy Flat Blazed Green (35K)  
สีขาว / Pearl Stardust White (25Y)

หมายเลขเฟรม / Frame No. Range เริ่มต้นจาก / From JKAER250CCDA18916~JKAER250CCDA24476

หมายเลขเครื่อง / Engine No. Range เริ่มต้นจาก / From EX250LEA74909~EX250LEA92585

ชื่ออะไหล่(ไทย)	ชื่ออะไหล่(อังกฤษ)	หมวดที่	หมายเลขอะไหล่ / Part No.		
			รถสีส้ม	รถสีเขียว	รถสีขาว
Description(Thai)	Description(English)	Group No.	C.B.Orange (15T)	C.F.B Green (35K)	P.S.White (25Y)
บังโคลนหน้า	FENDER-FRONT	34	35004-0318-739	35004-0318-660	35004-0318-739
กระบ้งเครื่องยนต์ข้างซ้าย	SHROUD,LH	70	49125-0568-739	49125-0568-660	49125-0568-739
กระบ้งเครื่องยนต์ข้างขวา	SHROUD,RH	70	49125-0569-739	49125-0569-660	49125-0569-739
ถังน้ำมัน	TANK-COMP-FUEL	49	51088-5460-15T	51088-5461-35K	51088-5462-25Y
ฝาครอบข้างซ้าย	COVER,SEAT,SIDE,LH	53	53065-0026-739	53065-0026-660	53065-0026-739
ฝาครอบข้างขวา	COVER,SEAT,SIDE,RH	53	53065-0027-739	53065-0027-660	53065-0027-739
ฝาครอบเบาะหลังข้างซ้าย	COVER,SEAT,TAIL,LH	53	53065-0060-15T	53065-0060-35K	53065-0060-25Y
ฝาครอบเบาะหลังข้างขวา	COVER,SEAT,TAIL,RH	53	53065-0061-15T	53065-0061-35K	53065-0061-25Y
ฝาครอบเบาะอันกลาง	COVER,SEAT,CNT	53	53065-0062-739	53065-0062-660	53065-0062-739
แฟ้รงบนข้างซ้าย	COWLING,UPP,LH	69	55028-0460-15T	55028-0460-35K	55028-0460-25Y
แฟ้รงบนข้างขวา	COWLING,UPP,RH	69	55028-0461-15T	55028-0461-35K	55028-0461-25Y
แฟ้รงล่างข้างซ้าย	COWLING,LWR,LH	70	55028-0462-660	55028-0462-35K	55028-0462-25Y
แฟ้รงล่างข้างขวา	COWLING,LWR,RH	70	55028-0463-660	55028-0463-35K	55028-0463-25Y

This catalog covers:

'13~'15 ER250 CDF/CEF/CFF

GROUP NO.

C

This page covers:

Color Combination Parts List-ชิ้นส่วนอะไหล่สี

ปี & รหัสประจำรุ่น / Year & Model '15 ER250CFF

สี / Color

สีส้ม / Candy Burnt Orange (17L)

สีเทา / Metallic Flat Raw Graystone (35B)



สีส้ม / Candy Burnt Orange (17L)



สีเทา / Metallic Flat Raw Graystone (35B)

หมายเลขเฟรม / Frame No. Range เริ่มต้นจาก / From JKAER250CCDA25152~

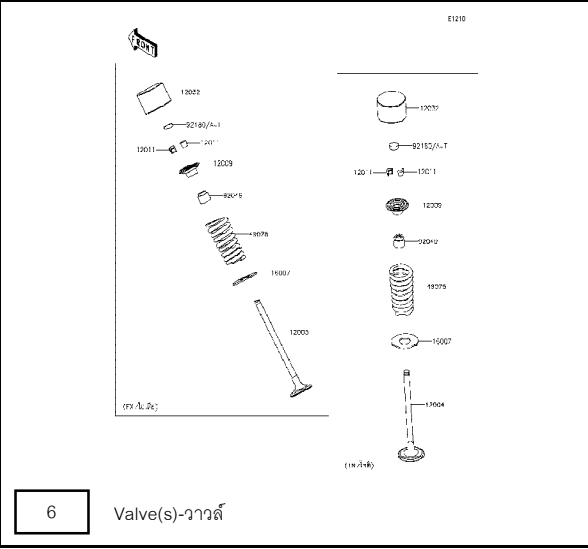
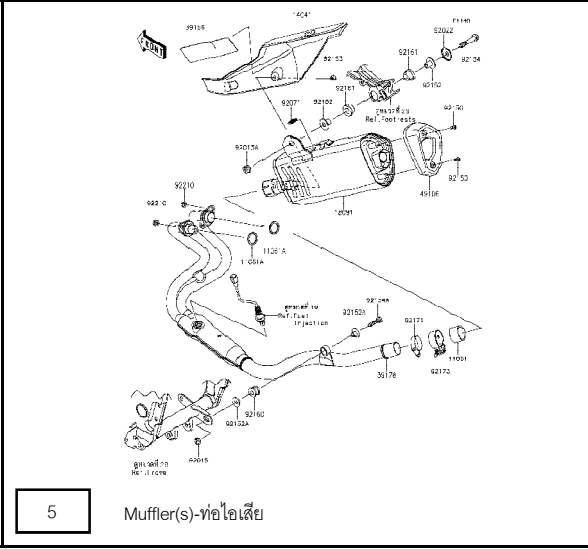
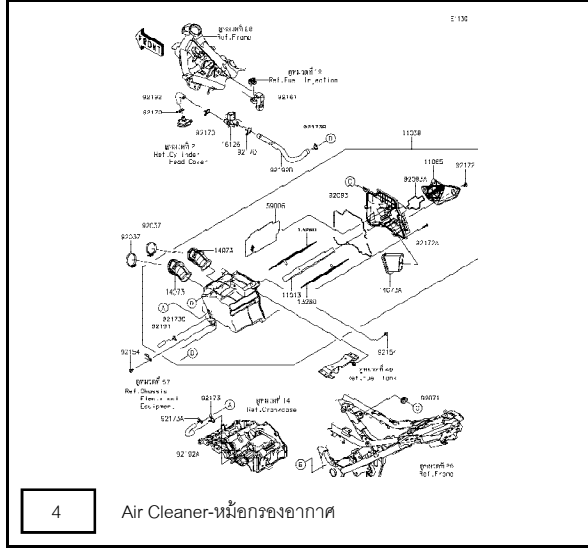
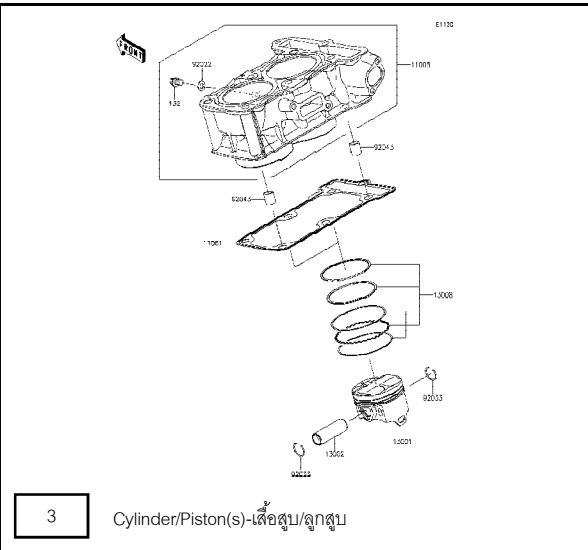
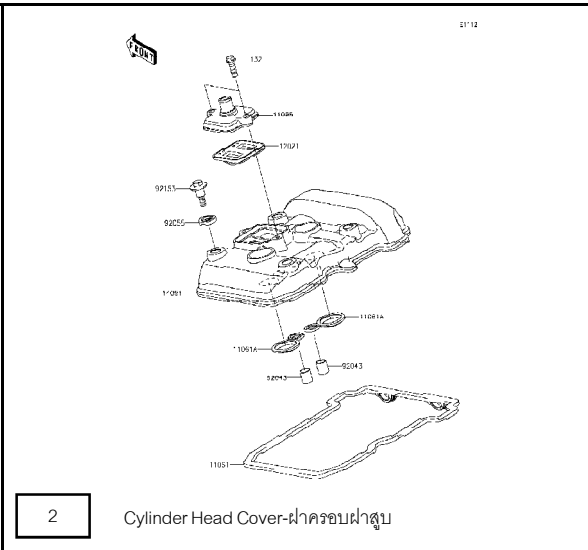
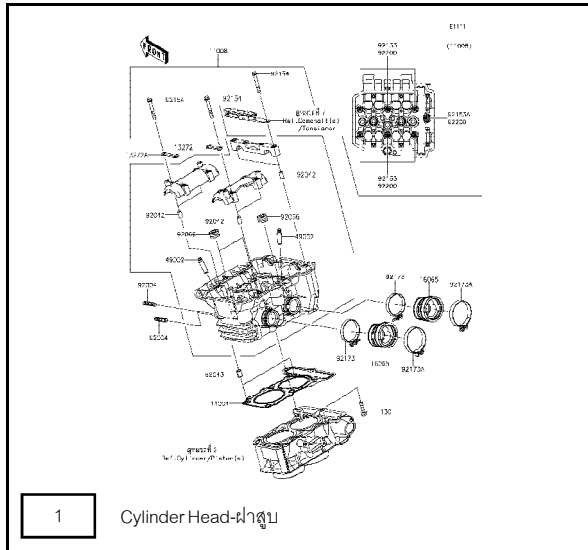
หมายเลขเครื่อง / Engine No. Range เริ่มต้นจาก / From EX250LEA95791~

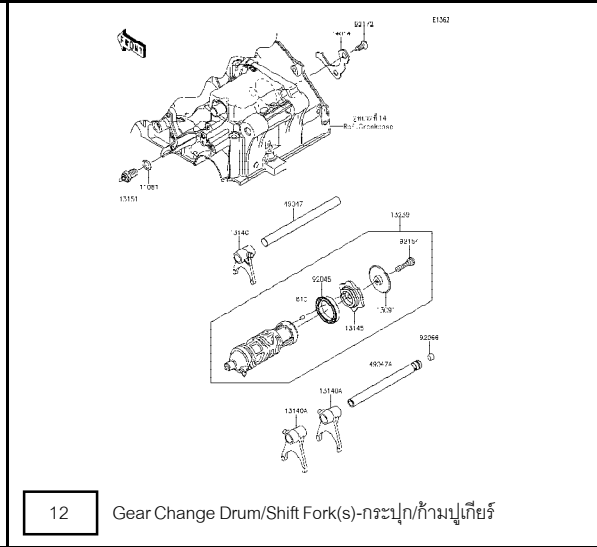
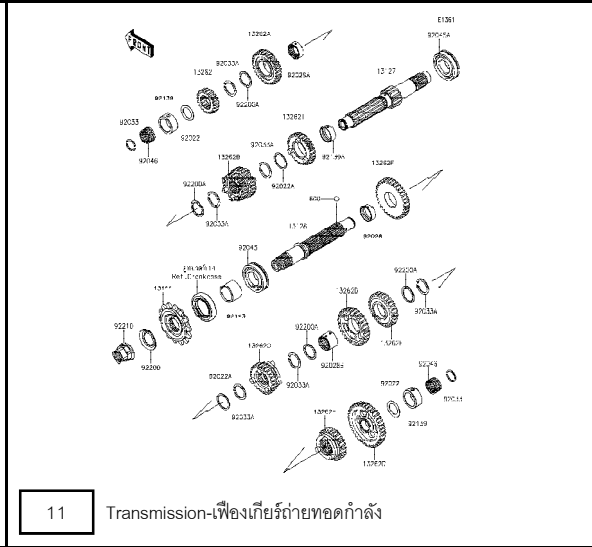
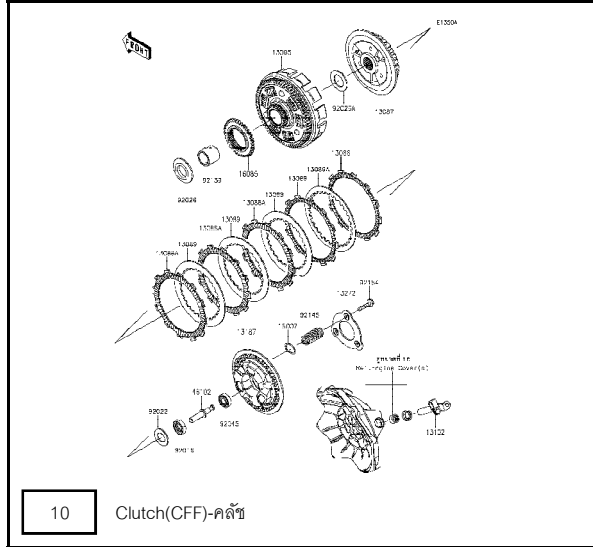
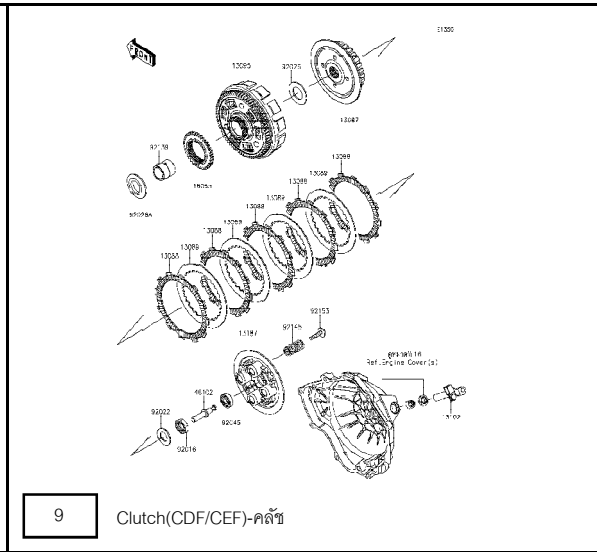
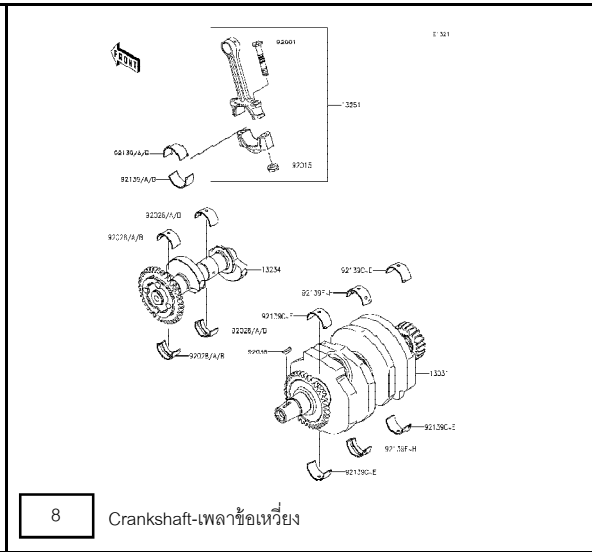
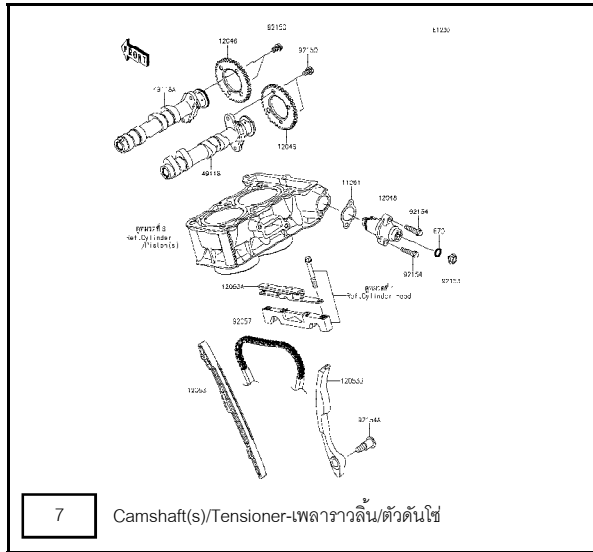
ชื่ออะไหล่(ไทย) Description(Thai)	ชื่ออะไหล่(อังกฤษ) Description(English)	หมวดที่ Group No.	หมายเลขอะไหล่ / Part No.	
			รถสีส้ม C.B.Orange (17L)	รถสีเทา M.F.R.Graystone (35B)
บังโคลนหน้า	FENDER-FRONT	34	35004-0318-660	35004-0318-739
กระบี่เครื่องยนต์ข้างซ้าย	SHROUD,LH	70	49133-5059-660	49133-5061-739
กระบี่เครื่องยนต์ข้างขวา	SHROUD,RH	70	49133-5060-660	49133-5062-739
ถังน้ำมัน	TANK-COMP-FUEL	49	51089-5173-17L	51089-5191-35B
ฝาครอบข้างซ้าย	COVER,SEAT,SIDE,LH	53	53065-0026-660	53065-0026-739
ฝาครอบข้างขวา	COVER,SEAT,SIDE,RH	53	53065-0027-660	53065-0027-739
ฝาครอบเบาะหลังข้างซ้าย	COVER,SEAT,TAIL,LH	53	53065-0060-17L	53065-0060-35B
ฝาครอบเบาะหลังข้างขวา	COVER,SEAT,TAIL,RH	53	53065-0061-17L	53065-0061-35B
ฝาครอบเบาะอเนกกลาง	COVER,SEAT,CNT	53	53065-0062-660	53065-0062-739
แฟ้รงบนข้างซ้าย	COWLING,UPP,LH	69	55028-0460-17L	55028-0460-35B
แฟ้รงบนข้างขวา	COWLING,UPP,RH	69	55028-0461-17L	55028-0461-35B
แฟ้รงล่างข้างซ้าย	COWLING,LWR,LH	70	55028-0462-739	55028-0462-35B
แฟ้รงล่างข้างขวา	COWLING,LWR,RH	70	55028-0463-739	55028-0463-35B

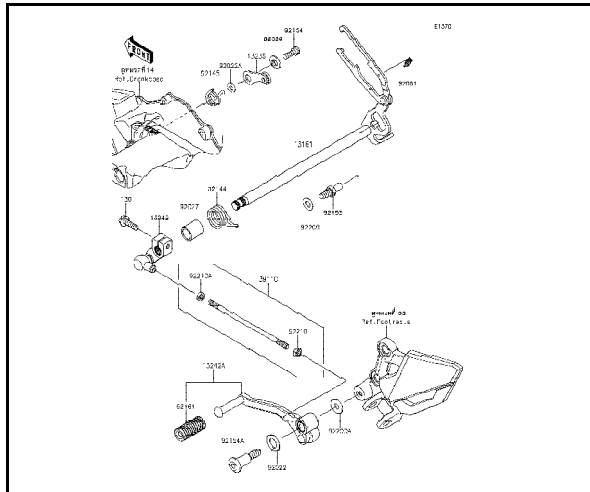
This catalog covers:  
'13-'15 ER250 CDF/CEF/CFF

Engine/เครื่องยนต์

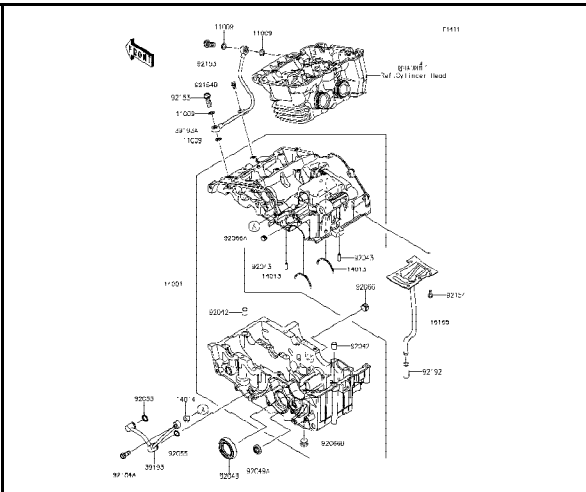
This page covers:  
Pictorial Index/สารบัญรูปภาพ



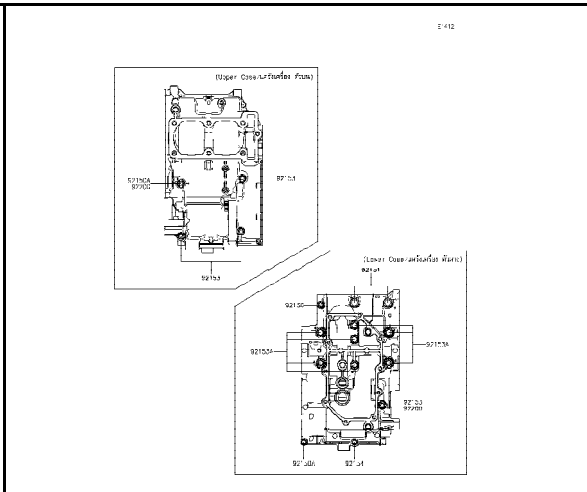




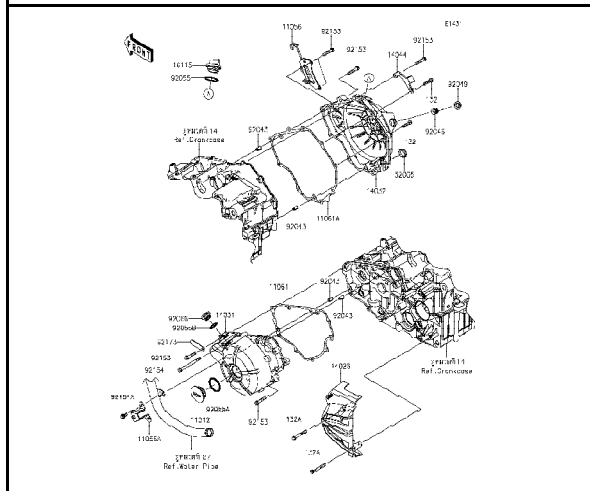
13 Gear Change Mechanism-คัตเกียร์



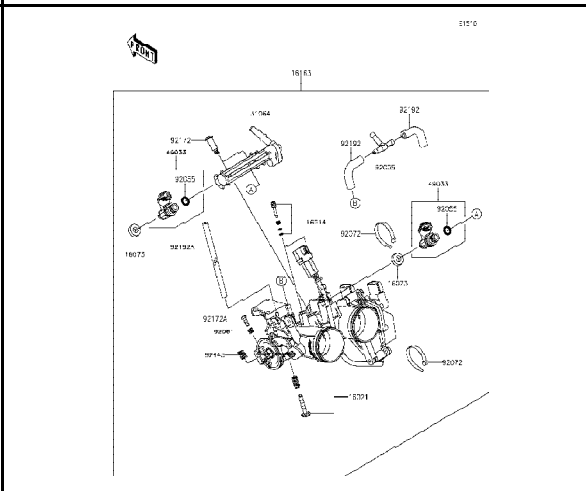
14 Crankcase-แครงเครื่องยนต์



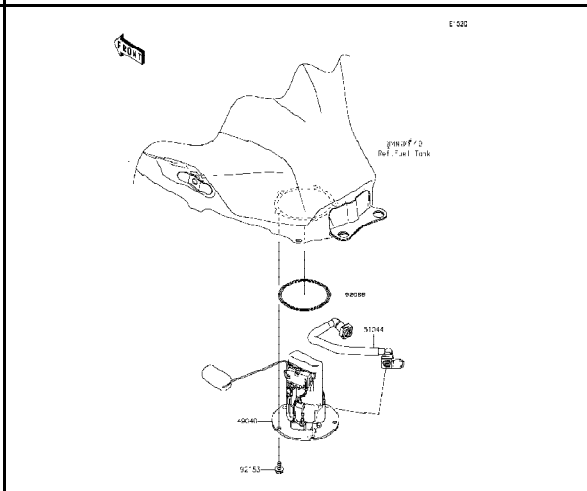
15 Crankcase Bolt Pattern-แบบแสดงตำแหน่งโบลท์แครงเครื่องยนต์



16 Engine Cover(s)-ฝาครอบเครื่องยนต์

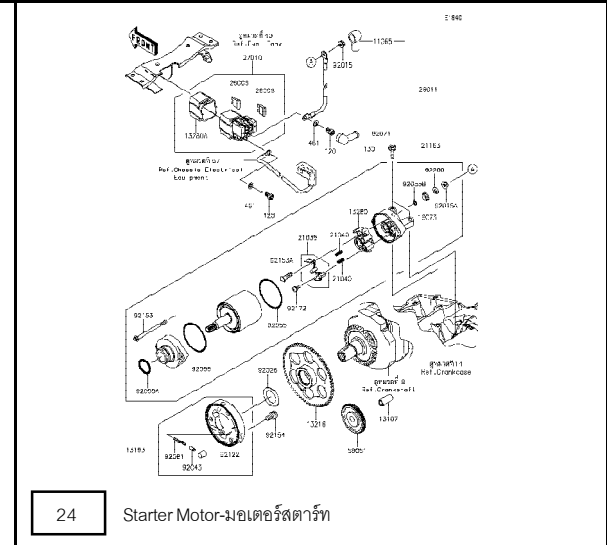
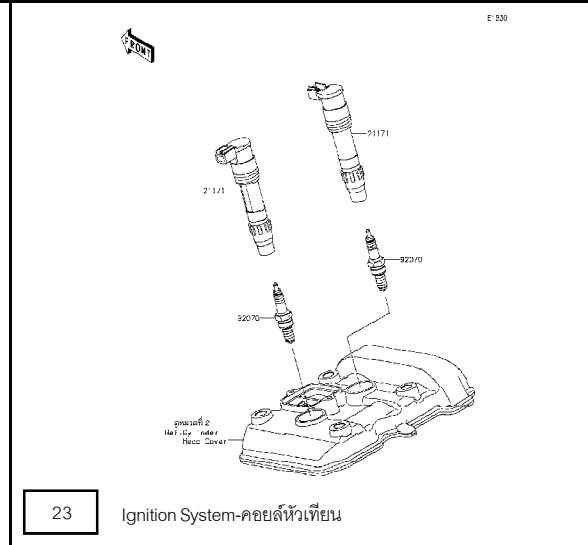
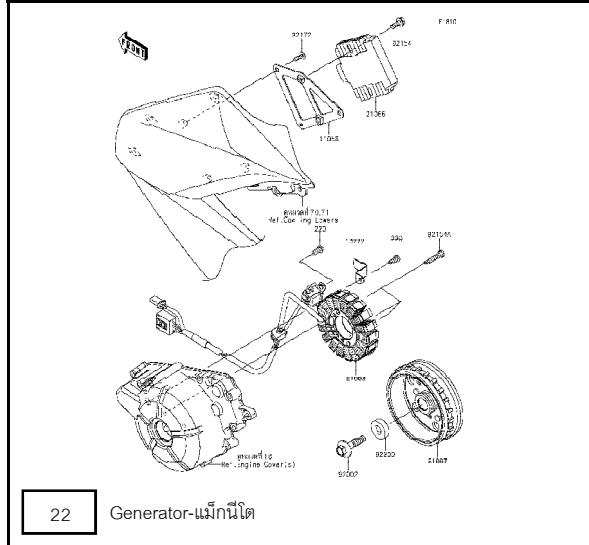
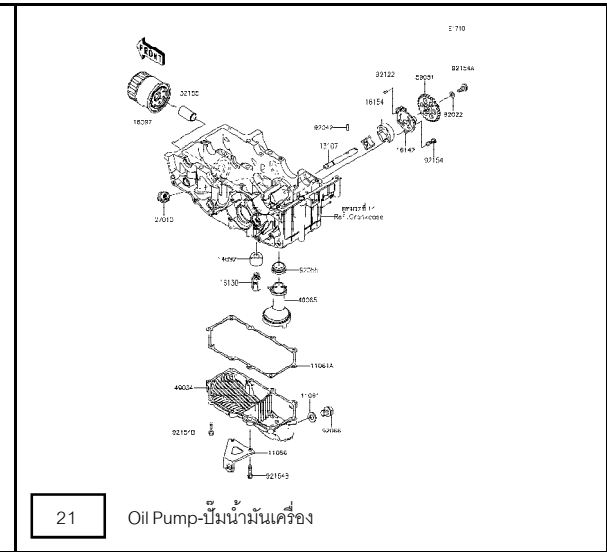
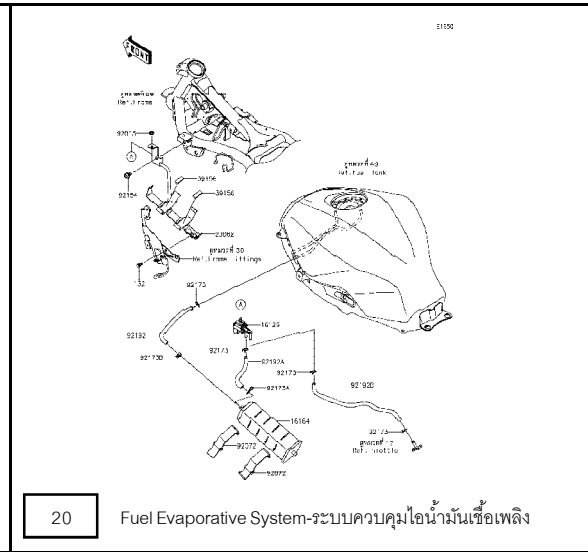
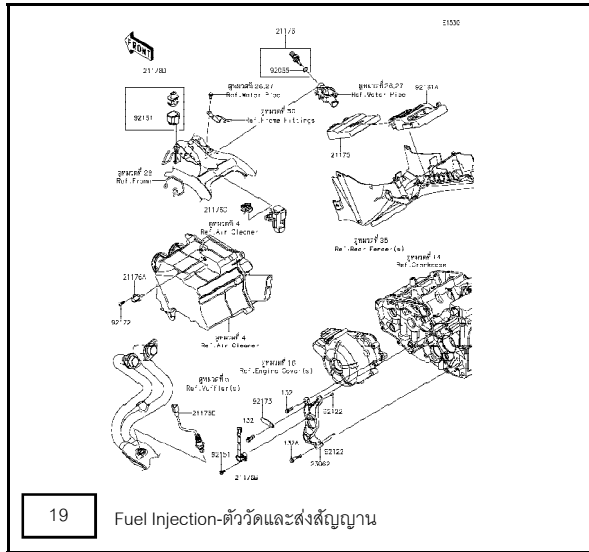


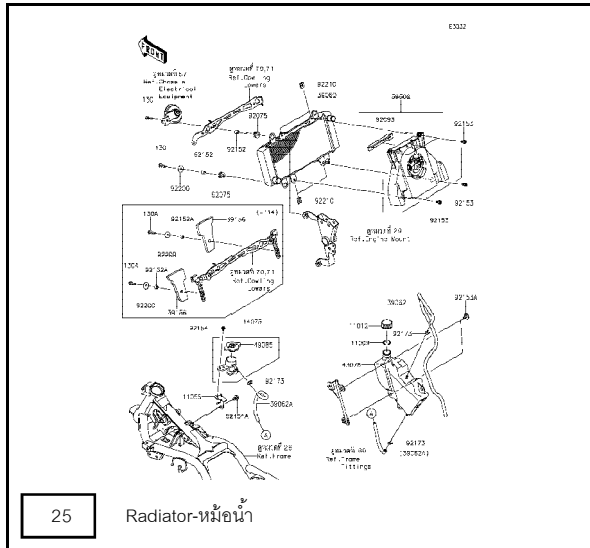
17 Throttle-ชุดลิ้นเร่ง



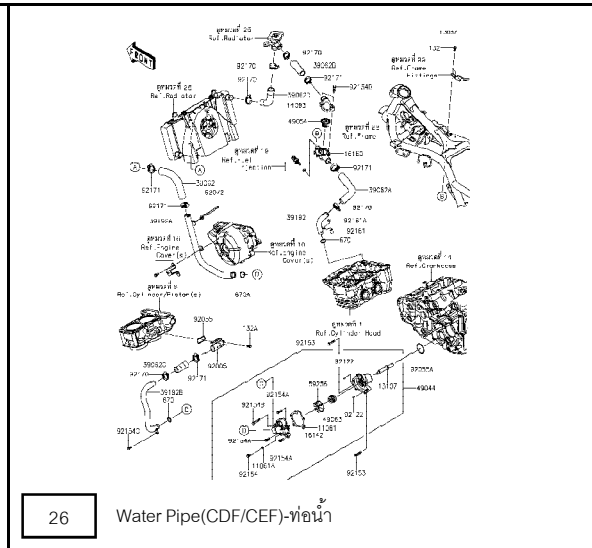
18 Fuel Pump-ปั๊มน้ำมันเชื้อเพลิง



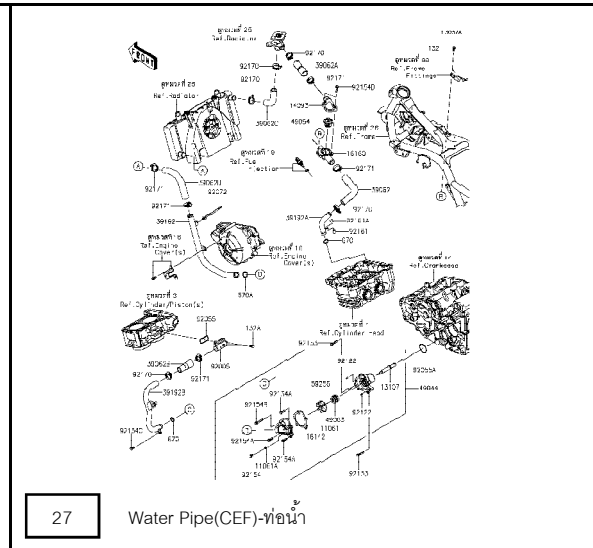




25 Radiator-หม้อน้ำ



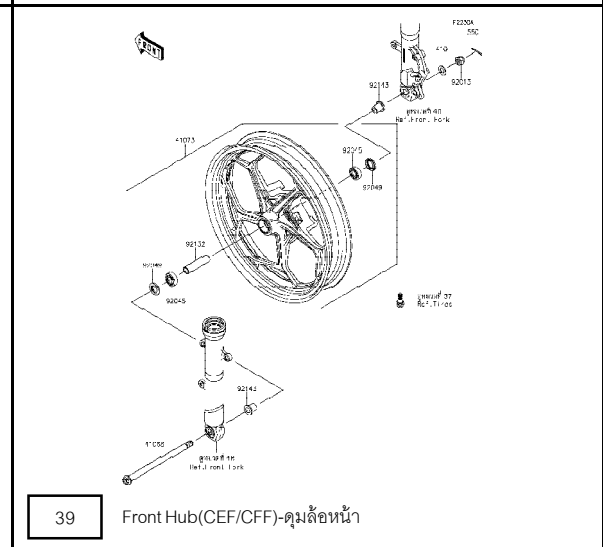
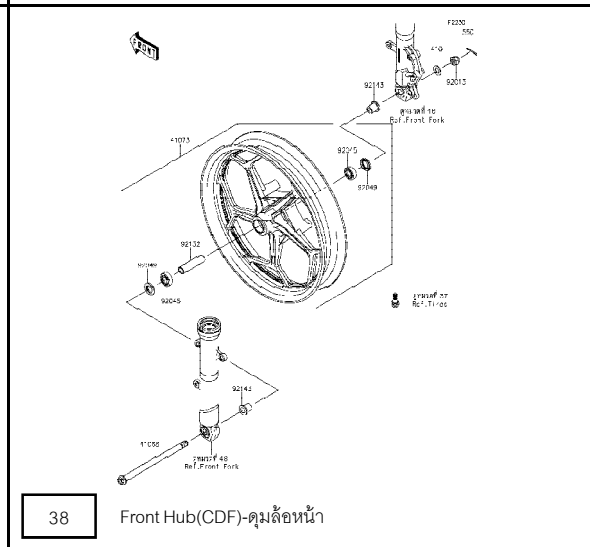
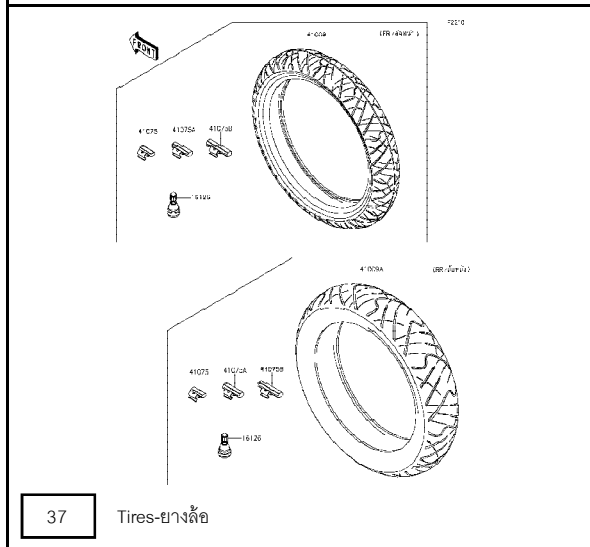
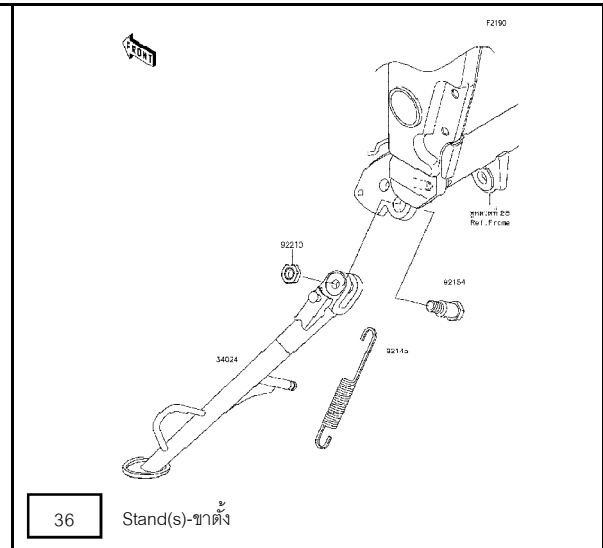
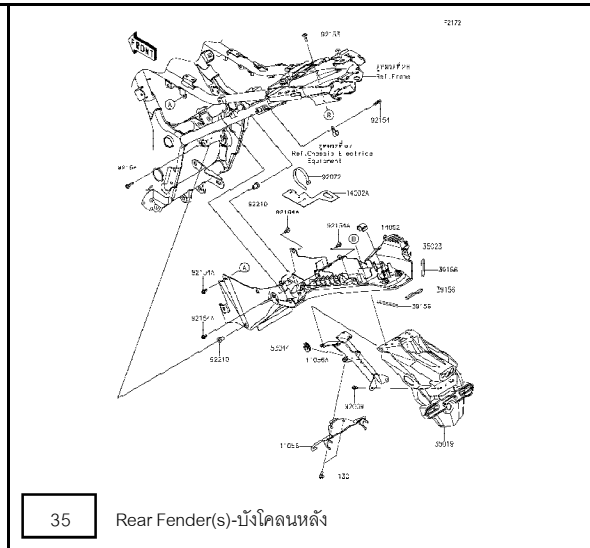
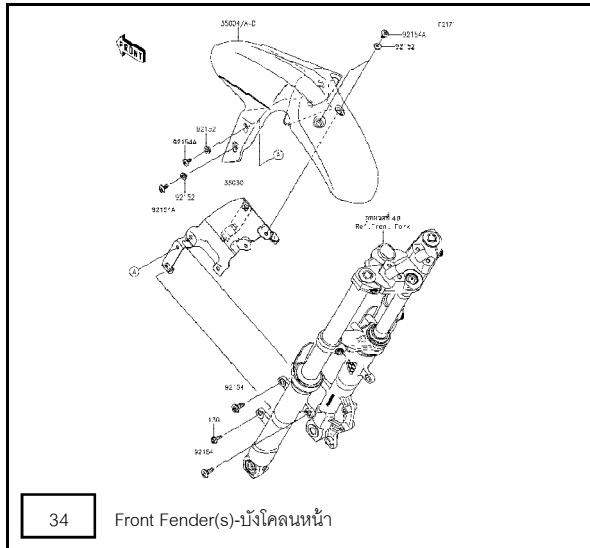
26 Water Pipe(CDF/CEF)-หม้อน้ำ

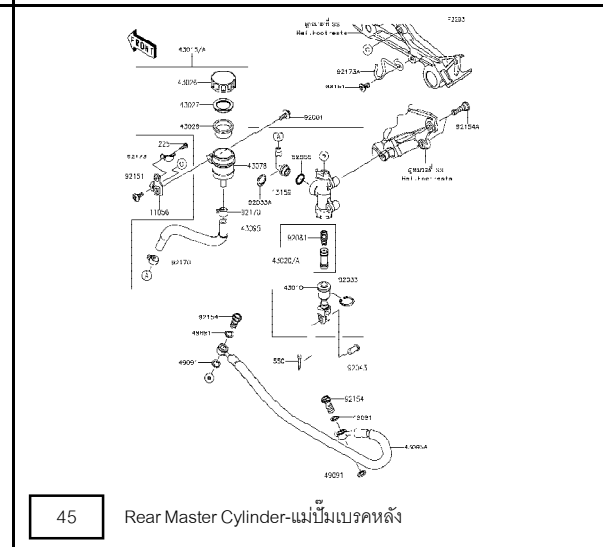
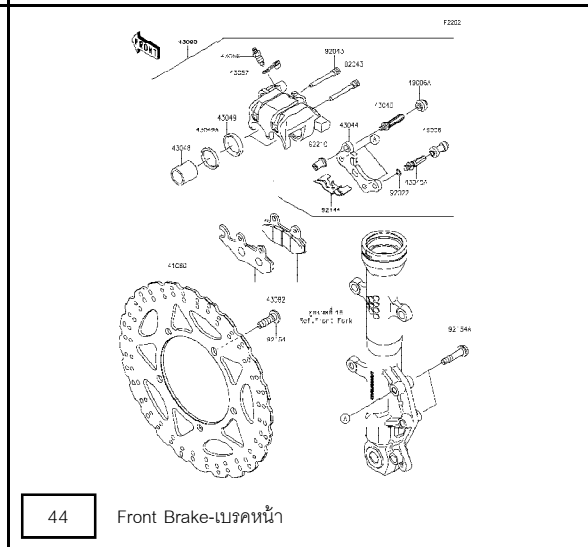
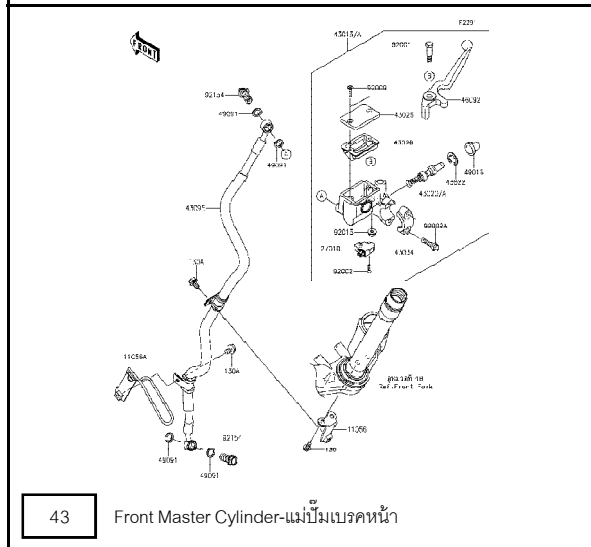
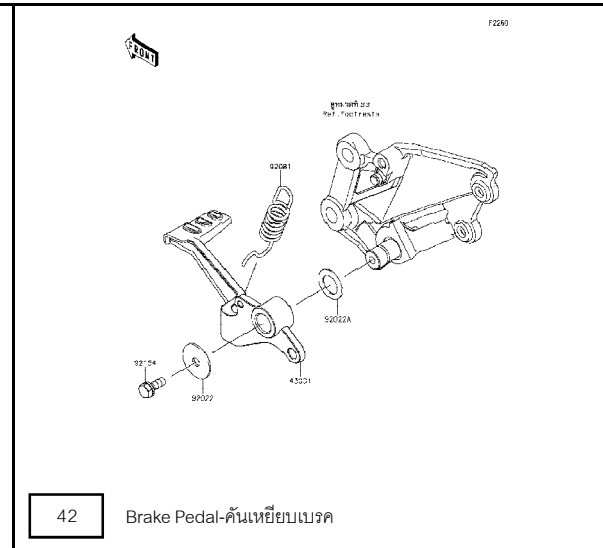
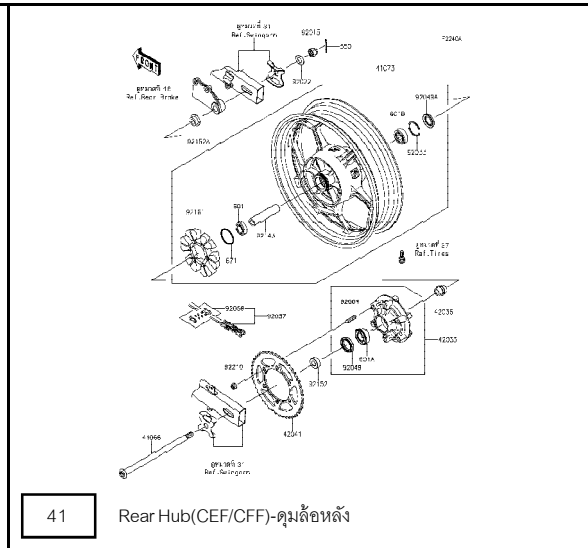
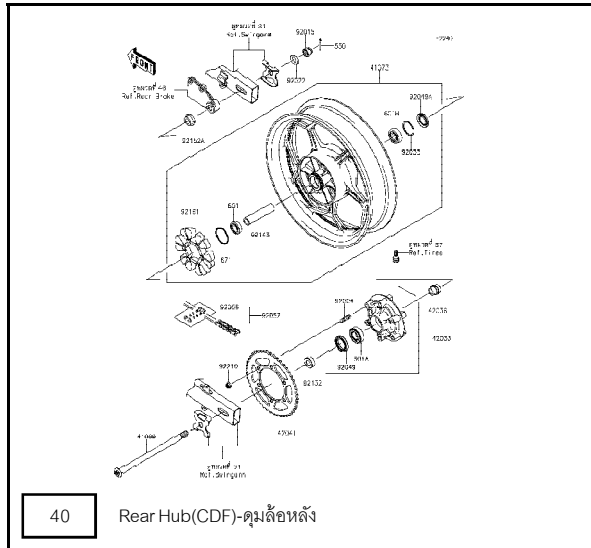


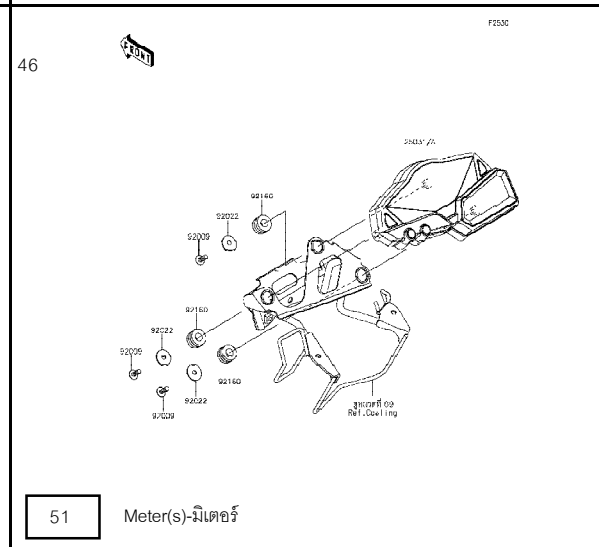
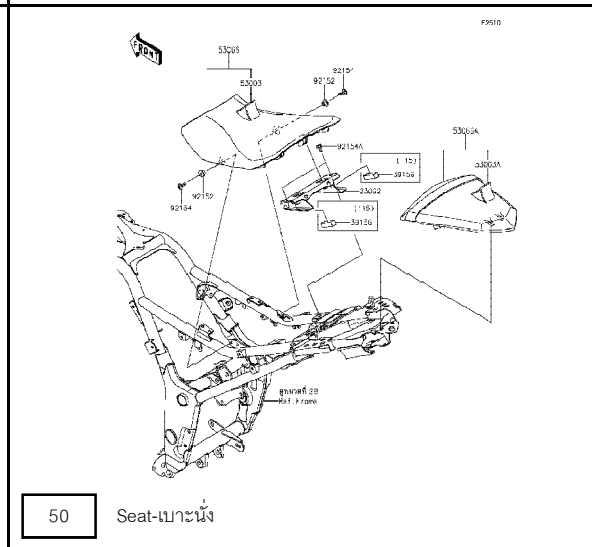
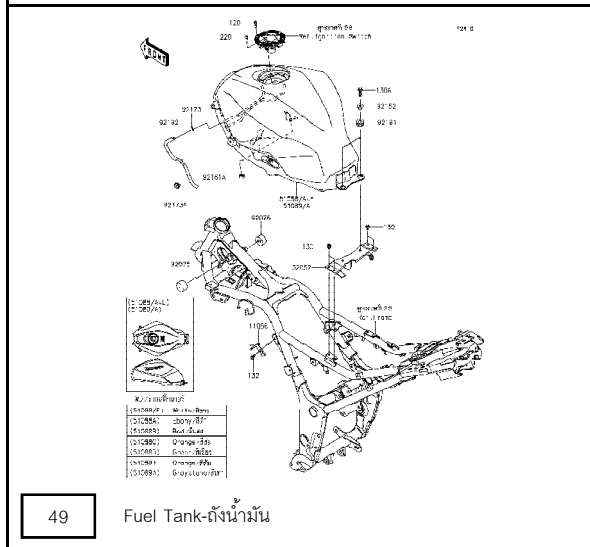
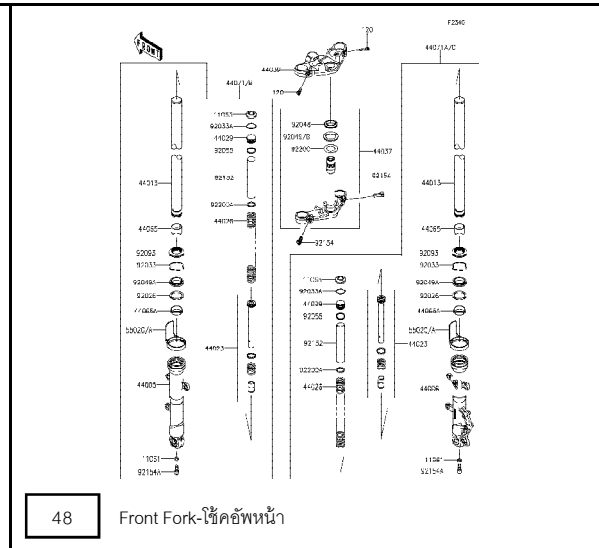
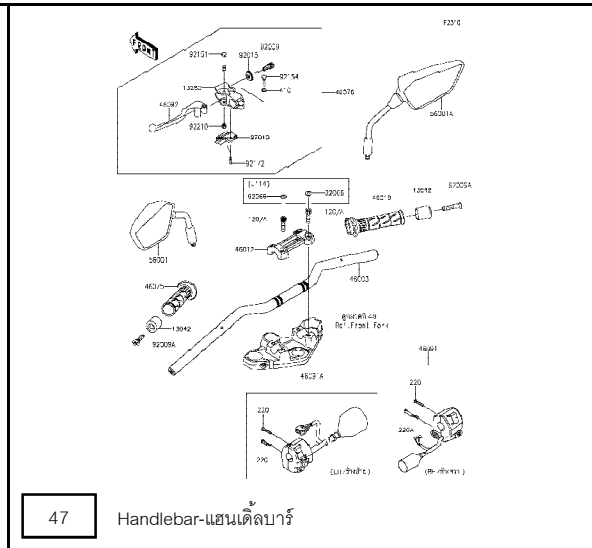
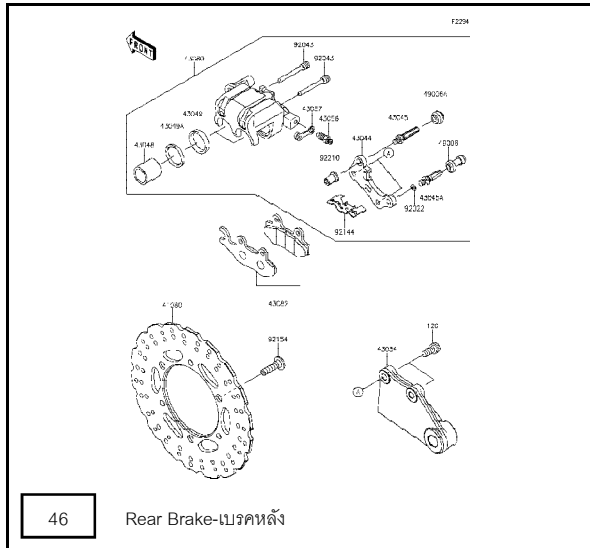
27 Water Pipe(CEF)-หม้อน้ำ

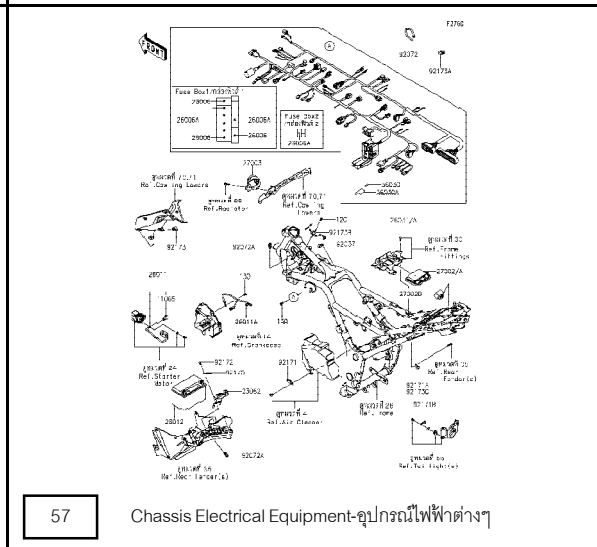
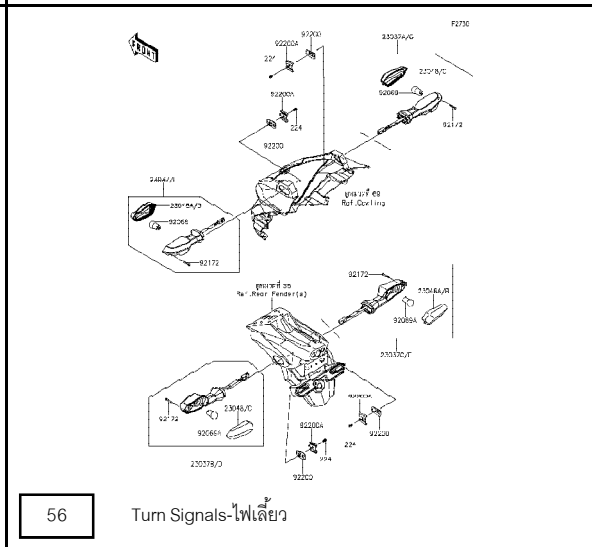
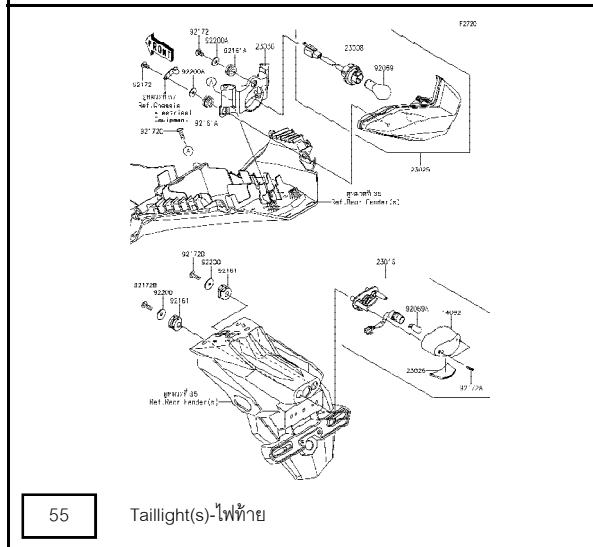
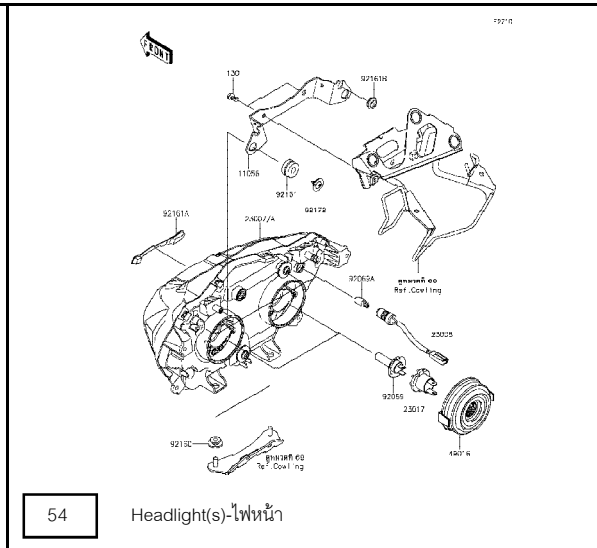
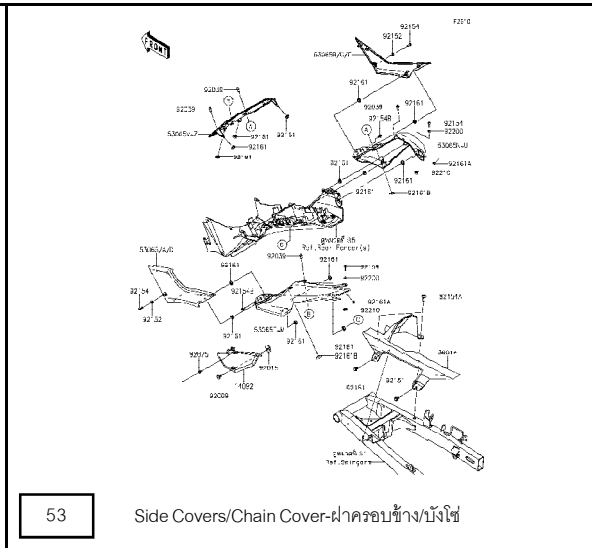
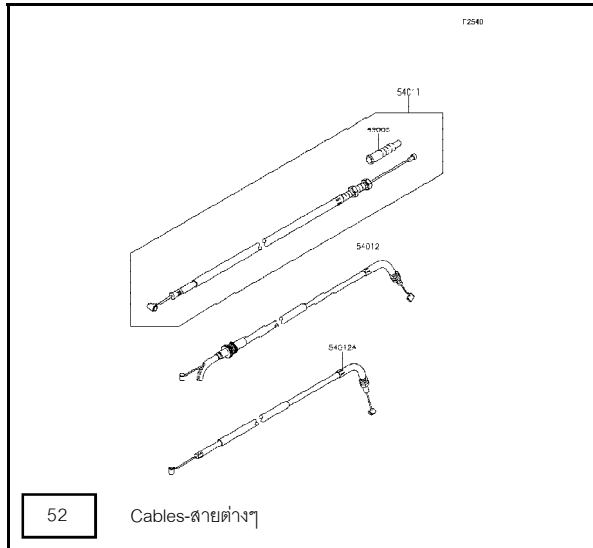












58 Ignition Switch-สวิทช์กุญแจ

59 Owner's Tools-เครื่องมือประจำรถ

60 Labels-ป้ายเตือนต่างๆ

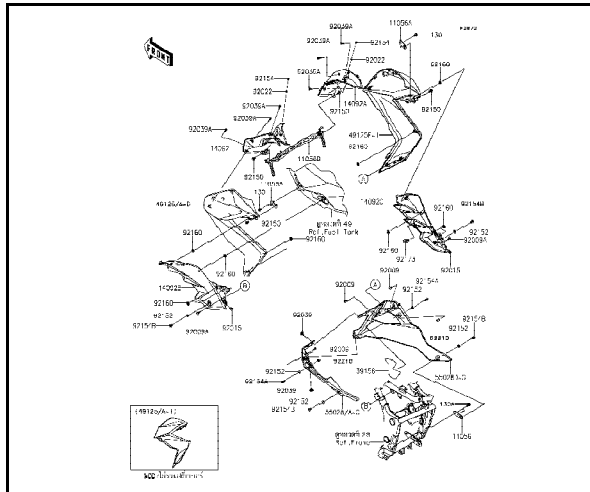
61 Decals(Ebony)(CDF)-ลายสติ๊กเกอร์(รถสีดำ)

62 Decals(Red)(CDF)-ลายสติ๊กเกอร์(รถสีแดง)

63 Decals(White)(CDF)-ลายสติ๊กเกอร์(รถสีขาว)

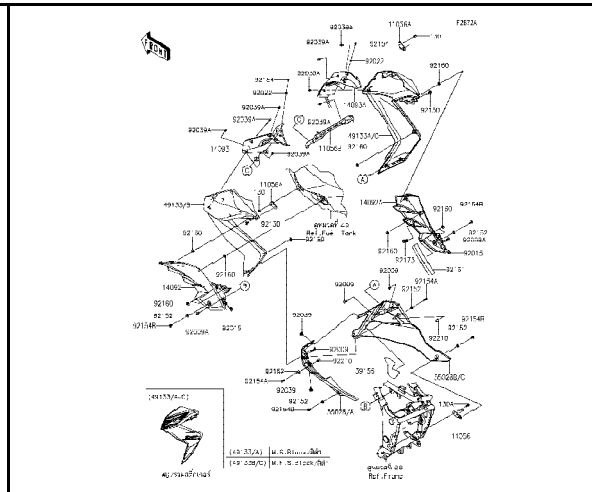






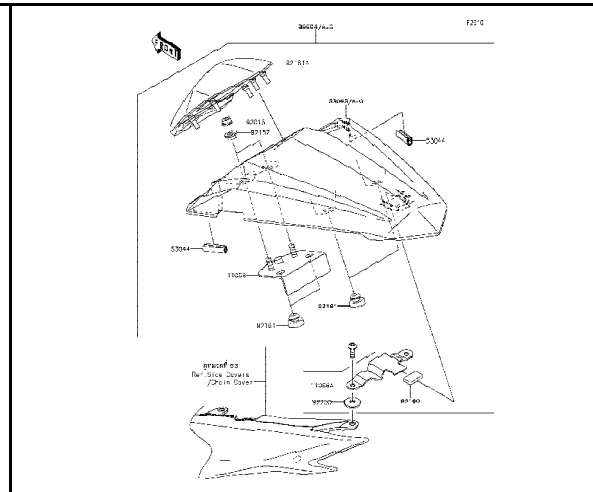
70

Cowling Lower(CDF/CEF)-แฟรงกล่าง



71

Cowling Lower(CFF)-แฟรงกล่าง



72

Accessory-ฝาครอบเบาะ



This catalog covers:

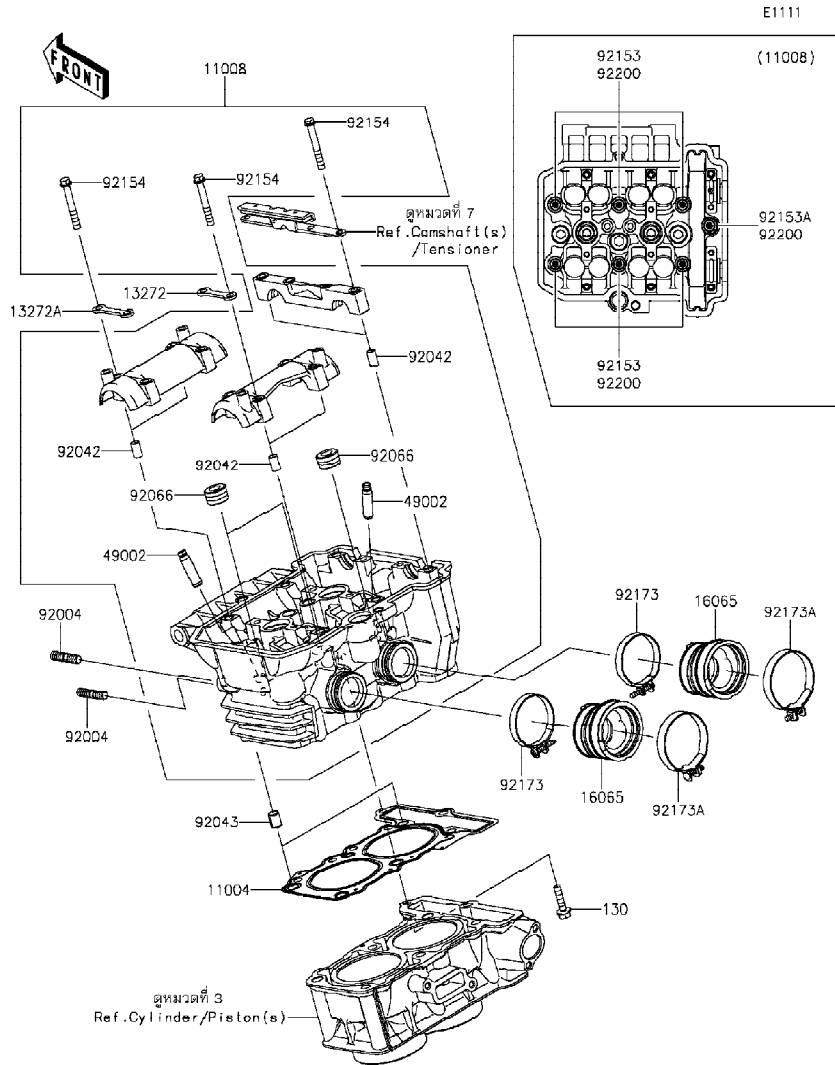
'13-'15 ER250 CDF/CEF/CFF Engine-เครื่องยนต์

GROUP NO.

1

This page covers:

Cylinder Head-ฝาสูบ



Ref No.	Part No.	Description-English	Description-Thai	Quantity-ER250		
				'13 CDF	'14 CEF	'15 CFF
11004	11004-0734	GASKET-HEAD	ปะเก็นฝาสูบ	1	1	1
11008	11008-0748	HEAD-COMP-CYLINDER	ฝาสูบ(ชุด)	1	1	1
13272	13272-0260	PLATE,IN	แผ่นรองอินใน	2	2	2
13272A	13272-0261	PLATE,EX	แผ่นรองอินนอก	2	2	2
16065	16065-0120	HOLDER-CARBURETOR	หน้าแปลนคาร์บูเรเตอร์	2	2	2
49002	49002-0009	GUIDE-VALVE	ปลอกวาล์ว	8	8	8
92004	92004-0040	STUD,8X22	เสาเสื่อ	4	4	4
92042	92042-007	PIN,DOWEL,6.3X8X14	สลักนุช	6	6	6
92043	92043-1264	PIN,8.2X10X14	สลักนุช 8.2X10X14 มม.	2	2	2
92066	92066-0002	PLUG,PT1/2X12.5	น็อต	3	3	3
92153	92153-1774	BOLT,SOCKET,8X146	โบลท์ 8X146 มม.	6	6	6
92153A	92153-1775	BOLT,SOCKET,8X115	โบลท์ 8X115 มม.	1	1	1
92154	92154-0246	BOLT,6X45	โบลท์ 6x45 มม.	12	12	12
92173	92173-0919	CLAMP,47MM	เข็มขัดรัด	2	2	2
92173A	92173-0956	CLAMP,53MM	เข็มขัดรัด	2	2	2
92200	92200-0860	WASHER,8.5X18X1.6	แหวนรอง	7	7	7
130	130CB0625	BOLT-FLANGED,6X25	โบลท์ 6X25 มม.	1	1	1

This catalog covers:

'13-'15 ER250 CDF/CEF/CFF Engine-เครื่องยนต์

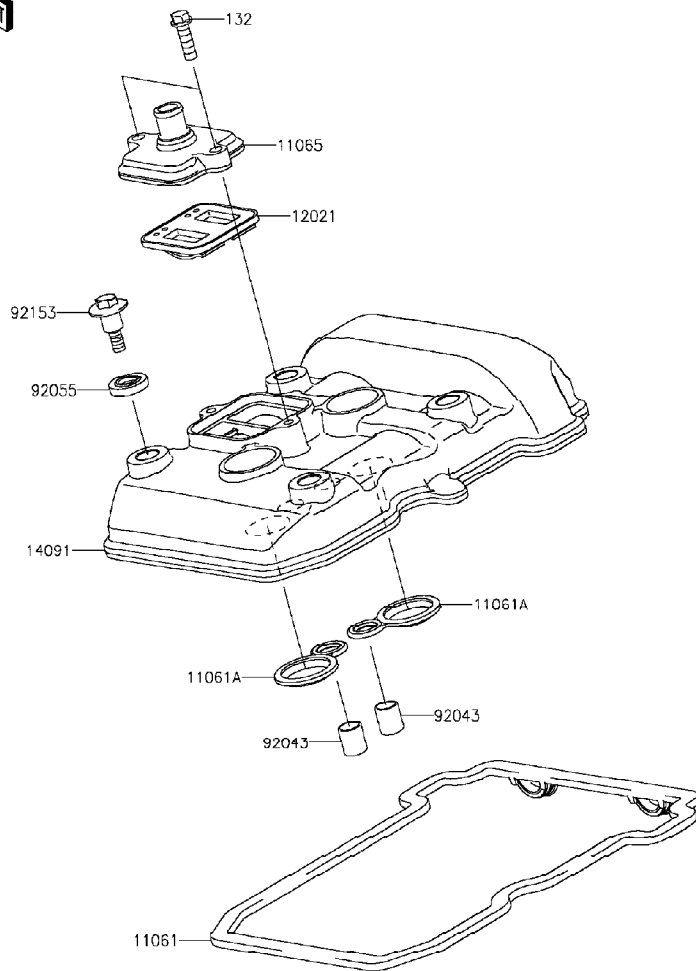
GROUP NO.

2

This page covers:

Cylinder Head Cover-ฝาครอบฝาสูบ

E1112



Ref No.	Part No.	Description-English ชื่ออะไหล่-อังกฤษ	Description-Thai ชื่ออะไหล่-ไทย	Quantity-ER250			
				'13 CDF	'14 CEF	'15 CFF	
11061	11061-0282	GASKET,CYLINDER HEAD COVER	ปะเก็นฝาครอบฝาสูบ	1	1	1	
11061A	11061-0283	GASKET,PLUG HOLE	ปะเก็นหัวเทียน	2	2	2	
11065	11065-0349	CAP	ฝาครอบชุดรีดวาล์ว	1	1	1	
12021	12021-0708	VALVE-ASSY-REED	ชุดรีดวาล์ว	1	1	1	
14091	14091-0724	COVER,CYLINDER HEAD	ฝาครอบฝาสูบ	1	1	1	
92043	92043-4009	PIN,10.1X12X14	สลัก 10.1X12X14 มม.	2	2	2	
92055	92055-0195	RING-O,HEAD COVER BOLT	โอริง	4	4	4	
92153	92153-0793	BOLT,HEAD COVER	โบลท์	4	4	4	
132	132BA0620	BOLT-FLANGED-SMALL,6X20	โบลท์ 6X20 มม.	2	2	2	

This catalog covers:

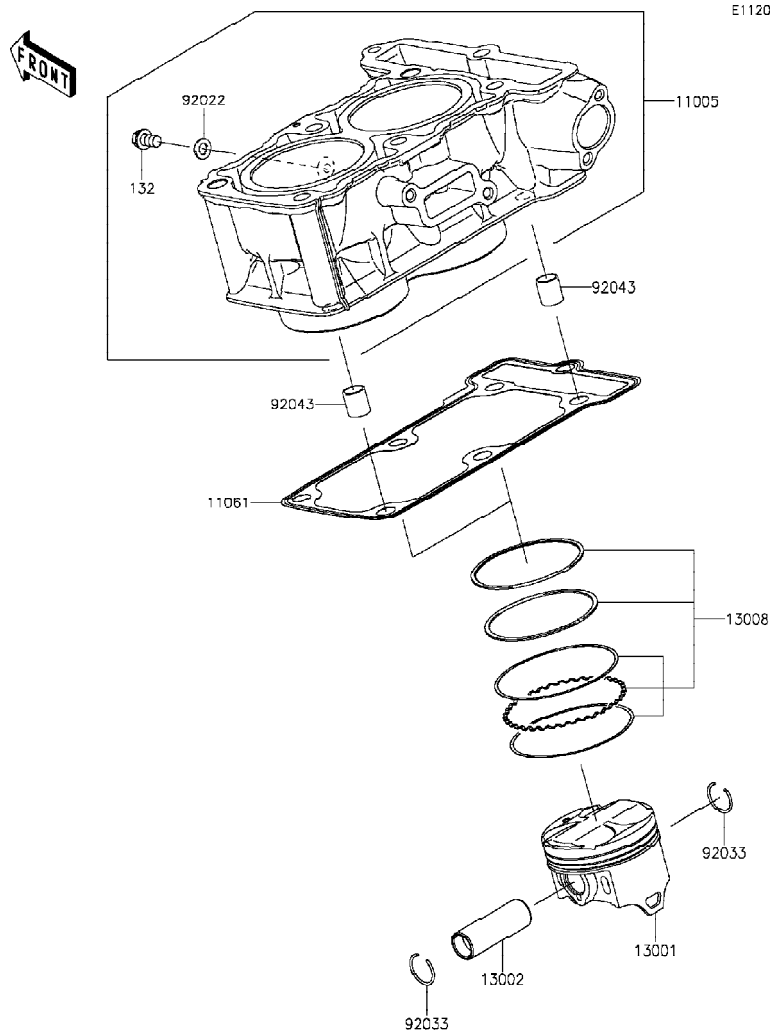
'13-'15 ER250 CDF/CEF/CFE Engine-เครื่องยนต์

GROUP NO.

3

This page covers:

Cylinder/Piston(s)-เสื้อสูบ/ลูกสูบ



Ref No.	Part No.	Description-English ชื่ออะไหล่-อังกฤษ	Description-Thai ชื่ออะไหล่-ไทย	Quantity-ER250		
				'13 CDF	'14 CEF	'15 CFE
11005	11005-0618	CYLINDER-ENGINE	เสื้อสูบ	1	1	1
11061	11061-0790	GASKET,CYLINDER BASE	ปะเก็นเสื้อสูบ	1	1	1
13001	13001-0728	PISTON-ENGINE	ลูกสูบ สแตนดาร์ด	2	2	2
13002	13002-1097	PIN-PISTON	สลักลูกสูบ	2	2	2
13008	13008-0047	RING-SET-PISTON	แหวนลูกสูบ	2	2	2
92022	92022-304	WASHER,6.2X11X1	แหวนรอง 6.2X11X1 มม.	1	1	1
92033	92033-0732	RING-SNAP,PISTON PIN	คลิปล็อกสลักลูกสูบ	4	4	4
92043	92043-1264	PIN,8.2X10X14	สลักบูช 8.2X10X14 มม.	2	2	2
132	132BB0610	BOLT-FLANGED-SMALL,6X10	bolt 6X10 มม.	1	1	1

This catalog covers:

'13-'15 ER250 CDF/CEF/CFF Engine-เครื่องยนต์

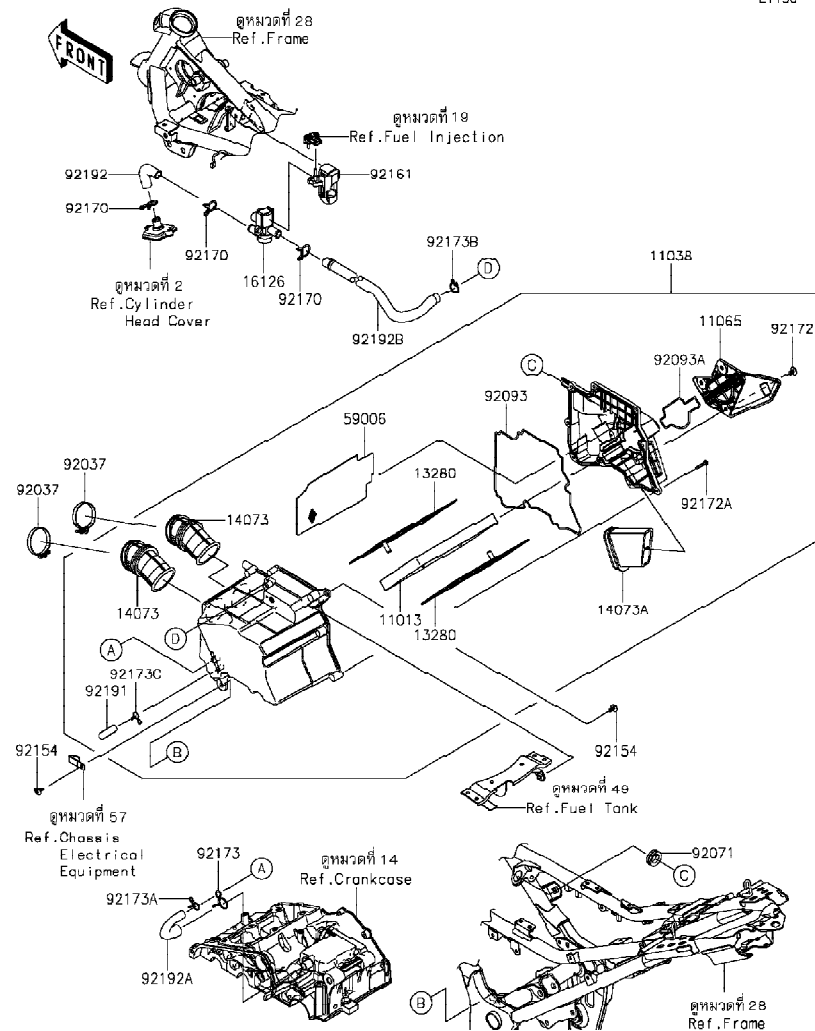
GROUP NO.

4

This page covers:

Air Cleaner-หม้อกรองอากาศ

E1130



Ref No.	Part No.	Description-English	Description-Thai	Quantity-ER250		
				'13 CDF	'14 CEF	'15 CFF
11013	11013-0020	ELEMENT-AIR FILTER	ไส้กรองอากาศ	1	1	1
11038	11038-0035	CASE-ASSY-AIR FILTER	เปลือกหม้อกรองอากาศ	1	1	1
11065	11065-0749	CAP	ฝาครอบ	1	1	1
13280	13280-0226	HOLDER,ELEMENT	ขวยึดตัวกรอง	2	2	2
14073	14073-0733	DUCT,THROTTLE BODY	ท่อยาง	2	2	2
14073A	14073-0762	DUCT,INTAKE	ท่อยางต่อหม้อกรองอากาศ-เข้า	1	1	1
16126	16126-0039	VALVE,AIR CUT	วาล์วตัดอากาศ	1	1	1
59006	59006-0014	ARRESTER-FLAME	ตะแกรงไส้กรอง	1	1	1
92037	92037-1486	CLAMP,55MM	เข็มขัดรัดท่อ	2	2	2
92071	92071-0709	GROMMET	ยางปลั๊กหัวเทียน	1	1	1
92093	92093-0078	SEAL,CASE-AIR FILTER	ซีลฝาครอบหม้อกรองอากาศ	1	1	1
92093A	92093-0144	SEAL,CAP	ซีลยาง	1	1	1
92154	92154-0951	BOLT,SOCKET,6X12	โบลท์	2	2	2
92161	92161-1424	DAMPER,ACV	ยางรอง	1	1	1
92170	92170-1017	CLAMP	เข็มขัดรัดท่อยาง	3	3	3
92172	92172-0005	SCREW,6X10	สกรู 6X10 มม.	3	3	3
92172A	92172-0296	SCREW,TAPPING,5X25	สกรู 5X25 มม.	9	9	9
92173	92173-0190	CLAMP,20MM	เข็มขัด	1	1	1
92173A	92173-0192	CLAMP,14MM	เข็มขัด	1	1	1
92173B	92173-0193	CLAMP,18MM	เข็มขัด	1	1	1
92173C	92173-0198	CLAMP,11.6MM	เข็มขัด	1	1	1
92191	92191-1795	TUBE,8X12X40	ท่อยาง 8X12X40 มม.	1	1	1
92192	92192-0902	TUBE,ACV-HEAD	ท่อยาง	1	1	1
92192A	92192-1097	TUBE,BREATHER	ท่อยาง	1	1	1
92192B	92192-1231	TUBE,ACV-A/C	ท่อยาง	1	1	1

This catalog covers:

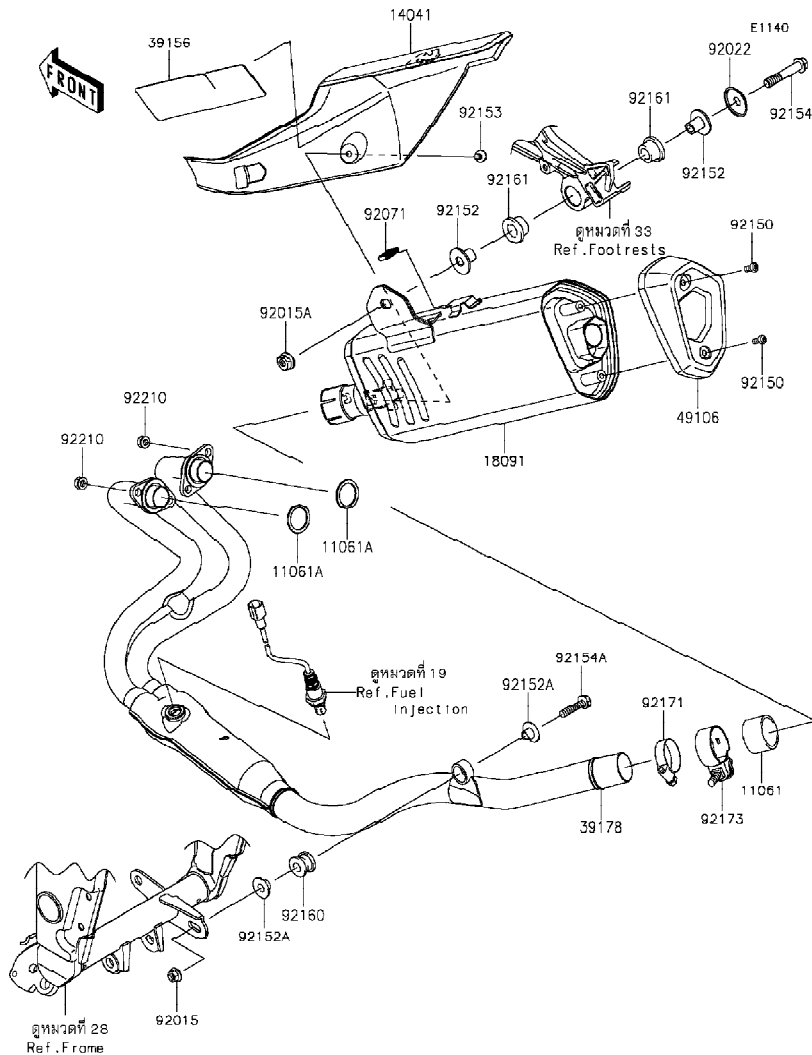
'13-'15 ER250 CDF/CEF/CFF Engine-เครื่องยนต์

GROUP NO.

5

This page covers:

Muffler(s)-ท่อไอเสีย



Ref No.	Part No.	Description-English	Description-Thai	Quantity-ER250		
				'13 CDF	'14 CEF	'15 CFF
11061	11061-0432	GASKET,EXHAUST PIPE CONNECTING	ปะเก็นข้อต่อท่อไอเสีย	1	1	1
11061A	11061-0791	GASKET,EXHAUST PIPE	ปะเก็นปากท่อไอเสีย	2	2	2
14041	14041-0573	COVER-COMP,MUFFLER	ฝาครอบท่อไอเสีย	1	1	1
18091	18091-0880	BODY-COMP-MUFFLER	ปลายนท่อไอเสีย	1	1	1
39156	39156-0928	PAD	แผ่นรอง	1	1	1
39178	39178-0186	MANIFOLD-COMP-EXHAUST	ท่อไอเสีย	1	1	1
49106	49106-0747	COVER-MUFFLER,END	ฝาครอบท่อไอเสีย	1	1	1
92015	92015-1014	NUT,FLANGED,8MM	น็อต 8 มม.	1	1	1
92015A	92015-1387	NUT,FLANGED,10MM	น็อต 10 มม.	1	1	1
92022	92022-289	WASHER	แหวนรอง	1	1	1
92071	92071-0712	GROMMET	ยางปลั๊กหัวเทียน	1	1	1
92150	92150-1836	BOLT,SOCKET,6X14	โบลท์ 6X14 มม.	2	2	2
92152	92152-1682	COLLAR	ปลอกทรง	2	2	2
92152A	92152-1692	COLLAR	ปลอก	2	2	2
92153	92153-1800	BOLT,SOCKET,6X10	โบลท์ 6X10 มม.	1	1	1
92154	92154-0070	BOLT,FLANGED,10X55	โบลท์ 10X55 มม.	1	1	1
92154A	92154-1061	BOLT,FLANGED,8X35	โบลท์	1	1	1
92160	92160-1116	DAMPER,MUFFLER MOUNT	ยางรอง	1	1	1
92161	92161-1497	DAMPER	ยางรอง	2	2	2
92171	92171-0059	CLAMP	เข็มขัดรัด	1	1	1
92173	92173-0942	CLAMP,42MM	เข็มขัดรัด	1	1	1
92210	92210-1242	NUT,8MM	น็อต 8 มม.	4	4	4

This catalog covers:

'13-'15 ER250 CDF/CEF/CFF Engine-เครื่องยนต์

GROUP NO.

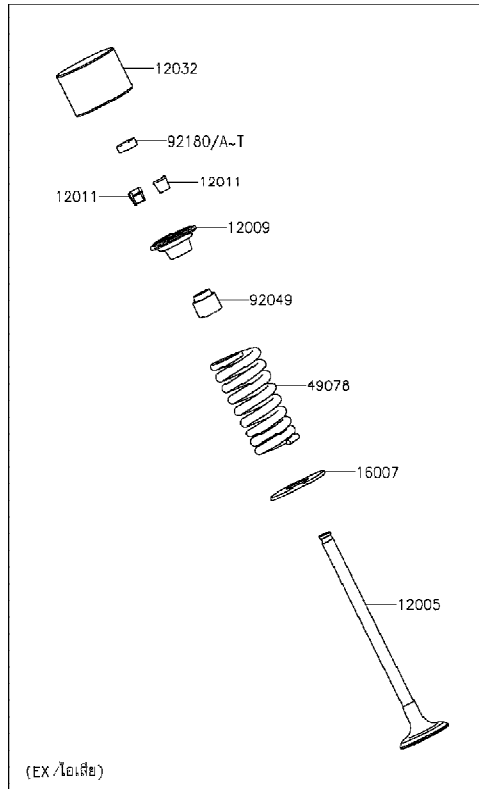
6

This page covers:

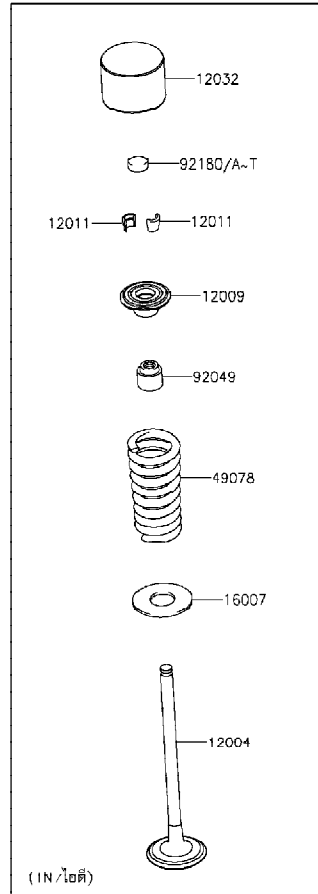
Valve(s)-วาล์ว

E1210

FRONT



(EX /ไอเสีย)



(IN /ไอดี)

Ref No.	Part No.	Description-English	Description-Thai	Quantity-ER250			
				'13 CDF	'14 CEF	'15 CFF	
12004	12004-0042	VALVE-INTAKE	วาล์วไอดี	4	4	4	
12005	12005-0057	VALVE-EXHAUST	วาล์วไอเสีย	4	4	4	
12009	12009-1073	RETAINER-VALVE SPRING	จานกกดสปริงวาล์ว	8	8	8	
12011	12011-1053	COLLET	ปะกั้ววาล์ว	16	16	16	
12032	12032-0018	TAPPET	ลูกถัก	8	8	8	
16007	16007-0028	SEAT-SPRING	จานรองสปริงวาล์ว	8	8	8	
49078	49078-0077	SPRING-ENGINE VALVE	สปริงวาล์ว	8	8	8	
92049	92049-1349	SEAL-OIL,VSB 4.3 7.5 5.3 8.3	ซีลก้านวาล์ว	8	8	8	
92180	92180-1014	SHIM,T=2.50	แผ่นชิม,T=2.50	8	8	8	
92180A	92180-1016	SHIM,T=2.55	แผ่นชิม,T=2.55	AR	AR	AR	
92180B	92180-1018	SHIM,T=2.60	แผ่นชิม,T=2.60	AR	AR	AR	
92180C	92180-1020	SHIM,T=2.65	แผ่นชิม,T=2.65	AR	AR	AR	
92180D	92180-1022	SHIM,T=2.70	แผ่นชิม,T=2.70	AR	AR	AR	
92180E	92180-1024	SHIM,T=2.75	แผ่นชิม,T=2.75	AR	AR	AR	
92180F	92180-1026	SHIM,T=2.80	แผ่นชิม,T=2.80	AR	AR	AR	
92180G	92180-1028	SHIM,T=2.85	แผ่นชิม,T=2.85	AR	AR	AR	
92180H	92180-1030	SHIM,T=2.90	แผ่นชิม,T=2.90	AR	AR	AR	
92180I	92180-1032	SHIM,T=2.95	แผ่นชิม,T=2.95	AR	AR	AR	
92180J	92180-1034	SHIM,T=3.00	แผ่นชิม,T=3.00	AR	AR	AR	
92180K	92180-1036	SHIM,T=3.05	แผ่นชิม,T=3.05	AR	AR	AR	
92180L	92180-1038	SHIM,T=3.10	แผ่นชิม,T=3.10	AR	AR	AR	
92180M	92180-1040	SHIM,T=3.15	แผ่นชิม,T=3.15	AR	AR	AR	
92180N	92180-1042	SHIM,T=3.20	แผ่นชิม,T=3.20	AR	AR	AR	
92180O	92180-1044	SHIM,T=3.25	แผ่นชิม,T=3.25	AR	AR	AR	
92180P	92180-1046	SHIM,T=3.30	แผ่นชิม,T=3.30	AR	AR	AR	
92180Q	92180-1048	SHIM,T=3.35	แผ่นชิม,T=3.35	AR	AR	AR	
92180R	92180-1050	SHIM,T=3.40	แผ่นชิม,T=3.40	AR	AR	AR	
92180S	92180-1052	SHIM,T=3.45	แผ่นชิม,T=3.45	AR	AR	AR	
92180T	92180-1054	SHIM,T=3.50	แผ่นชิม,T=3.50	AR	AR	AR	



This catalog covers:

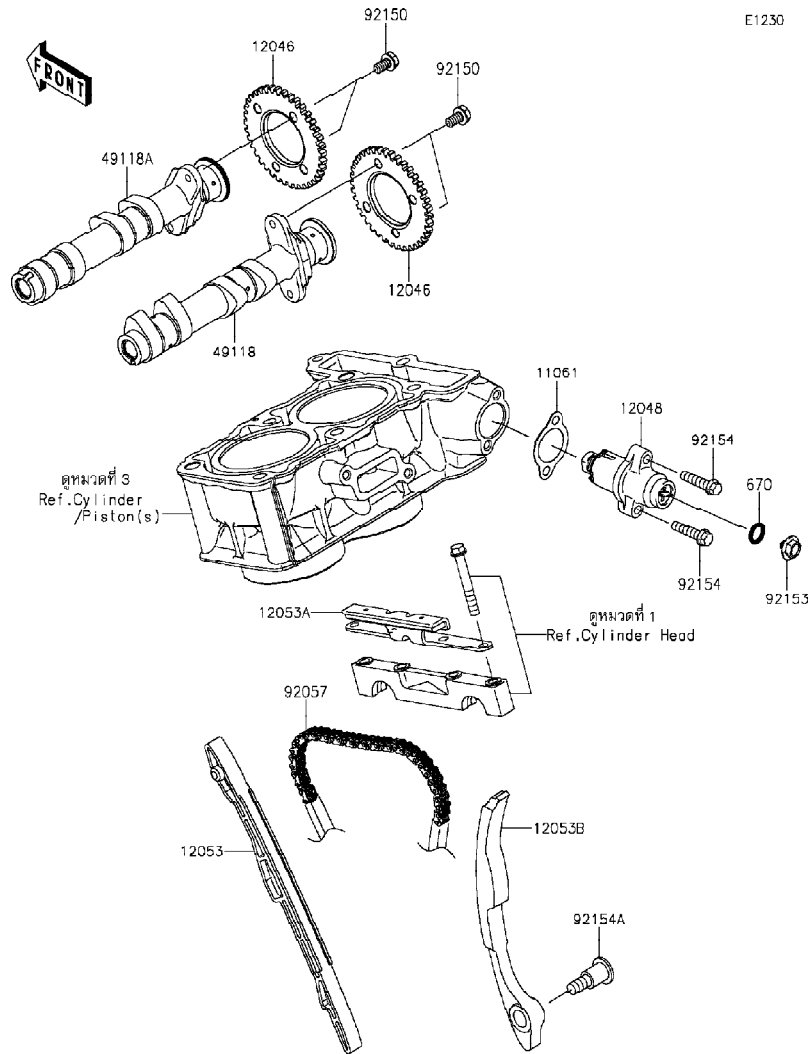
'13-'15 ER250 CDF/CEF/CFF Engine-เครื่องยนต์

GROUP NO.

7

This page covers:

Camshaft(s)/Tensioner-เพลากราวลิ่ง/ตัวดันโซ่



Ref No.	Part No.	Description-English	Description-Thai	Quantity-ER250		
				'13 CDF	'14 CEF	'15 CFF
11061	11061-0792	GASKET	ปะเก็น	1	1	1
12046	12046-0072	SPROCKET,38T	เฟืองกราวลิ่ง 38 ฟัน	2	2	2
12048	12048-0084	TENSIONER-ASSY	ตัวดันโซ่	1	1	1
12053	12053-0102	GUIDE-CHAIN,FR	ยางรองโซ่	1	1	1
12053A	12053-0139	GUIDE-CHAIN,UPP	ยางดันโซ่	1	1	1
12053B	12053-0191	GUIDE-CHAIN,RR	ยางดันโซ่	1	1	1
49118	49118-0742	CAMSHAFT-COMP,INTAKE	เพลากราวลิ่ง-ไอดี	1	1	1
49118A	49118-0743	CAMSHAFT-COMP,EXHAUST	เพลากราวลิ่ง-ไอเสีย	1	1	1
92057	92057-0595	CHAIN,CAM,92RH2010-124M	โซ่กราวลิ่ง	1	1	1
92150	92150-1725	BOLT,FLANGED,6X11	โบลท์	4	4	4
92153	92153-1763	BOLT,FLANGED,6X6	โบลท์ 6X6 มม.	1	1	1
92154	92154-0819	BOLT,FLANGED,6X25	โบลท์ 6X25 มม.	2	2	2
92154A	92154-0953	BOLT,SOCKET,8X29.2	โบลท์	1	1	1
670	670D2010	O RING,10MM	โอริง	1	1	1

This catalog covers:

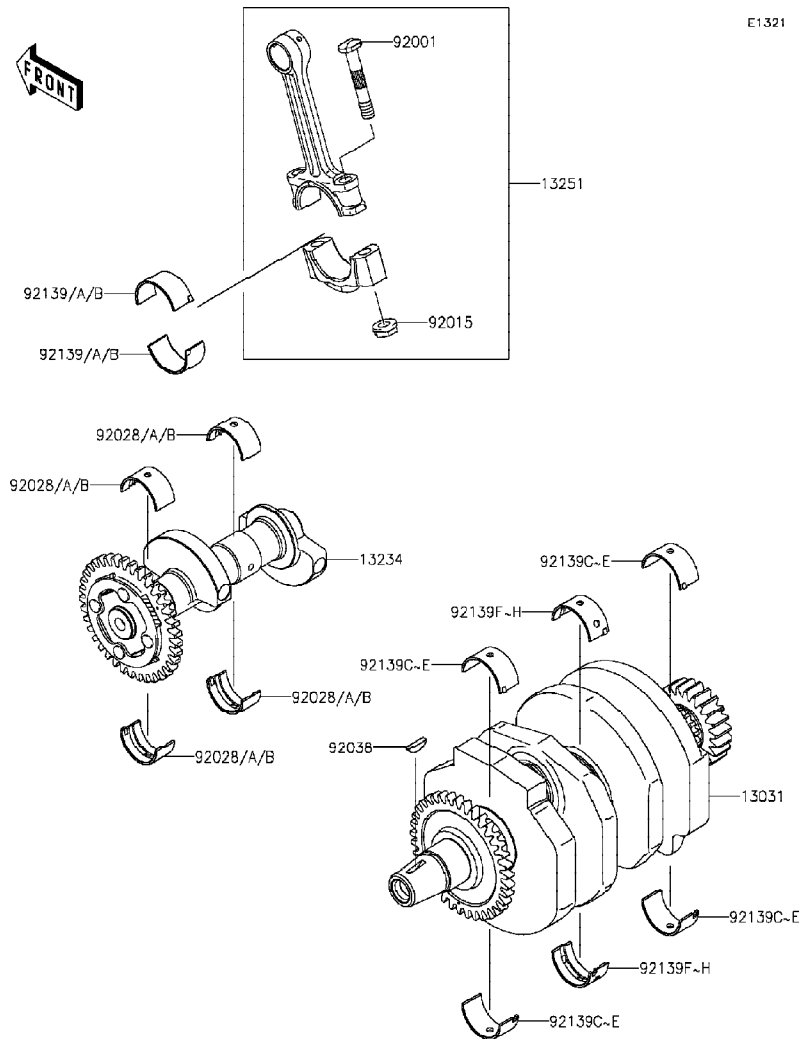
'13-'15 ER250 CDF/CEF/CFF Engine-เครื่องยนต์

GROUP NO.

8

This page covers:

Crankshaft-เพลาข้อเหวี่ยง



E1321

Ref No.	Part No.	Description-English ชื่ออะไหล่-อังกฤษ	Description-Thai ชื่ออะไหล่-ไทย	Quantity-ER250			
				'13 CDF	'14 CEF	'15 CFF	
13031	13031-0769	CRANKSHAFT-COMP,B MK,RED	เพลาข้อเหวี่ยง(ชุด)	1	1	1	
13234	13234-0592	SHAFT-COMP	เพลาบาลานเซอร์	1	1	1	
13251	13251-0038-HH	ROD-ASSY-CONNECTING,H	ก้านสูบ(ชุด)	2	2	2	
92001	92001-1793	BOLT,CONNECTING ROD,7MM	โบลท์	4	4	4	
92015	92015-1527	NUT,CONNECTING ROD,7MM	น็อตก้านสูบ	4	4	4	
92028	92028-1422	BUSHING,BALANCER,BLUE	ปะกับเพลาบาลานเซอร์	4	4	4	
92028A	92028-1423	BUSHING,BALANCER,BLACK	ปะกับเพลาบาลานเซอร์	AR	AR	AR	
92028B	92028-1424	BUSHING,BALANCER,BROWN	ปะกับเพลาบาลานเซอร์	AR	AR	AR	
92038	92038-001	KEY,WOODRUFF	ลิ้มทูนไฟ	1	1	1	
92139	92139-0782	BUSHING,CONNECTING ROD,BLUE	บุชก้านสูบ	AR	AR	AR	
92139A	92139-0783	BUSHING,CONNECTING ROD,BLACK	บุชก้านสูบ	4	4	4	
92139B	92139-0784	BUSHING,CONNECTING ROD,BROWN	บุชก้านสูบ	AR	AR	AR	
92139C	92139-0786	BUSHING,CRANK #1&#3,BLUE	ปะกับเพลาข้อเหวี่ยง	AR	AR	AR	
92139D	92139-0787	BUSHING,CRANK #1&#3,BLACK	ปะกับเพลาข้อเหวี่ยง	AR	AR	AR	
92139E	92139-0788	BUSHING,CRANK #1&#3,YELLOW	ปะกับเพลาข้อเหวี่ยง	4	4	4	
92139F	92139-0790	BUSHING,CRANK #2,BLUE	ปะกับเพลาข้อเหวี่ยง	AR	AR	AR	
92139G	92139-0791	BUSHING,CRANK #2,BLACK	ปะกับเพลาข้อเหวี่ยง	AR	AR	AR	
92139H	92139-0792	BUSHING,CRANK #2,YELLOW	ปะกับเพลาข้อเหวี่ยง	2	2	2	

This catalog covers:

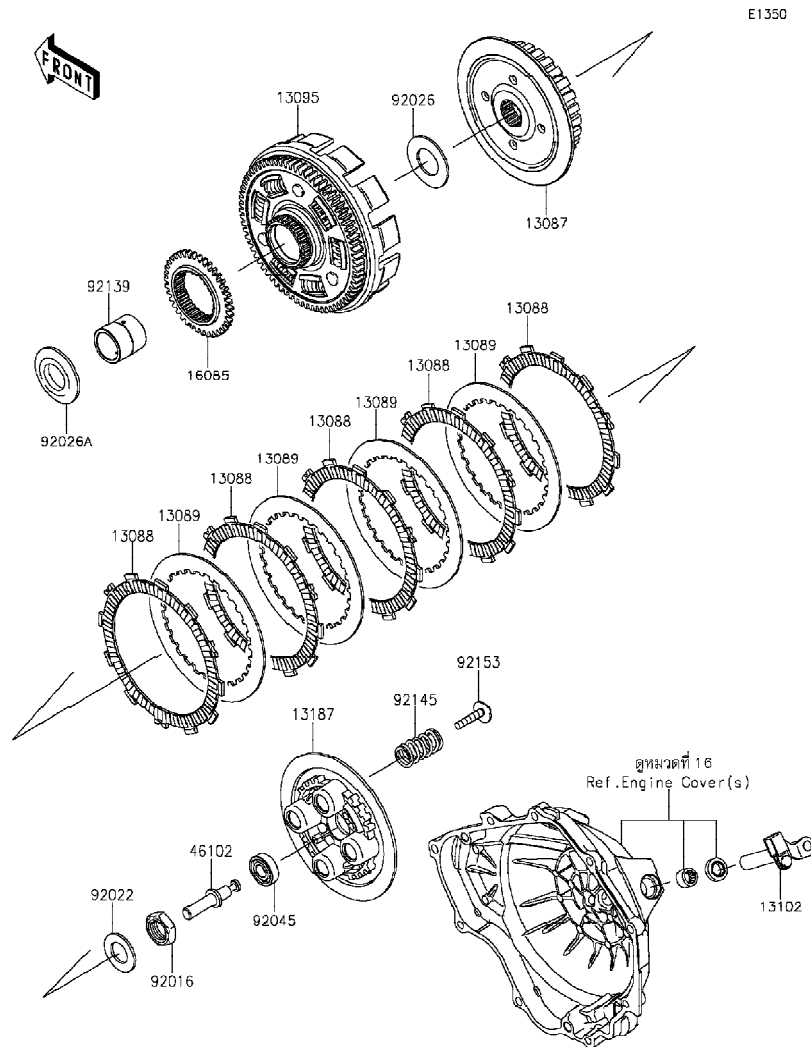
'13-'15 ER250 CDF/CEF/CFF Engine-เครื่องยนต์

GROUP NO.

9

This page covers:

Clutch(CDF/CEF)-คลัช



E1350

Ref No.	Part No.	Description-English ชื่ออะไหล่-อังกฤษ	Description-Thai ชื่ออะไหล่-ไทย	Quantity-ER250		
				'13 CDF	'14 CEF	'15 CFF
13087	13087-0039	HUB-CLUTCH	คุมคลัช	1	1	
13088	13088-0558	PLATE-FRICTION	แผ่นคลัช	5	5	
13089	13089-0021	PLATE-CLUTCH,T=2.0	แผ่นคลัช	4	4	
13095	13095-0562	HOUSING-COMP-CLUTCH	เสื้อคลัช	1	1	
13102	13102-0040	RELEASE-COMP-CLUTCH	ชากคคคลัช	1	1	
13187	13187-0015	PLATE-CLUTCH OPERATING	จานสปริงคลัช	1	1	
16085	16085-0133	GEAR,OILPUMP DRIVE,38T	เฟืองขับปั้ม 38 ฟัน	1	1	
46102	46102-0573	ROD	แกนกดคลัช	1	1	
92016	92016-028	NUT,20MM	น็อต 20 มม.	1	1	
92022	92022-1116	WASHER,20.3X36X2.3	แหวนรอง	1	1	
92026	92026-0114	SPACER,25.5X48X2	แหวนรอง	1	1	
92026A	92026-0115	SPACER,25X52X5.5	แหวนรอง	1	1	
92045	92045-0067	BEARING-BALL	ตลับลูกปืน	1	1	
92139	92139-0775	BUSHING	บุช	1	1	
92145	92145-0912	SPRING	สปริง	4	4	
92153	92153-1880	BOLT,UPSET-WP,6X32	โบลท์ 6X32 มม.	4	4	

This catalog covers:

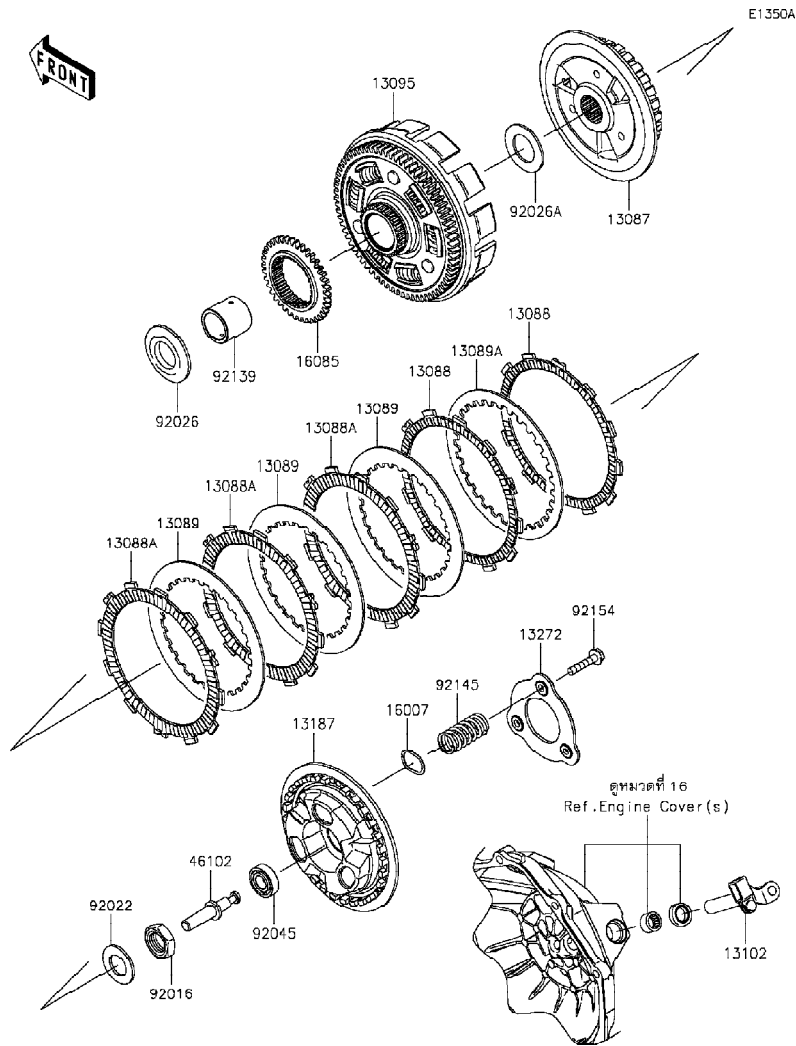
'13-'15 ER250 CDF/CEF/CFF Engine-เครื่องยนต์

GROUP NO.

10

This page covers:

Clutch(CFF)-คลัช



Ref No.	Part No.	Description-English	Description-Thai	Quantity-ER250			
				'13 CDF	'14 CEF	'15 CFF	
13087	13087-0558	HUB-CLUTCH	คุมคลัช			1	
13088	13088-0557	PLATE-FRICTION	แผ่นคลัช			2	
13088A	13088-0558	PLATE-FRICTION	แผ่นคลัช			3	
13089	13089-0021	PLATE-CLUTCH,T=2.0	แผ่นคลัช			3	
13089A	13089-0558	PLATE-CLUTCH	แผ่นคลัช			1	
13095	13095-0561	HOUSING-COMP-CLUTCH	เสื้อคลัช			1	
13102	13102-0040	RELEASE-COMP-CLUTCH	ขากคคลัช			1	
13187	13187-0553	PLATE-CLUTCH OPERATING	จานสปริงคลัช			1	
13272	13272-1303	PLATE	แผ่นรอง			1	
16007	16007-0708	SEAT-SPRING	แผ่นรองสปริงลูกเร่ง			3	
16085	16085-0133	GEAR,OILPUMP DRIVE,38T	เฟืองขับปั้ม 38 ฟัน			1	
46102	46102-0573	ROD	แกนกดคลัช			1	
92016	92016-028	NUT,20MM	น็อต 20 มม.			1	
92022	92022-1116	WASHER,20.3X36X2.3	แหวนรอง			1	
92026	92026-0115	SPACER,25X52X5.5	แหวนรอง			1	
92026A	92026-0734	SPACER,25.5X44.5X2	แหวนรอง			1	
92045	92045-0067	BEARING-BALL	ดิสก์ลูกปืน			1	
92139	92139-0773	BUSHING,25X32X29.1	บุช			1	
92145	92145-0911	SPRING	สปริง			3	
92154	92154-0997	BOLT,UPSET,6X30	โบลท์			3	

This catalog covers:

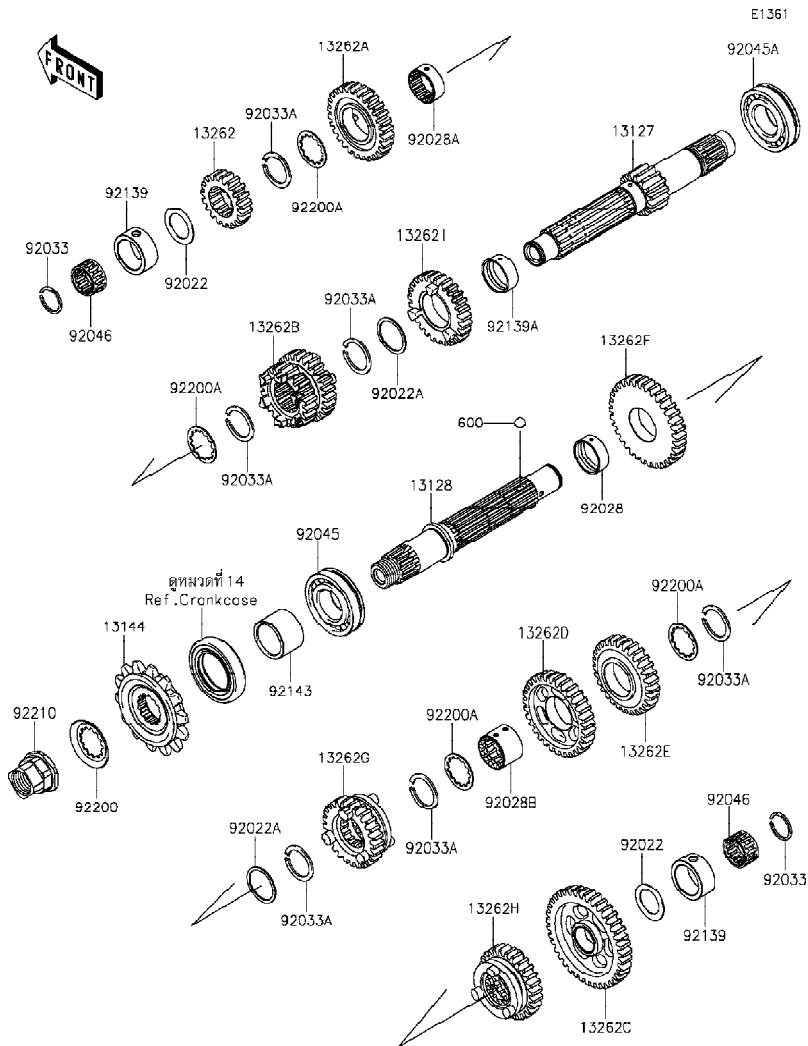
'13-'15 ER250 CDF/CEF/CFF Engine-เครื่องยนต์

GROUP NO.

11

This page covers:

Transmission-เฟืองเกียร์ถ่ายทอดกำลัง



Ref No.	Part No.	Description-English	Description-Thai	Quantity-ER250		
				'13 CDF	'14 CEF	'15 CFF
13127	13127-0051	SHAFT-TRANSMISSION INPUT,15T	เพลากราวเกียร์ขับ	1	1	1
13128	13128-0037	SHAFT-TRANSMISSION OUTPUT	เพลากราวเกียร์กำลัง	1	1	1
13144	13144-0568	SPROCKET-OUTPUT,14T	สเตอร์หน้า 14 ฟัน	1	1	1
13262	13262-0461	GEAR,INPUT 2ND,19T	เฟืองขับเกียร์สอง 19 ฟัน	1	1	1
13262A	13262-0463	GEAR,INPUT TOP,28T	เฟืองขับเกียร์หก 28 ฟัน	1	1	1
13262B	13262-0464	GEAR,INPUT 3RD&4TH,22T&25T	เฟืองขับเกียร์สองและสาม 22&25 ฟัน	1	1	1
13262C	13262-0465	GEAR,OUTPUT LOW,39T	เฟืองกำลังเกียร์หนึ่ง 39 ฟัน	1	1	1
13262D	13262-0466	GEAR,OUTPUT 3RD,31T	เฟืองกำลังเกียร์สาม 31 ฟัน	1	1	1
13262E	13262-0467	GEAR,OUTPUT 4TH,29T	เฟืองกำลังเกียร์สี่ 29 ฟัน	1	1	1
13262F	13262-0468	GEAR,OUTPUT 2ND,34T	เฟืองกำลังเกียร์สอง 34 ฟัน	1	1	1
13262G	13262-0469	GEAR,OUTPUT TOP,25T	เฟืองกำลังเกียร์หก 25 ฟัน	1	1	1
13262H	13262-0470	GEAR,OUTPUT 5TH,27T	เฟืองกำลังเกียร์ห้า 27 ฟัน	1	1	1
13262I	13262-0922	GEAR,INPUT 5TH,27T	เฟืองขับเกียร์ห้า 27 ฟัน	1	1	1
92022	92022-112	WASHER,20.5X30X1,STEEL	แหวนรอง	2	2	2
92022A	92022-161	WASHER,25.3X30X1	แหวนรอง 25.3X30X1 มม.	2	2	2
92028	92028-1564	BUSHING,9.4X25X28	บุช	1	1	1
92028A	92028-1857	BUSHING,INPUT TOP GEAR	บุช	1	1	1
92028B	92028-1858	BUSHING,OUTPUT 3RD&4TH GEAR	บุช	1	1	1
92033	92033-015	RING-SNAP,20MM	คลิปล็อค	2	2	2
92033A	92033-026	RING-SNAP,24MM	คลิปล็อค 24 มม.	6	6	6
92045	92045-0735	BEARING-BALL,6TM-6205NX3	ดัดับลูกปืน,6804C5	1	1	1
92045A	92045-1013	BEARING-BALL,#6205NX3	ดัดับลูกปืน #6205NX3	1	1	1
92046	92046-0607	BEARING-NEEDLE,20X25X12.8	ดัดับลูกปืน,6804C5	2	2	2
92139	92139-0293	BUSHING,25X33X14	บุช	2	2	2
92139A	92139-0793	BUSHING,25X28X10.4	บุช	1	1	1
92143	92143-1968	COLLAR,SPROCKET	บุชสเตอร์หน้า	1	1	1
92200	92200-0851	WASHER	แหวนรอง	1	1	1
92200A	92200-1389	WASHER	แหวนรอง	4	4	4
92210	92210-0605	NUT,M20	น็อต 20 มม.	1	1	1
600	600A0500	BALL-STEEL,5/32	เม็ดลูกปืน	3	3	3

This catalog covers:

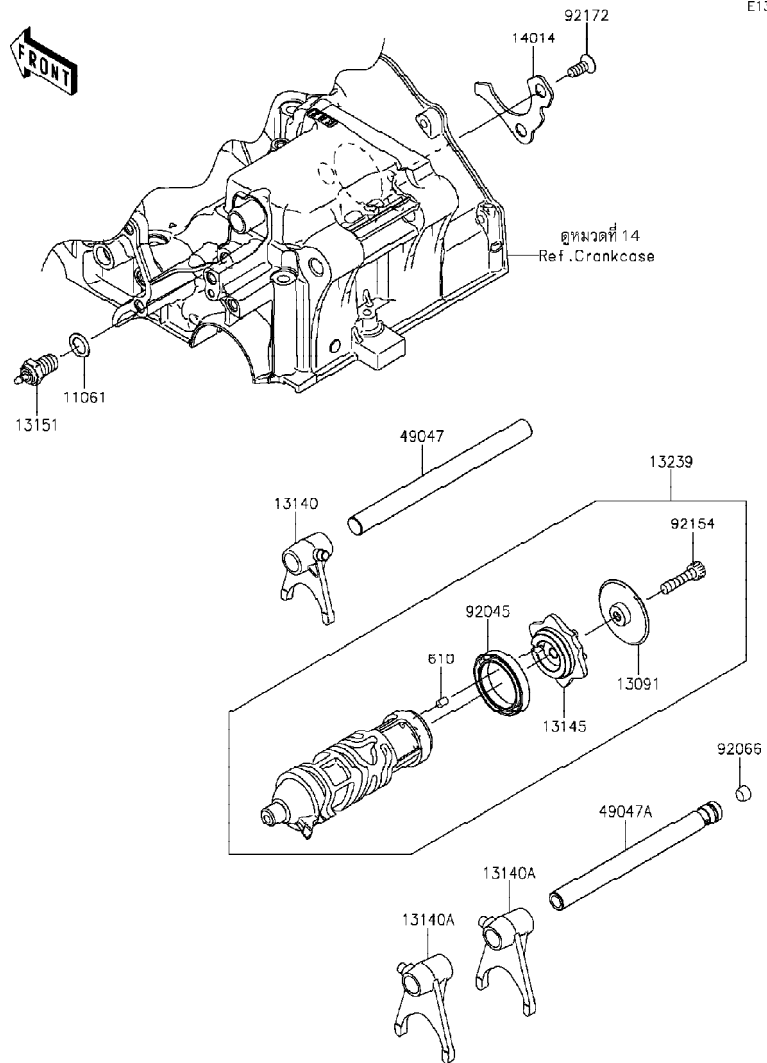
'13-'15 ER250 CDF/CEF/CFF Engine-เครื่องยนต์

GROUP NO.

12

This page covers:

Gear Change Drum/Shift Fork(s)-กระปุก/ก้ามปูเกียร์



E1362

Ref No.	Part No.	Description-English ชื่ออะไหล่-อังกฤษ	Description-Thai ชื่ออะไหล่-ไทย	Quantity-ER250			
				'13 CDF	'14 CEF	'15 CFF	
11061	11061-0373	GASKET,10.5X16X1	ปะเก็น 10.5X16X1 มม.	1	1	1	
13091	13091-1464	HOLDER,CHANGE DRUM	ขายึดกระปุกเกียร์	1	1	1	
13140	13140-1148	FORK-SHIFT,IN	ก้ามปูเกียร์ซับ	1	1	1	
13140A	13140-1149	FORK-SHIFT,OUT	ก้ามปูเกียร์กำลัง	2	2	2	
13145	13145-0556	CAM-CHANGE DRUM	ลูกเบี้ยวเปลี่ยนเกียร์	1	1	1	
13151	13151-1102	SWITCH-COMP,NEUTRAL	สวิทช์ไฟตำแหน่งเกียร์	1	1	1	
13239	13239-0562	DRUM-ASSY-CHANGE	กระปุกเกียร์	1	1	1	
14014	14014-0564	PLATE-POSITION	แผ่นล๊อค	1	1	1	
49047	49047-0625	ROD-SHIFT,IN	แกนก้ามปูเกียร์ซับ	1	1	1	
49047A	49047-0626	ROD-SHIFT,OUT	แกนก้ามปูเกียร์กำลัง	1	1	1	
92045	92045-1152	BEARING-BALL,6806	ตลับลูกปืน 6806	1	1	1	
92066	92066-1246	PLUG	น๊อต	1	1	1	
92154	92154-0954	BOLT,SOCKET,6X25	โบลท์	1	1	1	
92172	92172-0812	SCREW,6X15	สกรู	2	2	2	
610	610A0406	ROLLER,4X6	สลัก 4X6 มม.	1	1	1	

This catalog covers:

'13-'15 ER250 CDF/CEF/CFF Engine-เครื่องยนต์

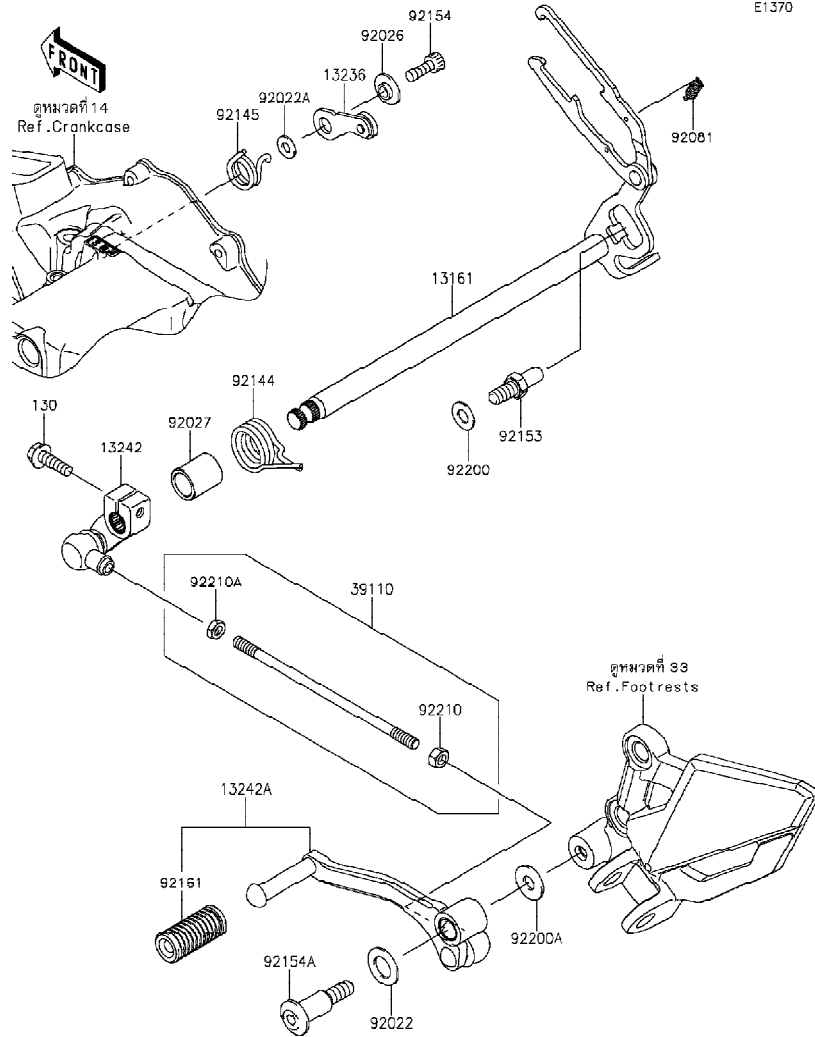
GROUP NO.

13

This page covers:

Gear Change Mechanism-คันเกียร์

E1370



Ref No.	Part No.	Description-English ชื่ออะไหล่-อังกฤษ	Description-Thai ชื่ออะไหล่-ไทย	Quantity-ER250		
				'13 CDF	'14 CEF	'15 CFF
13161	13161-0560	LEVER-COMP-CHANGE SHAFT	แกนเกียร์	1	1	1
13236	13236-0754	LEVER-COMP	ชาล็คคเกียร์	1	1	1
13242	13242-0087	LEVER-ASSY-CHANGE	ขาต่อคันเกียร์	1	1	1
13242A	13242-0088	LEVER-ASSY-CHANGE, PEDAL	คันเกียร์	1	1	1
39110	39110-0307	ROD-ASSY-TIE	ก้านต่อคันเกียร์	1	1	1
92022	92022-072	WASHER, 12.5X22X1.2	แหวนรอง	1	1	1
92022A	92022-1827	WASHER, 6X12.8X1.2	แหวนรอง	1	1	1
92026	92026-1217	SPACER	บูชชาล็คคเกียร์	1	1	1
92027	92027-1440	COLLAR, 13X18.3X21.5	บูช	1	1	1
92081	92081-076	SPRING, CHANGE LEVER	สปริงขาส่งเกียร์	1	1	1
92144	92144-1074	SPRING, CHANGE PEDAL RETURN	สปริง	1	1	1
92145	92145-0895	SPRING	สปริง	1	1	1
92153	92153-1986	BOLT, 8X15.5	โบลท์ 8x15.5 มม.	1	1	1
92154	92154-0235	BOLT, SOCKET, 6X16	โบลท์ 6x16 มม.	1	1	1
92154A	92154-1034	BOLT	โบลท์	1	1	1
92161	92161-1466	DAMPER, CHANGE PEDAL	ยางคันเกียร์	1	1	1
92200	92200-0434	WASHER, 8.2X16X1	แหวนรอง	1	1	1
92200A	92200-0490	WASHER, 8.5X20X1.6	แหวนรอง 8.5X20X1.6 มม.	1	1	1
92210	92210-0778	NUT, 6MM	น็อต 6 มม.	1	1	1
92210A	92210-0779	NUT, 6MM	น็อต 6 มม.	1	1	1
130	130CB0620	BOLT-FLANGED, 6X20	โบลท์ 6x20 มม.	1	1	1

This catalog covers:

'13-'15 ER250 CDF/CEF/CFF Engine-เครื่องยนต์

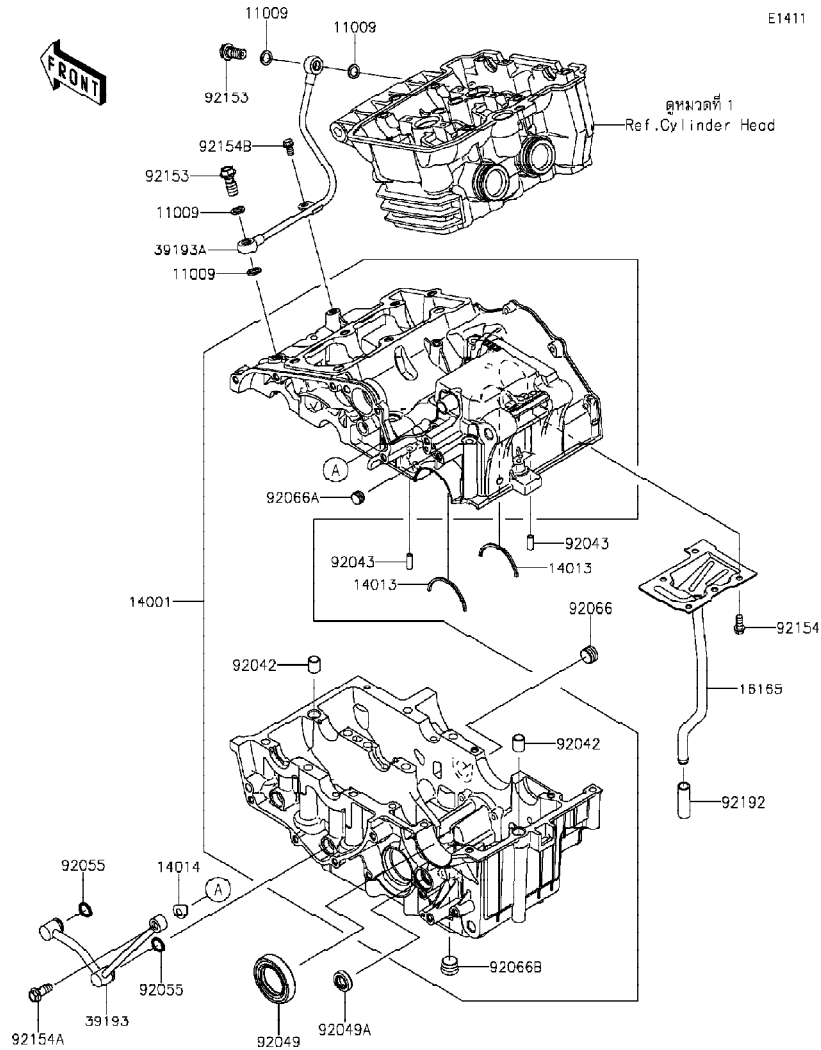
GROUP NO.

14

This page covers:

Crankcase-แคคังเครื่องยนต์

E1411



Ref No.	Part No.	Description-English	Description-Thai	Quantity-ER250			
				'13 CDF	'14 CEF	'15 CFF	
11009	11009-1105	GASKET,10X14.5X1.5	แหวนปะเก็น	4	4	4	
14001	14001-0610	SET-CRANKCASE	แคคังเครื่อง(ชุด)	1	1	1	
14013	14013-004	RING-POSITION	แผ่นล๊อค	2	2	2	
14014	14014-0565	PLATE-POSITION	แผ่นล๊อค	1	1	1	
16165	16165-0010	SEPARATOR	ตัวกรองน้ำมัน	1	1	1	
39193	39193-0571	PIPE-OIL	ท่อน้ำมัน	1	1	1	
39193A	39193-0572	PIPE-OIL,CASE-HEAD	ท่อน้ำมัน	1	1	1	
92042	92042-031	PIN,DOWEL,12X14	สลัก 12 มม.	2	2	2	
92043	92043-1309	PIN,3.5X6X16	สลัก	2	2	2	
92049	92049-0731	SEAL-OIL,32X52X10	ซีล	1	1	1	
92049A	92049-1559	SEAL-OIL	ซีลแกนเกียร์	1	1	1	
92055	92055-0733	RING-O,11.8X2.4	โอริง	2	2	2	
92066	92066-0003	PLUG,PT3/8X10	ฝาปิด PT3/8X10มม.	1	1	1	
92066A	92066-1110	PLUG	จุกอุดแคคัง	1	1	1	
92066B	92066-1252	PLUG,PT3/8X12	น๊อต	1	1	1	
92153	92153-0627	BOLT,OIL,L=23	โบลท์ท่อน้ำมัน	2	2	2	
92154	92154-0777	BOLT,FLANGED,6X14	โบลท์ 6X14 มม.	5	5	5	
92154A	92154-0957	BOLT,FLANGED,8X20	โบลท์	1	1	1	
92154B	92154-1065	BOLT,FLANGED,6X10	โบลท์	1	1	1	
92192	92192-0225	TUBE,9X12X38	ท่อยาง 9X12X38 มม.	1	1	1	



This catalog covers:

'13-'15 ER250 CDF/CEF/CFF Engine-เครื่องยนต์

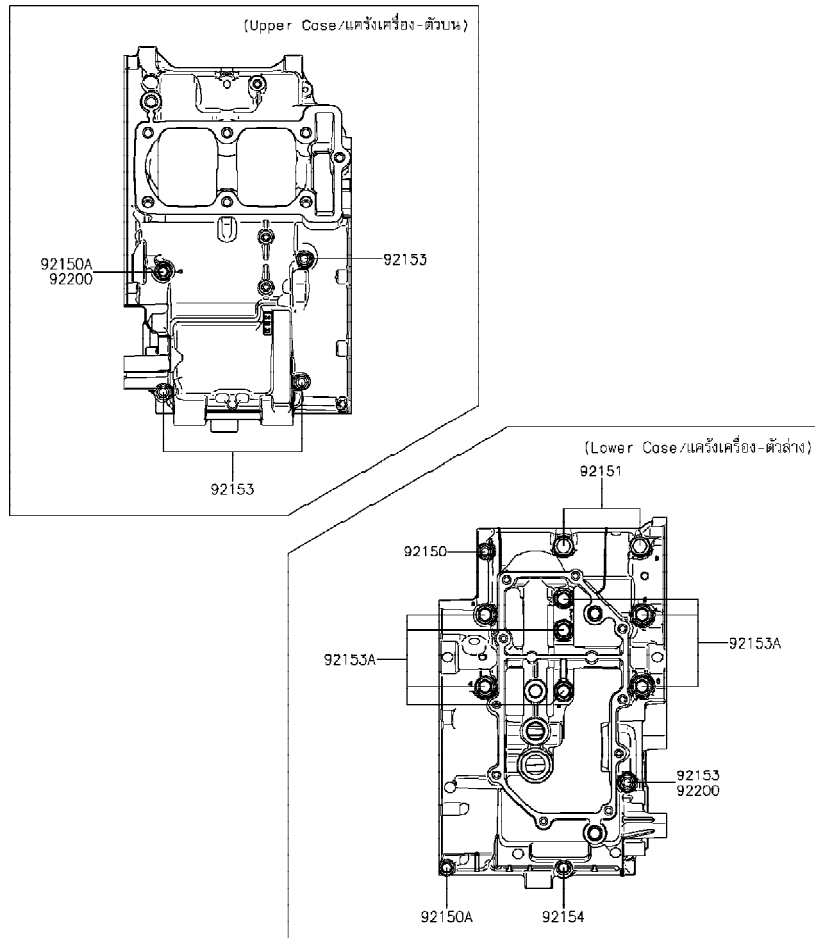
GROUP NO.

15

This page covers:

Crankcase Bolt Pattern-แบบแสดงตำแหน่งโบลท์แคว้งเครื่องยนต์

E1412



Ref No.	Part No. หมายเลขอะไหล่	Description-English ชื่ออะไหล่-อังกฤษ	Description-Thai ชื่ออะไหล่-ไทย	Quantity-ER250		
				'13 CDF	'14 CEF	'15 CFF
92150	92150-1301	BOLT,6X38	โบลท์ 6X38 มม.	1	1	1
92150A	92150-1548	BOLT,6X60	โบลท์ 6X60 มม.	2	2	2
92151	92151-1462	BOLT,8X73	โบลท์ 8X73 มม.	2	2	2
92153	92153-0927	BOLT,6X85,WHITE	โบลท์ 6X85 มม.	4	4	4
92153A	92153-1632	BOLT,FLANGED,8X90	โบลท์ 8x90 มม.	7	7	7
92154	92154-1189	BOLT,FLANGED,6X135	โบลท์ 6X135 มม.	1	1	1
92200	92200-0788	WASHER,6.3X13.5X1	แหวนรอง	2	2	2

This catalog covers:

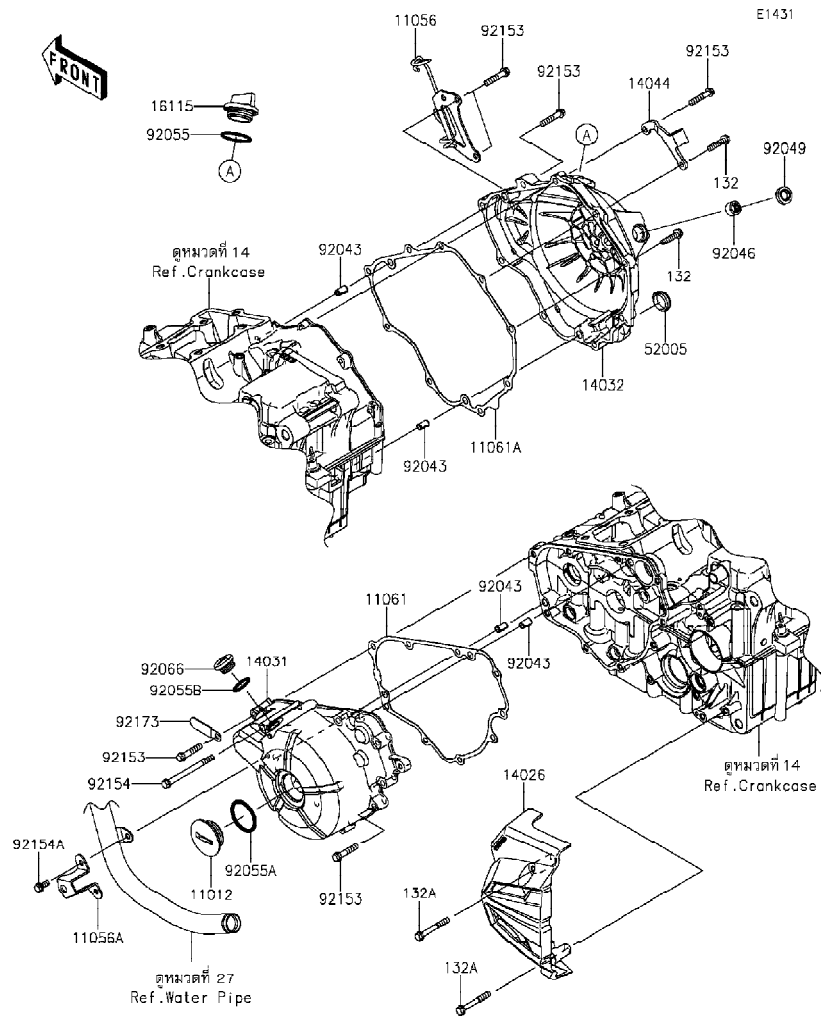
'13-'15 ER250 CDF/CEF/CFF Engine-เครื่องยนต์

GROUP NO.

16

This page covers:

Engine Cover(s)-ฝาครอบเครื่องยนต์



Ref No.	Part No.	Description-English ชื่ออะไหล่-อังกฤษ	Description-Thai ชื่ออะไหล่-ไทย	Quantity-ER250		
				'13 CDF	'14 CEF	'15 CFF
11012	11012-1362	CAP	ฝาปิด	1	1	1
11056	11056-2179	BRACKET	ขายึด	1	1	1
11056A	11056-2180	BRACKET	ขายึด	1	1	1
11061	11061-0793	GASKET,GENERATOR COVER	ปะเก็นฝาครอบจานไฟ	1	1	1
11061A	11061-0854	GASKET,CLUTCH COVER	ปะเก็นฝาครอบคลัช	1	1	1
14026	14026-0096	COVER-CHAIN	ฝาครอบสเตอร์	1	1	1
14031	14031-0562	COVER-GENERATOR	ฝาครอบจานไฟ	1	1	1
14032	14032-0579	COVER-CLUTCH	ฝาครอบคลัช	1	1	1
14044	14044-0049	HOLDER-CABLE	ขายึดสาย	1	1	1
16115	16115-1068	CAP-OIL FILLER	ฝาปิดน้ำมันเครื่อง	1	1	1
52005	52005-1009	GAUGE,OIL LEVEL	เกจวัดระดับน้ำมันเกียร์	1	1	1
92043	92043-1263	PIN,6.2X8X14	สลัก 6.2X8X14 มม.	4	4	4
92046	92046-0034	BEARING-NEEDLE,HK1210FM	ดลบลูกปืนเข็ม HK1210FM	1	1	1
92049	92049-1560	SEAL-OIL	ซีลแกนคันเกียร์	1	1	1
92055	92055-049	RING-O,31.5X2.6	โอริง	1	1	1
92055A	92055-0734	RING-O,39.4X3.1	โอริง	1	1	1
92055B	92055-1146	RING-O,20X2	โอริง	1	1	1
92066	92066-0748	PLUG	น็อต	1	1	1
92153	92153-0832	BOLT,6X30	โบลท์ 6X30 มม.	15	15	15
92154	92154-0960	BOLT,FLANGED-SMALL,6X75	โบลท์	1	1	1
92154A	92154-1140	BOLT,FLANGED,6X12	โบลท์	2	2	2
92173	92173-0194	CLAMP,L=45	เข็มขัด	1	1	1
132	132BB0625	BOLT-FLANGED-SMALL,6X25	โบลท์ 6X25 มม.	2	2	2
132A	132BB0645	BOLT-FLANGED-SMALL,6X45	โบลท์ 6X45 มม.	2	2	2

This catalog covers:

'13-'15 ER250 CDF/CEF/CFE Engine-เครื่องยนต์

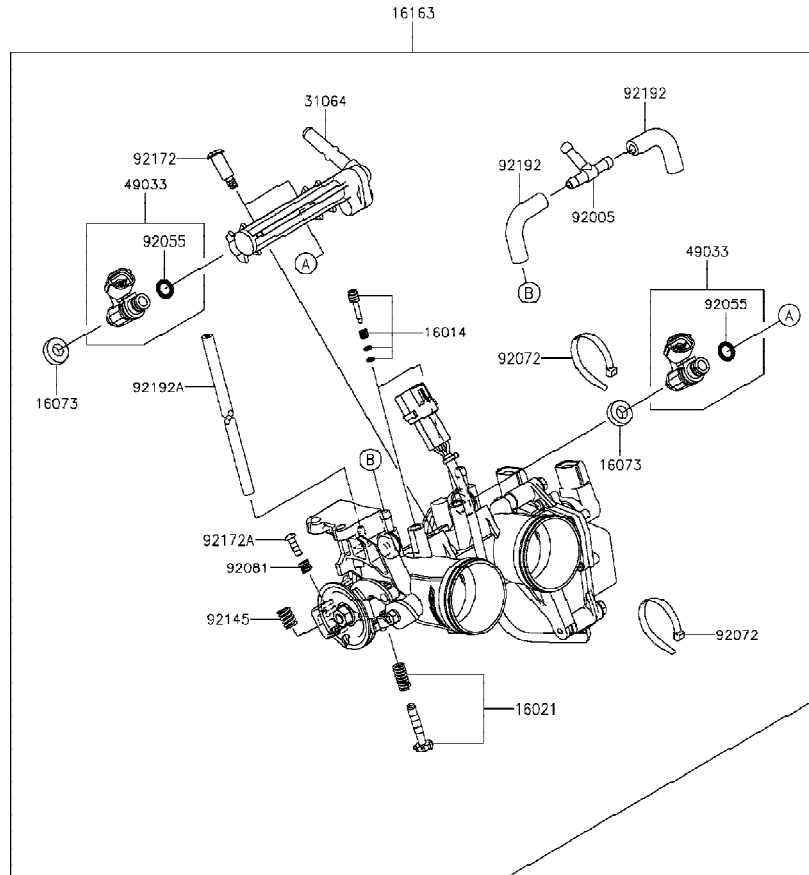
GROUP NO.

17

This page covers:

Throttle-ชุดลิ้นเร่ง

E1510



Ref No.	Part No.	Description-English	Description-Thai	Quantity-ER250		
				'13 CDF	'14 CEF	'15 CFF
16014	16014-0002	SCREW-PILOT AIR	สกรูปรับอากาศ	2	2	2
16021	16021-0030	SCREW-THROTTLE STOP	สกรูตั้งรอบเดินเบา	1	1	1
16073	16073-0129	INSULATOR	แผ่นฉนวน	2	2	2
16163	16163-0783	THROTTLE-ASSY,TTK28	ชุดลิ้นเร่ง	1	1	1
31064	31064-0164	PIPE-COMP,FUEL	ท่อน้ำมันหัวฉีด	1	1	1
49033	49033-0558	NOZZLE-INJECTION	หัวฉีด	2	2	2
92005	92005-0730	FITTING,3WAY	ข้อต่อท่อ	1	1	1
92055	92055-0124	RING-O,INJECTION NOZZLE	โอริงหัวฉีด	2	2	2
92072	92072-0012	BAND,SUB-HARNESS	ตัวคล้องรัดสายไฟ	2	2	2
92081	92081-1620	SPRING	สปริงสกรูตั้งเบา	1	1	1
92145	92145-0656	SPRING	สปริง	1	1	1
92172	92172-0064	SCREW,PIPE INJECTION	สกรู	2	2	2
92172A	92172-0129	SCREW	สกรู	1	1	1
92192	92192-1114	TUBE,53MM	ท่อยาง	2	2	2
92192A	92192-1170	TUBE,3X7X200	ท่อยาง	1	1	1

This catalog covers:

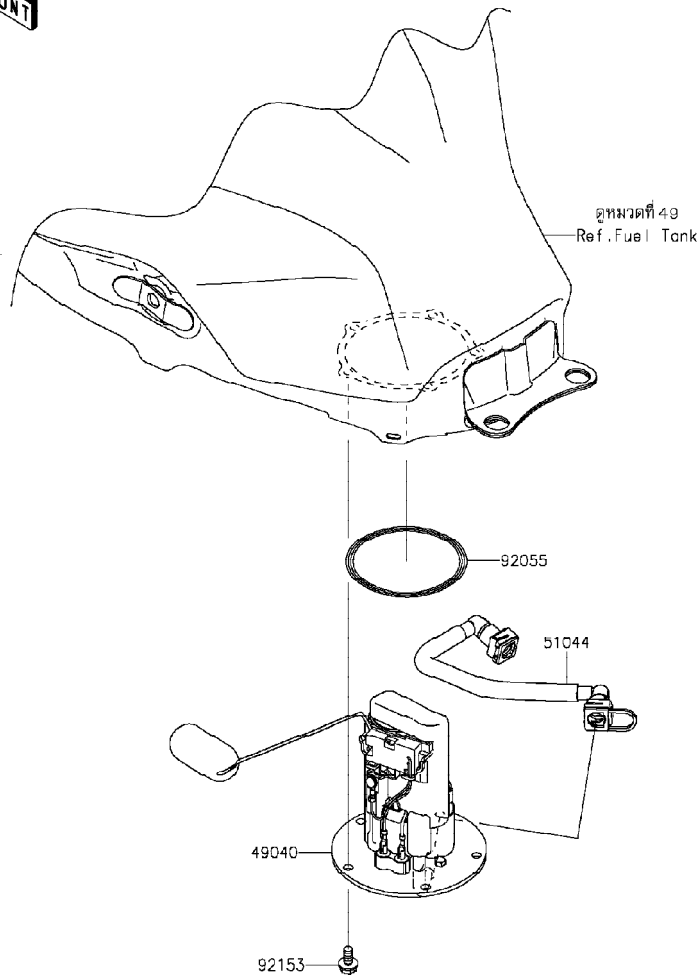
'13-'15 ER250 CDF/CEF/CFF Engine-เครื่องยนต์

GROUP NO.

18

This page covers:

Fuel Pump-ปั๊มน้ำมันเชื้อเพลิง



E1520

Ref No.	Part No. หมายเลขอะไหล่	Description-English ชื่ออะไหล่-อังกฤษ	Description-Thai ชื่ออะไหล่-ไทย	Quantity-ER250		
				'13 CDF	'14 CEF	'15 CFF
49040	49040-0713	PUMP-FUEL	ปั๊มน้ำมันเชื้อเพลิง	1	1	1
51044	51044-0721	TUBE-ASSY	ท่อน้ำมัน	1	1	1
92055	92055-0728	RING-O,74.6X5.7	โอริง	1	1	1
92153	92153-1295	BOLT,FLANGED,6X12	bolt 6X12 มม.	5	5	5



This catalog covers:

'13-'15 ER250 CDF/CEF/CFF Engine-เครื่องยนต์

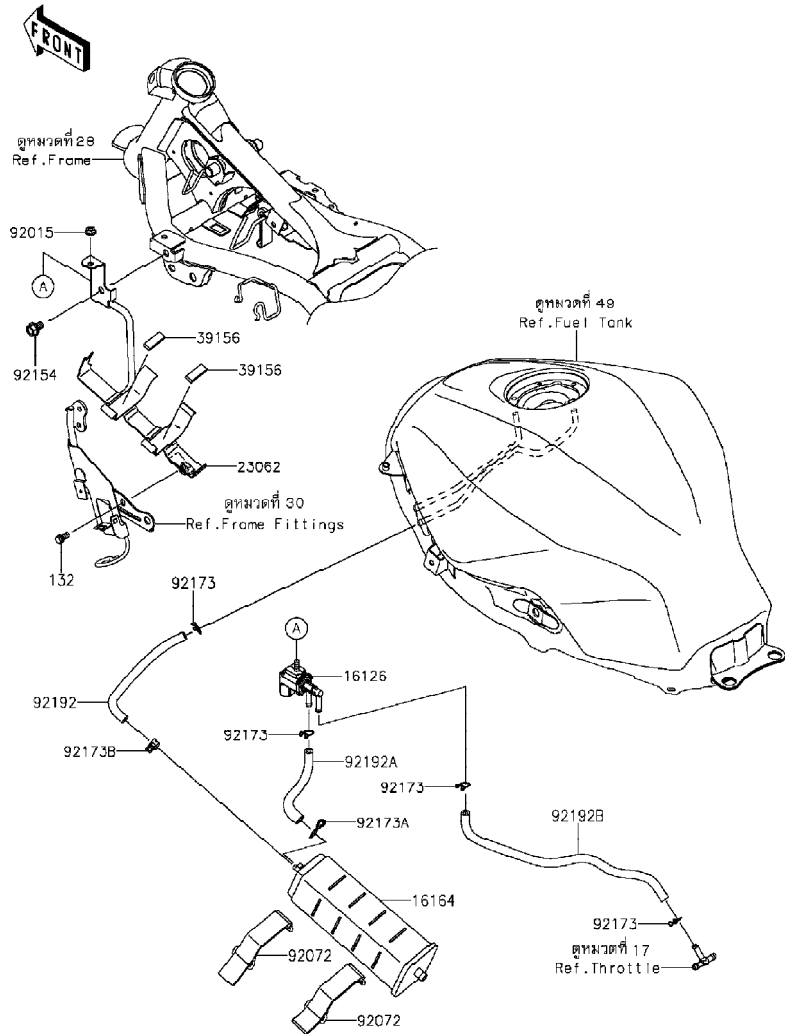
GROUP NO.

20

This page covers:

Fuel Evaporative System-ระบบควบคุมไอน้ำมันเชื้อเพลิง

E1650



Ref No.	Part No.	Description-English ชื่ออะไหล่-อังกฤษ	Description-Thai ชื่ออะไหล่-ไทย	Quantity-ER250			
				'13 CDF	'14 CEF	'15 CFF	
16126	16126-0705	VALVE,SOLENOID	วาล์ว SOLENOID	1	1	1	
16164	16164-0009	CANISTER	คานิสเตอร์	1	1	1	
23062	23062-0771	BRACKET-COMP,CANISTER	ขายึด	1	1	1	
39156	39156-0927	PAD,10X30X4	แผ่นรอง	2	2	2	
92015	92015-1367	NUT,FLANGED,6MM	น็อต 6 มม.	1	1	1	
92072	92072-0135	BAND,L=90	สายรัด L=90 มม.	2	2	2	
92154	92154-1111	BOLT,FLANGED,8X12	โบลท์ 8X12 มม.	1	1	1	
92173	92173-0050	CLAMP	คลิปรัดท่อยาง	4	4	4	
92173A	92173-0192	CLAMP,14MM	เข็มขัด	1	1	1	
92173B	92173-1143	CLAMP	เข็มขัด	1	1	1	
92192	92192-1174	TUBE,TANK-CANISTER,BLUE	ท่อยาง	1	1	1	
92192A	92192-1175	TUBE,CANISTER-VALVE,GREEN	ท่อยาง	1	1	1	
92192B	92192-1176	TUBE,VALVE-THB,GREEN	ท่อยาง	1	1	1	
132	132BA0612	BOLT-FLANGED-SMALL,6X12	โบลท์ 6x12 มม.	1	1	1	

This catalog covers:

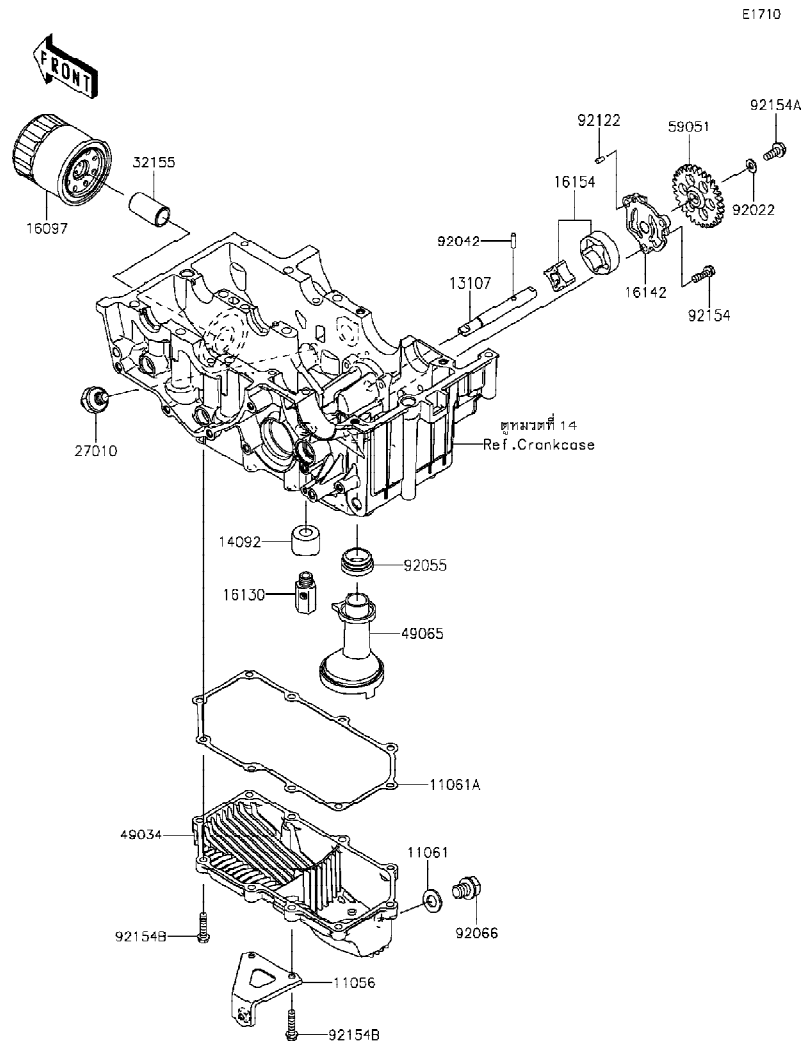
'13-'15 ER250 CDF/CEF/CFF Engine-เครื่องยนต์

GROUP NO.

21

This page covers:

Oil Pump-ปั๊มน้ำมันเครื่อง



Ref No.	Part No.	Description-English	Description-Thai	Quantity-ER250		
				'13 CDF	'14 CEF	'15 CFF
11056	11056-1640	BRACKET	ขายึด	1	1	1
11061	11061-0417	GASKET,12X22X2	แหวนปะเก็น 12X22X2 มม.	1	1	1
11061A	11061-0794	GASKET,OIL PAN	ปะเก็น	1	1	1
13107	13107-0741	SHAFT	แกนปั๊มน้ำมันเครื่อง	1	1	1
14092	14092-1002	COVER,RELIEF VALVE	ฝาครอบไส้กรอง	1	1	1
16097	16097-0008	FILTER-ASSY-OIL	ไส้กรองน้ำมันเครื่อง	1	1	1
16130	16130-0002	VALVE-ASSY-RELIEF	วาล์วควบคุมแรงดันน้ำมันเครื่อง	1	1	1
16142	16142-0707	COVER-PUMP	ฝาครอบปั๊ม	1	1	1
16154	16154-0711	ROTOR-PUMP	ลูกเบี้ยวปั๊มน้ำมันเครื่อง	1	1	1
27010	27010-1313	SWITCH,OIL PRESSURE	สวิตช์แรงดันน้ำมันเครื่อง	1	1	1
32155	32155-0029	PIPE,OIL FILTER	ท่อน้ำมัน	1	1	1
49034	49034-0563	PAN-OIL	อ่างน้ำมันเครื่อง	1	1	1
49065	49065-0711	FILTER-OIL	ตะแกรงกรองน้ำมันเครื่อง	1	1	1
59051	59051-0721	GEAR-SPUR,30T	เฟืองปั๊มน้ำมันเครื่อง	1	1	1
92022	92022-1827	WASHER,6X12.8X1.2	แหวนรอง	1	1	1
92042	92042-014	PIN,DOWEL,4X15.8	สลัก 4X15.8 มม.	1	1	1
92055	92055-1354	RING-O,OIL FILTER	โอริงท่อต่อไส้กรองน้ำมันเครื่อง	1	1	1
92066	92066-0767	PLUG,OIL DRAIN,12X15	น็อตถ่ายน้ำมันเครื่อง	1	1	1
92122	92122-0557	ROLLER,4X8	เม็ดลูกปืน	1	1	1
92154	92154-0784	BOLT,FLANGED,6X18	โบลท์ 6X18 มม.	3	3	3
92154A	92154-1055	BOLT,FLANGED,6X16	โบลท์	1	1	1
92154B	92154-1212	BOLT,FLANGED,6X25	โบลท์ 6X25 มม.	10	10	10

This catalog covers:

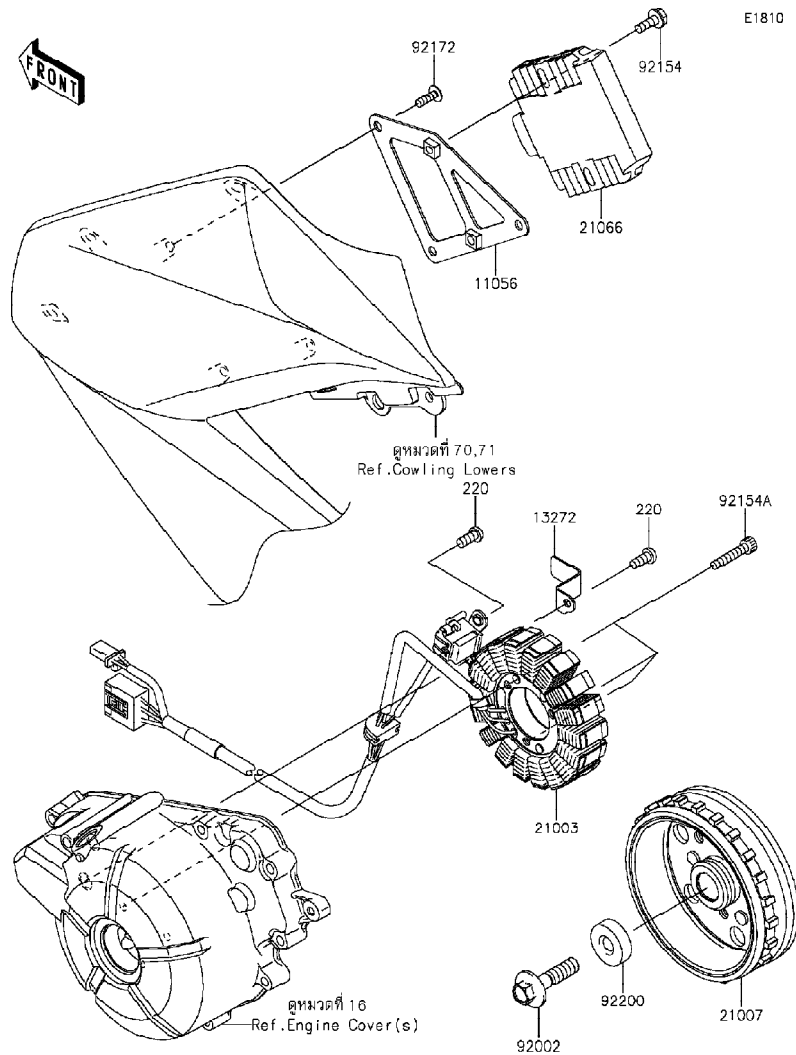
'13-'15 ER250 CDF/CEF/CFF Engine-เครื่องยนต์

GROUP NO.

22

This page covers:

Generator-แม่กนิต



Ref No.	Part No.	Description-English ชื่ออะไหล่-อังกฤษ	Description-Thai ชื่ออะไหล่-ไทย	Quantity-ER250			
				'13 CDF	'14 CEF	'15 CFF	
11056	11056-2166	BRACKET,REGULATOR	ขายึดเร็กกูเรเตอร์	1	1	1	
13272	13272-1257	PLATE	แผ่นรอง	1	1	1	
21003	21003-0128	STATOR	แผงคอยล์ไฟ	1	1	1	
21007	21007-0569	ROTOR	แม่เหล็กจานไฟ	1	1	1	
21066	21066-0722	REGULATOR-VOLTAGE	เร็กกูเรเตอร์	1	1	1	
92002	92002-1296	BOLT,FLANGED,10X40	โบลท์ 10X40 มม.	1	1	1	
92154	92154-0357	BOLT,FLANGED,6X16	โบลท์ 6x16 มม.	2	2	2	
92154A	92154-0962	BOLT,SOCKET,6X30	โบลท์	3	3	3	
92172	92172-0742	SCREW,TAPPING,5X16	สกรู 5X6 มม.	3	3	3	
92200	92200-0790	WASHER,10X30X9	แหวนรอง	1	1	1	
220	220AA0614	SCREW-PAN-CROS,6X14	สกรู 6X14 มม.	2	2	2	



This catalog covers:

'13-'15 ER250 CDF/CEF/CFF Engine-เครื่องยนต์

GROUP NO.

23

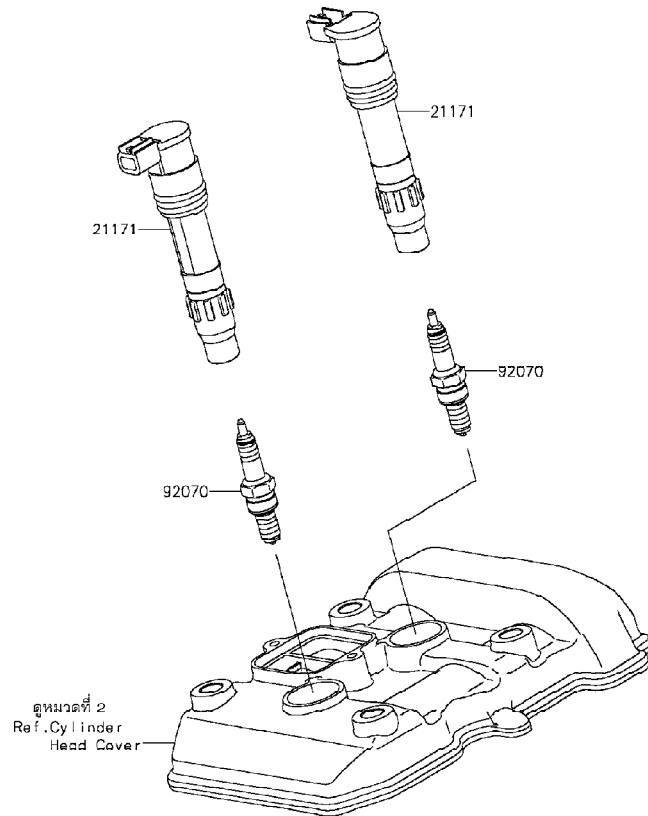
This page covers:

Ignition System-คอยล์หัวเทียน



E1830

Ref No.	Part No. หมายเลขอะไหล่	Description-English ชื่ออะไหล่-อังกฤษ	Description-Thai ชื่ออะไหล่-ไทย	Quantity-ER250		
				'13 CDF	'14 CEF	'15 CFF
21171	21171-0033	COIL-ASSY-IGNITION	คอยล์จุดระเบิด	2	2	2
92070	92070-0031	PLUG-SPARK,CR8E(NGK)	หัวเทียน CR8E	2	2	2



This catalog covers:

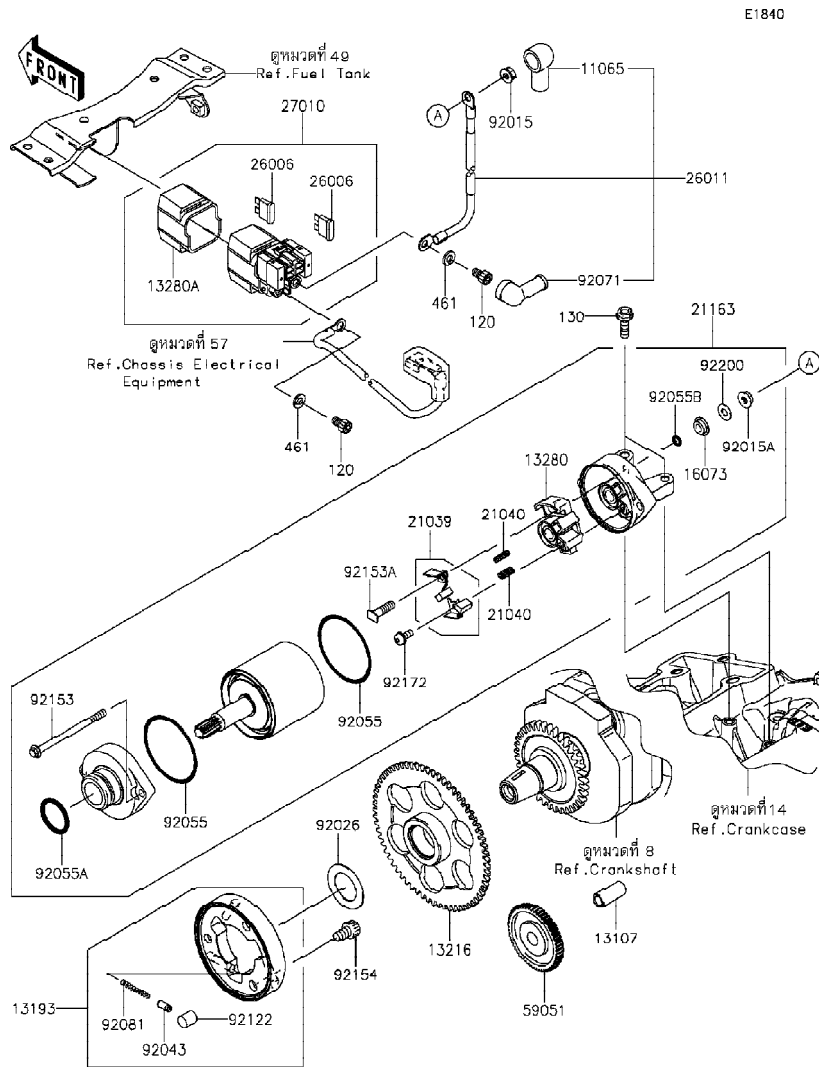
'13-'15 ER250 CDF/CEF/CFF Engine-เครื่องยนต์

GROUP NO.

24

This page covers:

Starter Motor-มอเตอร์สตาร์ท(1/2)



Ref No.	Part No.	Description-English	Description-Thai	Quantity-ER250		
				'13 CDF	'14 CEF	'15 CFF
11065	11065-0213	CAP	ฝาครอบ	1	1	1
13107	13107-0743	SHAFT,7.8X12X26.5	เพลาเฟืองสะพาน	1	1	1
13193	13193-1002	CLUTCH-ASSY-ONEWAY	ชุดคลัทช์ทางเดียว	1	1	1
13216	13216-0880	GEAR-COMP,ONEWAY CLUTCH,65T	เฟืองคลัทช์ทางเดียว 65 ฟัน	1	1	1
13280	13280-0261	HOLDER	ขายึด	1	1	1
13280A	13280-0301	HOLDER	ขายึด	1	1	1
16073	16073-0053	INSULATOR	แผ่นฉนวน	1	1	1
21039	21039-0005	BRUSH,CARBON SET	แปรงถ่าน(ชุด)	1	1	1
21040	21040-0003	SPRING-BRUSH	สปริงแปรงถ่าน	2	2	2
21163	21163-0717	STARTER-ELECTRIC	มอเตอร์สตาร์ท	1	1	1
26006	26006-1006	FUSE,BLADE,30A,GREEN	ฟิวส์ 30 แอมป์	2	2	2
26011	26011-0808	WIRE-LEAD,STARTER	สายไฟมอเตอร์สตาร์ท	1	1	1
27010	27010-0099	SWITCH,MAGNETIC	สวิตช์มอเตอร์สตาร์ท(ชุด)	1	1	1
59051	59051-0722	GEAR-SPUR,IDLER	เฟืองสตาร์ท	1	1	1
92015	92015-1367	NUT,FLANGED,6MM	น็อต 6 มม.	1	1	1
92015A	92015-1476	NUT,STARTER MOTOR	น็อตล็อกสายไฟมอเตอร์สตาร์ท	1	1	1
92026	92026-0153	SPACER,25.2X40X1.0	แหวนรอง	1	1	1
92043	92043-132	PIN	สลัก	3	3	3
92055	92055-0136	RING-O	โอริง	2	2	2
92055A	92055-1276	RING-O	โอริงมอเตอร์สตาร์ท	1	1	1
92055B	92055-1370	RING-O,4.5X2.0	โอริง 4.5X2.0 มม.	1	1	1
92071	92071-0705	GROMMET	ลูกยาง	1	1	1
92081	92081-159	SPRING,COIL	สปริง	3	3	3
92122	92122-006	ROLLER	เม็ดลูกปืน	3	3	3
92153	92153-1851	BOLT,SET	โบลท์	2	2	2

This catalog covers:

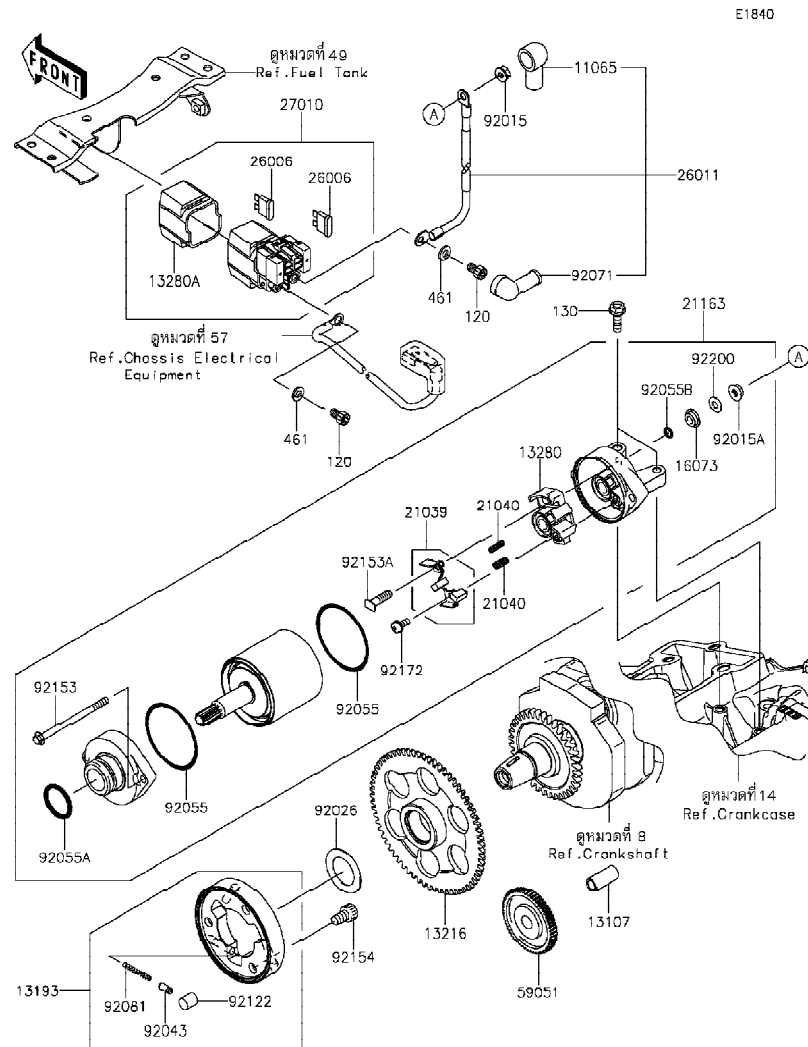
'13-'15 ER250 CDF/CEF/CFF Engine-เครื่องยนต์

GROUP NO.

24

This page covers:

Starter Motor-มอเตอร์สตาร์ท(2/2)



Ref No.	Part No. หมายเลขอะไหล่	Description-English ชื่ออะไหล่-อังกฤษ	Description-Thai ชื่ออะไหล่-ไทย	Quantity-ER250		
				'13 CDF	'14 CEF	'15 CFF
92153A	92153-1866	BOLT	โบลท์	1	1	1
92154	92154-0175	BOLT, SOCKET, 8X13	โบลท์ 8X13 มม.	3	3	3
92172	92172-0334	SCREW	สกรู	1	1	1
92200	92200-0386	WASHER	แหวนรอง	1	1	1
120	120CB0610	BOLT-SOCKET, 6X10	โบลท์ 6X10 มม.	2	2	2
130	130BA0620	BOLT-FLANGED, 6X20	โบลท์ 6X20 มม.	2	2	2
461	461DA0600	WASHER-SPRING, 6MM	แหวนสปริง 6 มม.	2	2	2

This catalog covers:

'13-'15 ER250 CDF/CEF/CFF Engine-เครื่องยนต์

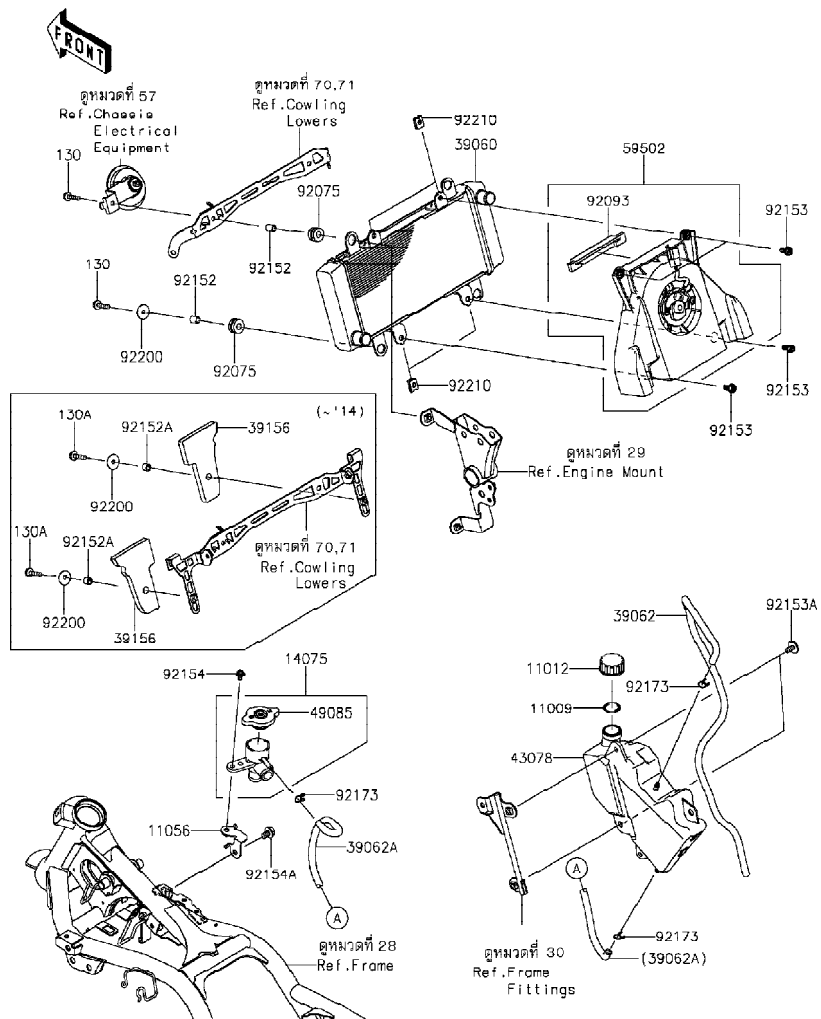
GROUP NO.

25

This page covers:

Radiator-หม้อน้ำ

E3032



Ref No.	Part No.	Description-English	Description-Thai	Quantity-ER250			
				'13 CDF	'14 CEF	'15 CFF	
11009	11009-1145	GASKET,RESERVOIR TANK CAP	ปะเก็นฝาถังน้ำสำรอง	1	1	1	
11012	11012-1084	CAP	ฝาถังน้ำสำรอง	1	1	1	
11056	11056-2215	BRACKET,RADIATOR CAP	ขายึด	1	1	1	
14075	14075-1061	CAP-ASSY,RADIATOR	ฝาปิดหม้อน้ำ(ชุด)	1	1	1	
39060	39060-0711	RADIATOR	หม้อน้ำ	1	1	1	
39062	39062-0617	HOSE-COOLING,OVERFLOW	ท่อยาง	1	1	1	
39062A	39062-0645	HOSE-COOLING,RESERVOIR-CAP	ท่อยาง	1	1	1	
39156	39156-1741	PAD	แผ่นรอง-ข้างขวา	2	2		
43078	43078-0563	RESERVOIR	ถังน้ำสำรอง	1	1	1	
49085	49085-1066	CAP-ASSY-PRESSURE	ฝาปิดหม้อน้ำ	1	1	1	
59502	59502-0050	FAN-ASSY	พัดลมหม้อน้ำ(ชุด)	1	1	1	
92075	92075-1690	DAMPER	ลูกยาง	4	4	4	
92093	92093-0587	SEAL	ซีล	1	1	1	
92152	92152-0846	COLLAR,6.8X10X13	ปลอกทรงโบลท์	4	4	4	
92152A	92152-1789	COLLAR,6.8X10X9	ปลอก	2	2		
92153	92153-0531	BOLT	โบลท์	4	4	4	
92153A	92153-1798	BOLT,FLANGED-SMALL,6X16	โบลท์ 6X16 มม.	2	2	2	
92154	92154-0961	BOLT,UPSET-WP,6X16	โบลท์	1	1	1	
92154A	92154-1111	BOLT,FLANGED,8X12	โบลท์ 8X12 มม.	1	1	1	
92173	92173-0050	CLAMP	คัลลิปรัดท่อยาง	3	3	3	
92200	92200-0789	WASHER,6.5X24X1.6	แหวนรอง	4	4	2	
92210	92210-1323	NUT	น็อต	4	4	4	
130	130BA0625	BOLT-FLANGED,6X25	โบลท์ 6X25 มม.	4	4	4	
130A	130BB0625	BOLT-FLANGED,6X25	โบลท์ 6X25 มม.	2	2		

This catalog covers:

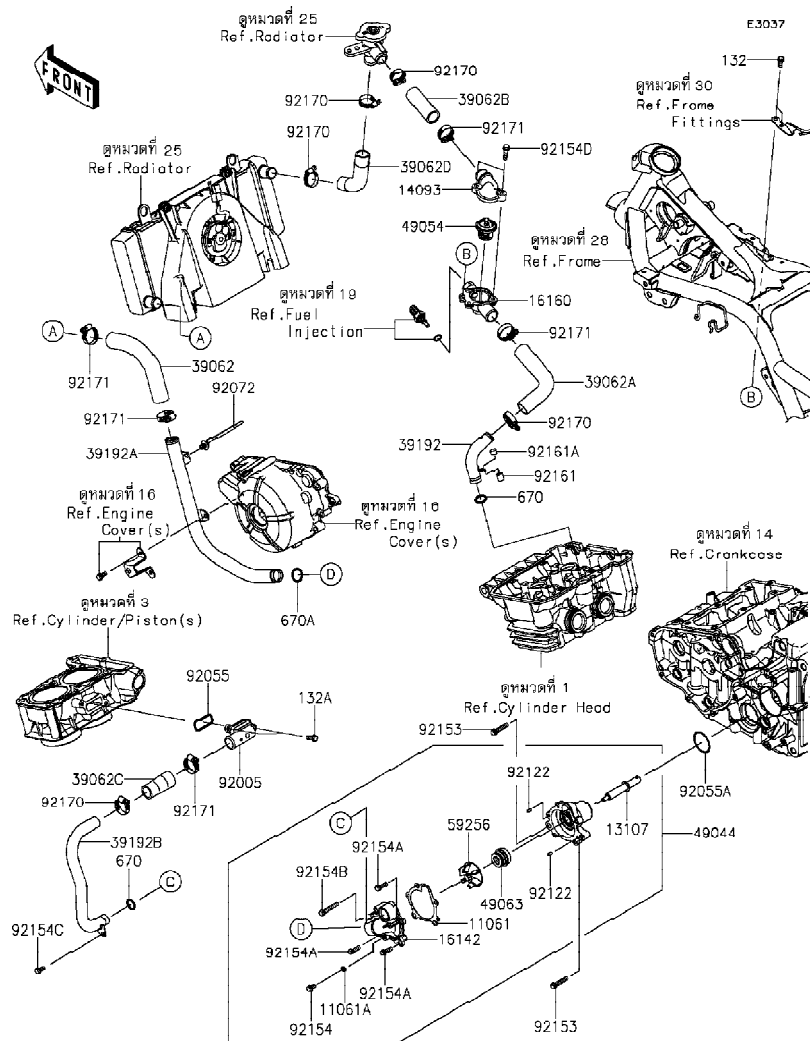
'13-'15 ER250 CDF/CEF/CFF Engine-เครื่องยนต์

GROUP NO.

26

This page covers:

Water Pipe(CDF/CEF)-ท่อน้ำ(1/2)



Ref No.	Part No.	Description-English	Description-Thai	Quantity-ER250		
				'13 CDF	'14 CEF	'15 CFF
11061	11061-0795	GASKET	ปะเก็น	1	1	
11061A	11061-0875	GASKET,DRAIN	ปะเก็น	1	1	
13107	13107-0742	SHAFT	แกนใบพัดปั๊มน้ำ	1	1	
14093	14093-0010	COVER,THERMOSTAT	ฝาครอบเทอร์โมสแตท	1	1	
16142	16142-0708	COVER-PUMP	ฝาครอบปั๊ม	1	1	
16160	16160-0754	BODY,THERMO,LWR	เสื้อเทอร์โมสแตท	1	1	
39062	39062-0196	HOSE-COOLING,RAD.-W/P	ท่อยาง	1	1	
39062A	39062-0337	HOSE-COOLING,THERMO.-HEAD	ท่อยาง	1	1	
39062B	39062-0338	HOSE-COOLING,THERMO.-CAP	ท่อยาง	1	1	
39062C	39062-0603	HOSE-COOLING,W/P-CYLINDER	ท่อยาง	1	1	
39062D	39062-0607	HOSE-COOLING,RAD.-CAP	ท่อยาง	1	1	
39192	39192-0131	PIPE-WATER	ท่อน้ำ	1	1	
39192A	39192-0564	PIPE-WATER,RAD.-W/P	ท่อน้ำ	1	1	
39192B	39192-0565	PIPE-WATER,W/P-CYLINDER	ท่อน้ำ	1	1	
49044	49044-0554	PUMP-WATER	ปั๊มน้ำ	1	1	
49054	49054-1056	THERMOSTAT	เทอร์โมสแตท	1	1	
49063	49063-1055	SEAL-MECHANICAL,WATER	ซีลปั๊มน้ำ	1	1	
59256	59256-0554	IMPELLER	ใบพัดปั๊มน้ำ	1	1	
92005	92005-0737	FITTING,CYLINDER	ข้อต่อท่อ	1	1	
92055	92055-0735	RING-O,2.4MM	โอริง	1	1	
92055A	92055-0736	RING-O,34.4X3.1	โอริง	1	1	
92072	92072-1414	BAND	เข็มขัดรีดสายไฟ	1	1	
92122	92122-0557	ROLLER,4X8	แม่ดลูกปืน	2	2	
92153	92153-0832	BOLT,6X30	โบลท์ 6X30 มม.	2	2	
92154	92154-0950	BOLT,FLANGED,6X10	โบลท์ 6X10 มม.	1	1	

This catalog covers:

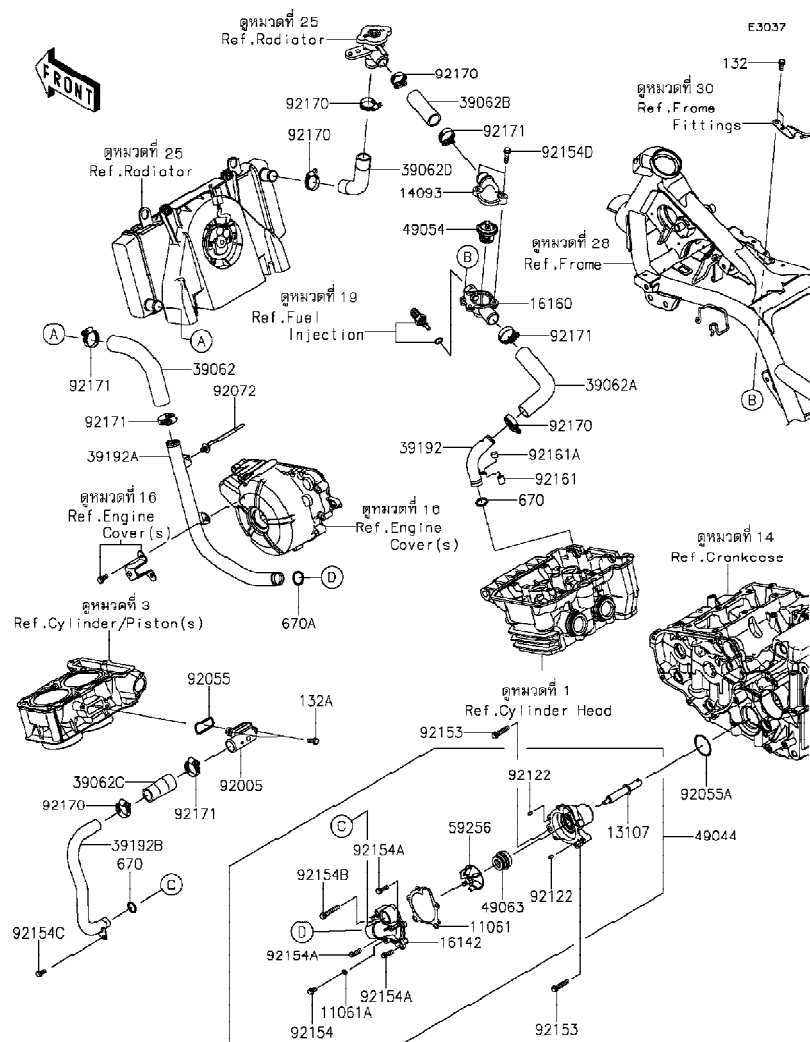
'13-'15 ER250 CDF/CEF/CFF Engine-เครื่องยนต์

GROUP NO.

26

This page covers:

Water Pipe(CDF/CEF)-พื่อน้ำ(2/2)



Ref No.	Part No.	Description-English	Description-Thai	Quantity-ER250			
				'13 CDF	'14 CEF	'15 CFF	
92154A	92154-1062	BOLT,FLANGED-SMALL,6X18	โบลท์	3	3		
92154B	92154-1063	BOLT,FLANGED-SMALL,6X35	โบลท์	1	1		
92154C	92154-1140	BOLT,FLANGED,6X12	โบลท์	1	1		
92154D	92154-1212	BOLT,FLANGED,6X25	โบลท์ 6X25 มม.	2	2		
92161	92161-0690	DAMPER,10X11.5	ลูกยาง	1	1		
92161A	92161-0691	DAMPER,10X7.5	ลูกยาง	1	1		
92170	92170-1033	CLAMP,COOLING HOSE	เข็มขัดรัดท่อยาง	5	5		
92171	92171-0261	CLAMP	เข็มขัดรัดท่อ	5	5		
132	132BA0614	BOLT-FLANGED-SMALL,6X14	โบลท์ 6X14 มม.	2	2		
132A	132BA0616	BOLT-FLANGED-SMALL,6X16	โบลท์ 6X16 มม.	2	2		
670	670B2016	O RING,16MM	โอริง	2	2		
670A	670B2018	O RING,18MM	โอริง 18 มม.	1	1		

This catalog covers:

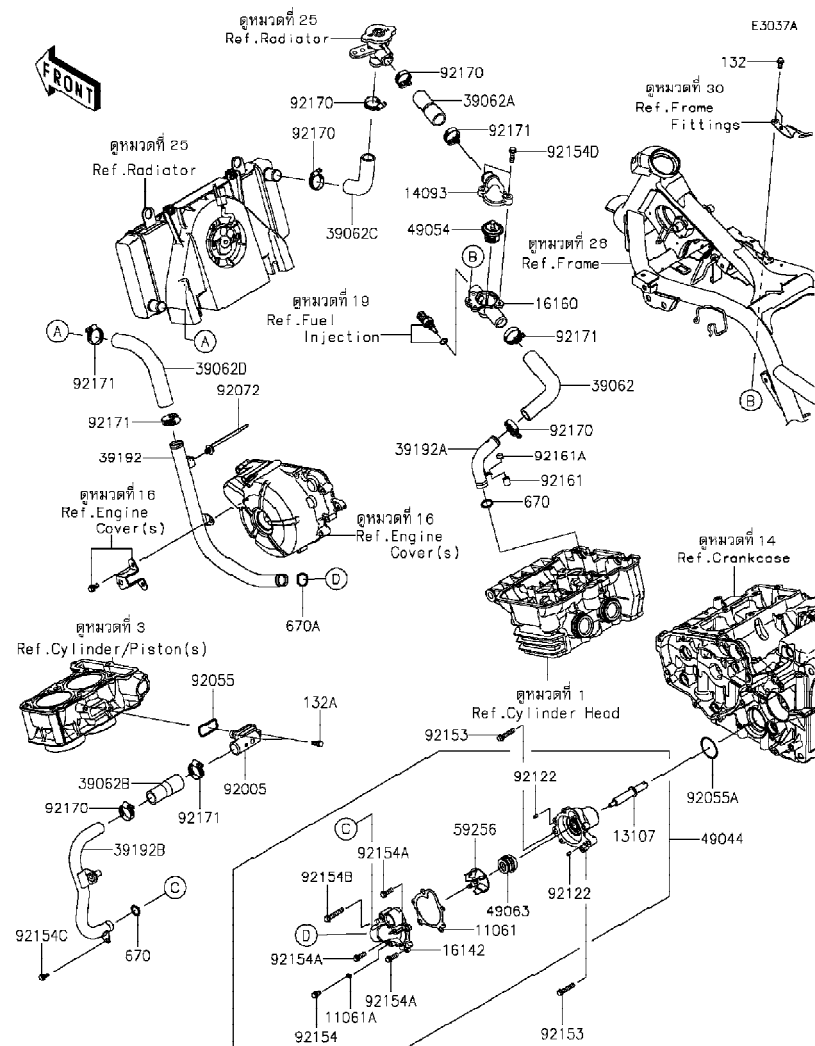
'13-'15 ER250 CDF/CEF/CFF Engine-เครื่องยนต์

GROUP NO.

27

This page covers:

Water Pipe(CFF)-ท่อน้ำ(1/2)



Ref No.	Part No.	Description-English	Description-Thai	Quantity-ER250		
				'13 CDF	'14 CEF	'15 CFF
11061	11061-0795	GASKET	ปะเก็น			1
11061A	11061-0875	GASKET,DRAIN	ปะเก็น			1
13107	13107-0742	SHAFT	แกนใบพัดปั๊มน้ำ			1
14093	14093-0010	COVER,THERMOSTAT	ฝาครอบเทอร์โมสแตท			1
16142	16142-0708	COVER-PUMP	ฝาครอบปั๊ม			1
16160	16160-0762	BODY,THERMO.,LWR	เสื้อเทอร์โมสแตท			1
39062	39062-0691	HOSE-COOLING,THERMO.-HEAD	ท่อยาง			1
39062A	39062-0692	HOSE-COOLING,THERMO.-CAP	ท่อยาง			1
39062B	39062-0693	HOSE-COOLING,W/P-CYLINDER	ท่อยาง			1
39062C	39062-0694	HOSE-COOLING,RAD.-CAP	ท่อยาง			1
39062D	39062-0695	HOSE-COOLING,RAD.-W/P	ท่อยาง			1
39192	39192-0564	PIPE-WATER,RAD.-W/P	ท่อน้ำ			1
39192A	39192-0590	PIPE-WATER	ท่อน้ำ			1
39192B	39192-0600	PIPE-WATER,W/P-CYLINDER	ท่อน้ำ			1
49044	49044-0554	PUMP-WATER	ปั๊มน้ำ			1
49054	49054-1056	THERMOSTAT	เทอร์โมสแตท			1
49063	49063-1055	SEAL-MECHANICAL,WATER	ซีลปั๊มน้ำ			1
59256	59256-0554	IMPELLER	ใบพัดปั๊มน้ำ			1
92005	92005-0737	FITTING,CYLINDER	ข้อต่อท่อ			1
92055	92055-0735	RING-O,2.4MM	โอริง			1
92055A	92055-0736	RING-O,34.4X3.1	โอริง			1
92072	92072-1414	BAND	เข็มขัดรีดสายไฟ			1
92122	92122-0557	ROLLER,4X8	เม็ดลูกปืน			2
92153	92153-0832	BOLT,6X30	โบลท์ 6X30 มม.			2
92154	92154-0950	BOLT,FLANGED,6X10	โบลท์ 6X10 มม.			1

This catalog covers:

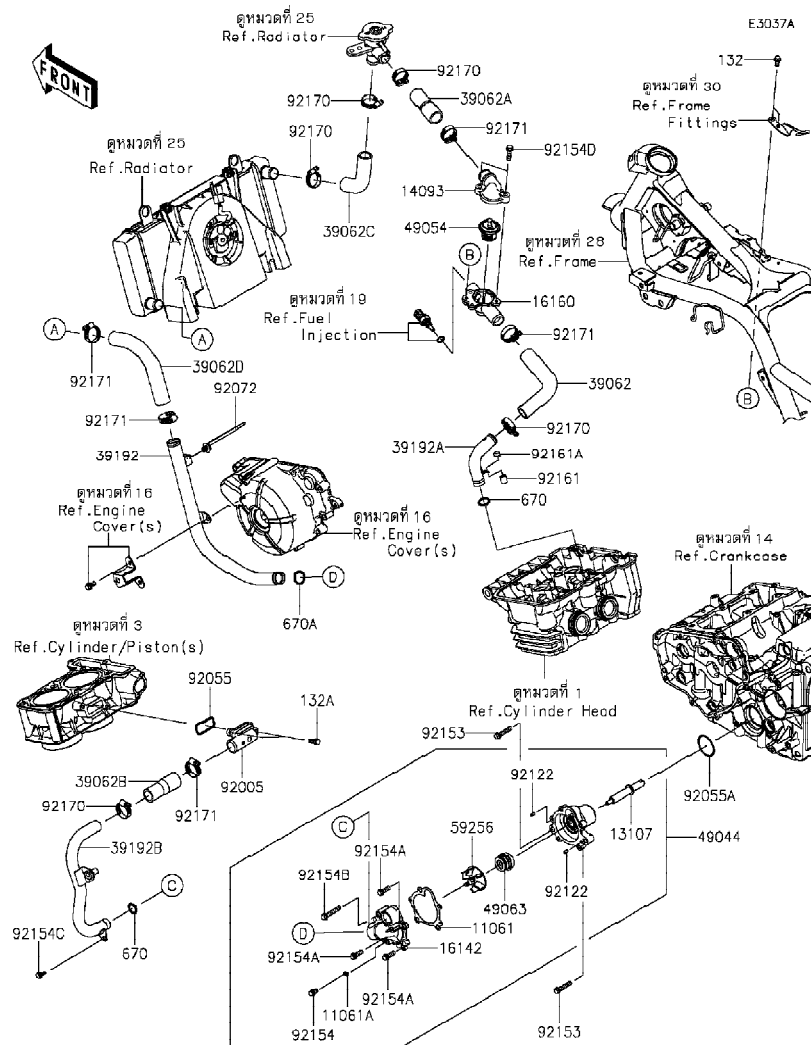
'13-'15 ER250 CDF/CEF/CFF Engine-เครื่องยนต์

GROUP NO.

27

This page covers:

Water Pipe(CFF)-ท่อน้ำ(2/2)



Ref No.	Part No. หมายเลขอะไหล่	Description-English ชื่ออะไหล่-อังกฤษ	Description-Thai ชื่ออะไหล่-ไทย	Quantity-ER250			
				'13 CDF	'14 CEF	'15 CFF	
92154A	92154-1062	BOLT,FLANGED-SMALL,6X18	โบลท์				3
92154B	92154-1063	BOLT,FLANGED-SMALL,6X35	โบลท์				1
92154C	92154-1140	BOLT,FLANGED,6X12	โบลท์				1
92154D	92154-1212	BOLT,FLANGED,6X25	โบลท์ 6X25 มม.				2
92161	92161-0690	DAMPER,10X11.5	ลูกยาง				1
92161A	92161-0691	DAMPER,10X7.5	ลูกยาง				1
92170	92170-1033	CLAMP,COOLING HOSE	เข็มขัดรัดท่อยาง				5
92171	92171-0261	CLAMP	เข็มขัดรัดท่อ				5
132	132BA0614	BOLT-FLANGED-SMALL,6X14	โบลท์ 6X14 มม.				2
132A	132BA0616	BOLT-FLANGED-SMALL,6X16	โบลท์ 6X16 มม.				2
670	670B2016	O RING,16MM	โอริง				2
670A	670B2018	O RING,18MM	โอริง 18 มม.				1



This catalog covers:

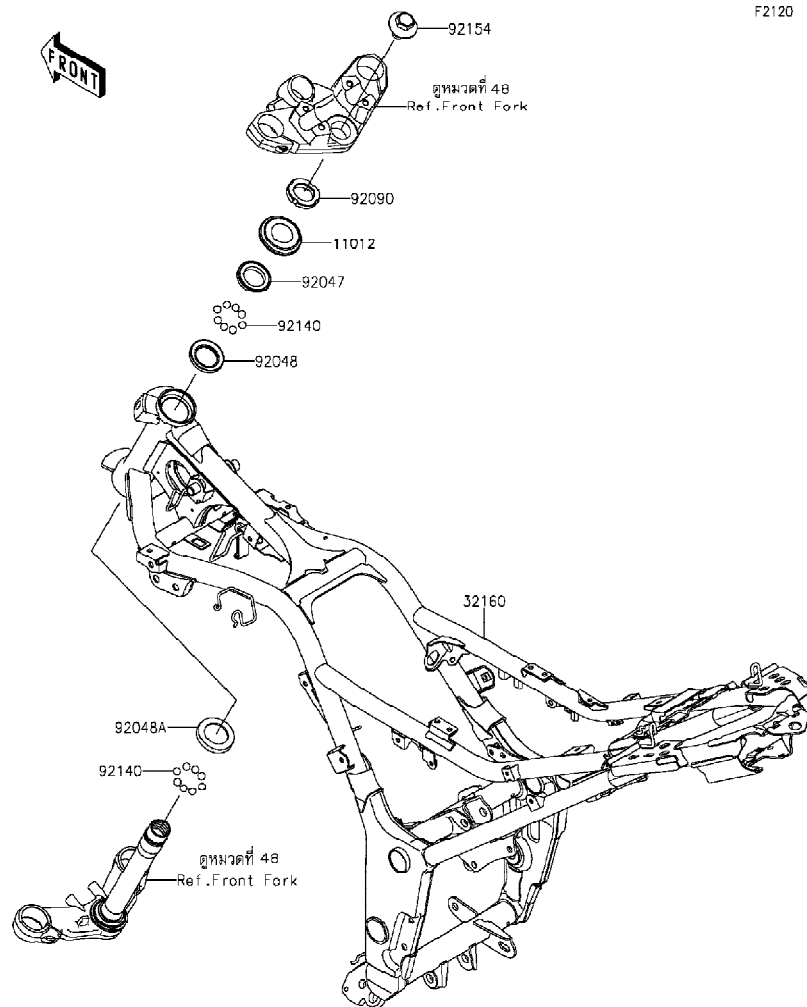
'13-'15 ER250 CDF/CEF/CFF Chassis-ตัวถัง

GROUP NO.

28

This page covers:

Frame-เฟรม



F2120

Ref No.	Part No. หมายเลขอะไหล่	Description-English ชื่ออะไหล่-อังกฤษ	Description-Thai ชื่ออะไหล่-ไทย	Quantity-ER250		
				'13 CDF	'14 CEF	'15 CFF
11012	11012-1898	CAP,STEERING STEM	ฝาครอบถ้วยคอ	1	1	1
32160	32160-0651-18R	FRAME-COMP,F.S.BLACK	เฟรม-สีดำ	1	1	1
92047	92047-011	RACE,STEERING STEM BEARING	รางลูกปืนคอ-อินบน	1	1	1
92048	92048-006	RACE,STEERING STEM BEARING	รางลูกปืนคอ-อินกลาง/บน	1	1	1
92048A	92048-008	RACE,STEERING STEM BEARING	รางลูกปืนคอ-อินกลาง/ล่าง	1	1	1
92090	92090-007	NUT,30MM	น็อต 30 มม.	1	1	1
92140	92140-0008	BALL,6.35MM	เม็ดลูกปืน	39	39	39
92154	92154-1152	BOLT,FLANGED,16X22	โบลท์ 6X22 มม.	1	1	1

This catalog covers:

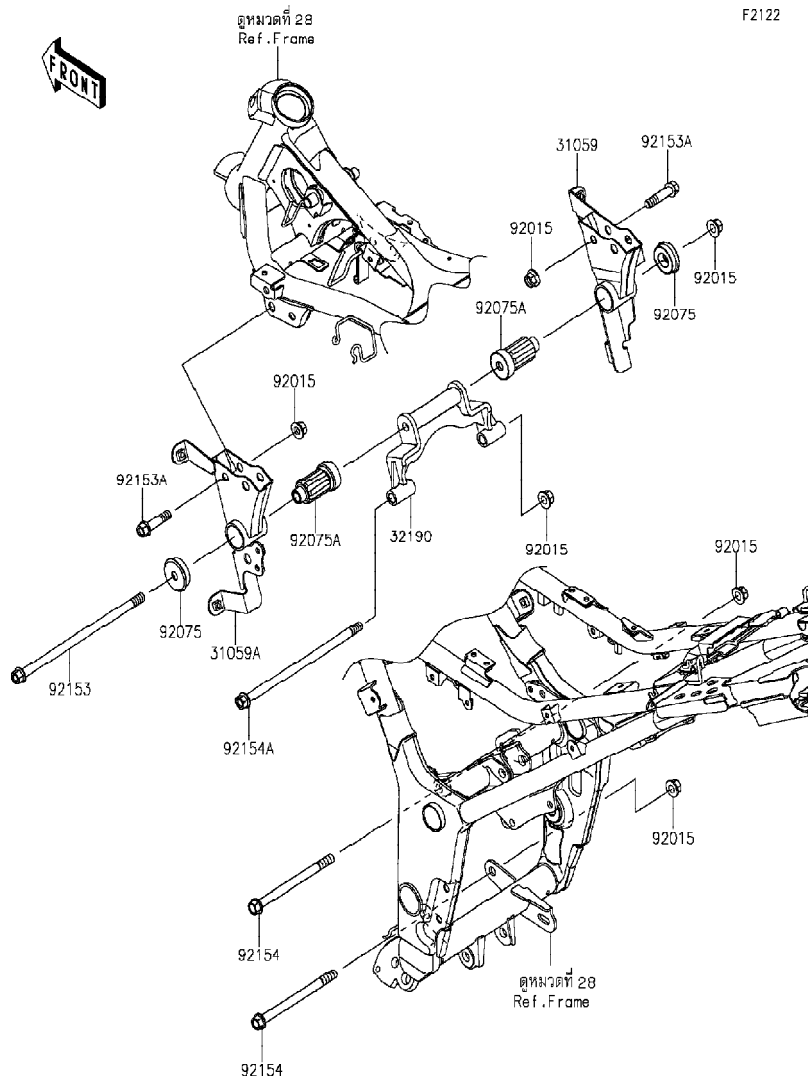
'13-'15 ER250 CDF/CEF/CFF Chassis-ตัวถัง

GROUP NO.

29

This page covers:

Engine Mount-ส่วนประกอบการยึดเครื่องยนต์



F2122

Ref No.	Part No.	Description-English	Description-Thai	Quantity-ER250			
				'13 CDF	'14 CEF	'15 CFF	
31059	31059-0009	BRACKET-COMP-ENGINE,RH	ขายึดเครื่องยนต์-ข้างขวา	1	1	1	
31059A	31059-0061	BRACKET-COMP-ENGINE,LH	ขายึดเครื่องยนต์-ข้างซ้าย	1	1	1	
32190	32190-0629	BRACKET-ENGINE	ขายึดเครื่องยนต์	1	1	1	
92015	92015-1415	NUT,FLANGED,10MM	น็อต 10 มม.	8	8	8	
92075	92075-1738	DAMPER,ENGINE MOUNT	ลูกยาง	2	2	2	
92075A	92075-1739	DAMPER,ENGINE MOUNT,MAIN	ยางแทนเครื่องยนต์	2	2	2	
92153	92153-0559	BOLT,FLANGED,10X240	โบลท์ 10X240 มม.	1	1	1	
92153A	92153-1957	BOLT,FLANGED,10X42	โบลท์ 10X42 มม.	4	4	4	
92154	92154-0359	BOLT,FLANGED,10X135	โบลท์ 10X135 มม.	2	2	2	
92154A	92154-0360	BOLT,FLANGED,10X210	โบลท์ 10X210 มม.	1	1	1	

This catalog covers:

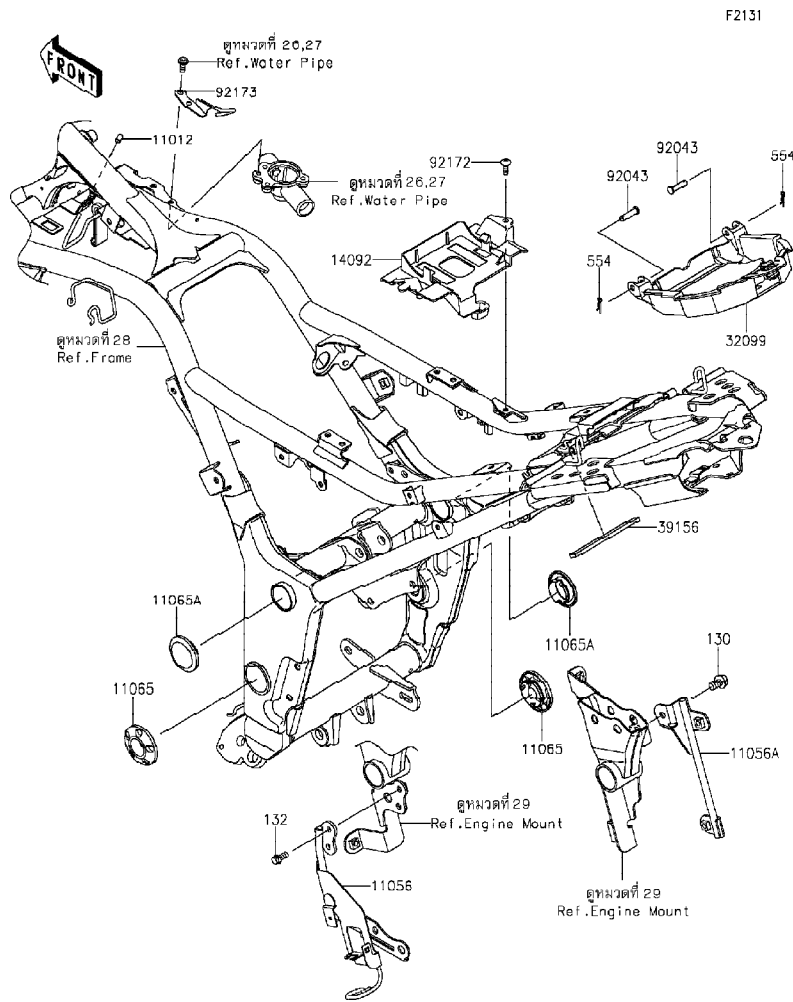
'13-'15 ER250 CDF/CEF/CFF Chassis-ตัวถัง

GROUP NO.

30

This page covers:

Frame Fittings-ส่วนประกอบการยึดกับเฟรม



Ref No.	Part No.	Description-English	Description-Thai	Quantity-ER250		
				'13 CDF	'14 CEF	'15 CFF
11012	11012-1438	CAP	ฝาปิด	1	1	1
11056	11056-2107	BRACKET,SHROUD	ขายึด	1	1	1
11056A	11056-2108	BRACKET,RESERVOIR	ขายึด	1	1	1
11065	11065-0262-18T	CAP,SWING ARM BRACKET,F.S.BLK	ฝาปิดขายึดสวิงอาร์ม-สีดำ	2	2	2
11065A	11065-0748-18T	CAP,SWING ARM BRACKET,F.S.BLK	ฝาปิดสวิงอาร์ม-สีดำ	2	2	2
14092	14092-0920	COVER,BATTERY	ฝาครอบแบตเตอรี่	1	1	1
32099	32099-0721	CASE,TOOL	กล่องเครื่องมือ	1	1	1
39156	39156-1753	PAD,10X105X4	แผ่นรอง	1	1	1
92043	92043-0746	PIN,6X23	สลัก	2	2	2
92172	92172-0322	SCREW,5X16	สกรู 5X16 มม.	1	1	1
92173	92173-1085	CLAMP,CLUTCH CABLE	เข็มขัดรัด	1	1	1
130	130BA0814	BOLT-FLANGED,8X14	โบลท์ 8X14 มม.	1	1	1
132	132BA0614	BOLT-FLANGED-SMALL,6X14	โบลท์ 6X14 มม.	2	2	2
554	554DA0600	PIN-SNAP,1.2X21.2	สลัก	2	2	2

This catalog covers:

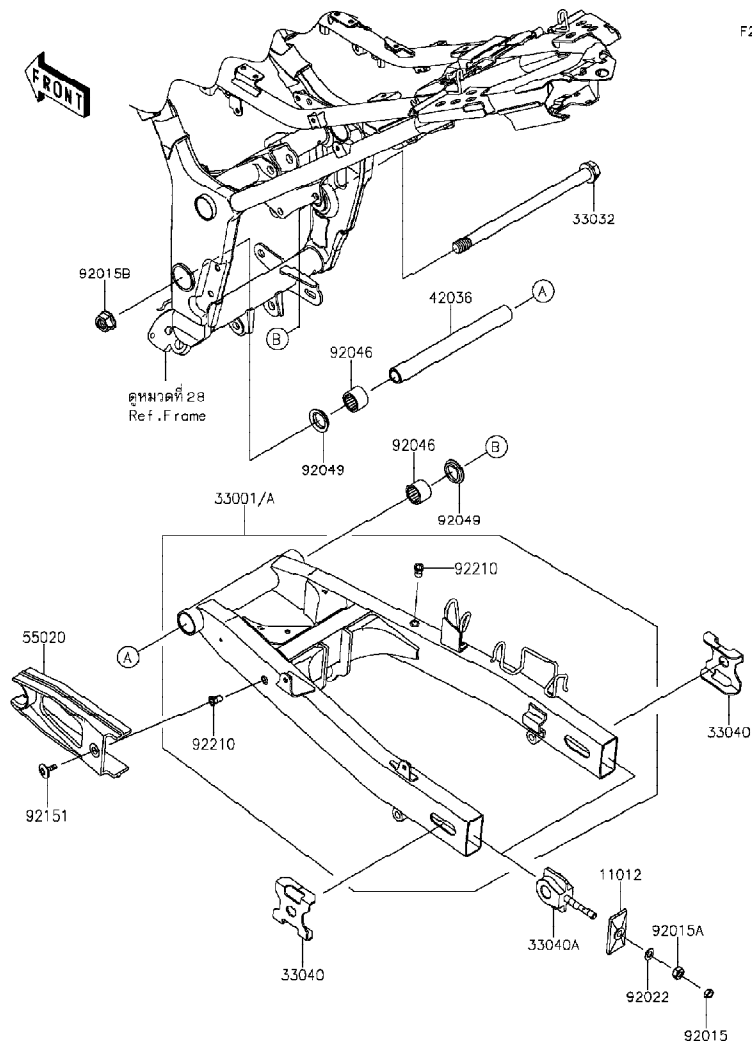
'13-'15 ER250 CDF/CEF/CFF Chassis-ตัวถัง

GROUP NO.

31

This page covers:

Swingarm-สวิงอาร์ม



F2141

Ref No.	Part No. หมายเลขอะไหล่	Description-English ชื่ออะไหล่-อังกฤษ	Description-Thai ชื่ออะไหล่-ไทย	Quantity-ER250			
				'13	'14	'15	
				CDF	CEF	CFF	
11012	11012-1871-18R	CAP,CHAIN ADJUSTER,F.S.BLACK	แผ่นล็อกตัวตั้งโซ่	2	2	2	
33001	33001-0574-18R	ARM-COMP-SWING,F.S.BLACK	สวิงอาร์ม-สีดำ	1	1		
33001A	33001-0632-18R	ARM-COMP-SWING,F.S.BLACK	สวิงอาร์ม-สีดำ			1	
33032	33032-1134	SHAFT-SWING ARM	แกนสวิงอาร์ม	1	1	1	
33040	33040-0030-18R	ADJUSTER-CHAIN,OUTER,F.S.BLACK	แผ่นตั้งระยะโซ่	2	2	2	
33040A	33040-1116	ADJUSTER-CHAIN,INNER	ตัวตั้งโซ่	2	2	2	
42036	42036-1218	SLEEVE,16.1X22X213	ปลอกแกนสวิงอาร์ม	1	1	1	
55020	55020-0317	GUARD,CHAIN	ยางรองโซ่	1	1	1	
92015	92015-1364	NUT,8MM	น็อต 8 มม.	2	2	2	
92015A	92015-1658	NUT,8MM	น็อต 8 มม.	2	2	2	
92015B	92015-1946	NUT,FLANGED,16MM	น็อต	1	1	1	
92022	92022-1582	WASHER,8.5X16X1.2	แหวนรอง	2	2	2	
92046	92046-0610	BEARING-NEEDLE,22X28X20	ตลับลูกปืน,6804C5	2	2	2	
92049	92049-1254	SEAL-OIL,MHA22 28 5.7F	ซีลกระเดื่องยูนิแทร็ก	2	2	2	
92151	92151-1149	BOLT,SOCKET,6X18	โบลท์ 6X18 มม.	1	1	1	
92210	92210-1397	NUT,POP,6MM,L=15	น็อต 6 มม.	2	2	2	

This catalog covers:

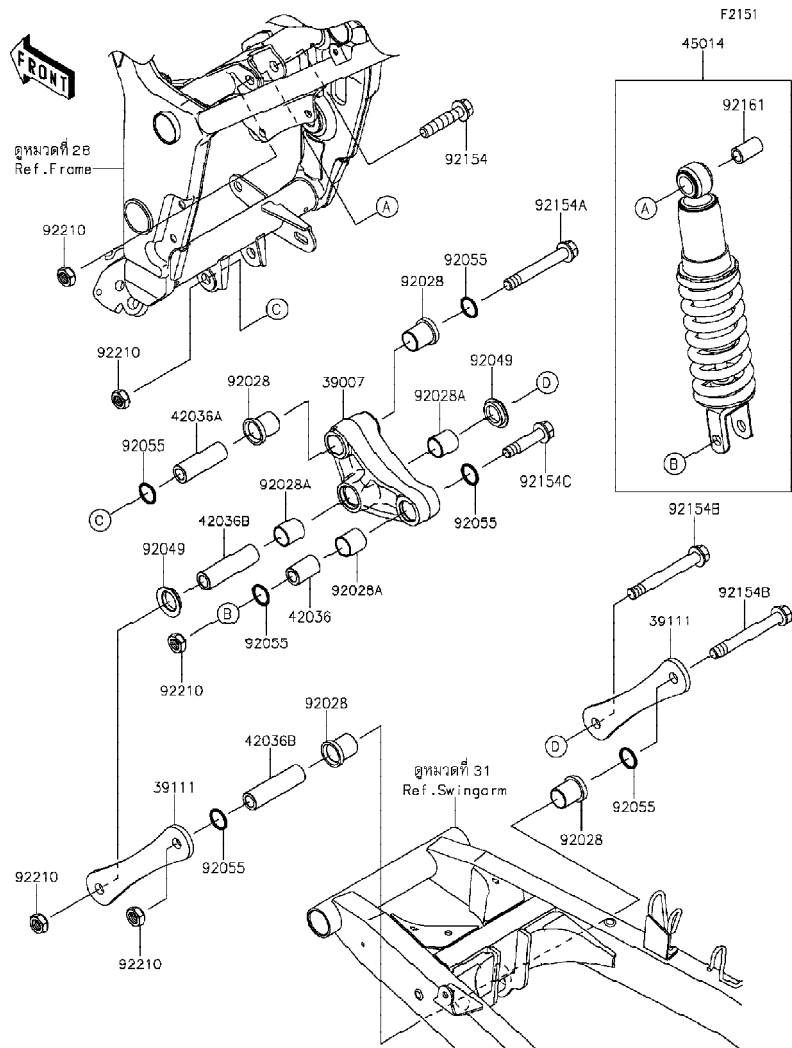
'13-'15 ER250 CDF/CEF/CFF Chassis-ตัวถัง

GROUP NO.

32

This page covers:

Suspension/Shock Absorber-โช้คอัพหลัง



Ref No.	Part No.	Description-English	Description-Thai	Quantity-ER250		
				'13 CDF	'14 CEF	'15 CFF
39007	39007-0355	ARM-SUSP,UNI TRAK	กระเดื่องยูนิตแตร็ก	1	1	1
39111	39111-0076	ROD-TIE,SUSPENSION	แขนยูนิตแตร็ก	2	2	2
42036	42036-1077	SLEEVE,12.1X20X32	ปลอกยูนิตแตร็ก	1	1	1
42036A	42036-1078	SLEEVE,ARM,FR	ปลอกยูนิตแตร็ก	1	1	1
42036B	42036-1102	SLEEVE,12.1X20X74	ปลอกยูนิตแตร็ก	2	2	2
45014	45014-0397-21	SHOCKABSORBER,F.BLACK	โช้คอัพหลัง-สีดำ(ชุด)	1	1	1
92028	92028-1597	BUSHING	บุชรอง	4	4	4
92028A	92028-1598	BUSHING	บุช	3	3	3
92049	92049-1109	SEAL-OIL,ARM	ซีลแกนสวิงอาร์ม	2	2	2
92055	92055-0732	RING-O,19.8X2.2	โอริง	6	6	6
92154	92154-0362	BOLT,FLANGED,12X55	โบลท์ 12X55 มม	1	1	1
92154A	92154-0940	BOLT,FLANGED,12X86	โบลท์	1	1	1
92154B	92154-0941	BOLT,FLANGED,12X98	โบลท์	2	2	2
92154C	92154-0942	BOLT,FLANGED,12X52	โบลท์	1	1	1
92161	92161-1510	DAMPER,12.1X17X30	บุชยาง	1	1	1
92210	92210-1247	NUT,LOCK,12MM	น็อตล็อก 12 มม.	5	5	5

This catalog covers:

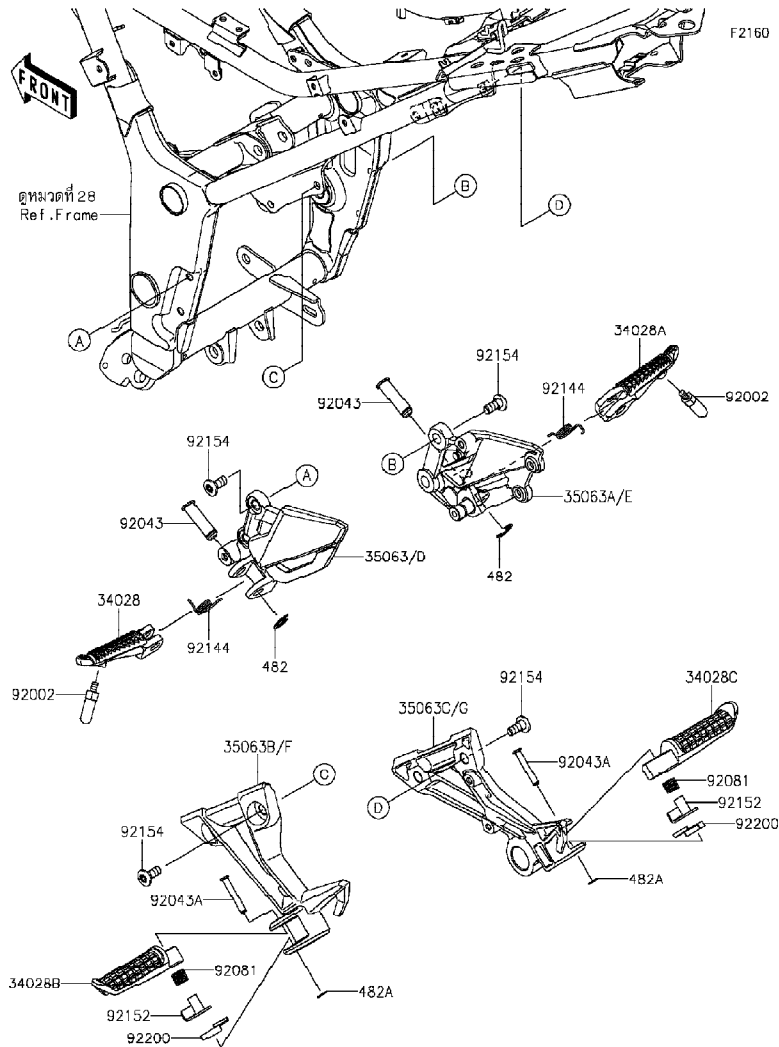
'13-'15 ER250 CDF/CEF/CFF Chassis-ตัวถัง

GROUP NO.

33

This page covers:

Footrests-พนักเท้า



Ref No.	Part No.	Description-English	Description-Thai	Quantity-ER250		
				'13 CDF	'14 CEF	'15 CFF
34028	34028-0318	STEP,FR,LH	พนักเท้าหน้า-ข้างซ้าย	1	1	1
34028A	34028-0319	STEP,FR,RH	พนักเท้าหน้า-ข้างขวา	1	1	1
34028B	34028-1488	STEP,RR,LH	พนักเท้าหลัง-ข้างซ้าย	1	1	1
34028C	34028-1489	STEP,RR,RH	พนักเท้าหลัง-ข้างขวา	1	1	1
35063	35063-0839	STAY,STEP HOLDER,FR,LH	สแตย์พนักเท้าหน้า-ข้างซ้าย	1	1	
35063A	35063-0840	STAY,STEP HOLDER,FR,RH	สแตย์พนักเท้าหน้า-ข้างขวา	1	1	
35063B	35063-0841	STAY,STEP HOLDER,RR,LH	สแตย์พนักเท้าหลัง-ข้างซ้าย	1	1	
35063C	35063-0842	STAY,STEP HOLDER,RR,RH	สแตย์พนักเท้าหลัง-ข้างขวา	1	1	
35063D	35063-0999	STAY,STEP HOLDER,FR,LH	สแตย์พนักเท้าหน้า-ข้างซ้าย			1
35063E	35063-1000	STAY,STEP HOLDER,FR,RH	สแตย์พนักเท้าหน้า-ข้างขวา			1
35063F	35063-1271	STAY,STEP HOLDER,RR,LH	สแตย์พนักเท้าหลัง-ข้างซ้าย			1
35063G	35063-1272	STAY,STEP HOLDER,RR,RH	สแตย์พนักเท้าหลัง-ข้างขวา			1
92002	92002-1995	BOLT,BANK SENSOR	ปุ่มรองพนักเท้าหน้า	2	2	2
92043	92043-0026	PIN,12X37.5	สลัก 12X37.5 มม.	2	2	2
92043A	92043-0200	PIN,6X40	สลัก	2	2	2
92081	92081-1612	SPRING,STEP,RR	สปริงพนักเท้าหลัง	2	2	2
92144	92144-1567	SPRING,STEP RETURN	สปริงพนักเท้าหน้า	2	2	2
92152	92152-0658	COLLAR,STEP	นุชพนักเท้า	2	2	2
92154	92154-0936	BOLT,SOCKET,8X20	โบลท์	8	8	8
92200	92200-0783	WASHER	แหวนรอง	2	2	2
482	482EA0100	CIRCLIP-TYPE-E,10MM	คิลิปล็อก E-10 มม.	2	2	2
482A	482EA5000	CIRCLIP-TYPE-E	คิลิปล็อก E-5 มม.	2	2	2

This catalog covers:

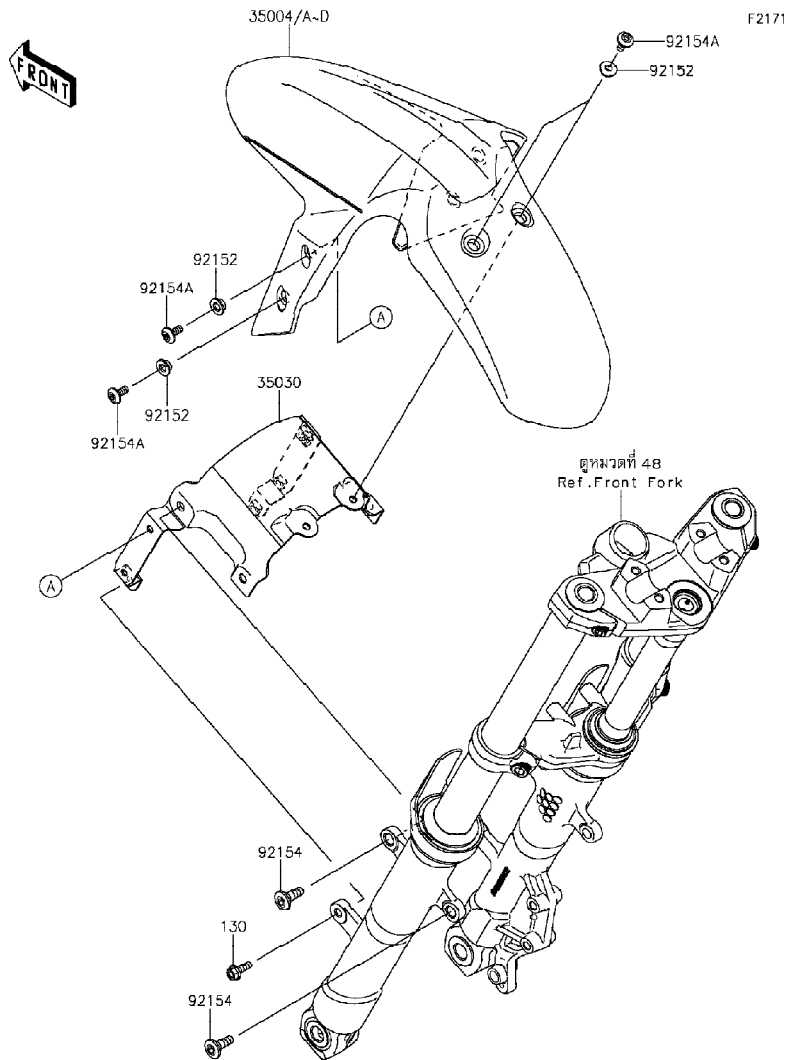
'13-'15 ER250 CDF/CEF/CFF Chassis-ตัวถัง

GROUP NO.

34

This page covers:

Front Fender(s)-บังโคลนหน้า



Ref No.	Part No.	Description-English ชื่ออะไหล่-อังกฤษ	Description-Thai ชื่ออะไหล่-ไทย	Quantity-ER250		
				'13 CDF	'14 CEF	'15 CFF
35004	35004-0318-G2	FENDER-FRONT,C.P.RED	บังโคลนหน้า-สีแดง	1		
35004A	35004-0318-15S	FENDER-FRONT,P.S.WHITE	บังโคลนหน้า-สีขาว	1		
35004B	35004-0318-45L	FENDER-FRONT,F.EBONY	บังโคลนหน้า-สีดำ	1		
35004C	35004-0318-660	FENDER-FRONT,M.S.BLACK	บังโคลนหน้า-สีดำ		1	1
35004D	35004-0318-739	FENDER-FRONT,M.F.S.BLACK	บังโคลนหน้า-สีดำ		1	1
35030	35030-0055	BRACE-ASSY,FRONT FENDER	โครงบังโคลนหน้า	1	1	1
92152	92152-0842	COLLAR,6.8X10(16)X6.6	ปลอกกรอง	6	6	6
92154	92154-0300	BOLT,SOCKET,8X23	โบลท์ 8X23 มม.	4	4	4
92154A	92154-0932	BOLT,SOCKET,6X14	โบลท์	6	6	6
130	130BA0618	BOLT-FLANGED,6X18	โบลท์	2	2	2

This catalog covers:

'13-'15 ER250 CDF/CEF/CFF Chassis-ตัวถัง

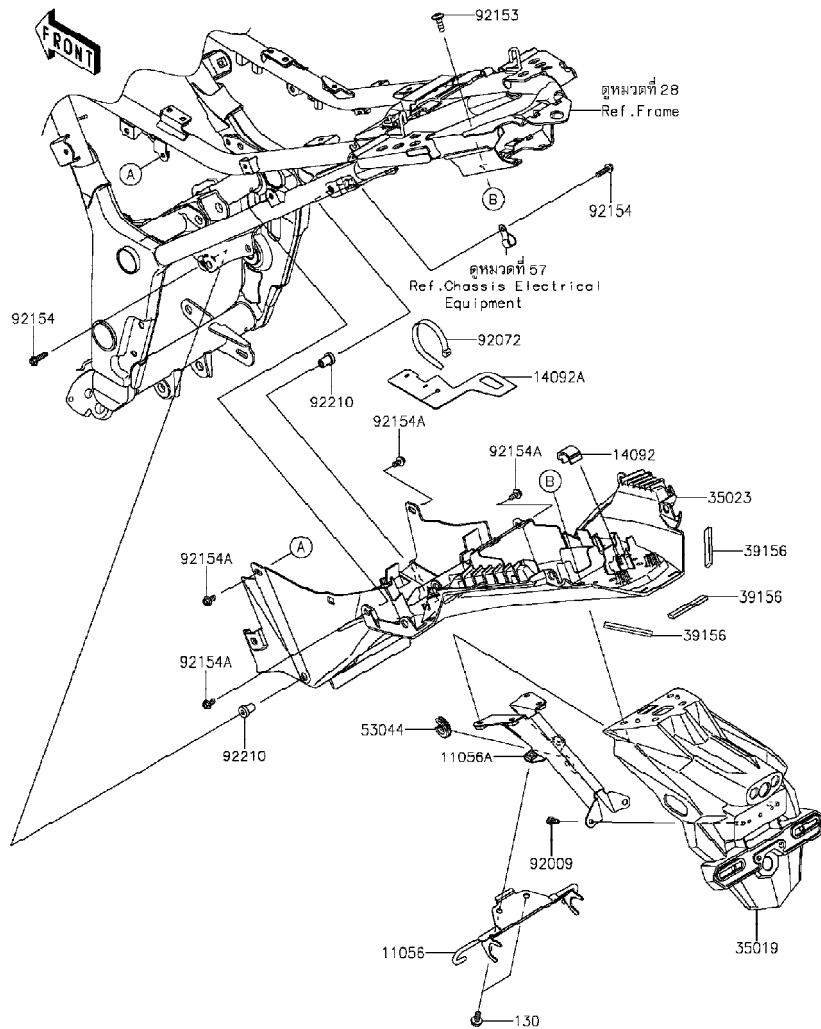
GROUP NO.

35

This page covers:

Rear Fender(s)-บังโคลนหลัง

F2172



Ref No.	Part No. หมายเลขอะไหล่	Description-English ชื่ออะไหล่-อังกฤษ	Description-Thai ชื่ออะไหล่-ไทย	Quantity-ER250		
				'13 CDF	'14 CEF	'15 CFF
11056	11056-1569	BRACKET,FLAP,HOOK	ขายึด	1	1	1
11056A	11056-2310	BRACKET,FLAP	ขายึด	1	1	1
14092	14092-0951	COVER	ฝาครอบ	1	1	1
14092A	14092-1106	COVER,RR FENDER	ฝาปิด	1	1	1
35019	35019-0566	FLAP	กันสาด	1	1	1
35023	35023-0340	FENDER-REAR	บังโคลนหลัง	1	1	1
39156	39156-0820	PAD,9X60X4	แผ่นรอง	3	3	3
53044	53044-0565	TRIM	ขอบรอง	1	1	1
92009	92009-3845	SCREW,6X14	สกรู 6x14 มม.	2	2	2
92072	92072-1195	BAND,L=202	เข็มขัดรัดสาย 202 มม.	1	1	1
92153	92153-0816	BOLT,6X18	โบลท์ 6x18 มม.	4	4	4
92154	92154-1002	BOLT,FLANGED,5X20	โบลท์	2	2	2
92154A	92154-1003	BOLT,FLANGED,5X12	โบลท์	4	4	4
92210	92210-0001	NUT,5MM	น็อต	2	2	2
130	130BA0612	BOLT-FLANGED,6X12	โบลท์ 6X12 มม.	2	2	2



This catalog covers:

'13-'15 ER250 CDF/CEF/CFF Chassis-ตัวถัง

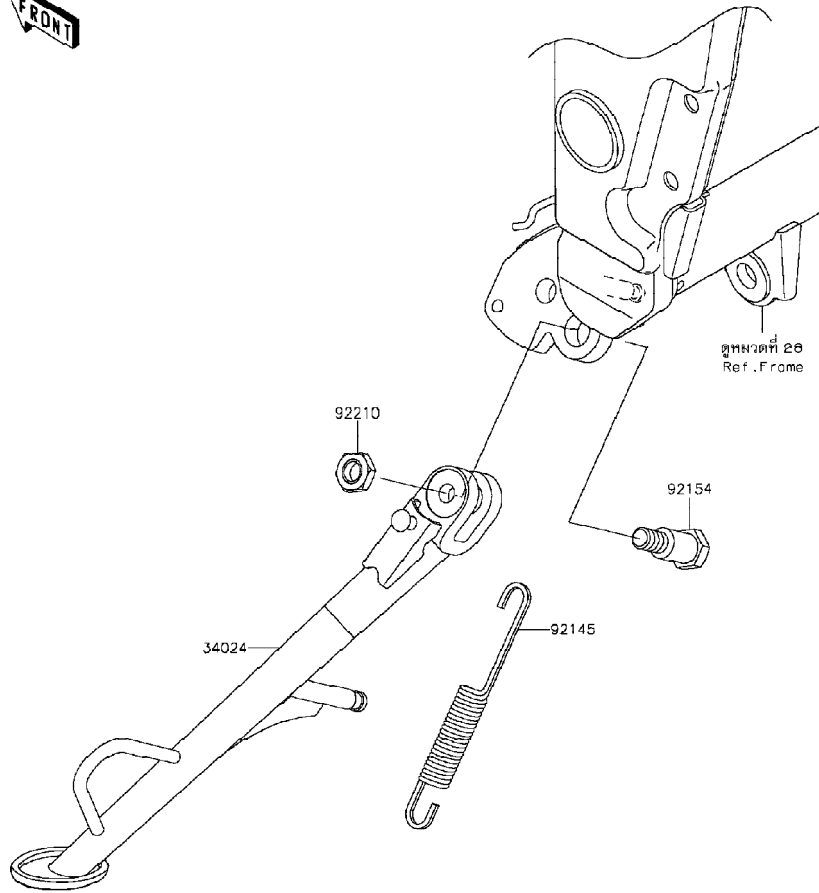
GROUP NO.

36

This page covers:

Stand(s)-ขาตั้ง

F2190



Ref No.	Part No.	Description-English	Description-Thai	Quantity-ER250		
				'13 CDF	'14 CEF	'15 CFF
34024	34024-0107-18R	STAND-SIDE,F.S.BLACK	ขาตั้งข้าง-สีดำ	1	1	1
92145	92145-0804	SPRING,SIDE STAND	สปริง	1	1	1
92154	92154-1023	BOLT,10X35.5	โบลท์	1	1	1
92210	92210-0784	NUT,LOCK,10MM	น็อตล็อก 10 มม.	1	1	1

This catalog covers:

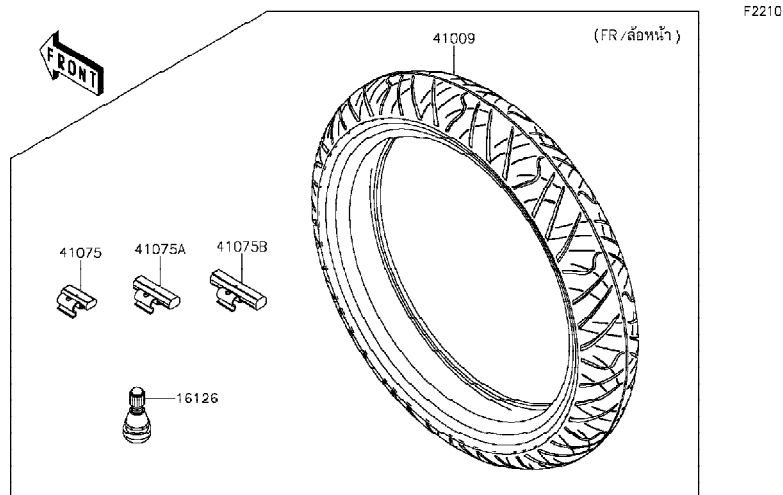
'13-'15 ER250 CDF/CEF/CFF Chassis-ตัวถัง

GROUP NO.

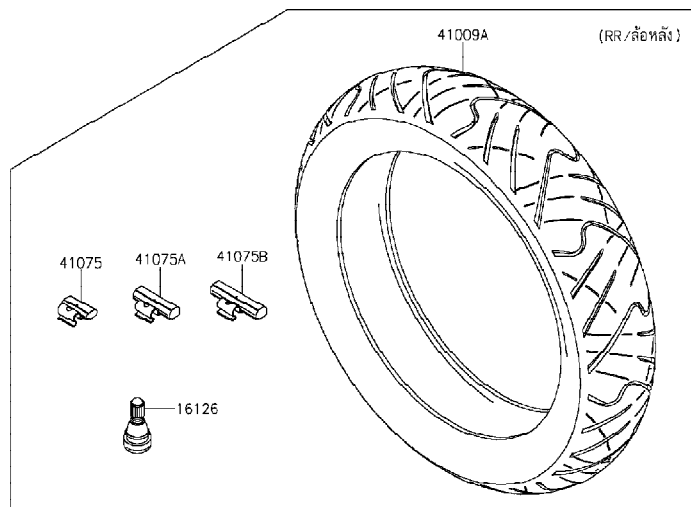
37

This page covers:

Tires-ยางล้อ



Ref No.	Part No. หมายเลขอะไหล่	Description-English ชื่ออะไหล่-อังกฤษ	Description-Thai ชื่ออะไหล่-ไทย	Quantity-ER250			
				'13 CDF	'14 CEF	'15 CFF	
16126	16126-1140	VALVE,TIRE	วาล์วเข็มลมยางล้อ	2	2	2	
41009	41009-0514	TIRE,FR,110X70-17 54S,RX-01F	ยางนอกหน้า 110/70-17	1	1	1	
41009A	41009-0520	TIRE,RR,140/70-17 66S,RX-01R	ยางนอกหลัง	1	1	1	
41075	41075-0007	BALANCER-WHEEL,10G,SILVER	ตะกั่วถ่วงล้อหนัก 10 กรัม	AR	AR	AR	
41075A	41075-0008	BALANCER-WHEEL,20G,SILVER	ตะกั่วถ่วงล้อหนัก 20 กรัม	AR	AR	AR	
41075B	41075-0009	BALANCER-WHEEL,30G,SILVER	ตะกั่วถ่วงล้อหนัก 30 กรัม	AR	AR	AR	



This catalog covers:

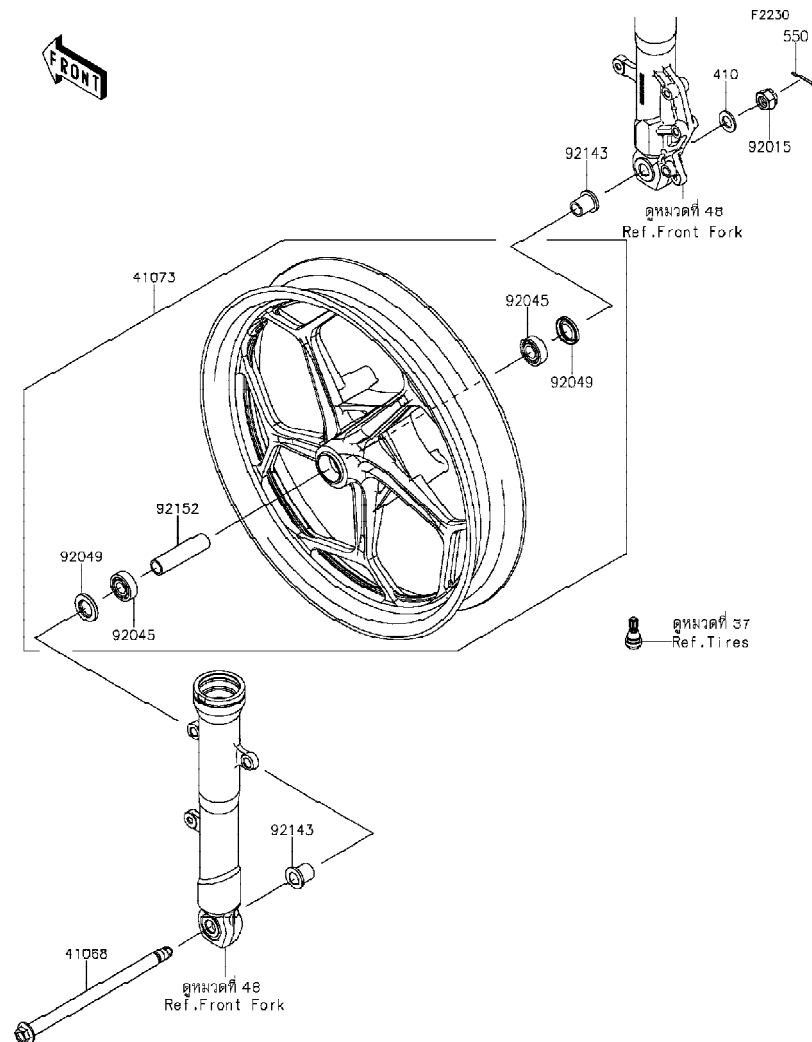
'13-'15 ER250 CDF/CEF/CFF Chassis-ตัวถัง

GROUP NO.

38

This page covers:

Front Hub(CDF)-ดุมล้อหน้า



Ref No.	Part No.	Description-English	Description-Thai	Quantity-ER250		
				'13 CDF	'14 CEF	'15 CFF
41068	41068-0024	AXLE,FR	เพลาล้อหน้า	1		
41073	41073-0604-R2	WHEEL-ASSY,FR,BLACK	ล้อแม็กหน้า-สีดำ	1		
92015	92015-1765	NUT,CASTLE,14MM	น็อตล้อ 14 มม.	1		
92045	92045-0734	BEARING-BALL,15X35X11	ตลับลูกปืน,6804C5	2		
92049	92049-0136	SEAL-OIL	ซีลน้ำมัน	2		
92143	92143-1187	COLLAR,FR AXLE,L=24	ปลอกเพลาล้อหน้า	2		
92152	92152-1586	COLLAR,15.1X20X80	ปลอกทรง	1		
410	410AA1400	WASHER-PLAIN-SMALL,14MM	แหวนรอง 14 มม.	1		
550	550AA3030	PIN-COTTER,3.0X30	พินล็อค	1		

This catalog covers:

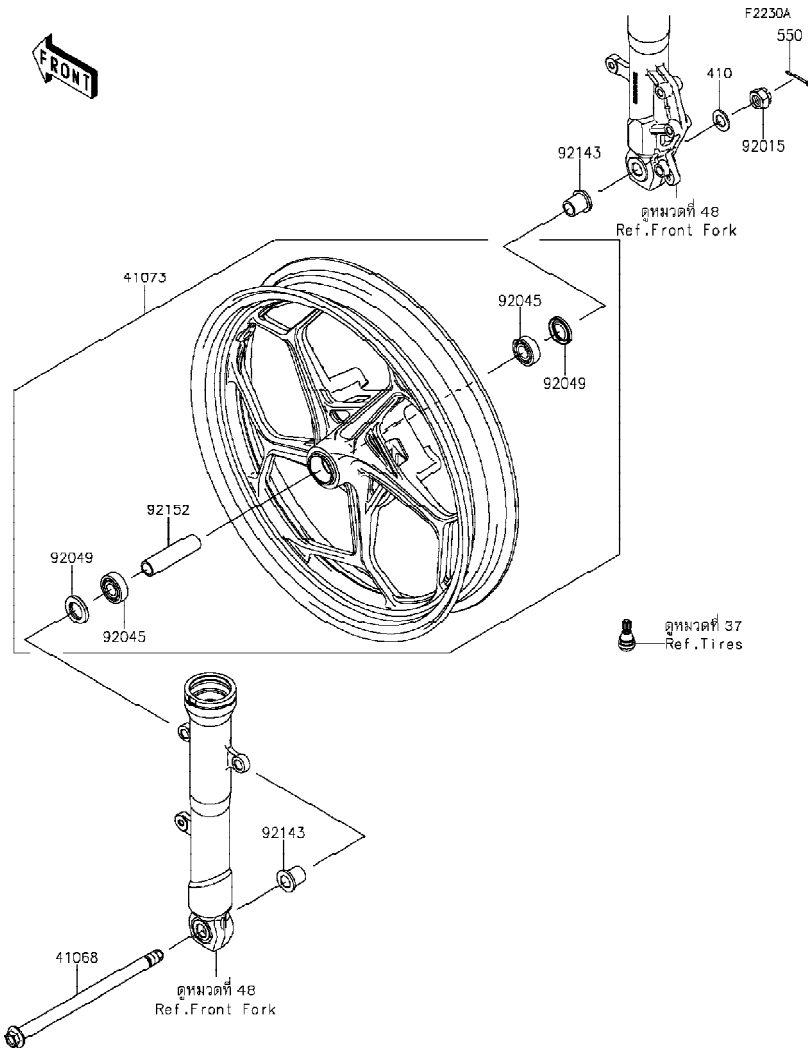
'13-'15 ER250 CDF/CEF/CFF Chassis-ตัวถัง

GROUP NO.

39

This page covers:

Rear Hub(CEF/CFF)-ดุมล้อหลัง



Ref No.	Part No.	Description-English	Description-Thai	Quantity-ER250			
				'13 CDF	'14 CEF	'15 CFF	
41068	41068-0024	AXLE,FR	เพลาล้อหน้า	1	1		
41073	41073-0651-R2	WHEEL-ASSY,FR,BLACK	ล้อหน้า-สีดำ(ชุด)	1	1		
92015	92015-1765	NUT,CASTLE,14MM	น็อตล้อ 14 มม.	1	1		
92045	92045-0734	BEARING-BALL,15X35X11	ตลับลูกปืน.6804C5	2	2		
92049	92049-0136	SEAL-OIL	ซีลน้ำมัน	2	2		
92143	92143-1187	COLLAR,FR AXLE,L=24	ปลอกเพลาล้อหน้า	2	2		
92152	92152-1586	COLLAR,15.1X20X80	ปลอกทรง	1	1		
410	410AA1400	WASHER-PLAIN-SMALL,14MM	แหวนรอง 14 มม.	1	1		
550	550AA3030	PIN-COTTER,3.0X30	พินล็อค	1	1		

This catalog covers:

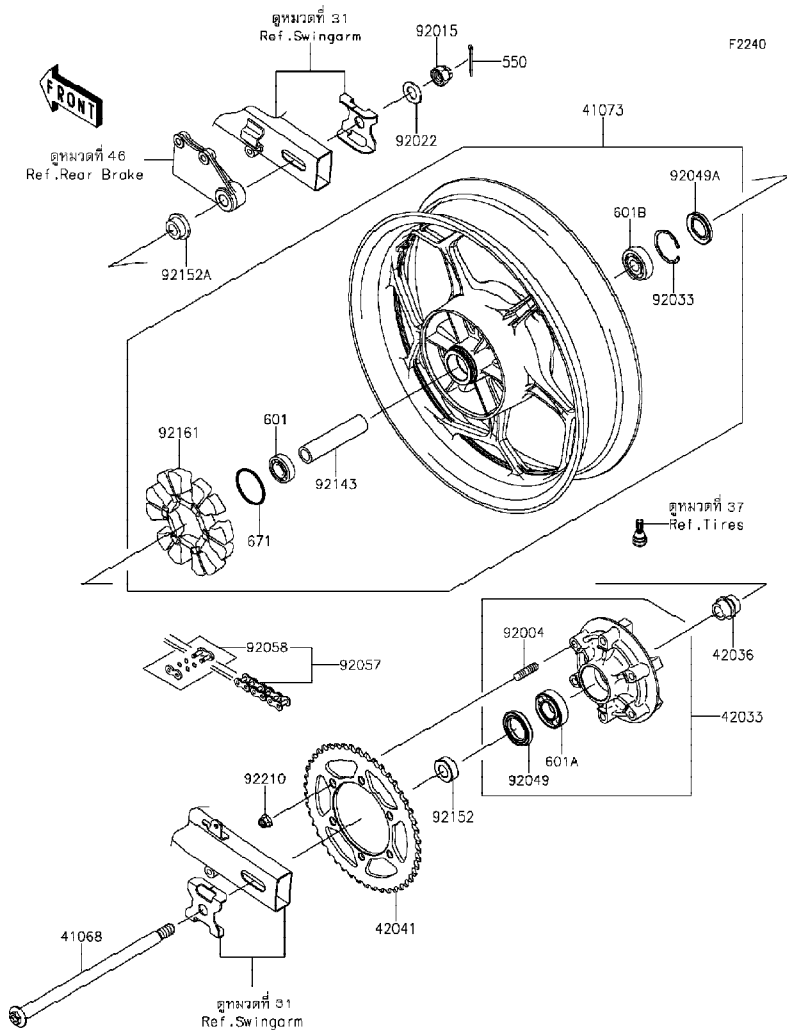
'13-'15 ER250 CDF/CEF/CFF Chassis-ตัวถัง

GROUP NO.

40

This page covers:

Rear Hub(CDF)-คู่มือล้อหน้า



Ref No.	Part No.	Description-English	Description-Thai	Quantity-ER250		
				'13 CDF	'14 CEF	'15 CFF
41068	41068-1223	AXLE,RR	เพลาล้อหลัง	1		
41073	41073-0605-R2	WHEEL-ASSY,RR.BLACK	ล้อแม็กหลัง-สีดำ	1		
42033	42033-0574	COUPLING-ASSY,RR HUB	แป้นสเดออร์หลัง(ชุด)	1		
42036	42036-1055	SLEEVE,RR HUB,L=30	เพล่าแป้นสเดออร์หลัง	1		
42041	42041-0121	SPROCKET-HUB,44T	สเดออร์หลัง 44 ฟัน	1		
92004	92004-0048	STUD,10X19	โบลท์สตั๊ด 10X19 มม.	6		
92015	92015-1947	NUT,CASTLE,16MM	น็อต	1		
92022	92022-1916	WASHER,17.5X34X2.0	แหวนรอง	1		
92033	92033-1042	RING-SNAP,47MM	คลิปล็อค	1		
92049	92049-0730	SEAL-OIL,35X52X7	ซีล	1		
92049A	92049-1056	SEAL-OIL,BJN28475	ซีล	1		
92057	92057-0060	CHAIN,DRIVE,EK520SR-O2X108L	โซ่ขับ 520-108 ข้อ	1		
92058	92058-1102	JOINT-CHAIN,DRIVE	ข้อต่อโซ่	1		
92143	92143-1416	COLLAR,RR HUB,L=111	ปลอกคูลู่อหลัง	1		
92152	92152-0843	COLLAR,17X35X13	ปลอก	1		
92152A	92152-0844	COLLAR,17X28(38)X15	ปลอก	1		
92161	92161-0700	DAMPER,RR HUB SHOCK	ยางกันกระชาก	1		
92210	92210-0276	NUT,LOCK,FLANGED,10MM	น็อตล็อค 10 มม.	6		
550	550AA4035	PIN-COTTER,4.0X35	สลัก 4.0X35 มม.	1		
601	601B6203UU	BEARING-BALL,#6203UUC3	ตลับลูกปืน 6203UU	1		
601A	601B6205G	BEARING-BALL,#6205G	ตลับลูกปืน #6205G	1		
601B	601B6303UU	BEARING-BALL,6303LLUC3/2ASU68	ตลับลูกปืน 6303UU	1		
671	671B2550	ORING,50MM	โอริง	1		

This catalog covers:

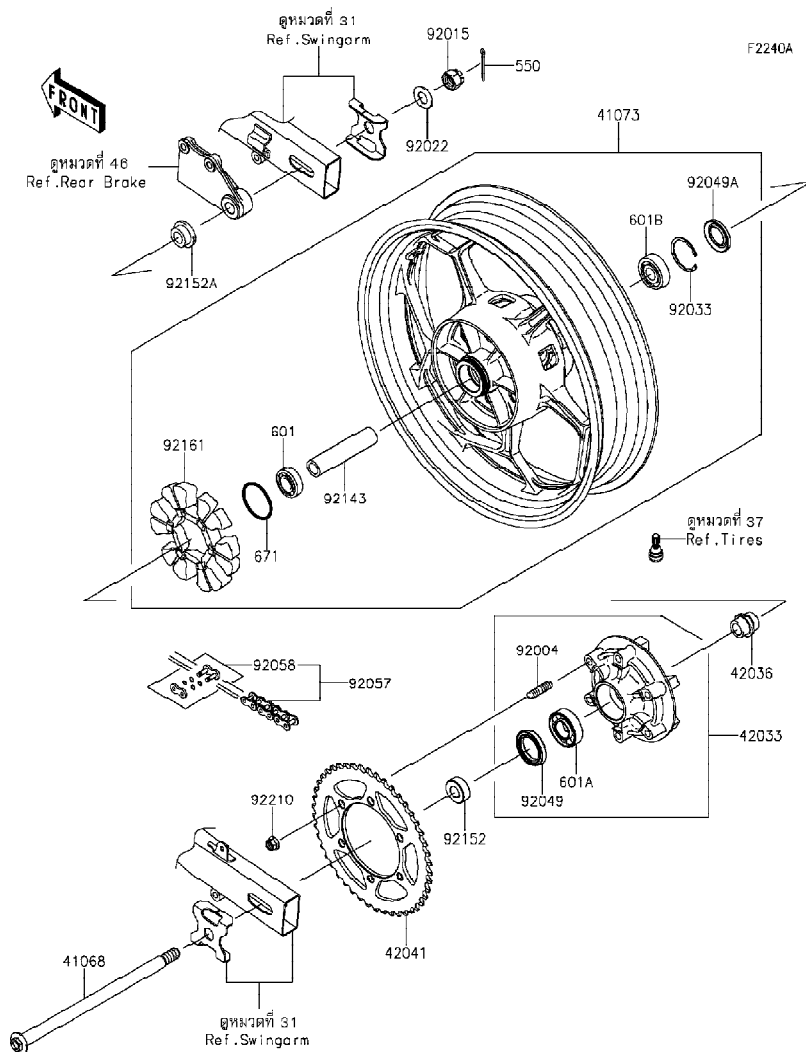
'13-'15 ER250 CDF/CEF/CFF Chassis-ตัวถัง

GROUP NO.

41

This page covers:

Rear Hub(CEF/CFF)-คุมล้อหลัง



Ref No.	Part No.	Description-English	Description-Thai	Quantity-ER250			
				'13 CDF	'14 CEF	'15 CFF	
41068	41068-1223	AXLE,RR	เพลาล้อหลัง	1	1		
41073	41073-0652-R2	WHEEL-ASSY,RR,BLACK	ล้อหลัง-สีดำ(ชุด)	1	1		
42033	42033-0574	COUPLING-ASSY,RR HUB	แป้นสเตอร์หลัง(ชุด)	1	1		
42036	42036-1055	SLEEVE,RR HUB,L=30	เพล่าแป้นสเตอร์หลัง	1	1		
42041	42041-0121	SPROCKET-HUB,44T	สเตอร์หลัง 44 ฟัน	1	1		
92004	92004-0048	STUD,10X19	โบลท์สตัด 10X19 มม.	6	6		
92015	92015-1947	NUT,CASTLE,16MM	น็อต	1	1		
92022	92022-1916	WASHER,17.5X34X2.0	แหวนรอง	1	1		
92033	92033-1042	RING-SNAP,47MM	คลิปส์ล็อก	1	1		
92049	92049-0730	SEAL-OIL,35X52X7	ซีล	1	1		
92049A	92049-1056	SEAL-OIL,BJN28475	ซีล	1	1		
92057	92057-0060	CHAIN,DRIVE,EK520SR-O2X108L	โซ่ขับ 520-108 ซ้อย	1	1		
92058	92058-1102	JOINT-CHAIN,DRIVE	ข้อต่อโซ่	1	1		
92143	92143-1416	COLLAR,RR HUB,L=111	ปลอกคุมล้อหลัง	1	1		
92152	92152-0843	COLLAR,17X35X13	ปลอก	1	1		
92152A	92152-0844	COLLAR,17X28(38)X15	ปลอก	1	1		
92161	92161-0700	DAMPER,RR HUB SHOCK	ยางกันกระชาก	1	1		
92210	92210-0276	NUT,LOCK,FLANGED,10MM	น็อตตึ๊ด 10 มม.	6	6		
550	550AA4035	PIN-COTTER,4.0X35	สลัก 4.0X35 มม.	1	1		
601	601B6203UU	BEARING-BALL,#6203UUC3	ตลับลูกปืน 6203UU	1	1		
601A	601B6205G	BEARING-BALL,#6205G	ตลับลูกปืน #6205G	1	1		
601B	601B6303UU	BEARING-BALL,6303LLUC3/2ASU68	ตลับลูกปืน 6303UU	1	1		
671	671B2550	O RING,50MM	โอริง	1	1		

This catalog covers:

'13-'15 ER250 CDF/CEF/CFF Chassis-ตัวถัง

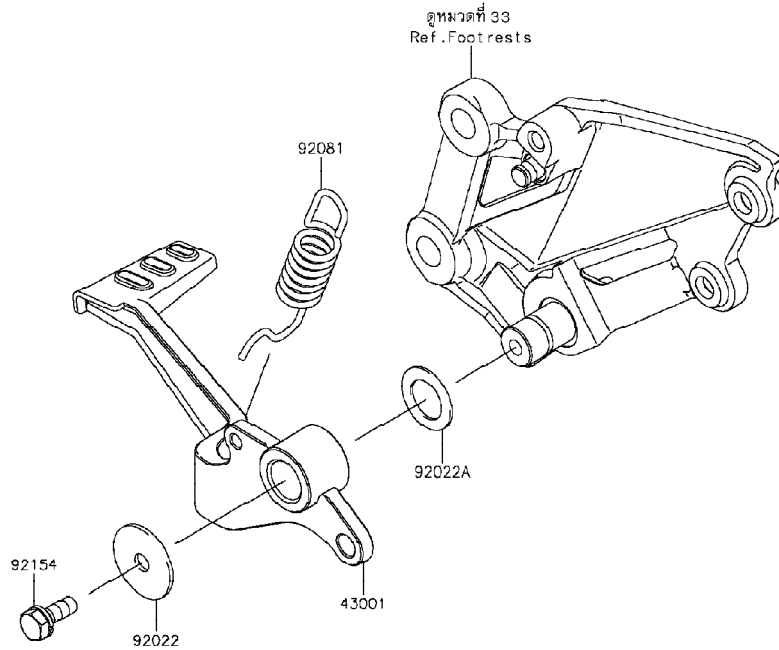
GROUP NO.

42

This page covers:

Brake Pedal-คันเหยียบเบรค

F2260



Ref No.	Part No. หมายเลขอะไหล่	Description-English ชื่ออะไหล่-อังกฤษ	Description-Thai ชื่ออะไหล่-ไทย	Quantity-ER250		
				'13 CDF	'14 CEF	'15 CFF
43001	43001-0721	LEVER-BRAKE,PEDAL	คันเหยียบเบรค	1	1	1
92022	92022-1282	WASHER,7X28X1.6	แหวนรอง	1	1	1
92022A	92022-326	WASHER,15.3X24X1	แหวนรอง	1	1	1
92081	92081-1833	SPRING,BRAKE PEDAL	สปริงคันเหยียบเบรค	1	1	1
92154	92154-0935	BOLT,UPSET-WS,6X16	โบลท์	1	1	1

This catalog covers:

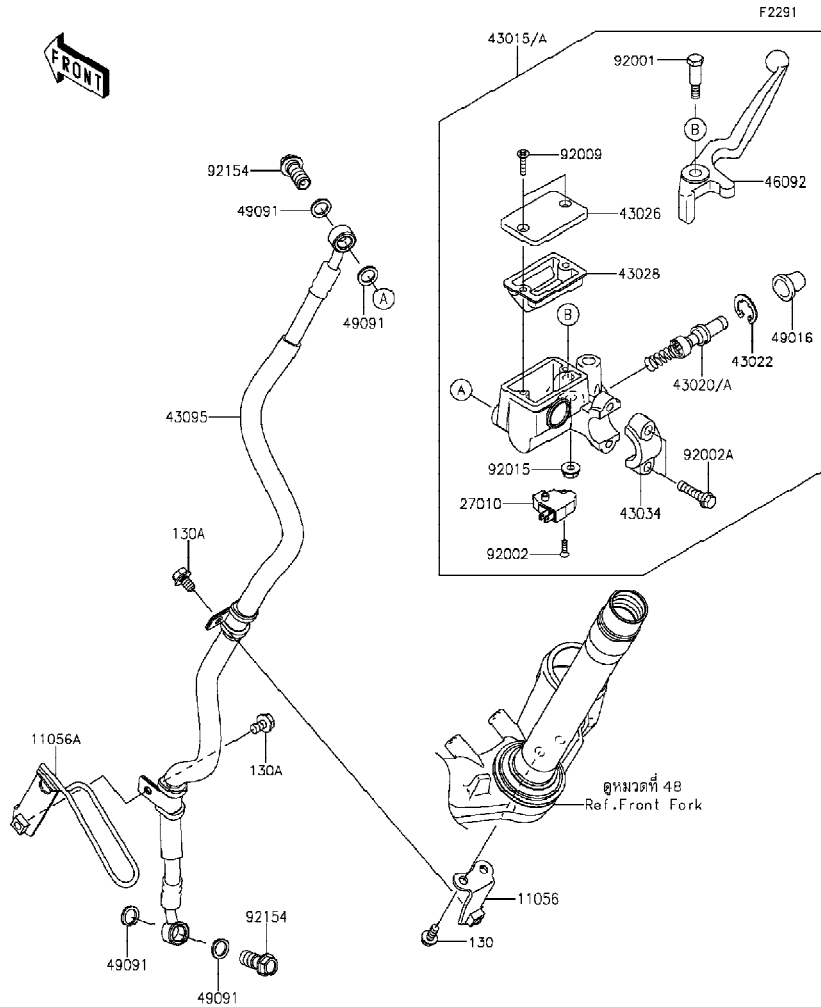
'13-'15 ER250 CDF/CEF/CFF Chassis-ตัวถัง

GROUP NO.

43

This page covers:

Front Master Cylinder-แม่ปั้มเบรคหน้า



Ref No.	Part No.	Description-English	Description-Thai	Quantity-ER250		
				'13 CDF	'14 CEF	'15 CFF
11056	11056-2214	BRACKET	ขายึด	1	1	1
11056A	11056-2300	BRACKET	ขายึด	1	1	1
27010	27010-0025	SWITCH,BRAKE	สวิตช์ไฟเบรคหน้า	1	1	1
43015	43015-1669	CYLINDER-ASSY-MASTER,FR	แม่ปั้มดิสเบรคหน้า(ชุด)	1	1	
43015A	43015-0620	CYLINDER-ASSY-MASTER,FR	แม่ปั้มดิสเบรคหน้า(ชุด)			1
43020	43020-0022	PISTON-COMP-BRAKE	ชุดซ่อมลูกสูบปั้มเบรคหน้า			1
43020A	43020-1095	PISTON-COMP-BRAKE	ชุดซ่อมลูกสูบปั้ม	1	1	
43022	43022-1010	STOPPER-BRAKE,PISTON	คลิปล็อคลูกสูบปั้ม	1	1	1
43026	43026-1074	CAP-BRAKE	ฝาปิดกระปุกน้ำมัน	1	1	1
43028	43028-1061	DIAPHRAGM	แผ่นไดอะแฟรม	1	1	1
43034	43034-1016	HOLDER-BRAKE,MASTER CYLINDER	ปะกับล็อคแม่ปั้ม	1	1	1
43095	43095-0770	HOSE-BRAKE,FR,L=731	ท่อน้ำมันเบรค	1	1	1
46092	46092-1203	LEVER-GRIP,FRONT BRAKE	ก้านเบรคมือ	1	1	1
49016	49016-1044	COVER-SEAL,MASTER CYLINDER	ยางกันฝุ่นแม่ปั้ม	1	1	1
49091	49091-0001	WASHER-SEAL,10.1X14.5X1.5	แหวนรอง	4	4	4
92001	92001-1728	BOLT,FRONT BRAKE LEVER	โบลที่ยึดก้านเบรค	1	1	1
92002	92002-1323	BOLT,SCREW,4X12	โบลท์ 4X12 มม.	1	1	1
92002A	92002-1894	BOLT	โบลท์	2	2	2
92009	92009-1458	SCREW,4MM	สกรู 4 มม.	2	2	2
92015	92015-1233	NUT,FLANGED,6MM,BLACK	น็อต 6 มม.	1	1	1
92154	92154-0226	BOLT,OIL,L=23	โบลท์ท่อน้ำมัน	2	2	2
130	130BB0512	BOLT-FLANGED,5X12	โบลท์ 5X12 มม.	2	2	2
130A	130BB0610	BOLT-FLANGED,6X10	โบลท์ 6X10 มม.	2	2	2



This catalog covers:

'13-'15 ER250 CDF/CEF/CFF Chassis-ตัวถัง

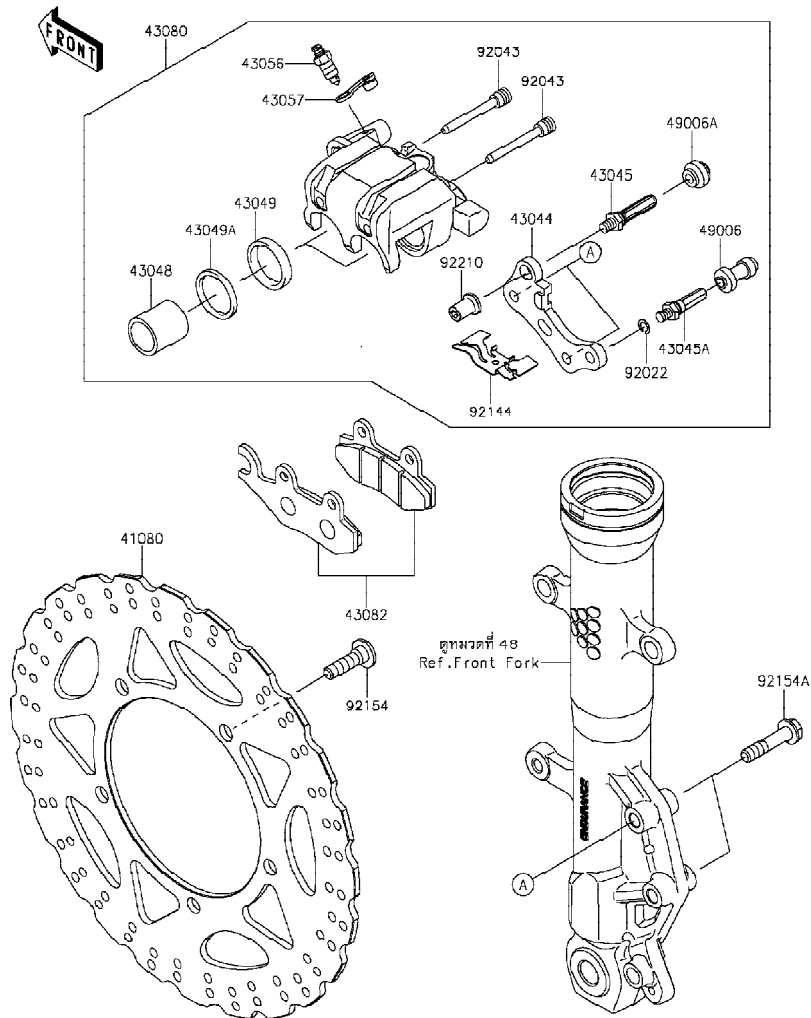
GROUP NO.

44

This page covers:

Front Brake-เบรคหน้า

F2292



Ref No.	Part No.	Description-English	Description-Thai	Quantity-ER250		
				'13 CDF	'14 CEF	'15 CFF
41080	41080-0578-11H	DISC,FR,BLACK	จานดิสเบรคหน้า-สีดำ	1	1	1
43044	43044-1112	HOLDER-COMP-CALIPER	ขวยึดก้ามดิสเบรค	1	1	1
43045	43045-0004	SHAFT-CALIPER	แกนก้ามเบรค	1	1	1
43045A	43045-1010	SHAFT-CALIPER	แกนก้ามเบรค	1	1	1
43048	43048-1068	PISTON-CALIPER	ลูกสูบก้ามดิสเบรค	2	2	2
43049	43049-1060	PACKING,PISTON SEAL	ซีลลูกสูบเบรค	2	2	2
43049A	43049-1061	PACKING,PISTON SEAL	ซีลกันฝุ่น	2	2	2
43056	43056-0004	BREATHER-BRAKE	สกปรูไล่อากาศ	1	1	1
43057	43057-1001	CAP-BREATHER	ยางปิดสกปรูไล่อากาศ	1	1	1
43080	43080-0125-25S	CALIPER-SUB-ASSY,FR,BLACK	ก้ามดิสเบรคหน้า-สีดำ	1	1	1
43082	43082-0128	PAD-ASSY-BRAKE	ผ้าดิสเบรค (ชุด)	1	1	1
49006	49006-1088	BOOT,CALIPER	ยางกันฝุ่นสลักก้ามเบรค	1	1	1
49006A	49006-1242	BOOT,CALIPER	ยางกันฝุ่นสลักก้ามเบรค	1	1	1
92022	92022-1373	WASHER,WAVE	แหวนรอง	1	1	1
92043	92043-1416	PIN,HANGER	สลัก	2	2	2
92144	92144-1847	SPRING,PAD	สปริงล๊อคผ้าเบรค	1	1	1
92154	92154-0844	BOLT,SOCKET,8X30	โบลท์ 8X30 มม.	5	5	5
92154A	92154-1033	BOLT	โบลท์	2	2	2
92210	92210-0615	NUT	น็อต	1	1	1

This catalog covers:

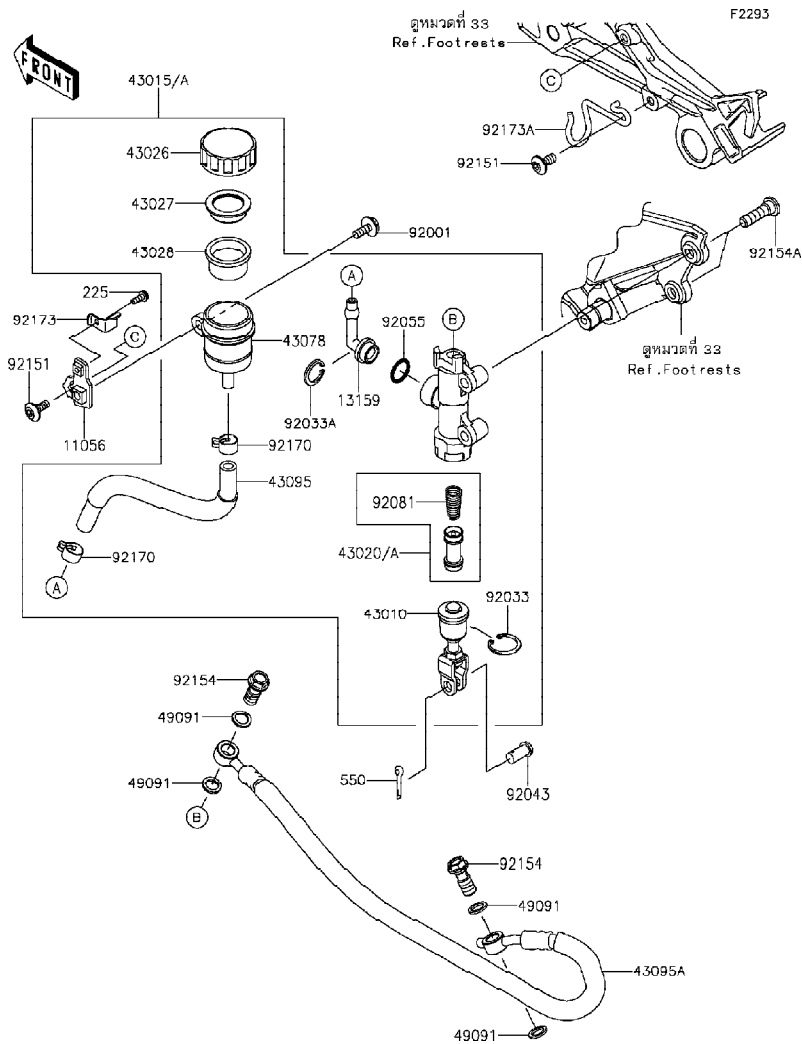
'13-'15 ER250 CDF/CEF/CFF Chassis-ตัวถัง

GROUP NO.

45

This page covers:

Rear Master Cylinder-แม่ปั้มเบรคหลัง



Ref No.	Part No.	Description-English	Description-Thai	Quantity-ER250		
				'13 CDF	'14 CEF	'15 CFF
11056	11056-2306	BRACKET	ขายึด	1	1	1
13159	13159-1056	CONNECTOR	ข้อต่อแม่ปั้มเบรคหลัง	1	1	1
43010	43010-0010	ROD-ASSY-BRAKE	ก้านต่อคันเหยียบเบรค	1	1	1
43015	43015-0573	CYLINDER-ASSY-MASTER,RR	แม่ปั้มคิลเบรคหลัง(ชุด)	1	1	
43015A	43015-0621	CYLINDER-ASSY-MASTER,RR	แม่ปั้มคิลเบรคหลัง(ชุด)			1
43020	43020-0023	PISTON-COMP-BRAKE	ชุดซ่อมลูกสูบปั้มเบรคหลัง			1
43020A	43020-1057	PISTON-COMP-BRAKE	ชุดซ่อมลูกสูบปั้มเบรคหลัง	1	1	
43026	43026-0009	CAP-BRAKE	ฝาปิดกระปุกน้ำมันเบรค	1	1	1
43027	43027-1053	PLATE-DIAPHRAGM	แผ่นรองยางไดอะแฟรม	1	1	1
43028	43028-1065	DIAPHRAGM	ไดอะแฟรมกระปุกน้ำมันเบรค	1	1	1
43078	43078-0040	RESERVOIR	กระปุกน้ำมันเบรค	1	1	1
43095	43095-0765	HOSE-BRAKE	ท่อน้ำมันเบรค	1	1	1
43095A	43095-0767	HOSE-BRAKE,RR,520MM	ท่อน้ำมันเบรค	1	1	1
49091	49091-0001	WASHER-SEAL,10.1X14.5X1.5	แหวนรอง	4	4	4
92001	92001-1860	BOLT,W/P,6X16	โบลท์ 6X16 มม.	1	1	1
92033	92033-0079	RING-SNAP,20.9X24.6X1.2	แหวนล็อก	1	1	1
92033A	92033-1186	RING-SNAP,20.5MM	แหวนล็อก	1	1	1
92043	92043-0104	PIN,8X17	สลัก 8X17 มม.	1	1	1
92055	92055-0741	RING-O,14.8X2.4	โอริง	1	1	1
92081	92081-1737	SPRING,MASTER CYLINDER	สปริงลูกสูบเบรค	1	1	1
92151	92151-1654	BOLT,SOCKET,6X14	โบลท์ 6x14 มม.	2	2	2
92154	92154-0226	BOLT,OIL,L=23	โบลท์ท่อน้ำมัน	2	2	2
92154A	92154-0843	BOLT,SOCKET,8X30	โบลท์ 8X30 มม.	2	2	2
92170	92170-1091	CLAMP,HOSE	คลิปลัดท่อน้ำมันเบรค	2	2	2
92173	92173-0028	CLAMP,RESERVOIR TANK CAP	เข็มขัดรัด	1	1	1
92173A	92173-0936	CLAMP	เข็มขัดรัด	1	1	1
225	225AB0412	SCREW-PAN-WSP-CROS,4X12	สกรู 4X12 มม.	1	1	1
550	550AA2015	PIN-COTTER,2.0X15	พินล็อก 2.0X15 มม.	1	1	1

This catalog covers:

'13-'15 ER250 CDF/CEF/CFF Chassis-ตัวถัง

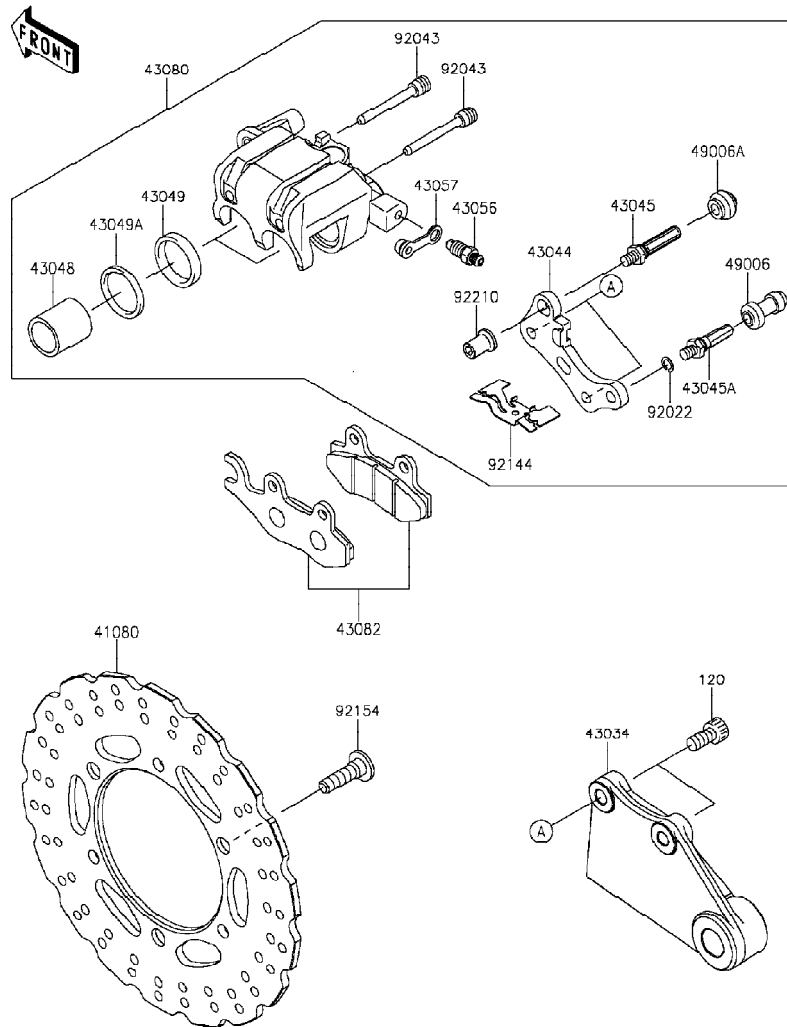
GROUP NO.

46

This page covers:

Rear Brake-เบรคหลัง

F2294



Ref No.	Part No.	Description-English	Description-Thai	Quantity-ER250		
				'13 CDF	'14 CEF	'15 CFF
41080	41080-0591-11H	DISC,RR,BLACK	จานดิสเบรคหลัง-สีดำ	1	1	1
43034	43034-0021-18R	HOLDER-BRAKE,REAR CALIPER,BLK	ขวยึดก้ามดิสเบรคหลัง	1	1	1
43044	43044-1112	HOLDER-COMP-CALIPER	ขวยึดก้ามดิสเบรค	1	1	1
43045	43045-0004	SHAFT-CALIPER	แกนก้ามเบรค	1	1	1
43045A	43045-1010	SHAFT-CALIPER	แกนก้ามเบรค	1	1	1
43048	43048-1066	PISTON-CALIPER	ลูกสูบก้ามเบรคหลัง	2	2	2
43049	43049-1063	PACKING	ซีลลูกสูบก้ามเบรคหลัง	2	2	2
43049A	43049-1064	PACKING	ซีลกันฝุ่น	2	2	2
43056	43056-0004	BREATHER-BRAKE	สกรูไล่อากาศ	1	1	1
43057	43057-1001	CAP-BREATHER	ยางปิดสกรูไล่อากาศ	1	1	1
43080	43080-0126-25S	CALIPER-SUB-ASSY,RR,BLACK	ก้ามดิสเบรคหลัง-สีดำ	1	1	1
43082	43082-0128	PAD-ASSY-BRAKE	ผ้าดิสเบรค (ชุด)	1	1	1
49006	49006-1088	BOOT,CALIPER	ยางกันฝุ่นสลักก้ามเบรค	1	1	1
49006A	49006-1242	BOOT,CALIPER	ยางกันฝุ่นสลักก้ามเบรค	1	1	1
92022	92022-1373	WASHER,WAVE	แหวนรอง	1	1	1
92043	92043-1416	PIN,HANGER	สลัก	2	2	2
92144	92144-1847	SPRING,PAD	สปริงลีดผ้าเบรค	1	1	1
92154	92154-0844	BOLT,SOCKET,8X30	โบลท์ 8X30 มม.	3	3	3
92210	92210-0615	NUT	น็อต	1	1	1
120	120CA0816	BOLT-SOCKET,8X16	โบลท์ 8X16 มม.	2	2	2

This catalog covers:

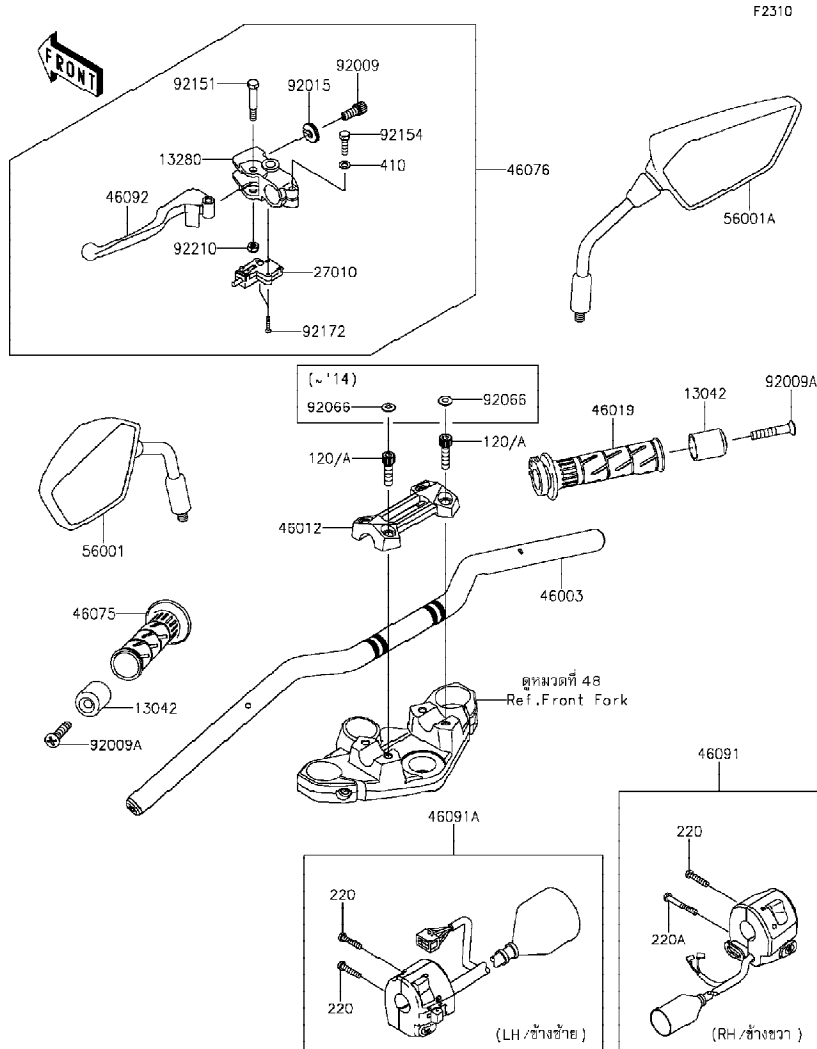
'13-'15 ER250 CDF/CEF/CFF Chassis-ตัวถัง

GROUP NO.

47

This page covers:

Handlebar-แฮนด์เดิ้ลบาร์



Ref No.	Part No.	Description-English	Description-Thai	Quantity-ER250		
				'13 CDF	'14 CEF	'15 CFF
13042	13042-0032	WEIGHT,HANDLE	น้ำหนักถ่วงแฮนด์	2	2	2
13280	13280-0105	HOLDER,CLUTCH LEVER	ขาจับก้านบีบคลัช	1	1	1
27010	27010-0729	SWITCH,CLUTCH	สวิตช์คลัช	1	1	1
46003	46003-0593-18R	HANDLE,F.S.BLACK	แฮนด์-สีดำ	1	1	1
46012	46012-0314	HOLDER-HANDLE,UPP	ปะกับแฮนด์ตัวบน	1	1	1
46019	46019-0060	GRIP-ASSY,THROTTLE	ปลอกเร่ง(ชุด)	1	1	1
46075	46075-0564	GRIP,HANDLE,LH	ปลอกมือ-ข้างซ้าย	1	1	1
46076	46076-0090	LEVER-ASSY-GRIP,CLUTCH	ก้านบีบคลัช(ชุด)	1	1	1
46091	46091-0205	HOUSING-ASSY-CONTROL,RH	สวิตช์แฮนด์-ข้างขวา (ชุด)	1	1	1
46091A	46091-0249	HOUSING-ASSY-CONTROL,LH	สวิตช์แฮนด์-ข้างซ้าย(ชุด)	1	1	1
46092	46092-0050	LEVER-GRIP,CLUTCH	ก้านบีบคลัช	1	1	1
56001	56001-0092	MIRROR-ASSY,LH	กระจกมองหลัง-ข้างซ้าย	1	1	1
56001A	56001-0093	MIRROR-ASSY,RH	กระจกมองหลัง-ข้างขวา	1	1	1
92009	92009-1134	SCREW,CABLE ADJUST,8MM,BLACK	สกรูปรับสาย 8 มม.	1	1	1
92009A	92009-1257	SCREW,8X45	สกรู	2	2	2
92015	92015-1197	NUT,CABLE ADJUST LOCK,8MM,BLK	น็อตล็อกสกรูปรับสาย	1	1	1
92066	92066-1216	PLUG	จุกยาง	4	4	
92151	92151-1986	BOLT,LEVER SET	โบลท์	1	1	1
92154	92154-1422	BOLT,UPSET,6X22	โบลท์	1	1	1
92172	92172-0788	SCREW,3X16	สกรู	2	2	2
92210	92210-0006	NUT,LOCK,6MM	น็อตล็อก 6 มม.	1	1	1
120	120CB0830	BOLT-SOCKET,8X30	โบลท์ 8X30 มม.	4	4	
120A	120CC0830	BOLT-SOCKET,8X30	โบลท์ 8X30 มม.			4
220	220AB0525	SCREW-PAN-CROS,5X25	สกรู 5X25 มม.	3	3	3
220A	220AB0540	SCREW-PAN-CROS,5X40	สกรู 5X40 มม.	1	1	1
410	410AB0600	WASHER-PLAIN-SMALL,6MM	แหวนรอง	1	1	1

This catalog covers:

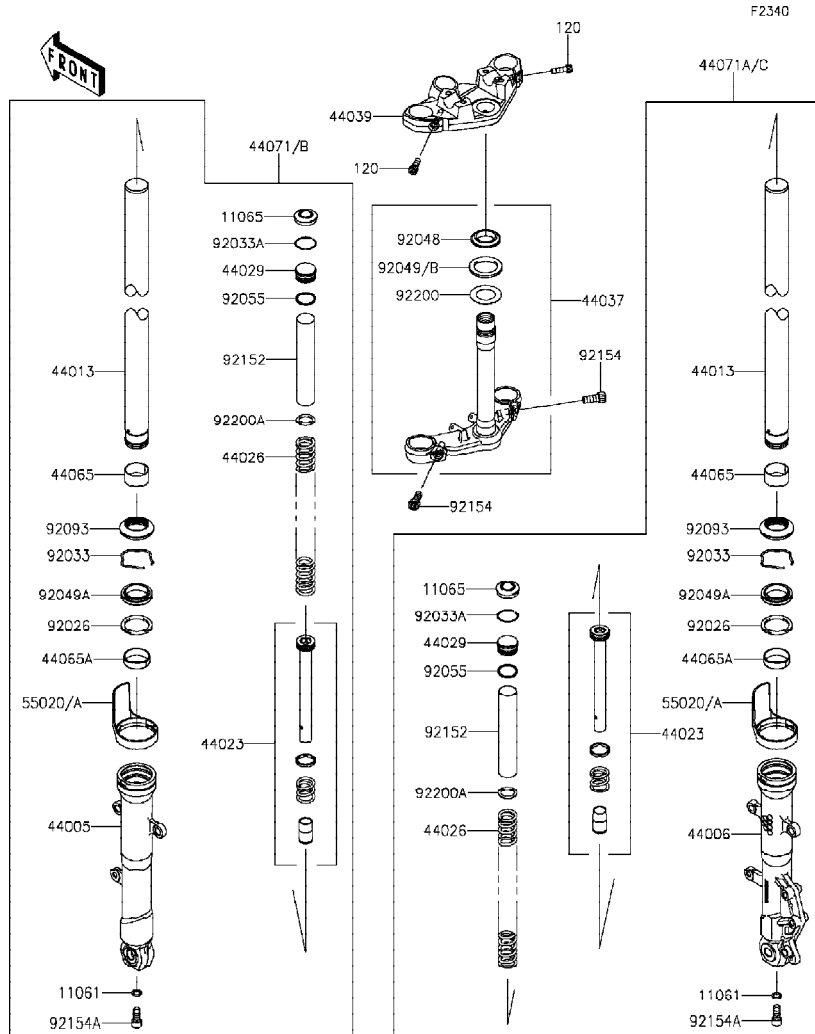
'13-'15 ER250 CDF/CEF/CFF Chassis-ตัวถัง

GROUP NO.

48

This page covers:

Front Fork-ใช้คัพหน้า(1/2)



Ref No.	Part No.	Description-English	Description-Thai	Quantity-ER250		
				'13 CDF	'14 CEF	'15 CFF
11061	11061-0846	GASKET	ปะเก็น	2	2	2
11065	11065-0847	CAP	ฝาปิด	2	2	2
44005	44005-0094-18R	PIPE-LEFT FORK OUTER,F.S.BLACK	กระบอกลูกคัพหน้าข้างซ้าย-สีดำ	1	1	1
44006	44006-0090-18R	PIPE-RIGHT FORK OUTER,F.S.BLACK	กระบอกลูกคัพหน้าข้างขวา-สีดำ	1	1	1
44013	44013-0212	PIPE-FORK INNER	แกนใช้คัพหน้า	2	2	2
44023	44023-0109	CYLINDER-SET-FORK	ใส่ใช้คัพหน้า(ชุด)	2	2	2
44026	44026-0173	SPRING-FRONT FORK	สปริงใช้คัพหน้า	2	2	2
44029	44029-0016	SEAT-FORK SPRING	น็อตปิดแกนใช้ค	2	2	2
44037	44037-0137-21	HOLDER-FORK UNDER,F.BLACK	แผงคอดล่าง-สีดำ	1	1	1
44039	44039-0125-21	HOLDER-FORK UPPER,F.BLACK	แผงคอบน-สีดำ	1	1	1
44065	44065-0043	BUSHING-FRONT FORK	บุชใช้คัพหน้า	2	2	2
44065A	44065-0044	BUSHING-FRONT FORK	บุชใช้คัพหน้า	2	2	2
44071	44071-0853-18R	DAMPER-ASSY,LH,F.S.BLACK	ใช้คัพหน้าข้างซ้าย-สีดำ	1		
44071A	44071-0854-18R	DAMPER-ASSY,RH,F.S.BLACK	ใช้คัพหน้าข้างขวา-สีดำ	1		
44071B	44071-0950-18R	DAMPER-ASSY,LH,F.S.BLACK	ใช้คัพหน้าข้างซ้าย-สีดำ		1	1
44071C	44071-0951-18R	DAMPER-ASSY,RH,F.S.BLACK	ใช้คัพหน้าข้างขวา-สีดำ		1	1
55020	55020-0875	GUARD	กันชน	2		
55020A	55020-0971	GUARD	ฝาครอบ		2	2
92026	92026-0741	SPACER	แหวนรอง	2	2	2
92033	92033-0722	RING-SNAP	แหวนล็อก	2	2	2
92033A	92033-0723	RING-SNAP	คลิปล็อก	2	2	2
92048	92048-0019	RACE	รางลูกปืน	1	1	1
92049	92049-0738	SEAL-OIL	ซีล	1	1	
92049A	92049-0740	SEAL-OIL	ซีล	2	2	2
92049B	92049-0756	SEAL-OIL	ซีล			1

This catalog covers:

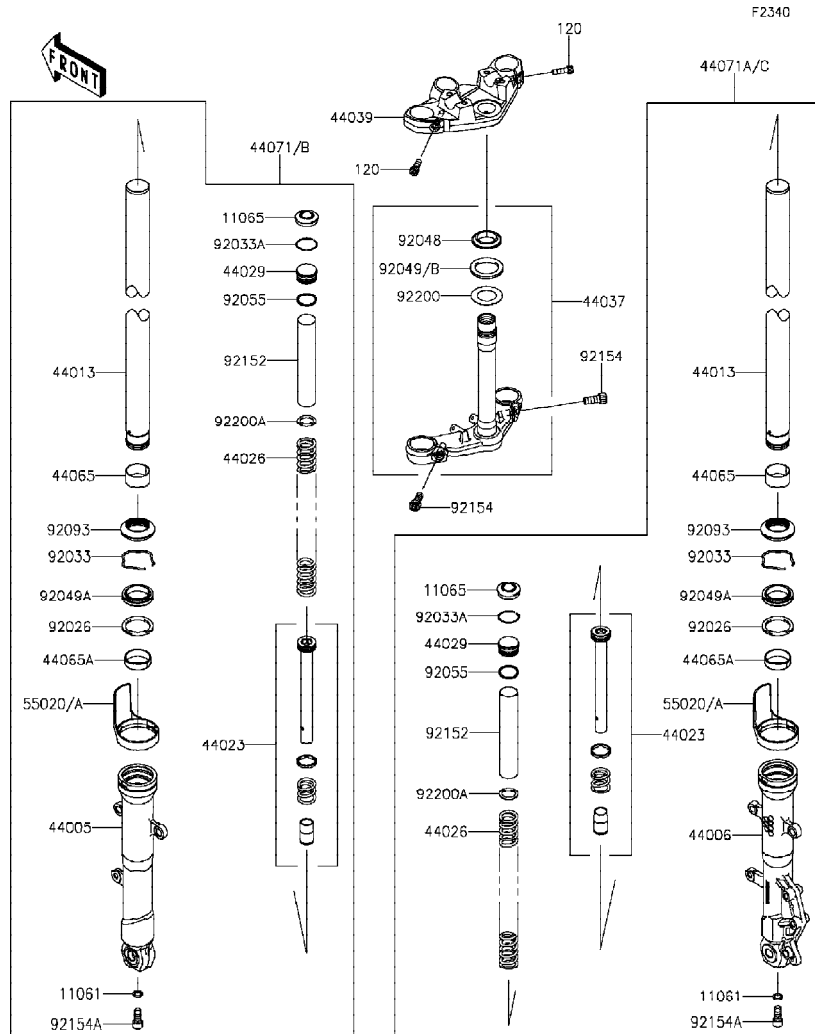
'13-'15 ER250 CDF/CEF/CFF Chassis-ตัวถัง

GROUP NO.

48

This page covers:

Front Fork-ใช้คัพหน้า(2/2)



Ref No.	Part No.	Description-English	Description-Thai	Quantity-ER250			
				'13 CDF	'14 CEF	'15 CFF	
92055	92055-0755	RING-O	โอริง	2	2	2	
92093	92093-0590	SEAL	ซีล	2	2	2	
92152	92152-1683	COLLAR	ปลอก	2	2	2	
92154	92154-1090	BOLT,SOCKET,10X25	bolt 10X25 มม.	2	2	2	
92154A	92154-1108	BOLT,SOCKET,10X30	bolt 10X30 มม.	2	2	2	
92200	92200-0835	WASHER	แหวนรอง	1	1	1	
92200A	92200-0846	WASHER	แหวนรอง	2	2	2	
120	120CA0825	BOLT-SOCKET,8X25	bolt 8X25 มม.	2	2	2	

This catalog covers:

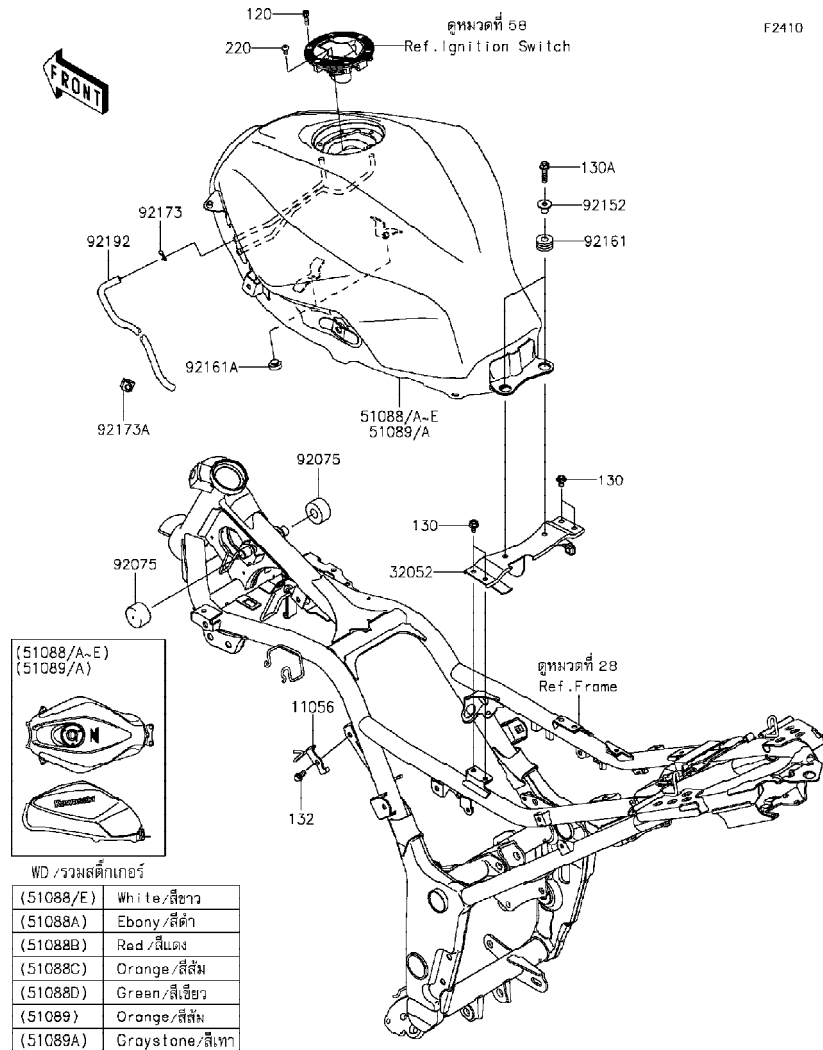
'13-'15 ER250 CDF/CEF/CFF Chassis-ตัวถัง

GROUP NO.

49

This page covers:

Fuel Tank-ถังน้ำมัน



F2410

Ref No.	Part No.	Description-English	Description-Thai	Quantity-ER250		
				'13	'14	'15
				CDF	CEF	CFF
11056	11056-1633	BRACKET,DRAIN TUBE	ขายึดท่อน้ำ	1	1	1
32052	32052-0718	BRACKET-TANK,RR	ขายึดตัวล็อก	1	1	1
51088	51088-5121-15S	TANK-COMP-FUEL,P.S.WHITE	ถังน้ำมัน-สีขาว	1		
51088A	51088-5122-45L	TANK-COMP-FUEL,F.EBONY	ถังน้ำมัน-สีดำ	1		
51088B	51088-5123-G2	TANK-COMP-FUEL,C.P.RED	ถังน้ำมัน-สีแดง	1		
51088C	51088-5460-15T	TANK-COMP-FUEL,C.B.ORANGE	ถังน้ำมัน-สีส้ม			1
51088D	51088-5461-35K	TANK-COMP-FUEL,C.F.B.GREEN	ถังน้ำมัน-สีเขียว			1
51088E	51088-5462-25Y	TANK-COMP-FUEL,P.S.WHITE	ถังน้ำมัน-สีขาว			1
51089	51089-5173-17L	TANK-COMP-FUEL,C.B.ORANGE	ถังน้ำมัน-สีส้ม			1
51089A	51089-5191-35B	TANK-COMP-FUEL,M.F.R.GRAYSTONE	ถังน้ำมัน-สีเทา			1
92075	92075-1115	DAMPER,FUEL TANK,FR	ยางรองถังน้ำมัน-อันหน้า	2	2	2
92152	92152-0332	COLLAR	ปลอกกรอง	2	2	2
92161	92161-0927	DAMPER,10X24X12	ยางรอง	2	2	2
92161A	92161-1473	DAMPER	ยางรอง	2	2	2
92173	92173-0049	CLAMP	เข็มขัดรัดท่อยาง	1	1	1
92173A	92173-0978	CLAMP	เข็มขัดรัด	1	1	1
92192	92192-1096	TUBE,DRAIN	ท่อยาง	1	1	1
120	120CB0516	BOLT-SOCKET,5X16	โบลท์ 5X16 มม.	6	6	6
130	130BA0610	BOLT-FLANGED,6X10	โบลท์ 6X10 มม.	4	4	4
130A	130BA0625	BOLT-FLANGED,6X25	โบลท์ 6X25 มม.	2	2	2
132	132BA0612	BOLT-FLANGED-SMALL,6X12	โบลท์ 6x12 มม.	1	1	1
220	220AB0508	SCREW-PAN-CROS,5X8	สกรู 5X8 มม.	1	1	1

This catalog covers:

'13-'15 ER250 CDF/CEF/CFF Chassis-ตัวถัง

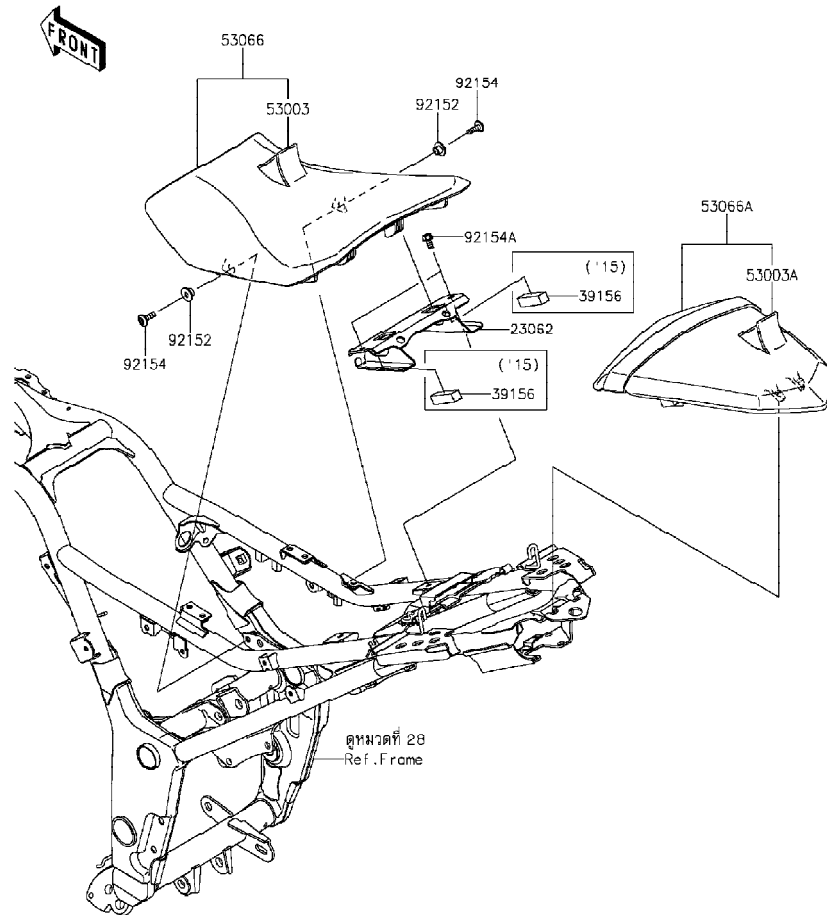
GROUP NO.

50

This page covers:

Seat-เบาะนั่ง

F2510



Ref No.	Part No.	Description-English ชื่ออะไหล่-อังกฤษ	Description-Thai ชื่ออะไหล่-ไทย	Quantity-ER250			
				'13 CDF	'14 CEF	'15 CFF	
23062	23062-0782	BRACKET-COMP,SEAT	ขายึด	1	1	1	
39156	39156-0978	PAD,13X43X12	แผ่นรอง			2	
53003	53003-0339-MA	LEATHER,FR SEAT,BLACK	หนังหุ้มเบาะตอนหน้า-สีดำ	1	1	1	
53003A	53003-0340-MA	LEATHER,RR SEAT,BLACK	หนังหุ้มเบาะตอนหลัง-สีดำ	1	1	1	
53066	53066-0370-MA	SEAT-ASSY,FR,BLACK	เบาะนั่งตอนหน้า-สีดำ	1	1	1	
53066A	53066-0371-12Y	SEAT,RR,LEATHER BLK+BAND BLK	เบาะนั่งตอนหลัง-สีดำ	1	1	1	
92152	92152-0295	COLLAR	ปลอกทรงโบลท์	2	2	2	
92154	92154-1026	BOLT,SOCKET,6X18	โบลท์	2	2	2	
92154A	92154-1050	BOLT,FLANGED,6X12	โบลท์ 6X12 มม.	2	2	2	



This catalog covers:

'13-'15 ER250 CDF/CEF/CFF Chassis-ตัวถัง

GROUP NO.

51

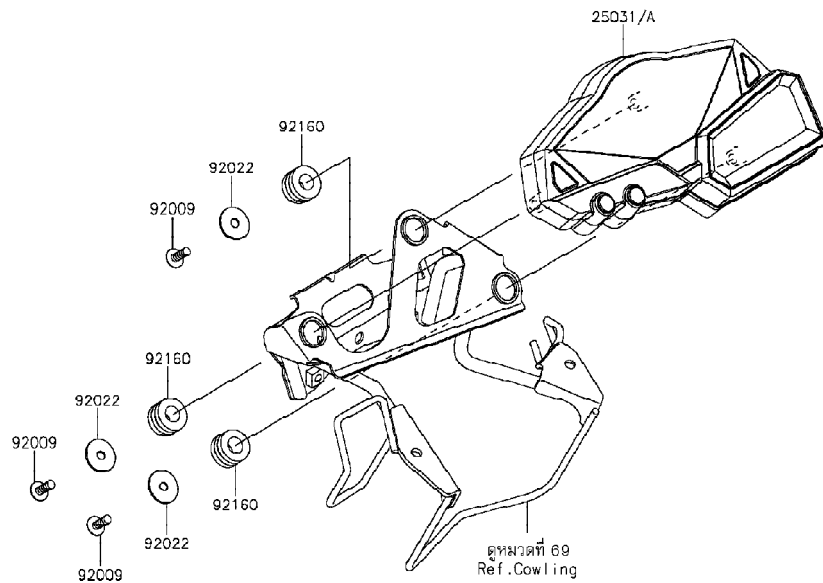
This page covers:

Meter(s)-มิเตอร์



F2530

Ref No.	Part No. หมายเลขอะไหล่	Description-English ชื่ออะไหล่-อังกฤษ	Description-Thai ชื่ออะไหล่-ไทย	Quantity-ER250		
				'13 CDF	'14 CEF	'15 CFF
25031	25031-0596	METER-ASSY,COMBINATION	มิเตอร์(ชุด)	1	1	
25031A	25031-0640	METER-ASSY,COMBINATION	มิเตอร์(ชุด)			1
92009	92009-1197	SCREW,TAPPING,5X14	สกรู 5X14 มม.	3	3	3
92022	92022-1405	WASHER,5.5X20X1.2	แหวนรอง	3	3	3
92160	92160-1167	DAMPER,10X20X12	ลูกยาง	3	3	3



This catalog covers:

'13-'15 ER250 CDF/CEF/CFF Chassis-ตัวถัง

GROUP NO.

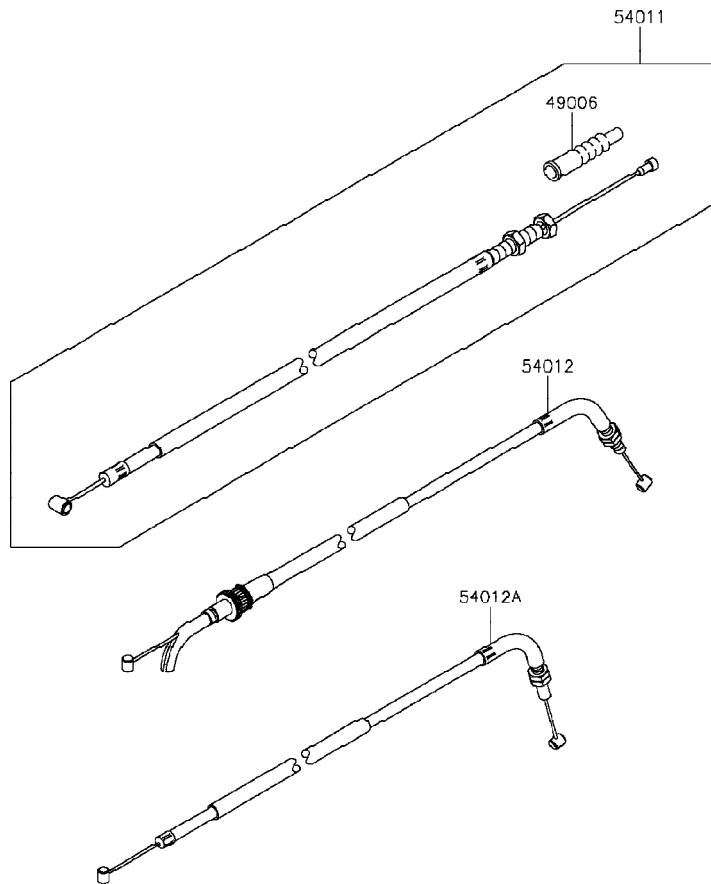
52

This page covers:

Cables-สายต่างๆ

F2540

Ref No.	Part No. หมายเลขอะไหล่	Description-English ชื่ออะไหล่-อังกฤษ	Description-Thai ชื่ออะไหล่-ไทย	Quantity-ER250			
				'13 CDF	'14 CEF	'15 CFF	
49006	49006-0579	BOOT,CLUTCH CABLE	ยางหุ้มสายคลัช	1	1	1	
54011	54011-0565	CABLE-CLUTCH	สายคลัช	1	1	1	
54012	54012-0577	CABLE-THROTTLE,PULL	สายเร่ง	1	1	1	
54012A	54012-0578	CABLE-THROTTLE,RETURN	สายเร่ง	1	1	1	



This catalog covers:

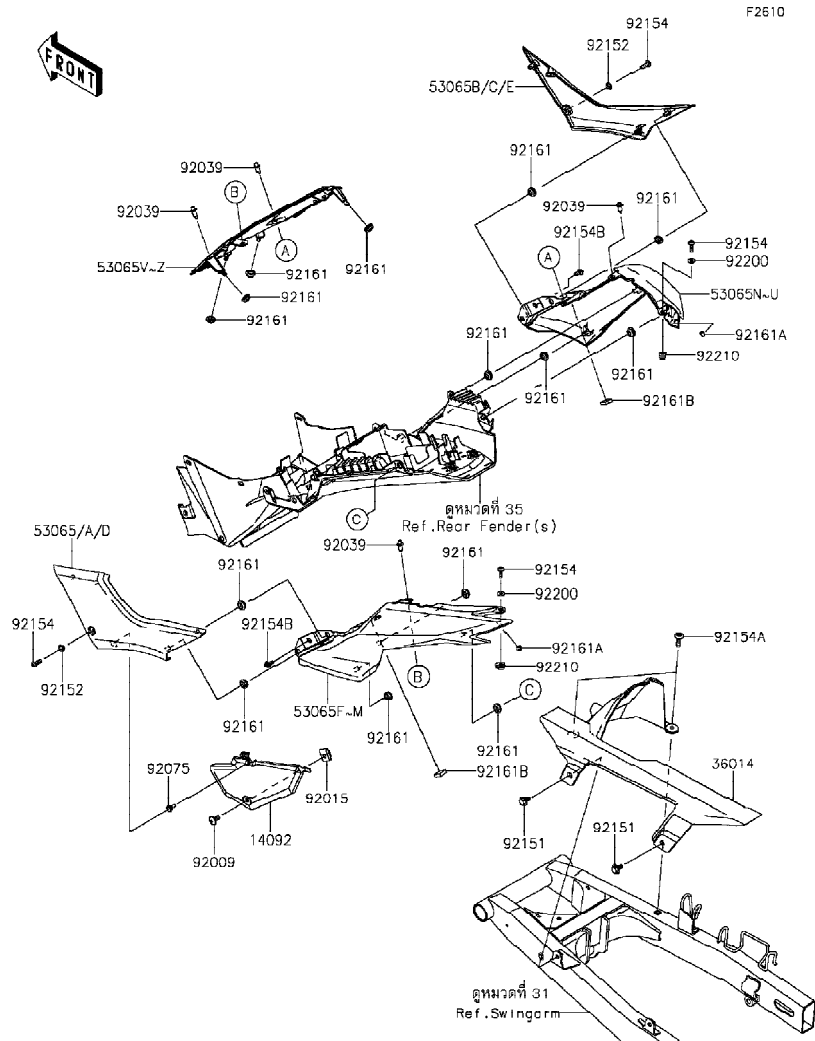
'13-'15 ER250 CDF/CEF/CFF Chassis-ตัวถัง

GROUP NO.

53

This page covers:

Side Covers/Chain Cover-ฝาครอบข้าง/บังโซ่(1/2)



Ref No.	Part No.	Description-English ชื่ออะไหล่-อังกฤษ	Description-Thai ชื่ออะไหล่-ไทย	Quantity-ER250		
				'13 CDF	'14 CEF	'15 CFF
14092	14092-0954	COVER,FILTER CAP	ฝาครอบไส้กรอง	1	1	1
36014	36014-0555	CASE-CHAIN	บังโซ่	1	1	1
53065	53065-0026-660	COVER SEAT,SIDE,LH,M.S.BLACK	ฝาครอบเบาะข้างซ้าย-สีดำ		1	1
53065A	53065-0026-739	COVER SEAT,SIDE,LH,M.F.S.BLACK	ฝาครอบเบาะข้างซ้าย-สีดำ	1		1
53065B	53065-0027-660	COVER SEAT,SIDE,RH,M.S.BLACK	ฝาครอบเบาะข้างขวา-สีดำ	1		1
53065C	53065-0027-739	COVER SEAT,SIDE,RH,M.F.S.BLACK	ฝาครอบเบาะข้างขวา-สีดำ		1	1
53065D	53065-0058-18T	COVER SEAT,SIDE,LH,F.S.BLACK	ฝาครอบเบาะข้างซ้าย-สีดำ	1		
53065E	53065-0059-18T	COVER SEAT,SIDE,RH,F.S.BLACK	ฝาครอบเบาะข้างขวา-สีดำ	1		
53065F	53065-0060-G2	COVER SEAT,TAIL,LH,C.P.RED	ฝาครอบท้ายเบาะข้างซ้าย-สีแดง	1		
53065G	53065-0060-15S	COVER SEAT,TAIL,LH,P.S.WHITE	ฝาครอบเบาะข้างซ้าย-สีขาว	1		
53065H	53065-0060-15T	COVER SEAT,TAIL,LH,C.B.ORANGE	ฝาครอบท้ายเบาะข้างซ้าย-สีส้ม		1	
53065I	53065-0060-17L	COVER SEAT,TAIL,LH,C.B.ORANGE	ฝาครอบท้ายเบาะข้างซ้าย-สีส้ม			1
53065J	53065-0060-25Y	COVER SEAT,TAIL,LH,P.S.WHITE	ฝาครอบท้ายเบาะข้างซ้าย-สีขาว		1	
53065K	53065-0060-35B	COVER SEAT,TAIL,LH,GRAYSTONE	ฝาครอบเบาะหลังข้างซ้าย-สีเทา			1
53065L	53065-0060-35K	COVER SEAT,TAIL,LH,C.F.B.GREEN	ฝาครอบเบาะข้างซ้าย-สีเขียว		1	
53065M	53065-0060-45L	COVER SEAT,TAIL,LH,F.EBONY	ฝาครอบเบาะข้างซ้าย-สีดำ	1		
53065N	53065-0061-G2	COVER SEAT,TAIL,RH,C.P.RED	ฝาครอบท้ายเบาะข้างขวา-สีแดง	1		
53065O	53065-0061-15S	COVER SEAT,TAIL,RH,P.S.WHITE	ฝาครอบเบาะข้างขวา-สีขาว	1		
53065P	53065-0061-15T	COVER SEAT,TAIL,RH,C.B.ORANGE	ฝาครอบท้ายเบาะข้างขวา-สีส้ม		1	
53065Q	53065-0061-17L	COVER SEAT,TAIL,RH,C.B.ORANGE	ฝาครอบท้ายเบาะข้างขวา-สีส้ม			1
53065R	53065-0061-25Y	COVER SEAT,TAIL,RH,P.S.WHITE	ฝาครอบท้ายเบาะข้างขวา-สีขาว		1	
53065S	53065-0061-35B	COVER SEAT,TAIL,RH,GRAYSTONE	ฝาครอบเบาะหลังข้างขวา-สีเทา			1
53065T	53065-0061-35K	COVER SEAT,TAIL,RH,C.F.B.GREEN	ฝาครอบเบาะข้างขวา-สีเขียว		1	
53065U	53065-0061-45L	COVER SEAT,TAIL,RH,F.EBONY	ฝาครอบเบาะข้างขวา-สีดำ	1		
53065V	53065-0062-G2	COVER SEAT,CNT,C.P.RED	ฝาครอบท้ายเบาะอันกลาง-สีแดง	1		

This catalog covers:

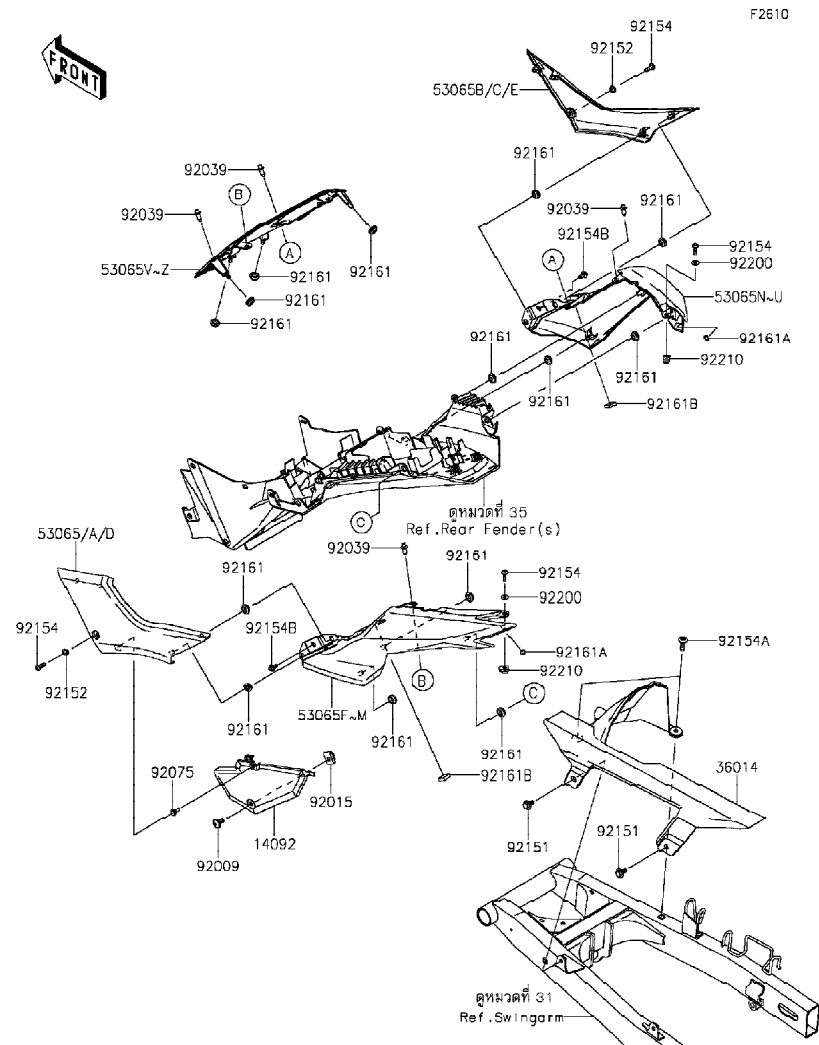
'13-'15 ER250 CDF/CEF/CFF Chassis-ตัวถัง

GROUP NO.

53

This page covers:

Side Covers/Chain Cover-ฝาครอบข้าง/บังโซ่(2/2)



Ref No.	Part No.	Description-English	Description-Thai	Quantity-ER250			
				'13 CDF	'14 CEF	'15 CFF	
	53065W	53065-0062-15S	COVER SEAT,CNT,P.S.WHITE				1
	53065X	53065-0062-45L	COVER SEAT,CNT,F.EBONY				1
	53065Y	53065-0062-660	COVER SEAT,CNT,M.S.BLACK			1	1
	53065Z	53065-0062-739	COVER SEAT,CNT,M.F.S.BLACK			1	1
	92009	92009-1662	SCREW,6X14	1	1	1	
	92015	92015-1531	NUT,CLAMP,6MM	1	1	1	
	92039	92039-0709	RIVET	4	4	4	
	92075	92075-1808	DAMPER	1	1	1	
	92151	92151-1703	BOLT,FLANGED,6X13	2	2	2	
	92152	92152-1697	COLLAR,5.8X8.2X4.7	2	2	2	
	92154	92154-0182	BOLT,SOCKET,5X16	4	4	4	
	92154A	92154-0918	BOLT,SOCKET,6X20	2	2	2	
	92154B	92154-1003	BOLT,FLANGED,5X12	2	2	2	
	92161	92161-0631	DAMPER	14	14	14	
	92161A	92161-1459	DAMPER	2	2	2	
	92161B	92161-1522	DAMPER,15X15X5	2	2	2	
	92200	92200-0784	WASHER,5.2X12X1.0	2	2	2	
	92210	92210-0817	NUT,5MM	2	2	2	

This catalog covers:

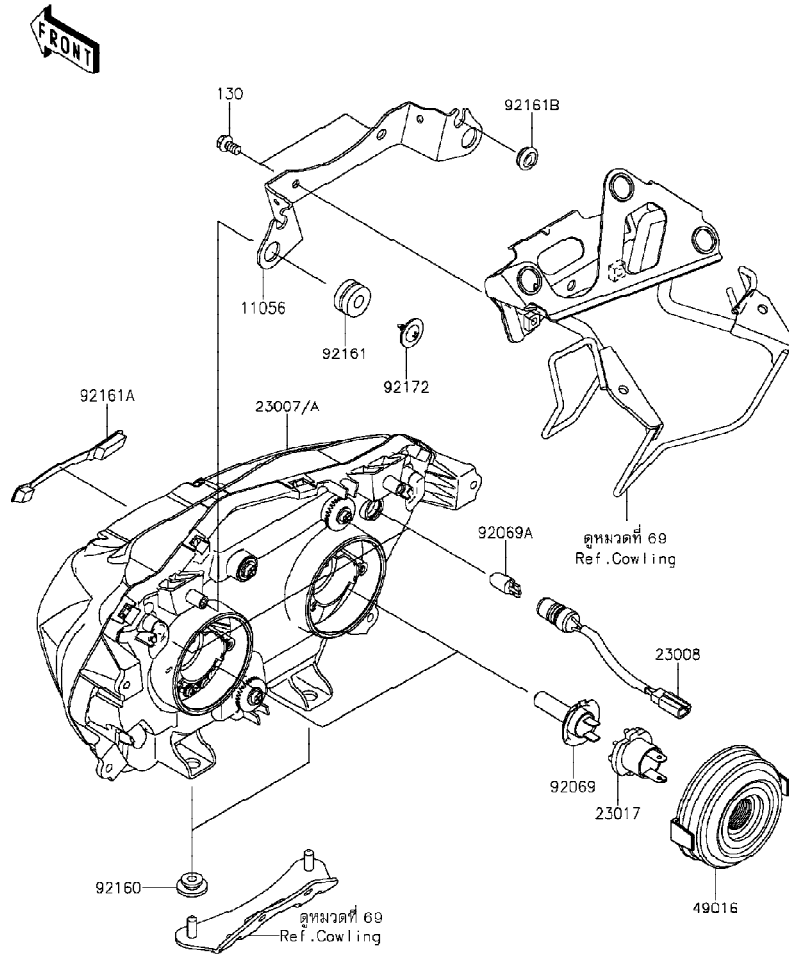
'13-'15 ER250 CDF/CEF/CFF Chassis-ตัวถัง

GROUP NO.

54

This page covers:

Headlight(s)-ไฟหน้า



F2710

Ref No.	Part No.	Description-English	Description-Thai	Quantity-ER250		
				'13 CDF	'14 CEF	'15 CFF
11056	11056-2174	BRACKET	ขายึด	1	1	1
23007	23007-0180	LENS-COMP	เลนส์ไฟหน้า	1	1	
23007A	23007-0190	LENS-COMP	เลนส์ไฟหน้า			1
23008	23008-0152	SOCKET-ASSY, POSITION LAMP	ขั้วไฟหรี่(ชุด)	2	2	2
23017	23017-0004	SOCKET, HEAD LAMP	ขั้วไฟหน้า	2	2	2
49016	49016-0591	COVER-SEAL	ซีลไฟหน้า	2	2	2
92069	92069-0053	BULB, 12V 55W, H7	หลอดไฟ 12V 55W, H7	2	2	2
92069A	92069-1016	BULB, 12V 5W	หลอดไฟ 12V 5W	2	2	2
92160	92160-1613	DAMPER	ลูกยาง	2	2	2
92161	92161-0054	DAMPER	ลูกยาง	2	2	2
92161A	92161-0625	DAMPER, TAIL LAMP UPP	ยางปิดไฟท้าย	1	1	1
92161B	92161-0631	DAMPER	ลูกยาง	2	2	2
92172	92172-0477	SCREW, TAPPING+PW, 5X14	สกรู 5X14 มม.	2	2	2
130	130BA0610	BOLT-FLANGED, 6X10	bolt 6X10 มม.	2	2	2

This catalog covers:

'13-'15 ER250 CDF/CEF/CFF Chassis-ตัวถัง

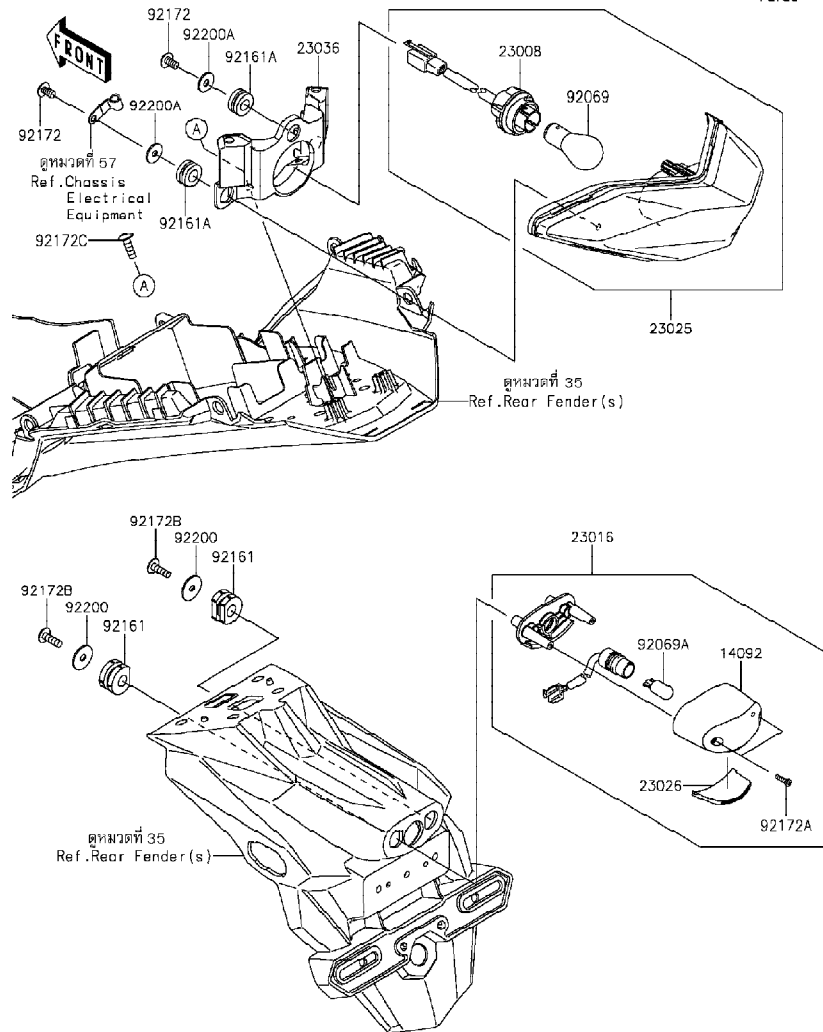
GROUP NO.

55

This page covers:

Taillight(s)-ไฟท้าย

F2720



Ref No.	Part No.	Description-English ชื่ออะไหล่-อังกฤษ	Description-Thai ชื่ออะไหล่-ไทย	Quantity-ER250			
				'13 CDF	'14 CEF	'15 CFF	
14092	14092-0001	COVER,LICENSE LAMP	ฝาครอบไฟส่องป้ายทะเบียน	1	1	1	
23008	23008-0138	SOCKET-ASSY	ขั้วไฟท้าย(ชุด)	1	1	1	
23016	23016-0557	LAMP-ASSY,LICENSE	ไฟส่องป้าย(ชุด)	1	1	1	
23025	23025-0326	LAMP-TAIL	ไฟท้าย(ชุด)	1	1	1	
23026	23026-0015	LENS,LICENSE LAMP	เลนส์ไฟส่องป้ายทะเบียน	1	1	1	
23036	23036-0304	BRACKET-TAIL LAMP	ขาไฟท้าย	1	1	1	
92069	92069-063	BULB,12V 21/5W	หลอดไฟท้าย,12V 21/5W	1	1	1	
92069A	92069-1016	BULB,12V 5W	หลอดไฟ 12V 5W	1	1	1	
92161	92161-0776	DAMPER	ยางรอง	2	2	2	
92161A	92161-1462	DAMPER	ยางรอง	3	3	3	
92172	92172-0262	SCREW,TAPPING,5X10	สกรู 5X10 มม.	3	3	3	
92172A	92172-0343	SCREW,TAPPING,2.9X13	สกรู 2.9X13 มม.	2	2	2	
92172B	92172-0427	SCREW,TAPPING,5X16	สกรู 5X16 มม.	2	2	2	
92172C	92172-0742	SCREW,TAPPING,5X16	สกรู 5X6 มม.	2	2	2	
92200	92200-0284	WASHER,5.5X20X1.2	แหวนรอง 5.5X20X1.2 มม.	2	2	2	
92200A	92200-0583	WASHER,5.2X16X1.2	แหวนรอง	3	3	3	

This catalog covers:

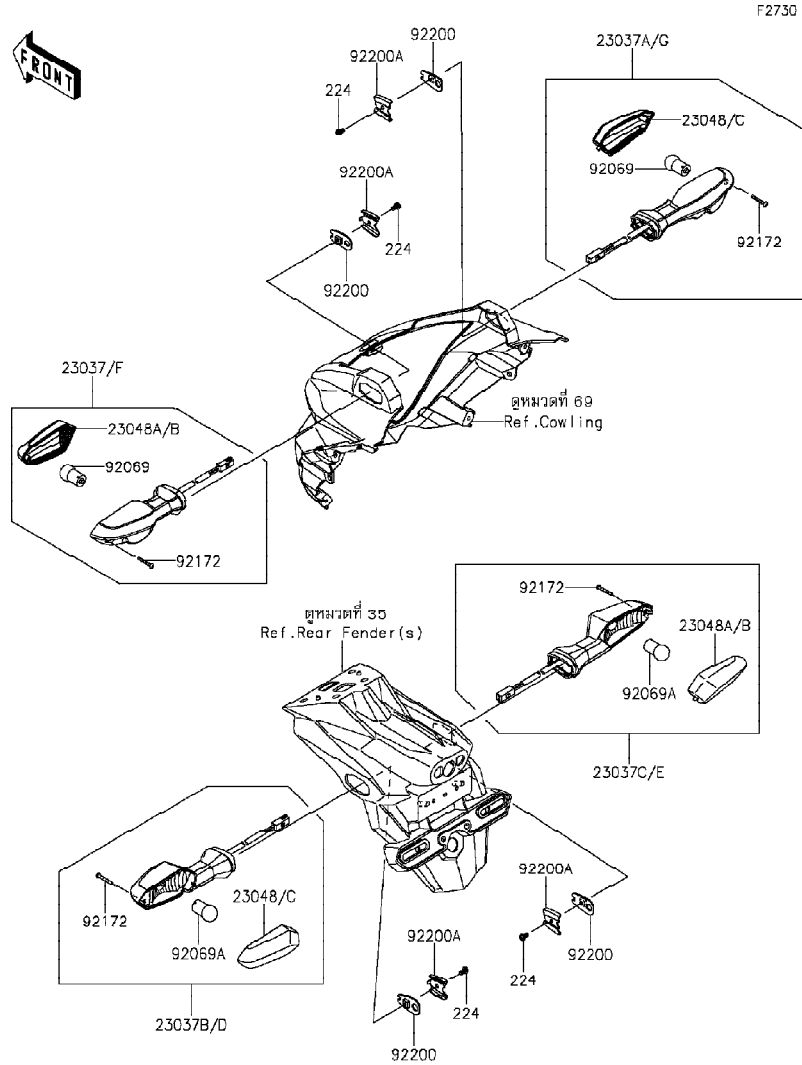
'13-'15 ER250 CDF/CEF/CFF Chassis-ตัวถัง

GROUP NO.

56

This page covers:

Turn Signals-ไฟเลี้ยว



Ref No.	Part No.	Description-English	Description-Thai	Quantity-ER250		
				'13 CDF	'14 CEF	'15 CFF
23037	23037-0212	LAMP-ASSY-SIGNAL,FR,LH	ไฟเลี้ยวหน้าข้างซ้าย(ชุด)	1	1	
23037A	23037-0213	LAMP-ASSY-SIGNAL,FR,RH	ไฟเลี้ยวหน้าข้างขวา(ชุด)	1	1	
23037B	23037-0247	LAMP-ASSY-SIGNAL,RR,LH	ไฟเลี้ยวหลัง-ข้างซ้าย(ชุด)	1	1	
23037C	23037-0248	LAMP-ASSY-SIGNAL,RR,RH	ไฟเลี้ยวหลัง-ข้างขวา(ชุด)	1	1	
23037D	23037-0304	LAMP-ASSY-SIGNAL,RR,LH	ไฟเลี้ยวหลัง-ข้างซ้าย(ชุด)			1
23037E	23037-0305	LAMP-ASSY-SIGNAL,RR,RH	ไฟเลี้ยวหลัง-ข้างขวา(ชุด)			1
23037F	23037-0308	LAMP-ASSY-SIGNAL,FR,LH	ไฟเลี้ยว(ชุด)			1
23037G	23037-0309	LAMP-ASSY-SIGNAL,FR,RH	ไฟเลี้ยว(ชุด)			1
23048	23048-0014	LENS-SIGNAL LAMP,FR,RH&RR,LH	ฝาครอบไฟเลี้ยว	2	2	
23048A	23048-0015	LENS-SIGNAL LAMP,FR,LH&RR,RH	ฝาครอบไฟเลี้ยว	2	2	
23048B	23048-0025	LENS-SIGNAL LAMP,FR,LH&RR,RH	เลนส์ไฟเลี้ยว			2
23048C	23048-0026	LENS-SIGNAL LAMP,FR,RH&RR,LH	เลนส์ไฟเลี้ยว			2
92069	92069-0058	BULB,12V 10W	หลอดไฟ 12V 10W	2	2	2
92069A	92069-0076	BULB,12V 10W	หลอดไฟ 12V 10W	2	2	2
92172	92172-0395	SCREW,2.9X22	สกรู 2.9X22 มม.	4	4	4
92200	92200-0164	WASHER,SIGNAL LAMP	แหวนรองไฟเลี้ยว	4	4	4
92200A	92200-0165	WASHER,SIGNAL LAMP	แหวนรองไฟเลี้ยว	4	4	4
224	224AB0408	SCREW-PAN-WP-CROS,4X8	สกรู 4X8 มม.	4	4	4

This catalog covers:

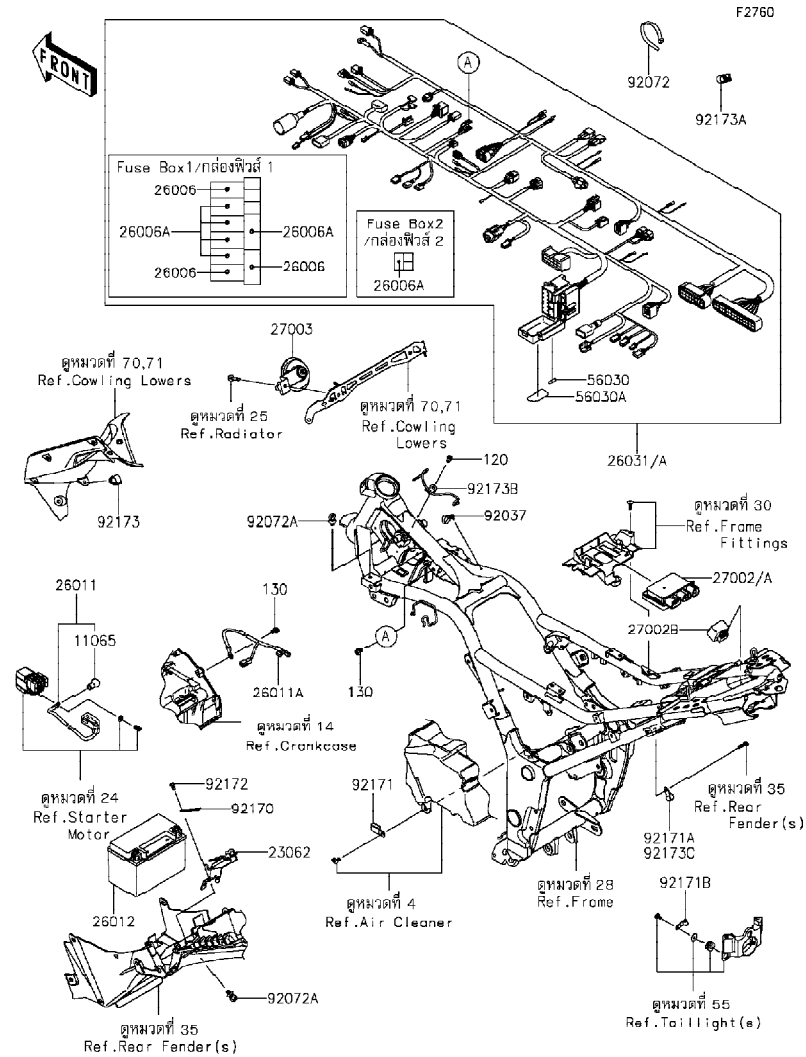
'13-'15 ER250 CDF/CEF/CFF Chassis-ตัวถัง

GROUP NO.

57

This page covers:

Chassis Electrical Equipment-อุปกรณ์ไฟฟ้าต่างๆ



Ref No.	Part No. หมายเลขอะไหล่	Description-English ชื่ออะไหล่-อังกฤษ	Description-Thai ชื่ออะไหล่-ไทย	Quantity-ER250		
				'13 CDF	'14 CEF	'15 CFF
11065	11065-0213	CAP	ฝาครอบ	1	1	1
23062	23062-0739	BRACKET-COMP	ขายึด	1	1	1
26006	26006-0001	FUSE,MINI BLADE,15A,BLUE	ฟิวส์ 15 แอมป์	3	3	3
26006A	26006-1078	FUSE,MINI BLADE,10A,RED	ฟิวส์ 10 แอมป์	6	6	6
26011	26011-0798	WIRE-LEAD,BATTERY(+)	สายไฟแบตเตอรี่ ขั้วบวก	1	1	1
26011A	26011-0803	WIRE-LEAD,BATTERY(-)	สายไฟแบตเตอรี่ ขั้วลบ	1	1	1
26012	26012-0608	BATTERY,FTX9-BS,12V 8AH	แบตเตอรี่	1	1	1
26031	26031-1622	HARNESS,MAIN	สายไฟเมน	1	1	
26031A	26031-1801	HARNESS,MAIN	สายไฟเมน(ชุด)			1
27002	27002-0007	RELAY-ASSY	รีเลย์	1	1	
27002A	27002-0025	RELAY-ASSY	รีเลย์			1
27002B	27002-0059	RELAY-ASSY	รีเลย์ไฟเลี้ยง	1	1	1
27003	27003-0085	HORN	แตร	1	1	1
56030	56030-0706	LABEL,FUSE BOX2	ป้ายติดกล่องฟิวส์	1	1	1
56030A	56030-0779	LABEL,FUSE BOX1	ป้ายติดกล่องฟิวส์	1	1	1
92037	92037-1163	CLAMP,SPEED,L=58	เข็มขัดรัดสายไฟ	1	1	1
92072	92072-1195	BAND,L=202	เข็มขัดรัดสาย 202 มม.	4	4	4
92072A	92072-1414	BAND	เข็มขัดรัดสายไฟ	2	2	2
92170	92170-1514	CLAMP	คลิปล็อคสายไฟ	1	1	1
92171	92171-0305	CLAMP	คลิปล็อคสายไฟ	1	1	1
92171A	92171-0389	CLAMP	คลิปล็อค	1		
92171B	92171-1539	CLAMP	ตัวคล้องสาย	1	1	1
92172	92172-0262	SCREW,TAPPING,5X10	สกรู 5X10 มม.	1	1	1
92173	92173-0736	CLAMP,12MM DIA.	คลิปรัด 12 มม.	1	1	1
92173A	92173-0907	CLAMP	เข็มขัดรัด	1	1	1
92173B	92173-1083	CLAMP,IGNITION	เข็มขัดรัด	1	1	1
92173C	92173-1161	CLAMP	คลิปล็อค		1	1
120	120CA0610	BOLT-SOCKET,6X10	โบลท์ 6X10 มม.	1	1	1
130	130BB0610	BOLT-FLANGED,6X10	โบลท์ 6X10 มม.	2	2	2



This catalog covers:

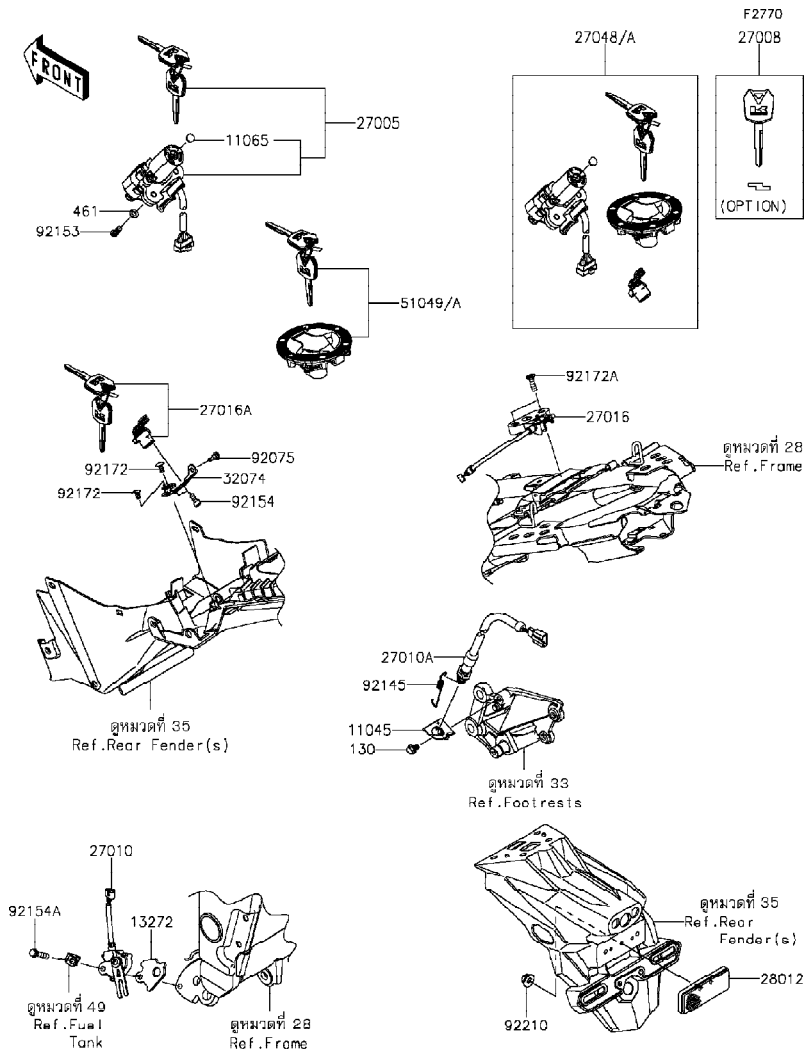
'13-'15 ER250 CDF/CEF/CFF Chassis-ตัวถัง

GROUP NO.

58

This page covers:

Ignition Switch-สวิทช์กุญแจ



Ref No.	Part No.	Description-English	Description-Thai	Quantity-ER250		
				'13 CDF	'14 CEF	'15 CFF
11045	11045-1641	BRACKET,REAR BRAKE SWITCH	ข้ายึดสวิทช์ไฟเบรคหลัง	1	1	1
11065	11065-0708	CAP,IGNITION SWITCH	ฝาปิด	2	2	2
13272	13272-1330	PLATE	แผ่นรอง	1	1	1
27005	27005-5144	SWITCH-ASSY-IGNITION	สวิทช์กุญแจ	1	1	1
27008	27008-0053	KEY-LOCK,BLANK (OPTION)	ลูกกุญแจ	1	1	1
27010	27010-0097	SWITCH,SIDE STAND	สวิทช์ขาตั้งข้าง	1	1	1
27010A	27010-0726	SWITCH,REAR BRAKE	สวิทช์ไฟเบรคหลัง	1	1	1
27016	27016-0075	LOCK-ASSY,SEAT STRIKER	ตัวล็อคเบาะ	1	1	1
27016A	27016-5378	LOCK-ASSY	ตัวล็อคเบาะ	1	1	1
27048	27048-5010	SWITCH-ASSY	สวิทช์กุญแจรวม(ชุด)	1	1	
27048A	27048-5077	SWITCH-ASSY	สวิทช์กุญแจรวม(ชุด)			1
28012	28012-1084	REFLECTOR-REFLEX	แผ่นสะท้อนแสง	1	1	1
32074	32074-0018	BRACKET-LOCK	ข้ายึดตัวล็อค	1	1	1
51049	51049-5005	CAP-TANK,FUEL	ฝาดังน้ำมัน	1	1	
51049A	51049-5011	CAP-TANK,FUEL	ฝาดังน้ำมัน			1
92075	92075-1808	DAMPER	ยางรอง	1	1	1
92145	92145-0683	SPRING,BRAKE LAMP SWITCH	สปริงสวิทช์ไฟเบรค	1	1	1
92153	92153-0967	BOLT,TORX,6X16	โบลท์ 6x16 มม.	2	2	2
92154	92154-0933	BOLT,SOCKET,5X12	โบลท์	2	2	2
92154A	92154-1040	BOLT,FLANGED,6X30	โบลท์	1	1	1
92172	92172-0262	SCREW,TAPPING,5X10	สกรู 5X10 มม.	2	2	2
92172A	92172-0786	SCREW,6X20	สกรู	2	2	2
92210	92210-0007	NUT,FLANGED,5MM	น็อต 5 มม.	1	1	1
130	130BA0610	BOLT-FLANGED,6X10	โบลท์ 6X10 มม.	1	1	1
461	461DA0600	WASHER-SPRING,6MM	แหวนสปริง 6 มม.	2	2	2

This catalog covers:

'13-'15 ER250 CDF/CEF/CFF Chassis-ตัวถัง

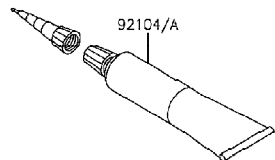
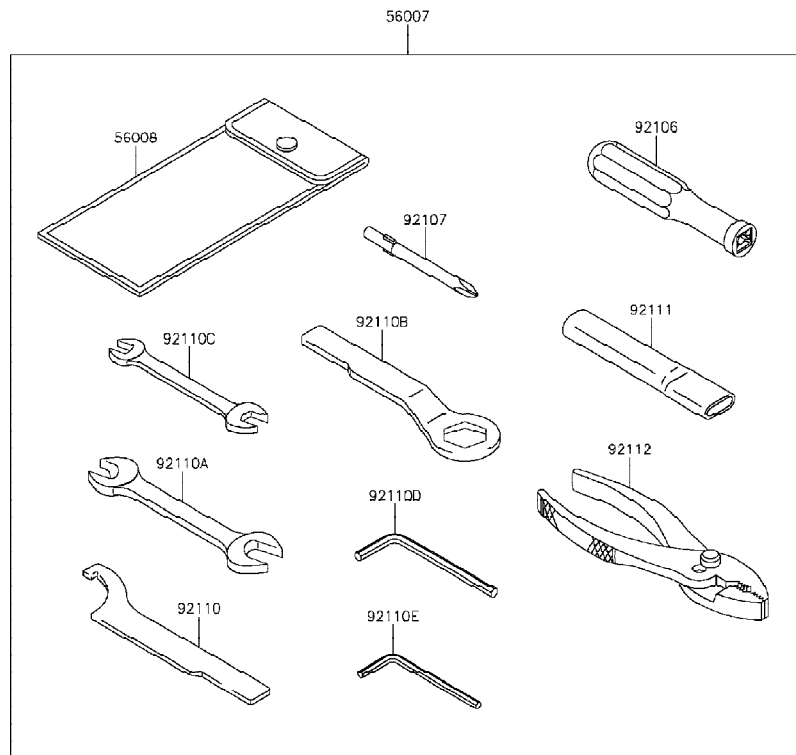
GROUP NO.

59

This page covers:

Owner's Tools-เครื่องมือประจำรถ

F2810



Ref No.	Part No.	Description-English	Description-Thai	Quantity-ER250			
				'13 CDF	'14 CEF	'15 CFF	
56007	56007-0107	TOOL-KIT	เครื่องมือประจำรถ(ชุด)	1	1	1	
56008	56008-0036	BAG,TOOL	ถุงใส่เครื่องมือ	1	1	1	
92104	92104-0004	GASKET-LIQUID,TB1211F,CLEAR	ปะเก็นเหลว TB1211F	1	1	1	
92104A	92104-1064	GASKET-LIQUID,TB1216B,BLACK	ปะเก็นเหลว TNB1216B	1	1	1	
92106	92106-0004	GRIP-SCREW DRIVER	ด้ามจับไขควง	1	1	1	
92107	92107-0020	TOOL-DRIVER,#2PHILLIPS	ไขควงแบนและแฉกเบอร์2	1	1	1	
92110	92110-0040	TOOL-WRENCH,HOOK	ประแจขันคอก	1	1	1	
92110A	92110-0057	TOOL-WRENCH,OPEN END,14X17	ประแจปากตายเบอร์ 14-17	1	1	1	
92110B	92110-0066	TOOL-WRENCH,BOX END,24MM	บ็อกหัวเทียน 24 มม.	1	1	1	
92110C	92110-0564	TOOL-WRENCH,OPEN END,10X12	ประแจปากตายเบอร์ 10X12	1	1	1	
92110D	92110-0566	TOOL-WRENCH,ALLEN,5MM	ประแจแอล 5 มม.	1	1	1	
92110E	92110-0567	TOOL-WRENCH,ALLEN,4MM	ประแจแอล 4 มม.	1	1	1	
92111	92111-0008	TOOL-BAR,WRENCH	ด้ามขันประแจ	1	1	1	
92112	92112-0007	TOOL-PLIERS	คีม	1	1	1	

This catalog covers:

'13-'15 ER250 CDF/CEF/CFF Chassis-ตัวถัง

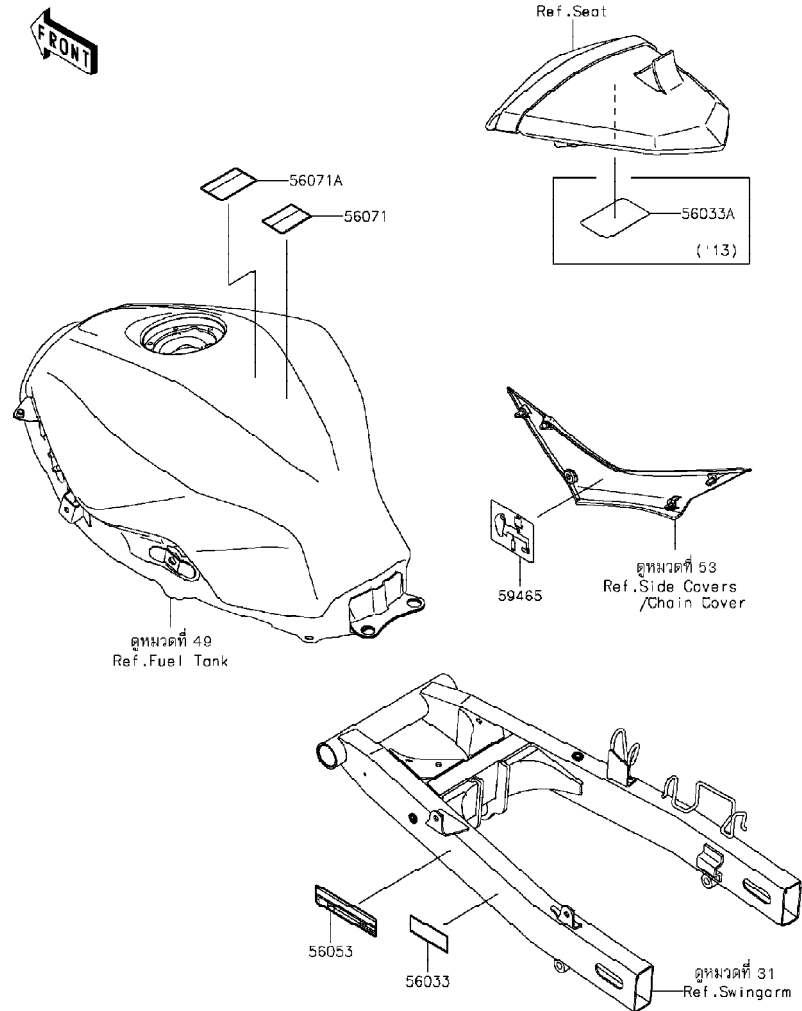
GROUP NO.

60

This page covers:

Labels-ป้ายเตือนต่างๆ

F2860



Ref No.	Part No. หมายเลขอะไหล่	Description-English ชื่ออะไหล่-อังกฤษ	Description-Thai ชื่ออะไหล่-ไทย	Quantity-ER250		
				'13 CDF	'14 CEF	'15 CFF
56033	56033-0262	LABEL-MANUAL,CHAIN	ป้ายเตือนการบำรุงรักษาโซ่	1	1	1
56033A	56033-0788	LABEL-MANUAL,DAILY SAFETY	ป้ายแนะนำการตรวจสอบ	1		
56053	56053-0735	LABEL-SPECIFICATION,TIRE&LOAD	ป้ายระบุการใช้ยางล้อ	1	1	1
56071	56071-0023	LABEL-WARNING,HELMET	ป้ายเตือนสวมหมวกนิรภัย	1	1	1
56071A	56071-0161	LABEL-WARNING,FUEL LEVEL	ป้ายเตือนปริมาณการเติมน้ำมัน	1	1	1
59465	59465-1103	LABEL-CERTIFICATION,EVAPO	ป้ายรับรองระบบไอน้ำมัน	1	1	1

This catalog covers:

'13-'15 ER250 CDF/CEF/CFF Chassis-ตัวถัง

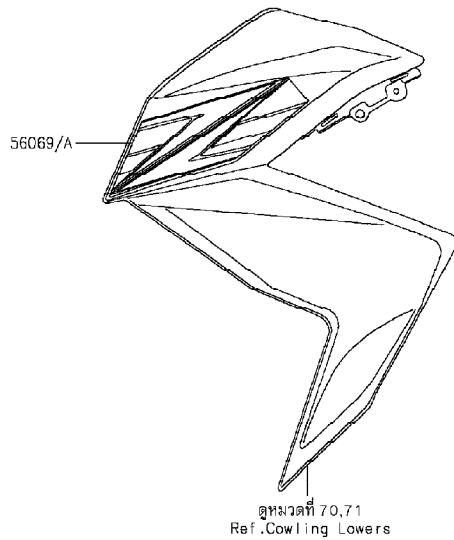
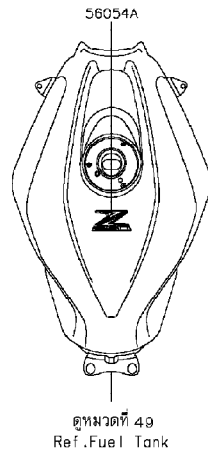
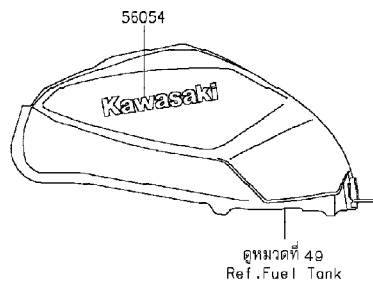
GROUP NO.

61

This page covers:

Decals(Ebony)(CDF)-ลายสติกเกอร์(รถสีดำ)

F2861



Ref No.	Part No. หมายเลขอะไหล่	Description-English ชื่ออะไหล่-อังกฤษ	Description-Thai ชื่ออะไหล่-ไทย	Quantity-ER250			
				'13 CDF	'14 CEF	'15 CFF	
56054	56054-1204	MARK,FUEL TANK,KAWASAKI	ตราดั่งน้ำมัน KAWASAKI	2			
56054A	56054-1205	MARK,FUEL TANK,Z250	ตราดั่งน้ำมัน Z250	1			
56069	56069-2825	PATTERN,SHROUD,LH	ลายกระบังเครื่องยนต์-ข้างซ้าย	1			
56069A	56069-2826	PATTERN,SHROUD,RH	ลายกระบังเครื่องยนต์-ข้างขวา	1			

This catalog covers:

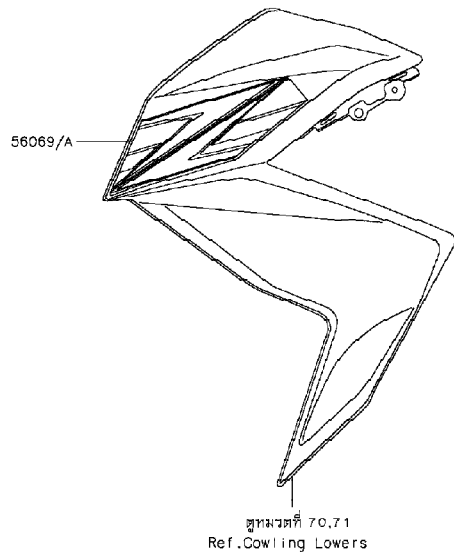
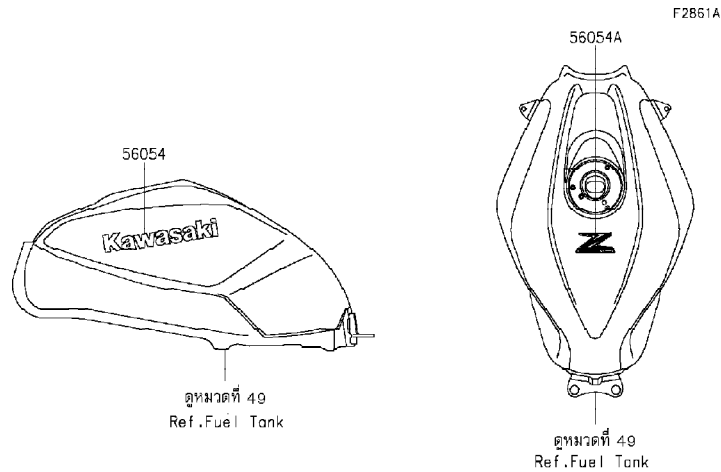
'13-'15 ER250 CDF/CEF/CFF Chassis-ตัวถัง

GROUP NO.

62

This page covers:

Decals(Red)(CDF)-ลายสติ๊กเกอร์(รถสีแดง)



Ref No.	Part No.	Description-English	Description-Thai	Quantity-ER250		
				'13 CDF	'14 CEF	'15 CFF
56054	56054-1204	MARK,FUEL TANK,KAWASAKI	ตราฉิ่งน้ำมัน KAWASAKI	2		
56054A	56054-1209	MARK,FUEL TANK,Z250	ตราฉิ่งน้ำมัน Z250	1		
56069	56069-2829	PATTERN,SHROUD,LH	ลายคาดกระบ้งเครื่องยนต์-ข้างซ้าย	1		
56069A	56069-2830	PATTERN,SHROUD,RH	ลายคาดกระบ้งเครื่องยนต์-ข้างขวา	1		

This catalog covers:

'13-'15 ER250 CDF/CEF/CFF Chassis-ตัวถัง

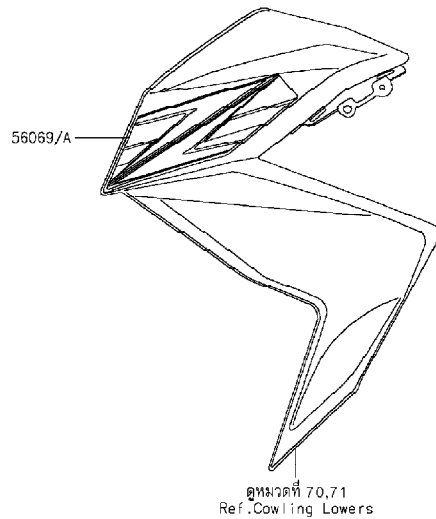
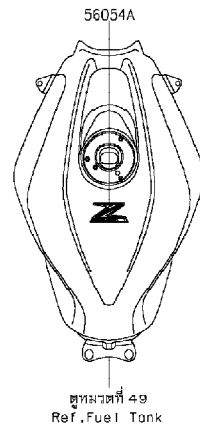
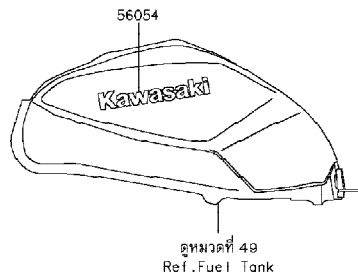
GROUP NO.

63

This page covers:

Decals(White)(CDF)-ลายสติ๊กเกอร์(รถสีขาว)

F2851B



Ref No.	Part No.	Description-English ชื่ออะไหล่-อังกฤษ	Description-Thai ชื่ออะไหล่-ไทย	Quantity-ER250			
				'13 CDF	'14 CEF	'15 CFF	
56054	56054-1204	MARK,FUEL TANK,KAWASAKI	ตราดั่งน้ำมัน KAWASAKI	2			
56054A	56054-1207	MARK,FUEL TANK,Z250	ตราดั่งน้ำมัน Z250	1			
56069	56069-2827	PATTERN,SHROUD,LH	ลายกระบังเครื่องยนต์-ซ้ายซ้าย	1			
56069A	56069-2828	PATTERN,SHROUD,RH	ลายกระบังเครื่องยนต์-ข้างขวา	1			

This catalog covers:

'13-'15 ER250 CDF/CEF/CFF Chassis-ตัวถัง

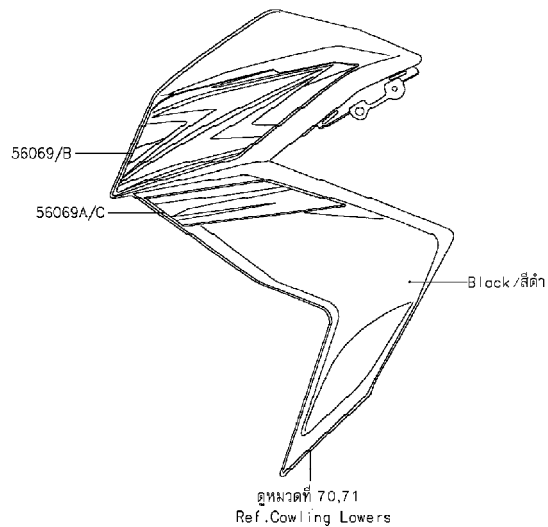
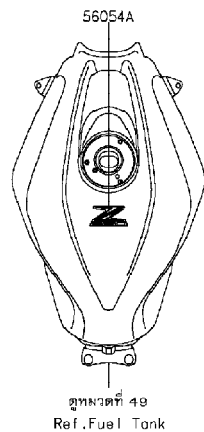
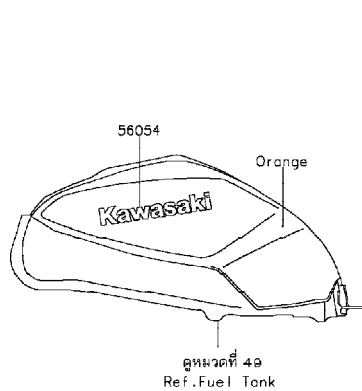
GROUP NO.

64

This page covers:

Decals(Orange)(CEF)-ลายสติ๊กเกอร์(รถสีส้ม)

F2861C



Ref No.	Part No. หมายเลขอะไหล่	Description-English ชื่ออะไหล่-อังกฤษ	Description-Thai ชื่ออะไหล่-ไทย	Quantity-ER250			
				'13 CDF	'14 CEF	'15 CFF	
56054	56054-1477	MARK,FUEL TANK,KAWASAKI	ตรา KAWASAKI				2
56054A	56054-1480	MARK,FUEL TANK,Z250,ORG	ตรา Z250				1
56069	56069-7224	PATTERN,SHROUD,LH,UPP	ลายกระบังเครื่องยนต์อินบน-ข้างซ้าย				1
56069A	56069-7225	PATTERN,SHROUD,LH,LWR	ลายกระบังเครื่องยนต์อินล่าง-ข้างซ้าย				1
56069B	56069-7226	PATTERN,SHROUD,RH,UPP	ลายกระบังเครื่องยนต์อินบน-ข้างขวา				1
56069C	56069-7227	PATTERN,SHROUD,RH,LWR	ลายกระบังเครื่องยนต์อินล่าง-ข้างขวา				1

This catalog covers:

'13-'15 ER250 CDF/CEF/CFF Chassis-ตัวถัง

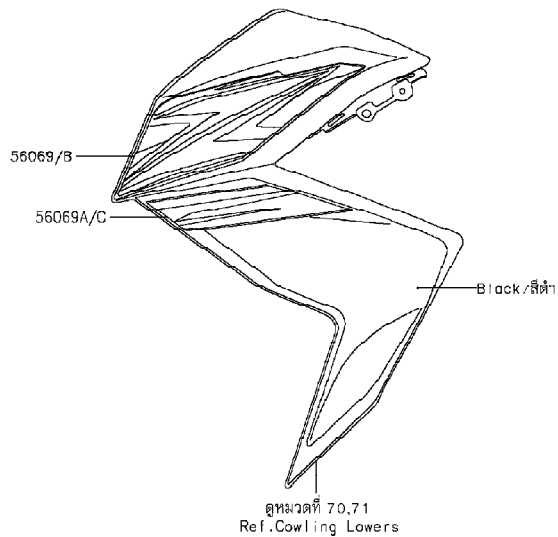
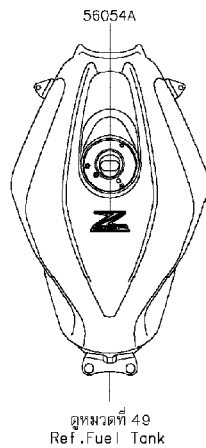
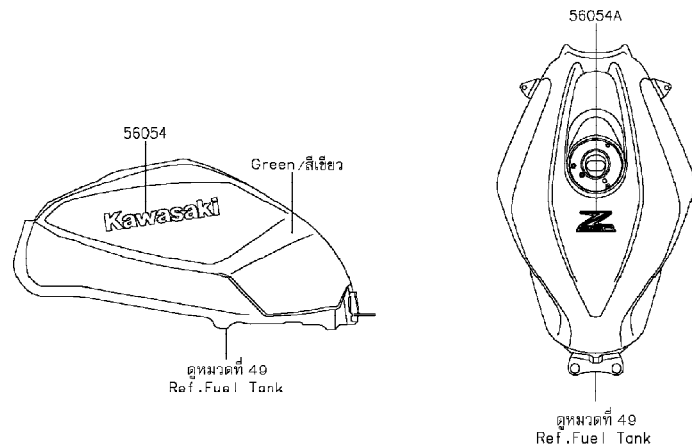
GROUP NO.

65

This page covers:

Decals(Green)(CEF)-ลายสติ๊กเกอร์(รถสีเขียว)

F2861D



Ref No.	Part No.	Description-English	Description-Thai	Quantity-ER250			
				'13 CDF	'14 CEF	'15 CFF	
56054	56054-1477	MARK,FUEL TANK,KAWASAKI	ตรา KAWASAKI				2
56054A	56054-1478	MARK,FUEL TANK,Z250,GRN	ตรา Z250				1
56069	56069-7216	PATTERN,SHROUD,LH,UPP	ลายกระบังเครื่องยนต์อินบน-ข้างซ้าย				1
56069A	56069-7217	PATTERN,SHROUD,LH,LWR	ลายกระบังเครื่องยนต์อินล่าง-ข้างซ้าย				1
56069B	56069-7218	PATTERN,SHROUD,RH,UPP	ลายกระบังเครื่องยนต์อินบน-ข้างขวา				1
56069C	56069-7219	PATTERN,SHROUD,RH,LWR	ลายกระบังเครื่องยนต์อินล่าง-ข้างขวา				1



This catalog covers:

'13-'15 ER250 CDF/CEF/CFF Chassis-ตัวถัง

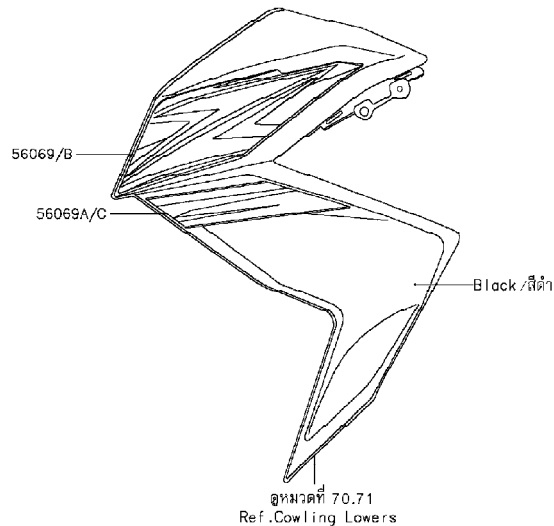
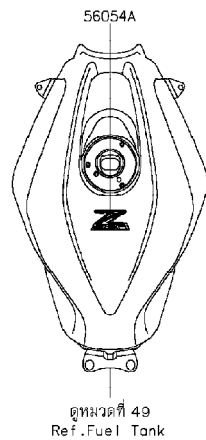
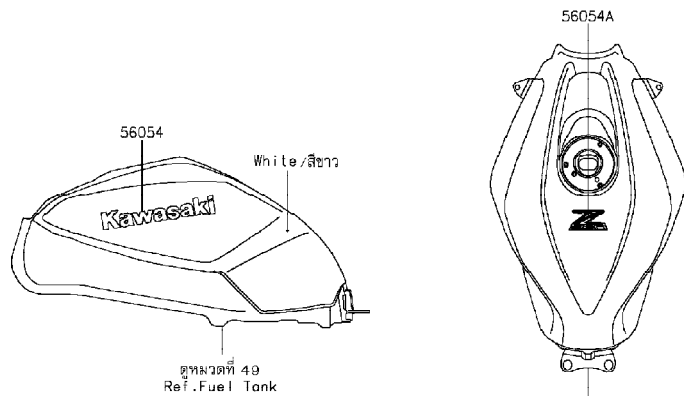
GROUP NO.

66

This page covers:

Decals(White)(CEF)-ลายสติ๊กเกอร์(รถสีขาว)

F2B51E



Ref No.	Part No.	Description-English ชื่ออะไหล่-อังกฤษ	Description-Thai ชื่ออะไหล่-ไทย	Quantity-ER250			
				'13 CDF	'14 CEF	'15 CFF	
56054	56054-1477	MARK,FUEL TANK,KAWASAKI	ตรา KAWASAKI				2
56054A	56054-1479	MARK,FUEL TANK,Z250,WHT	ตรา Z250				1
56069	56069-7220	PATTERN,SHROUD,LH,UPP	ลายกระบังเครื่องยนต์อินบน-ข้างซ้าย				1
56069A	56069-7221	PATTERN,SHROUD,LH,LWR	ลายกระบังเครื่องยนต์อินล่าง-ข้างซ้าย				1
56069B	56069-7222	PATTERN,SHROUD,RH,UPP	ลายกระบังเครื่องยนต์อินบน-ข้างขวา				1
56069C	56069-7223	PATTERN,SHROUD,RH,LWR	ลายกระบังเครื่องยนต์อินล่าง-ข้างขวา				1

This catalog covers:

'13-'15 ER250 CDF/CEF/CFF Chassis-ตัวถัง

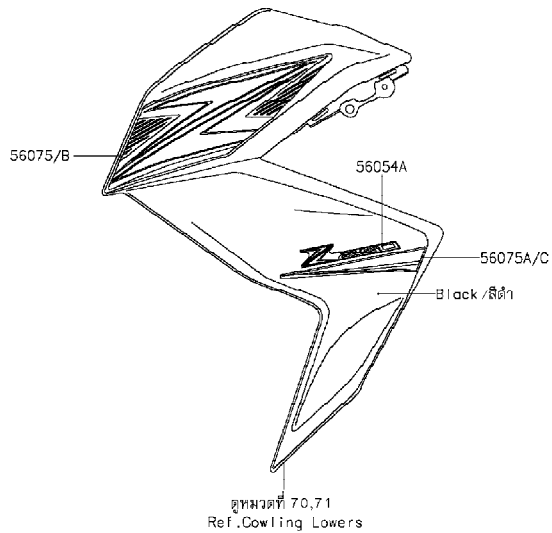
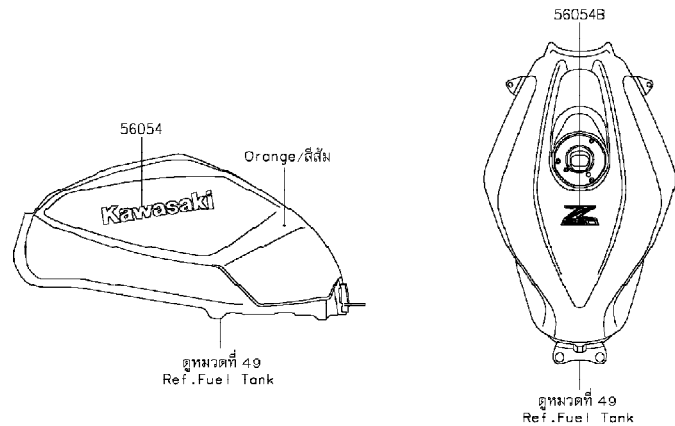
GROUP NO.

67

This page covers:

Decals(Orange)(CFF)-ลายสติกเกอร์(รถสีส้ม)

F2861F



Ref No.	Part No.	Description-English ชื่ออะไหล่-อังกฤษ	Description-Thai ชื่ออะไหล่-ไทย	Quantity-ER250			
				'13 CDF	'14 CEF	'15 CFF	
56054	56054-1477	MARK,FUEL TANK,KAWASAKI	ตรา KAWASAKI			2	
56054A	56054-1736	MARK,SHROUD,Z250	ตรา Z250			2	
56054B	56054-1743	MARK,FUEL TANK,Z250	ตรา Z250			1	
56075	56075-0233	PATTERN,SHROUD,LH,UPP	ลายกระบังเครื่องยนต์ข้างซ้าย-ตัวบน			1	
56075A	56075-0234	PATTERN,SHROUD,LH,LWR	ลายกระบังเครื่องยนต์ข้างซ้าย-ตัวล่าง			1	
56075B	56075-0235	PATTERN,SHROUD,RH,UPP	ลายกระบังเครื่องยนต์ข้างขวา-ตัวบน			1	
56075C	56075-0236	PATTERN,SHROUD,RH,LWR	ลายกระบังเครื่องยนต์ข้างขวา-ตัวล่าง			1	

This catalog covers:

'13-'15 ER250 CDF/CEF/CFF Chassis-ตัวถัง

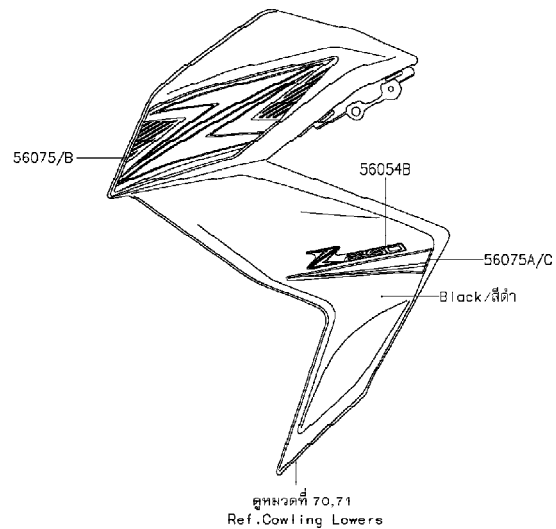
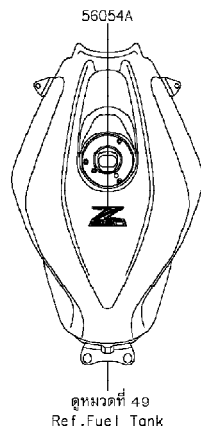
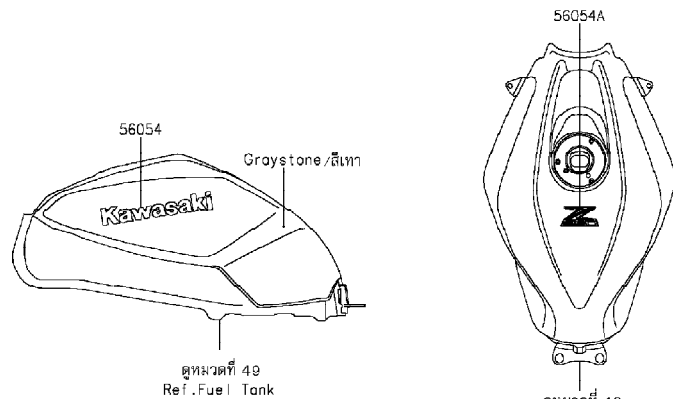
GROUP NO.

68

This page covers:

Decals(Graystone)(CFF)-ลายสติ๊กเกอร์(รถสีเทา)

F2851G



Ref No.	Part No.	Description-English	Description-Thai	Quantity-ER250			
				'13 CDF	'14 CEF	'15 CFF	
56054	56054-1477	MARK,FUEL TANK,KAWASAKI	ตรา KAWASAKI				2
56054A	56054-1741	MARK,FUEL TANK,Z250	ตรา Z250				1
56054B	56054-1742	MARK,SHROUD,Z250	ตรา Z250				2
56075	56075-0229	PATTERN,SHROUD,LH,UPP	ลายกระบังเครื่องยนต์ข้างซ้าย-ตัวบน				1
56075A	56075-0230	PATTERN,SHROUD,LH,LWR	ลายกระบังเครื่องยนต์ข้างซ้าย-ตัวล่าง				1
56075B	56075-0231	PATTERN,SHROUD,RH,UPP	ลายกระบังเครื่องยนต์ข้างขวา-ตัวบน				1
56075C	56075-0232	PATTERN,SHROUD,RH,LWR	ลายกระบังเครื่องยนต์ข้างขวา-ตัวล่าง				1

This catalog covers:

'13-'15 ER250 CDF/CEF/CFF Chassis-ตัวถัง

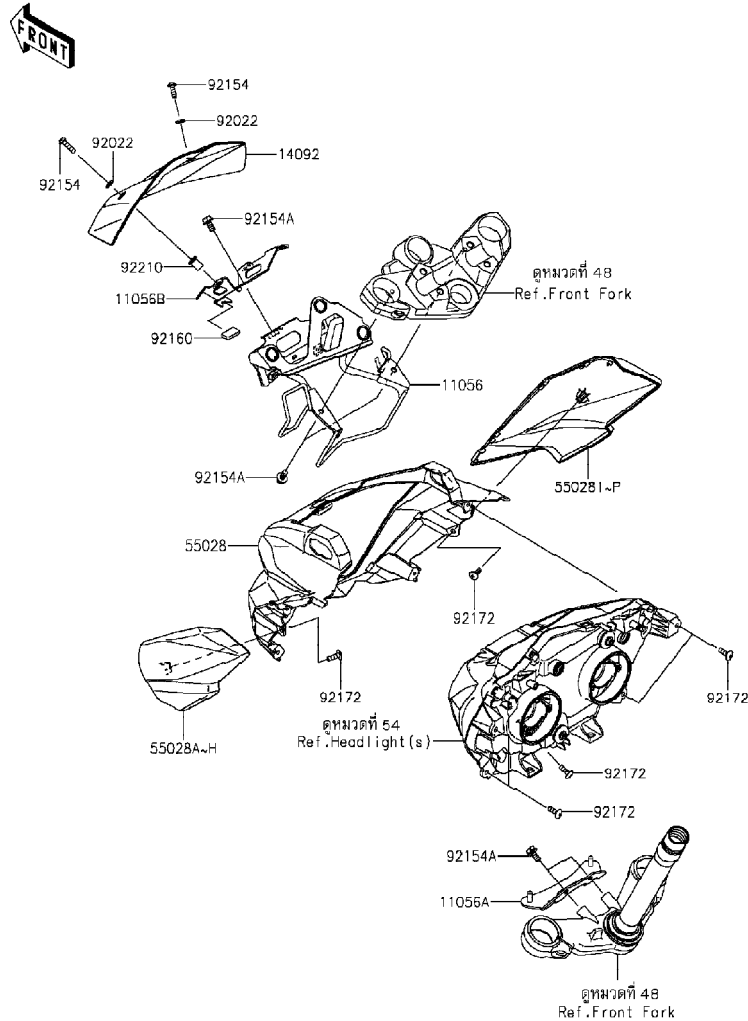
GROUP NO.

69

This page covers:

Cowling-แพริ่ง

F2871



Ref No.	Part No.	Description-English	Description-Thai	Quantity-ER250		
				'13 CDF	'14 CEF	'15 CFF
11056	11056-2102	BRACKET,UPP COWL.	ขายึดแพริ่งบน	1	1	1
11056A	11056-2103	BRACKET,UPP COWL.,BASE	ขายึดแพริ่งบน	1	1	1
11056B	11056-2104	BRACKET,VISOR	ขายึด	1	1	1
14092	14092-1009	COVER,VISOR	ฝาครอบ	1	1	1
55028	55028-0459	COWLING,UPP,CNT	แพริ่งบน-ตัวกลาง	1	1	1
55028A	55028-0460-G2	COWLING,UPP,LH,C.P.RED	แพริ่งบนข้างซ้าย-สีแดง	1		
55028B	55028-0460-15S	COWLING,UPP,LH,P.S.WHITE	แพริ่งบนข้างซ้าย-สีขาว	1		
55028C	55028-0460-15T	COWLING,UPP,LH,C.B.ORANGE	แพริ่งบนข้างซ้าย-สีส้ม		1	
55028D	55028-0460-17L	COWLING,UPP,LH,C.B.ORANGE	แพริ่งบนข้างซ้าย-สีส้ม			1
55028E	55028-0460-25Y	COWLING,UPP,LH,P.S.WHITE	แพริ่งบนข้างซ้าย-สีขาว		1	
55028F	55028-0460-35B	COWLING,UPP,LH,M.F.R.GRAYSTONE	แพริ่งบนข้างซ้าย-สีเทา			1
55028G	55028-0460-35K	COWLING,UPP,LH,C.F.B.GREEN	แพริ่งบนข้างซ้าย-สีเขียว		1	
55028H	55028-0460-45L	COWLING,UPP,LH,F.EBONY	แพริ่งบนข้างซ้าย-สีดำ	1		
55028I	55028-0461-G2	COWLING,UPP,RH,C.P.RED	แพริ่งบนข้างขวา-สีแดง	1		
55028J	55028-0461-15S	COWLING,UPP,RH,P.S.WHITE	แพริ่งบนข้างขวา-สีขาว	1		
55028K	55028-0461-15T	COWLING,UPP,RH,C.B.ORANGE	แพริ่งบนข้างขวา-สีส้ม		1	
55028L	55028-0461-17L	COWLING,UPP,RH,C.B.ORANGE	แพริ่งบนข้างขวา-สีส้ม			1
55028M	55028-0461-25Y	COWLING,UPP,RH,P.S.WHITE	แพริ่งบนข้างขวา-สีขาว		1	
55028N	55028-0461-35B	COWLING,UPP,RH,M.F.R.GRAYSTONE	แพริ่งบนข้างขวา-สีเทา			1
55028O	55028-0461-35K	COWLING,UPP,RH,C.F.B.GREEN	แพริ่งบนข้างขวา-สีเขียว		1	
55028P	55028-0461-45L	COWLING,UPP,RH,F.EBONY	แพริ่งบนข้างขวา-สีดำ	1		
92022	92022-1521	WASHER,NYLON,5.3X11.5X1.5	แหวนรอง	4	4	4
92154	92154-0216	BOLT,SOCKET,5X20	โบลท์ 5X20 มม.	4	4	4
92154A	92154-1050	BOLT,FLANGED,6X12	โบลท์ 6X12 มม.	5	5	5
92160	92160-1190	DAMPER	ยางรองขายึดไฟหน้า	1	1	1
92172	92172-0742	SCREW,TAPPING,5X16	สกรู 5X6 มม.	7	7	7
92210	92210-0498	NUT,WELL,5MM	น็อต 5 มม.	4	4	4

This catalog covers:

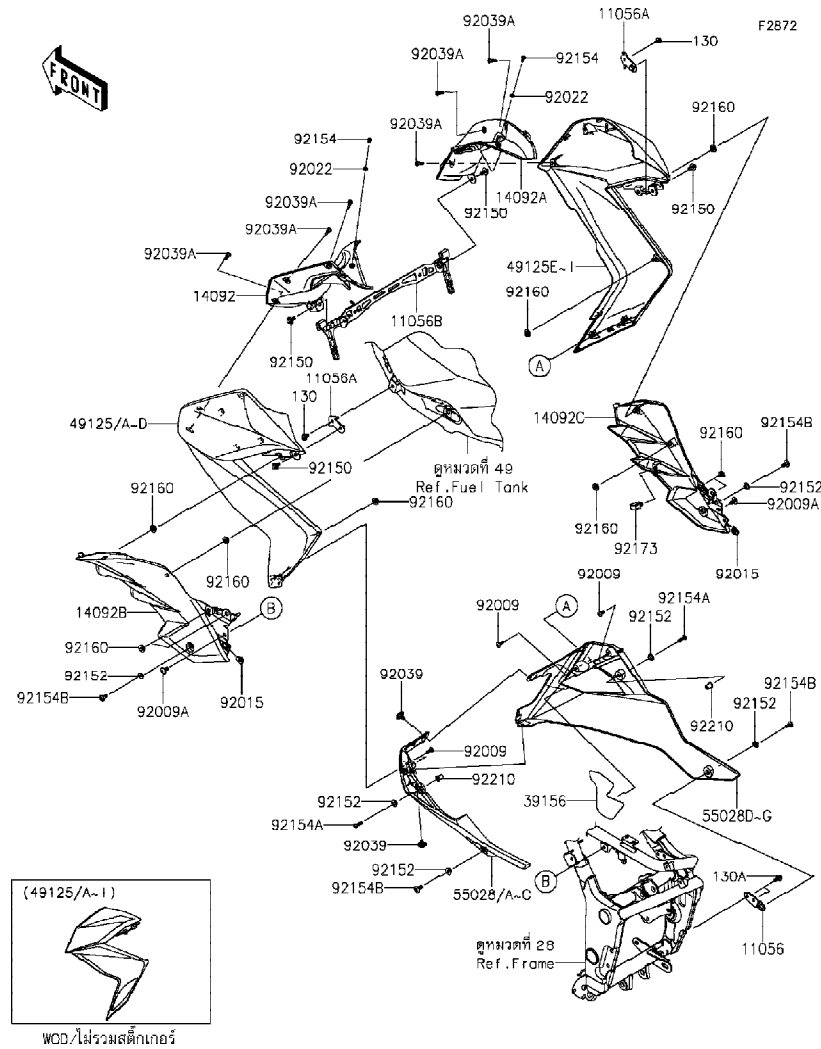
'13-'15 ER250 CDF/CEF/CFF Chassis-ตัวถัง

GROUP NO.

70

This page covers:

Cowling Lower(CDF/CEF)-แฟริ่งล่าง(1/2)



Ref No.	Part No.	Description-English	Description-Thai	Quantity-ER250		
				'13 CDF	'14 CEF	'15 CFF
11056	11056-1641	BRACKET,LWR COWL.,RH	ขายึดแฟริ่งล่าง-ข้างขวา	1	1	
11056A	11056-2410	BRACKET,SHROUD	ขายึด	2	2	
11056B	11056-2704	BRACKET,INNER COVER	ขายึด	1	1	
14092	14092-1010	COVER,INNER,LH	ฝาครอบ	1	1	
14092A	14092-1011	COVER,INNER,RH	ฝาครอบ	1	1	
14092B	14092-1012	COVER,KNEE GRIP,LH	ฝาครอบ	1	1	
14092C	14092-1013	COVER,KNEE GRIP,RH	ฝาครอบ	1	1	
39156	39156-0998	PAD	แผ่นรอง	1	1	
49125	49125-0568-G2	SHROUD,LH,C.P.RED	กระบังเครื่องยนต์ข้างซ้าย-สีแดง	1		
49125A	49125-0568-15S	SHROUD,LH,P.S.WHITE	กระบังเครื่องยนต์ข้างซ้าย-สีขาว	1		
49125B	49125-0568-45L	SHROUD,LH,F.EBONY	กระบังเครื่องยนต์ข้างซ้าย-สีดำ	1		
49125C	49125-0568-660	SHROUD,LH,M.S.BLACK	กระบังเครื่องยนต์ข้างซ้าย-สีดำ		1	
49125D	49125-0568-739	SHROUD,LH,M.F.S.BLACK	กระบังเครื่องยนต์ข้างซ้าย-สีดำ		1	
49125E	49125-0569-G2	SHROUD,RH,C.P.RED	กระบังเครื่องยนต์ข้างขวา-สีแดง	1		
49125F	49125-0569-15S	SHROUD,RH,P.S.WHITE	กระบังเครื่องยนต์ข้างขวา-สีขาว	1		
49125G	49125-0569-45L	SHROUD,RH,F.EBONY	กระบังเครื่องยนต์ข้างขวา-สีดำ	1		
49125H	49125-0569-660	SHROUD,RH,M.S.BLACK	กระบังเครื่องยนต์ข้างขวา-สีดำ		1	
49125I	49125-0569-739	SHROUD,RH,M.F.S.BLACK	กระบังเครื่องยนต์ข้างขวา-สีดำ		1	
55028	55028-0462-18T	COWLING,LWR,LH,F.S.BLACK	แฟริ่งล่างข้างซ้าย-สีดำ		1	
55028A	55028-0462-25Y	COWLING,LWR,LH,P.S.WHITE	แฟริ่งล่างข้างซ้าย-สีขาว		1	
55028B	55028-0462-35K	COWLING,LWR,LH,C.F.B.GREEN	แฟริ่งล่างข้างซ้าย-สีเขียว		1	
55028C	55028-0462-660	COWLING,LWR,LH,M.S.BLACK	แฟริ่งล่างข้างซ้าย-สีดำ		1	
55028D	55028-0463-18T	COWLING,LWR,RH,F.S.BLACK	แฟริ่งล่างข้างขวา-สีดำ		1	
55028E	55028-0463-25Y	COWLING,LWR,RH,P.S.WHITE	แฟริ่งล่างข้างขวา-สีขาว		1	
55028F	55028-0463-35K	COWLING,LWR,RH,C.F.B.GREEN	แฟริ่งล่างข้างขวา-สีเขียว		1	

This catalog covers:

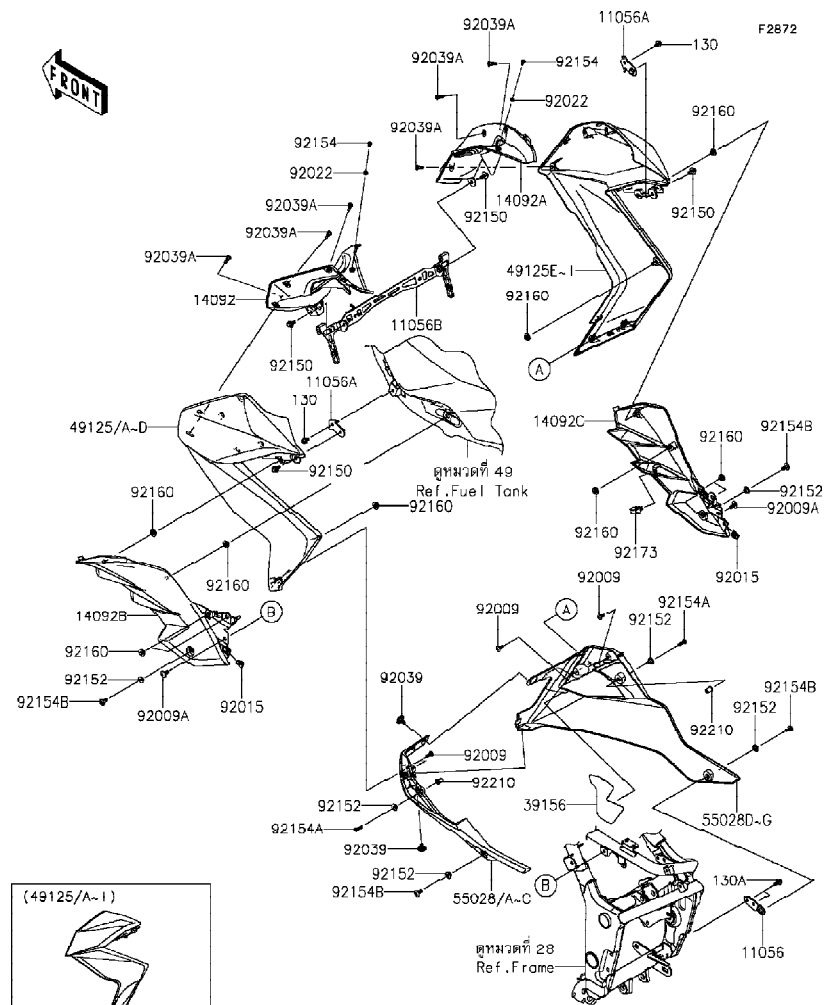
'13-'15 ER250 CDF/CEF/CFF Chassis-ตัวถัง

GROUP NO.

70

This page covers:

Cowling Lower(CDF/CEF)-แฟริ่งล่าง(2/2)



Ref No.	Part No.	Description-English	Description-Thai	Quantity-ER250			
				'13	'14	'15	
				CDF	CEF	CFF	
55028G	55028-0463-660	COWLING,LWR,RH,M.S.BLACK	แฟริ่งล่างข้างขวา-สีดำ				1
92009	92009-1197	SCREW,TAPPING,5X14	สกรู 5X14 มม.	4	4		
92009A	92009-1662	SCREW,6X14	สกรู 6X14 มม.สีดำ	2	2		
92015	92015-1627	NUT,5MM	น็อตตัวเมีย 5 มม.	2	2		
92022	92022-1977	WASHER,5.1X10X1.0	แหวนรอง	2	2		
92039	92039-0014	RIVET,HOLE 8MM	หมุดยึด	2	2		
92039A	92039-0709	RIVET	หมุดย้า	6	6		
92150	92150-1689	BOLT,FLANGED,6X14	โบลท์ 6X14 มม.	4	4		
92152	92152-0445	COLLAR	บุช	6	6		
92154	92154-0182	BOLT,SOCKET,5X16	โบลท์ 5X16 มม.	2	2		
92154A	92154-0210	BOLT,SOCKET,5X20	โบลท์ 5X20 มม.	2	2		
92154B	92154-0932	BOLT,SOCKET,6X14	โบลท์	4	4		
92160	92160-1613	DAMPER	ลูกยาง	10	10		
92173	92173-0868	CLAMP,HOLDER CLIP	เข็มขัดรัด	1	1		
92210	92210-0498	NUT,WELL,5MM	น็อต 5 มม.	2	2		
130	130BA0610	BOLT-FLANGED,6X10	โบลท์ 6X10 มม.	2	2		
130A	130BA0614	BOLT-FLANGED,6X14	โบลท์ 6X14 มม.	2	2		

This catalog covers:

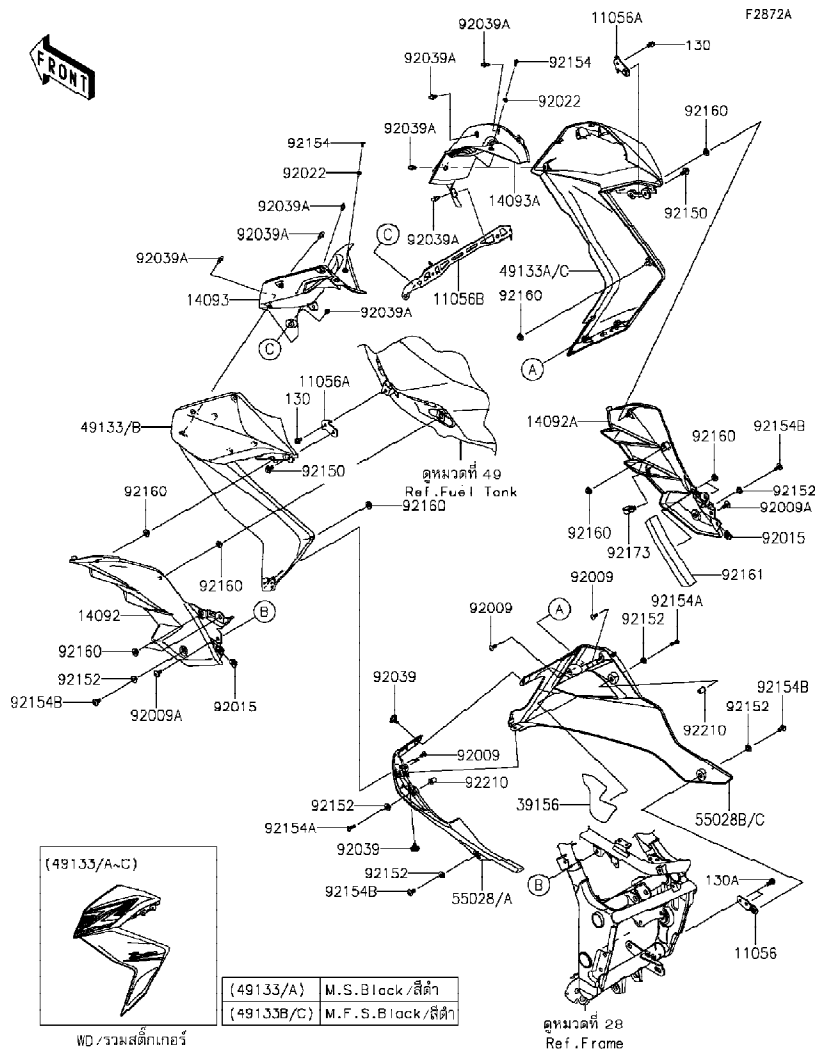
'13-'15 ER250 CDF/CEF/CFF Chassis-ตัวถัง

GROUP NO.

71

This page covers:

Cowling Lower(CFF)-แฟร์ริงล่าง(1/2)



Ref No.	Part No.	Description-English	Description-Thai	Quantity-ER250		
				'13 CDF	'14 CEF	'15 CFF
11056	11056-1641	BRACKET,LWR COWL.,RH	ขายึดแฟร์ริงล่าง-ข้างขวา			1
11056A	11056-2410	BRACKET,SHROUD	ขายึด			2
11056B	11056-7090	BRACKET	ขายึด			1
14092	14092-1012	COVER,KNEE GRIP,LH	ฝาครอบ			1
14092A	14092-1013	COVER,KNEE GRIP,RH	ฝาครอบ			1
14093	14093-0153	COVER	ฝาครอบ			1
14093A	14093-0154	COVER	ฝาครอบ			1
39156	39156-0998	PAD	แผ่นรอง			1
49133	49133-5059-660	SHROUD,LH,M.S.BLACK	กระบังเครื่องยนต์ข้างซ้าย-สีดำ			1
49133A	49133-5060-660	SHROUD,RH,M.S.BLACK	กระบังเครื่องยนต์ข้างขวา-สีดำ			1
49133B	49133-5061-739	SHROUD,LH,M.F.S.BLACK	กระบังเครื่องยนต์ข้างซ้าย-สีดำ			1
49133C	49133-5062-739	SHROUD,RH,M.F.S.BLACK	กระบังเครื่องยนต์ข้างขวา-สีดำ			1
55028	55028-0462-35B	COWLING,LWR,LH,M.F.R.GRAYSTONE	แฟร์ริงล่างข้างซ้าย-สีเทา			1
55028A	55028-0462-739	COWLING,LWR,LH,M.F.S.BLACK	แฟร์ริงล่างข้างซ้าย-สีดำ			1
55028B	55028-0463-35B	COWLING,LWR,RH,M.F.R.GRAYSTONE	แฟร์ริงล่างข้างขวา-สีเทา			1
55028C	55028-0463-739	COWLING,LWR,RH,M.F.S.BLACK	แฟร์ริงล่างข้างขวา-สีดำ			1
92009	92009-1197	SCREW,TAPPING,5X14	สกรู 5X14 มม.			4
92009A	92009-1662	SCREW,6X14	สกรู 6X14 มม.สีดำ			2
92015	92015-1627	NUT,5MM	น็อตตัวเมีย 5 มม.			2
92022	92022-1977	WASHER,5.1X10X1.0	แหวนรอง			2
92039	92039-0014	RIVET,HOLE 8MM	หมุดยึด			2
92039A	92039-0709	RIVET	หมุดย้ำ			8
92150	92150-1689	BOLT,FLANGED,6X14	โบลท์ 6X14 มม.			2
92152	92152-0445	COLLAR	บุช			6
92154	92154-0182	BOLT,SOCKET,5X16	โบลท์ 5X16 มม.			2

This catalog covers:

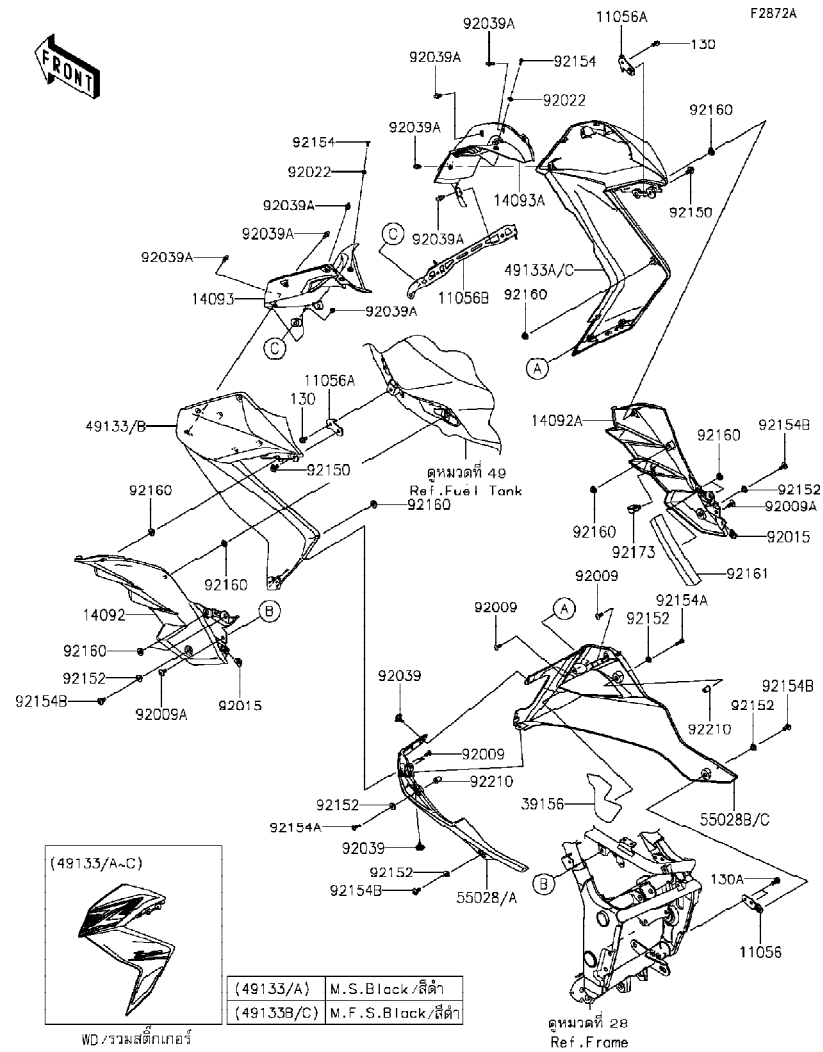
'13-'15 ER250 CDF/CEF/CFF Chassis-ตัวถัง

GROUP NO.

71

This page covers:

Cowling Lower(CFF)-แฟริ่งล่าง(2/2)



Ref No.	Part No.	Description-English	Description-Thai	Quantity-ER250			
				'13	'14	'15	
				CDF	CEF	CFF	
92154A	92154-0210	BOLT,SOCKET,5X20	โบลท์ 5X20 มม.			2	
92154B	92154-0932	BOLT,SOCKET,6X14	โบลท์			4	
92160	92160-1613	DAMPER	ลูกยาง			10	
92161	92161-1762	DAMPER,40X180X20	ยางรอง 40X180X20			1	
92173	92173-0868	CLAMP,HOLDER CLIP	เข็มขัดรัด			1	
92210	92210-0498	NUT,WELL,5MM	น็อต 5 มม.			2	
130	130BA0610	BOLT-FLANGED,6X10	โบลท์ 6X10 มม.			2	
130A	130BA0614	BOLT-FLANGED,6X14	โบลท์ 6X14 มม.			2	



This catalog covers:

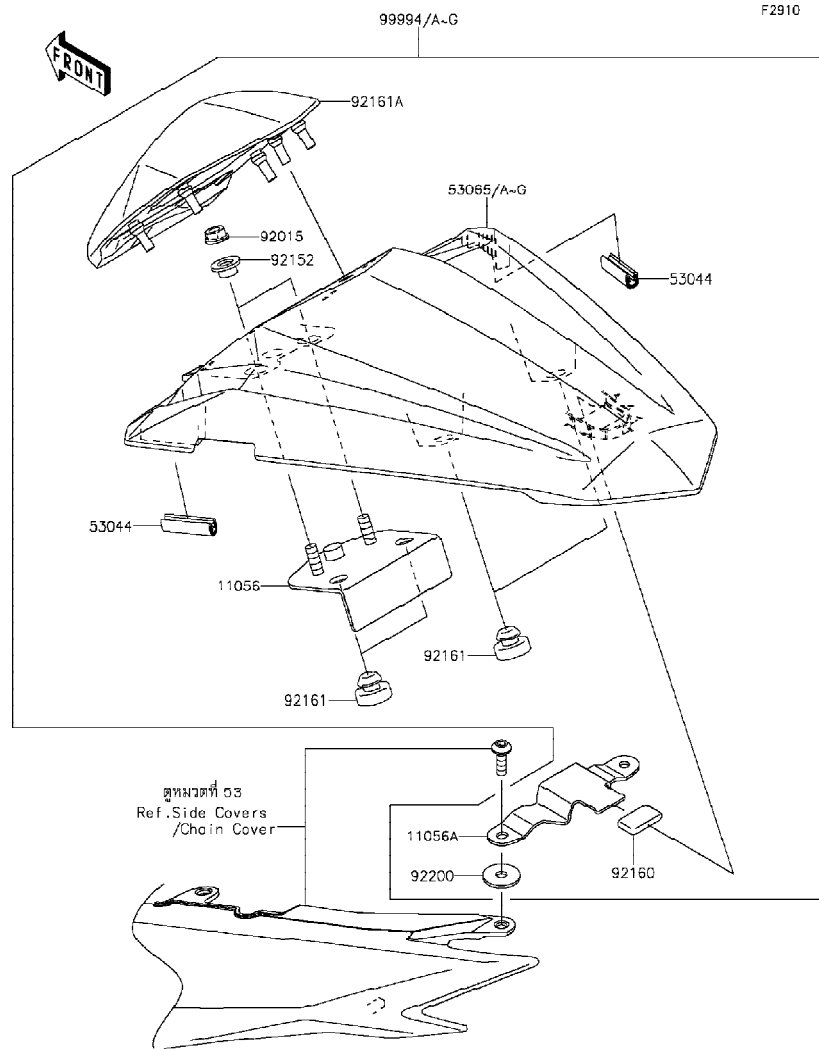
'13-'15 ER250 CDF/CEF/CFF Chassis-ตัวถัง

GROUP NO.

72

This page covers:

Accessory-ฝาครอบเบาะ(ชุด)



Ref No.	Part No.	Description-English ชื่ออะไหล่-อังกฤษ	Description-Thai ชื่ออะไหล่-ไทย	Quantity-ER250		
				'13 CDF	'14 CEF	'15 CFF
11056	11056-1823	BRACKET	ชายัด	1	1	1
11056A	11056-2403	BRACKET	ชายัด	1	1	1
53044	53044-0001	TRIM,L=30	กันกระแทก	2	2	2
53065	53065-0064-G2	COVER SEAT,C.P.RED	ฝาครอบเบาะ-สีแดง	1		
53065A	53065-0064-15S	COVER SEAT,P.S.WHITE	ฝาครอบเบาะ-สีขาว	1		
53065B	53065-0064-15T	COVER SEAT,C.B.ORANGE	ฝาครอบเบาะ-สีส้ม		1	
53065C	53065-0064-17L	COVER SEAT,C.B.ORANGE	ฝาครอบเบาะ-สีส้ม			1
53065D	53065-0064-25Y	COVER SEAT,P.S.WHITE	ฝาครอบเบาะ-สีขาว		1	
53065E	53065-0064-35B	COVER SEAT,M.F.R.GRAYSTONE	ฝาครอบเบาะ-สีเทา			1
53065F	53065-0064-35K	COVER SEAT,C.F.B.GREEN	ฝาครอบเบาะ-สีเขียว		1	
53065G	53065-0064-45L	COVER SEAT,F.EBONY	ฝาครอบเบาะ-สีดำ	1		
92015	92015-1367	NUT,FLANGED,6MM	น็อต 6 มม.	2	2	2
92152	92152-0842	COLLAR,6.8X10(16)X6.6	ปลอกทรง	2	2	2
92160	92160-1190	DAMPER	ยางรองชายัดไฟหน้า	1	1	1
92161	92161-0046	DAMPER	ลูกยาง	4	4	4
92161A	92161-1460	DAMPER,CUSHION	ยางกันกระแทก	1	1	1
92200	92200-0212	WASHER,6X20X1.6	แหวนรอง 6X20X1.6 มม.	2	2	2
99994	99994-0354-G2	KIT,SINGLE SEAT,C.P.RED	ฝาครอบเบาะ-สีแดง(ชุด)	1		
99994A	99994-0354-15S	KIT,SINGLE SEAT,P.S.WHITE	ฝาครอบเบาะ-สีขาว(ชุด)	1		
99994B	99994-0354-15T	KIT,SINGLE SEAT,C.B.ORANGE	ฝาครอบเบาะ-สีส้ม(ชุด)		1	
99994C	99994-0354-17L	KIT,SINGLE SEAT,C.B.ORANGE	ฝาครอบเบาะ-สีส้ม(ชุด)			1
99994D	99994-0354-25Y	KIT,SINGLE SEAT,P.S.WHITE	ฝาครอบเบาะ-สีขาว(ชุด)		1	
99994E	99994-0354-35B	KIT,SINGLE SEAT,GRAYSTONE	ฝาครอบเบาะ-สีเทา(ชุด)			1
99994F	99994-0354-35K	KIT,SINGLE SEAT,C.F.B.GREEN	ฝาครอบเบาะ-สีเขียว(ชุด)		1	
99994G	99994-0354-45L	KIT,SINGLE SEAT,F.EBONY	ฝาครอบเบาะ-สีดำ(ชุด)	1		

This catalog covers:

'13-'15 ER250 CDF/CEF/CFF

This page covers:

Numerical Parts Index/สารบัญหมายเลขอะไหล่

Part No.	Group No.	Part No.	Group No.	Part No.	Group No.	Part No.	Group No.	Part No.	Group No.	Part No.	Group No.	Part No.	Group No.
11004-0734	1	11061-0373	12	13001-0728	3	13107-0743	24	132BA0612	49	14093-0153	71	21176-0720	19
11005-0618	3	11061-0417	21	13002-1097	3	13127-0051	11	132BA0614	26	14093-0154	71	220AA0614	22
11008-0748	1	11061-0432	5	13008-0047	3	13128-0037	11	132BA0614	27	16007-0028	6	220AB0508	49
11009-1105	14	11061-0790	3	13031-0769	8	13140-1148	12	132BA0614	30	16007-0708	10	220AB0525	47
11009-1145	25	11061-0791	5	13042-0032	47	13140-1149	12	132BA0616	26	16014-0002	17	220AB0540	47
11012-1084	25	11061-0792	7	13087-0039	9	13144-0568	11	132BA0616	27	16021-0030	17	224AB0408	56
11012-1362	16	11061-0793	16	13087-0558	10	13145-0556	12	132BA0620	2	16065-0120	1	225AB0412	45
11012-1438	30	11061-0794	21	13088-0557	10	13151-1102	12	132BA0620	19	16073-0053	24	23007-0180	54
11012-1871-18R	31	11061-0795	26	13088-0558	9	13159-1056	45	132BA0635	19	16073-0129	17	23007-0190	54
11012-1898	28	11061-0795	27	13088-0558	10	13161-0560	13	132BB0610	3	16085-0133	9	23008-0138	55
11013-0020	4	11061-0846	48	13089-0021	9	13187-0015	9	132BB0625	16	16085-0133	10	23008-0152	54
11038-0035	4	11061-0854	16	13089-0021	10	13187-0553	10	132BB0645	16	16097-0008	21	23016-0557	55
11045-1641	58	11061-0875	26	13089-0558	10	13193-1002	24	14001-0610	14	16115-1068	16	23017-0004	54
11056-1569	35	11061-0875	27	13091-1464	12	13216-0880	24	14013-004	14	16126-0039	4	23025-0326	55
11056-1633	49	11065-0213	24	13095-0561	10	13234-0592	8	14014-0564	12	16126-0705	20	23026-0015	55
11056-1640	21	11065-0213	57	13095-0562	9	13236-0754	13	14014-0565	14	16126-1140	37	23036-0304	55
11056-1641	70	11065-0262-18T	30	130BA0610	49	13239-0562	12	14026-0096	16	16130-0002	21	23037-0212	56
11056-1641	71	11065-0349	2	130BA0610	54	13242-0087	13	14031-0562	16	16142-0707	21	23037-0213	56
11056-1823	72	11065-0708	58	130BA0610	58	13242-0088	13	14032-0579	16	16142-0708	26	23037-0247	56
11056-2102	69	11065-0748-18T	30	130BA0610	70	13251-0038-HH	8	14041-0573	5	16142-0708	27	23037-0248	56
11056-2103	69	11065-0749	4	130BA0610	71	13262-0461	11	14044-0049	16	16154-0711	21	23037-0304	56
11056-2104	69	11065-0847	48	130BA0612	35	13262-0463	11	14073-0733	4	16160-0754	26	23037-0305	56
11056-2107	30	12004-0042	6	130BA0614	70	13262-0464	11	14073-0762	4	16160-0762	27	23037-0308	56
11056-2108	30	12005-0057	6	130BA0614	71	13262-0465	11	14075-1061	25	16163-0783	17	23037-0309	56
11056-2166	22	12009-1073	6	130BA0618	34	13262-0466	11	14091-0724	2	16164-0009	20	23048-0014	56
11056-2174	54	12011-1053	6	130BA0620	24	13262-0467	11	14092-0001	55	16165-0010	14	23048-0015	56
11056-2179	16	12021-0708	2	130BA0625	25	13262-0468	11	14092-0920	30	18091-0880	5	23048-0025	56
11056-2180	16	12032-0018	6	130BA0625	49	13262-0469	11	14092-0951	35	21003-0128	22	23048-0026	56
11056-2214	43	12046-0072	7	130BA0814	30	13262-0470	11	14092-0954	53	21007-0569	22	23062-0739	57
11056-2215	25	12048-0084	7	130BB0512	43	13262-0922	11	14092-1002	21	21039-0005	24	23062-0741	19
11056-2300	43	12053-0102	7	130BB0610	43	13272-0260	1	14092-1009	69	21040-0003	24	23062-0771	20
11056-2306	45	12053-0139	7	130BB0610	57	13272-0261	1	14092-1010	70	21066-0722	22	23062-0782	50
11056-2310	35	12053-0191	7	130BB0625	25	13272-1257	22	14092-1011	70	21163-0717	24	25031-0596	51
11056-2403	72	120CA0610	57	130CB0620	13	13272-1303	10	14092-1012	70	21171-0033	23	25031-0640	51
11056-2410	70	120CA0816	46	130CB0625	1	13272-1330	58	14092-1012	71	21175-0896	19	26006-0001	57
11056-2410	71	120CA0825	48	13102-0040	9	13280-0105	47	14092-1013	70	21176-0009	19	26006-1006	24
11056-2704	70	120CB0516	49	13102-0040	10	13280-0226	4	14092-1013	71	21176-0048	19	26006-1078	57
11056-7090	71	120CB0610	24	13107-0741	21	13280-0261	24	14092-1106	35	21176-0065	19	26011-0798	57
11061-0282	2	120CB0830	47	13107-0742	26	13280-0301	24	14093-0010	26	21176-0111	19	26011-0803	57
11061-0283	2	120CC0830	47	13107-0742	27	132BA0612	20	14093-0010	27	21176-0704	19	26011-0808	24

This catalog covers:

'13-'15 ER250 CDF/CEF/CFF

This page covers:

Numerical Parts Index/สารบัญหมายเลขอะไหล่

Part No.	Group No.	Part No.	Group No.	Part No.	Group No.	Part No.	Group No.	Part No.	Group No.	Part No.	Group No.	Part No.	Group No.
26012-0608	57	35004-0318-45L	34	39178-0186	5	43015-0620	43	44005-0094-18R	48	49040-0713	18	51089-5173-17L	49
26031-1622	57	35004-0318-660	34	39192-0131	26	43015-0621	45	44006-0090-18R	48	49044-0554	26	51089-5191-35B	49
26031-1801	57	35004-0318-739	34	39192-0564	26	43015-1669	43	44013-0212	48	49044-0554	27	52005-1009	16
27002-0007	57	35004-0318-G2	34	39192-0564	27	43020-0022	43	44023-0109	48	49047-0625	12	53003-0339-MA	50
27002-0025	57	35019-0566	35	39192-0565	26	43020-0023	45	44026-0173	48	49047-0626	12	53003-0340-MA	50
27002-0059	57	35023-0340	35	39192-0590	27	43020-1057	45	44029-0016	48	49054-1056	26	53044-0001	72
27003-0085	57	35030-0055	34	39192-0600	27	43020-1095	43	44037-0137-21	48	49054-1056	27	53044-0565	35
27005-5144	58	35063-0839	33	39193-0571	14	43022-1010	43	44039-0125-21	48	49063-1055	26	53065-0026-660	53
27008-0053	58	35063-0840	33	39193-0572	14	43026-0009	45	44065-0043	48	49063-1055	27	53065-0026-739	53
27010-0025	43	35063-0841	33	41009-0514	37	43026-1074	43	44065-0044	48	49065-0711	21	53065-0027-660	53
27010-0097	58	35063-0842	33	41009-0520	37	43027-1053	45	44071-0853-18R	48	49078-0077	6	53065-0027-739	53
27010-0099	24	35063-0999	33	41068-0024	38	43028-1061	43	44071-0854-18R	48	49085-1066	25	53065-0058-18T	53
27010-0726	58	35063-1000	33	41068-0024	39	43028-1065	45	44071-0950-18R	48	49091-0001	43	53065-0059-18T	53
27010-0729	47	35063-1271	33	41068-1223	40	43034-0021-18R	46	44071-0951-18R	48	49091-0001	45	53065-0060-15S	53
27010-1313	21	35063-1272	33	41068-1223	41	43034-1016	43	45014-0397-21	32	49106-0747	5	53065-0060-15T	53
27016-0075	58	36014-0555	53	41073-0604-R2	38	43044-1112	44	46003-0593-18R	47	49118-0742	7	53065-0060-17L	53
27016-5378	58	39007-0355	32	41073-0605-R2	40	43044-1112	46	46012-0314	47	49118-0743	7	53065-0060-25Y	53
27048-5010	58	39060-0711	25	41073-0651-R2	39	43045-0004	44	46019-0060	47	49125-0568-15S	70	53065-0060-35B	53
27048-5077	58	39062-0196	26	41073-0652-R2	41	43045-0004	46	46075-0564	47	49125-0568-45L	70	53065-0060-35K	53
28012-1084	58	39062-0337	26	41075-0007	37	43045-1010	44	46076-0090	47	49125-0568-660	70	53065-0060-45L	53
31059-0009	29	39062-0338	26	41075-0008	37	43045-1010	46	46091-0205	47	49125-0568-739	70	53065-0060-G2	53
31059-0061	29	39062-0603	26	41075-0009	37	43048-1066	46	46091-0249	47	49125-0568-G2	70	53065-0061-15S	53
31064-0164	17	39062-0607	26	41080-0578-11H	44	43048-1068	44	46092-0050	47	49125-0569-15S	70	53065-0061-15T	53
32052-0718	49	39062-0617	25	41080-0591-11H	46	43049-1060	44	46092-1203	43	49125-0569-45L	70	53065-0061-17L	53
32074-0018	58	39062-0645	25	410AA1400	38	43049-1061	44	46102-0573	9	49125-0569-660	70	53065-0061-25Y	53
32099-0721	30	39062-0691	27	410AA1400	39	43049-1063	46	46102-0573	10	49125-0569-739	70	53065-0061-35B	53
32155-0029	21	39062-0692	27	410AB0600	47	43049-1064	46	461DA0600	24	49125-0569-G2	70	53065-0061-35K	53
32160-0651-18R	28	39062-0693	27	42033-0574	40	43056-0004	44	461DA0600	58	49133-5059-660	71	53065-0061-45L	53
32190-0629	29	39062-0694	27	42033-0574	41	43056-0004	46	482EA0100	33	49133-5060-660	71	53065-0061-G2	53
33001-0574-18R	31	39062-0695	27	42036-1055	40	43057-1001	44	482EA5000	33	49133-5061-739	71	53065-0062-15S	53
33001-0632-18R	31	39110-0307	13	42036-1055	41	43057-1001	46	49002-0009	1	49133-5062-739	71	53065-0062-45L	53
33032-1134	31	39111-0076	32	42036-1077	32	43078-0040	45	49006-0579	52	51044-0721	18	53065-0062-660	53
33040-0030-18R	31	39156-0820	35	42036-1078	32	43078-0563	25	49006-1088	44	51049-5005	58	53065-0062-739	53
33040-1116	31	39156-0927	20	42036-1102	32	43080-0125-25S	44	49006-1088	46	51049-5011	58	53065-0062-G2	53
34024-0107-18R	36	39156-0928	5	42036-1218	31	43080-0126-25S	46	49006-1242	44	51088-5121-15S	49	53065-0064-15S	72
34028-0318	33	39156-0978	50	42041-0121	40	43082-0128	44	49006-1242	46	51088-5122-45L	49	53065-0064-15T	72
34028-0319	33	39156-0998	70	42041-0121	41	43082-0128	46	49016-0591	54	51088-5123-G2	49	53065-0064-17L	72
34028-1488	33	39156-0998	71	43001-0721	42	43095-0765	45	49016-1044	43	51088-5460-15T	49	53065-0064-25Y	72
34028-1489	33	39156-1741	25	43010-0010	45	43095-0767	45	49033-0558	17	51088-5461-35K	49	53065-0064-35B	72
35004-0318-15S	34	39156-1753	30	43015-0573	45	43095-0770	43	49034-0563	21	51088-5462-25Y	49	53065-0064-35K	72

This catalog covers:

'13-'15 ER250 CDF/CEF/CFF

This page covers:

Numerical Parts Index/สารบัญหมายเลขอะไหล่

Part No.	Group No.	Part No.	Group No.	Part No.	Group No.	Part No.	Group No.	Part No.	Group No.	Part No.	Group No.	Part No.	Group No.
53065-0064-45L	72	550AA3030	38	56069-7218	65	671B2550	40	92015-1765	38	92028-1598	32	92045-1013	11
53065-0064-G2	72	550AA3030	39	56069-7219	65	671B2550	41	92015-1765	39	92028-1857	11	92045-1152	12
53066-0370-MA	50	550AA4035	40	56069-7220	66	92001-1728	43	92015-1946	31	92028-1858	11	92046-0034	16
53066-0371-12Y	50	550AA4035	41	56069-7221	66	92001-1793	8	92015-1947	40	92033-0079	45	92046-0607	11
54011-0565	52	554DA0600	30	56069-7222	66	92001-1860	45	92015-1947	41	92033-015	11	92046-0610	31
54012-0577	52	56001-0092	47	56069-7223	66	92002-1296	22	92016-028	9	92033-026	11	92047-011	28
54012-0578	52	56001-0093	47	56069-7224	64	92002-1323	43	92016-028	10	92033-0722	48	92048-0019	48
55020-0317	31	56007-0107	59	56069-7225	64	92002-1894	43	92022-072	13	92033-0723	48	92048-006	28
55020-0875	48	56008-0036	59	56069-7226	64	92002-1995	33	92022-1116	9	92033-0732	3	92048-008	28
55020-0971	48	56030-0706	57	56069-7227	64	92004-0040	1	92022-1116	10	92033-1042	40	92049-0136	38
55028-0459	69	56030-0779	57	56071-0023	60	92004-0048	40	92022-112	11	92033-1042	41	92049-0136	39
55028-0460-15S	69	56033-0262	60	56071-0161	60	92004-0048	41	92022-1282	42	92033-1186	45	92049-0730	40
55028-0460-15T	69	56033-0788	60	56075-0229	68	92005-0730	17	92022-1373	44	92037-1163	57	92049-0730	41
55028-0460-17L	69	56053-0735	60	56075-0230	68	92005-0737	26	92022-1373	46	92037-1486	4	92049-0731	14
55028-0460-25Y	69	56054-1204	61	56075-0231	68	92005-0737	27	92022-1405	51	92038-001	8	92049-0738	48
55028-0460-35B	69	56054-1204	62	56075-0232	68	92009-1134	47	92022-1521	69	92039-0014	70	92049-0740	48
55028-0460-35K	69	56054-1204	63	56075-0233	67	92009-1197	51	92022-1582	31	92039-0014	71	92049-0756	48
55028-0460-45L	69	56054-1205	61	56075-0234	67	92009-1197	70	92022-161	11	92039-0709	53	92049-1056	40
55028-0460-G2	69	56054-1207	63	56075-0235	67	92009-1197	71	92022-1827	13	92039-0709	70	92049-1056	41
55028-0461-15S	69	56054-1209	62	56075-0236	67	92009-1257	47	92022-1827	21	92039-0709	71	92049-1109	32
55028-0461-15T	69	56054-1477	64	59006-0014	4	92009-1458	43	92022-1916	40	92042-007	1	92049-1254	31
55028-0461-17L	69	56054-1477	65	59051-0721	21	92009-1662	53	92022-1916	41	92042-014	21	92049-1349	6
55028-0461-25Y	69	56054-1477	66	59051-0722	24	92009-1662	70	92022-1977	70	92042-031	14	92049-1559	14
55028-0461-35B	69	56054-1477	67	59256-0554	26	92009-1662	71	92022-1977	71	92043-0026	33	92049-1560	16
55028-0461-35K	69	56054-1477	68	59256-0554	27	92009-3845	35	92022-289	5	92043-0104	45	92055-0016	19
55028-0461-45L	69	56054-1478	65	59465-1103	60	92015-1014	5	92022-304	3	92043-0200	33	92055-0124	17
55028-0461-G2	69	56054-1479	66	59502-0050	25	92015-1197	47	92022-326	42	92043-0746	30	92055-0136	24
55028-0462-18T	70	56054-1480	64	600A0500	11	92015-1233	43	92026-0114	9	92043-1263	16	92055-0195	2
55028-0462-25Y	70	56054-1736	67	601B6203UU	40	92015-1364	31	92026-0115	9	92043-1264	1	92055-049	16
55028-0462-35B	71	56054-1741	68	601B6203UU	41	92015-1367	20	92026-0115	10	92043-1264	3	92055-0728	18
55028-0462-35K	70	56054-1742	68	601B6205G	40	92015-1367	24	92026-0153	24	92043-1309	14	92055-0732	32
55028-0462-660	70	56054-1743	67	601B6205G	41	92015-1367	72	92026-0734	10	92043-132	24	92055-0733	14
55028-0462-739	71	56069-2825	61	601B6303UU	40	92015-1387	5	92026-0741	48	92043-1416	44	92055-0734	16
55028-0463-18T	70	56069-2826	61	601B6303UU	41	92015-1415	29	92026-1217	13	92043-1416	46	92055-0735	26
55028-0463-25Y	70	56069-2827	63	610A0406	12	92015-1476	24	92027-1440	13	92043-4009	2	92055-0735	27
55028-0463-35B	71	56069-2828	63	670B2016	26	92015-1527	8	92028-1422	8	92045-0067	9	92055-0736	26
55028-0463-35K	70	56069-2829	62	670B2016	27	92015-1531	53	92028-1423	8	92045-0067	10	92055-0736	27
55028-0463-660	70	56069-2830	62	670B2018	26	92015-1627	70	92028-1424	8	92045-0734	38	92055-0741	45
55028-0463-739	71	56069-7216	65	670B2018	27	92015-1627	71	92028-1564	11	92045-0734	39	92055-0755	48
550AA2015	45	56069-7217	65	670D2010	7	92015-1658	31	92028-1597	32	92045-0735	11	92055-1146	16

This catalog covers:

'13-'15 ER250 CDF/CEF/CFF

This page covers:

Numerical Parts Index/สารบัญหมายเลขอะไหล่

Part No.	Group No.	Part No.	Group No.	Part No.	Group No.	Part No.	Group No.	Part No.	Group No.	Part No.	Group No.	Part No.	Group No.
92055-1276	24	92081-159	24	92140-0008	28	92152-1586	38	92154-0246	1	92154-1050	50	92161-0776	55
92055-1354	21	92081-1612	33	92143-1187	38	92152-1586	39	92154-0300	34	92154-1050	69	92161-0927	49
92055-1370	24	92081-1620	17	92143-1187	39	92152-1682	5	92154-0357	22	92154-1055	21	92161-0951	19
92057-0060	40	92081-1737	45	92143-1416	40	92152-1683	48	92154-0359	29	92154-1061	5	92161-1424	4
92057-0060	41	92081-1833	42	92143-1416	41	92152-1692	5	92154-0360	29	92154-1062	26	92161-1426	19
92057-0595	7	92090-007	28	92143-1968	11	92152-1697	53	92154-0362	32	92154-1062	27	92161-1459	53
92058-1102	40	92093-0078	4	92144-1074	13	92152-1789	25	92154-0777	14	92154-1063	26	92161-1460	72
92058-1102	41	92093-0144	4	92144-1567	33	92153-0531	25	92154-0784	21	92154-1063	27	92161-1462	55
92066-0002	1	92093-0587	25	92144-1847	44	92153-0559	29	92154-0819	7	92154-1065	14	92161-1466	13
92066-0003	14	92093-0590	48	92144-1847	46	92153-0627	14	92154-0843	45	92154-1090	48	92161-1473	49
92066-0748	16	92104-0004	59	92145-0656	17	92153-0793	2	92154-0844	44	92154-1108	48	92161-1497	5
92066-0767	21	92104-1064	59	92145-0683	58	92153-0816	35	92154-0844	46	92154-1111	20	92161-1510	32
92066-1110	14	92106-0004	59	92145-0804	36	92153-0832	16	92154-0918	53	92154-1111	25	92161-1522	53
92066-1216	47	92107-0020	59	92145-0895	13	92153-0832	26	92154-0932	34	92154-1140	16	92161-1762	71
92066-1246	12	92110-0040	59	92145-0911	10	92153-0832	27	92154-0932	70	92154-1140	26	92170-1017	4
92066-1252	14	92110-0057	59	92145-0912	9	92153-0927	15	92154-0932	71	92154-1140	27	92170-1033	26
92069-0053	54	92110-0066	59	92150-1301	15	92153-0967	58	92154-0933	58	92154-1152	28	92170-1033	27
92069-0058	56	92110-0564	59	92150-1548	15	92153-1295	18	92154-0935	42	92154-1189	15	92170-1091	45
92069-0076	56	92110-0566	59	92150-1689	70	92153-1632	15	92154-0936	33	92154-1212	21	92170-1514	57
92069-063	55	92110-0567	59	92150-1689	71	92153-1763	7	92154-0940	32	92154-1212	26	92171-0059	5
92069-1016	54	92111-0008	59	92150-1725	7	92153-1774	1	92154-0941	32	92154-1212	27	92171-0261	26
92069-1016	55	92112-0007	59	92150-1836	5	92153-1775	1	92154-0942	32	92154-1422	47	92171-0261	27
92070-0031	23	92122-006	24	92151-1149	31	92153-1798	25	92154-0950	26	92160-1116	5	92171-0305	57
92071-0705	24	92122-0557	19	92151-1305	19	92153-1800	5	92154-0950	27	92160-1167	51	92171-0389	57
92071-0709	4	92122-0557	21	92151-1462	15	92153-1851	24	92154-0951	4	92160-1190	69	92171-1539	57
92071-0712	5	92122-0557	26	92151-1654	45	92153-1866	24	92154-0953	7	92160-1190	72	92172-0005	4
92072-0012	17	92122-0557	27	92151-1703	53	92153-1880	9	92154-0954	12	92160-1613	54	92172-0064	17
92072-0135	20	92139-0293	11	92151-1986	47	92153-1957	29	92154-0957	14	92160-1613	70	92172-0129	17
92072-1195	35	92139-0773	10	92152-0295	50	92153-1986	13	92154-0960	16	92160-1613	71	92172-0262	55
92072-1195	57	92139-0775	9	92152-0332	49	92154-0070	5	92154-0961	25	92161-0046	72	92172-0262	57
92072-1414	26	92139-0782	8	92152-0445	70	92154-0175	24	92154-0962	22	92161-0054	54	92172-0262	58
92072-1414	27	92139-0783	8	92152-0445	71	92154-0182	53	92154-0997	10	92161-0625	54	92172-0296	4
92072-1414	57	92139-0784	8	92152-0658	33	92154-0182	70	92154-1002	35	92161-0631	53	92172-0322	30
92075-1115	49	92139-0786	8	92152-0842	34	92154-0182	71	92154-1003	35	92161-0631	54	92172-0334	24
92075-1690	25	92139-0787	8	92152-0842	72	92154-0210	70	92154-1003	53	92161-0690	26	92172-0343	55
92075-1738	29	92139-0788	8	92152-0843	40	92154-0210	71	92154-1023	36	92161-0690	27	92172-0395	56
92075-1739	29	92139-0790	8	92152-0843	41	92154-0216	69	92154-1026	50	92161-0691	26	92172-0427	55
92075-1808	53	92139-0791	8	92152-0844	40	92154-0226	43	92154-1033	44	92161-0691	27	92172-0477	54
92075-1808	58	92139-0792	8	92152-0844	41	92154-0226	45	92154-1034	13	92161-0700	40	92172-0742	22
92081-076	13	92139-0793	11	92152-0846	25	92154-0235	13	92154-1040	58	92161-0700	41	92172-0742	55



**Kawasaki**