

Kawasaki

BR250FFF



สมุดภาพอะไหล่ฉบับเสริม

PARTS CATALOG SUPPLEMENT

Kawasaki

BR250FFF

สมุดภาพอะไหล่ รถจักรยานยนต์คาวาซากิ

สมุดภาพอะไหล่เล่มนี้เป็นฉบับเสริมสำหรับรุ่น BR250FFF ปี'15 รายการที่นอกเหนือจากนี้ให้ดูจากสมุดภาพอะไหล่รุ่น BR250FEF ปี'14

This catalog covers:
'15 BR250FFF

GROUP NO.

A

This page covers:
Color Combination Parts List-ชิ้นส่วนอะไหล่สี

ปี & รหัสประจำรุ่น / Year & Model '15 BR250FFF

สี / Color สีดำ / Ebony (H8)
สีแดง / Passion Red (234)



สีดำ / Ebony (H8)

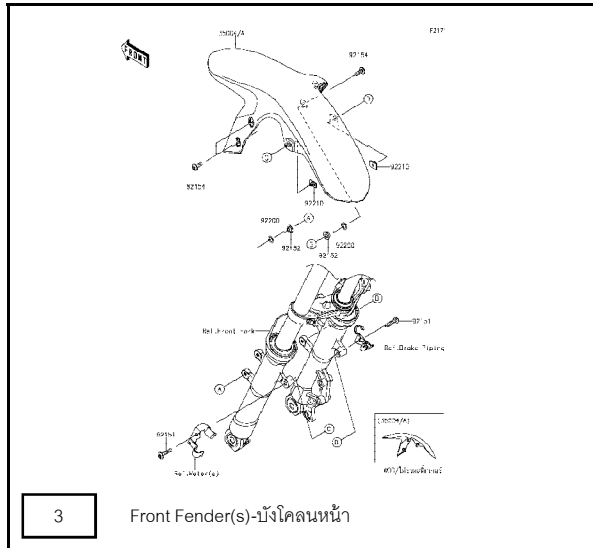


สีแดง / Passion Red (234)

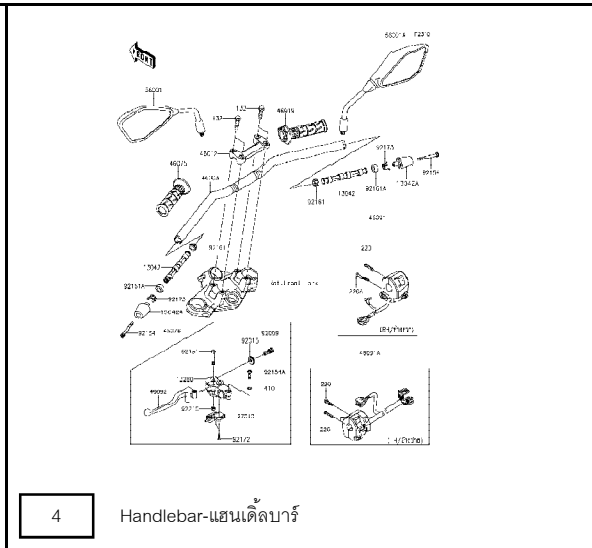
หมายเลขเฟรม / Frame No. Range เริ่มตั้งแต่ / From JKABR250EFDA02301 ~

หมายเลขเครื่อง / Engine No. Range เริ่มตั้งแต่ / From BX250AEA25177 ~

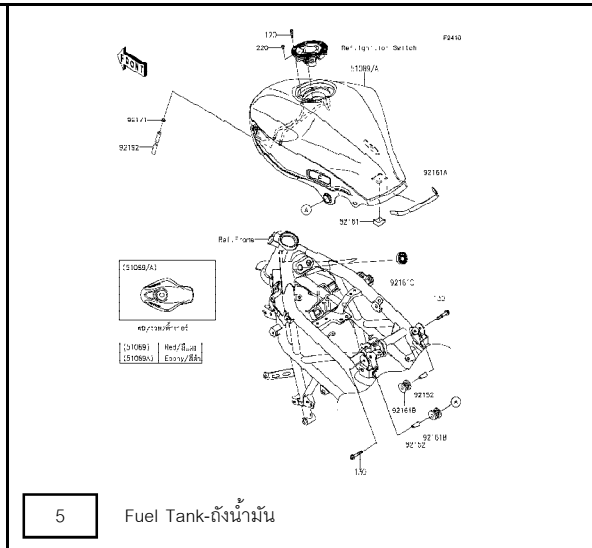
ชื่ออะไหล่(ไทย) Description(Thai)	ชื่ออะไหล่(อังกฤษ) Description(English)	หมวดที่ Group No.	หมายเลขอะไหล่ / Part No.	
			รถสีดำ Ebony (H8)	รถสีแดง Passion Red (234)
บังโคลนหน้า	FENDER-FRONT	3	35004-0331-H8	35004-0331-234
ฝาครอบข้างซ้าย	COVER,SIDE,LH	7	36001-0601-739	36001-0601-739
ฝาครอบข้างขวา	COVER,SIDE,RH	7	36001-0602-739	36001-0602-739
ฝาครอบท้ายบาะข้างซ้าย	COVER,TAIL,LH	7	36040-0140-H8	36040-0140-234
ฝาครอบท้ายเบาะข้างขวา	COVER,TAIL,RH	7	36040-0141-H8	36040-0141-234
กระบังเครื่องยนต์ข้างซ้าย	SHROUD,OUTER,LH	13	49133-5047-H8	49133-5045-234
กระบังเครื่องยนต์ข้างขวา	SHROUD,OUTER,RH	13	49133-5048-H8	49133-5046-234
ถังน้ำมัน	TANK-COMP-FUEL	5	51089-5271-H8	51089-5255-234
แฟริ่งบนข้างซ้าย	COWLING,UPP,LH	12	55028-0498-H8	55028-0498-234
แฟริ่งบนข้างขวา	COWLING,UPP,RH	12	55028-0499-H8	55028-0499-234
แฟริ่งล่าง	COWLING,LWR	12	55028-0500-H8	55028-0500-234

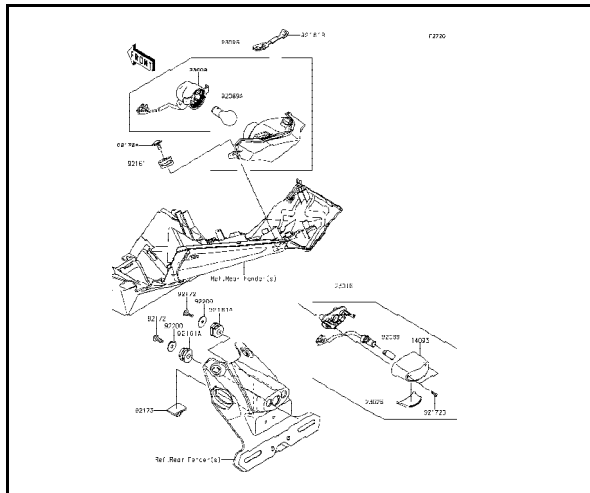


3 Front Fender(s)-บังโคลนหน้า

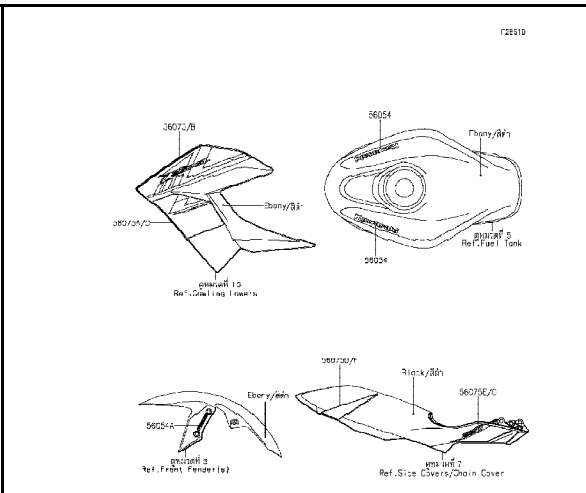


4 Handlebar-แฮนด์บาร์

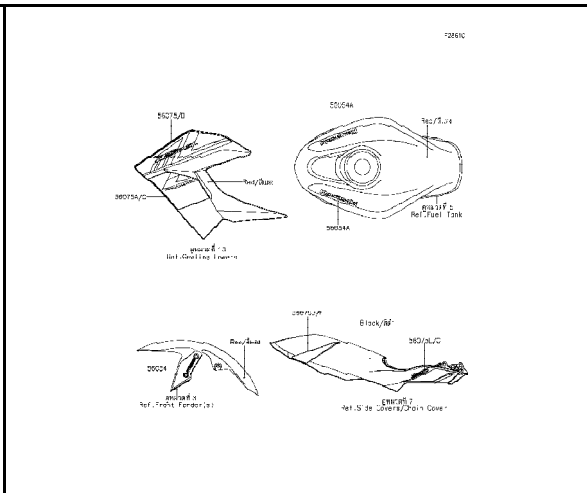




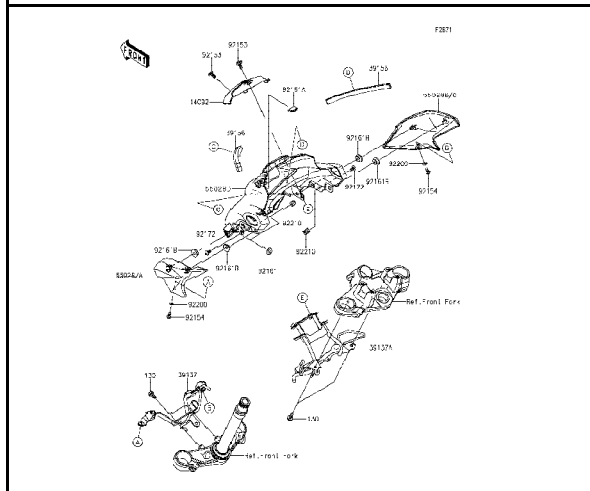
9 Taillight(s)-ไฟท้าย



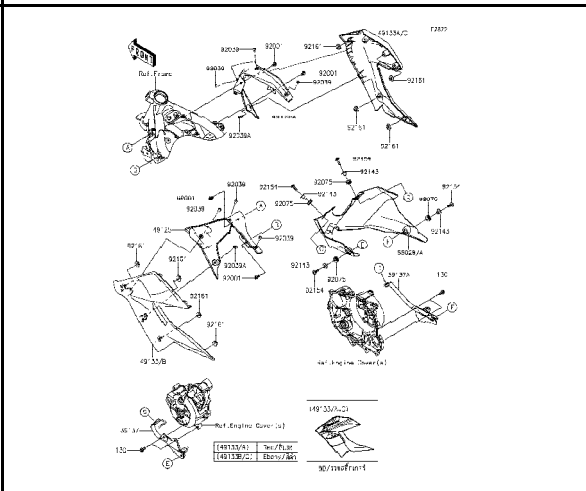
10 Decals(Ebony)-ลายสติกเกอร์(รถสีดำ)



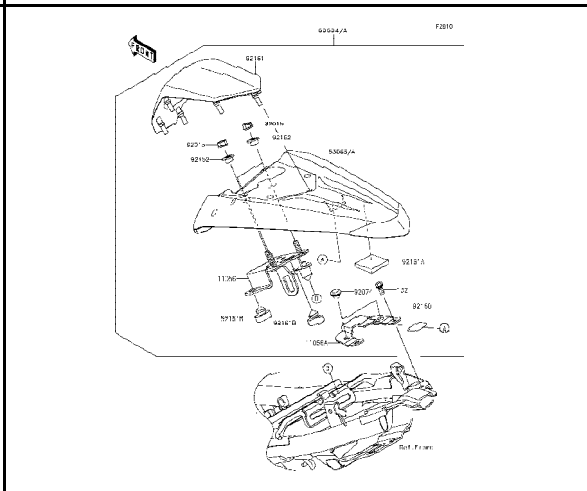
11 Decals(Red)-ลายสติกเกอร์(รถสีแดง)



12 Cowling-แฟริ่ง



13 Cowling-Lowers-แฟริ่งล่าง



14 Accessory-อุปกรณ์ตกแต่ง(ฝาครอบเบาะ)

This catalog covers:
'15 BR250FFF

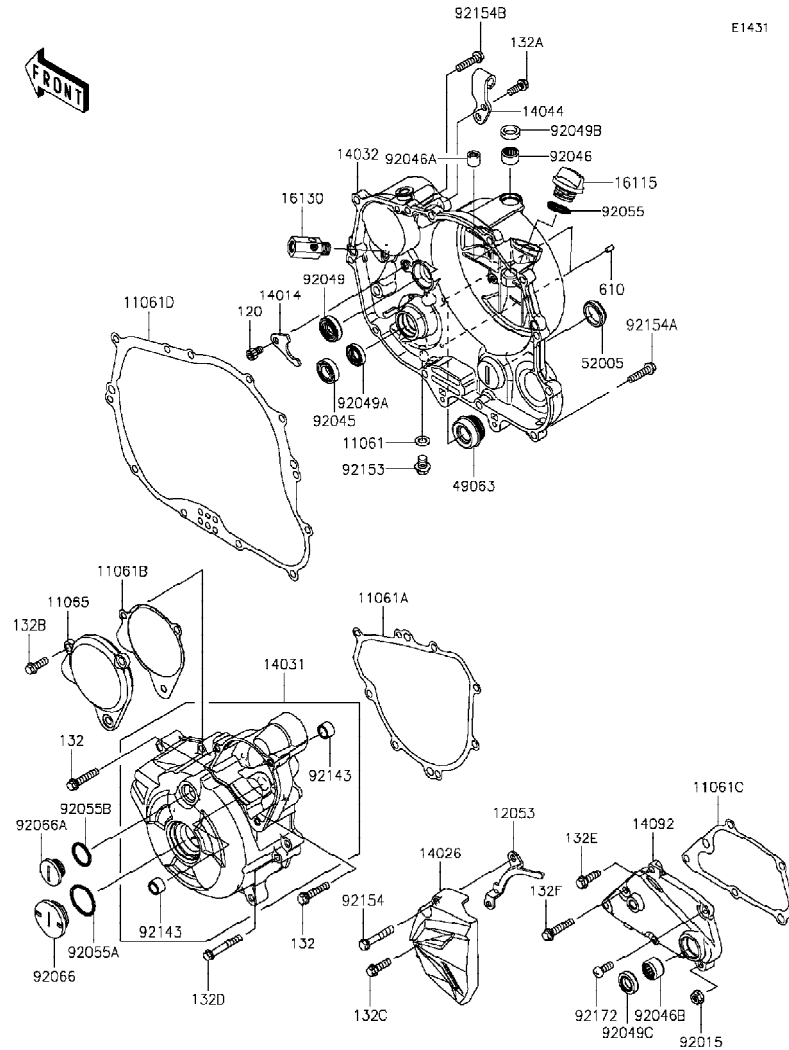
Engine-เครื่องยนต์

GROUP NO.

2

This page covers:

Engine Cover(s)-ฝาครอบเครื่องยนต์(1/2)



E1431

Ref No.	Part No.	Description-English ชื่ออะไหล่-อังกฤษ	Description-Thai ชื่ออะไหล่-ไทย	Quantity-BR250		
				*15	FFF	
11061	11061-0418	GASKET,8.2X14X1.0	แหวนปะเก็น 8.2X14X1.0 มม.	1		
11061A	11061-0891	GASKET,GENERATOR COVER	ปะเก็นฝาครอบจานไฟ	1		
11061B	11061-0892	GASKET,CAP	ปะเก็น	1		
11061C	11061-0897	GASKET,TRANSMISSION COVER	ปะเก็นฝาครอบเกียร์	1		
11061D	11061-0923	GASKET,CLUTCH COVER INNER	ปะเก็นฝาครอบคลัช-ตัวใน	1		
11065	11065-0342	CAP,GENERATOR COVER	ฝาปิดฝาครอบจานไฟ	1		
12053	12053-0208	GUIDE-CHAIN	ตัวรองโซ่	1		
14014	14014-0567	PLATE-POSITION	แผ่นล็อกลูกปืน	1		
14026	14026-0109	COVER-CHAIN	ฝาครอบสเตอร์หน้า	1		
14031	14031-0585	COVER-GENERATOR	ฝาครอบจานไฟ	1		
14032	14032-0604	COVER-CLUTCH	ฝาครอบคลัช	1		
14044	14044-0565	HOLDER-CABLE,CLUTCH	ขายึดสายคลัช	1		
14092	14092-0108	COVER	ฝาครอบ	1		
16115	16115-1053	CAP-OIL FILLER	ฝาปิดน้ำมันเครื่อง	1		
16130	16130-0002	VALVE-ASSY-RELIEF	วาล์วควบคุมแรงดันน้ำมันเครื่อง	1		
49063	49063-1055	SEAL-MECHANICAL,WATER	ซีลปั๊มน้ำ	1		
52005	52005-1009	GAUGE,OIL LEVEL	เกจวัดระดับน้ำมันเกียร์	1		
92015	92015-1367	NUT,FLANGED,6MM	น็อต 6 มม.	1		
92045	92045-1246	BEARING-BALL,6901	ดัดบลูกปืน #6901	1		
92046	92046-0034	BEARING-NEEDLE,HK1210FM	ดัดบลูกปืนเข็ม HK1210FM	1		
92046A	92046-0042	BEARING-NEEDLE	ดัดบลูกปืนเข็ม	1		
92046B	92046-1148	BEARING-NEEDLE,HK1312	ดัดบลูกปืนเข็ม	1		
92049	92049-1191	SEAL-OIL	ซีลน้ำมัน	1		
92049A	92049-1228	SEAL-OIL,SC 12X22X5	ซีลน้ำมัน	1		
92049B	92049-1262	SEAL-OIL,AG0353-F0	ซีล	1		

This catalog covers:
'15 BR250FFF

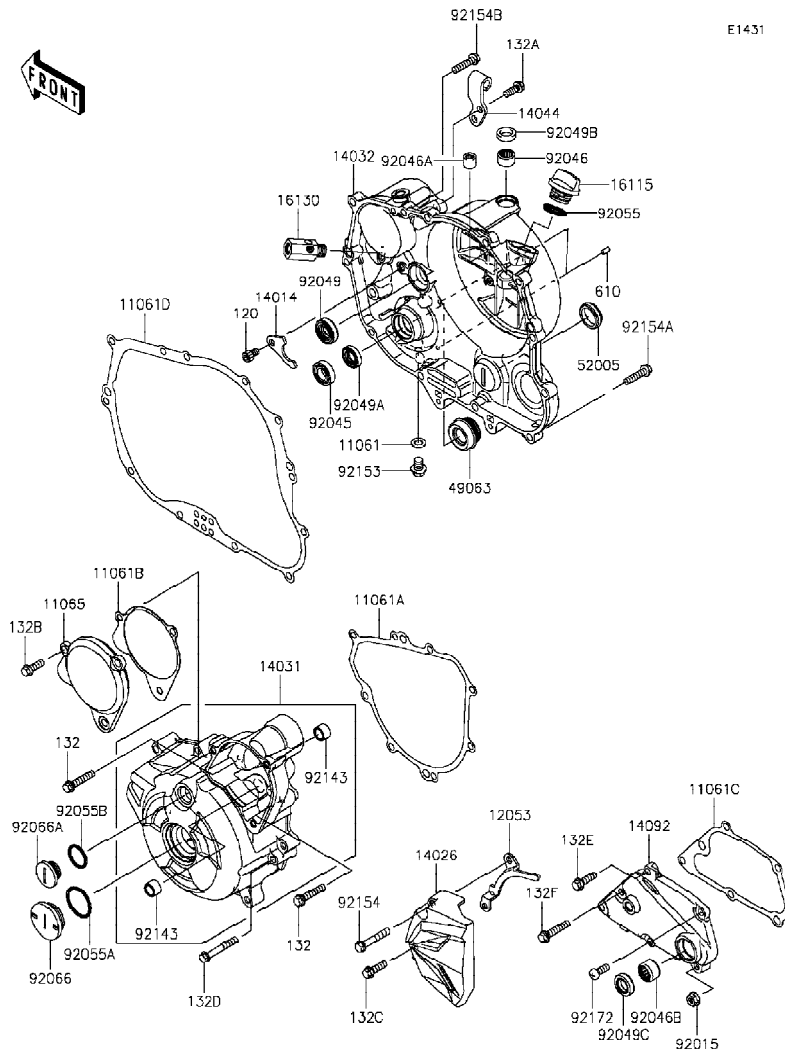
Engine-เครื่องยนต์

GROUP NO.

2

This page covers:

Engine Cover(s)-ฝาครอบเครื่องยนต์(2/2)



E1431

Ref No.	Part No. หมายเลขอะไหล่	Description-English ชื่ออะไหล่-อังกฤษ	Description-Thai ชื่ออะไหล่-ไทย	Quantity-BR250		
				'15	FFF	
92049C	92049-1559	SEAL-OIL	ซีลแกนเกียร์	1		
92055	92055-012	RING-O	โอริง	1		
92055A	92055-091	RING-O,27.7X2.4	โอริง	1		
92055B	92055-1146	RING-O,20X2	โอริง	1		
92066	92066-0770	PLUG	จุกยาง	1		
92066A	92066-1163	PLUG,COVER	น็อต	1		
92143	92143-1263	COLLAR	ปลอก	2		
92153	92153-1342	BOLT,FLANGED,8X10	โบลท์ 8X10 มม.	1		
92154	92154-1009	BOLT,FLANGED,6X35	โบลท์ 6X35 มม.	1		
92154A	92154-1010	BOLT,FLANGED,6X25	โบลท์ 6X25 มม.	10		
92154B	92154-1011	BOLT,FLANGED,6X25	โบลท์ 6X25 มม.	1		
92172	92172-0223	SCREW,6X16	สกรู 6X16 มม.	1		
120	120CA0610	BOLT-SOCKET,6X10	โบลท์ 6X10 มม.	1		
132	132BA0630	BOLT-FLANGED-SMALL,6X30	โบลท์ 6X30 มม.	2		
132A	132BB0616	BOLT-FLANGED-SMALL,6X16	โบลท์ 6X16 มม.	2		
132B	132BB0618	BOLT-FLANGED-SMALL,6X18	โบลท์ 6X18 มม.	3		
132C	132BB0620	BOLT-FLANGED-SMALL,6X20	โบลท์ 6X20 มม.	1		
132D	132BB0640	BOLT-FLANGED-SMALL,6X40	โบลท์ 6X40 มม.	6		
132E	132BC0620	BOLT-FLANGED-SMALL,6X20	โบลท์ 6X20 มม.	3		
132F	132BC0630	BOLT-FLANGED-SMALL,6X30	โบลท์ 6X30 มม.	1		
610	610A0408	ROLLER,4X8	สลัก 4X8 มม.	2		

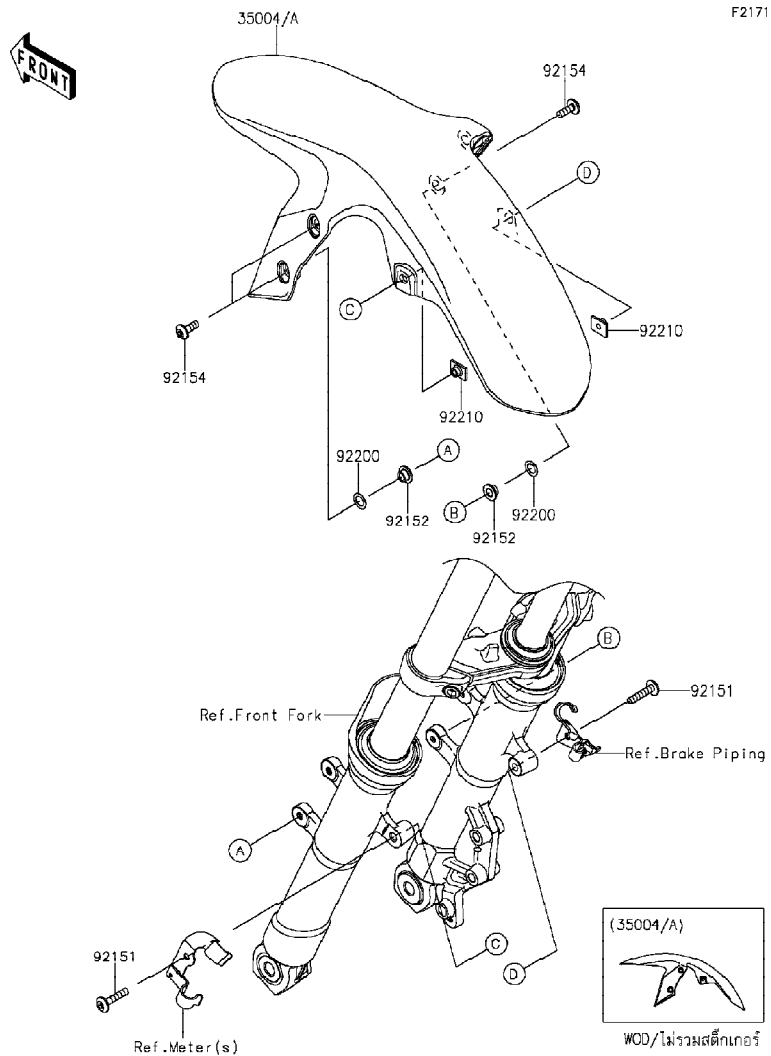
This catalog covers:
'15 BR250FFF

Chassis-ตัวถัง

GROUP NO.

3

This page covers:
Front Fender(s)-บังโคลนหน้า



Ref No.	Part No. หมายเลขอะไหล่	Description-English ชื่ออะไหล่-อังกฤษ	Description-Thai ชื่ออะไหล่-ไทย	Quantity-BR250		
				'15	FFF	
35004	35004-0331-H8	FENDER-FRONT,EBONY	บังโคลนหน้า-สีดำ	1		
35004A	35004-0331-234	FENDER-FRONT,P.RED	บังโคลนหน้า-สีแดง	1		
92151	92151-1605	BOLT,SOCKET,6X30	โบลท์	2		
92152	92152-0842	COLLAR,6.8X10(16)X6.6	ปลอกทรง	4		
92154	92154-1291	BOLT,SOCKET,6X18	โบลท์ 6X18 มม.	4		
92200	92200-0157	WASHER,10.4X15.9X0.5	แหวนรอง 10.4X15.9X0.5 มม.	4		
92210	92210-1352	NUT,PLATE,6MM	น็อต 6 มม.	2		

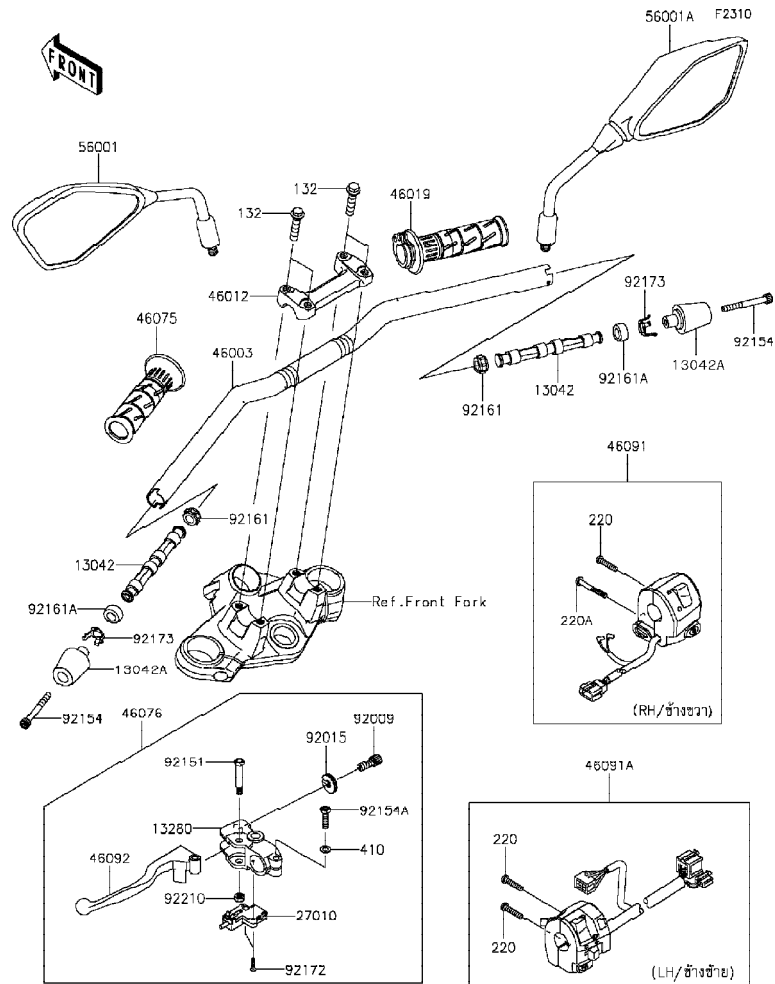
This catalog covers:
'15 BR250FF

Chassis-ตัวถัง

GROUP NO.

4

This page covers:
Handlebar-แฮนด์บาร์



Ref No.	Part No.	Description-English	Description-Thai	Quantity-BR250		
				'15	FFF	
13042	13042-0044	WEIGHT,HANDLE,INSIDE	น้ำหนักถ่วงแฮนด์ด้านใน	2		
13042A	13042-0725	WEIGHT,HANDLE,END	น้ำหนักถ่วงแฮนด์	2		
13280	13280-0105	HOLDER,CLUTCH LEVER	ขาจับก้านบีบคลัช	1		
27010	27010-0729	SWITCH,CLUTCH	สวิตช์คลัช	1		
46003	46003-0645	HANDLE	แฮนด์	1		
46012	46012-0308-21	HOLDER-HANDLE, TOP, F. BLACK	ปะกับแฮนด์ด้านบน-สีดำ	1		
46019	46019-0043	GRIP-ASSY, THROTTLE	ปลอกเร่ง(ชุด)	1		
46075	46075-0007	GRIP, LH	ยางปลอกมือ-ข้างซ้าย	1		
46076	46076-0090	LEVER-ASSY-GRIP, CLUTCH	ก้านบีบคลัช(ชุด)	1		
46091	46091-0307	HOUSING-ASSY-CONTROL, RH	สวิตช์แฮนด์-ข้างขวา(ชุด)	1		
46091A	46091-0308	HOUSING-ASSY-CONTROL, LH	สวิตช์แฮนด์-ข้างซ้าย(ชุด)	1		
46092	46092-0050	LEVER-GRIP, CLUTCH	ก้านบีบคลัช	1		
56001	56001-0243	MIRROR-ASSY, LH	กระจกมองหลัง-ข้างซ้าย	1		
56001A	56001-0244	MIRROR-ASSY, RH	กระจกมองหลัง-ข้างขวา	1		
92009	92009-1134	SCREW, CABLE ADJUST, 8MM, BLACK	สกรูปรับสาย 8 มม.	1		
92015	92015-1197	NUT, CABLE ADJUST LOCK, 8MM, BLK	น็อตล็อกสกรูปรับสาย	1		
92151	92151-1986	BOLT, LEVER SET	โบลท์	1		
92154	92154-1299	BOLT, SOCKET, 6X55	โบลท์ 6X55 มม.	2		
92154A	92154-1422	BOLT, UPSET, 6X22	โบลท์	1		
92161	92161-1600	DAMPER, 10X20X10, IN	ลูกยาง	2		
92161A	92161-1741	DAMPER, 10X20X10, OUT	ลูกยาง	2		
92172	92172-0788	SCREW, 3X16	สกรู	2		
92173	92173-1386	CLAMP, WEIGHT	คลิปล็อก	2		
92210	92210-0006	NUT, LOCK, 6MM	น็อตล็อก 6 มม.	1		
132	132BA0835	BOLT-FLANGED-SMALL, 8X35	โบลท์ 8X35 มม.	4		
220	220AB0525	SCREW-PAN-CROS, 5X25	สกรู 5X25 มม.	3		
220A	220AB0540	SCREW-PAN-CROS, 5X40	สกรู 5X40 มม.	1		
410	410AB0600	WASHER-PLAIN-SMALL, 6MM	แหวนรอง	1		

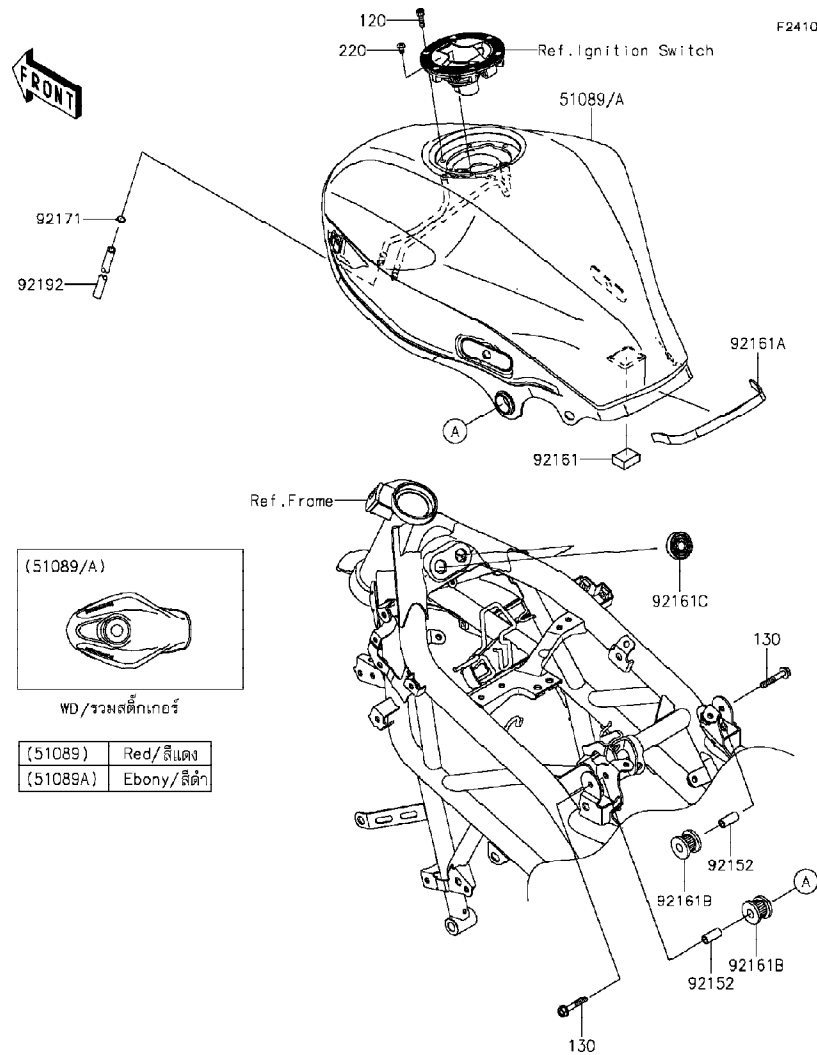
This catalog covers:
'15 BR250FFF

Chassis-ตัวถัง

GROUP NO.

5

This page covers:
Fuel Tank-ถังน้ำมัน



F2410

Ref No.	Part No. หมายเลขอะไหล่	Description-English ชื่ออะไหล่-อังกฤษ	Description-Thai ชื่ออะไหล่-ไทย	Quantity-BR250		
				'15	FFF	
51089	51089-5255-234	TANK-COMP-FUEL,P.RED	ถังน้ำมัน-สีแดง	1		
51089A	51089-5271-H8	TANK-COMP-FUEL,EBONY	ถังน้ำมัน-สีดำ	1		
92152	92152-1767	COLLAR,6.8X10X23	ปลอกครอบสกรู 6.8X10X23 มม.	2		
92161	92161-0718	DAMPER	ยางรอง	1		
92161A	92161-1575	DAMPER,10X220X2	ลูกยาง	1		
92161B	92161-1641	DAMPER,10X27.8X21.4	ลูกยาง	2		
92161C	92161-1642	DAMPER,10X32X17	ลูกยาง	2		
92171	92171-0573	CLAMP	เหล็กคล้อง	1		
92192	92192-1429	TUBE,6X9X810	ท่อยาง 6X9X810 มม.	1		
120	120CB0516	BOLT-SOCKET,5X16	โบลท์ 5X16 มม.	6		
130	130BA0635	BOLT-FLANGED,6X35	โบลท์ 6X35 มม.	2		
220	220AB0508	SCREW-PAN-CROS,5X8	สกรู 5X8 มม.	1		

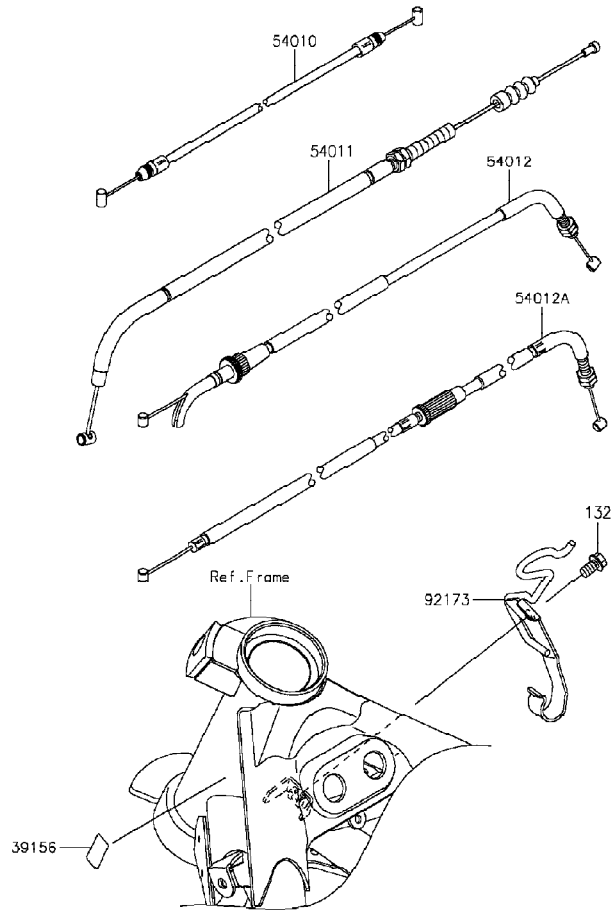
This catalog covers:
'15 BR250FFF

Chassis-ตัวถัง

GROUP NO.

6

This page covers:
Cables-สายต่างๆ



F2540

Ref No.	Part No. หมายเลขอะไหล่	Description-English ชื่ออะไหล่-อังกฤษ	Description-Thai ชื่ออะไหล่-ไทย	Quantity-BR250		
				'15	FFF	
39156	39156-0721	PAD,10X25	แผ่นรอง	1		
54010	54010-0598	CABLE,SEAT LOCK	สายล็อกเบาะ	1		
54011	54011-0609	CABLE-CLUTCH	สายคลัทช์	1		
54012	54012-0603	CABLE-THROTTLE,PULL	สายเร่ง-เปิด	1		
54012A	54012-0632	CABLE-THROTTLE,RETURN	สายเร่ง-ปิด	1		
92173	92173-1169	CLAMP	คลิปรัด	1		
132	132BB0610	BOLT-FLANGED-SMALL,6X10	bolt 6X10 มม.	1		

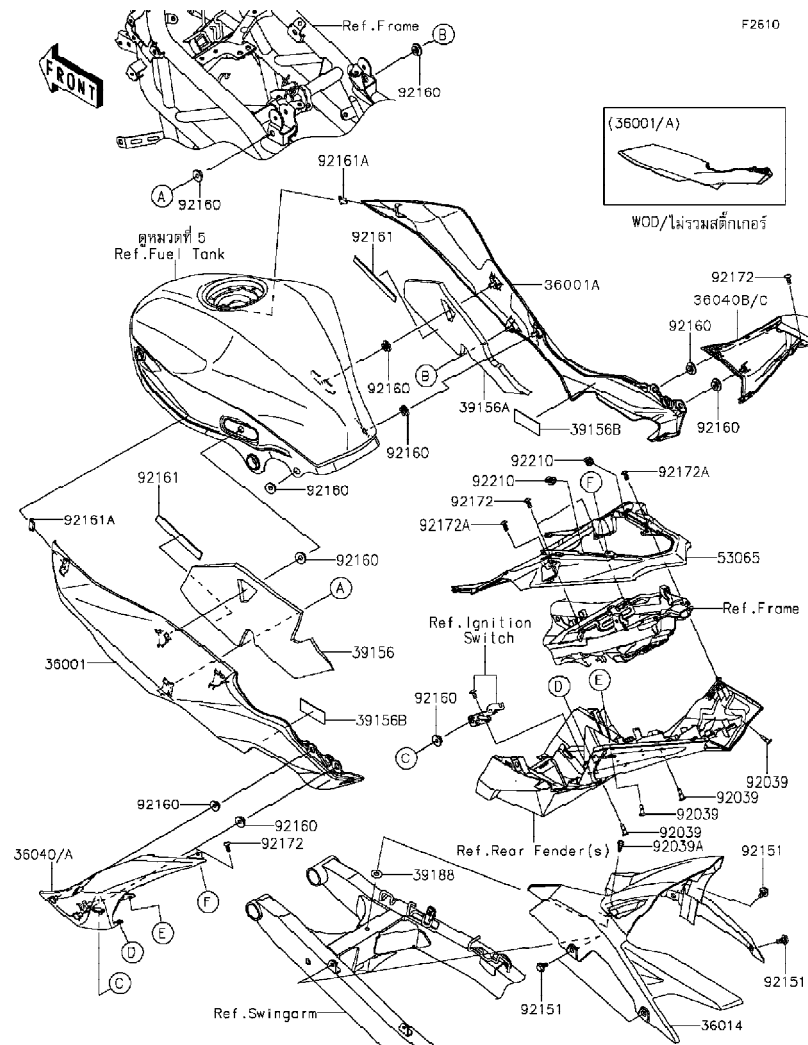
This catalog covers:
'15 BR250FFF

Chassis-ตัวถัง

GROUP NO.

7

This page covers:
Side Covers/Chain Cover-ฝาครอบข้าง/บังโซ่



Ref No.	Part No. หมายเลขอะไหล่	Description-English ชื่ออะไหล่-อังกฤษ	Description-Thai ชื่ออะไหล่-ไทย	Quantity-BR250		
				'15	FFF	
36001	36001-0601-739	COVER-SIDE,LH,M.F.S.BLACK	ฝาครอบข้างซ้าย-สีดำ	1		
36001A	36001-0602-739	COVER-SIDE,RH,M.F.S.BLACK	ฝาครอบข้างขวา-สีดำ	1		
36014	36014-0562	CASE-CHAIN	บังโซ่	1		
36040	36040-0140-H8	COVER-TAIL,LH,EBONY	ฝาครอบท้ายเบาะข้างซ้าย-สีดำ	1		
36040A	36040-0140-234	COVER-TAIL,LH,P.RED	ฝาครอบท้ายเบาะข้างซ้าย-สีแดง	1		
36040B	36040-0141-H8	COVER-TAIL,RH,EBONY	ฝาครอบท้ายเบาะข้างขวา-สีดำ	1		
36040C	36040-0141-234	COVER-TAIL,RH,P.RED	ฝาครอบท้ายเบาะข้างขวา-สีแดง	1		
39156	39156-1743	PAD,SIDE COVER,LH	แผ่นรองฝาครอบข้างซ้าย	1		
39156A	39156-1744	PAD,SIDE COVER,RH	แผ่นรองฝาครอบข้างขวา	1		
39156B	39156-1861	PAD,25X60X1	แผ่นรองฝาครอบข้าง	2		
39188	39188-0046	TAPE,8X19	แผ่นรอง 8X19 มม.	1		
53065	53065-0024	COVER SEAT	ฝาครอบท้ายเบาะ-ตัวโน	1		
92039	92039-0707	RIVET	หมุดยึด	4		
92039A	92039-0709	RIVET	หมุดย้ำ	1		
92151	92151-1703	BOLT,FLANGED,6X13	โบลท์ 6 มม.	4		
92160	92160-1613	DAMPER	ลูกยาง	11		
92161	92161-1571	DAMPER,15X110X2	แผ่นยาง	2		
92161A	92161-1626	DAMPER	ยางรอง	2		
92172	92172-0016	SCREW	สกรู	4		
92172A	92172-0857	SCREW,5X12	สกรู 5X12 มม.	2		
92210	92210-0262	NUT,PLATE,5MM	น็อต 5 มม.	2		

This catalog covers:
'15 BR250FFF

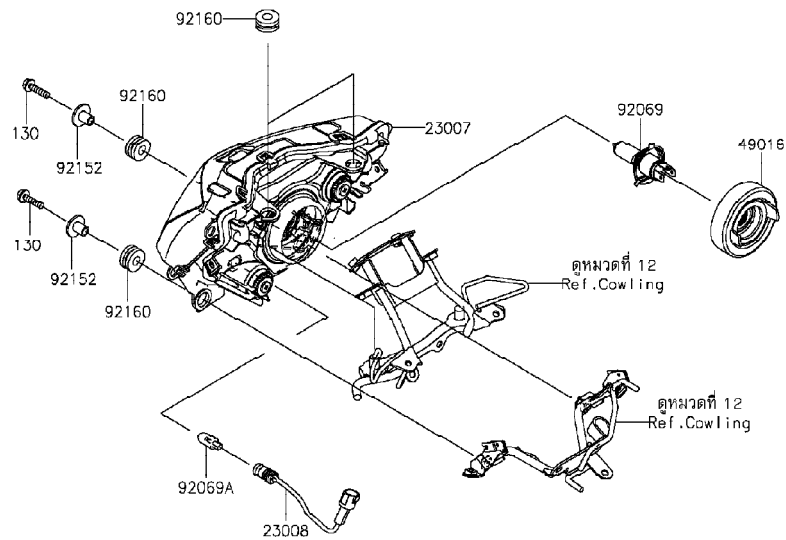
Chassis-ตัวถัง

GROUP NO.

8

This page covers:
Headlight(s)-ไฟหน้า

F2710



Ref No.	Part No.	Description-English ชื่ออะไหล่-อังกฤษ	Description-Thai ชื่ออะไหล่-ไทย	Quantity-BR250		
				'15		
23007	23007-0186	LENS-COMP	เลนส์ไฟหน้า	1		
23008	23008-0154	SOCKET-ASSY	ขั้วหลอดไฟ	1		
49016	49016-0628	COVER-SEAL	ฝาครอบขั้วไฟหน้า	1		
92069	92069-0077	BULB,12V,H4	หลอดไฟ 12V H4	1		
92069A	92069-0081	BULB,12V 5W	หลอดไฟ 12V 5W	1		
92152	92152-1985	COLLAR,6.8X10X15.3	ปลอก6.8X10X15.3 มม.	2		
92160	92160-1162	DAMPER	ลูกยาง	4		
130	130BB0625	BOLT-FLANGED,6X25	bolt 6X25 มม.	2		

This catalog covers:
'15 BR250FFF

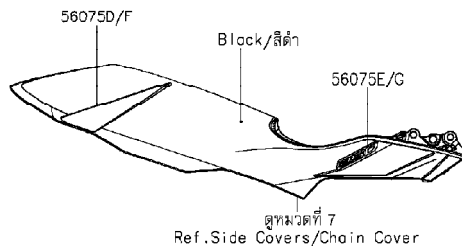
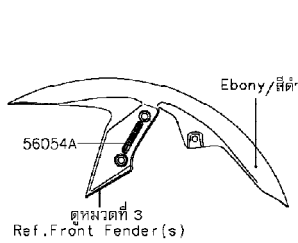
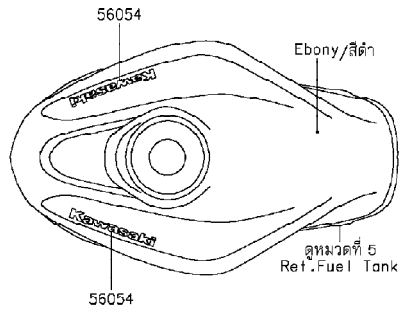
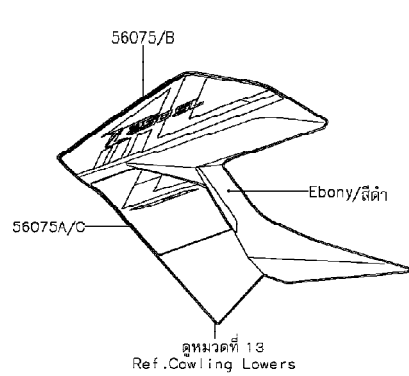
Chassis-ตัวถัง

GROUP NO.

10

This page covers:
Decals(Ebony)-ลายสติ๊กเกอร์(รถสีดำ)

F2851B



Ref No.	Part No. หมายเลขอะไหล่	Description-English ชื่ออะไหล่-อังกฤษ	Description-Thai ชื่ออะไหล่-ไทย	Quantity-BR250		
				'15		
56054	56054-1204	MARK,FUEL TANK,KAWASAKI	ตราถังน้ำมัน KAWASAKI	2		
56054A	56054-1413	MARK,FR FENDER,ABS	ตราบังโคลนหน้า ABS	2		
56075	56075-0536	PATTERN,SHROUD,LH,UPP	ลายกระบังเครื่องยนต์ข้างซ้าย-ตัวบน	1		
56075A	56075-0537	PATTERN,SHROUD,LH,LWR	ลายกระบังเครื่องยนต์ข้างซ้าย-ตัวล่าง	1		
56075B	56075-0538	PATTERN,SHROUD,RH,UPP	ลายกระบังเครื่องยนต์ข้างขวา-ตัวบน	1		
56075C	56075-0539	PATTERN,SHROUD,RH,LWR	ลายกระบังเครื่องยนต์ข้างขวา-ตัวล่าง	1		
56075D	56075-0540	PATTERN,SIDE COVER,LH,FR	ลายฝาครอบข้างซ้าย-ตัวหน้า	1		
56075E	56075-0541	PATTERN,SIDE COVER,LH,RR	ลายฝาครอบข้างซ้าย-ตัวหลัง	1		
56075F	56075-0542	PATTERN,SIDE COVER,RH,FR	ลายฝาครอบข้างขวา-ตัวหน้า	1		
56075G	56075-0543	PATTERN,SIDE COVER,RH,RR	ลายฝาครอบข้างขวา-ตัวหลัง	1		

This catalog covers:
'15 BR250FFF

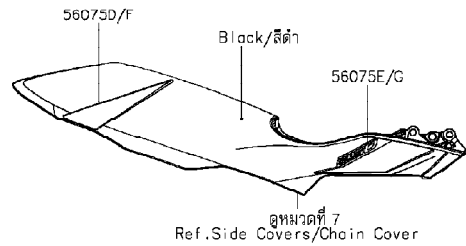
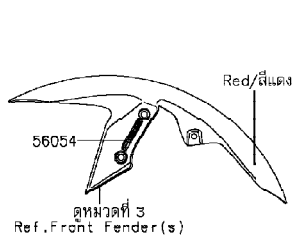
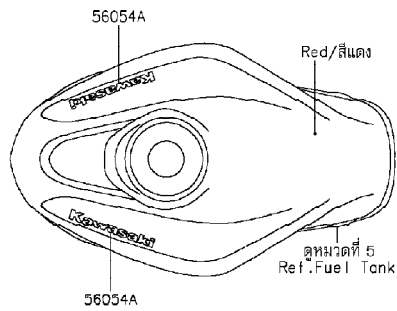
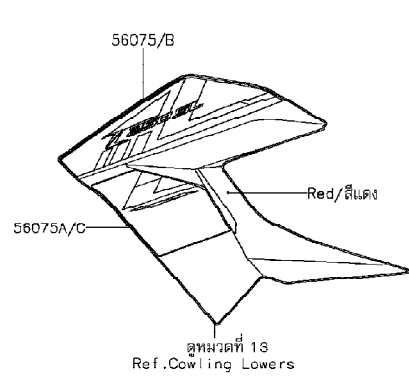
Chassis-ตัวถัง

GROUP NO.

11

This page covers:
Decals(Red)-ลายสตีเกอร์(รถสีแดง)

F2861C



Ref No.	Part No. หมายเลขอะไหล่	Description-English ชื่ออะไหล่-อังกฤษ	Description-Thai ชื่ออะไหล่-ไทย	Quantity-BR250		
				'15	FFF	
56054	56054-1412	MARK,FR FENDER,ABS	ตราบังโคลนหน้า ABS	2		
56054A	56054-1477	MARK,FUEL TANK,KAWASAKI	ตรา KAWASAKI	2		
56075	56075-0547	PATTERN,SHROUD,LH,UPP	ลายกระบังเครื่องยนต์ข้างซ้าย-ตัวบน	1		
56075A	56075-0548	PATTERN,SHROUD,LH,LWR	ลายกระบังเครื่องยนต์ข้างซ้าย-ตัวล่าง	1		
56075B	56075-0549	PATTERN,SHROUD,RH,UPP	ลายกระบังเครื่องยนต์ข้างขวา-ตัวบน	1		
56075C	56075-0550	PATTERN,SHROUD,RH,LWR	ลายกระบังเครื่องยนต์ข้างขวา-ตัวล่าง	1		
56075D	56075-0551	PATTERN,SIDE COVER,LH,FR	ลายฝาครอบข้างซ้าย-ตัวหน้า	1		
56075E	56075-0552	PATTERN,SIDE COVER,LH,RR	ลายฝาครอบข้างซ้าย-ตัวหลัง	1		
56075F	56075-0553	PATTERN,SIDE COVER,RH,FR	ลายฝาครอบข้างขวา-ตัวหน้า	1		
56075G	56075-0554	PATTERN,SIDE COVER,RH,RR	ลายฝาครอบข้างขวา-ตัวหลัง	1		

This catalog covers:
'15 BR250FFF

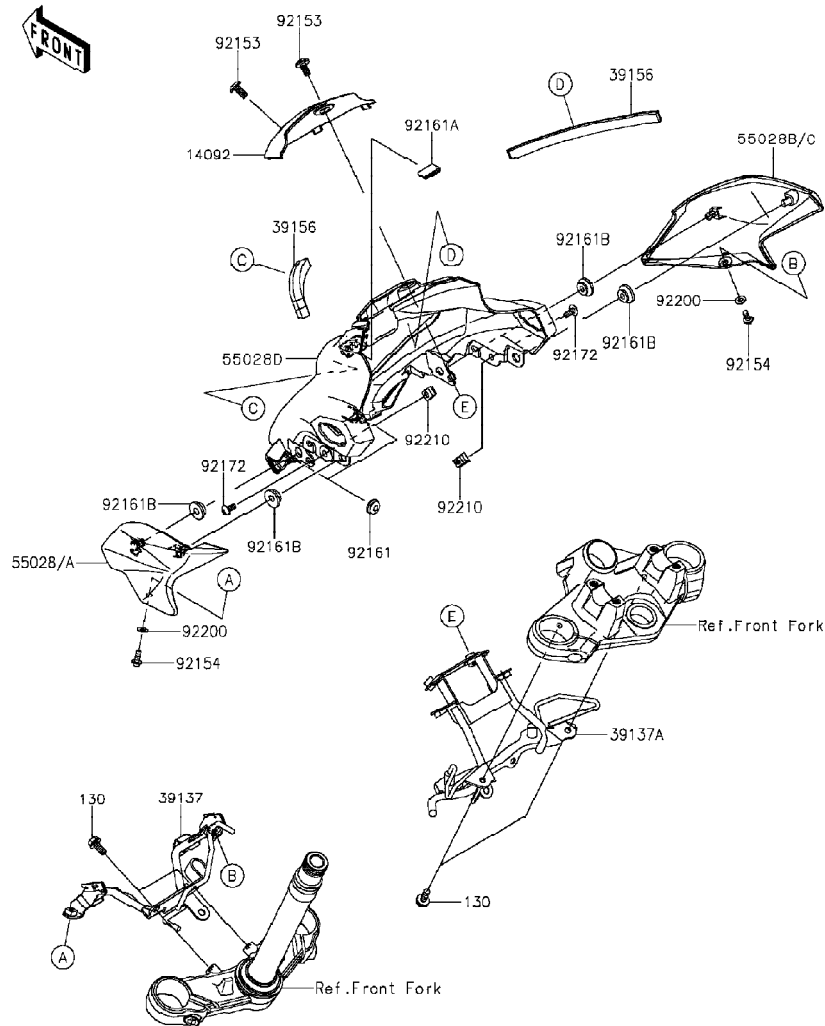
Chassis-ตัวถัง

GROUP NO.

12

This page covers:
Cowling-แฟ้ริง

F2871



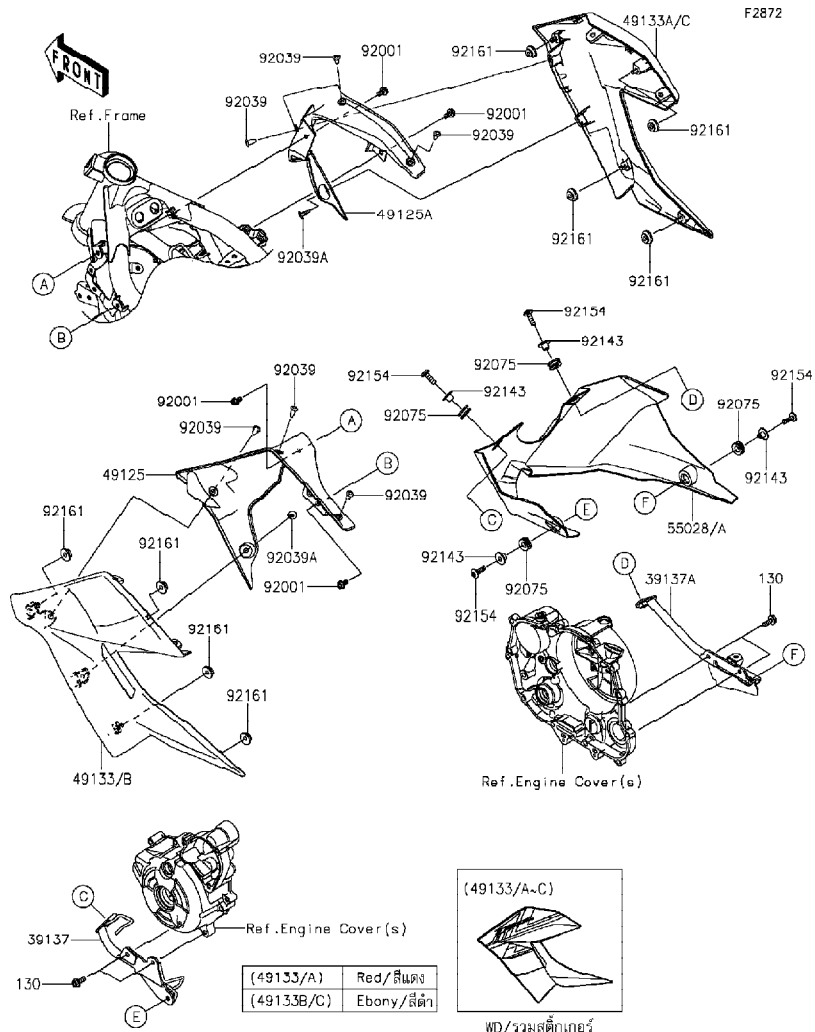
Ref No.	Part No. หมายเลขอะไหล่	Description-English ชื่ออะไหล่-อังกฤษ	Description-Thai ชื่ออะไหล่-ไทย	Quantity-BR250		
				'15	FFF	
14092	14092-1151	COVER,METER	ฝาครอบมิเตอร์	1		
39137	39137-0622	STAY-COMP,UPP COWL.,LWR	ขายึดแฟ้ริงบน-ตัวล่าง	1		
39137A	39137-0623	STAY-COMP,UPP COWL.,UPP	ขายึดแฟ้ริงบน-ตัวบน	1		
39156	39156-1820	PAD,15X170X10	แผ่นรอง 15X170X10 มม.	2		
55028	55028-0498-H8	COWLING,UPP,LH,EBONY	แฟ้ริงบนข้างซ้าย-สีดำ	1		
55028A	55028-0498-234	COWLING,UPP,LH,P.RED	แฟ้ริงบนข้างซ้าย-สีแดง	1		
55028B	55028-0499-H8	COWLING,UPP,RH,EBONY	แฟ้ริงบนข้างขวา-สีดำ	1		
55028C	55028-0499-234	COWLING,UPP,RH,P.RED	แฟ้ริงบนข้างขวา-สีแดง	1		
55028D	55028-0546	COWLING,UPP,CNT	แฟ้ริงบน-ตัวกลาง	1		
92153	92153-1361	BOLT,SOCKET,6X14	โบลท์ 6x14 มม.	2		
92154	92154-0917	BOLT,SOCKET,5X12	โบลท์ 5x12 มม.	2		
92161	92161-0631	DAMPER	ลูกยาง	2		
92161A	92161-1367	DAMPER,12X23	ยางรอง	1		
92161B	92161-1531	DAMPER	ลูกยาง	4		
92172	92172-1070	SCREW,5X12,WHITE	สกรู 5X12	2		
92200	92200-1480	WASHER,NYLON,5.3X11.5X0.5	แหวนรอง 5.3X11.5X0.5 มม.	2		
92210	92210-0262	NUT,PLATE,5MM	น็อต 5 มม.	2		
130	130BA0614	BOLT-FLANGED,6X14	โบลท์ 6X14 มม.	4		

This catalog covers:
'15 BR250FFF

Chassis-ตัวถัง

GROUP NO.
13

This page covers:
Cowling Lower-แฟ้ริงล่าง



Ref No.	Part No.	Description-English ชื่ออะไหล่-อังกฤษ	Description-Thai ชื่ออะไหล่-ไทย	Quantity-BR250		
				'15	FFF	
39137	39137-0585	STAY-COMP,LWR COWL.,LH	ขายึดแฟ้ริงล่าง-ข้างซ้าย	1		
39137A	39137-0586	STAY-COMP,LWR COWL.,RH	ขายึดแฟ้ริงล่าง-ข้างขวา	1		
49125	49125-0580	SHROUD,INNER,LH	กระบังเครื่องยนต์ตัวใน-ข้างซ้าย	1		
49125A	49125-0581	SHROUD,INNER,RH	กระบังเครื่องยนต์ตัวใน-ข้างขวา	1		
49133	49133-5045-234	SHROUD,OUTER,LH,P.RED	กระบังเครื่องยนต์ข้างซ้าย-สีแดง	1		
49133A	49133-5046-234	SHROUD,OUTER,RH,P.RED	กระบังเครื่องยนต์ข้างขวา-สีแดง	1		
49133B	49133-5047-H8	SHROUD,OUTER,LH,EBONY	กระบังเครื่องยนต์ข้างซ้าย-สีดำ	1		
49133C	49133-5048-H8	SHROUD,OUTER,RH,EBONY	กระบังเครื่องยนต์ข้างขวา-สีดำ	1		
55028	55028-0500-H8	COWLING,LWR,EBONY	แฟ้ริงล่าง-สีดำ	1		
55028A	55028-0500-234	COWLING,LWR,P.RED	แฟ้ริงล่าง-สีแดง	1		
92001	92001-1516	BOLT,W/WASHER,6X12	โบลท์ 6X12 มม.	4		
92039	92039-0060	RIVET	หมุดยั่ว	6		
92039A	92039-0062	RIVET	หมุดยั่ว	2		
92075	92075-1634	DAMPER	ลูกยาง	4		
92143	92143-1016	COLLAR,L=9.6	ปลอก	4		
92154	92154-0918	BOLT,SOCKET,6X20	โบลท์ 6X20 มม.	4		
92161	92161-1531	DAMPER	ลูกยาง	8		
130	130BB0616	BOLT-FLANGED,6X16	โบลท์ 6X16 มม.	4		

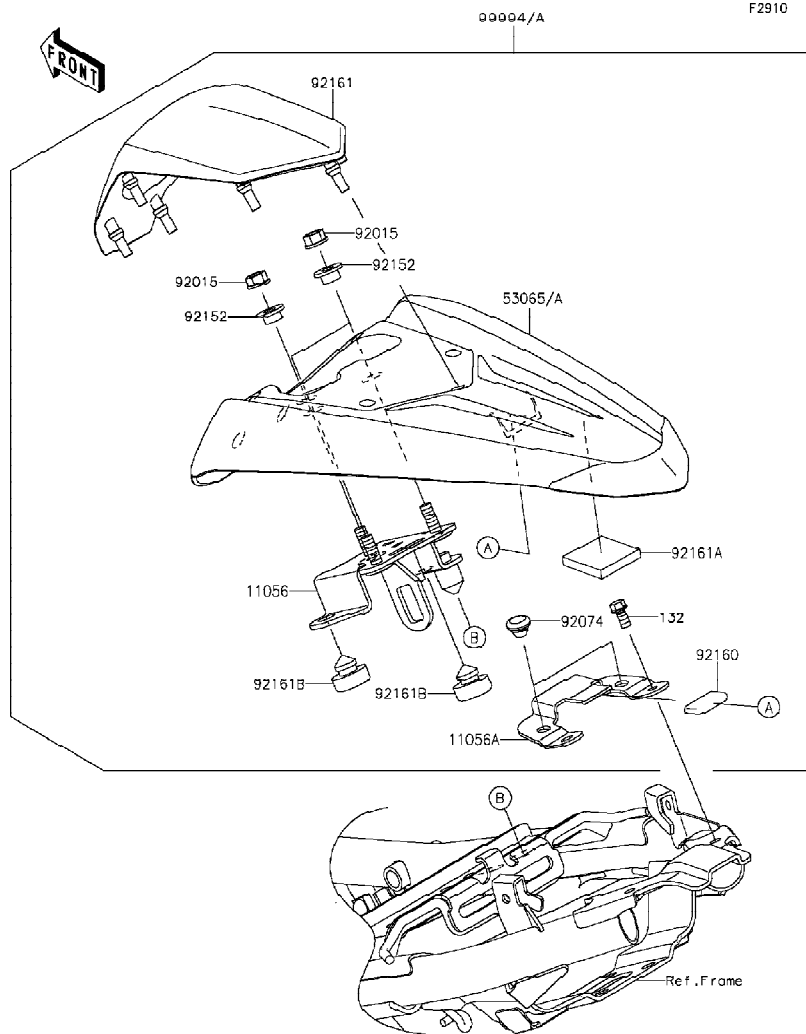
This catalog covers:
'15 BR250FFF

Chassis-ตัวถัง

GROUP NO.

14

This page covers:
Accessory-อุปกรณ์ตกแต่ง(ฝาครอบเบาะ)



Ref No.	Part No. หมายเลขอะไหล่	Description-English ชื่ออะไหล่-อังกฤษ	Description-Thai ชื่ออะไหล่-ไทย	Quantity-BR250		
				'15	FFF	
11056	11056-2560	BRACKET	ขายึด	1		
11056A	11056-2771	BRACKET	ขายึด	1		
53065	53065-0025-H8	COVER SEAT,EBONY	ฝาครอบเบาะ-สีดำ	1		
53065A	53065-0025-234	COVER SEAT,P.RED	ฝาครอบเบาะ-สีแดง	1		
92015	92015-1367	NUT,FLANGED,6MM	น็อต 6 มม.	3		
92074	92074-028	PLUG,7X2	ลูกยาง	2		
92152	92152-0842	COLLAR,6.8X10(16)X6.6	ปลดกทรง	3		
92160	92160-1190	DAMPER	ยางรองขายึดไฟหน้า	1		
92161	92161-1569	DAMPER,CUSHION	ยางกันกระแทก	1		
92161A	92161-1591	DAMPER	ยางรอง	1		
92161B	92161-1609	DAMPER,10X20X8	ลูกยาง	2		
99994	99994-0403-H8	KIT,SINGLE SEAT,EBONY	ฝาครอบเบาะ-สีดำ(ชุด)	1		
99994A	99994-0403-234	KIT,SINGLE SEAT,P.RED	ฝาครอบเบาะ-สีแดง(ชุด)	1		
132	132BA0510	BOLT-FLANGED-SMALL,5X10	bolt 5x10 มม.	2		

This catalog covers:
 '15 BR250FFF

This page covers:
 Numerical Parts Index/สารบัญหมายเลขอะไหล่

Part No.	Group No.	Part No.	Group No.	Part No.	Group No.	Part No.	Group No.	Part No.	Group No.	Part No.	Group No.	Part No.	Group No.
11056-2560	14	132BC0630	2	410AB0600	4	56075-0536	10	92055-012	2	92161-1367	12		
11056-2771	14	14014-0567	2	46003-0645	4	56075-0537	10	92055-091	2	92161-1531	12		
11061-0418	2	14026-0109	2	46012-0308-21	4	56075-0538	10	92055-1146	2	92161-1531	13		
11061-0891	2	14031-0585	2	46019-0043	4	56075-0539	10	92066-0770	2	92161-1569	14		
11061-0892	2	14032-0604	2	46075-0007	4	56075-0540	10	92066-1163	2	92161-1571	7		
11061-0897	2	14044-0565	2	46076-0090	4	56075-0541	10	92069-0077	8	92161-1575	5		
11061-0923	2	14092-0108	2	46091-0307	4	56075-0542	10	92069-0081	8	92161-1591	14		
11065-0342	2	14092-1151	12	46091-0308	4	56075-0543	10	92069-1016	9	92161-1600	4		
12053-0208	2	14093-0188	9	46092-0050	4	56075-0547	11	92069-1084	9	92161-1609	14		
120CA0610	2	16115-1053	2	49016-0628	8	56075-0548	11	92074-028	14	92161-1626	7		
120CB0516	5	16130-0002	2	49063-1055	2	56075-0549	11	92075-1634	13	92161-1641	5		
13042-0044	4	220AB0508	5	49125-0580	13	56075-0550	11	92143-1016	13	92161-1642	5		
13042-0725	4	220AB0525	4	49125-0581	13	56075-0551	11	92143-1263	2	92161-1741	4		
13086-0004	1	220AB0540	4	49133-5045-234	13	56075-0552	11	92143-1959	1	92161-1800	9		
13087-0045	1	23007-0186	8	49133-5046-234	13	56075-0553	11	92145-0985	1	92171-0573	5		
13088-0561	1	23008-0154	8	49133-5047-H8	13	56075-0554	11	92151-1605	3	92172-0016	7		
13088-0562	1	23008-0156	9	49133-5048-H8	13	610A0408	2	92151-1703	7	92172-0223	2		
13089-1085	1	23016-0564	9	51089-5255-234	5	92001-1516	13	92151-1986	4	92172-0427	9		
13089-1094	1	23025-0343	9	51089-5271-H8	5	92009-1134	4	92152-0842	3	92172-0441	9		
13089-1116	1	23026-0022	9	52005-1009	2	92015-1197	4	92152-0842	14	92172-0788	4		
13089-1117	1	27010-0729	4	53065-0024	7	92015-1367	2	92152-1767	5	92172-0857	7		
13091-1683	1	35004-0331-234	3	53065-0025-234	14	92015-1367	14	92152-1985	8	92172-0904	9		
13095-0575	1	35004-0331-H8	3	53065-0025-H8	14	92015-1581	1	92153-1342	2	92172-1070	12		
130BA0614	12	36001-0601-739	7	54010-0598	6	92022-1356	1	92153-1361	12	92173-1061	9		
130BA0635	5	36001-0602-739	7	54011-0609	6	92022-1974	1	92154-0065	1	92173-1169	6		
130BB0616	13	36014-0562	7	54012-0603	6	92022-1993	1	92154-0917	12	92173-1386	4		
130BB0625	8	36040-0140-234	7	54012-0632	6	92026-0725	1	92154-0918	13	92192-1429	5		
13114-1068	1	36040-0140-H8	7	55028-0498-234	12	92039-0060	13	92154-1009	2	92200-0157	3		
13236-0772	1	36040-0141-234	7	55028-0498-H8	12	92039-0062	13	92154-1010	2	92200-0284	9		
13280-0105	4	36040-0141-H8	7	55028-0499-234	12	92039-0707	7	92154-1011	2	92200-0909	1		
13280-0812	1	39137-0585	13	55028-0499-H8	12	92039-0709	7	92154-1291	3	92200-1480	12		
132BA0510	14	39137-0586	13	55028-0500-234	13	92045-1236	1	92154-1299	4	92210-0006	4		
132BA0630	2	39137-0622	12	55028-0500-H8	13	92045-1246	2	92154-1422	4	92210-0262	7		
132BA0835	4	39137-0623	12	55028-0546	12	92046-0034	2	92160-1162	8	92210-0262	12		
132BB0610	6	39156-0721	6	56001-0243	4	92046-0042	2	92160-1190	14	92210-1352	3		
132BB0616	2	39156-1743	7	56001-0244	4	92046-1148	2	92160-1613	7	99994-0403-234	14		
132BB0618	2	39156-1744	7	56054-1204	10	92049-1191	2	92161-0163	9	99994-0403-H8	14		
132BB0620	2	39156-1820	12	56054-1412	11	92049-1228	2	92161-0631	12				
132BB0640	2	39156-1861	7	56054-1413	10	92049-1262	2	92161-0718	5				
132BC0620	2	39188-0046	7	56054-1477	11	92049-1559	2	92161-0776	9				

Kawasaki