



BR250FEF



สมุดภาพอะไหล่
PARTS CATALOG



BR250FEF

สมุดภาพอะไหล่
รถจักรยานยนต์คาวาซากิ

This catalog covers:
'14 BR250FEF

GROUP NO.

A

This page covers:
Color Combination Parts List-ชิ้นส่วนอะไหล่สี

ปี & รหัสประจำรุ่น / Year & Model '14 BR250 FEF

สี / Color

สีส้ม /Candy Burnt Orange (17L)

สีเขียว /KMT.Candy Lime Green Type2 (35P)



สีส้ม /Candy Burnt Orange (17L)

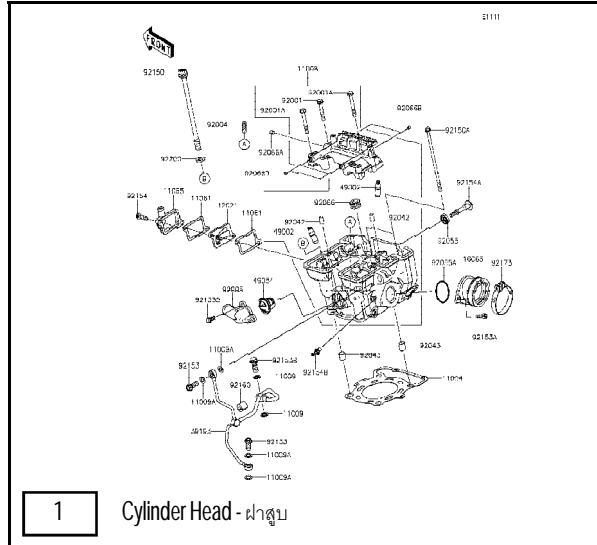


สีเขียว /KMT.Candy Lime Green Type2 (35P)

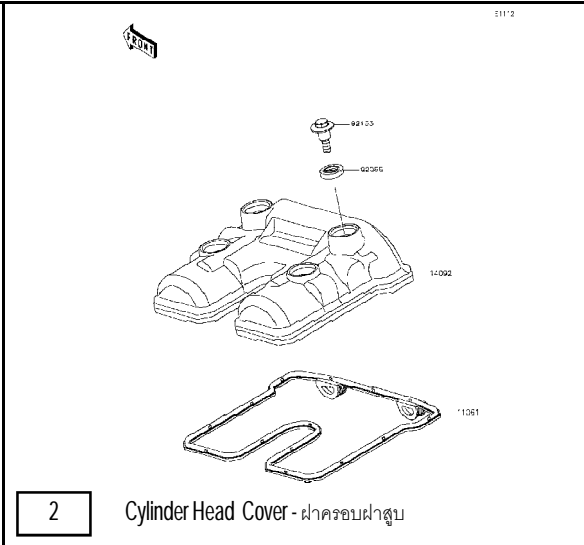
หมายเลขเฟรม / Frame No. Range เริ่มตั้งแต่ / From JKABR250EFDA00895 ~

หมายเลขเครื่อง / Engine No. Range เริ่มตั้งแต่ / From BX250AEA11652 ~

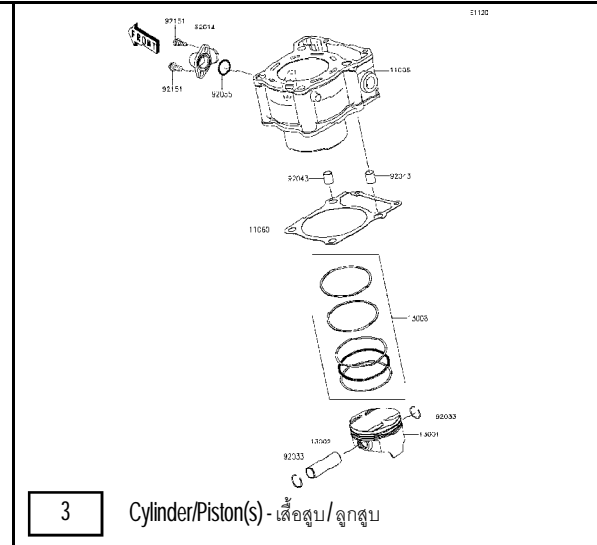
| ชื่ออะไหล่(ไทย) Description(Thai) | ชื่ออะไหล่(อังกฤษ) Description(English) | หมวดที่ Group No. | หมายเลขอะไหล่ / Part No. | |
|--------------------------------------|--|----------------------|-------------------------------|--|
| | | | รหัสสีส้ม C.B.Orange (17L) | รหัสเขียว KMT.C.L.Green Type2 (35P) |
| บังโคลนหน้า | FENDER-FRONT | 31 | 35004-0331-17L | 35004-0331-35P |
| ฝาครอบข้างซ้าย | COVER,SIDE,LH | 49 | 36001-0601-45L | 36001-0601-45L |
| ฝาครอบข้างขวา | COVER,SIDE,RH | 49 | 36001-0602-45L | 36001-0602-45L |
| ฝาครอบท้ายบาะข้างซ้าย | COVER,TAIL,LH | 49 | 36040-0140-17L | 36040-0140-35P |
| ฝาครอบท้ายเบาะข้างขวา | COVER,TAIL,RH | 49 | 36040-0141-17L | 36040-0141-35P |
| กระบังเครื่องยนต์ข้างซ้าย | SHROUD,OUTER,LH | 60 | 49125-0578-17L | 49125-0578-35P |
| กระบังเครื่องยนต์ข้างขวา | SHROUD,OUTER,RH | 60 | 49125-0579-17L | 49125-0579-35P |
| ถังน้ำมัน | TANK-COMP-FUEL | 45 | 51001-0789-17L | 51001-0789-35P |
| แฟ้รงบนข้างซ้าย | COWLING,UPP,LH | 59 | 55028-0498-17L | 55028-0498-35P |
| แฟ้รงบนข้างขวา | COWLING,UPP,RH | 59 | 55028-0499-17L | 55028-0499-35P |
| แฟ้ริงล่าง | COWLING,LWR | 60 | 55028-0500-45L | 55028-0500-45L |



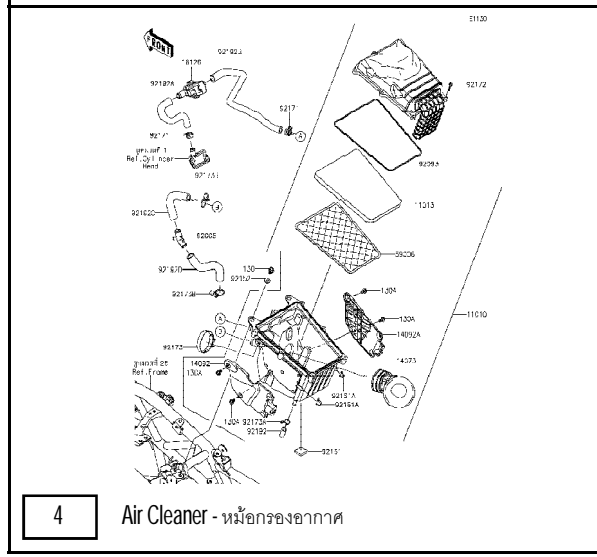
1 Cylinder Head - ฝาสูบ

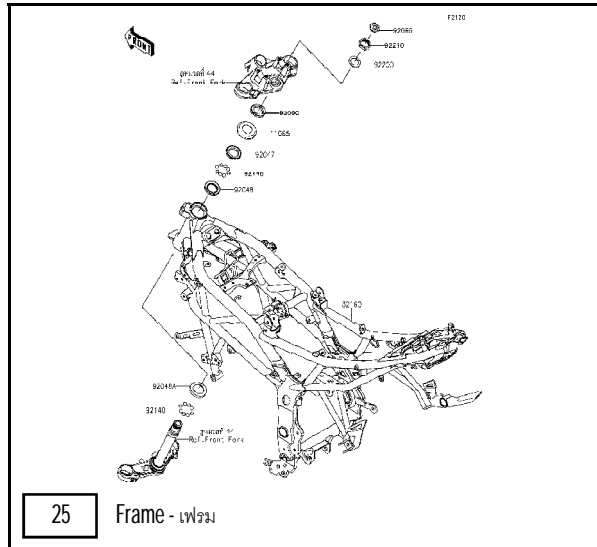


2 Cylinder Head Cover - ฝาดครอบฝาสูบ

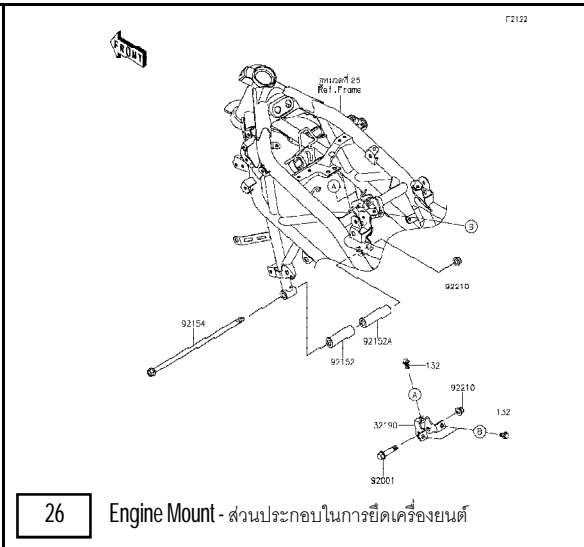


3 Cylinder/Piston(s) - เสื้อสูบ/ลูกสูบ

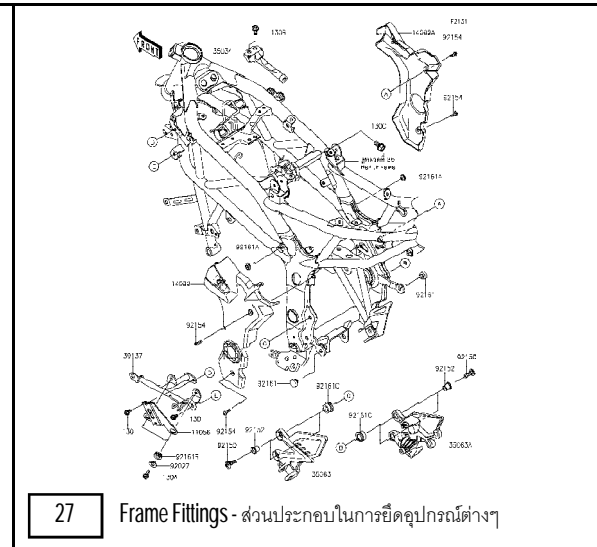




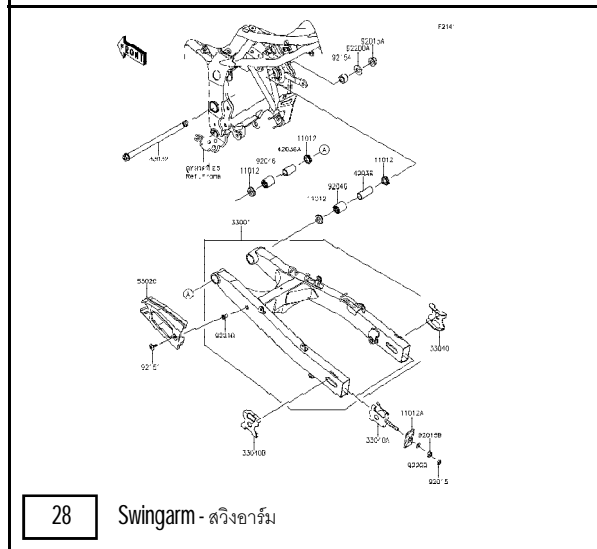
25 Frame - เฟรม

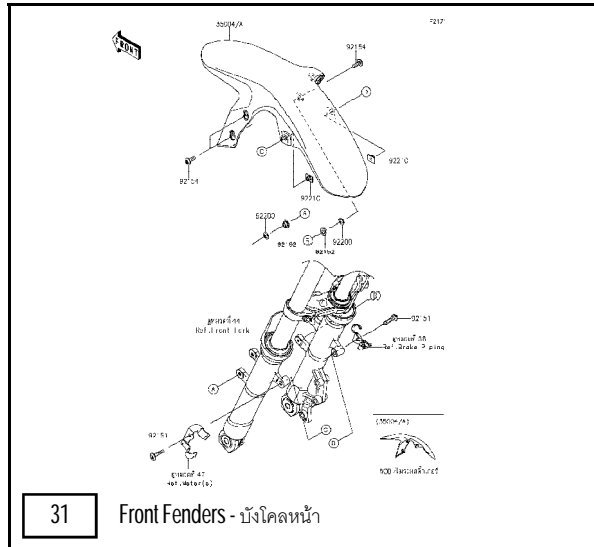


26 Engine Mount - ส่วนประกอบในการยึดเครื่องยนต์

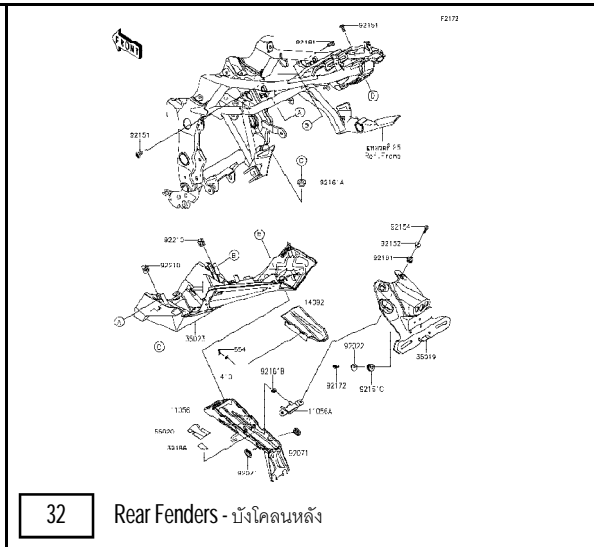


27 Frame Fittings - ส่วนประกอบในการยึดอุปกรณ์ต่างๆ

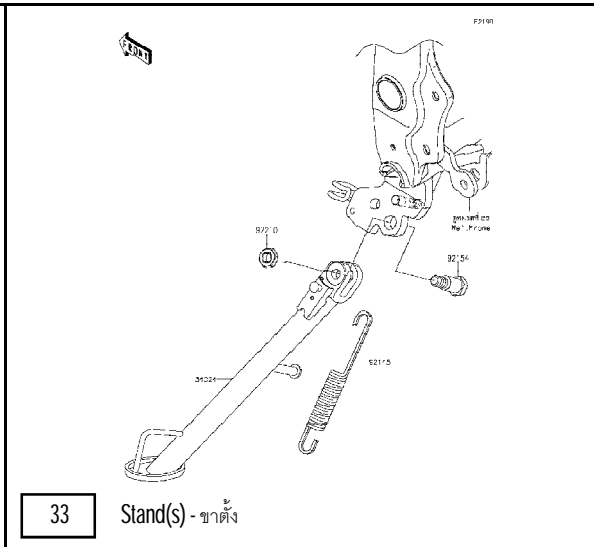




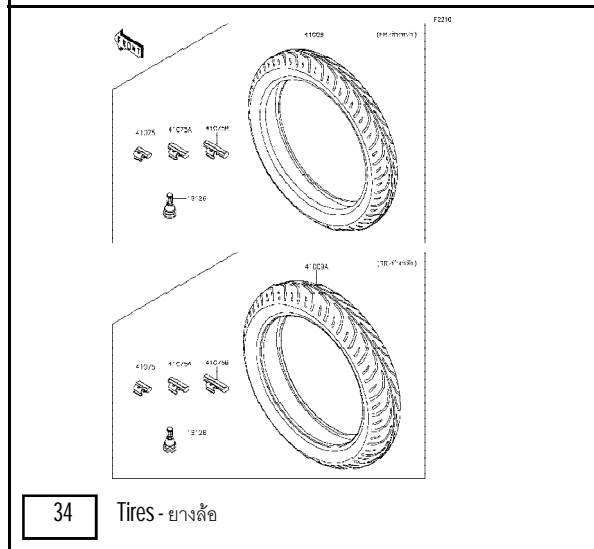
31 Front Fenders - บังโคลนหน้า



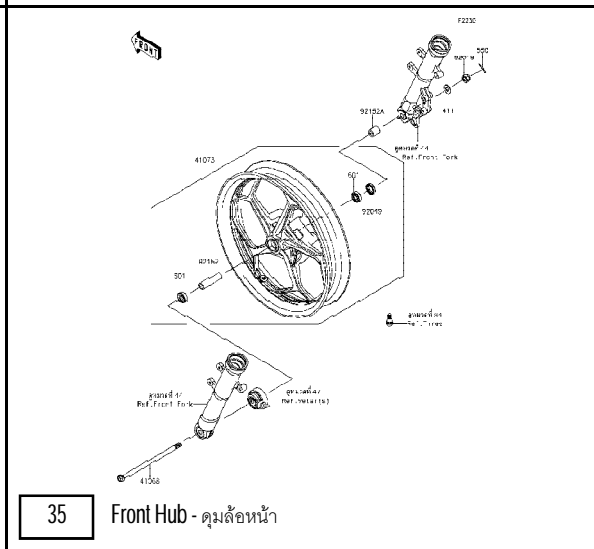
32 Rear Fenders - บังโคลนหลัง



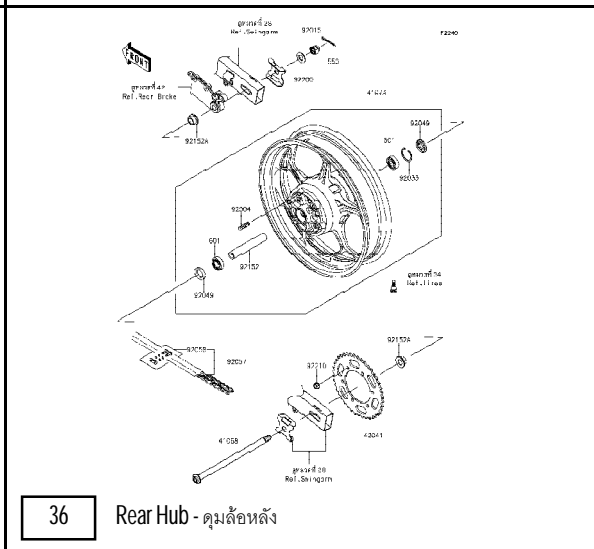
33 Stand(s) - ขาตั้ง



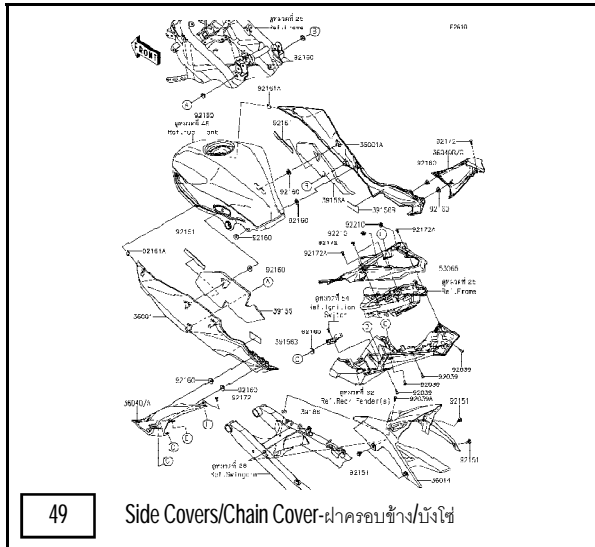
34 Tires - ยางล้อ



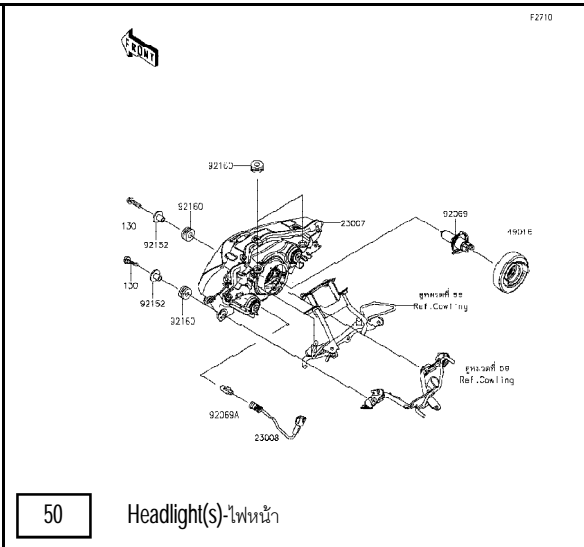
35 Front Hub - ดุมล้อหน้า



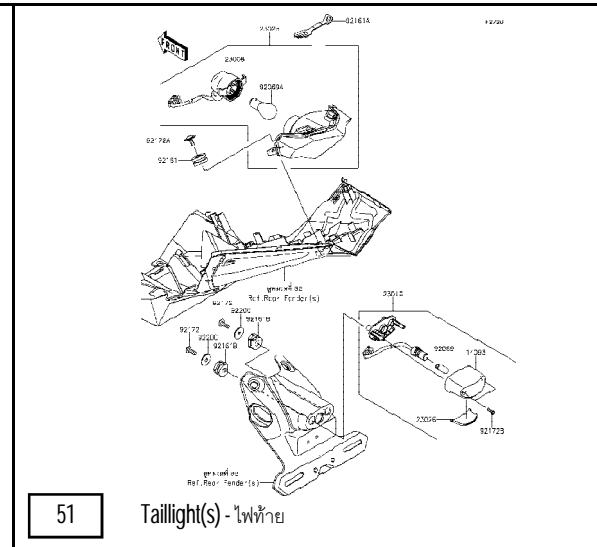
36 Rear Hub - ดุมล้อหลัง



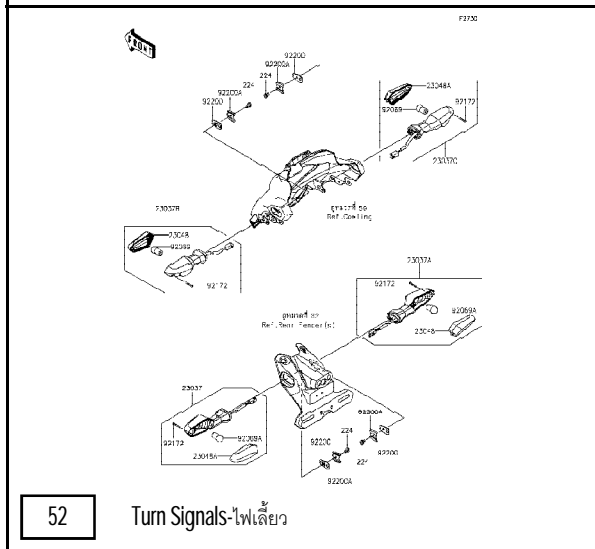
49 Side Covers/Chain Cover-ฝาครอบข้าง/บังโซ่



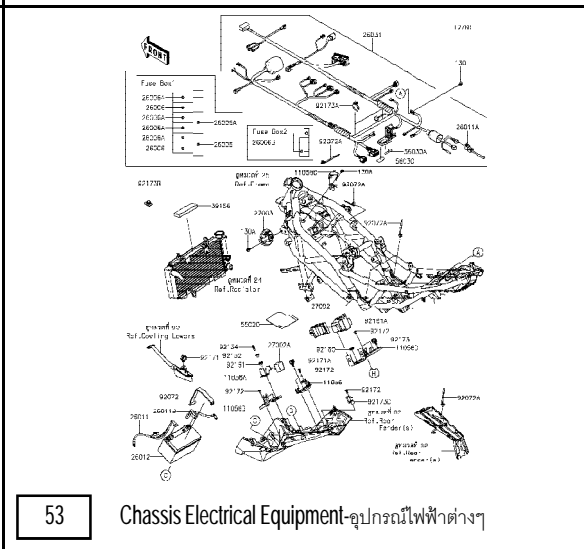
50 Headlight(s)-ไฟหน้า



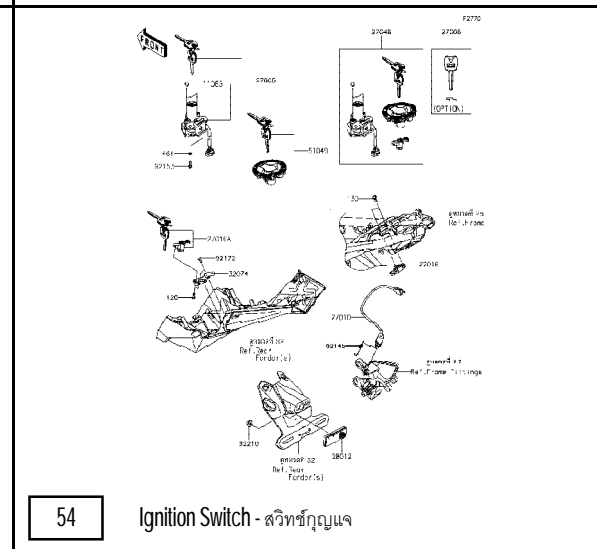
51 Taillight(s) - ไฟท้าย



52 Turn Signals-ไฟเลี้ยว



53 Chassis Electrical Equipment-อุปกรณ์ไฟฟ้าต่างๆ



54 Ignition Switch - สวิตช์กุญแจ

This catalog covers:
'14 BR250FEF

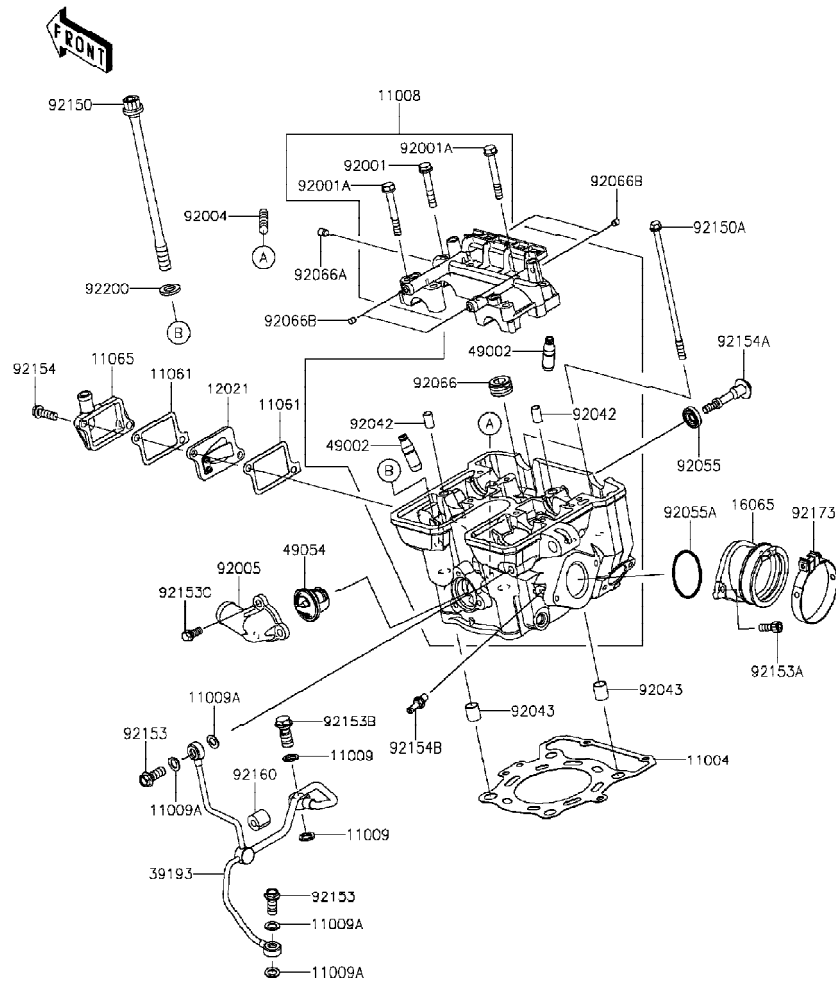
Engine-เครื่องยนต์

GROUP NO.

1

This page covers:
Cylinder Head-ฝาสูบ(1/2)

E1111



| Ref No. | Part No. | Description-English ชื่ออะไหล่-อังกฤษ | Description-Thai ชื่ออะไหล่-ไทย | Quantity-BR250 | | |
|---------|------------|--|------------------------------------|----------------|-----|--|
| | | | | '14 | FEF | |
| 11004 | 11004-1249 | GASKET-HEAD | ปะเก็นฝาสูบ | | 1 | |
| 11008 | 11008-0810 | HEAD-COMP-CYLINDER | ฝาสูบ | | 1 | |
| 11009 | 11009-1105 | GASKET,10X14.5X1.5 | ปะเก็น | | 2 | |
| 11009A | 11009-1344 | GASKET,8.2X14X1.0 | แหวนปะเก็น | | 4 | |
| 11061 | 11061-0890 | GASKET,REED VALVE | ปะเก็น | | 2 | |
| 11065 | 11065-0293 | CAP | ฝาปิด | | 1 | |
| 12021 | 12021-1115 | VALVE-ASSY-REED | รีดวาล์ว | | 1 | |
| 16065 | 16065-0125 | HOLDER-CARBURETOR | หน้าแปลนชุดลิ้นเร่ง | | 1 | |
| 39193 | 39193-0580 | PIPE-OIL | ท่อลูบ | | 1 | |
| 49002 | 49002-1126 | GUIDE-VALVE | ปลอกวาล์ว | | 4 | |
| 49054 | 49054-1053 | THERMOSTAT | เทอร์โมสแตท | | 1 | |
| 92001 | 92001-1105 | BOLT,FLANGED,6X38 | โบลท์ 6X38 มม. | | 6 | |
| 92001A | 92001-1872 | BOLT,6X46 | โบลท์ 6X46 มม. | | 2 | |
| 92004 | 92004-0731 | STUD,8X25 | โบลท์สตัด 8X25 มม. | | 2 | |
| 92005 | 92005-0778 | FITTING | ข้อต่อท่อ | | 1 | |
| 92042 | 92042-007 | PIN,DOWEL,6.3X8X14 | สลักกบุง | | 2 | |
| 92043 | 92043-4009 | PIN,10.1X12X14 | สลัก 10.1X12X14 มม. | | 2 | |
| 92055 | 92055-0195 | RING-O,HEAD COVER BOLT | โอริง | | 1 | |
| 92055A | 92055-1536 | RING-O,42X1.9 | โอริง | | 1 | |
| 92066 | 92066-0002 | PLUG,PT1/2X12.5 | น็อต | | 1 | |
| 92066A | 92066-1012 | PLUG,OIL LINE,7.2X8 | จุกยาง | | 1 | |
| 92066B | 92066-1213 | PLUG | น็อต | | 4 | |
| 92150 | 92150-1368 | BOLT,10X165 | โบลท์ 10X165 มม. | | 4 | |
| 92150A | 92150-1552 | BOLT,6X135 | โบลท์ 6X135 มม. | | 2 | |
| 92153 | 92153-0651 | BOLT,BANJO,8X20 | โบลท์ 8X20 มม. | | 2 | |

This catalog covers:
'14 BR250FEF

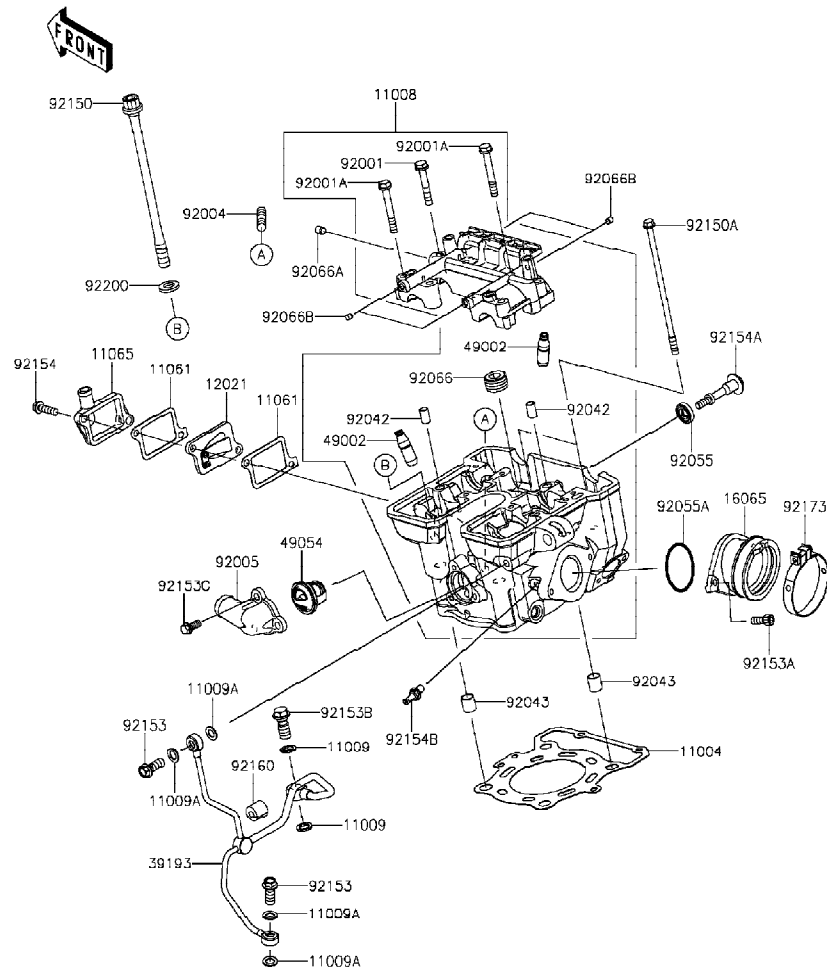
Engine-เครื่องยนต์

GROUP NO.

1

This page covers:
Cylinder Head-ฝาสูบ(2/2)

E1111



| Ref No. | Part No. | Description-English | Description-Thai | Quantity-BR250 | | |
|---------|------------|---------------------|------------------|----------------|-----|--|
| | | | | '14 | FEF | |
| 92153A | 92153-1344 | BOLT,SOCKET,6X16 | โบลท์ 6X16 มม. | 2 | | |
| 92153B | 92153-1345 | BOLT,BANJO,10X23 | โบลท์ 10X23 มม. | 1 | | |
| 92153C | 92153-1805 | BOLT | โบลท์ | 3 | | |
| 92154 | 92154-0504 | BOLT,FLANGED,6X22 | โบลท์ | 2 | | |
| 92154A | 92154-1230 | BOLT | โบลท์ | 1 | | |
| 92154B | 92154-1248 | BOLT | โบลท์ | 1 | | |
| 92160 | 92160-1523 | DAMPER,6.3X15X14 | ลูกยาง | 1 | | |
| 92173 | 92173-0927 | CLAMP,58MM | เข็มขัดรัด | 1 | | |
| 92200 | 92200-1042 | WASHER,10.5X19X2.3 | แหวนรอง | 4 | | |

This catalog covers:
'14 BR250FEF

Engine-เครื่องยนต์

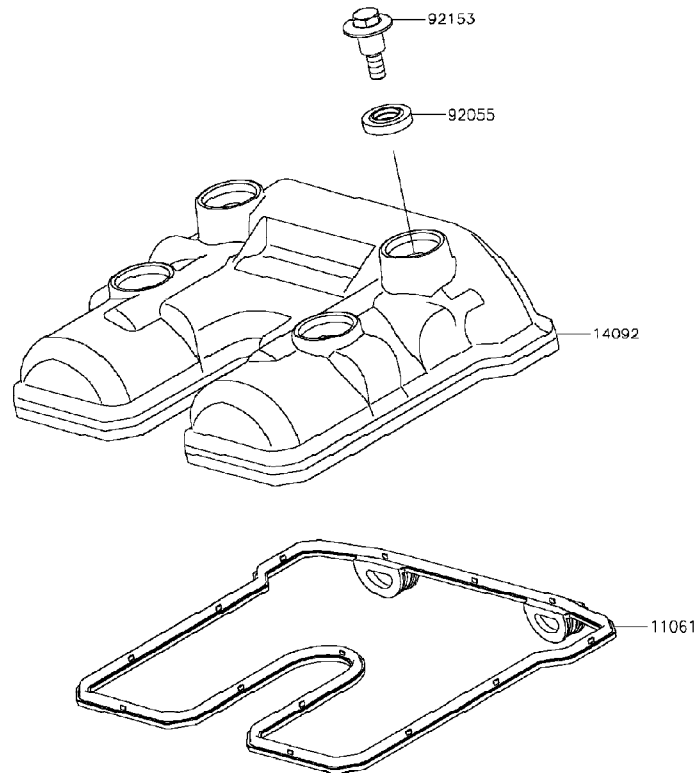
GROUP NO.
2

This page covers:
Cylinder Head Cover-ฝาครอบฝาสูบ



E1112

| Ref No. | Part No. หมายเลขอะไหล่ | Description-English ชื่ออะไหล่-อังกฤษ | Description-Thai ชื่ออะไหล่-ไทย | Quantity-BR250 | | |
|---------|---------------------------|--|------------------------------------|----------------|-----|--|
| | | | | '14 | FEF | |
| 11061 | 11061-0888 | GASKET,HEAD COVER | ปะเก็นฝาครอบฝาสูบ | 1 | | |
| 14092 | 14092-1096 | COVER,HEAD | ฝาครอบฝาสูบ | 1 | | |
| 92055 | 92055-0195 | RING-O,HEAD COVER BOLT | โอริง | 4 | | |
| 92153 | 92153-1343 | BOLT,FLANGED,6X22.5 | โบลท์ 6X22.5 มม. | 4 | | |

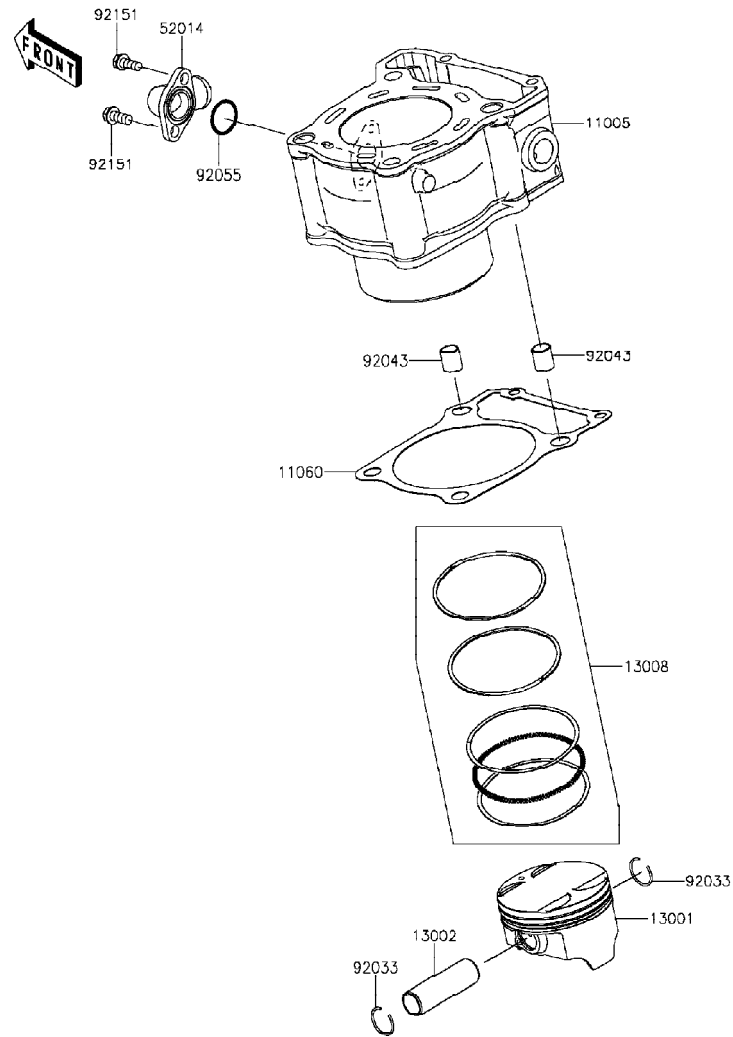


This catalog covers:
'14 BR250FEF

Engine-เครื่องยนต์

GROUP NO.
3

This page covers:
Cylinder/Piston(s)-เสื้อสูบ/ลูกสูบ



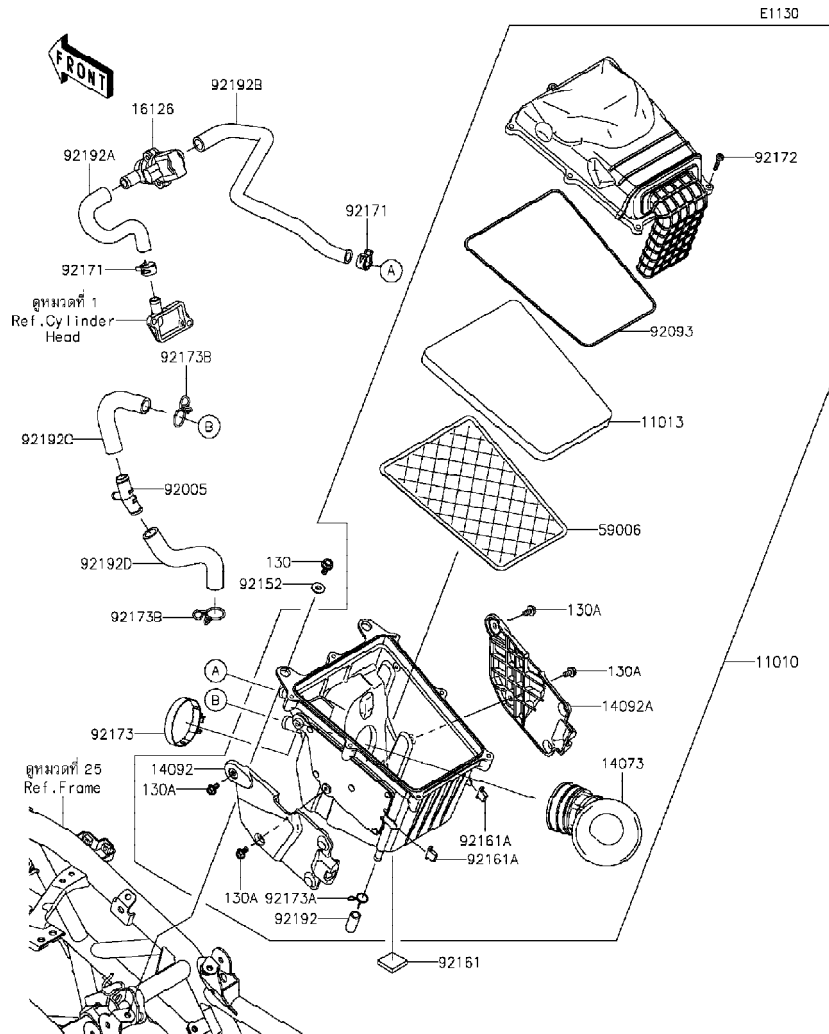
| Ref No. | Part No. | Description-English | Description-Thai | Quantity-BR250 | | |
|---------|------------|----------------------|---------------------|----------------|-----|--|
| | | | | '14 | FEF | |
| 11005 | 11005-0656 | CYLINDER-ENGINE | เสื้อสูบ | 1 | | |
| 11060 | 11060-1740 | GASKET,CYLINDER BASE | ปะเก็นฐานเสื้อสูบ | 1 | | |
| 13001 | 13001-0753 | PISTON-ENGINE | ลูกสูบ สแตนคาร์ด | 1 | | |
| 13002 | 13002-1073 | PIN-PISTON | สลักลูกสูบ | 1 | | |
| 13008 | 13008-0050 | RING-SET-PISTON | แหวนลูกสูบ | 1 | | |
| 52014 | 52014-0010 | ELBOW | ข้อต่อท่อ | 1 | | |
| 92033 | 92033-1054 | RING-SNAP | คลิปล็อกสลักลูกสูบ | 2 | | |
| 92043 | 92043-4009 | PIN,10.1X12X14 | สลัก 10.1X12X14 มม. | 2 | | |
| 92055 | 92055-055 | RING-O,19.5X1.5 | โอริง | 1 | | |
| 92151 | 92151-1423 | BOLT,6X14 | โบลท์ | 2 | | |

This catalog covers:
'14 BR250FEF

Engine-เครื่องยนต์

GROUP NO.
4

This page covers:
Air Cleaner-หม้อกรองอากาศ



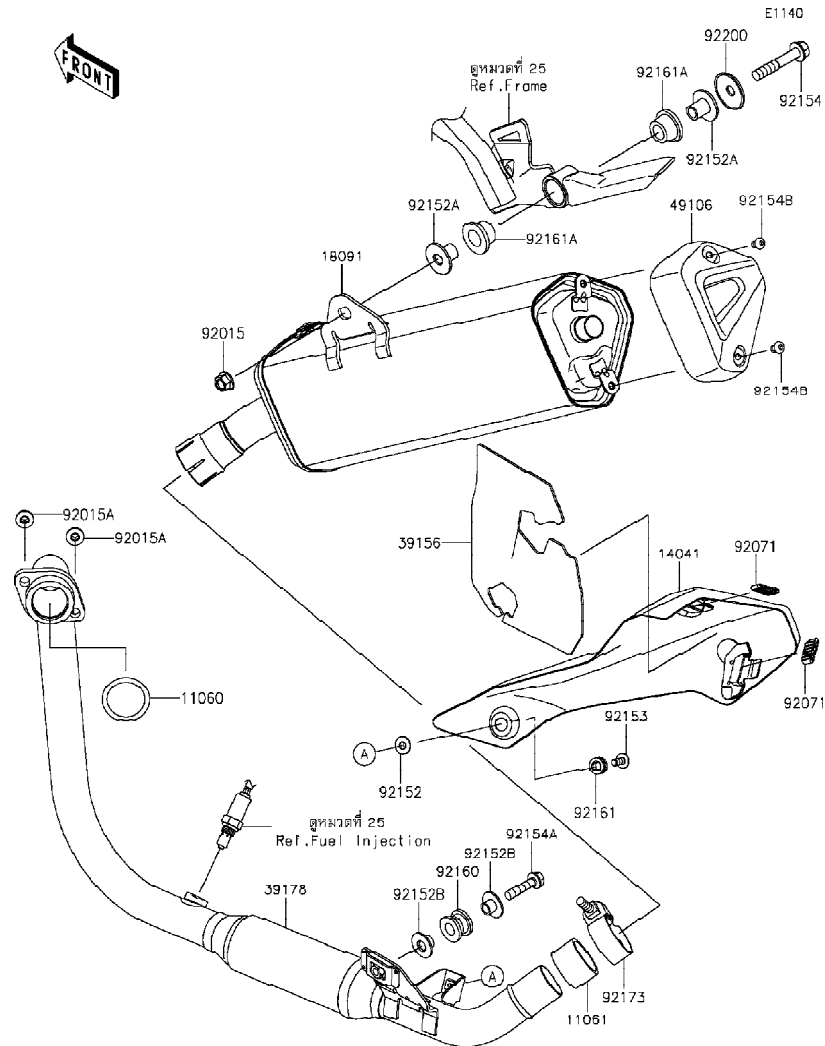
| Ref No. | Part No. | Description-English ชื่ออะไหล่-อังกฤษ | Description-Thai ชื่ออะไหล่-ไทย | Quantity-BR250 | |
|---------|------------|--|------------------------------------|----------------|-----|
| | | | | '14 | FEF |
| 11010 | 11010-0773 | FILTER-ASSY-AIR | หม้อกรองอากาศ(ชุด) | 1 | |
| 11013 | 11013-0739 | ELEMENT-AIR FILTER | ไส้กรองอากาศ | 1 | |
| 14073 | 14073-0776 | DUCT,THROTTLE BODY | ท่อยางหม้อกรองอากาศ | 1 | |
| 14092 | 14092-1146 | COVER,LH | ฝาครอบหม้อกรอง-ข้างซ้าย | 1 | |
| 14092A | 14092-1147 | COVER,RH | ฝาครอบหม้อกรอง-ข้างขวา | 1 | |
| 16126 | 16126-0718 | VALVE,AIR SWITCHING | วาล์วดีดอากาศ | 1 | |
| 59006 | 59006-0016 | ARRESTER-FLAME | ตะแกรงไส้กรองอากาศ | 1 | |
| 92005 | 92005-1373 | FITTING | หน้าแปลนท่อยาง | 1 | |
| 92093 | 92093-0603 | SEAL | ซีล | 1 | |
| 92152 | 92152-1864 | COLLAR | ปลอกกรองโบลท์ | 2 | |
| 92161 | 92161-1596 | DAMPER,25X25X5 | ยางรอง 25x25x5 มม. | 1 | |
| 92161A | 92161-1626 | DAMPER | ยางรอง | 2 | |
| 92171 | 92171-1888 | CLAMP | เข็มขัดรัดท่อ | 2 | |
| 92172 | 92172-0851 | SCREW,TAPPING,5X25 | สกรู 5X25 มม. | 7 | |
| 92173 | 92173-0927 | CLAMP,58MM | เข็มขัดรัด | 1 | |
| 92173A | 92173-1107 | CLAMP,11.6MM | คลิปรัด 11.6 มม. | 1 | |
| 92173B | 92173-1188 | CLAMP,20MM | คลิปรัด 20 มม. | 2 | |
| 92192 | 92192-1292 | TUBE,DRAIN | ท่อยาง | 1 | |
| 92192A | 92192-1293 | TUBE,CAP-ASWV | ท่อยาง | 1 | |
| 92192B | 92192-1294 | TUBE,ASWV-AIR CLEANER | ท่อยาง | 1 | |
| 92192C | 92192-1307 | TUBE,FITTING-AIR FILTER | ท่อยาง | 1 | |
| 92192D | 92192-1308 | TUBE,CRANKCASE-FITTING | ท่อยาง | 1 | |
| 130 | 130BA0614 | BOLT-FLANGED,6X14 | โบลท์ 6X14 มม. | 2 | |
| 130A | 130BB0510 | BOLT-FLANGED,5X10 | โบลท์ 5X10 มม. | 4 | |

This catalog covers:
'14 BR250FEF

Engine-เครื่องยนต์

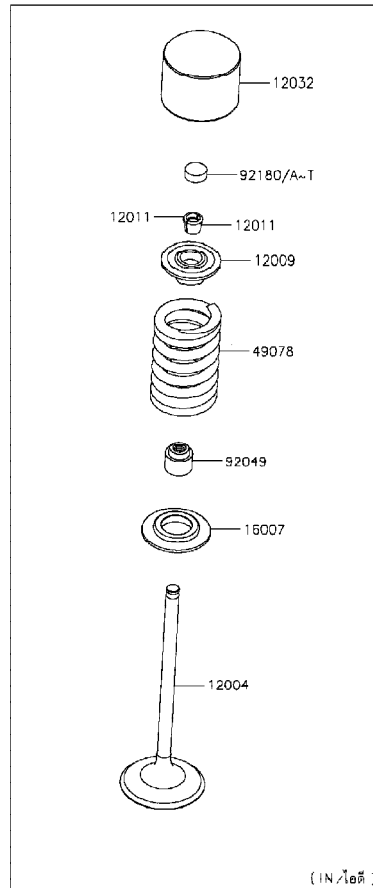
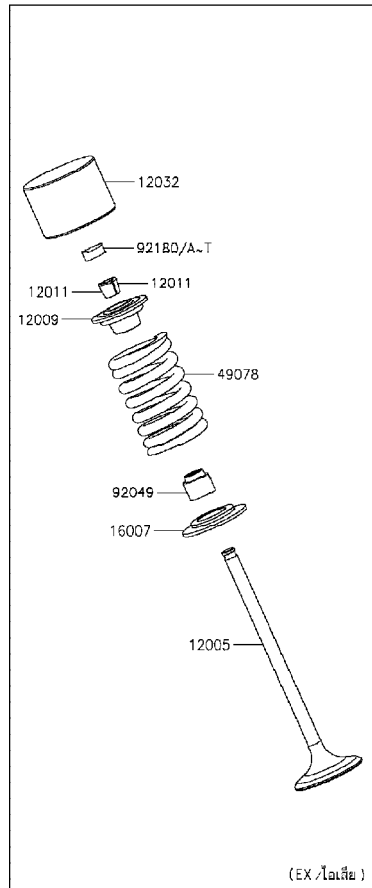
GROUP NO.
5

This page covers:
Muffler(s)-ท่อไอเสีย



| Ref No. | Part No. | Description-English ชื่ออะไหล่-อังกฤษ | Description-Thai ชื่ออะไหล่-ไทย | Quantity-BR250 | |
|---------|------------|--|------------------------------------|----------------|-----|
| | | | | '14 | FEF |
| 11060 | 11060-1203 | GASKET,EXHAUST PIPE | ปะเก็นปากท่อไอเสีย | 1 | |
| 11061 | 11061-0432 | GASKET,EXHAUST PIPE CONNECT | ปะเก็นข้อต่อท่อไอเสีย | 1 | |
| 14041 | 14041-0570 | COVER-COMP | ฝาครอบท่อไอเสีย | 1 | |
| 18091 | 18091-0956 | BODY-COMP-MUFFLER | ปลายท่อไอเสีย | 1 | |
| 39156 | 39156-1748 | PAD | แผ่นรอง | 1 | |
| 39178 | 39178-0213 | MANIFOLD-COMP-EXHAUST | ท่อไอเสีย | 1 | |
| 49106 | 49106-0743 | COVER-MUFFLER,END | ฝาปิดปลายท่อไอเสีย | 1 | |
| 92015 | 92015-1387 | NUT,FLANGED,10MM | น็อต 10 มม. | 1 | |
| 92015A | 92015-1432 | NUT,8MM | น็อต 8 มม. | 2 | |
| 92071 | 92071-0727 | GROMMET | ลูกยาง | 2 | |
| 92152 | 92152-0286 | COLLAR,6.3X8.3X16 | ปลอกทรงโบลท์ | 1 | |
| 92152A | 92152-1682 | COLLAR | ปลอกทรง | 2 | |
| 92152B | 92152-1692 | COLLAR | ปลอก | 2 | |
| 92153 | 92153-0817 | BOLT,SOCKET,6X16 | โบลท์ 6X16 มม. | 1 | |
| 92154 | 92154-0070 | BOLT,FLANGED,10X55 | โบลท์ 10X55 มม. | 1 | |
| 92154A | 92154-1298 | BOLT,FLANGED,8X35 | โบลท์ 8X35 มม. | 1 | |
| 92154B | 92154-1726 | BOLT,6X10 | โบลท์ 6X10 มม. | 2 | |
| 92160 | 92160-1116 | DAMPER,MUFFLER MOUNT | ยางรอง | 1 | |
| 92161 | 92161-1475 | DAMPER | ลูกยาง | 1 | |
| 92161A | 92161-1497 | DAMPER | ยางรอง | 2 | |
| 92173 | 92173-0942 | CLAMP,42MM | เข็มขัดรัด | 1 | |
| 92200 | 92200-0904 | WASHER | แหวนรอง | 1 | |

E1210



| Ref No. | Part No. | Description-English | Description-Thai | Quantity-BR250 | | | |
|---------|------------|-------------------------------|------------------|----------------|-----|--|--|
| | | | | '14 | FEF | | |
| 12004 | 12004-0725 | VALVE-INTAKE | วาล์วไอดี | 2 | | | |
| 12005 | 12005-0737 | VALVE-EXHAUST | วาล์วไอเสีย | 2 | | | |
| 12009 | 12009-1091 | RETAINER-VALVE SPRING | จานกวดสปริงวาล์ว | 4 | | | |
| 12011 | 12011-1053 | COLLET | ปะกั้ววาล์ว | 8 | | | |
| 12032 | 12032-0017 | TAPPET | ลูกถั่ว | 4 | | | |
| 16007 | 16007-1228 | SEAT-SPRING | จานรองสปริงวาล์ว | 4 | | | |
| 49078 | 49078-0720 | SPRING-ENGINE VALVE | สปริงวาล์ว | 4 | | | |
| 92049 | 92049-1349 | SEAL-OIL, VSB 4.3 7.5 5.3 8.3 | ซีลก้านวาล์ว | 4 | | | |
| 92180 | 92180-1014 | SHIM, T=2.50 | แผ่นชิม, T=2.50 | 4 | | | |
| 92180A | 92180-1016 | SHIM, T=2.55 | แผ่นชิม, T=2.55 | AR | | | |
| 92180B | 92180-1018 | SHIM, T=2.60 | แผ่นชิม, T=2.60 | AR | | | |
| 92180C | 92180-1020 | SHIM, T=2.65 | แผ่นชิม, T=2.65 | AR | | | |
| 92180D | 92180-1022 | SHIM, T=2.70 | แผ่นชิม, T=2.70 | AR | | | |
| 92180E | 92180-1024 | SHIM, T=2.75 | แผ่นชิม, T=2.75 | AR | | | |
| 92180F | 92180-1026 | SHIM, T=2.80 | แผ่นชิม, T=2.80 | AR | | | |
| 92180G | 92180-1028 | SHIM, T=2.85 | แผ่นชิม, T=2.85 | AR | | | |
| 92180H | 92180-1030 | SHIM, T=2.90 | แผ่นชิม, T=2.90 | AR | | | |
| 92180I | 92180-1032 | SHIM, T=2.95 | แผ่นชิม, T=2.95 | AR | | | |
| 92180J | 92180-1034 | SHIM, T=3.00 | แผ่นชิม, T=3.00 | AR | | | |
| 92180K | 92180-1036 | SHIM, T=3.05 | แผ่นชิม, T=3.05 | AR | | | |
| 92180L | 92180-1038 | SHIM, T=3.10 | แผ่นชิม, T=3.10 | AR | | | |
| 92180M | 92180-1040 | SHIM, T=3.15 | แผ่นชิม, T=3.15 | AR | | | |
| 92180N | 92180-1042 | SHIM, T=3.20 | แผ่นชิม, T=3.20 | AR | | | |
| 92180O | 92180-1044 | SHIM, T=3.25 | แผ่นชิม, T=3.25 | AR | | | |
| 92180P | 92180-1046 | SHIM, T=3.30 | แผ่นชิม, T=3.30 | AR | | | |

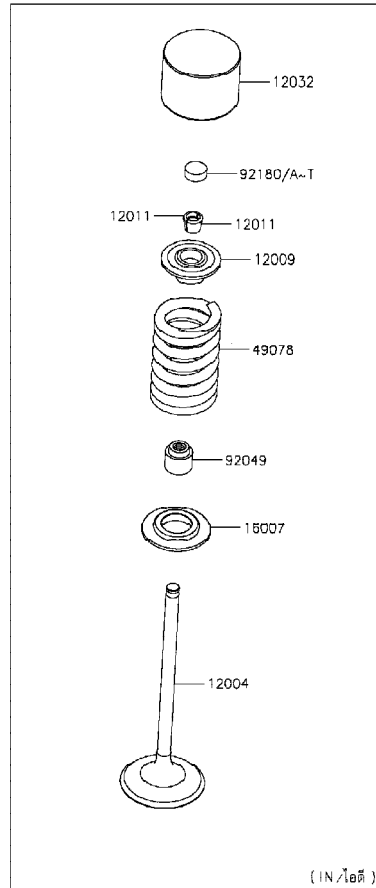
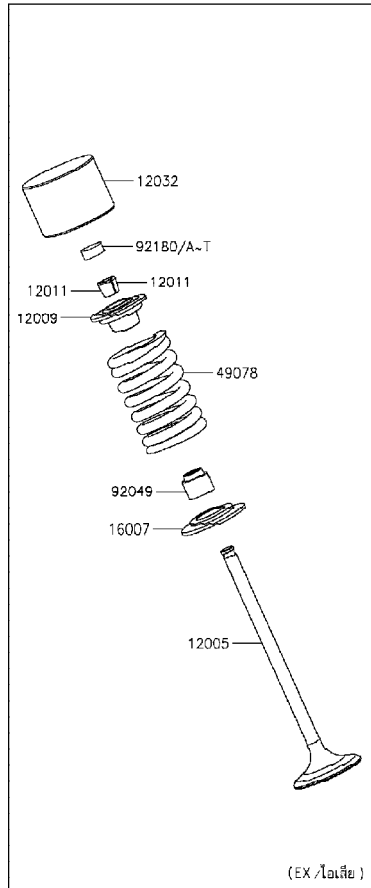
This catalog covers:
'14 BR250FEF

Engine-เครื่องยนต์

GROUP NO.
6

This page covers:
Valve(s)-วาล์ว(2/2)

E1210



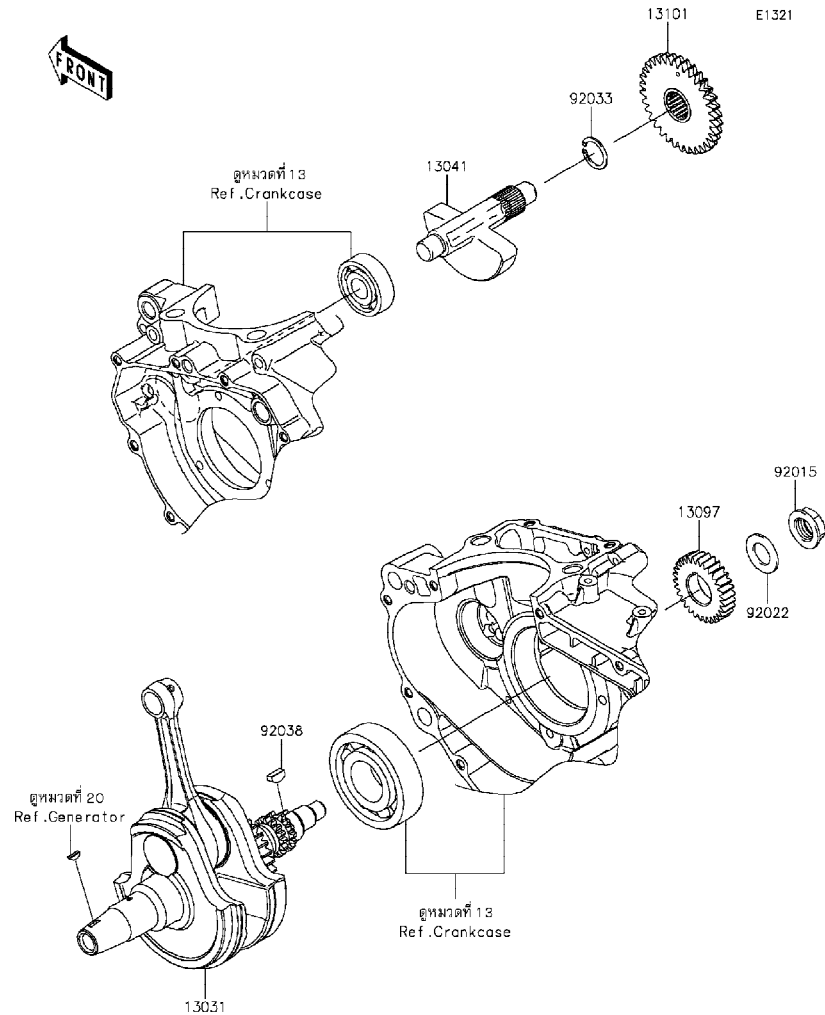
| Ref No. | Part No. | Description-English | Description-Thai | Quantity-BR250 | | |
|---------|------------|---------------------|------------------|----------------|-----|----|
| | | | | '14 | FEF | |
| 92180Q | 92180-1048 | SHIM,T=3.35 | แผ่นชิม,T=3.35 | | | AR |
| 92180R | 92180-1050 | SHIM,T=3.40 | แผ่นชิม,T=3.40 | | | AR |
| 92180S | 92180-1052 | SHIM,T=3.45 | แผ่นชิม,T=3.45 | | | AR |
| 92180T | 92180-1054 | SHIM,T=3.50 | แผ่นชิม,T=3.50 | | | AR |

This catalog covers:
'14 BR250FEF

Engine-เครื่องยนต์

GROUP NO.
8

This page covers:
Crankshaft-เพลาข้อเหวี่ยง



| Ref No. | Part No. | Description-English ชื่ออะไหล่-อังกฤษ | Description-Thai ชื่ออะไหล่-ไทย | Quantity-BR250 | | |
|---------|------------|--|------------------------------------|----------------|-----|--|
| | | | | 14 | FEF | |
| 13031 | 13031-0775 | CRANKSHAFT-COMP | เพลาข้อเหวี่ยง | 1 | | |
| 13041 | 13041-0001 | BALANCER | เพลาบาลานเซอร์ | 1 | | |
| 13097 | 13097-0087 | GEAR-PRIMARY SPUR,30T | เฟืองไพรมารี | 1 | | |
| 13101 | 13101-0629 | GEAR-ASSY,BALANCER | เฟืองบาลานเซอร์ | 1 | | |
| 92015 | 92015-1581 | NUT,16MM | น็อต 16 มม. | 1 | | |
| 92022 | 92022-1356 | WASHER,16.3X29X1.75 | แหวนรอง | 1 | | |
| 92033 | 92033-029 | RING-SNAP,18MM | แหวนคลิป 18 มม. | 1 | | |
| 92038 | 92038-1057 | KEY | ลิ้มเฟืองไพรมารี | 1 | | |

This catalog covers:
'14 BR250FEF

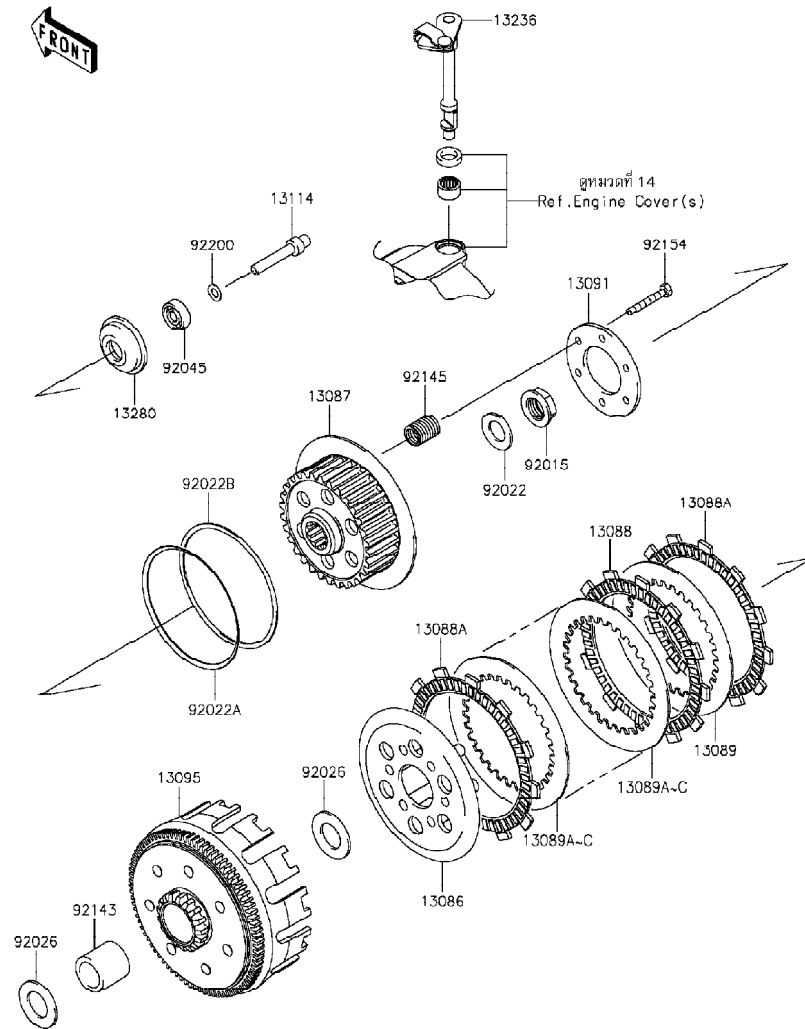
Engine-เครื่องยนต์

GROUP NO.

9

This page covers:
Clutch-คลัช

E1350



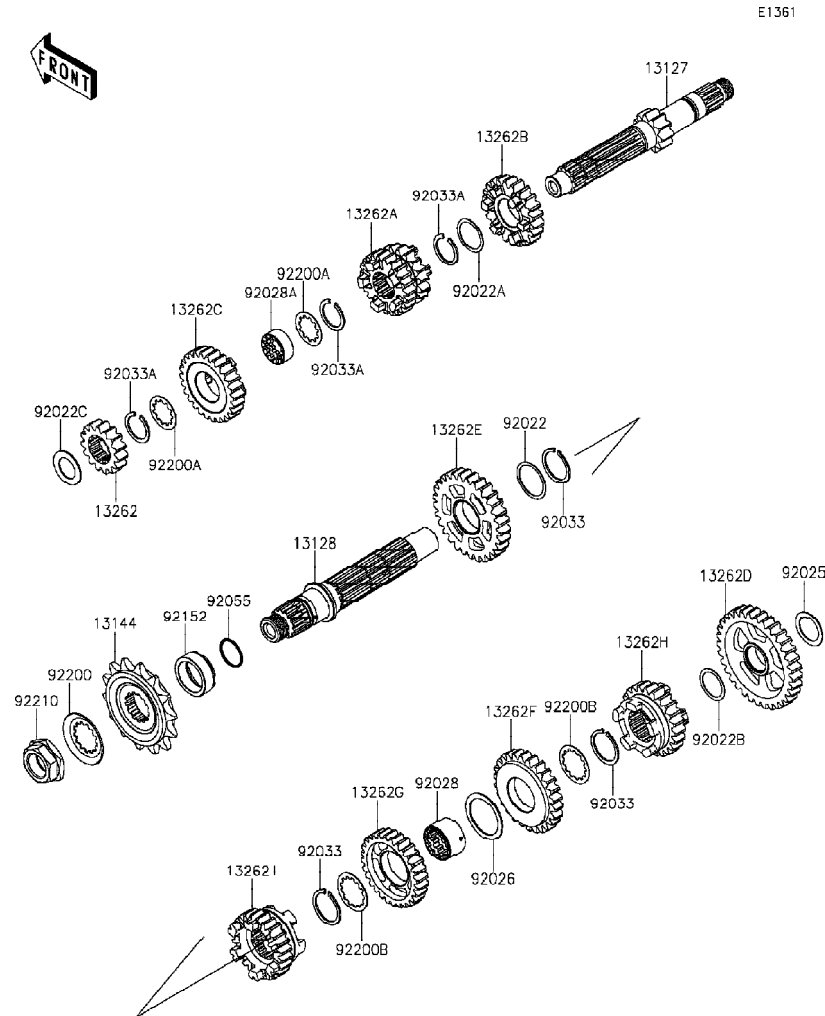
| Ref No. | Part No. หมายเลขอะไหล่ | Description-English ชื่ออะไหล่-อังกฤษ | Description-Thai ชื่ออะไหล่-ไทย | Quantity-BR250 | | |
|---------|---------------------------|--|------------------------------------|----------------|-----|--|
| | | | | '14 | FEF | |
| 13086 | 13086-0004 | WHEEL-CLUTCH | ฝาประกบแผ่นคลัช | 1 | | |
| 13087 | 13087-0045 | HUB-CLUTCH | คุมคลัช | 1 | | |
| 13088 | 13088-0561 | PLATE-FRICTION | แผ่นคลัช | 5 | | |
| 13088A | 13088-0562 | PLATE-FRICTION | แผ่นคลัช | 2 | | |
| 13089 | 13089-1085 | PLATE-CLUTCH | แผ่นคลัชเหล็ก | 1 | | |
| 13089A | 13089-1094 | PLATE-CLUTCH,T=1.6 | แผ่นคลัชเหล็ก T=1.6 | 5 | | |
| 13089B | 13089-1116 | PLATE-CLUTCH,T=2.0 | แผ่นคลัชเหล็ก T=2.0 | AR | | |
| 13089C | 13089-1117 | PLATE-CLUTCH,T=1.2 | แผ่นคลัชเหล็ก T=1.2 | AR | | |
| 13091 | 13091-1683 | HOLDER,CLUTCH SPRING | แผ่นรองสปริงคลัช | 1 | | |
| 13095 | 13095-0575 | HOUSING-COMP-CLUTCH | เสื้อคลัช | 1 | | |
| 13114 | 13114-1068 | PUSHER-CLUTCH | ตัวดันคลัช | 1 | | |
| 13236 | 13236-0738 | LEVER-COMP | ชาล็คเกียร์ | 1 | | |
| 13280 | 13280-0812 | HOLDER,CLUTCH PUSHER | จานรองตัวดันคลัช | 1 | | |
| 92015 | 92015-1581 | NUT,16MM | น็อต 16 มม. | 1 | | |
| 92022 | 92022-1356 | WASHER,16.3X29X1.75 | แหวนรอง | 1 | | |
| 92022A | 92022-1974 | WASHER,JUDDER SPRING | แหวนรองแผ่นสปริงคลัช | 1 | | |
| 92022B | 92022-1993 | WASHER,JUDDER SPRING SEAT | แผ่นรองสปริงคลัช | 1 | | |
| 92026 | 92026-0725 | SPACER,20.3X36.6X2 | ปลอกกรอง | 2 | | |
| 92045 | 92045-1236 | BEARING-BALL,627 | ดล็บลูกปืน | 1 | | |
| 92143 | 92143-1959 | COLLAR | ปลอกกรอง | 1 | | |
| 92145 | 92145-0985 | SPRING | สปริงล๊อคเข็มเร่ง | 6 | | |
| 92154 | 92154-0065 | BOLT,UPSET,5X35 | bolt 5X35 มม. | 6 | | |
| 92200 | 92200-0909 | WASHER,7X12.5X0.8 | แหวนรอง | 1 | | |

This catalog covers:
'14 BR250FEF

Engine-เครื่องยนต์

GROUP NO.
10

This page covers:
Transmission-เฟืองเกียร์ถ่ายทอดกำลัง(1/2)



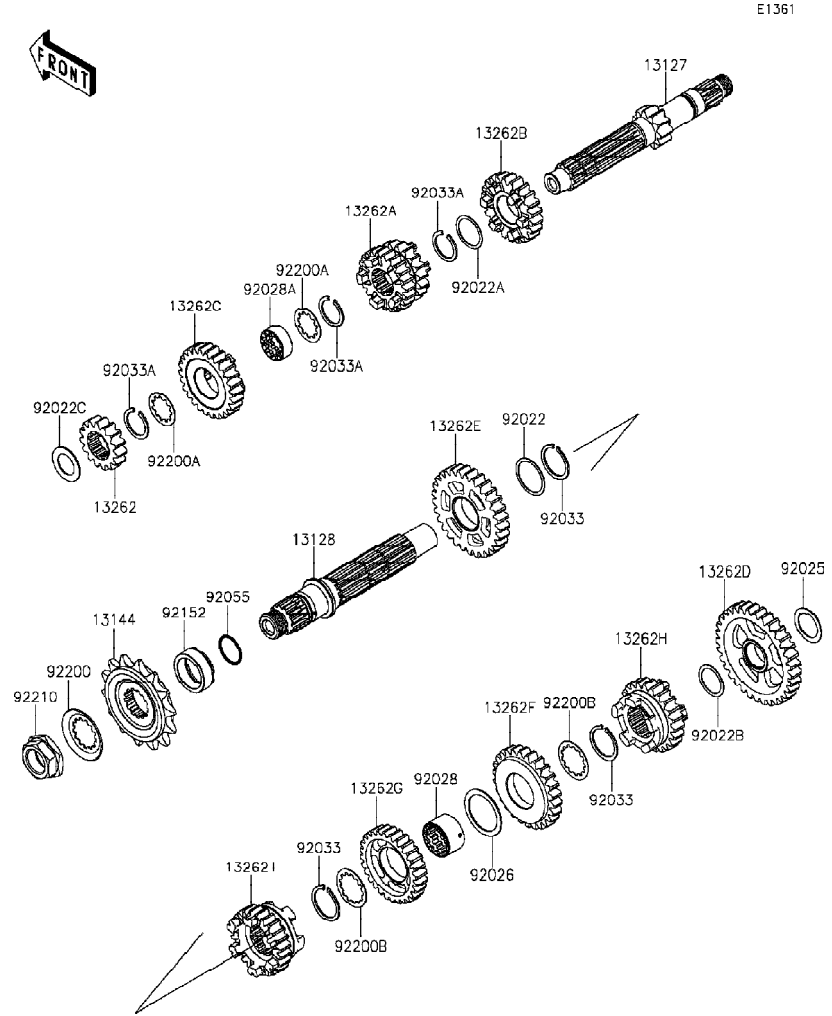
| Ref No. | Part No. | Description-English ชื่ออะไหล่-อังกฤษ | Description-Thai ชื่ออะไหล่-ไทย | Quantity-BR250 | | |
|---------|------------|--|--|----------------|-----|--|
| | | | | '14 | FEF | |
| 13127 | 13127-0653 | SHAFT-TRANSMISSION INPUT,11T | เพลากราวเกียร์ขับ | 1 | | |
| 13128 | 13128-0682 | SHAFT-TRANSMISSION OUTPUT | เพลากราวเกียร์กำลัง | 1 | | |
| 13144 | 13144-0568 | SPROCKET-OUTPUT,14T | สเตอร์หน้า 14 ฟัน | 1 | | |
| 13262 | 13262-0996 | GEAR,INPUT 2ND,15T | เฟืองขับเกียร์สอง 15 ฟัน | 1 | | |
| 13262A | 13262-0997 | GEAR,INPUT 3RD&4TH,18T&23T | เฟืองขับเกียร์สามและสี่ 18 ฟันและ 23 ฟัน | 1 | | |
| 13262B | 13262-0998 | GEAR,INPUT 5TH,22T | เฟืองขับเกียร์ห้า 22 ฟัน | 1 | | |
| 13262C | 13262-0999 | GEAR,INPUT 6TH,26T | เฟืองขับเกียร์หก 26 ฟัน | 1 | | |
| 13262D | 13262-1000 | GEAR,OUTPUT 1ST,33T | เฟืองกำลังเกียร์หนึ่ง 33 ฟัน | 1 | | |
| 13262E | 13262-1076 | GEAR,OUTPUT 2ND,29T | เฟืองกำลังเกียร์สอง 29 ฟัน | 1 | | |
| 13262F | 13262-1077 | GEAR,OUTPUT 3RD,26T | เฟืองกำลังเกียร์สาม 26 ฟัน | 1 | | |
| 13262G | 13262-1078 | GEAR,OUTPUT 4TH,28T | เฟืองกำลังเกียร์สี่ 28 ฟัน | 1 | | |
| 13262H | 13262-1079 | GEAR,OUTPUT 5TH,23T | เฟืองกำลังเกียร์ห้า 23 ฟัน | 1 | | |
| 13262I | 13262-1080 | GEAR,OUTPUT 6TH,24T | เฟืองกำลังเกียร์หก 24 ฟัน | 1 | | |
| 92022 | 92022-159 | WASHER,25.3X30X0.5 | แหวนรอง | 1 | | |
| 92022A | 92022-198 | WASHER,22.3X27X0.5 | แหวนรอง | 1 | | |
| 92022B | 92022-252 | WASHER,20.5X25.5X0.5 | แหวนรอง | 1 | | |
| 92022C | 92022-255 | WASHER,17.3X28X1 | แหวนรอง | 1 | | |
| 92025 | 92025-1451 | SHIM,T=0.7 | แหวนรอง | 1 | | |
| 92026 | 92026-079 | SPACER,30X38X1.0 | แหวนรอง | 1 | | |
| 92028 | 92028-1822 | BUSHING,OUTPUT 3RD&4TH GEAR | ปลอกกรองเฟืองเกียร์กำลัง | 1 | | |
| 92028A | 92028-1823 | BUSHING,INPUT TOP GEAR | บุช | 1 | | |
| 92033 | 92033-1172 | RING-SNAP,25MM | คลิปล็อค 25 มม. | 3 | | |
| 92033A | 92033-1293 | RING-SNAP | คลิปล็อค | 3 | | |
| 92055 | 92055-0196 | RING-O,21.5X1.5 | โอริง 21.5X1.5 มม. | 1 | | |
| 92152 | 92152-1350 | COLLAR | บุชสเตอร์หน้า | 1 | | |

This catalog covers:
'14 BR250FEF

Engine-เครื่องยนต์

GROUP NO.
10

This page covers:
Transmission-เฟืองเกียร์ถ่ายทอดกำลัง(2/2)



E1361

| Ref No. | Part No. | Description-English | Description-Thai | Quantity-BR250 | | | | |
|---------|------------|---------------------|-------------------|----------------|-----|--|--|--|
| | | หมายเลขอะไหล่ | ชื่ออะไหล่-อังกฤษ | ชื่ออะไหล่-ไทย | 14 | | | |
| | | | | | FEF | | | |
| 92200 | 92200-0851 | WASHER | แหวนรอง | 1 | | | | |
| 92200A | 92200-1370 | WASHER,INPUT | แหวนรอง | 2 | | | | |
| 92200B | 92200-1371 | WASHER,OUTPUT | แหวนรอง | 2 | | | | |
| 92210 | 92210-0850 | NUT,20MM | น็อต 20 มม. | 1 | | | | |

This catalog covers:
'14 BR250FEF

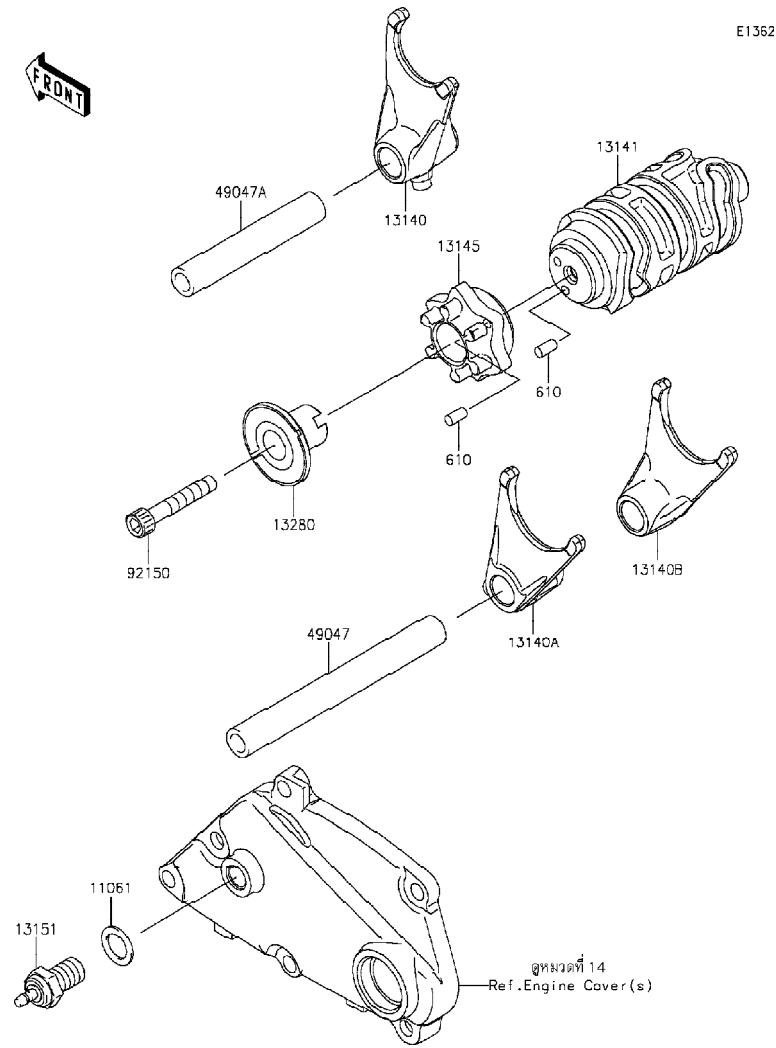
Engine-เครื่องยนต์

GROUP NO.

11

This page covers:

Gear Change Drum/Shift Fork(s)-กระปุก/ก้ามปูเกียร์



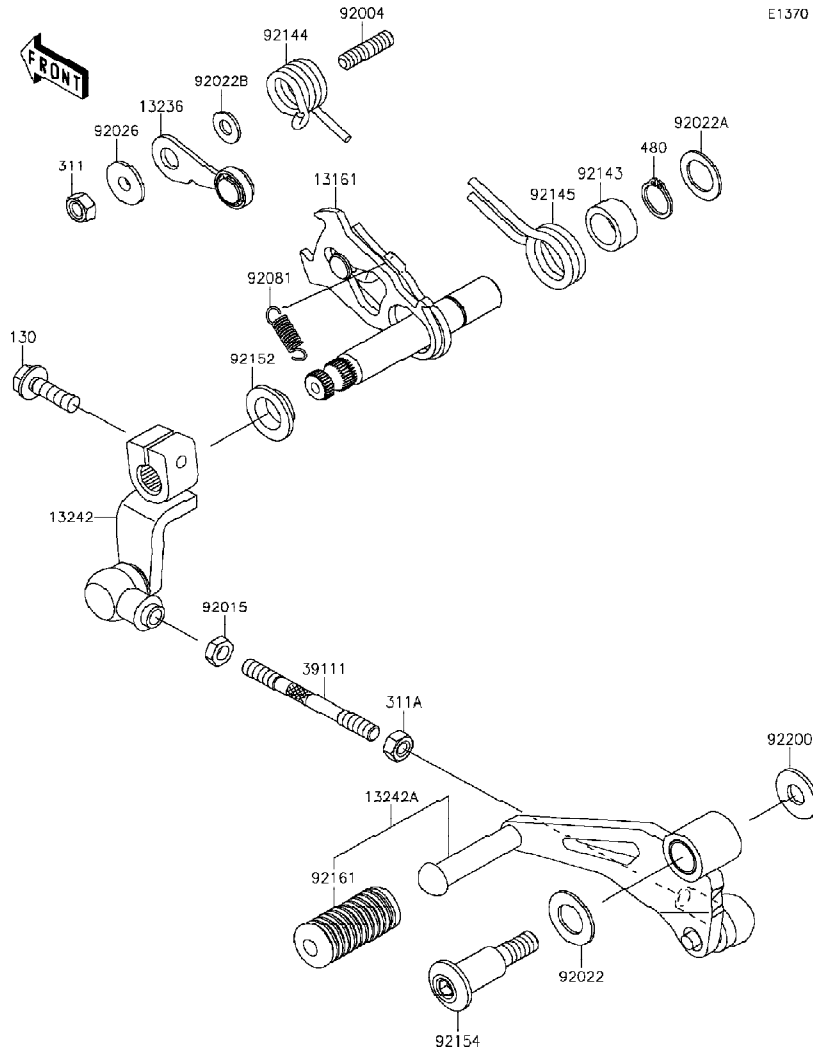
| Ref No. | Part No. | Description-English ชื่ออะไหล่-อังกฤษ | Description-Thai ชื่ออะไหล่-ไทย | Quantity-BR250 | | |
|---------|------------|--|------------------------------------|----------------|-----|--|
| | | | | '14 | FEF | |
| 11061 | 11061-0373 | GASKET,10.5X16X1 | ปะเก็น 10.5X16X1 มม. | 1 | | |
| 13140 | 13140-0632 | FORK-SHIFT,5TH&6TH | ก้ามปูเกียร์ห้าและหก | 1 | | |
| 13140A | 13140-0633 | FORK-SHIFT,2ND&4TH | ก้ามปูเกียร์สองและสี่ | 1 | | |
| 13140B | 13140-0634 | FORK-SHIFT,1ST&3RD | ก้ามปูเกียร์หนึ่งและสาม | 1 | | |
| 13141 | 13141-0578 | DRUM-CHANGE | กระปุกเกียร์ | 1 | | |
| 13145 | 13145-0559 | CAM-CHANGE DRUM | ลูกเบี้ยวเปลี่ยนเกียร์ | 1 | | |
| 13151 | 13151-1102 | SWITCH-COMP,NEUTRAL | สวิตช์ไฟตำแหน่งเกียร์ | 1 | | |
| 13280 | 13280-0769 | HOLDER,CHANGE DRUM | เสื้อสลักกระปุกเกียร์ | 1 | | |
| 49047 | 49047-1056 | ROD-SHIFT,L=106.7 | แกนก้ามปูเกียร์ | 1 | | |
| 49047A | 49047-1057 | ROD-SHIFT,L=71.7 | แกนก้ามปูเกียร์ | 1 | | |
| 92150 | 92150-1484 | BOLT,SOCKET,6X35 | โบลท์ 6X35 มม. | 1 | | |
| 610 | 610A0408 | ROLLER,4X8 | สลัก 4X8 มม. | 2 | | |

This catalog covers:
'14 BR250FEF

Engine-เครื่องยนต์

GROUP NO.
12

This page covers:
Gear Change Mechanism-คันเกียร์



E1370

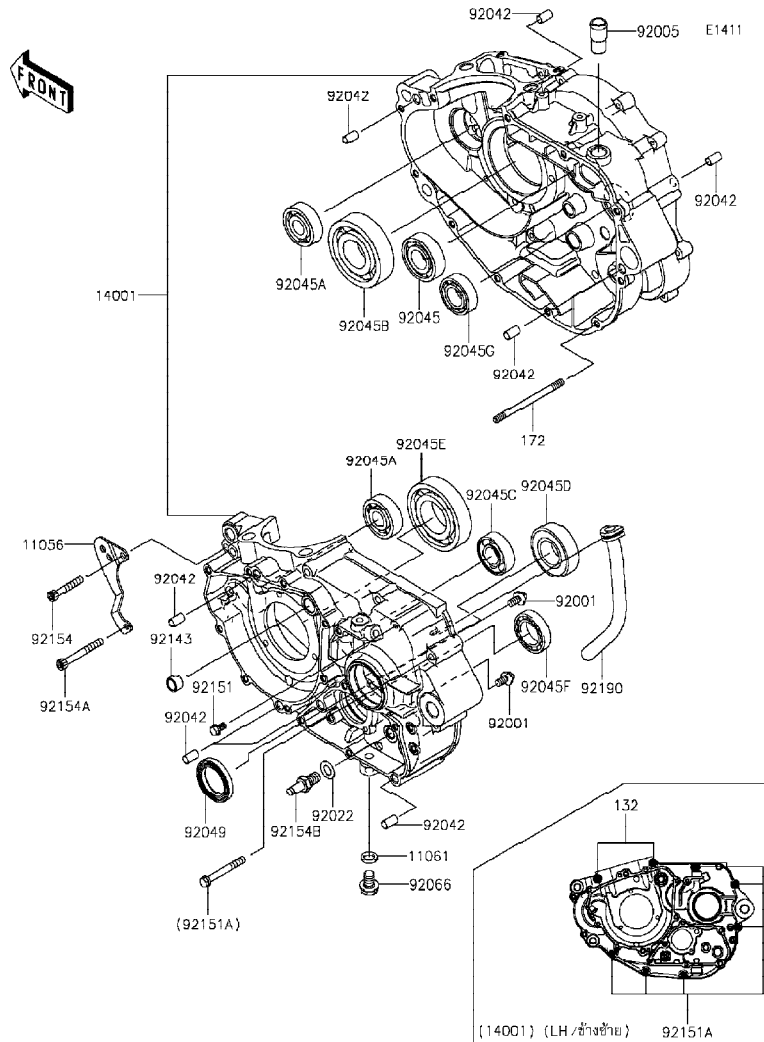
| Ref No. | Part No. | Description-English | Description-Thai | Quantity-BR250 | |
|---------|------------|-------------------------|------------------------|----------------|-----|
| | | | | '14 | FEF |
| 13161 | 13161-0573 | LEVER-COMP-CHANGE SHAFT | แกนเกียร์ | 1 | |
| 13236 | 13236-0170 | LEVER-COMP,POSITION | ขาล็อคเกียร์ | 1 | |
| 13242 | 13242-0105 | LEVER-ASSY-CHANGE | ขาต่อคันเกียร์ | 1 | |
| 13242A | 13242-0106 | LEVER-ASSY-CHANGE,PEDAL | คันเกียร์ (ชุด) | 1 | |
| 39111 | 39111-0320 | ROD-TIE | ก้านต่อคันเกียร์ | 1 | |
| 92004 | 92004-0032 | STUD,6X12 | โบลท์สตัด 6X12 มม. | 1 | |
| 92015 | 92015-1178 | NUT,LEFT HANDED,6MM | น็อตตวนีเยว 10 มม. | 1 | |
| 92022 | 92022-072 | WASHER,12.5X22X1.2 | แหวนรอง | 1 | |
| 92022A | 92022-1496 | WASHER,13.3X20X1 | แหวนรอง | 1 | |
| 92022B | 92022-1827 | WASHER,6X12.8X1.2 | แหวนรอง | 1 | |
| 92026 | 92026-1217 | SPACER | บุชขาล็อคเกียร์ | 1 | |
| 92081 | 92081-076 | SPRING,CHANGE LEVER | สปริงขาสงเกียร์ | 1 | |
| 92143 | 92143-1148 | COLLAR | ปลอก | 1 | |
| 92144 | 92144-1695 | SPRING | สปริง | 1 | |
| 92145 | 92145-0973 | SPRING,RETURN | สปริง | 1 | |
| 92152 | 92152-1794 | COLLAR | บุช | 1 | |
| 92154 | 92154-1305 | BOLT | โบลท์ | 1 | |
| 92161 | 92161-1300 | DAMPER,CHANGE PEDAL | ยางคันเกียร์ | 1 | |
| 92200 | 92200-0490 | WASHER,8.5X20X1.6 | แหวนรอง 8.5X20X1.6 มม. | 1 | |
| 130 | 130CC0620 | BOLT-FLANGED,6X20 | โบลท์ 6X20 มม. | 1 | |
| 311 | 311BA0600 | NUT-HEX,6MM | น็อตตวนีเยว 6 มม. | 1 | |
| 311A | 311BB0600 | NUT-HEX,6MM | น็อต 6 มม. | 1 | |
| 480 | 480J1300 | CIRCLIP-TYPE-C,13MM | คลิปล็อค C-13 มม. | 1 | |

This catalog covers:
'14 BR250FEF

Engine-เครื่องยนต์

GROUP NO.
13

This page covers:
Crankcase-แค้มรี่เครื่องยนต์



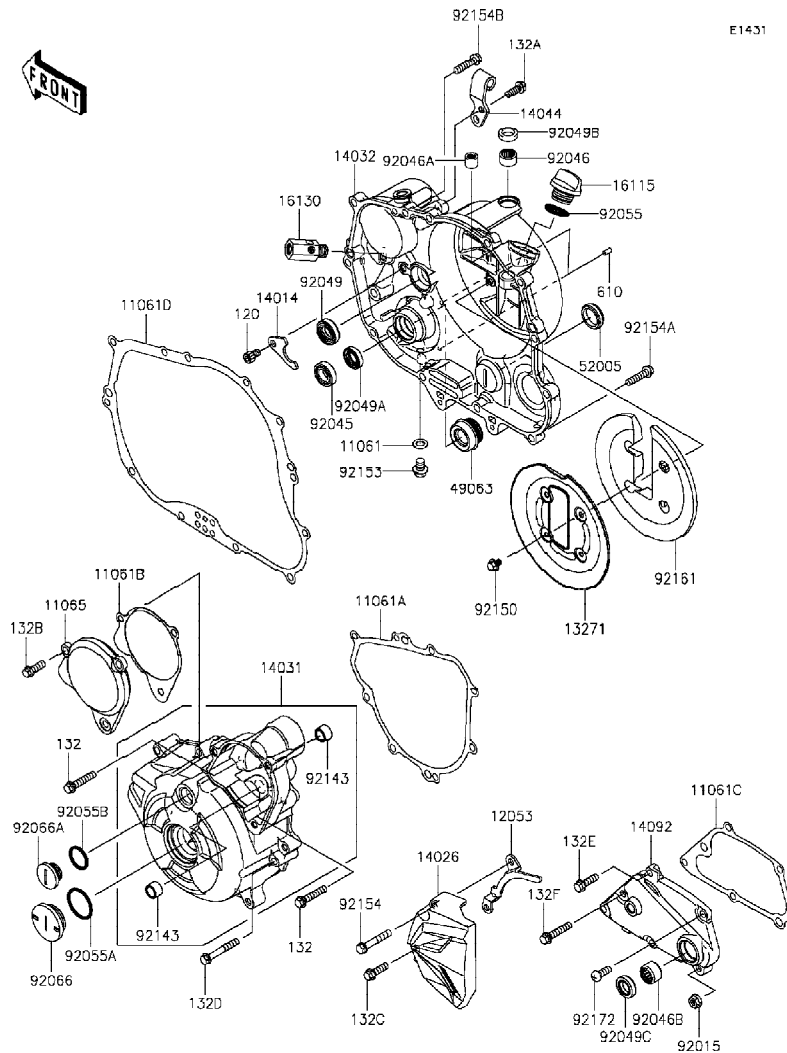
| Ref No. | Part No. | Description-English | Description-Thai | Quantity-BR250 | | |
|---------|------------|-------------------------|-----------------------|----------------|-----|--|
| | | | | '14 | FEF | |
| 11056 | 11056-7212 | BRACKET,RADIATOR | ขายึด | | 1 | |
| 11061 | 11061-0222 | GASKET,10.5X16X2 | ปะเก็น | | 1 | |
| 14001 | 14001-0619 | SET-CRANKCASE | แค้มรี่เครื่อง(ชุด) | | 1 | |
| 92001 | 92001-1829 | BOLT,WWASHER,6X14 | โบลท์ | | 2 | |
| 92005 | 92005-0713 | FITTING,BREATHER | ข้อต่อท่อ | | 1 | |
| 92022 | 92022-1415 | WASHER,10.2X18X1.0,SK5 | แหวนรองแผ่นดันคลัทช์ | | 1 | |
| 92042 | 92042-007 | PIN,DOWEL,6.3X8X14 | สลักบูช | | 8 | |
| 92045 | 92045-0752 | BEARING-BALL,20X47X14 | ดัลบลูกปืน | | 1 | |
| 92045A | 92045-0753 | BEARING-BALL,15X42X13 | ดัลบลูกปืน | | 2 | |
| 92045B | 92045-0754 | BEARING-BALL,30X72X19 | ดัลบลูกปืน | | 1 | |
| 92045C | 92045-0755 | BEARING-BALL,17X40X12 | ดัลบลูกปืน | | 1 | |
| 92045D | 92045-0756 | BEARING-BALL,25X52X15 | ดัลบลูกปืน | | 1 | |
| 92045E | 92045-0757 | BEARING-BALL,35X72X17 | ดัลบลูกปืน | | 1 | |
| 92045F | 92045-0761 | BEARING-BALL,25X42X9 | ดัลบลูกปืน | | 1 | |
| 92045G | 92045-1414 | BEARING-BALL,DG204012 | ดัลบลูกปืน,DG204012 | | 1 | |
| 92049 | 92049-1577 | SEAL-OIL,TC32457 | ซีลเพลาสเตอร์หน้า | | 1 | |
| 92066 | 92066-0143 | PLUG,DRAIN | น็อตถ่ายน้ำมันเครื่อง | | 1 | |
| 92143 | 92143-1263 | COLLAR | ปลอก | | 1 | |
| 92151 | 92151-1233 | BOLT,FLANGED,6X10 | โบลท์ 6X10 มม. | | 1 | |
| 92151A | 92151-1234 | BOLT,6X50 | โบลท์ 6X50 มม. | | 6 | |
| 92154 | 92154-1244 | BOLT,SOCKET,6X37 | โบลท์ 6X37 มม. | | 1 | |
| 92154A | 92154-1245 | BOLT,SOCKET,6X52 | โบลท์ 6X52 มม. | | 1 | |
| 92154B | 92154-1306 | BOLT,RETURN SPRING | โบลท์ | | 1 | |
| 92190 | 92190-1493 | TUBE | ท่อยาง | | 1 | |
| 132 | 132BC0670 | BOLT-FLANGED-SMALL,6X70 | โบลท์ 6X70 มม. | | 2 | |
| 172 | 172BA0680 | BOLT-STUD,6X80 | โบลท์สตัด 6X80 มม. | | 1 | |

This catalog covers:
'14 BR250FEF

Engine-เครื่องยนต์

GROUP NO.
14

This page covers:
Engine Cover(s)-ฝาครอบเครื่องยนต์(1/2)



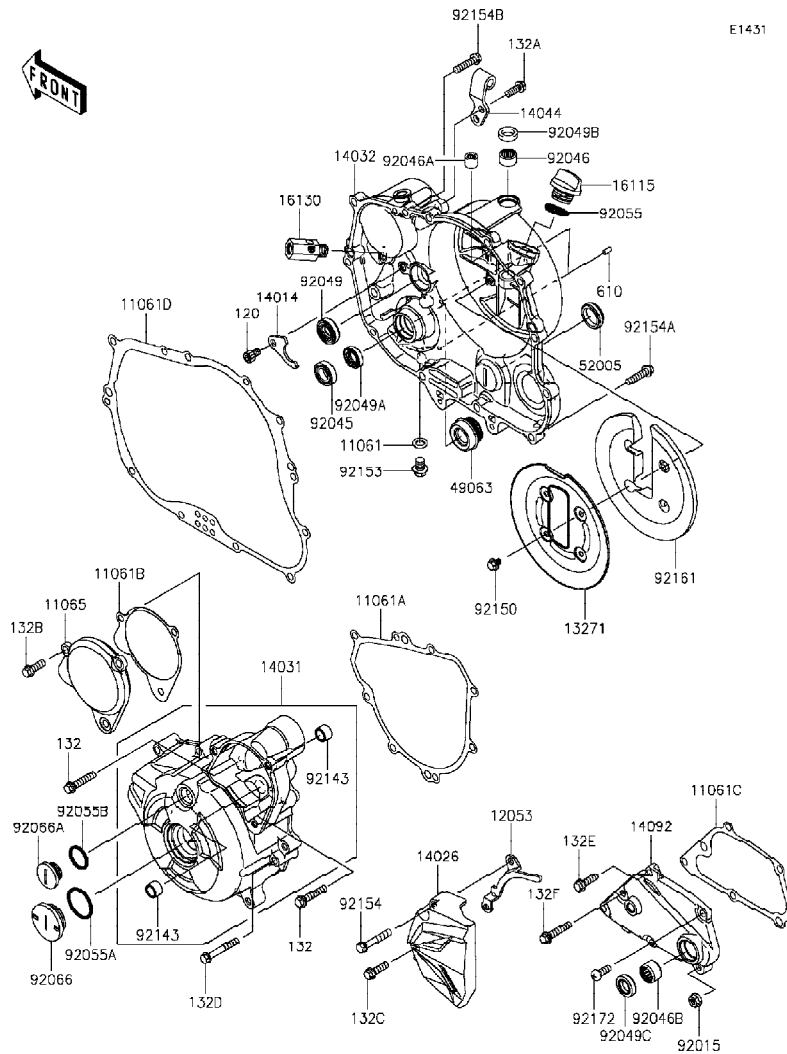
| Ref No. | Part No. | Description-English | Description-Thai | Quantity-BR250 | | |
|---------|------------|---------------------------|--------------------------------|----------------|-----|--|
| | | | | '14 | FEF | |
| 11061 | 11061-0418 | GASKET,8.2X14X1.0 | แหวนปะเก็น 8.2X14X1.0 มม. | 1 | | |
| 11061A | 11061-0891 | GASKET,GENERATOR COVER | ปะเก็นฝาครอบจานไฟ | 1 | | |
| 11061B | 11061-0892 | GASKET,CAP | ปะเก็น | 1 | | |
| 11061C | 11061-0897 | GASKET,TRANSMISSION COVER | ปะเก็นฝาครอบเกียร์ | 1 | | |
| 11061D | 11061-0923 | GASKET,CLUTCH COVER INNER | ปะเก็นฝาครอบคลัทช์-ตัวใน | 1 | | |
| 11065 | 11065-0342 | CAP,GENERATOR COVER | ฝาปิดฝาครอบจานไฟ | 1 | | |
| 12053 | 12053-0208 | GUIDE-CHAIN | ตัวรองโซ่ | 1 | | |
| 13271 | 13271-1567 | PLATE | แผ่นรอง | 1 | | |
| 14014 | 14014-0567 | PLATE-POSITION | แผ่นล็อกลูกปืน | 1 | | |
| 14026 | 14026-0109 | COVER-CHAIN | ฝาครอบสเตอร์หน้า | 1 | | |
| 14031 | 14031-0585 | COVER-GENERATOR | ฝาครอบจานไฟ | 1 | | |
| 14032 | 14032-0604 | COVER-CLUTCH | ฝาครอบคลัทช์ | 1 | | |
| 14044 | 14044-0050 | HOLDER-CABLE,CLUTCH | ตัวคล้องสาย | 1 | | |
| 14092 | 14092-0108 | COVER | ฝาครอบ | 1 | | |
| 16115 | 16115-1053 | CAP-OIL FILLER | ฝาปิดน้ำมันเครื่อง | 1 | | |
| 16130 | 16130-0002 | VALVE-ASSY-RELIEF | วาล์วควบคุมแรงดันน้ำมันเครื่อง | 1 | | |
| 49063 | 49063-1055 | SEAL-MECHANICAL,WATER | ซีลปั้มน้ำ | 1 | | |
| 52005 | 52005-1009 | GAUGE,OIL LEVEL | เกจวัดระดับน้ำมันเกียร์ | 1 | | |
| 92015 | 92015-1367 | NUT,FLANGED,6MM | น็อต 6 มม. | 1 | | |
| 92045 | 92045-1246 | BEARING-BALL,6901 | ดัดบลูกปืน #6901 | 1 | | |
| 92046 | 92046-0034 | BEARING-NEEDLE,HK1210FM | ดัดบลูกปืนเข็ม HK1210FM | 1 | | |
| 92046A | 92046-0042 | BEARING-NEEDLE | ดัดบลูกปืนเข็ม | 1 | | |
| 92046B | 92046-1148 | BEARING-NEEDLE,HK1312 | ดัดบลูกปืนเข็ม | 1 | | |
| 92049 | 92049-1191 | SEAL-OIL | ซีลน้ำมัน | 1 | | |
| 92049A | 92049-1228 | SEAL-OIL,SC 12X22X5 | ซีลน้ำมัน | 1 | | |

This catalog covers:
'14 BR250FEF

Engine-เครื่องยนต์

GROUP NO.
14

This page covers:
Engine Cover(s)-ฝาครอบเครื่องยนต์(2/2)



| Ref No. | Part No. หมายเลขอะไหล่ | Description-English ชื่ออะไหล่-อังกฤษ | Description-Thai ชื่ออะไหล่-ไทย | Quantity-BR250 | | |
|---------|---------------------------|--|------------------------------------|----------------|-----|--|
| | | | | '14 | FEF | |
| 92049B | 92049-1262 | SEAL-OIL,AG0353-F0 | ซีล | 1 | | |
| 92049C | 92049-1559 | SEAL-OIL | ซีลแกนเกียร์ | 1 | | |
| 92055 | 92055-012 | RING-O | โอริง | 1 | | |
| 92055A | 92055-091 | RING-O,27.7X2.4 | โอริง | 1 | | |
| 92055B | 92055-1146 | RING-O,20X2 | โอริง | 1 | | |
| 92066 | 92066-0770 | PLUG | จุกยาง | 1 | | |
| 92066A | 92066-1163 | PLUG,COVER | น็อต | 1 | | |
| 92143 | 92143-1263 | COLLAR | ปลอก | 2 | | |
| 92150 | 92150-1406 | BOLT,5X8 | โบลท์ | 4 | | |
| 92153 | 92153-1342 | BOLT,FLANGED,8X10 | โบลท์ 8X10 มม. | 1 | | |
| 92154 | 92154-1009 | BOLT,FLANGED,6X35 | โบลท์ 6X35 มม. | 1 | | |
| 92154A | 92154-1010 | BOLT,FLANGED,6X25 | โบลท์ 6X25 มม. | 10 | | |
| 92154B | 92154-1011 | BOLT,FLANGED,6X25 | โบลท์ 6X25 มม. | 1 | | |
| 92161 | 92161-1182 | DAMPER | ลูกยาง | 1 | | |
| 92172 | 92172-0223 | SCREW,6X16 | สกรู 6X16 มม. | 1 | | |
| 120 | 120CA0610 | BOLT-SOCKET,6X10 | โบลท์ 6X10 มม. | 1 | | |
| 132 | 132BA0630 | BOLT-FLANGED-SMALL,6X30 | โบลท์ 6X30 มม. | 2 | | |
| 132A | 132BB0616 | BOLT-FLANGED-SMALL,6X16 | โบลท์ 6X16 มม. | 2 | | |
| 132B | 132BB0618 | BOLT-FLANGED-SMALL,6X18 | โบลท์ 6X18 มม. | 3 | | |
| 132C | 132BB0620 | BOLT-FLANGED-SMALL,6X20 | โบลท์ 6X20 มม. | 1 | | |
| 132D | 132BB0640 | BOLT-FLANGED-SMALL,6X40 | โบลท์ 6X40 มม. | 6 | | |
| 132E | 132BC0620 | BOLT-FLANGED-SMALL,6X20 | โบลท์ 6X20 มม. | 3 | | |
| 132F | 132BC0630 | BOLT-FLANGED-SMALL,6X30 | โบลท์ 6X30 มม. | 1 | | |
| 610 | 610A0408 | ROLLER,4X8 | สลัก 4X8 มม. | 2 | | |

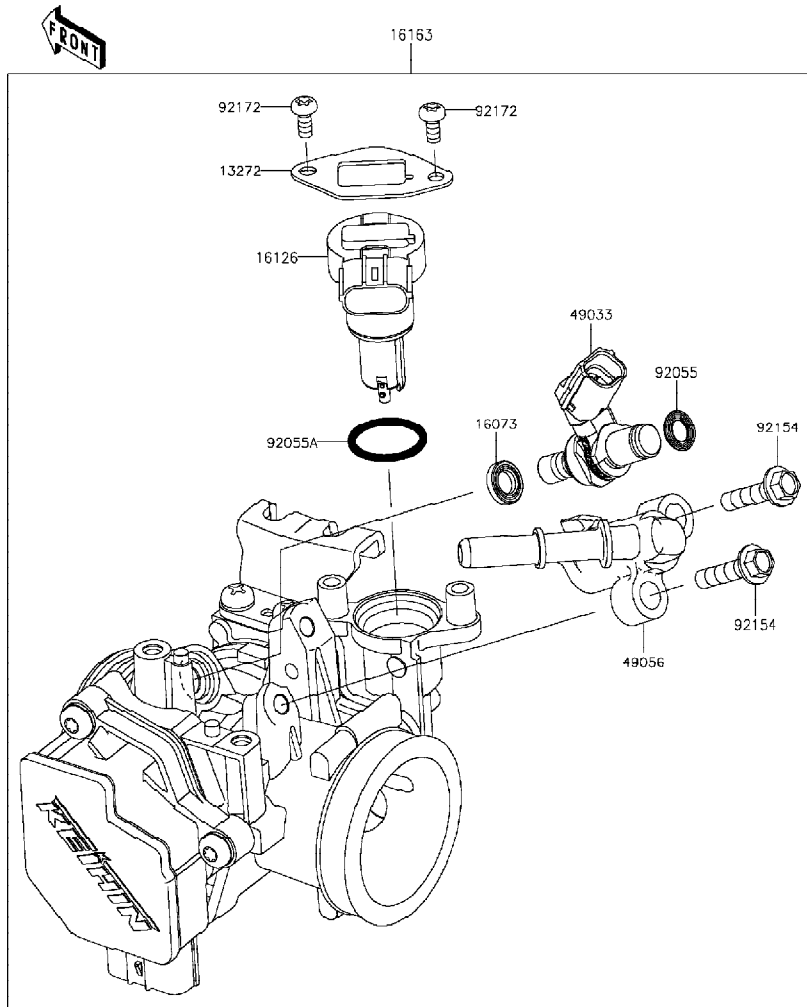
This catalog covers:
'14 BR250FEF

Engine-เครื่องยนต์

GROUP NO.
15

This page covers:
Throttle-ชุดลิ้นเร่ง

E1510



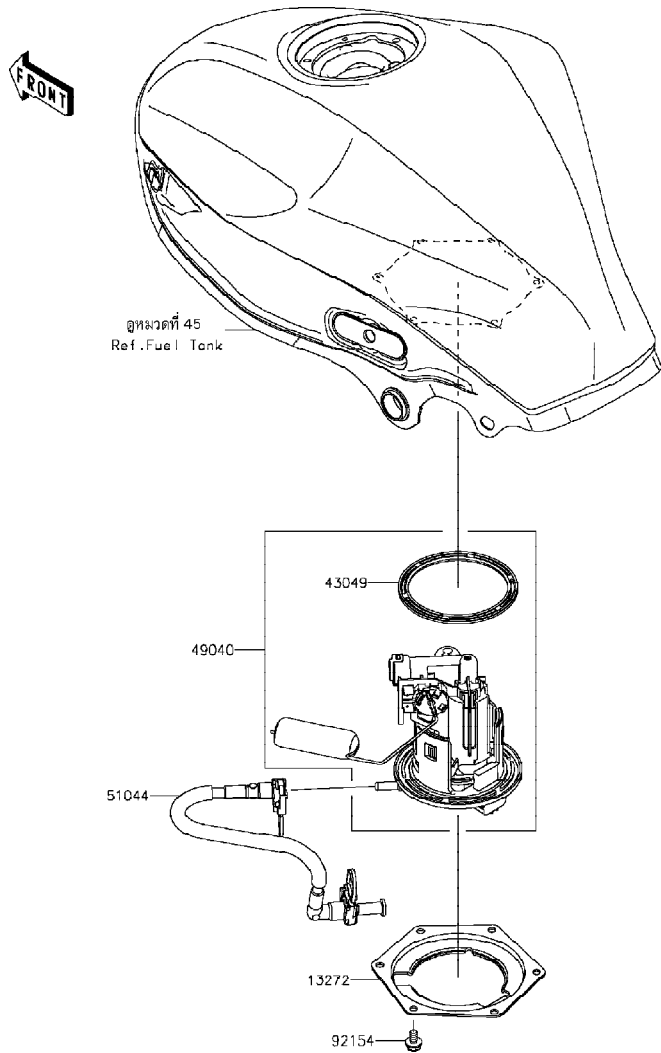
| Ref No. | Part No. | Description-English | Description-Thai | Quantity-BR250 | | |
|---------|------------|---------------------|-----------------------|----------------|-----|--|
| | | | | '14 | FEF | |
| 13272 | 13272-1862 | PLATE | แผ่นรอง | 1 | | |
| 16073 | 16073-0821 | INSULATOR | ฉนวนหัวฉีด | 1 | | |
| 16126 | 16126-0729 | VALVE,ISC | วาล์วควบคุมรอบเดินเบา | 1 | | |
| 16163 | 16163-0813 | THROTTLE-ASSY | ชุดลิ้นเร่ง | 1 | | |
| 49033 | 49033-0031 | NOZZLE-INJECTION | หัวฉีด | 1 | | |
| 49056 | 49056-0041 | PIPE-INJECTION | ท่อหัวฉีด | 1 | | |
| 92055 | 92055-0821 | RING-O,6.3X2.2 | โอริง 6.3X2.3 มม. | 1 | | |
| 92055A | 92055-0826 | RING-O | โอริง | 1 | | |
| 92154 | 92154-1559 | BOLT,FLANGED,5X20 | โบลท์ 5X20 มม. | 2 | | |
| 92172 | 92172-0903 | SCREW,TORX | สกรูทอร์ค | 2 | | |

This catalog covers:
'14 BR250FEF

Engine-เครื่องยนต์

GROUP NO.
16

This page covers:
Fuel Pump-ปั้มน้ำมันเชื้อเพลิง



| Ref No. | Part No. หมายเลขอะไหล่ | Description-English ชื่ออะไหล่-อังกฤษ | Description-Thai ชื่ออะไหล่-ไทย | Quantity-BR250 | |
|---------|---------------------------|--|------------------------------------|----------------|-----|
| | | | | '14 | FEF |
| 13272 | 13272-1499 | PLATE,FUEL PUMP | แผ่นรองปั้มน้ำมันเชื้อเพลิง | 1 | |
| 43049 | 43049-0032 | PACKING | ซีล | 1 | |
| 49040 | 49040-0730 | PUMP-FUEL | ปั้มน้ำมันเชื้อเพลิง | 1 | |
| 51044 | 51044-0766 | TUBE-ASSY | ท่อน้ำมันเชื้อเพลิง | 1 | |
| 92154 | 92154-1234 | BOLT,FLANGED,6X10 | bolt 6X10 มม. | 6 | |

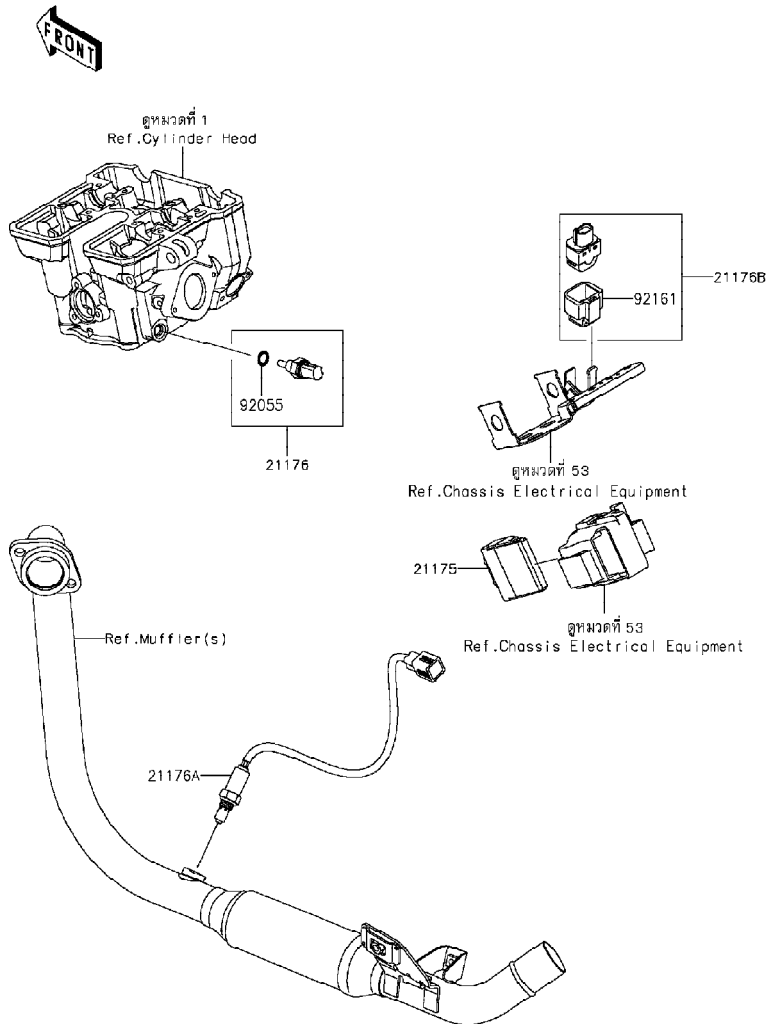
This catalog covers:
'14 BR250FEF

Engine-เครื่องยนต์

GROUP NO.
17

This page covers:
Fuel Injection-ตัววัดและส่งสัญญาณ

E1530



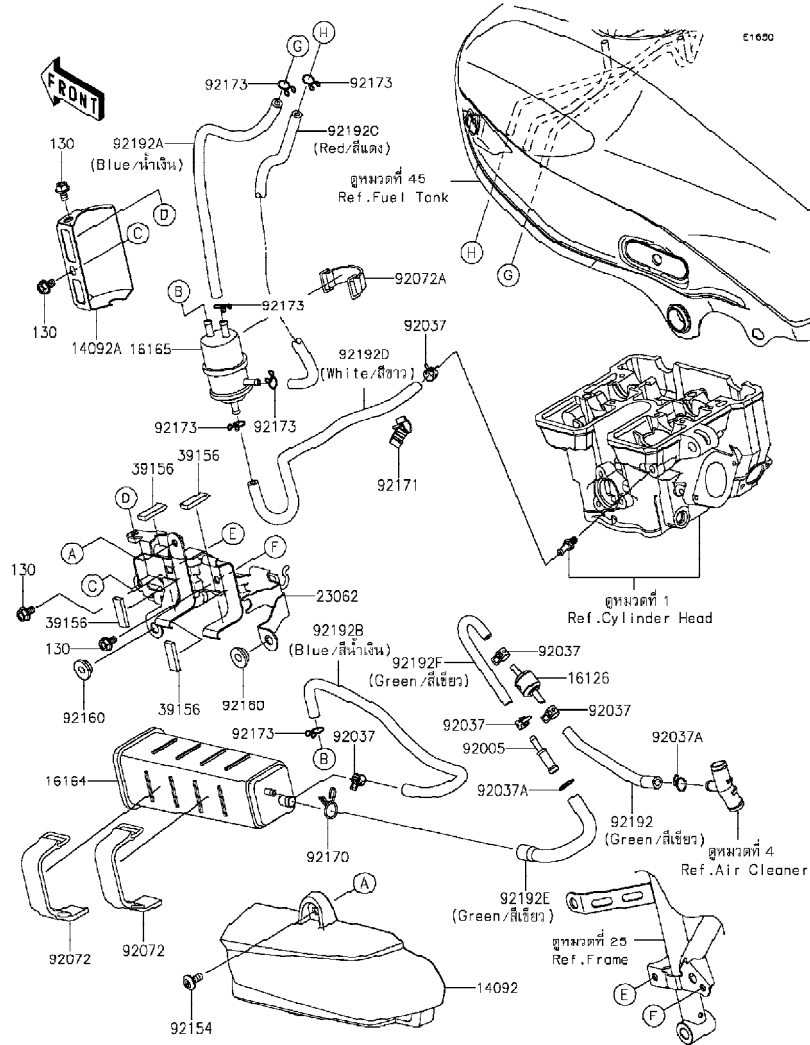
| Ref No. | Part No. หมายเลขอะไหล่ | Description-English ชื่ออะไหล่-อังกฤษ | Description-Thai ชื่ออะไหล่-ไทย | Quantity-BR250 | | |
|---------|---------------------------|--|------------------------------------|----------------|--|--|
| | | | | '14 | | |
| 21175 | 21175-0875 | CONTROL UNIT-ELECTRONIC | ตัวควบคุมระบบหัวฉีด | 1 | | |
| 21176 | 21176-0009 | SENSOR,WATER TEMP | ตัววัดอุณหภูมิน้ำ | 1 | | |
| 21176A | 21176-0094 | SENSOR,OXYGEN | ตัววัดออกซิเจน | 1 | | |
| 21176B | 21176-0704 | SENSOR,VEHICLE-DOWN | ตัววัดการดันน้ำมัน | 1 | | |
| 92055 | 92055-0016 | RING-O,9.5X1.9 | โอริง9.5X1.9 มม. | 1 | | |
| 92161 | 92161-0951 | DAMPER | ยางรอง | 1 | | |

This catalog covers:
'14 BR250FEF

Engine-เครื่องยนต์

GROUP NO.
18

This page covers:
Fuel Evaporative System-ระบบควบคุมไอน้ำมันเชื้อเพลิง



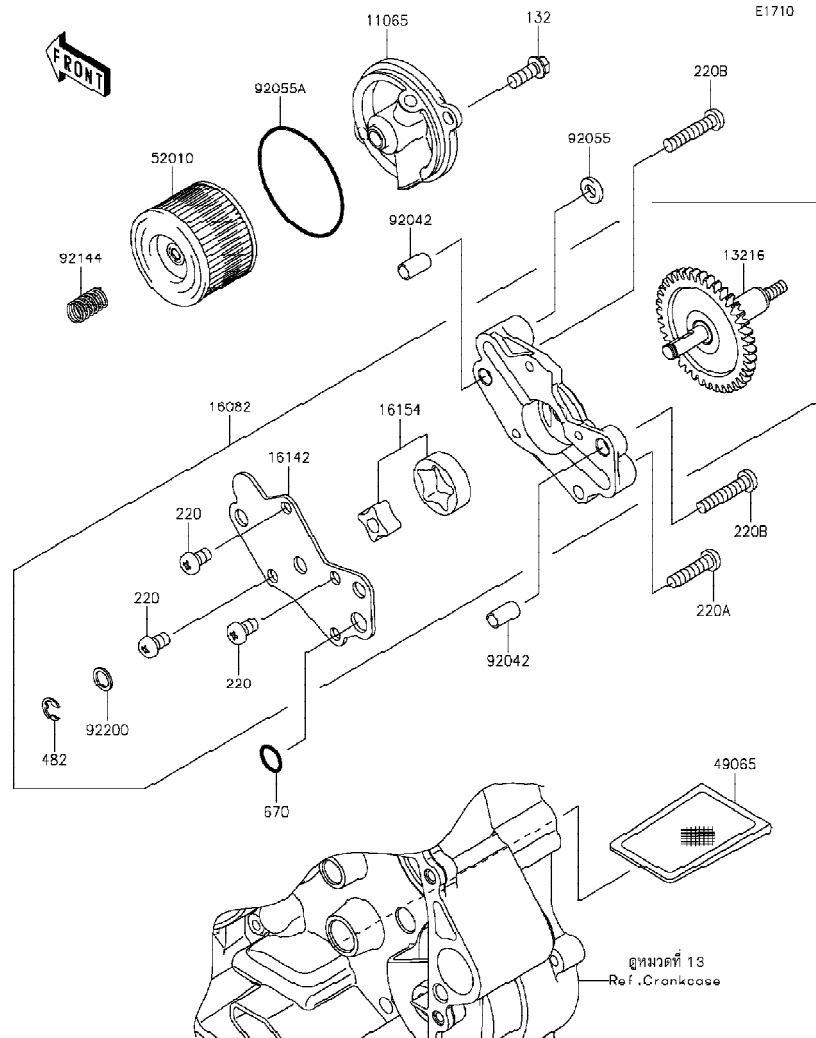
| Ref No. | Part No. | Description-English | Description-Thai | Quantity-BR250 | |
|---------|------------|------------------------------|---------------------|----------------|-----|
| | | | | '14 | FEF |
| 14092 | 14092-1152 | COVER,CANISTER | ฝาครอบคานิสเตอร์ | 1 | |
| 14092A | 14092-1153 | COVER,SEPARATOR | ฝาครอบตัวกรองน้ำมัน | 1 | |
| 16126 | 16126-0719 | VALVE | วาล์ว | 1 | |
| 16164 | 16164-0009 | CANISTER | คานิสเตอร์ | 1 | |
| 16165 | 16165-1001 | SEPARATOR | ตัวกรองน้ำมัน | 1 | |
| 23062 | 23062-0798 | BRACKET-COMP | ขายึด | 1 | |
| 39156 | 39156-0927 | PAD,10X30X4 | แผ่นรอง | 4 | |
| 92005 | 92005-0032 | FITTING | ข้อต่อท่อ | 1 | |
| 92037 | 92037-1601 | CLAMP | เข็มขัดรัดท่อยาง | 5 | |
| 92037A | 92037-1935 | CLAMP | เข็มขัดรัด | 2 | |
| 92072 | 92072-0135 | BAND,L=90 | สายรัด L=90 | 2 | |
| 92072A | 92072-1419 | BAND,L=50 | สายรัด L=50 | 1 | |
| 92154 | 92154-0907 | BOLT,SOCKET,6X14 | โบลท์ | 1 | |
| 92160 | 92160-1613 | DAMPER | ลูกยาง | 2 | |
| 92170 | 92170-1695 | CLAMP | เข็มขัดรัด | 1 | |
| 92171 | 92171-0027 | CLAMP | คลิปลิ้อค | 1 | |
| 92173 | 92173-1187 | CLAMP | คลิปรัด | 6 | |
| 92192 | 92192-1306 | TUBE,VALVE-AIR CLEANER,GREEN | ท่อยาง | 1 | |
| 92192A | 92192-1322 | TUBE,TANK-SEPARATOR,BLUE | ท่อยาง | 1 | |
| 92192B | 92192-1323 | TUBE,SEPARATOR-CANISTER,BLUE | ท่อยาง | 1 | |
| 92192C | 92192-1324 | TUBE,SEPARATOR-TANK,RED | ท่อยาง | 1 | |
| 92192D | 92192-1325 | TUBE,HEAD-SEPARATOR,WHITE | ท่อยาง | 1 | |
| 92192E | 92192-1326 | TUBE,CANISTER-FITTING,GREEN | ท่อยาง | 1 | |
| 92192F | 92192-1327 | TUBE,FITTING-VALVE,GREEN | ท่อยาง | 1 | |
| 130 | 130BA0610 | BOLT-FLANGED,6X10 | โบลท์ 6X10 มม. | 4 | |

This catalog covers:
'14 BR250FEF

Engine-เครื่องยนต์

GROUP NO.
19

This page covers:
Oil Pump-ปั๊มน้ำมันเครื่อง



| Ref No. | Part No. | Description-English | Description-Thai | Quantity-BR250 | | |
|---------|------------|-------------------------|---------------------------|----------------|-----|--|
| | | | | '14 | FEF | |
| 11065 | 11065-0833 | CAP,OIL FILTER | ฝาปิดไส้กรองน้ำมัน | 1 | | |
| 13216 | 13216-0878 | GEAR-COMP,OIL PUMP | เฟืองเกียร์ | 1 | | |
| 16082 | 16082-0727 | PUMP-ASSY-OIL | ปั๊มน้ำมันเครื่อง(ชุด) | 1 | | |
| 16142 | 16142-0713 | COVER-PUMP | ฝาครอบปั๊ม | 1 | | |
| 16154 | 16154-0714 | ROTOR-PUMP | ลูกเบี้ยว | 1 | | |
| 49065 | 49065-1058 | FILTER-OIL | ตะแกรงกรองน้ำมันเครื่อง | 1 | | |
| 52010 | 52010-1053 | ELEMENT-OIL FILTER | ไส้กรองน้ำมันเครื่อง | 1 | | |
| 92042 | 92042-007 | PIN,DOWEL,6.3X8X14 | สลักบุช | 2 | | |
| 92055 | 92055-074 | RING-O,OD=13 | โอริง,OD=13 | 1 | | |
| 92055A | 92055-1577 | RING-O,52.6X2.4 | โอริง | 1 | | |
| 92144 | 92144-1761 | SPRING | สปริงไส้กรองน้ำมันเครื่อง | 1 | | |
| 92200 | 92200-0890 | WASHER,8.5X12X1 | แหวนรอง | 1 | | |
| 132 | 132BB0616 | BOLT-FLANGED-SMALL,6X16 | โบลท์ 6X16 มม. | 2 | | |
| 220 | 220AA0610 | SCREW-PAN-CROS,6X10 | สกรู 6X10 มม. | 3 | | |
| 220A | 220AA0625 | SCREW-PAN-CROS,6X25 | สกรู 6X25 มม. | 1 | | |
| 220B | 220AA0630 | SCREW-PAN-CROS,6X30 | สกรู 6X30 มม. | 2 | | |
| 482 | 482J6000 | CIRCLIP-TYPE-E,6MM | คลิปล็อค E-6 มม. | 1 | | |
| 670 | 670D2010 | O RING,10MM | โอริง | 1 | | |

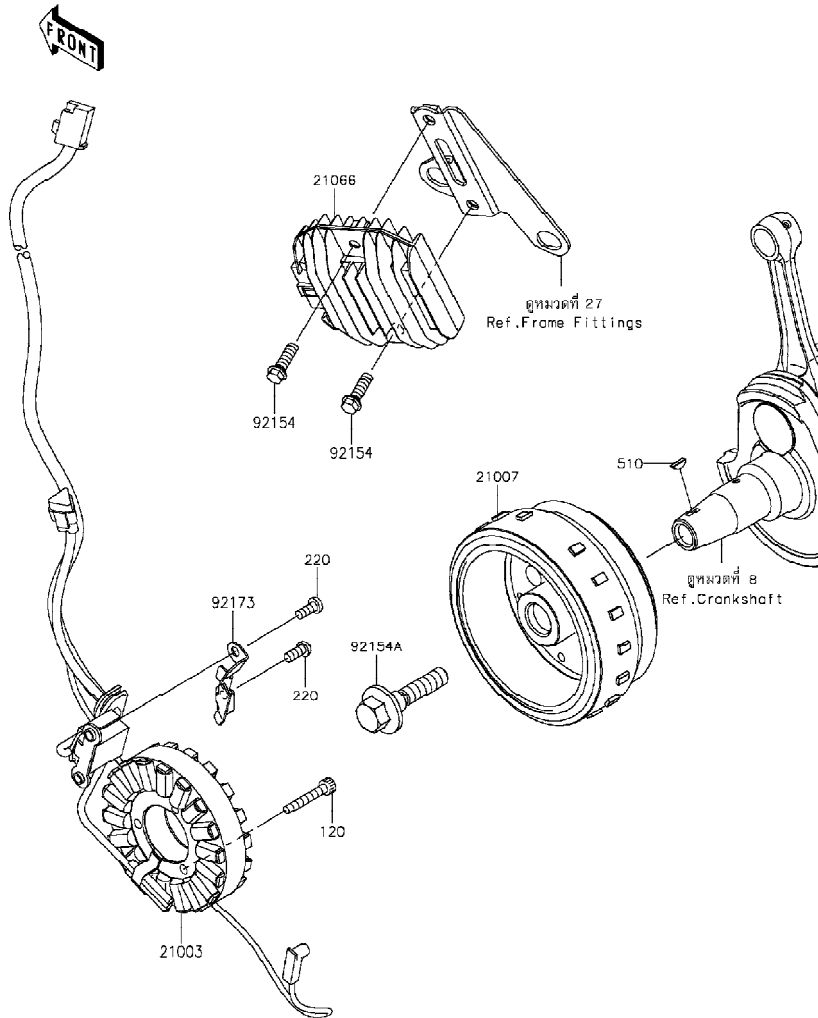
This catalog covers:
'14 BR250FEF

Engine-เครื่องยนต์

GROUP NO.
20

This page covers:
Generator-แม่เหล็กไฟ

E1810



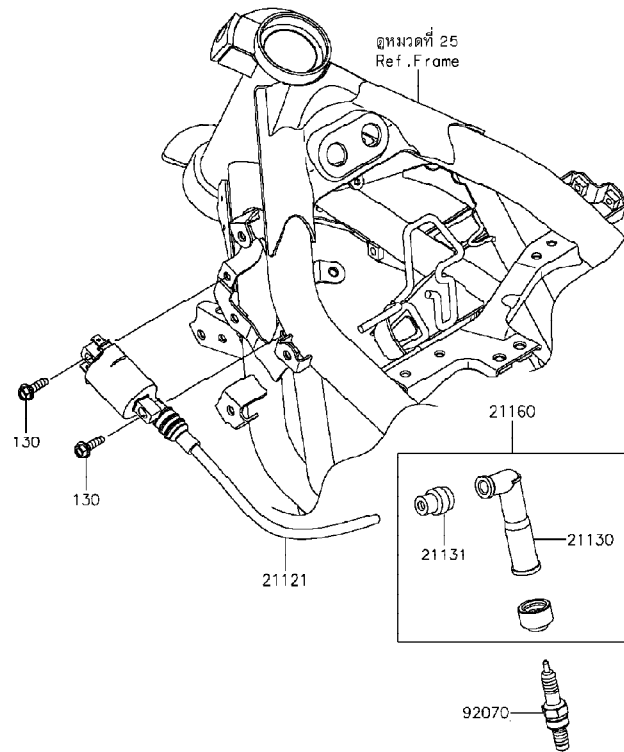
| Ref No. | Part No. | Description-English | Description-Thai | Quantity-BR250 | | |
|---------|------------|----------------------|------------------|----------------|-----|--|
| | | | | '14 | FEF | |
| 21003 | 21003-0141 | STATOR | ขดลวดแม่เหล็กไฟ | 1 | | |
| 21007 | 21007-0585 | ROTOR | แม่เหล็กจานไฟ | 1 | | |
| 21066 | 21066-0724 | REGULATOR-VOLTAGE | เร็กกูเลเตอร์ | 1 | | |
| 92154 | 92154-1219 | BOLT, FLANGED, 6X20 | โบลท์ 6X30 มม. | 2 | | |
| 92154A | 92154-1309 | BOLT | โบลท์ | 1 | | |
| 92173 | 92173-1150 | CLAMP | ขายึด | 1 | | |
| 120 | 120CA0530 | BOLT-SOCKET, 5X30 | โบลท์ 5X30 มม. | 3 | | |
| 220 | 220AA0512 | SCREW-PAN-CROS, 5X12 | สกรู 5X12 มม. | 2 | | |
| 510 | 510A3100 | KEY-WOODRUFF | ลิ้ม | 1 | | |

This catalog covers:
'14 BR250FEF

Engine-เครื่องยนต์

GROUP NO.
21

This page covers:
Ignition System-คอยล์หัวเทียน



E1830

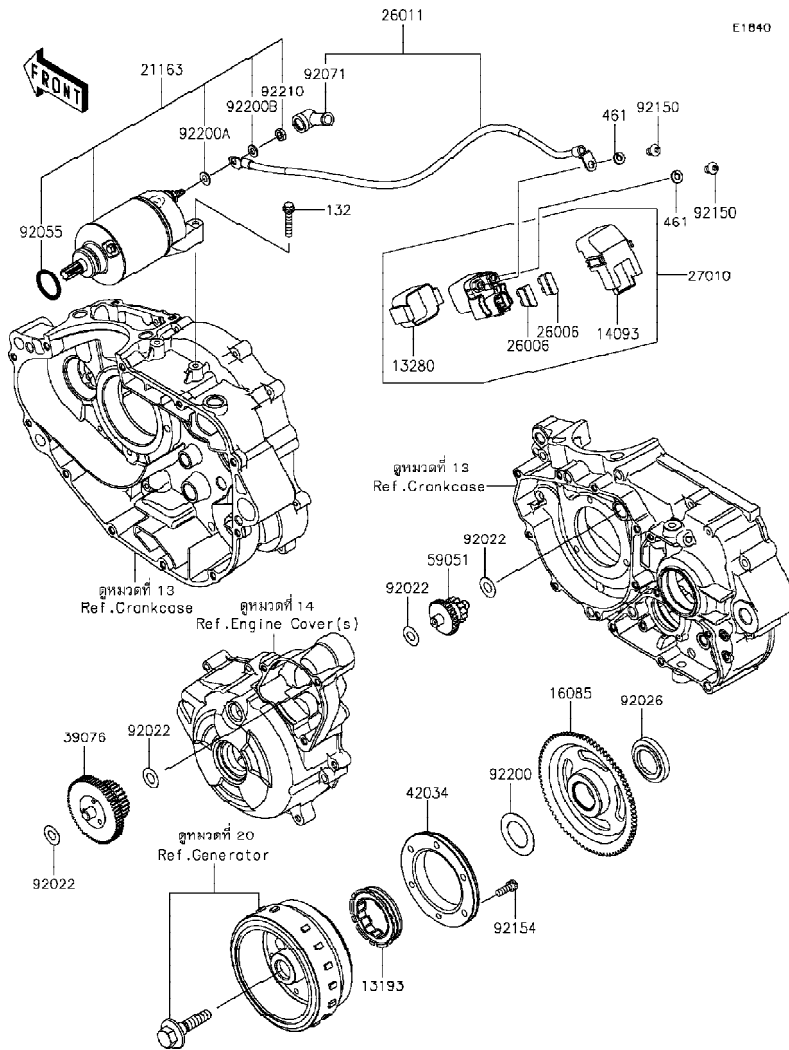
| Ref No. | Part No. | Description-English | Description-Thai | Quantity-BR250 | | |
|---------|------------|-------------------------|-----------------------|----------------|--|---|
| | | | | '14 | | |
| | | | | FEF | | |
| 21121 | 21121-0713 | COIL-IGNITION | คอยล์หัวเทียน | | | 1 |
| 21130 | 21130-1002 | CAP-SPARK PLUG | ปลั๊กหัวเทียน | | | 1 |
| 21131 | 21131-005 | GROMMET,HIGH TENSION | ยางหุ้มสายหัวเทียน | | | 1 |
| 21160 | 21160-0019 | CAP-ASSY-PLUG | ปลั๊กหัวเทียน | | | 1 |
| 92070 | 92070-0045 | PLUG-SPARK,MR8CI-8(NGK) | หัวเทียน MR8CI-8(NGK) | | | 1 |
| 130 | 130BC0518 | BOLT-FLANGED,5X18 | โบลท์ 5X18 มม. | | | 2 |

This catalog covers:
'14 BR250FEF

Engine-เครื่องยนต์

GROUP NO.
22

This page covers:
Starter Motor-มอเตอร์สตาร์ท



| Ref No. | Part No. | Description-English | Description-Thai | Quantity-BR250 | |
|---------|------------|----------------------------|------------------------|----------------|-----|
| | | | | '14 | FEF |
| 13193 | 13193-0007 | CLUTCH-ASSY-ONEWAY | ชุดคลัชทางเดียว | 1 | |
| 13280 | 13280-0710 | HOLDER | ตัวยึด | 1 | |
| 14093 | 14093-0199 | COVER | ฝาครอบสวิทช์สตาร์ท | 1 | |
| 16085 | 16085-0613 | GEAR | เฟืองสตาร์ท | 1 | |
| 21163 | 21163-0739 | STARTER-ELECTRIC | มอเตอร์สตาร์ท | 1 | |
| 26006 | 26006-1006 | FUSE, BLADE, 30A, GREEN | ฟิวส์ 30 แอมป์ | 2 | |
| 26011 | 26011-0890 | WIRE-LEAD | สายไฟมอเตอร์สตาร์ท | 1 | |
| 27010 | 27010-0754 | SWITCH | สวิทช์มอเตอร์สตาร์ท | 1 | |
| 39076 | 39076-0020 | LIMITER, STARTER IDLE GEAR | ตัวตัดมอเตอร์สตาร์ท | 1 | |
| 42034 | 42034-0048 | COUPLING | แป้นรองชุดคลัชทางเดียว | 1 | |
| 59051 | 59051-0743 | GEAR-SPUR, IDLER | เฟืองเกียร์ | 1 | |
| 92022 | 92022-1649 | WASHER, 10.2X20X0.5 | แหวนรอง | 4 | |
| 92026 | 92026-0762 | SPACER | ปลอกกรอง | 1 | |
| 92055 | 92055-0822 | RING-O | โอริง | 1 | |
| 92071 | 92071-0024 | GROMMET | ยางหุ้มสายไฟ | 1 | |
| 92150 | 92150-1864 | BOLT, 6X10 | bolt 6X10 มม. | 2 | |
| 92154 | 92154-0235 | BOLT, SOCKET, 6X16 | bolt 6X16 มม. | 6 | |
| 92200 | 92200-0908 | WASHER, 27.2X44X1 | แหวนรอง | 1 | |
| 92200A | 92200-1678 | WASHER | แหวนรอง | 1 | |
| 92200B | 92200-1679 | WASHER | แหวนรอง | 1 | |
| 92210 | 92210-0941 | NUT, 6MM | น็อต 6 มม. | 1 | |
| 132 | 132BC0630 | BOLT-FLANGED-SMALL, 6X30 | bolt 6X30 มม. | 2 | |
| 461 | 461DB0600 | WASHER-SPRING, 6MM | แหวนรอง 6 มม. | 2 | |

This catalog covers:
'14 BR250FEF

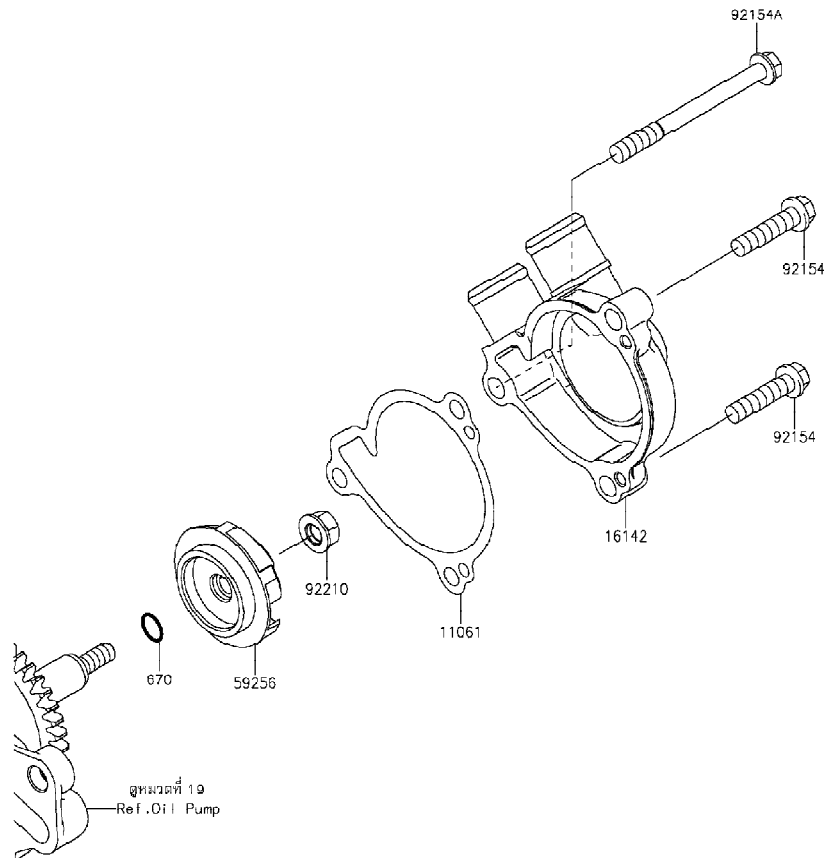
Engine-เครื่องยนต์

GROUP NO.
23

This page covers:
Water Pump-ปั้มน้ำ



E3031



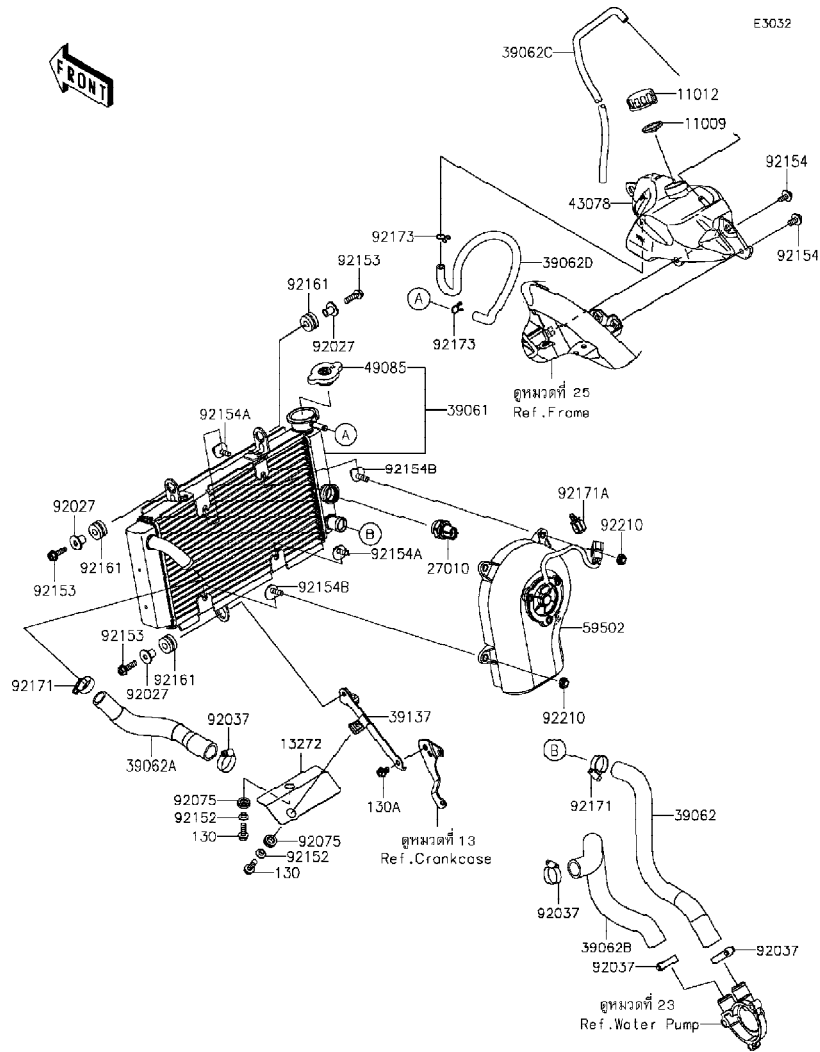
| Ref No. | Part No. | Description-English ชื่ออะไหล่-อังกฤษ | Description-Thai ชื่ออะไหล่-ไทย | Quantity-BR250 | | |
|---------|------------|--|------------------------------------|----------------|--|---|
| | | | | '14 | | |
| 11061 | 11061-0927 | GASKET,PUMP COVER | ปะเก็นปั้ม | | | 1 |
| 16142 | 16142-0722 | COVER-PUMP | ฝาครอบปั้ม | | | 1 |
| 59256 | 59256-1063 | IMPELLER | ใบพัดปั้มน้ำ | | | 1 |
| 92154 | 92154-1010 | BOLT,FLANGED,6X25 | โบลท์ 6X25 มม. | | | 2 |
| 92154A | 92154-1439 | BOLT,FLANGED,6X65 | โบลท์ 6x65 มม. | | | 1 |
| 92210 | 92210-0630 | NUT,FLANGED,6MM | น๊อต 6 มม. | | | 1 |
| 670 | 670B1506 | ORING,6MM | โอริง 6 มม. | | | 1 |

This catalog covers:
'14 BR250FEF

Engine-เครื่องยนต์

GROUP NO.
24

This page covers:
Radiator-หม้อน้ำ(1/2)



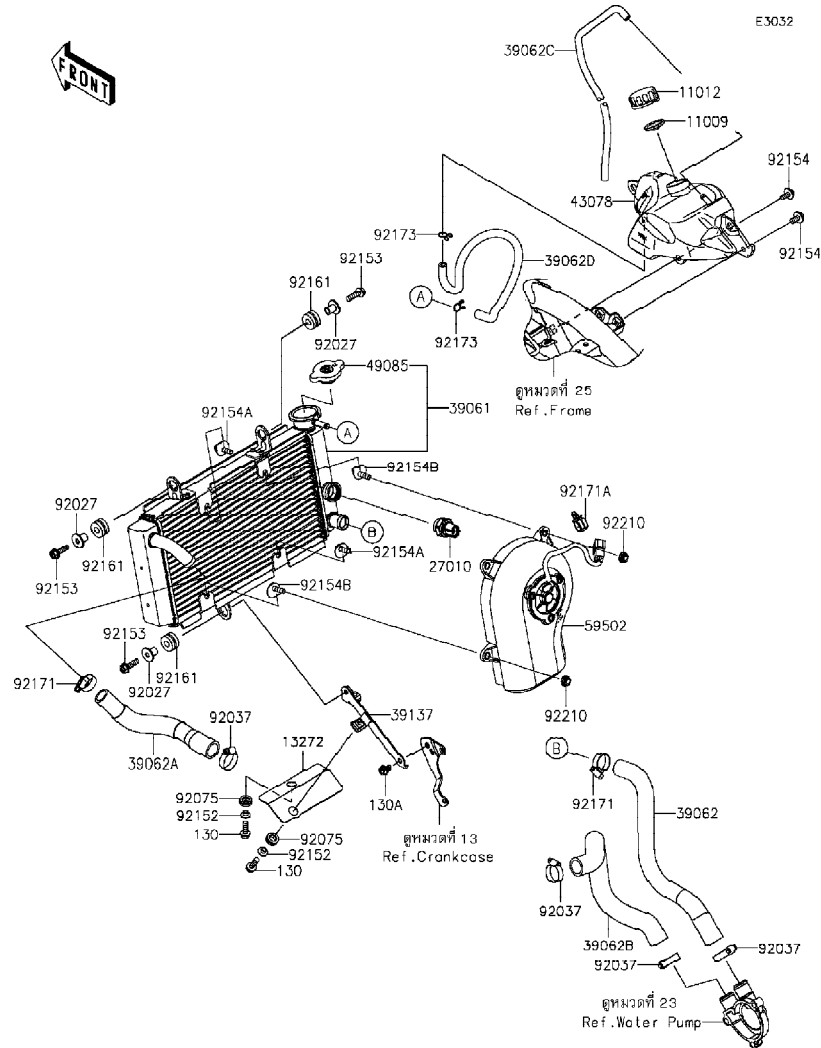
| Ref No. | Part No. | Description-English | Description-Thai | Quantity-BR250 | | |
|---------|------------|------------------------------|---------------------|----------------|-----|--|
| | | | | '14 | FEF | |
| 11009 | 11009-1145 | GASKET,RESERVOIR TANK CAP | ปะเก็นฝาถังน้ำสำรอง | 1 | | |
| 11012 | 11012-1084 | CAP | ฝาถังน้ำสำรอง | 1 | | |
| 13272 | 13272-1876 | PLATE | แผ่นรอง | 1 | | |
| 27010 | 27010-0755 | SWITCH,THERMO | สวิตช์ความร้อน | 1 | | |
| 39061 | 39061-0696 | RADIATOR-ASSY | รังผึ้งหม้อน้ำ | 1 | | |
| 39062 | 39062-0640 | HOSE-COOLING,RAD.-W/PUMP | ท่อน้ำ | 1 | | |
| 39062A | 39062-0641 | HOSE-COOLING,HEAD-RAD. | ท่อน้ำ | 1 | | |
| 39062B | 39062-0642 | HOSE-COOLING,W/PUMP-CYLINDER | ท่อน้ำ | 1 | | |
| 39062C | 39062-0643 | HOSE-COOLING,OVER FLOW | ท่อยาง | 1 | | |
| 39062D | 39062-0644 | HOSE-COOLING,RAD.-RESERVOIR | ท่อน้ำ | 1 | | |
| 39137 | 39137-0615 | STAY-COMP,RADIATOR | ขายึดหม้อน้ำ | 1 | | |
| 43078 | 43078-0570 | RESERVOIR | ถังน้ำสำรอง | 1 | | |
| 49085 | 49085-0010 | CAP-ASSY-PRESSURE | ฝาหม้อน้ำ | 1 | | |
| 59502 | 59502-0604 | FAN-ASSY | พัดลมหม้อน้ำ | 1 | | |
| 92027 | 92027-1183 | COLLAR,6.5X10X14.1 | บุช | 3 | | |
| 92037 | 92037-1589 | CLAMP,COOLING HOSE | เหล็กรัดท่อน้ำ | 4 | | |
| 92075 | 92075-1947 | DAMPER | ลูกยาง | 2 | | |
| 92152 | 92152-0286 | COLLAR,6.3X8.3X16 | ปลอกทรงโบลท์ | 2 | | |
| 92153 | 92153-1598 | BOLT,FLANGED,6X22 | โบลท์ | 3 | | |
| 92154 | 92154-1289 | BOLT,FLANGED,WP,6X14 | โบลท์ 6X14 มม. | 2 | | |
| 92154A | 92154-1442 | BOLT | โบลท์ | 2 | | |
| 92154B | 92154-1443 | BOLT | โบลท์ | 2 | | |
| 92161 | 92161-1648 | DAMPER,RADIATOR | ลูกยาง | 3 | | |
| 92171 | 92171-0338 | CLAMP | เข็มขัดรัดท่อ | 2 | | |
| 92171A | 92171-1415 | CLAMP,13MM DIA. | คลิปล็อค 13 มม. | 1 | | |

This catalog covers:
'14 BR250FEF

Engine-เครื่องยนต์

GROUP NO.
24

This page covers:
Radiator-หม้อน้ำ(2/2)



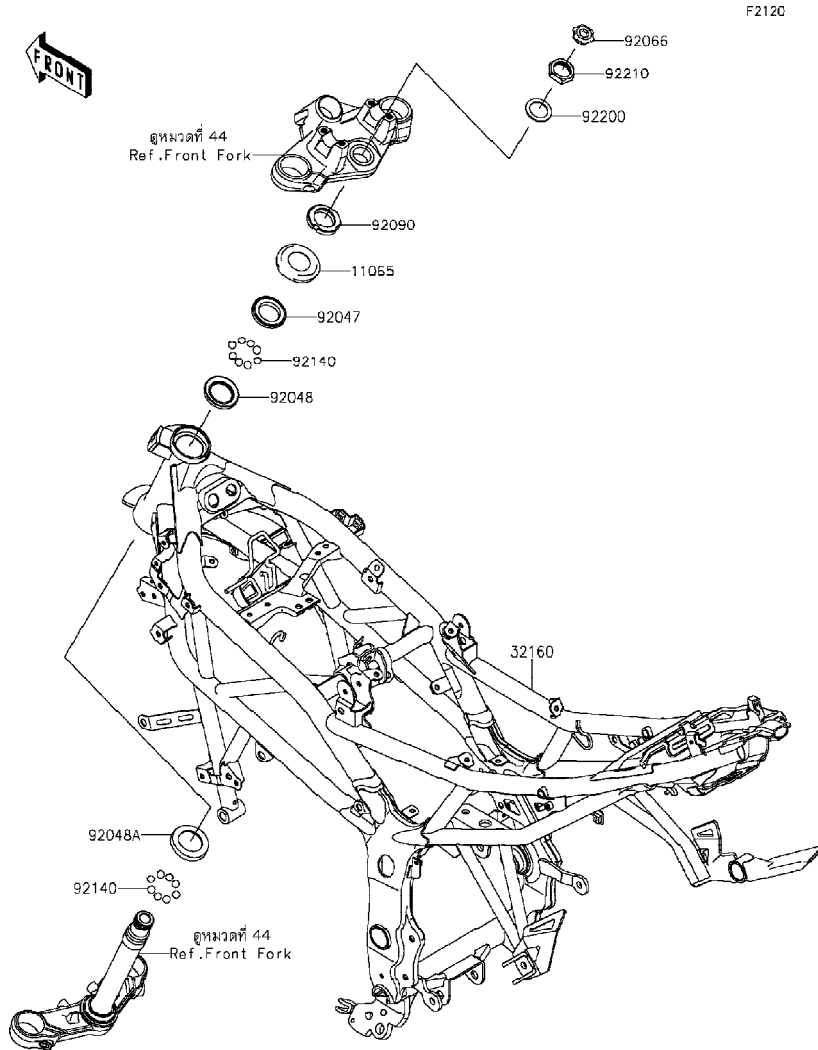
| Ref No. | Part No. | Description-English | Description-Thai | Quantity-BR250 | |
|---------|------------|---------------------|------------------|----------------|-----|
| | | | | '14 | FEF |
| 92173 | 92173-1187 | CLAMP | คลิปรัด | 2 | |
| 92210 | 92210-0906 | NUT | น็อต | 4 | |
| 130 | 130BA0616 | BOLT-FLANGED,6X16 | โบลท์ 6X16 มม. | 2 | |
| 130A | 130BB0610 | BOLT-FLANGED,6X10 | โบลท์ 6X10 มม. | 1 | |

This catalog covers:
'14 BR250FEF

Chassis-ตัวถัง

GROUP NO.
25

This page covers:
Frame-เฟรม



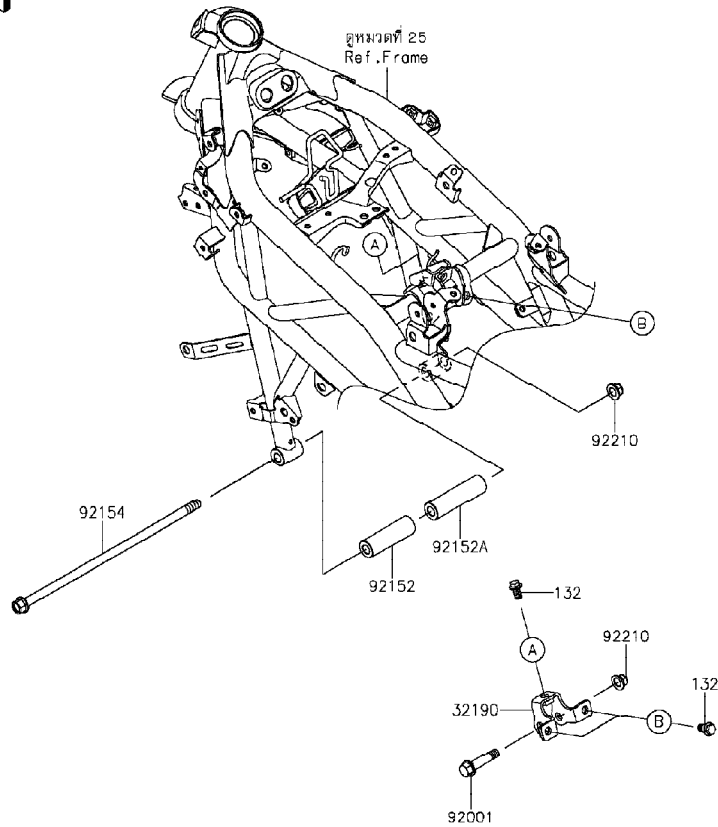
| Ref No. | Part No. | Description-English หมายเลขอะไหล่ ชื่ออะไหล่-อังกฤษ | Description-Thai ชื่ออะไหล่-ไทย | Quantity-BR250 | | |
|---------|----------------|--|------------------------------------|----------------|-----|--|
| | | | | '14 | FEF | |
| 11065 | 11065-0832 | CAP,STEERING STEM | ฝาครอบถ้วยคอ | 1 | | |
| 32160 | 32160-0702-26M | FRAME-COMP,F.M.GRAY | เฟรม-สีเทา | 1 | | |
| 92047 | 92047-011 | RACE,STEERING STEM BEARING | รางลูกปืนคอ-อันบน | 1 | | |
| 92048 | 92048-006 | RACE,STEERING STEM BEARING | รางลูกปืนคอ-อันกลาง/บน | 1 | | |
| 92048A | 92048-008 | RACE,STEERING STEM BEARING | รางลูกปืนคอ-อันกลาง/ล่าง | 1 | | |
| 92066 | 92066-0785 | PLUG | ฝาปิด | 1 | | |
| 92090 | 92090-007 | NUT,30MM | น็อต 30 มม. | 1 | | |
| 92140 | 92140-0008 | BALL,6.35MM | เม็ดลูกปืน | 39 | | |
| 92200 | 92200-0893 | WASHER,25.5X36X1.6 | แหวนรอง 25.5X36X1.6 มม. | 1 | | |
| 92210 | 92210-0858 | NUT,25MM | น็อต 25 มม. | 1 | | |

This catalog covers:
'14 BR250FEF

Chassis-ตัวถัง

GROUP NO.
26

This page covers:
Engine Mount-ส่วนประกอบการยึดเครื่องยนต์



F2122

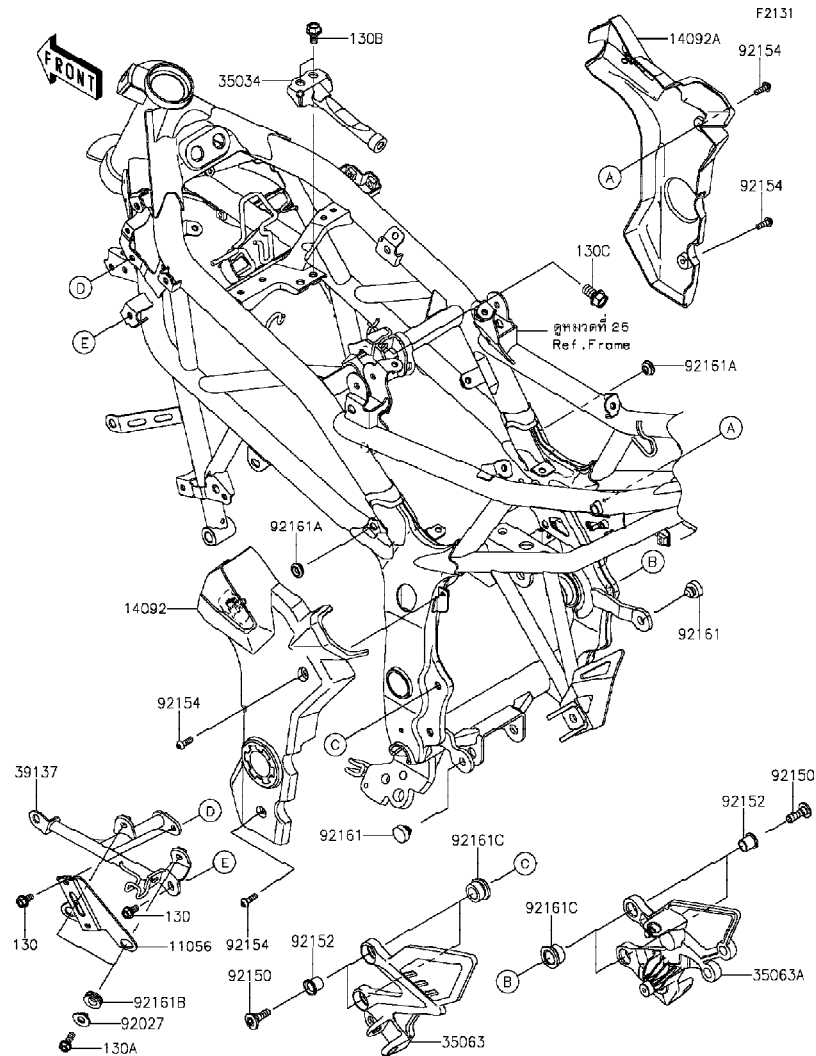
| Ref No. | Part No. | Description-English | Description-Thai | Quantity-BR250 | | |
|---------|------------|-------------------------|----------------------------|----------------|--|---|
| | | | | '14 | | |
| | | | | FEF | | |
| 32190 | 32190-0654 | BRACKET-ENGINE | ขายึดเครื่องยนต์ | | | 1 |
| 92001 | 92001-1499 | BOLT,FLANGED,10X44 | โบลท์ 10X44 มม. | | | 1 |
| 92152 | 92152-1769 | COLLAR,11X22X70.9 | ปลอกทรงสกรู 11X22X70.9 มม. | | | 1 |
| 92152A | 92152-1770 | COLLAR,11X22X81.1 | ปลอกทรงสกรู 11X22X81.1 มม. | | | 1 |
| 92154 | 92154-1290 | BOLT,FLANGED,10X290 | โบลท์ 10X290 มม. | | | 1 |
| 92210 | 92210-1080 | NUT,LOCK,FLANGED,10MM | น็อตล็อกขายึดเครื่องยนต์ | | | 2 |
| 132 | 132BA0814 | BOLT-FLANGED-SMALL,8X14 | โบลท์ 8x14 มม. | | | 3 |

This catalog covers:
'14 BR250FEF

Chassis-ตัวถัง

GROUP NO.
27

This page covers:
Frame Fittings-ส่วนประกอบการยึดกับเฟรม



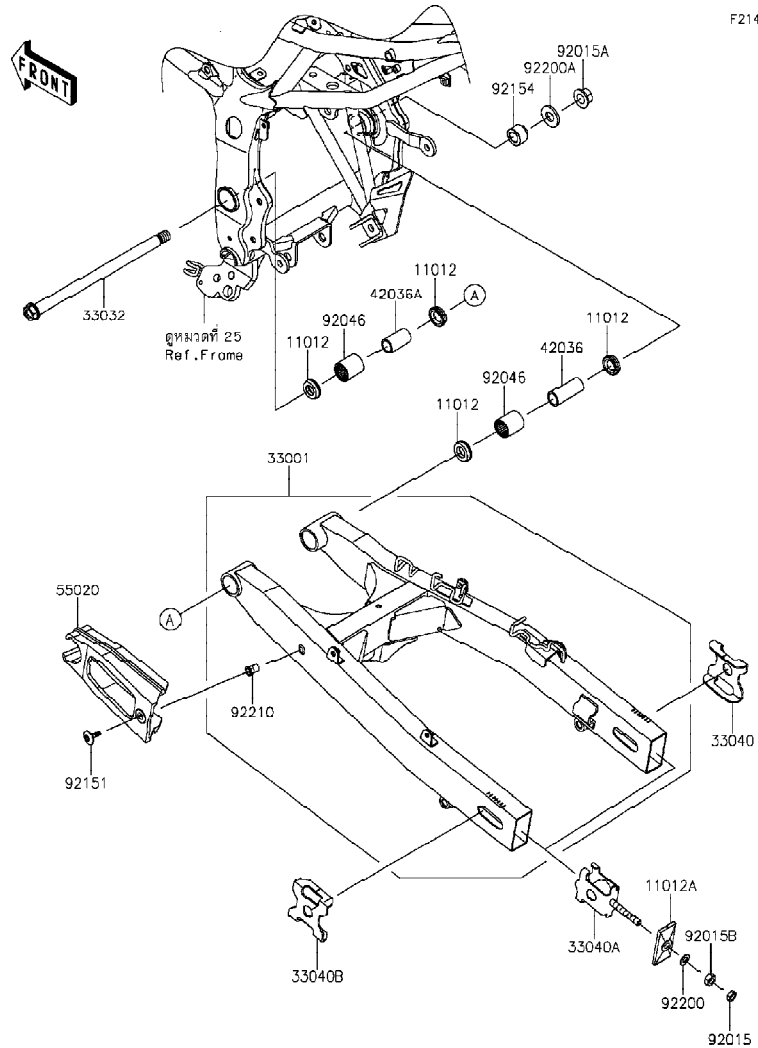
| Ref No. | Part No. | Description-English ชื่ออะไหล่-อังกฤษ | Description-Thai ชื่ออะไหล่-ไทย | Quantity-BR250 | |
|---------|------------|--|------------------------------------|----------------|-----|
| | | | | '14 | FEF |
| 11056 | 11056-2735 | BRACKET,REGULATOR | ขายึดเร็กกูเรเตอร์ | | 1 |
| 14092 | 14092-1113 | COVER,PIVOT,LH | ฝาครอบสแตย์-ข้างซ้าย | | 1 |
| 14092A | 14092-1114 | COVER,PIVOT,RH | ฝาครอบสแตย์-ข้างขวา | | 1 |
| 35034 | 35034-0591 | REINFORCE | โครง | | 1 |
| 35063 | 35063-0923 | STAY,STEP,LH | สแตย์พักเท้า-ข้างซ้าย | | 1 |
| 35063A | 35063-0924 | STAY,STEP,RH | สแตย์พักเท้า-ข้างขวา | | 1 |
| 39137 | 39137-0587 | STAY-COMP | ขายึด | | 1 |
| 92027 | 92027-153 | COLLAR,L=7 | ปลอกกรอง 7 มม. | | 2 |
| 92150 | 92150-1845 | BOLT,8X25 | โบลท์ 8X25 มม. | | 4 |
| 92152 | 92152-1771 | COLLAR,10.6X13.8X14.5 | ปลอกกรองสกรู 10.6X13.8X14.5 มม. | | 4 |
| 92154 | 92154-0209 | BOLT,SOCKET,5X16 | โบลท์ 5X16 มม. | | 4 |
| 92161 | 92161-0046 | DAMPER | ลูกยาง | | 2 |
| 92161A | 92161-0631 | DAMPER | ลูกยาง | | 2 |
| 92161B | 92161-1592 | DAMPER,10X20X6 | ลูกยาง 10x20x6 มม. | | 2 |
| 92161C | 92161-1651 | DAMPER,14X26X17.5 | ลูกยาง | | 4 |
| 130 | 130BA0612 | BOLT-FLANGED,6X12 | โบลท์ 6X12 มม. | | 2 |
| 130A | 130BA0616 | BOLT-FLANGED,6X16 | โบลท์ 6X16 มม. | | 2 |
| 130B | 130BA0814 | BOLT-FLANGED,8X14 | โบลท์ 8X14 มม. | | 2 |
| 130C | 130BA1018 | BOLT-FLANGED,10X18 | โบลท์ 10X18 มม. | | 1 |

This catalog covers:
'14 BR250FEF

Chassis-ตัวถัง

GROUP NO.
28

This page covers:
Swingarm-สวิงอาร์ม



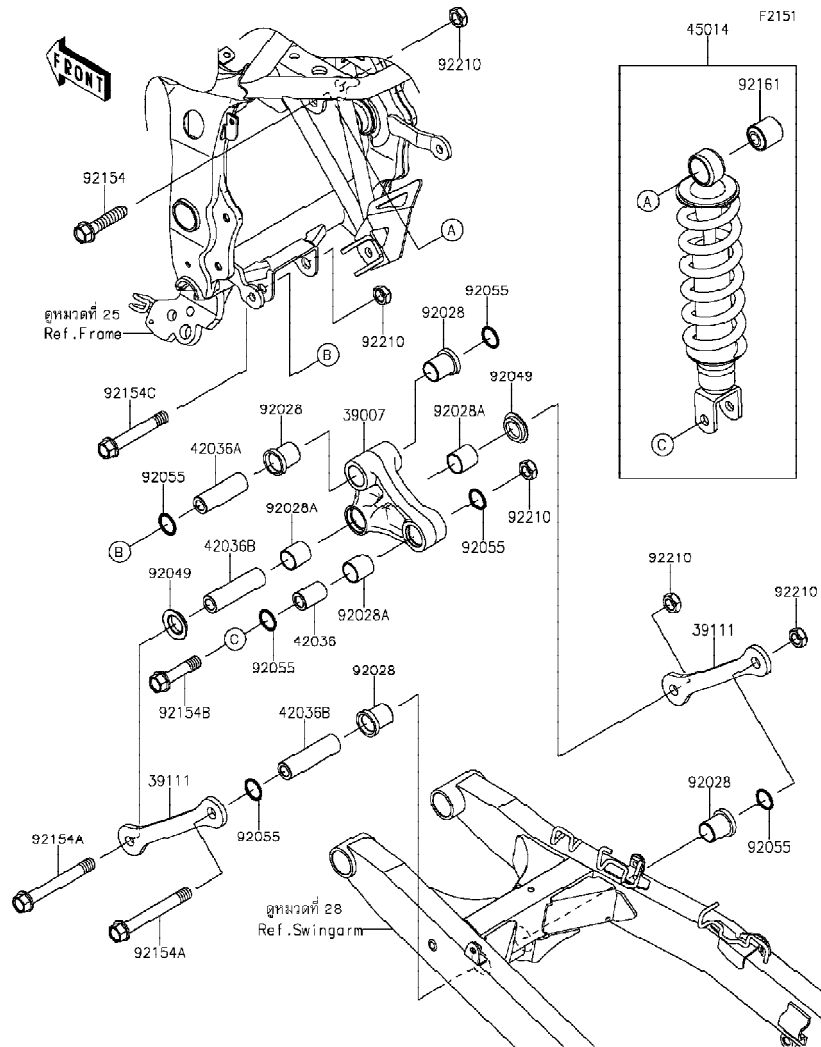
| Ref No. | Part No. | Description-English | Description-Thai | Quantity-BR250 | |
|---------|----------------|------------------------------|-------------------------|----------------|-----|
| | | | | '14 | FEF |
| 11012 | 11012-1259 | CAP,SWING ARM | ฝาปิดแกนสวิงอาร์ม | 4 | |
| 11012A | 11012-1871-18R | CAP,CHAIN ADJUSTER,F.S.BLACK | แผ่นล็อกตัวตั้งโซ่ | 2 | |
| 33001 | 33001-0613-18R | ARM-COMP-SWING,F.S.BLACK | สวิงอาร์ม-สีดำ | 1 | |
| 33032 | 33032-0038 | SHAFT-SWING ARM,14X254 | แกนสวิงอาร์ม 14x254 มม. | 1 | |
| 33040 | 33040-0044 | ADJUSTER-CHAIN,OUTER,RH | ตัวตั้งโซ่ | 1 | |
| 33040A | 33040-0045 | ADJUSTER-CHAIN,INNER | ตัวตั้งโซ่-อันใน | 2 | |
| 33040B | 33040-0046 | ADJUSTER-CHAIN,OUTER,LH | ตัวตั้งโซ่ | 1 | |
| 42036 | 42036-0736 | SLEEVE,15X20X49 | ปลอก 15X20X49 มม. | 1 | |
| 42036A | 42036-1064 | SLEEVE,SWING ARM | ปลอกแกนสวิงอาร์ม | 1 | |
| 55020 | 55020-0912 | GUARD,CHAIN | ยางรองโซ่ | 1 | |
| 92015 | 92015-1364 | NUT,8MM | น็อต 8 มม. | 2 | |
| 92015A | 92015-1407 | NUT,14MM | น็อตตัวเมีย 14 มม. | 1 | |
| 92015B | 92015-1658 | NUT,8MM | น็อต 8 มม. | 2 | |
| 92046 | 92046-0038 | BEARING-NEEDLE | ตลับลูกปืน,TA2030Z | 2 | |
| 92151 | 92151-1149 | BOLT,SOCKET,6X18 | โบลท์ 6X18 มม. | 1 | |
| 92154 | 92154-1241 | BOLT,25X19 | โบลท์ 25X19 มม. | 1 | |
| 92200 | 92200-0905 | WASHER,8.5X16X1.2 | แหวนรอง 8.5X16X1.2 มม. | 2 | |
| 92200A | 92200-0953 | WASHER,15.2X31X3.2 | แหวนรอง 15.2x31x3.2 มม. | 1 | |
| 92210 | 92210-1397 | NUT,POP,6MM,L=15 | น็อต 6 มม. | 1 | |

This catalog covers:
'14 BR250FEF

Chassis-ตัวถัง

GROUP NO.
29

This page covers:
Suspension/Shock Absorber-โช้คอัพหลัง



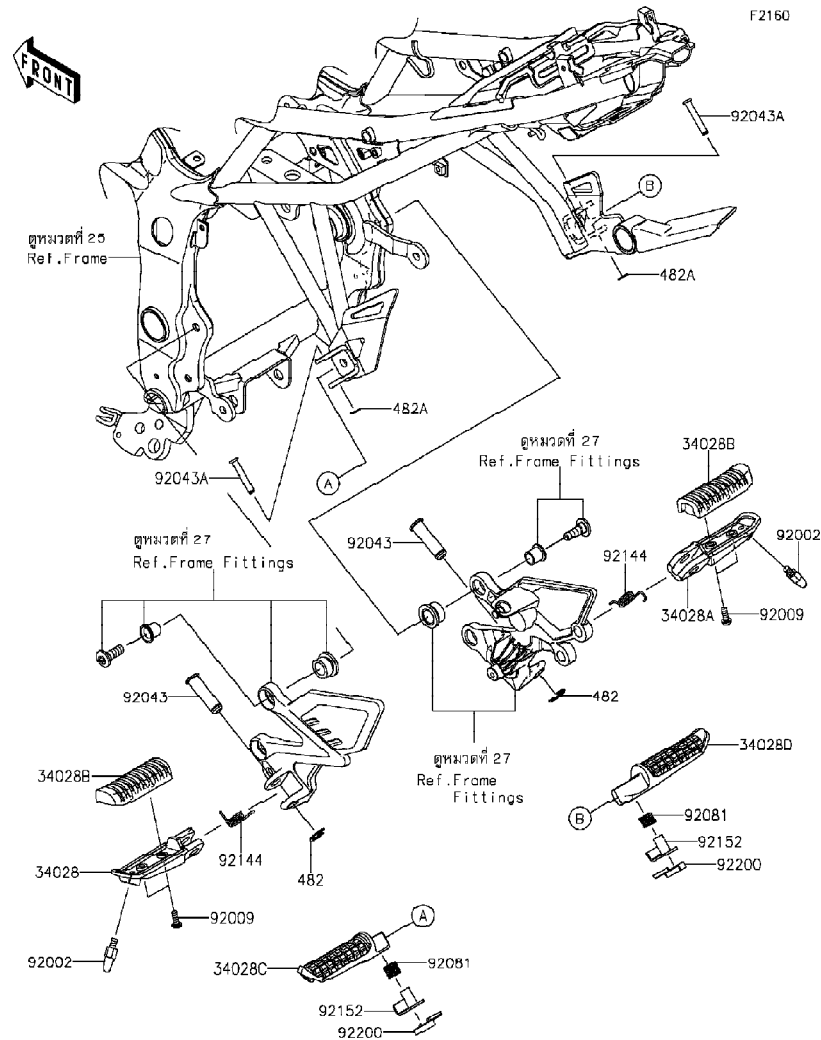
| Ref No. | Part No. | Description-English | Description-Thai | Quantity-BR250 | |
|---------|---------------|-----------------------|---------------------|----------------|-----|
| | | | | '14 | FEF |
| 39007 | 39007-0376 | ARM-SUSP,UNI TRAK | กระเดื่องยูนิตแตรีก | 1 | |
| 39111 | 39111-0327 | ROD-TIE,SUSPENSION | แขนยูนิตแตรีก | 2 | |
| 42036 | 42036-1077 | SLEEVE,12.1X20X32 | ปลอกยูนิตแตรีก | 1 | |
| 42036A | 42036-1078 | SLEEVE,ARM,FR | ปลอกยูนิตแตรีก | 1 | |
| 42036B | 42036-1102 | SLEEVE,12.1X20X74 | ปลอกยูนิตแตรีก | 2 | |
| 45014 | 45014-0430-EH | SHOCKABSORBER,P.WHITE | โช้คอัพหลัง-สีขาว | 1 | |
| 92028 | 92028-1597 | BUSHING | บุชรอง | 4 | |
| 92028A | 92028-1598 | BUSHING | บุช | 3 | |
| 92049 | 92049-1109 | SEAL-OIL,ARM | ซีลแกนสวิงอาร์ม | 2 | |
| 92055 | 92055-0732 | RING-O,19.8X2.2 | โอริง | 6 | |
| 92154 | 92154-0362 | BOLT,FLANGED,12X55 | โบลท์ 12X55 มม | 1 | |
| 92154A | 92154-0941 | BOLT,FLANGED,12X98 | โบลท์ | 2 | |
| 92154B | 92154-0942 | BOLT,FLANGED,12X52 | โบลท์ | 1 | |
| 92154C | 92154-1308 | BOLT,FLANGED,12X80 | โบลท์ 12x80 มม. | 1 | |
| 92161 | 92161-1510 | DAMPER,12.1X17X30 | บุชยาง | 1 | |
| 92210 | 92210-1247 | NUT,LOCK,12MM | น็อตล็อก 12 มม. | 5 | |

This catalog covers:
'14 BR250FEF

Chassis-ตัวถัง

GROUP NO.
30

This page covers:
Footrests-พักเท้า



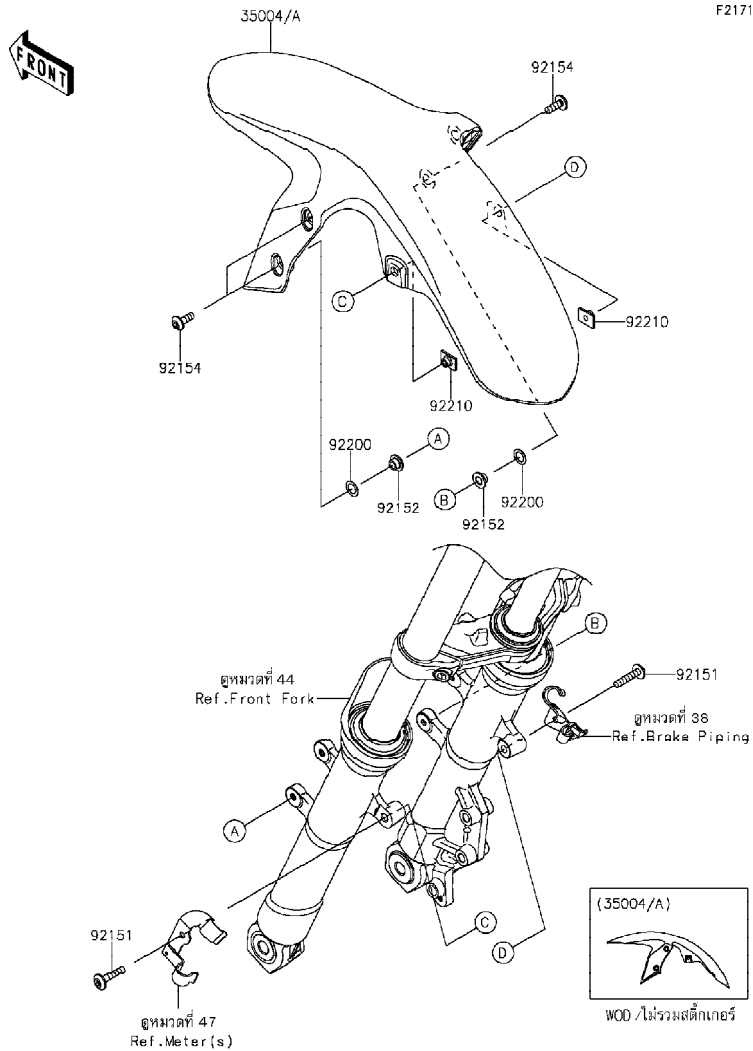
| Ref No. | Part No. | Description-English ชื่ออะไหล่-อังกฤษ | Description-Thai ชื่ออะไหล่-ไทย | Quantity-BR250 | |
|---------|------------|--|------------------------------------|----------------|-----|
| | | | | '14 | FEF |
| 34028 | 34028-0035 | STEP,FR,LH | พักเท้าหน้า-ข้างซ้าย | 1 | |
| 34028A | 34028-0036 | STEP,FR,RH | พักเท้าหน้า-ข้างขวา | 1 | |
| 34028B | 34028-0056 | STEP,FR,RUBBER | ยางพักเท้าหน้า | 2 | |
| 34028C | 34028-0334 | STEP,RR,LH | พักเท้าหลัง-ข้างซ้าย | 1 | |
| 34028D | 34028-0335 | STEP,RR,RH | พักเท้าหลัง-ข้างขวา | 1 | |
| 92002 | 92002-1742 | BOLT,BANK SENSOR | โบลท์ | 2 | |
| 92009 | 92009-1404 | SCREW,5X14 | สกรู 5X14 มม. | 4 | |
| 92043 | 92043-0026 | PIN,12X37.5 | สลักพักเท้าหลัง | 2 | |
| 92043A | 92043-1294 | PIN,6X35.5 | สลัก 6X35.5 มม. | 2 | |
| 92081 | 92081-1612 | SPRING,STEP,RR | สปริงพักเท้าหลัง | 2 | |
| 92144 | 92144-1567 | SPRING,STEP RETURN | สปริงพักเท้าหน้า | 2 | |
| 92152 | 92152-0658 | COLLAR,STEP | บุชพักเท้า | 2 | |
| 92200 | 92200-0783 | WASHER | แหวนรอง | 2 | |
| 482 | 482EA0100 | CIRCLIP-TYPE-E,10MM | คลิปล๊อค E-10 มม. | 2 | |
| 482A | 482EA5000 | CIRCLIP-TYPE-E | คลิปล๊อค E-5 มม. | 2 | |

This catalog covers:
'14 BR250FEF

Chassis-ตัวถัง

GROUP NO.
31

This page covers:
Front Fender(s)-บังโคลนหน้า



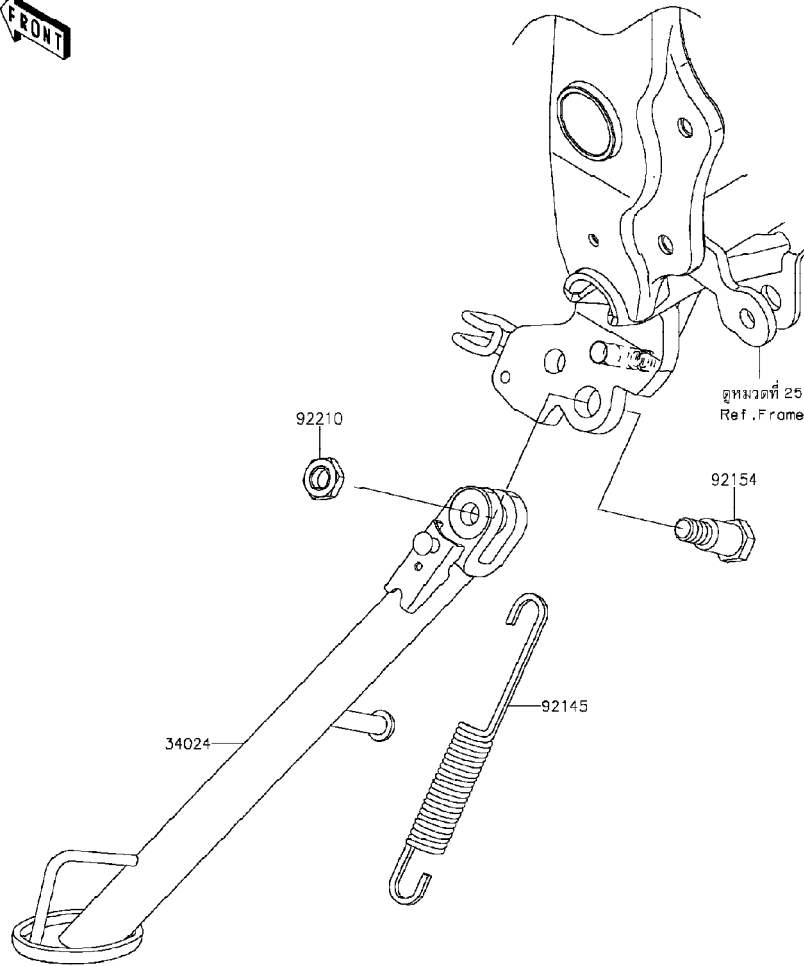
| Ref No. | Part No. หมายเลขอะไหล่ | Description-English ชื่ออะไหล่-อังกฤษ | Description-Thai ชื่ออะไหล่-ไทย | Quantity-BR250 | |
|---------|---------------------------|--|------------------------------------|----------------|-----|
| | | | | '14 | FEF |
| 35004 | 35004-0331-17L | FENDER-FRONT,C.B.ORANGE | บังโคลนหน้า-สีส้ม | 1 | |
| 35004A | 35004-0331-35P | FENDER-FRONT,C.L.GREEN | บังโคลนหน้า-สีเขียว | 1 | |
| 92151 | 92151-1605 | BOLT,SOCKET,6X30 | โบลท์ | 2 | |
| 92152 | 92152-0842 | COLLAR,6.8X10(16)X6.6 | ปลอกกรอง | 4 | |
| 92154 | 92154-1291 | BOLT,SOCKET,6X18 | โบลท์ 6X18 มม. | 4 | |
| 92200 | 92200-0157 | WASHER,10.4X15.9X0.5 | แหวนรอง 10.4X15.9X0.5 มม. | 4 | |
| 92210 | 92210-1352 | NUT,PLATE,6MM | น็อต 6 มม. | 2 | |

This catalog covers:
'14 BR250FEF

Chassis-ตัวถัง

GROUP NO.
33

This page covers:
Stand(s)-ขาตั้ง



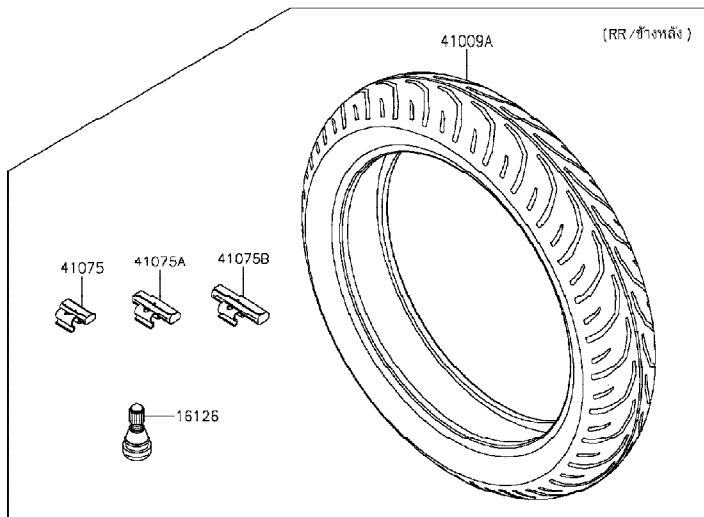
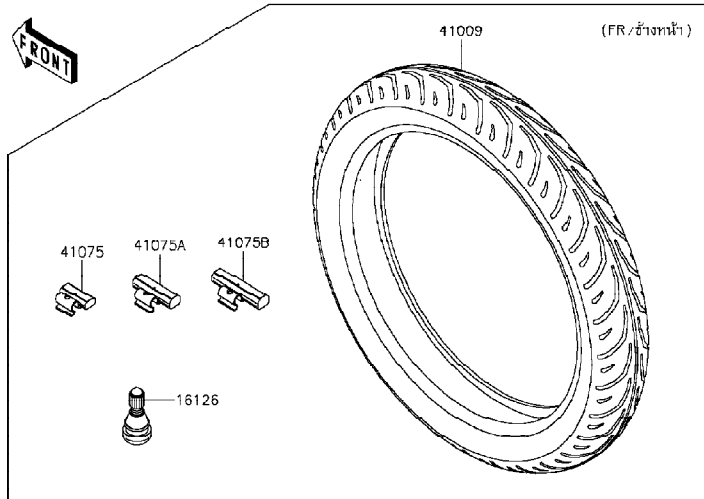
| Ref No. | Part No. | Description-English | Description-Thai | Quantity-BR250 | | |
|---------|------------|---------------------|------------------|----------------|-----|--|
| | | | | '14 | FEF | |
| 34024 | 34024-0129 | STAND-SIDE | ขาตั้งข้าง | 1 | | |
| 92145 | 92145-0976 | SPRING,SIDE STAND | สปริงขาตั้งข้าง | 1 | | |
| 92154 | 92154-1023 | BOLT,10X35.5 | โบลท์ | 1 | | |
| 92210 | 92210-0784 | NUT,LOCK,10MM | น็อตล็อก 10 มม. | 1 | | |

This catalog covers:
'14 BR250FEF

Chassis-ตัวถัง

GROUP NO.
34

This page covers:
Tires-ยางล้อ



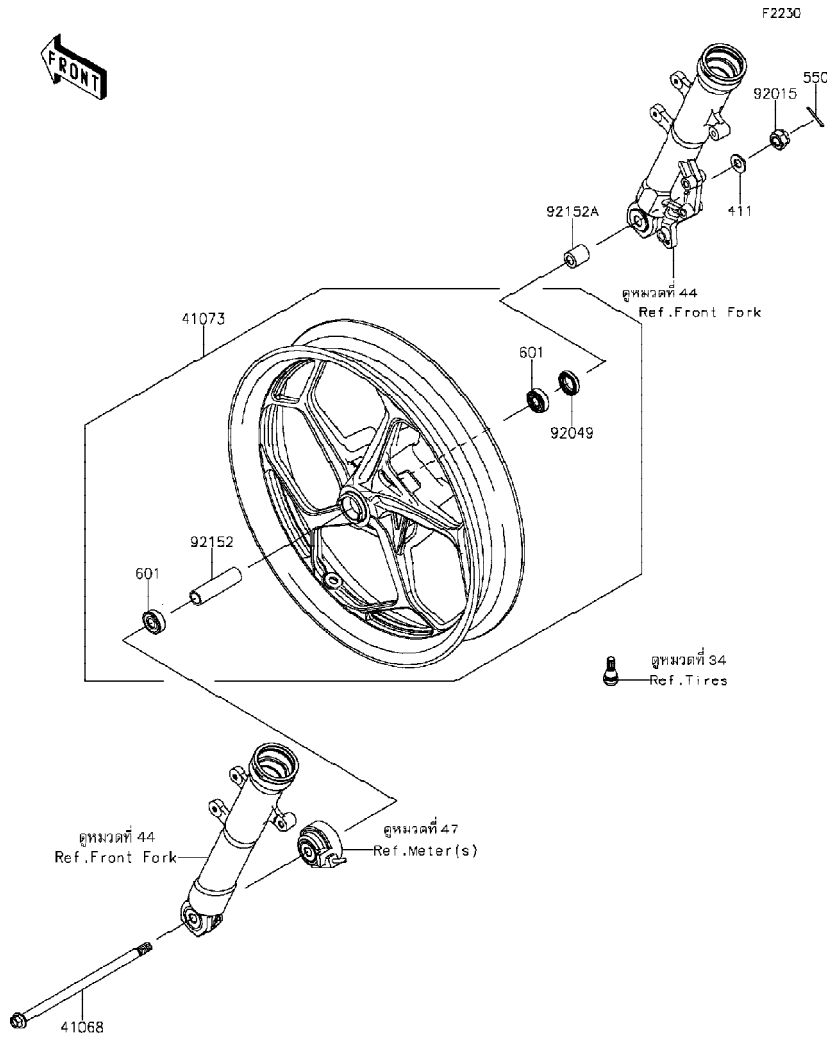
| Ref No. | Part No. | Description-English | Description-Thai | Quantity-BR250 | |
|---------|------------|------------------------------|---------------------------|----------------|-----|
| | | | | '14 | FEF |
| 16126 | 16126-1140 | VALVE,TIRE | วาล์วเช็คลมยางล้อ | 2 | |
| 41009 | 41009-0549 | TIRE,FR,100/80-17 52S,TT900F | ยางล้อหน้า 100/80-17 | 1 | |
| 41009A | 41009-0550 | TIRE,RR,130/70-17 62S,TT900 | ยางล้อหลัง 130/70-17 | 1 | |
| 41075 | 41075-0007 | BALANCER-WHEEL,10G,SILVER | ตะกั่วถ่วงล้อหนัก 10 กรัม | AR | |
| 41075A | 41075-0008 | BALANCER-WHEEL,20G,SILVER | ตะกั่วถ่วงล้อหนัก 20 กรัม | AR | |
| 41075B | 41075-0009 | BALANCER-WHEEL,30G,SILVER | ตะกั่วถ่วงล้อหนัก 30 กรัม | AR | |

This catalog covers:
'14 BR250FEF

Chassis-ตัวถัง

GROUP NO.
35

This page covers:
Front Hub-ดุมล้อหน้า



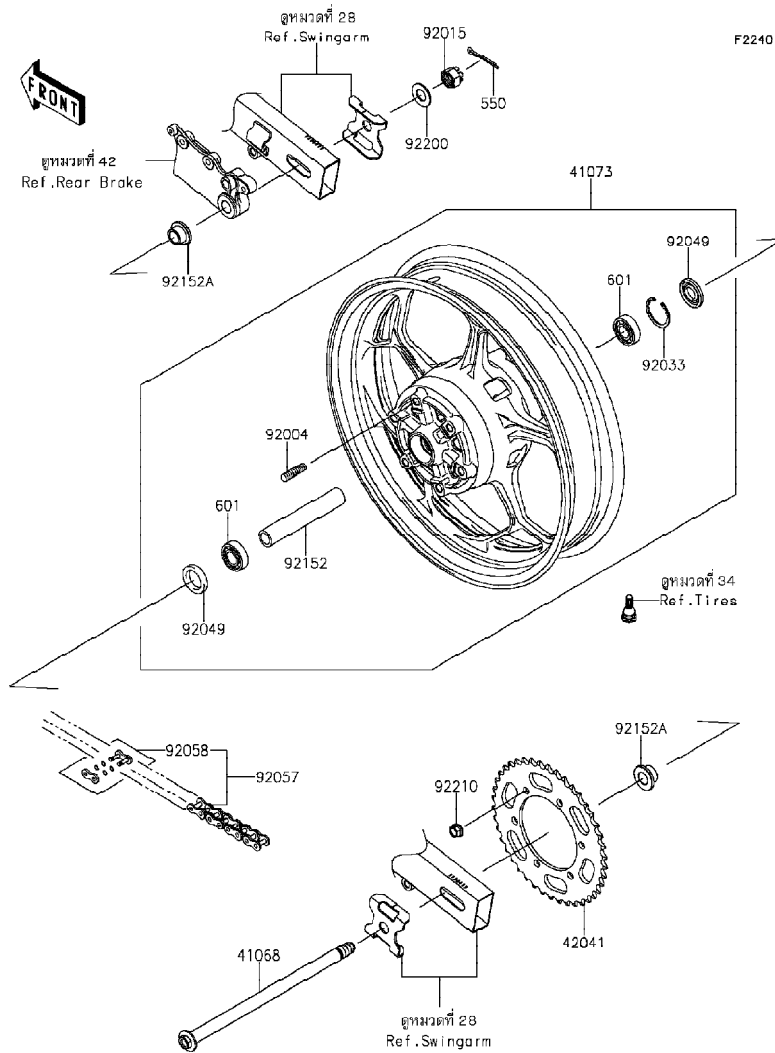
| Ref No. | Part No. | Description-English | Description-Thai | Quantity-BR250 | | |
|---------|---------------|-----------------------|------------------------------|----------------|-----|--|
| | | | | '14 | FEF | |
| 41068 | 41068-0079 | AXLE,FR | เพลาล้อหน้า | 1 | | |
| 41073 | 41073-0610-QT | WHEEL-ASSY,FR,G.BLACK | ล้อหน้า-สีดำ(ชุด) | 1 | | |
| 92015 | 92015-1870 | NUT,CASTLE,12MM | น็อตตัวเมีย 12 มม. | 1 | | |
| 92049 | 92049-1106 | SEAL-OIL | ซีลดุมล้อหน้า | 1 | | |
| 92152 | 92152-1758 | COLLAR,12.1X17X76.5 | ปลอกรองสกรู 12.1X17X76.5 มม. | 1 | | |
| 92152A | 92152-1833 | COLLAR,12X22X25 | ปลอกรองสกรู 12X22X25 มม. | 1 | | |
| 411 | 411AA1200 | WASHER-PLAIN,12MM | แหวนรอง | 1 | | |
| 550 | 550AA3030 | PIN-COTTER,3.0X30 | พินล็อค | 1 | | |
| 601 | 601B6201UG | BEARING-BALL,#6201UG | ตลับลูกปืน #6201UG | 2 | | |

This catalog covers:
'14 BR250FEF

Chassis-ตัวถัง

GROUP NO.
36

This page covers:
Rear Hub-ดุมล้อหลัง



| Ref No. | Part No. | Description-English | Description-Thai | Quantity-BR250 | |
|---------|---------------|----------------------------|------------------------------|----------------|-----|
| | | | | '14 | FEF |
| 41068 | 41068-1223 | AXLE,RR | เพลาล้อหลัง | 1 | |
| 41073 | 41073-0611-QT | WHEEL-ASSY,RR,G.BLACK | ล้อหลัง-สีดำ(ชุด) | 1 | |
| 42041 | 42041-0129 | SPROCKET-HUB,42T | สเตอร์หลัง 42 ฟัน | 1 | |
| 92004 | 92004-0048 | STUD,10X19 | โบลท์สตั๊ด 10X19 มม. | 6 | |
| 92015 | 92015-1947 | NUT,CASTLE,16MM | น็อต | 1 | |
| 92033 | 92033-1040 | RING-SNAP,40MM | คลิปปลีค 40 มม. | 1 | |
| 92049 | 92049-0746 | SEAL-OIL | ซีล | 2 | |
| 92057 | 92057-0213 | CHAIN,DRIVE,EK520MVXLX104L | โซ่ขับ 520-104 ซ้อย | 1 | |
| 92058 | 92058-0021 | JOINT-CHAIN,DRIVE | ข้อต่อโซ่ | 1 | |
| 92152 | 92152-1759 | COLLAR,17.1X24X141 | ปลอกกรองสกรู 17.1X24X141 มม. | 1 | |
| 92152A | 92152-1760 | COLLAR,17X24X16 | ปลอกกรองสกรู 17X24X16 มม. | 2 | |
| 92200 | 92200-1687 | WASHER,17.5X34X2 | แหวนรอง 17.5x34x2 มม. | 1 | |
| 92210 | 92210-0276 | NUT,LOCK,FLANGED,10MM | น็อตล็อก 10 มม. | 6 | |
| 550 | 550AA4035 | PIN-COTTER,4.0X35 | สลัก 4.0X35 มม. | 1 | |
| 601 | 601B6203UU | BEARING-BALL,#6203UUC3 | ดัลับลูกปืน 6203UU | 2 | |

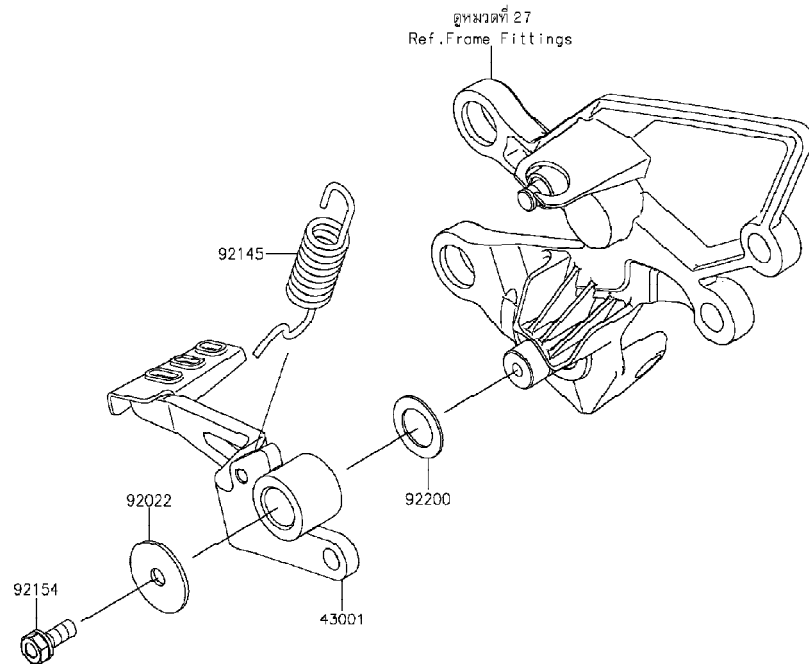
This catalog covers:
'14 BR250FEF

Chassis-ตัวถัง

GROUP NO.
37

This page covers:
Brake Pedal-คันเหยียบเบรค

F2250



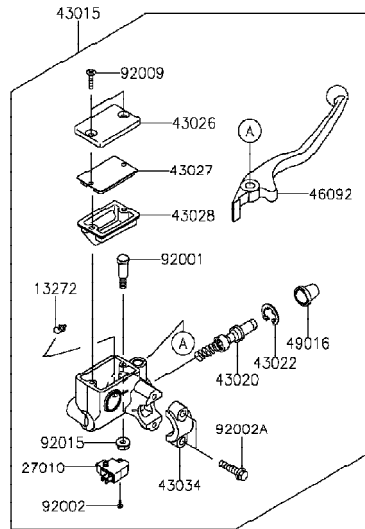
| Ref No. | Part No. หมายเลขอะไหล่ | Description-English ชื่ออะไหล่-อังกฤษ | Description-Thai ชื่ออะไหล่-ไทย | Quantity-BR250 | | |
|---------|---------------------------|--|------------------------------------|----------------|--|---|
| | | | | '14 | | |
| 43001 | 43001-0726 | LEVER-BRAKE,PEDAL | คันเหยียบเบรค | | | 1 |
| 92022 | 92022-1282 | WASHER,7X28X1.6 | แหวนรอง | | | 1 |
| 92145 | 92145-0988 | SPRING,BRAKE PEDAL | สปริงคันเบรคหลัง | | | 1 |
| 92154 | 92154-0935 | BOLT,UPSET-WS,6X16 | โบลท์ | | | 1 |
| 92200 | 92200-0906 | WASHER,15.3X24X1 | แหวนรอง 15.3x24x1 มม. | | | 1 |

This catalog covers:
'14 BR250FEF

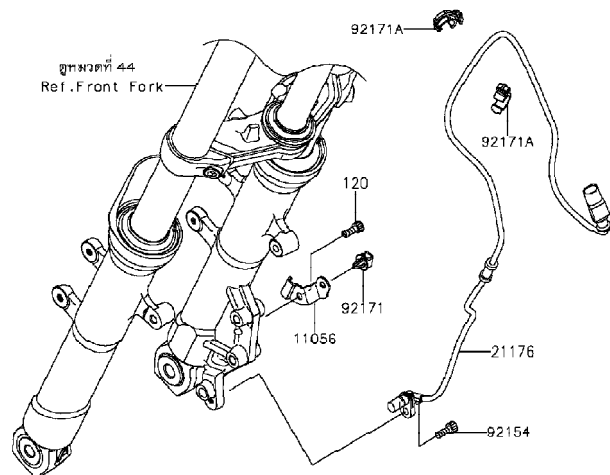
Chassis-ตัวถัง

GROUP NO.
39

This page covers:
Front Master Cylinder-แม่ปั้มเบรคหน้า



F2291



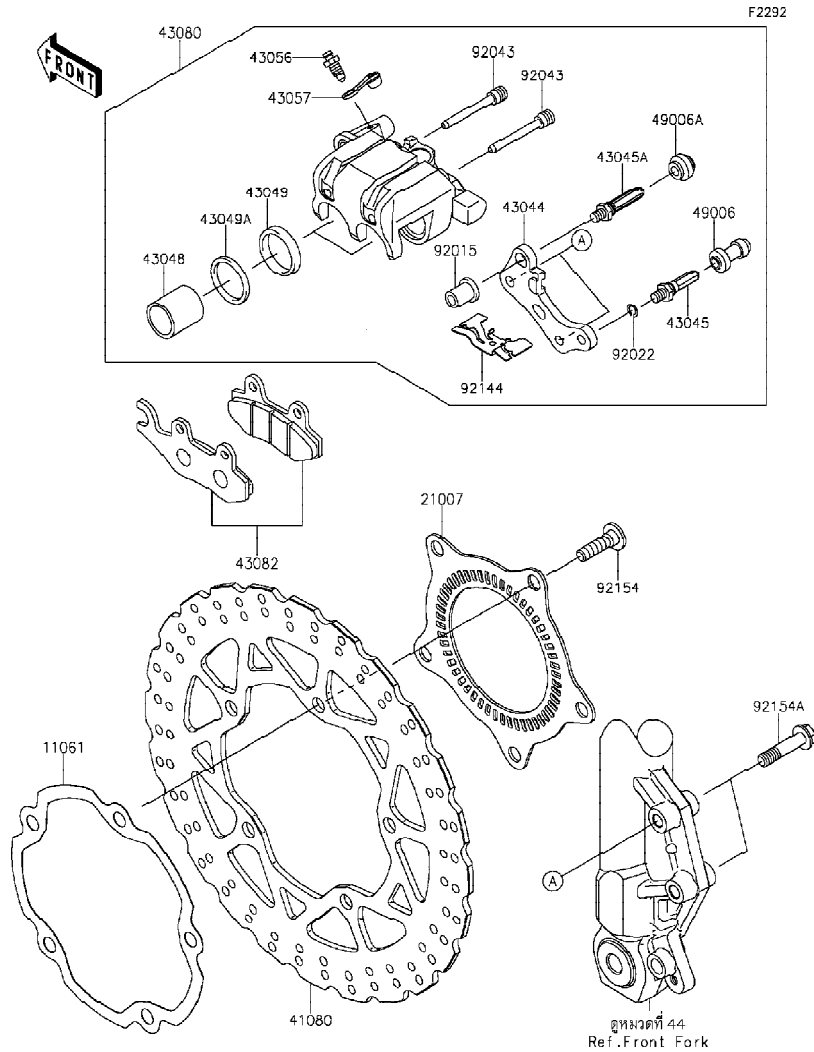
| Ref No. | Part No. | Description-English | Description-Thai | Quantity-BR250 | | |
|---------|------------|------------------------------|--------------------------|----------------|-----|--|
| | | | | '14 | FEF | |
| 11056 | 11056-4005 | BRACKET | ขายึด | 1 | | |
| 13272 | 13272-0573 | PLATE | แผ่นรอง | 1 | | |
| 21176 | 21176-0760 | SENSOR,ABS,FR | ตัววัดจาก ABS หน้า | 1 | | |
| 27010 | 27010-1170 | SWITCH,BRAKE | สวิทช์ไฟเบรคหน้า | 1 | | |
| 43015 | 43015-0633 | CYLINDER-ASSY-MASTER,FR | แม่ปั้มดิสเบรคหน้า (ชุด) | 1 | | |
| 43020 | 43020-0022 | PISTON-COMP-BRAKE | ชุดซ่อมลูกสูบปั้ม | 1 | | |
| 43022 | 43022-1010 | STOPPER-BRAKE,PISTON | คิลปล็อคลูกสูบปั้ม | 1 | | |
| 43026 | 43026-1082 | CAP-BRAKE | ฝาปิดกระปุกน้ำมันเบรค | 1 | | |
| 43027 | 43027-1057 | PLATE-DIAPHRAGM | แผ่นรองไดอะแฟรม | 1 | | |
| 43028 | 43028-1061 | DIAPHRAGM | แผ่นไดอะแฟรม | 1 | | |
| 43034 | 43034-1016 | HOLDER-BRAKE,MASTER CYLINDER | ปะกับลอคแม่ปั้ม | 1 | | |
| 46092 | 46092-0047 | LEVER-GRIP,FRONT BRAKE | ก้านเบรคมือ | 1 | | |
| 49016 | 49016-1044 | COVER-SEAL,MASTER CYLINDER | ยางกันฝุ่นแม่ปั้ม | 1 | | |
| 92001 | 92001-1728 | BOLT,FRONT BRAKE LEVER | โบลที่ยึดก้านเบรค | 1 | | |
| 92002 | 92002-1323 | BOLT,SCREW,4X12 | โบลท์ 4X12 มม. | 1 | | |
| 92002A | 92002-1894 | BOLT | โบลท์ | 2 | | |
| 92009 | 92009-1458 | SCREW,4MM | สกรู 4 มม. | 2 | | |
| 92015 | 92015-1233 | NUT,FLANGED,6MM,BLACK | น็อต 6 มม. | 1 | | |
| 92154 | 92154-1300 | BOLT,SOCKET,6X16 | โบลท์ 6X16 มม. | 1 | | |
| 92171 | 92171-0640 | CLAMP | ตัวลอค | 1 | | |
| 92171A | 92171-1819 | CLAMP,BRAKE HOSE | เข็มขัดคล้องท่อ | 2 | | |
| 120 | 120CA0616 | BOLT-SOCKET,6X16 | โบลท์ 6X16 มม. | 1 | | |

This catalog covers:
'14 BR250FEF

Chassis-ตัวถัง

GROUP NO.
40

This page covers:
Front Brake-เบรคหน้า



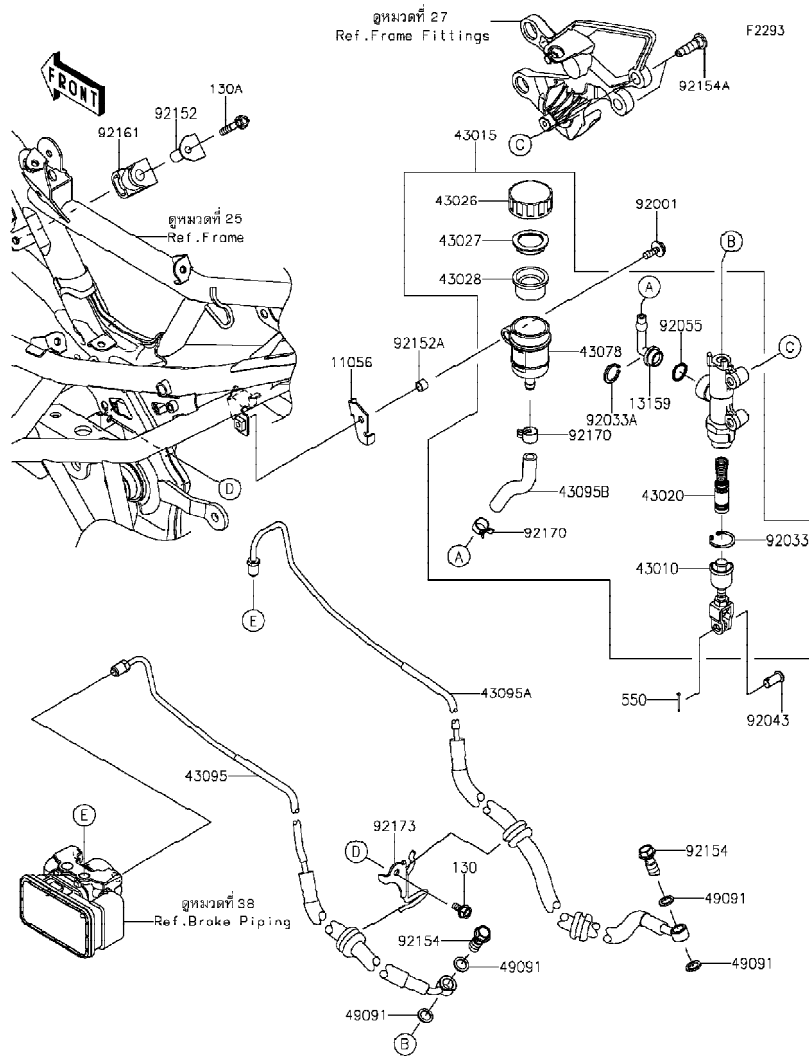
| Ref No. | Part No. หมายเลขอะไหล่ | Description-English ชื่ออะไหล่-อังกฤษ | Description-Thai ชื่ออะไหล่-ไทย | Quantity-BR250 | | |
|---------|---------------------------|--|------------------------------------|----------------|-----|--|
| | | | | '14 | FEF | |
| 11061 | 11061-0928 | GASKET,DISC | ปะเก็นจานดิสเบรค | 1 | | |
| 21007 | 21007-0588 | ROTOR,FR | แผ่นจานส่งสัญญาณ ABS | 1 | | |
| 41080 | 41080-0597-11H | DISC,FR,BLACK | จานดิสเบรค | 1 | | |
| 43044 | 43044-1112 | HOLDER-COMP-CALIPER | ขวยึดก้ามดิสเบรค | 1 | | |
| 43045 | 43045-1010 | SHAFT-CALIPER | แกนก้ามเบรค | 1 | | |
| 43045A | 43045-1052 | SHAFT-CALIPER | แกนก้ามเบรค | 1 | | |
| 43048 | 43048-1068 | PISTON-CALIPER | ลูกสูบก้ามดิสเบรค | 2 | | |
| 43049 | 43049-1060 | PACKING,PISTON SEAL | ซีลลูกสูบเบรค | 2 | | |
| 43049A | 43049-1061 | PACKING,PISTON SEAL | ซีลกันฝุ่น | 2 | | |
| 43056 | 43056-0004 | BREATHER-BRAKE | สกรูไล่อากาศ | 1 | | |
| 43057 | 43057-1001 | CAP-BREATHER | ยางปิดสกรูไล่อากาศ | 1 | | |
| 43080 | 43080-0154-25S | CALIPER-SUB-ASSY,FR,BLACK | ก้ามดิสเบรคหน้า-สีดำ | 1 | | |
| 43082 | 43082-0128 | PAD-ASSY-BRAKE | ผ้าดิสเบรค (ชุด) | 1 | | |
| 49006 | 49006-1088 | BOOT,CALIPER | ยางกันฝุ่นสลักก้ามเบรค | 1 | | |
| 49006A | 49006-1242 | BOOT,CALIPER | ยางกันฝุ่นสลักก้ามเบรค | 1 | | |
| 92015 | 92015-1740 | NUT | น็อตยึด | 1 | | |
| 92022 | 92022-1373 | WASHER,WAVE | แหวนรอง | 1 | | |
| 92043 | 92043-1416 | PIN,HANGER | สลัก | 2 | | |
| 92144 | 92144-1847 | SPRING,PAD | สปริงล๊อคผ้าเบรค | 1 | | |
| 92154 | 92154-0844 | BOLT,SOCKET,8X30 | โบลท์ 8X30 มม. | 5 | | |
| 92154A | 92154-1301 | BOLT,FLANGED,8X36 | โบลท์ 8X36 มม. | 2 | | |

This catalog covers:
'14 BR250FEF

Chassis-ตัวถัง

GROUP NO.
41

This page covers:
Rear Master Cylinder-แม่ปั้มเบรคหลัง (1/2)



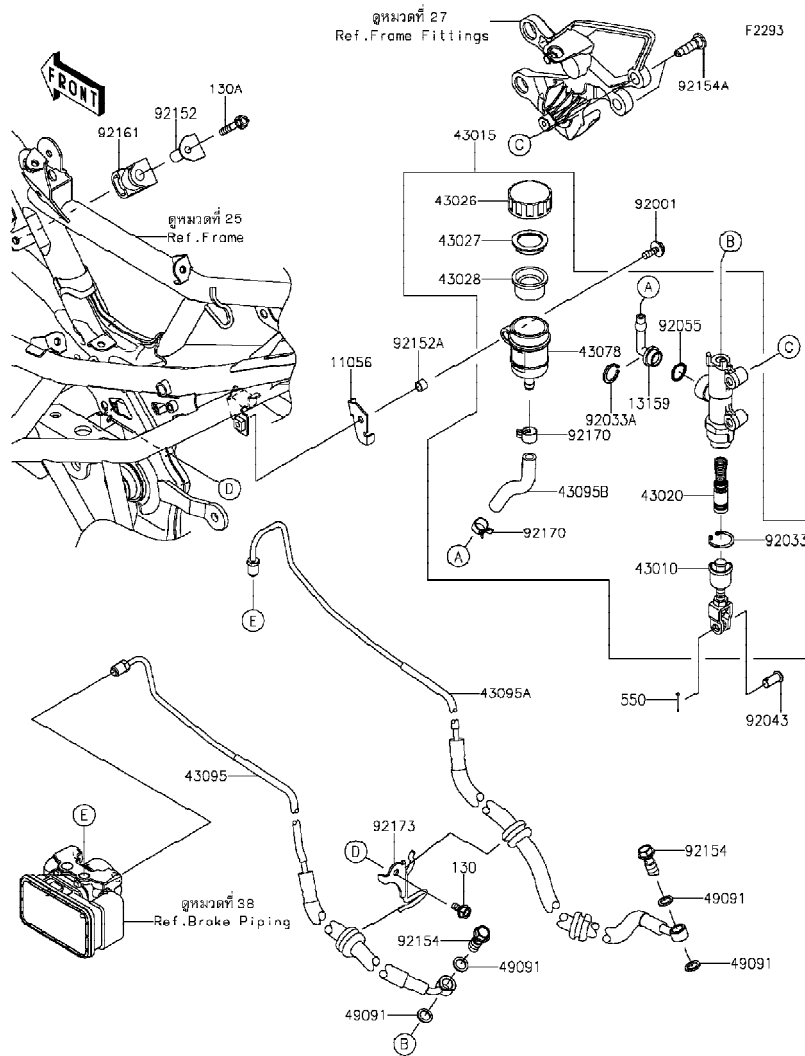
| Ref No. | Part No. | Description-English | Description-Thai | Quantity-BR250 | |
|---------|------------|---------------------------|--------------------------|----------------|-----|
| | | | | '14 | FEF |
| 11056 | 11056-4304 | BRACKET | ขายึด | | 1 |
| 13159 | 13159-1056 | CONNECTOR | ข้อต่อแม่ปั้มเบรคหลัง | | 1 |
| 43010 | 43010-0014 | ROD-ASSY-BRAKE | ขาต่อแม่ปั้มเบรค | | 1 |
| 43015 | 43015-0592 | CYLINDER-ASSY-MASTER,RR | แม่ปั้มคิตเบรคหลัง(ชุด) | | 1 |
| 43020 | 43020-1094 | PISTON-COMP-BRAKE | ชุดซ่อมลูกสูบปั้ม | | 1 |
| 43026 | 43026-0009 | CAP-BRAKE | ฝาปิดกระปุกน้ำมันเบรค | | 1 |
| 43027 | 43027-1053 | PLATE-DIAPHRAGM | แผ่นรองยางไดอะแฟรม | | 1 |
| 43028 | 43028-1065 | DIAPHRAGM | ไดอะแฟรมกระปุกน้ำมันเบรค | | 1 |
| 43078 | 43078-0060 | RESERVOIR | กระปุกน้ำมันคิตเบรค | | 1 |
| 43095 | 43095-0795 | HOSE-BRAKE,RR M/CYLINDER | ท่อน้ำมันเบรคหลัง | | 1 |
| 43095A | 43095-0796 | HOSE-BRAKE,RR CALIPER | ท่อน้ำมันเบรคหลัง | | 1 |
| 43095B | 43095-0801 | HOSE-BRAKE,RR | ท่อน้ำมันเบรค | | 1 |
| 49091 | 49091-0001 | WASHER-SEAL,10.1X14.5X1.5 | แหวนรอง | | 4 |
| 92001 | 92001-1342 | BOLT,6X18 | โบลท์ 6X18 มม. | | 1 |
| 92033 | 92033-0079 | RING-SNAP,20.9X24.6X1.2 | แหวนล็อก | | 1 |
| 92033A | 92033-1186 | RING-SNAP,20.5MM | แหวนล็อก | | 1 |
| 92043 | 92043-0104 | PIN,8X17 | สลัก 8X17 มม. | | 1 |
| 92055 | 92055-0741 | RING-O,14.8X2.4 | โอริง | | 1 |
| 92152 | 92152-0409 | COLLAR | ปลอกกรอง | | 1 |
| 92152A | 92152-0561 | COLLAR,7.1X9.5X7 | ปลอก | | 1 |
| 92154 | 92154-0732 | BOLT,FLANGED,10X23 | โบลท์ 10X23 มม. | | 2 |
| 92154A | 92154-0843 | BOLT,SOCKET,8X30 | โบลท์ 8X30 มม. | | 2 |
| 92161 | 92161-0347 | DAMPER,BRAKE PIPE | ยางรอง | | 1 |
| 92170 | 92170-1091 | CLAMP,HOSE | คลิปรัดท่อน้ำมันเบรค | | 2 |
| 92173 | 92173-1121 | CLAMP | เหล็กคล้องท่อน้ำมันเบรค | | 1 |

This catalog covers:
'14 BR250FEF

Chassis-ตัวถัง

GROUP NO.
41

This page covers:
Rear Master Cylinder-แม่ปั๊มเบรคหลัง (2/2)



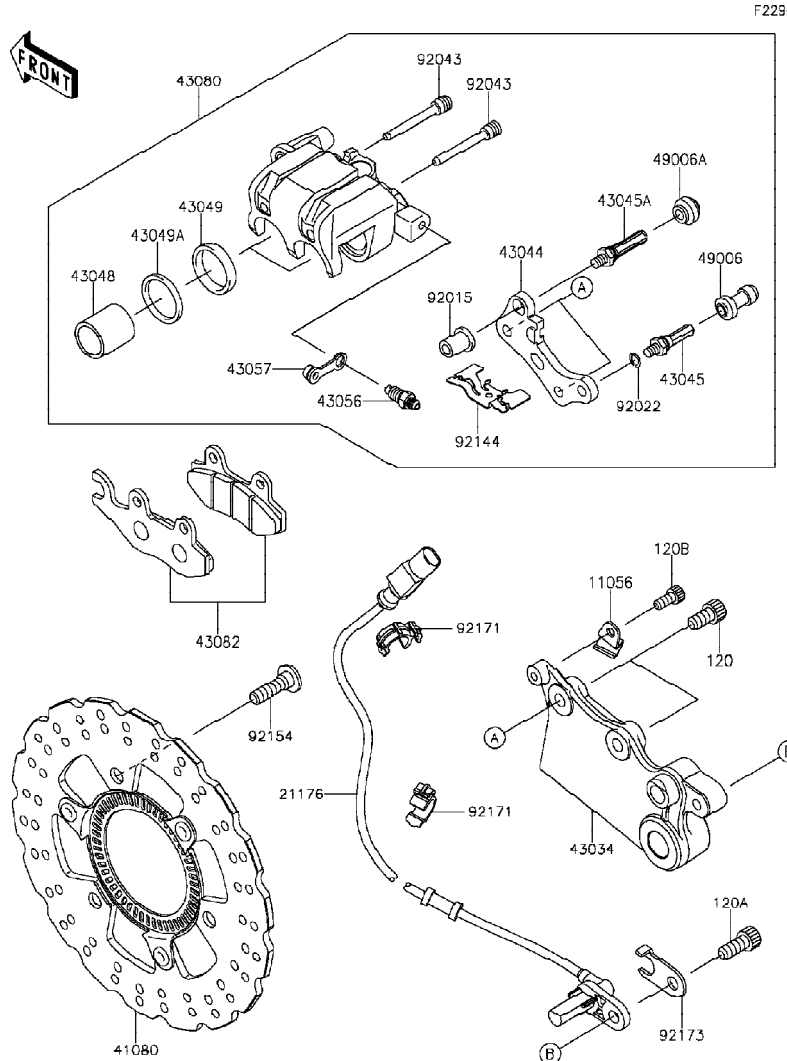
| Ref No. | Part No. | Description-English | Description-Thai | Quantity-BR250 |
|---------|-----------|---------------------|--------------------|----------------|
| | | หมายเลขอะไหล่ | ชื่ออะไหล่-อังกฤษ | ชื่ออะไหล่-ไทย |
| 130 | 130BA0612 | BOLT-FLANGED,6X12 | โบลท์ 6X12 มม. | 1 |
| 130A | 130BA0635 | BOLT-FLANGED,6X35 | โบลท์ 6X35 มม. | 1 |
| 550 | 550AA2015 | PIN-COTTER,2.0X15 | พินล็อค 2.0X15 มม. | 1 |

This catalog covers:
'14 BR250FEF

Chassis-ตัวถัง

GROUP NO.
42

This page covers:
Rear Brake-เบรคหลัง



F2234

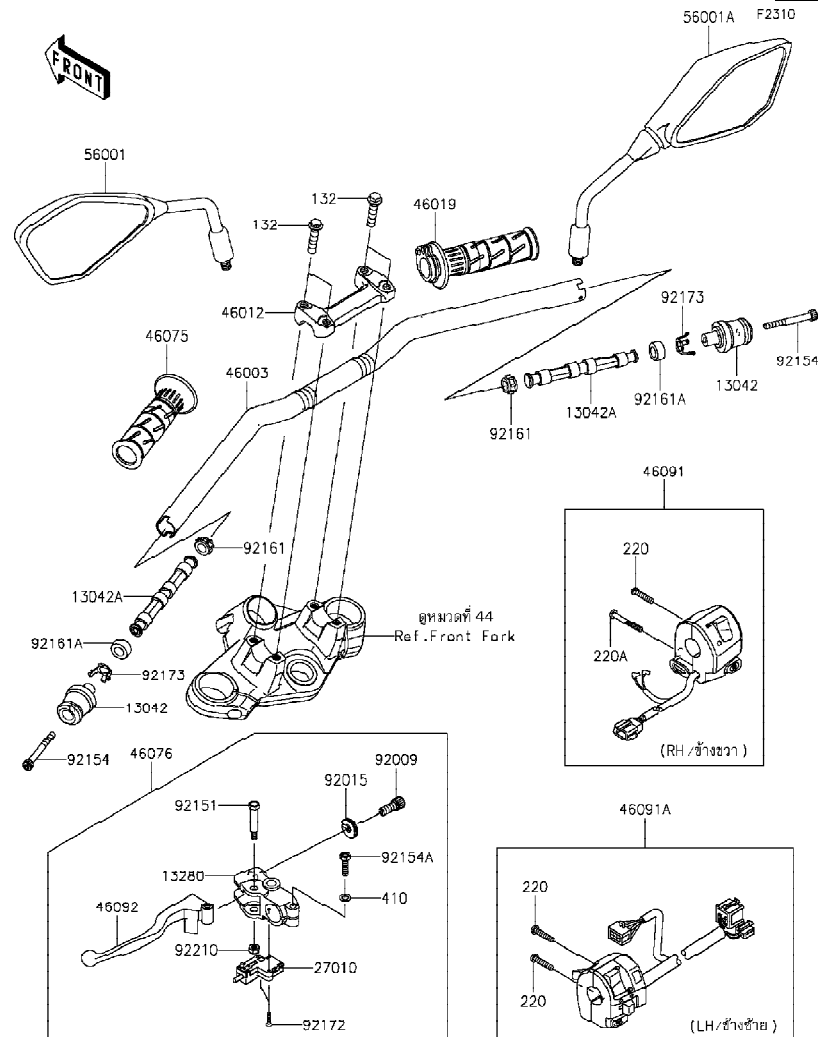
| Ref No. | Part No. | Description-English | Description-Thai | Quantity-BR250 | | |
|---------|----------------|---------------------------|----------------------------|----------------|-----|--|
| | | | | '14 | FEF | |
| 11056 | 11056-2799 | BRACKET,BRAKE HOLDER | ปะกับล้อคขายึดก้ามเบรคหลัง | 1 | | |
| 21176 | 21176-0761 | SENSOR,ABS,RR | ตัววัดจาก ABS หลัง | 1 | | |
| 41080 | 41080-0601-11H | DISC,RR,BLACK | จานดิสเบรค | 1 | | |
| 43034 | 43034-0099 | HOLDER-BRAKE,RR | ขายึดก้ามเบรคหลัง | 1 | | |
| 43044 | 43044-1112 | HOLDER-COMP-CALIPER | ขายึดก้ามดิสเบรค | 1 | | |
| 43045 | 43045-1010 | SHAFT-CALIPER | แกนก้ามเบรค | 1 | | |
| 43045A | 43045-1052 | SHAFT-CALIPER | แกนก้ามเบรค | 1 | | |
| 43048 | 43048-1068 | PISTON-CALIPER | ลูกสูบก้ามดิสเบรค | 2 | | |
| 43049 | 43049-1060 | PACKING,PISTON SEAL | ซีลลูกสูบเบรค | 2 | | |
| 43049A | 43049-1061 | PACKING,PISTON SEAL | ซีลกันฝุ่น | 2 | | |
| 43056 | 43056-0004 | BREATHER-BRAKE | สกู๊ปไล่อากาศ | 1 | | |
| 43057 | 43057-1001 | CAP-BREATHER | ยางปิดสกู๊ปไล่อากาศ | 1 | | |
| 43080 | 43080-0155-25S | CALIPER-SUB-ASSY,RR,BLACK | ก้ามดิสเบรคหลังสีดำ | 1 | | |
| 43082 | 43082-0128 | PAD-ASSY-BRAKE | ผ้าดิสเบรค(ชุด) | 1 | | |
| 49006 | 49006-1088 | BOOT,CALIPER | ยางกันฝุ่นสลักก้ามเบรค | 1 | | |
| 49006A | 49006-1242 | BOOT,CALIPER | ยางกันฝุ่นสลักก้ามเบรค | 1 | | |
| 92015 | 92015-1740 | NUT | น็อตยึด | 1 | | |
| 92022 | 92022-1373 | WASHER,WAVE | แหวนรอง | 1 | | |
| 92043 | 92043-1416 | PIN,HANGER | สลัก | 2 | | |
| 92144 | 92144-1847 | SPRING,PAD | สปริงล้อคผ้าเบรค | 1 | | |
| 92154 | 92154-0844 | BOLT,SOCKET,8X30 | โบลท์ 8X30 มม. | 3 | | |
| 92171 | 92171-1703 | CLAMP,BRAKE HOSE | เหล็กคล้อง | 2 | | |
| 92173 | 92173-1283 | CLAMP,SENSOR HEAD | คลิปล้อคสายสัญญาณ | 1 | | |
| 120 | 120CA0816 | BOLT-SOCKET,8X16 | โบลท์ 8X16 มม. | 2 | | |
| 120A | 120CA0820 | BOLT-SOCKET,8X20 | โบลท์ 8X20 มม. | 1 | | |
| 120B | 120CB0614 | BOLT-SOCKET,6X14 | โบลท์ 6X14 มม. สีดำ | 1 | | |

This catalog covers:
'14 BR250FEF

Chassis-ตัวถัง

GROUP NO.
43

This page covers:
Handlebar-แฮนด์บาร์(1/2)



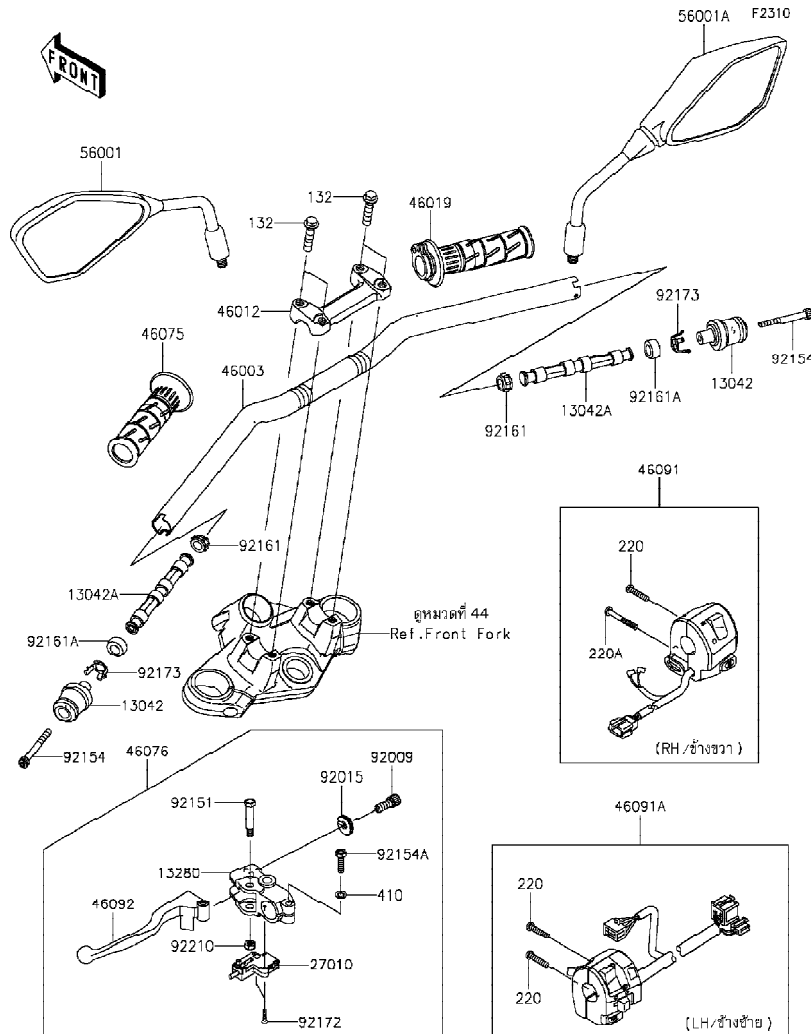
| Ref No. | Part No. หมายเลขอะไหล่ | Description-English ชื่ออะไหล่-อังกฤษ | Description-Thai ชื่ออะไหล่-ไทย | Quantity-BR250 | | |
|---------|---------------------------|--|------------------------------------|----------------|-----|--|
| | | | | '14 | FEF | |
| 13042 | 13042-0043 | WEIGHT,HANDLE,END | น้ำหนักถ่วงแฮนด์ | | 2 | |
| 13042A | 13042-0044 | WEIGHT,HANDLE,INSIDE | น้ำหนักถ่วงแฮนด์ด้านใน | | 2 | |
| 13280 | 13280-0105 | HOLDER,CLUTCH LEVER | ขาจับก้านบีบคลัช | | 1 | |
| 27010 | 27010-0729 | SWITCH,CLUTCH | สวิตช์คลัช | | 1 | |
| 46003 | 46003-0645 | HANDLE | แฮนด์ | | 1 | |
| 46012 | 46012-0308-21 | HOLDER-HANDLE, TOP, F. BLACK | ปะกับแฮนด์ด้านบน-สีดำ | | 1 | |
| 46019 | 46019-0043 | GRIP-ASSY,THROTTLE | ปลอกเร่ง(ชุด) | | 1 | |
| 46075 | 46075-0007 | GRIP,LH | ยางปลอกมือ-ข้างซ้าย | | 1 | |
| 46076 | 46076-0090 | LEVER-ASSY-GRIP,CLUTCH | ก้านบีบคลัช(ชุด) | | 1 | |
| 46091 | 46091-0307 | HOUSING-ASSY-CONTROL,RH | สวิทช์แฮนด์-ข้างขวา(ชุด) | | 1 | |
| 46091A | 46091-0308 | HOUSING-ASSY-CONTROL,LH | สวิทช์แฮนด์-ข้างซ้าย(ชุด) | | 1 | |
| 46092 | 46092-0050 | LEVER-GRIP,CLUTCH | ก้านบีบคลัช | | 1 | |
| 56001 | 56001-0243 | MIRROR-ASSY,LH | กระจกมองหลัง-ข้างซ้าย | | 1 | |
| 56001A | 56001-0244 | MIRROR-ASSY,RH | กระจกมองหลัง-ข้างขวา | | 1 | |
| 92009 | 92009-1134 | SCREW,CABLE ADJUST,8MM,BLACK | สกรูปรับสาย 8 มม. | | 1 | |
| 92015 | 92015-1197 | NUT,CABLE ADJUST LOCK,8MM,BLK | น็อตล็อกสกรูปรับสาย | | 1 | |
| 92151 | 92151-1986 | BOLT,LEVER SET | โบลท์ | | 1 | |
| 92154 | 92154-1299 | BOLT,SOCKET,6X55 | โบลท์ 6X55 มม. | | 2 | |
| 92154A | 92154-1422 | BOLT,UPSET,6X22 | โบลท์ | | 1 | |
| 92161 | 92161-1600 | DAMPER,10X20X10,IN | ลูกยาง | | 2 | |
| 92161A | 92161-1741 | DAMPER,10X20X10,OUT | ลูกยาง | | 2 | |
| 92172 | 92172-0788 | SCREW,3X16 | สกรู | | 2 | |
| 92173 | 92173-1386 | CLAMP,WEIGHT | คลิปล็อค | | 2 | |
| 92210 | 92210-0006 | NUT,LOCK,6MM | น็อตล็อก 6 มม. | | 1 | |
| 132 | 132BA0835 | BOLT-FLANGED-SMALL,8X35 | โบลท์ 8X35 มม. | | 4 | |

This catalog covers:
'14 BR250FEF

Chassis-ตัวถัง

GROUP NO.
43

This page covers:
Handlebar-แฮนด์เดิลบาร์(2/2)



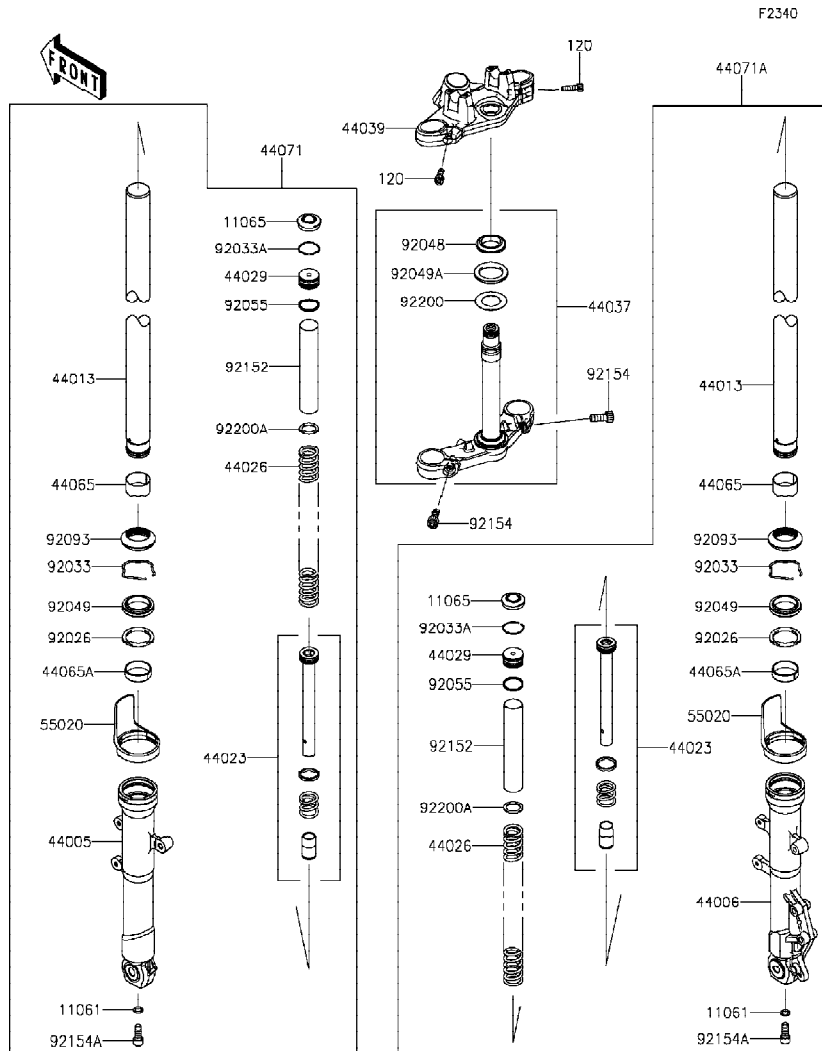
| Ref No. | Part No. | Description-English | Description-Thai | Quantity-BR250 | | |
|---------|-----------|------------------------|------------------|----------------|-----|--|
| | | | | '14 | FEF | |
| 220 | 220AB0525 | SCREW-PAN-CROS,5X25 | สกรู 5X25 มม. | 3 | | |
| 220A | 220AB0540 | SCREW-PAN-CROS,5X40 | สกรู 5X40 มม. | 1 | | |
| 410 | 410AB0600 | WASHER-PLAIN-SMALL,6MM | แหวนรอง | 1 | | |

This catalog covers:
'14 BR250FEF

Chassis-ตัวถัง

GROUP NO.
44

This page covers:
Front Fork-ใช้ค้ำหน้า(1/2)



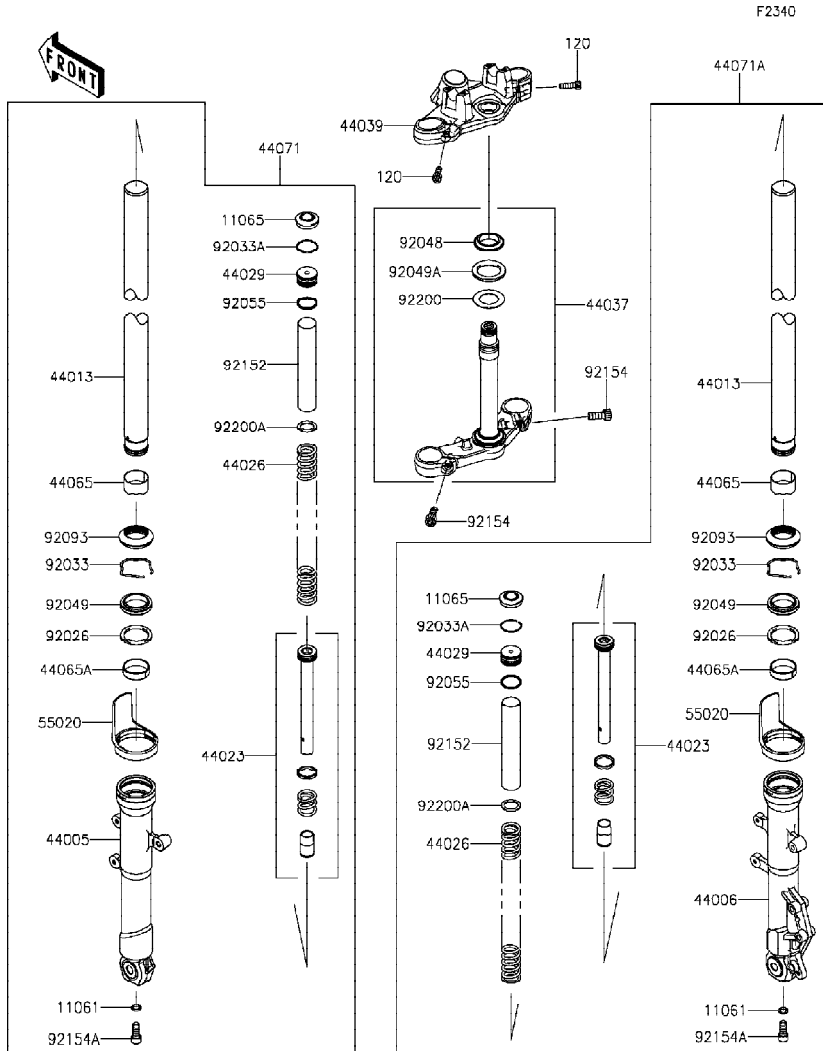
| Ref No. | Part No. | Description-English | Description-Thai | Quantity-BR250 | |
|---------|----------------|-------------------------------|-------------------------------|----------------|-----|
| | | | | '14 | FEF |
| 11061 | 11061-0846 | GASKET | ปะเก็น | 2 | |
| 11065 | 11065-0847 | CAP | ฝาปิด | 2 | |
| 44005 | 44005-0096-18R | PIPE-LEFT FORK OUTER,F.S.BLK | กระบอกใช้ค้ำหน้าข้างซ้าย-สีดำ | 1 | |
| 44006 | 44006-0095-18R | PIPE-RIGHT FORK OUTER,F.S.BLK | กระบอกใช้ค้ำหน้าข้างขวา-สีดำ | 1 | |
| 44013 | 44013-0228 | PIPE-FORK INNER | แกนใช้ค้ำหน้า | 2 | |
| 44023 | 44023-0125 | CYLINDER-SET-FORK | ใส่ใช้ค้ำหน้า(ชุด) | 2 | |
| 44026 | 44026-0173 | SPRING-FRONT FORK | สปริงใช้ค้ำหน้า | 2 | |
| 44029 | 44029-0016 | SEAT-FORK SPRING | น็อตปิดแกนใช้ค้ำ | 2 | |
| 44037 | 44037-0142-21 | HOLDER-FORK UNDER,F.BLACK | แผงคอสล่าง-สีดำ | 1 | |
| 44039 | 44039-0138-21 | HOLDER-FORK UPPER,F.BLACK | แผงคอบบน | 1 | |
| 44065 | 44065-0043 | BUSHING-FRONT FORK | บุชใช้ค้ำหน้า | 2 | |
| 44065A | 44065-0044 | BUSHING-FRONT FORK | บุชใช้ค้ำหน้า | 2 | |
| 44071 | 44071-0905-18R | DAMPER-ASSY,LH,F.S.BLACK | ใช้ค้ำหน้าข้างซ้าย-สีดำ | 1 | |
| 44071A | 44071-0906-18R | DAMPER-ASSY,RH,F.S.BLACK | ใช้ค้ำหน้าข้างขวา-สีดำ | 1 | |
| 55020 | 55020-0925 | GUARD | กระบังใช้ค้ำ | 2 | |
| 92026 | 92026-0741 | SPACER | แหวนรอง | 2 | |
| 92033 | 92033-0722 | RING-SNAP | แหวนล็อก | 2 | |
| 92033A | 92033-0723 | RING-SNAP | คลิปล็อก | 2 | |
| 92048 | 92048-0019 | RACE | รางลูกปืน | 1 | |
| 92049 | 92049-0740 | SEAL-OIL | ซีล | 2 | |
| 92049A | 92049-0756 | SEAL-OIL | ซีล | 1 | |
| 92055 | 92055-0755 | RING-O | โอริง | 2 | |
| 92093 | 92093-0590 | SEAL | ซีล | 2 | |
| 92152 | 92152-1824 | COLLAR | ปลอก | 2 | |
| 92154 | 92154-1090 | BOLT,SOCKET,10X25 | โบลท์ 10X25 มม. | 2 | |

This catalog covers:
'14 BR250FEF

Chassis-ตัวถัง

GROUP NO.
44

This page covers:
Front Fork-ใช้ค้ำพหน้า(2/2)



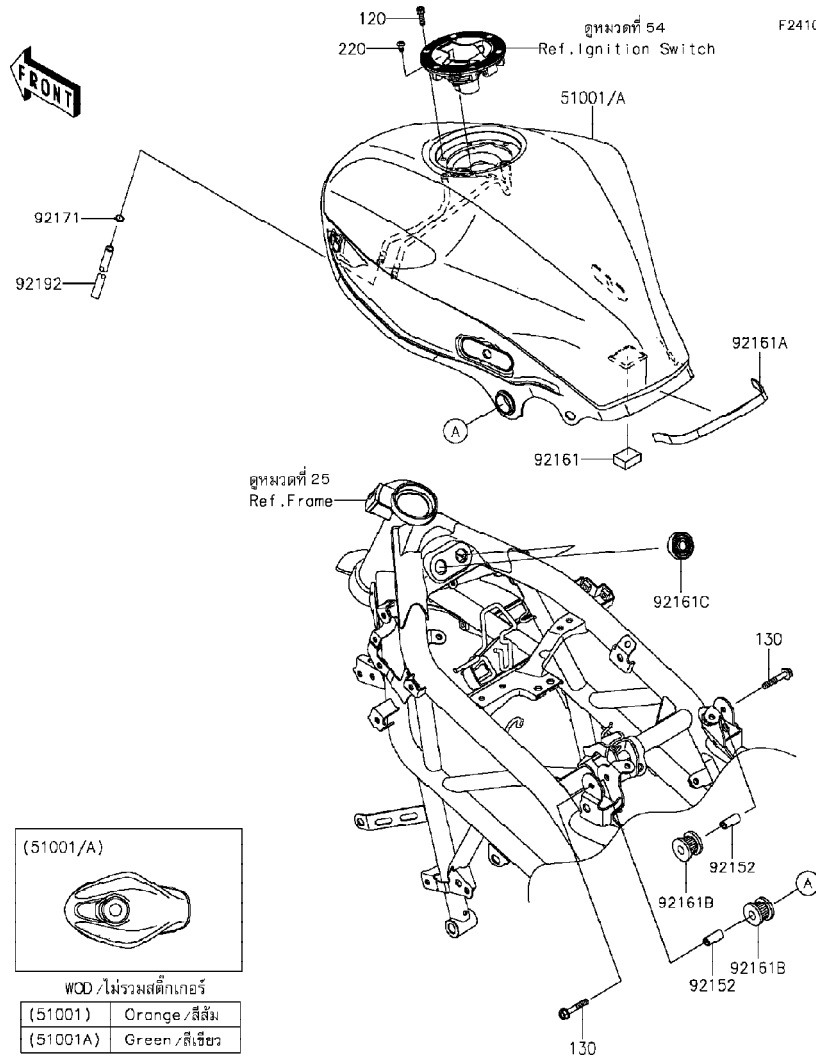
| Ref No. | Part No. | Description-English | Description-Thai | Quantity-BR250 |
|---------|------------|---------------------|------------------|----------------|
| | | หมายเลขอะไหล่ | ชื่ออะไหล่-ไทย | |
| | | ชื่ออะไหล่-อังกฤษ | ชื่ออะไหล่-ไทย | |
| 92154A | 92154-1108 | BOLT,SOCKET,10X30 | bolt 10X30 มม. | 2 |
| 92200 | 92200-0835 | WASHER | แหวนรอง | 1 |
| 92200A | 92200-0846 | WASHER | แหวนรอง | 2 |
| 120 | 120CB0825 | BOLT-SOCKET,8X25 | bolt 8X25 มม. | 2 |

This catalog covers:
'14 BR250FEF

Chassis-ตัวถัง

GROUP NO.
45

This page covers:
Fuel Tank-ถังน้ำมัน



F2410

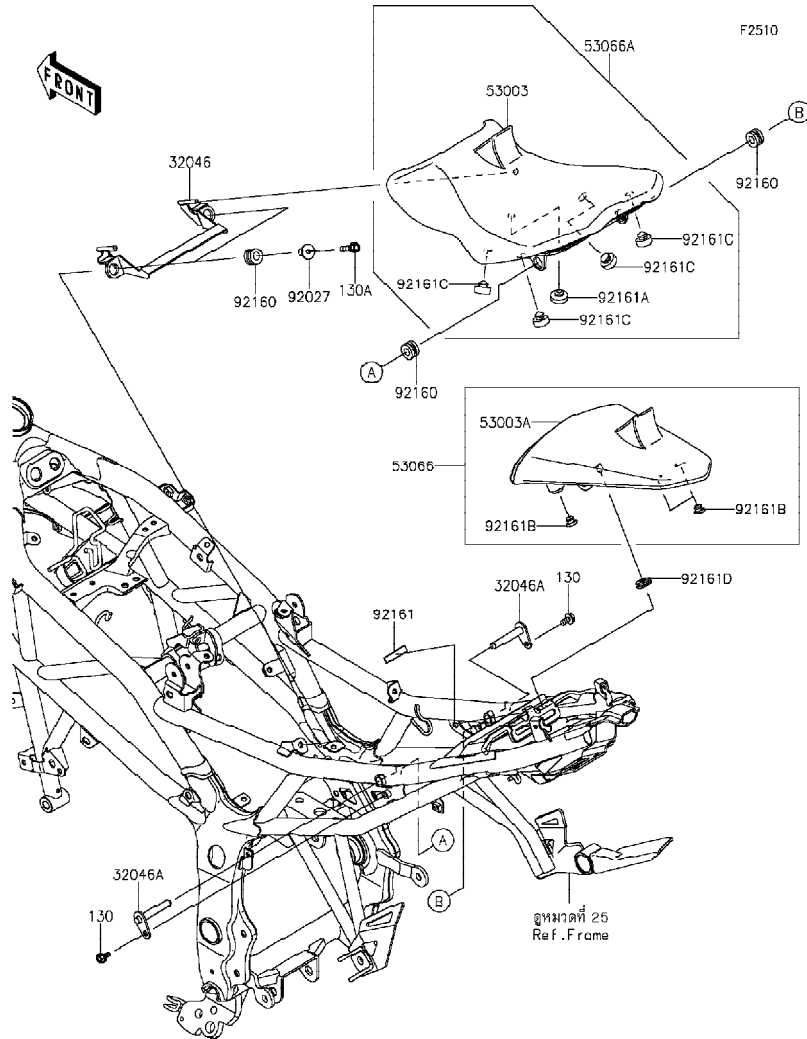
| Ref No. | Part No. | Description-English | Description-Thai | Quantity-BR250 | | |
|---------|----------------|---------------------------|---------------------------|----------------|-----|--|
| | | | | '14 | FEF | |
| 51001 | 51001-0789-17L | TANK-COMP-FUEL,C.B.ORANGE | ถังน้ำมัน-สีส้ม | 1 | | |
| 51001A | 51001-0789-35P | TANK-COMP-FUEL,C.L.GREEN | ถังน้ำมัน-สีเขียว | 1 | | |
| 92152 | 92152-1767 | COLLAR,6.8X10X23 | ปลอกทรงสกรู 6.8X10X23 มม. | 2 | | |
| 92161 | 92161-0718 | DAMPER | ยางรอง | 1 | | |
| 92161A | 92161-1575 | DAMPER,10X220X2 | ลูกยาง | 1 | | |
| 92161B | 92161-1641 | DAMPER,10X27.8X21.4 | ลูกยาง | 2 | | |
| 92161C | 92161-1642 | DAMPER,10X32X17 | ลูกยาง | 2 | | |
| 92171 | 92171-0573 | CLAMP | เหล็กคล้อง | 1 | | |
| 92192 | 92192-1429 | TUBE,6X9X810 | ท่อยาง 6X9X810 มม. | 1 | | |
| 120 | 120CB0516 | BOLT-SOCKET,5X16 | โบลท์ 5X16 มม. | 6 | | |
| 130 | 130BA0635 | BOLT-FLANGED,6X35 | โบลท์ 6X35 มม. | 2 | | |
| 220 | 220AB0508 | SCREW-PAN-CROS,5X8 | สกรู 5X8 มม. | 1 | | |

This catalog covers:
'14 BR250FEF

Chassis-ตัวถัง

GROUP NO.
46

This page covers:
Seat-เบาะนั่ง



| Ref No. | Part No. หมายเลขอะไหล่ | Description-English ชื่ออะไหล่-อังกฤษ | Description-Thai ชื่ออะไหล่-ไทย | Quantity-BR250 | |
|---------|---------------------------|--|------------------------------------|----------------|-----|
| | | | | '14 | FEF |
| 32046 | 32046-0353 | BRACKET-SEAT,FR | ขายึด | | 1 |
| 32046A | 32046-0354 | BRACKET-SEAT,RR | ขายึด | | 2 |
| 53003 | 53003-0371-MA | LEATHER,FR SEAT,BLACK | หนังหุ้มเบาะตอนหน้า-สีดำ | | 1 |
| 53003A | 53003-0372-MA | LEATHER,RR SEAT,BLACK | หนังหุ้มเบาะตอนหลัง-สีดำ | | 1 |
| 53066 | 53066-0463-12Y | SEAT-ASSY,RR,BLK+BAND BLK | เบาะนั่งตอนหลัง-สีดำ | | 1 |
| 53066A | 53066-0470-MA | SEAT-ASSY,FR,BLACK | เบาะนั่งตอนหน้า-สีดำ | | 1 |
| 92027 | 92027-1183 | COLLAR,6.5X10X14.1 | บุช | | 2 |
| 92160 | 92160-1167 | DAMPER,10X20X12 | ลูกยาง | | 4 |
| 92161 | 92161-0654 | DAMPER,COVER UPP | ยางรอง | | 1 |
| 92161A | 92161-0915 | DAMPER | ลูกยาง | | 1 |
| 92161B | 92161-1084 | DAMPER | ลูกยาง | | 3 |
| 92161C | 92161-1609 | DAMPER,10X20X8 | ลูกยาง | | 4 |
| 92161D | 92161-1644 | DAMPER,9X20X7 | ลูกยาง | | 1 |
| 130 | 130BA0612 | BOLT-FLANGED,6X12 | โบลท์ 6X12 มม. | | 2 |
| 130A | 130BA0625 | BOLT-FLANGED,6X25 | โบลท์ 6X25 มม. | | 2 |

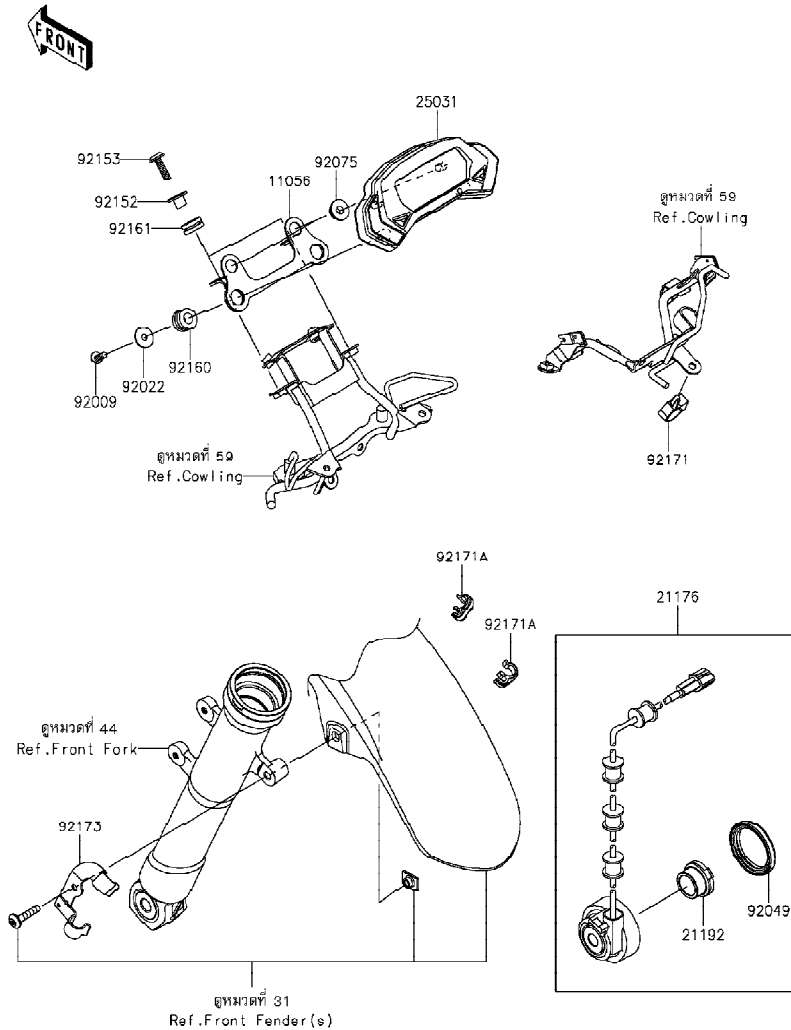
This catalog covers:
'14 BR250FEF

Chassis-ตัวถัง

GROUP NO.
47

This page covers:
Meter(s)-มิเตอร์

F2530



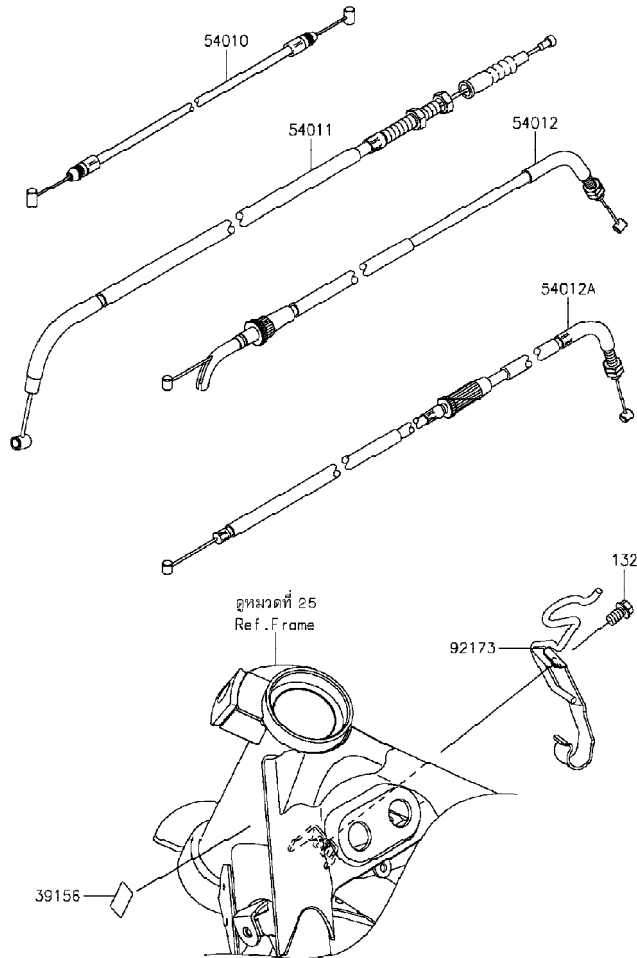
| Ref No. | Part No. หมายเลขอะไหล่ | Description-English ชื่ออะไหล่-อังกฤษ | Description-Thai ชื่ออะไหล่-ไทย | Quantity-BR250 | | |
|---------|---------------------------|--|------------------------------------|----------------|-----|--|
| | | | | '14 | FEF | |
| 11056 | 11056-4253 | BRACKET,METER | ขายึดมิเตอร์ | 1 | | |
| 21176 | 21176-0759 | SENSOR,SPEED | ตัววัดความเร็ว | 1 | | |
| 21192 | 21192-0004 | MAGNET,SPEED SENSOR | แม่เหล็กตัววัดความเร็ว | 1 | | |
| 25031 | 25031-0636 | METER-ASSY,COMBINATION | มิเตอร์(ชุด) | 1 | | |
| 92009 | 92009-1197 | SCREW,TAPPING,5X14 | สกรู 5X14 มม. | 2 | | |
| 92022 | 92022-1405 | WASHER,5.5X20X1.2 | แหวนรอง | 2 | | |
| 92049 | 92049-1172 | SEAL-OIL,METER GEAR CASE | ซีล | 1 | | |
| 92075 | 92075-1469 | DAMPER,RADIATOR GUARD | ลูกยาง | 2 | | |
| 92152 | 92152-1884 | COLLAR,6.8X10X10.8 | ปลอก 6.8X10X10.8 มม. | 2 | | |
| 92153 | 92153-0574 | BOLT,SOCKET,6X22 | โบลท์ 6X22 มม. | 2 | | |
| 92160 | 92160-1167 | DAMPER,10X20X12 | ลูกยาง | 2 | | |
| 92161 | 92161-1664 | DAMPER,10X20X8.8 | ลูกยาง | 2 | | |
| 92171 | 92171-0316 | CLAMP,BRAKE HOSE | คลิปล็อคท่อน้ำมันเบรก | 1 | | |
| 92171A | 92171-1819 | CLAMP,BRAKE HOSE | เข็มขัดคล้องท่อ | 2 | | |
| 92173 | 92173-1119 | CLAMP,FR FENDER | คลิปล็อคท่อน้ำมันเบรก | 1 | | |

This catalog covers:
'14 BR250FEF

Chassis-ตัวถัง

GROUP NO.
48

This page covers:
Cables-สายต่างๆ



F2540

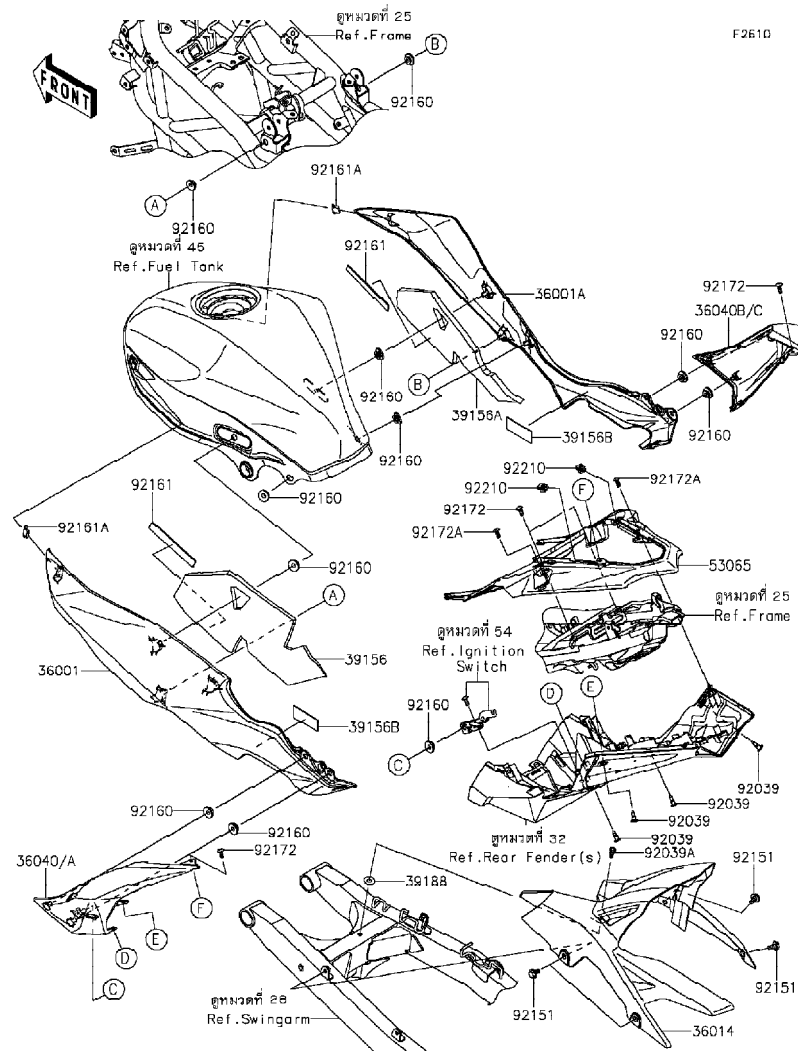
| Ref No. | Part No. | Description-English | Description-Thai | Quantity-BR250 | | |
|---------|------------|-------------------------|------------------|----------------|-----|---|
| | | | | '14 | FEF | |
| 39156 | 39156-0721 | PAD,10X25 | แผ่นรอง | | | 1 |
| 54010 | 54010-0598 | CABLE,SEAT LOCK | สายล็อกเบาะ | | | 1 |
| 54011 | 54011-0597 | CABLE-CLUTCH | สายคลัช | | | 1 |
| 54012 | 54012-0603 | CABLE-THROTTLE,PULL | สายเร่ง-เปิด | | | 1 |
| 54012A | 54012-0623 | CABLE-THROTTLE,RETURN | สายเร่ง-ปิด | | | 1 |
| 92173 | 92173-1169 | CLAMP | คัลิปรัด | | | 1 |
| 132 | 132BB0610 | BOLT-FLANGED-SMALL,6X10 | โบลท์ 6X10 มม. | | | 1 |

This catalog covers:
'14 BR250FEF

Chassis-ตัวถัง

GROUP NO.
49

This page covers:
Side Covers/Chain Cover-ฝาครอบข้าง/บังโซ่



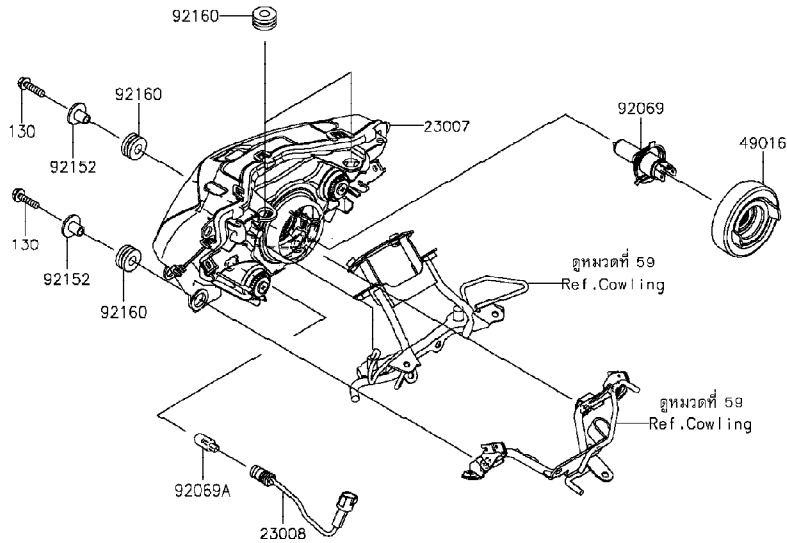
| Ref No. | Part No. หมายเลขอะไหล่ | Description-English ชื่ออะไหล่-อังกฤษ | Description-Thai ชื่ออะไหล่-ไทย | Quantity-BR250 | |
|---------|---------------------------|--|------------------------------------|----------------|-----|
| | | | | '14 | FEF |
| 36001 | 36001-0601-45L | COVER-SIDE,LH,F.EBONY | ฝาครอบข้างซ้าย-สีดำ | 1 | |
| 36001A | 36001-0602-45L | COVER-SIDE,RH,F.EBONY | ฝาครอบข้างขวา-สีดำ | 1 | |
| 36014 | 36014-0562 | CASE-CHAIN | บังโซ่ | 1 | |
| 36040 | 36040-0140-17L | COVER-TAIL,LH,C.B.ORANGE | ฝาครอบท้ายเบาะข้างซ้าย-สีส้ม | 1 | |
| 36040A | 36040-0140-35P | COVER-TAIL,LH,C.L.GREEN | ฝาครอบท้ายเบาะข้างซ้าย-สีเขียว | 1 | |
| 36040B | 36040-0141-17L | COVER-TAIL,RH,C.B.ORANGE | ฝาครอบท้ายเบาะข้างขวา-สีส้ม | 1 | |
| 36040C | 36040-0141-35P | COVER-TAIL,RH,C.L.GREEN | ฝาครอบท้ายเบาะข้างขวา-สีเขียว | 1 | |
| 39156 | 39156-1743 | PAD,SIDE COVER,LH | แผ่นรองฝาครอบข้างซ้าย | 1 | |
| 39156A | 39156-1744 | PAD,SIDE COVER,RH | แผ่นรองฝาครอบข้างขวา | 1 | |
| 39156B | 39156-1861 | PAD,25X60X1 | แผ่นรองฝาครอบข้าง | 2 | |
| 39188 | 39188-0046 | TAPE,8X19 | แผ่นรอง 8X19 มม. | 1 | |
| 53065 | 53065-0024 | COVER SEAT | ฝาครอบท้ายเบาะ-ตัวโน | 1 | |
| 92039 | 92039-0707 | RIVET | หมุดยึด | 4 | |
| 92039A | 92039-0709 | RIVET | หมุดย้ำ | 1 | |
| 92151 | 92151-1703 | BOLT,FLANGED,6X13 | โบลท์ 6 มม. | 4 | |
| 92160 | 92160-1613 | DAMPER | ลูกยาง | 11 | |
| 92161 | 92161-1571 | DAMPER,15X110X2 | แผ่นยาง | 2 | |
| 92161A | 92161-1626 | DAMPER | ยางรอง | 2 | |
| 92172 | 92172-0016 | SCREW | สกรู | 4 | |
| 92172A | 92172-0857 | SCREW,5X12 | สกรู 5X12 มม. | 2 | |
| 92210 | 92210-0262 | NUT,PLATE,5MM | น็อต 5 มม. | 2 | |

This catalog covers:
'14 BR250FEF

Chassis-ตัวถัง

GROUP NO.
50

This page covers:
Headlight(s)-ไฟหน้า



F2710

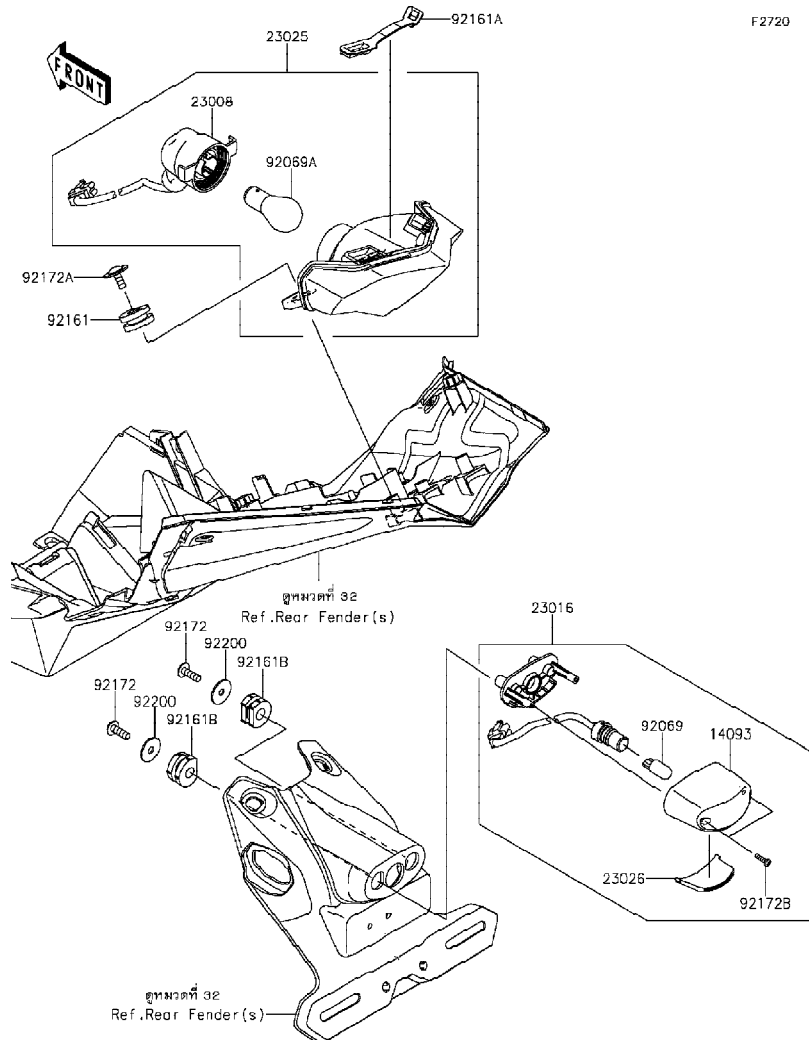
| Ref No. | Part No. | Description-English | Description-Thai | Quantity-BR250 | | |
|---------|------------|---------------------|--------------------------|----------------|-----|--|
| | | | | '14 | FEF | |
| 23007 | 23007-0186 | LENS-COMP | เลนส์ไฟหน้า | 1 | | |
| 23008 | 23008-0154 | SOCKET-ASSY | ขั้วหลอดไฟ | 1 | | |
| 49016 | 49016-0628 | COVER-SEAL | ฝาครอบขั้วไฟหน้า | 1 | | |
| 92069 | 92069-0077 | BULB,12V,H4 | หลอดไฟ 12V H4 | 1 | | |
| 92069A | 92069-0081 | BULB,12V 5W | หลอดไฟ 12V 5W | 1 | | |
| 92152 | 92152-1793 | COLLAR,6.5X10X15.3 | ปลอกกรอง 6.5X10X15.3 มม. | 2 | | |
| 92160 | 92160-1162 | DAMPER | ลูกยาง | 4 | | |
| 130 | 130BA0625 | BOLT-FLANGED,6X25 | โบลท์ 6X25 มม. | 2 | | |

This catalog covers:
'14 BR250FEF

Chassis-ตัวถัง

GROUP NO.
51

This page covers:
Taillight(s)-ไฟท้าย



F2720

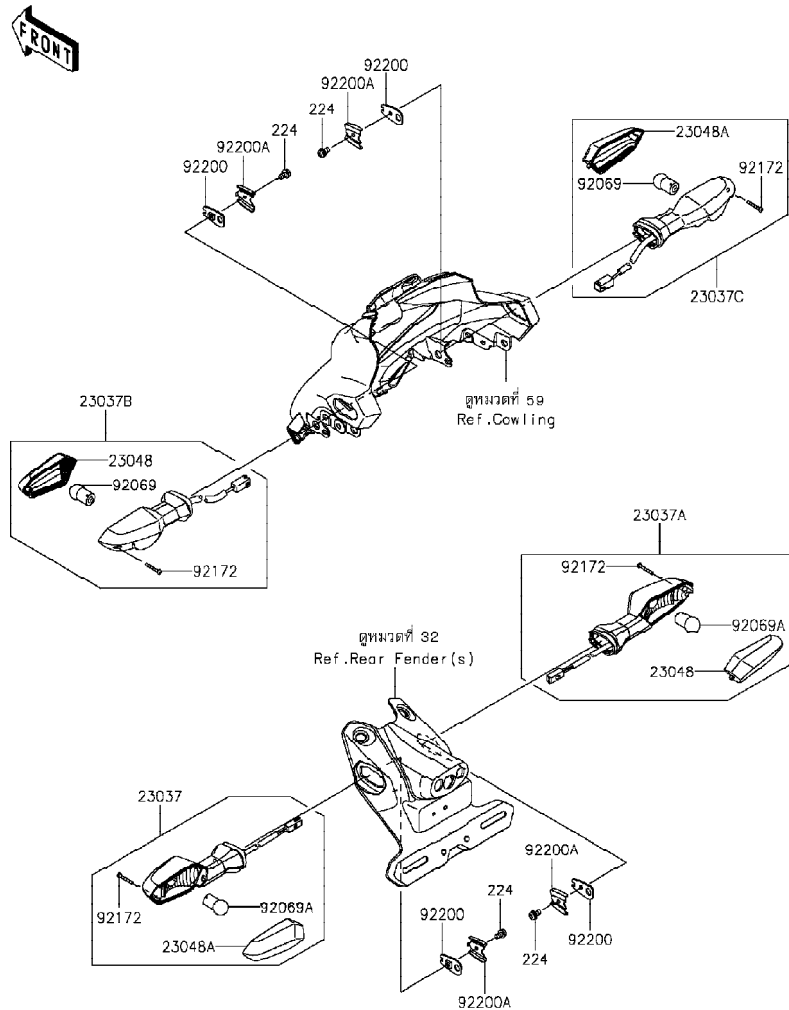
| Ref No. | Part No. | Description-English | Description-Thai | Quantity-BR250 | | |
|---------|------------|-----------------------|------------------------|----------------|-----|--|
| | | | | '14 | FEF | |
| 14093 | 14093-0188 | COVER,LICENSE LAMP | ฝาครอบไฟส่องป้าย | 1 | | |
| 23008 | 23008-0156 | SOCKET-ASSY | ขั้วหลอดไฟ | 1 | | |
| 23016 | 23016-0564 | LAMP-ASSY,LICENCE | ไฟส่องป้าย(ชุด) | 1 | | |
| 23025 | 23025-0343 | LAMP-TAIL | ไฟท้าย(ชุด) | 1 | | |
| 23026 | 23026-0022 | LENS,LICENSE LAMP | เลนส์ไฟส่องป้าย | 1 | | |
| 92069 | 92069-1016 | BULB,12V 5W | หลอดไฟ 12V 5W | 1 | | |
| 92069A | 92069-1084 | BULB,12V 21/5W | หลอดไฟ 12V 21/5W | 1 | | |
| 92161 | 92161-0163 | DAMPER | ยางรอง | 2 | | |
| 92161A | 92161-1800 | DAMPER,TAIL LAMP | ยางรองไฟท้าย | 1 | | |
| 92161B | 92161-0776 | DAMPER | ยางรอง | 2 | | |
| 92172 | 92172-0427 | SCREW,TAPPING,5X16 | สกรู 5X16 มม. | 2 | | |
| 92172A | 92172-0441 | SCREW,TAPPING,WP,5X14 | สกรู 5X14 มม. | 2 | | |
| 92172B | 92172-0904 | SCREW,4X12 | สกรู 4X12 มม. | 2 | | |
| 92200 | 92200-0284 | WASHER,5.5X20X1.2 | แหวนรอง 5.5X20X1.2 มม. | 2 | | |

This catalog covers:
'14 BR250FEF

Chassis-ตัวถัง

GROUP NO.
52

This page covers:
Turn Signals-ไฟเลี้ยว



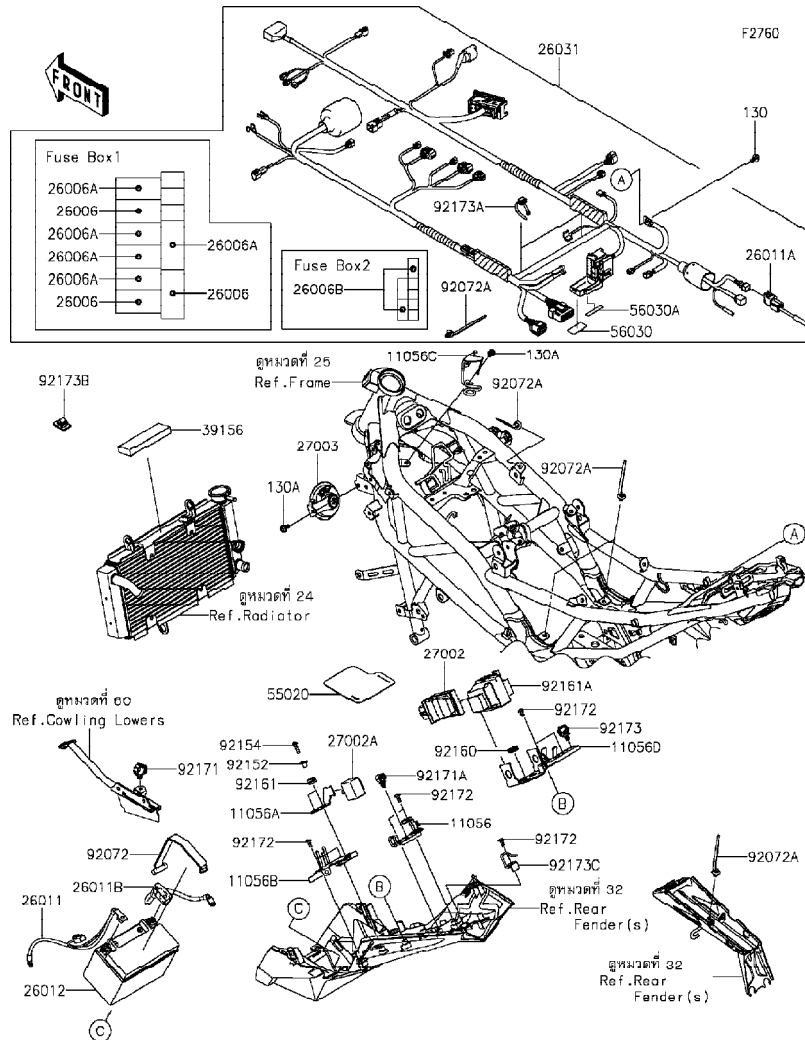
| Ref No. | Part No. | Description-English ชื่ออะไหล่-อังกฤษ | Description-Thai ชื่ออะไหล่-ไทย | Quantity-BR250 | | |
|---------|------------|--|------------------------------------|----------------|-----|--|
| | | | | '14 | FEF | |
| 23037 | 23037-0300 | LAMP-ASSY-SIGNAL,RR,LH | ไฟเลี้ยวหลัง-ข้างซ้าย(ชุด) | 1 | | |
| 23037A | 23037-0301 | LAMP-ASSY-SIGNAL,RR,RH | ไฟเลี้ยวหลัง-ข้างขวา(ชุด) | 1 | | |
| 23037B | 23037-0310 | LAMP-ASSY-SIGNAL,FR,LH | ไฟเลี้ยวหน้า-ข้างซ้าย(ชุด) | 1 | | |
| 23037C | 23037-0311 | LAMP-ASSY-SIGNAL,FR,RH | ไฟเลี้ยวหน้า-ข้างขวา(ชุด) | 1 | | |
| 23048 | 23048-0025 | LENS-SIGNAL LAMP | เลนส์ไฟเลี้ยว | 2 | | |
| 23048A | 23048-0026 | LENS-SIGNAL LAMP | เลนส์ไฟเลี้ยว | 2 | | |
| 92069 | 92069-0058 | BULB,12V 10W | หลอดไฟ 12V 10W | 2 | | |
| 92069A | 92069-0076 | BULB,12V 10W | หลอดไฟ 12V 10W | 2 | | |
| 92172 | 92172-0395 | SCREW,2.9X22 | สกรู 2.9X22 มม. | 4 | | |
| 92200 | 92200-0164 | WASHER,SIGNAL LAMP | แหวนรองไฟเลี้ยว | 4 | | |
| 92200A | 92200-0165 | WASHER,SIGNAL LAMP | แหวนรองไฟเลี้ยว | 4 | | |
| 224 | 224AB0408 | SCREW-PAN-WP-CROS,4X8 | สกรู 4X8 มม. | 4 | | |

This catalog covers:
'14 BR250FEF

Chassis-ตัวถัง

GROUP NO.
53

This page covers:
Chassis Electrical Equipment-อุปกรณ์ไฟฟ้าต่างๆ(1/2)



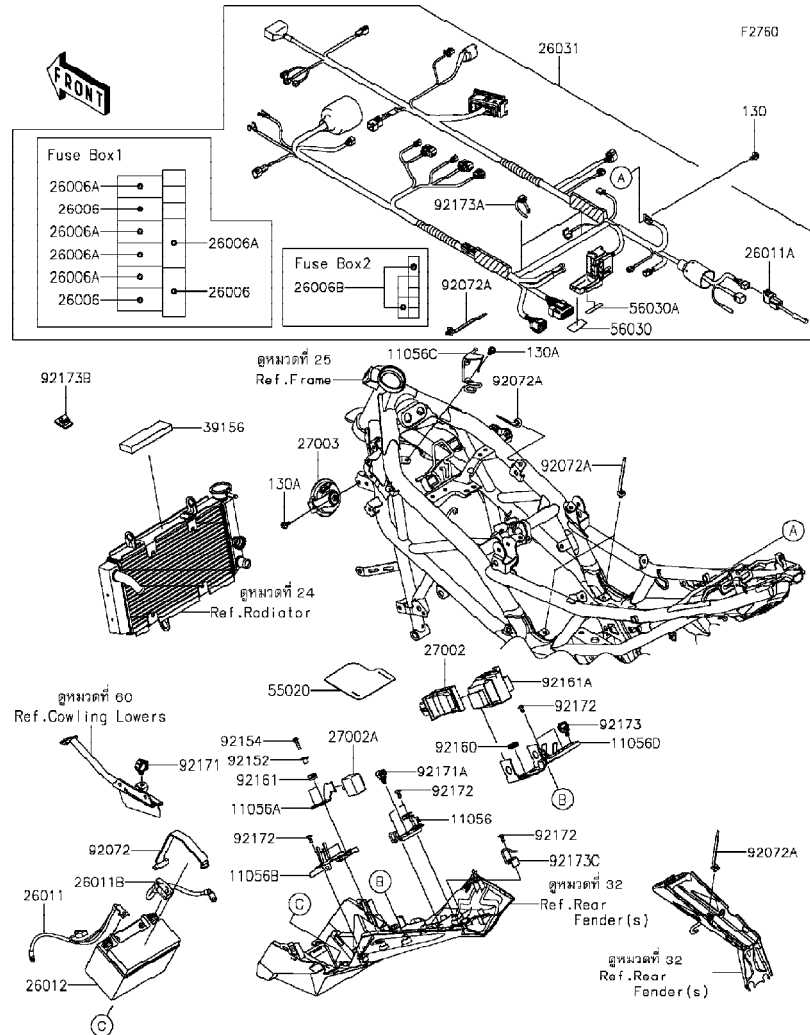
| Ref No. | Part No. หมายเลขอะไหล่ | Description-English ชื่ออะไหล่-อังกฤษ | Description-Thai ชื่ออะไหล่-ไทย | Quantity-BR250 | | |
|---------|---------------------------|--|------------------------------------|----------------|--|----|
| | | | | '14 | | |
| 11056 | 11056-2695 | BRACKET,DIAG | ขายึด | | | 1 |
| 11056A | 11056-2810 | BRACKET,RELAY | ขายึดรีเลย์ | | | 1 |
| 11056B | 11056-4342 | BRACKET,FUSE BOX | ขายึดกล่องฟิวส์ | | | 1 |
| 11056C | 11056-4437 | BRACKET,ACG | ขายึด | | | 1 |
| 11056D | 11056-7058 | BRACKET,ECU | ขายึด ECU | | | 1 |
| 26006 | 26006-0001 | FUSE,MINI BLADE,15A,BLUE | ฟิวส์ 15 แอมป์ | | | 3 |
| 26006A | 26006-1078 | FUSE,MINI BLADE,10A,RED | ฟิวส์ 10 แอมป์ | | | 5 |
| 26006B | 26006-1080 | FUSE,MINI BLADE,30A,GREEN | ฟิวส์ 30 แอมป์ | | | 2 |
| 26011 | 26011-0828 | WIRE-LEAD,BATTERY(-) | สายไฟแบตเตอรี่ ขั้วลบ | | | 1 |
| 26011A | 26011-0858 | WIRE-LEAD,DIAG | สายไฟ | | | 1 |
| 26011B | 26011-0892 | WIRE-LEAD,BATTERY(+) | สายไฟแบตเตอรี่ ขั้วบวก | | | 1 |
| 26012 | 26012-0666 | BATTERY,YTX9-BS,12V 8AH | แบตเตอรี่,YTX9-BS,12V 8AH | | | 1 |
| 26031 | 26031-1825 | HARNES,MAIN | สายไฟเมน | | | 1 |
| 27002 | 27002-0019 | RELAY-ASSY | รีเลย์ | | | 1 |
| 27002A | 27002-0020 | RELAY-ASSY,TURN SIGNAL | รีเลย์ไฟเลี้ยว | | | 1 |
| 27003 | 27003-0099 | HORN | แตร | | | 1 |
| 39156 | 39156-1834 | PAD,RADIATOR TOP | ยางรองหม้อน้ำ | | | 1 |
| 55020 | 55020-1857 | GUARD | แผ่นกันความร้อน | | | 1 |
| 56030 | 56030-0837 | LABEL,FUSE BOX1 | ป้ายติดกล่องฟิวส์ | | | 1 |
| 56030A | 56030-0838 | LABEL,FUSE BOX2 | ป้ายติดกล่องฟิวส์ | | | 1 |
| 92072 | 92072-0749 | BAND | สายรัด | | | 1 |
| 92072A | 92072-1414 | BAND | เข็มขัดรัดสายไฟ | | | 16 |
| 92152 | 92152-1592 | COLLAR | ปลอกเพลลา | | | 2 |
| 92154 | 92154-0829 | BOLT,SOCKET,5X20 | โบลท์ 5X20 มม. | | | 2 |
| 92160 | 92160-1278 | DAMPER | ลูกยาง | | | 1 |

This catalog covers:
'14 BR250FEF

Chassis-ตัวถัง

GROUP NO.
53

This page covers:
Chassis Electrical Equipment-อุปกรณ์ไฟฟ้าต่างๆ(2/2)



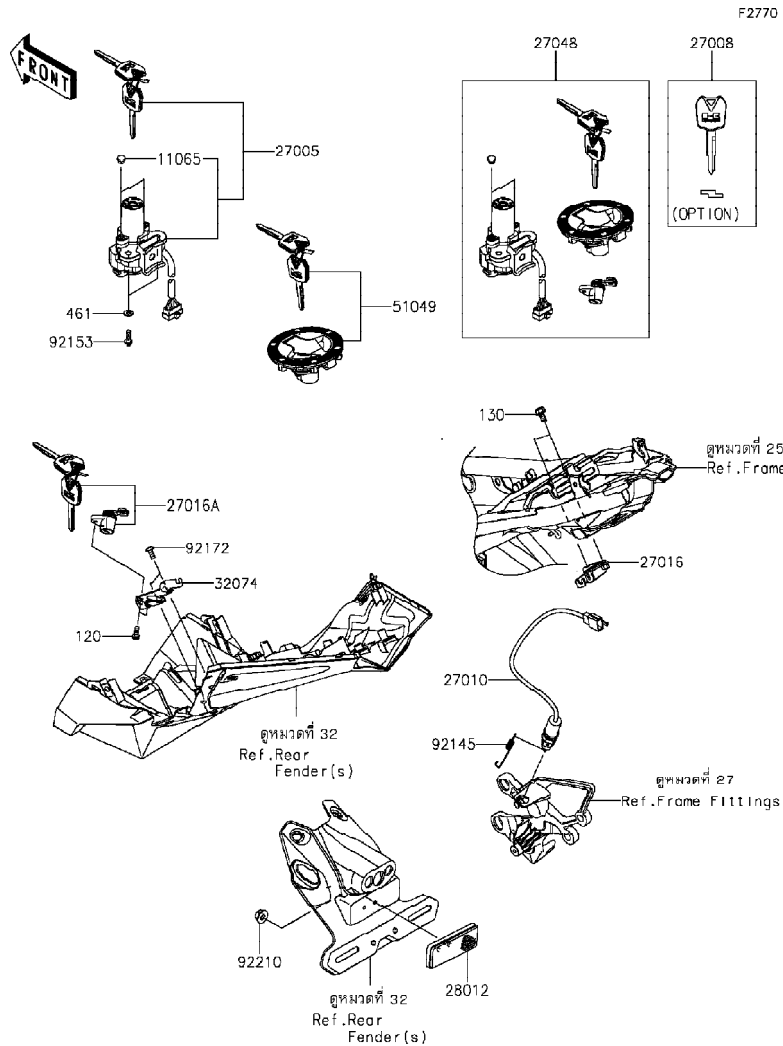
| Ref No. | Part No. | Description-English | Description-Thai | Quantity-BR250 | |
|---------|------------|---------------------|--------------------|----------------|-----|
| | | | | '14 | FEF |
| 92161 | 92161-0056 | DAMPER | ลูกยาง | 2 | |
| 92161A | 92161-1564 | DAMPER | ยางสวมรีเลย์ | 1 | |
| 92171 | 92171-0316 | CLAMP,BRAKE HOSE | คลิป締ค่อน้ำมันเบรค | 1 | |
| 92171A | 92171-1415 | CLAMP,13MM DIA. | คลิป締ค 13 มม. | 1 | |
| 92172 | 92172-0857 | SCREW,5X12 | สกรู 5X12 มม. | 7 | |
| 92173 | 92173-0736 | CLAMP,12MM DIA. | คลิปรัด 12 มม. | 1 | |
| 92173A | 92173-0791 | CLAMP | คลิปรัด | 2 | |
| 92173B | 92173-1061 | CLAMP | คลิปรัด | 1 | |
| 92173C | 92173-1182 | CLAMP,TAIL LAMP | เข็มขัดรัดสายไฟ | 1 | |
| 130 | 130BA0610 | BOLT-FLANGED,6X10 | โบลท์ 6X10 มม. | 1 | |
| 130A | 130BA0612 | BOLT-FLANGED,6X12 | โบลท์ 6X12 มม. | 2 | |

This catalog covers:
'14 BR250FEF

Chassis-ตัวถัง

GROUP NO.
54

This page covers:
Ignition Switch-สวิทช์กุญแจ



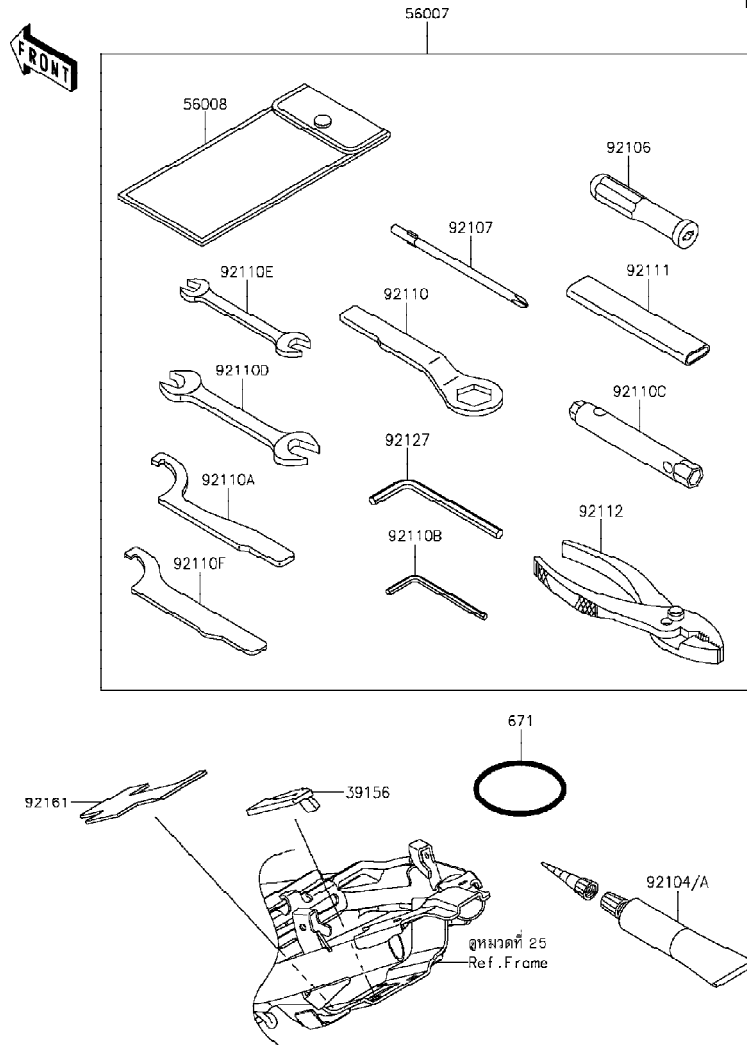
| Ref No. | Part No. | Description-English | Description-Thai | Quantity-BR250 | | |
|---------|------------|-------------------------|---------------------|----------------|-----|--|
| | | | | '14 | FEF | |
| 11065 | 11065-0708 | CAP,IGNITION SWITCH | ฝาปิด | 2 | | |
| 27005 | 27005-5154 | SWITCH-ASSY-IGNITION | สวิทช์กุญแจ | 1 | | |
| 27008 | 27008-0053 | KEY-LOCK,BLANK (OPTION) | ลูกกุญแจ | 1 | | |
| 27010 | 27010-0758 | SWITCH,RR BRAKE | สวิทช์ไฟเบรคหลัง | 1 | | |
| 27016 | 27016-0008 | LOCK-ASSY,SEAT STRIKER | ตัวล็อกเบาะ | 1 | | |
| 27016A | 27016-5353 | LOCK-ASSY,SEAT | กุญแจล็อกเบาะ | 1 | | |
| 27048 | 27048-5031 | SWITCH-ASSY | สวิทช์กุญแจรวม(ชุด) | 1 | | |
| 28012 | 28012-1077 | REFLECTOR-REFLEX | แผ่นสะท้อนแสง | 1 | | |
| 32074 | 32074-0019 | BRACKET-LOCK | ขายึดตัวล็อก | 1 | | |
| 51049 | 51049-5007 | CAP-TANK,FUEL | ฝาลังน้ำมัน | 1 | | |
| 92145 | 92145-0989 | SPRING | สปริง | 1 | | |
| 92153 | 92153-0967 | BOLT,TORX,6X16 | โบลท์ 6x16 มม. | 2 | | |
| 92172 | 92172-0857 | SCREW,5X12 | สกรู 5x12 มม. | 2 | | |
| 92210 | 92210-0007 | NUT,FLANGED,5MM | น็อต 5 มม. | 1 | | |
| 120 | 120CA0512 | BOLT-SOCKET,5X12 | โบลท์ 5x12 มม. | 2 | | |
| 130 | 130BA0612 | BOLT-FLANGED,6X12 | โบลท์ 6x12 มม. | 2 | | |
| 461 | 461DA0600 | WASHER-SPRING,6MM | แหวนสปริง 6 มม. | 2 | | |

This catalog covers:
'14 BR250FEF

Chassis-ตัวถัง

GROUP NO.
55

This page covers:
Owner's Tools-เครื่องมือประจำรถ



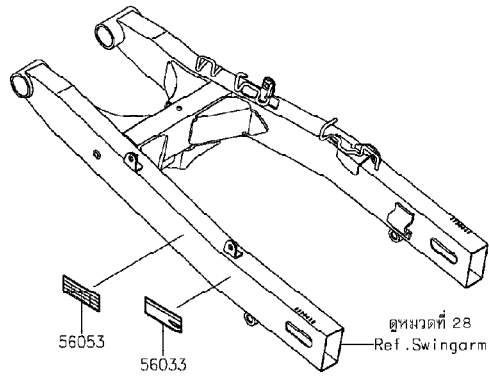
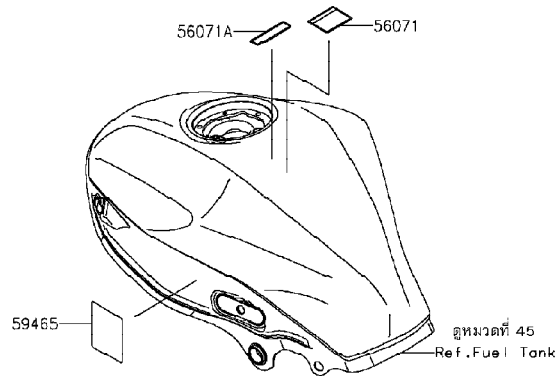
| Ref No. | Part No. หมายเลขอะไหล่ | Description-English ชื่ออะไหล่-อังกฤษ | Description-Thai ชื่ออะไหล่-ไทย | Quantity-BR250 | | |
|---------|---------------------------|--|------------------------------------|----------------|-----|--|
| | | | | '14 | FEF | |
| 39156 | 39156-1843 | PAD,TOOL CASE | แผ่นรองกล่องเครื่องมือ | | 1 | |
| 56007 | 56007-0123 | TOOL-KIT | ชุดเครื่องมือประจำรถ | | 1 | |
| 56008 | 56008-0050 | BAG,TOOL | ถุงใส่เครื่องมือ | | 1 | |
| 92104 | 92104-0004 | GASKET-LIQUID,TB1211F,CLEAR | ปะเก็นเหลว TB1211F | | 1 | |
| 92104A | 92104-1064 | GASKET-LIQUID,TB1216B,BLACK | ปะเก็นเหลว TNB1216B | | 1 | |
| 92106 | 92106-0005 | GRIP-SCREW DRIVER | ด้ามจับไขควง | | 1 | |
| 92107 | 92107-0022 | TOOL-DRIVER,#2PHILLIPS | ไขควงแฉกเบอร์ 2 | | 1 | |
| 92110 | 92110-0066 | TOOL-WRENCH,BOX END,24MM | บ็อกซ์หัวเทียน 24 มม. | | 1 | |
| 92110A | 92110-0572 | TOOL-WRENCH,HOOK,R30,UP | ประแจขันคอก R30 | | 1 | |
| 92110B | 92110-0583 | TOOL-WRENCH,ALLEN,4MM | ประแจแอล 4 มม. | | 1 | |
| 92110C | 92110-0584 | TOOL-WRENCH,BOX,8X10 | ประแจบ็อกซ์ 8X10 มม. | | 1 | |
| 92110D | 92110-0585 | TOOL-WRENCH,OPEN END,14X17 | ประแจปากตายเบอร์ 14-17 | | 1 | |
| 92110E | 92110-0586 | TOOL-WRENCH,OPEN END,12X14 | ประแจปากตายเบอร์ 12X14 | | 1 | |
| 92110F | 92110-0591 | TOOL-WRENCH,HOOK,R30 | ประแจขันคอก R30 | | 1 | |
| 92111 | 92111-1057 | TOOL-BAR | ด้ามขันประแจ | | 1 | |
| 92112 | 92112-0008 | TOOL-PLIERS | คีม | | 1 | |
| 92127 | 92127-003 | TOOL-WRENCH,ALLEN,6MM | ประแจแอล 6 มม. | | 1 | |
| 92161 | 92161-1735 | DAMPER,TOOL BAG | ยางรองชุดเครื่องมือ | | 1 | |
| 671 | 671B2560 | O RING,60MM | โอริง 60 มม. | | 1 | |

This catalog covers:
'14 BR250FEF

Chassis-ตัวถัง

GROUP NO.
56

This page covers:
Labels-ป้ายเตือนต่างๆ



F2860

| Ref No. | Part No. หมายเลขอะไหล่ | Description-English ชื่ออะไหล่-อังกฤษ | Description-Thai ชื่ออะไหล่-ไทย | Quantity-BR250 | | |
|---------|---------------------------|--|------------------------------------|----------------|-----|---|
| | | | | '14 | FEF | |
| 56033 | 56033-0796 | LABEL-MANUAL,CHAIN | ป้ายแนะนำการบำรุงรักษาโซ่ | | | 1 |
| 56053 | 56053-0753 | LABEL-SPECIFICATION,TIRE&LOAD | ป้ายระบุการใช้ยางล้อ | | | 1 |
| 56071 | 56071-0023 | LABEL-WARNING,HELMET | ป้ายเตือนสวมหมวกนิรภัย | | | 1 |
| 56071A | 56071-0161 | LABEL-WARNING | ป้ายเตือนปริมาณการเติมน้ำมัน | | | 1 |
| 59465 | 59465-1587 | LABEL-CERTIFICATION,EVAPO | ป้ายแสดงระบบไอน้ำมัน | | | 1 |

This catalog covers:
'14 BR250FEF

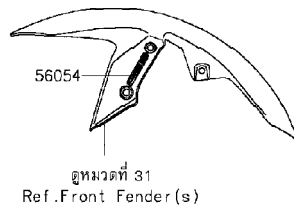
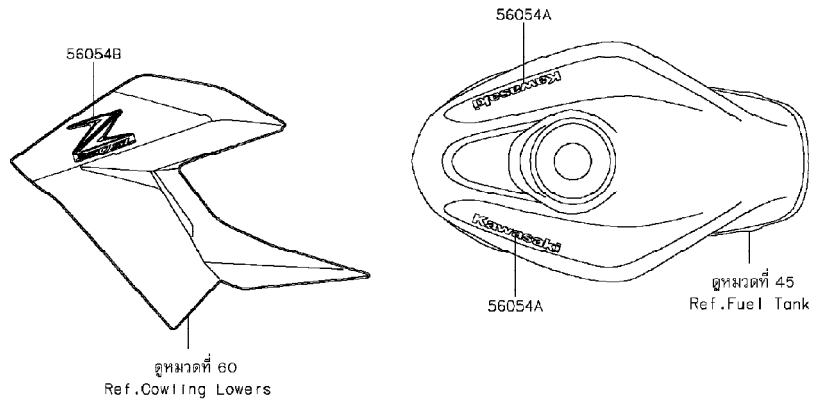
Chassis-ตัวถัง

GROUP NO.
57

This page covers:
Decals(Orange)-ลายสติ๊กเกอร์(จุดสีส้ม)

F2861

| Ref No. | Part No. | Description-English ชื่ออะไหล่-อังกฤษ | Description-Thai ชื่ออะไหล่-ไทย | Quantity-BR250 | | |
|---------|------------|--|------------------------------------|----------------|-----|--|
| | | | | '14 | FEF | |
| 56054 | 56054-1412 | MARK,FR FENDER,ABS | ตราบังโคลนหน้า ABS | 2 | | |
| 56054A | 56054-1508 | MARK,FUEL TANK,KAWASAKI | ตรา KAWASAKI | 2 | | |
| 56054B | 56054-1510 | MARK,SHROUD,Z | ตรา Z | 2 | | |



This catalog covers:
'14 BR250FEF

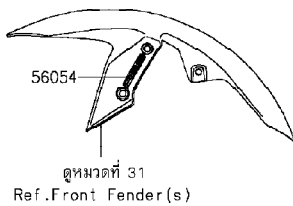
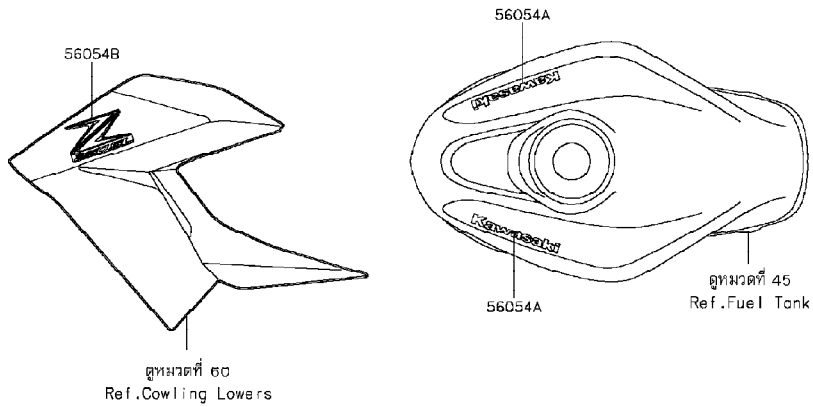
Chassis-ตัวถัง

GROUP NO.
58

This page covers:
Decals(Green)-ลายสติ๊กเกอร์(รถสีเขียว)

F2861A

| Ref No. | Part No. | Description-English | Description-Thai | Quantity-BR250 | | | |
|---------|------------|-------------------------|--------------------|----------------|--|--|--|
| | | | | '14 | | | |
| 56054 | 56054-1412 | MARK,FR FENDER,ABS | ตราบังโคลนหน้า ABS | 2 | | | |
| 56054A | 56054-1508 | MARK,FUEL TANK,KAWASAKI | ตรา KAWASAKI | 2 | | | |
| 56054B | 56054-1509 | MARK,SHROUD,Z | ตรา Z | 2 | | | |

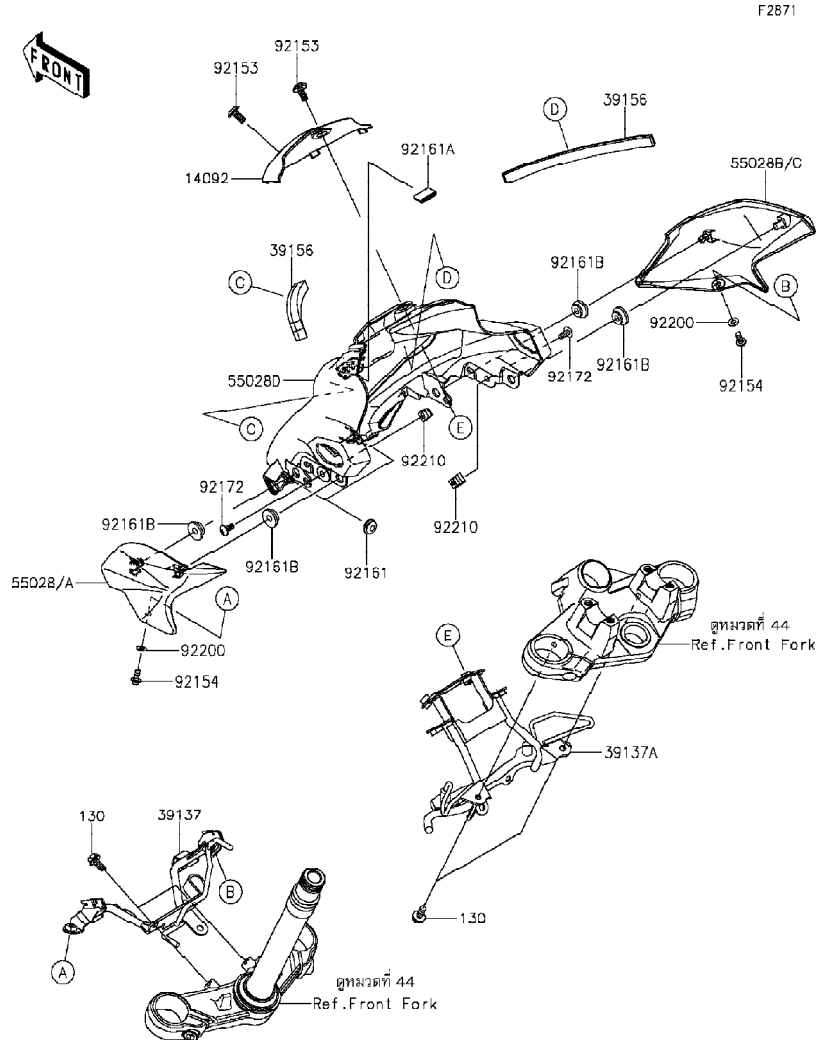


This catalog covers:
'14 BR250FEF

Chassis-ตัวถัง

GROUP NO.
59

This page covers:
Cowling-แฟริ่ง



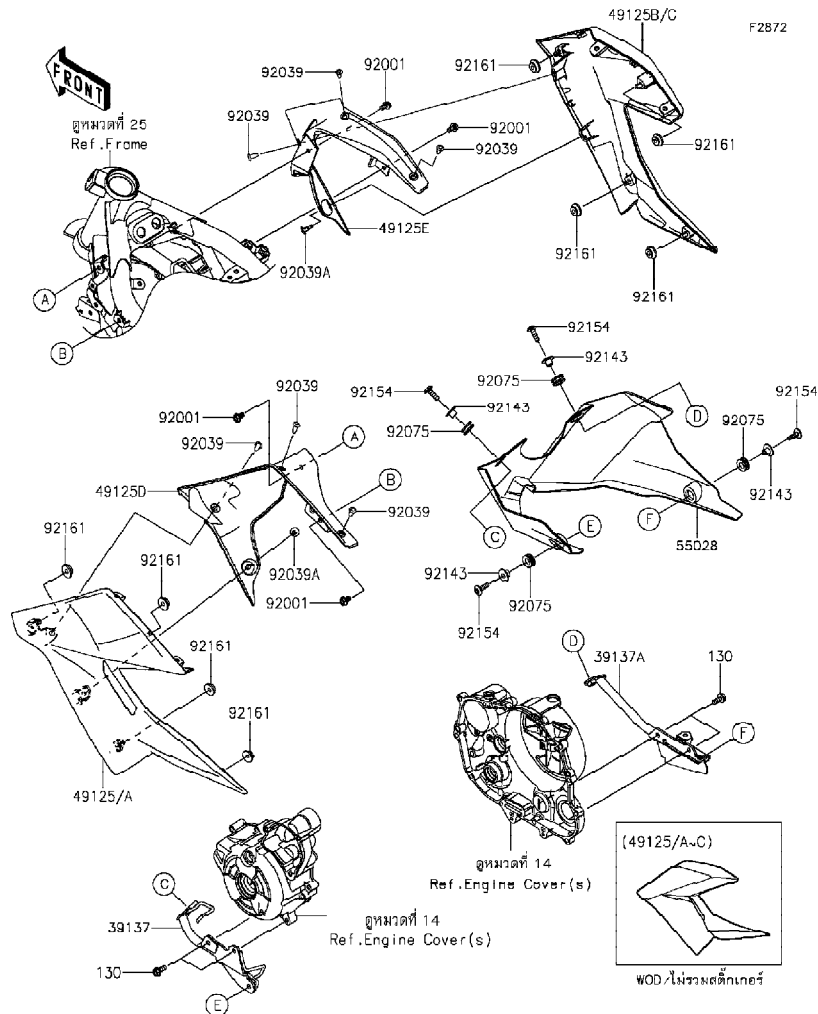
| Ref No. | Part No. | Description-English ชื่ออะไหล่-อังกฤษ | Description-Thai ชื่ออะไหล่-ไทย | Quantity-BR250 | |
|---------|----------------|--|------------------------------------|----------------|-----|
| | | | | '14 | FEF |
| 14092 | 14092-1151 | COVER,METER | ฝาครอบมิเตอร์ | 1 | |
| 39137 | 39137-0622 | STAY-COMP,UPP COWL.,LWR | ขายึดแฟริ่งบน-ตัวล่าง | 1 | |
| 39137A | 39137-0623 | STAY-COMP,UPP COWL.,UPP | ขายึดแฟริ่งบน-ตัวบน | 1 | |
| 39156 | 39156-1820 | PAD,15X170X10 | แผ่นรอง 15X170X10 มม. | 2 | |
| 55028 | 55028-0498-17L | COWLING,UPP,LH,C.B.ORANGE | แฟริ่งบนข้างซ้าย-สีส้ม | 1 | |
| 55028A | 55028-0498-35P | COWLING,UPP,LH,C.L.GREEN | แฟริ่งบนข้างซ้าย-สีเขียว | 1 | |
| 55028B | 55028-0499-17L | COWLING,UPP,RH,C.B.ORANGE | แฟริ่งบนข้างขวา-สีส้ม | 1 | |
| 55028C | 55028-0499-35P | COWLING,UPP,RH,C.L.GREEN | แฟริ่งบนข้างขวา-สีเขียว | 1 | |
| 55028D | 55028-0546 | COWLING,UPP,CNT | แฟริ่งบน-ตัวกลาง | 1 | |
| 92153 | 92153-1361 | BOLT,SOCKET,6X14 | โบลท์ 6x14 มม. | 2 | |
| 92154 | 92154-0917 | BOLT,SOCKET,5X12 | โบลท์ 5x12 มม. | 2 | |
| 92161 | 92161-0631 | DAMPER | ลูกยาง | 2 | |
| 92161A | 92161-1367 | DAMPER,12X23 | ยางรอง | 1 | |
| 92161B | 92161-1531 | DAMPER | ลูกยาง | 4 | |
| 92172 | 92172-1070 | SCREW,5X12,WHITE | สกรู 5x12 | 2 | |
| 92200 | 92200-1480 | WASHER,NYLON,5.3X11.5X0.5 | แหวนรอง 5.3X11.5X0.5 มม. | 2 | |
| 92210 | 92210-0262 | NUT,PLATE,5MM | น็อต 5 มม. | 2 | |
| 130 | 130BA0614 | BOLT-FLANGED,6X14 | โบลท์ 6x14 มม. | 4 | |

This catalog covers:
'14 BR250FEF

Chassis-ตัวถัง

GROUP NO.
60

This page covers:
Cowling Lower-แฟ้ริงล่าง



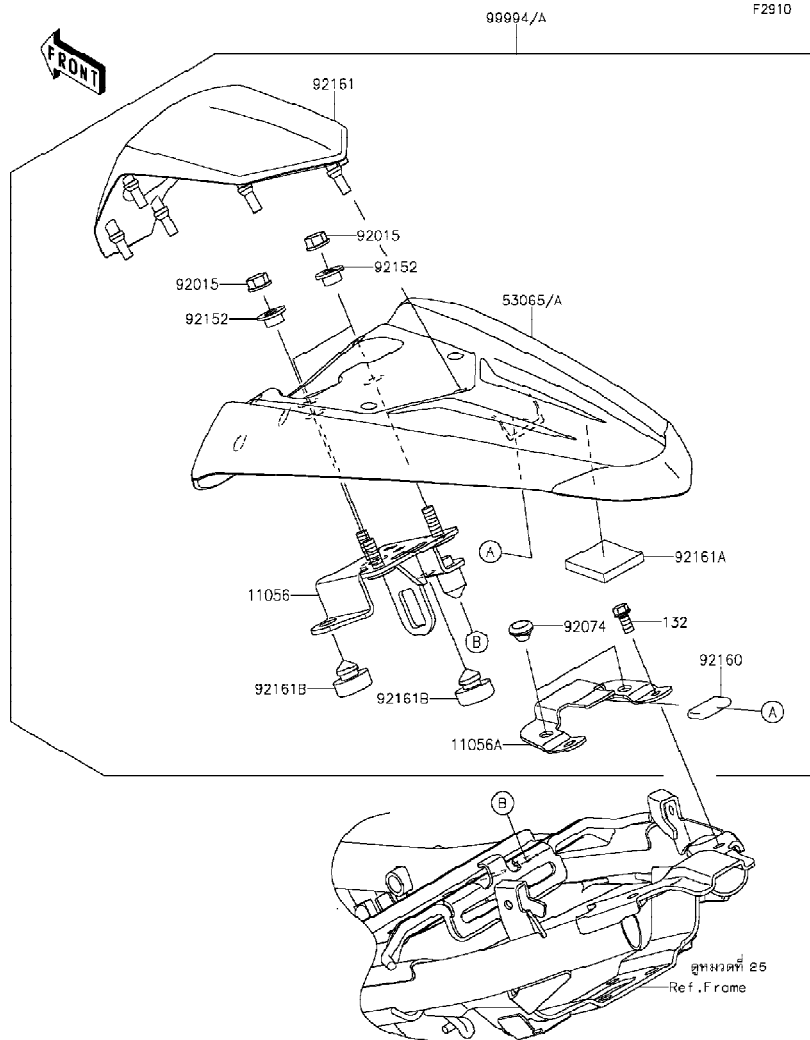
| Ref No. | Part No. | Description-English | Description-Thai | Quantity-BR250 | |
|---------|----------------|----------------------------|---|----------------|-----|
| | | | | '14 | FEF |
| 39137 | 39137-0585 | STAY-COMP,LWR COWL.,LH | ขายึดแฟ้ริงล่าง-ข้างซ้าย | 1 | |
| 39137A | 39137-0586 | STAY-COMP,LWR COWL.,RH | ขายึดแฟ้ริงล่าง-ข้างขวา | 1 | |
| 49125 | 49125-0578-17L | SHROUD,OUTER,LH,C.B.ORANGE | กระบังเครื่องยนต์ตัวนอกข้างซ้าย-สีส้ม | 1 | |
| 49125A | 49125-0578-35P | SHROUD,OUTER,LH,C.L.GREEN | กระบังเครื่องยนต์ตัวนอกข้างซ้าย-สีเขียว | 1 | |
| 49125B | 49125-0579-17L | SHROUD,OUTER,RH,C.B.ORANGE | กระบังเครื่องยนต์ตัวนอกข้างขวา-สีส้ม | 1 | |
| 49125C | 49125-0579-35P | SHROUD,OUTER,RH,C.L.GREEN | กระบังเครื่องยนต์ตัวนอกข้างขวา-สีเขียว | 1 | |
| 49125D | 49125-0580 | SHROUD,INNER,LH | กระบังเครื่องยนต์ตัวใน-ข้างซ้าย | 1 | |
| 49125E | 49125-0581 | SHROUD,INNER,RH | กระบังเครื่องยนต์ตัวใน-ข้างขวา | 1 | |
| 55028 | 55028-0500-45L | COWLING,LWR,F.EBONY | แฟ้ริงล่าง-สีดำ | 1 | |
| 92001 | 92001-1516 | BOLT,WWASHER,6X12 | โบลท์ 6X12 มม. | 4 | |
| 92039 | 92039-0060 | RIVET | หมุดย้ำ | 6 | |
| 92039A | 92039-0062 | RIVET | หมุดย้ำ | 2 | |
| 92075 | 92075-1634 | DAMPER | ลูกยาง | 4 | |
| 92143 | 92143-1016 | COLLAR,L=9.6 | ปลอก | 4 | |
| 92154 | 92154-0918 | BOLT,SOCKET,6X20 | โบลท์ 6X20 มม. | 4 | |
| 92161 | 92161-1531 | DAMPER | ลูกยาง | 8 | |
| 130 | 130BB0616 | BOLT-FLANGED,6X16 | โบลท์ 6X16 มม. | 4 | |

This catalog covers:
'14 BR250FEF

Chassis-ตัวถัง

GROUP NO.
61

This page covers:
Accessory-ฝาครอบเบาะ(ชุด)



| Ref No. | Part No. | Description-English ชื่ออะไหล่-อังกฤษ | Description-Thai ชื่ออะไหล่-ไทย | Quantity-BR250 | |
|---------|----------------|--|------------------------------------|----------------|-----|
| | | | | '14 | FEF |
| 11056 | 11056-2560 | BRACKET | ขายึด | | 1 |
| 11056A | 11056-2771 | BRACKET | ขายึด | | 1 |
| 53065 | 53065-0025-17L | COVER SEAT,C.B.ORANGE | ฝาครอบเบาะ-สีส้ม | | 1 |
| 53065A | 53065-0025-35P | COVER SEAT,C.L.GREEN | ฝาครอบเบาะ-สีเขียว | | 1 |
| 92015 | 92015-1367 | NUT,FLANGED,6MM | น็อต 6 มม. | | 3 |
| 92074 | 92074-028 | PLUG,7X2 | ลูกยาง | | 2 |
| 92152 | 92152-0842 | COLLAR,6.8X10(16)X6.6 | ปลอกกรอง | | 3 |
| 92160 | 92160-1190 | DAMPER | ยางรองขายึดไฟหน้า | | 1 |
| 92161 | 92161-1569 | DAMPER,CUSHION | ยาง | | 1 |
| 92161A | 92161-1591 | DAMPER | ยางรอง | | 1 |
| 92161B | 92161-1609 | DAMPER,10X20X8 | ลูกยาง | | 2 |
| 99994 | 99994-0403-17L | KIT,SINGLE SEAT,C.B.ORANGE | ฝาครอบเบาะ-สีส้ม(ชุด) | | 1 |
| 99994A | 99994-0403-35P | KIT,SINGLE SEAT,C.L.GREEN | ฝาครอบเบาะ-สีเขียว(ชุด) | | 1 |
| 132 | 132BA0510 | BOLT-FLANGED-SMALL,5X10 | bolt 5x10 มม. | | 2 |

This catalog covers:

'14 BR250FEF

This page covers:

Numerical Parts Index/สารบัญหมายเลขอะไหล่

| Part No. | Group No. | Part No. | Group No. | Part No. | Group No. | Part No. | Group No. | Part No. | Group No. | Part No. | Group No. | Part No. | Group No. |
|----------------|-----------|------------|-----------|------------|-----------|------------|-----------|------------|-----------|------------|-----------|----------------|-----------|
| 11004-1249 | 1 | 11061-0897 | 14 | 13086-0004 | 9 | 13140-0632 | 11 | 132BB0612 | 7 | 16126-0729 | 15 | 23025-0343 | 51 |
| 11005-0656 | 3 | 11061-0923 | 14 | 13087-0045 | 9 | 13140-0633 | 11 | 132BB0616 | 14 | 16126-1140 | 34 | 23026-0022 | 51 |
| 11008-0810 | 1 | 11061-0927 | 23 | 13088-0561 | 9 | 13140-0634 | 11 | 132BB0616 | 19 | 16130-0002 | 14 | 23037-0300 | 52 |
| 11009-1105 | 1 | 11061-0928 | 40 | 13088-0562 | 9 | 13141-0578 | 11 | 132BB0618 | 14 | 16142-0713 | 19 | 23037-0301 | 52 |
| 11009-1145 | 24 | 11065-0293 | 1 | 13089-1085 | 9 | 13144-0568 | 10 | 132BB0620 | 14 | 16142-0722 | 23 | 23037-0310 | 52 |
| 11009-1344 | 1 | 11065-0342 | 14 | 13089-1094 | 9 | 13145-0559 | 11 | 132BB0640 | 14 | 16154-0714 | 19 | 23037-0311 | 52 |
| 11010-0773 | 4 | 11065-0708 | 54 | 13089-1116 | 9 | 13151-1102 | 11 | 132BC0620 | 14 | 16163-0813 | 15 | 23048-0025 | 52 |
| 11012-1084 | 24 | 11065-0832 | 25 | 13089-1117 | 9 | 13159-1056 | 41 | 132BC0630 | 14 | 16164-0009 | 18 | 23048-0026 | 52 |
| 11012-1259 | 28 | 11065-0833 | 19 | 13091-1683 | 9 | 13161-0573 | 12 | 132BC0630 | 22 | 16165-1001 | 18 | 23062-0798 | 18 |
| 11012-1871-18R | 28 | 11065-0847 | 44 | 13095-0575 | 9 | 13193-0007 | 22 | 132BC0670 | 13 | 172BA0680 | 13 | 25031-0636 | 47 |
| 11013-0739 | 4 | 12004-0725 | 6 | 13097-0087 | 8 | 13216-0878 | 19 | 14001-0619 | 13 | 18091-0956 | 5 | 26006-0001 | 53 |
| 11056-2560 | 61 | 12005-0737 | 6 | 130BA0608 | 38 | 13236-0170 | 12 | 14014-0567 | 14 | 21003-0141 | 20 | 26006-1006 | 22 |
| 11056-2561 | 38 | 12009-1091 | 6 | 130BA0610 | 18 | 13236-0738 | 9 | 14014-1130 | 7 | 21007-0585 | 20 | 26006-1078 | 53 |
| 11056-2623 | 38 | 12011-1053 | 6 | 130BA0610 | 53 | 13242-0105 | 12 | 14026-0109 | 14 | 21007-0588 | 40 | 26006-1080 | 53 |
| 11056-2695 | 53 | 12021-1115 | 1 | 130BA0612 | 27 | 13242-0106 | 12 | 14031-0585 | 14 | 21066-0724 | 20 | 26011-0828 | 53 |
| 11056-2735 | 27 | 12032-0017 | 6 | 130BA0612 | 41 | 13262-0996 | 10 | 14032-0604 | 14 | 21121-0713 | 21 | 26011-0858 | 53 |
| 11056-2771 | 61 | 12044-0786 | 7 | 130BA0612 | 46 | 13262-0997 | 10 | 14041-0570 | 5 | 21130-1002 | 21 | 26011-0890 | 22 |
| 11056-2799 | 42 | 12044-0787 | 7 | 130BA0612 | 53 | 13262-0998 | 10 | 14044-0050 | 14 | 21131-005 | 21 | 26011-0892 | 53 |
| 11056-2810 | 53 | 12046-0576 | 7 | 130BA0612 | 54 | 13262-0999 | 10 | 14073-0776 | 4 | 21160-0019 | 21 | 26012-0666 | 53 |
| 11056-4005 | 39 | 12048-0054 | 7 | 130BA0614 | 4 | 13262-1000 | 10 | 14092-0108 | 14 | 21163-0739 | 22 | 26031-1825 | 53 |
| 11056-4253 | 47 | 12053-0204 | 7 | 130BA0614 | 59 | 13262-1076 | 10 | 14092-1096 | 2 | 21175-0875 | 17 | 27002-0019 | 53 |
| 11056-4304 | 41 | 12053-0208 | 14 | 130BA0616 | 24 | 13262-1077 | 10 | 14092-1111 | 32 | 21176-0009 | 17 | 27002-0020 | 53 |
| 11056-4305 | 38 | 12053-1317 | 7 | 130BA0616 | 27 | 13262-1078 | 10 | 14092-1113 | 27 | 21176-0094 | 17 | 27003-0099 | 53 |
| 11056-4342 | 53 | 12053-1391 | 7 | 130BA0625 | 38 | 13262-1079 | 10 | 14092-1114 | 27 | 21176-0704 | 17 | 27005-5154 | 54 |
| 11056-4437 | 53 | 120CA0512 | 54 | 130BA0625 | 46 | 13262-1080 | 10 | 14092-1146 | 4 | 21176-0759 | 47 | 27008-0053 | 54 |
| 11056-7058 | 53 | 120CA0530 | 20 | 130BA0625 | 50 | 13271-1567 | 14 | 14092-1147 | 4 | 21176-0760 | 39 | 27010-0729 | 43 |
| 11056-7060-26M | 32 | 120CA0610 | 14 | 130BA0635 | 41 | 13272-0573 | 39 | 14092-1151 | 59 | 21176-0761 | 42 | 27010-0754 | 22 |
| 11056-7212 | 13 | 120CA0616 | 39 | 130BA0635 | 45 | 13272-1499 | 16 | 14092-1152 | 18 | 21192-0004 | 47 | 27010-0755 | 24 |
| 11056-7270 | 32 | 120CA0816 | 42 | 130BA0814 | 27 | 13272-1862 | 15 | 14092-1153 | 18 | 220AA0512 | 20 | 27010-0758 | 54 |
| 11060-1203 | 5 | 120CA0820 | 42 | 130BA1018 | 27 | 13272-1876 | 24 | 14093-0188 | 51 | 220AA0610 | 19 | 27010-1170 | 39 |
| 11060-1740 | 3 | 120CB0516 | 45 | 130BB0510 | 4 | 13280-0105 | 43 | 14093-0199 | 22 | 220AA0625 | 19 | 27016-0008 | 54 |
| 11061-0222 | 13 | 120CB0614 | 42 | 130BB0610 | 24 | 13280-0710 | 22 | 16007-1228 | 6 | 220AA0630 | 19 | 27016-5353 | 54 |
| 11061-0373 | 11 | 120CB0825 | 44 | 130BB0610 | 38 | 13280-0769 | 11 | 16065-0125 | 1 | 220AB0508 | 45 | 27048-5031 | 54 |
| 11061-0418 | 14 | 13001-0753 | 3 | 130BB0616 | 60 | 13280-0812 | 9 | 16073-0821 | 15 | 220AB0525 | 43 | 28012-1077 | 54 |
| 11061-0432 | 5 | 13002-1073 | 3 | 130BC0518 | 21 | 132BA0510 | 61 | 16082-0727 | 19 | 220AB0540 | 43 | 311BA0600 | 12 |
| 11061-0846 | 44 | 13008-0050 | 3 | 130CC0620 | 12 | 132BA0630 | 14 | 16082-0733 | 38 | 224AB0408 | 52 | 311BB0600 | 12 |
| 11061-0888 | 2 | 13031-0775 | 8 | 13101-0629 | 8 | 132BA0814 | 26 | 16085-0613 | 22 | 23007-0186 | 50 | 32046-0353 | 46 |
| 11061-0890 | 1 | 13041-0001 | 8 | 13114-1068 | 9 | 132BA0835 | 43 | 16115-1053 | 14 | 23008-0154 | 50 | 32046-0354 | 46 |
| 11061-0891 | 14 | 13042-0043 | 43 | 13127-0653 | 10 | 132BB0610 | 38 | 16126-0718 | 4 | 23008-0156 | 51 | 32074-0019 | 54 |
| 11061-0892 | 14 | 13042-0044 | 43 | 13128-0682 | 10 | 132BB0610 | 48 | 16126-0719 | 18 | 23016-0564 | 51 | 32160-0702-26M | 25 |

This catalog covers:
'14 BR250FEF

This page covers:
Numerical Parts Index/สารบัญหมายเลขอะไหล่

| Part No. | Group No. | Part No. | Group No. | Part No. | Group No. | Part No. | Group No. | Part No. | Group No. | Part No. | Group No. | Part No. | Group No. |
|----------------|-----------|----------------|-----------|----------------|-----------|----------------|-----------|----------------|-----------|----------------|-----------|------------|-----------|
| 32190-0654 | 26 | 39137-0622 | 59 | 43020-0022 | 39 | 44006-0095-18R | 44 | 49063-1055 | 14 | 55028-0500-45L | 60 | 92001-1829 | 13 |
| 33001-0613-18R | 28 | 39137-0623 | 59 | 43020-1094 | 41 | 44013-0228 | 44 | 49065-1058 | 19 | 55028-0546 | 59 | 92001-1872 | 1 |
| 33032-0038 | 28 | 39156-0721 | 48 | 43022-1010 | 39 | 44023-0125 | 44 | 49078-0720 | 6 | 550AA2015 | 41 | 92002-1323 | 39 |
| 33040-0044 | 28 | 39156-0927 | 18 | 43026-0009 | 41 | 44026-0173 | 44 | 49085-0010 | 24 | 550AA3030 | 35 | 92002-1742 | 30 |
| 33040-0045 | 28 | 39156-1743 | 49 | 43026-1082 | 39 | 44029-0016 | 44 | 49091-0001 | 38 | 550AA4035 | 36 | 92002-1894 | 39 |
| 33040-0046 | 28 | 39156-1744 | 49 | 43027-1053 | 41 | 44037-0142-21 | 44 | 49091-0001 | 41 | 554DA0600 | 32 | 92004-0032 | 12 |
| 34024-0129 | 33 | 39156-1748 | 5 | 43027-1057 | 39 | 44039-0138-21 | 44 | 49106-0743 | 5 | 56001-0243 | 43 | 92004-0048 | 36 |
| 34028-0035 | 30 | 39156-1820 | 59 | 43028-1061 | 39 | 44065-0043 | 44 | 49125-0578-17L | 60 | 56001-0244 | 43 | 92004-0731 | 1 |
| 34028-0036 | 30 | 39156-1834 | 53 | 43028-1065 | 41 | 44065-0044 | 44 | 49125-0578-35P | 60 | 56007-0123 | 55 | 92005-0032 | 18 |
| 34028-0056 | 30 | 39156-1843 | 55 | 43034-0099 | 42 | 44071-0905-18R | 44 | 49125-0579-17L | 60 | 56008-0050 | 55 | 92005-0713 | 13 |
| 34028-0334 | 30 | 39156-1861 | 49 | 43034-1016 | 39 | 44071-0906-18R | 44 | 49125-0579-35P | 60 | 56030-0837 | 53 | 92005-0778 | 1 |
| 34028-0335 | 30 | 39178-0213 | 5 | 43044-1112 | 40 | 45014-0430-EH | 29 | 49125-0580 | 60 | 56030-0838 | 53 | 92005-1373 | 4 |
| 35004-0331-17L | 31 | 39188-0045 | 32 | 43044-1112 | 42 | 46003-0645 | 43 | 49125-0581 | 60 | 56033-0796 | 56 | 92009-1134 | 43 |
| 35004-0331-35P | 31 | 39188-0046 | 49 | 43045-1010 | 40 | 46012-0308-21 | 43 | 51001-0789-17L | 45 | 56053-0753 | 56 | 92009-1197 | 47 |
| 35019-0579 | 32 | 39193-0580 | 1 | 43045-1010 | 42 | 46019-0043 | 43 | 51001-0789-35P | 45 | 56054-1412 | 57 | 92009-1404 | 30 |
| 35023-0396 | 32 | 41009-0549 | 34 | 43045-1052 | 40 | 46075-0007 | 43 | 51044-0766 | 16 | 56054-1412 | 58 | 92009-1458 | 39 |
| 35034-0591 | 27 | 41009-0550 | 34 | 43045-1052 | 42 | 46076-0090 | 43 | 51049-5007 | 54 | 56054-1508 | 57 | 92015-1178 | 12 |
| 35063-0923 | 27 | 41068-0079 | 35 | 43048-1068 | 40 | 46091-0307 | 43 | 510A3100 | 20 | 56054-1508 | 58 | 92015-1197 | 43 |
| 35063-0924 | 27 | 41068-1223 | 36 | 43048-1068 | 42 | 46091-0308 | 43 | 52005-1009 | 14 | 56054-1509 | 58 | 92015-1233 | 39 |
| 36001-0601-45L | 49 | 41073-0610-QT | 35 | 43049-0032 | 16 | 46092-0047 | 39 | 52010-1053 | 19 | 56054-1510 | 57 | 92015-1364 | 28 |
| 36001-0602-45L | 49 | 41073-0611-QT | 36 | 43049-1060 | 40 | 46092-0050 | 43 | 52014-0010 | 3 | 56071-0023 | 56 | 92015-1367 | 14 |
| 36014-0562 | 49 | 41075-0007 | 34 | 43049-1060 | 42 | 461DA0600 | 54 | 53003-0371-MA | 46 | 56071-0161 | 56 | 92015-1367 | 61 |
| 36040-0140-17L | 49 | 41075-0008 | 34 | 43049-1061 | 40 | 461DB0600 | 22 | 53003-0372-MA | 46 | 59006-0016 | 4 | 92015-1387 | 5 |
| 36040-0140-35P | 49 | 41075-0009 | 34 | 43049-1061 | 42 | 480J1300 | 12 | 53065-0024 | 49 | 59051-0743 | 22 | 92015-1407 | 28 |
| 36040-0141-17L | 49 | 41080-0597-11H | 40 | 43056-0004 | 40 | 482EA0100 | 30 | 53065-0025-17L | 61 | 59256-1063 | 23 | 92015-1432 | 5 |
| 36040-0141-35P | 49 | 41080-0601-11H | 42 | 43056-0004 | 42 | 482EA5000 | 30 | 53065-0025-35P | 61 | 59465-1587 | 56 | 92015-1581 | 8 |
| 39007-0376 | 29 | 410AA0600 | 32 | 43057-1001 | 40 | 482J6000 | 19 | 53066-0463-12Y | 46 | 59502-0604 | 24 | 92015-1581 | 9 |
| 39061-0696 | 24 | 410AB0600 | 43 | 43057-1001 | 42 | 49002-1126 | 1 | 53066-0470-MA | 46 | 601B6201UG | 35 | 92015-1658 | 28 |
| 39062-0640 | 24 | 411AA1200 | 35 | 43078-0060 | 41 | 49006-1088 | 40 | 54010-0598 | 48 | 601B6203UU | 36 | 92015-1740 | 40 |
| 39062-0641 | 24 | 42034-0048 | 22 | 43078-0570 | 24 | 49006-1088 | 42 | 54011-0597 | 48 | 610A0408 | 11 | 92015-1740 | 42 |
| 39062-0642 | 24 | 42036-0736 | 28 | 43080-0154-25S | 40 | 49006-1242 | 40 | 54012-0603 | 48 | 610A0408 | 14 | 92015-1870 | 35 |
| 39062-0643 | 24 | 42036-1064 | 28 | 43080-0155-25S | 42 | 49006-1242 | 42 | 54012-0623 | 48 | 670B1506 | 23 | 92015-1947 | 36 |
| 39062-0644 | 24 | 42036-1077 | 29 | 43082-0128 | 40 | 49016-0628 | 50 | 55020-0912 | 28 | 670B2018 | 7 | 92022-072 | 12 |
| 39076-0020 | 22 | 42036-1078 | 29 | 43082-0128 | 42 | 49016-1044 | 39 | 55020-0925 | 44 | 670D2010 | 19 | 92022-1108 | 7 |
| 39111-0320 | 12 | 42036-1102 | 29 | 43095-0794 | 38 | 49033-0031 | 15 | 55020-1857 | 53 | 671B2560 | 55 | 92022-125 | 32 |
| 39111-0327 | 29 | 42041-0129 | 36 | 43095-0795 | 41 | 49040-0730 | 16 | 55020-1873 | 32 | 92001-1105 | 1 | 92022-1282 | 37 |
| 39137-0585 | 60 | 43001-0726 | 37 | 43095-0796 | 41 | 49047-1056 | 11 | 55028-0498-17L | 59 | 92001-1342 | 41 | 92022-1356 | 8 |
| 39137-0586 | 60 | 43010-0014 | 41 | 43095-0800 | 38 | 49047-1057 | 11 | 55028-0498-35P | 59 | 92001-1499 | 26 | 92022-1356 | 9 |
| 39137-0587 | 27 | 43015-0592 | 41 | 43095-0801 | 41 | 49054-1053 | 1 | 55028-0499-17L | 59 | 92001-1516 | 60 | 92022-1373 | 40 |
| 39137-0615 | 24 | 43015-0633 | 39 | 44005-0096-18R | 44 | 49056-0041 | 15 | 55028-0499-35P | 59 | 92001-1728 | 39 | 92022-1373 | 42 |

This catalog covers:

'14 BR250FEF

This page covers:

Numerical Parts Index/สารบัญหมายเลขอะไหล่

| Part No. | Group No. | Part No. | Group No. | Part No. | Group No. | Part No. | Group No. | Part No. | Group No. | Part No. | Group No. | Part No. | Group No. |
|------------|-----------|------------|-----------|------------|-----------|------------|-----------|------------|-----------|------------|-----------|------------|-----------|
| 92022-1405 | 47 | 92039-0707 | 49 | 92049-1559 | 14 | 92072-0135 | 18 | 92145-0985 | 9 | 92152-1824 | 44 | 92154-1023 | 33 |
| 92022-1415 | 13 | 92039-0709 | 49 | 92049-1577 | 13 | 92072-0749 | 53 | 92145-0988 | 37 | 92152-1833 | 35 | 92154-1090 | 44 |
| 92022-1496 | 12 | 92042-007 | 1 | 92055-0016 | 17 | 92072-1414 | 53 | 92145-0989 | 54 | 92152-1864 | 4 | 92154-1108 | 44 |
| 92022-159 | 10 | 92042-007 | 13 | 92055-012 | 14 | 92072-1419 | 18 | 92145-0993 | 7 | 92152-1884 | 47 | 92154-1219 | 20 |
| 92022-1649 | 22 | 92042-007 | 19 | 92055-0195 | 1 | 92074-028 | 61 | 92150-1368 | 1 | 92153-0574 | 47 | 92154-1230 | 1 |
| 92022-1827 | 12 | 92043-0026 | 30 | 92055-0195 | 2 | 92075-1469 | 47 | 92150-1406 | 14 | 92153-0650 | 7 | 92154-1234 | 16 |
| 92022-1974 | 9 | 92043-0104 | 41 | 92055-0196 | 10 | 92075-1634 | 60 | 92150-1484 | 11 | 92153-0651 | 1 | 92154-1241 | 28 |
| 92022-198 | 10 | 92043-1294 | 30 | 92055-055 | 3 | 92075-1947 | 24 | 92150-1552 | 1 | 92153-0817 | 5 | 92154-1244 | 13 |
| 92022-1993 | 9 | 92043-1416 | 40 | 92055-0732 | 29 | 92081-076 | 12 | 92150-1650 | 7 | 92153-0967 | 54 | 92154-1245 | 13 |
| 92022-252 | 10 | 92043-1416 | 42 | 92055-074 | 19 | 92081-1612 | 30 | 92150-1845 | 27 | 92153-1342 | 14 | 92154-1248 | 1 |
| 92022-255 | 10 | 92043-4009 | 1 | 92055-0741 | 41 | 92090-007 | 25 | 92150-1864 | 22 | 92153-1343 | 2 | 92154-1289 | 24 |
| 92025-1451 | 10 | 92043-4009 | 3 | 92055-0755 | 44 | 92093-0590 | 44 | 92151-1149 | 28 | 92153-1344 | 1 | 92154-1290 | 26 |
| 92026-0725 | 9 | 92045-0752 | 13 | 92055-0821 | 15 | 92093-0603 | 4 | 92151-1233 | 13 | 92153-1345 | 1 | 92154-1291 | 31 |
| 92026-0741 | 44 | 92045-0753 | 13 | 92055-0822 | 22 | 92104-0004 | 55 | 92151-1234 | 13 | 92153-1361 | 59 | 92154-1298 | 5 |
| 92026-0762 | 22 | 92045-0754 | 13 | 92055-0826 | 15 | 92104-1064 | 55 | 92151-1423 | 3 | 92153-1598 | 24 | 92154-1299 | 43 |
| 92026-079 | 10 | 92045-0755 | 13 | 92055-086 | 7 | 92106-0005 | 55 | 92151-1605 | 31 | 92153-1805 | 1 | 92154-1300 | 39 |
| 92026-1217 | 12 | 92045-0756 | 13 | 92055-091 | 14 | 92107-0022 | 55 | 92151-1654 | 32 | 92154-0026 | 32 | 92154-1301 | 40 |
| 92027-1183 | 24 | 92045-0757 | 13 | 92055-1146 | 14 | 92110-0066 | 55 | 92151-1703 | 49 | 92154-0065 | 9 | 92154-1305 | 12 |
| 92027-1183 | 38 | 92045-0761 | 13 | 92055-1536 | 1 | 92110-0572 | 55 | 92151-1986 | 43 | 92154-0070 | 5 | 92154-1306 | 13 |
| 92027-1183 | 46 | 92045-1236 | 9 | 92055-1577 | 19 | 92110-0583 | 55 | 92152-0286 | 5 | 92154-0209 | 27 | 92154-1307 | 7 |
| 92027-153 | 27 | 92045-1246 | 14 | 92057-0213 | 36 | 92110-0584 | 55 | 92152-0286 | 24 | 92154-0235 | 22 | 92154-1308 | 29 |
| 92028-1597 | 29 | 92045-1414 | 13 | 92057-1416 | 7 | 92110-0585 | 55 | 92152-0409 | 41 | 92154-0362 | 29 | 92154-1309 | 20 |
| 92028-1598 | 29 | 92046-0034 | 14 | 92058-0021 | 36 | 92110-0586 | 55 | 92152-0561 | 41 | 92154-0504 | 1 | 92154-1422 | 43 |
| 92028-1822 | 10 | 92046-0038 | 28 | 92066-0002 | 1 | 92110-0591 | 55 | 92152-0658 | 30 | 92154-0732 | 38 | 92154-1439 | 23 |
| 92028-1823 | 10 | 92046-0042 | 14 | 92066-0143 | 13 | 92111-1057 | 55 | 92152-0842 | 31 | 92154-0732 | 41 | 92154-1442 | 24 |
| 92033-0079 | 41 | 92046-1148 | 14 | 92066-0770 | 14 | 92112-0008 | 55 | 92152-0842 | 61 | 92154-0807 | 7 | 92154-1443 | 24 |
| 92033-029 | 8 | 92047-011 | 25 | 92066-0785 | 25 | 92127-003 | 55 | 92152-1350 | 10 | 92154-0829 | 53 | 92154-1559 | 15 |
| 92033-0722 | 44 | 92048-0019 | 44 | 92066-1012 | 1 | 92140-0008 | 25 | 92152-1592 | 53 | 92154-0843 | 41 | 92154-1726 | 5 |
| 92033-0723 | 44 | 92048-006 | 25 | 92066-1163 | 14 | 92143-1016 | 60 | 92152-1682 | 5 | 92154-0844 | 40 | 92160-1116 | 5 |
| 92033-1040 | 36 | 92048-008 | 25 | 92066-1213 | 1 | 92143-1148 | 12 | 92152-1692 | 5 | 92154-0844 | 42 | 92160-1162 | 50 |
| 92033-1054 | 3 | 92049-0740 | 44 | 92069-0058 | 52 | 92143-1263 | 13 | 92152-1758 | 35 | 92154-0907 | 18 | 92160-1167 | 38 |
| 92033-1172 | 10 | 92049-0746 | 36 | 92069-0076 | 52 | 92143-1263 | 14 | 92152-1759 | 36 | 92154-0917 | 59 | 92160-1167 | 46 |
| 92033-1186 | 41 | 92049-0756 | 44 | 92069-0077 | 50 | 92143-1959 | 9 | 92152-1760 | 36 | 92154-0918 | 60 | 92160-1167 | 47 |
| 92033-1293 | 10 | 92049-1106 | 35 | 92069-0081 | 50 | 92144-1567 | 30 | 92152-1767 | 45 | 92154-0935 | 37 | 92160-1190 | 61 |
| 92037-1589 | 24 | 92049-1109 | 29 | 92069-1016 | 51 | 92144-1695 | 12 | 92152-1769 | 26 | 92154-0941 | 29 | 92160-1278 | 53 |
| 92037-1601 | 18 | 92049-1172 | 47 | 92069-1084 | 51 | 92144-1761 | 19 | 92152-1770 | 26 | 92154-0942 | 29 | 92160-1523 | 1 |
| 92037-1935 | 18 | 92049-1191 | 14 | 92070-0045 | 21 | 92144-1847 | 40 | 92152-1771 | 27 | 92154-1009 | 14 | 92160-1613 | 18 |
| 92038-1057 | 8 | 92049-1228 | 14 | 92071-0024 | 22 | 92144-1847 | 42 | 92152-1792 | 32 | 92154-1010 | 14 | 92160-1613 | 49 |
| 92039-0060 | 60 | 92049-1262 | 14 | 92071-0724 | 32 | 92145-0973 | 12 | 92152-1793 | 50 | 92154-1010 | 23 | 92161-0046 | 27 |
| 92039-0062 | 60 | 92049-1349 | 6 | 92071-0727 | 5 | 92145-0976 | 33 | 92152-1794 | 12 | 92154-1011 | 14 | 92161-0056 | 32 |

This catalog covers:
'14 BR250FEF

This page covers:
Numerical Parts Index/สารบัญหมายเลขอะไหล่

| Part No. | Group No. | Part No. | Group No. | Part No. | Group No. | Part No. | Group No. | Part No. | Group No. | Part No. | Group No. | Part No. | Group No. |
|------------|-----------|------------|-----------|------------|-----------|------------|-----------|----------------|-----------|----------|-----------|----------|-----------|
| 92161-0056 | 53 | 92161-1735 | 55 | 92173-1150 | 20 | 92192-1326 | 18 | 92210-1247 | 29 | | | | |
| 92161-0163 | 51 | 92161-1741 | 43 | 92173-1169 | 48 | 92192-1327 | 18 | 92210-1352 | 31 | | | | |
| 92161-0347 | 41 | 92161-1800 | 51 | 92173-1182 | 53 | 92192-1429 | 45 | 92210-1397 | 28 | | | | |
| 92161-0501 | 32 | 92170-1091 | 41 | 92173-1187 | 18 | 92200-0157 | 31 | 99994-0403-17L | 61 | | | | |
| 92161-0631 | 27 | 92170-1695 | 18 | 92173-1187 | 24 | 92200-0164 | 52 | 99994-0403-35P | 61 | | | | |
| 92161-0631 | 32 | 92171-0027 | 18 | 92173-1188 | 4 | 92200-0165 | 52 | | | | | | |
| 92161-0631 | 59 | 92171-0316 | 47 | 92173-1283 | 42 | 92200-0284 | 51 | | | | | | |
| 92161-0654 | 46 | 92171-0316 | 53 | 92173-1386 | 43 | 92200-0490 | 12 | | | | | | |
| 92161-0718 | 45 | 92171-0338 | 24 | 92180-1014 | 6 | 92200-0783 | 30 | | | | | | |
| 92161-0776 | 51 | 92171-0573 | 45 | 92180-1016 | 6 | 92200-0835 | 44 | | | | | | |
| | | | | | | | | | | | | | |
| 92161-0915 | 46 | 92171-0640 | 39 | 92180-1018 | 6 | 92200-0846 | 44 | | | | | | |
| 92161-0951 | 17 | 92171-1415 | 24 | 92180-1020 | 6 | 92200-0851 | 10 | | | | | | |
| 92161-1084 | 46 | 92171-1415 | 53 | 92180-1022 | 6 | 92200-0890 | 19 | | | | | | |
| 92161-1182 | 14 | 92171-1703 | 42 | 92180-1024 | 6 | 92200-0893 | 25 | | | | | | |
| 92161-1300 | 12 | 92171-1819 | 39 | 92180-1026 | 6 | 92200-0904 | 5 | | | | | | |
| 92161-1367 | 59 | 92171-1819 | 47 | 92180-1028 | 6 | 92200-0905 | 28 | | | | | | |
| 92161-1475 | 5 | 92171-1888 | 4 | 92180-1030 | 6 | 92200-0906 | 37 | | | | | | |
| 92161-1497 | 5 | 92172-0016 | 49 | 92180-1032 | 6 | 92200-0908 | 22 | | | | | | |
| 92161-1510 | 29 | 92172-0223 | 14 | 92180-1034 | 6 | 92200-0909 | 9 | | | | | | |
| 92161-1531 | 59 | 92172-0395 | 52 | 92180-1036 | 6 | 92200-0953 | 28 | | | | | | |
| | | | | | | | | | | | | | |
| 92161-1531 | 60 | 92172-0427 | 51 | 92180-1038 | 6 | 92200-1042 | 1 | | | | | | |
| 92161-1564 | 53 | 92172-0441 | 51 | 92180-1040 | 6 | 92200-1370 | 10 | | | | | | |
| 92161-1569 | 61 | 92172-0788 | 43 | 92180-1042 | 6 | 92200-1371 | 10 | | | | | | |
| 92161-1571 | 49 | 92172-0851 | 4 | 92180-1044 | 6 | 92200-1480 | 59 | | | | | | |
| 92161-1575 | 45 | 92172-0856 | 32 | 92180-1046 | 6 | 92200-1678 | 22 | | | | | | |
| 92161-1591 | 61 | 92172-0857 | 49 | 92180-1048 | 6 | 92200-1679 | 22 | | | | | | |
| 92161-1592 | 27 | 92172-0857 | 53 | 92180-1050 | 6 | 92200-1687 | 36 | | | | | | |
| 92161-1596 | 4 | 92172-0857 | 54 | 92180-1052 | 6 | 92210-0006 | 43 | | | | | | |
| 92161-1600 | 43 | 92172-0903 | 15 | 92180-1054 | 6 | 92210-0007 | 54 | | | | | | |
| 92161-1609 | 46 | 92172-0904 | 51 | 92190-1493 | 13 | 92210-0218 | 32 | | | | | | |
| | | | | | | | | | | | | | |
| 92161-1609 | 61 | 92172-1070 | 59 | 92192-1292 | 4 | 92210-0262 | 49 | | | | | | |
| 92161-1626 | 4 | 92173-0736 | 53 | 92192-1293 | 4 | 92210-0262 | 59 | | | | | | |
| 92161-1626 | 49 | 92173-0791 | 53 | 92192-1294 | 4 | 92210-0276 | 36 | | | | | | |
| 92161-1641 | 45 | 92173-0927 | 1 | 92192-1306 | 18 | 92210-0630 | 23 | | | | | | |
| 92161-1642 | 45 | 92173-0927 | 4 | 92192-1307 | 4 | 92210-0784 | 33 | | | | | | |
| 92161-1644 | 46 | 92173-0942 | 5 | 92192-1308 | 4 | 92210-0850 | 10 | | | | | | |
| 92161-1648 | 24 | 92173-1061 | 53 | 92192-1322 | 18 | 92210-0858 | 25 | | | | | | |
| 92161-1651 | 27 | 92173-1107 | 4 | 92192-1323 | 18 | 92210-0906 | 24 | | | | | | |
| 92161-1664 | 32 | 92173-1119 | 47 | 92192-1324 | 18 | 92210-0941 | 22 | | | | | | |
| 92161-1664 | 47 | 92173-1121 | 41 | 92192-1325 | 18 | 92210-1080 | 26 | | | | | | |



Kawasaki