

# Kawasaki

## ER650 FCF/FDS/FEF/FFFA/FGF



สมุดภาพอะไหล่  
PARTS CATALOG

# Kawasaki

ER650 FCF/FDS/FEF/FFFA/FGF

## สมุดภาพอะไหล่ รถจักรยานยนต์คาวาซากิ

This catalog covers:

'12~'16 ER650 FCF/FDS/FEF/FFFA/FGF

GROUP NO.

A

This page covers:

Color Combination Parts List-ชิ้นส่วนอะไหล่สี



สีดำ / KMT.Metallic Spark Black (15Z)



สีขาว / KMT.Pearl Stardust White (15S)

ปี & รหัสประจำรุ่น / Year & Model '12 ER650FCF

สี / Color  
สีดำ / KMT.Metallic Spark Black (15Z)  
สีขาว / KMT.Pearl Stardust White (15S)

หมายเลขเฟรม / Frame No. Range เริ่มต้นจาก / From JKAER650EFDA00951 ~ JKAER650EFDA04439

หมายเลขเครื่อง / Engine No. Range เริ่มต้นจาก / From ER650AEA93991 ~ ER650AEAB6287

ชื่ออะไหล่(ไทย) Description(Thai)	ชื่ออะไหล่(อังกฤษ) Description(English)	หมวดที่ Group No.	หมายเลขอะไหล่ / Part No.	
			รถสีดำ M.S. Black (15Z)	รถสีขาว P.S. White (15S)
ฝาครอบถังน้ำมัน	COVER,TANK	50	14092-0731-15V	14092-0731-15V
ฝาครอบไฟหน้า	COVER,HEAD LAMP	72	14092-0734-15Z	14092-0734-15S
ฝาครอบใช้คัพหน้า-ข้างซ้าย	COVER,FORK,LH	72	14092-0735-15V	14092-0735-15V
ฝาครอบใช้คัพหน้า-ข้างขวา	COVER,FORK,RH	72	14092-0736-15V	14092-0736-15V
เฟรม	FRAME-COMP	29	32160-0564-26M	32160-0564-26M
บังโคลนหน้า	FENDER-FRONT	35	35004-0304-15Z	35004-0304-15S
ฝาครอบท้ายเบาะ-ข้างซ้าย	COVER-TAIL,LH	54	36040-0116-15Z	36040-0116-15S
ฝาครอบท้ายเบาะ-ข้างขวา	COVER-TAIL,RH	54	36040-0117-15Z	36040-0117-15S
โช้คอัพหลัง	SHOCKABSORBER	33	45014-0337-VM	45014-0337-45S
กระบ้งเครื่องยนต์-ข้างซ้าย	SHROUD,LH	73	49125-0554-15Z	49125-0554-15S
กระบ้งเครื่องยนต์-ข้างขวา	SHROUD,RH	73	49125-0555-15Z	49125-0555-15S
ถังน้ำมัน	TANK-COMP-FUEL	50	51001-0708-15Z	51001-0708-15S

This catalog covers:

'12~'16 ER650 FCF/FDS/FEF/FFFA/FGF

GROUP NO.

B

This page covers:

Color Combination Parts List-ชิ้นส่วนอะไหล่สี



สีเขียว / KMT.Candy Lime Green Type2 (35P)



สีดำ / KMT.Metallic Flat Spark Black (15V)

ปี & รหัสประจำรุ่น / Year & Model '13 ER650FDS

สี / Color สีเขียว / KMT.Candy Lime Green Type2 (35P)

สีดำ / KMT.Metallic Flat Spark Black (15V)

หมายเลขเฟรม / Frame No. Range เริ่มต้นจาก / From JKAER650EFDA05243 ~ JKAER650EFDA12515

หมายเลขเครื่อง / Engine No. Range เริ่มต้นจาก / From ER650AEAC4783 ~ ER650AEAF0679

ชื่ออะไหล่(ไทย) Description(Thai)	ชื่ออะไหล่(อังกฤษ) Description(English)	หมวดที่ Group No.	หมายเลขอะไหล่ / Part No.	
			รหัสสีเขียว C.L Green Type2 (35P)	รหัสสีดำ M.F.S. Black (15V)
ฝาครอบถังน้ำมัน	COVER,TANK	50	14092-0731-739	14092-0731-660
ฝาครอบไฟหน้า	COVER,HEAD LAMP	72	14092-0734-35P	14092-0734-739
ฝาครอบใช้คอปหน้า-ข้างซ้าย	COVER,FORK,LH	72	14092-0735-15V	14092-0735-15V
ฝาครอบใช้คอปหน้า-ข้างขวา	COVER,FORK,RH	72	14092-0736-15V	14092-0736-15V
เฟรม	FRAME-COMP	29	32160-0564-18R	32160-0564-18R
บังโคลนหน้า	FENDER-FRONT	35	35004-0304-739	35004-0304-739
ฝาครอบท้ายเบาะ-ข้างซ้าย	COVER-TAIL,LH	54	36040-0116-35P	36040-0116-739
ฝาครอบท้ายเบาะ-ข้างขวา	COVER-TAIL,RH	54	36040-0117-35P	36040-0117-739
โช้คอัพหลัง	SHOCKABSORBER	33	45014-0337-458	45014-0337-VM
กระบังเครื่องยนต์-ข้างซ้าย	SHROUD,LH	73	49125-0554-739	49125-0554-739
กระบังเครื่องยนต์-ข้างขวา	SHROUD,RH	73	49125-0555-739	49125-0555-739
ถังน้ำมัน	TANK-COMP-FUEL	50	51001-0708-35P	51001-0708-15V



This catalog covers:

'12~'16 ER650 FCF/FDS/FEF/FFFA/FGF

GROUP NO.

C

This page covers:

Color Combination Parts List-ชิ้นส่วนอะไหล่สี



สีดำ / Metallic Spark Black (660)



สีขาว / Pearl Flat Stardust White (40X)

ปี & รหัสประจำรุ่น / Year & Model '14 ER650FEF

สี / Color สีดำ / Metallic Spark Black (660)  
สีขาว / Pearl Flat Stardust White (40X)

หมายเลขเฟรม / Frame No. Range เริ่มต้นจาก / From JKAER650EFDA13306 ~ JKAER650EFDA21066

หมายเลขเครื่อง / Engine No. Range เริ่มต้นจาก / From ER650AEAF7458 ~ ER650AEAH6157

ชื่ออะไหล่(ไทย) Description(Thai)	ชื่ออะไหล่(อังกฤษ) Description(English)	หมวดที่ Group No.	หมายเลขอะไหล่ / Part No.	
			รหัสสีดำ M.S. Black (660)	รหัสสีขาว P.F.S. White (40X)
ฝาครอบถังน้ำมัน	COVER,TANK	50	14092-0731-739	14092-0731-739
ฝาครอบไฟหน้า	COVER,HEAD LAMP	72	14092-0734-660	14092-0734-40X
ฝาครอบใช้คอปหน้า-ข้างซ้าย	COVER,FORK,LH	72	14092-0735-739	14092-0735-739
ฝาครอบใช้คอปหน้า-ข้างขวา	COVER,FORK,RH	72	14092-0736-739	14092-0736-739
เฟรม	FRAME-COMP	29	32160-0564-10	32160-0564-10
บังโคลนหน้า	FENDER-FRONT	35	35004-0304-739	35004-0304-739
ฝาครอบท้ายเบาะ-ข้างซ้าย	COVER-TAIL,LH	54	36040-0116-660	36040-0116-40X
ฝาครอบท้ายเบาะ-ข้างขวา	COVER-TAIL,RH	54	36040-0117-660	36040-0117-40X
โช้คอัพหลัง	SHOCKABSORBER	33	45014-0337-710	45014-0337-VM
กระบังเครื่องยนต์-ข้างซ้าย	SHROUD,LH	73	49125-0554-739	49125-0554-739
กระบังเครื่องยนต์-ข้างขวา	SHROUD,RH	73	49125-0555-739	49125-0555-739
ถังน้ำมัน	TANK-COMP-FUEL	50	51001-0708-660	51001-0708-40X

This catalog covers:

'12~'16 ER650 FCF/FDS/FEF/FFFA/FGF

GROUP NO.

D

This page covers:

Color Combination Parts List-ชิ้นส่วนอะไหล่สี



สีเหลือง / KMT.Pearl Shining Yellow (35E)



สีดำ / Metallic Spark Black (660)

ปี & รหัสประจำรุ่น / Year & Model '15 ER650FFFA

สี / Color สีเหลือง / KMT.Pearl Shining Yellow (35E)

สีดำ / Metallic Spark Black (660)

หมายเลขเฟรม / Frame No. Range เริ่มต้นจาก / From JKAER650EFDA22837 ~ JKAER650EFDA28499

หมายเลขเครื่อง / Engine No. Range เริ่มต้นจาก / From ER650AEAJ1329 ~ ER650AEAM5685

ชื่ออะไหล่(ไทย) Description(Thai)	ชื่ออะไหล่(อังกฤษ) Description(English)	หมวดที่ Group No.	หมายเลขอะไหล่ / Part No.	
			รหัสเหลือง P.S. Yellow (35E)	รหัสดำ M.S. Black (660)
ฝาครอบถังน้ำมัน	COVER,TANK	50	14092-0731-739	14092-0731-739
ฝาครอบไฟหน้า	COVER,HEAD LAMP	72	14092-0734-35E	14092-0734-660
ฝาครอบใช้คอปหน้า-ข้างซ้าย	COVER,FORK,LH	72	14092-0735-739	14092-0735-739
ฝาครอบใช้คอปหน้า-ข้างขวา	COVER,FORK,RH	72	14092-0736-739	14092-0736-739
เฟรม	FRAME-COMP	29	32160-0564-18R	32160-0564-35V
บังโคลนหน้า	FENDER-FRONT	35	35004-0304-739	35004-0304-739
ฝาครอบท้ายเบาะ-ข้างซ้าย	COVER-TAIL,LH	54	36040-0116-35E	36040-0116-660
ฝาครอบท้ายเบาะ-ข้างขวา	COVER-TAIL,RH	54	36040-0117-35E	36040-0117-660
โช้คอัพหลัง	SHOCKABSORBER	33	45014-0495-10	45014-0495-10
กระบ้งเครื่องยนต์-ข้างซ้าย	SHROUD,LH	73	49125-0554-739	49125-0554-739
กระบ้งเครื่องยนต์-ข้างขวา	SHROUD,RH	73	49125-0555-739	49125-0555-739
ถังน้ำมัน	TANK-COMP-FUEL	50	51001-0708-35E	51001-0708-660

This catalog covers:

'12~'16 ER650 FCF/FDS/FEF/FFFA/FGF

GROUP NO.

E

This page covers:

Color Combination Parts List-ชิ้นส่วนอะไหล่สี

ปี & รหัสประจำรุ่น / Year & Model '16 ER650FGF

สี / Color

สีเทา / Metallic Carbon Gray (51A)

สีขาว / Urban City White (53Q)



สีเทา / Metallic Carbon Gray (51A)

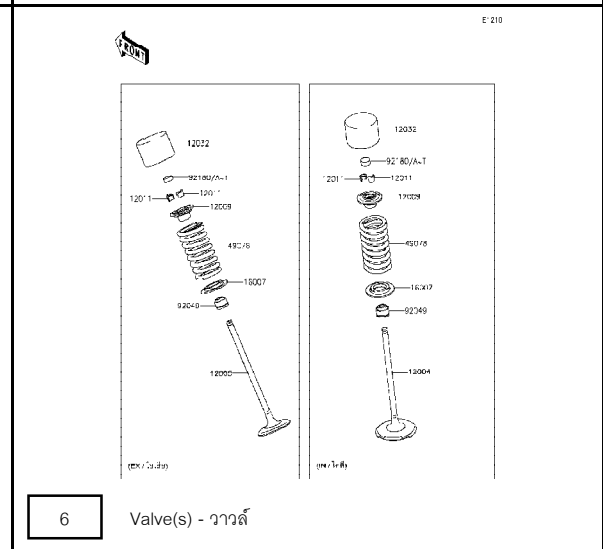
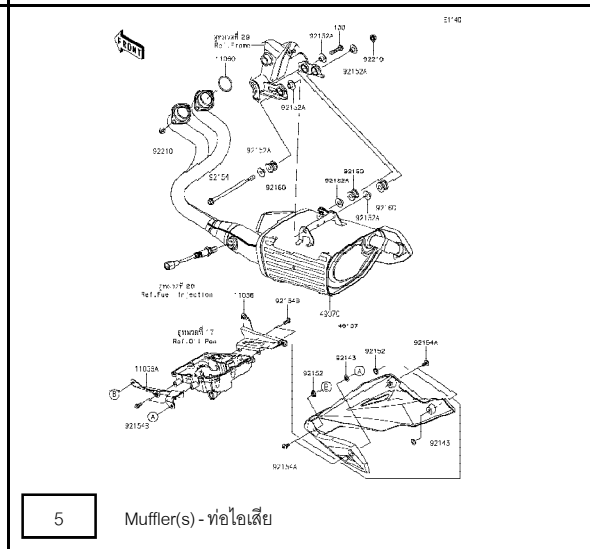
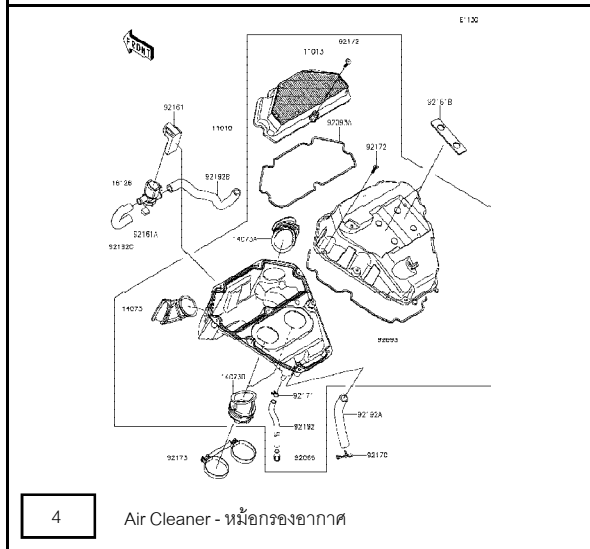
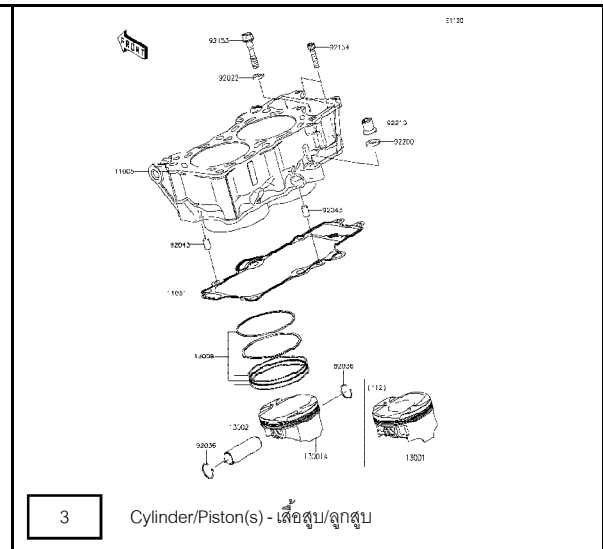
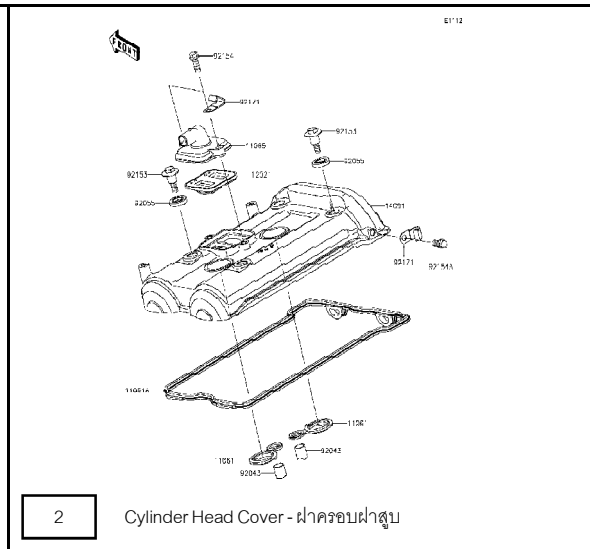
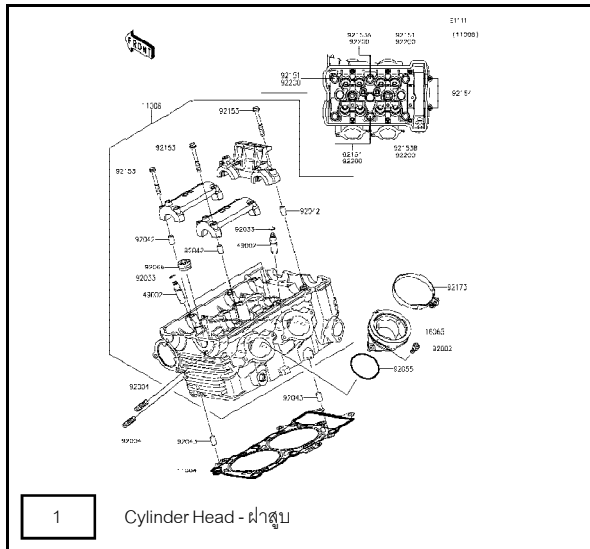


สีขาว / Urban City White (53Q)

หมายเลขเฟรม / Frame No. Range เริ่มต้นจาก / From JKAER650EFDA29585 ~

หมายเลขเครื่อง / Engine No. Range เริ่มต้นจาก / From ER650AEAM9364 ~

ชื่ออะไหล่(ไทย) Description(Thai)	ชื่ออะไหล่(อังกฤษ) Description(English)	หมวดที่ Group No.	หมายเลขอะไหล่ / Part No.	
			รถสีเทา M.C. Gray (51A)	รถสีขาว U.C. White (53Q)
ฝาครอบถังน้ำมัน	COVER,TANK	50	14092-0731-739	14092-0731-53Q
ฝาครอบไฟหน้า	COVER,HEAD LAMP	72	14092-0734-51A	14092-0734-53Q
ฝาครอบใช้คัพหน้า-ข้างซ้าย	COVER,FORK,LH	72	14092-0735-739	14092-0735-739
ฝาครอบใช้คัพหน้า-ข้างขวา	COVER,FORK,RH	72	14092-0736-739	14092-0736-739
เฟรม	FRAME-COMP	29	32160-0564-10	32160-0562-10
บังโคลนหน้า	FENDER-FRONT	35	35004-0304-739	35004-0304-739
ฝาครอบท้ายเบาะ-ข้างซ้าย	COVER-TAIL,LH	54	36040-0116-51A	36040-0116-53Q
ฝาครอบท้ายเบาะ-ข้างขวา	COVER-TAIL,RH	54	36040-0117-51A	36040-0117-53Q
โช้คอัพหลัง	SHOCKABSORBER	33	45014-0495-46Y	45014-0495-53V
กระบังเครื่องยนต์-ข้างซ้าย	SHROUD,LH	73	49125-0554-739	49125-0554-739
กระบังเครื่องยนต์-ข้างขวา	SHROUD,RH	73	49125-0555-739	49125-0555-739
ถังน้ำมัน	TANK-COMP-FUEL	50	51001-0708-739	51001-0708-660



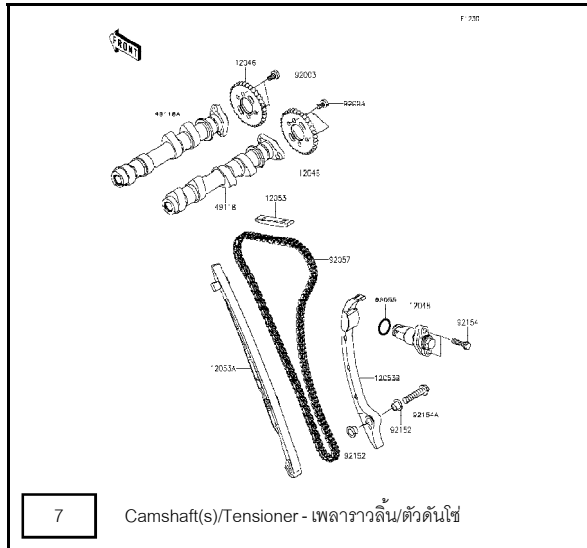
This catalog covers:

'12-'16 ER650 FCF/FDS/FEF/FFFA/FGF

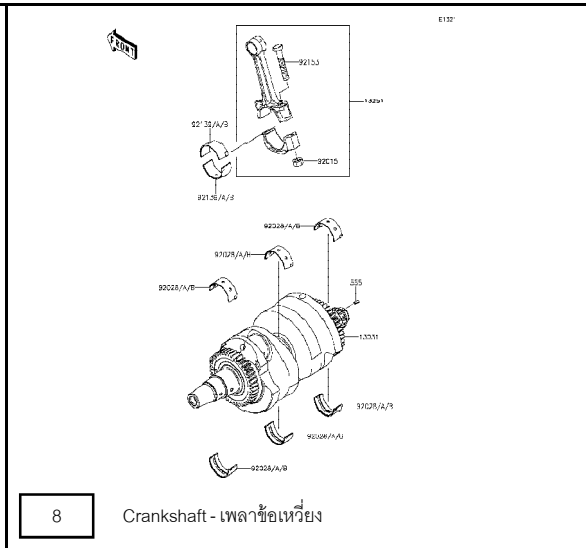
Engine/เครื่องยนต์

This page covers:

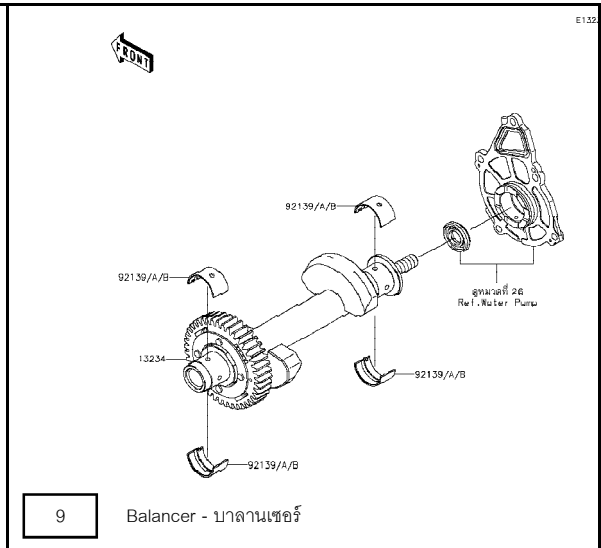
Pictorial Index/สารบัญรูปภาพ



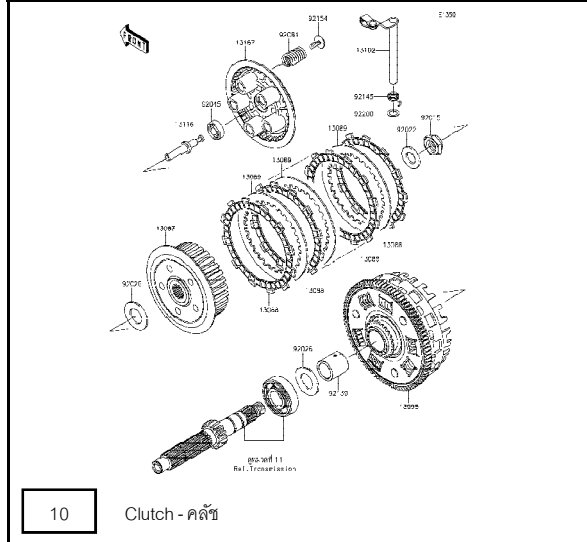
7 Camshaft(s)/Tensioner - เฟลาขาวลิน/ตัวดันโซ่



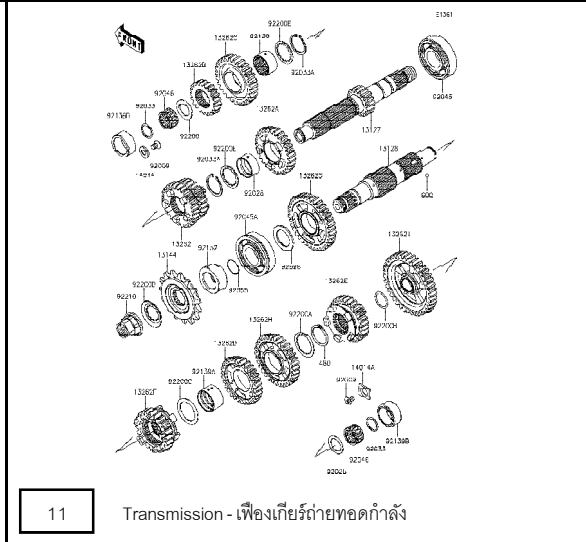
8 Crankshaft - เฟลาข้อเหวี่ยง



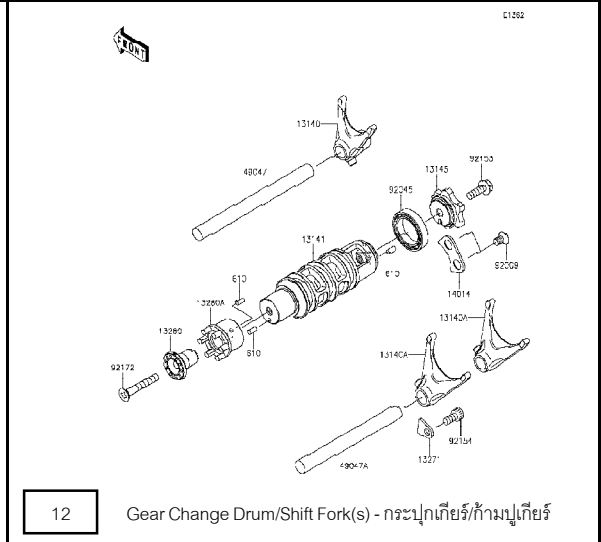
9 Balancer - บาลานเซอร์



10 Clutch - คลัทช์



11 Transmission - เฟืองเกียร์ถ่ายทอดกำลัง



12 Gear Change Drum/Shift Fork(s) - กระปุกเกียร์/ก้ามปูเกียร์

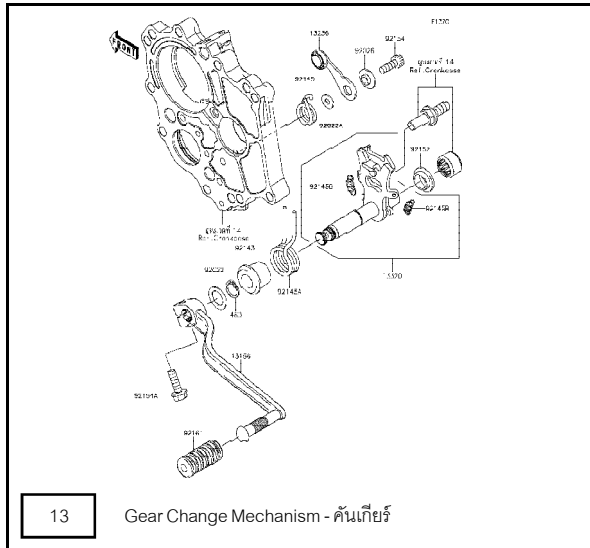
This catalog covers:

'12-'16 ER650 FCF/FDS/FEF/FFFA/FGF

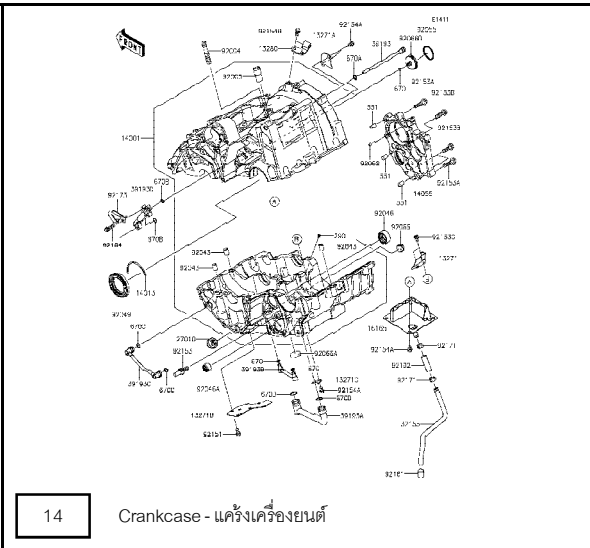
Engine/เครื่องยนต์

This page covers:

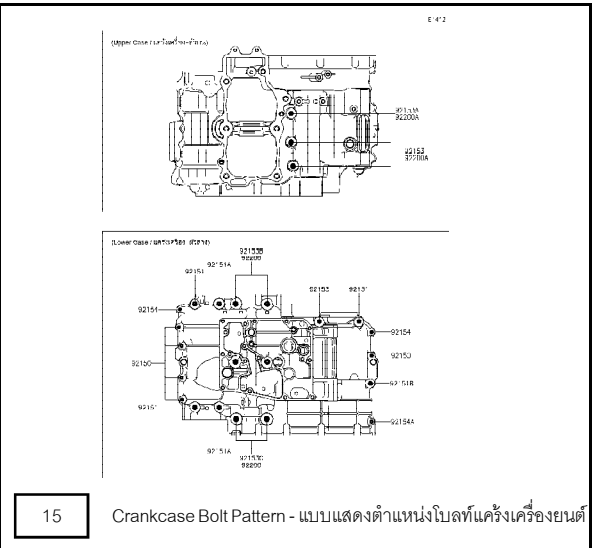
Pictorial Index/ตามรูปภาพ



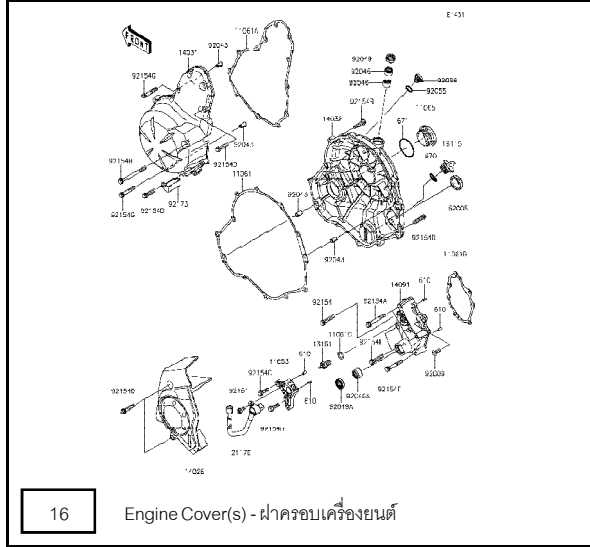
13 Gear Change Mechanism - คันเกียร์



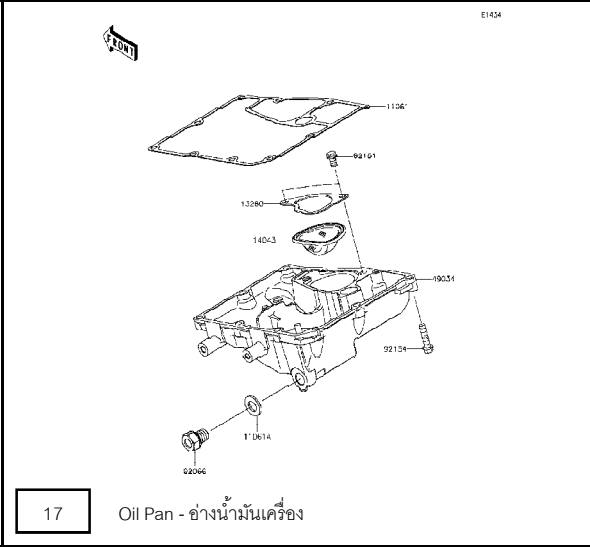
14 Crankcase - แคร็งเครื่องยนต์



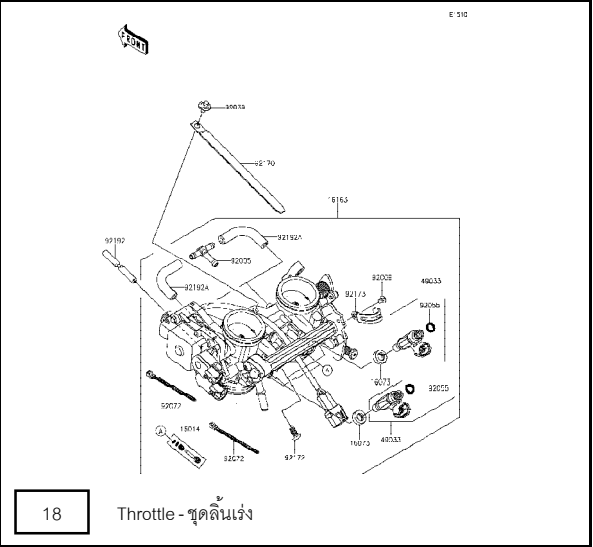
15 Crankcase Bolt Pattern - แบบแสดงตำแหน่งโบลท์แคร็งเครื่องยนต์



16 Engine Cover(s) - ฝาครอบเครื่องยนต์



17 Oil Pan - อ่างน้ำมันเครื่อง



18 Throttle - ชุดลิ้นเร่ง

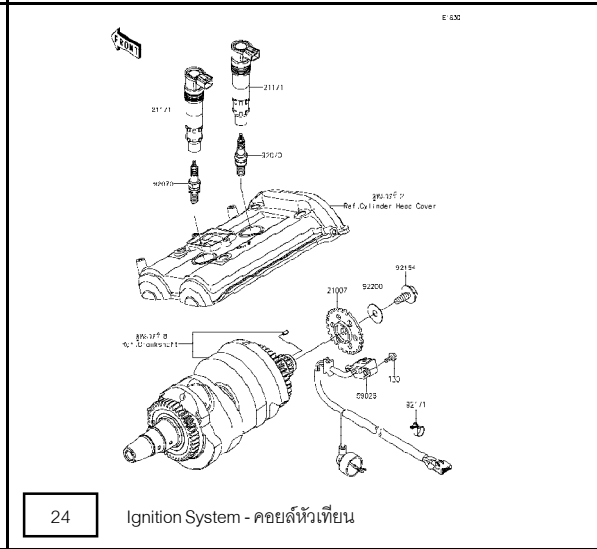
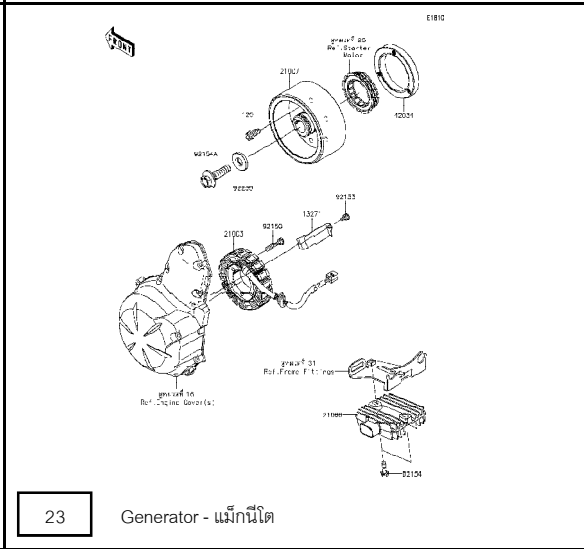
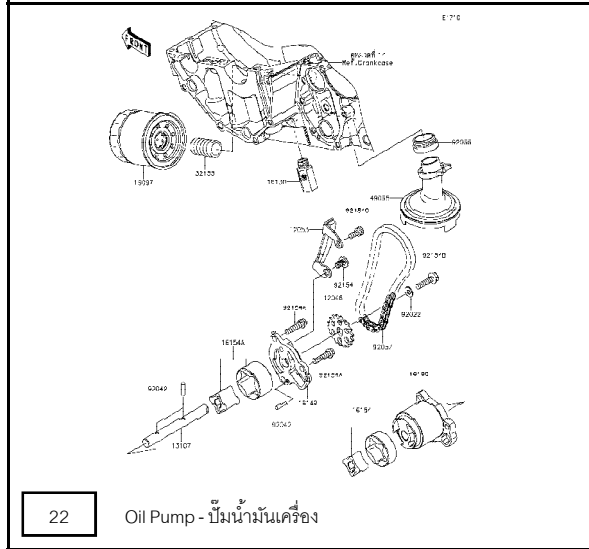
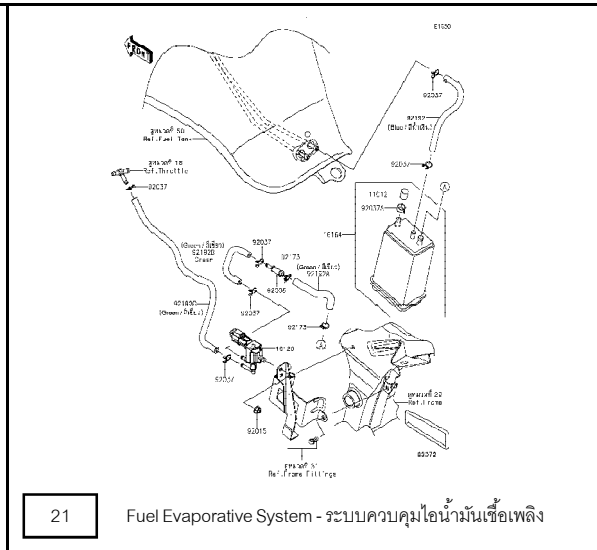
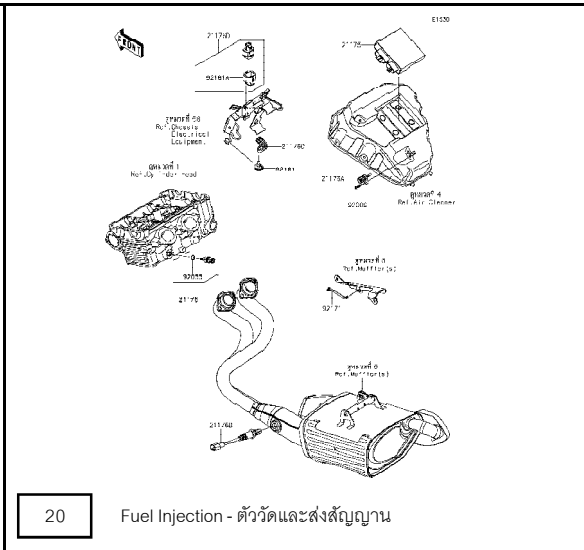
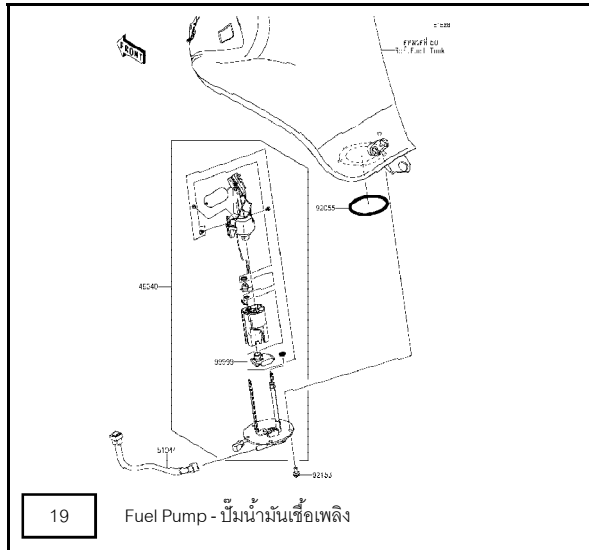
This catalog covers:

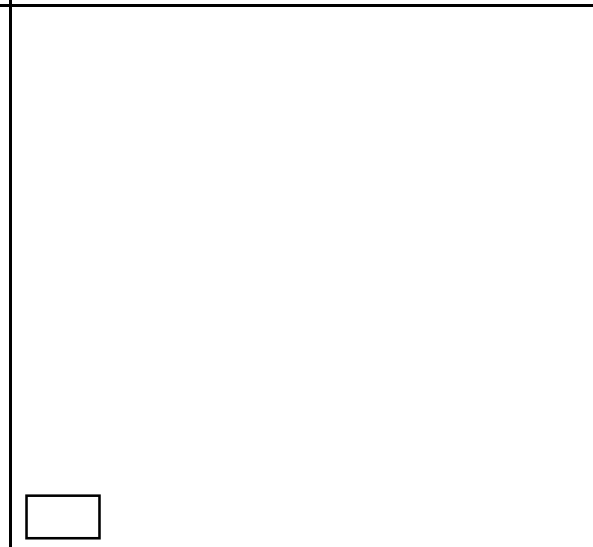
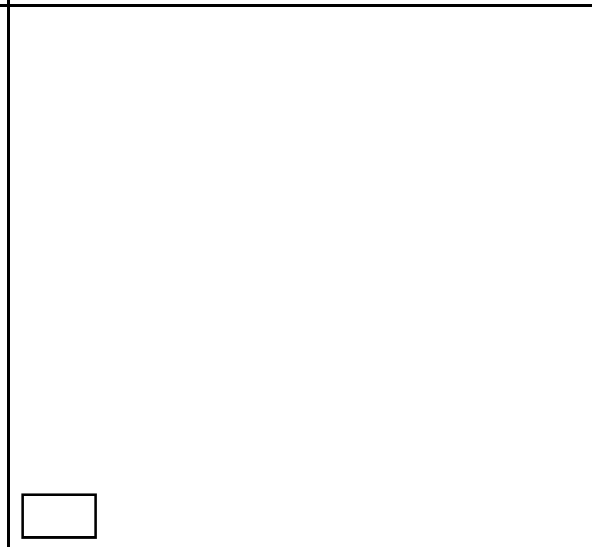
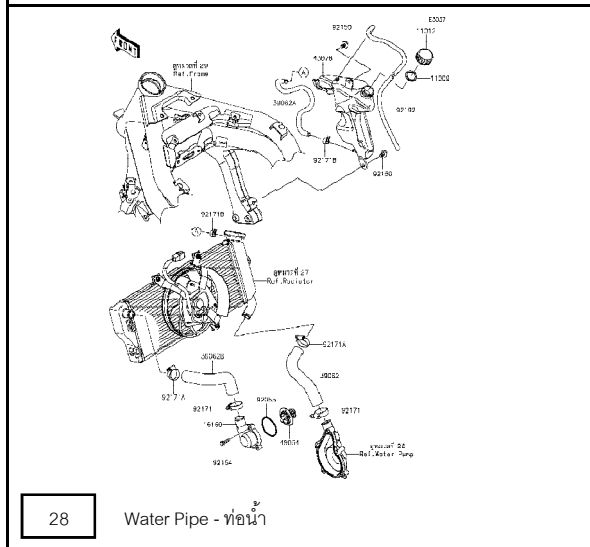
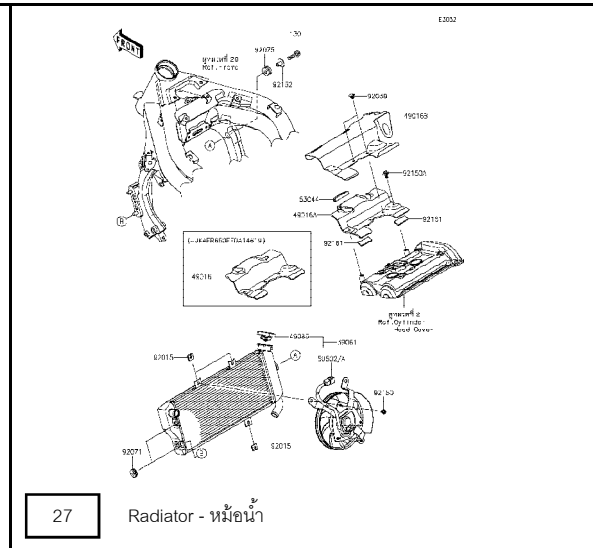
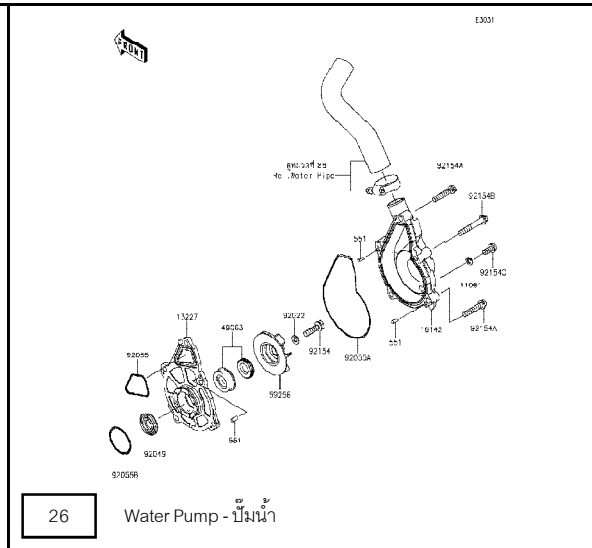
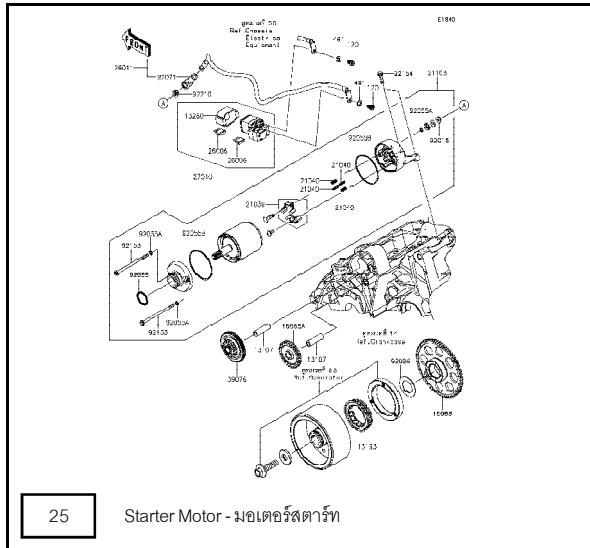
'12-'16 ER650 FCF/FDS/FEF/FFFA/FGF

Engine/เครื่องยนต์

This page covers:

Pictorial Index/สารบัญรูปภาพ





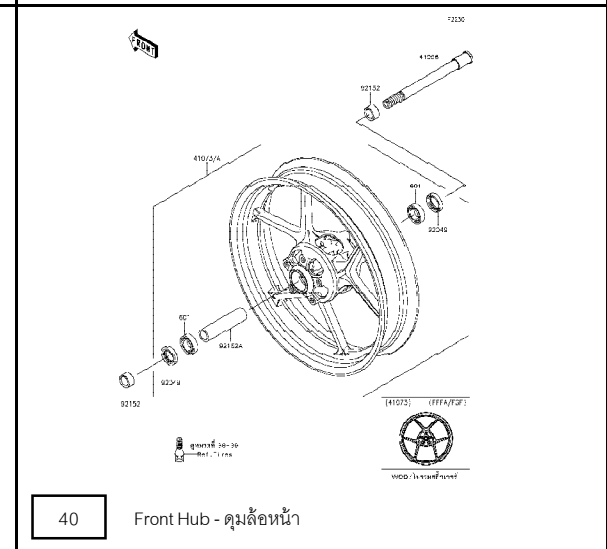
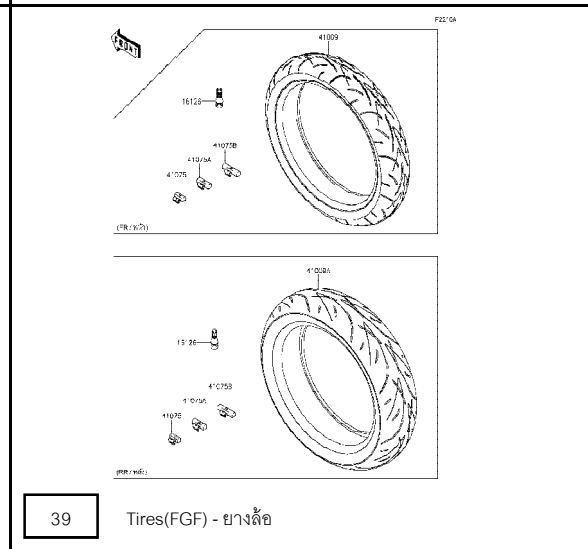
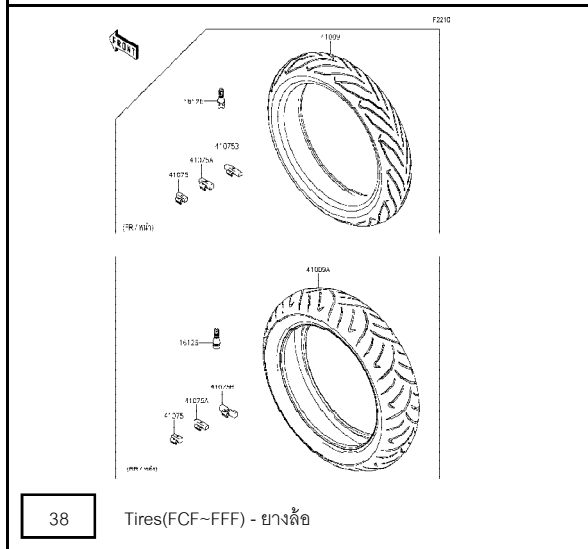
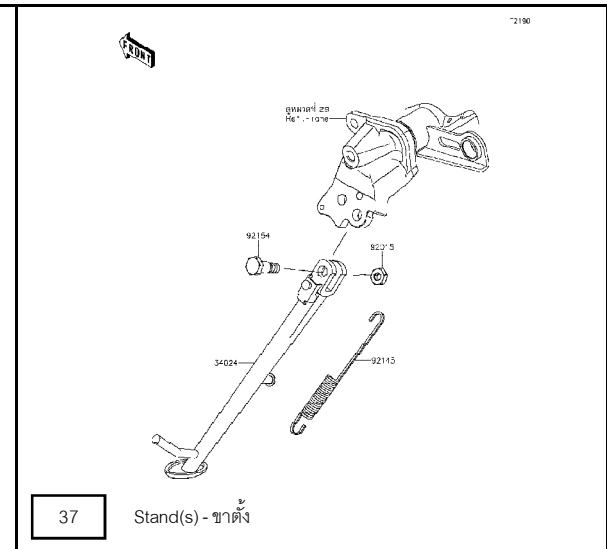
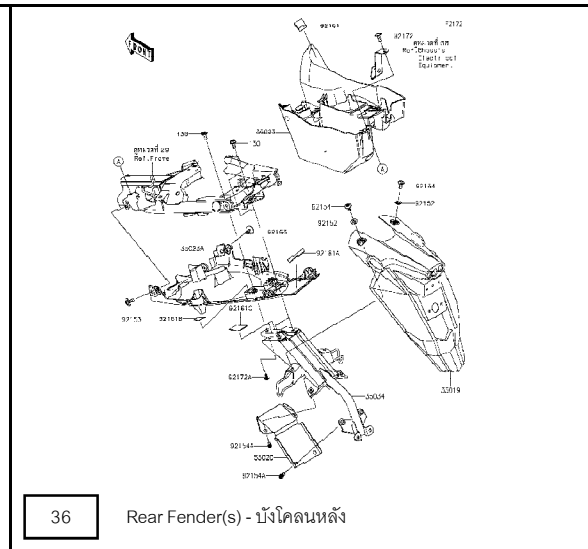
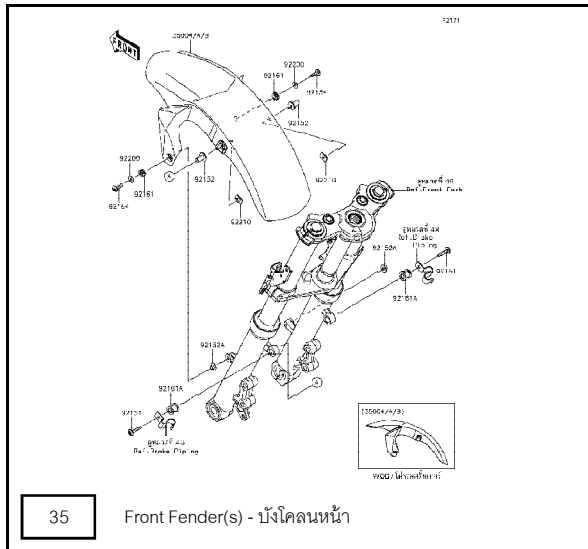




This catalog covers:  
'12-'16 ER650 FCF/FDS/FEF/FFFA/FGF

Chassis/ตัวถัง

This page covers:  
Pictorial Index/ตามรูปภาพ



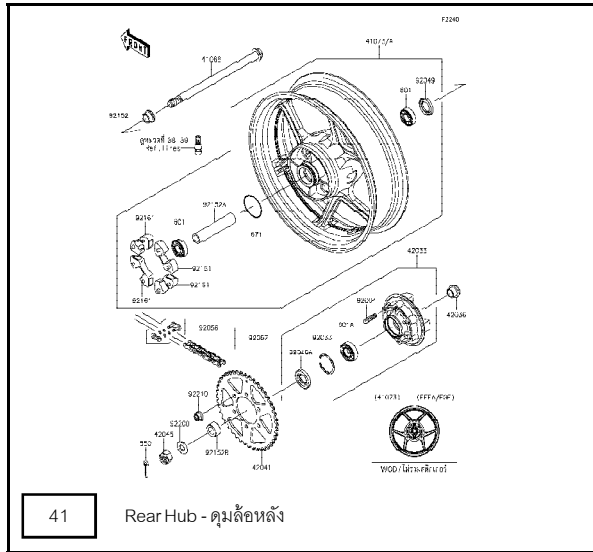
This catalog covers:

'12-'16 ER650 FCF/FDS/FEF/FFFA/FGF

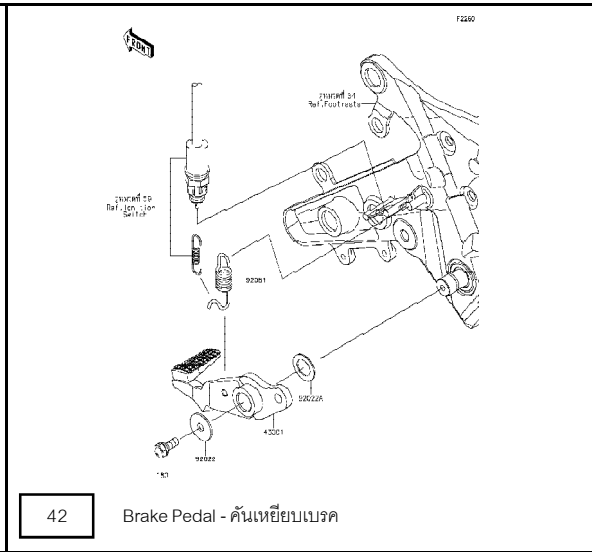
Chassis/ตัวถัง

This page covers:

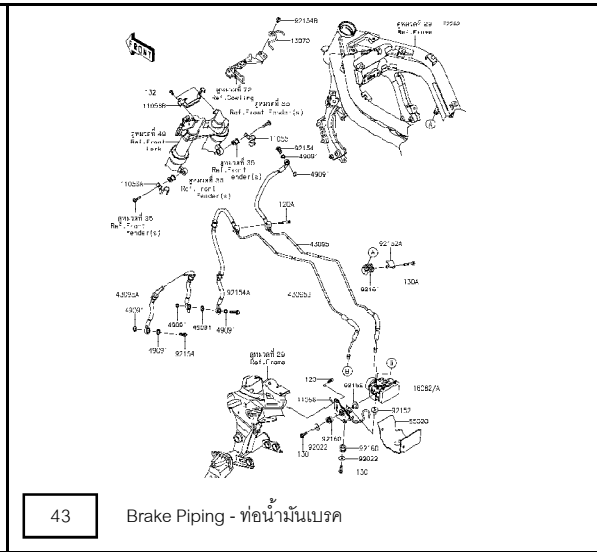
Pictorial Index/สารบัญรูปภาพ



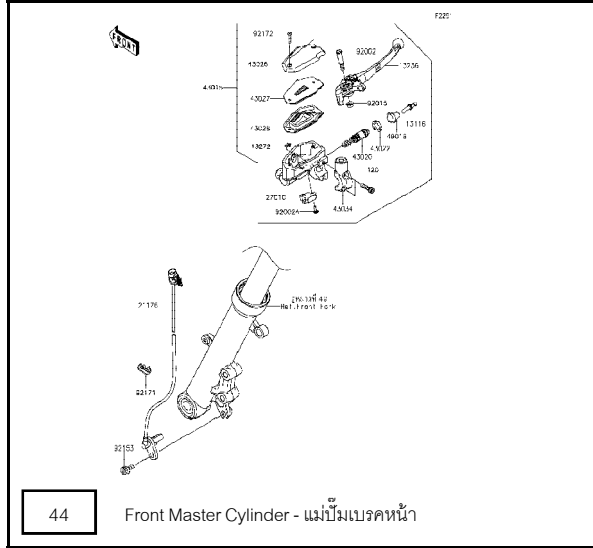
41 Rear Hub - ดุมล้อหลัง



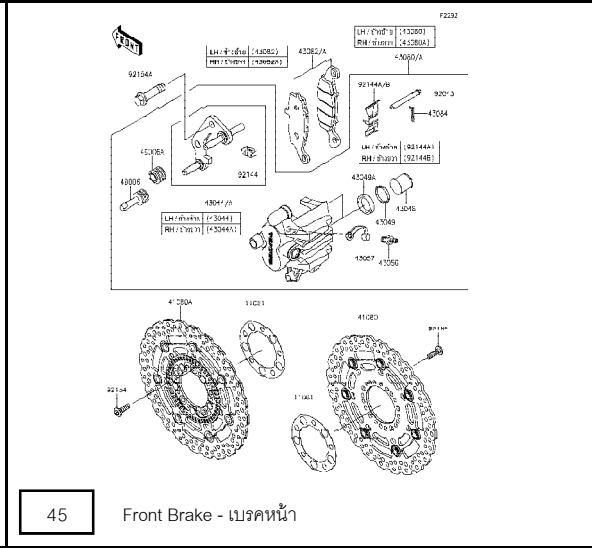
42 Brake Pedal - คันเหยียบเบรก



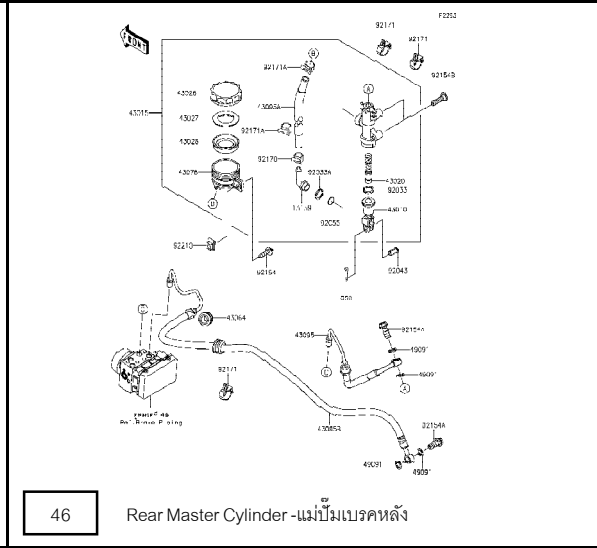
43 Brake Piping - ท่อน้ำมันเบรก



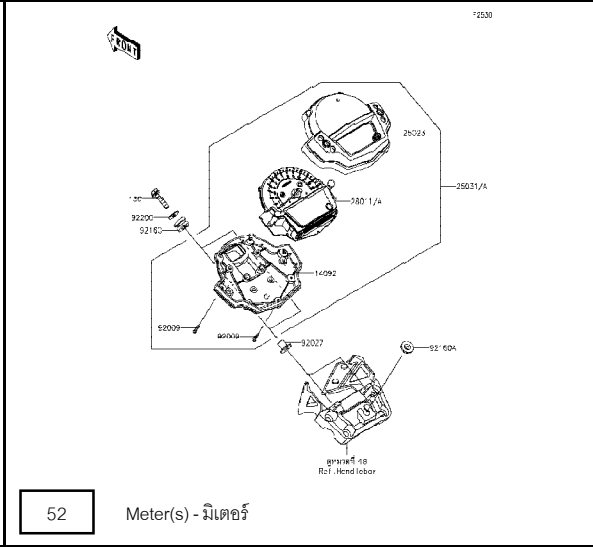
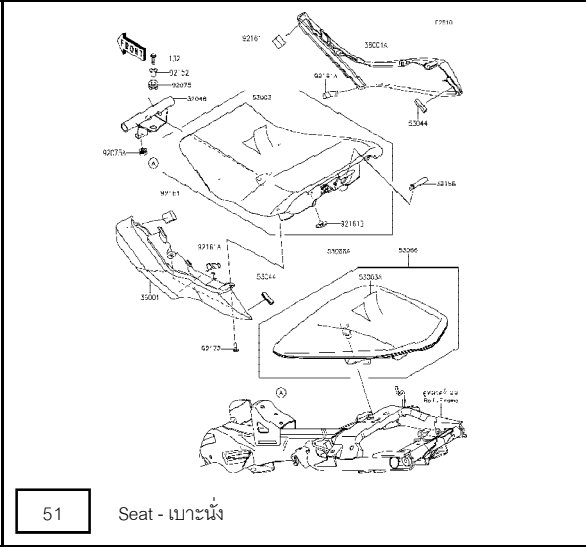
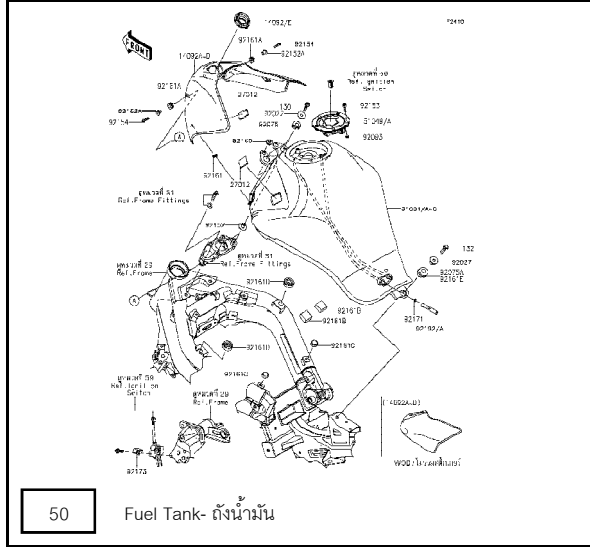
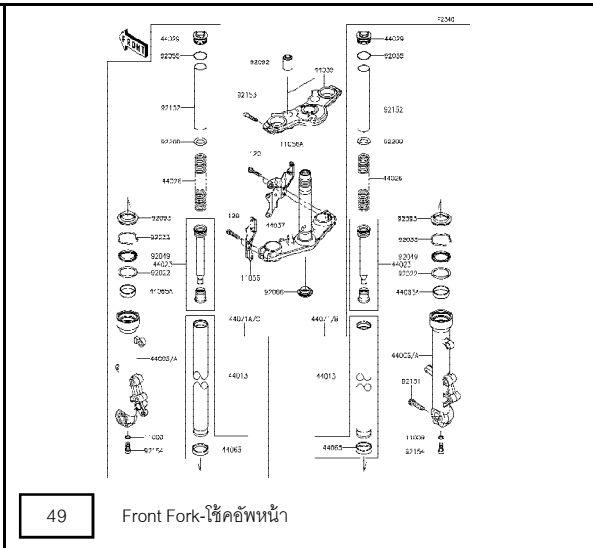
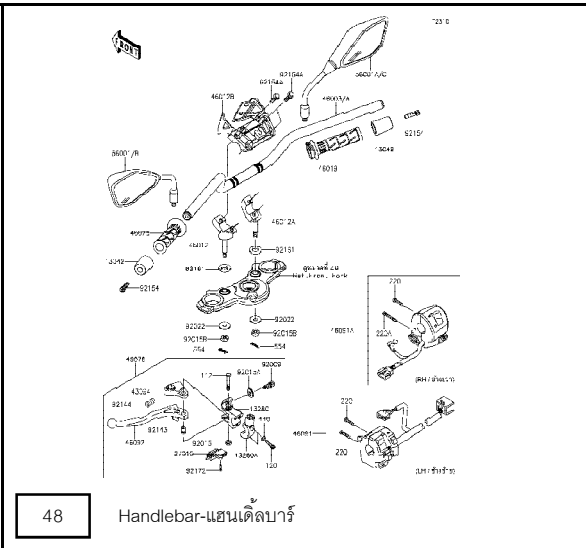
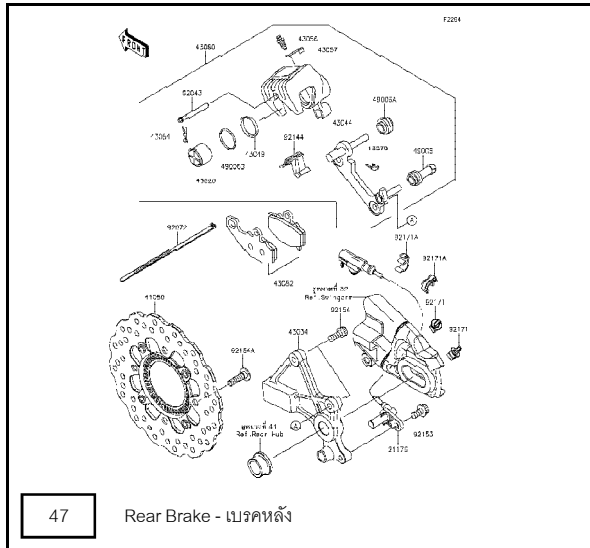
44 Front Master Cylinder - แม่พิมพ์เบรกหน้า



45 Front Brake - เบรกหน้า



46 Rear Master Cylinder - แม่พิมพ์เบรกหลัง







This catalog covers:

'12-'16 ER650 FCF/FDS/FEF/FFFA/FGF

Chassis/ตัวถัง

This page covers:

Pictorial Index/สารบัญรูปภาพ

F281C

56054  
Black/ดำ

56054A  
ถังน้ำมัน 50  
Ref. Fuel Tank

56054  
ถังหน้า 73  
Ref. Shroud

56054A/B  
ถังหน้า 35  
Ref. Front Fender(s)

56054B  
ถังหน้า 34  
Ref. Footrest

65 Decals(Black)(FDS) - ลายสติ๊กเกอร์(รถสีดำ)

F281D

56054  
Black/ดำ

56054A  
ถังน้ำมัน 50  
Ref. Fuel Tank

56054  
ถังหน้า 73  
Ref. Shroud

56054A/B  
ถังหน้า 35  
Ref. Front Fender(s)

56054B  
ถังหน้า 34  
Ref. Footrest

66 Decals(Black)(FEF) - ลายสติ๊กเกอร์(รถสีดำ)

F281E

56054  
White/ขาว

56054A  
ถังน้ำมัน 50  
Ref. Fuel Tank

56054  
ถังหน้า 73  
Ref. Shroud

56054A/B  
ถังหน้า 35  
Ref. Front Fender(s)

56054B  
ถังหน้า 34  
Ref. Footrest

67 Decals(White)(FEF) - ลายสติ๊กเกอร์(รถสีขาว)

F281F

56054  
Yellow/เหลือง

56054A  
ถังน้ำมัน 50  
Ref. Fuel Tank

56054  
ถังหน้า 73  
Ref. Shroud

56054A/B  
ถังหน้า 35  
Ref. Front Fender(s)

56054B  
ถังหน้า 34  
Ref. Footrest

56054C  
ถังหน้า 72  
Ref. Fender Wing

68 Decals(Yellow)(FFFA) - ลายสติ๊กเกอร์(รถสีเหลือง)

F281G

56054  
Black/ดำ

56054A  
ถังน้ำมัน 50  
Ref. Fuel Tank

56054  
ถังหน้า 73  
Ref. Shroud

56054A/B  
ถังหน้า 35  
Ref. Front Fender(s)

56054B  
ถังหน้า 34  
Ref. Footrest

56054C  
ถังหน้า 72  
Ref. Fender Wing

56059  
ล้อหน้า 40  
Ref. Front Hub

56063  
ล้อหน้า 41  
Ref. Rear Hub

69 Decals(Black)(FFFA) - ลายสติ๊กเกอร์(รถสีดำ)

F281H

56054  
Gray/เทา

56054A  
ถังน้ำมัน 50  
Ref. Fuel Tank

56054  
ถังหน้า 73  
Ref. Shroud

56054A/B  
ถังหน้า 35  
Ref. Front Fender(s)

56054B  
ถังหน้า 34  
Ref. Footrest

56054C  
ถังหน้า 72  
Ref. Fender Wing

56059  
ล้อหน้า 40  
Ref. Front Hub

56063  
ล้อหน้า 41  
Ref. Rear Hub

70 Decals(Gray)(FGF) - ลายสติ๊กเกอร์(รถสีเทา)





This catalog covers:

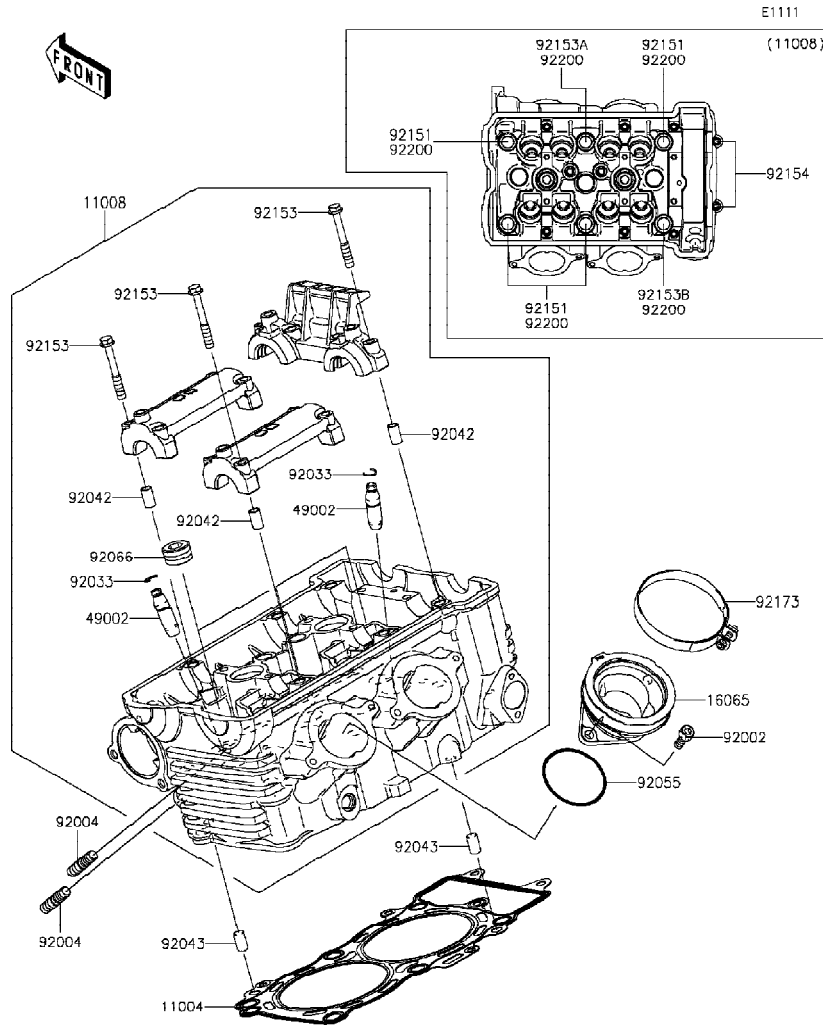
'12-'16 ER650 FCF/FDS/FEF/FFFA/FGF Engine-เครื่องยนต์

GROUP NO.

1

This page covers:

Cylinder Head-ฝาสูบ



Ref No.	Part No.	Description-English	Description-Thai	Quantity-ER650				
				'12	'13	'14	'15	'16
				FCF	FDS	FEF	FFFA	FGF
11004	11004-0064	GASKET-HEAD	ปะเก็นฝาสูบ	1	1	1	1	1
11008	11008-0716	HEAD-COMP-CYLINDER	ฝาสูบ	1	1	1	1	1
16065	16065-0024	HOLDER,THROTTLE BODY	หน้าแปลนชุดลิ้นปีกผีเสื้อ	2	2	2	2	2
49002	49002-1116	GUIDE-VALVE	ปลอกวาล์ว	8	8	8	8	8
92002	92002-1143	BOLT,6X16	โบลท์ 6X16 มม.	4	4	4	4	4
92004	92004-0025	STUD,8X22	หลักยึดท่อไอเสีย 8X22 มม.	4	4	4	4	4
92033	92033-1247	RING-SNAP	คลิปล็อค	8	8	8	8	8
92042	92042-007	PIN,DOWEL,6.3X8X14	สลักนุช	6	6	6	6	6
92043	92043-1567	PIN,8X14	สลัก 8X14 มม.	2	2	2	2	2
92055	92055-1600	RING-O,47X1.9	โอริง 47X1.9 มม.	2	2	2	2	2
92066	92066-0002	PLUG,PT1/2X12.5	น็อต	3	3	3	3	3
92151	92151-1152	BOLT,10X158	โบลท์ 10X158 มม.	4	4	4	4	4
92153	92153-0339	BOLT,6X45	โบลท์ 6x45 มม.	12	12	12	12	12
92153A	92153-0972	BOLT,FLANGED-SMALL,10X176	โบลท์ 10X176 มม.	1	1	1	1	1
92153B	92153-1321	BOLT,FLANGED-SMALL,10X80	โบลท์ 10X80 มม.	1	1	1	1	1
92154	92154-0116	BOLT,SOCKET,6X30	โบลท์ 6X30 มม.	2	2	2	2	2
92173	92173-0239	CLAMP	เข็มขัดรัด	2	2	2	2	2
92200	92200-0363	WASHER,10.5X19X2.3	แหวนรอง 10.5X19X2.3 มม.	6	6	6	6	6

This catalog covers:

'12-'16 ER650 FCF/FDS/FEF/FFFA/FGF Engine-เครื่องยนต์

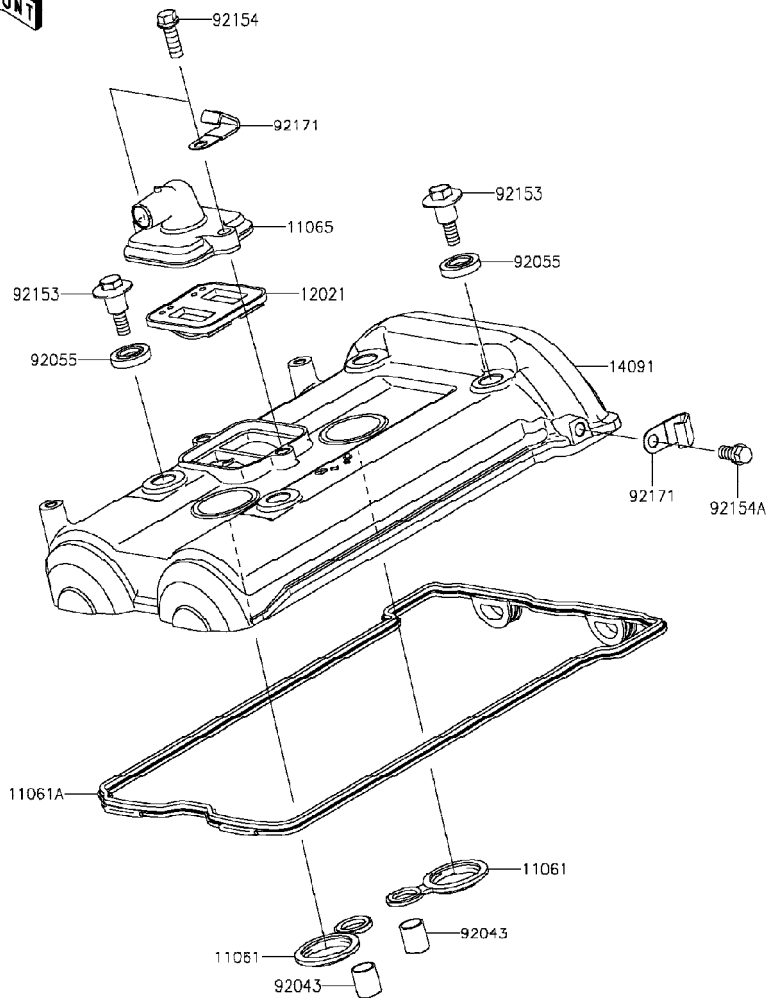
GROUP NO.

2

This page covers:

Cylinder Head Cover-ฝาครอบฝาสูบ

FRONT



E1112

Ref No.	Part No. หมายเลขอะไหล่	Description-English ชื่ออะไหล่-อังกฤษ	Description-Thai ชื่ออะไหล่-ไทย	Quantity-ER650				
				'12	'13	'14	'15	'16
				FCF	FDS	FEF	FFFA	FGF
11061	11061-0105	GASKET,SPARK PLUG HOLE	ปะเก็น	2	2	2	2	2
11061A	11061-0170	GASKET,HEAD COVER	ปะเก็นฝาครอบฝาสูบ	1	1	1	1	1
11065	11065-0709	CAP	ฝาปิด	1	1	1	1	1
12021	12021-0708	VALVE-ASSY-REED	ชุดรีดวาล์ว	1	1	1	1	1
14091	14091-1702	COVER,HEAD	ฝาครอบฝาสูบ	1	1	1	1	1
92043	92043-4009	PIN,10.1X12X14	สลัก 10.1X12X14 มม.	2	2	2	2	2
92055	92055-0195	RING-O,HEAD COVER BOLT	โอริง	4	4	4	4	4
92153	92153-0793	BOLT,HEAD COVER	โบลท์	4	4	4	4	4
92154	92154-1775	BOLT,FLANGED,6X18	โบลท์ 6X18 มม.	2	2	2	2	2
92154A	92154-1776	BOLT,FLANGED,6X12	โบลท์ 6X12 มม.	1	1	1	1	1
92171	92171-0813	CLAMP	ตัวคล้อง	2	2	2	2	2

This catalog covers:

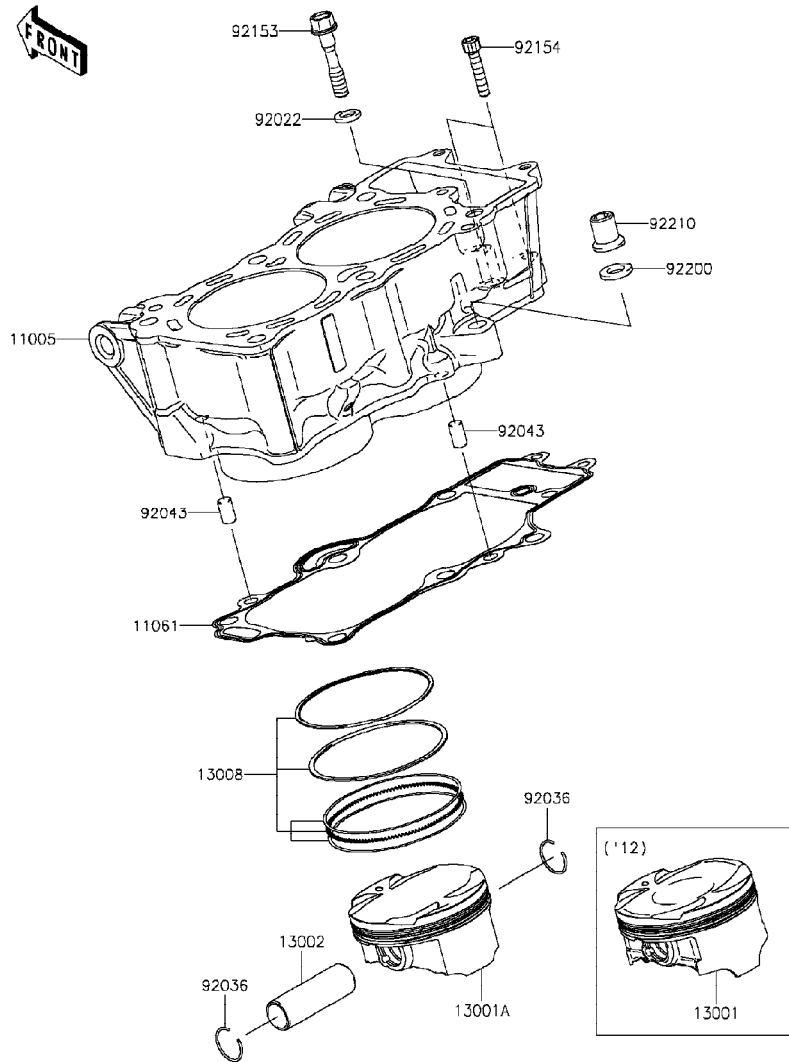
'12-'16 ER650 FCF/FDS/FEF/FFFA/FGF Engine-เครื่องยนต์

GROUP NO.

3

This page covers:

Cylinder/Piston(s)-เสื้อสูบ/ลูกสูบ



E1120

Ref No.	Part No.	Description-English ชื่ออะไหล่-อังกฤษ	Description-Thai ชื่ออะไหล่-ไทย	Quantity-ER650				
				'12	'13	'14	'15	'16
				FCF	FDS	FEF	FFFA	FGF
11005	11005-0580	CYLINDER-ENGINE	เสื้อสูบ	1	1	1	1	1
11061	11061-0171	GASKET,CYLINDER BASE	ปะเก็นเสื้อสูบ	1	1	1	1	1
13001	13001-0732	PISTON-ENGINE	ลูกสูบ	2				
13001A	13001-0733	PISTON-ENGINE	ลูกสูบ		2	2	2	2
13002	13002-0007	PIN-PISTON	สลักลูกสูบ	2	2	2	2	2
13008	13008-1196	RING-SET-PISTON	แหวนลูกสูบ	2	2	2	2	2
92022	92022-1401	WASHER,9X15.5X2	แหวนรอง	1	1	1	1	1
92036	92036-008	RING-SNAP,PISTON PIN	คลิปปลีคสลักลูกสูบ	4	4	4	4	4
92043	92043-1567	PIN,8X14	สลัก 8X14 มม.	2	2	2	2	2
92153	92153-1011	BOLT,8X43	bolt 8X43 มม.	1	1	1	1	1
92154	92154-0116	BOLT,SOCKET,6X30	bolt 6X30 มม.	2	2	2	2	2
92200	92200-0363	WASHER,10.5X19X2.3	แหวนรอง 10.5X19X2.3 มม.	1	1	1	1	1
92210	92210-0223	NUT	น็อต	1	1	1	1	1

This catalog covers:

'12-'16 ER650 FCF/FDS/FEF/FFFA/FGF Engine-เครื่องยนต์

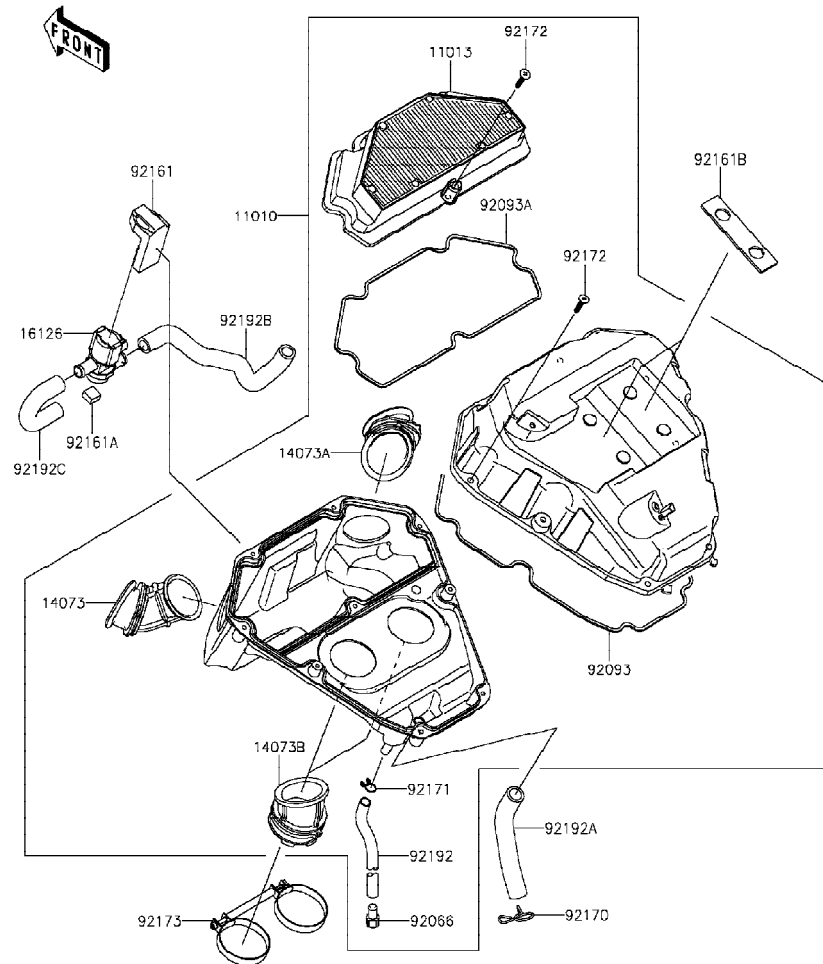
GROUP NO.

4

This page covers:

Air Cleaner-หม้อกรองอากาศ

E1130



Ref No.	Part No.	Description-English ชื่ออะไหล่-อังกฤษ	Description-Thai ชื่ออะไหล่-ไทย	Quantity-ER650				
				'12 FCF	'13 FDS	'14 FEF	'15 FFFA	'16 FGF
11010	11010-0704	FILTER-ASSY-AIR	หม้อกรองอากาศ	1	1	1	1	1
11013	11013-0713	ELEMENT-AIR FILTER	ไส้กรองอากาศ	1	1	1	1	1
14073	14073-0705	DUCT,INTAKE,LH	ท่อยางหม้อกรองอากาศ-ข้างซ้าย	1	1	1	1	1
14073A	14073-0706	DUCT,INTAKE,RH	ท่อยางหม้อกรองอากาศ-ข้างขวา	1	1	1	1	1
14073B	14073-0728	DUCT	ท่อยาง	2	2	2	2	2
16126	16126-0019	VALVE,AIR SWITING	วาล์วอากาศ	1	1	1	1	1
92066	92066-0127	PLUG,DRAIN,8,5X15	สกรูถ่ายน้ำมัน	1	1	1	1	1
92093	92093-0566	SEAL	ซีล	1	1	1	1	1
92093A	92093-0567	SEAL	ซีล	1	1	1	1	1
92161	92161-0309	DAMPER	ยางลีดคววาล์วอากาศ	1	1	1	1	1
92161A	92161-1374	DAMPER	ยางลีดคววาล์วอากาศ	1	1	1	1	1
92161B	92161-1428	DAMPER	ยางลีดคววาล์วอากาศ	2	2	2	2	2
92170	92170-1017	CLAMP	เข็มขัดรัดท่อยาง	1	1	1	1	1
92171	92171-1584	CLAMP,DRAIN	เข็มขัดรัดท่อยาง	1	1	1	1	1
92172	92172-0772	SCREW,TAPPING,5X25	สกรู 5X25 มม.	9	9	9	9	9
92173	92173-0720	CLAMP	เข็มขัดรัด	1	1	1	1	1
92192	92192-0709	TUBE,8X12X245	ท่อยาง	1	1	1	1	1
92192A	92192-0958	TUBE,BREATHER	ท่อหายใจ	1	1	1	1	1
92192B	92192-0959	TUBE,A/C-ASV	ท่อยาง	1	1	1	1	1
92192C	92192-0960	TUBE,ASV-HEAD	ท่อยางฝาสูบ	1	1	1	1	1

This catalog covers:

'12-'16 ER650 FCF/FDS/FEF/FFFA/FGF Engine-เครื่องยนต์

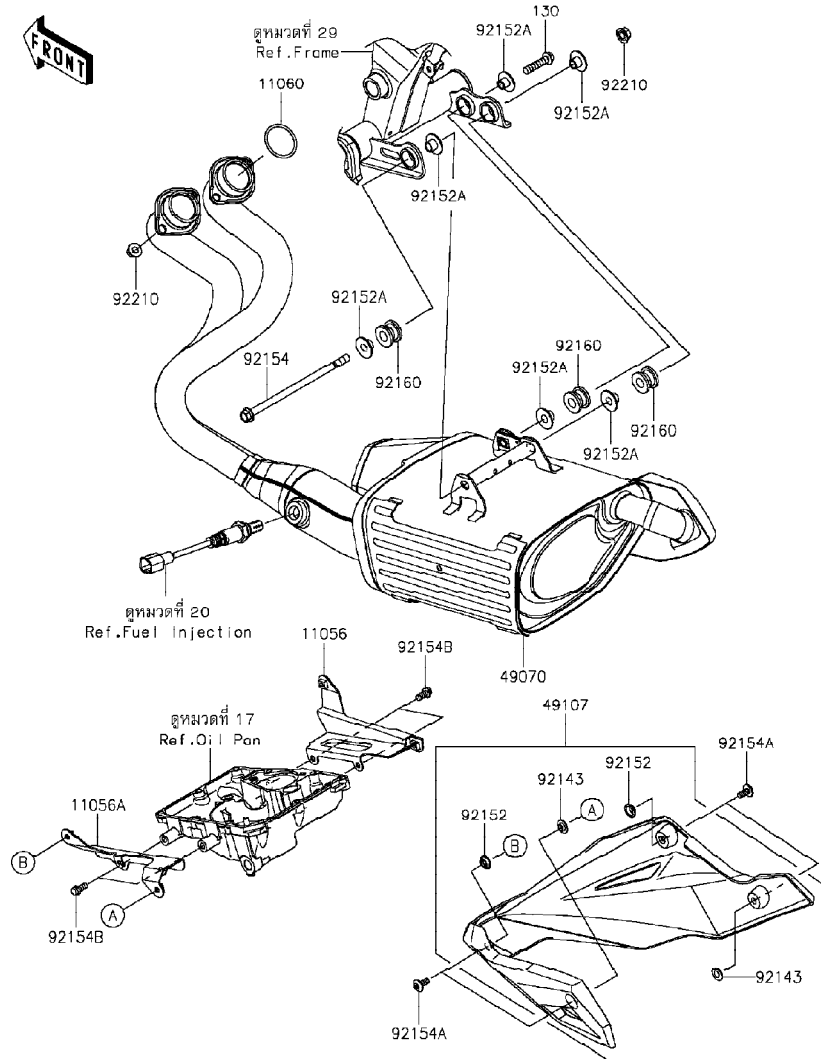
GROUP NO.

5

This page covers:

Muffler(s)-ท่อไอเสีย

E1140



Ref No.	Part No.	Description-English	Description-Thai	Quantity-ER650				
				'12	'13	'14	'15	'16
				FCF	FDS	FEF	FFFA	FGF
11056	11056-0921	BRACKET,RH	ชายึด	1	1	1	1	1
11056A	11056-0922	BRACKET,LH	ชายึด	1	1	1	1	1
11060	11060-1103	GASKET,EXHAUST PIPE HOLDER	ปะเก็นปากท่อไอเสีย	2	2	2	2	2
49070	49070-0771	MUFFLER-COMP	ท่อไอเสีย	1	1	1	1	1
49107	49107-0713	COVER-EXHAUST PIPE	แผ่นกันท่อไอเสีย	1	1	1	1	1
92143	92143-1087	COLLAR	ปลอกทรง	2	2	2	2	2
92152	92152-0909	COLLAR,8.8X11.2X4	บุช	2	2	2	2	2
92152A	92152-1692	COLLAR	ปลอก	6	6	6	6	6
92154	92154-0189	BOLT,FLANGED,8X165	โบลท์ 8X165 มม.	1	1	1	1	1
92154A	92154-1025	BOLT,SOCKET,6X14	โบลท์ 6X14 มม.	4	4	4	4	4
92154B	92154-1426	BOLT,FLANGED,6X14	โบลท์ 6X14 มม.	4	4	4	4	4
92160	92160-1116	DAMPER,MUFFLER MOUNT	ยางรอง	3	3	3	3	3
92210	92210-1114	NUT,8MM	น็อต 8 มม.	5	5	5	5	5
130	130CD0835	BOLT-FLANGED,8X35	โบลท์ 8X35 มม.	1	1	1	1	1

This catalog covers:

'12-'16 ER650 FCF/FDS/FEF/FFFA/FGF Engine-เครื่องยนต์

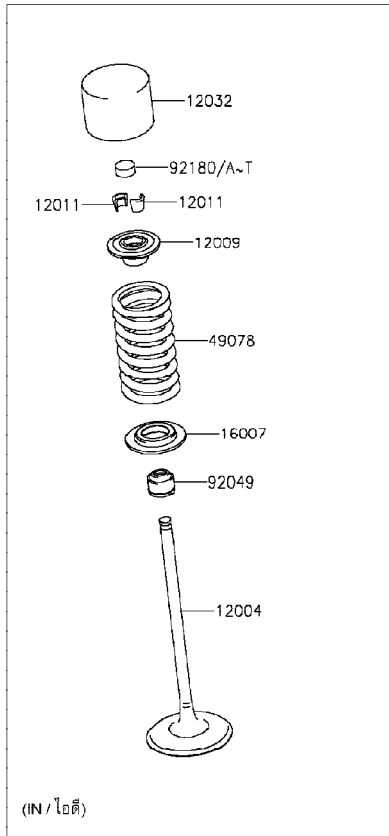
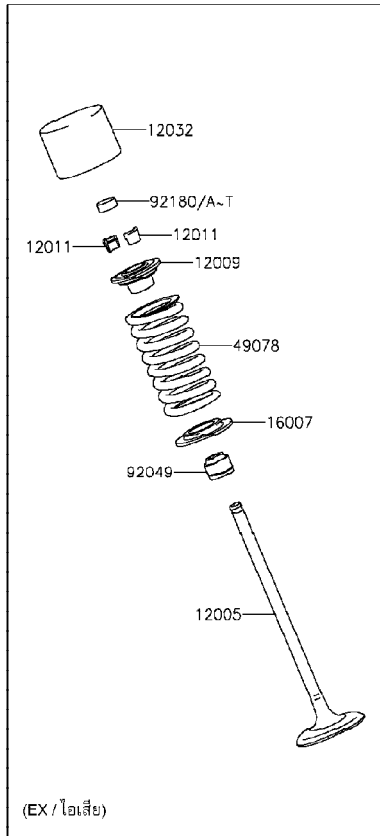
GROUP NO.

6

This page covers:

Valve(s)-วาล์ว

E1210



Ref No.	Part No.	Description-English	Description-Thai	Quantity-ER650				
				'12	'13	'14	'15	'16
				FCF	FDS	FEF	FFFA	FGF
12004	12004-0706	VALVE-INTAKE	วาล์วไอดี	4	4	4	4	4
12005	12005-0742	VALVE-EXHAUST	วาล์วไอเสีย	4	4	4	4	4
12009	12009-1091	RETAINER-VALVE SPRING	จานกกดสปริงวาล์ว	8	8	8	8	8
12011	12011-1053	COLLET	ปะกับวาล์ว	16	16	16	16	16
12032	12032-0017	TAPPET	ลูกถ้วย	8	8	8	8	8
16007	16007-1228	SEAT-SPRING	จานรองสปริงวาล์ว	8	8	8	8	8
49078	49078-0065	SPRING-ENGINE VALVE	สปริงวาล์ว	8	8	8	8	8
92049	92049-1349	SEAL-OIL, VSB 4.3 7.5 5.3 8.3	ซีลกันวาล์ว	8	8	8	8	8
92180	92180-1014	SHIM, T=2.50	แผ่นชิม, T=2.50	AR	AR	AR	AR	AR
92180A	92180-1016	SHIM, T=2.55	แผ่นชิม, T=2.55	AR	AR	AR	AR	AR
92180B	92180-1018	SHIM, T=2.60	แผ่นชิม, T=2.60	AR	AR	AR	AR	AR
92180C	92180-1020	SHIM, T=2.65	แผ่นชิม, T=2.65	AR	AR	AR	AR	AR
92180D	92180-1022	SHIM, T=2.70	แผ่นชิม, T=2.70	AR	AR	AR	AR	AR
92180E	92180-1024	SHIM, T=2.75	แผ่นชิม, T=2.75	AR	AR	AR	AR	AR
92180F	92180-1026	SHIM, T=2.80	แผ่นชิม, T=2.80	AR	AR	AR	AR	AR
92180G	92180-1028	SHIM, T=2.85	แผ่นชิม, T=2.85	AR	AR	AR	AR	AR
92180H	92180-1030	SHIM, T=2.90	แผ่นชิม, T=2.90	AR	AR	AR	AR	AR
92180I	92180-1032	SHIM, T=2.95	แผ่นชิม, T=2.95	AR	AR	AR	AR	AR
92180J	92180-1034	SHIM, T=3.00	แผ่นชิม, T=3.00	8	8	8	8	8
92180K	92180-1036	SHIM, T=3.05	แผ่นชิม, T=3.05	AR	AR	AR	AR	AR
92180L	92180-1038	SHIM, T=3.10	แผ่นชิม, T=3.10	AR	AR	AR	AR	AR
92180M	92180-1040	SHIM, T=3.15	แผ่นชิม, T=3.15	AR	AR	AR	AR	AR
92180N	92180-1042	SHIM, T=3.20	แผ่นชิม, T=3.20	AR	AR	AR	AR	AR
92180O	92180-1044	SHIM, T=3.25	แผ่นชิม, T=3.25	AR	AR	AR	AR	AR
92180P	92180-1046	SHIM, T=3.30	แผ่นชิม, T=3.30	AR	AR	AR	AR	AR
92180Q	92180-1048	SHIM, T=3.35	แผ่นชิม, T=3.35	AR	AR	AR	AR	AR
92180R	92180-1050	SHIM, T=3.40	แผ่นชิม, T=3.40	AR	AR	AR	AR	AR
92180S	92180-1052	SHIM, T=3.45	แผ่นชิม, T=3.45	AR	AR	AR	AR	AR
92180T	92180-1054	SHIM, T=3.50	แผ่นชิม, T=3.50	AR	AR	AR	AR	AR

This catalog covers:

'12-'16 ER650 FCF/FDS/FEF/FFFA/FGF Engine-เครื่องยนต์

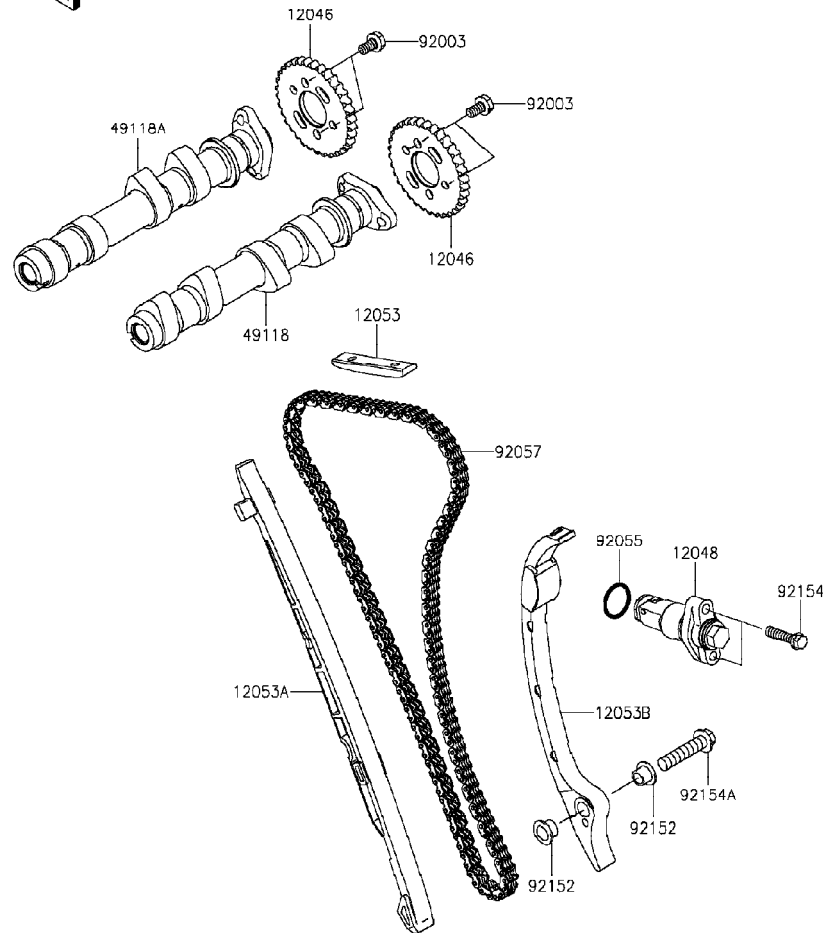
GROUP NO.

7

This page covers:

Camshaft(s)/Tensioner-เพลาราวลื่น/ตัวดันโซ่

FRONT



E1230

Ref No.	Part No.	Description-English ชื่ออะไหล่-อังกฤษ	Description-Thai ชื่ออะไหล่-ไทย	Quantity-ER650				
				'12	'13	'14	'15	'16
				FCF	FDS	FEF	FFFA	FGF
12046	12046-0041	SPROCKET,CAM,34T	เฟืองราวลื่น 34 ฟัน	2	2	2	2	2
12048	12048-0038	TENSIONER-ASSY	ตัวดันโซ่(ชุด)	1	1	1	1	1
12053	12053-0051	GUIDE-CHAIN,UPP	ตัวรองโซ่-ตัวบน	1	1	1	1	1
12053A	12053-0059	GUIDE-CHAIN,FR	ตัวรองโซ่-ตัวหน้า	1	1	1	1	1
12053B	12053-0075	GUIDE-CHAIN,RR	ยางดันโซ่	1	1	1	1	1
49118	49118-0753	CAMSHAFT-COMP,IN	เพลาราวลื่น-ไอดี	1	1	1	1	1
49118A	49118-0754	CAMSHAFT-COMP,EX	เพลาราวลื่น-ไอเสีย	1	1	1	1	1
92003	92003-208	BOLT,FLANGED,6X11	โบลท์	4	4	4	4	4
92055	92055-086	RING-O,18.8X1.9	โอริง	1	1	1	1	1
92057	92057-0618	CHAIN,CAM,92RH 2015-134M	โซ่ราวลื่น	1	1	1	1	1
92152	92152-0974	COLLAR,8.2X10.6X6.9	ปลอก8.2X10.6X6.9 มม	2	2	2	2	2
92154	92154-0117	BOLT,FLANGED-SMALL,6X25	โบลท์ 6X25 มม.	2	2	2	2	2
92154A	92154-0725	BOLT,FLANGED,8X35	โบลท์ 8X35 มม.	1	1	1	1	1

This catalog covers:

'12-'16 ER650 FCF/FDS/FEF/FFFA/FGF Engine-เครื่องยนต์

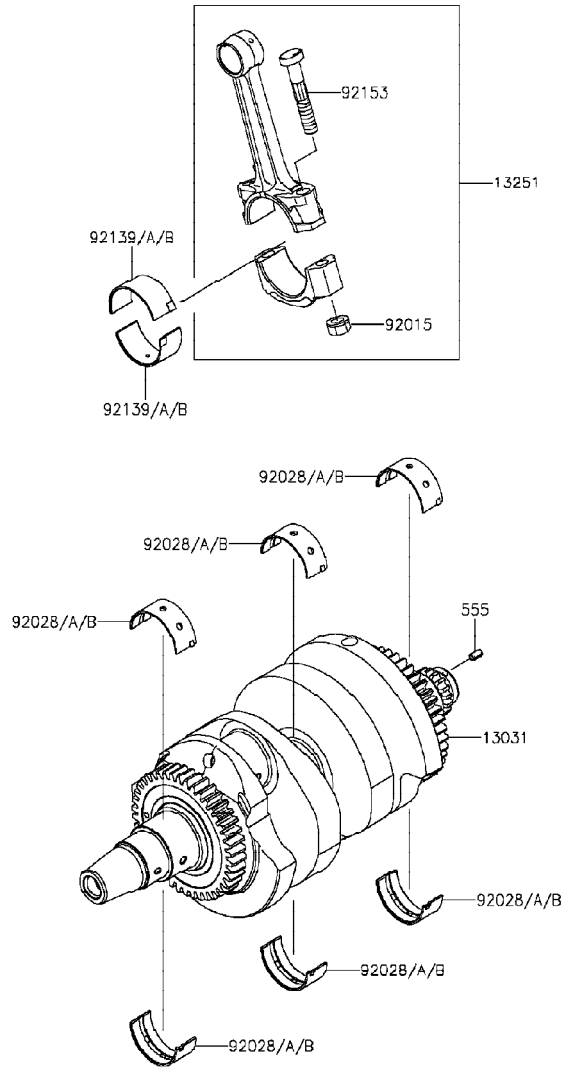
GROUP NO.

8

This page covers:

Crankshaft-เพลาข้อเหวี่ยง

FRONT



E1321

Ref No.	Part No.	Description-English ชื่ออะไหล่-อังกฤษ	Description-Thai ชื่ออะไหล่-ไทย	Quantity-ER650				
				'12	'13	'14	'15	'16
				FCF	FDS	FEF	FFFA	FGF
13031	13031-0149	CRANKSHAFT-COMP	เพลาข้อเหวี่ยง(ชุด)	1	1	1	1	1
13251	13251-0010-KK	ROD-ASSY-CONNECTING,K	ก้านสูบ(ชุด)	2	2	2	2	2
92015	92015-1311	NUT,FLANGED,8MM	น็อต 8 มม.	4	4	4	4	4
92028	92028-1903	BUSHING,CRANKSHAFT,BLUE	บุชเพลาข้อเหวี่ยง	6	6	6	6	6
92028A	92028-1904	BUSHING,CRANKSHAFT,BLACK	บุชเพลาข้อเหวี่ยง	AR	AR	AR	AR	AR
92028B	92028-1905	BUSHING,CRANKSHAFT,BROWN	บุชเพลาข้อเหวี่ยง	AR	AR	AR	AR	AR
92139	92139-0114	BUSHING,CON-ROD,BLUE	บุชก้านสูบ	4	4	4	4	4
92139A	92139-0115	BUSHING,CON-ROD,BLACK	บุชก้านสูบ	AR	AR	AR	AR	AR
92139B	92139-0116	BUSHING,CON-ROD,BROWN	บุชก้านสูบ	AR	AR	AR	AR	AR
92153	92153-0957	BOLT,CON-ROD,8X49	โบลท์ก้านสูบ 8X49 มม.	4	4	4	4	4
555	555A0408	PIN-SPRING,4X8	สลักสปริง 4X8 มม.	1	1	1	1	1



This catalog covers:

'12-'16 ER650 FCF/FDS/FEF/FFFA/FGF Engine-เครื่องยนต์

GROUP NO.

9

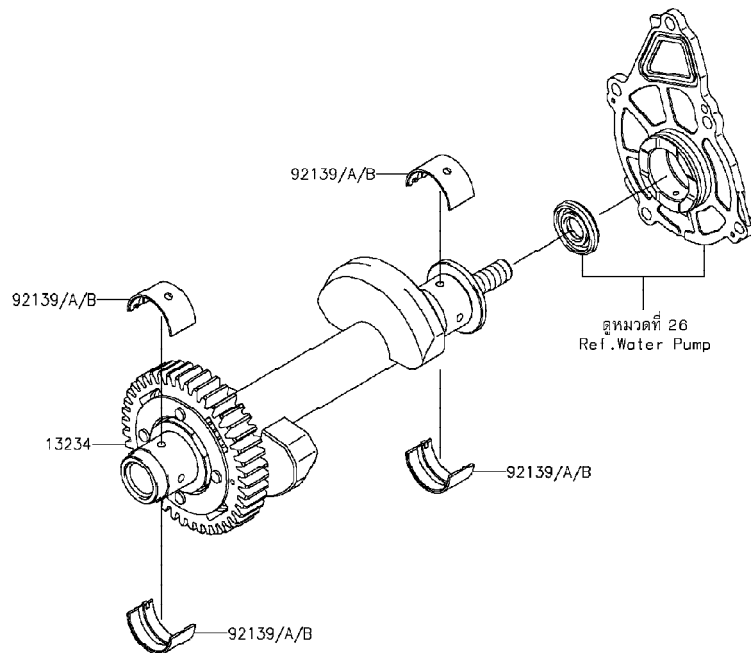
This page covers:

Balancer-บาลานเซอร์



E1323

Ref No.	Part No. หมายเลขอะไหล่	Description-English ชื่ออะไหล่-อังกฤษ	Description-Thai ชื่ออะไหล่-ไทย	Quantity-ER650				
				'12	'13	'14	'15	'16
				FCF	FDS	FEF	FFFA	FGF
13234	13234-0043	SHAFT-COMP,BALANCER	เพลาบาลานเซอร์	1	1	1	1	1
92139	92139-0117	BUSHING,BALANCER,BLUE	บุชบาลานเซอร์	4	4	4	4	4
92139A	92139-0118	BUSHING,BALANCER,BLACK	บุชบาลานเซอร์	AR	AR	AR	AR	AR
92139B	92139-0119	BUSHING,BALANCER,BROWN	บุชบาลานเซอร์	AR	AR	AR	AR	AR



This catalog covers:

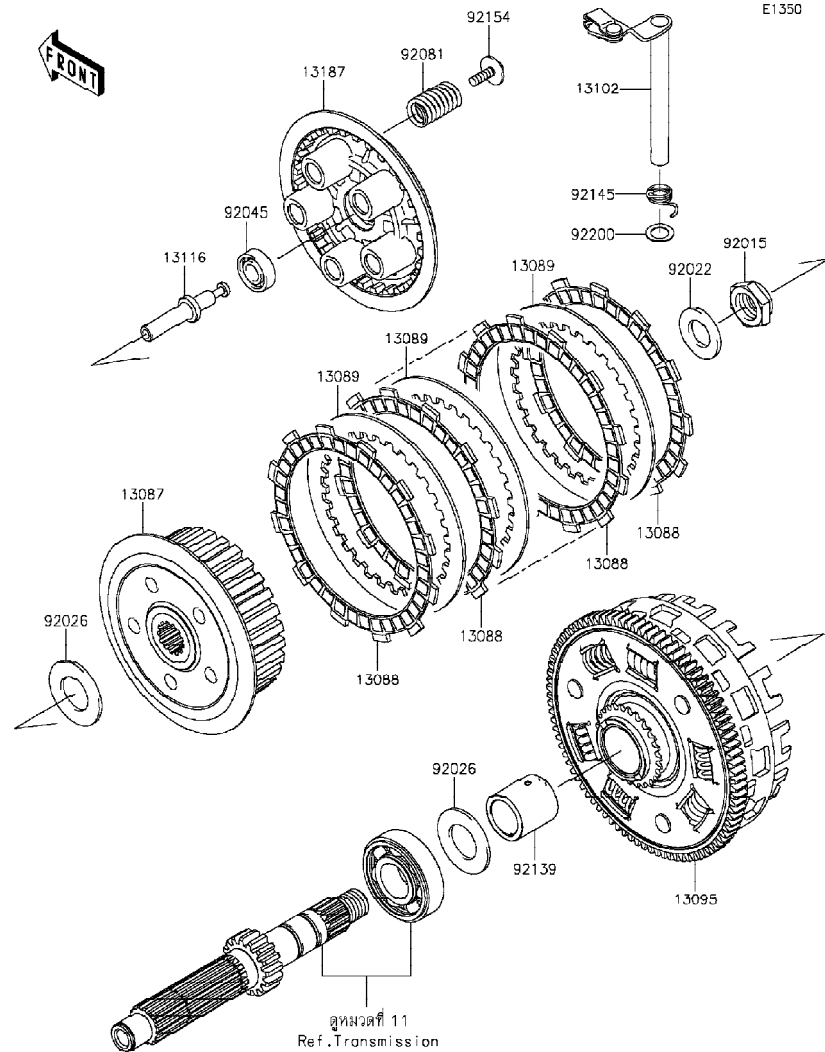
'12-'16 ER650 FCF/FDS/FEF/FFFA/FGF Engine-เครื่องยนต์

GROUP NO.

10

This page covers:

Clutch-คลัทช์



Ref No.	Part No. หมายเลขอะไหล่	Description-English ชื่ออะไหล่-อังกฤษ	Description-Thai ชื่ออะไหล่-ไทย	Quantity-ER650				
				'12	'13	'14	'15	'16
				FCF	FDS	FEF	FFFA	FGF
13087	13087-0046	HUB-CLUTCH	คูลคลัทช์	1	1	1	1	1
13088	13088-1105	PLATE-FRICTION	แผ่นคลัทช์	7	7	7	7	7
13089	13089-0016	PLATE-CLUTCH,T=2.3	แผ่นคลัทช์เหล็ก	6	6	6	6	6
13095	13095-0559	HOUSING-COMP-CLUTCH	เสื้อคลัทช์	1	1	1	1	1
13102	13102-0037	RELEASE-COMP-CLUTCH	ขากคคลัทช์	1	1	1	1	1
13116	13116-0035	ROD-PUSH	สลักกดคลัทช์	1	1	1	1	1
13187	13187-0017	PLATE-CLUTCH OPERATING	จานสปริงคลัทช์	1	1	1	1	1
92015	92015-1555	NUT,20MM	น็อต 20 มม.	1	1	1	1	1
92022	92022-1868	WASHER,20.3X36X3.7	แหวนรอง	1	1	1	1	1
92026	92026-0716	SPACER,25.5X47X2.5	แหวนรอง	2	2	2	2	2
92045	92045-1235	BEARING-BALL,6001C3ML01	ตลับลูกปืน 6001C3	1	1	1	1	1
92081	92081-1033	SPRING,CLUTCH	สปริงคลัทช์	5	5	5	5	5
92139	92139-0710	BUSHING	บุช	1	1	1	1	1
92145	92145-0066	SPRING,CLUTCH RELEASE	สปริงขากคคลัทช์	1	1	1	1	1
92154	92154-0079	BOLT,UPSET-WP,6X20	โบลท์ 6X20 มม.	5	5	5	5	5
92200	92200-1487	WASHER,12X18.5X0.5	แหวนรอง 12X18.5X0.5 มม.	1	1	1	1	1

This catalog covers:

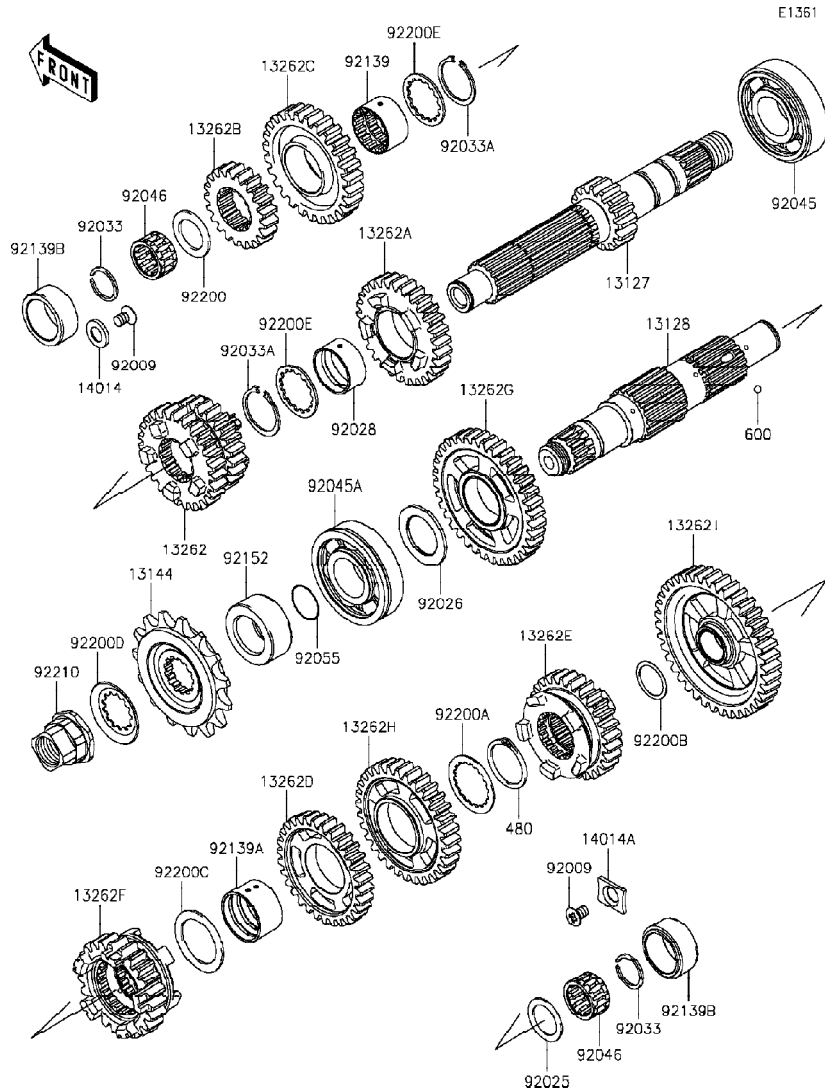
'12-'16 ER650 FCF/FDS/FEF/FFFA/FGF Engine-เครื่องยนต์

GROUP NO.

11

This page covers:

Transmission-เฟืองเกียร์ถ่ายทอดกำลัง(1/2)



Ref No.	Part No.	Description-English ชื่ออะไหล่-อังกฤษ	Description-Thai ชื่ออะไหล่-ไทย	Quantity-ER650				
				'12 FCF	'13 FDS	'14 FEF	'15 FFFA	'16 FGF
13127	13127-0082	SHAFT-TRANSMISSION INPUT,16T	เพลาขาเกียร์ขับ 16 ฟัน	1	1	1	1	1
13128	13128-0060	SHAFT-TRANSMISSION OUTPUT	เพลาขาเกียร์กำลัง	1	1	1	1	1
13144	13144-0024	SPROCKET-OUTPUT,15T,#520	สเตอร์หน้า 15 ฟัน	1	1	1	1	1
13262	13262-0819	GEAR,INPUT 3RD&4TH,24T&27T	เฟืองขับเกียร์สามและสี่	1	1	1	1	1
13262A	13262-0820	GEAR,INPUT 5TH,29T	เฟืองขับเกียร์ห้า 29 ฟัน	1	1	1	1	1
13262B	13262-0821	GEAR,INPUT 2ND,21T	เฟืองขับเกียร์สอง 21 ฟัน	1	1	1	1	1
13262C	13262-0822	GEAR,INPUT TOP,27T	เฟืองขับเกียร์หก 27 ฟัน	1	1	1	1	1
13262D	13262-0823	GEAR,OUTPUT 4TH,30T	เฟืองกำลังเกียร์สี่ 30 ฟัน	1	1	1	1	1
13262E	13262-0824	GEAR,OUTPUT 5TH,28T	เฟืองกำลังเกียร์ห้า 28 ฟัน	1	1	1	1	1
13262F	13262-0825	GEAR,OUTPUT TOP,23T	เฟืองกำลังเกียร์หก 23 ฟัน	1	1	1	1	1
13262G	13262-0826	GEAR,OUTPUT 2ND,36T	เฟืองกำลังเกียร์สอง 36 ฟัน	1	1	1	1	1
13262H	13262-0827	GEAR,OUTPUT 3RD,32T	เฟืองกำลังเกียร์สาม 32 ฟัน	1	1	1	1	1
13262I	13262-0828	GEAR,OUTPUT LOW,39T	เฟืองกำลังเกียร์หนึ่ง 39 ฟัน	1	1	1	1	1
14014	14014-0019	PLATE-POSITION,9.5X17X2.3	แหวน 9.5X17X2.3 มม.	1	1	1	1	1
14014A	14014-0020	PLATE-POSITION,RH	แผ่นลึศด	1	1	1	1	1
92009	92009-1375	SCREW,6X10	สกรู 6X10 มม.	2	2	2	2	2
92025	92025-1455	SHIM,20.3X28X1.1	แผ่นชิม 20.3X28X1.1 มม.	1	1	1	1	1
92026	92026-0715	SPACER,25.3X39X2.0	แหวนรอง	1	1	1	1	1
92028	92028-1449	BUSHING,INPUT GEAR	บุชเพลาเกียร์ขับ	1	1	1	1	1
92033	92033-015	RING-SNAP,20MM	คลิปลึศด	2	2	2	2	2
92033A	92033-1037	RING-SNAP,25.9X30.6X1.2	แหวนลึศด 25.9x1.2	2	2	2	2	2
92045	92045-0042	BEARING-BALL,25X62X17	ตลับลูกปืน	1	1	1	1	1
92045A	92045-1224	BEARING-BALL,6305N2SH2	ตลับลูกปืน 6305N2SH2	1	1	1	1	1
92046	92046-1185	BEARING-NEEDLE	ตลับลูกปืนเข็ม	2	2	2	2	2
92055	92055-0196	RING-O,21.5X1.5	โอริง 21.5X1.5 มม.	1	1	1	1	1
92139	92139-0107	BUSHING,25X28.3X16.7	บุชเฟืองขับเกียร์หก	1	1	1	1	1
92139A	92139-0108	BUSHING,OUT 3RD&4TH GEAR	บุชเฟืองขับเกียร์สาม&สี่	1	1	1	1	1
92139B	92139-0713	BUSHING,26X34X16.2	บุช	2	2	2	2	2
92152	92152-0972	COLLAR,25X40X17.2	ปลอก	1	1	1	1	1
92200	92200-0221	WASHER,20.2X30X1.8	แหวนรอง 20.2X30X1.8 มม.	1	1	1	1	1

This catalog covers:

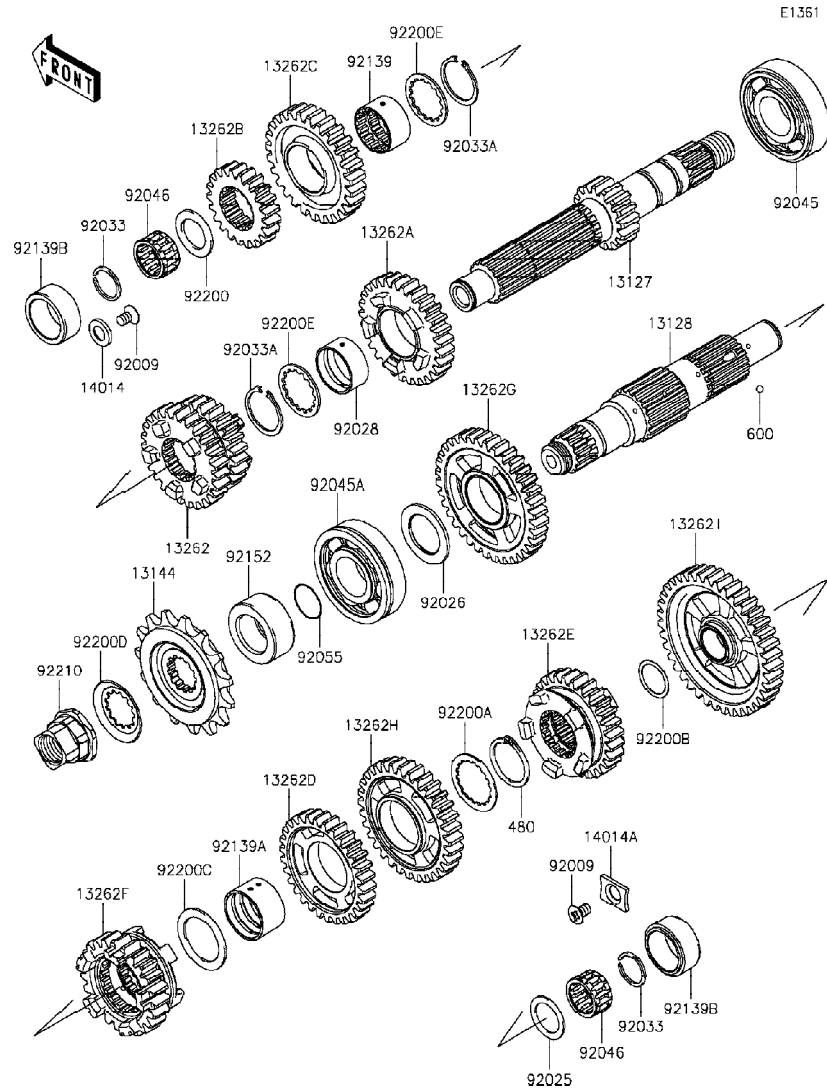
'12-'16 ER650 FCF/FDS/FEF/FFFA/FGF Engine-เครื่องยนต์

GROUP NO.

11

This page covers:

Transmission-เฟืองเกียร์ถ่ายทอดกำลัง(2/2)



Ref No.	Part No. หมายเลขอะไหล่	Description-English ชื่ออะไหล่-อังกฤษ	Description-Thai ชื่ออะไหล่-ไทย	Quantity-ER650				
				'12	'13	'14	'15	'16
				FCF	FDS	FEF	FFFA	FGF
92200A	92200-0222	WASHER,30.3X38X1.0	แหวนรอง 30.3X38X1.0 มม.	1	1	1	1	1
92200B	92200-0291	WASHER,20.2X25.0X0.5	แหวนรอง 20.2X25.0X0.5 มม.	1	1	1	1	1
92200C	92200-0721	WASHER,29.9X40X1.5	แหวนรอง	1	1	1	1	1
92200D	92200-0851	WASHER	แหวนรอง	1	1	1	1	1
92200E	92200-1240	WASHER,28.5X34.0X1.5	แหวนรอง	2	2	2	2	2
92210	92210-0738	NUT,M20	น็อต 20 มม.	1	1	1	1	1
480	480J2900	CIRCLIP	คลิปล็อค	1	1	1	1	1
600	600A0500	BALL-STEEL,5/32	เม็ดลูกปืน	3	3	3	3	3

This catalog covers:

'12-'16 ER650 FCF/FDS/FEF/FFFA/FGF Engine-เครื่องยนต์

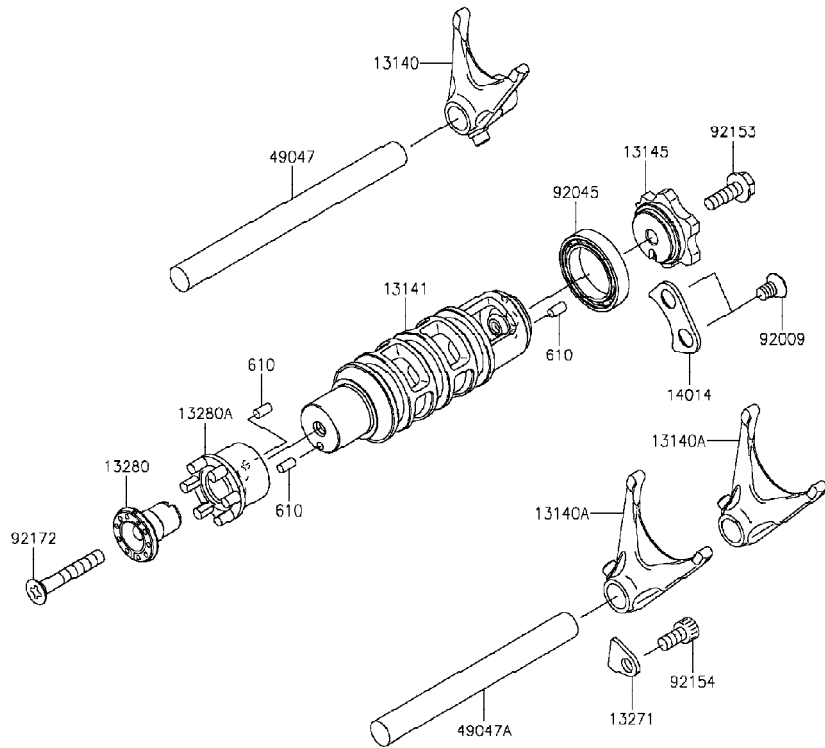
GROUP NO.

12

This page covers:

Gear Change Drum/Shift Fork(s)-กระปุกเกียร์/ก้ามปูเกียร์

E1362



Ref No.	Part No.	Description-English ชื่ออะไหล่-อังกฤษ	Description-Thai ชื่ออะไหล่-ไทย	Quantity-ER650				
				'12	'13	'14	'15	'16
				FCF	FDS	FEF	FFFA	FGF
13140	13140-0025	FORK-SHIFT,INPUT	ก้ามปูเกียร์ซ้าย	1	1	1	1	1
13140A	13140-0026	FORK-SHIFT,OUTPUT	ก้ามปูเกียร์ก้าน	2	2	2	2	2
13141	13141-0568	DRUM-CHANGE	กระปุกเกียร์	1	1	1	1	1
13145	13145-0020	CAM-CHANGE DRUM	ลูกเบี้ยวเปลี่ยนเกียร์	1	1	1	1	1
13271	13271-0626	PLATE	แผ่นกัน	1	1	1	1	1
13280	13280-0183	HOLDER,NEUTRAL SWITCH	ขายึดสวิตช์ไฟเกียร์ว่าง	1	1	1	1	1
13280A	13280-0192	HOLDER	ขายึดสวิตช์ไฟตำแหน่งเกียร์	1	1	1	1	1
14014	14014-0018	PLATE-POSITION	แผ่นล็อค	1	1	1	1	1
49047	49047-0029	ROD-SHIFT,INPUT	แกนก้ามปูเกียร์ซ้าย	1	1	1	1	1
49047A	49047-0030	ROD-SHIFT,OUTPUT	แกนก้ามปูเกียร์ก้าน	1	1	1	1	1
92009	92009-1375	SCREW,6X10	สกรู 6X10 มม.	2	2	2	2	2
92045	92045-1122	BEARING-BALL,6805	ตลับลูกปืน	1	1	1	1	1
92153	92153-0958	BOLT,FLANGED,6X18	โบลท์ 6X18 มม.	1	1	1	1	1
92154	92154-0812	BOLT,SOCKET,6X12	โบลท์ 6X12 มม.	1	1	1	1	1
92172	92172-0209	SCREW-CSK-CROS,6X40	สกรู 6X40 มม.	1	1	1	1	1
610	610A0408	ROLLER,4X8	สลัก 4X8 มม.	3	3	3	3	3

This catalog covers:

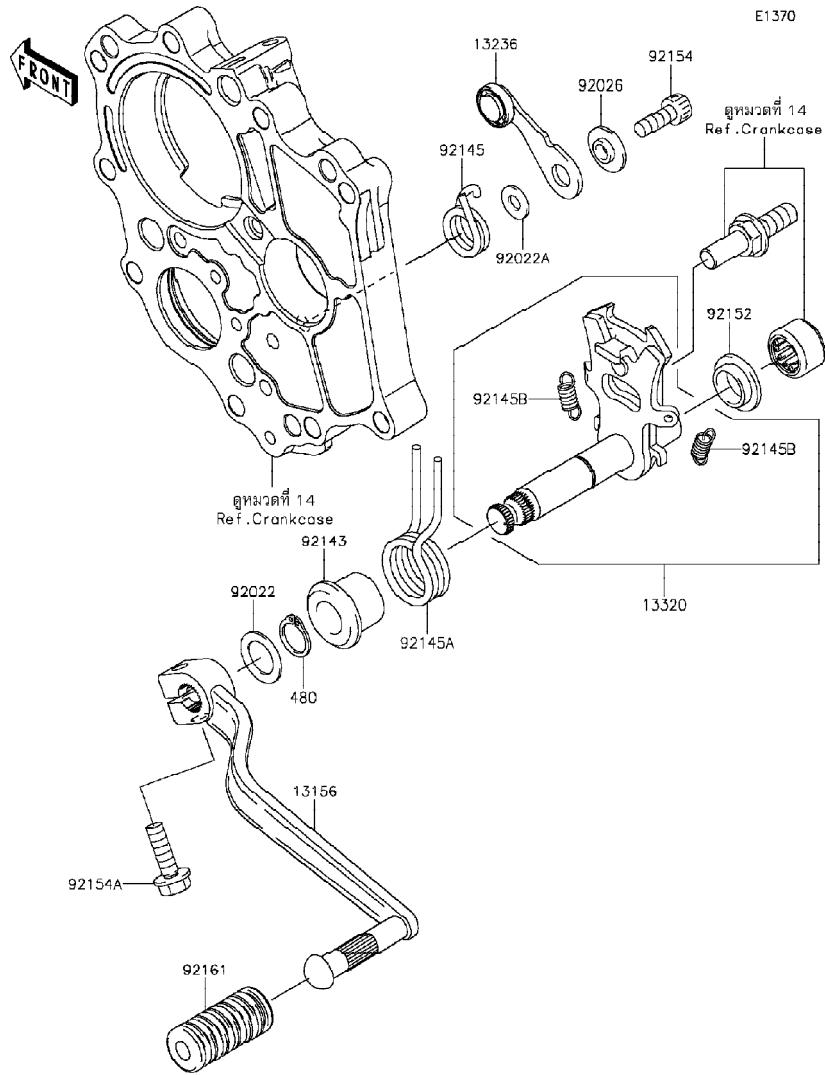
'12-'16 ER650 FCF/FDS/FEF/FFFA/FGF Engine-เครื่องยนต์

GROUP NO.

13

This page covers:

Gear Change Mechanism-คันเกียร์



Ref No.	Part No. หมายเลขอะไหล่	Description-English ชื่ออะไหล่-อังกฤษ	Description-Thai ชื่ออะไหล่-ไทย	Quantity-ER650				
				'12	'13	'14	'15	'16
				FCF	FDS	FEF	FFFA	FGF
13156	13156-0571	LEVER-CHANGE,PEDAL	คันเกียร์	1	1	1	1	1
13236	13236-0170	LEVER-COMP,POSITION	ชาล็คคเกียร์	1	1	1	1	1
13320	13320-0019	LEVER-ASSY,CHANGE SHAFT	แกนคันเกียร์(ชุด)	1	1	1	1	1
92022	92022-1496	WASHER,13.3X20X1	แหวนรอง	1	1	1	1	1
92022A	92022-1827	WASHER,6X12.8X1.2	แหวนรอง	1	1	1	1	1
92026	92026-1217	SPACER	บูชชาล็คคเกียร์	1	1	1	1	1
92143	92143-1498	COLLAR,RETURN SPRING	ปลอกสปริงแกนเกียร์	1	1	1	1	1
92145	92145-0304	SPRING,POSITION	สปริงชาล็คคเกียร์	1	1	1	1	1
92145A	92145-0326	SPRING,RETURN	สปริงแกนเกียร์	1	1	1	1	1
92145B	92145-0703	SPRING,5.5X0.7X18	สปริง	2	2	2	2	2
92152	92152-1075	COLLAR	บูช	1	1	1	1	1
92154	92154-0235	BOLT,SOCKET,6X16	โบลท์ 6X16 มม.	1	1	1	1	1
92154A	92154-0786	BOLT,FLANGED,6X20	โบลท์ 6X20 มม.	1	1	1	1	1
92161	92161-1300	DAMPER,CHANGE PEDAL	ยางคันเกียร์	1	1	1	1	1
480	480J1300	CIRCLIP-TYPE-C,13MM	คลิปล็อค C-13 มม.	1	1	1	1	1

This catalog covers:

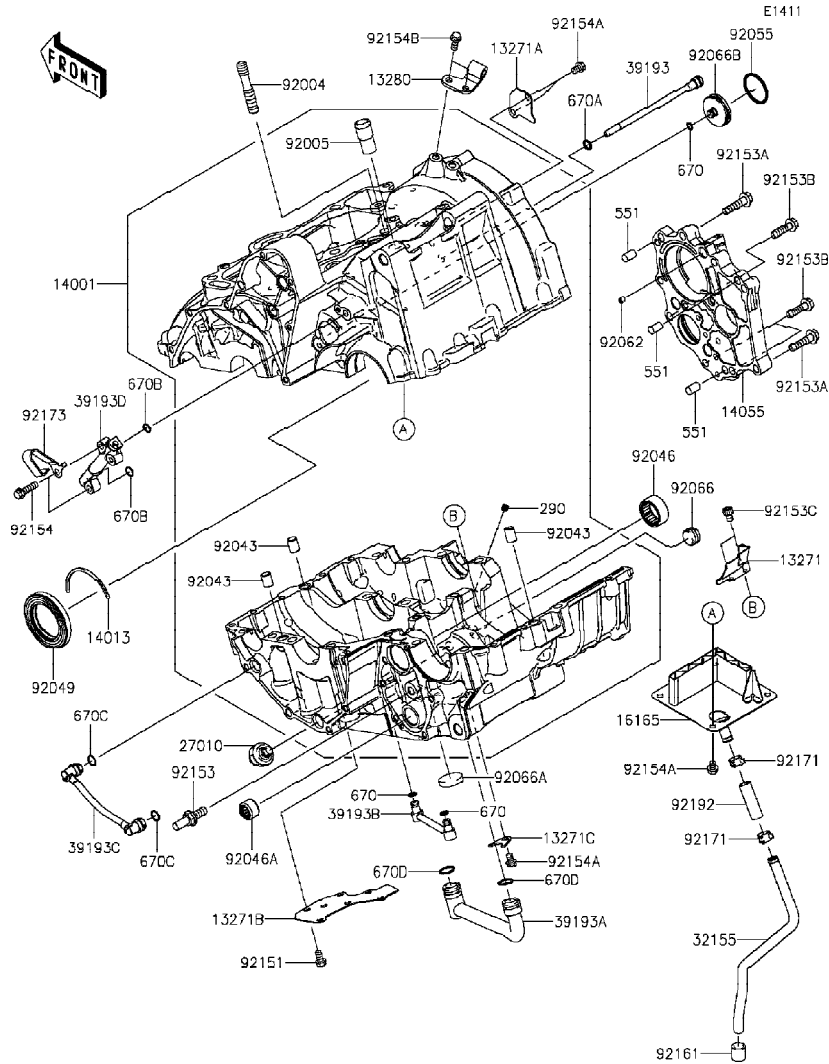
'12-'16 ER650 FCF/FDS/FEF/FFFA/FGF Engine-เครื่องยนต์

GROUP NO.

14

This page covers:

Crankcase-แคร็งค์เครื่องยนต์(1/2)



Ref No.	Part No.	Description-English ชื่ออะไหล่-อังกฤษ	Description-Thai ชื่ออะไหล่-ไทย	Quantity-ER650				
				'12 FCF	'13 FDS	'14 FEF	'15 FFFA	'16 FGF
13271	13271-0575	PLATE,OIL SHIELDING	แผ่นกันน้ำมันเครื่อง	1	1	1	1	1
13271A	13271-0577	PLATE	แผ่นกัน	1	1	1	1	1
13271B	13271-0584	PLATE	แผ่นกัน	1	1	1	1	1
13271C	13271-1187	PLATE,OIL PIPE	แผ่นกันท่อน้ำมัน	1	1	1	1	1
13280	13280-0224	HOLDER,CLUTCH CABLE	ขวยึดสายคลัช	1	1	1	1	1
14001	14001-0556	SET-CRANKCASE	แคร็งค์เครื่อง(ชุด)	1	1	1	1	1
14013	14013-1004	RING-POSITION,T=1.98	แหวนล็อกซีล	1	1	1	1	1
14055	14055-0051	CASE-GEAR,TRANSMISSION	เสื่อห้องเกียร์	1	1	1	1	1
16165	16165-0056	SEPARATOR,BREATHER	ตัวกรองน้ำมัน	1	1	1	1	1
27010	27010-1313	SWITCH,OIL PRESSURE	สวิทซ์แรงดันน้ำมันเครื่อง	1	1	1	1	1
32155	32155-0891	PIPE,BREATHER	ท่อระบาย	1	1	1	1	1
39193	39193-0564	PIPE-OIL	ท่อน้ำมัน	1	1	1	1	1
39193A	39193-0565	PIPE-OIL	ท่อน้ำมัน	1	1	1	1	1
39193B	39193-0566	PIPE-OIL	ท่อน้ำมัน	1	1	1	1	1
39193C	39193-0567	PIPE-OIL	ท่อน้ำมัน	1	1	1	1	1
39193D	39193-0569	PIPE-OIL	ท่อน้ำมัน	1	1	1	1	1
92004	92004-0024	STUD,10X34.5	โบลท์สตัท 10X34.5 มม.	1	1	1	1	1
92005	92005-0713	FITTING,BREATHER	ข้อต่อท่อ	1	1	1	1	1
92043	92043-1037	PIN,DOWEL,10X14	สลักนุช	3	3	3	3	3
92046	92046-0017	BEARING-NEEDLE,24BTM3013	ตลับลูกปืนเข็ม 24BTM3013	1	1	1	1	1
92046A	92046-1148	BEARING-NEEDLE,HK1312	ตลับลูกปืนเข็ม	1	1	1	1	1
92049	92049-1501	SEAL-OIL,HTC40628	ซีลน้ำมัน	1	1	1	1	1
92055	92055-0006	RING-O,29.7X2.4	โอริง 29.7X2.4 มม.	1	1	1	1	1
92062	92062-1086	NOZZLE,5X6,SILVER	หัวฉีด	1	1	1	1	1
92066	92066-0003	PLUG,PT3/8X10	ฝาปิด PT3/8X10มม.	1	1	1	1	1
92066A	92066-0061	PLUG,25X5	ฝาปิด 25X5 มม.	1	1	1	1	1
92066B	92066-0715	PLUG,INPUT SHAFT	ฝาปิดเพลา	1	1	1	1	1
92151	92151-1389	BOLT,FLANGED-SMALL,6X10	โบลท์	6	6	6	6	6
92153	92153-0530	BOLT,8X20	โบลท์ 8X20 มม.	1	1	1	1	1
92153A	92153-0962	BOLT,FLANGED,6X30	โบลท์ 6X30 มม.	6	6	6	6	6

This catalog covers:

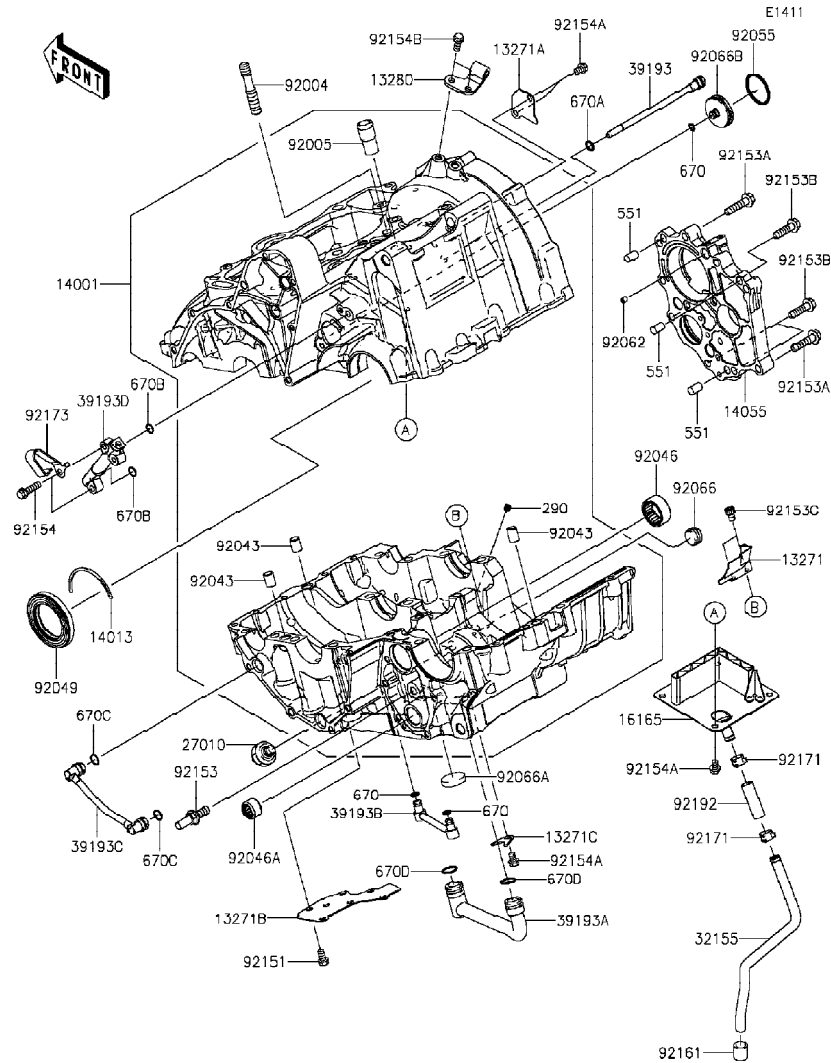
'12-'16 ER650 FCF/FDS/FEF/FFFA/FGF Engine-เครื่องยนต์

GROUP NO.

14

This page covers:

Crankcase-แคว้งเครื่องยนต์(2/2)



Ref No.	Part No.	Description-English	Description-Thai	Quantity-ER650				
				'12 FCF	'13 FDS	'14 FEF	'15 FFFA	'16 FGF
92153B	92153-0963	BOLT,FLANGED,7X26	โบลท์ 7X26 มม.	3	3	3	3	3
92153C	92153-1414	BOLT,SOCKET,6X8	โบลท์ 6X8 มม.	2	2	2	2	2
92154	92154-0504	BOLT,FLANGED,6X22	โบลท์	2	2	2	2	2
92154A	92154-0726	BOLT,FLANGED,6X8	โบลท์ 6X8 มม.	7	7	7	7	7
92154B	92154-0813	BOLT,FLANGED,6X14	โบลท์ 6X14 มม.	2	2	2	2	2
92161	92161-0267	DAMPER	ลูกยางท่อระบาย	1	1	1	1	1
92171	92171-1053	CLAMP	คลิปรัดท่อยาง	2	2	2	2	2
92173	92173-0059	CLAMP	เข็มขัดรัด	1	1	1	1	1
92192	92192-0225	TUBE,9X12X38	ท่อยาง 9X12X38 มม.	1	1	1	1	1
290	290Q0606	SCREW-SET-SOCKET,6X6	สกรู 6X6 มม.	1	1	1	1	1
551	551A0814	PIN-DOWEL,8X14	สลัก 8X14 มม.	3	3	3	3	3
670	670D1505	O RING	โอริง	3	3	3	3	3
670A	670D1508	O RING,8MM	โอริง 8 มม.	1	1	1	1	1
670B	670D1509	O RING,9MM	โอริง	2	2	2	2	2
670C	670D1510	O RING,10MM	โอริง 10 มม.	2	2	2	2	2
670D	670D2014	O RING,14MM	โอริง 14 มม.	2	2	2	2	2



This catalog covers:

'12-'16 ER650 FCF/FDS/FEF/FFFA/FGF Engine-เครื่องยนต์

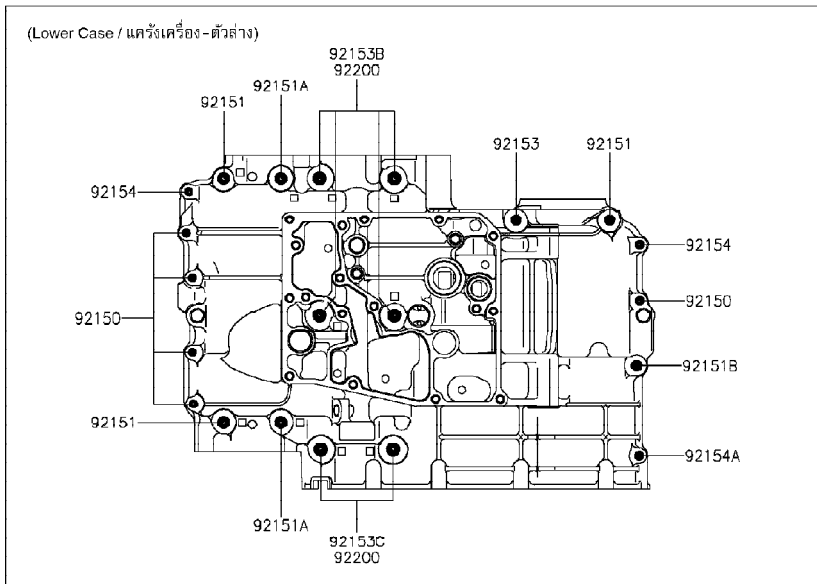
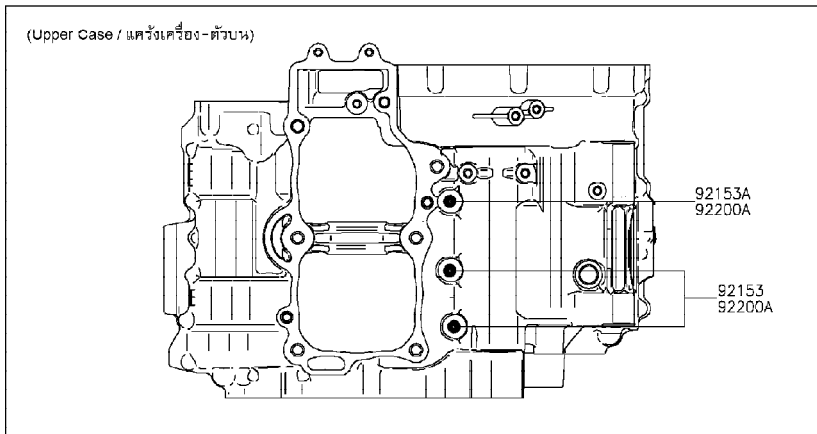
GROUP NO.

15

This page covers:

Crankcase Bolt Pattern-แบบแสดงตำแหน่งโบลท์แคว้งเครื่องยนต์

E1412



Ref No.	Part No.	Description-English ชื่ออะไหล่-อังกฤษ	Description-Thai ชื่ออะไหล่-ไทย	Quantity-ER650				
				'12	'13	'14	'15	'16
				FCF	FDS	FEF	FFFA	FGF
92150	92150-1301	BOLT,6X38	โบลท์ 6X38 มม.	5	5	5	5	5
92151	92151-1461	BOLT,8X60	โบลท์ 8X60 มม.	3	3	3	3	3
92151A	92151-1462	BOLT,8X73	โบลท์ 8X73 มม.	2	2	2	2	2
92151B	92151-1463	BOLT,8X50	โบลท์ 8X50 มม.	1	1	1	1	1
92153	92153-0959	BOLT,FLANGED,8X110	โบลท์ 8X110 มม.	3	3	3	3	3
92153A	92153-0960	BOLT,FLANGED,8X120	โบลท์ 8X120 มม.	1	1	1	1	1
92153B	92153-1449	BOLT,FLANGED,9X113	โบลท์ 9X113 มม.	4	4	4	4	4
92153C	92153-1450	BOLT,FLANGED,9X83	โบลท์ 9X83 มม.	2	2	2	2	2
92154	92154-0966	BOLT,FLANGED,6X45	โบลท์ 6x45 มม.	2	2	2	2	2
92154A	92154-0967	BOLT,FLANGED,6X32	โบลท์ 6X32 มม.	1	1	1	1	1
92200	92200-0115	WASHER,9.2X19X2.3	แหวนรอง	6	6	6	6	6
92200A	92200-1063	WASHER,8.5X16X1.2	แหวนรอง	3	3	3	3	3

This catalog covers:

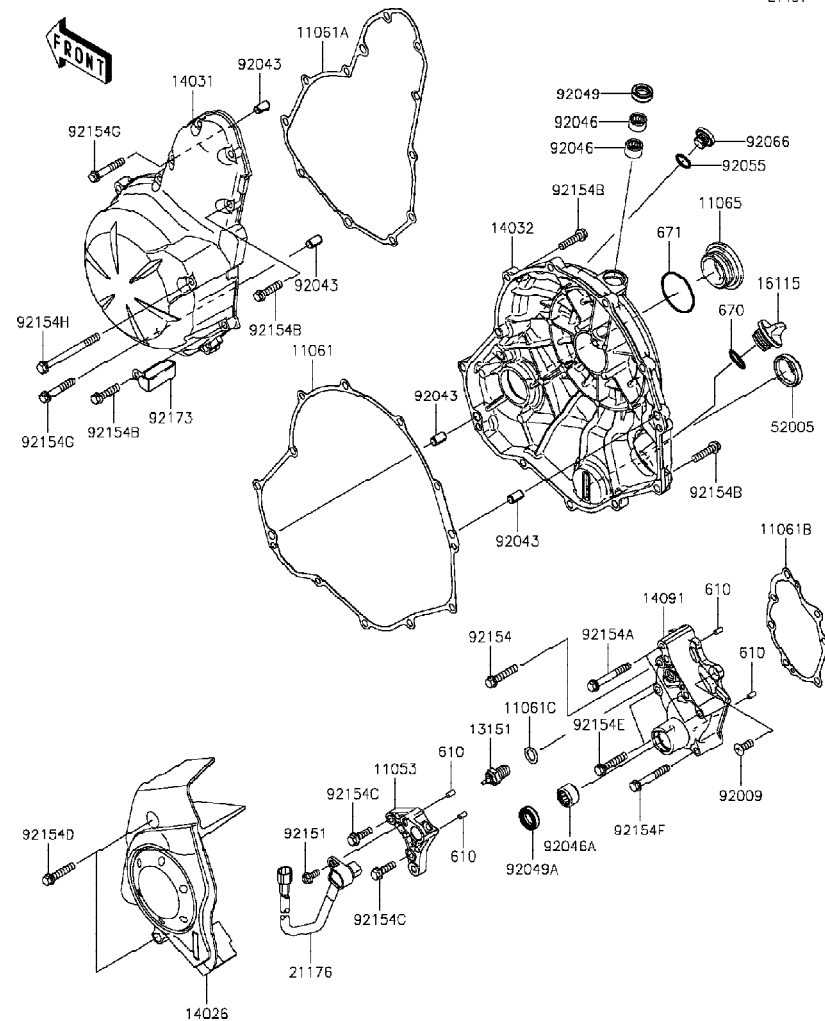
'12-'16 ER650 FCF/FDS/FEF/FFFA/FGF Engine-เครื่องยนต์

GROUP NO.

16

This page covers:

Engine Cover(s)-ฝาครอบเครื่องยนต์(1/2)



E1431

Ref No.	Part No.	Description-English ชื่ออะไหล่-อังกฤษ	Description-Thai ชื่ออะไหล่-ไทย	Quantity-ER650				
				'12	'13	'14	'15	'16
				FCF	FDS	FEF	FFFA	FGF
11053	11053-1739	BRACKET	ขายึดตัววัดความเร็ว	1	1	1	1	1
11061	11061-0164	GASKET,CLUTCH COVER	ปะเก็นฝาครอบคลัตช์	1	1	1	1	1
11061A	11061-0165	GASKET,GENERATOR COVER	ปะเก็นฝาครอบจานไฟ	1	1	1	1	1
11061B	11061-0166	GASKET,TRANSMISSION COVER	ปะเก็นฝาครอบเกียร์	1	1	1	1	1
11061C	11061-0373	GASKET,10.5X16X1	ปะเก็น 10.5X16X1 มม.	1	1	1	1	1
11065	11065-0281	CAP	ฝาปิดฝาครอบคลัตช์	1	1	1	1	1
13151	13151-1102	SWITCH-COMP,NEUTRAL	สวิตช์ไฟตำแหน่งเกียร์	1	1	1	1	1
14026	14026-0092	COVER-CHAIN	ฝาครอบสเตอร์หน้า	1	1	1	1	1
14031	14031-0096	COVER-GENERATOR	ฝาครอบจานไฟ	1	1	1	1	1
14032	14032-0115	COVER-CLUTCH	ฝาครอบคลัตช์	1	1	1	1	1
14091	14091-1673	COVER,TRANSMISSION	ฝาครอบเกียร์	1	1	1	1	1
16115	16115-1053	CAP-OIL FILLER	ฝาปิดน้ำมันเครื่อง	1	1	1	1	1
21176	21176-0065	SENSOR,SPEED	ตัววัดความเร็ว	1	1	1	1	1
52005	52005-0071	GAUGE,OIL LEVEL	เกจชี้ระดับน้ำมันเครื่อง	1	1	1	1	1
92009	92009-1360	SCREW,6X16	สกรู 6X16 มม.	1	1	1	1	1
92043	92043-1263	PIN,6.2X8X14	สลัก 6.2X8X14 มม.	4	4	4	4	4
92046	92046-0034	BEARING-NEEDLE,HK1210FM	ตลับลูกปืนเข็ม HK1210FM	2	2	2	2	2
92046A	92046-1148	BEARING-NEEDLE,HK1312	ตลับลูกปืนเข็ม	1	1	1	1	1
92049	92049-1475	SEAL-OIL,CLUTCH RELEASE	ซีลน้ำมัน	1	1	1	1	1
92049A	92049-1519	SEAL-OIL,TC13225.5	ซีลน้ำมัน	1	1	1	1	1
92055	92055-1011	RING-O,13.0X1.9	โอริง 13X1.9 มม.	1	1	1	1	1
92066	92066-0131	PLUG,12X9.1	จุกยาง	1	1	1	1	1
92151	92151-1305	BOLT,FLANGED,5X12	โบลท์ 5x12 มม.	1	1	1	1	1
92154	92154-0727	BOLT,FLANGED,6X30	โบลท์ 6X30 มม.	1	1	1	1	1
92154A	92154-0728	BOLT,FLANGED,6X45	โบลท์ 6x45 มม.	2	2	2	2	2
92154B	92154-0819	BOLT,FLANGED,6X25	โบลท์ 6X25 มม.	21	21	21	21	21
92154C	92154-1771	BOLT,FLANGED,6X20	โบลท์ 6X20 มม.	2	2	2	2	2
92154D	92154-1772	BOLT,FLANGED,6X30	โบลท์ 6X30 มม.	2	2	2	2	2
92154E	92154-1773	BOLT,FLANGED,6X30	โบลท์ 6X30 มม.	2	2	2	2	2
92154F	92154-1774	BOLT,FLANGED,6X40	โบลท์ 6X40 มม.	1	1	1	1	1

This catalog covers:

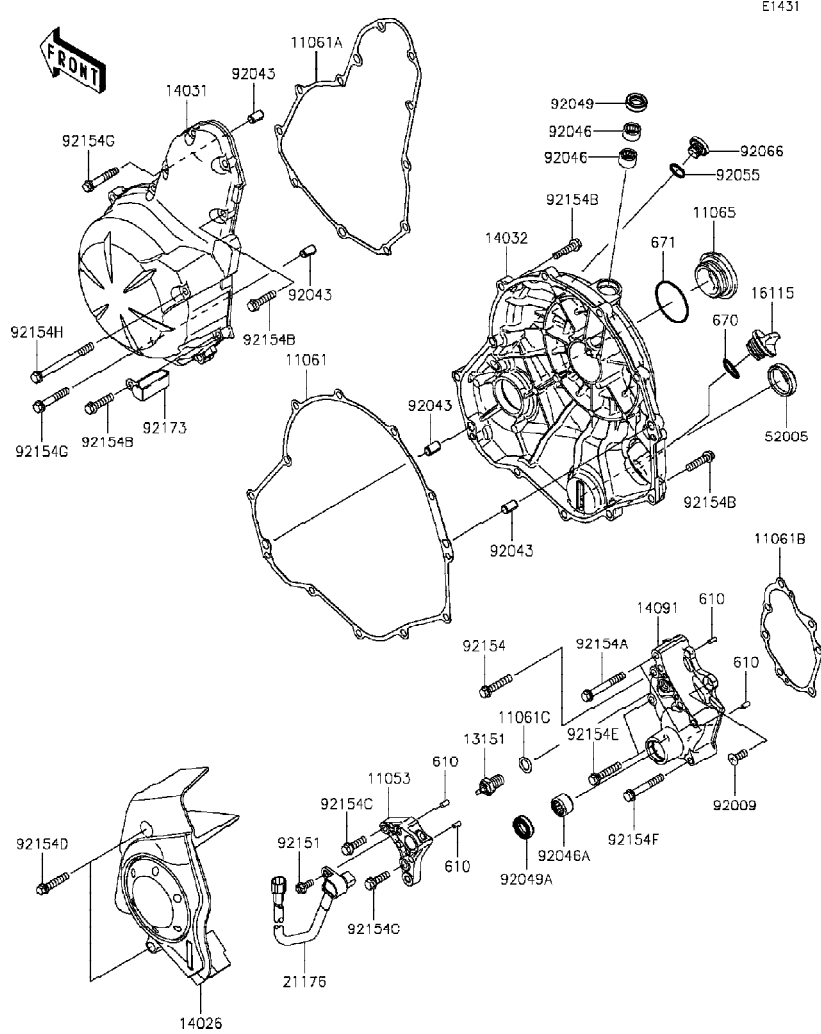
'12-'16 ER650 FCF/FDS/FEF/FFFA/FGF Engine-เครื่องยนต์

GROUP NO.

16

This page covers:

Engine Cover(s)-ฝาครอบเครื่องยนต์(2/2)



E1431

Ref No.	Part No.	Description-English ชื่ออะไหล่-อังกฤษ	Description-Thai ชื่ออะไหล่-ไทย	Quantity-ER650				
				'12	'13	'14	'15	'16
				FCF	FDS	FEF	FFFA	FGF
92154G	92154-1779	BOLT,FLANGED,6X35	bolt 6X35 มม.	2	2	2	2	2
92154H	92154-1780	BOLT,FLANGED,6X70	bolt 6X70 มม.	1	1	1	1	1
92173	92173-0725	CLAMP	เข็มขัดรัด	1	1	1	1	1
610	610A0408	ROLLER,4X8	สลัก 4X8 มม.	4	4	4	4	4
670	670B2020	O RING,20MM	โอริง 20 มม.	1	1	1	1	1
671	671B2540	O RING,40MM	โอริง	1	1	1	1	1

This catalog covers:

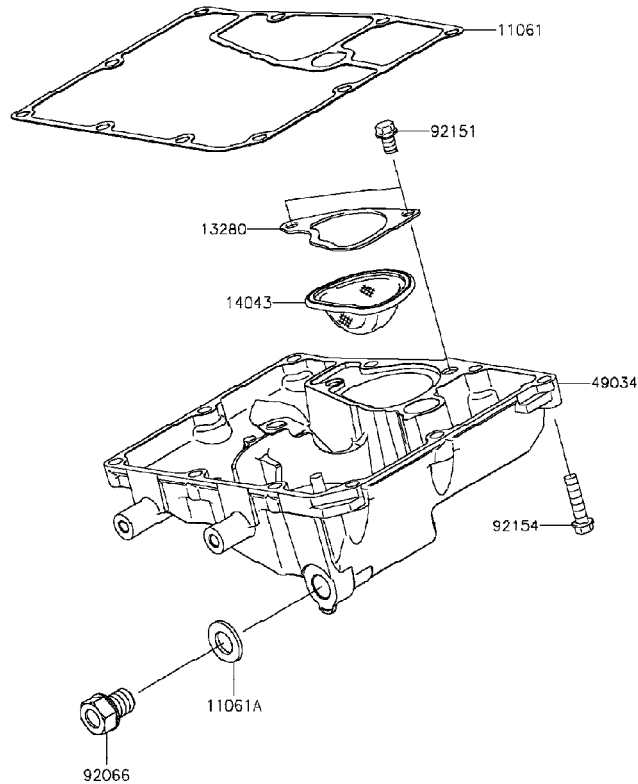
'12-'16 ER650 FCF/FDS/FEF/FFFA/FGF Engine-เครื่องยนต์

GROUP NO.

17

This page covers:

Oil Pan-อ่างน้ำมันเครื่อง



E1434

Ref No.	Part No. หมายเลขอะไหล่	Description-English ชื่ออะไหล่-อังกฤษ	Description-Thai ชื่ออะไหล่-ไทย	Quantity-ER650				
				'12	'13	'14	'15	'16
				FCF	FDS	FEF	FFFA	FGF
11061	11061-0167	GASKET,OIL PAN	ปะเก็นอ่างน้ำมันเครื่อง	1	1	1	1	1
11061A	11061-0417	GASKET,12X22X2	แหวนปะเก็น 12X22X2 มม.	1	1	1	1	1
13280	13280-0134	HOLDER,OIL FILTER	ขวยึดตะแกรงกรองน้ำมันเครื่อง	1	1	1	1	1
14043	14043-0008	FILTER,OIL(SCAVENGE)	ตะแกรงกรองน้ำมันเครื่อง	1	1	1	1	1
49034	49034-0552	PAN-OIL	อ่างน้ำมันเครื่อง	1	1	1	1	1
92066	92066-0767	PLUG,OIL DRAIN,12X15	น็อตถ่ายน้ำมันเครื่อง	1	1	1	1	1
92151	92151-1389	BOLT,FLANGED-SMALL,6X10	โบลท์	2	2	2	2	2
92154	92154-0819	BOLT,FLANGED,6X25	โบลท์ 6X25 มม.	10	10	10	10	10

This catalog covers:

'12-'16 ER650 FCF/FDS/FEF/FFFA/FGF Engine-เครื่องยนต์

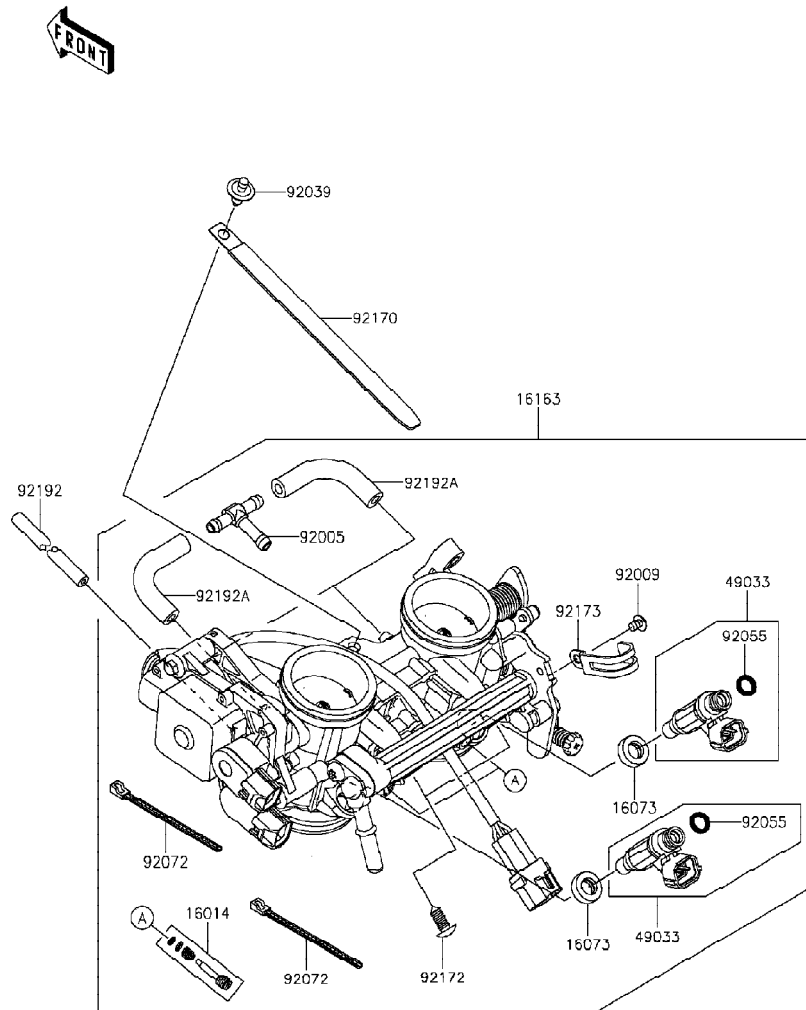
GROUP NO.

18

This page covers:

Throttle-ชุดลิ้นเร่ง

E1510



Ref No.	Part No. หมายเลขอะไหล่	Description-English ชื่ออะไหล่-อังกฤษ	Description-Thai ชื่ออะไหล่-ไทย	Quantity-ER650				
				'12	'13	'14	'15	'16
				FCF	FDS	FEF	FFFA	FGF
16014	16014-0002	SCREW-PILOT AIR	สกรูปรับอากาศ	2	2	2	2	2
16073	16073-3707	INSULATOR	แผ่นฉนวน	2	2	2	2	2
16163	16163-0712	THROTTLE-ASSY,TTK38	ชุดลิ้นเร่ง	1	1	1	1	1
49033	49033-0011	NOZZLE-INJECTION	หัวฉีด	2	2	2	2	2
92005	92005-0730	FITTING,3WAY	ข้อต่อท่อ	1	1	1	1	1
92009	92009-1860	SCREW,CLAMP	สกรู	1	1	1	1	1
92039	92039-0068	RIVET	หมุดย้ำ	1	1	1	1	1
92055	92055-1622	RING-O,INJECTION NOZZLE	โอริงหัวฉีด	2	2	2	2	2
92072	92072-0012	BAND,SUB-HARNESS	ตัวคล้องรัดสายไฟ	2	2	2	2	2
92170	92170-1114	CLAMP,L=150	คลิป,L=150	1	1	1	1	1
92172	92172-0064	SCREW,PIPE INJECTION	สกรู	2	2	2	2	2
92173	92173-0288	CLAMP	เข็มขัด	1	1	1	1	1
92192	92192-0977	TUBE,3X6.7X300	ท่อยาง	1	1	1	1	1
92192A	92192-1045	TUBE	ท่อยาง	2	2	2	2	2

This catalog covers:

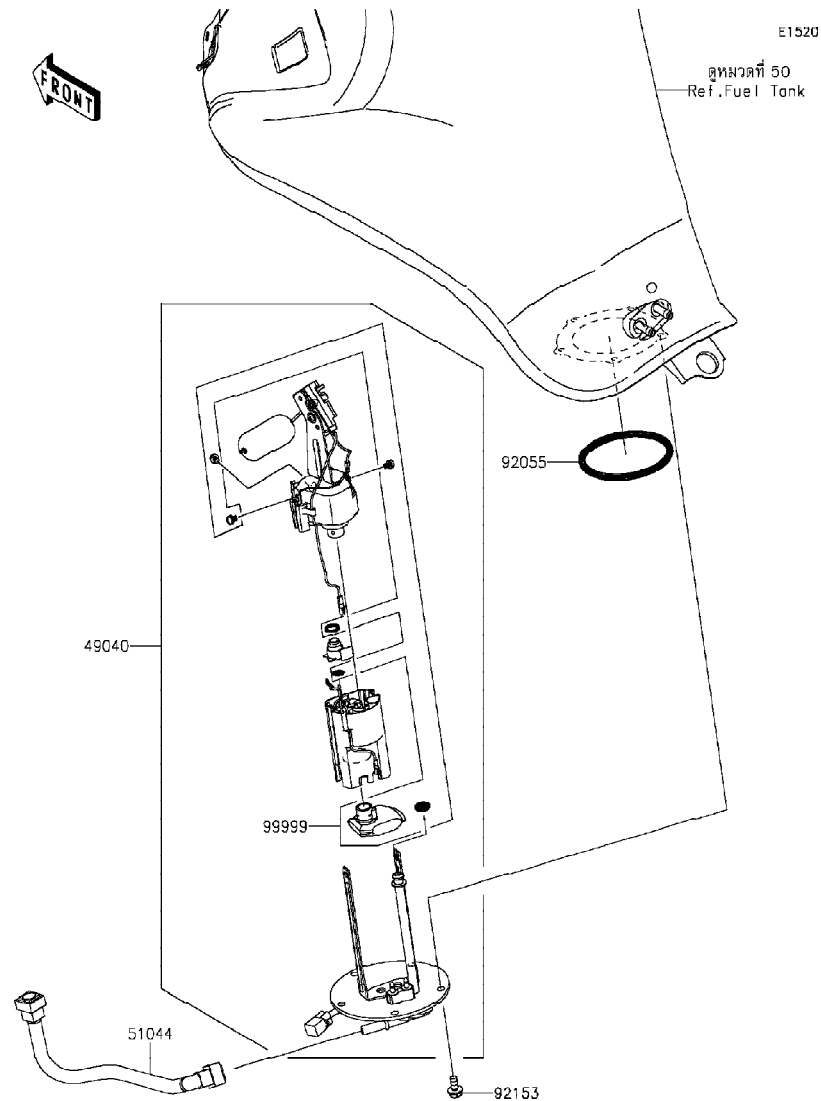
'12-'16 ER650 FCF/FDS/FEF/FFFA/FGF Engine-เครื่องยนต์

GROUP NO.

19

This page covers:

Fuel Pump-ปั้มน้ำมันเชื้อเพลิง



Ref No.	Part No. หมายเลขอะไหล่	Description-English ชื่ออะไหล่-อังกฤษ	Description-Thai ชื่ออะไหล่-ไทย	Quantity-ER650				
				'12	'13	'14	'15	'16
				FCF	FDS	FEF	FFFA	FGF
49040	49040-0706	PUMP-FUEL	ปั้มน้ำมันเชื้อเพลิง	1	1	1	1	1
51044	51044-0705	TUBE-ASSY	ท่อน้ำมัน	1	1	1	1	1
92055	92055-0728	RING-O,74.6X5.7	โอริง	1	1	1	1	1
92153	92153-1295	BOLT,FLANGED,6X12	bolt 6X12 มม.	5	5	5	5	5
99999	99999-0522	KIT,FUEL FILTER	ไส้กรองน้ำมันเชื้อเพลิง(ชุด)	1	1	1	1	1

This catalog covers:

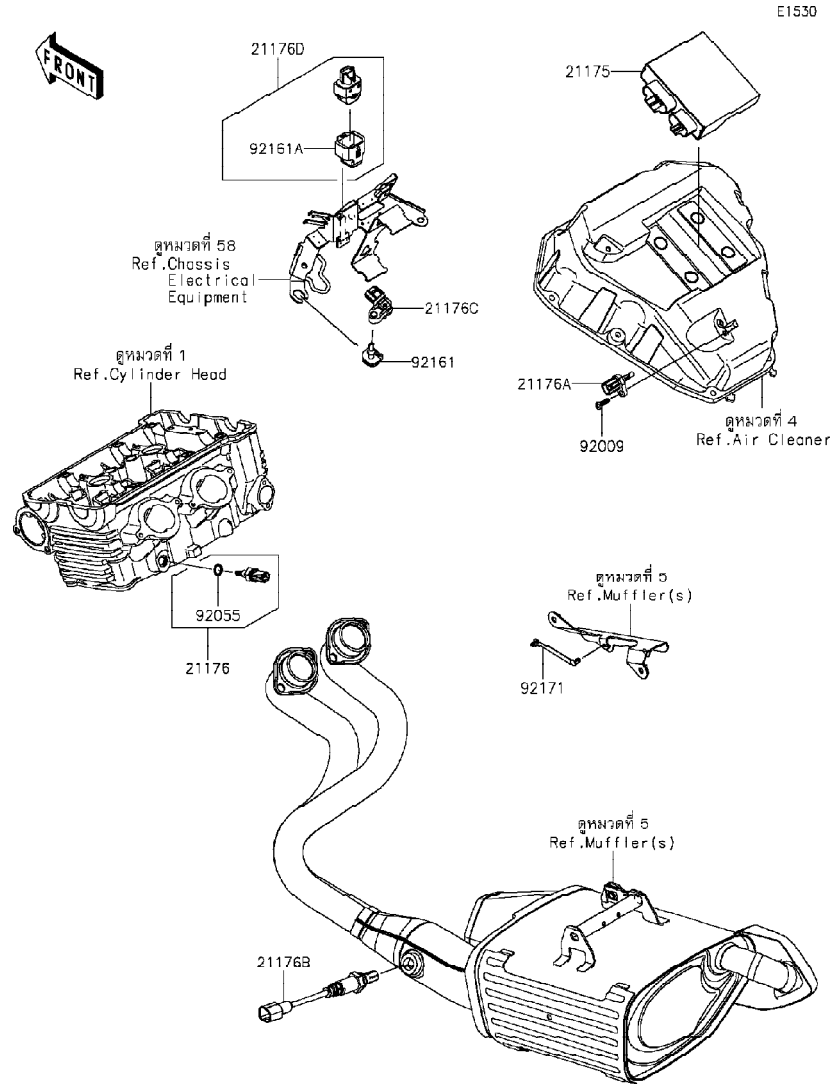
'12-'16 ER650 FCF/FDS/FEF/FFFA/FGF Engine-เครื่องยนต์

GROUP NO.

20

This page covers:

Fuel Injection-ตัววัดและส่งสัญญาณ



E1530

Ref No.	Part No. หมายเลขอะไหล่	Description-English ชื่ออะไหล่-อังกฤษ	Description-Thai ชื่ออะไหล่-ไทย	Quantity-ER650				
				'12	'13	'14	'15	'16
				FCF	FDS	FEF	FFFA	FGF
21175	21175-0707	CONTROL UNIT-ELECTRONIC	ตัวควบคุมอิเล็กทรอนิกส์	1	1	1	1	1
21176	21176-0009	SENSOR,WATER TEMP	ตัววัดอุณหภูมิน้ำ	1	1	1	1	1
21176A	21176-0048	SENSOR,AIR TEMPERATURE	ตัววัดอุณหภูมิอากาศ	1	1	1	1	1
21176B	21176-0105	SENSOR,OXYGEN	ตัววัดออกซิเจน	1	1	1	1	1
21176C	21176-0111	SENSOR,PRESSURE	ตัววัดแรงดัน	1	1	1	1	1
21176D	21176-0704	SENSOR,VEHICLE-DOWN	ตัววัดการตัดน้ำมัน	1	1	1	1	1
92009	92009-1984	SCREW,TAPPING,5X16	สกรู 5X16 มม.	1	1	1	1	1
92055	92055-0016	RING-O,9.5X1.9	โอริง 9.5X1.9 มม.	1	1	1	1	1
92161	92161-0673	DAMPER	ยางรอง	1	1	1	1	1
92161A	92161-0951	DAMPER	ยางรอง	1	1	1	1	1
92171	92171-0836	CLAMP,SPEED	คลิปรัด	1	1	1	1	1

This catalog covers:

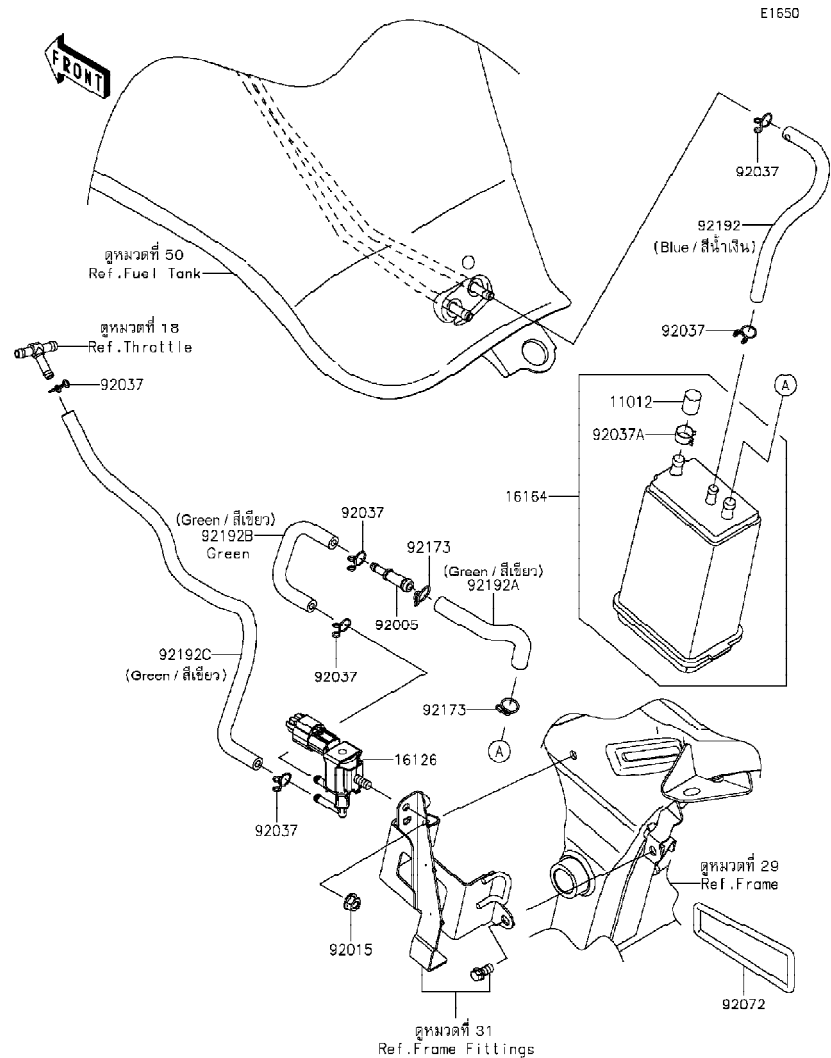
'12-'16 ER650 FCF/FDS/FEF/FFFA/FGF Engine-เครื่องยนต์

GROUP NO.

21

This page covers:

Fuel Evaporative System-ระบบควบคุมไอน้ำมันเชื้อเพลิง



Ref No.	Part No. หมายเลขอะไหล่	Description-English ชื่ออะไหล่-อังกฤษ	Description-Thai ชื่ออะไหล่-ไทย	Quantity-ER650				
				'12	'13	'14	'15	'16
				FCF	FDS	FEF	FFFA	FGF
11012	11012-1388	CAP,CANISTER	ยางปิดดูคานิสเตอร์	1	1	1	1	1
16126	16126-0705	VALVE,SOLENOID	วาล์ว SOLENOID	1	1	1	1	1
16164	16164-1054	CANISTER	คานิสเตอร์	1	1	1	1	1
92005	92005-0720	FITTING	หน้าแปลนท่อยาง	1	1	1	1	1
92015	92015-1367	NUT,FLANGED,6MM	น็อต 6 มม.	1	1	1	1	1
92037	92037-147	CLAMP,TUBE	คลิปรัดท่อยาง	6	6	6	6	6
92037A	92037-1512	CLAMP,CANISTER	คลิปรัดท่อยาง	1	1	1	1	1
92072	92072-0108	BAND,TOOL	สายรัดถุงเครื่องมือ	1	1	1	1	1
92173	92173-0197	CLAMP,11.5MM	เข็มขัดรัด 11.5 มม.	2	2	2	2	2
92192	92192-0961	TUBE,TANK-CANISTER,BLUE	ท่อยาง	1	1	1	1	1
92192A	92192-0962	TUBE,CANISTER-FITTING,GREEN	ท่อยาง	1	1	1	1	1
92192B	92192-0963	TUBE,FITTING-VALVE,GREEN	ท่อยาง	1	1	1	1	1
92192C	92192-0988	TUBE,VALVE-THROTTLE,GREEN	ท่อยาง	1	1	1	1	1



This catalog covers:

'12-'16 ER650 FCF/FDS/FEF/FFFA/FGF Engine-เครื่องยนต์

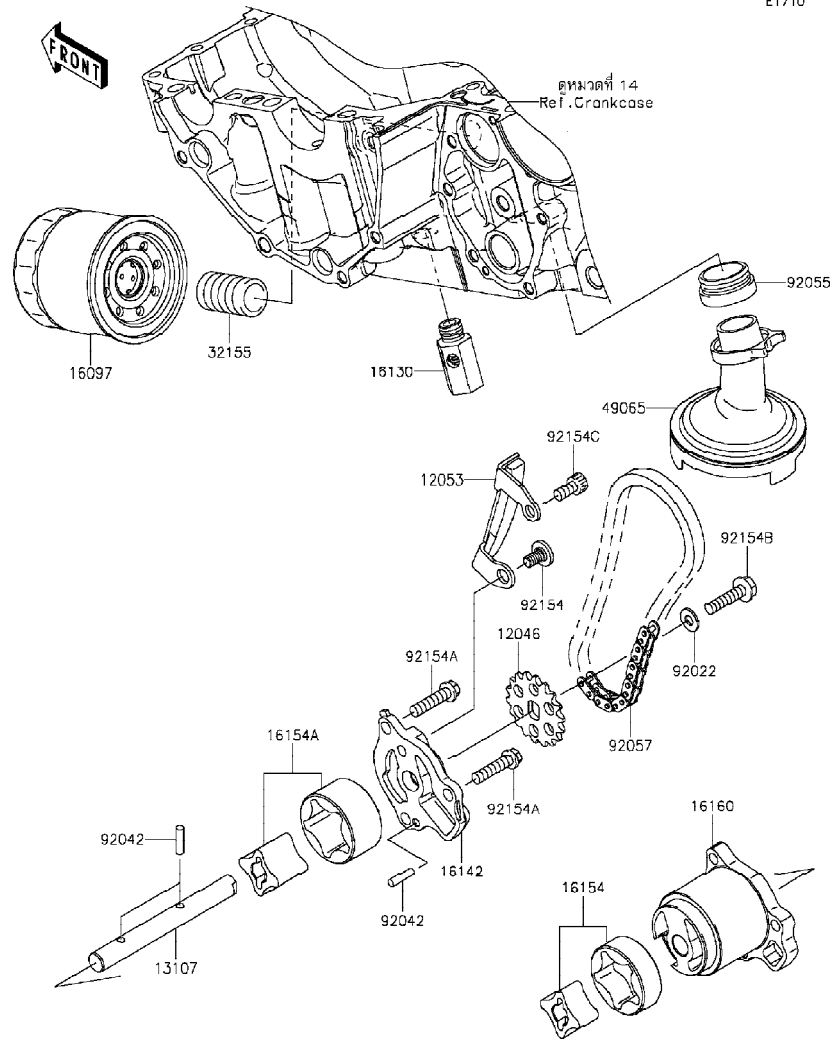
GROUP NO.

22

This page covers:

Oil Pump-ปั้มน้ำมันเครื่อง

E1710



Ref No.	Part No.	Description-English ชื่ออะไหล่-อังกฤษ	Description-Thai ชื่ออะไหล่-ไทย	Quantity-ER650				
				'12 FCF	'13 FDS	'14 FEF	'15 FFFA	'16 FGF
12046	12046-0040	SPROCKET,18T,BF04M	เฟืองขับปั้มน้ำมันเครื่อง 18 ฟัน	1	1	1	1	1
12053	12053-0071	GUIDE-CHAIN	ตัวกันโซ่ขับปั้มน้ำมันเครื่อง	1	1	1	1	1
13107	13107-0156	SHAFT,OIL PUMP	แกนปั้มน้ำมันเครื่อง	1	1	1	1	1
16097	16097-0008	FILTER-ASSY-OIL	ไส้กรองน้ำมันเครื่อง	1	1	1	1	1
16130	16130-0552	VALVE-ASSY-RELIEF	วาล์วควบคุมแรงดันน้ำมันเครื่อง	1	1	1	1	1
16142	16142-0024	COVER-PUMP	เรือนปั้มน้ำมันเครื่อง	1	1	1	1	1
16154	16154-0037	ROTOR-PUMP,L=14	ลูกเบี้ยวปั้มน้ำมันเครื่อง	1	1	1	1	1
16154A	16154-1115	ROTOR-PUMP,40.56X22	ลูกเบี้ยวปั้มน้ำมันเครื่อง	1	1	1	1	1
16160	16160-0110	BODY	เสื้อปั้มน้ำมันเครื่อง	1	1	1	1	1
32155	32155-0029	PIPE,OIL FILTER	ท่อน้ำมัน	1	1	1	1	1
49065	49065-0708	FILTER-OIL	ตะแกรงกรองน้ำมันเครื่อง	1	1	1	1	1
92022	92022-1827	WASHER,6X12.8X1.2	แหวนรอง	1	1	1	1	1
92042	92042-014	PIN,DOWEL,4X15.8	สลัก 4X15.8 มม.	3	3	3	3	3
92055	92055-1354	RING-O,OIL FILTER	โอริงท่อต่อไส้กรองน้ำมันเครื่อง	1	1	1	1	1
92057	92057-0098	CHAIN,DID 215FD-DHA,56LE	โซ่ขับปั้มน้ำมันเครื่อง	1	1	1	1	1
92154	92154-0188	BOLT,SOCKET,6X11	โบลท์ 6X11 มม.	1	1	1	1	1
92154A	92154-0783	BOLT,FLANGED,6X25	โบลท์ 6X25 มม.	3	3	3	3	3
92154B	92154-0811	BOLT,FLANGED,6X25	โบลท์ 6X25 มม.	1	1	1	1	1
92154C	92154-0812	BOLT,SOCKET,6X12	โบลท์ 6X12 มม.	1	1	1	1	1

This catalog covers:

'12-'16 ER650 FCF/FDS/FEF/FFFA/FGF Engine-เครื่องยนต์

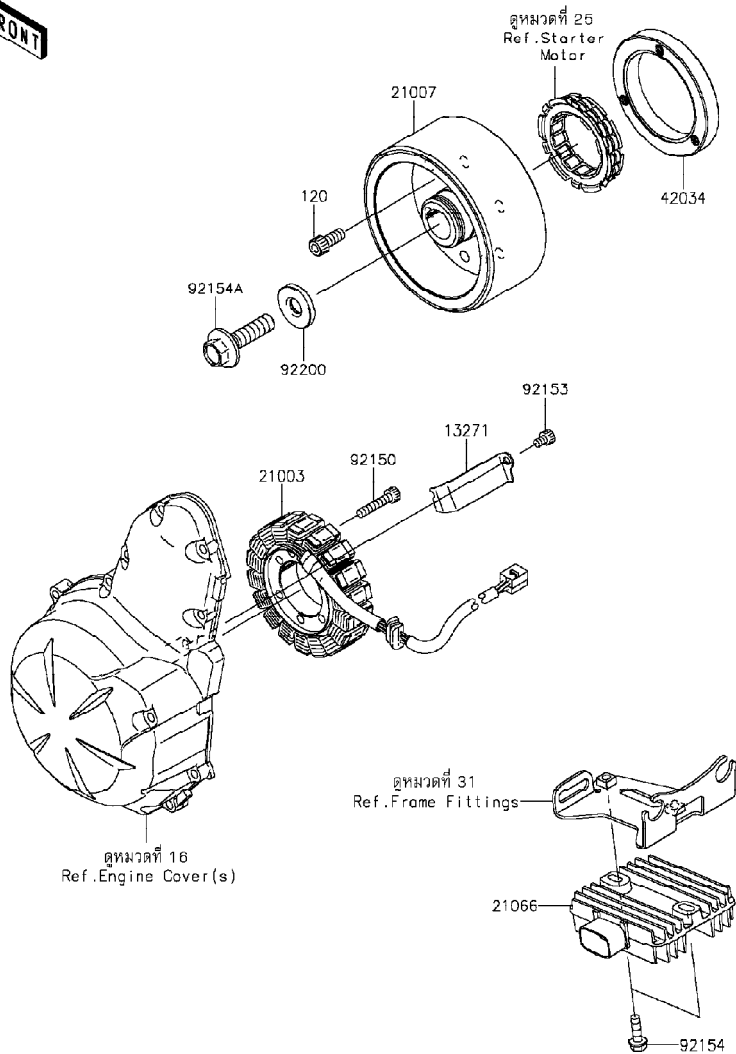
GROUP NO.

23

This page covers:

Generator-แม่เหล็ก

E1810



Ref No.	Part No. หมายเลขอะไหล่	Description-English ชื่ออะไหล่-อังกฤษ	Description-Thai ชื่ออะไหล่-ไทย	Quantity-ER650				
				'12	'13	'14	'15	'16
				FCF	FDS	FEF	FFFA	FGF
13271	13271-0952	PLATE	แผ่นกันขดลวด	1	1	1	1	1
21003	21003-0118	STATOR	ขดลวดแม่เหล็ก	1	1	1	1	1
21007	21007-0075	ROTOR	แม่เหล็กจานไฟ	1	1	1	1	1
21066	21066-0033	REGULATOR-VOLTAGE	เร็กกูเรเตอร์	1	1	1	1	1
42034	42034-1143	COUPLING	แป้นคลัชสตาร์ท	1	1	1	1	1
92150	92150-1433	BOLT,SOCKET,6X30	โบลท์ 6X30 มม.	3	3	3	3	3
92153	92153-1414	BOLT,SOCKET,6X8	โบลท์ 6X8 มม.	1	1	1	1	1
92154	92154-0776	BOLT,FLANGED,6X20	โบลท์ 6X20 มม.	2	2	2	2	2
92154A	92154-1812	BOLT,FLANGED,12X45	โบลท์ 12X45 มม.	1	1	1	1	1
92200	92200-0220	WASHER,12X33X5	แหวนรอง 12X33X5 มม.	1	1	1	1	1
120	120CA0818	BOLT-SOCKET,8X18	โบลท์ 8X18 มม.	3	3	3	3	3

This catalog covers:

'12-'16 ER650 FCF/FDS/FEF/FFFA/FGF Engine-เครื่องยนต์

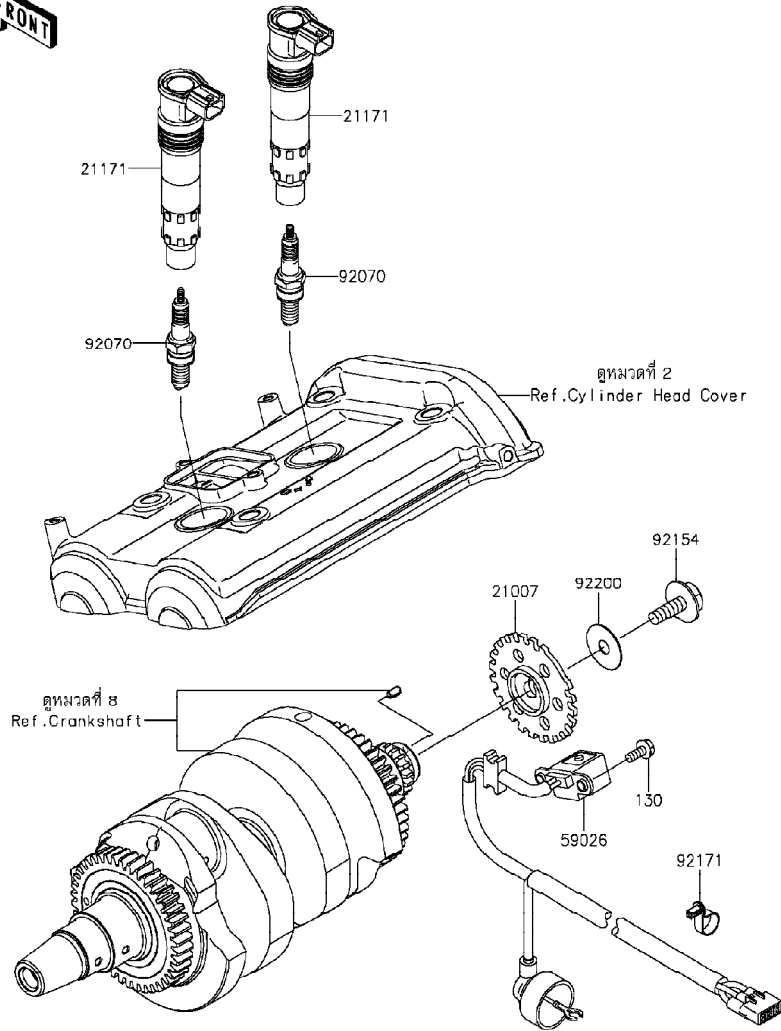
GROUP NO.

24

This page covers:

Ignition System-คอยล์หัวเทียน

E1830



Ref No.	Part No. หมายเลขอะไหล่	Description-English ชื่ออะไหล่-อังกฤษ	Description-Thai ชื่ออะไหล่-ไทย	Quantity-ER650				
				'12	'13	'14	'15	'16
				FCF	FDS	FEF	FFFA	FGF
21007	21007-0053	ROTOR,PULSING	จานไฟสัญญาณ	1	1	1	1	1
21171	21171-0028	COIL-ASSY-IGNITION	คอยล์จุดระเบิด	2	2	2	2	2
59026	59026-0018	COIL-PULSING	คอยล์สัญญาณ	1	1	1	1	1
92070	92070-0014	PLUG-SPARK,CR9EIA(NGK)	หัวเทียน CR9EIA	2	2	2	2	2
92154	92154-0187	BOLT,FLANGED,8X23	โบลท์ 8X23 มม.	1	1	1	1	1
92171	92171-0836	CLAMP,SPEED	คลิปปรับ	1	1	1	1	1
92200	92200-0274	WASHER,8.5X28X0.8	แหวนรอง 8.5X28X0.8 มม.	1	1	1	1	1
130	130BA0512	BOLT-FLANGED,5X12	โบลท์ 5X12 มม.	2	2	2	2	2

This catalog covers:

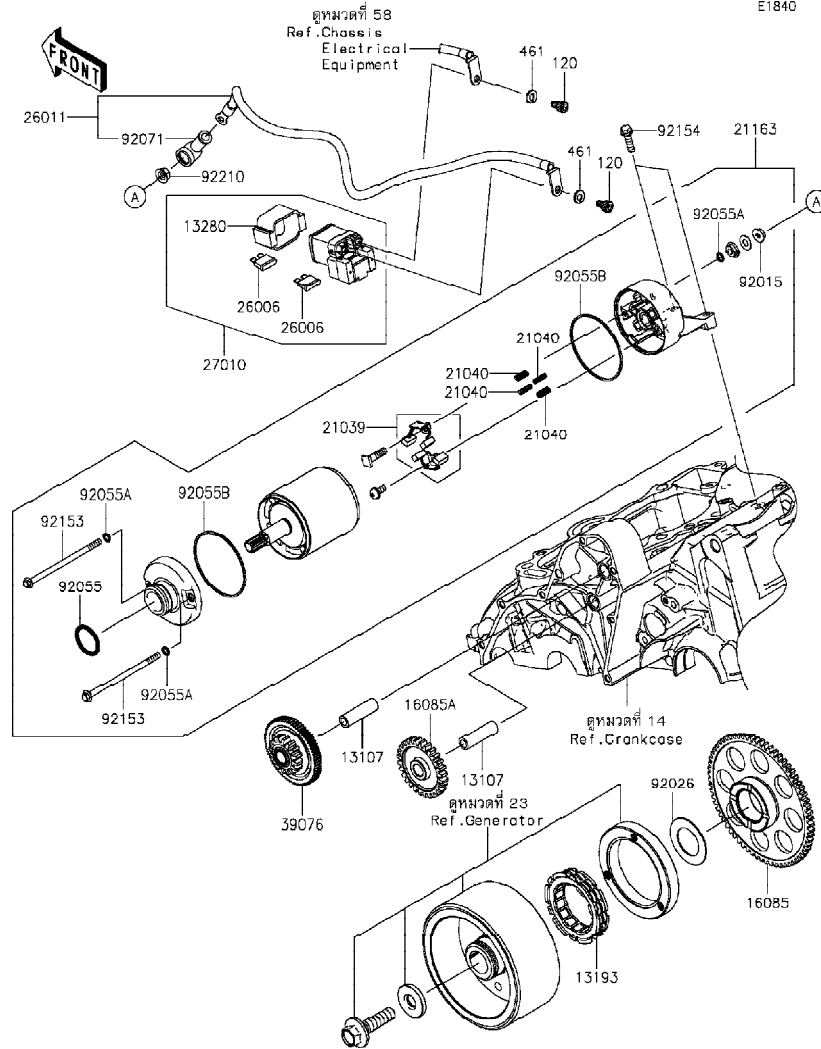
'12-'16 ER650 FCF/FDS/FEF/FFFA/FGF Engine-เครื่องยนต์

GROUP NO.

25

This page covers:

Starter Motor-มอเตอร์สตาร์ท



Ref No.	Part No.	Description-English ชื่ออะไหล่-อังกฤษ	Description-Thai ชื่ออะไหล่-ไทย	Quantity-ER650				
				'12 FCF	'13 FDS	'14 FEF	'15 FFFA	'16 FGF
13107	13107-1106	SHAFT, IDLE GEAR	แกนเฟืองสตาร์ท	2	2	2	2	2
13193	13193-0006	CLUTCH-ASSY-ONEWAY	คลัชทางเดียว	1	1	1	1	1
13280	13280-0710	HOLDER	ตัวยึด	1	1	1	1	1
16085	16085-0076	GEAR, 67T	เฟืองคลัชสตาร์ท 67 ฟัน	1	1	1	1	1
16085A	16085-0148	GEAR, IDLE, 28T	เฟืองสะพาน 28 ฟัน	1	1	1	1	1
21039	21039-0004	BRUSH, CARBON	แปรงถ่าน	1	1	1	1	1
21040	21040-0003	SPRING-BRUSH	สปริงแปรงถ่าน	4	4	4	4	4
21163	21163-0040	STARTER-ELECTRIC	มอเตอร์สตาร์ท	1	1	1	1	1
26006	26006-1006	FUSE, BLADE, 30A, GREEN	ฟิวส์ 30 แอมป์	2	2	2	2	2
26011	26011-0761	WIRE-LEAD	สายไฟ	1	1	1	1	1
27010	27010-0709	SWITCH, MAGNETIC	สวิตช์มอเตอร์สตาร์ท	1	1	1	1	1
39076	39076-0023	LIMITER, 16T&66T	ตัวตัดมอเตอร์สตาร์ท	1	1	1	1	1
92015	92015-1476	NUT, STARTER MOTOR	น็อตล็อกสายไฟมอเตอร์สตาร์ท	1	1	1	1	1
92026	92026-087	SPACER, 29.1X47.5X1.2	แหวนรอง	1	1	1	1	1
92055	92055-1276	RING-O	โอริงมอเตอร์สตาร์ท	1	1	1	1	1
92055A	92055-1370	RING-O, 4.5X2.0	โอริง 4.5X2.0 มม.	3	3	3	3	3
92055B	92055-1381	RING-O, STARTER MOTOR	โอริง	2	2	2	2	2
92071	92071-0024	GROMMET	ยางหุ้มสายไฟ	1	1	1	1	1
92153	92153-1783	BOLT	โบลท์	2	2	2	2	2
92154	92154-0504	BOLT, FLANGED, 6X22	โบลท์	2	2	2	2	2
92210	92210-0188	NUT, 6MM	น็อต 6 มม.	1	1	1	1	1
120	120CB0610	BOLT-SOCKET, 6X10	โบลท์ 6X10 มม.	2	2	2	2	2
461	461DB0600	WASHER-SPRING, 6MM	แหวนรอง 6 มม.	2	2	2	2	2

This catalog covers:

'12-'16 ER650 FCF/FDS/FEF/FFFA/FGF Engine-เครื่องยนต์

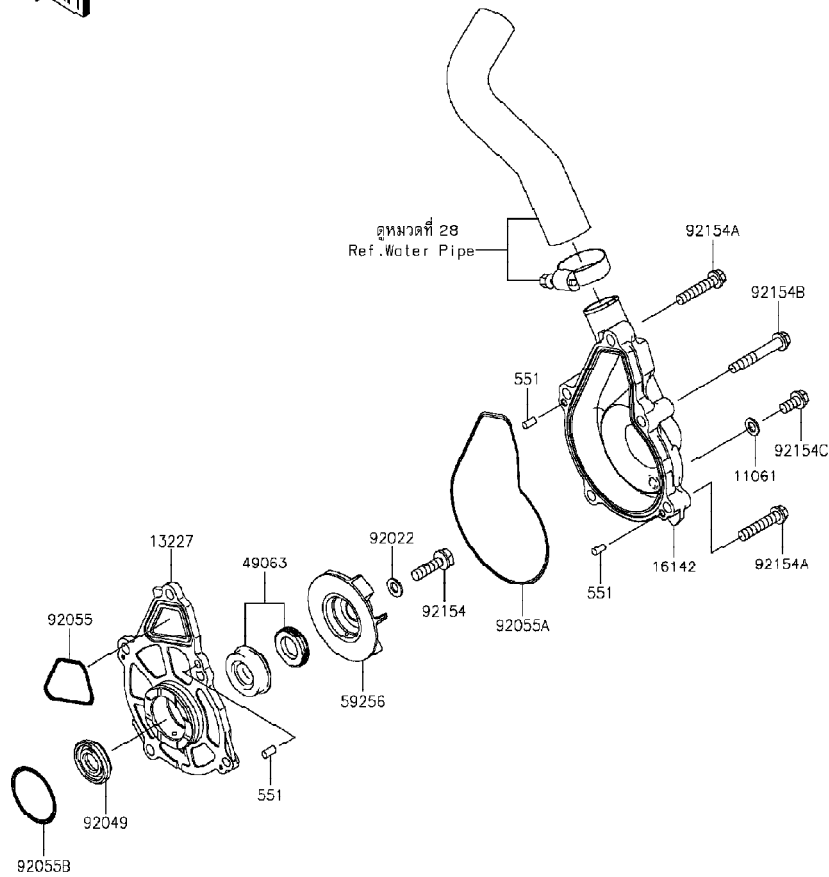
GROUP NO.

26

This page covers:

Water Pump-ปั้มน้ำ

E3031



Ref No.	Part No.	Description-English ชื่ออะไหล่-อังกฤษ	Description-Thai ชื่ออะไหล่-ไทย	Quantity-ER650				
				'12	'13	'14	'15	'16
				FCF	FDS	FEF	FFFA	FGF
11061	11061-0107	GASKET	แหวนปะเก็น	1	1	1	1	1
13227	13227-0023	HOUSING	เสื้อปั้มน้ำ	1	1	1	1	1
16142	16142-0723	COVER-PUMP	ฝาครอบปั้มน้ำ	1	1	1	1	1
49063	49063-1055	SEAL-MECHANICAL,WATER	ซีลปั้มน้ำ	1	1	1	1	1
59256	59256-0009	IMPELLER	ใบพัดปั้มน้ำ	1	1	1	1	1
92022	92022-077	WASHER,6.1X12X1	แหวนรอง 6.1X12X1 มม.	1	1	1	1	1
92049	92049-0115	SEAL-OIL,12X28.55X5	ซีล 12X28.55X5 มม.	1	1	1	1	1
92055	92055-0082	RING-O,CASE-HOUSING	โอริงเสื้อปั้มน้ำ	1	1	1	1	1
92055A	92055-0083	RING-O,HOUSING-PUMP COVER	โอริงฝาครอบปั้มน้ำ	1	1	1	1	1
92055B	92055-1155	RING-O,33.2MM	โอริง 33.2 มม.	1	1	1	1	1
92154	92154-1069	BOLT,FLANGED,6X22	โบลท์	1	1	1	1	1
92154A	92154-1773	BOLT,FLANGED,6X30	โบลท์ 6X30 มม.	2	2	2	2	2
92154B	92154-1774	BOLT,FLANGED,6X40	โบลท์ 6X40 มม.	3	3	3	3	3
92154C	92154-1777	BOLT,FLANGED,6X12	โบลท์ 6X12 มม.	1	1	1	1	1
551	551A0408	PIN-DOWEL,4X8	สลัก 4X8 มม.	3	3	3	3	3

This catalog covers:

'12-'16 ER650 FCF/FDS/FEF/FFFA/FGF Engine-เครื่องยนต์

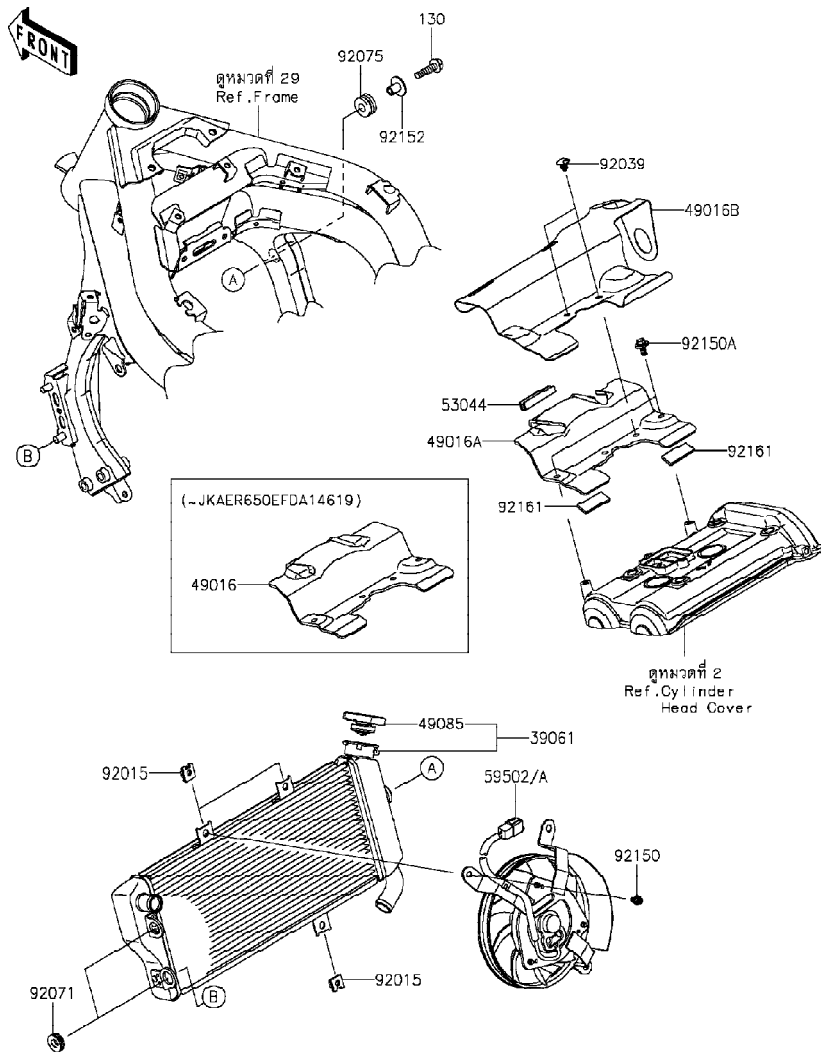
GROUP NO.

27

This page covers:

Radiator-หม้อน้ำ

E3032



Ref No.	Part No. หมายเลขอะไหล่	Description-English ชื่ออะไหล่-อังกฤษ	Description-Thai ชื่ออะไหล่-ไทย	Quantity-ER650				
				'12	'13	'14	'15	'16
				FCF	FDS	FEF	FFFA	FGF
39061	39061-0573	RADIATOR-ASSY	รังผึ้งหม้อน้ำ	1	1	1	1	1
49016	49016-0566	COVER-SEAL ( - JKAER650EFDA14619)	ฝาครอบปิดลมหม้อน้ำ	1	1	1		
49016A	49016-0618	COVER-SEAL (JKAER650EFDA14620 - )	ฝาครอบปิดลมหม้อน้ำ			1	1	1
49016B	49016-0624	COVER-SEAL (JKAER650EFDA14620 - )	ฝาครอบปิดลมหม้อน้ำ			1	1	1
49085	49085-1066	CAP-ASSY-PRESSURE	ฝาปิดหม้อน้ำ	1	1	1	1	1
53044	53044-1185	TRIM,L=50	ขอบยาง	1	1	1	1	1
59502	59502-0568	FAN-ASSY (JKAER650EFDA14620 - )	พัดลมหม้อน้ำ			1	1	1
59502A	59502-0586	FAN-ASSY ( - JKAER650EFDA14619)	พัดลมหม้อน้ำ	1	1	1		
92015	92015-1487	NUT	น็อต	3	3	3	3	3
92039	92039-0722	RIVET (JKAER650EFDA14620 - )	หมุดย้ำ			2	2	2
92071	92071-1115	GROMMET	ลูกยาง	2	2	2	2	2
92075	92075-1690	DAMPER,10X24X12	ลูกยาง	1	1	1	1	1
92150	92150-1186	BOLT,6X12	โบลท์ 6x12 มม.	3	3	3	3	3
92150A	92150-1689	BOLT,FLANGED,6X14	โบลท์ 6X14 มม.	2	2	2	2	2
92152	92152-1603	COLLAR	ปลอกทรง	1	1	1	1	1
92161	92161-0301	DAMPER	ยางรอง	2	2	2	2	2
130	130BA0622	BOLT-FLANGED,6X22	โบลท์ 6X22 มม.	1	1	1	1	1

This catalog covers:

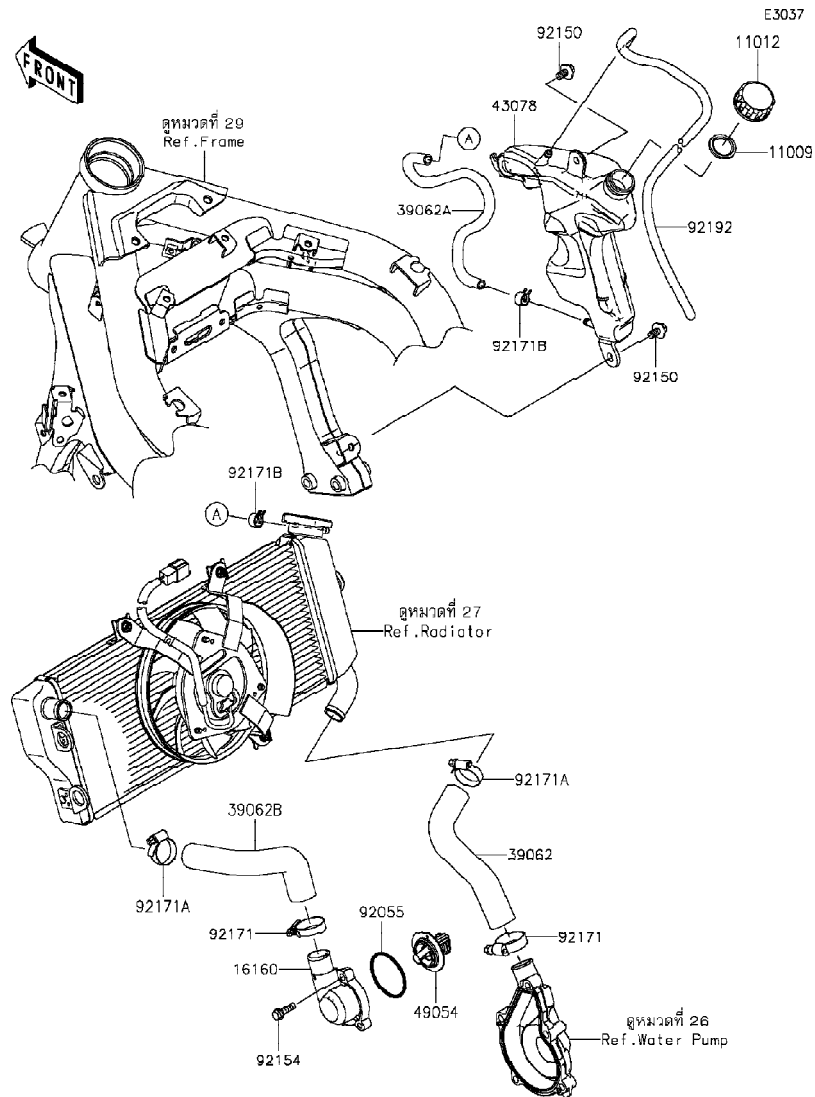
'12-'16 ER650 FCF/FDS/FEF/FFFA/FGF Engine-เครื่องยนต์

GROUP NO.

28

This page covers:

Water Pipe-ท่อน้ำ



Ref No.	Part No. หมายเลขอะไหล่	Description-English ชื่ออะไหล่-อังกฤษ	Description-Thai ชื่ออะไหล่-ไทย	Quantity-ER650				
				'12	'13	'14	'15	'16
				FCF	FDS	FEF	FFFA	FGF
11009	11009-1145	GASKET,RESERVOIR TANK CAP	ปะเก็นฝาถังน้ำสำรอง	1	1	1	1	1
11012	11012-1084	CAP	ฝาดังน้ำสำรอง	1	1	1	1	1
16160	16160-0181	BODY,THERMO	ฝาครอบเทอร์โมสแตท	1	1	1	1	1
39062	39062-0265	HOSE-COOLING,W.PUMP-RAD	ท่อน้ำ	1	1	1	1	1
39062A	39062-0583	HOSE-COOLING,RAD.-RESERVOIR	ท่อน้ำ	1	1	1	1	1
39062B	39062-0584	HOSE-COOLING,HEAD-RAD.	ท่อน้ำ	1	1	1	1	1
43078	43078-0552	RESERVOIR	ถังน้ำสำรอง	1	1	1	1	1
49054	49054-0001	THERMOSTAT	เทอร์โมสแตท	1	1	1	1	1
92055	92055-0160	RING-O,44.7X2.4	โอริง 44.7X2.4 มม.	1	1	1	1	1
92150	92150-1340	BOLT,6X14	โบลท์ 6X14 มม.	2	2	2	2	2
92154	92154-1778	BOLT,FLANGED,6X20	โบลท์ 6X20 มม.	3	3	3	3	3
92171	92171-0261	CLAMP	เข็มขัดรัดท่อ	2	2	2	2	2
92171A	92171-0337	CLAMP	เข็มขัดรัด	2	2	2	2	2
92171B	92171-1992	CLAMP,10.5X8X0.7	เหล็กคล้อง 10.5X8X0.7 มม.	2	2	2	2	2
92192	92192-1006	TUBE,BREATHER	ท่อหายใจ	1	1	1	1	1

This catalog covers:

'12-'16 ER650 FCF/FDS/FEF/FFFA/FGF Chassis-ตัวถัง

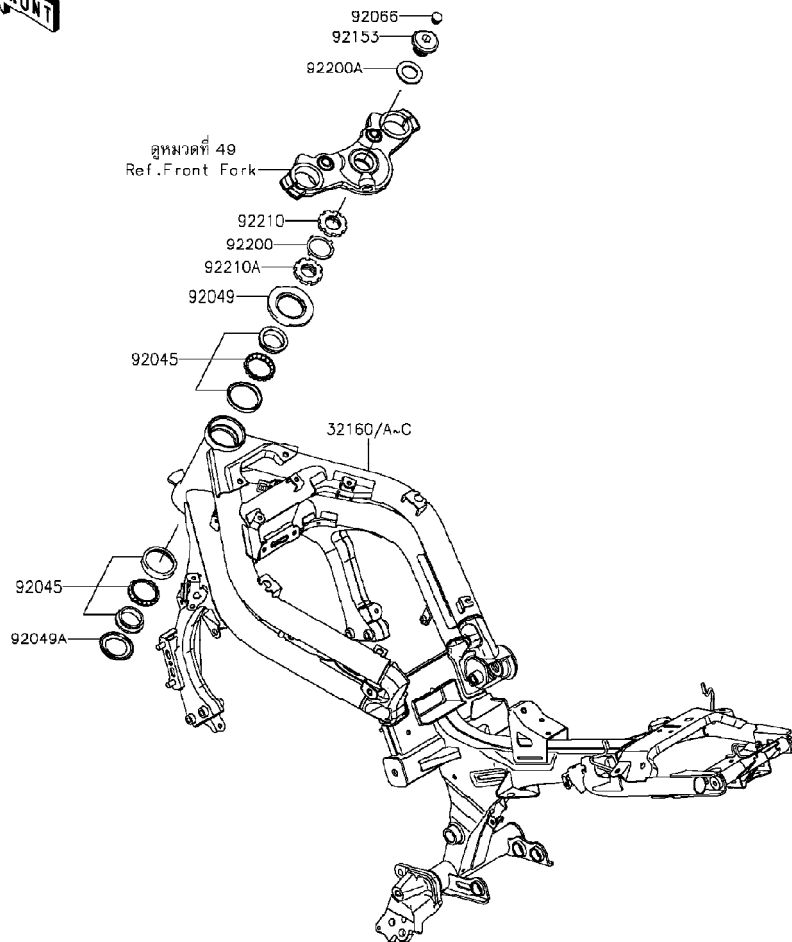
GROUP NO.

29

This page covers:

Frame-เฟรม

FRONT



F2120

Ref No.	Part No. หมายเลขอะไหล่	Description-English ชื่ออะไหล่-อังกฤษ	Description-Thai ชื่ออะไหล่-ไทย	Quantity-ER650				
				'12 FCF	'13 FDS	'14 FEF	'15 FFFA	'16 FGF
32160	32160-0564-10	FRAME-COMP,BLACK	เฟรม-สีดำ			1		1
32160A	32160-0564-18R	FRAME-COMP,F.S.BLACK	เฟรม-สีดำ		1		1	
32160B	32160-0564-26M	FRAME-COMP,F.M.GRAY	เฟรม-สีเทา	1				
32160C	32160-0564-35V	FRAME-COMP,M.RED	เฟรม-สีแดง					1
92045	92045-1384	BEARING-BALL,SF07A17PX1V1	ลูกปืนคอ(ชุด)	2	2	2	2	2
92049	92049-0131	SEAL-OIL	ซีลน้ำมัน	1	1	1	1	1
92049A	92049-0137	SEAL-OIL	ซีลน้ำมัน	1	1	1	1	1
92066	92066-0071	PLUG	จุกอุดโบลท์	1	1	1	1	1
92153	92153-0474	BOLT,26MM	โบลท์	1	1	1	1	1
92200	92200-0036	WASHER	แหวนรอง	1	1	1	1	1
92200A	92200-0753	WASHER,27X42X2.3	แหวนรอง	1	1	1	1	1
92210	92210-0534	NUT,STEERING STEM,35MM	น็อตลิ้นค 35 มม.	1	1	1	1	1
92210A	92210-0535	NUT,STEERING STEM,35MM	น็อตลิ้นค 35 มม.	1	1	1	1	1



This catalog covers:

'12-'16 ER650 FCF/FDS/FEF/FFFA/FGF Chassis-ตัวถัง

GROUP NO.

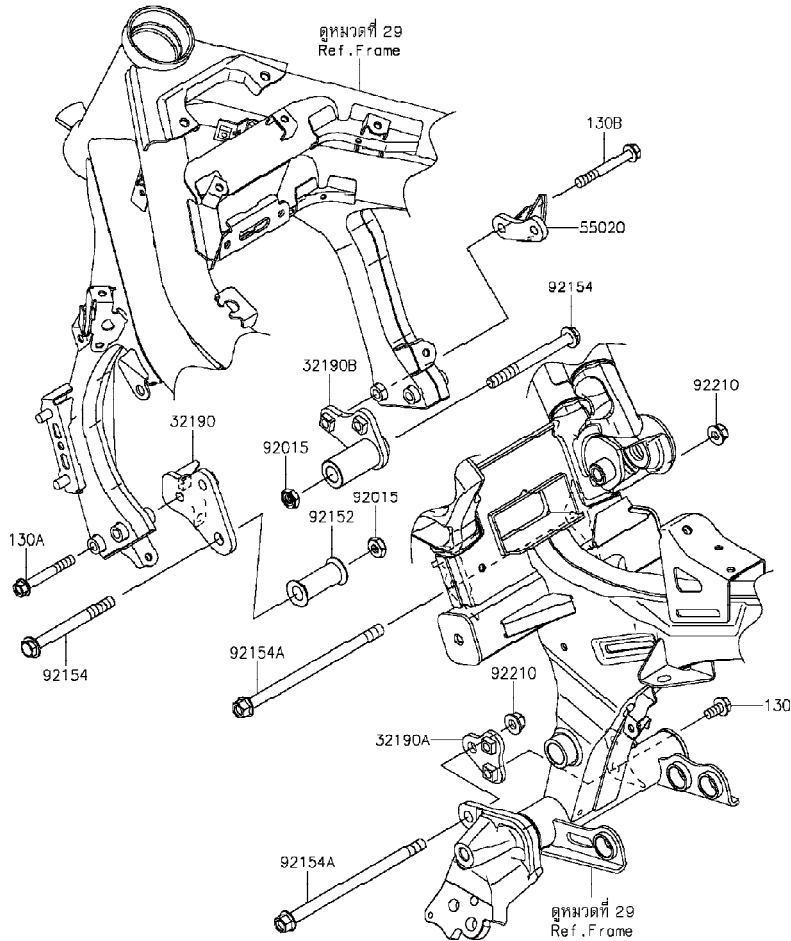
30

This page covers:

Engine Mount-ส่วนประกอบในการยึดเครื่องยนต์

F2122

FRONT



Ref No.	Part No. หมายเลขอะไหล่	Description-English ชื่ออะไหล่-อังกฤษ	Description-Thai ชื่ออะไหล่-ไทย	Quantity-ER650				
				'12	'13	'14	'15	'16
				FCF	FDS	FEF	FFFA	FGF
32190	32190-0558	BRACKET-ENGINE,FR,LH	ขายึดเครื่องยนต์อันหน้า-ข้างซ้าย	1	1	1	1	1
32190A	32190-0560	BRACKET-ENGINE,RR,RH	ขายึดเครื่องยนต์อันหลัง-ข้างขวา	1	1	1	1	1
32190B	32190-0599	BRACKET-ENGINE,FR,RH	ขายึดเครื่องยนต์อันหน้า-ข้างขวา	1	1	1	1	1
55020	55020-0847	GUARD,RESERVOIR	ขายึด	1	1	1	1	1
92015	92015-1188	NUT,LOCK,10MM,BLACK	น็อต 10 มม.	2	2	2	2	2
92152	92152-0963	COLLAR,11X26X50.8	ปลอก	1	1	1	1	1
92154	92154-0716	BOLT,FLANGED,10X110	โบลท์ 10X110 มม.	2	2	2	2	2
92154A	92154-0840	BOLT,FLANGED,10X170	โบลท์ 10X170 มม.	2	2	2	2	2
92210	92210-1081	NUT,LOCK,FLANGED,10MM	น็อตล็อก 10 มม.	2	2	2	2	2
130	130BA0816	BOLT-FLANGED,8X16	โบลท์ 8X16 มม.	2	2	2	2	2
130A	130BA0855	BOLT-FLANGED,8X55	โบลท์ 8X55 มม.	2	2	2	2	2
130B	130CA0865	BOLT-FLANGED,8X65	โบลท์ 8X65 มม.	2	2	2	2	2

This catalog covers:

'12-'16 ER650 FCF/FDS/FEF/FFFA/FGF Chassis-ตัวถัง

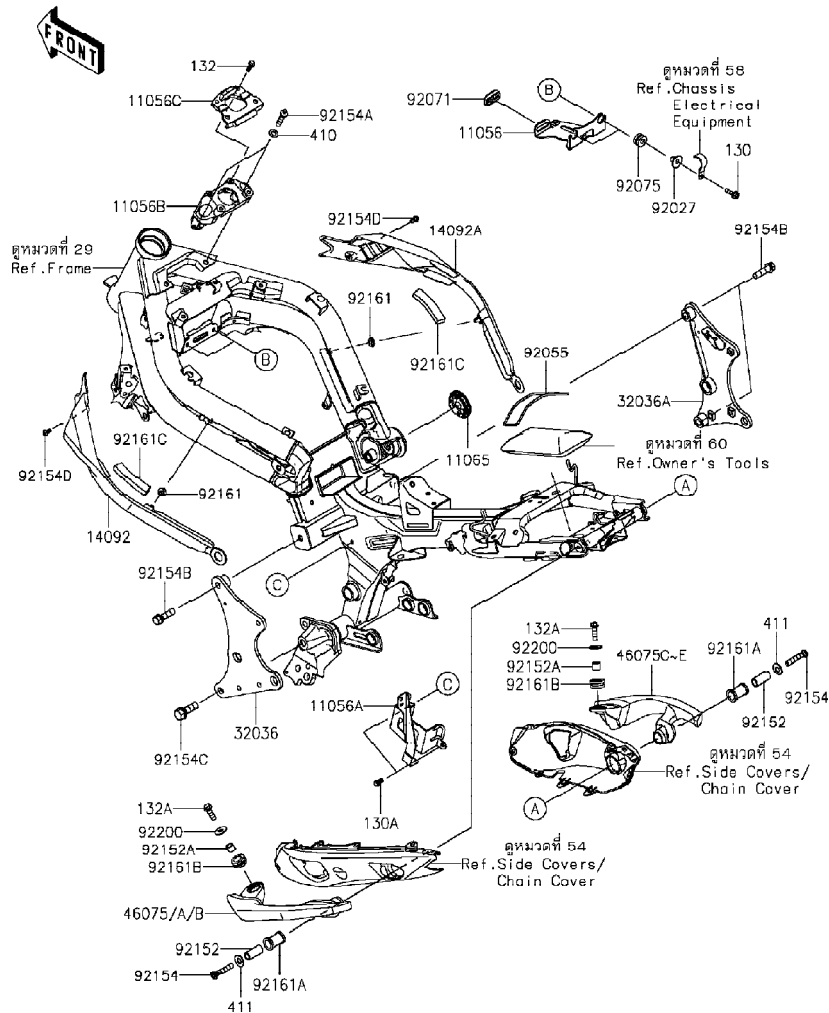
GROUP NO.

31

This page covers:

Frame Fittings-ส่วนประกอบการยึดอุปกรณ์ต่างๆ(1/2)

F2131



Ref No.	Part No.	Description-English ชื่ออะไหล่-อังกฤษ	Description-Thai ชื่ออะไหล่-ไทย	Quantity-ER650				
				'12 FCF	'13 FDS	'14 FEF	'15 FFFA	'16 FGF
11056	11056-0801	BRACKET,REGULATOR	ข้ายึดเร็กกูเรเตอร์	1	1	1	1	1
11056A	11056-0802	BRACKET,CANISTER	ข้ายึดคานิสเตอร์	1	1	1	1	1
11056B	11056-0805	BRACKET,IGNITION SW.	ข้ายึดสวิทช์	1	1	1	1	1
11056C	11056-1717	BRACKET,IGNITION SW.,UPP	ข้ายึดสวิทช์	1	1	1	1	1
11065	11065-0264-458	CAP,PIVOT COVER,RH,P.SILVER	ฝาปิดแกนเฟรม-ข้างขวา	1	1	1	1	1
14092	14092-0740	COVER,FRAME,LH	ฝาครอบเฟรม-ข้างซ้าย	1	1	1	1	1
14092A	14092-0741	COVER,FRAME,RH	ฝาครอบเฟรม-ข้างขวา	1	1	1	1	1
32036	32036-0303	BRACKET-SWINGARM,LH	ข้ายึดสวิงอาร์ม-ข้างซ้าย	1	1	1	1	1
32036A	32036-0304	BRACKET-SWINGARM,RH	ข้ายึดสวิงอาร์ม-ข้างขวา	1	1	1	1	1
46075	46075-0565-10	GRIP,TANDEM,LH,BLACK	มือจับข้างรถข้างซ้าย-สีดำ					1
46075A	46075-0565-18R	GRIP,TANDEM,LH,F.S.BLACK	มือจับข้างรถข้างซ้าย-สีดำ		1	1	1	
46075B	46075-0565-26M	GRIP,TANDEM,LH,F.M.GRAY	มือจับข้างรถข้างซ้าย-สีเทา	1				
46075C	46075-0566-10	GRIP,TANDEM,RH,BLACK	มือจับข้างรถข้างขวา-สีดำ					1
46075D	46075-0566-18R	GRIP,TANDEM,RH,F.S.BLACK	มือจับข้างรถข้างขวา-สีดำ		1	1	1	
46075E	46075-0566-26M	GRIP,TANDEM,RH,F.M.GRAY	มือจับข้างรถข้างขวา-สีเทา	1				
92027	92027-1450	COLLAR,L=13.1,BLACK	ปลอกทรงสกรู-สีดำ	2	2	2	2	2
92055	92055-0719	RING-O,91.6X3.4	โอริง	1	1	1	1	1
92071	92071-0013	GROMMET	ยางรอง	1	1	1	1	1
92075	92075-209	DAMPER	ลูกยาง	2	2	2	2	2
92152	92152-0964	COLLAR,10.4X15X33	ปลอกทรง	2	2	2	2	2
92152A	92152-1526	COLLAR,9.2X13.8X12.5	ปลอกทรง	2	2	2	2	2
92154	92154-0544	BOLT,SOCKET,8X40	โบลท์ 8X40 มม.	2	2	2	2	2
92154A	92154-0730	BOLT,TORX,8X35	โบลท์ 8X35 มม.	2	2	2	2	2
92154B	92154-0862	BOLT,FLANGED,10X35	โบลท์ 10X35 มม.	3	3	3	3	3
92154C	92154-0863	BOLT,FLANGED,12X35	โบลท์ 12X35 มม.	1	1	1	1	1
92154D	92154-0917	BOLT,SOCKET,5X12	โบลท์ 5X12 มม.	2	2	2	2	2
92161	92161-0631	DAMPER	ลูกยาง	2	2	2	2	2
92161A	92161-0940	DAMPER,15X23X33.5	ยางรอง	2	2	2	2	2
92161B	92161-1444	DAMPER,14X26X12	ยางรอง	2	2	2	2	2
92161C	92161-1470	DAMPER,10X80X16	ลูกยาง	2	2	2	2	2

This catalog covers:

'12-'16 ER650 FCF/FDS/FEF/FFFA/FGF Chassis-ตัวถัง

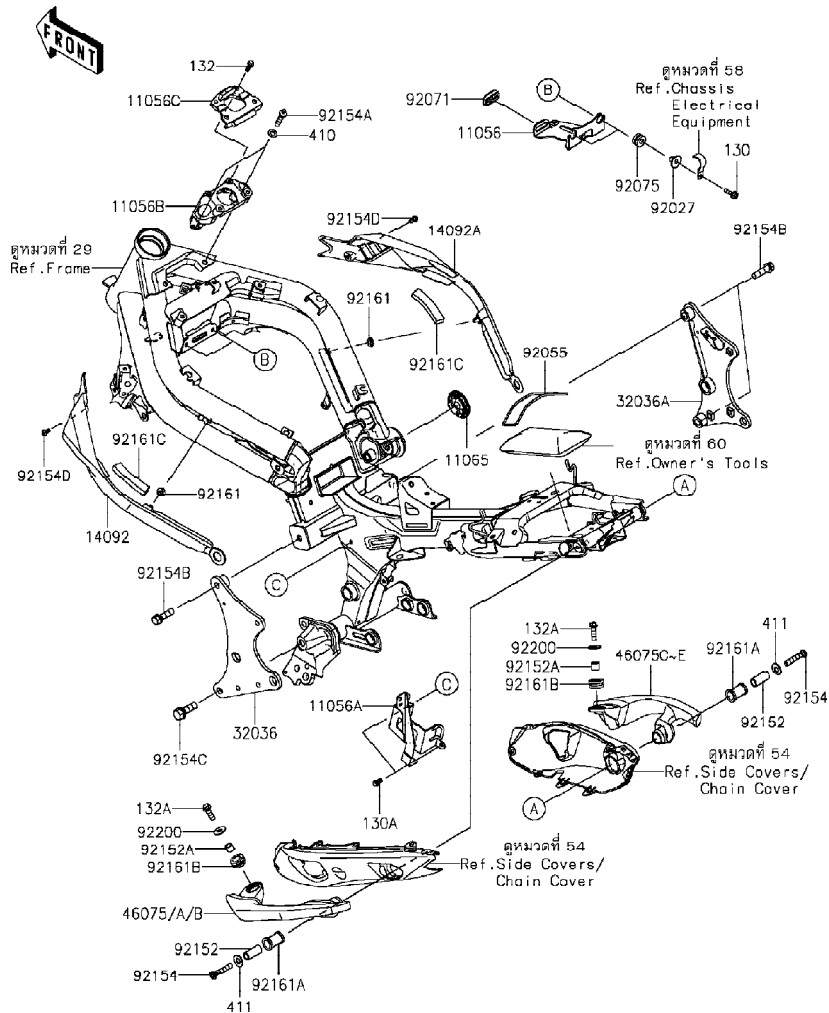
GROUP NO.

31

This page covers:

Frame Fittings-ส่วนประกอบการยึดอุปกรณ์ต่างๆ(2/2)

F2131



Ref No.	Part No.	Description-English ชื่ออะไหล่-อังกฤษ	Description-Thai ชื่ออะไหล่-ไทย	Quantity-ER650				
				'12	'13	'14	'15	'16
				FCF	FDS	FEF	FFFA	FGF
92200	92200-0752	WASHER,8.5X23X1.6	แหวนรอง	2	2	2	2	2
130	130BA0622	BOLT-FLANGED,6X22	โบลท์ 6X22 มม.	2	2	2	2	2
130A	130BB0612	BOLT-FLANGED,6X12	โบลท์ 6X12 มม.	2	2	2	2	2
132	132BA0616	BOLT-FLANGED-SMALL,6X16	โบลท์ 6X16 มม.	2	2	2	2	2
132A	132BA0825	BOLT-FLANGED-SMALL,8X25	โบลท์ 8X25 มม.	2	2	2	2	2
410	410AA0800	WASHER-PLAIN-SMALL,8MM	แหวนรอง 8 มม.	2	2	2	2	2
411	411AA1000	WASHER-PLAIN,10MM	แหวนรอง	2	2	2	2	2

This catalog covers:

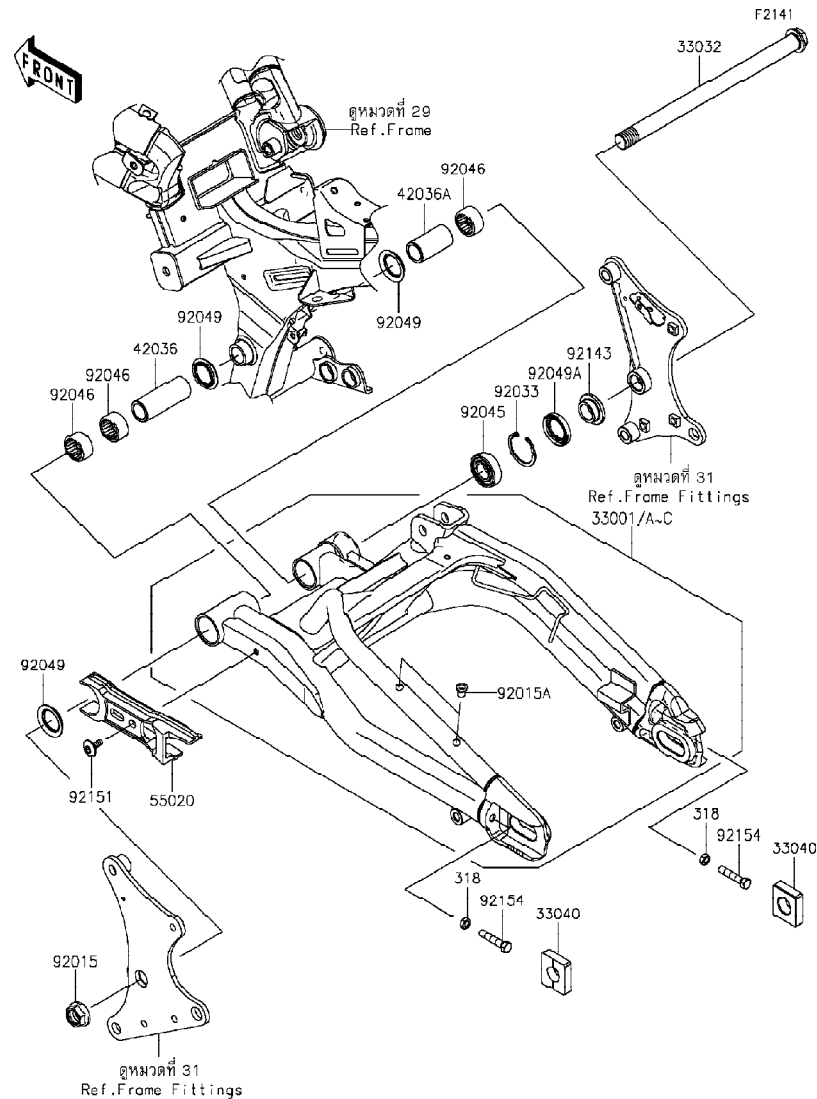
'12-'16 ER650 FCF/FDS/FEF/FFFA/FGF Chassis-ตัวถัง

GROUP NO.

32

This page covers:

Swingarm-สวิงอาร์ม



Ref No.	Part No. หมายเลขอะไหล่	Description-English ชื่ออะไหล่-อังกฤษ	Description-Thai ชื่ออะไหล่-ไทย	Quantity-ER650				
				'12 FCF	'13 FDS	'14 FEF	'15 FFFA	'16 FGF
33001	33001-0586-10	ARM-COMP-SWING, BLACK	สวิงอาร์ม-สีดำ			1		1
33001A	33001-0586-18R	ARM-COMP-SWING, F.S. BLACK	สวิงอาร์ม-สีดำ		1			1
33001B	33001-0586-26M	ARM-COMP-SWING, F.M. GRAY	สวิงอาร์ม-สีเทา	1				
33001C	33001-0586-35V	ARM-COMP-SWING, M. RED	สวิงอาร์ม-สีแดง					1
33032	33032-1142	SHAFT-SWING ARM	แกนสวิงอาร์ม	1	1	1	1	1
33040	33040-1109	ADJUSTER-CHAIN	แผ่นตั้งระยะโซ่	2	2	2	2	2
42036	42036-0706	SLEEVE, LH, 20.1X28X75.8	ปลอกเพลลาข้างซ้าย	1	1	1	1	1
42036A	42036-0707	SLEEVE, RH, 20.1X28X52.3	ปลอกเพลลาข้างขวา	1	1	1	1	1
55020	55020-0722	GUARD, CHAIN	ฝาครอบโซ่	1	1	1	1	1
92015	92015-1724	NUT, FLANGED, 20MM	น็อต 20 มม.	1	1	1	1	1
92015A	92015-1759	NUT, POP, 6MM	น็อต 6 มม.	2	2	2	2	2
92033	92033-1041	RING-SNAP, 42MM	คัลป์ล็อก 42 มม.	1	1	1	1	1
92045	92045-0017	BEARING-BALL, 6004UL11	ตลับลูกปืน	1	1	1	1	1
92046	92046-1202	BEARING-NEEDLE, BM2824	ตลับลูกปืน	3	3	3	3	3
92049	92049-0132	SEAL-OIL	ซีลน้ำมัน	3	3	3	3	3
92049A	92049-0138	SEAL-OIL	ซีลน้ำมัน	1	1	1	1	1
92143	92143-1727	COLLAR, SWING ARM, RH, L=12.5	ปลอกแกนสวิงอาร์ม	1	1	1	1	1
92151	92151-1149	BOLT, SOCKET, 6X18	โบลท์ 6X18 มม.	1	1	1	1	1
92154	92154-0837	BOLT, 8X40	โบลท์ 8X40 มม.	2	2	2	2	2
318	318BA0800	NUT-HEX-SMALL, 8MM	น็อตตัวเมีย 8 มม.	2	2	2	2	2

This catalog covers:

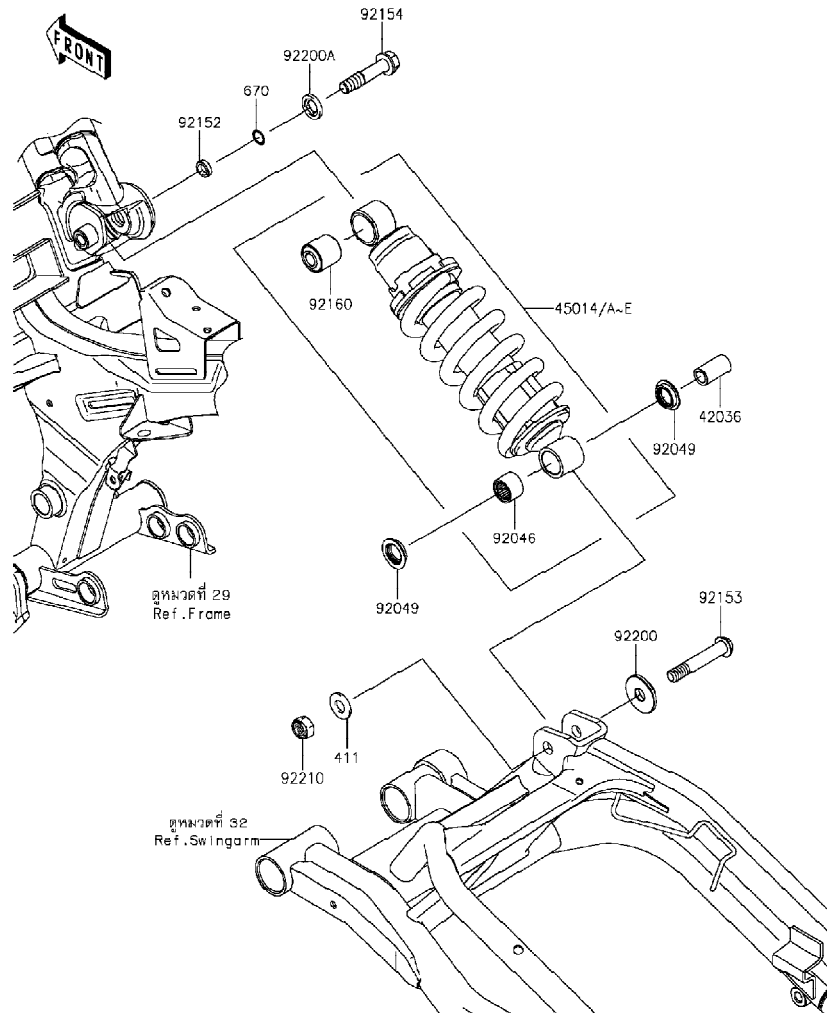
'12-'16 ER650 FCF/FDS/FEF/FFFA/FGF Chassis-ตัวถัง

GROUP NO.

33

This page covers:

Suspension/Shock Absorber-ส่วนประกอบการยึดใช้ค้ำพหลัง



F2151

Ref No.	Part No.	Description-English ชื่ออะไหล่-อังกฤษ	Description-Thai ชื่ออะไหล่-ไทย	Quantity-ER650				
				'12 FCF	'13 FDS	'14 FEF	'15 FFFA	'16 FGF
42036	42036-0024	SLEEVE,12.1X18X32	ปลอกใช้ค้ำ	1	1	1	1	1
45014	45014-0337-VM	SHOCKABSORBER,S.RED	ใช้ค้ำพหลัง-สีแดง	1	1	1		
45014A	45014-0337-458	SHOCKABSORBER,P.SILVER	ใช้ค้ำพหลัง-สีบรอนซ์	1	1			
45014B	45014-0337-710	SHOCKABSORBER,L.GREEN	ใช้ค้ำพหลัง-สีเขียว			1		
45014C	45014-0495-10	SHOCKABSORBER,BLACK	ใช้ค้ำพหลัง-สีดำ				1	
45014D	45014-0495-46Y	SHOCKABSORBER,G.B.GREEN	ใช้ค้ำพหลัง-สีเขียว					1
45014E	45014-0495-53V	SHOCKABSORBER,ORANGE	ใช้ค้ำพหลัง-สีส้ม					1
92046	92046-1272	BEARING-NEEDLE,SFYZM182417	ตลับลูกปืนเข็ม	1	1	1	1	1
92049	92049-0133	SEAL-OIL	ซีลน้ำมัน	2	2	2	2	2
92152	92152-0811	COLLAR,12.1X16.8X4.4	บุช	1	1	1	1	1
92153	92153-1985	BOLT,SOCKET,12X70	โบลท์ 12X70 มม.	1	1	1	1	1
92154	92154-0836	BOLT,FLANGED,12X55	โบลท์ 12X55 มม.	1	1	1	1	1
92160	92160-1161	DAMPER,SHOCKABSORBER	บุชยางใช้ค้ำพ	1	1	1	1	1
92200	92200-0484	WASHER	แหวนรอง	1	1	1	1	1
92200A	92200-0519	WASHER,12.5X24X3.2	แหวนรอง	1	1	1	1	1
92210	92210-0300	NUT,LOCK,12MM	น็อต 12 มม.	1	1	1	1	1
411	411AA1200	WASHER-PLAIN,12MM	แหวนรอง	1	1	1	1	1
670	670B2012	O RING,12MM	โอริง 12 มม.	1	1	1	1	1

This catalog covers:

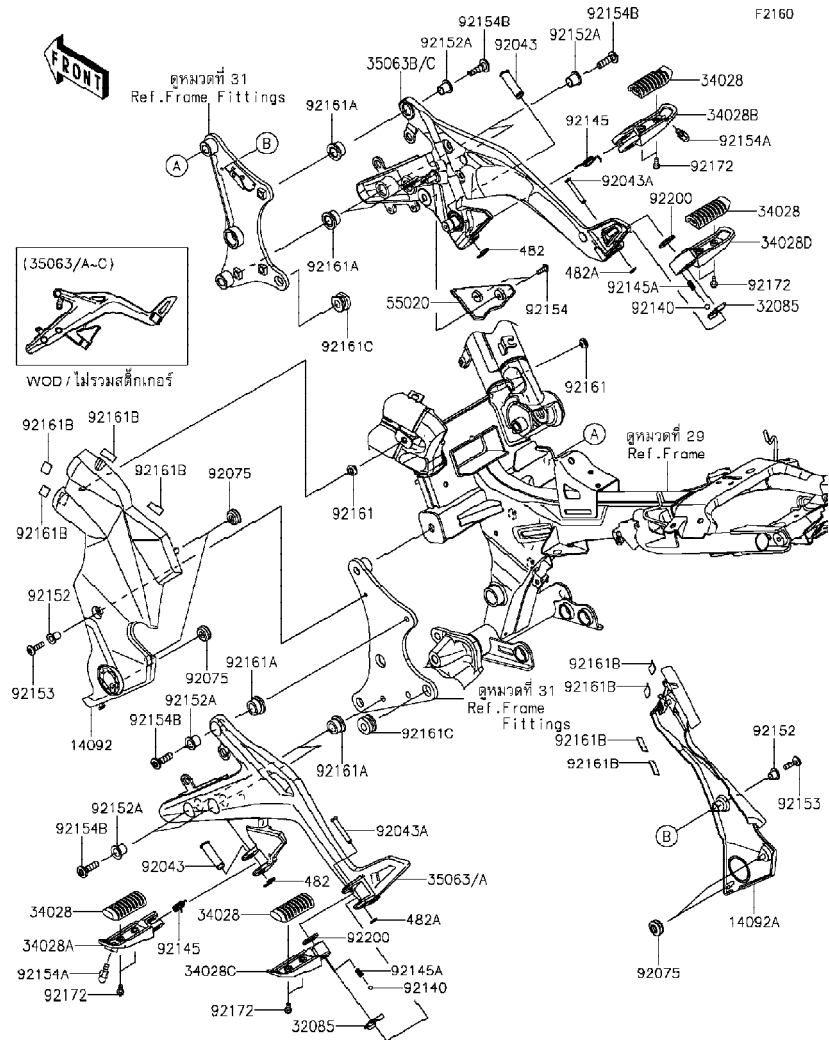
'12-'16 ER650 FCF/FDS/FEF/FFFA/FGF Chassis-ตัวถัง

GROUP NO.

34

This page covers:

Footrests-พนักเท้า(1/2)



Ref No.	Part No.	Description-English ชื่ออะไหล่-อังกฤษ	Description-Thai ชื่ออะไหล่-ไทย	Quantity-ER650				
				'12 FCF	'13 FDS	'14 FEF	'15 FFFA	'16 FGF
14092	14092-0738	COVER,PIVOT,LH	ฝาครอบสแตย์-ข้างซ้าย	1	1	1	1	1
14092A	14092-0739	COVER,PIVOT,RH	ฝาครอบสแตย์-ข้างขวา	1	1	1	1	1
32085	32085-0047	STOPPER,REAR STEP	แผ่นล็อคพนักเท้าหลัง	2	2	2	2	2
34028	34028-0133	STEP,RUBBER	ยางพนักเท้า	4	4	4	4	4
34028A	34028-0303	STEP,FR,LH	พนักเท้าหน้า-ข้างซ้าย	1	1	1	1	1
34028B	34028-0304	STEP,FR,RH	พนักเท้าหน้า-ข้างขวา	1	1	1	1	1
34028C	34028-0314	STEP,RR,LH	พนักเท้าหลัง-ข้างซ้าย	1	1	1	1	1
34028D	34028-0315	STEP,RR,RH	พนักเท้าหลัง-ข้างขวา	1	1	1	1	1
35063	35063-0871-18R	STAY,STEP,LH,F.S.BLACK	สแตย์พนักเท้าข้างซ้าย-สีดำ			1	1	1
35063A	35063-0871-458	STAY,STEP,LH,P.SILVER	สแตย์พนักเท้าข้างซ้าย-สีบรอนซ์	1	1			
35063B	35063-0872-18R	STAY,STEP,RH,F.S.BLACK	สแตย์พนักเท้าข้างขวา-สีดำ			1	1	1
35063C	35063-0872-458	STAY,STEP,RH,P.SILVER	สแตย์พนักเท้าข้างขวา-สีบรอนซ์	1	1			
55020	55020-0742	GUARD,STEP STAY,RH	แผงกันพนักเท้า-ข้างขวา	1	1	1	1	1
92043	92043-0026	PIN,12X37.5	สลัก 12X37.5 มม.	2	2	2	2	2
92043A	92043-0200	PIN,6X40	สลัก	2	2	2	2	2
92075	92075-1067	DAMPER	ลูกยาง	5	5	5	5	5
92140	92140-0008	BALL,6.35MM	เม็ดลูกปืน	2	2	2	2	2
92145	92145-0723	SPRING,STEP RETURN	สปริง	2	2	2	2	2
92145A	92145-1319	SPRING	สปริง	2	2	2	2	2
92152	92152-0975	COLLAR,6.8X10X15.1	ปลอก	2	2	2	2	2
92152A	92152-0976	COLLAR,10.6X13.8X15	ปลอก	6	6	6	6	6
92153	92153-1267	BOLT,SOCKET,6X23	โบลท์ 6X23 มม.	2	2	2	2	2
92154	92154-0026	BOLT,SOCKET,5X16	โบลท์ 5X16 มม.	2	2	2	2	2
92154A	92154-0838	BOLT,BANK SENSOR	โบลท์รองพนักเท้า	2	2	2	2	2
92154B	92154-0842	BOLT,SOCKET,8X30	โบลท์ 8X30 มม.	6	6	6	6	6
92161	92161-0631	DAMPER	ลูกยาง	2	2	2	2	2
92161A	92161-0946	DAMPER,14X26X13.9	ยางรอง	6	6	6	6	6
92161B	92161-1407	DAMPER,12X20X1	ยางรอง	8	8	8	8	8
92161C	92161-1523	DAMPER	ลูกยาง	2	2	2	2	2
92172	92172-0473	SCREW-PAN-WP-CROS,5X14	สกรู 5X14 มม.	8	8	8	8	8

This catalog covers:

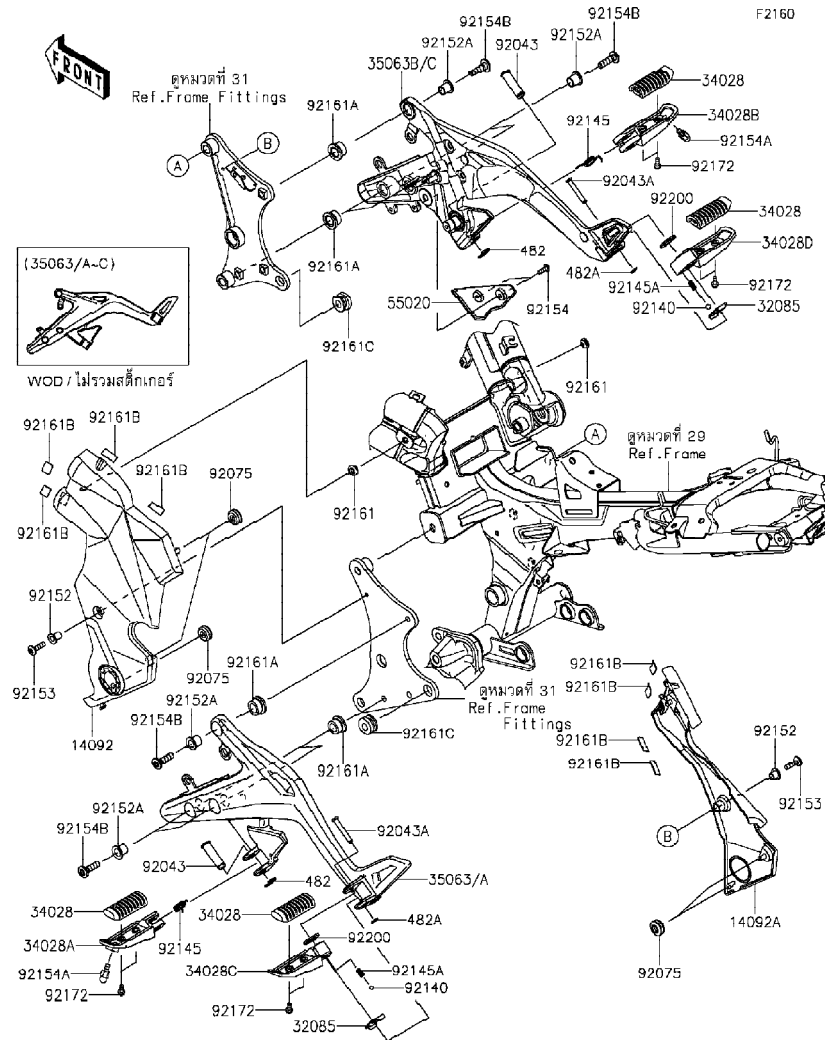
'12-'16 ER650 FCF/FDS/FEF/FFFA/FGF Chassis-ตัวถัง

GROUP NO.

34

This page covers:

Footrests-พนักเท้า(2/2)



Ref No.	Part No. หมายเลขอะไหล่	Description-English ชื่ออะไหล่-อังกฤษ	Description-Thai ชื่ออะไหล่-ไทย	Quantity-ER650				
				'12 FCF	'13 FDS	'14 FEF	'15 FFFA	'16 FGF
92200	92200-0772	WASHER,16X26X2.3	แหวนรอง	2	2	2	2	2
482	482EA0100	CIRCLIP-TYPE-E,10MM	คลิปล็อก E-10 มม.	2	2	2	2	2
482A	482EA5000	CIRCLIP-TYPE-E	คลิปล็อก E-5 มม.	2	2	2	2	2

This catalog covers:

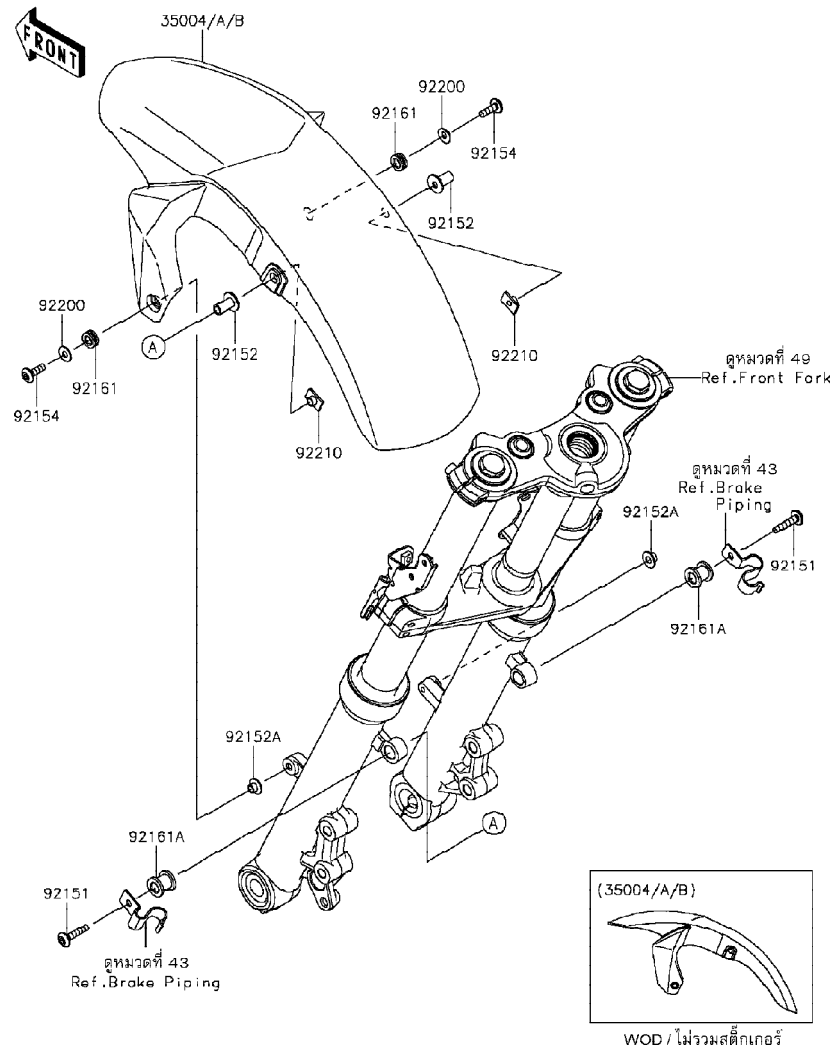
'12-'16 ER650 FCF/FDS/FEF/FFFA/FGF Chassis-ตัวถัง

GROUP NO.

35

This page covers:

Front Fender(s)-บังโคลนหน้า



F2171

Ref No.	Part No. หมายเลขอะไหล่	Description-English ชื่ออะไหล่-อังกฤษ	Description-Thai ชื่ออะไหล่-ไทย	Quantity-ER650				
				'12	'13	'14	'15	'16
				FCF	FDS	FEF	FFFA	FGF
35004	35004-0304-15S	FENDER-FRONT,P.S.WHITE	บังโคลนหน้า-สีขาว	1				
35004A	35004-0304-15Z	FENDER-FRONT,M.S.BLACK	บังโคลนหน้า-สีดำ	1				
35004B	35004-0304-739	FENDER-FRONT,M.F.S.BLACK	บังโคลนหน้า-สีดำ		1	1	1	1
92151	92151-1605	BOLT,SOCKET,6X30	โบลท์	2	2	2	2	2
92152	92152-1570	COLLAR,6.5X10X20.5	ปลอกกรอง	2	2	2	2	2
92152A	92152-1602	COLLAR,6.3X8.3X7.2	ปลอกกรอง	2	2	2	2	2
92154	92154-0918	BOLT,SOCKET,6X20	โบลท์ 6X20 มม.	2	2	2	2	2
92161	92161-0664	DAMPER,8.3X16X6.4	ยางรอง	2	2	2	2	2
92161A	92161-1406	DAMPER,10X20X18.9	ยางรอง	2	2	2	2	2
92200	92200-0796	WASHER,6.5X16X1.0	แหวนรอง	2	2	2	2	2
92210	92210-1352	NUT,PLATE,6MM	น็อต 6 มม.	2	2	2	2	2



This catalog covers:

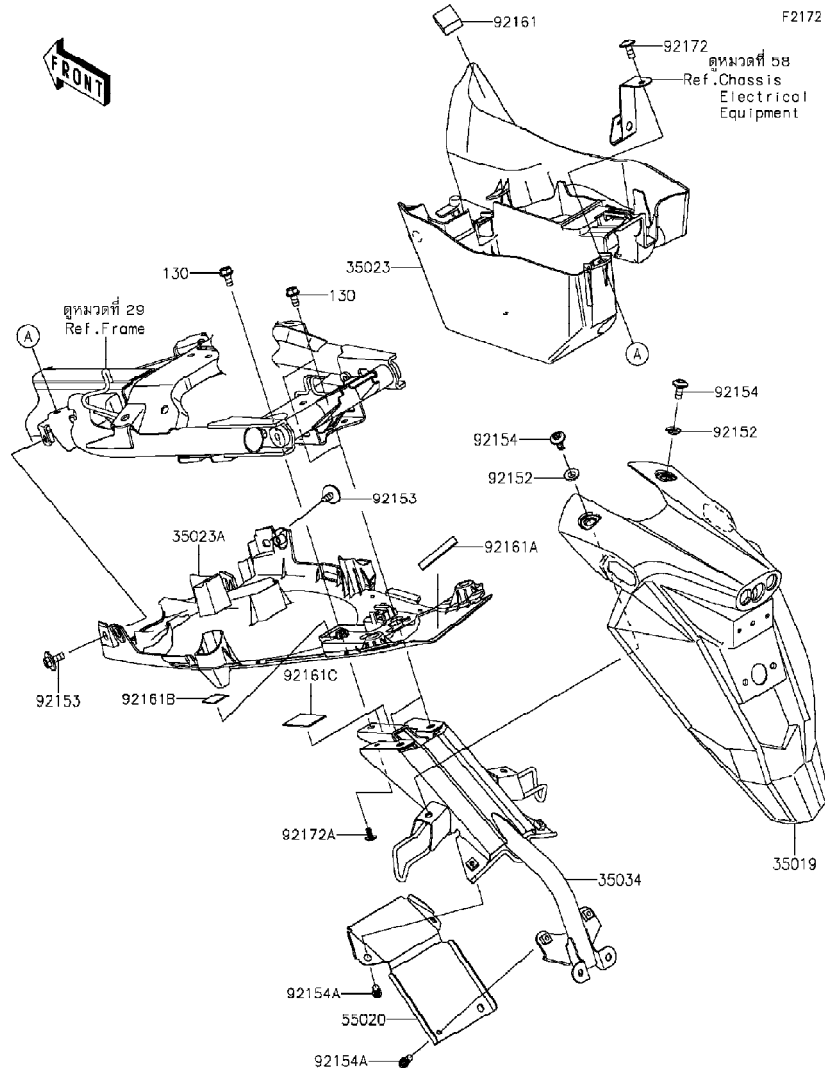
'12-'16 ER650 FCF/FDS/FEF/FFFA/FGF Chassis-ตัวถัง

GROUP NO.

36

This page covers:

Rear Fender(s)-บังโคลนหลัง



Ref No.	Part No. หมายเลขอะไหล่	Description-English ชื่ออะไหล่-อังกฤษ	Description-Thai ชื่ออะไหล่-ไทย	Quantity-ER650				
				'12	'13	'14	'15	'16
				FCF	FDS	FEF	FFFA	FGF
35019	35019-0556	FLAP,RR	บังโคลนหลัง-ชั้นนอก	1	1	1	1	1
35023	35023-0309	FENDER-REAR,FR	บังโคลนหลัง-ชั้นหน้า	1	1	1	1	1
35023A	35023-0349	FENDER-REAR,RR	บังโคลนหลัง-ชั้นใน	1	1	1	1	1
35034	35034-0568	REINFORCE	เหล็กยึดบังโคลนหลัง	1	1	1	1	1
55020	55020-0846	GUARD	แผงกัน	1	1	1	1	1
92152	92152-1571	COLLAR,6.3X9.5X4.1	ปลอก	2	2	2	2	2
92153	92153-0684	BOLT,6X16	โบลท์ 6x16 มม.	2	2	2	2	2
92154	92154-0907	BOLT,SOCKET,6X14	โบลท์	2	2	2	2	2
92154A	92154-0979	BOLT,FLANGED,6X12	โบลท์ 6X12 มม.	4	4	4	4	4
92161	92161-0718	DAMPER	ยางรอง	1	1	1	1	1
92161A	92161-1408	DAMPER,10X45,T1.0	ยางรอง	2	2	2	2	2
92161B	92161-1431	DAMPER,20X20,T1.0	ยางรอง	2	2	2	2	2
92161C	92161-1432	DAMPER,25X40,T1.0	ยางรอง	2	2	2	2	2
92172	92172-0004	SCREW,6X14	สกรู 6X14 มม.	1	1	1	1	1
92172A	92172-1061	SCREW,TAPPING,5X10	สกรู 5X10 มม.	1	1	1	1	1
130	130BA0614	BOLT-FLANGED,6X14	โบลท์ 6X14 มม.	3	3	3	3	3

This catalog covers:

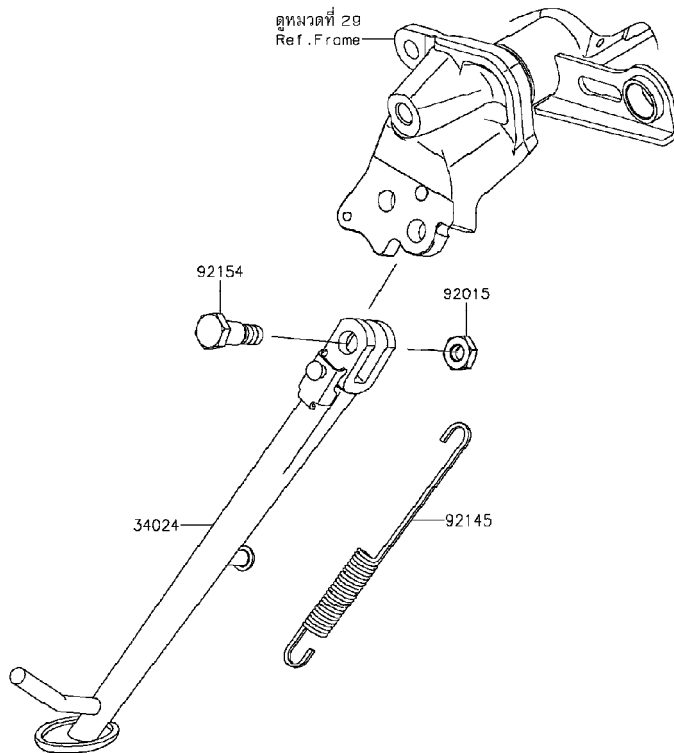
'12-'16 ER650 FCF/FDS/FEF/FFFA/FGF Chassis-ตัวถัง

GROUP NO.

37

This page covers:

Stand(s)-ขาตั้ง



F2190

Ref No.	Part No. หมายเลขอะไหล่	Description-English ชื่ออะไหล่-อังกฤษ	Description-Thai ชื่ออะไหล่-ไทย	Quantity-ER650				
				'12	'13	'14	'15	'16
				FCF	FDS	FEF	FFFA	FGF
34024	34024-0103	STAND-SIDE	ขาตั้งข้าง	1	1	1	1	1
92015	92015-1188	NUT,LOCK,10MM,BLACK	น๊อต 10 มม.	1	1	1	1	1
92145	92145-0813	SPRING,SIDE STAND	สปริง	1	1	1	1	1
92154	92154-0437	BOLT,10X32.5	โบลท์ 10X32.5 มม.	1	1	1	1	1

This catalog covers:

'12-'16 ER650 FCF/FDS/FEF/FFFA/FGF Chassis-ตัวถัง

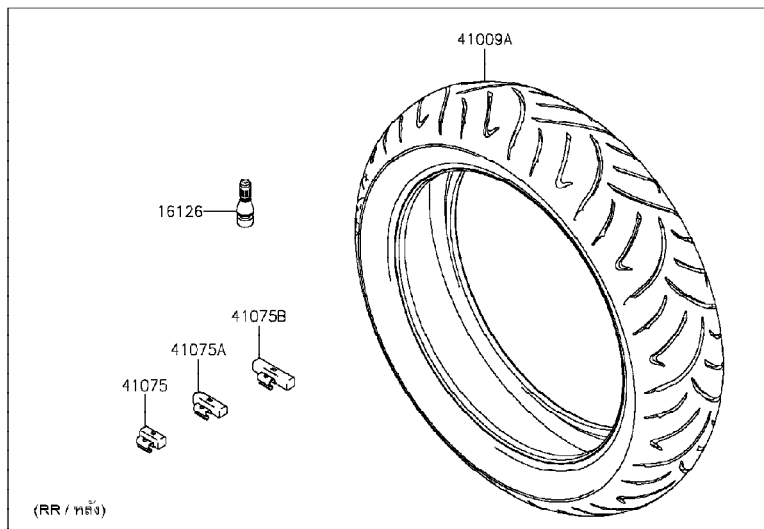
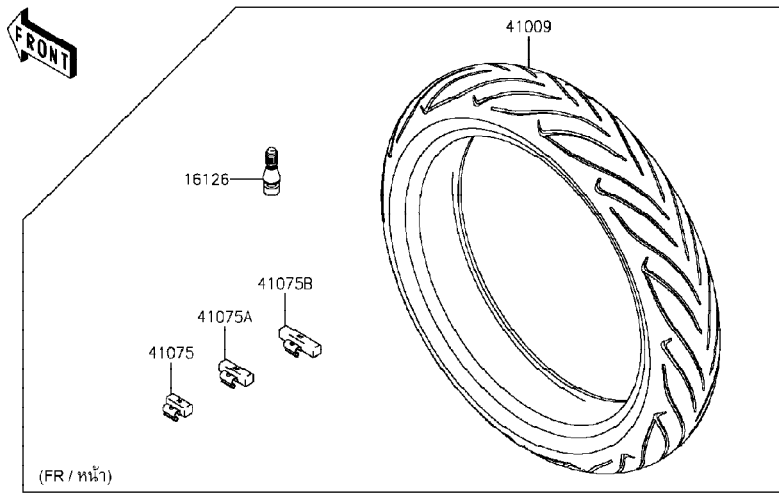
GROUP NO.

38

This page covers:

Tires(FCF~FFFA)-ยางล้อ

F2210



Ref No.	Part No. หมายเลขอะไหล่	Description-English ชื่ออะไหล่-อังกฤษ	Description-Thai ชื่ออะไหล่-ไทย	Quantity-ER650				
				'12	'13	'14	'15	'16
				FCF	FDS	FEF	FFFA	FGF
16126	16126-1140	VALVE,TIRE	วาล์วเข็มลมยางล้อ	2	2	2	2	
41009	41009-0500	TIRE,FR,120/70ZR17(58W),R.S.2	ยางนอกหน้า 120/70ZR17	1	1	1	1	
41009A	41009-0501	TIRE,RR,160/60ZR17(69W),R.S.2	ยางนอกหลัง 160/60ZR17	1	1	1	1	
41075	41075-0007	BALANCER-WHEEL,10G,SILVER	ตะกั่วถ่วงล้อหนัก 10 กรัม	AR	AR	AR	AR	
41075A	41075-0008	BALANCER-WHEEL,20G,SILVER	ตะกั่วถ่วงล้อหนัก 20 กรัม	AR	AR	AR	AR	
41075B	41075-0009	BALANCER-WHEEL,30G,SILVER	ตะกั่วถ่วงล้อหนัก 30 กรัม	AR	AR	AR	AR	

This catalog covers:

'12-'16 ER650 FCF/FDS/FEF/FFFA/FGF Chassis-ตัวถัง

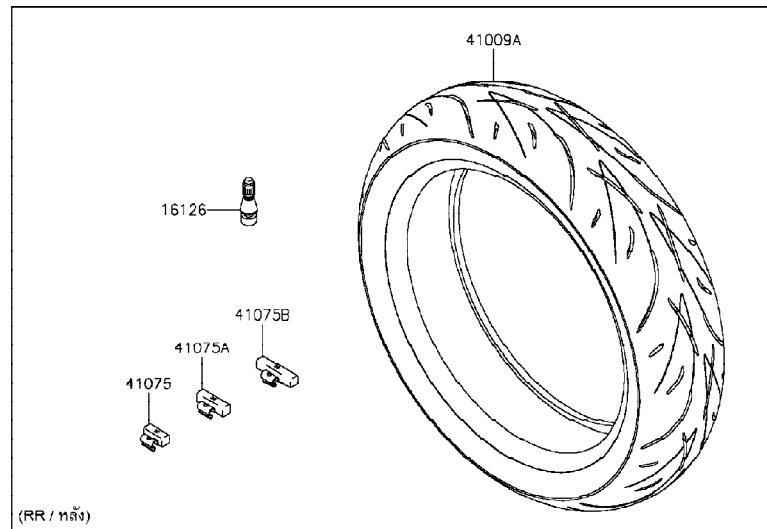
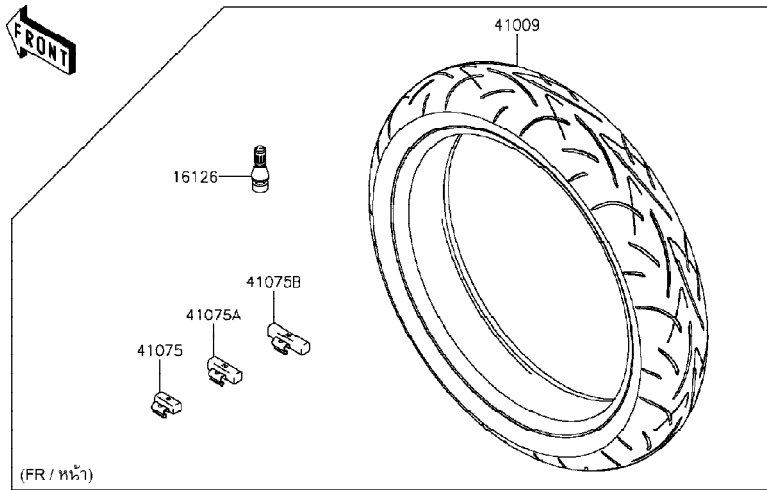
GROUP NO.

39

This page covers:

Tires(FGF)-ยางล้อ

F2210A



Ref No.	Part No. หมายเลขอะไหล่	Description-English ชื่ออะไหล่-อังกฤษ	Description-Thai ชื่ออะไหล่-ไทย	Quantity-ER650				
				'12	'13	'14	'15	'16
				FCF	FDS	FEF	FFFA	FGF
16126	16126-1140	VALVE,TIRE	วาล์วเข็มลมยางล้อ					2
41009	41009-0641	TIRE,FR,120/70ZR17(58W),D214	ยางนอกหน้า 120/70ZR17					1
41009A	41009-0642	TIRE,RR,160/60ZR17(69W),D214	ยางนอกหลัง 160/60ZR17					1
41075	41075-0007	BALANCER-WHEEL,10G,SILVER	ตะกั่วถ่วงล้อหนัก 10 กรัม					AR
41075A	41075-0008	BALANCER-WHEEL,20G,SILVER	ตะกั่วถ่วงล้อหนัก 20 กรัม					AR
41075B	41075-0009	BALANCER-WHEEL,30G,SILVER	ตะกั่วถ่วงล้อหนัก 30 กรัม					AR

This catalog covers:

'12-'16 ER650 FCF/FDS/FEF/FFFA/FGF Chassis-ตัวถัง

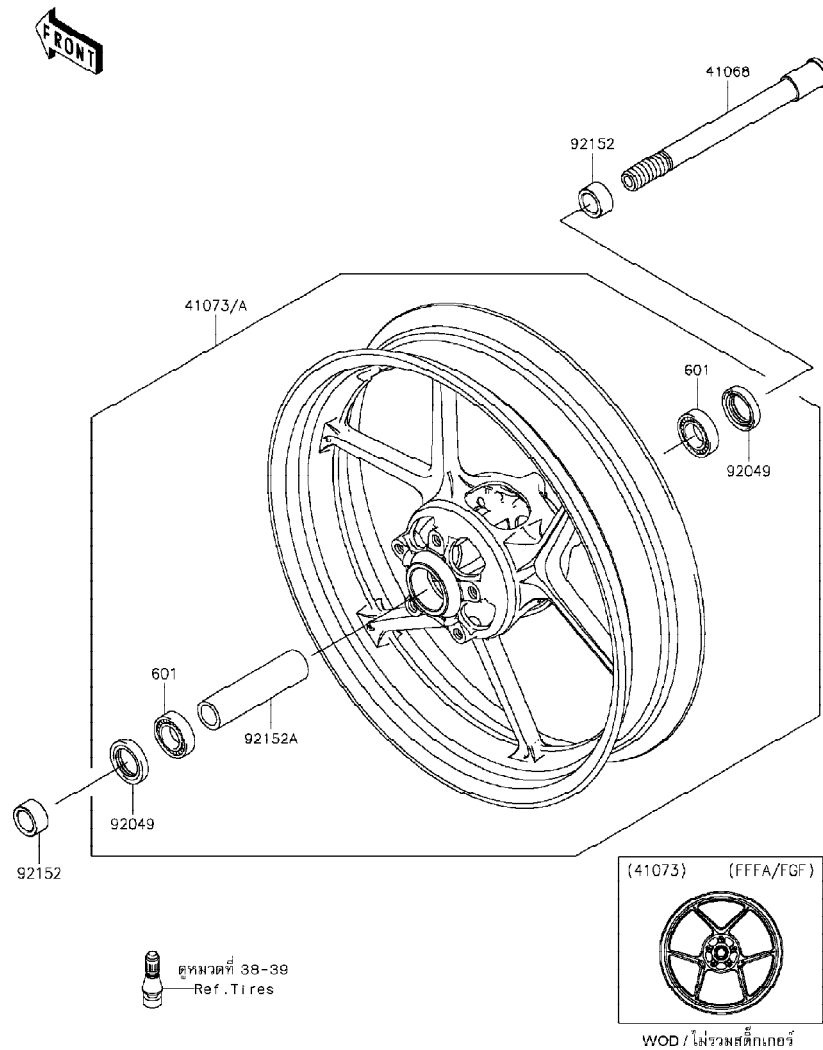
GROUP NO.

40

This page covers:

Front Hub-ดุมล้อหน้า

F2230



Ref No.	Part No.	Description-English ชื่ออะไหล่-อังกฤษ	Description-Thai ชื่ออะไหล่-ไทย	Quantity-ER650				
				'12	'13	'14	'15	'16
				FCF	FDS	FEF	FFFA	FGF
41068	41068-0059	AXLE,FR	เพลาล้อหน้า	1	1	1	1	1
41073	41073-0567-QT	WHEEL-ASSY,FR,G.BLACK	ล้อแม็กหน้า(ชุด)	1	1	1	1	1
41073A	41073-0567-35X	WHEEL-ASSY,FR,P.S.YELLOW	ล้อหน้า-สีเหลือง(ชุด)				1	
92049	92049-0130	SEAL-OIL,BJN30427	ซีลน้ำมัน	2	2	2	2	2
92152	92152-0946	COLLAR,20X30X15.5	ปลอก 20X30X15.5	2	2	2	2	2
92152A	92152-0958	COLLAR,20.2X28X115	ปลอก	1	1	1	1	1
601	601B6004UU	BEARING-BALL,#6004UUC3	ตลับลูกปืน #6004UU	2	2	2	2	2

This catalog covers:

'12-'16 ER650 FCF/FDS/FEF/FFFA/FGF Chassis-ตัวถัง

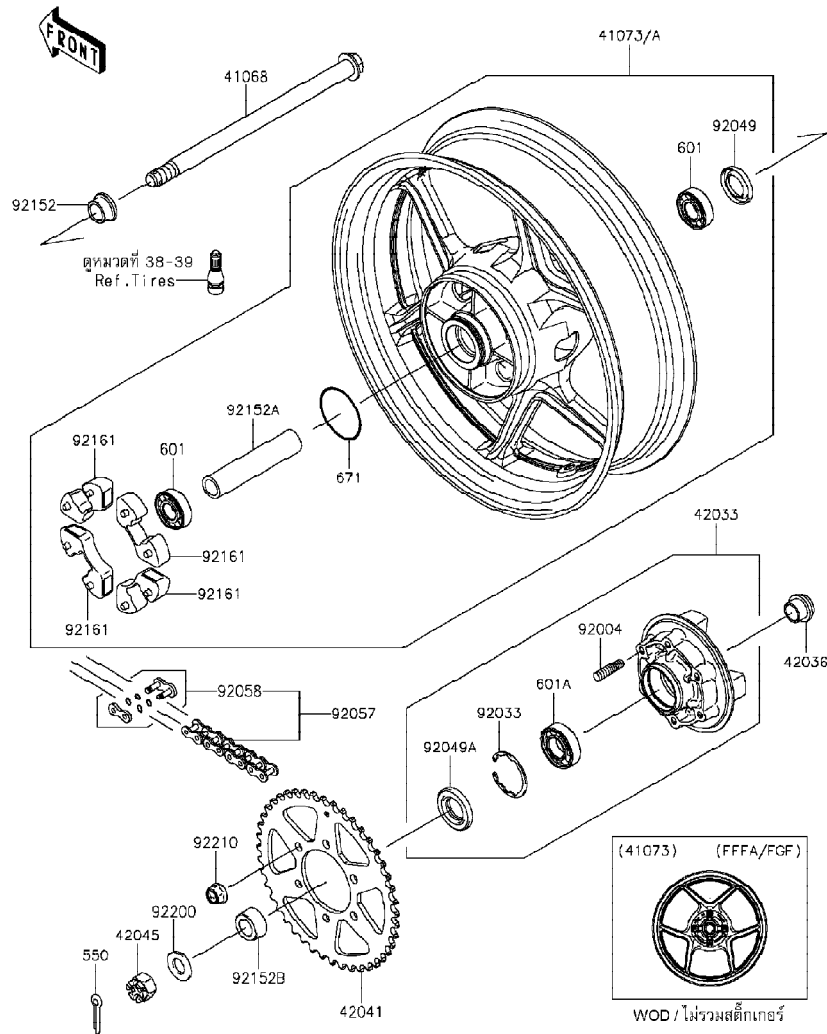
GROUP NO.

41

This page covers:

Rear Hub-คู่มือล้อหลัง

F2240



Ref No.	Part No.	Description-English	Description-Thai	Quantity-ER650				
				'12 FCF	'13 FDS	'14 FEF	'15 FFA	'16 FGF
41068	41068-0054	AXLE,RR	เพลาล้อหลัง	1	1	1	1	1
41073	41073-0568-QT	WHEEL-ASSY,RR,G.BLACK	ล้อแม็กหลัง(ชุด)	1	1	1	1	1
41073A	41073-0568-35X	WHEEL-ASSY,RR,P.S.YELLOW	ล้อหลัง-สีเหลือง(ชุด)				1	
42033	42033-0570	COUPLING-ASSY,RR HUB	แป้นสเตอร์หลัง(ชุด)	1	1	1	1	1
42036	42036-1251	SLEEVE,RR HUB,L=23	ปลอกแป้นสเตอร์หลัง	1	1	1	1	1
42041	42041-0087	SPROCKET-HUB,46T	สเตอร์หลัง 46 ฟัน	1	1	1	1	1
42045	42045-018	NUT,CASTLE,18MM	น็อตเพลาล้อ 18 มม.	1	1	1	1	1
92004	92004-0048	STUD,10X19	โบลท์สตัด 10X19 มม.	6	6	6	6	6
92033	92033-1043	RING-SNAP,52MM	แหวนรอง 52 มม.	1	1	1	1	1
92049	92049-0140	SEAL-OIL,28 47 5	ซีลน้ำมัน	1	1	1	1	1
92049A	92049-1287	SEAL-OIL	ซีลน้ำมัน	1	1	1	1	1
92057	92057-0163	CHAIN,DRIVE,DID520VP2X114L	โซ่ขับ	1	1	1	1	1
92058	92058-0018	JOINT-CHAIN,DRIVE	ข้อต่อโซ่	1	1	1	1	1
92152	92152-0302	COLLAR,RR AXLE,RH,L=17	บุชแกนล้อหลัง	1	1	1	1	1
92152A	92152-0748	COLLAR,20.2X28X133	ปลอกคอกุมล้อหลัง	1	1	1	1	1
92152B	92152-0751	COLLAR,20X35X18	บุช	1	1	1	1	1
92161	92161-0303	DAMPER,SHOCK,RR HUB	ยางกันกระชาก	4	4	4	4	4
92200	92200-0296	WASHER,19X36X3.2	แหวนรอง 19X36X3.2 มม.	1	1	1	1	1
92210	92210-0276	NUT,LOCK,FLANGED,10MM	น็อตล็อก 10 มม.	6	6	6	6	6
550	550AA4035	PIN-COTTER,4.0X35	สลัก 4.0X35 มม.	1	1	1	1	1
601	601B6204UU	BEARING-BALL,6204UUC3	ตลับลูกปืน	2	2	2	2	2
601A	601B6205UU	BEARING-BALL	ตลับลูกปืน	1	1	1	1	1
671	671B2560	O RING,60MM	โอริง 60 มม.	1	1	1	1	1

This catalog covers:

'12-'16 ER650 FCF/FDS/FEF/FFFA/FGF Chassis-ตัวถัง

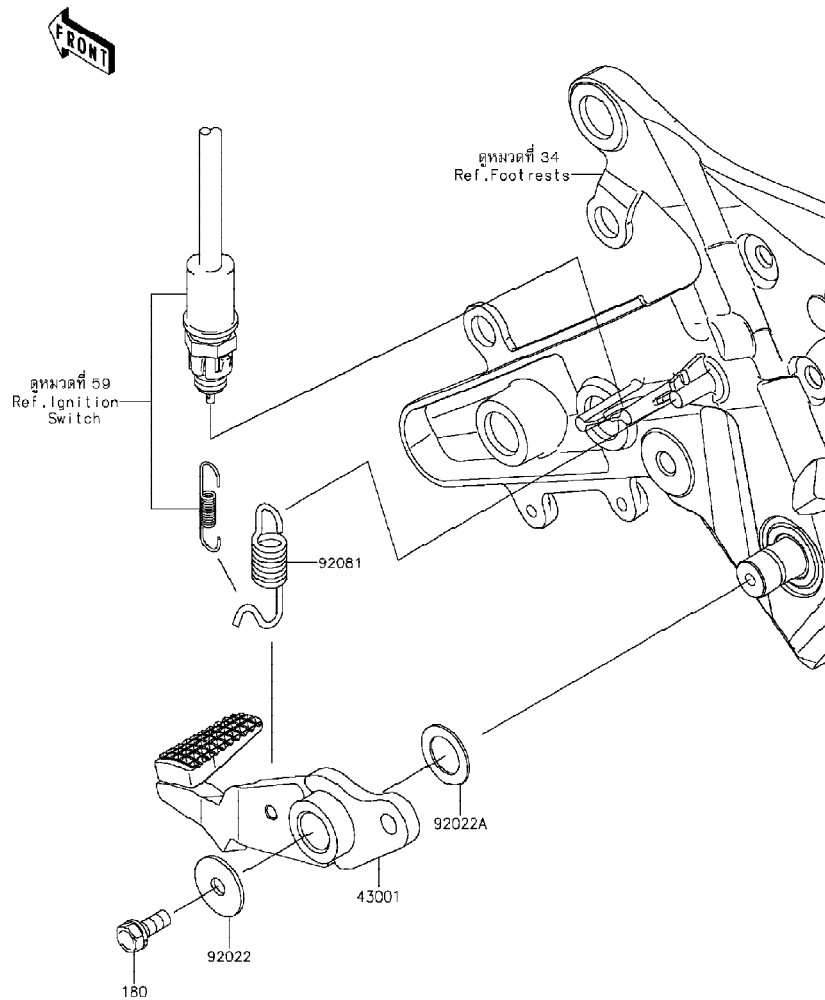
GROUP NO.

42

This page covers:

Brake Pedal-คันเหยียบเบรค

F2250



Ref No.	Part No.	Description-English ชื่ออะไหล่-อังกฤษ	Description-Thai ชื่ออะไหล่-ไทย	Quantity-ER650				
				'12	'13	'14	'15	'16
				FCF	FDS	FEF	FFFA	FGF
43001	43001-0705	LEVER-BRAKE	คันเหยียบเบรค	1	1	1	1	1
92022	92022-228	WASHER,7X24X1.6	แหวนรอง 7 มม.	1	1	1	1	1
92022A	92022-326	WASHER,15.3X24X1	แหวนรอง	1	1	1	1	1
92081	92081-1833	SPRING,BRAKE PEDAL	สปริงคันเหยียบเบรค	1	1	1	1	1
180	180AA0616	BOLT-UPSET-WS,6X16	bolt 6X16 มม.	1	1	1	1	1

This catalog covers:

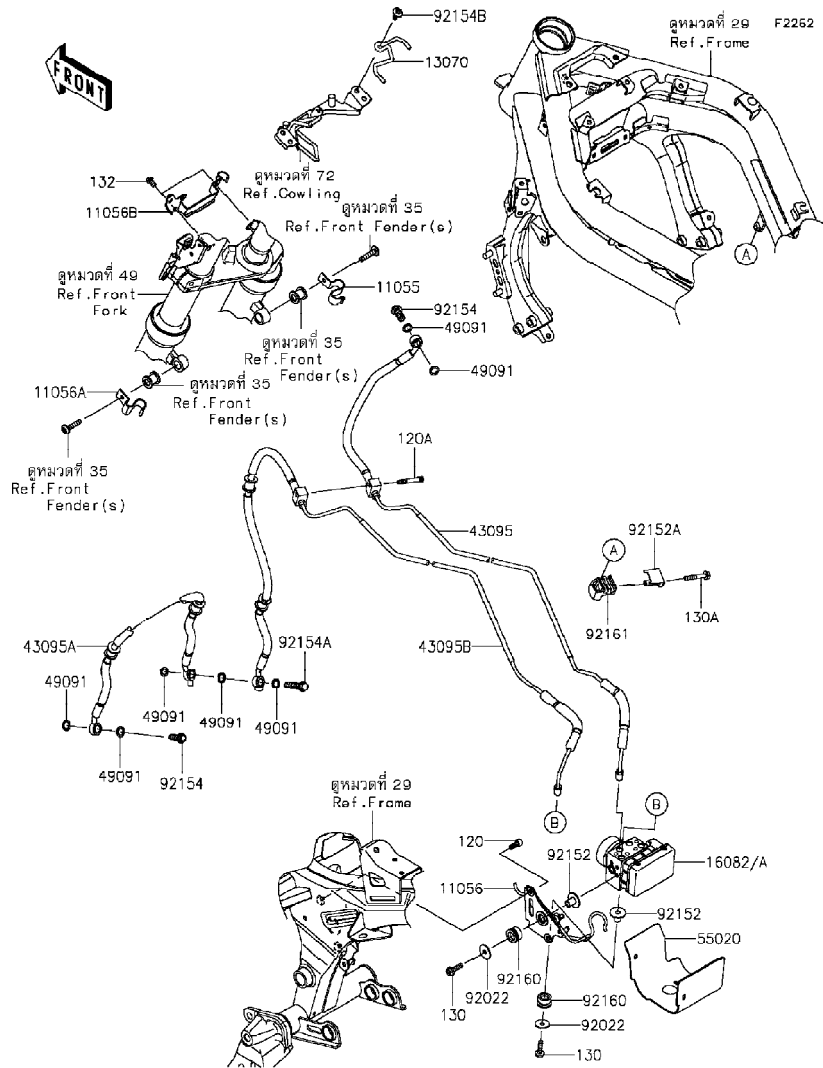
'12-'16 ER650 FCF/FDS/FEF/FFFA/FGF Chassis-ตัวถัง

GROUP NO.

43

This page covers:

Brake Piping-ท่อน้ำมันเบรค



Ref No.	Part No.	Description-English ชื่ออะไหล่-อังกฤษ	Description-Thai ชื่ออะไหล่-ไทย	Quantity-ER650				
				'12 FCF	'13 FDS	'14 FEF	'15 FFFA	'16 FGF
11055	11055-1116	BRACKET	ขายึดน็อต	1	1	1	1	1
11056	11056-0807	BRACKET,ABS UNIT	ขายึด	1	1	1	1	1
11056A	11056-1083	BRACKET	ขายึด	1	1	1	1	1
11056B	11056-1475	BRACKET	ขายึด	1	1	1	1	1
13070	13070-0738	GUIDE	รางบังคับ	1	1	1	1	1
16082	16082-0703	PUMP-ASSY-OIL,ABS,WET	ปั้มน้ำมัน ABS	1	1	1	1	
16082A	16082-0762	PUMP-ASSY-OIL,ABS,WET	ปั้มน้ำมัน ABS					1
43095	43095-0620	HOSE-BRAKE,M/C-ABS ECU,PURPLE	ท่อน้ำมันเบรค	1	1	1	1	1
43095A	43095-0627	HOSE-BRAKE,FR,L=545	ท่อน้ำมันเบรคหน้า	1	1	1	1	1
43095B	43095-0718	HOSE-BRAKE,ABS ECU-CALIPER	ท่อน้ำมันเบรค	1	1	1	1	1
49091	49091-0001	WASHER-SEAL,10.1X14.5X1.5	แหวนรอง	7	7	7	7	7
55020	55020-0761	GUARD,ABS UNIT	แผ่นกัน	1	1	1	1	1
92022	92022-237	WASHER,6.5X22X1.6	แหวนรอง	2	2	2	2	2
92152	92152-0965	COLLAR,6.5X10X14.6	ปลอก 6.5X10X14.6 มม	2	2	2	2	2
92152A	92152-0996	COLLAR	ปลอก	1	1	1	1	1
92154	92154-0732	BOLT,FLANGED,10X23	โบลท์ 10X23 มม.	2	2	2	2	2
92154A	92154-0733	BOLT,FLANGED,10X37	โบลท์ 10X37 มม.	1	1	1	1	1
92154B	92154-0907	BOLT,SOCKET,6X14	โบลท์	1	1	1	1	1
92160	92160-1141	DAMPER	ยางรอง	2	2	2	2	2
92161	92161-0347	DAMPER,BRAKE PIPE	ยางรอง	1	1	1	1	1
120	120CA0616	BOLT-SOCKET,6X16	โบลท์ 6X16 มม.	2	2	2	2	2
120A	120CA0640	BOLT-SOCKET,6X40	โบลท์ 6X40 มม.	1	1	1	1	1
130	130BA0622	BOLT-FLANGED,6X22	โบลท์ 6X22 มม.	2	2	2	2	2
130A	130BB0635	BOLT-FLANGED,6X35	โบลท์ 6X35 มม.	1	1	1	1	1
132	132BA0610	BOLT-FLANGED-SMALL,6X10	โบลท์ 6x10 มม.	2	2	2	2	2



This catalog covers:

'12-'16 ER650 FCF/FDS/FEF/FFFA/FGF Chassis-ตัวถัง

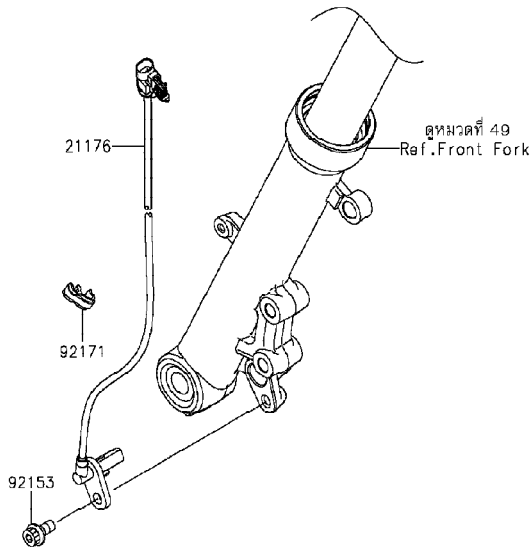
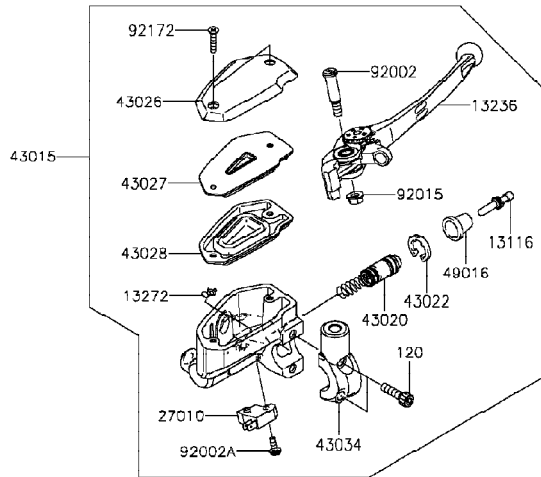
GROUP NO.

44

This page covers:

Front Master Cylinder- แม่ปั้มเบรคหน้า

F2291



Ref No.	Part No.	Description-English	Description-Thai	Quantity-ER650				
				'12 FCF	'13 FDS	'14 FEF	'15 FFFA	'16 FGF
13116	13116-0032	ROD-PUSH	ก้านกดแม่ปั้มเบรค	1	1	1	1	1
13236	13236-0169	LEVER-COMP,FRONT BRAKE	ก้ามมือเบรค	1	1	1	1	1
13272	13272-0573	PLATE	แผ่นรอง	1	1	1	1	1
21176	21176-0702	SENSOR,FR,SPEED	ตัววัดความเร็ว	1	1	1	1	1
27010	27010-0025	SWITCH,BRAKE	สวิตช์ไฟเบรคหน้า	1	1	1	1	1
43015	43015-0116	CYLINDER-ASSY-MASTER,FR	แม่ปั้มดีสเบรคหน้า(ชุด)	1	1	1	1	1
43020	43020-0015	PISTON-COMP-BRAKE	ชุดซ่อมลูกสูบปั้ม	1	1	1	1	1
43022	43022-1010	STOPPER-BRAKE,PISTON	คิลิปล็อกลูกสูบปั้ม	1	1	1	1	1
43026	43026-0019	CAP-BRAKE	ฝาปิดกระปุกแม่ปั้มเบรค	1	1	1	1	1
43027	43027-0008	PLATE-DIAPHRAGM	แผ่นรองไดอะแฟรม	1	1	1	1	1
43028	43028-0015	DIAPHRAGM	ไดอะแฟรม	1	1	1	1	1
43034	43034-0049	HOLDER-BRAKE,MASTER CYLINDER	ขายึดแม่ปั้มเบรค	1	1	1	1	1
49016	49016-1044	COVER-SEAL,MASTER CYLINDER	ยางกันฝุ่นแม่ปั้ม	1	1	1	1	1
92002	92002-1322	BOLT,LEVER SET,BLACK	โบลที่ยึดก้านเบรค	1	1	1	1	1
92002A	92002-1323	BOLT,SCREW,4X12	โบลท์ 4X12 มม.	1	1	1	1	1
92015	92015-1528	NUT,FLANGED,6MM	น็อต 6 มม.	1	1	1	1	1
92153	92153-0327	BOLT,SOCKET,8X16	โบลท์ 8X16 มม.	1	1	1	1	1
92171	92171-1819	CLAMP,BRAKE HOSE	เข็มขัดคล้องท่อ	1	1	1	1	1
92172	92172-0320	SCREW,4X20	สกรู 4X20 มม.	2	2	2	2	2
120	120CB0622	BOLT-SOCKET,6X22	โบลท์ 6X22 มม.	2	2	2	2	2

This catalog covers:

'12-'16 ER650 FCF/FDS/FEF/FFFA/FGF Chassis-ตัวถัง

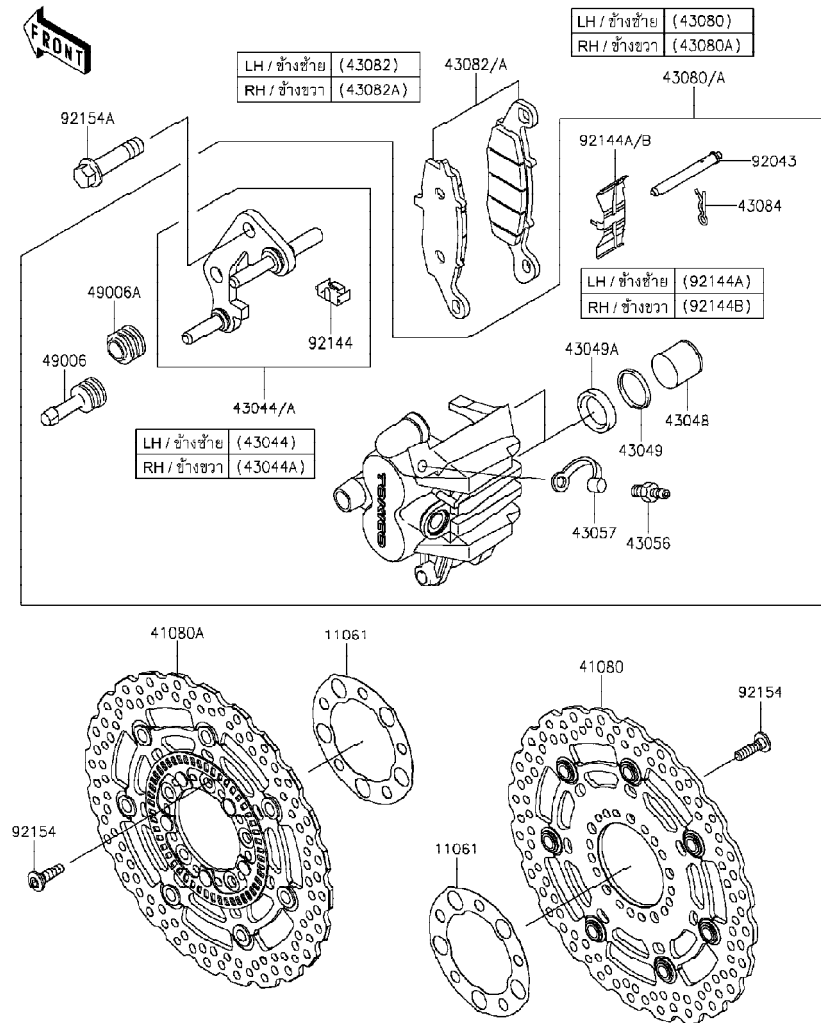
GROUP NO.

45

This page covers:

Front Brake-เบรคหน้า

F2292



Ref No.	Part No.	Description-English ชื่ออะไหล่-อังกฤษ	Description-Thai ชื่ออะไหล่-ไทย	Quantity-ER650				
				'12 FCF	'13 FDS	'14 FEF	'15 FFFA	'16 FGF
11061	11061-0451	GASKET	ปะเก็น	2	2	2	2	2
41080	41080-0161-32L	DISC,FR,HOUSING BLK+DISC BLK	จานดีสเบรคหน้า	1	1	1	1	1
41080A	41080-0163-32L	DISC,FR,HOUSING BLK+DISC BLK	จานดีสเบรคหน้า	1	1	1	1	1
43044	43044-1115	HOLDER-COMP-CALIPER,FR,LH	ขวยึดก้ามดีสเบรคหน้า-ข้างซ้าย	1	1	1	1	1
43044A	43044-1116	HOLDER-COMP-CALIPER,FR,RH	ขวยึดก้ามดีสเบรคหน้า-ข้างขวา	1	1	1	1	1
43048	43048-1052	PISTON-CALIPER	ซีลลูกสูบก้ามเบรค	4	4	4	4	4
43049	43049-1055	PACKING,PISTON	โอริงลูกสูบ	4	4	4	4	4
43049A	43049-1096	PACKING,PISTON SEAL	โอริงลูกสูบ	4	4	4	4	4
43056	43056-0007	BREATHER-BRAKE	สกรูไล่อากาศ	2	2	2	2	2
43057	43057-003	CAP-BREATHER	ยางปิดสกรูไล่อากาศ	2	2	2	2	2
43080	43080-0076-DJ	CALIPER-SUB-ASSY,FR,LH,BLACK	ก้ามดีสเบรคหน้าข้างซ้าย-สีดำ	1	1	1	1	1
43080A	43080-0077-DJ	CALIPER-SUB-ASSY,FR,RH,BLACK	ก้ามดีสเบรคหน้าข้างขวา-สีดำ	1	1	1	1	1
43082	43082-0009	PAD-ASSY-BRAKE,LH	ผ้าดีสเบรค	1	1	1	1	1
43082A	43082-0010	PAD-ASSY-BRAKE,RH	ผ้าดีสเบรค	1	1	1	1	1
43084	43084-003	CLAMP,PAD	ปืนลีด	2	2	2	2	2
49006	49006-1054	BOOT,CALIPER	ยางกันฝุ่นสลักก้ามเบรค	2	2	2	2	2
49006A	49006-1095	BOOT,CALIPER	ยางกันฝุ่นสลักก้ามเบรค	2	2	2	2	2
92043	92043-1489	PIN,PAD	สลักลีดผ้าเบรค	2	2	2	2	2
92144	92144-1831	SPRING,STOPPER	สปริงขวยึดก้ามดีสเบรค	2	2	2	2	2
92144A	92144-1832	SPRING,PAD,LH	สปริงลีดผ้าเบรค-ข้างซ้าย	1	1	1	1	1
92144B	92144-1844	SPRING,PAD,RH	สปริงลีดผ้าเบรค-ข้างขวา	1	1	1	1	1
92154	92154-0844	BOLT,SOCKET,8X30	โบลท์ 8X30 มม.	10	10	10	10	10
92154A	92154-0845	BOLT,FLANGED,10X41	โบลท์ 10X41 มม.	4	4	4	4	4

This catalog covers:

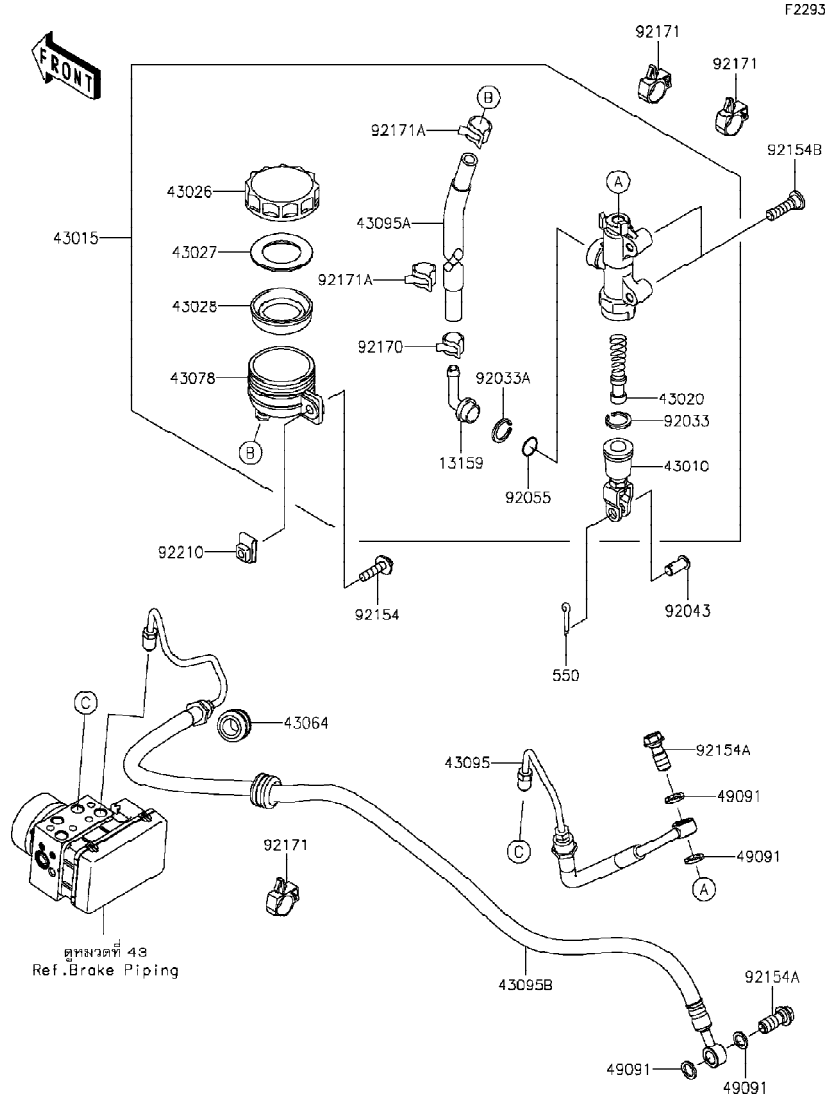
'12-'16 ER650 FCF/FDS/FEF/FFFA/FGF Chassis-ตัวถัง

GROUP NO.

46

This page covers:

Rear Master Cylinder-แม่ปั้มเบรคหลัง



Ref No.	Part No.	Description-English ชื่ออะไหล่-อังกฤษ	Description-Thai ชื่ออะไหล่-ไทย	Quantity-ER650				
				'12 FCF	'13 FDS	'14 FEF	'15 FFFA	'16 FGF
13159	13159-1056	CONNECTOR	ข้อต่อแม่ปั้มเบรคหลัง	1	1	1	1	1
43010	43010-1062	ROD-ASSY-BRAKE	ก้านต่อคันทึบเบรค	1	1	1	1	1
43015	43015-0559	CYLINDER-ASSY-MASTER,RR	แม่ปั้มตีสเบรคหลัง(ชุด)	1	1	1	1	1
43020	43020-1094	PISTON-COMP-BRAKE	ชุดซ่อมลูกสูบปั้ม	1	1	1	1	1
43026	43026-1051	CAP-BRAKE	ฝาปิดกระปุกน้ำมันเบรค	1	1	1	1	1
43027	43027-1051	PLATE-DIAPHRAGM	แผ่นรองยางไดอะแฟรม	1	1	1	1	1
43028	43028-1057	DIAPHRAGM,MASTER CYLINDER	แผ่นไดอะแฟรม	1	1	1	1	1
43064	43064-006	GROMMET,HOSE CLAMP	ลูกยาง	1	1	1	1	1
43078	43078-1082	RESERVOIR,RR MASTER CYLINDER	กระปุกน้ำมันเบรค	1	1	1	1	1
43095	43095-0623	HOSE-BRAKE,RR M/C-ABS ECU	ท่อน้ำมันเบรค	1	1	1	1	1
43095A	43095-0628	HOSE-BRAKE,RR M/CYLINDER	ท่อน้ำมันเบรคหลัง	1	1	1	1	1
43095B	43095-0722	HOSE-BRAKE,ABS ECU-RR CALIPER	ท่อน้ำมันเบรค	1	1	1	1	1
49091	49091-0001	WASHER-SEAL,10.1X14.5X1.5	แหวนรอง	4	4	4	4	4
92033	92033-0079	RING-SNAP,20.9X24.6X1.2	แหวนล็อก	1	1	1	1	1
92033A	92033-1186	RING-SNAP,20.5MM	แหวนล็อก	1	1	1	1	1
92043	92043-0182	PIN	สลัก	1	1	1	1	1
92055	92055-0741	RING-O,14.8X2.4	โอริง	1	1	1	1	1
92154	92154-0467	BOLT,6X25	โบลท์	1	1	1	1	1
92154A	92154-0732	BOLT,FLANGED,10X23	โบลท์ 10X23 มม.	2	2	2	2	2
92154B	92154-0843	BOLT,SOCKET,8X30	โบลท์ 8X30 มม.	2	2	2	2	2
92170	92170-1091	CLAMP,HOSE	คลิปรัดท่อน้ำมันเบรค	1	1	1	1	1
92171	92171-0316	CLAMP,BRAKE HOSE	คลิปล็อกท่อน้ำมันเบรค	3	3	3	3	3
92171A	92171-0463	CLAMP,HOSE	คลิปรัดท่อ	2	2	2	2	2
92210	92210-0474	NUT,6MM	น็อต 6 มม.	1	1	1	1	1
550	550AA2015	PIN-COTTER,2.0X15	พินล็อก 2.0X15 มม.	1	1	1	1	1

This catalog covers:

'12-'16 ER650 FCF/FDS/FEF/FFFA/FGF Chassis-ตัวถัง

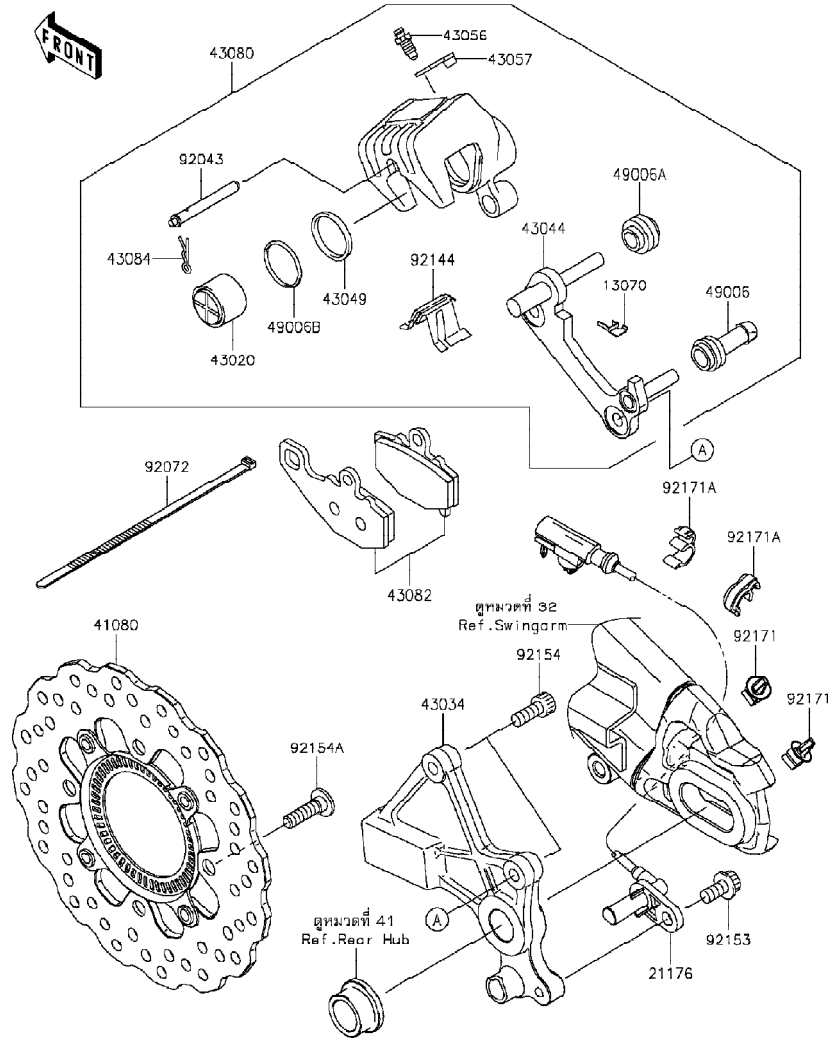
GROUP NO.

47

This page covers:

Rear Brake-เบรคหลัง

F2294



Ref No.	Part No.	Description-English ชื่ออะไหล่-อังกฤษ	Description-Thai ชื่ออะไหล่-ไทย	Quantity-ER650				
				'12	'13	'14	'15	'16
				FCF	FDS	FEF	FFFA	FGF
13070	13070-0045	GUIDE,BRAKE PAD	ตัวเกี่ยวผ้าเบรค	1	1	1	1	1
21176	21176-0703	SENSOR,RR,SPEED	ตัววัดความเร็ว	1	1	1	1	1
41080	41080-0164	DISC,RR	จานดิสเบรคหลัง	1	1	1	1	1
43020	43020-1119	PISTON-COMP-BRAKE	ลูกสูบเบรค	1	1	1	1	1
43034	43034-0035	HOLDER-BRAKE,REAR CALIPER	ขายึดชุดก้ามดิสเบรคหลัง	1	1	1	1	1
43044	43044-1110	HOLDER-COMP-CALIPER,RR	ขายึดก้ามดิสเบรคหลัง	1	1	1	1	1
43049	43049-1097	PACKING,PISTON SEAL	ซีลลูกสูบก้ามดิสเบรค	1	1	1	1	1
43056	43056-0007	BREATHER-BRAKE	สกรูไล่อากาศ	1	1	1	1	1
43057	43057-003	CAP-BREATHER	ยางปิดสกรูไล่อากาศ	1	1	1	1	1
43080	43080-0085-DJ	CALIPER-SUB-ASSY,RR,BLACK	ก้ามดิสเบรคหลัง-สีดำ	1	1	1	1	1
43082	43082-1213	PAD-ASSY-BRAKE	ผ้าดิสเบรค	1	1	1	1	1
43084	43084-003	CLAMP,PAD	ปืนล็อก	1	1	1	1	1
49006	49006-1054	BOOT,CALIPER	ยางกันฝุ่นสลักก้ามเบรค	1	1	1	1	1
49006A	49006-1095	BOOT,CALIPER	ยางกันฝุ่นสลักก้ามเบรค	1	1	1	1	1
49006B	49006-1212	BOOT,PISTON SEAL	ยางกันฝุ่นลูกสูบเบรค	1	1	1	1	1
92043	92043-1489	PIN,PAD	สลักล็อกผ้าเบรค	1	1	1	1	1
92072	92072-1195	BAND,L=202	เข็มขัดรัดสาย 202 มม.	1	1	1	1	1
92144	92144-1719	SPRING,PAD	สปริงล็อกผ้าเบรค	1	1	1	1	1
92153	92153-0327	BOLT,SOCKET,8X16	โบลท์ 8X16 มม.	1	1	1	1	1
92154	92154-0841	BOLT,SOCKET,8X20	โบลท์ 8X20 มม.	2	2	2	2	2
92154A	92154-0844	BOLT,SOCKET,8X30	โบลท์ 8X30 มม.	4	4	4	4	4
92171	92171-0640	CLAMP	ตัวล็อก	2	2	2	2	2
92171A	92171-1819	CLAMP,BRAKE HOSE	เข็มขัดคล้องท่อ	2	2	2	2	2

This catalog covers:

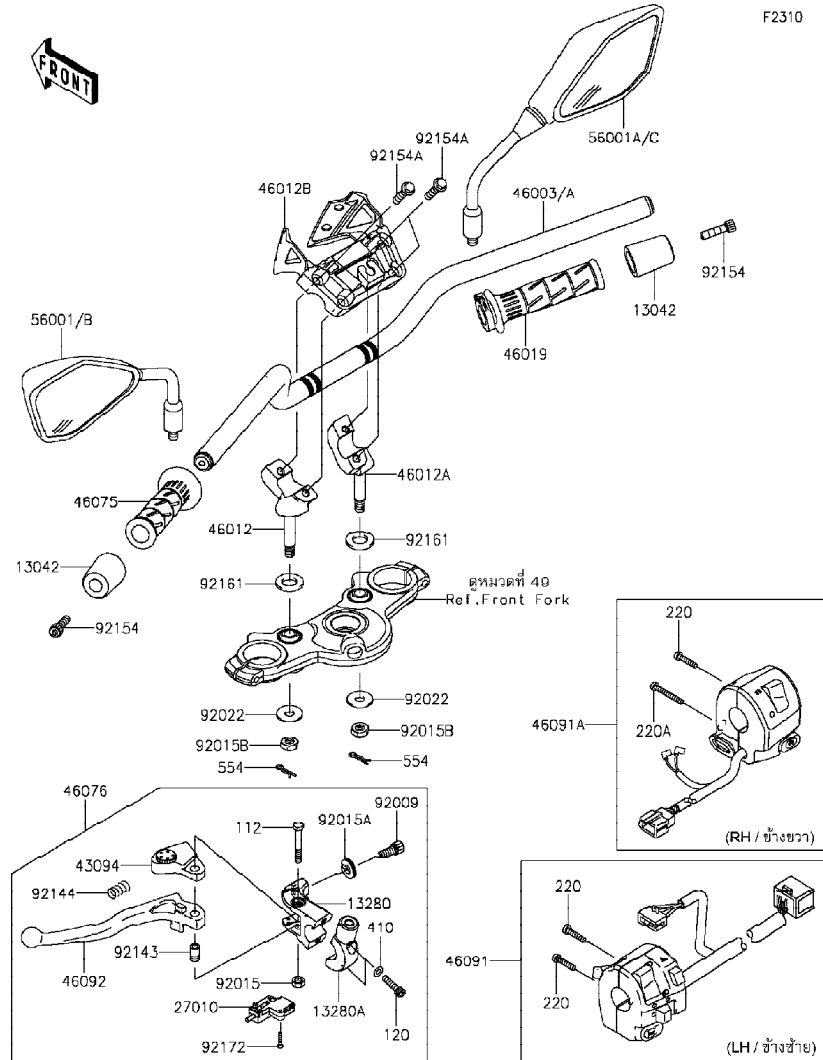
'12-'16 ER650 FCF/FDS/FEF/FFFA/FGF Chassis-ตัวถัง

GROUP NO.

48

This page covers:

Handlebar-แฮนด์เดิลบาร์(1/2)



F2310

Ref No.	Part No.	Description-English	Description-Thai	Quantity-ER650				
				'12	'13	'14	'15	'16
				FCF	FDS	FEF	FFFA	FGF
13042	13042-5002	WEIGHT,HANDLE	น้ำหนักถ่วงแฮนด์	2	2	2	2	2
13280	13280-0306	HOLDER,CLUTCH LEVER	ขวยึดก้านเบรคคลัช	1	1	1	1	1
13280A	13280-0307	HOLDER,CLUTCH LEVER	ขวยึดก้านเบรคคลัชตัวใน	1	1	1	1	1
27010	27010-1094	SWITCH,CLUTCH,BLACK	สวิทช์คลัช	1	1	1	1	1
43094	43094-0556	ADJUSTER,CLUTCH LEVER	ตัวปรับก้านเบรคคลัช	1	1	1	1	1
46003	46003-0588-10	HANDLE,BLACK	แฮนด์-สีดำ					1
46003A	46003-0588-26M	HANDLE,F.M.GRAY	แฮนด์-สีเทา	1	1	1	1	
46012	46012-0303-18R	HOLDER-HANDLE,LWR,LH,F.S.BLK	ปะกับแฮนด์ตัวล่างข้างซ้าย-สีดำ	1	1	1	1	1
46012A	46012-0304-18R	HOLDER-HANDLE,LWR,RH,F.S.BLK	ปะกับแฮนด์ตัวล่างข้างขวา-สีดำ	1	1	1	1	1
46012B	46012-0318-18R	HOLDER-HANDLE,UPP,F.S.BLACK	ปะกับแฮนด์ตัวบน-สีดำ	1	1	1	1	1
46019	46019-0060	GRIP-ASSY,THROTTLE	ปลอกแรง์(ชุด)	1	1	1	1	1
46075	46075-0564	GRIP,HANDLE,LH	ปลอกมือ-ข้างซ้าย	1	1	1	1	1
46076	46076-0081	LEVER-ASSY-GRIP,CLUTCH	ก้านเบรคคลัช(ชุด)	1	1	1	1	1
46091	46091-0214	HOUSING-ASSY-CONTROL,LH	สวิทช์แฮนด์(ชุด)	1	1	1	1	1
46091A	46091-0246	HOUSING-ASSY-CONTROL,RH	สวิทช์แฮนด์(ชุด)	1	1	1	1	1
46092	46092-0031	LEVER-GRIP,CLUTCH	ก้านเบรคคลัช	1	1	1	1	1
56001	56001-0221	MIRROR-ASSY,LH	กระจกมองหลัง-ข้างซ้าย	1	1			
56001A	56001-0222	MIRROR-ASSY,RH	กระจกมองหลัง-ข้างขวา	1	1			
56001B	56001-0272	MIRROR-ASSY,LH	กระจกมองหลัง-ข้างซ้าย			1	1	1
56001C	56001-0273	MIRROR-ASSY,RH	กระจกมองหลัง-ข้างขวา			1	1	1
92009	92009-1134	SCREW,CABLE ADJUST,8MM,BLACK	สกรูปรับสาย 8 มม.	1	1	1	1	1
92015	92015-1191	NUT,LOCK,6MM,BLACK	น๊อตล็อค 6 มม.	1	1	1	1	1
92015A	92015-1197	NUT,CABLE ADJUST LOCK,8MM,BLK	น๊อตล็อคสกรูปรับสาย	1	1	1	1	1
92015B	92015-1962	NUT,LOCK,10MM	น๊อตล็อค	2	2	2	2	2
92022	92022-1088	WASHER,10.2X28X2	แหวนรอง	2	2	2	2	2
92143	92143-1379	COLLAR	ปลอกทรงโบลท์	1	1	1	1	1
92144	92144-1467	SPRING	สปริง	1	1	1	1	1
92154	92154-0440	BOLT,SOCKET,8X30	โบลท์ 8X30 มม.	2	2	2	2	2
92154A	92154-1246	BOLT,FLANGED,8X30	โบลท์ 8X30 มม.	4	4	4	4	4
92161	92161-0037	DAMPER	ยางรอง	2	2	2	2	2

This catalog covers:

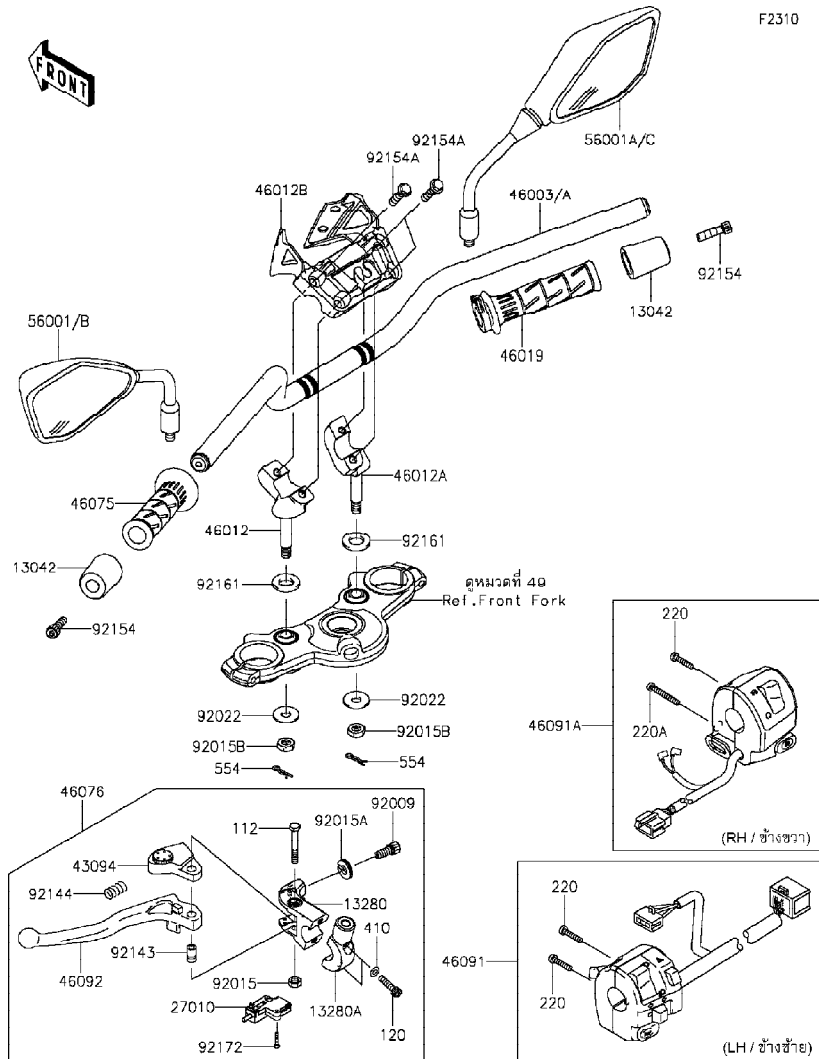
'12-'16 ER650 FCF/FDS/FEF/FFFA/FGF Chassis-ตัวถัง

GROUP NO.

48

This page covers:

Handlebar-แฮนด์เดิลบาร์(2/2)



F2310

Ref No.	Part No.	Description-English ชื่ออะไหล่-อังกฤษ	Description-Thai ชื่ออะไหล่-ไทย	Quantity-ER650				
				'12	'13	'14	'15	'16
				FCF	FDS	FEF	FFFA	FGF
92172	92172-0183	SCREW,3X16	สกรู 3X16 มม.	2	2	2	2	2
112	112BB0645	BOLT-UPSET,6X45	โบลท์ 6X45 มม.	1	1	1	1	1
120	120CB0625	BOLT-SOCKET,6X25	โบลท์ 6X25 มม.	2	2	2	2	2
220	220AB0525	SCREW-PAN-CROS,5X25	สกรู 5X25 มม.	3	3	3	3	3
220A	220AB0540	SCREW-PAN-CROS,5X40	สกรู 5X40 มม.	1	1	1	1	1
410	410AB0600	WASHER-PLAIN-SMALL,6MM	แหวนรอง	2	2	2	2	2
554	554DB0800	PIN-SNAP	ปินคดลิบ	2	2	2	2	2

This catalog covers:

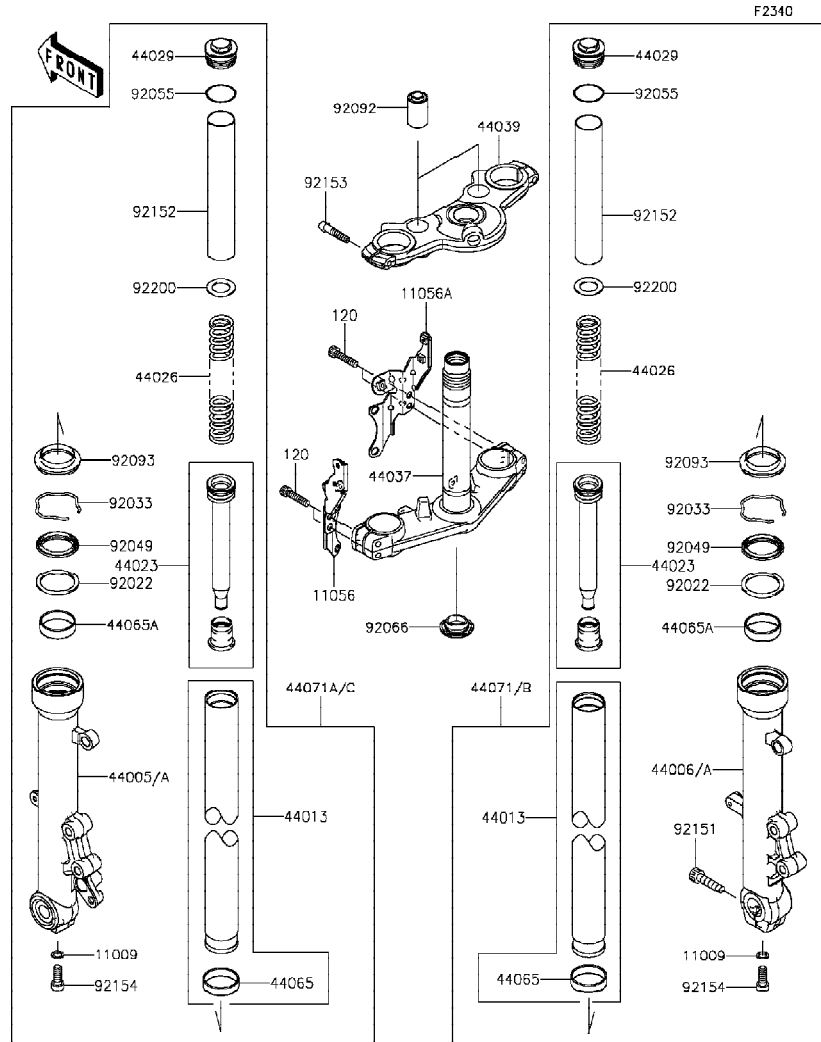
'12-'16 ER650 FCF/FDS/FEF/FFFA/FGF Chassis-ตัวถัง

GROUP NO.

49

This page covers:

Front Fork-โช้คอัพหน้า(1/2)



Ref No.	Part No.	Description-English ชื่ออะไหล่-อังกฤษ	Description-Thai ชื่ออะไหล่-ไทย	Quantity-ER650				
				'12 FCF	'13 FDS	'14 FEF	'15 FFFA	'16 FGF
11009	11009-1325	GASKET,10.5X15X1.5	แหวนปะเก็น	2	2	2	2	2
11056	11056-0884	BRACKET,FORK COVER,LH	ขายึดฝาครอบโช้คอัพหน้า-ข้างซ้าย	1	1	1	1	1
11056A	11056-0885	BRACKET,FORK COVER,RH	ขายึดฝาครอบโช้คอัพหน้า-ข้างขวา	1	1	1	1	1
44005	44005-0086-32A	PIPE-LEFT FORK OUTER,S.BLACK	กระบอกโช้คอัพหน้าข้างซ้าย-สีดำ	1	1	1		
44005A	44005-0109-32A	PIPE-LEFT FORK OUTER,S.BLACK	กระบอกโช้คอัพหน้าข้างซ้าย-สีดำ				1	1
44006	44006-0081-32A	PIPE-RIGHT FORK OUTER,S.BLACK	กระบอกโช้คอัพหน้าข้างขวา-สีดำ	1	1	1		
44006A	44006-0108-32A	PIPE-RIGHT FORK OUTER,S.BLACK	กระบอกโช้คอัพหน้าข้างขวา-สีดำ				1	1
44013	44013-0263	PIPE-FORK INNER	แกนโช้คอัพหน้า	2	2	2	2	2
44023	44023-0128	CYLINDER-SET-FORK	ไส้โช้คอัพหน้า(ชุด)	2	2	2	2	2
44026	44026-0165	SPRING-FRONT FORK	สปริงโช้คอัพหน้า	2	2	2	2	2
44029	44029-0005	SEAT-FORK SPRING	น็อตปิดแกนโช้ค	2	2	2	2	2
44037	44037-0119-18R	HOLDER-FORK UNDER,F.S.BLACK	แผงคอกล่าง-สีดำ	1	1	1	1	1
44039	44039-0121-18R	HOLDER-FORK UPPER,F.S.BLACK	แผงคอบน-สีดำ	1	1	1	1	1
44065	44065-0014	BUSHING-FRONT FORK,INNER TUBE	บุชโช้คอัพหน้า	2	2	2	2	2
44065A	44065-1115	BUSHING-FRONT FORK,OUTER	บุชโช้คอัพหน้า-ตัวนอก	2	2	2	2	2
44071	44071-0762-32A	DAMPER-ASSY,FORK,RH,S.BLACK	โช้คอัพหน้าข้างขวา-สีดำ	1	1	1		
44071A	44071-0763-32A	DAMPER-ASSY,FORK,LH,S.BLACK	โช้คอัพหน้าข้างซ้าย-สีดำ	1	1	1		
44071B	44071-1111-32A	DAMPER-ASSY,FORK,RH,S.BLACK	โช้คอัพหน้าข้างขวา-สีดำ				1	1
44071C	44071-1114-32A	DAMPER-ASSY,FORK,LH,S.BLACK	โช้คอัพหน้าข้างซ้าย-สีดำ				1	1
92022	92022-1298	WASHER,FORK OUTER TUBE	แหวนรองซีลโช้ค	2	2	2	2	2
92033	92033-1036	RING-SNAP	คลิปล็อค	2	2	2	2	2
92049	92049-0073	SEAL-OIL	ซีลน้ำมัน	2	2	2	2	2
92055	92055-1321	RING-O	โอริง	2	2	2	2	2
92066	92066-0032	PLUG	ฝาปิดแผงคอกล่าง	1	1	1	1	1
92092	92092-1090	BUSHING-RUBBER	บุชยาง	2	2	2	2	2
92093	92093-1472	SEAL,FORK OUTER TUBE	ซีลกันฝุ่นโช้คอัพหน้า	2	2	2	2	2
92151	92151-1357	BOLT,SOCKET,10X40	โบลท์ 10X40 มม.	1	1	1	1	1
92152	92152-0767	COLLAR,FORK	ปลอกทรงโช้ค	2	2	2	2	2
92153	92153-0506	BOLT,SOCKET,8X40	โบลท์ 8X40 มม.	2	2	2	2	2
92154	92154-0296	BOLT,SOCKET,FORK CYLINDER	โบลท์ยึดไส้โช้ค	2	2	2	2	2

This catalog covers:

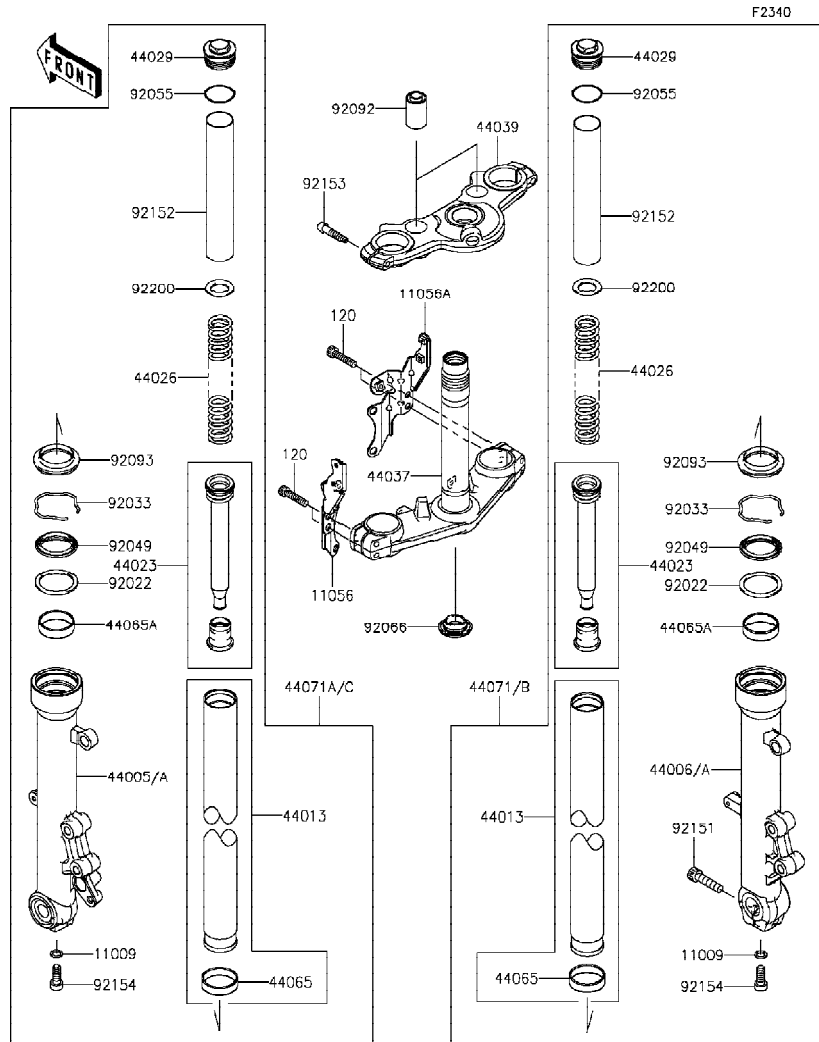
'12-'16 ER650 FCF/FDS/FEF/FFFA/FGF Chassis-ตัวถัง

GROUP NO.

49

This page covers:

Front Fork-ใช้คัพหน้า(2/2)



Ref No.	Part No.	Description-English	Description-Thai	Quantity-ER650				
				'12	'13	'14	'15	'16
				FCF	FDS	FEF	FFFA	FGF
92200	92200-1302	WASHER	แหวนรอง	2	2	2	2	2
120	120CA0835	BOLT-SOCKET,8X35	โบลท์ 8X35 มม.	4	4	4	4	4



This catalog covers:

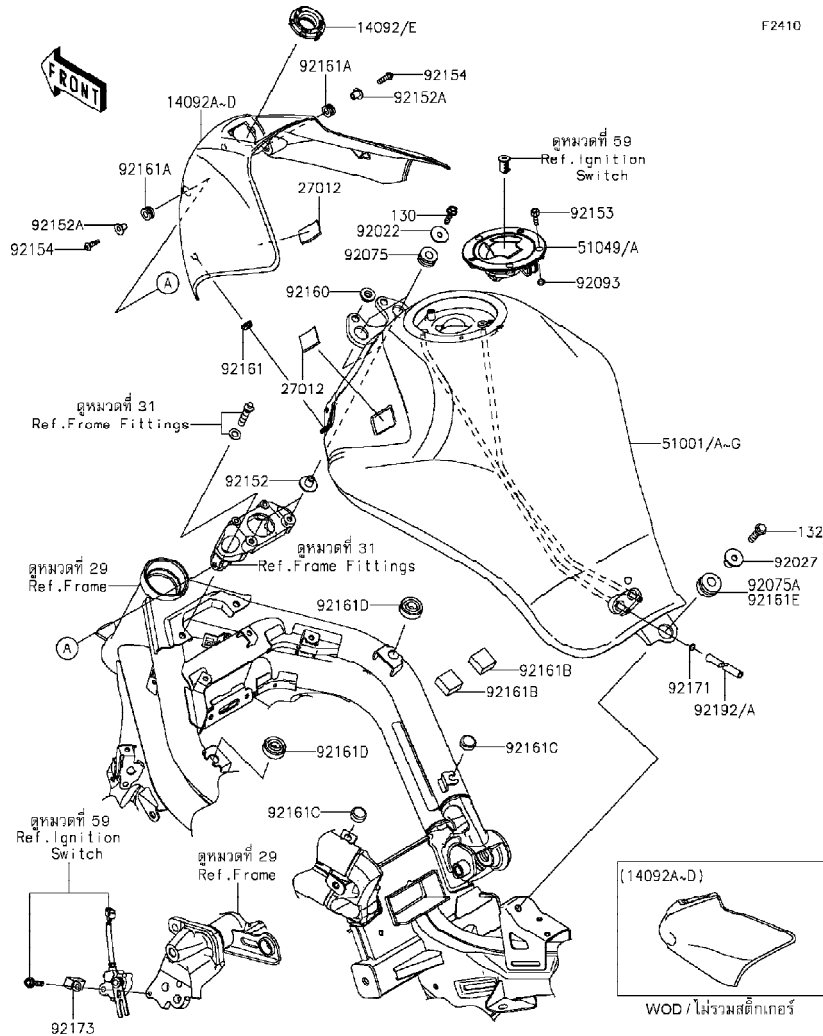
'12-'16 ER650 FCF/FDS/FEF/FFFA/FGF Chassis-ตัวถัง

GROUP NO.

50

This page covers:

Fuel Tank-ถังน้ำมัน(1/2)



F2410

Ref No.	Part No.	Description-English ชื่ออะไหล่-อังกฤษ	Description-Thai ชื่ออะไหล่-ไทย	Quantity-ER650				
				'12 FCF	'13 FDS	'14 FEF	'15 FFFA	'16 FGF
14092	14092-0730	COVER,IGNITION SW.	ฝาครอบสวิทช์จุดประกาย	1				
14092A	14092-0731-15V	COVER,TANK,M.F.S.BLACK	ฝาครอบถังน้ำมัน-สีดำ	1				
14092B	14092-0731-53Q	COVER,TANK,U.C.WHITE	ฝาครอบถังน้ำมัน-สีขาว					1
14092C	14092-0731-660	COVER,TANK,M.S.BLACK	ฝาครอบถังน้ำมัน-สีดำ		1			
14092D	14092-0731-739	COVER,TANK,M.F.S.BLACK	ฝาครอบถังน้ำมัน-สีดำ	1	1	1	1	1
14092E	14092-1033	COVER,IGNITION SW.	ฝาครอบสวิทช์จุดประกาย		1	1	1	1
27012	27012-0717	HOOK,DUAL LOCK FASTENER	แผ่นยึด	4	4	4	4	4
51001	51001-0708-15S	TANK-COMP-FUEL,P.S.WHITE	ถังน้ำมัน-สีขาว	1				
51001A	51001-0708-15V	TANK-COMP-FUEL,M.F.S.BLACK	ถังน้ำมัน-สีดำ		1			
51001B	51001-0708-15Z	TANK-COMP-FUEL,M.S.BLACK	ถังน้ำมัน-สีดำ	1				
51001C	51001-0708-35E	TANK-COMP-FUEL,P.S.YELLOW	ถังน้ำมัน-สีเหลือง				1	
51001D	51001-0708-35P	TANK-COMP-FUEL,C.L.GREEN	ถังน้ำมัน-สีเขียว		1			
51001E	51001-0708-40X	TANK-COMP-FUEL,P.F.S.WHITE	ถังน้ำมัน-สีขาว			1		
51001F	51001-0708-660	TANK-COMP-FUEL,M.S.BLACK	ถังน้ำมัน-สีดำ			1	1	1
51001G	51001-0708-739	TANK-COMP-FUEL,M.F.S.BLACK	ถังน้ำมัน-สีดำ					1
51049	51049-0039	CAP-TANK,FUEL	ฝาดังน้ำมัน	1				
51049A	51049-0714	CAP-TANK,FUEL	ฝาดังน้ำมัน		1	1	1	1
92022	92022-228	WASHER,7X24X1.6	แหวนรอง 7 มม.	2	2	2	2	2
92027	92027-1780	COLLAR,L=19.3	บุช 19.3 มม.	1	1	1	1	1
92075	92075-1690	DAMPER,10X24X12	ลูกยาง	2	2	2	2	2
92075A	92075-1736	DAMPER	ลูกยาง	1				
92093	92093-1030	SEAL,FUEL TANK CAP	ซีลรองสกรูฝาดังน้ำมัน	1	1	1	1	1
92152	92152-0910	COLLAR,6.5X10X13.1	ปลอกทรง	2	2	2	2	2
92152A	92152-1562	COLLAR,5.6X8X11.2	ปลอกทรง	2	2	2	2	2
92153	92153-1616	BOLT,SOCKET,5X16	โบลท์	3	3	3	3	3
92154	92154-0210	BOLT,SOCKET,5X20	โบลท์ 5X20 มม.	2	2	2	2	2
92160	92160-1613	DAMPER	ลูกยาง	2	2	2	2	2
92161	92161-0631	DAMPER	ลูกยาง	2	2	2	2	2
92161A	92161-0685	DAMPER,8X16X8.6	ยางรอง	2	2	2	2	2
92161B	92161-0792	DAMPER,T=13	ยางรอง	2	2	2	2	2

This catalog covers:

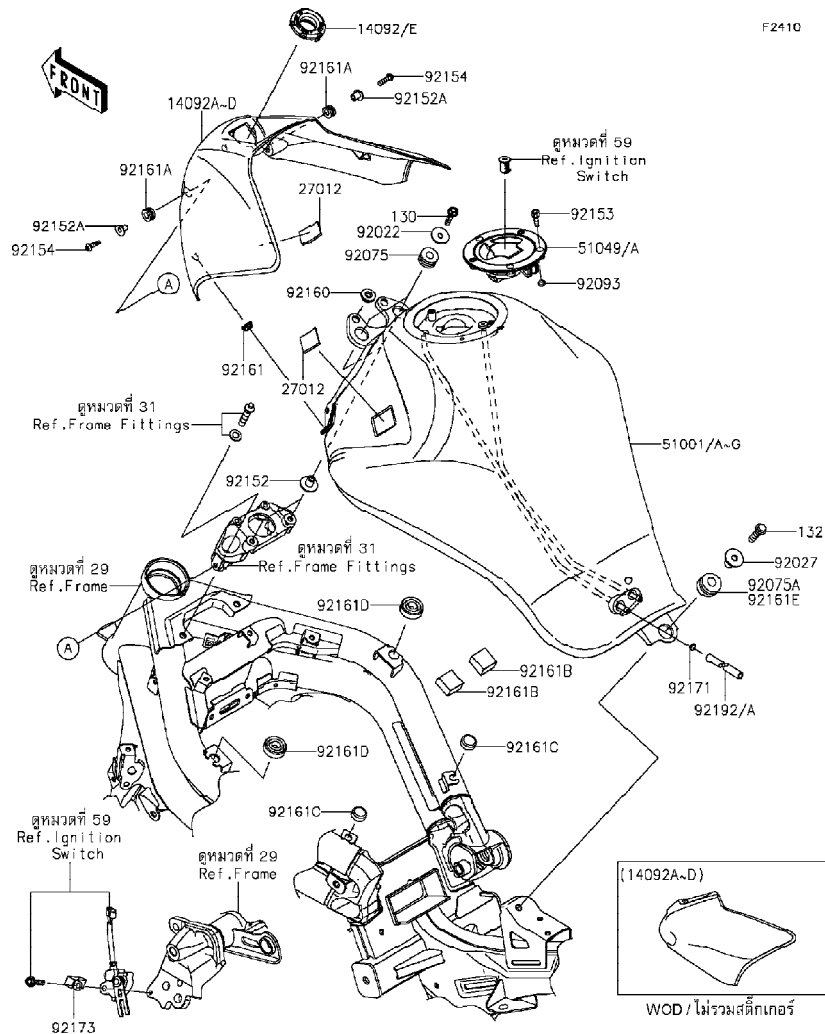
'12-'16 ER650 FCF/FDS/FEF/FFFA/FGF Chassis-ตัวถัง

GROUP NO.

50

This page covers:

Fuel Tank-ถังน้ำมัน(2/2)



F2410

Ref No.	Part No. หมายเลขอะไหล่	Description-English ชื่ออะไหล่-อังกฤษ	Description-Thai ชื่ออะไหล่-ไทย	Quantity-ER650				
				'12 FCF	'13 FDS	'14 FEF	'15 FFFA	'16 FGF
92161C	92161-0855	DAMPER,10X20X8	ยางรอง	2	2	2	2	2
92161D	92161-1368	DAMPER,14X30X10	ยางรอง	2	2	2	2	2
92161E	92161-1494	DAMPER,12X28X17	ยางรอง 12X28X17		1	1	1	1
92171	92171-1973	CLAMP,8X0.7	เข็มขัด	1	1	1	1	1
92173	92173-0833	CLAMP	เข็มขัดรัด	1	1	1	1	1
92192	92192-1091	TUBE,6X9X821	ท่อยาง	1	1	1		
92192A	92192-1377	TUBE,6X9X800	ท่อยาง 6X9X800 มม.				1	1
130	130CA0625	BOLT-FLANGED,6X25	โบลท์ 6X25 มม.	2	2	2	2	2
132	132BA0830	BOLT-FLANGED-SMALL,8X30	โบลท์ 8X30 มม.	1	1	1	1	1

This catalog covers:

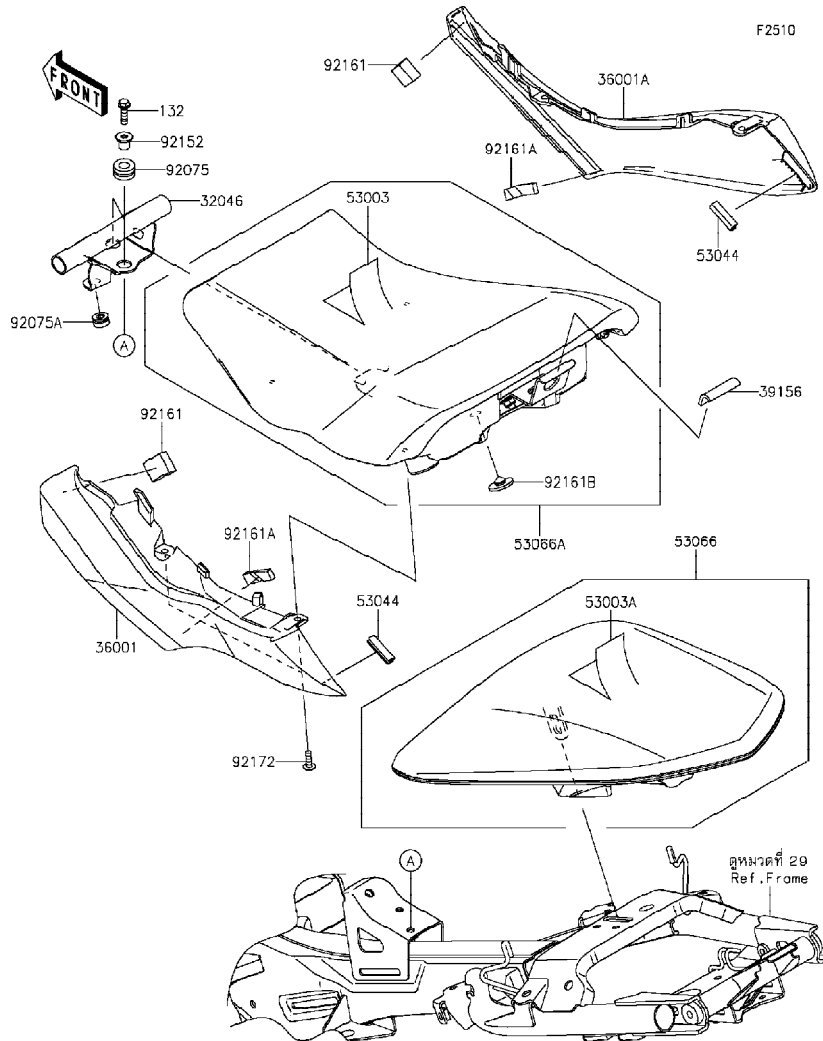
'12-'16 ER650 FCF/FDS/FEF/FFFA/FGF Chassis-ตัวถัง

GROUP NO.

51

This page covers:

Seat-เบาะนั่ง



Ref No.	Part No.	Description-English ชื่ออะไหล่-อังกฤษ	Description-Thai ชื่ออะไหล่-ไทย	Quantity-ER650				
				'12	'13	'14	'15	'16
				FCF	FDS	FEF	FFFA	FGF
32046	32046-0304	BRACKET-SEAT	ขวยึดเบาะ	1	1	1	1	1
36001	36001-0564	COVER-SIDE,LH	ฝาครอบข้าง-ข้างซ้าย	1	1	1	1	1
36001A	36001-0565	COVER-SIDE,RH	ฝาครอบข้าง-ข้างขวา	1	1	1	1	1
39156	39156-0831	PAD,20X40X3	แผ่นรอง	1	1	1	1	1
53003	53003-0307-MA	LEATHER,FR SEAT,BLACK	แผ่นหนังหุ้มเบาะท่อนหน้า-สีดำ	1	1	1	1	1
53003A	53003-0308-MA	LEATHER,RR SEAT,BLACK	แผ่นหนังหุ้มเบาะท่อนหลัง-สีดำ	1	1	1	1	1
53044	53044-0001	TRIM,L=30	กันกระแทก	2	2	2	2	2
53066	53066-0361-MA	SEAT-ASSY,RR,BLACK	เบาะนั่งท่อนหลัง-สีดำ	1	1	1	1	1
53066A	53066-0365-MA	SEAT-ASSY,FR,BLACK	เบาะนั่งท่อนหน้า-สีดำ	1	1	1	1	1
92075	92075-1880	DAMPER	ยางลึอดคววาล้ออากาศ	2	2	2	2	2
92075A	92075-1986	DAMPER	ลูกยาง	1	1	1	1	1
92152	92152-0977	COLLAR,6.8X10X11.6	ปลอก	2	2	2	2	2
92161	92161-0718	DAMPER	ยางรอง	2	2	2	2	2
92161A	92161-0804	DAMPER,TANK COVER	ยางรอง	2	2	2	2	2
92161B	92161-1200	DAMPER,RUBBER	ลูกยาง	1	1	1	1	1
92172	92172-0742	SCREW,TAPPING,5X16	สกรู 5X6 มม.	4	4	4	4	4
132	132BA0620	BOLT-FLANGED-SMALL,6X20	โบลท์ 6X20 มม.	2	2	2	2	2

This catalog covers:

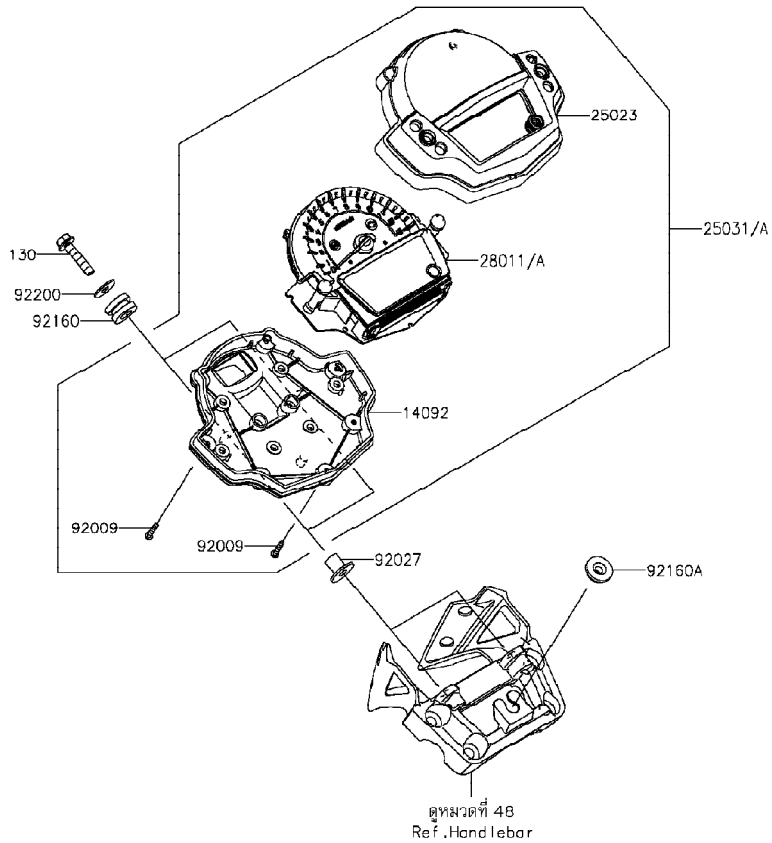
'12-'16 ER650 FCF/FDS/FEF/FFFA/FGF Chassis-ตัวถัง

GROUP NO.

52

This page covers:

Meter(s)-มิเตอร์



F2530

Ref No.	Part No. หมายเลขอะไหล่	Description-English ชื่ออะไหล่-อังกฤษ	Description-Thai ชื่ออะไหล่-ไทย	Quantity-ER650				
				'12	'13	'14	'15	'16
				FCF	FDS	FEF	FFFA	FGF
14092	14092-0865	COVER,METER	ฝาครอบมิเตอร์	1	1	1	1	1
25023	25023-0076	COVER-METER CASE	ฝาครอบมิเตอร์	1	1	1	1	1
25031	25031-0439	METER-ASSY,COMBINATION	มิเตอร์(ชุด)	1	1	1	1	
25031A	25031-0628	METER-ASSY,COMBINATION	มิเตอร์(ชุด)					1
28011	28011-0561	METER,SPEED&LCD	เรือนมิเตอร์	1	1	1	1	
28011A	28011-0636	METER,SPEED&LCD	เรือนมิเตอร์					1
92009	92009-1391	SCREW,TAPPING,3X16	สกรู 3X16 มม.	9	9	9	9	9
92027	92027-1183	COLLAR,6.5X10X14.1	บุช	2	2	2	2	2
92160	92160-1167	DAMPER,10X20X12	ลูกยาง	2	2	2	2	2
92160A	92160-1613	DAMPER	ลูกยาง	1	1	1	1	1
92200	92200-1643	WASHER,6.2X18X1.2	แหวนรอง	2	2	2	2	2
130	130AA0630	BOLT-FLANGED,6X30	โบลท์ 6X30 มม.	2	2	2	2	2

This catalog covers:

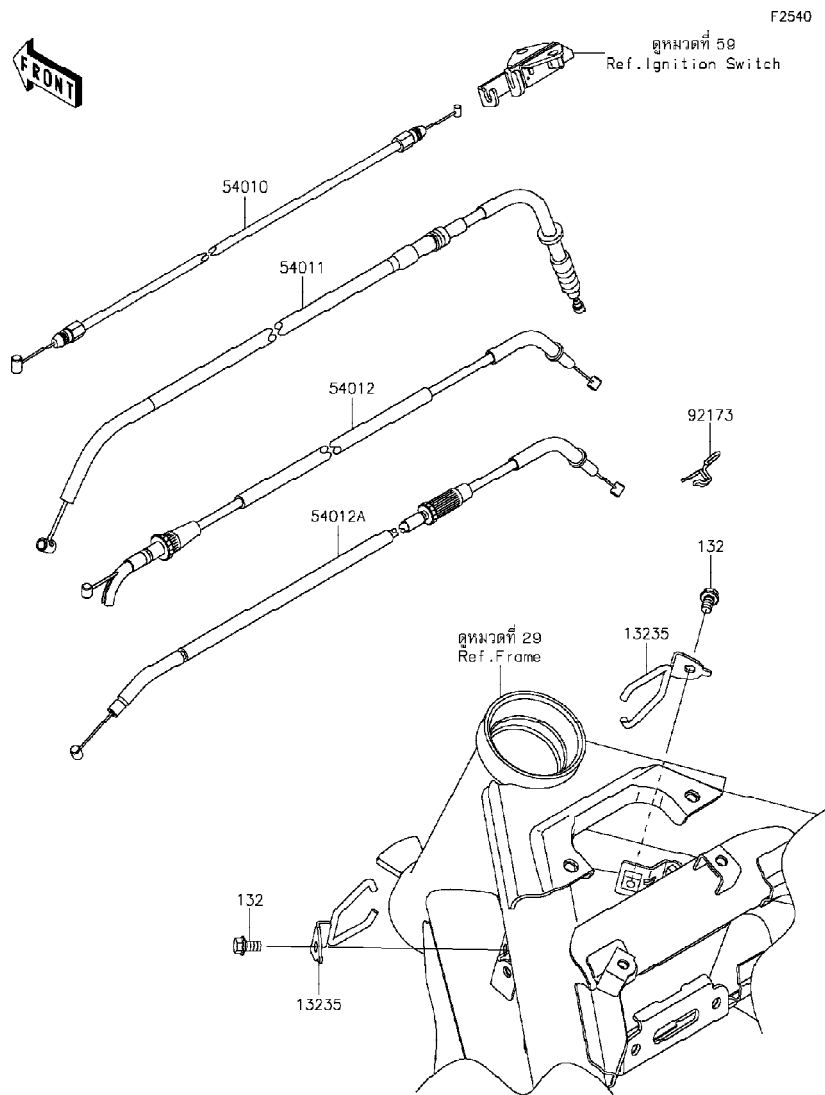
'12-'16 ER650 FCF/FDS/FEF/FFFA/FGF Chassis-ตัวถัง

GROUP NO.

53

This page covers:

Cables-สายต่างๆ



F2540

Ref No.	Part No. หมายเลขอะไหล่	Description-English ชื่ออะไหล่-อังกฤษ	Description-Thai ชื่ออะไหล่-ไทย	Quantity-ER650				
				'12	'13	'14	'15	'16
				FCF	FDS	FEF	FFFA	FGF
13235	13235-0552	GUIDE-COMP,CABLE	ฝาครอบสาย	2	2	2	2	2
54010	54010-0569	CABLE,SEAT LOCK	สายล็อคเบาะ	1	1	1	1	1
54011	54011-0570	CABLE-CLUTCH	สายคลัทช์	1	1	1	1	1
54012	54012-0240	CABLE-THROTTLE,OPENING	สายเร่ง-เปิด	1	1	1	1	1
54012A	54012-0241	CABLE-THROTTLE,CLOSING	สายเร่ง-ปิด	1	1	1	1	1
92173	92173-0727	CLAMP,THROTTLE CABLE	ตัวคล้องสายเร่ง	1	1	1	1	1
132	132BA0610	BOLT-FLANGED-SMALL,6X10	โบลท์ 6x10 มม.	2	2	2	2	2

This catalog covers:

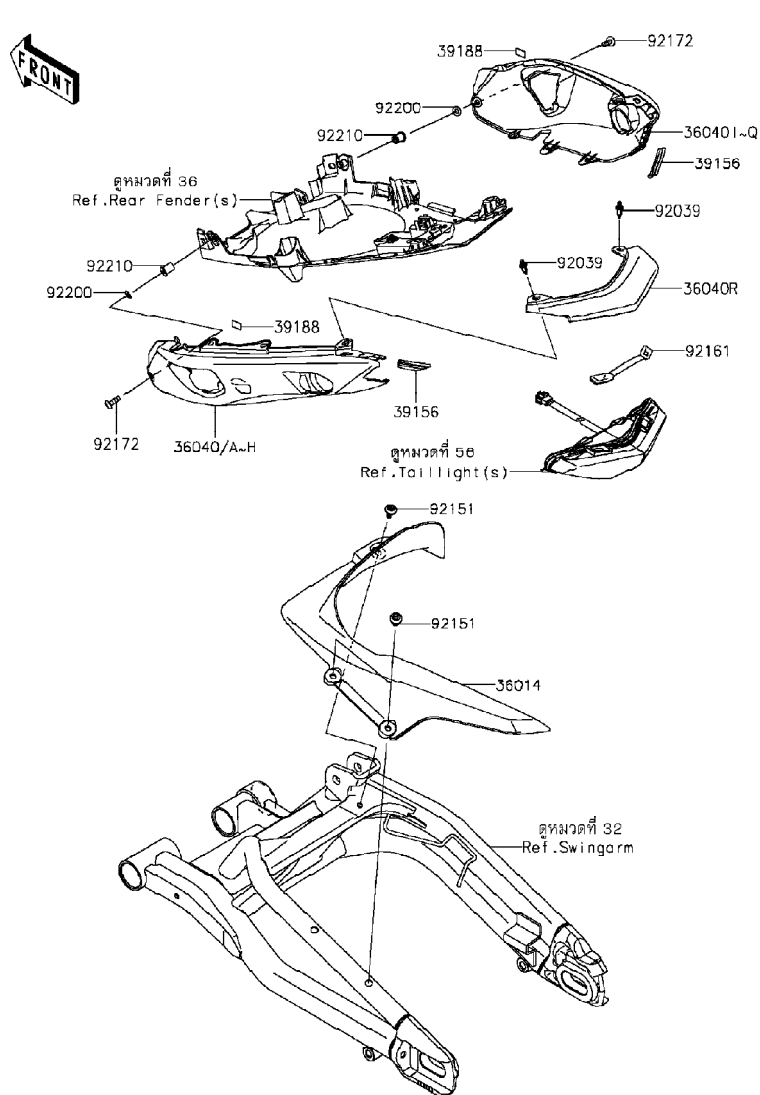
'12-'16 ER650 FCF/FDS/FEF/FFFA/FGF Chassis-ตัวถัง

GROUP NO.

54

This page covers:

Side Covers/Chain Cover-ฝาครอบข้าง/บังโซ่



F2510

Ref No.	Part No. หมายเลขอะไหล่	Description-English ชื่ออะไหล่-อังกฤษ	Description-Thai ชื่ออะไหล่-ไทย	Quantity-ER650				
				'12	'13	'14	'15	'16
				FCF	FDS	FEF	FFFA	FGF
36014	36014-0552	CASE-CHAIN	บังโซ่	1	1	1	1	1
36040	36040-0116-15S	COVER-TAIL,LH,P.S.WHITE	ฝาครอบท้ายเมาะข้างซ้าย-สีขาว	1				
36040A	36040-0116-15Z	COVER-TAIL,LH,M.S.BLACK	ฝาครอบท้ายเมาะข้างซ้าย-สีดำ	1				
36040B	36040-0116-35E	COVER-TAIL,LH,P.S.YELLOW	ฝาครอบท้ายเมาะข้างซ้าย-สีเหลือง				1	
36040C	36040-0116-35P	COVER-TAIL,LH,C.L.GREEN	ฝาครอบท้ายเมาะข้างซ้าย-สีเขียว	1				
36040D	36040-0116-40X	COVER-TAIL,LH,P.F.S.WHITE	ฝาครอบท้ายเมาะข้างซ้าย-สีขาว			1		
36040E	36040-0116-51A	COVER-TAIL,LH,M.C.GRAY	ฝาครอบท้ายเมาะข้างซ้าย-สีเทา					1
36040F	36040-0116-53Q	COVER-TAIL,LH,U.C.WHITE	ฝาครอบท้ายเมาะข้างซ้าย-สีขาว					1
36040G	36040-0116-660	COVER-TAIL,LH,M.S.BLACK	ฝาครอบท้ายเมาะข้างซ้าย-สีดำ			1	1	
36040H	36040-0116-739	COVER-TAIL,LH,M.F.S.BLACK	ฝาครอบท้ายเมาะข้างซ้าย-สีดำ	1				
36040I	36040-0117-15S	COVER-TAIL,RH,P.S.WHITE	ฝาครอบท้ายเมาะข้างขวา-สีขาว	1				
36040J	36040-0117-15Z	COVER-TAIL,RH,M.S.BLACK	ฝาครอบท้ายเมาะข้างขวา-สีดำ	1				
36040K	36040-0117-35E	COVER-TAIL,RH,P.S.YELLOW	ฝาครอบท้ายเมาะข้างขวา-สีเหลือง				1	
36040L	36040-0117-35P	COVER-TAIL,RH,C.L.GREEN	ฝาครอบท้ายเมาะข้างขวา-สีเขียว	1				
36040M	36040-0117-40X	COVER-TAIL,RH,P.F.S.WHITE	ฝาครอบท้ายเมาะข้างขวา-สีขาว			1		
36040N	36040-0117-51A	COVER-TAIL,RH,M.C.GRAY	ฝาครอบท้ายเมาะข้างขวา-สีเทา					1
36040O	36040-0117-53Q	COVER-TAIL,RH,U.C.WHITE	ฝาครอบท้ายเมาะข้างขวา-สีขาว					1
36040P	36040-0117-660	COVER-TAIL,RH,M.S.BLACK	ฝาครอบท้ายเมาะข้างขวา-สีดำ			1	1	
36040Q	36040-0117-739	COVER-TAIL,RH,M.F.S.BLACK	ฝาครอบท้ายเมาะข้างขวา-สีดำ	1				
36040R	36040-0118	COVER-TAIL,CNT	ฝาครอบท้ายเมาะ-อันกลาง	1	1	1	1	1
39156	39156-0831	PAD,20X40X3	แผ่นรอง	2	2	2	2	2
39188	39188-0022	TAPE	แผ่นเทป	2	2	2	2	2
92039	92039-0023	RIVET	หมุดย้ำ	2	2	2	2	2
92151	92151-1654	BOLT,SOCKET,6X14	bolt 6x14 มม.	3	3	3	3	3
92161	92161-0625	DAMPER,TAIL LAMP UPP	ยางปิดไฟท้าย	1	1	1	1	1
92172	92172-0479	SCREW,5X16	สกรู	2	2	2	2	2
92200	92200-1480	WASHER,NYLON,5.3X11.5X0.5	แหวนรอง 5.3X11.5X0.5 มม.	2	2	2	2	2
92210	92210-0498	NUT,WELL,5MM	น็อต 5 มม.	2	2	2	2	2

This catalog covers:

'12-'16 ER650 FCF/FDS/FEF/FFFA/FGF Chassis-ตัวถัง

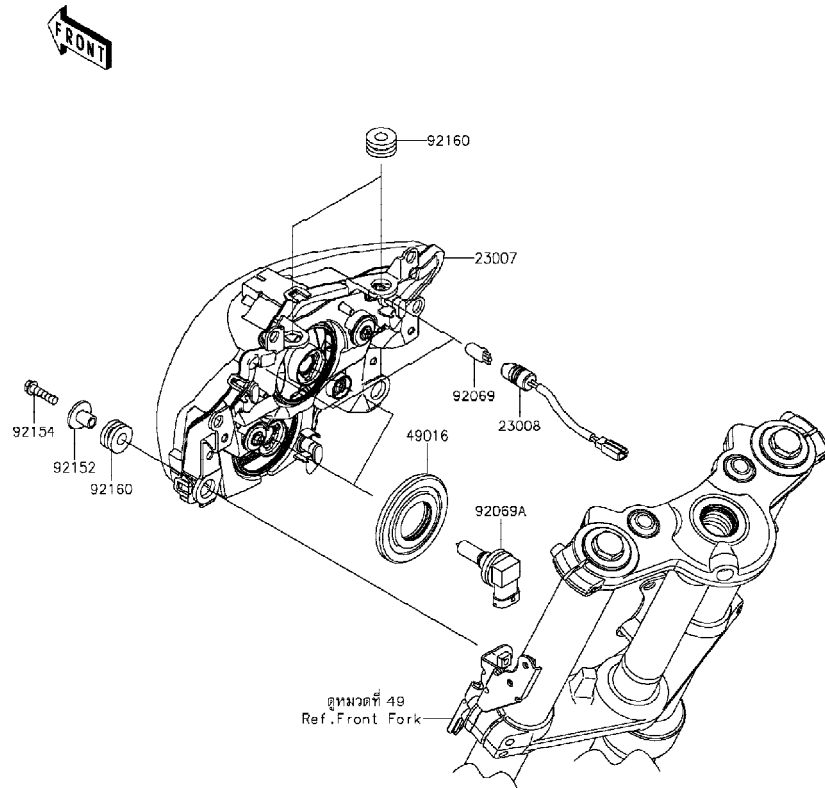
GROUP NO.

55

This page covers:

Headlight(s)-ไฟหน้า

F2710



Ref No.	Part No. หมายเลขอะไหล่	Description-English ชื่ออะไหล่-อังกฤษ	Description-Thai ชื่ออะไหล่-ไทย	Quantity-ER650				
				'12	'13	'14	'15	'16
				FCF	FDS	FEF	FFFA	FGF
23007	23007-0195	LENS-COMP,HEAD LAMP	เลนส์ไฟหน้า	1	1	1	1	1
23008	23008-0152	SOCKET-ASSY,POSITION LAMP	ขั้วไฟหรี่(ชุด)	2	2	2	2	2
49016	49016-0058	COVER-SEAL,HEAD LAMP	ซีลไฟหน้า	2	2	2	2	2
92069	92069-0043	BULB,12V5W	หลอดไฟ 12V 5W	2	2	2	2	2
92069A	92069-0056	BULB,12V 55W,H11	หลอดไฟ 12V 55W	2	2	2	2	2
92152	92152-1574	COLLAR,6.8X10X15.3	ปลอก	2	2	2	2	2
92154	92154-1212	BOLT,FLANGED,6X25	bolt 6X25 มม.	2	2	2	2	2
92160	92160-1162	DAMPER	ลูกยาง	4	4	4	4	4

This catalog covers:

'12-'16 ER650 FCF/FDS/FEF/FFFA/FGF Chassis-ตัวถัง

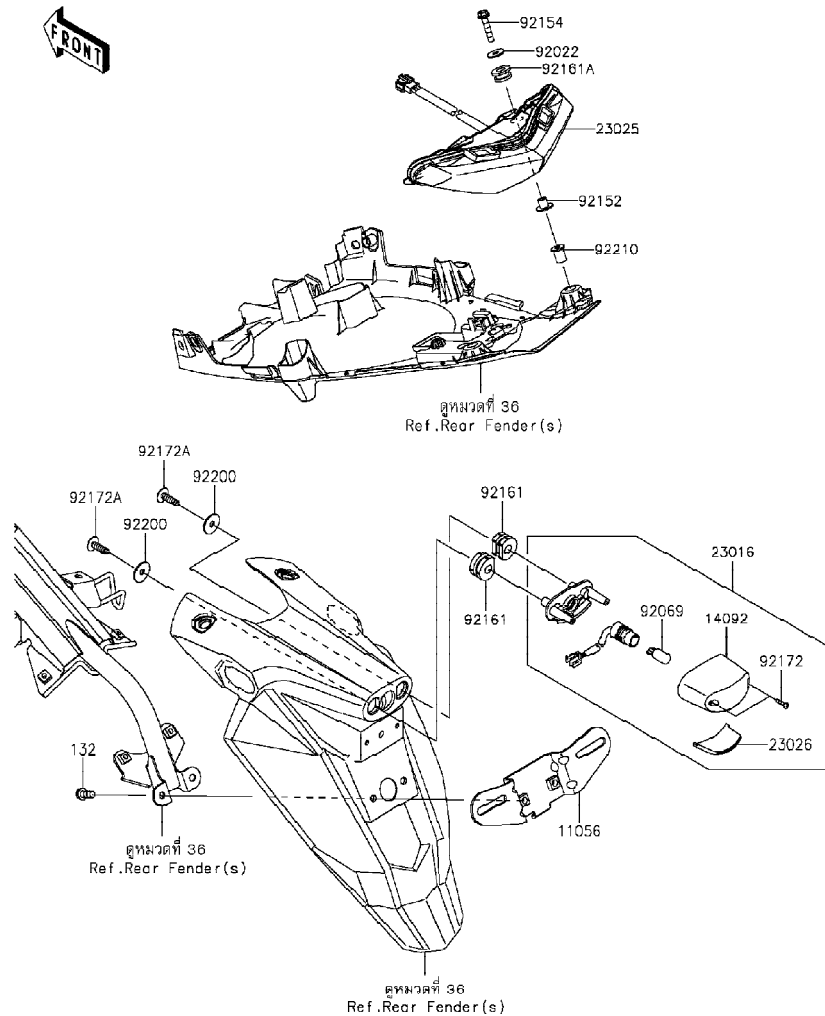
GROUP NO.

56

This page covers:

Taillight(s)-ไฟท้าย

F2720



Ref No.	Part No. หมายเลขอะไหล่	Description-English ชื่ออะไหล่-อังกฤษ	Description-Thai ชื่ออะไหล่-ไทย	Quantity-ER650				
				'12	'13	'14	'15	'16
				FCF	FDS	FEF	FFFA	FGF
11056	11056-1540	BRACKET,LICENSE	ขายึดป้ายทะเบียน	1	1	1	1	1
14092	14092-0001	COVER,LICENSE LAMP	ฝาครอบไฟส่องป้ายทะเบียน	1	1	1	1	1
23016	23016-0559	LAMP-ASSY,LICENSE	ไฟส่องป้าย(ชุด)	1	1	1	1	1
23025	23025-0304	LAMP-TAIL,LED	ไฟท้าย	1	1	1	1	1
23026	23026-0015	LENS,LICENSE LAMP	เลนส์ไฟส่องป้ายทะเบียน	1	1	1	1	1
92022	92022-263	WASHER,5.2X16X1.2	แหวนรอง 5.2X16X1.2 มม.	2	2	2	2	2
92069	92069-1016	BULB,12V 5W	หลอดไฟ 12V 5W	1	1	1	1	1
92152	92152-1527	COLLAR,5.6X8X9.3	ปลอก	2	2	2	2	2
92154	92154-0846	BOLT,FLANGED,5X25	โบลท์ 5X25 มม.	2	2	2	2	2
92161	92161-0776	DAMPER	ยางรอง	2	2	2	2	2
92161A	92161-1369	DAMPER,8X18X8.1	ยางรอง	2	2	2	2	2
92172	92172-0343	SCREW,TAPPING,2.9X13	สกรู 2.9X13 มม.	2	2	2	2	2
92172A	92172-0427	SCREW,TAPPING,5X16	สกรู 5X16 มม.	2	2	2	2	2
92200	92200-0284	WASHER,5.5X20X1.2	แหวนรอง 5.5X20X1.2 มม.	2	2	2	2	2
92210	92210-0498	NUT,WELL,5MM	น็อต 5 มม.	2	2	2	2	2
132	132BA0614	BOLT-FLANGED-SMALL,6X14	โบลท์ 6X14 มม.	2	2	2	2	2



This catalog covers:

'12-'16 ER650 FCF/FDS/FEF/FFFA/FGF Chassis-ตัวถัง

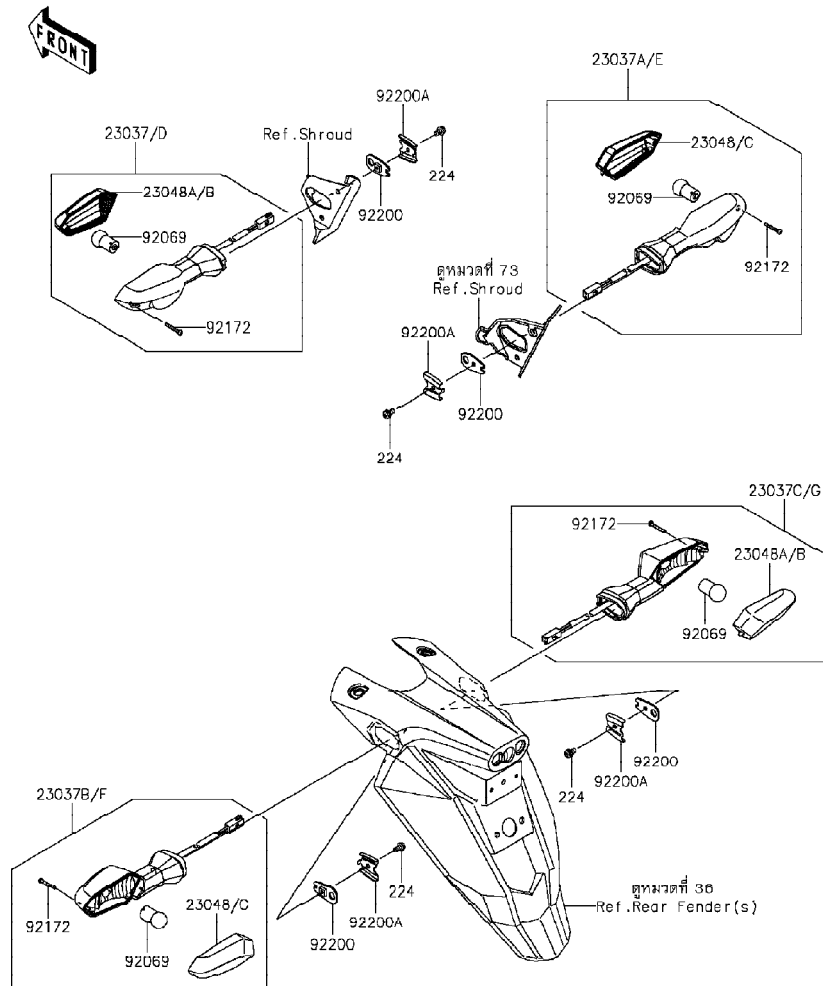
GROUP NO.

57

This page covers:

Turn Signals-ไฟเลี้ยว

F2730



Ref No.	Part No.	Description-English ชื่ออะไหล่-อังกฤษ	Description-Thai ชื่ออะไหล่-ไทย	Quantity-ER650				
				'12 FCF	'13 FDS	'14 FEF	'15 FFFA	'16 FGF
23037	23037-0200	LAMP-ASSY-SIGNAL,FR,LH	ไฟเลี้ยวหน้า-ข้างซ้าย(ชุด)	1	1	1		
23037A	23037-0201	LAMP-ASSY-SIGNAL,FR,RH	ไฟเลี้ยวหน้า-ข้างขวา(ชุด)	1	1	1		
23037B	23037-0202	LAMP-ASSY-SIGNAL,RR,LH	ไฟเลี้ยวหลัง-ข้างซ้าย(ชุด)	1	1	1		
23037C	23037-0208	LAMP-ASSY-SIGNAL,RR,RH	ไฟเลี้ยวหลัง-ข้างขวา(ชุด)	1	1	1		
23037D	23037-0291	LAMP-ASSY-SIGNAL,FR,LH	ไฟเลี้ยวหน้า-ข้างซ้าย(ชุด)				1	1
23037E	23037-0292	LAMP-ASSY-SIGNAL,FR,RH	ไฟเลี้ยวหน้า-ข้างขวา(ชุด)				1	1
23037F	23037-0300	LAMP-ASSY-SIGNAL,RR,LH	ไฟเลี้ยวหลัง-ข้างซ้าย(ชุด)				1	1
23037G	23037-0301	LAMP-ASSY-SIGNAL,RR,RH	ไฟเลี้ยวหลัง-ข้างขวา(ชุด)				1	1
23048	23048-0014	LENS-SIGNAL LAMP,FR,RH & RR,LH	เลนส์ไฟเลี้ยว	2	2	2		
23048A	23048-0015	LENS-SIGNAL LAMP,FR,LH & RR,RH	เลนส์ไฟเลี้ยว	2	2	2		
23048B	23048-0025	LENS-SIGNAL LAMP,FR,LH & RR,RH	เลนส์ไฟเลี้ยว				2	2
23048C	23048-0026	LENS-SIGNAL LAMP,FR,RH & RR,LH	เลนส์ไฟเลี้ยว				2	2
92069	92069-0024	BULB,12V 10W	หลอดไฟ 12V 10W	4	4	4	4	4
92172	92172-0395	SCREW,2.9X22	สกรู 2.9X22 มม.	4	4	4	4	4
92200	92200-0164	WASHER,SIGNAL LAMP	แหวนรองไฟเลี้ยว	4	4	4	4	4
92200A	92200-0165	WASHER,SIGNAL LAMP	แหวนรองไฟเลี้ยว	4	4	4	4	4
224	224AB0408	SCREW-PAN-WP-CROS,4X8	สกรู 4X8 มม.	4	4	4	4	4

This catalog covers:

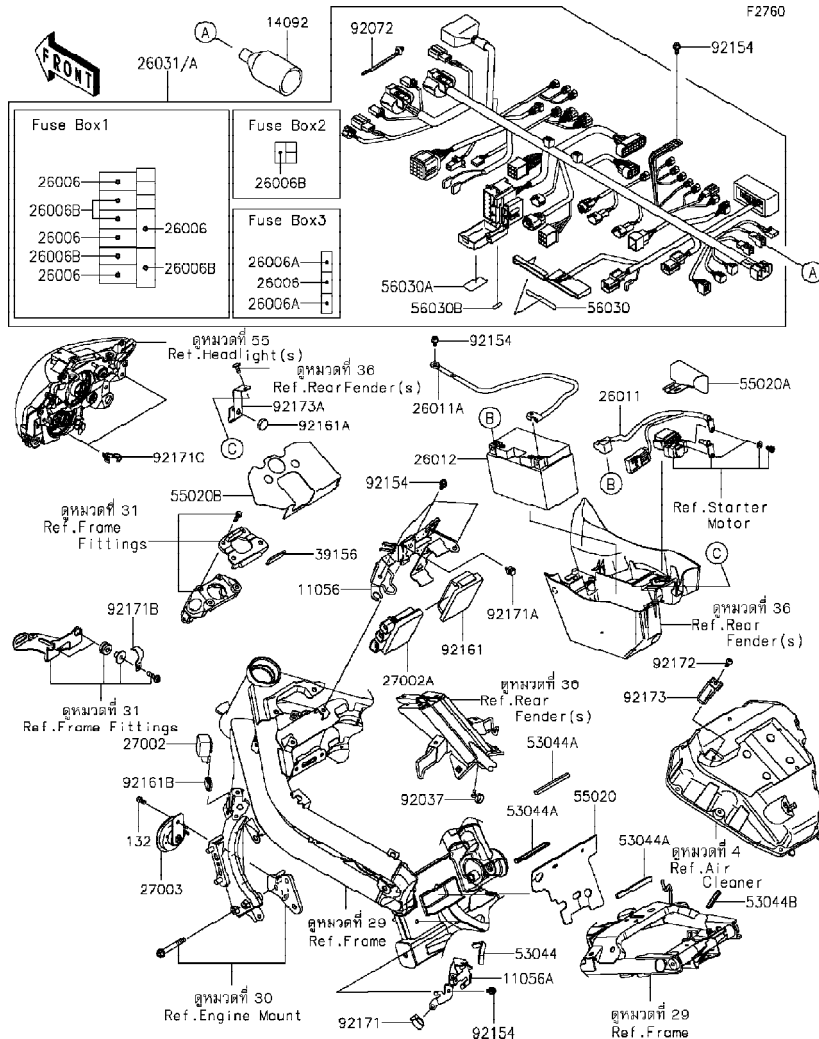
'12-'16 ER650 FCF/FDS/FEF/FFFA/FGF Chassis-ตัวถัง

GROUP NO.

58

This page covers:

Chassis Electrical Equipment-อุปกรณ์ไฟฟ้าต่างๆ(1/2)



Ref No.	Part No.	Description-English ชื่ออะไหล่-อังกฤษ	Description-Thai ชื่ออะไหล่-ไทย	Quantity-ER650				
				'12 FCF	'13 FDS	'14 FEF	'15 FFFA	'16 FGF
11056	11056-0806	BRACKET,RELAY-ASSY	ขายด์รีเลย์	1	1	1	1	1
11056A	11056-1888	BRACKET,PIVOT,UPP,LH	ขายด์-ข้างซ้าย	1	1	1	1	1
14092	14092-0902	COVER	ยางหุ้มขั้วสายไฟ	1	1	1	1	1
26006	26006-0001	FUSE,MINI BLADE,15A,BLUE	ฟิวส์ 15 แอมป์	5	5	5	5	5
26006A	26006-0020	FUSE,MINI BLADE,25A,NATURAL	ฟิวส์ 25 แอมป์	2	2	2	2	2
26006B	26006-1078	FUSE,MINI BLADE,10A,RED	ฟิวส์ 10 แอมป์	5	5	5	5	5
26011	26011-0710	WIRE-LEAD,BATTERY(+)	สายไฟแบตเตอรี่ ขั้วบวก	1	1	1	1	1
26011A	26011-0711	WIRE-LEAD,BATTERY(-)	สายไฟแบตเตอรี่ ขั้วลบ	1	1	1	1	1
26012	26012-0556	BATTERY,YT12A-BS,12V	แบตเตอรี่ YT12A-BS,12V 10AH	1	1	1	1	1
26031	26031-1377	HARNESS,MAIN	สายไฟเมน(ชุด)	1				
26031A	26031-1457	HARNESS,MAIN	สายไฟเมน(ชุด)		1	1	1	1
27002	27002-0006	RELAY-ASSY,SIGNAL LAMP	รีเลย์ไฟเลี้ยว	1	1	1	1	1
27002A	27002-0007	RELAY-ASSY	รีเลย์	1	1	1	1	1
27003	27003-0056	HORN	แตร	1	1	1	1	1
39156	39156-0831	PAD,20X40X3	แผ่นรอง	1	1	1	1	1
53044	53044-0018	TRIM	กันกระแทก	1	1	1	1	1
53044A	53044-0556	TRIM,L=85	กันกระแทก	3	3	3	3	3
53044B	53044-1324	TRIM,L=48	กันกระแทก	1	1	1	1	1
55020	55020-0760	GUARD,AIR CLEANER	แผงกันหม้อกรองอากาศ	1	1	1	1	1
55020A	55020-0822	GUARD,MG. SWITCH	แผงกันสวิทช์	1	1	1	1	1
55020B	55020-0826	GUARD,FUSE BOX	แผงกันกล่องฟิวส์	1	1	1	1	1
56030	56030-0400	LABEL,FUSE BOX3	ป้ายติดกล่องฟิวส์	1	1	1	1	1
56030A	56030-0705	LABEL,FUSE BOX1	ป้ายติดกล่องฟิวส์	1	1	1	1	1
56030B	56030-0706	LABEL,FUSE BOX2	ป้ายติดกล่องฟิวส์	1	1	1	1	1
92037	92037-1163	CLAMP,SPEED,L=58	เข็มขัดรัดสายไฟ	1	1	1	1	1
92072	92072-1414	BAND	เข็มขัดรัดสายไฟ	8	8	8	8	8
92154	92154-1050	BOLT,FLANGED,6X12	โบลท์ 6X12 มม.	6	6	6	6	6
92161	92161-0203	DAMPER,RELAY BOX	ยางยัดรีเลย์	1	1	1	1	1
92161A	92161-0336	DAMPER	ยางรอง	1	1	1	1	1
92161B	92161-1443	DAMPER,15X25X8.5	ยางรอง	1	1	1	1	1

This catalog covers:

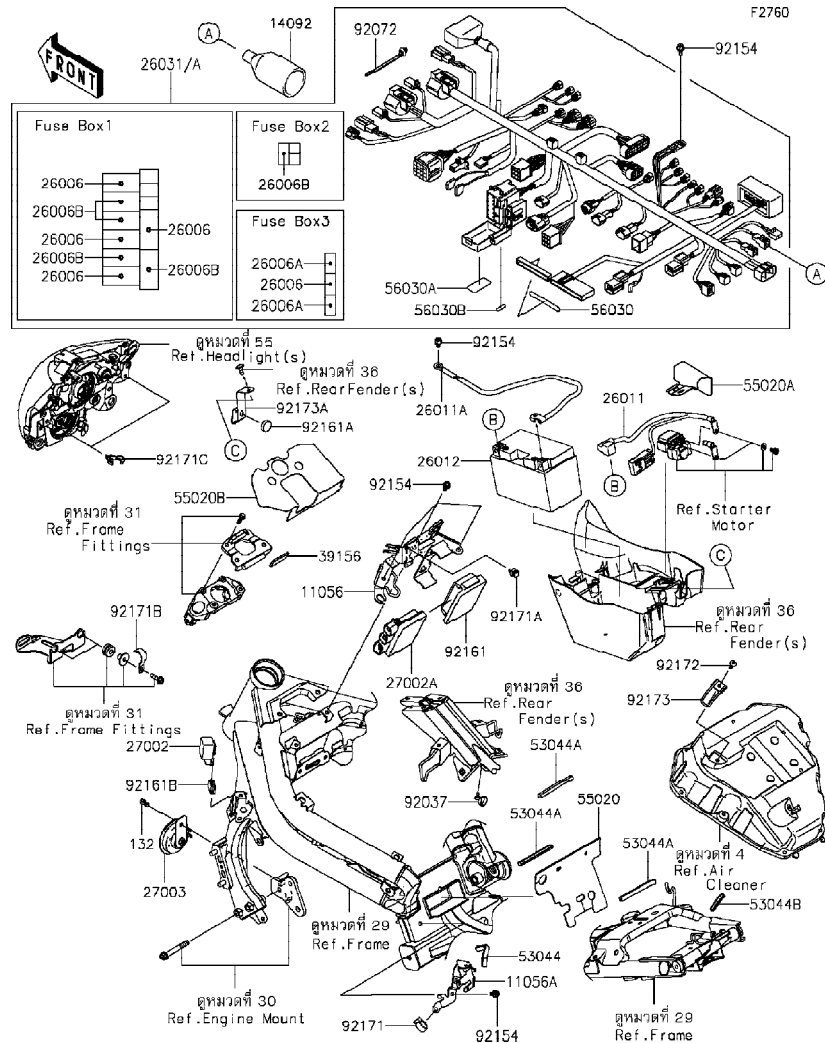
'12-'16 ER650 FCF/FDS/FEF/FFFA/FGF Chassis-ตัวถัง

GROUP NO.

58

This page covers:

Chassis Electrical Equipment-อุปกรณ์ไฟฟ้าต่างๆ(2/2)



Ref No.	Part No. หมายเลขอะไหล่	Description-English ชื่ออะไหล่-อังกฤษ	Description-Thai ชื่ออะไหล่-ไทย	Quantity-ER650				
				'12 FCF	'13 FDS	'14 FEF	'15 FFFA	'16 FGF
92171	92171-0316	CLAMP,BRAKE HOSE	คลิปล็อกท่อน้ำมันเบรก	1	1	1	1	1
92171A	92171-0640	CLAMP	ตัวล็อก	1	1	1	1	1
92171B	92171-0652	CLAMP,L=60	เข็มขัดรัดท่อยาง	2	2	2	2	2
92171C	92171-1415	CLAMP,13MM DIA.	คลิปล็อก 13 มม.	2	2	2	2	2
92172	92172-0742	SCREW,TAPPING,5X16	สกรู 5X6 มม.	1	1	1	1	1
92173	92173-0889	CLAMP,AIR CLEANER	เข็มขัดรัด	1	1	1	1	1
92173A	92173-0890	CLAMP	เข็มขัดรัด	1	1	1	1	1
132	132BB0612	BOLT-FLANGED-SMALL,6X12	โบลท์ 6X12 มม.	1	1	1	1	1

This catalog covers:

'12-'16 ER650 FCF/FDS/FEF/FFFA/FGF Chassis-ตัวถัง

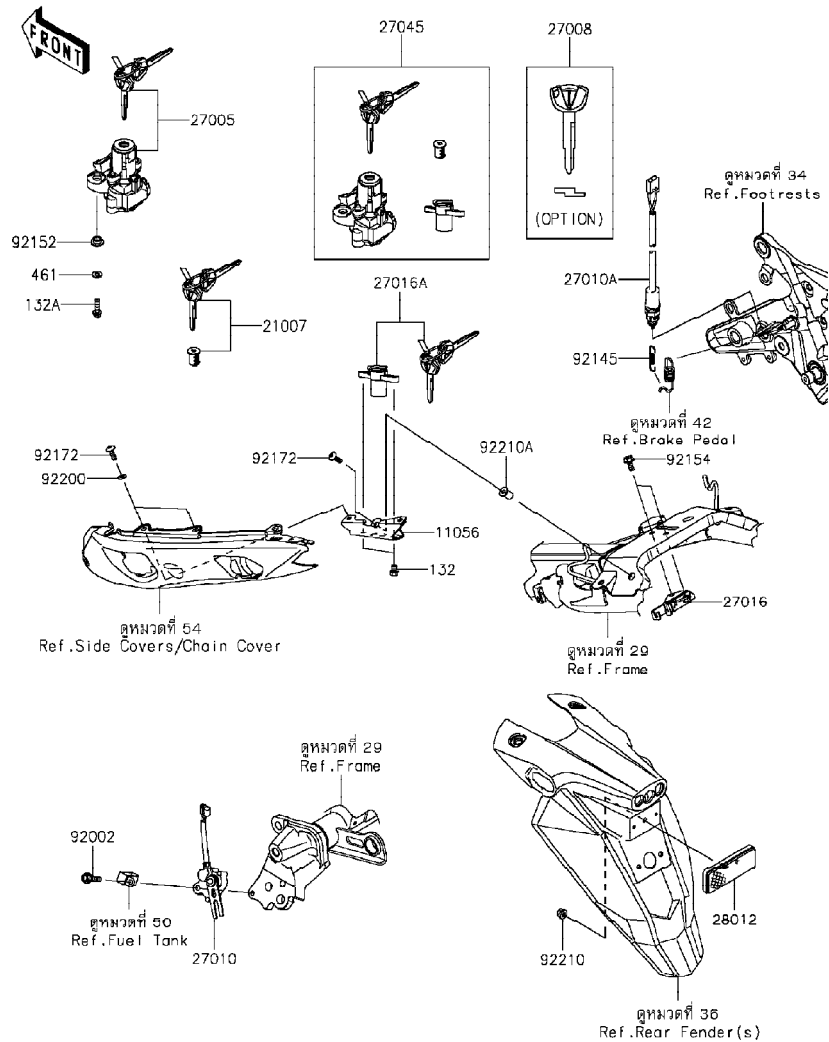
GROUP NO.

59

This page covers:

Ignition Switch-สวิทช์กุญแจ

F2770



Ref No.	Part No.	Description-English	Description-Thai	Quantity-ER650				
				'12 FCF	'13 FDS	'14 FEF	'15 FFFA	'16 FGF
11056	11056-0938	BRACKET,SEAT LOCK	ขวยัดกุญแจล็อคเบาะ	1	1	1	1	1
21007	21007-5068	ROTOR,LOCK,TANK CAP	ไส้กุญแจฝาถังน้ำมัน	1	1	1	1	1
27005	27005-0552	SWITCH-ASSY-IGNITION	สวิทช์กุญแจ	1	1	1	1	1
27008	27008-0069	KEY-LOCK,BLANK (OPTION)	ลูกกุญแจ (OPTION)	1	1	1	1	1
27010	27010-0722	SWITCH,SIDE STAND	สวิทช์ขาตั้งข้าง	1	1	1	1	1
27010A	27010-0723	SWITCH,REAR BRAKE	สวิทช์ไฟเบรคหลัง	1	1	1	1	1
27016	27016-0008	LOCK-ASSY,SEAT STRIKER	ตัวล็อคเบาะ	1	1	1	1	1
27016A	27016-5372	LOCK-ASSY,SEAT	กุญแจล็อคเบาะ	1	1	1	1	1
27045	27045-5452	SWITCH-ASSY	สวิทช์กุญแจ(รวม)	1	1	1	1	1
28012	28012-1077	REFLECTOR-REFLEX	แผ่นสะท้อนแสง	1	1	1	1	1
92002	92002-1582	BOLT,FLANGED,6X25	โบลท์ 6X25 มม.	1	1	1	1	1
92145	92145-0724	SPRING,REAR BRAKE SWITCH	สปริงเกี่ยวไฟเบรค	1	1	1	1	1
92152	92152-1535	COLLAR,6.15X10.15X6	ปลอก	2	2	2	2	2
92154	92154-1050	BOLT,FLANGED,6X12	โบลท์ 6X12 มม.	2	2	2	2	2
92172	92172-0322	SCREW,5X16	สกรู 5X16 มม.	3	3	3	3	3
92200	92200-1480	WASHER,NYLON,5.3X11.5X0.5	แหวนรอง 5.3X11.5X0.5 มม.	2	2	2	2	2
92210	92210-0007	NUT,FLANGED,5MM	น็อต 5 มม.	1	1	1	1	1
92210A	92210-0498	NUT,WELL,5MM	น็อต 5 มม.	1	1	1	1	1
132	132BA0608	BOLT-FLANGED-SMALL,6X8	โบลท์ 6x8 มม.	2	2	2	2	2
132A	132BA0620	BOLT-FLANGED-SMALL,6X20	โบลท์ 6X20 มม.	2	2	2	2	2
461	461DA0600	WASHER-SPRING,6MM	แหวนสปริง 6 มม.	2	2	2	2	2

This catalog covers:

'12-'16 ER650 FCF/FDS/FEF/FFFA/FGF Chassis-ตัวถัง

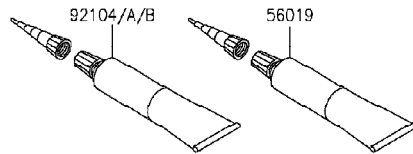
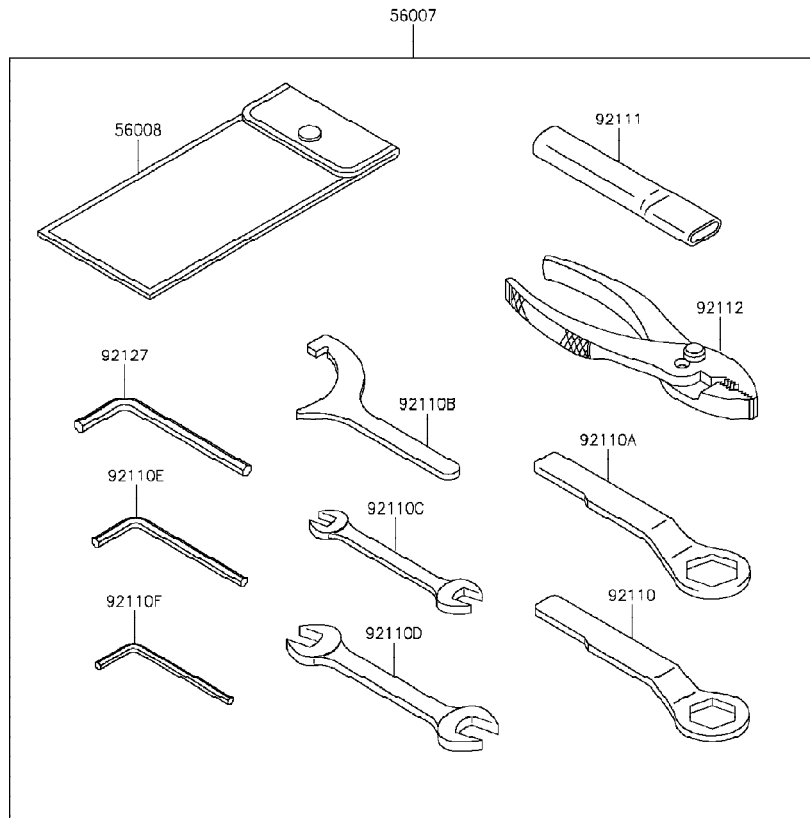
GROUP NO.

60

This page covers:

Owner's Tools-เครื่องมือประจำรถ

F2810



Ref No.	Part No. หมายเลขอะไหล่	Description-English ชื่ออะไหล่-อังกฤษ	Description-Thai ชื่ออะไหล่-ไทย	Quantity-ER650				
				'12	'13	'14	'15	'16
				FCF	FDS	FEF	FFFA	FGF
56007	56007-0100	TOOL-KIT	เครื่องมือประจำรถ(ชุด)	1	1	1	1	1
56008	56008-0036	BAG,TOOL	ถุงใส่เครื่องมือ	1	1	1	1	1
56019	56019-120	GASKET-LIQUID,TB1211,WHITE	ปะเก็นเหลว TB1211	1	1	1	1	1
92104	92104-0004	GASKET-LIQUID,TB1211F,CLEAR	ปะเก็นเหลว TB1211F	1	1	1	1	1
92104A	92104-1064	GASKET-LIQUID,TB1216B,BLACK	ปะเก็นเหลว TNB1216B	1	1	1	1	1
92104B	92104-2068	GASKET-LIQUID,TB1207B,BLACK	ปะเก็นเหลว TB1207B	1	1	1	1	1
92110	92110-0064	TOOL-WRENCH,BOX END,22MM	ปะแจบ็อก 22 มม.	1	1	1	1	1
92110A	92110-0065	TOOL-WRENCH,BOX END,27MM	ปะแจบ็อก 27 มม.	1	1	1	1	1
92110B	92110-0558	TOOL-WRENCH,HOOK SPANNER	ปะแจเบอร์ ,R37.5	1	1	1	1	1
92110C	92110-0564	TOOL-WRENCH,OPEN END,10X12	ปะแจปากตายเบอร์ 10X12	1	1	1	1	1
92110D	92110-0565	TOOL-WRENCH,OPEN END,12X14	ปะแจปากตายเบอร์ 12X14	1	1	1	1	1
92110E	92110-0566	TOOL-WRENCH,ALLEN,5MM	ปะแจแอล 5 มม.	1	1	1	1	1
92110F	92110-0567	TOOL-WRENCH,ALLEN,4MM	ปะแจแอล 4 มม.	1	1	1	1	1
92111	92111-0008	TOOL-BAR,WRENCH	ด้ามขันปะแจ	1	1	1	1	1
92112	92112-0007	TOOL-PLIERS	คีม	1	1	1	1	1
92127	92127-003	TOOL-WRENCH,ALLEN,6MM	ปะแจแอล 6 มม.	1	1	1	1	1

This catalog covers:

'12-'16 ER650 FCF/FDS/FEF/FFFA/FGF Chassis-ตัวถัง

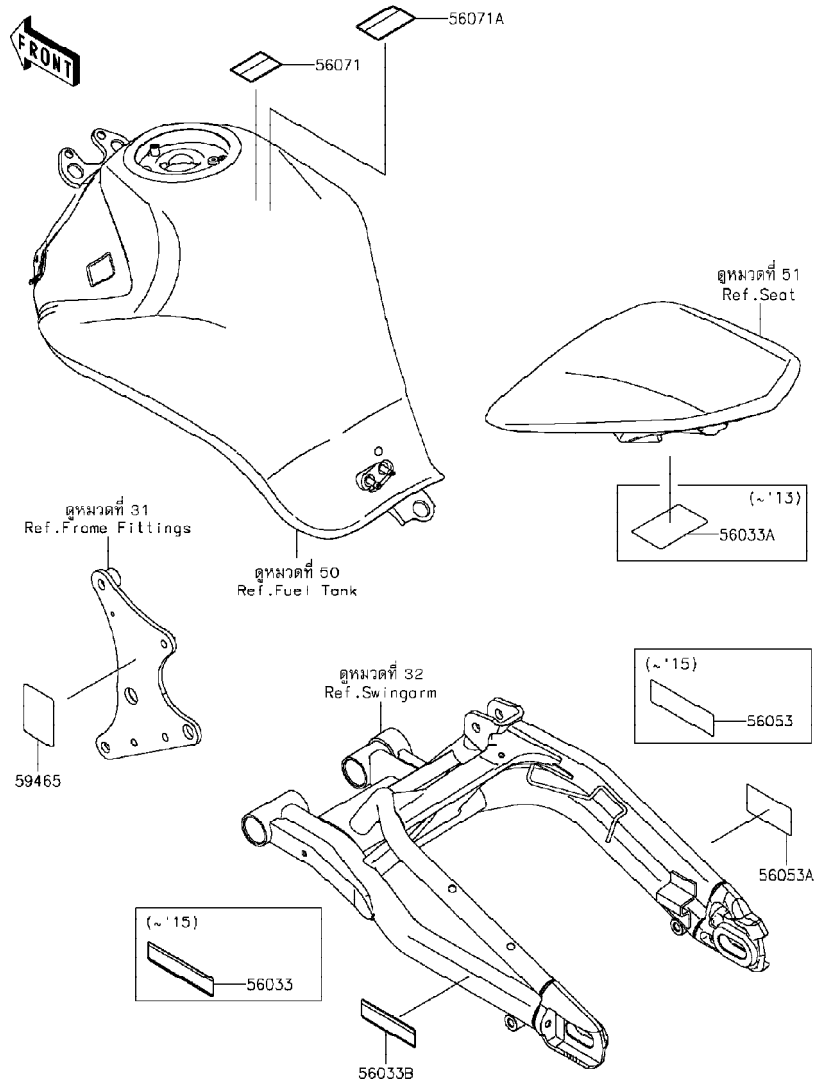
GROUP NO.

61

This page covers:

Labels-ป้ายชื่อแนะนำ

F2860



Ref No.	Part No. หมายเลขอะไหล่	Description-English ชื่ออะไหล่-อังกฤษ	Description-Thai ชื่ออะไหล่-ไทย	Quantity-ER650				
				'12	'13	'14	'15	'16
				FCF	FDS	FEF	FFFA	FGF
56033	56033-0284	LABEL-MANUAL,CHAIN	ป้ายแนะนำการบำรุงรักษาโซ่	1	1	1	1	
56033A	56033-0707	LABEL-MANUAL,DAILY SAFETY	ป้ายแนะนำการตรวจสอบ	1	1			
56033B	56033-0889	LABEL-MANUAL,CHAIN	ป้ายแนะนำการบำรุงรักษาโซ่					1
56053	56053-0627	LABEL-SPECIFICATION,TIRE&LOAD	ป้ายระบุการใช้ยางล้อ	1	1	1	1	
56053A	56053-0972	LABEL-SPECIFICATION,TIRE&LOAD	ป้ายระบุการใช้ยางล้อ					1
56071	56071-0023	LABEL-WARNING,HELMET	ป้ายเตือนสวมหมวกนิรภัย	1	1	1	1	1
56071A	56071-0161	LABEL-WARNING,FUEL LEVEL	ป้ายเตือนปริมาณการเติมน้ำมัน	1	1	1	1	1
59465	59465-0646	LABEL-CERTIFICATION,EVAPO	ป้ายรับรองระบบไอน้ำมัน	1	1	1	1	1

This catalog covers:

'12-'16 ER650 FCF/FDS/FEF/FFFA/FGF Chassis-ตัวถัง

GROUP NO.

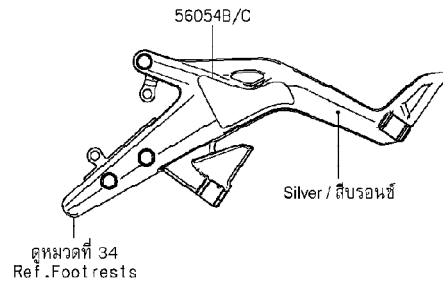
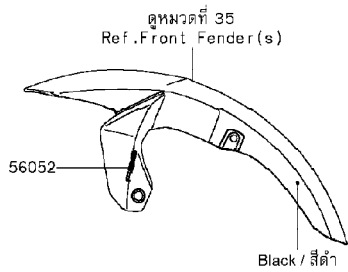
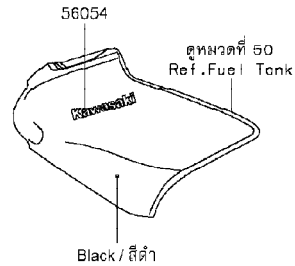
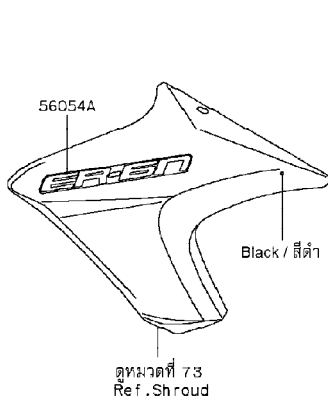
62

This page covers:

Decals(Black)(FCF)-ลายสติกเกอร์(รถสีดำ)

F2851

Ref No.	Part No. หมายเลขอะไหล่	Description-English ชื่ออะไหล่-อังกฤษ	Description-Thai ชื่ออะไหล่-ไทย	Quantity-ER650				
				'12	'13	'14	'15	'16
				FCF	FDS	FEF	FFFA	FGF
56052	56052-0787	MARK,FR.FENDER,ABS	ตรา ABS	2				
56054	56054-0886	MARK,TANK COVER,KAWASAKI	ตรา KAWASAKI	2				
56054A	56054-0887	MARK,SHROUD,ER-6N	ตรา ER-6N	2				
56054B	56054-0920	MARK,STEP STAY,LH	แผ่นกันรอยพักเท้า-ข้างซ้าย	1				
56054C	56054-0921	MARK,STEP STAY,RH	แผ่นกันรอยพักเท้า-ข้างขวา	1				



This catalog covers:

'12-'16 ER650 FCF/FDS/FEF/FFFA/FGF Chassis-ตัวถัง

GROUP NO.

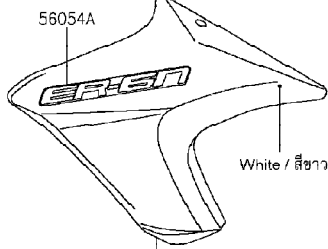
63

This page covers:

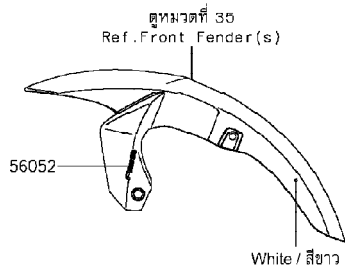
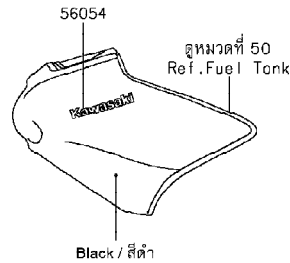
Decals(White)(FCF)-ลายสติกเกอร์(รถสีขาว)

F2851A

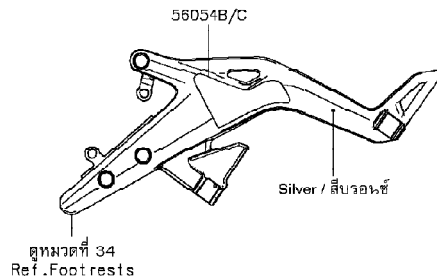
Ref No.	Part No. หมายเลขอะไหล่	Description-English ชื่ออะไหล่-อังกฤษ	Description-Thai ชื่ออะไหล่-ไทย	Quantity-ER650				
				'12	'13	'14	'15	'16
				FCF	FDS	FEF	FFFA	FGF
56052	56052-0784	MARK,FR FENDER,ABS	ตรา ABS	2				
56054	56054-0886	MARK,TANK COVER,KAWASAKI	ตรา KAWASAKI	2				
56054A	56054-0888	MARK,SHROUD,ER-6N	ตรา ER-6N	2				
56054B	56054-0920	MARK,STEP STAY,LH	แผ่นกันรอยพักเท้า-ข้างซ้าย	1				
56054C	56054-0921	MARK,STEP STAY,RH	แผ่นกันรอยพักเท้า-ข้างขวา	1				



ตุ่มมัดที่ 73  
Ref. Shroud



ตุ่มมัดที่ 35  
Ref. Front Fender(s)





This catalog covers:

'12-'16 ER650 FCF/FDS/FEF/FFFA/FGF Chassis-ตัวถัง

GROUP NO.

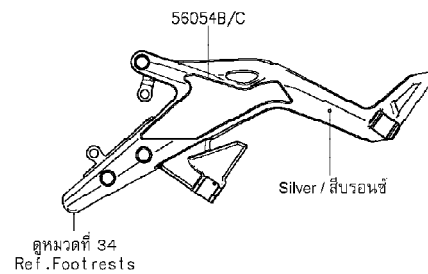
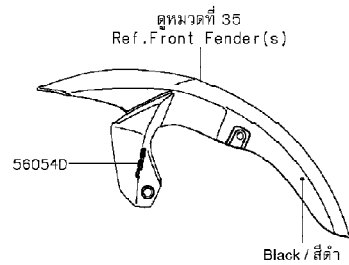
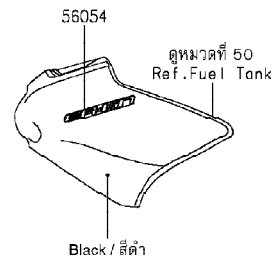
64

This page covers:

Decals(Green)(FDS)-ลายสติ๊กเกอร์(รถสีเขียว)

F2861B

Ref No.	Part No. หมายเลขอะไหล่	Description-English ชื่ออะไหล่-อังกฤษ	Description-Thai ชื่ออะไหล่-ไทย	Quantity-ER650				
				'12 FCF	'13 FDS	'14 FEF	'15 FFFA	'16 FGF
56054	56054-1058	MARK,TANK COVER,ER-6N	ตรา ER-6N					2
56054A	56054-1059	MARK,SHROUD,KAWASAKI	ตรา KAWASAKI					2
56054B	56054-1062	MARK,STEP STAY,LH	แผ่นกันรอยพิกเท้า-ข้างซ้าย					1
56054C	56054-1063	MARK,STEP STAY,RH	แผ่นกันรอยพิกเท้า-ข้างขวา					1
56054D	56054-1064	MARK,FR.FENDER,ABS	ตรา ABS					2



This catalog covers:

'12-'16 ER650 FCF/FDS/FEF/FFFA/FGF Chassis-ตัวถัง

GROUP NO.

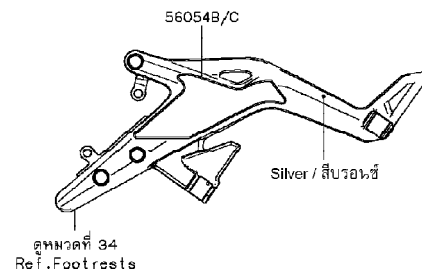
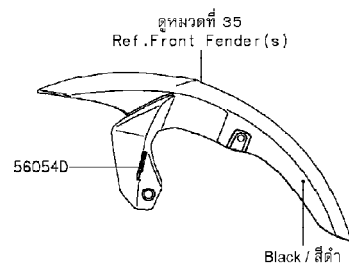
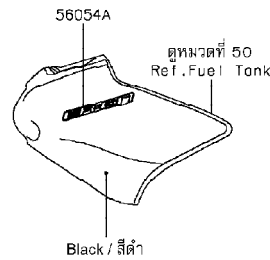
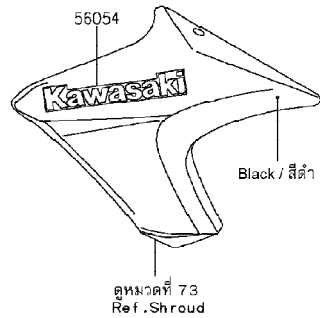
65

This page covers:

Decals(Black)(FDS)-ลายสติกเกอร์(รถสีดำ)

F2861C

Ref No.	Part No. หมายเลขอะไหล่	Description-English ชื่ออะไหล่-อังกฤษ	Description-Thai ชื่ออะไหล่-ไทย	Quantity-ER650				
				'12	'13	'14	'15	'16
				FCF	FDS	FEF	FFFA	FGF
56054	56054-1059	MARK,SHROUD,KAWASAKI	ตรา KAWASAKI	2				
56054A	56054-1061	MARK,TANK COVER,ER-6N	ตรา ER-6N	2				
56054B	56054-1062	MARK,STEP STAY,LH	แผ่นกันรอยพักเท้า-ข้างซ้าย	1				
56054C	56054-1063	MARK,STEP STAY,RH	แผ่นกันรอยพักเท้า-ข้างขวา	1				
56054D	56054-1064	MARK,FR FENDER,ABS	ตรา ABS	2				



This catalog covers:

'12-'16 ER650 FCF/FDS/FEF/FFFA/FGF Chassis-ตัวถัง

GROUP NO.

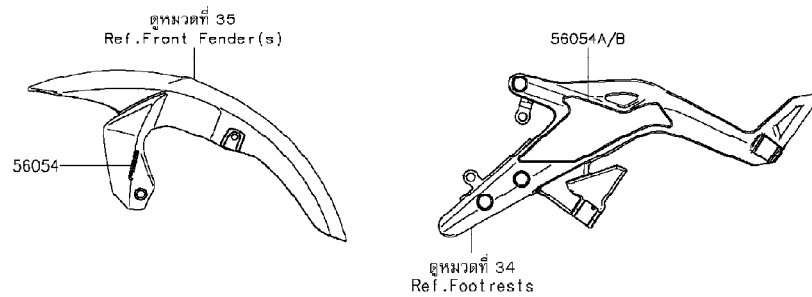
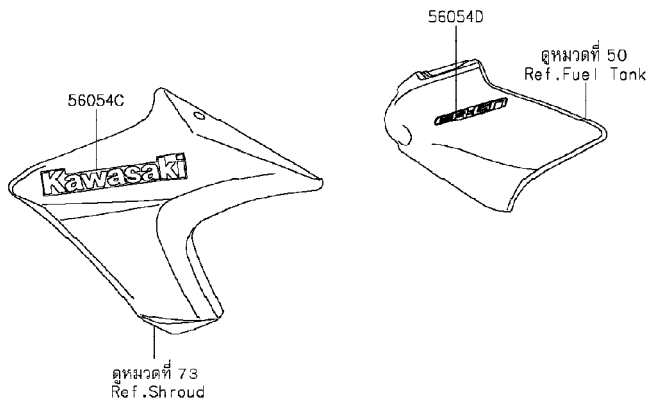
66

This page covers:

Decals(Black)(FEF)-ลายสติกเกอร์(รถสีดำ)

F2851D

Ref No.	Part No. หมายเลขอะไหล่	Description-English ชื่ออะไหล่-อังกฤษ	Description-Thai ชื่ออะไหล่-ไทย	Quantity-ER650				
				'12 FCF	'13 FDS	'14 FEF	'15 FFFA	'16 FGF
56054	56054-1064	MARK,FR FENDER,ABS	ตรา ABS			2		
56054A	56054-1068	MARK,STEP STAY,LH	แผ่นกันรอยพักเท้า-ข้างซ้าย			1		
56054B	56054-1069	MARK,STEP STAY,RH	แผ่นกันรอยพักเท้า-ข้างขวา			1		
56054C	56054-1293	MARK,SHROUD,KAWASAKI	ตรา KAWASAKI			2		
56054D	56054-1294	MARK,TANK COVER,ER-6N	ตรา ER-6N			2		



This catalog covers:

'12-'16 ER650 FCF/FDS/FEF/FFFA/FGF Chassis-ตัวถัง

GROUP NO.

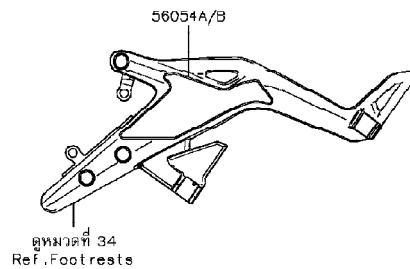
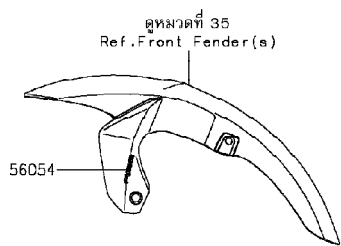
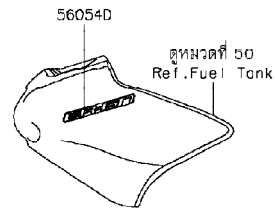
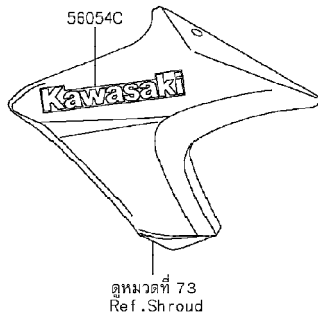
67

This page covers:

Decals(White)(FEF)-ลายสติ๊กเกอร์(รถสีเขียว)

F2851E

Ref No.	Part No. หมายเลขอะไหล่	Description-English ชื่ออะไหล่-อังกฤษ	Description-Thai ชื่ออะไหล่-ไทย	Quantity-ER650				
				'12	'13	'14	'15	'16
				FCF	FDS	FEF	FFFA	FGF
56054	56054-1064	MARK,FR FENDER,ABS	ตรา ABS			2		
56054A	56054-1068	MARK,STEP STAY,LH	แผ่นกันรอยพักเท้า-ข้างซ้าย			1		
56054B	56054-1069	MARK,STEP STAY,RH	แผ่นกันรอยพักเท้า-ข้างขวา			1		
56054C	56054-1293	MARK,SHROUD,KAWASAKI	ตรา KAWASAKI			2		
56054D	56054-1306	MARK,TANK COVER,ER-6N	ตรา ER-6N			2		



This catalog covers:

'12-'16 ER650 FCF/FDS/FEF/FFFA/FGF Chassis-ตัวถัง

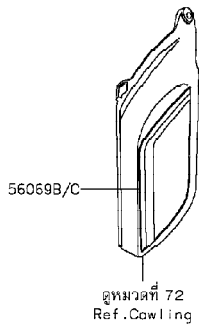
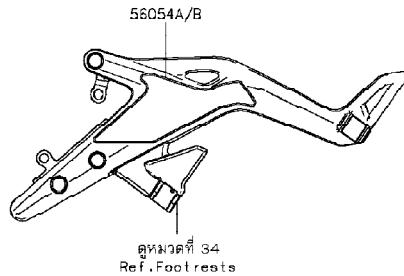
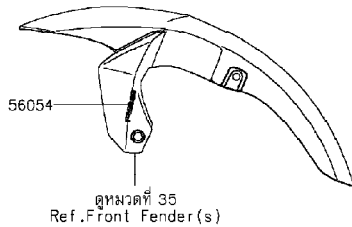
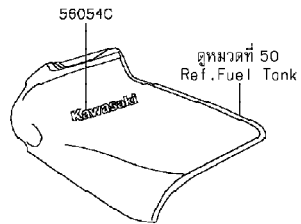
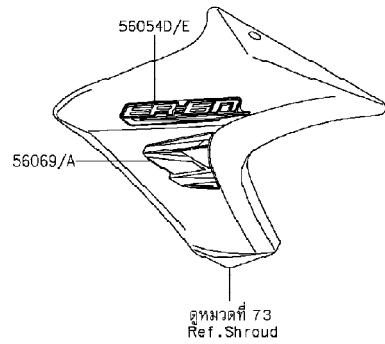
GROUP NO.

68

This page covers:

Decals(Yellow)(FFFA)-ลายสติ๊กเกอร์(รถสีเหลือง)

F2851F



Ref No.	Part No. หมายเลขอะไหล่	Description-English ชื่ออะไหล่-อังกฤษ	Description-Thai ชื่ออะไหล่-ไทย	Quantity-ER650				
				'12	'13	'14	'15	'16
				FCF	FDS	FEF	FFFA	FGF
56054	56054-1064	MARK,FR FENDER,ABS	ตรา ABS					2
56054A	56054-1068	MARK,STEP STAY,LH	แผ่นกันรอยพักเท้า-ข้างซ้าย					1
56054B	56054-1069	MARK,STEP STAY,RH	แผ่นกันรอยพักเท้า-ข้างขวา					1
56054C	56054-1630	MARK,TANK COVER,KAWASAKI	ตรา KAWASAKI					2
56054D	56054-1631	MARK,SHROUD,LH,ER-6N	ตรา ER-6N ข้างซ้าย					1
56054E	56054-1632	MARK,SHROUD,RH,ER-6N	ตรา ER-6N ข้างขวา					1
56069	56069-7823	PATTERN,SHROUD,LH,LWR	ลายกระบังเครื่องยนต์-ข้างซ้าย					1
56069A	56069-7824	PATTERN,SHROUD,RH,LWR	ลายกระบังเครื่องยนต์-ข้างขวา					1
56069B	56069-7825	PATTERN,COVER FORK,LH	ลายฝาครอบใช้คัทหน้า-ข้างซ้าย					1
56069C	56069-7826	PATTERN,COVER FORK,RH	ลายฝาครอบใช้คัทหน้า-ข้างขวา					1

This catalog covers:

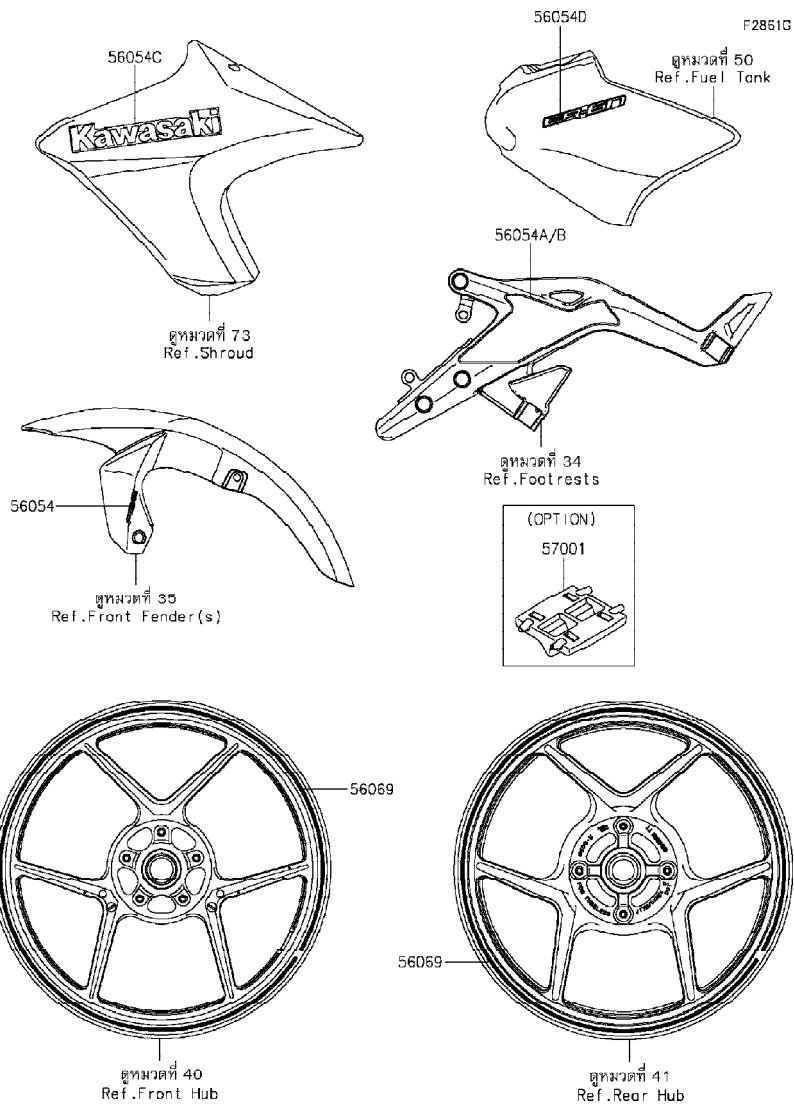
'12-'16 ER650 FCF/FDS/FEF/FFFA/FGF Chassis-ตัวถัง

GROUP NO.

69

This page covers:

Decals(Black)(FFFA)-ลายสติ๊กเกอร์(รถสีดำ)



Ref No.	Part No. หมายเลขอะไหล่	Description-English ชื่ออะไหล่-อังกฤษ	Description-Thai ชื่ออะไหล่-ไทย	Quantity-ER650				
				'12 FCF	'13 FDS	'14 FEF	'15 FFFA	'16 FGF
56054	56054-1064	MARK,FR FENDER,ABS	ตรา ABS					2
56054A	56054-1068	MARK,STEP STAY,LH	แผ่นกันรอยพักเท้า-ข้างซ้าย					1
56054B	56054-1069	MARK,STEP STAY,RH	แผ่นกันรอยพักเท้า-ข้างขวา					1
56054C	56054-1293	MARK,SHROUD,KAWASAKI	ตรา KAWASAKI					2
56054D	56054-1624	MARK,TANK COVER,ER-6N	ตรา ER-6N					2
56069	56069-0918	PATTERN,WHEEL,RED,4X1353	ลายขอบล้อ-สีแดง					4
57001	57001-1752	RIM STRIPE APPLICATOR (OPTION)	เครื่องมือช่วยติดลายขอบล้อ					AR

This catalog covers:

'12-'16 ER650 FCF/FDS/FEF/FFFA/FGF Chassis-ตัวถัง

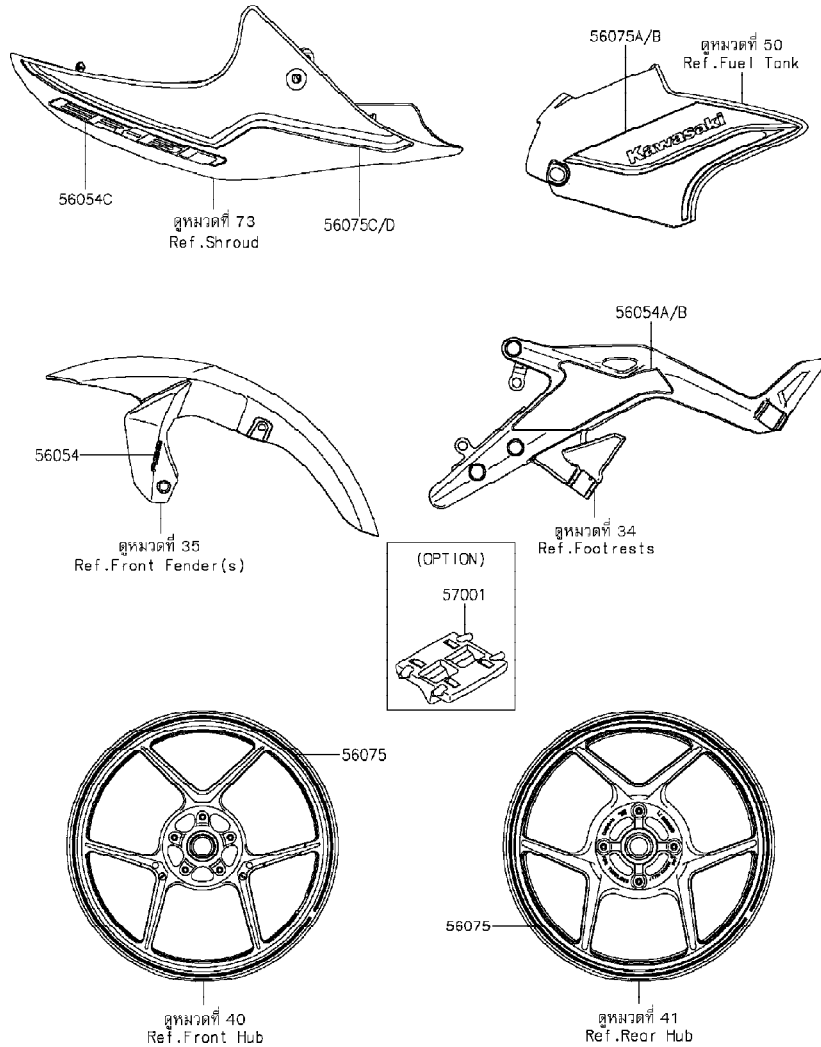
GROUP NO.

70

This page covers:

Decals(Gray)(FGF)-ลายสติ๊กเกอร์(รถสีเทา)

F2861H



Ref No.	Part No. หมายเลขอะไหล่	Description-English ชื่ออะไหล่-อังกฤษ	Description-Thai ชื่ออะไหล่-ไทย	Quantity-ER650				
				'12 FCF	'13 FDS	'14 FEF	'15 FFFA	'16 FGF
56054	56054-1064	MARK,FR FENDER,ABS	ตรา ABS					2
56054A	56054-1068	MARK,STEP STAY,LH	แผ่นกันรอยพักเท้า-ข้างซ้าย					1
56054B	56054-1069	MARK,STEP STAY,RH	แผ่นกันรอยพักเท้า-ข้างขวา					1
56054C	56054-1886	MARK,SHROUD,ER-6N	ตรา ER-6N					2
56075	56075-1089	PATTERN,WHEEL,GREEN,4X1353	ลายขอบล้อ-สีเขียว					4
56075A	56075-1090	PATTERN,TANK COVER,LH	ลายคาดถังน้ำมัน-ข้างซ้าย					1
56075B	56075-1091	PATTERN,TANK COVER,RH	ลายคาดถังน้ำมัน-ข้างขวา					1
56075C	56075-1092	PATTERN,SHROUD,LH	ลายกระบ้งเครื่องยนต์-ข้างซ้าย					1
56075D	56075-1093	PATTERN,SHROUD,RH	ลายกระบ้งเครื่องยนต์-ข้างขวา					1
57001	57001-1752	RIM STRIPE APPLICATOR (OPTION)	เครื่องมือช่วยติดลายขอบล้อ					AR

This catalog covers:

'12-'16 ER650 FCF/FDS/FEF/FFFA/FGF Chassis-ตัวถัง

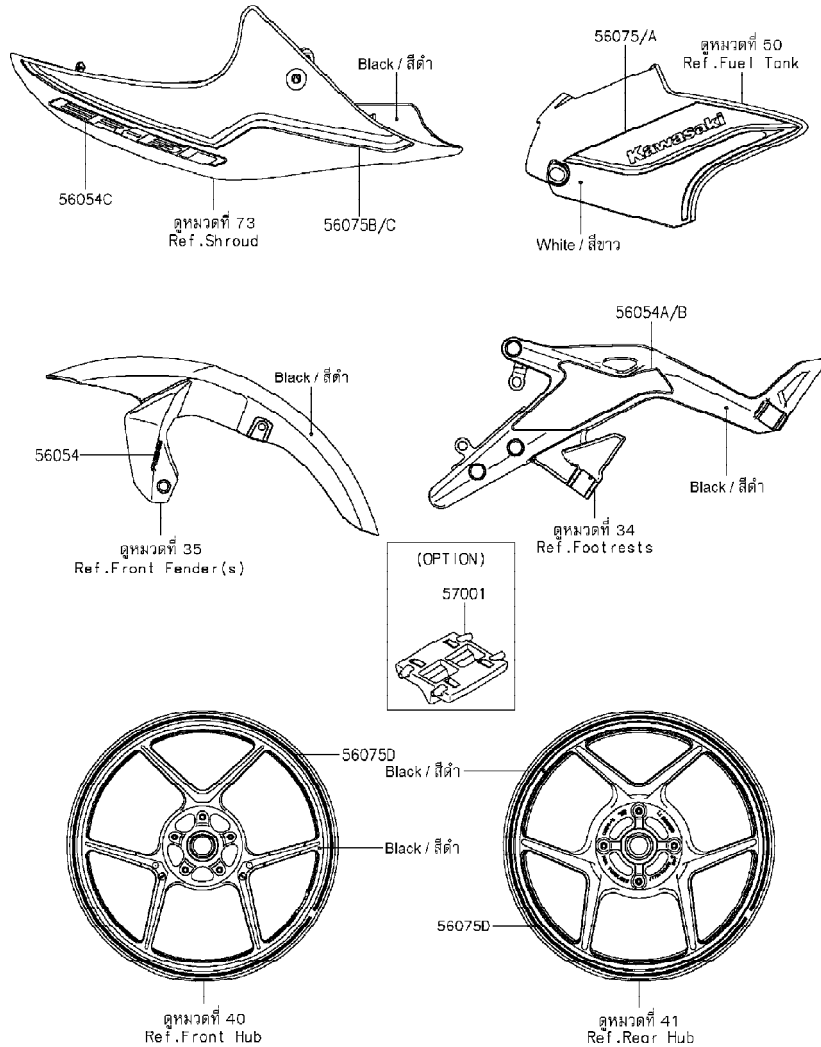
GROUP NO.

71

This page covers:

Decals(White)(FGF)-ลายสติ๊กเกอร์(รถสีขาว)

F2861J



Ref No.	Part No. หมายเลขอะไหล่	Description-English ชื่ออะไหล่-อังกฤษ	Description-Thai ชื่ออะไหล่-ไทย	Quantity-ER650				
				'12 FCF	'13 FDS	'14 FEF	'15 FFFA	'16 FGF
56054	56054-1064	MARK,FR FENDER,ABS	ตรา ABS					2
56054A	56054-1068	MARK,STEP STAY,LH	แผ่นกันรอยพักเท้า-ข้างซ้าย					1
56054B	56054-1069	MARK,STEP STAY,RH	แผ่นกันรอยพักเท้า-ข้างขวา					1
56054C	56054-1887	MARK,SHROUD,ER-6N	ตรา ER-6N					2
56075	56075-1094	PATTERN,TANK COVER,LH	ลายคาดถังน้ำมัน-ข้างซ้าย					1
56075A	56075-1095	PATTERN,TANK COVER,RH	ลายคาดถังน้ำมัน-ข้างขวา					1
56075B	56075-1096	PATTERN,SHROUD,LH	ลายกระบ้งเครื่องยนต์-ข้างซ้าย					1
56075C	56075-1097	PATTERN,SHROUD,RH	ลายกระบ้งเครื่องยนต์-ข้างขวา					1
56075D	56075-1098	PATTERN,WHEEL,ORANGE,4X1353	ลายขอบล้อ-สีส้ม					4
57001	57001-1752	RIM STRIPE APPLICATOR (OPTION)	เครื่องมือช่วยติดลายขอบล้อ					AR



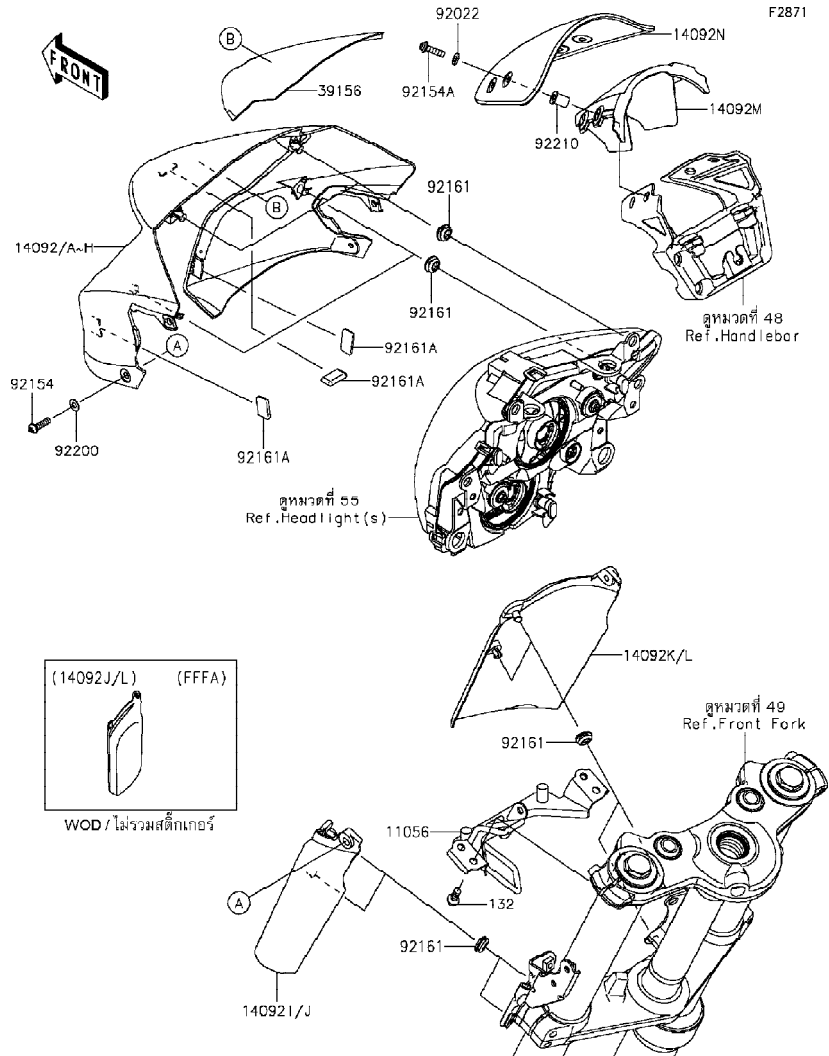
This catalog covers:

'12-'16 ER650 FCF/FDS/FEF/FFFA/FGF Chassis-ตัวถัง

GROUP NO.

72

This page covers:  
Cowling-แพนรีจ



Ref No.	Part No. หมายเลขอะไหล่	Description-English ชื่ออะไหล่-อังกฤษ	Description-Thai ชื่ออะไหล่-ไทย	Quantity-ER650				
				'12	'13	'14	'15	'16
				FCF	FDS	FEF	FFFA	FGF
11056	11056-0794	BRACKET,HEAD LAMP	ขวยึดไฟหน้า	1	1	1	1	1
14092	14092-0734-15S	COVER,HEAD LAMP,P.S.WHITE	ฝาครอบไฟหน้า-สีขาว	1				
14092A	14092-0734-15Z	COVER,HEAD LAMP,M.S.BLACK	ฝาครอบไฟหน้า-สีดำ	1				
14092B	14092-0734-35E	COVER,HEAD LAMP,P.S.YELLOW	ฝาครอบไฟหน้า-สีเหลือง				1	
14092C	14092-0734-35P	COVER,HEAD LAMP,C.L.GREEN	ฝาครอบไฟหน้า-สีเขียว		1			
14092D	14092-0734-40X	COVER,HEAD LAMP,P.F.S.WHITE	ฝาครอบไฟหน้า-สีขาว			1		
14092E	14092-0734-51A	COVER,HEAD LAMP,M.C.GRAY	ฝาครอบไฟหน้า-สีเทา					1
14092F	14092-0734-53Q	COVER,HEAD LAMP,U.C.WHITE	ฝาครอบไฟหน้า-สีขาว					1
14092G	14092-0734-660	COVER,HEAD LAMP,M.S.BLACK	ฝาครอบไฟหน้า-สีดำ			1	1	
14092H	14092-0734-739	COVER,HEAD LAMP,M.F.S.BLACK	ฝาครอบไฟหน้า-สีดำ		1			
14092I	14092-0735-15V	COVER,FORK,LH,M.F.S.BLACK	ฝาครอบใช้คัทหน้าข้างซ้าย-สีดำ	1	1			
14092J	14092-0735-739	COVER,FORK,LH,M.F.S.BLACK	ฝาครอบใช้คัทหน้าข้างซ้าย-สีดำ			1	1	1
14092K	14092-0736-15V	COVER,FORK,RH,M.F.S.BLACK	ฝาครอบใช้คัทหน้าข้างขวา-สีดำ	1	1			
14092L	14092-0736-739	COVER,FORK,RH,M.F.S.BLACK	ฝาครอบใช้คัทหน้าข้างขวา-สีดำ			1	1	1
14092M	14092-0737	COVER,METER,LWR	ฝาครอบเรือนไมล์-อันใน	1	1	1	1	1
14092N	14092-0771	COVER,METER,UPP	ฝาครอบเรือนไมล์	1	1	1	1	1
39156	39156-0844	PAD	แผ่นรอง	1	1	1	1	1
92022	92022-1521	WASHER,NYLON,5.3X11.5X1.5	แหวนรอง	4	4	4	4	4
92154	92154-0210	BOLT,SOCKET,5X20	โบลท์ 5X20 มม.	2	2	2	2	2
92154A	92154-0919	BOLT,SOCKET,5X20	โบลท์ 5X20 มม.	4	4	4	4	4
92161	92161-0631	DAMPER	ลูกยาง	8	8	8	8	8
92161A	92161-1367	DAMPER,12X23	ยางรอง	3	3	3	3	3
92200	92200-1480	WASHER,NYLON,5.3X11.5X0.5	แหวนรอง 5.3X11.5X0.5 มม.	2	2	2	2	2
92210	92210-0498	NUT,WELL,5MM	น็อต 5 มม.	4	4	4	4	4
132	132BA0612	BOLT-FLANGED-SMALL,6X12	โบลท์ 6x12 มม.	2	2	2	2	2

This catalog covers:

'12-'16 ER650 FCF/FDS/FEF/FFFA/FGF Chassis-ตัวถัง

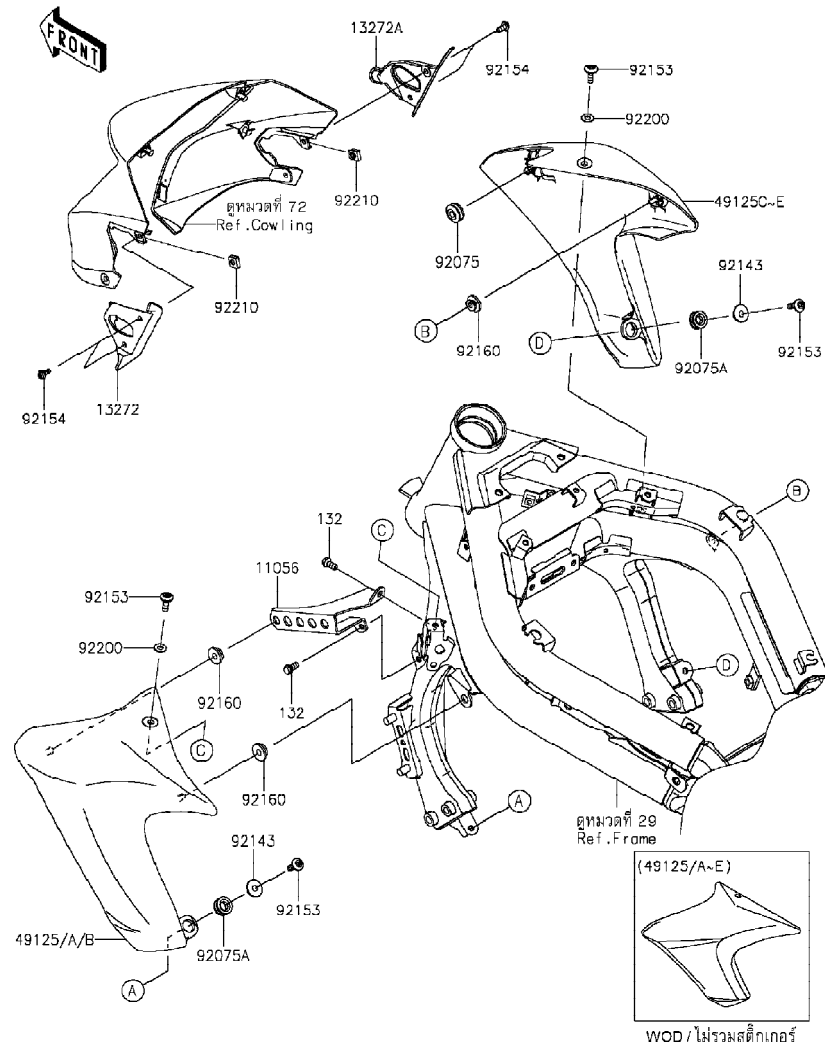
GROUP NO.

73

This page covers:

Shroud-กระบ้งเครื่องยนต์

F2875



Ref No.	Part No. หมายเลขอะไหล่	Description-English ชื่ออะไหล่-อังกฤษ	Description-Thai ชื่ออะไหล่-ไทย	Quantity-ER650				
				'12 FCF	'13 FDS	'14 FEF	'15 FFFA	'16 FGF
11056	11056-0935	BRACKET,SHROUD,LH	ข้ายึดกระบ้งเครื่องยนต์-ข้างซ้าย	1	1	1	1	1
13272	13272-1006	PLATE,SIGNAL,LH	แผ่นรอง-ข้างซ้าย	1	1	1	1	1
13272A	13272-1007	PLATE,SIGNAL,RH	แผ่นรอง-ข้างขวา	1	1	1	1	1
49125	49125-0554-15S	SHROUD,LH,P.S.WHITE	กระบ้งเครื่องยนต์ข้างซ้าย-สีขาว	1				
49125A	49125-0554-15Z	SHROUD,LH,M.S.BLACK	กระบ้งเครื่องยนต์ข้างซ้าย-สีดำ	1				
49125B	49125-0554-739	SHROUD,LH,M.F.S.BLACK	กระบ้งเครื่องยนต์ข้างซ้าย-สีดำ		1	1	1	1
49125C	49125-0555-15S	SHROUD,RH,P.S.WHITE	กระบ้งเครื่องยนต์ข้างขวา-สีขาว	1				
49125D	49125-0555-15Z	SHROUD,RH,M.S.BLACK	กระบ้งเครื่องยนต์ข้างขวา-สีดำ	1				
49125E	49125-0555-739	SHROUD,RH,M.F.S.BLACK	กระบ้งเครื่องยนต์ข้างขวา-สีดำ		1	1	1	1
92075	92075-1067	DAMPER	ลูกยาง	1	1	1	1	1
92075A	92075-1634	DAMPER	ลูกยาง	2	2	2	2	2
92143	92143-1962	COLLAR	ปลอกทรงสกรู	2	2	2	2	2
92153	92153-0816	BOLT,6X18	โบลท์ 6x18 มม.	4	4	4	4	4
92154	92154-0917	BOLT,SOCKET,5X12	โบลท์ 5X12 มม.	4	4	4	4	4
92160	92160-1613	DAMPER	ลูกยาง	3	3	3	3	3
92200	92200-1388	WASHER,6.5X14X1	แหวนรอง 6.5X14X1 มม.	2	2	2	2	2
92210	92210-0571	NUT	น็อต	2	2	2	2	2
132	132BA0612	BOLT-FLANGED-SMALL,6X12	โบลท์ 6x12 มม.	2	2	2	2	2

This catalog covers:

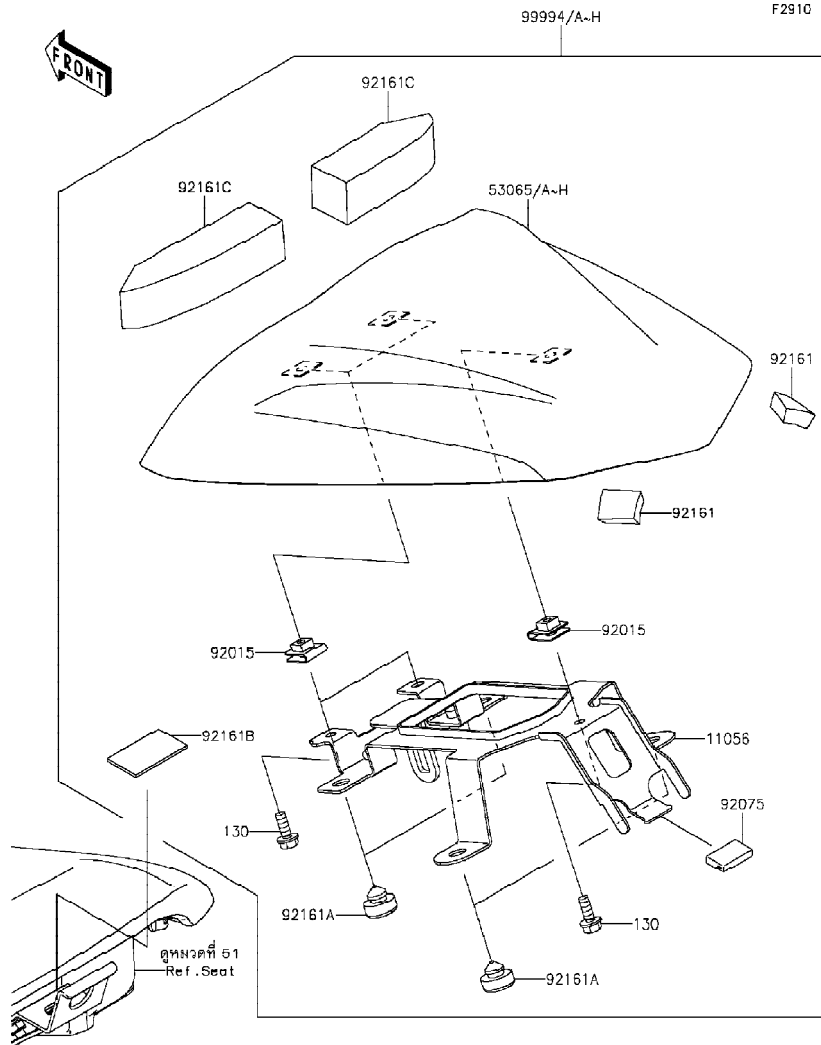
'12-'16 ER650 FCF/FDS/FEF/FFFA/FGF Chassis-ตัวถัง

GROUP NO.

74

This page covers:

Accessory(Single Seat Cover)-อุปกรณ์ตกแต่ง(ฝาครอบเบาะหลัง)



Ref No.	Part No.	Description-English	Description-Thai	Quantity-ER650				
				'12	'13	'14	'15	'16
				FCF	FDS	FEF	FFFA	FGF
11056	11056-1020	BRACKET	ขายึด	1	1	1	1	1
53065	53065-0054-15S	COVER SEAT,P.S.WHITE	ฝาครอบเบาะ-สีขาว	1				
53065A	53065-0054-15Z	COVER SEAT,M.S.BLACK	ฝาครอบเบาะ-สีดำ	1				
53065B	53065-0054-35E	COVER SEAT,P.S.YELLOW	ฝาครอบเบาะ-สีเหลือง				1	
53065C	53065-0054-35P	COVER SEAT,C.L.GREEN	ฝาครอบเบาะ-สีเขียว		1			
53065D	53065-0054-40X	COVER SEAT,P.F.S.WHITE	ฝาครอบเบาะ-สีขาว			1		
53065E	53065-0054-51A	COVER SEAT,M.C.GRAY	ฝาครอบเบาะ-สีเทา					1
53065F	53065-0054-53Q	COVER SEAT,U.C.WHITE	ฝาครอบเบาะ-สีเมท					1
53065G	53065-0054-660	COVER SEAT,M.S.BLACK	ฝาครอบเบาะ-สีดำ			1	1	
53065H	53065-0054-739	COVER SEAT,M.F.S.BLACK	ฝาครอบเบาะ-สีดำ		1			
92015	92015-1531	NUT,CLAMP,6MM	น็อต 6 มม.	3	3	3	3	3
92075	92075-1446	DAMPER	ยางลัดฝาครอบข้าง	1	1	1	1	1
92161	92161-0718	DAMPER	ยางรอง	2	2	2	2	2
92161A	92161-0855	DAMPER,10X20X8	ยางรอง	4	4	4	4	4
92161B	92161-1381	DAMPER,45X25X2	ยางรอง	1	1	1	1	1
92161C	92161-1471	DAMPER	ยางรอง	2	2	2	2	2
99994	99994-0235-15S	KIT-ACCESSORY,SEAT COVER,WHT	ฝาครอบเบาะ-สีขาว(ชุด)	1				
99994A	99994-0235-15Z	KIT-ACCESSORY,SEAT COVER,BLK	ฝาครอบเบาะ-สีดำ(ชุด)	1				
99994B	99994-0235-35E	KIT-ACCESSORY,SEAT COVER,YEL	ฝาครอบเบาะ-สีเหลือง(ชุด)				1	
99994C	99994-0235-35P	KIT-ACCESSORY,SEAT COVER,GRN	ฝาครอบเบาะ-สีเขียว(ชุด)		1			
99994D	99994-0235-40X	KIT-ACCESSORY,SEAT COVER,WHT	ฝาครอบเบาะ-สีขาว(ชุด)			1		
99994E	99994-0235-51A	KIT-ACCESSORY,SEAT COVER,GRAY	ฝาครอบเบาะ-สีเทา (ชุด)					1
99994F	99994-0235-53Q	KIT-ACCESSORY,SEAT COVER,WHT	ฝาครอบเบาะ-สีขาว (ชุด)					1
99994G	99994-0235-660	KIT-ACCESSORY,SEAT COVER,BLK	ฝาครอบเบาะ-สีดำ(ชุด)			1	1	
99994H	99994-0235-739	KIT-ACCESSORY,SEAT COVER,BLK	ฝาครอบเบาะ-สีดำ(ชุด)		1			
130	130BB0616	BOLT-FLANGED,6X16	โบลท์ 6X16 มม.	3	3	3	3	3

This catalog covers:

'12-'16 ER650 FCF/FDS/FEF/FFFA/FGF Chassis-ตัวถัง

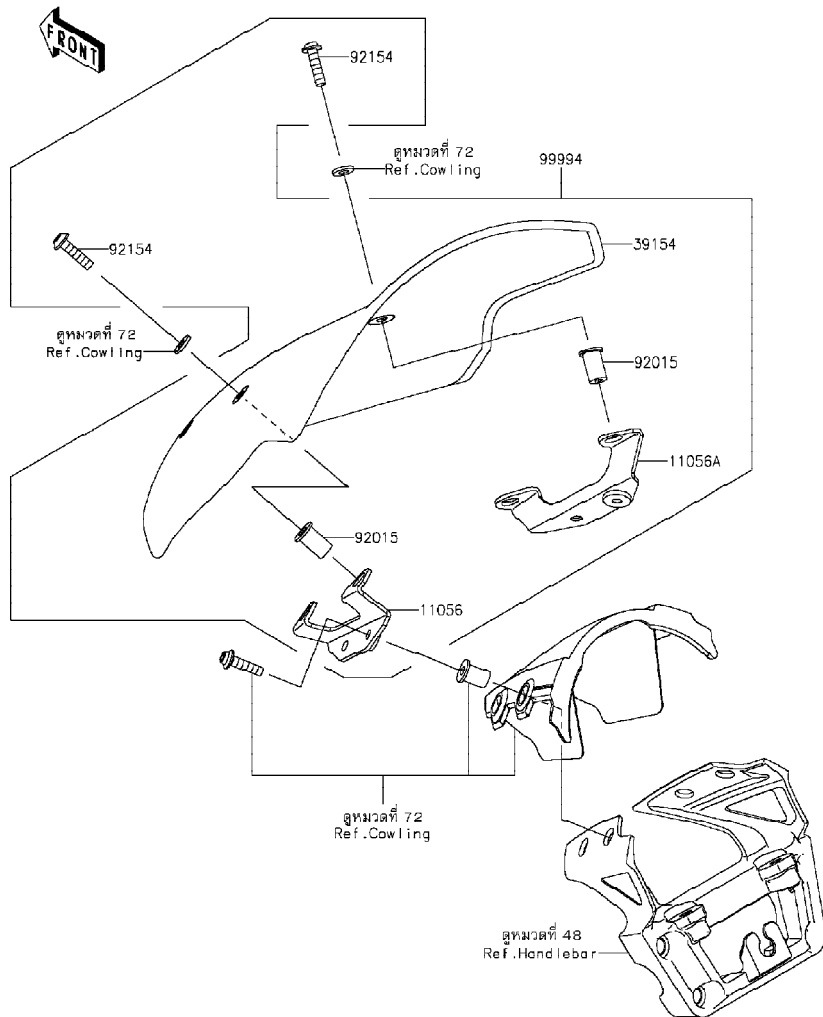
GROUP NO.

75

This page covers:

Accessory(Deflector)-อุปกรณ์ตกแต่ง(กระบ้งลม)

F2910A



Ref No.	Part No. หมายเลขอะไหล่	Description-English ชื่ออะไหล่-อังกฤษ	Description-Thai ชื่ออะไหล่-ไทย	Quantity-ER650				
				'12	'13	'14	'15	'16
				FCF	FDS	FEF	FFFA	FGF
11056	11056-0943	BRACKET,LH	ซ้ายค-ข้างซ้าย	1	1	1	1	1
11056A	11056-1253	BRACKET,RH	ซ้ายค-ข้างขวา	1	1	1	1	1
39154	39154-0305	DEFLECTOR	กระบ้งลม	1	1	1	1	1
92015	92015-1757	NUT,WELL,5MM	น็อตกระบ้งลม 5 มม.	4	4	4	4	4
92154	92154-0210	BOLT,SOCKET,5X20	โบลท์ 5X20 มม.	4	4	4	4	4
99994	99994-0231	KIT-ACCESSORY,DEFLECTOR	กระบ้งลม(ชุด)	1	1	1	1	1

This catalog covers:

'12-'16 ER650 FCF/FDS/FEF/FFFA/FGF Chassis-ตัวถัง

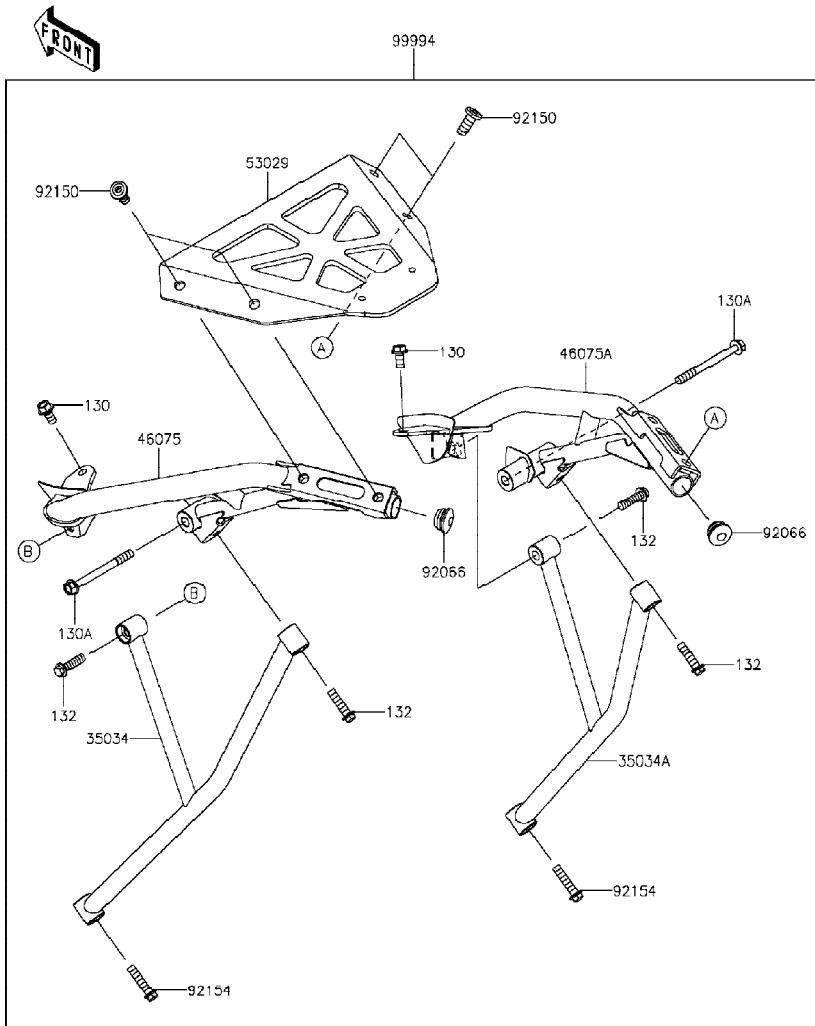
GROUP NO.

76

This page covers:

Accessory(Top case Bracket)-อุปกรณ์ติดตั้ง(ขายึดคอกล่าง)

F2910B



Ref No.	Part No. หมายเลขอะไหล่	Description-English ชื่ออะไหล่-อังกฤษ	Description-Thai ชื่ออะไหล่-ไทย	Quantity-ER650				
				'12	'13	'14	'15	'16
				FCF	FDS	FEF	FFFA	FGF
35034	35034-0575	REINFORCE,LH	เหล็กยึดบังโคลนหลัง-ข้างซ้าย	1	1	1	1	1
35034A	35034-0576	REINFORCE,RH	เหล็กยึดบังโคลนหลัง-ข้างขวา	1	1	1	1	1
46075	46075-0580	GRIP,LH	มือจับรถ-ข้างซ้าย	1	1	1	1	1
46075A	46075-0581	GRIP,RH	มือจับรถ-ข้างขวา	1	1	1	1	1
53029	53029-0321	CARRIER	ตะแกรง	1	1	1	1	1
92066	92066-1520	PLUG	ฝาปิด	2	2	2	2	2
92150	92150-1747	BOLT,SOCKET,10X25	โบลท์	4	4	4	4	4
92154	92154-0999	BOLT	โบลท์	2	2	2	2	2
99994	99994-0228	KIT-ACCESSORY,TOPCASE	ขายึดตะแกรง(ชุด)	1	1	1	1	1
130	130CB0816	BOLT-FLANGED,8X16	โบลท์	2	2	2	2	2
130A	130CB0885	BOLT-FLANGED,8X85	โบลท์	2	2	2	2	2
132	132BB0830	BOLT-FLANGED-SMALL,8X30	โบลท์ 8X30 มม.	4	4	4	4	4

This catalog covers:

'12-'16 ER650 FCF/FDS/FEF/FFFA/FGF

This page covers:

Numerical Parts Index/สารบัญหมายเลขอะไหล่

Part No.	Group No.	Part No.	Group No.	Part No.	Group No.	Part No.	Group No.	Part No.	Group No.	Part No.	Group No.	Part No.	Group No.
11004-0064	1	11061-0373	16	130BA0512	24	13262-0821	11	14014-0018	12	14092-1033	50	21176-0111	20
11005-0580	3	11061-0417	17	130BA0614	36	13262-0822	11	14014-0019	11	16007-1228	6	21176-0702	44
11008-0716	1	11061-0451	45	130BA0622	27	13262-0823	11	14014-0020	11	16014-0002	18	21176-0703	47
11009-1145	28	11065-0264-458	31	130BA0622	31	13262-0824	11	14026-0092	16	16065-0024	1	21176-0704	20
11009-1325	49	11065-0281	16	130BA0622	43	13262-0825	11	14031-0096	16	16073-3707	18	220AB0525	48
11010-0704	4	11065-0709	2	130BA0816	30	13262-0826	11	14032-0115	16	16082-0703	43	220AB0540	48
11012-1084	28	112BB0645	48	130BA0855	30	13262-0827	11	14043-0008	17	16082-0762	43	224AB0408	57
11012-1388	21	12004-0706	6	130BB0612	31	13262-0828	11	14055-0051	14	16085-0076	25	23007-0195	55
11013-0713	4	12005-0742	6	130BB0616	74	13271-0575	14	14073-0705	4	16085-0148	25	23008-0152	55
11053-1739	16	12009-1091	6	130BB0635	43	13271-0577	14	14073-0706	4	16097-0008	22	23016-0559	56
11055-1116	43	12011-1053	6	130CA0625	50	13271-0584	14	14073-0728	4	16115-1053	16	23025-0304	56
11056-0794	72	12021-0708	2	130CA0865	30	13271-0626	12	14091-1673	16	16126-0019	4	23026-0015	56
11056-0801	31	12032-0017	6	130CB0816	76	13271-0952	23	14091-1702	2	16126-0705	21	23037-0200	57
11056-0802	31	12046-0040	22	130CB0885	76	13271-1187	14	14092-0001	56	16126-1140	38	23037-0201	57
11056-0805	31	12046-0041	7	130CD0835	5	13272-0573	44	14092-0730	50	16126-1140	39	23037-0202	57
11056-0806	58	12048-0038	7	13102-0037	10	13272-1006	73	14092-0731-15V	50	16130-0552	22	23037-0208	57
11056-0807	43	12053-0051	7	13107-0156	22	13272-1007	73	14092-0731-53Q	50	16142-0024	22	23037-0291	57
11056-0884	49	12053-0059	7	13107-1106	25	13280-0134	17	14092-0731-660	50	16142-0723	26	23037-0292	57
11056-0885	49	12053-0071	22	13116-0032	44	13280-0183	12	14092-0731-739	50	16154-0037	22	23037-0300	57
11056-0921	5	12053-0075	7	13116-0035	10	13280-0192	12	14092-0734-15S	72	16154-1115	22	23037-0301	57
11056-0922	5	120CA0616	43	13127-0082	11	13280-0224	14	14092-0734-15Z	72	16160-0110	22	23048-0014	57
11056-0935	73	120CA0640	43	13128-0060	11	13280-0306	48	14092-0734-35E	72	16160-0181	28	23048-0015	57
11056-0938	59	120CA0818	23	13140-0025	12	13280-0307	48	14092-0734-35P	72	16163-0712	18	23048-0025	57
11056-0943	75	120CA0835	49	13140-0026	12	13280-0710	25	14092-0734-40X	72	16164-1054	21	23048-0026	57
11056-1020	74	120CB0610	25	13141-0568	12	132BA0608	59	14092-0734-51A	72	16165-0056	14	25023-0076	52
11056-1083	43	120CB0622	44	13144-0024	11	132BA0610	43	14092-0734-53Q	72	180AA0616	42	25031-0439	52
11056-1253	75	120CB0625	48	13145-0020	12	132BA0610	53	14092-0734-660	72	21003-0118	23	25031-0628	52
11056-1475	43	13001-0732	3	13151-1102	16	132BA0612	72	14092-0734-739	72	21007-0053	24	26006-0001	58
11056-1540	56	13001-0733	3	13156-0571	13	132BA0612	73	14092-0735-15V	72	21007-0075	23	26006-0020	58
11056-1717	31	13002-0007	3	13159-1056	46	132BA0614	56	14092-0735-739	72	21007-5068	59	26006-1006	25
11056-1888	58	13008-1196	3	13187-0017	10	132BA0616	31	14092-0736-15V	72	21039-0004	25	26006-1078	58
11060-1103	5	13031-0149	8	13193-0006	25	132BA0620	51	14092-0736-739	72	21040-0003	25	26011-0710	58
11061-0105	2	13042-5002	48	13227-0023	26	132BA0620	59	14092-0737	72	21066-0033	23	26011-0711	58
11061-0107	26	13070-0045	47	13234-0043	9	132BA0825	31	14092-0738	34	21163-0040	25	26011-0761	25
11061-0164	16	13070-0738	43	13235-0552	53	132BA0830	50	14092-0739	34	21171-0028	24	26012-0556	58
11061-0165	16	13087-0046	10	13236-0169	44	132BB0612	58	14092-0740	31	21175-0707	20	26031-1377	58
11061-0166	16	13088-1105	10	13236-0170	13	132BB0830	76	14092-0741	31	21176-0009	20	26031-1457	58
11061-0167	17	13089-0016	10	13251-0010-KK	8	13320-0019	13	14092-0771	72	21176-0048	20	27002-0006	58
11061-0170	2	13095-0559	10	13262-0819	11	14001-0556	14	14092-0865	52	21176-0065	16	27002-0007	58
11061-0171	3	130AA0630	52	13262-0820	11	14013-1004	14	14092-0902	58	21176-0105	20	27003-0056	58

This catalog covers:

'12-'16 ER650 FCF/FDS/FEF/FFFA/FGF

This page covers:

Numerical Parts Index/สารบัญหมายเลขอะไหล่

Part No.	Group No.	Part No.	Group No.	Part No.	Group No.	Part No.	Group No.	Part No.	Group No.	Part No.	Group No.	Part No.	Group No.
27005-0552	59	34028-0314	34	39062-0584	28	42036-0707	32	43084-003	45	46075-0565-26M	31	49107-0713	5
27008-0069	59	34028-0315	34	39076-0023	25	42036-1251	41	43084-003	47	46075-0566-10	31	49118-0753	7
27010-0025	44	35004-0304-15S	35	39154-0305	75	42041-0087	41	43094-0556	48	46075-0566-18R	31	49118-0754	7
27010-0709	25	35004-0304-15Z	35	39156-0831	51	42045-018	41	43095-0620	43	46075-0566-26M	31	49125-0554-15S	73
27010-0722	59	35004-0304-739	35	39156-0831	54	43001-0705	42	43095-0623	46	46075-0580	76	49125-0554-15Z	73
27010-0723	59	35019-0556	36	39156-0831	58	43010-1062	46	43095-0627	43	46075-0581	76	49125-0554-739	73
27010-1094	48	35023-0309	36	39156-0844	72	43015-0116	44	43095-0628	46	46076-0081	48	49125-0555-15S	73
27010-1313	14	35023-0349	36	39188-0022	54	43015-0559	46	43095-0718	43	46091-0214	48	49125-0555-15Z	73
27012-0717	50	35034-0568	36	39193-0564	14	43020-0015	44	43095-0722	46	46091-0246	48	49125-0555-739	73
27016-0008	59	35034-0575	76	39193-0565	14	43020-1094	46	44005-0086-32A	49	46092-0031	48	51001-0708-15S	50
27016-5372	59	35034-0576	76	39193-0566	14	43020-1119	47	44005-0109-32A	49	461DA0600	59	51001-0708-15V	50
27045-5452	59	35063-0871-18R	34	39193-0567	14	43022-1010	44	44006-0081-32A	49	461DB0600	25	51001-0708-15Z	50
28011-0561	52	35063-0871-458	34	39193-0569	14	43026-0019	44	44006-0108-32A	49	480J1300	13	51001-0708-35E	50
28011-0636	52	35063-0872-18R	34	41009-0500	38	43026-1051	46	44013-0263	49	480J2900	11	51001-0708-35P	50
28012-1077	59	35063-0872-458	34	41009-0501	38	43027-0008	44	44023-0128	49	482EA0100	34	51001-0708-40X	50
290Q0606	14	36001-0564	51	41009-0641	39	43027-1051	46	44026-0165	49	482EA5000	34	51001-0708-660	50
318BA0800	32	36001-0565	51	41009-0642	39	43028-0015	44	44029-0005	49	49002-1116	1	51001-0708-739	50
32036-0303	31	36014-0552	54	41068-0054	41	43028-1057	46	44037-0119-18R	49	49006-1054	45	51044-0705	19
32036-0304	31	36040-0116-15S	54	41068-0059	40	43034-0035	47	44039-0121-18R	49	49006-1054	47	51049-0039	50
32046-0304	51	36040-0116-15Z	54	41073-0567-35X	40	43034-0049	44	44065-0014	49	49006-1095	45	51049-0714	50
32085-0047	34	36040-0116-35E	54	41073-0567-QT	40	43044-1110	47	44065-1115	49	49006-1095	47	52005-0071	16
32155-0029	22	36040-0116-35P	54	41073-0568-35X	41	43044-1115	45	44071-0762-32A	49	49006-1212	47	53003-0307-MA	51
32155-0891	14	36040-0116-40X	54	41073-0568-QT	41	43044-1116	45	44071-0763-32A	49	49016-0058	55	53003-0308-MA	51
32160-0564-10	29	36040-0116-51A	54	41075-0007	38	43048-1052	45	44071-1111-32A	49	49016-0566	27	53029-0321	76
32160-0564-18R	29	36040-0116-53Q	54	41075-0007	39	43049-1055	45	44071-1114-32A	49	49016-0618	27	53044-0001	51
32160-0564-26M	29	36040-0116-660	54	41075-0008	38	43049-1096	45	45014-0337-458	33	49016-0624	27	53044-0018	58
32160-0564-35V	29	36040-0116-739	54	41075-0008	39	43049-1097	47	45014-0337-710	33	49016-1044	44	53044-0556	58
32190-0558	30	36040-0117-15S	54	41075-0009	38	43056-0007	45	45014-0337-VM	33	49033-0011	18	53044-1185	27
32190-0560	30	36040-0117-15Z	54	41075-0009	39	43056-0007	47	45014-0495-10	33	49034-0552	17	53044-1324	58
32190-0599	30	36040-0117-35E	54	41080-0161-32L	45	43057-003	45	45014-0495-46Y	33	49040-0706	19	53065-0054-15S	74
33001-0586-10	32	36040-0117-35P	54	41080-0163-32L	45	43057-003	47	45014-0495-53V	33	49047-0029	12	53065-0054-15Z	74
33001-0586-18R	32	36040-0117-40X	54	41080-0164	47	43064-006	46	46003-0588-10	48	49047-0030	12	53065-0054-35E	74
33001-0586-26M	32	36040-0117-51A	54	410AA0800	31	43078-0552	28	46003-0588-26M	48	49054-0001	28	53065-0054-35P	74
33001-0586-35V	32	36040-0117-53Q	54	410AB0600	48	43078-1082	46	46012-0303-18R	48	49063-1055	26	53065-0054-40X	74
33032-1142	32	36040-0117-660	54	411AA1000	31	43080-0076-DJ	45	46012-0304-18R	48	49065-0708	22	53065-0054-51A	74
33040-1109	32	36040-0117-739	54	411AA1200	33	43080-0077-DJ	45	46012-0318-18R	48	49070-0771	5	53065-0054-53Q	74
34024-0103	37	36040-0118	54	42033-0570	41	43080-0085-DJ	47	46019-0060	48	49078-0065	6	53065-0054-660	74
34028-0133	34	39061-0573	27	42034-1143	23	43082-0009	45	46075-0564	48	49085-1066	27	53065-0054-739	74
34028-0303	34	39062-0265	28	42036-0024	33	43082-0010	45	46075-0565-10	31	49091-0001	43	53066-0361-MA	51
34028-0304	34	39062-0583	28	42036-0706	32	43082-1213	47	46075-0565-18R	31	49091-0001	46	53066-0365-MA	51

This catalog covers:

'12-'16 ER650 FCF/FDS/FEF/FFFA/FGF

This page covers:

Numerical Parts Index/สารบัญหมายเลขอะไหล่

Part No.	Group No.	Part No.	Group No.	Part No.	Group No.	Part No.	Group No.	Part No.	Group No.	Part No.	Group No.	Part No.	Group No.
54010-0569	53	56054-0920	63	56054-1886	70	671B2540	16	92022-1521	72	92043-0200	34	92055-0195	2
54011-0570	53	56054-0921	62	56054-1887	71	671B2560	41	92022-1827	13	92043-1037	14	92055-0196	11
54012-0240	53	56054-0921	63	56069-0918	69	92002-1143	1	92022-1827	22	92043-1263	16	92055-0719	31
54012-0241	53	56054-1058	64	56069-7823	68	92002-1322	44	92022-1868	10	92043-1489	45	92055-0728	19
55020-0722	32	56054-1059	64	56069-7824	68	92002-1323	44	92022-228	42	92043-1489	47	92055-0741	46
55020-0742	34	56054-1059	65	56069-7825	68	92002-1582	59	92022-228	50	92043-1567	1	92055-086	7
55020-0760	58	56054-1061	65	56069-7826	68	92003-208	7	92022-237	43	92043-1567	3	92055-1011	16
55020-0761	43	56054-1062	64	56071-0023	61	92004-0024	14	92022-263	56	92043-4009	2	92055-1155	26
55020-0822	58	56054-1062	65	56071-0161	61	92004-0025	1	92022-326	42	92045-0017	32	92055-1276	25
55020-0826	58	56054-1063	64	56075-1089	70	92004-0048	41	92025-1455	11	92045-0042	11	92055-1321	49
55020-0846	36	56054-1063	65	56075-1090	70	92005-0713	14	92026-0715	11	92045-1122	12	92055-1354	22
55020-0847	30	56054-1064	64	56075-1091	70	92005-0720	21	92026-0716	10	92045-1224	11	92055-1370	25
550AA2015	46	56054-1064	65	56075-1092	70	92005-0730	18	92026-087	25	92045-1235	10	92055-1381	25
550AA4035	41	56054-1064	66	56075-1093	70	92009-1134	48	92026-1217	13	92045-1384	29	92055-1600	1
551A0408	26	56054-1064	67	56075-1094	71	92009-1360	16	92027-1183	52	92046-0017	14	92055-1622	18
551A0814	14	56054-1064	68	56075-1095	71	92009-1375	11	92027-1450	31	92046-0034	16	92057-0098	22
554DB0800	48	56054-1064	69	56075-1096	71	92009-1375	12	92027-1780	50	92046-1148	14	92057-0163	41
555A0408	8	56054-1064	70	56075-1097	71	92009-1391	52	92028-1449	11	92046-1148	16	92057-0618	7
56001-0221	48	56054-1064	71	56075-1098	71	92009-1860	18	92028-1903	8	92046-1185	11	92058-0018	41
56001-0222	48	56054-1068	66	57001-1752	69	92009-1984	20	92028-1904	8	92046-1202	32	92062-1086	14
56001-0272	48	56054-1068	67	57001-1752	70	92015-1188	30	92028-1905	8	92046-1272	33	92066-0002	1
56001-0273	48	56054-1068	68	57001-1752	71	92015-1188	37	92033-0079	46	92049-0073	49	92066-0003	14
56007-0100	60	56054-1068	69	59026-0018	24	92015-1191	48	92033-015	11	92049-0115	26	92066-0032	49
56008-0036	60	56054-1068	70	59256-0009	26	92015-1197	48	92033-1036	49	92049-0130	40	92066-0061	14
56019-120	60	56054-1068	71	59465-0646	61	92015-1311	8	92033-1037	11	92049-0131	29	92066-0071	29
56030-0400	58	56054-1069	66	59502-0568	27	92015-1367	21	92033-1041	32	92049-0132	32	92066-0127	4
56030-0705	58	56054-1069	67	59502-0586	27	92015-1476	25	92033-1043	41	92049-0133	33	92066-0131	16
56030-0706	58	56054-1069	68	600A0500	11	92015-1487	27	92033-1186	46	92049-0137	29	92066-0715	14
56033-0284	61	56054-1069	69	601B6004UU	40	92015-1528	44	92033-1247	1	92049-0138	32	92066-0767	17
56033-0707	61	56054-1069	70	601B6204UU	41	92015-1531	74	92036-008	3	92049-0140	41	92066-1520	76
56033-0889	61	56054-1069	71	601B6205UU	41	92015-1555	10	92037-1163	58	92049-1287	41	92069-0024	57
56052-0784	63	56054-1293	66	610A0408	12	92015-1724	32	92037-147	21	92049-1349	6	92069-0043	55
56052-0787	62	56054-1293	67	610A0408	16	92015-1757	75	92037-1512	21	92049-1475	16	92069-0056	55
56053-0627	61	56054-1293	69	670B2012	33	92015-1759	32	92039-0023	54	92049-1501	14	92069-1016	56
56053-0972	61	56054-1294	66	670B2020	16	92015-1962	48	92039-0068	18	92049-1519	16	92070-0014	24
56054-0886	62	56054-1306	67	670D1505	14	92022-077	26	92039-0722	27	92055-0006	14	92071-0013	31
56054-0886	63	56054-1624	69	670D1508	14	92022-1088	48	92042-007	1	92055-0016	20	92071-0024	25
56054-0887	62	56054-1630	68	670D1509	14	92022-1298	49	92042-014	22	92055-0082	26	92071-1115	27
56054-0888	63	56054-1631	68	670D1510	14	92022-1401	3	92043-0026	34	92055-0083	26	92072-0012	18
56054-0920	62	56054-1632	68	670D2014	14	92022-1496	13	92043-0182	46	92055-0160	28	92072-0108	21



This catalog covers:

'12-'16 ER650 FCF/FDS/FEF/FFFA/FGF

This page covers:

Numerical Parts Index/สารบัญหมายเลขอะไหล่

Part No.	Group No.	Part No.	Group No.	Part No.	Group No.	Part No.	Group No.	Part No.	Group No.	Part No.	Group No.	Part No.	Group No.
92072-1195	47	92139-0710	10	92152-0751	41	92153-0962	14	92154-0732	46	92154-1426	5	92161-0718	74
92072-1414	58	92139-0713	11	92152-0767	49	92153-0963	14	92154-0733	43	92154-1771	16	92161-0776	56
92075-1067	34	92140-0008	34	92152-0811	33	92153-0972	1	92154-0776	23	92154-1772	16	92161-0792	50
92075-1067	73	92143-1087	5	92152-0909	5	92153-1011	3	92154-0783	22	92154-1773	16	92161-0804	51
92075-1446	74	92143-1379	48	92152-0910	50	92153-1267	34	92154-0786	13	92154-1773	26	92161-0855	50
92075-1634	73	92143-1498	13	92152-0946	40	92153-1295	19	92154-0811	22	92154-1774	16	92161-0855	74
92075-1690	27	92143-1727	32	92152-0958	40	92153-1321	1	92154-0812	12	92154-1774	26	92161-0940	31
92075-1690	50	92143-1962	73	92152-0963	30	92153-1414	14	92154-0812	22	92154-1775	2	92161-0946	34
92075-1736	50	92144-1467	48	92152-0964	31	92153-1414	23	92154-0813	14	92154-1776	2	92161-0951	20
92075-1880	51	92144-1719	47	92152-0965	43	92153-1449	15	92154-0819	16	92154-1777	26	92161-1200	51
92075-1986	51	92144-1831	45	92152-0972	11	92153-1450	15	92154-0819	17	92154-1778	28	92161-1300	13
92075-209	31	92144-1832	45	92152-0974	7	92153-1616	50	92154-0836	33	92154-1779	16	92161-1367	72
92081-1033	10	92144-1844	45	92152-0975	34	92153-1783	25	92154-0837	32	92154-1780	16	92161-1368	50
92081-1833	42	92145-0066	10	92152-0976	34	92153-1985	33	92154-0838	34	92154-1812	23	92161-1369	56
92092-1090	49	92145-0304	13	92152-0977	51	92154-0026	34	92154-0840	30	92160-1116	5	92161-1374	4
92093-0566	4	92145-0326	13	92152-0996	43	92154-0079	10	92154-0841	47	92160-1141	43	92161-1381	74
92093-0567	4	92145-0703	13	92152-1075	13	92154-0116	1	92154-0842	34	92160-1161	33	92161-1406	35
92093-1030	50	92145-0723	34	92152-1526	31	92154-0116	3	92154-0843	46	92160-1162	55	92161-1407	34
92093-1472	49	92145-0724	59	92152-1527	56	92154-0117	7	92154-0844	45	92160-1167	52	92161-1408	36
92104-0004	60	92145-0813	37	92152-1535	59	92154-0187	24	92154-0844	47	92160-1613	50	92161-1428	4
92104-1064	60	92145-1319	34	92152-1562	50	92154-0188	22	92154-0845	45	92160-1613	52	92161-1431	36
92104-2068	60	92150-1186	27	92152-1570	35	92154-0189	5	92154-0846	56	92160-1613	73	92161-1432	36
92110-0064	60	92150-1301	15	92152-1571	36	92154-0210	50	92154-0862	31	92161-0037	48	92161-1443	58
92110-0065	60	92150-1340	28	92152-1574	55	92154-0210	72	92154-0863	31	92161-0203	58	92161-1444	31
92110-0558	60	92150-1433	23	92152-1602	35	92154-0210	75	92154-0907	36	92161-0267	14	92161-1470	31
92110-0564	60	92150-1689	27	92152-1603	27	92154-0235	13	92154-0907	43	92161-0301	27	92161-1471	74
92110-0565	60	92150-1747	76	92152-1692	5	92154-0296	49	92154-0917	31	92161-0303	41	92161-1494	50
92110-0566	60	92151-1149	32	92153-0327	44	92154-0437	37	92154-0917	73	92161-0309	4	92161-1523	34
92110-0567	60	92151-1152	1	92153-0327	47	92154-0440	48	92154-0918	35	92161-0336	58	92170-1017	4
92111-0008	60	92151-1305	16	92153-0339	1	92154-0467	46	92154-0919	72	92161-0347	43	92170-1091	46
92112-0007	60	92151-1357	49	92153-0474	29	92154-0504	14	92154-0966	15	92161-0625	54	92170-1114	18
92127-003	60	92151-1389	14	92153-0506	49	92154-0504	25	92154-0967	15	92161-0631	31	92171-0261	28
92139-0107	11	92151-1389	17	92153-0530	14	92154-0544	31	92154-0979	36	92161-0631	34	92171-0316	46
92139-0108	11	92151-1461	15	92153-0684	36	92154-0716	30	92154-0999	76	92161-0631	50	92171-0316	58
92139-0114	8	92151-1462	15	92153-0793	2	92154-0725	7	92154-1025	5	92161-0631	72	92171-0337	28
92139-0115	8	92151-1463	15	92153-0816	73	92154-0726	14	92154-1050	58	92161-0664	35	92171-0463	46
92139-0116	8	92151-1605	35	92153-0957	8	92154-0727	16	92154-1050	59	92161-0673	20	92171-0640	47
92139-0117	9	92151-1654	54	92153-0958	12	92154-0728	16	92154-1069	26	92161-0685	50	92171-0640	58
92139-0118	9	92152-0302	41	92153-0959	15	92154-0730	31	92154-1212	55	92161-0718	36	92171-0652	58
92139-0119	9	92152-0748	41	92153-0960	15	92154-0732	43	92154-1246	48	92161-0718	51	92171-0813	2



**Kawasaki**