



ER650DAF/DBF



สมุดภาพอะไหล่
PARTS CATALOG



ER650DAF/DBF

**สมุดภาพอะไหล่
รถจักรยานยนต์คาวาซากิ**

This catalog covers:

'10~'11 ER650DAF/DBF

GROUP NO.

A

This page covers:

Color Combination Parts List-ชิ้นส่วนอะไหล่สี



สีเขียว / Lime Green(777)

ปี & รหัสประจำรุ่น / Year & Model **'10 ER650DAF**

สี / Color สีดำ / Ebony (H8)
สีเขียว / Lime Green (777)

หมายเลขเฟรม / Frame No. Range เริ่มตั้งแต่ / From ER650D-A47603 ~

หมายเลขเครื่อง / Engine No. Range เริ่มตั้งแต่ / From ER650DEA47603 ~

ชื่ออะไหล่(ไทย) Description(Thai)	ชื่ออะไหล่(อังกฤษ) Description(English)	หมวดที่ Group No.	หมายเลขอะไหล่ / Part No.	
			รถสีดำ Ebony	รถสีเขียว L.Green
ฝาครอบไฟหน้า	COVER,HEAD LAMP	66	14091-1587-H8	14091-1587-777
ฝาครอบชุดมิเตอร์	COVER,METER	51	14091-1588-H8	14091-1588-15V
บังโคลนหน้า	FRONT FENDER	35	35004-0110-H8	35004-0110-15V
ฝาครอบท้ายเบาะ-ข้างซ้าย	COVER-TAIL,LH	54	36040-0081-H8	36040-0081-777
ฝาครอบท้ายเบาะ-ข้างขวา	COVER-TAIL,RH	54	36040-0082-H8	36040-0082-777
ฝาครอบท้ายเบาะ-อันกลาง	COVER-TAIL,CNT	54	36040-0083-H8	36040-0083-777
กระบังเครื่องยนต์-ข้างซ้าย	SHROUD,LH	67	49125-0033-H8	49125-0033-15V
กระบังเครื่องยนต์-ข้างขวา	SHROUD,RH	67	49125-0034-H8	49125-0034-15V
ถังน้ำมัน	TANK-COMP-FUEL	49	51086-5161-H8	51086-5376-777

This catalog covers:

'10~'11 ER650DAF/DBF

GROUP NO.

B

This page covers:

Color Combination Parts List-ชิ้นส่วนอะไหล่สี



สีดำ / KMT.Metallic Spark BLaack (15Z)



สีแดง / KMT.Candy Persimmon Red (G2)

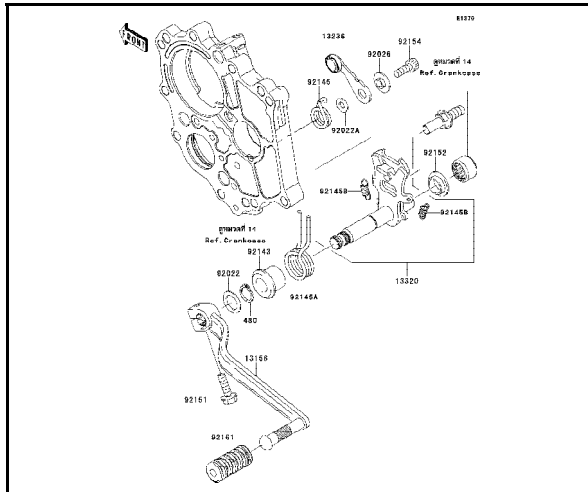
ปี & รหัสประจำรุ่น / Year & Model **'11 ER650DBF**

สี / Color
สีดำ / KMT.Metallic Spark Black (15Z)
สีแดง / KMT.Candy Persimmon Red (G2)

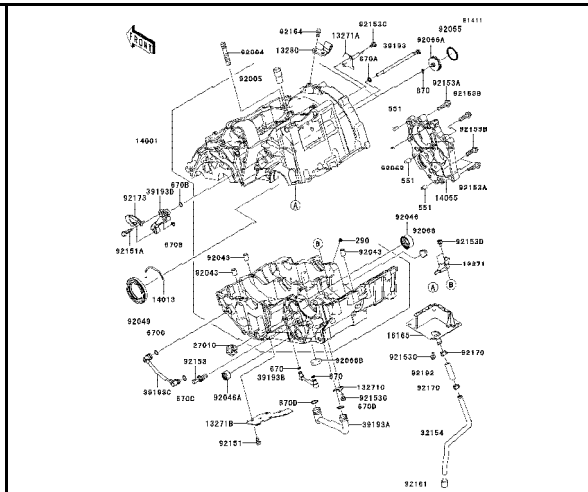
หมายเลขเฟรม / Frame No. Range
เริ่มตั้งแต่ / From ER650D-A61298 ~

หมายเลขเครื่อง / Engine No. Range
เริ่มตั้งแต่ / From ER650DEA61298 ~

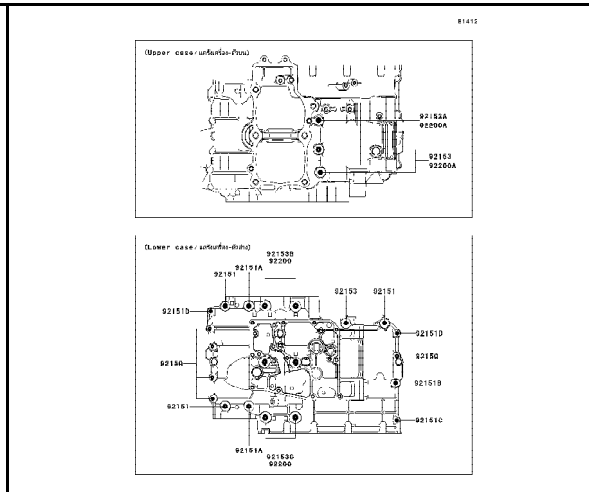
ชื่ออะไหล่(ไทย) Description(Thai)	ชื่ออะไหล่(อังกฤษ) Description(English)	หมวดที่ Group No.	หมายเลขอะไหล่ / Part No.	
			รหัสสีดำ M.S.Black (15Z)	รหัสสีแดง C.P.Red (G2)
ฝาครอบไฟหน้า	COVER,HEAD LAMP	66	14091-1587-15Z	14091-1587-G2
ฝาครอบชุดมิเตอร์	COVER,METER	51	14091-1588-15Z	14091-1588-G2
บังโคลนหน้า	FRONT FENDER	35	35004-0110-15Z	35004-0110-G2
ฝาครอบท้ายเบาะ-ข้างซ้าย	COVER-TAIL,LH	54	36040-0081-15Z	36040-0081-G2
ฝาครอบท้ายเบาะ-ข้างขวา	COVER-TAIL,RH	54	36040-0082-15Z	36040-0082-G2
ฝาครอบท้ายเบาะ-อันกลาง	COVER-TAIL,CNT	54	36040-0083-15Z	36040-0083-G2
กระบี่เครื่องยนต์-ข้างซ้าย	SHROUD,LH	67	49125-0033-15Z	49125-0033-G2
กระบี่เครื่องยนต์-ข้างขวา	SHROUD,RH	67	49125-0034-15Z	49125-0034-G2
ถังน้ำมัน	TANK-COMP-FUEL	49	51086-5376-15Z	51086-5376-G2



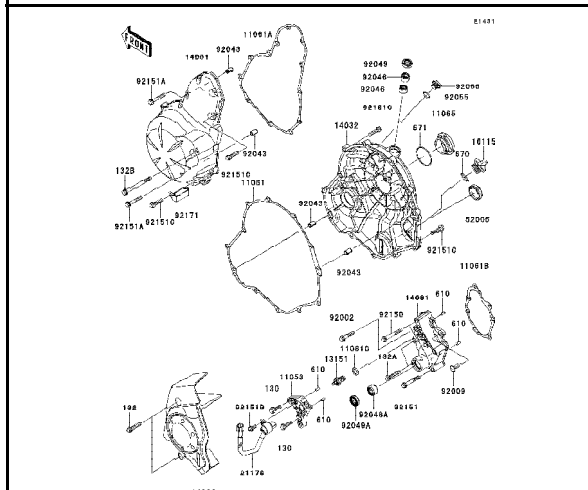
13 Gear Change Mechanism - คันเกียร์



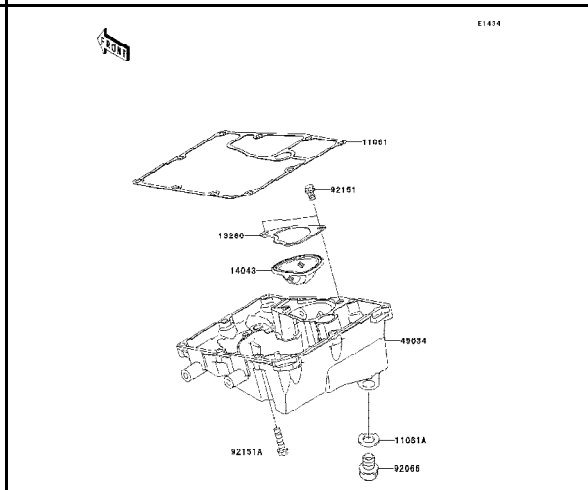
14 Crankcase - แคร็งเครื่องยนต์



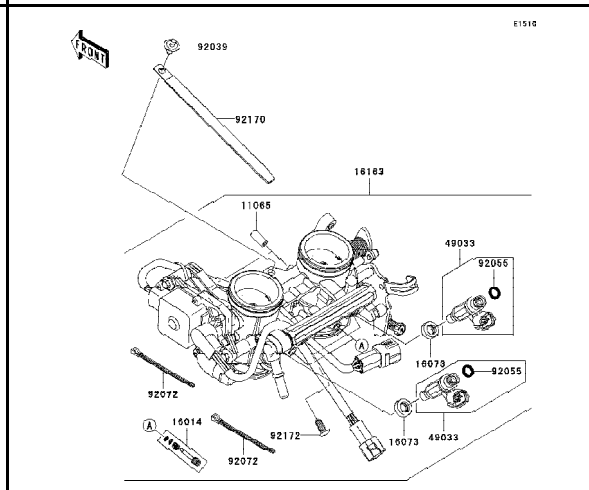
15 Crankcase Bolt Pattern - แบบแสดงตำแหน่งโบลท์แคร็งเครื่องยนต์



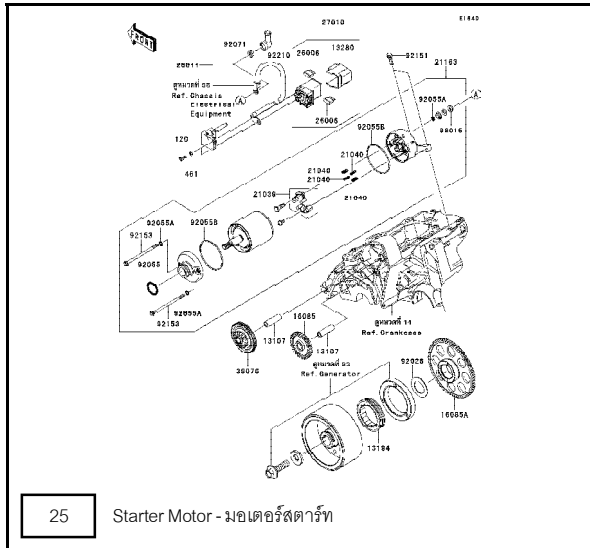
16 Engine Cover(s) - ฝาครอบเครื่องยนต์



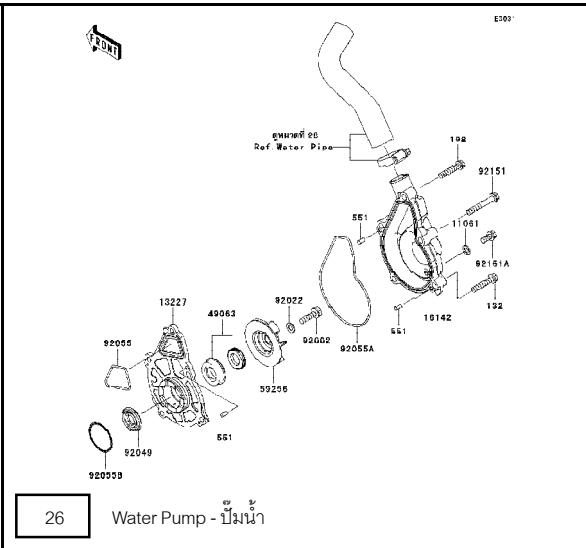
17 Oil Pan - อ่างน้ำมันเครื่อง



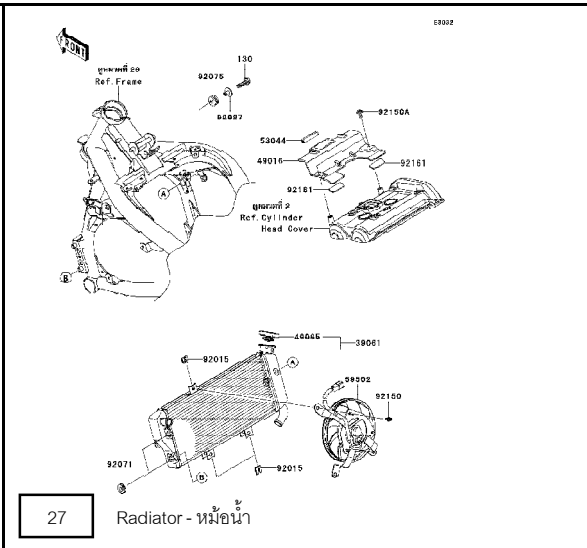
18 Throttle - ชุดลิ้นเร่ง



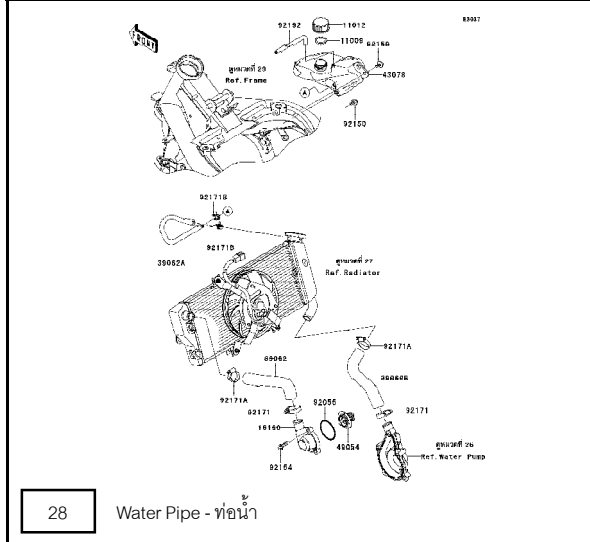
25 Starter Motor - มอเตอร์สตาร์ท



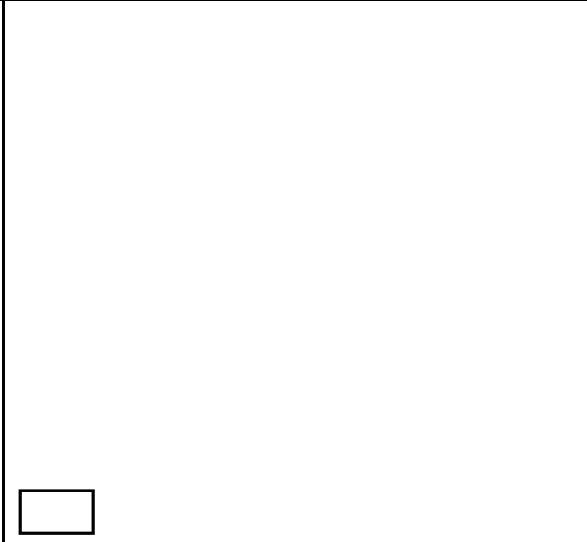
26 Water Pump - ปั๊มน้ำ

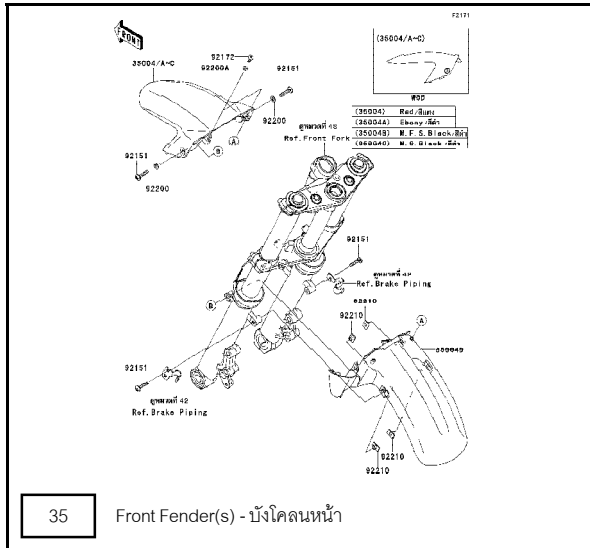


27 Radiator - หม้อน้ำ

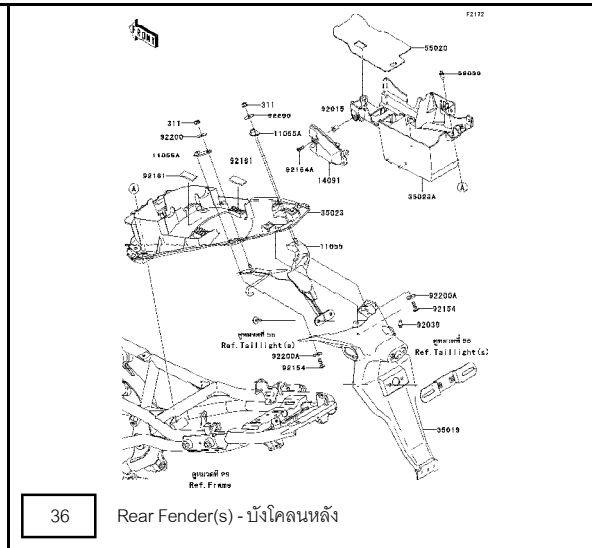


28 Water Pipe - ท่อน้ำ

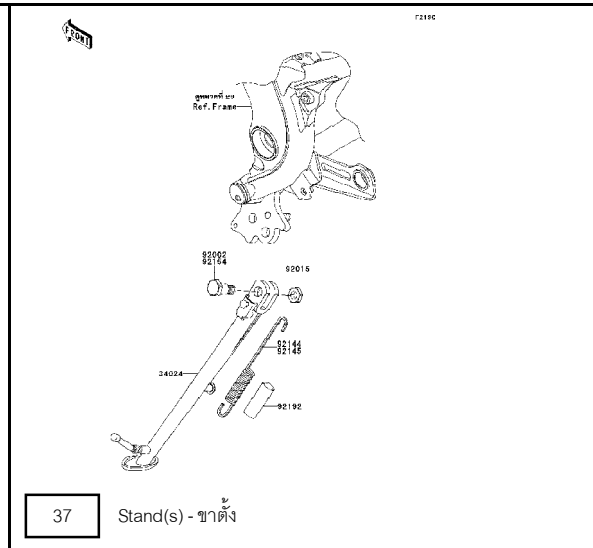




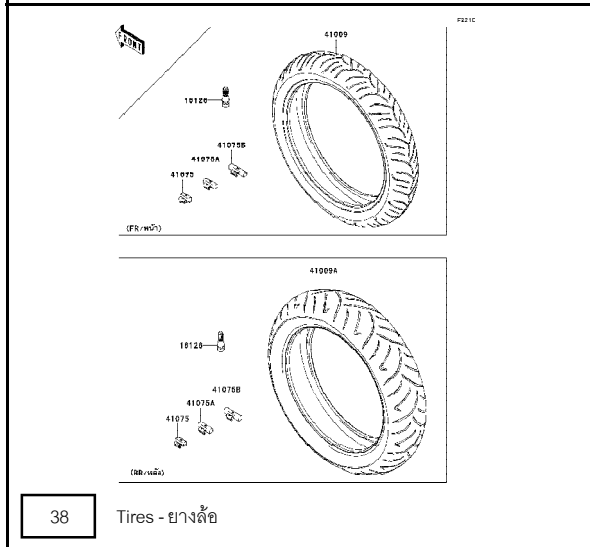
35 Front Fender(s) - บังโคลนหน้า



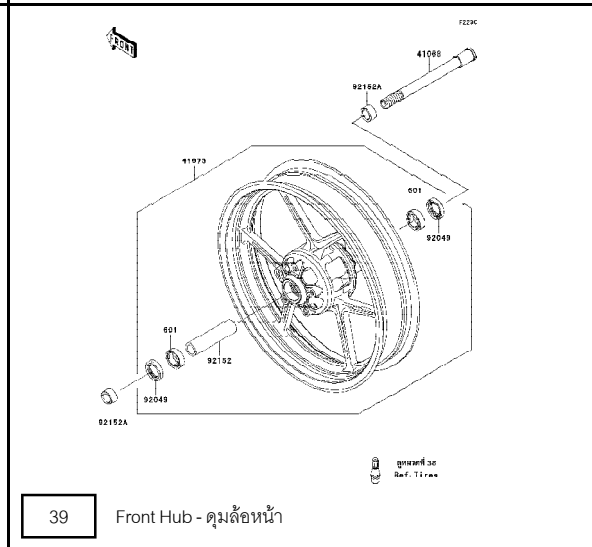
36 Rear Fender(s) - บังโคลนหลัง



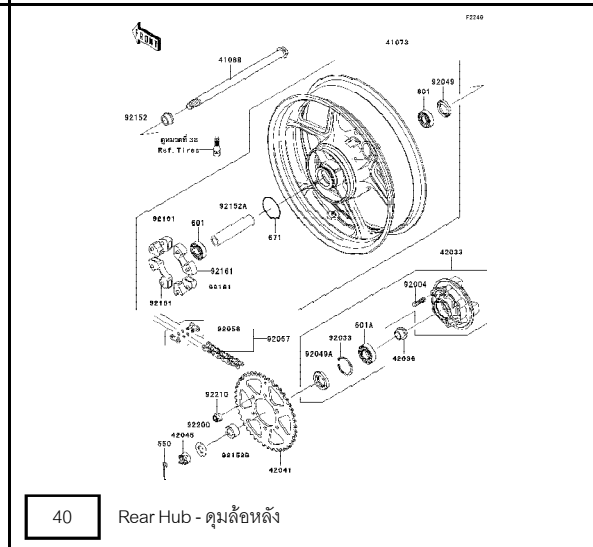
37 Stand(s) - ขาตั้ง



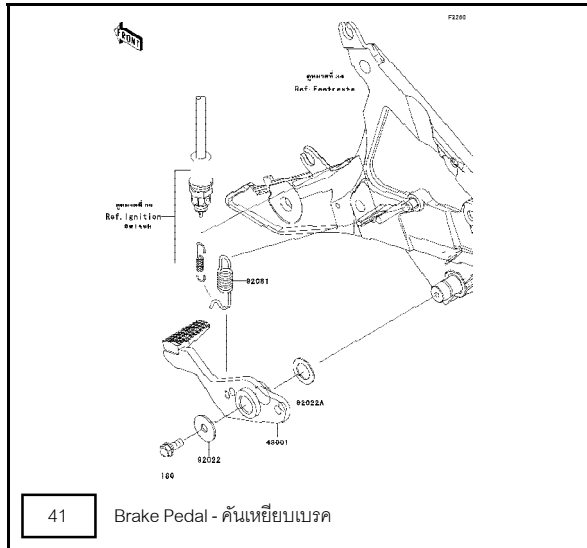
38 Tires - ยางล้อ



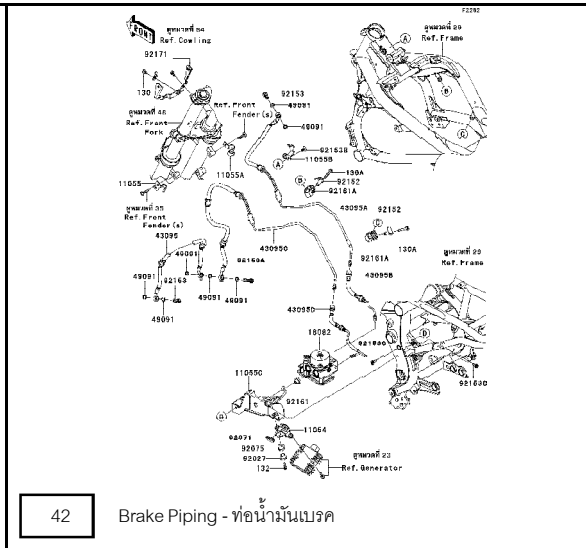
39 Front Hub - ดุมล้อหน้า



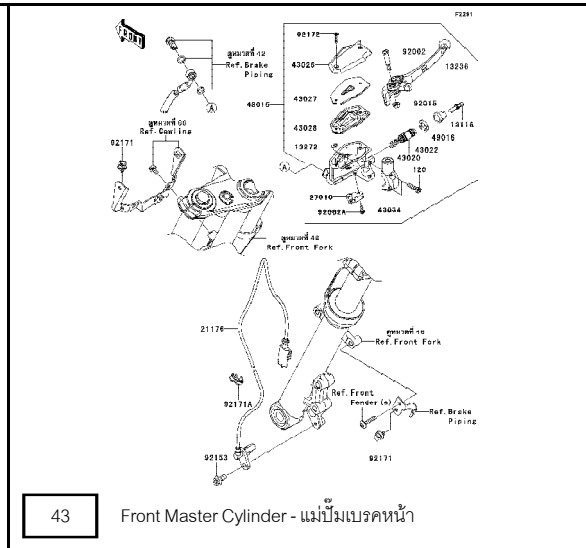
40 Rear Hub - ดุมล้อหลัง



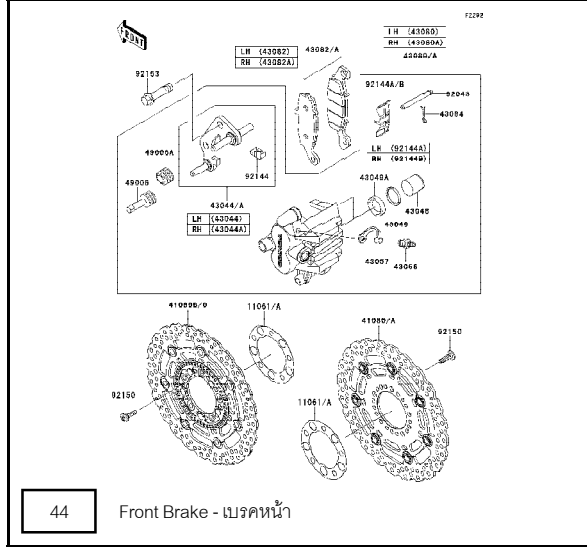
41 Brake Pedal - คันเหยียบเบรค



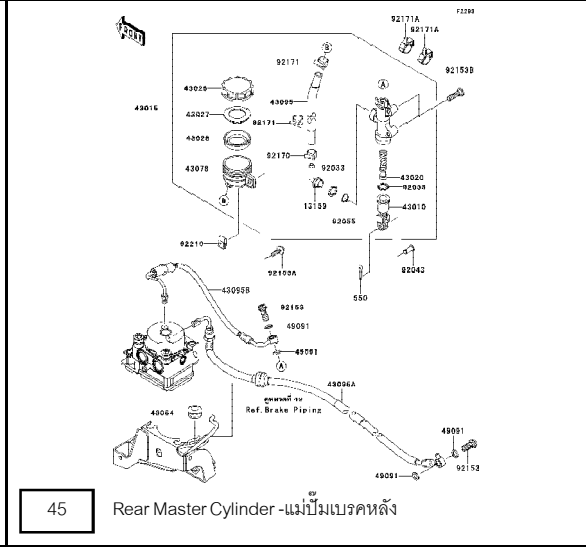
42 Brake Piping - ท่อน้ำมันเบรค



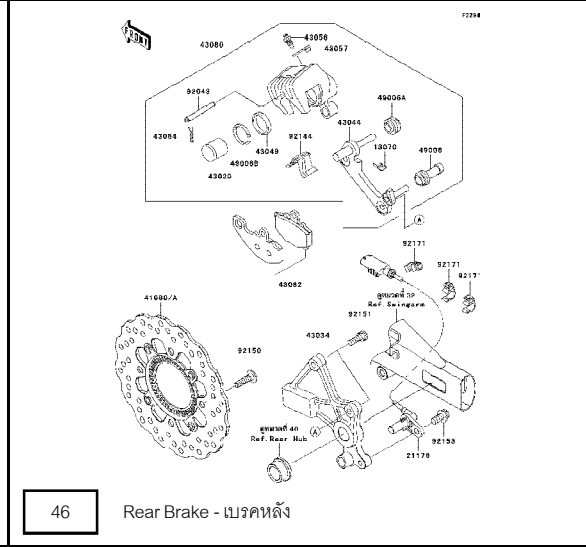
43 Front Master Cylinder - แม่พิมพ์เบรคหน้า



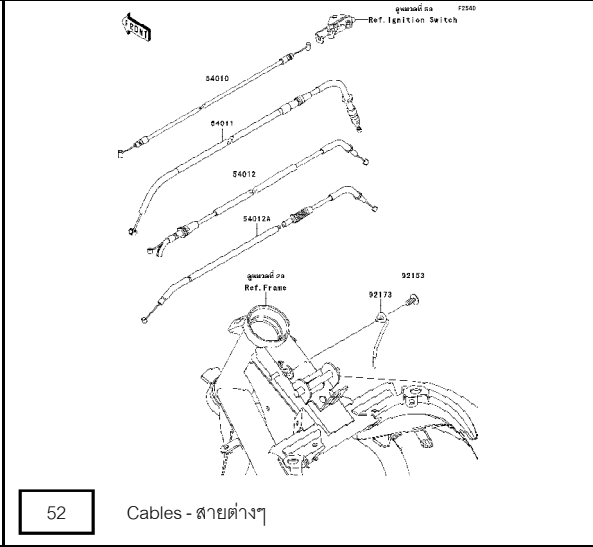
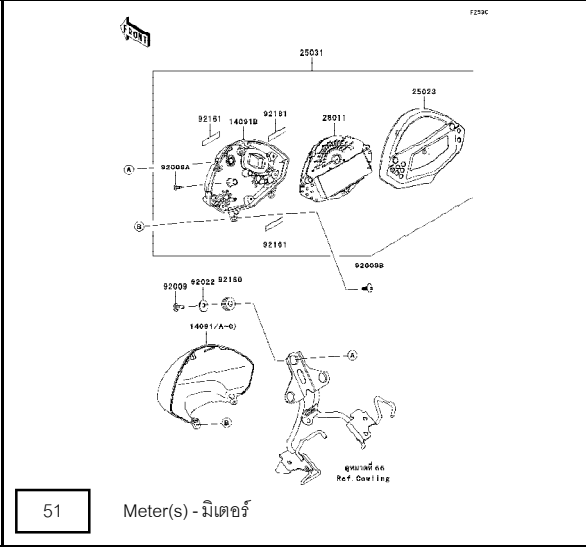
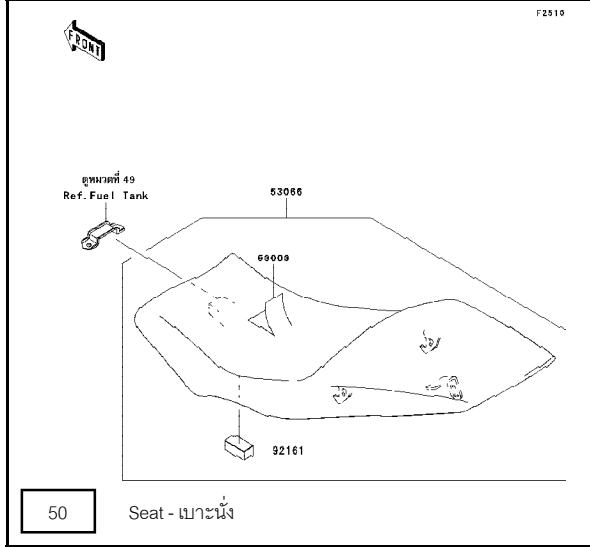
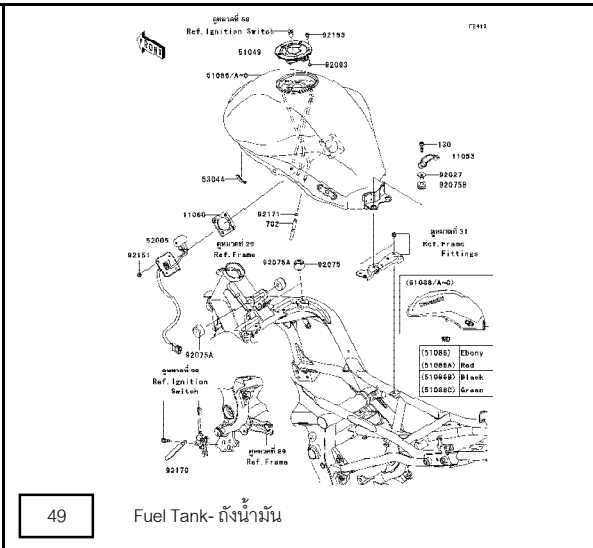
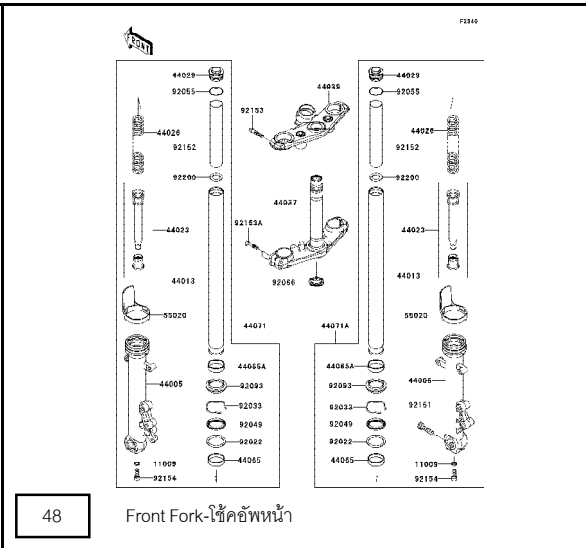
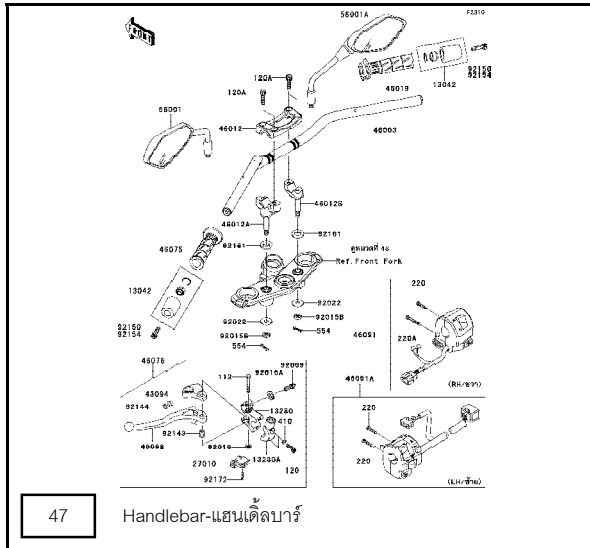
44 Front Brake - เบรคหน้า

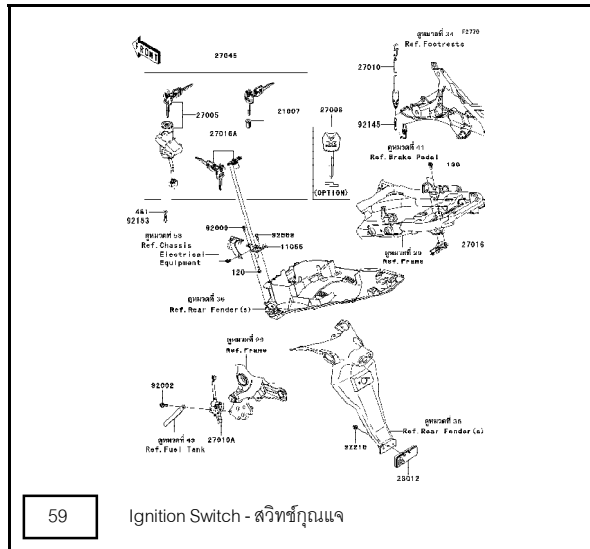


45 Rear Master Cylinder - แม่พิมพ์เบรคหลัง

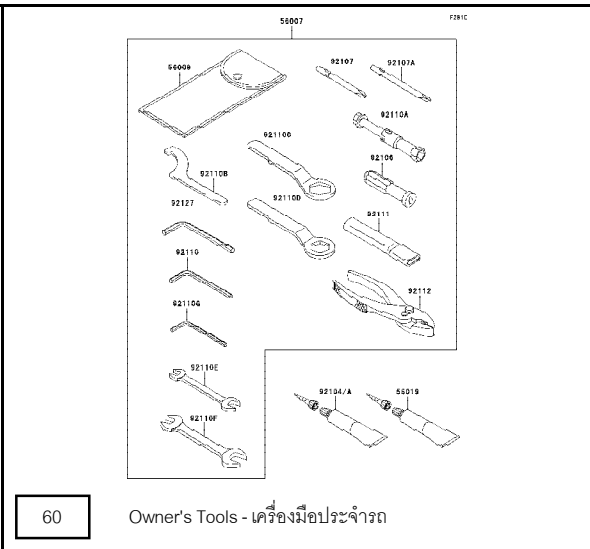


46 Rear Brake - เบรคหลัง

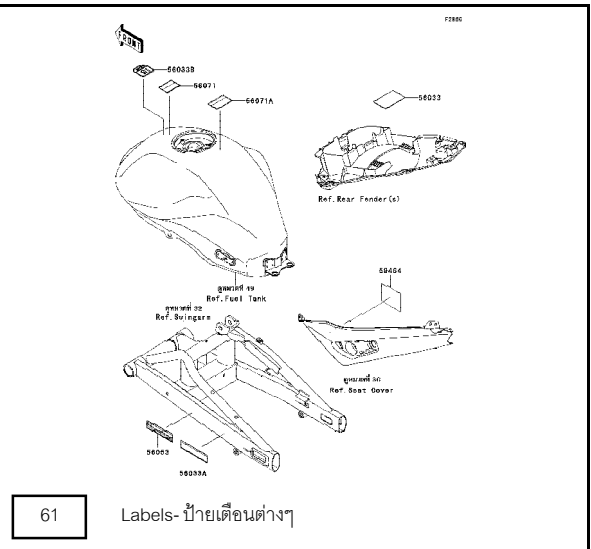




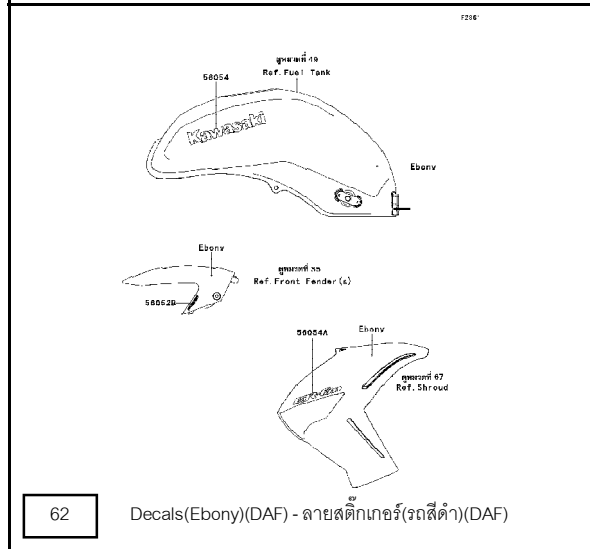
59 Ignition Switch - สวิตช์กุญแจ



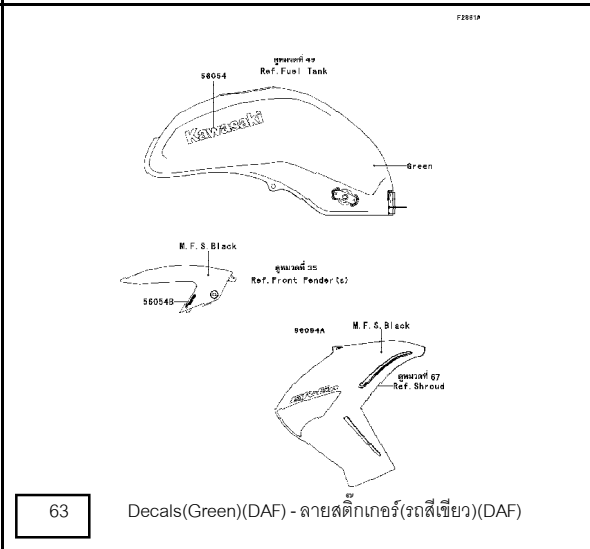
60 Owner's Tools - เครื่องมือประจำรถ



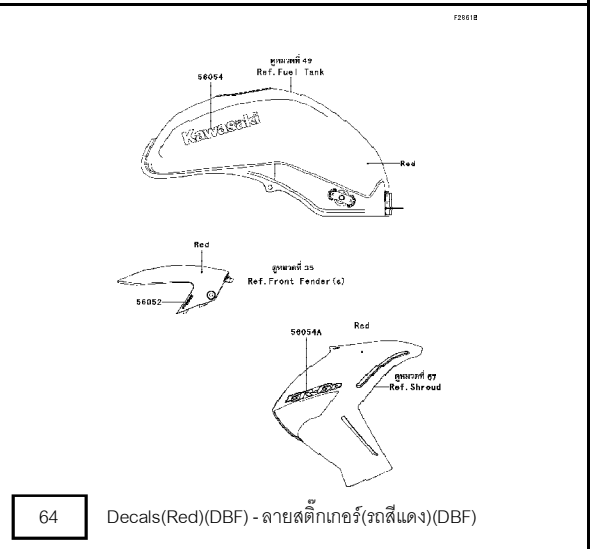
61 Labels- ป้ายเตือนต่างๆ



62 Decals(Ebony)(DAF) - ลายสติ๊กเกอร์(รถสีดำ)(DAF)



63 Decals(Green)(DAF) - ลายสติ๊กเกอร์(รถสีเขียว)(DAF)



64 Decals(Red)(DBF) - ลายสติ๊กเกอร์(รถสีแดง)(DBF)

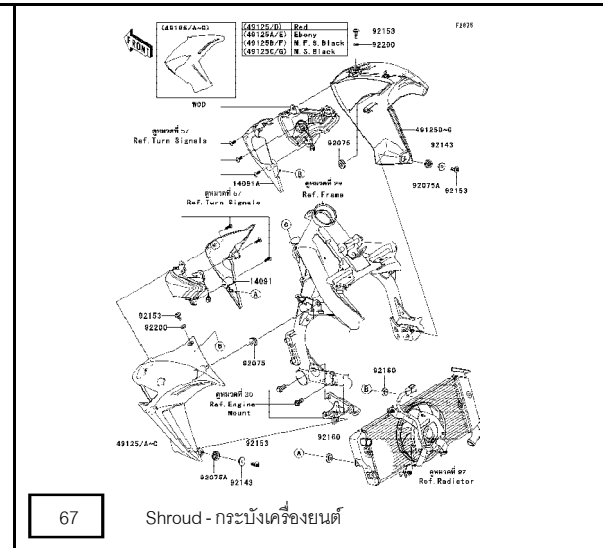
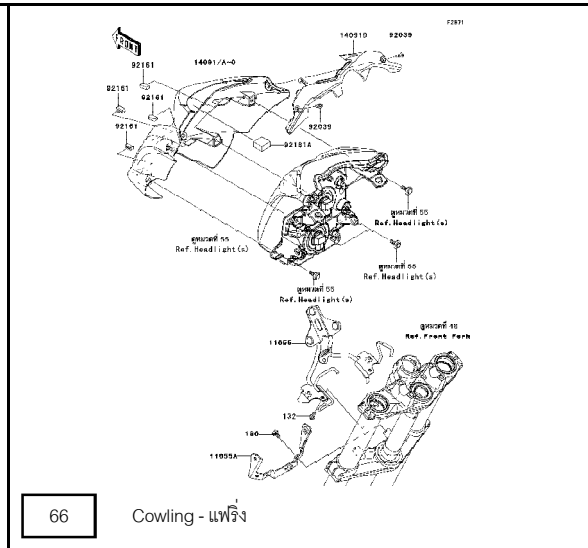
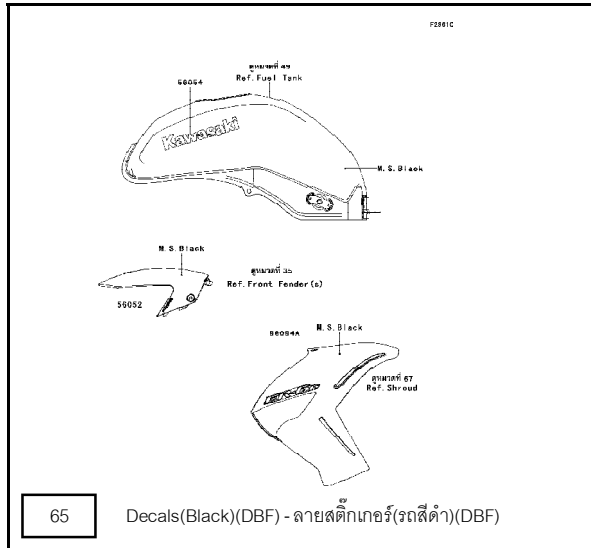
This catalog covers:

'10~'11 ER650DAF/DBF

Chassis/ตัวถัง

This page covers:

Pictorial Index/สารบัญรูปภาพ



This catalog covers:

'10~'11 ER650DAF/DBF

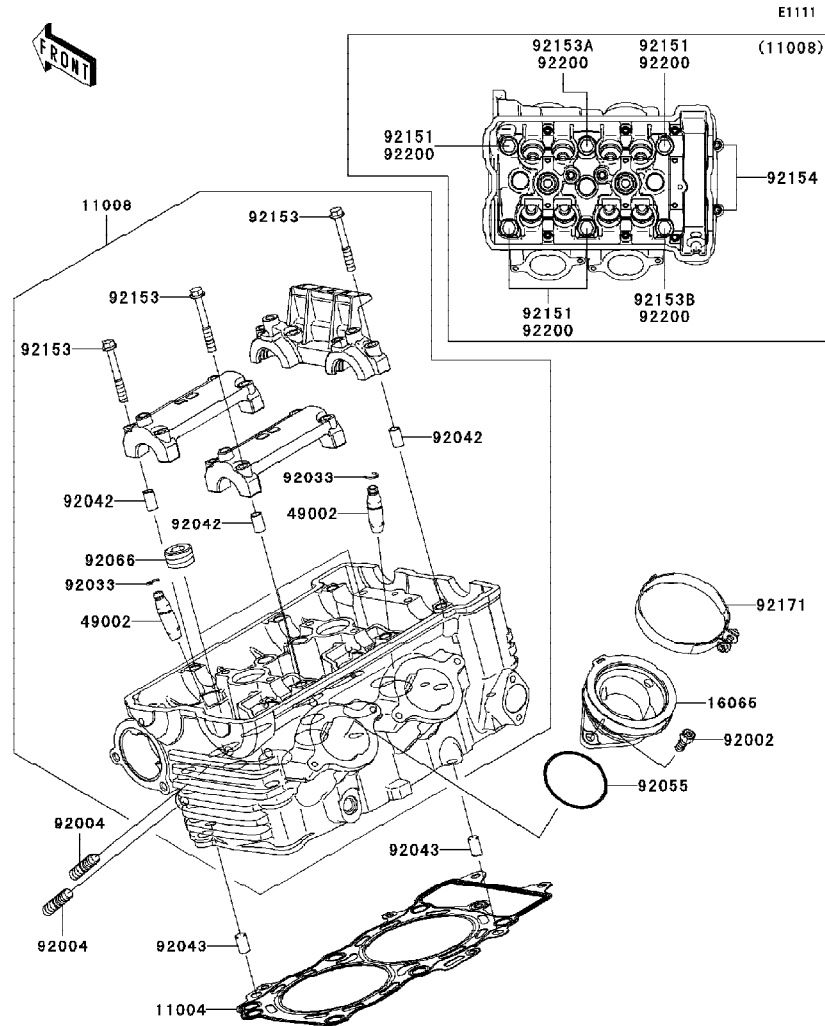
Engine-เครื่องยนต์

GROUP NO.

1

This page covers:

Cylinder Head-ฝาสูบ



E1111

Ref No.	Part No.	Description-English	Description-Thai	Quantity-ER650			
				'10	'11		
				DAF	DBF		
11004	11004-0064	GASKET-HEAD	ปะเก็นฝาสูบ	1	1		
11008	11008-0182	HEAD-COMP-CYLINDER	ฝาสูบ(ชุด)	1	1		
16065	16065-0024	HOLDER,THROTTLE BODY	หน้าแปลนชุดลิ้นเร่ง	2	2		
49002	49002-1116	GUIDE-VALVE	ปลอกวาวล์	AR	AR		
92002	92002-1143	BOLT,6X16	โบลท์ 6X16 มม.	4	4		
92004	92004-0025	STUD,8X22	หลักยึดท่อไอเสีย 8X22 มม.	4	4		
92033	92033-1247	RING-SNAP	คิลิปล็อก	8	8		
92042	92042-007	PIN,DOWEL,6.3X8X14	สลักนูน	6	6		
92043	92043-1567	PIN,8X14	สลัก 8X14 มม.	2	2		
92055	92055-1600	RING-O,47X1.9	โอริง 47X1.9 มม.	2	2		
92066	92066-0002	PLUG,PT1/2X12.5	น็อต	3	3		
92151	92151-1152	BOLT,10X158	โบลท์ 10X158 มม.	4	4		
92153	92153-0339	BOLT,6X45	โบลท์ 6x45 มม.	12	12		
92153A	92153-0972	BOLT,FLANGED-SMALL,10X176	โบลท์ 10X176 มม.	1	1		
92153B	92153-1321	BOLT,FLANGED-SMALL,10X80	โบลท์ 10X80 มม.	1	1		
92154	92154-0116	BOLT,SOCKET,6X30	โบลท์ 6X30 มม.	2	2		
92171	92171-1089	CLAMP	เข็มขัดรัด	2	2		
92200	92200-0363	WASHER,10.5X19X2.3	แหวนรอง 10.5X19X2.3 มม.	6	6		

This catalog covers:

'10~'11 ER650DAF/DBF

Engine-เครื่องยนต์

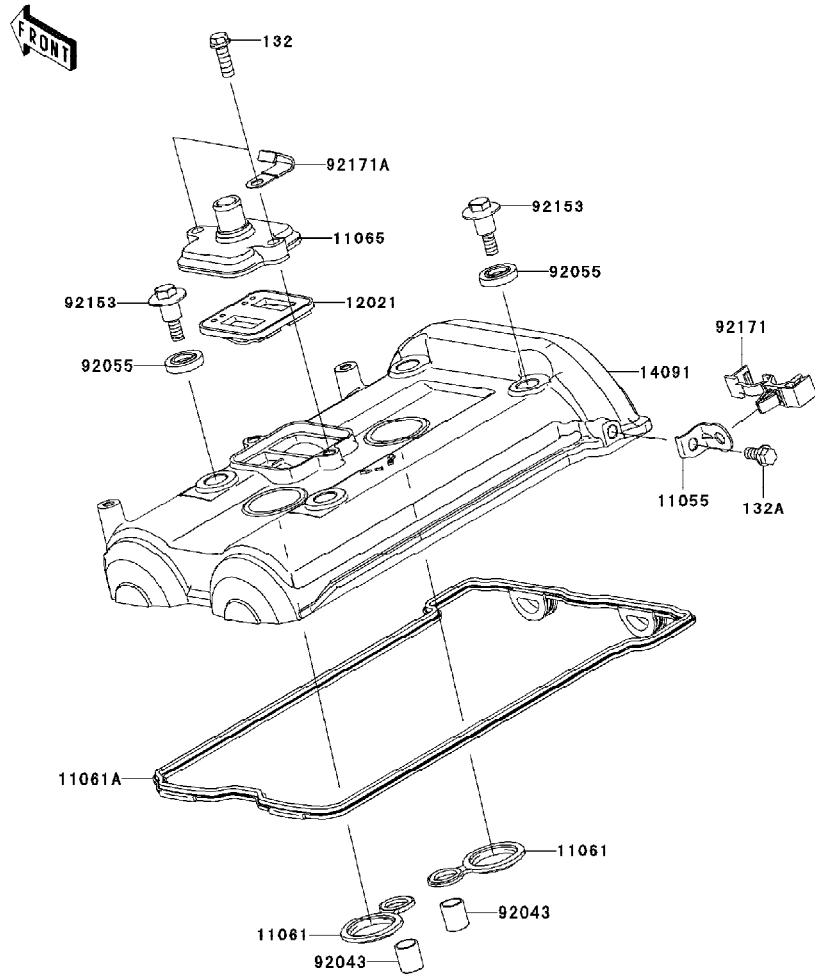
GROUP NO.

2

This page covers:

Cylinder Head Cover-ฝาครอบฝาสูบ

E1112



Ref No.	Part No.	Description-English	Description-Thai	Quantity-ER650			
				'10	'11		
				DAF	DBF		
11055	11055-1122	BRACKET	ข้ายึดฝาครอบ	1	1		
11061	11061-0105	GASKET,SPARK PLUG HOLE	ปะเก็นช่องหัวเทียน	2	2		
11061A	11061-0170	GASKET,HEAD COVER	ปะเก็นฝาครอบฝาสูบ	1	1		
11065	11065-0286	CAP	ฝาปิด	1	1		
12021	12021-1130	VALVE-ASSY-REED	ชุดรีดวาล์ว	1	1		
14091	14091-1702	COVER,HEAD	ฝาครอบ	1	1		
92043	92043-4009	PIN,10.1X12X14	สลัก 10.1X12X14 มม.	2	2		
92055	92055-0195	RING-O,HEAD COVER BOLT	โอริง	4	4		
92153	92153-0793	BOLT,HEAD COVER	โบลท์	4	4		
92171	92171-0789	CLAMP,BRAKE HOSE	ตัวคล้องท่อน้ำมันเบรค	1	1		
92171A	92171-0813	CLAMP	ตัวคล้อง	1	1		
132	132BA0618	BOLT-FLANGED-SMALL,6X18	โบลท์ 6X18 มม.	2	2		
132A	132BB0612	BOLT-FLANGED-SMALL,6X12	โบลท์ 6X12 มม.	1	1		

This catalog covers:

'10~'11 ER650DAF/DBF

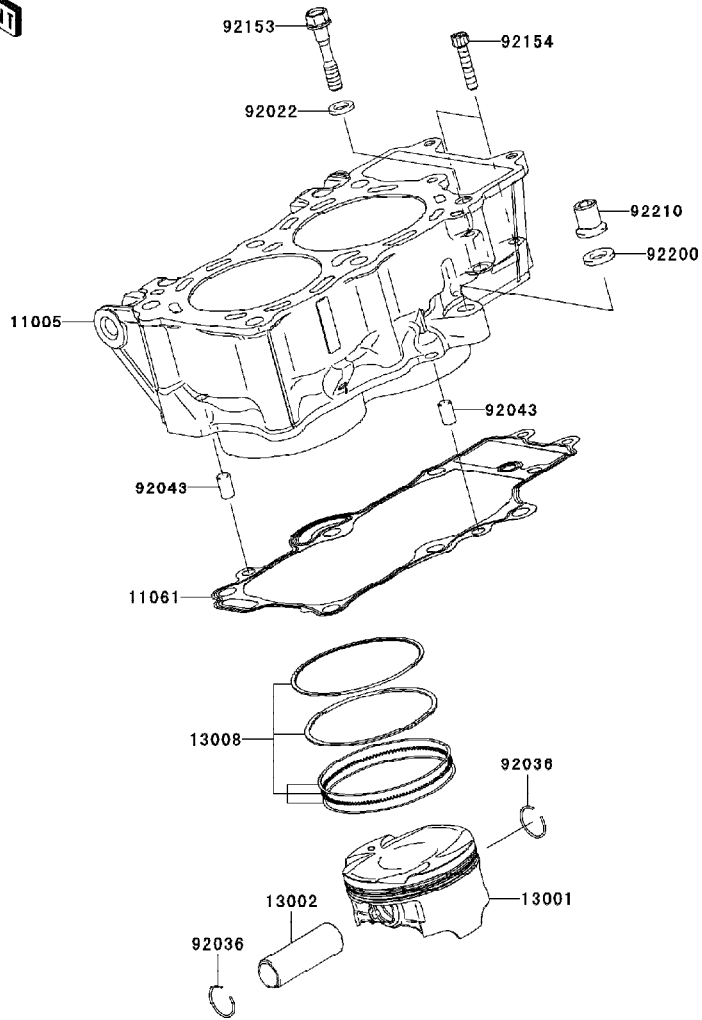
Engine-เครื่องยนต์

GROUP NO.

3

This page covers:

Cylinder/Piston(s)-เสื้อสูบ/ลูกสูบ



E1120

Ref No.	Part No.	Description-English ชื่ออะไหล่-อังกฤษ	Description-Thai ชื่ออะไหล่-ไทย	Quantity-ER650			
				'10	'11		
				DAF	DBF		
11005	11005-0114	CYLINDER-ENGINE	เสื้อสูบ	1	1		
11061	11061-0171	GASKET,CYLINDER BASE	ปะเก็นเสื้อสูบ	1	1		
13001	13001-0087	PISTON-ENGINE	ลูกสูบ	2	2		
13002	13002-0007	PIN-PISTON	สลักลูกสูบ	2	2		
13008	13008-1196	RING-SET-PISTON	แหวนลูกสูบ	2	2		
92022	92022-1401	WASHER,9X15.5X2	แหวนรอง	1	1		
92036	92036-008	RING-SNAP,PISTON PIN	คลิปล็อคสลักลูกสูบ	4	4		
92043	92043-1567	PIN,8X14	สลัก 8X14 มม.	2	2		
92153	92153-1011	BOLT,8X43	โบลท์ 8X43 มม.	1	1		
92154	92154-0116	BOLT,SOCKET,6X30	โบลท์ 6X30 มม.	2	2		
92200	92200-0363	WASHER,10.5X19X2.3	แหวนรอง 10.5X19X2.3 มม.	1	1		
92210	92210-0223	NUT	น็อต	1	1		

This catalog covers:

'10~'11 ER650DAF/DBF

Engine-เครื่องยนต์

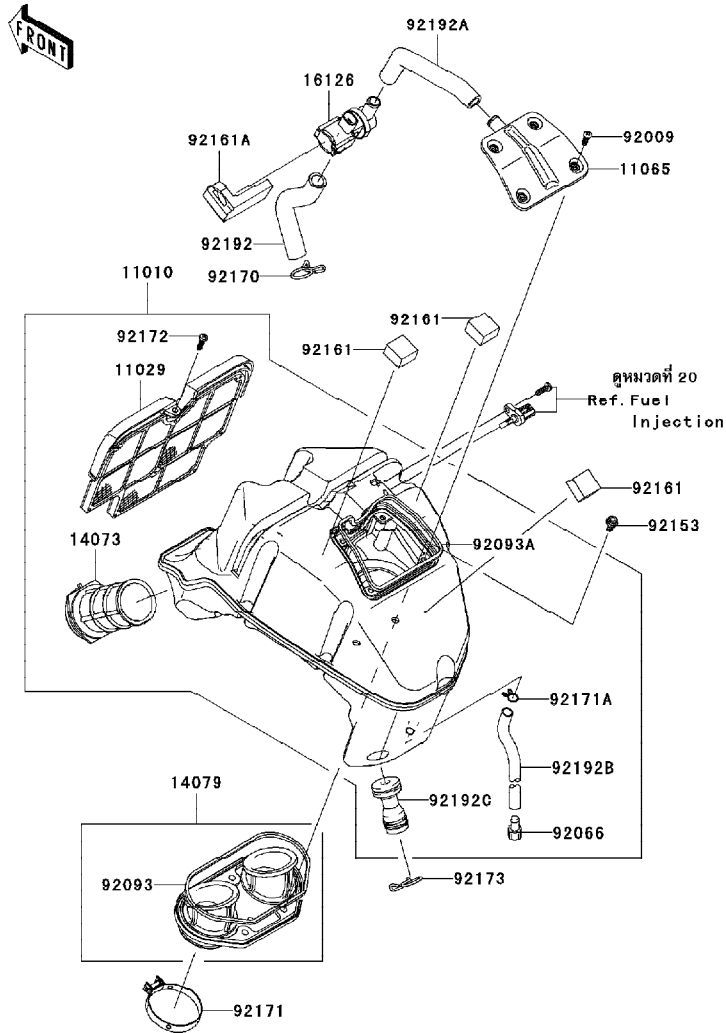
GROUP NO.

4

This page covers:

Air Cleaner-หม้อกรองอากาศ

E1130



Ref No.	Part No.	Description-English ชื่ออะไหล่-อังกฤษ	Description-Thai ชื่ออะไหล่-ไทย	Quantity-ER650			
				'10	'11		
				DAF	DBF		
11010	11010-0156	FILTER-ASSY-AIR	หม้อกรองอากาศ(ชุด)	1	1		
11029	11029-0011	ELEMENT-ASSY-AIR FILTER	ไส้กรองอากาศ (ชุด)	1	1		
11065	11065-0120	CAP,UPPER CASE	ฝาปิดหม้อกรองอากาศ	1	1		
14073	14073-0210	DUCT,INLET	ท่อโลหะเหนียน้ำมันเครื่อง	2	2		
14079	14079-0066	HOLDER-ASSY	ท่อร่วมไอดี	1	1		
16126	16126-0019	VALVE,AIR SWITING	วาล์วอากาศ	1	1		
92009	92009-1984	SCREW,TAPPING,5X16	สกรู 5X16 มม.	4	4		
92066	92066-0127	PLUG,DRAIN,8.5X15	สกรูถ่ายน้ำมัน	1	1		
92093	92093-0046	SEAL	ซีลขอบหน้าแปลนหม้อกรองอากาศ	1	1		
92093A	92093-0142	SEAL,CAP	ซีลยาง	1	1		
92153	92153-0759	BOLT,SOCKET,6X12	โบลท์ 6X12 มม.	4	4		
92161	92161-0302	DAMPER,T=15	ยางรอง	3	3		
92161A	92161-0309	DAMPER	ยางลึบควาล์วอากาศ	1	1		
92170	92170-1017	CLAMP	เข็มขัดรัดท่อยาง	1	1		
92171	92171-0314	CLAMP	เข็มขัดรัดท่อ	2	2		
92171A	92171-1584	CLAMP,DRAIN	เข็มขัดรัดท่อยาง	1	1		
92172	92172-0298	SCREW,TAPPING,5X20	สกรู 5X20 มม.	1	1		
92173	92173-0001	CLAMP,22X2	เข็มขัดรัด 22X2 มม.	1	1		
92192	92192-0232	TUBE,HEAD-ASV	ท่อยาง	1	1		
92192A	92192-0680	TUBE,A/C-ASV	ท่อยาง	1	1		
92192B	92192-0709	TUBE,8X12X245	ท่อยาง	1	1		
92192C	92192-0818	TUBE,BREATHER	ท่อหายใจ	1	1		

This catalog covers:

'10~'11 ER650DAF/DBF

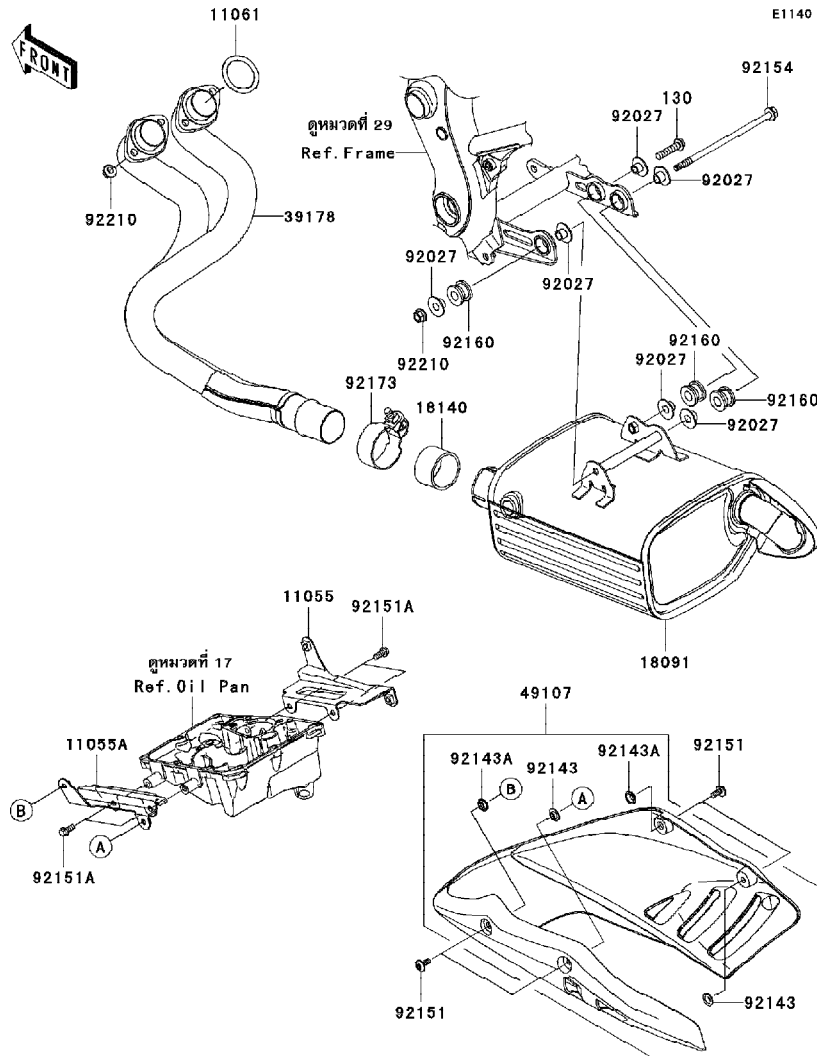
Engine-เครื่องยนต์

GROUP NO.

5

This page covers:

Muffler(s)-ท่อไอเสีย



Ref No.	Part No.	Description-English	Description-Thai	Quantity-ER650			
				'10	'11		
				DAF	DBF		
11055	11055-1106	BRACKET,RH	ข้ายึดอ่างน้ำมันเครื่อง-ข้างขวา	1	1		
11055A	11055-1107	BRACKET,LH	ข้ายึดอ่างน้ำมันเครื่อง-ข้างซ้าย	1	1		
11061	11061-0278	GASKET,EXHAUST PIPE	ปะเก็นปากท่อไอเสีย	2	2		
18091	18091-0701	BODY-COMP-MUFFLER	ปลายท่อไอเสีย	1	1		
18140	18140-0002	GASKET-MUFFLER	ปะเก็นข้อต่อท่อไอเสีย	1	1		
39178	39178-0073	MANIFOLD-COMP-EXHAUST	ท่อไอเสีย	1	1		
49107	49107-0074-6Z	COVER-EXHAUST PIPE,F.BLACK	ฝาครอบท่อไอเสีย-สีดำ	1	1		
92027	92027-1653	COLLAR,FLANGED,8.8X10.6	ปลอกสกรู 8.8X10.6 มม.	6	6		
92143	92143-1087	COLLAR	ปลอกกรอง	2	2		
92143A	92143-1196	COLLAR	บุชล๊อคขาไฟเลียวน้ำ	2	2		
92151	92151-1654	BOLT,SOCKET,6X14	bolt 6x14 มม.	4	4		
92151A	92151-1755	BOLT,FLANGED,6X14	bolt	4	4		
92154	92154-0189	BOLT,FLANGED,8X165	bolt 8X165 มม.	1	1		
92160	92160-1116	DAMPER,MUFFLER MOUNT	ยางรอง	3	3		
92173	92173-0110	CLAMP	เข็มขัดรัด	1	1		
92210	92210-1114	NUT,8MM	น็อต 8 มม.	5	5		
130	130CD0835	BOLT-FLANGED,8X35	bolt 8X35 มม.	1	1		

This catalog covers:

'10~'11 ER650DAF/DBF

Engine-เครื่องยนต์

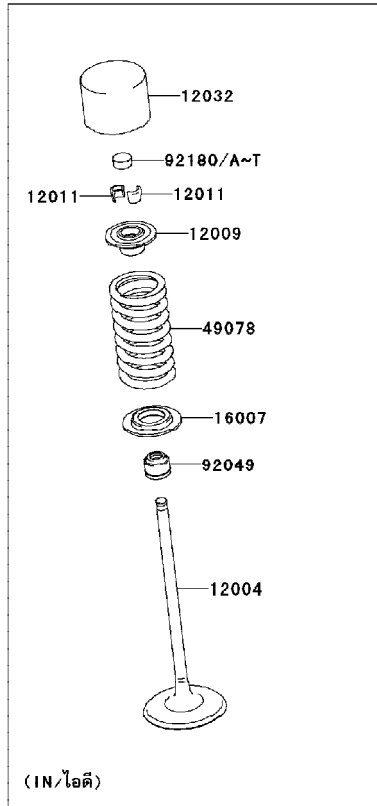
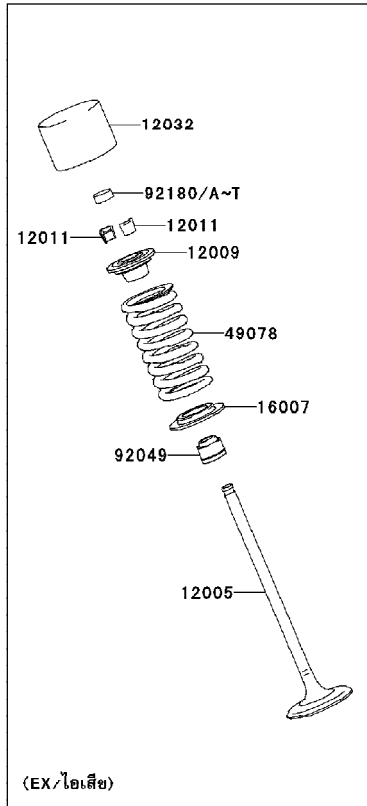
GROUP NO.

6

This page covers:

Valve(s)-วาล์ว

E1210



Ref No.	Part No.	Description-English	Description-Thai	Quantity-ER650			
				'10	'11		
				DAF	DBF		
12004	12004-0015	VALVE-INTAKE	วาล์วไอดี	4	4		
12005	12005-0035	VALVE-EXHAUST	วาล์วไอเสีย	4	4		
12009	12009-1091	RETAINER-VALVE SPRING	จานกดสปริงวาล์ว	8	8		
12011	12011-1053	COLLET	ปะกับวาล์ว	16	16		
12032	12032-0009	TAPPET	ลูกถ้วย	8	8		
16007	16007-1228	SEAT-SPRING	จานรองสปริงวาล์ว	8	8		
49078	49078-0065	SPRING-ENGINE VALVE	สปริงวาล์ว	8	8		
92049	92049-1349	SEAL-OIL,VSB 4.3 7.5 5.3 8.3	ซีลก้านวาล์ว	8	8		
92180	92180-1014	SHIM,T=2.50	แผ่นชिम,T=2.50	AR	AR		
92180A	92180-1016	SHIM,T=2.55	แผ่นชिम,T=2.55	AR	AR		
92180B	92180-1018	SHIM,T=2.60	แผ่นชिम,T=2.60	AR	AR		
92180C	92180-1020	SHIM,T=2.65	แผ่นชिम,T=2.65	AR	AR		
92180D	92180-1022	SHIM,T=2.70	แผ่นชिम,T=2.70	AR	AR		
92180E	92180-1024	SHIM,T=2.75	แผ่นชिम,T=2.75	AR	AR		
92180F	92180-1026	SHIM,T=2.80	แผ่นชिम,T=2.80	AR	AR		
92180G	92180-1028	SHIM,T=2.85	แผ่นชिम,T=2.85	AR	AR		
92180H	92180-1030	SHIM,T=2.90	แผ่นชिम,T=2.90	AR	AR		
92180I	92180-1032	SHIM,T=2.95	แผ่นชिम,T=2.95	AR	AR		
92180J	92180-1034	SHIM,T=3.00	แผ่นชिम,T=3.00	8	8		
92180K	92180-1036	SHIM,T=3.05	แผ่นชिम,T=3.05	AR	AR		
92180L	92180-1038	SHIM,T=3.10	แผ่นชिम,T=3.10	AR	AR		
92180M	92180-1040	SHIM,T=3.15	แผ่นชिम,T=3.15	AR	AR		
92180N	92180-1042	SHIM,T=3.20	แผ่นชिम,T=3.20	AR	AR		
92180O	92180-1044	SHIM,T=3.25	แผ่นชिम,T=3.25	AR	AR		
92180P	92180-1046	SHIM,T=3.30	แผ่นชिम,T=3.30	AR	AR		
92180Q	92180-1048	SHIM,T=3.35	แผ่นชिम,T=3.35	AR	AR		
92180R	92180-1050	SHIM,T=3.40	แผ่นชिम,T=3.40	AR	AR		
92180S	92180-1052	SHIM,T=3.45	แผ่นชिम,T=3.45	AR	AR		
92180T	92180-1054	SHIM,T=3.50	แผ่นชिम,T=3.50	AR	AR		

This catalog covers:

'10~'11 ER650DAF/DBF

Engine-เครื่องยนต์

GROUP NO.

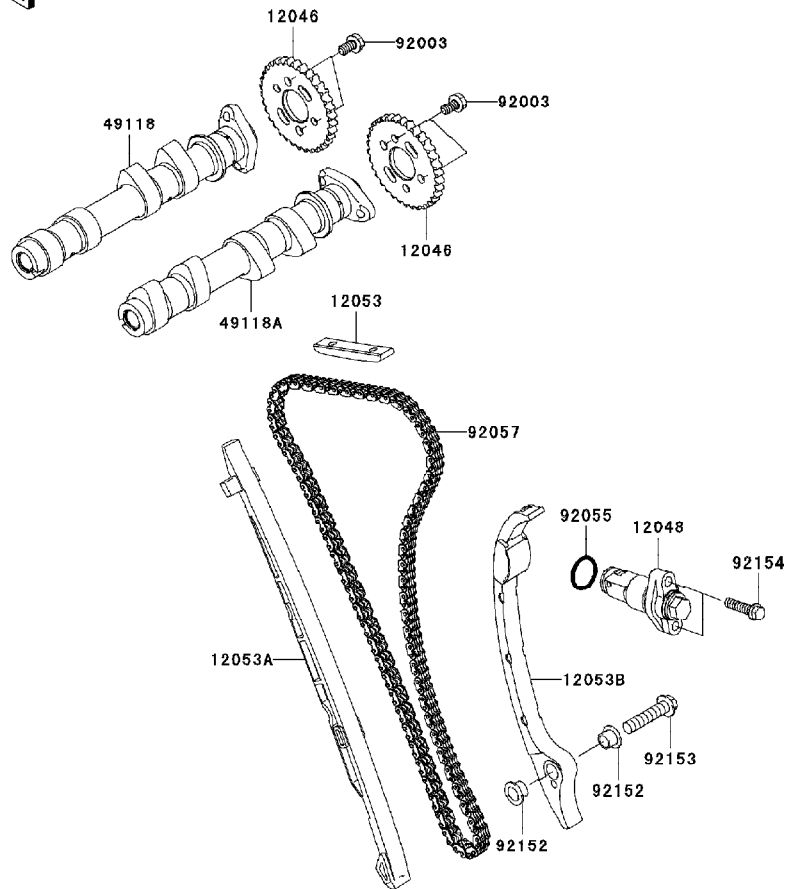
7

This page covers:

Camshaft(s)/Tensioner-เพลากราวลิ้น/ตัวดันโซ่

E1230

FRONT



Ref No.	Part No.	Description-English ชื่ออะไหล่-อังกฤษ	Description-Thai ชื่ออะไหล่-ไทย	Quantity-ER650			
				'10	'11		
				DAF	DBF		
12046	12046-0041	SPROCKET,CAM,24T	เฟืองกราวลิ้น 24 ฟัน	2	2		
12048	12048-0038	TENSIONER-ASSY	ตัวดันโซ่(ชุด)	1	1		
12053	12053-0051	GUIDE-CHAIN,UPP	ตัวกันโซ่กราวลิ้น-ตัวบน	1	1		
12053A	12053-0059	GUIDE-CHAIN,FR	ยางดันโซ่กราวลิ้น-ตัวหน้า	1	1		
12053B	12053-0075	GUIDE-CHAIN,RR	ยางดันโซ่กราวลิ้น-ตัวหลัง	1	1		
49118	49118-0042	CAMSHAFT-COMP,EX	เพลากราวลิ้น-ไอเสีย	1	1		
49118A	49118-0072	CAMSHAFT-COMP,IN	เพลากราวลิ้น-ไอดี	1	1		
92003	92003-208	BOLT,FLANGED,6X11	โบลท์	4	4		
92055	92055-086	RING-O,18.8X1.9	โอริง	1	1		
92057	92057-0100	CHAIN,CAM,92RH 2015-134M	โซ่กราวลิ้น	1	1		
92152	92152-0306	COLLAR,8.2X10.6X6.9	ปลอก 8.2X10.6X6.9 มม.	2	2		
92153	92153-1394	BOLT,FLANGED-SMALL,8X35	โบลท์ 8X35 มม.	1	1		
92154	92154-0117	BOLT,FLANGED-SMALL,6X25	โบลท์ 6X25 มม.	2	2		

This catalog covers:

'10~'11 ER650DAF/DBF

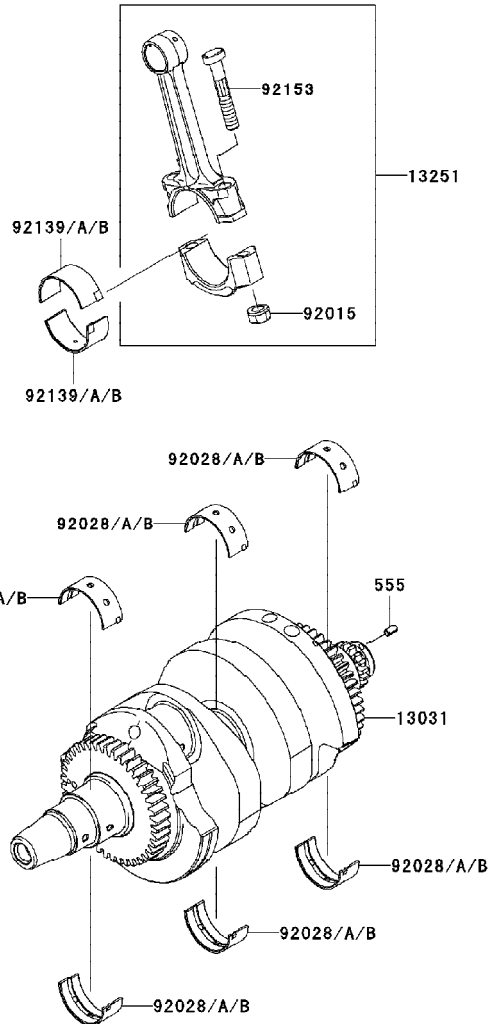
Engine-เครื่องยนต์

GROUP NO.

8

This page covers:

Crankshaft-เพลาช้อเหวี่ยง



E1321

Ref No.	Part No.	Description-English ชื่ออะไหล่-อังกฤษ	Description-Thai ชื่ออะไหล่-ไทย	Quantity-ER650			
				'10	'11		
				DAF	DBF		
13031	13031-0097	CRANKSHAFT-COMP	เพลาช้อเหวี่ยง(ชุด)	1	1		
13251	13251-0010-KK	ROD-ASSY-CONNECTING,K	ก้านสูบ(ชุด)	AR	AR		
92015	92015-1311	NUT,FLANGED,8MM	น็อต 8 มม.	4	4		
92028	92028-1903	BUSHING,CRANKSHAFT,BLUE	บุชเพลาช้อเหวี่ยง	6	6		
92028A	92028-1904	BUSHING,CRANKSHAFT,BLACK	บุชเพลาช้อเหวี่ยง	AR	AR		
92028B	92028-1905	BUSHING,CRANKSHAFT,BROWN	บุชเพลาช้อเหวี่ยง	AR	AR		
92139	92139-0114	BUSHING,CON-ROD,BLUE	บุชก้านสูบ	4	4		
92139A	92139-0115	BUSHING,CON-ROD,BLACK	บุชก้านสูบ	AR	AR		
92139B	92139-0116	BUSHING,CON-ROD,BROWN	บุชก้านสูบ	AR	AR		
92153	92153-0957	BOLT,CON-ROD,8X49	โบลท์ก้านสูบ 8X49 มม.	4	4		
555	555A0408	PIN-SPRING,4X8	สลักสปริง 4X8 มม.	1	1		

This catalog covers:

'10~'11 ER650DAF/DBF

Engine-เครื่องยนต์

GROUP NO.

9

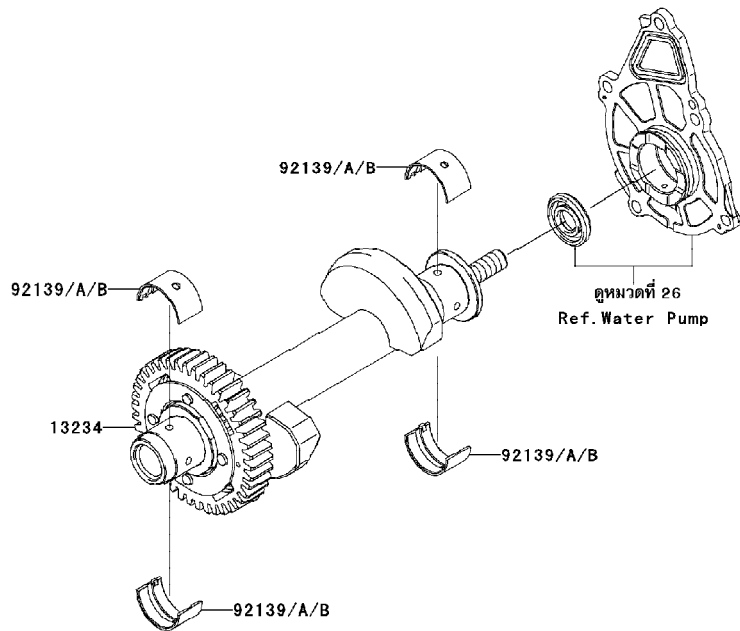
This page covers:

Balancer-บาลานเซอร์

E1323



Ref No.	Part No. หมายเลขอะไหล่	Description-English ชื่ออะไหล่-อังกฤษ	Description-Thai ชื่ออะไหล่-ไทย	Quantity-ER650			
				'10	'11		
				DAF	DBF		
13234	13234-0043	SHAFT-COMP,BALANCER	เพลาบาลานเซอร์	1	1		
92139	92139-0117	BUSHING,BALANCER,BLUE	บุชบาลานเซอร์	4	4		
92139A	92139-0118	BUSHING,BALANCER,BLACK	บุชบาลานเซอร์	AR	AR		
92139B	92139-0119	BUSHING,BALANCER,BROWN	บุชบาลานเซอร์	AR	AR		



This catalog covers:

'10~'11 ER650DAF/DBF

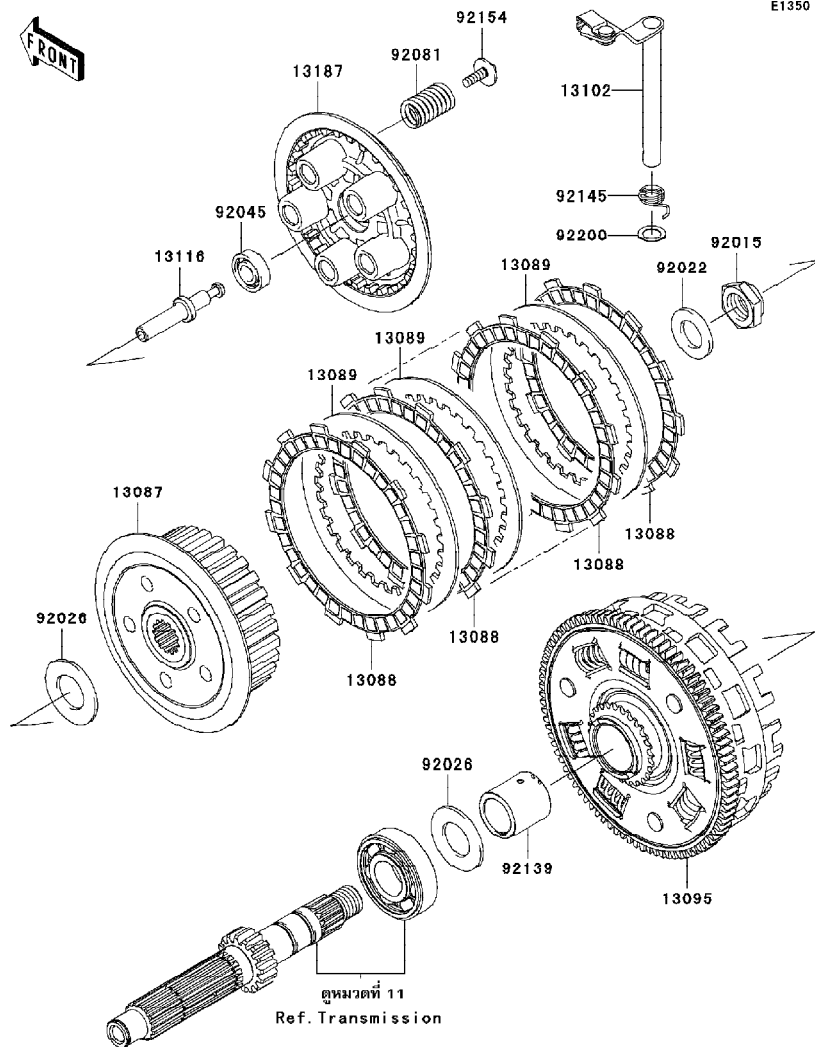
Engine-เครื่องยนต์

GROUP NO.

10

This page covers:

Clutch-คลัทช์



E1350

Ref No.	Part No.	Description-English ชื่ออะไหล่-อังกฤษ	Description-Thai ชื่ออะไหล่-ไทย	Quantity-ER650			
				'10	'11		
				DAF	DBF		
13087	13087-0046	HUB-CLUTCH	คุมคลัทช์	1	1		
13088	13088-1105	PLATE-FRICTION	แผ่นคลัทช์	7	7		
13089	13089-0016	PLATE-CLUTCH,T=2.3	แผ่นคลัทช์เหล็ก	6	6		
13095	13095-0115	HOUSING-COMP-CLUTCH	เสื้อคลัทช์	1	1		
13102	13102-0037	RELEASE-COMP-CLUTCH	ชากคคคลัทช์	1	1		
13116	13116-0035	ROD-PUSH	สลักกดคคคลัทช์	1	1		
13187	13187-0017	PLATE-CLUTCH OPERATING	จานสปริงคลัทช์	1	1		
92015	92015-1555	NUT,20MM	น็อต 20 มม.	1	1		
92022	92022-1868	WASHER,20.3X36X3.7	แหวนรอง	1	1		
92026	92026-022	SPACER,25.5X47X2.5	แหวนรอง	2	2		
92045	92045-1235	BEARING-BALL,6001C3ML01	ดัดับลูกปืน 6001C3	1	1		
92081	92081-1033	SPRING,CLUTCH	สปริงคลัทช์	5	5		
92139	92139-0106	BUSHING	บุชเสื้อคลัทช์	1	1		
92145	92145-0066	SPRING,CLUTCH RELEASE	สปริงชากคคคลัทช์	1	1		
92154	92154-0079	BOLT,UPSET-WP,6X20	โบลท์ 6X20 มม.	5	5		
92200	92200-1487	WASHER,12X18.5X0.5	แหวนรอง 12X18.5X0.5 มม.	1	1		

This catalog covers:

'10~'11 ER650DAF/DBF

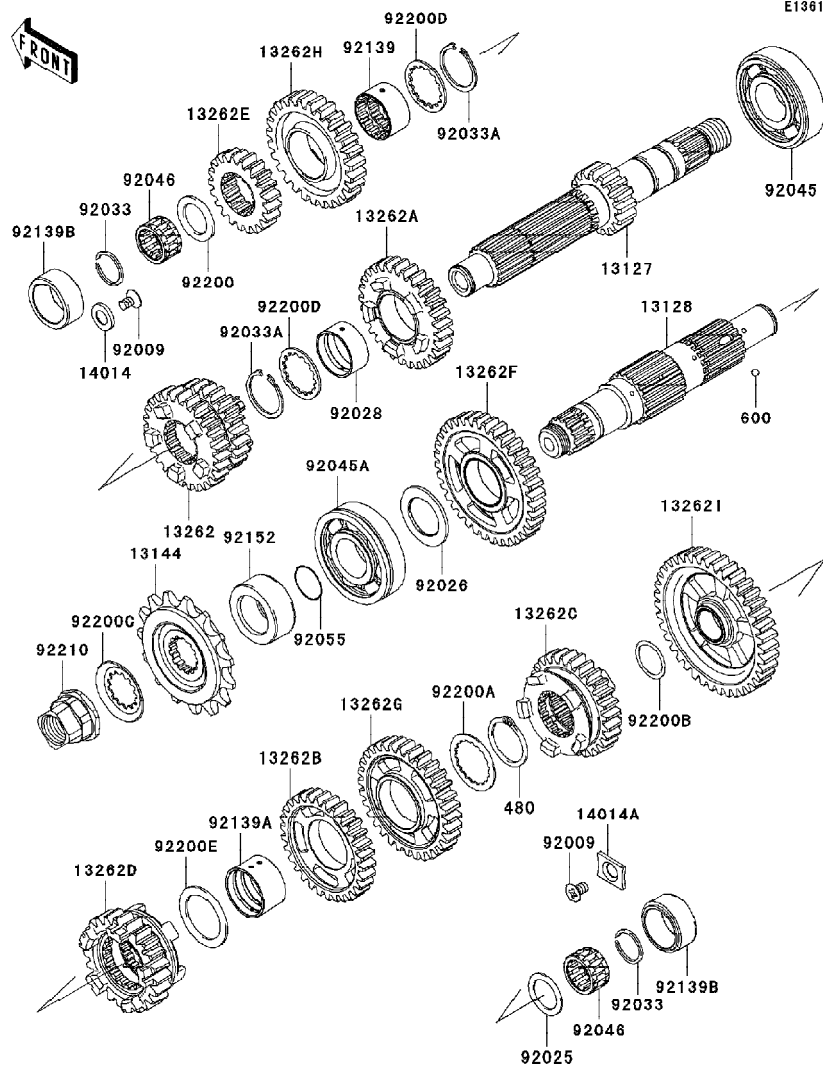
Engine-เครื่องยนต์

GROUP NO.

11

This page covers:

Transmission-เฟืองเกียร์ถ่ายทอดกำลัง(1/2)



Ref No.	Part No.	Description-English	Description-Thai	Quantity-ER650			
				'10	'11		
				DAF	DBF		
13127	13127-0028	SHAFT-TRANSMISSION INPUT,16T	เพลารวเกียร์ขับ	1	1		
13128	13128-0020	SHAFT-TRANSMISSION OUTPUT	เพลารวเกียร์กำลัง	1	1		
13144	13144-0024	SPROCKET-OUTPUT,15T,#520	สเดอหน้า 15 ฟัน	1	1		
13262	13262-0245	GEAR,INPUT 3RD&4TH,24T&27T	เฟืองขับเกียร์สาม&สี่	1	1		
13262A	13262-0246	GEAR,INPUT 5TH,29T	เฟืองขับเกียร์ห้า 29 ฟัน	1	1		
13262B	13262-0251	GEAR,OUTPUT 4TH,30T	เฟืองกำลังเกียร์สี่ 30 ฟัน	1	1		
13262C	13262-0252	GEAR,OUTPUT 5TH,28T	เฟืองกำลังเกียร์ห้า 28 ฟัน	1	1		
13262D	13262-0253	GEAR,OUTPUT TOP,23T	เฟืองกำลังเกียร์หก 23 ฟัน	1	1		
13262E	13262-0335	GEAR,INPUT 2ND,21T	เฟืองขับเกียร์สอง 21 ฟัน	1	1		
13262F	13262-0337	GEAR,OUTPUT 2ND,36T	เฟืองกำลังเกียร์สอง 36 ฟัน	1	1		
13262G	13262-0338	GEAR,OUTPUT 3RD,32T	เฟืองกำลังเกียร์สาม 32 ฟัน	1	1		
13262H	13262-0447	GEAR,INPUT TOP,27T	เฟืองขับเกียร์หก 27 ฟัน	1	1		
13262I	13262-0498	GEAR,OUTPUT LOW,39T	เฟืองกำลังเกียร์หนึ่ง 39 ฟัน	1	1		
14014	14014-0019	PLATE-POSITION,9.5X17X2.3	แหวน 9.5X17X2.3 มม.	1	1		
14014A	14014-0020	PLATE-POSITION,RH	แผ่นลิ้อค	1	1		
92009	92009-1375	SCREW,6X10	สกรู 6X10 มม.	2	2		
92025	92025-1455	SHIM,20.3X28X1.1	แผ่นซิม 20.3X28X1.1 มม.	1	1		
92026	92026-1529	SPACER,25.3X39X2.0	แหวนรอง 25.3X39X2.0 มม.	1	1		
92028	92028-1449	BUSHING,INPUT GEAR	บุชเพล่าเกียร์ขับ	1	1		
92033	92033-015	RING-SNAP,20MM	คลิปล็อค	2	2		
92033A	92033-1037	RING-SNAP,25.9X30.6X1.2	สลัก 25.9x1.2	2	2		
92045	92045-0042	BEARING-BALL,25X62X17	ดัดับลูกปืน	1	1		
92045A	92045-1224	BEARING-BALL,6305N2SH2	ดัดับลูกปืน 6305N2SH2	1	1		
92046	92046-1185	BEARING-NEEDLE,KMJ20X26X13.8X1	ดัดับลูกปืนเข็ม	2	2		
92055	92055-0196	RING-O,21.5X1.5	โอริง 21.5X1.5 มม.	1	1		

This catalog covers:

'10~'11 ER650DAF/DBF

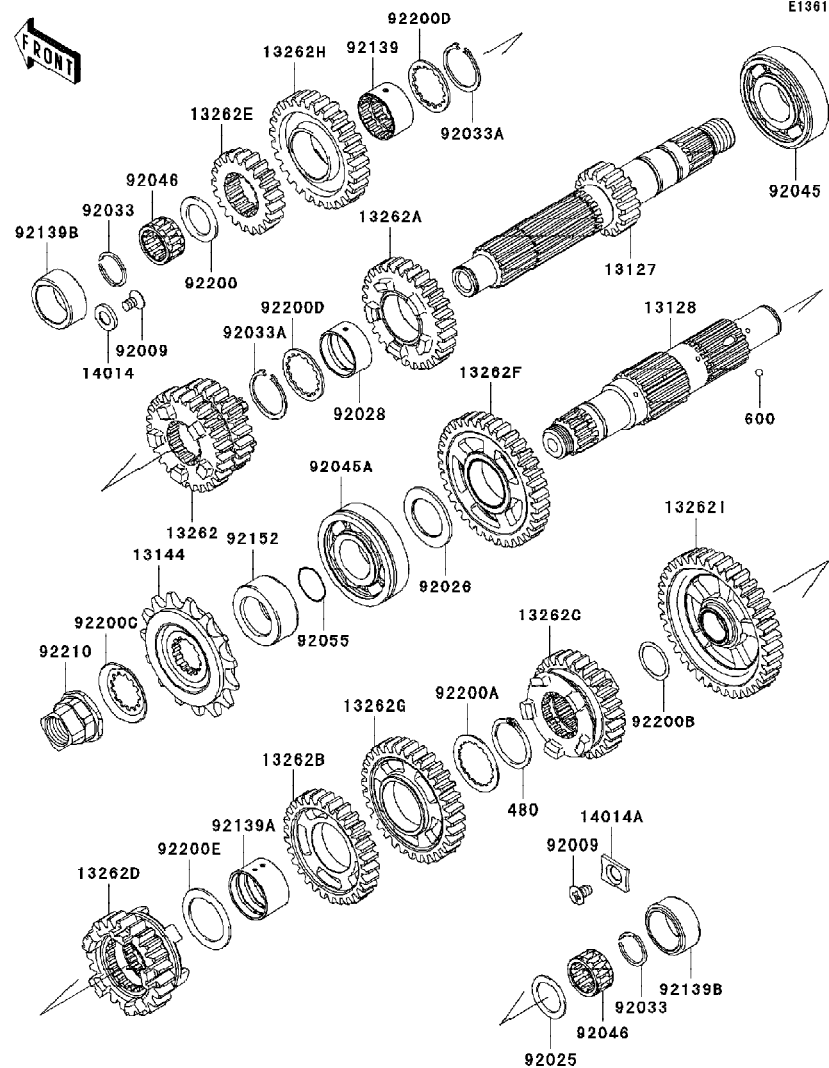
Engine-เครื่องยนต์

GROUP NO.

11

This page covers:

Transmission-เฟืองเกียร์ถ่ายทอดกำลัง(2/2)



Ref No.	Part No.	Description-English ชื่ออะไหล่-อังกฤษ	Description-Thai ชื่ออะไหล่-ไทย	Quantity-ER650			
				'10	'11		
				DAF	DBF		
92139	92139-0107	BUSHING,INPUT TOP GEAR	บุชเฟืองขับเกียร์ทก	1	1		
92139A	92139-0108	BUSHING,OUT 3RD&4TH GEAR	บุชเฟืองขับเกียร์สาม&สี่	1	1		
92139B	92139-0120	BUSHING,BEARING-NEEDLE	บุชลูกปืนเพลากราวเกียร์	2	2		
92152	92152-0300	COLLAR,25X40X17.2	ปลอก 25X40X17.2 มม.	1	1		
92200	92200-0221	WASHER,20.2X30X1.8	แหวนรอง 20.2X30X1.8 มม.	1	1		
92200A	92200-0222	WASHER,30.3X38X1.0	แหวนรอง 30.3X38X1.0 มม.	1	1		
92200B	92200-0291	WASHER,20.2X25.0X0.5	แหวนรอง 20.2X25.0X0.5 มม.	1	1		
92200C	92200-0506	WASHER	แหวนรอง	1	1		
92200D	92200-1240	WASHER,28.5X34.0X1.5	แหวนรอง	2	2		
92200E	92200-1278	WASHER,29.9X40X1.5	แหวนรอง 29.9X40X1.5 มม.	1	1		
92210	92210-0222	NUT,M20,L=24MM	น็อต 20 มม.	1	1		
480	480J2900	CIRCLIP	คลิปล็อค	1	1		
600	600A0500	BALL-STEEL,5/32",3"	เม็ดลูกปืน	3	3		

This catalog covers:

'10~'11 ER650DAF/DBF

Engine-เครื่องยนต์

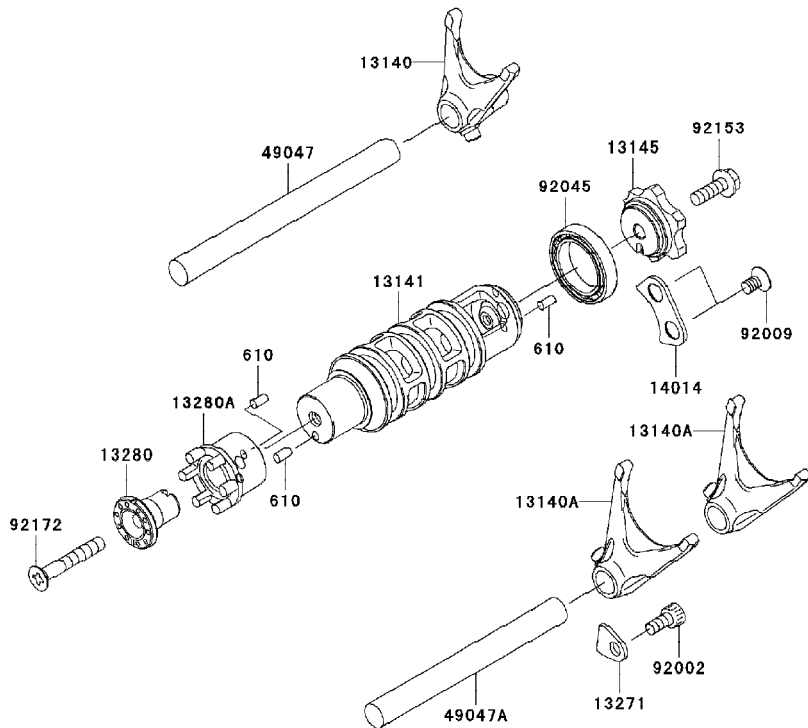
GROUP NO.

12

This page covers:

Gear Change Drum/Shift Fork(s)-กระปุกเกียร์/ก้ามปูเกียร์

E1382



Ref No.	Part No.	Description-English	Description-Thai	Quantity-ER650			
				'10	'11		
				DAF	DBF		
13140	13140-0025	FORK-SHIFT,INPUT	ก้ามปูเกียร์ซ้าย	1	1		
13140A	13140-0026	FORK-SHIFT,OUTPUT	ก้ามปูเกียร์กำลัง	2	2		
13141	13141-0018	DRUM-CHANGE	กระปุกเกียร์	1	1		
13145	13145-0020	CAM-CHANGE DRUM	ลูกเบี้ยวเปลี่ยนเกียร์	1	1		
13271	13271-0626	PLATE	แผ่นกัน	1	1		
13280	13280-0183	HOLDER,NEUTRAL SWITCH	ขายึดสวิตช์ไฟเกียร์ว่าง	1	1		
13280A	13280-0192	HOLDER	ขายึดสวิตช์ไฟตำแหน่งเกียร์	1	1		
14014	14014-0018	PLATE-POSITION	แผ่นล็อค	1	1		
49047	49047-0029	ROD-SHIFT,INPUT	แกนก้ามปูเกียร์ซ้าย	1	1		
49047A	49047-0030	ROD-SHIFT,OUTPUT	แกนก้ามปูเกียร์กำลัง	1	1		
92002	92002-1796	BOLT,SOCKET,6X12	โบลท์ 6X12 มม.	1	1		
92009	92009-1375	SCREW,6X10	สกรู 6X10 มม.	2	2		
92045	92045-1122	BEARING-BALL,6805	ดัดับลูกปืน	1	1		
92153	92153-0958	BOLT,FLANGED,6X18	โบลท์ 6X18 มม.	1	1		
92172	92172-0209	SCREW-CSK-CROS,6X40	สกรู 6X40 มม.	1	1		
610	610A0408	ROLLER,4X8	สลัก 4X8 มม.	3	3		

This catalog covers:

'10~'11 ER650DAF/DBF

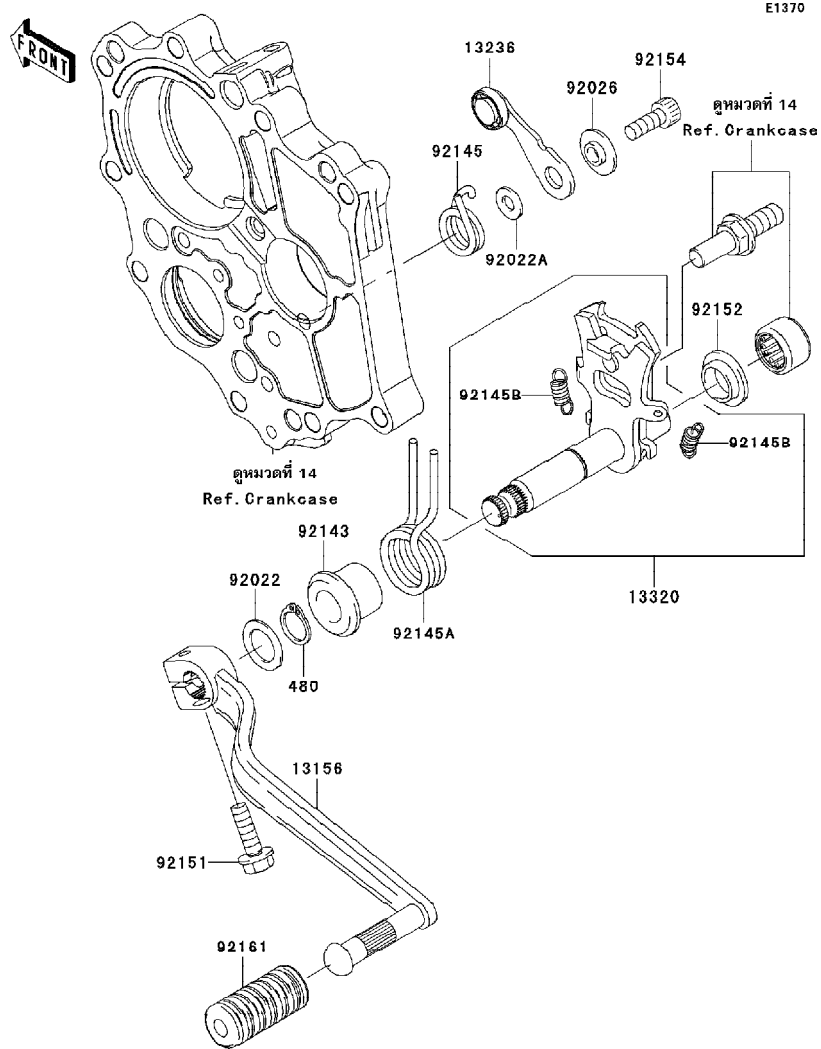
Engine-เครื่องยนต์

GROUP NO.

13

This page covers:

Gear Change Mechanism-คันเกียร์



Ref No.	Part No.	Description-English ชื่ออะไหล่-อังกฤษ	Description-Thai ชื่ออะไหล่-ไทย	Quantity-ER650			
				'10	'11		
				DAF	DBF		
13156	13156-0130	LEVER-CHANGE,PEDAL	คันเกียร์	1	1		
13236	13236-0170	LEVER-COMP,POSITION	ขาล็อคเกียร์	1	1		
13320	13320-0019	LEVER-ASSY,CHANGE SHAFT	แกนคันเกียร์(ชุด)	1	1		
92022	92022-1496	WASHER,13.3X20X1	แหวนรอง 13.3X20X1 มม.	1	1		
92022A	92022-1827	WASHER,6X12.8X1.2	แหวนรอง 6X12.8X1.2 มม.	1	1		
92026	92026-1217	SPACER	บุชขาล็อคเกียร์	1	1		
92143	92143-1498	COLLAR,RETURN SPRING	ปลอกสปริงแกนเกียร์	1	1		
92145	92145-0304	SPRING,POSITION	สปริงขาล็อคเกียร์	1	1		
92145A	92145-0326	SPRING,RETURN	สปริงแกนเกียร์	1	1		
92145B	92145-0703	SPRING,5.5X0.7X18	สปริง	2	2		
92151	92151-1226	BOLT,FLANGED,6X20	โบลท์	1	1		
92152	92152-1075	COLLAR	บุช	1	1		
92154	92154-0235	BOLT,SOCKET,6X16	โบลท์ 6X16 มม.	1	1		
92161	92161-1300	DAMPER,CHANGE PEDAL	ยางคันเกียร์	1	1		
480	480J1300	CIRCLIP-TYPE-C,13MM	คลิปล็อค C-13 มม.	1	1		

This catalog covers:

'10~'11 ER650DAF/DBF

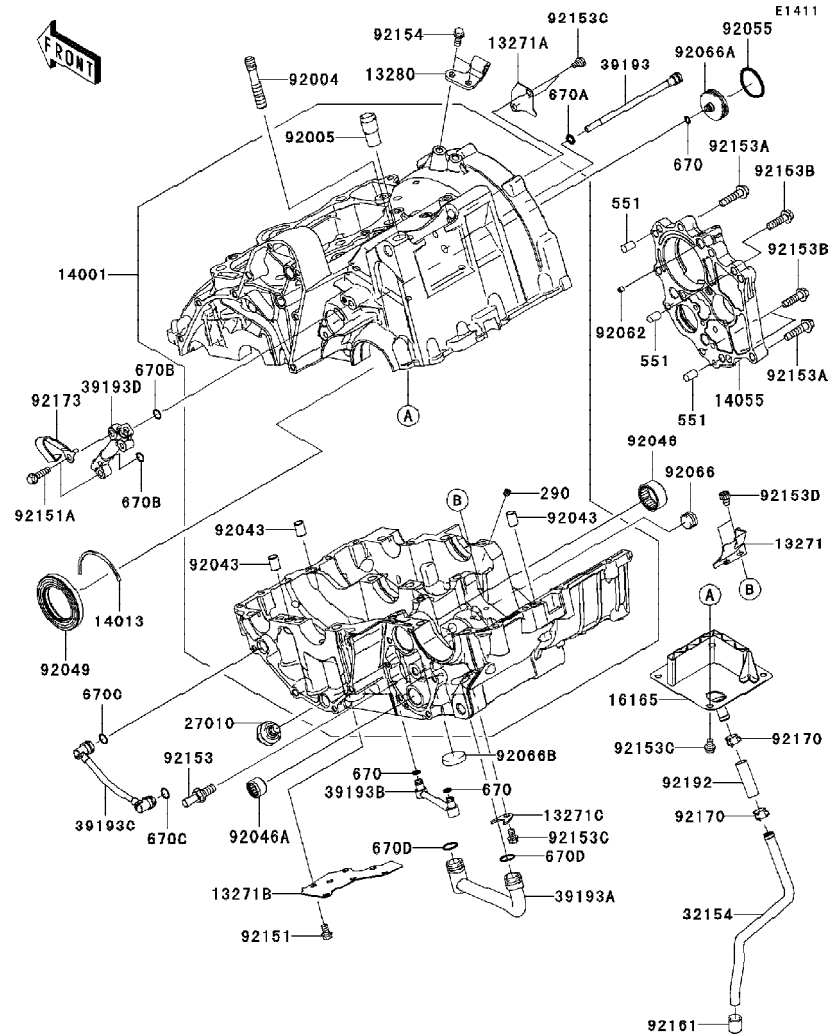
Engine-เครื่องยนต์

GROUP NO.

14

This page covers:

Crankcase-แครงเครื่องยนต์(1/2)



Ref No.	Part No.	Description-English ชื่ออะไหล่-อังกฤษ	Description-Thai ชื่ออะไหล่-ไทย	Quantity-ER650			
				'10	'11		
				DAF	DBF		
13271	13271-0575	PLATE,OIL SHIELDING	แผ่นกันน้ำมันเครื่อง	1	1		
13271A	13271-0577	PLATE	แผ่นกัน	1	1		
13271B	13271-0584	PLATE	แผ่นกัน	1	1		
13271C	13271-1187	PLATE,OIL PIPE	แผ่นกันท่อน้ำมัน	1	1		
13280	13280-0224	HOLDER,CLUTCH CABLE	ขวยึดสายคลัช	1	1		
14001	14001-0140	SET-CRANKCASE	แครงเครื่อง(ชุด)	1	1		
14013	14013-1004	RING-POSITION,T=1.98	แหวนล็อคซีล	1	1		
14055	14055-0037	CASE-GEAR,TRANSMISSION	เสื้อห้องเกียร์	1	1		
16165	16165-0001	SEPARATOR,BREATHER	ตัวกรองน้ำมัน	1	1		
27010	27010-1313	SWITCH,OIL PRESSURE	สวิทช์แรงดันน้ำมันเครื่อง	1	1		
32154	32154-0661	PIPE,BREATHER	ท่อระบาย	1	1		
39193	39193-0029	PIPE-OIL	ท่อน้ำมัน	1	1		
39193A	39193-0031	PIPE-OIL	ท่อน้ำมัน	1	1		
39193B	39193-0032	PIPE-OIL	ท่อน้ำมัน	1	1		
39193C	39193-0033	PIPE-OIL	ท่อน้ำมัน	1	1		
39193D	39193-0046	PIPE-OIL	ท่อน้ำมัน	1	1		
92004	92004-0024	STUD,10X34.5	โบลท์สตัท 10X34.5 มม.	1	1		
92005	92005-1238	FITTING,BREATHER	ข้อต่อท่อ	1	1		
92043	92043-1037	PIN,DOWEL,10X14	สลักนุช	3	3		
92046	92046-0017	BEARING-NEEDLE,24BTM3013	ดลับลูกปืนเข็ม 24BTM3013	1	1		
92046A	92046-1148	BEARING-NEEDLE,HK1312	ดลับลูกปืนเข็ม	1	1		
92049	92049-1501	SEAL-OIL,HTC40628	ซีลน้ำมัน	1	1		
92055	92055-0006	RING-O,29.7X2.4	โอริง 29.7X2.4 มม.	1	1		
92062	92062-1086	NOZZLE,5X6,SILVER	หัวฉีดน้ำมันเครื่อง	1	1		
92066	92066-0003	PLUG,PT3/8X10	ฝาปิด	1	1		

This catalog covers:

'10~'11 ER650DAF/DBF

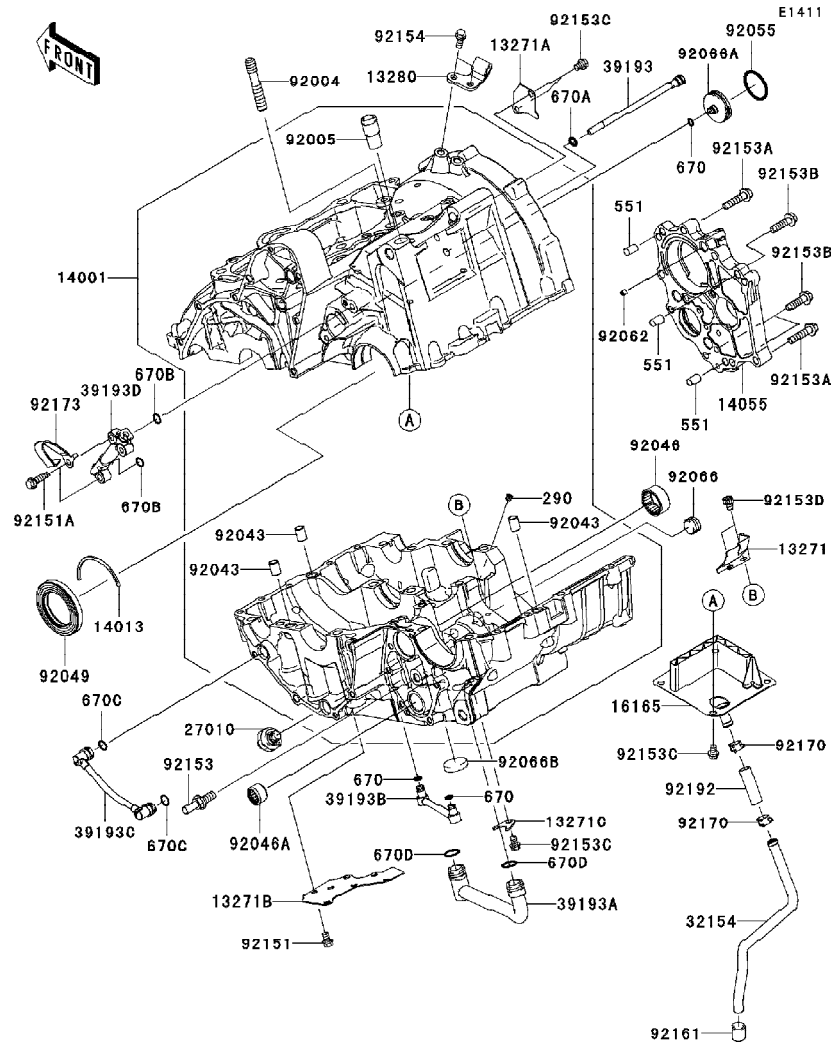
Engine-เครื่องยนต์

GROUP NO.

14

This page covers:

Crankcase-แคร์ริงเครื่องยนต์(2/2)



Ref No.	Part No.	Description-English	Description-Thai	Quantity-ER650			
				'10	'11		
				DAF	DBF		
92066A	92066-0056	PLUG,INPUT SHAFT	ฝาปิดเพลา	1	1		
92066B	92066-0061	PLUG,25X5	ฝาปิด 25X5 มม.	1	1		
92151	92151-1389	BOLT,FLANGED-SMALL,6X10	โบลท์	6	6		
92151A	92151-1937	BOLT,6X22	โบลท์ 6x22 มม.	2	2		
92153	92153-0530	BOLT,8X20	โบลท์ 8X20 มม.	1	1		
92153A	92153-0962	BOLT,FLANGED,6X30	โบลท์ 6X30 มม.	6	6		
92153B	92153-0963	BOLT,FLANGED,7X26	โบลท์ 7X26 มม.	3	3		
92153C	92153-0964	BOLT,FLANGED-SMALL,6X8	โบลท์ 6X8 มม.	7	7		
92153D	92153-1414	BOLT,SOCKET,6X8	โบลท์ 6X8 มม.	2	2		
92154	92154-0115	BOLT,FLANGED-SMALL,6X14	โบลท์ 6X14 มม.	2	2		
92161	92161-0267	DAMPER	ลูกยางท่อระบาย	1	1		
92170	92170-1167	CLAMP	เข็มขัดรัดท่อ	2	2		
92173	92173-0059	CLAMP	เข็มขัดรัด	1	1		
92192	92192-0225	TUBE,9X12X38	ท่อยาง 9X12X38 มม.	1	1		
290	290Q0606	SCREW-SET-SOCKET,6X6	สกรู 6X6 มม.	1	1		
551	551A0814	PIN-DOWEL,8X14	สลัก 8X14 มม.	3	3		
670	670D1505	O RING	โอริง	3	3		
670A	670D1508	ORING,8MM	โอริง 8 มม.	1	1		
670B	670D1509	ORING,9MM	โอริง	2	2		
670C	670D1510	O RING,10MM	โอริง 10 มม.	2	2		
670D	670D2014	O RING,14MM	โอริง 14 มม.	2	2		

This catalog covers:

'10~'11 ER650DAF/DBF

Engine-เครื่องยนต์

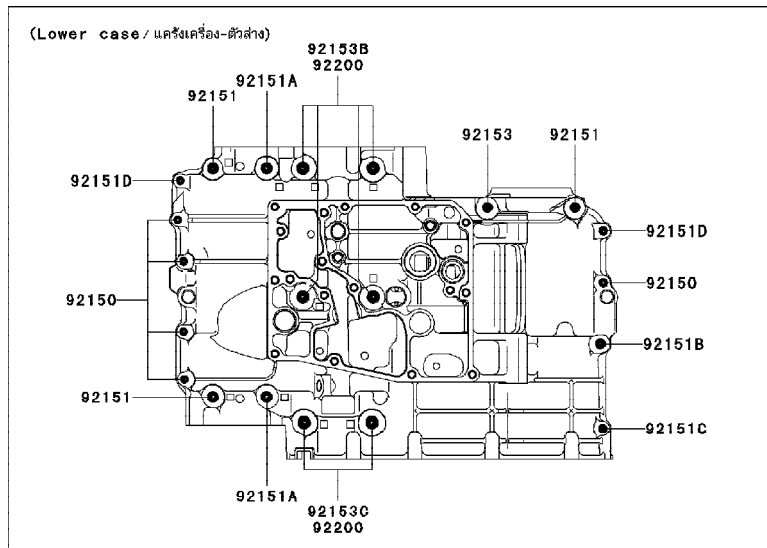
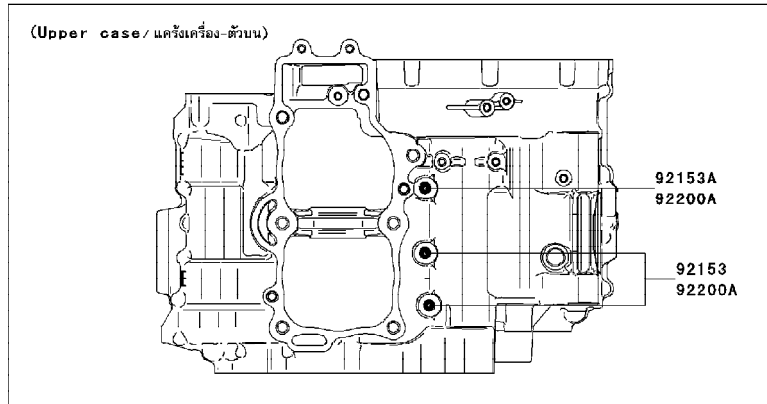
GROUP NO.

15

This page covers:

Crankcase Bolt Pattern-แบบแสดงตำแหน่งโบลท์แคว้งเครื่องยนต์

E1412



Ref No.	Part No. หมายเลขอะไหล่	Description-English ชื่ออะไหล่-อังกฤษ	Description-Thai ชื่ออะไหล่-ไทย	Quantity-ER650			
				'10	'11		
				DAF	DBF		
92150	92150-1301	BOLT,6X38	โบลท์ 6X38 มม.	5	5		
92151	92151-1461	BOLT,8X60	โบลท์ 8X60 มม.	3	3		
92151A	92151-1462	BOLT,8X73	โบลท์ 8x73 มม.	2	2		
92151B	92151-1463	BOLT,8X50	โบลท์ 8X50 มม.	1	1		
92151C	92151-1464	BOLT,6X32	โบลท์ 6X32 มม.	1	1		
92151D	92151-1465	BOLT,6X45	โบลท์ 6X45 มม.	2	2		
92153	92153-0959	BOLT,FLANGED,8X110	โบลท์ 8X110 มม.	3	3		
92153A	92153-0960	BOLT,FLANGED,8X120	โบลท์ 8X120 มม.	1	1		
92153B	92153-1449	BOLT,FLANGED,9X113	โบลท์ 9X113 มม.	4	4		
92153C	92153-1450	BOLT,FLANGED,9X83	โบลท์ 9X83 มม.	2	2		
92200	92200-0115	WASHER,9.2X19X23	แหวนรอง	6	6		
92200A	92200-1063	WASHER,8.5X16X1.2	แหวนรอง	3	3		

This catalog covers:

'10~'11 ER650DAF/DBF

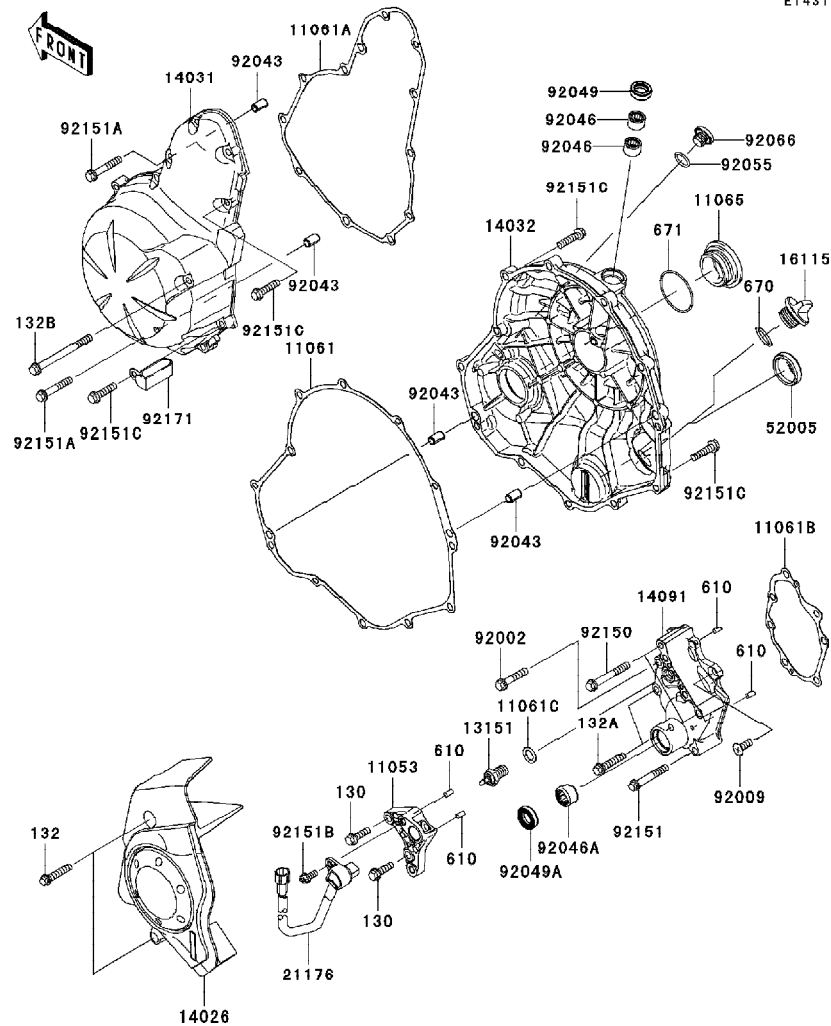
Engine-เครื่องยนต์

GROUP NO.

16

This page covers:

Engine Cover(s)-ฝาครอบเครื่องยนต์(1/2)



E1431

Ref No.	Part No.	Description-English ชื่ออะไหล่-อังกฤษ	Description-Thai ชื่ออะไหล่-ไทย	Quantity-ER650			
				'10	'11		
				DAF	DBF		
11053	11053-1739	BRACKET	ขายึดตัววัดความเร็ว	1	1		
11061	11061-0164	GASKET,CLUTCH COVER	ปะเก็นฝาครอบคลัทช์	1	1		
11061A	11061-0165	GASKET,GENERATOR COVER	ปะเก็นฝาครอบจานไฟ	1	1		
11061B	11061-0166	GASKET,TRANSMISSION COVER	ปะเก็นฝาครอบเกียร์	1	1		
11061C	11061-0373	GASKET,10.5X16X1	ปะเก็น 10.5X16X1 มม.	1	1		
11065	11065-0281	CAP	ฝาปิดฝาครอบคลัทช์	1	1		
13151	13151-1102	SWITCH-COMP,NEUTRAL	สวิตช์ไฟตำแหน่งเกียร์	1	1		
14026	14026-0071	COVER-CHAIN	ฝาครอบสเตอร์หน้า	1	1		
14031	14031-0096	COVER-GENERATOR	ฝาครอบจานไฟ	1	1		
14032	14032-0115	COVER-CLUTCH	ฝาครอบคลัทช์	1	1		
14091	14091-1673	COVER,TRANSMISSION	ฝาครอบเกียร์	1	1		
16115	16115-1053	CAP-OIL FILLER	ฝาปิดน้ำมันเครื่อง	1	1		
21176	21176-0065	SENSOR,SPEED	ตัววัดความเร็ว	1	1		
52005	52005-0071	GAUGE,OIL LEVEL	เกจชี้ระดับน้ำมันเครื่อง	1	1		
92002	92002-1534	BOLT,6X30	โบลท์ 6X30 มม.	1	1		
92009	92009-1360	SCREW,6X16	สกรู 6X16 มม.	1	1		
92043	92043-1263	PIN,6.2X8X14	สลัก 6.2X8X14 มม.	4	4		
92046	92046-1010	BEARING-NEEDLE,HK1210	ดัดับลูกปืนเข็ม 1210	2	2		
92046A	92046-1148	BEARING-NEEDLE,HK1312	ดัดับลูกปืนเข็ม	1	1		
92049	92049-1475	SEAL-OIL,CLUTCH RELEASE	ซีลน้ำมัน	1	1		

This catalog covers:

'10~'11 ER650DAF/DBF

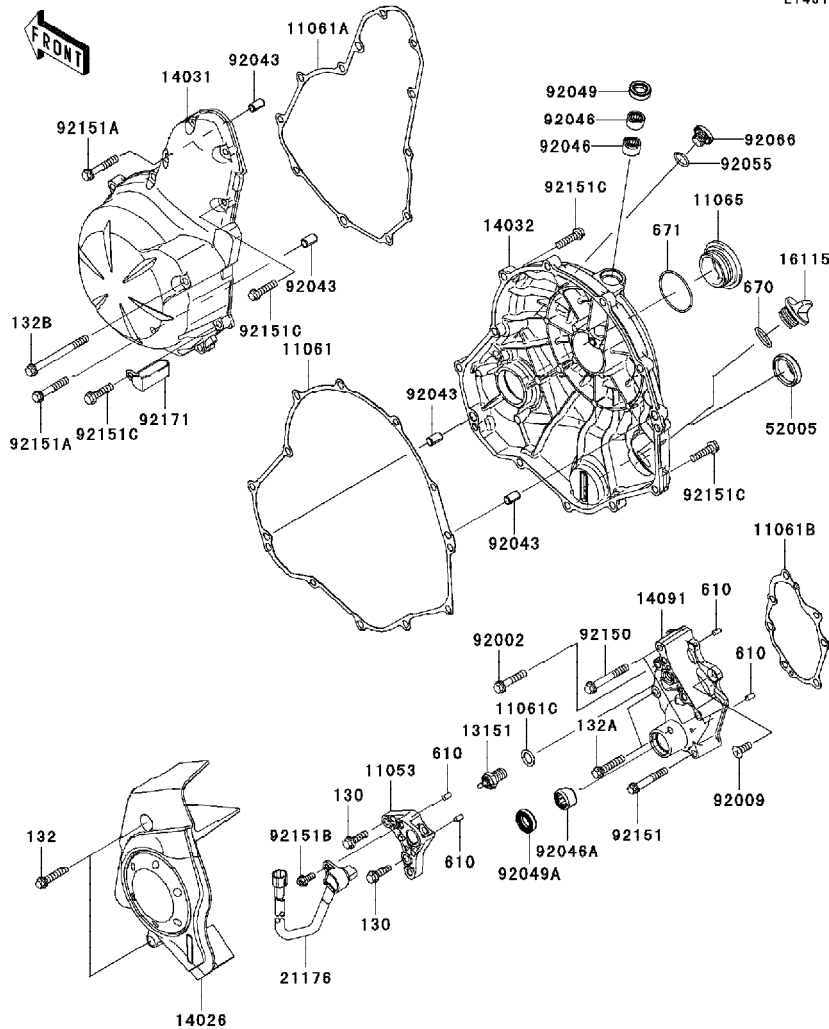
Engine-เครื่องยนต์

GROUP NO.

16

This page covers:

Engine Cover(s)-ฝาครอบเครื่องยนต์(2/2)



E1431

Ref No.	Part No.	Description-English	Description-Thai	Quantity-ER650			
				'10	'11		
				DAF	DBF		
92049A	92049-1519	SEAL-OIL,TC13225.5	ซีลน้ำมัน	1	1		
92055	92055-1011	RING-O,13.0X1.9	โอริง 13X1.9 มม.	1	1		
92066	92066-0131	PLUG,12X9.1	จุกยาง	1	1		
92150	92150-1884	BOLT,6X45	bolt 6x45 มม.	2	2		
92151	92151-1131	BOLT,6X40	bolt 6x40 มม.	1	1		
92151A	92151-1135	BOLT,6X35	bolt 6x35 มม.	2	2		
92151B	92151-1305	BOLT,FLANGED,5X12	bolt 5x12 มม.	1	1		
92151C	92151-1930	BOLT,FLANGED-SMALL,6X25	bolt 6x25 มม.	21	21		
92171	92171-1873	CLAMP	ตัวคล้อง	1	1		
130	130BA0620	BOLT-FLANGED,6X20	bolt 6x20 มม.	2	2		
132	132BB0630	BOLT-FLANGED-SMALL,6X30	bolt 6x30 มม.	2	2		
132A	132BC0630	BOLT-FLANGED-SMALL,6X30	bolt 6x30 มม.	2	2		
132B	132BC0670	BOLT-FLANGED-SMALL,6X70	bolt 6x70 มม.	1	1		
610	610A0408	ROLLER,4X8	สลัก 4X8 มม.	4	4		
670	670B2020	O RING,20MM	โอริง 20 มม.	1	1		
671	671B2540	O RING,40MM	โอริง	1	1		

This catalog covers:

'10~'11 ER650DAF/DBF

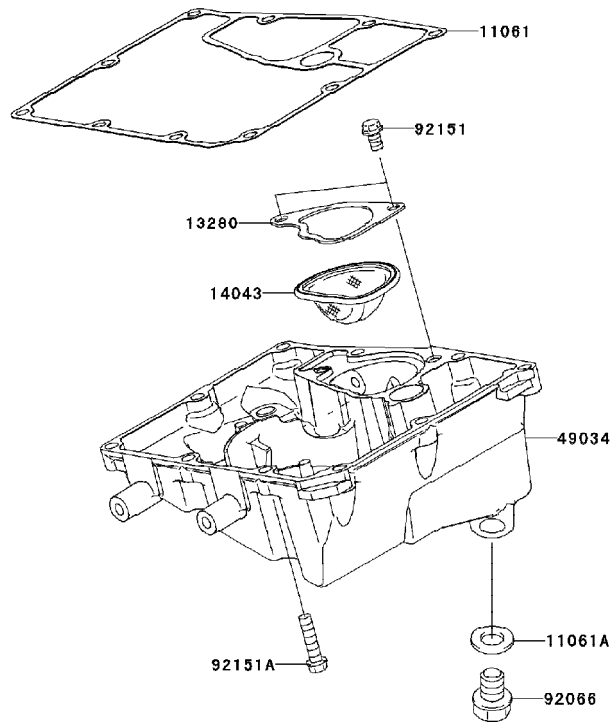
Engine-เครื่องยนต์

GROUP NO.

17

This page covers:

Oil Pan-อ่างน้ำมันเครื่อง



E1434

Ref No.	Part No.	Description-English ชื่ออะไหล่-อังกฤษ	Description-Thai ชื่ออะไหล่-ไทย	Quantity-ER650			
				'10	'11		
				DAF	DBF		
11061	11061-0167	GASKET,OIL PAN	ปะเก็นอ่างน้ำมันเครื่อง	1	1		
11061A	11061-0417	GASKET,12X22X2	แหวนปะเก็น 12X22X2 มม.	1	1		
13280	13280-0134	HOLDER,OIL FILTER	ขวยึดตะแกรงกรองน้ำมันเครื่อง	1	1		
14043	14043-0008	FILTER,OIL(SCAVENGE)	ตะแกรงกรองน้ำมันเครื่อง	1	1		
49034	49034-0030	PAN-OIL	อ่างน้ำมันเครื่อง	1	1		
2066	92066-1174	PLUG,OIL DRAIN,12X15	น็อตถ่ายน้ำมันเครื่อง	1	1		
92151	92151-1389	BOLT,FLANGED-SMALL,6X10	โบลท์	2	2		
92151A	92151-1930	BOLT,FLANGED-SMALL,6X25	โบลท์ 6x25 มม.	10	10		

This catalog covers:

'10~'11 ER650DAF/DBF

Engine-เครื่องยนต์

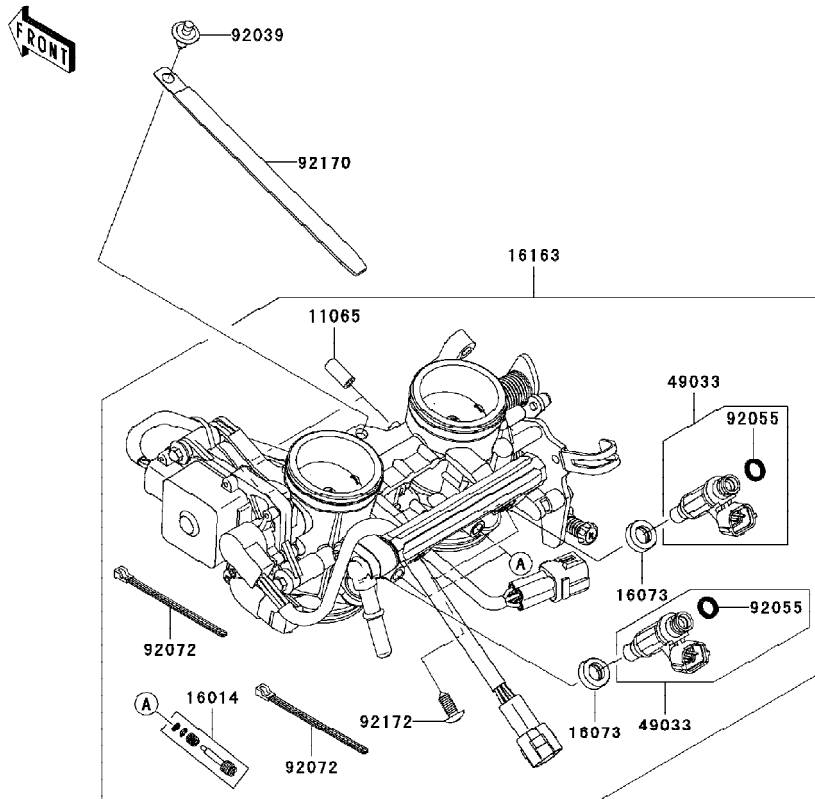
GROUP NO.

18

This page covers:

Throttle-ชุดลิ้นเร่ง

E1510



Ref No.	Part No. หมายเลขอะไหล่	Description-English ชื่ออะไหล่-อังกฤษ	Description-Thai ชื่ออะไหล่-ไทย	Quantity-ER650			
				'10	'11		
				DAF	DBF		
11065	11065-0018	CAP	ฝาปิด	2	2		
16014	16014-0002	SCREW-PILOT AIR	สกรูรับอากาศ	2	2		
16073	16073-3707	INSULATOR	แผ่นฉนวน	2	2		
16163	16163-0138	THROTTLE-ASSY,TTK38	ชุดลิ้นเร่ง	1	1		
49033	49033-0011	NOZZLE-INJECTION	หัวฉีด	2	2		
92009	92009-1860	SCREW	สกรู	1	1		
92039	92039-0068	RIVET	หมุดย้ำ	1	1		
92055	92055-1622	RING-O,INJECTION NOZZLE	โอริง	2	2		
92072	92072-0012	BAND,SUB-HARNESS	ตัวคล้องรัดสายไฟ	2	2		
92170	92170-1114	CLAMP,L=150	คลิป,L=150	1	1		
92172	92172-0064	SCREW,PIPE INJECTION	สกรู	2	2		
92173	92173-0288	CLAMP	ตัวคล้องสาย	1	1		

This catalog covers:

'10~'11 ER650DAF/DBF

Engine-เครื่องยนต์

GROUP NO.

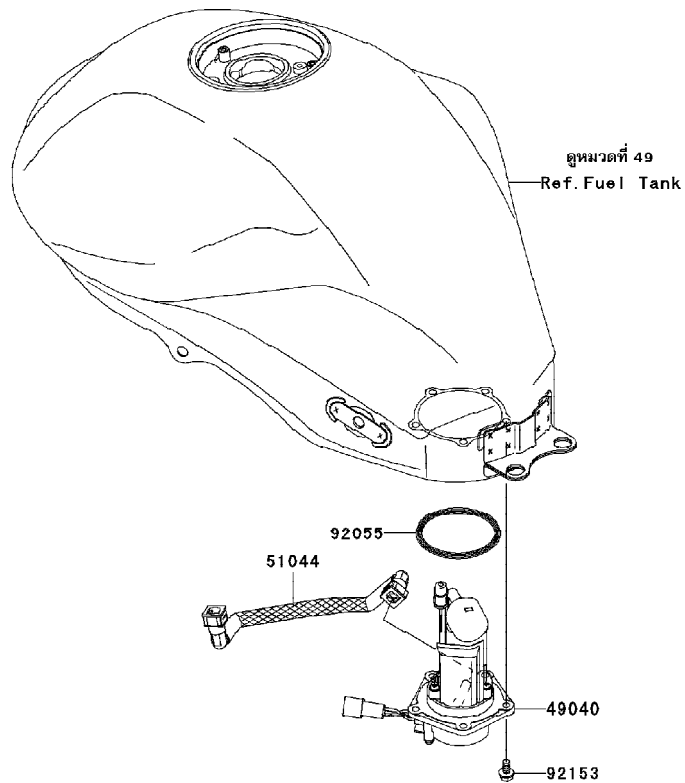
19

This page covers:

Fuel Pump-ปั๊มน้ำมันเชื้อเพลิง

FRONT

E1520



Ref No.	Part No.	Description-English ชื่ออะไหล่-อังกฤษ	Description-Thai ชื่ออะไหล่-ไทย	Quantity-ER650			
				'10	'11		
				DAF	DBF		
49040	49040-0026	PUMP-FUEL	ปั๊มน้ำมันเชื้อเพลิง	1	1		
51044	51044-0029	TUBE-ASSY	ท่อน้ำมันเชื้อเพลิง	1	1		
92055	92055-0185	RING-O,64.6X5.7	โอริง	1	1		
92153	92153-1295	BOLT,FLANGED,6X12	โบลท์ 6X12 มม.	5	5		

This catalog covers:

'10~'11 ER650DAF/DBF

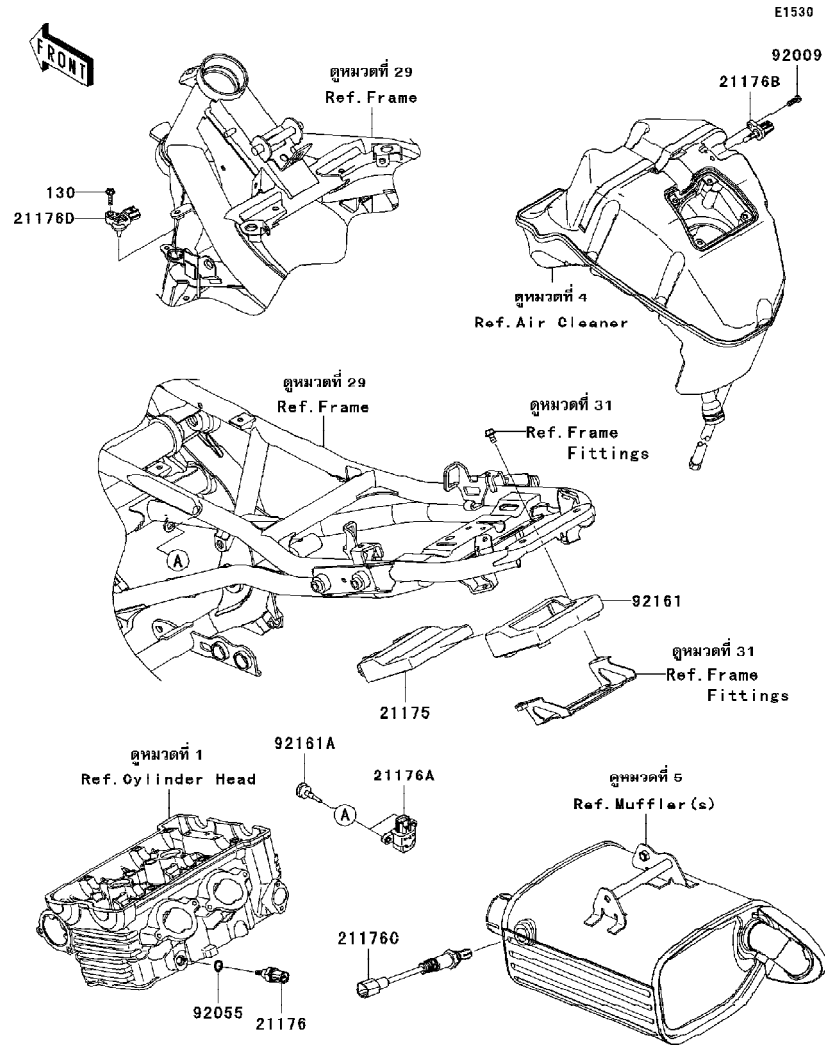
Engine-เครื่องยนต์

GROUP NO.

20

This page covers:

Fuel Injection-ตัววัดและส่งสัญญาณ



Ref No.	Part No.	Description-English ชื่ออะไหล่-อังกฤษ	Description-Thai ชื่ออะไหล่-ไทย	Quantity-ER650			
				'10	'11		
				DAF	DBF		
21175	21175-0251	CONTROL UNIT-ELECTRONIC	กล่องควบคุมระบบหัวฉีด	1	1		
21176	21176-0009	SENSOR,WATER TEMP	ตัววัดอุณหภูมิน้ำ	1	1		
21176A	21176-0026	SENSOR,VEHICLE-DOWN	ตัววัดการตัดน้ำมัน	1	1		
21176B	21176-0048	SENSOR,AIR TEMPERATURE	ตัววัดอุณหภูมิอากาศ	1	1		
21176C	21176-0105	SENSOR,OXYGEN	ตัววัดออกซิเจน	1	1		
21176D	21176-0111	SENSOR,PRESSURE	ตัววัดแรงดัน	1	1		
92009	92009-1984	SCREW,TAPPING,5X16	สกรู 5X16 มม.	1	1		
92055	92055-0016	RING-O,9.5X1.9	โอริง9.5X1.9 มม.	1	1		
92161	92161-0630	DAMPER,ECU	ยางสวมกล่องควบคุม	1	1		
92161A	92161-0839	DAMPER	ยางลัดตัววัดความเอียงรถ	2	2		
130	130BA0518	BOLT-FLANGED,5X18	โบลท์ 5X8 มม.	1	1		

This catalog covers:

'10~'11 ER650DAF/DBF

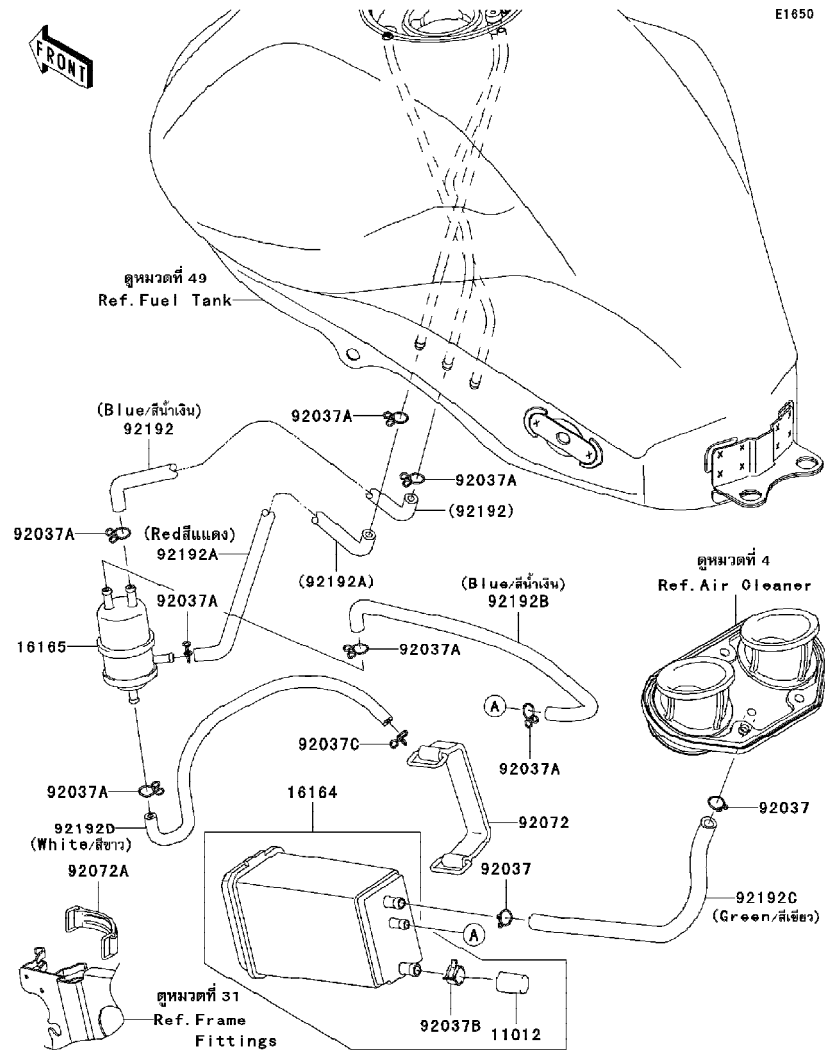
Engine-เครื่องยนต์

GROUP NO.

21

This page covers:

Fuel Evaporative System-ระบบควบคุมไอน้ำมันเชื้อเพลิง



E1650

Ref No.	Part No.	Description-English ชื่ออะไหล่-อังกฤษ	Description-Thai ชื่ออะไหล่-ไทย	Quantity-ER650			
				'10	'11		
				DAF	DBF		
11012	11012-1388	CAP,CANISTER	ยางปิดคูคานิสเตอร์	1	1		
16164	16164-1054	CANISTER	คานิสเตอร์	1	1		
16165	16165-1001	SEPARATOR	ตัวกรองน้ำมัน	1	1		
92037	92037-1104	CLAMP,HOSE	คลิปรัดท่อยาง	2	2		
92037A	92037-147	CLAMP,TUBE	คลิปรัดท่อยาง	7	7		
92037B	92037-1512	CLAMP,CANISTER	คลิปรัดท่อยาง	1	1		
92037C	92037-1712	CLAMP	เข็มขัดรัดท่อยาง	1	1		
92072	92072-1384	BAND	สายรัดคานิสเตอร์	1	1		
92072A	92072-1419	BAND,L=50	เข็มขัดรัด	1	1		
92192	92192-0586	TUBE,SEPARATOR-TANK,BLUE	ท่อยาง	1	1		
92192A	92192-0717	TUBE,TANK-SEPARATOR,RED	ท่อยาง	1	1		
92192B	92192-0719	TUBE,CANISTER-SEPARATOR,BLUE	ท่อยาง	1	1		
92192C	92192-0720	TUBE,A/C-CANISTER,GREEN	ท่อยาง	1	1		
92192D	92192-0721	TUBE,SEPARATOR-THROBO,WHITE	ท่อยาง	1	1		

This catalog covers:

'10~'11 ER650DAF/DBF

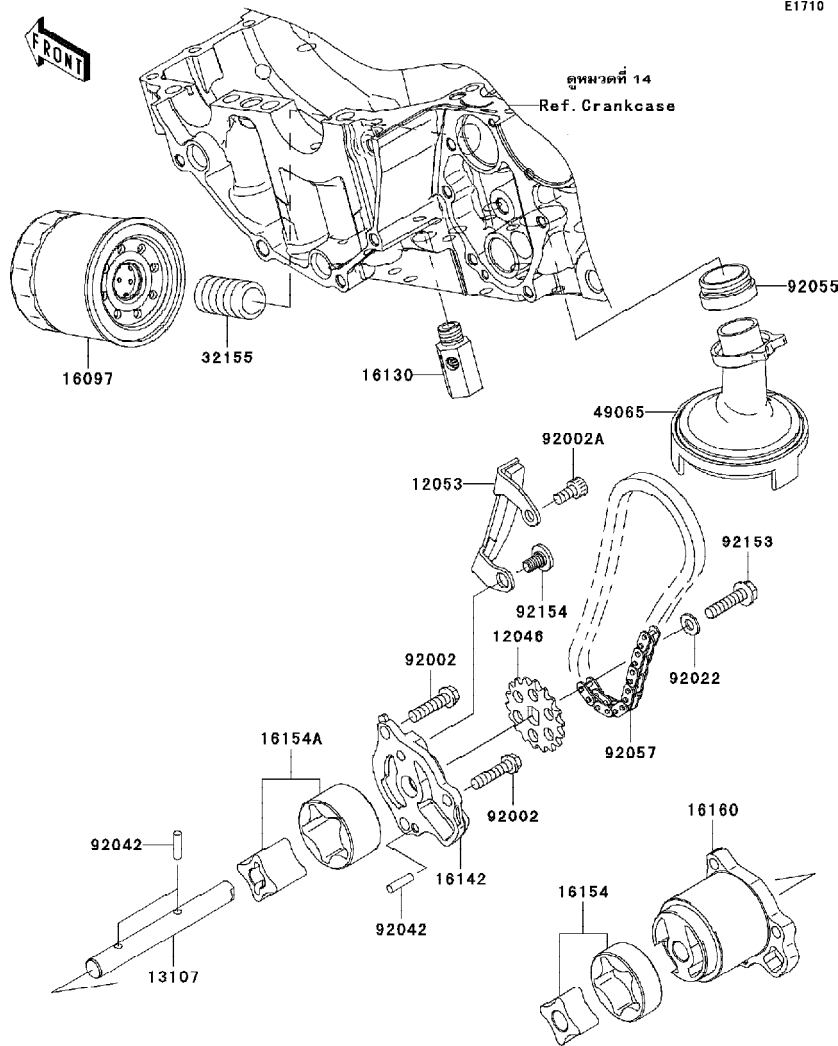
Engine-เครื่องยนต์

GROUP NO.

22

This page covers:

Oil Pump-ปั๊มน้ำมันเครื่อง



Ref No.	Part No.	Description-English ชื่ออะไหล่-อังกฤษ	Description-Thai ชื่ออะไหล่-ไทย	Quantity-ER650			
				'10	'11		
				DAF	DBF		
12046	12046-0040	SPROCKET,18T,BF04M	เฟืองขับปั๊มน้ำมันเครื่อง 18 ฟัน	1	1		
12053	12053-0071	GUIDE-CHAIN	ตัวกันโซ่ขับปั๊มน้ำมันเครื่อง	1	1		
13107	13107-0156	SHAFT,OIL PUMP	แกนปั๊มน้ำมันเครื่อง	1	1		
16097	16097-0004	FILTER-ASSY-OIL	ไส้กรองน้ำมันเครื่อง	1	1		
16130	16130-1058	VALVE-ASSY-RELIEF	วาล์วควบคุมแรงดันน้ำมันเครื่อง	1	1		
16142	16142-0024	COVER-PUMP	เรือนปั๊มน้ำมันเครื่อง	1	1		
16154	16154-0037	ROTOR-PUMP,L=14	ลูกเบี้ยวปั๊มน้ำมันเครื่อง	1	1		
16154A	16154-1115	ROTOR-PUMP,40.56X22	ลูกเบี้ยวปั๊มน้ำมันเครื่อง	1	1		
16160	16160-0110	BODY	เสื้อปั๊มน้ำมันเครื่อง	1	1		
32155	32155-0029	PIPE,OIL FILTER	ท่อน้ำมัน	1	1		
49065	49065-0011	FILTER-OIL	หน้าแปลนไส้กรองน้ำมันเครื่อง	1	1		
92002	92002-1344	BOLT,6X25	โบลท์ 6X25 มม.	3	3		
92002A	92002-1796	BOLT,SOCKET,6X12	โบลท์ 6X12 มม.	1	1		
92022	92022-1827	WASHER,6X12.8X1.2	แหวนรอง 6X12.8X1.2 มม.	1	1		
92042	92042-014	PIN,DOWEL,4X15.8	สลัก 4X15.8 มม.	3	3		
92055	92055-1354	RING-O,OIL FILTER	โอรังท่อดั้วไส้กรองน้ำมันเครื่อง	1	1		
92057	92057-0098	CHAIN,DID 215FD-DHA,56LE	โซ่ขับปั๊มน้ำมันเครื่อง	1	1		
92153	92153-0952	BOLT,FLANGED,6X25	โบลท์ 6X25 มม.	1	1		
92154	92154-0188	BOLT,SOCKET,6X11	โบลท์ 6X11 มม.	1	1		

This catalog covers:

'10~'11 ER650DAF/DBF

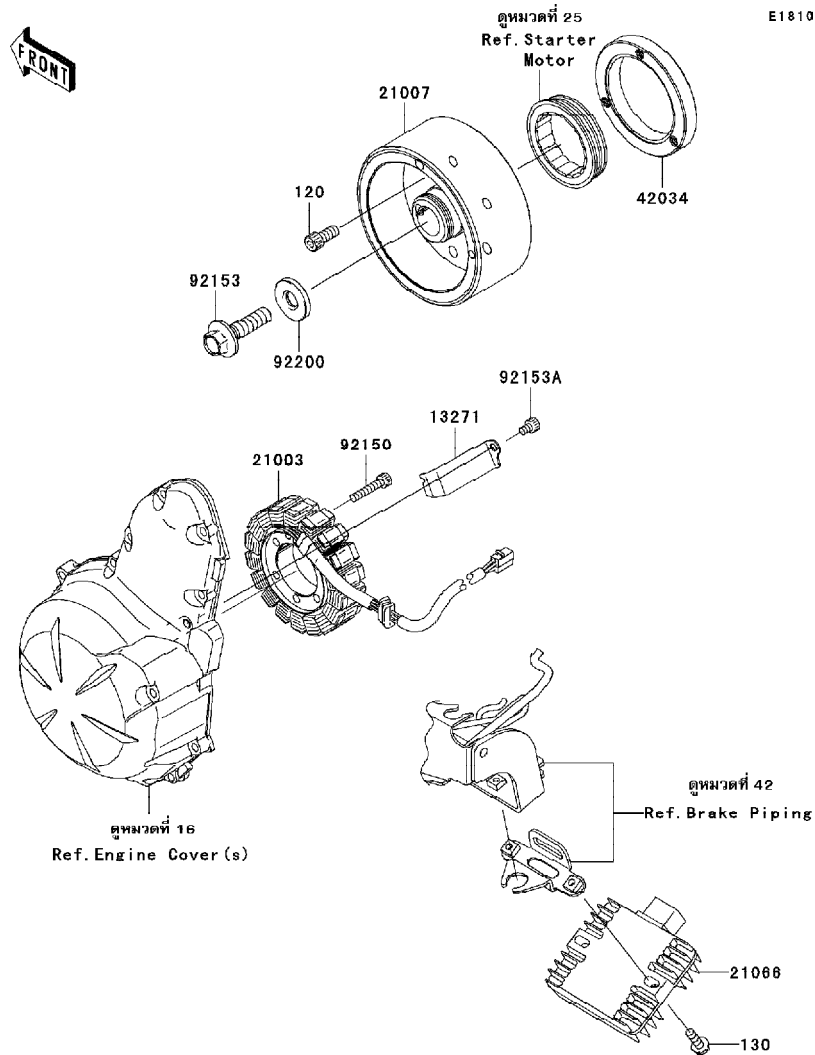
Engine-เครื่องยนต์

GROUP NO.

23

This page covers:

Generator-แม่กนนี่โต



E1810

Ref No.	Part No.	Description-English ที่ชื่ออะไหล่-อังกฤษ	Description-Thai ชื่ออะไหล่-ไทย	Quantity-ER650			
				'10	'11		
				DAF	DBF		
13271	13271-0952	PLATE	แผ่นกั้นขดลวด	1	1		
21003	21003-0042	STATOR	แผงคอยล์ไฟ	1	1		
21007	21007-0075	ROTOR	แม่เหล็กงานไฟ	1	1		
21066	21066-1127	REGULATOR-VOLTAGE	เร็กกูเรเตอร์	1	1		
42034	42034-1143	COUPLING	แป้นคัลชดตาร์ท	1	1		
92150	92150-1433	BOLT, SOCKET, 6X30	โบลท์ 6X30 มม.	3	3		
92153	92153-0951	BOLT, FLANGED, 12X45	โบลท์ 12X45 มม.	1	1		
92153A	92153-1414	BOLT, SOCKET, 6X8	โบลท์ 6X8 มม.	1	1		
92200	92200-0220	WASHER, 12X33X5	แหวนรอง 12X33X5 มม.	1	1		
120	120CA0818	BOLT-SOCKET, 8X18	โบลท์ 8X18 มม.	3	3		
130	130BA0620	BOLT-FLANGED, 6X20	โบลท์ 6X20 มม.	2	2		

This catalog covers:

'10~'11 ER650DAF/DBF

Engine-เครื่องยนต์

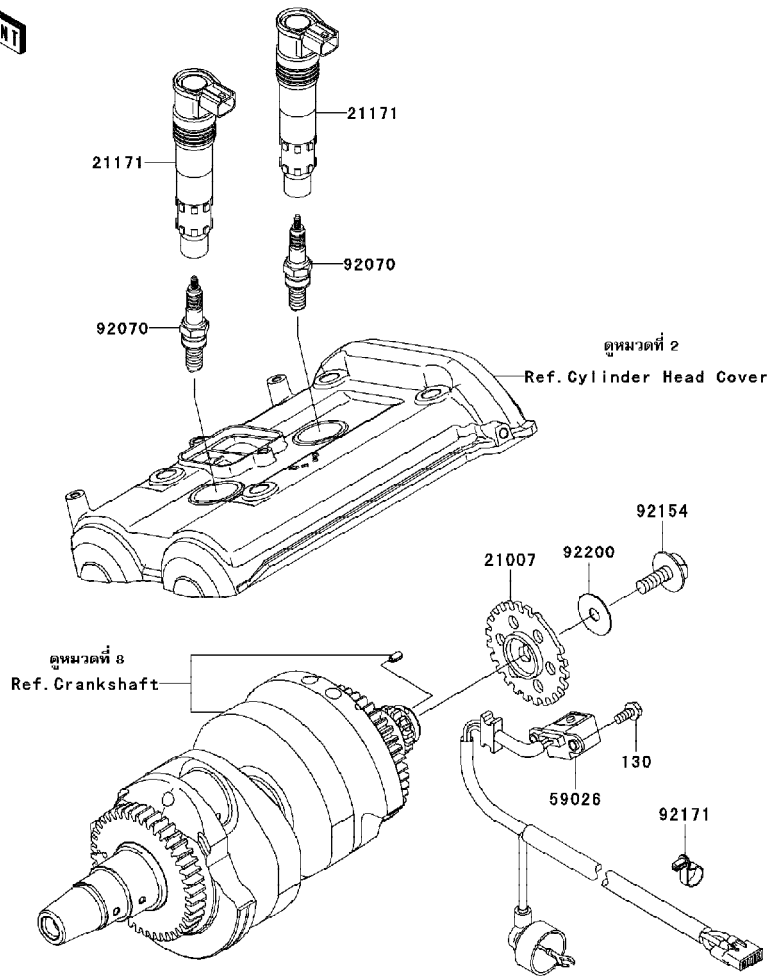
GROUP NO.

24

This page covers:

Ignition System-คอยล์หัวเทียน

E1830



Ref No.	Part No. หมายเลขอะไหล่	Description-English ชื่ออะไหล่-อังกฤษ	Description-Thai ชื่ออะไหล่-ไทย	Quantity-ER650			
				'10	'11		
				DAF	DBF		
21007	21007-0053	ROTOR,PULSING	จานไฟสัญญาณ	1	1		
21171	21171-1286	COIL-ASSY-IGNITION	คอยล์จุดระเบิด	2	2		
59026	59026-0018	COIL-PULSING	คอยล์สัญญาณ	1	1		
92070	92070-0014	PLUG-SPARK,CR9EIA(NGK)	หัวเทียน CR9EIA	2	2		
92154	92154-0187	BOLT,FLANGED,8X23	โบลท์ 8X23 มม.	1	1		
92171	92171-0836	CLAMP,SPEED	คลิปรัด	1	1		
92200	92200-0274	WASHER,8.5X28X0.8	แหวนรอง 8.5X28X0.8 มม.	1	1		
130	130BA0512	BOLT-FLANGED,5X12	โบลท์ 5X12 มม.	2	2		

This catalog covers:

'10~'11 ER650DAF/DBF

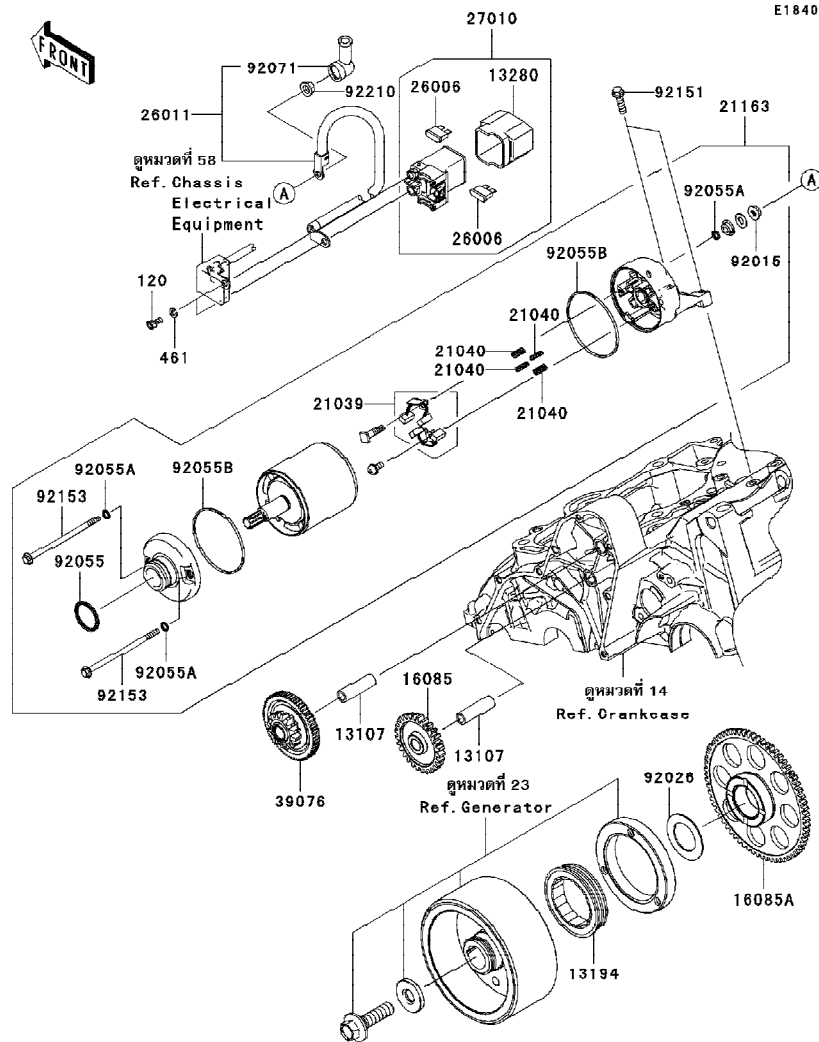
Engine-เครื่องยนต์

GROUP NO.

25

This page covers:

Starter Motor-มอเตอร์สตาร์ท



Ref No.	Part No.	Description-English	Description-Thai	Quantity-ER650			
				'10	'11		
				DAF	DBF		
13107	13107-1106	SHAFT, IDLE GEAR	แกนเฟืองสตาร์ท	2	2		
13194	13194-1083	CLUTCH-ONEWAY	คลัชสตาร์ท	1	1		
13280	13280-0301	HOLDER	ข้ายึด	1	1		
16085	16085-0074	GEAR, IDLE, 28T	เฟืองสะพาน 28 ฟัน	1	1		
16085A	16085-0076	GEAR, 67T	เฟืองคลัชสตาร์ท 67 ฟัน	1	1		
21039	21039-0004	BRUSH, CARBON	แปรงถ่าน	1	1		
21040	21040-0003	SPRING-BRUSH	สปริงแปรงถ่าน	4	4		
21163	21163-0040	STARTER-ELECTRIC	มอเตอร์สตาร์ท	1	1		
26006	26006-1006	FUSE, BLADE, 30A, GREEN	ฟิวส์ 30 แอมป์	2	2		
26011	26011-0205	WIRE-LEAD	สายไฟ	1	1		
27010	27010-0099	SWITCH, MAGNETIC	สวิตช์มอเตอร์สตาร์ท(ชุด)	1	1		
39076	39076-0006	LIMITER, 16T&66T	ตัวตัดมอเตอร์สตาร์ท	1	1		
92015	92015-1476	NUT, STARTER MOTOR	น็อตล็อกสายไฟมอเตอร์สตาร์ท	1	1		
92026	92026-087	SPACER, 29.1X47.5X1.2	แหวนรอง	1	1		
92055	92055-1276	RING-O	โอริงมอเตอร์สตาร์ท	1	1		
92055A	92055-1370	RING-O, 4.5X2.0	โอริง 4.5X2.0 มม.	3	3		
92055B	92055-1381	RING-O, STARTER MOTOR	โอริง	2	2		
92071	92071-0024	GROMMET	ยางหุ้มสายไฟ	1	1		
92151	92151-1937	BOLT, 6X22	โบลท์ 6x22 มม.	2	2		
92153	92153-1783	BOLT	โบลท์	2	2		
92210	92210-0188	NUT, 6MM	น็อต 6 มม.	1	1		
120	120CB0610	BOLT-SOCKET, 6X10	โบลท์ 6X10 มม.	2	2		
461	461DB0600	WASHER-SPRING, 6MM, BLACK	แหวนรอง 6 มม.	2	2		

This catalog covers:

'10~'11 ER650DAF/DBF

Engine-เครื่องยนต์

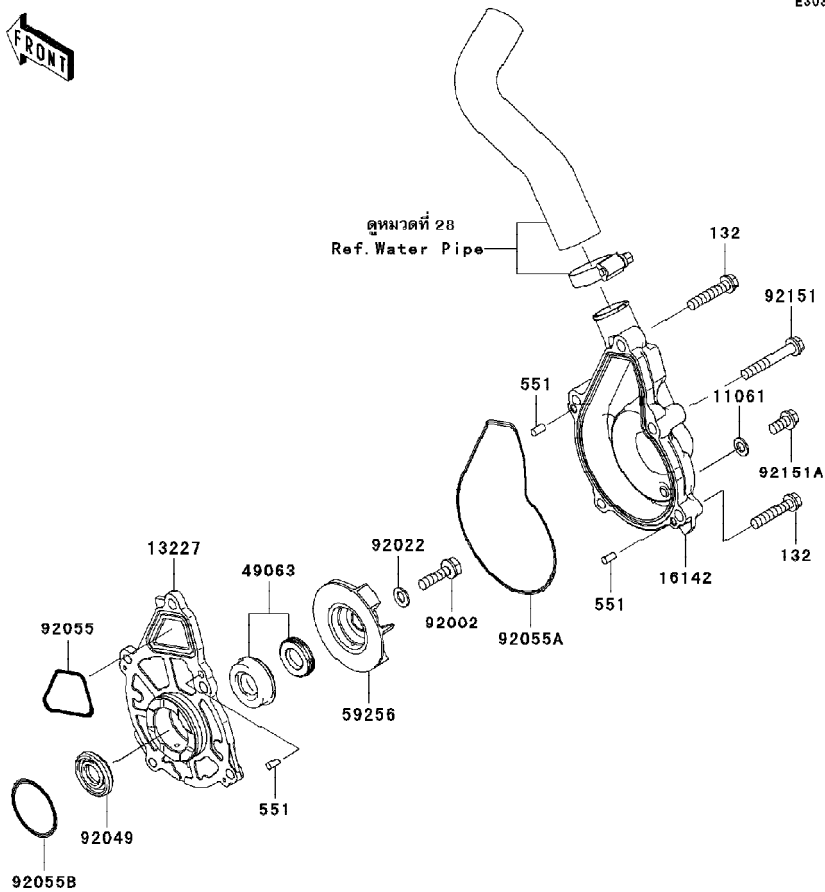
GROUP NO.

26

This page covers:

Water Pump-ปั้มน้ำ

FRONT



E3081

Ref No.	Part No. หมายเลขอะไหล่	Description-English ชื่ออะไหล่-อังกฤษ	Description-Thai ชื่ออะไหล่-ไทย	Quantity-ER650			
				'10	'11		
				DAF	DBF		
11061	11061-0107	GASKET	แหวนปะเก็น	1	1		
13227	13227-0023	HOUSING	ฝาครอบ	1	1		
16142	16142-0058	COVER-PUMP	ฝาครอบปั้มน้ำ	1	1		
49063	49063-1055	SEAL-MECHANICAL,WATER	ซีลปั้มน้ำ	1	1		
59256	59256-0009	IMPELLER	ใบพัดปั้มน้ำ	1	1		
92002	92002-1154	BOLT,6X22	โบลท์ 6X22 มม.	1	1		
92022	92022-077	WASHER,6.1X12X1	แหวนรองน็อตต่อน้ำมัน	1	1		
92049	92049-0115	SEAL-OIL,12X28.55X5	ซีล 12X28.55X5 มม.	1	1		
92055	92055-0082	RING-O,CASE-HOUSING	โอริงเคือปั้มน้ำ	1	1		
92055A	92055-0083	RING-O,HOUSING-PUMP COVER	โอริงฝาครอบปั้มน้ำ	1	1		
92055B	92055-1155	RING-O,33.2MM	โอริง 33.2 มม.	1	1		
92151	92151-1131	BOLT,6X40	โบลท์ 6X40 มม.	3	3		
92151A	92151-1133	BOLT,6X12	โบลท์ 6X12 มม.	1	1		
132	132BC0630	BOLT-FLANGED-SMALL,6X30	โบลท์ 6x30 มม.	2	2		
551	551A0408	PIN-DOWEL,4X8	สลัก 4X8 มม.	3	3		

This catalog covers:

'10~'11 ER650DAF/DBF

Engine-เครื่องยนต์

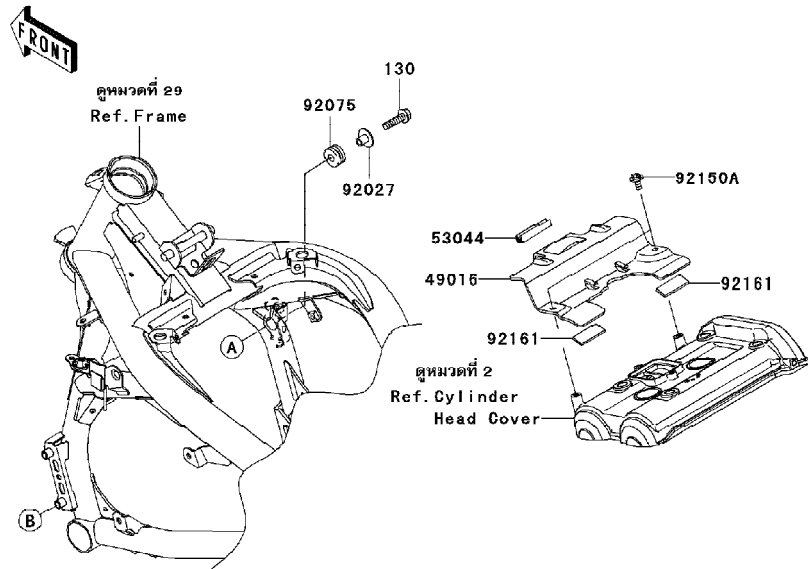
GROUP NO.

27

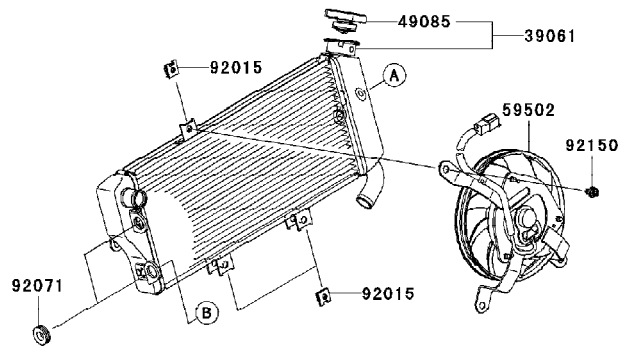
This page covers:

Radiator-หม้อน้ำ

E8032



Ref No.	Part No.	Description-English ชื่ออะไหล่-อังกฤษ	Description-Thai ชื่ออะไหล่-ไทย	Quantity-ER650			
				'10	'11		
				DAF	DBF		
39061	39061-0138	RADIATOR-ASSY	หม้อน้ำ	1	1		
49016	49016-0049	COVER-SEAL	ฝาครอบ	1	1		
49085	49085-1078	CAP-ASSY-PRESSURE	ฝาหม้อน้ำ	1	1		
53044	53044-1185	TRIM,L=50	ขอบกัน	1	1		
59502	59502-0041	FAN-ASSY	พัดลมหม้อน้ำ	1	1		
92015	92015-1487	NUT	น็อต	3	3		
92027	92027-251	COLLAR,L=13.1	ปลอกสกรู	1	1		
92071	92071-1115	GROMMET	ลูกยาง	2	2		
92075	92075-1690	DAMPER	ลูกยาง	1	1		
92150	92150-1186	BOLT,6X12	โบลท์ 6x12 มม.	3	3		
92150A	92150-1689	BOLT,FLANGED,6X14	โบลท์ 6X14 มม.	2	2		
92161	92161-0301	DAMPER	ยางรอง	2	2		
130	130BA0622	BOLT-FLANGED,6X22	โบลท์ 6X22 มม.	1	1		



This catalog covers:

'10~'11 ER650DAF/DBF

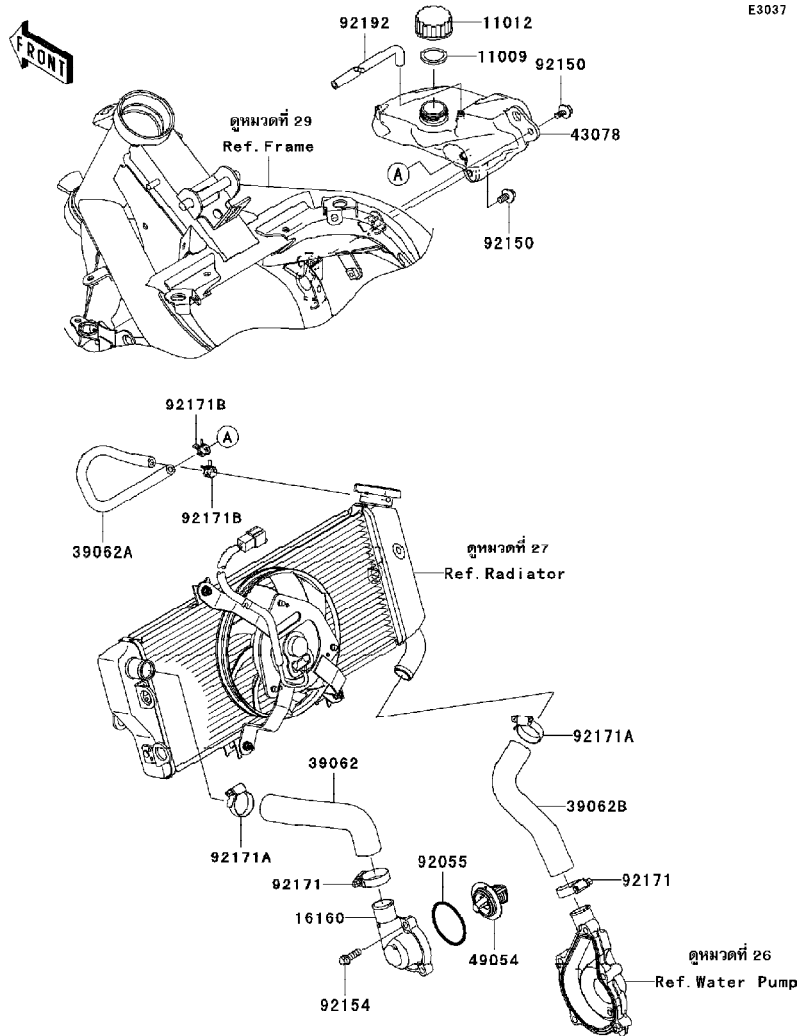
Engine-เครื่องยนต์

GROUP NO.

28

This page covers:

Water Pipe-ท่อน้ำ



E3037

Ref No.	Part No. หมายเลขอะไหล่	Description-English ชื่ออะไหล่-อังกฤษ	Description-Thai ชื่ออะไหล่-ไทย	Quantity-ER650			
				'10	'11		
				DAF	DBF		
11009	11009-1145	GASKET,RESERVOIR TANK CAP	ปะเก็นฝาถังน้ำสำรอง	1	1		
11012	11012-1084	CAP	ฝาปิดหม้อพักน้ำ	1	1		
16160	16160-0181	BODY,THERMO	ฝาครอบเทอร์โมสแตท	1	1		
39062	39062-0254	HOSE-COOLING,HEAD-RAD.	ท่อน้ำ	1	1		
39062A	39062-0255	HOSE-COOLING,RAD.-RESERVOIR	ท่อน้ำ	1	1		
39062B	39062-0265	HOSE-COOLING,W.PUMP-RAD	ท่อน้ำ	1	1		
43078	43078-0052	RESERVOIR	ถังน้ำสำรอง	1	1		
49054	49054-0001	THERMOSTAT	เทอร์โมสแตท	1	1		
92055	92055-0160	RING-O,44.7X2.4	โอริง 44.7X2.4 มม.	1	1		
92150	92150-1340	BOLT,6X14	โบลท์ 6X14 มม.	2	2		
92154	92154-0118	BOLT,FLANGED-SMALL,6X20	โบลท์ 6X20 มม.	3	3		
92171	92171-0261	CLAMP	เข็มขัดรัดท่อ	2	2		
92171A	92171-0337	CLAMP	เข็มขัดรัด	2	2		
92171B	92171-1992	CLAMP,10.5X8X0.7	เหล็กคล้อง 10.5X8X0.7 มม.	2	2		
92192	92192-0679	TUBE,BREATHER	ท่อระบาย	1	1		

This catalog covers:

'10~'11 ER650DAF/DBF

Chassis-ตัวถัง

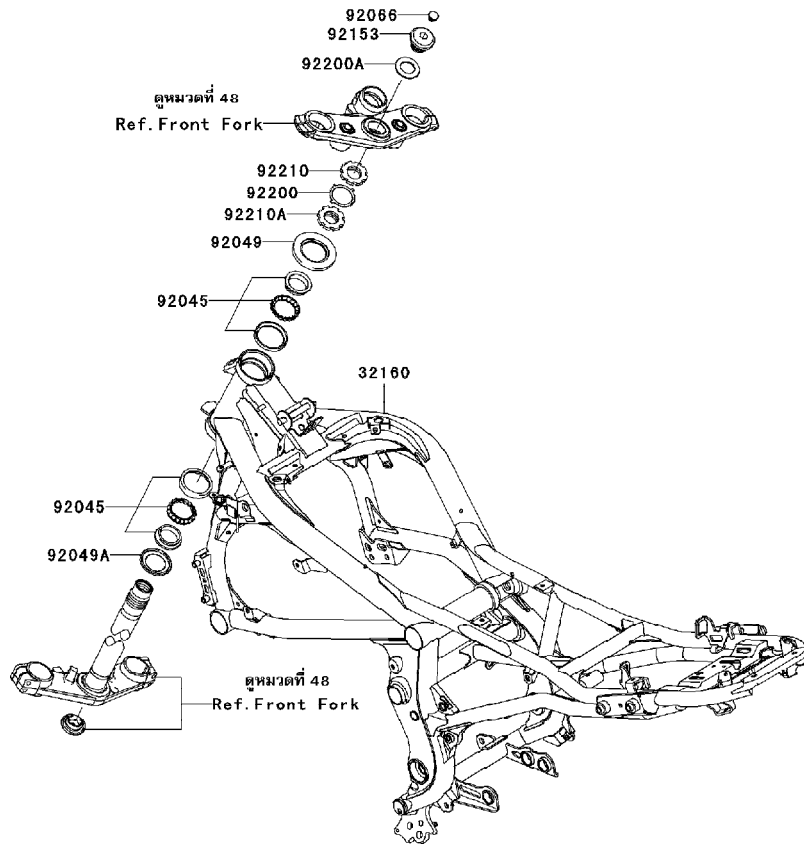
GROUP NO.

29

This page covers:

Frame-เฟรม

F2120



Ref No.	Part No.	Description-English ชื่ออะไหล่-อังกฤษ	Description-Thai ชื่ออะไหล่-ไทย	Quantity-ER650			
				'10	'11		
				DAF	DBF		
32160	32160-0470-10	FRAME-COMP, BLACK	เฟรม-สีดำ	1	1		
92045	92045-1384	BEARING-BALL, SF07A17PX1V1	ดัดับลูกปืน	2	2		
92049	92049-0131	SEAL-OIL	ซีลน้ำมัน	1	1		
92049A	92049-0137	SEAL-OIL	ซีลน้ำมัน	1	1		
92066	92066-0071	PLUG	จุกอุดโบลท์	1	1		
92153	92153-0474	BOLT, 26MM	โบลท์	1	1		
92200	92200-0036	WASHER	แหวนรอง	1	1		
92200A	92200-0081	WASHER, 27X42X2.3	แหวนรอง 27X42X2.3 มม.	1	1		
92210	92210-0534	NUT, STEERING STEM, 35MM	น็อตล็อก 35 มม.	1	1		
92210A	92210-0535	NUT, STEERING STEM, 35MM	น็อตล็อก 35 มม.	1	1		

This catalog covers:

'10~'11 ER650DAF/DBF

Chassis-ตัวถัง

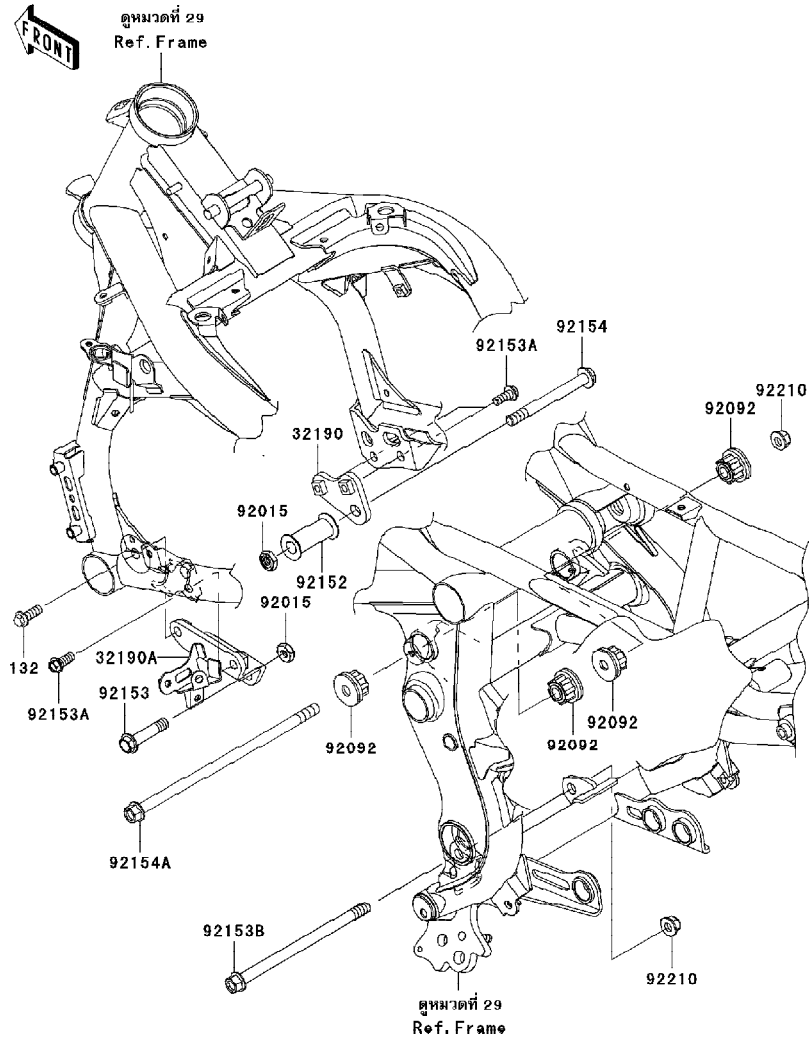
GROUP NO.

30

This page covers:

Engine Mount-ส่วนประกอบในการยึดเครื่องยนต์

F2122



Ref No.	Part No.	Description-English ชื่ออะไหล่-อังกฤษ	Description-Thai ชื่ออะไหล่-ไทย	Quantity-ER650			
				'10	'11		
				DAF	DBF		
32190	32190-0189	BRACKET-ENGINE,RH	ขายึดเครื่องยนต์-ข้างขวา	1	1		
32190A	32190-0381	BRACKET-ENGINE,LH	ขายึดเครื่องยนต์-ข้างซ้าย	1	1		
92015	92015-1188	NUT,LOCK,10MM,BLACK	น็อต 10 มม.	2	2		
92092	92092-0021	BUSHING-RUBBER	บุชยาง	4	4		
92152	92152-0740	COLLAR,11X26X50.8	ปลอก 11X26X50.8 มม.	1	1		
92153	92153-0823	BOLT,FLANGED,10X47	โบลท์ 10X47 มม.	1	1		
92153A	92153-0995	BOLT,FLANGED,8X20	โบลท์ 8X20 มม.	3	3		
92153B	92153-1428	BOLT,FLANGED,10X170	โบลท์ 10X170 มม.	1	1		
92154	92154-0083	BOLT,FLANGED,10X100	โบลท์ 10X100 มม.	1	1		
92154A	92154-0138	BOLT,FLANGED,10X237	โบลท์ 10X237 มม.	1	1		
92210	92210-1081	NUT,LOCK,FLANGED,10MM	น็อตล็อก 10 มม.	2	2		
132	132BB0822	BOLT-FLANGED-SMALL,8X22	โบลท์ 8X22 มม.	1	1		

This catalog covers:

'10~'11 ER650DAF/DBF

Chassis-ตัวถัง

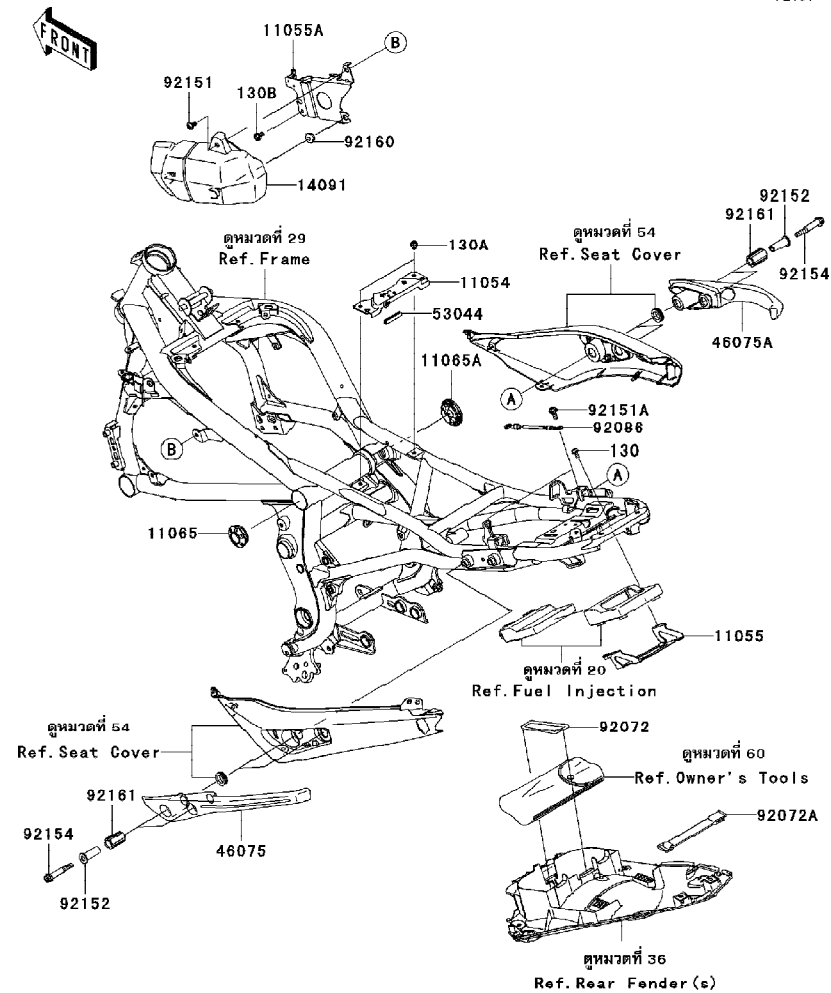
GROUP NO.

31

This page covers:

Frame Fittings-ส่วนประกอบการยึดอุปกรณ์ต่างๆ

F2131



Ref No.	Part No.	Description-English	Description-Thai	Quantity-ER650			
				'10	'11		
				DAF	DBF		
11054	11054-0248	BRACKET,FUEL TANK	ข้ายึดถังน้ำมัน	1	1		
11055	11055-0584	BRACKET,ECU	ข้ายึด อีซียู	1	1		
11055A	11055-0586	BRACKET,CANISTER	ข้ายึดคานิสเตอร์	1	1		
11065	11065-0257-458	CAP,PIVOT COVER,LH,P.SILVER	ฝาปิดแกนเฟรม-ข้างซ้าย	1	1		
11065A	11065-0264-458	CAP,PIVOT COVER,RH,P.SILVER	ฝาปิดแกนเฟรม-ข้างขวา	1	1		
14091	14091-1586	COVER,CANISTER	ฝาครอบคานิสเตอร์	1	1		
46075	46075-0097	GRIP,TANDEM,LH	มือจับข้างรถ-ข้างซ้าย	1	1		
46075A	46075-0098	GRIP,TANDEM,RH	มือจับข้างรถ-ข้างขวา	1	1		
53044	53044-1174	TRIM,L=40	ขอบกัน	1	1		
92072	92072-0108	BAND,TOOL	สายรัดถุงเครื่องมือ	1	1		
92072A	92072-1203	BAND,L=150	สายรัดเครื่องมือ	1	1		
92086	92086-1075	WIRE,L=150	สายไฟ	2	2		
92151	92151-1654	BOLT,SOCKET,6X14	โบลท์ 6x14 มม.	1	1		
92151A	92151-1703	BOLT,FLANGED,6X13	โบลท์ 6 มม.	2	2		
92152	92152-0707	COLLAR	นุช	4	4		
92154	92154-0259	BOLT,SOCKET,8X60	โบลท์ 8X60 มม.	4	4		
92160	92160-1613	DAMPER	ลูกยาง	2	2		
92161	92161-0663	DAMPER	ยางรอง	4	4		
130	130BA0612	BOLT-FLANGED,6X12	โบลท์ 6X12 มม.	2	2		
130A	130BB0610	BOLT-FLANGED,6X10	โบลท์ 6X10 มม.	2	2		
130B	130BB0612	BOLT-FLANGED,6X12	โบลท์ 6X12 มม.	1	1		

This catalog covers:

'10~'11 ER650DAF/DBF

Chassis-ตัวถัง

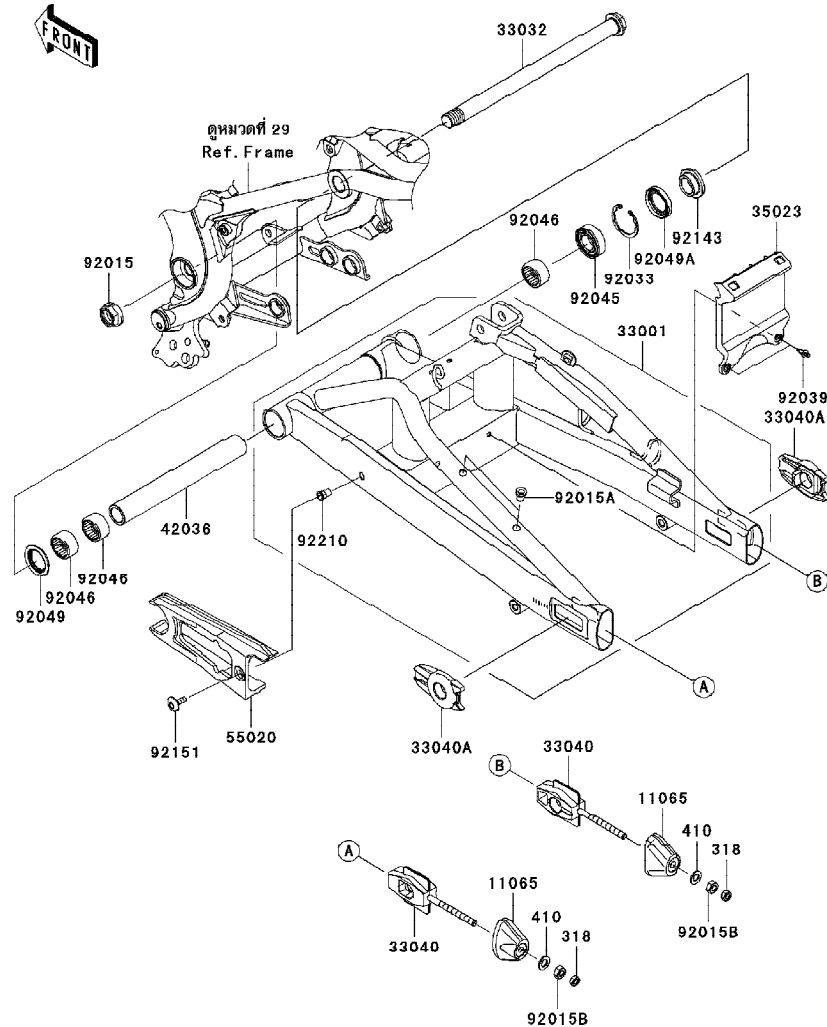
GROUP NO.

32

This page covers:

Swingarm-สวิงอาร์ม

F2141



Ref No.	Part No.	Description-English	Description-Thai	Quantity-ER650			
				'10	'11		
				DAF	DBF		
11065	11065-0258-10	CAP,CHAIN ADJUSTER,BLACK	ฝาปิดตัวตั้งโซ่สีดำ	2	2		
33001	33001-0161-10	ARM-COMP-SWING,BLACK	สวิงอาร์ม-สีดำ	1	1		
33032	33032-1142	SHAFT-SWING ARM	แกนสวิงอาร์ม	1	1		
33040	33040-0025	ADJUSTER-CHAIN,INNER	ตัวตั้งโซ่-ชั้นใน	2	2		
33040A	33040-0026-458	ADJUSTER-CHAIN,OUTER,P.SILVER	ตัวตั้งโซ่-ชั้นนอก	2	2		
35023	35023-0149	FENDER-REAR,SWING ARM	แผ่นปิดสวิงอาร์ม	1	1		
42036	42036-0066	SLEEVE,SWING ARM,L=219.5	แกนสวิงอาร์ม	1	1		
55020	55020-0192	GUARD,CHAIN	ยางรองโซ่	1	1		
92015	92015-1724	NUT,FLANGED,20MM	น็อต 20 มม.	1	1		
92015A	92015-1759	NUT,POP,6MM	น็อต 6 มม.	2	2		
92015B	92015-1959	NUT,8MM	น็อต 8 มม.	2	2		
92033	92033-1041	RING-SNAP,42MM	คลิปล็อค 42 มม.	1	1		
92039	92039-0023	RIVET	หมุดย้ำ	2	2		
92045	92045-0017	BEARING-BALL,6004UL11	ตลับลูกปืน	1	1		
92046	92046-0008	BEARING-NEEDLE,7E-HVS 28X34X17	ตลับลูกปืนเข็ม	3	3		
92049	92049-0132	SEAL-OIL	ซีลน้ำมัน	1	1		
92049A	92049-0138	SEAL-OIL	ซีลน้ำมัน	1	1		
92143	92143-1727	COLLAR,SWING ARM,RH,L=12.5	ปลอกแกนสวิงอาร์ม	1	1		
92151	92151-1149	BOLT,SOCKET,6X18	โบลท์ 6X18 มม.	1	1		
92210	92210-1397	NUT,POP,6MM,L=15	น็อต 6 มม.	1	1		
318	318AB0800	NUT-HEX-SMALL	น็อต	2	2		
410	410AB0800	WASHER-PLAIN-SMALL,8MM,BLACK	แหวนรอง 8 มม.สีดำ	2	2		

This catalog covers:

'10~'11 ER650DAF/DBF

Chassis-ตัวถัง

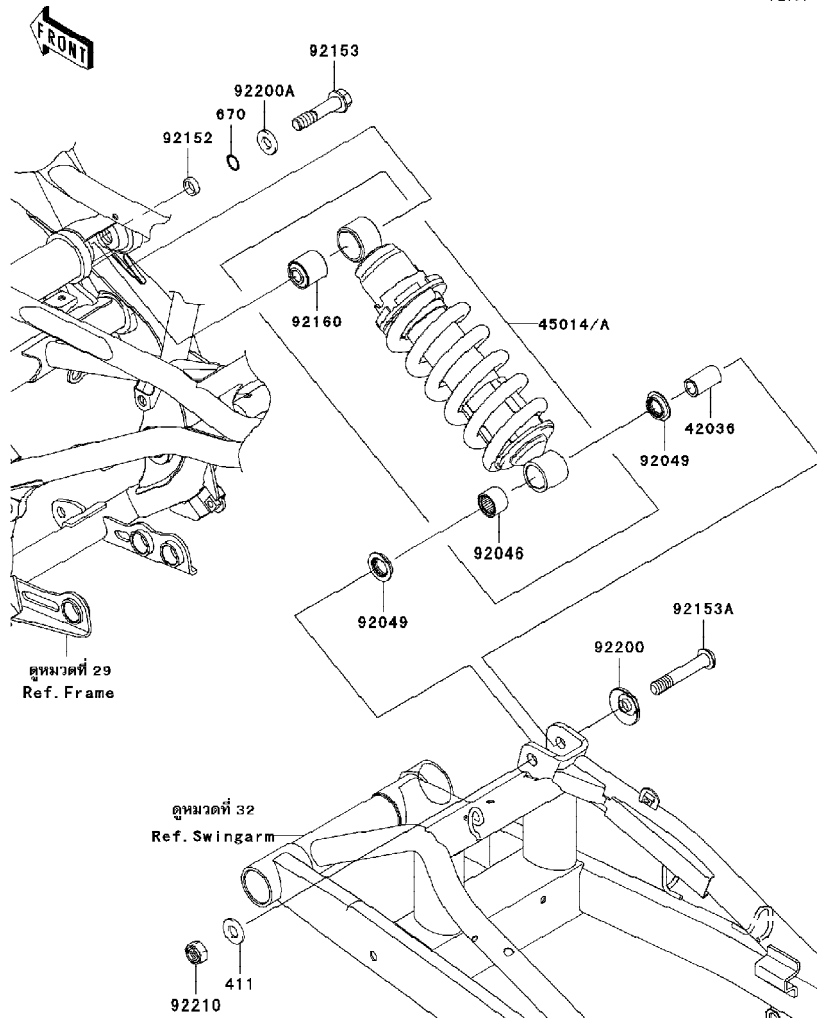
GROUP NO.

33

This page covers:

Suspension/Shock Absorber-ส่วนประกอบการยึดใช้ค้ำพหลัง

F2151



Ref No.	Part No.	Description-English ชื่ออะไหล่-อังกฤษ	Description-Thai ชื่ออะไหล่-ไทย	Quantity-ER650			
				'10	'11		
				DAF	DBF		
42036	42036-0024	SLEEVE,12.1X18X32	ปลอก 12.1X18X32 มม.	1	1		
45014	45014-0298-VM	SHOCKABSORBER,S.RED	ใช้ค้ำพหลัง-สีแดง	1			
45014A	45014-0298-458	SHOCKABSORBER,P.SILVER	ใช้ค้ำพหลัง-สีบรอนซ์	1	1		
92046	92046-1272	BEARING-NEEDLE,SFYZM182417	คัลบลูกปืนเข็ม	1	1		
92049	92049-0133	SEAL-OIL	ซีลน้ำมัน	2	2		
92152	92152-0811	COLLAR,12.1X16.8X4.4	บุช	1	1		
92153	92153-1766	BOLT,FLANGED,12X55	โบลท์ 12X55 มม.	1	1		
92153A	92153-1985	BOLT,SOCKET,12X70	โบลท์ 12X70 มม.	1	1		
92160	92160-1161	DAMPER,SHOCKABSORBER	บุชยางใช้ค้ำพ	1	1		
92200	92200-0484	WASHER	แหวนรอง	1	1		
92200A	92200-0519	WASHER,12.5X24X3.2	แหวน	1	1		
92210	92210-0300	NUT,LOCK,12MM	น็อต 12 มม.	1	1		
411	411AA1200	WASHER-PLAIN,12MM	แหวนรอง	1	1		
670	670B2012	O RING,12MM	โอริง 12 มม.	1	1		

This catalog covers:

'10~'11 ER650DAF/DBF

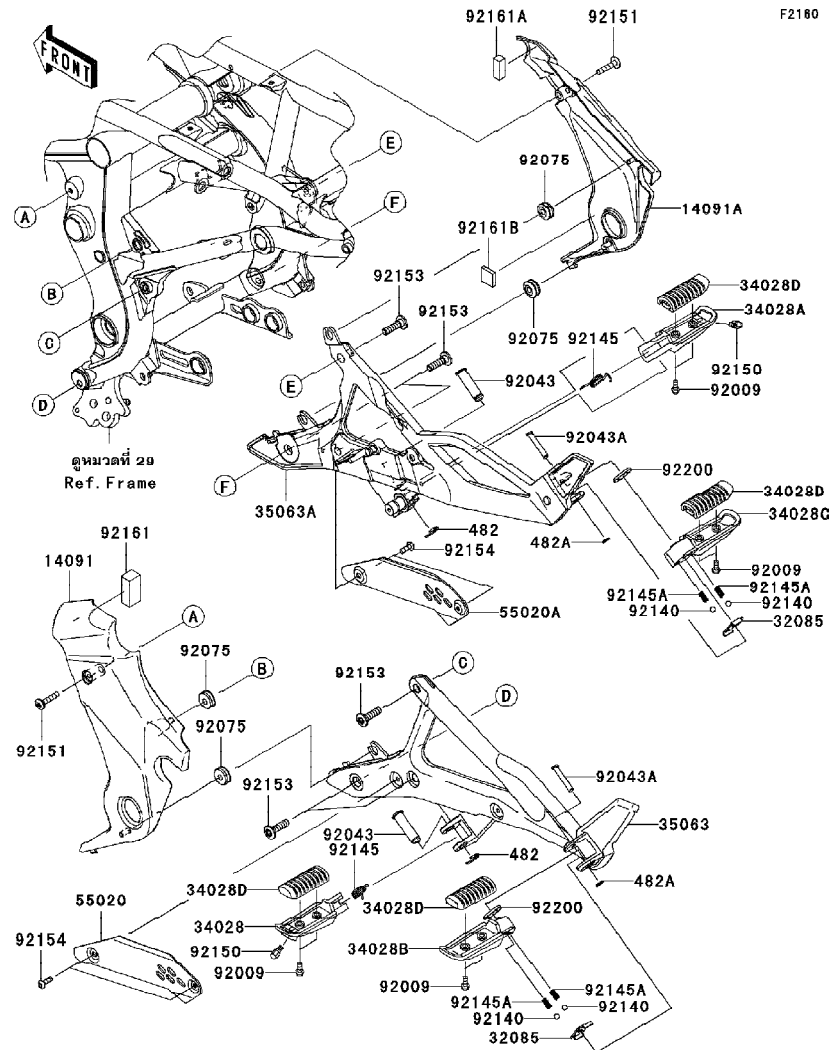
Chassis-ตัวถัง

GROUP NO.

34

This page covers:

Footrests-พนักเท้า



F2160

Ref No.	Part No.	Description-English ชื่ออะไหล่-อังกฤษ	Description-Thai ชื่ออะไหล่-ไทย	Quantity-ER650			
				'10	'11	DAF	DBF
14091	14091-1584	COVER,PIVOT,LH	ฝาครอบสแตย์-ข้างซ้าย	1	1		
14091A	14091-1585	COVER,PIVOT,RH	ฝาครอบสแตย์-ข้างขวา	1	1		
32085	32085-0047	STOPPER,REAR STEP	แผ่นล็อคพนักเท้าหลัง	2	2		
34028	34028-0127	STEP,FR,LH	พนักเท้าหน้า-ข้างซ้าย	1	1		
34028A	34028-0128	STEP,FR,RH	พนักเท้าหน้า-ข้างขวา	1	1		
34028B	34028-0129	STEP,RR,LH	พนักเท้าหลัง-ข้างซ้าย	1	1		
34028C	34028-0130	STEP,RR,RH	พนักเท้าหลัง-ข้างขวา	1	1		
34028D	34028-0133	STEP,RUBBER	ยางพนักเท้า	4	4		
35063	35063-0522-18R	STAY,STEP,LH,F.S.BLACK	สแตย์พนักเท้าหลังข้างซ้าย-สีดำ	1			
35063A	35063-0522-458	STAY,STEP,LH,P.SILVER	สแตย์พนักเท้าหลัง-ข้างซ้าย		1		
35063B	35063-0523-18R	STAY,STEP,RH,F.S.BLACK	สแตย์พนักเท้าหลังข้างขวา-สีดำ	1			
35063C	35063-0523-458	STAY,STEP,RH,P.SILVER	สแตย์พนักเท้าหลัง-ข้างขวา		1		
55020	55020-0461	GUARD,STEP,LH	แผงกันพนักเท้า-ข้างซ้าย	1	1		
55020A	55020-0462	GUARD,STEP,RH	แผงกันพนักเท้า-ข้างขวา	1	1		
92009	92009-1404	SCREW,5X14	สกรู 5X14 มม.	8			
92043	92043-0026	PIN,12X37.5	สลักพนักเท้าหลัง	2	2		
92043A	92043-1595	PIN,6X40	สลัก 6X40	2	2		
92075	92075-1067	DAMPER	ลูกยาง	4	4		
92140	92140-0008	BALL,6.35MM	เม็ดลูกปืน	4	4		
92145	92145-0723	SPRING,STEP RETURN	สปริง	2	2		
92145A	92145-1319	SPRING	สปริง	4	4		
92150	92150-1114	BOLT,BANK SENSOR	โบลท์รองพนักเท้า	2	2		
92151	92151-1605	BOLT,SOCKET,6X30	โบลท์	2	2		
92153	92153-1630	BOLT,SOCKET,8X30	โบลท์	6	6		
92154	92154-0182	BOLT,SOCKET,5X16	โบลท์ 5X16 มม.	4	4		

This catalog covers:

'10~'11 ER650DAF/DBF

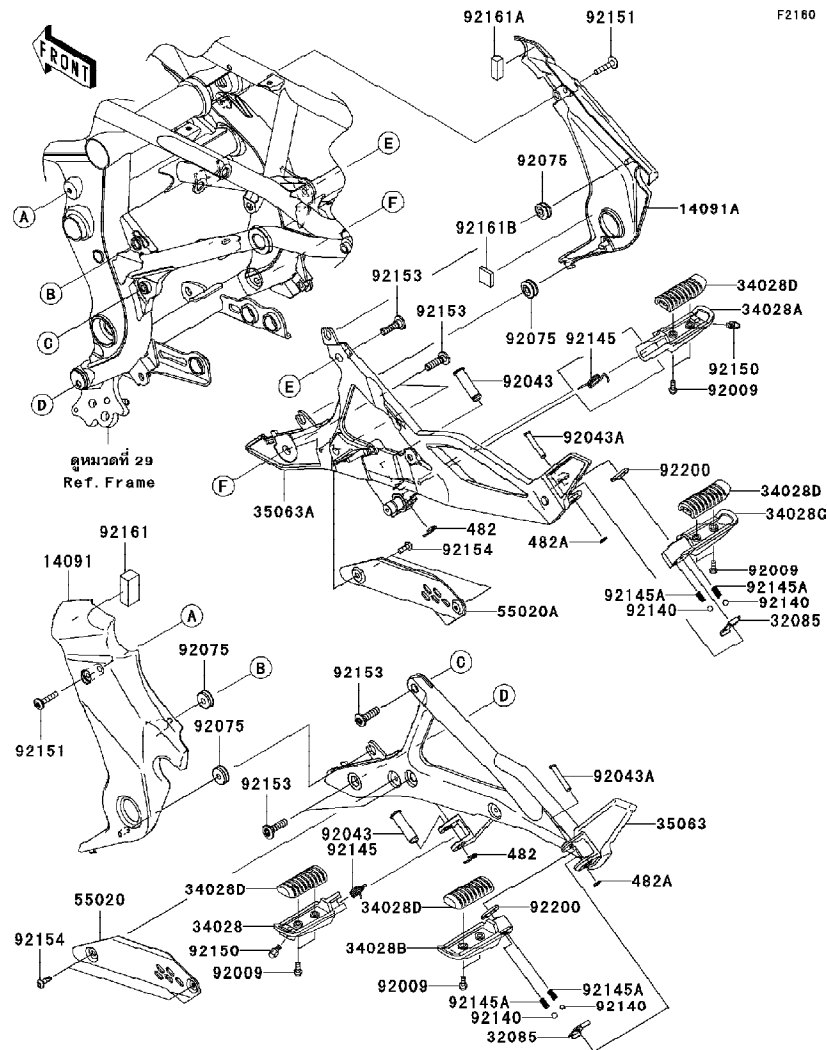
Chassis-ตัวถัง

GROUP NO.

34

This page covers:

Footrests-พักเท้า



F2180

Ref No.	Part No.	Description-English หมายเลขอะไหล่ ชื่ออะไหล่-อังกฤษ	Description-Thai ชื่ออะไหล่-ไทย	Quantity-ER650			
				'10	'11		
				DAF	DBF		
92161	92161-0670	DAMPER,19X15X40	ยางรอง	1	1		
92161A	92161-0671	DAMPER,10X10X28	ยางรอง	1	1		
92161B	92161-0731	DAMPER,UPP CNT COWLING	ยางรอง	1	1		
92172	92172-0473	SCREW-PAN-WP-CROS,5X14	สกรู 5X14 มม.			8	
92200	92200-0043	WASHER,16X26X2.3	แหวนรอง	2	2		
482	482EA0100	CIRCLIP-TYPE-E,10MM	คิลิปล็อก E-10 มม.	2	2		
482A	482EA5000	CIRCLIP-TYPE-E	คิลิปล็อก E-5 มม.	2	2		

This catalog covers:

'10~'11 ER650DAF/DBF

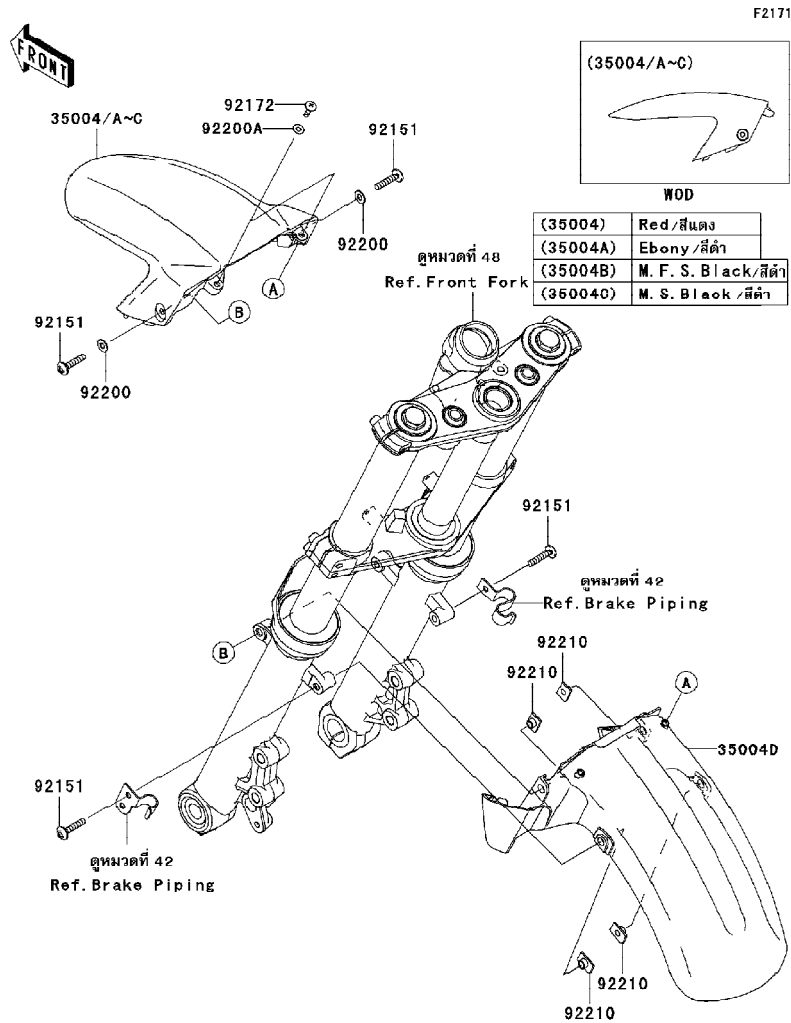
Chassis-ตัวถัง

GROUP NO.

35

This page covers:

Front Fender(s)-บังโคลนหน้า



Ref No.	Part No.	Description-English	Description-Thai	Quantity-ER650			
				'10	'11		
				DAF	DBF		
35004	35004-0110-G2	FENDER-FRONT,FR,C.P.RED	บังโคลนหน้า-สีแดง			1	
35004A	35004-0110-H8	FENDER-FRONT,FR,EBONY	บังโคลนหน้า-สีดำ			1	
35004B	35004-0110-15V	FENDER-FRONT,FR,M.F.S.BLACK	บังโคลนหน้า-สีดำ			1	
35004C	35004-0110-15Z	FENDER-FRONT,FR,M.S.BLACK	บังโคลนหน้า-สีดำ				1
35004D	35004-0111	FENDER-FRONT,RR	บังโคลนหน้าตัวหลัง			1	1
92151	92151-1605	BOLT,SOCKET,6X30	โบลท์			4	4
92172	92172-0427	SCREW,TAPPING,5X16	สกรู 5X16 มม.			2	2
92200	92200-1388	WASHER,6.5X14X1	แหวนรอง 6.5X14X1 มม.			2	2
92200A	92200-1480	WASHER,NYLON,5.3X11.5X0.5	แหวนรอง 5.3X11.5X0.5 มม.			2	2
92210	92210-1352	NUT,PLATE,6MM	น็อต 6 มม.			4	4

This catalog covers:

'10~'11 ER650DAF/DBF

Chassis-ตัวถัง

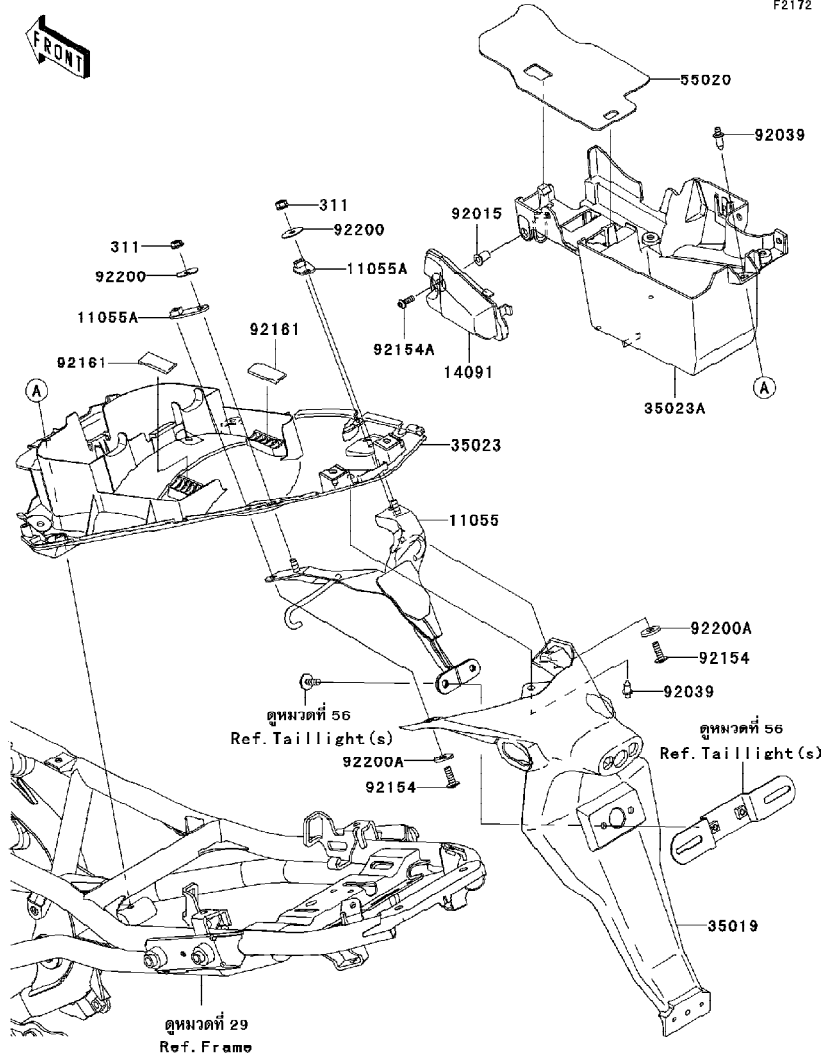
GROUP NO.

36

This page covers:

Rear Fender(s)-บังโคลนหลัง

F2172



Ref No.	Part No.	Description-English ชื่ออะไหล่-อังกฤษ	Description-Thai ชื่ออะไหล่-ไทย	Quantity-ER650			
				'10	'11		
				DAF	DBF		
11055	11055-0587	BRACKET,FLAP	ข้ายึดบังโคลนหลังอันนอก	1	1		
11055A	11055-0843	BRACKET	ข้ายึดบังโคลนหลังท่อนหลัง	2	2		
14091	14091-1678	COVER,SWITCH MAINTENANCE	ฝาปิดสวิทช์	1	1		
35019	35019-0075	FLAP	บังโคลนหลังอันนอก	1	1		
35023	35023-0142	FENDER-REAR,RR	บังโคลนหลังอันใน	1	1		
35023A	35023-0163	FENDER-REAR,FR	กล่องแบตเตอรี่	1	1		
55020	55020-0220	GUARD,HEAT	แผ่นกันความร้อน	1	1		
92015	92015-1757	NUT,WELL,5MM	น็อตกระบังลม 5 มม.	1	1		
92039	92039-1283	RIVET	หมุดย้ำ	2	2		
92154	92154-0139	BOLT,SOCKET,6X18	โบลท์ 6X18 มม.	2	2		
92154A	92154-0182	BOLT,SOCKET,5X16	โบลท์ 5X16 มม.	1	1		
92161	92161-0773	DAMPER	ยางรอง	2	2		
92200	92200-0430	WASHER,6.5X17X1	แหวนรอง 6.5X17X1 มม.	2	2		
92200A	92200-1388	WASHER,6.5X14X1	แหวนรอง 6.5X14X1 มม.	2	2		
311	311AA0600	NUT-HEX,6MM	น็อตตัวเมีย 6 มม.	2	2		

This catalog covers:

'10~'11 ER650DAF/DBF

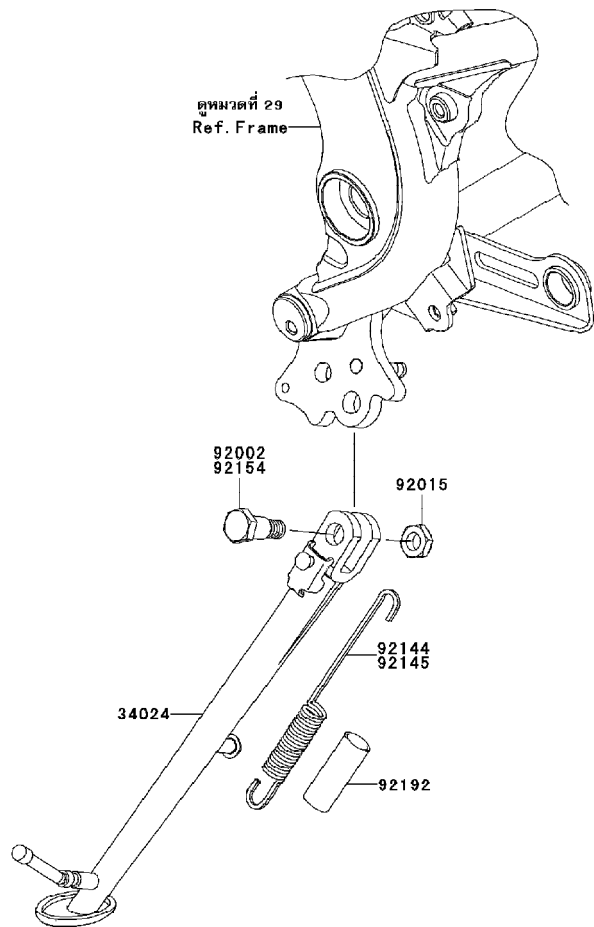
Chassis-ตัวถัง

GROUP NO.

37

This page covers:

Stand(s)-ขาตั้ง



F2190

Ref No.	Part No. หมายเลขอะไหล่	Description-English ชื่ออะไหล่-อังกฤษ	Description-Thai ชื่ออะไหล่-ไทย	Quantity-ER650			
				'10	'11		
				DAF	DBF		
34024	34024-0024	STAND-SIDE	ขาตั้งข้าง	1	1		
92002	92002-1935	BOLT,SIDE STAND	โบลท์ขาตั้งข้าง	1			
92015	92015-1188	NUT,LOCK,10MM,BLACK	น๊อต 10 มม.	1	1		
92144	92144-1818	SPRING,SIDE STAND	สปริงขาตั้งข้าง	1			
92145	92145-0813	SPRING,SIDE STAND	สปริงขาตั้งข้าง			1	
92154	92154-0437	BOLT,10X32.5	โบลท์ 10X32.5 มม.				1
92192	92192-0700	TUBE,14X17X50	ท่อยาง	1	1		

This catalog covers:

'10~'11 ER650DAF/DBF

Chassis-ตัวถัง

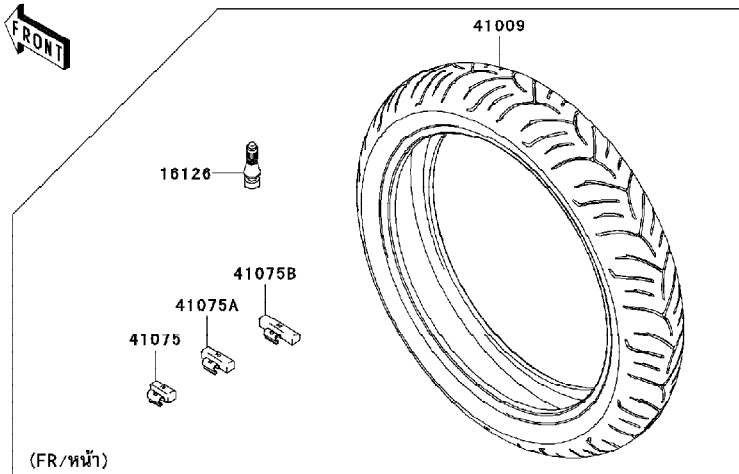
GROUP NO.

38

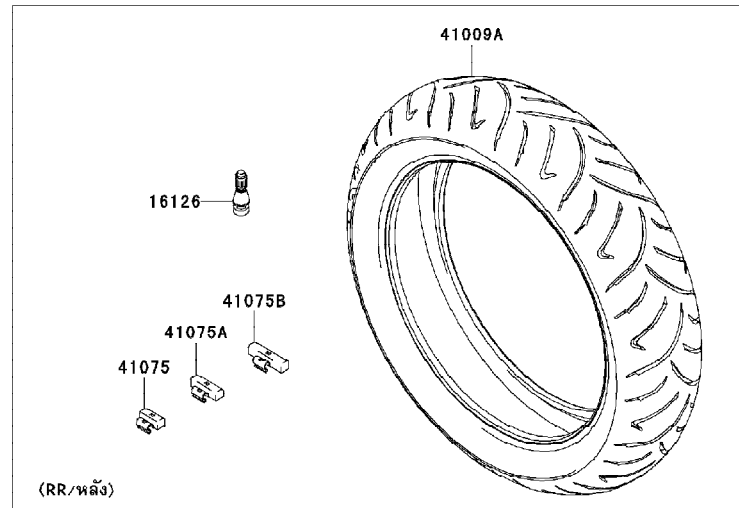
This page covers:

Tires-ยางล้อ

F2210



Ref No.	Part No.	Description-English ชื่ออะไหล่-อังกฤษ	Description-Thai ชื่ออะไหล่-ไทย	Quantity-ER650			
				'10	'11		
				DAF	DBF		
16126	16126-1140	VALVE,TIRE	วาล์วเข็มลมยางล้อ	2	2		
41009	41009-0190	TIRE,FR,120/70ZR17(58W),R.S. G	ยางนอกหน้า 120/70	1	1		
41009A	41009-0191	TIRE,RR,160/60ZR17(69W),R.S. G	ยางนอกหลัง 160/60	1	1		
41075	41075-0007	BALANCER-WHEEL,10G,SILVER	ตะกั่วถ่วงล้อหนัก 10 กรัม	AR	AR		
41075A	41075-0008	BALANCER-WHEEL,20G,SILVER	ตะกั่วถ่วงล้อหนัก 20 กรัม	AR	AR		
41075B	41075-0009	BALANCER-WHEEL,30G,SILVER	ตะกั่วถ่วงล้อหนัก 30 กรัม	AR	AR		



This catalog covers:

'10~'11 ER650DAF/DBF

Chassis-ตัวถัง

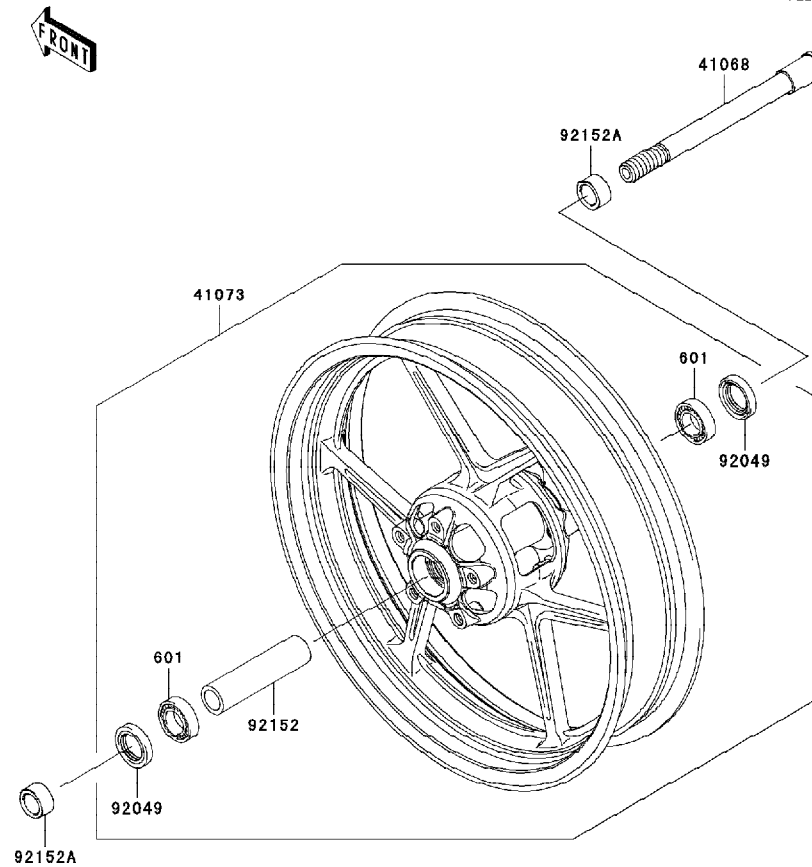
GROUP NO.

39

This page covers:

Front Hub-ดุมล้อหน้า

F2230



Ref No.	Part No.	Description-English ชื่ออะไหล่-อังกฤษ	Description-Thai ชื่ออะไหล่-ไทย	Quantity-ER650			
				'10	'11		
				DAF	DBF		
41068	41068-0059	AXLE,FR	เพลาล้อหน้า	1	1		
41073	41073-0154-QT	WHEEL-ASSY,FR,G.BLACK	ล้อแม็กหน้า(ชุด)	1	1		
92049	92049-0130	SEAL-OIL,BJN30427	ซีลน้ำมัน	2	2		
92152	92152-0087	COLLAR,FR HUB,L=115	ปลอกดุมล้อหน้า	1	1		
92152A	92152-0310	COLLAR,FR AXLE,L=15.5	บุชแกนล้อหน้า	2	2		
601	601B6004UU	BEARING-BALL,#6004UUC3	ดลับลูกปืน #6004UU	2	2		

This catalog covers:

'10~'11 ER650DAF/DBF

Chassis-ตัวถัง

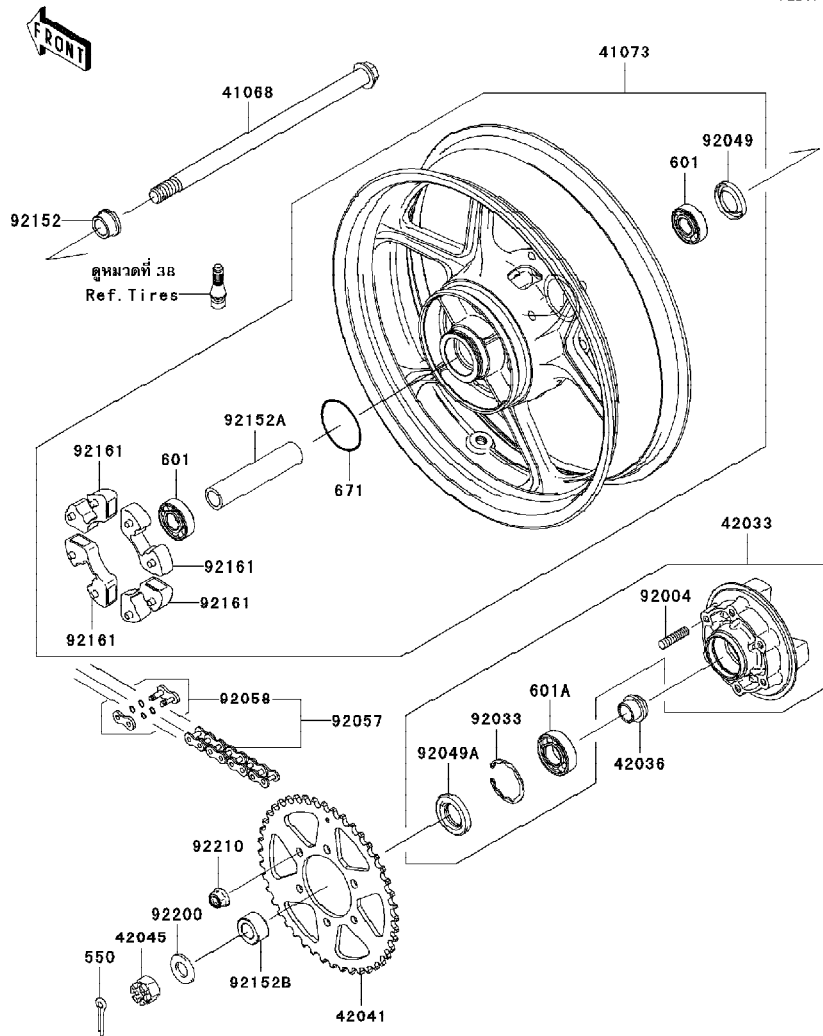
GROUP NO.

40

This page covers:

Rear Hub-ดุมล้อหลัง

F2240



Ref No.	Part No.	Description-English	Description-Thai	Quantity-ER650			
				'10	'11		
				DAF	DBF		
41068	41068-0071	AXLE	เพลาล้อหลัง	1	1		
41073	41073-0146-QT	WHEEL-ASSY,RR,G.BLACK	ล้อแม็กหลัง(ชุด)	1	1		
42033	42033-0028	COUPLING-ASSY,RR HUB	แป้นสเตอร์หลัง(ชุด)	1	1		
42036	42036-1251	SLEEVE,RR HUB,L=23	ปลอกแป้นพูลเลย์หลัง	1	1		
42041	42041-0087	SPROCKET-HUB,46T	สเตอร์หลัง 46 ฟัน	1	1		
42045	42045-018	NUT,CASTLE,18MM	น็อต	1	1		
92004	92004-0028	STUD,10X19	โบลท์สตัด 10X19 มม.	6	6		
92033	92033-1043	RING-SNAP,52MM	แหวนรอง 52 มม.	1	1		
92049	92049-0140	SEAL-OIL,28 47 5	ซีลน้ำมัน	1	1		
92049A	92049-1287	SEAL-OIL	ซีลน้ำมัน	1	1		
92057	92057-0163	CHAIN,DRIVE,DID520VP2X114L	โซ่ขับ	1	1		
92058	92058-0018	JOINT-CHAIN,DRIVE	ข้อต่อโซ่	1	1		
92152	92152-0302	COLLAR,RR AXLE,RH,L=17	บุชแกนล้อหลัง	1	1		
92152A	92152-0748	COLLAR,20.2X28X133	ปลอกดุมล้อหลัง	1	1		
92152B	92152-0751	COLLAR,20X35X18	บุช	1	1		
92161	92161-0303	DAMPER,SHOCK,RR HUB	ยางกันกระชาก	4	4		
92200	92200-0296	WASHER,19X36X3.2	แหวนรอง 19X36X3.2 มม.	1	1		
92210	92210-0276	NUT,LOCK,FLANGED,10MM	น็อตล็อก 10 มม.	6	6		
550	550AA4035	PIN-COTTER,4.0X35	สลัก 4.0X35 มม.	1	1		
601	601B6204UU	BEARING-BALL,6204UUC3	ตลับลูกปืน	2	2		
601A	601B6205UU	BEARING-BALL	ตลับลูกปืน	1	1		
671	671B2560	ORING,60MM	โอริง 60 มม.	1	1		

This catalog covers:

'10~'11 ER650DAF/DBF

Chassis-ตัวถัง

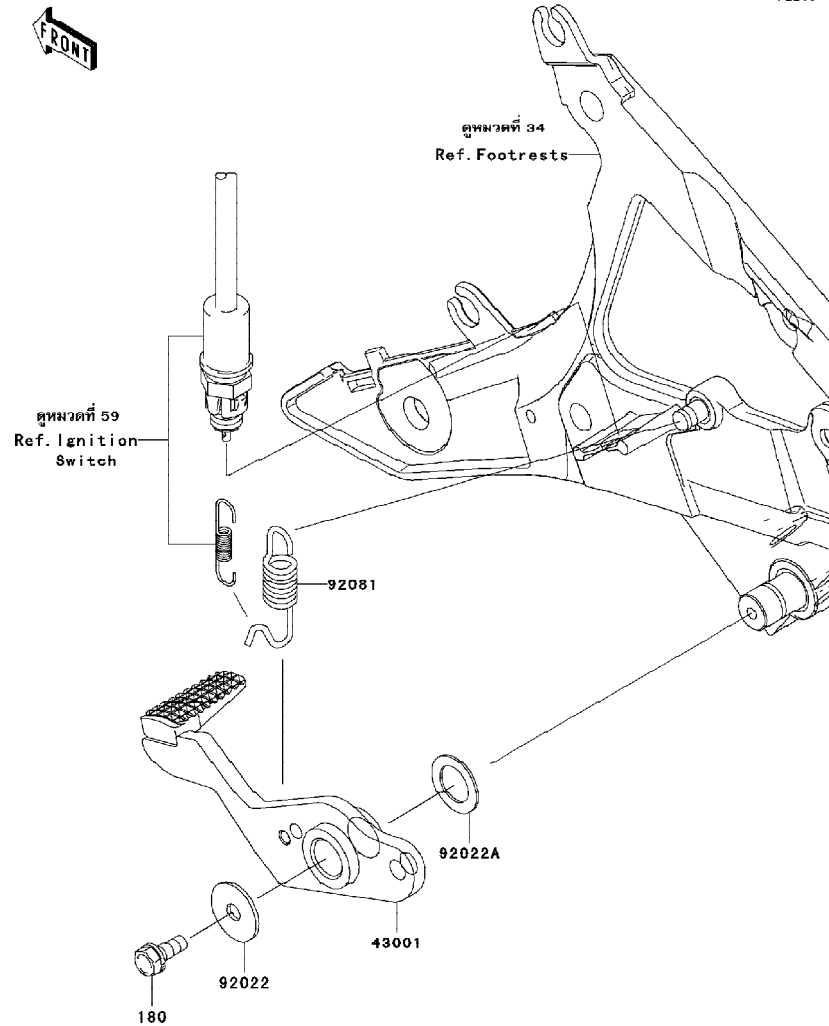
GROUP NO.

41

This page covers:

Brake Pedal-คันเหยียบเบรค

F2260



Ref No.	Part No.	Description-English ชื่ออะไหล่-อังกฤษ	Description-Thai ชื่ออะไหล่-ไทย	Quantity-ER650			
				'10	'11		
				DAF	DBF		
43001	43001-0104	LEVER-BRAKE,PEDAL	คันเหยียบเบรค	1	1		
92022	92022-228	WASHER,7X24X1.6	แหวนรอง 7 มม.	1	1		
92022A	92022-326	WASHER,15.3X24X1	แหวนรอง	1	1		
92081	92081-1833	SPRING,BRAKE PEDAL	สปริงคันเหยียบเบรค	1	1		
180	180AA0616	BOLT-UPSET-WS,6X16	โบลท์ 6X16 มม.	1	1		

This catalog covers:

'10~'11 ER650DAF/DBF

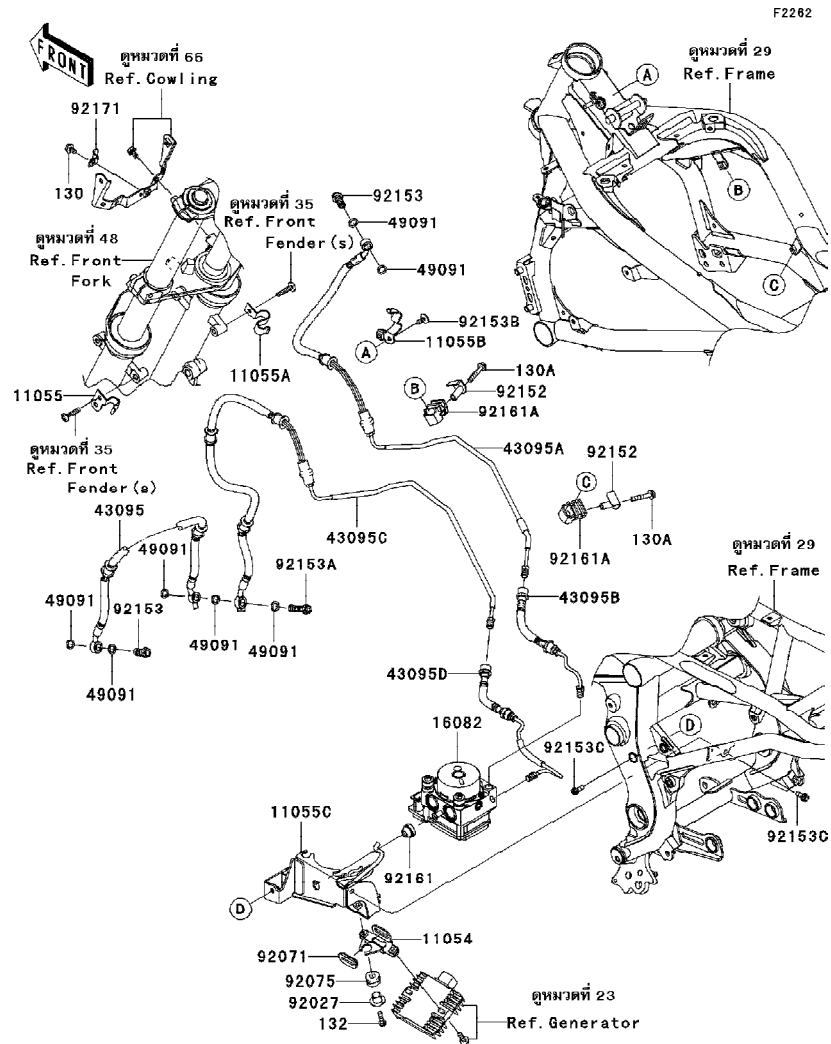
Chassis-ตัวถัง

GROUP NO.

42

This page covers:

Brake Piping-ท่อน้ำมันเบรก



Ref No.	Part No.	Description-English	Description-Thai	Quantity-ER650			
				'10		'11	
				DAF	DBF		
11054	11054-1577	BRACKET,REGULATOR	ขวยึดเร็กกูเรเตอร์	1	1		
11055	11055-1115	BRACKET	ขวยึดน็อต	1	1		
11055A	11055-1116	BRACKET	ขวยึดน็อต	1	1		
11055B	11055-1121	BRACKET	ขวยึดท่อ	1	1		
11055C	11055-1532	BRACKET,ABS UNIT	ขวยึดปั้ม	1	1		
16082	16082-0033	PUMP-ASSY-OIL,ABS,WET TYPE	ปั้มควบคุมน้ำมันเบรก	1	1		
43095	43095-0414	HOSE-BRAKE,FR CALIPER,LH-RH	ท่อน้ำมันเบรก	1	1		
43095A	43095-0415	HOSE-BRAKE,FR M/CYLINDER	ท่อน้ำมันเบรคหน้า	1	1		
43095B	43095-0416	HOSE-BRAKE,HU-FR M/CYLINDER	ท่อน้ำมันเบรคหน้า	1	1		
43095C	43095-0417	HOSE-BRAKE,FR CALIPER	ท่อน้ำมันเบรคหน้า	1	1		
43095D	43095-0473	HOSE-BRAKE,HU-FR CALIPER	ท่อน้ำมันเบรก	1	1		
49091	49091-0001	WASHER-SEAL,10.1X14.5X1.5	แหวน 10.1X14.5X1.5 มม.	7	7		
92027	92027-1450	COLLAR,L=13.1,BLACK	ปลอกทรงสกรู-สีดำ	1	1		
92071	92071-0013	GROMMET	ยางรอง	1	1		
92075	92075-209	DAMPER	ลูกยางดึงน้ำมัน-อันหลัง	1	1		
92152	92152-0409	COLLAR	ปลอกทรง	2	2		
92153	92153-0627	BOLT,OIL,L=23	โบลท์ท่อน้ำมัน	2	2		
92153A	92153-0628	BOLT,OIL,L=37	โบลท์ท่อน้ำมัน	1	1		
92153B	92153-1446	BOLT,SOCKET,6X14	โบลท์	1	1		
92153C	92153-1517	BOLT,SOCKET,6X16	โบลท์ 6X16 มม.	2	2		
92161	92161-0282	DAMPER,ABS UNIT	ยางรอง	1	1		
92161A	92161-0347	DAMPER,BRAKE PIPE	ยางรอง	2	2		
92171	92171-1887	CLAMP	เข็มขัด	1	1		
130	130BB0610	BOLT-FLANGED,6X10	โบลท์ 6X10 มม.	1	1		
130A	130BB0635	BOLT-FLANGED,6X35	โบลท์ 6X35 มม.	2	2		
132	132BB0622	BOLT-FLANGED-SMALL,6X22	โบลท์ 6X22 มม.	1	1		

This catalog covers:

'10~'11 ER650DAF/DBF

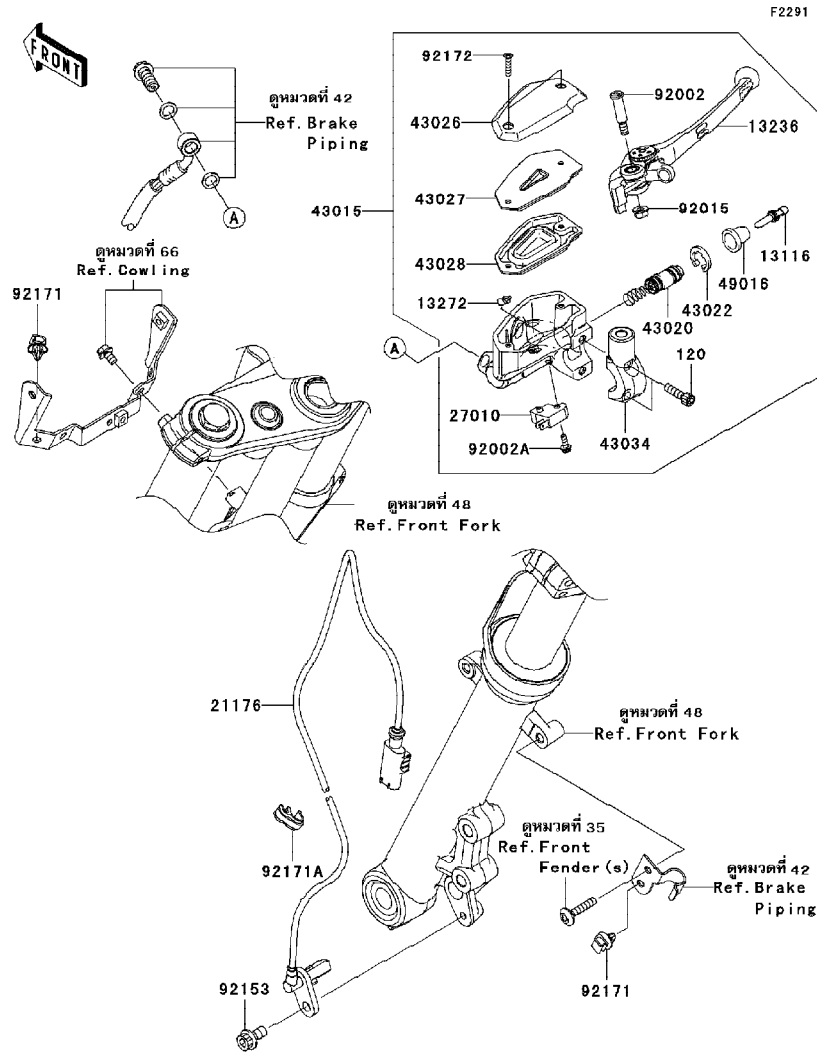
Chassis-ตัวถัง

GROUP NO.

43

This page covers:

Front Master Cylinder- แม่ปั้มเบรคหน้า



F2291

Ref No.	Part No.	Description-English ชื่ออะไหล่-อังกฤษ	Description-Thai ชื่ออะไหล่-ไทย	Quantity-ER650			
				'10	'11		
				DAF	DBF		
13116	13116-0032	ROD-PUSH	ก้านกดแม่ปั้มเบรค	1	1		
13236	13236-0169	LEVER-COMP,FRONT BRAKE	ก้ามมือเบรค	1	1		
13272	13272-0573	PLATE	แผ่นรอง	1	1		
21176	21176-0040	SENSOR,SPEED,FR	ตัววัดความเร็ว	1	1		
27010	27010-0025	SWITCH,BRAKE	สวิตช์ไฟเบรคหน้า	1	1		
43015	43015-0116	CYLINDER-ASSY-MASTER,FR	แม่ปั้มดีสเบรคหน้า(ชุด)	1	1		
43020	43020-0015	PISTON-COMP-BRAKE	ชุดซ่อมลูกสูบปั้ม	1	1		
43022	43022-1010	STOPPER-BRAKE,PISTON	คิลปล็อคลูกสูบปั้ม	1	1		
43026	43026-0019	CAP-BRAKE	ฝาปิดกระปุกแม่ปั้มเบรค	1	1		
43027	43027-0008	PLATE-DIAPHRAGM	แผ่นรองไดอะแฟรม	1	1		
43028	43028-0015	DIAPHRAGM	ไดอะแฟรม	1	1		
43034	43034-0049	HOLDER-BRAKE,MASTER CYLINDER	ขวยึดแม่ปั้มเบรค	1	1		
49016	49016-1044	COVER-SEAL,MASTER CYLINDER	ยางกันฝุ่นแม่ปั้ม	1	1		
92002	92002-1322	BOLT,LEVER SET,BLACK	โบลท์ยึดก้านเบรค	1	1		
92002A	92002-1323	BOLT,SCREW,4X12	โบลท์ 6X25 มม.	1	1		
92015	92015-1528	NUT,FLANGED,6MM	น็อต 6 มม.	1	1		
92153	92153-0327	BOLT,SOCKET,8X16	โบลท์ 8X16 มม.	1	1		
92171	92171-0640	CLAMP	ตัวล็อค	2	2		
92171A	92171-1819	CLAMP,BRAKE HOSE	เข็มขัดคล้องท่อ	1	1		
92172	92172-0320	SCREW,4X20	สกรู 4X20 มม.	2	2		
120	120CB0622	BOLT-SOCKET,6X22	โบลท์ 6X22 มม.	2	2		

This catalog covers:

'10~'11 ER650DAF/DBF

Chassis-ตัวถัง

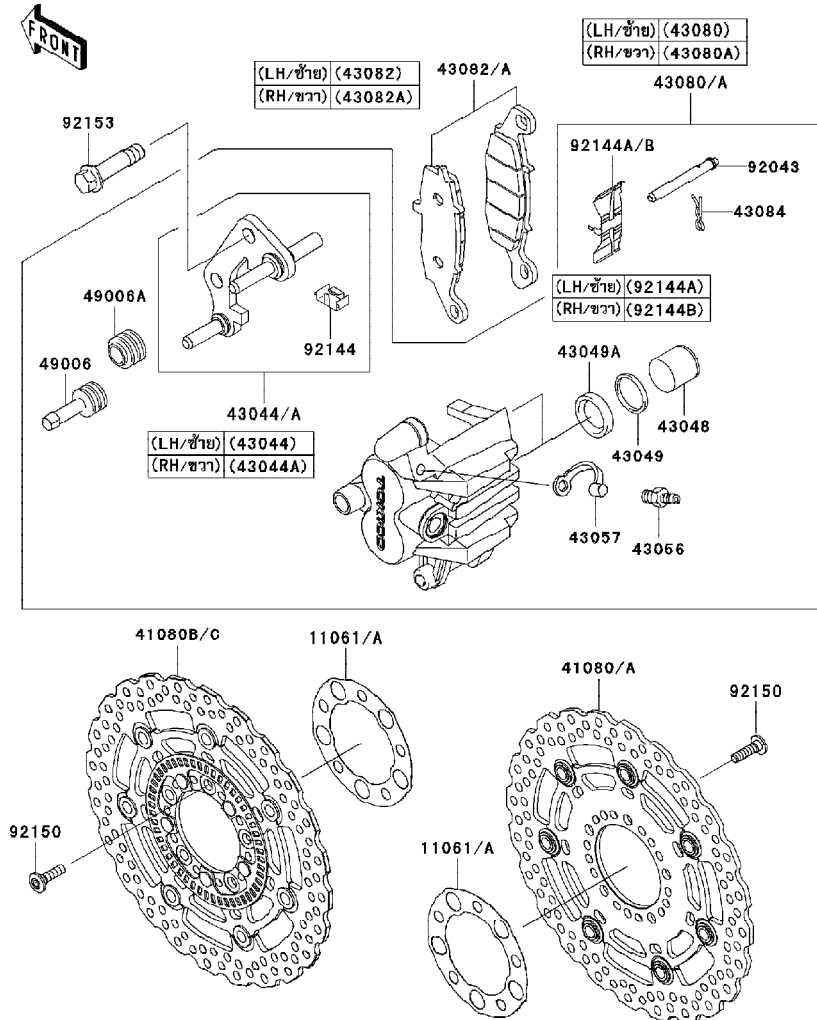
GROUP NO.

44

This page covers:

Front Brake-เบรคหน้า

F2292



Ref No.	Part No.	Description-English	Description-Thai	Quantity-ER650			
				'10 DAF	'11 DBF		
11061	11061-0201	GASKET,DISC PLATE	ปะเก็นจานดิสเบรค	2			
11061A	11061-0451	GASKET	ปะเก็น		2		
41080	41080-0161-111	DISC,FR,HOUSING BLK+DISC SIL	จานดิสเบรคหน้า	1			
41080A	41080-0161-32L	DISC,FR,HOUSING BLK+DISC BLK	จานดิสเบรคหน้า		1		
41080B	41080-0163-111	DISC,FR,HOUSING BLK+DISC SIL	จานดิสเบรคหน้า	1			
41080C	41080-0163-32L	DISC,FR,HOUSING BLK+DISC BLK	จานดิสเบรคหน้า		1		
43044	43044-1115	HOLDER-COMP-CALIPER,FR,LH	ขวยึดก้ามดิสเบรคหน้า-ข้างซ้าย	1	1		
43044A	43044-1116	HOLDER-COMP-CALIPER,FR,RH	ขวยึดก้ามดิสเบรคหน้า-ข้างขวา	1	1		
43048	43048-1052	PISTON-CALIPER	ซีลลูกสูบก้ามเบรค	4	4		
43049	43049-1055	PACKING,PISTON	โอริงลูกสูบ	4	4		
43049A	43049-1096	PACKING,PISTON SEAL	โอริงลูกสูบ	4	4		
43056	43085-001	BREATHER-BRAKE	สกูไลอากาศ	2	2		
43057	43057-003	CAP-BREATHER	ยางปิดสกูไลอากาศ	2	2		
43080	43080-0076-DJ	CALIPER-SUB-ASSY,FR,LH,BLACK	ก้ามดิสเบรคหน้าข้างซ้าย-สีดำ(ชุด)	1	1		
43080A	43080-0077-DJ	CALIPER-SUB-ASSY,FR,RH,BLACK	ก้ามดิสเบรคหน้าข้างขวา-สีดำ(ชุด)	1	1		
43082	43082-0009	PAD-ASSY-BRAKE,LH	ผ้าดิสเบรค	1	1		
43082A	43082-0010	PAD-ASSY-BRAKE,RH	ผ้าดิสเบรค	1	1		
43084	43084-003	CLAMP,PAD	ปืนล็อค	2	2		
49006	49006-1054	BOOT,CALIPER	ยางกันฝุ่นสลักก้ามเบรค	2	2		
49006A	49006-1095	BOOT,CALIPER	ยางกันฝุ่นสลักก้ามเบรค	2	2		
92043	92043-1489	PIN,PAD	สลักผ้าเบรค	2	2		
92144	92144-1831	SPRING,STOPPER	สปริงขวยึดก้ามดิสเบรค	2	2		
92144A	92144-1832	SPRING,PAD,LH	สปริงล็อคผ้าเบรค-ข้างซ้าย	1	1		
92144B	92144-1844	SPRING,PAD,RH	สปริงล็อคผ้าเบรค-ข้างขวา	1	1		
92150	92150-1771	BOLT,SOCKET,8X30	โบลท์ยึดจานเบรค	10	10		
92153	92153-0587	BOLT,FLANGED,10X41	โบลท์ 10X41 มม.	4	4		

This catalog covers:

'10~'11 ER650DAF/DBF

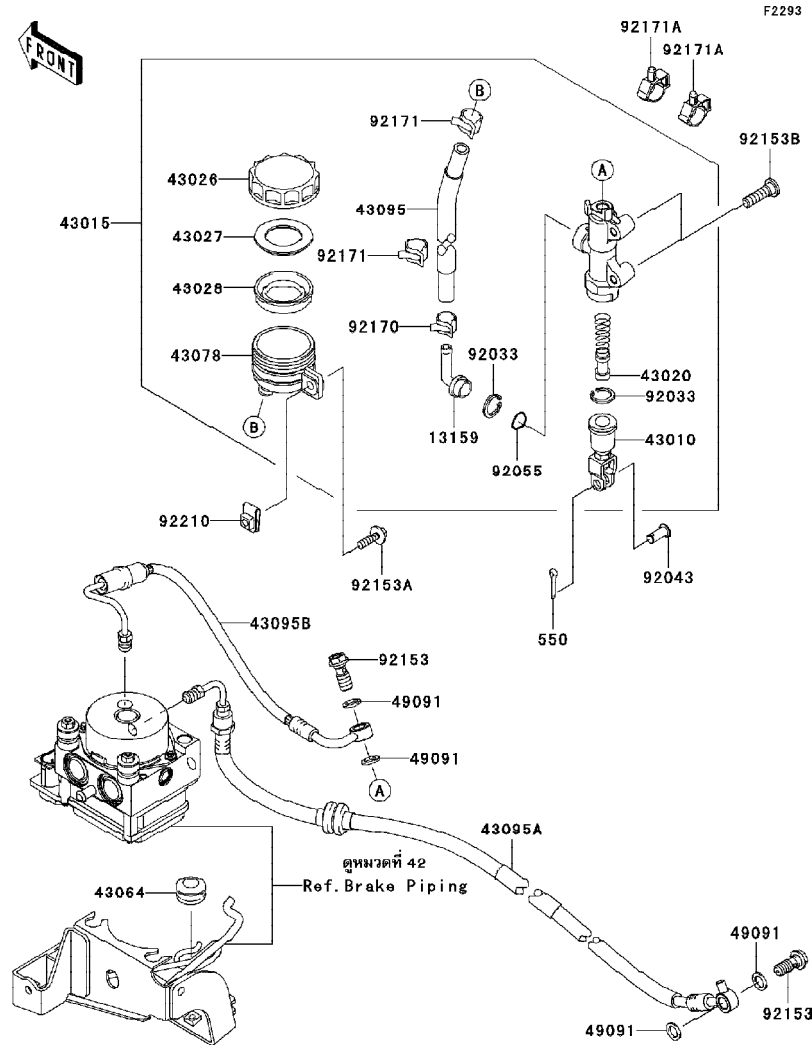
Chassis-ตัวถัง

GROUP NO.

45

This page covers:

Rear Master Cylinder-แม่ปั้มเบรคหลัง



Ref No.	Part No.	Description-English	Description-Thai	Quantity-ER650			
				'10	'11		
				DAF	DBF		
13159	13159-1056	CONNECTOR	ข้อต่อแม่ปั้มเบรคหลัง	1	1		
43010	43010-1062	ROD-ASSY-BRAKE	ก้านตอคันเหยียบเบรค	1	1		
43015	43015-0122	CYLINDER-ASSY-MASTER,RR	แม่ปั้มดีสเบรคหลัง(ชุด)	1	1		
43020	43020-1094	PISTON-COMP-BRAKE	ลูกสูบก้ามดีสเบรค	1	1		
43026	43026-1051	CAP-BRAKE	ฝาปิดกระปุกน้ำมันเบรค	1	1		
43027	43027-1051	PLATE-DIAPHRAGM	แผ่นรองยางไดอะแฟรม	1	1		
43028	43028-1057	DIAPHRAGM,MASTER CYLINDER	แผ่นไดอะแฟรม	1	1		
43064	43064-006	GROMMET,HOSE CLAMP	ลูกยาง	1	1		
43078	43078-1082	RESERVOIR,RR MASTER CYLINDER	กระปุกน้ำมันเบรค	1	1		
43095	43095-0193	HOSE-BRAKE,RR MASTER CYLINDER	ท่อน้ำมันเบรค	1	1		
43095A	43095-0419	HOSE-BRAKE,HU-RR CALIPER	ท่อน้ำมันเบรค	1	1		
43095B	43095-0420	HOSE-BRAKE,HU-M/CYLINDER	ท่อน้ำมันเบรค	1	1		
49091	49091-0001	WASHER-SEAL,10.1X14.5X1.5	แหวน 10.1X14.5X1.5 มม.	4	4		
92033	92033-0079	RING-SNAP,20.9X24.6X1.2	คลิปล็อค20.9X24.6X1.2 มม.	1	1		
92033A	92033-1186	RING-SNAP,20.5MM	แหวนล๊อค	1	1		
92043	92043-0182	PIN	สลัก	1	1		
92055	92055-1251	RING-O,MASTER CYLINDER	โอริงแม่ปั้มเบรค	1	1		
92153	92153-0627	BOLT,OIL,L=23	โบลท์ท่อน้ำมัน	2	2		
92153A	92153-0725	BOLT,6X22	โบลท์ 6X22 มม.	1	1		
92153B	92153-1624	BOLT,SOCKET,8X30	โบลท์ 8X30 มม.	2	2		
92170	92170-1091	CLAMP,HOSE	คลิปรัดท่อน้ำมันเบรค	1	1		
92171	92171-0463	CLAMP,HOSE	คลิปรัดท่อ	2	2		
92171A	92171-0955	CLAMP	คลิปรัดท่อ	2	2		
92210	92210-0474	NUT,6MM	น็อต 6 มม.	1	1		
550	550AA2015	PIN-COTTER,2.0X15	พินล๊อค 2.0X15 มม.	1	1		

This catalog covers:

'10~'11 ER650DAF/DBF

Chassis-ตัวถัง

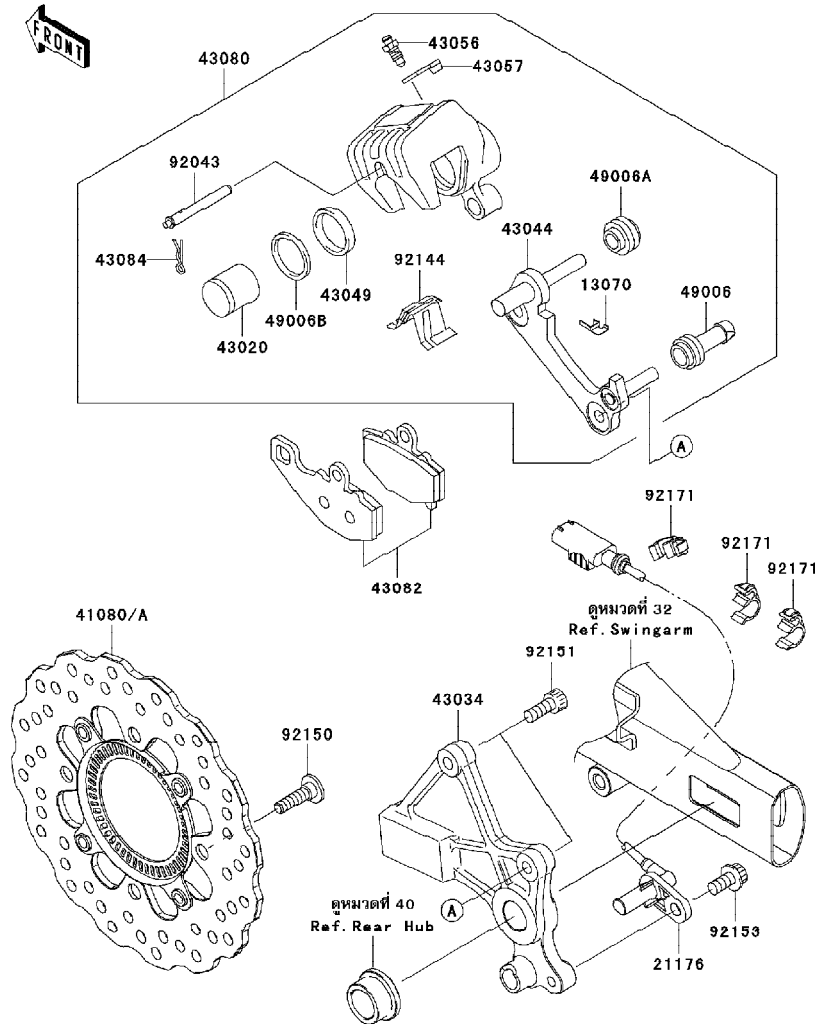
GROUP NO.

46

This page covers:

Rear Brake-เบรคหลัง

F2294



Ref No.	Part No.	Description-English ชื่ออะไหล่-อังกฤษ	Description-Thai ชื่ออะไหล่-ไทย	Quantity-ER650			
				'10	'11		
				DAF	DBF		
13070	13070-0045	GUIDE,BRAKE PAD	ตัวเกี่ยวผ้าเบรค	1	1		
21176	21176-0041	SENSOR,SPEED,RR	ตัววัดความเร็ว	1	1		
41080	41080-0164	DISC,RR	จานดิสเบรคหลัง	1			
41080A	41080-0201	DISC,RR	จานดิสเบรคหลัง		1		
43020	43020-1119	PISTON-COMP-BRAKE	ลูกสูบเบรค	1	1		
43034	43034-0035	HOLDER-BRAKE,REAR CALIPER	ขวยึดชุดก้ามดิสเบรคหลัง	1	1		
43044	43044-1110	HOLDER-COMP-CALIPER,RR	ขวยึดก้ามดิสเบรคหลัง	1	1		
43049	43049-1097	PACKING,PISTON SEAL	ซีลลูกสูบก้ามดิสเบรค	1	1		
43056	43056-1054	BREATHER-BRAKE	สกอร์ไล่อากาศ	1	1		
43057	43057-003	CAP-BREATHER	ยางปิดสกอร์ไล่อากาศ	1	1		
43080	43080-0085-DJ	CALIPER-SUB-ASSY,RR,BLACK	ก้ามดิสเบรคหลัง(ชุด)	1	1		
43082	43082-1213	PAD-ASSY-BRAKE	ผ้าดิสเบรค	1	1		
43084	43084-003	CLAMP,PAD	ปืนล็อก	1	1		
49006	49006-1054	BOOT,CALIPER	ยางกันฝุ่นสลักก้ามเบรค	1	1		
49006A	49006-1095	BOOT,CALIPER	ยางกันฝุ่นสลักก้ามเบรค	1	1		
49006B	49006-1212	BOOT,PISTON SEAL	ยางกันฝุ่นลูกสูบเบรค	1	1		
92043	92043-1489	PIN,PAD	สลักผ้าเบรค	1	1		
92144	92144-1719	SPRING,PAD	สปริงล็อกผ้าเบรค	1	1		
92150	92150-1771	BOLT,SOCKET,8X30	boltที่ยึดจานเบรค	4	4		
92151	92151-1289	BOLT,SOCKET,8X20	bolt	2	2		
92153	92153-0327	BOLT,SOCKET,8X16	bolt 8X16 มม.	1	1		
92171	92171-1819	CLAMP,BRAKE HOSE	เข็มขัดคล้องท่อ	3	3		

This catalog covers:

'10~'11 ER650DAF/DBF

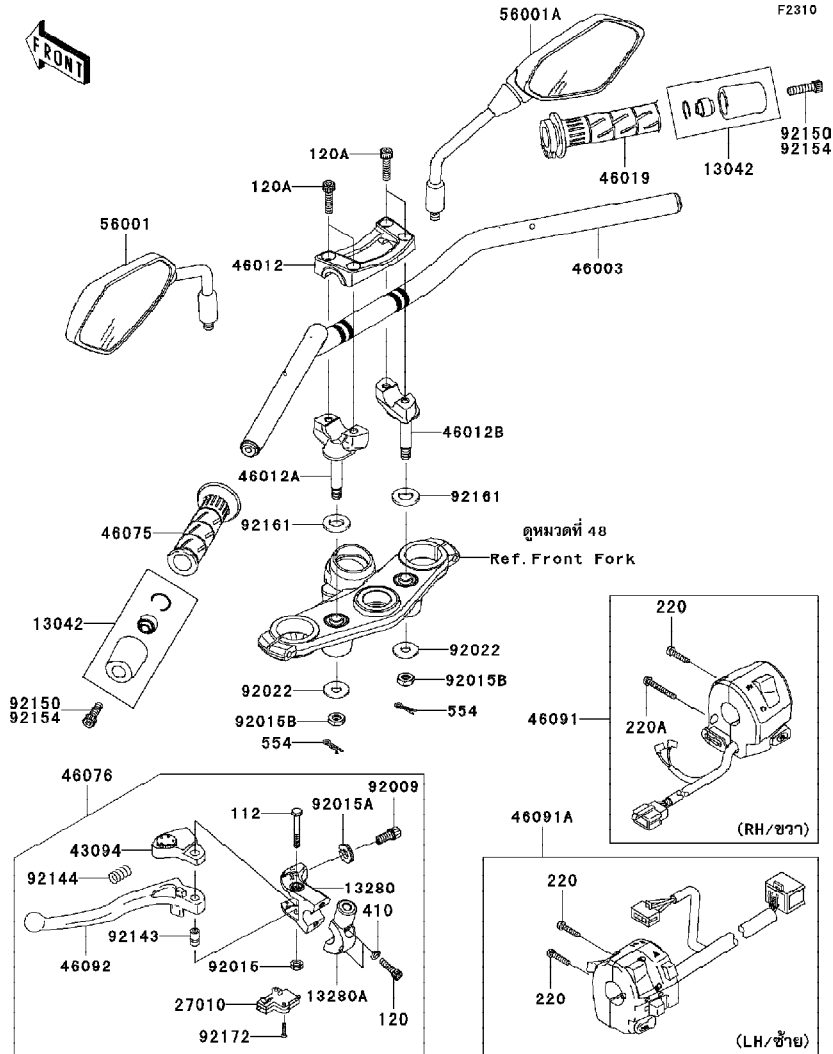
Chassis-ตัวถัง

GROUP NO.

47

This page covers:

Handlebar-แฮนด์บาร์(1/2)



F2310

Ref No.	Part No.	Description-English	Description-Thai	Quantity-ER650			
				'10	'11		
				DAF	DBF		
13042	13042-5002	WEIGHT,HANDLE	น้ำหนักด่วงแฮนด์	2	2		
13280	13280-0306	HOLDER,CLUTCH LEVER	ขวยึดก้านบีบคลัช	1	1		
13280A	13280-0307	HOLDER,CLUTCH LEVER	ขวยึดก้านบีบคลัชตัวใน	1	1		
27010	27010-1094	SWITCH,CLUTCH,BLACK	สวิตช์คลัช	1	1		
43094	43094-1053	ADJUSTER,CLUTCH LEVER	ตัวปรับก้านบีบคลัช	1	1		
46003	46003-0152-10	HANDLE,BLACK	แฮนด์-สีดำ	1	1		
46012	46012-0059	HOLDER-HANDLE,UPP	ปะกับแฮนด์	1	1		
46012A	46012-0060	HOLDER-HANDLE,LWR,LH	ปะกับแฮนด์ล่าง-ข้างซ้าย	1	1		
46012B	46012-0061	HOLDER-HANDLE,LWR,RH	ปะกับแฮนด์ล่าง-ข้างขวา	1	1		
46019	46019-0001	GRIP-ASSY,THROTTLE	ปลอกเร่ง(ชุด)	1	1		
46075	46075-1144	GRIP,LH	ปลอกมือ-ข้างซ้าย	1	1		
46076	46076-0052	LEVER-ASSY-GRIP,CLUTCH	ก้านบีบคลัช(ชุด)	1	1		
46091	46091-0159	HOUSING-ASSY-CONTROL,RH	สวิทช์แฮนด์-ข้างขวา(ชุด)	1	1		
46091A	46091-0160	HOUSING-ASSY-CONTROL,LH	สวิทช์แฮนด์-ข้างซ้าย(ชุด)	1	1		
46092	46092-0031	LEVER-GRIP,CLUTCH	ก้านบีบคลัช	1	1		
56001	56001-0125	MIRROR-ASSY,LH	กระจกส่องหลัง-ข้างซ้าย	1	1		
56001A	56001-0126	MIRROR-ASSY,RH	กระจกส่องหลัง-ข้างขวา	1	1		
92009	92009-1134	SCREW,CABLE ADJUST,8MM,BLACK	สกรูปรับสาย 8 มม.	1	1		
92015	92015-1191	NUT,LOCK,6MM,BLACK	น็อตล็อก 6 มม.	1	1		
92015A	92015-1197	NUT,CABLE ADJUST LOCK,8MM,BLK	น็อตล็อกสกรูปรับสาย	1	1		
92015B	92015-1962	NUT,LOCK,10MM	น็อตล็อก 10 มม.	2	2		
92022	92022-1088	WASHER,10.2X28X2	แหวนรอง	2	2		
92143	92143-1379	COLLAR	ปลอกครอบโบลท์	1	1		
92144	92144-1467	SPRING	สปริง	1	1		
92150	92150-1604	BOLT,SOCKET,8X30	โบลท์ 8X30 มม.	2			

This catalog covers:

'10~'11 ER650DAF/DBF

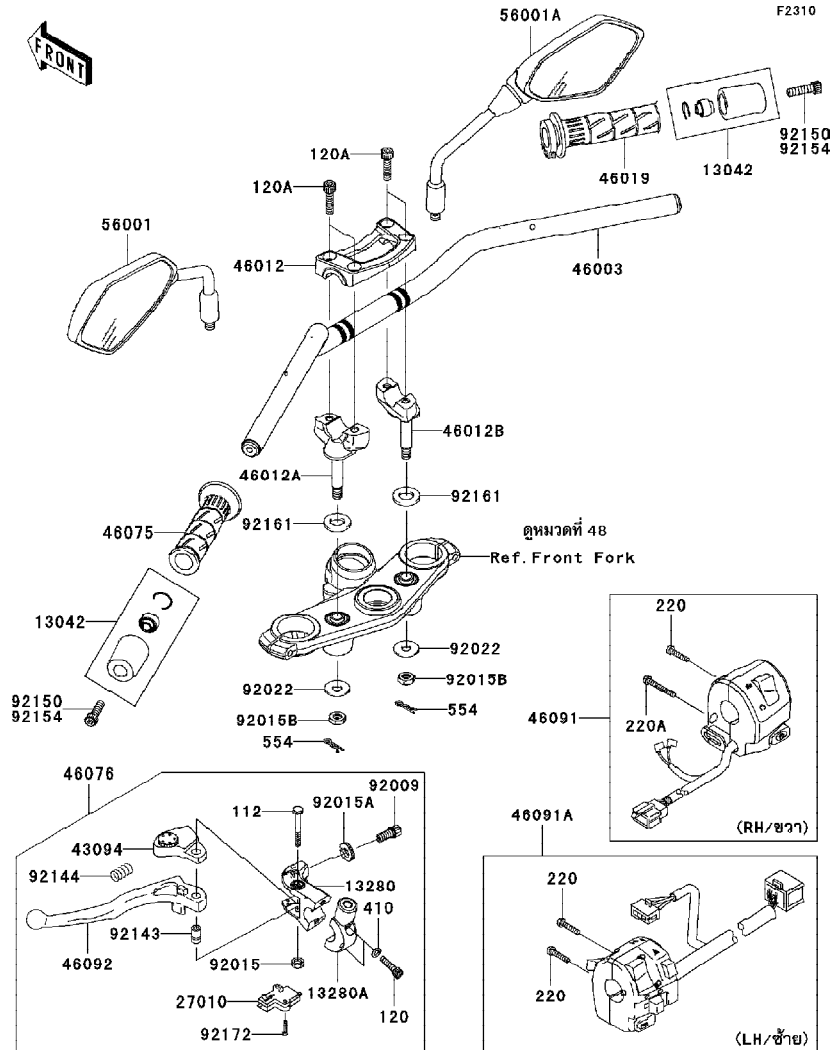
Chassis-ตัวถัง

GROUP NO.

47

This page covers:

Handlebar-แฮนด์เดิ้ลบาร์(2/2)



Ref No.	Part No.	Description-English	Description-Thai	Quantity-ER650			
				'10	'11		
				DAF	DBF		
92154	92154-0440	BOLT, SOCKET, 8X30	โบลท์ 8X30 มม.		2		
92161	92161-0037	DAMPER	ยางรอง	2	2		
92172	92172-0183	SCREW, 3X16	สกรู 3X16 มม.	2	2		
112	112AB0645	BOLT-UPSET, 6X45	โบลท์ 6X45 มม.	1	1		
120	120CB0625	BOLT-SOCKET, 6X25	โบลท์ 6X25 มม.	2	2		
120A	120CC0830	BOLT-SOCKET, 8X30	โบลท์ 8X30 มม.	4	4		
220	220AB0525	SCREW-PAN-CROSS, 5X25	สกรู 5X25 มม.	3	3		
220A	220AB0540	SCREW-PAN-CROSS, 5X40	สกรู 5X40 มม.	1	1		
410	410AB0600	WASHER-PLAIN-SMALL, 6MM	แหวนรอง	2	2		
554	554DB0800	PIN-SNAP	ปินคลิป	2	2		

This catalog covers:

'10~'11 ER650DAF/DBF

Chassis-ตัวถัง

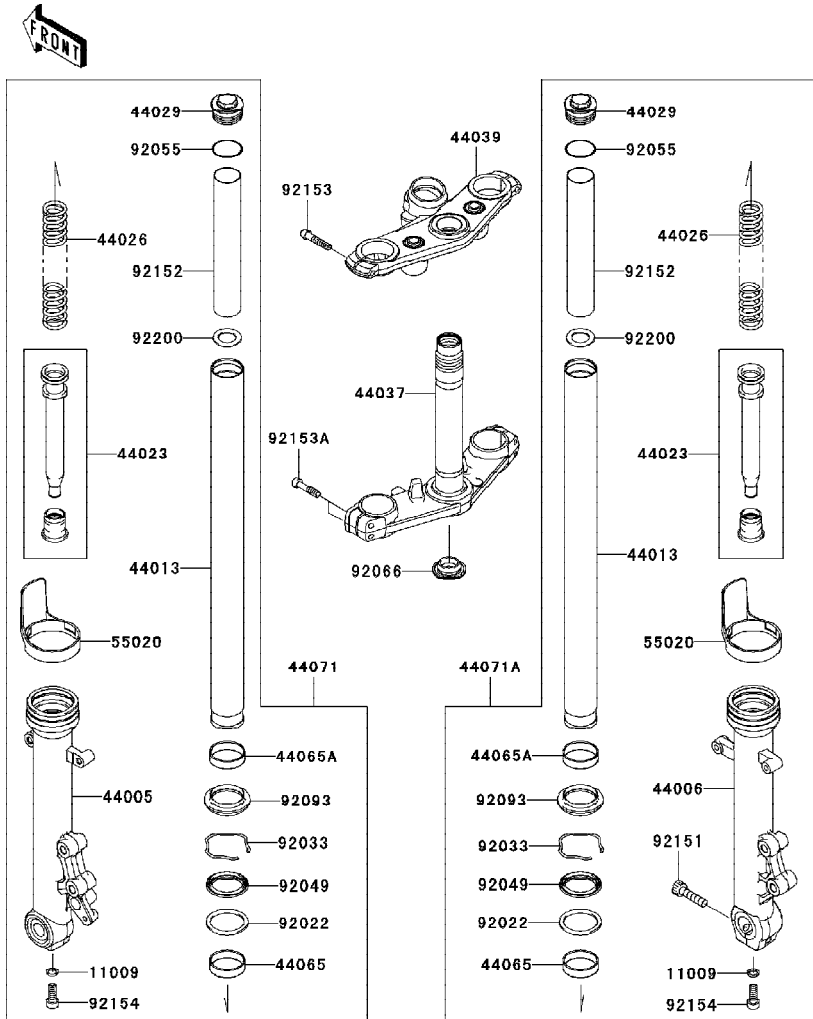
GROUP NO.

48

This page covers:

Front Fork-ใช้ค้ำพหน้า

F2340



Ref No.	Part No.	Description-English	Description-Thai	Quantity-ER650			
				'10	'11		
				DAF	DBF		
11009	44045-057	GASKET,PIPE-COMP-SUSP	แหวนรองน็อตล็อคใส่ใช้ค	2	2		
44005	44005-0067-32A	PIPE-LEFT FORK OUTER,S.BLACK	กระบอกลูกค้ำพหน้าข้างซ้าย-สีดำ	1	1		
44006	44006-0062-32A	PIPE-RIGHT FORK OUTER,S.BLACK	กระบอกลูกค้ำพหน้าข้างขวา-สีดำ	1	1		
44013	44013-0055	PIPE-FORK INNER	แกนใช้ค้ำพหน้า	2	2		
44023	44023-0073	CYLINDER-SET-FORK	ใส่ใช้ค้ำพหน้า(ชุด)	2	2		
44026	44026-0137	SPRING-FRONT FORK	สปริงใช้ค้ำพหน้า	2	2		
44029	44029-0005	SEAT-FORK SPRING	น็อตปิดแกนใช้ค	2	2		
44037	44037-0100	HOLDER-FORK UNDER	แผงคอดล่าง	1	1		
44039	44039-0089	HOLDER-FORK UPPER	แผงคอบบน	1	1		
44065	44065-0014	BUSHING-FRONT FORK,INNER TUBE	บุชใช้ค้ำพหน้า	2	2		
44065A	44065-1115	BUSHING-FRONT FORK,OUTER TUBE	บุชใช้ค้ำพหน้า-ตัวนอก	2	2		
44071	44071-0545-32A	DAMPER-ASSY,FORK,LH,S.BLACK	ใช้ค้ำพหน้าข้างซ้าย-สีดำ(ชุด)	1	1		
44071A	44071-0604-32A	DAMPER-ASSY,FORK,RH,S.BLACK	ใช้ค้ำพหน้าข้างขวา-สีดำ(ชุด)	1	1		
55020	55020-1691	GUARD,FORK	กระบองใช้ค้ำพหน้า	2	2		
92022	92022-1298	WASHER,FORK OUTER TUBE	แหวนรองซีลใช้ค	2	2		
92033	92033-1036	RING-SNAP	คสิปล็อค	2	2		
92049	92049-0073	SEAL-OIL	ซีลน้ำมัน	2	2		
92055	92055-1321	RING-O	โอริง	2	2		
92066	92066-0032	PLUG	ฝาปิดแผงคอดล่าง	1	1		
92093	92093-1472	SEAL,FORK OUTER TUBE	ซีลกันฝุ่นใช้ค้ำพหน้า	2	2		
92151	92151-1357	BOLT,SOCKET,10X40	โบลท์ 10X40 มม.	1	1		
92152	92152-0767	COLLAR,FORK	ปลอกทรงใช้ค	2	2		
92153	92153-0506	BOLT,SOCKET,8X40	โบลท์ 8X40 มม.	2	2		
92153A	92153-1472	BOLT,SOCKET,8X35	โบลท์ 8X35 มม.	4	4		
92154	92154-0296	BOLT,SOCKET,FORK CYLINDER	โบลท์ยึดใส่ใช้ค	2	2		
92200	92200-1302	WASHER	แหวนรอง	2	2		

This catalog covers:

'10~'11 ER650DAF/DBF

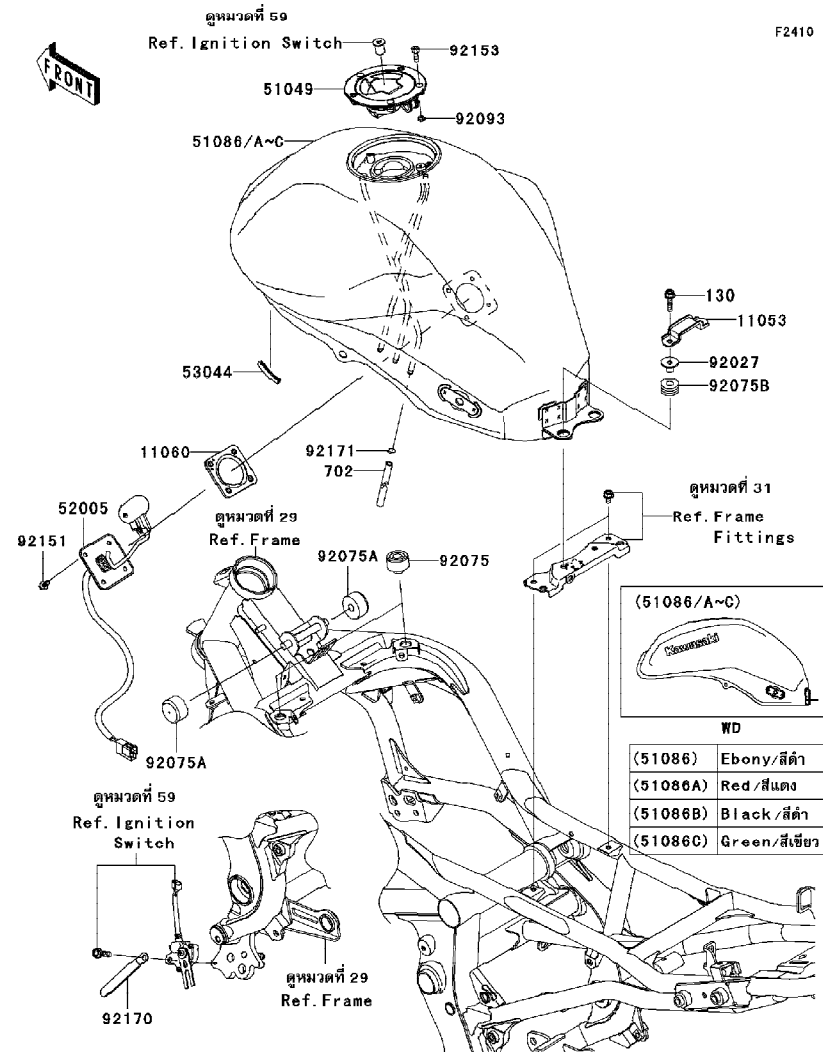
Chassis-ตัวถัง

GROUP NO.

49

This page covers:

Fuel Tank-ถังน้ำมัน



F2410

Ref No.	Part No.	Description-English หมายเลขอะไหล่ ชื่ออะไหล่-อังกฤษ	Description-Thai ชื่ออะไหล่-ไทย	Quantity-ER650			
				'10	'11		
				DAF	DBF		
11053	11053-1812	BRACKET,SEAT	ขายึดเบาะ	1	1		
11060	11060-1952	GASKET,FUEL GAUGE	ปะเก็นลูกลอยถังน้ำมัน	1	1		
51049	51049-0039	CAP-TANK,FUEL	ฝาดังน้ำมัน	1	1		
51086	51086-5161-H8	TANK-COMP-FUEL,EBONY	ถังน้ำมัน-สีดำ	1			
51086A	51086-5376-G2	TANK-COMP-FUEL,C.P.RED	ถังน้ำมัน-สีแดง		1		
51086B	51086-5376-15Z	TANK-COMP-FUEL,M.S.BLACK	ถังน้ำมัน-สีดำ		1		
51086C	51086-5376-777	TANK-COMP-FUEL,L.GREEN	ถังน้ำมัน-สีเขียว	1			
52005	52005-0076	GAUGE,FUEL	ลูกลอยวัดระดับน้ำมัน	1	1		
53044	53044-1249	TRIM,L=60	ตัวรองขอบถังน้ำมัน	2	2		
92027	92027-251	COLLAR,L=13.1	ปลอกสกรู	2	2		
92075	92075-015	DAMPER	ปุ่มยางรองท่อไอเสีย	2	2		
92075A	92075-125	DAMPER,FUEL TANK	ยางรองถังด้านหน้า	2	2		
92075B	92075-1690	DAMPER	ลูกยาง	2	2		
92093	92093-1030	SEAL,FUEL TANK CAP	ซีลรองสกรูฝาดังน้ำมัน	1	1		
92151	92151-1599	BOLT,5X12	โบลท์ 5X12 มม.	4	4		
92153	92153-1616	BOLT,SOCKET,5X16	โบลท์	3	3		
92170	92170-1925	CLAMP	คลิปล็อกสายไฟ	1	1		
92171	92171-1973	CLAMP,8X0.7	เข็มขัด	1	1		
130	130BB0625	BOLT-FLANGED,6X25	โบลท์ 6X25 มม.	2	2		
702	702A06690	TUBE-RUBBER,6X9X690	ท่อยาง	1	1		

This catalog covers:

'10~'11 ER650DAF/DBF

Chassis-ตัวถัง

GROUP NO.

50

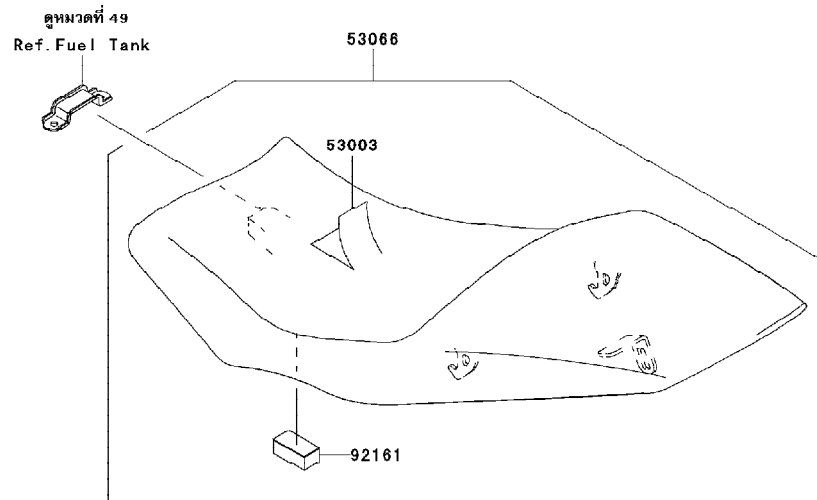
This page covers:

Seat-เบาะนั่ง

F2510



Ref No.	Part No.	Description-English	Description-Thai	Quantity-ER650			
				'10	'11		
				DAF	DBF		
53003	53003-0128-MA	LEATHER,SEAT,BLACK	แผ่นหนังหุ้มเบาะ-สีดำ	1	1		
53066	53066-0205-MA	SEAT-ASSY,DUAL,BLACK	เบาะนั่ง	1	1		
92161	92161-1321	DAMPER,SEAT	ยางรองเบาะ	1	1		



This catalog covers:

'10~'11 ER650DAF/DBF

Chassis-ตัวถัง

GROUP NO.

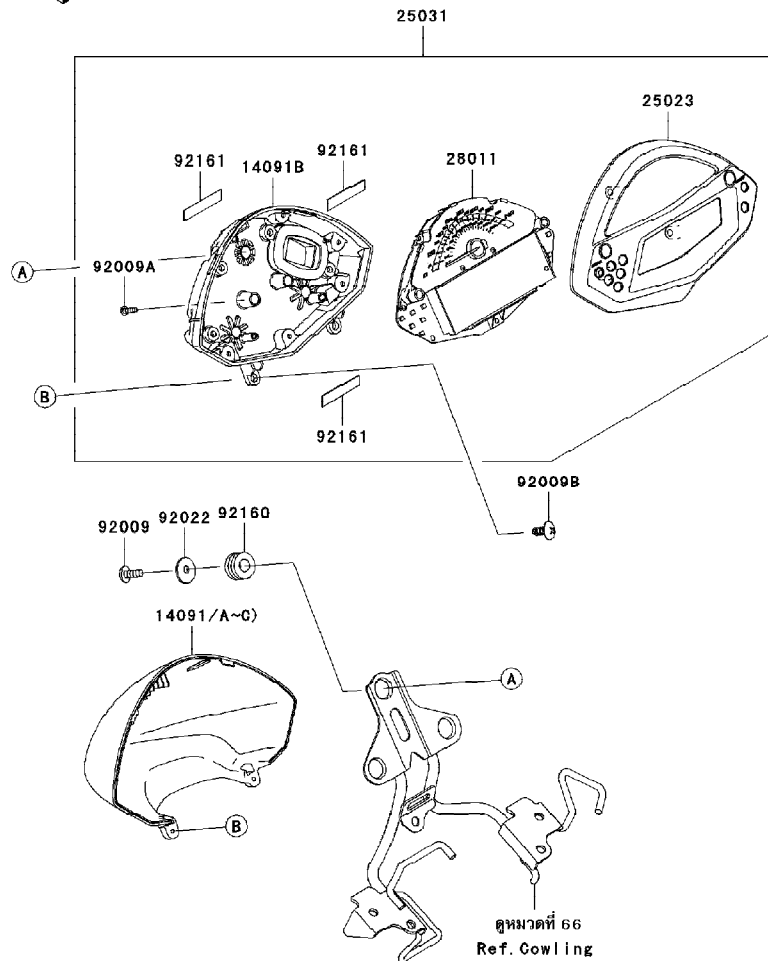
51

This page covers:

Meter(s)-มิเตอร์

F2530

FRONT



Ref No.	Part No.	Description-English หมายเลขอะไหล่ ชื่ออะไหล่-อังกฤษ	Description-Thai ชื่ออะไหล่-ไทย	Quantity-ER650			
				'10	'11		
				DAF	DBF		
14091	14091-1588-G2	COVER,METER,C.P.RED	ฝาครอบเรือนไมล์-สีแดง			1	
14091A	14091-1588-H8	COVER,METER,EBONY	ฝาครอบเรือนไมล์-สีดำ			1	
14091B	14091-1588-15V	COVER,METER,M.F.S.BLACK	ฝาครอบเรือนไมล์-สีดำ			1	
14091C	14091-1588-15Z	COVER,METER,M.S.BLACK	ฝาครอบเรือนไมล์-สีดำ				1
14091D	14091-1713	COVER,METER,LWR	ฝารองเรือนไมล์			1	1
25023	25023-0046	COVER-METER CASE	ฝาครอบเรือนไมล์			1	1
25031	25031-0297	METER-ASSY,KPH	เรือนไมล์(ชุด)			1	1
28011	28011-0159	METER,SPEED&LCD	เรือนวัดรอบ			1	1
92009	92009-1197	SCREW,TAPPING,5X14	สกรู 5X14 มม.			3	3
92009A	92009-1391	SCREW,TAPPING,3X16	สกรู 3X16 มม.			9	9
92009B	92009-1593	SCREW,TAPPING,4X14	สกรู 4X14 มม.			2	2
92022	92022-1405	WASHER,5.5X20X1.2	แหวนรอง			3	3
92160	92160-1167	DAMPER	ลูกยาง			3	3
92161	92161-0354	DAMPER	ยางรอง			3	3

This catalog covers:

'10~'11 ER650DAF/DBF

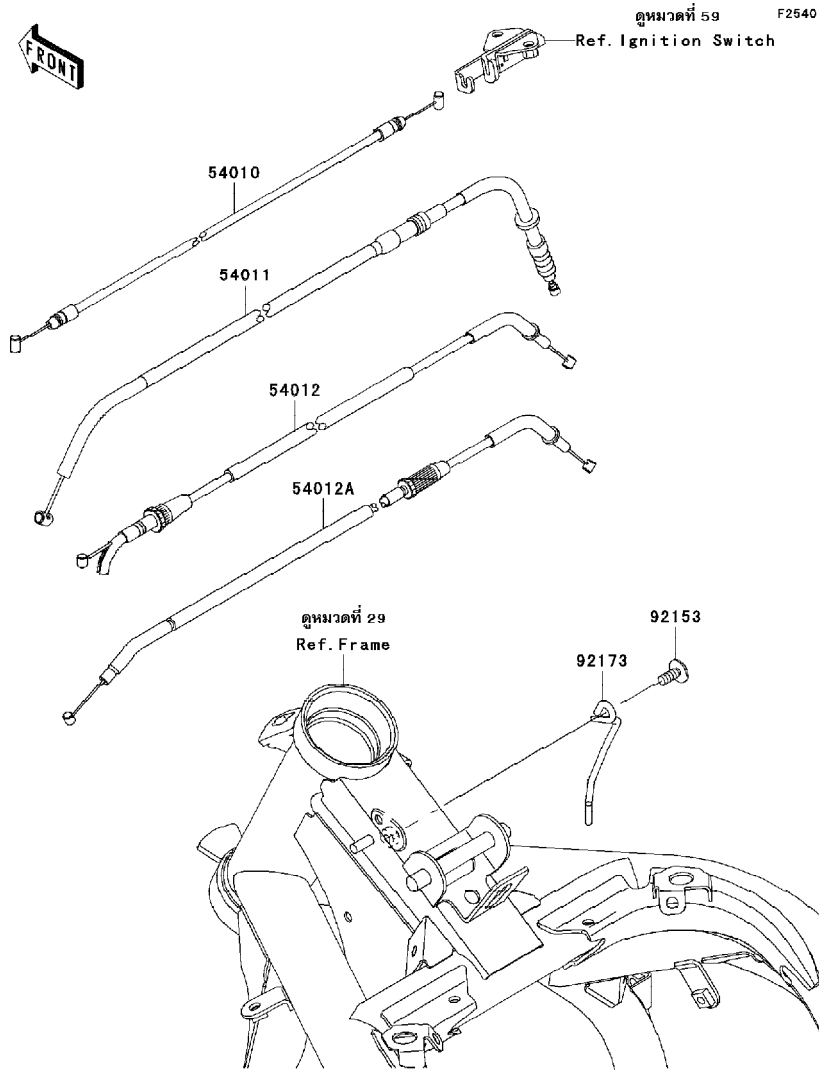
Chassis-ตัวถัง

GROUP NO.

52

This page covers:

Cables-สายต่างๆ



Ref No.	Part No.	Description-English	Description-Thai	Quantity-ER650			
				'10	'11		
				DAF	DBF		
54010	54010-0096	CABLE,SEAT LOCK	สายล็อคเบาะ	1	1		
54011	54011-0098	CABLE-CLUTCH	สายคลัทช์	1	1		
54012	54012-0240	CABLE-THROTTLE,OPENING	สายเร่ง-เปิด	1	1		
54012A	54012-0241	CABLE-THROTTLE,CLOSING	สายเร่ง-ปิด	1	1		
92153	92153-1446	BOLT,SOCKET,6X14	โบลท์	1	1		
92173	92173-0007	CLAMP	เหล็กคล้องสาย	1	1		

This catalog covers:

'10~'11 ER650DAF/DBF

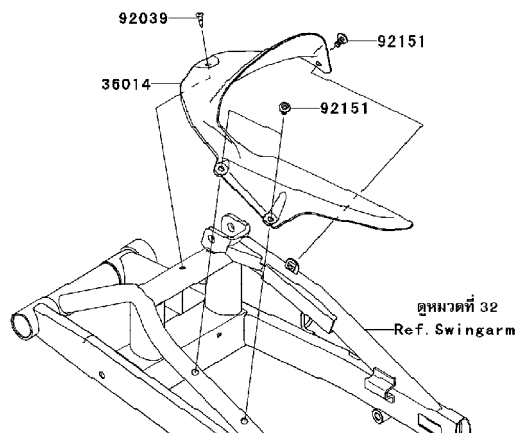
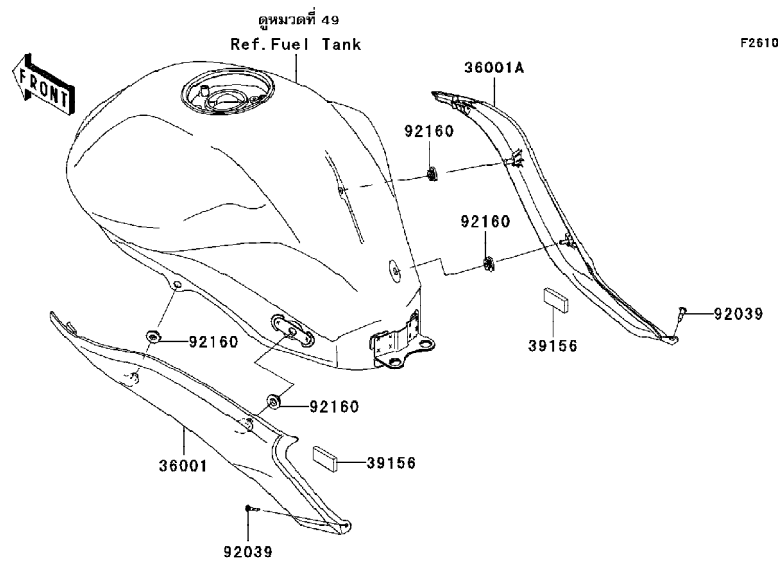
Chassis-ตัวถัง

GROUP NO.

53

This page covers:

Side Covers/Chain Cover-ฝาครอบเฟรม/บังโซ่



Ref No.	Part No.	Description-English ชื่ออะไหล่-อังกฤษ	Description-Thai ชื่ออะไหล่-ไทย	Quantity-ER650			
				'10	'11		
				DAF	DBF		
36001	36001-0143	COVER-SIDE,LH	ฝาครอบข้างตั้ง-ข้างซ้าย	1	1		
36001A	36001-0144	COVER-SIDE,RH	ฝาครอบข้างตั้ง-ข้างขวา	1	1		
36014	36014-0043	CASE-CHAIN	บังโซ่	1	1		
39156	39156-0320	PAD	แผ่นรองฝาครอบ	2	2		
92039	92039-0023	RIVET	หมุดย้ำ	3	3		
92151	92151-1654	BOLT,SOCKET,6X14	โบลท์ 6x14 มม.	3	3		
92160	92160-1613	DAMPER	ลูกยาง	4	4		

This catalog covers:

'10~'11 ER650DAF/DBF

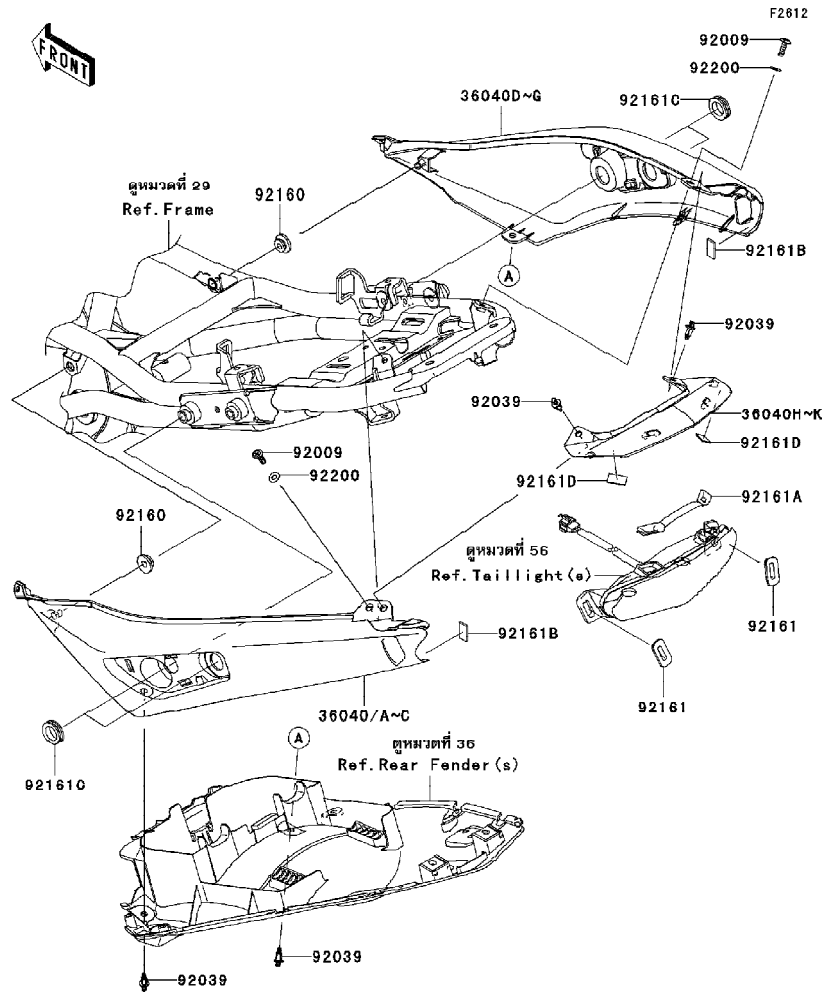
Chassis-ตัวถัง

GROUP NO.

54

This page covers:

Seat Cover-ฝาครอบท้ายเบาะ



Ref No.	Part No.	Description-English ชื่ออะไหล่-อังกฤษ	Description-Thai ชื่ออะไหล่-ไทย	Quantity-ER650			
				'10	'11		
				DAF	DBF		
36040	36040-0081-G2	COVER-TAIL,LH,C.P.RED	ฝาครอบท้ายเบาะข้างซ้าย-สีแดง			1	
36040A	36040-0081-H8	COVER-TAIL,LH,EBONY	ฝาครอบท้ายเบาะข้างซ้าย-สีดำ			1	
36040B	36040-0081-15Z	COVER-TAIL,LH,M.S.BLACK	ฝาครอบท้ายเบาะข้างซ้าย-สีดำ			1	
36040C	36040-0081-777	COVER-TAIL,LH,L.GREEN	ฝาครอบท้ายเบาะข้างซ้าย-สีเขียว			1	
36040D	36040-0082-G2	COVER-TAIL,RH,C.P.RED	ฝาครอบท้ายเบาะข้างขวา-สีแดง			1	
36040E	36040-0082-H8	COVER-TAIL,RH,EBONY	ฝาครอบท้ายเบาะข้างขวา-สีดำ			1	
36040F	36040-0082-15Z	COVER-TAIL,RH,M.S.BLACK	ฝาครอบท้ายเบาะข้างขวา-สีดำ			1	
36040G	36040-0082-777	COVER-TAIL,RH,L.GREEN	ฝาครอบท้ายเบาะข้างขวา-สีเขียว			1	
36040H	36040-0083-G2	COVER-TAIL,CNT,C.P.RED	ฝาครอบท้ายเบาะอันกลาง-สีแดง			1	
36040I	36040-0083-H8	COVER-TAIL,CNT,EBONY	ฝาครอบท้ายเบาะอันกลาง-สีดำ			1	
36040J	36040-0083-15Z	COVER-TAIL,CNT,M.S.BLACK	ฝาครอบท้ายเบาะอันกลาง-สีดำ			1	
36040K	36040-0083-777	COVER-TAIL,CNT,L.GREEN	ฝาครอบท้ายเบาะอันกลาง-สีเขียว			1	
92009	92009-1909	SCREW,5X16	สกรู 5X15 มม.			2	2
92039	92039-0023	RIVET	หมุดย้ำ			4	4
92160	92160-1613	DAMPER	ลูกยาง			2	2
92161	92161-0624	DAMPER,TAIL LAMP L&R	ยางรองไฟท้าย			2	2
92161A	92161-0625	DAMPER,TAIL LAMP UPP	ยางปิดไฟท้าย			1	1
92161B	92161-0726	DAMPER	ยางรอง			2	2
92161C	92161-0765	DAMPER	ยางรอง			4	4
92161D	92161-0821	DAMPER,20X10X1	ยางรอง			2	2
92200	92200-1480	WASHER,NYLON,5.3X11.5X0.5	แหวนรอง 5.3X11.5X0.5 มม.			2	2

This catalog covers:

'10~'11 ER650DAF/DBF

Chassis-ตัวถัง

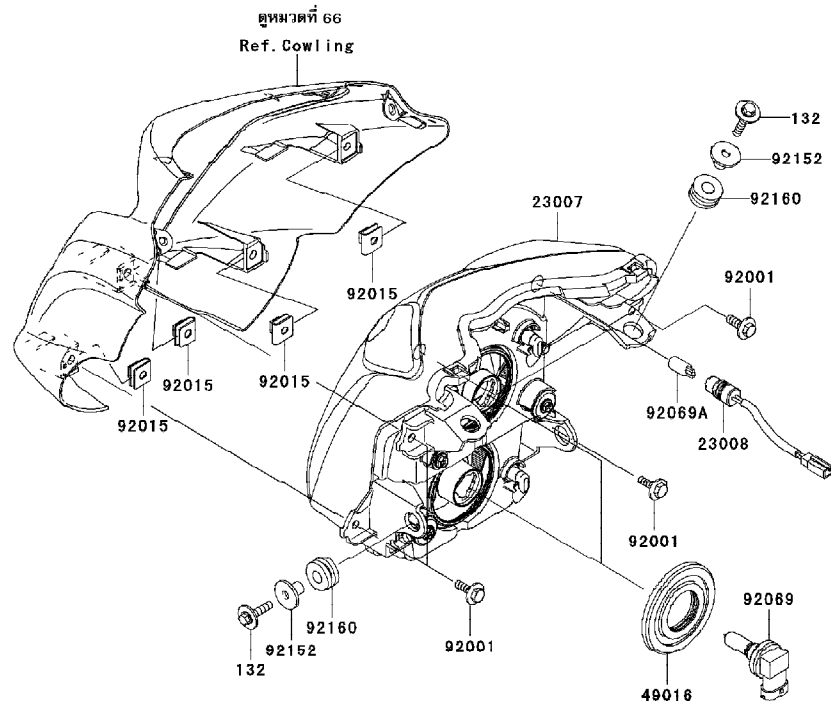
GROUP NO.

55

This page covers:

Headlight(s)-ไฟหน้า

F2710



Ref No.	Part No.	Description-English ชื่ออะไหล่-อังกฤษ	Description-Thai ชื่ออะไหล่-ไทย	Quantity-ER650			
				'10	'11		
				DAF	DBF		
23007	23007-0131	LENS-COMP,HEAD LAMP	ไฟหน้า	1	1		
23008	23008-0085	SOCKET-ASSY,POSITION LAMP	ขั้วไฟหรี่(ชุด)	2	2		
49016	49016-0058	COVER-SEAL,HEAD LAMP	ซีลไฟหน้า	2	2		
92001	92001-1773	BOLT,6X20	โบลท์ 6X20 มม.	4	4		
92015	92015-1094	NUT,6MM	น็อตคลิป 6 มม.	4	4		
92069	92069-0034	BULB,12V 55W,H11	หลอดไฟ 12V 55W	2	2		
92069A	92069-1016	BULB,12V 5W	หลอดไฟ 12V 5W	2	2		
92152	92152-0048	COLLAR	ปลอกกรองโบลท์	4	4		
92160	92160-1162	DAMPER	ลูกยาง	4	4		
132	132BB0625	BOLT-FLANGED-SMALL,6X25	โบลท์ 6X25 มม.	4	4		

This catalog covers:

'10~'11 ER650DAF/DBF

Chassis-ตัวถัง

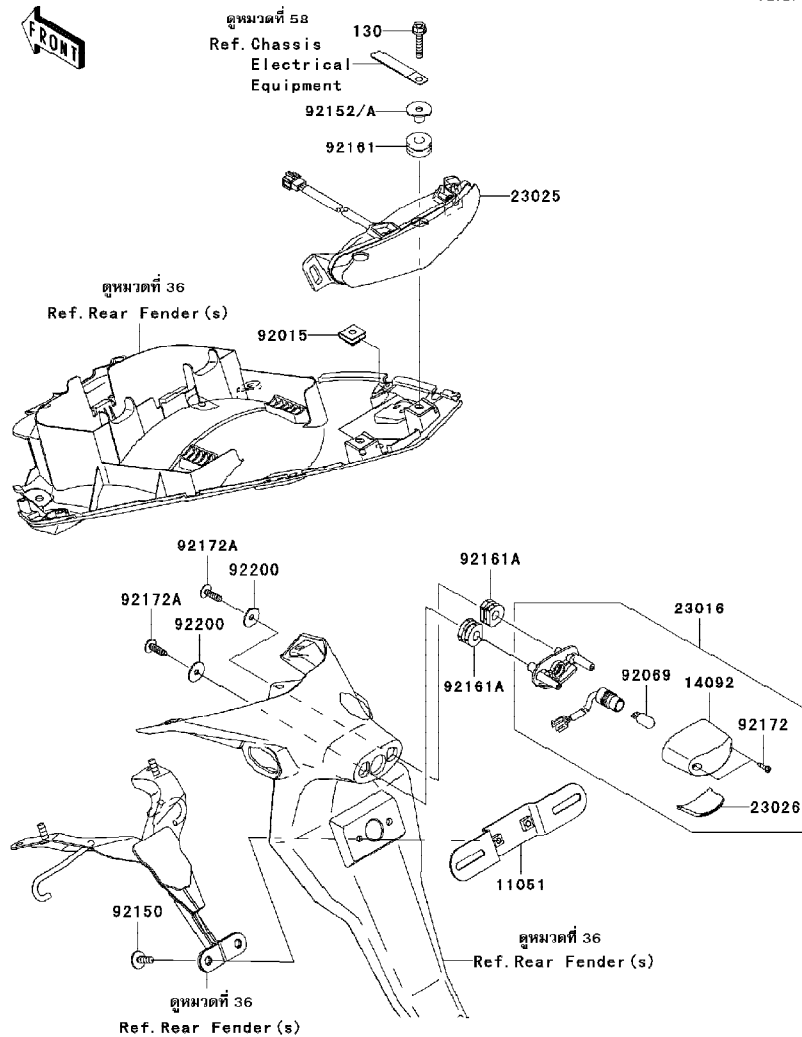
GROUP NO.

56

This page covers:

Taillight(s)-ไฟท้าย

F2720



Ref No.	Part No.	Description-English	Description-Thai	Quantity-ER650			
				'10	'11		
				DAF	DBF		
11051	11051-1503	BRACKET,LICENSE	ขวยึดป้ายทะเบียน	1	1		
14092	14092-0001	COVER,LICENSE LAMP	ฝาครอบไฟส่องป้ายทะเบียน	1	1		
23016	23016-0033	LAMP-ASSY,LICENSE	ไฟส่องป้าย(ชุด)	1	1		
23025	23025-0066	LAMP-TAIL,LED	ไฟท้าย(ชุด)	1	1		
23026	23026-0015	LENS,LICENSE LAMP	เลนส์ไฟส่องป้ายทะเบียน	1	1		
92015	92015-1094	NUT,6MM	น็อตคลิป 6 มม.	2	2		
92069	92069-1016	BULB,12V 5W	หลอดไฟ 12V 5W	1	1		
92150	92150-1633	BOLT,FLANGED,6X20	bolt 6X30 มม.	2	2		
92152	92152-0365	COLLAR	ปลอกทรง	2			
92152A	92152-0910	COLLAR,6.5X10X13.1	ปลอกทรง		2		
92161	92161-0163	DAMPER	ยางรอง	2	2		
92161A	92161-0776	DAMPER	ยางรอง	2	2		
92172	92172-0343	SCREW,TAPPING,2.9X13	สกรู 2.9X13 มม.	2	2		
92172A	92172-0427	SCREW,TAPPING,5X16	สกรู 5X16 มม.	2	2		
92200	92200-0284	WASHER,5.5X20X1.2	แหวนรอง 5.5X20X1.2 มม.	2	2		
130	130BB0630	BOLT-FLANGED,6X30	bolt 6X30 มม. สีดำ	2	2		

This catalog covers:

'10~'11 ER650DAF/DBF

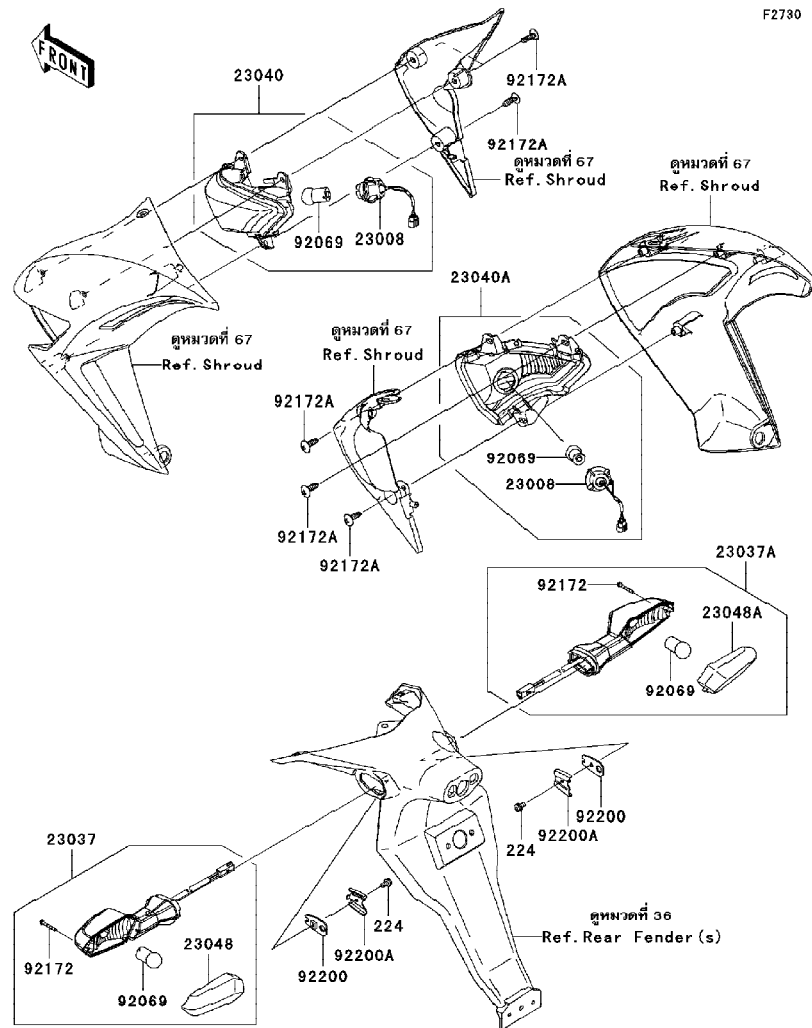
Chassis-ตัวถัง

GROUP NO.

57

This page covers:

Turn Signals-ไฟเลี้ยว



F2730

Ref No.	Part No.	Description-English ชื่ออะไหล่-อังกฤษ	Description-Thai ชื่ออะไหล่-ไทย	Quantity-ER650			
				'10	'11		
				DAF	DBF		
23008	23008-0101	SOCKET-ASSY,SIGNAL LAMP,FR	ขั้วไฟเลี้ยวหน้า	2	2		
23037	23037-0161	LAMP-ASSY-SIGNAL,RR,LH	ไฟเลี้ยวหลัง-ข้างซ้าย(ชุด)	1	1		
23037A	23037-0162	LAMP-ASSY-SIGNAL,RR,RH	ไฟเลี้ยวหลัง-ข้างขวา(ชุด)	1	1		
23040	23040-0097	LAMP-SIGNAL,FR,LH	ไฟเลี้ยวหน้า-ข้างซ้าย(ชุด)	1	1		
23040A	23040-0098	LAMP-SIGNAL,FR,RH	ไฟเลี้ยวหน้า-ข้างขวา(ชุด)	1	1		
23048	23048-0014	LENS-SIGNAL LAMP,RR,LH	ฝาครอบไฟเลี้ยวหลัง-ข้างซ้าย	1	1		
23048A	23048-0015	LENS-SIGNAL LAMP,RR,RH	ฝาครอบไฟเลี้ยวหลัง-ข้างขวา	1	1		
92069	92069-0024	BULB,12V 10W	หลอดไฟ 12V 10W	4	4		
92172	92172-0395	SCREW,2.9X22	สกรู 2.9X22 มม.	2	2		
92172A	92172-0427	SCREW,TAPPING,5X16	สกรู 5X16 มม.	6	6		
92200	92200-0164	WASHER,SIGNAL LAMP	แหวนรองไฟเลี้ยว	2	2		
92200A	92200-0165	WASHER,SIGNAL LAMP	แหวนรองไฟเลี้ยว	2	2		
224	224AB0408	SCREW-PAN-WP-CROS,4X8	สกรู 4X8 มม.	2	2		

This catalog covers:

'10~'11 ER650DAF/DBF

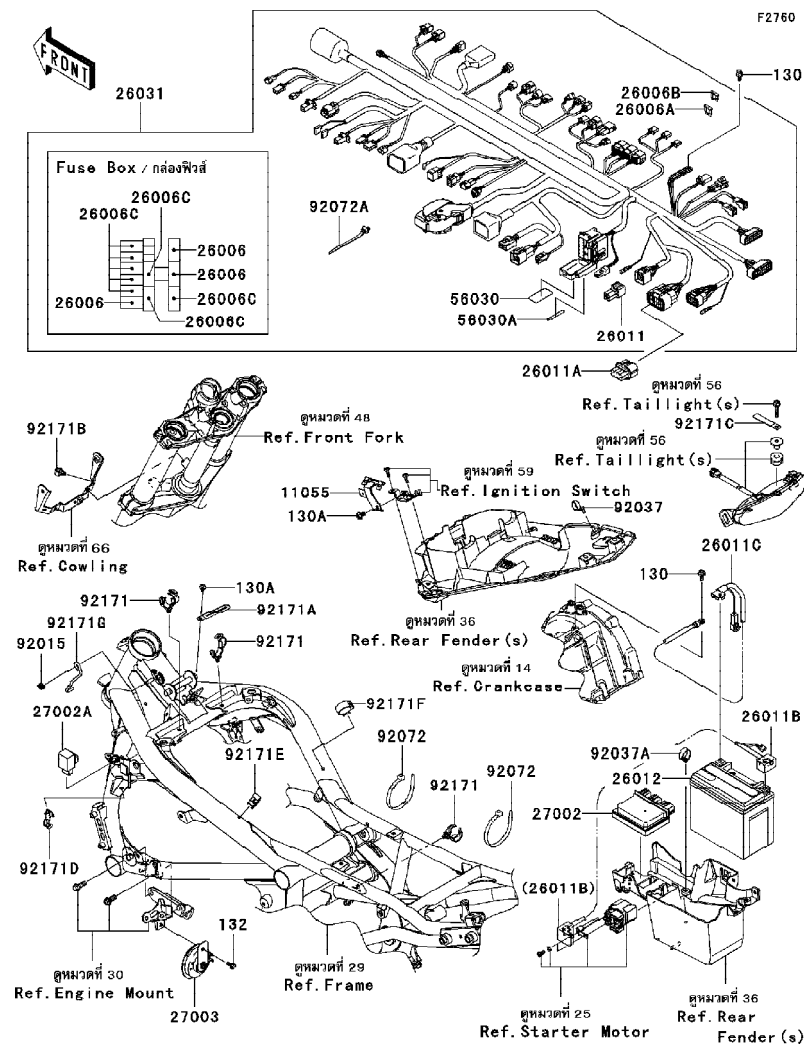
Chassis-ตัวถัง

GROUP NO.

58

This page covers:

Chassis Electrical Equipment-อุปกรณ์ไฟฟ้าต่างๆ(1/2)



Ref No.	Part No.	Description-English ชื่ออะไหล่-อังกฤษ	Description-Thai ชื่ออะไหล่-ไทย	Quantity-ER650	
				'10 DAF	'11 DBF
11055	11055-1670	BRACKET,FUSE HOLDER	ขายึดกล่องฟิวส์	1	1
26006	26006-0001	FUSE,MINI BLADE,15A,BLUE	ฟิวส์ 15 แอมป์	3	3
26006A	26006-0012	FUSE,BLADE,25A,NATURAL	ฟิวส์ 25 แอมป์	2	2
26006B	26006-1067	FUSE,BLADE,30A,GREEN	ฟิวส์ 30 แอมป์	1	1
26006C	26006-1078	FUSE,MINI BLADE,10A,RED	ฟิวส์ 10 แอมป์	8	8
26011	26011-0082	WIRE-LEAD	ขั้วปลั๊กไฟ	1	1
26011A	26011-0105	WIRE-LEAD	ขั้วปลั๊กไฟ	1	
26011B	26011-0248	WIRE-LEAD,BATTERY(+)	สายไฟแบตเตอรี่ ขั้วบวก	1	1
26011C	26011-0250	WIRE-LEAD,BATTERY(-)	สายไฟแบตเตอรี่ ขั้วลบ	1	1
26011D	26011-0311	WIRE-LEAD,DIAG,ABS	สายไฟ		1
26012	26012-0109	BATTERY,FTX12-BS,12V 10AH	แบตเตอรี่ FTX12-BS,12V 10AH	1	1
26031	26031-0671	HARNES,MAIN	สายไฟเมน(ชุด)	1	1
27002	27002-0007	RELAY-ASSY	รีเลย์	1	1
27002A	27002-1097	RELAY-ASSY,SIGNAL LAMP	รีเลย์ไฟเลี้ยว	1	1
27003	27003-0056	HORN	แตร	1	1
56030	56030-0046	LABEL,FUSE BOX	ป้ายติดกล่องฟิวส์	1	1
56030A	56030-0098	LABEL,FUSE BOX	ป้ายติดกล่องฟิวส์	1	1
92015	92015-1233	NUT,FLANGED,6MM,BLACK	น็อต 6 มม.	1	1
92037	92037-1163	CLAMP,SPEED,L=58	เข็มขัดรัดสายไฟ	1	1
92037A	92037-1827	CLAMP,HOSE	คลิปรัดท่อยาง	1	1
92072	92072-1197	BAND,L=365	เข็มขัดรัดสายไฟ	2	2
92072A	92072-1414	BAND	เข็มขัดรัดสายไฟ	12	12
92171	92171-0069	CLAMP,DIA=20	คลิปรัด	3	3
92171A	92171-0462	CLAMP	เข็มขัดรัด	1	1
92171B	92171-0640	CLAMP	ตัวล็อก	1	1

This catalog covers:

'10~'11 ER650DAF/DBF

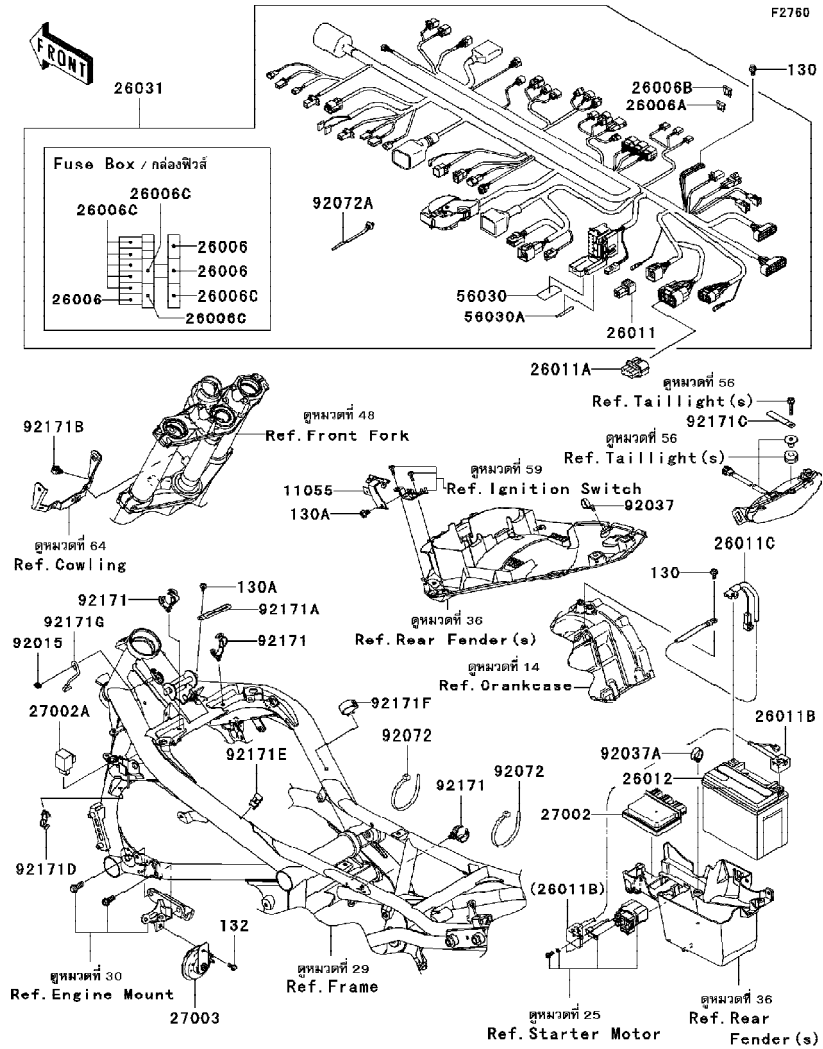
Chassis-ตัวถัง

GROUP NO.

58

This page covers:

Chassis Electrical Equipment-อุปกรณ์ไฟฟ้าต่างๆ(2/2)



Ref No.	Part No.	Description-English ชื่ออะไหล่-อังกฤษ	Description-Thai ชื่ออะไหล่-ไทย	Quantity-ER650			
				'10	'11		
				DAF	DBF		
92171C	92171-0652	CLAMP	เข็มขัดรัดท่อยาง	1	1		
92171D	92171-1415	CLAMP,DIA=13	คลิปล็อก 13 มม.	1	1		
92171E	92171-1424	CLAMP,DIA=15	คลิปล็อก 15 มม.	1	1		
92171F	92171-1559	CLAMP,DIA=25	คลิปรัด	1	1		
92171G	92171-1897	CLAMP	เข็มขัด	1	1		
130	130BA0612	BOLT-FLANGED,6X12	โบลท์ 6X12 มม.	2	2		
130A	130BB0610	BOLT-FLANGED,6X10	โบลท์ 6X10 มม.	2	2		
132	132BB0612	BOLT-FLANGED-SMALL,6X12	โบลท์ 6X12 มม.	1	1		

This catalog covers:

'10~'11 ER650DAF/DBF

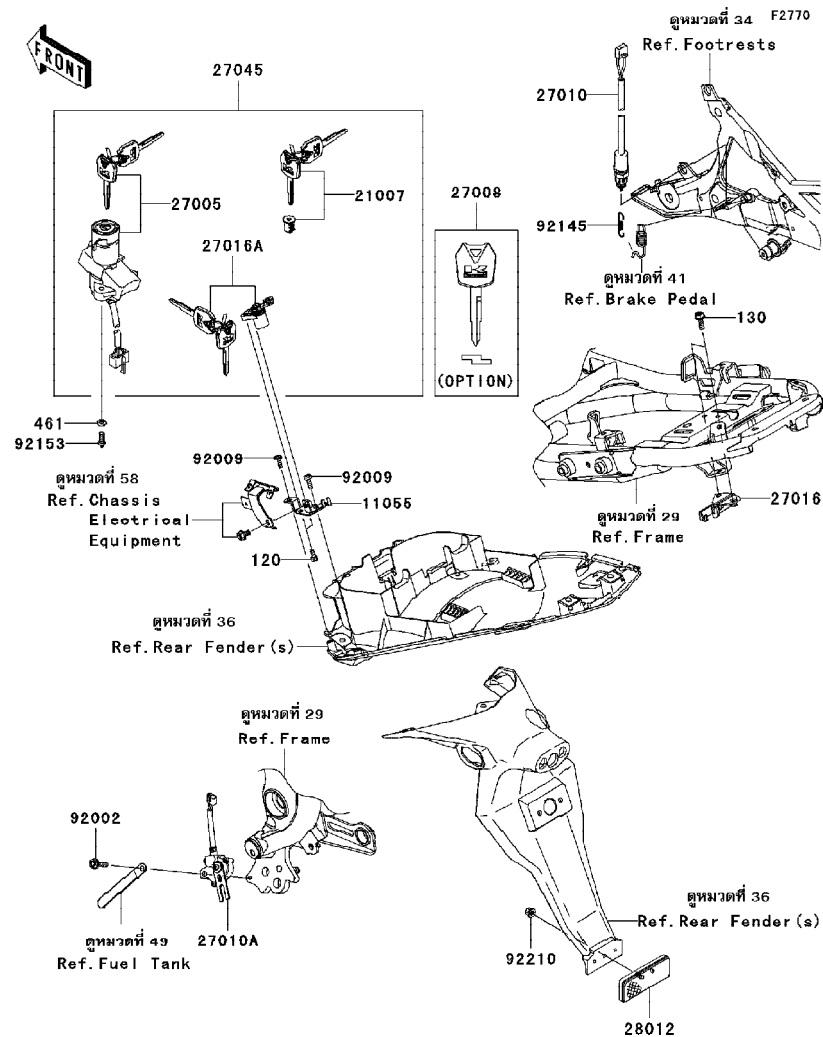
Chassis-ตัวถัง

GROUP NO.

59

This page covers:

Ignition Switch-สวิทซ์กุญแจ



Ref No.	Part No.	Description-English	Description-Thai	Quantity-ER650			
				'10	'11		
				DAF	DBF		
11055	11055-1063	BRACKET,SEAT LOCK	ขายึดกุญแจล็อกเบาะ	1	1		
21007	21007-5057	ROTOR,LOCK,TANK CAP	ใส่กุญแจฝาถังน้ำมัน	1	1		
27005	27005-5141	SWITCH-ASSY-IGNITION	สวิทซ์กุญแจ	1	1		
27008	27008-0030	KEY-LOCK,BLANK (OPTION)	ลูกกุญแจ	1	1		
27010	27010-0095	SWITCH,REAR BRAKE	สวิทซ์ไฟเบคหลัง	1	1		
27010A	27010-0097	SWITCH,SIDE STAND	สวิทซ์ขาตั้งข้าง	1	1		
27016	27016-1115	LOCK-ASSY,SEAT STRIKER	ตัวล็อกเบาะ	1	1		
27016A	27016-5309	LOCK-ASSY,SEAT	กุญแจล็อกเบาะ(ชุด)	1	1		
27045	27045-5360	SWITCH-ASSY	สวิทซ์กุญแจ(ชุด)	1	1		
28012	28012-1077	REFLECTOR-REFLEX	แผ่นสะท้อนแสง	1	1		
92002	92002-1582	BOLT,FLANGED,6X25	โบลท์ 6X25 มม.	1	1		
92009	92009-3845	SCREW,6X14	สกรู 6x14 มม.	2	2		
92145	92145-0724	SPRING,REAR BRAKE SWITCH	สปริงเกี่ยวไฟเบรค	1	1		
92153	92153-0967	BOLT,TORX,6X16	โบลท์ 6x16 มม.	2	2		
92210	92210-0007	NUT,FLANGED,5MM	น็อต 5 มม.	1	1		
120	120CB0512	BOLT-SOCKET,5X12	โบลท์ 5X12 มม.	2	2		
130	130BA0612	BOLT-FLANGED,6X12	โบลท์ 6X12 มม.	2	2		
461	461DA0600	WASHER-SPRING,6MM	แหวนสปริง 6 มม.	2	2		

This catalog covers:

'10~'11 ER650DAF/DBF

Chassis-ตัวถัง

GROUP NO.

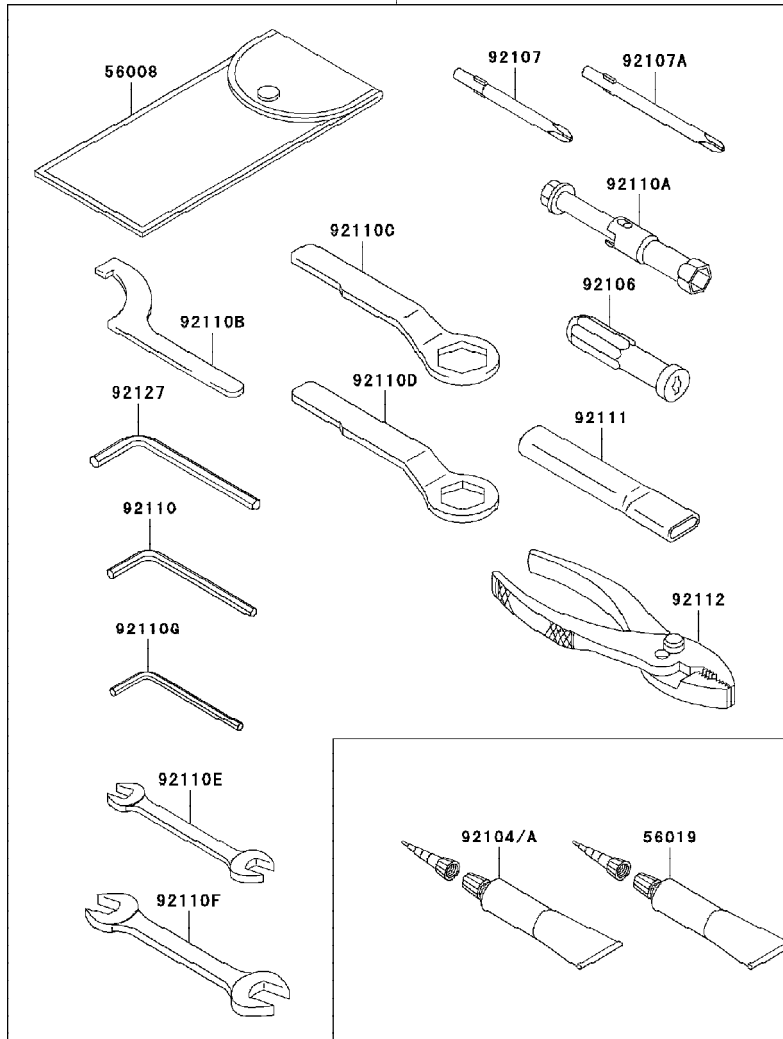
60

This page covers:

Owner's Tools-เครื่องมือประจำรถ

56007

F2810



Ref No.	Part No.	Description-English ชื่ออะไหล่-อังกฤษ	Description-Thai ชื่ออะไหล่-ไทย	Quantity-ER650			
				'10	'11		
				DAF	DBF		
56007	56007-0026	TOOL-KIT	เครื่องมือประจำรถ(ชุด)	1	1		
56008	56008-1075	BAG,TOOL	ถุงใส่เครื่องมือ	1	1		
56019	56019-120	GASKET-LIQUID,TB1211,WHITE	ปะเก็นเหลว TB1211	1	1		
92104	92104-0004	GASKET-LIQUID,TB1211F,CLEAR	ปะเก็นเหลว TB1211F	1	1		
92104A	92104-1064	GASKET-LIQUID,TB1216B,BLACK	ปะเก็นเหลว TNB1216B	1	1		
92106	92106-1001	GRIP-SCREW DRIVER	ด้ามจับไขควง	1	1		
92107	92107-005	TOOL-DRIVER,#3PHILLIPS	ไขควงแฉกเบอร์ 3	1	1		
92107A	92107-1053	TOOL-DRIVER,#2PHILLIPS	ไขควงแบนและแฉกเบอร์ 2	1	1		
92110	92110-1015	TOOL-WRENCH,ALLEN,5MM	ปะแจแอล 5 มม.	1	1		
92110A	92110-1132	TOOL-WRENCH,BOX,16MM	น๊อตหัวเทียน	1	1		
92110B	92110-1144	TOOL-WRENCH,HOOK	ปะแจขันชอ	1	1		
92110C	92110-1147	TOOL-WRENCH,BOX END,27MM	ปะแจบ็อก 27 มม.	1	1		
92110D	92110-1148	TOOL-WRENCH,BOX END,22MM	ปะแจบ็อก 22 มม.	1	1		
92110E	92110-1152	TOOL-WRENCH,OPEN END,10X12	ปะแจปากตายเบอร์ 10-12	1	1		
92110F	92110-1153	TOOL-WRENCH,OPEN END,14X17	ปะแจปากตายเบอร์ 14-17	1	1		
92110G	92110-3703	TOOL-WRENCH,ALLEN,4MM	ปะแจแอล 4 มม.	1	1		
92111	92111-1051	TOOL-BAR,BOX END WRENCH	ด้ามขันปะแจ	1	1		
92112	92112-1001	TOOL-PLIERS	คีม	1	1		
92127	92127-003	TOOL-WRENCH,ALLEN,6MM	ปะแจแอล 6 มม.	1	1		

This catalog covers:

'10~'11 ER650DAF/DBF

Chassis-ตัวถัง

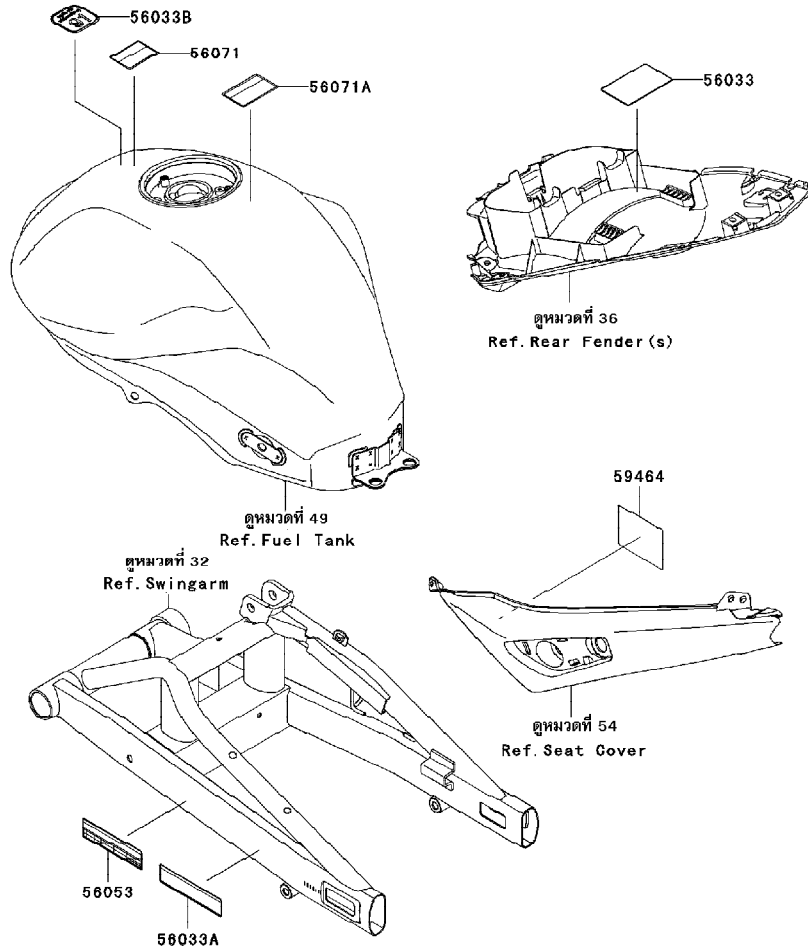
GROUP NO.

61

This page covers:

Labels-ป้ายเตือนต่างๆ

F2860



Ref No.	Part No. หมายเลขอะไหล่	Description-English ชื่ออะไหล่-อังกฤษ	Description-Thai ชื่ออะไหล่-ไทย	Quantity-ER650			
				'10	'11		
				DAF	DBF		
56033	56033-0283	LABEL-MANUAL,DAILY SAFETY	ป้ายเตือนความปลอดภัย	1	1		
56033A	56033-0284	LABEL-MANUAL,CHAIN	ป้ายเตือนการบำรุงรักษาโซ่	1	1		
56033B	56033-0306	LABEL-MANUAL,GASOHOL,91(E10)	ป้ายแสดงการใช้น้ำมันเชื้อเพลิง	1	1		
56053	56053-0388	LABEL-SPECIFICATION,TIRE&LOAD	ป้ายระบุขนาดยาง	1	1		
56071	56071-0023	LABEL-WARNING,HELMET	ป้ายเตือนสวมหมวกนิรภัย	1	1		
56071A	56071-0161	LABEL-WARNING	ป้ายเตือนปริมาณการเติมน้ำมัน	1	1		
59464	59464-1673	LABEL-CERTIFICATION,EVAPO ROUT	ป้ายแสดงวงจรท่อทางเดินไอน้ำมัน	1	1		

This catalog covers:

'10~'11 ER650DAF/DBF

Chassis-ตัวถัง

GROUP NO.

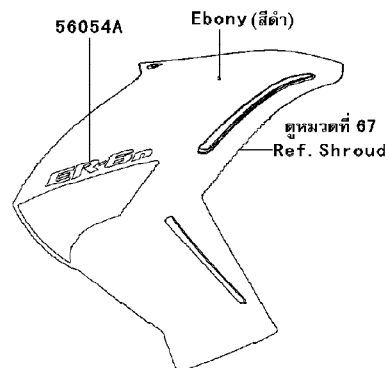
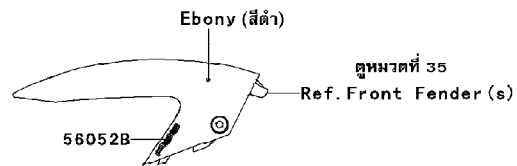
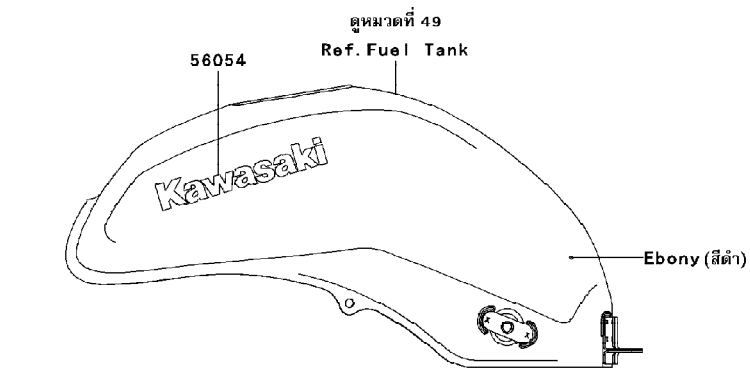
62

This page covers:

Decals(Ebony)(DAF)-ลายสติ๊กเกอร์(รถสีดำ)(DAF)

F2861

Ref No.	Part No. หมายเลขอะไหล่	Description-English ชื่ออะไหล่-อังกฤษ	Description-Thai ชื่ออะไหล่-ไทย	Quantity-ER650			
				'10	'11		
				DAF	DBF		
56052	56052-0869	MARK,FR FENDER,ABS	ตราบังโคลนหน้า ABS	2			
56054	56054-0293	MARK,FUEL TANK,KAWASAKI	ตราถังน้ำมัน KAWASAKI	2			
56054A	56054-0528	MARK,SIDE COVER,ER-6N	ตรากระบังเครื่องยนต์ ER-6N	2			



This catalog covers:

'10~'11 ER650DAF/DBF

Chassis-ตัวถัง

GROUP NO.

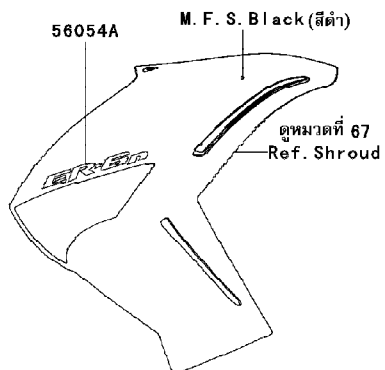
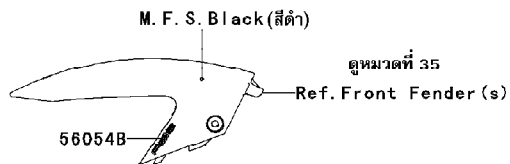
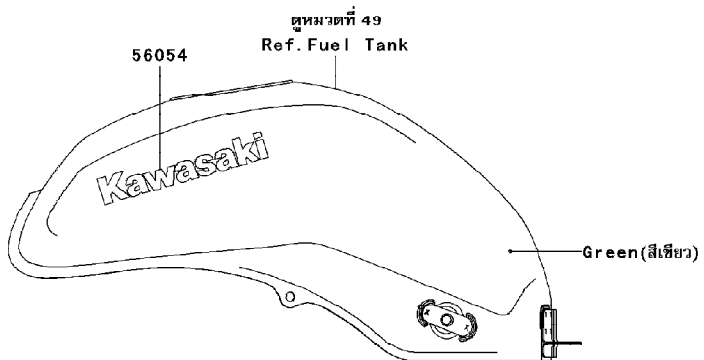
63

This page covers:

Decals(Green)(DAF)-ลายสติ๊กเกอร์(รถสีเขียว)(DAF)

F2861A

Ref No.	Part No. หมายเลขอะไหล่	Description-English ชื่ออะไหล่-อังกฤษ	Description-Thai ชื่ออะไหล่-ไทย	Quantity-ER650			
				'10 DAF	'11 DBF		
56054	56054-0526	MARK,FUEL TANK,KAWASAKI	ตราถังน้ำมัน KAWASAKI	2			
56054A	56054-0527	MARK,SIDE COVER,ER-6N	ตรากระบ้งเครื่องยนต์ ER-6N	2			
56054B	56054-0533	MARK,FR FENDER,ABS	ตราบังโคลนหน้า ABS	2			



This catalog covers:

'10~'11 ER650DAF/DBF

Chassis-ตัวถัง

GROUP NO.

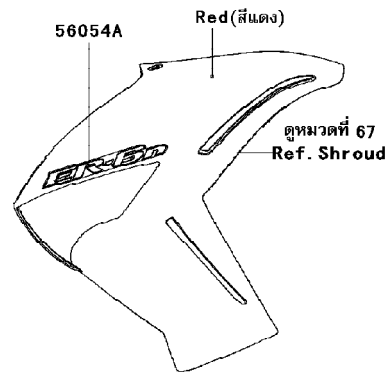
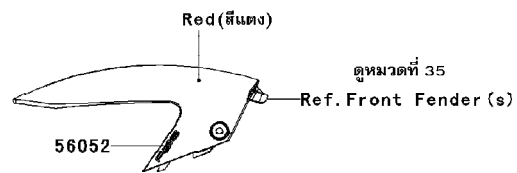
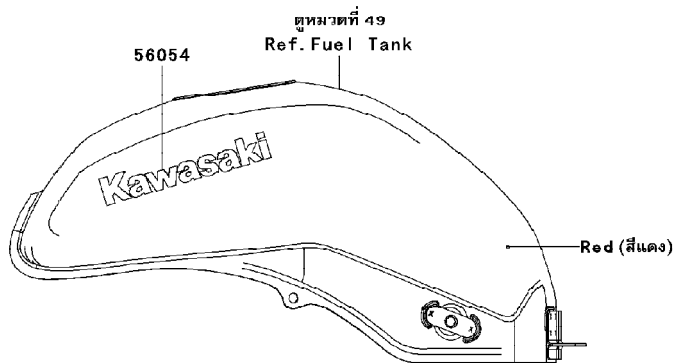
64

This page covers:

Decals(Red)(DBF)-ลายสติ๊กเกอร์(รถสีแดง)(DBF)

F2861B

Ref No.	Part No.	Description-English ชื่ออะไหล่-อังกฤษ	Description-Thai ชื่ออะไหล่-ไทย	Quantity-ER650			
				'10	'11		
				DAF	DBF		
56052	56052-0784	MARK,FR FENDER,ABS	ตราบังโคลนหน้า ABS		2		
56054	56054-0526	MARK,FUEL TANK,KAWASAKI	ตราถังน้ำมัน KAWASAKI		2		
56054A	56054-0531	MARK,SIDE COVER,ER-6N	ตราฝาครอบข้าง ER-6N		2		



This catalog covers:

'10~'11 ER650DAF/DBF

Chassis-ตัวถัง

GROUP NO.

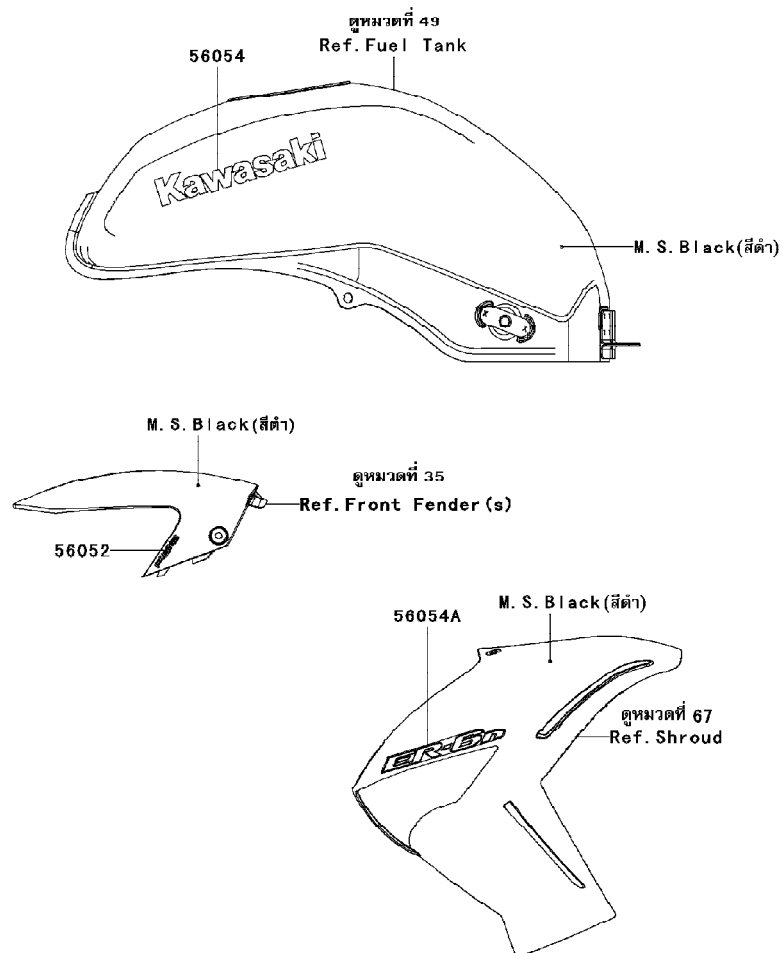
65

This page covers:

Decals(Black)(DBF)-ลายสติ๊กเกอร์(รถสีดำ)(DBF)

F2861C

Ref No.	Part No. หมายเลขอะไหล่	Description-English ชื่ออะไหล่-อังกฤษ	Description-Thai ชื่ออะไหล่-ไทย	Quantity-ER650			
				'10	'11		
				DAF	DBF		
56052	56052-0869	MARK,FR FENDER,ABS	ตราบังโคลนหน้า ABS			2	
56054	56054-0537	MARK,FUEL TANK,KAWASAKI	ตราถังน้ำมัน KAWASAKI			2	
56054A	56054-0661	MARK,SIDE COVER,ER-6N	ตราฝาครอบข้าง			2	



This catalog covers:

'10~'11 ER650DAF/DBF

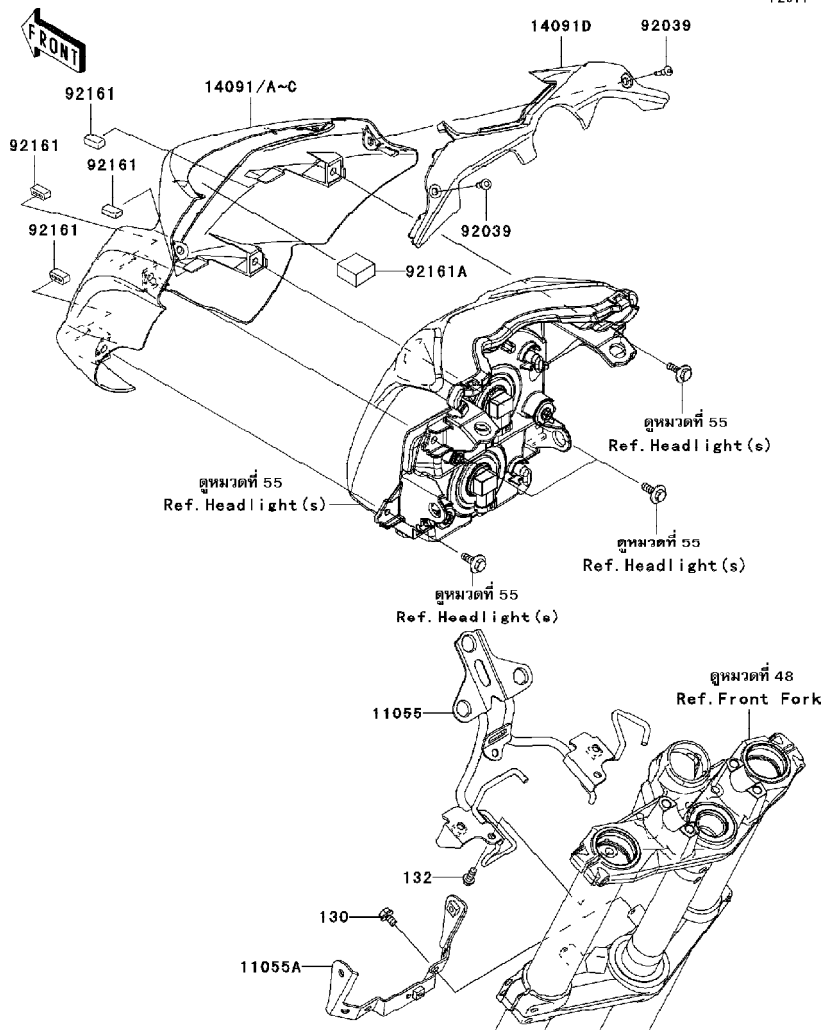
Chassis-ตัวถัง

GROUP NO.

66

This page covers:

Cowling-แฟ้ริง



F2871

Ref No.	Part No.	Description-English	Description-Thai	Quantity-ER650			
				'10	'11		
				DAF	DBF		
11055	11055-0591	BRACKET,HEAD LAMP,UPP	ขายึดไฟหน้า-อันบน	1	1		
11055A	11055-0592	BRACKET,HEAD LAMP,LWR	ขายึดไฟหน้า-อันล่าง	1	1		
14091	14091-1587-G2	COVER,HEAD LAMP,C.P.RED	ฝาครอบไฟหน้า-แดง			1	
14091A	14091-1587-H8	COVER,HEAD LAMP,EBONY	ฝาครอบไฟหน้า-สีดำ	1			
14091B	14091-1587-15Z	COVER,HEAD LAMP,M.S.BLACK	ฝาครอบไฟหน้า-สีดำ			1	
14091C	14091-1587-777	COVER,HEAD LAMP,L.GREEN	ฝาครอบไฟหน้า-สีเขียว	1			
14091D	14091-1589	COVER,INNER,HEAD LAMP	ฝาครอบไฟหน้า-อันใน	1	1		
92039	92039-0023	RIVET	หมุดย้ำ	2	2		
92161	92161-0620	DAMPER	ยางรอง	4	4		
92161A	92161-0792	DAMPER,T=13	ยางรอง	1	1		
130	130BB0610	BOLT-FLANGED,6X10	โบลท์ 6X10 มม.	2	2		
132	132BA0614	BOLT-FLANGED-SMALL,6X14	โบลท์ 6X14 มม.	2	2		

This catalog covers:

'10~'11 ER650DAF/DBF

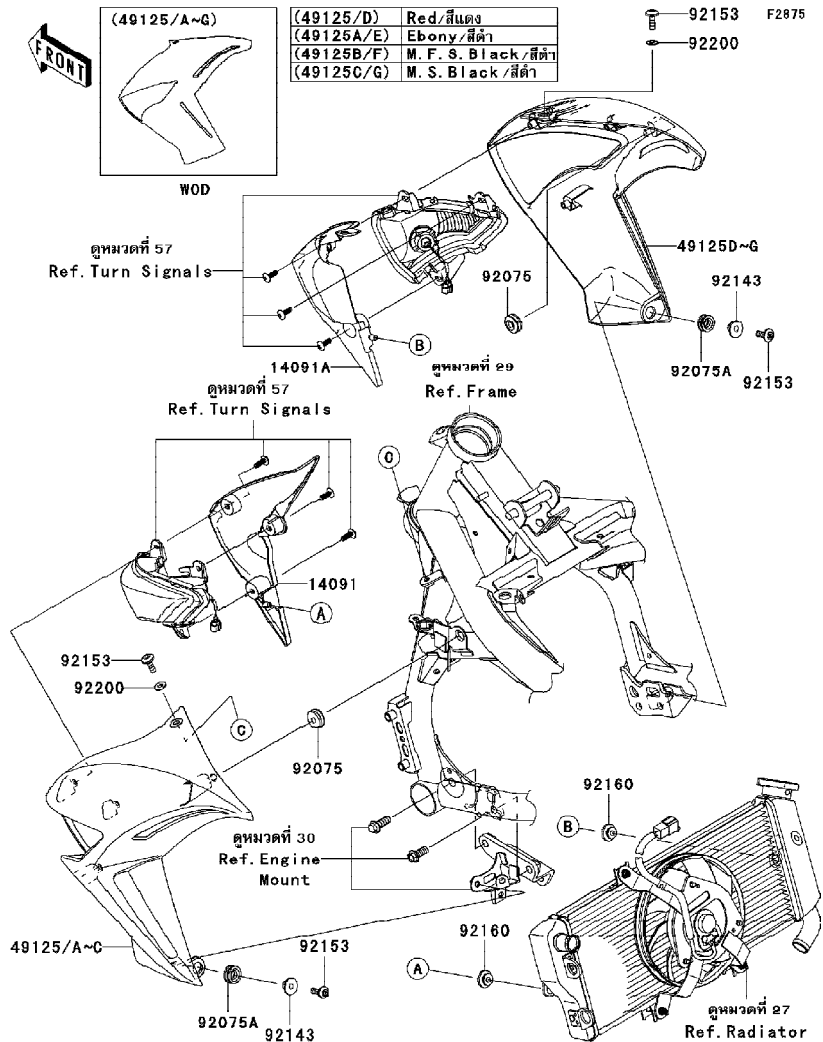
Chassis-ตัวถัง

GROUP NO.

67

This page covers:

Shroud-กระบ้งเครื่องยนต์



Ref No.	Part No.	Description-English	Description-Thai	Quantity-ER650			
				'10	'11		
				DAF	DBF		
14091	14091-1590	COVER,SHROUD,LH	ฝาครอบเฟรม-ข้างซ้าย	1	1		
14091A	14091-1591	COVER,SHROUD,RH	ฝาครอบเฟรม-ข้างขวา	1	1		
49125	49125-0033-G2	SHROUD,LH,C.P.RED	กระบ้งเครื่องยนต์ข้างซ้าย-สีแดง			1	
49125A	49125-0033-H8	SHROUD,LH,EBONY	กระบ้งเครื่องยนต์ข้างซ้าย-สีดำ	1			
49125B	49125-0033-15V	SHROUD,LH,M.F.S.BLACK	กระบ้งเครื่องยนต์ข้างซ้าย-สีดำ	1			
49125C	49125-0033-15Z	SHROUD,LH,M.S.BLACK	กระบ้งเครื่องยนต์ข้างซ้าย-สีดำ			1	
49125D	49125-0034-G2	SHROUD,RH,C.P.RED	กระบ้งเครื่องยนต์ข้างขวา-สีแดง			1	
49125E	49125-0034-H8	SHROUD,RH,EBONY	กระบ้งเครื่องยนต์ข้างขวา-สีดำ	1			
49125F	49125-0034-15V	SHROUD,RH,M.F.S.BLACK	กระบ้งเครื่องยนต์ข้างขวา-สีดำ	1			
49125G	49125-0034-15Z	SHROUD,RH,M.S.BLACK	กระบ้งเครื่องยนต์ข้างขวา-สีดำ			1	
92075	92075-1067	DAMPER	ลูกยาง	2	2		
92075A	92075-1634	DAMPER	ลูกยาง	2	2		
92143	92143-1962	COLLAR	ปลอกทรงสลัก	2	2		
92153	92153-0816	BOLT,6X18	โบลท์ 6x18 มม.	4	4		
92160	92160-1613	DAMPER	ลูกยาง	2	2		
92200	92200-1388	WASHER,6.5X14X1	แหวนรอง 6.5X14X1 มม.	2	2		

This catalog covers:

'10~'11 ER650DAF/DBF

This page covers:

Numerical Parts Index/สารบัญหมายเลขอะไหล่

Part No.	Group No.	Part No.	Group No.	Part No.	Group No.	Part No.	Group No.	Part No.	Group No.	Part No.	Group No.	Part No.	Group No.
11004-0064	1	11061-0417	17	130BA0518	20	13262-0251	11	14031-0096	16	16154-1115	22	23040-0098	57
11005-0114	3	11061-0451	44	130BA0612	31	13262-0252	11	14032-0115	16	16160-0110	22	23048-0014	57
11008-0182	1	11065-0018	18	130BA0612	58	13262-0253	11	14043-0008	17	16160-0181	28	23048-0015	57
11009-1145	28	11065-0120	4	130BA0612	59	13262-0335	11	14055-0037	14	16163-0138	18	25023-0046	51
11010-0156	4	11065-0257-458	31	130BA0620	16	13262-0337	11	14073-0210	4	16164-1054	21	25031-0297	51
11012-1084	28	11065-0258-10	32	130BA0620	23	13262-0338	11	14079-0066	4	16165-0001	14	26006-0001	58
11012-1388	21	11065-0264-458	31	130BA0622	27	13262-0447	11	14091-1584	34	16165-1001	21	26006-0012	58
11029-0011	4	11065-0281	16	130BB0610	31	13262-0498	11	14091-1585	34	18091-0701	5	26006-1006	25
11051-1503	56	11065-0286	2	130BB0610	42	13271-0575	14	14091-1586	31	180AA0616	41	26006-1067	58
11053-1739	16	112AB0645	47	130BB0610	58	13271-0577	14	14091-1587-15Z	66	18140-0002	5	26006-1078	58
11053-1812	49	12004-0015	6	130BB0610	66	13271-0584	14	14091-1587-777	66	21003-0042	23	26011-0082	58
11054-0248	31	12005-0035	6	130BB0612	31	13271-0626	12	14091-1587-G2	66	21007-0053	24	26011-0105	58
11054-1577	42	12009-1091	6	130BB0625	49	13271-0952	23	14091-1587-H8	66	21007-0075	23	26011-0205	25
11055-0584	31	12011-1053	6	130BB0630	56	13271-1187	14	14091-1588-15V	51	21007-5057	59	26011-0248	58
11055-0586	31	12021-1130	2	130BB0635	42	13272-0573	43	14091-1588-15Z	51	21039-0004	25	26011-0250	58
11055-0587	36	12032-0009	6	130CD0835	5	13280-0134	17	14091-1588-G2	51	21040-0003	25	26011-0311	58
11055-0591	66	12046-0040	22	13102-0037	10	13280-0183	12	14091-1588-H8	51	21066-1127	23	26012-0109	58
11055-0592	66	12046-0041	7	13107-0156	22	13280-0192	12	14091-1589	66	21163-0040	25	26031-0671	58
11055-0843	36	12048-0038	7	13107-1106	25	13280-0224	14	14091-1590	67	21171-1286	24	27002-0007	58
11055-1063	59	12053-0051	7	13116-0032	43	13280-0301	25	14091-1591	67	21175-0251	20	27002-1097	58
11055-1106	5	12053-0059	7	13116-0035	10	13280-0306	47	14091-1673	16	21176-0009	20	27003-0056	58
11055-1107	5	12053-0071	22	13127-0028	11	13280-0307	47	14091-1678	36	21176-0026	20	27005-5141	59
11055-1115	42	12053-0075	7	13128-0020	11	132BA0614	66	14091-1702	2	21176-0040	43	27008-0030	59
11055-1116	42	120CA0818	23	13140-0025	12	132BA0618	2	14091-1713	51	21176-0041	46	27010-0025	43
11055-1121	42	120CB0512	59	13140-0026	12	132BB0612	2	14092-0001	56	21176-0048	20	27010-0095	59
11055-1122	2	120CB0610	25	13141-0018	12	132BB0612	58	16007-1228	6	21176-0065	16	27010-0097	59
11055-1532	42	120CB0622	43	13144-0024	11	132BB0622	42	16014-0002	18	21176-0105	20	27010-0099	25
11055-1670	58	120CB0625	47	13145-0020	12	132BB0625	55	16065-0024	1	21176-0111	20	27010-1094	47
11060-1952	49	120CC0830	47	13151-1102	16	132BB0630	16	16073-3707	18	220AB0525	47	27010-1313	14
11061-0105	2	13001-0087	3	13156-0130	13	132BB0822	30	16082-0033	42	220AB0540	47	27016-1115	59
11061-0107	26	13002-0007	3	13159-1056	45	132BC0630	16	16085-0074	25	224AB0408	57	27016-5309	59
11061-0164	16	13008-1196	3	13187-0017	10	132BC0630	26	16085-0076	25	23007-0131	55	27045-5360	59
11061-0165	16	13031-0097	8	13194-1083	25	132BC0670	16	16097-0004	22	23008-0085	55	28011-0159	51
11061-0166	16	13042-5002	47	13227-0023	26	13320-0019	13	16115-1053	16	23008-0101	57	28012-1077	59
11061-0167	17	13070-0045	46	13234-0043	9	14001-0140	14	16126-0019	4	23016-0033	56	290Q0606	14
11061-0170	2	13087-0046	10	13236-0169	43	14013-1004	14	16126-1140	38	23025-0066	56	311AA0600	36
11061-0171	3	13088-1105	10	13236-0170	13	14014-0018	12	16130-1058	22	23026-0015	56	318AB0800	32
11061-0201	44	13089-0016	10	13251-0010-KK	8	14014-0019	11	16142-0024	22	23037-0161	57	32085-0047	34
11061-0278	5	13095-0115	10	13262-0245	11	14014-0020	11	16142-0058	26	23037-0162	57	32154-0661	14
11061-0373	16	130BA0512	24	13262-0246	11	14026-0071	16	16154-0037	22	23040-0097	57	32155-0029	22

This catalog covers:
'10~'11 ER650DAF/DBF

This page covers:
Numerical Parts Index/สารบัญหมายเลขอะไหล่

Part No.	Group No.	Part No.	Group No.	Part No.	Group No.	Part No.	Group No.	Part No.	Group No.	Part No.	Group No.	Part No.	Group No.
32160-0470-10	29	36040-0083-H8	54	43015-0116	43	43095-0416	42	49006-1054	46	53044-1185	27	56054-0661	65
32190-0189	30	39061-0138	27	43015-0122	45	43095-0417	42	49006-1095	44	53044-1249	49	56071-0023	61
32190-0381	30	39062-0254	28	43020-0015	43	43095-0419	45	49006-1095	46	53066-0205-MA	50	56071-0161	61
33001-0161-10	32	39062-0255	28	43020-1094	45	43095-0420	45	49006-1212	46	54010-0096	52	59026-0018	24
33032-1142	32	39062-0265	28	43020-1119	46	43095-0473	42	49016-0049	27	54011-0098	52	59256-0009	26
33040-0025	32	39076-0006	25	43022-1010	43	44005-0067-32A	48	49016-0058	55	54012-0240	52	59464-1673	61
33040-0026-458	32	39156-0320	53	43026-0019	43	44006-0062-32A	48	49016-1044	43	54012-0241	52	59502-0041	27
34024-0024	37	39178-0073	5	43026-1051	45	44013-0055	48	49033-0011	18	55020-0192	32	600A0500	11
34028-0127	34	39193-0029	14	43027-0008	43	44023-0073	48	49034-0030	17	55020-0220	36	601B6004UU	39
34028-0128	34	39193-0031	14	43027-1051	45	44026-0137	48	49040-0026	19	55020-0461	34	601B6204UU	40
34028-0129	34	39193-0032	14	43028-0015	43	44029-0005	48	49047-0029	12	55020-0462	34	601B6205UU	40
34028-0130	34	39193-0033	14	43028-1057	45	44037-0100	48	49047-0030	12	55020-1691	48	610A0408	12
34028-0133	34	39193-0046	14	43034-0035	46	44039-0089	48	49054-0001	28	550AA2015	45	610A0408	16
35004-0110-15V	35	41009-0190	38	43034-0049	43	44045-057	48	49063-1055	26	550AA4035	40	670B2012	33
35004-0110-15Z	35	41009-0191	38	43044-1110	46	44065-0014	48	49065-0011	22	551A0408	26	670B2020	16
35004-0110-G2	35	41068-0059	39	43044-1115	44	44065-1115	48	49078-0065	6	551A0814	14	670D1505	14
35004-0110-H8	35	41068-0071	40	43044-1116	44	44071-0545-32A	48	49085-1078	27	554DB0800	47	670D1508	14
35004-0111	35	41073-0146-QT	40	43048-1052	44	44071-0604-32A	48	49091-0001	42	555A0408	8	670D1509	14
35019-0075	36	41073-0154-QT	39	43049-1055	44	45014-0298-458	33	49091-0001	45	56001-0125	47	670D1510	14
35023-0142	36	41075-0007	38	43049-1096	44	45014-0298-VM	33	49107-0074-6Z	5	56001-0126	47	670D2014	14
35023-0149	32	41075-0008	38	43049-1097	46	46003-0152-10	47	49118-0042	7	56007-0026	60	671B2540	16
35023-0163	36	41075-0009	38	43056-1054	46	46012-0059	47	49118-0072	7	56008-1075	60	671B2560	40
35063-0522-18R	34	41080-0161-11I	44	43057-003	44	46012-0060	47	49125-0033-15V	67	56019-120	60	702A06690	49
35063-0522-458	34	41080-0161-32L	44	43057-003	46	46012-0061	47	49125-0033-15Z	67	56030-0046	58	92001-1773	55
35063-0523-18R	34	41080-0163-11I	44	43064-006	45	46019-0001	47	49125-0033-G2	67	56030-0098	58	92002-1143	1
35063-0523-458	34	41080-0163-32L	44	43078-0052	28	46075-0097	31	49125-0033-H8	67	56033-0283	61	92002-1154	26
36001-0143	53	41080-0164	46	43078-1082	45	46075-0098	31	49125-0034-15V	67	56033-0284	61	92002-1322	43
36001-0144	53	41080-0201	46	43080-0076-DJ	44	46075-1144	47	49125-0034-15Z	67	56033-0306	61	92002-1323	43
36014-0043	53	410AB0600	47	43080-0077-DJ	44	46076-0052	47	49125-0034-G2	67	56052-0784	64	92002-1344	22
36040-0081-15Z	54	410AB0800	32	43080-0085-DJ	46	46091-0159	47	49125-0034-H8	67	56052-0869	62	92002-1534	16
36040-0081-777	54	411AA1200	33	43082-0009	44	46091-0160	47	51044-0029	19	56052-0869	65	92002-1582	59
36040-0081-G2	54	42033-0028	40	43082-0010	44	46092-0031	47	51049-0039	49	56053-0388	61	92002-1796	12
36040-0081-H8	54	42034-1143	23	43082-1213	46	461DA0600	59	51086-5161-H8	49	56054-0293	62	92002-1796	22
36040-0082-15Z	54	42036-0024	33	43084-003	44	461DB0600	25	51086-5376-15Z	49	56054-0526	63	92002-1935	37
36040-0082-777	54	42036-0066	32	43084-003	46	480J1300	13	51086-5376-777	49	56054-0526	64	92003-208	7
36040-0082-G2	54	42036-1251	40	43085-001	44	480J2900	11	51086-5376-G2	49	56054-0527	63	92004-0024	14
36040-0082-H8	54	42041-0087	40	43094-1053	47	482EA0100	34	52005-0071	16	56054-0528	62	92004-0025	1
36040-0083-15Z	54	42045-018	40	43095-0193	45	482EA5000	34	52005-0076	49	56054-0531	64	92004-0028	40
36040-0083-777	54	43001-0104	41	43095-0414	42	49002-1116	1	53003-0128-MA	50	56054-0533	63	92005-1238	14
36040-0083-G2	54	43010-1062	45	43095-0415	42	49006-1054	44	53044-1174	31	56054-0537	65	92009-1134	47

This catalog covers:

'10~'11 ER650DAF/DBF

This page covers:

Numerical Parts Index/สารบัญหมายเลขอะไหล่

Part No.	Group No.	Part No.	Group No.	Part No.	Group No.	Part No.	Group No.	Part No.	Group No.	Part No.	Group No.	Part No.	Group No.
92009-1197	51	92025-1455	11	92043-1489	44	92055-0196	11	92072-1419	21	92139-0118	9	92151-1152	1
92009-1360	16	92026-022	10	92043-1489	46	92055-086	7	92075-015	49	92139-0119	9	92151-1226	13
92009-1375	11	92026-087	25	92043-1567	1	92055-1011	16	92075-1067	34	92139-0120	11	92151-1289	46
92009-1375	12	92026-1217	13	92043-1567	3	92055-1155	26	92075-1067	67	92140-0008	34	92151-1305	16
92009-1391	51	92026-1529	11	92043-1595	34	92055-1251	45	92075-125	49	92143-1087	5	92151-1357	48
92009-1404	34	92027-1450	42	92043-4009	2	92055-1276	25	92075-1634	67	92143-1196	5	92151-1389	14
92009-1593	51	92027-1653	5	92045-0017	32	92055-1321	48	92075-1690	27	92143-1379	47	92151-1389	17
92009-1860	18	92027-251	27	92045-0042	11	92055-1354	22	92075-1690	49	92143-1498	13	92151-1461	15
92009-1909	54	92027-251	49	92045-1122	12	92055-1370	25	92075-209	42	92143-1727	32	92151-1462	15
92009-1984	4	92028-1449	11	92045-1224	11	92055-1381	25	92081-1033	10	92143-1962	67	92151-1463	15
92009-1984	20	92028-1903	8	92045-1235	10	92055-1600	1	92081-1833	41	92144-1467	47	92151-1464	15
92009-3845	59	92028-1904	8	92045-1384	29	92055-1622	18	92086-1075	31	92144-1719	46	92151-1465	15
92015-1094	55	92028-1905	8	92046-0008	32	92057-0098	22	92092-0021	30	92144-1818	37	92151-1599	49
92015-1094	56	92033-0079	45	92046-0017	14	92057-0100	7	92093-0046	4	92144-1831	44	92151-1605	34
92015-1188	30	92033-015	11	92046-1010	16	92057-0163	40	92093-0142	4	92144-1832	44	92151-1605	35
92015-1188	37	92033-1036	48	92046-1148	14	92058-0018	40	92093-1030	49	92144-1844	44	92151-1654	5
92015-1191	47	92033-1037	11	92046-1148	16	92062-1086	14	92093-1472	48	92145-0066	10	92151-1654	31
92015-1197	47	92033-1041	32	92046-1185	11	92066-0002	1	92104-0004	60	92145-0304	13	92151-1654	53
92015-1233	58	92033-1043	40	92046-1272	33	92066-0003	14	92104-1064	60	92145-0326	13	92151-1703	31
92015-1311	8	92033-1186	45	92049-0073	48	92066-0032	48	92106-1001	60	92145-0703	13	92151-1755	5
92015-1476	25	92033-1247	1	92049-0115	26	92066-0056	14	92107-005	60	92145-0723	34	92151-1930	16
92015-1487	27	92036-008	3	92049-0130	39	92066-0061	14	92107-1053	60	92145-0724	59	92151-1930	17
92015-1528	43	92037-1104	21	92049-0131	29	92066-0071	29	92110-1015	60	92145-0813	37	92151-1937	14
92015-1555	10	92037-1163	58	92049-0132	32	92066-0127	4	92110-1132	60	92145-1319	34	92151-1937	25
92015-1724	32	92037-147	21	92049-0133	33	92066-0131	16	92110-1144	60	92150-1114	34	92152-0048	55
92015-1757	36	92037-1512	21	92049-0137	29	92066-1174	17	92110-1147	60	92150-1186	27	92152-0087	39
92015-1759	32	92037-1712	21	92049-0138	32	92069-0024	57	92110-1148	60	92150-1301	15	92152-0300	11
92015-1959	32	92037-1827	58	92049-0140	40	92069-0034	55	92110-1152	60	92150-1340	28	92152-0302	40
92015-1962	47	92039-0023	32	92049-1287	40	92069-1016	55	92110-1153	60	92150-1433	23	92152-0306	7
92022-077	26	92039-0023	53	92049-1349	6	92069-1016	56	92110-3703	60	92150-1604	47	92152-0310	39
92022-1088	47	92039-0023	54	92049-1475	16	92070-0014	24	92111-1051	60	92150-1633	56	92152-0365	56
92022-1298	48	92039-0023	66	92049-1501	14	92071-0013	42	92112-1001	60	92150-1689	27	92152-0409	42
92022-1401	3	92039-0068	18	92049-1519	16	92071-0024	25	92127-003	60	92150-1771	44	92152-0707	31
92022-1405	51	92039-1283	36	92055-0006	14	92071-1115	27	92139-0106	10	92150-1771	46	92152-0740	30
92022-1496	13	92042-007	1	92055-0016	20	92072-0012	18	92139-0107	11	92150-1884	16	92152-0748	40
92022-1827	13	92042-014	22	92055-0082	26	92072-0108	31	92139-0108	11	92151-1131	16	92152-0751	40
92022-1827	22	92043-0026	34	92055-0083	26	92072-1197	58	92139-0114	8	92151-1131	26	92152-0767	48
92022-1868	10	92043-0182	45	92055-0160	28	92072-1203	31	92139-0115	8	92151-1133	26	92152-0811	33
92022-228	41	92043-1037	14	92055-0185	19	92072-1384	21	92139-0116	8	92151-1135	16	92152-0910	56
92022-326	41	92043-1263	16	92055-0195	2	92072-1414	58	92139-0117	9	92151-1149	32	92152-1075	13

This catalog covers:
'10~'11 ER650DAF/DBF

This page covers:
Numerical Parts Index/สารบัญหมายเลขอะไหล่

Part No.	Group No.	Part No.	Group No.	Part No.	Group No.	Part No.	Group No.	Part No.	Group No.	Part No.	Group No.	Part No.	Group No.
92153-0327	43	92153-1616	49	92161-0309	4	92171-1424	58	92180-1042	6	92200-1278	11		
92153-0327	46	92153-1624	45	92161-0347	42	92171-1559	58	92180-1044	6	92200-1302	48		
92153-0339	1	92153-1630	34	92161-0354	51	92171-1584	4	92180-1046	6	92200-1388	35		
92153-0474	29	92153-1766	33	92161-0620	66	92171-1819	43	92180-1048	6	92200-1388	36		
92153-0506	48	92153-1783	25	92161-0624	54	92171-1819	46	92180-1050	6	92200-1388	67		
92153-0530	14	92153-1985	33	92161-0625	54	92171-1873	16	92180-1052	6	92200-1480	35		
92153-0587	44	92154-0079	10	92161-0630	20	92171-1887	42	92180-1054	6	92200-1480	54		
92153-0627	42	92154-0083	30	92161-0663	31	92171-1897	58	92192-0225	14	92200-1487	10		
92153-0627	45	92154-0115	14	92161-0670	34	92171-1973	49	92192-0232	4	92210-0007	59		
92153-0628	42	92154-0116	1	92161-0671	34	92171-1992	28	92192-0586	21	92210-0188	25		
92153-0725	45	92154-0116	3	92161-0726	54	92172-0064	18	92192-0679	28	92210-0222	11		
92153-0759	4	92154-0117	7	92161-0731	34	92172-0183	47	92192-0680	4	92210-0223	3		
92153-0793	2	92154-0118	28	92161-0765	54	92172-0209	12	92192-0700	37	92210-0276	40		
92153-0816	67	92154-0138	30	92161-0773	36	92172-0298	4	92192-0709	4	92210-0300	33		
92153-0823	30	92154-0139	36	92161-0776	56	92172-0320	43	92192-0717	21	92210-0474	45		
92153-0951	23	92154-0182	34	92161-0792	66	92172-0343	56	92192-0719	21	92210-0534	29		
92153-0952	22	92154-0182	36	92161-0821	54	92172-0395	57	92192-0720	21	92210-0535	29		
92153-0957	8	92154-0187	24	92161-0839	20	92172-0427	35	92192-0721	21	92210-1081	30		
92153-0958	12	92154-0188	22	92161-1300	13	92172-0427	56	92192-0818	4	92210-1114	5		
92153-0959	15	92154-0189	5	92161-1321	50	92172-0427	57	92200-0036	29	92210-1352	35		
92153-0960	15	92154-0235	13	92170-1017	4	92172-0473	34	92200-0043	34	92210-1397	32		
92153-0962	14	92154-0259	31	92170-1091	45	92173-0001	4	92200-0081	29				
92153-0963	14	92154-0296	48	92170-1114	18	92173-0007	52	92200-0115	15				
92153-0964	14	92154-0437	37	92170-1167	14	92173-0059	14	92200-0164	57				
92153-0967	59	92154-0440	47	92170-1925	49	92173-0110	5	92200-0165	57				
92153-0972	1	92160-1116	5	92171-0069	58	92173-0288	18	92200-0220	23				
92153-0995	30	92160-1161	33	92171-0261	28	92180-1014	6	92200-0221	11				
92153-1011	3	92160-1162	55	92171-0314	4	92180-1016	6	92200-0222	11				
92153-1295	19	92160-1167	51	92171-0337	28	92180-1018	6	92200-0274	24				
92153-1321	1	92160-1613	31	92171-0462	58	92180-1020	6	92200-0284	56				
92153-1394	7	92160-1613	53	92171-0463	45	92180-1022	6	92200-0291	11				
92153-1414	14	92160-1613	54	92171-0640	43	92180-1024	6	92200-0296	40				
92153-1414	23	92160-1613	67	92171-0640	58	92180-1026	6	92200-0363	1				
92153-1428	30	92161-0037	47	92171-0652	58	92180-1028	6	92200-0363	3				
92153-1446	42	92161-0163	56	92171-0789	2	92180-1030	6	92200-0430	36				
92153-1446	52	92161-0267	14	92171-0813	2	92180-1032	6	92200-0484	33				
92153-1449	15	92161-0282	42	92171-0836	24	92180-1034	6	92200-0506	11				
92153-1450	15	92161-0301	27	92171-0955	45	92180-1036	6	92200-0519	33				
92153-1472	48	92161-0302	4	92171-1089	1	92180-1038	6	92200-1063	15				
92153-1517	42	92161-0303	40	92171-1415	58	92180-1040	6	92200-1240	11				



Kawasaki