



EX650 FCF/FDS/FEF/FFF



สมุดภาพอะไหล่  
PARTS CATALOG



EX650 FCF/FDS/FEF/FFF

สมุดภาพอะไหล่  
รถจักรยานยนต์คาวาซากิ

This catalog covers:  
'12-'15 EX650 FCF/FDS/FEF/FFF

GROUP NO.

A

This page covers:  
Color Combination Parts List-ชิ้นส่วนอะไหล่สี

ปี & รหัสประจำรุ่น / Year & Model '12 EX650FCF

สี / Color

สีเขียว / KMT.Candy Lime Green (15P)

สีดำ / Metallic Spark Black (15Z)



สีเขียว / KMT.Candy Lime Green (15P)



สีดำ / KMT.Metallic Spark Black (15Z)

หมายเลขเฟรม / Frame No. Range เริ่มตั้งแต่ / From JKAEX650EFDA00041~JKAEX650EFDA02846

หมายเลขเครื่อง / Engine No. Range เริ่มตั้งแต่ / From ER650AEA94723~ER650AEB6035

ชื่ออะไหล่(ไทย) Description(Thai)	ชื่ออะไหล่(อังกฤษ) Description(English)	หมวดที่ Group No.	หมายเลขอะไหล่ / Part No.	
			รถสีเขียว C.L. Green (15P)	รถสีดำ M.S.Black (15Z)
ฝาครอบถังน้ำมัน	COVER,TANK	49	14092-0731-15V	14092-0731-15V
บังโคลนหน้า	FENDER-FRONT	35	35004-0304-15P	35004-0304-15Z
ฝาครอบท้ายเบาะ-ข้างซ้าย	COVER-TAIL,LH	53	36040-0116-15P	36040-0116-15Z
ฝาครอบท้ายเบาะ-ข้างขวา	COVER-TAIL,RH	53	36040-0117-15P	36040-0117-15Z
ถังน้ำมัน	TANK-COMP-FUEL	49	51001-0708-15P	51001-0708-15Z
แฟริ่งบน	COLWLING,UPP	68	55028-0366-15P	55028-0366-15Z
แฟริ่งข้าง-ข้างซ้าย	COLWLING,SIDE,LH	69	55028-0370-15P	55028-0370-15Z
แฟริ่งข้าง-ข้างขวา	COLWLING,SIDE,RH	69	55028-0371-15P	55028-0371-15Z
ฝาครอบแฟริ่ง-ข้างซ้าย	COLWLING,FIN,LH	69	55028-0372-15P	55028-0372-15Z
ฝาครอบแฟริ่ง-ข้างขวา	COLWLING,FIN,RH	69	55028-0373-15P	55028-0373-15Z
แฟริ่งล่าง-ข้างซ้าย	COLWLING,LWR,LH	69	55028-0374-15V	55028-0374-15V
แฟริ่งล่าง-ข้างขวา	COLWLING,LWR,RH	69	55028-0375-15V	55028-0375-15V

This catalog covers:  
'12-'15 EX650 FCF/FDS/FEF/FFF

GROUP NO.

B

This page covers:  
Color Combination Parts List-ชิ้นส่วนอะไหล่สี

ปี & รหัสประจำรุ่น / Year & Model '13 EX650FDS

สี / Color

สีดำ / KMT.Metallic Flat Spark Black (15V)

สีขาว / KMT.Pearl Stardust White (15S)



สีดำ / KMT.Metallic Flat Spark Black (15V)



สีขาว / KMT.Pearl Stardust White (15S)

หมายเลขเฟรม / Frame No. Range เริ่มตั้งแต่ / From JKAEX650EFDA03674~JKAEX650EFDA13455

หมายเลขเครื่อง / Engine No. Range เริ่มตั้งแต่ / From ER650AEAC3183~ER650AEAF0496

ชื่ออะไหล่(ไทย) Description(Thai)	ชื่ออะไหล่(อังกฤษ) Description(English)	หมวดหมู่ที่ Group No.	หมายเลขอะไหล่ / Part No.	
			รถสีดำ M.F.S.Black (15V)	รถสีขาว P.S.White (15S)
ฝาครอบถังน้ำมัน	COVER,TANK	49	14092-0731-660	14092-0731-739
บังโคลนหน้า	FENDER-FRONT	35	35004-0304-739	35004-0304-25Y
ฝาครอบท้ายเบาะ-ข้างซ้าย	COVER-TAIL,LH	53	36040-0116-739	36040-0116-25Y
ฝาครอบท้ายเบาะ-ข้างขวา	COVER-TAIL,RH	53	36040-0117-739	36040-0117-25Y
ถังน้ำมัน	TANK-COMP-FUEL	49	51001-0708-15V	51001-0708-15S
แฟริ่งบน	COLWLING,UPP	68	55028-0366-739	55028-0366-25Y
แฟริ่งข้าง-ข้างซ้าย	COLWLING,SIDE,LH	69	55028-0370-660	55028-0370-25Y
แฟริ่งข้าง-ข้างขวา	COLWLING,SIDE,RH	69	55028-0371-660	55028-0371-25Y
ฝาครอบแฟริ่ง-ข้างซ้าย	COLWLING,FIN,LH	69	55028-0372-739	55028-0372-739
ฝาครอบแฟริ่ง-ข้างขวา	COLWLING,FIN,RH	69	55028-0373-739	55028-0373-739
แฟริ่งล่าง-ข้างซ้าย	COLWLING,LWR,LH	69	55028-0374-739	55028-0374-739
แฟริ่งล่าง-ข้างขวา	COLWLING,LWR,RH	69	55028-0375-739	55028-0375-739



This catalog covers:  
'12-'15 EX650 FCF/FDS/FEF/FFF

GROUP NO.

C

This page covers:  
Color Combination Parts List-ชิ้นส่วนอะไหล่สี

ปี & รหัสประจำรุ่น / Year & Model '14 EX650FEF

สี / Color

สีเขียว / KMT.Candy Lime Green Type2 (35P)

สีเทา / Metallic Moondust Gray (25X)



สีเขียว / KMT.Candy Lime Green Type2 (35P)



สีเทา / Metallic Moondust Gray (25X)

หมายเลขเฟรม / Frame No. Range เริ่มตั้งแต่ / From JKAEX650EFDA15487~JKAEX650EFDA18953

หมายเลขเครื่อง / Engine No. Range เริ่มตั้งแต่ / From ER650AEAF7408~ER650AEAH4968

ชื่ออะไหล่(ไทย) Description(Thai)	ชื่ออะไหล่(อังกฤษ) Description(English)	หมวดหมู่ Group No.	หมายเลขอะไหล่ / Part No.	
			รถสีเขียว C.L.Green Type2 (35P)	รถสีเทา M.M.Gray (25X)
ฝาครอบถังน้ำมัน	COVER,TANK	49	14092-0731-35P	14092-0731-25X
บังโคลนหน้า	FENDER-FRONT	35	35004-0304-739	35004-0304-739
ฝาครอบท้ายเบาะ-ข้างซ้าย	COVER-TAIL,LH	53	36040-0116-35P	36040-0116-25X
ฝาครอบท้ายเบาะ-ข้างขวา	COVER-TAIL,RH	53	36040-0117-35P	36040-0117-25X
ถังน้ำมัน	TANK-COMP-FUEL	49	51001-0708-739	51001-0708-739
แฟริ่งบน	COLWLING,UPP	68	55028-0366-739	55028-0366-739
แฟริ่งข้าง-ข้างซ้าย	COLWLING,SIDE,LH	69	55028-0370-35P	55028-0370-25X
แฟริ่งข้าง-ข้างขวา	COLWLING,SIDE,RH	69	55028-0371-35P	55028-0371-25X
ฝาครอบแฟริ่ง-ข้างซ้าย	COLWLING,FIN,LH	69	55028-0372-739	55028-0372-739
ฝาครอบแฟริ่ง-ข้างขวา	COLWLING,FIN,RH	69	55028-0373-739	55028-0373-739
แฟริ่งล่าง-ข้างซ้าย	COLWLING,LWR,LH	69	55028-0374-739	55028-0374-739
แฟริ่งล่าง-ข้างขวา	COLWLING,LWR,RH	69	55028-0375-739	55028-0375-739

This catalog covers:  
'12-'15 EX650 FCF/FDS/FEF/FFF

GROUP NO.

D

This page covers:  
Color Combination Parts List-ชิ้นส่วนอะไหล่สี

ปี & รหัสประจำรุ่น / Year & Model '15 EX650FFF

สี / Color สีเขียว / Candy Lime Green Type3 (51P)  
สีดำ / Metallic Spark Black (660)



สีเขียว / Candy Lime Green Type3 (51P)



สีดำ / Metallic Spark Black (660)

หมายเลขเฟรม / Frame No. Range เริ่มตั้งแต่ / From JKAEX650EFDA20297~

หมายเลขเครื่อง / Engine No. Range เริ่มตั้งแต่ / From ER650AEAJ1379~

ชื่ออะไหล่(ไทย) Description(Thai)	ชื่ออะไหล่(อังกฤษ) Description(English)	หมวดที่ Group No.	หมายเลขอะไหล่ / Part No.	
			รถสีเขียว C.L.Green Type3 (51P)	รถสีดำ M.S.Black (660)
ฝาครอบถังน้ำมัน	COVER,TANK	49	14092-0731-739	14092-0731-739
บังโคลนหน้า	FENDER-FRONT	35	35004-0304-51P	35004-0304-660
ฝาครอบท้ายเบาะ-ข้างซ้าย	COVER-TAIL,LH	53	36040-0116-51P	36040-0116-660
ฝาครอบท้ายเบาะ-ข้างขวา	COVER-TAIL,RH	53	36040-0117-51P	36040-0117-660
ถังน้ำมัน	TANK-COMP-FUEL	49	51001-0708-51P	51001-0708-660
แฟริ่งบน	COLWLING,UPP	68	55028-0366-51P	55028-0366-660
แฟริ่งข้าง-ข้างซ้าย	COLWLING,SIDE,LH	69	55028-0370-51P	55028-0370-660
แฟริ่งข้าง-ข้างขวา	COLWLING,SIDE,RH	69	55028-0371-51P	55028-0371-660
ฝาครอบแฟริ่ง-ข้างซ้าย	COLWLING,FIN,LH	69	55028-0372-739	55028-0372-739
ฝาครอบแฟริ่ง-ข้างขวา	COLWLING,FIN,RH	69	55028-0373-739	55028-0373-739
แฟริ่งล่าง-ข้างซ้าย	COLWLING,LWR,LH	69	55028-0374-739	55028-0374-739
แฟริ่งล่าง-ข้างขวา	COLWLING,LWR,RH	69	55028-0375-739	55028-0375-739



7 Camshaft(s)/Tensioner - เพลากราวลิ้น/ตัวดันโซ่

8 Crankshaft - เพลาข้อเหวี่ยง

9 Balancer - บาลานเซอร์

10 Clutch - คลัตช์

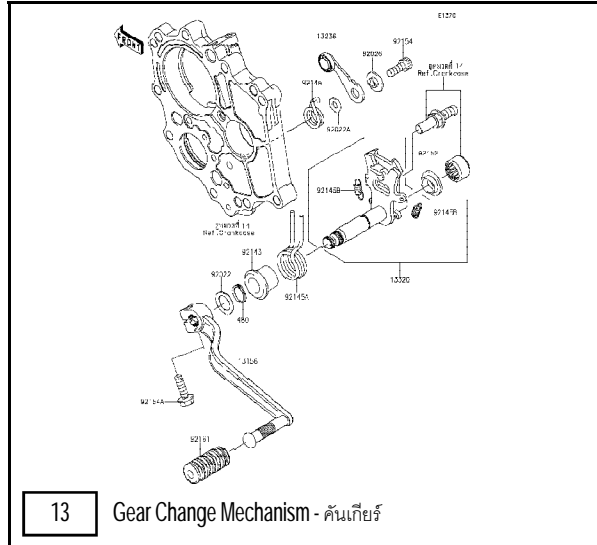
11 Transmission - เฟืองเกียร์ถ่ายทอดกำลัง

12 Gear Change Drum/Shift Fork(s) - กระปุกเกียร์/ก้ามปูเกียร์

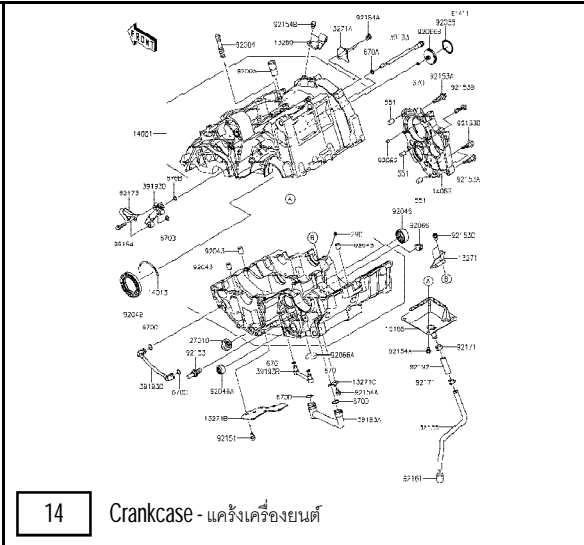
This catalog covers:  
 '12-'15 EX650 FCF/FDS/FEF/FFF

Engine/เครื่องยนต์

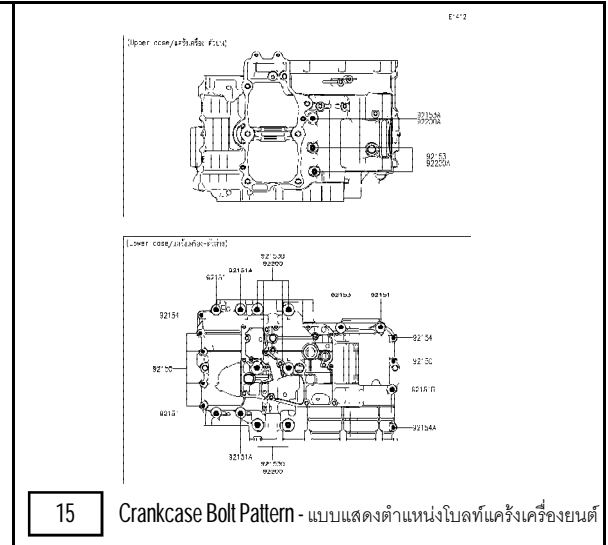
This page covers:  
 Pictorial Index/สารบัญรูปภาพ

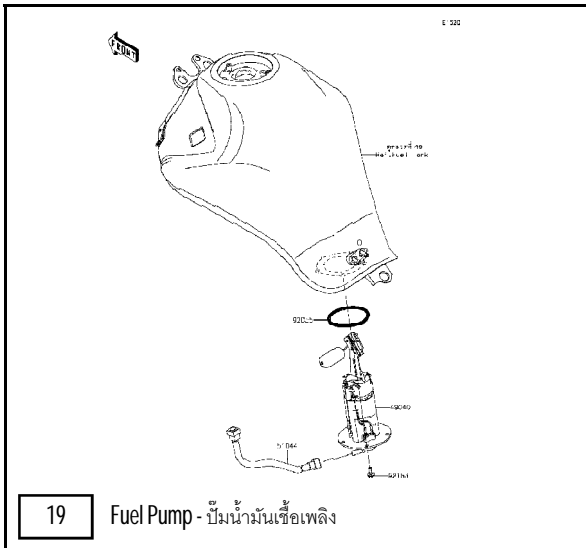


13 Gear Change Mechanism - คันเกียร์

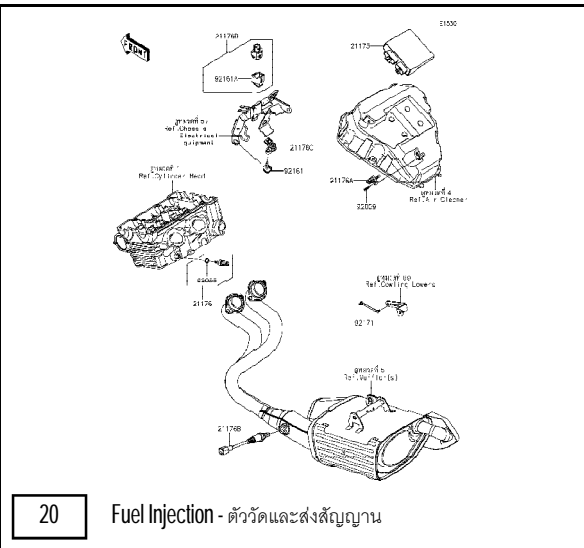


14 Crankcase - แคร็งเครื่องยนต์

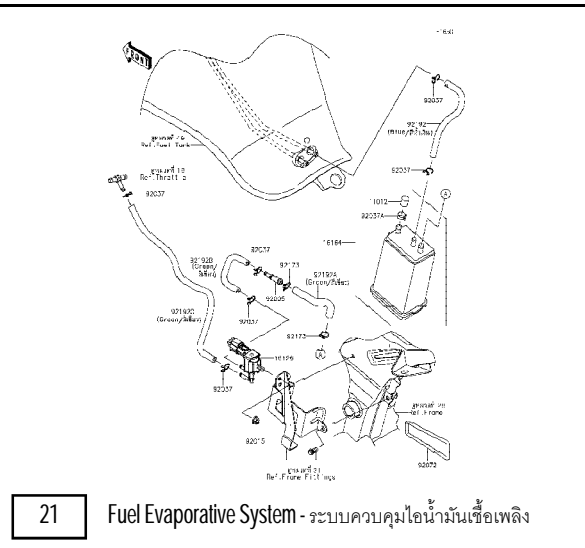




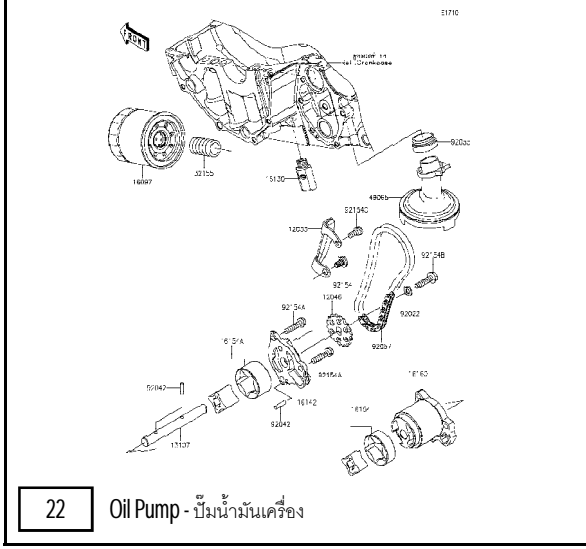
19 Fuel Pump - ปั๊มน้ำมันเชื้อเพลิง



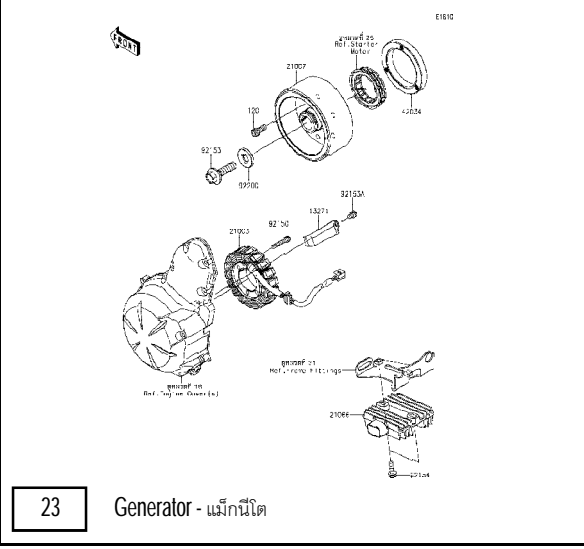
20 Fuel Injection - ตัววัดและส่งสัญญาณ



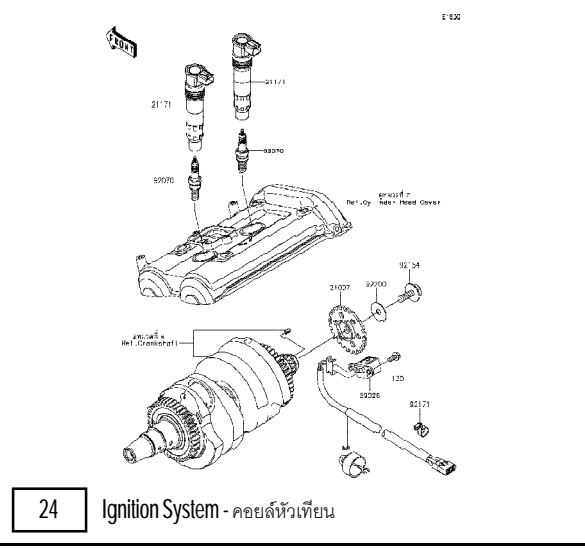
21 Fuel Evaporative System - ระบบควบคุมไอน้ำมันเชื้อเพลิง



22 Oil Pump - ปั๊มน้ำมันเครื่อง

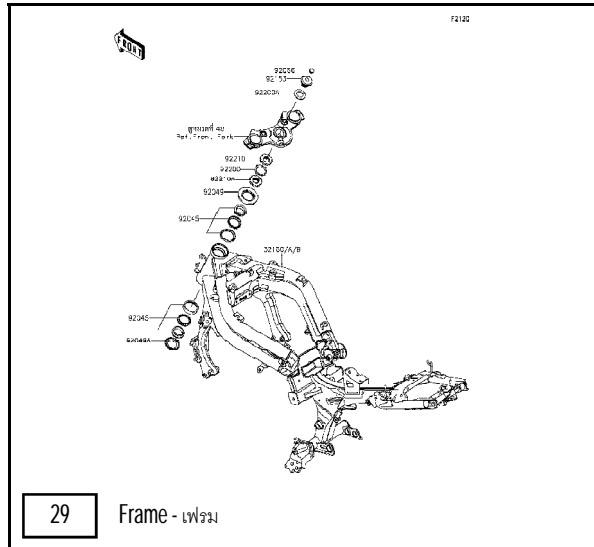


23 Generator - แมกนีโต

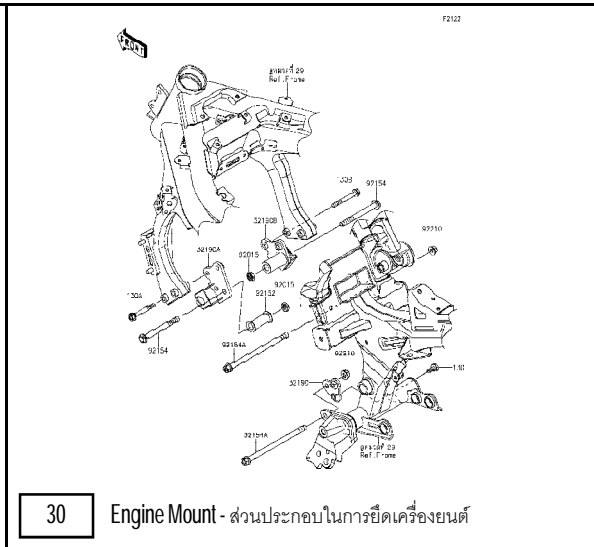


24 Ignition System - คอยล์หัวเทียน

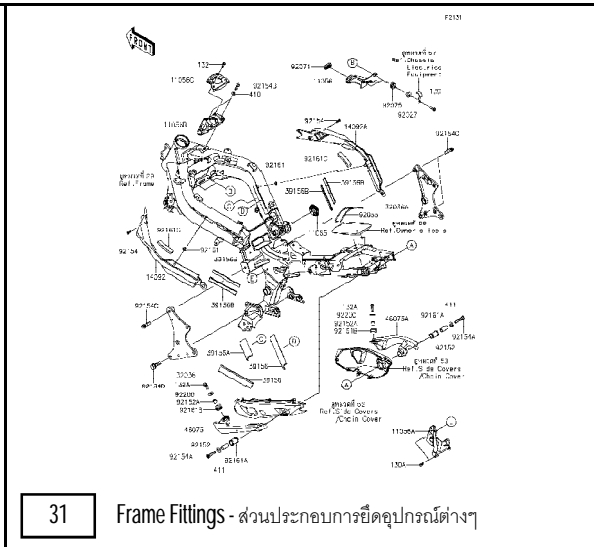




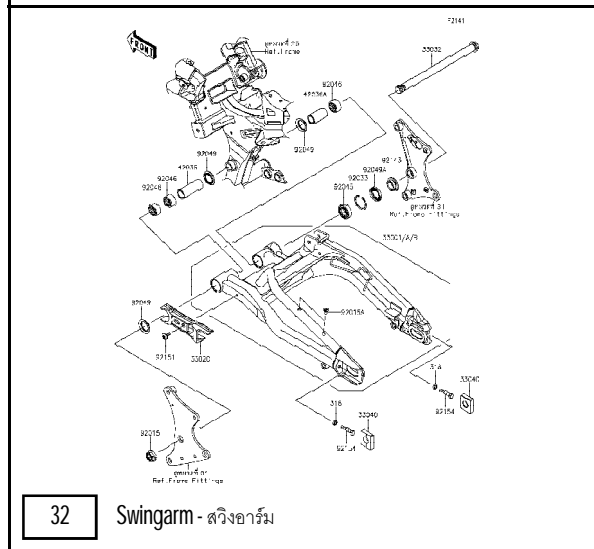
29 Frame - เฟรม



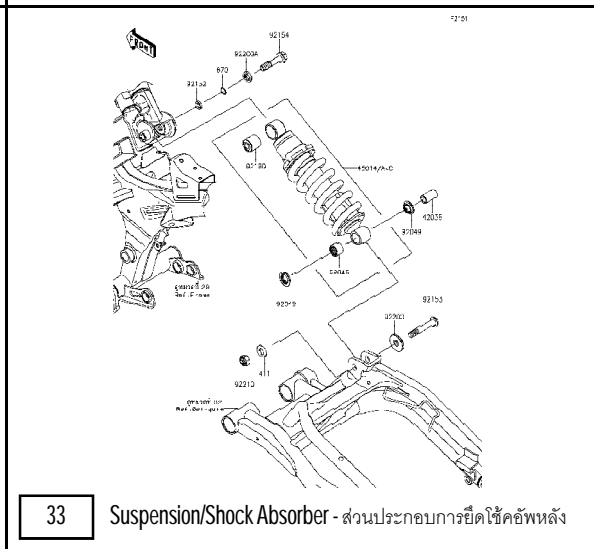
30 Engine Mount - ส่วนประกอบในการยึดเครื่องยนต์



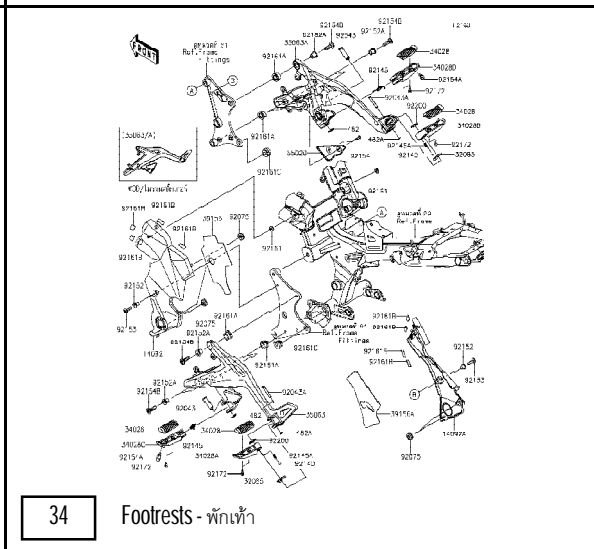
31 Frame Fittings - ส่วนประกอบการยึดอุปกรณ์ต่างๆ



32 Swingarm - สวิงอาร์ม



33 Suspension/Shock Absorber - ส่วนประกอบการยึดใช้ค้ำพหลัง



34 Footrests - พักเท้า











F281C

59 Owner's Tools - เครื่องมือประจำรถ

F281C

60 Labels- ป้ายเตือนต่างๆ

F281C

61 Decals(Green)(FCF) - ลายสติ๊กเกอร์(รถสีเขียว)

F281A

62 Decals(M.S.Black)(FCF) - ลายสติ๊กเกอร์(รถสีดำ)

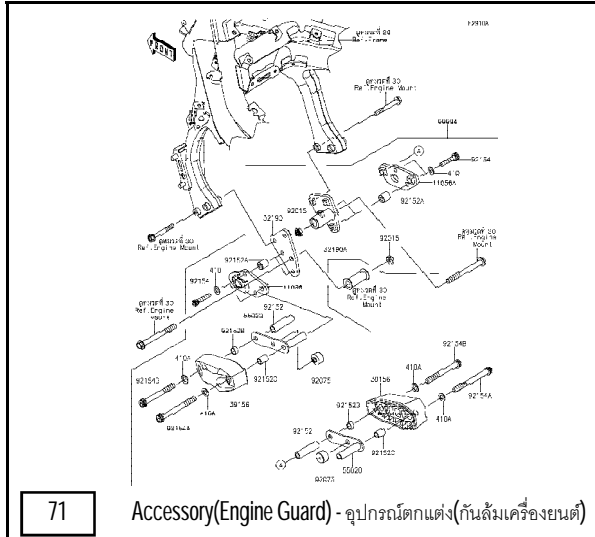
F351B

63 Decals(M.F.S.Black)(FDS) - ลายสติ๊กเกอร์(รถสีดำ)

F281C

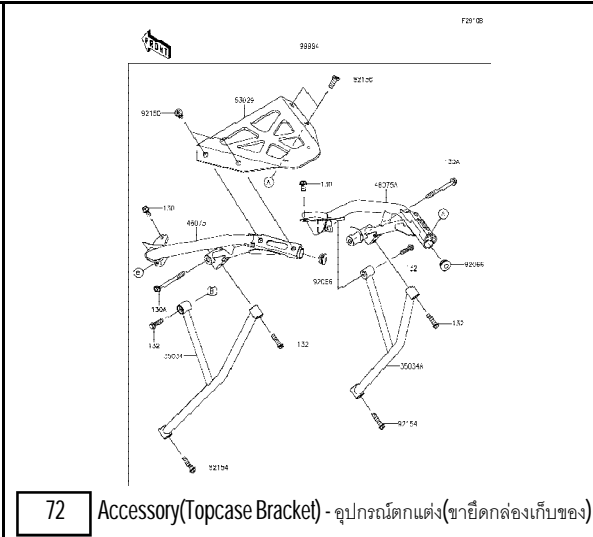
64 Decals(White)(FDS) - ลายสติ๊กเกอร์(รถสีขาว)





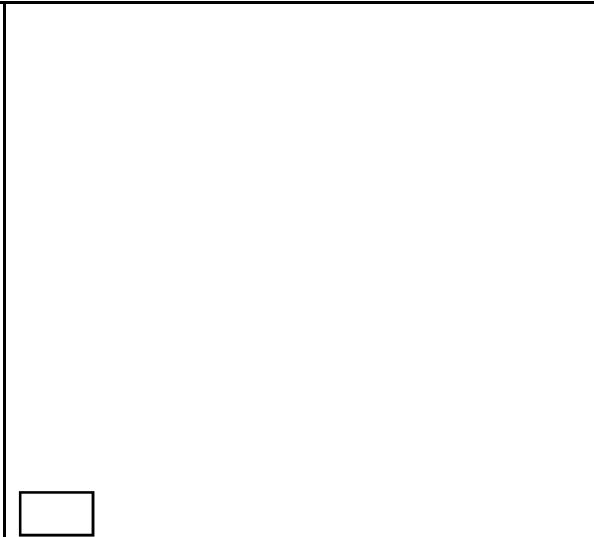
71

Accessory(Engine Guard) - อุปกรณ์ตกแต่ง(กันลิ่มเครื่องยนต์)



72

Accessory(Topcase Bracket) - อุปกรณ์ตกแต่ง(ขายึดกล่องเก็บของ)



This catalog covers:

'12-'15 EX650 FCF/FDS/FEF/FFF

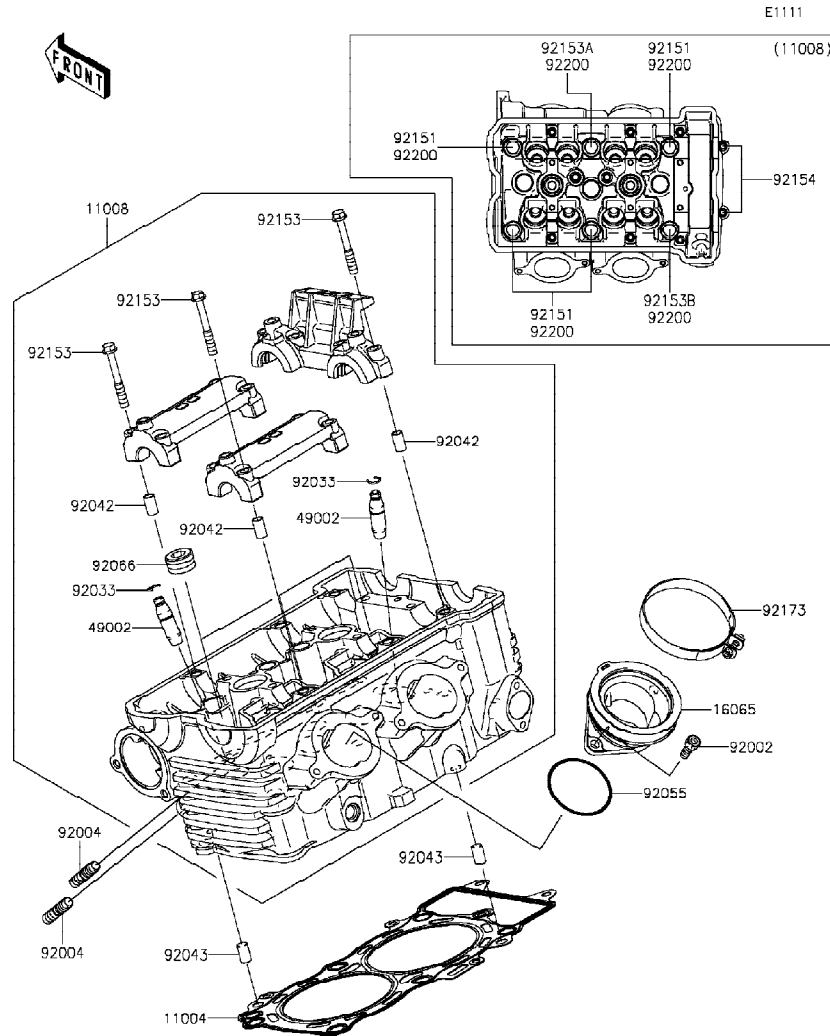
Engine-เครื่องยนต์

GROUP NO.

1

This page covers:

Cylinder Head-ฝาสูบ



Ref No.	Part No.	Description-English	Description-Thai	Quantity-EX650			
				'12 FCF	'13 FDS	'14 FEF	'15 FFF
11004	11004-0064	GASKET-HEAD	ปะเก็นฝาสูบ	1	1	1	1
11008	11008-0716	HEAD-COMP-CYLINDER	ฝาสูบ	1	1	1	1
16065	16065-0024	HOLDER, THROTTLE BODY	หน้าแปลนชุดลิ้นปีกผีเสื้อ	2	2	2	2
49002	49002-1116	GUIDE-VALVE	ปลอกวาล์ว	8	8	8	8
92002	92002-1143	BOLT, 6X16	โบลท์ 6X16 มม.	4	4	4	4
92004	92004-0025	STUD, 8X22	หลักยึดท่อไอเสีย 8X22 มม.	4	4	4	4
92033	92033-1247	RING-SNAP	คลิปล็อค	8	8	8	8
92042	92042-007	PIN, DOWEL, 6.3X8X14	สลักปูช	6	6	6	6
92043	92043-1567	PIN, 8X14	สลัก 8X14 มม.	2	2	2	2
92055	92055-1600	RING-O, 47X1.9	โอริง 47X1.9 มม.	2	2	2	2
92066	92066-0002	PLUG, PT1/2X12.5	น็อต	3	3	3	3
92151	92151-1152	BOLT, 10X158	โบลท์ 10X158 มม.	4	4	4	4
92153	92153-0339	BOLT, 6X45	โบลท์ 6X45 มม.	12	12	12	12
92153A	92153-0972	BOLT, FLANGED-SMALL, 10X176	โบลท์ 10X176 มม.	1	1	1	1
92153B	92153-1321	BOLT, FLANGED-SMALL, 10X80	โบลท์ 10X80 มม.	1	1	1	1
92154	92154-0116	BOLT, SOCKET, 6X30	โบลท์ 6X30 มม.	2	2	2	2
92173	92173-0239	CLAMP	เข็มขัดรัด	2	2	2	2
92200	92200-0363	WASHER, 10.5X19X2.3	แหวนรอง 10.5X19X2.3 มม.	6	6	6	6



This catalog covers:

'12-'15 EX650 FCF/FDS/FEF/FFF

Engine-เครื่องยนต์

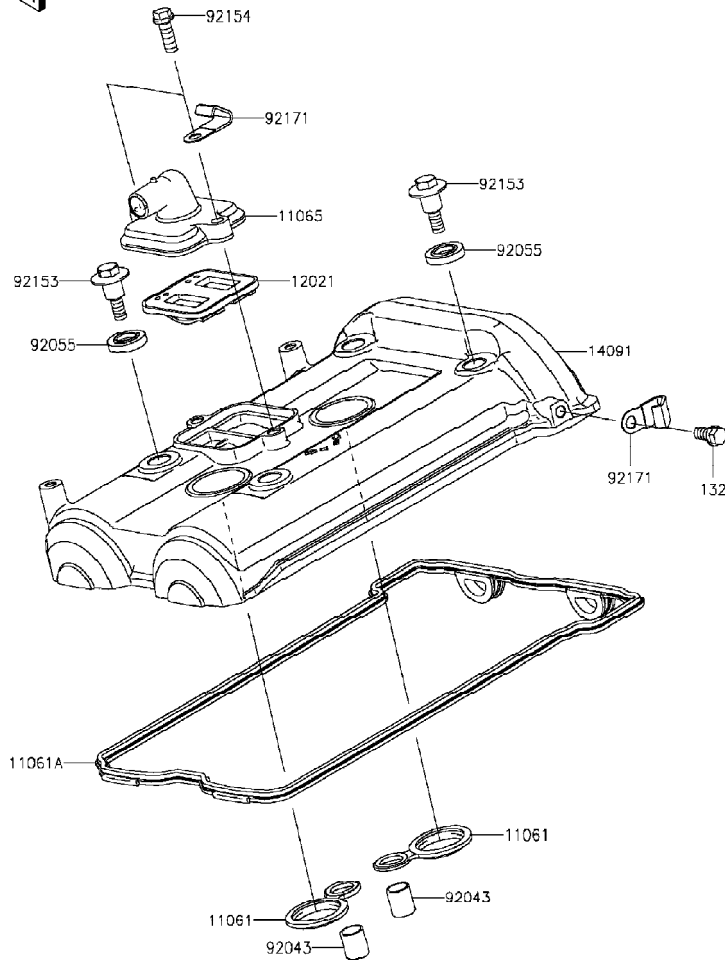
GROUP NO.

2

This page covers:

Cylinder Head Cover-ฝาครอบฝาสูบ

FRONT



E1112

Ref No.	Part No. หมายเลขอะไหล่	Description-English ชื่ออะไหล่-อังกฤษ	Description-Thai ชื่ออะไหล่-ไทย	Quantity-EX650			
				'12 FCF	'13 FDS	'14 FEF	'15 FFF
11061	11061-0105	GASKET, SPARK PLUG HOLE	ปะเก็น	2	2	2	2
11061A	11061-0170	GASKET, HEAD COVER	ปะเก็นฝาครอบฝาสูบ	1	1	1	1
11065	11065-0709	CAP	ฝาปิด	1	1	1	1
12021	12021-0708	VALVE-ASSY-REED	ชุดรีดวาล์ว	1	1	1	1
14091	14091-1702	COVER, HEAD	ฝาครอบฝาสูบ	1	1	1	1
92043	92043-4009	PIN, 10.1X12X14	สลัก 10.1X12X14 มม.	2	2	2	2
92055	92055-0195	RING-O, HEAD COVER BOLT	โอริง	4	4	4	4
92153	92153-0793	BOLT, HEAD COVER	โบลท์	4	4	4	4
92154	92154-0784	BOLT, FLANGED, 6X18	โบลท์ 6X18 มม.	2	2	2	2
92171	92171-0813	CLAMP	ตัวคล้อง	2	2	2	2
132	132BA0612	BOLT-FLANGED-SMALL, 6X12	โบลท์ 6X12 มม.	1	1	1	1

This catalog covers:

'12-'15 EX650 FCF/FDS/FEF/FFF Engine-เครื่องยนต์

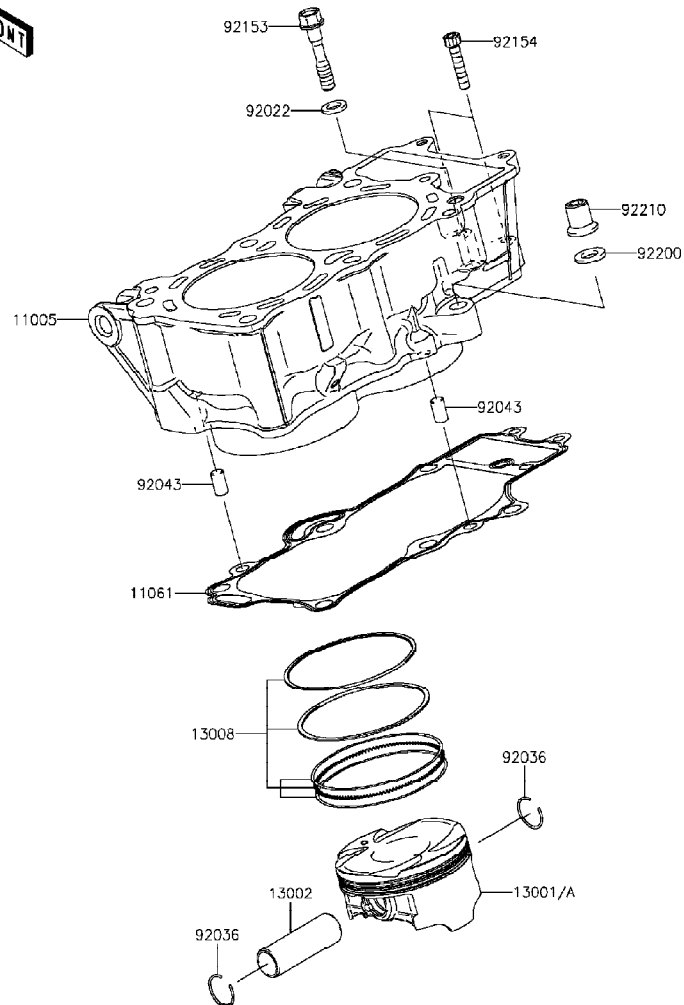
GROUP NO.

3

This page covers:

Cylinder/Piston(s)-เสื้อสูบ/ลูกสูบ

E1120



Ref No.	Part No.	Description-English ชื่ออะไหล่-อังกฤษ	Description-Thai ชื่ออะไหล่-ไทย	Quantity-EX650			
				'12	'13	'14	'15
				FCF	FDS	FEF	FFF
11005	11005-0580	CYLINDER-ENGINE	เสื้อสูบ	1	1	1	1
11061	11061-0171	GASKET,CYLINDER BASE	ปะเก็นเสื้อสูบ	1	1	1	1
13001	13001-0732	PISTON-ENGINE	ลูกสูบ	2			
13001A	13001-0733	PISTON-ENGINE	ลูกสูบ		2	2	2
13002	13002-0007	PIN-PISTON	สลักลูกสูบ	2	2	2	2
13008	13008-1196	RING-SET-PISTON	แหวนลูกสูบ	2	2	2	2
92022	92022-1401	WASHER,9X15.5X2	แหวนรอง	1	1	1	1
92036	92036-008	RING-SNAP,PISTON PIN	คลิปล็อกสลักลูกสูบ	4	4	4	4
92043	92043-1567	PIN,8X14	สลัก 8X14 มม.	2	2	2	2
92153	92153-1011	BOLT,8X43	bolt 8X43 มม.	1	1	1	1
92154	92154-0116	BOLT,SOCKET,6X30	bolt 6X30 มม.	2	2	2	2
92200	92200-0363	WASHER,10.5X19X2.3	แหวนรอง 10.5X19X2.3 มม.	1	1	1	1
92210	92210-0223	NUT	น็อต	1	1	1	1

This catalog covers:

'12-'15 EX650 FCF/FDS/FEF/FFF Engine-เครื่องยนต์

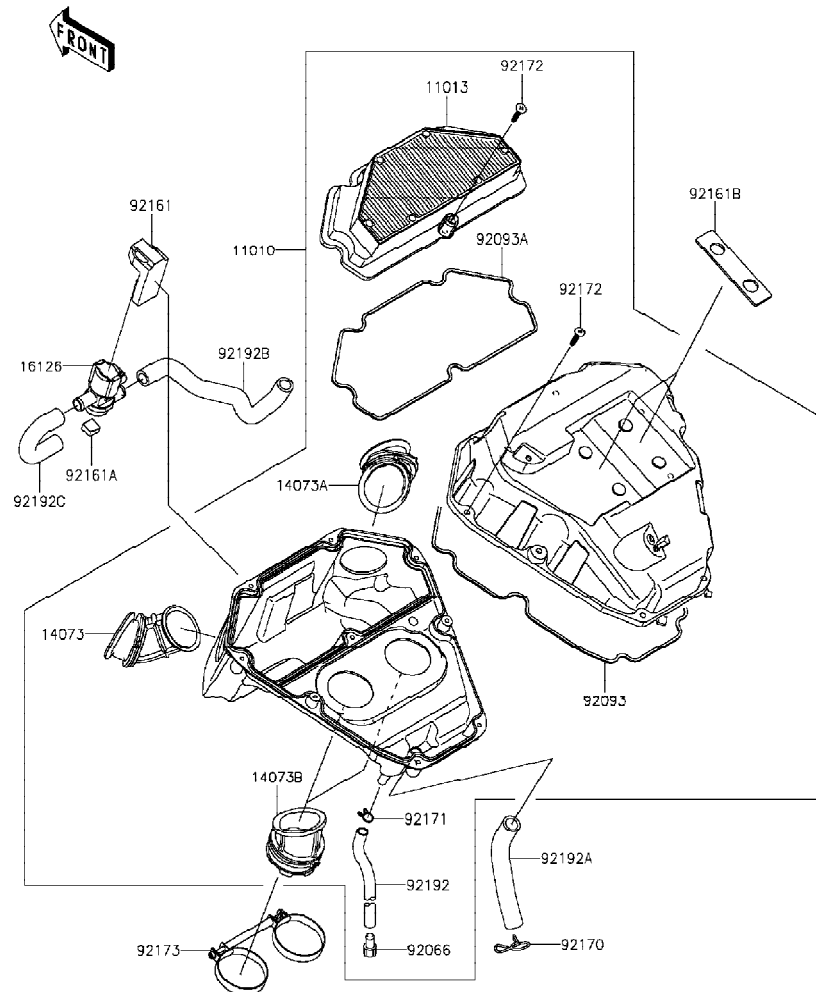
GROUP NO.

4

This page covers:

Air Cleaner-หม้อกรองอากาศ

E113G



Ref No.	Part No.	Description-English ชื่ออะไหล่-อังกฤษ	Description-Thai ชื่ออะไหล่-ไทย	Quantity-EX650			
				'12 FCF	'13 FDS	'14 FEF	'15 FFF
11010	11010-0704	FILTER-ASSY-AIR	หม้อกรองอากาศ	1	1	1	1
11013	11013-0713	ELEMENT-AIR FILTER	ไส้กรองอากาศ	1	1	1	1
14073	14073-0705	DUCT,INTAKE,LH	ท่อยางหม้อกรองอากาศ-ข้างซ้าย	1	1	1	1
14073A	14073-0706	DUCT,INTAKE,RH	ท่อยางหม้อกรองอากาศ-ข้างขวา	1	1	1	1
14073B	14073-0728	DUCT	ท่อยาง	2	2	2	2
16126	16126-0019	VALVE,AIR SWITING	วาล์วอากาศ	1	1	1	1
92066	92066-0127	PLUG,DRAIN,8.5X15	สกรูถ่ายน้ำมัน	1	1	1	1
92093	92093-0566	SEAL	ซีล	1	1	1	1
92093A	92093-0567	SEAL	ซีล	1	1	1	1
92161	92161-0309	DAMPER	ยางลึศคววล์อากาศ	1	1	1	1
92161A	92161-1374	DAMPER	ยางลึศคววล์อากาศ	1	1	1	1
92161B	92161-1428	DAMPER	ยางลึศคววล์อากาศ	2	2	2	2
92170	92170-1017	CLAMP	เข็มขัดรัดท่อยาง	1	1	1	1
92171	92171-1584	CLAMP,DRAIN	เข็มขัดรัดท่อยาง	1	1	1	1
92172	92172-0772	SCREW,TAPPING,5X25	สกรู 5X25 มม.	9	9	9	9
92173	92173-0720	CLAMP	เข็มขัดรัด	1	1	1	1
92192	92192-0709	TUBE,8X12X245	ท่อยาง	1	1	1	1
92192A	92192-0958	TUBE,BREATHER	ท่อหายใจ	1	1	1	1
92192B	92192-0959	TUBE,A/C-ASV	ท่อยาง	1	1	1	1
92192C	92192-0960	TUBE,ASV-HEAD	ท่อยางฝาสูบ	1	1	1	1

This catalog covers:

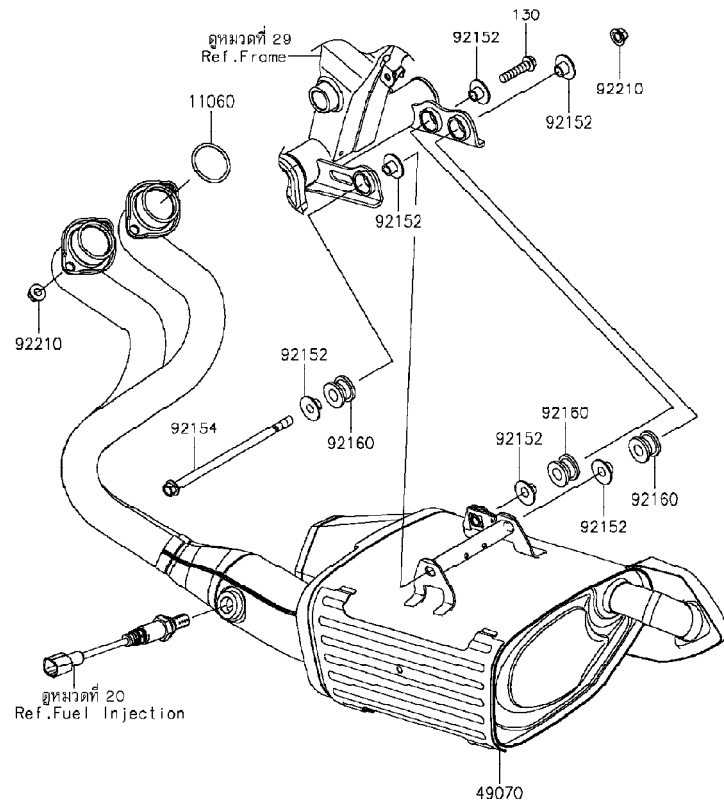
'12-'15 EX650 FCF/FDS/FEF/FFF Engine-เครื่องยนต์

GROUP NO.

5

This page covers:

Muffler(s)-ท่อไอเสีย



E1140

Ref No.	Part No.	Description-English ชื่ออะไหล่-อังกฤษ	Description-Thai ชื่ออะไหล่-ไทย	Quantity-EX650			
				'12 FCF	'13 FDS	'14 FEF	'15 FFF
11060	11060-1103	GASKET,EXHAUST PIPE HOLDER	ปะเก็นปากท่อไอเสีย	2	2	2	2
49070	49070-0723	MUFFLER-COMP	ท่อไอเสีย	1	1	1	1
92152	92152-1692	COLLAR	ปลอก	6	6	6	6
92154	92154-0189	BOLT,FLANGED,8X165	โบลท์ 8X165 มม.	1	1	1	1
92160	92160-1116	DAMPER,MUFFLER MOUNT	ยางรอง	3	3	3	3
92210	92210-1114	NUT,8MM	น็อต 8 มม.	5	5	5	5
130	130CD0835	BOLT-FLANGED,8X35	โบลท์ 8X35 มม.	1	1	1	1

This catalog covers:

'12-'15 EX650 FCF/FDS/FEF/FFF

Engine-เครื่องยนต์

GROUP NO.

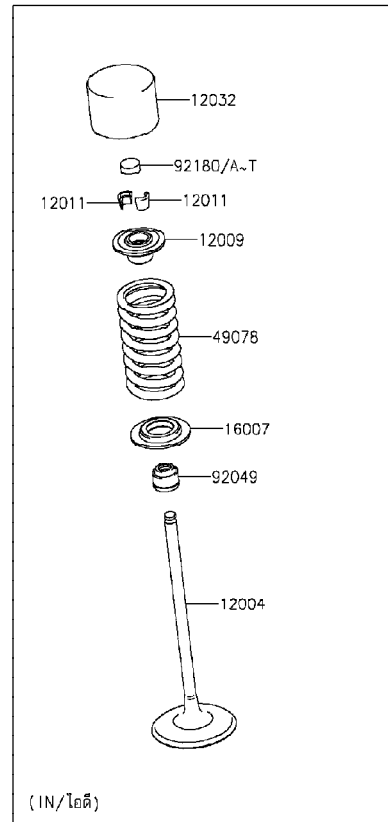
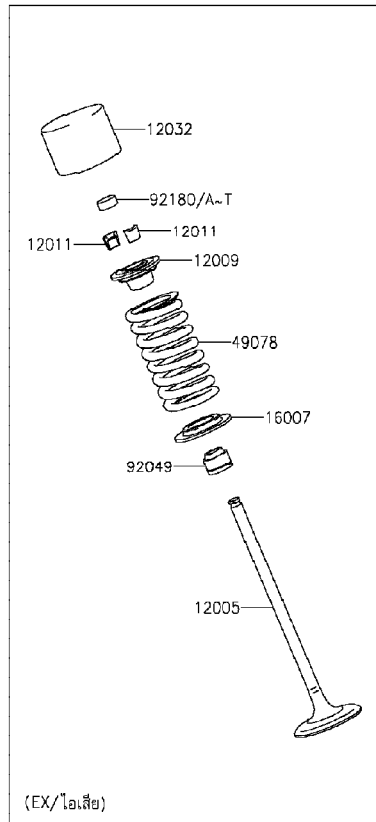
6

This page covers:

Valve(s)-วาล์ว



E1210



Ref No.	Part No. หมายเลขอะไหล่	Description-English ชื่ออะไหล่-อังกฤษ	Description-Thai ชื่ออะไหล่-ไทย	Quantity-EX650			
				'12 FCF	'13 FDS	'14 FEF	'15 FFF
12004	12004-0706	VALVE-INTAKE	วาล์วไอดี	4	4	4	4
12005	12005-0742	VALVE-EXHAUST	วาล์วไอเสีย	4	4	4	4
12009	12009-1091	RETAINER-VALVE SPRING	จานกกดสปริงวาล์ว	8	8	8	8
12011	12011-1053	COLLET	ปะกับวาล์ว	16	16	16	16
12032	12032-0017	TAPPET	ลูกถ้วย	8	8	8	8
16007	16007-1228	SEAT-SPRING	จานรองสปริงวาล์ว	8	8	8	8
49078	49078-0065	SPRING-ENGINE VALVE	สปริงวาล์ว	8	8	8	8
92049	92049-1349	SEAL-OIL,VSB 4.3 7.5 5.3 8.3	ซีลก้านวาล์ว	8	8	8	8
92180	92180-1014	SHIM,T=2.50	แผ่นชิม,T=2.50	AR	AR	AR	AR
92180A	92180-1016	SHIM,T=2.55	แผ่นชิม,T=2.55	AR	AR	AR	AR
92180B	92180-1018	SHIM,T=2.60	แผ่นชิม,T=2.60	AR	AR	AR	AR
92180C	92180-1020	SHIM,T=2.65	แผ่นชิม,T=2.65	AR	AR	AR	AR
92180D	92180-1022	SHIM,T=2.70	แผ่นชิม,T=2.70	AR	AR	AR	AR
92180E	92180-1024	SHIM,T=2.75	แผ่นชิม,T=2.75	AR	AR	AR	AR
92180F	92180-1026	SHIM,T=2.80	แผ่นชิม,T=2.80	AR	AR	AR	AR
92180G	92180-1028	SHIM,T=2.85	แผ่นชิม,T=2.85	AR	AR	AR	AR
92180H	92180-1030	SHIM,T=2.90	แผ่นชิม,T=2.90	AR	AR	AR	AR
92180I	92180-1032	SHIM,T=2.95	แผ่นชิม,T=2.95	AR	AR	AR	AR
92180J	92180-1034	SHIM,T=3.00	แผ่นชิม,T=3.00	8	8	8	8
92180K	92180-1036	SHIM,T=3.05	แผ่นชิม,T=3.05	AR	AR	AR	AR
92180L	92180-1038	SHIM,T=3.10	แผ่นชิม,T=3.10	AR	AR	AR	AR
92180M	92180-1040	SHIM,T=3.15	แผ่นชิม,T=3.15	AR	AR	AR	AR
92180N	92180-1042	SHIM,T=3.20	แผ่นชิม,T=3.20	AR	AR	AR	AR
92180O	92180-1044	SHIM,T=3.25	แผ่นชิม,T=3.25	AR	AR	AR	AR
92180P	92180-1046	SHIM,T=3.30	แผ่นชิม,T=3.30	AR	AR	AR	AR
92180Q	92180-1048	SHIM,T=3.35	แผ่นชิม,T=3.35	AR	AR	AR	AR
92180R	92180-1050	SHIM,T=3.40	แผ่นชิม,T=3.40	AR	AR	AR	AR
92180S	92180-1052	SHIM,T=3.45	แผ่นชิม,T=3.45	AR	AR	AR	AR
92180T	92180-1054	SHIM,T=3.50	แผ่นชิม,T=3.50	AR	AR	AR	AR

This catalog covers:

'12-'15 EX650 FCF/FDS/FEF/FFF Engine-เครื่องยนต์

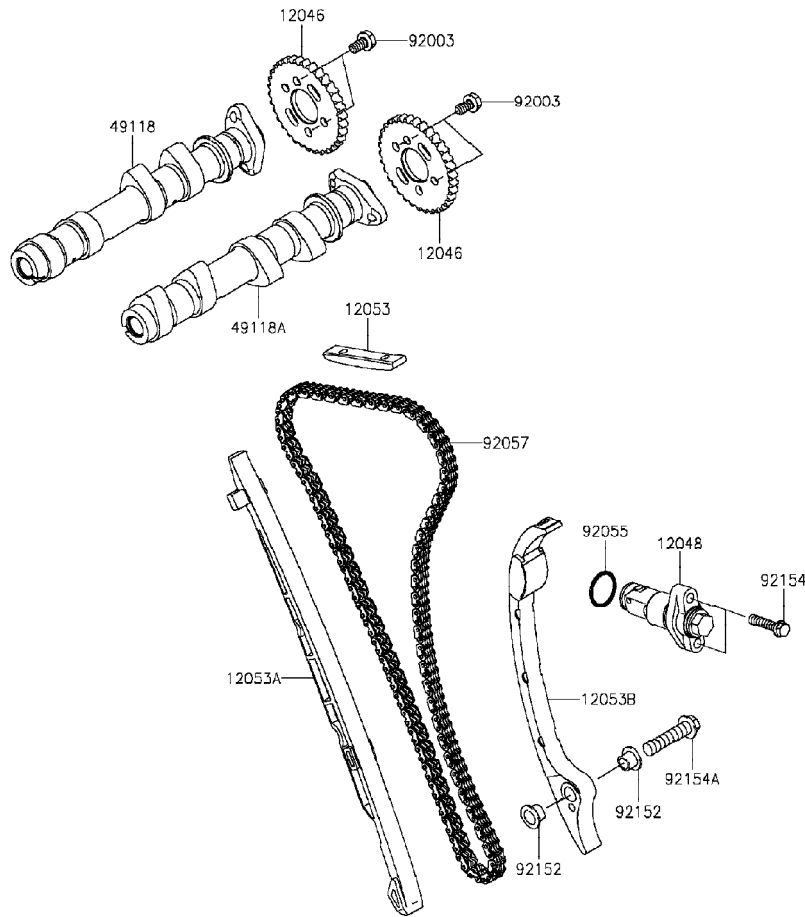
GROUP NO.

7

This page covers:

Camshaft(s)/Tensioner-เพลากราวล้น/ตัวดันโซ่

E1230



Ref No.	Part No. หมายเลขอะไหล่	Description-English ชื่ออะไหล่-อังกฤษ	Description-Thai ชื่ออะไหล่-ไทย	Quantity-EX650			
				'12	'13	'14	'15
				FCF	FDS	FEF	FFF
12046	12046-0041	SPROCKET,CAM,34T	เฟืองกราวล้น 34 ฟัน	2	2	2	2
12048	12048-0038	TENSIONER-ASSY	ตัวดันโซ่(ชุด)	1	1	1	1
12053	12053-0051	GUIDE-CHAIN,UPP	ตัวรองโซ่-ตัวบน	1	1	1	1
12053A	12053-0059	GUIDE-CHAIN,FR	ตัวรองโซ่-ตัวล่าง	1	1	1	1
12053B	12053-0075	GUIDE-CHAIN,RR	ยางดันโซ่	1	1	1	1
49118	49118-0042	CAMSHAFT-COMP,EX	เพลากราวล้น-ไอเสีย	1	1	1	1
49118A	49118-0072	CAMSHAFT-COMP,IN	เพลากราวล้น-ไอดี	1	1	1	1
92003	92003-208	BOLT,FLANGED,6X11	โบลท์	4	4	4	4
92055	92055-086	RING-O,18.8X1.9	โอริง	1	1	1	1
92057	92057-0100	CHAIN,CAM,92RH 2015-134M	โซ่กราวล้น	1	1	1	1
92152	92152-0974	COLLAR,8.2X10.6X6.9	ปลอก8.2X10.6X6.9 มม.	2	2	2	2
92154	92154-0117	BOLT,FLANGED-SMALL,6X25	โบลท์ 6X25 มม.	2	2	2	2
92154A	92154-0725	BOLT,FLANGED,8X35	โบลท์ 8X35 มม.	1	1	1	1

This catalog covers:

'12-'15 EX650 FCF/FDS/FEF/FFF Engine-เครื่องยนต์

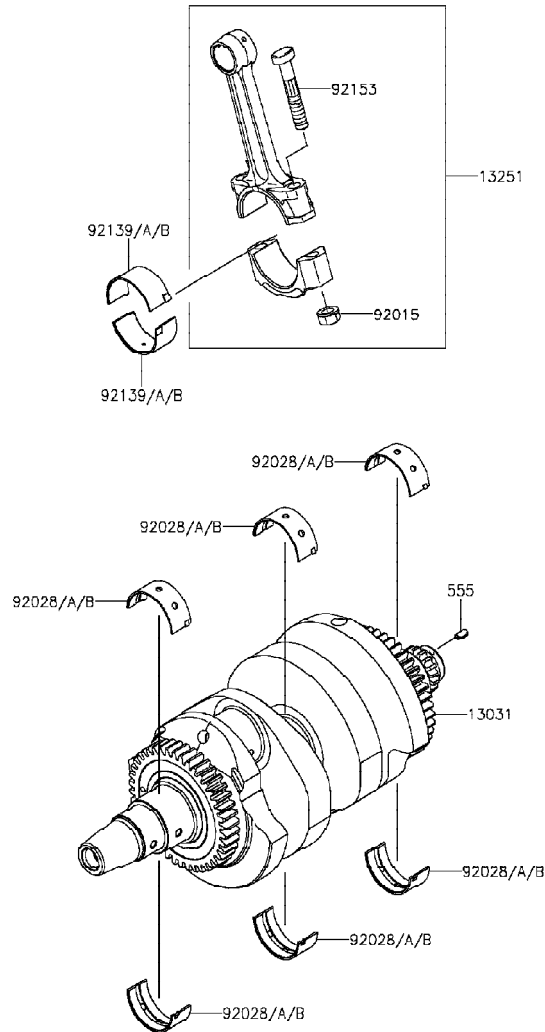
GROUP NO.

8

This page covers:

Crankshaft-เพลาช้อเหวี่ยง

FRONT



E1321

Ref No.	Part No.	Description-English	Description-Thai	Quantity-EX650			
				'12 FCF	'13 FDS	'14 FEF	'15 FFF
13031	13031-0149	CRANKSHAFT-COMP	เพลาช้อเหวี่ยง(ชุด)	1	1	1	1
13251	13251-0010-KK	ROD-ASSY-CONNECTING,K	ก้านสูบ(ชุด)	2	2	2	2
92015	92015-1311	NUT,FLANGED,8MM	น็อต 8 มม.	4	4	4	4
92028	92028-1903	BUSHING,CRANKSHAFT,BLUE	บุชเพลาช้อเหวี่ยง	6	6	6	6
92028A	92028-1904	BUSHING,CRANKSHAFT,BLACK	บุชเพลาช้อเหวี่ยง	AR	AR	AR	AR
92028B	92028-1905	BUSHING,CRANKSHAFT,BROWN	บุชเพลาช้อเหวี่ยง	AR	AR	AR	AR
92139	92139-0114	BUSHING,CON-ROD,BLUE	บุชก้านสูบ	4	4	4	4
92139A	92139-0115	BUSHING,CON-ROD,BLACK	บุชก้านสูบ	AR	AR	AR	AR
92139B	92139-0116	BUSHING,CON-ROD,BROWN	บุชก้านสูบ	AR	AR	AR	AR
92153	92153-0957	BOLT,CON-ROD,8X49	โบลท์ก้านสูบ 8X49 มม.	4	4	4	4
555	555A0408	PIN-SPRING,4X8	สลักสปริง 4X8 มม.	1	1	1	1

This catalog covers:

'12-'15 EX650 FCF/FDS/FEF/FFF Engine-เครื่องยนต์

GROUP NO.

9

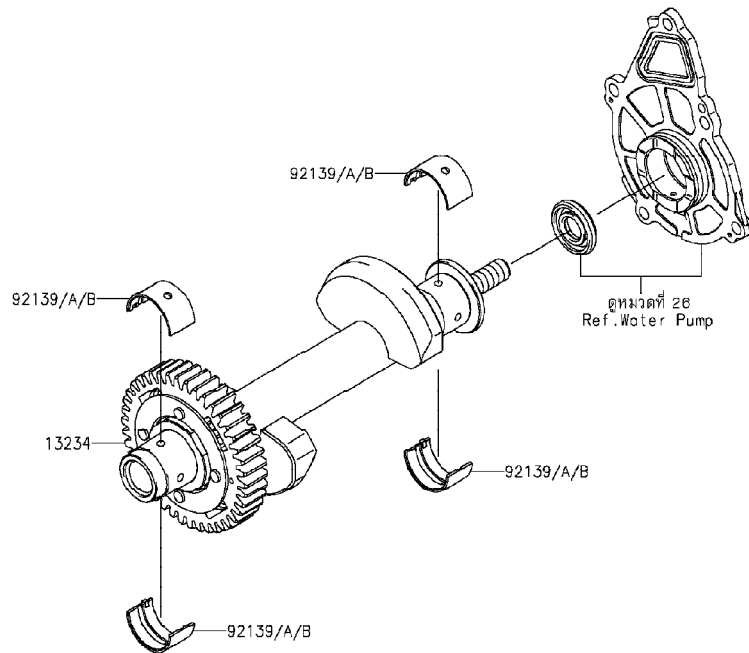
This page covers:

Balancer-บาลานเซอร์



E1323

Ref No.	Part No. หมายเลขอะไหล่	Description-English ชื่ออะไหล่-อังกฤษ	Description-Thai ชื่ออะไหล่-ไทย	Quantity-EX650			
				'12	'13	'14	'15
				FCF	FDS	FEF	FFF
13234	13234-0043	SHAFT-COMP,BALANCER	เพลาบาลานเซอร์	1	1	1	1
92139	92139-0117	BUSHING,BALANCER,BLUE	บุชบาลานเซอร์	4	4	4	4
92139A	92139-0118	BUSHING,BALANCER,BLACK	บุชบาลานเซอร์	AR	AR	AR	AR
92139B	92139-0119	BUSHING,BALANCER,BROWN	บุชบาลานเซอร์	AR	AR	AR	AR





This catalog covers:

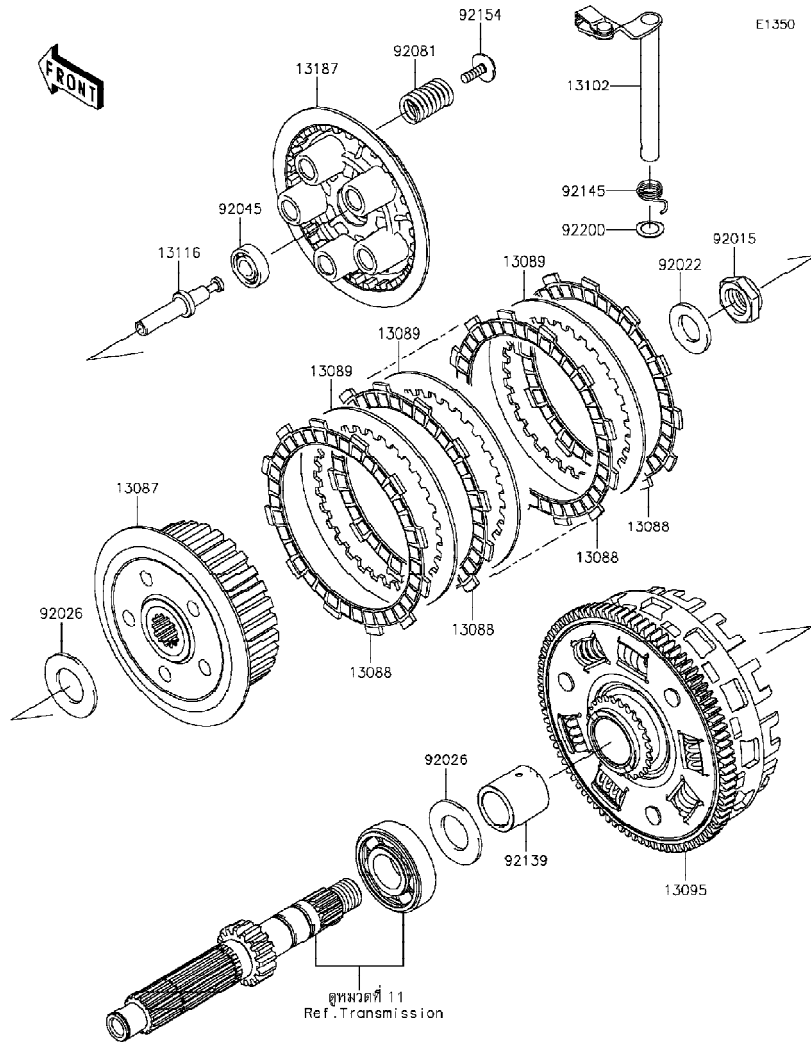
'12-'15 EX650 FCF/FDS/FEF/FFF Engine-เครื่องยนต์

GROUP NO.

10

This page covers:

Clutch-คลัช



Ref No.	Part No.	Description-English ชื่ออะไหล่-อังกฤษ	Description-Thai ชื่ออะไหล่-ไทย	Quantity-EX650			
				'12 FCF	'13 FDS	'14 FEF	'15 FFF
13087	13087-0046	HUB-CLUTCH	ดุมคลัช	1	1	1	1
13088	13088-1105	PLATE-FRICTION	แผ่นคลัช	7	7	7	7
13089	13089-0016	PLATE-CLUTCH,T=2.3	แผ่นคลัชเหล็ก	6	6	6	6
13095	13095-0559	HOUSING-COMP-CLUTCH	เสื้อคลัช	1	1	1	1
13102	13102-0037	RELEASE-COMP-CLUTCH	ขากดคลัช	1	1	1	1
13116	13116-0035	ROD-PUSH	สลักกดคลัช	1	1	1	1
13187	13187-0017	PLATE-CLUTCH OPERATING	จานสปริงคลัช	1	1	1	1
92015	92015-1555	NUT,20MM	น็อต 20 มม.	1	1	1	1
92022	92022-1868	WASHER,20.3X36X3.7	แหวนรอง	1	1	1	1
92026	92026-0716	SPACER,25.5X47X2.5	แหวนรอง	2	2	2	2
92045	92045-1235	BEARING-BALL,6001C3ML01	ดัลบอลูกปืน 6001C3	1	1	1	1
92081	92081-1033	SPRING,CLUTCH	สปริงคลัช	5	5	5	5
92139	92139-0710	BUSHING	บุช	1	1	1	1
92145	92145-0066	SPRING,CLUTCH RELEASE	สปริงขากดคลัช	1	1	1	1
92154	92154-0079	BOLT,UPSET-WP,6X20	โบลท์ 6X20 มม.	5	5	5	5
92200	92200-1487	WASHER,12X18.5X0.5	แหวนรอง 12X18.5X0.5 มม.	1	1	1	1

This catalog covers:

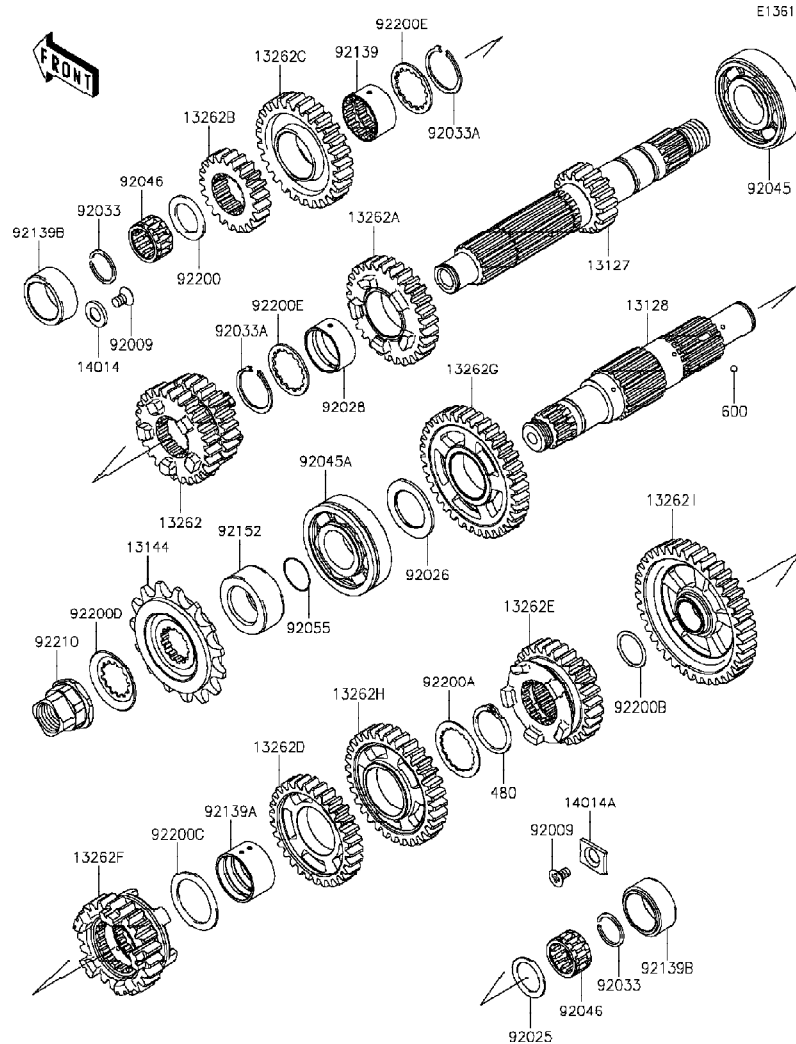
'12-'15 EX650 FCF/FDS/FEF/FFF Engine-เครื่องยนต์

GROUP NO.

11

This page covers:

Transmission-เฟืองเกียร์ถ่ายทอดกำลัง(1/2)



Ref No.	Part No. หมายเลขอะไหล่	Description-English ชื่ออะไหล่-อังกฤษ	Description-Thai ชื่ออะไหล่-ไทย	Quantity-EX650			
				'12 FCF	'13 FDS	'14 FEF	'15 FFF
13127	13127-0082	SHAFT-TRANSMISSION INPUT,16T	เพลากราวเกียร์รับ 16 ฟัน	1	1	1	1
13128	13128-0060	SHAFT-TRANSMISSION OUTPUT	เพลากราวเกียร์กำลัง	1	1	1	1
13144	13144-0024	SPROCKET-OUTPUT,15T,#520	สเตอร์หน้า 15 ฟัน	1	1	1	1
13262	13262-0819	GEAR,INPUT 3RD&4TH,24T&27T	เฟืองขับเกียร์สามและสี่	1	1	1	1
13262A	13262-0820	GEAR,INPUT 5TH,29T	เฟืองขับเกียร์ห้า 29 ฟัน	1	1	1	1
13262B	13262-0821	GEAR,INPUT 2ND,21T	เฟืองขับเกียร์สอง 21 ฟัน	1	1	1	1
13262C	13262-0822	GEAR,INPUT TOP,27T	เฟืองขับเกียร์หก 27 ฟัน	1	1	1	1
13262D	13262-0823	GEAR,OUTPUT 4TH,30T	เฟืองกำลังเกียร์สี่ 30 ฟัน	1	1	1	1
13262E	13262-0824	GEAR,OUTPUT 5TH,28T	เฟืองกำลังเกียร์ห้า 28 ฟัน	1	1	1	1
13262F	13262-0825	GEAR,OUTPUT TOP,23T	เฟืองกำลังเกียร์หก 23 ฟัน	1	1	1	1
13262G	13262-0826	GEAR,OUTPUT 2ND,36T	เฟืองกำลังเกียร์สอง 36 ฟัน	1	1	1	1
13262H	13262-0827	GEAR,OUTPUT 3RD,32T	เฟืองกำลังเกียร์สาม 32 ฟัน	1	1	1	1
13262I	13262-0828	GEAR,OUTPUT LOW,39T	เฟืองกำลังเกียร์หนึ่ง 39 ฟัน	1	1	1	1
14014	14014-0019	PLATE-POSITION,9.5X17X2.3	แหวน 9.5X17X2.3 มม.	1	1	1	1
14014A	14014-0020	PLATE-POSITION,RH	แผ่นล้อค	1	1	1	1
92009	92009-1375	SCREW,6X10	สกรู 6X10 มม.	2	2	2	2
92025	92025-1455	SHIM,20.3X28X1.1	แผ่นซิม 20.3X28X1.1 มม.	1	1	1	1
92026	92026-0715	SPACER,25.3X39X2.0	แหวนรอง	1	1	1	1
92028	92028-1449	BUSHING,INPUT GEAR	บุชเพลาเกียร์ขับ	1	1	1	1
92033	92033-015	RING-SNAP,20MM	คลิปล้อค	2	2	2	2
92033A	92033-1037	RING-SNAP,25.9X30.6X1.2	แหวนล้อค 25.9x1.2	2	2	2	2
92045	92045-0042	BEARING-BALL,25X62X17	ดัดับลูกปืน	1	1	1	1
92045A	92045-1224	BEARING-BALL,6305N2SH2	ดัดับลูกปืน 6305N2SH2	1	1	1	1
92046	92046-1185	BEARING-NEEDLE,KMJ20X26X13.8X1	ดัดับลูกปืนเข็ม	2	2	2	2
92055	92055-0196	RING-O,21.5X1.5	โอริง 21.5X1.5 มม.	1	1	1	1

This catalog covers:

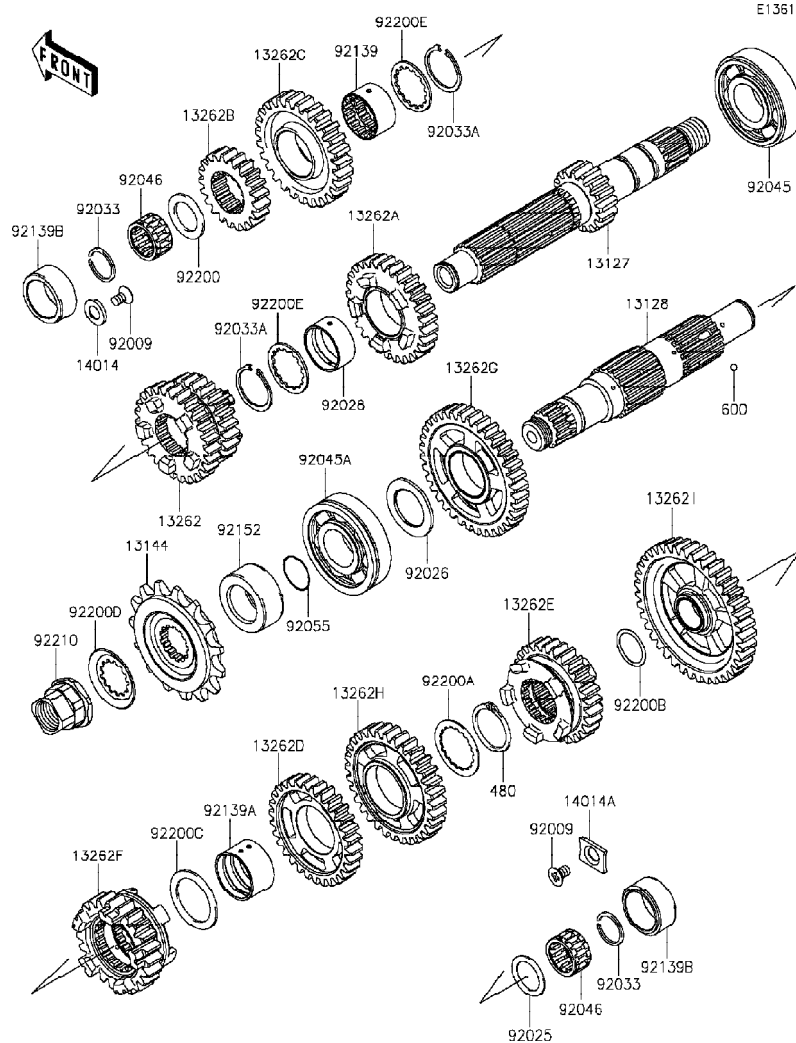
'12-'15 EX650 FCF/FDS/FEF/FFF Engine-เครื่องยนต์

GROUP NO.

11

This page covers:

Transmission-เฟืองเกียร์ถ่ายทอดกำลัง(2/2)



Ref No.	Part No.	Description-English ชื่ออะไหล่-อังกฤษ	Description-Thai ชื่ออะไหล่-ไทย	Quantity-EX650			
				'12 FCF	'13 FDS	'14 FEF	'15 FFF
92139	92139-0107	BUSHING,25X28.3X16.7	บุชเฟืองขับเกียร์หก	1	1	1	1
92139A	92139-0108	BUSHING,OUT 3RD&4TH GEAR	บุชเฟืองขับเกียร์สาม&สี่	1	1	1	1
92139B	92139-0713	BUSHING,26X34X16.2	บุช	2	2	2	2
92152	92152-0972	COLLAR,25X40X17.2	ปลอก	1	1	1	1
92200	92200-0221	WASHER,20.2X30X1.8	แหวนรอง 20.2X30X1.8 มม.	1	1	1	1
92200A	92200-0222	WASHER,30.3X38X1.0	แหวนรอง 30.3X38X1.0 มม.	1	1	1	1
92200B	92200-0291	WASHER,20.2X25.0X0.5	แหวนรอง 20.2X25.0X0.5 มม.	1	1	1	1
92200C	92200-0721	WASHER,29.9X40X1.5	แหวนรอง	1	1	1	1
92200D	92200-0851	WASHER	แหวนรอง	1	1	1	1
92200E	92200-1240	WASHER,28.5X34.0X1.5	แหวนรอง	2	2	2	2
92210	92210-0738	NUT,M20	น็อต 20 มม.	1	1	1	1
480	480J2900	CIRCLIP	คลิปล็อค	1	1	1	1
600	600A0500	BALL-STEEL,5/32	เม็ดลูกปืน	3	3	3	3

This catalog covers:

'12-'15 EX650 FCF/FDS/FEF/FFF Engine-เครื่องยนต์

GROUP NO.

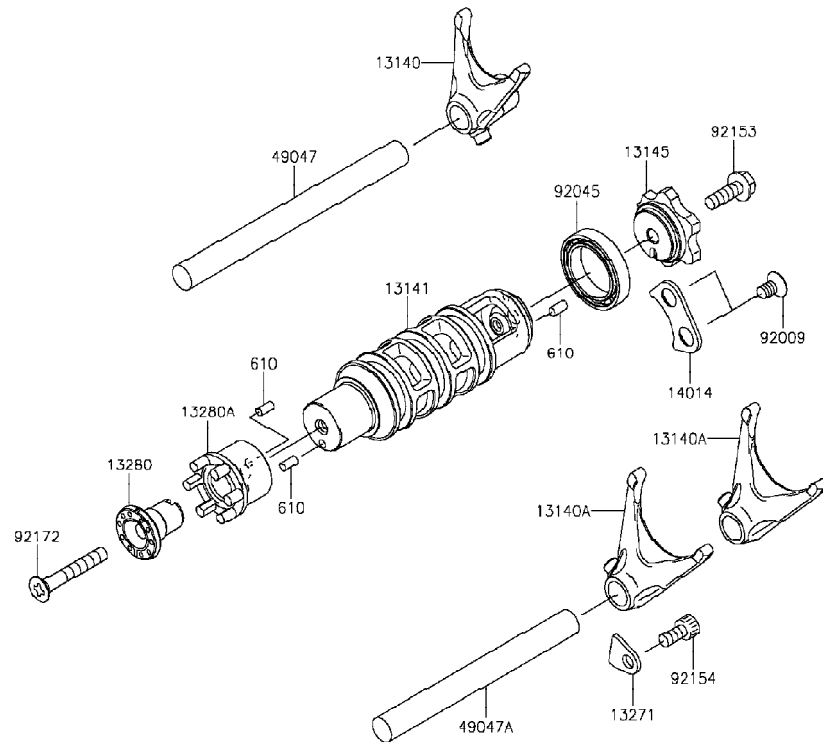
12

This page covers:

Gear Change Drum/Shift Fork(s)-กระปุกเกียร์/ก้ามปูเกียร์



E1362



Ref No.	Part No.	Description-English ชื่ออะไหล่-อังกฤษ	Description-Thai ชื่ออะไหล่-ไทย	Quantity-EX650			
				'12 FCF	'13 FDS	'14 FEF	'15 FFF
13140	13140-0025	FORK-SHIFT,INPUT	ก้ามปูเกียร์ซ้าย	1	1	1	1
13140A	13140-0026	FORK-SHIFT,OUTPUT	ก้ามปูเกียร์กำลัง	2	2	2	2
13141	13141-0568	DRUM-CHANGE	กระปุกเกียร์	1	1	1	1
13145	13145-0020	CAM-CHANGE DRUM	ลูกเบี้ยวเปลี่ยนเกียร์	1	1	1	1
13271	13271-0626	PLATE	แผ่นกัน	1	1	1	1
13280	13280-0183	HOLDER,NEUTRAL SWITCH	ขายึดสวิตช์ไฟเกียร์ว่าง	1	1	1	1
13280A	13280-0192	HOLDER	ขายึดสวิตช์ไฟตำแหน่งเกียร์	1	1	1	1
14014	14014-0018	PLATE-POSITION	แผ่นล็อก	1	1	1	1
49047	49047-0029	ROD-SHIFT,INPUT	แกนก้ามปูเกียร์ซ้าย	1	1	1	1
49047A	49047-0030	ROD-SHIFT,OUTPUT	แกนก้ามปูเกียร์กำลัง	1	1	1	1
92009	92009-1375	SCREW,6X10	สกรู 6X10 มม.	2	2	2	2
92045	92045-1122	BEARING-BALL,6805	ตลับลูกปืน	1	1	1	1
92153	92153-0958	BOLT,FLANGED,6X18	โบลท์ 6X18 มม.	1	1	1	1
92154	92154-0812	BOLT,SOCKET,6X12	โบลท์ 6X12 มม.	1	1	1	1
92172	92172-0209	SCREW-CSK-CROS,6X40	สกรู 6X40 มม.	1	1	1	1
610	610A0408	ROLLER,4X8	สลัก 4X8 มม.	3	3	3	3

This catalog covers:

'12-'15 EX650 FCF/FDS/FEF/FFF

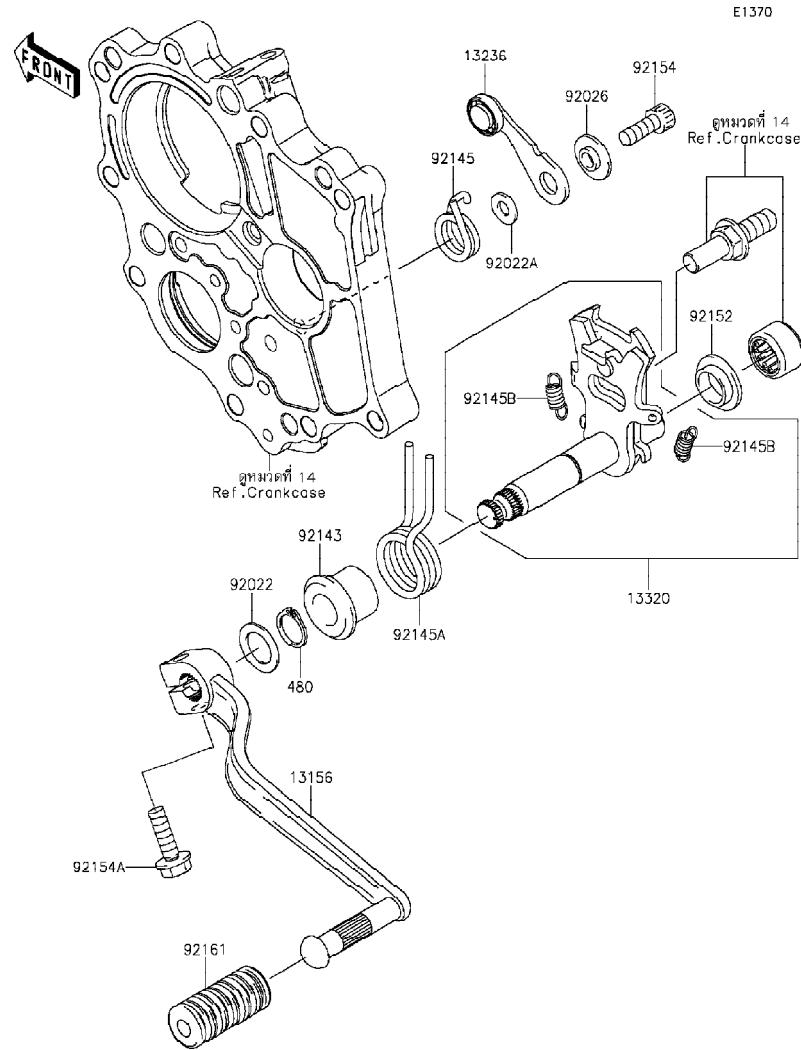
Engine-เครื่องยนต์

GROUP NO.

13

This page covers:

Gear Change Mechanism-คันเกียร์



Ref No.	Part No.	Description-English	Description-Thai	Quantity-EX650			
				'12	'13	'14	'15
				FCF	FDS	FEF	FFF
13156	13156-0571	LEVER-CHANGE,PEDAL	คันเกียร์	1	1	1	1
13236	13236-0170	LEVER-COMP,POSITION	ขาสลักเกียร์	1	1	1	1
13320	13320-0019	LEVER-ASSY,CHANGE SHAFT	แกนคันเกียร์(ชุด)	1	1	1	1
92022	92022-1496	WASHER,13.3X20X1	แหวนรอง	1	1	1	1
92022A	92022-1827	WASHER,6X12.8X1.2	แหวนรอง	1	1	1	1
92026	92026-1217	SPACER	บุชขาสลักเกียร์	1	1	1	1
92143	92143-1498	COLLAR,RETURN SPRING	ปลอกสปริงแกนเกียร์	1	1	1	1
92145	92145-0304	SPRING,POSITION	สปริงขาสลักเกียร์	1	1	1	1
92145A	92145-0326	SPRING,RETURN	สปริงแกนเกียร์	1	1	1	1
92145B	92145-0703	SPRING,5.5X0.7X18	สปริง	2	2	2	2
92152	92152-1075	COLLAR	บุช	1	1	1	1
92154	92154-0235	BOLT,SOCKET,6X16	โบลท์ 6X16 มม.	1	1	1	1
92154A	92154-0786	BOLT,FLANGED,6X20	โบลท์ 6X20 มม.	1	1	1	1
92161	92161-1300	DAMPER,CHANGE PEDAL	ยางคันเกียร์	1	1	1	1
480	480J1300	CIRCLIP-TYPE-C,13MM	คลิปสล็อค C-13 มม.	1	1	1	1



This catalog covers:

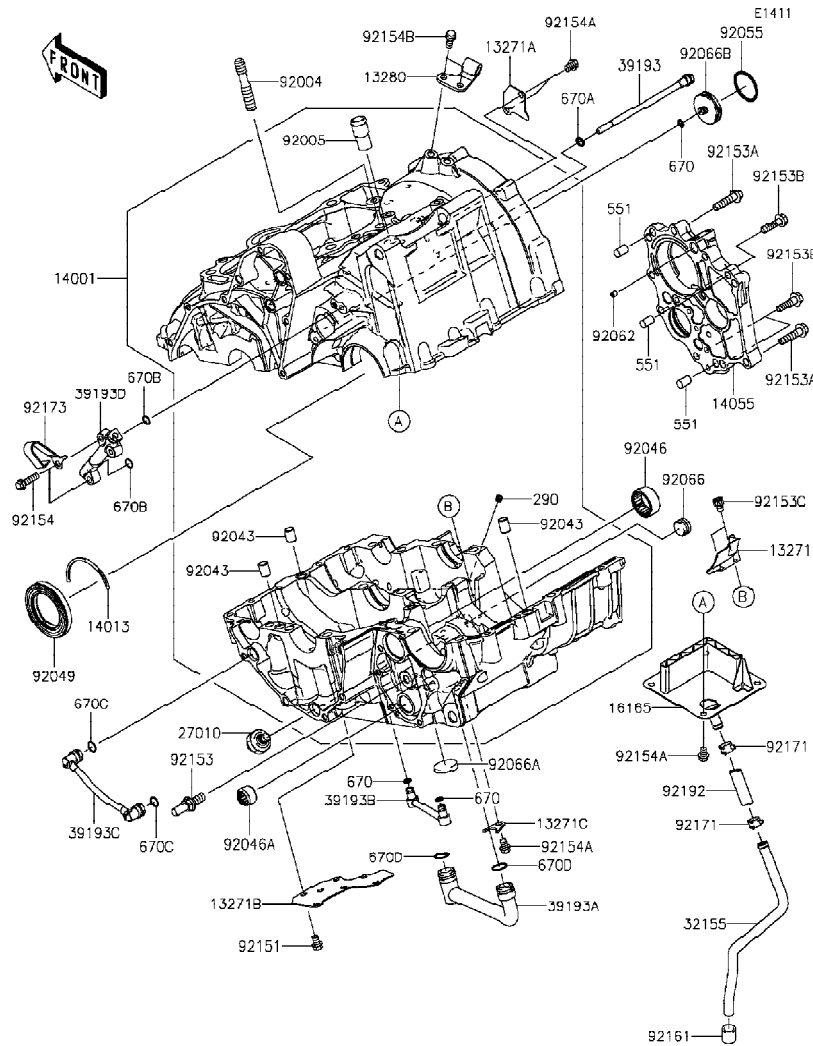
'12-'15 EX650 FCF/FDS/FEF/FFF Engine-เครื่องยนต์

GROUP NO.

14

This page covers:

Crankcase-เครื่องเครื่องยนต์(2/2)



Ref No.	Part No.	Description-English ชื่ออะไหล่-อังกฤษ	Description-Thai ชื่ออะไหล่-ไทย	Quantity-EX650			
				'12 FCF	'13 FDS	'14 FEF	'15 FFF
92066A	92066-0061	PLUG,25X5	ฝาปิด 25X5 มม.	1	1	1	1
92066B	92066-0715	PLUG,INPUT SHAFT	ฝาปิดเพลา	1	1	1	1
92151	92151-1389	BOLT,FLANGED-SMALL,6X10	โบลท์	6	6	6	6
92153	92153-0530	BOLT,8X20	โบลท์ 8X20 มม.	1	1	1	1
92153A	92153-0962	BOLT,FLANGED,6X30	โบลท์ 6X30 มม.	6	6	6	6
92153B	92153-0963	BOLT,FLANGED,7X26	โบลท์ 7X26 มม.	3	3	3	3
92153C	92153-1414	BOLT,SOCKET,6X8	โบลท์ 6X8 มม.	2	2	2	2
92154	92154-0504	BOLT,FLANGED,6X22	โบลท์	2	2	2	2
92154A	92154-0726	BOLT,FLANGED,6X8	โบลท์ 6X8 มม.	7	7	7	7
92154B	92154-0813	BOLT,FLANGED,6X14	โบลท์ 6X14 มม.	2	2	2	2
92161	92161-0267	DAMPER	ลูกยางท้อระบาย	1	1	1	1
92171	92171-1053	CLAMP	คลิปรัดท่อยาง	2	2	2	2
92173	92173-0059	CLAMP	เข็มขัดรัด	1	1	1	1
92192	92192-0225	TUBE,9X12X38	ท่อยาง 9X12X38 มม.	1	1	1	1
290	290Q0606	SCREW-SET-SOCKET,6X6	สกรู 6X6 มม.	1	1	1	1
551	551A0814	PIN-DOWEL,8X14	สลัก 8X14 มม.	3	3	3	3
670	670D1505	O RING	โอริง	3	3	3	3
670A	670D1508	ORING,8MM	โอริง 8 มม.	1	1	1	1
670B	670D1509	ORING,9MM	โอริง	2	2	2	2
670C	670D1510	ORING,10MM	โอริง 10 มม.	2	2	2	2
670D	670D2014	O RING,14MM	โอริง 14 มม.	2	2	2	2

This catalog covers:

'12-'15 EX650 FCF/FDS/FEF/FFF Engine-เครื่องยนต์

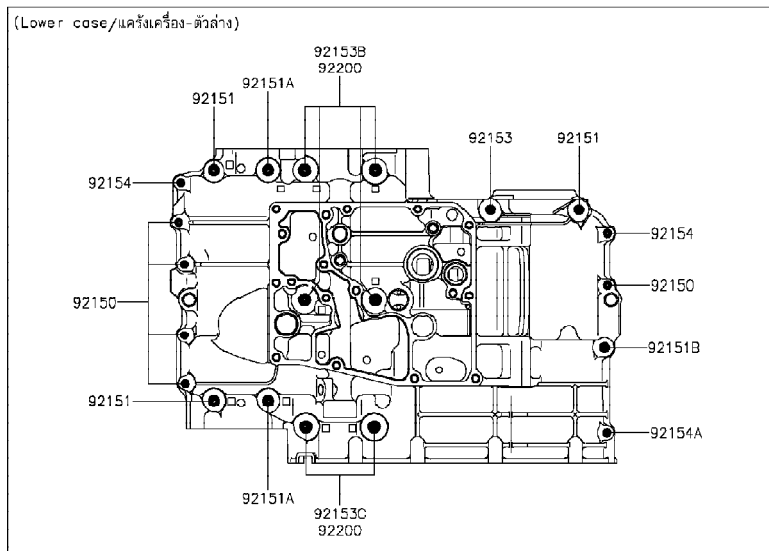
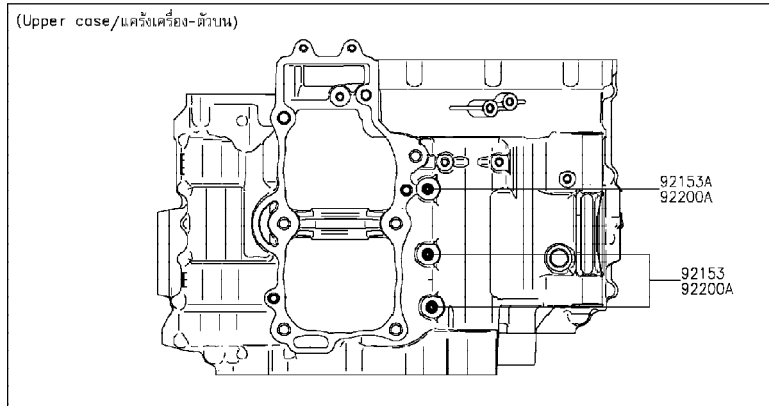
GROUP NO.

15

This page covers:

Crankcase Bolt Pattern-แบบแสดงตำแหน่งโบลท์แครงเครื่องยนต์

E1412



Ref No.	Part No. หมายเลขอะไหล่	Description-English ชื่ออะไหล่-อังกฤษ	Description-Thai ชื่ออะไหล่-ไทย	Quantity-EX650			
				'12	'13	'14	'15
				FCF	FDS	FEF	FFF
92150	92150-1301	BOLT,6X38	โบลท์ 6X38 มม.	5	5	5	5
92151	92151-1461	BOLT,8X60	โบลท์ 8X60 มม.	3	3	3	3
92151A	92151-1462	BOLT,8X73	โบลท์ 8X73 มม.	2	2	2	2
92151B	92151-1463	BOLT,8X50	โบลท์ 8X50 มม.	1	1	1	1
92153	92153-0959	BOLT,FLANGED,8X110	โบลท์ 8X110 มม.	3	3	3	3
92153A	92153-0960	BOLT,FLANGED,8X120	โบลท์ 8X120 มม.	1	1	1	1
92153B	92153-1449	BOLT,FLANGED,9X113	โบลท์ 9X113 มม.	4	4	4	4
92153C	92153-1450	BOLT,FLANGED,9X83	โบลท์ 9X83 มม.	2	2	2	2
92154	92154-0966	BOLT,FLANGED,6X45	โบลท์ 6x45 มม.	2	2	2	2
92154A	92154-0967	BOLT,FLANGED,6X32	โบลท์ 6X32 มม.	1	1	1	1
92200	92200-0115	WASHER,9.2X19X2.3	แหวนรอง	6	6	6	6
92200A	92200-1063	WASHER,8.5X16X1.2	แหวนรอง	3	3	3	3



This catalog covers:

'12-'15 EX650 FCF/FDS/FEF/FFF

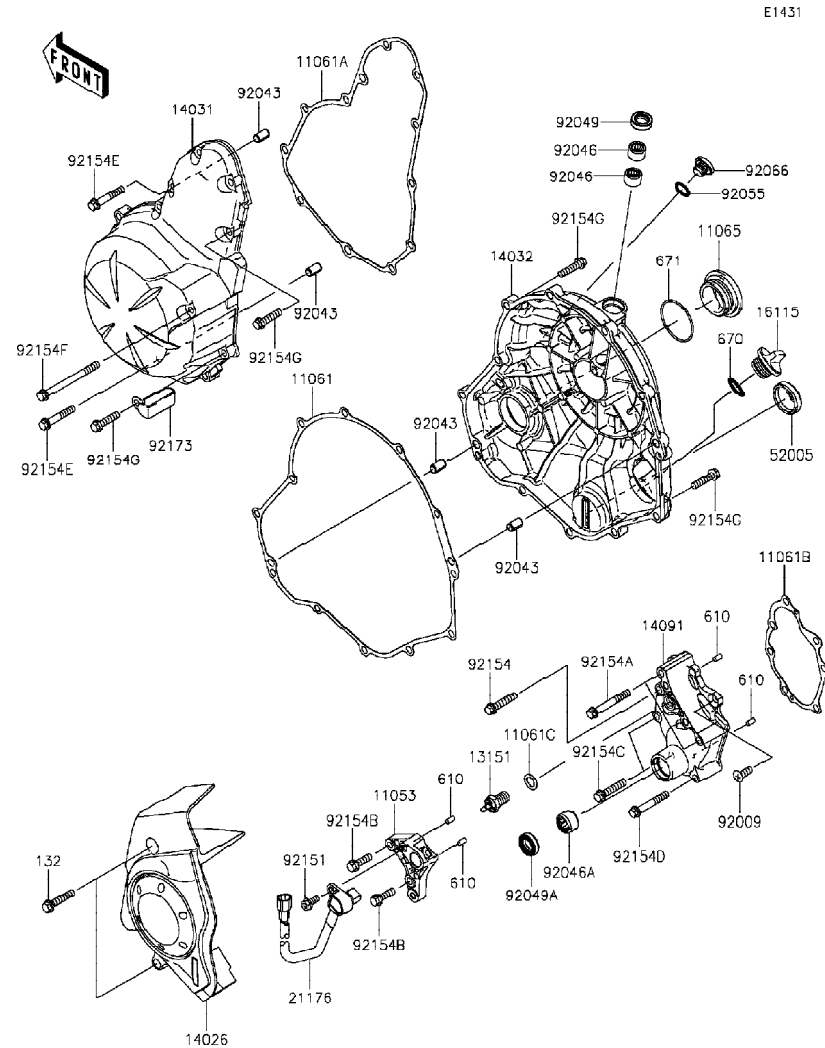
Engine-เครื่องยนต์

GROUP NO.

16

This page covers:

Engine Cover(s)-ฝาครอบเครื่องยนต์(1/2)



Ref No.	Part No.	Description-English ชื่ออะไหล่-อังกฤษ	Description-Thai ชื่ออะไหล่-ไทย	Quantity-EX650			
				'12 FCF	'13 FDS	'14 FEF	'15 FFF
11053	11053-1739	BRACKET	ข้ายึดตัววัดความเร็ว	1	1	1	1
11061	11061-0164	GASKET,CLUTCH COVER	ปะเก็นฝาครอบคลัทช์	1	1	1	1
11061A	11061-0165	GASKET,GENERATOR COVER	ปะเก็นฝาครอบจานไฟ	1	1	1	1
11061B	11061-0166	GASKET,TRANSMISSION COVER	ปะเก็นฝาครอบเกียร์	1	1	1	1
11061C	11061-0373	GASKET,10.5X16X1	ปะเก็น 10.5X16X1 มม.	1	1	1	1
11065	11065-0281	CAP	ฝาปิดฝาครอบคลัทช์	1	1	1	1
13151	13151-1102	SWITCH-COMP,NEUTRAL	สวิตช์ไฟตำแหน่งเกียร์	1	1	1	1
14026	14026-0092	COVER-CHAIN	ฝาครอบสเตอร์หน้า	1	1	1	1
14031	14031-0096	COVER-GENERATOR	ฝาครอบจานไฟ	1	1	1	1
14032	14032-0115	COVER-CLUTCH	ฝาครอบคลัทช์	1	1	1	1
14091	14091-1673	COVER,TRANSMISSION	ฝาครอบเกียร์	1	1	1	1
16115	16115-1053	CAP-OIL FILLER	ฝาปิดน้ำมันเครื่อง	1	1	1	1
21176	21176-0065	SENSOR,SPEED	ตัววัดความเร็ว	1	1	1	1
52005	52005-0071	GAUGE,OIL LEVEL	เกจเช็คระดับน้ำมันเครื่อง	1	1	1	1
92009	92009-1360	SCREW,6X16	สกรู 6X16 มม.	1	1	1	1
92043	92043-1263	PIN,6.2X8X14	สลัก 6.2X8X14 มม.	4	4	4	4
92046	92046-0034	BEARING-NEEDLE,HK1210FM	ดัดบลูกปืนเข็ม HK1210FM	2	2	2	2
92046A	92046-1148	BEARING-NEEDLE,HK1312	ดัดบลูกปืนเข็ม	1	1	1	1
92049	92049-1475	SEAL-OIL,CLUTCH RELEASE	ซีลน้ำมัน	1	1	1	1
92049A	92049-1519	SEAL-OIL,TC13225.5	ซีลน้ำมัน	1	1	1	1
92055	92055-1011	RING-O,13.0X1.9	โอริง 13X1.9 มม.	1	1	1	1
92066	92066-0131	PLUG,12X9.1	จุกยาง	1	1	1	1
92151	92151-1305	BOLT,FLANGED,5X12	โบลท์ 5x12 มม.	1	1	1	1
92154	92154-0727	BOLT,FLANGED,6X30	โบลท์ 6X30 มม.	1	1	1	1
92154A	92154-0728	BOLT,FLANGED,6X45	โบลท์ 6x45 มม.	2	2	2	2

This catalog covers:

'12-'15 EX650 FCF/FDS/FEF/FFF

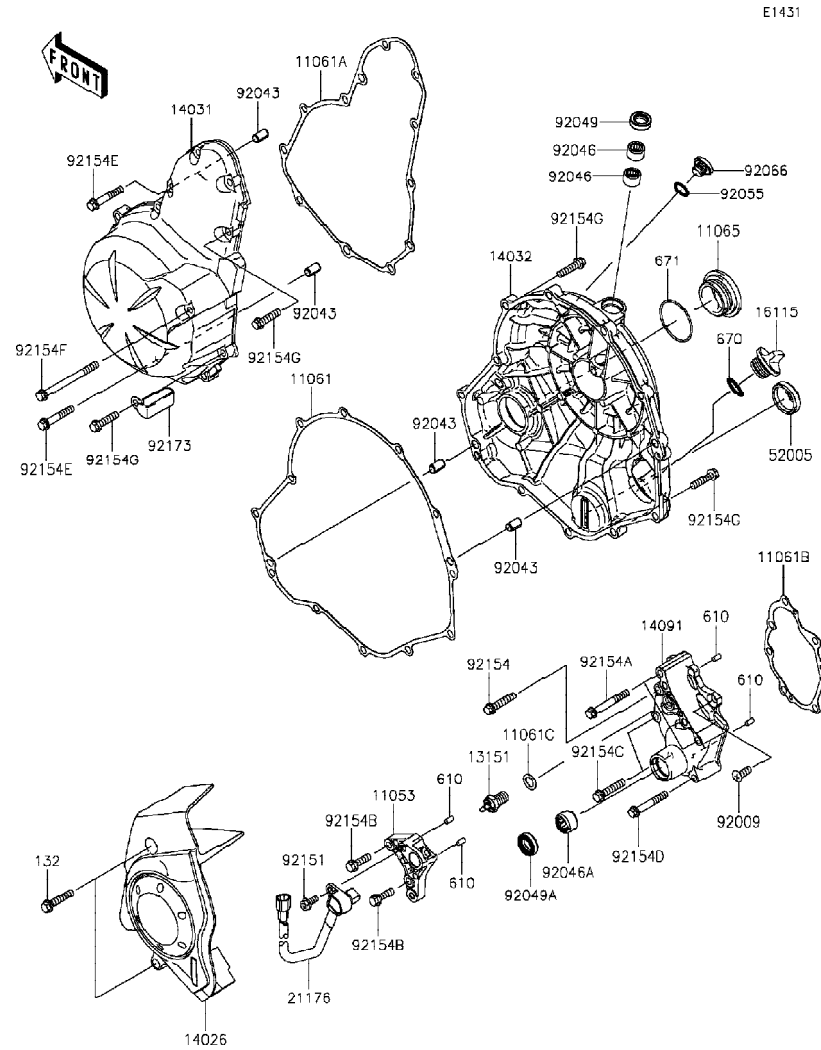
Engine-เครื่องยนต์

GROUP NO.

16

This page covers:

Engine Cover(s)-ฝาครอบเครื่องยนต์(2/2)



E1431

Ref No.	Part No.	Description-English ชื่ออะไหล่-อังกฤษ	Description-Thai ชื่ออะไหล่-ไทย	Quantity-EX650			
				'12 FCF	'13 FDS	'14 FEF	'15 FFF
92154B	92154-0776	BOLT,FLANGED,6X20	โบลท์ 6X20 มม.	2	2	2	2
92154C	92154-0778	BOLT,FLANGED,6X30	โบลท์ 6X30 มม.	2	2	2	2
92154D	92154-0782	BOLT,FLANGED,6X40	โบลท์ 6X40 มม.	1	1	1	1
92154E	92154-0807	BOLT,FLANGED,6X35	โบลท์ 6X35 มม.	2	2	2	2
92154F	92154-0808	BOLT,FLANGED,6X70	โบลท์ 6X70 มม.	1	1	1	1
92154G	92154-0819	BOLT,FLANGED,6X25	โบลท์ 6X25 มม.	21	21	21	21
92173	92173-0725	CLAMP	เข็มขัดรัด	1	1	1	1
132	132BB0630	BOLT-FLANGED-SMALL,6X30	โบลท์ 6X30 มม.	2	2	2	2
610	610A0408	ROLLER,4X8	สลัก 4X8 มม.	4	4	4	4
670	670B2020	O RING,20MM	โอริง 20 มม.	1	1	1	1
671	671B2540	O RING,40MM	โอริง	1	1	1	1

This catalog covers:

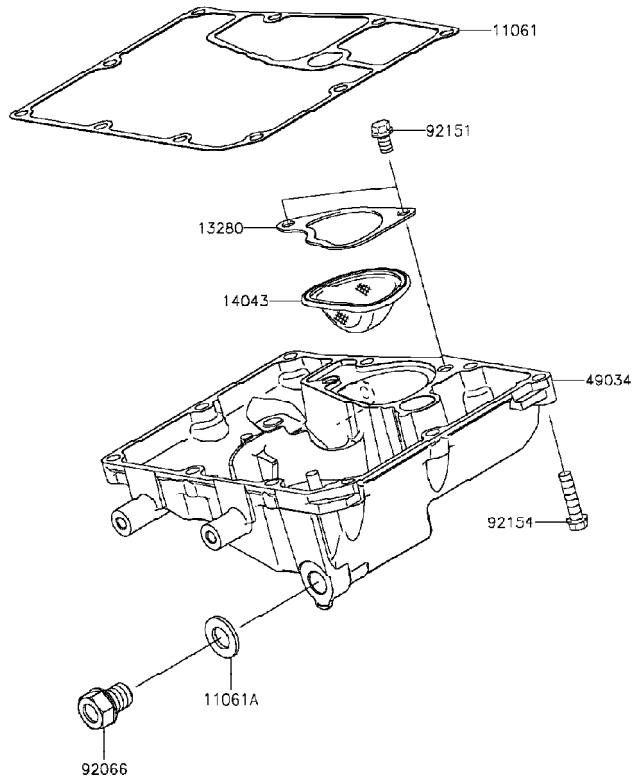
'12-'15 EX650 FCF/FDS/FEF/FFF Engine-เครื่องยนต์

GROUP NO.

17

This page covers:

Oil Pan-อ่างน้ำมันเครื่อง



E1434

Ref No.	Part No. หมายเลขอะไหล่	Description-English ชื่ออะไหล่-อังกฤษ	Description-Thai ชื่ออะไหล่-ไทย	Quantity-EX650			
				'12 FCF	'13 FDS	'14 FEF	'15 FFF
11061	11061-0167	GASKET,OIL PAN	ปะเก็นอ่างน้ำมันเครื่อง	1	1	1	1
11061A	11061-0417	GASKET,12X22X2	แหวนปะเก็น 12X22X2 มม.	1	1	1	1
13280	13280-0134	HOLDER,OIL FILTER	ขวยึดตะแกรงกรองน้ำมันเครื่อง	1	1	1	1
14043	14043-0008	FILTER,OIL(SCAVENGE)	ตะแกรงกรองน้ำมันเครื่อง	1	1	1	1
49034	49034-0552	PAN-OIL	อ่างน้ำมันเครื่อง	1	1	1	1
92066	92066-0767	PLUG,OIL DRAIN,12X15	น๊อตถ่ายน้ำมันเครื่อง	1	1	1	1
92151	92151-1389	BOLT,FLANGED-SMALL,6X10	โบลท์	2	2	2	2
92154	92154-0819	BOLT,FLANGED,6X25	โบลท์ 6X25 มม.	10	10	10	10

This catalog covers:

'12-'15 EX650 FCF/FDS/FEF/FFF Engine-เครื่องยนต์

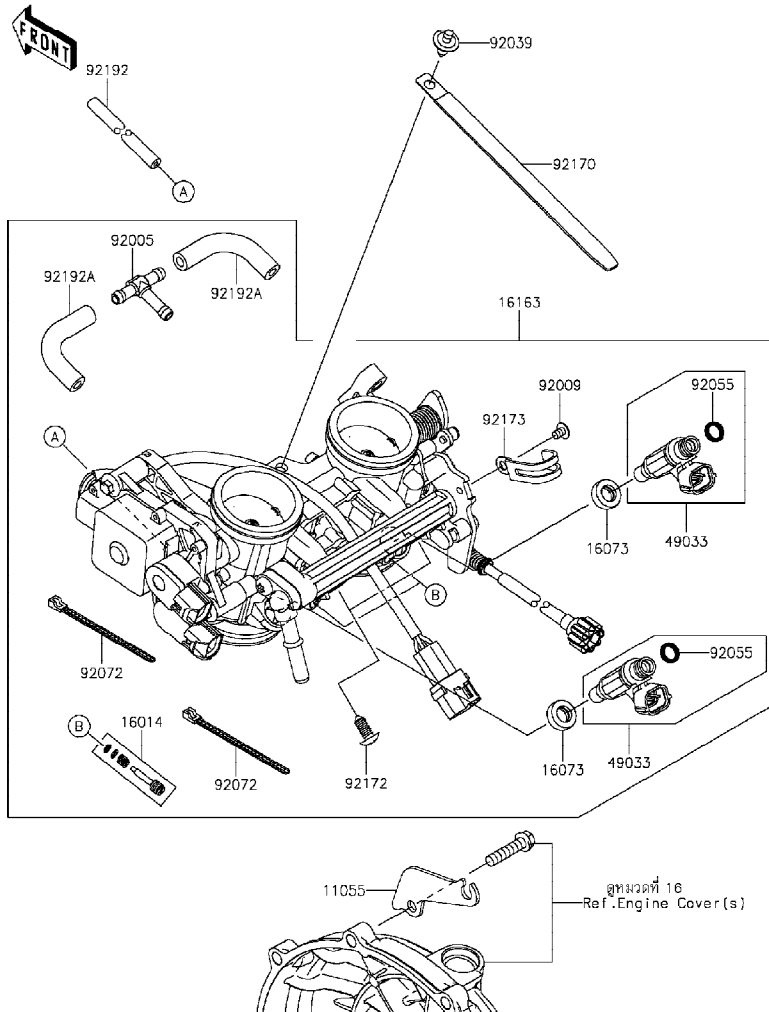
GROUP NO.

18

This page covers:

Throttle-ชุดลิ้นเร่ง

E1510



Ref No.	Part No. หมายเลขอะไหล่	Description-English ชื่ออะไหล่-อังกฤษ	Description-Thai ชื่ออะไหล่-ไทย	Quantity-EX650			
				'12	'13	'14	'15
				FCF	FDS	FEF	FFF
11055	11055-1002	BRACKET	แผ่นรองโบลท์	1	1	1	1
16014	16014-0002	SCREW-PILOT AIR	สกรูปรับอากาศ	2	2	2	2
16073	16073-3707	INSULATOR	แผ่นฉนวนคาร์บูฯ	2	2	2	2
16163	16163-0714	THROTTLE-ASSY,TTK38	ชุดลิ้นเร่ง	1	1	1	1
49033	49033-0011	NOZZLE-INJECTION	หัวฉีด	2	2	2	2
92005	92005-0730	FITTING,3WAY	ข้อต่อท่อ	1	1	1	1
92009	92009-1860	SCREW,CLAMP	สกรู	1	1	1	1
92039	92039-0068	RIVET	หมุดย้ำ	1	1	1	1
92055	92055-1622	RING-O,INJECTION NOZZLE	โอริงหัวฉีด	2	2	2	2
92072	92072-0012	BAND,SUB-HARNESS	ตัวคล้องรัดสายไฟ	2	2	2	2
92170	92170-1114	CLAMP,L=150	คลิป,L=150	1	1	1	1
92172	92172-0064	SCREW,PIPE INJECTION	สกรู	2	2	2	2
92173	92173-0288	CLAMP	เข็มขัด	1	1	1	1
92192	92192-0977	TUBE,3X6.7X300	ท่อยาง	1	1	1	1
92192A	92192-1045	TUBE	ท่อยาง	2	2	2	2

This catalog covers:

'12-'15 EX650 FCF/FDS/FEF/FFF Engine-เครื่องยนต์

GROUP NO.

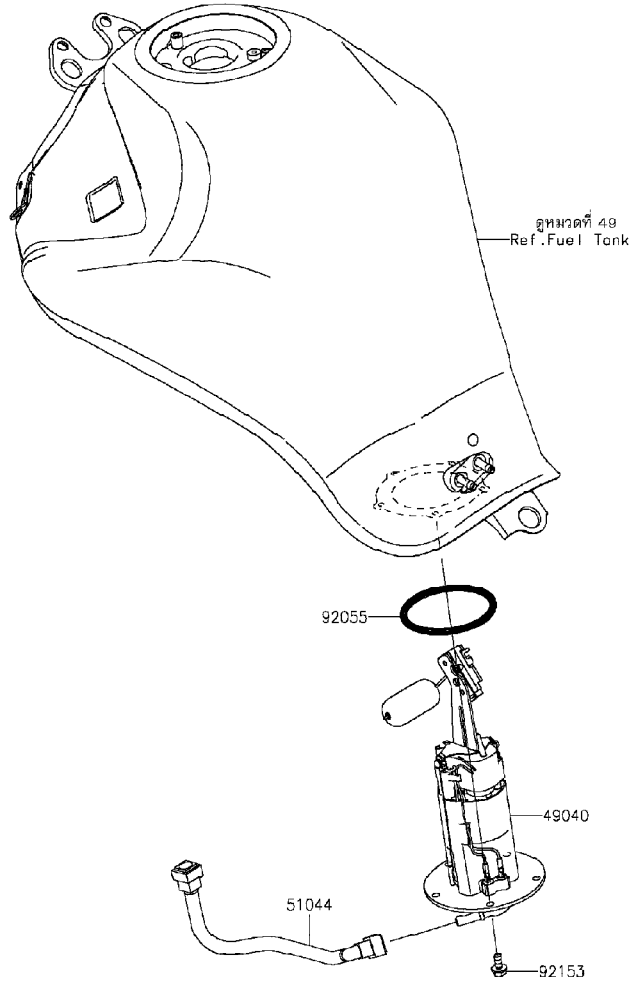
19

This page covers:

Fuel Pump-ปั้มน้ำมันเชื้อเพลิง

E1520

FRONT



Ref No.	Part No.	Description-English ชื่ออะไหล่-อังกฤษ	Description-Thai ชื่ออะไหล่-ไทย	Quantity-EX650			
				'12 FCF	'13 FDS	'14 FEF	'15 FFF
49040	49040-0706	PUMP-FUEL	ปั้มน้ำมันเชื้อเพลิง	1	1	1	1
51044	51044-0705	TUBE-ASSY	ท่อน้ำมัน	1	1	1	1
92055	92055-0728	RING-O,74.6X5.7	โอริง	1	1	1	1
92153	92153-1295	BOLT,FLANGED,6X12	โบลท์ 6X12 มม.	5	5	5	5

This catalog covers:

'12-'15 EX650 FCF/FDS/FEF/FFF

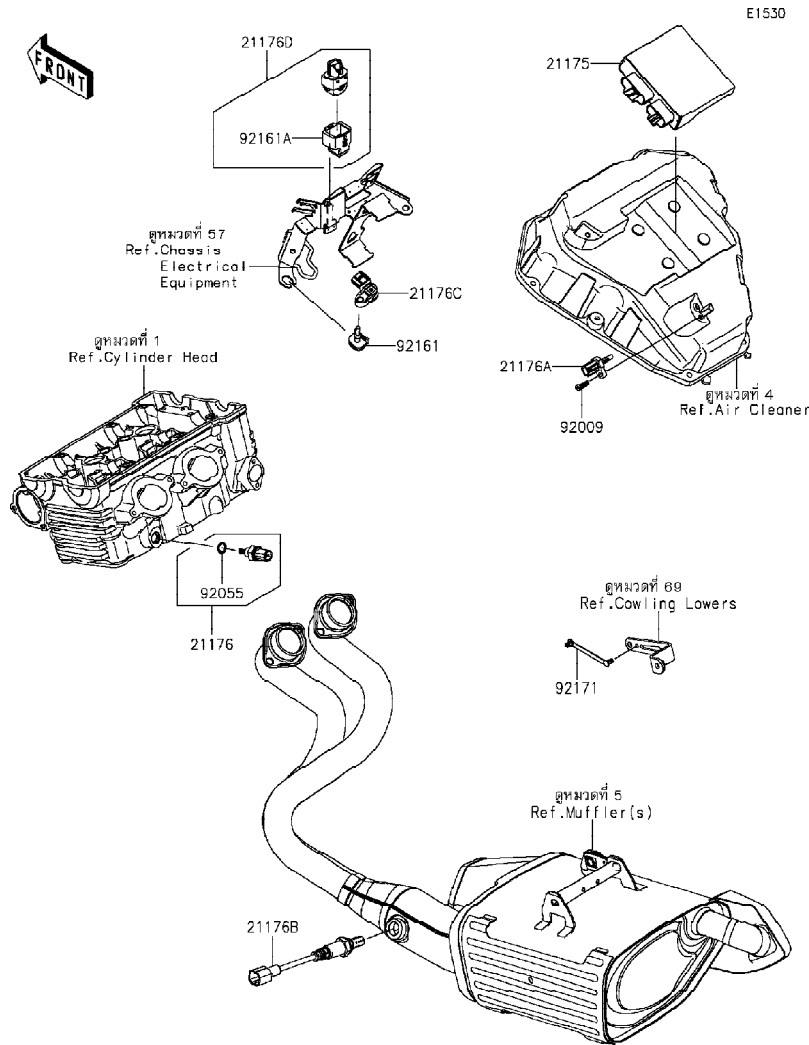
Engine-เครื่องยนต์

GROUP NO.

20

This page covers:

Fuel Injection-ตัววัดและส่งสัญญาณ



Ref No.	Part No.	Description-English ชื่ออะไหล่-อังกฤษ	Description-Thai ชื่ออะไหล่-ไทย	Quantity-EX650			
				'12 FCF	'13 FDS	'14 FEF	'15 FFF
21175	21175-0707	CONTROL UNIT-ELECTRONIC	ตัวควบคุมอิเล็กทรอนิกส์	1	1	1	1
21176	21176-0009	SENSOR,WATER TEMP	ตัววัดอุณหภูมิน้ำ	1	1	1	1
21176A	21176-0048	SENSOR,AIR TEMPERATURE	ตัววัดอุณหภูมิอากาศ	1	1	1	1
21176B	21176-0105	SENSOR,OXYGEN	ตัววัดออกซิเจน	1	1	1	1
21176C	21176-0111	SENSOR,PRESSURE	ตัววัดแรงดัน	1	1	1	1
21176D	21176-0704	SENSOR,VEHICLE-DOWN	ตัววัดการตดน้ำมัน	1	1	1	1
92009	92009-1984	SCREW,TAPPING,5X16	สกรู 5X16 มม.	1	1	1	1
92055	92055-0016	RING-O,9.5X1.9	โอริง9.5X1.9 มม.	1	1	1	1
92161	92161-0673	DAMPER	ยางรอง	1	1	1	1
92161A	92161-0951	DAMPER	ยางรอง	1	1	1	1
92171	92171-0836	CLAMP,SPEED	คลิปรัด	1	1	1	1

This catalog covers:

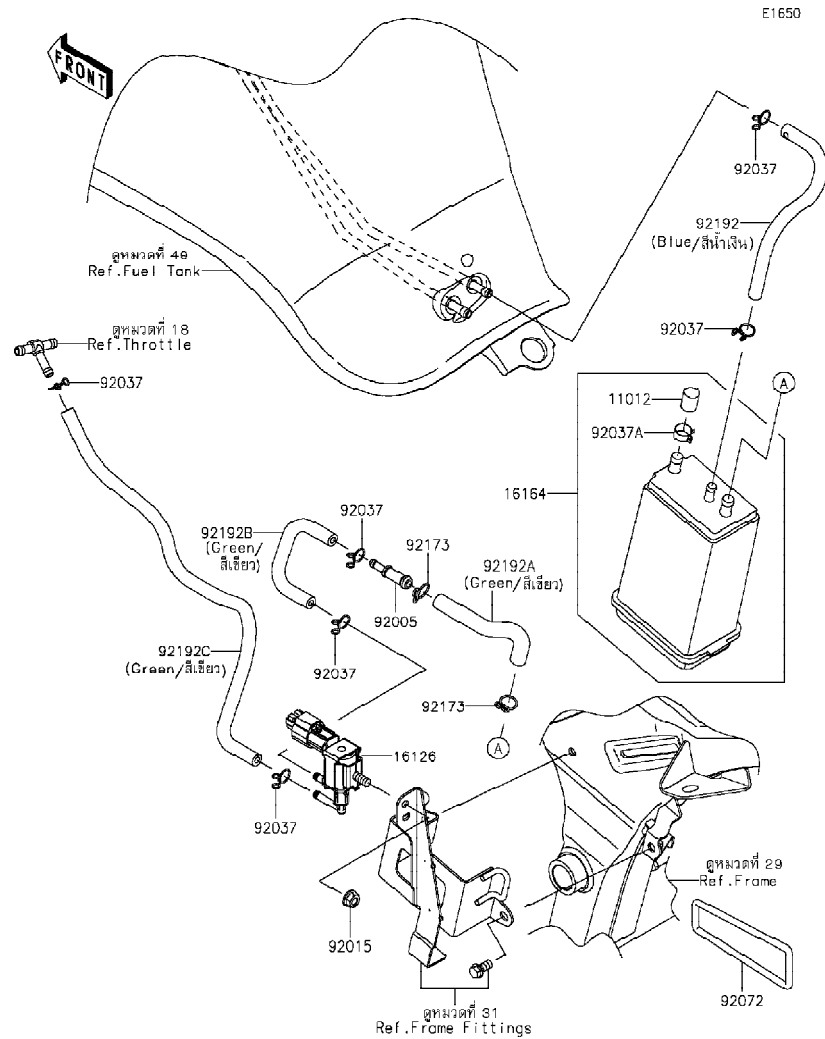
'12-'15 EX650 FCF/FDS/FEF/FFF Engine-เครื่องยนต์

GROUP NO.

21

This page covers:

Fuel Evaporative System-ระบบควบคุมไอน้ำมันเชื้อเพลิง



Ref No.	Part No. หมายเลขอะไหล่	Description-English ชื่ออะไหล่-อังกฤษ	Description-Thai ชื่ออะไหล่-ไทย	Quantity-EX650			
				'12	'13	'14	'15
				FCF	FDS	FEF	FFF
11012	11012-1388	CAP,CANISTER	ยางปิดรูคานิสเตอร์	1	1	1	1
16126	16126-0705	VALVE,SOLENOID	วาล์ว SOLENOID	1	1	1	1
16164	16164-1054	CANISTER	คานิสเตอร์	1	1	1	1
92005	92005-0720	FITTING	หน้าแปลนท่อยาง	1	1	1	1
92015	92015-1367	NUT,FLANGED,6MM	น็อต 6 มม.	1	1	1	1
92037	92037-147	CLAMP,TUBE	คลิปรัดท่อยาง	6	6	6	6
92037A	92037-1512	CLAMP,CANISTER	คลิปรัดท่อยาง	1	1	1	1
92072	92072-0108	BAND,TOOL	สายรัดถุงเครื่องมือ	1	1	1	1
92173	92173-0197	CLAMP,11.5MM	เข็มขัดรัด 11.5 มม.	2	2	2	2
92192	92192-0961	TUBE,TANK-CANISTER,BLUE	ท่อยาง	1	1	1	1
92192A	92192-0962	TUBE,CANISTER-FITTING,GREEN	ท่อยาง	1	1	1	1
92192B	92192-0963	TUBE,FITTING-VALVE,GREEN	ท่อยาง	1	1	1	1
92192C	92192-0988	TUBE,VALVE-THROTTLE,GREEN	ท่อยาง	1	1	1	1

This catalog covers:

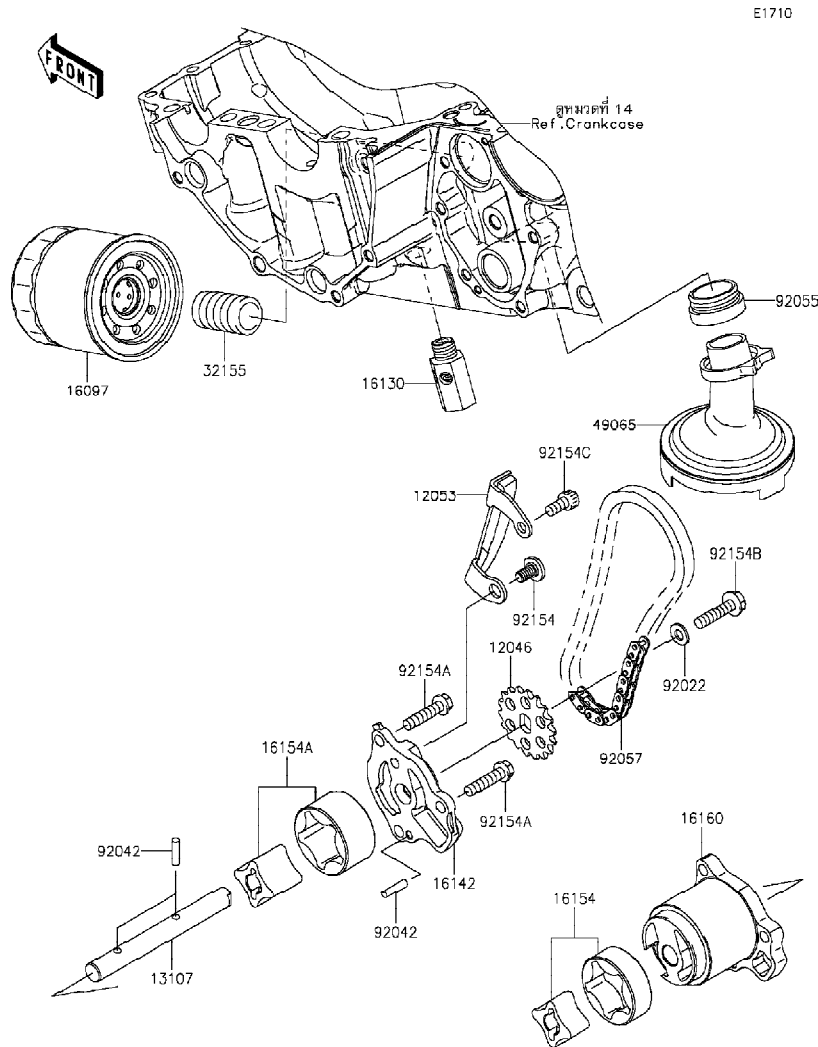
'12-'15 EX650 FCF/FDS/FEF/FFF Engine-เครื่องยนต์

GROUP NO.

22

This page covers:

Oil Pump-ปั๊มน้ำมันเครื่อง



Ref No.	Part No. หมายเลขอะไหล่	Description-English ชื่ออะไหล่-อังกฤษ	Description-Thai ชื่ออะไหล่-ไทย	Quantity-EX650			
				'12 FCF	'13 FDS	'14 FEF	'15 FFF
12046	12046-0040	SPROCKET,18T,BF04M	เฟืองขับปั๊มน้ำมันเครื่อง 18 ฟัน	1	1	1	1
12053	12053-0071	GUIDE-CHAIN	ตัวกันโซ่ขับปั๊มน้ำมันเครื่อง	1	1	1	1
13107	13107-0156	SHAFT,OIL PUMP	แกนปั๊มน้ำมันเครื่อง	1	1	1	1
16097	16097-0004	FILTER-ASSY-OIL	ไส้กรองน้ำมันเครื่อง	1	1	1	1
16130	16130-0552	VALVE-ASSY-RELIEF	วาล์วควบคุมแรงดันน้ำมันเครื่อง	1	1	1	1
16142	16142-0024	COVER-PUMP	เรือนปั๊มน้ำมันเครื่อง	1	1	1	1
16154	16154-0037	ROTOR-PUMP,L=14	ลูกเบี้ยวปั๊มน้ำมันเครื่อง	1	1	1	1
16154A	16154-1115	ROTOR-PUMP,40.56X22	ลูกเบี้ยวปั๊มน้ำมันเครื่อง	1	1	1	1
16160	16160-0110	BODY	เสื้อปั๊มน้ำมันเครื่อง	1	1	1	1
32155	32155-0029	PIPE,OIL FILTER	ท่อน้ำมัน	1	1	1	1
49065	49065-0708	FILTER-OIL	ตะแกรงกรองน้ำมันเครื่อง	1	1	1	1
92022	92022-1827	WASHER,6X12.8X1.2	แหวนรอง	1	1	1	1
92042	92042-014	PIN,DOWEL,4X15.8	สลัก 4X15.8 มม.	3	3	3	3
92055	92055-1354	RING-O,OIL FILTER	โอริงท่อต่อไส้กรองน้ำมันเครื่อง	1	1	1	1
92057	92057-0098	CHAIN, DID 215FD-DHA,56LE	โซ่ขับปั๊มน้ำมันเครื่อง	1	1	1	1
92154	92154-0188	BOLT, SOCKET, 6X11	โบลท์ 6X11 มม.	1	1	1	1
92154A	92154-0783	BOLT, FLANGED, 6X25	โบลท์ 6X25 มม.	3	3	3	3
92154B	92154-0811	BOLT, FLANGED, 6X25	โบลท์ 6X25 มม.	1	1	1	1
92154C	92154-0812	BOLT, SOCKET, 6X12	โบลท์ 6X12 มม.	1	1	1	1



This catalog covers:

'12-'15 EX650 FCF/FDS/FEF/FFF Engine-เครื่องยนต์

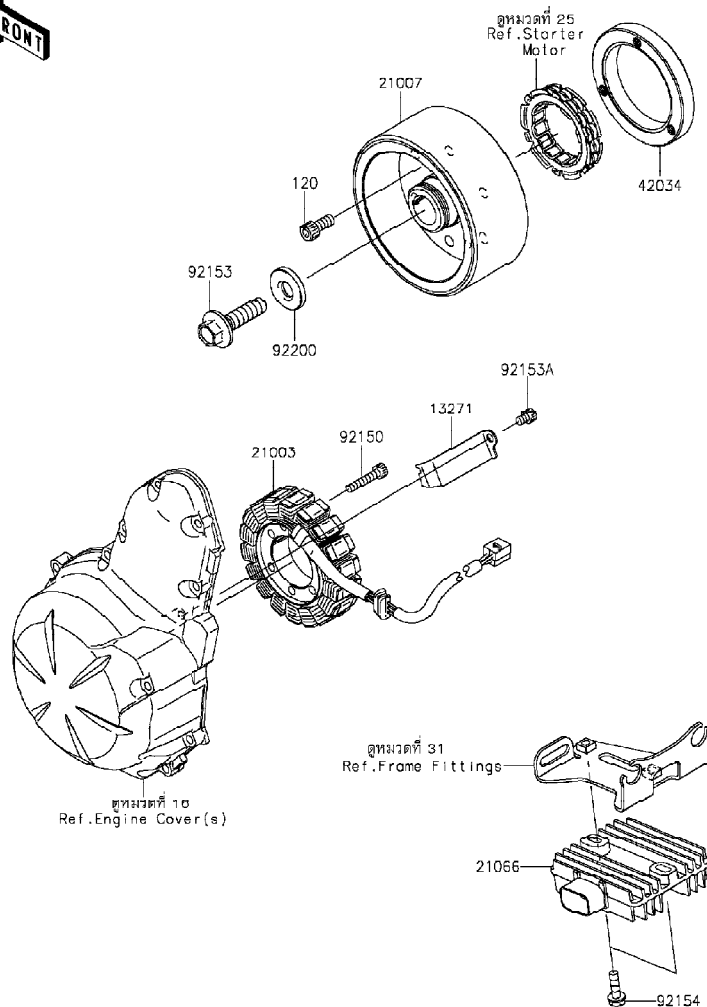
GROUP NO.

23

This page covers:

Generator-แม็กนีโต

E1810



Ref No.	Part No.	Description-English ชื่ออะไหล่-อังกฤษ	Description-Thai ชื่ออะไหล่-ไทย	Quantity-EX650			
				'12 FCF	'13 FDS	'14 FEF	'15 FFF
13271	13271-0952	PLATE	แผ่นกันขดลวด	1	1	1	1
21003	21003-0118	STATOR	ขดลวดแม็กนีโต	1	1	1	1
21007	21007-0075	ROTOR	แม่เหล็กงานไฟ	1	1	1	1
21066	21066-0033	REGULATOR-VOLTAGE	เร็กกูเรเตอร์	1	1	1	1
42034	42034-1143	COUPLING	แป้นคลัชสตาร์ท	1	1	1	1
92150	92150-1433	BOLT, SOCKET, 6X30	โบลท์ 6X30 มม.	3	3	3	3
92153	92153-0951	BOLT, FLANGED, 12X45	โบลท์ 12X45 มม.	1	1	1	1
92153A	92153-1414	BOLT, SOCKET, 6X8	โบลท์ 6X8 มม.	1	1	1	1
92154	92154-0776	BOLT, FLANGED, 6X20	โบลท์ 6X20 มม.	2	2	2	2
92200	92200-0220	WASHER, 12X33X5	แหวนรอง 12X33X5 มม.	1	1	1	1
120	120CA0818	BOLT-SOCKET, 8X18	โบลท์ 8X18 มม.	3	3	3	3

This catalog covers:

'12-'15 EX650 FCF/FDS/FEF/FFF

Engine-เครื่องยนต์

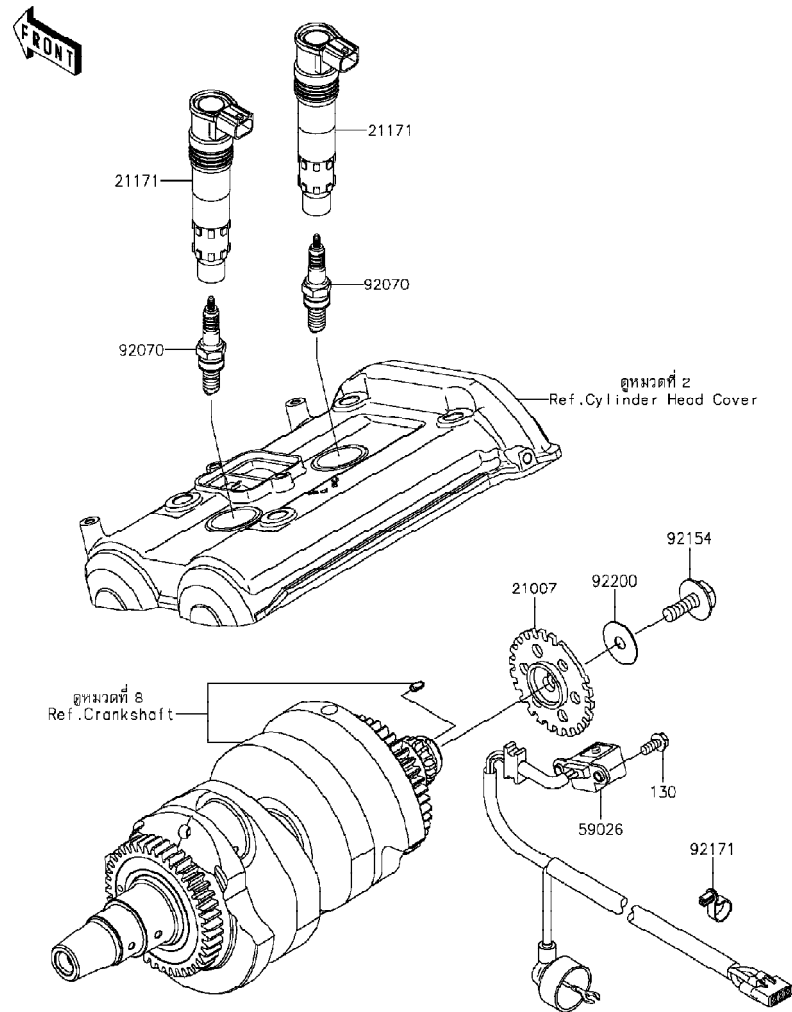
GROUP NO.

24

This page covers:

Ignition System-คอยล์หัวเทียน

E1830



Ref No.	Part No.	Description-English	Description-Thai	Quantity-EX650			
				'12 FCF	'13 FDS	'14 FEF	'15 FFF
21007	21007-0053	ROTOR,PULSING	จานไฟสัญญาณ	1	1	1	1
21171	21171-0028	COIL-ASSY-IGNITION	คอยล์จุดระเบิด	2	2	2	2
59026	59026-0018	COIL-PULSING	คอยล์สัญญาณ	1	1	1	1
92070	92070-0014	PLUG-SPARK,CR9EIA(NGK)	หัวเทียน CR9EIA	2	2	2	2
92154	92154-0187	BOLT,FLANGED,8X23	โบลท์ 8X23 มม.	1	1	1	1
92171	92171-0836	CLAMP,SPEED	คลิปรัด	1	1	1	1
92200	92200-0274	WASHER,8.5X28X0.8	แหวนรอง 8.5X28X0.8 มม.	1	1	1	1
130	130BA0512	BOLT-FLANGED,5X12	โบลท์ 5X12 มม.	2	2	2	2

This catalog covers:

'12-'15 EX650 FCF/FDS/FEF/FFF

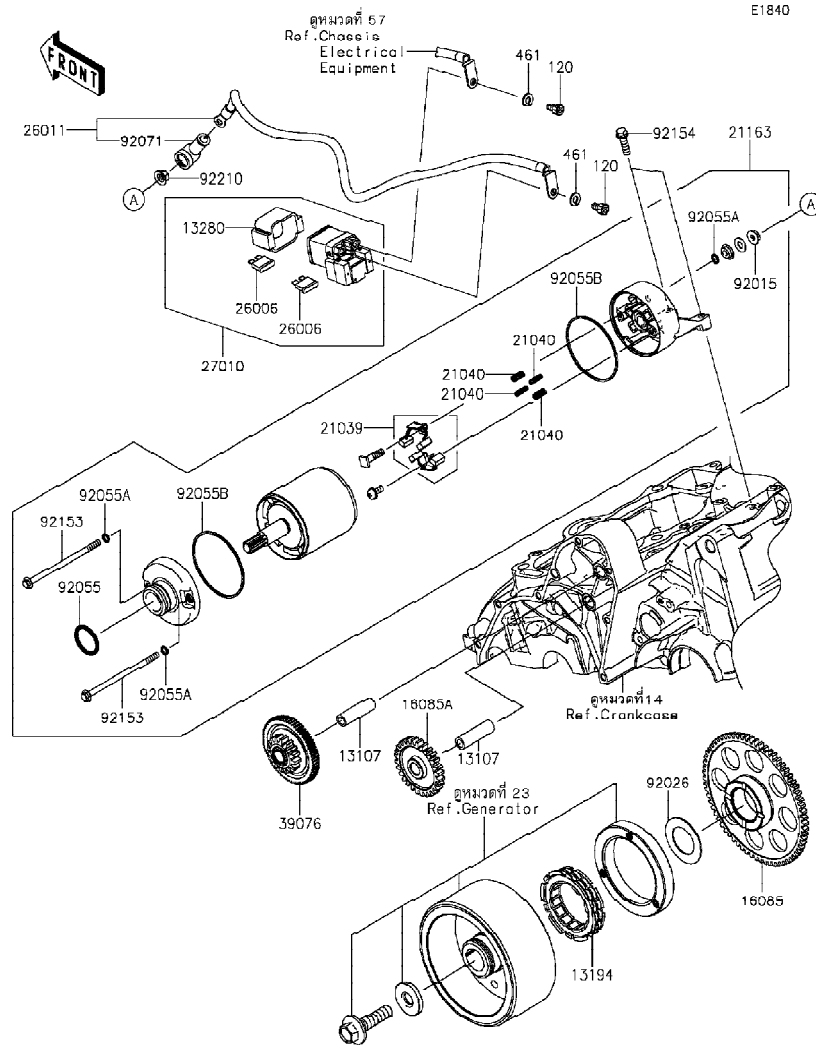
Engine-เครื่องยนต์

GROUP NO.

25

This page covers:

Starter Motor-มอเตอร์สตาร์ท



Ref No.	Part No.	Description-English	Description-Thai	Quantity-EX650			
				'12 FCF	'13 FDS	'14 FEF	'15 FFF
13107	13107-1106	SHAFT, IDLE GEAR	แกนเฟืองสตาร์ท	2	2	2	2
13194	13194-0015	CLUTCH-ONEWAY	คลัชทางเดียว	1	1	1	1
13280	13280-0710	HOLDER	ตัวยึด	1	1	1	1
16085	16085-0076	GEAR, 67T	เฟืองคลัชสตาร์ท 67 ฟัน	1	1	1	1
16085A	16085-0148	GEAR, IDLE, 28T	เฟืองสะพาน 28 ฟัน	1	1	1	1
21039	21039-0004	BRUSH, CARBON	แปรงถ่าน	1	1	1	1
21040	21040-0003	SPRING-BRUSH	สปริงแปรงถ่าน	4	4	4	4
21163	21163-0040	STARTER-ELECTRIC	มอเตอร์สตาร์ท	1	1	1	1
26006	26006-1006	FUSE, BLADE, 30A, GREEN	ฟิวส์ 30 แอมป์	2	2	2	2
26011	26011-0761	WIRE-LEAD	สายไฟ	1	1	1	1
27010	27010-0709	SWITCH, MAGNETIC	สวิตช์มอเตอร์สตาร์ท	1	1	1	1
39076	39076-0023	LIMITER, 16T&66T	ตัวตัดมอเตอร์สตาร์ท	1	1	1	1
92015	92015-1476	NUT, STARTER MOTOR	น็อตล็อกสายไฟมอเตอร์สตาร์ท	1	1	1	1
92026	92026-087	SPACER, 29.1X47.5X1.2	แหวนรอง	1	1	1	1
92055	92055-1276	RING-O	โอริงมอเตอร์สตาร์ท	1	1	1	1
92055A	92055-1370	RING-O, 4.5X2.0	โอริง 4.5X2.0 มม.	3	3	3	3
92055B	92055-1381	RING-O, STARTER MOTOR	โอริง	2	2	2	2
92071	92071-0024	GROMMET	ยางหุ้มสายไฟ	1	1	1	1
92153	92153-1783	BOLT	โบลท์	2	2	2	2
92154	92154-0504	BOLT, FLANGED, 6X22	โบลท์	2	2	2	2
92210	92210-0188	NUT, 6MM	น็อต 6 มม.	1	1	1	1
120	120CB0610	BOLT-SOCKET, 6X10	โบลท์ 6X10 มม.	2	2	2	2
461	461DB0600	WASHER-SPRING, 6MM	แหวนรอง 6 มม.	2	2	2	2



This catalog covers:

'12-'15 EX650 FCF/FDS/FEF/FFF

Engine-เครื่องยนต์

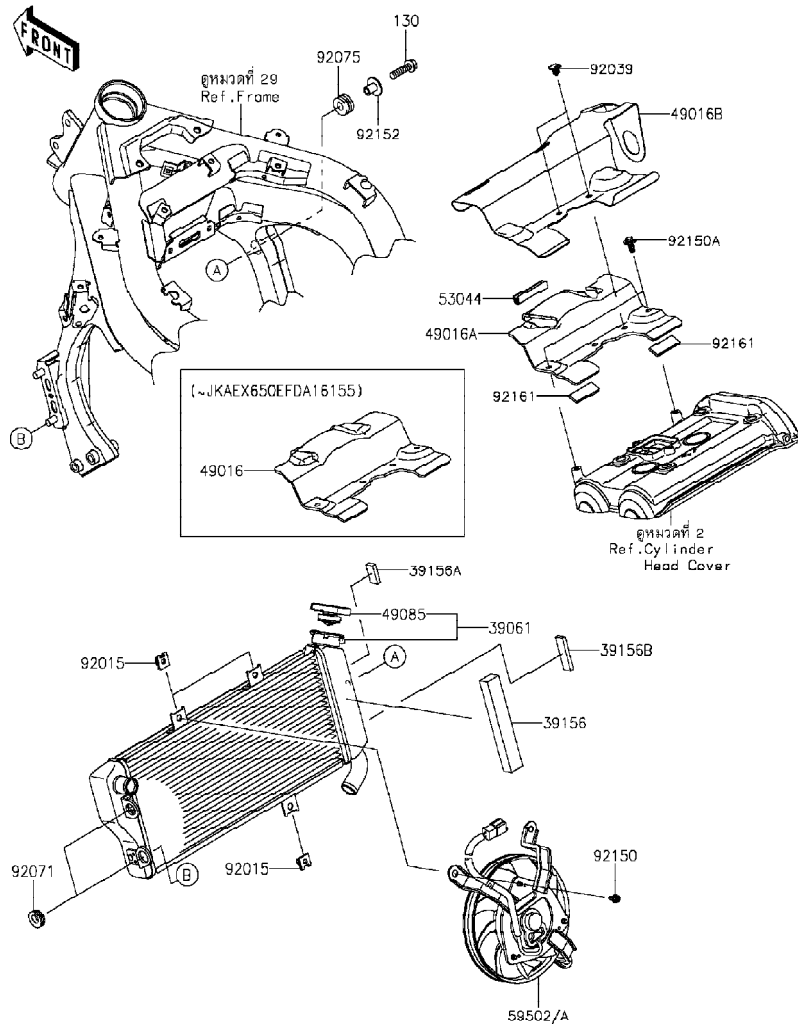
GROUP NO.

27

This page covers:

Radiator-หม้อน้ำ

E3032



Ref No.	Part No.	Description-English ชื่ออะไหล่-อังกฤษ	Description-Thai ชื่ออะไหล่-ไทย	Quantity-EX650			
				'12 FCF	'13 FDS	'14 FEF	'15 FFF
39061	39061-0559	RADIATOR-ASSY	รังผึ้งหม้อน้ำ	1	1	1	1
39156	39156-0813	PAD	แผ่นรอง	1	1	1	1
39156A	39156-0814	PAD	แผ่นรอง	1	1	1	1
39156B	39156-0815	PAD	แผ่นรอง	1	1	1	1
49016	49016-0566	COVER-SEAL ( -JKAEX650EFDA16155)	ฝาครอบปิดลมหม้อน้ำ	1	1	1	
49016A	49016-0618	COVER-SEAL (JKAEX650EFDA16156- )	ฝาครอบ			1	1
49016B	49016-0624	COVER-SEAL (JKAEX650EFDA16156- )	แผ่นกันความร้อน			1	1
49085	49085-1078	CAP-ASSY-PRESSURE	ฝาหม้อน้ำ	1	1	1	1
53044	53044-1185	TRIM,L=50	ขอบยาง	1	1	1	1
59502	59502-0569	FAN-ASSY (JKAEX650EFDA16156- )	พัดลมหม้อน้ำ			1	1
59502A	59502-0587	FAN-ASSY ( -JKAEX650EFDA16155)	พัดลมหม้อน้ำ	1	1	1	
92015	92015-1487	NUT	น็อต	3	3	3	3
92039	92039-0722	RIVET (JKAEX650EFDA16156- )	หมุดย้ำ			2	2
92071	92071-1115	GROMMET	ลูกยาง	2	2	2	2
92075	92075-1690	DAMPER	ยางรองตั้ง	1	1	1	1
92150	92150-1186	BOLT,6X12	โบลท์ 6X12 มม.	3	3	3	3
92150A	92150-1689	BOLT,FLANGED,6X14	โบลท์ 6X14 มม.	2	2	2	2
92152	92152-1603	COLLAR	ปลอกกรอง	1	1	1	1
92161	92161-0301	DAMPER	ยางรอง	2	2	2	2
130	130BA0622	BOLT-FLANGED,6X22	โบลท์ 6X22 มม.	1	1	1	1

This catalog covers:

'12-'15 EX650 FCF/FDS/FEF/FFF

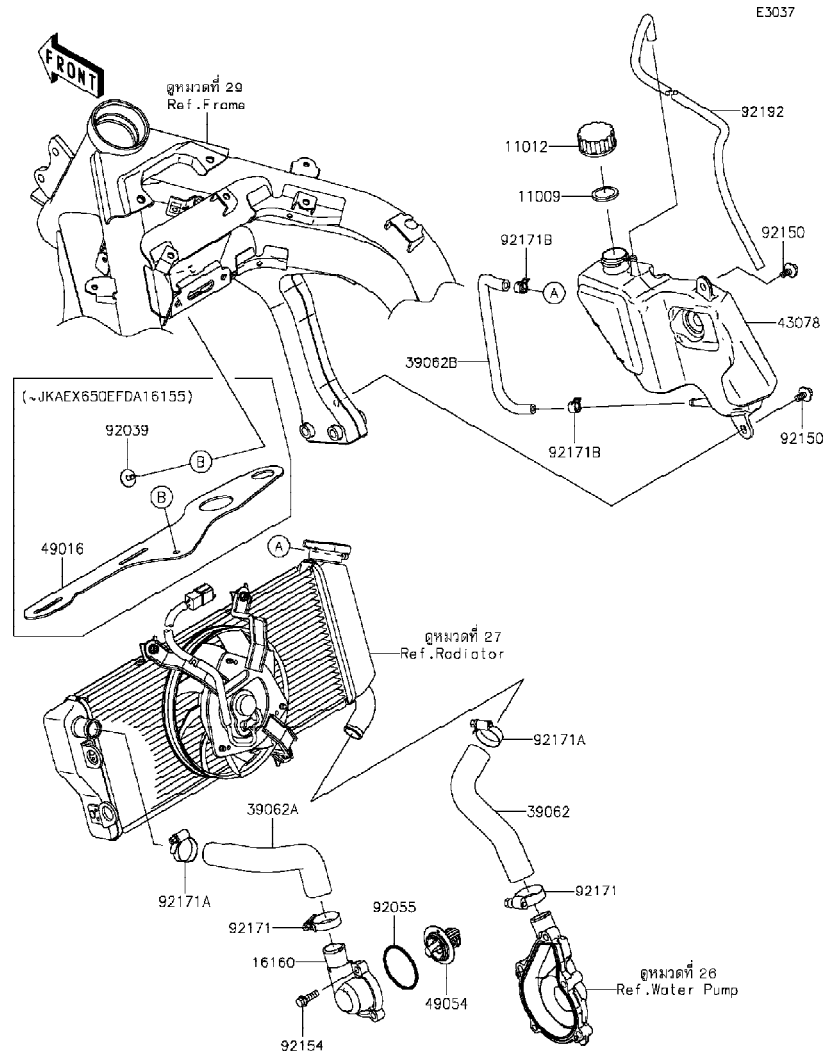
Engine-เครื่องยนต์

GROUP NO.

28

This page covers:

Water Pipe-ท่อน้ำ



Ref No.	Part No. หมายเลขอะไหล่	Description-English ชื่ออะไหล่-อังกฤษ	Description-Thai ชื่ออะไหล่-ไทย	Quantity-EX650			
				'12 FCF	'13 FDS	'14 FEF	'15 FFF
11009	11009-1145	GASKET,RESERVOIR TANK CAP	ปะเก็นฝาถังน้ำสำรอง	1	1	1	1
11012	11012-1084	CAP	ฝาถังน้ำสำรอง	1	1	1	1
16160	16160-0181	BODY,THERMO	ฝาครอบเทอร์โมสตัท	1	1	1	1
39062	39062-0265	HOSE-COOLING,W.PUMP-RAD	ท่อน้ำ	1	1	1	1
39062A	39062-0584	HOSE-COOLING,HEAD-RAD.	ท่อน้ำ	1	1	1	1
39062B	39062-0588	HOSE-COOLING,RAD.-RESERVOIR	ท่อน้ำ	1	1	1	1
43078	43078-0553	RESERVOIR	ถังน้ำสำรอง	1	1	1	1
49016	49016-0584	COVER-SEAL ( ~JKAEX650EFDA16155)	ฝาครอบถังน้ำมัน	1	1	1	
49054	49054-0001	THERMOSTAT	เทอร์โมสตัท	1	1	1	1
92039	92039-0714	RIVET ( ~JKAEX650EFDA16155)	หมุดย้ำ	1	1	1	
92055	92055-0160	RING-O,44.7X2.4	โอริง 44.7X2.4 มม.	1	1	1	1
92150	92150-1340	BOLT,6X14	โบลท์ 6X14 มม.	2	2	2	2
92154	92154-0814	BOLT,FLANGED,6X20	โบลท์ 6X20 มม.	3	3	3	3
92171	92171-0261	CLAMP	เข็มขัดรัดท่อ	2	2	2	2
92171A	92171-0337	CLAMP	เข็มขัดรัด	2	2	2	2
92171B	92171-1992	CLAMP,10.5X8X0.7	เหล็กคล้อง 10.5X8X0.7 มม.	2	2	2	2
92192	92192-1006	TUBE,BREATHER	ท่อนหายใจ	1	1	1	1

This catalog covers:

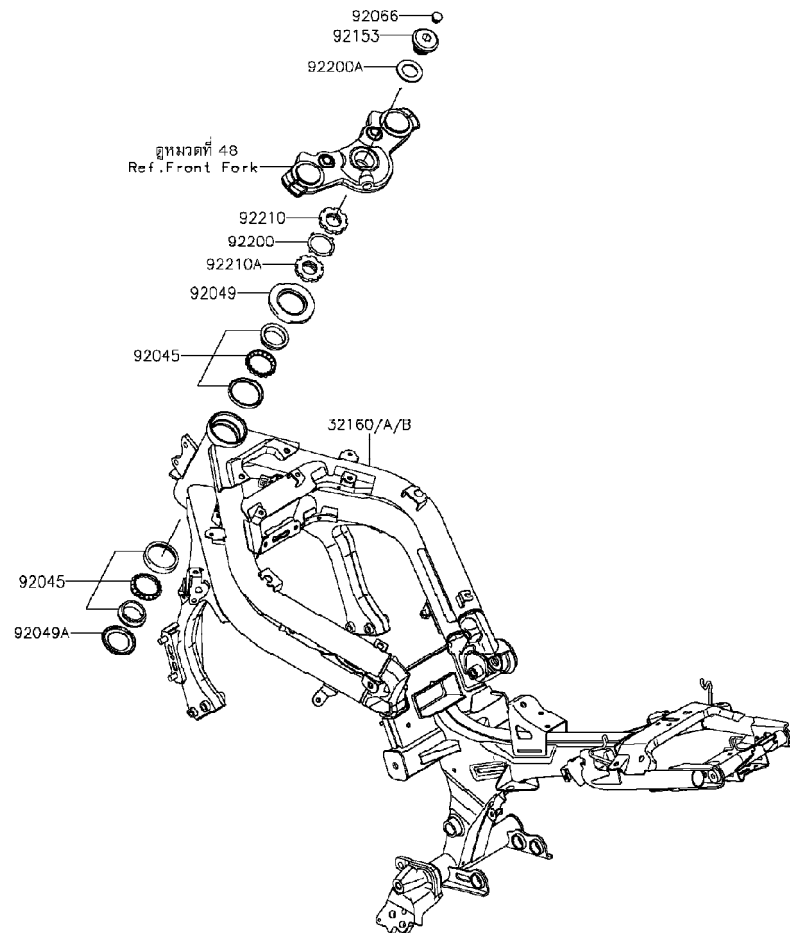
'12-'15 EX650 FCF/FDS/FEF/FFF Chassis-ตัวถัง

GROUP NO.

29

This page covers:

Frame-เฟรม



F2120

Ref No.	Part No. หมายเลขอะไหล่	Description-English ชื่ออะไหล่-อังกฤษ	Description-Thai ชื่ออะไหล่-ไทย	Quantity-EX650			
				'12 FCF	'13 FDS	'14 FEF	'15 FFF
32160	32160-0569-10	FRAME-COMP, BLACK	เฟรม-สีดำ			1	
32160A	32160-0569-18R	FRAME-COMP, F.S. BLACK	เฟรม-สีดำ		1		1
32160B	32160-0569-26M	FRAME-COMP, F.M. GRAY	เฟรม-สีเทา	1			
92045	92045-1384	BEARING-BALL, SF07A17PX1V1	ลูกปืนคอ(ชุด)	2	2	2	2
92049	92049-0131	SEAL-OIL	ซีลน้ำมัน	1	1	1	1
92049A	92049-0137	SEAL-OIL	ซีลน้ำมัน	1	1	1	1
92066	92066-0071	PLUG	จุกอุดโบลท์	1	1	1	1
92153	92153-0474	BOLT, 26MM	โบลท์	1	1	1	1
92200	92200-0036	WASHER	แหวนรอง	1	1	1	1
92200A	92200-0753	WASHER, 27X42X2.3	แหวนรอง	1	1	1	1
92210	92210-0534	NUT, STEERING STEM, 35MM	น็อตสล็อก 35 มม.	1	1	1	1
92210A	92210-0535	NUT, STEERING STEM, 35MM	น็อตสล็อก 35 มม.	1	1	1	1

This catalog covers:

'12-'15 EX650 FCF/FDS/FEF/FFF Chassis-ตัวถัง

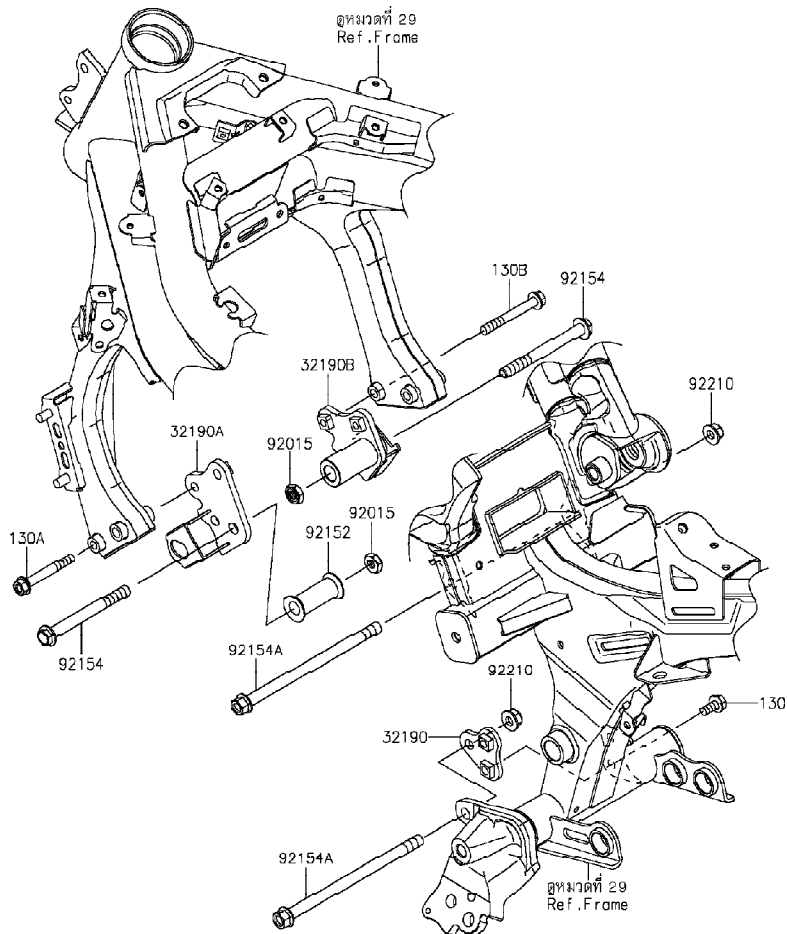
GROUP NO.

30

This page covers:

Engine Mount-ส่วนประกอบในการยึดเครื่องยนต์

F2122



Ref No.	Part No. หมายเลขอะไหล่	Description-English ชื่ออะไหล่-อังกฤษ	Description-Thai ชื่ออะไหล่-ไทย	Quantity-EX650			
				'12 FCF	'13 FDS	'14 FEF	'15 FFF
32190	32190-0560	BRACKET-ENGINE,RR,RH	ขายึดเครื่องยนต์ด้านหลัง-ข้างขวา	1	1	1	1
32190A	32190-0575	BRACKET-ENGINE,FR,LH	ขายึดเครื่องยนต์อันหน้า-ข้างซ้าย	1	1	1	1
32190B	32190-0576	BRACKET-ENGINE,FR,RH	ขายึดเครื่องยนต์อันหน้า-ข้างขวา	1	1	1	1
92015	92015-1188	NUT,LOCK,10MM,BLACK	น็อต 10 มม.	2	2	2	2
92152	92152-0963	COLLAR,11X26X50.8	ปลอก	1	1	1	1
92154	92154-0716	BOLT,FLANGED,10X110	โบลท์ 10X110 มม.	2	2	2	2
92154A	92154-0840	BOLT,FLANGED,10X170	โบลท์ 10X170 มม.	2	2	2	2
92210	92210-1081	NUT,LOCK,FLANGED,10MM	น็อตล็อก 10 มม.	2	2	2	2
130	130BA0816	BOLT-FLANGED,8X16	โบลท์ 8X16 มม.	2	2	2	2
130A	130BA0855	BOLT-FLANGED,8X55	โบลท์ 8X55 มม.	2	2	2	2
130B	130CA0865	BOLT-FLANGED,8X65	โบลท์ 8X65 มม.	2	2	2	2



This catalog covers:

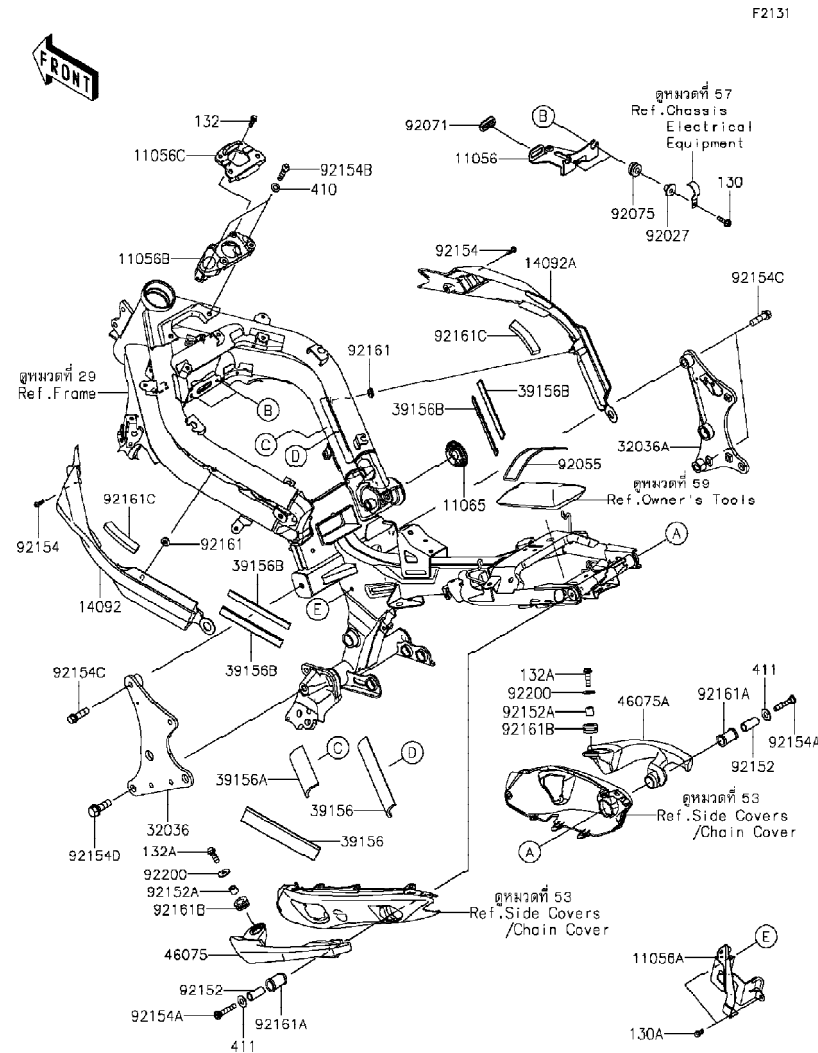
'12-'15 EX650 FCF/FDS/FEF/FFF Chassis-ตัวถัง

GROUP NO.

31

This page covers:

Frame Fittings-ส่วนประกอบการยึดอุปกรณ์ต่างๆ(1/2)



Ref No.	Part No.	Description-English ชื่ออะไหล่-อังกฤษ	Description-Thai ชื่ออะไหล่-ไทย	Quantity-EX650			
				'12 FCF	'13 FDS	'14 FEF	'15 FFF
11056	11056-0801	BRACKET,REGULATOR	ขายึดเร็กกูเรเตอร์	1	1	1	1
11056A	11056-0802	BRACKET,CANISTER	ขายึดคานิสเตอร์	1	1	1	1
11056B	11056-0805	BRACKET,IGNITION SW.	ขายึดสวิทช์	1	1	1	1
11056C	11056-1717	BRACKET,IGNITION SW.,UPP	ขายึดสวิทช์	1	1	1	1
11065	11065-0264-458	CAP,PIVOT COVER,RH,P.SILVER	ฝาปิดแกนเฟรม-ข้างขวา	1	1	1	1
14092	14092-0856	COVER,FRAME,LH	ฝาครอบเฟรม-ข้างซ้าย	1	1	1	1
14092A	14092-0857	COVER,FRAME,RH	ฝาครอบเฟรม-ข้างขวา	1	1	1	1
32036	32036-0303	BRACKET-SWINGARM,LH	ขายึดสวิงอาร์ม-ข้างซ้าย	1	1	1	1
32036A	32036-0304	BRACKET-SWINGARM,RH	ขายึดสวิงอาร์ม-ข้างขวา	1	1	1	1
39156	39156-0756	PAD,157X40X5	แผ่นรอง 157X40X5	2	2	2	2
39156A	39156-0757	PAD,88X40X5	แผ่นรอง 88X40X5	1	1	1	1
39156B	39156-0772	PAD,17X130X2	แผ่นรอง 17X130X2	4	4	4	4
46075	46075-0565-18R	GRIP,TANDEM,LH,F.S.BLACK	มือจับข้างรถข้างซ้าย-สีดำ	1	1	1	1
46075A	46075-0566-18R	GRIP,TANDEM,RH,F.S.BLACK	มือจับข้างรถข้างขวา-สีดำ	1	1	1	1
92027	92027-1450	COLLAR,L=13.1,BLACK	ปลอกทรงสกรู-สีดำ	2	2	2	2
92055	92055-0719	RING-O,91.6X3.4	โอริง	1	1	1	1
92071	92071-0013	GROMMET	ยางรอง	1	1	1	1
92075	92075-209	DAMPER	ลูกยาง	2	2	2	2
92152	92152-0964	COLLAR,10.4X15X33	ปลอกทรง	2	2	2	2
92152A	92152-1526	COLLAR,9.2X13.8X12.5	ปลอกทรง	2	2	2	2
92154	92154-0209	BOLT,SOCKET,5X16	โบลท์ 5X16 มม.	2	2	2	2
92154A	92154-0544	BOLT,SOCKET,8X40	โบลท์ 8X40 มม.	2	2	2	2
92154B	92154-0730	BOLT,TORX,8X35	โบลท์ 8X35 มม.	2	2	2	2
92154C	92154-0862	BOLT,FLANGED,10X35	โบลท์ 10X35 มม.	3	3	3	3
92154D	92154-0863	BOLT,FLANGED,12X35	โบลท์ 12X35 มม.	1	1	1	1

This catalog covers:

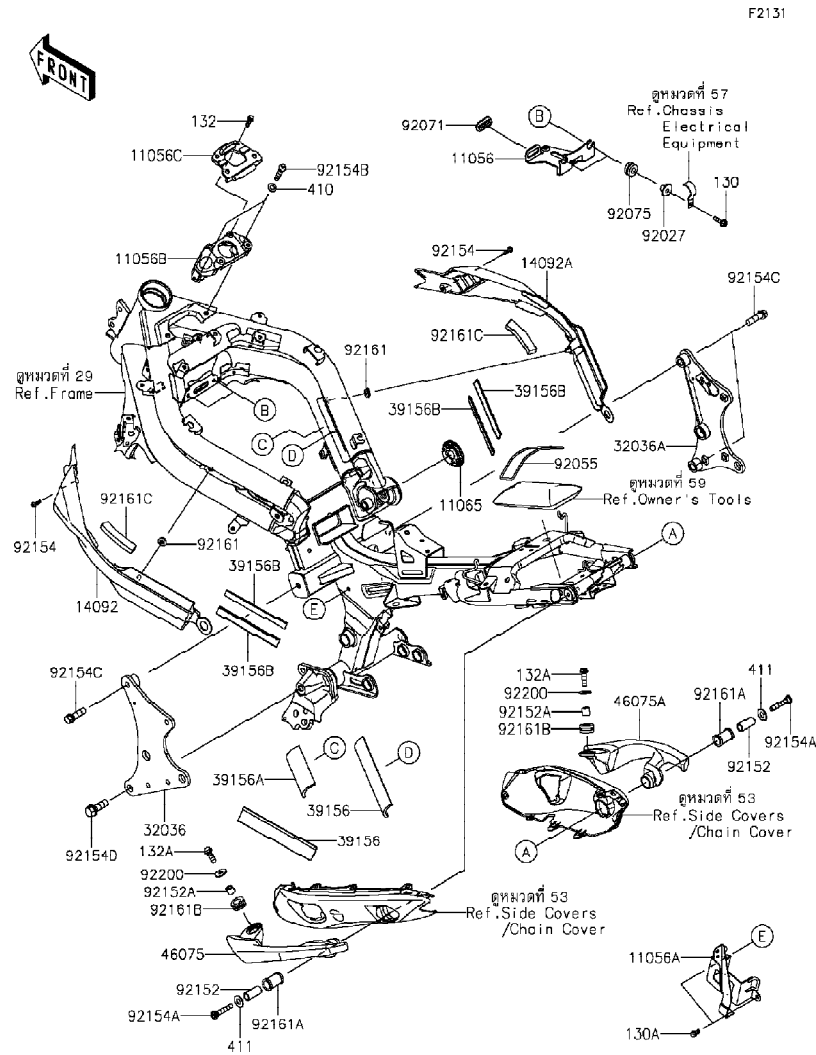
'12-'15 EX650 FCF/FDS/FEF/FFF Chassis-ตัวถัง

GROUP NO.

31

This page covers:

Frame Fittings-ส่วนประกอบการยึดอุปกรณ์ต่างๆ(2/2)



Ref No.	Part No.	Description-English ชื่ออะไหล่-อังกฤษ	Description-Thai ชื่ออะไหล่-ไทย	Quantity-EX650			
				'12 FCF	'13 FDS	'14 FEF	'15 FFF
92161	92161-0631	DAMPER	ลูกยาง	2	2	2	2
92161A	92161-0940	DAMPER,15X23X33.5	ยางรอง	2	2	2	2
92161B	92161-1444	DAMPER,14X26X12	ยางรอง	2	2	2	2
92161C	92161-1470	DAMPER,10X80X16	ลูกยาง	2	2	2	2
92200	92200-0752	WASHER,8.5X23X1.6	แหวนรอง	2	2	2	2
130	130BA0622	BOLT-FLANGED,6X22	โบลท์ 6X22 มม.	2	2	2	2
130A	130BB0612	BOLT-FLANGED,6X12	โบลท์ 6X12 มม.	2	2	2	2
132	132BA0616	BOLT-FLANGED-SMALL,6X16	โบลท์ 6X16 มม.	2	2	2	2
132A	132BA0825	BOLT-FLANGED-SMALL,8X25	โบลท์ 8X25 มม.	2	2	2	2
410	410AA0800	WASHER-PLAIN-SMALL,8MM	แหวนรอง 8 มม.	2	2	2	2
411	411AA1000	WASHER-PLAIN,10MM	แหวนรอง	2	2	2	2

This catalog covers:

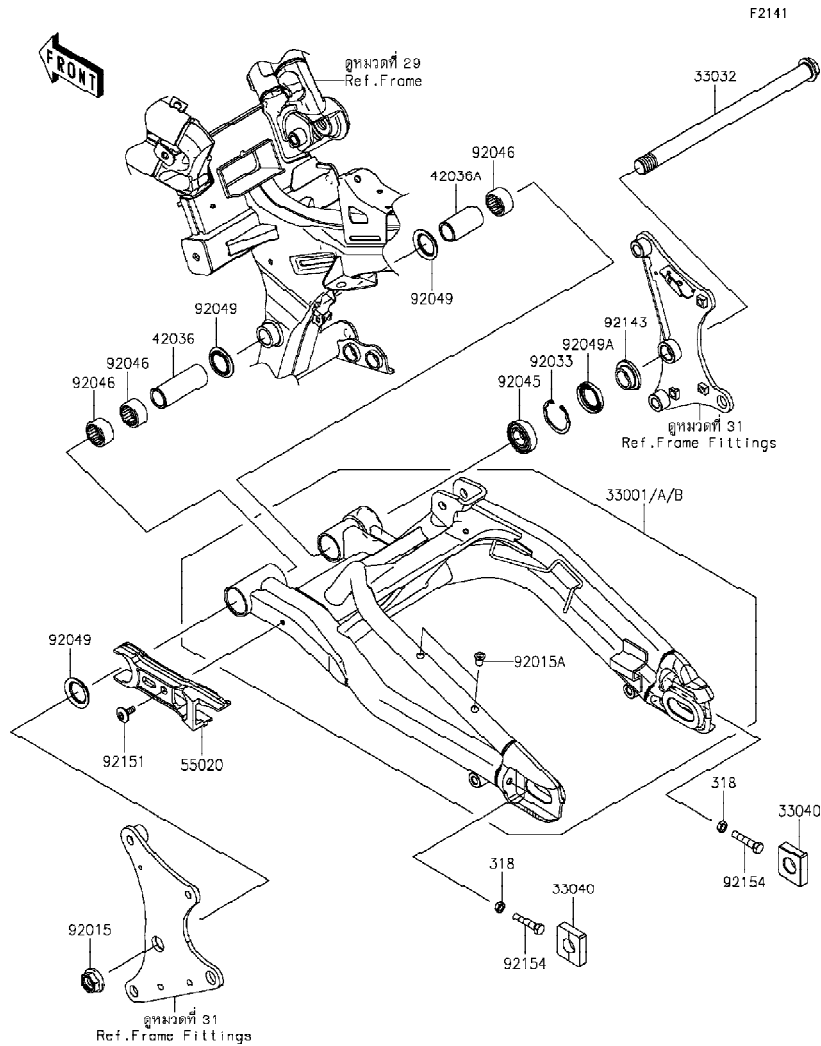
'12-'15 EX650 FCF/FDS/FEF/FFF Chassis-ตัวถัง

GROUP NO.

32

This page covers:

Swingarm-สวิงอาร์ม



Ref No.	Part No.	Description-English ชื่ออะไหล่-อังกฤษ	Description-Thai ชื่ออะไหล่-ไทย	Quantity-EX650			
				'12 FCF	'13 FDS	'14 FEF	'15 FFF
33001	33001-0586-10	ARM-COMP-SWING, BLACK	สวิงอาร์ม-สีดำ			1	
33001A	33001-0586-18R	ARM-COMP-SWING, F.S. BLACK	สวิงอาร์ม-สีดำ		1		1
33001B	33001-0586-26M	ARM-COMP-SWING, F.M. GRAY	สวิงอาร์ม-สีเทา	1			
33032	33032-1142	SHAFT-SWING ARM	แกนสวิงอาร์ม	1	1	1	1
33040	33040-1109	ADJUSTER-CHAIN	แผ่นตั้งระยะโซ่	2	2	2	2
42036	42036-0706	SLEEVE, LH, 20.1X28X75.8	ปลอกเพลาช้างซ้าย	1	1	1	1
42036A	42036-0707	SLEEVE, RH, 20.1X28X52.3	ปลอกเพลาช้างขวา	1	1	1	1
55020	55020-0722	GUARD, CHAIN	ฝาครอบโซ่	1	1	1	1
92015	92015-1724	NUT, FLANGED, 20MM	น็อต 20 มม.	1	1	1	1
92015A	92015-1759	NUT, POP, 6MM	น็อต 6 มม.	2	2	2	2
92033	92033-1041	RING-SNAP, 42MM	คลิปล็อก 42 มม.	1	1	1	1
92045	92045-0017	BEARING-BALL, 6004UL11	ตลับลูกปืน	1	1	1	1
92046	92046-1202	BEARING-NEEDLE, BM2824	ตลับลูกปืน	3	3	3	3
92049	92049-0132	SEAL-OIL	ซีลน้ำมัน	3	3	3	3
92049A	92049-0138	SEAL-OIL	ซีลน้ำมัน	1	1	1	1
92143	92143-1727	COLLAR, SWING ARM, RH, L=12.5	ปลอกแกนสวิงอาร์ม	1	1	1	1
92151	92151-1149	BOLT, SOCKET, 6X18	โบลท์ 6X18 มม.	1	1	1	1
92154	92154-0837	BOLT, 8X40	โบลท์ 8X40 มม.	2	2	2	2
318	318BA0800	NUT-HEX-SMALL, 8MM	น็อตตัวเมีย 8 มม.	2	2	2	2

This catalog covers:

'12-'15 EX650 FCF/FDS/FEF/FFF

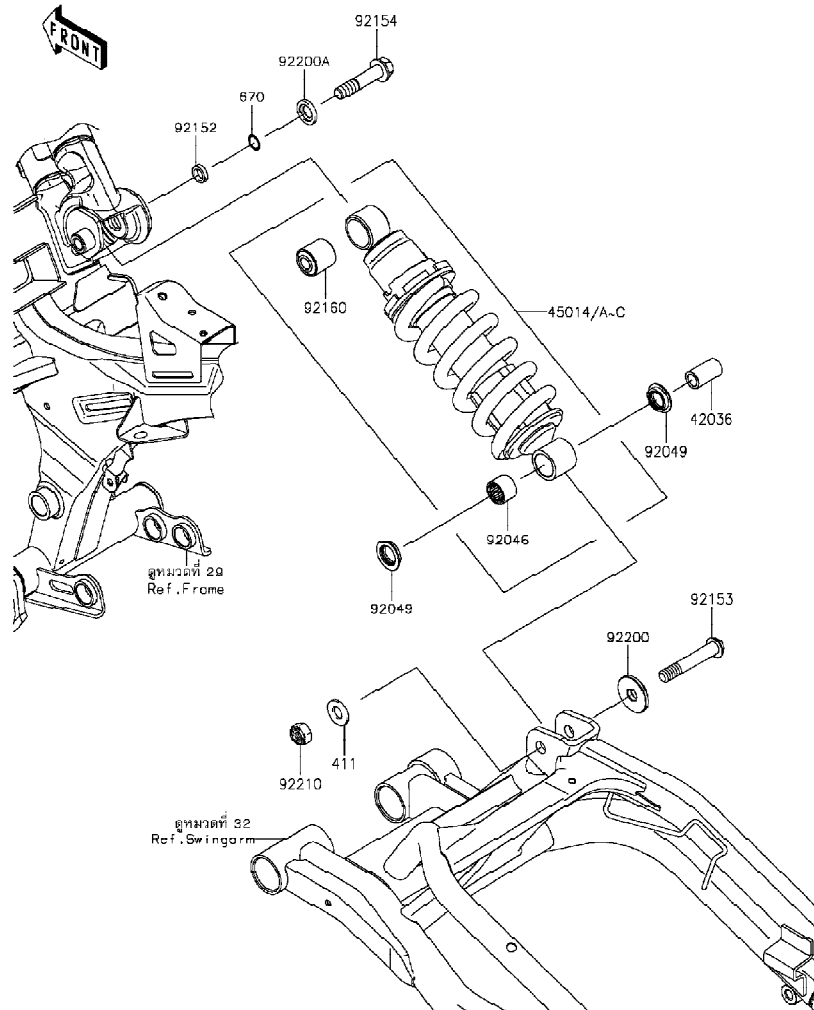
Chassis-ตัวถัง

GROUP NO.

33

This page covers:

Suspension/Shock Absorber-ส่วนประกอบการยึดใช้ค้ำพหลัง



Ref No.	Part No. หมายเลขอะไหล่	Description-English ชื่ออะไหล่-อังกฤษ	Description-Thai ชื่ออะไหล่-ไทย	Quantity-EX650			
				12	13	14	15
				FCF	FDS	FEF	FFF
42036	42036-0024	SLEEVE,12.1X18X32	ปลอกใช้ค้ำ	1	1	1	1
45014	45014-0364-VM	SHOCKABSORBER,S.RED	ใช้ค้ำพหลังสีแดง	1	1		
45014A	45014-0364-40J	SHOCKABSORBER,L.YELLOW	ใช้ค้ำพหลังสีเหลือง			1	
45014B	45014-0364-458	SHOCKABSORBER,P.SILVER	ใช้ค้ำพหลังสีบรอนซ์	1		1	
45014C	45014-0498-46Y	SHOCKABSORBER,G.B.GREEN	ใช้ค้ำพหลังสีเขียว				1
92046	92046-1272	BEARING-NEEDLE,SFYZM182417	ดัดับลูกปืนเข็ม	1	1	1	1
92049	92049-0133	SEAL-OIL	ซีลน้ำมัน	2	2	2	2
92152	92152-0811	COLLAR,12.1X16.8X4.4	บุช	1	1	1	1
92153	92153-1985	BOLT,SOCKET,12X70	โบลท์ 12X70 มม.	1	1	1	1
92154	92154-0836	BOLT,FLANGED,12X55	โบลท์ 12X55 มม.	1	1	1	1
92160	92160-1161	DAMPER,SHOCKABSORBER	บุชยางใช้ค้ำพ	1	1	1	1
92200	92200-0484	WASHER	แหวนรอง	1	1	1	1
92200A	92200-0519	WASHER,12.5X24X3.2	แหวนรอง	1	1	1	1
92210	92210-0300	NUT,LOCK,12MM	น็อต 12 มม.	1	1	1	1
411	411AA1200	WASHER-PLAIN,12MM	แหวนรอง	1	1	1	1
670	670B2012	O RING,12MM	โอริง 12 มม.	1	1	1	1

This catalog covers:

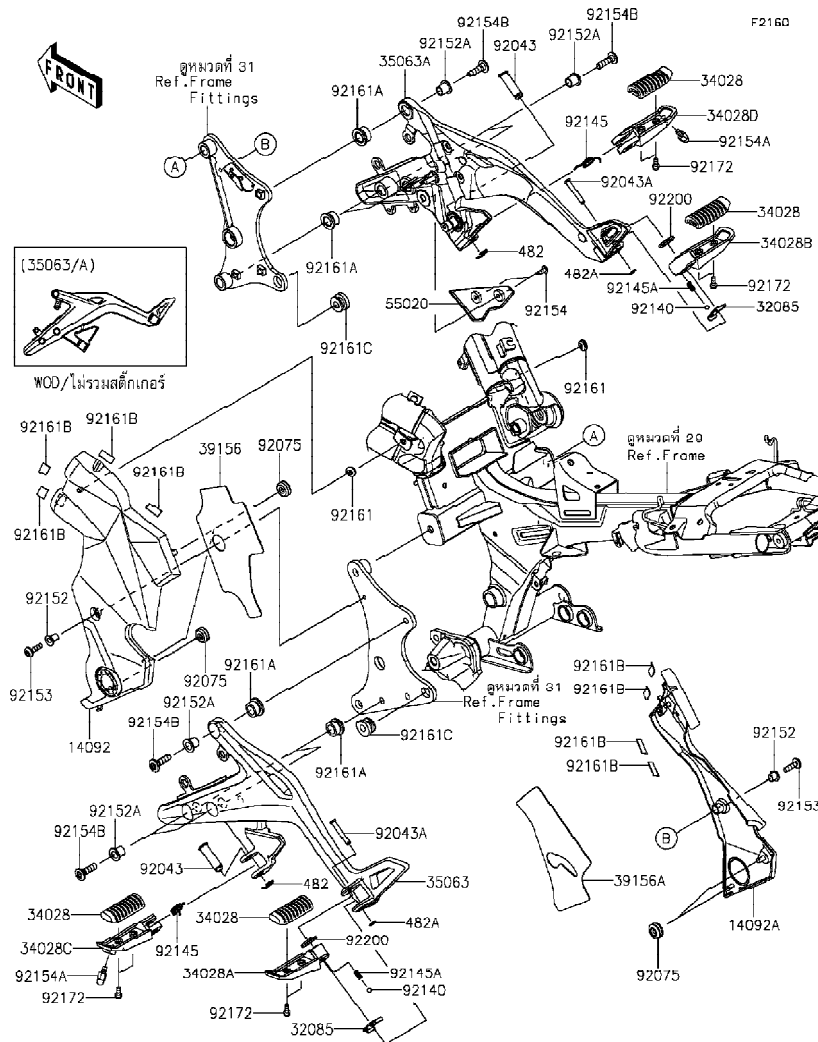
'12-'15 EX650 FCF/FDS/FEF/FFF Chassis-ตัวถัง

GROUP NO.

34

This page covers:

Footrests-พักเท้า(1/2)



Ref No.	Part No.	Description-English	Description-Thai	Quantity-EX650			
				'12 FCF	'13 FDS	'14 FEF	'15 FFF
14092	14092-0738	COVER,PIVOT,LH	ฝาครอบสแตย์-ข้างซ้าย	1	1	1	1
14092A	14092-0739	COVER,PIVOT,RH	ฝาครอบสแตย์-ข้างขวา	1	1	1	1
32085	32085-0047	STOPPER,REAR STEP	แผ่นล๊อคพักเท้าหลัง	2	2	2	2
34028	34028-0133	STEP,RUBBER	ยางพักเท้า	4	4	4	4
34028A	34028-0314	STEP,RR,LH	พักเท้าหลัง-ข้างซ้าย	1	1	1	1
34028B	34028-0315	STEP,RR,RH	พักเท้าหลัง-ข้างขวา	1	1	1	1
34028C	34028-0327	STEP,FR,LH	พักเท้าหน้า-ข้างซ้าย	1	1	1	1
34028D	34028-0328	STEP,FR,RH	พักเท้าหน้า-ข้างขวา	1	1	1	1
35063	35063-0871-18R	STAY,STEP,LH,F.S.BLACK	สแตย์พักเท้าหลังข้างซ้าย-สีดำ	1	1	1	1
35063A	35063-0872-18R	STAY,STEP,RH,F.S.BLACK	สแตย์พักเท้าข้างขวา-สีดำ	1	1	1	1
39156	39156-0817	PAD,PIVOT COVER,LH	แผ่นรอง	1	1	1	1
39156A	39156-0818	PAD,PIVOT COVER,RH	แผ่นรอง	1	1	1	1
55020	55020-0742	GUARD,STEP STAY,RH	แผงกันพักเท้า-ข้างขวา	1	1	1	1
92043	92043-0026	PIN,12X37.5	สลักพักเท้าหลัง	2	2	2	2
92043A	92043-0200	PIN,6X40	สลัก	2	2	2	2
92075	92075-1067	DAMPER	ลูกยาง	5	5	5	5
92140	92140-0008	BALL,6.35MM	เม็ดลูกปืน	2	2	2	2
92145	92145-0723	SPRING,STEP RETURN	สปริง	2	2	2	2
92145A	92145-1319	SPRING	สปริง	2	2	2	2
92152	92152-0975	COLLAR,6.8X10X15.1	ปลอก	2	2	2	2
92152A	92152-0976	COLLAR,10.6X13.8X15	ปลอก	6	6	6	6
92153	92153-1267	BOLT,SOCKET,6X23	โบลท์ 6X23 มม.	2	2	2	2
92154	92154-0026	BOLT,SOCKET,5X16	โบลท์ 5X16 มม.	2	2	2	2
92154A	92154-0838	BOLT,BANK SENSOR	โบลท์รองพักเท้า	2	2	2	2
92154B	92154-0842	BOLT,SOCKET,8X30	โบลท์ 8X30 มม.	6	6	6	6

This catalog covers:

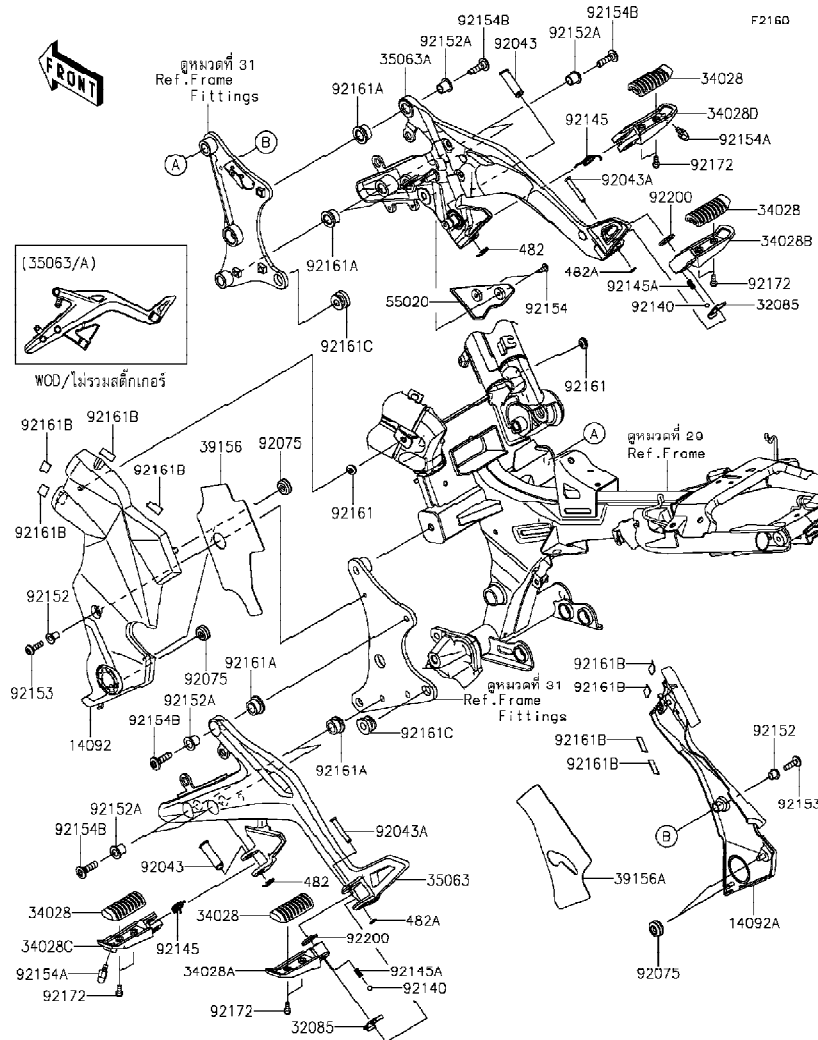
'12-'15 EX650 FCF/FDS/FEF/FFF Chassis-ตัวถัง

GROUP NO.

34

This page covers:

Footrests-พักเท้า(2/2)



Ref No.	Part No.	Description-English ชื่ออะไหล่-อังกฤษ	Description-Thai ชื่ออะไหล่-ไทย	Quantity-EX650			
				'12 FCF	'13 FDS	'14 FEF	'15 FFF
92161	92161-0631	DAMPER	ลูกยาง	2	2	2	2
92161A	92161-0946	DAMPER,14X26X13.9	ยางรอง	6	6	6	6
92161B	92161-1407	DAMPER,12X20X1	ยางรอง	8	8	8	8
92161C	92161-1523	DAMPER	ลูกยาง	2	2	2	2
92172	92172-0473	SCREW-PAN-WP-CROS,5X14	สกรู 5X14 มม.	8	8	8	8
92200	92200-0772	WASHER,16X26X2.3	แหวนรอง	2	2	2	2
482	482EA0100	CIRCLIP-TYPE-E,10MM	คิลิปล๊อค E-10 มม.	2	2	2	2
482A	482EA5000	CIRCLIP-TYPE-E	คิลิปล๊อค E-5 มม.	2	2	2	2

This catalog covers:

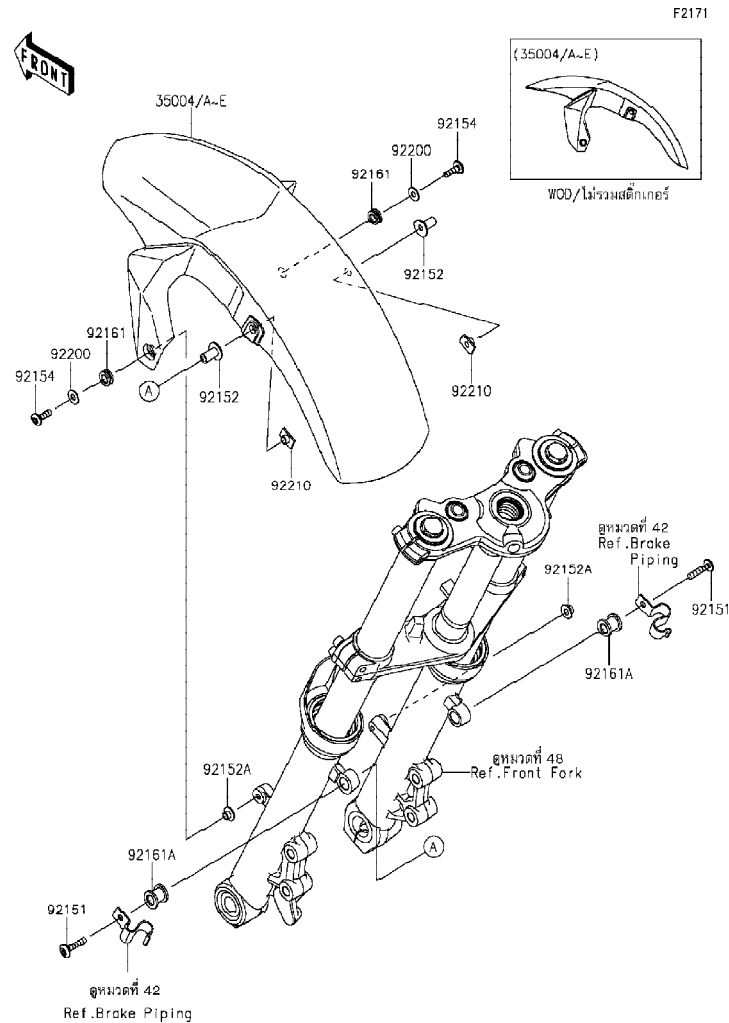
'12-'15 EX650 FCF/FDS/FEF/FFF Chassis-ตัวถัง

GROUP NO.

35

This page covers:

Front Fender(s)-บังโคลนหน้า



Ref No.	Part No. หมายเลขอะไหล่	Description-English ชื่ออะไหล่-อังกฤษ	Description-Thai ชื่ออะไหล่-ไทย	Quantity-EX650			
				'12 FCF	'13 FDS	'14 FEF	'15 FFF
35004	35004-0304-15P	FENDER-FRONT,C.L.GREEN	บังโคลนหน้า-สีเขียว	1			
35004A	35004-0304-15Z	FENDER-FRONT,M.S.BLACK	บังโคลนหน้า-สีดำ	1			
35004B	35004-0304-25Y	FENDER-FRONT,P.S.WHITE	บังโคลนหน้า-สีขาว		1		
35004C	35004-0304-51P	FENDER-FRONT,C.L.GREEN	บังโคลนหน้า-สีเขียว				1
35004D	35004-0304-660	FENDER-FRONT,M.S.BLACK	บังโคลนหน้า-สีดำ				1
35004E	35004-0304-739	FENDER-FRONT,M.F.S.BLACK	บังโคลนหน้า-สีดำ		1	1	
92151	92151-1605	BOLT,SOCKET,6X30	โบลท์	2	2	2	2
92152	92152-1570	COLLAR,6.5X10X20.5	ปลอกทรง	2	2	2	2
92152A	92152-1602	COLLAR,6.3X8.3X7.2	ปลอกทรง	2	2	2	2
92154	92154-0918	BOLT,SOCKET,6X20	โบลท์ 6X20 มม.	2	2	2	2
92161	92161-0664	DAMPER,8.3X16X6.4	ยางรอง	2	2	2	2
92161A	92161-1406	DAMPER,10X20X18.9	ยางรอง	2	2	2	2
92200	92200-0796	WASHER,6.5X16X1.0	แหวนรอง	2	2	2	2
92210	92210-1352	NUT,PLATE,6MM	น็อต 6 มม.	2	2	2	2

This catalog covers:

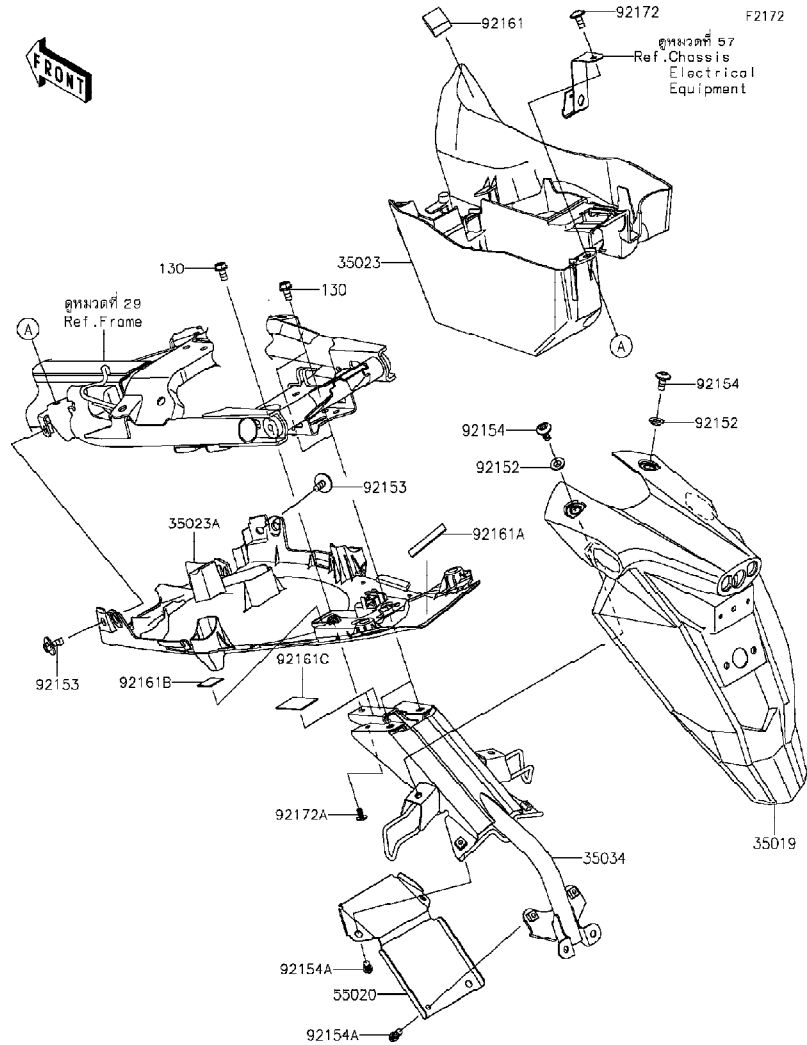
'12-'15 EX650 FCF/FDS/FEF/FFF Chassis-ตัวถัง

GROUP NO.

36

This page covers:

Rear Fender(s)-บังโคลนหลัง



Ref No.	Part No. หมายเลขอะไหล่	Description-English ชื่ออะไหล่-อังกฤษ	Description-Thai ชื่ออะไหล่-ไทย	Quantity-EX650			
				'12 FCF	'13 FDS	'14 FEF	'15 FFF
35019	35019-0556	FLAP,RR	บังโคลนหลัง-อันนอก	1	1	1	1
35023	35023-0309	FENDER-REAR,FR	บังโคลนหลัง-อันหน้า	1	1	1	1
35023A	35023-0349	FENDER-REAR,RR	บังโคลนหลัง-อันใน	1	1	1	1
35034	35034-0568	REINFORCE	เหล็กยึดบังโคลนหลัง	1	1	1	1
55020	55020-0846	GUARD	แผงกัน	1	1	1	1
92152	92152-1571	COLLAR,6.3X9.5X4.1	ปลอก	2	2	2	2
92153	92153-0684	BOLT,6X16	โบลท์ 6x16 มม.	2	2	2	2
92154	92154-0907	BOLT,SOCKET,6X14	โบลท์	2	2	2	2
92154A	92154-0979	BOLT,FLANGED,6X12	โบลท์ 6x12 มม.	4	4	4	4
92161	92161-0718	DAMPER	ยางรอง	1	1	1	1
92161A	92161-1408	DAMPER,10X45,T1.0	ยางรอง	2	2	2	2
92161B	92161-1431	DAMPER,20X20,T1.0	ยางรอง	2	2	2	2
92161C	92161-1432	DAMPER,25X40,T1.0	ยางรอง	2	2	2	2
92172	92172-0004	SCREW,6X14	สกรู 6x14 มม.	1	1	1	1
92172A	92172-1061	SCREW,TAPPING,5X10	สกรู 5x10 มม.	1	1	1	1
130	130BA0614	BOLT-FLANGED,6X14	โบลท์ 6x14 มม.	3	3	3	3



This catalog covers:

'12-'15 EX650 FCF/FDS/FEF/FFF Chassis-ตัวถัง

GROUP NO.

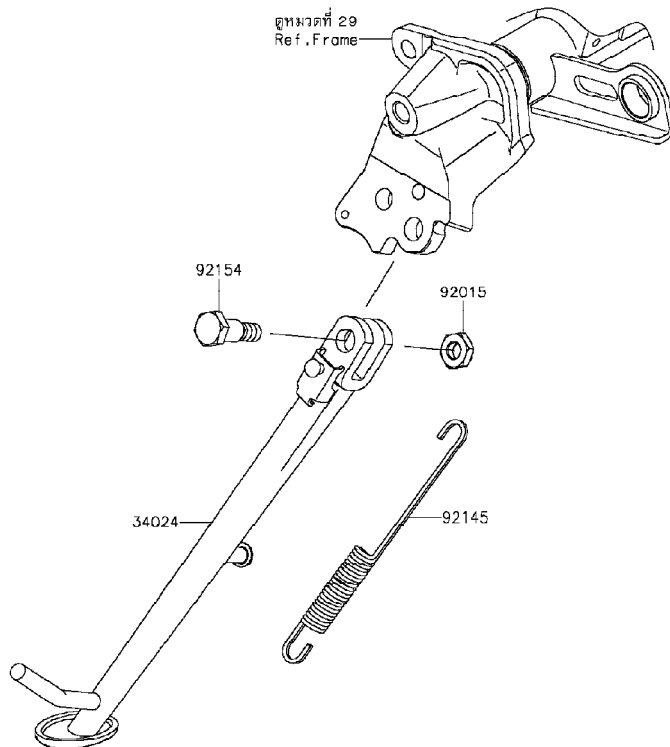
37

This page covers:  
Stand(s)-ขาตั้ง



F2190

Ref No.	Part No. หมายเลขอะไหล่	Description-English ชื่ออะไหล่-อังกฤษ	Description-Thai ชื่ออะไหล่-ไทย	Quantity-EX650			
				'12 FCF	'13 FDS	'14 FEF	'15 FFF
34024	34024-0103	STAND-SIDE	ขาตั้งข้าง	1	1	1	1
92015	92015-1188	NUT,LOCK,10MM,BLACK	น๊อต 10 มม.	1	1	1	1
92145	92145-0813	SPRING,SIDE STAND	สปริง	1	1	1	1
92154	92154-0437	BOLT,10X32.5	โบลท์ 10X32.5 มม.	1	1	1	1



This catalog covers:

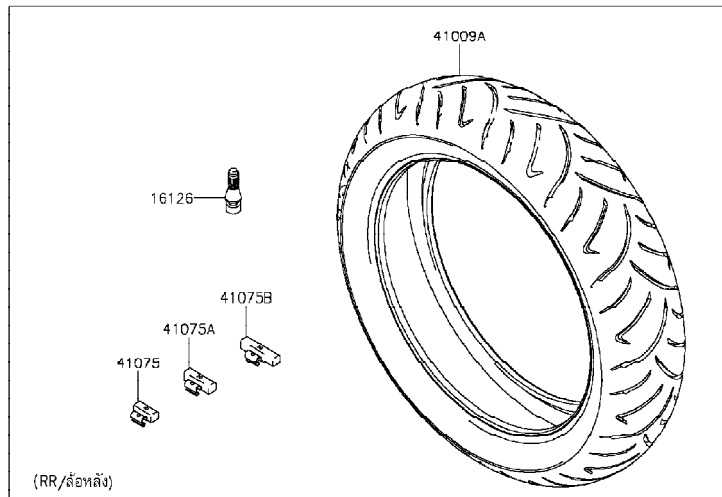
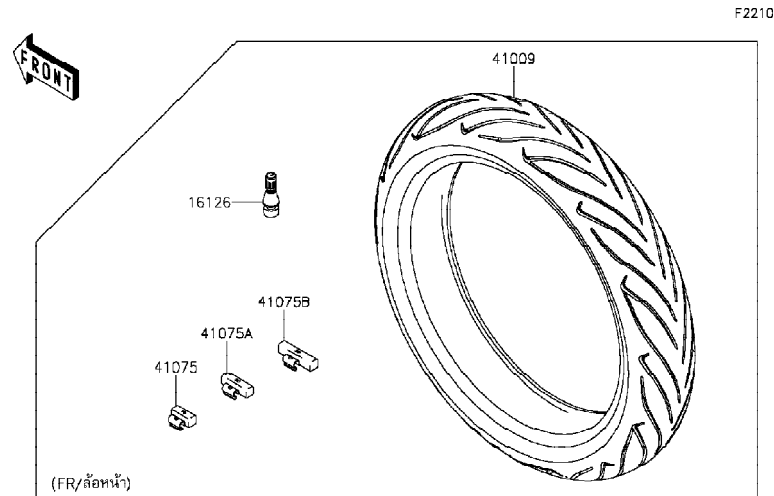
'12-'15 EX650 FCF/FDS/FEF/FFF Chassis-ตัวถัง

GROUP NO.

38

This page covers:

Tires-ยางล้อ



Ref No.	Part No.	Description-English ชื่ออะไหล่-อังกฤษ	Description-Thai ชื่ออะไหล่-ไทย	Quantity-EX650			
				'12 FCF	'13 FDS	'14 FEF	'15 FFF
16126	16126-1140	VALVE,TIRE	วาล์วเข็มลมยางล้อ	2	2	2	2
41009	41009-0500	TIRE,FR,120/70ZR17(58W),R.S.2	ยางนอกหน้า 120/70ZR17(58W)	1	1	1	1
41009A	41009-0501	TIRE,RR,160/60ZR17(69W),R.S.2	ยางนอกหลัง 160/60ZR17(69W)	1	1	1	1
41075	41075-0007	BALANCER-WHEEL,10G,SILVER	ตะกั่วถ่วงล้อหนัก 10 กรัม	AR	AR	AR	AR
41075A	41075-0008	BALANCER-WHEEL,20G,SILVER	ตะกั่วถ่วงล้อหนัก 20 กรัม	AR	AR	AR	AR
41075B	41075-0009	BALANCER-WHEEL,30G,SILVER	ตะกั่วถ่วงล้อหนัก 30 กรัม	AR	AR	AR	AR

This catalog covers:

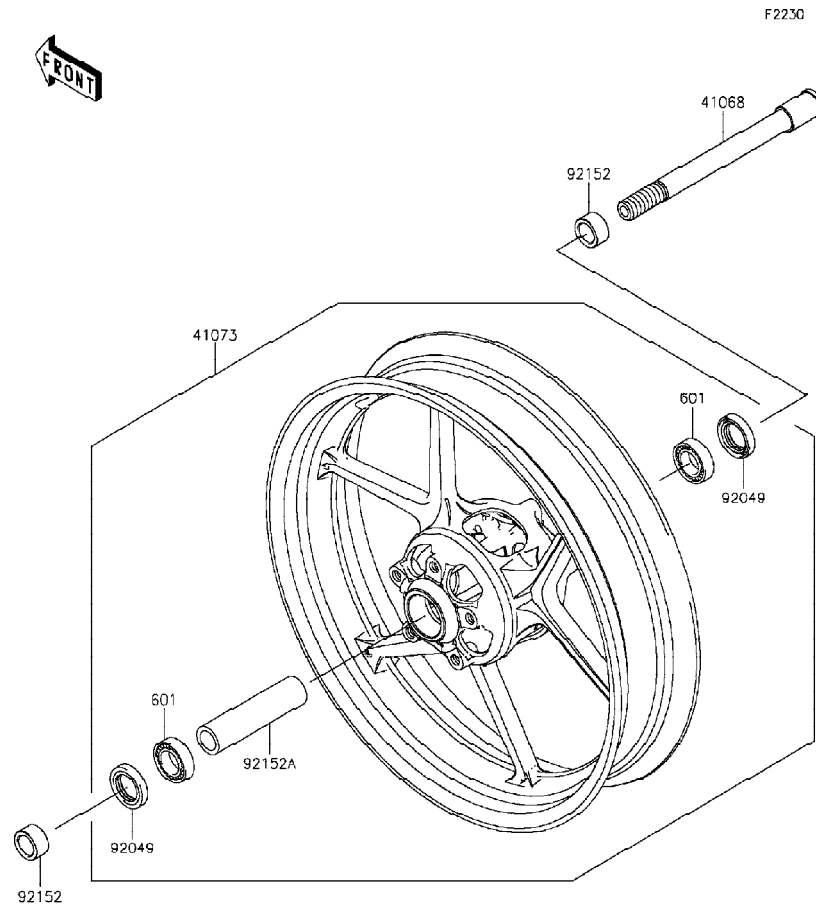
'12-'15 EX650 FCF/FDS/FEF/FFF Chassis-ตัวถัง

GROUP NO.

39

This page covers:

Front Hub-ดุมล้อหน้า



รูปหมวดที่ 38  
Ref. Tires

Ref No.	Part No.	Description-English	Description-Thai	Quantity-EX650			
				'12	'13	'14	'15
				FCF	FDS	FEF	FFF
41068	41068-0059	AXLE,FR	เพลาล้อหน้า	1	1	1	1
41073	41073-0567-QT	WHEEL-ASSY,FR,G.BLACK	ล้อแม็กหน้า(ชุด)	1	1	1	1
92049	92049-0130	SEAL-OIL,BJN30427	ซีลน้ำมัน	2	2	2	2
92152	92152-0946	COLLAR,20X30X15.5	ปลอก 20X30X15.5	2	2	2	2
92152A	92152-0958	COLLAR,20.2X28X115	ปลอก	1	1	1	1
601	601B6004UU	BEARING-BALL,#6004UUC3	ตลับลูกปืน #6004UU	2	2	2	2

This catalog covers:

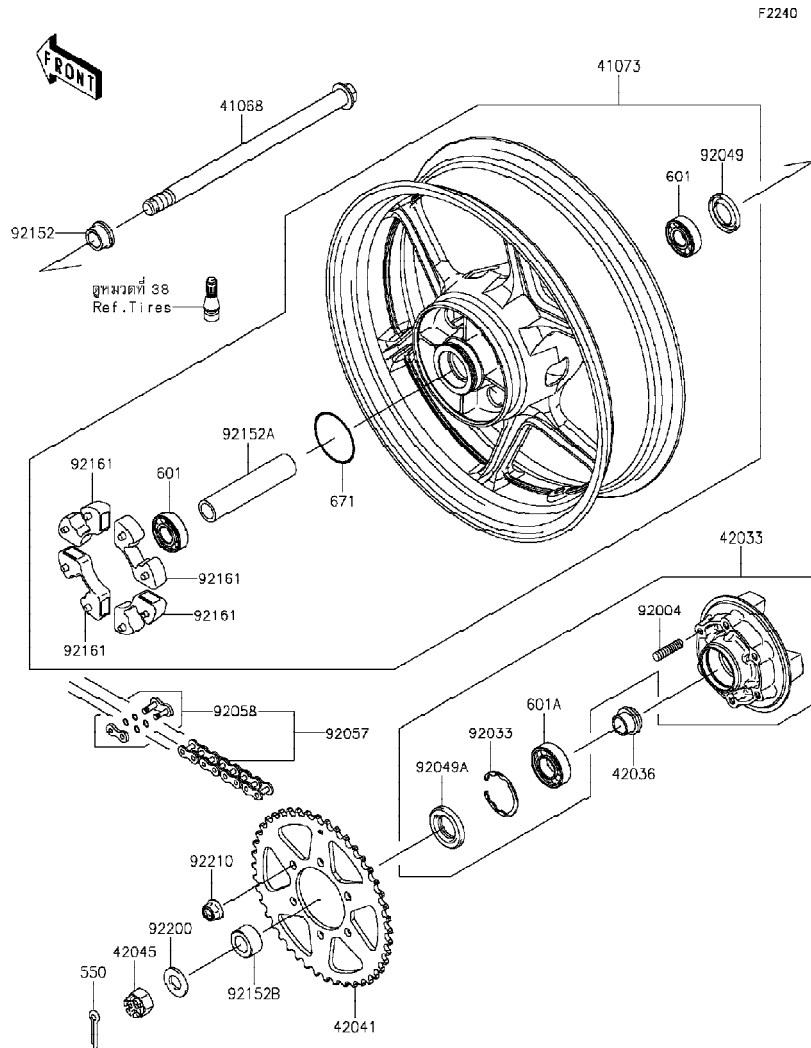
'12-'15 EX650 FCF/FDS/FEF/FFF Chassis-ตัวถัง

GROUP NO.

40

This page covers:

Rear Hub-ดุมล้อหลัง



Ref No.	Part No. หมายเลขอะไหล่	Description-English ชื่ออะไหล่-อังกฤษ	Description-Thai ชื่ออะไหล่-ไทย	Quantity-EX650			
				'12 FCF	'13 FDS	'14 FEF	'15 FFF
41068	41068-0054	AXLE,RR	เพลาล้อหลัง	1	1	1	1
41073	41073-0568-QT	WHEEL-ASSY,RR,G.BLACK	ล้อแม็กหลัง(ชุด)	1	1	1	1
42033	42033-0570	COUPLING-ASSY,RR HUB	แป้นสเตอร์หลัง(ชุด)	1	1	1	1
42036	42036-1251	SLEEVE,RR HUB,L=23	ปลอกแป้นสเตอร์หลัง	1	1	1	1
42041	42041-0087	SPROCKET-HUB,46T	สเตอร์หลัง 46 ฟัน	1	1	1	1
42045	42045-018	NUT,CASTLE,18MM	น็อตเพลาล้อ 18 มม.	1	1	1	1
92004	92004-0048	STUD,10X19	เหล็กยึด	6	6	6	6
92033	92033-1043	RING-SNAP,52MM	แหวนรอง 52 มม.	1	1	1	1
92049	92049-0140	SEAL-OIL,28 47 5	ซีลน้ำมัน	1	1	1	1
92049A	92049-1287	SEAL-OIL	ซีลน้ำมัน	1	1	1	1
92057	92057-0163	CHAIN,DRIVE,DID520VP2X114L	โซ่ขับ	1	1	1	1
92058	92058-0018	JOINT-CHAIN,DRIVE	ข้อต่อโซ่	1	1	1	1
92152	92152-0302	COLLAR,RR AXLE,RH,L=17	บุชแกนล้อหลัง	1	1	1	1
92152A	92152-0748	COLLAR,20.2X28X133	ปลอกดุมล้อหลัง	1	1	1	1
92152B	92152-0751	COLLAR,20X35X18	บุช	1	1	1	1
92161	92161-0303	DAMPER,SHOCK,RR HUB	ยางกันกระชาก	4	4	4	4
92200	92200-0296	WASHER,19X36X3.2	แหวนรอง 19X36X3.2 มม.	1	1	1	1
92210	92210-0276	NUT,LOCK,FLANGED,10MM	น็อตล็อก 10 มม.	6	6	6	6
550	550AA4035	PIN-COTTER,4.0X35	สลัก 4.0X35 มม.	1	1	1	1
601	601B6204UU	BEARING-BALL,6204UUC3	ดบลูกปืน	2	2	2	2
601A	601B6205UU	BEARING-BALL	ดบลูกปืน	1	1	1	1
671	671B2560	O RING,60MM	โอริง 60 มม.	1	1	1	1

This catalog covers:

'12-'15 EX650 FCF/FDS/FEF/FFF Chassis-ตัวถัง

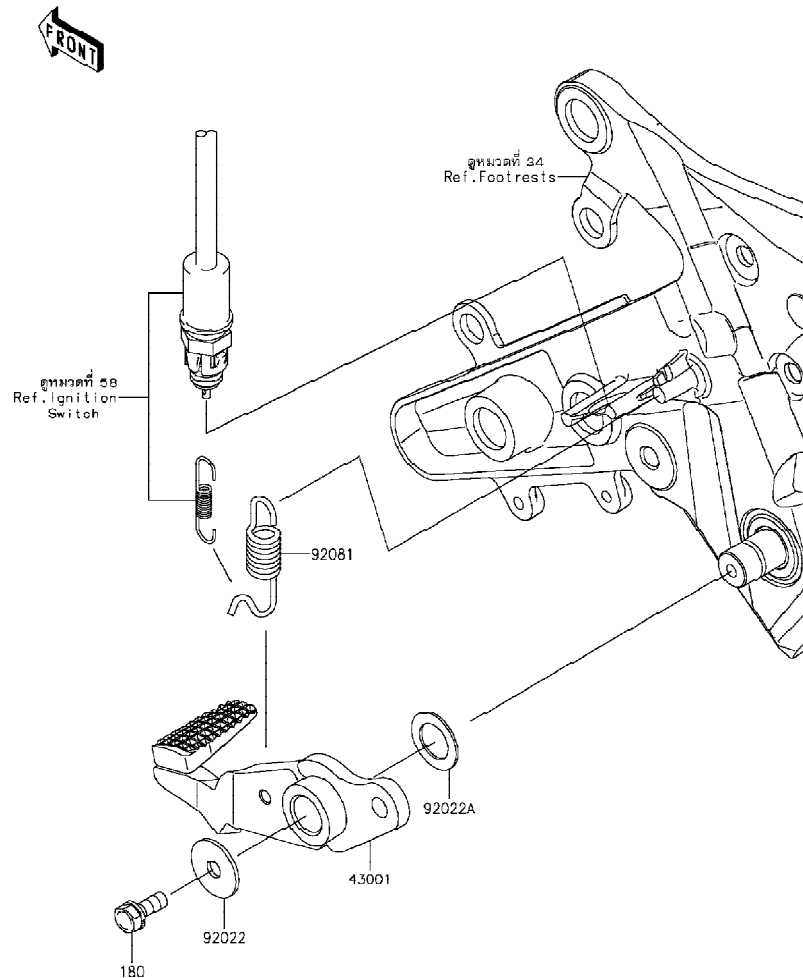
GROUP NO.

41

This page covers:

Brake Pedal-คันเหยียบเบรค

F2260



Ref No.	Part No. หมายเลขอะไหล่	Description-English ชื่ออะไหล่-อังกฤษ	Description-Thai ชื่ออะไหล่-ไทย	Quantity-EX650			
				'12 FCF	'13 FDS	'14 FEF	'15 FFF
43001	43001-0705	LEVER-BRAKE	คันเหยียบเบรค	1	1	1	1
92022	92022-228	WASHER,7X24X1.6	แหวนรอง 7 มม.	1	1	1	1
92022A	92022-326	WASHER,15.3X24X1	แหวนรอง	1	1	1	1
92081	92081-1833	SPRING,BRAKE PEDAL	สปริงคันเหยียบเบรค	1	1	1	1
180	180AA0616	BOLT-UPSET-WS,6X16	โบลท์ 6X16 มม.	1	1	1	1

This catalog covers:

'12-'15 EX650 FCF/FDS/FEF/FFF

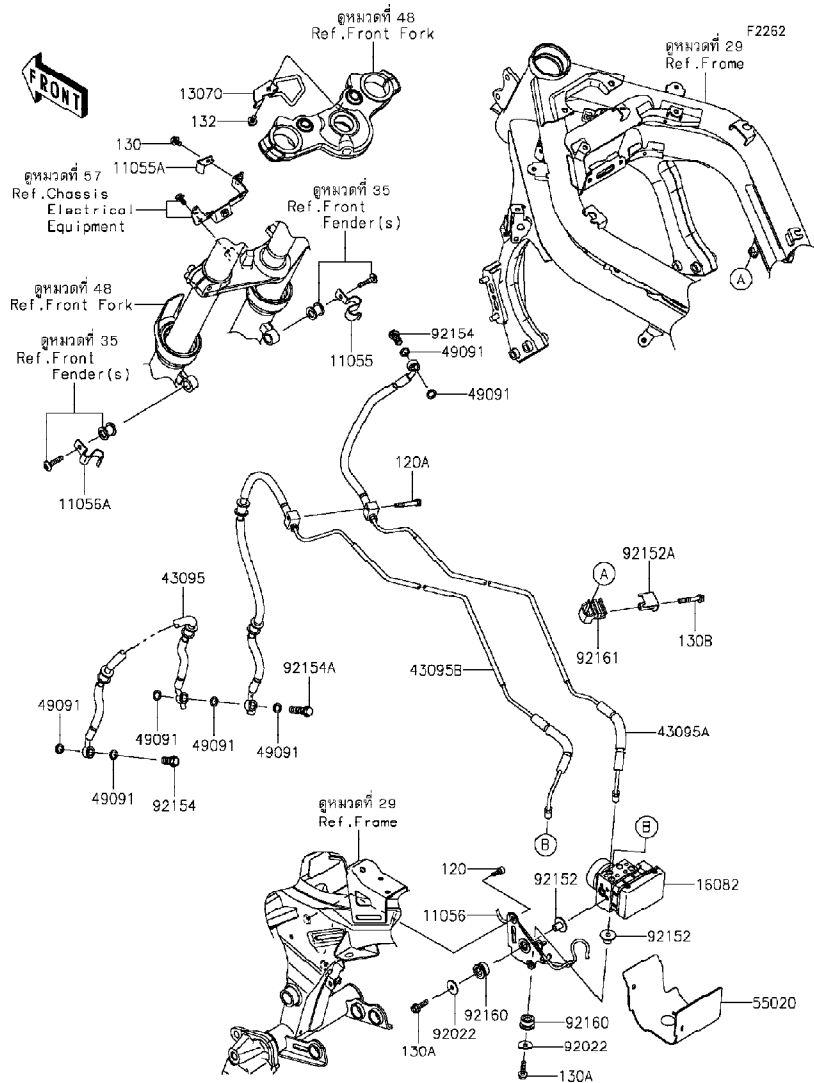
Chassis-ตัวถัง

GROUP NO.

42

This page covers:

Brake Piping-ท่อน้ำมันเบรก



Ref No.	Part No. หมายเลขอะไหล่	Description-English ชื่ออะไหล่-อังกฤษ	Description-Thai ชื่ออะไหล่-ไทย	Quantity-EX650			
				'12 FCF	'13 FDS	'14 FEF	'15 FFF
11055	11055-1116	BRACKET	ขายึดน็อต	1	1	1	1
11055A	11055-1562	BRACKET	ขายึดน็อต	1	1	1	1
11056	11056-0807	BRACKET,ABS UNIT	ขายึด	1	1	1	1
11056A	11056-1083	BRACKET	ขายึด	1	1	1	1
13070	13070-0733	GUIDE	ตัวคล้องสายน้ำมันเบรก	1	1	1	1
16082	16082-0703	PUMP-ASSY-OIL,ABS,WET	ปั้มน้ำมัน ABS	1	1	1	1
43095	43095-0627	HOSE-BRAKE,FR,L=545	ท่อน้ำมันเบรกหน้า	1	1	1	1
43095A	43095-0637	HOSE-BRAKE,HU/M/C	ท่อน้ำมันเบรก	1	1	1	1
43095B	43095-0638	HOSE-BRAKE,HU-CALIPER	ท่อน้ำมันเบรก	1	1	1	1
49091	49091-0001	WASHER-SEAL,10.1X14.5X1.5	แหวนรอง	7	7	7	7
55020	55020-0761	GUARD,ABS UNIT	แผ่นกัน	1	1	1	1
92022	92022-237	WASHER,6.5X22X1.6	แหวนรอง	2	2	2	2
92152	92152-0965	COLLAR,6.5X10X14.6	ปลอก 6.5X10X14.6 มม	2	2	2	2
92152A	92152-0996	COLLAR	ปลอก	1	1	1	1
92154	92154-0732	BOLT,FLANGED,10X23	โบลท์ 10X23 มม.	2	2	2	2
92154A	92154-0733	BOLT,FLANGED,10X37	โบลท์ 10X37 มม.	1	1	1	1
92160	92160-1141	DAMPER	ยางรอง	2	2	2	2
92161	92161-0347	DAMPER,BRAKE PIPE	ยางรอง	1	1	1	1
120	120CA0616	BOLT-SOCKET,6X16	โบลท์ 6X16 มม.	2	2	2	2
120A	120CA0640	BOLT-SOCKET,6X40	โบลท์ 6X40 มม.	1	1	1	1
130	130BA0610	BOLT-FLANGED,6X10	โบลท์ 6X10 มม.	1	1	1	1
130A	130BA0622	BOLT-FLANGED,6X22	โบลท์ 6X22 มม.	2	2	2	2
130B	130BB0635	BOLT-FLANGED,6X35	โบลท์ 6X35 มม.	1	1	1	1
132	132BA0610	BOLT-FLANGED-SMALL,6X10	โบลท์ 6x10 มม.	1	1	1	1

This catalog covers:

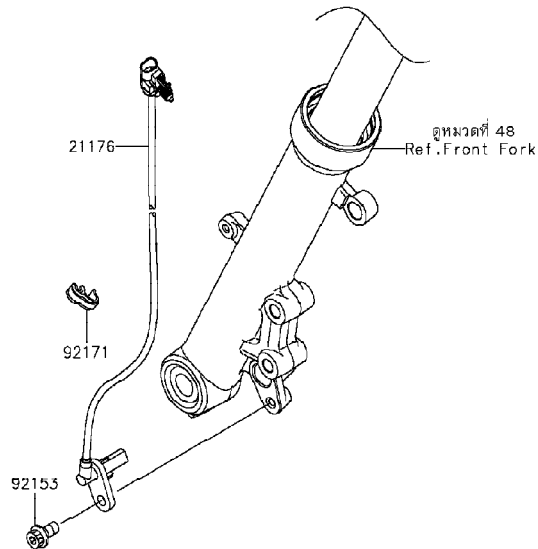
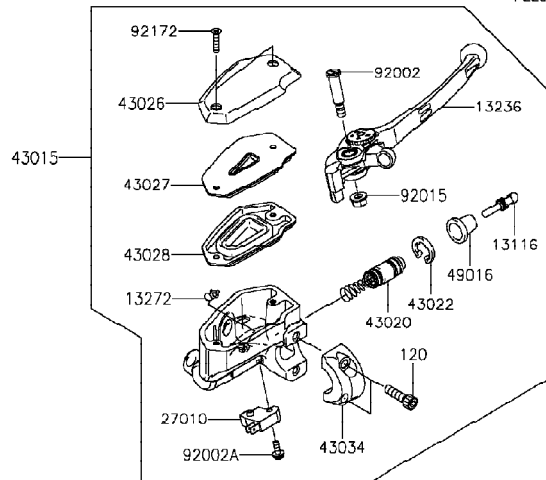
'12-'15 EX650 FCF/FDS/FEF/FFF Chassis-ตัวถัง

GROUP NO.

43

This page covers:

Front Master Cylinder- แม่ปั้มเบรคหน้า



F2291

Ref No.	Part No.	Description-English	Description-Thai	Quantity-EX650			
				'12 FCF	'13 FDS	'14 FEF	'15 FFF
13116	13116-0032	ROD-PUSH	ก้านกดแม่ปั้มเบรค	1	1	1	1
13236	13236-0169	LEVER-COMP,FRONT BRAKE	ก้ามมือเบรค	1	1	1	1
13272	13272-0573	PLATE	แผ่นรอง	1	1	1	1
21176	21176-0702	SENSOR,FR,SPEED	ตัววัดความเร็ว	1	1	1	1
27010	27010-0025	SWITCH,BRAKE	สวิตช์ไฟเบรคหน้า	1	1	1	1
43015	43015-0118	CYLINDER-ASSY-MASTER,FR	แม่ปั้มคิตเบรคหน้า(ชุด)	1	1	1	1
43020	43020-0015	PISTON-COMP-BRAKE	ชุดซ่อมลูกสูบปั้ม	1	1	1	1
43022	43022-1010	STOPPER-BRAKE,PISTON	คิลิปล็อกลูกสูบปั้ม	1	1	1	1
43026	43026-0019	CAP-BRAKE	ฝาปิดกระปุกแม่ปั้มเบรค	1	1	1	1
43027	43027-0008	PLATE-DIAPHRAGM	แผ่นรองไดอะแฟรม	1	1	1	1
43028	43028-0015	DIAPHRAGM	ไดอะแฟรม	1	1	1	1
43034	43034-0050	HOLDER-BRAKE,MASTER-CYLINDER	ขายึดแม่ปั้มเบรค	1	1	1	1
49016	49016-1044	COVER-SEAL,MASTER CYLINDER	ยางกันฝุ่นแม่ปั้ม	1	1	1	1
92002	92002-1322	BOLT,LEVER SET,BLACK	โบลที่ยึดก้านเบรค	1	1	1	1
92002A	92002-1323	BOLT,SCREW,4X12	โบลท์ 4X12 มม.	1	1	1	1
92015	92015-1528	NUT,FLANGED,6MM	น็อต 6 มม.	1	1	1	1
92153	92153-0327	BOLT,SOCKET,8X16	โบลท์ 8X16 มม.	1	1	1	1
92171	92171-1819	CLAMP,BRAKE HOSE	เข็มขัดคล้องท่อ	1	1	1	1
92172	92172-0320	SCREW,4X20	สกรู 4X20 มม.	2	2	2	2
120	120CB0622	BOLT-SOCKET,6X22	โบลท์ 6X22 มม.	2	2	2	2

This catalog covers:

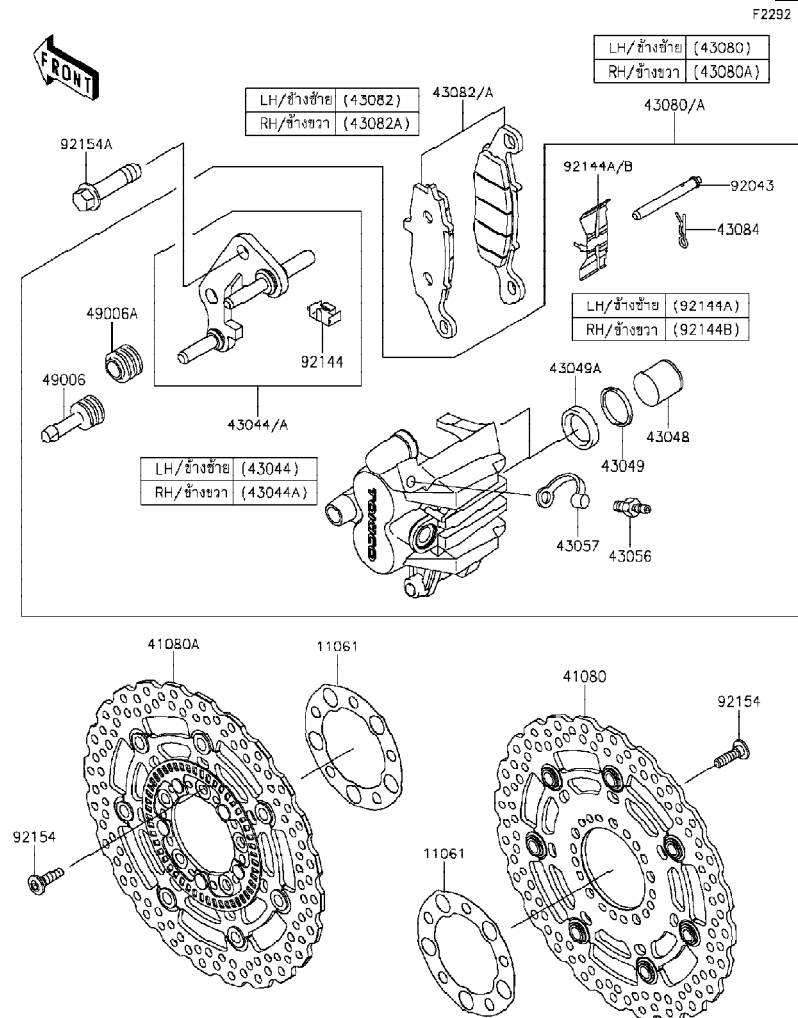
'12-'15 EX650 FCF/FDS/FEF/FFF Chassis-ตัวถัง

GROUP NO.

44

This page covers:

Front Brake-เบรคหน้า



Ref No.	Part No.	Description-English	Description-Thai	Quantity-EX650			
				'12 FCF	'13 FDS	'14 FEF	'15 FFF
11061	11061-0451	GASKET	ปะเก็น	2	2	2	2
41080	41080-0161-32L	DISC,FR,HOUSING BLK+DISC BLK	จานดิสเบรคหน้า	1	1	1	1
41080A	41080-0163-32L	DISC,FR,HOUSING BLK+DISC BLK	จานดิสเบรคหน้า	1	1	1	1
43044	43044-1115	HOLDER-COMP-CALIPER,FR,LH	ขายึดก้ามดิสเบรคหน้า-ข้างซ้าย	1	1	1	1
43044A	43044-1116	HOLDER-COMP-CALIPER,FR,RH	ขายึดก้ามดิสเบรคหน้า-ข้างขวา	1	1	1	1
43048	43048-1052	PISTON-CALIPER	ซีลลูกสูบก้ามเบรค	4	4	4	4
43049	43049-1055	PACKING,PISTON	โอริงลูกสูบ	4	4	4	4
43049A	43049-1096	PACKING,PISTON SEAL	โอริงลูกสูบ	4	4	4	4
43056	43056-0007	BREATHER-BRAKE	สกรูไล่อากาศ	2	2	2	2
43057	43057-003	CAP-BREATHER	ยางปิดสกรูไล่อากาศ	2	2	2	2
43080	43080-0076-DJ	CALIPER-SUB-ASSY,FR,LH,BLACK	ก้ามดิสเบรคหน้าข้างซ้าย-สีดำ	1	1	1	1
43080A	43080-0077-DJ	CALIPER-SUB-ASSY,FR,RH,BLACK	ก้ามดิสเบรคหน้าข้างขวา-สีดำ	1	1	1	1
43082	43082-0009	PAD-ASSY-BRAKE,LH	ผ้าดิสเบรค	1	1	1	1
43082A	43082-0010	PAD-ASSY-BRAKE,RH	ผ้าดิสเบรค	1	1	1	1
43084	43084-003	CLAMP,PAD	ปืนล็อก	2	2	2	2
49006	49006-1054	BOOT,CALIPER	ยางกันฝุ่นสลักก้ามเบรค	2	2	2	2
49006A	49006-1095	BOOT,CALIPER	ยางกันฝุ่นสลักก้ามเบรค	2	2	2	2
92043	92043-1489	PIN,PAD	สลักล็อกผ้าเบรค	2	2	2	2
92144	92144-1831	SPRING,STOPPER	สปริงขายึดก้ามดิสเบรค	2	2	2	2
92144A	92144-1832	SPRING,PAD,LH	สปริงล็อกผ้าเบรค-ข้างซ้าย	1	1	1	1
92144B	92144-1844	SPRING,PAD,RH	สปริงล็อกผ้าเบรค-ข้างขวา	1	1	1	1
92154	92154-0844	BOLT,SOCKET,8X30	โบลท์ 8X30 มม.	10	10	10	10
92154A	92154-0845	BOLT,FLANGED,10X41	โบลท์ 10X41 มม.	4	4	4	4



This catalog covers:

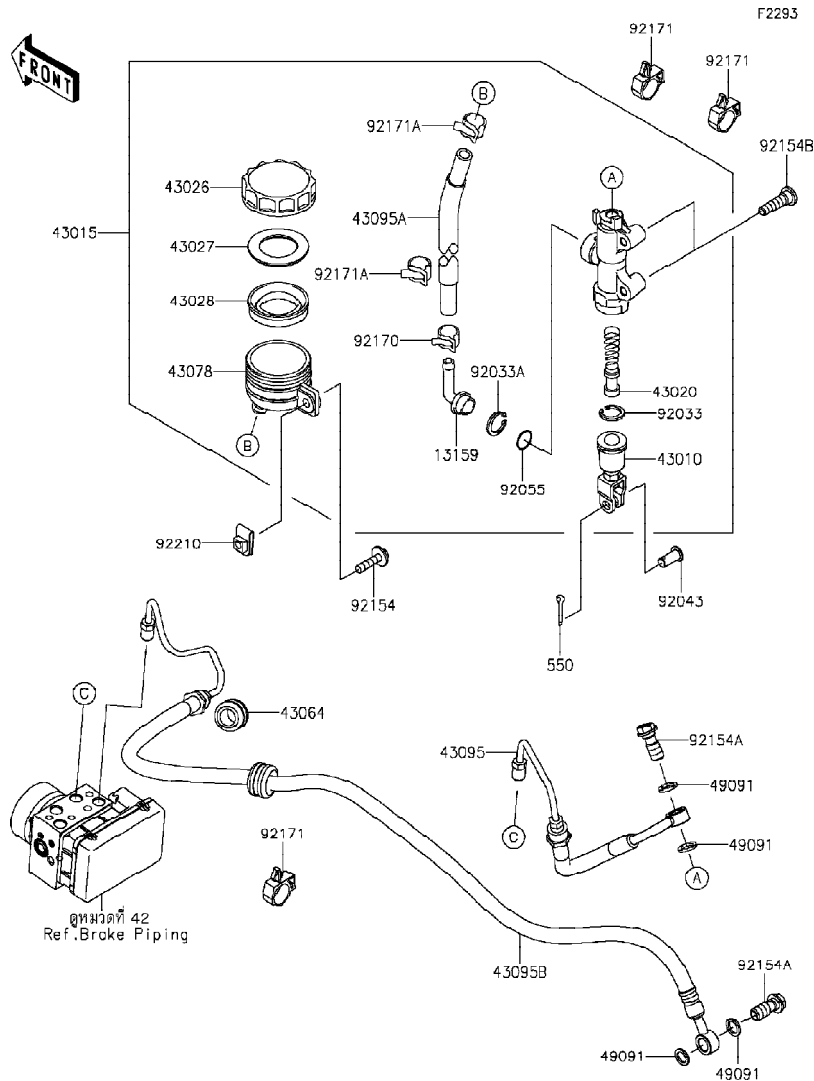
'12-'15 EX650 FCF/FDS/FEF/FFF Chassis-ตัวถัง

GROUP NO.

45

This page covers:

Rear Master Cylinder-แม่ปั้มเบรคหลัง



Ref No.	Part No.	Description-English	Description-Thai	Quantity-EX650			
				'12 FCF	'13 FDS	'14 FEF	'15 FFF
13159	13159-1056	CONNECTOR	ข้อต่อแม่ปั้มเบรคหลัง	1	1	1	1
43010	43010-1062	ROD-ASSY-BRAKE	ก้านตอคันเหยียบเบรค	1	1	1	1
43015	43015-0559	CYLINDER-ASSY-MASTER,RR	แม่ปั้มคิสเบรคหลัง(ชุด)	1	1	1	1
43020	43020-1094	PISTON-COMP-BRAKE	ชุดซ่อมลูกสูบปั้ม	1	1	1	1
43026	43026-1051	CAP-BRAKE	ฝาปิดกระปุกน้ำมันเบรค	1	1	1	1
43027	43027-1051	PLATE-DIAPHRAGM	แผ่นรองยางไดอะแฟรม	1	1	1	1
43028	43028-1057	DIAPHRAGM,MASTER CYLINDER	แผ่นไดอะแฟรม	1	1	1	1
43064	43064-006	GROMMET,HOSE CLAMP	ลูกยาง	1	1	1	1
43078	43078-1082	RESERVOIR,RR MASTER CYLINDER	กระปุกน้ำมันเบรค	1	1	1	1
43095	43095-0623	HOSE-BRAKE,RR M/C-ABS ECU	ท่อน้ำมันเบรค	1	1	1	1
43095A	43095-0628	HOSE-BRAKE,RR M/CYLINDER	ท่อน้ำมันเบรคหลัง	1	1	1	1
43095B	43095-0722	HOSE-BRAKE,ABS ECU-RR CALIPER	ท่อน้ำมันเบรค	1	1	1	1
49091	49091-0001	WASHER-SEAL,10.1X14.5X1.5	แหวนรอง	4	4	4	4
92033	92033-0079	RING-SNAP,20.9X24.6X1.2	แหวนล็อก	1	1	1	1
92033A	92033-1186	RING-SNAP,20.5MM	แหวนล็อก	1	1	1	1
92043	92043-0182	PIN	สลัก	1	1	1	1
92055	92055-1251	RING-O,MASTER CYLINDER	โอริงแม่ปั้มเบรค	1	1	1	1
92154	92154-0467	BOLT,6X25	โบลท์	1	1	1	1
92154A	92154-0732	BOLT,FLANGED,10X23	โบลท์ 10X23 มม.	2	2	2	2
92154B	92154-0843	BOLT,SOCKET,8X30	โบลท์ 8X30 มม.	2	2	2	2
92170	92170-1091	CLAMP,HOSE	คลิปรัดท่อน้ำมันเบรค	1	1	1	1
92171	92171-0316	CLAMP,BRAKE HOSE	คลิปล็อคท่อน้ำมันเบรค	3	3	3	3
92171A	92171-0463	CLAMP,HOSE	คลิปรัดท่อ	2	2	2	2
92210	92210-0474	NUT,6MM	น็อต 6 มม.	1	1	1	1
550	550AA2015	PIN-COTTER,2.0X15	พินล็อค 2.0X15 มม.	1	1	1	1

This catalog covers:

'12-'15 EX650 FCF/FDS/FEF/FFF Chassis-ตัวถัง

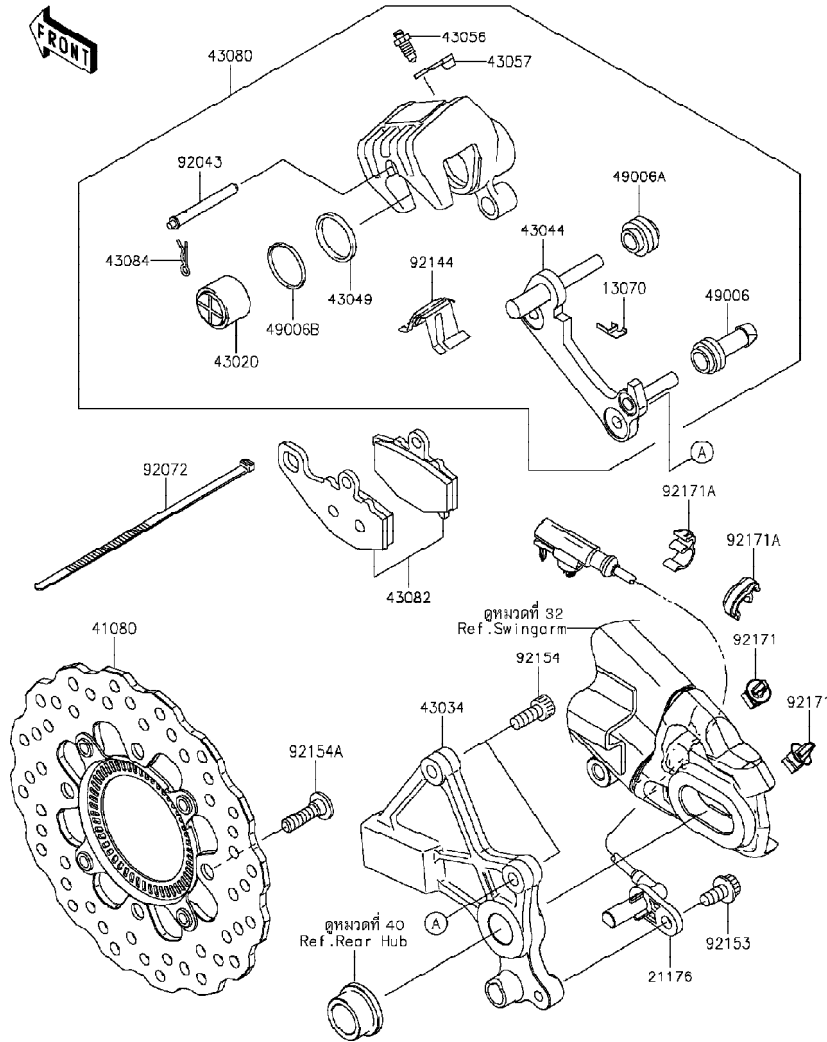
GROUP NO.

46

This page covers:

Rear Brake-เบรคหลัง

F2294



Ref No.	Part No.	Description-English	Description-Thai	Quantity-EX650			
				'12 FCF	'13 FDS	'14 FEF	'15 FFF
13070	13070-0045	GUIDE,BRAKE PAD	ตัวเกี่ยวผ้าเบรค	1	1	1	1
21176	21176-0703	SENSOR,RR,SPEED	ตัววัดความเร็ว	1	1	1	1
41080	41080-0164	DISC,RR	จานดิสเบรคหลัง	1	1	1	1
43020	43020-1119	PISTON-COMP-BRAKE	ลูกสูบเบรค	1	1	1	1
43034	43034-0035	HOLDER-BRAKE,REAR CALIPER	ขายึดชุดก้ามดิสเบรคหลัง	1	1	1	1
43044	43044-1110	HOLDER-COMP-CALIPER,RR	ขายึดก้ามดิสเบรคหลัง	1	1	1	1
43049	43049-1097	PACKING,PISTON SEAL	ซีลลูกสูบก้ามดิสเบรค	1	1	1	1
43056	43056-0007	BREATHER-BRAKE	สกรูไล่อากาศ	1	1	1	1
43057	43057-003	CAP-BREATHER	ยางปิดสกรูไล่อากาศ	1	1	1	1
43080	43080-0085-DJ	CALIPER-SUB-ASSY,RR,BLACK	ก้ามดิสเบรคหลังสีดำ	1	1	1	1
43082	43082-1213	PAD-ASSY-BRAKE	ผ้าดิสเบรค	1	1	1	1
43084	43084-003	CLAMP,PAD	ปิ่นล็อก	1	1	1	1
49006	49006-1054	BOOT,CALIPER	ยางกันฝุ่นสลักก้ามเบรค	1	1	1	1
49006A	49006-1095	BOOT,CALIPER	ยางกันฝุ่นสลักก้ามเบรค	1	1	1	1
49006B	49006-1212	BOOT,PISTON SEAL	ยางกันฝุ่นลูกสูบเบรค	1	1	1	1
92043	92043-1489	PIN,PAD	สลักล็อกผ้าเบรค	1	1	1	1
92072	92072-1195	BAND,L=202	เข็มขัดรัดสาย 202 มม.	1	1	1	1
92144	92144-1719	SPRING,PAD	สปริงล็อกผ้าเบรค	1	1	1	1
92153	92153-0327	BOLT,SOCKET,8X16	โบลท์ 8X16 มม.	1	1	1	1
92154	92154-0841	BOLT,SOCKET,8X20	โบลท์ 8X20 มม.	2	2	2	2
92154A	92154-0844	BOLT,SOCKET,8X30	โบลท์ 8X30 มม.	4	4	4	4
92171	92171-0640	CLAMP	ตัวล็อก	2	2	2	2
92171A	92171-1819	CLAMP,BRAKE HOSE	เข็มขัดคล้องท่อ	2	2	2	2

This catalog covers:

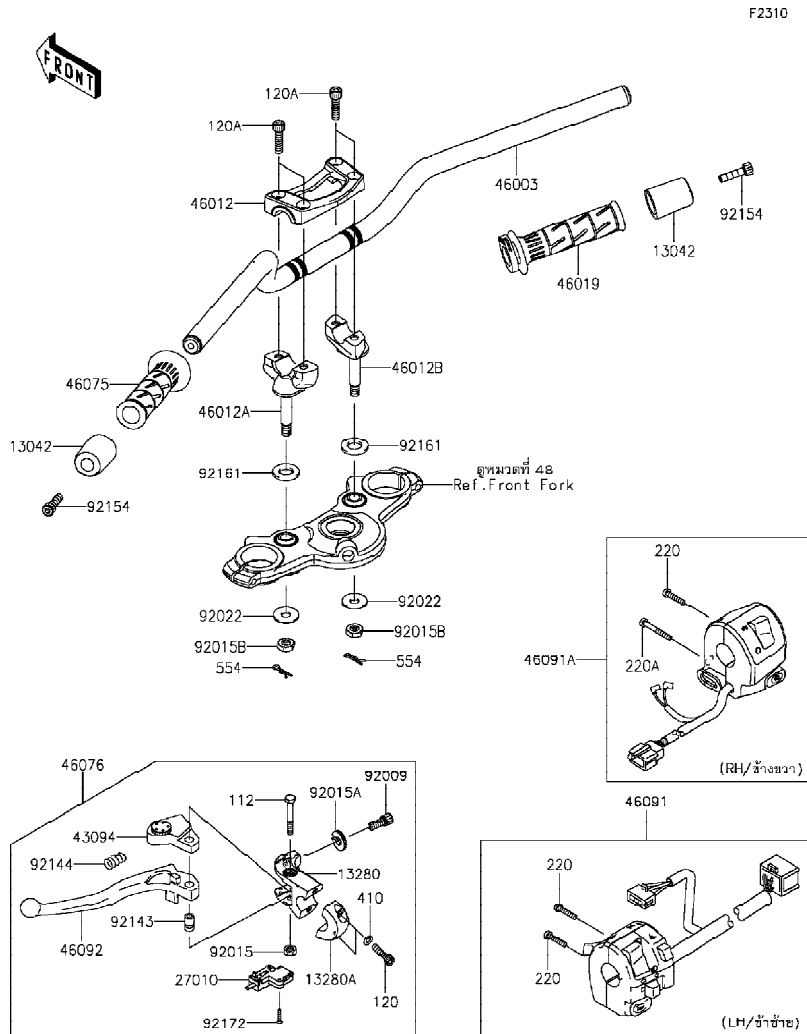
'12-'15 EX650 FCF/FDS/FEF/FFF Chassis-ตัวถัง

GROUP NO.

47

This page covers:

Handlebar-แฮนด์บาร์(1/2)



Ref No.	Part No. หมายเลขอะไหล่	Description-English ชื่ออะไหล่-อังกฤษ	Description-Thai ชื่ออะไหล่-ไทย	Quantity-EX650			
				'12 FCF	'13 FDS	'14 FEF	'15 FFF
13042	13042-5002	WEIGHT,HANDLE	น้ำหนักถ่วงแฮนด์	2	2	2	2
13280	13280-0306	HOLDER,CLUTCH LEVER	ขวยึดก้านบีบคลัช	1	1	1	1
13280A	13280-0319	HOLDER,CLUTCH LEVER	ขวยึดก้านบีบคลัชตัวโน	1	1	1	1
27010	27010-1094	SWITCH,CLUTCH,BLACK	สวิตช์คลัช	1	1	1	1
43094	43094-0556	ADJUSTER,CLUTCH LEVER	ตัวปรับก้านบีบคลัช	1	1	1	1
46003	46003-0588-26M	HANDLE,F.M.GRAY	แฮนด์-สีเทา	1	1	1	1
46012	46012-0059	HOLDER-HANDLE,UPP	ปะกับแฮนด์ตัวบน	1	1	1	1
46012A	46012-0060	HOLDER-HANDLE,LWR,LH	ปะกับแฮนด์ตัวล่าง-ข้างซ้าย	1	1	1	1
46012B	46012-0061	HOLDER-HANDLE,LWR,RH	ปะกับแฮนด์ตัวล่าง-ข้างขวา	1	1	1	1
46019	46019-0060	GRIP-ASSY,THROTTLE	ปลอกเร่ง(ชุด)	1	1	1	1
46075	46075-0564	GRIP,HANDLE,LH	ปลอกมือ-ข้างซ้าย	1	1	1	1
46076	46076-0082	LEVER-ASSY-GRIP,LH	ก้านบีบคลัช(ชุด)	1	1	1	1
46091	46091-0214	HOUSING-ASSY-CONTROL,LH	สวิทช์แฮนด์(ชุด)	1	1	1	1
46091A	46091-0246	HOUSING-ASSY-CONTROL,RH	สวิทช์แฮนด์(ชุด)	1	1	1	1
46092	46092-0031	LEVER-GRIP,CLUTCH	ก้านบีบคลัช	1	1	1	1
92009	92009-1134	SCREW,CABLE ADJUST,8MM,BLACK	สกรูปรับสาย 8 มม.	1	1	1	1
92015	92015-1191	NUT,LOCK,6MM,BLACK	น็อตล็อก 6 มม.	1	1	1	1
92015A	92015-1197	NUT,CABLE ADJUST LOCK,8MM,BLK	น็อตล็อกสกรูปรับสาย	1	1	1	1
92015B	92015-1962	NUT,LOCK,10MM	น็อตล็อก	2	2	2	2
92022	92022-1088	WASHER,10.2X28X2	แหวนรอง	2	2	2	2
92143	92143-1379	COLLAR	ปลอกทรงโบลท์	1	1	1	1
92144	92144-1467	SPRING	สปริง	1	1	1	1
92154	92154-0440	BOLT,SOCKET,8X30	โบลท์ 8X30 มม.	2	2	2	2
92161	92161-0037	DAMPER	ยางรอง	2	2	2	2
92172	92172-0183	SCREW,3X16	สกรู 3X16 มม.	2	2	2	2

This catalog covers:

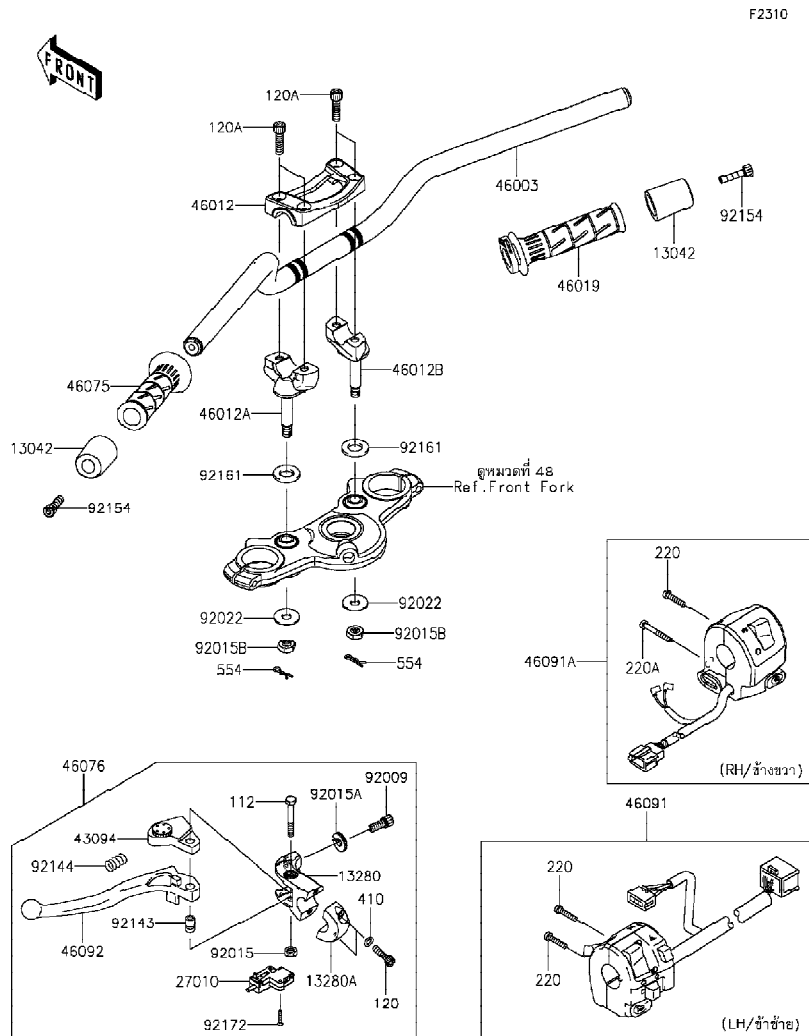
'12-'15 EX650 FCF/FDS/FEF/FFF Chassis-ตัวถัง

GROUP NO.

47

This page covers:

Handlebar-แฮนด์บาร์(2/2)



Ref No.	Part No.	Description-English	Description-Thai	Quantity-EX650			
				12	13	14	15
				FCF	FDS	FEF	FFF
112	112BB0645	BOLT-UPSET,6X45	โบลท์ 6X45 มม.	1	1	1	1
120	120CB0625	BOLT-SOCKET,6X25	โบลท์ 6X25 มม.	2	2	2	2
120A	120CC0830	BOLT-SOCKET,8X30	โบลท์ 8X30 มม.	4	4	4	4
220	220AB0525	SCREW-PAN-CROS,5X25	สกรู 5X25 มม.	3	3	3	3
220A	220AB0540	SCREW-PAN-CROS,5X40	สกรู 5X40 มม.	1	1	1	1
410	410AB0600	WASHER-PLAIN-SMALL,6MM	แหวนรอง	2	2	2	2
554	554DB0800	PIN-SNAP	ปินคัลป์	2	2	2	2

This catalog covers:

'12-'15 EX650 FCF/FDS/FEF/FFF

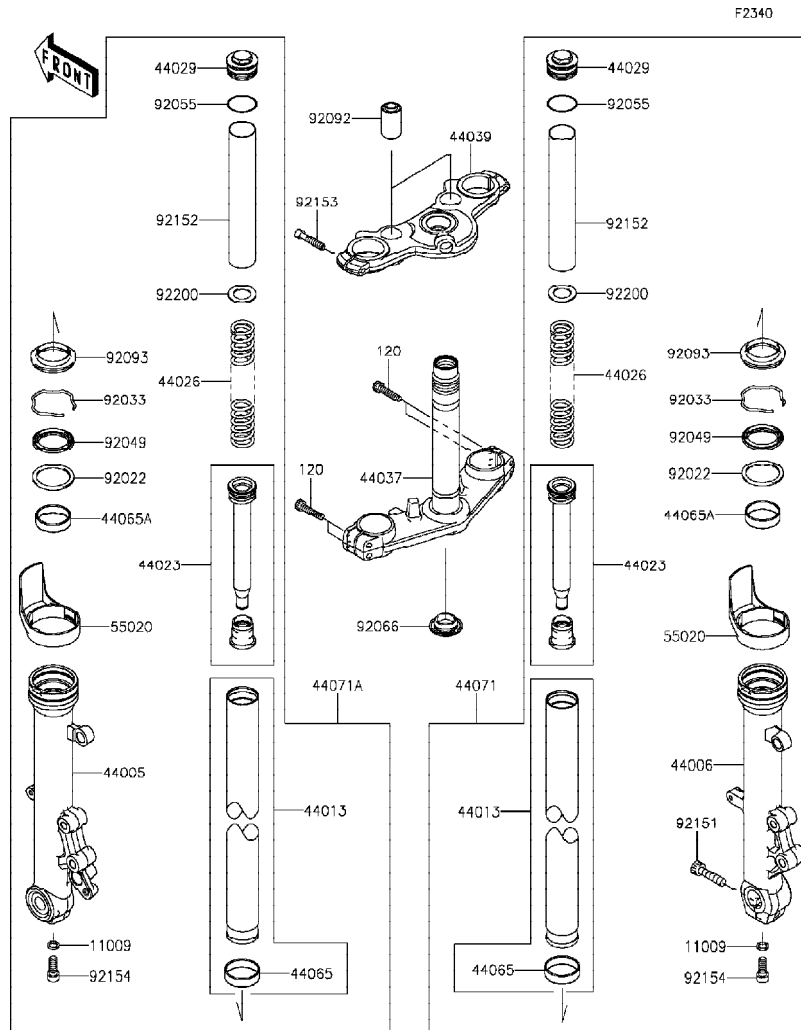
Chassis-ตัวถัง

GROUP NO.

48

This page covers:

Front Fork-โช้คอัพหน้า



Ref No.	Part No.	Description-English	Description-Thai	Quantity-EX650			
				'12 FCF	'13 FDS	'14 FEF	'15 FFF
11009	11009-1325	GASKET,10.5X15X1.5	แหวนปะเก็น	2	2	2	2
44005	44005-0088-32A	PIPE-LEFT FORK OUTER,S.BLACK	กระบอกลโช้คอัพหน้าข้างซ้าย-สีดำ	1	1	1	1
44006	44006-0082-32A	PIPE-RIGHT FORK OUTER,S.BLACK	กระบอกลโช้คอัพหน้าข้างขวา-สีดำ	1	1	1	1
44013	44013-0263	PIPE-FORK INNER	แกนโช้คอัพหน้า	2	2	2	2
44023	44023-0128	CYLINDER-SET-FORK	ใส่โช้คอัพหน้า(ชุด)	2	2	2	2
44026	44026-0165	SPRING-FRONT FORK	สปริงโช้คอัพหน้า	2	2	2	2
44029	44029-0005	SEAT-FORK SPRING	น็อตปิดแกนโช้ค	2	2	2	2
44037	44037-0119-18R	HOLDER-FORK UNDER,F.S.BLACK	แผงคอดล่าง-สีดำ	1	1	1	1
44039	44039-0121-18R	HOLDER-FORK UPPER,F.S.BLACK	แผงคอบน-สีดำ	1	1	1	1
44065	44065-0014	BUSHING-FRONT FORK,INNER TUBE	บุชโช้คอัพหน้า	2	2	2	2
44065A	44065-1115	BUSHING-FRONT FORK,OUTER TUBE	บุชโช้คอัพหน้า-ตัวนอก	2	2	2	2
44071	44071-0768-32A	DAMPER-ASSY,FORK,RH,S.BLACK	โช้คอัพหน้าข้างขวา-สีดำ	1	1	1	1
44071A	44071-0770-32A	DAMPER-ASSY,FORK,LH,S.BLACK	โช้คอัพหน้าข้างซ้าย-สีดำ	1	1	1	1
55020	55020-0872	GUARD,FORK	กระบองโช้คอัพ	2	2	2	2
92022	92022-1298	WASHER,FORK OUTER TUBE	แหวนรองซีลโช้ค	2	2	2	2
92033	92033-1036	RING-SNAP	คลิปล็อค	2	2	2	2
92049	92049-0073	SEAL-OIL	ซีลน้ำมัน	2	2	2	2
92055	92055-1321	RING-O	โอริง	2	2	2	2
92066	92066-0032	PLUG	ฝาปิดแผงคอดล่าง	1	1	1	1
92092	92092-1090	BUSHING-RUBBER	บุชยาง	2	2	2	2
92093	92093-1472	SEAL,FORK OUTER TUBE	ซีลกันฝุ่นโช้คอัพหน้า	2	2	2	2
92151	92151-1357	BOLT,SOCKET,10X40	โบลท์ 10X40 มม.	1	1	1	1
92152	92152-0767	COLLAR,FORK	ปลอกทรงโช้ค	2	2	2	2
92153	92153-0506	BOLT,SOCKET,8X40	โบลท์ 8X40 มม.	2	2	2	2
92154	92154-0296	BOLT,SOCKET,FORK CYLINDER	โบลท์ยึดใส่โช้ค	2	2	2	2
92200	92200-1302	WASHER	แหวนรอง	2	2	2	2
120	120CA0835	BOLT-SOCKET,8X35	โบลท์ 8X35 มม.	4	4	4	4

This catalog covers:

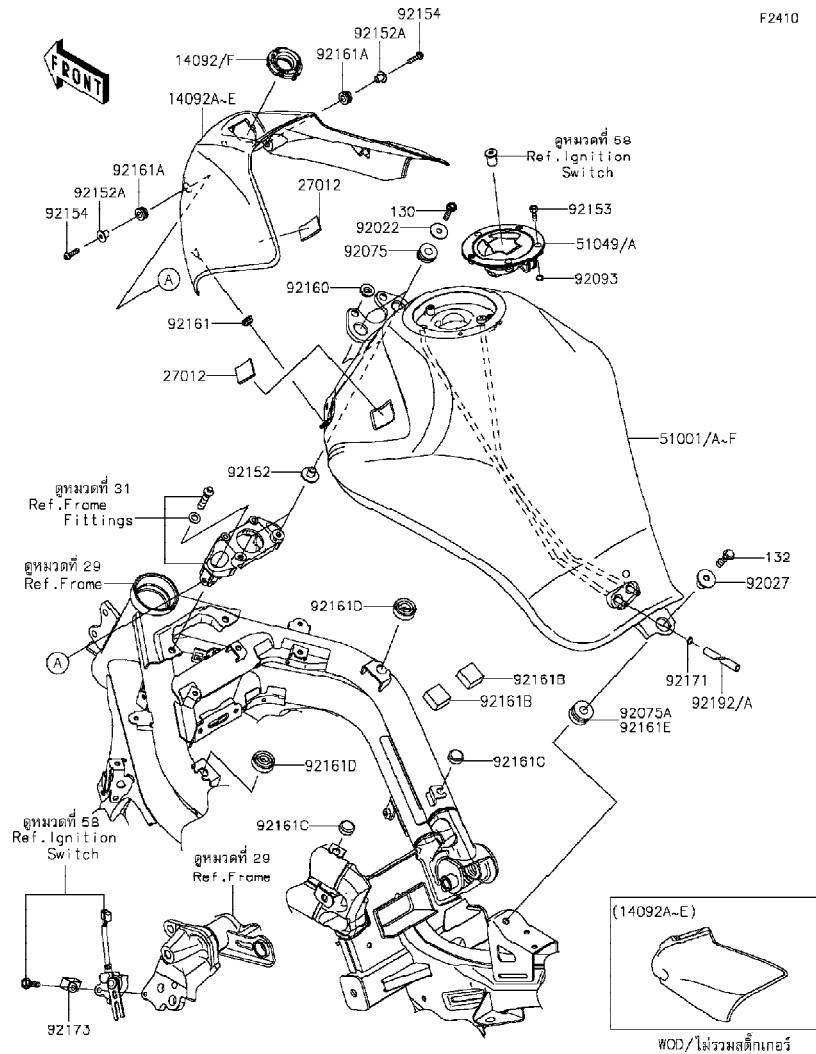
'12-'15 EX650 FCF/FDS/FEF/FFF Chassis-ตัวถัง

GROUP NO.

49

This page covers:

Fuel Tank-ถังน้ำมัน (1/2)



F2410

Ref No.	Part No.	Description-English	Description-Thai	Quantity-EX650			
				'12 FCF	'13 FDS	'14 FEF	'15 FFF
14092	14092-0730	COVER,IGNITION SW.	ฝาครอบสวิทช์กุญแจ	1			
14092A	14092-0731-15V	COVER,TANK,M.F.S.BLACK	ฝาครอบถังน้ำมัน-สีดำ	1			
14092B	14092-0731-25X	COVER,TANK,M.M.GRAY	ฝาครอบถังน้ำมัน-สีเทา			1	
14092C	14092-0731-35P	COVER,TANK,C.L.GREEN	ฝาครอบถังน้ำมัน-สีเขียว			1	
14092D	14092-0731-660	COVER,TANK,M.S.BLACK	ฝาครอบถังน้ำมัน-สีดำ		1		
14092E	14092-0731-739	COVER,TANK,M.F.S.BLACK	ฝาครอบถังน้ำมัน-สีดำ		1		1
14092F	14092-1033	COVER,IGNITION SW.	ฝาครอบสวิทช์กุญแจ		1	1	1
27012	27012-0717	HOOK,DUAL LOCK FASTENER	แผ่นยึด	4	4	4	4
51001	51001-0708-15P	TANK-COMP-FUEL,C.L.GREEN	ถังน้ำมัน-สีเขียว	1			
51001A	51001-0708-15S	TANK-COMP-FUEL,P.S.WHITE	ถังน้ำมัน-สีขาว		1		
51001B	51001-0708-15V	TANK-COMP-FUEL,M.F.S.BLACK	ถังน้ำมัน-สีดำ		1		
51001C	51001-0708-15Z	TANK-COMP-FUEL,M.S.BLACK	ถังน้ำมัน-สีดำ	1			
51001D	51001-0708-51P	TANK-COMP-FUEL,C.L.GREEN	ถังน้ำมัน-สีเขียว				1
51001E	51001-0708-660	TANK-COMP-FUEL,M.S.BLACK	ถังน้ำมัน-สีดำ				1
51001F	51001-0708-739	TANK-COMP-FUEL,M.F.S.BLACK	ถังน้ำมัน-สีดำ			1	
51049	51049-0039	CAP-TANK	ฝาดังน้ำมัน	1			
51049A	51049-0714	CAP-TANK	ฝาดังน้ำมัน		1	1	1
92022	92022-228	WASHER,7X24X1.6	แหวนรอง 7 มม.	2	2	2	2
92027	92027-1780	COLLAR,L=19.3	บุช 19.3 มม.	1	1	1	1
92075	92075-1690	DAMPER	ยางรองถัง	2	2	2	2
92075A	92075-1736	DAMPER	ลูกยาง	1			
92093	92093-1030	SEAL,FUEL TANK CAP	ซีลรองสกรูฝาดังน้ำมัน	1	1	1	1
92152	92152-0910	COLLAR,6.5X10X13.1	ปลอกทรง	2	2	2	2
92152A	92152-1562	COLLAR,5.6X8X11.2	ปลอกทรง	2	2	2	2
92153	92153-1616	BOLT,SOCKET,5X16	โบลท์	3	3	3	3



This catalog covers:

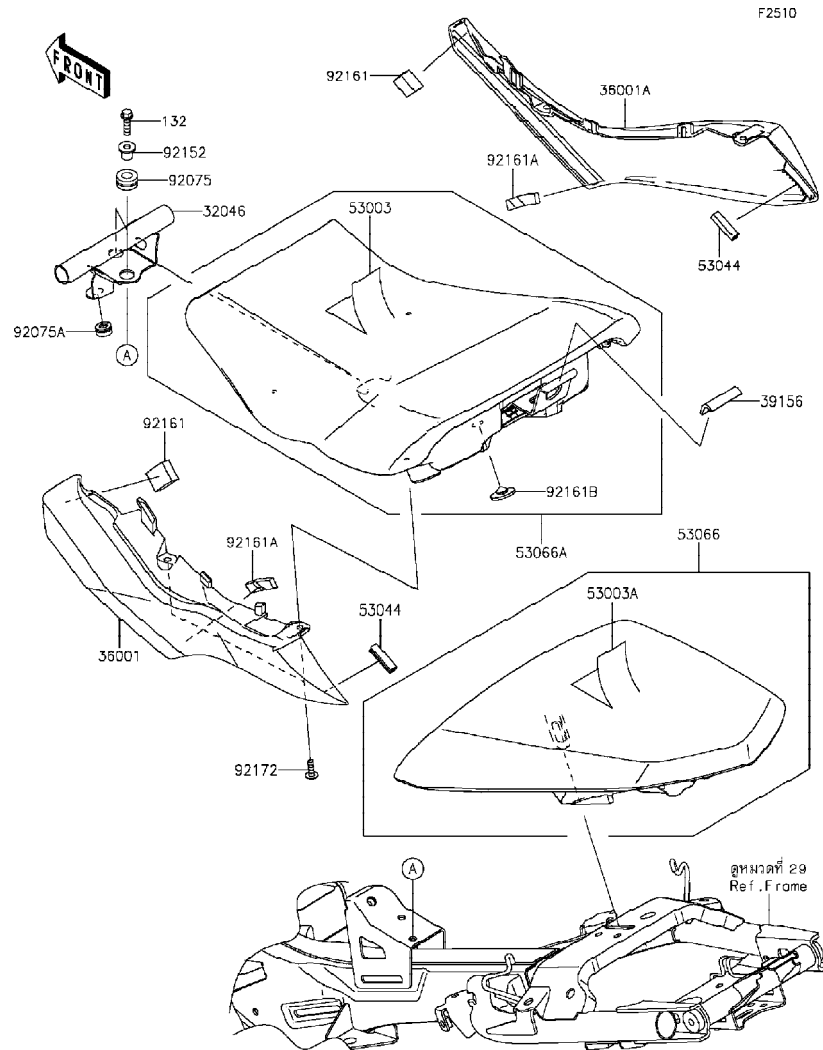
'12-'15 EX650 FCF/FDS/FEF/FFF Chassis-ตัวถัง

GROUP NO.

50

This page covers:

Seat-เบาะนั่ง



Ref No.	Part No. หมายเลขอะไหล่	Description-English ชื่ออะไหล่-อังกฤษ	Description-Thai ชื่ออะไหล่-ไทย	Quantity-EX650			
				'12	'13	'14	'15
				FCF	FDS	FEF	FFF
32046	32046-0304	BRACKET-SEAT	ขายึดเบาะ	1	1	1	1
36001	36001-0564	COVER-SIDE,LH	ฝาครอบข้าง-ข้างซ้าย	1	1	1	1
36001A	36001-0565	COVER-SIDE,RH	ฝาครอบข้าง-ข้างขวา	1	1	1	1
39156	39156-0831	PAD,20X40X3	แผ่นรอง	1	1	1	1
53003	53003-0307-MA	LEATHER,FR SEAT,BLACK	แผ่นหนังหุ้มเบาะตอนหน้า-สีดำ	1	1	1	1
53003A	53003-0309-MA	LEATHER,RR SEAT,BLACK	แผ่นหนังหุ้มเบาะตอนหลัง-สีดำ	1	1	1	1
53044	53044-0001	TRIM,L=30	กันกระแทก	2	2	2	2
53066	53066-0362-MA	SEAT-ASSY,RR,BLACK	เบาะนั่งตอนหลัง-สีดำ	1	1	1	1
53066A	53066-0365-MA	SEAT-ASSY,FR,BLACK	เบาะนั่งตอนหน้า-สีดำ	1	1	1	1
92075	92075-1880	DAMPER	ยางลึบคววาล้ออากาศ	2	2	2	2
92075A	92075-1986	DAMPER	ลูกยาง	1	1	1	1
92152	92152-0977	COLLAR,6.8X10X11.6	ปลอก	2	2	2	2
92161	92161-0718	DAMPER	ยางรอง	2	2	2	2
92161A	92161-0804	DAMPER,TANK COVER	ยางรอง	2	2	2	2
92161B	92161-1200	DAMPER,RUBBER	ลูกยาง	1	1	1	1
92172	92172-0742	SCREW,TAPPING,5X16	สกรู 5X6 มม.	4	4	4	4
132	132BA0620	BOLT-FLANGED-SMALL,6X20	โบลท์ 6X20 มม.	2	2	2	2



This catalog covers:

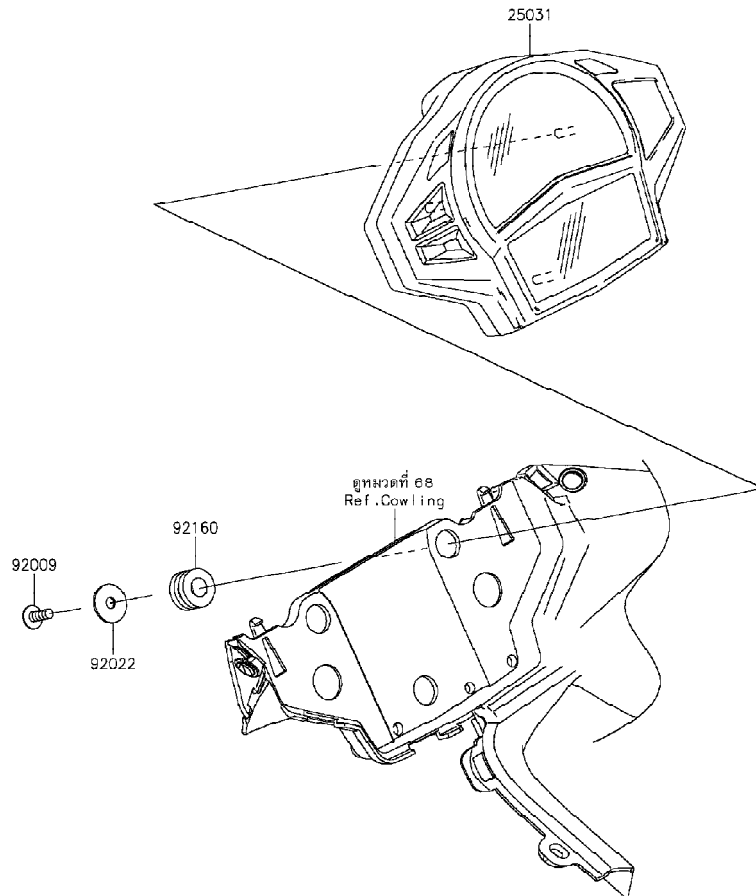
'12-'15 EX650 FCF/FDS/FEF/FFF Chassis-ตัวถัง

GROUP NO.

51

This page covers:

Meter(s)-มิเตอร์



F2530

Ref No.	Part No.	Description-English	Description-Thai	Quantity-EX650			
				'12 FCF	'13 FDS	'14 FEF	'15 FFF
25031	25031-0442	METER-ASSY,TACHO&LCD,ABS	มิเตอร์(ชุด)	1	1	1	1
92009	92009-1197	SCREW,TAPPING,5X14	สกรู 5X14 มม.	3	3	3	3
92022	92022-1405	WASHER,5.5X20X1.2	แหวนรอง	3	3	3	3
92160	92160-1167	DAMPER,10X20X12	ลูกยาง	3	3	3	3

This catalog covers:

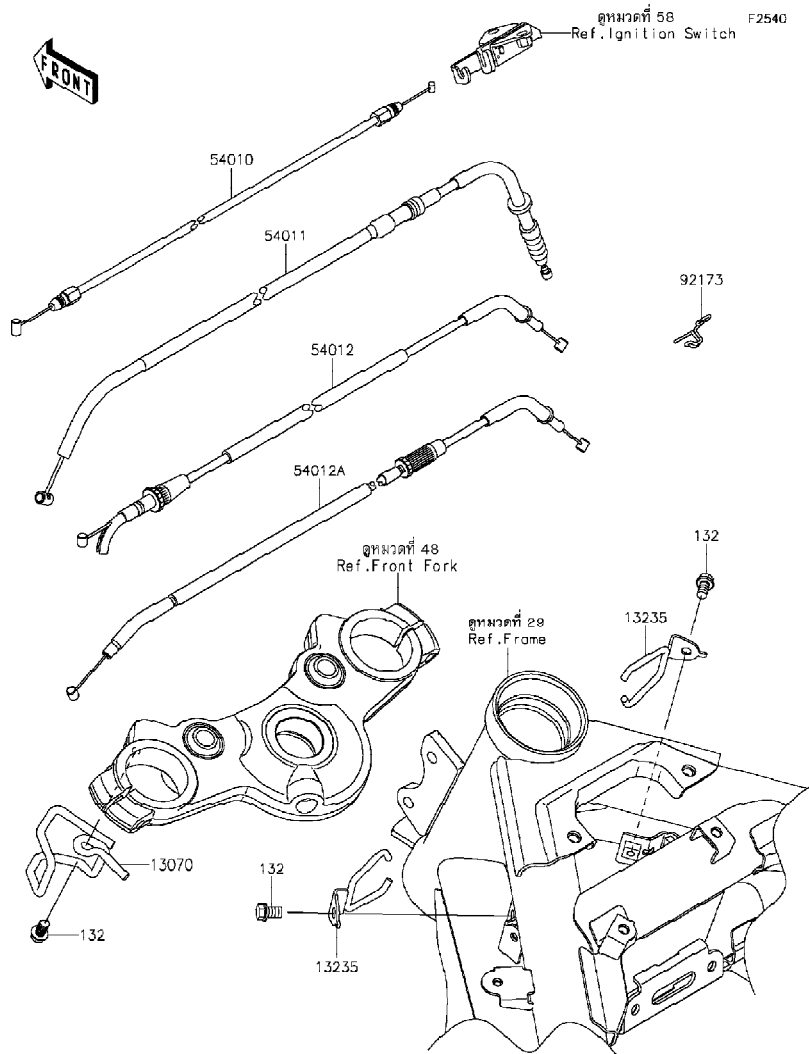
'12-'15 EX650 FCF/FDS/FEF/FFF Chassis-ตัวถัง

GROUP NO.

52

This page covers:

Cables-สายต่างๆ



Ref No.	Part No.	Description-English ชื่ออะไหล่-อังกฤษ	Description-Thai ชื่ออะไหล่-ไทย	Quantity-EX650			
				'12 FCF	'13 FDS	'14 FEF	'15 FFF
13070	13070-0735	GUIDE,CABLE	ตัวคล้องสาย	1	1	1	1
13235	13235-0552	GUIDE-COMP,CABLE	ฝาครอบสาย	2	2	2	2
54010	54010-0569	CABLE,SEAT LOCK	สายล็อกเบาะ	1	1	1	1
54011	54011-0570	CABLE-CLUTCH	สายคลัช	1	1	1	1
54012	54012-0240	CABLE-THROTTLE,OPENING	สายเร่ง-เปิด	1	1	1	1
54012A	54012-0241	CABLE-THROTTLE,CLOSING	สายเร่ง-ปิด	1	1	1	1
92173	92173-0727	CLAMP,THROTTLE CABLE	ตัวคล้องสายเร่ง	1	1	1	1
132	132BA0610	BOLT-FLANGED-SMALL,6X10	โบลท์ 6x10 มม.	3	3	3	3

This catalog covers:

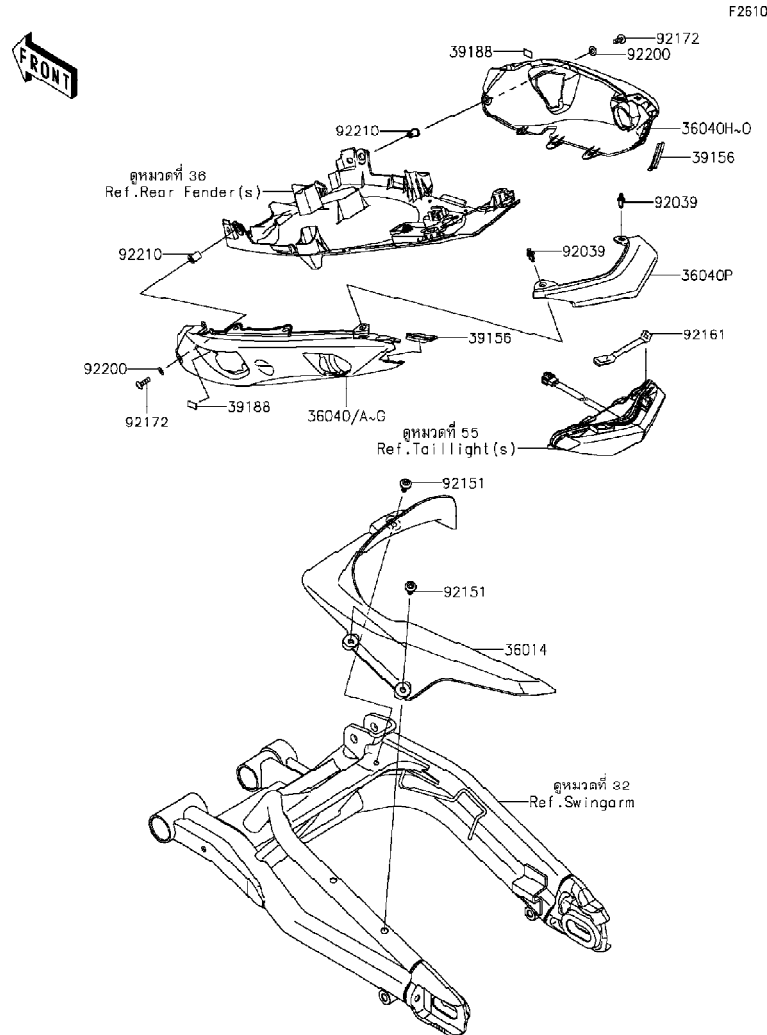
'12-'15 EX650 FCF/FDS/FEF/FFF Chassis-ตัวถัง

GROUP NO.

53

This page covers:

Side Covers/Chain Cover-ฝาครอบเฟรม/บังโซ่



Ref No.	Part No. หมายเลขอะไหล่	Description-English ชื่ออะไหล่-อังกฤษ	Description-Thai ชื่ออะไหล่-ไทย	Quantity-EX650			
				'12 FCF	'13 FDS	'14 FEF	'15 FFF
36014	36014-0552	CASE-CHAIN	บังโซ่	1	1	1	1
36040	36040-0116-15P	COVER-TAIL,LH,C.L.GREEN	ฝาครอบท้ายเบาะข้างซ้าย-สีเขียว	1			
36040A	36040-0116-15Z	COVER-TAIL,LH,M.S.BLACK	ฝาครอบท้ายเบาะข้างซ้าย-สีดำ	1			
36040B	36040-0116-25X	COVER-TAIL,LH,M.M.GRAY	ฝาครอบท้ายเบาะข้างซ้าย-สีเทา			1	
36040C	36040-0116-25Y	COVER-TAIL,LH,P.S.WHITE	ฝาครอบท้ายเบาะข้างซ้าย-สีขาว	1			
36040D	36040-0116-35P	COVER-TAIL,LH,C.L.GREEN	ฝาครอบท้ายเบาะข้างซ้าย-สีเขียว			1	
36040E	36040-0116-51P	COVER-TAIL,LH,C.L.GREEN	ฝาครอบท้ายเบาะข้างซ้าย-สีเขียว				1
36040F	36040-0116-660	COVER-TAIL,LH,M.S.BLACK	ฝาครอบท้ายเบาะข้างซ้าย-สีดำ				1
36040G	36040-0116-739	COVER-TAIL,LH,M.F.S.BLACK	ฝาครอบท้ายเบาะข้างซ้าย-สีดำ		1		
36040H	36040-0117-15P	COVER-TAIL,RH,C.L.GREEN	ฝาครอบท้ายเบาะข้างขวา-สีเขียว	1			
36040I	36040-0117-15Z	COVER-TAIL,RH,M.S.BLACK	ฝาครอบท้ายเบาะข้างขวา-สีดำ	1			
36040J	36040-0117-25X	COVER-TAIL,RH,M.M.GRAY	ฝาครอบท้ายเบาะข้างขวา-สีเทา			1	
36040K	36040-0117-25Y	COVER-TAIL,RH,P.S.WHITE	ฝาครอบท้ายเบาะข้างขวา-สีขาว		1		
36040L	36040-0117-35P	COVER-TAIL,RH,C.L.GREEN	ฝาครอบท้ายเบาะข้างขวา-สีเขียว			1	
36040M	36040-0117-51P	COVER-TAIL,RH,C.L.GREEN	ฝาครอบท้ายเบาะข้างขวา-สีเขียว				1
36040N	36040-0117-660	COVER-TAIL,RH,M.S.BLACK	ฝาครอบท้ายเบาะข้างขวา-สีดำ				1
36040O	36040-0117-739	COVER-TAIL,RH,M.F.S.BLACK	ฝาครอบท้ายเบาะข้างขวา-สีดำ		1		
36040P	36040-0118	COVER-TAIL,CNT	ฝาครอบท้ายเบาะ-อันกลาง	1	1	1	1
39156	39156-0831	PAD,20X40X3	แผ่นรอง	2	2	2	2
39188	39188-0022	TAPE	แผ่นเทป	2	2	2	2
92039	92039-0023	RIVET	หมุดย้ำ	2	2	2	2
92151	92151-1654	BOLT,SOCKET,6X14	โบลท์ 6x14 มม.	3	3	3	3
92161	92161-0625	DAMPER,TAIL LAMP UPP	ยางปิดไฟท้าย	1	1	1	1
92172	92172-0479	SCREW,5X16	สกรู	2	2	2	2
92200	92200-1480	WASHER,NYLON,5.3X11.5X0.5	แหวนรอง 5.3X11.5X0.5 มม.	2	2	2	2
92210	92210-0498	NUT,WELL,5MM	น็อต 5 มม.	2	2	2	2

This catalog covers:

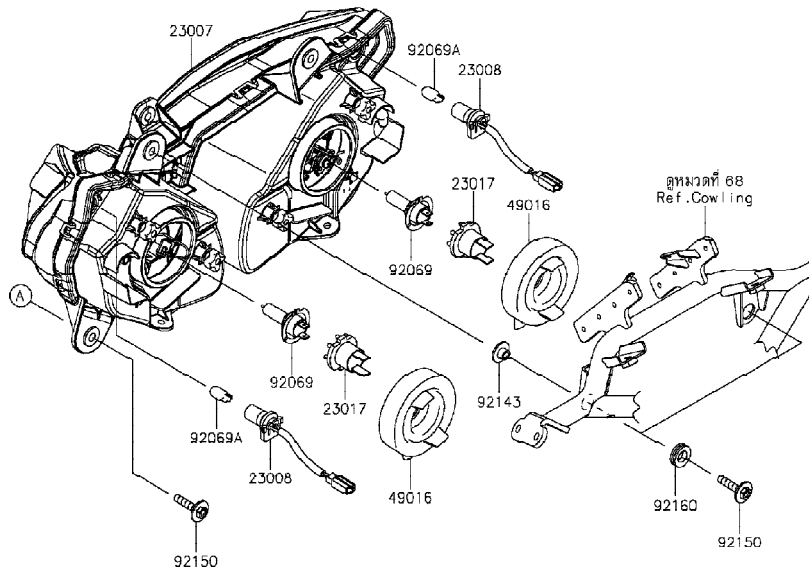
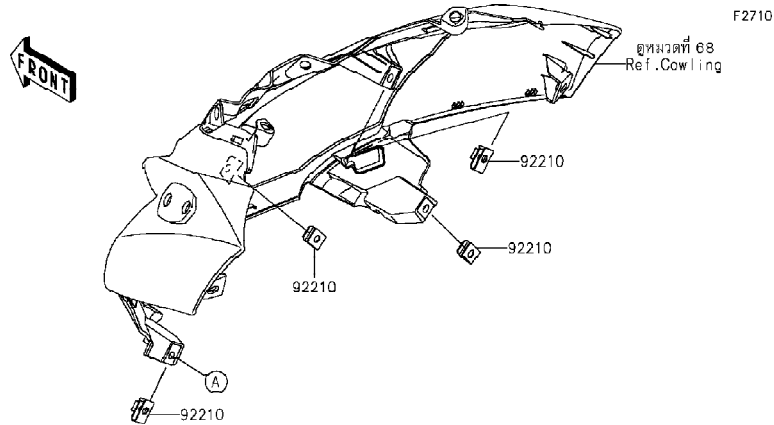
'12-'15 EX650 FCF/FDS/FEF/FFF Chassis-ตัวถัง

GROUP NO.

54

This page covers:

Headlight(s)-ไฟหน้า



Ref No.	Part No. หมายเลขอะไหล่	Description-English ชื่ออะไหล่-อังกฤษ	Description-Thai ชื่ออะไหล่-ไทย	Quantity-EX650			
				'12 FCF	'13 FDS	'14 FEF	'15 FFF
23007	23007-0173	LENS-COMP,HEAD LAMP	ไฟหน้า	1	1	1	1
23008	23008-0109	SOCKET-ASSY,HEAD LAMP	ขั้วไฟ(ชุด)	2	2	2	2
23017	23017-1067	SOCKET,HEAD LAMP	ขั้วไฟหน้า	2	2	2	2
49016	49016-0590	COVER-SEAL,HEAD LAMP	ซีลไฟหน้า	2	2	2	2
92069	92069-0053	BULB,12V 55W,H7	หลอดไฟ 12V 55W,H7	2	2	2	2
92069A	92069-1016	BULB,12V 5W	หลอดไฟ 12V 5W	2	2	2	2
92143	92143-1019	COLLAR,L=7.4	บุช	2	2	2	2
92150	92150-1694	BOLT,6X30	โบลท์ 6X30 มม.	4	4	4	4
92160	92160-1278	DAMPER	ลูกยาง	2	2	2	2
92210	92210-0130	NUT	น็อต	4	4	4	4

This catalog covers:

'12-'15 EX650 FCF/FDS/FEF/FFF Chassis-ตัวถัง

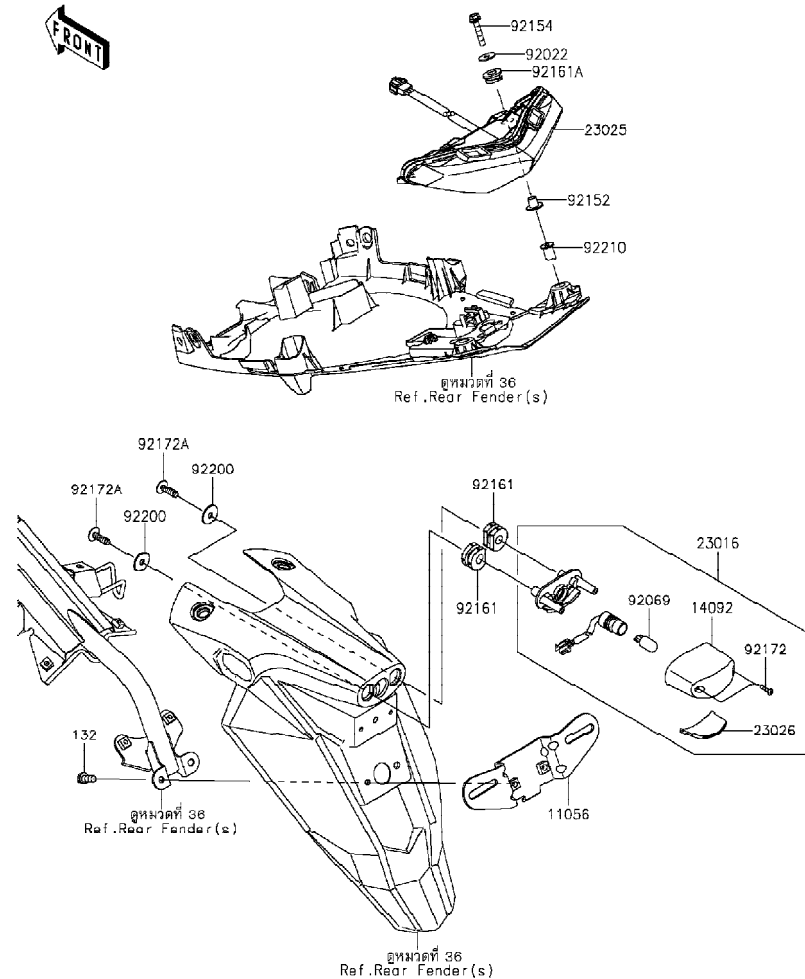
GROUP NO.

55

This page covers:

Taillight(s)-ไฟท้าย

F2720



Ref No.	Part No.	Description-English ชื่ออะไหล่-อังกฤษ	Description-Thai ชื่ออะไหล่-ไทย	Quantity-EX650			
				'12 FCF	'13 FDS	'14 FEF	'15 FFF
11056	11056-1540	BRACKET,LICENSE	ขวยึดป้ายทะเบียน	1	1	1	1
14092	14092-0001	COVER,LICENSE LAMP	ฝาครอบไฟส่องป้ายทะเบียน	1	1	1	1
23016	23016-0559	LAMP-ASSY,LICENSE	ไฟส่องป้าย(ชุด)	1	1	1	1
23025	23025-0304	LAMP-TAIL,LED	ไฟท้าย	1	1	1	1
23026	23026-0015	LENS,LICENSE LAMP	เลนส์ไฟส่องป้ายทะเบียน	1	1	1	1
92022	92022-263	WASHER,5.2X16X1.2	แหวนรอง 5.2X16X1.2 มม.	2	2	2	2
92069	92069-1016	BULB,12V 5W	หลอดไฟ 12V 5W	1	1	1	1
92152	92152-1527	COLLAR,5.6X8X9.3	ปลอก	2	2	2	2
92154	92154-0846	BOLT,FLANGED,5X25	โบลท์ 5X25 มม.	2	2	2	2
92161	92161-0776	DAMPER	ยางรอง	2	2	2	2
92161A	92161-1369	DAMPER,8X18X8.1	ยางรอง	2	2	2	2
92172	92172-0343	SCREW,TAPPING,2.9X13	สกรู 2.9X13 มม.	2	2	2	2
92172A	92172-0427	SCREW,TAPPING,5X16	สกรู 5X16 มม.	2	2	2	2
92200	92200-0284	WASHER,5.5X20X1.2	แหวนรอง 5.5X20X1.2 มม.	2	2	2	2
92210	92210-0498	NUT,WELL,5MM	น็อต 5 มม.	2	2	2	2
132	132BA0614	BOLT-FLANGED-SMALL,6X14	โบลท์ 6X14 มม.	2	2	2	2

This catalog covers:

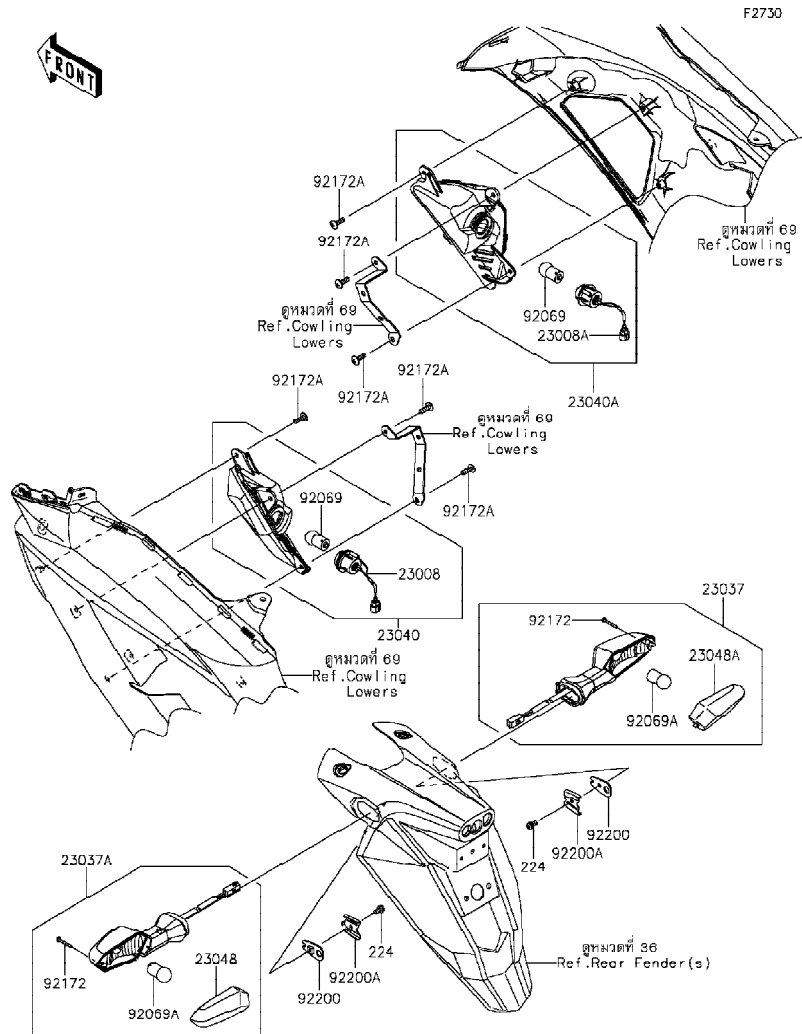
'12-'15 EX650 FCF/FDS/FEF/FFF Chassis-ตัวถัง

GROUP NO.

56

This page covers:

Turn Signals-ไฟเลี้ยว



Ref No.	Part No. หมายเลขอะไหล่	Description-English ชื่ออะไหล่-อังกฤษ	Description-Thai ชื่ออะไหล่-ไทย	Quantity-EX650			
				'12 FCF	'13 FDS	'14 FEF	'15 FFF
23008	23008-0128	SOCKET-ASSY,FR,LH	ขั้วไฟเลี้ยว	1	1	1	1
23008A	23008-0143	SOCKET-ASSY,FR,RH	ขั้วไฟหน้า-ข้างขวา(ชุด)	1	1	1	1
23037	23037-0236	LAMP-ASSY-SIGNAL,RR,RH	ไฟเลี้ยวหลัง-ข้างขวา(ชุด)	1	1	1	1
23037A	23037-0243	LAMP-ASSY-SIGNAL,RR,LH	ไฟเลี้ยวหลังข้างซ้าย(ชุด)	1	1	1	1
23040	23040-0111	LAMP-SIGNAL,FR,LH	ไฟเลี้ยวหน้า-ข้างซ้าย(ชุด)	1	1	1	1
23040A	23040-0112	LAMP-SIGNAL,FR,RH	ไฟเลี้ยวหน้า-ข้างขวา(ชุด)	1	1	1	1
23048	23048-0014	LENS-SIGNAL LAMP,RR,LH	ฝาครอบไฟเลี้ยว	1	1	1	1
23048A	23048-0015	LENS-SIGNAL LAMP,RR,RH	ฝาครอบไฟเลี้ยว	1	1	1	1
92069	92069-0058	BULB,12V 10W	หลอดไฟ 12V 10W	2	2	2	2
92069A	92069-0076	BULB,12V 10W	หลอดไฟ 12V 10W	2	2	2	2
92172	92172-0395	SCREW,2.9X22	สกรู 2.9X22 มม.	2	2	2	2
92172A	92172-0742	SCREW,TAPPING,5X16	สกรู 5X6 มม.	6	6	6	6
92200	92200-0164	WASHER,SIGNAL LAMP	แหวนรองไฟเลี้ยว	2	2	2	2
92200A	92200-0165	WASHER,SIGNAL LAMP	แหวนรองไฟเลี้ยว	2	2	2	2
224	224AB0408	SCREW-PAN-WP-CROS,4X8	สกรู 4X8 มม.	2	2	2	2







This catalog covers:

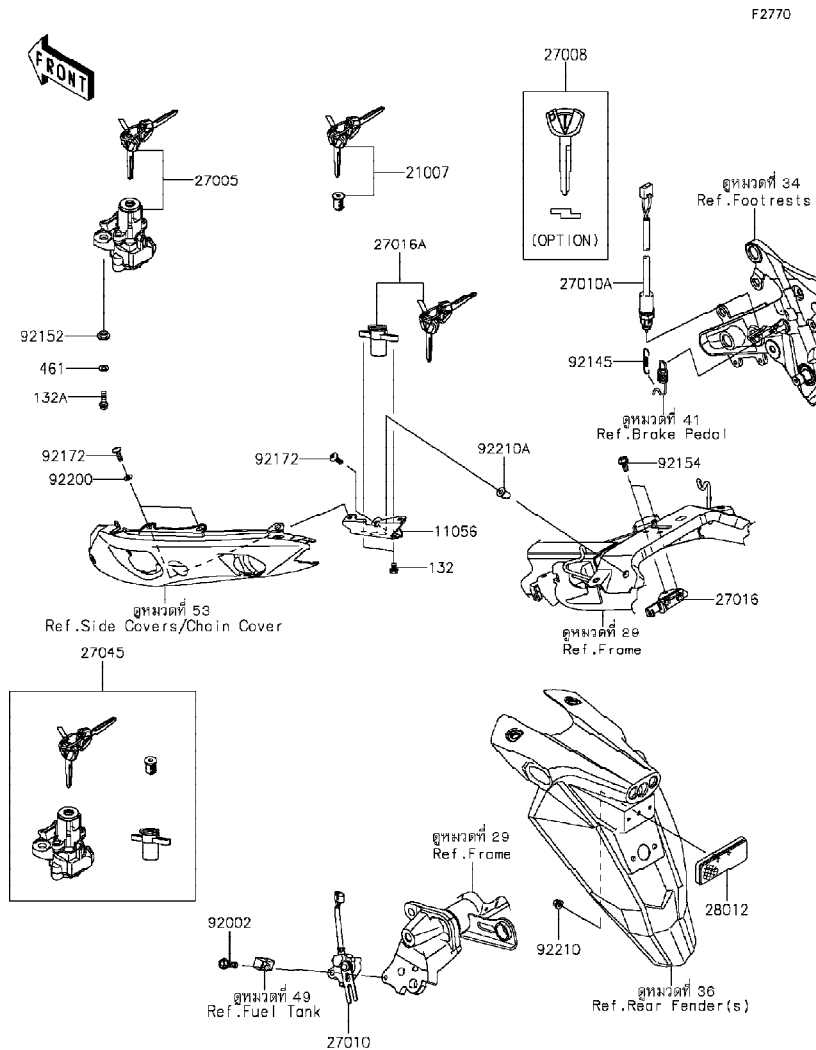
'12-'15 EX650 FCF/FDS/FEF/FFF Chassis-ตัวถัง

GROUP NO.

58

This page covers:

Ignition Switch-สวิทช์กุญแจ



Ref No.	Part No.	Description-English	Description-Thai	Quantity-EX650			
				'12 FCF	'13 FDS	'14 FEF	'15 FFF
11056	11056-0938	BRACKET,SEAT LOCK	ข้ายึดหัวเทียน	1	1	1	1
21007	21007-5068	ROTOR,LOCK,TANK CAP	ไส้กุญแจฝาถังน้ำมัน	1	1	1	1
27005	27005-0552	SWITCH-ASSY-IGNITION	สวิทช์กุญแจ	1	1	1	1
27008	27008-0069	KEY-LOCK,BLANK	ลูกกุญแจ	1	1	1	1
27010	27010-0722	SWITCH,SIDE STAND	สวิทช์ขาตั้งข้าง	1	1	1	1
27010A	27010-0723	SWITCH,REAR BRAKE	สวิทช์ไฟเบรคหลัง	1	1	1	1
27016	27016-0008	LOCK-ASSY,SEAT STRIKER	ตัวล็อกเบาะ	1	1	1	1
27016A	27016-5372	LOCK-ASSY,SEAT	กุญแจล็อกเบาะ	1	1	1	1
27045	27045-5452	SWITCH-ASSY	สวิทช์กุญแจ(รวม)	1	1	1	1
28012	28012-1077	REFLECTOR-REFLEX	แผ่นสะท้อนแสง	1	1	1	1
92002	92002-1582	BOLT,FLANGED,6X25	โบลท์ 6X25 มม.	1	1	1	1
92145	92145-0724	SPRING,REAR BRAKE SWITCH	สปริงเกี่ยววไฟเบรค	1	1	1	1
92152	92152-1535	COLLAR,6.15X10.15X6	ปลอก	2	2	2	2
92154	92154-1050	BOLT,FLANGED,6X12	โบลท์ 6X12 มม.	2	2	2	2
92172	92172-0322	SCREW,5X16	สกรู 5X16 มม.	3	3	3	3
92200	92200-1480	WASHER,NYLON,5.3X11.5X0.5	แหวนรอง 5.3X11.5X0.5 มม.	2	2	2	2
92210	92210-0007	NUT,FLANGED,5MM	น็อต 5 มม.	1	1	1	1
92210A	92210-0498	NUT,WELL,5MM	น็อต 5 มม.	1	1	1	1
132	132BA0608	BOLT-FLANGED-SMALL,6X8	โบลท์ 6X8 มม.	2	2	2	2
132A	132BA0620	BOLT-FLANGED-SMALL,6X20	โบลท์ 6X20 มม.	2	2	2	2
461	461DA0600	WASHER-SPRING,6MM	แหวนสปริง 6 มม.	2	2	2	2

This catalog covers:

'12-'15 EX650 FCF/FDS/FEF/FFF Chassis-ตัวถัง

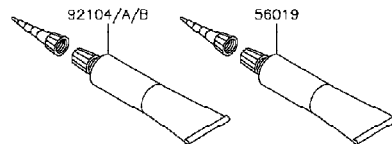
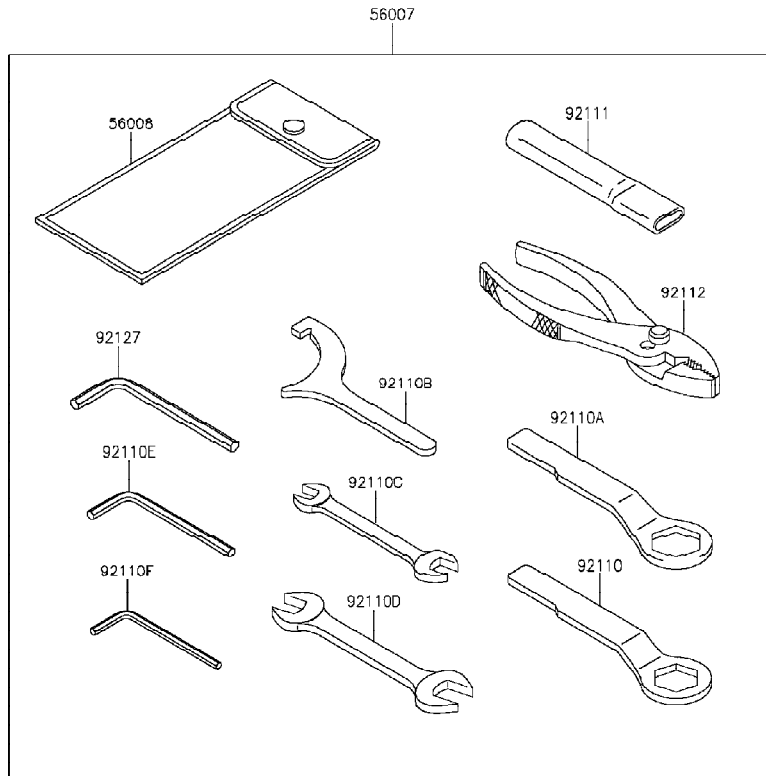
GROUP NO.

59

This page covers:

Owner's Tools-เครื่องมือประจำรถ

F2810



Ref No.	Part No. หมายเลขอะไหล่	Description-English ชื่ออะไหล่-อังกฤษ	Description-Thai ชื่ออะไหล่-ไทย	Quantity-EX650			
				'12 FCF	'13 FDS	'14 FEF	'15 FFF
56007	56007-0100	TOOL-KIT	เครื่องมือประจำรถ(ชุด)	1	1	1	1
56008	56008-0036	BAG, TOOL	ถุงใส่เครื่องมือ	1	1	1	1
56019	56019-120	GASKET-LIQUID, TB1211, WHITE	ปะเก็นเหลว TB1211	1	1	1	1
92104	92104-0004	GASKET-LIQUID, TB1211F, CLEAR	ปะเก็นเหลว TB1211F	1	1	1	1
92104A	92104-1064	GASKET-LIQUID, TB1216B, BLACK	ปะเก็นเหลว TNB1216B	1	1	1	1
92104B	92104-2068	GASKET-LIQUID, TB1207B, BLACK	ปะเก็นเหลว TB1207B	1	1	1	1
92110	92110-0064	TOOL-WRENCH, BOX END, 22MM	มือหกหัวเทียน 22 มม.	1	1	1	1
92110A	92110-0065	TOOL-WRENCH, BOX END, 27MM	มือหกหัวเทียน 27 มม.	1	1	1	1
92110B	92110-0558	TOOL-WRENCH, HOOK SPANNER, R37.5	ปะแจเบอร์, R37.5	1	1	1	1
92110C	92110-0564	TOOL-WRENCH, OPEN END, 10X12	ปะแจปากตายเบอร์ 10X12	1	1	1	1
92110D	92110-0565	TOOL-WRENCH, OPEN END, 12X14	ปะแจปากตายเบอร์ 12X14	1	1	1	1
92110E	92110-0566	TOOL-WRENCH, ALLEN, 5MM	ปะแจแอล 5 มม.	1	1	1	1
92110F	92110-0567	TOOL-WRENCH, ALLEN, 4MM	ปะแจแอล 4 มม.	1	1	1	1
92111	92111-0008	TOOL-BAR, WRENCH	ค้ำขันปะแจ	1	1	1	1
92112	92112-0007	TOOL-PLIERS	คีม	1	1	1	1
92127	92127-003	TOOL-WRENCH, ALLEN, 6MM	ปะแจแอล 6 มม.	1	1	1	1

This catalog covers:

'12-'15 EX650 FCF/FDS/FEF/FFF Chassis-ตัวถัง

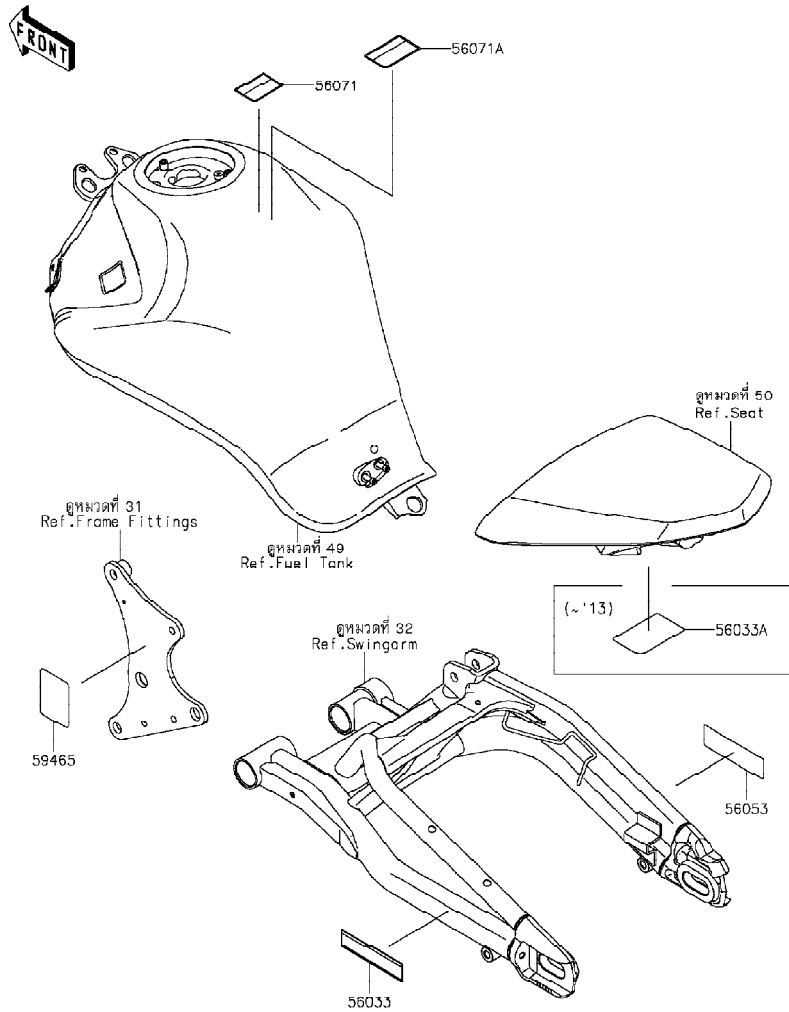
GROUP NO.

60

This page covers:

Labels-ป้ายเตือนต่างๆ

F2860



Ref No.	Part No. หมายเลขอะไหล่	Description-English ชื่ออะไหล่-อังกฤษ	Description-Thai ชื่ออะไหล่-ไทย	Quantity-EX650			
				'12 FCF	'13 FDS	'14 FEF	'15 FFF
56033	56033-0284	LABEL-MANUAL,CHAIN	ป้ายเตือนการบำรุงรักษาโซ่	1	1	1	1
56033A	56033-0717	LABEL-MANUAL,DAILY SAFETY	ป้ายเตือนความปลอดภัย	1	1		
56053	56053-0627	LABEL-SPECIFICATION,TIRE&LOAD	ป้ายระบุการใช้ยางล้อ	1	1	1	1
56071	56071-0023	LABEL-WARNING,HELMET	ป้ายเตือนสวมหมวกนิรภัย	1	1	1	1
56071A	56071-0161	LABEL-WARNING,FUEL LEVEL	ป้ายเตือนปริมาณการเติมน้ำมัน	1	1	1	1
59465	59465-0646	LABEL-CERTIFICATION,EVAPO	ป้ายรับรองระบบไอน้ำมัน	1	1	1	1

This catalog covers:

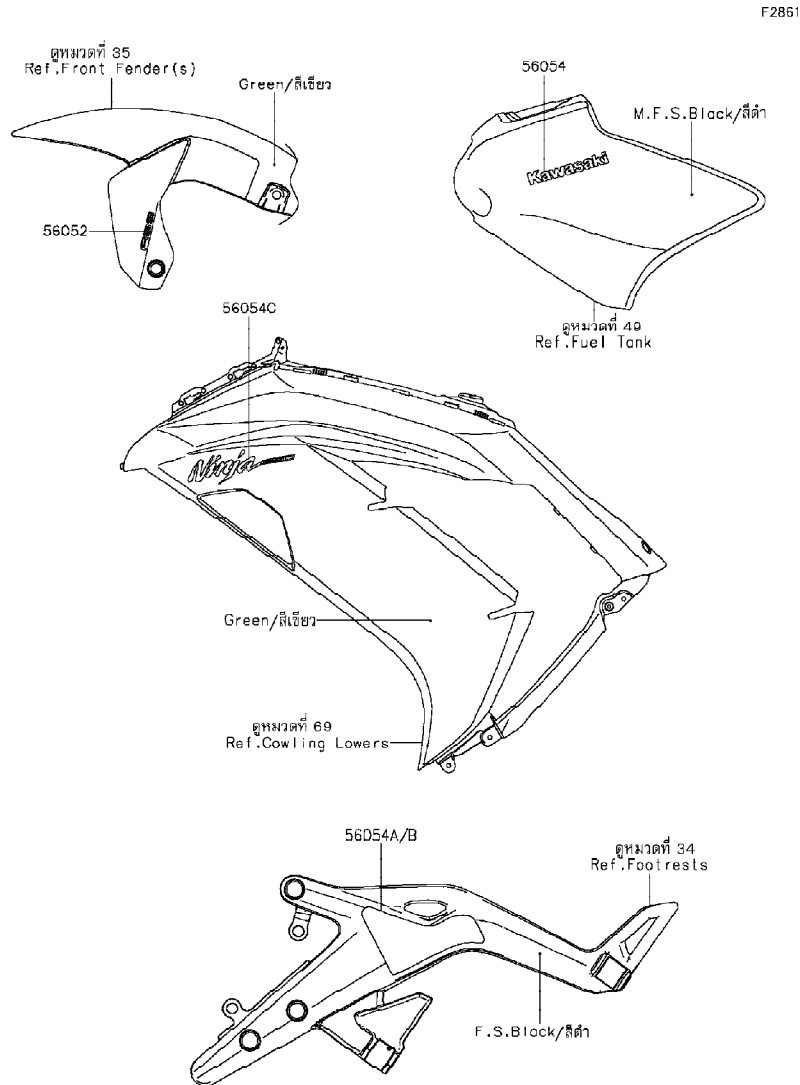
'12-'15 EX650 FCF/FDS/FEF/FFF Chassis-ตัวถัง

GROUP NO.

61

This page covers:

Decals(Green)(FCF)-ลายสติกเกอร์(รถสีเขียว)



F2861

Ref No.	Part No.	Description-English ชื่ออะไหล่-อังกฤษ	Description-Thai ชื่ออะไหล่-ไทย	Quantity-EX650			
				'12 FCF	'13 FDS	'14 FEF	'15 FFF
56052	56052-0784	MARK,FR FENDER,ABS	ตราบังโคลนหน้า ABS			2	
56054	56054-0886	MARK,TANK COVER,KAWASAKI	ตราถังน้ำมัน KAWASAKI			2	
56054A	56054-0923	MARK,STEP STAY,LH	แผ่นกันรอยพักเท้า-ข้างซ้าย			1	
56054B	56054-0924	MARK,STEP STAY,RH	แผ่นกันรอยพักเท้า-ข้างขวา			1	
56054C	56054-0925	MARK,SIDE COWLING,NINJA650	ตราพริ้งข้าง NINJA650			2	

This catalog covers:

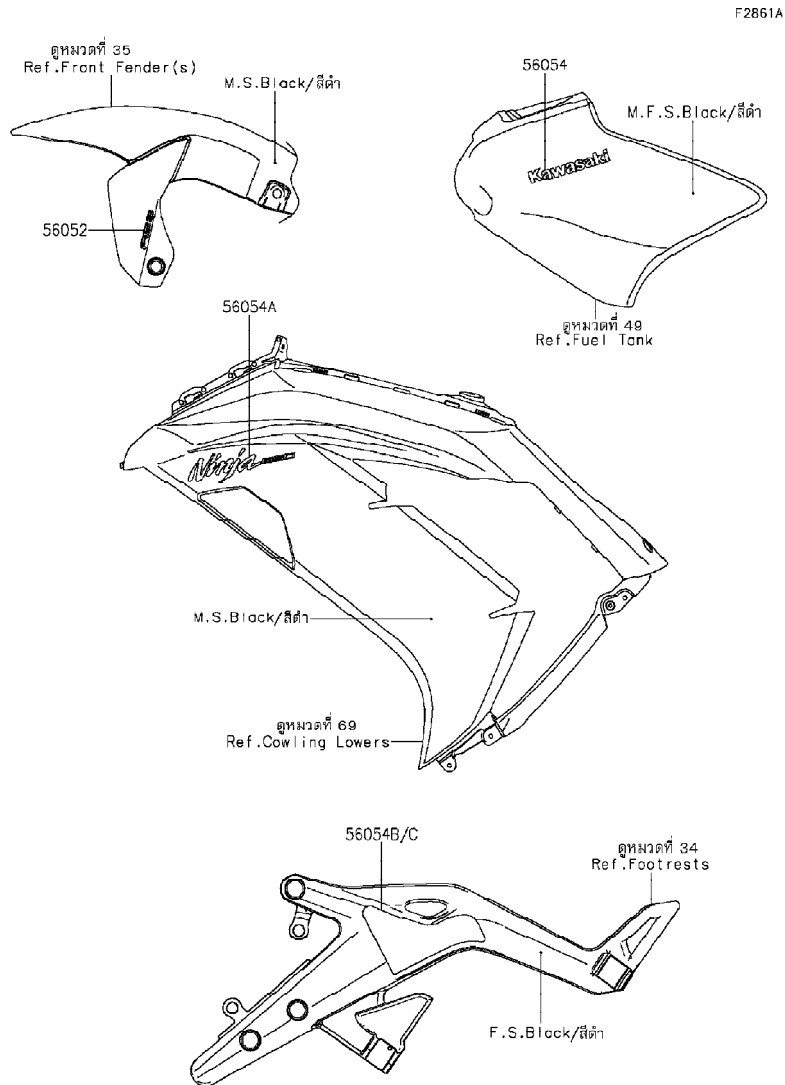
'12-'15 EX650 FCF/FDS/FEF/FFF Chassis-ตัวถัง

GROUP NO.

62

This page covers:

Decals(M.S.Black)(FCF)-ลายสติ๊กเกอร์(รถสีดำ)



Ref No.	Part No.	Description-English	Description-Thai	Quantity-EX650			
				'12	'13	'14	'15
	หมายเลขอะไหล่	ชื่ออะไหล่-อังกฤษ	ชื่ออะไหล่-ไทย	FCF	FDS	FEF	FFF
56052	56052-0787	MARK,FR FENDER,ABS	ตราบังโคลนหน้า			2	
56054	56054-0886	MARK,TANK COVER,KAWASAKI	ตราถังน้ำมัน KAWASAKI			2	
56054A	56054-0922	MARK,SIDE COWLING,NINJA650	ตราแผงข้าง NINJA650			2	
56054B	56054-0923	MARK,STEP STAY,LH	แผ่นกันรอยพักเท้า-ข้างซ้าย			1	
56054C	56054-0924	MARK,STEP STAY,RH	แผ่นกันรอยพักเท้า-ข้างขวา			1	

This catalog covers:

'12-'15 EX650 FCF/FDS/FEF/FFF Chassis-ตัวถัง

GROUP NO.

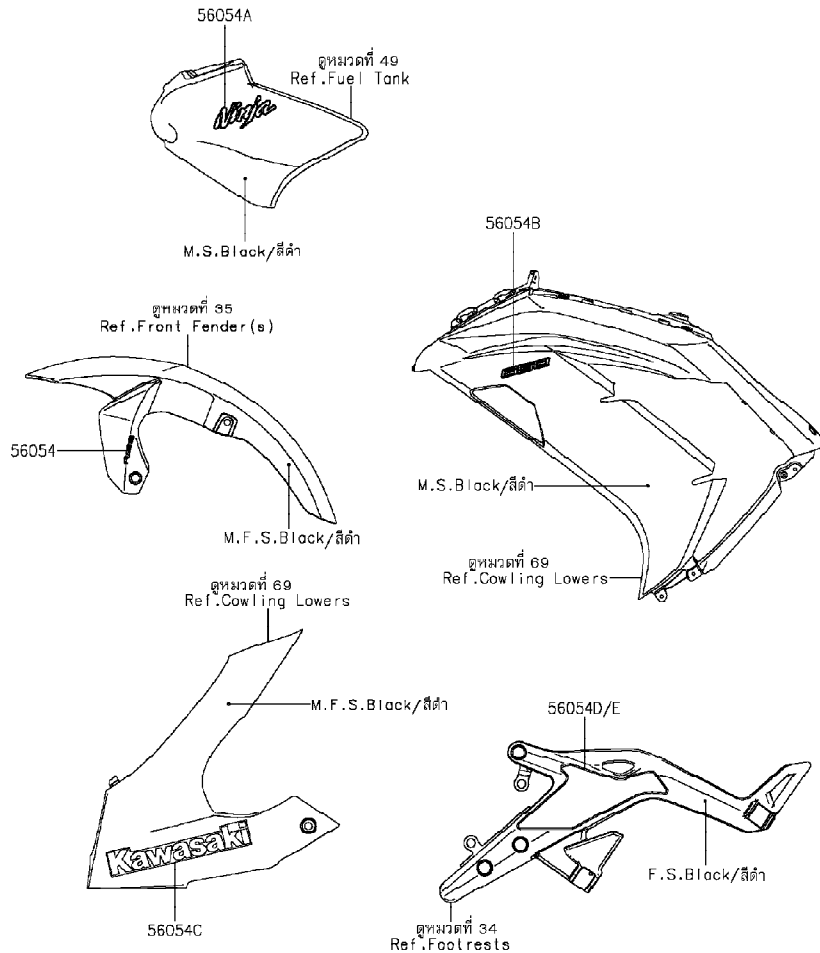
63

This page covers:

Decals(M.F.S.Black)(FDS)-ลายสติกเกอร์(รถสีดำ)

F2861B

Ref No.	Part No. หมายเลขอะไหล่	Description-English ชื่ออะไหล่-อังกฤษ	Description-Thai ชื่ออะไหล่-ไทย	Quantity-EX650			
				'12 FCF	'13 FDS	'14 FEF	'15 FFF
56054	56054-1064	MARK,FR FENDER,ABS	ตราบังโคลนหน้า ABS			2	
56054A	56054-1065	MARK,TANK COVER,NINJA	ตราถังน้ำมัน			2	
56054B	56054-1066	MARK,SIDE COWLING,650	ตราแผงข้าง 650			2	
56054C	56054-1067	MARK,LWR COWLING,KAWASAKI	ตราแผงล่าง KAWASAKI			2	
56054D	56054-1068	MARK,STEP STAY,LH	แผ่นกันรอยพักเท้า-ข้างซ้าย			1	
56054E	56054-1069	MARK,STEP STAY,RH	แผ่นกันรอยพักเท้า-ข้างขวา			1	



This catalog covers:

'12-'15 EX650 FCF/FDS/FEF/FFF Chassis-ตัวถัง

GROUP NO.

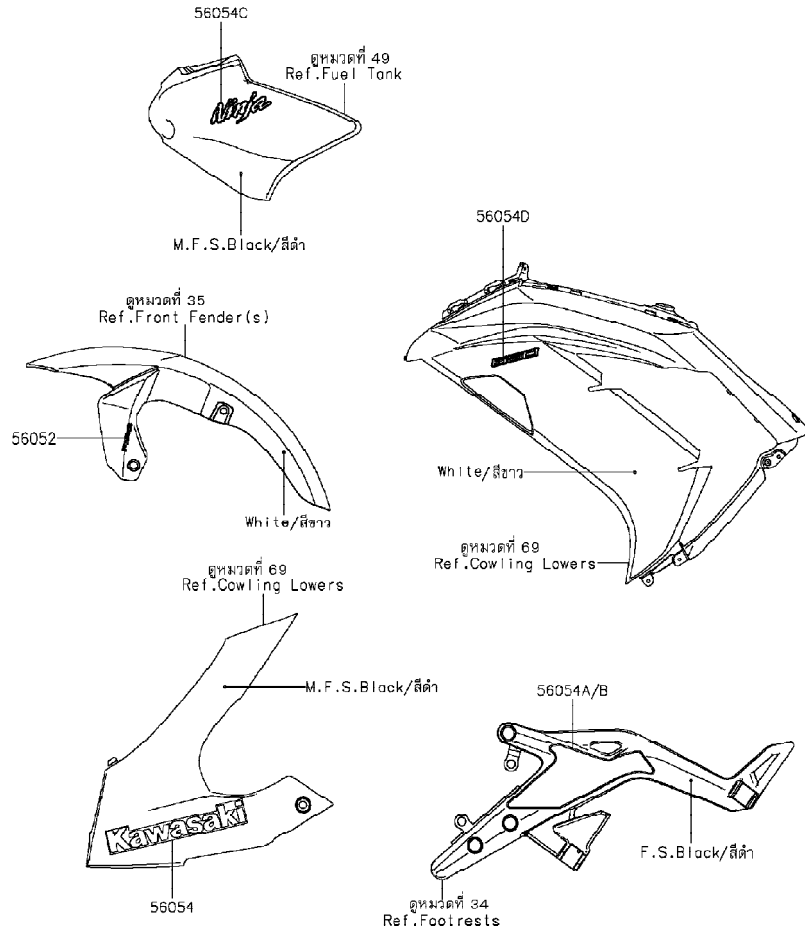
64

This page covers:

Decals(White)(FDS)-ลายสติ๊กเกอร์(รถสีขาว)

F2861C

Ref No.	Part No. หมายเลขอะไหล่	Description-English ชื่ออะไหล่-อังกฤษ	Description-Thai ชื่ออะไหล่-ไทย	Quantity-EX650			
				'12 FCF	'13 FDS	'14 FEF	'15 FFF
56052	56052-0784	MARK,FR FENDER,ABS	ตราบังโคลนหน้า ABS				2
56054	56054-1067	MARK,LWR COWLING,KAWASAKI	ตราแผงครึ่งล่าง KAWASAKI				2
56054A	56054-1068	MARK,STEP STAY,LH	แผ่นกันรอยพักเท้า-ข้างซ้าย				1
56054B	56054-1069	MARK,STEP STAY,RH	แผ่นกันรอยพักเท้า-ข้างขวา				1
56054C	56054-1070	MARK,TANK COVER,NINJA	ตราถังน้ำมัน				2
56054D	56054-1071	MARK,SIDE COWLING,650	ตราแผงครึ่งข้าง 650				2



This catalog covers:

'12-'15 EX650 FCF/FDS/FEF/FFF Chassis-ตัวถัง

GROUP NO.

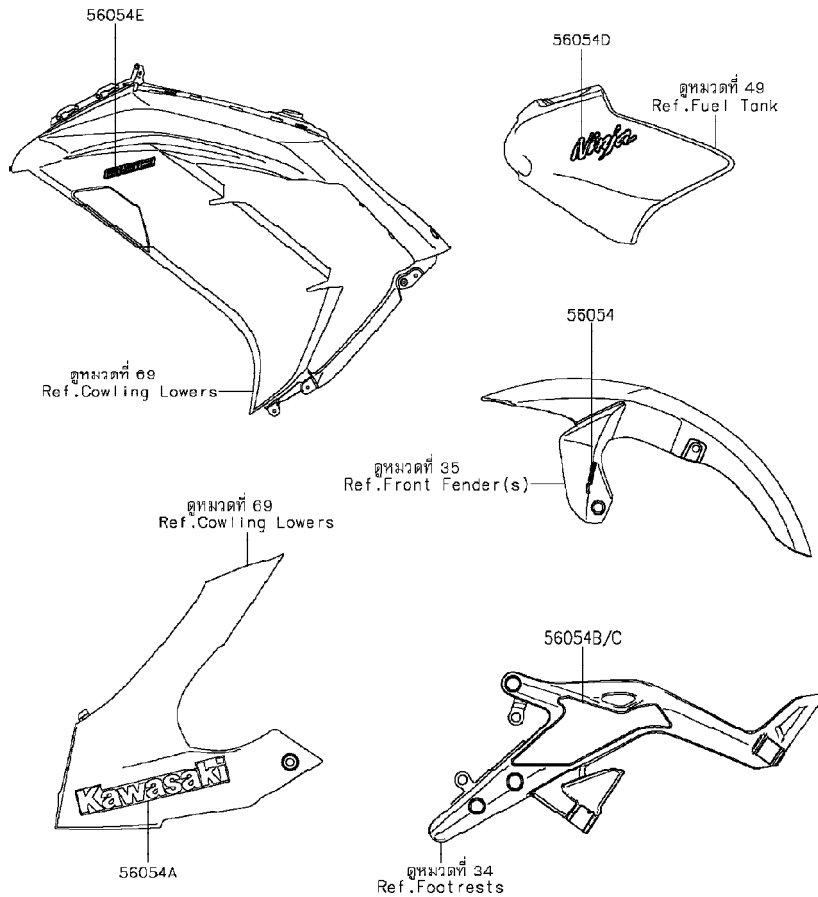
65

This page covers:

Decals(Green)(Gray)(FEF)-ลายสติกเกอร์(รถสีเขียว)(รถสีเทา)

F2861D

Ref No.	Part No. หมายเลขอะไหล่	Description-English ชื่ออะไหล่-อังกฤษ	Description-Thai ชื่ออะไหล่-ไทย	Quantity-EX650			
				'12 FCF	'13 FDS	'14 FEF	'15 FFF
56054	56054-1064	MARK,FR FENDER,ABS	ตราบังโคลนหน้า ABS				2
56054A	56054-1067	MARK,LWR COWLING,KAWASAKI	ตราแฟริ่งล่าง KAWASAKI				2
56054B	56054-1068	MARK,STEP STAY,LH	แผ่นกันรอยพักเท้า-ข้างซ้าย				1
56054C	56054-1069	MARK,STEP STAY,RH	แผ่นกันรอยพักเท้า-ข้างขวา				1
56054D	56054-1299	MARK,TANK COVER,NINJA	ตรา NINJA				2
56054E	56054-1300	MARK,SIDE COWL.,650	ตรา 650				2





This catalog covers:

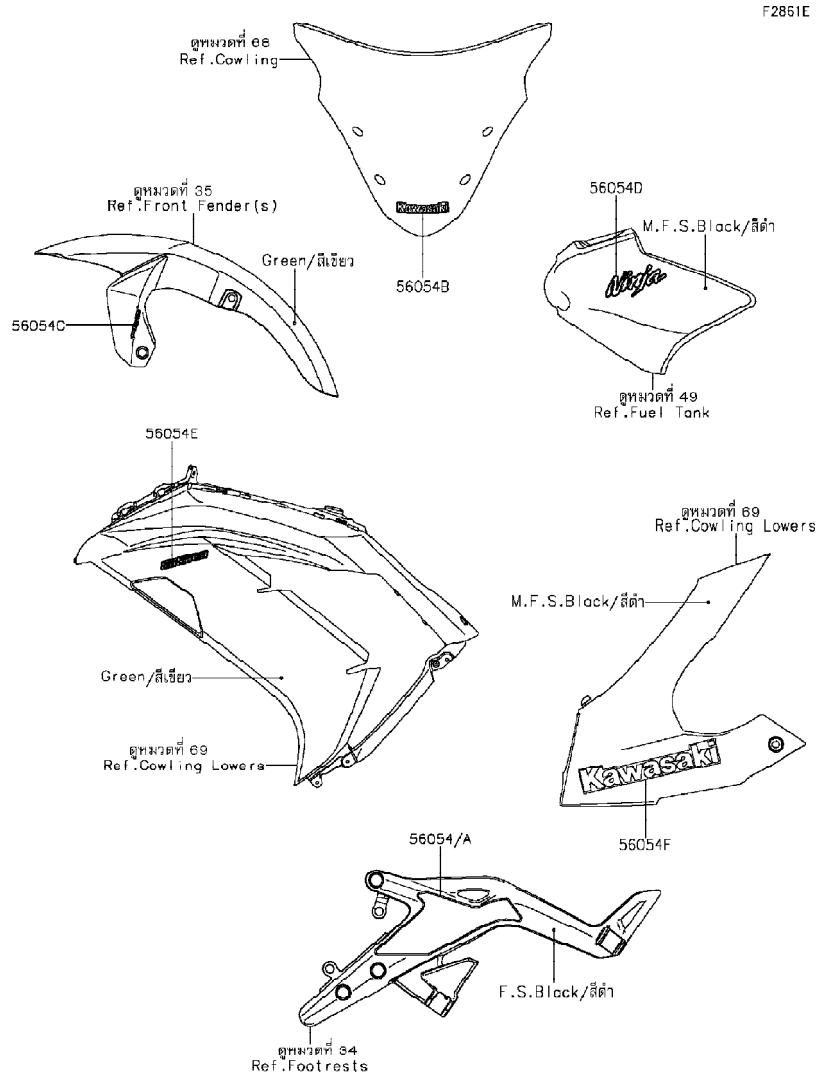
'12-'15 EX650 FCF/FDS/FEF/FFF Chassis-ตัวถัง

GROUP NO.

66

This page covers:

Decals(Green)(FFF)-ลายสติ๊กเกอร์(รถสีเขียว)



F2851E

Ref No.	Part No. หมายเลขอะไหล่	Description-English ชื่ออะไหล่-อังกฤษ	Description-Thai ชื่ออะไหล่-ไทย	Quantity-EX650			
				'12 FCF	'13 FDS	'14 FEF	'15 FFF
56054	56054-1068	MARK,STEP STAY,LH	แผ่นกันรอยพักเท้า-ข้างซ้าย				1
56054A	56054-1069	MARK,STEP STAY,RH	แผ่นกันรอยพักเท้า-ข้างขวา				1
56054B	56054-1088	MARK,WINDSHIELD,KAWASAKI	ตรากระบังลม				1
56054C	56054-1412	MARK,FR FENDER,ABS	ตราบังโคลนหน้า ABS				2
56054D	56054-1638	MARK,TANK COVER,NINJA	ตราถังน้ำมัน				2
56054E	56054-1639	MARK,SIDE COWL.,650	ตราแฟริ่งข้าง 650				2
56054F	56054-1640	MARK,LWR COWL.,KAWASAKI	ตรา KAWASAKI				2

This catalog covers:

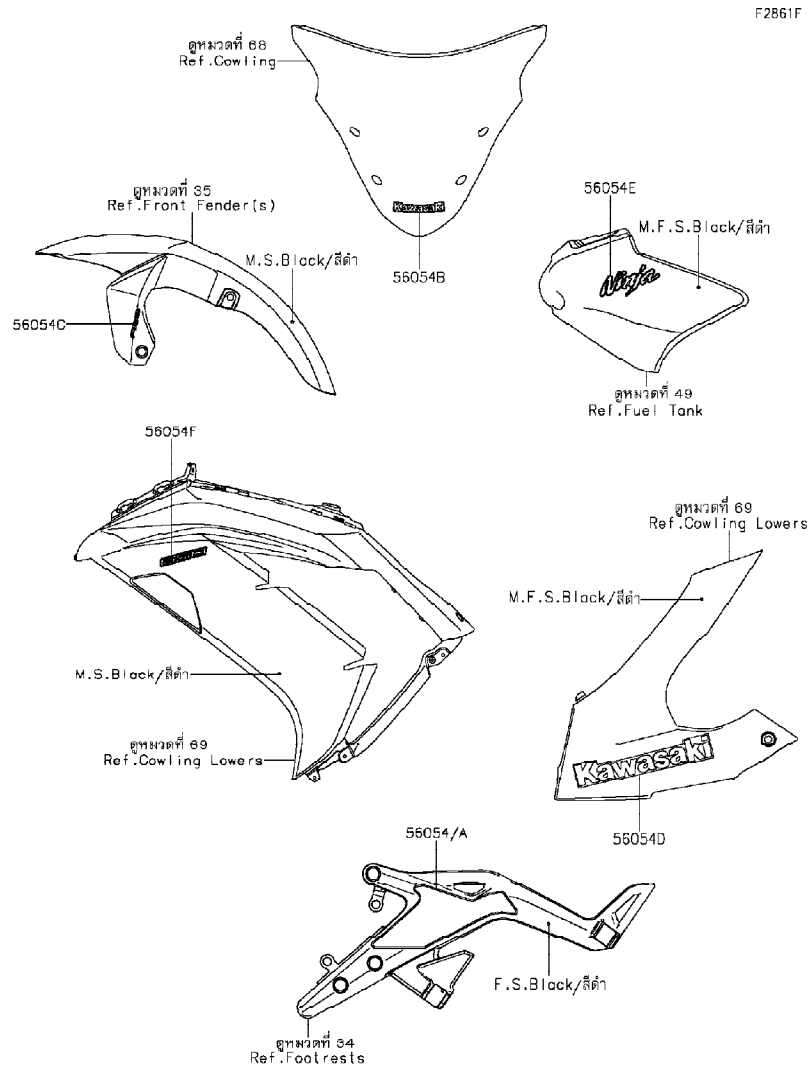
'12-'15 EX650 FCF/FDS/FEF/FFF Chassis-ตัวถัง

GROUP NO.

67

This page covers:

Decals(M.S.Black)(FFF)-ลายสติ๊กเกอร์(รถสีดำ)



F2861F

Ref No.	Part No. หมายเลขอะไหล่	Description-English ชื่ออะไหล่-อังกฤษ	Description-Thai ชื่ออะไหล่-ไทย	Quantity-EX650			
				'12 FCF	'13 FDS	'14 FEF	'15 FFF
56054	56054-1068	MARK,STEP STAY,LH	แผ่นกันรอยพักเท้า-ข้างซ้าย				1
56054A	56054-1069	MARK,STEP STAY,RH	แผ่นกันรอยพักเท้า-ข้างขวา				1
56054B	56054-1088	MARK,WINDSHIELD,KAWASAKI	ตรากระบังลม				1
56054C	56054-1413	MARK,FR FENDER,ABS	ตราบังโคลนหน้า ABS				2
56054D	56054-1640	MARK,LWR COWL.,KAWASAKI	ตรา KAWASAKI				2
56054E	56054-1641	MARK,TANK COVER,NINJA	ตราถังน้ำมัน				2
56054F	56054-1642	MARK,SIDE COWL.,650	ตราพริ้งข้าง 650				2

This catalog covers:

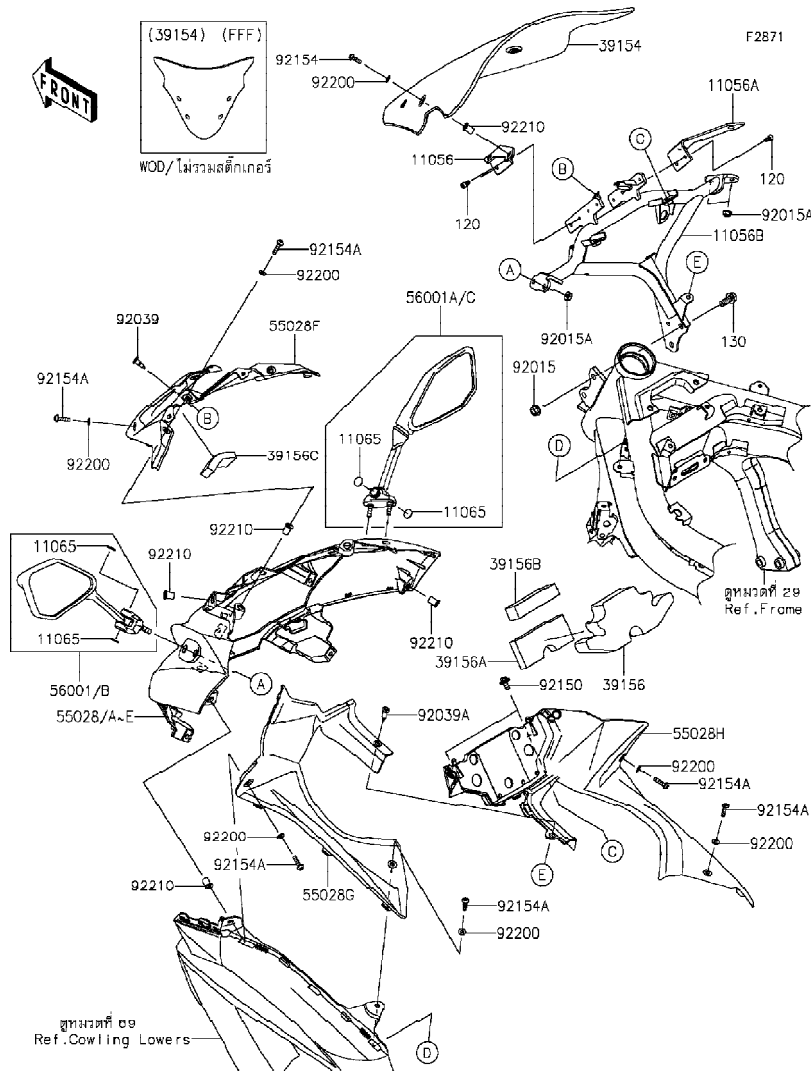
'12-'15 EX650 FCF/FDS/FEF/FFF Chassis-ตัวถัง

GROUP NO.

68

This page covers:

Cowling-แฟร์ริง(1/2)



Ref No.	Part No.	Description-English	Description-Thai	Quantity-EX650			
				'12 FCF	'13 FDS	'14 FEF	'15 FFF
11056	11056-0992	BRACKET,LH	ขายึด-ข้างซ้าย	1	1	1	1
11056A	11056-0993	BRACKET,RH	ขายึด-ข้างขวา	1	1	1	1
11056B	11056-2062	BRACKET,COWLING STAY	ขายึดแฟร์ริง	1	1	1	1
11065	11065-0787	CAP	ยางปิด	4	4	4	4
39154	39154-0307	WINDSHIELD	กระจังลม	1	1	1	1
39156	39156-1823	PAD	แผ่นรอง	1	1	1	1
39156A	39156-1824	PAD,45X106X15	แผ่นรอง 45X106X15	1	1	1	1
39156B	39156-1825	PAD,25X90X20	แผ่นรอง 25X90X20 มม.	1	1	1	1
39156C	39156-1826	PAD,30X65X12	แผ่นรอง 30X65X12 มม.	1	1	1	1
55028	55028-0366-15P	COWLING,UPP,C,L.GREEN	แฟร์ริงบน-สีเขียว	1			
55028A	55028-0366-15Z	COWLING,UPP,M,S.BLACK	แฟร์ริงบน-สีดำ	1			
55028B	55028-0366-25Y	COWLING,UPP,P,S.WHITE	แฟร์ริงบน-สีขาว		1		
55028C	55028-0366-51P	COWLING,UPP,C,L.GREEN	แฟร์ริงบน-สีเขียว				1
55028D	55028-0366-660	COWLING,UPP,M,S.BLACK	แฟร์ริงบน-สีดำ				1
55028E	55028-0366-739	COWLING,UPP,M,F,S.BLACK	แฟร์ริงบน-สีดำ		1	1	
55028F	55028-0367	COWLING,UPP,CNT	แฟร์ริงบน-ตัวกลาง	1	1	1	1
55028G	55028-0368	COWLING,INNER,LH	แฟร์ริงชั้นใน-ข้างซ้าย	1	1	1	1
55028H	55028-0470	COWLING,INNER,RH	แฟร์ริงชั้นใน-ข้างขวา	1	1	1	1
56001	56001-0223	MIRROR-ASSY,LH	กระจกมองหลัง-ข้างซ้าย	1	1		
56001A	56001-0224	MIRROR-ASSY,RH	กระจกมองหลัง-ข้างขวา	1	1		
56001B	56001-0274	MIRROR-ASSY,LH	กระจกมองหลัง-ข้างซ้าย			1	1
56001C	56001-0275	MIRROR-ASSY,RH	กระจกมองหลัง-ข้างขวา			1	1
92015	92015-1014	NUT,FLANGED,8MM	น็อต 8 มม.	2	2	2	2
92015A	92015-1233	NUT,FLANGED,6MM,BLACK	น็อต 6 มม.	4	4	4	4
92039	92039-0068	RIVET	หมุดย้ำ	2	2	2	2

This catalog covers:

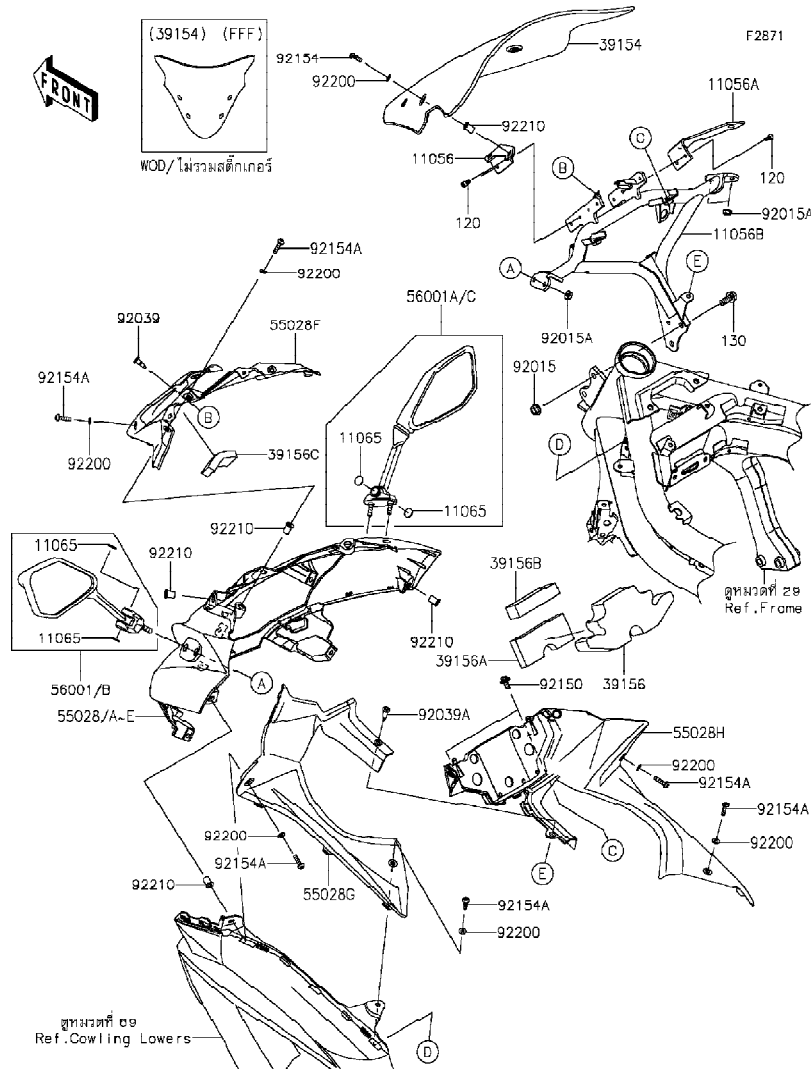
'12-'15 EX650 FCF/FDS/FEF/FFF Chassis-ตัวถัง

GROUP NO.

68

This page covers:

Cowling-แพนริ่ง (2/2)



Ref No.	Part No. หมายเลขอะไหล่	Description-English ชื่ออะไหล่-อังกฤษ	Description-Thai ชื่ออะไหล่-ไทย	Quantity-EX650			
				'12 FCF	'13 FDS	'14 FEF	'15 FFF
92039A	92039-1283	RIVET	หมุดยี่ห้า	1	1	1	1
92150	92150-1340	BOLT,6X14	โบลท์ 6X14 มม.	2	2	2	2
92154	92154-0209	BOLT,SOCKET,5X16	โบลท์ 5X16 มม.	4	4	4	4
92154A	92154-0829	BOLT,SOCKET,5X20	โบลท์ 5X20 มม.	8	8	8	8
92200	92200-0006	WASHER,NYLON,5.3X11.5X0.5	แหวนรอง 5.3X11.5X0.5 มม.	12	12	12	12
92210	92210-0498	NUT,WELL,5MM	น็อต 5 มม.	10	10	10	10
120	120CB0510	BOLT-SOCKET,5X10	โบลท์ 5X10 มม.	4	4	4	4
130	130BA0820	BOLT-FLANGED,8X20	โบลท์ 8X20 มม.	2	2	2	2

This catalog covers:

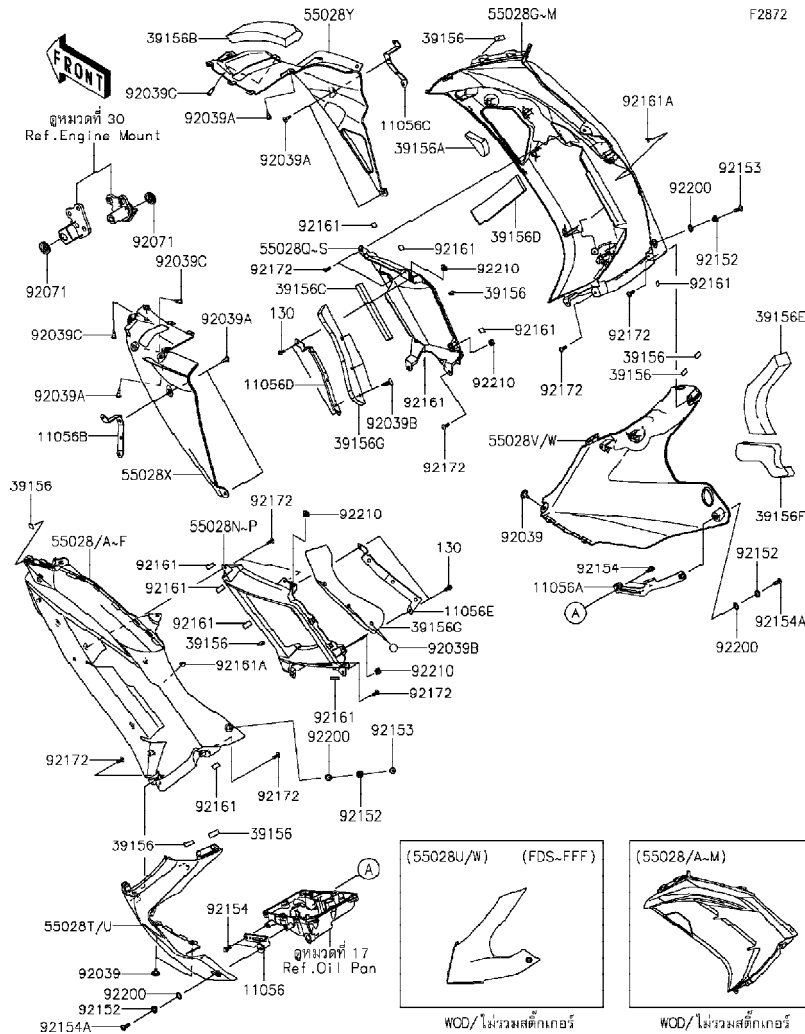
'12-'15 EX650 FCF/FDS/FEF/FFF Chassis-ตัวถัง

GROUP NO.

69

This page covers:

Cowling Lower-แพร์ริงล่าง(1/2)



Ref No.	Part No.	Description-English	Description-Thai	Quantity-EX650			
				'12 FCF	'13 FDS	'14 FEF	'15 FFF
11056	11056-0994	BRACKET,LWR,LH	ขายึด-ข้างซ้าย	1	1	1	1
11056A	11056-0995	BRACKET,LWR,RH	ขายึด-ข้างขวา	1	1	1	1
11056B	11056-1214	BRACKET,FR COWLING,LH	ขายึดแพร์ริง-ข้างซ้าย	1	1	1	1
11056C	11056-1215	BRACKET,FR COWLING,RH	ขายึดแพร์ริง-ข้างขวา	1	1	1	1
11056D	11056-1216	BRACKET,PAD,RH	ขายึด	1	1	1	1
11056E	11056-1545	BRACKET,PAD,LH	ขายึด	1	1	1	1
39156	39156-0721	PAD,10X25	แผ่นรอง	8	8	8	8
39156A	39156-0796	PAD	แผ่นรอง	1	1	1	1
39156B	39156-0797	PAD	แผ่นรอง	1	1	1	1
39156C	39156-0798	PAD,152X20X10	แผ่นรอง 152X20X10	1	1	1	1
39156D	39156-0799	PAD,166X40X10	แผ่นรอง 166X40X10	1	1	1	1
39156E	39156-0860	PAD	แผ่นรอง	1	1	1	1
39156F	39156-0861	PAD	แผ่นรอง	1	1	1	1
39156G	39156-0871	PAD	แผ่นรอง	2	2	2	2
55028	55028-0370-15P	COWLING,SIDE,LH,C.L.GREEN	แพร์ริงข้างซ้าย-สีเขียว	1			
55028A	55028-0370-15Z	COWLING,SIDE,LH,M.S.BLACK	แพร์ริงข้างซ้าย-สีดำ	1			
55028B	55028-0370-25X	COWLING,SIDE,LH,M.M.GRAY	แพร์ริงข้างซ้าย-สีเทา			1	
55028C	55028-0370-25Y	COWLING,SIDE,LH,P.S.WHITE	แพร์ริงข้างซ้าย-สีขาว		1		
55028D	55028-0370-35P	COWLING,SIDE,LH,C.L.GREEN	แพร์ริงข้างซ้าย-สีเขียว			1	
55028E	55028-0370-51P	COWLING,SIDE,LH,C.L.GREEN	แพร์ริงข้างซ้าย-สีเขียว				1
55028F	55028-0370-660	COWLING,SIDE,LH,M.S.BLACK	แพร์ริงข้างซ้าย-สีดำ			1	1
55028G	55028-0371-15P	COWLING,SIDE,RH,C.L.GREEN	แพร์ริงข้างขวา-สีเขียว	1			
55028H	55028-0371-15Z	COWLING,SIDE,RH,M.S.BLACK	แพร์ริงข้างขวา-สีดำ	1			
55028I	55028-0371-25X	COWLING,SIDE,RH,M.M.GRAY	แพร์ริงข้างขวา-สีเทา			1	
55028J	55028-0371-25Y	COWLING,SIDE,RH,P.S.WHITE	แพร์ริงข้างขวา-สีขาว		1		
55028K	55028-0371-35P	COWLING,SIDE,RH,C.L.GREEN	แพร์ริงข้างขวา-สีเขียว			1	
55028L	55028-0371-51P	COWLING,SIDE,RH,C.L.GREEN	แพร์ริงข้างขวา-สีเขียว				1
55028M	55028-0371-660	COWLING,SIDE,RH,M.S.BLACK	แพร์ริงข้างขวา-สีดำ		1	1	
55028N	55028-0372-15P	COWLING,FIN,LH,C.L.GREEN	แพร์ริงข้างอันกลาง-สีเขียว	1			
55028O	55028-0372-15Z	COWLING,FIN,LH,M.S.BLACK	แพร์ริงข้างอันกลาง-สีดำ	1			

This catalog covers:

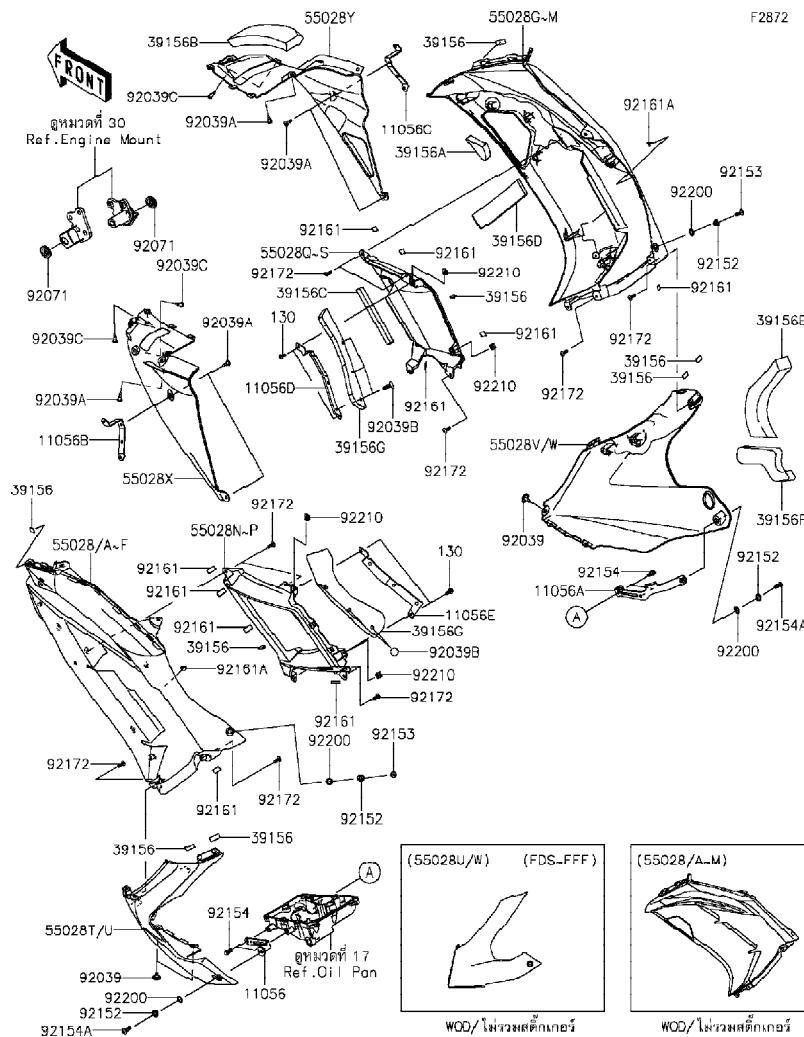
'12-'15 EX650 FCF/FDS/FEF/FFF Chassis-ตัวถัง

GROUP NO.

69

This page covers:

Cowling Lower-แพรงล่าง(2/2)



Ref No.	Part No. หมายเลขอะไหล่	Description-English ชื่ออะไหล่-อังกฤษ	Description-Thai ชื่ออะไหล่-ไทย	Quantity-EX650			
				'12 FCF	'13 FDS	'14 FEF	'15 FFF
55028P	55028-0372-739	COWLING,FIN,LH,M.F.S.BLACK	แพรงข้างซ้ายอันกลาง-สีดำ		1	1	1
55028Q	55028-0373-15P	COWLING,FIN,RH,C.L.GREEN	แพรงขวาอันกลาง-สีเขียว	1			
55028R	55028-0373-15Z	COWLING,FIN,RH,M.S.BLACK	แพรงขวาอันกลาง-สีดำ	1			
55028S	55028-0373-739	COWLING,FIN,RH,M.F.S.BLACK	แพรงข้างขวาอันกลาง-สีดำ		1	1	1
55028T	55028-0374-15V	COWLING,LWR,LH,M.F.S.BLACK	แพรงล่างข้างซ้าย-สีดำ	1			
55028U	55028-0374-739	COWLING,LWR,LH,M.F.S.BLACK	แพรงล่างข้างซ้าย-สีดำ		1	1	1
55028V	55028-0375-15V	COWLING,LWR,RH,M.F.S.BLACK	แพรงล่างข้างขวา-สีดำ	1			
55028W	55028-0375-739	COWLING,LWR,RH,M.F.S.BLACK	แพรงล่างข้างขวา-สีดำ		1	1	1
55028X	55028-0376	COWLING,FR,LH	แพรงบนอันใน-ข้างซ้าย	1	1	1	1
55028Y	55028-0377	COWLING,FR,RH	แพรงบนอันใน-ข้างขวา	1	1	1	1
92039	92039-0014	RIVET,HOLE 8MM	หมุดยึด	3	3	3	3
92039A	92039-0068	RIVET	หมุดย้ำ	6	6	6	6
92039B	92039-0090	RIVET	หมุดย้ำ	6	6	6	6
92039C	92039-1283	RIVET	หมุดย้ำ	3	3	3	3
92071	92071-0710	GROMMET	ลูกยาง	2	2	2	2
92152	92152-1359	COLLAR	บุชล็อก	4	4	4	4
92153	92153-0478	BOLT,6X18	โบลท์ 6X18 มม.	2	2	2	2
92154	92154-0777	BOLT,FLANGED,6X14	โบลท์ 6X14 มม.	4	4	4	4
92154A	92154-0996	BOLT,FLANGE BUTTON,6X18	โบลท์ 6X18 มม.	2	2	2	2
92161	92161-1447	DAMPER,10X20X1	ยางรอง	10	10	10	10
92161A	92161-1448	DAMPER,12X3	ยางรอง	2	2	2	2
92172	92172-0742	SCREW,TAPPING,5X16	สกรู 5X6 มม.	14	14	14	14
92200	92200-0157	WASHER,10.4X15.9X0.5	แหวนรอง 10.4X15.9X0.5 มม.	4	4	4	4
92210	92210-0571	NUT	น็อต	4	4	4	4
130	130BA0512	BOLT-FLANGED,5X12	โบลท์ 5X12 มม.	4	4	4	4

This catalog covers:

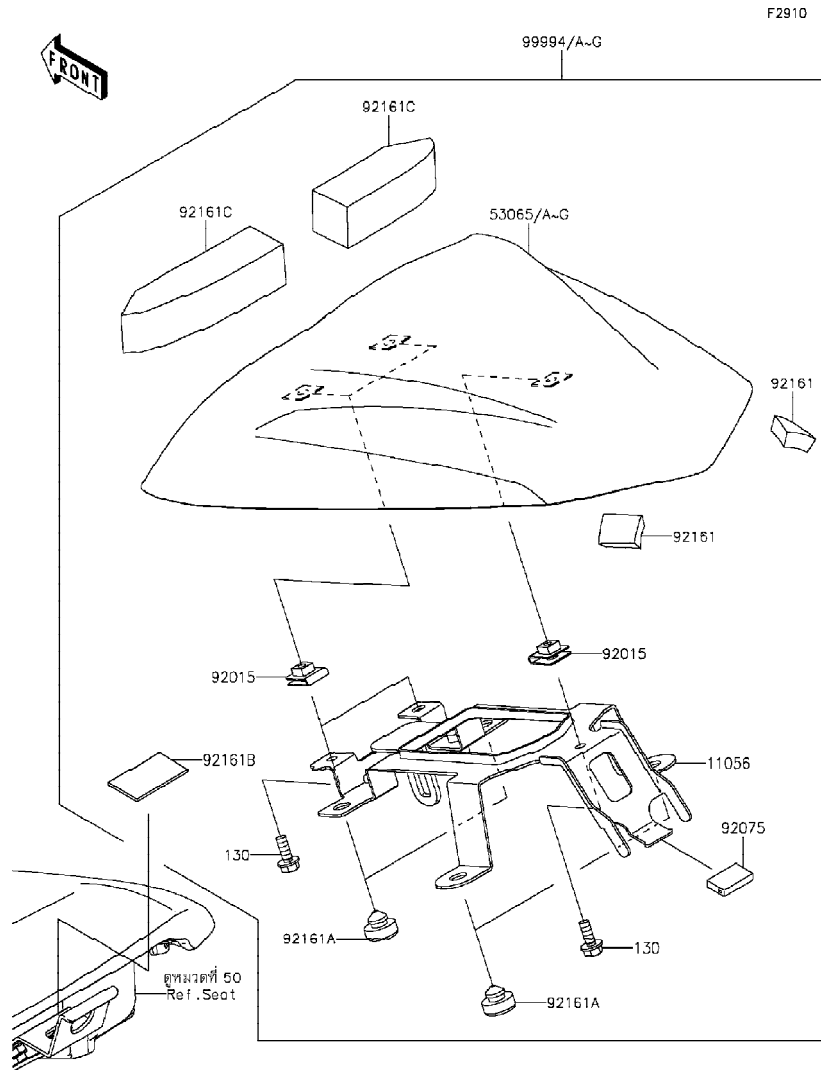
'12-'15 EX650 FCF/FDS/FEF/FFF Chassis-ตัวถัง

GROUP NO.

70

This page covers:

Accessory(Single Seat Cover)-อุปกรณ์ตกแต่ง(ฝาครอบเบาะหลัง)



Ref No.	Part No.	Description-English	Description-Thai	Quantity-EX650			
				'12 FCF	'13 FDS	'14 FEF	'15 FFF
11056	11056-1020	BRACKET	ขายึด	1	1	1	1
53065	53065-0054-15P	COVER SEAT,C.L.GREEN	ฝาครอบเบาะ-สีเขียว	1			
53065A	53065-0054-15Z	COVER SEAT,M.S.BLACK	ฝาครอบเบาะ-สีดำ	1			
53065B	53065-0054-25X	COVER SEAT,M.M.GRAY	ฝาครอบเบาะ-สีเทา			1	
53065C	53065-0054-25Y	COVER SEAT,P.S.WHITE	ฝาครอบเบาะ-สีขาว		1		
53065D	53065-0054-35P	COVER SEAT,C.L.GREEN	ฝาครอบเบาะ-สีเขียว			1	
53065E	53065-0054-51P	COVER SEAT,C.L.GREEN	ฝาครอบเบาะข้างซ้าย-สีเขียว				1
53065F	53065-0054-660	COVER SEAT,M.S.BLACK	ฝาครอบเบาะ-สีดำ				1
53065G	53065-0054-739	COVER SEAT,M.F.S.BLACK	ฝาครอบเบาะ-สีดำ			1	
92015	92015-1531	NUT,CLAMP,6MM	น็อต 6 มม.	3	3	3	3
92075	92075-1446	DAMPER	ยางลัดฝาครอบข้าง	1	1	1	1
92161	92161-0718	DAMPER	ยางรอง	2	2	2	2
92161A	92161-0855	DAMPER,10X20X8	ยางรอง	4	4	4	4
92161B	92161-1381	DAMPER,45X25X2	ยางรอง	1	1	1	1
92161C	92161-1471	DAMPER	ยางรอง	2	2	2	2
99994	99994-0235-15P	KIT-ACCESSORY,SEAT COVER,GRN	ฝาครอบเบาะ(ชุด)	1			
99994A	99994-0235-15Z	KIT-ACCESSORY,SEAT COVER,BLK	ฝาครอบเบาะ-สีดำ(ชุด)	1			
99994B	99994-0235-25X	KIT-ACCESSORY,SEAT COVER,GRAY	ฝาครอบเบาะ-สีเทา(ชุด)			1	
99994C	99994-0235-25Y	KIT-ACCESSORY,SEAT COVER,WHITE	ฝาครอบเบาะ(ชุด)		1		
99994D	99994-0235-35P	KIT-ACCESSORY,SEAT COVER,GRN	ฝาครอบเบาะ-สีเขียว(ชุด)			1	
99994E	99994-0235-51P	KIT-ACCESSORY,SEAT COVER,GRN	ฝาครอบเบาะ-สีเขียว(ชุด)				1
99994F	99994-0235-660	KIT-ACCESSORY,SEAT COVER,BLACK	ฝาครอบเบาะ-สีดำ(ชุด)				1
99994G	99994-0235-739	KIT-ACCESSORY,SEAT COVER,BLACK	ฝาครอบเบาะ-สีดำ(ชุด)			1	
130	130BB0616	BOLT-FLANGED,6X16	โบลท์ 6X16 มม.	3	3	3	3

This catalog covers:

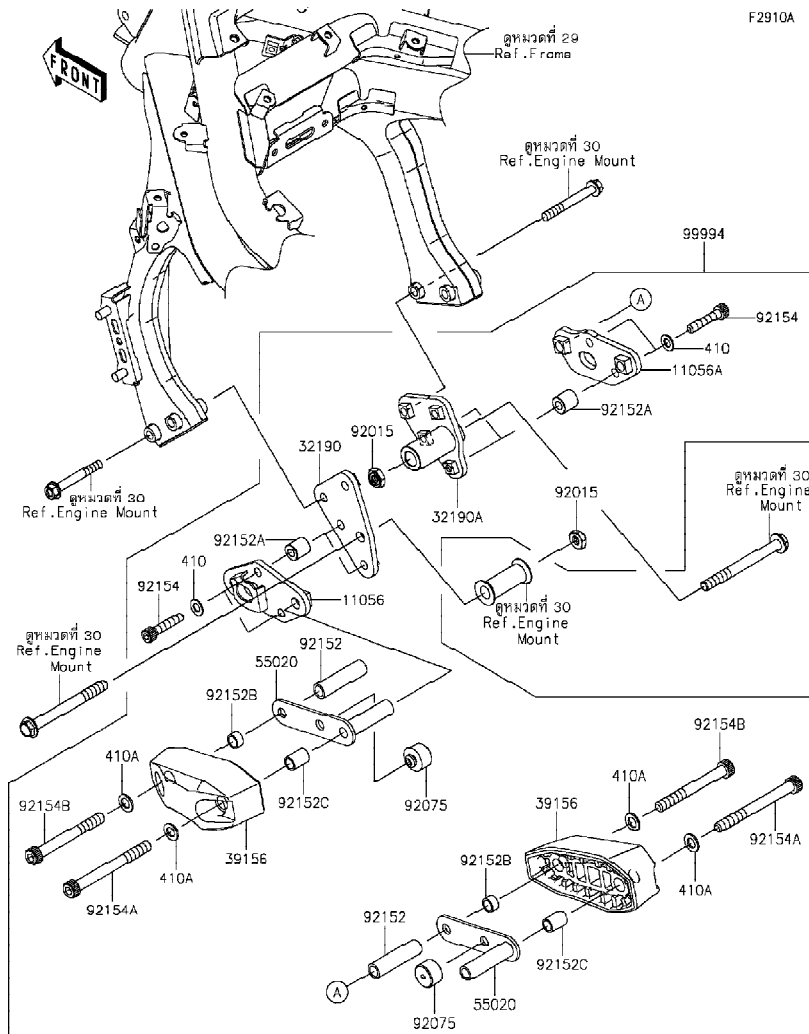
'12-'15 EX650 FCF/FDS/FEF/FFF Chassis-ตัวถัง

GROUP NO.

71

This page covers:

Accessory(Engine Guard)-อุปกรณ์ติดตั้ง(กันลิ่มเครื่องยนต์)



Ref No.	Part No. หมายเลขอะไหล่	Description-English ชื่ออะไหล่-อังกฤษ	Description-Thai ชื่ออะไหล่-ไทย	Quantity-EX650			
				'12 FCF	'13 FDS	'14 FEF	'15 FFF
11056	11056-1398	BRACKET,LH	ขายึด-ข้างซ้าย	1	1	1	1
11056A	11056-1399	BRACKET,RH	ขายึด-ข้างขวา	1	1	1	1
32190	32190-0589	BRACKET-ENGINE,LH	ขายึดเครื่องยนต์-ข้างซ้าย	1	1	1	1
32190A	32190-0611	BRACKET-ENGINE,RH	ขายึดเครื่องยนต์-ข้างขวา	1	1	1	1
39156	39156-0758	PAD,ENGINE GUARD	แผ่นรองฝาครอบเครื่องยนต์	2	2	2	2
55020	55020-0763	GUARD	ฝาครอบ	2	2	2	2
92015	92015-1188	NUT,LOCK,10MM,BLACK	น็อต 10 มม.	2	2	2	2
92075	92075-1876	DAMPER	ลูกยาง	2	2	2	2
92152	92152-1547	COLLAR,10.5X15X57.2	ปลอก 10.5X15X57.2 มม	2	2	2	2
92152A	92152-1636	COLLAR,8.6X17X18	ปลอก 8.6X17X18 มม	4	4	4	4
92152B	92152-1661	COLLAR,10.6X13.8X7.8	ปลอกรอง	2	2	2	2
92152C	92152-1662	COLLAR,10.6X13.8X19.8	ปลอกรอง	2	2	2	2
92154	92154-1001	BOLT,SOCKET,8X40	โบลท์	4	4	4	4
92154A	92154-1027	BOLT,SOCKET,10X100	โบลท์ 10X100 มม.	2	2	2	2
92154B	92154-1028	BOLT,SOCKET,10X88	โบลท์ 10X88 มม.	2	2	2	2
99994	99994-0234	KIT-ACCESSORY,ENGINE GUARD	กระบังเครื่องยนต์(ชุด)	1	1	1	1
410	410AB0800	WASHER-PLAIN-SMALL,8MM,BLACK	แหวนรอง 8 มม.สีดำ	4	4	4	4
410A	410AB1000	WASHER-PLAIN-SMALL,10MM,BLACK	แหวนรอง 10 มม.	4	4	4	4



This catalog covers:

'12-'15 EX650 FCF/FDS/FEF/FFF Chassis-ตัวถัง

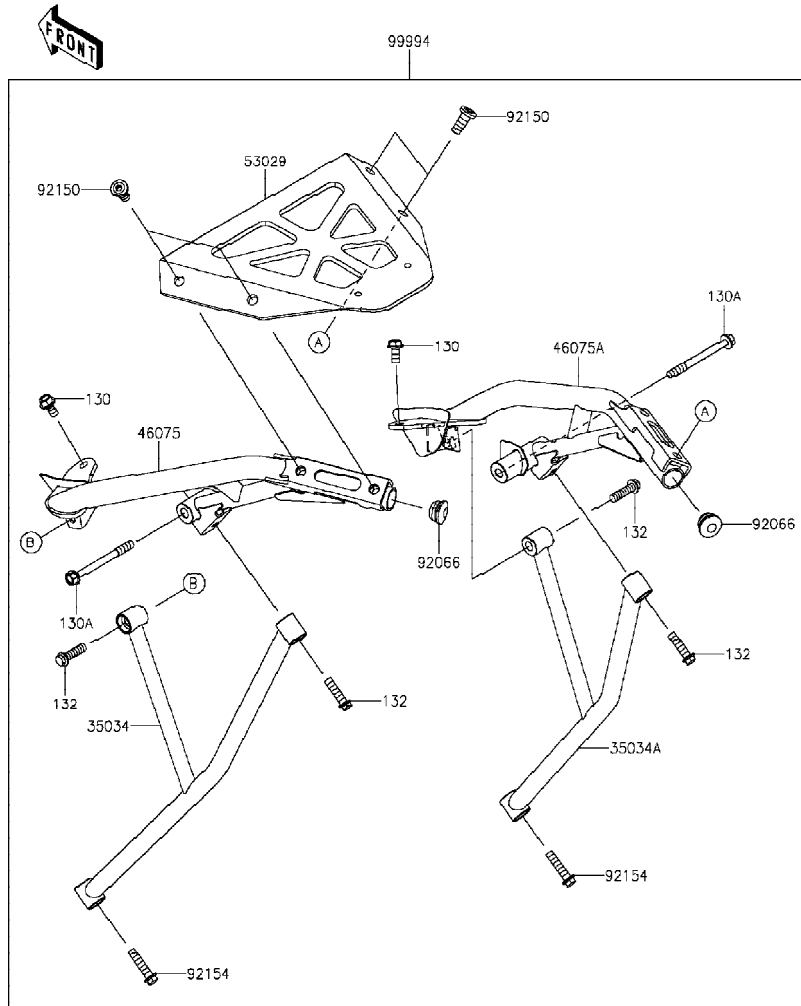
GROUP NO.

72

This page covers:

Accessory(Top Case Bracket)-อุปกรณ์ตกแต่ง(ขายึดกล่องเก็บของ)

F2910B



Ref No.	Part No. หมายเลขอะไหล่	Description-English ชื่ออะไหล่-อังกฤษ	Description-Thai ชื่ออะไหล่-ไทย	Quantity-EX650			
				'12 FCF	'13 FDS	'14 FEF	'15 FFF
35034	35034-0575	REINFORCE,LH	เหล็กยึดบังโคลนหลัง-ข้างซ้าย	1	1	1	1
35034A	35034-0576	REINFORCE,RH	เหล็กยึดบังโคลนหลัง-ข้างขวา	1	1	1	1
46075	46075-0580	GRIP,LH	มือจับรอด-ข้างซ้าย	1	1	1	1
46075A	46075-0581	GRIP,RH	มือจับรอด-ข้างขวา	1	1	1	1
53029	53029-0321	CARRIER	ตะแกรง	1	1	1	1
92066	92066-1520	PLUG	น็อต	2	2	2	2
92150	92150-1747	BOLT,SOCKET,10X25	โบลท์	4	4	4	4
92154	92154-0999	BOLT	โบลท์	2	2	2	2
99994	99994-0228	KIT-ACCESSORY, TOPCASE BRACKET	ขายึดตะแกรง(ชุด)	1	1	1	1
130	130CB0816	BOLT-FLANGED,8X16	โบลท์	2	2	2	2
130A	130CB0885	BOLT-FLANGED,8X85	โบลท์	2	2	2	2
132	132BB0830	BOLT-FLANGED-SMALL,8X30	โบลท์ 8X30 มม.	4	4	4	4

This catalog covers:

'12-'15 EX650 FCF/FDS/FEF/FFF

This page covers:

Numerical Parts Index/สารบัญหมายเลขอะไหล่

Part No.	Group No.	Part No.	Group No.	Part No.	Group No.	Part No.	Group No.	Part No.	Group No.	Part No.	Group No.	Part No.	Group No.
11004-0064	1	11061-0164	16	13031-0149	8	13156-0571	13	132BA0616	31	16073-3707	18	224AB0408	56
11005-0580	3	11061-0165	16	13042-5002	47	13159-1056	45	132BA0620	50	16082-0703	42	23007-0173	54
11008-0716	1	11061-0166	16	13070-0045	46	13187-0017	10	132BA0620	58	16085-0076	25	23008-0109	54
11009-1145	28	11061-0167	17	13070-0733	42	13194-0015	25	132BA0825	31	16085-0148	25	23008-0128	56
11009-1325	48	11061-0170	2	13070-0735	52	13227-0023	26	132BA0830	49	16097-0004	22	23008-0143	56
11010-0704	4	11061-0171	3	13087-0046	10	13234-0043	9	132BB0612	57	16115-1053	16	23016-0559	55
11012-1084	28	11061-0373	16	13088-1105	10	13235-0552	52	132BB0630	16	16126-0019	4	23017-1067	54
11012-1388	21	11061-0417	17	13089-0016	10	13236-0169	43	132BB0830	72	16126-0705	21	23025-0304	55
11013-0713	4	11061-0451	44	13095-0559	10	13236-0170	13	13320-0019	13	16126-1140	38	23026-0015	55
11053-1739	16	11065-0264-458	31	130BA0512	24	13251-0010-KK	8	14001-0556	14	16130-0552	22	23037-0236	56
11055-1002	18	11065-0281	16	130BA0512	69	13262-0819	11	14013-1004	14	16142-0024	22	23037-0243	56
11055-1116	42	11065-0709	2	130BA0610	42	13262-0820	11	14014-0018	12	16142-0058	26	23040-0111	56
11055-1562	42	11065-0787	68	130BA0614	36	13262-0821	11	14014-0019	11	16154-0037	22	23040-0112	56
11056-0801	31	112BB0645	47	130BA0622	27	13262-0822	11	14014-0020	11	16154-1115	22	23048-0014	56
11056-0802	31	12004-0706	6	130BA0622	31	13262-0823	11	14026-0092	16	16160-0110	22	23048-0015	56
11056-0805	31	12005-0742	6	130BA0622	42	13262-0824	11	14031-0096	16	16160-0181	28	25031-0442	51
11056-0806	57	12009-1091	6	130BA0816	30	13262-0825	11	14032-0115	16	16163-0714	18	26006-0001	57
11056-0807	42	12011-1053	6	130BA0820	68	13262-0826	11	14043-0008	17	16164-1054	21	26006-0020	57
11056-0938	58	12021-0708	2	130BA0855	30	13262-0827	11	14055-0051	14	16165-0056	14	26006-1006	25
11056-0992	68	12032-0017	6	130BB0612	31	13262-0828	11	14073-0705	4	180AA0616	41	26006-1078	57
11056-0993	68	12046-0040	22	130BB0616	70	13271-0575	14	14073-0706	4	21003-0118	23	26011-0710	57
11056-0994	69	12046-0041	7	130BB0635	42	13271-0577	14	14073-0728	4	21007-0053	24	26011-0711	57
11056-0995	69	12048-0038	7	130CA0625	49	13271-0584	14	14091-1673	16	21007-0075	23	26011-0761	25
11056-1020	70	12053-0051	7	130CA0865	31	13271-0626	12	14091-1702	2	21007-5068	58	26012-0556	57
11056-1083	42	12053-0059	7	130CB0816	72	13271-0952	23	14092-0001	55	21039-0004	25	26031-1367	57
11056-1214	69	12053-0071	22	130CB0885	72	13271-1187	14	14092-0730	49	21040-0003	25	26031-1462	57
11056-1215	69	12053-0075	7	130CD0835	5	13272-0573	43	14092-0731-15V	49	21066-0033	23	27002-0006	57
11056-1216	69	120CA0616	42	13102-0037	10	13280-0134	17	14092-0731-25X	49	21163-0040	25	27002-0007	57
11056-1398	71	120CA0640	42	13107-0156	22	13280-0183	12	14092-0731-35P	49	21171-0028	24	27003-0065	57
11056-1399	71	120CA0818	23	13107-1106	25	13280-0192	12	14092-0731-660	49	21175-0707	20	27005-0552	58
11056-1540	55	120CA0835	48	13116-0032	43	13280-0224	14	14092-0731-739	49	21176-0009	20	27008-0069	58
11056-1545	69	120CB0510	68	13116-0035	10	13280-0306	47	14092-0738	34	21176-0048	20	27010-0025	43
11056-1717	31	120CB0610	25	13127-0082	11	13280-0319	47	14092-0739	34	21176-0065	16	27010-0709	25
11056-1821	57	120CB0622	43	13128-0060	11	13280-0710	25	14092-0856	31	21176-0105	20	27010-0722	58
11056-1888	57	120CB0625	47	13140-0025	12	132BA0608	58	14092-0857	31	21176-0111	20	27010-0723	58
11056-2062	68	120CC0830	47	13140-0026	12	132BA0610	42	14092-0902	57	21176-0702	43	27010-1094	47
11056-3791	57	13001-0732	3	13141-0568	12	132BA0610	52	14092-1033	49	21176-0703	46	27010-1313	14
11060-1103	5	13001-0733	3	13144-0024	11	132BA0610	57	16007-1228	6	21176-0704	20	27012-0717	49
11061-0105	2	13002-0007	3	13145-0020	12	132BA0612	2	16014-0002	18	220AB0525	47	27016-0008	58
11061-0107	26	13008-1196	3	13151-1102	16	132BA0614	55	16065-0024	1	220AB0540	47	27016-5372	58

This catalog covers:

'12-'15 EX650 FCF/FDS/FEF/FFF

This page covers:

Numerical Parts Index/สารบัญหมายเลขอะไหล่

Part No.	Group No.	Part No.	Group No.	Part No.	Group No.	Part No.	Group No.	Part No.	Group No.	Part No.	Group No.	Part No.	Group No.
27045-5452	58	35034-0576	72	39156-0815	27	42036-0024	33	43082-0010	44	46092-0031	47	51001-0708-739	49
28012-1077	58	35063-0871-18R	34	39156-0817	34	42036-0706	32	43082-1213	46	461DA0600	58	51044-0705	19
290Q0606	14	35063-0872-18R	34	39156-0818	34	42036-0707	32	43084-003	44	461DB0600	25	51049-0039	49
318BA0800	32	36001-0564	50	39156-0831	50	42036-1251	40	43084-003	46	480J1300	13	51049-0714	49
32036-0303	31	36001-0565	50	39156-0831	53	42041-0087	40	43094-0556	47	480J2900	11	52005-0071	16
32036-0304	31	36014-0552	53	39156-0831	57	42045-018	40	43095-0623	45	482EA0100	34	53003-0307-MA	50
32046-0304	50	36040-0116-15P	53	39156-0860	69	43001-0705	41	43095-0627	42	482EA5000	34	53003-0309-MA	50
32085-0047	34	36040-0116-15Z	53	39156-0861	69	43010-1062	45	43095-0628	45	49002-1116	1	53029-0321	72
32155-0029	22	36040-0116-25X	53	39156-0871	69	43015-0118	43	43095-0637	42	49006-1054	44	53044-0001	50
32155-0891	14	36040-0116-25Y	53	39156-0872	57	43015-0559	45	43095-0638	42	49006-1054	46	53044-0018	57
32160-0569-10	29	36040-0116-35P	53	39156-1823	68	43020-0015	43	43095-0722	45	49006-1095	44	53044-0556	57
32160-0569-18R	29	36040-0116-51P	53	39156-1824	68	43020-1094	45	44005-0088-32A	48	49006-1095	46	53044-1185	27
32160-0569-26M	29	36040-0116-660	53	39156-1825	68	43020-1119	46	44006-0082-32A	48	49006-1212	46	53044-1324	57
32190-0560	30	36040-0116-739	53	39156-1826	68	43022-1010	43	44013-0263	48	49016-0566	27	53065-0054-15P	70
32190-0575	30	36040-0117-15P	53	39188-0022	53	43026-0019	43	44023-0128	48	49016-0584	28	53065-0054-15Z	70
32190-0576	30	36040-0117-15Z	53	39193-0564	14	43026-1051	45	44026-0165	48	49016-0590	54	53065-0054-25X	70
32190-0589	71	36040-0117-25X	53	39193-0565	14	43027-0008	43	44029-0005	48	49016-0618	27	53065-0054-25Y	70
32190-0611	71	36040-0117-25Y	53	39193-0566	14	43027-1051	45	44037-0119-18R	48	49016-0624	27	53065-0054-35P	70
33001-0586-10	32	36040-0117-35P	53	39193-0567	14	43028-0015	43	44039-0121-18R	48	49016-1044	43	53065-0054-51P	70
33001-0586-18R	32	36040-0117-51P	53	39193-0569	14	43028-1057	45	44065-0014	48	49033-0011	18	53065-0054-660	70
33001-0586-26M	32	36040-0117-660	53	41009-0500	38	43034-0035	46	44065-1115	48	49034-0552	17	53065-0054-739	70
33032-1142	32	36040-0117-739	53	41009-0501	38	43034-0050	43	44071-0768-32A	48	49040-0706	19	53066-0362-MA	50
33040-1109	32	36040-0118	53	41068-0054	40	43044-1110	46	44071-0770-32A	48	49047-0029	12	53066-0365-MA	50
34024-0103	37	39061-0559	27	41068-0059	39	43044-1115	44	45014-0364-40J	33	49047-0030	12	54010-0569	52
34028-0133	34	39062-0265	28	41073-0567-QT	39	43044-1116	44	45014-0364-458	33	49054-0001	28	54011-0570	52
34028-0314	34	39062-0584	28	41073-0568-QT	40	43048-1052	44	45014-0498-46Y	33	49063-1055	26	54012-0240	52
34028-0315	34	39062-0588	28	41075-0007	38	43049-1055	44	45014-0364-VM	33	49065-0708	22	54012-0241	52
34028-0327	34	39076-0023	25	41075-0008	38	43049-1096	44	46003-0588-26M	47	49070-0723	5	55020-0722	32
34028-0328	34	39154-0307	68	41075-0009	38	43049-1097	46	46012-0059	47	49078-0065	6	55020-0742	34
35004-0304-15P	35	39156-0721	69	41080-0161-32L	44	43056-0007	44	46012-0060	47	49085-1078	27	55020-0760	57
35004-0304-15Z	35	39156-0756	31	41080-0163-32L	44	43056-0007	46	46012-0061	47	49091-0001	42	55020-0761	42
35004-0304-25Y	35	39156-0757	31	41080-0164	46	43057-003	44	46019-0060	47	49091-0001	45	55020-0763	71
35004-0304-51P	35	39156-0758	71	410AA0800	31	43057-003	46	46075-0564	47	49118-0042	7	55020-0822	57
35004-0304-660	35	39156-0772	31	410AB0600	47	43064-006	45	46075-0565-18R	31	49118-0072	7	55020-0826	57
35004-0304-739	35	39156-0796	69	410AB0800	71	43078-0553	28	46075-0566-18R	31	51001-0708-15P	49	55020-0846	36
35019-0556	36	39156-0797	69	410AB1000	71	43078-1082	45	46075-0580	72	51001-0708-15S	49	55020-0872	48
35023-0309	36	39156-0798	69	411AA1000	31	43080-0076-DJ	44	46075-0581	72	51001-0708-15V	49	55028-0366-15P	68
35023-0349	36	39156-0799	69	411AA1200	33	43080-0077-DJ	44	46076-0082	47	51001-0708-15Z	49	55028-0366-15Z	68
35034-0568	36	39156-0813	27	42033-0570	40	43080-0085-DJ	46	46091-0214	47	51001-0708-51P	49	55028-0366-25Y	68
35034-0575	72	39156-0814	27	42034-1143	23	43082-0009	44	46091-0246	47	51001-0708-660	49	55028-0366-51P	68

This catalog covers:

'12-'15 EX650 FCF/FDS/FEF/FFF

This page covers:

Numerical Parts Index/สารบัญหมายเลขอะไหล่

Part No.	Group No.	Part No.	Group No.	Part No.	Group No.	Part No.	Group No.	Part No.	Group No.	Part No.	Group No.	Part No.	Group No.
55028-0366-660	68	56001-0275	68	56054-1088	66	92004-0025	1	92022-237	42	92043-0200	34	92055-0195	2
55028-0366-739	68	56007-0100	59	56054-1088	67	92004-0048	40	92022-263	55	92043-1037	14	92055-0196	11
55028-0367	68	56008-0036	59	56054-1299	65	92005-0713	14	92022-326	41	92043-1263	16	92055-0719	31
55028-0368	68	56019-120	59	56054-1300	65	92005-0720	21	92025-1455	11	92043-1489	44	92055-0728	19
55028-0370-15P	69	56030-0400	57	56054-1412	66	92005-0730	18	92026-0715	11	92043-1489	46	92055-086	7
55028-0370-15Z	69	56030-0705	57	56054-1413	67	92009-1134	47	92026-0716	10	92043-1567	1	92055-1011	16
55028-0370-25X	69	56030-0706	57	56054-1638	66	92009-1197	51	92026-087	25	92043-1567	3	92055-1155	26
55028-0370-25Y	69	56033-0284	60	56054-1639	66	92009-1360	16	92026-1217	13	92043-4009	2	92055-1251	45
55028-0370-35P	69	56033-0717	60	56054-1640	66	92009-1375	11	92027-1450	31	92045-0017	32	92055-1276	25
55028-0370-51P	69	56052-0784	61	56054-1640	67	92009-1375	12	92027-1780	49	92045-0042	11	92055-1321	48
55028-0370-660	69	56052-0784	64	56054-1641	67	92009-1860	18	92028-1449	11	92045-1122	12	92055-1354	22
55028-0371-15P	69	56052-0787	62	56054-1642	67	92009-1984	20	92028-1903	8	92045-1224	11	92055-1370	25
55028-0371-15Z	69	56053-0627	60	56071-0023	60	92015-1014	68	92028-1904	8	92045-1235	10	92055-1381	25
55028-0371-25X	69	56054-0886	61	56071-0161	60	92015-1188	30	92028-1905	8	92045-1384	29	92055-1600	1
55028-0371-25Y	69	56054-0886	62	59026-0018	24	92015-1188	37	92033-0079	45	92046-0017	14	92055-1622	18
55028-0371-35P	69	56054-0922	62	59256-0009	26	92015-1188	71	92033-015	11	92046-0034	16	92057-0098	22
55028-0371-51P	69	56054-0923	61	59465-0646	60	92015-1191	47	92033-1036	48	92046-1148	14	92057-0100	7
55028-0371-660	69	56054-0923	62	59502-0569	27	92015-1197	47	92033-1037	11	92046-1148	16	92057-0163	40
55028-0372-15P	69	56054-0924	61	59502-0587	27	92015-1233	68	92033-1041	32	92046-1185	11	92058-0018	40
55028-0372-15Z	69	56054-0924	62	600A0500	11	92015-1311	8	92033-1043	40	92046-1202	32	92062-1086	14
55028-0372-739	69	56054-0925	61	601B6004UU	39	92015-1367	21	92033-1186	45	92046-1272	33	92066-0002	1
55028-0373-15P	69	56054-1064	63	601B6204UU	40	92015-1476	25	92033-1247	1	92049-0073	48	92066-0003	14
55028-0373-15Z	69	56054-1064	65	601B6205UU	40	92015-1487	27	92036-008	3	92049-0115	26	92066-0032	48
55028-0373-739	69	56054-1065	63	610A0408	12	92015-1528	43	92037-1163	57	92049-0130	39	92066-0061	14
55028-0374-15V	69	56054-1066	63	610A0408	16	92015-1531	70	92037-147	21	92049-0131	29	92066-0071	29
55028-0374-739	69	56054-1067	63	670B2012	33	92015-1555	10	92037-1512	21	92049-0132	32	92066-0127	4
55028-0375-15V	69	56054-1067	64	670B2020	16	92015-1724	32	92039-0014	69	92049-0133	33	92066-0131	16
55028-0375-739	69	56054-1067	65	670D1505	14	92015-1759	32	92039-0023	53	92049-0137	29	92066-0715	14
55028-0376	69	56054-1068	63	670D1508	14	92015-1962	47	92039-0068	18	92049-0138	32	92066-0767	17
55028-0377	69	56054-1068	64	670D1509	14	92022-077	26	92039-0068	68	92049-0140	40	92066-1520	72
55028-0470	68	56054-1068	65	670D1510	14	92022-1088	47	92039-0068	69	92049-1287	40	92069-0053	54
550AA2015	45	56054-1068	66	670D2014	14	92022-1298	48	92039-0090	69	92049-1349	6	92069-0058	56
550AA4035	40	56054-1068	67	671B2540	16	92022-1401	3	92039-0714	28	92049-1475	16	92069-0076	56
551A0408	26	56054-1069	63	671B2560	40	92022-1405	51	92039-0722	27	92049-1501	14	92069-1016	54
551A0814	14	56054-1069	64	92002-1143	1	92022-1496	13	92039-1283	68	92049-1519	16	92069-1016	55
554DB0800	47	56054-1069	65	92002-1322	43	92022-1827	13	92039-1283	69	92055-0006	14	92070-0014	24
555A0408	8	56054-1069	66	92002-1323	43	92022-1827	22	92042-007	1	92055-0016	20	92071-0013	31
56001-0223	68	56054-1069	67	92002-1582	58	92022-1868	10	92042-014	22	92055-0082	26	92071-0024	25
56001-0224	68	56054-1070	64	92003-208	7	92022-228	41	92043-0026	34	92055-0083	26	92071-0710	69
56001-0274	68	56054-1071	64	92004-0024	14	92022-228	49	92043-0182	45	92055-0160	28	92071-1115	27

This catalog covers:

'12-'15 EX650 FCF/FDS/FEF/FFF

This page covers:

Numerical Parts Index/สารบัญหมายเลขอะไหล่

Part No.	Group No.	Part No.	Group No.	Part No.	Group No.	Part No.	Group No.	Part No.	Group No.	Part No.	Group No.	Part No.	Group No.
92072-0012	18	92139-0119	9	92152-0302	40	92153-0793	2	92154-0725	7	92154-0862	31	92161-0792	49
92072-0108	21	92139-0710	10	92152-0748	40	92153-0951	23	92154-0726	14	92154-0863	31	92161-0804	50
92072-1195	46	92139-0713	11	92152-0751	40	92153-0957	8	92154-0727	16	92154-0907	36	92161-0855	49
92072-1414	57	92140-0008	34	92152-0767	48	92153-0958	12	92154-0728	16	92154-0918	35	92161-0855	70
92075-1067	34	92143-1019	54	92152-0811	33	92153-0959	15	92154-0730	31	92154-0966	15	92161-0940	31
92075-1446	70	92143-1379	47	92152-0910	49	92153-0960	15	92154-0732	42	92154-0967	15	92161-0946	34
92075-1690	27	92143-1498	13	92152-0946	39	92153-0962	14	92154-0732	45	92154-0979	36	92161-0951	20
92075-1690	49	92143-1727	32	92152-0958	39	92153-0963	14	92154-0733	42	92154-0996	69	92161-1200	50
92075-1736	49	92144-1467	47	92152-0963	30	92153-0972	1	92154-0776	16	92154-0999	72	92161-1300	13
92075-1876	71	92144-1719	46	92152-0964	31	92153-1011	3	92154-0776	23	92154-1001	71	92161-1368	49
92075-1880	50	92144-1831	44	92152-0965	42	92153-1267	34	92154-0777	69	92154-1027	71	92161-1369	55
92075-1986	50	92144-1832	44	92152-0972	11	92153-1295	19	92154-0778	16	92154-1028	71	92161-1374	4
92075-209	31	92144-1844	44	92152-0974	7	92153-1321	1	92154-0778	26	92154-1050	57	92161-1381	70
92081-1033	10	92145-0066	10	92152-0975	34	92153-1414	14	92154-0782	16	92154-1050	58	92161-1406	35
92081-1833	41	92145-0304	13	92152-0976	34	92153-1414	23	92154-0782	26	92154-1069	26	92161-1407	34
92092-1090	48	92145-0326	13	92152-0977	50	92153-1449	15	92154-0783	22	92160-1116	5	92161-1408	36
92093-0566	4	92145-0703	13	92152-0996	42	92153-1450	15	92154-0784	2	92160-1141	42	92161-1428	4
92093-0567	4	92145-0723	34	92152-1075	13	92153-1616	49	92154-0786	13	92160-1161	33	92161-1431	36
92093-1030	49	92145-0724	58	92152-1359	69	92153-1783	25	92154-0807	16	92160-1167	51	92161-1432	36
92093-1472	48	92145-0813	37	92152-1526	31	92153-1985	33	92154-0808	16	92160-1278	54	92161-1443	57
92104-0004	59	92145-1319	34	92152-1527	55	92154-0026	34	92154-0810	26	92160-1613	49	92161-1444	31
92104-1064	59	92150-1186	27	92152-1535	58	92154-0079	10	92154-0811	22	92161-0037	47	92161-1447	69
92104-2068	59	92150-1301	15	92152-1547	71	92154-0116	1	92154-0812	12	92161-0203	57	92161-1448	69
92110-0064	59	92150-1340	28	92152-1562	49	92154-0116	3	92154-0812	22	92161-0267	14	92161-1470	31
92110-0065	59	92150-1340	68	92152-1570	35	92154-0117	7	92154-0813	14	92161-0301	27	92161-1471	70
92110-0558	59	92150-1433	23	92152-1571	36	92154-0187	24	92154-0814	28	92161-0303	40	92161-1494	49
92110-0564	59	92150-1689	27	92152-1602	35	92154-0188	22	92154-0819	16	92161-0309	4	92161-1523	34
92110-0565	59	92150-1694	54	92152-1603	27	92154-0189	5	92154-0819	17	92161-0336	57	92170-1017	4
92110-0566	59	92150-1747	72	92152-1636	71	92154-0209	31	92154-0829	68	92161-0347	42	92170-1091	45
92110-0567	59	92151-1149	32	92152-1661	71	92154-0209	68	92154-0836	33	92161-0625	53	92170-1114	18
92111-0008	59	92151-1152	1	92152-1662	71	92154-0210	49	92154-0837	32	92161-0631	31	92171-0261	28
92112-0007	59	92151-1305	16	92152-1692	5	92154-0235	13	92154-0838	34	92161-0631	34	92171-0316	45
92127-003	59	92151-1357	48	92153-0327	43	92154-0296	48	92154-0840	30	92161-0631	49	92171-0316	57
92139-0107	11	92151-1389	14	92153-0327	46	92154-0437	37	92154-0841	46	92161-0664	35	92171-0337	28
92139-0108	11	92151-1389	17	92153-0339	1	92154-0440	47	92154-0842	34	92161-0673	20	92171-0463	45
92139-0114	8	92151-1461	15	92153-0474	29	92154-0467	45	92154-0843	45	92161-0685	49	92171-0640	46
92139-0115	8	92151-1462	15	92153-0478	69	92154-0504	14	92154-0844	44	92161-0718	36	92171-0640	57
92139-0116	8	92151-1463	15	92153-0506	48	92154-0504	25	92154-0844	46	92161-0718	50	92171-0652	57
92139-0117	9	92151-1605	35	92153-0530	14	92154-0544	31	92154-0845	44	92161-0718	70	92171-0813	2
92139-0118	9	92151-1654	53	92153-0684	36	92154-0716	30	92154-0846	55	92161-0776	55	92171-0836	20





**Kawasaki**