



EX300BEF



สมุดภาพอะไหล่
PARTS CATALOG



EX300BEF

สมุดภาพอะไหล่
รถจักรยานยนต์คาวาซากิ

This catalog covers:
'14 EX300 BEF

GROUP NO.

A

This page covers:
Color Combination Parts List-ชิ้นส่วนอะไหล่สี

ปี & รหัสประจำรุ่น / Year & Model '14 EX300 BEF



สีส้ม / KMT.Candy Burnt Orange (15T)



สีเขียว / Lime Green (777)



สีขาว / Pearl Stardust White (25Y)

สี / Color
สีส้ม / KMT. Candy Burnt Orange (15T)
สีเขียว / Lime Green (777)
สีขาว / Pearl Stardust White (25Y)

หมายเลขเฟรม / Frame No. Range เริ่มตั้งแต่ / From JKAEX300BBDA07109 ~

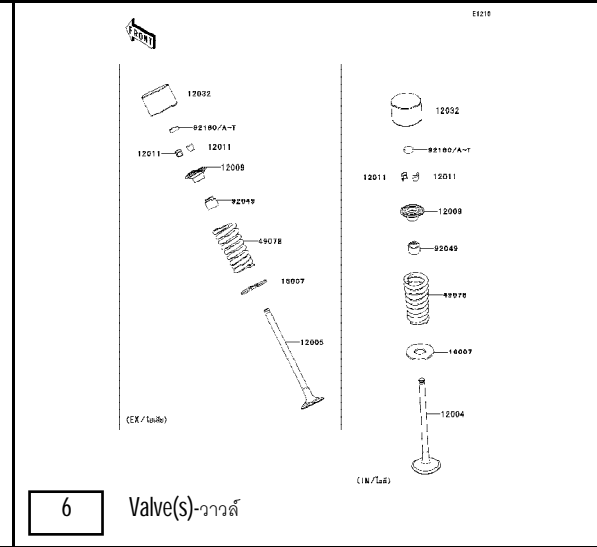
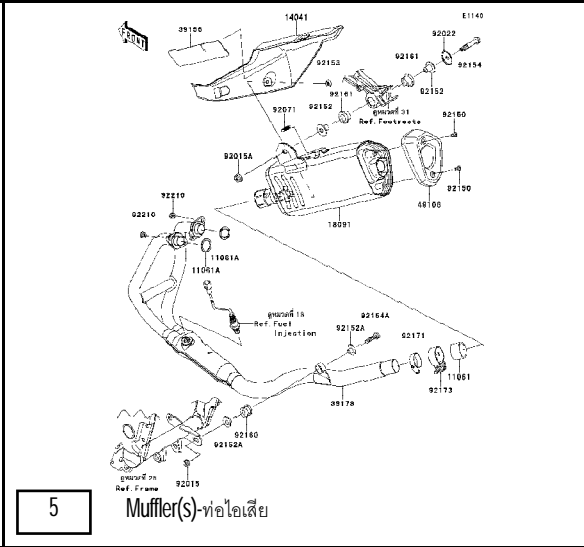
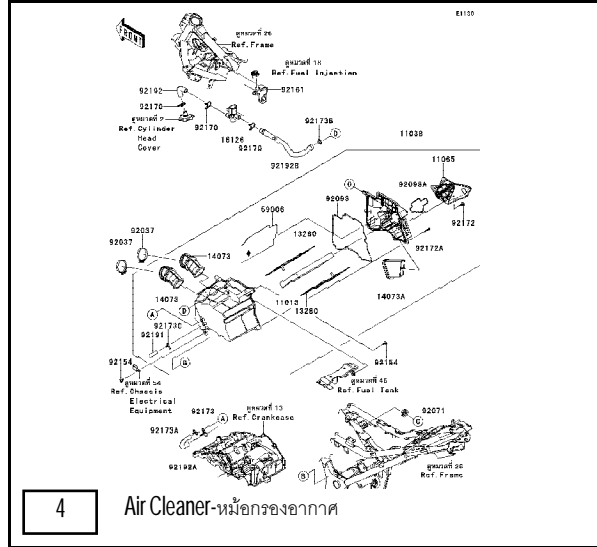
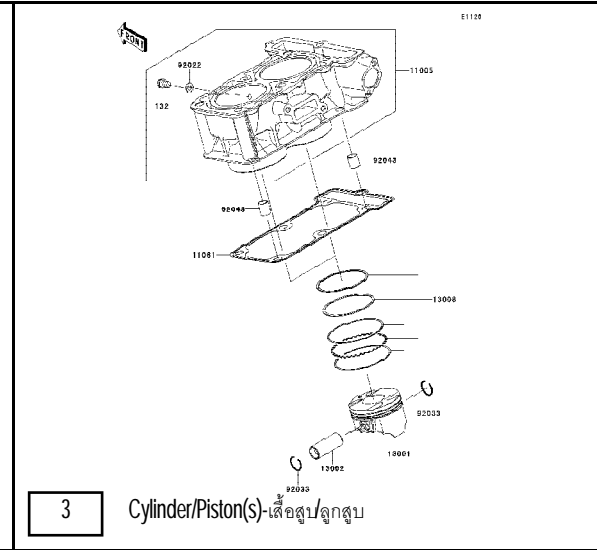
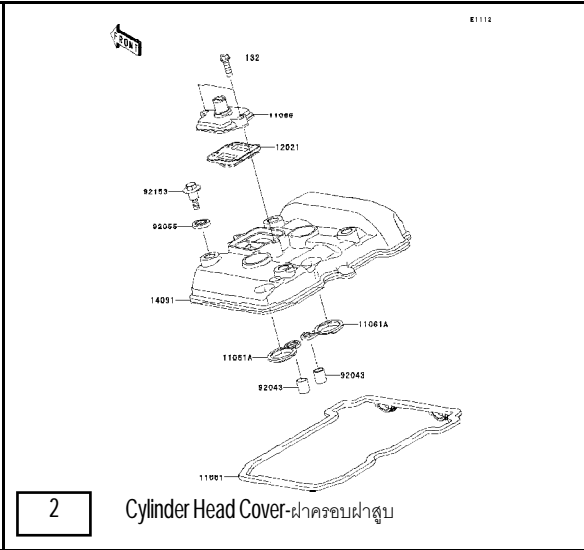
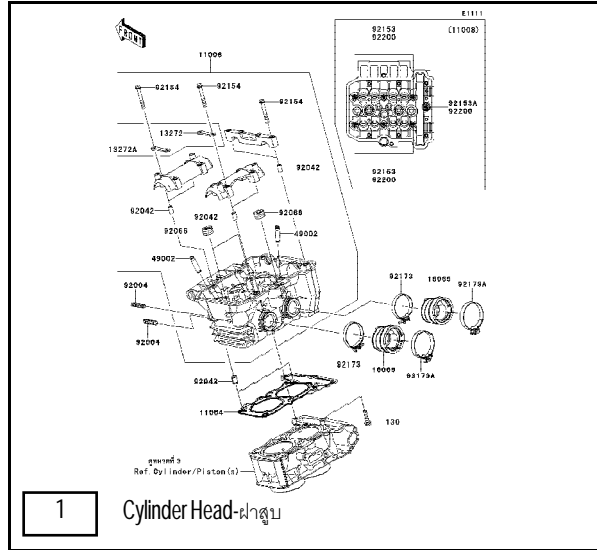
หมายเลขเครื่อง / Engine No. Range เริ่มตั้งแต่ / From EX300AEA24536 ~

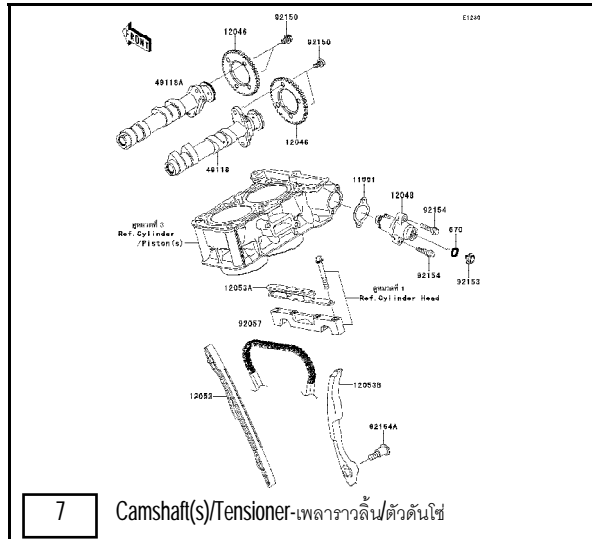
ชื่ออะไหล่(ไทย) Description(Thai)	ชื่ออะไหล่(อังกฤษ) Description(English)	หมวดที่ Group No.	หมายเลขอะไหล่ / Part No.		
			รถสีส้ม C.B.Orange	รถสีเขียว L.Green	รถสีขาว P.S.White
บังโคลนหน้า	FENDER-FRONT	32	35004-0318-15T	35004-0318-777	35004-0318-25Y
ถังน้ำมัน	TANK-COMP-FUEL	46	51088-5214-H8	51088-5216-777	51088-5215-H8
ฝาครอบข้างซ้าย	COVER,SEAT,SIDE,LH	50	53065-0026-15T	53065-0026-H8	53065-0026-25Y
ฝาครอบข้างขวา	COVER,SEAT,SIDE,RH	50	53065-0027-15T	53065-0027-H8	53065-0027-25Y
ฝาครอบท้ายเบาะข้างซ้าย	COVER,SEAT,TAIL,LH	50	53065-0060-15T	53065-0060-777	53065-0060-25Y
ฝาครอบท้ายเบาะข้างขวา	COVER-SEAT,TAIL,RH	50	53065-0061-15T	53065-0061-777	53065-0061-25Y
ฝาครอบท้ายเบาะอันกลาง	COVER,SEAT,CNT	50	53065-0062-15T	53065-0062-H8	53065-0062-25Y
แฟริ่งล่างข้างซ้าย	COWLING,LWR,LH	62	55028-0420-18T	55055-5303-777	55055-5299-18T
แฟริ่งล่างข้างขวา	COWLING,LWR,RH	62	55028-0421-18T	55055-5304-777	55055-5300-18T
แฟริ่งบน	COWLING,UPP	61	55028-0496-15T	55028-0496-H8	55028-0496-25Y
แฟริ่งกลางข้างขวา	COWLING,CNT,RH	62	55055-5352-15T	55055-5350-777	55055-5384-25Y
แฟริ่งกลางข้างซ้าย	COWLING,CNT,LH	62	55055-5353-15T	55055-5351-777	55055-5385-25Y

This catalog covers:
'14 EX300 BEF

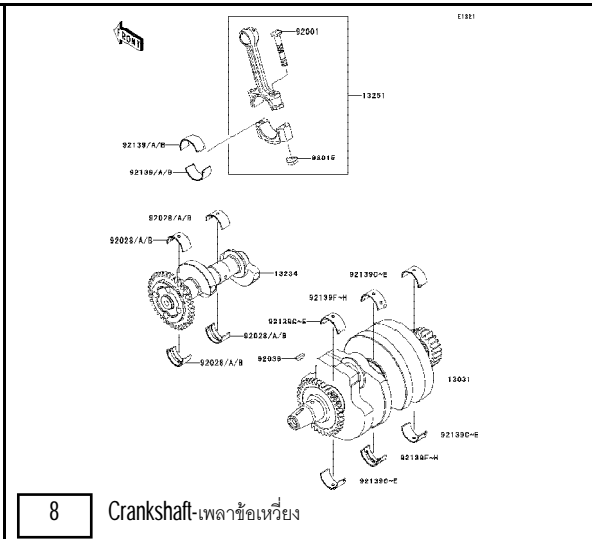
Engine/เครื่องยนต์

This page covers:
Pictorial Index/สารบัญรูปภาพ

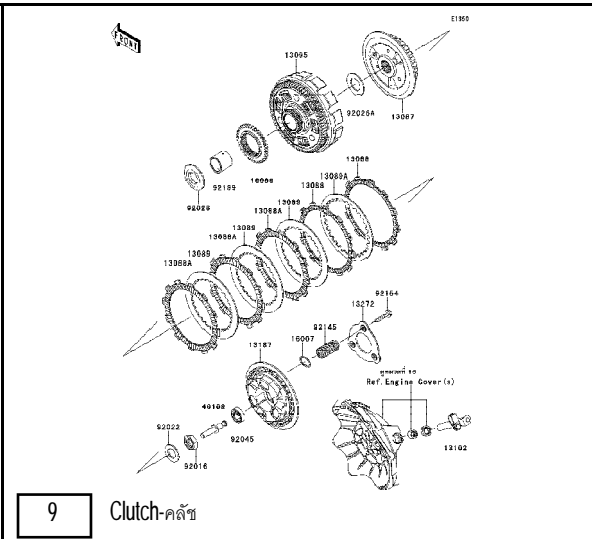




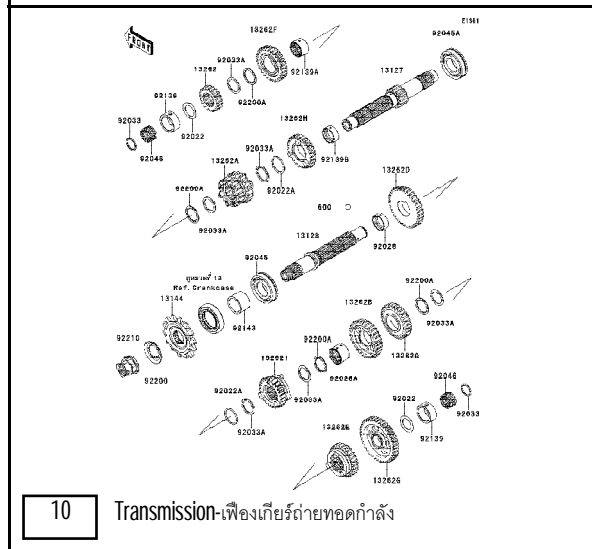
7 Camshaft(s)/Tensioner-เพลาลูกเบี้ยว/ตัวดันโซ่



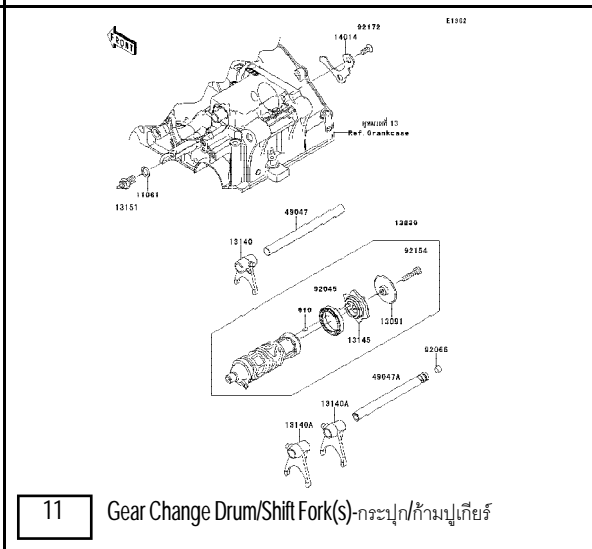
8 Crankshaft-เพลาลูกข้อเหวี่ยง



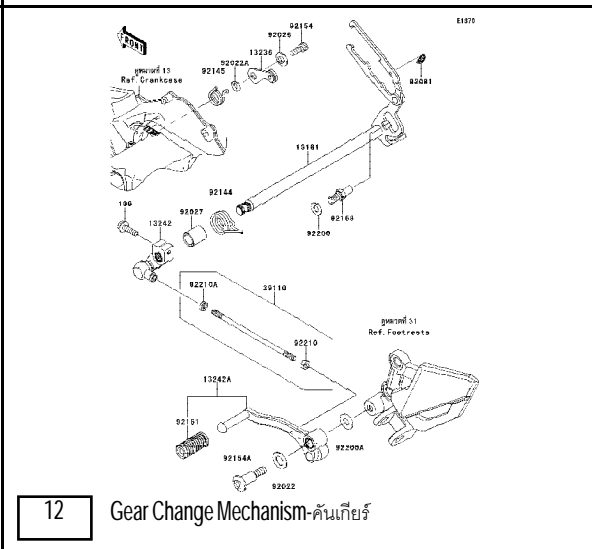
9 Clutch-คลัทช์



10 Transmission-เฟืองเกียร์ถ่ายทอดกำลัง



11 Gear Change Drum/Shift Fork(s)-กระบี่/ก้านพุ่มเกียร์

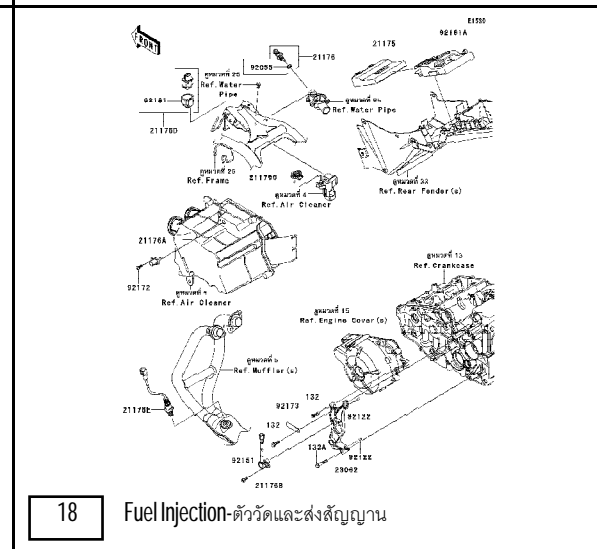
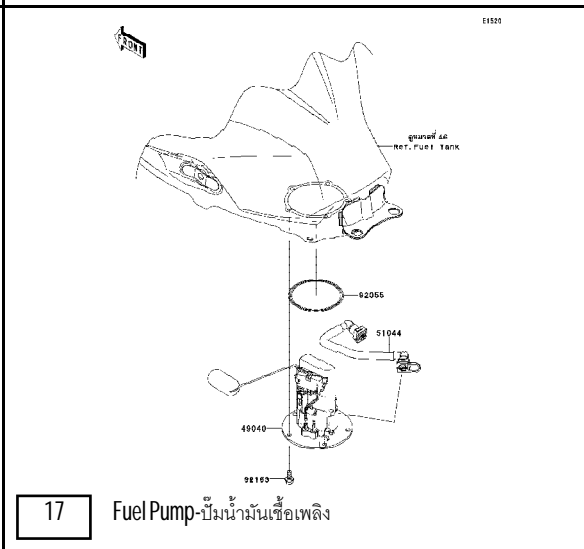
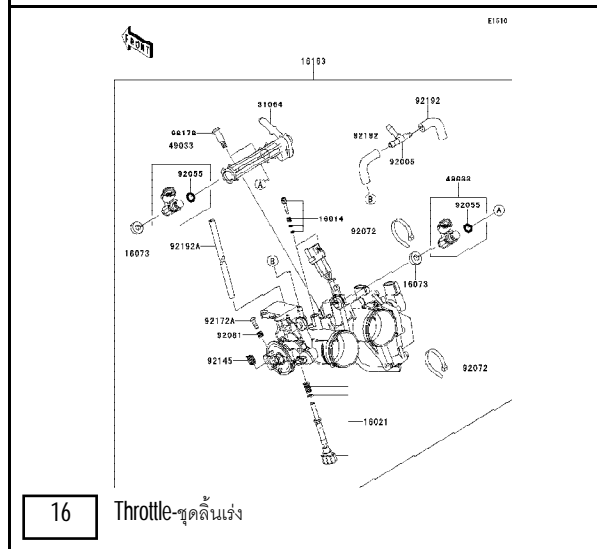
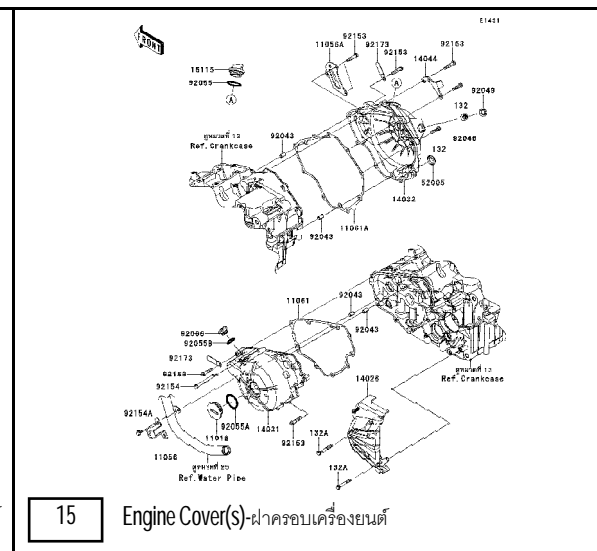
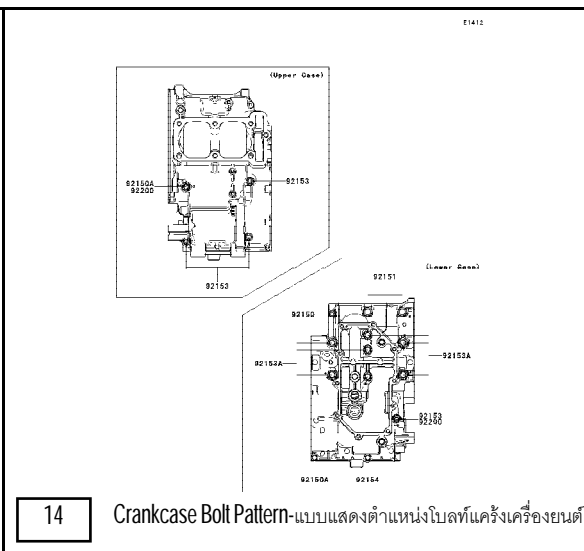
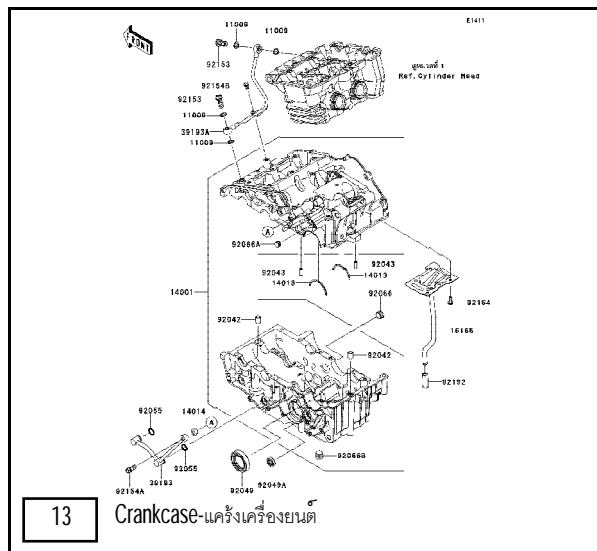


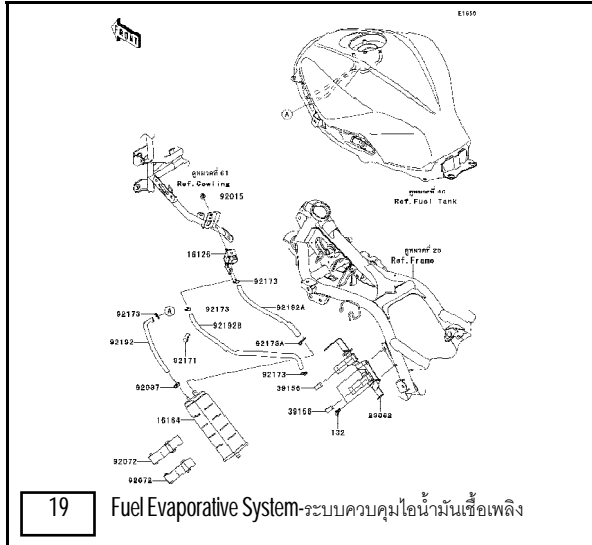
12 Gear Change Mechanism-คันเกียร์

This catalog covers:
'14 EX300 BEF

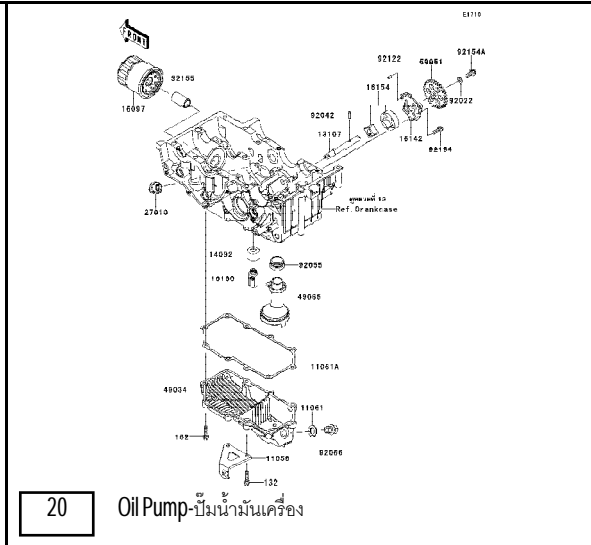
Engine/เครื่องยนต์

This page covers:
Pictorial Index/สารบัญรูปภาพ

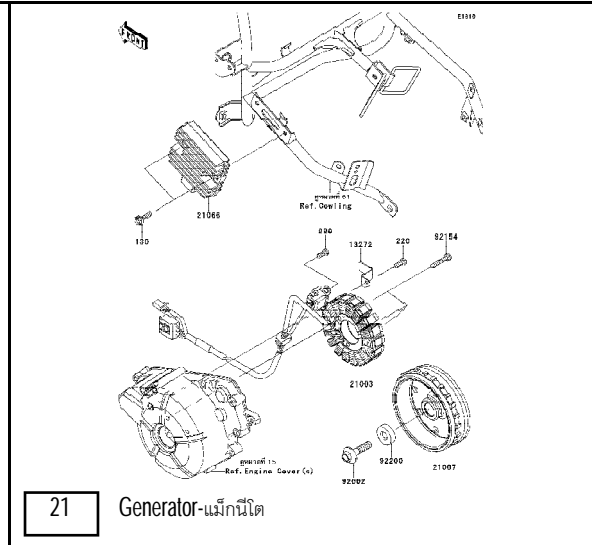




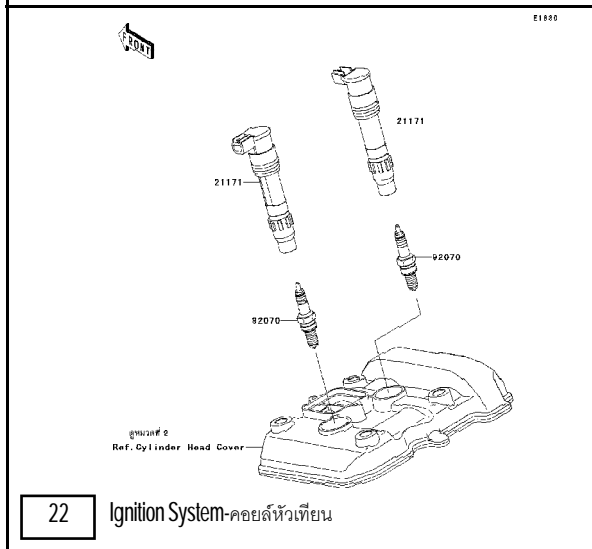
19 Fuel Evaporative System-ระบบควบคุมไอน้ำมันเชื้อเพลิง



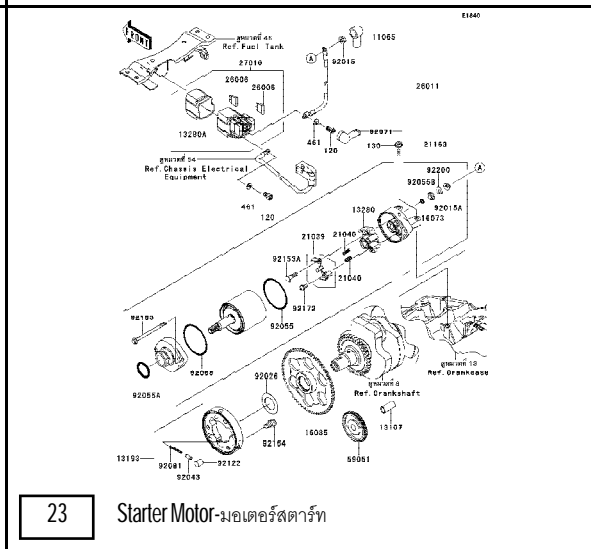
20 Oil Pump-ปั๊มน้ำมันเครื่อง



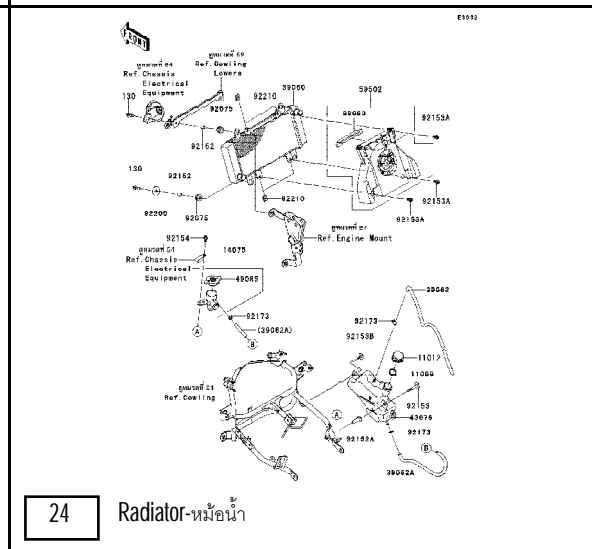
21 Generator-แมกนีโต



22 Ignition System-คอยล์หัวเทียน



23 Starter Motor-มอเตอร์สตาร์ท

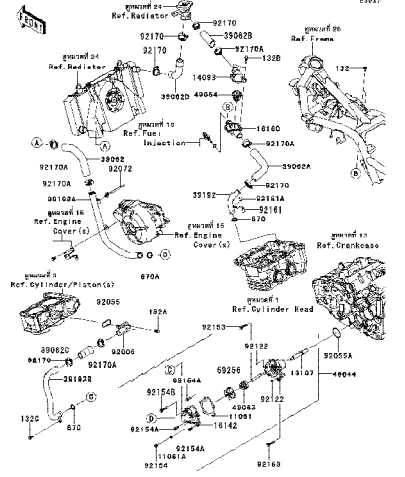


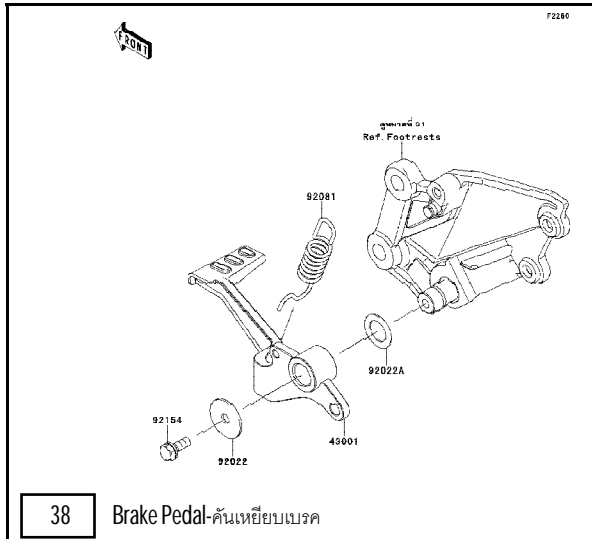
24 Radiator-หม้อน้ำ

This catalog covers:
'14 EX300 BEF

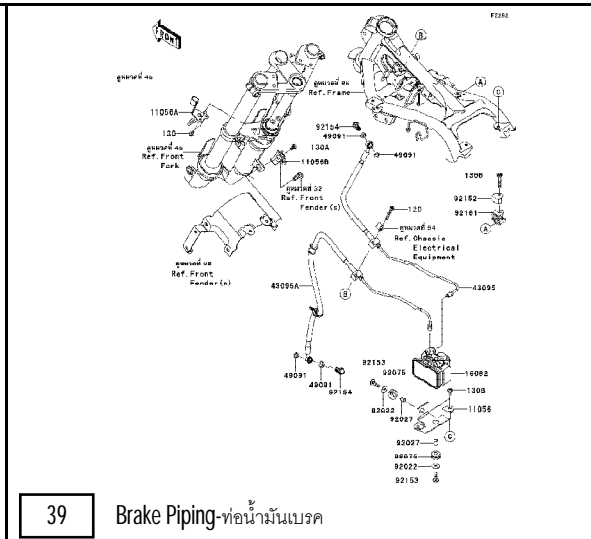
Engine/เครื่องยนต์

This page covers:
Pictorial Index/สารบัญรูปภาพ

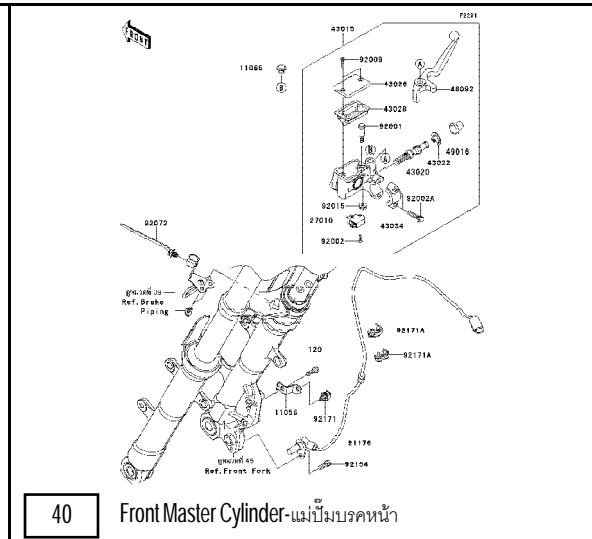
 <p>25 Water Pipe-ท่อน้ำ</p>	<input type="checkbox"/>	<input type="checkbox"/>
<input type="checkbox"/>	<input type="checkbox"/>	<input type="checkbox"/>



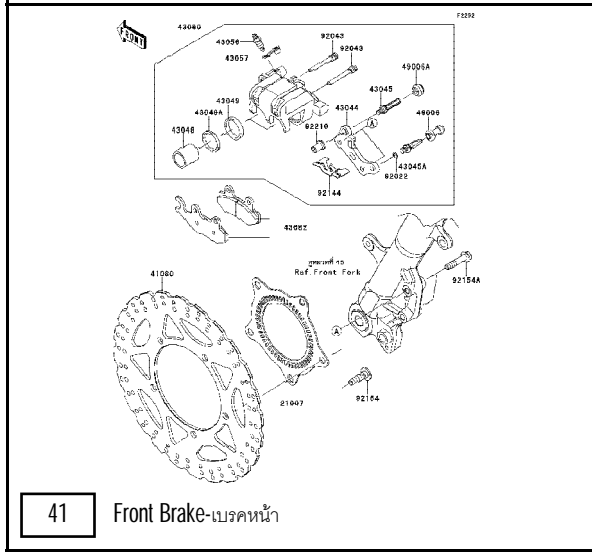
38 Brake Pedal-คันเหยียบเบรค



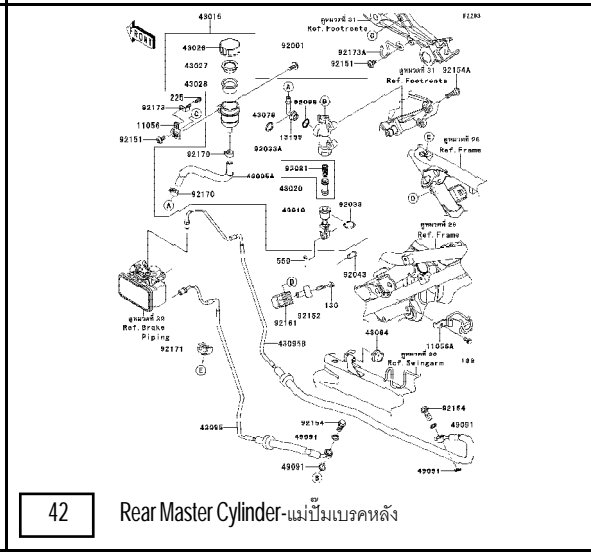
39 Brake Piping-ท่อน้ำมันเบรค



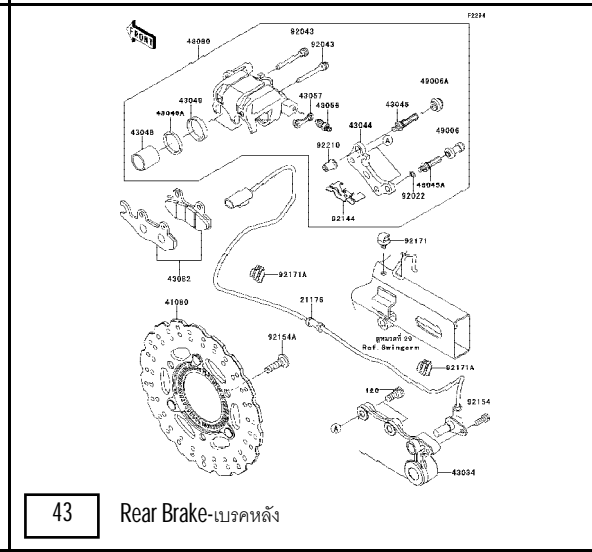
40 Front Master Cylinder-แม่ปั้มเบรคหน้า



41 Front Brake-เบรคหน้า



42 Rear Master Cylinder-แม่ปั้มเบรคหลัง

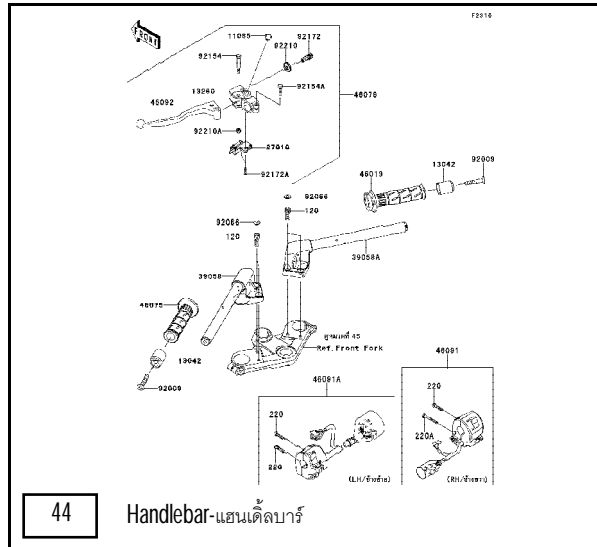


43 Rear Brake-เบรคหลัง

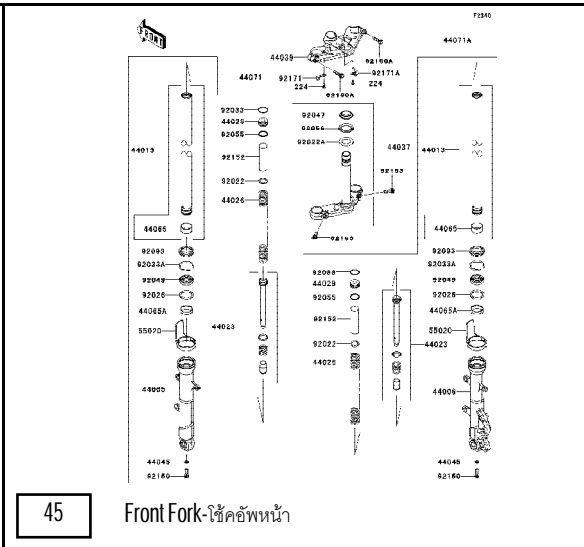
This catalog covers:
'14 EX300 BEF

Chassis/ตัวถัง

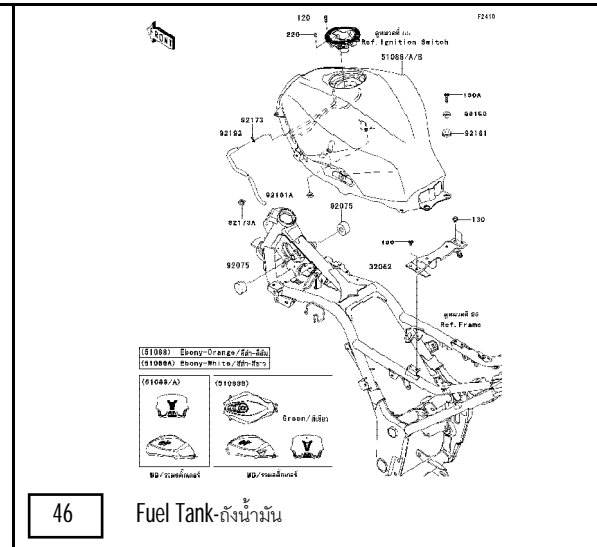
This page covers:
Pictorial Index/สารบัญรูปภาพ



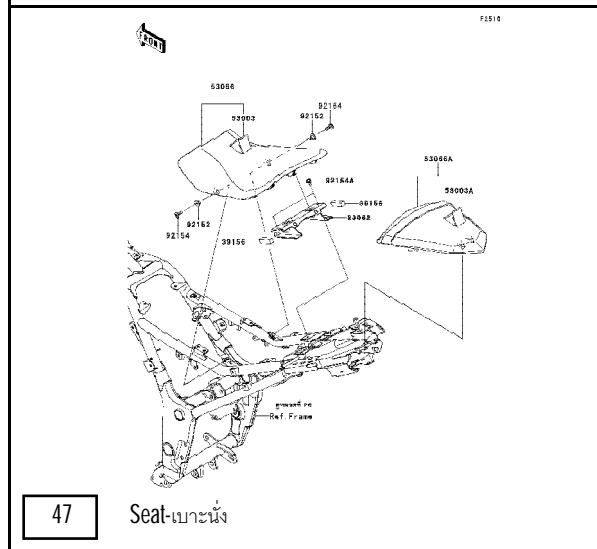
44 Handlebar-แฮนด์บาร์



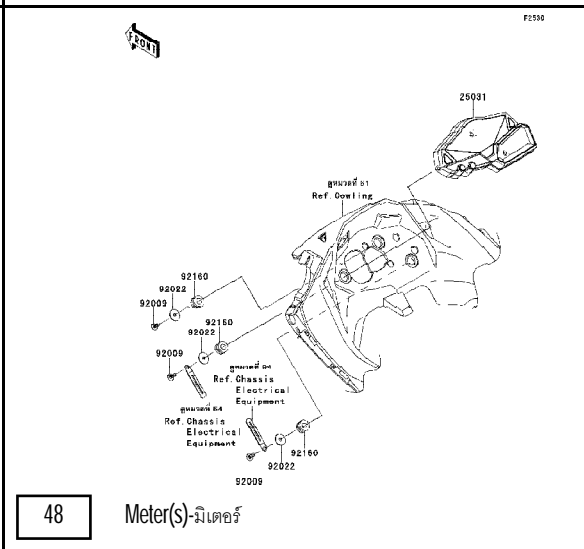
45 Front Fork-โช้คอัพหน้า



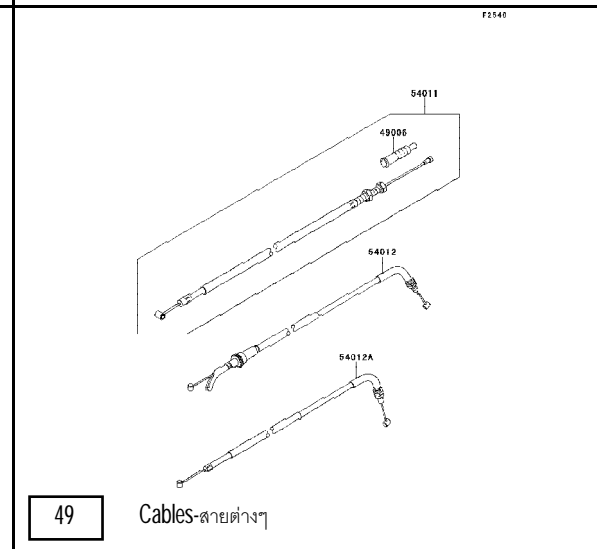
46 Fuel Tank-ถังน้ำมัน



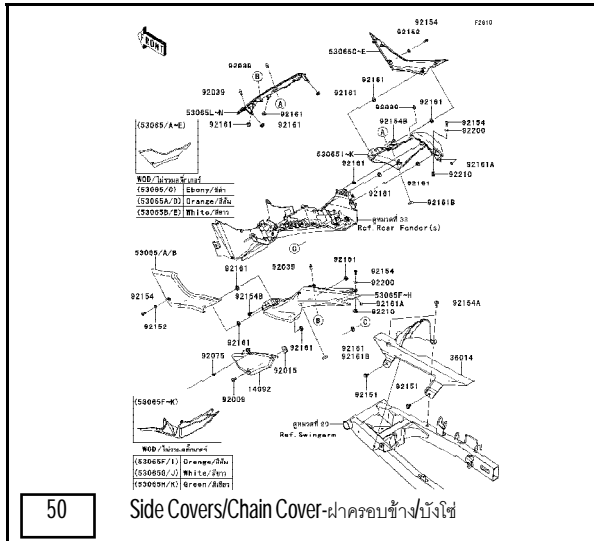
47 Seat-เบาะนั่ง



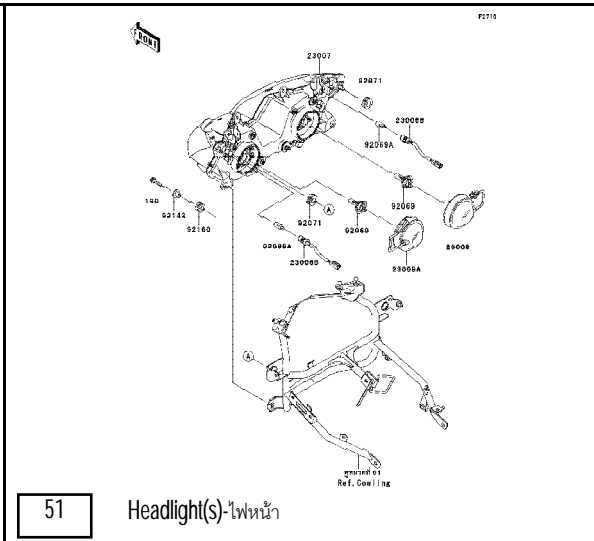
48 Meter(s)-มิเตอร์



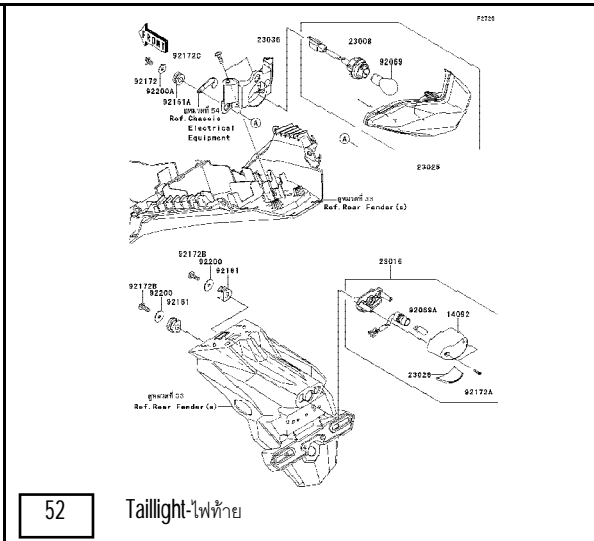
49 Cables-สายต่างๆ



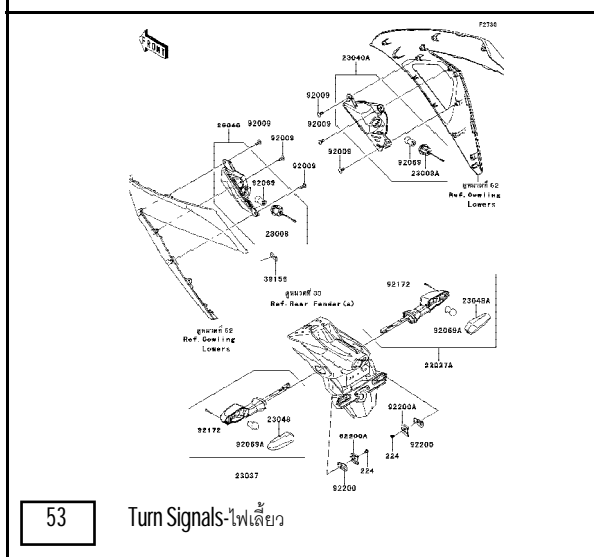
50 Side Covers/Chain Cover-ฝาครอบข้าง/บังโซ่



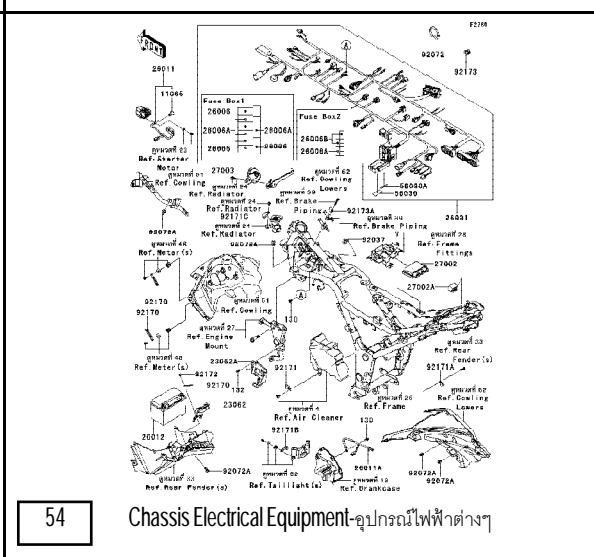
51 Headlight(s)-ไฟหน้า



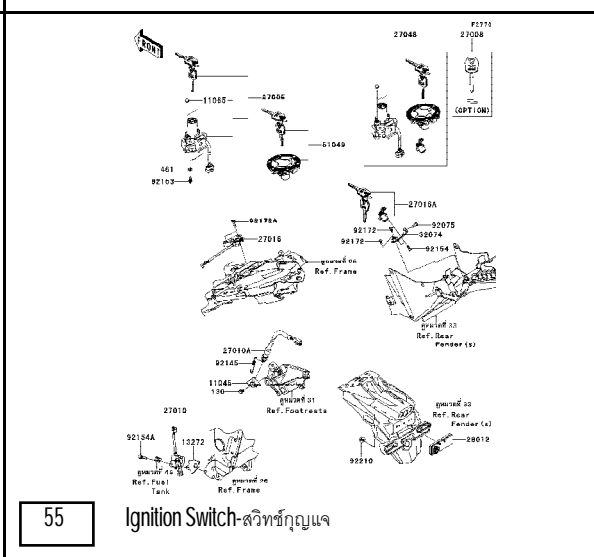
52 Taillight-ไฟท้าย



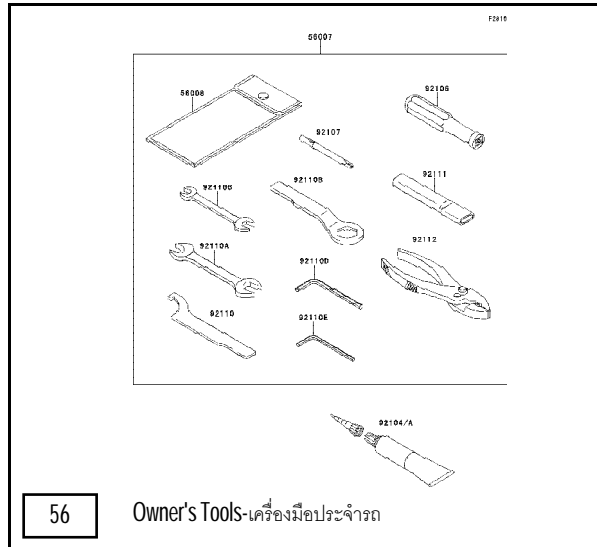
53 Turn Signals-ไฟเลี้ยว



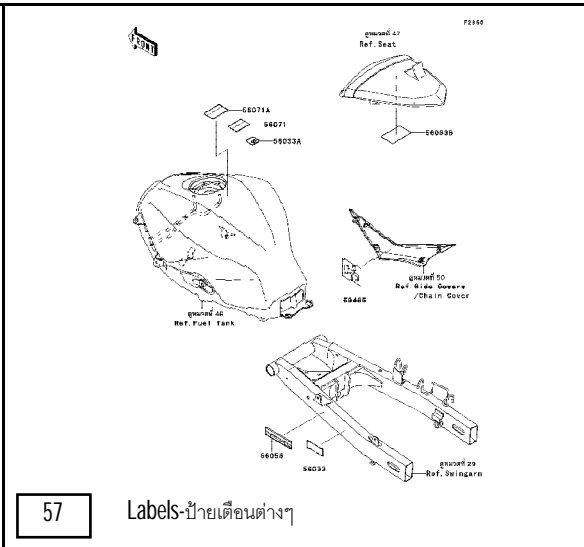
54 Chassis Electrical Equipment-อุปกรณ์ไฟฟ้าต่างๆ



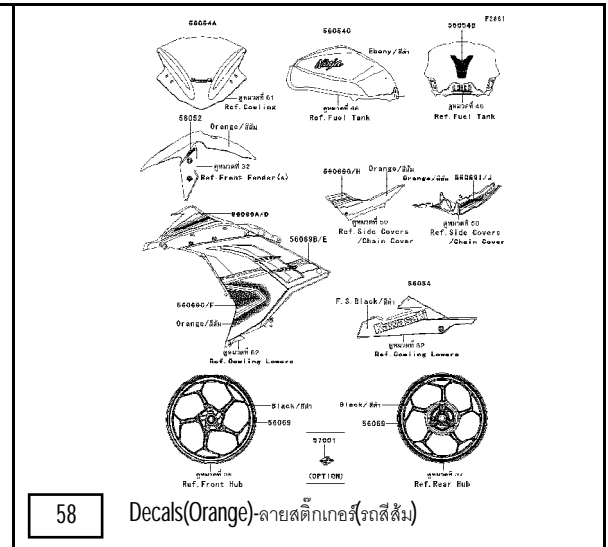
55 Ignition Switch-สวิตช์กุญแจ



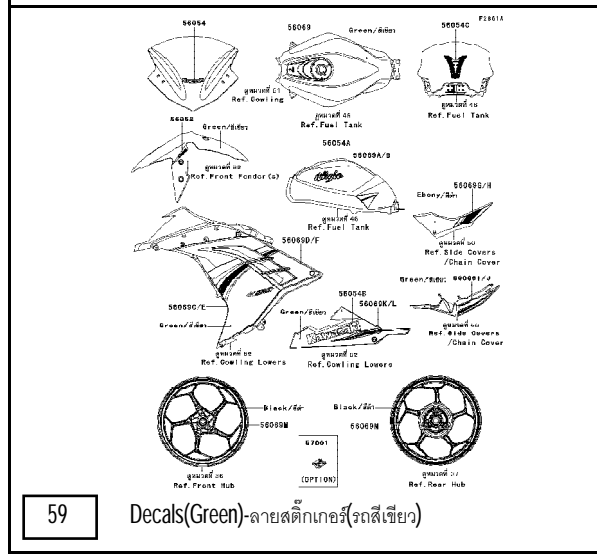
56 Owner's Tools-เครื่องมือประจำรถ



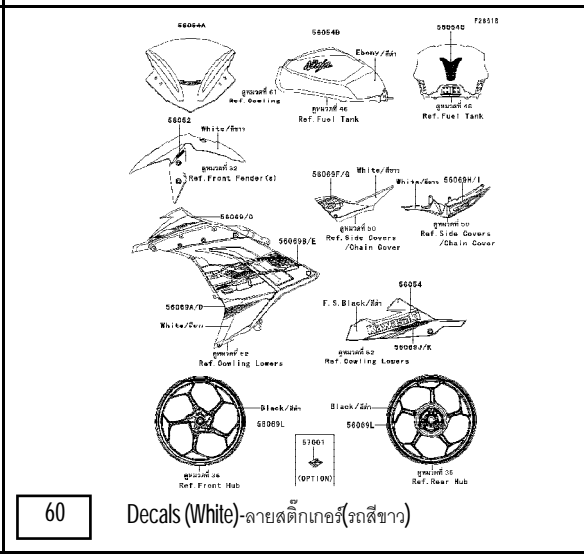
57 Labels-ป้ายเตือนต่างๆ



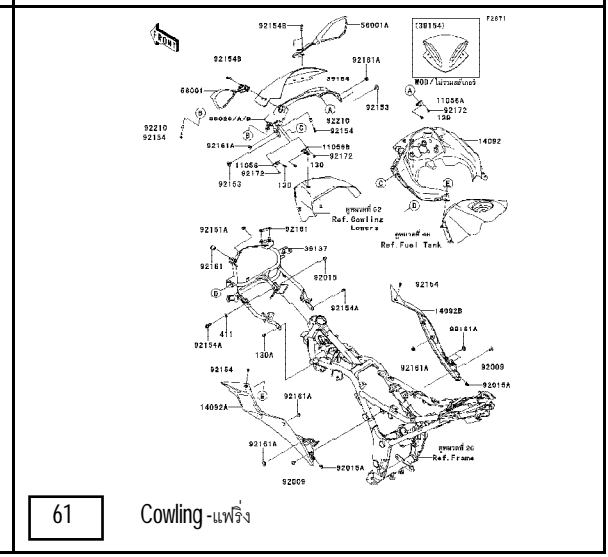
58 Decals(Orange)-ลายสติกเกอร์(รถสีส้ม)



59 Decals(Green)-ลายสติกเกอร์(รถสีเขียว)



60 Decals(White)-ลายสติกเกอร์(รถสีขาว)



61 Cowling-แพรง

This catalog covers:
 '14 EX300 BEF

Chassis/ตัวถัง

This page covers:
 Pictorial Index/สารบัญรูปภาพ

62 Cowling Lower- แผงด้านล่าง

63 Accessory(Single Seat Cover)-ผ้าครอบเบาะ (ชุด)

64 Accessory(Engine Guard)- กันลัดม(ชุด)

65 Accessory(Windshield)-กระจกบังลม (ชุด)

66

67

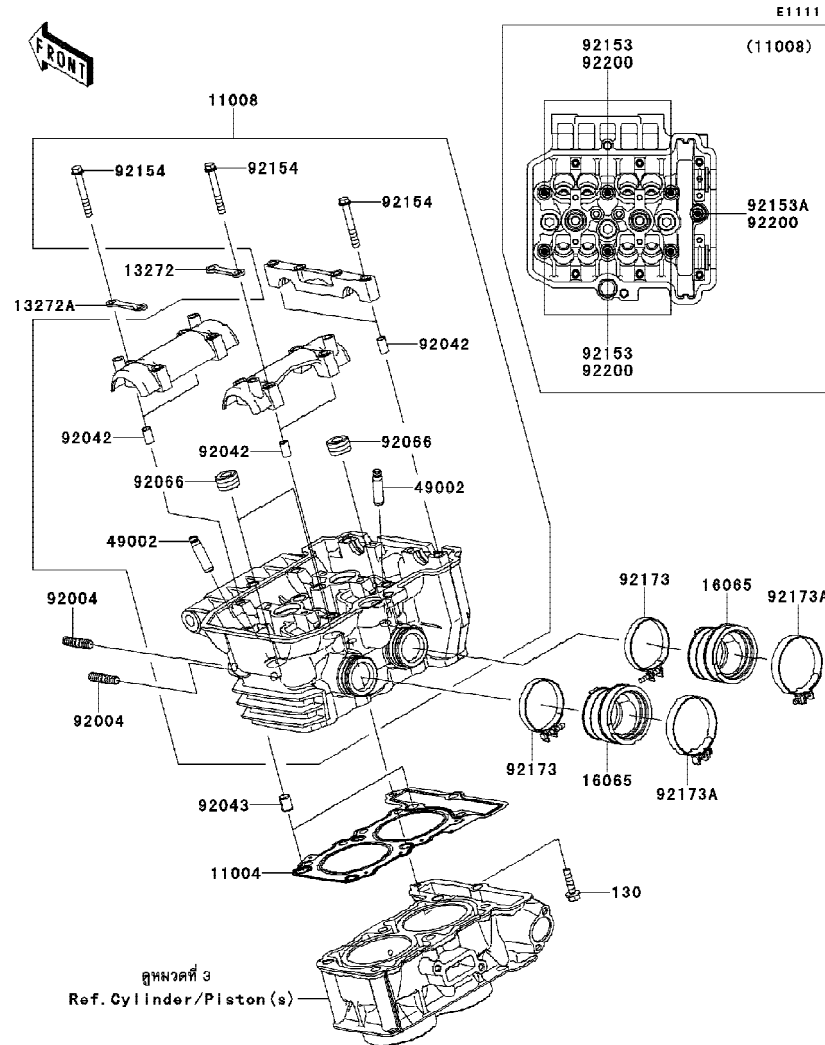
This catalog covers:
'14 EX300 BEF

Engine-เครื่องยนต์

GROUP NO.

1

This page covers:
Cylinder Head-ฝาสูบ



Ref No.	Part No.	Description-English	Description-Thai	Quantity-EX300		
				'14	BEF	
11004	11004-0734	GASKET-HEAD	ปะเก็นฝาสูบ	1		
11008	11008-0747	HEAD-COMP-CYLINDER	ฝาสูบ(ชุด)	1		
13272	13272-0260	PLATE,IN	แผ่นรองอันใน	2		
13272A	13272-0261	PLATE,EX	แผ่นรองอันนอก	2		
16065	16065-0119	HOLDER-CARBURETOR	ยางปากคาร์บูเรเตอร์	2		
49002	49002-0009	GUIDE-VALVE	ปลอกวาล์ว	8		
92004	92004-0040	STUD,8X22	เสาเลื้อ	4		
92042	92042-007	PIN,DOWEL,6.3X8X14	สลักนุช	6		
92043	92043-1264	PIN,8.2X10X14	สลักนุช 8.2X10X14 มม.	2		
92066	92066-0002	PLUG,PT1/2X12.5	น็อต	3		
92153	92153-1774	BOLT,SOCKET,8X146	โบลท์ 8X146 มม.	6		
92153A	92153-1775	BOLT,SOCKET,8X115	โบลท์ 8X115 มม.	1		
92154	92154-0246	BOLT,6X45	โบลท์ 6X45 มม.	12		
92173	92173-0919	CLAMP,47MM	เข็มขัดรัด	2		
92173A	92173-0956	CLAMP,53MM	เข็มขัดรัด	2		
92200	92200-0860	WASHER,8.5X18X1.6	แหวนรอง	7		
130	130BB0625	BOLT-FLANGED,6X25	โบลท์ 6X25 มม.	1		

This catalog covers:
'14 EX300 BEF

Engine-เครื่องยนต์

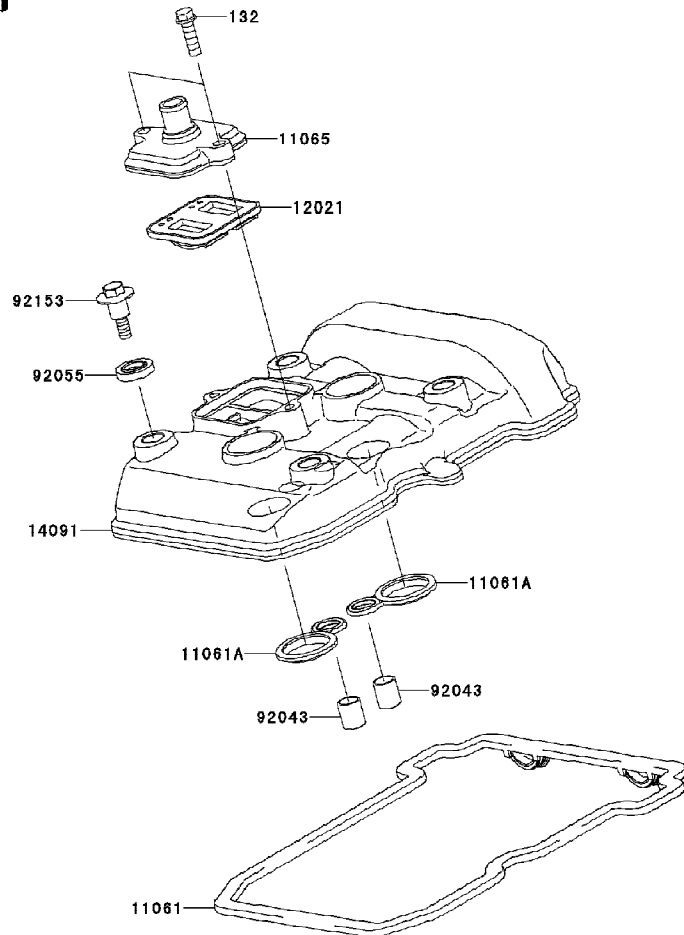
GROUP NO.

2

This page covers:

Cylinder Head Cover-ฝาครอบฝาสูบ

FRONT



E1112

Ref No.	Part No.	Description-English	Description-Thai	Quantity-EX300		
				'14	BEF	
11061	11061-0282	GASKET,CYLINDER HEAD COVER	ปะเก็นฝาครอบฝาสูบ	1		
11061A	11061-0283	GASKET,PLUG HOLE	ปะเก็นหัวเทียน	2		
11065	11065-0349	CAP	ฝาครอบชุดรีดวาล์ว	1		
12021	12021-0708	VALVE-ASSY-REED	ชุดรีดวาล์ว	1		
14091	14091-0724	COVER,CYLINDER HEAD	ฝาครอบฝาสูบ	1		
92043	92043-4009	PIN,10.1X12X14	สลัก 10.1X12X14 มม.	2		
92055	92055-0195	RING-O,HEAD COVER BOLT	โอริง	4		
92153	92153-0793	BOLT,HEAD COVER	โบลท์	4		
132	132BA0620	BOLT-FLANGED-SMALL,6X20	โบลท์ 6X20 มม.	2		

This catalog covers:
'14 EX300 BEF

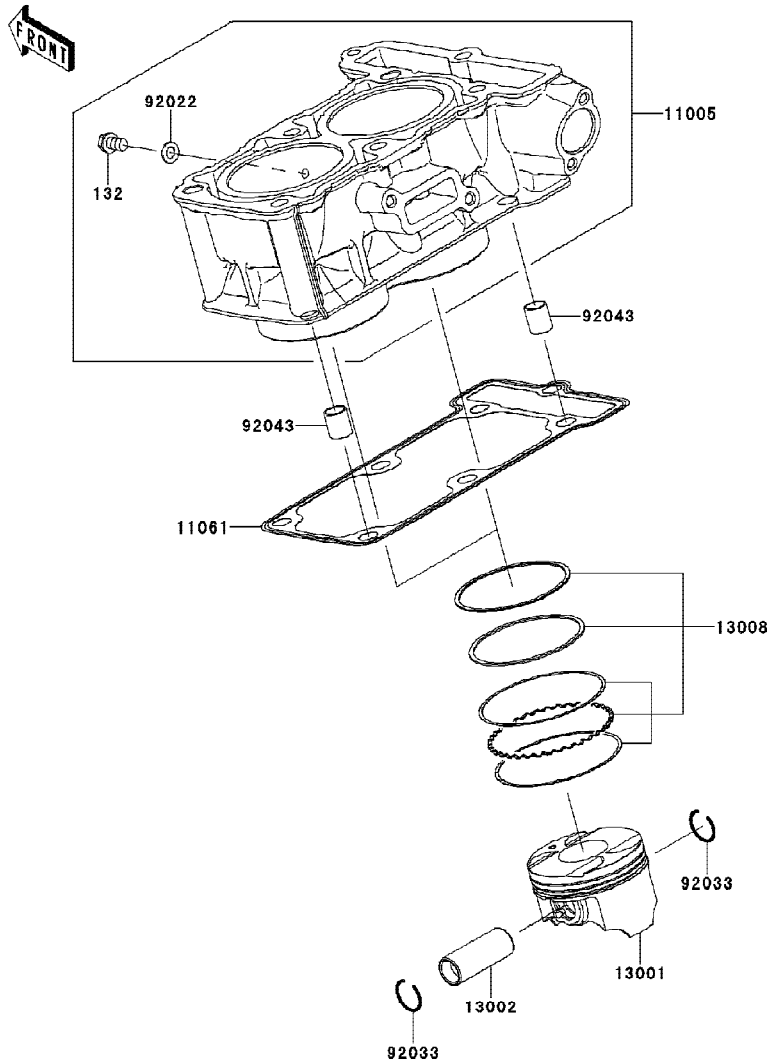
Engine-เครื่องยนต์

GROUP NO.

3

This page covers:

Cylinder/Piston(s)-เสื้อสูบ/ลูกสูบ



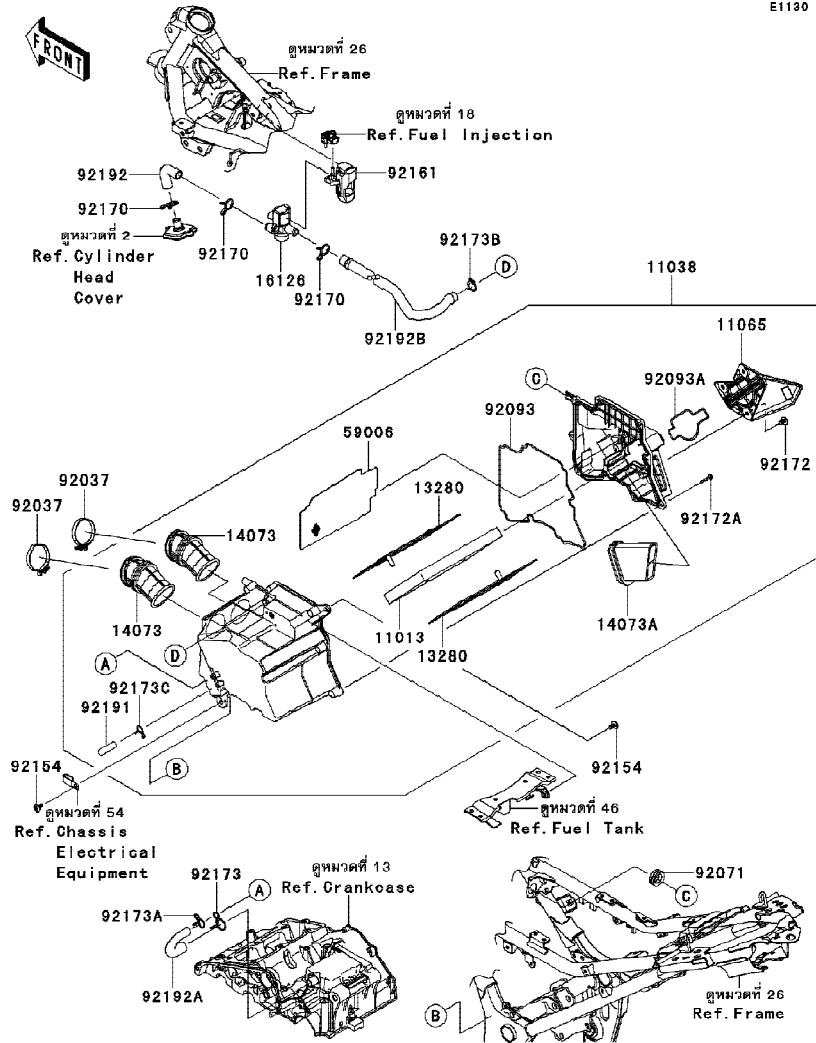
Ref No.	Part No.	Description-English	Description-Thai	Quantity-EX300		
				'14		
				BEF		
11005	11005-0619	CYLINDER-ENGINE	เสื้อสูบ	1		
11061	11061-0790	GASKET,CYLINDER BASE	ปะเก็นเสื้อสูบ	1		
13001	13001-0742	PISTON-ENGINE	ลูกสูบ	2		
13002	13002-0710	PIN-PISTON	สลักลูกสูบ	2		
13008	13008-0047	RING-SET-PISTON	แหวนลูกสูบ	2		
92022	92022-304	WASHER,6.2X11X1	แหวนรอง 6.2X11X1 มม.	1		
92033	92033-0732	RING-SNAP,PISTON PIN	คลิปล็อกสลักลูกสูบ	4		
92043	92043-1264	PIN,8.2X10X14	สลักบูช 8.2X10X14 มม.	2		
132	132BB0610	BOLT-FLANGED-SMALL,6X10	โบลท์ 6X10 มม.	1		

This catalog covers:
'14 EX300 BEF

Engine-เครื่องยนต์

GROUP NO.
4

This page covers:
Air Cleaner-หม้อกรองอากาศ



E1180

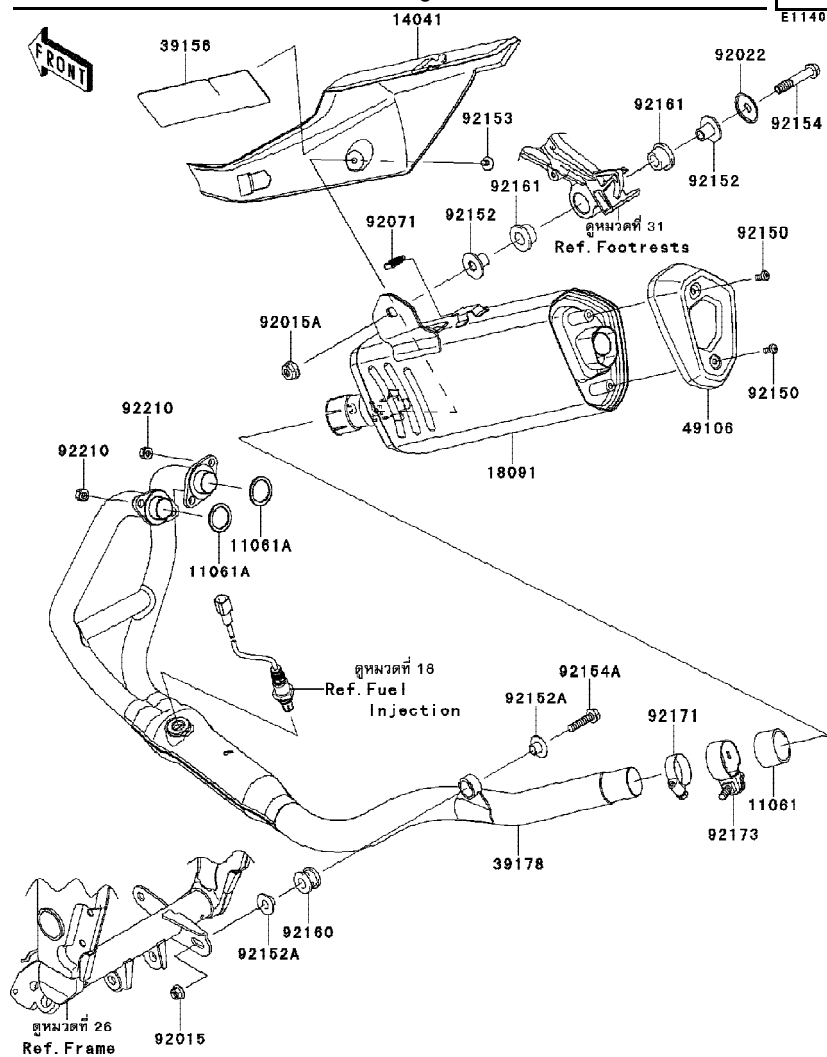
Ref No.	Part No.	Description-English ชื่ออะไหล่-อังกฤษ	Description-Thai ชื่ออะไหล่-ไทย	Quantity-EX300	
				'14	BEF
11013	11013-0020	ELEMENT-AIR FILTER	ไส้กรองอากาศ	1	
11038	11038-0035	CASE-ASSY-AIR FILTER	เคสหม้อกรองอากาศ	1	
11065	11065-0749	CAP	ฝาครอบ	1	
13280	13280-0226	HOLDER,ELEMENT	ขวยึดตัวกรอง	2	
14073	14073-0733	DUCT,THROTTLE BODY	ท่อยาง	2	
14073A	14073-0762	DUCT,INTAKE	ท่อยางต่อหม้อกรองอากาศ-เข้า	1	
16126	16126-0039	VALVE,AIR CUT	วาล์วตีลมอากาศ	1	
59006	59006-0014	ARRESTER-FLAME	ตะแกรงไส้กรอง	1	
92037	92037-1486	CLAMP,55MM	เข็มขัดรัดท่อ	2	
92071	92071-0709	GROMMET	ยางปลั๊กหัวเทียน	1	
92093	92093-0078	SEAL,CASE-AIR FILTER	ซีลฝาครอบหม้อกรองอากาศ	1	
92093A	92093-0144	SEAL,CAP	ซีลยาง	1	
92154	92154-0951	BOLT,SOCKET,6X12	โบลท์	2	
92161	92161-1424	DAMPER,ACV	ยางรอง	1	
92170	92170-1017	CLAMP	เข็มขัดรัดท่อยาง	3	
92172	92172-0005	SCREW,6X10	สกรู 6X10 มม.	3	
92172A	92172-0296	SCREW,TAPPING,5X25	สกรู 5X25 มม.	9	
92173	92173-0190	CLAMP,20MM	เข็มขัด	1	
92173A	92173-0192	CLAMP,14MM	เข็มขัด	1	
92173B	92173-0193	CLAMP,18MM	เข็มขัด	1	
92173C	92173-0198	CLAMP,11.6MM	เข็มขัด	1	
92191	92191-1795	TUBE,8X12X40	ท่อยาง 8X12X40 มม.	1	
92192	92192-0902	TUBE,ACV-HEAD	ท่อยาง	1	
92192A	92192-1097	TUBE,BREATHER	ท่อยาง	1	
92192B	92192-1231	TUBE,ACV-A/C	ท่อยาง	1	

This catalog covers:
'14 EX300 BEF

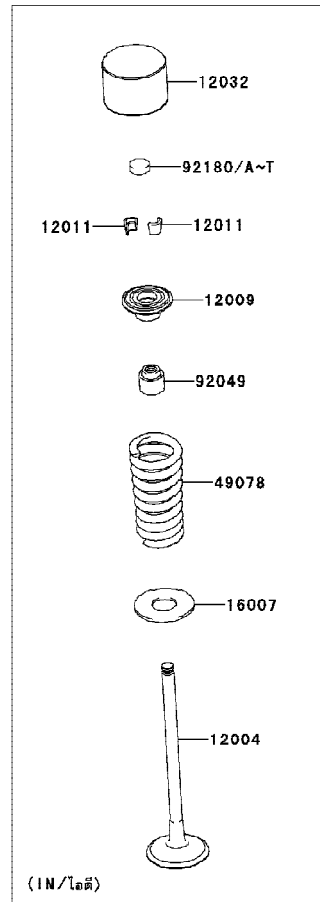
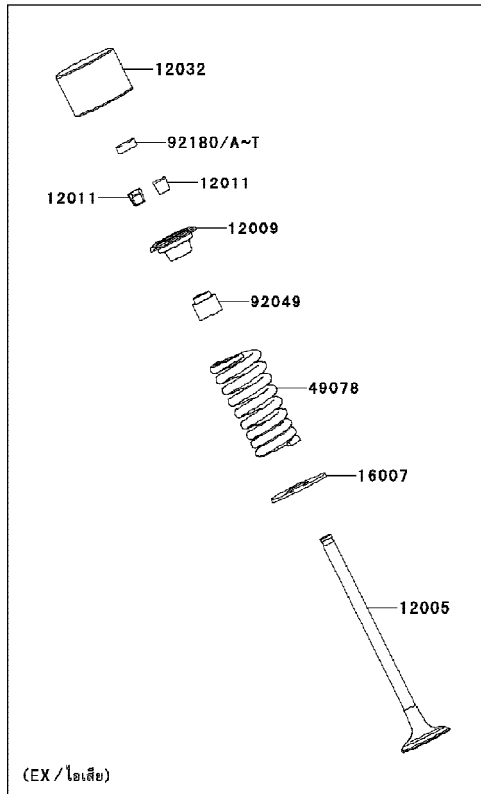
Engine-เครื่องยนต์

GROUP NO.
5

This page covers:
Muffler(s)-ท่อไอเสีย



Ref No.	Part No.	Description-English	Description-Thai	Quantity-EX300		
				'14	BEF	
11061	11061-0432	GASKET,EXHAUST PIPE CONNECTING	ปะเก็นข้อต่อท่อไอเสีย	1		
11061A	11061-0791	GASKET,EXHAUST PIPE	ปะเก็นปากท่อไอเสีย	2		
14041	14041-0564	COVER-COMP,MUFFLER	ฝาครอบท่อไอเสีย	1		
18091	18091-0860	BODY-COMP-MUFFLER	ปลายท่อไอเสีย	1		
39156	39156-0928	PAD	แผ่นรอง	1		
39178	39178-0177	MANIFOLD-COMP-EXHAUST	ท่อไอเสีย	1		
49106	49106-0727	COVER-MUFFLER,END	แผ่นกันความร้อน	1		
92015	92015-1014	NUT,FLANGED,8MM	น็อต 8 มม.	1		
92015A	92015-1387	NUT,FLANGED,10MM	น็อต 10 มม.	1		
92022	92022-289	WASHER	แหวนรอง	1		
92071	92071-0712	GROMMET	ยางปลั๊กหัวเทียน	1		
92150	92150-1836	BOLT,SOCKET,6X14	โบลท์ 6X14 มม.	2		
92152	92152-1682	COLLAR	ปลอกทรง	2		
92152A	92152-1692	COLLAR	ปลอก	2		
92153	92153-1800	BOLT,SOCKET,6X10	โบลท์ 6X10 มม.	1		
92154	92154-0070	BOLT,FLANGED,10X55	โบลท์ 10X55 มม.	1		
92154A	92154-1061	BOLT,FLANGED,8X35	โบลท์	1		
92160	92160-1116	DAMPER,MUFFLER MOUNT	ยางรอง	1		
92161	92161-1497	DAMPER	ยางรอง	2		
92171	92171-0059	CLAMP	เข็มขัดรัด	1		
92173	92173-0942	CLAMP,42MM	เข็มขัดรัด	1		
92210	92210-1242	NUT,8MM	น็อต 8 มม.	4		



E1210

Ref No.	Part No.	Description-English	Description-Thai	Quantity-EX300		
				'14	BEF	
12004	12004-0716	VALVE-INTAKE	วาล์วไอดี	4		
12005	12005-0057	VALVE-EXHAUST	วาล์วไอเสีย	4		
12009	12009-1073	RETAINER-VALVE SPRING	จานรองสปริงวาล์ว	8		
12011	12011-1053	COLLET	ปะกับวาล์ว	16		
12032	12032-0008	TAPPET	ลูกถ้วย	8		
16007	16007-0028	SEAT-SPRING	แผ่นรองสปริงลูกแง่ง	8		
49078	49078-0077	SPRING-ENGINE VALVE	สปริงวาล์ว	8		
92049	92049-1349	SEAL-OIL, VSB 4.3 7.5 5.3 8.3	ซีลกันวาล์ว	8		
92180	92180-1014	SHIM, T=2.50	แผ่นชิม, T=2.50	8		
92180A	92180-1016	SHIM, T=2.55	แผ่นชิม, T=2.55	AR		
92180B	92180-1018	SHIM, T=2.60	แผ่นชิม, T=2.60	AR		
92180C	92180-1020	SHIM, T=2.65	แผ่นชิม, T=2.65	AR		
92180D	92180-1022	SHIM, T=2.70	แผ่นชิม, T=2.70	AR		
92180E	92180-1024	SHIM, T=2.75	แผ่นชิม, T=2.75	AR		
92180F	92180-1026	SHIM, T=2.80	แผ่นชิม, T=2.80	AR		
92180G	92180-1028	SHIM, T=2.85	แผ่นชิม, T=2.85	AR		
92180H	92180-1030	SHIM, T=2.90	แผ่นชิม, T=2.90	AR		
92180I	92180-1032	SHIM, T=2.95	แผ่นชิม, T=2.95	AR		
92180J	92180-1034	SHIM, T=3.00	แผ่นชิม, T=3.00	AR		
92180K	92180-1036	SHIM, T=3.05	แผ่นชิม, T=3.05	AR		
92180L	92180-1038	SHIM, T=3.10	แผ่นชิม, T=3.10	AR		
92180M	92180-1040	SHIM, T=3.15	แผ่นชิม, T=3.15	AR		
92180N	92180-1042	SHIM, T=3.20	แผ่นชิม, T=3.20	AR		
92180O	92180-1044	SHIM, T=3.25	แผ่นชิม, T=3.25	AR		
92180P	92180-1046	SHIM, T=3.30	แผ่นชิม, T=3.30	AR		
92180Q	92180-1048	SHIM, T=3.35	แผ่นชิม, T=3.35	AR		
92180R	92180-1050	SHIM, T=3.40	แผ่นชิม, T=3.40	AR		
92180S	92180-1052	SHIM, T=3.45	แผ่นชิม, T=3.45	AR		
92180T	92180-1054	SHIM, T=3.50	แผ่นชิม, T=3.50	AR		

This catalog covers:
'14 EX300 BEF

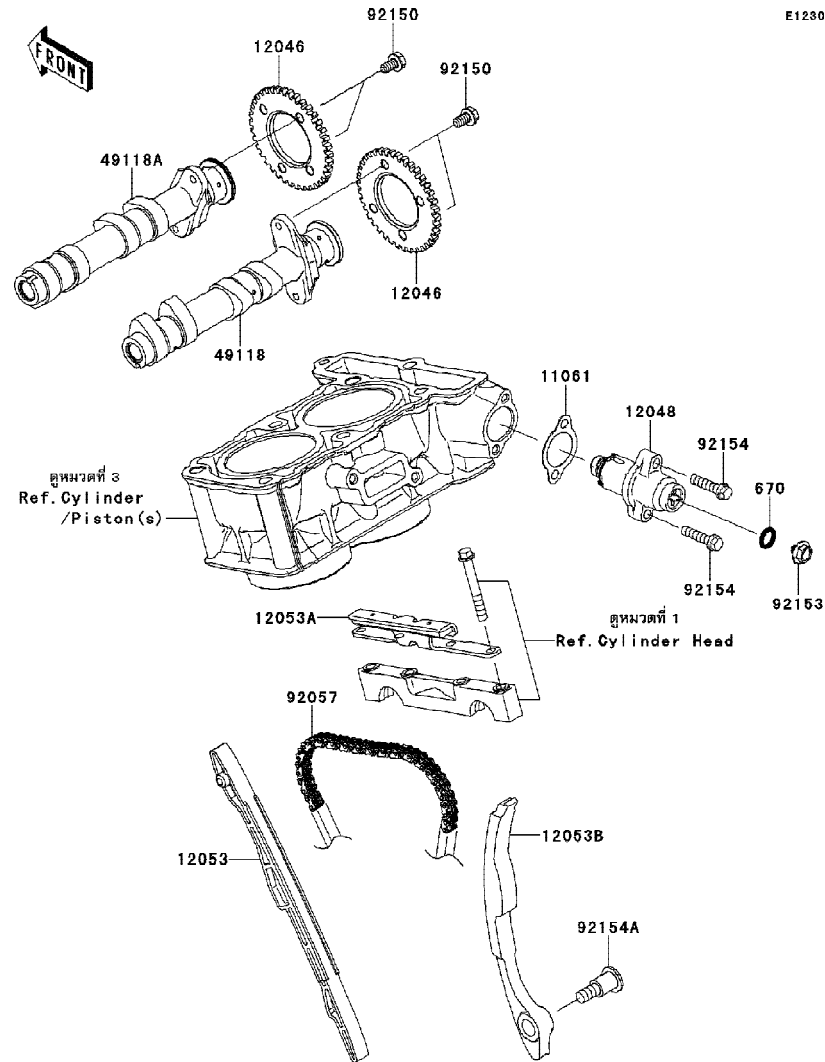
Engine-เครื่องยนต์

GROUP NO.

7

This page covers:

Camshaft(s)/Tensioner-เพลาราวลิ้น/ตัวดันโซ่



E1280

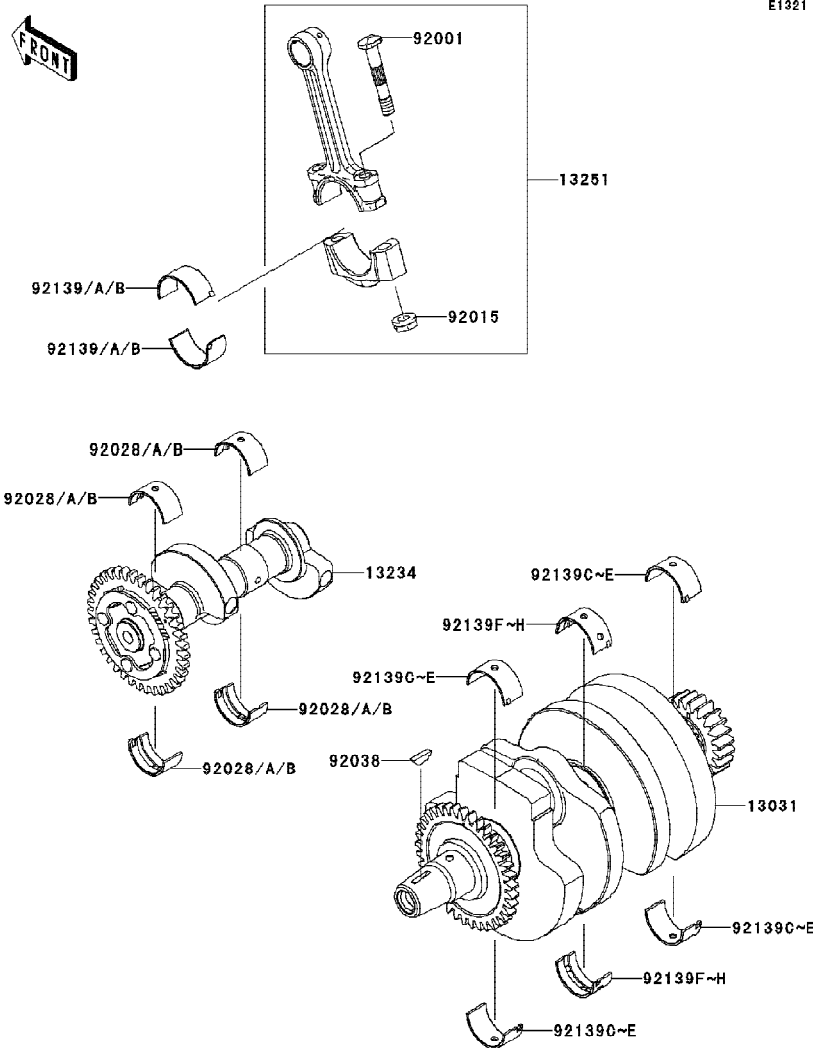
Ref No.	Part No.	Description-English	Description-Thai	Quantity-EX300		
				'14	BEF	
11061	11061-0792	GASKET	ปะเก็น			1
12046	12046-0072	SPROCKET,38T	เฟืองโตมิ่ง 38 ฟัน			2
12048	12048-0084	TENSIONER-ASSY	ตัวดันโซ่			1
12053	12053-0102	GUIDE-CHAIN,FR	ยางรองโซ่			1
12053A	12053-0139	GUIDE-CHAIN,UPP	ยางดันโซ่			1
12053B	12053-0191	GUIDE-CHAIN,RR	ยางดันโซ่			1
49118	49118-0742	CAMSHAFT-COMP,INTAKE	เพลาราวลิ้น-ไอดี			1
49118A	49118-0743	CAMSHAFT-COMP,EXHAUST	เพลาราวลิ้น-ไอเสีย			1
92057	92057-0595	CHAIN,CAM,92RH2010-124M	โซ่ราวลิ้น			1
92150	92150-1725	BOLT,FLANGED,6X11	โบลท์			4
92153	92153-1763	BOLT,FLANGED,6X6	โบลท์ 6X6 มม.			1
92154	92154-0819	BOLT,FLANGED,6X25	โบลท์ 6X25 มม.			2
92154A	92154-0953	BOLT,SOCKET,8X29.2	โบลท์			1
670	670D2010	O RING	โอริง			1

This catalog covers:
'14 EX300 BEF

Engine-เครื่องยนต์

GROUP NO.
8

This page covers:
Crankshaft-เพลาค้อเหวี่ยง



E1321

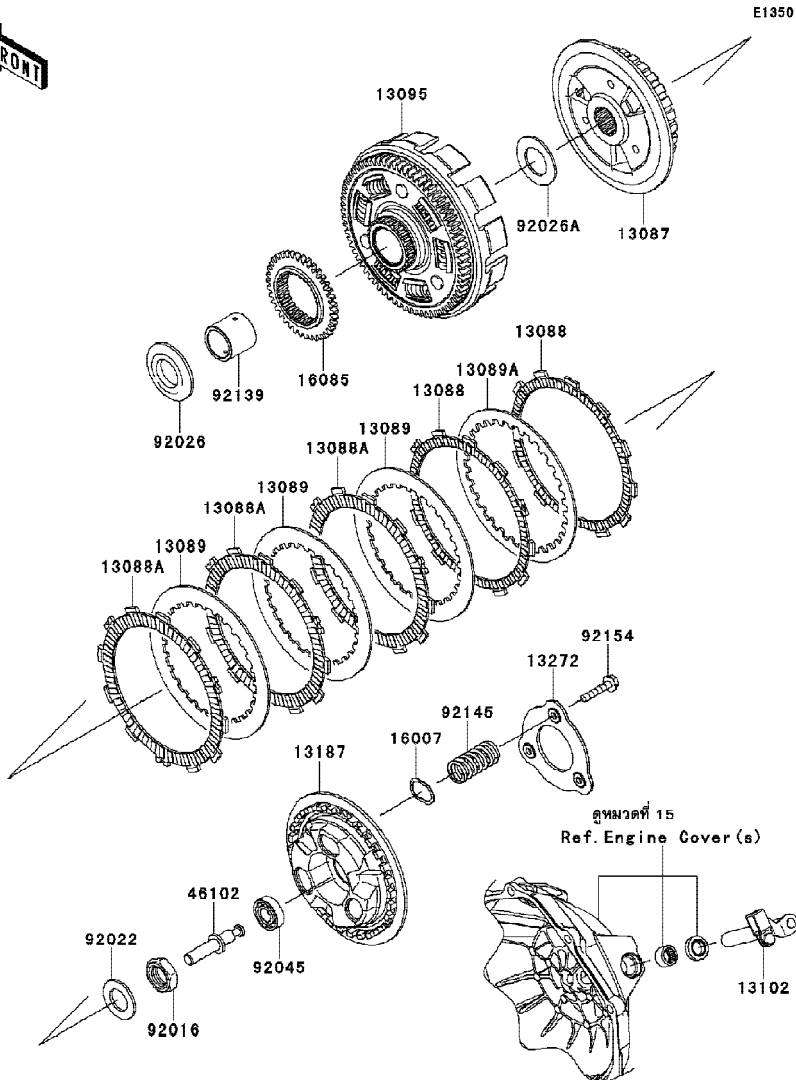
Ref No.	Part No.	Description-English ชื่ออะไหล่-อังกฤษ	Description-Thai ชื่ออะไหล่-ไทย	Quantity-EX300		
				'14	BEF	
13031	13031-0770	CRANKSHAFT-COMP,B MK,RED	เพลาค้อเหวี่ยง(ชุด)	1		
13234	13234-0591	SHAFT-COMP,BALANCER	เพลาลานเซอร์	1		
13251	13251-0037-II	ROD-ASSY-CONNECTING,J	ก้านสูบ (ชุด)	2		
92001	92001-1793	BOLT,CONNECTING ROD,7MM	โบลท์	4		
92015	92015-1527	NUT,CONNECTING ROD,7MM	น๊อตก้านสูบ	4		
92028	92028-1422	BUSHING,BALANCER,BLUE	ปะกับเพลาลานเซอร์	4		
92028A	92028-1423	BUSHING,BALANCER,BLACK	ปะกับเพลาลานเซอร์	AR		
92028B	92028-1424	BUSHING,BALANCER,BROWN	ปะกับเพลาลานเซอร์	AR		
92038	92038-001	KEY,WOODRUFF	ลิ่มทูนไฟ	1		
92139	92139-0782	BUSHING,CONNECTING ROD,BLUE	บุชก้านสูบ	AR		
92139A	92139-0783	BUSHING,CONNECTING ROD,BLACK	บุชก้านสูบ	4		
92139B	92139-0784	BUSHING,CONNECTING ROD,BROWN	บุชก้านสูบ	AR		
92139C	92139-0786	BUSHING,CRANK #1,BLUE	ปะกับก้านสูบ	AR		
92139D	92139-0787	BUSHING,CRANK #1,BLACK	ปะกับก้านสูบ	AR		
92139E	92139-0788	BUSHING,CRANK #1,YELLOW	ปะกับก้านสูบ	4		
92139F	92139-0790	BUSHING,CRANK #2,BLUE	ปะกับก้านสูบ	AR		
92139G	92139-0791	BUSHING,CRANK #2,BLACK	ปะกับก้านสูบ	AR		
92139H	92139-0792	BUSHING,CRANK #2,YELLOW	ปะกับก้านสูบ	2		

This catalog covers:
'14 EX300 BEF

Engine-เครื่องยนต์

GROUP NO.
9

This page covers:
Clutch-คลัทช์



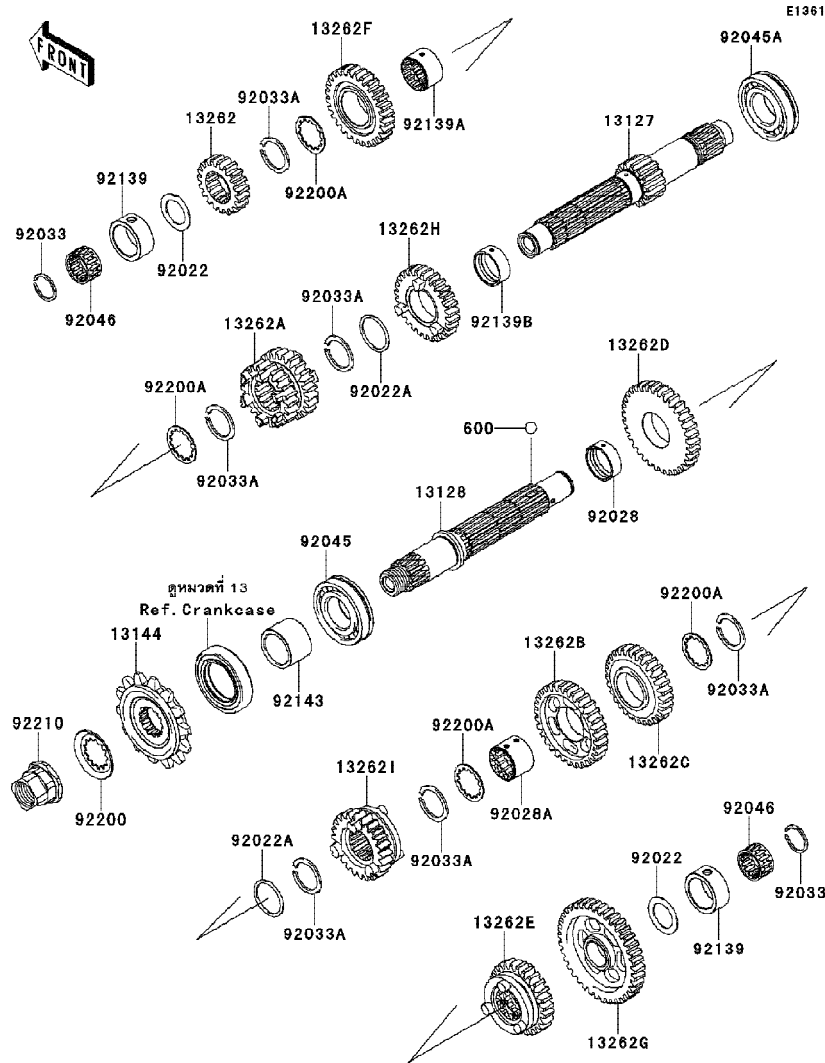
Ref No.	Part No. หมายเลขอะไหล่	Description-English ชื่ออะไหล่-อังกฤษ	Description-Thai ชื่ออะไหล่-ไทย	Quantity-EX300		
				'14	BEF	
13087	13087-0558	HUB-CLUTCH	คุมคลัทช์	1		
13088	13088-0557	PLATE-FRICTION	แผ่นคลัทช์	2		
13088A	13088-0558	PLATE-FRICTION	แผ่นคลัทช์	3		
13089	13089-0021	PLATE-CLUTCH	แผ่นคลัทช์	3		
13089A	13089-0558	PLATE-CLUTCH	แผ่นคลัทช์	1		
13095	13095-0561	HOUSING-COMP-CLUTCH	เสื้อคลัทช์	1		
13102	13102-0040	RELEASE-COMP-CLUTCH	ขากคคคลัทช์	1		
13187	13187-0553	PLATE-CLUTCH OPERATING	จานสปริงคลัทช์	1		
13272	13272-1303	PLATE	แผ่นรอง	1		
16007	16007-0708	SEAT-SPRING	แผ่นรองสปริงลูกแรง	3		
16085	16085-0133	GEAR,OILPUMP DRIVE,38T	เฟืองขับปั๊ม 38 ฟัน	1		
46102	46102-0573	ROD	แกนคคคลัทช์	1		
92016	92016-028	NUT,20MM	น็อต 20 มม.	1		
92022	92022-1116	WASHER,20.3X36X2.3	แหวนรอง	1		
92026	92026-0115	SPACER,25X52X5.5	แหวนรอง	1		
92026A	92026-0734	SPACER,25.5X44.5X2	แหวนรอง	1		
92045	92045-0067	BEARING-BALL	ตลับลูกปืน	1		
92139	92139-0773	BUSHING,25X32X29.1	บุช	1		
92145	92145-0911	SPRING	สปริง	3		
92154	92154-0997	BOLT,UPSET,6X30	โบลท์	3		

This catalog covers:
'14 EX300 BEF

Engine-เครื่องยนต์

GROUP NO.
10

This page covers:
Transmission-เฟืองเกียร์ถ่ายทอดกำลัง



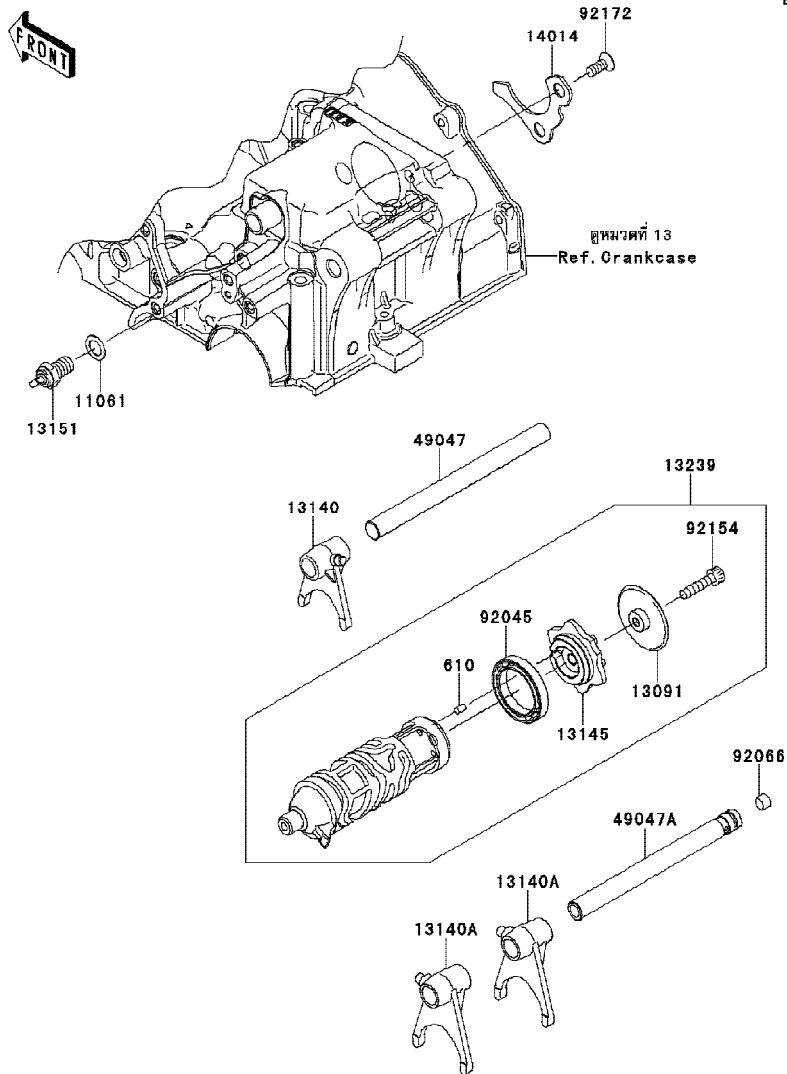
Ref No.	Part No.	Description-English ชื่ออะไหล่-อังกฤษ	Description-Thai ชื่ออะไหล่-ไทย	Quantity-EX300		
				'14	BEF	
13127	13127-0645	SHAFT-TRANSMISSION INPUT	เพลาจาวเกียร์ขับ			1
13128	13128-0037	SHAFT-TRANSMISSION OUTPUT	เพลาจาวเกียร์กำลัง			1
13144	13144-0054	SPROCKET-OUTPUT,14T	สเตอร์หน้า 14 ฟัน			1
13262	13262-0461	GEAR,INPUT 2ND,19T	เฟืองขับเกียร์สอง 19 ฟัน			1
13262A	13262-0464	GEAR,INPUT 3RD&4TH,22T&25T	เฟืองขับเกียร์สองและสาม 22&25 ฟัน			1
13262B	13262-0466	GEAR,OUTPUT 3RD,31T	เฟืองกำลังเกียร์สาม 31 ฟัน			1
13262C	13262-0467	GEAR,OUTPUT 4TH,29T	เฟืองกำลังเกียร์สี่ 29 ฟัน			1
13262D	13262-0468	GEAR,OUTPUT 2ND,34T	เฟืองกำลังเกียร์สอง 34 ฟัน			1
13262E	13262-0470	GEAR,OUTPUT 5TH,27T	เฟืองกำลังเกียร์ห้า 27 ฟัน			1
13262F	13262-0920	GEAR,INPUT TOP,28T	เฟืองขับเกียร์หก 28 ฟัน			1
13262G	13262-0921	GEAR,OUTPUT LOW,38T	เฟืองกำลังเกียร์หนึ่ง 38 ฟัน			1
13262H	13262-0922	GEAR,INPUT 5TH,27T	เฟืองขับเกียร์ห้า 27 ฟัน			1
13262I	13262-0923	GEAR,OUTPUT TOP,24T	เฟืองกำลังเกียร์หก 24 ฟัน			1
92022	92022-112	WASHER,20.5X30X1,STEEL	แหวนรอง			2
92022A	92022-161	WASHER,25.3X30X1	แหวนรอง 25.3X30X1 มม.			2
92028	92028-1564	BUSHING,9.4X25X28	บุช			1
92028A	92028-1858	BUSHING,OUTPUT 3RD&4TH GEAR	บุช			1
92033	92033-015	RING-SNAP,20MM	คิลิปล็อก			2
92033A	92033-026	RING-SNAP,24MM	คิลิปล็อก 24 มม.			6
92045	92045-0735	BEARING-BALL,6TM-6205NX3	ดัดบลูกปืน,6804C5			1
92045A	92045-1013	BEARING-BALL,#6205NX3	ดัดบลูกปืน #6205NX3			1
92046	92046-0607	BEARING-NEEDLE,20X25X12.8	ดัดบลูกปืน,6804C5			2
92139	92139-0293	BUSHING,25X33X14	บุช			2
92139A	92139-0781	BUSHING,26X28X16.6	บุช			1
92139B	92139-0793	BUSHING,25X28X10.4	บุช			1
92143	92143-1968	COLLAR,SPROCKET	บุชสเตอร์หน้า			1
92200	92200-0851	WASHER	แหวนรอง			1
92200A	92200-1389	WASHER	แหวนรอง			4
92210	92210-0605	NUT,M20	น็อต 20 มม.			1
600	600A0500	BALL-STEEL,5/32	เม็ดลูกปืน			3

This catalog covers:
'14 EX300 BEF

Engine-เครื่องยนต์

GROUP NO.
11

This page covers:
Gear Change Drum/Shift Fork(s)-กระปุก/ก้ามปูเกียร์



E1362

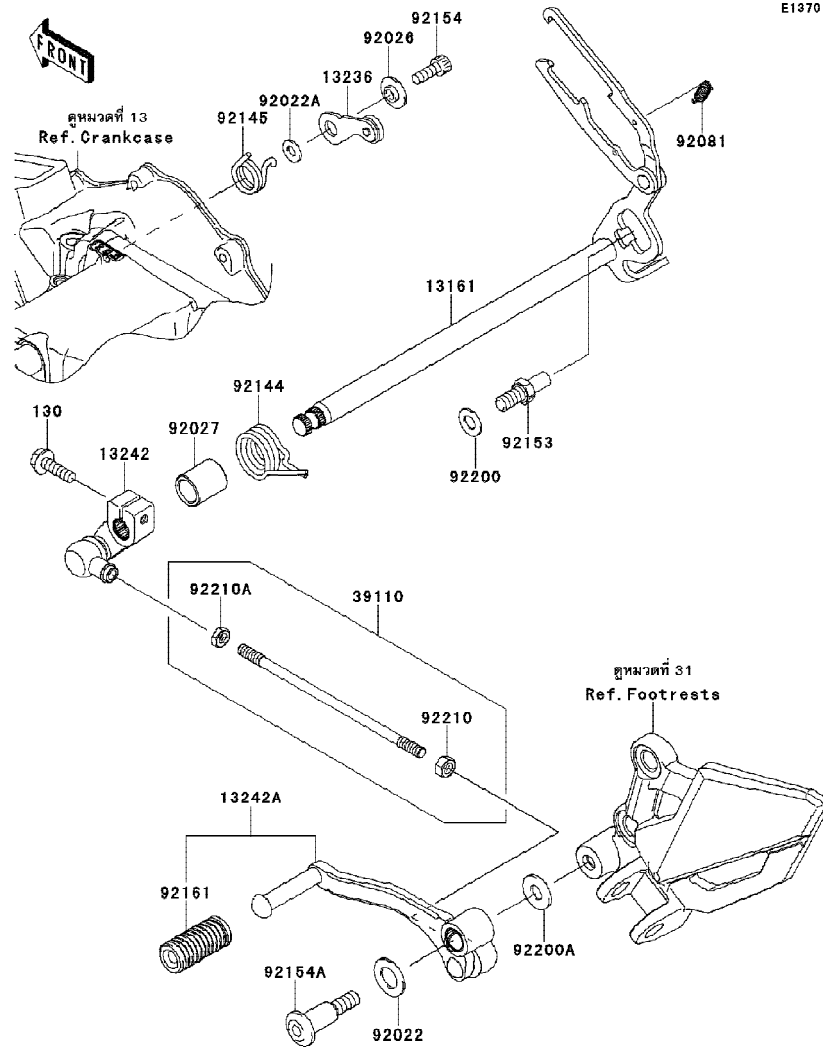
Ref No.	Part No.	Description-English	Description-Thai	Quantity-EX300		
				'14	BEF	
11061	11061-0373	GASKET,10.5X16X1	ปะเก็น 10.5X16X1 มม.	1		
13091	13091-1464	HOLDER,CHANGE DRUM	ขายึดกระปุกเกียร์	1		
13140	13140-1148	FORK-SHIFT,IN	ก้ามปูเกียร์ซิบ	1		
13140A	13140-1149	FORK-SHIFT,OUT	ก้ามปูเกียร์กำลัง	2		
13145	13145-0556	CAM-CHANGE DRUM	ลูกเบี้ยวเปลี่ยนเกียร์	1		
13151	13151-1102	SWITCH-COMP,NEUTRAL	สวิทซ์ไฟตำแหน่งเกียร์	1		
13239	13239-0562	DRUM-ASSY-CHANGE	กระปุกเกียร์	1		
14014	14014-0564	PLATE-POSITION	แผ่นล็อค	1		
49047	49047-0625	ROD-SHIFT,IN	แกนก้ามปูเกียร์ซิบ	1		
49047A	49047-0626	ROD-SHIFT,OUT	แกนก้ามปูเกียร์กำลัง	1		
92045	92045-1152	BEARING-BALL,6806	ดัดับลูกปืน 6806	1		
92066	92066-1246	PLUG	น๊อต	1		
92154	92154-0954	BOLT,SOCKET,6X25	โบลท์	1		
92172	92172-0812	SCREW,6X15	สกรู	2		
610	610A0406	ROLLER,4X6	สลัก 4X6 มม.	1		

This catalog covers:
'14 EX300 BEF

Engine-เครื่องยนต์

GROUP NO.
12

This page covers:
Gear Change Mechanism-คันเกียร์



E1370

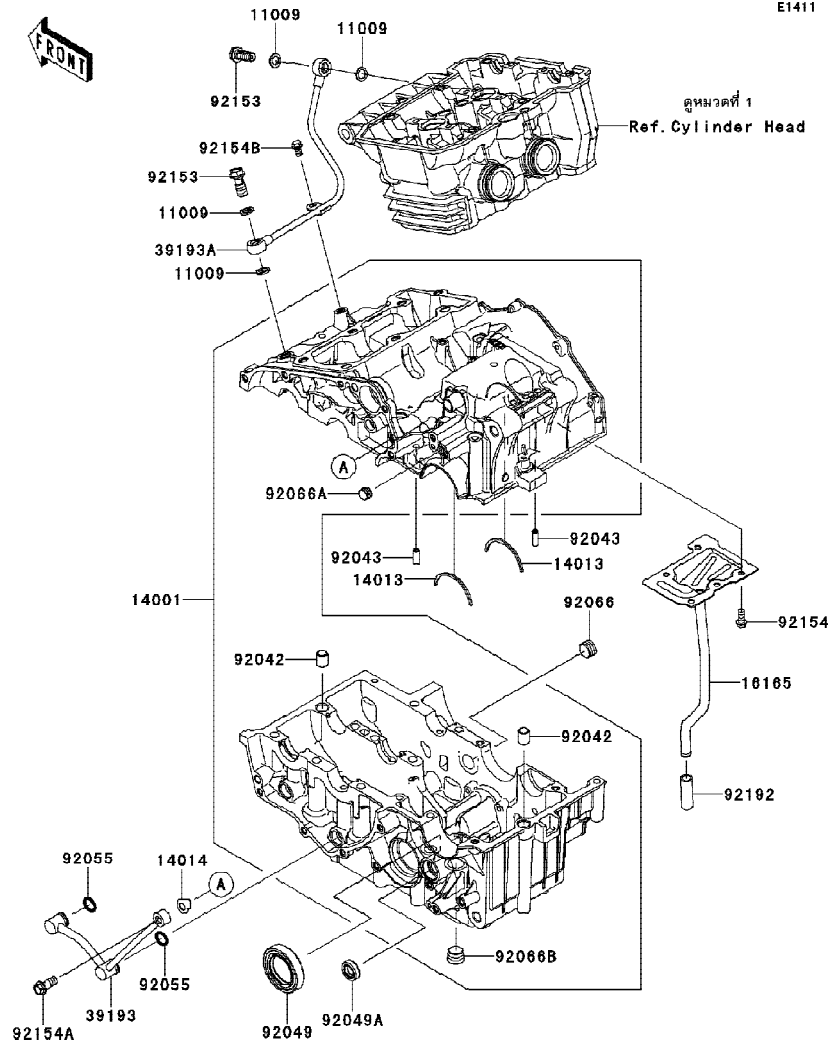
Ref No.	Part No.	Description-English ชื่ออะไหล่-อังกฤษ	Description-Thai ชื่ออะไหล่-ไทย	Quantity-EX300	
				'14 BEF	
13161	13161-0560	LEVER-COMP-CHANGE SHAFT	แกนเกียร์	1	
13236	13236-0719	LEVER-COMP	ขาล็อคเกียร์	1	
13242	13242-0087	LEVER-ASSY-CHANGE	ขาต่อคันเกียร์	1	
13242A	13242-0088	LEVER-ASSY-CHANGE,PEDAL	คันเกียร์	1	
39110	39110-0307	ROD-ASSY-TIE	ก้านต่อคันเกียร์	1	
92022	92022-072	WASHER,12.5X22X1.2	แหวนรองสปริงเสียดลัดข	1	
92022A	92022-1827	WASHER,6X12.8X1.2	แหวนรอง	1	
92026	92026-1217	SPACER	บุชขาล็อคเกียร์	1	
92027	92027-1440	COLLAR,13X18.3X21.5	บุช	1	
92081	92081-076	SPRING,CHANGE LEVER	สปริงขาส่งเกียร์	1	
92144	92144-1074	SPRING,CHANGE PEDAL RETURN	สปริง	1	
92145	92145-0895	SPRING	สปริง	1	
92153	92153-1986	BOLT,8X15.5	โบลท์ 8x15.5 มม.	1	
92154	92154-0235	BOLT,SOCKET,6X16	โบลท์ 6x16 มม.	1	
92154A	92154-1034	BOLT	โบลท์	1	
92161	92161-1466	DAMPER,CHANGE PEDAL	ยางคันเกียร์	1	
92200	92200-0434	WASHER,8.2X16X1	แหวนรอง	1	
92200A	92200-0490	WASHER,8.5X20X1.6	แหวนรอง 8.5X20X1.6 มม.	1	
92210	92210-0778	NUT,6MM	น็อต 6 มม.	1	
92210A	92210-0779	NUT,6MM	น็อต 6 มม.	1	
130	130CB0620	BOLT-FLANGED,6X20	โบลท์ 6X20 มม.	1	

This catalog covers:
'14 EX300 BEF

Engine-เครื่องยนต์

GROUP NO.
13

This page covers:
Crankcase-เครื่องเครื่องยนต์



E1411

Ref No.	Part No.	Description-English	Description-Thai	Quantity-EX300	
				'14	BEF
11009	11009-1105	GASKET,10X14.5X1.5	ปะเก็น	4	
14001	14001-0610	SET-CRANKCASE	เครื่องเครื่องยนต์(ชุด)	1	
14013	14013-004	RING-POSITION	แผ่นกันรุน	2	
14014	14014-0565	PLATE-POSITION	แผ่นลีด	1	
16165	16165-0010	SEPARATOR	ตัวกรองน้ำมัน	1	
39193	39193-0571	PIPE-OIL	ท่อน้ำมัน	1	
39193A	39193-0572	PIPE-OIL,CASE-HEAD	ท่อน้ำมัน	1	
92042	92042-031	PIN,DOWEL,12X14	สลัก 12 มม.	2	
92043	92043-1309	PIN,3.5X6X16	สลัก	2	
92049	92049-0731	SEAL-OIL,32X52X10	ซีล	1	
92049A	92049-1559	SEAL-OIL	ซีลแกนเกียร์	1	
92055	92055-0733	RING-O,11.8X2.4	โอริง	2	
92066	92066-0003	PLUG,PT3/8X10	ฝาปิด	1	
92066A	92066-1110	PLUG	ลูกอุดเครื่อง	1	
92066B	92066-1252	PLUG,PT3/8X12	น็อต	1	
92153	92153-0627	BOLT,OIL,L=23	โบลท์ท่อน้ำมัน	2	
92154	92154-0777	BOLT,FLANGED,6X14	โบลท์ 6X14 มม.	5	
92154A	92154-0957	BOLT,FLANGED,8X20	โบลท์	1	
92154B	92154-1065	BOLT,FLANGED,6X10	โบลท์	1	
92192	92192-0225	TUBE,9X12X38	ท่อยาง 9X12X38 มม.	1	

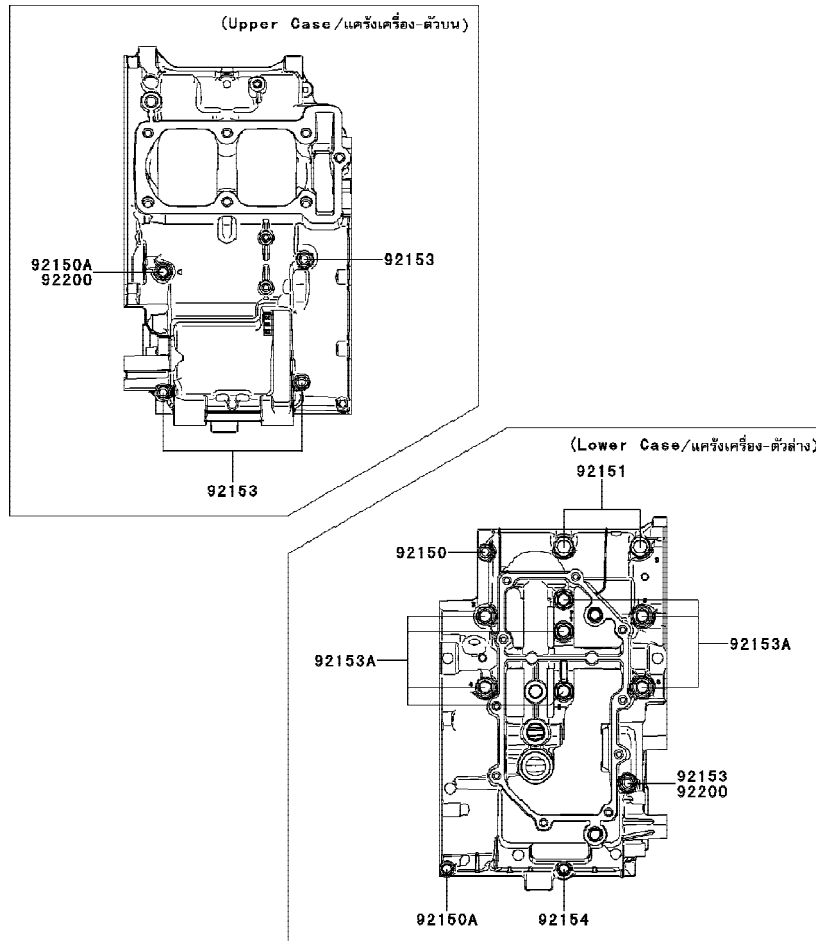
This catalog covers:
'14 EX300 BEF

Engine-เครื่องยนต์

GROUP NO.
14

This page covers:
Crankcase Bolt Pattern-แบบแสดงตำแหน่งโบลท์เครื่องเครื่องยนต์

E1412	Ref No.	Part No.	Description-English ชื่ออะไหล่-อังกฤษ	Description-Thai ชื่ออะไหล่-ไทย	Quantity-EX300		
					'14	BEF	
	92150	92150-1301	BOLT,6X38	โบลท์ 6X38 มม.	1		
	92150A	92150-1548	BOLT,6X60	โบลท์ 6X60 มม.	2		
	92151	92151-1462	BOLT,8X73	โบลท์ 8X73 มม.	2		
	92153	92153-0927	BOLT,6X85,WHITE	โบลท์ 6X85 มม.	4		
	92153A	92153-1632	BOLT,FLANGED,8X90	โบลท์ 8x90 มม.	7		
	92154	92154-1189	BOLT,FLANGED,6X135	โบลท์ 6X135 มม.	1		
	92200	92200-0788	WASHER,6.3X13.5X1	แหวนรอง	2		

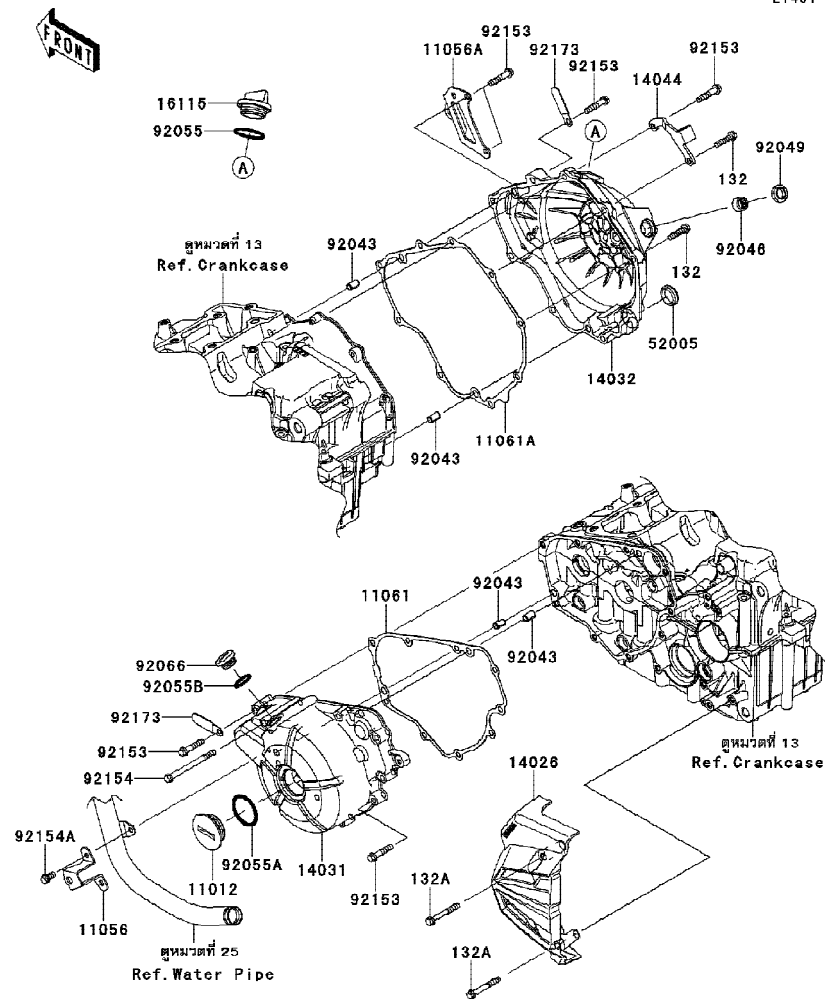


This catalog covers:
'14 EX300 BEF

Engine-เครื่องยนต์

GROUP NO.
15

This page covers:
Engine Cover(s)-ฝาครอบเครื่องยนต์



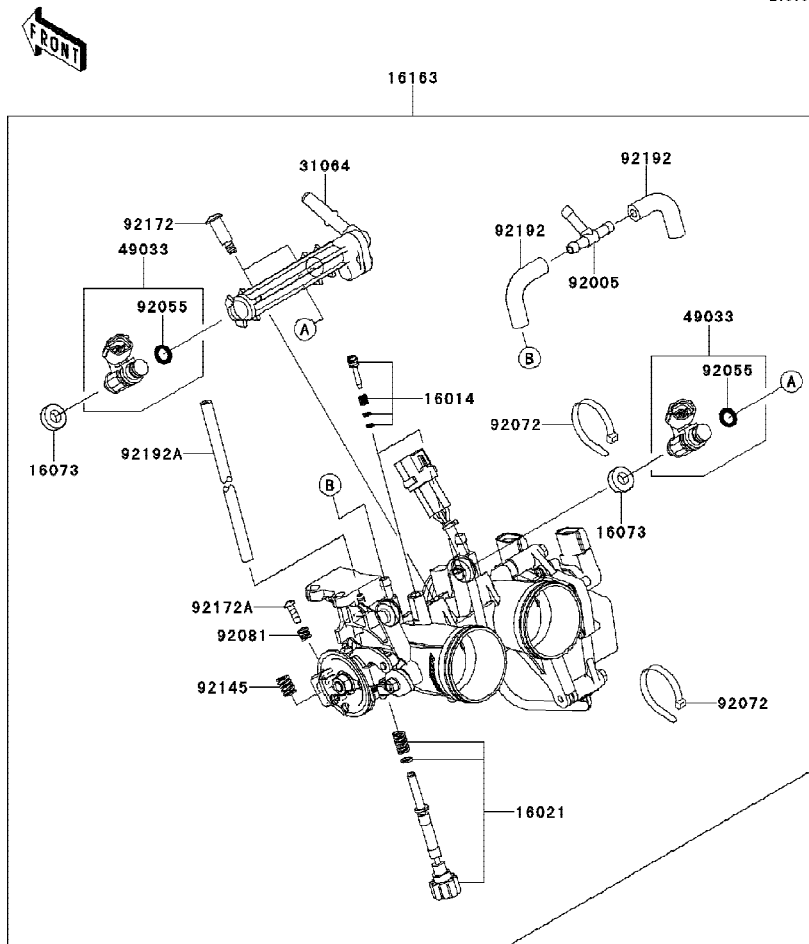
Ref No.	Part No.	Description-English	Description-Thai	Quantity-EX300	
				'14	BEF
11012	11012-1362	CAP	ฝาปิด	1	
11056	11056-1637	BRACKET	ขายึด	1	
11056A	11056-1638	BRACKET	ขายึด	1	
11061	11061-0793	GASKET,GENERATOR COVER	ปะเก็นฝาครอบจานไฟ	1	
11061A	11061-0854	GASKET,CLUTCH COVER	ปะเก็นฝาครอบคลัตช์	1	
14026	14026-0096	COVER-CHAIN	ฝาครอบสเตอร์	1	
14031	14031-0562	COVER-GENERATOR	ฝาครอบจานไฟ	1	
14032	14032-0579	COVER-CLUTCH	ฝาครอบคลัตช์	1	
14044	14044-0049	HOLDER-CABLE	ขายึดสาย	1	
16115	16115-1068	CAP-OIL FILLER	ฝาปิดน้ำมันเครื่อง	1	
52005	52005-1009	GAUGE,OIL LEVEL	เกจวัดระดับน้ำมันเกียร์	1	
92043	92043-1263	PIN,6.2X8X14	สลัก 6.2X8X14 มม.	4	
92046	92046-0034	BEARING-NEEDLE,HK1210FM	ดัดับลูกปืนเข็ม HK1210FM	1	
92049	92049-1560	SEAL-OIL	ซีลแกนคันทันเกียร์	1	
92055	92055-049	RING-O,31.5X2.6	โอริง	1	
92055A	92055-0734	RING-O,39.4X3.1	โอริง	1	
92055B	92055-1146	RING-O,20X2	โอริง	1	
92066	92066-0748	PLUG	น็อต	1	
92153	92153-0832	BOLT,6X30	โบลท์ 6X30 มม.	15	
92154	92154-0960	BOLT,FLANGED-SMALL,6X75	โบลท์	1	
92154A	92154-1140	BOLT,FLANGED,6X12	โบลท์	2	
92173	92173-0194	CLAMP,L=45	เข็มขัด	2	
132	132BB0625	BOLT-FLANGED-SMALL,6X25	โบลท์ 6X25 มม.	2	
132A	132BB0645	BOLT-FLANGED-SMALL,6X45	โบลท์ 6X45 มม.	2	

This catalog covers:
'14 EX300 BEF

Engine-เครื่องยนต์

GROUP NO.
16

This page covers:
Throttle-ชุดลิ้นเร่ง



Ref No.	Part No.	Description-English	Description-Thai	Quantity-EX300		
				'14	BEF	
16014	16014-0002	SCREW-PILOT AIR	สกรูปรับอากาศ			2
16021	16021-0027	SCREW-THROTTLE STOP	สกรูตั้งรอบเดินเบา			1
16073	16073-0129	INSULATOR	แผ่นฉนวนคาร์บูฯ			2
16163	16163-0750	THROTTLE-ASSY	ลิ้นเร่ง (ชุด)			1
31064	31064-0164	PIPE-COMP,FUEL	ท่อน้ำมันหัวฉีด			1
49033	49033-0558	NOZZLE-INJECTION	หัวฉีด			2
92005	92005-0730	FITTING,3WAY	ข้อต่อท่อ			1
92055	92055-0124	RING-O,INJECTION NOZZLE	โอริงหัวฉีด			2
92072	92072-0012	BAND,SUB-HARNES	ตัวคล้องรัดสายไฟ			2
92081	92081-1620	SPRING	สปริงสกรูตั้งเบา			1
92145	92145-0656	SPRING	สปริง			1
92172	92172-0064	SCREW,PIPE INJECTION	สกรู			2
92172A	92172-0129	SCREW	สกรู			1
92192	92192-1114	TUBE,53MM	ท่อยาง			2
92192A	92192-1170	TUBE,3X7X200	ท่อยาง			1

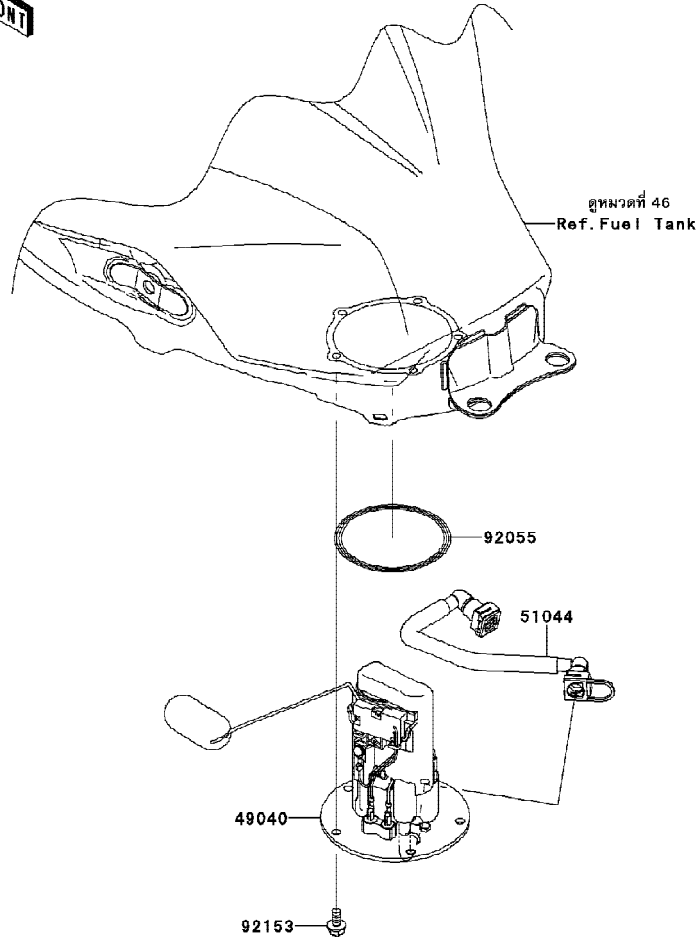
This catalog covers:
'14 EX300 BEF

Engine-เครื่องยนต์

GROUP NO.

17

This page covers:
Fuel Pump-ปั้มน้ำมันเชื้อเพลิง



E1520

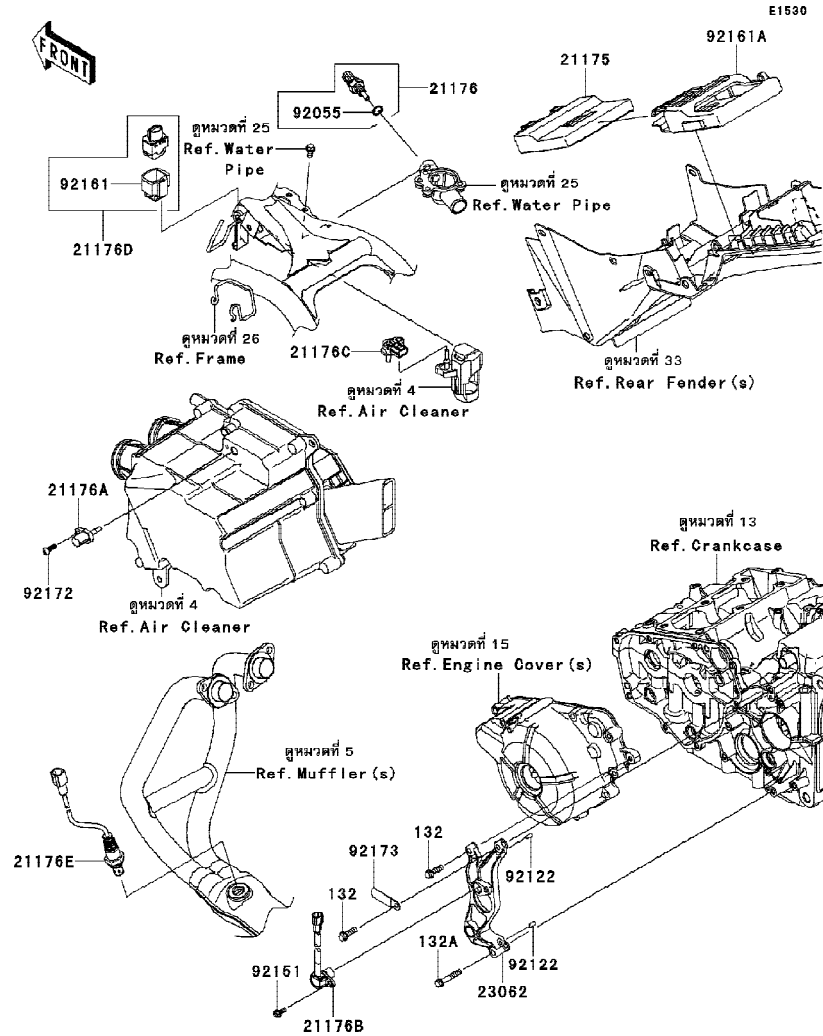
Ref No.	Part No.	Description-English	Description-Thai	Quantity-EX300		
				'14	BEF	
49040	49040-0713	PUMP-FUEL	ปั้มน้ำมันเชื้อเพลิง	1		
51044	51044-0721	TUBE-ASSY	ท่อน้ำมัน	1		
92055	92055-0728	RING-O,74.6X5.7	โอริง	1		
92153	92153-1295	BOLT,FLANGED,6X12	โบลท์ 6X12 มม.	5		

This catalog covers:
 '14 EX300 BEF

Engine-เครื่องยนต์

GROUP NO.
 18

This page covers:
 Fuel Injection-ตัววัดและส่งสัญญาณ



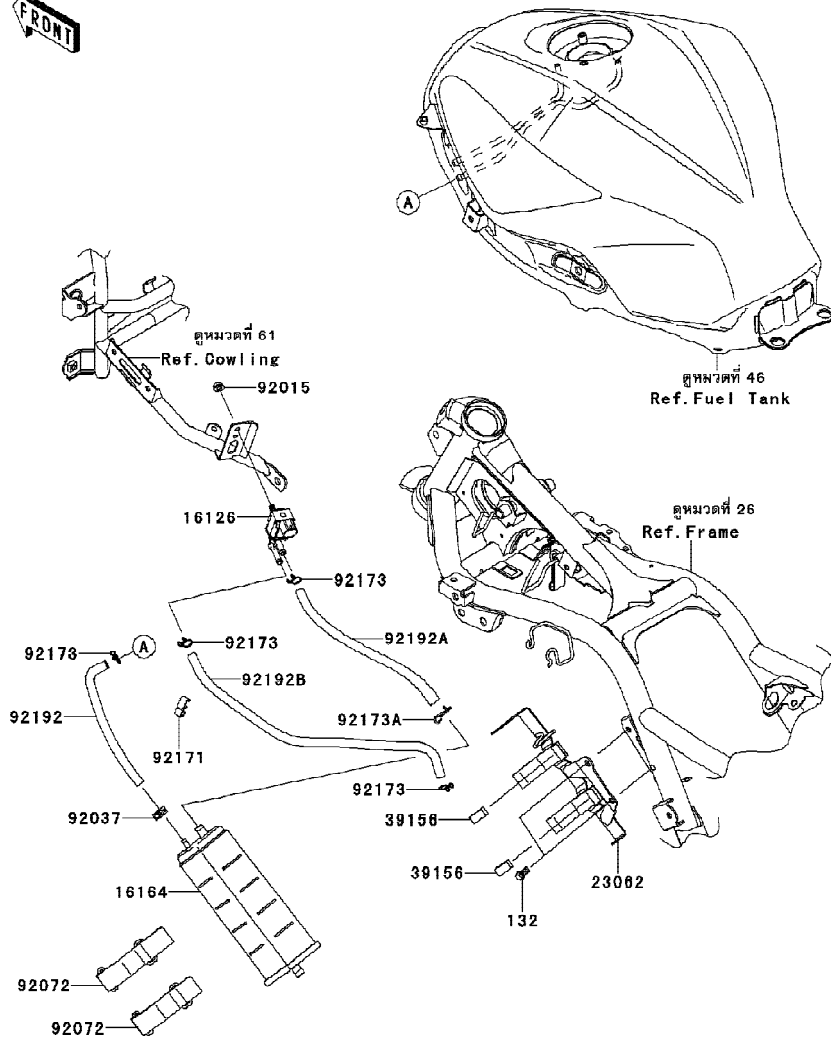
Ref No.	Part No.	Description-English	Description-Thai	Quantity-EX300	
				'14	BEF
21175	21175-0890	CONTROL UNIT-ELECTRONIC	กล่องควบคุมอิเล็กทรอนิกส์	1	
21176	21176-0009	SENSOR,WATER TEMP	ตัววัดอุณหภูมิน้ำ	1	
21176A	21176-0048	SENSOR,AIR TEMPERATURE	ตัววัดอุณหภูมิอากาศ	1	
21176B	21176-0065	SENSOR,SPEED	ตัววัดความเร็ว	1	
21176C	21176-0111	SENSOR,PRESSURE	ตัววัดแรงดัน	1	
21176D	21176-0704	SENSOR,VEHICLE-DOWN	ตัววัดการตัดน้ำมัน	1	
21176E	21176-0720	SENSOR,OXYGEN	ตัววัดอากาศ	1	
23062	23062-0741	BRACKET-COMP	ขายึด	1	
92055	92055-0016	RING-O,9.5X1.9	โอริง 9.5X1.9 มม.	1	
92122	92122-0557	ROLLER,4X8	แม่เหล็กปืน	2	
92151	92151-1305	BOLT,FLANGED,5X12	bolt 5x12 มม.	1	
92161	92161-0951	DAMPER	ยางรอง	1	
92161A	92161-1426	DAMPER,ECU	ยางรอง	1	
92172	92172-0790	SCREW,TAPPING,5X16	สกรู	1	
92173	92173-0194	CLAMP,L=45	เข็มขัด	1	
132	132BA0620	BOLT-FLANGED-SMALL,6X20	bolt 6x20 มม.	2	
132A	132BA0635	BOLT-FLANGED-SMALL,6X35	bolt 6x35 มม.	1	

This catalog covers:
'14 EX300 BEF

Engine-เครื่องยนต์

GROUP NO.
19

This page covers:
Fuel Evaporative System-ระบบควบคุมไอน้ำมันเชื้อเพลิง



E1650

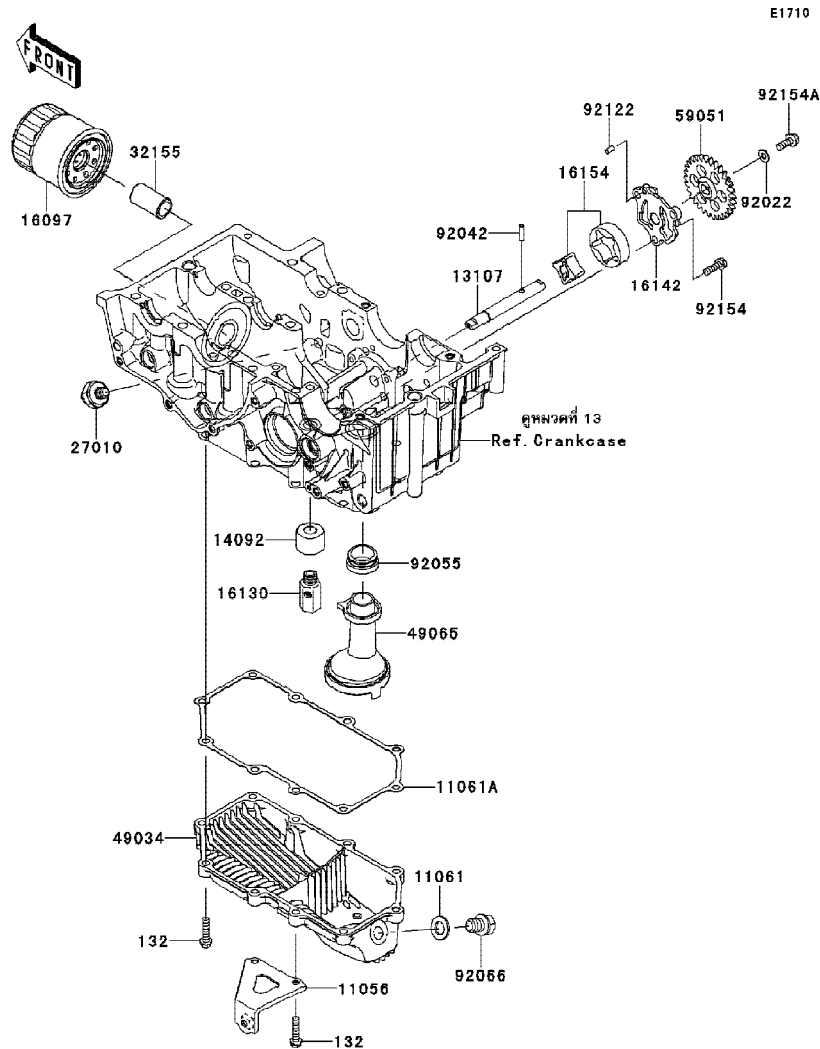
Ref No.	Part No. หมายเลขอะไหล่	Description-English ชื่ออะไหล่-อังกฤษ	Description-Thai ชื่ออะไหล่-ไทย	Quantity-EX300	
				'14 BEF	
16126	16126-0705	VALVE,SOLENOID	วาล์ว SOLENOID	1	
16164	16164-0009	CANISTER	คานิสเตอร์	1	
23062	23062-0742	BRACKET-COMP,CANISTER	ขายึด	1	
39156	39156-0927	PAD,10X30X4	แผ่นรอง	2	
92015	92015-1367	NUT,FLANGED,6MM	น็อต 6 มม.	1	
92037	92037-1601	CLAMP	เข็มขัดรัดท่อยาง	1	
92072	92072-0135	BAND,L=90	ยางรัดแบตเตอรี่	2	
92171	92171-1184	CLAMP	เข็มขัดรัด	1	
92173	92173-0050	CLAMP	คลิปรัดท่อยาง	4	
92173A	92173-0192	CLAMP,14MM	เข็มขัด	1	
92192	92192-1098	TUBE,TANK-CANISTER,BLUE	ท่อยาง	1	
92192A	92192-1099	TUBE,CANISTER-VALVE,GREEN	ท่อยาง	1	
92192B	92192-1101	TUBE,VALVE-THB,GREEN	ท่อยาง	1	
132	132BA0612	BOLT-FLANGED-SMALL,6X12	น็อต 6x12 มม.	2	

This catalog covers:
'14 EX300 BEF

Engine-เครื่องยนต์

GROUP NO.
20

This page covers:
Oil Pump-ปั๊มน้ำมันเครื่อง



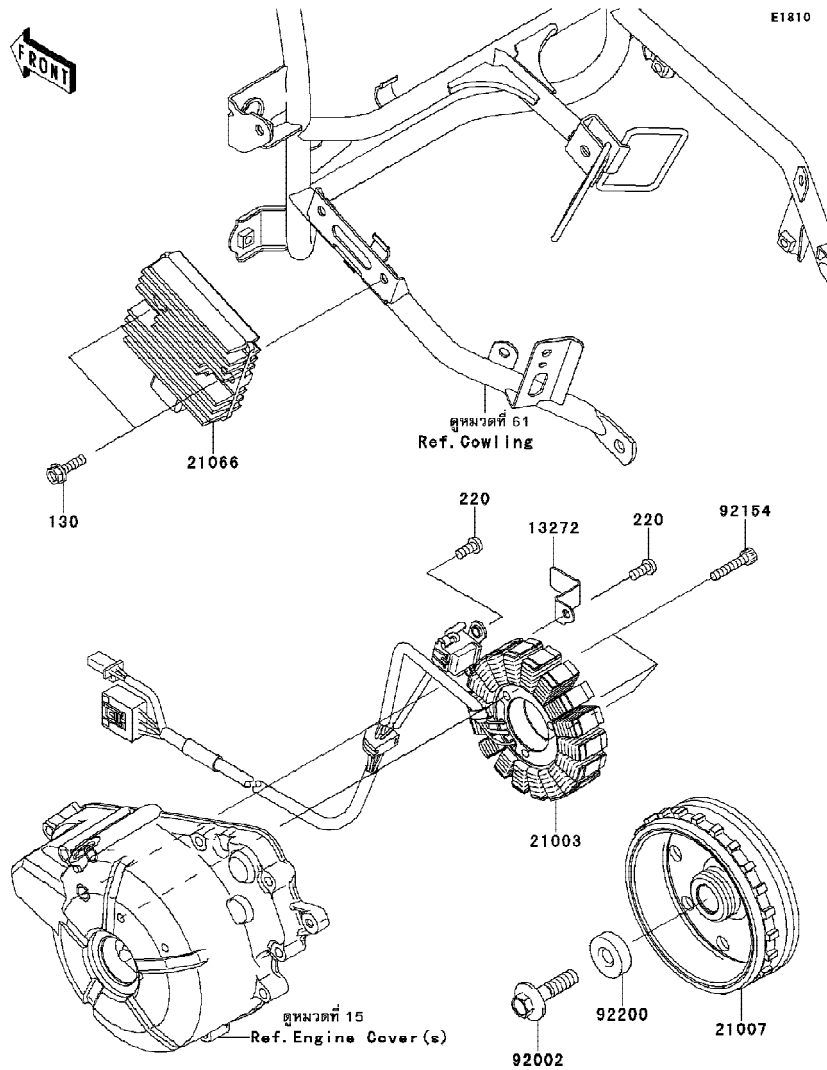
Ref No.	Part No.	Description-English ชื่ออะไหล่-อังกฤษ	Description-Thai ชื่ออะไหล่-ไทย	Quantity-EX300		
				'14	BEF	
11056	11056-1640	BRACKET	ขายึด			1
11061	11061-0417	GASKET,12X22X2	แหวนปะเก็น 12X22X2 มม.			1
11061A	11061-0794	GASKET,OIL PAN	ปะเก็น			1
13107	13107-0741	SHAFT	แกนปั๊มน้ำมันเครื่อง			1
14092	14092-1002	COVER,RELIEF VALVE	ฝาครอบไส้กรอง			1
16097	16097-0552	FILTER-ASSY-OIL	ไส้กรองน้ำมันเครื่อง			1
16130	16130-0002	VALVE-ASSY-RELIEF	วาล์วควบคุมแรงดันน้ำมันเครื่อง			1
16142	16142-0707	COVER-PUMP	ฝาครอบปั๊ม			1
16154	16154-0711	ROTOR-PUMP	ลูกเบี้ยวปั๊มน้ำมันเครื่อง			1
27010	27010-1313	SWITCH,OIL PRESSURE	สวิทช์แรงดันน้ำมันเครื่อง			1
32155	32155-0029	PIPE,OIL FILTER	ท่อน้ำมัน			1
49034	49034-0553	PAN-OIL	อ่างน้ำมันเครื่อง			1
49065	49065-0711	FILTER-OIL	ตะแกรงกรองน้ำมันเครื่อง			1
59051	59051-0721	GEAR-SPUR,30T	เฟืองปั๊มน้ำมันเครื่อง			1
92022	92022-1827	WASHER,6X12.8X1.2	แหวนรอง			1
92042	92042-014	PIN,DOWEL,4X15.8	สลัก 4X15.8 มม.			1
92055	92055-1354	RING-O,OIL FILTER	โอริงท่อต่อไส้กรองน้ำมันเครื่อง			1
92066	92066-0767	PLUG,OIL DRAIN,12X15	น็อตถ่ายน้ำมันเครื่อง			1
92122	92122-0557	ROLLER,4X8	เม็ดลูกปืน			1
92154	92154-0784	BOLT,FLANGED,6X18	โบลท์ 6X18 มม.			3
92154A	92154-1055	BOLT,FLANGED,6X16	โบลท์			1
132	132BA0625	BOLT-FLANGED-SMALL,6X25	โบลท์ 6X25 มม.			10

This catalog covers:
'14 EX300 BEF

Engine-เครื่องยนต์

GROUP NO.
21

This page covers:
Generator-แม่กำเนิด



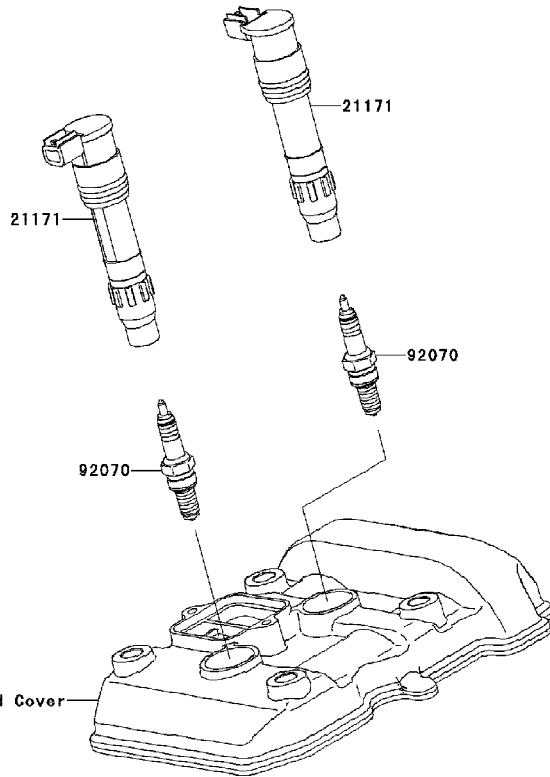
Ref No.	Part No.	Description-English ชื่ออะไหล่-อังกฤษ	Description-Thai ชื่ออะไหล่-ไทย	Quantity-EX300		
				'14	BEF	
13272	13272-1257	PLATE	แผ่นรอง	1		
21003	21003-0128	STATOR	แผงคอยล์ไฟ	1		
21007	21007-0569	ROTOR	แม่เหล็กงานไฟ	1		
21066	21066-0712	REGULATOR-VOLTAGE	เร็กกูเรเตอร์	1		
92002	92002-1296	BOLT,FLANGED,10X40	โบลท์ 10X40 มม.	1		
92154	92154-0962	BOLT,SOCKET,6X30	โบลท์	3		
92200	92200-0790	WASHER,10X30X9	แหวนรอง	1		
130	130BA0622	BOLT-FLANGED,6X22	โบลท์ 6X22 มม.	2		
220	220AA0614	SCREW-PAN-CROS,6X14	สกรู 6X14 มม.	2		

This catalog covers:
'14 EX300 BEF

Engine-เครื่องยนต์

GROUP NO.
22

This page covers:
Ignition System-คอยล์หัวเทียน



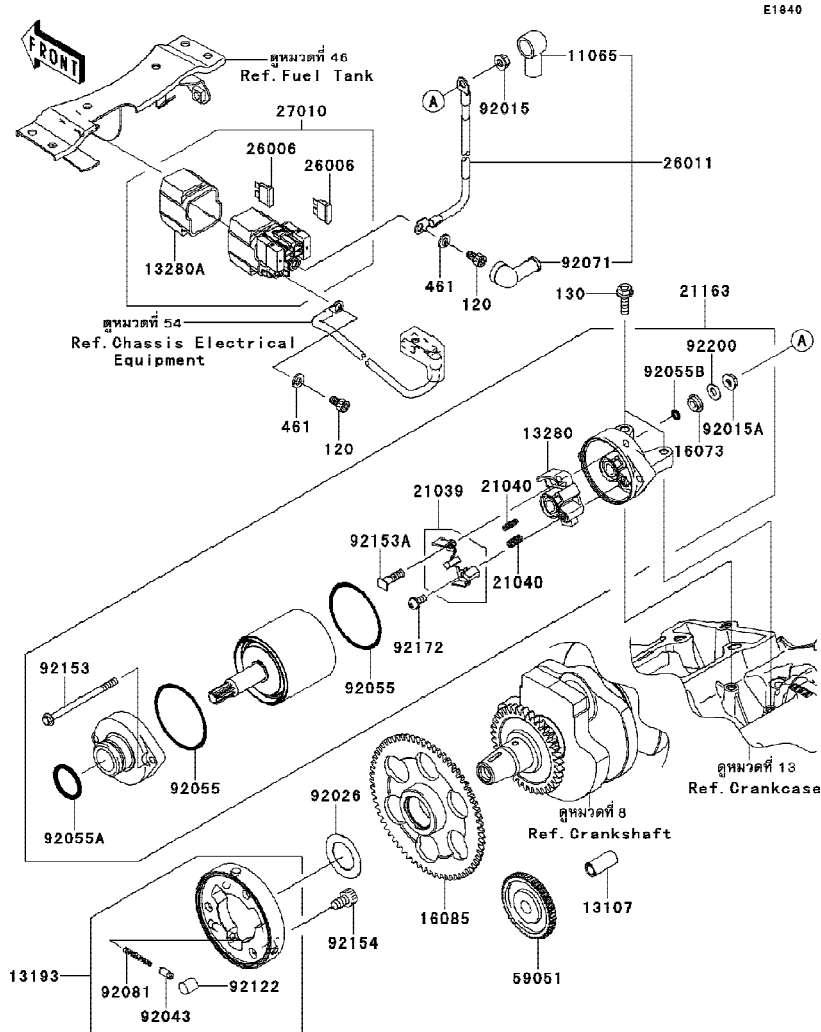
E1830	Ref No.	Part No.	Description-English	Description-Thai	Quantity-EX300		
					'14	BEF	
	21171	21171-0033	COIL-ASSY-IGNITION	คอยล์จุดระเบิด	2		
	92070	92070-0031	PLUG-SPARK,CR8E(NGK)	หัวเทียน CR8E	2		

This catalog covers:
'14 EX300 BEF

Engine-เครื่องยนต์

GROUP NO.
23

This page covers:
Starter Motor-มอเตอร์สตาร์ท(1/2)



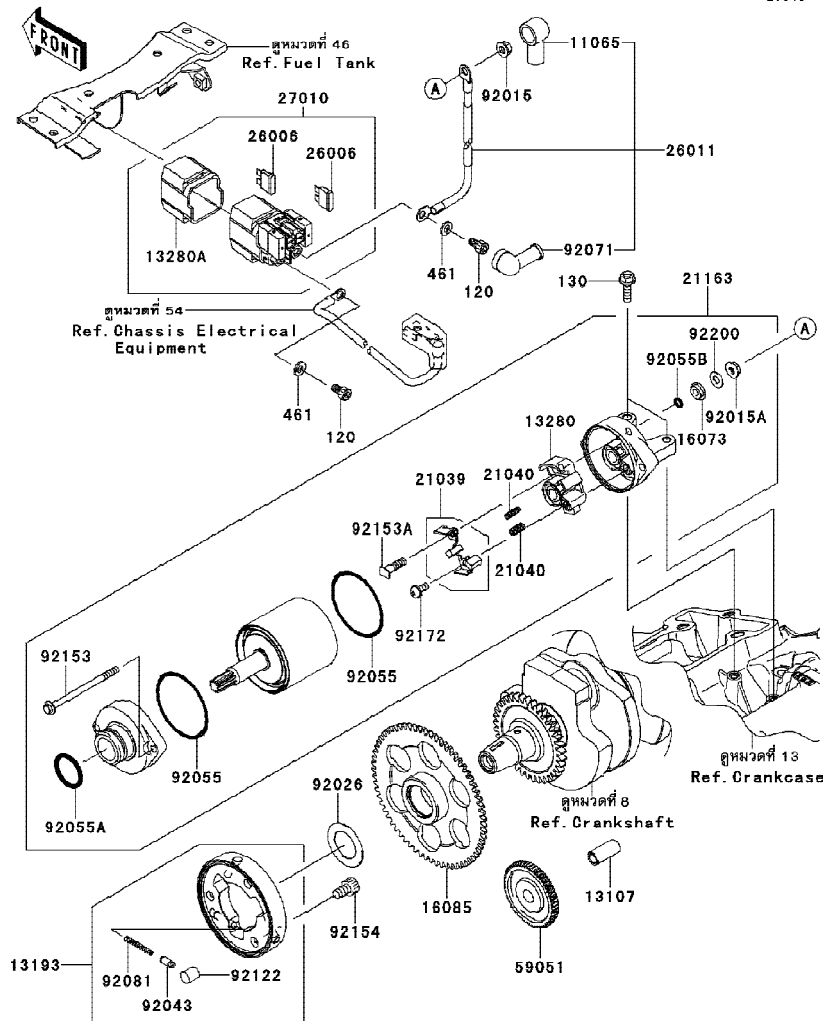
Ref No.	Part No.	Description-English ชื่ออะไหล่-อังกฤษ	Description-Thai ชื่ออะไหล่-ไทย	Quantity-EX300		
				'14	BEF	
11065	11065-0213	CAP	ฝาครอบ	1		
13107	13107-0743	SHAFT,7.8X12X26.5	เพลาเฟืองสะพาน	1		
13193	13193-1002	CLUTCH-ASSY-ONEWAY	ชุดคลัทช์ทางเดียว	1		
13280	13280-0261	HOLDER	ขายึด	1		
13280A	13280-0301	HOLDER	ขายึด	1		
16073	16073-0053	INSULATOR	แผ่นฉนวน	1		
16085	16085-1166	GEAR,ONEWAY CLUTCH,65T	เฟืองคลัทช์สตาร์ท 65 ฟัน	1		
21039	21039-0005	BRUSH,CARBON SET	แปรงถ่าน(ชุด)	1		
21040	21040-0003	SPRING-BRUSH	สปริงแปรงถ่าน	2		
21163	21163-0717	STARTER-ELECTRIC	มอเตอร์สตาร์ท	1		
26006	26006-1006	FUSE,BLADE,30A,GREEN	ฟิวส์ 30 แอมป์	2		
26011	26011-0808	WIRE-LEAD,STARTER	สายไฟมอเตอร์สตาร์ท	1		
27010	27010-0099	SWITCH,MAGNETIC	สวิตช์มอเตอร์สตาร์ท(ชุด)	1		
59051	59051-0722	GEAR-SPUR,IDLER	เฟืองสตาร์ท	1		
92015	92015-1367	NUT,FLANGED,6MM	น็อต 6 มม.	1		
92015A	92015-1476	NUT,STARTER MOTOR	น็อตลิ้นชักสายไฟมอเตอร์สตาร์ท	1		
92026	92026-0153	SPACER,25.2X40X1.0	แหวนรอง	1		
92043	92043-132	PIN	สลัก	3		
92055	92055-0136	RING-O	โอริง	2		
92055A	92055-1276	RING-O	โอริงมอเตอร์สตาร์ท	1		
92055B	92055-1370	RING-O,4.5X2.0	โอริง 4.5X2.0 มม.	1		
92071	92071-0705	GROMMET	ลูกยาง	1		
92081	92081-159	SPRING,COIL	สปริง	3		
92122	92122-006	ROLLER	เม็ดลูกปืน	3		
92153	92153-1851	BOLT,SET	โบลท์	2		
92153A	92153-1866	BOLT	โบลท์	1		
92154	92154-0175	BOLT,SOCKET,8X13	โบลท์ 8X13 มม.	3		
92172	92172-0334	SCREW	สกรู	1		
92200	92200-0386	WASHER	แหวนรอง	1		
120	120CB0610	BOLT-SOCKET,6X10	โบลท์ 6X10 มม.	2		

This catalog covers:
'14 EX300 BEF

Engine-เครื่องยนต์

GROUP NO.
23

This page covers:
Starter Motor-มอเตอร์สตาร์ท(2/2)



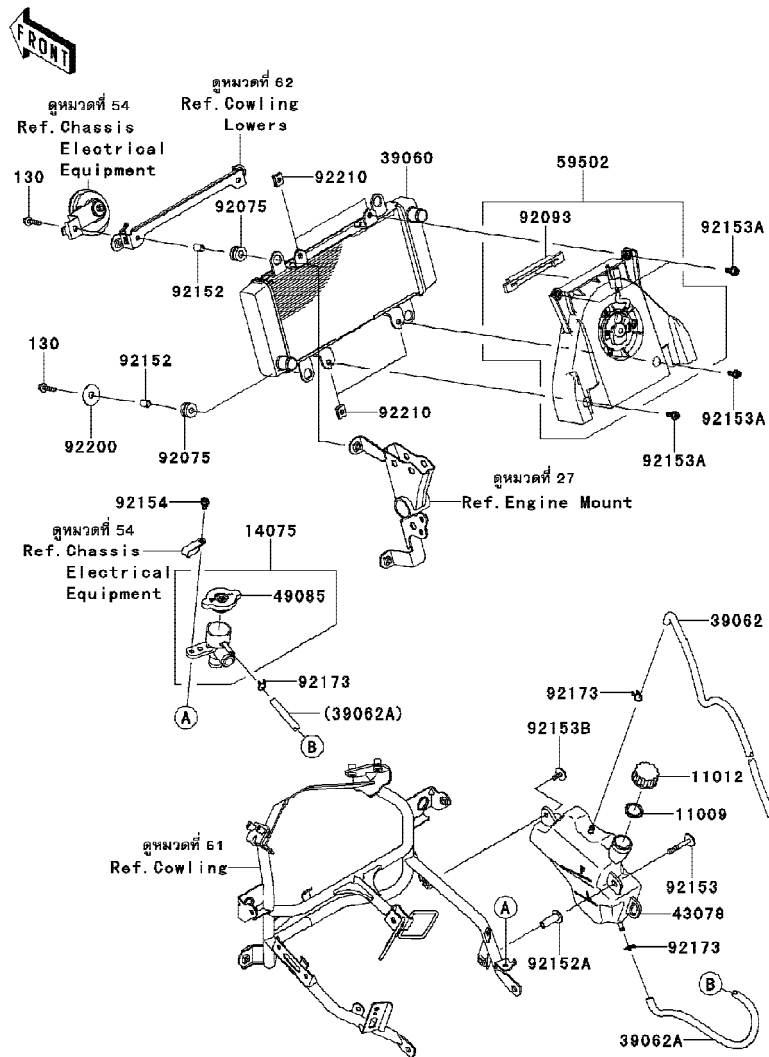
Ref No.	Part No.	Description-English	Description-Thai	Quantity-EX300	
				'14	BEF
130	130BA0620	BOLT-FLANGED,6X20	โบลท์ 6X20 มม.	2	
461	461DA0600	WASHER-SPRING,6MM	แหวนสปริง 6 มม.	2	

This catalog covers:
'14 EX300 BEF

Engine-เครื่องยนต์

GROUP NO.
24

This page covers:
Radiator-หม้อน้ำ



E3032

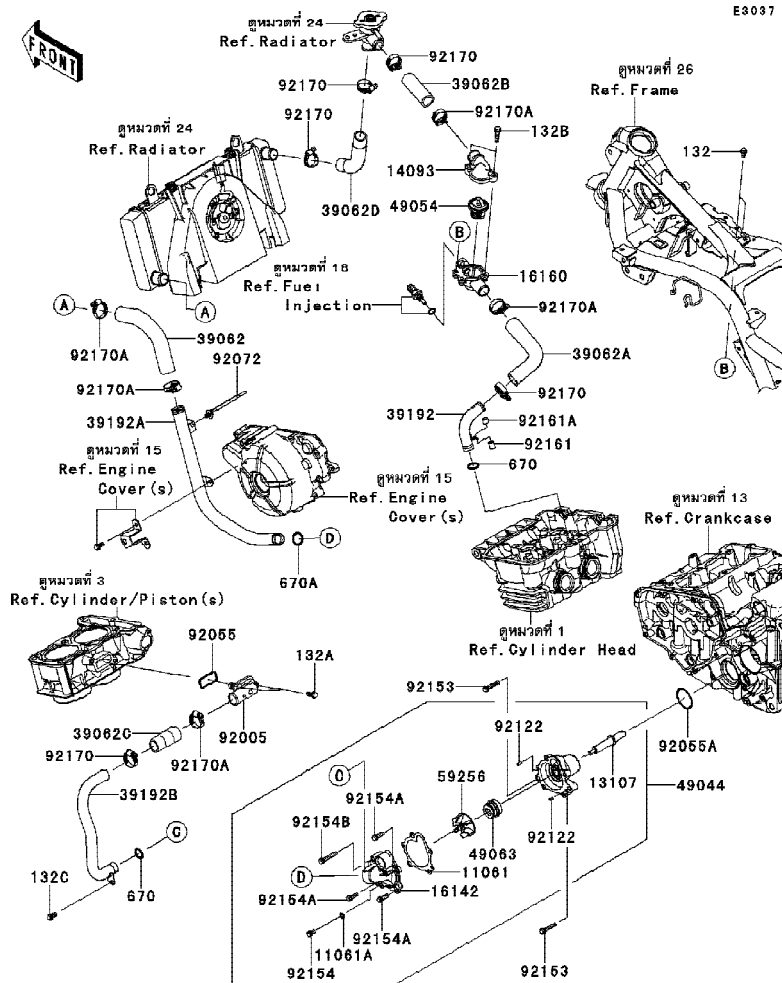
Ref No.	Part No. หมายเลขอะไหล่	Description-English ชื่ออะไหล่-อังกฤษ	Description-Thai ชื่ออะไหล่-ไทย	Quantity-EX300		
				'14		
				BEF		
11009	11009-1145	GASKET,RESERVOIR TANK CAP	ปะเก็นฝาถังน้ำสำรอง	1		
11012	11012-1084	CAP	ฝาดังน้ำสำรอง	1		
14075	14075-1061	CAP-ASSY,RADIATOR	ฝาปิดหม้อน้ำ(ชุด)	1		
39060	39060-0710	RADIATOR	หม้อน้ำ	1		
39062	39062-0335	HOSE-COOLING,OVERFLOW	ท่อขยาย	1		
39062A	39062-0629	HOSE-COOLING,RESERVOIR	ท่อน้ำ	1		
43078	43078-0558	RESERVOIR	ถังน้ำสำรอง	1		
49085	49085-1066	CAP-ASSY-PRESSURE	ฝาปิดหม้อน้ำ	1		
59502	59502-0050	FAN-ASSY	พัดลมหม้อน้ำ(ชุด)	1		
92075	92075-1690	DAMPER	ยางรองถัง	4		
92093	92093-0587	SEAL	ซีล	1		
92152	92152-0846	COLLAR,6.8X10X13	ปลอกกรองโบลท์	4		
92152A	92152-1591	COLLAR,L=29	ปลอกกรอง	1		
92153	92153-0003	BOLT,6X45	โบลท์ 6X45 มม.	1		
92153A	92153-0531	BOLT	โบลท์	4		
92153B	92153-1798	BOLT,FLANGED-SMALL,6X16	โบลท์ 6X16 มม.	1		
92154	92154-0961	BOLT,UPSET-WP,6X16	โบลท์	1		
92173	92173-0050	CLAMP	คลิปรัดท่อขยาย	3		
92200	92200-0789	WASHER,6.5X24X1.6	แหวนรอง	2		
92210	92210-1323	NUT	น็อต	4		
130	130BA0625	BOLT-FLANGED,6X25	โบลท์ 6X25 มม.	4		

This catalog covers:
'14 EX300 BEF

Engine-เครื่องยนต์

GROUP NO.
25

This page covers:
Water Pipe-ท่อน้ำ(1/2)



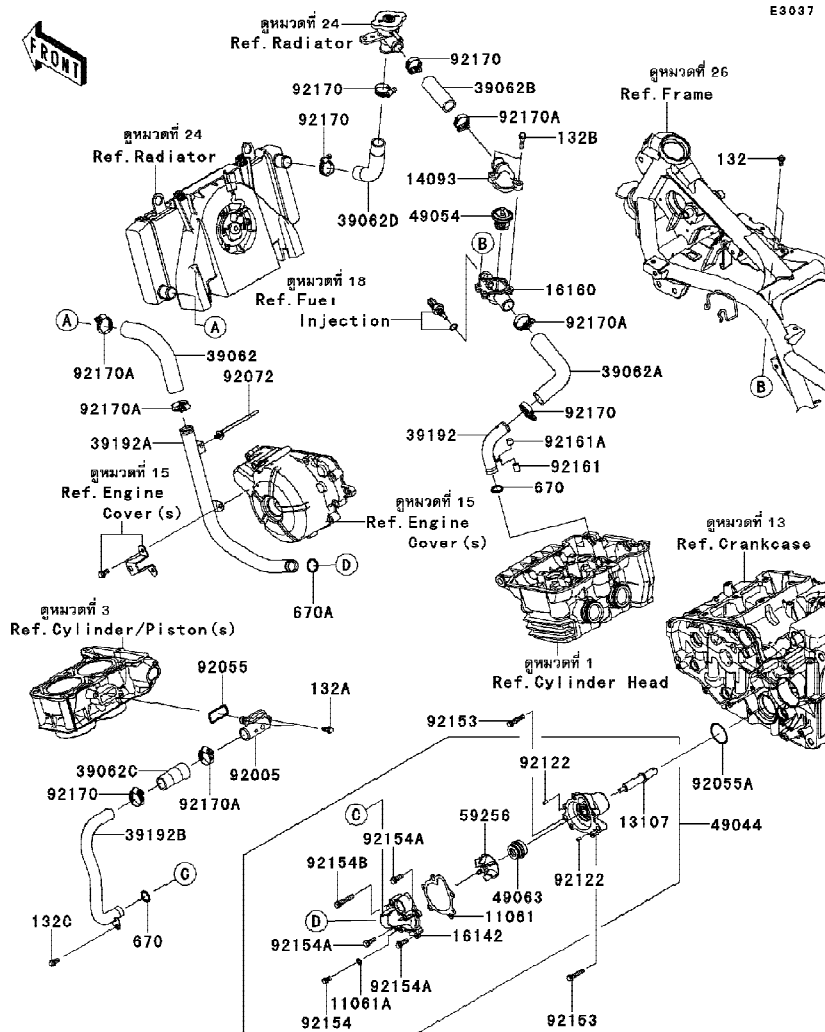
Ref No.	Part No.	Description-English ชื่ออะไหล่-อังกฤษ	Description-Thai ชื่ออะไหล่-ไทย	Quantity-EX300		
				'14	BEF	
11061	11061-0795	GASKET	ปะเก็น			1
11061A	11061-0875	GASKET,DRAIN	ปะเก็น			1
13107	13107-0742	SHAFT	แกนใบพัดปั้มน้ำ			1
14093	14093-0010	COVER,THERMOSTAT	ฝาครอบเทอร์โมสแตท			1
16142	16142-0708	COVER-PUMP	ฝาครอบปั้ม			1
16160	16160-0754	BODY,THERMO,LWR	เสื้อเทอร์โมสแตท			1
39062	39062-0196	HOSE-COOLING,RAD.-W/P	ท่อยาง			1
39062A	39062-0337	HOSE-COOLING,THERMO.-HEAD	ท่อยาง			1
39062B	39062-0338	HOSE-COOLING,THERMO.-CAP	ท่อยาง			1
39062C	39062-0603	HOSE-COOLING,W/P-CYLINDER	ท่อยาง			1
39062D	39062-0607	HOSE-COOLING,RAD.-CAP	ท่อยาง			1
39192	39192-0131	PIPE-WATER	ท่อน้ำ			1
39192A	39192-0564	PIPE-WATER,RAD.-W/P	ท่อน้ำ			1
39192B	39192-0565	PIPE-WATER,W/P-CYLINDER	ท่อน้ำ			1
49044	49044-0554	PUMP-WATER	ปั้มน้ำ			1
49054	49054-1056	THERMOSTAT	เทอร์โมสแตท			1
49063	49063-1055	SEAL-MECHANICAL,WATER	ซีลปั้มน้ำ			1
59256	59256-0554	IMPELLER	ใบพัดปั้มน้ำ			1
92005	92005-0737	FITTING,CYLINDER	ข้อต่อท่อ			1
92055	92055-0735	RING-O,2.4MM	โอริง			1
92055A	92055-0736	RING-O,34.4X3.1	โอริง			1
92072	92072-1414	BAND	เข็มขัดรัดสายไฟ			1
92122	92122-0557	ROLLER,4X8	แม่คลูกปืน			2
92153	92153-0832	BOLT,6X30	โบลท์ 6X30 มม.			2
92154	92154-0950	BOLT,FLANGED,6X10	โบลท์ 6X10 มม.			1
92154A	92154-1062	BOLT,FLANGED-SMALL,6X18	โบลท์			3
92154B	92154-1063	BOLT,FLANGED-SMALL,6X35	โบลท์			1
92161	92161-0690	DAMPER,10X11.5	ลูกยาง			1
92161A	92161-0691	DAMPER,10X7.5	ลูกยาง			1
92170	92170-1033	CLAMP,COOLING HOSE	เข็มขัดรัดท่อยาง			5

This catalog covers:
'14 EX300 BEF

Engine-เครื่องยนต์

GROUP NO.
25

This page covers:
Water Pipe-ท่อน้ำ(2/2)



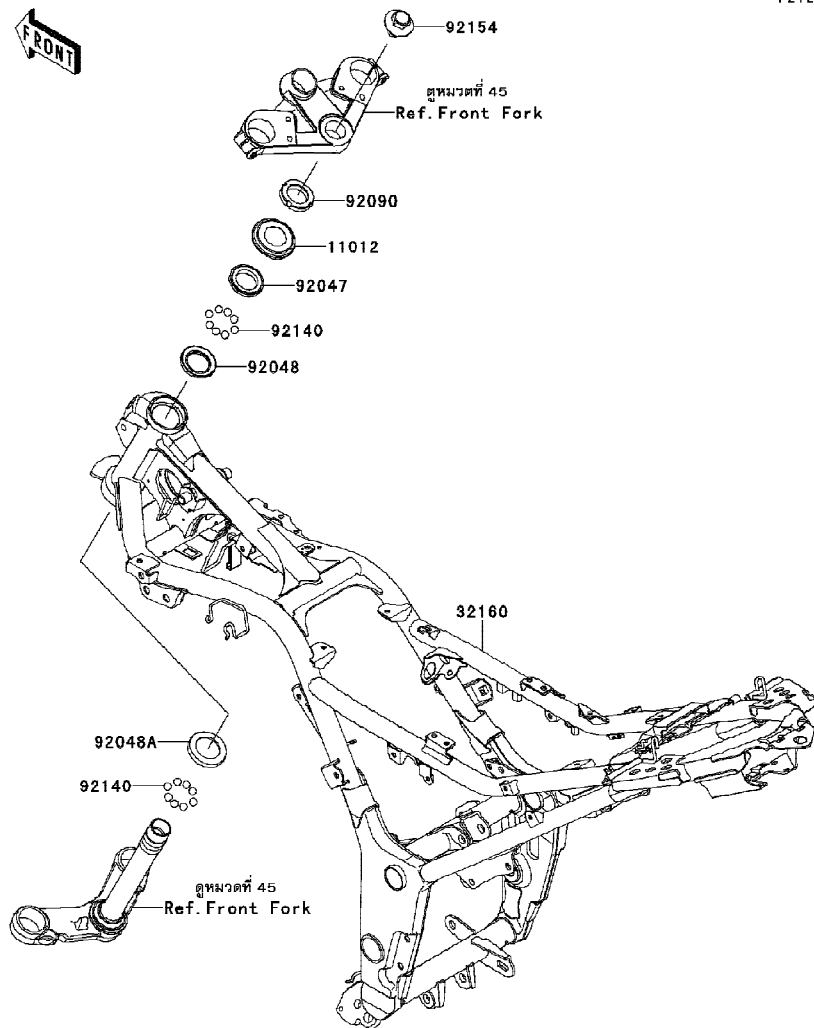
Ref No.	Part No.	Description-English	Description-Thai	Quantity-EX300	
				'14	BEF
92170A	92170-1286	CLAMP,HOSE,32MM	เข็มขัดรัดท่อยาง	5	
132	132BA0614	BOLT-FLANGED-SMALL,6X14	โบลท์ 6X14 มม.	2	
132A	132BA0616	BOLT-FLANGED-SMALL,6X16	โบลท์ 6X16 มม.	2	
132B	132BA0625	BOLT-FLANGED-SMALL,6X25	โบลท์ 6X25 มม.	2	
132C	132BB0612	BOLT-FLANGED-SMALL,6X12	โบลท์ 6X12 มม.	1	
670	670B2016	ORING,16MM	โอริง	2	
670A	670B2018	ORING,18MM	โอริง 18 มม.	1	

This catalog covers:
'14 EX300 BEF

Chassis-ตัวถัง

GROUP NO.
26

This page covers:
Frame-เฟรม



F2120

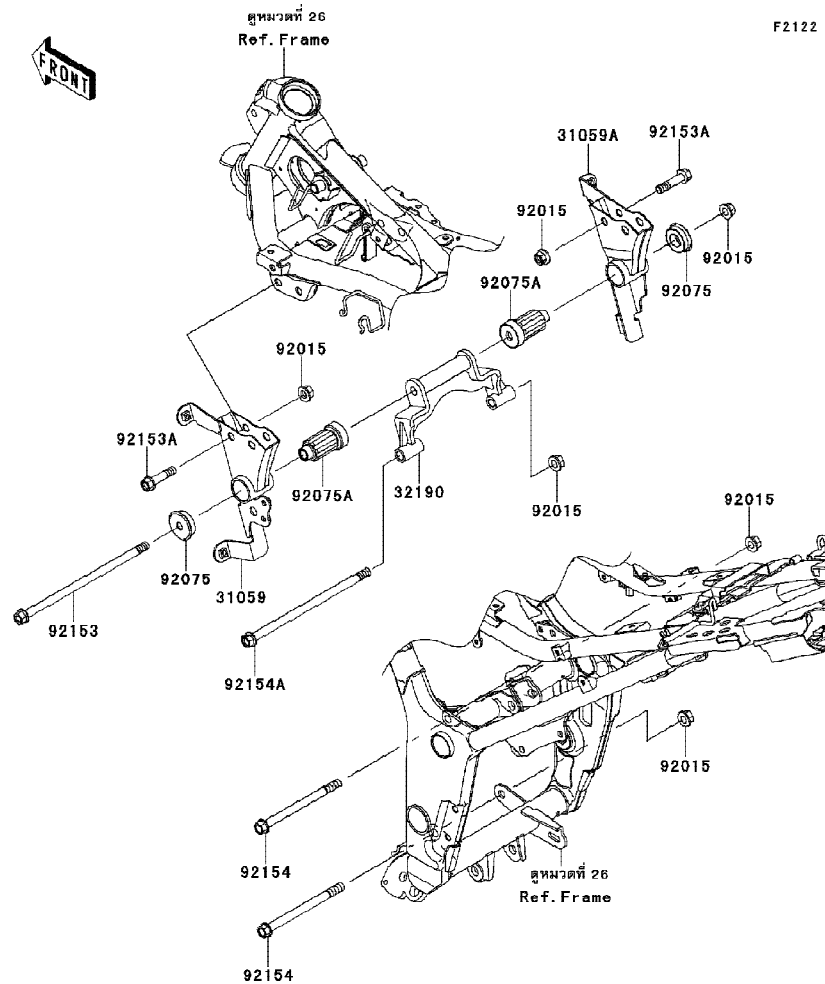
Ref No.	Part No.	Description-English	Description-Thai	Quantity-EX300	
				'14	BEF
11012	11012-1898	CAP,STEERING STEM	ฝาครอบถ้วยคอ	1	
32160	32160-0620-18R	FRAME-COMP,F.S.BLACK	เฟรม-สีดำ	1	
92047	92047-011	RACE,STEERING STEM BEARING	รางลูกปืนคอ-อันบน	1	
92048	92048-006	RACE,STEERING STEM BEARING	รางลูกปืนคอ-อันกลาง/บน	1	
92048A	92048-008	RACE,STEERING STEM BEARING	รางลูกปืนคอ-อันกลาง/ล่าง	1	
92090	92090-007	NUT,30MM	น็อต 30 มม.	1	
92140	92140-0008	BALL,6.35MM	เม็ดลูกปืน	39	
92154	92154-1152	BOLT,FLANGED,6X22	โบลท์ 6X22 มม.	1	

This catalog covers:
'14 EX300 BEF

Chassis-ตัวถัง

GROUP NO.
27

This page covers:
Engine Mount-ส่วนประกอบเครื่องยนต์



F2122

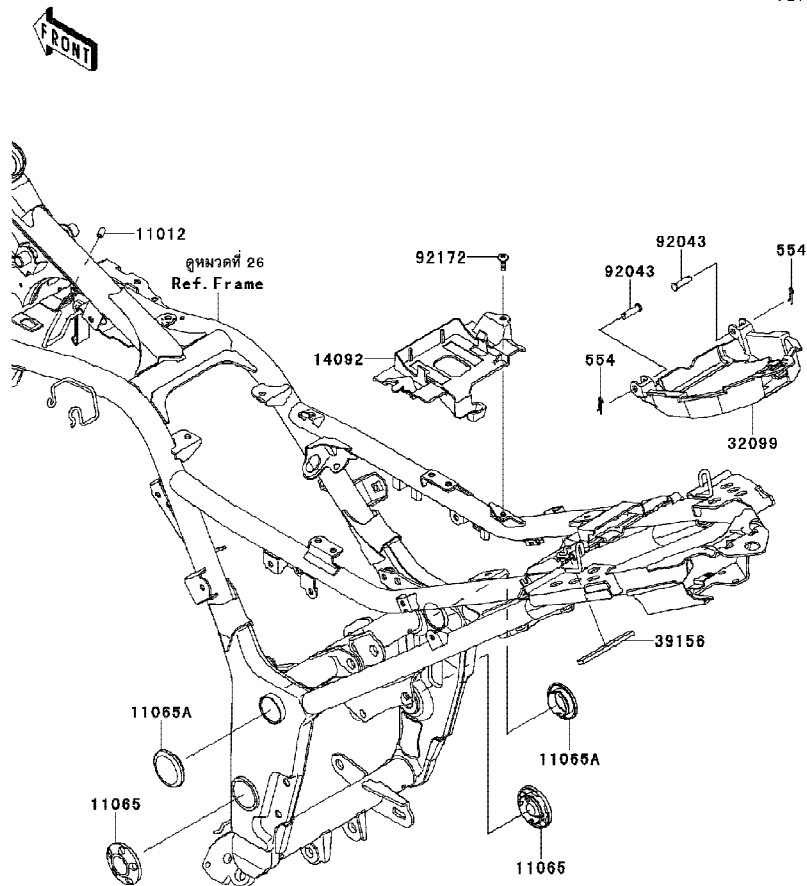
Ref No.	Part No.	Description-English	Description-Thai	Quantity-EX300		
				'14	BEF	
31059	31059-0061	BRACKET-COMP-ENGINE,LH	ขายึดเครื่องยนต์-ข้างซ้าย			1
31059A	31059-0062	BRACKET-COMP-ENGINE,RH	ขายึดเครื่องยนต์-ข้างขวา			1
32190	32190-0629	BRACKET-ENGINE	ขายึดเครื่องยนต์			1
92015	92015-1415	NUT,FLANGED,10MM	น็อต 10 มม.			8
92075	92075-1738	DAMPER,ENGINE MOUNT	ลูกยาง			2
92075A	92075-1739	DAMPER,ENGINE MOUNT,MAIN	ยางแท่นเครื่องยนต์			2
92153	92153-0559	BOLT,FLANGED,10X240	โบลท์ 10X240 มม.			1
92153A	92153-1957	BOLT,FLANGED,10X42	โบลท์ 10X42 มม.			4
92154	92154-0359	BOLT,FLANGED,10X135	โบลท์ 10X135 มม.			2
92154A	92154-0360	BOLT,FLANGED,10X210	โบลท์ 10X210 มม.			1

This catalog covers:
'14 EX300 BEF

Chassis-ตัวถัง

GROUP NO.
28

This page covers:
Frame Fittings-ส่วนประกอบการยึดกับเฟรม



F2131

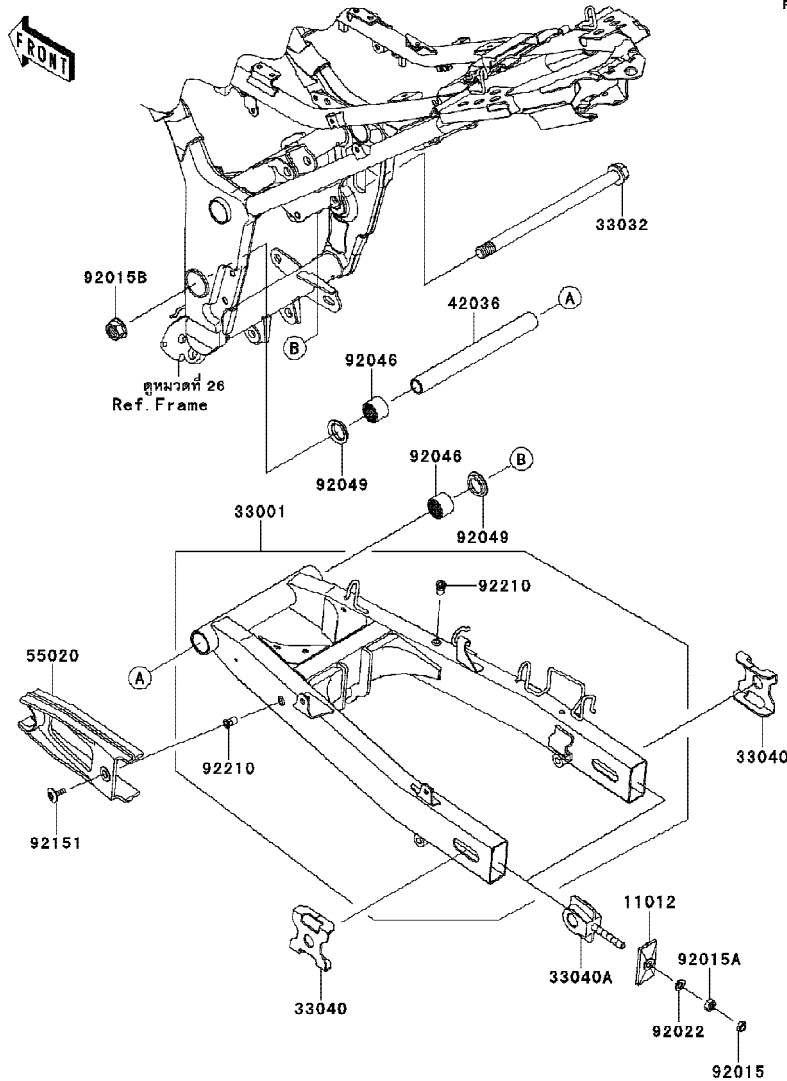
Ref No.	Part No.	Description-English	Description-Thai	Quantity-EX300		
				'14	BEF	
11012	11012-1438	CAP	ฝาปิด			1
11065	11065-0262-18T	CAP,SWING ARM BRACKET,BLACK	ฝาปิดขายึดสวิงอาร์ม-สีดำ			2
11065A	11065-0748-18T	CAP,SWING ARM BRACKET,BLACK	ฝาปิดสวิงอาร์ม-สีดำ			2
14092	14092-0920	COVER,BATTERY	ฝาครอบแบตเตอรี่			1
32099	32099-0721	CASE,TOOL	กล่องเครื่องมือ			1
39156	39156-1753	PAD,10X105X4	แผ่นรอง			1
92043	92043-0746	PIN,6X23	สลัก			2
92172	92172-0322	SCREW,5X16	สกรู 5X16 มม.			1
554	554DA0600	PIN-SNAP	สลัก			2

This catalog covers:
'14 EX300 BEF

Chassis-ตัวถัง

GROUP NO.
29

This page covers:
Swingarm-สวิงอาร์ม



F2141

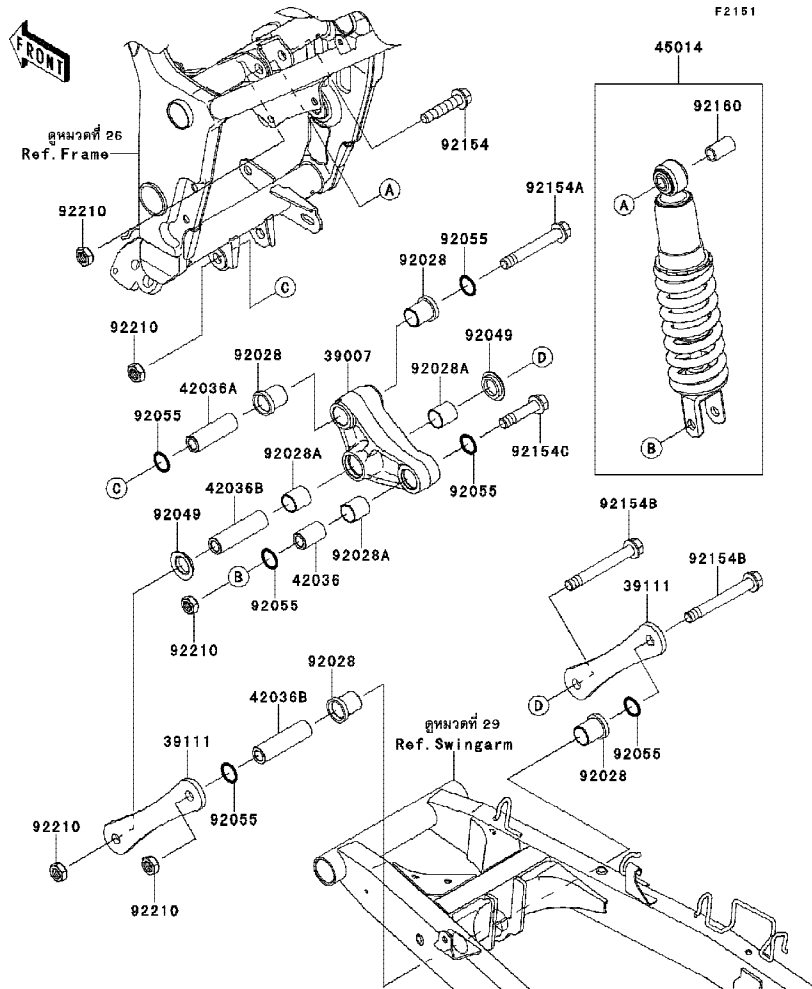
Ref No.	Part No.	Description-English	Description-Thai	Quantity-EX300		
				'14	BEF	
11012	11012-1871-18R	CAP,CHAIN ADJUSTER,F.S.BLACK	แผ่นล็อกตัวตั้งโซ่	2		
33001	33001-0576-18R	ARM-COMP-SWING,F.S.BLACK	สวิงอาร์ม-สีดำ	1		
33032	33032-1134	SHAFT-SWING ARM	แกนสวิงอาร์ม	1		
33040	33040-0030-18R	ADJUSTER-CHAIN,OUTER,F.S.BLACK	แผ่นตั้งระยะโซ่	2		
33040A	33040-1116	ADJUSTER-CHAIN,INNER	ตัวตั้งโซ่	2		
42036	42036-1218	SLEEVE,16.1X22X213	ปลอกแกนสวิงอาร์ม	1		
55020	55020-0317	GUARD,CHAIN	ยางรองโซ่	1		
92015	92015-1364	NUT,8MM	น็อต 8 มม.	2		
92015A	92015-1658	NUT,8MM	น็อต 8 มม.	2		
92015B	92015-1946	NUT,FLANGED,16MM	น็อต	1		
92022	92022-1582	WASHER,8.5X16X1.2	แหวนรอง	2		
92046	92046-0610	BEARING-NEEDLE,22X28X20	ตลับลูกปืน,6804C5	2		
92049	92049-1254	SEAL-OIL,MHA22 28 5.7F	ซีลกระเดื่องยูนิแทร็ก	2		
92151	92151-1149	BOLT,SOCKET,6X18	โบลท์ 6X18 มม.	1		
92210	92210-1397	NUT,POP,6MM,L=15	น็อต 6 มม.	2		

This catalog covers:
'14 EX300 BEF

Chassis-ตัวถัง

GROUP NO.
30

This page covers:
Suspension/Shock Absorber-โช้คอัพหลัง



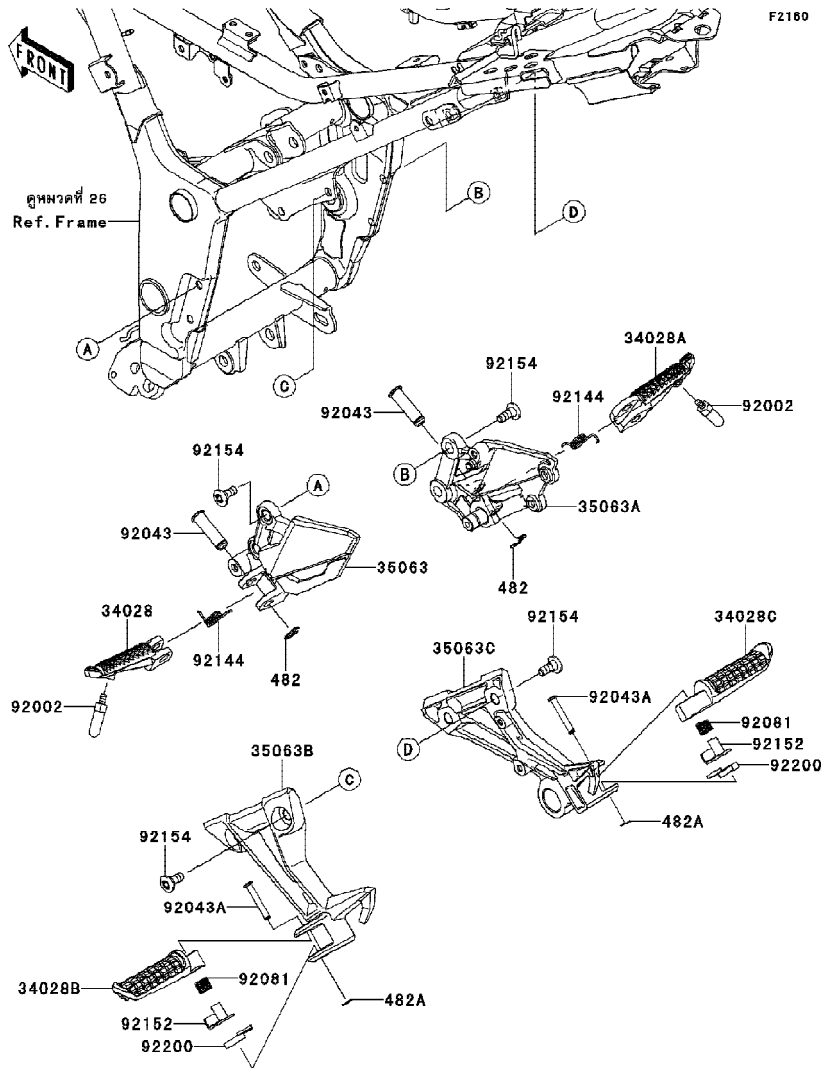
Ref No.	Part No.	Description-English	Description-Thai	Quantity-EX300	
				'14	BEF
39007	39007-0355	ARM-SUSP,UNI TRAK	กระเดื่องยูนิตแตรีก	1	
39111	39111-0076	ROD-TIE,SUSPENSION	แขนยูนิตแตรีก	2	
42036	42036-1077	SLEEVE,12.1X20X32	ปลอกยูนิตแตรีก	1	
42036A	42036-1078	SLEEVE,ARM,FR	ปลอกยูนิตแตรีก	1	
42036B	42036-1102	SLEEVE,12.1X20X74	ปลอกยูนิตแตรีก	2	
45014	45014-0438-37S	SHOCKABSORBER,BLACK+BLACK	โช้คอัพหลัง	1	
92028	92028-1597	BUSHING	บุชรอง	4	
92028A	92028-1598	BUSHING	บุช	3	
92049	92049-1109	SEAL-OIL,ARM	ซีลแกนตวงอาร์ม	2	
92055	92055-0732	RING-O,19.8X2.2	โอริง	6	
92154	92154-0362	BOLT,FLANGED,12X55	โบลท์ 12X55 มม	1	
92154A	92154-0940	BOLT,FLANGED,12X86	โบลท์	1	
92154B	92154-0941	BOLT,FLANGED,12X98	โบลท์	2	
92154C	92154-0942	BOLT,FLANGED,12X52	โบลท์	1	
92160	92160-1161	DAMPER,SHOCKABSORBER	บุชยางโช้คอัพ	1	
92210	92210-1247	NUT,LOCK,12MM	น็อตล็อก 12 มม.	5	

This catalog covers:
'14 EX300 BEF

Chassis-ตัวถัง

GROUP NO.
31

This page covers:
Footrests-พักเท้า



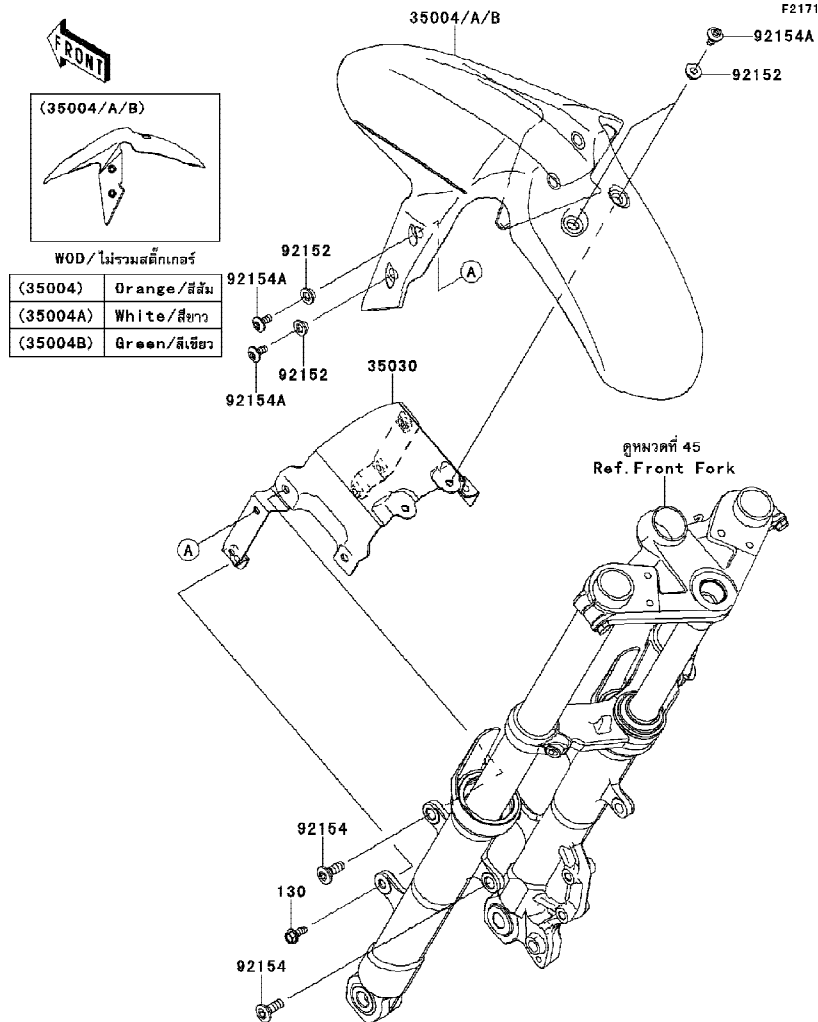
Ref No.	Part No. หมายเลขอะไหล่	Description-English ชื่ออะไหล่-อังกฤษ	Description-Thai ชื่ออะไหล่-ไทย	Quantity-EX300		
				'14	BEF	
34028	34028-0318	STEP,FR,LH	พักเท้าหน้า-ข้างซ้าย	1		
34028A	34028-0319	STEP,FR,RH	พักเท้าหน้า-ข้างขวา	1		
34028B	34028-1488	STEP,RR,LH	พักเท้าหลัง-ข้างซ้าย	1		
34028C	34028-1489	STEP,RR,RH	พักเท้าหลัง-ข้างขวา	1		
35063	35063-0839	STAY,STEP HOLDER,FR,LH	สแตย์พักเท้าหน้า-ข้างซ้าย	1		
35063A	35063-0840	STAY,STEP HOLDER,FR,RH	สแตย์พักเท้าหน้า-ข้างขวา	1		
35063B	35063-0841	STAY,STEP HOLDER,RR,LH	สแตย์พักเท้าหลัง-ข้างซ้าย	1		
35063C	35063-0842	STAY,STEP HOLDER,RR,RH	สแตย์พักเท้าหลัง-ข้างขวา	1		
92002	92002-1995	BOLT,BANK SENSOR	ปุ่มรองพักเท้าหน้า	2		
92043	92043-0026	PIN,12X37.5	สลักพักเท้าหลัง	2		
92043A	92043-0200	PIN,6X40	สลัก	2		
92081	92081-1612	SPRING,STEP,RR	สปริงพักเท้าหลัง	2		
92144	92144-1567	SPRING,STEP RETURN	สปริงพักเท้าหน้า	2		
92152	92152-0658	COLLAR,STEP	บูซพักเท้า	2		
92154	92154-0936	BOLT,SOCKET,8X20	โบลท์	8		
92200	92200-0783	WASHER	แหวนรอง	2		
482	482EA0100	CIRCLIP-TYPE-E,10MM	คิลิปล๊อค E-10 มม.	2		
482A	482EA5000	CIRCLIP-TYPE-E	คิลิปล๊อค E-5 มม.	2		

This catalog covers:
'14 EX300 BEF

Chassis-ตัวถัง

GROUP NO.
32

This page covers:
Front Fender(s)-บังโคลนหน้า



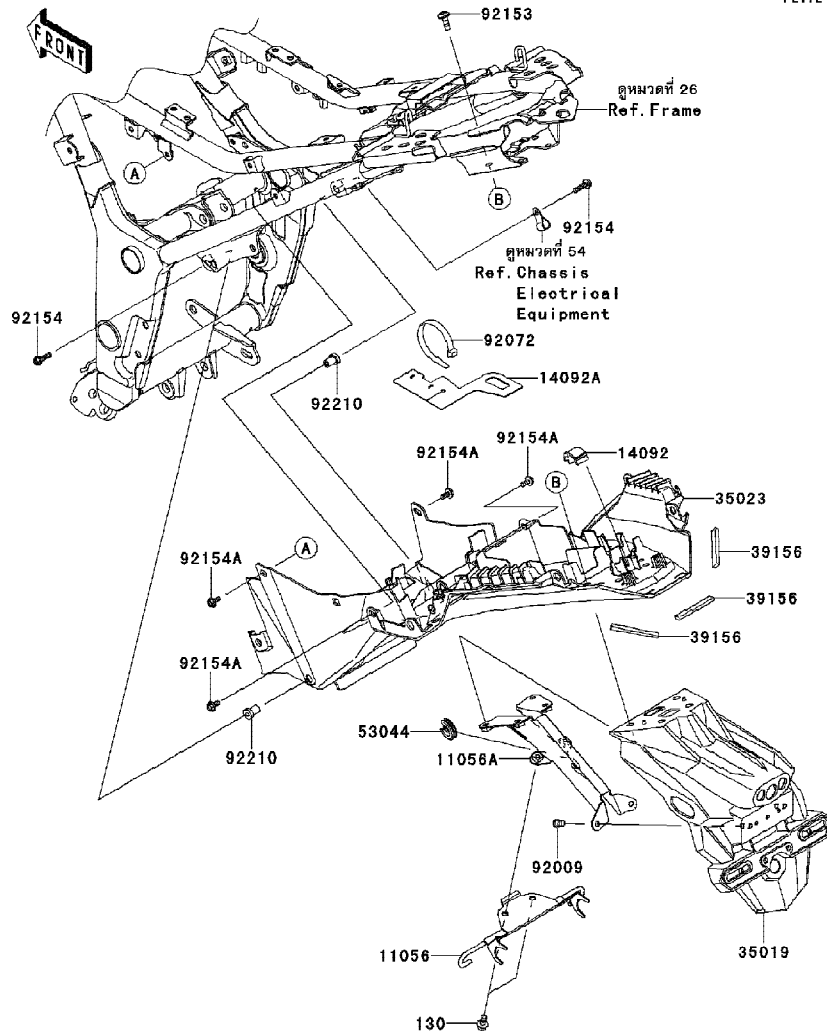
Ref No.	Part No.	Description-English	Description-Thai	Quantity-EX300		
				'14	BEF	
35004	35004-0318-15T	FENDER-FRONT,C.B.ORANGE	บังโคลนหน้า-สีส้ม	1		
35004A	35004-0318-25Y	FENDER-FRONT,P.S.WHITE	บังโคลนหน้า-สีขาว	1		
35004B	35004-0318-777	FENDER-FRONT,L.GREEN	บังโคลนหน้า-สีเขียว	1		
35030	35030-0055	BRACE-ASSY,FRONT FENDER	โครงบังโคลนหน้า	1		
92152	92152-0842	COLLAR,6.8X10(16)X6.6	ปลอกกรอง	6		
92154	92154-0300	BOLT,SOCKET,8X23	โบลท์ 8X23 มม.	4		
92154A	92154-0932	BOLT,SOCKET,6X14	โบลท์	6		
130	130BA0618	BOLT-FLANGED,6X18	โบลท์	2		

This catalog covers:
'14 EX300 BEF

Chassis-ตัวถัง

GROUP NO.
33

This page covers:
Rear Fender(s)-บังโคลนหลัง



F2172

Ref No.	Part No. หมายเลขอะไหล่	Description-English ชื่ออะไหล่-อังกฤษ	Description-Thai ชื่ออะไหล่-ไทย	Quantity-EX300	
				'14	BEF
11056	11056-1569	BRACKET,FLAP,HOOK	ขายึด		1
11056A	11056-2310	BRACKET,FLAP	ขายึด		1
14092	14092-0951	COVER	ฝาครอบ		1
14092A	14092-1106	COVER,RR FENDER	ฝาปิด		1
35019	35019-0566	FLAP	กันสาด		1
35023	35023-0340	FENDER-REAR	บังโคลนหลัง		1
39156	39156-0820	PAD,9X60X4	แผ่นรอง		3
53044	53044-0565	TRIM	ขอบรอง		1
92009	92009-3845	SCREW,6X14	สกรู 6x14 มม.		2
92072	92072-1195	BAND,L=202	เข็มขัดรัดสาย 202 มม.		1
92153	92153-0816	BOLT,6X18	bolt 6x18 มม.		4
92154	92154-1002	BOLT,FLANGED,5X20	bolt		2
92154A	92154-1003	BOLT,FLANGED,5X12	bolt		4
92210	92210-0001	NUT,5MM	น็อต		2
130	130BA0612	BOLT-FLANGED,6X12	bolt 6x12 มม.		2

This catalog covers:
'14 EX300 BEF

Chassis-ตัวถัง

GROUP NO.

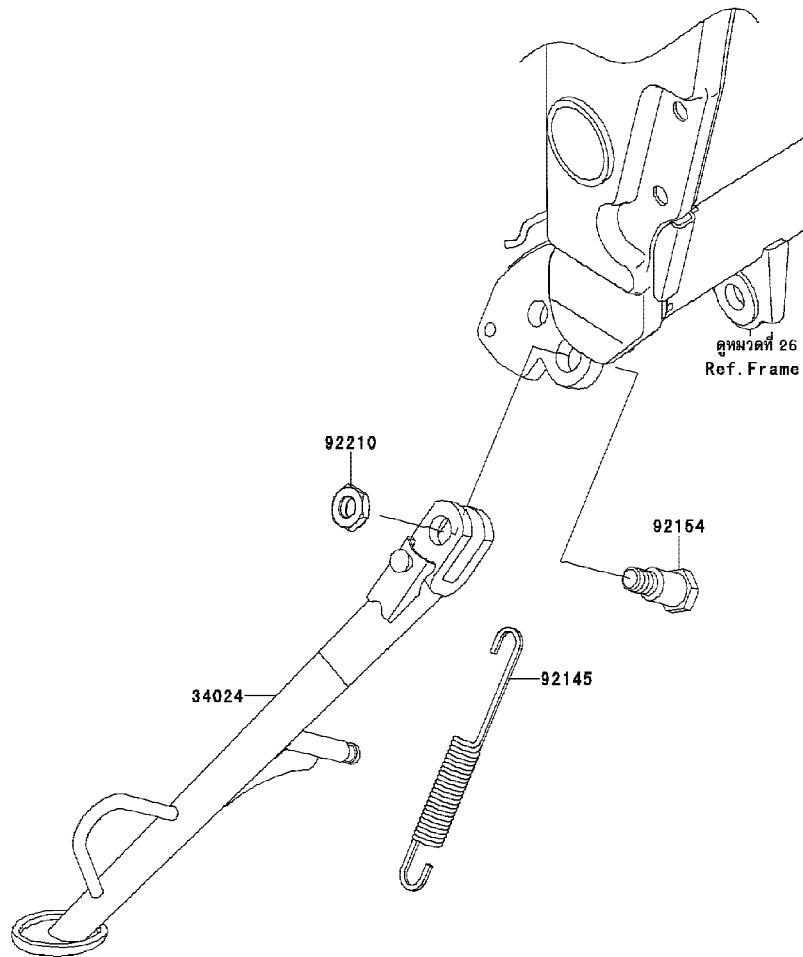
34

This page covers:
Stand(s)-ขาตั้ง



F2190

Ref No.	Part No.	Description-English	Description-Thai	Quantity-EX300		
				'14	BEF	
34024	34024-0107-18R	STAND-SIDE,F.S.BLACK	ขาตั้งข้าง-สีดำ	1		
92145	92145-0804	SPRING,SIDE STAND	สปริง	1		
92154	92154-1023	BOLT,10X35.5	โบลท์	1		
92210	92210-0784	NUT,LOCK,10MM	น็อตล็อก 10 มม.	1		

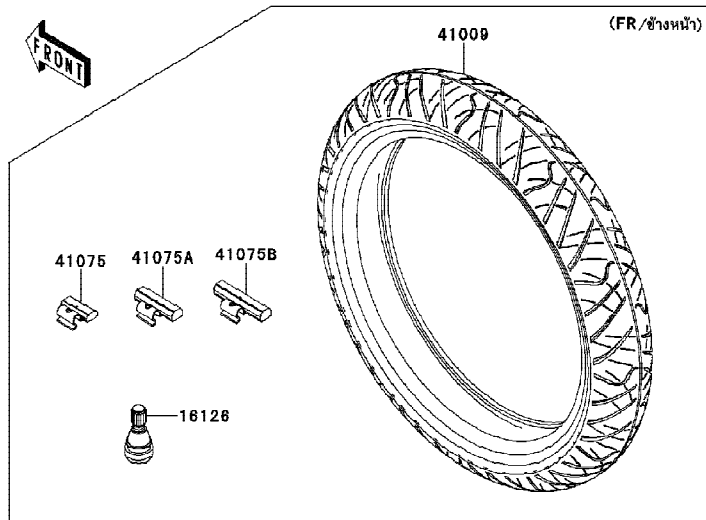


This catalog covers:
'14 EX300 BEF

Chassis-ตัวถัง

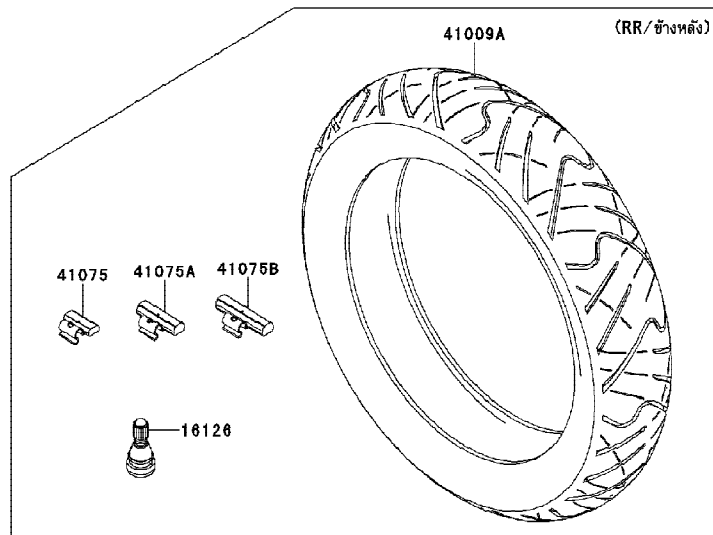
GROUP NO.
35

This page covers:
Tires-ยางล้อ



F2210

Ref No.	Part No.	Description-English	Description-Thai	Quantity-EX300		
				'14	BEF	
16126	16126-1140	VALVE,TIRE	วาล์วเข็มยางล้อ	2		
41009	41009-0514	TIRE,FR,110/70-17 54S,RX-01F	ยางนอกหน้า 110/70-17	1		
41009A	41009-0520	TIRE,RR,140/70-17 66S,RX-01R	ยางนอกหลัง 140/70-17	1		
41075	41075-0007	BALANCER-WHEEL,10G,SILVER	ตะกั่วถ่วงล้อหนัก 10 กรัม	AR		
41075A	41075-0008	BALANCER-WHEEL,20G,SILVER	ตะกั่วถ่วงล้อหนัก 20 กรัม	AR		
41075B	41075-0009	BALANCER-WHEEL,30G,SILVER	ตะกั่วถ่วงล้อหนัก 30 กรัม	AR		

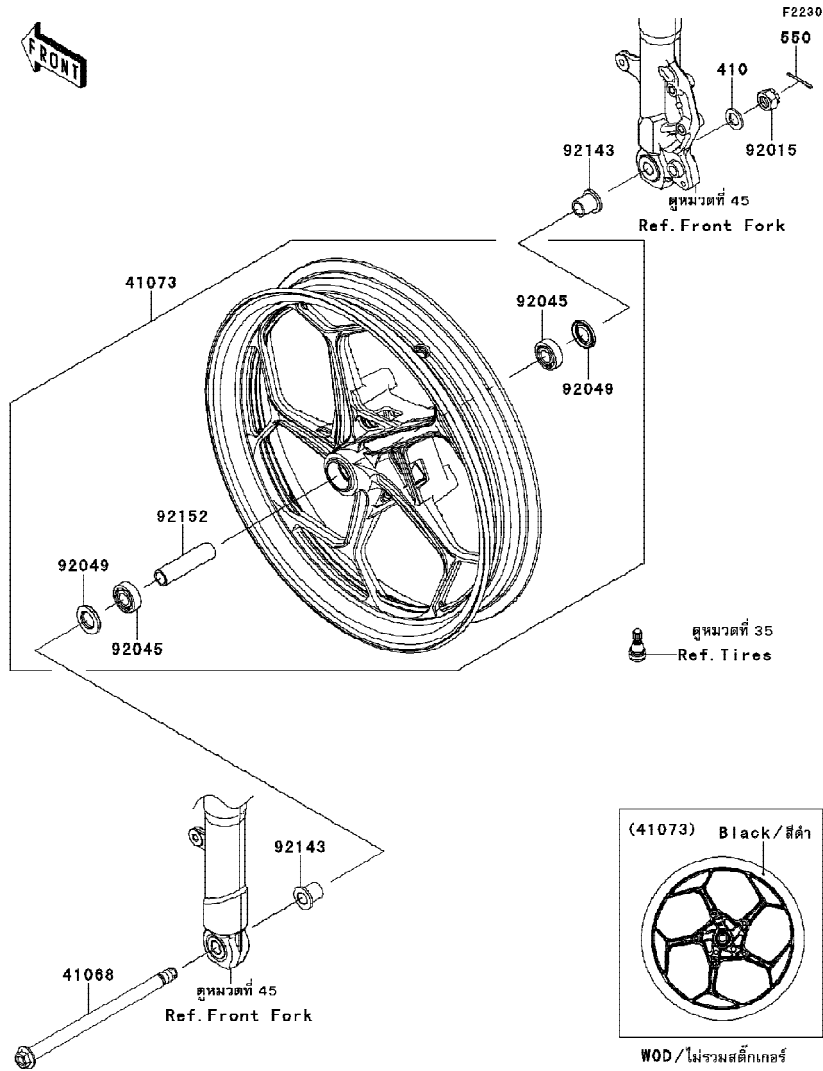


This catalog covers:
'14 EX300 BEF

Chassis-ตัวถัง

GROUP NO.
36

This page covers:
Front Hub-ดุมล้อหน้า



Ref No.	Part No.	Description-English	Description-Thai	Quantity-EX300		
				'14	BEF	
41068	41068-0024	AXLE,FR	เพลาล้อหน้า	1		
41073	41073-0651-R2	WHEEL-ASSY,FR,BLACK	ล้อหน้า-สีดำ(ชุด)	1		
92015	92015-1765	NUT,CASTLE,14MM	น็อตล้อ 14 มม.	1		
92045	92045-0734	BEARING-BALL,15X35X11	ตลับลูกปืน,6804C5	2		
92049	92049-0136	SEAL-OIL	ซีลน้ำมัน	2		
92143	92143-1187	COLLAR,FR AXLE,L=24	ปลอกเพลาล้อหน้า	2		
92152	92152-1586	COLLAR,15.1X20X80	ปลอกกรอง	1		
410	410AA1400	WASHER-PLAIN-SMALL,14MM	แหวนรอง 14 มม.	1		
550	550AA3030	PIN-COTTER,3.0X30	พินล็อค	1		

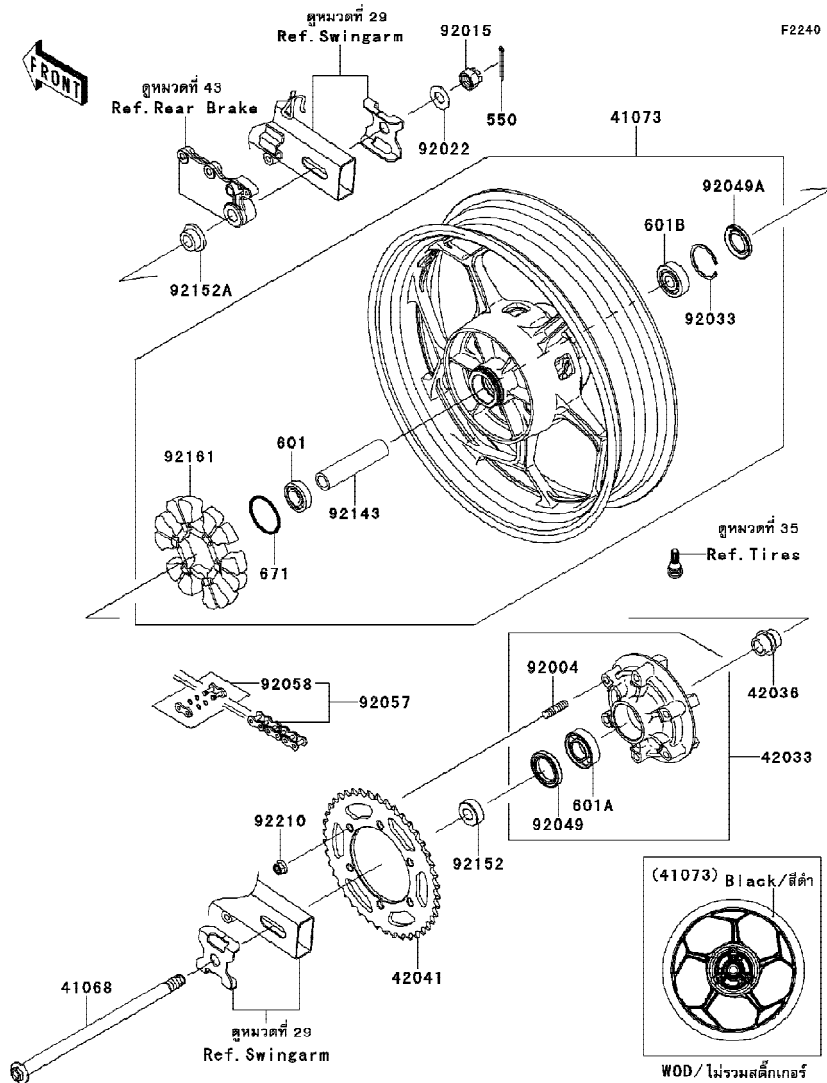
This catalog covers:
'14 EX300 BEF

Chassis-ตัวถัง

GROUP NO.

37

This page covers:
Rear Hub-ตุ้มล้อหลัง



Ref No.	Part No. หมายเลขอะไหล่	Description-English ชื่ออะไหล่-อังกฤษ	Description-Thai ชื่ออะไหล่-ไทย	Quantity-EX300		
				'14	BEF	
41068	41068-1223	AXLE,RR	เพลาล้อหลัง	1		
41073	41073-0652-R2	WHEEL-ASSY,RR,BLACK	ล้อหลังสีดำ(ชุด)	1		
42033	42033-0574	COUPLING-ASSY,RR HUB	แป้นสเตอร์หลัง(ชุด)	1		
42036	42036-1055	SLEEVE,RR HUB,L=30	เพล่าแป้นสเตอร์หลัง	1		
42041	42041-0118	SPROCKET-HUB,42T	สเตอร์หลัง 42 ฟัน	1		
92004	92004-0048	STUD,10X19	เหล็กยึด	6		
92015	92015-1947	NUT,CASTLE,16MM	น็อต	1		
92022	92022-1916	WASHER,17.5X34X2.0	แหวนรอง	1		
92033	92033-1042	RING-SNAP,47MM	คลิปล็อค	1		
92049	92049-0730	SEAL-OIL,35X52X7	ซีล	1		
92049A	92049-1056	SEAL-OIL,BJN28475	ซีล	1		
92057	92057-0019	CHAIN,DRIVE,EK520SR-O2X106L	โซ่ขับ 520-106 ข้อ	1		
92058	92058-1102	JOINT-CHAIN,DRIVE	ข้อต่อโซ่	1		
92143	92143-1416	COLLAR,RR HUB,L=111	ปลอกตุ้มล้อหลัง	1		
92152	92152-0843	COLLAR,17X35X13	ปลอก	1		
92152A	92152-0844	COLLAR,17X28(38)X15	ปลอก	1		
92161	92161-0700	DAMPER,RR HUB SHOCK	ยางกันกระชาก	1		
92210	92210-0276	NUT,LOCK,FLANGED,10MM	น็อตล็อค 10 มม.	6		
550	550AA4035	PIN-COTTER,4.0X35	สลัก 4.0X35 มม.	1		
601	601B6203UU	BEARING-BALL,#6203UUC3	ตลับลูกปืน 6203UU	1		
601A	601B6205G	BEARING-BALL,#6205G	ตลับลูกปืน #6205G	1		
601B	601B6303UU	BEARING-BALL,6303LLUC3/2ASU68	ตลับลูกปืน 6303UU	1		
671	671B2550	O RING	โอริง	1		

This catalog covers:
'14 EX300 BEF

Chassis-ตัวถัง

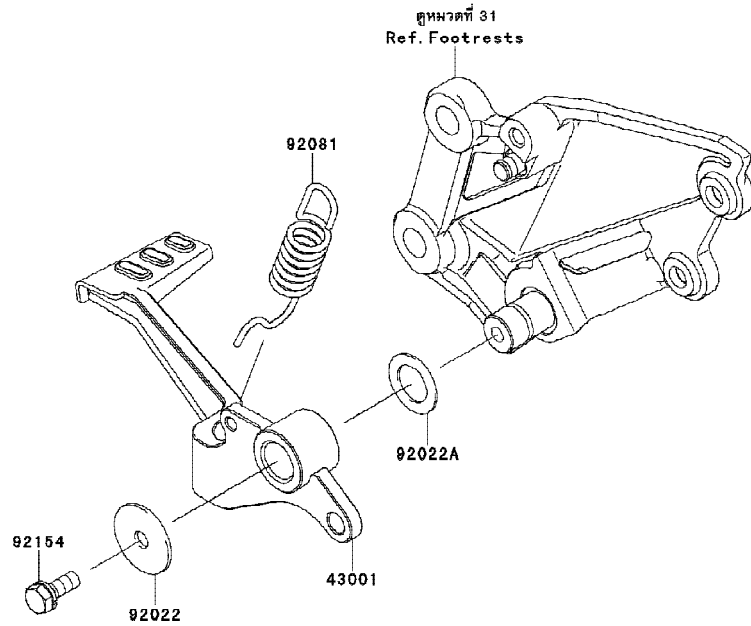
GROUP NO.
38

This page covers:
Brake Pedal-คันเหยียบเบรค



F2260

Ref No.	Part No.	Description-English	Description-Thai	Quantity-EX300		
				'14	BEF	
43001	43001-0721	LEVER-BRAKE,PEDAL	คันเหยียบเบรค	1		
92022	92022-1282	WASHER,7X28X1.6	แหวนรอง	1		
92022A	92022-326	WASHER,15.3X24X1	แหวนรอง	1		
92081	92081-1833	SPRING,BRAKE PEDAL	สปริงคันเหยียบเบรค	1		
92154	92154-0935	BOLT,UPSET-WS,6X16	โบลท์	1		

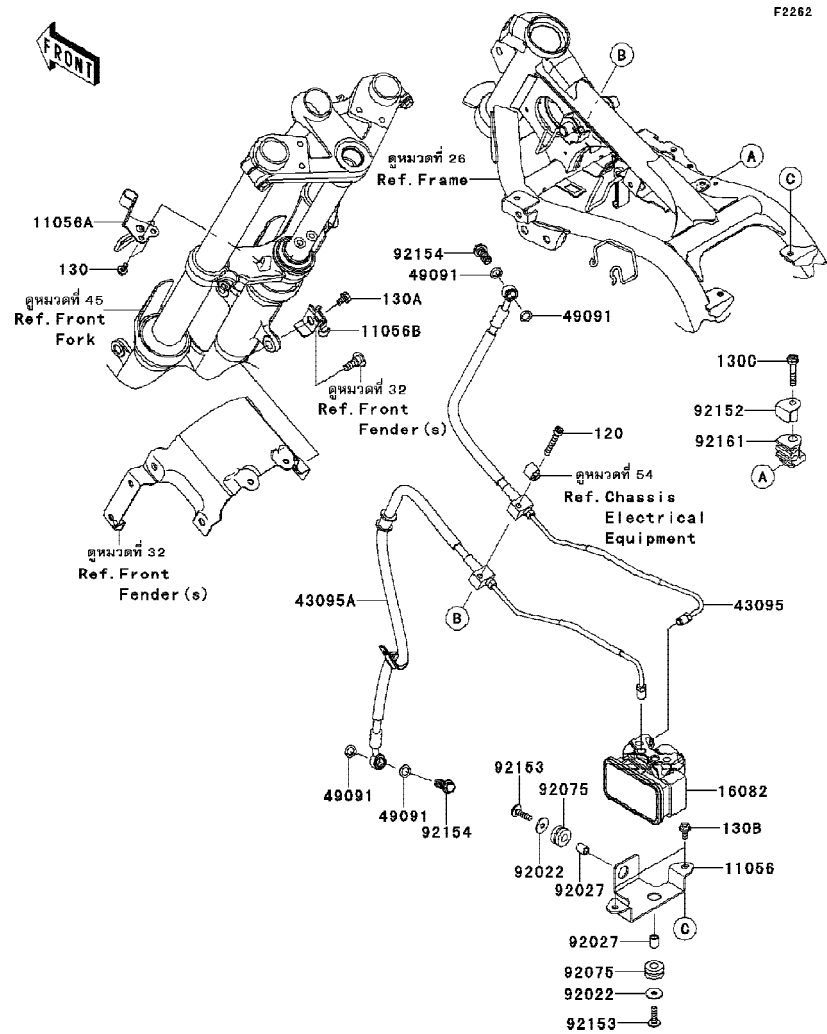


This catalog covers:
'14 EX300 BEF

Chassis-ตัวถัง

GROUP NO.
39

This page covers:
Brake Piping-ท่อน้ำมันเบรค



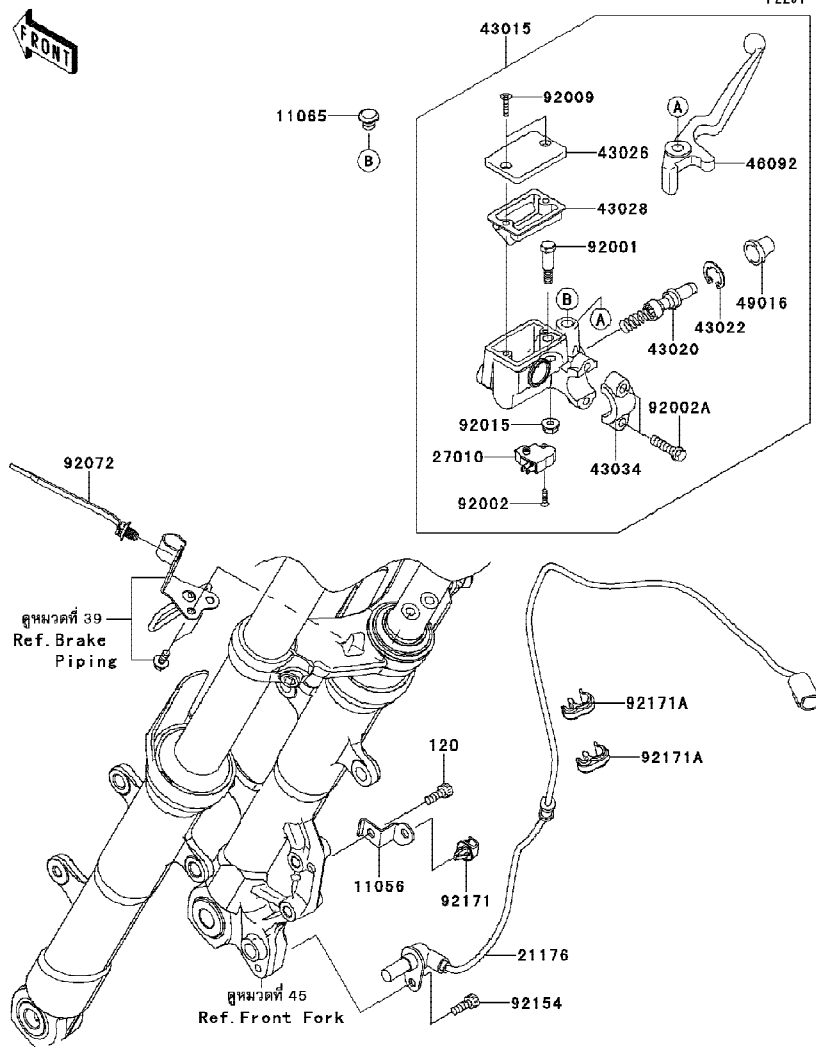
Ref No.	Part No.	Description-English	Description-Thai	Quantity-EX300		
				'14	BEF	
11056	11056-1815	BRACKET	ขายึด	1		
11056A	11056-2225	BRACKET	ขายึด	1		
11056B	11056-2302	BRACKET	ขายึด	1		
16082	16082-0725	PUMP-ASSY-OIL,ABS,WET	ปั๊มน้ำมัน ABS	1		
43095	43095-0693	HOSE-BRAKE,FR M/CYLINDER	ท่อน้ำมันเบรคหน้า	1		
43095A	43095-0771	HOSE-BRAKE,FR CALIPER	ท่อน้ำมันเบรคหน้า	1		
49091	49091-0001	WASHER-SEAL,10.1X14.5X1.5	แหวนรอง	4		
92022	92022-165	WASHER,PLAIN,6MM	แหวนรอง 6 มม.	2		
92027	92027-1210	COLLAR,6.8X10X11.5	ปลอกทรงสกรู,6.8X10X11.5	2		
92075	92075-209	DAMPER	ลูกยาง	2		
92152	92152-0409	COLLAR	ปลอกรอง	1		
92153	92153-0574	BOLT,SOCKET,6X22	โบลท์ 6X22 มม.	2		
92154	92154-0226	BOLT,OIL,L=23	โบลท์ที่น้ำมัน	2		
92161	92161-0347	DAMPER,BRAKE PIPE	ยางรอง	1		
120	120CA0645	BOLT-SOCKET,6X45	โบลท์ 6X45 มม.	1		
130	130BB0512	BOLT-FLANGED,5X12	โบลท์ 5X12 มม.	2		
130A	130BB0610	BOLT-FLANGED,6X10	โบลท์ 6X10 มม.	1		
130B	130BB0612	BOLT-FLANGED,6X12	โบลท์ 6X12 มม.	2		
130C	130BB0635	BOLT-FLANGED,6X35	โบลท์ 6X35 มม.	1		

This catalog covers:
'14 EX300 BEF

Chassis-ตัวถัง

GROUP NO.
40

This page covers:
Front Master Cylinder-แม่ปั๊มเบรคหน้า



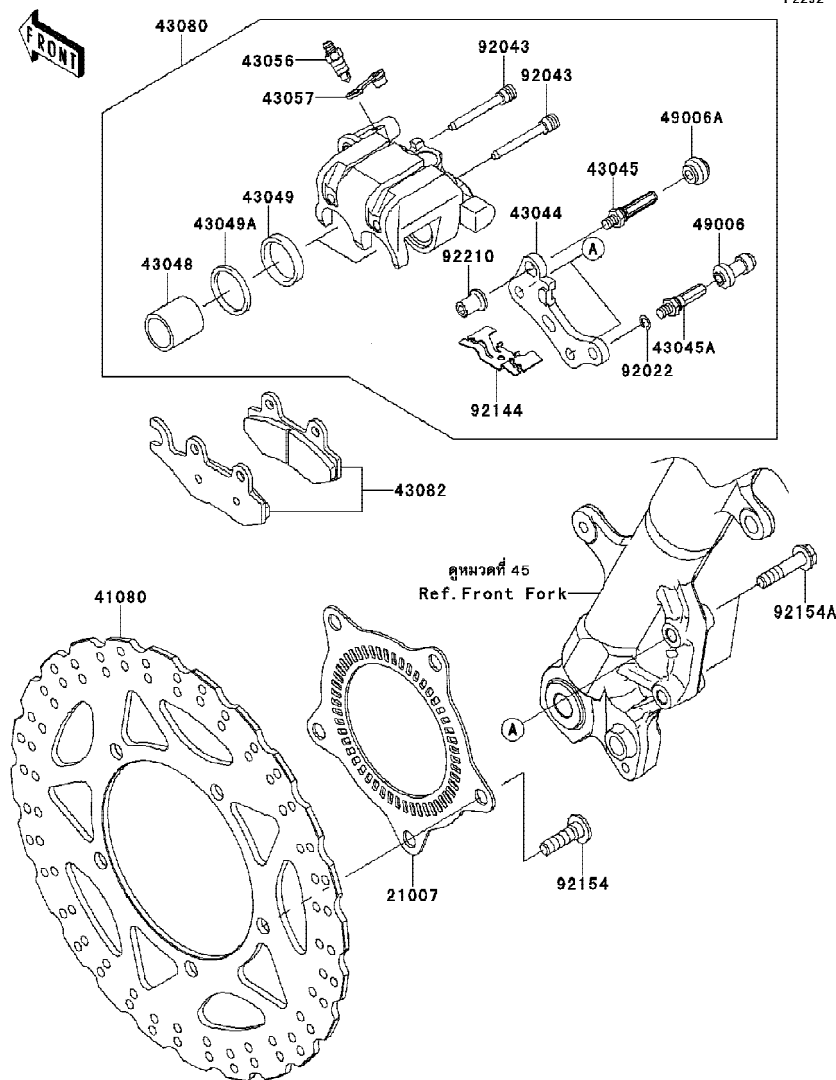
Ref No.	Part No.	Description-English	Description-Thai	Quantity-EX300	
				'14	BEF
11056	11056-1816	BRACKET	ขายึด		1
11065	11065-0218	CAP,DUMMY	ฝาครอบ		1
21176	21176-0750	SENSOR,ABS,FR	ตัววัดจาน ABS (ล้อหน้า)		1
27010	27010-1170	SWITCH,BRAKE	สวิตช์ไฟเบรคหน้า		1
43015	43015-0110	CYLINDER-ASSY-MASTER,FR	แม่ปั๊มคิสเบรคหน้า(ชุด)		1
43020	43020-1095	PISTON-COMP-BRAKE	ชุดซ่อมลูกสูบปั๊ม		1
43022	43022-1010	STOPPER-BRAKE,PISTON	คิลิปล็อกลูกสูบปั๊ม		1
43026	43026-1074	CAP-BRAKE	ฝาปิดกระปุกน้ำมัน		1
43028	43028-1061	DIAPHRAGM	แผ่นไดอะแฟรม		1
43034	43034-1016	HOLDER-BRAKE,MASTER CYLINDER	ปะกับล็อกแม่ปั๊ม		1
46092	46092-0028	LEVER-GRIP,FRONT BRAKE	ก้านเบรคมือ		1
49016	49016-1044	COVER-SEAL,MASTER CYLINDER	ยางกันฝุ่นแม่ปั๊ม		1
92001	92001-1728	BOLT,FRONT BRAKE LEVER	โบลที่ยึดก้านเบรค		1
92002	92002-1323	BOLT,SCREW,4X12	โบลท์ 4X12 มม.		1
92002A	92002-1894	BOLT	โบลท์		2
92009	92009-1458	SCREW,4MM	สกรู 4 มม.		2
92015	92015-1233	NUT,FLANGED,6MM,BLACK	น็อต 6 มม.		1
92072	92072-1414	BAND	เข็มขัดรัดสายไฟ		1
92154	92154-0235	BOLT,SOCKET,6X16	โบลท์ 6X16 มม.		1
92171	92171-0640	CLAMP	ตัวล็อก		1
92171A	92171-1819	CLAMP,BRAKE HOSE	เข็มขัดคล้องท่อ		2
120	120CA0616	BOLT-SOCKET,6X16	โบลท์ 6X16 มม.		1

This catalog covers:
'14 EX300 BEF

Chassis-ตัวถัง

GROUP NO.
41

This page covers:
Front Brake-เบรคหน้า



F2292

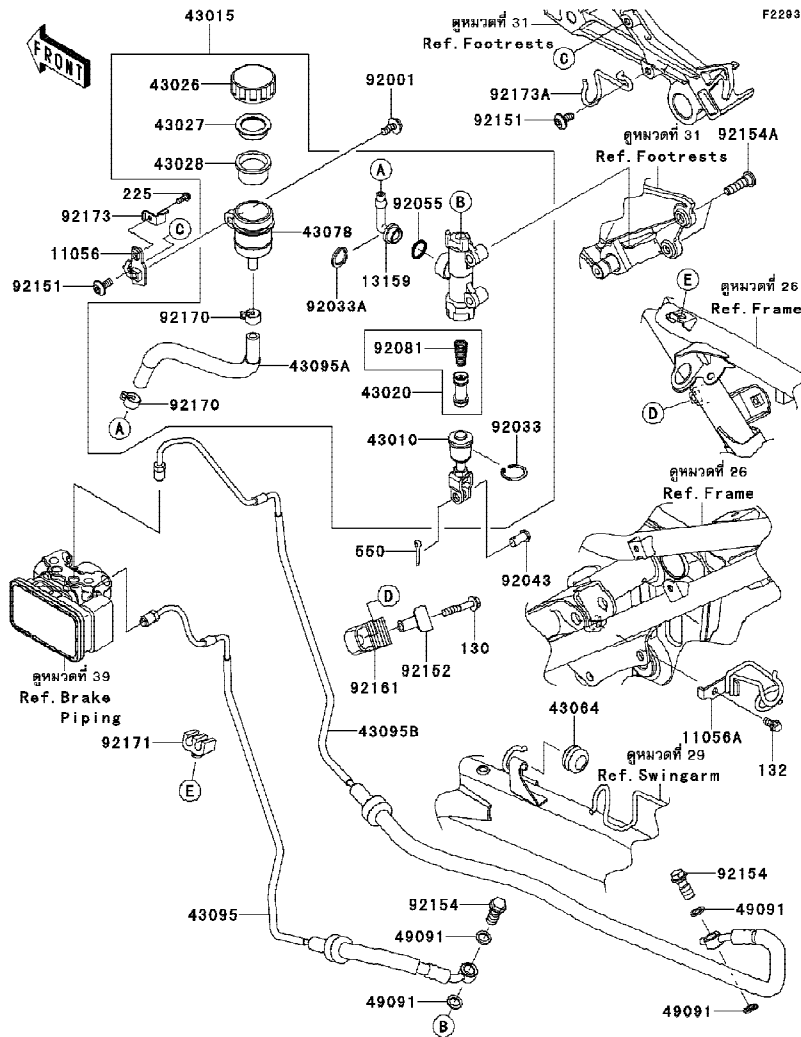
Ref No.	Part No. หมายเลขอะไหล่	Description-English ชื่ออะไหล่-อังกฤษ	Description-Thai ชื่ออะไหล่-ไทย	Quantity-EX300		
				'14	BEF	
21007	21007-0578	ROTOR,FR	จาน ABS	1		
41080	41080-0578-11H	DISC,FR,BLACK	จานดิสเบรคหน้า-สีดำ	1		
43044	43044-1112	HOLDER-COMP-CALIPER	ขวยึดก้ามดิสเบรค	1		
43045	43045-0004	SHAFT-CALIPER	แกนก้ามเบรค	1		
43045A	43045-1010	SHAFT-CALIPER	แกนก้ามเบรค	1		
43048	43048-1068	PISTON-CALIPER	ลูกสูบก้ามดิสเบรค	2		
43049	43049-1060	PACKING,PISTON SEAL	ซีลลูกสูบเบรค	2		
43049A	43049-1061	PACKING,PISTON SEAL	ซีลกันฝุ่น	2		
43056	43056-0004	BREATHER-BRAKE	สกูรูไล่อากาศ	1		
43057	43057-1001	CAP-BREATHER	ยางปิดสกูรูไล่อากาศ	1		
43080	43080-0125-25S	CALIPER-SUB-ASSY,FR,BLACK	ก้ามดิสเบรคหน้า-สีดำ	1		
43082	43082-0081	PAD-ASSY-BRAKE	ผ้าดิสเบรค	1		
49006	49006-1088	BOOT,CALIPER	ยางกันฝุ่นสลักก้ามเบรค	1		
49006A	49006-1242	BOOT,CALIPER	ยางกันฝุ่นสลักก้ามเบรค	1		
92022	92022-1373	WASHER,WAVE	แหวนรอง	1		
92043	92043-1416	PIN,HANGER	สลัก	2		
92144	92144-1847	SPRING,PAD	สปริงล็อคผ้าเบรค	1		
92154	92154-0844	BOLT,SOCKET,8X30	โบลท์ 8X30 มม.	5		
92154A	92154-1033	BOLT	โบลท์	2		
92210	92210-0615	NUT	น็อต	1		

This catalog covers:
'14 EX300 BEF

Chassis-ตัวถัง

GROUP NO.
42

This page covers:
Rear Master Cylinder-แม่ปั้มเบรคหลัง (1/2)



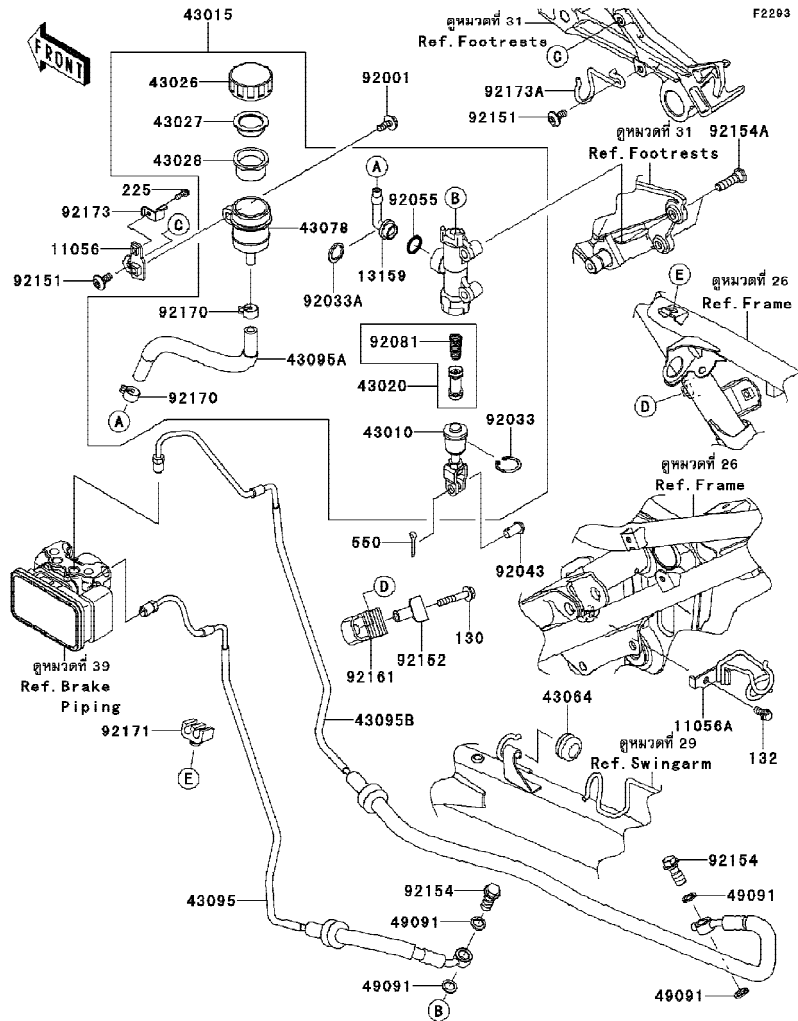
Ref No.	Part No.	Description-English	Description-Thai	Quantity-EX300		
				'14	BEF	
11056	11056-2306	BRACKET	ขายึด			1
11056A	11056-2311	BRACKET,BRAKE HOSE	ขายึดท่อน้ำมันเบรค			1
13159	13159-1056	CONNECTOR	ข้อต่อแม่ปั้มเบรคหลัง			1
43010	43010-0010	ROD-ASSY-BRAKE	ก้านต่อคันเหยียบเบรค			1
43015	43015-0573	CYLINDER-ASSY-MASTER,RR	แม่ปั้มดีสเบรคหลัง(ชุด)			1
43020	43020-1057	PISTON-COMP-BRAKE	ชุดซ่อมลูกสูบปั้มเบรคหลัง			1
43026	43026-0009	CAP-BRAKE	ฝาปิดกระปุกน้ำมันเบรค			1
43027	43027-1053	PLATE-DIAPHRAGM	แผ่นรองยางไดอะแฟรม			1
43028	43028-1065	DIAPHRAGM	ไดอะแฟรมกระปุกน้ำมันเบรค			1
43064	43064-006	GROMMET,HOSE CLAMP	ลูกยาง			1
43078	43078-0040	RESERVOIR	กระปุกน้ำมันเบรค			1
43095	43095-0695	HOSE-BRAKE,RR M/CYLINDER	ท่อน้ำมันเบรคหลัง			1
43095A	43095-0765	HOSE-BRAKE	ท่อน้ำมันเบรค			1
43095B	43095-0768	HOSE-BRAKE,RR CALIPER	ท่อน้ำมันเบรคหลัง			1
49091	49091-0001	WASHER-SEAL,10.1X14.5X1.5	แหวนรอง			4
92001	92001-1860	BOLT,W/P,6X16	โบลท์ 6X16 มม.			1
92033	92033-0079	RING-SNAP,20.9X24.6X1.2	แหวนล็อก			1
92033A	92033-1186	RING-SNAP,20.5MM	แหวนล็อก			1
92043	92043-0104	PIN,8X17	สลัก 8X17 มม.			1
92055	92055-0741	RING-O,14.8X2.4	โอริง			1
92081	92081-1737	SPRING,MASTER CYLINDER	สปริงลูกสูบเบรค			1
92151	92151-1654	BOLT,SOCKET,6X14	โบลท์ 6X14 มม.			2
92152	92152-0409	COLLAR	ปลอกทรง			1
92154	92154-0226	BOLT,OIL,L=23	โบลท์ท่อน้ำมัน			2
92154A	92154-0843	BOLT,SOCKET,8X30	โบลท์ 8X30 มม.			2
92161	92161-0347	DAMPER,BRAKE PIPE	ยางรอง			1
92170	92170-1091	CLAMP,HOSE	คลิปรัดท่อน้ำมันเบรค			2
92171	92171-0818	CLAMP	ขาล็อค			1
92173	92173-0028	CLAMP,RESERVOIR TANK CAP	เข็มขัดรัด			1
92173A	92173-0936	CLAMP	เข็มขัดรัด			1

This catalog covers:
'14 EX300 BEF

Chassis-ตัวถัง

GROUP NO.
42

This page covers:
Rear Master Cylinder-แม่ปั๊มเบรคหลัง(2/2)



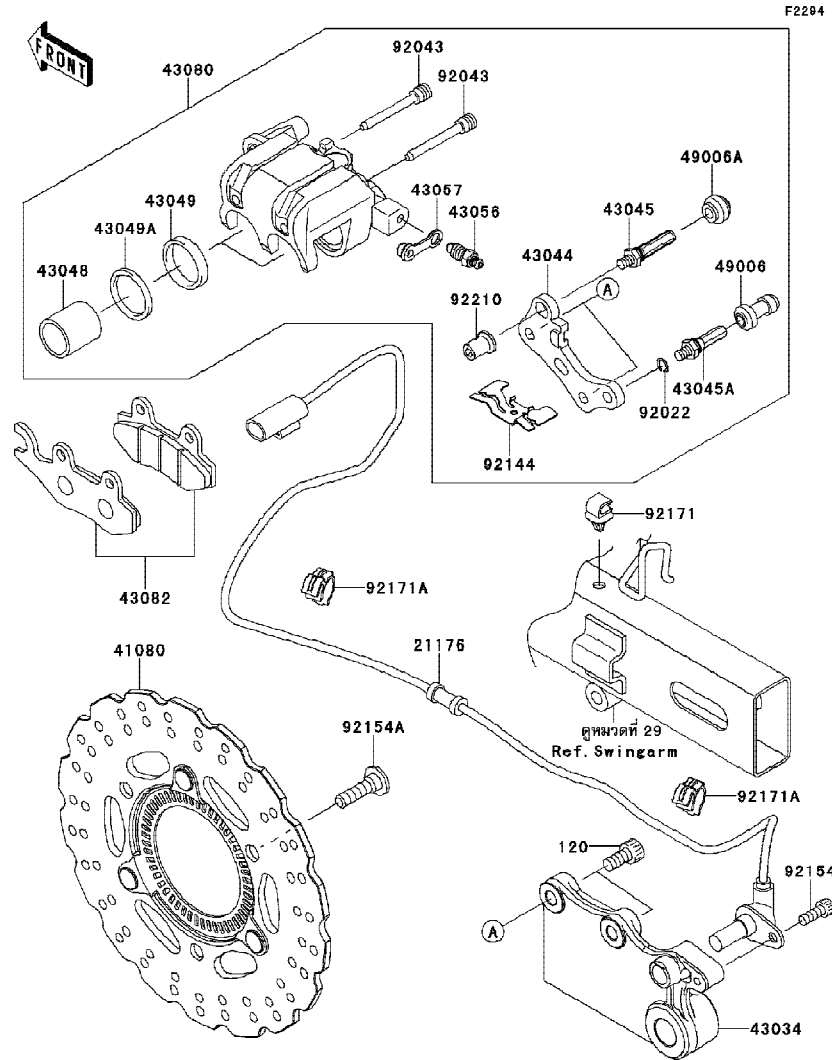
Ref No.	Part No. หมายเลขอะไหล่	Description-English ชื่ออะไหล่-อังกฤษ	Description-Thai ชื่ออะไหล่-ไทย	Quantity-EX300	
				'14	BEF
130	130BB0635	BOLT-FLANGED,6X35	โบลท์ 6X35 มม.	1	
132	132BB0612	BOLT-FLANGED-SMALL,6X12	โบลท์ 6X12 มม.	1	
225	225AB0412	SCREW-PAN-WSP-CROS,4X12	สกรู 4X12 มม.	1	
550	550AA2015	PIN-COTTER,2.0X15	พินล๊อค 2.0X15 มม.	1	

This catalog covers:
'14 EX300 BEF

Chassis-ตัวถัง

GROUP NO.
43

This page covers:
Rear Brake-เบรคหลัง



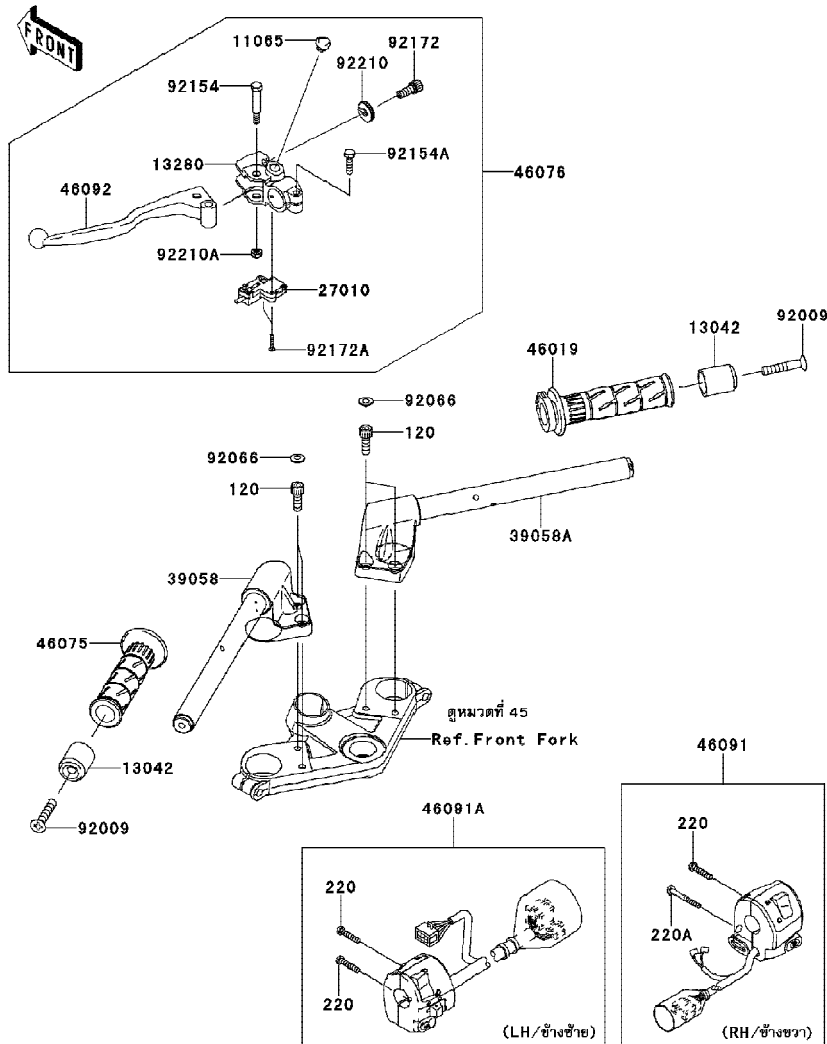
Ref No.	Part No.	Description-English	Description-Thai	Quantity-EX300	
				'14	BEF
21176	21176-0751	SENSOR,ABS,RR	ตัววัดจาน ABS (ล้อหน้า)	1	
41080	41080-0596-11H	DISC,RR,BLACK	จานดิสเบรคหลัง-สีดำ	1	
43034	43034-0095	HOLDER-BRAKE,RR	ขวยึดก้ามเบรคหลัง	1	
43044	43044-1112	HOLDER-COMP-CALIPER	ขวยึดก้ามดิสเบรค	1	
43045	43045-0004	SHAFT-CALIPER	แกนก้ามเบรค	1	
43045A	43045-1010	SHAFT-CALIPER	แกนก้ามเบรค	1	
43048	43048-1066	PISTON-CALIPER	ลูกสูบก้ามเบรคหลัง	2	
43049	43049-1063	PACKING	ซีลลูกสูบก้ามเบรคหลัง	2	
43049A	43049-1064	PACKING	ซีลกันฝุ่น	2	
43056	43056-0004	BREATHER-BRAKE	สกรูไล่อากาศ	1	
43057	43057-1001	CAP-BREATHER	ยางปิดสกรูไล่อากาศ	1	
43080	43080-0126-25S	CALIPER-SUB-ASSY,RR,BLACK	ก้ามดิสเบรคหลัง-สีดำ	1	
43082	43082-0128	PAD-ASSY-BRAKE	ผ้าดิสเบรค (ชุด)	1	
49006	49006-1088	BOOT,CALIPER	ยางกันฝุ่นสลักก้ามเบรค	1	
49006A	49006-1242	BOOT,CALIPER	ยางกันฝุ่นสลักก้ามเบรค	1	
92022	92022-1373	WASHER,WAVE	แหวนรอง	1	
92043	92043-1416	PIN,HANGER	สลัก	2	
92144	92144-1847	SPRING,PAD	สปริงลอคผ้าเบรค	1	
92154	92154-0235	BOLT,SOCKET,6X16	โบลท์ 6X16 มม.	1	
92154A	92154-0844	BOLT,SOCKET,8X30	โบลท์ 8X30 มม.	3	
92171	92171-0640	CLAMP	ตัวลอค	1	
92171A	92171-1703	CLAMP,BRAKE HOSE	เหล็กคัลลิ่ง	2	
92210	92210-0615	NUT	น็อต	1	
120	120CA0816	BOLT-SOCKET,8X16	โบลท์ 8X16 มม.	2	

This catalog covers:
'14 EX300 BEF

Chassis-ตัวถัง

GROUP NO.
44

This page covers:
Handlebar-แฮนด์เล็บบาร์



F2310

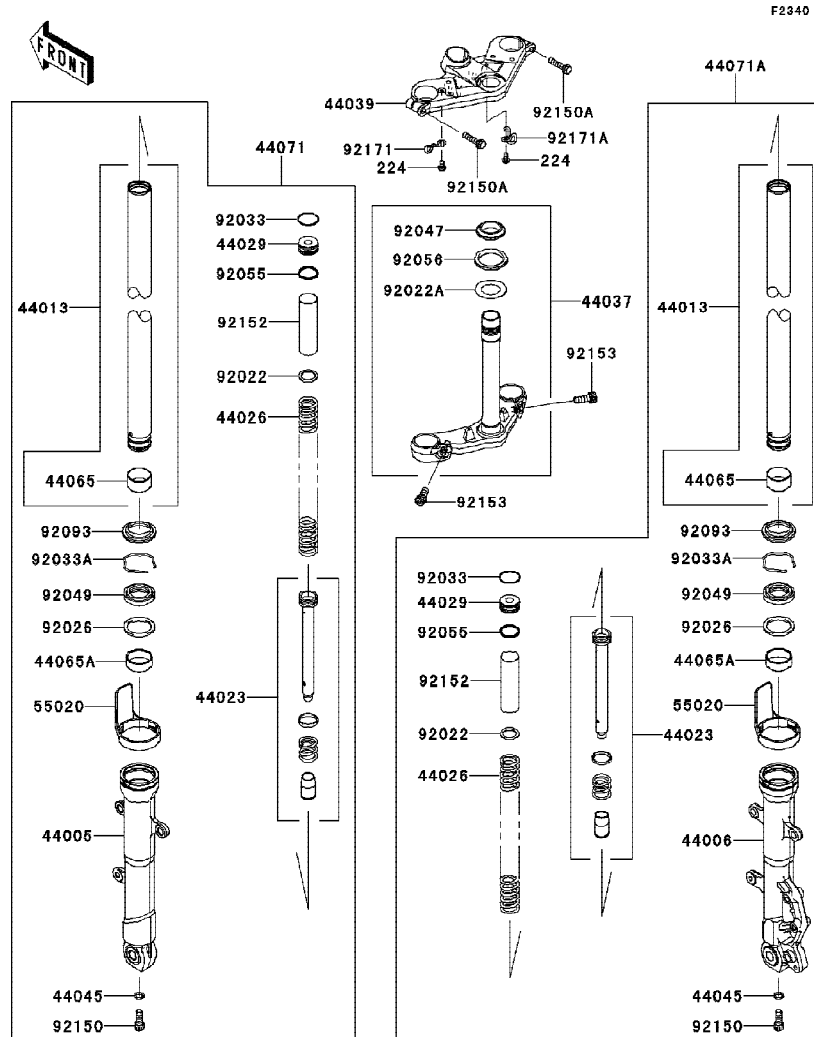
Ref No.	Part No.	Description-English	Description-Thai	Quantity-EX300		
				'14	BEF	
11065	11065-0218	CAP,DUMMY	ฝาครอบ	1		
13042	13042-0032	WEIGHT,HANDLE	น้ำหนักด้ามแฮนด์	2		
13280	13280-0295	HOLDER,CLUTCH LEVER	ขวยึดคัลช์	1		
27010	27010-0729	SWITCH,CLUTCH	สวิทช์คัลช์	1		
39058	39058-0007-18R	HANDLE-COMP,LH,BLACK	แฮนด์ข้างซ้าย-สีดำ	1		
39058A	39058-0008-18R	HANDLE-COMP,RH,BLACK	แฮนด์ข้างขวา-สีดำ	1		
46019	46019-0060	GRIP-ASSY,THROTTLE	ปลอกเร่ง(ชุด)	1		
46075	46075-0564	GRIP,HANDLE,LH	ปลอกมือ-ข้างซ้าย	1		
46076	46076-0087	LEVER-ASSY-GRIP,CLUTCH	ก้านมีบบคัลช์(ชุด)	1		
46091	46091-0205	HOUSING-ASSY-CONTROL,RH	สวิทช์แฮนด์-ข้างขวา (ชุด)	1		
46091A	46091-0249	HOUSING-ASSY-CONTROL,LH	สวิทช์แฮนด์-ข้างซ้าย(ชุด)	1		
46092	46092-0043	LEVER-GRIP,CLUTCH	ก้านมีบบคัลช์	1		
92009	92009-1257	SCREW,8X45	สกรู	2		
92066	92066-1216	PLUG	จุกยาง	4		
92154	92154-0066	BOLT,CLUTCH LEVER	โบลท์	1		
92154A	92154-0067	BOLT	โบลท์	1		
92172	92172-0376	SCREW,CABLE ADJUST,8MM	สกรู 8 มม.	1		
92172A	92172-0788	SCREW,3X16	สกรู	2		
92210	92210-0479	NUT,CABLE ADJUST,LOCK,8MM	น็อตล็อก	1		
92210A	92210-0480	NUT,LOCK,6MM	น็อตล็อก 6 มม.	1		
120	120CB0822	BOLT-SOCKET,8X22	โบลท์ 8X22 มม.	4		
220	220AB0525	SCREW-PAN-CROS,5X25	สกรู 5X25 มม.	3		
220A	220AB0540	SCREW-PAN-CROS,5X40	สกรู 5X40 มม.	1		

This catalog covers:
'14 EX300 BEF

Chassis-ตัวถัง

GROUP NO.
45

This page covers:
Front Fork-ใช้ค้ำพหน้า(1/2)



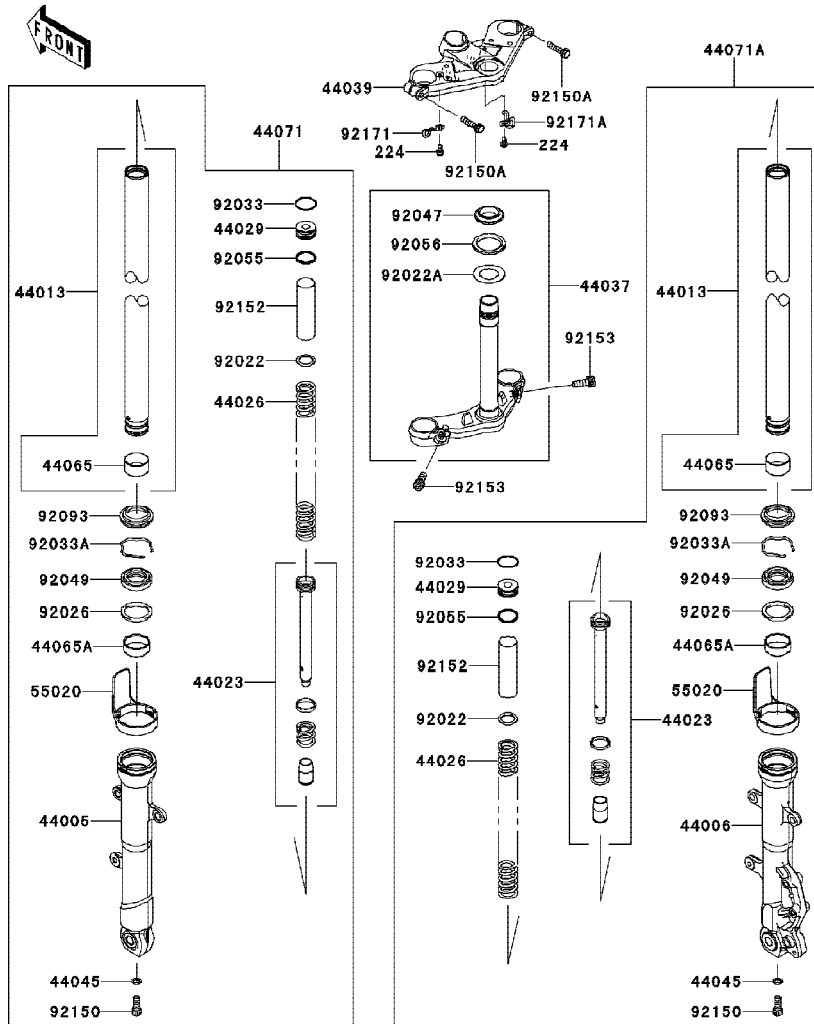
Ref No.	Part No.	Description-English	Description-Thai	Quantity-EX300	
				'14	BEF
44005	44005-0092-18R	PIPE-LEFT FORK OUTER,F.S.BLACK	กระบอกลูกค้ำพหน้าข้างซ้าย-สีดำ	1	
44006	44006-0093-18R	PIPE-RIGHT FORK OUTER,F.S.BLK	กระบอกลูกค้ำพหน้าข้างขวา-สีดำ	1	
44013	44013-0201	PIPE-FORK INNER	แกนใช้ค้ำพหน้า	2	
44023	44023-0102	CYLINDER-SET-FORK	ไส้ใช้ค้ำพหน้า	2	
44026	44026-0126	SPRING-FRONT FORK	สปริงใช้ค้ำพหน้า	2	
44029	44029-1127	SEAT-FORK SPRING	น็อตรองสปริง	2	
44037	44037-0112-21	HOLDER-FORK UNDER,F.BLACK	แผงคอลล่า-สีดำ	1	
44039	44039-0056-18R	HOLDER-FORK UPPER,BLACK	แผงคอบบน	1	
44045	44045-051	GASKET,FORK CYLINDER BOLT	แหวนปะเก็น	2	
44065	44065-0057	BUSHING-FRONT FORK	บุชใช้ค้ำพหน้า	2	
44065A	44065-0058	BUSHING-FRONT FORK	บุชใช้ค้ำพหน้า	2	
44071	44071-0824-18R	DAMPER-ASSY,LH,F.S.BLACK	ใช้ค้ำพหน้าข้างซ้าย-สีดำ	1	
44071A	44071-0890-18R	DAMPER-ASSY,RH,F.S.BLACK	ใช้ค้ำพหน้าข้างขวา-สีดำ	1	
55020	55020-0329	GUARD,INNER TUBE	กระบั้งด้านใน	2	
92022	92022-1879	WASHER	แหวนรอง	2	
92022A	92022-231	WASHER,30.5X50X0.6	แหวนรอง 30.5X50X0.6 มม.	1	
92026	92026-1443	SPACER,FORK	แหวนรองชิลใช้ค	2	
92033	92033-1236	RING-SNAP	คลิปล็อค	2	
92033A	92033-1286	RING-SNAP	คลิปล็อค	2	
92047	92047-012	RACE,STEERING STEM BEARING	รางลูกปืนคอ-อันล่าง	1	
92049	92049-0734	SEAL-OIL	ซีลน้ำมัน	2	
92055	92055-1384	RING-O,FORK SPRING SEAT	โอริงแกนใช้ค	2	
92056	92056-003	SEAL-OIL,STEERING STEM	ซีลลูกปืนคอ	1	
92093	92093-1367	SEAL,FORK OUTER	ยางกันฝุ่นซีลใช้ค	2	
92150	92150-1432	BOLT,SOCKET,8X18	โบลท์	2	
92150A	92150-1610	BOLT	โบลท์	2	
92152	92152-0719	COLLAR,FORK,L=100	บุชใช้ค	2	
92153	92153-0301	BOLT,SOCKET,10X25	โบลท์ 10X25 มม.	2	
92171	92171-1857	CLAMP,LH	เหล็กคล้องสาย-ข้างซ้าย	1	
92171A	92171-1947	CLAMP,RH	เหล็กคล้องสาย-ข้างขวา	1	

This catalog covers:
'14 EX300 BEF

Chassis-ตัวถัง

GROUP NO.
45

This page covers:
Front Fork-ใช้คัพหน้า(2/2)



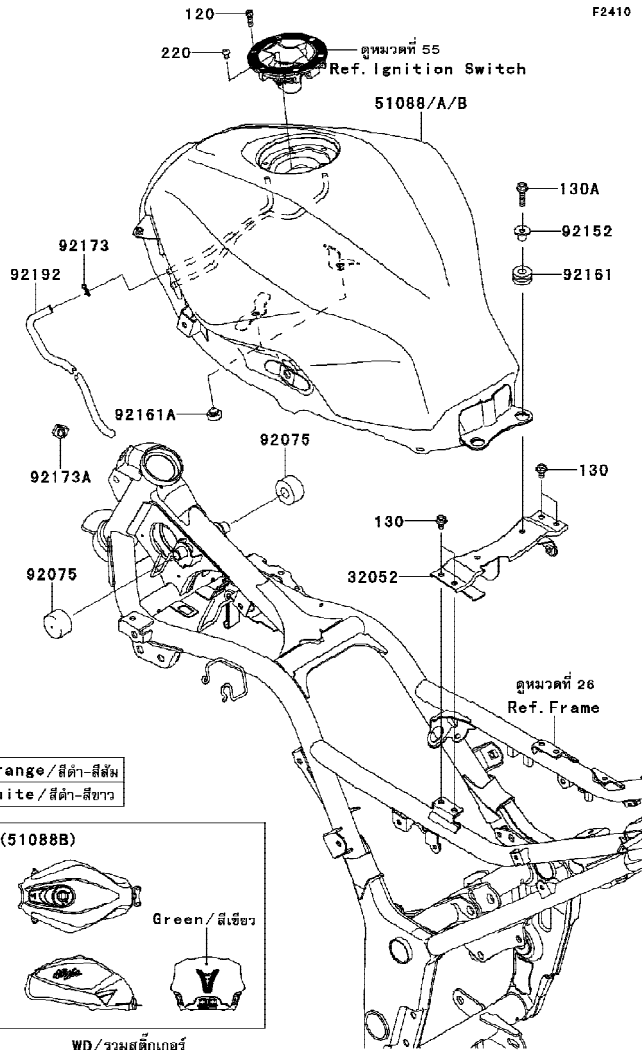
Ref No.	Part No.	Description-English	Description-Thai	Quantity-EX300
		หมายเลขอะไหล่	ชื่ออะไหล่-อังกฤษ	ชื่ออะไหล่-ไทย
224	224AB0612	SCREW-PAN-WP-CROS,6X12	สกรู 6X12 มม.	2

This catalog covers:
'14 EX300 BEF

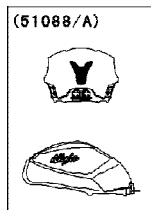
Chassis-ตัวถัง

GROUP NO.
46

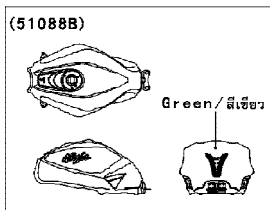
This page covers:
Fuel Tank-ถังน้ำมัน



(51088) Ebony-Orange / สีดำ-สีส้ม
(51088A) Ebony-White / สีดำ-สีขาว



WD/รวมสติ๊กเกอร์



WD/รวมสติ๊กเกอร์

Ref No.	Part No.	Description-English	Description-Thai	Quantity-EX300		
				'14	BEF	
32052	32052-0733	BRACKET-TANK	ขายึดถังน้ำมัน			1
51088	51088-5214-H8	TANK-COMP-FUEL,EBONY	ถังน้ำมัน-สีดำ			1
51088A	51088-5215-H8	TANK-COMP-FUEL,EBONY	ถังน้ำมัน-สีดำ			1
51088B	51088-5216-777	TANK-COMP-FUEL,L.GREEN	ถังน้ำมัน-สีเขียว			1
92075	92075-1115	DAMPER,FUEL TANK,FR	ยางรองถังน้ำมัน-อันหน้า			2
92152	92152-0332	COLLAR	ปลอกรอง			2
92161	92161-0927	DAMPER,10X24X12	ยางรอง			2
92161A	92161-1473	DAMPER	ยางรอง			2
92173	92173-0049	CLAMP	เข็มขัดรัดท่อยาง			1
92173A	92173-0978	CLAMP	เข็มขัดรัด			1
92192	92192-1096	TUBE,DRAIN	ท่อยาง			1
120	120CB0516	BOLT-SOCKET,5X16	bolt 5X16 มม.			6
130	130BA0610	BOLT-FLANGED,6X10	bolt 6X10 มม.			4
130A	130BA0625	BOLT-FLANGED,6X25	bolt 6X25 มม.			2
220	220AB0508	SCREW-PAN-CROS,5X8	สกรู 5X8 มม.			1

This catalog covers:
'14 EX300 BEF

Chassis-ตัวถัง

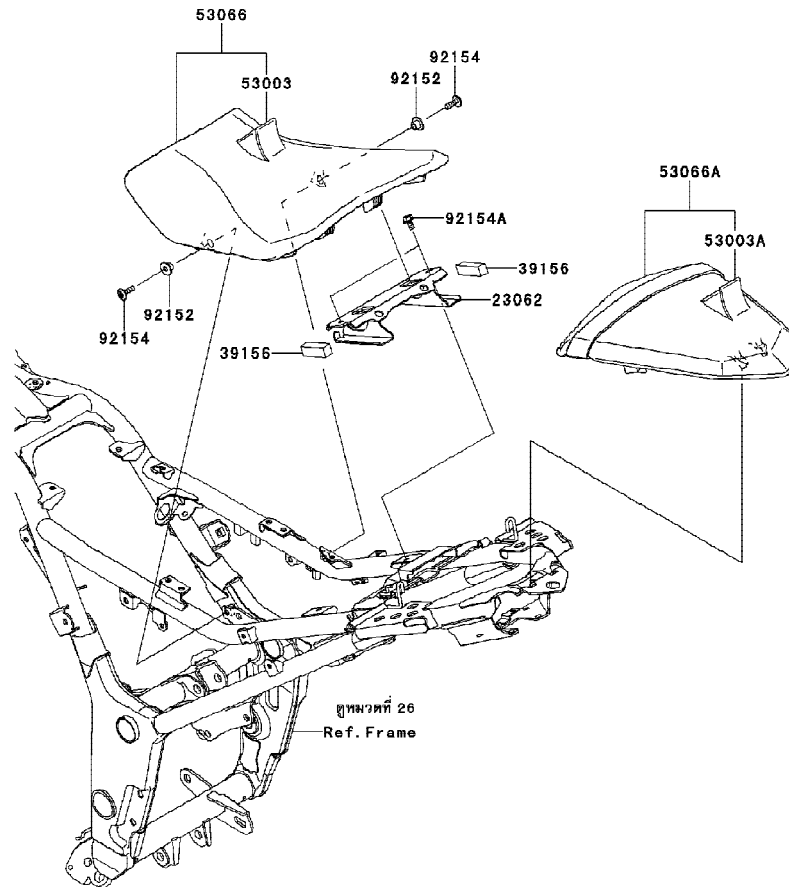
GROUP NO.

47

This page covers:

Seat-เบาะนั่ง

F2610



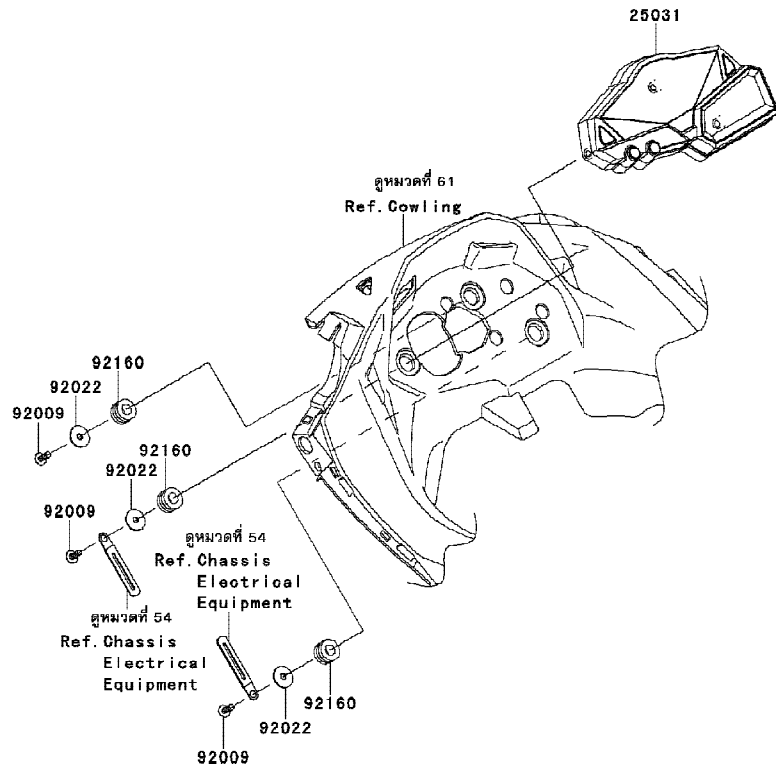
Ref No.	Part No.	Description-English	Description-Thai	Quantity-EX300		
				'14	BEF	
23062	23062-0782	BRACKET-COMP,SEAT	ขายึด			1
39156	39156-0978	PAD,13X43X12	แผ่นรอง			2
53003	53003-0326-MA	LEATHER,BLACK	หนังหุ้มเบาะ-สีดำ			1
53003A	53003-0327-MA	LEATHER,BLACK	หนังหุ้มเบาะ-สีดำ			1
53066	53066-0392-MA	SEAT-ASSY,FR,BLACK	เบาะนั่งตอนหน้า-สีดำ			1
53066A	53066-0393-12Y	SEAT,RR,LEATHER BLK+BAND BLK	เบาะนั่งตอนหลัง-สีดำ			1
92152	92152-0295	COLLAR	ปลอกรองโบลท์			2
92154	92154-1026	BOLT,SOCKET,6X18	โบลท์			2
92154A	92154-1050	BOLT,FLANGED,6X12	โบลท์ 6X12 มม.			2

This catalog covers:
'14 EX300 BEF

Chassis-ตัวถัง

GROUP NO.
48

This page covers:
Meter(s)-มิเตอร์



F2590

Ref No.	Part No.	Description-English	Description-Thai	Quantity-EX300		
				'14	BEF	
25031	25031-0520	METER-ASSY,COMBINATION,ABS	มิเตอร์(ชุด)	1		
92009	92009-1197	SCREW,TAPPING,5X14	สกรู 5X14 มม.	3		
92022	92022-1405	WASHER,5.5X20X1.2	แหวนรอง	3		
92160	92160-1167	DAMPER	ลูกยาง	3		

This catalog covers:
'14 EX300 BEF

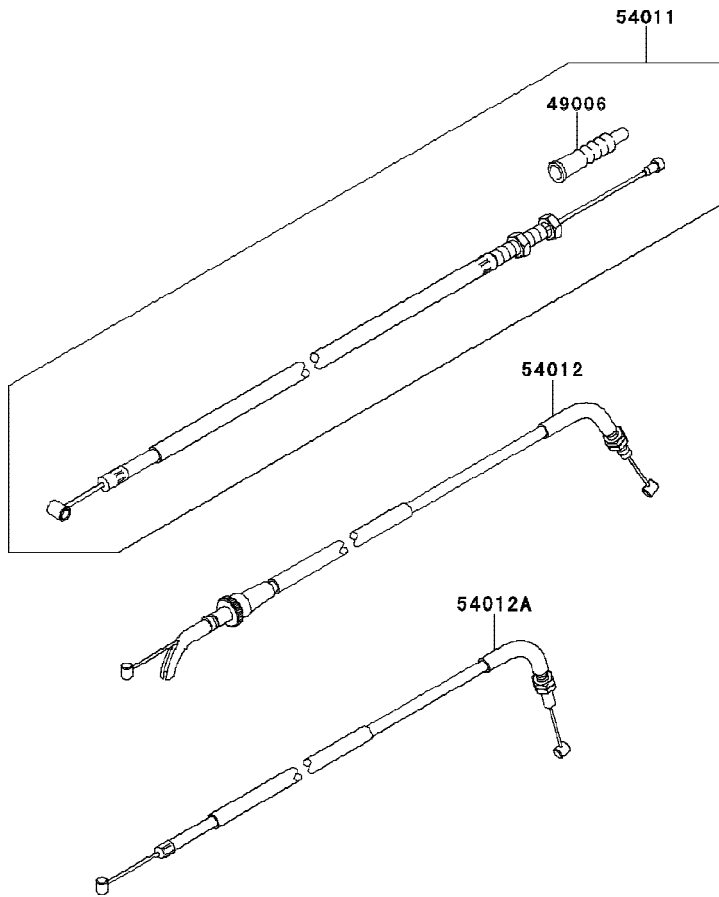
Chassis-ตัวถัง

GROUP NO.
49

This page covers:
Cables-สายต่างๆ

F2540

Ref No.	Part No.	Description-English	Description-Thai	Quantity-EX300		
				'14		
				BEF		
49006	49006-0579	BOOT,CLUTCH CABLE	ยางหุ้มสายคลัช			1
54011	54011-0565	CABLE-CLUTCH	สายคลัช			1
54012	54012-0577	CABLE-THROTTLE,PULL	สายเร่ง			1
54012A	54012-0578	CABLE-THROTTLE,RETURN	สายเร่ง			1

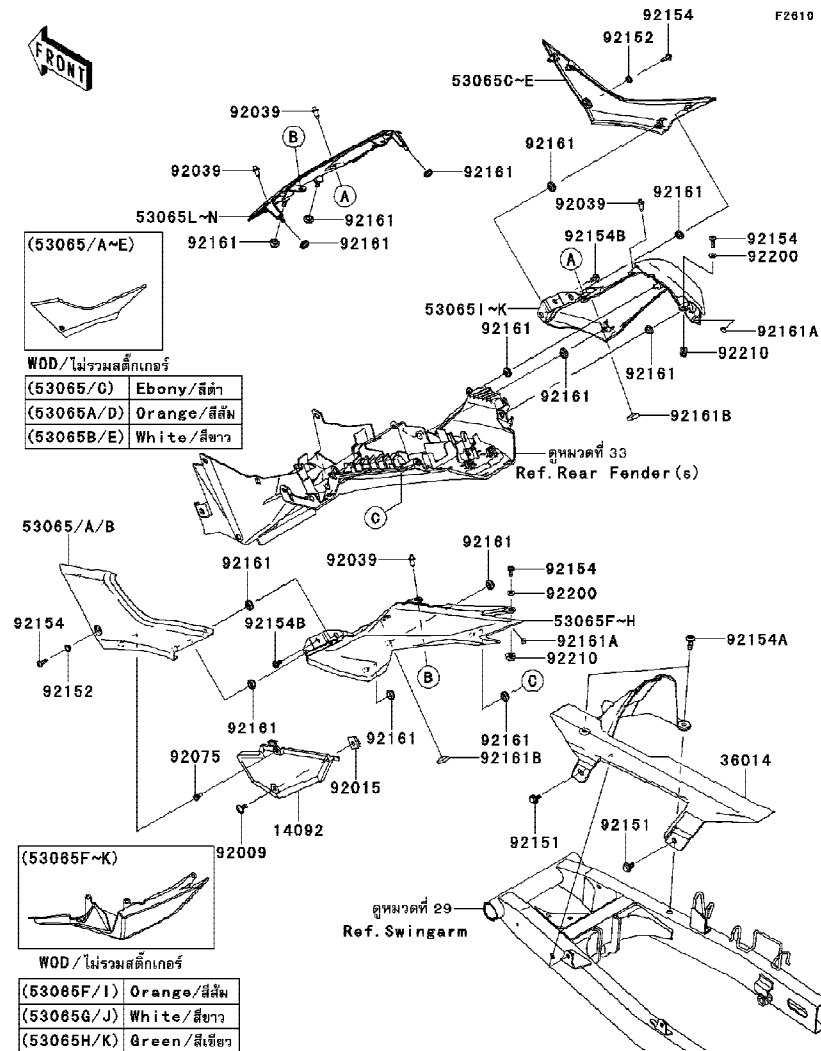


This catalog covers:
'14 EX300 BEF

Chassis-ตัวถัง

GROUP NO.
50

This page covers:
Side Covers/Chain Cover-ฝาครอบข้าง/บังโซ่ (1/2)



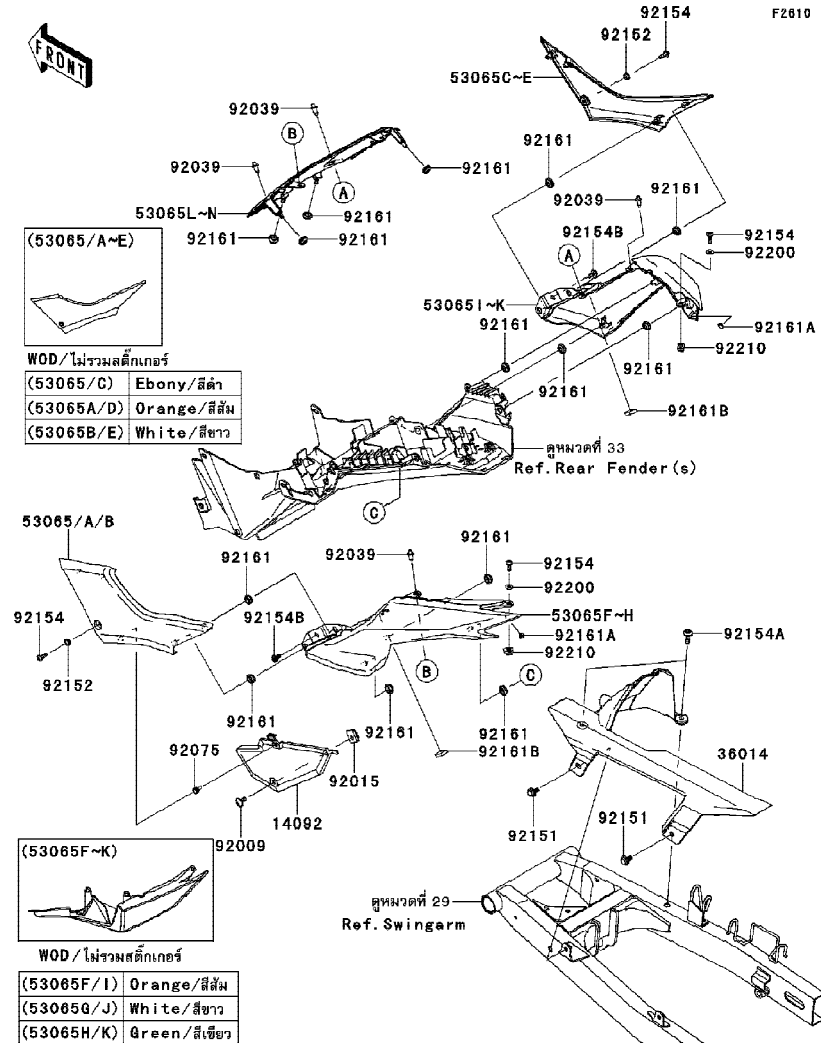
Ref No.	Part No. หมายเลขอะไหล่	Description-English ชื่ออะไหล่-อังกฤษ	Description-Thai ชื่ออะไหล่-ไทย	Quantity-EX300		
				'14	BEF	
14092	14092-0954	COVER, FILTER CAP	ฝาครอบไส้กรอง	1		
36014	36014-0555	CASE-CHAIN	บังโซ่	1		
53065	53065-0026-H8	COVER SEAT, SIDE, LH, EBONY	ฝาครอบข้างซ้าย-สีดำ	1		
53065A	53065-0026-15T	COVER SEAT, SIDE, LH, C.B. ORANGE	ฝาครอบข้างซ้าย-สีส้ม	1		
53065B	53065-0026-25Y	COVER SEAT, SIDE, LH, P.S. WHITE	ฝาครอบข้างซ้าย-สีขาว	1		
53065C	53065-0027-H8	COVER SEAT, SIDE, RH, EBONY	ฝาครอบข้างขวา-สีดำ	1		
53065D	53065-0027-15T	COVER SEAT, SIDE, RH, C.B. ORANGE	ฝาครอบข้างขวา-สีส้ม	1		
53065E	53065-0027-25Y	COVER SEAT, SIDE, RH, P.S. WHITE	ฝาครอบข้างขวา-สีขาว	1		
53065F	53065-0060-15T	COVER SEAT, TAIL, LH, C.B. ORANGE	ฝาครอบท้ายเบาะข้างซ้าย-สีส้ม	1		
53065G	53065-0060-25Y	COVER SEAT, TAIL, LH, P.S. WHITE	ฝาครอบท้ายเบาะข้างซ้าย-สีขาว	1		
53065H	53065-0060-777	COVER SEAT, TAIL, LH, L. GREEN	ฝาครอบท้ายเบาะข้างซ้าย-สีเขียว	1		
53065I	53065-0061-15T	COVER SEAT, TAIL, RH, C.B. ORANGE	ฝาครอบท้ายเบาะข้างขวา-สีส้ม	1		
53065J	53065-0061-25Y	COVER SEAT, TAIL, RH, P.S. WHITE	ฝาครอบท้ายเบาะข้างขวา-สีขาว	1		
53065K	53065-0061-777	COVER SEAT, TAIL, RH, L. GREEN	ฝาครอบท้ายเบาะข้างขวา-สีเขียว	1		
53065L	53065-0062-H8	COVER SEAT, CNT, EBONY	ฝาครอบท้ายเบาะอันกลาง-สีดำ	1		
53065M	53065-0062-15T	COVER SEAT, CNT, C.B. ORANGE	ฝาครอบท้ายเบาะอันกลาง-สีส้ม	1		
53065N	53065-0062-25Y	COVER SEAT, CNT, P.S. WHITE	ฝาครอบท้ายเบาะอันกลาง-สีขาว	1		
92009	92009-1662	SCREW, 6X14	สกรู 6X14 มม. สีดำ	1		
92015	92015-1531	NUT, CLAMP, 6MM	น็อต 6 มม.	1		
92039	92039-0709	RIVET	หมุดย้ำ	4		
92075	92075-1808	DAMPER	ยางรอง	1		
92151	92151-1703	BOLT, FLANGED, 6X13	โบลท์ 6 มม.	2		
92152	92152-1697	COLLAR, 5.8X8.2X4.7	ปลอกกรอง	2		
92154	92154-0182	BOLT, SOCKET, 5X16	โบลท์ 5X16 มม.	4		
92154A	92154-0918	BOLT, SOCKET, 6X20	โบลท์ 6X20 มม.	2		
92154B	92154-1003	BOLT, FLANGED, 5X12	โบลท์	2		
92161	92161-0631	DAMPER	ลูกยาง	14		
92161A	92161-1459	DAMPER	ยางรอง	2		
92161B	92161-1522	DAMPER, 15X15X5	ยางรอง	2		
92200	92200-0784	WASHER, 5.2X12X1.0	แหวนรอง	2		

This catalog covers:
'14 EX300 BEF

Chassis-ตัวถัง

GROUP NO.
50

This page covers:
Side Covers/Chain Cover-ฝาครอบข้าง/บังโซ่ (2/2)



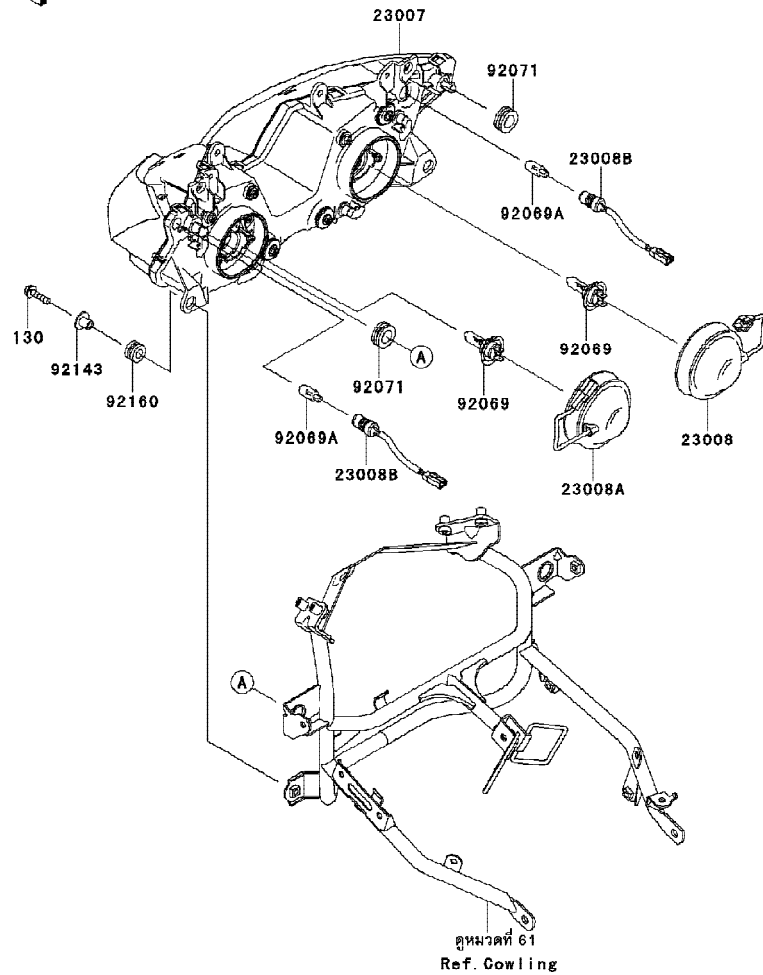
Ref No.	Part No.	Description-English	Description-Thai	Quantity-EX300
		หมายเลขอะไหล่	ชื่ออะไหล่-อังกฤษ	ชื่ออะไหล่-ไทย
92210	92210-0817	NUT,5MM	น็อต	2

This catalog covers:
'14 EX300 BEF

Chassis-ตัวถัง

GROUP NO.
51

This page covers:
Headlight(s)-ไฟหน้า



F2710

Ref No.	Part No.	Description-English ชื่ออะไหล่-อังกฤษ	Description-Thai ชื่ออะไหล่-ไทย	Quantity-EX300		
				'14	BEF	
23007	23007-0174	LENS-COMP	เลนส์ไฟหน้า	1		
23008	23008-0135	SOCKET-ASSY,LO BEAM	ขั้วไฟต่ำ(ชุด)	1		
23008A	23008-0136	SOCKET-ASSY,HI BEAM	ขั้วไฟสูง(ชุด)	1		
23008B	23008-0152	SOCKET-ASSY,POSITION LAMP	ขั้วไฟหรี่(ชุด)	2		
92069	92069-0053	BULB,12V 55W,H7	หลอดไฟ 12V 55W,H7	2		
92069A	92069-1016	BULB,12V 5W	หลอดไฟ 12V 5W	2		
92071	92071-1131	GROMMET	ลูกยาง	2		
92143	92143-1353	COLLAR	ปลอกกรองโบลท์	2		
92160	92160-1167	DAMPER	ลูกยาง	2		
130	130BB0625	BOLT-FLANGED,6X25	โบลท์ 6X25 มม.	2		

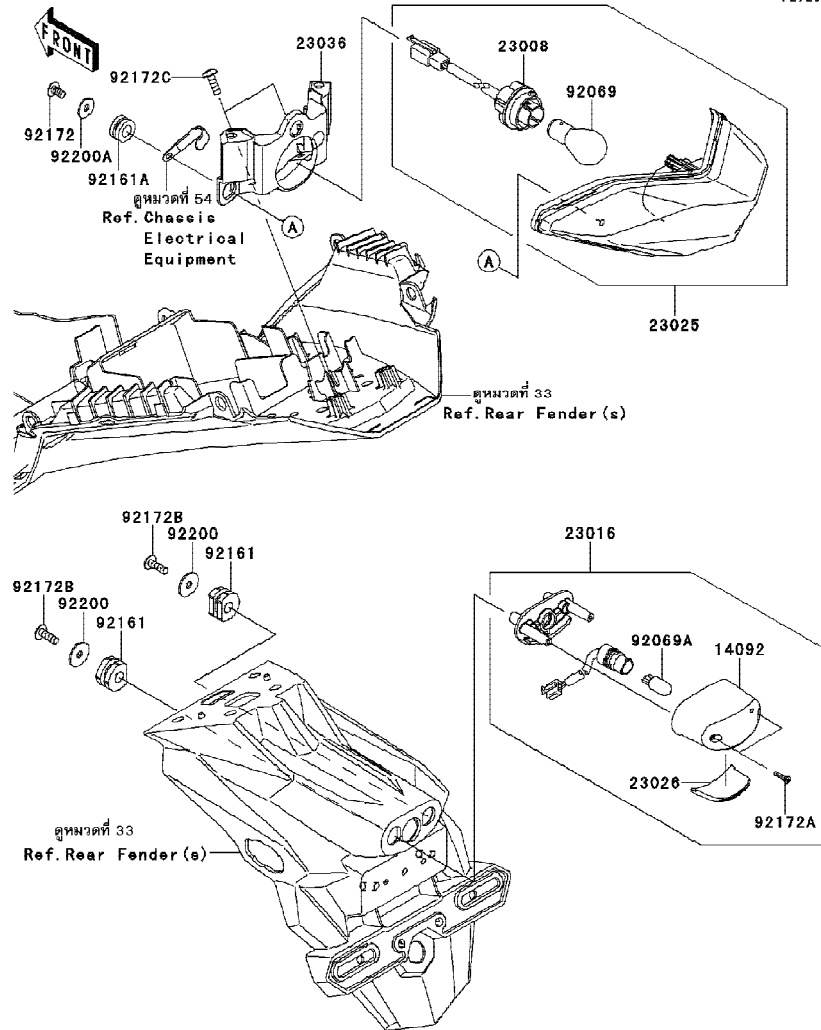
This catalog covers:
'14 EX300 BEF

Chassis-ตัวถัง

GROUP NO.
52

This page covers:
Taillight(s)-ไฟท้าย

F2720



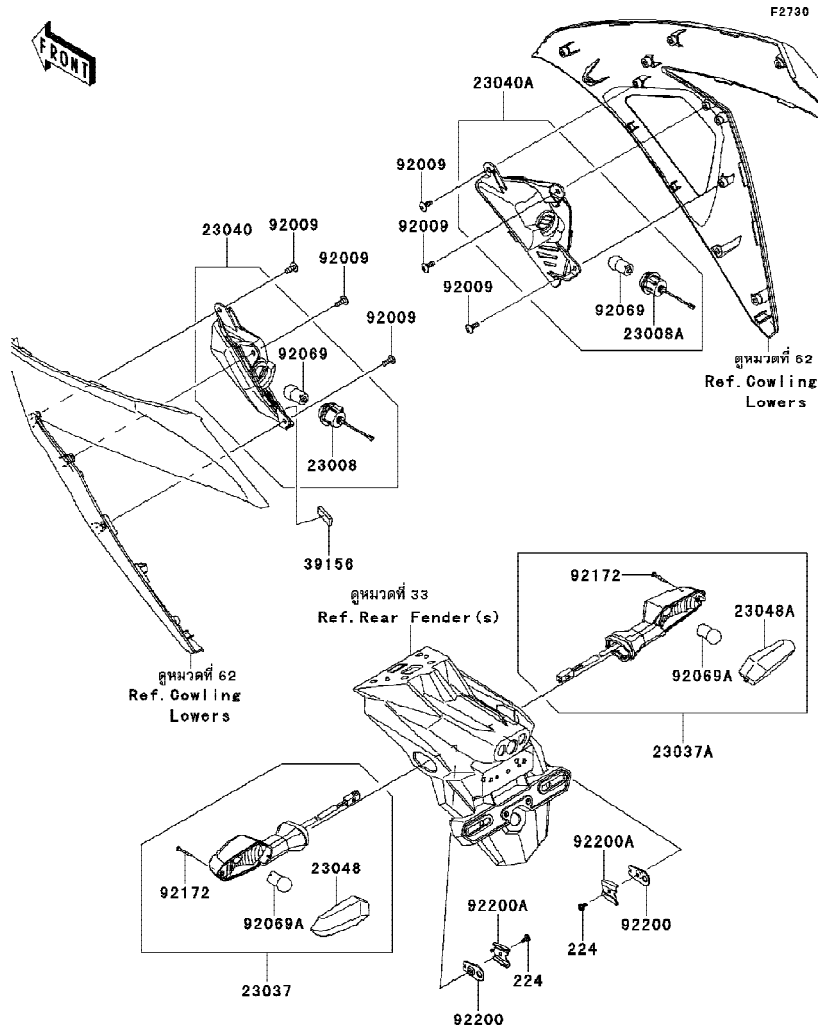
Ref No.	Part No.	Description-English	Description-Thai	Quantity-EX300		
				'14	BEF	
14092	14092-0001	COVER,LICENSE LAMP	ฝาครอบไฟส่องป้ายทะเบียน	1		
23008	23008-0138	SOCKET-ASSY	ขั้วไฟท้าย(ชุด)	1		
23016	23016-0557	LAMP-ASSY,LICENSE	ไฟส่องป้าย(ชุด)	1		
23025	23025-0326	LAMP-TAIL	ไฟท้าย(ชุด)	1		
23026	23026-0015	LENS,LICENSE LAMP	เลนส์ไฟส่องป้ายทะเบียน	1		
23036	23036-0304	BRACKET-TAIL LAMP	ขาไฟท้าย	1		
92069	92069-063	BULB,12V 21/5W	หลอดไฟท้าย,12V 21/5W	1		
92069A	92069-1016	BULB,12V 5W	หลอดไฟ 12V 5W	1		
92161	92161-0776	DAMPER	ยางรอง	2		
92161A	92161-1462	DAMPER	ยางรอง	3		
92172	92172-0262	SCREW,TAPPING,5X10	สกรู 5X10 มม.	3		
92172A	92172-0343	SCREW,TAPPING,2.9X13	สกรู 2.9X13 มม.	2		
92172B	92172-0427	SCREW,TAPPING,5X16	สกรู 5X16 มม.	2		
92172C	92172-0742	SCREW,TAPPING,5X16	สกรู 5X6 มม.	2		
92200	92200-0284	WASHER,5.5X20X1.2	แหวนรอง 5.5X20X1.2 มม.	2		
92200A	92200-0583	WASHER,5.2X16X1.2	แหวนรอง	3		

This catalog covers:
'14 EX300 BEF

Chassis-ตัวถัง

GROUP NO.
53

This page covers:
Turn Signals-ไฟเลี้ยว



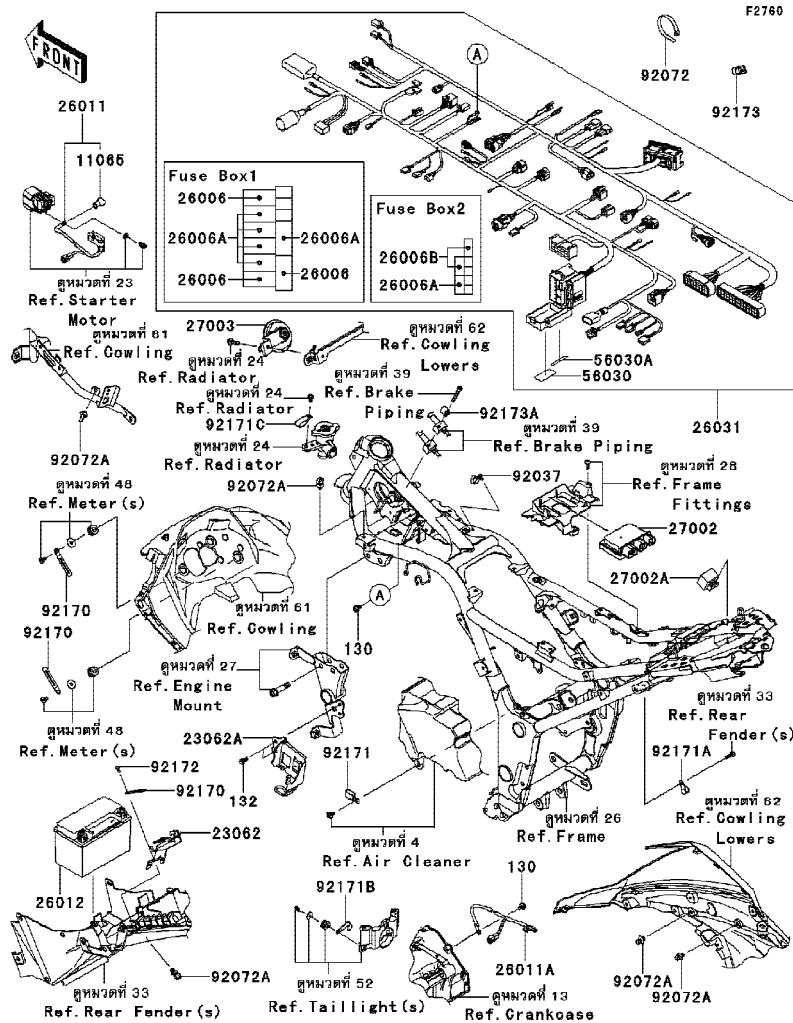
Ref No.	Part No.	Description-English ชื่ออะไหล่-อังกฤษ	Description-Thai ชื่ออะไหล่-ไทย	Quantity-EX300		
				'14	BEF	
23008	23008-0139	SOCKET-ASSY,FR,LH	หัวไฟเลี้ยวหน้า-ข้างซ้าย(ชุด)	1		
23008A	23008-0144	SOCKET-ASSY,FR,RH	หัวไฟเลี้ยวหน้า-ข้างขวา(ชุด)	1		
23037	23037-0247	LAMP-ASSY-SIGNAL,RR,LH	ไฟเลี้ยวหลัง-ข้างซ้าย(ชุด)	1		
23037A	23037-0248	LAMP-ASSY-SIGNAL,RR,RH	ไฟเลี้ยวหลัง-ข้างขวา(ชุด)	1		
23040	23040-0107	LAMP-SIGNAL,FR,LH	ไฟเลี้ยวหน้า-ข้างซ้าย(ชุด)	1		
23040A	23040-0108	LAMP-SIGNAL,FR,RH	ไฟเลี้ยวหน้า-ข้างขวา(ชุด)	1		
23048	23048-0014	LENS-SIGNAL LAMP,RR,LH	ฝาครอบไฟเลี้ยว	1		
23048A	23048-0015	LENS-SIGNAL LAMP,RR,RH	ฝาครอบไฟเลี้ยว	1		
39156	39156-0927	PAD,10X30X4	แผ่นรอง	1		
92009	92009-1197	SCREW,TAPPING,5X14	สกรู 5X14 มม.	6		
92069	92069-0058	BULB,12V 10W	หลอดไฟ 12V 10W	2		
92069A	92069-0076	BULB,12V 10W	หลอดไฟ	2		
92172	92172-0395	SCREW,2.9X22	สกรู 2.9X22 มม.	2		
92200	92200-0164	WASHER,SIGNAL LAMP	แหวนรองไฟเลี้ยว	2		
92200A	92200-0165	WASHER,SIGNAL LAMP	แหวนรองไฟเลี้ยว	2		
224	224AB0408	SCREW-PAN-WP-CROS,4X8	สกรู 4X8 มม.	2		

This catalog covers:
'14 EX300 BEF

Chassis-ตัวถัง

GROUP NO.
54

This page covers:
Chassis Electrical Equipment-อุปกรณ์ไฟฟ้าต่างๆ



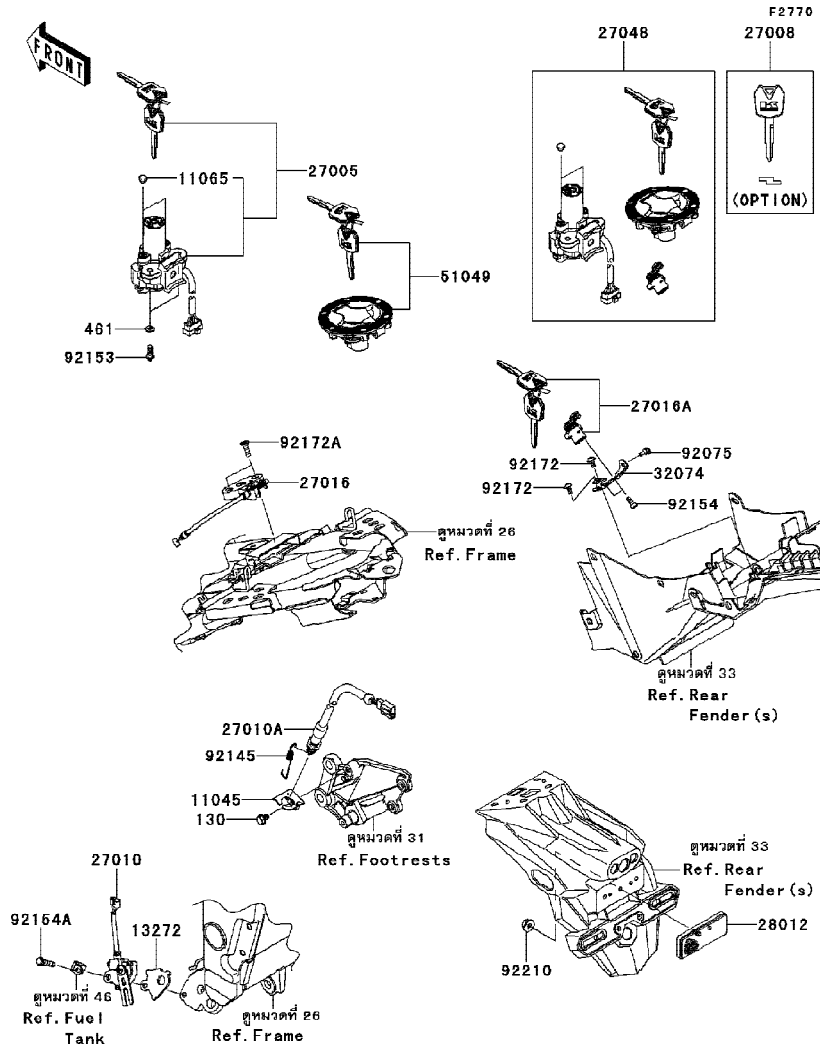
Ref No.	Part No.	Description-English	Description-Thai	Quantity-EX300		
				'14	BEF	
11065	11065-0213	CAP	ฝาครอบ	1		
23062	23062-0739	BRACKET-COMP	ขายึด	1		
23062A	23062-0781	BRACKET-COMP	ขายึด	1		
26006	26006-0001	FUSE,MINI BLADE,15A,BLUE	ฟิวส์ 15 แอมป์	3		
26006A	26006-1078	FUSE,MINI BLADE,10A,RED	ฟิวส์ 10 แอมป์	6		
26006B	26006-1080	FUSE,MINI BLADE,30A,GREEN	ฟิวส์	2		
26011	26011-0754	WIRE-LEAD,BATTERY(+)	สายไฟแบตเตอรี่ ขั้วบวก	1		
26011A	26011-0803	WIRE-LEAD,BATTERY(-)	สายไฟแบตเตอรี่ ขั้วลบ	1		
26012	26012-0608	BATTERY,FTX9-BS,12V 8AH	แบตเตอรี่	1		
26031	26031-1646	HARNESS,MAIN	สายไฟเมน	1		
27002	27002-0007	RELAY-ASSY	รีเลย์	1		
27002A	27002-0059	RELAY-ASSY	รีเลย์ไฟเลี้ยง	1		
27003	27003-0085	HORN	แตร	1		
56030	56030-0779	LABEL,FUSE BOX1	ป้ายติดกล่องฟิวส์	1		
56030A	56030-0780	LABEL,FUSE BOX 2	ป้ายติดกล่องฟิวส์	1		
92037	92037-1163	CLAMP,SPEED,L=58	เข็มขัดรัดสายไฟ	1		
92072	92072-1195	BAND,L=202	เข็มขัดรัดสายไฟ 202 มม.	6		
92072A	92072-1414	BAND	เข็มขัดรัดสายไฟ	7		
92170	92170-1514	CLAMP	คลิปล๊อคสายไฟ	3		
92171	92171-0305	CLAMP	คลิปล๊อคสายไฟ	1		
92171A	92171-0389	CLAMP	คลิป	1		
92171B	92171-1539	CLAMP	ตัวคล้องสาย	1		
92171C	92171-1597	CLAMP	คลิปล๊อค	1		
92172	92172-0262	SCREW,TAPPING,5X10	สกรู 5X10 มม.	1		
92173	92173-0907	CLAMP	เข็มขัดรัด	1		
92173A	92173-0978	CLAMP	เข็มขัดรัด	1		
130	130BB0610	BOLT-FLANGED,6X10	โบลท์ 6X10 มม.	2		
132	132BA0614	BOLT-FLANGED-SMALL,6X14	โบลท์ 6X14 มม.	2		

This catalog covers:
'14 EX300 BEF

Chassis-ตัวถัง

GROUP NO.
55

This page covers:
Ignition Switch-สวิทช์กุญแจ



Ref No.	Part No.	Description-English ชื่ออะไหล่-อังกฤษ	Description-Thai ชื่ออะไหล่-ไทย	Quantity-EX300		
				'14	BEF	
11045	11045-1641	BRACKET,REAR BRAKE SWITCH	ข้ายึดสวิทช์ไฟเบรคหลัง		1	
11065	11065-0708	CAP,IGNITION SWITCH	ฝาครอบ		2	
13272	13272-1330	PLATE	แผ่นรอง		1	
27005	27005-5144	SWITCH-ASSY-IGNITION	สวิทช์กุญแจ		1	
27008	27008-0053	KEY-LOCK,BLANK	ลูกกุญแจ		1	
27010	27010-0097	SWITCH,SIDE STAND	สวิทช์ขาตั้งข้าง		1	
27010A	27010-0726	SWITCH,REAR BRAKE	สวิทช์ไฟเบรคหลัง		1	
27016	27016-0075	LOCK-ASSY,SEAT STRIKER	ตัวล็อกเบาะ		1	
27016A	27016-5378	LOCK-ASSY	ตัวล็อกเบาะ		1	
27048	27048-5010	SWITCH-ASSY	สวิทช์กุญแจรวม(ชุด)		1	
28012	28012-1084	REFLECTOR-REFLEX	แผ่นสะท้อนแสง		1	
32074	32074-0018	BRACKET-LOCK	ข้ายึดตัวล็อก		1	
51049	51049-5005	CAP-TANK,FUEL	ฝาดังน้ำมัน		1	
92075	92075-1808	DAMPER	ยางรอง		1	
92145	92145-0683	SPRING,BRAKE LAMP SWITCH	สปริงสวิทช์ไฟเบรค		1	
92153	92153-0967	BOLT,TORX,6X16	โบลท์ 6X16 มม.		2	
92154	92154-0933	BOLT,SOCKET,6X12	โบลท์		2	
92154A	92154-1040	BOLT,FLANGED,6X30	โบลท์		1	
92172	92172-0262	SCREW,TAPPING,5X10	สกรู 5X10 มม.		2	
92172A	92172-0786	SCREW,6X20	สกรู		2	
92210	92210-0007	NUT,FLANGED,5MM	น็อต 5 มม.		1	
130	130BA0610	BOLT-FLANGED,6X10	โบลท์ 6X10 มม.		1	
461	461DA0600	WASHER-SPRING,6MM	แหวนสปริง 6 มม.		2	

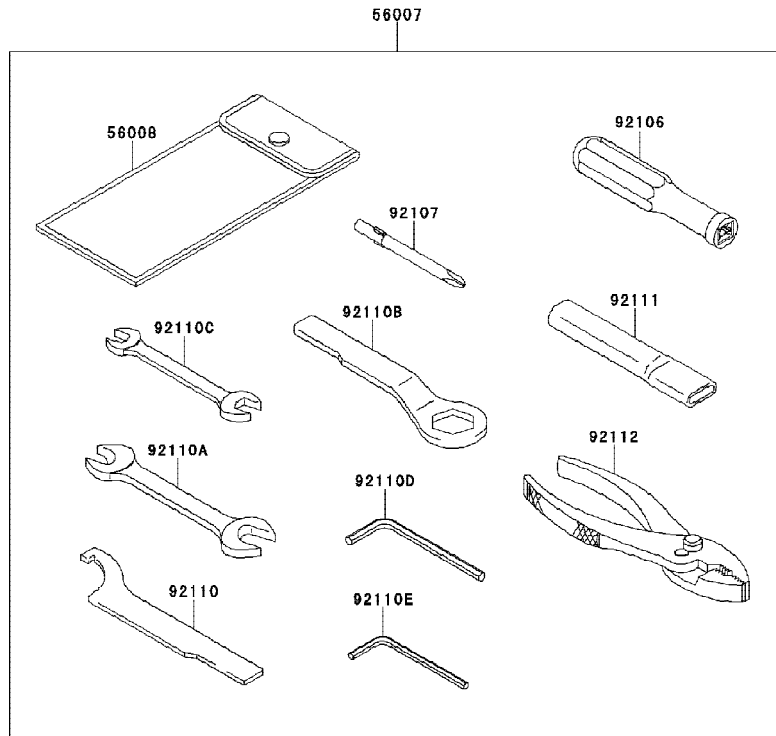
This catalog covers:
'14 EX300 BEF

Chassis-ตัวถัง

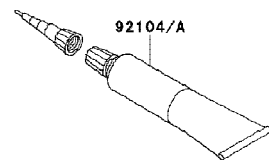
GROUP NO.
56

This page covers:
Owner's Tools-เครื่องมือประจำรถ

F2810



Ref No.	Part No. หมายเลขอะไหล่	Description-English ชื่ออะไหล่-อังกฤษ	Description-Thai ชื่ออะไหล่-ไทย	Quantity-EX300		
				'14	BEF	
56007	56007-0107	TOOL-KIT	เครื่องมือประจำรถ(ชุด)	1		
56008	56008-0036	BAG,TOOL	ถุงใส่เครื่องมือ	1		
92104	92104-0004	GASKET-LIQUID,TB1211F,CLEAR	ปะเก็นเหลว TB1211F	1		
92104A	92104-1064	GASKET-LIQUID,TB1216B,BLACK	ปะเก็นเหลว TNB1216B	1		
92106	92106-0004	GRIP-SCREW DRIVER	ด้ามจับไขควง	1		
92107	92107-0020	TOOL-DRIVER,#2PHILLIPS	ไขควงแบนและแฉกเบอร์ 2	1		
92110	92110-0040	TOOL-WRENCH,HOOK	ประแจขันคอก	1		
92110A	92110-0057	TOOL-WRENCH,OPEN END,14X17	ประแจปากตายเบอร์ 14-17	1		
92110B	92110-0066	TOOL-WRENCH,BOX END,24MM	บ็อกหัวเทียน 24 มม.	1		
92110C	92110-0564	TOOL-WRENCH,OPEN END,10X12	ประแจปากตายเบอร์ 10X12	1		
92110D	92110-0566	TOOL-WRENCH,ALLEN,5MM	ประแจแอล 5 มม.	1		
92110E	92110-0567	TOOL-WRENCH,ALLEN,4MM	ประแจแอล 4 มม.	1		
92111	92111-0008	TOOL-BAR,WRENCH	ด้ามขันประแจ	1		
92112	92112-0007	TOOL-PLIERS	คีม	1		

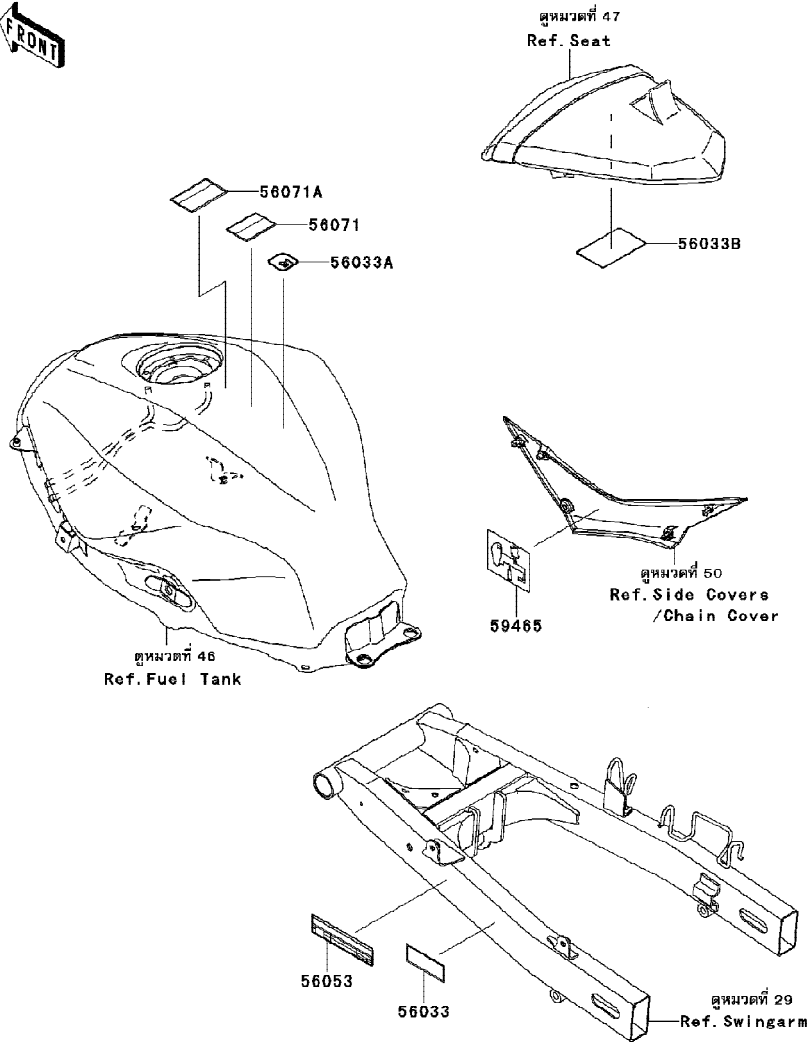


This catalog covers:
'14 EX300 BEF

Chassis-ตัวถัง

GROUP NO.
57

This page covers:
Labels-ป้ายเตือนต่างๆ



F2860

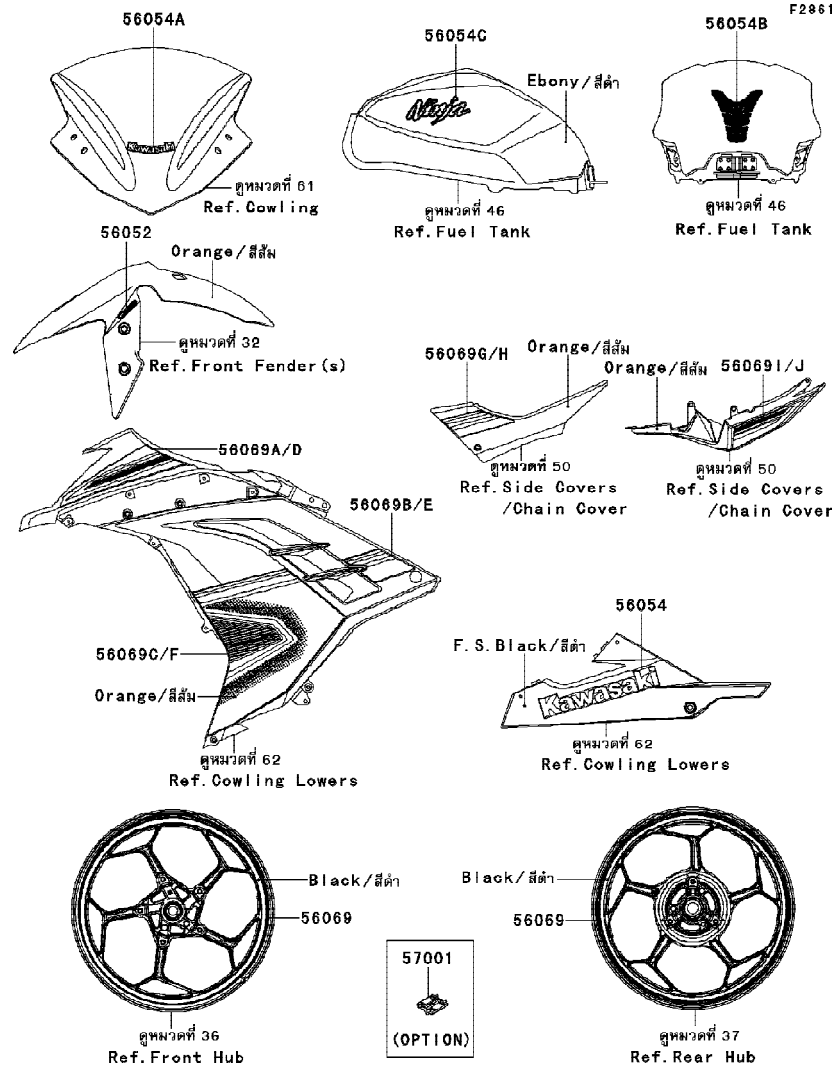
Ref No.	Part No.	Description-English ชื่ออะไหล่-อังกฤษ	Description-Thai ชื่ออะไหล่-ไทย	Quantity-EX300		
				'14	BEF	
56033	56033-0262	LABEL-MANUAL,CHAIN	ป้ายเตือนการบำรุงรักษาโซ่			1
56033A	56033-0306	LABEL-MANUAL,GASOHOL,91(E10)	ป้ายแสดงการใช้น้ำมันเชื้อเพลิง			1
56033B	56033-0781	LABEL-MANUAL,DAILY SAFETY	ป้ายเตือนความปลอดภัย			1
56053	56053-0735	LABEL-SPECIFICATION,TIRE&LOAD	ป้ายระบุการใช้ยางล้อ			1
56071	56071-0023	LABEL-WARNING,HELMET	ป้ายเตือนสวมหมวกนิรภัย			1
56071A	56071-0161	LABEL-WARNING	ป้ายเตือนปริมาณการเติมน้ำมัน			1
59465	59465-1103	LABEL-CERTIFICATION,EVAPO	ป้ายรับรองระบบไอน้ำมัน			1

This catalog covers:
'14 EX300 BEF

Chassis-ตัวถัง

GROUP NO.
58

This page covers:
Decals(Orange)-ลายสติกเกอร์(รถสีส้ม)



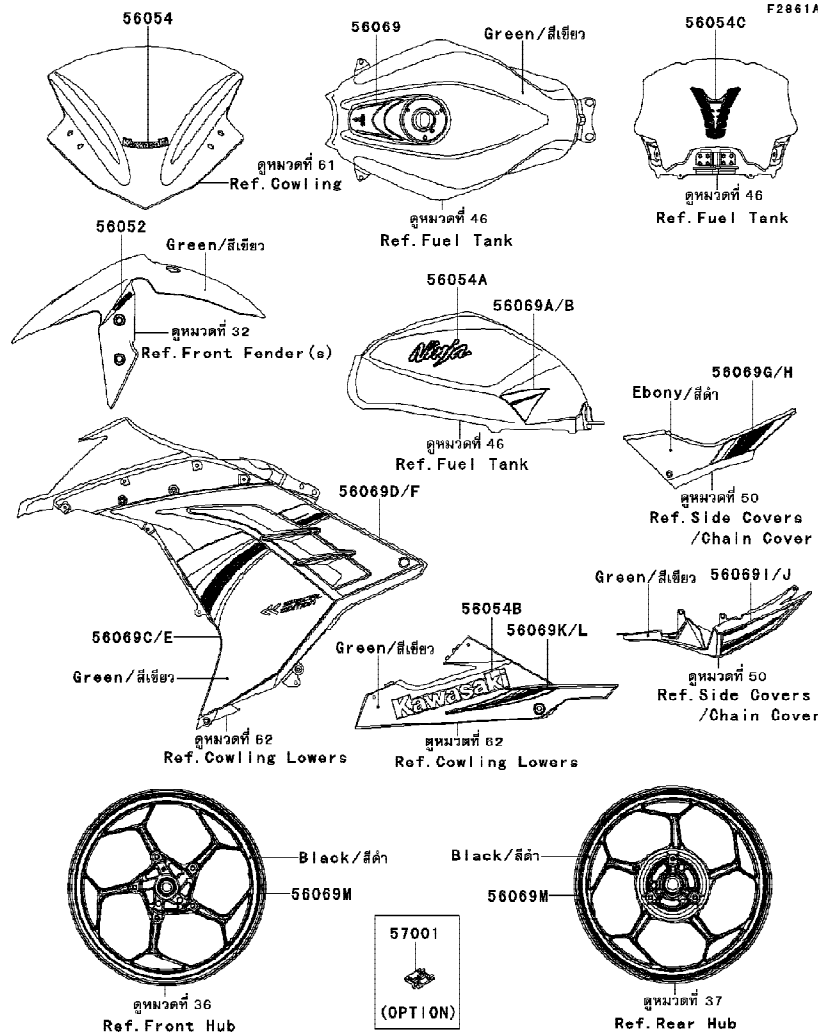
Ref No.	Part No. หมายเลขอะไหล่	Description-English ชื่ออะไหล่-อังกฤษ	Description-Thai ชื่ออะไหล่-ไทย	Quantity-EX300			
				'14	BEF		
56052	56052-0784	MARK,FR FENDER,ABS	ตราบังโคลนหน้า ABS	2			
56054	56054-1084	MARK,LWR COWL.,KAWASAKI	ตราพริ้งล่าง	2			
56054A	56054-1088	MARK,WINDSHIELD,KAWASAKI	ตรากระบังลม	1			
56054B	56054-1315	MARK,TANK PAD	แผ่นกันรอยถังน้ำมัน	1			
56054C	56054-1316	MARK,FUEL TANK,NINJA	ตรา NINJA	2			
56069	56069-2397	PATTERN,WHEEL,ORANGE,4X1353	ลายขอบล้อ-สีส้ม	4			
56069A	56069-4205	PATTERN,UPP COWL.,LH	ลายพริ้งกลางข้างซ้าย-ตัวบน	1			
56069B	56069-4206	PATTERN,UPP COWL.,LH,RR	ลายพริ้งกลางข้างซ้าย-ตัวหลัง	1			
56069C	56069-4207	PATTERN,UPP COWL.,LH,FR	ลายพริ้งกลางข้างซ้าย-ตัวหน้า	1			
56069D	56069-4208	PATTERN,UPP COWL.,RH	ลายพริ้งกลางข้างขวา-ตัวบน	1			
56069E	56069-4209	PATTERN,UPP COWL.,RH,RR	ลายพริ้งกลางข้างขวา-ตัวหลัง	1			
56069F	56069-4210	PATTERN,UPP COWL.,RH,FR	ลายพริ้งกลางข้างขวา-ตัวหน้า	1			
56069G	56069-4211	PATTERN,SEAT COVER,LH	ลายฝาครอบข้าง-ข้างซ้าย	1			
56069H	56069-4212	PATTERN,SEAT COVER,RH	ลายฝาครอบข้าง-ข้างขวา	1			
56069I	56069-4213	PATTERN,SEAT COVER,TAIL,LH	ลายฝาครอบท้ายเบาะ-ข้างซ้าย	1			
56069J	56069-4214	PATTERN,SEAT COVER,TAIL,RH	ลายฝาครอบท้ายเบาะ-ข้างขวา	1			
57001	57001-1752	RIM STRIPE APPLICATOR	เครื่องมือช่วยติดลายขอบล้อ	AR			

This catalog covers:
'14 EX300 BEF

Chassis-ตัวถัง

GROUP NO.
59

This page covers:
Decals(Green)-ลายสติกเกอร์(รถสีเขียว)



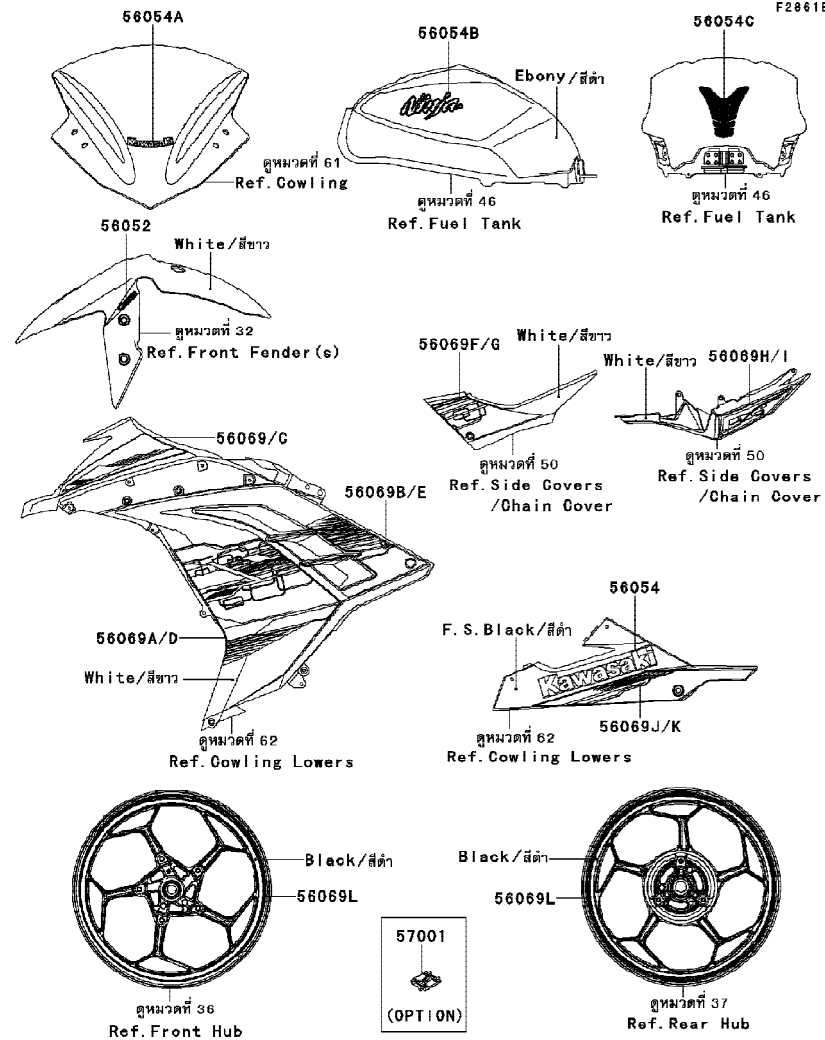
Ref No.	Part No.	Description-English ชื่ออะไหล่-อังกฤษ	Description-Thai ชื่ออะไหล่-ไทย	Quantity-EX300	
				'14	BEF
56052	56052-0784	MARK,FR FENDER,ABS	ตราบังโคลนหน้า ABS	2	
56054	56054-1088	MARK,WINDSHIELD,KAWASAKI	ตรากระบังลม	1	
56054A	56054-1179	MARK,TANK,NINJA	ตรา NINJA	2	
56054B	56054-1180	MARK,LWR COWLING,KAWASAKI	ตราแฟริ่งล่าง	2	
56054C	56054-1313	MARK,TANK PAD	แผ่นกันรอยถังน้ำมัน	1	
56069	56069-4180	PATTERN,TANK,UPP	ลายถังน้ำมัน-อันบน	1	
56069A	56069-4181	PATTERN,TANK,LH	ลายถังน้ำมัน-ข้างซ้าย	1	
56069B	56069-4182	PATTERN,TANK,RH	ลายถังน้ำมัน-ข้างขวา	1	
56069C	56069-4183	PATTERN,COWLING,FR,LH	ลายแฟริ่งกลางข้างซ้าย-ตัวหน้า	1	
56069D	56069-4184	PATTERN,COWLING,RR,LH	ลายแฟริ่งกลางข้างซ้าย-ตัวหลัง	1	
56069E	56069-4185	PATTERN,COWLING,FR,RH	ลายแฟริ่งกลางข้างขวา-ตัวหน้า	1	
56069F	56069-4186	PATTERN,COWLING,RR,RH	ลายแฟริ่งกลางข้างขวา-ตัวหลัง	1	
56069G	56069-4187	PATTERN,SIDE COWL.,LH	ลายฝาครอบข้าง-ข้างซ้าย	1	
56069H	56069-4188	PATTERN,SIDE COWL.,RH	ลายฝาครอบข้าง-ข้างขวา	1	
56069I	56069-4189	PATTERN,SEAT COVER,TAIL,LH	ลายฝาครอบท้ายเบาะ-ข้างซ้าย	1	
56069J	56069-4190	PATTERN,SEAT COVER,TAIL,RH	ลายฝาครอบท้ายเบาะ-ข้างขวา	1	
56069K	56069-4191	PATTERN,LWR COWL.,LH	ลายแฟริ่งล่าง-ข้างซ้าย	1	
56069L	56069-4192	PATTERN,LWR COWL.,RH	ลายแฟริ่งล่าง-ข้างขวา	1	
56069M	56069-7024	PATTERN,WHEEL,RED,4X1353	ลายขอบล้อสีแดง	4	
57001	57001-1752	RIM STRIPE APPLICATOR	เครื่องมือช่วยติดลายขอบล้อ	AR	

This catalog covers:
'14 EX300 BEF

Chassis-ตัวถัง

GROUP NO.
60

This page covers:
Decals(White)-ลายสติ๊กเกอร์(รถสีขาว)



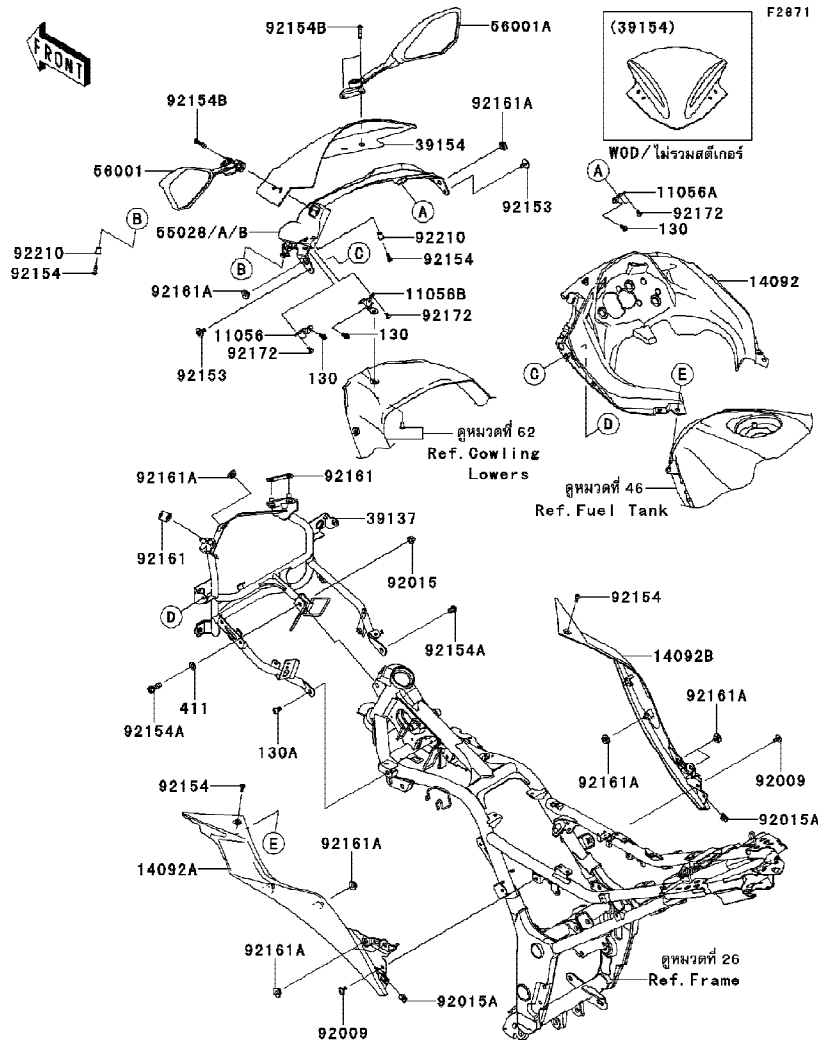
Ref No.	Part No. หมายเลขอะไหล่	Description-English ชื่ออะไหล่-อังกฤษ	Description-Thai ชื่ออะไหล่-ไทย	Quantity-EX300	
				'14	BEF
56052	56052-0784	MARK,FR FENDER,ABS	ตราบังโคลนหน้า ABS	2	
56054	56054-1084	MARK,LWR COWL.,KAWASAKI	ตราแฟริ่งล่าง	2	
56054A	56054-1088	MARK,WINDSHIELD,KAWASAKI	ตรากระบังลม	1	
56054B	56054-1314	MARK,FUEL TANK,NINJA	ตรา NINJA	2	
56054C	56054-1315	MARK,TANK PAD	แผ่นกันรอยถังน้ำมัน	1	
56069	56069-4193	PATTERN,UPP COWL.,LH	ลายแฟริ่งกลางข้างซ้าย-ตัวบน	1	
56069A	56069-4194	PATTERN,COWLING,FR,LH	ลายแฟริ่งกลางข้างซ้าย-ตัวหน้า	1	
56069B	56069-4195	PATTERN,COWLING,RR,LH	ลายแฟริ่งกลางข้างซ้าย-ตัวหลัง	1	
56069C	56069-4196	PATTERN,UPP COWL.,RH	ลายแฟริ่งกลางข้างขวา-ตัวบน	1	
56069D	56069-4197	PATTERN,COWLING,FR,RH	ลายแฟริ่งกลางข้างขวา-ตัวหน้า	1	
56069E	56069-4198	PATTERN,COWLING,RR,RH	ลายแฟริ่งกลางข้างขวา-ตัวหลัง	1	
56069F	56069-4199	PATTERN,SIDE COWL.,LH	ลายฝาครอบข้าง-ข้างซ้าย	1	
56069G	56069-4200	PATTERN,SIDE COWL.,RH	ลายฝาครอบข้าง-ข้างขวา	1	
56069H	56069-4201	PATTERN,SEAT COVER,TAIL,LH	ลายฝาครอบท้ายเบาะ-ข้างซ้าย	1	
56069I	56069-4202	PATTERN,SEAT COVER,TAIL,RH	ลายฝาครอบท้ายเบาะ-ข้างขวา	1	
56069J	56069-4203	PATTERN,LWR COWL.,LH	ลายแฟริ่งล่าง-ข้างซ้าย	1	
56069K	56069-4204	PATTERN,LWR COWL.,RH	ลายแฟริ่งล่าง-ข้างขวา	1	
56069L	56069-7024	PATTERN,WHEEL,RED,4X1353	ลายขอบล้อสีแดง	4	
57001	57001-1752	RIM STRIPE APPLICATOR	เครื่องมือช่วยติดลายขอบล้อ	AR	

This catalog covers:
'14 EX300 BEF

Chassis-ตัวถัง

GROUP NO.
61

This page covers:
Cowling-แฟริ่ง



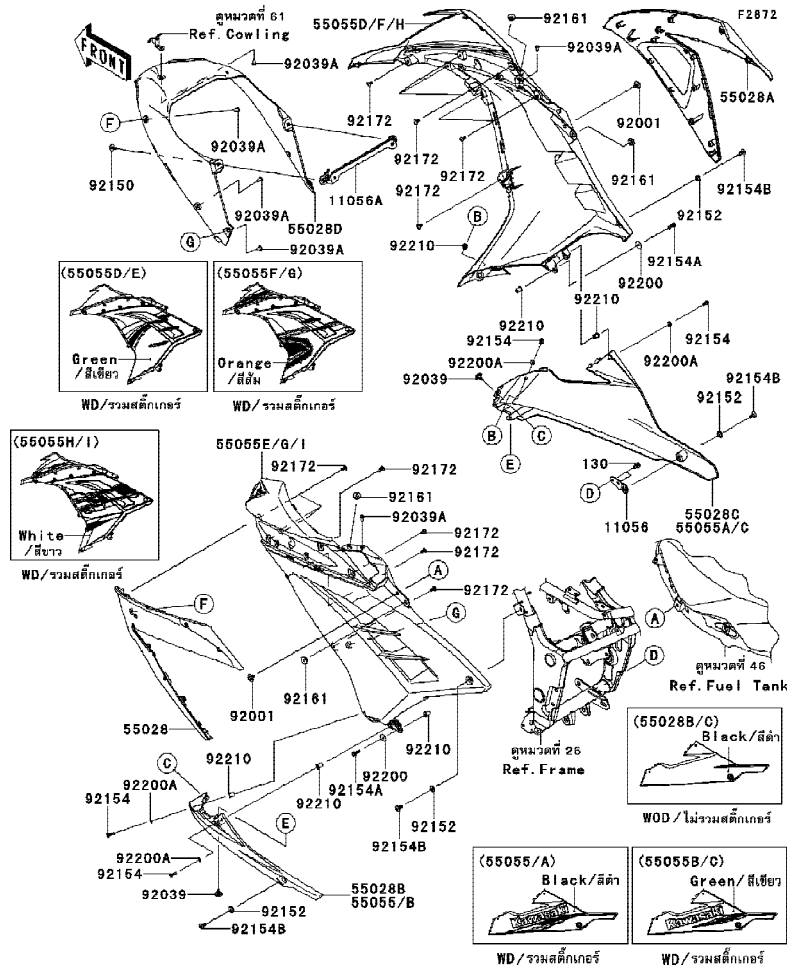
Ref No.	Part No.	Description-English	Description-Thai	Quantity-EX300		
				'14	BEF	
11056	11056-1608	BRACKET,COWL. STAY,LH	ขายึด-ข้างซ้าย			1
11056A	11056-1610	BRACKET,COWL. STAY,RH	ขายึด-ข้างขวา			1
11056B	11056-1611	BRACKET,COWL. STAY	ขายึด			1
14092	14092-0921	COVER,METER	ฝาครอบมิเตอร์			1
14092A	14092-0922	COVER,TANK,LH	ฝาครอบถังน้ำมัน			1
14092B	14092-0923	COVER,TANK,RH	ฝาครอบถังน้ำมัน			1
39137	39137-0566-18R	STAY-COMP,COWLING,F.S.BLACK	ขายึด			1
39154	39154-0318	WINDSHIELD	กระจับลม			1
55028	55028-0496-H8	COWLING,UPP,EBONY	แฟริ่งบน-สีดำ			1
55028A	55028-0496-15T	COWLING,UPP,C.B.ORANGE	แฟริ่งบน-สีส้ม			1
55028B	55028-0496-25Y	COWLING,UPP,P.S.WHITE	แฟริ่งบน-สีขาว			1
56001	56001-0239	MIRROR-ASSY,LH	กระจกมองหลัง-ข้างซ้าย			1
56001A	56001-0240	MIRROR-ASSY,RH	กระจกมองหลัง-ข้างขวา			1
92009	92009-1662	SCREW,6X14	สกรู 6X14 มม.สีดำ			2
92015	92015-1174	NUT,CAP,8MM,BLACK	น็อตหัวหมวก 8 มม. สีดำ			1
92015A	92015-1627	NUT,5MM	น็อตตัวเมีย 5 มม.			2
92153	92153-1423	BOLT,6X16	โบลท์			2
92154	92154-0182	BOLT,SOCKET,5X16	โบลท์ 5X16 มม.			4
92154A	92154-1032	BOLT,SOCKET,8X14	โบลท์			2
92154B	92154-1142	BOLT,SOCKET,6X25	โบลท์ 6X25 มม.			4
92161	92161-1467	DAMPER	ยางรอง			2
92161A	92161-1531	DAMPER	ลูกยาง			9
92172	92172-0262	SCREW,TAPPING,5X10	สกรู 5X10 มม.			6
92210	92210-0498	NUT,WELL,5MM	น็อต 5 มม.			2
130	130BA0512	BOLT-FLANGED,5X12	โบลท์ 5X12 มม.			3
130A	130BB0825	BOLT-FLANGED,8X25	น็อต 8X25 มม.			1
411	411AB0800	WASHER-PLAIN,8,5X18X1.6	แหวนรอง			1

This catalog covers:
'14 EX300 BEF

Chassis-ตัวถัง

GROUP NO.
62

This page covers:
Cowling Lower-แฟร์ริงล่าง (1/2)



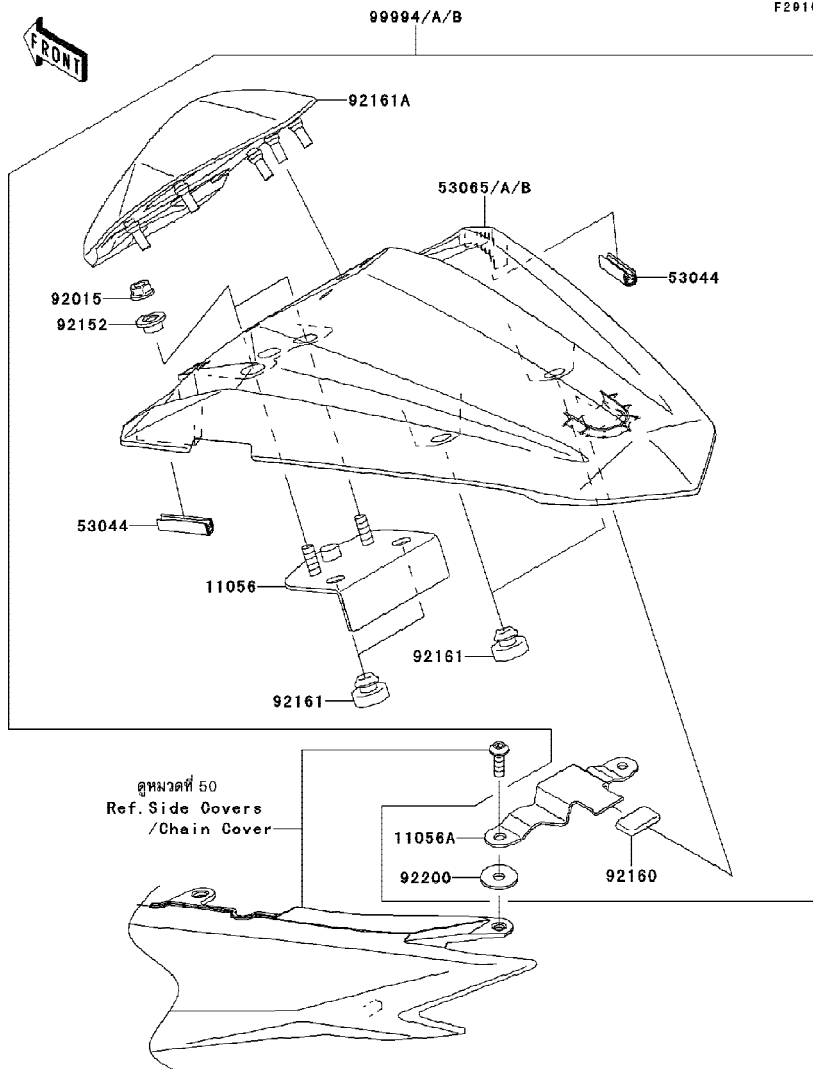
Ref No.	Part No. หมายเลขอะไหล่	Description-English ชื่ออะไหล่-อังกฤษ	Description-Thai ชื่ออะไหล่-ไทย	Quantity-EX300		
				'14	BEF	
11056	11056-1641	BRACKET,LWR COWL.,RH	ขายึดแฟร์ริงล่าง-ข้างขวา			1
11056A	11056-1909	BRACKET,RADIATOR	ขายึด			1
55028	55028-0418	COWLING,SIDE,LH	แฟร์ริง-ข้างซ้าย			1
55028A	55028-0419	COWLING,SIDE,RH	แฟร์ริง-ข้างขวา			1
55028B	55028-0420-18T	COWLING,LWR,LH,F.S.BLACK	แฟร์ริงล่างข้างซ้าย-สีดำ			1
55028C	55028-0421-18T	COWLING,LWR,RH,F.S.BLACK	แฟร์ริงล่างข้างขวา-สีดำ			1
55028D	55028-0422	COWLING,FR,INNER	แฟร์ริงหน้าชั้นใน			1
55055	55055-5299-18T	COWLING,LWR,LH,F.S.BLACK	แฟร์ริงล่างข้างซ้าย-สีดำ			1
55055A	55055-5300-18T	COWLING,LWR,RH,F.S.BLACK	แฟร์ริงล่างข้างขวา-สีดำ			1
55055B	55055-5303-777	COWLING,LWR,LH,L.GREEN	แฟร์ริงล่างข้างซ้าย-สีเขียว			1
55055C	55055-5304-777	COWLING,LWR,RH,L.GREEN	แฟร์ริงล่างข้างขวา-สีเขียว			1
55055D	55055-5350-777	COWLING,CNT,RH,L.GREEN	แฟร์ริงกลางข้างขวา-สีเขียว			1
55055E	55055-5351-777	COWLING,CNT,LH,L.GREEN	แฟร์ริงกลางข้างซ้าย-สีเขียว			1
55055F	55055-5352-15T	COWLING,CNT,RH,C.B.ORANGE	แฟร์ริงกลางข้างขวา-สีส้ม			1
55055G	55055-5353-15T	COWLING,CNT,LH,C.B.ORANGE	แฟร์ริงกลางข้างซ้าย-สีส้ม			1
55055H	55055-5384-25Y	COWLING,CNT,RH,P.S.WHITE	แฟร์ริงกลางข้างขวา-สีขาว			1
55055I	55055-5385-25Y	COWLING,CNT,LH,P.S.WHITE	แฟร์ริงกลางข้างซ้าย-สีขาว			1
92001	92001-1771	BOLT,6X12	โบลท์			2
92039	92039-0014	RIVET,HOLE 8MM	หมุดยึด			2
92039A	92039-0709	RIVET	หมุดย้ำ			9
92150	92150-1198	BOLT,6X16	โบลท์ 6X16 มม.			2
92152	92152-0445	COLLAR	บุช			4
92154	92154-0182	BOLT,SOCKET,5X16	โบลท์ 5X16 มม.			4
92154A	92154-0785	BOLT,FLANGED,5X18	โบลท์ 5X18 มม.			2
92154B	92154-0932	BOLT,SOCKET,6X14	โบลท์			4
92161	92161-1531	DAMPER	ลูกยาง			4
92172	92172-0821	SCREW,5X12	สกรู			14
92200	92200-0284	WASHER,5.5X20X1.2	แหวนรอง 5.5X20X1.2 มม.			2
92200A	92200-0784	WASHER,5.2X12X1.0	แหวนรอง			4
92210	92210-0498	NUT,WELL,5MM	น็อต 5 มม.			6

This catalog covers:
'14 EX300 BEF

Chassis-ตัวถัง

GROUP NO.
63

This page covers:
Accessory(Single Seat cover)- ฝาครอบเบาะ(ชุด)



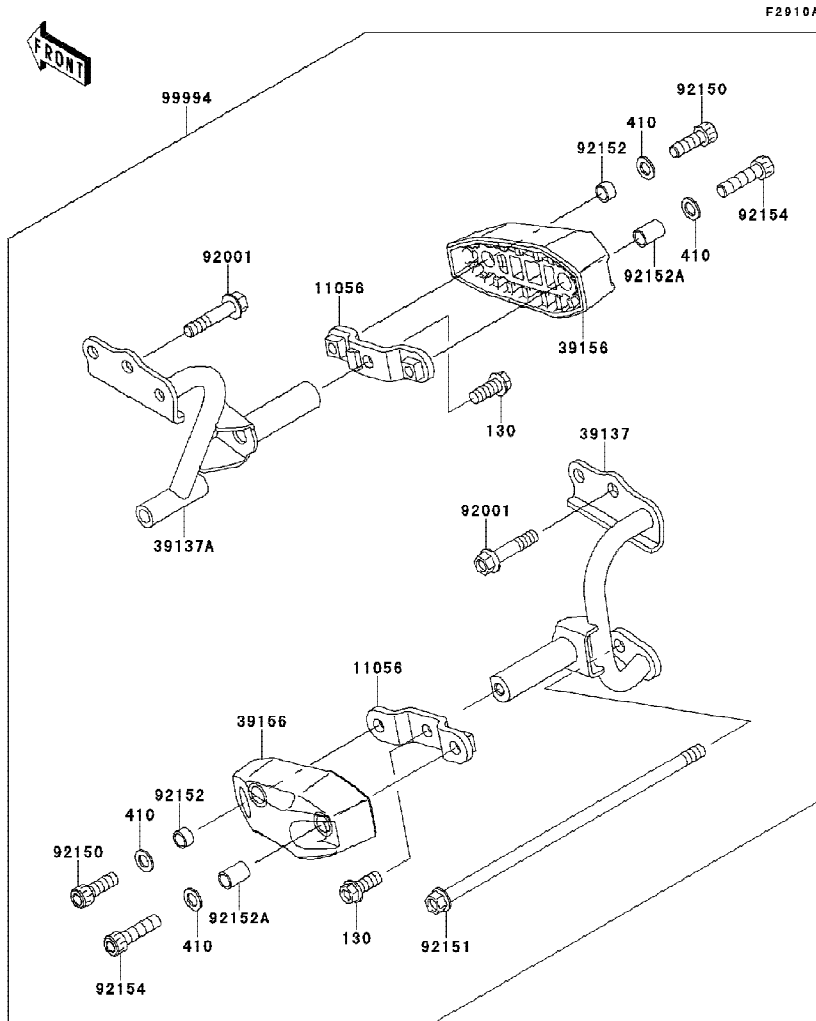
Ref No.	Part No.	Description-English	Description-Thai	Quantity-EX300		
				'14	BEF	
11056	11056-1823	BRACKET	ขายึด	1		
11056A	11056-2403	BRACKET	ขายึด	1		
53044	53044-0001	TRIM,L=30	กันกระแทก	2		
53065	53065-0064-15T	COVER SEAT,C.B.ORANGE	ฝาครอบเบาะ-สีส้ม	1		
53065A	53065-0064-25Y	COVER SEAT,P.S.WHITE	ฝาครอบเบาะ-สีขาว	1		
53065B	53065-0064-777	COVER SEAT,L.GREEN	ฝาครอบเบาะ-สีเขียว	1		
92015	92015-1367	NUT,FLANGED,6MM	น็อต 6 มม.	2		
92152	92152-0842	COLLAR,6.8X10(16)X6.6	ปลอกทรง	2		
92160	92160-1190	DAMPER	ยางรองขายึดโฟมหน้า	1		
92161	92161-0046	DAMPER	ลูกยาง	4		
92161A	92161-1460	DAMPER,CUSHION	ลูกยาง	1		
92200	92200-0212	WASHER,6X20X1.6	แหวนรอง 6X20X1.6 มม.	2		
99994	99994-0354-15T	KIT,SINGLE SEAT,C.B.ORANGE	ฝาครอบเบาะสีส้ม (ชุด)	1		
99994A	99994-0354-25Y	KIT,SINGLE SEAT,P.S.WHITE	ฝาครอบเบาะสีขาว(ชุด)	1		
99994B	99994-0354-777	KIT,SINGLE SEAT,L.GREEN	ฝาครอบเบาะสีเขียว(ชุด)	1		

This catalog covers:
'14 EX300 BEF

Chassis-ตัวถัง

GROUP NO.
64

This page covers:
Accessory(Engine Guard)-กันลิ่ม(ชุด)



Ref No.	Part No.	Description-English ชื่ออะไหล่-อังกฤษ	Description-Thai ชื่ออะไหล่-ไทย	Quantity-EX300		
				'14	BEF	
11056	11056-2117	BRACKET	ขายึด			2
39137	39137-0568	STAY-COMP	ขายึด			1
39137A	39137-0569	STAY-COMP	ขายึด			1
39156	39156-0758	PAD,ENGINE GUARD	แผ่นรองฝาครอบเครื่องยนต์			2
92001	92001-1522	BOLT,BLACK,10X47	โบลท์ 10X47 มม.			4
92150	92150-1690	BOLT,SOCKET,10X30	โบลท์ 10X30 มม.			2
92151	92151-1916	BOLT,FLANGED,10X280	โบลท์ 10X280 มม.			1
92152	92152-1661	COLLAR,10.6X13.8X7.8	ปลอกกรอง			2
92152A	92152-1662	COLLAR,10.6X13.8X19.8	ปลอกกรอง			2
92154	92154-1084	BOLT,SOCKET,10X40	โบลท์ 10X40 มม.			2
99994	99994-0355	KIT-ACCESSORY,ENGINE GUARD	กันลิ่ม(ชุด)			1
130	130BB1025	BOLT-FLANGED,10X25	โบลท์ 10X25 มม.			2
410	410AB1000	WASHER-PLAIN-SMALL,10MM,BLACK	แหวนรอง 10 มม.			4

This catalog covers:
'14 EX300 BEF

Chassis-ตัวถัง

GROUP NO.

65

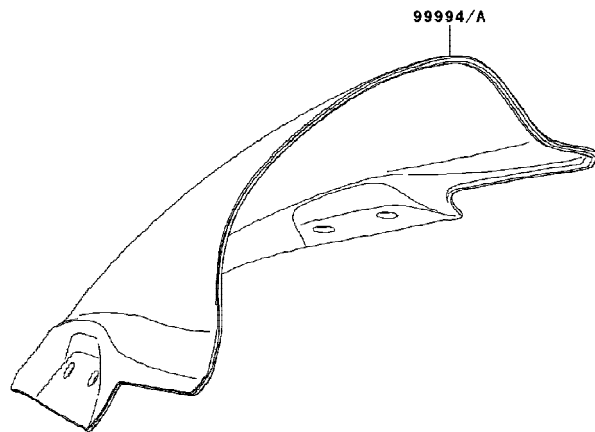
This page covers:

Accessory(Windshield)- กระบังลม(ชุด)



F2910B

Ref No.	Part No.	Description-English	Description-Thai	Quantity-EX300		
				'14		
				BEF		
99994	99994-0356	KIT-ACCESSORY,WINDSHIELD	กระบังลม(ชุด)			1
99994A	99994-0365	KIT-ACCESSORY,WINDSHIELD,GRAY	กระบังลม-สีเทา(ชุด)			1



This catalog covers:

'14 EX300 BEF

This page covers:

Numerical Parts Index/สารบัญหมายเลขอะไหล่

Part No.	Group No.	Part No.	Group No.	Part No.	Group No.	Part No.	Group No.	Part No.	Group No.	Part No.	Group No.	Part No.	Group No.
11004-0734	1	11061-0793	15	13089-0558	9	13236-0719	12	14014-0564	11	16160-0754	25	23037-0247	53
11005-0619	3	11061-0794	20	13091-1464	11	13239-0562	11	14014-0565	13	16163-0750	16	23037-0248	53
11008-0747	1	11061-0795	25	13095-0561	9	13242-0087	12	14026-0096	15	16164-0009	19	23040-0107	53
11009-1105	13	11061-0854	15	130BA0512	61	13242-0088	12	14031-0562	15	16165-0010	13	23040-0108	53
11009-1145	24	11061-0875	25	130BA0610	46	13251-0037-II	8	14032-0579	15	18091-0860	5	23048-0014	53
11012-1084	24	11065-0213	23	130BA0610	55	13262-0461	10	14041-0564	5	21003-0128	21	23048-0015	53
11012-1362	15	11065-0213	54	130BA0612	33	13262-0464	10	14044-0049	15	21007-0569	21	23062-0739	54
11012-1438	28	11065-0218	40	130BA0614	62	13262-0466	10	14073-0733	4	21007-0578	41	23062-0741	18
11012-1871-18R	29	11065-0218	44	130BA0618	32	13262-0467	10	14073-0762	4	21039-0005	23	23062-0742	19
11012-1898	26	11065-0262-18T	28	130BA0620	23	13262-0468	10	14075-1061	24	21040-0003	23	23062-0781	54
11013-0020	4	11065-0349	2	130BA0622	21	13262-0470	10	14091-0724	2	21066-0712	21	23062-0782	47
11038-0035	4	11065-0708	55	130BA0625	24	13262-0920	10	14092-0001	52	21163-0717	23	25031-0520	48
11045-1641	55	11065-0748-18T	28	130BA0625	46	13262-0921	10	14092-0920	28	21171-0033	22	26006-0001	54
11056-1569	33	11065-0749	4	130BB0512	39	13262-0922	10	14092-0921	61	21175-0890	18	26006-1006	23
11056-1608	61	12004-0716	6	130BB0610	39	13262-0923	10	14092-0922	61	21176-0009	18	26006-1078	54
11056-1610	61	12005-0057	6	130BB0610	54	13272-0260	1	14092-0923	61	21176-0048	18	26006-1080	54
11056-1611	61	12009-1073	6	130BB0612	39	13272-0261	1	14092-0951	33	21176-0065	18	26011-0754	54
11056-1637	15	12011-1053	6	130BB0625	1	13272-1257	21	14092-0954	50	21176-0111	18	26011-0803	54
11056-1638	15	12021-0708	2	130BB0625	51	13272-1303	9	14092-1002	20	21176-0704	18	26011-0808	23
11056-1640	20	12032-0008	6	130BB0635	39	13272-1330	55	14092-1106	33	21176-0720	18	26012-0608	54
11056-1641	62	12046-0072	7	130BB0635	42	13280-0226	4	14093-0010	25	21176-0750	40	26031-1646	54
11056-1815	39	12048-0084	7	130BB0825	61	13280-0261	23	16007-0028	6	21176-0751	43	27002-0007	54
11056-1816	40	12053-0102	7	130BB1025	64	13280-0295	44	16007-0708	9	220AA0614	21	27002-0059	54
11056-1823	63	12053-0139	7	130CB0620	12	13280-0301	23	16014-0002	16	220AB0508	46	27003-0085	54
11056-1909	62	12053-0191	7	13102-0040	9	132BA0612	19	16021-0027	16	220AB0525	44	27005-5144	55
11056-2117	64	120CA0616	40	13107-0741	20	132BA0614	25	16065-0119	1	220AB0540	44	27008-0053	55
11056-2225	39	120CA0645	39	13107-0742	25	132BA0614	54	16073-0053	23	224AB0408	53	27010-0097	55
11056-2302	39	120CA0816	43	13107-0743	23	132BA0616	25	16073-0129	16	224AB0612	45	27010-0099	23
11056-2306	42	120CB0516	46	13127-0645	10	132BA0620	2	16082-0725	39	225AB0412	42	27010-0726	55
11056-2310	33	120CB0610	23	13128-0037	10	132BA0620	18	16085-0133	9	23007-0174	51	27010-0729	44
11056-2311	42	120CB0822	44	13140-1148	11	132BA0625	20	16085-1166	23	23008-0135	51	27010-1170	40
11056-2403	63	13001-0742	3	13140-1149	11	132BA0625	25	16097-0552	20	23008-0136	51	27010-1313	20
11061-0282	2	13002-0710	3	13144-0054	10	132BA0635	18	16115-1068	15	23008-0138	52	27016-0075	55
11061-0283	2	13008-0047	3	13145-0556	11	132BB0610	3	16126-0039	4	23008-0139	53	27016-5378	55
11061-0373	11	13031-0770	8	13151-1102	11	132BB0612	25	16126-0705	19	23008-0144	53	27048-5010	55
11061-0417	20	13042-0032	44	13159-1056	42	132BB0612	42	16126-1140	35	23008-0152	51	28012-1084	55
11061-0432	5	13087-0558	9	13161-0560	12	132BB0625	15	16130-0002	20	23016-0557	52	31059-0061	27
11061-0790	3	13088-0557	9	13187-0553	9	132BB0645	15	16142-0707	20	23025-0326	52	31059-0062	27
11061-0791	5	13088-0558	9	13193-1002	23	14001-0610	13	16142-0708	25	23026-0015	52	31064-0164	16
11061-0792	7	13089-0021	9	13234-0591	8	14013-004	13	16154-0711	20	23036-0304	52	32052-0733	46

This catalog covers:
'14 EX300 BEF

This page covers:
Numerical Parts Index/สารบัญหมายเลขอะไหล่

Part No.	Group No.	Part No.	Group No.	Part No.	Group No.	Part No.	Group No.	Part No.	Group No.	Part No.	Group No.	Part No.	Group No.
32074-0018	55	39137-0569	64	43020-1057	42	44013-0201	45	49078-0077	6	55020-0317	29	56054-1088	59
32099-0721	28	39154-0318	61	43020-1095	40	44023-0102	45	49085-1066	24	55020-0329	45	56054-1088	60
32155-0029	20	39156-0758	64	43022-1010	40	44026-0126	45	49091-0001	39	55028-0418	62	56054-1179	59
32160-0620-18R	26	39156-0820	33	43026-0009	42	44029-1127	45	49091-0001	42	55028-0419	62	56054-1180	59
32190-0629	27	39156-0927	19	43026-1074	40	44037-0112-21	45	49106-0727	5	55028-0420-18T	62	56054-1313	59
33001-0576-18R	29	39156-0927	53	43027-1053	42	44039-0056-18R	45	49118-0742	7	55028-0421-18T	62	56054-1314	60
33032-1134	29	39156-0928	5	43028-1061	40	44045-051	45	49118-0743	7	55028-0422	62	56054-1315	58
33040-0030-18R	29	39156-0978	47	43028-1065	42	44065-0057	45	51044-0721	17	55028-0496-15T	61	56054-1315	60
33040-1116	29	39156-1753	28	43034-0095	43	44065-0058	45	51049-5005	55	55028-0496-25Y	61	56054-1316	58
34024-0107-18R	34	39178-0177	5	43034-1016	40	44071-0824-18R	45	51088-5214-H8	46	55028-0496-H8	61	56069-2397	58
34028-0318	31	39192-0131	25	43044-1112	41	44071-0890-18R	45	51088-5215-H8	46	55055-5299-18T	62	56069-4180	59
34028-0319	31	39192-0564	25	43044-1112	43	45014-0438-37S	30	51088-5216-777	46	55055-5300-18T	62	56069-4181	59
34028-1488	31	39192-0565	25	43045-0004	41	46019-0060	44	52005-1009	15	55055-5303-777	62	56069-4182	59
34028-1489	31	39193-0571	13	43045-0004	43	46075-0564	44	53003-0326-MA	47	55055-5304-777	62	56069-4183	59
35004-0318-15T	32	39193-0572	13	43045-1010	41	46076-0087	44	53003-0327-MA	47	55055-5350-777	62	56069-4184	59
35004-0318-25Y	32	41009-0514	35	43045-1010	43	46091-0205	44	53044-0001	63	55055-5351-777	62	56069-4185	59
35004-0318-777	32	41009-0520	35	43048-1066	43	46091-0249	44	53044-0565	33	55055-5352-15T	62	56069-4186	59
35019-0566	33	41068-0024	36	43048-1068	41	46092-0028	40	53065-0026-15T	50	55055-5353-15T	62	56069-4187	59
35023-0340	33	41068-1223	37	43049-1060	41	46092-0043	44	53065-0026-25Y	50	55055-5384-25Y	62	56069-4188	59
35030-0055	32	41073-0651-R2	36	43049-1061	41	46102-0573	9	53065-0026-H8	50	55055-5385-25Y	62	56069-4189	59
35063-0839	31	41073-0652-R2	37	43049-1063	43	461DA0600	23	53065-0027-15T	50	550AA2015	42	56069-4190	59
35063-0840	31	41075-0007	35	43049-1064	43	461DA0600	55	53065-0027-25Y	50	550AA3030	36	56069-4191	59
35063-0841	31	41075-0008	35	43056-0004	41	482EA0100	31	53065-0027-H8	50	550AA4035	37	56069-4192	59
35063-0842	31	41075-0009	35	43056-0004	43	482EA5000	31	53065-0060-15T	50	554DA0600	28	56069-4193	60
36014-0555	50	41080-0578-11H	41	43057-1001	41	49002-0009	1	53065-0060-25Y	50	56001-0239	61	56069-4194	60
39007-0355	30	41080-0596-11H	43	43057-1001	43	49006-0579	49	53065-0060-777	50	56001-0240	61	56069-4195	60
39058-0007-18R	44	410AA1400	36	43064-006	42	49006-1088	41	53065-0061-15T	50	56007-0107	56	56069-4196	60
39058-0008-18R	44	410AB1000	64	43078-0040	42	49006-1088	43	53065-0061-25Y	50	56008-0036	56	56069-4197	60
39060-0710	24	411AB0800	61	43078-0558	24	49006-1242	41	53065-0061-777	50	56030-0779	54	56069-4198	60
39062-0196	25	42033-0574	37	43080-0125-25S	41	49006-1242	43	53065-0062-15T	50	56030-0780	54	56069-4199	60
39062-0335	24	42036-1055	37	43080-0126-25S	43	49016-1044	40	53065-0062-25Y	50	56033-0262	57	56069-4200	60
39062-0337	25	42036-1077	30	43082-0081	41	49033-0558	16	53065-0062-H8	50	56033-0306	57	56069-4201	60
39062-0338	25	42036-1078	30	43082-0128	43	49034-0553	20	53065-0064-15T	63	56033-0781	57	56069-4202	60
39062-0603	25	42036-1102	30	43095-0693	39	49040-0713	17	53065-0064-25Y	63	56052-0784	58	56069-4203	60
39062-0607	25	42036-1218	29	43095-0695	42	49044-0554	25	53065-0064-777	63	56052-0784	59	56069-4204	60
39062-0629	24	42041-0118	37	43095-0765	42	49047-0625	11	53066-0392-MA	47	56052-0784	60	56069-4205	58
39110-0307	12	43001-0721	38	43095-0768	42	49047-0626	11	53066-0393-12Y	47	56053-0735	57	56069-4206	58
39111-0076	30	43010-0010	42	43095-0771	39	49054-1056	25	54011-0565	49	56054-1084	58	56069-4207	58
39137-0566-18R	61	43015-0110	40	44005-0092-18R	45	49063-1055	25	54012-0577	49	56054-1084	60	56069-4208	58
39137-0568	64	43015-0573	42	44006-0093-18R	45	49065-0711	20	54012-0578	49	56054-1088	58	56069-4209	58

This catalog covers:

'14 EX300 BEF

This page covers:

Numerical Parts Index/สารบัญหมายเลขอะไหล่

Part No.	Group No.	Part No.	Group No.	Part No.	Group No.	Part No.	Group No.	Part No.	Group No.	Part No.	Group No.	Part No.	Group No.
56069-4210	58	92009-1197	48	92022-289	5	92043-1264	1	92055-0741	42	92075-1808	50	92139-0791	8
56069-4211	58	92009-1197	53	92022-304	3	92043-1264	3	92055-1146	15	92075-1808	55	92139-0792	8
56069-4212	58	92009-1257	44	92022-326	38	92043-1309	13	92055-1276	23	92075-209	39	92139-0793	10
56069-4213	58	92009-1458	40	92026-0115	9	92043-132	23	92055-1354	20	92081-076	12	92140-0008	26
56069-4214	58	92009-1662	50	92026-0153	23	92043-1416	41	92055-1370	23	92081-159	23	92143-1187	36
56069-7024	59	92009-1662	61	92026-0734	9	92043-1416	43	92055-1384	45	92081-1612	31	92143-1353	51
56069-7024	60	92009-3845	33	92026-1217	12	92043-4009	2	92056-003	45	92081-1620	16	92143-1416	37
56071-0023	57	92015-1014	5	92026-1443	45	92045-0067	9	92057-0019	37	92081-1737	42	92143-1968	10
56071-0161	57	92015-1174	61	92027-1210	39	92045-0734	36	92057-0595	7	92081-1833	38	92144-1074	12
57001-1752	58	92015-1233	40	92027-1440	12	92045-0735	10	92058-1102	37	92090-007	26	92144-1567	31
57001-1752	59	92015-1364	29	92028-1422	8	92045-1013	10	92066-0002	1	92093-0078	4	92144-1847	41
57001-1752	60	92015-1367	19	92028-1423	8	92045-1152	11	92066-0003	13	92093-0144	4	92144-1847	43
59006-0014	4	92015-1367	23	92028-1424	8	92046-0034	15	92066-0748	15	92093-0587	24	92145-0656	16
59051-0721	20	92015-1367	63	92028-1564	10	92046-0607	10	92066-0767	20	92093-1367	45	92145-0683	55
59051-0722	23	92015-1387	5	92028-1597	30	92046-0610	29	92066-1110	13	92104-0004	56	92145-0804	34
59256-0554	25	92015-1415	27	92028-1598	30	92047-011	26	92066-1216	44	92104-1064	56	92145-0895	12
59465-1103	57	92015-1476	23	92028-1858	10	92047-012	45	92066-1246	11	92106-0004	56	92145-0911	9
59502-0050	24	92015-1527	8	92033-0079	42	92048-006	26	92066-1252	13	92107-0020	56	92150-1198	62
600A0500	10	92015-1531	50	92033-015	10	92048-008	26	92069-0053	51	92110-0040	56	92150-1301	14
601B6203UU	37	92015-1627	61	92033-026	10	92049-0136	36	92069-0058	53	92110-0057	56	92150-1432	45
601B6205G	37	92015-1658	29	92033-0732	3	92049-0730	37	92069-0076	53	92110-0066	56	92150-1548	14
601B6303UU	37	92015-1765	36	92033-1042	37	92049-0731	13	92069-063	52	92110-0564	56	92150-1610	45
610A0406	11	92015-1946	29	92033-1186	42	92049-0734	45	92069-1016	51	92110-0566	56	92150-1690	64
670B2016	25	92015-1947	37	92033-1236	45	92049-1056	37	92069-1016	52	92110-0567	56	92150-1725	7
670B2018	25	92016-028	9	92033-1286	45	92049-1109	30	92070-0031	22	92111-0008	56	92150-1836	5
670D2010	7	92022-072	12	92037-1163	54	92049-1254	29	92071-0705	23	92112-0007	56	92151-1149	29
671B2550	37	92022-1116	9	92037-1486	4	92049-1349	6	92071-0709	4	92122-006	23	92151-1305	18
92001-1522	64	92022-112	10	92037-1601	19	92049-1559	13	92071-0712	5	92122-0557	18	92151-1462	14
92001-1728	40	92022-1282	38	92038-001	8	92049-1560	15	92071-1131	51	92122-0557	20	92151-1654	42
92001-1771	62	92022-1373	41	92039-0014	62	92055-0016	18	92072-0012	16	92122-0557	25	92151-1703	50
92001-1793	8	92022-1373	43	92039-0709	50	92055-0124	16	92072-0135	19	92139-0293	10	92151-1916	64
92001-1860	42	92022-1405	48	92039-0709	62	92055-0136	23	92072-1195	33	92139-0773	9	92152-0295	47
92002-1296	21	92022-1582	29	92042-007	1	92055-0195	2	92072-1195	54	92139-0781	10	92152-0332	46
92002-1323	40	92022-161	10	92042-014	20	92055-049	15	92072-1414	25	92139-0782	8	92152-0409	39
92002-1894	40	92022-165	39	92042-031	13	92055-0728	17	92072-1414	40	92139-0783	8	92152-0409	42
92002-1995	31	92022-1827	12	92043-0026	31	92055-0732	30	92072-1414	54	92139-0784	8	92152-0445	62
92004-0040	1	92022-1827	20	92043-0104	42	92055-0733	13	92075-1115	46	92139-0786	8	92152-0658	31
92004-0048	37	92022-1879	45	92043-0200	31	92055-0734	15	92075-1690	24	92139-0787	8	92152-0719	45
92005-0730	16	92022-1916	37	92043-0746	28	92055-0735	25	92075-1738	27	92139-0788	8	92152-0842	32
92005-0737	25	92022-231	45	92043-1263	15	92055-0736	25	92075-1739	27	92139-0790	8	92152-0842	63

This catalog covers:
 '14 EX300 BEF

This page covers:
 Numerical Parts Index/สารบัญหมายเลขอะไหล่

Part No.	Group No.	Part No.	Group No.	Part No.	Group No.	Part No.	Group No.	Part No.	Group No.	Part No.	Group No.	Part No.	Group No.
92152-0843	37	92154-0182	62	92154-1026	47	92161-1522	50	92172-0821	62	92191-1795	4	92210-0779	12
92152-0844	37	92154-0226	39	92154-1032	61	92161-1531	61	92173-0028	42	92192-0225	13	92210-0784	34
92152-0846	24	92154-0226	42	92154-1033	41	92161-1531	62	92173-0049	46	92192-0902	4	92210-0817	50
92152-1586	36	92154-0235	12	92154-1034	12	92170-1017	4	92173-0050	19	92192-1096	46	92210-1242	5
92152-1591	24	92154-0235	40	92154-1040	55	92170-1033	25	92173-0050	24	92192-1097	4	92210-1247	30
92152-1661	64	92154-0235	43	92154-1050	47	92170-1091	42	92173-0190	4	92192-1098	19	92210-1323	24
92152-1662	64	92154-0246	1	92154-1055	20	92170-1286	25	92173-0192	4	92192-1099	19	92210-1397	29
92152-1682	5	92154-0300	32	92154-1061	5	92170-1514	54	92173-0192	19	92192-1101	19	99994-0354-15T	63
92152-1692	5	92154-0359	27	92154-1062	25	92171-0059	5	92173-0193	4	92192-1114	16	99994-0354-25Y	63
92152-1697	50	92154-0360	27	92154-1063	25	92171-0305	54	92173-0194	15	92192-1170	16	99994-0354-777	63
92153-0003	24	92154-0362	30	92154-1065	13	92171-0389	54	92173-0194	18	92192-1231	4	99994-0355	64
92153-0301	45	92154-0777	13	92154-1084	64	92171-0640	40	92173-0198	4	92200-0164	53	99994-0356	65
92153-0531	24	92154-0784	20	92154-1140	15	92171-0640	43	92173-0907	54	92200-0165	53	99994-0365	65
92153-0559	27	92154-0785	62	92154-1142	61	92171-0818	42	92173-0919	1	92200-0212	63		
92153-0574	39	92154-0819	7	92154-1152	26	92171-1184	19	92173-0936	42	92200-0284	52		
92153-0627	13	92154-0843	42	92154-1189	14	92171-1539	54	92173-0942	5	92200-0284	62		
92153-0793	2	92154-0844	41	92160-1116	5	92171-1597	54	92173-0956	1	92200-0386	23		
92153-0816	33	92154-0844	43	92160-1161	30	92171-1703	43	92173-0978	46	92200-0434	12		
92153-0832	15	92154-0918	50	92160-1167	48	92171-1819	40	92173-0978	54	92200-0490	12		
92153-0832	25	92154-0932	32	92160-1167	51	92171-1857	45	92180-1014	6	92200-0583	52		
92153-0927	14	92154-0932	62	92160-1190	63	92171-1947	45	92180-1016	6	92200-0783	31		
92153-0967	55	92154-0933	55	92161-0046	63	92172-0005	4	92180-1018	6	92200-0784	50		
92153-1295	17	92154-0935	38	92161-0347	39	92172-0064	16	92180-1020	6	92200-0784	62		
92153-1423	61	92154-0936	31	92161-0347	42	92172-0129	16	92180-1022	6	92200-0788	14		
92153-1632	14	92154-0940	30	92161-0631	50	92172-0262	52	92180-1024	6	92200-0789	24		
92153-1763	7	92154-0941	30	92161-0690	25	92172-0262	54	92180-1026	6	92200-0790	21		
92153-1774	1	92154-0942	30	92161-0691	25	92172-0262	55	92180-1028	6	92200-0851	10		
92153-1775	1	92154-0950	25	92161-0700	37	92172-0262	61	92180-1030	6	92200-0860	1		
92153-1798	24	92154-0951	4	92161-0776	52	92172-0296	4	92180-1032	6	92200-1389	10		
92153-1800	5	92154-0953	7	92161-0927	46	92172-0322	28	92180-1034	6	92210-0001	33		
92153-1851	23	92154-0954	11	92161-0951	18	92172-0334	23	92180-1036	6	92210-0007	55		
92153-1866	23	92154-0957	13	92161-1424	4	92172-0343	52	92180-1038	6	92210-0276	37		
92153-1957	27	92154-0960	15	92161-1426	18	92172-0376	44	92180-1040	6	92210-0479	44		
92153-1986	12	92154-0961	24	92161-1459	50	92172-0395	53	92180-1042	6	92210-0480	44		
92154-0066	44	92154-0962	21	92161-1460	63	92172-0427	52	92180-1044	6	92210-0498	61		
92154-0067	44	92154-0997	9	92161-1462	52	92172-0742	52	92180-1046	6	92210-0498	62		
92154-0070	5	92154-1002	33	92161-1466	12	92172-0786	55	92180-1048	6	92210-0605	10		
92154-0175	23	92154-1003	33	92161-1467	61	92172-0788	44	92180-1050	6	92210-0615	41		
92154-0182	50	92154-1003	50	92161-1473	46	92172-0790	18	92180-1052	6	92210-0615	43		
92154-0182	61	92154-1023	34	92161-1497	5	92172-0812	11	92180-1054	6	92210-0778	12		



Kawasaki