



EX250KCF



สมุดภาพอะไหล่  
PARTS CATALOG



EX250KCF

สมุดภาพอะไหล่  
รถจักรยานยนต์คาวาซากิ

This catalog covers:  
'12 EX250KCF

GROUP NO.

A

This page covers:

Color Combination Parts List-ชิ้นส่วนอะไหล่สี

ปี & รหัสประจำรุ่น / Year & Model '12 EX250KCF

สี / Color

สีแดง / KMT.Passion Red (15I)

สีเขียว / Lime Green (777)



สีแดง / KMT.Passion Red (15I)



สีเขียว / Lime Green (777)

หมายเลขเฟรม / Frame No. Range เริ่มตั้งแต่ / From JKAEX250KKDA38179~

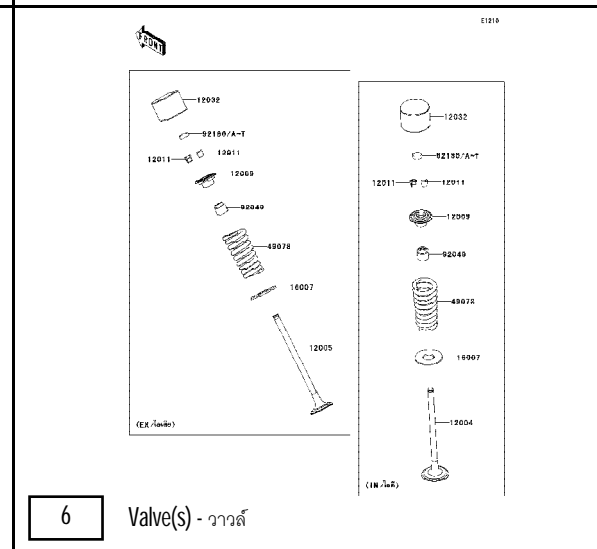
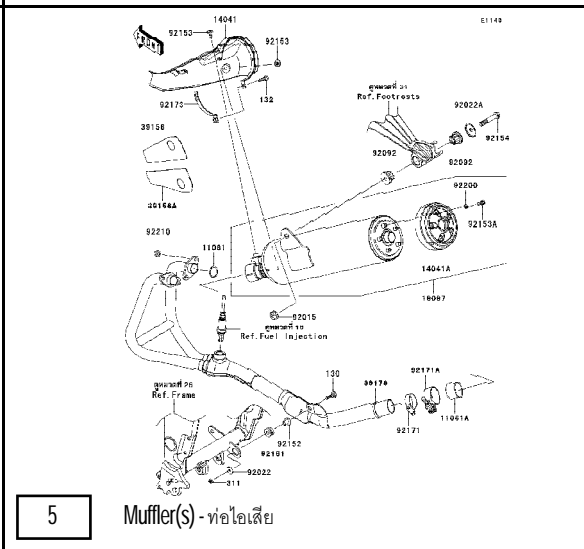
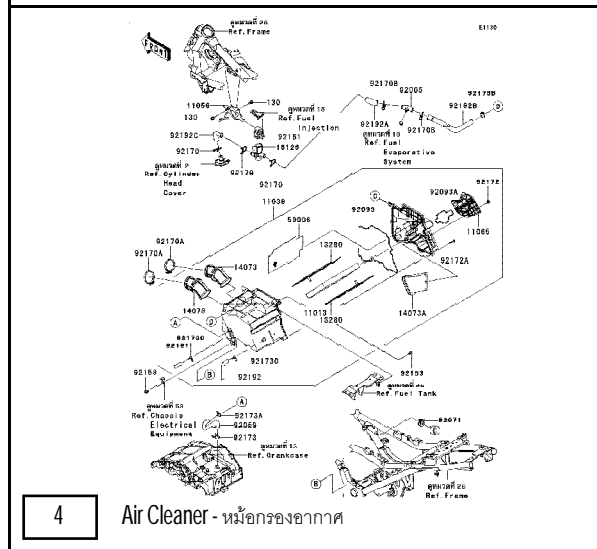
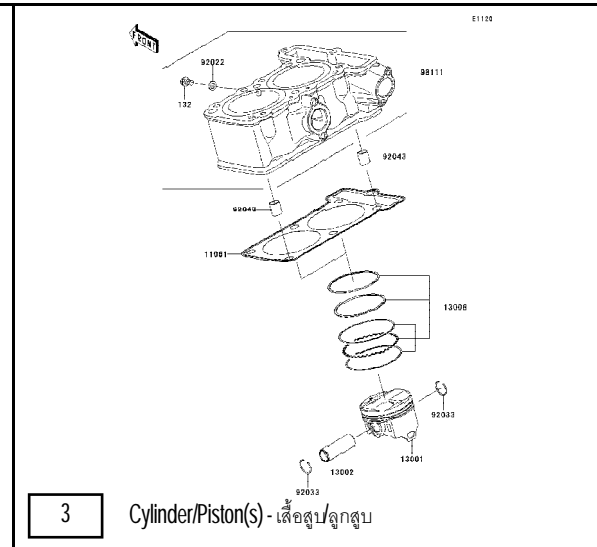
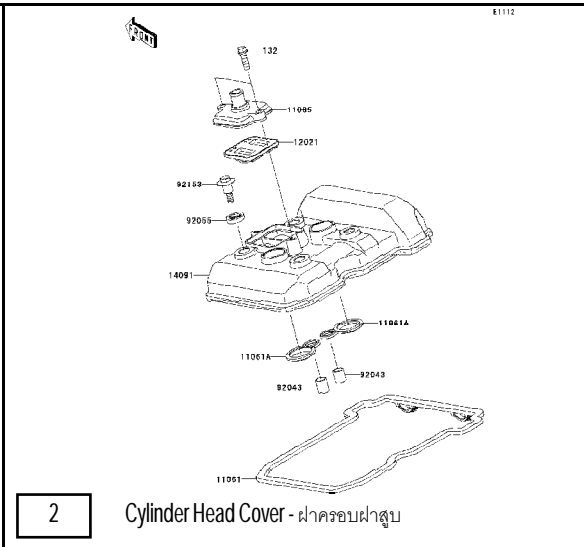
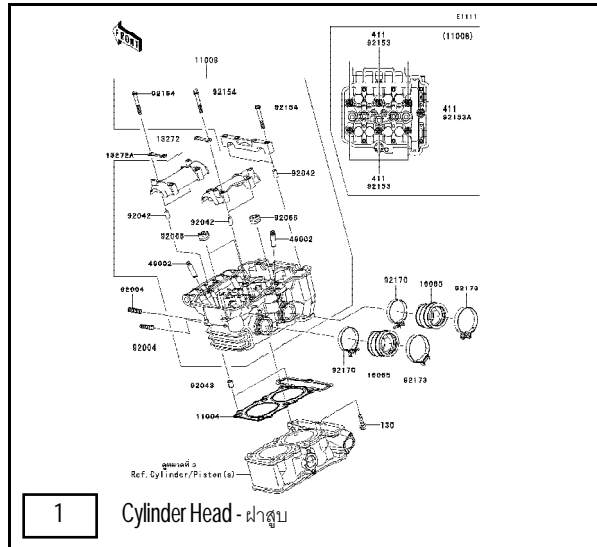
หมายเลขเครื่อง / Engine No. Range เริ่มตั้งแต่ / From EX250KEA38179~

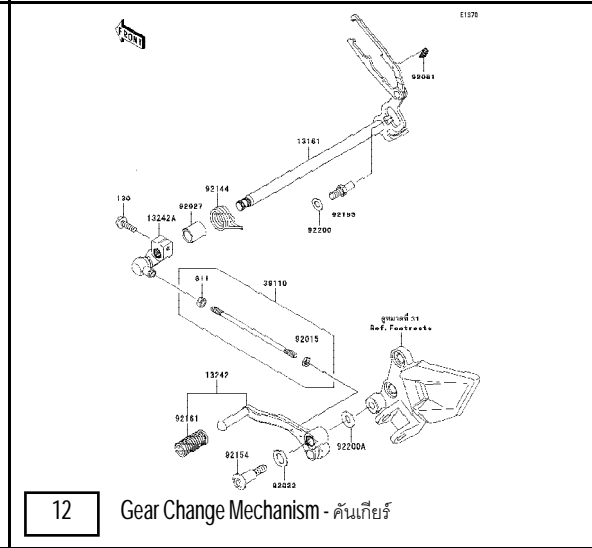
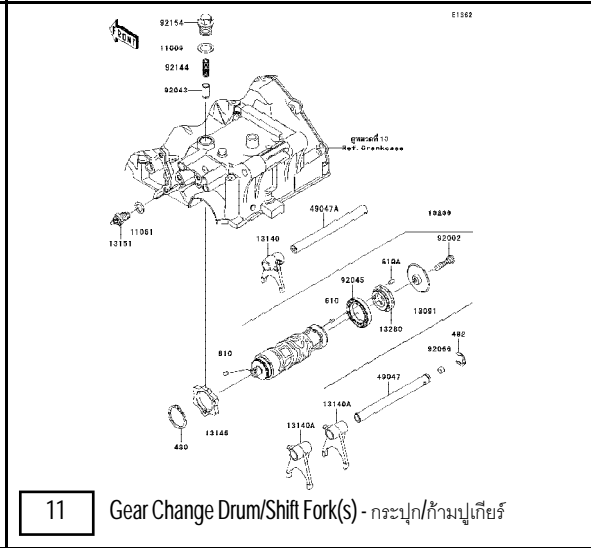
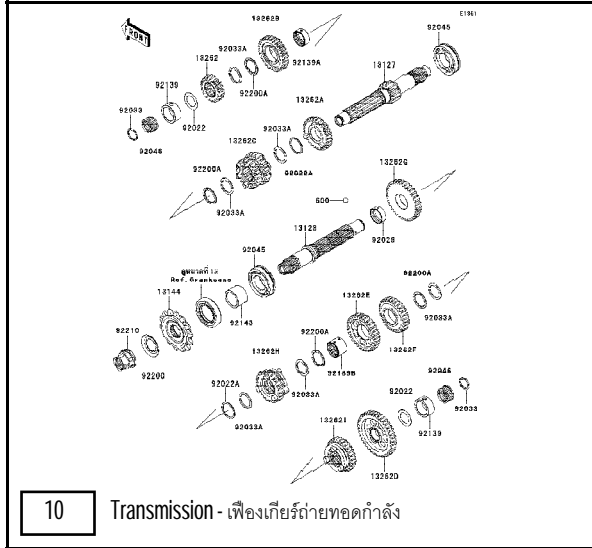
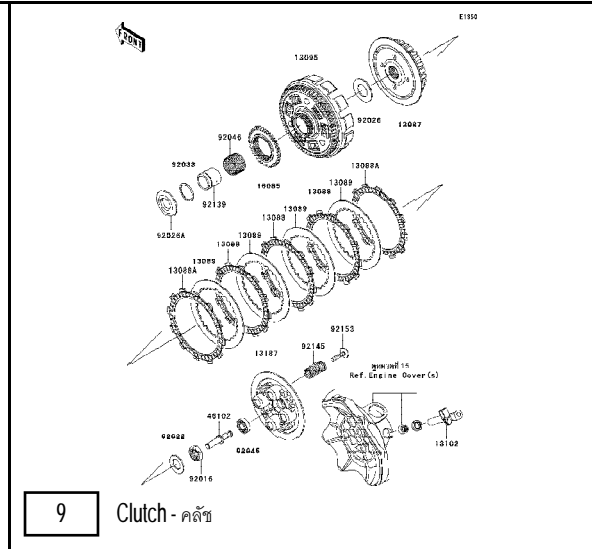
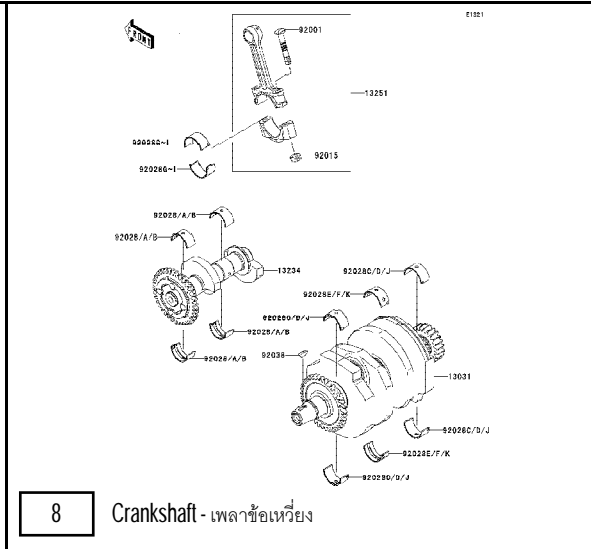
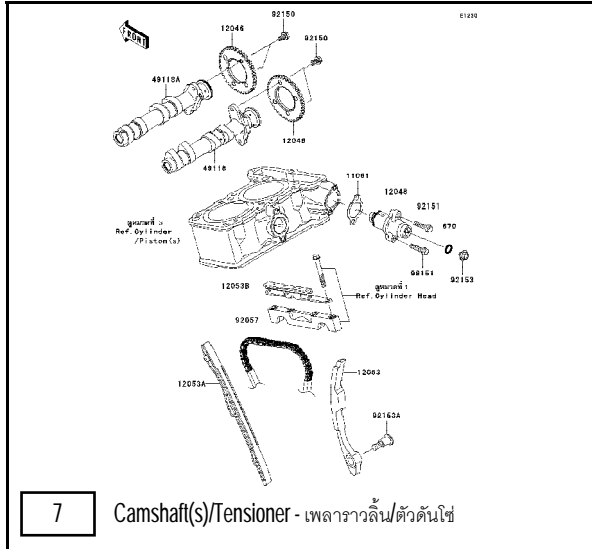
ชื่ออะไหล่(ไทย) Description(Thai)	ชื่ออะไหล่(อังกฤษ) Description(English)	หมวดที่ Group No.	หมายเลขอะไหล่ / Part No.	
			รถสีแดง KMT.Passion Red	รถสีเขียว Lime Green
บังโคลนหน้า	FENDER-FRONT	32	35004-0079-15Z	35004-0079-15Z
ฝาครอบข้างซ้าย	COVER-SIDE,LH	49	36001-0113-6Z	36001-0113-6Z
ฝาครอบข้างขวา	COVER-SIDE,RH	49	36001-0114-6Z	36001-0114-6Z
ฝาครอบท้ายเบาะข้างซ้าย	COVER-TAIL,LH	49	36040-5399-15Z	36040-5401-777
ฝาครอบท้ายเบาะข้างขวา	COVER-TAIL,RH	49	36040-5402-15Z	36040-5404-777
ฝาครอบท้ายเบาะชั้นกลาง	COVER-TAIL,CNT	49	36040-0063-6Z	36040-0063-6Z
ถังน้ำมัน	TANK-COMP-FUEL	45	51087-5299-15I	51087-5300-777
แฟริ่งบน	COWLING,UPP	59	55054-5316-15I	55054-5317-35F
แฟริ่งข้างซ้าย	COWLING,SIDE,LH	60	55054-5310-35G	55054-5312-777
แฟริ่งข้างขวา	COWLING,SIDE,RH	60	55054-5313-35G	55054-5315-777

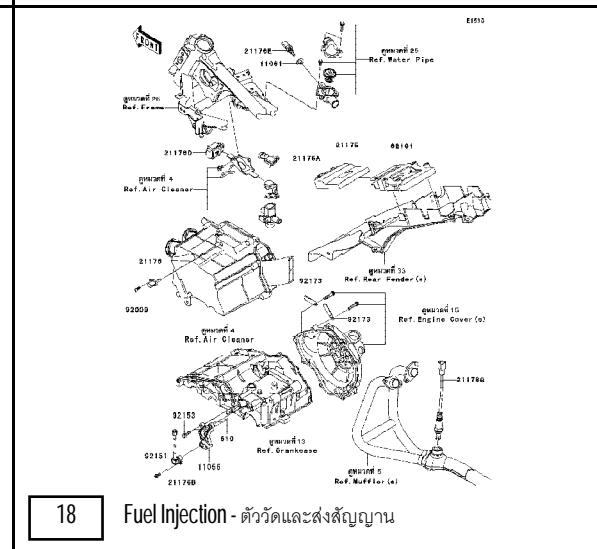
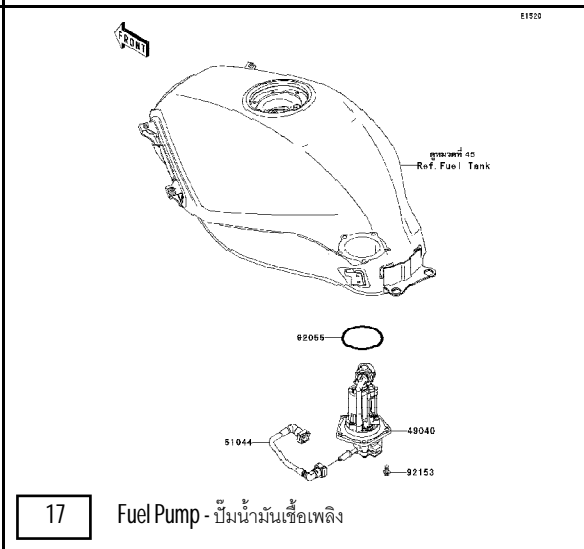
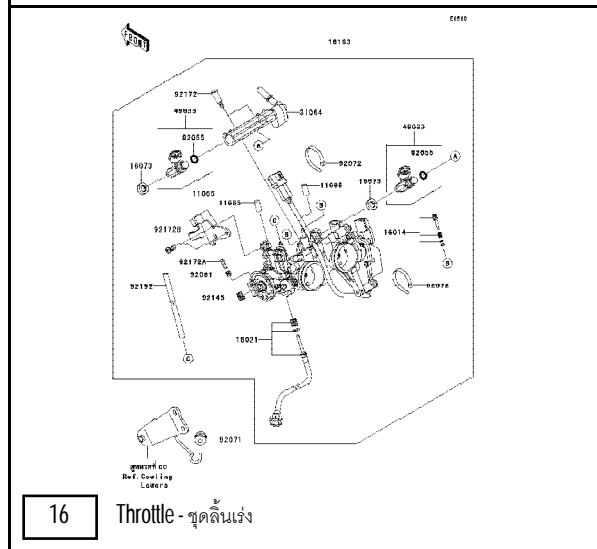
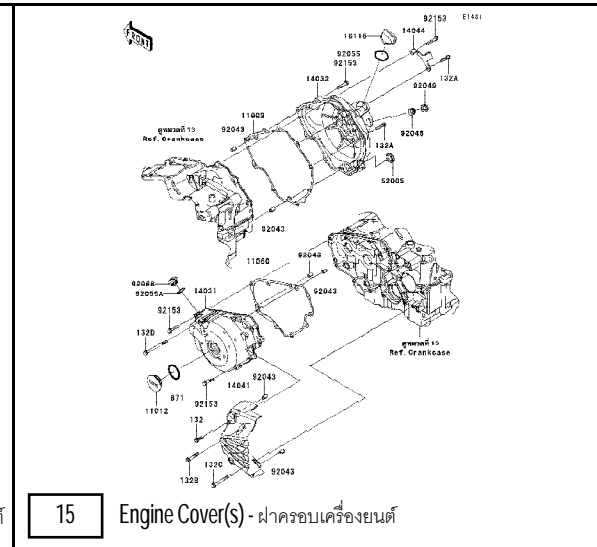
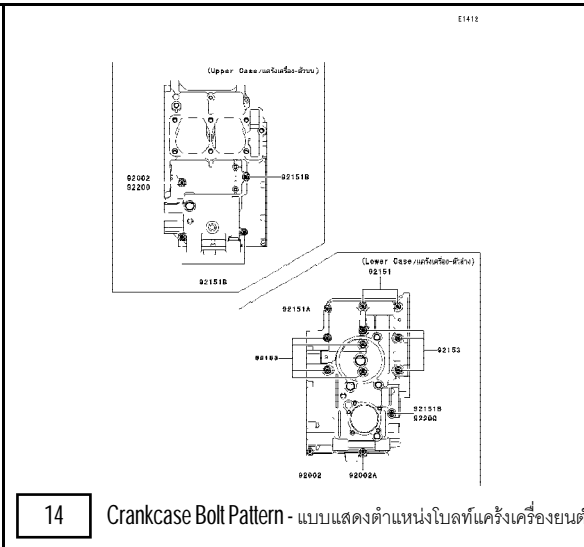
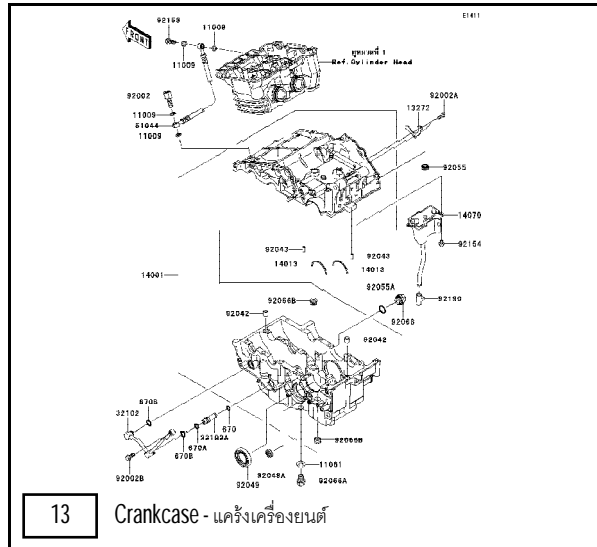
This catalog covers:  
'12 EX250KCF

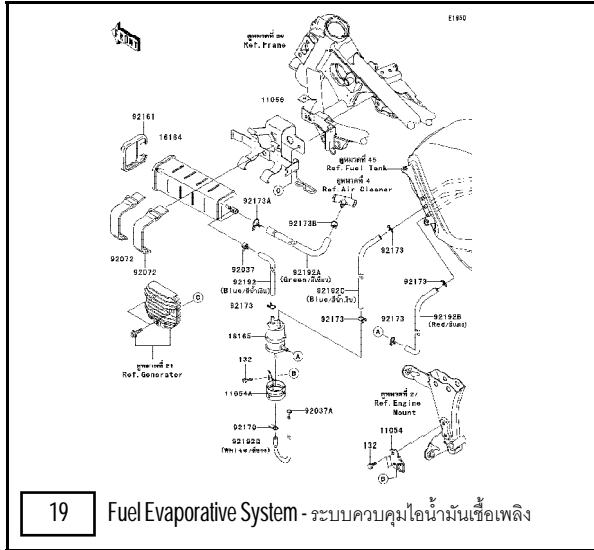
Engine/เครื่องยนต์

This page covers:  
Pictorial Index/สารบัญรูปภาพ

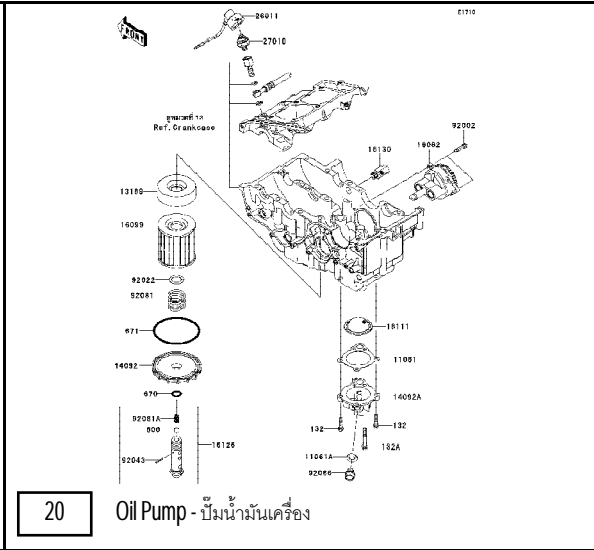




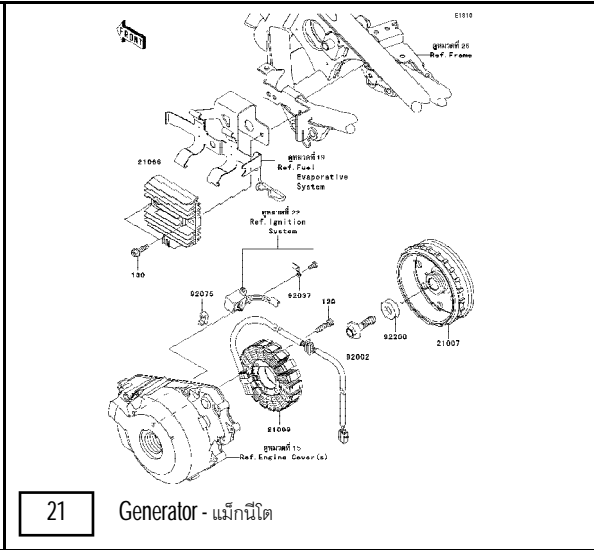




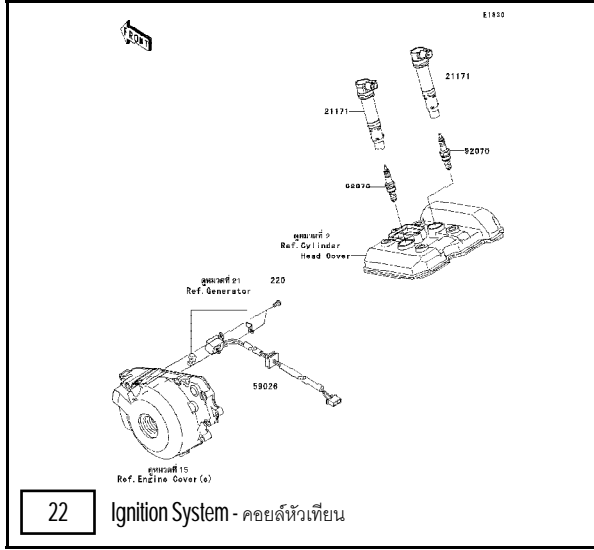
19 Fuel Evaporative System - ระบบควบคุมไอน้ำมันเชื้อเพลิง



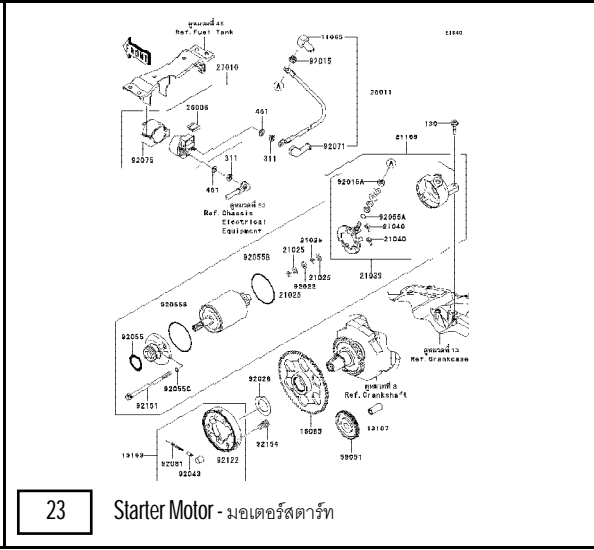
20 Oil Pump - ปั๊มน้ำมันเครื่อง



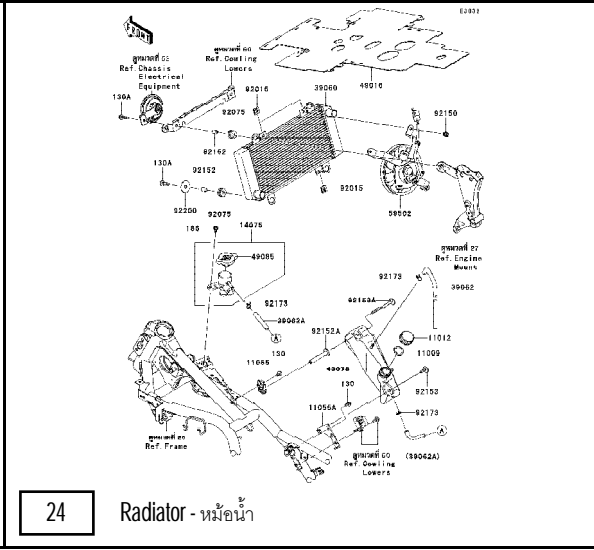
21 Generator - แม่กนิต



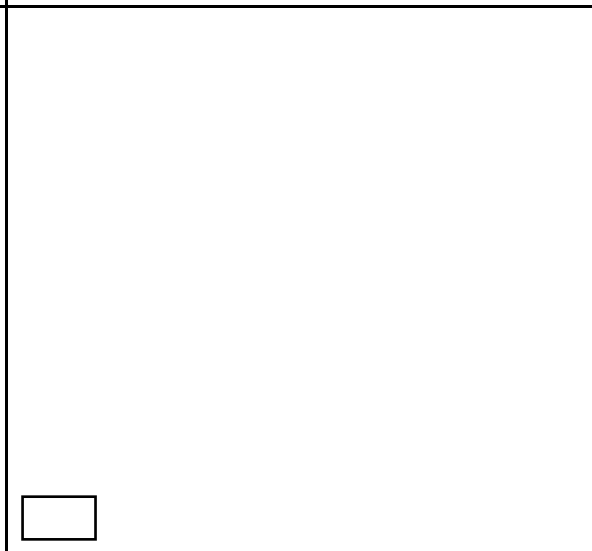
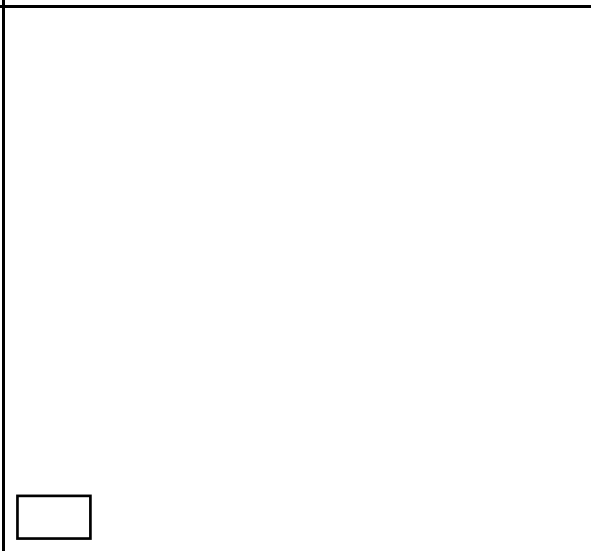
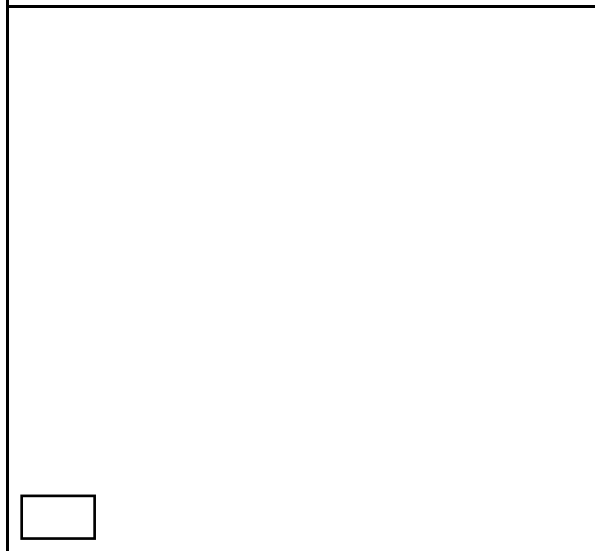
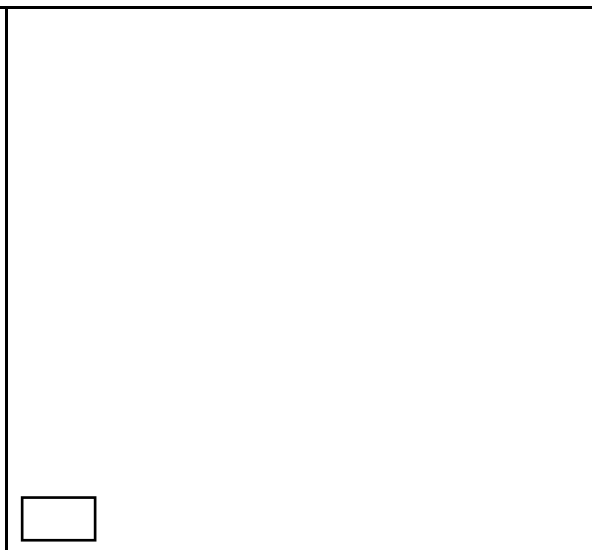
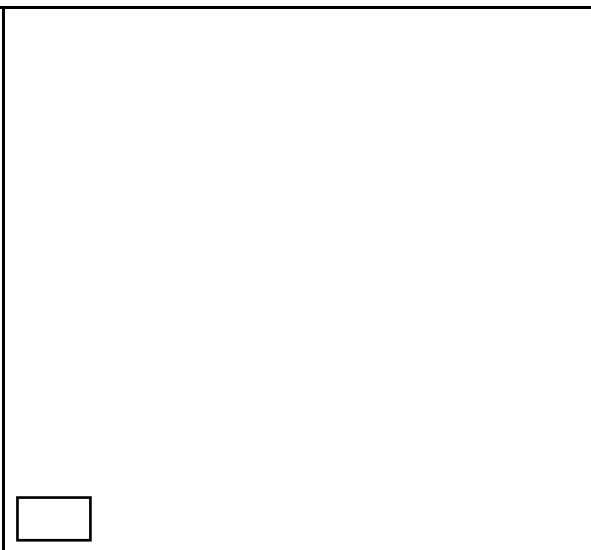
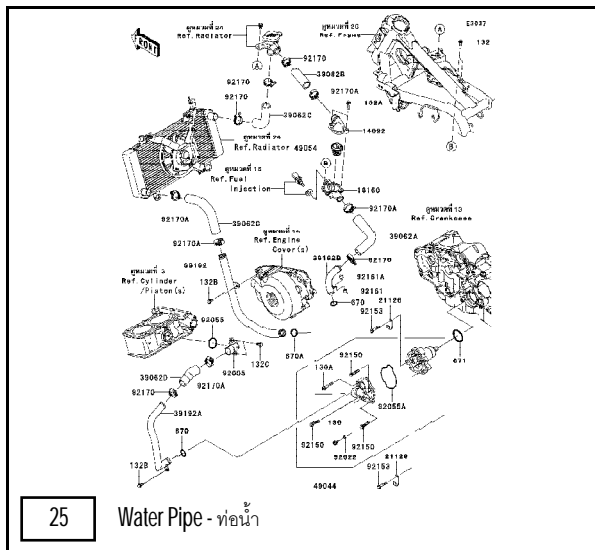
22 Ignition System - คอยล์หัวเทียน



23 Starter Motor - มอเตอร์สตาร์ท

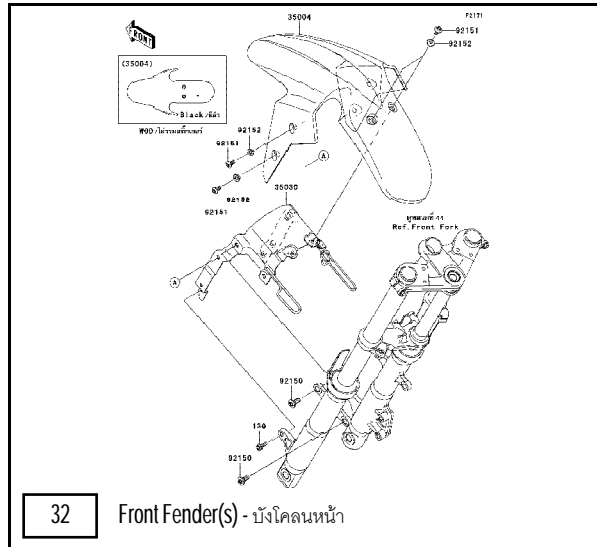


24 Radiator - หม้อน้ำ

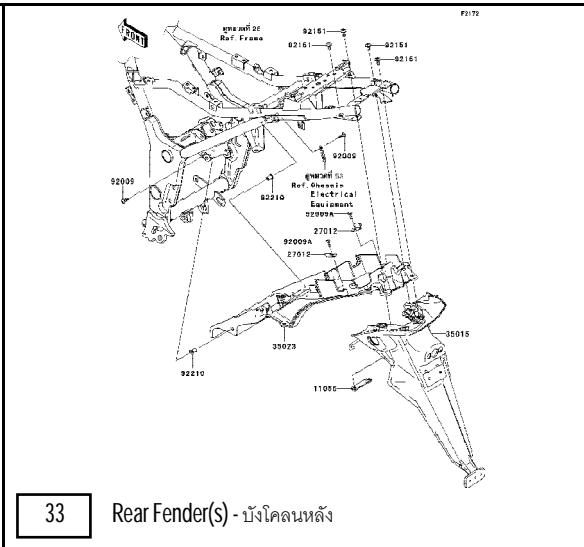




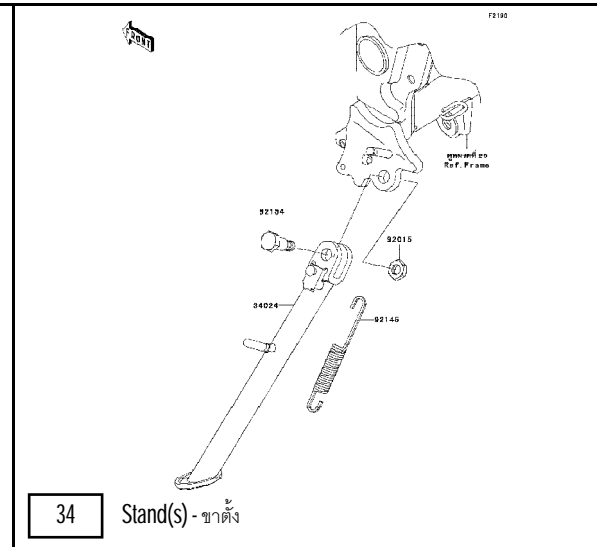




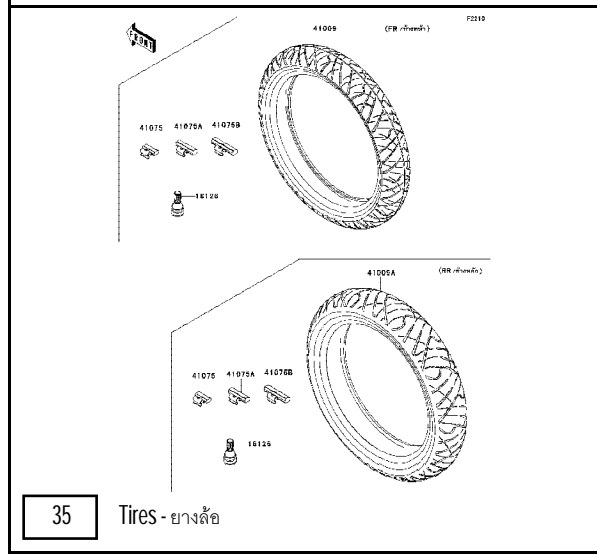
32 Front Fender(s) - บังโคลนหน้า



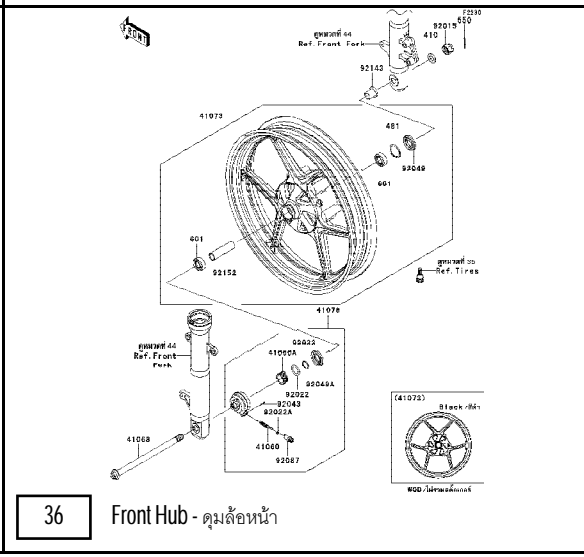
33 Rear Fender(s) - บังโคลนหลัง



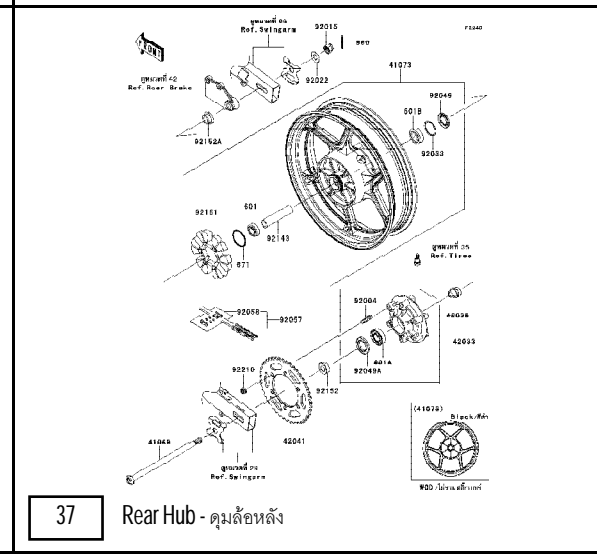
34 Stand(s) - ขาตั้ง



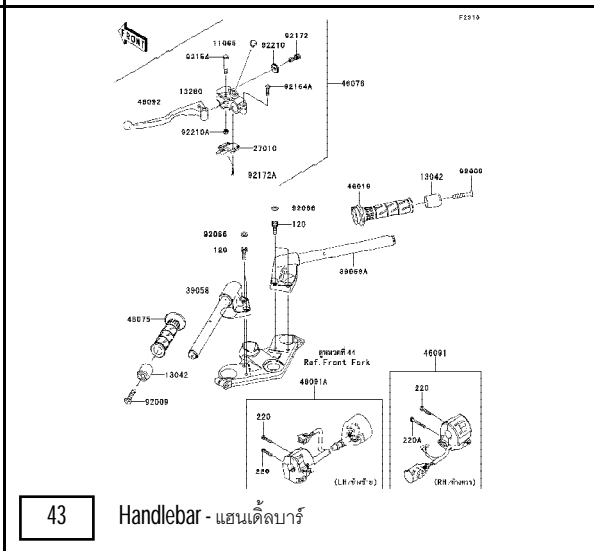
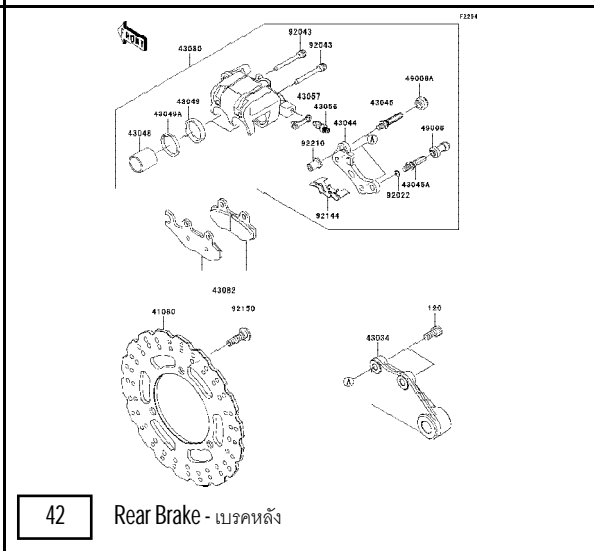
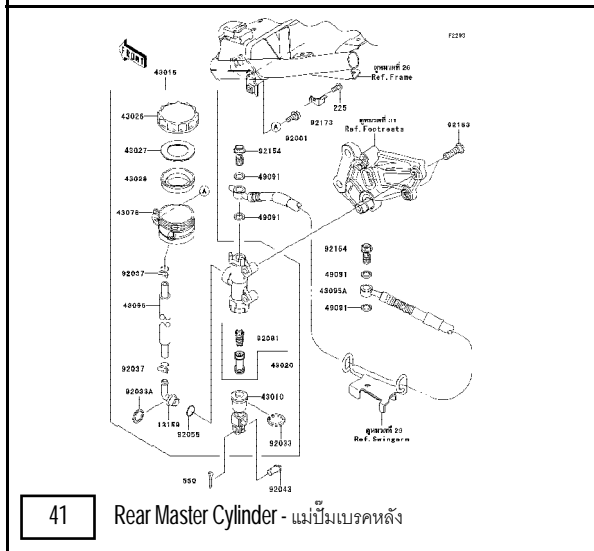
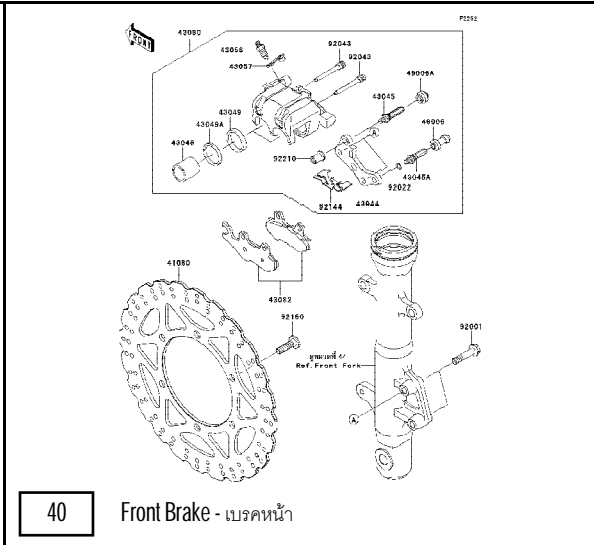
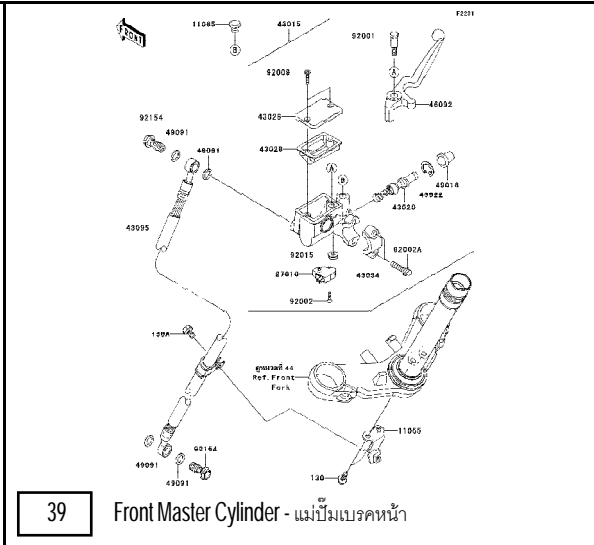
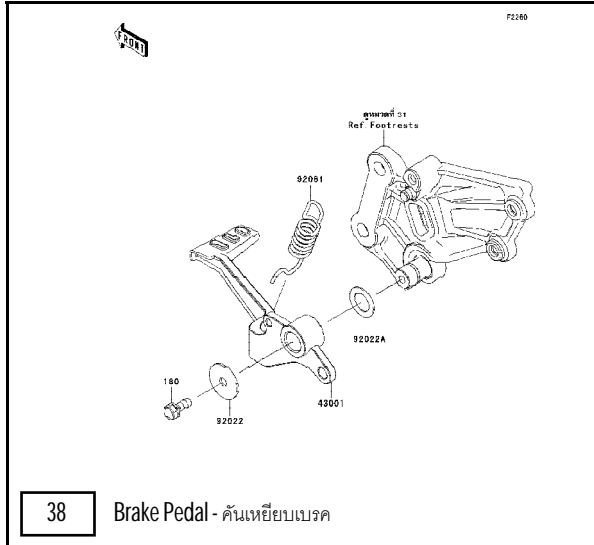
35 Tires - ยางล้อ

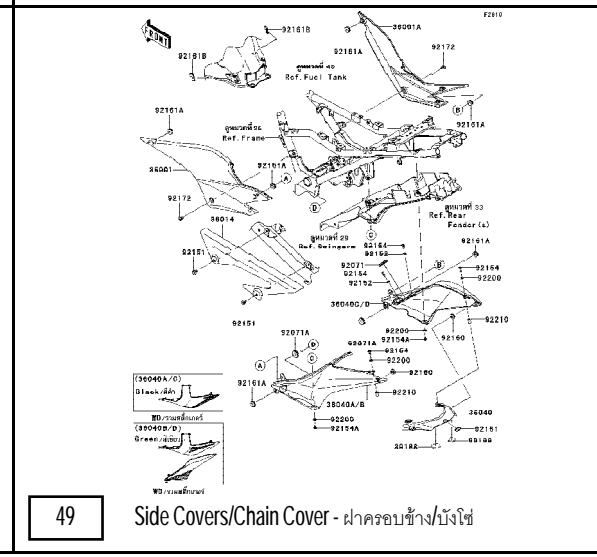
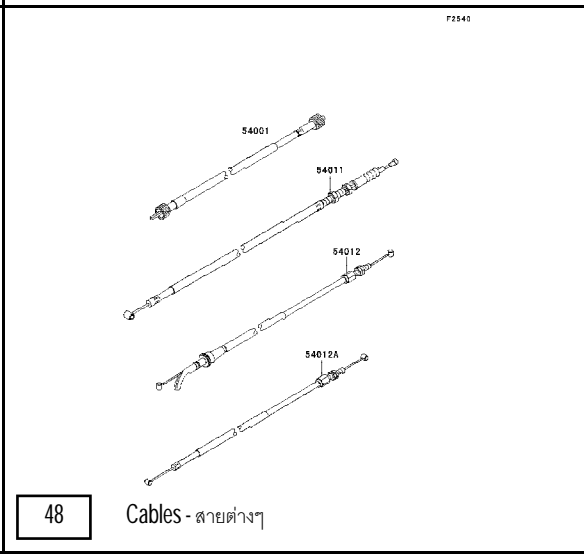
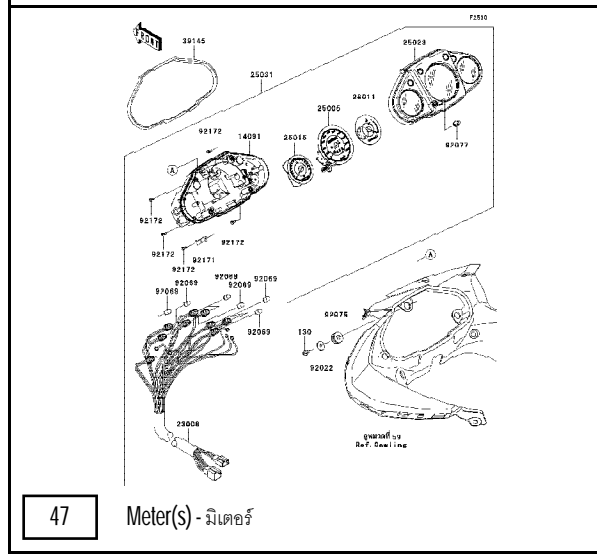
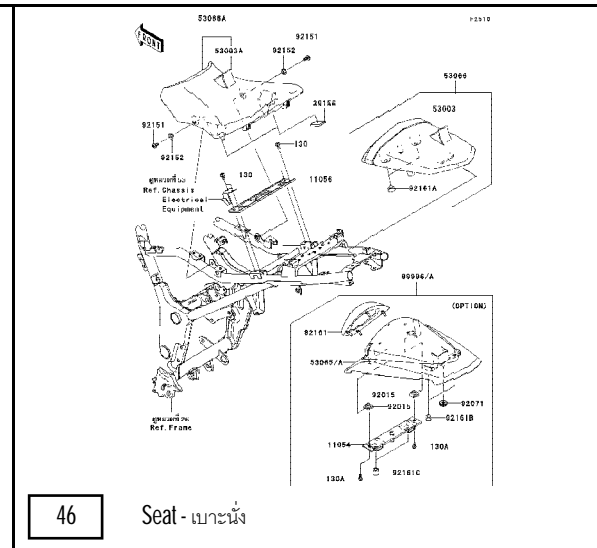
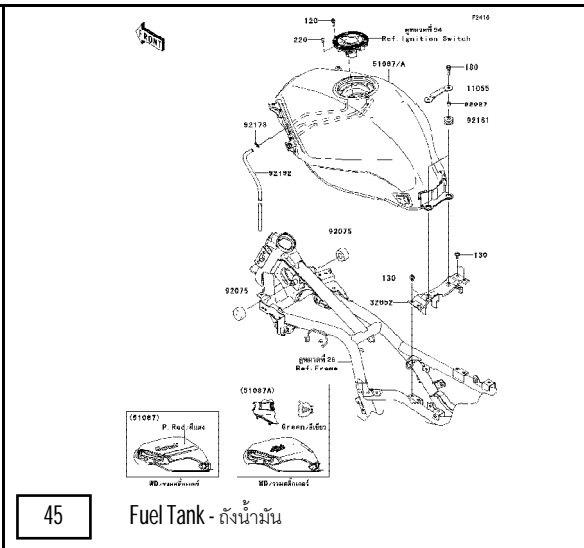
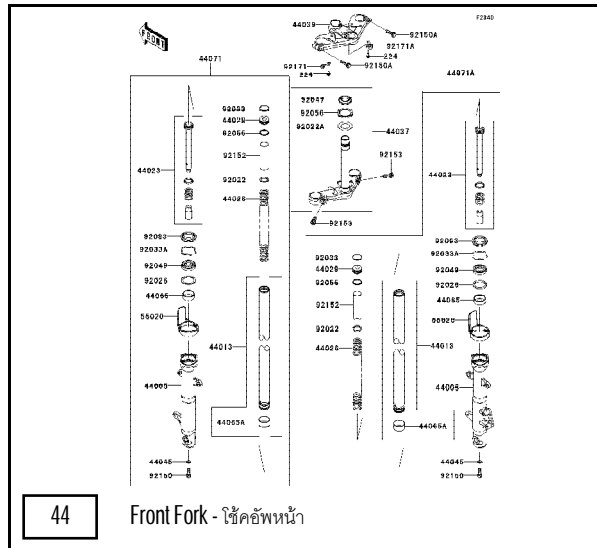


36 Front Hub - ดุมล้อหน้า



37 Rear Hub - ดุมล้อหลัง



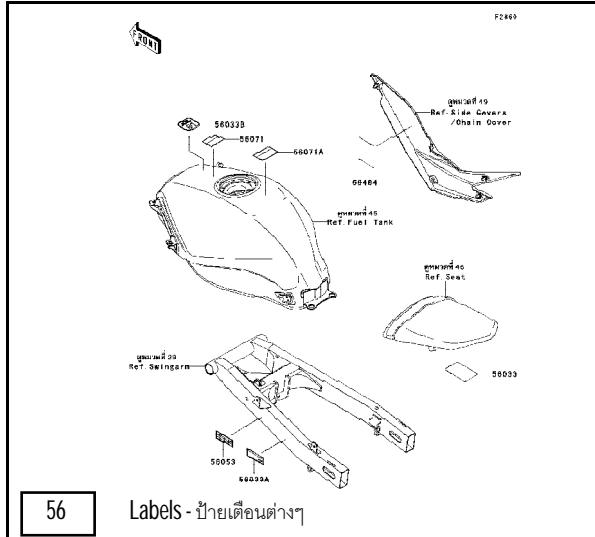




This catalog covers:  
'12 EX250KCF

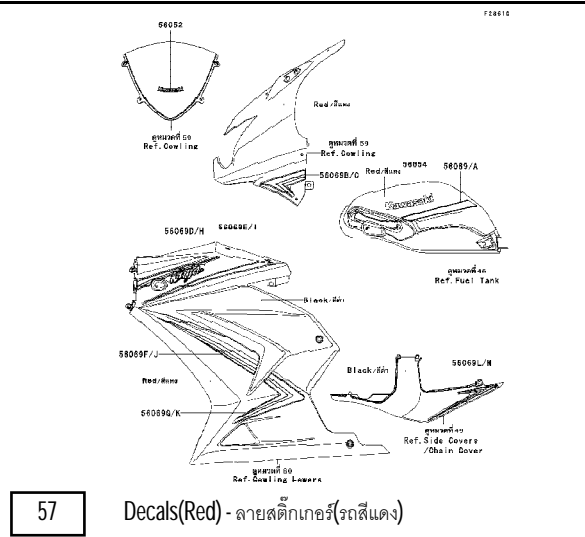
Chassis/ตัวถัง

This page covers:  
Pictorial Index/สารบัญรูปภาพ



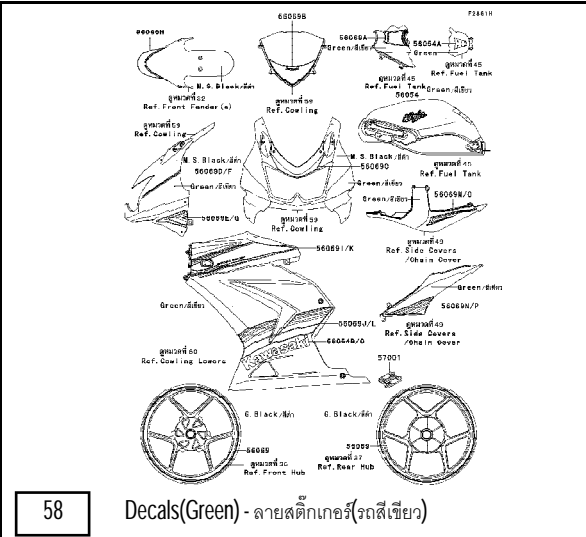
56

Labels - ป้ายเตือนต่างๆ



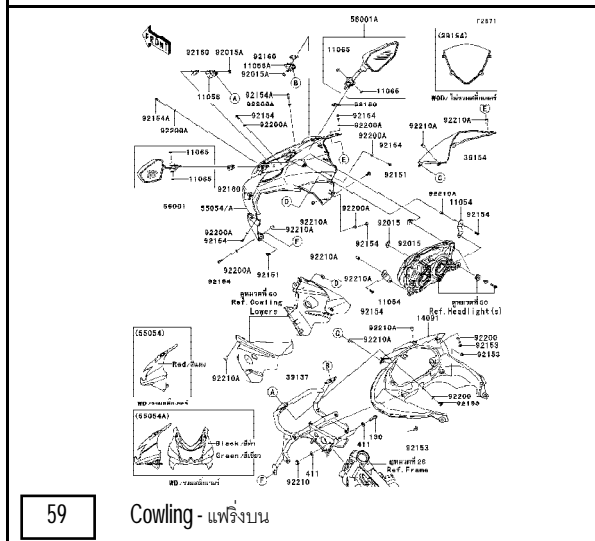
57

Decals(Red) - ลายสติ๊กเกอร์(ธงสีแดง)



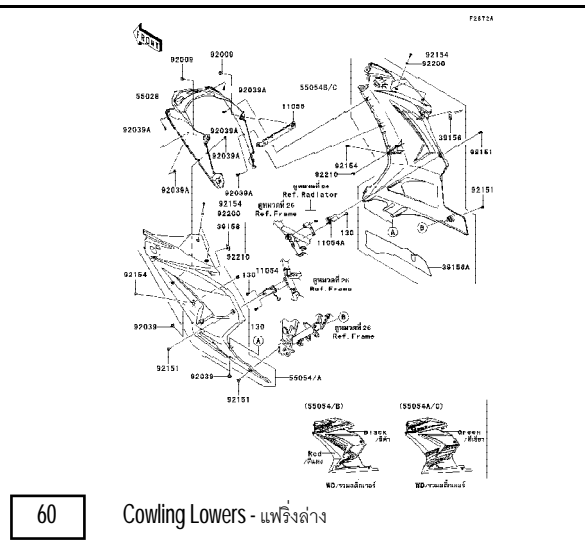
58

Decals(Green) - ลายสติ๊กเกอร์(ธงสีเขียว)



59

Cowling - แพร่งบน



60

Cowling Lowers - แพร่งล่าง

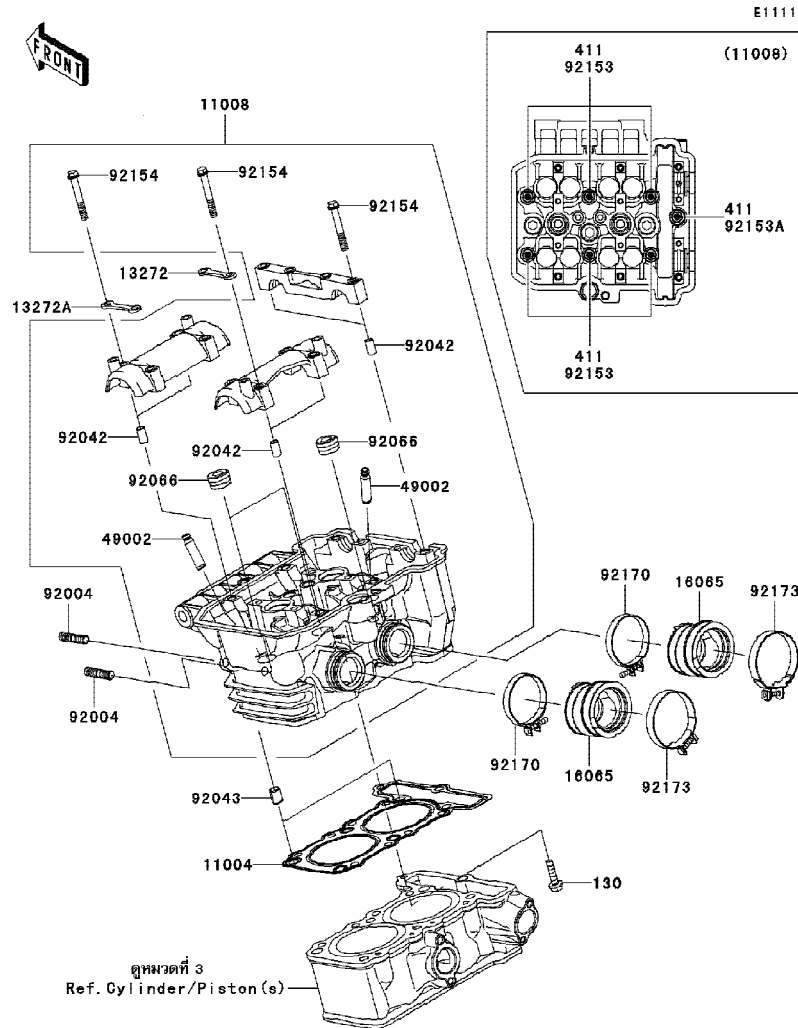
This catalog covers:  
'12 EX250KCF

Engine-เครื่องยนต์

GROUP NO.

1

This page covers:  
Cylinder Head-ฝาสูบ



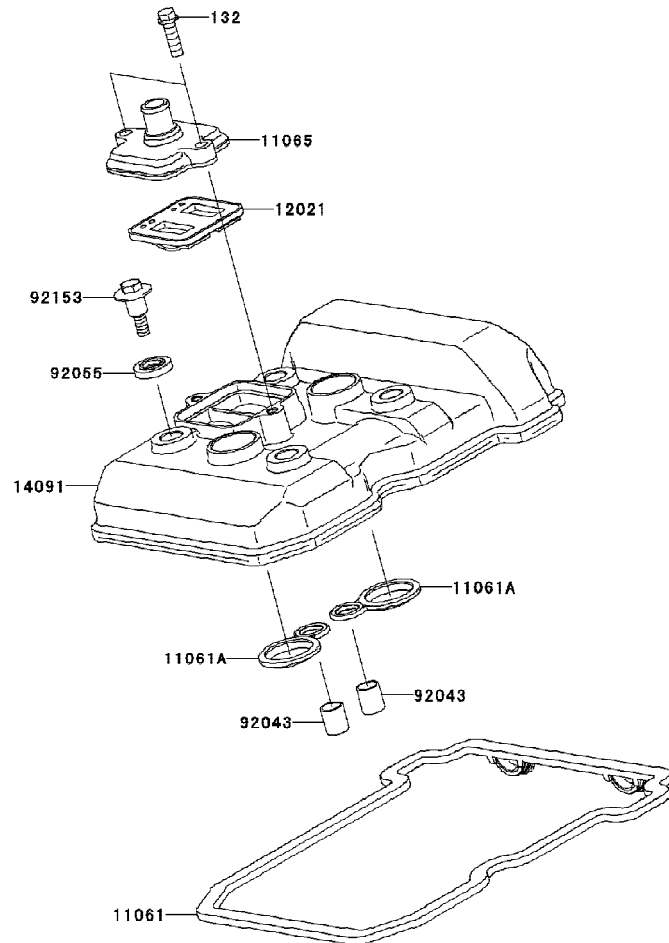
Ref No.	Part No.	Description-English ชื่ออะไหล่-อังกฤษ	Description-Thai ชื่ออะไหล่-ไทย	Quantity-EX250		
				'12	KCF	
11004	11004-0080	GASKET-HEAD	ปะเก็นฝาสูบ	1		
11008	11008-0205	HEAD-COMP-CYLINDER	ฝาสูบ(ชุด)	1		
13272	13272-0260	PLATE,IN	แผ่นรองอันใน	2		
13272A	13272-0261	PLATE,EX	แผ่นรองอันนอก	2		
16065	16065-0051	HOLDER-CARBURETOR	หน้าแปลนคาร์บูเรเตอร์	2		
49002	49002-0009	GUIDE-VALVE	ปลอกวาล์ว	8		
92004	92004-0025	STUD,8X22	หลักยึดท่อไอเสีย 8X22 มม.	4		
92042	92042-007	PIN,DOWEL,6.3X8X14	สลักบุช	6		
92043	92043-1264	PIN,8.2X10X14	สลักบุช 8.2X10X14 มม.	2		
92066	92066-0002	PLUG,PT1/2X12.5	น็อต	3		
92153	92153-1774	BOLT,SOCKET,8X146	โบลท์ 8X146 มม.	6		
92153A	92153-1775	BOLT,SOCKET,8X115	โบลท์ 8X115 มม.	1		
92154	92154-0246	BOLT,6X45	โบลท์ 6x45 มม.	12		
92170	92170-1722	CLAMP	เข็มขัดรัด	2		
92173	92173-0195	CLAMP,53MM	เข็มขัดรัด	2		
130	130BB0625	BOLT-FLANGED,6X25	โบลท์ 6X25 มม.	1		
411	411AA0800	WASHER-PLAIN	แหวนรอง 8 มม.	7		

This catalog covers:  
'12 EX250KCF

Engine-เครื่องยนต์

GROUP NO.  
2

This page covers:  
Cylinder Head Cover-ฝาครอบฝาสูบ



E1112

Ref No.	Part No.	Description-English	Description-Thai	Quantity-EX250		
				'12	KCF	
11061	11061-0282	GASKET,CYLINDER HEAD COVER	ปะเก็นฝาครอบฝาสูบ	1		
11061A	11061-0283	GASKET,PLUG HOLE	ปะเก็นหัวเทียน	2		
11065	11065-0349	CAP	ฝาครอบชุดรีดวาล์ว	1		
12021	12021-0708	VALVE-ASSY-REED	ชุดรีดวาล์ว	1		
14091	14091-0724	COVER,CYLINDER HEAD	ฝาครอบฝาสูบ	1		
92043	92043-4009	PIN,10.1X12X14	สลัก 10.1X12X14 มม.	2		
92055	92055-0195	RING-O,HEAD COVER BOLT	โอริง	4		
92153	92153-0793	BOLT,HEAD COVER	โบลท์	4		
132	132BB0620	BOLT-FLANGED-SMALL,6X20	โบลท์ 6X20 มม.	2		

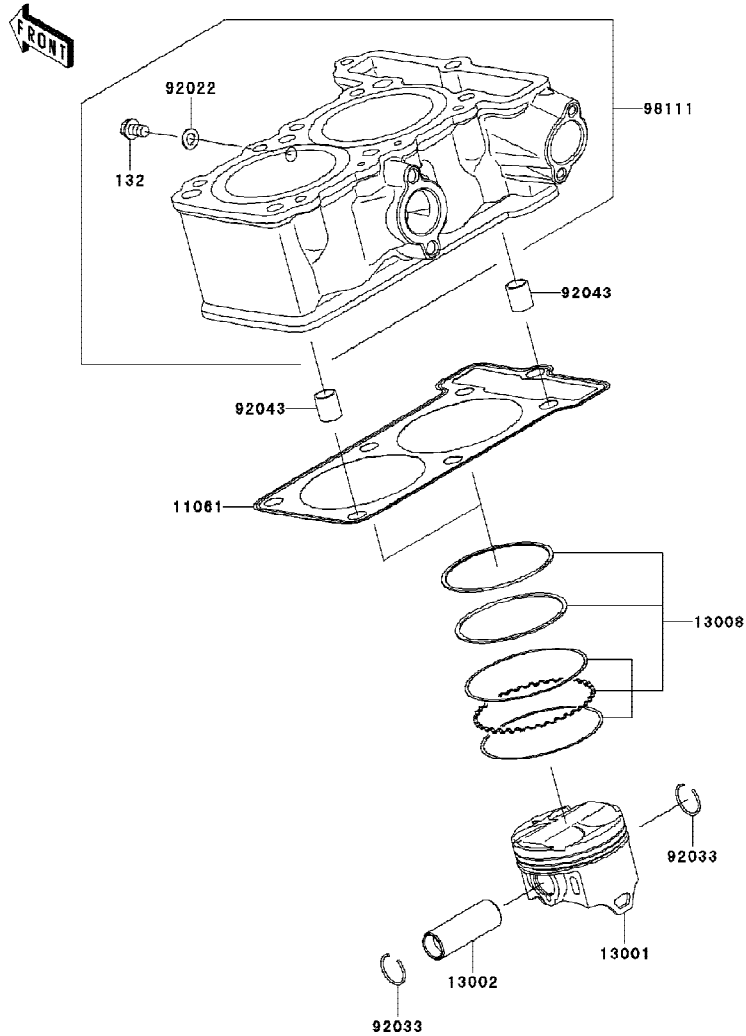


This catalog covers:  
'12 EX250KCF

Engine-เครื่องยนต์

GROUP NO.  
3

This page covers:  
Cylinder/Piston(s)-เสื้อสูบ/ลูกสูบ



E1120

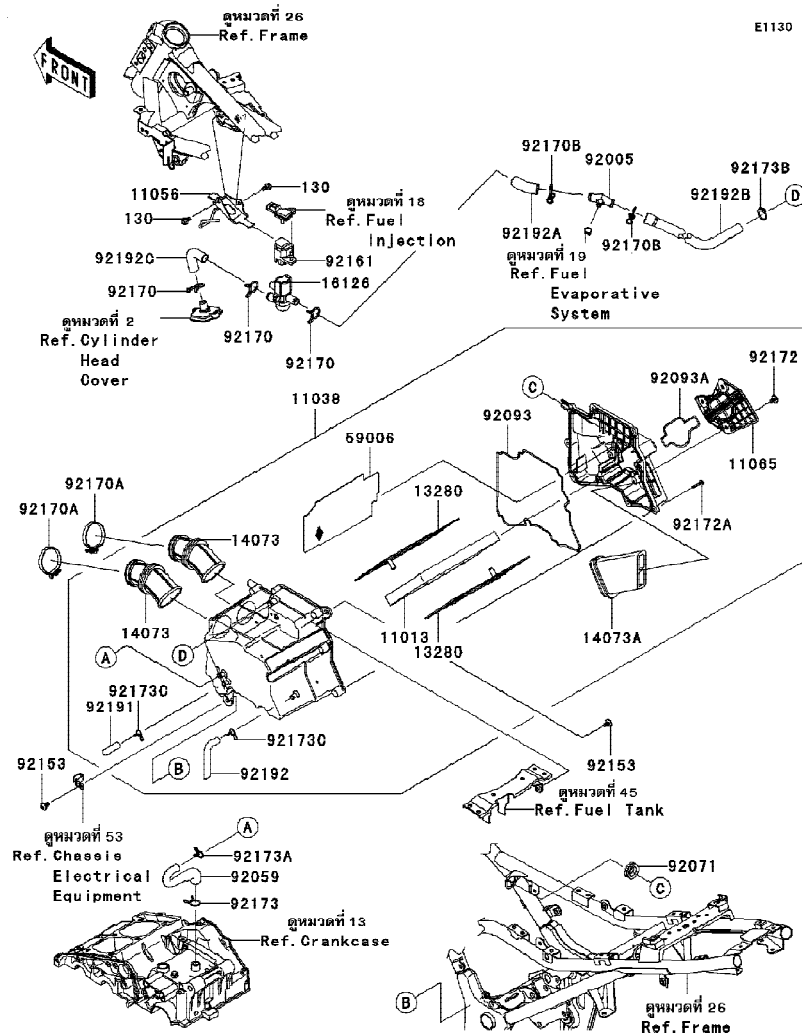
Ref No.	Part No.	Description-English	Description-Thai	Quantity-EX250		
				'12	KCF	
11061	11061-0433	GASKET,CYLINDER BASE	ปะเก็นเสื้อสูบ	1		
13001	13001-0135	PISTON-ENGINE	ลูกสูบ	2		
13002	13002-1097	PIN-PISTON	สลักลูกสูบ	2		
13008	13008-0032	RING-SET-PISTON	แหวนลูกสูบ	2		
92022	92022-304	WASHER,6.2X11X1	แหวนรอง 6.2X11X1 มม.	1		
92033	92033-1161	RING-SNAP,PISTON PIN	คลิปล็อกสลักลูกสูบ	4		
92043	92043-1264	PIN,8.2X10X14	สลักบูช 8.2X10X14 มม.	2		
98111	98111-0012	CYLINDER-COMP-ENGINE	เสื้อสูบ	1		
132	132BB0610	BOLT-FLANGED-SMALL,6X10	bolt 6X10 มม.	1		

This catalog covers:  
'12 EX250KCF

Engine-เครื่องยนต์

GROUP NO.  
4

This page covers:  
Air Cleaner-หม้อกรองอากาศ(1/2)



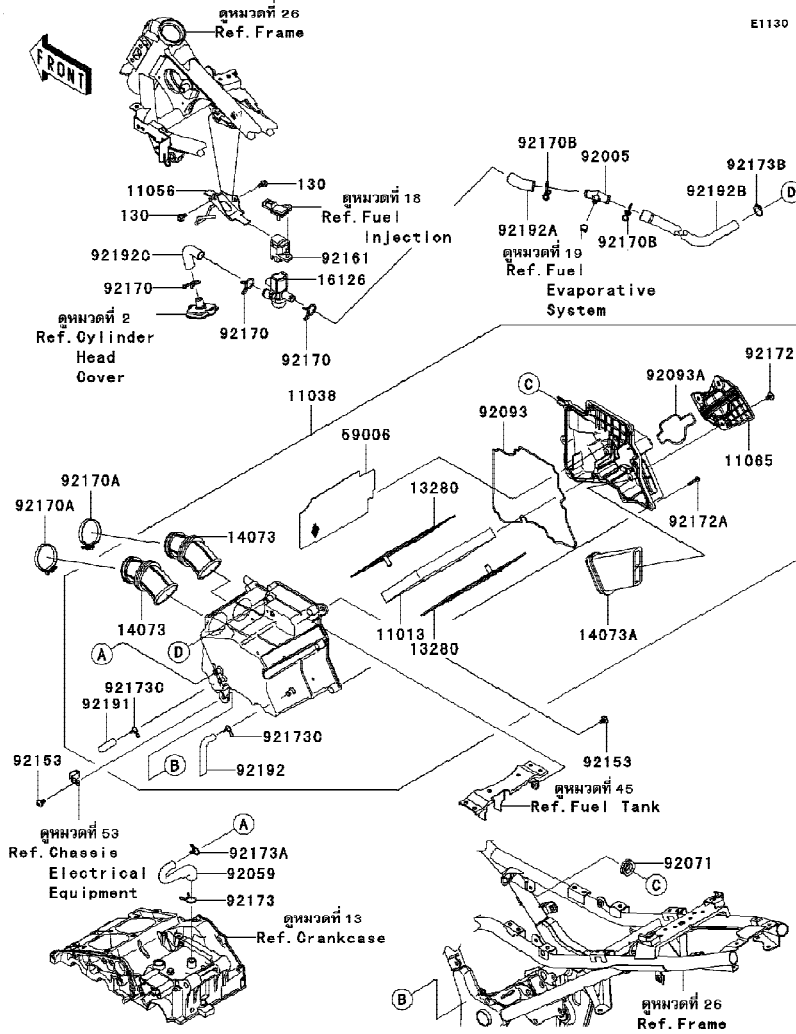
Ref No.	Part No.	Description-English ชื่ออะไหล่-อังกฤษ	Description-Thai ชื่ออะไหล่-ไทย	Quantity-EX250		
				'12	KCF	
11013	11013-0020	ELEMENT-AIR FILTER	ไส้กรองอากาศ			1
11038	11038-0031	CASE-ASSY-AIR FILTER	เคสหม้อกรองอากาศ			1
11056	11056-0125	BRACKET	ขายึด			1
11065	11065-0185	CAP	ฝาหม้อกรองอากาศ			1
13280	13280-0226	HOLDER,ELEMENT	ขายึดตัวกรอง			2
14073	14073-0179	DUCT,CARBURETOR	ท่อกรองคาร์บูเรเตอร์			2
14073A	14073-0196	DUCT,INTAKE	ท่อต่อหม้อกรอง-เข้า			1
16126	16126-0039	VALVE,AIR CUT	วาล์วตีลมอากาศ			1
59006	59006-0014	ARRESTER-FLAME	ตะแกรงไส้กรอง			1
92005	92005-1373	FITTING	หน้าแปลนท่อยาง			1
92059	92059-1676	TUBE,BREAHER	ท่อยาง			1
92071	92071-1047	GROMMET	ลูกยาง			1
92093	92093-0078	SEAL,CASE-AIR FILTER	ซีลฝาครอบหม้อกรองอากาศ			1
92093A	92093-0144	SEAL,CAP	ซีลยาง			1
92153	92153-1948	BOLT,SOCKET,6X12	โบลท์ 6X12 มม.			2
92161	92161-0530	DAMPER,ACV	ลูกยาง			1
92170	92170-1017	CLAMP	เข็มขัดรัดท่อยาง			3
92170A	92170-1438	CLAMP	เข็มขัดรัด			2
92170B	92170-1445	CLAMP,TUBE	เข็มขัดรัด			2
92172	92172-0005	SCREW,6X10	สกรู 6X10 มม.			3
92172A	92172-0296	SCREW,TAPPING,5X25	สกรู 5X25 มม.			9
92173	92173-0190	CLAMP,20MM	เข็มขัด			1
92173A	92173-0192	CLAMP,14MM	เข็มขัด			1
92173B	92173-0193	CLAMP,18MM	เข็มขัด			1
92173C	92173-0198	CLAMP,11.6MM	เข็มขัด			2
92191	92191-1795	TUBE,8X12X40	ท่อยาง 8X12X40 มม.			1
92192	92192-0446	TUBE,8X12X120	ท่อยาง 8X12X120 มม.			1
92192A	92192-0523	TUBE,FITTING-ACV	ท่อยาง			1
92192B	92192-0596	TUBE,A/C-FITTING	ท่อยาง			1
92192C	92192-0902	TUBE,ACV-HEAD	ท่อยาง			1

This catalog covers:  
'12 EX250KCF

Engine-เครื่องยนต์

GROUP NO.  
4

This page covers:  
Air Cleaner-หม้อกรองอากาศ(2/2)



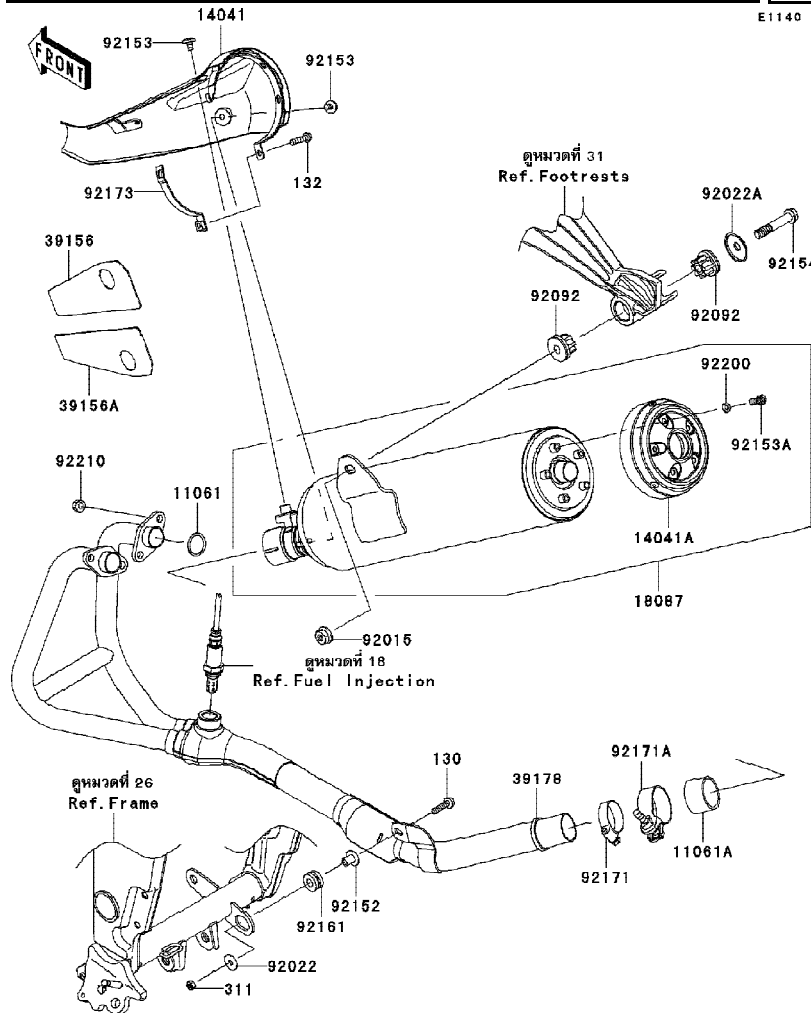
Ref No.	Part No.	Description-English	Description-Thai	Quantity-EX250	
				'12	KCF
130	130BB0612	BOLT-FLANGED,6X12	โบลท์ 6X12 มม.	2	

This catalog covers:  
'12 EX250KCF

Engine-เครื่องยนต์

GROUP NO.  
5

This page covers:  
Muffler(s)-ท่อไอเสีย



Ref No.	Part No.	Description-English	Description-Thai	Quantity-EX250	
				'12	KCF
11061	11061-0287	GASKET,EXHAUST PIPE	ปะเก็นปากท่อไอเสีย	2	
11061A	11061-0432	GASKET,EXHAUST PIPE CONNECT	ปะเก็นข้อต่อท่อไอเสีย	1	
14041	14041-0049	COVER-COMP,FR MUFFLER	ฝาครอบท่อไอเสีย	1	
14041A	14041-0050	COVER-COMP	ฝาครอบท่อไอเสีย	1	
18087	18087-0232	MUFFLER	ปลายท่อไอเสีย	1	
39156	39156-0666	PAD,UPP	แผ่นรองฝาครอบท่อ-อันบน	1	
39156A	39156-0667	PAD,LWR	แผ่นรองฝาครอบท่อ-อันล่าง	1	
39178	39178-0158	MANIFOLD-COMP-EXHAUST	ท่อไอเสีย	1	
92015	92015-1387	NUT,FLANGED,10MM	น็อต 10 มม.	1	
92022	92022-1346	WASHER,6.5X20X1.6,BLACK	แหวนรอง 6.5X20X1.6 มม.	1	
92022A	92022-289	WASHER	แหวนรอง	1	
92092	92092-1013	BUSHING-RUBBER,MUFFLER	บุชยางท่อไอเสีย	2	
92152	92152-0667	COLLAR	ปลอก	1	
92153	92153-1800	BOLT,SOCKET,6X10	โบลท์ 6X10 มม.	2	
92153A	92153-1967	BOLT	โบลท์	5	
92154	92154-0070	BOLT,FLANGED,10X55	โบลท์ 10X55 มม.	1	
92161	92161-0723	DAMPER	ลูกยาง	1	
92171	92171-0059	CLAMP	เข็มขัดรัด	1	
92171A	92171-0061	CLAMP,CHAMBER-EX PIPE	เหล็กคล้อง	1	
92173	92173-0200	CLAMP	เข็มขัด	1	
92200	92200-0554	WASHER,6.5X11.5X0.8	แหวนรอง	5	
92210	92210-1242	NUT,8MM	น็อต 8 มม.	4	
130	130BB0625	BOLT-FLANGED,6X25	โบลท์ 6X25 มม.	1	
132	132BA0625	BOLT-FLANGED-SMALL,6X25	โบลท์ 6X25 มม.	1	
311	311BB0600	NUT-HEX,6MM	น็อต 6 มม.	1	

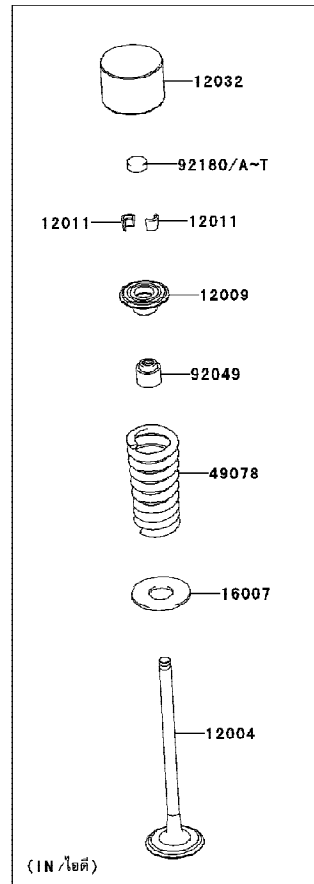
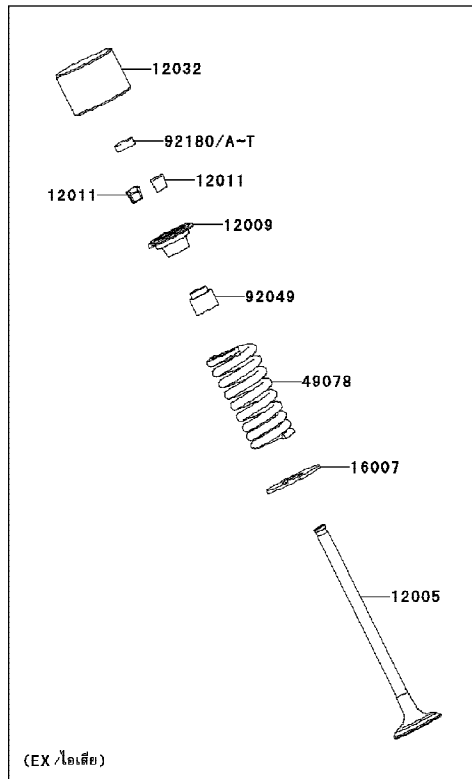
This catalog covers:  
'12 EX250KCF

Engine-เครื่องยนต์

GROUP NO.  
6

This page covers:  
Valve(s)-วาล์ว

E1210



Ref No.	Part No. หมายเลขอะไหล่	Description-English ชื่ออะไหล่-อังกฤษ	Description-Thai ชื่ออะไหล่-ไทย	Quantity-EX250		
				'12	KCF	
12004	12004-0042	VALVE-INTAKE	วาล์วไอตี	4		
12005	12005-0057	VALVE-EXHAUST	วาล์วไอเสี	4		
12009	12009-1073	RETAINER-VALVE SPRING	จานรองสปริงวาล์ว	8		
12011	12011-1053	COLLET	ปะกับวาล์ว	16		
12032	12032-0008	TAPPET	ลูกถ้วย	8		
16007	16007-0028	SEAT-SPRING	แผ่นรองสปริงลูกเร่ง	8		
49078	49078-0077	SPRING-ENGINE VALVE	สปริงวาล์ว	8		
92049	92049-1349	SEAL-OIL, VSB 4.3 7.5 5.3 8.3	ซีลกันวาล์ว	8		
92180	92180-1014	SHIM, T=2.50	แผ่นชิม, T=2.50	8		
92180A	92180-1016	SHIM, T=2.55	แผ่นชิม, T=2.55	AR		
92180B	92180-1018	SHIM, T=2.60	แผ่นชิม, T=2.60	AR		
92180C	92180-1020	SHIM, T=2.65	แผ่นชิม, T=2.65	AR		
92180D	92180-1022	SHIM, T=2.70	แผ่นชิม, T=2.70	AR		
92180E	92180-1024	SHIM, T=2.75	แผ่นชิม, T=2.75	AR		
92180F	92180-1026	SHIM, T=2.80	แผ่นชิม, T=2.80	AR		
92180G	92180-1028	SHIM, T=2.85	แผ่นชิม, T=2.85	AR		
92180H	92180-1030	SHIM, T=2.90	แผ่นชิม, T=2.90	AR		
92180I	92180-1032	SHIM, T=2.95	แผ่นชิม, T=2.95	AR		
92180J	92180-1034	SHIM, T=3.00	แผ่นชิม, T=3.00	AR		
92180K	92180-1036	SHIM, T=3.05	แผ่นชิม, T=3.05	AR		
92180L	92180-1038	SHIM, T=3.10	แผ่นชิม, T=3.10	AR		
92180M	92180-1040	SHIM, T=3.15	แผ่นชิม, T=3.15	AR		
92180N	92180-1042	SHIM, T=3.20	แผ่นชิม, T=3.20	AR		
92180O	92180-1044	SHIM, T=3.25	แผ่นชิม, T=3.25	AR		
92180P	92180-1046	SHIM, T=3.30	แผ่นชิม, T=3.30	AR		
92180Q	92180-1048	SHIM, T=3.35	แผ่นชิม, T=3.35	AR		
92180R	92180-1050	SHIM, T=3.40	แผ่นชิม, T=3.40	AR		
92180S	92180-1052	SHIM, T=3.45	แผ่นชิม, T=3.45	AR		
92180T	92180-1054	SHIM, T=3.50	แผ่นชิม, T=3.50	AR		

This catalog covers:  
'12 EX250KCF

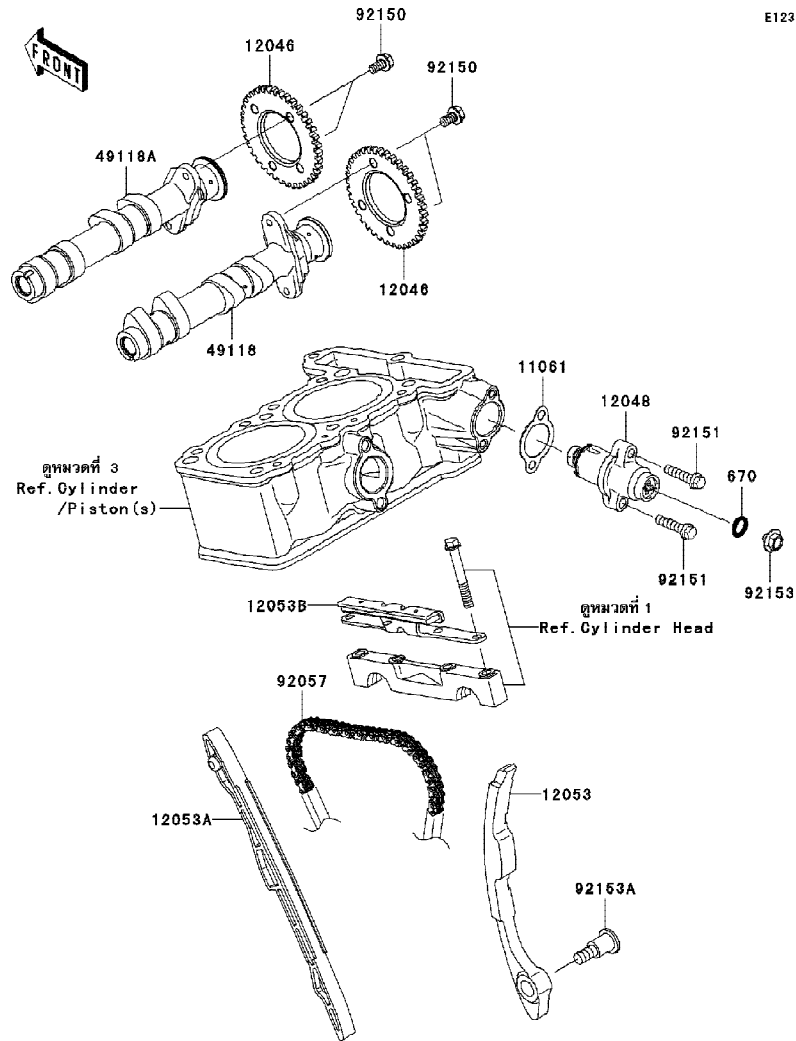
Engine-เครื่องยนต์

GROUP NO.

7

This page covers:

Camshaft(s)/Tensioner-เพลากราวลั่น/ตัวดันโซ่



E1230

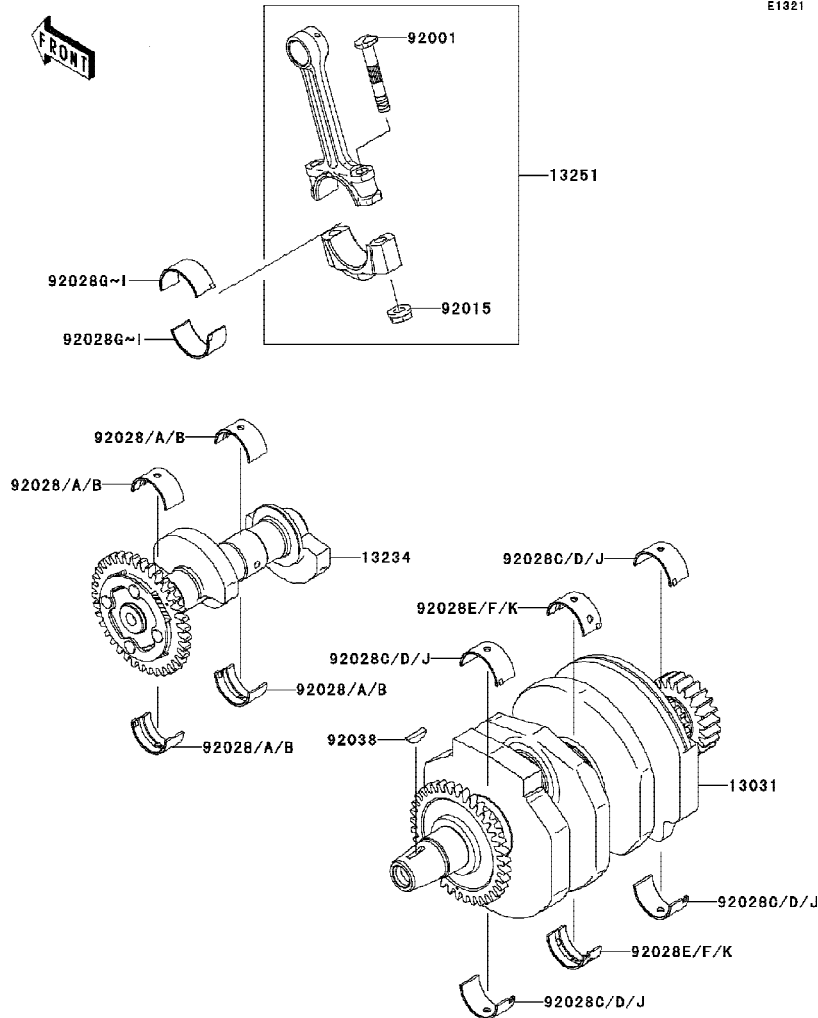
Ref No.	Part No.	Description-English	Description-Thai	Quantity-EX250	
				'12	KCF
11061	11061-0211	GASKET	ปะเก็น	1	
12046	12046-0072	SPROCKET,38T	เฟืองไทมิ่ง 38 ฟัน	2	
12048	12048-0040	TENSIONER-ASSY	ชุดดันโซ่	1	
12053	12053-0101	GUIDE-CHAIN,RR	ยางดันโซ่	1	
12053A	12053-0102	GUIDE-CHAIN,FR	ยางรองโซ่	1	
12053B	12053-0139	GUIDE-CHAIN,UPP	ยางดันโซ่	1	
49118	49118-0098	CAMSHAFT-COMP,INTAKE	เพลากราวลั่น-ไอดี	1	
49118A	49118-0099	CAMSHAFT-COMP,EXHAUST	เพลากราวลั่น-ไอเสีย	1	
92057	92057-0156	CHAIN,CAM.92RH2010-124M	โซ่กราวลั่น	1	
92150	92150-1725	BOLT,FLANGED,6X11	โบลท์	4	
92151	92151-1930	BOLT,FLANGED-SMALL,6X25	โบลท์ 6x25 มม.	2	
92153	92153-1763	BOLT,FLANGED,6X6	โบลท์ 6X6 มม.	1	
92153A	92153-1808	BOLT,SOCKET,8X29.2	โบลท์ 8X29.2 มม.	1	
670	670D2010	O RING	โอริง	1	

This catalog covers:  
'12 EX250KCF

Engine-เครื่องยนต์

GROUP NO.  
8

This page covers:  
Crankshaft-เพลาข้อเหวี่ยง



E1321

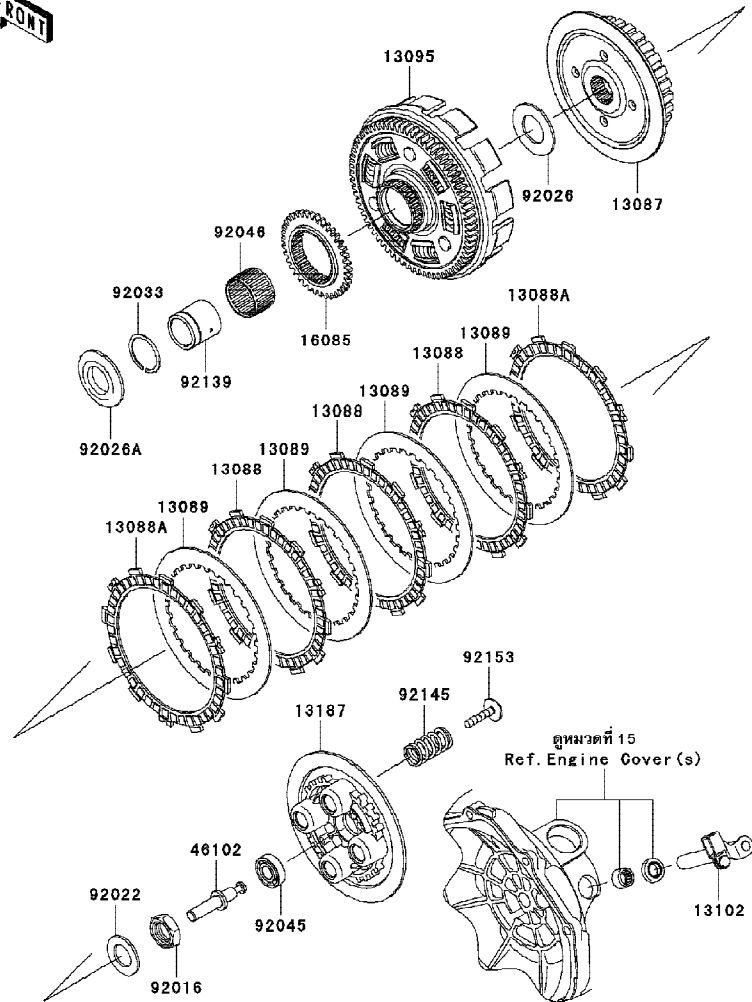
Ref No.	Part No. หมายเลขอะไหล่	Description-English ชื่ออะไหล่-อังกฤษ	Description-Thai ชื่ออะไหล่-ไทย	Quantity-EX250		
				'12	KCF	
13031	13031-0120	CRANKSHAFT-COMP,B MK,RED	ชุดเพลาข้อเหวี่ยง	1		
13234	13234-0039	SHAFT-COMP,BALANCER	เพลาบาลานเซอร์	1		
13251	13251-1103-HH	ROD-ASSY-CONNECTING	ก้านสูบ(ชุด)	2		
92001	92001-1793	BOLT,CONNECTING ROD,7MM	โบลท์	4		
92015	92015-1527	NUT,CONNECTING ROD,7MM	น็อตก้านสูบ	4		
92028	92028-1422	BUSHING,BALANCER,BLUE	ปะกับเพลาบาลานเซอร์	4		
92028A	92028-1423	BUSHING,BALANCER,BLACK	ปะกับเพลาบาลานเซอร์	AR		
92028B	92028-1424	BUSHING,BALANCER,BROWN	ปะกับเพลาบาลานเซอร์	AR		
92028C	92028-1486	BUSHING,CRANKSHAFT,BLUE	ปะกับเพลาข้อเหวี่ยง	AR		
92028D	92028-1487	BUSHING,CRANKSHAFT,BLACK	ปะกับเพลาข้อเหวี่ยง	AR		
92028E	92028-1489	BUSHING,CRANKSHAFT,BLUE	ปะกับเพลาข้อเหวี่ยง	AR		
92028F	92028-1490	BUSHING,CRANKSHAFT,BLACK	ปะกับเพลาข้อเหวี่ยง	AR		
92028G	92028-1492	BUSHING,CONNECTING ROD,BLUE	บุชก้านสูบ	AR		
92028H	92028-1493	BUSHING,CONNECTING ROD	บุชก้านสูบ	4		
92028I	92028-1494	BUSHING,CONNECTING ROD	บุชก้านสูบ	AR		
92028J	92028-1582	BUSHING,CRANKSHAFT,YELLOW	ปะกับเพลาข้อเหวี่ยง	4		
92028K	92028-1586	BUSHING,CRANKSHAFT,YELLOW	ปะกับเพลาข้อเหวี่ยง	2		
92038	92038-001	KEY,WOODRUFF	ลิ้มทูนไฟ	1		

This catalog covers:  
'12 EX250KCF

Engine-เครื่องยนต์

GROUP NO.  
9

This page covers:  
Clutch-คลัช



E1350

Ref No.	Part No.	Description-English ชื่ออะไหล่-อังกฤษ	Description-Thai ชื่ออะไหล่-ไทย	Quantity-EX250		
				'12	KCF	
13087	13087-0039	HUB-CLUTCH	ดุมคลัช	1		
13088	13088-0038	PLATE-FRICTION	แผ่นคลัช	3		
13088A	13088-0039	PLATE-FRICTION	แผ่นคลัช	2		
13089	13089-0021	PLATE-CLUTCH	แผ่นคลัช	4		
13095	13095-0097	HOUSING-COMP-CLUTCH	เสื้อคลัช	1		
13102	13102-0040	RELEASE-COMP-CLUTCH	ขากดคลัช	1		
13187	13187-0015	PLATE-CLUTCH OPERATING	จานสปริงคลัช	1		
16085	16085-0133	GEAR,OILPUMP DRIVE,38T	เฟืองขับปั้ม 38 ฟัน	1		
46102	46102-0114	ROD	แกนกดคลัช	1		
92016	92016-028	NUT,20MM	น็อต 20 มม.	1		
92022	92022-1116	WASHER,20.3X36X2.3	แหวนรอง	1		
92026	92026-0114	SPACER,25.5X48X2	แหวนรอง	1		
92026A	92026-0115	SPACER,25X52X5.5	แหวนรอง	1		
92033	92033-1212	RING-SNAP	คลิปล็อค	1		
92045	92045-0067	BEARING-BALL	ตลับลูกปืน	1		
92046	92046-028	BEARING-NEEDLE,KTV323723	ลูกปืนราวเกียร์	1		
92139	92139-0295	BUSHING,25X32X32.1	บุช	1		
92145	92145-0531	SPRING	สปริง	4		
92153	92153-1880	BOLT,UPSET-WP,6X32	bolt 6X32 มม.	4		

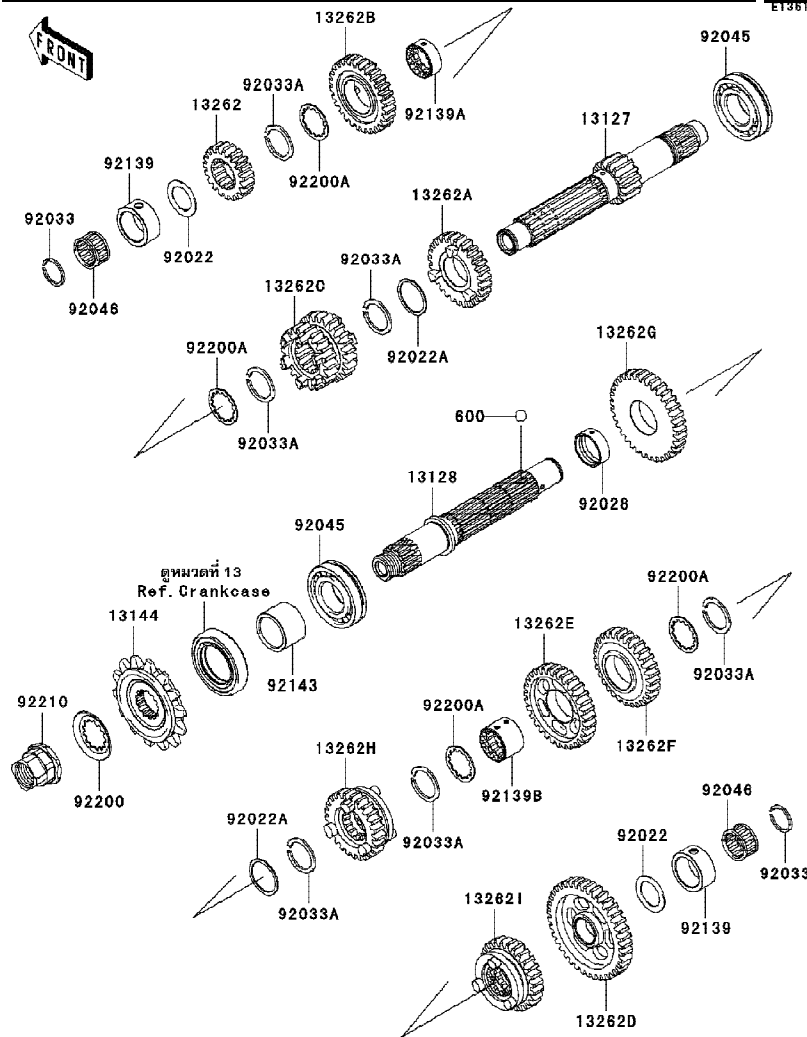


This catalog covers:  
'12 EX250KCF

Engine-เครื่องยนต์

GROUP NO.  
10

This page covers:  
Transmission-เฟืองเกียร์ถ่ายทอดกำลัง



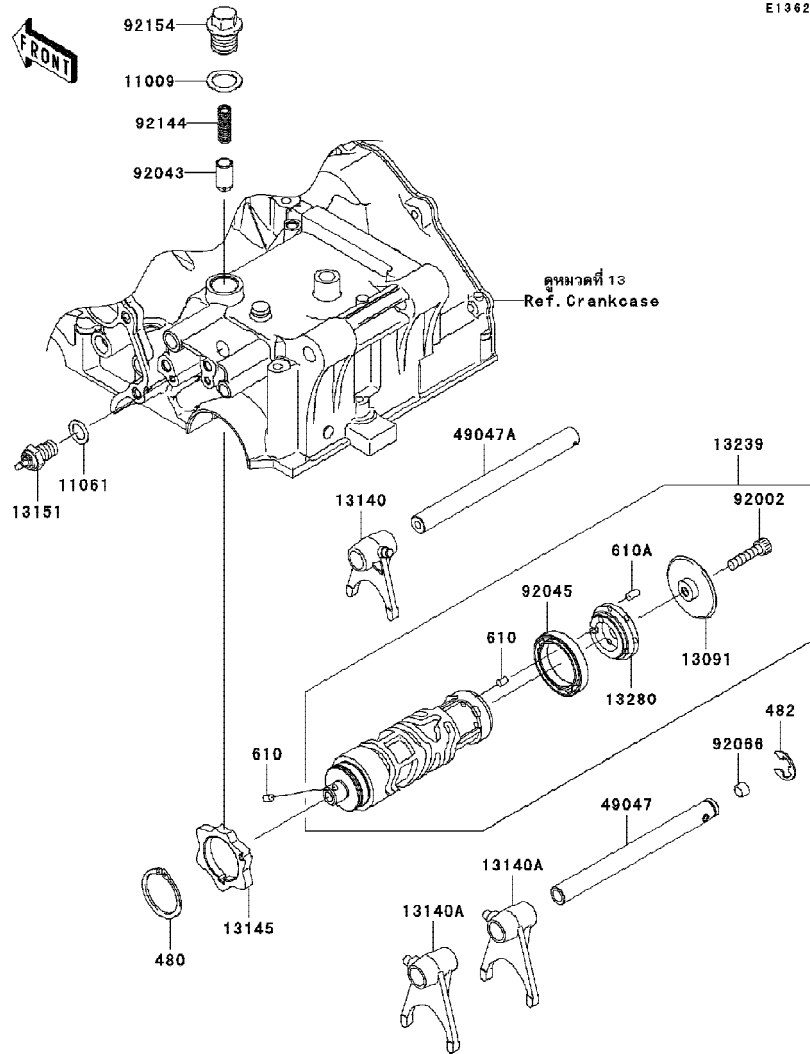
Ref No.	Part No. หมายเลขอะไหล่	Description-English ชื่ออะไหล่-อังกฤษ	Description-Thai ชื่ออะไหล่-ไทย	Quantity-EX250		
				'12	KCF	
13127	13127-0051	SHAFT-TRANSMISSION INPUT,15T	เพลาทราวเกียร์ซิม			1
13128	13128-0037	SHAFT-TRANSMISSION OUTPUT	เพลาทราวเกียร์กำลัง			1
13144	13144-0054	SPROCKET-OUTPUT,14T	สเตอร์หน้า 14 ฟัน			1
13262	13262-0461	GEAR,INPUT 2ND,19T	เฟืองซิมเกียร์สอง 19 ฟัน			1
13262A	13262-0462	GEAR,INPUT 5TH,27T	เฟืองซิมเกียร์ห้า 27 ฟัน			1
13262B	13262-0463	GEAR,INPUT TOP,28T	เฟืองซิมเกียร์หก 28 ฟัน			1
13262C	13262-0464	GEAR,INPUT 3RD&4TH,22T&25T	เฟืองซิมเกียร์สองและสาม 22&25 ฟัน			1
13262D	13262-0465	GEAR,OUTPUT LOW,39T	เฟืองกำลังเกียร์หนึ่ง 39 ฟัน			1
13262E	13262-0466	GEAR,OUTPUT 3RD,31T	เฟืองกำลังเกียร์สาม 31 ฟัน			1
13262F	13262-0467	GEAR,OUTPUT 4TH,29T	เฟืองกำลังเกียร์สี่ 29 ฟัน			1
13262G	13262-0468	GEAR,OUTPUT 2ND,34T	เฟืองกำลังเกียร์สอง 34 ฟัน			1
13262H	13262-0469	GEAR,OUTPUT TOP,25T	เฟืองกำลังเกียร์หก 25 ฟัน			1
13262I	13262-0470	GEAR,OUTPUT 5TH,27T	เฟืองกำลังเกียร์ห้า 27 ฟัน			1
92022	92022-112	WASHER,20.5X30X1,STEEL	แหวนรอง			2
92022A	92022-161	WASHER,25.3X30X1	แหวนรอง 25.3X30X1 มม.			2
92028	92028-1564	BUSHING,9.4X25X28	บุช			1
92033	92033-015	RING-SNAP,20MM	คิลิปล็อก			2
92033A	92033-026	RING-SNAP,24MM	คิลิปล็อก 24 มม.			6
92045	92045-1013	BEARING-BALL,#6205NX3	ตลับลูกปืน #6205NX3			2
92046	92046-044	BEARING-NEEDLE,20R2513P	ตลับลูกปืน			2
92139	92139-0293	BUSHING,25X33X14	บุช			2
92139A	92139-0294	BUSHING,21.7X28X11	บุช			1
92139B	92139-0297	BUSHING,21.7X28X20	บุช			1
92143	92143-1968	COLLAR,SPROCKET	บุชสเตอร์หน้า			1
92200	92200-0506	WASHER	แหวนรอง			1
92200A	92200-1389	WASHER	แหวนรอง			4
92210	92210-0605	NUT,M20	น็อต 20 มม.			1
600	600A0500	BALL-STEEL,5/32"	เม็ดลูกปืน			3

This catalog covers:  
'12 EX250KCF

Engine-เครื่องยนต์

GROUP NO.  
11

This page covers:  
Gear Change Drum/Shift Fork(s)-กระปุก/ก้ามปูเกียร์



Ref No.	Part No.	Description-English	Description-Thai	Quantity-EX250		
				'12	KCF	
11009	11009-1008	GASKET,15.5X22X1	ปะเก็น	1		
11061	11061-0373	GASKET,10.5X16X1	ปะเก็น 10.5X16X1 มม.	1		
13091	13091-1464	HOLDER,CHANGE DRUM	ขายึดกระปุกเกียร์	1		
13140	13140-1148	FORK-SHIFT,IN	ก้ามปูเกียร์	1		
13140A	13140-1149	FORK-SHIFT,OUT	ก้ามปูเกียร์	2		
13145	13145-1058	CAM-CHANGE DRUM	ลูกเบี้ยวเปลี่ยนเกียร์	1		
13151	13151-1102	SWITCH-COMP,NEUTRAL	สวิตช์ไฟตำแหน่งเกียร์	1		
13239	13239-0036	DRUM-ASSY-CHANGE	กระปุกเกียร์	1		
13280	13280-0368	HOLDER	แผ่นล็อก	1		
49047	49047-0040	ROD-SHIFT	แกนก้ามปูเกียร์	1		
49047A	49047-1095	ROD-SHIFT	แกนก้ามปูเกียร์	1		
92002	92002-1696	BOLT,SOCKET,6X25	โบลท์ 6X25 มม.	1		
92043	92043-076	PIN	สลัก	1		
92045	92045-1152	BEARING-BALL,6806	ตลับลูกปืน 6806	1		
92066	92066-1246	PLUG	น็อต	1		
92144	92144-1580	SPRING,NEUTRAL POSITION	สปริง	1		
92154	92154-0355	BOLT,NEUTRAL POSITION	โบลท์	1		
480	480J3000	CIRCLIP-TYPE-C,30MM	คลิปล็อค	1		
482	482J0100	CIRCLIP-TYPE-E,10MM	คลิปล็อค 10 มม.	1		
610	610A0406	ROLLER,4X6	สลัก 4X6 มม.	2		
610A	610A0408	ROLLER,4X8	สลัก 4X8 มม.	6		

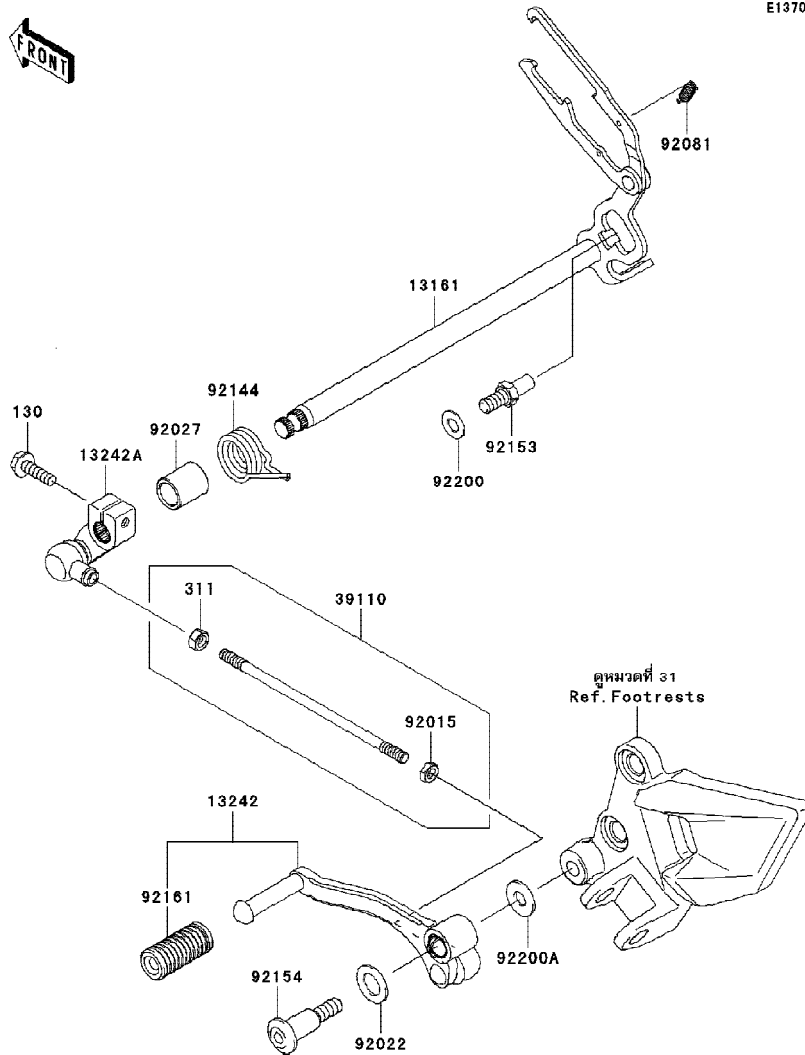
This catalog covers:  
'12 EX250KCF

Engine-เครื่องยนต์

GROUP NO.  
12

This page covers:  
Gear Change Mechanism-คันเกียร์

E1370



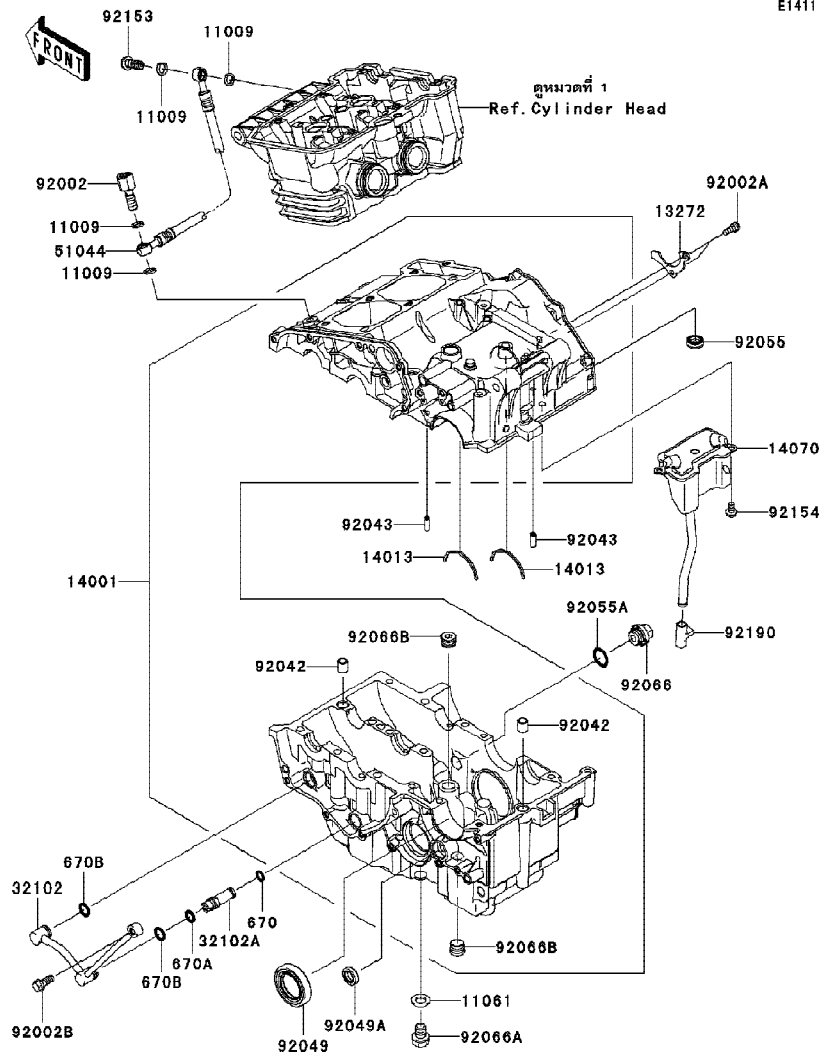
Ref No.	Part No. หมายเลขอะไหล่	Description-English ชื่ออะไหล่-อังกฤษ	Description-Thai ชื่ออะไหล่-ไทย	Quantity-EX250		
				'12	KCF	
13161	13161-0076	LEVER-COMP-CHANGE SHAFT	แกนเกียร์			1
13242	13242-0065	LEVER-ASSY-CHANGE,PEDAL	คันเกียร์			1
13242A	13242-0071	LEVER-ASSY-CHANGE	ขาต่อคันเกียร์			1
39110	39110-1075	ROD-ASSY-TIE	ก้านต่อคันเกียร์			1
92015	92015-1178	NUT,LEFT HANDED,6MM	น็อตเมื่อย 10 มม.			1
92022	92022-072	WASHER,12.5X22X1.2	แหวนรองสปริงเสื่อคลัช			1
92027	92027-1440	COLLAR,13X18.3X21.5	บุช			1
92081	92081-076	SPRING,CHANGE LEVER	สปริงขาส่งเกียร์			1
92144	92144-1074	SPRING,CHANGE PEDAL RETURN	สปริง			1
92153	92153-1986	BOLT,8X15.5	โบลท์ 8x15.5 มม.			1
92154	92154-0466	BOLT	โบลท์			1
92161	92161-1300	DAMPER,CHANGE PEDAL	ยางคันเกียร์			1
92200	92200-0434	WASHER,8.2X16X1	แหวนรอง			1
92200A	92200-0490	WASHER,8.5X20X1.6	แหวนรอง 8.5X20X1.6 มม.			1
130	130CB0620	BOLT-FLANGED,6X20	โบลท์ 6X20 มม.			1
311	311BB0600	NUT-HEX,6MM	น็อต 6 มม.			1

This catalog covers:  
'12 EX250KCF

Engine-เครื่องยนต์

GROUP NO.  
13

This page covers:  
Crankcase-เครื่องเครื่องยนต์



E1411

Ref No.	Part No.	Description-English ชื่ออะไหล่-อังกฤษ	Description-Thai ชื่ออะไหล่-ไทย	Quantity-EX250		
				'12	KCF	
11009	11009-1105	GASKET,10X14.5X1.5	ปะเก็น	4		
11061	11061-0417	GASKET,12X22X2	แหวนปะเก็น 12X22X2 มม.	1		
13272	13272-0862	PLATE	แผ่นลิ้นค	1		
14001	14001-0147	SET-CRANKCASE	เครื่องเครื่องยนต์	1		
14013	14013-004	RING-POSITION	แผ่นกันรูน	2		
14070	14070-0006	BODY-BREATHER	กระปุกน้ำมัน	1		
32102	32102-1017	PIPE	ท่อน้ำมัน	1		
32102A	32102-1018	PIPE	ท่อน้ำมัน	1		
51044	51044-0050	TUBE-ASSY,CRANKCASE-HEAD	ท่อน้ำมัน-เครื่อง	1		
92002	92002-1427	BOLT,OIL SWITCH	โบลท์ท่อน้ำมัน	1		
92002A	92002-1592	BOLT,SOCKET,6X14	โบลท์ 6X14 มม.	2		
92002B	92002-1705	BOLT,BANJO,8X20	โบลท์ 8X20 มม.	1		
92042	92042-031	PIN,DOWEL,12X14	สลัก 12 มม.	2		
92043	92043-1309	PIN,3.5X6X16	สลัก	2		
92049	92049-1506	SEAL-OIL,HTC 32 52 10	ซีล	1		
92049A	92049-1559	SEAL-OIL	ซีลแกนเกียร์	1		
92055	92055-0127	RING-O	โอริง	1		
92055A	92055-1146	RING-O,20X2	โอริง	1		
92066	92066-1096	PLUG,MAIN GALLERY,18X9,BLACK	น็อต	1		
92066A	92066-1174	PLUG,OIL DRAIN,12X15	น็อตถ่ายน้ำมันเครื่อง	1		
92066B	92066-1252	PLUG,PT3/8X12	น็อต	2		
92153	92153-0627	BOLT,OIL,L=23	โบลท์ท่อน้ำมัน	1		
92154	92154-0356	BOLT,FLANGED,6X10	โบลท์	2		
92190	92190-1489	TUBE	ท่อยาง	1		
670	670D1509	O RING,9MM	โอริง	1		
670A	670D2010	O RING	โอริง	1		
670B	670D2012	O RING,12MM	โอริง	2		

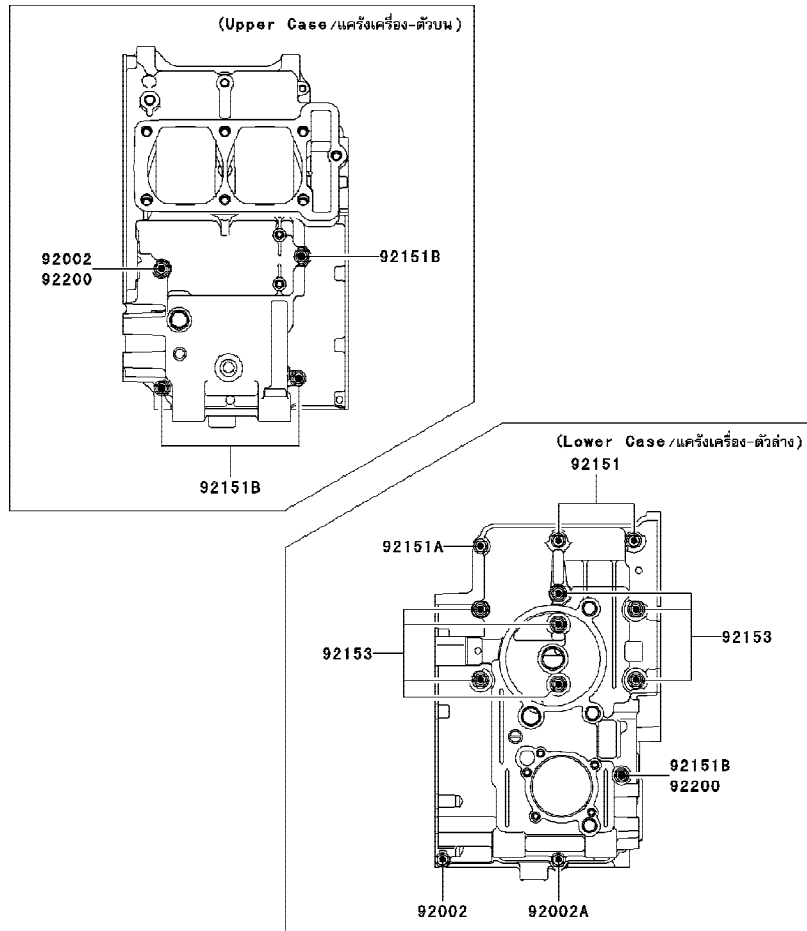
This catalog covers:  
'12 EX250KCF

Engine-เครื่องยนต์

GROUP NO.  
14

This page covers:  
Crankcase Bolt Pattern-แบบแสดงตำแหน่งโบลท์แครงเครื่องยนต์

E1412



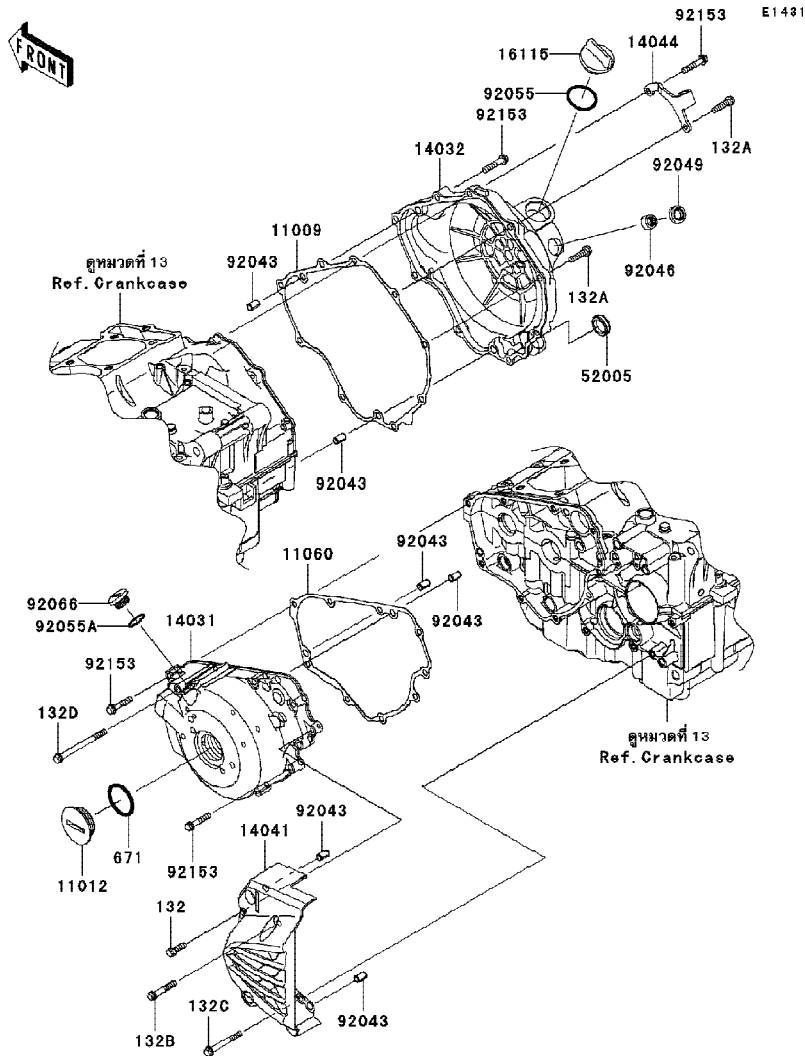
Ref No.	Part No. หมายเลขอะไหล่	Description-English ชื่ออะไหล่-อังกฤษ	Description-Thai ชื่ออะไหล่-ไทย	Quantity-EX250		
				'12	KCF	
92002	92002-1584	BOLT,FLANGED,6X60	โบลท์ 6X60 มม.	2		
92002A	92002-1687	BOLT,6X135	โบลท์ 6X135 มม.	1		
92151	92151-1462	BOLT,8X73	โบลท์ 8X73 มม.	2		
92151A	92151-1904	BOLT,6X38	โบลท์ 6x38 มม.	1		
92151B	92151-1953	BOLT,6X85	โบลท์ 6x85 มม.	4		
92153	92153-1632	BOLT,FLANGED,8X90	โบลท์ 8x90 มม.	7		
92200	92200-0171	WASHER,6.3X13.5X1.0	แหวนรอง	2		

This catalog covers:  
'12 EX250KCF

Engine-เครื่องยนต์

GROUP NO.  
15

This page covers:  
Engine Cover(s)-ฝาครอบเครื่องยนต์



Ref No.	Part No.	Description-English	Description-Thai	Quantity-EX250		
				'12	KCF	
11009	11009-1872	GASKET,CLUTCH COVER	ปะเก็นฝาครอบคลัทช์			1
11012	11012-1362	CAP	ฝาปิด			1
11060	11060-1920	GASKET,GENERATOR COVER	ปะเก็นฝาครอบจานไฟ			1
14031	14031-0080	COVER-GENERATOR	ฝาครอบจานไฟ			1
14032	14032-0095	COVER-CLUTCH	ฝาครอบคลัทช์			1
14041	14041-0021	COVER-COMP,CHAIN	ฝาครอบโซ่			1
14044	14044-0045	HOLDER-CABLE	ขวยึดสาย			1
16115	16115-1068	CAP-OIL FILLER	ฝาปิดน้ำมันเครื่อง			1
52005	52005-1009	GAUGE,OIL LEVEL	เกจวัดระดับน้ำมันเกียร์			1
92043	92043-1263	PIN,6.2X8X14	สลัก 6.2X8X14 มม.			6
92046	92046-0034	BEARING-NEEDLE,HK1210FM	ตลับลูกปืนเข็ม HK1210FM			1
92049	92049-1560	SEAL-OIL	ซีลแกนคันเกียร์			1
92055	92055-049	RING-O,31.5X2.6	โอริง 31 มม.			1
92055A	92055-1146	RING-O,20X2	โอริง			1
92066	92066-1163	PLUG,COVER	น๊อต			1
92153	92153-0832	BOLT,6X30	โบลท์ 6X30 มม.			15
132	132BB0620	BOLT-FLANGED-SMALL,6X20	โบลท์ 6X20 มม.			1
132A	132BB0625	BOLT-FLANGED-SMALL,6X25	โบลท์ 6X25 มม.			2
132B	132BB0635	BOLT-FLANGED-SMALL,6X35	โบลท์ 6X35 มม.			1
132C	132BB0650	BOLT-FLANGED-SMALL,6X50	โบลท์ 6X50 มม.			1
132D	132BB0675	BOLT-FLANGED-SMALL,6X75	โบลท์ 6X75 มม.			1
671	671B2540	O RING,40MM	โอริง			1

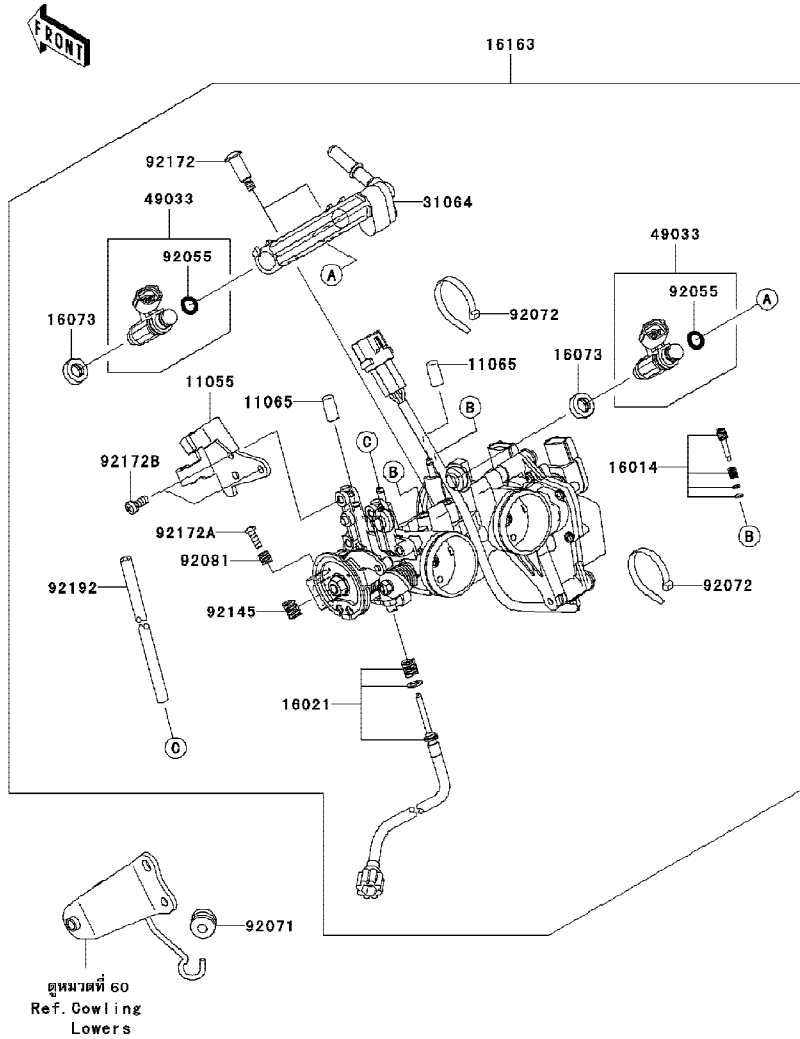
This catalog covers:  
'12 EX250KCF

Engine-เครื่องยนต์

GROUP NO.  
16

This page covers:  
Throttle-ชุดลิ้นเร่ง

E1510



Ref No.	Part No.	Description-English	Description-Thai	Quantity-EX250		
				'12	KCF	
11055	11055-1303	BRACKET	ขายึด	1		
11065	11065-0018	CAP	ฝาปิด	2		
16014	16014-0002	SCREW-PILOT AIR	สกรูปรับอากาศ	2		
16021	16021-0021	SCREW-THROTTLE STOP	สกรูตั้งรอบเดินเบา	1		
16073	16073-3707	INSULATOR	แผ่นฉนวน	2		
16163	16163-0113	THROTTLE-ASSY,TTK28	ชุดลิ้นเร่ง	1		
31064	31064-0164	PIPE-COMP,FUEL	ท่อน้ำมันหัวฉีด	1		
49033	49033-0013	NOZZLE-INJECTION	หัวฉีด	2		
92055	92055-1622	RING-O,INJECTION NOZZLE	โอริง	2		
92071	92071-0038	GROMMET	ลูกยาง	1		
92072	92072-0012	BAND,SUB-HARNESS	ตัวคล้องรัดสายไฟ	2		
92081	92081-1620	SPRING	สปริงสกรูตั้งเบา	1		
92145	92145-0656	SPRING	สปริง	1		
92172	92172-0064	SCREW,PIPE INJECTION	สกรู	2		
92172A	92172-0129	SCREW	สกรู	1		
92172B	92172-0393	SCREW	สกรู	2		
92192	92192-0019	TUBE,3X7X170	ท่อยาง	1		

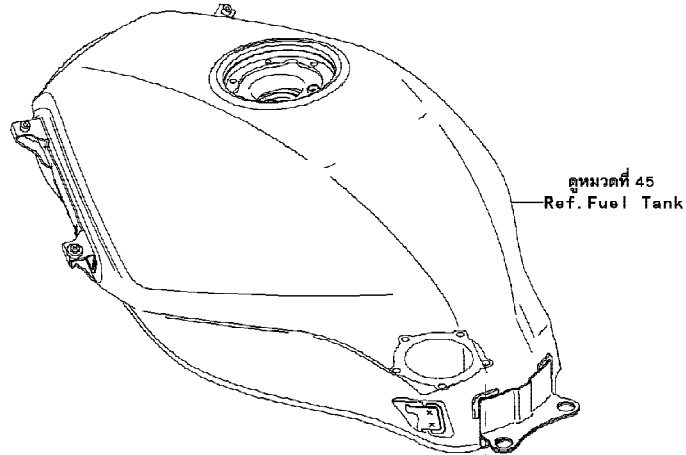
This catalog covers:  
'12 EX250KCF

Engine-เครื่องยนต์

GROUP NO.  
17

This page covers:  
Fuel Pump-ปั้มน้ำมันเชื้อเพลิง

FRONT



E1520

Ref No.	Part No.	Description-English	Description-Thai	Quantity-EX250		
				'12	KCF	
49040	49040-0029	PUMP-FUEL	ปั้มน้ำมันเชื้อเพลิง	1		
51044	51044-0106	TUBE-ASSY,FUEL	ท่อน้ำมัน	1		
92055	92055-0185	RING-O,64.6X5.7	โอริง	1		
92153	92153-1283	BOLT,FLANGED,6X12	โบลท์ 6X12 มม.	5		

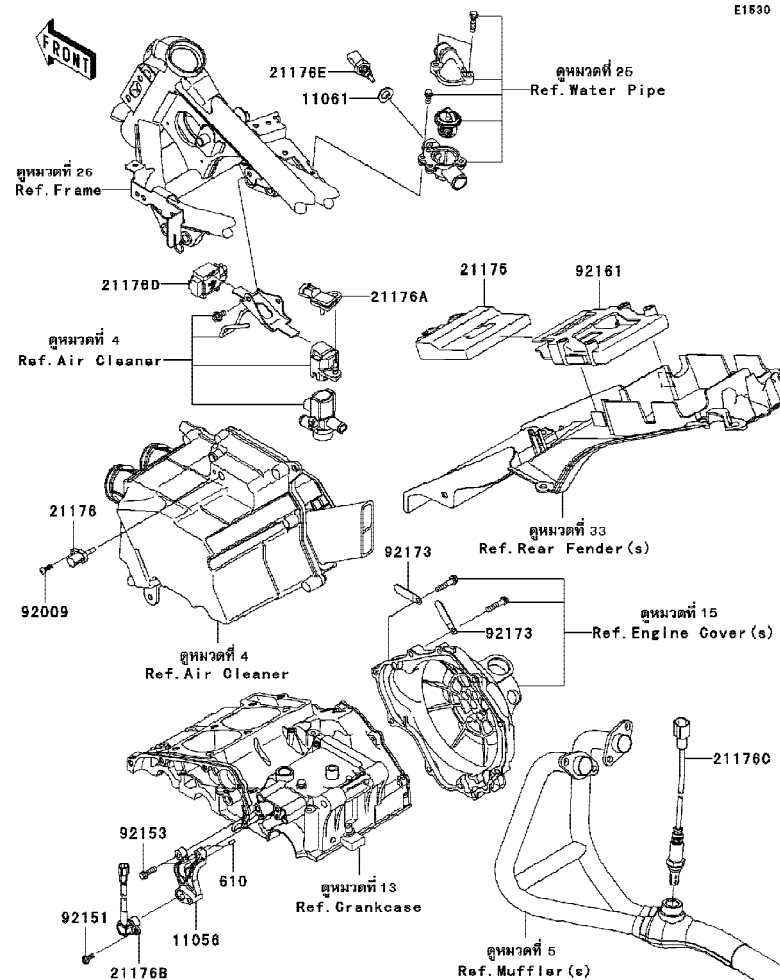


This catalog covers:  
'12 EX250KCF

Engine-เครื่องยนต์

GROUP NO.  
18

This page covers:  
Fuel Injection-ตัววัดและส่งสัญญาณ



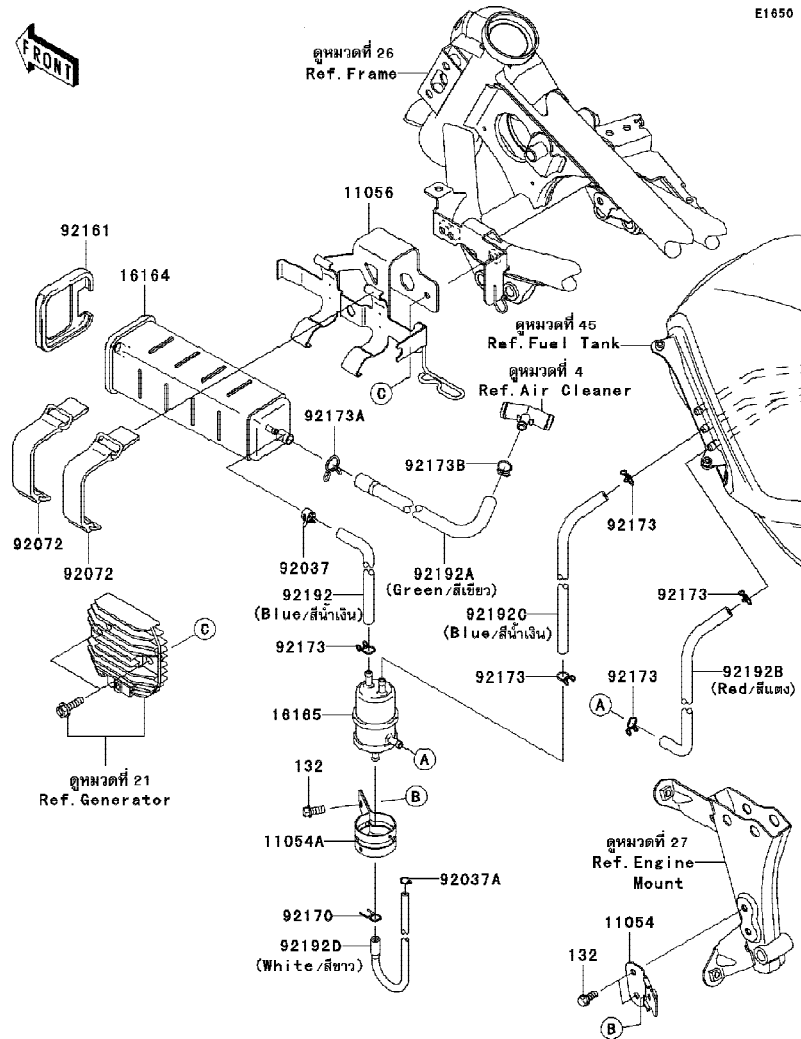
Ref No.	Part No. หมายเลขอะไหล่	Description-English ชื่ออะไหล่-อังกฤษ	Description-Thai ชื่ออะไหล่-ไทย	Quantity-EX250	
				'12	KCF
11056	11056-0123	BRACKET	ขายึด	1	
11061	11061-0417	GASKET,12X22X2	แหวนปะเก็น 12X22X2 มม.	1	
21175	21175-0234	CONTROL UNIT-ELECTRONIC	ตัวควบคุมอิเล็กทรอนิกส์	1	
21176	21176-0048	SENSOR,AIR TEMPERATURE	ตัววัดอุณหภูมิอากาศ	1	
21176A	21176-0058	SENSOR,PRESSURE	ตัววัดความดันอากาศ	1	
21176B	21176-0065	SENSOR,SPEED	ตัววัดความเร็ว	1	
21176C	21176-0136	SENSOR,OXYGEN	ตัววัดอากาศ	1	
21176D	21176-0143	SENSOR,VEHICLE-DOWN	ตัววัดการตัดน้ำมัน	1	
21176E	21176-1120	SENSOR,WATER TEMP	ตัววัดอุณหภูมิน้ำ	1	
92009	92009-1984	SCREW,TAPPING,5X16	สกรู 5X16 มม.	1	
92151	92151-1305	BOLT,FLANGED,5X12	โบลท์ 5x12 มม.	1	
92153	92153-1114	BOLT,FLANGED-SMALL,6X20	โบลท์ 6x20 มม.	2	
92161	92161-0531	DAMPER,ECU	ลูกยาง	1	
92173	92173-0194	CLAMP,L=45	เข็มขัด	2	
610	610A0408	ROLLER,4X8	สลัก 4X8 มม.	2	

This catalog covers:  
'12 EX250KCF

Engine-เครื่องยนต์

GROUP NO.  
19

This page covers:  
Fuel Evaporative System-ระบบควบคุมไอน้ำมันเชื้อเพลิง



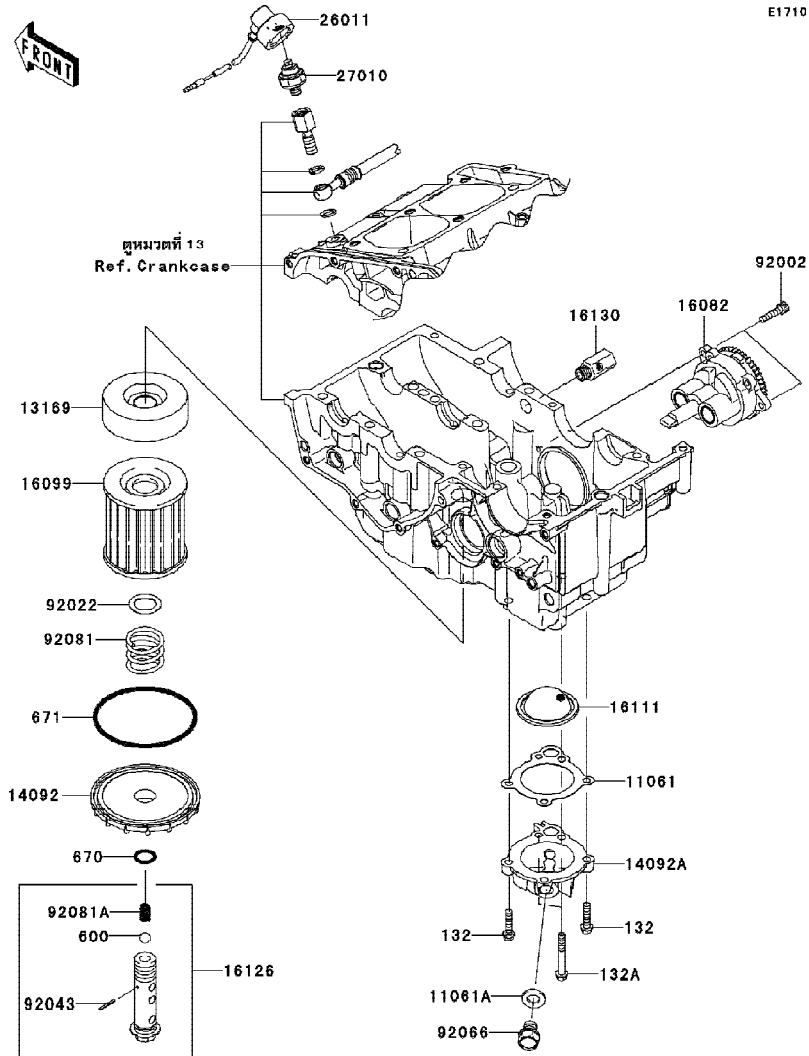
Ref No.	Part No. หมายเลขอะไหล่	Description-English ชื่ออะไหล่-อังกฤษ	Description-Thai ชื่ออะไหล่-ไทย	Quantity-EX250		
				'12	KCF	
11054	11054-1559	BRACKET,SEPARATOR	ขายึด			1
11054A	11054-1560	BRACKET	ขายึด			1
11056	11056-0122	BRACKET,CANISTER	ขายึดคานิสเตอร์			1
16164	16164-0009	CANISTER	คานิสเตอร์			1
16165	16165-1001	SEPARATOR	ตัวกรองน้ำมัน			1
92037	92037-1601	CLAMP	เข็มขัดรัดท่อยาง			1
92037A	92037-1835	CLAMP	เข็มขัดรัดท่อยาง			1
92072	92072-0135	BAND,L=90	ยางรัดแบตเตอรี่			2
92161	92161-0762	DAMPER	ยางรองคานิสเตอร์			1
92170	92170-1450	CLAMP	เข็มขัดรัด			1
92173	92173-0050	CLAMP	คลิปรัดท่อยาง			5
92173A	92173-0192	CLAMP,14MM	เข็มขัด			1
92173B	92173-0197	CLAMP,11.5MM	เข็มขัดรัด 11.5 มม.			1
92192	92192-0464	TUBE,SEPARATOR-CANISTER,BLUE	ท่อยาง			1
92192A	92192-0465	TUBE,CANISTER-FITTING,GREEN	ท่อยาง			1
92192B	92192-0466	TUBE,SEPARATOR-TANK,RED	ท่อยาง			1
92192C	92192-0813	TUBE,TANK-SEPARATOR,BLUE	ท่อยาง			1
92192D	92192-0904	TUBE,SEPARATOR-THROBO,WHITE	ท่อยาง			1
132	132BA0614	BOLT-FLANGED-SMALL,6X14	โบลท์ 6X14 มม.			3

This catalog covers:  
'12 EX250KCF

Engine-เครื่องยนต์

GROUP NO.  
20

This page covers:  
Oil Pump-ปั๊มน้ำมันเครื่อง



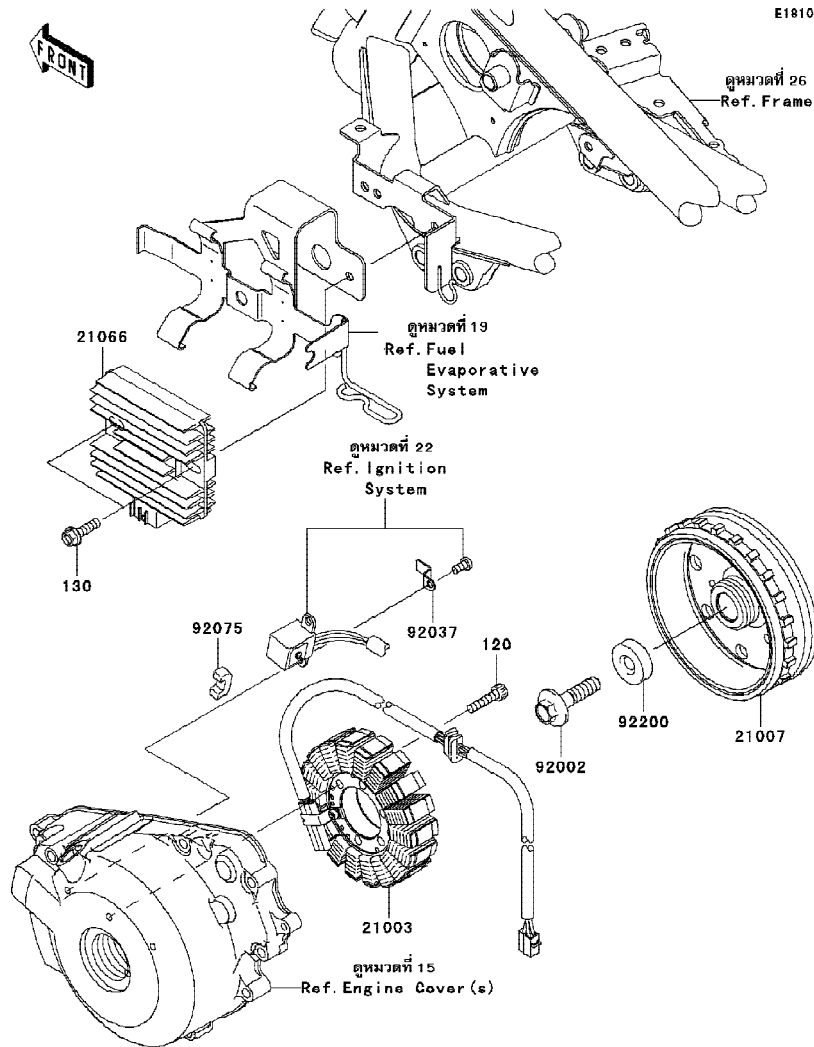
Ref No.	Part No.	Description-English	Description-Thai	Quantity-EX250	
				'12	KCF
11061	11061-0341	GASKET,1ST FILTER COVER	แหวนรอง		1
11061A	11061-0417	GASKET,12X22X2	แหวนปะเก็น 12X22X2 มม.		1
13169	13169-1313	PLATE,OIL FILTER	แผ่นรองใต้กรองน้ำมันเครื่อง		1
14092	14092-0132	COVER,OIL FILTER	ฝาครอบใต้กรองน้ำมันเครื่อง		1
14092A	14092-0927	COVER,1ST FILTER	ฝาครอบใต้กรอง		1
16082	16082-0055	PUMP-ASSY-OIL	ปั๊มน้ำมันเครื่อง(ชุด)		1
16099	16099-003	ELEMENT-OIL FILTER	ไส้กรองน้ำมันเครื่อง		1
16111	16111-003	FILTER,OIL	เครื่องกรองน้ำมัน		1
16126	16126-1108	VALVE,OIL FILTER	วาล์วไส้กรองน้ำมันเครื่อง		1
16130	16130-1063	VALVE-ASSY-RELIEF	วาล์วควบคุมแรงดันน้ำมันเครื่อง		1
26011	26011-0200	WIRE-LEAD,OIL PRESSURE SW	สายไฟสวิทช์แรงดันน้ำมัน		1
27010	27010-1360	SWITCH,OIL PRESSURE	สวิทช์แรงดันน้ำมันเครื่อง		1
92002	92002-1696	BOLT,SOCKET,6X25	โบลท์ 6X25 มม.		2
92022	92022-1012	WASHER,20.5X30X1	แหวนรอง 20.5X30X1.0 มม.		1
92043	92043-111	PIN,SPRING,2X20	สลัก		1
92066	92066-1174	PLUG,OIL DRAIN,12X15	น็อตถ่ายน้ำมันเครื่อง		1
92081	92081-1018	SPRING,OIL FILTER	สปริงไส้กรองน้ำมันเครื่อง		1
92081A	92081-109	SPRING	สปริง		1
132	132BB0625	BOLT-FLANGED-SMALL,6X25	โบลท์ 6X25 มม.		3
132A	132BB0645	BOLT-FLANGED-SMALL,6X45	โบลท์ 6X45 มม.		2
600	600A1200	BALL-STEEL,3/8"	เม็ดลูกปืน 3/8		1
670	670B2016	O RING,16MM	โอริง		1
671	671B2590	O RING,90MM	โอริงฝาปิดไส้กรอง		1

This catalog covers:  
'12 EX250KCF

Engine-เครื่องยนต์

GROUP NO.  
21

This page covers:  
Generator-แม่กนนี่โต



Ref No.	Part No.	Description-English	Description-Thai	Quantity-EX250	
				'12	KCF
21003	21003-0115	STATOR	ขดลวดแม่กนนี่โต	1	
21007	21007-0110	ROTOR	แม่เหล็กงานไฟ	1	
21066	21066-0033	REGULATOR-VOLTAGE	เร็กกูเรเตอร์	1	
92002	92002-1296	BOLT, FLANGED, 10X40	โบลท์ 10X40 มม.	1	
92037	92037-1919	CLAMP	เข็มขัดรัด	1	
92075	92075-1811	DAMPER	ยางรอง	1	
92200	92200-1241	WASHER	แหวนรอง	1	
120	120CA0625	BOLT-SOCKET, 6X25	โบลท์ 6X25 มม.	3	
130	130BA0622	BOLT-FLANGED, 6X22	โบลท์ 6X22 มม.	2	

This catalog covers:  
'12 EX250KCF

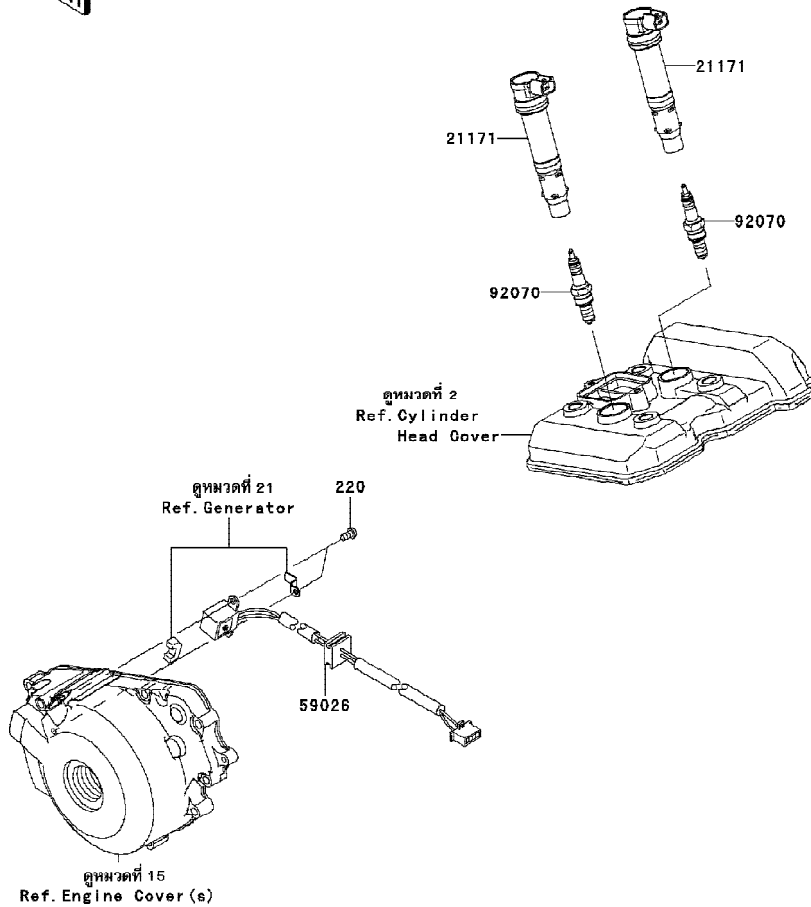
Engine-เครื่องยนต์

GROUP NO.  
22

This page covers:  
Ignition System-คอยล์หัวเทียน



E1830



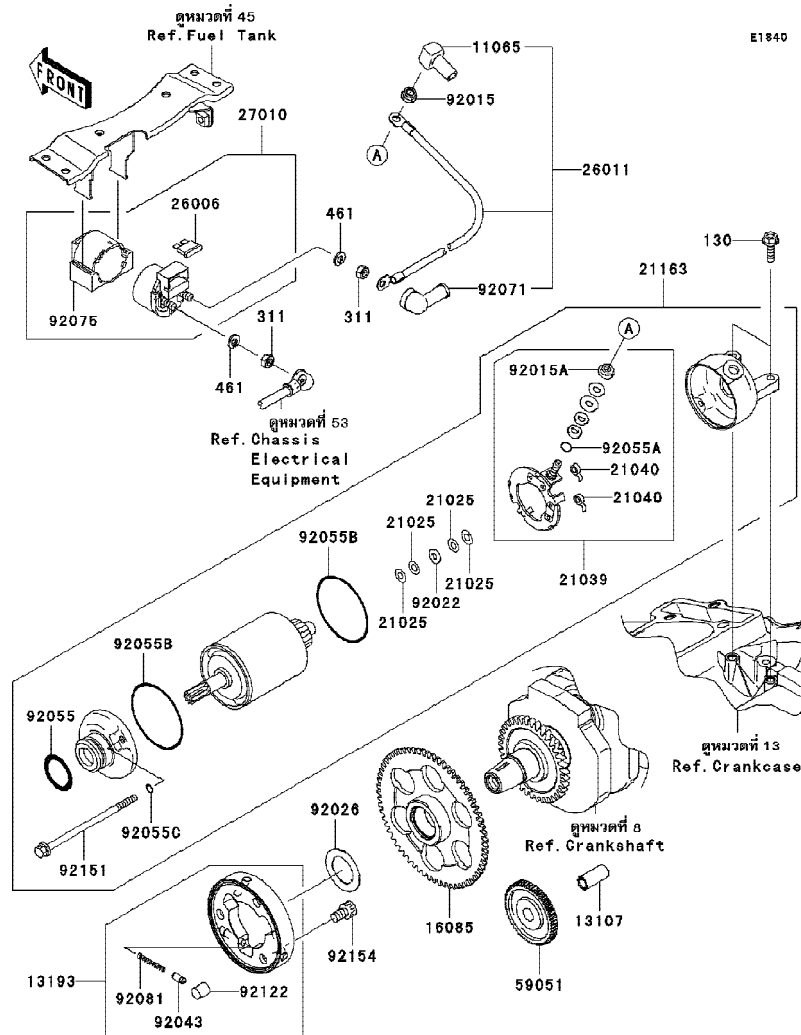
Ref No.	Part No.	Description-English	Description-Thai	Quantity-EX250		
				'12	KCF	
21171	21171-0028	COIL-ASSY-IGNITION	คอยล์จุดระเบิด	2		
59026	59026-0038	COIL-PULSING	คอยล์สัญญาณ	1		
92070	92070-0031	PLUG-SPARK,CR8E(NGK)	หัวเทียน CR8E	2		
220	220AA0510	SCREW-PAN-CROSS,5X10	สกรู 5X10 มม.	2		

This catalog covers:  
'12 EX250KCF

Engine-เครื่องยนต์

GROUP NO.  
23

This page covers:  
Starter Motor-มอเตอร์สตาร์ท



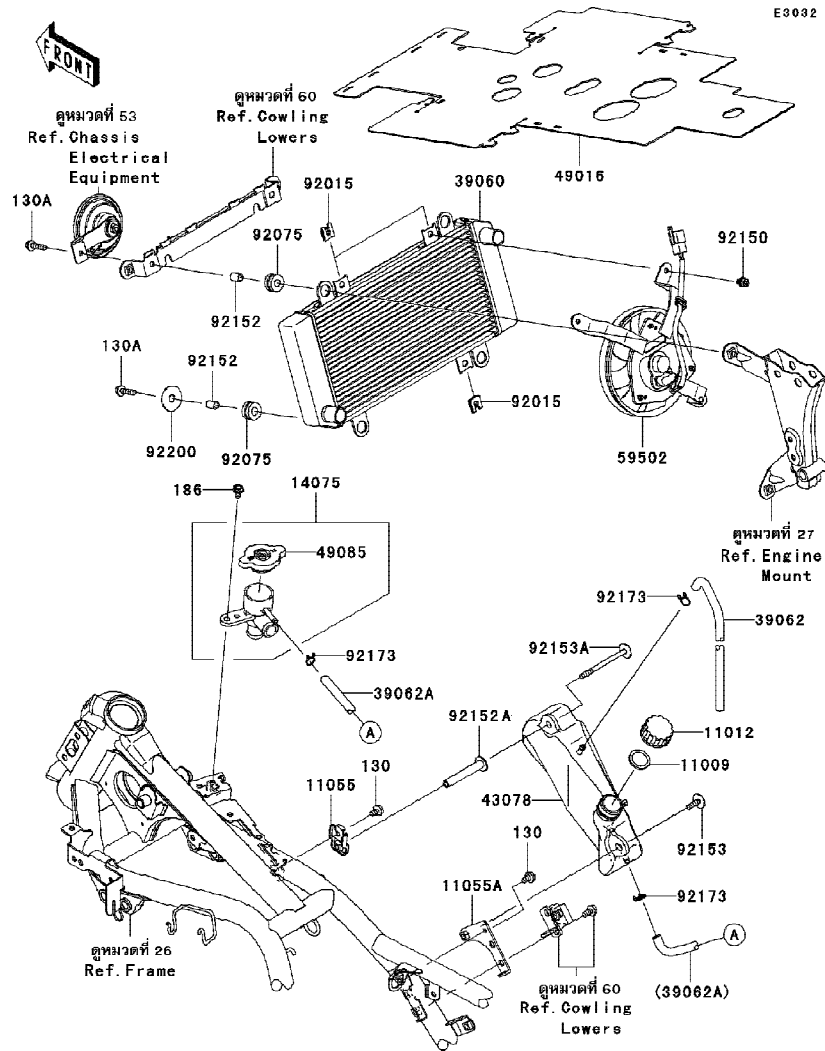
Ref No.	Part No.	Description-English	Description-Thai	Quantity-EX250		
				'12	KCF	
11065	11065-0213	CAP	ฝาครอบ	1		
13107	13107-1176	SHAFT,7.8X12X26.5	แกนมีมน้ำ	1		
13193	13193-1002	CLUTCH-ASSY-ONEWAY	ชุดคลัชทางเดียว	1		
16085	16085-1166	GEAR,ONEWAY CLUTCH,65T	เฟืองคลัชสตาร์ท 65 ฟัน	1		
21025	21025-011	WASHER,9.1X18X0.2	แหวนรอง	AR		
21039	21039-1066	BRUSH	ชุดแปรงถ่าน	1		
21040	21040-1057	SPRING-BRUSH	สปริงแปรงถ่าน	2		
21163	21163-1317	STARTER-ELECTRIC	มอเตอร์สตาร์ท	1		
26006	26006-1006	FUSE,BLADE,30A,GREEN	ฟิวส์ 30 แอมป์	2		
26011	26011-0145	WIRE-LEAD,STARTER	สายไฟสตาร์ท	1		
27010	27010-1269	SWITCH,MAGNETIC	สวิตช์มอเตอร์สตาร์ท	1		
59051	59051-1154	GEAR-SPUR,IDLE	เฟืองทดสตาร์ท	1		
92015	92015-1367	NUT,FLANGED,6MM	น็อต 6 มม.	1		
92015A	92015-1476	NUT,STARTER MOTOR	น็อตล็อกสายไฟมอเตอร์สตาร์ท	1		
92022	92022-1132	WASHER,9.1X18X0.8	แหวนรอง	1		
92026	92026-0153	SPACER,25.2X40X1.0	แหวนรอง	1		
92043	92043-132	PIN	สลัก	3		
92055	92055-1276	RING-O	โอริงมอเตอร์สตาร์ท	1		
92055A	92055-1370	RING-O,4.5X2.0	โอริง 4.5X2.0 มม.	1		
92055B	92055-1550	RING-O	โอริง	2		
92055C	92055-1551	RING-O	โอริง	2		
92071	92071-0037	GROMMET	ลูกยาง	1		
92075	92075-1863	DAMPER,MAGNETIC SWITCH	ยางรอง	1		
92081	92081-159	SPRING,COIL	สปริง	3		
92122	92122-006	ROLLER	เม็ดลูกปืน	3		
92151	92151-1980	BOLT	โบลท์	2		
92154	92154-0175	BOLT,SOCKET,8X13	โบลท์ 8X13 มม.	3		
130	130BB0620	BOLT-FLANGED,6X20	โบลท์ 6X20 มม.	2		
311	311AA0600	NUT-HEX,6MM	น็อต 6 มม.	2		
461	461DA0600	WASHER-SPRING,6MM	แหวนสปริง 6 มม.	2		

This catalog covers:  
'12 EX250KCF

Engine-เครื่องยนต์

GROUP NO.  
24

This page covers:  
Radiator-หม้อน้ำ



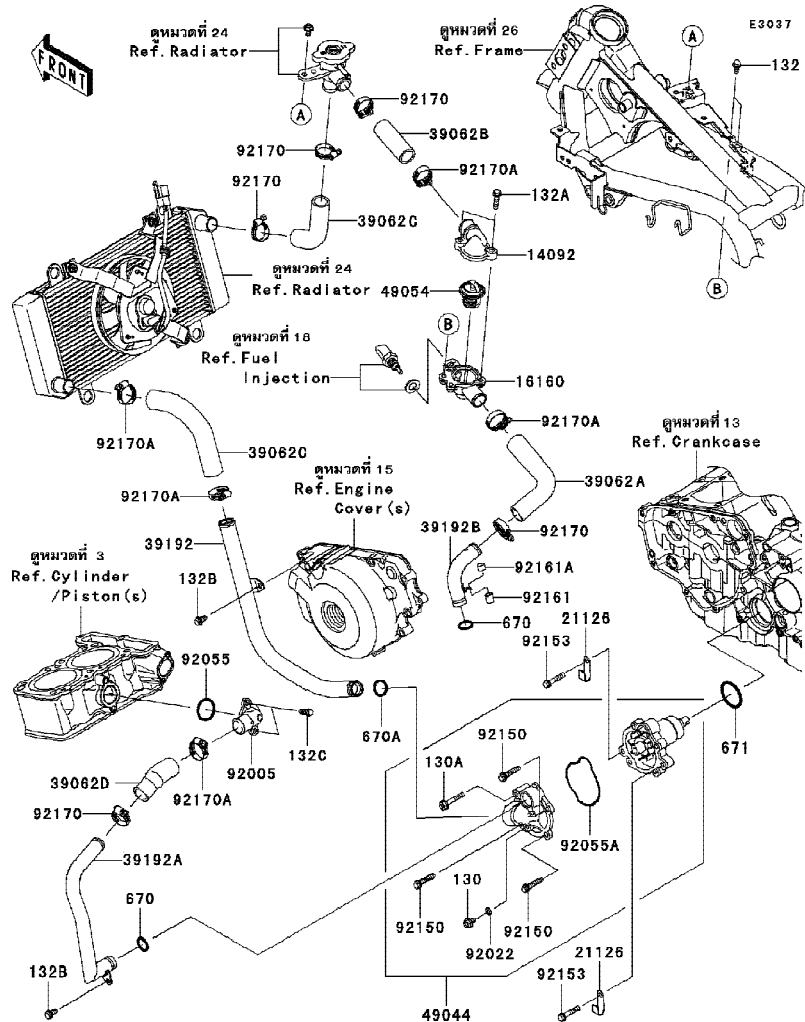
Ref No.	Part No. หมายเลขอะไหล่	Description-English ชื่ออะไหล่-อังกฤษ	Description-Thai ชื่ออะไหล่-ไทย	Quantity-EX250		
				'12	KCF	
11009	11009-1145	GASKET,RESERVOIR TANK CAP	ปะเก็นฝาถังน้ำสำรอง			1
11012	11012-1084	CAP	ฝาปิดหม้อพักน้ำ			1
11055	11055-0389	BRACKET	ขายึด			1
11055A	11055-1010-18R	BRACKET,RESERVOIR TANK,BLACK	ขายึด			1
14075	14075-1061	CAP-ASSY,RADIATOR	ชุดฝาปิดหม้อน้ำ			1
39060	39060-0054	RADIATOR	หม้อน้ำ			1
39062	39062-0335	HOSE-COOLING,OVERFLOW	ท่อขยาย			1
39062A	39062-0336	HOSE-COOLING,RESERVOIR-CAP	ท่อขยายถังน้ำสำรอง			1
43078	43078-0042	RESERVOIR	ถังน้ำสำรอง			1
49016	49016-0052	COVER-SEAL,HEAT	ฝาครอบกันความร้อน			1
49085	49085-1066	CAP-ASSY-PRESSURE	ฝาปิดหม้อน้ำ			1
59502	59502-0034	FAN-ASSY	พัดลมหม้อน้ำ			1
92015	92015-1487	NUT	น็อต			3
92075	92075-209	DAMPER	ลูกยางถังน้ำมัน-อินหลัง			4
92150	92150-1186	BOLT,6X12	โบลท์ 6x12 มม.			3
92152	92152-0846	COLLAR,6.8X10X13	ปลอกทรงโบลท์			4
92152A	92152-1364	COLLAR,L=64.8	ปลอกเหล็ก			1
92153	92153-1798	BOLT,FLANGED-SMALL,6X16	โบลท์ 6X16 มม.			1
92153A	92153-1799	BOLT,FLANGED-SMALL,6X80	โบลท์ 6X80 มม.			1
92173	92173-0050	CLAMP	คลิปยึดท่อขยาย			3
92200	92200-1087	WASHER,6.5X22X1.6	แหวนรอง 6.5X22X1.6 มม.			2
130	130BB0610	BOLT-FLANGED,6X10	โบลท์ 6X10 มม.			2
130A	130BB0625	BOLT-FLANGED,6X25	โบลท์ 6X25 มม.			4
186	186AB0616	BOLT-UPSET-WP,6X16	โบลท์ 6X16 มม.			1

This catalog covers:  
'12 EX250KCF

Engine-เครื่องยนต์

GROUP NO.  
25

This page covers:  
Water Pipe-ท่อน้ำ(1/2)



Ref No.	Part No. หมายเลขอะไหล่	Description-English ชื่ออะไหล่-อังกฤษ	Description-Thai ชื่ออะไหล่-ไทย	Quantity-EX250	
				'12 KCF	
14092	14092-0133	COVER,THERMOSTAT	ฝาครอบเทอร์โมสแตท	1	
16160	16160-0148	BODY,THERMOSTAT,LWR	เสื้อเทอร์โมสแตท	1	
21126	21126-008	CLAMP,WIRING HARNESS	เข็มขัดรัดสายไฟเมน	2	
39062	39062-0196	HOSE-COOLING,RAD.-W/P	ท่อยาง	1	
39062A	39062-0337	HOSE-COOLING,THERMO.-HEAD	ท่อยาง	1	
39062B	39062-0338	HOSE-COOLING,THERMO.-CAP	ท่อยาง	1	
39062C	39062-0339	HOSE-COOLING,RAD.-CAP	ท่อยาง	1	
39062D	39062-1246	HOSE-COOLING,PUMP-CYLINDER	ท่อยางหม้อน้ำ	1	
39192	39192-0128	PIPE-WATER	ท่อน้ำ	1	
39192A	39192-0129	PIPE-WATER	ท่อน้ำ	1	
39192B	39192-0131	PIPE-WATER	ท่อน้ำ	1	
49044	49044-1086	PUMP-WATER	ปั้มน้ำ	1	
49054	49054-1056	THERMOSTAT	เทอร์โมสแตท	1	
92005	92005-0120	FITTING	หน้าแปลน	1	
92022	92022-1976	WASHER,6MM	แหวนรอง 6 มม.	1	
92055	92055-091	RING-O,27.7X2.4	โอริง	1	
92055A	92055-1432	RING-O	โอริง	1	
92150	92150-1562	BOLT	โบลท์	3	
92153	92153-0832	BOLT,6X30	โบลท์ 6X30 มม.	2	
92161	92161-0690	DAMPER,10X11.5	ลูกยาง	1	
92161A	92161-0691	DAMPER,10X7.5	ลูกยาง	1	
92170	92170-1033	CLAMP,COOLING HOSE	เข็มขัดรัดท่อยาง	5	
92170A	92170-1286	CLAMP,HOSE,32MM	เข็มขัดรัดท่อยาง	5	
130	130AB0610	BOLT-FLANGED,6X10	โบลท์ 6X10 มม.	1	
130A	130BB0635	BOLT-FLANGED,6X35	โบลท์ 6X35 มม.	1	
132	132BA0612	BOLT-FLANGED-SMALL,6X12	โบลท์ 6x12 มม.	2	
132A	132BA0625	BOLT-FLANGED-SMALL,6X25	โบลท์ 6X25 มม.	2	
132B	132BB0612	BOLT-FLANGED-SMALL,6X12	โบลท์ 6X12 มม.	2	
132C	132BB0616	BOLT-FLANGED-SMALL,6X16	โบลท์ 6X16 มม.	2	
670	670B2016	O RING,16MM	โอริง	2	

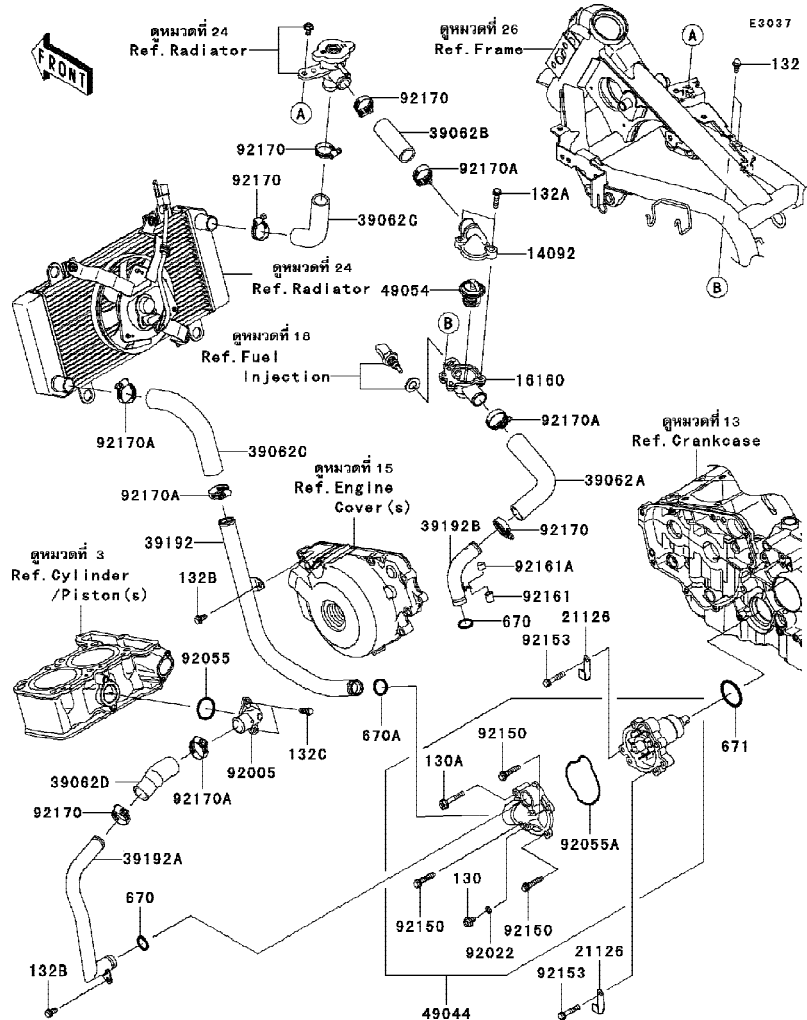


This catalog covers:  
'12 EX250KCF

Engine-เครื่องยนต์

GROUP NO.  
25

This page covers:  
Water Pipe-ท่อน้ำ(2/2)



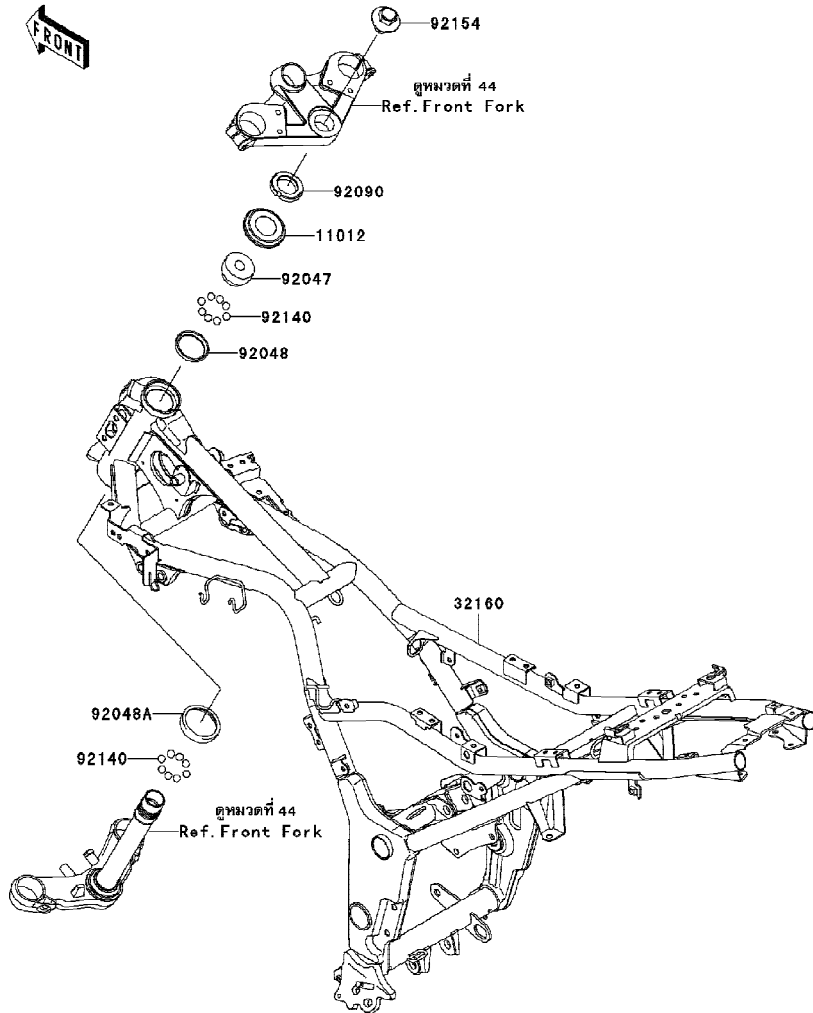
Ref No.	Part No.	Description-English	Description-Thai	Quantity-EX250	
				'12	KCF
670A	670B2018	ORING,18MM	โอริง 18 มม.	1	
671	671D2535	ORING	โอริง	1	

This catalog covers:  
'12 EX250KCF

Chassis-ตัวถัง

GROUP NO.  
26

This page covers:  
Frame-เฟรม



Ref No.	Part No.	Description-English	Description-Thai	Quantity-EX250		
				'12	KCF	
11012	11012-1898	CAP,STEERING STEM	ฝาครอบถ้วยคอ			1
32160	32160-0494-18R	FRAME-COMP,F.S.BLACK	เฟรม-สีดำ			1
92047	92047-011	RACE,STEERING STEM BEARING	รางลูกปืนคอ-อันบน			1
92048	92048-006	RACE,STEERING STEM BEARING	รางลูกปืนคอ-อันกลาง/บน			1
92048A	92048-008	RACE,STEERING STEM BEARING	รางลูกปืนคอ-อันกลาง/ล่าง			1
92090	92090-007	NUT,30MM	น็อต 30 มม.			1
92140	92140-0008	BALL,6.35MM	เม็ดลูกปืน			39
92154	92154-0075-18R	BOLT,FLANGED,16X22,F.S.BLACK	โบลท์ 16X22 มม.			1

This catalog covers:  
'12 EX250KCF

Chassis-ตัวถัง

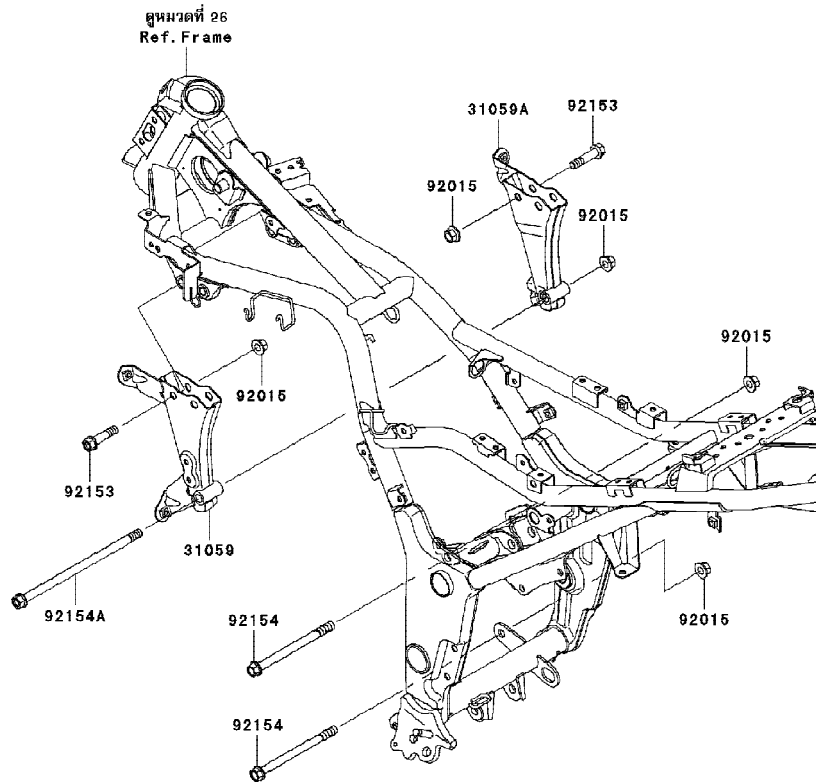
GROUP NO.

27

This page covers:

Engine Mount-ส่วนประกอบเครื่องยนต์เครื่องยนต์

F2122



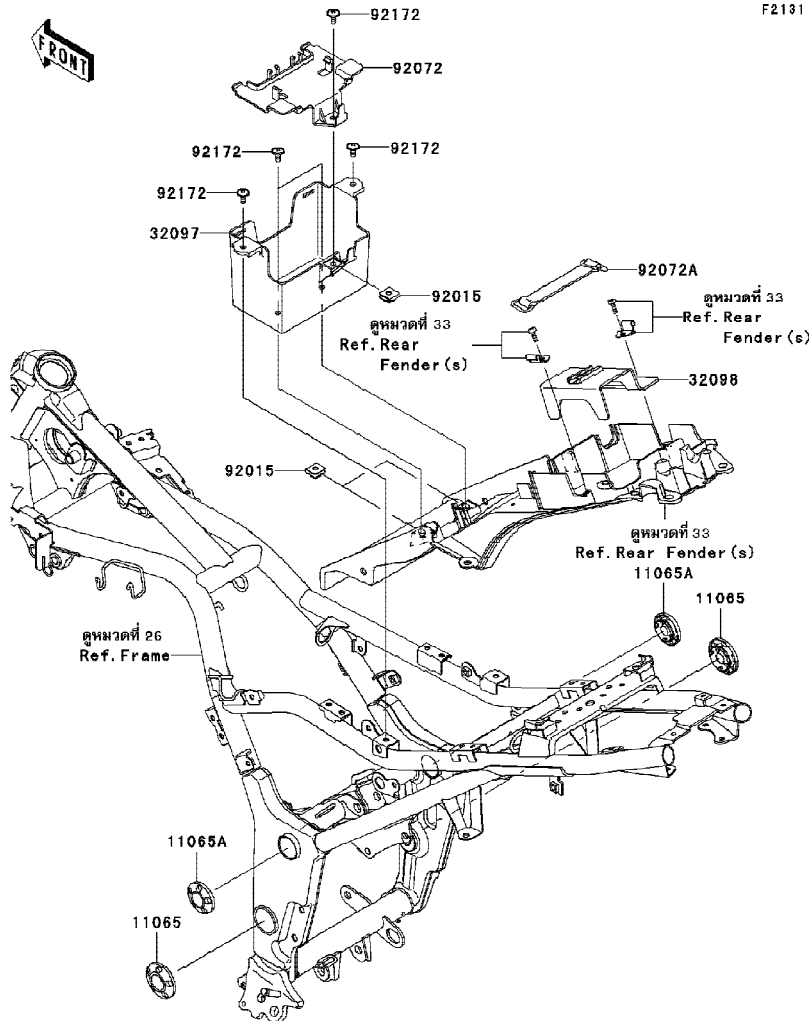
Ref No.	Part No.	Description-English	Description-Thai	Quantity-EX250		
				'12	KCF	
31059	31059-0003	BRACKET-COMP-ENGINE,LH	ขายึดเครื่องยนต์-ข้างซ้าย			1
31059A	31059-0004	BRACKET-COMP-ENGINE,RH	ขายึดเครื่องยนต์-ข้างขวา			1
92015	92015-1415	NUT,FLANGED,10MM	น็อต 10 มม.			7
92153	92153-1957	BOLT,FLANGED,10X42	โบลท์ 10X42 มม.			4
92154	92154-0359	BOLT,FLANGED,10X135	โบลท์ 10X135 มม.			2
92154A	92154-0360	BOLT,FLANGED,10X210	โบลท์ 10X210 มม.			1

This catalog covers:  
'12 EX250KCF

Chassis-ตัวถัง

GROUP NO.  
28

This page covers:  
Frame Fittings-ส่วนประกอบการยึดกับเฟรม



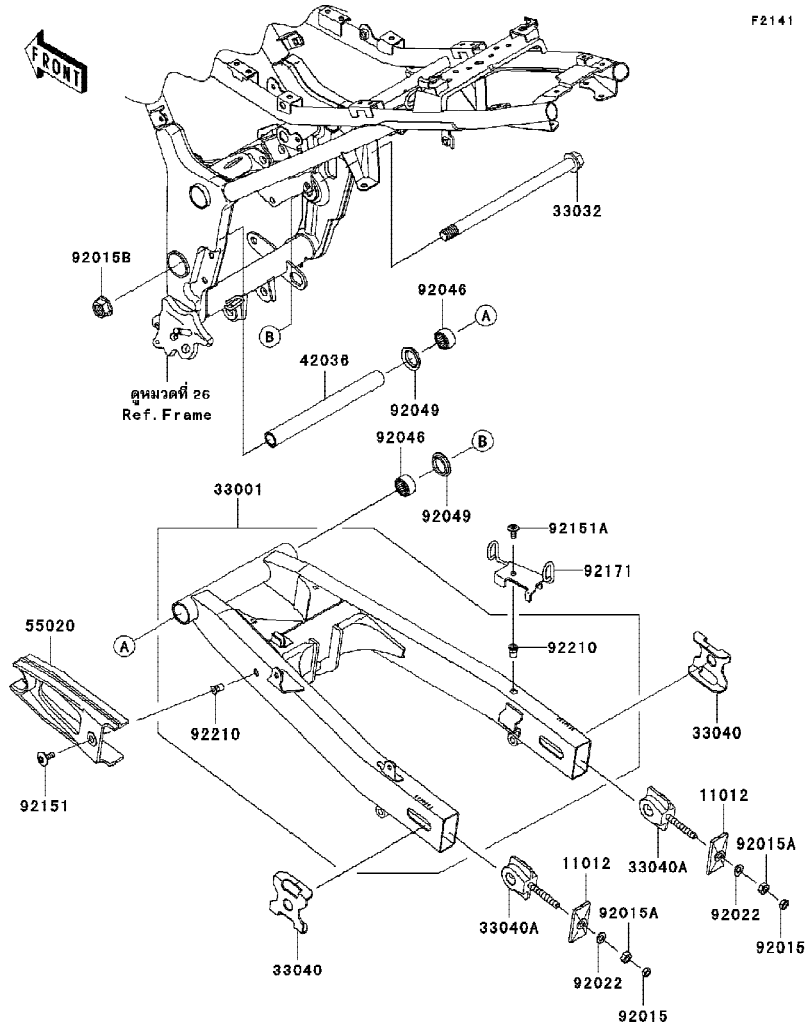
Ref No.	Part No.	Description-English	Description-Thai	Quantity-EX250		
				'12	KCF	
11065	11065-0262-18T	CAP,SWING ARM BRACKET,BLACK	ฝาปิดขಾಯึดสวิงอาร์ม-สีดำ			2
11065A	11065-0263-18T	CAP,SWING ARM BRACKET,BLACK	ฝาปิดขಾಯึดสวิงอาร์ม-สีดำ			2
32097	32097-0022	CASE-BATTERY	กล่องใส่แบตเตอรี่			1
32098	32098-0019	CASE-TOOL	กล่องใส่เครื่องมือ			1
92015	92015-1094	NUT,6MM	น็อตคิลิป 6 มม.			3
92072	92072-0069	BAND,BATTERY	สายรัดแบตเตอรี่			1
92072A	92072-0099	BAND,TOOL	สายรัดเครื่องมือ			1
92172	92172-0004	SCREW,6X14	สกรู 6X14 มม.			5

This catalog covers:  
'12 EX250KCF

Chassis-ตัวถัง

GROUP NO.  
29

This page covers:  
Swingarm-สวิงอาร์ม



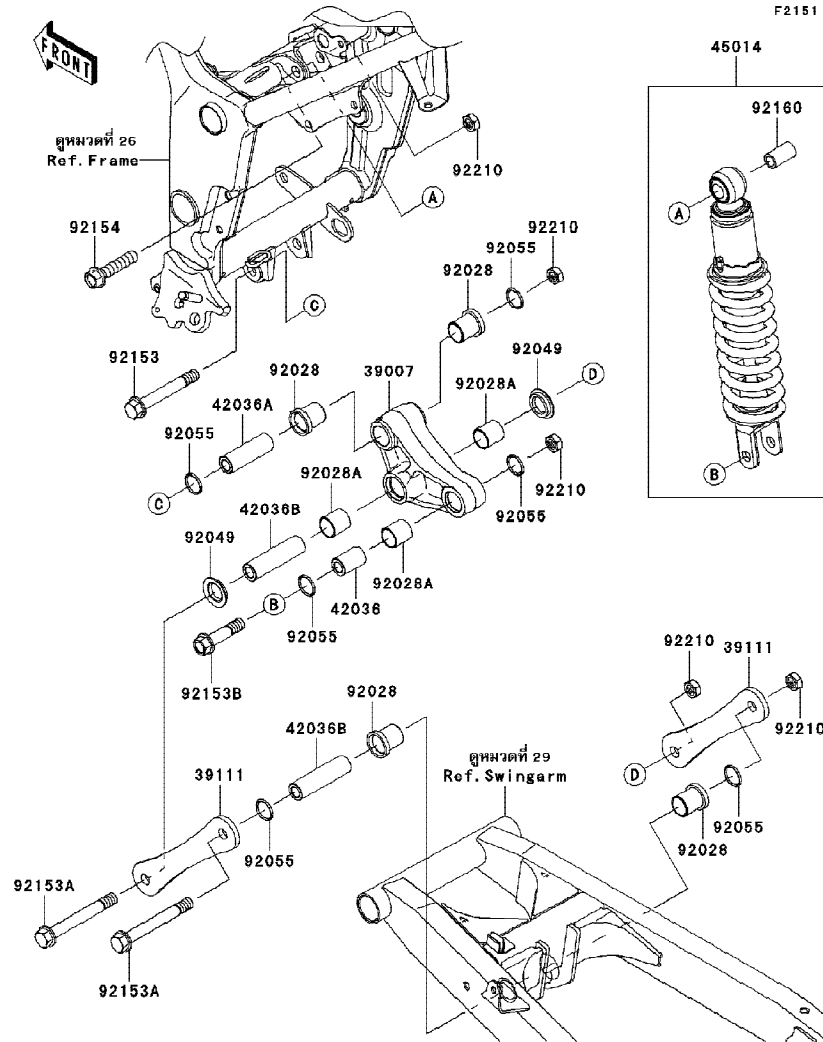
Ref No.	Part No. หมายเลขอะไหล่	Description-English ชื่ออะไหล่-อังกฤษ	Description-Thai ชื่ออะไหล่-ไทย	Quantity-EX250		
				'12	KCF	
11012	11012-1871-18R	CAP,CHAIN ADJUSTER,BLACK	แผ่นล็อกตัวตั้งโซ่	2		
33001	33001-0223-18R	ARM-COMP-SWING,F.S.BLACK	สวิงอาร์ม-สีดำ	1		
33032	33032-1134	SHAFT-SWING ARM	แกนสวิงอาร์ม	1		
33040	33040-0030-18R	ADJUSTER-CHAIN,OUTER,BLACK	แผ่นตั้งระยะโซ่	2		
33040A	33040-1116	ADJUSTER-CHAIN,INNER	ตัวตั้งโซ่	2		
42036	42036-1218	SLEEVE,16.1X22X213	ปลอกแกนสวิงอาร์ม	1		
55020	55020-0317	GUARD,CHAIN	ยางรองโซ่	1		
92015	92015-1364	NUT,8MM	น็อต 8 มม.	2		
92015A	92015-1658	NUT,8MM	น็อต 8 มม.	2		
92015B	92015-1946	NUT,FLANGED,16MM	น็อต	1		
92022	92022-1582	WASHER,8.5X16X1.2	แหวนรอง	2		
92046	92046-1162	BEARING-NEEDLE,F-2220	ตลับลูกปืน,F-2220	2		
92049	92049-1254	SEAL-OIL,MHA22 28 5.7F	ซีลกระเดื่องยูนิแทร็ก,MHA22 28 5.7F	2		
92151	92151-1149	BOLT,SOCKET,6X18	โบลท์ 6X18 มม.	1		
92151A	92151-1654	BOLT,SOCKET,6X14	โบลท์ 6x14 มม.	1		
92171	92171-1942	CLAMP,BRAKE HOSE	เหล็กคล้องท่อน้ำมันเบรก	1		
92210	92210-1397	NUT,POP,6MM,L=15	น็อต 6 มม.	2		

This catalog covers:  
'12 EX250KCF

Chassis-ตัวถัง

GROUP NO.  
30

This page covers:  
Suspension/Shock Absorber-โช้คอัพหลัง



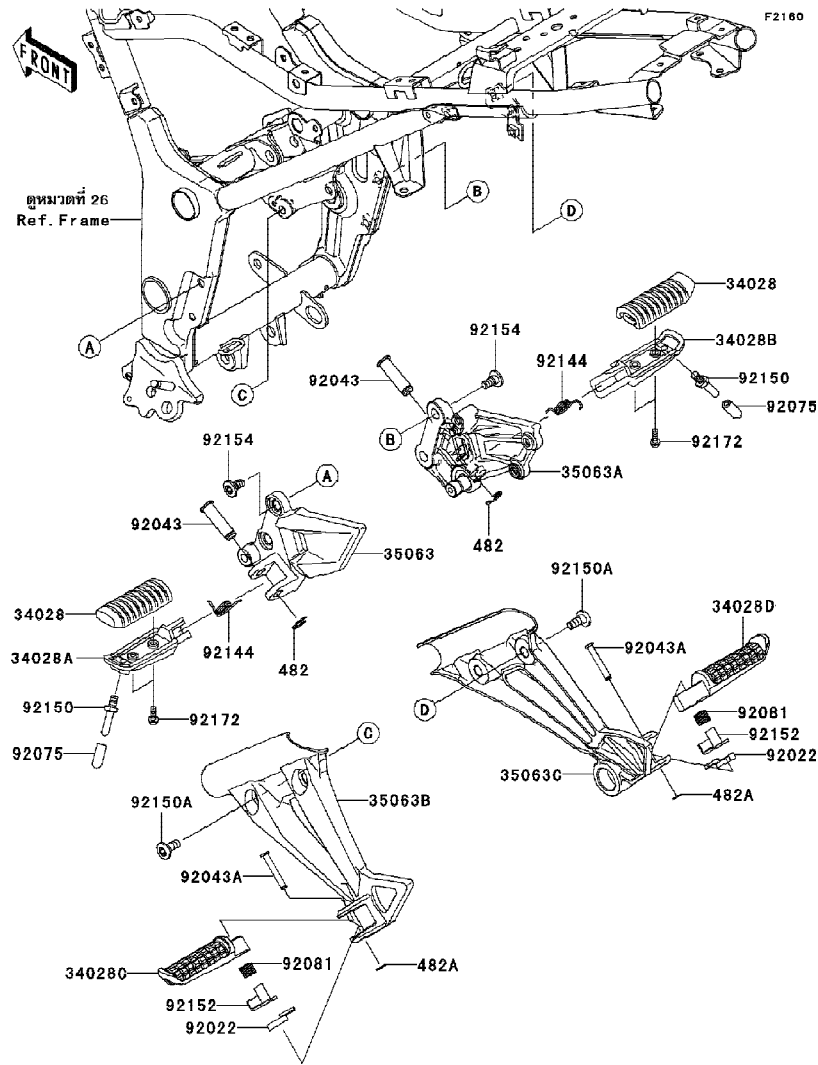
Ref No.	Part No.	Description-English ชื่ออะไหล่-อังกฤษ	Description-Thai ชื่ออะไหล่-ไทย	Quantity-EX250		
				'12	KCF	
39007	39007-0159	ARM-SUSP,UNI TRAK	กระเดื่องยูนิตแตรีก		1	
39111	39111-0042	ROD-TIE,SUSPENSION	แขนยูนิตแตรีก		2	
42036	42036-1077	SLEEVE,12.1X20X32	ปลอกยูนิตแตรีก		1	
42036A	42036-1078	SLEEVE,ARM,FR	ปลอกยูนิตแตรีก		1	
42036B	42036-1102	SLEEVE,12.1X20X74	ปลอก		2	
45014	45014-0242-23J	SHOCK,SPRING BLK+BODY BLK	โช้คอัพหลัง		1	
92028	92028-1597	BUSHING	บุช		4	
92028A	92028-1598	BUSHING	บุช		3	
92049	92049-1109	SEAL-OIL,ARM	ซีลแกนสวิงอาร์ม		2	
92055	92055-1215	RING-O,19.8X2.2	โอริง		6	
92153	92153-1830	BOLT,FLANGED,12X86	โบลท์ 12X86 มม.		1	
92153A	92153-1831	BOLT,FLANGED,12X98	โบลท์ 12X98 มม.		2	
92153B	92153-1832	BOLT,FLANGED,12X52	โบลท์ 12X52 มม.		1	
92154	92154-0362	BOLT,FLANGED,12X55	โบลท์ 12X55 มม.		1	
92160	92160-1161	DAMPER,SHOCKABSORBER	บุชยางโช้คอัพ		1	
92210	92210-1247	NUT,LOCK,12MM	น็อตล็อก 12 มม.		5	

This catalog covers:  
'12 EX250KCF

Chassis-ตัวถัง

GROUP NO.  
31

This page covers:  
Footrests-พักเท้า



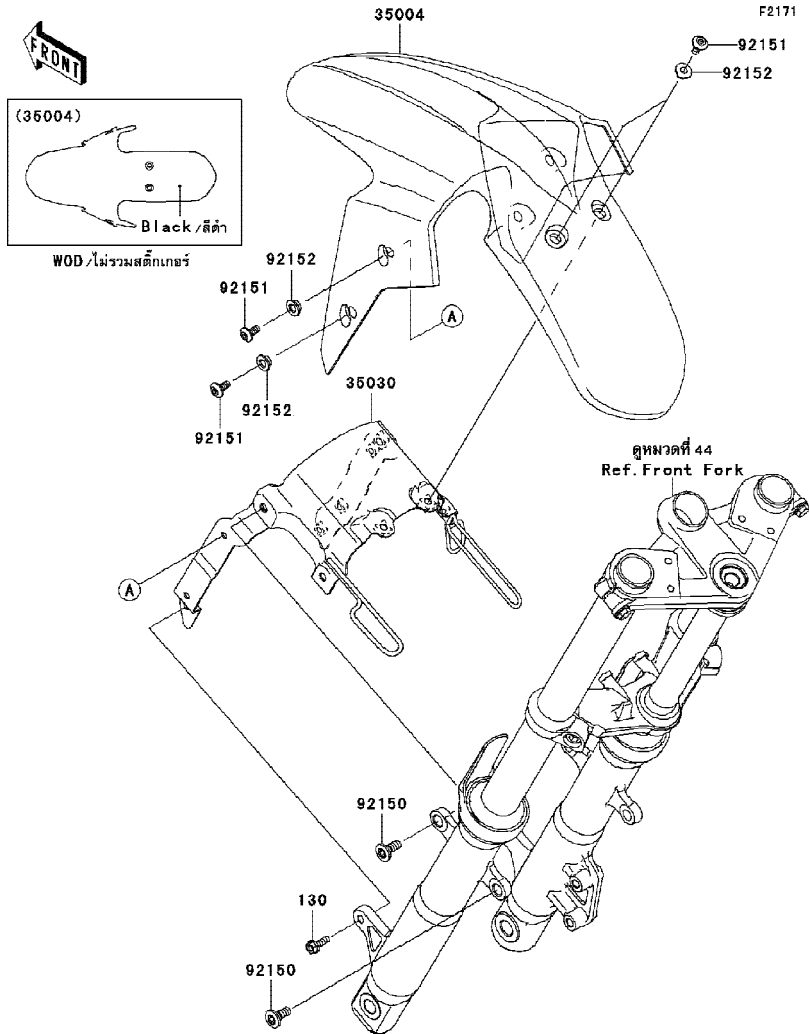
Ref No.	Part No.	Description-English	Description-Thai	Quantity-EX250	
				'12	KCF
34028	34028-0133	STEP,FR,RUBBER	ยางพักเท้า	2	
34028A	34028-1450	STEP,FR,LH	แกนพักเท้าหน้า-ข้างซ้าย	1	
34028B	34028-1451	STEP,FR,RH	แกนพักเท้าหน้า-ข้างขวา	1	
34028C	34028-1488	STEP,RR,LH	พักเท้าหลัง-ข้างซ้าย	1	
34028D	34028-1489	STEP,RR,RH	พักเท้าหลัง-ข้างขวา	1	
35063	35063-0385-18R	STAY,STEP HOLDER,FR,LH,BLACK	สแตย์พักเท้าหน้า-ข้างซ้าย	1	
35063A	35063-0386-18R	STAY,STEP HOLDER,FR,RH,BLACK	สแตย์พักเท้าหน้า-ข้างขวา	1	
35063B	35063-0626-18R	STAY,STEP HOLDER,RR,LH,BLACK	สแตย์พักเท้าหลัง-ข้างซ้าย	1	
35063C	35063-0696-18R	STAY,STEP HOLDER,RR,RH,BLACK	สแตย์พักเท้าหลัง-ข้างขวา	1	
92022	92022-1661	WASHER,STOPPER	แหวนรอง	2	
92043	92043-0026	PIN,12X37.5	สลักพักเท้าหลัง	2	
92043A	92043-0200	PIN,6X40	สลัก	2	
92075	92075-1980	DAMPER	ลูกยาง	2	
92081	92081-1612	SPRING,STEP,RR	สปริงพักเท้าหลัง	2	
92144	92144-1567	SPRING,STEP RETURN	สปริงพักเท้าหน้า-ข้างซ้าย	2	
92150	92150-1002	BOLT,BANK SENSOR	โบลท์	2	
92150A	92150-1760	BOLT,SOCKET,8X20	โบลท์ 8X20 มม.	4	
92152	92152-0658	COLLAR,STEP	บุชพักเท้า	2	
92154	92154-0872	BOLT,SOCKET,8X17	โบลท์ 8X17 มม.	4	
92172	92172-0473	SCREW-PAN-WP-CROS,5X14	สกรู 5X14 มม.	4	
482	482EA0100	CIRCLIP-TYPE-E,10MM	คลิปล็อค E-10 มม.	2	
482A	482EA5000	CIRCLIP-TYPE-E	คลิปล็อค E-5 มม.	2	

This catalog covers:  
'12 EX250KCF

Chassis-ตัวถัง

GROUP NO.  
32

This page covers:  
Front Fender(s)-บังโคลนหน้า



Ref No.	Part No.	Description-English ชื่ออะไหล่-อังกฤษ	Description-Thai ชื่ออะไหล่-ไทย	Quantity-EX250	
				'12	KCF
35004	35004-0079-15Z	FENDER-FRONT,M.S.BLACK	บังโคลนหน้า-สีดำ	1	
35030	35030-0006	BRACE-ASSY,FRONT FENDER	โครงบังโคลนหน้า	1	
92150	92150-1760	BOLT,SOCKET,8X20	โบลท์ 8X20 มม.	4	
92151	92151-1654	BOLT,SOCKET,6X14	โบลท์ 6x14 มม.	6	
92152	92152-0842	COLLAR,6.8X10(16)X6.6	ปลอก	6	
130	130BB0618	BOLT-FLANGED,6X18	โบลท์ 6X18 มม.	2	



This catalog covers:  
'12 EX250KCF

Chassis-ตัวถัง

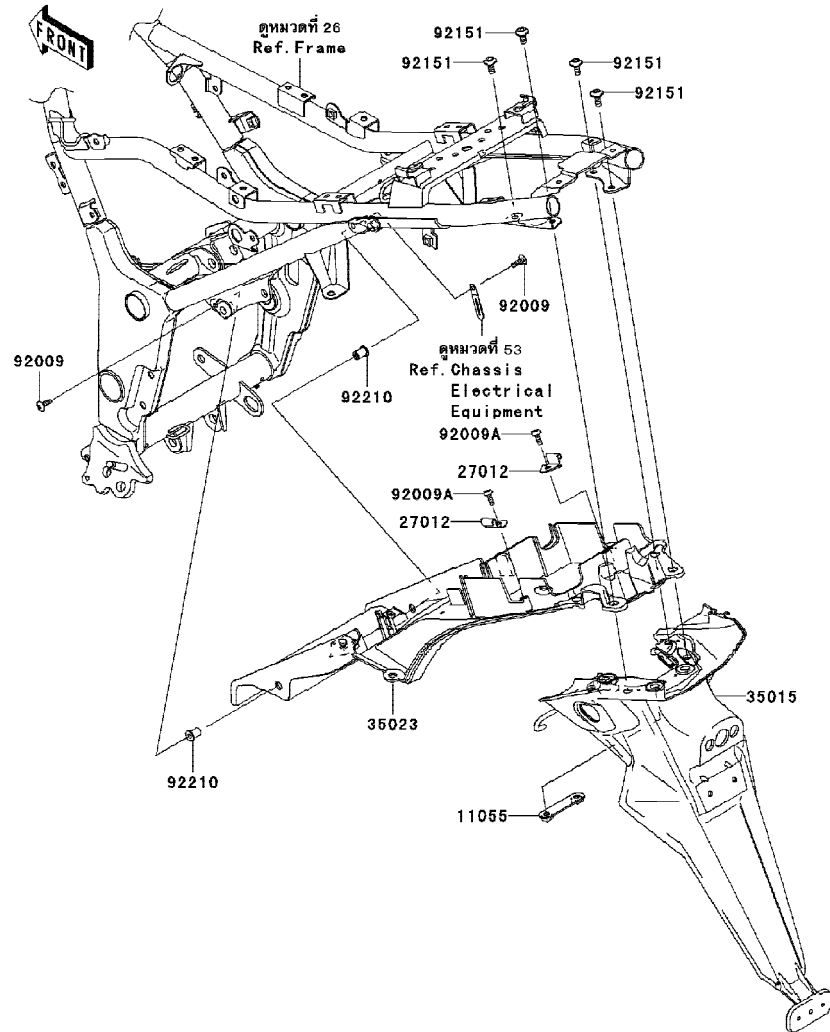
GROUP NO.

33

This page covers:

Rear Fender(s)-บังโคลนหลัง

F2172



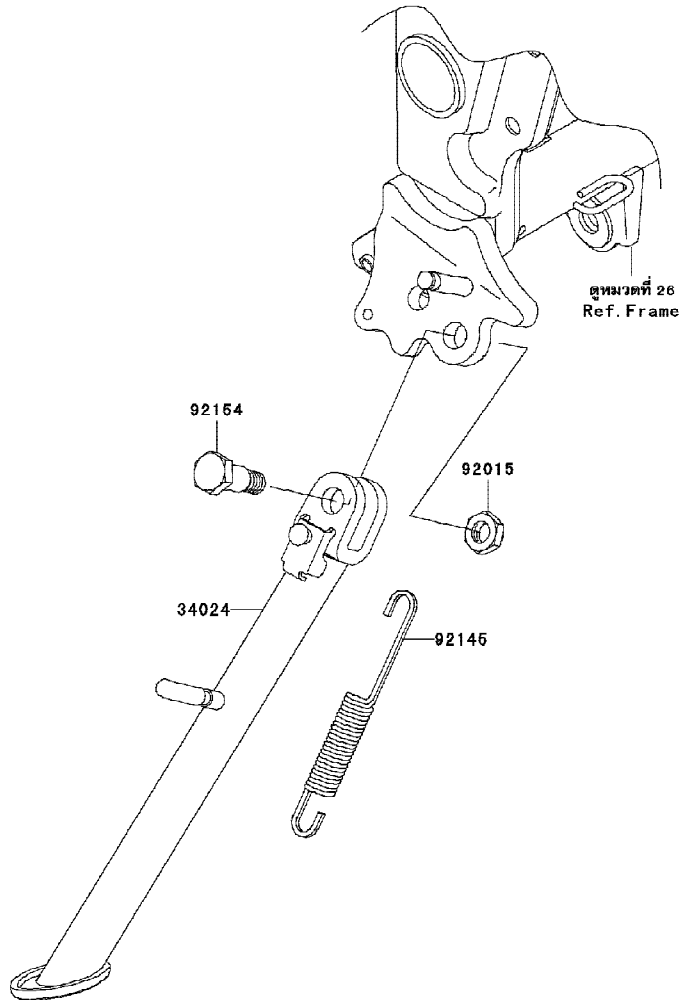
Ref No.	Part No. หมายเลขอะไหล่	Description-English ชื่ออะไหล่-อังกฤษ	Description-Thai ชื่ออะไหล่-ไทย	Quantity-EX250		
				'12	KCF	
11055	11055-1181	BRACKET,TAIL LAMP	ขายึดไฟท้าย			1
27012	27012-0129	HOOK,TOOL BAND	ตะขอสายรัดเครื่องมือ			2
35015	35015-0025	FLAP-COMP	กันสาดบังโคลนหลัง			1
35023	35023-0107	FENDER-REAR,FR	บังโคลนหลัง-ท่อนหน้า			1
92009	92009-1654	SCREW,5X16,BLACK	สกรู 5X16 มม.			2
92009A	92009-3845	SCREW,6X14	สกรู 6X14 มม.			2
92151	92151-1654	BOLT,SOCKET,6X14	โบลท์ 6X14 มม.			4
92210	92210-0498	NUT,WELL,5MM	น็อต 5 มม.			2

This catalog covers:  
'12 EX250KCF

Chassis-ตัวถัง

GROUP NO.  
**34**

This page covers:  
Stand(s)-ขาตั้ง



F2190

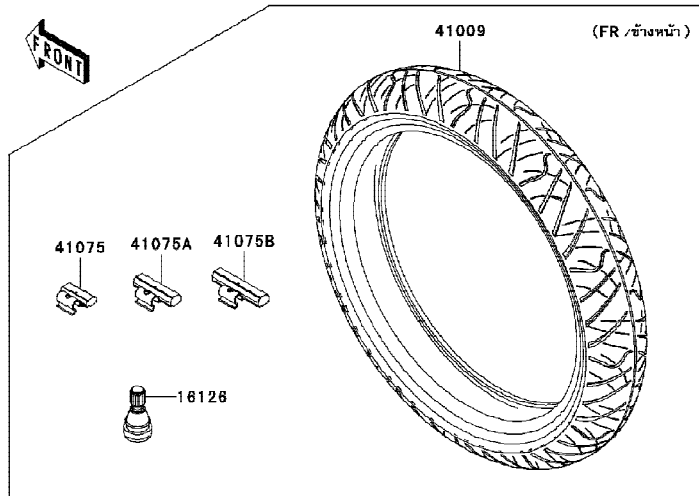
Ref No.	Part No.	Description-English	Description-Thai	Quantity-EX250		
				'12	KCF	
34024	34024-0091-18R	STAND-SIDE,F.S.BLACK	ขาตั้งข้าง-สีดำ	1		
92015	92015-1188	NUT,LOCK,10MM,BLACK	น๊อต 10 มม.	1		
92145	92145-0804	SPRING,SIDE STAND	สปริง	1		
92154	92154-0412	BOLT,SIDE STAND	โบลท์ขาตั้งข้าง	1		

This catalog covers:  
'12 EX250KCF

Chassis-ตัวถัง

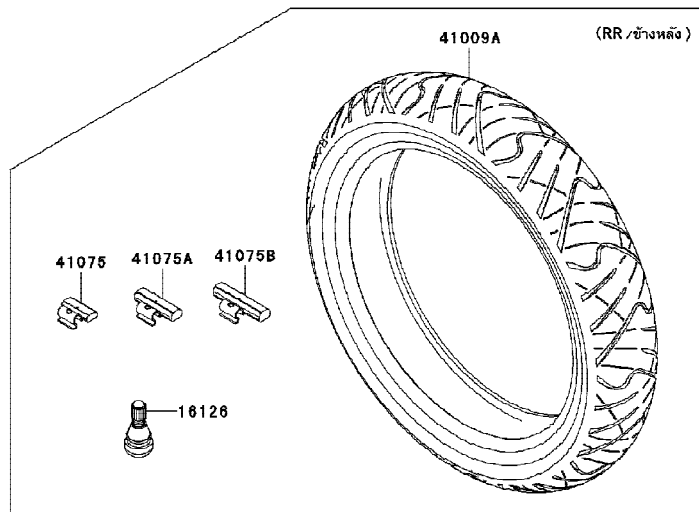
GROUP NO.  
35

This page covers:  
Tires-ยางล้อ



F2210

Ref No.	Part No.	Description-English	Description-Thai	Quantity-EX250		
				'12	KCF	
16126	16126-1140	VALVE,TIRE	วาล์วใช้กลมยางล้อ			2
41009	41009-0514	TIRE,FR,110X70-17 54S,RX-01F	ยางนอกหน้า 110/70-17			1
41009A	41009-0515	TIRE,RR,130X70-17 62S,RX-01R	ยางนอกหลัง 130X70-17			1
41075	41075-0007	BALANCER-WHEEL,10G,SILVER	ตะกั่วตัววงล้อหนัก 10 กรัม			AR
41075A	41075-0008	BALANCER-WHEEL,20G,SILVER	ตะกั่วตัววงล้อหนัก 20 กรัม			AR
41075B	41075-0009	BALANCER-WHEEL,30G,SILVER	ตะกั่วตัววงล้อหนัก 30 กรัม			AR

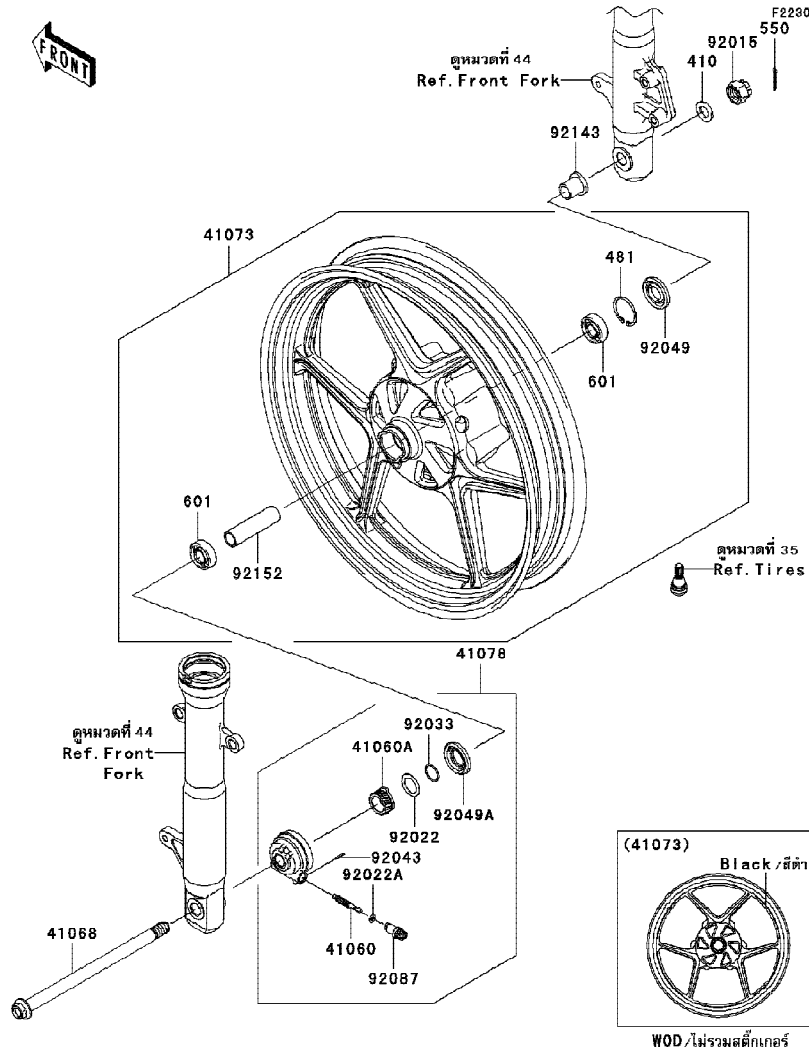


This catalog covers:  
'12 EX250KCF

Chassis-ตัวถัง

GROUP NO.  
36

This page covers:  
Front Hub-ดุมล้อหน้า



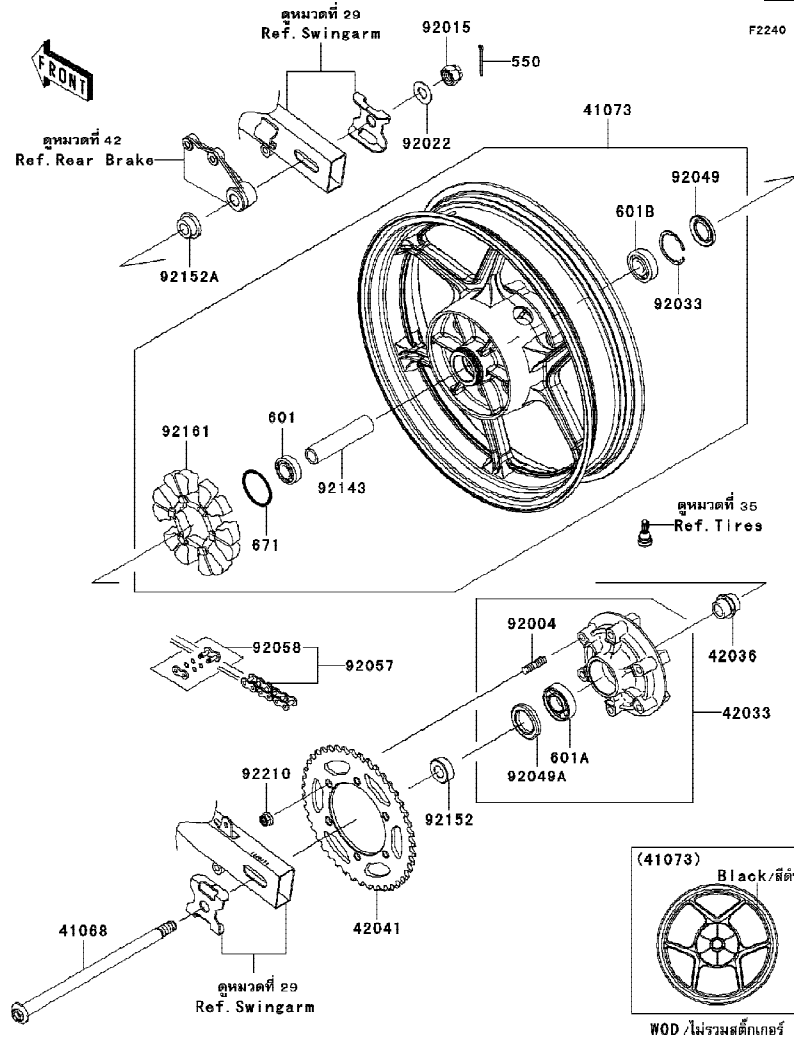
Ref No.	Part No.	Description-English	Description-Thai	Quantity-EX250		
				'12	KCF	
41060	41060-0004	GEAR-METER SCREW,9T	เพ็องไมล์ 9 ฟัน			1
41060A	41060-0005	GEAR-METER SCREW,23T	เพ็องไมล์ 23 ฟัน			1
41068	41068-0024	AXLE,FR	เพลาล้อหน้า			1
41073	41073-0178-QT	WHEEL-ASSY,FR,G.BLACK	ล้อแม็กหน้า(ชุด)			1
41078	41078-0010	CASE-ASSY-METER GEAR	กระปุกเพ็องไมล์(ชุด)			1
92015	92015-1765	NUT,CASTLE,14MM	น็อตล้อ 14 มม.			1
92022	92022-1510	WASHER,20X29X1.0	แหวนรอง 20X29X1.0 มม.			1
92022A	92022-1511	WASHER,5X9.5X0.8	แหวนรอง 5X9.5X0.8 มม.			1
92033	92033-1160	RING-SNAP,19MM	คลิปล็อค 19 มม.			1
92043	92043-1220	PIN,SPRING,2X14	พีนล็อคบุชชันสายไมล์			1
92049	92049-0136	SEAL-OIL	ซีลน้ำมัน			1
92049A	92049-1173	SEAL-OIL,42X50X6	ซีลกระปุกเพ็องไมล์			1
92087	92087-1051	BUSHING-METER GEAR	บุชชันสายไมล์			1
92143	92143-1187	COLLAR,FR AXLE,L=24	ปลอกเพลาล้อหน้า			1
92152	92152-0525	COLLAR,FR HUB,L=74.5	บุช			1
410	410AA1400	WASHER-PLAIN-SMALL,14MM	แหวนรอง 14 มม.			1
481	481J3500	CIRCLIP-TYPE-C,35MM	คลิปล็อค C-35 มม.			1
550	550AA3025	PIN-COTTER,3.0X25	พีนล็อค			1
601	601B6202UU	BEARING-BALL	ดรัมลูกปืน			2

This catalog covers:  
'12 EX250KCF

Chassis-ตัวถัง

GROUP NO.  
37

This page covers:  
Rear Hub-คุมล้อหลัง



Ref No.	Part No. หมายเลขอะไหล่	Description-English ชื่ออะไหล่-อังกฤษ	Description-Thai ชื่ออะไหล่-ไทย	Quantity-EX250		
				'12	KCF	
41068	41068-1223	AXLE,RR	เพลาล้อหลัง	1		
41073	41073-0179-QT	WHEEL-ASSY,RR,G.BLACK	ล้อแม็กหลัง (ชุด)	1		
42033	42033-0030	COUPLING-ASSY,RR HUB	แป้นสเตอร์หลัง(ชุด)	1		
42036	42036-1055	SLEEVE,RR HUB,L=30	เพลาแป้นสเตอร์หลัง	1		
42041	42041-0088	SPROCKET-HUB,43T	สเตอร์หลัง 43 ฟัน	1		
92004	92004-0048	STUD,10X19	เหล็กยึด	6		
92015	92015-1947	NUT,CASTLE,16MM	น็อต	1		
92022	92022-1916	WASHER,17.5X34X2.0	แหวนรอง	1		
92033	92033-1042	RING-SNAP,47MM	คลิปล็อค	1		
92049	92049-1056	SEAL-OIL,BJN28475	ซีล	1		
92049A	92049-1287	SEAL-OIL	ซีลน้ำมัน	1		
92057	92057-0207	CHAIN,DRIVE,DID520VP2-TX106L	โซ่ขับ	1		
92058	92058-1102	JOINT-CHAIN,DRIVE	ข้อต่อโซ่	1		
92143	92143-1416	COLLAR,RR HUB,L=111	ปลอกคุมล้อหลัง	1		
92152	92152-0843	COLLAR,17X35X13	ปลอก	1		
92152A	92152-0844	COLLAR,17X28(38)X15	ปลอก	1		
92161	92161-0700	DAMPER,RR HUB SHOCK	ยางกันกระชาก	1		
92210	92210-0276	NUT,LOCK,FLANGED,10MM	น็อตล็อค 10 มม.	6		
550	550AA4035	PIN-COTTER,4.0X35	สลัก 4.0X35 มม.	1		
601	601B6203UU	BEARING-BALL,#6203UUC3	ดัดบลูกปืน 6203UU	1		
601A	601B6205G	BEARING-BALL,#6205G	ดัดบลูกปืน #6205G	1		
601B	601B6303UU	BEARING-BALL,6303LLUC3/2ASU68	ดัดบลูกปืน 6303UU	1		
671	671B2550	O RING	โอริง	1		

This catalog covers:  
'12 EX250KCF

Chassis-ตัวถัง

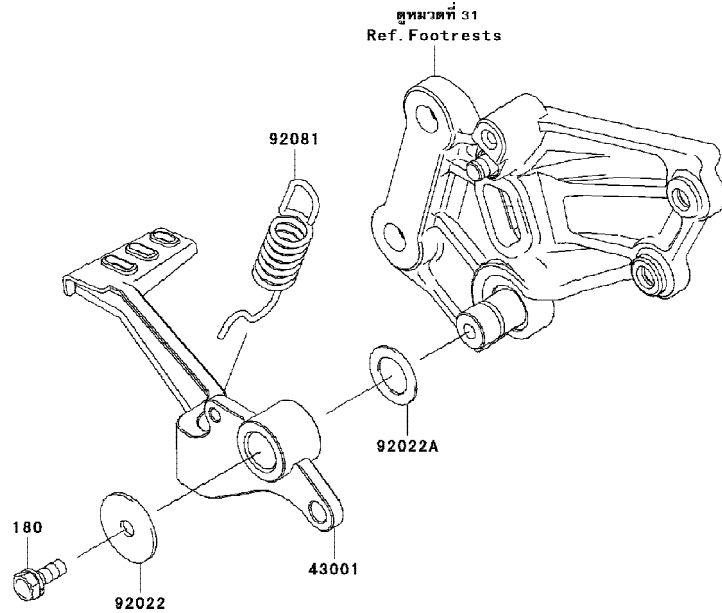
GROUP NO.  
38

This page covers:  
Brake Pedal-คันเหยียบเบรค



F2260

Ref No.	Part No.	Description-English ชื่ออะไหล่-อังกฤษ	Description-Thai ชื่ออะไหล่-ไทย	Quantity-EX250		
				'12		
43001	43001-0100	LEVER-BRAKE,PEDAL	คันเหยียบเบรค			1
92022	92022-1282	WASHER,7X28X1.6	แหวนรอง			1
92022A	92022-326	WASHER,15.3X24X1	แหวนรอง			1
92081	92081-1833	SPRING,BRAKE PEDAL	สปริงคันเหยียบเบรค			1
180	180BA0616	BOLT-UPSET-WS,6X16	โบลท์ 6X16 มม.			1

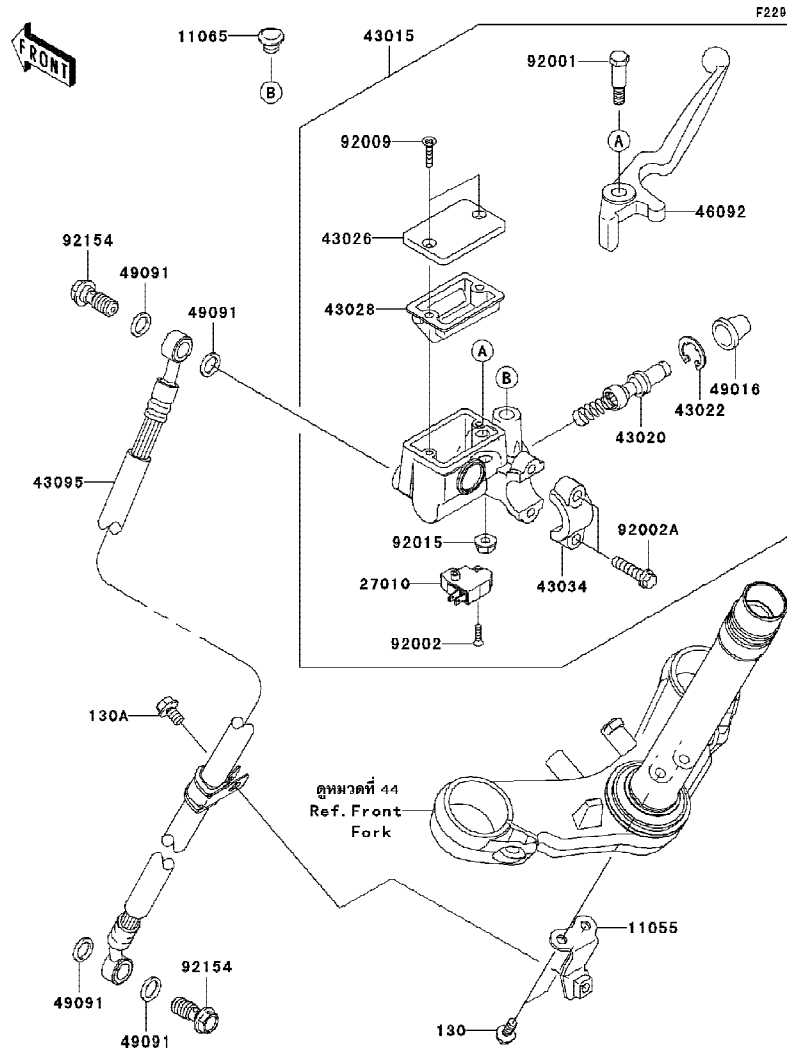


This catalog covers:  
'12 EX250KCF

Chassis-ตัวถัง

GROUP NO.  
39

This page covers:  
Front Master Cylinder-แม่ปั้มเบรคหน้า



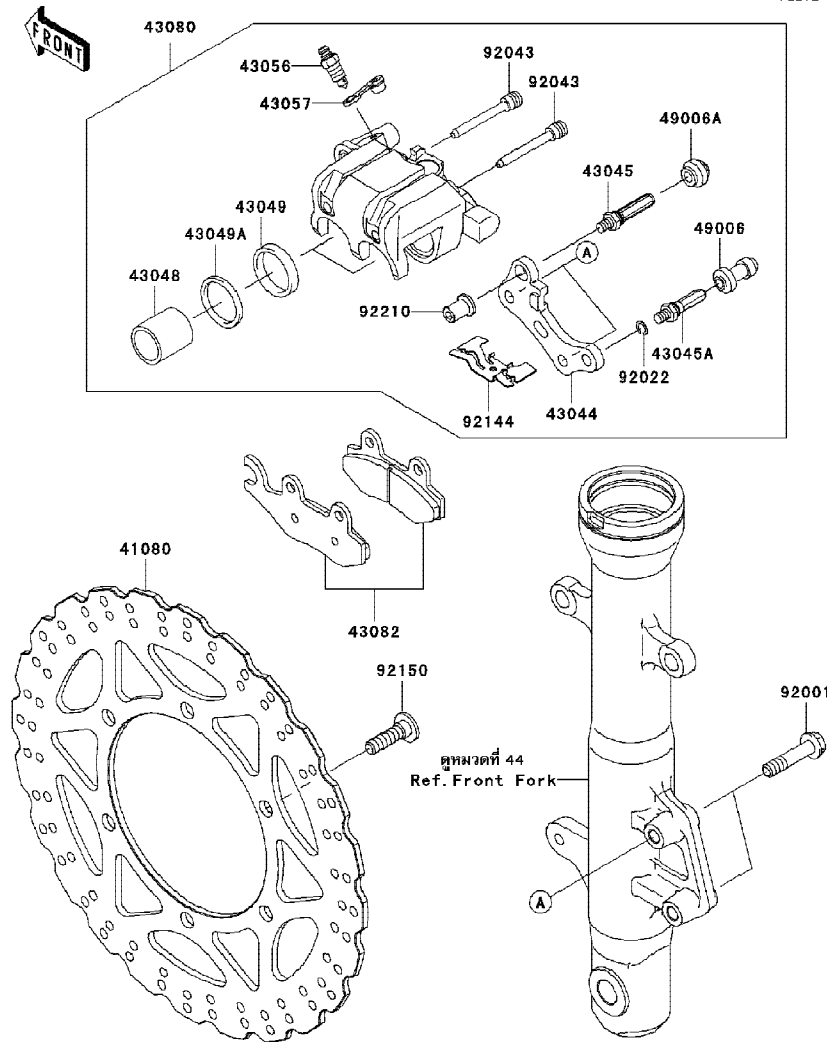
Ref No.	Part No. หมายเลขอะไหล่	Description-English ชื่ออะไหล่-อังกฤษ	Description-Thai ชื่ออะไหล่-ไทย	Quantity-EX250		
				'12	KCF	
11055	11055-1417	BRACKET,BRAKE HOSE CLAMP	ขายึด			1
11065	11065-0218	CAP,DUMMY	ฝาครอบ			1
27010	27010-1170	SWITCH,BRAKE	สวิตช์ไฟเบรคหน้า			1
43015	43015-0110	CYLINDER-ASSY-MASTER,FR	แม่ปั้มคิตเบรคหน้า(ชุด)			1
43020	43020-1095	PISTON-COMP-BRAKE	ชุดซ่อมลูกสูบปั้ม			1
43022	43022-1010	STOPPER-BRAKE,PISTON	คิลิปล็อคลูกสูบปั้ม			1
43026	43026-1074	CAP-BRAKE	ฝาปิดกระปุกน้ำมัน			1
43028	43028-1061	DIAPHRAGM	แผ่นไดอะแฟรม			1
43034	43034-1016	HOLDER-BRAKE,MASTER CYLINDER	ปะกับลอคแม่ปั้ม			1
43095	43095-0450	HOSE-BRAKE,FR	ท่อน้ำมันเบรคหน้า			1
46092	46092-0028	LEVER-GRIP,FRONT BRAKE	ก้านเบรคมือ			1
49016	49016-1044	COVER-SEAL,MASTER CYLINDER	ยางกันฝุ่นแม่ปั้ม			1
49091	49091-0001	WASHER-SEAL,10.1X14.5X1.5	แหวน 10.1X14.5X1.5 มม.			4
92001	92001-1728	BOLT,FRONT BRAKE LEVER	โบลที่ยึดก้านเบรค			1
92002	92002-1323	BOLT,SCREW,4X12	โบลท์ 6X25 มม.			1
92002A	92002-1894	BOLT	โบลท์			2
92009	92009-1458	SCREW,4MM	สกรู 4 มม.			2
92015	92015-1233	NUT,FLANGED,6MM,BLACK	น็อต 6 มม.			1
92154	92154-0226	BOLT,OIL,L=23	โบลท์ท่อน้ำมัน			2
130	130BB0512	BOLT-FLANGED,5X12	โบลท์ 5X12 มม.			2
130A	130BB0610	BOLT-FLANGED,6X10	โบลท์ 6X10 มม.			1

This catalog covers:  
'12 EX250KCF

Chassis-ตัวถัง

GROUP NO.  
40

This page covers:  
Front Brake-เบรคหน้า



Ref No.	Part No.	Description-English ชื่ออะไหล่-อังกฤษ	Description-Thai ชื่ออะไหล่-ไทย	Quantity-EX250		
				'12	KCF	
41080	41080-0113-11H	DISC,FR,BLACK	จานดิสเบรคหน้า	1		
43044	43044-1112	HOLDER-COMP-CALIPER	ขวยึดก้ามดิสเบรค	1		
43045	43045-0004	SHAFT-CALIPER	แกนก้ามเบรค	1		
43045A	43045-1010	SHAFT-CALIPER	แกนก้ามเบรค	1		
43048	43048-1068	PISTON-CALIPER	ลูกสูบก้ามดิสเบรค	2		
43049	43049-1060	PACKING,PISTON SEAL	ซีลลูกสูบเบรค	2		
43049A	43049-1061	PACKING,PISTON SEAL	ซีลกันฝุ่น	2		
43056	43056-0004	BREATHER-BRAKE	สกรูไล่อากาศ	1		
43057	43057-1001	CAP-BREATHER	ยางปิดสกรูไล่อากาศ	1		
43080	43080-0093-GN	CALIPER-SUB-ASSY,FR,RH,SILVER	ก้ามดิสเบรคหน้า-สีบรอนซ์	1		
43082	43082-0081	PAD-ASSY-BRAKE	ผ้าดิสเบรค	1		
49006	49006-1088	BOOT,CALIPER	ยางกันฝุ่นสลักก้ามเบรค	1		
49006A	49006-1242	BOOT,CALIPER	ยางกันฝุ่นสลักก้ามเบรค	1		
92001	92001-1041	BOLT,FLANGED,8X36	โบลท์ 8X36 มม.	2		
92022	92022-1373	WASHER,WAVE	แหวนรอง	1		
92043	92043-1416	PIN,HANGER	สลัก	2		
92144	92144-1847	SPRING,PAD	สปริงล๊อคผ้าเบรค	1		
92150	92150-1771	BOLT,SOCKET,8X30	โบลท์ยึดจานเบรค	6		
92210	92210-0615	NUT	น๊อต	1		

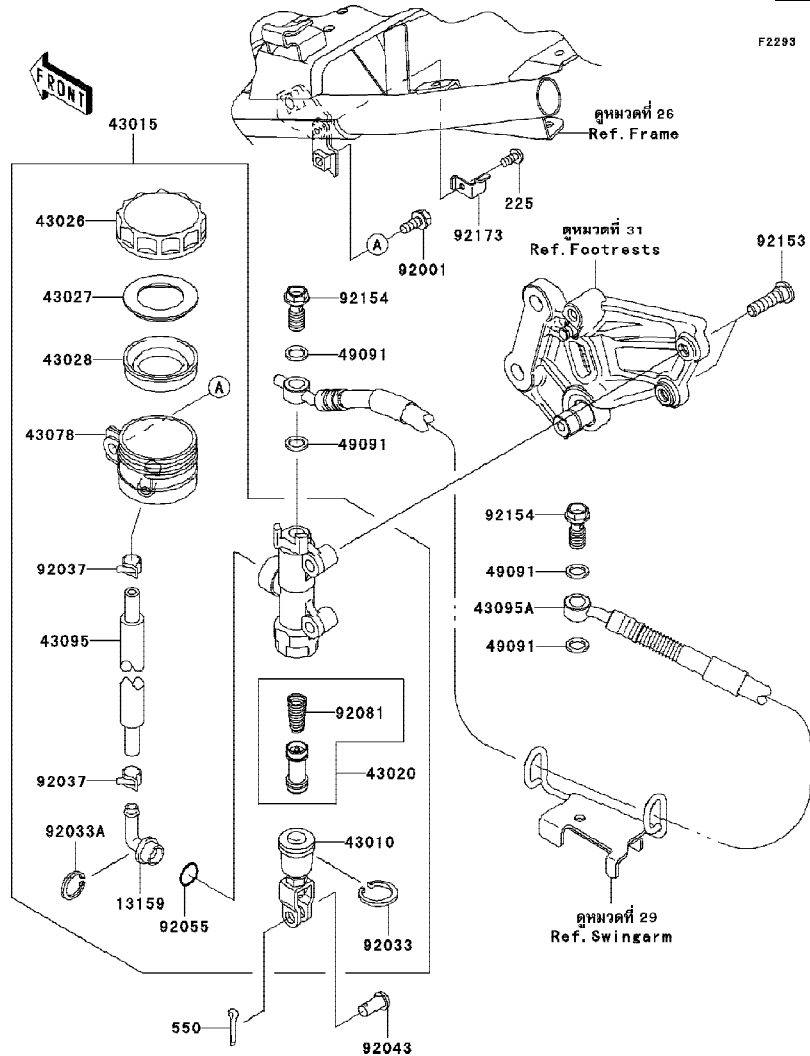


This catalog covers:  
'12 EX250KCF

Chassis-ตัวถัง

GROUP NO.  
41

This page covers:  
Rear Master Cylinder-แม่ปั้มเบรคหลัง



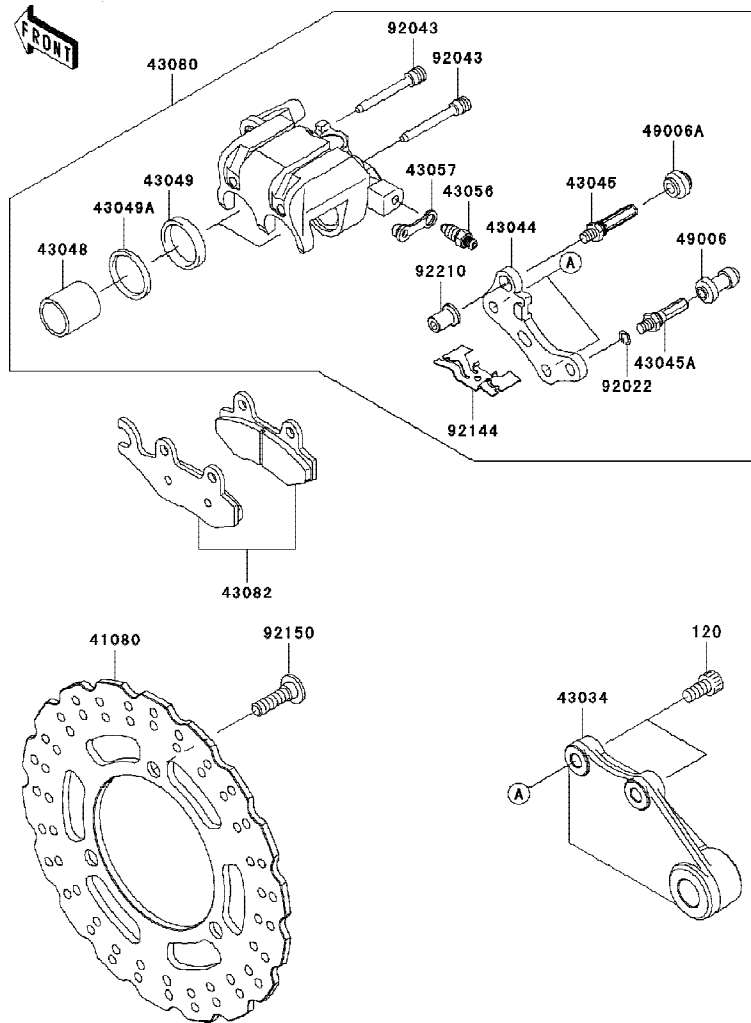
Ref No.	Part No.	Description-English	Description-Thai	Quantity-EX250		
				'12	KCF	
13159	13159-1052	CONNECTOR,RR MASTER	ตัวล๊อค		1	
43010	43010-1055	ROD-ASSY-BRAKE	ก้านต่อคันเหยียบเบรค		1	
43015	43015-0091	CYLINDER-ASSY-MASTER,RR	แม่ปั้มคัสเบรคหลัง(ชุด)		1	
43020	43020-1057	PISTON-COMP-BRAKE	ชุดซ่อมลูกสูบปั้มเบรคหลัง		1	
43026	43026-1051	CAP-BRAKE	ฝาปิดกระบอกน้ำมันเบรค		1	
43027	43027-1051	PLATE-DIAPHRAGM	แผ่นรองยางไดอะแฟรม		1	
43028	43028-1057	DIAPHRAGM,MASTER CYLINDER	แผ่นไดอะแฟรม		1	
43078	43078-1165	RESERVOIR,RR MASTER CYLINDER	ถ้ว้น้ำมันเบรค		1	
43095	43095-0379	HOSE-BRAKE,RR MASTER	ท่อน้ำมันแม่ปั้มเบรคหลัง		1	
43095A	43095-0440	HOSE-BRAKE,RR	ท่อน้ำมันเบรคหลัง		1	
49091	49091-0001	WASHER-SEAL,10.1X14.5X1.5	แหวน 10.1X14.5X1.5 มม.		4	
92001	92001-1860	BOLT,W/P,6X16	โบลท์ 6X16 มม.		1	
92033	92033-0079	RING-SNAP,20.9X24.6X1.2	แหวนล๊อค		1	
92033A	92033-1186	RING-SNAP,20.5MM	แหวนล๊อค		1	
92037	92037-1547	CLAMP,BRAKE HOSE	ตะขอคล้องท่อน้ำมันเบรค		2	
92043	92043-0104	PIN,8X17	สลัก 8 มม.		1	
92055	92055-1251	RING-O,MASTER CYLINDER	โอริงแม่ปั้มเบรค		1	
92081	92081-1737	SPRING,MASTER CYLINDER	สปริงลูกสูบเบรค		1	
92153	92153-1624	BOLT,SOCKET,8X30	โบลท์ 8X30 มม.		2	
92154	92154-0226	BOLT,OIL,L=23	โบลท์ท่อน้ำมัน		2	
92173	92173-0028	CLAMP,RESERVOIR TANK CAP	เข็มขัดรัด		1	
225	225AB0412	SCREW-PAN-WSP-CROS,4X12	สกรู 4X12 มม.		1	
550	550AA2015	PIN-COTTER,2.0X15	ปืนล๊อค 2.0X15 มม.		1	

This catalog covers:  
'12 EX250KCF

Chassis-ตัวถัง

GROUP NO.  
42

This page covers:  
Rear Brake-เบรคหลัง



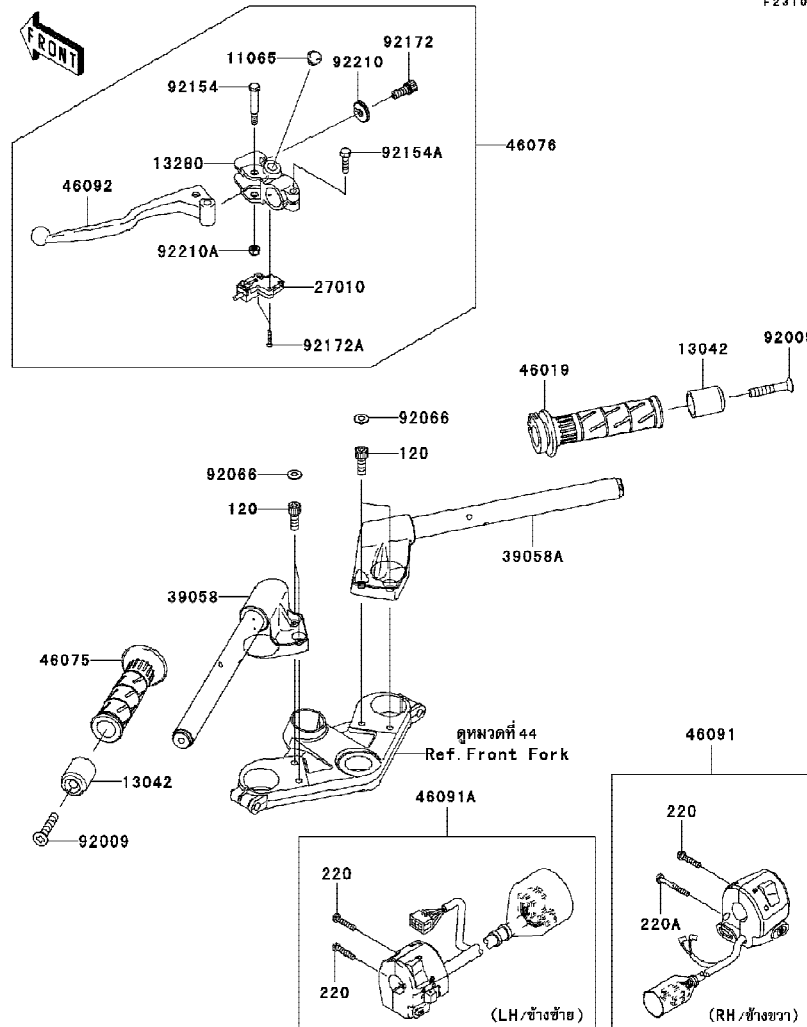
Ref No.	Part No.	Description-English	Description-Thai	Quantity-EX250		
				'12	KCF	
41080	41080-0114-11H	DISC,RR,BLACK	จานดิสเบรคหลัง			1
43034	43034-0021-18R	HOLDER-BRAKE,REAR CALIPER,BLK	ขวยึดก้ามดิสเบรคหลัง			1
43044	43044-1112	HOLDER-COMP-CALIPER	ขวยึดก้ามดิสเบรค			1
43045	43045-0004	SHAFT-CALIPER	แกนก้ามเบรค			1
43045A	43045-1010	SHAFT-CALIPER	แกนก้ามเบรค			1
43048	43048-1066	PISTON-CALIPER	ลูกสูบก้ามเบรคหลัง			2
43049	43049-1063	PACKING	ซีลลูกสูบก้ามเบรคหลัง			2
43049A	43049-1064	PACKING	ซีลกันฝุ่น			2
43056	43056-0004	BREATHER-BRAKE	สกรูไล่อากาศ			1
43057	43057-1001	CAP-BREATHER	ยางปิดสกรูไล่อากาศ			1
43080	43080-0094-GN	CALIPER-SUB-ASSY,RR,SILVER	ก้ามดิสเบรคหลัง-สีบรอนซ์			1
43082	43082-0081	PAD-ASSY-BRAKE	ผ้าดิสเบรค			1
49006	49006-1088	BOOT,CALIPER	ยางกันฝุ่นสลักก้ามเบรค			1
49006A	49006-1242	BOOT,CALIPER	ยางกันฝุ่นสลักก้ามเบรค			1
92022	92022-1373	WASHER,WAVE	แหวนรอง			1
92043	92043-1416	PIN,HANGER	สลัก			2
92144	92144-1847	SPRING,PAD	สปริงลีดผ้าเบรค			1
92150	92150-1771	BOLT,SOCKET,8X30	โบลที่ยึดจานเบรค			3
92210	92210-0615	NUT	น็อต			1
120	120CA0816	BOLT-SOCKET,8X16	โบลท์ 8X16 มม.			2

This catalog covers:  
'12 EX250KCF

Chassis-ตัวถัง

GROUP NO.  
43

This page covers:  
Handlebar-แฮนด์เล็บบาร์



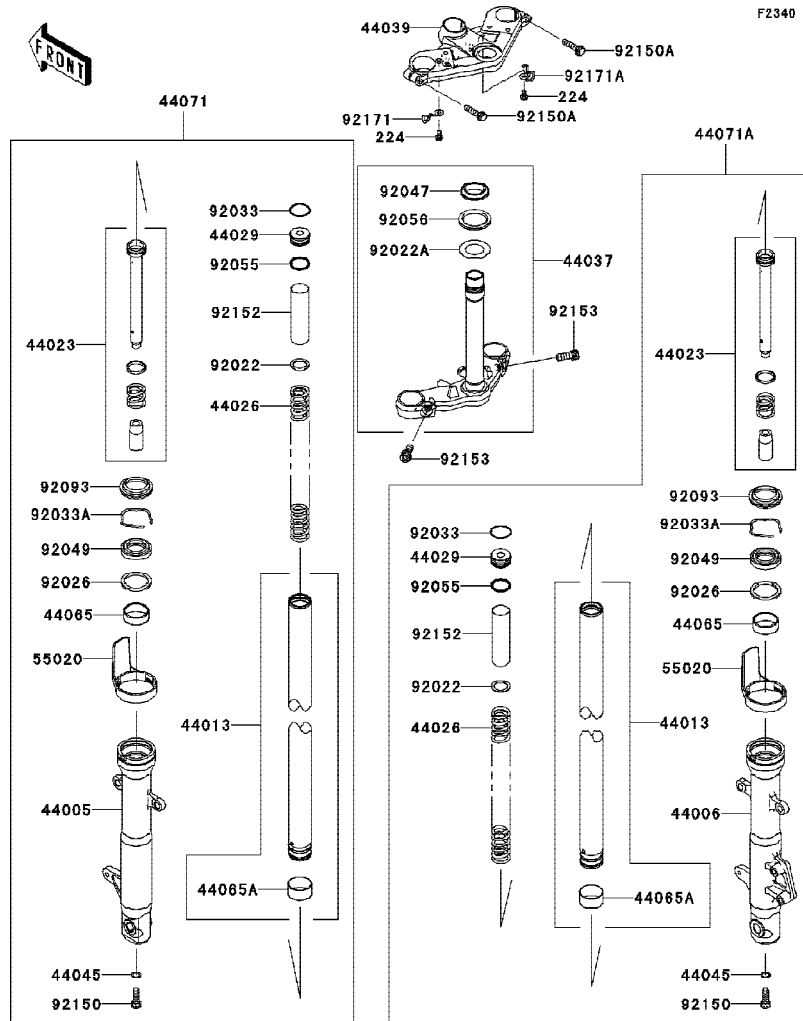
Ref No.	Part No.	Description-English	Description-Thai	Quantity-EX250		
				'12	KCF	
11065	11065-0218	CAP,DUMMY	ฝาครอบ	1		
13042	13042-0032	WEIGHT,HANDLE	น้ำหนักถ่วงแฮนด์	2		
13280	13280-0295	HOLDER,CLUTCH LEVER	ขวยึดคลัช	1		
27010	27010-1094	SWITCH,CLUTCH,BLACK	สวิตช์คลัช	1		
39058	39058-0007-18R	HANDLE-COMP,LH,BLACK	แฮนด์ข้างซ้าย-สีดำ	1		
39058A	39058-0008-18R	HANDLE-COMP,RH,BLACK	แฮนด์ข้างขวา-สีดำ	1		
46019	46019-0001	GRIP-ASSY,THROTTLE	ปลอกเร่ง(ชุด)	1		
46075	46075-1144	GRIP,LH	ปลอกมือ-ข้างซ้าย	1		
46076	46076-0058	LEVER-ASSY-GRIP,CLUTCH	ก้านมีมคลัช(ชุด)	1		
46091	46091-0205	HOUSING-ASSY-CONTROL,RH	สวิทช์แฮนด์-ข้างขวา (ชุด)	1		
46091A	46091-0207	HOUSING-ASSY-CONTROL,LH	สวิทช์แฮนด์-ข้างซ้าย(ชุด)	1		
46092	46092-0030	LEVER-GRIP,CLUTCH	ก้านมีมคลัช	1		
92009	92009-1257	SCREW,8X45	สกรู	2		
92066	92066-0735	PLUG	ฝาปิด	4		
92154	92154-0066	BOLT,CLUTCH LEVER	โบลท์	1		
92154A	92154-0067	BOLT	โบลท์	1		
92172	92172-0376	SCREW,CABLE ADJUST,8MM	สกรู 8 มม.	1		
92172A	92172-0397	SCREW,3X16	สกรู 3X16 มม.	2		
92210	92210-0479	NUT,CABLE ADJUST,LOCK,8MM	น็อตล็อก	1		
92210A	92210-0480	NUT,LOCK,6MM	น็อตล็อก 6 มม.	1		
120	120CB0822	BOLT-SOCKET,8X22	โบลท์ 8X22 มม.	4		
220	220AB0525	SCREW-PAN-CROSS,5X25	สกรู 5X25 มม.	3		
220A	220AB0540	SCREW-PAN-CROSS,5X40	สกรู 5X40 มม.	1		

This catalog covers:  
'12 EX250KCF

Chassis-ตัวถัง

GROUP NO.  
44

This page covers:  
Front Fork-ใช้ค้ำหน้า(1/2)



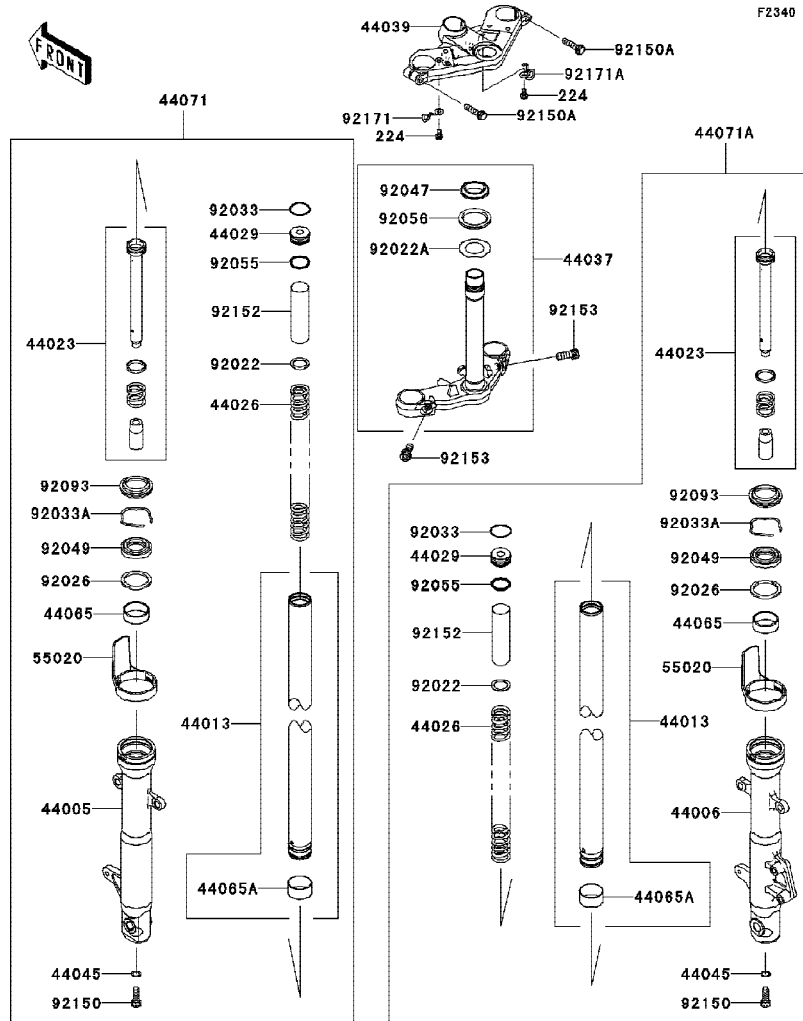
Ref No.	Part No.	Description-English	Description-Thai	Quantity-EX250		
				'12	KCF	
44005	44005-0080-18R	PIPE-LEFT FORK OUTER,F.S.BLACK	กระบอมกใช้ค้ำหน้าข้างซ้าย-สีดำ	1		
44006	44006-0076-18R	PIPE-RIGHT FORK OUTER,BLACK	กระบอมกใช้ค้ำหน้าข้างขวา-สีดำ	1		
44013	44013-0117	PIPE-FORK INNER	แกนใช้ค้ำหน้า	2		
44023	44023-0067	CYLINDER-SET-FORK	ใส่ใช้ค้ำหน้า(ชุด)	2		
44026	44026-0126	SPRING-FRONT FORK	สปริงใช้ค้ำหน้า	2		
44029	44029-1127	SEAT-FORK SPRING	น็อตรองสปริง	2		
44037	44037-0112-21	HOLDER-FORK UNDER,F.BLACK	แผงคกลาง-สีดำ	1		
44039	44039-0056-18R	HOLDER-FORK UPPER,BLACK	แผงคอบน	1		
44045	44045-051	GASKET,FORK CYLINDER BOLT	แหวนปะเก็น	2		
44065	44065-1109	BUSHING-FRONT FORK	บุชใช้ค้ำหน้า	2		
44065A	44065-1110	BUSHING-FRONT FORK,INNER PIPE	ปลอกทรงแกนใช้ค	2		
44071	44071-0686-18R	DAMPER-ASSY,FORK,LH,F.S.BLACK	ใช้ค้ำหน้าข้างซ้าย-สีดำ(ชุด)	1		
44071A	44071-0687-18R	DAMPER-ASSY,FORK,RH,F.S.BLACK	ใช้ค้ำหน้าข้างขวา-สีดำ(ชุด)	1		
55020	55020-0329	GUARD,INNER TUBE	กระบังด้านใน	2		
92022	92022-1879	WASHER	แหวนรอง	2		
92022A	92022-231	WASHER,30.5X50X0.6	แหวนรอง 30.5X50X0.6 มม.	1		
92026	92026-1443	SPACER,FORK	แหวนรองชิลใช้ค	2		
92033	92033-1236	RING-SNAP	คลิปล็อค	2		
92033A	92033-1286	RING-SNAP	คลิปล็อค	2		
92047	92047-012	RACE,STEERING STEM BEARING	รางลูกปืนคอ-อันล่าง	1		
92049	92049-1421	SEAL-OIL,FORK OUTER	ซีลใช้ค้ำหน้า	2		
92055	92055-1384	RING-O,FORK SPRING SEAT	โอริงแกนใช้ค	2		
92056	92056-003	SEAL-OIL,STEERING STEM	ซีลลูกปืนคอ	1		
92093	92093-1367	SEAL,FORK OUTER	ยางกันฝุ่นซีลใช้ค	2		
92150	92150-1432	BOLT,SOCKET,8X18	โบลท์	2		
92150A	92150-1610	BOLT	โบลท์	2		
92152	92152-0719	COLLAR,FORK,L=100	บุชใช้ค	2		
92153	92153-0301	BOLT,SOCKET,10X25	โบลท์ 10X25 มม.	2		
92171	92171-1857	CLAMP,LH	เหล็กคล้องสาย-ข้างซ้าย	1		
92171A	92171-1947	CLAMP,RH	เหล็กคล้องสาย-ข้างขวา	1		

This catalog covers:  
'12 EX250KCF

Chassis-ตัวถัง

GROUP NO.  
44

This page covers:  
Front Fork-โช้คอัพหน้า(2/2)



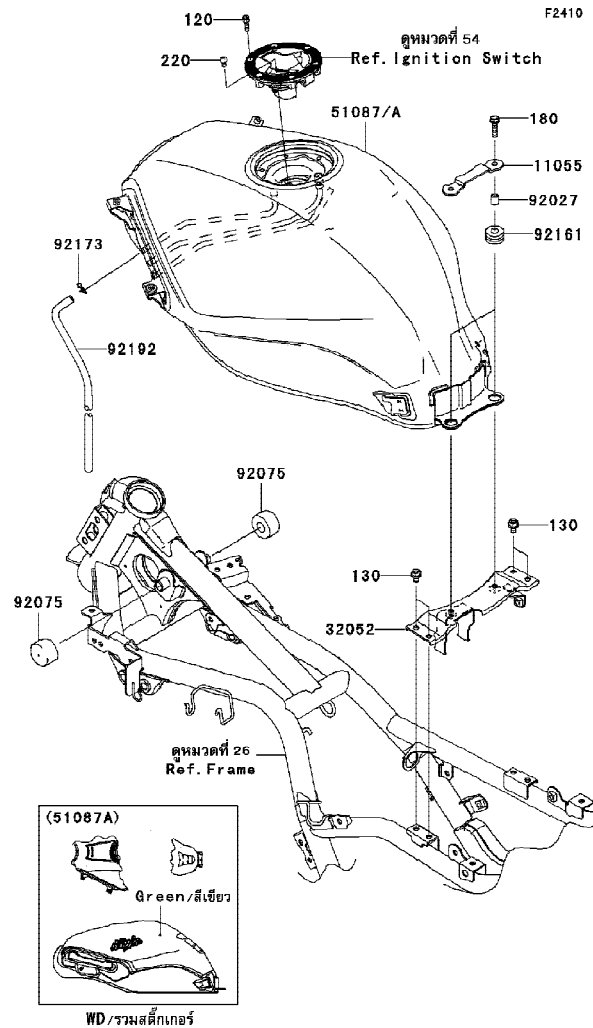
Ref No.	Part No.	Description-English	Description-Thai	Quantity-EX250
		หมายเลขอะไหล่	ชื่ออะไหล่-อังกฤษ	ชื่ออะไหล่-ไทย
224	224AB0612	SCREW-PAN-WP-CROS,6X12	สกรู 6X12 มม.	2

This catalog covers:  
'12 EX250KCF

Chassis-ตัวถัง

GROUP NO.  
45

This page covers:  
Fuel Tank-ถังน้ำมัน



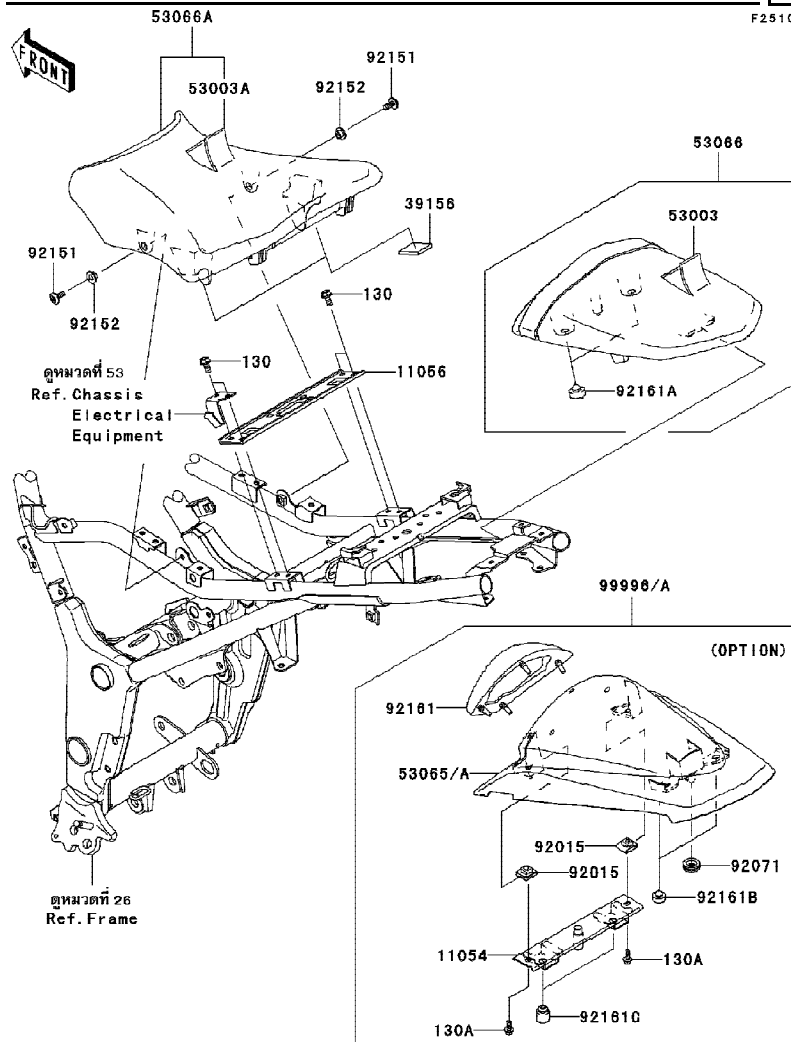
Ref No.	Part No.	Description-English ชื่ออะไหล่-อังกฤษ	Description-Thai ชื่ออะไหล่-ไทย	Quantity-EX250		
				'12	KCF	
11055	11055-0897	BRACKET	ขายึด			1
32052	32052-0083	BRACKET-TANK,RR	ขายึดถังน้ำมัน			1
51087	51087-5299-15I	TANK-COMP-FUEL,P.RED	ถังน้ำมัน-สีแดง			1
51087A	51087-5300-777	TANK-COMP-FUEL,L.GREEN	ถังน้ำมัน-สีเขียว			1
92027	92027-1210	COLLAR,6.8X10X11.5	ปลอกรองสกรู,6.8X10X11.5			2
92075	92075-1115	DAMPER,FUEL TANK,FR	ยางรองถังน้ำมัน-อันหน้า			2
92161	92161-0927	DAMPER,10X24X12	ยางรอง			2
92173	92173-0049	CLAMP	เข็มขัดรัดท่อยาง			1
92192	92192-0671	TUBE	ท่อยาง			1
120	120CB0516	BOLT-SOCKET,5X16	โบลท์ 5X16 มม.			6
130	130BA0610	BOLT-FLANGED,6X10	โบลท์ 6X10 มม.			4
180	180BB0625	BOLT-UPSET-WS,6X25	โบลท์ 6X25 มม.			2
220	220AB0508	SCREW-PAN-CROSS,5X8	สกรู 5X8 มม.			1

This catalog covers:  
'12 EX250KCF

Chassis-ตัวถัง

GROUP NO.  
46

This page covers:  
Seat-เบาะนั่ง



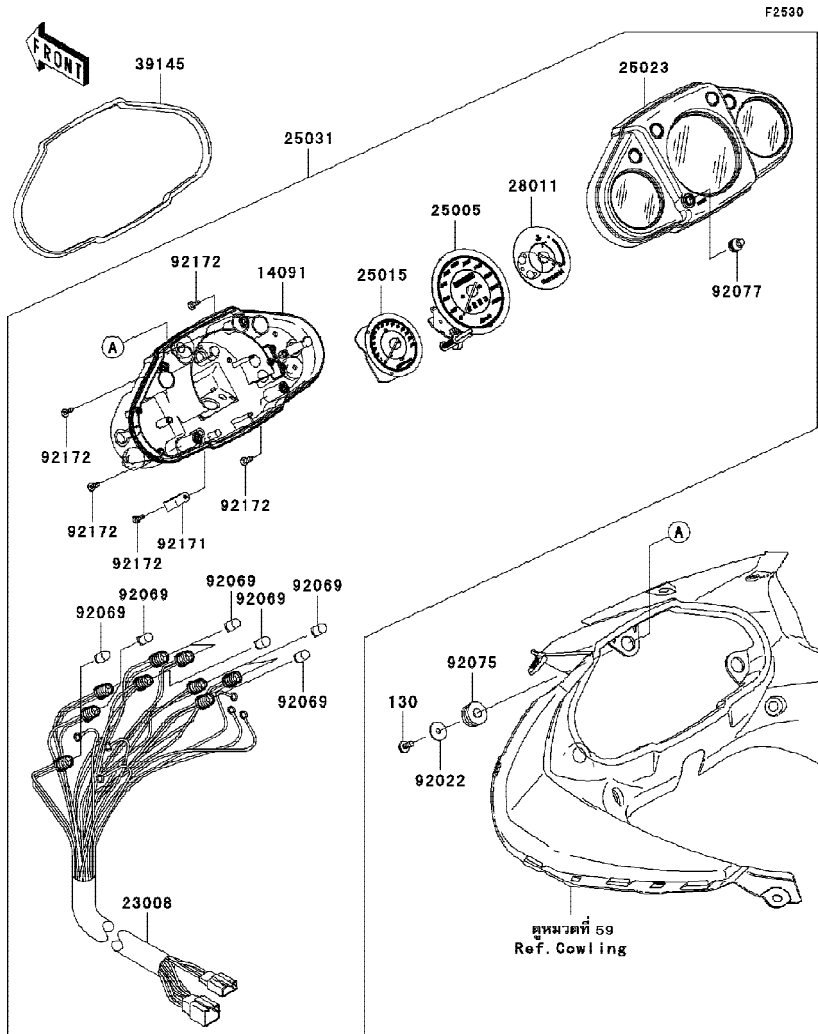
Ref No.	Part No. หมายเลขอะไหล่	Description-English ชื่ออะไหล่-อังกฤษ	Description-Thai ชื่ออะไหล่-ไทย	Quantity-EX250	
				'12 KCF	
11054	11054-1918	BRACKET,SEAT COVER (OPTION)	ขายึดฝาครอบ		1
11056	11056-0117	BRACKET,FR SEAT	ขายึดเบาะ		1
39156	39156-0538	PAD,RUBBER SPONGE	แผ่นรอง		2
53003	53003-0200-MA	LEATHER,RR SEAT,BLACK	แผ่นหนังหุ้มเบาะ-สีดำ		1
53003A	53003-0201-MA	LEATHER,FR SEAT,BLACK	แผ่นหนังหุ้มเบาะ-สีดำ		1
53065	53065-0018-15Z	COVER SEAT,M.S.BLACK (OPTION)	ฝาครอบท้ายเบาะ-สีดำ		1
53065A	53065-0018-777	COVER SEAT,L.GREEN (OPTION)	ฝาครอบท้ายเบาะ-สีเขียว		1
53066	53066-0276-12Y	SEAT,RR,LEATHER BLK+BAND BLK	เบาะนั่ง-ท่อนหลัง		1
53066A	53066-0277-MA	SEAT-ASSY,FR,BLACK	เบาะนั่ง-ท่อนหน้า		1
92015	92015-1531	NUT,CLAMP,6MM  (OPTION)	น็อต 6 มม.		2
92071	92071-056	GROMMET (OPTION)	ลูกยาง		1
92151	92151-1654	BOLT,SOCKET,6X14	โบลท์ 6X14 มม.		2
92152	92152-0842	COLLAR,6.8X10(16)X6.6	ปลอก		2
92161	92161-0525	DAMPER,SEAT COVER (OPTION)	ยางรองฝาครอบท้ายเบาะ		1
92161A	92161-0855	DAMPER,10X20X8	ยางรอง		2
92161B	92161-0855	DAMPER,10X20X8 (OPTION)	ยางรอง		2
92161C	92161-0860	DAMPER (OPTION)	ลูกยาง		2
99996	99996-1364-15Z	KIT,SINGLE SEAT COVER,M.S.BLK (OPTION)	ฝาครอบท้ายเบาะ-สีดำ(ชุด)		1
99996A	99996-1364-777	KIT,SINGLE SEAT COVER,L.GREEN (OPTION)	ฝาครอบเบาะ-สีเขียว(ชุด)		1
130	130BA0612	BOLT-FLANGED,6X12	โบลท์ 6X12 มม.		4
49130A	130BB0616	BOLT-FLANGED,6X16	โบลท์ 6X16 มม.		2

This catalog covers:  
'12 EX250KCF

Chassis-ตัวถัง

GROUP NO.  
47

This page covers:  
Meter(s)-มิเตอร์



Ref No.	Part No.	Description-English	Description-Thai	Quantity-EX250	
				'12	KCF
14091	14091-0804	COVER,METER HOUSING	ฝาครอบมิเตอร์	1	
23008	23008-0077	SOCKET-ASSY,METER	ขั้วไฟเรือนไมล์(ชุด)	1	
25005	25005-0088	SPEEDOMETER,KPH	เรือนไมล์	1	
25015	25015-0013	TACHOMETER,X1000R/MIN	เรือนวัดรอบ	1	
25023	25023-0031	COVER-METER CASE,UPP	ฝาครอบเรือนไมล์	1	
25031	25031-0361	METER-ASSY,KPH	มิเตอร์(ชุด)	1	
28011	28011-0178	METER,TEMP&FUEL	เกจวัดอุณหภูมิและน้ำมันเชื้อเพลิง	1	
39145	39145-0039	TRIM-SEAL,L=640	ซีลรองเรือนไมล์	1	
92022	92022-104	WASHER,5.5X20X1.2	แหวนรอง 5.5X50X1.2	3	
92069	92069-1007	BULB,12V 3.4W,T10	หลอดไฟเรือนไมล์ 12V 3.4W (WB125)	9	
92075	92075-1690	DAMPER	ยางรองถัง	3	
92077	92077-0010	KNOB,TRIP RESET	ปุ่มตั้งระยะทาง	1	
92171	92171-1601	CLAMP	เข็มขัดรัด	1	
92172	92172-0340	SCREW,TAPPING	สกรู	5	
130	130BA0514	BOLT-FLANGED,5X14	bolt 5X14 มม.	3	



This catalog covers:  
'12 EX250KCF

Chassis-ตัวถัง

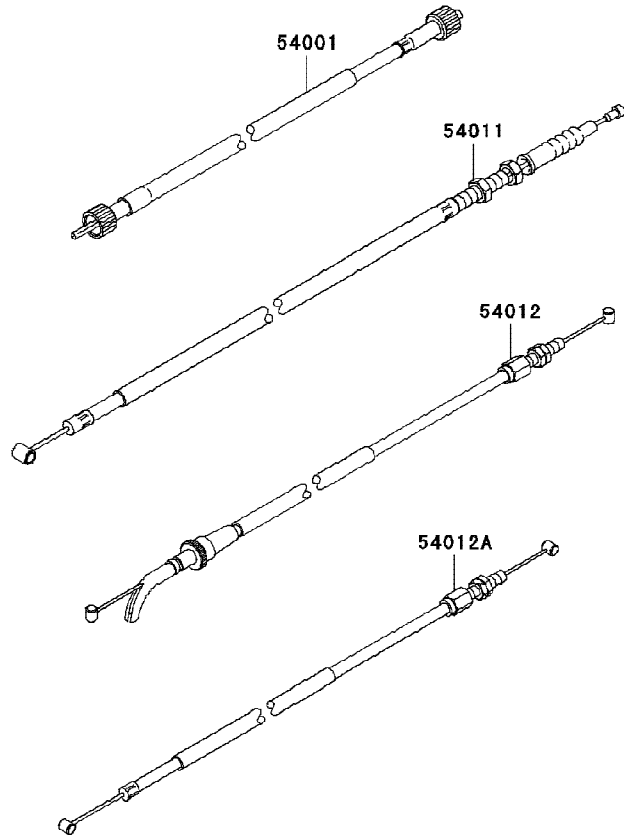
GROUP NO.

48

This page covers:  
Cables-สายต่างๆ

F2540

Ref No.	Part No. หมายเลขอะไหล่	Description-English ชื่ออะไหล่-อังกฤษ	Description-Thai ชื่ออะไหล่-ไทย	Quantity-EX250		
				'12	KCF	
54001	54001-0025	CABLE-SPEEDMETER	สายไมล์	1		
54011	54011-0561	CABLE-CLUTCH	สายคลัช	1		
54012	54012-0293	CABLE-THROTTLE,OPENING	สายเร่ง-เปิด	1		
54012A	54012-0294	CABLE-THROTTLE,CLOSING	สายเร่ง-ปิด	1		

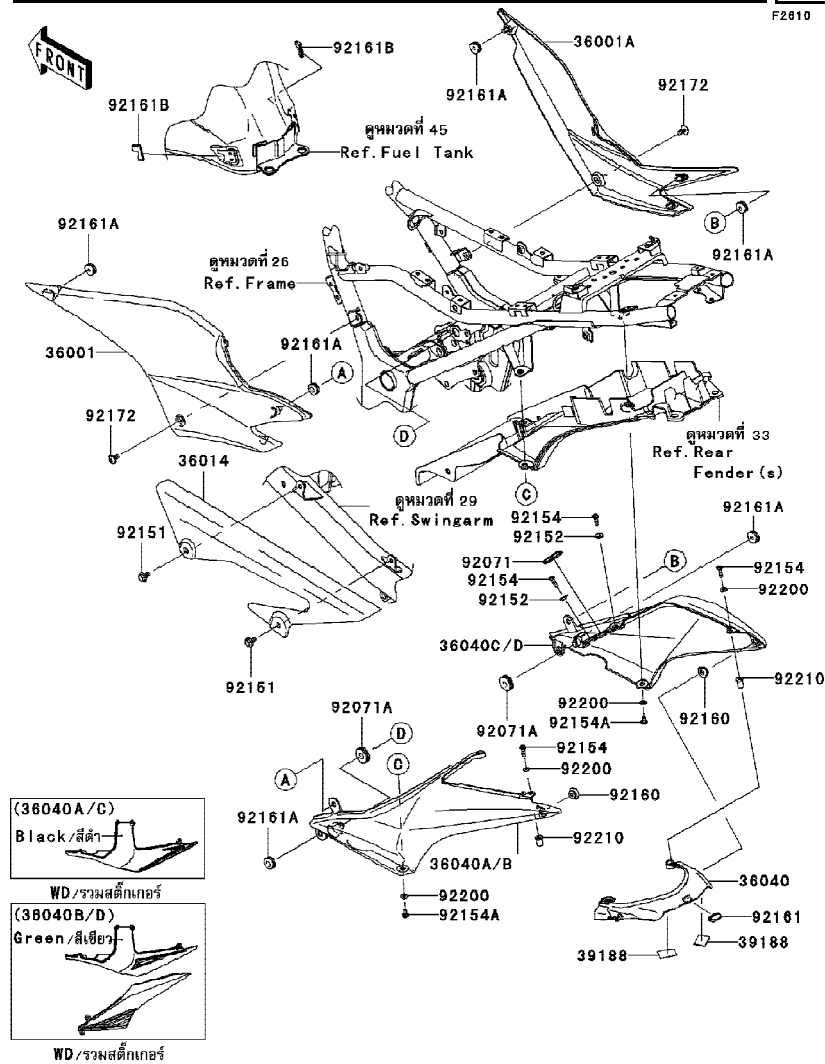


This catalog covers:  
'12 EX250KCF

Chassis-ตัวถัง

GROUP NO.  
49

This page covers:  
Side Covers/Chain Cover-ฝาครอบข้าง/บังโซ่



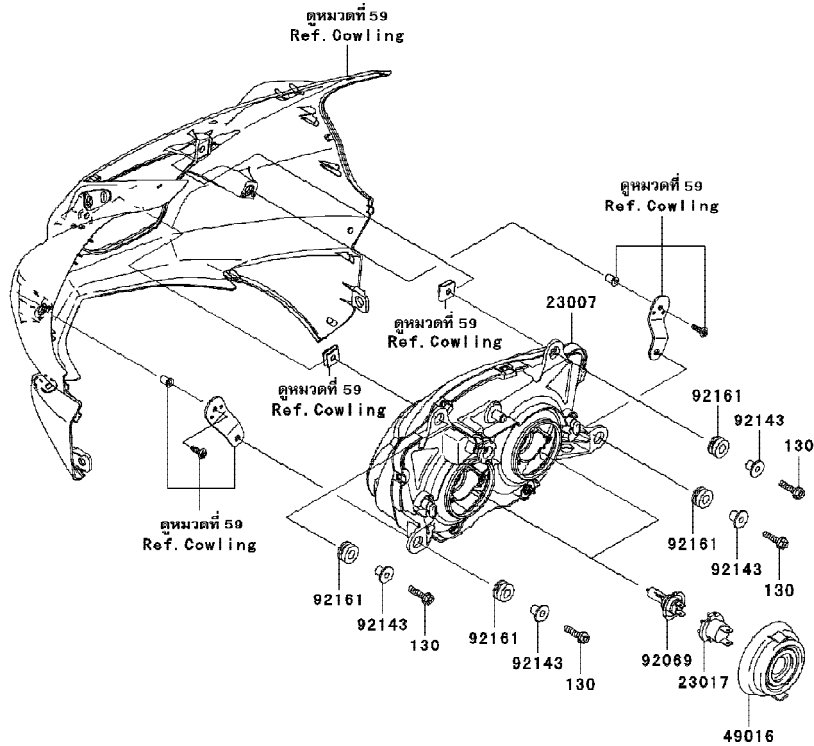
Ref No.	Part No. หมายเลขอะไหล่	Description-English ชื่ออะไหล่-อังกฤษ	Description-Thai ชื่ออะไหล่-ไทย	Quantity-EX250	
				'12 KCF	
36001	36001-0113-6Z	COVER-SIDE,LH,F.BLACK	ฝาครอบข้างซ้าย-สีดำ	1	
36001A	36001-0114-6Z	COVER-SIDE,RH,F.BLACK	ฝาครอบข้างขวา-สีดำ	1	
36014	36014-0036	CASE-CHAIN	บังโซ่	1	
36040	36040-0063-6Z	COVER-TAIL,CNT,F.BLACK	ฝาครอบท้ายแนวระนาบ-สีดำ	1	
36040A	36040-5399-15Z	COVER-TAIL,LH,M.S.BLACK	ฝาครอบท้ายแนวข้างซ้าย-สีดำ	1	
36040B	36040-5401-777	COVER-TAIL,LH,L.GREEN	ฝาครอบท้ายแนวข้างซ้าย-สีเขียว	1	
36040C	36040-5402-15Z	COVER-TAIL,RH,M.S.BLACK	ฝาครอบท้ายแนวระนาบขวา-สีดำ	1	
36040D	36040-5404-777	COVER-TAIL,RH,L.GREEN	ฝาครอบท้ายแนวระนาบขวา-สีเขียว	1	
39188	39188-0008	TAPE	แผ่นเทป	2	
92071	92071-0034	GROMMET	ลูกยาง	1	
92071A	92071-056	GROMMET	ลูกยาง	2	
92151	92151-1703	BOLT,FLANGED,6X13	โบลท์ 6 มม.	2	
92152	92152-0747	COLLAR	ปลอก	2	
92154	92154-0182	BOLT,SOCKET,5X16	โบลท์ 5X16 มม.	4	
92154A	92154-0215	BOLT,SOCKET,5X10	โบลท์ 5X10 มม.	2	
92160	92160-1613	DAMPER	ลูกยาง	2	
92161	92161-0480	DAMPER	ลูกยาง	1	
92161A	92161-0588	DAMPER	ลูกยาง	6	
92161B	92161-0589	DAMPER	ลูกยาง	2	
92172	92172-0004	SCREW,6X14	สกรู 6X14 มม.	2	
92200	92200-1011	WASHER,NYLON,5.2X12X1	แหวนรอง	4	
92210	92210-0498	NUT,WELL,5MM	น็อต 5 มม.	2	

This catalog covers:  
'12 EX250KCF

Chassis-ตัวถัง

GROUP NO.  
50

This page covers:  
Headlight(s)-ไฟหน้า



F2710

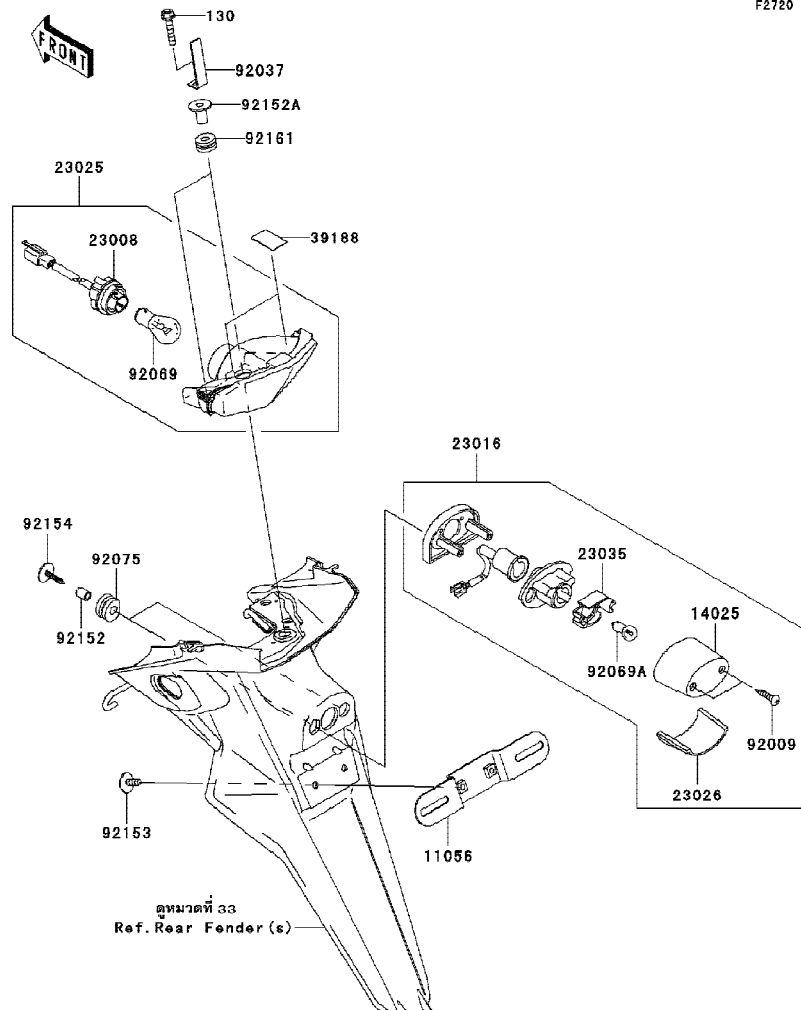
Ref No.	Part No.	Description-English	Description-Thai	Quantity-EX250		
				'12	KCF	
23007	23007-0121	LENS-COMP,HEAD LAMP	ไฟหน้า(ชุด)	1		
23017	23017-0004	SOCKET,HEAD LAMP	ขั้วไฟหน้า	2		
49016	49016-0043	COVER-SEAL,HEAD LAMP	ฝาครอบซีลไฟหน้า	2		
92069	92069-1126	BULB,12V 55W,H7	หลอดไฟ 12V 55W H7	2		
92143	92143-1353	COLLAR	ปลอกกรองโบลท์	4		
92161	92161-0036	DAMPER	ลูกยาง	4		
130	130BB0625	BOLT-FLANGED,6X25	โบลท์ 6X25 มม.	4		

This catalog covers:  
'12 EX250KCF

Chassis-ตัวถัง

GROUP NO.  
51

This page covers:  
Taillight(s)-ไฟท้าย



F2720

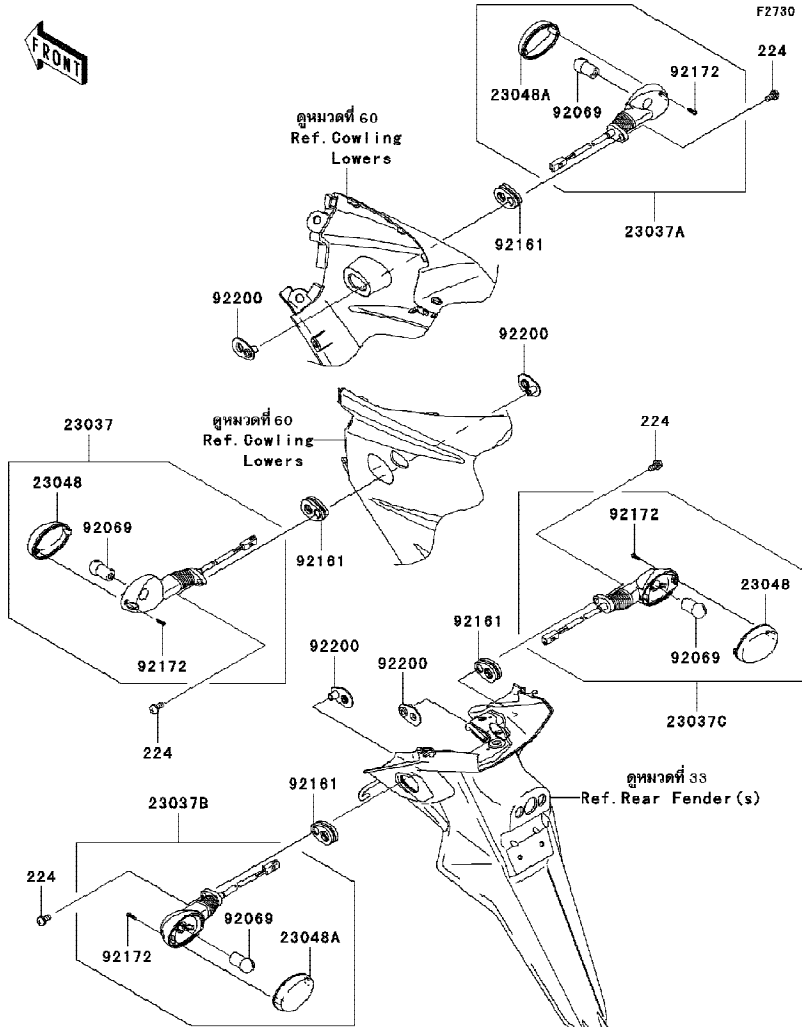
Ref No.	Part No.	Description-English	Description-Thai	Quantity-EX250		
				'12	KCF	
		หมายเหตุ: หมายเหตุ	ชื่ออะไหล่-อังกฤษ	ชื่ออะไหล่-ไทย		
11056	11056-0118	BRACKET,LICENSE	ขายึดป้ายทะเบียน		1	
14025	14025-1725	COVER,LICENSE LAMP	ฝาครอบไฟส่องป้าย		1	
23008	23008-0080	SOCKET-ASSY,TAIL LAMP	ขั้วไฟท้าย(ชุด)		1	
23016	23016-0003	LAMP-ASSY,LICENSE	ไฟส่องป้าย		1	
23025	23025-0058	LAMP-TAIL	ไฟท้าย		1	
23026	23026-1064	LENS,LICENSE LAMP	เลนส์ไฟส่องป้ายทะเบียน		1	
23035	23035-1066	REFLECTOR-LAMP,LICENSE	ตัวสะท้อนแสงไฟส่องป้าย		1	
39188	39188-0007	TAPE	แผ่นเทป		2	
92009	92009-1378	SCREW,TAPPING,4X20	สกรู 4X20 มม.		2	
92037	92037-1316	CLAMP,HARNES	เข็มขัดรัดสาย		2	
92069	92069-0032	BULB,12V 21/5W	หลอดไฟ 12V 21/5W		1	
92069A	92069-1055	BULB,12V 5W	หลอดไฟ 12V 5W		1	
92075	92075-1870	DAMPER	ลูกยาง		2	
92152	92152-0372	COLLAR,6X9X11.5	ปลอก 6X9X11.5 มม.		2	
92152A	92152-0581	COLLAR	บุช		2	
92153	92153-0684	BOLT,6X16	โบลท์ 6x16 มม.		2	
92154	92154-0261	BOLT,TAPPING,WASHER,5X25	โบลท์ 5X25 มม.		2	
92161	92161-0163	DAMPER	ยางรอง		2	
130	130BB0630	BOLT-FLANGED,6X30	โบลท์ 6X30 มม.สีดำ		2	

This catalog covers:  
'12 EX250KCF

GROUP NO.  
**52**

This page covers:  
Turn Signals-ไฟเลี้ยว

Chassis-ตัวถัง



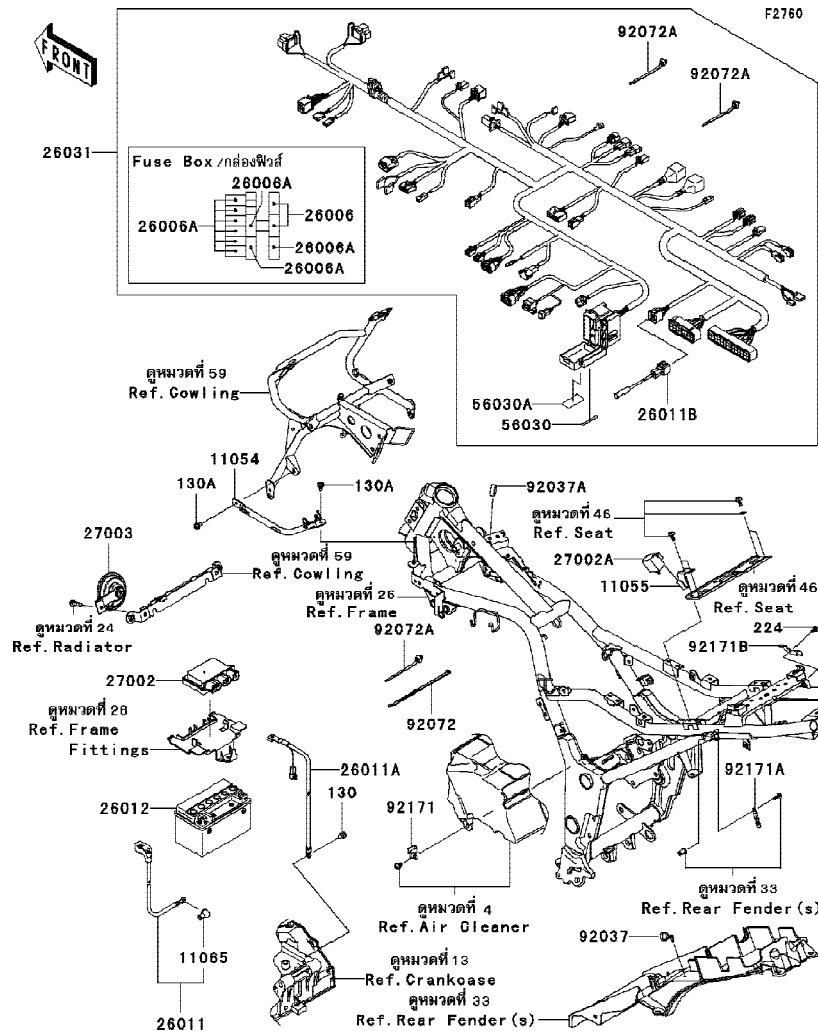
Ref No.	Part No.	Description-English	Description-Thai	Quantity-EX250		
				'12	KCF	
23037	23037-0115	LAMP-ASSY-SIGNAL,FR,LH	ไฟเลี้ยวหน้า-ข้างซ้าย			1
23037A	23037-0116	LAMP-ASSY-SIGNAL,FR,RH	ไฟเลี้ยวหน้า-ข้างขวา			1
23037B	23037-0117	LAMP-ASSY-SIGNAL,RR,LH	ไฟเลี้ยวหลัง-ข้างซ้าย			1
23037C	23037-0118	LAMP-ASSY-SIGNAL,RR,RH	ไฟเลี้ยวหลัง-ข้างขวา			1
23048	23048-0012	LENS-SIGNAL LAMP,FR,LH&RR,RH	เลนส์ไฟเลี้ยว-ข้างซ้าย			2
23048A	23048-0013	LENS-SIGNAL LAMP,FR,RH&RR,LH	เลนส์ไฟเลี้ยว-ข้างขวา			2
92069	92069-0024	BULB,12V 10W	หลอดไฟ 12V 10W			4
92161	92161-0493	DAMPER,SIGNAL LAMP	ยางรองไฟเลี้ยว			4
92172	92172-0343	SCREW,TAPPING,2.9X13	สกรู 2.9X13 มม.			4
92200	92200-0370	WASHER,SIGNAL LAMP	แหวนรองไฟเลี้ยว			4
224	224AB0614	SCREW-PAN-WP-CROS,6X14	สกรู 6X14 มม.			4

This catalog covers:  
'12 EX250KCF

Chassis-ตัวถัง

GROUP NO.  
53

This page covers:  
Chassis Electrical Equipment-อุปกรณ์ไฟฟ้าต่างๆ



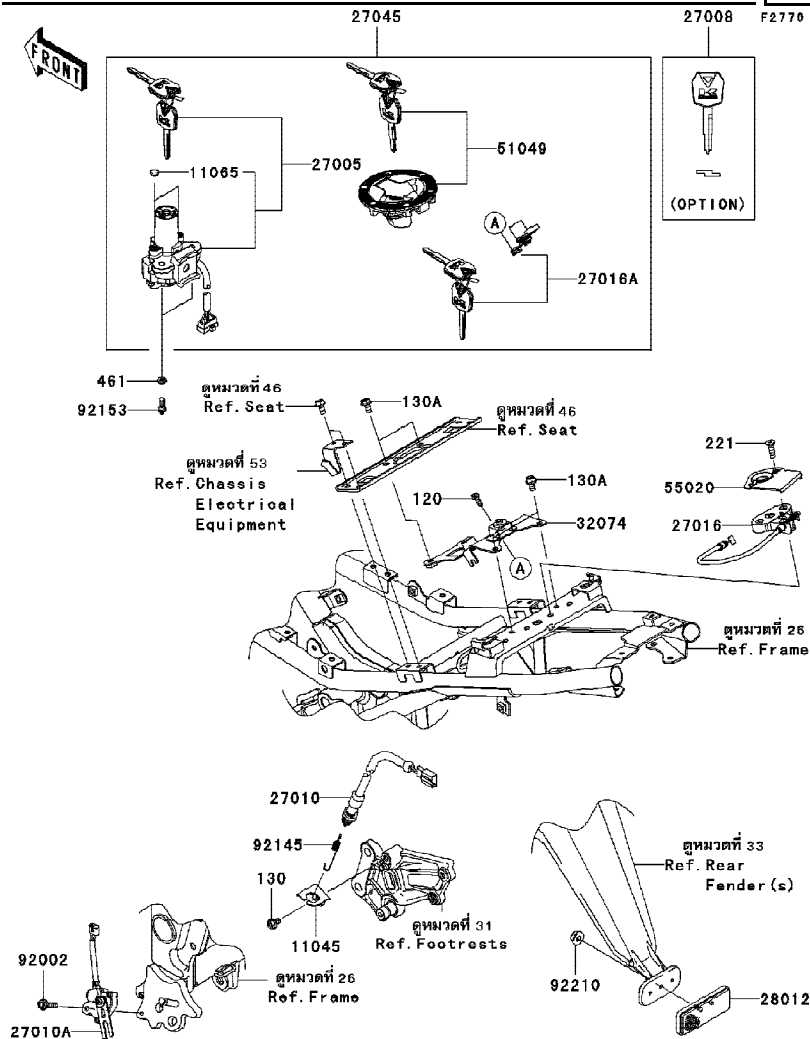
Ref No.	Part No. หมายเลขอะไหล่	Description-English ชื่ออะไหล่-อังกฤษ	Description-Thai ชื่ออะไหล่-ไทย	Quantity-EX250		
				'12	KCF	
11054	11054-1754	BRACKET,HARNESS	ข้ายึดแตร			1
11055	11055-0844	BRACKET,RELAY	ข้ายึดรีเลย์			1
11065	11065-0213	CAP	ฝาครอบ			1
26006	26006-0001	FUSE,MINI BLADE,15A,BLUE	ฟิวส์ 15 แอมป์			2
26006A	26006-1078	FUSE,MINI BLADE,10A,RED	ฟิวส์ 10 แอมป์			9
26011	26011-0290	WIRE-LEAD,BATTERY(+)	สายไฟแบตเตอรี่ ขั้วบวก			1
26011A	26011-0291	WIRE-LEAD,BATTERY(-)	สายไฟแบตเตอรี่ ขั้วลบ			1
26011B	26011-1774	WIRE-LEAD,DIAGNOSIS	ขั้วต่อ			1
26012	26012-0130	BATTERY,FTX9-BS,12V 8AH	แบตเตอรี่ FTX9-BS,12V 8AH			1
26031	26031-1093	HARNESS,MAIN	สายไฟเมน(ชุด)			1
27002	27002-0007	RELAY-ASSY	รีเลย์			1
27002A	27002-1091	RELAY-ASSY	รีเลย์ไฟเลี้ยว			1
27003	27003-0071	HORN	แตร			1
56030	56030-0098	LABEL,FUSE BOX	ป้ายติดกล่องฟิวส์			1
56030A	56030-0147	LABEL,FUSE BOX	ป้ายติดกล่องฟิวส์			1
92037	92037-1163	CLAMP,SPEED,L=58	เข็มขัดรัดสายไฟ			1
92037A	92037-1827	CLAMP,HOSE	คลิปรัดท่อยาง			1
92072	92072-1195	BAND,L=202	เข็มขัดรัดสายไฟ 185 มม.			1
92072A	92072-1414	BAND	เข็มขัดรัดสายไฟ			10
92171	92171-0305	CLAMP	เข็มขัดรัด			1
92171A	92171-0389	CLAMP	คลิป			1
92171B	92171-1931	CLAMP	เข็มขัดรัด			1
130	130BB0610	BOLT-FLANGED,6X10	โบลท์ 6X10 มม.			1
130A	130BB0612	BOLT-FLANGED,6X12	โบลท์ 6X12 มม.			2
224	224AB0510	SCREW-PAN-WP-CROS,5X10	สกรู 5X10 มม.			1

This catalog covers:  
'12 EX250KCF

Chassis-ตัวถัง

GROUP NO.  
54

This page covers:  
Ignition Switch-สวิทช์กุญแจ



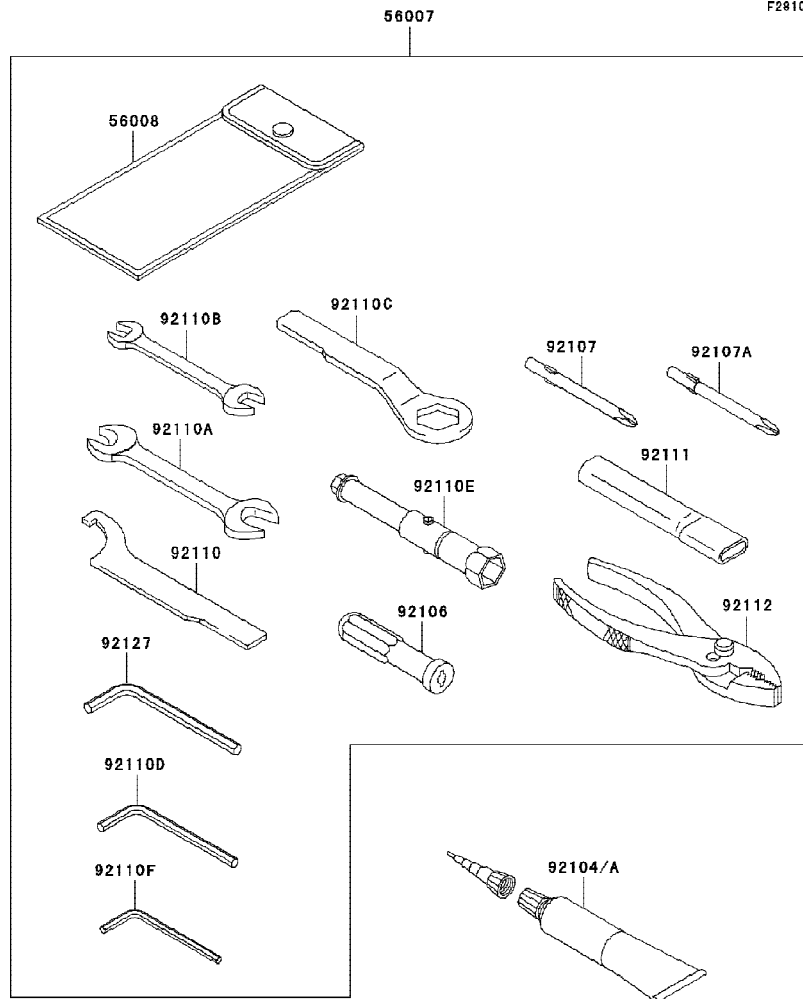
Ref No.	Part No.	Description-English ชื่ออะไหล่-อังกฤษ	Description-Thai ชื่ออะไหล่-ไทย	Quantity-EX250		
				'12	KCF	
11045	11045-1641	BRACKET,REAR BRAKE SWITCH	ข้ายึดสวิทช์ไฟเบรคหลัง	1		
11065	11065-0708	CAP,IGNITION SWITCH	ฝาครอบ	2		
27005	27005-5144	SWITCH-ASSY-IGNITION	สวิทช์กุญแจ	1		
27008	27008-0053	KEY-LOCK,BLANK (OPTION)	ลูกกุญแจ	1		
27010	27010-0080	SWITCH,REAR BRAKE	สวิทช์ไฟเบรคหลัง	1		
27010A	27010-0097	SWITCH,SIDE STAND	สวิทช์ขาตั้งข้าง	1		
27016	27016-0022	LOCK-ASSY,SEAT STRIKER	ตัวล็อกเบาะ	1		
27016A	27016-5353	LOCK-ASSY,SEAT	กุญแจล็อกเบาะ	1		
27045	27045-5421	SWITCH-ASSY	สวิทช์กุญแจรวม(ชุด)	1		
28012	28012-1084	REFLECTOR-REFLEX	แผ่นสะท้อนแสง	1		
32074	32074-0014	BRACKET-LOCK	ข้ายึดตัวล็อก	1		
51049	51049-5007	CAP-TANK,FUEL	ฝาดังน้ำมัน	1		
55020	55020-0554	GUARD,SEAT LOCK	ฝาครอบข้ายึดตัวล็อกเบาะ	1		
92002	92002-1582	BOLT,FLANGED,6X25	โบลท์ 6X25 มม.	1		
92145	92145-0683	SPRING,BRAKE LAMP SWITCH	สปริงสวิทช์ไฟเบรค	1		
92153	92153-0967	BOLT,TORX,6X16	โบลท์ 6x16 มม.	2		
92210	92210-0007	NUT,FLANGED,5MM	น็อต 5 มม.	1		
120	120CB0512	BOLT-SOCKET,5X12	โบลท์ 5X12 มม.	2		
130	130BA0610	BOLT-FLANGED,6X10	โบลท์ 6X10 มม.	1		
130A	130BB0612	BOLT-FLANGED,6X12	โบลท์ 6X12 มม.	4		
221	221AA0625	SCREW-CSK-CROSS,6X25	สกรู 6X25 มม.	2		
461	461DA0600	WASHER-SPRING,6MM	แหวนสปริง 6 มม.	2		

This catalog covers:  
'12 EX250KCF

Chassis-ตัวถัง

GROUP NO.  
55

This page covers:  
Owner's Tools-เครื่องมือประจำรถ



Ref No.	Part No.	Description-English	Description-Thai	Quantity-EX250		
				'12	KCF	
56007	56007-0092	TOOL-KIT	เครื่องมือประจำรถ(ชุด)	1		
56008	56008-0036	BAG,TOOL	ถุงใส่เครื่องมือ	1		
92104	92104-0004	GASKET-LIQUID,TB1211F,CLEAR	ปะเก็นเหลว TB1211F	1		
92104A	92104-1064	GASKET-LIQUID,TB1216B,BLACK	ปะเก็นเหลว TNB1216B	1		
92106	92106-0004	GRIP-SCREW DRIVER	ด้ามจับไขควง	1		
92107	92107-0020	TOOL-DRIVER,#2PHILLIPS	ไขควงแบนและแฉกเบอร์ 2	1		
92107A	92107-0021	TOOL-DRIVER,#3PHILLIPS	ไขควงแบนและแฉกเบอร์ 3	1		
92110	92110-0040	TOOL-WRENCH,HOOK	ปะแจขันคอค	1		
92110A	92110-0057	TOOL-WRENCH,OPEN END,14X17	ปะแจปากตายเบอร์ 14-17	1		
92110B	92110-0062	TOOL-WRENCH,OPEN END,10X12	ปะแจปากตายเบอร์ 10X12	1		
92110C	92110-0066	TOOL-WRENCH,BOX END,24MM	มือหกหัวเทียน 24 มม.	1		
92110D	92110-1015	TOOL-WRENCH,ALLEN,5MM	ปะแจแอล 5 มม.	1		
92110E	92110-1132	TOOL-WRENCH,BOX,16MM	มือหกหัวเทียน	1		
92110F	92110-3703	TOOL-WRENCH,ALLEN,4MM	ปะแจแอล 4 มม.	1		
92111	92111-0008	TOOL-BAR,WRENCH	ด้ามขันปะแจ	1		
92112	92112-0007	TOOL-PLIERS	คีม	1		
92127	92127-003	TOOL-WRENCH,ALLEN,6MM	ปะแจแอล 6 มม.	1		



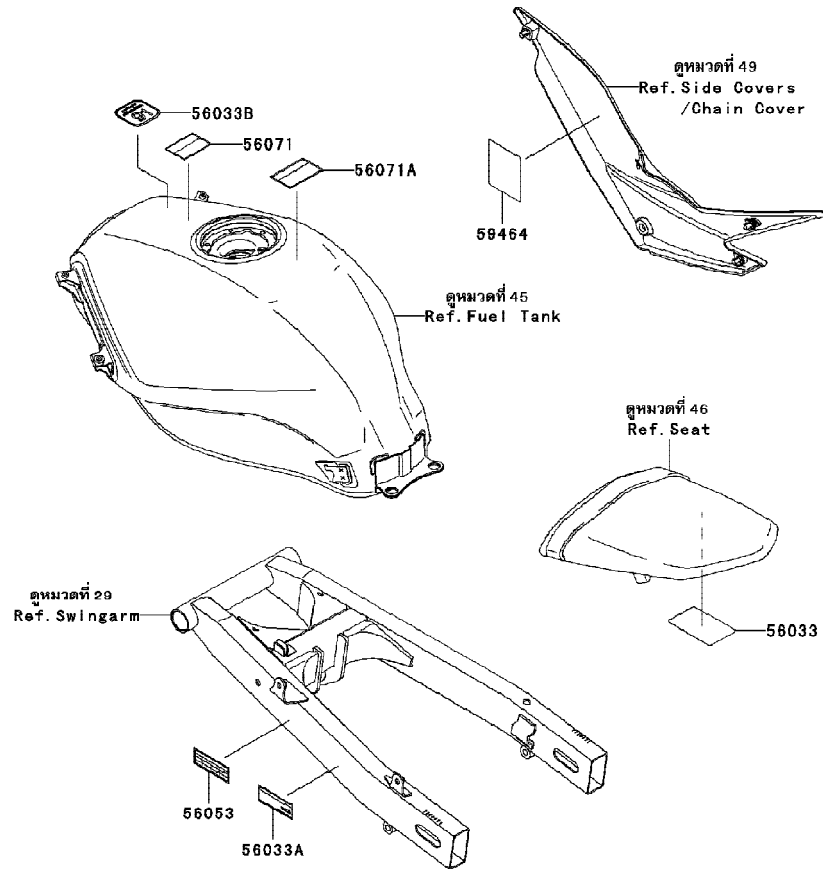
This catalog covers:  
'12 EX250KCF

Chassis-ตัวถัง

GROUP NO.  
56

This page covers:  
Labels-ป้ายเตือนต่างๆ

F2860



Ref No.	Part No. หมายเลขอะไหล่	Description-English ชื่ออะไหล่-อังกฤษ	Description-Thai ชื่ออะไหล่-ไทย	Quantity-EX250		
				'12	KCF	
56033	56033-0261	LABEL-MANUAL,DAILY SAFETY	ป้ายเตือนการตรวจสอบ			1
56033A	56033-0262	LABEL-MANUAL,CHAIN	ป้ายเตือนการบำรุงรักษาโซ่			1
56033B	56033-0306	LABEL-MANUAL,GASOHOL,91(E10)	ป้ายแสดงการใช้น้ำมันเชื้อเพลิง			1
56053	56053-0347	LABEL-SPECIFICATION,TIRE&LOAD	ป้ายระบุขนาดยาง			1
56071	56071-0023	LABEL-WARNING,HELMET	ป้ายเตือนสวมหมวกนิรภัย			1
56071A	56071-0161	LABEL-WARNING	ป้ายเตือนปริมาณการเติมน้ำมัน			1
59464	59464-1438	LABEL-CERTIFICATION,EVAPO	ป้ายแสดงวงจรถอสูญอากาศ			1

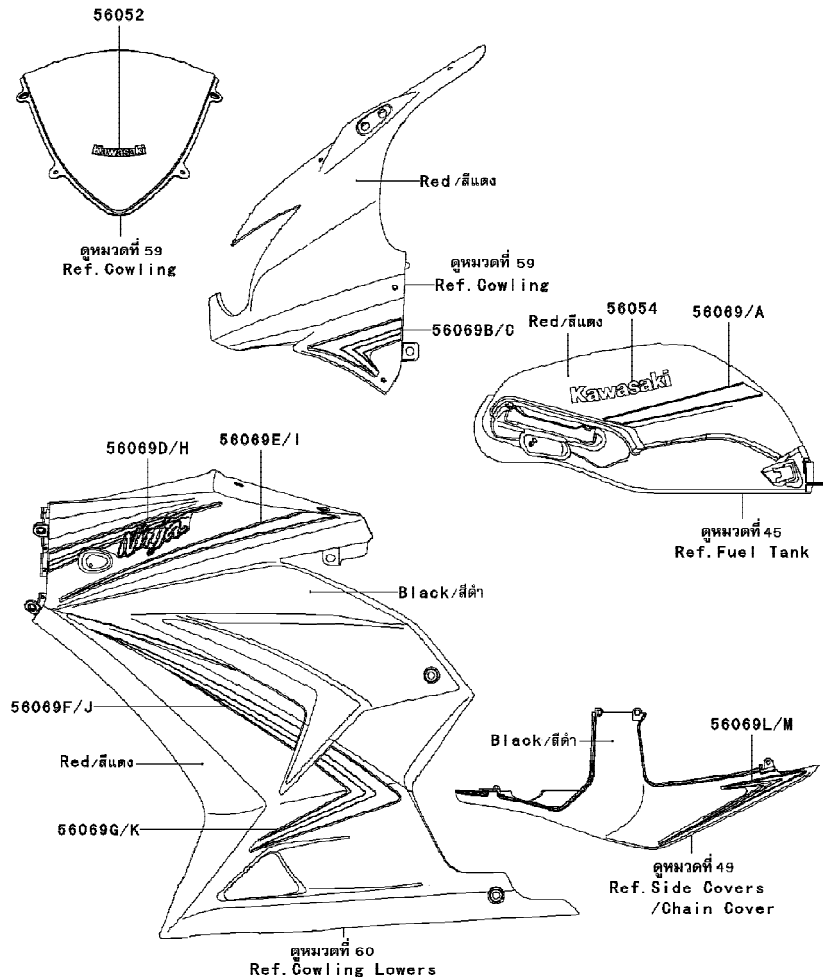
This catalog covers:  
'12 EX250KCF

Chassis-ตัวถัง

GROUP NO.  
57

This page covers:  
Decals(Red)-ลายสติ๊กเกอร์(สีแดง)

F2861G



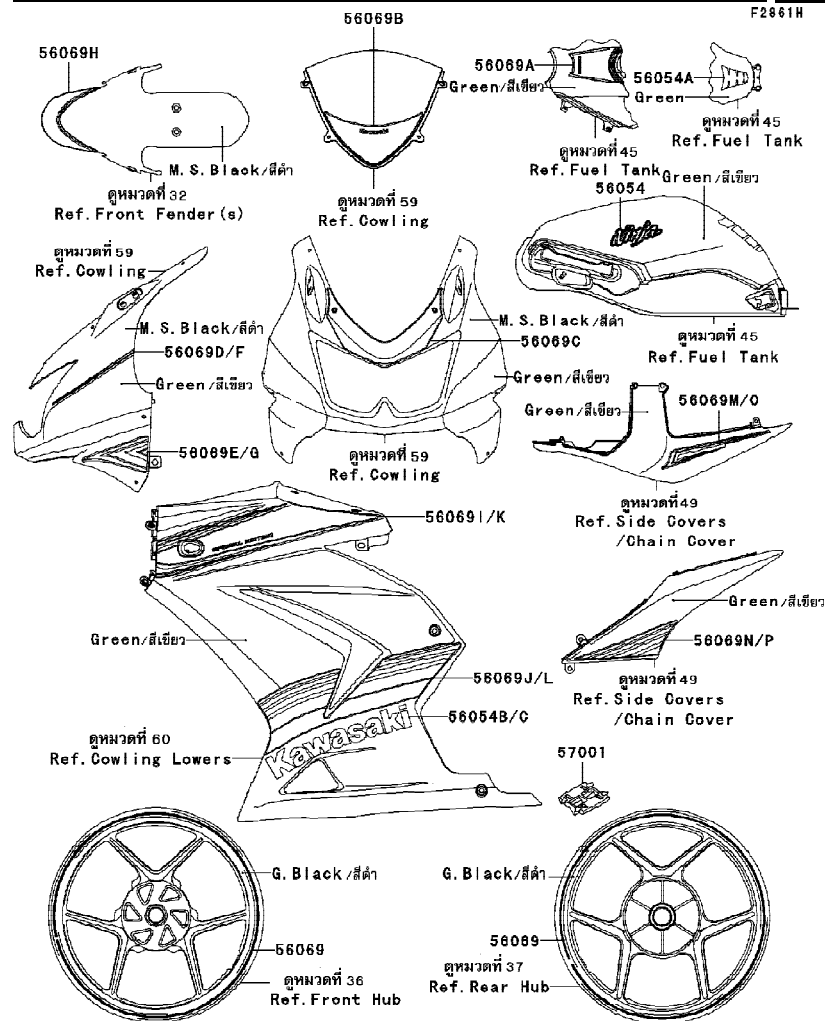
Ref No.	Part No. หมายเลขอะไหล่	Description-English ชื่ออะไหล่-อังกฤษ	Description-Thai ชื่ออะไหล่-ไทย	Quantity-EX250		
				'12	KCF	
56052	56052-0154	MARK,WINDSHIELD,KAWASAKI	ตรากระบังลม KAWASAKI	1		
56054	56054-0912	MARK,FUEL TANK,KAWASAKI	ตราถังน้ำมัน	2		
56069	56069-1768	PATTERN,FUEL TANK,LH	ลายคาดถังน้ำมัน-ข้างซ้าย	1		
56069A	56069-1769	PATTERN,FUEL TANK,RH	ลายคาดถังน้ำมัน-ข้างขวา	1		
56069B	56069-1770	PATTERN,UPP COWL.,LH	ลายแฟริ่งบน-ข้างซ้าย	1		
56069C	56069-1771	PATTERN,UPP COWL.,RH	ลายแฟริ่งบน-ข้างขวา	1		
56069D	56069-1772	PATTERN,SIDE COWL.,UPP,UPP,LH	ลายแฟริ่งข้างอันบน-ข้างซ้าย	1		
56069E	56069-1773	PATTERN,SIDE COWL.,UPP,LWR,LH	ลายแฟริ่งข้างอันล่าง-ข้างซ้าย	1		
56069F	56069-1774	PATTERN,SIDE COWL.,FR,LH	ลายแฟริ่งข้างอันหน้า-ข้างซ้าย	1		
56069G	56069-1775	PATTERN,SIDE COWL.,LWR,LH	ลายแฟริ่งข้างอันล่าง-ข้างซ้าย	1		
56069H	56069-1776	PATTERN,SIDE COWL.,UPP,UPP,RH	ลายแฟริ่งข้างอันบน-ข้างขวา	1		
56069I	56069-1777	PATTERN,SIDE COWL.,UPP,LWR,RH	ลายแฟริ่งข้างอันล่าง-ข้างขวา	1		
56069J	56069-1778	PATTERN,SIDE COWL.,FR,RH	ลายแฟริ่งข้างอันหน้า-ข้างขวา	1		
56069K	56069-1779	PATTERN,SIDE COWL.,LWR,RH	ลายแฟริ่งข้างอันล่าง-ข้างขวา	1		
56069L	56069-1780	PATTERN,TAIL COVER,LH	ลายฝาครอบท้ายเบาะ-ข้างซ้าย	1		
56069M	56069-1781	PATTERN,TAIL COVER,RH	ลายฝาครอบท้ายเบาะ-ข้างขวา	1		

This catalog covers:  
'12 EX250KCF

Chassis-ตัวถัง

GROUP NO.  
58

This page covers:  
Decals(Green)-ลายสติ๊กเกอร์(รถสีเขียว)



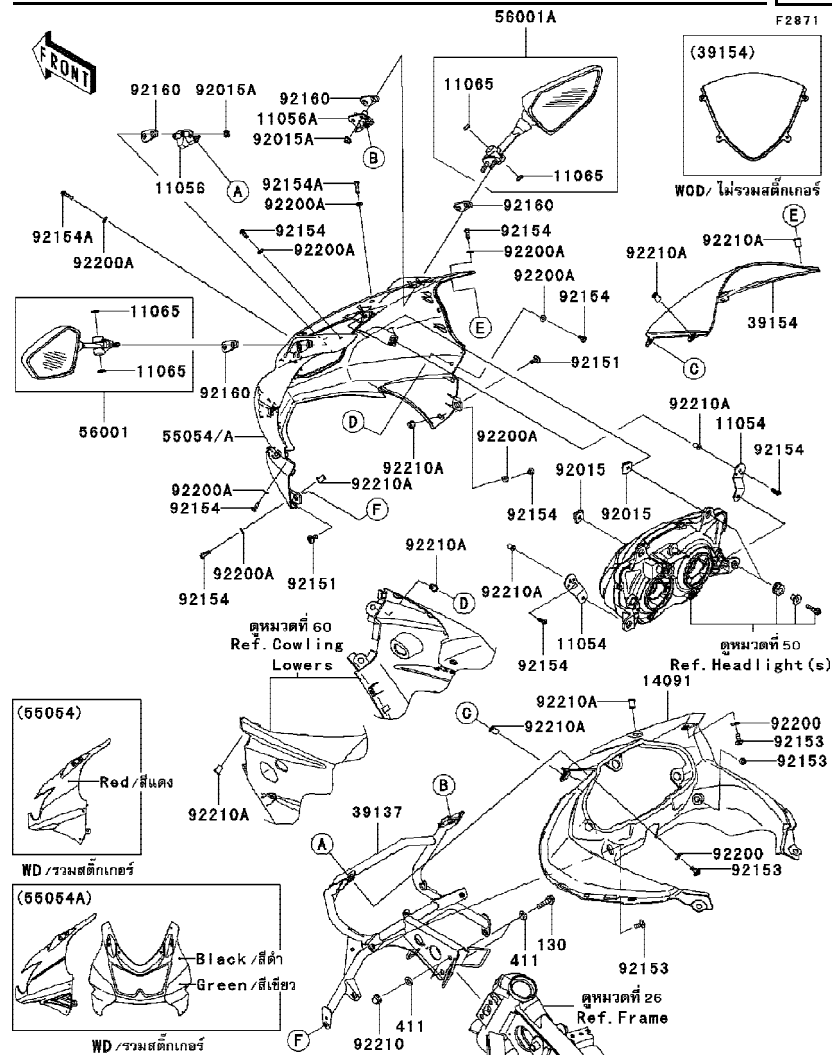
Ref No.	Part No. หมายเลขอะไหล่	Description-English ชื่ออะไหล่-อังกฤษ	Description-Thai ชื่ออะไหล่-ไทย	Quantity-EX250		
				'12	KCF	
56054	56054-0845	MARK,FUEL TANK,NINJA	ตราถังน้ำมัน NINJA			2
56054A	56054-0913	MARK,TANK PAD	แผ่นกันรอย			1
56054B	56054-0914	MARK,SIDE COWL.,LH,KAWASAKI	ตราแฟริ่งข้างซ้าย			1
56054C	56054-0915	MARK,SIDE COWL.,RH,KAWASAKI	ตราแฟริ่งข้างขวา			1
56069	56069-1655	PATTERN,WHEEL,BLUE	ลายขอบล้อ			4
56069A	56069-1782	PATTERN,FUEL TANK	ลายคาดถังน้ำมัน			1
56069B	56069-1783	PATTERN,WINDSHIELD	ลายกระบังลม			1
56069C	56069-1784	PATTERN,UPP COWL.,CNT	ลายแฟริ่งบนอันกลาง			1
56069D	56069-1785	PATTERN,UPP COWL.,UPP,LH	ลายแฟริ่งบนอันบน-ข้างซ้าย			1
56069E	56069-1786	PATTERN,UPP COWL.,LWR,LH	ลายแฟริ่งบนอันล่าง-ข้างซ้าย			1
56069F	56069-1787	PATTERN,UPP COWL.,UPP,RH	ลายแฟริ่งบนอันบน-ข้างขวา			1
56069G	56069-1788	PATTERN,UPP COWL.,LWR,RH	ลายแฟริ่งบนอันล่าง-ข้างขวา			1
56069H	56069-1789	PATTERN,FR FENDER	ลายบังโคลนหน้า			1
56069I	56069-1790	PATTERN,SIDE COWL.,UPP,LH	ลายแฟริ่งข้างอันบน-ข้างซ้าย			1
56069J	56069-1791	PATTERN,SIDE COWL.,LWR,LH	ลายแฟริ่งข้างอันล่าง-ข้างซ้าย			1
56069K	56069-1792	PATTERN,SIDE COWL.,UPP,RH	ลายแฟริ่งข้างอันบน-ข้างขวา			1
56069L	56069-1793	PATTERN,SIDE COWL.,LWR,RH	ลายแฟริ่งข้างอันล่าง-ข้างขวา			1
56069M	56069-1794	PATTERN,TAIL COVER,UPP,LH	ลายฝาครอบท้ายเบาะอันบน-ข้างซ้าย			1
56069N	56069-1795	PATTERN,TAIL COVER,LWR,LH	ลายฝาครอบท้ายเบาะอันล่าง-ข้างซ้าย			1
56069O	56069-1796	PATTERN,TAIL COVER,UPP,RH	ลายฝาครอบท้ายเบาะอันบน-ข้างขวา			1
56069P	56069-1797	PATTERN,TAIL COVER,LWR,RH	ลายฝาครอบท้ายเบาะอันล่าง-ข้างขวา			1
57001	57001-1752	RIM STRIPE APPLICATOR	เครื่องมือช่วยติดลายขอบล้อ			1

This catalog covers:  
'12 EX250KCF

GROUP NO.  
59

This page covers:  
Cowling-แฟริ่งบน

Chassis-ตัวถัง



Ref No.	Part No.	Description-English	Description-Thai	Quantity-EX250		
				'12	KCF	
11054	11054-1457	BRACKET	ขายึด		2	
11056	11056-0115	BRACKET,MIRROR,LH	ขายึดกระจก-ข้างซ้าย		1	
11056A	11056-0116	BRACKET,MIRROR,RH	ขายึดกระจก-ข้างขวา		1	
11065	11065-0356	CAP,14X1.5	ลูกยาง		4	
14091	14091-0722	COVER,METER	ฝาครอบเรือนไมล์		1	
39137	39137-0058-18R	STAY-COMP,UPP COWLING,BLACK	ขายึดแฟริ่งบน-สีดำ		1	
39154	39154-0028	WINDSHIELD	กระบังลม		1	
55054	55054-5316-15I	COWLING,UPP,P,RED	แฟริ่งบน-สีแดง		1	
55054A	55054-5317-35F	COWLING,UPP,BLACK/GREEN	แฟริ่งบน-สีดำ/เขียว		1	
56001	56001-0098	MIRROR-ASSY,LH	กระจกมองหลัง-ข้างซ้าย (ชุด)		1	
56001A	56001-0099	MIRROR-ASSY,RH	กระจกมองหลัง-ข้างขวา (ชุด)		1	
92015	92015-1094	NUT,6MM	น็อตคดลึบ 6 มม.		2	
92015A	92015-1233	NUT,FLANGED,6MM,BLACK	น็อต 6 มม.		4	
92151	92151-1654	BOLT,SOCKET,6X14	โบลท์ 6x14 มม.		2	
92153	92153-0816	BOLT,6X18	โบลท์ 6x18 มม.		4	
92154	92154-0182	BOLT,SOCKET,5X16	โบลท์ 5X16 มม.		8	
92154A	92154-0216	BOLT,SOCKET,5X20	โบลท์ 5X20 มม.		2	
92160	92160-1089	DAMPER,MIRROR	ลูกยาง		4	
92200	92200-0430	WASHER,6.5X17X1	แหวนรอง 6.5X17X1 มม.		2	
92200A	92200-1011	WASHER,NYLON,5.2X12X1	แหวนรอง		8	
92210	92210-0488	NUT,CAP,8MM	น็อต 8 มม.		2	
92210A	92210-0498	NUT,WELL,5MM	น็อต 5 มม.		10	
130	130BB0830	BOLT-FLANGED,8X30	โบลท์ 8X30 มม.		2	
411	411AB0800	WASHER-PLAIN,8.5X18X1.6	แหวนรอง		4	

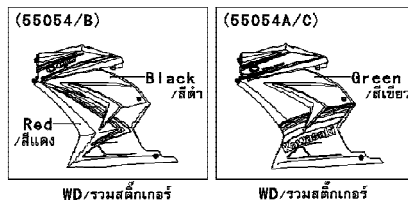
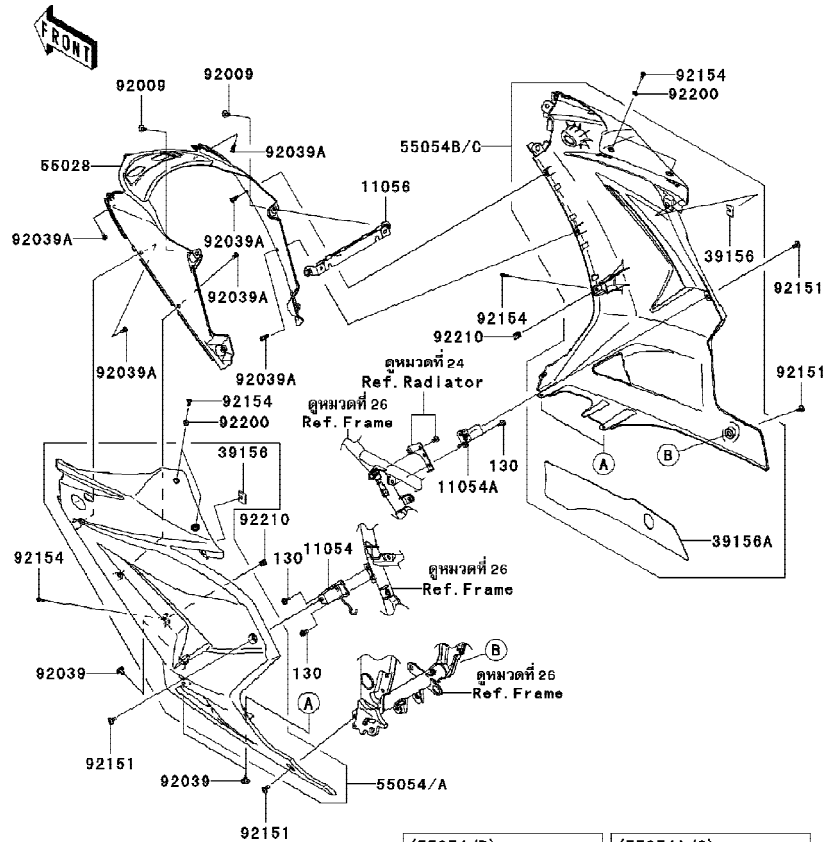
This catalog covers:  
'12 EX250KCF

Chassis-ตัวถัง

GROUP NO.  
60

This page covers:  
Cowling Lower-แฟร์ริงล่าง

F2872A



Ref No.	Part No.	Description-English	Description-Thai	Quantity-EX250		
				'12	KCF	
11054	11054-1752-18R	BRACKET,SIDE COWLING,LH,BLA	ขายึดฝาครอบ-ข้างซ้าย	1		
11054A	11054-1753-18R	BRACKET,SIDE COWLING,RH,BLA	ขายึดฝาครอบ-ข้างขวา	1		
11056	11056-0119	BRACKET,RADIATOR COWL.	ขายึด	1		
39156	39156-0607	PAD,SIDE COWLING	แผ่นรองแฟร์ริง	2		
39156A	39156-0662	PAD,SIDE COWLING,RH	แผ่นซับแฟร์ริงขวา	1		
55028	55028-0229	COWLING,RADIATOR	กระบ้งหม้อน้ำ	1		
55054	55054-5310-35G	COWLING,SIDE,LH,RED/BLACK	แฟร์ริงข้างซ้าย-สีแดง/ดำ	1		
55054A	55054-5312-777	COWLING,SIDE,LH,L.GREEN	แฟร์ริงข้างซ้าย-สีเขียว	1		
55054B	55054-5313-35G	COWLING,SIDE,RH,RED/BLACK	แฟร์ริงข้างขวา-สีแดง/ดำ	1		
55054C	55054-5315-777	COWLING,SIDE,RH,L.GREEN	แฟร์ริงข้างขวา-สีเขียว	1		
92009	92009-1662	SCREW,6X14	สกรู 6X14 มม.สีดำ	2		
92039	92039-0014	RIVET,HOLE 8MM	หมุดยึด	3		
92039A	92039-0060	RIVET	หมุด	6		
92151	92151-1654	BOLT,SOCKET,6X14	โบลท์ 6X14 มม.	4		
92154	92154-0182	BOLT,SOCKET,5X16	โบลท์ 5X16 มม.	6		
92200	92200-1011	WASHER,NYLON,5.2X12X1	แหวนรอง	4		
92210	92210-0262	NUT,PLATE,5MM	น็อต 5 มม.	2		
130	130BB0614	BOLT-FLANGED,6X14	โบลท์ 6X14 มม.	4		

This catalog covers:

'12 EX250KCF

This page covers:

Numerical Parts Index/สารบัญหมายเลขอะไหล่

Part No.	Group No.	Part No.	Group No.	Part No.	Group No.	Part No.	Group No.	Part No.	Group No.	Part No.	Group No.	Part No.	Group No.
11004-0080	1	11061-0341	20	13088-0038	9	13161-0076	12	14001-0147	13	180BB0625	45	23048-0013	52
11008-0205	1	11061-0373	11	13088-0039	9	13169-1313	20	14013-004	13	186AB0616	24	25005-0088	47
11009-1008	11	11061-0417	13	13089-0021	9	13187-0015	9	14025-1725	51	21003-0115	21	25015-0013	47
11009-1105	13	11061-0417	18	13091-1464	11	13193-1002	23	14031-0080	15	21007-0110	21	25023-0031	47
11009-1145	24	11061-0417	20	13095-0097	9	13234-0039	8	14032-0095	15	21025-011	23	25031-0361	47
11009-1872	15	11061-0432	5	130AB0610	25	13239-0036	11	14041-0021	15	21039-1066	23	26006-0001	53
11012-1084	24	11061-0433	3	130BA0514	47	13242-0065	12	14041-0049	5	21040-1057	23	26006-1006	23
11012-1362	15	11065-0018	16	130BA0610	45	13242-0071	12	14041-0050	5	21066-0033	21	26006-1078	53
11012-1871-18R	29	11065-0185	4	130BA0610	54	13251-1103-HH	8	14044-0045	15	21126-008	25	26011-0145	23
11012-1898	26	11065-0213	23	130BA0612	46	13262-0461	10	14070-0006	13	21163-1317	23	26011-0200	20
11013-0020	4	11065-0213	53	130BA0622	21	13262-0462	10	14073-0179	4	21171-0028	22	26011-0290	53
11038-0031	4	11065-0218	39	130BB0512	39	13262-0463	10	14073-0196	4	21175-0234	18	26011-0291	53
11045-1641	54	11065-0218	43	130BB0610	24	13262-0464	10	14075-1061	24	21176-0048	18	26011-1774	53
11054-1457	59	11065-0262-18T	28	130BB0610	39	13262-0465	10	14091-0722	59	21176-0058	18	26012-0130	53
11054-1559	19	11065-0263-18T	28	130BB0610	53	13262-0466	10	14091-0724	2	21176-0065	18	26031-1093	53
11054-1560	19	11065-0349	2	130BB0612	4	13262-0467	10	14091-0804	47	21176-0136	18	27002-0007	53
11054-1752-18R	60	11065-0356	59	130BB0612	53	13262-0468	10	14092-0132	20	21176-0143	18	27002-1091	53
11054-1753-18R	60	11065-0708	54	130BB0612	54	13262-0469	10	14092-0133	25	21176-1120	18	27003-0071	53
11054-1754	53	12004-0042	6	130BB0614	60	13262-0470	10	14092-0927	20	220AA0510	22	27005-5144	54
11054-1918	46	12005-0057	6	130BB0616	46	13272-0260	1	16007-0028	6	220AB0508	45	27008-0053	54
11055-0389	24	12009-1073	6	130BB0618	32	13272-0261	1	16014-0002	16	220AB0525	43	27010-0080	54
11055-0844	53	12011-1053	6	130BB0620	23	13272-0862	13	16021-0021	16	220AB0540	43	27010-0097	54
11055-0897	45	12021-0708	2	130BB0625	1	13280-0226	4	16065-0051	1	221AA0625	54	27010-1094	43
11055-1010-18R	24	12032-0008	6	130BB0625	5	13280-0295	43	16073-3707	16	224AB0510	53	27010-1170	39
11055-1181	33	12046-0072	7	130BB0625	24	13280-0368	11	16082-0055	20	224AB0612	44	27010-1269	23
11055-1303	16	12048-0040	7	130BB0625	50	132BA0612	25	16085-0133	9	224AB0614	52	27010-1360	20
11055-1417	39	12053-0101	7	130BB0630	51	132BA0614	19	16085-1166	23	225AB0412	41	27012-0129	33
11056-0115	59	12053-0102	7	130BB0635	25	132BA0625	5	16099-003	20	23007-0121	50	27016-0022	54
11056-0116	59	12053-0139	7	130BB0830	59	132BA0625	25	16111-003	20	23008-0077	47	27016-5353	54
11056-0117	46	120CA0625	21	130CB0620	12	132BB0610	3	16115-1068	15	23008-0080	51	27045-5421	54
11056-0118	51	120CA0816	42	13102-0040	9	132BB0612	25	16126-0039	4	23016-0003	51	28011-0178	47
11056-0119	60	120CB0512	54	13107-1176	23	132BB0616	25	16126-1108	20	23017-0004	50	28012-1084	54
11056-0122	19	120CB0516	45	13127-0051	10	132BB0620	2	16126-1140	35	23025-0058	51	31059-0003	27
11056-0123	18	120CB0822	43	13128-0037	10	132BB0620	15	16130-1063	20	23026-1064	51	31059-0004	27
11056-0125	4	13001-0135	3	13140-1148	11	132BB0625	15	16160-0148	25	23035-1066	51	31064-0164	16
11060-1920	15	13002-1097	3	13140-1149	11	132BB0625	20	16163-0113	16	23037-0115	52	311AA0600	23
11061-0211	7	13008-0032	3	13144-0054	10	132BB0635	15	16164-0009	19	23037-0116	52	311BB0600	5
11061-0282	2	13031-0120	8	13145-1058	11	132BB0645	20	16165-1001	19	23037-0117	52	311BB0600	12
11061-0283	2	13042-0032	43	13151-1102	11	132BB0650	15	18087-0232	5	23037-0118	52	32052-0083	45
11061-0287	5	13087-0039	9	13159-1052	41	132BB0675	15	180BA0616	38	23048-0012	52	32074-0014	54

This catalog covers:  
 '12 EX250KCF

This page covers:  
 Numerical Parts Index/สารบัญหมายเลขอะไหล่

Part No.	Group No.	Part No.	Group No.	Part No.	Group No.	Part No.	Group No.	Part No.	Group No.	Part No.	Group No.	Part No.	Group No.
32097-0022	28	39062-0339	25	42036-1218	29	43095-0450	39	49044-1086	25	56001-0099	59	56069-1792	58
32098-0019	28	39062-1246	25	42041-0088	37	44005-0080-18R	44	49047-0040	11	56007-0092	55	56069-1793	58
32102-1017	13	39110-1075	12	43001-0100	38	44006-0076-18R	44	49047-1095	11	56008-0036	55	56069-1794	58
32102-1018	13	39111-0042	30	43010-1055	41	44013-0117	44	49054-1056	25	56030-0098	53	56069-1795	58
32160-0494-18R	26	39137-0058-18R	59	43015-0091	41	44023-0067	44	49078-0077	6	56030-0147	53	56069-1796	58
33001-0223-18R	29	39145-0039	47	43015-0110	39	44026-0126	44	49085-1066	24	56033-0261	56	56069-1797	58
33032-1134	29	39154-0028	59	43020-1057	41	44029-1127	44	49091-0001	39	56033-0262	56	56071-0023	56
33040-0030-18R	29	39156-0538	46	43020-1095	39	44037-0112-21	44	49091-0001	41	56033-0306	56	56071-0161	56
33040-1116	29	39156-0607	60	43022-1010	39	44039-0056-18R	44	49118-0098	7	56052-0154	57	57001-1752	58
34024-0091-18R	34	39156-0662	60	43026-1051	41	44045-051	44	49118-0099	7	56053-0347	56	59006-0014	4
34028-0133	31	39156-0666	5	43026-1074	39	44065-1109	44	51044-0050	13	56054-0845	58	59026-0038	22
34028-1450	31	39156-0667	5	43027-1051	41	44065-1110	44	51044-0106	17	56054-0912	57	59051-1154	23
34028-1451	31	39178-0158	5	43028-1057	41	44071-0686-18R	44	51049-5007	54	56054-0913	58	59464-1438	56
34028-1488	31	39188-0007	51	43028-1061	39	44071-0687-18R	44	51087-5299-15I	45	56054-0914	58	59502-0034	24
34028-1489	31	39188-0008	49	43034-0021-18R	42	45014-0242-23J	30	51087-5300-777	45	56054-0915	58	600A0500	10
35004-0079-15Z	32	39192-0128	25	43034-1016	39	46019-0001	43	52005-1009	15	56069-1655	58	600A1200	20
35015-0025	33	39192-0129	25	43044-1112	40	46075-1144	43	53003-0200-MA	46	56069-1768	57	601B6202UU	36
35023-0107	33	39192-0131	25	43044-1112	42	46076-0058	43	53003-0201-MA	46	56069-1769	57	601B6203UU	37
35030-0006	32	41009-0514	35	43045-0004	40	46091-0205	43	53065-0018-15Z	46	56069-1770	57	601B6205G	37
35063-0385-18R	31	41009-0515	35	43045-0004	42	46091-0207	43	53065-0018-777	46	56069-1771	57	601B6303UU	37
35063-0386-18R	31	41060-0004	36	43045-1010	40	46092-0028	39	53066-0276-12Y	46	56069-1772	57	610A0406	11
35063-0626-18R	31	41060-0005	36	43045-1010	42	46092-0030	43	53066-0277-MA	46	56069-1773	57	610A0408	11
35063-0696-18R	31	41068-0024	36	43048-1066	42	46102-0114	9	54001-0025	48	56069-1774	57	610A0408	18
36001-0113-6Z	49	41068-1223	37	43048-1068	40	461DA0600	23	54011-0561	48	56069-1775	57	670B2016	20
36001-0114-6Z	49	41073-0178-QT	36	43049-1060	40	461DA0600	54	54012-0293	48	56069-1776	57	670B2016	25
36014-0036	49	41073-0179-QT	37	43049-1061	40	480J3000	11	54012-0294	48	56069-1777	57	670B2018	25
36040-0063-6Z	49	41075-0007	35	43049-1063	42	481J3500	36	55020-0317	29	56069-1778	57	670D1509	13
36040-5399-15Z	49	41075-0008	35	43049-1064	42	482EA0100	31	55020-0329	44	56069-1779	57	670D2010	7
36040-5401-777	49	41075-0009	35	43056-0004	40	482EA5000	31	55020-0554	54	56069-1780	57	670D2010	13
36040-5402-15Z	49	41078-0010	36	43056-0004	42	482J0100	11	55028-0229	60	56069-1781	57	670D2012	13
36040-5404-777	49	41080-0113-11H	40	43057-1001	40	49002-0009	1	55054-5310-35G	60	56069-1782	58	671B2540	15
39007-0159	30	41080-0114-11H	42	43057-1001	42	49006-1088	40	55054-5312-777	60	56069-1783	58	671B2550	37
39058-0007-18R	43	410AA1400	36	43078-0042	24	49006-1088	42	55054-5313-35G	60	56069-1784	58	671B2590	20
39058-0008-18R	43	411AA0800	1	43078-1165	41	49006-1242	40	55054-5315-777	60	56069-1785	58	671D2535	25
39060-0054	24	411AB0800	59	43080-0093-GN	40	49006-1242	42	55054-5316-15I	59	56069-1786	58	92001-1041	40
39062-0196	25	42033-0030	37	43080-0094-GN	42	49016-0043	50	55054-5317-35F	59	56069-1787	58	92001-1728	39
39062-0335	24	42036-1055	37	43082-0081	40	49016-0052	24	550AA2015	41	56069-1788	58	92001-1793	8
39062-0336	24	42036-1077	30	43082-0081	42	49016-1044	39	550AA3025	36	56069-1789	58	92001-1860	41
39062-0337	25	42036-1078	30	43095-0379	41	49033-0013	16	550AA4035	37	56069-1790	58	92002-1296	21
39062-0338	25	42036-1102	30	43095-0440	41	49040-0029	17	56001-0098	59	56069-1791	58	92002-1323	39

This catalog covers:  
'12 EX250KCF

This page covers:  
Numerical Parts Index/สารบัญหมายเลขอะไหล่

Part No.	Group No.	Part No.	Group No.	Part No.	Group No.	Part No.	Group No.	Part No.	Group No.	Part No.	Group No.	Part No.	Group No.
92002-1427	13	92022-1012	20	92028-1597	30	92045-1152	11	92059-1676	4	92081-1620	16	92145-0656	16
92002-1582	54	92022-104	47	92028-1598	30	92046-0034	15	92066-0002	1	92081-1737	41	92145-0683	54
92002-1584	14	92022-1116	9	92033-0079	41	92046-028	9	92066-0735	43	92081-1833	38	92145-0804	34
92002-1592	13	92022-112	10	92033-015	10	92046-044	10	92066-1096	13	92087-1051	36	92150-1002	31
92002-1687	14	92022-1132	23	92033-026	10	92046-1162	29	92066-1163	15	92090-007	26	92150-1186	24
92002-1696	11	92022-1282	38	92033-1042	37	92047-011	26	92066-1174	13	92092-1013	5	92150-1432	44
92002-1696	20	92022-1346	5	92033-1160	36	92047-012	44	92066-1174	20	92093-0078	4	92150-1562	25
92002-1705	13	92022-1373	40	92033-1161	3	92048-006	26	92066-1246	11	92093-0144	4	92150-1610	44
92002-1894	39	92022-1373	42	92033-1186	41	92048-008	26	92066-1252	13	92093-1367	44	92150-1725	7
92004-0025	1	92022-1510	36	92033-1212	9	92049-0136	36	92069-0024	52	92104-0004	55	92150-1760	31
92004-0048	37	92022-1511	36	92033-1236	44	92049-1056	37	92069-0032	51	92104-1064	55	92150-1760	32
92005-0120	25	92022-1582	29	92033-1286	44	92049-1109	30	92069-1007	47	92106-0004	55	92150-1771	40
92005-1373	4	92022-161	10	92037-1163	53	92049-1173	36	92069-1055	51	92107-0020	55	92150-1771	42
92009-1257	43	92022-1661	31	92037-1316	51	92049-1254	29	92069-1126	50	92107-0021	55	92151-1149	29
92009-1378	51	92022-1879	44	92037-1547	41	92049-1287	37	92070-0031	22	92110-0040	55	92151-1305	18
92009-1458	39	92022-1916	37	92037-1601	19	92049-1349	6	92071-0034	49	92110-0057	55	92151-1462	14
92009-1654	33	92022-1976	25	92037-1827	53	92049-1421	44	92071-0037	23	92110-0062	55	92151-1654	29
92009-1662	60	92022-231	44	92037-1835	19	92049-1506	13	92071-0038	16	92110-0066	55	92151-1654	32
92009-1984	18	92022-289	5	92037-1919	21	92049-1559	13	92071-056	46	92110-1015	55	92151-1654	33
92009-3845	33	92022-304	3	92038-001	8	92049-1560	15	92071-056	49	92110-1132	55	92151-1654	46
92015-1094	28	92022-326	38	92039-0014	60	92055-0127	13	92071-1047	4	92110-3703	55	92151-1654	59
92015-1094	59	92026-0114	9	92039-0060	60	92055-0185	17	92072-0012	16	92111-0008	55	92151-1654	60
92015-1178	12	92026-0115	9	92042-007	1	92055-0195	2	92072-0069	28	92112-0007	55	92151-1703	49
92015-1188	34	92026-0153	23	92042-031	13	92055-049	15	92072-0099	28	92122-006	23	92151-1904	14
92015-1233	39	92026-1443	44	92043-0026	31	92055-091	25	92072-0135	19	92127-003	55	92151-1930	7
92015-1233	59	92027-1210	45	92043-0104	41	92055-1146	13	92072-1195	53	92139-0293	10	92151-1953	14
92015-1364	29	92027-1440	12	92043-0200	31	92055-1146	15	92072-1414	53	92139-0294	10	92151-1980	23
92015-1367	23	92028-1422	8	92043-076	11	92055-1215	30	92075-1115	45	92139-0295	9	92152-0372	51
92015-1387	5	92028-1423	8	92043-111	20	92055-1251	41	92075-1690	47	92139-0297	10	92152-0525	36
92015-1415	27	92028-1424	8	92043-1220	36	92055-1276	23	92075-1811	21	92140-0008	26	92152-0581	51
92015-1476	23	92028-1486	8	92043-1263	15	92055-1370	23	92075-1863	23	92143-1187	36	92152-0658	31
92015-1487	24	92028-1487	8	92043-1264	1	92055-1384	44	92075-1870	51	92143-1353	50	92152-0667	5
92015-1527	8	92028-1489	8	92043-1264	3	92055-1432	25	92075-1980	31	92143-1416	37	92152-0719	44
92015-1531	46	92028-1490	8	92043-1309	13	92055-1550	23	92075-209	24	92143-1968	10	92152-0747	49
92015-1658	29	92028-1492	8	92043-132	23	92055-1551	23	92077-0010	47	92144-1074	12	92152-0842	32
92015-1765	36	92028-1493	8	92043-1416	40	92055-1622	16	92081-076	12	92144-1567	31	92152-0842	46
92015-1946	29	92028-1494	8	92043-1416	42	92056-003	44	92081-1018	20	92144-1580	11	92152-0843	37
92015-1947	37	92028-1564	10	92043-4009	2	92057-0156	7	92081-109	20	92144-1847	40	92152-0844	37
92016-028	9	92028-1582	8	92045-0067	9	92057-0207	37	92081-159	23	92144-1847	42	92152-0846	24
92022-072	12	92028-1586	8	92045-1013	10	92058-1102	37	92081-1612	31	92145-0531	9	92152-1364	24



This catalog covers:  
'12 EX250KCF

This page covers:  
Numerical Parts Index/สารบัญหมายเลขอะไหล่

Part No.	Group No.	Part No.	Group No.	Part No.	Group No.	Part No.	Group No.	Part No.	Group No.	Part No.	Group No.	Part No.	Group No.
92153-0301	44	92154-0261	51	92171-0305	53	92180-1030	6	92210-0262	60				
92153-0627	13	92154-0355	11	92171-0389	53	92180-1032	6	92210-0276	37				
92153-0684	51	92154-0356	13	92171-1601	47	92180-1034	6	92210-0479	43				
92153-0793	2	92154-0359	27	92171-1857	44	92180-1036	6	92210-0480	43				
92153-0816	59	92154-0360	27	92171-1931	53	92180-1038	6	92210-0488	59				
92153-0832	15	92154-0362	30	92171-1942	29	92180-1040	6	92210-0498	33				
92153-0832	25	92154-0412	34	92171-1947	44	92180-1042	6	92210-0498	49				
92153-0967	54	92154-0466	12	92172-0004	28	92180-1044	6	92210-0498	59				
92153-1114	18	92154-0872	31	92172-0004	49	92180-1046	6	92210-0605	10				
92153-1283	17	92160-1089	59	92172-0005	4	92180-1048	6	92210-0615	40				
92153-1624	41	92160-1161	30	92172-0064	16	92180-1050	6	92210-0615	42				
92153-1632	14	92160-1613	49	92172-0129	16	92180-1052	6	92210-1242	5				
92153-1763	7	92161-0036	50	92172-0296	4	92180-1054	6	92210-1247	30				
92153-1774	1	92161-0163	51	92172-0340	47	92190-1489	13	92210-1397	29				
92153-1775	1	92161-0480	49	92172-0343	52	92191-1795	4	98111-0012	3				
92153-1798	24	92161-0493	52	92172-0376	43	92192-0019	16	99996-1364-15Z	46				
92153-1799	24	92161-0525	46	92172-0393	16	92192-0446	4	99996-1364-777	46				
92153-1800	5	92161-0530	4	92172-0397	43	92192-0464	19						
92153-1808	7	92161-0531	18	92172-0473	31	92192-0465	19						
92153-1830	30	92161-0588	49	92173-0028	41	92192-0466	19						
92153-1831	30	92161-0589	49	92173-0049	45	92192-0523	4						
92153-1832	30	92161-0690	25	92173-0050	19	92192-0596	4						
92153-1880	9	92161-0691	25	92173-0050	24	92192-0671	45						
92153-1948	4	92161-0700	37	92173-0190	4	92192-0813	19						
92153-1957	27	92161-0723	5	92173-0192	4	92192-0902	4						
92153-1967	5	92161-0762	19	92173-0192	19	92192-0904	19						
92153-1986	12	92161-0855	46	92173-0193	4	92200-0171	14						
92154-0066	43	92161-0855	46	92173-0194	18	92200-0370	52						
92154-0067	43	92161-0860	46	92173-0195	1	92200-0430	59						
92154-0070	5	92161-0927	45	92173-0197	19	92200-0434	12						
92154-0075-18R	26	92161-1300	12	92173-0198	4	92200-0490	12						
92154-0175	23	92170-1017	4	92173-0200	5	92200-0506	10						
92154-0182	49	92170-1033	25	92180-1014	6	92200-0554	5						
92154-0182	59	92170-1286	25	92180-1016	6	92200-1011	49						
92154-0182	60	92170-1438	4	92180-1018	6	92200-1011	59						
92154-0215	49	92170-1445	4	92180-1020	6	92200-1011	60						
92154-0216	59	92170-1450	19	92180-1022	6	92200-1087	24						
92154-0226	39	92170-1722	1	92180-1024	6	92200-1241	21						
92154-0226	41	92171-0059	5	92180-1026	6	92200-1389	10						
92154-0246	1	92171-0061	5	92180-1028	6	92210-0007	54						



**Kawasaki**