

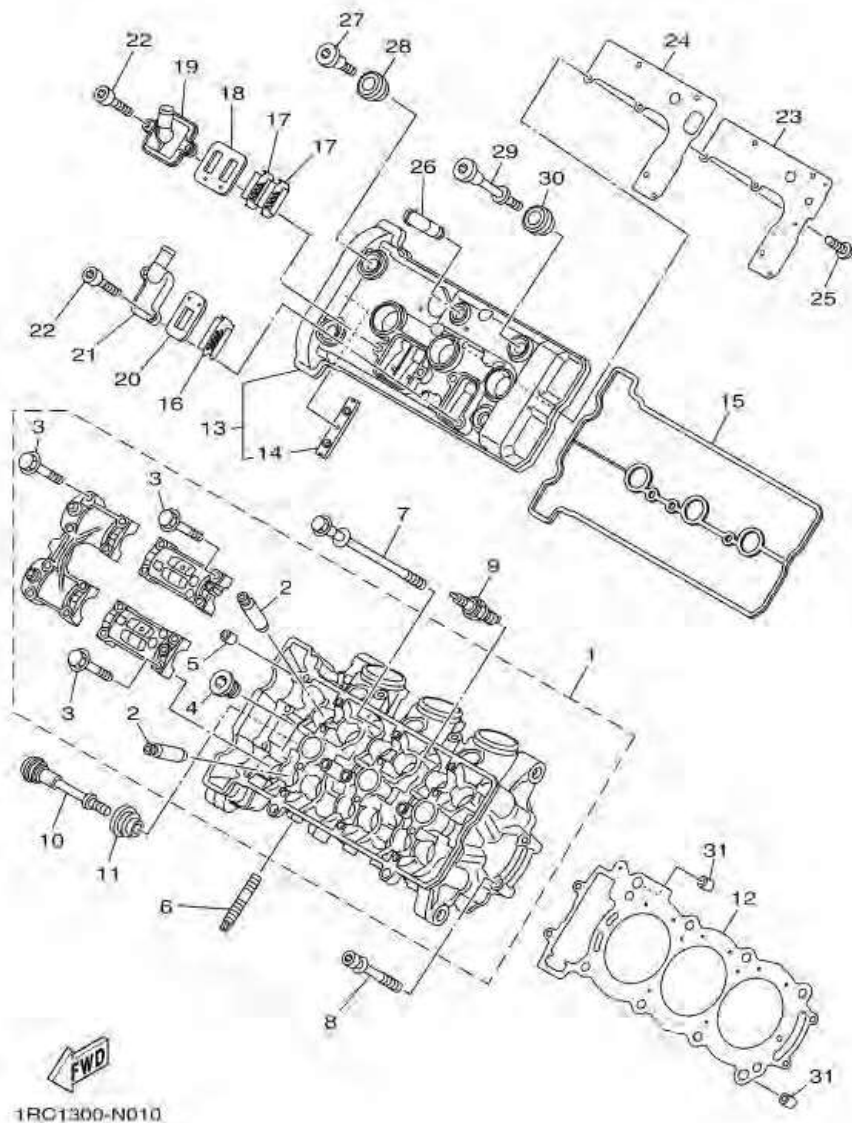
**Yamaha MT-09**

**MT-09 FZ09EC**

**PARTS CATALOG**

Yamaha Thailand

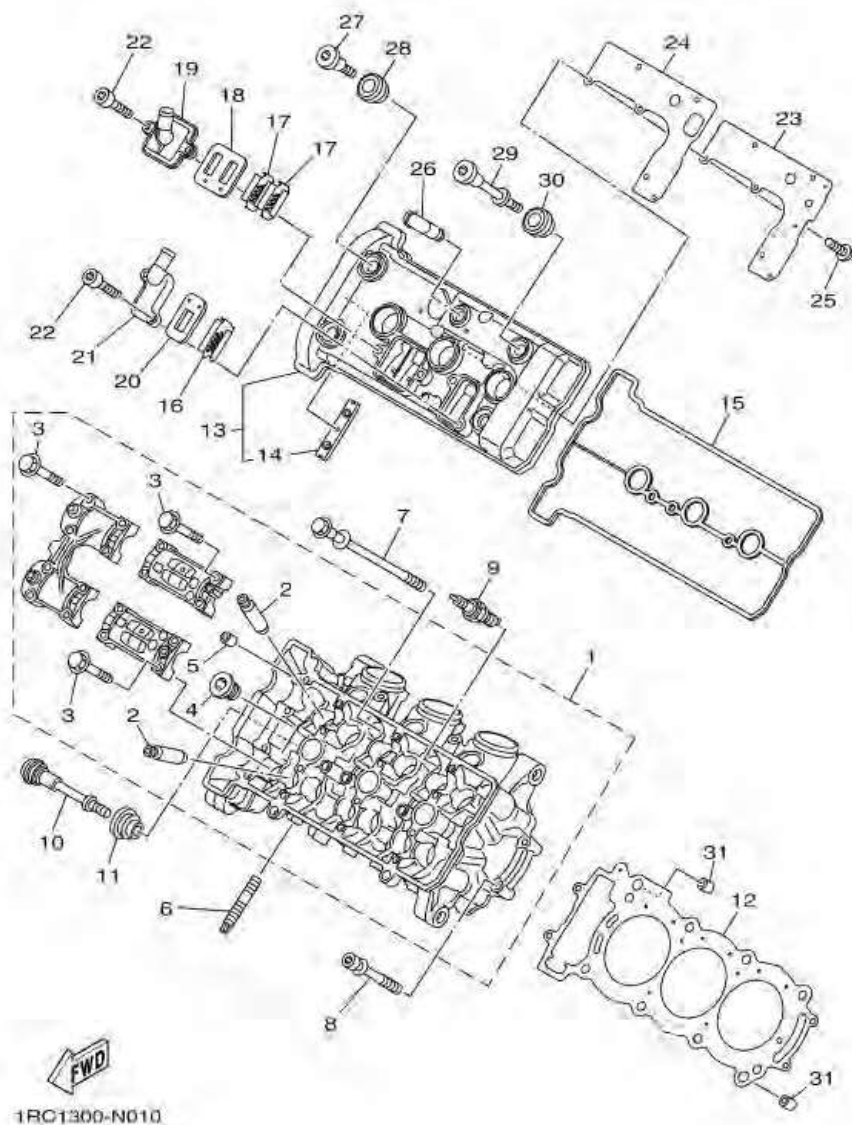
ภาพ 01 CYLINDER HEAD



หมายเลข	หมายเลขอะไหล่	รายละเอียด	หมายเหตุ
1	1RC-11101-09	CYLINDER HEAD ASSY	1
2	2C0-11133-11	GUIDE, VALVE 1	12
3	90105-06027	BOLT, FLANGE	16
4	90340-18002	PLUG, STRAIGHT SCREW	2
5	91808-16023	PIN, DOWEL	6
6	90116-08087	BOLT, STUD	6
7	90119-09015	BOLT, WITH WASHER	8
8	90109-061F7	BOLT	4
9	94701-00431	PLUG, SPARK (NGK R CPR9EA)	3
10	90109-06293	BOLT	1
11	5VY-1111G-00	RUBBER, MOUNT 1	1
12	1RC-11181-00	GASKET, CYLINDER HEAD 1	1
13	1RC-11191-00	COVER, CYLINDER HEAD 1	1
14	5BE-12241-00	GUIDE, STOPPER 2	1
15	1RC-11193-00	GASKET, HEAD COVER 1	1
16	5JW-1482K-01	PLATE	1
17	5VY-1482K-00	PLATE	2
18	5SL-14890-00	REED VALVE ASSY	1
19	5SL-14899-00	CAP, CASE	1
20	5PS-14890-00	REED VALVE ASSY	1
21	5JW-14889-00	CAP, CASE	1
22	90110-06175	BOLT, HEXAGON SOCKET HEAD	4
23	1RC-11165-00	PLATE, BREATHER	1
24	1RC-11169-00	GASKET, BREATHER COVER	1
25	90149-05037	SCREW	5
26	4TR-11167-00	PIPE, BREATHER 2	1
27	90109-066F0	BOLT	3



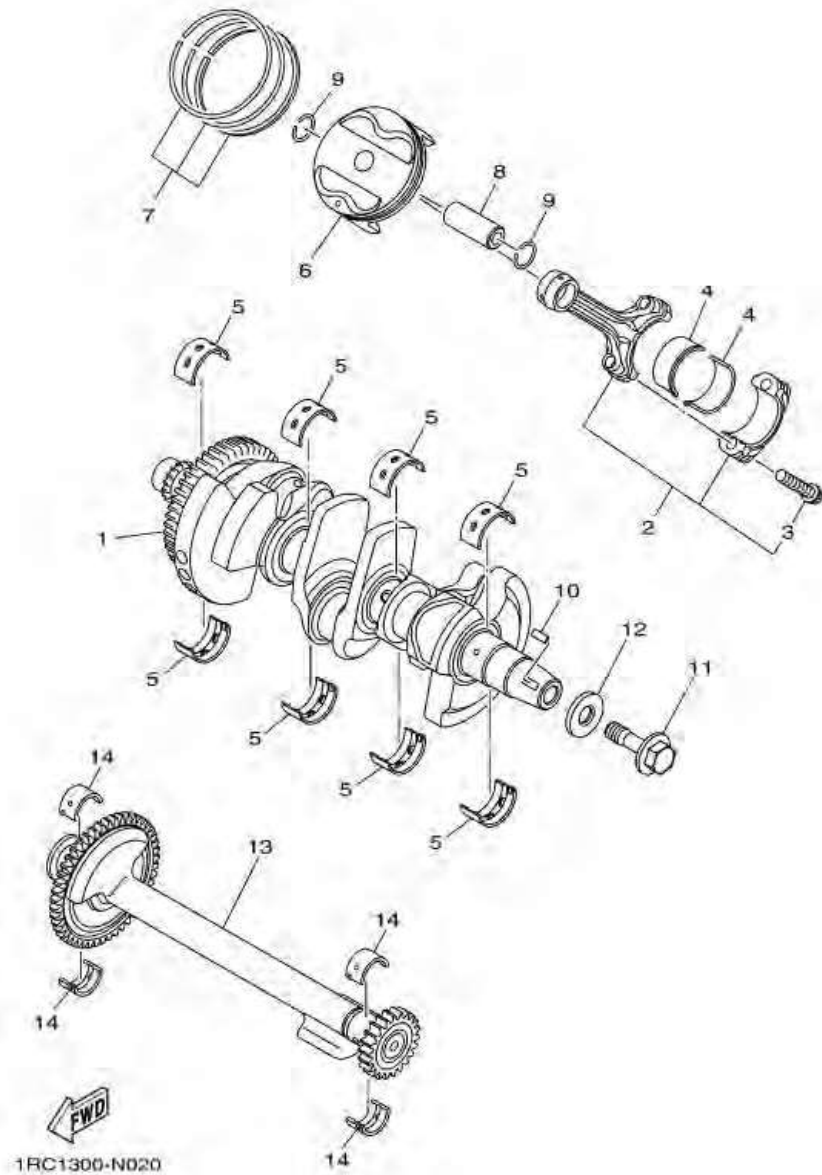
ภาพ 01 เสื้อสูบ & ฝาสูบ



หมายเลข	หมายเลขอะไหล่	รายละเอียด	หมายเหตุ
1	1RC-11101-09	ชุดฝาสูบ	1
2	2C0-11133-11	ปลอกตัวนำวาล์ว	12
3	90105-06027	โบลท์ หน้าแปลน	16
4	90340-18002	ปลั๊ก	2
5	91808-16023	สลัก	6
6	90116-08087	โบลท์สตัด	6
7	90119-09015	โบลท์หกเหลี่ยม พร้อมแหวนรอง	8
8	90109-061F7	โบลท์	4
9	94701-00431	หัวเทียน	3
10	90109-06293	โบลท์	1
11	5VY-1111G-00	ยางรอง	1
12	1RC-11181-00	ปะเก็นฝาสูบ	1
13	1RC-11191-00	ฝาครอบฝาสูบ 1	1
14	5BE-12241-00	ตัวประคองโซ่รอลิ้นด้านบน	1
15	1RC-11193-00	ปะเก็นฝาครอบ 1	1
16	5JW-1482K-01	แผ่นรองรีดวาล์ว	1
17	5VY-1482K-00	แผ่นรองรีดวาล์ว	2
18	5SL-14890-00	ชุดรีดวาล์ว	1
19	5SL-14899-00	ฝาปิด	1
20	5PS-14890-00	ชุดรีดวาล์ว	1
21	5JW-14889-00	ฝาครอบ	1
22	90110-06175	โบลท์หกเหลี่ยม	4
23	1RC-11165-00	แผ่นระบายอากาศ	1
24	1RC-11169-00	ปะเก็น	1
25	90149-05037	สลัก	5
26	4TR-11167-00	ท่อยาง	1
27	90109-066F0	โบลท์	3

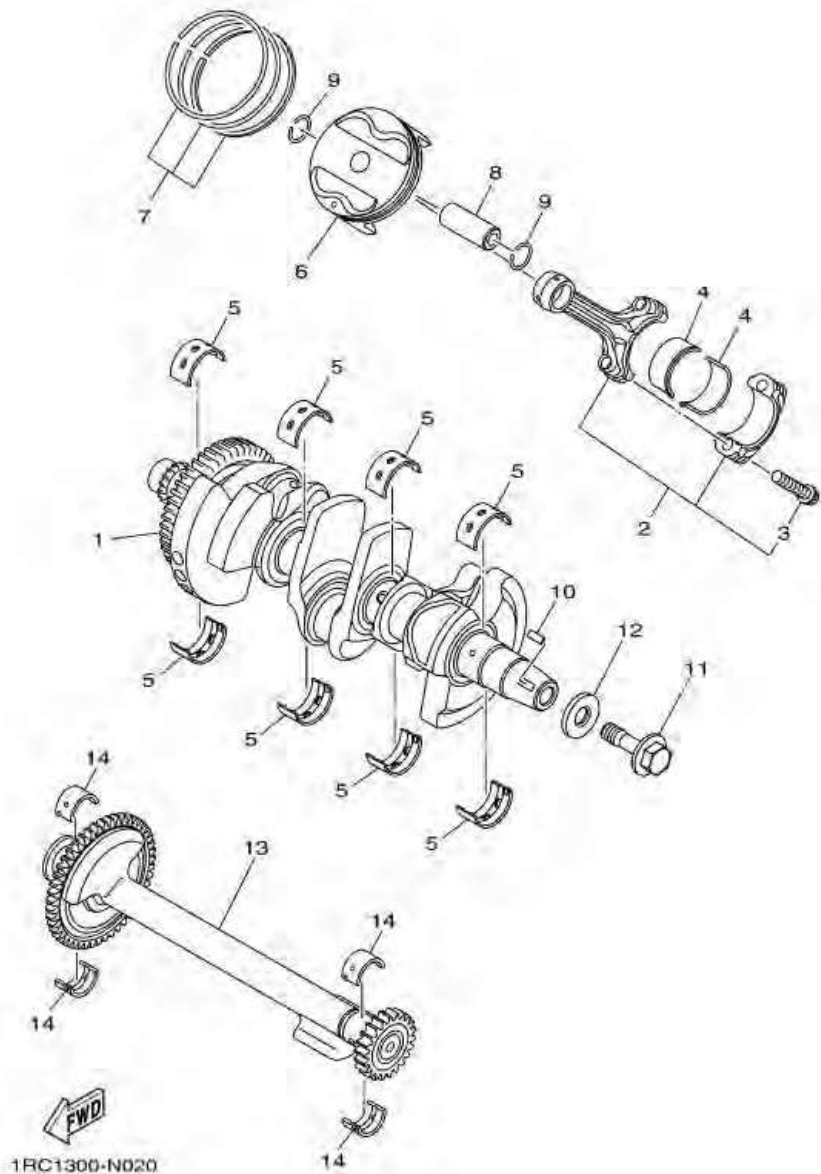


ภาพ 02 CRANKSHAFT & PISTON



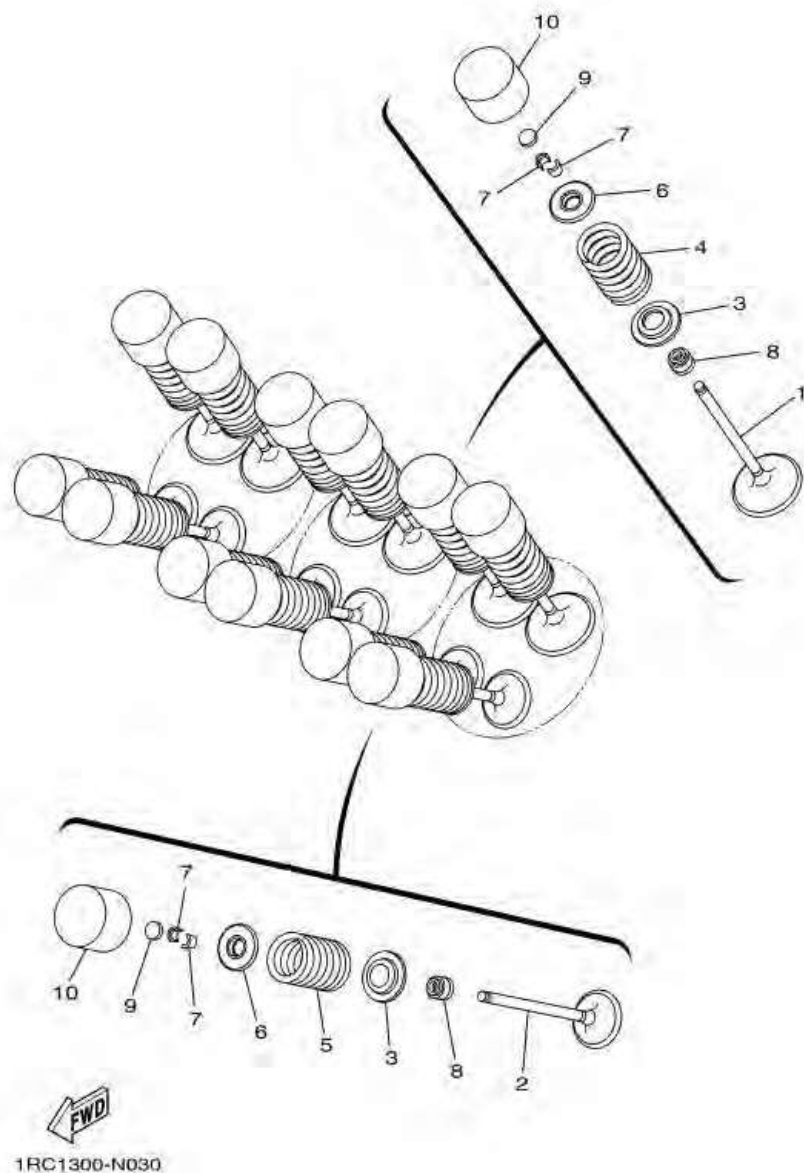
หมายเลข	หมายเลขอะไหล่	รายละเอียด	หมายเหตุ
1	1RC-11400-00	CRANKSHAFT ASSY	1
2	1RC-11650-00	CONNECTING ROD ASSY	3
3	1RC-11654-00	BOLT, CONNECTING ROD	2
4	1RC-11656-00	PLANE BEARING, CONNECTING ROD	6 UR BLUE
	1RC-11656-10	PLANE BEARING, CONNECTING ROD	6 UR BLACK
	1RC-11656-20	PLANE BEARING, CONNECTING ROD	6 UR BROWN
	1RC-11656-30	PLANE BEARING, CONNECTING ROD	6 UR GREEN
5	5VY-11416-A0	PLANE BEARING, CRANKSHAFT 1	8 UR WHITE
	5VY-11416-00	PLANE BEARING, CRANKSHAFT 1	8 UR BLUE
	5VY-11416-10	PLANE BEARING, CRANKSHAFT 1	8 UR BLACK
	5VY-11416-20	PLANE BEARING, CRANKSHAFT 1	8 UR BROWN
	5VY-11416-30	PLANE BEARING, CRANKSHAFT 1	8 UR GREEN
6	1RC-11631-00	PISTON (STD)	3
7	1RC-11603-00	PISTON RING SET (STD)	3
8	39P-11633-00	PIN, PISTON	3
9	93450-18157	CIRCLIP	6
10	90280-05029	KEY, WOODRUFF	1
11	90105-126A8	BOLT, FLANGE	1
12	90201-12008	WASHER, PLATE	1
13	1RC-11500-00	BALANCER ASSY	1
14	2S3-11413-00	PLANE BEARING, BALANCE WEIGHT	4 UR BLUE
	2S3-11413-10	PLANE BEARING, BALANCE WEIGHT	4 UR BLACK
	2S3-11413-20	PLANE BEARING, BALANCE WEIGHT	4 UR BROWN
	2S3-11413-30	PLANE BEARING, BALANCE WEIGHT	4 UR GREEN
	2S3-11413-40	PLANE BEARING, BALANCE WEIGHT	4 UR YELLOW

ภาพ 02 ชุดเพลาค้อเหวี่ยง & ลูกสูบ



หมายเลข	หมายเลขอะไหล่	รายละเอียด	หมายเหตุ
1	1RC-11400-00	ชุดเพลาค้อเหวี่ยง	1
2	1RC-11650-00	ชุดก้านสูบ	3
3	1RC-11654-00	โบลท์ก้านสูบ	2
4	1RC-11656-00	ลูกปืนก้านสูบ	6 UR BLUE
	1RC-11656-10	ลูกปืนก้านสูบ	6 UR BLACK
	1RC-11656-20	ลูกปืนก้านสูบ	6 UR BROWN
	1RC-11656-30	ลูกปืนก้านสูบ	6 UR GREEN
5	5VY-11416-A0	ลูกปืนเพลาค้อเหวี่ยง 1	8 UR WHITE
	5VY-11416-00	ลูกปืนเพลาค้อเหวี่ยง 1	8 UR BLUE
	5VY-11416-10	ลูกปืนเพลาค้อเหวี่ยง 1	8 UR BLACK
	5VY-11416-20	ลูกปืนเพลาค้อเหวี่ยง 1	8 UR BROWN
	5VY-11416-30	ลูกปืนเพลาค้อเหวี่ยง 1	8 UR GREEN
6	1RC-11631-00	ลูกสูบมาตรฐาน	3
7	1RC-11603-00	ชุดแหวนลูกสูบมาตรฐาน	3
8	39P-11633-00	สลักลูกสูบ	3
9	93450-18157	คลีป	6
10	90280-05029	ลิ้มจานไฟ	1
11	90105-126A8	โบลท์ หน้าแปลน	1
12	90201-12008	แหวนรอง	1
13	1RC-11500-00	ชุดบาลานซ์	1
14	2S3-11413-00	ลูกปืนตัมสมดลย์	4 UR BLUE
	2S3-11413-10	ลูกปืนตัมสมดลย์	4 UR BLACK
	2S3-11413-20	ลูกปืนตัมสมดลย์	4 UR BROWN
	2S3-11413-30	ลูกปืนตัมสมดลย์	4 UR GREEN
	2S3-11413-40	ลูกปืนตัมสมดลย์	4 UR YELLOW

ภาพ 03 VALVE

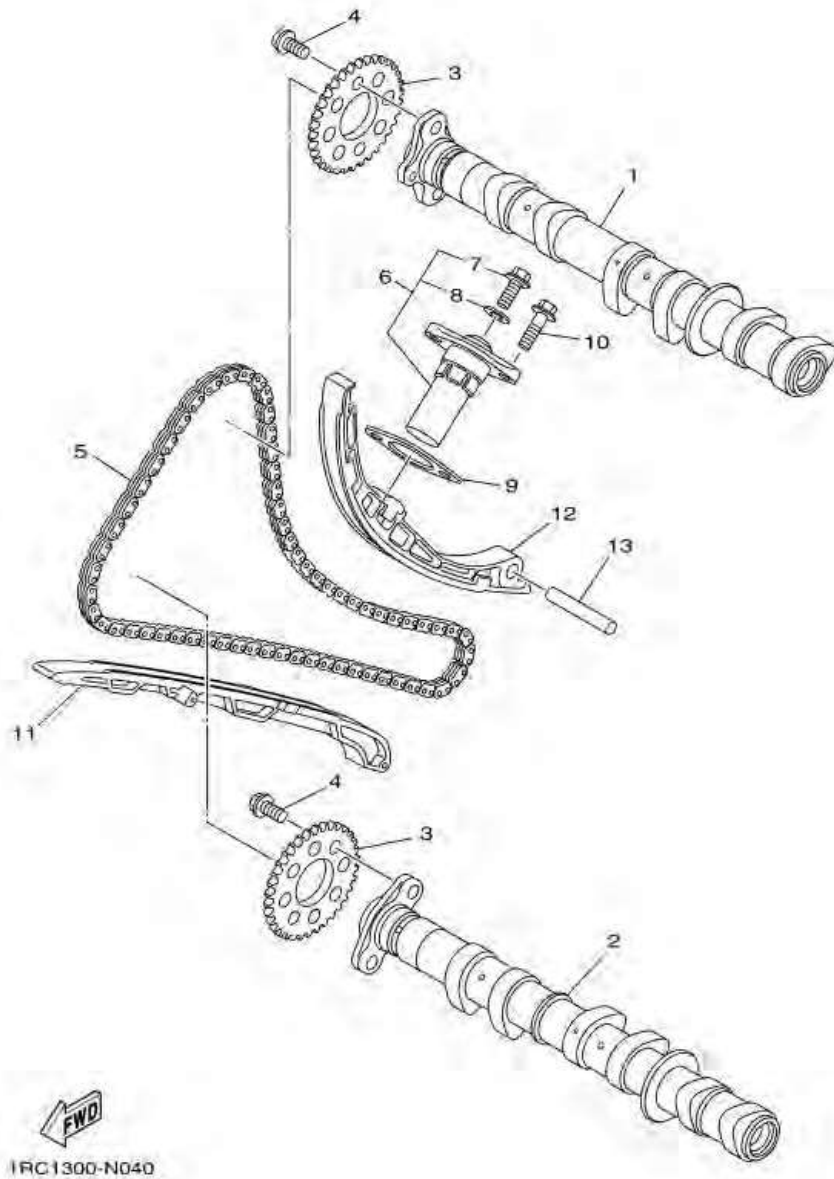


หมายเลข	หมายเลขอะไหล่	รายละเอียด	หมายเหตุ
1	1RC-12111-00	VALVE, INTAKE	6
2	1RC-12121-00	VALVE, EXHAUST	6
3	1RC-12116-00	SEAT, VALVE SPRING	12
4	1RC-12113-00	SPRING, VALVE INNER	6
5	1RC-12114-00	SPRING, VALVE OUTER	6
6	3D7-12117-00	RETAINER, VALVE SPRING	12
7	1WG-12118-00	LOCK, VALVE SPRING RETAINER	24
8	4TE-12119-00	SEAL, VALVE STEM	12
9	1HX-12168-F0	PAD, ADJUSTING 2 (1.50)	12 UR
	1HX-12168-H1	PAD, ADJUSTING 2 (1.55)	12 UR
	1HX-12168-K1	PAD, ADJUSTING 2 (1.60)	12 UR
	1HX-12168-M1	PAD, ADJUSTING 2 (1.65)	12 UR
	1HX-12168-R1	PAD, ADJUSTING 2 (1.70)	12 UR
	1HX-12168-U1	PAD, ADJUSTING 2 (1.75)	12 UR
	1HX-12168-W1	PAD, ADJUSTING 2 (1.80)	12 UR
	1HX-12168-Y1	PAD, ADJUSTING 2 (1.85)	12 UR
	1HX-12169-11	PAD, ADJUSTING 2 (1.90)	12 UR
	1HX-12169-31	PAD, ADJUSTING 2 (1.95)	12 UR
	1HX-12169-50	PAD, ADJUSTING 2 (2.00)	12 UR
	1HX-12169-70	PAD, ADJUSTING 2 (2.05)	12 UR
	1HX-12169-90	PAD, ADJUSTING 2 (2.10)	12 UR
	1HX-12169-E0	PAD, ADJUSTING 2 (2.15)	12 UR
	1HX-12169-G0	PAD, ADJUSTING 2 (2.20)	12 UR
	1HX-12169-J0	PAD, ADJUSTING 2 (2.25)	12 UR
	1HX-12169-L0	PAD, ADJUSTING 2 (2.30)	12 UR
	1HX-12169-N0	PAD, ADJUSTING 2 (2.35)	12 UR
	1HX-12169-T0	PAD, ADJUSTING 2 (2.40)	12 UR



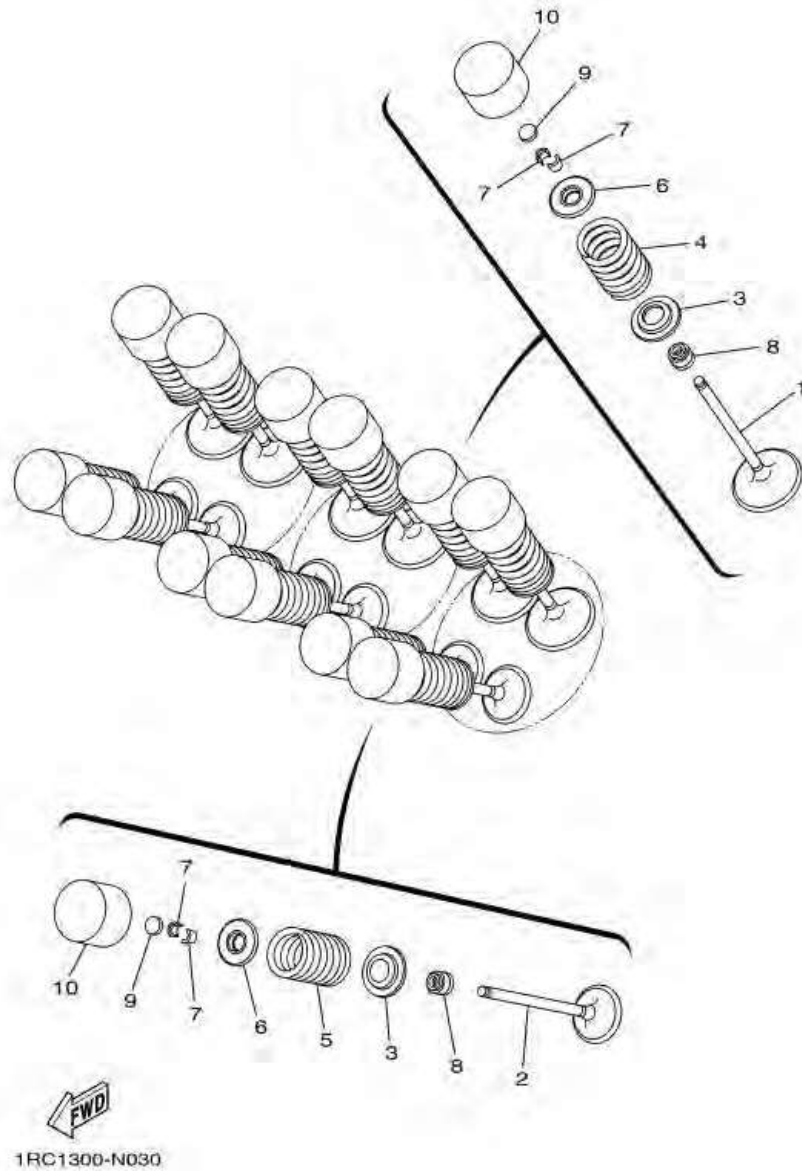


ภาพ 04 CAMSHAFT & CHAIN



หมายเลข	หมายเลขอะไหล่	รายละเอียด	หมายเหตุ
1	1RC-12170-00	CAMSHAFT ASSY 1	1
2	1RC-12180-00	CAMSHAFT ASSY 2	1
3	20S-12176-00	SPROCKET, CAM CHAIN	2
4	90105-07006	BOLT, FLANGE	4
5	94591-57128	CHAIN	1
6	1RC-12210-01	TENSIONER ASSY, CAM CHAIN	1
7	5EL-12228-00	BOLT	1
8	5SL-12214-00	GASKET	1
9	1RC-12213-00	GASKET, TENSIONER CASE	1
10	90110-06395	BOLT, HEXAGON SOCKET HEAD	2
11	1RC-12251-00	DAMPER, CHAIN 1	1
12	1RC-12250-00	CHAIN DAMPER ASSY	1
13	93607-44002	PIN, DOWEL	1

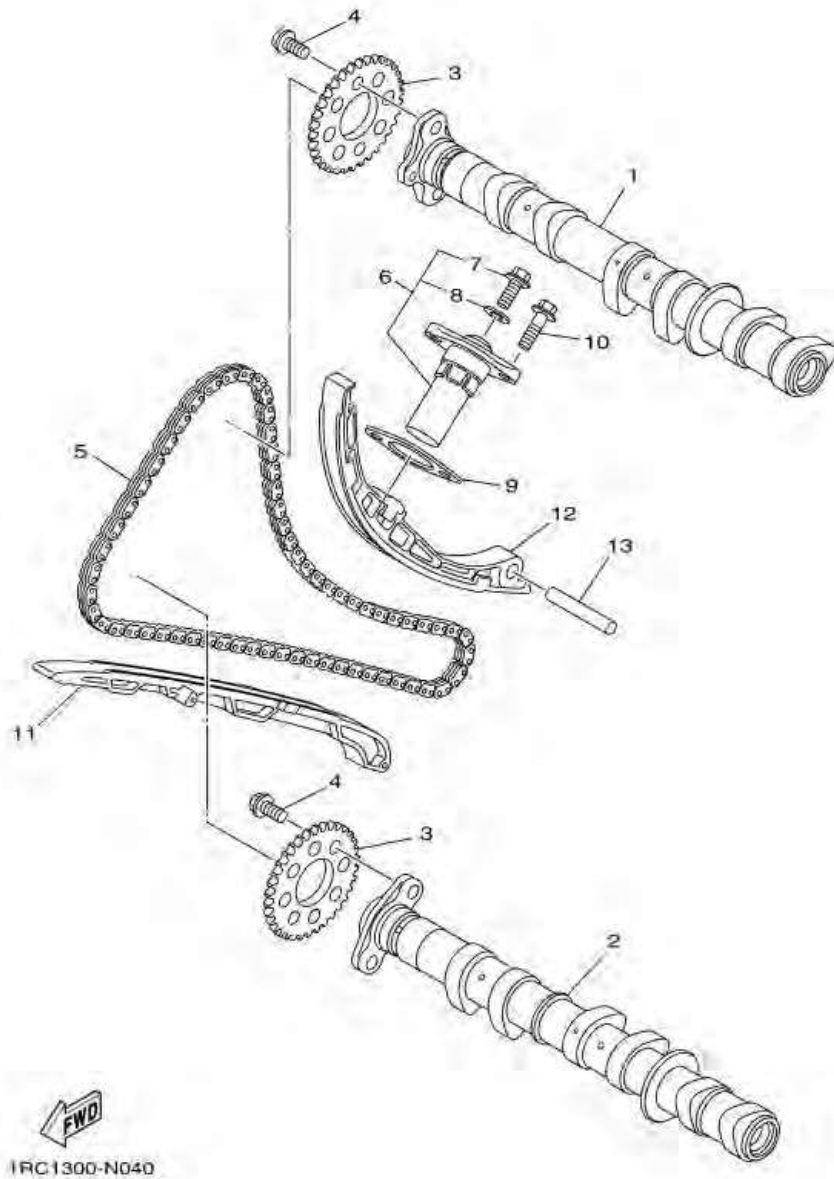
ภาพ 03 วาล์วไอดี & วาล์วไอเสีย



หมายเลข	หมายเลขอะไหล่	รายละเอียด		หมายเหตุ
1	1RC-12111-00	วาล์วไอดี	6	
2	1RC-12121-00	วาล์วไอเสีย	6	
3	1RC-12116-00	บารอง, สปริงวาล์ว	12	
4	1RC-12113-00	สปริงวาล์วตัวใน	6	
5	1RC-12114-00	สปริงล้นตัวนอก	6	
6	3D7-12117-00	แผ่นรอง สปริงวาล์ว	12	
7	1WG-12118-00	ประกบลิ้นคาวาล์ว	24	
8	4TE-12119-00	ซีล แกนวาล์ว	12	
9	1HX-12168-F0	ยางรองหัววาล์ว	12	UR
	1HX-12168-H1	ยางรองหัววาล์ว	12	UR
	1HX-12168-K1	ยางรองหัววาล์ว	12	UR
	1HX-12168-M1	ยางรองหัววาล์ว	12	UR
	1HX-12168-R1	ยางรองหัววาล์ว	12	UR
	1HX-12168-U1	ยางรองหัววาล์ว	12	UR
	1HX-12168-W1	ยางรองหัววาล์ว	12	UR
	1HX-12168-Y1	ยางรองหัววาล์ว	12	UR
	1HX-12169-11	ยางรองหัววาล์ว	12	UR
	1HX-12169-31	ยางรองหัววาล์ว	12	UR
	1HX-12169-50	ยางรองหัววาล์ว	12	UR
	1HX-12169-70	ยางรองหัววาล์ว	12	UR
	1HX-12169-90	ยางรองหัววาล์ว	12	UR
	1HX-12169-E0	ยางรองหัววาล์ว	12	UR
	1HX-12169-G0	ยางรองหัววาล์ว	12	UR
	1HX-12169-J0	ยางรองหัววาล์ว	12	UR
	1HX-12169-L0	ยางรองหัววาล์ว	12	UR
	1HX-12169-N0	ยางรองหัววาล์ว	12	UR
	1HX-12169-T0	ยางรองหัววาล์ว	12	UR

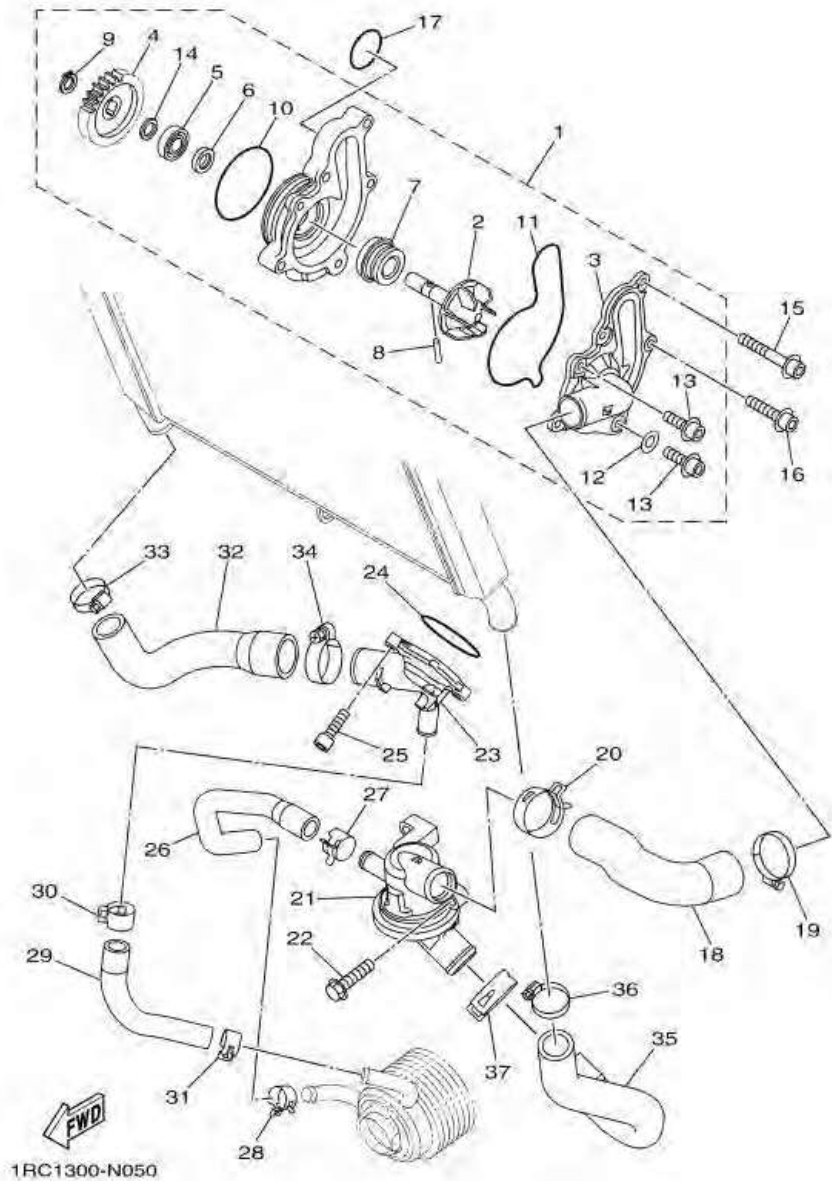


ภาพ 04 เฟลาถูกเบี้ยว & โซ่ร้าวลิ้น



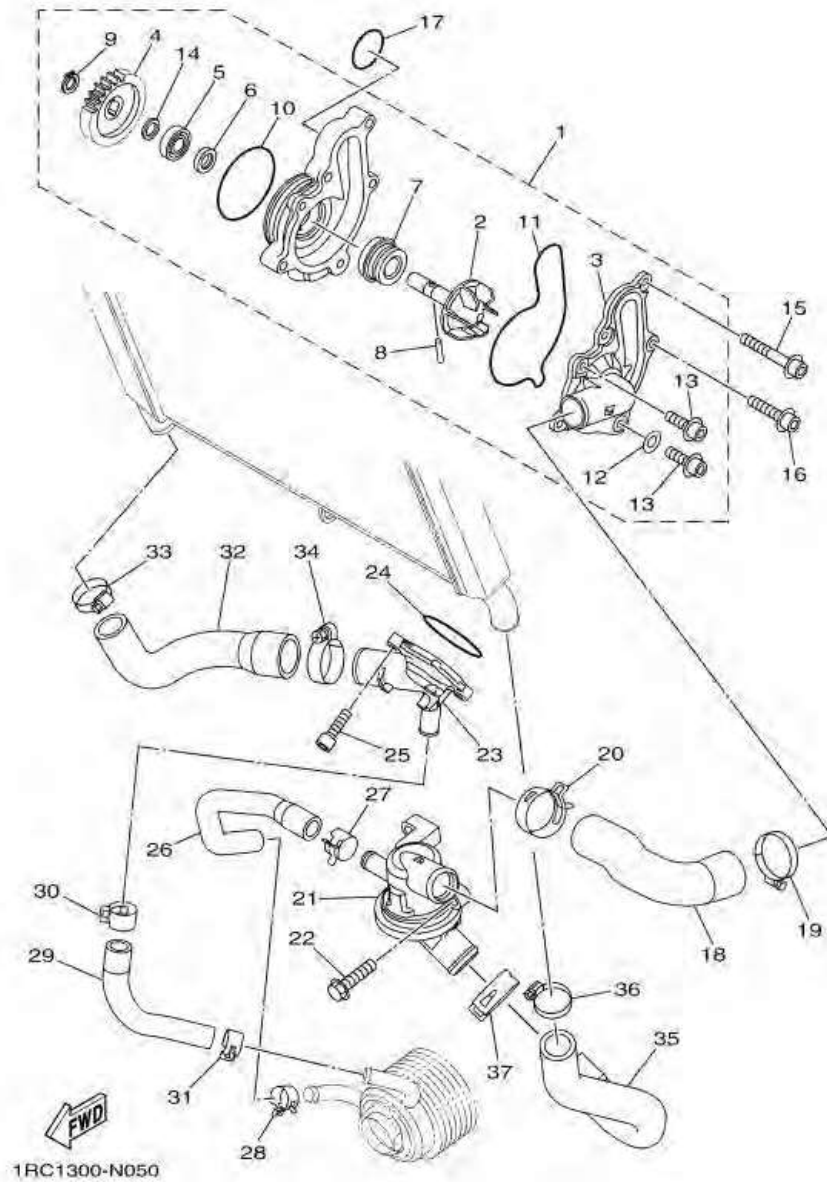
หมายเลข	หมายเลขอะไหล่	รายละเอียด	หมายเหตุ
1	1RC-12170-00	ชุดแกนร้าวลิ้น 1	1
2	1RC-12180-00	ชุดเฟลาถูกเบี้ยว 2	1
3	20S-12176-00	เฟืองโซ่ร้าวลิ้น	2
4	90105-07006	โบลท์ หน้าแปลน	4
5	94591-57128	โซ่	1
6	1RC-12210-01	ชุดปรับความตึงโซ่ร้าวลิ้น	1
7	5EL-12228-00	โบลท์	1
8	5SL-12214-00	ปะเก็น	1
9	1RC-12213-00	ปะเก็นเสื้อปรับความตึงโซ่ร้าวลิ้น	1
10	90110-06395	โบลท์ทกเหลี่ยม	2
11	1RC-12251-00	ยางโซ่ 1	1
12	1RC-12250-00	ชุดยางรองโซ่	1
13	93607-44002	สลัก	1

ภาพ 05 WATER PUMP



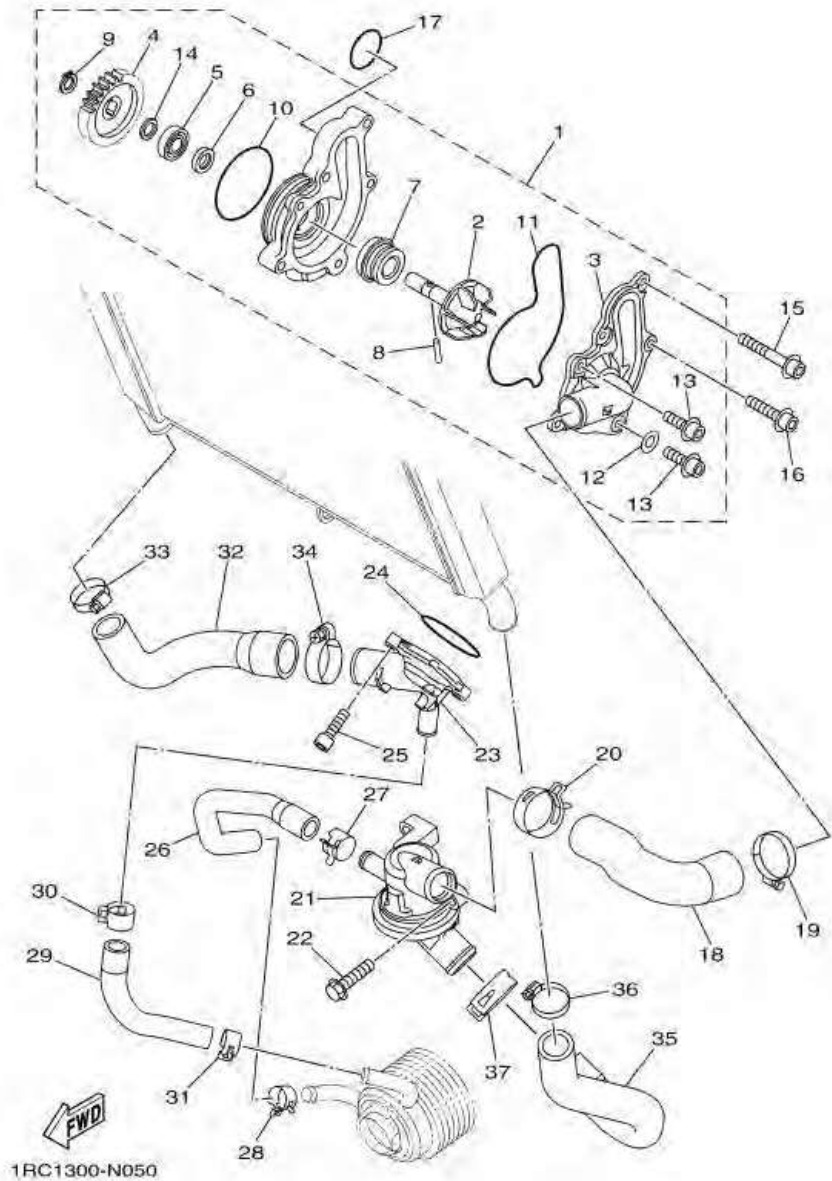
หมายเลข	หมายเลขอะไหล่	รายละเอียด	หมายเหตุ
1	1RC-12420-00	WATER PUMP ASSY	1
2	1RC-12450-00	IMPELLER SHAFT ASSY	1
3	1RC-12422-00	COVER, HOUSING	1
4	1RC-12459-00	GEAR, IMPELLER SHAFT	1
5	93306-00106	BEARING	1
6	93101-12173	OIL SEAL	1
7	5VK-12438-00	SEAL, MECHANICAL	1
8	93603-16219	PIN, DOWEL	1
9	99009-12400	CIRCLIP	1
10	93210-61750	O-RING	1
11	1RC-12439-00	O-RING	1
12	90430-06014	GASKET	1
13	90110-06396	BOLT, HEXAGON SOCKET HEAD	2
14	90201-12541	WASHER, PLATE	1
15	90110-06394	BOLT, HEXAGON SOCKET HEAD	2
16	90110-06388	BOLT, HEXAGON SOCKET HEAD	1
17	93210-30694	O-RING	1
18	1RC-12577-00	HOSE 2	1
19	90450-38040	HOSE CLAMP ASSY	1
20	90467-310A0	CLIP	1
21	1RC-12410-00	THERMOSTAT ASSY	1
22	95822-06025	BOLT, FLANGE	2
23	1RC-12469-00	JOINT 1	1
24	93210-46044	O-RING	1
25	90110-06274	BOLT, HEXAGON SOCKET HEAD	2
26	1RC-12578-00	HOSE 3	1
27	90467-200A0	CLIP	1

ภาพ 05 WATER PUMP



หมายเลข	หมายเลขอะไหล่	รายละเอียด	หมายเหตุ
28	90467-17128	CLIP	1
29	1RC-12579-00	HOSE 4	1
30	90467-200A0	CLIP	1
31	90467-17128	CLIP	1
32	1RC-12588-00	HOSE 5	1
33	90450-32003	HOSE CLAMP ASSY	1
34	90450-38040	HOSE CLAMP ASSY	1
35	1RC-12576-00	HOSE 1	1
36	90450-32003	HOSE CLAMP ASSY	1
37	90467-310A0	CLIP	1

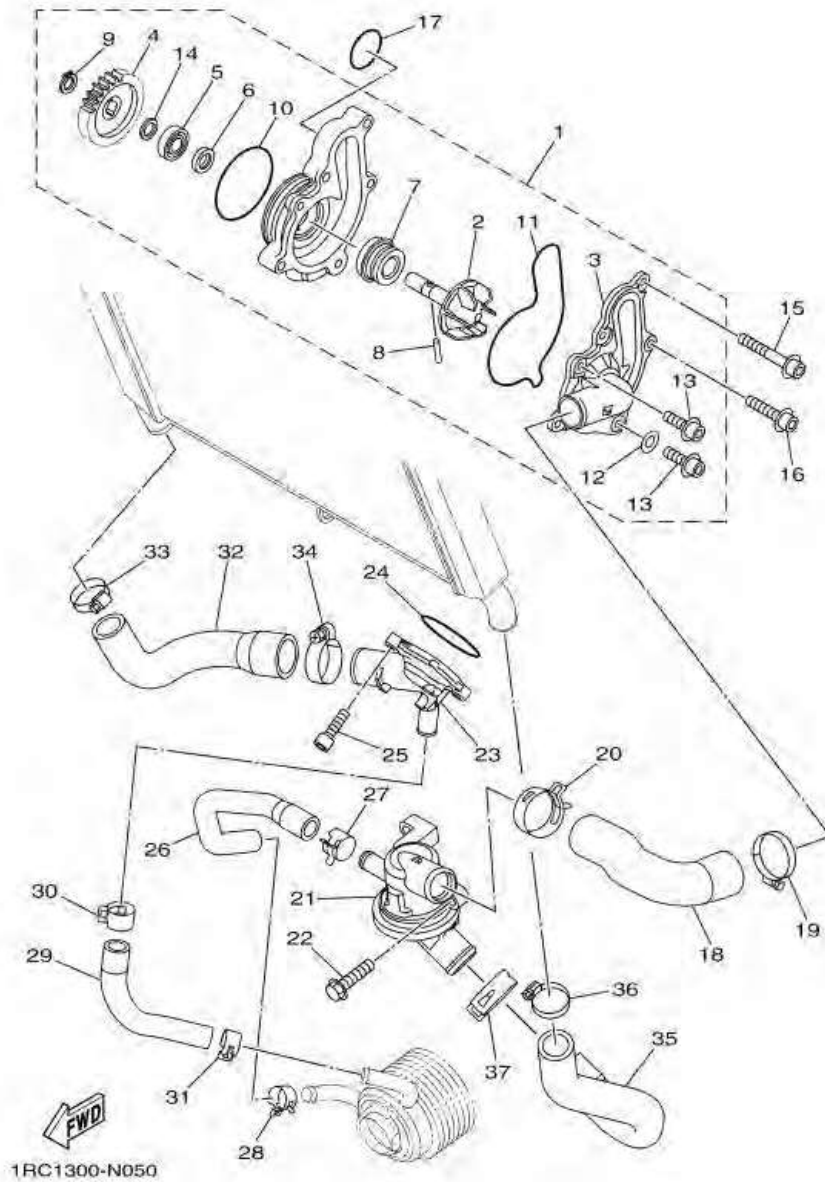
ภาพ 05 ชุดปั้มน้ำ



หมายเลข	หมายเลขอะไหล่	รายละเอียด	หมายเหตุ
1	1RC-12420-00	ชุดปั้มน้ำ	1
2	1RC-12450-00	ชุดเพลลาใบพัดปั้มน้ำ	1
3	1RC-12422-00	ฝาครอบปั้มน้ำ	1
4	1RC-12459-00	เฟืองแกนใบพัดปั้มน้ำ	1
5	93306-00106	ลูกปืน	1
6	93101-12173	ซิลน้ำมัน	1
7	5VK-12438-00	ซิล ทางกลไก	1
8	93603-16219	สลัก	1
9	99009-12400	คลีบล็อค	1
10	93210-61750	โอริง	1
11	1RC-12439-00	โอริง	1
12	90430-06014	ปะเก็น	1
13	90110-06396	โบลท์หกเหลี่ยม	2
14	90201-12541	แหวนรอง	1
15	90110-06394	โบลท์หกเหลี่ยม	2
16	90110-06388	โบลท์หกเหลี่ยม	1
17	93210-30694	โอริง	1
18	1RC-12577-00	สายยาง	1
19	90450-38040	ชุดตัวรัดสาย	1
20	90467-310A0	คลีบริดท่อระบายอากาศ	1
21	1RC-12410-00	ชุดตัวควบคุมอุณหภูมิ	1
22	95822-06025	โบลท์ หน้าแปลน	2
23	1RC-12469-00	ข้อต่อ 1	1
24	93210-46044	โอริง	1
25	90110-06274	โบลท์หกเหลี่ยม	2
26	1RC-12578-00	สายยาง 3	1
27	90467-200A0	คลีบริดท่อระบายอากาศ	1

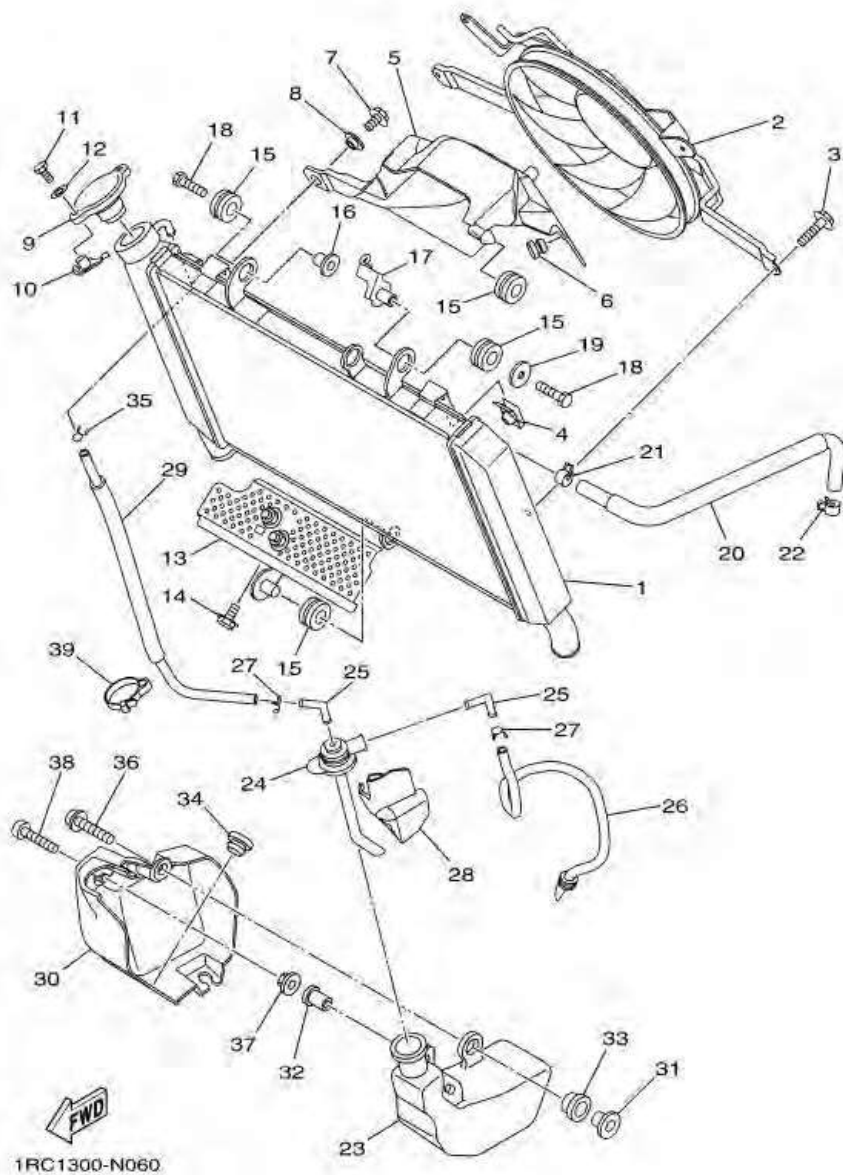


ภาพ 05 ชุดปั้มน้ำ



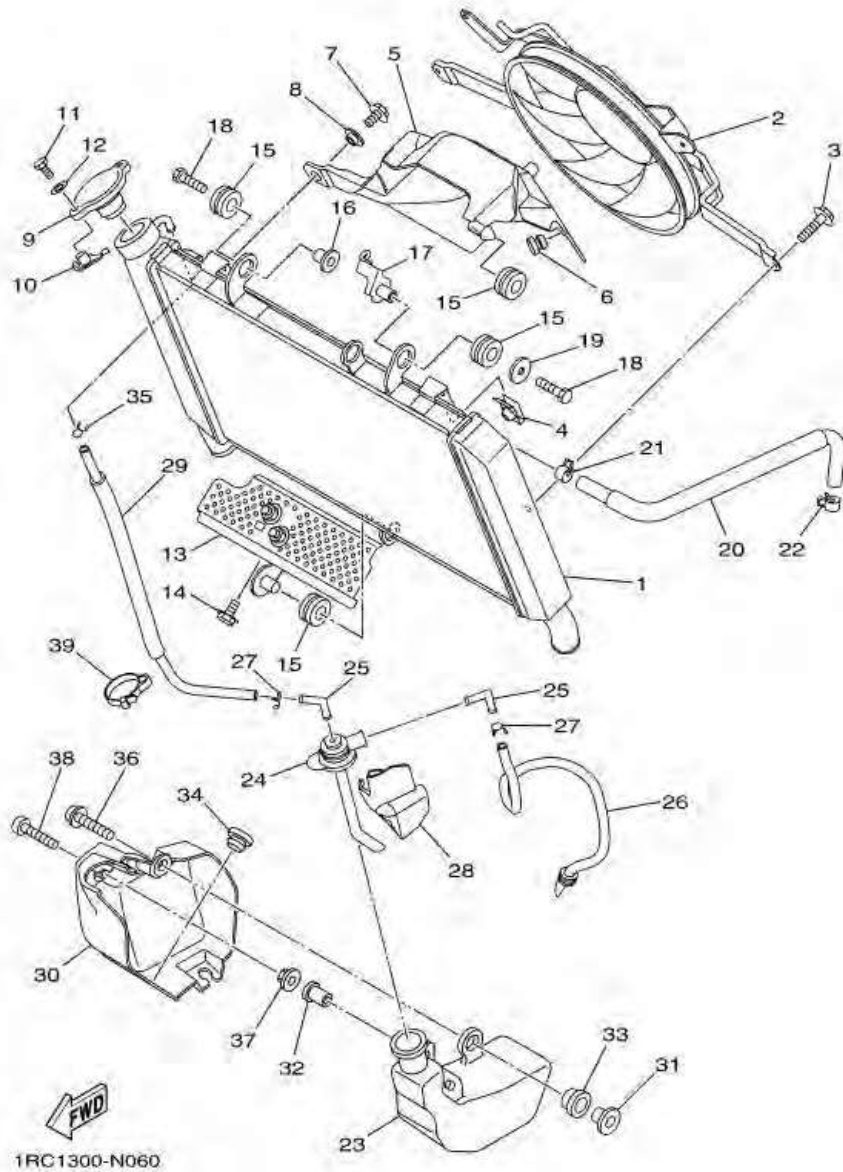
หมายเลข	หมายเลขอะไหล่	รายละเอียด	หมายเหตุ
28	90467-17128	คลีบริดท่อระบายอากาศ	1
29	1RC-12579-00	สายยาง 4	1
30	90467-200A0	คลีบริดท่อระบายอากาศ	1
31	90467-17128	คลีบริดท่อระบายอากาศ	1
32	1RC-12588-00	สายยาง 5	1
33	90450-32003	ชุดตัวรัดสาย	1
34	90450-38040	ชุดตัวรัดสาย	1
35	1RC-12576-00	ท่อยาง 1	1
36	90450-32003	ชุดตัวรัดสาย	1
37	90467-310A0	คลีบริดท่อระบายอากาศ	1

ภาพ 06 RADIATOR & HOSE



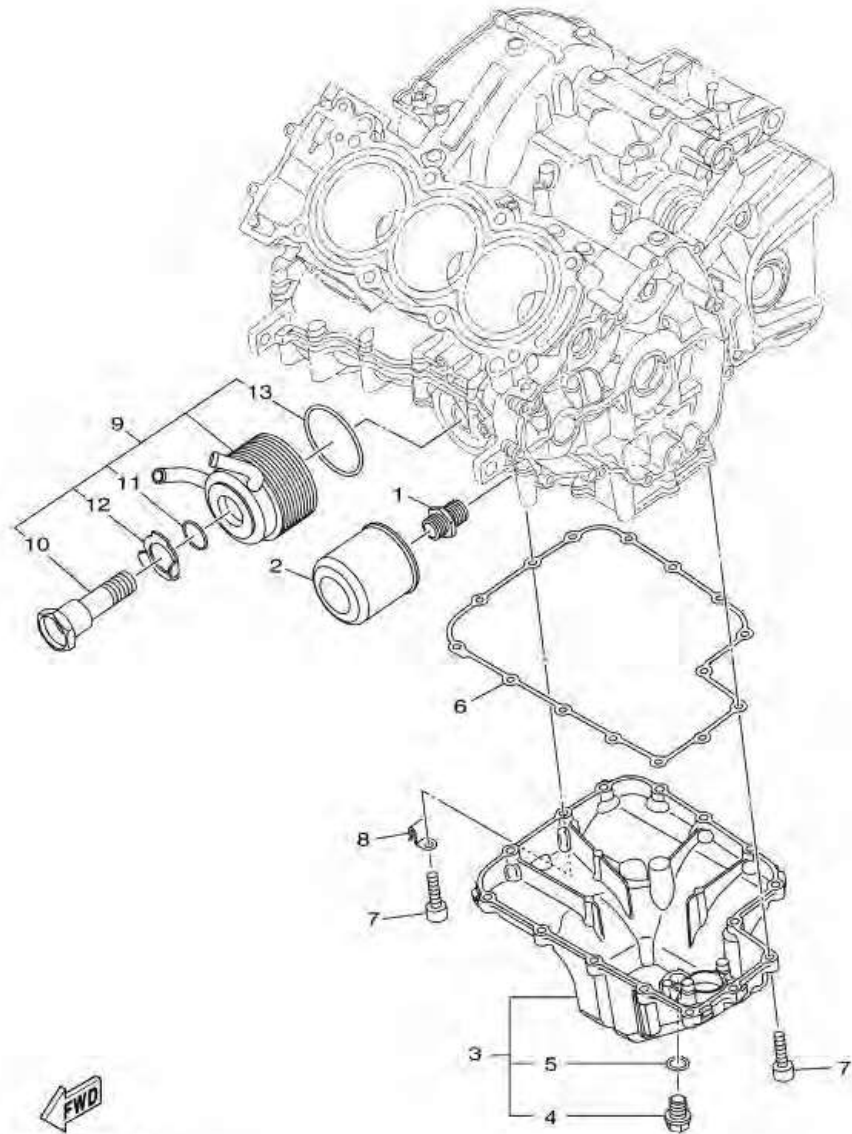
หมายเลข	หมายเลขอะไหล่	รายละเอียด	หมายเหตุ
1	1RC-12461-00	RADIATOR COMP	1
2	1RC-12405-00	BLOWER ASSY	1
3	3D8-12675-00	BOLT, BLOWER HOLDING	4
4	1AA-12535-00	PLATE	2
5	1RC-12467-00	COVER, RADIATOR	1
6	90338-07157	PLUG	1
7	90105-06080	BOLT, FLANGE	1
8	90387-07717	COLLAR	1
9	4FL-12462-00	CAP, RADIATOR	1
10	5FC-12437-00	STOPPER	1
11	97007-05012	BOLT	1
12	92907-05600	WASHER, PLATE	1
13	1RC-12637-00	STAY 1	1
14	95822-06012	BOLT, FLANGE	1
15	90480-15363	GROMMET	4
16	90387-06158	COLLAR	1
17	1RC-26132-00	GUIDE, CABLE 2	1
18	91312-06030	BOLT	2
19	90201-06033	WASHER, PLATE	1
20	1RC-1243A-00	HOSE 1	1
21	90467-10039	CLIP	1
22	90467-10039	CLIP	1
23	1RC-21871-00	TANK, RECOVERY	1
24	1RC-21875-00	CAP	1
25	1RC-21828-00	ELBOW	2
26	1RC-21826-00	PIPE, BREATHER	1
27	90467-08075	CLIP	2

ภาพ 06 RADIATOR & HOSE



หมายเลข	หมายเลขอะไหล่	รายละเอียด	หมายเหตุ
28	1RC-22825-00	PROTECTOR 1	1
29	1RC-21816-00	PIPE 1	1
30	1RC-2172W-00	COVER	1
31	90387-06285	COLLAR	1
32	90179-05523	NUT	1
33	1RC-21749-00	COLLAR	1
34	90480-13203	GROMMET	1
35	90467-08075	CLIP	1
36	90110-06233	BOLT, HEXAGON SOCKET HEAD	1
37	1RC-21748-00	COLLAR	1
38	92012-05030	BOLT, BUTTON HEAD	1
39	90464-07M40	CLAMP	1

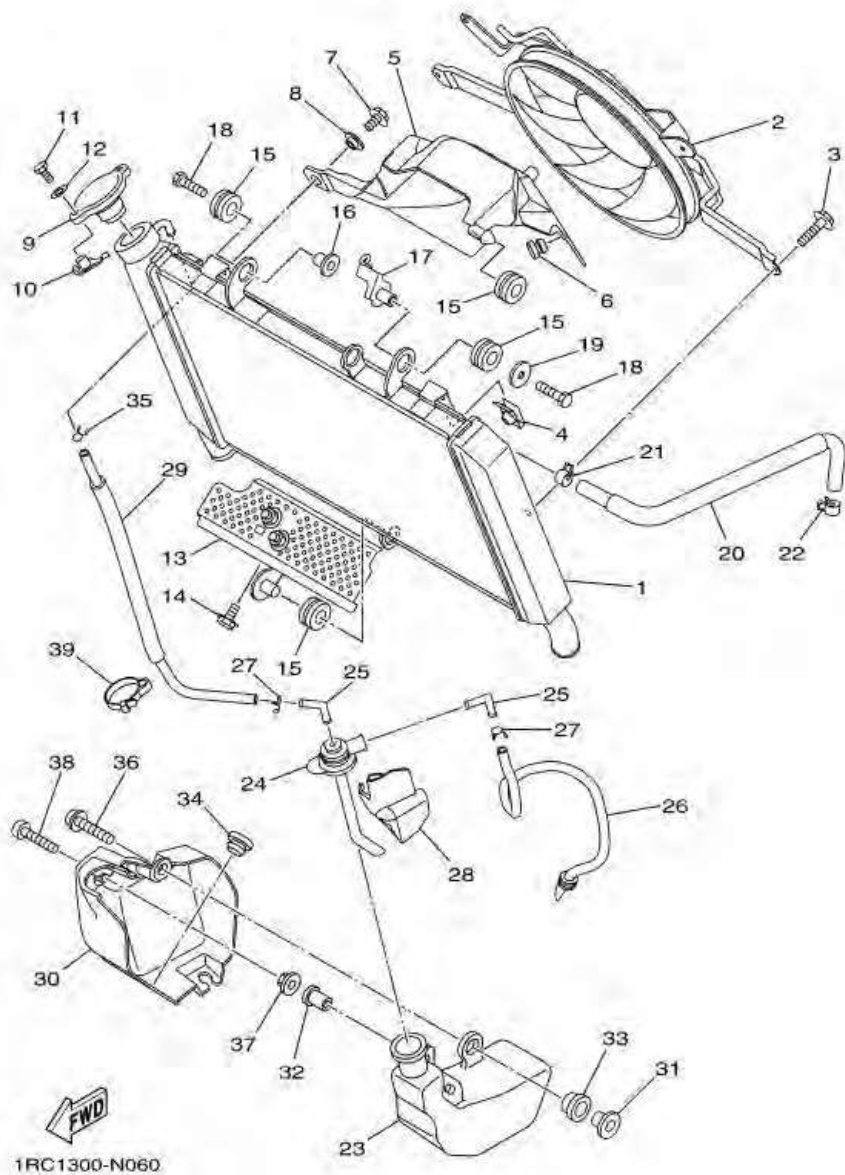
ภาพ 08 OIL CLEANER



  
1RC1300-N080

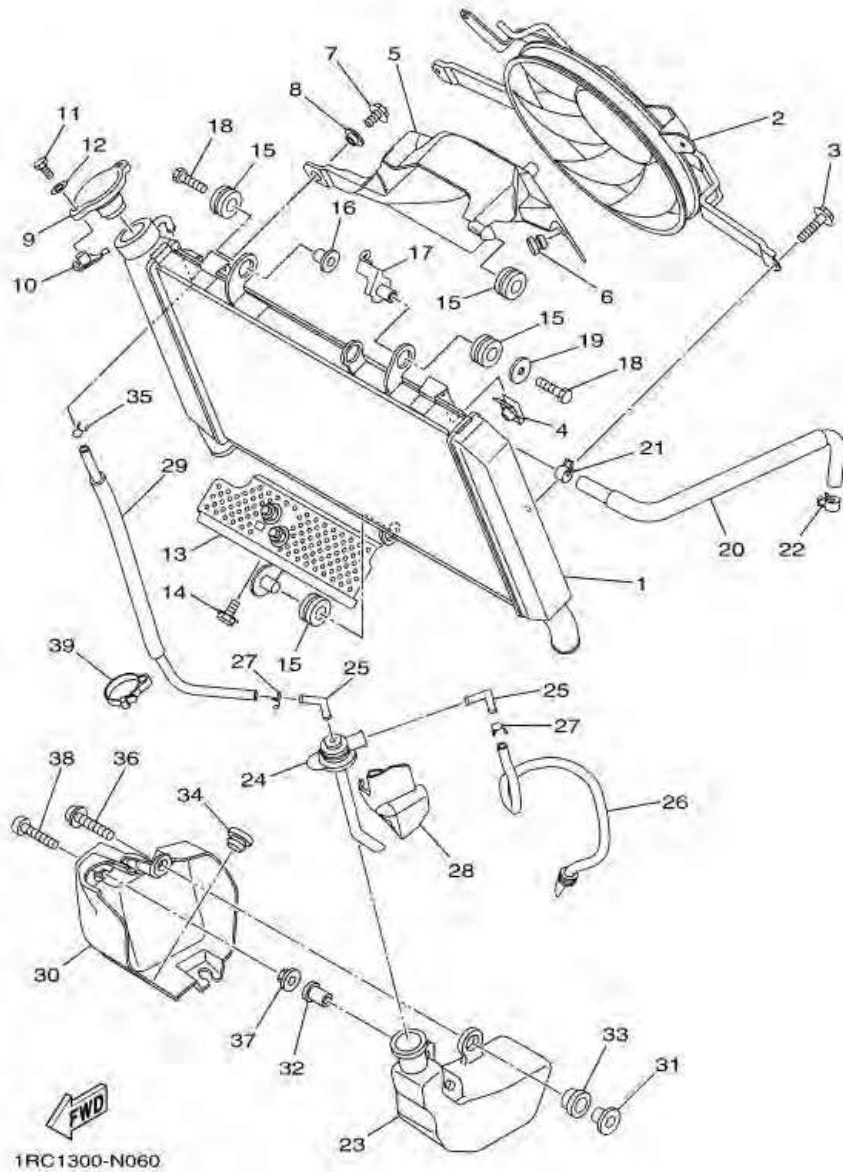
หมายเลข	หมายเลขอะไหล่	รายละเอียด		หมายเหตุ
1	90401-20008	โบลท์ยูเนียน	1	
2	5GH-13440-50	ชุดไส้กรองน้ำมันเครื่อง	1	
3	1RC-13400-00	ชุดฝาครอบเครื่องกรอง	1	
4	90340-14132	ปลั๊ก	1	
5	214-11198-01	ปะเก็น	1	
6	1RC-13414-00	ปะเก็น	1	
7	91312-06025	โบลท์ (L)	15	
8	90465-06025	เหล็กรััด	1	
9	1RC-13470-00	ชุดออยคูลเลอร์	1	
10	5PW-12822-00	โบลท์ยูเนียน	1	
11	5PW-13473-00	โอรัง	1	
12	5PW-13318-00	แหวนรอง	1	
13	5PW-13475-00	ปะเก็นชุดปั้มน้ำมันหล่อลื่น	1	

ภาพ 06 ชุดหม้อน้ำ & ท่อน้ำ



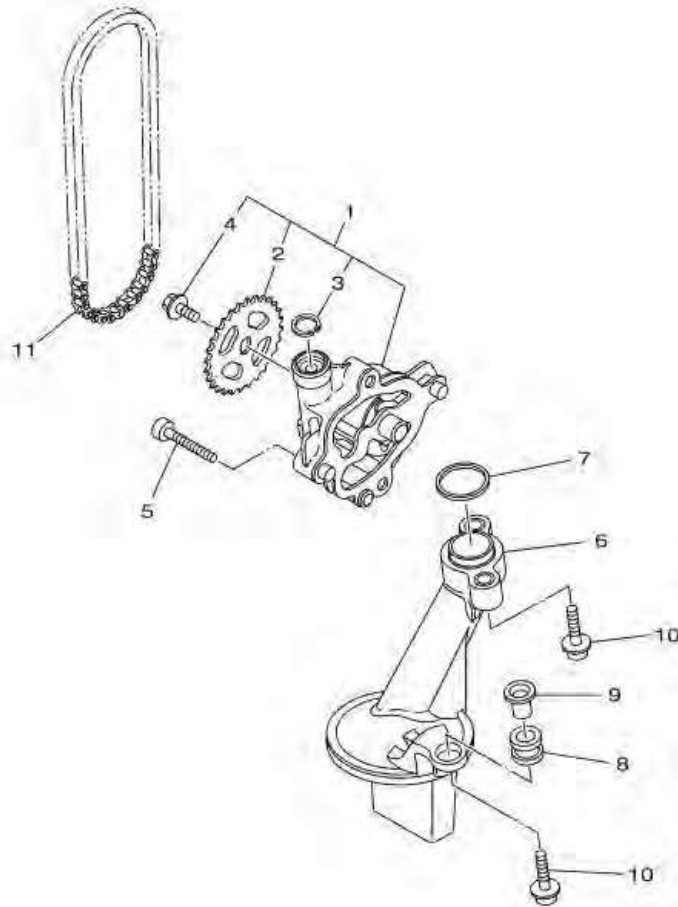
หมายเลข	หมายเลขอะไหล่	รายละเอียด	หมายเหตุ
1	1RC-12461-00	หม้อน้ำ	1
2	1RC-12405-00	ชุดพัดลมระบายความร้อนหม้อน้ำ	1
3	3D8-12675-00	โบลท์ ยึดพัดลมระบายความร้อน	4
4	1AA-12535-00	แผ่น	2
5	1RC-12467-00	ฝาครอบหม้อน้ำ	1
6	90338-07157	ปลั๊ก	1
7	90105-06080	โบลท์ หน้าแปลน	1
8	90387-07717	ปลอกกรอง	1
9	4FL-12462-00	ฝาครอบหม้อน้ำ	1
10	5FC-12437-00	ตัวล็อก	1
11	97007-05012	โบลท์	1
12	92907-05600	แหวนรอง	1
13	1RC-12637-00	สแตย์ 1	1
14	95822-06012	โบลท์ หน้าแปลน	1
15	90480-15363	ยางรอง	4
16	90387-06158	ปลอกกรอง	1
17	1RC-26132-00	GUIDE, CABLE 2	1
18	91312-06030	โบลท์ (L)	2
19	90201-06033	แหวนรอง	1
20	1RC-1243A-00	สายยาง 1	1
21	90467-10039	คลิปรัดท่อระบายอากาศ	1
22	90467-10039	คลิปรัดท่อระบายอากาศ	1
23	1RC-21871-00	ถังพักน้ำยาหล่อเย็นสำรอง	1
24	1RC-21875-00	ฝาปิดถังน้ำสำรอง	1
25	1RC-21828-00	ท่อ	2
26	1RC-21826-00	ท่อระบายอากาศ	1
27	90467-08075	คลิปรัดท่อระบายอากาศ	2

ภาพ 06 ชุดหม้อน้ำ & ท่อน้ำ



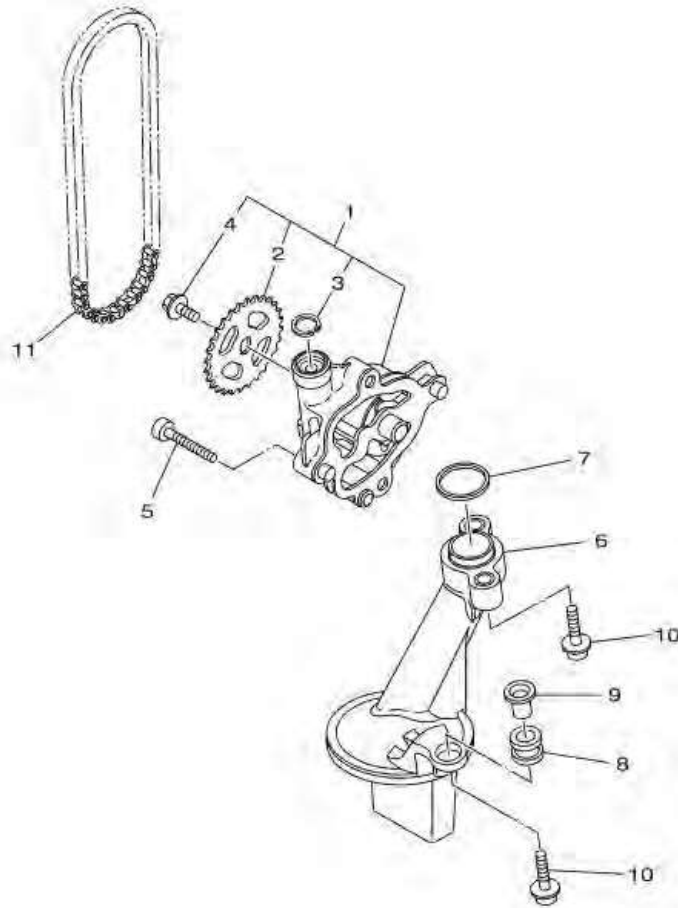
หมายเลข	หมายเลขอะไหล่	รายละเอียด	หมายเหตุ
28	1RC-22825-00	แผ่นกัน 1	1
29	1RC-21816-00	ท่อ 1	1
30	1RC-2172W-00	ฝาครอบคอนโซล	1
31	90387-06285	ปลอกกรอง	1
32	90179-05523	น็อต	1
33	1RC-21749-00	บูช	1
34	90480-13203	ยางรอง	1
35	90467-08075	คลีบริดท่อระบายอากาศ	1
36	90110-06233	โบลท์ทกเหลี่ยม	1
37	1RC-21748-00	บูช	1
38	92012-05030	โบลท์	1
39	90464-07M40	ตัวรัด	1

ภาพ 07 OIL PUMP



หมายเลข	หมายเลขอะไหล่	รายละเอียด	หมายเหตุ
1	1RC-13300-00	OIL PUMP ASSY	1
2	1RC-13355-00	SPROCKET, DRIVEN	1
3	99009-15500	CIRCLIP	1
4	90105-06066	BOLT, FLANGE	1
5	91312-06035	BOLT	4
6	1RC-13410-00	STRAINER HOUSING ASSY	1
7	93210-22001	O-RING	1
8	90480-13010	GROMMET	1
9	5VY-13117-10	COLLAR, DISTANCE	1
10	90110-06173	BOLT, HEXAGON SOCKET HEAD	3
11	94581-79066	CHAIN	1

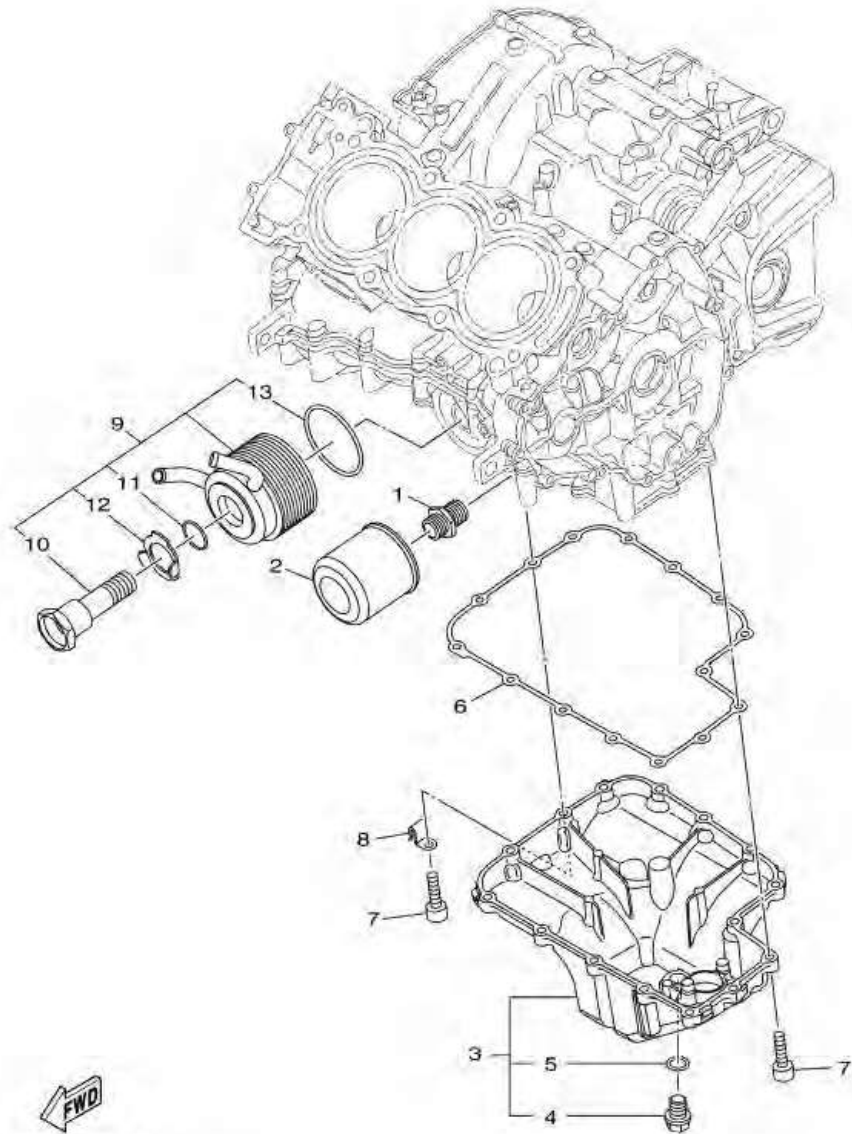
ภาพ 07 ชุดปั้มน้ำมันหล่อลื่น



หมายเลข	หมายเลขอะไหล่	รายละเอียด	หมายเหตุ
1	1RC-13300-00	ชุดปั้มน้ำมันหล่อลื่น	1
2	1RC-13355-00	สเตอร์หลัง	1
3	99009-15500	คลีบล็อค	1
4	90105-06066	โบลท์ หน้าแปลน	1
5	91312-06035	โบลท์ (L)	4
6	1RC-13410-00	ชุดตัวเรือน	1
7	93210-22001	โอริง	1
8	90480-13010	ยางรอง	1
9	5VY-13117-10	ปลอกรอง	1
10	90110-06173	โบลท์หกเหลี่ยม	3
11	94581-79066	โซ่ข้อหน้า	1

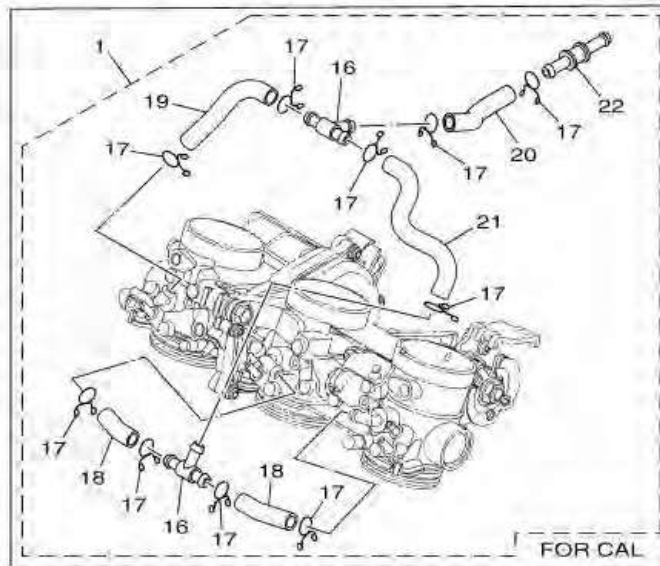
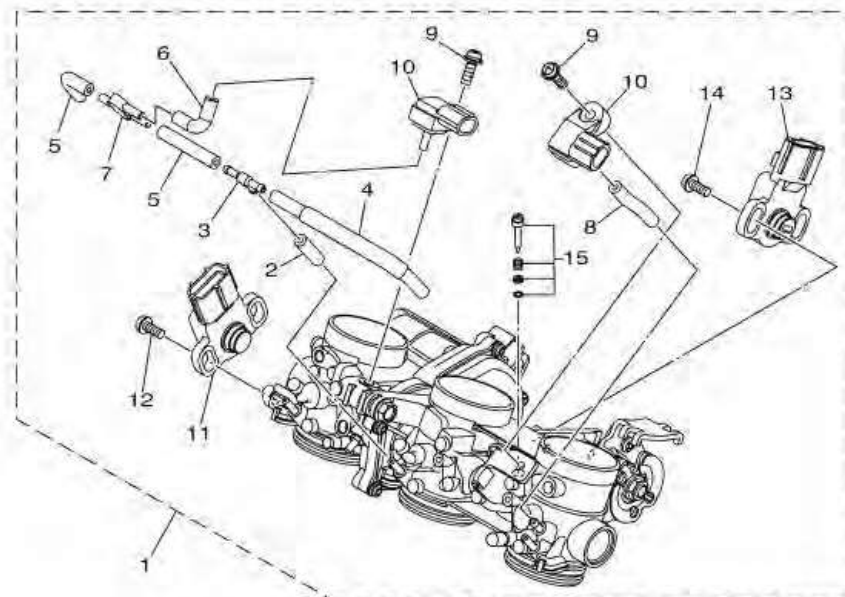


ภาพ 08 OIL CLEANER



หมายเลข	หมายเลขอะไหล่	รายละเอียด	หมายเหตุ
1	90401-20008	BOLT, UNION	1
2	5GH-13440-50	ELEMENT ASSY, OIL CLEANER	1
3	1RC-13400-00	STRAINER COVER ASSY	1
4	90340-14132	PLUG, STRAIGHT SCREW	1
5	214-11198-01	GASKET	1
6	1RC-13414-00	GASKET, STRAINER COVER	1
7	91312-06025	BOLT	15
8	90465-06025	CLAMP	1
9	1RC-13470-00	OIL COOLER ASSY	1
10	5PW-12822-00	BOLT, UNION	1
11	5PW-13473-00	O-RING	1
12	5PW-13318-00	WASHER	1
13	5PW-13475-00	GASKET	1

ภาพ 09 INTAKE

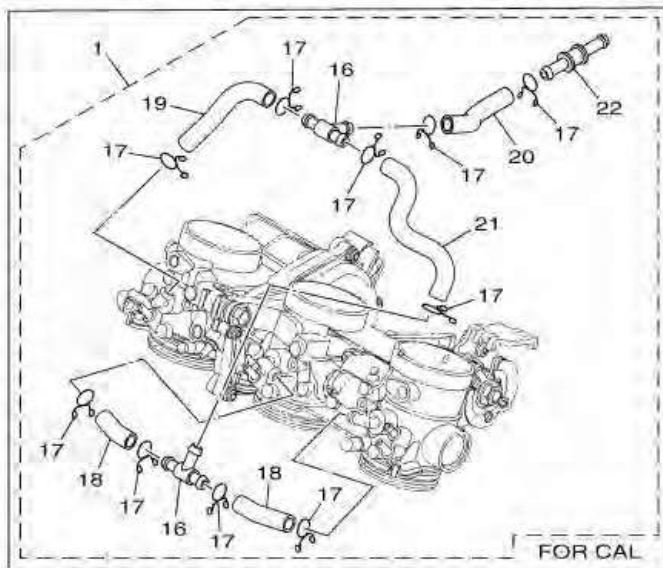
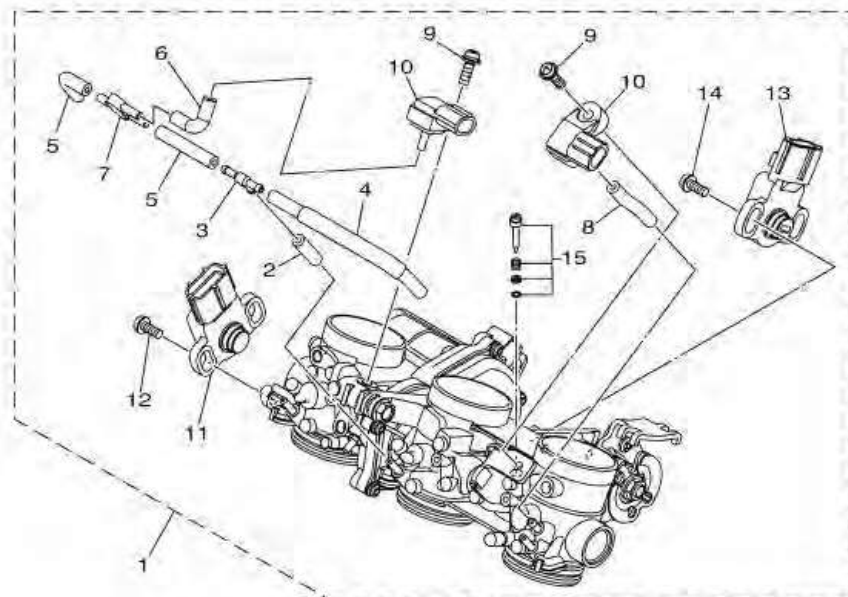


1RC4110-N090

FOR CAL

หมายเลข	หมายเลขอะไหล่	รายละเอียด	หมายเหตุ
1	1RC-13750-10	THROTTLE BODY ASSY	1 FOR CAL
2	1RC-13544-00	HOSE, VACUUM SENSING 2	1
3	68V-24376-00	PIPE, JOINT 1	1
4	1RC-13542-00	HOSE, VACUUM SENSING 1	1
5	8FP-14349-20	PIPE	2
6	8FP-14349-00	PIPE	1
7	3XV-14251-00	NIPPLE	1
8	8FP-14349-30	PIPE	1
9	2C0-14216-00	SCREW	2
10	2C0-82380-00	SENSOR, PRESSURE	2
11	13S-85885-00	THROTTLE SENSOR ASSY	1
12	8CC-14216-10	SCREW	2
13	1MC-85884-00	ACCELERATOR SENSOR ASSY	1
14	5FL-14216-00	SCREW	2
15	2C0-14105-00	PILOT SCREW SET	3
16	90413-06031	WAY 3	2 FOR CAL
17	90467-100A1	CLIP	10 FOR CAL
18	14B-14465-00	PIPE	2 FOR CAL
19	1RC-14466-00	PIPE	1 FOR CAL
20	1RC-1443J-00	PIPE	1 FOR CAL
21	1RC-1444J-00	PIPE	1 FOR CAL
22	4XY-14568-00	JOINT	1 FOR CAL

ภาพ 09 ชุดกรองอากาศ

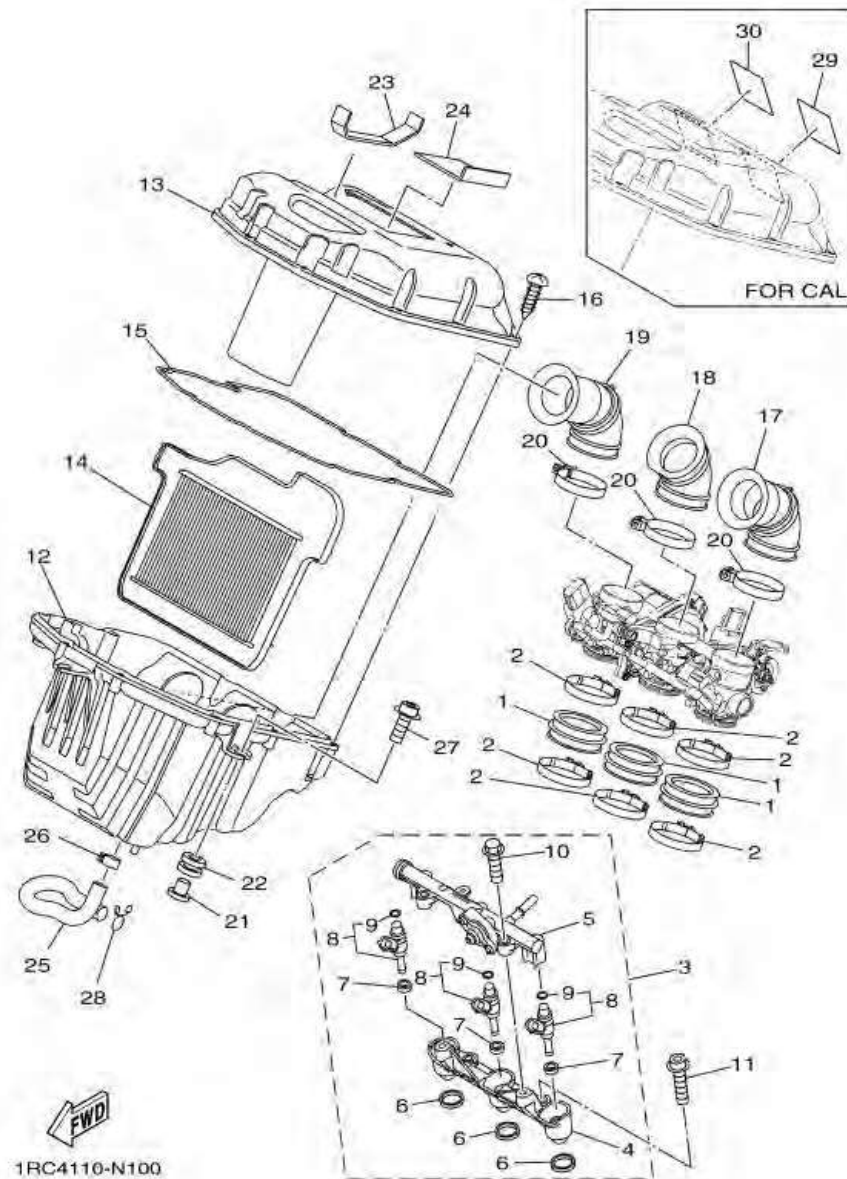


1RC4110-N090

FOR CAL

หมายเลข	หมายเลขอะไหล่	รายละเอียด	หมายเหตุ
1	1RC-13750-10	ชุดเรือนลิ้นเร่ง	1 FOR CAL
2	1RC-13544-00	ท่อสูญญากาศ	1
3	68V-24376-00	ท่อต่อ 1	1
4	1RC-13542-00	ท่อสูญญากาศ	1
5	8FP-14349-20	ท่อระบาย	2
6	8FP-14349-00	ท่อระบาย	1
7	3XV-14251-00	ท่อต่อ 3 ทาง	1
8	8FP-14349-30	ท่อระบาย	1
9	2C0-14216-00	สลกรู	2
10	2C0-82380-00	เซ็นเซอร์ความดัน	2
11	13S-85885-00	ชุดเซ็นเซอร์ควบคุมน้ำมัน	1
12	8CC-14216-10	สลกรู	2
13	1MC-85884-00	ชุดเซ็นเซอร์ควบคุมการเร่ง	1
14	5FL-14216-00	สลกรู	2
15	2C0-14105-00	ชุดสลกรูตั้งอากาศ	3
16	90413-06031	ท่อร่วม 3 ทาง	2 FOR CAL
17	90467-100A1	คลิปลัดท่อระบายอากาศ	10 FOR CAL
18	14B-14465-00	ท่อน้ำมัน	2 FOR CAL
19	1RC-14466-00	ท่อ	1 FOR CAL
20	1RC-1443J-00	ท่อ	1 FOR CAL
21	1RC-1444J-00	PIPE	1 FOR CAL
22	4XY-14568-00	ข้อต่อ	1 FOR CAL

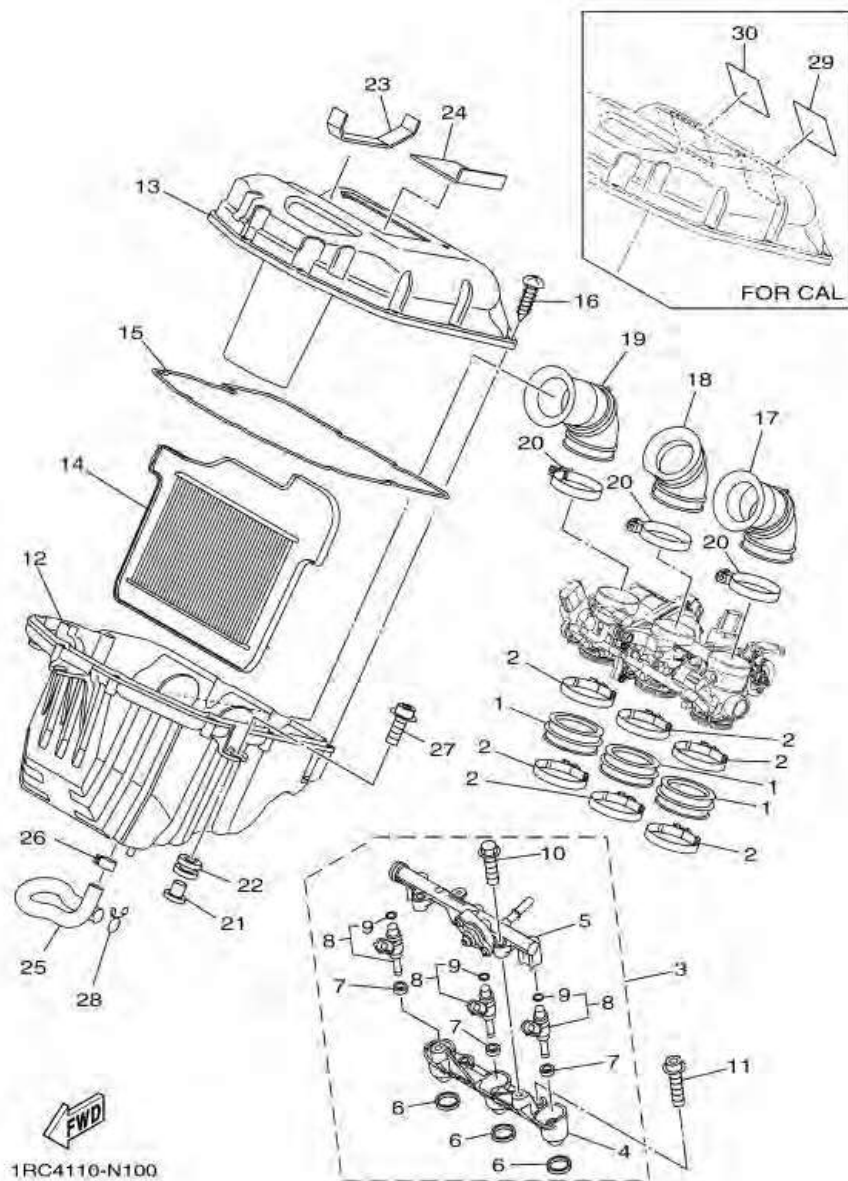
ภาพ 10 INTAKE 2



หมายเลข	หมายเลขอะไหล่	รายละเอียด	หมายเหตุ
1	1RC-13635-00	JOINT, INTAKE 1	3
2	90450-56009	HOSE CLAMP ASSY	6
3	1RC-13930-00	PIPE INLET ASSEMBLY	1
4	1RC-12572-00	ADAPTER	1
5	1RC-13938-00	PIPE	1
6	1RC-13556-00	GASKET, MANIFOLD	3
7	8FP-13556-00	RUBBER, INJECTOR	3
8	4C8-13761-00	INJECTOR	3
9	5PS-14147-00	O-RING	1
10	1RC-13573-00	BOLT 1	2
11	90110-06388	BOLT, HEXAGON SOCKET HEAD	2
12	1RC-14411-00	CASE, AIR CLEANER 1	1
13	1RC-14402-00	CAP ASSY, AIR CLEANER	1
14	1RC-14451-00	ELEMENT, AIR CLEANER	1
15	1RC-14452-00	SEAL	1
16	90160-05013	SCREW, ROUND TAPPING	10
17	1RC-14453-00	JOINT, AIR CLEANER 1	1
18	1RC-14463-00	JOINT, AIR CLEANER 2	1
19	1RC-14454-00	JOINT	1
20	90450-53007	HOSE CLAMP ASSY	3
21	90387-06205	COLLAR	3
22	90480-12314	GROMMET	3
23	1RC-14425-00	DAMPER 1	1
24	1RC-14426-00	DAMPER 2	1
25	1RC-15393-00	PIPE, BREATHER 2	1
26	90467-15001	CLIP	1
27	90110-06233	BOLT, HEXAGON SOCKET HEAD	3



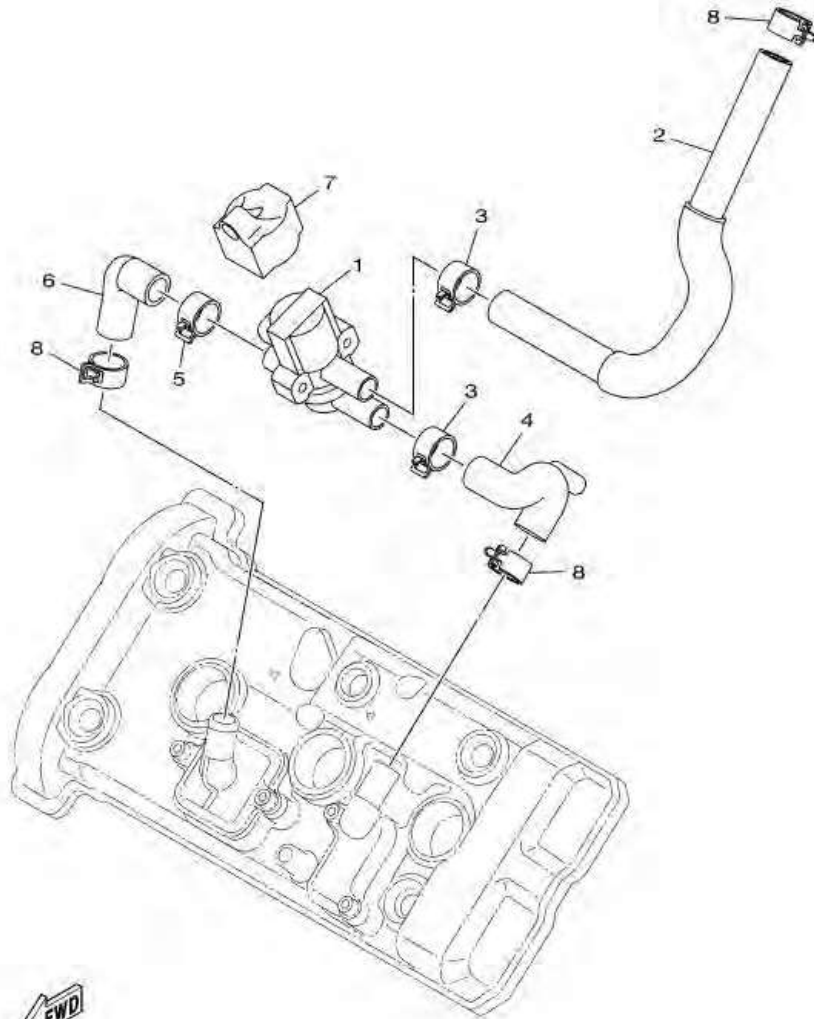
ภาพ 10 ชุดกรองอากาศ 2



หมายเลข	หมายเลขอะไหล่	รายละเอียด	หมายเหตุ
1	1RC-13635-00	ข้อต่อไอดี 1	3
2	90450-56009	ชุดตัวรัดสาย	6
3	1RC-13930-00	ชุดท่อร่วมไอดี	1
4	1RC-12572-00	อะแดปเตอร์	1
5	1RC-13938-00	ท่อชุดหัวฉีด	1
6	1RC-13556-00	ปะเก็นท่อร่วมไอดี	3
7	8FP-13556-00	ปะเก็นท่อร่วมไอดี	3
8	4C8-13761-00	ชุดหัวฉีด	3
9	5PS-14147-00	โอรังหัวฉีด	1
10	1RC-13573-00	โบลท์ 1	2
11	90110-06388	โบลท์หกเหลี่ยม	2
12	1RC-14411-00	เสื้อหม้อกรอง	1
13	1RC-14402-00	CAP ASSY, AIR CLEANER	1
14	1RC-14451-00	ไส้กรองอากาศ	1
15	1RC-14452-00	ซิลฝาครอบไส้กรองอากาศ	1
16	90160-05013	สกรู	10
17	1RC-14453-00	ข้อต่อหม้อกรอง	1
18	1RC-14463-00	ข้อต่อ	1
19	1RC-14454-00	ข้อต่อ	1
20	90450-53007	ชุดตัวรัดสาย	3
21	90387-06205	ปลอกกรอง	3
22	90480-12314	ยางรอง	3
23	1RC-14425-00	ยางรอง	1
24	1RC-14426-00	ยางรอง	1
25	1RC-15393-00	ท่อยาง	1
26	90467-15001	คลิปล็อคท่อระบายอากาศ	1
27	90110-06233	โบลท์หกเหลี่ยม	3



ภาพ 11 AIR INDUCTION SYSTEM

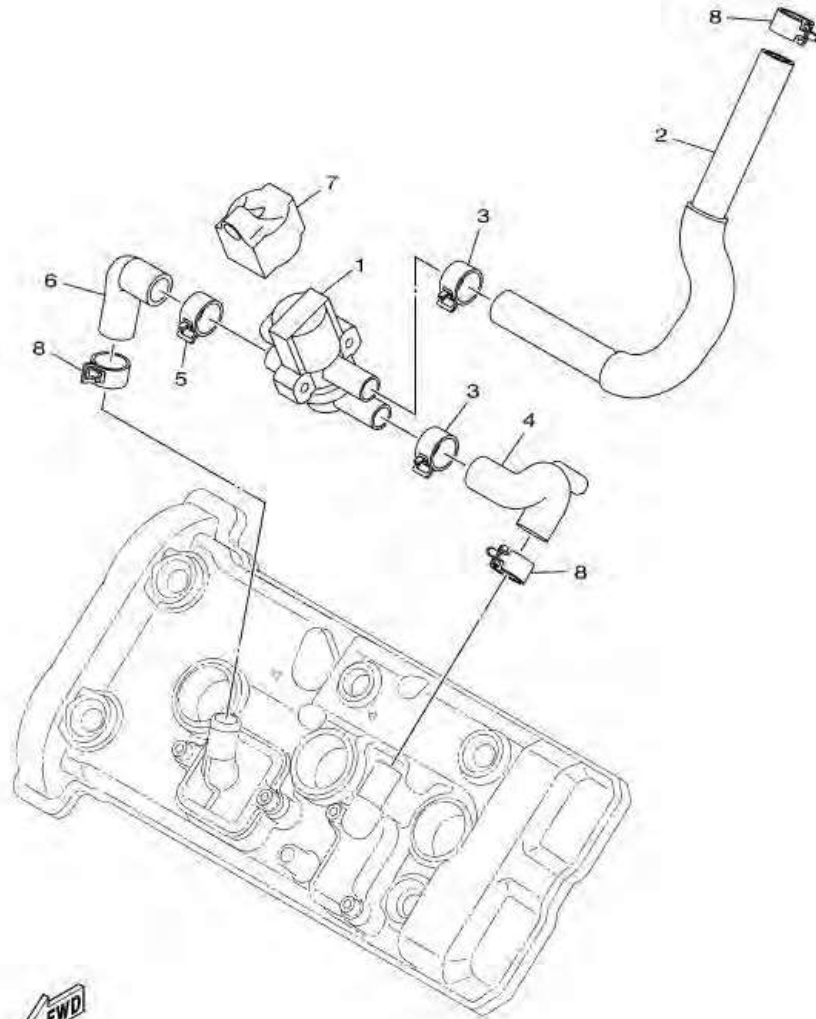


1RC1300-N110

หมายเลข	หมายเลขอะไหล่	รายละเอียด	หมายเหตุ
1	2S3-14840-00	AIR CUT VALVE ASSY	1
2	1RC-14881-00	HOSE, BEND 1	1
3	90467-17089	CLIP	2
4	1RC-14882-00	HOSE, BEND 2	1
5	90467-17089	CLIP	1
6	1RC-14883-00	HOSE, BEND 3	1
7	1RC-1445C-00	HOLDER	1
8	90467-17003	CLIP	3



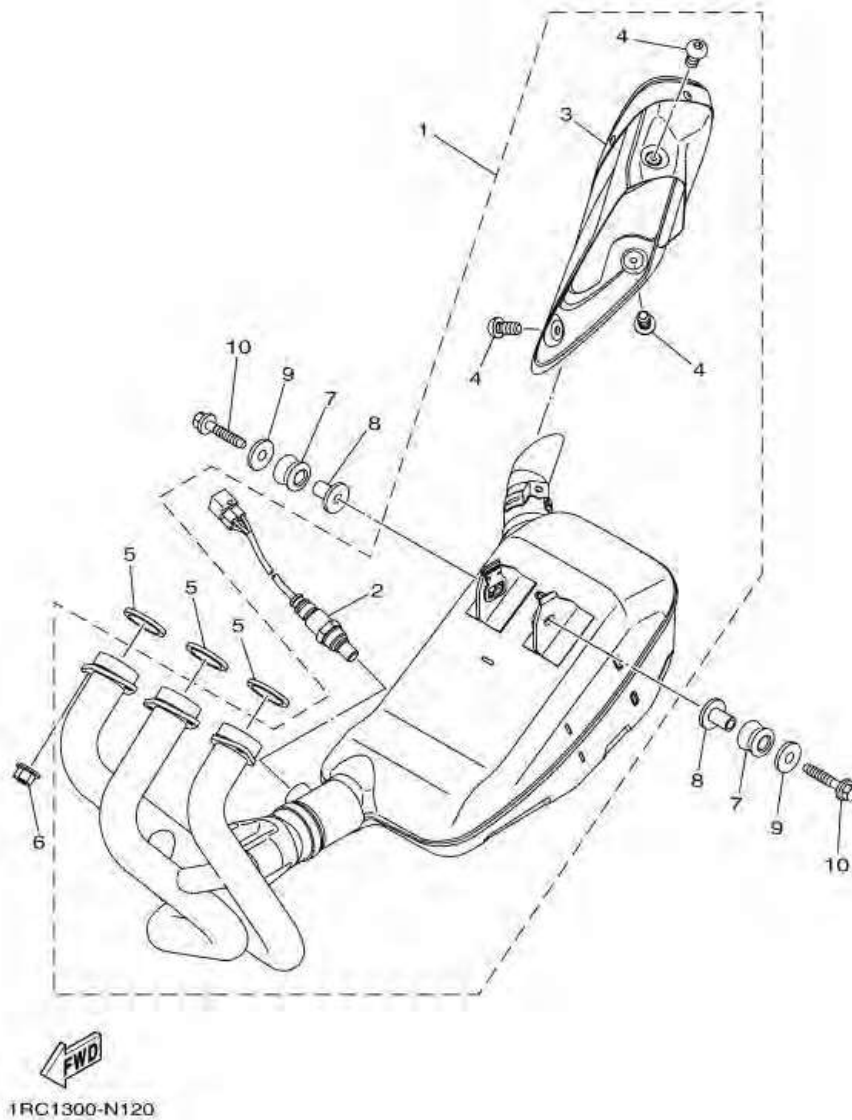
ภาพ 11 AIR INDUCTION SYSTEM



1RC1300-N110

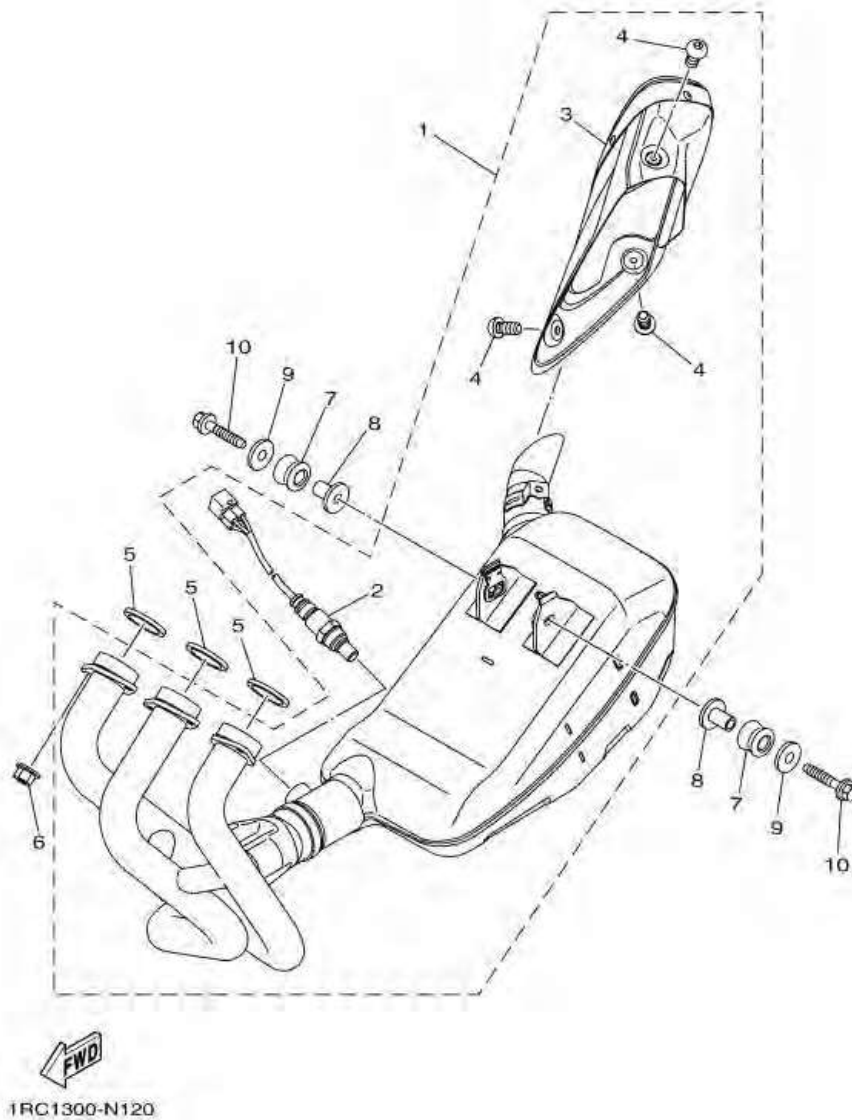
หมายเลข	หมายเลขอะไหล่	รายละเอียด	หมายเหตุ
1	2S3-14840-00	ชุดวาล์วตัดอากาศ	1
2	1RC-14881-00	ท่อส่งอากาศเข้าท่อไอเสีย	1
3	90467-17089	ฟิล์มรัดท่อระบายอากาศ	2
4	1RC-14882-00	ท่อ 2	1
5	90467-17089	ฟิล์มรัดท่อระบายอากาศ	1
6	1RC-14883-00	ท่อ 3	1
7	1RC-1445C-00	HOLDER	1
8	90467-17003	ฟิล์มรัดท่อระบายอากาศ	3

ภาพ 12 EXHAUST



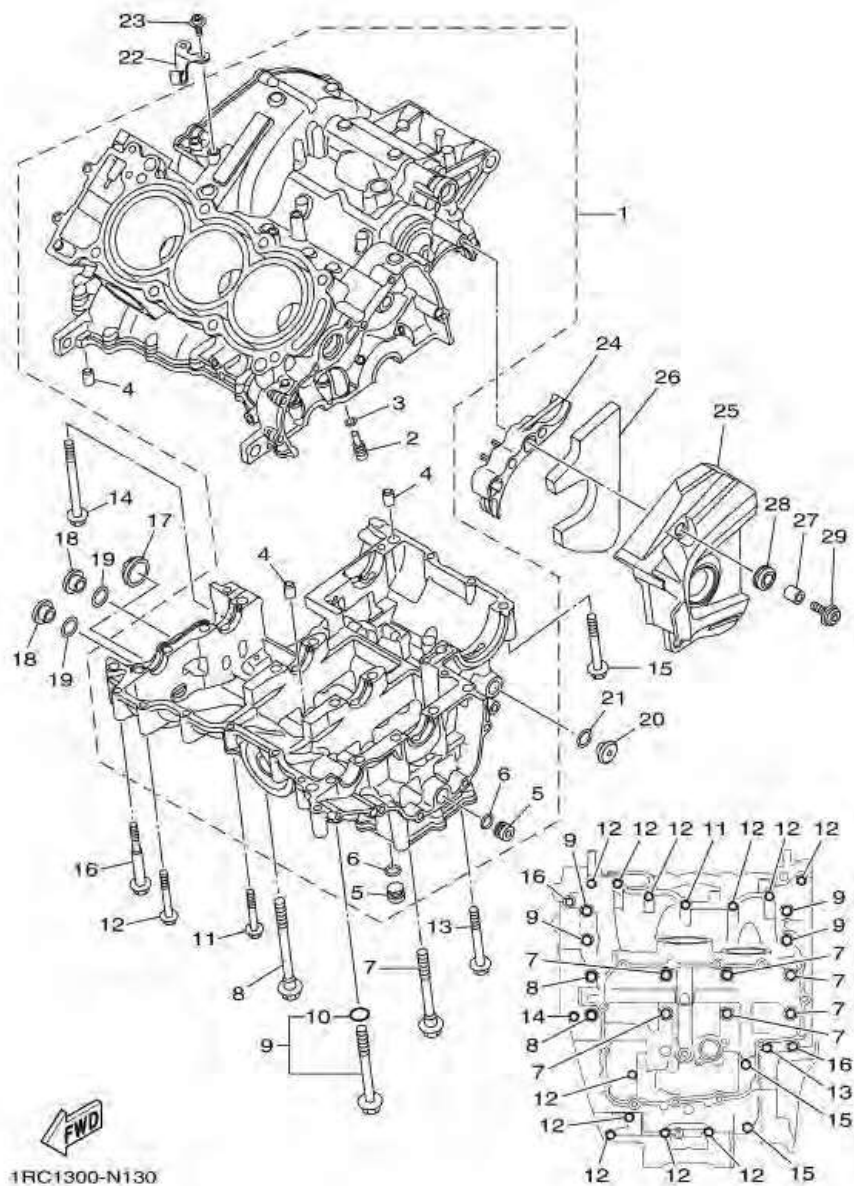
หมายเลข	หมายเลขอะไหล่	รายละเอียด	หมายเหตุ
1	1RC-14710-00	MUFFLER ASSY 1	1
2	59C-8592A-00	SENSOR, OXYGEN	1
3	1RC-14708-00	PROTECTOR ASSY	1
4	90111-06060	BOLT,HEX. SOCKET BUTTON	3
5	4FM-14613-00	GASKET, EXHAUST PIPE	3
6	90179-08410	NUT	6
7	5VY-14747-00	DAMPER, MUFFLER	2
8	90387-08021	COLLAR	2
9	90201-087G2	WASHER, PLATE	2
10	90109-08170	BOLT	2

ภาพ 12 ชุดท่อไอเสีย



หมายเลข	หมายเลขอะไหล่	รายละเอียด	หมายเหตุ
1	1RC-14710-00	ท่อไอเสีย	1
2	59C-8592A-00	เซ็นเซอร์ O2	1
3	1RC-14708-00	ชุดแผงกันความร้อน	1
4	90111-06060	โบลท์หัวทกเหลี่ยม	3
5	4FM-14613-00	ปะเก็นคอท่อไอเสีย	3
6	90179-08410	น็อต	6
7	5VY-14747-00	ยางรอง ท่อไอเสีย	2
8	90387-08021	ปลอกกรอง	2
9	90201-087G2	แหวนรอง	2
10	90109-08170	โบลท์	2

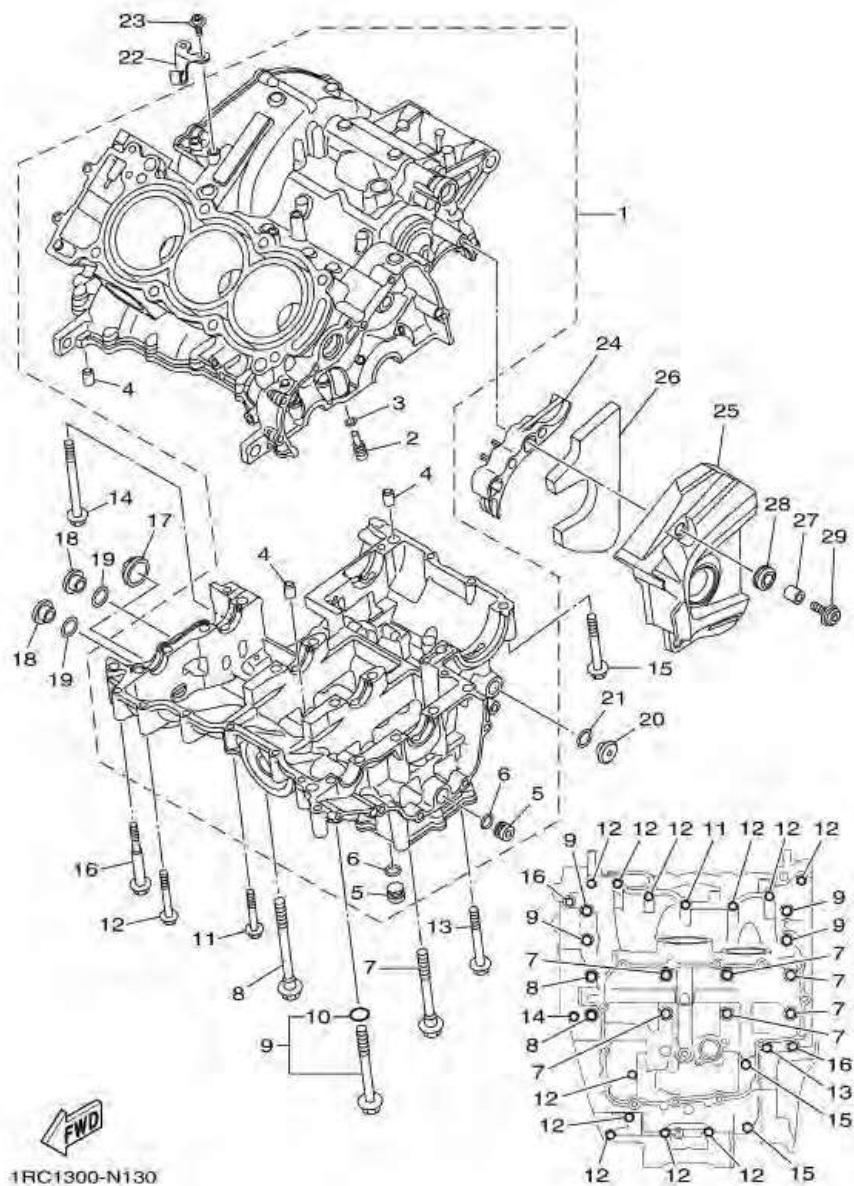
ภาพ 13 CRANKCASE



หมายเลข	หมายเลขอะไหล่	รายละเอียด	หมายเหตุ
1	1RC-15100-09	CRANKCASE ASSY	1
2	5EB-15155-00	NOZZLE 3	3
3	93210-04092	O-RING	3
4	99530-10014	PIN, DOWEL	3
5	90338-16262	PLUG	2
6	93210-12790	O-RING	2
7	90119-09013	BOLT, WITH WASHER	6
8	90119-09010	BOLT, WITH WASHER	2
9	23P-15156-00	BOLT, CRANKCASE JOURNAL	4
10	93210-07540	O-RING	1
11	95812-06040	BOLT, FLANGE	1
12	95812-06050	BOLT, FLANGE	11
13	95812-06065	BOLT, FLANGE	1
14	90105-06202	BOLT, FLANGE	1
15	95812-08060	BOLT, FLANGE	2
16	90109-06100	BOLT	2
17	2H7-15361-00	GAUGE, LEVEL	1
18	36Y-15189-00	PLUG	2
19	93210-16325	O-RING	2
20	90340-14011	PLUG, STRAIGHT SCREW	1
21	93210-14369	O-RING	1
22	1RC-15441-00	HOLDER, CLUTCH CABLE	1
23	90110-06108	BOLT, HEXAGON SOCKET HEAD	2
24	1RC-15377-00	GUIDE, INLET	1
25	1RC-15418-00	COVER, CHAIN CASE	1
26	1RC-15338-00	DAMPER 5	1
27	90387-06286	COLLAR	3



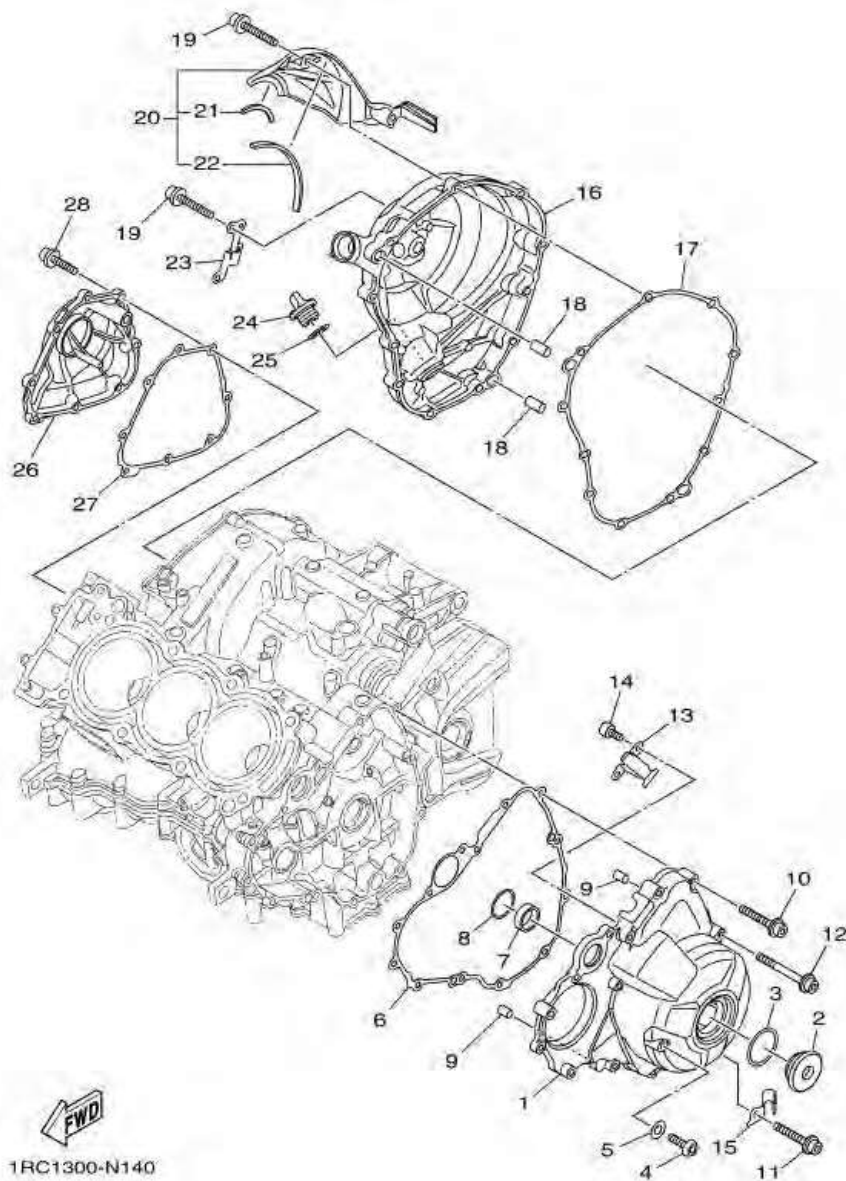
ภาพ 13 ชุดห้องเครื่อง



หมายเลข	หมายเลขอะไหล่	รายละเอียด	หมายเหตุ
1	1RC-15100-09	ชุดแครง	1
2	5EB-15155-00	ท่อ	3
3	93210-04092	โอริง	3
4	99530-10014	สลัก	3
5	90338-16262	ปลั๊ก	2
6	93210-12790	โอริง	2
7	90119-09013	โบลท์หกเหลี่ยม พร้อมแหวนรอง	6
8	90119-09010	โบลท์หกเหลี่ยม พร้อมแหวนรอง	2
9	23P-15156-00	โบลท์	4
10	93210-07540	โอริง	1
11	95812-06040	โบลท์ หน้าแปลน	1
12	95812-06050	โบลท์ หน้าแปลน	11
13	95812-06065	โบลท์ หน้าแปลน	1
14	90105-06202	โบลท์ หน้าแปลน	1
15	95812-08060	โบลท์ หน้าแปลน	2
16	90109-06100	โบลท์	2
17	2H7-15361-00	เกย์ดูน้ำมันเครื่อง	1
18	36Y-15189-00	ปลั๊ก	2
19	93210-16325	โอริง	2
20	90340-14011	ปลั๊ก	1
21	93210-14369	โอริง	1
22	1RC-15441-00	หุ้ยดสายคลัทช์	1
23	90110-06108	โบลท์หกเหลี่ยม	2
24	1RC-15377-00	แผ่นปิดฝาครอบโซ่	1
25	1RC-15418-00	ฝาครอบโซ่	1
26	1RC-15338-00	ยางรอง 5	1
27	90387-06286	ปลอกกรอง	3



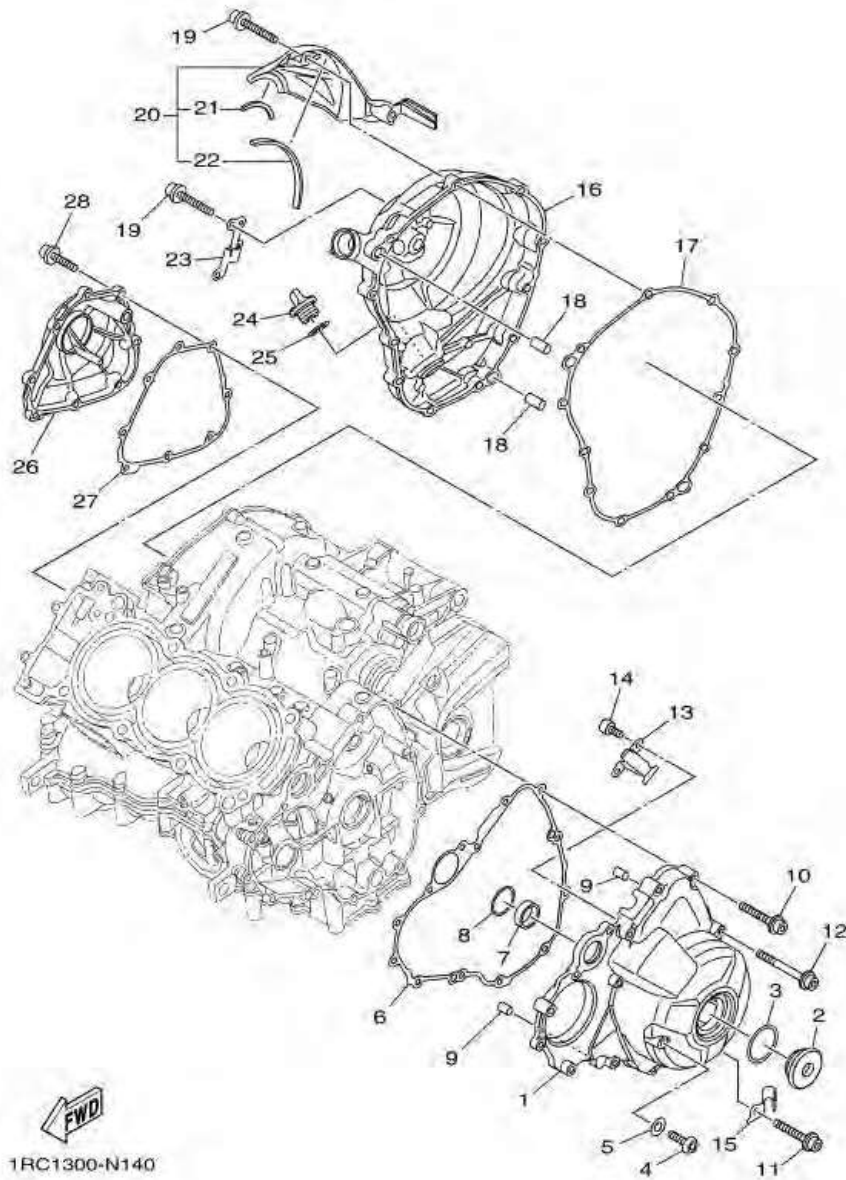
ภาพ 14 CRANKCASE COVER 1



หมายเลข	หมายเลขอะไหล่	รายละเอียด	หมายเหตุ
1	1RC-15411-00	COVER, CRANKCASE 1	1
2	90340-36005	PLUG, STRAIGHT SCREW	1
3	93210-357A3	O-RING	1
4	92017-08012	BOLT, BUTTON HEAD	1
5	90430-08143	GASKET	1
6	1RC-15451-00	GASKET, CRANKCASE COVER 1	1
7	1RC-12564-00	PIPE, WATER	1
8	93210-28543	O-RING	1
9	99530-08012	PIN, DOWEL	2
10	90110-06388	BOLT, HEXAGON SOCKET HEAD	6
11	90110-06389	BOLT, HEXAGON SOCKET HEAD	2
12	90110-06394	BOLT, HEXAGON SOCKET HEAD	2
13	1RC-15484-00	CLAMP 2	1
14	90110-06168	BOLT, HEXAGON SOCKET HEAD	2
15	1RC-15199-00	BRACKET	1
16	1RC-15421-00	COVER, CRANKCASE 2	1
17	1RC-15461-00	GASKET, CRANKCASE COVER 2	1
18	93610-20189	PIN, DOWEL	2
19	90110-06388	BOLT, HEXAGON SOCKET HEAD	11
20	1RC-15490-00	COVER ASSY	1
21	1RC-15789-00	DAMPER	1
22	90520-03014	DAMPER, PLATE	1
23	1RC-15191-00	PLATE	1
24	5GJ-15363-10	PLUG, OIL	1
25	93210-19123	O-RING	1
26	1RC-15416-00	COVER, OIL PUMP	1
27	1RC-15456-00	GASKET, OIL PUMP COVER 1	1

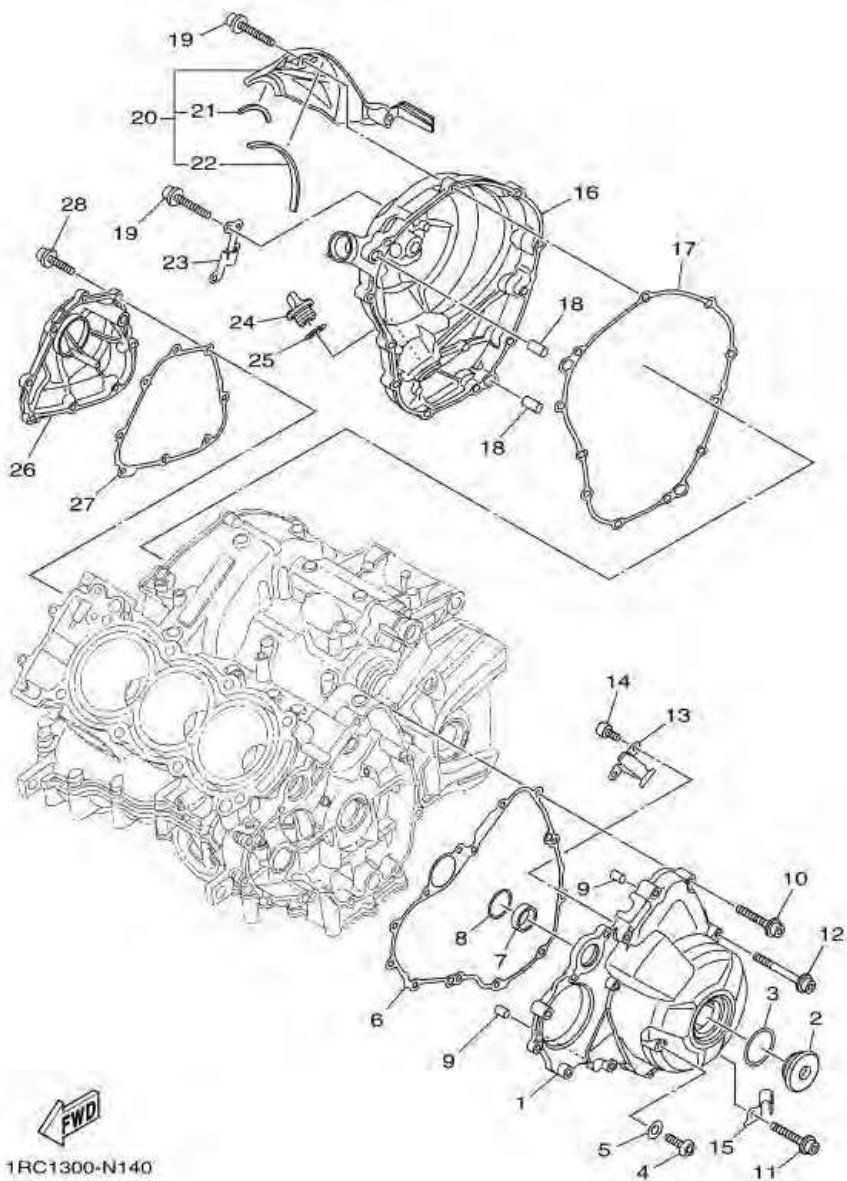


ภาพ 14 CRANKCASE COVER 1



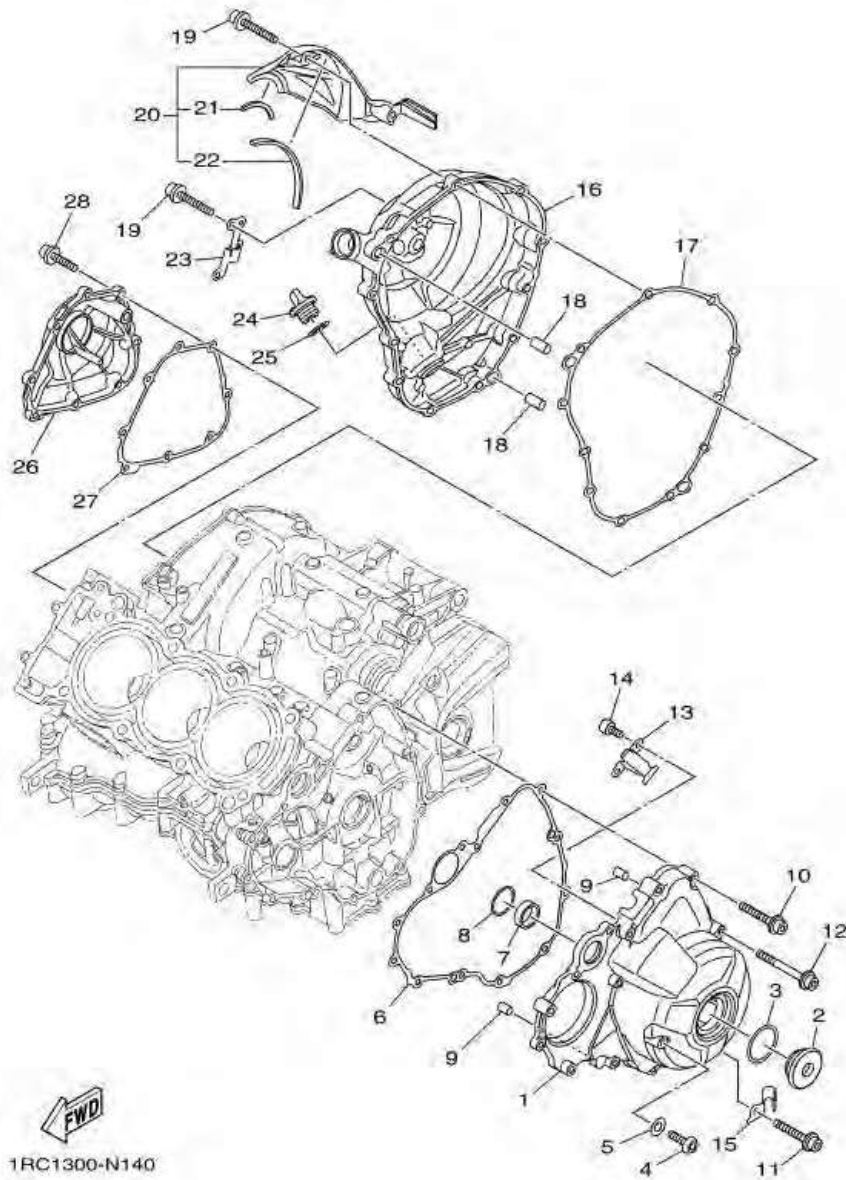
หมายเลข	หมายเลขอะไหล่	รายละเอียด	หมายเหตุ
28	90110-06396	BOLT, HEXAGON SOCKET HEAD	8

ภาพ 14 ชุดฝาครอบเครื่องซ้าย - ขวา



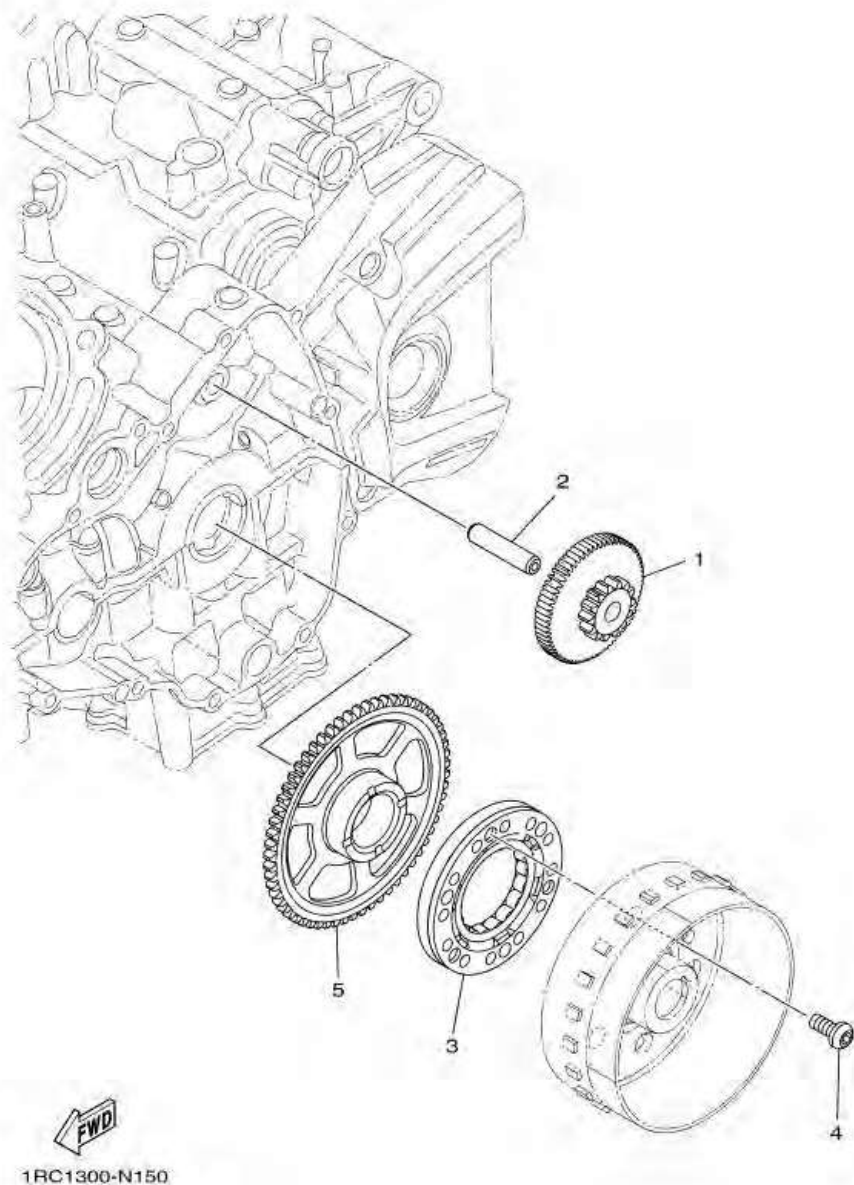
หมายเลข	หมายเลขอะไหล่	รายละเอียด	หมายเหตุ
1	1RC-15411-00	ฝาครอบเครื่อง	1
2	90340-36005	ปลั๊ก	1
3	93210-357A3	โอริง	1
4	92017-08012	โบลท์	1
5	90430-08143	ปะเก็น	1
6	1RC-15451-00	ปะเก็นฝาครอบเครื่อง	1
7	1RC-12564-00	ท่อน้ำ	1
8	93210-28543	โอริง	1
9	99530-08012	สลัก	2
10	90110-06388	โบลท์หกเหลี่ยม	6
11	90110-06389	โบลท์หกเหลี่ยม	2
12	90110-06394	โบลท์หกเหลี่ยม	2
13	1RC-15484-00	เข็มขัดรัดท่ออากาศเข้าห้องซีวี	1
14	90110-06168	โบลท์หกเหลี่ยม	2
15	1RC-15199-00	ขายึด	1
16	1RC-15421-00	ฝาครอบ เครื่องชุดเฟืองท้าย	1
17	1RC-15461-00	ปะเก็น ฝาครอบชุดเฟืองท้าย	1
18	93610-20189	สลัก	2
19	90110-06388	โบลท์หกเหลี่ยม	11
20	1RC-15490-00	COVER ASSY	1
21	1RC-15789-00	ยางรอง	1
22	90520-03014	แผ่นรองฟองน้ำ	1
23	1RC-15191-00	แผ่นรองฝาครอบซีวีที	1
24	5GJ-15363-10	ปลั๊กน้ำมันเฟืองท้าย	1
25	93210-19123	โอริง	1
26	1RC-15416-00	ฝาครอบปั๊ม	1
27	1RC-15456-00	ปะเก็น	1

ภาพ 14 ชุดฝาครอบเครื่องซ้าย - ขวา



หมายเลข	หมายเลขอะไหล่	รายละเอียด	หมายเหตุ
28	90110-06396	โบลท์ทกเหลี่ยม	8

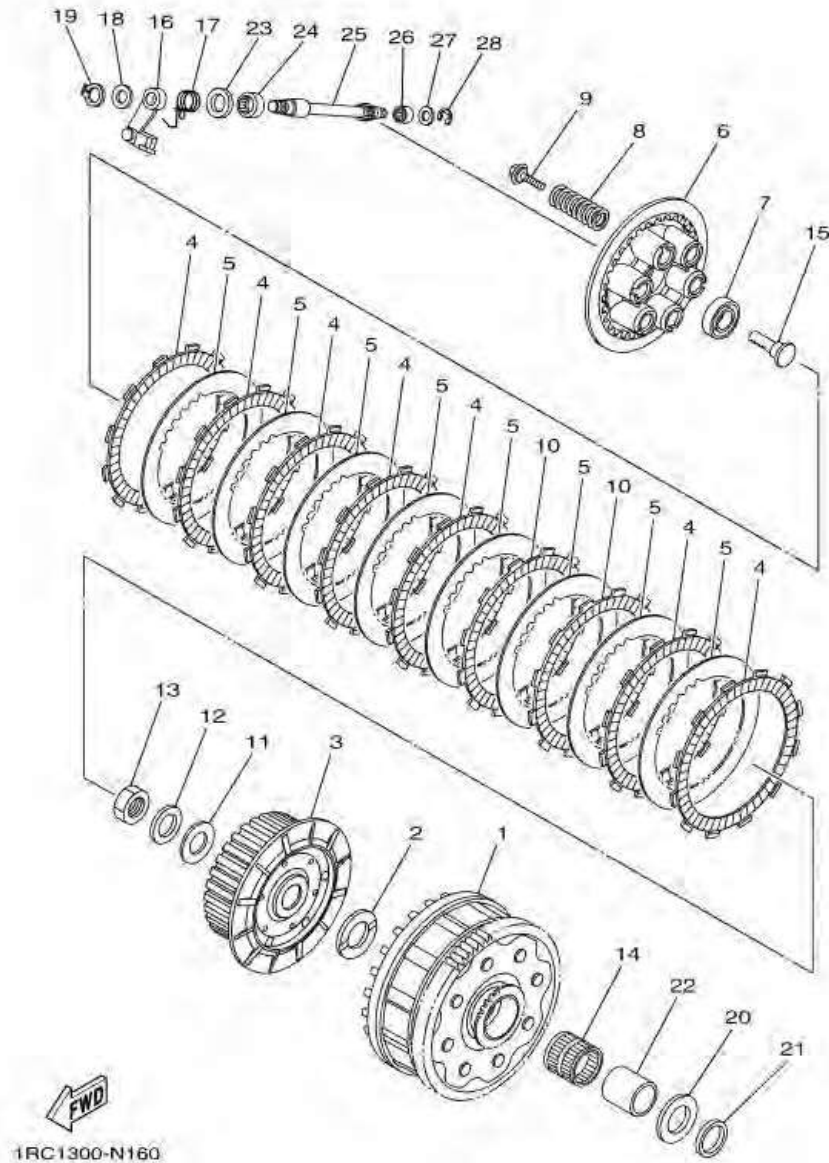
ภาพ 15 STARTER



หมายเลข	หมายเลขอะไหล่	รายละเอียด	หมายเหตุ
1	1RC-15512-00	GEAR, IDLER 1	1
2	5EB-15521-00	SHAFT 1	1
3	1RC-15590-00	STARTER ONE-WAY ASSY	1
4	90149-08030	SCREW	3
5	1RC-15515-00	GEAR 3	1



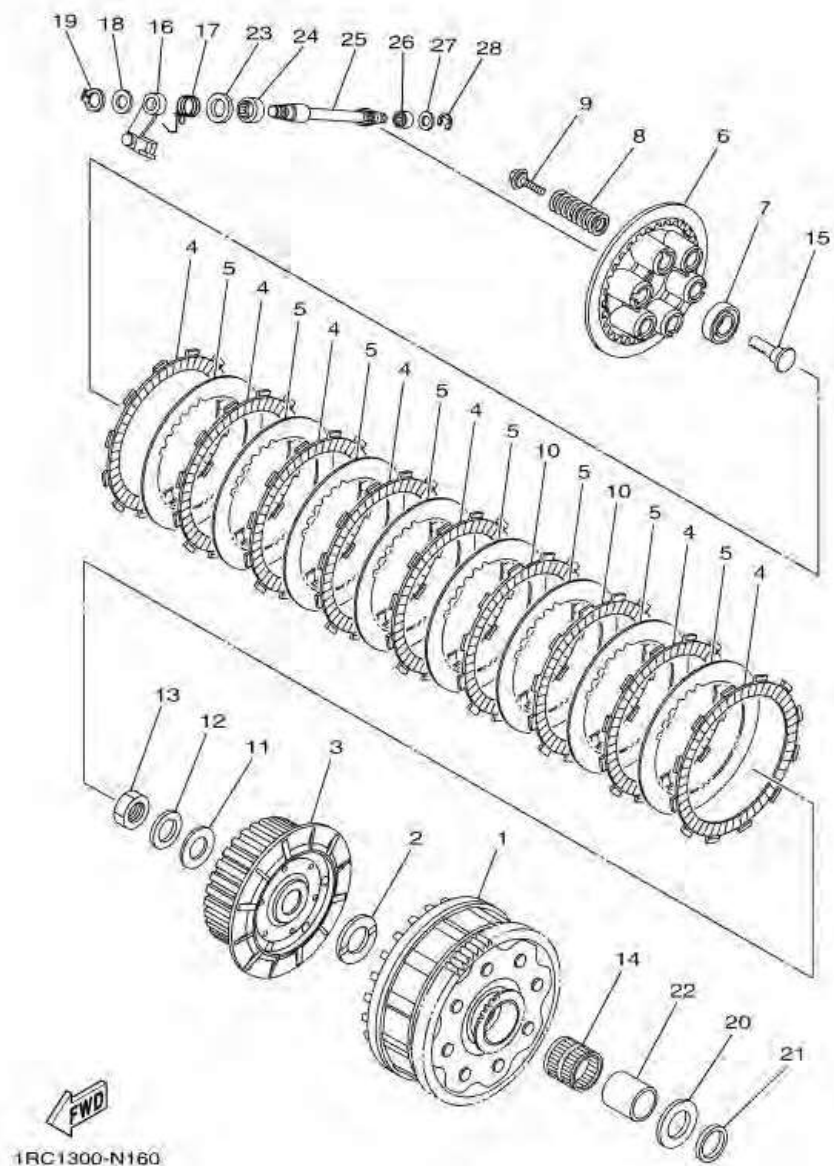
ภาพ 16 CLUTCH



หมายเลข	หมายเลขอะไหล่	รายละเอียด	หมายเหตุ
1	1RC-16150-00	PRIMARY DRIVEN GEAR COMP.	1
2	5VY-16154-00	PLATE, THRUST 1	1
3	1RC-16371-00	BOSS, CLUTCH	1
4	5TA-16321-00	PLATE, FRICTION	7
5	5VY-16325-00	PLATE, CLUTCH 2	8
6	5VY-16351-10	PLATE, PRESSURE 1	1
7	93306-00304	BEARING	1
8	90501-230A0	SPRING, COMPRESSION	6
9	90119-06257	BOLT, WITH WASHER	6
10	1RC-16330-00	PLATE, FRICTION 2	2
11	90201-20030	WASHER, PLATE	1
12	90208-20001	WASHER, CONICAL SPRING	1
13	90179-20011	NUT	1
14	93310-33277	BEARING	1
15	4XV-16356-01	ROD, PUSH 1	1
16	1RC-16340-00	PUSH LEVER ASSY	1
17	90508-18051	SPRING, TORSION	1
18	90201-10029	WASHER, PLATE	1
19	99009-10400	CIRCLIP	1
20	5VY-16164-00	PLATE, THRUST 2	1
21	2C0-16164-00	PLATE, THRUST 2	1
22	1RC-16181-00	SPACER 1	1
23	93102-15212	OIL SEAL	1
24	93315-21570	BEARING	1
25	5VY-16382-10	AXLE, PUSH LEVER	1
26	93317-11096	BEARING	1
27	92907-08600	WASHER, PLATE	1



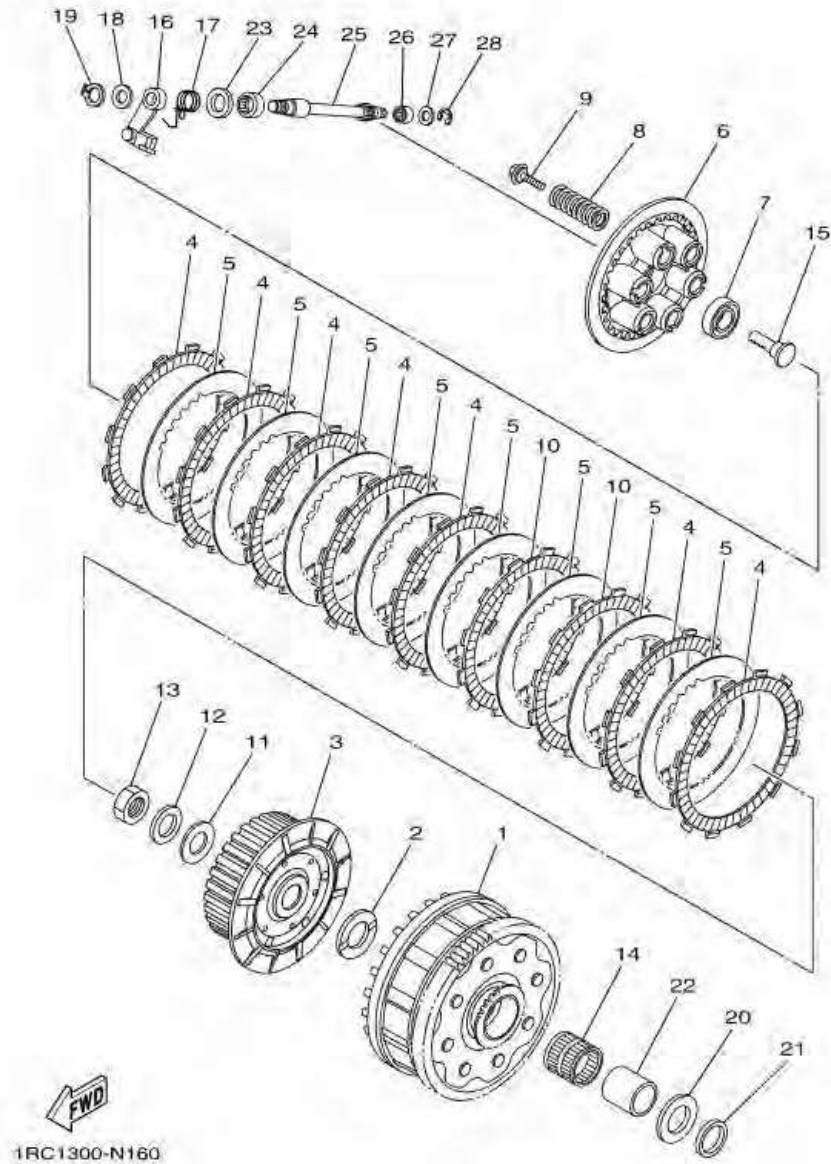
ภาพ 16 ชุดคลัทช์



หมายเลข	หมายเลขอะไหล่	รายละเอียด	หมายเหตุ
1	1RC-16150-00	เสื่อคลัทช์	1
2	5VY-16154-00	แผ่นรอง	1
3	1RC-16371-00	จานคลัทช์ตัวใน	1
4	5TA-16321-00	แผ่นคลัทช์	7
5	5VY-16325-00	แผ่นเหล็กคลัทช์	8
6	5VY-16351-10	จานคลัทช์	1
7	93306-00304	ลูกปืน	1
8	90501-230A0	สปริง	6
9	90119-06257	โบลท์หกเหลี่ยม พร้อมแหวนรอง	6
10	1RC-16330-00	แผ่นรอง	2
11	90201-20030	แหวนรอง	1
12	90208-20001	แหวนรอง	1
13	90179-20011	น็อต	1
14	93310-33277	ลูกปืน	1
15	4XV-16356-01	แกนกระทุ้งคลัทช์ 1	1
16	1RC-16340-00	ลูกเบี้ยวคลัทช์	1
17	90508-18051	สปริง	1
18	90201-10029	แหวนรอง	1
19	99009-10400	คลีบล็อค	1
20	5VY-16164-00	แผ่นรอง	1
21	2C0-16164-00	แผ่นรอง	1
22	1RC-16181-00	บูช	1
23	93102-15212	ซิลน้ำมัน	1
24	93315-21570	ลูกปืน	1
25	5VY-16382-10	แกนลูกเบี้ยวคลัทช์	1
26	93317-11096	ลูกปืน	1
27	92907-08600	แหวนรอง	1

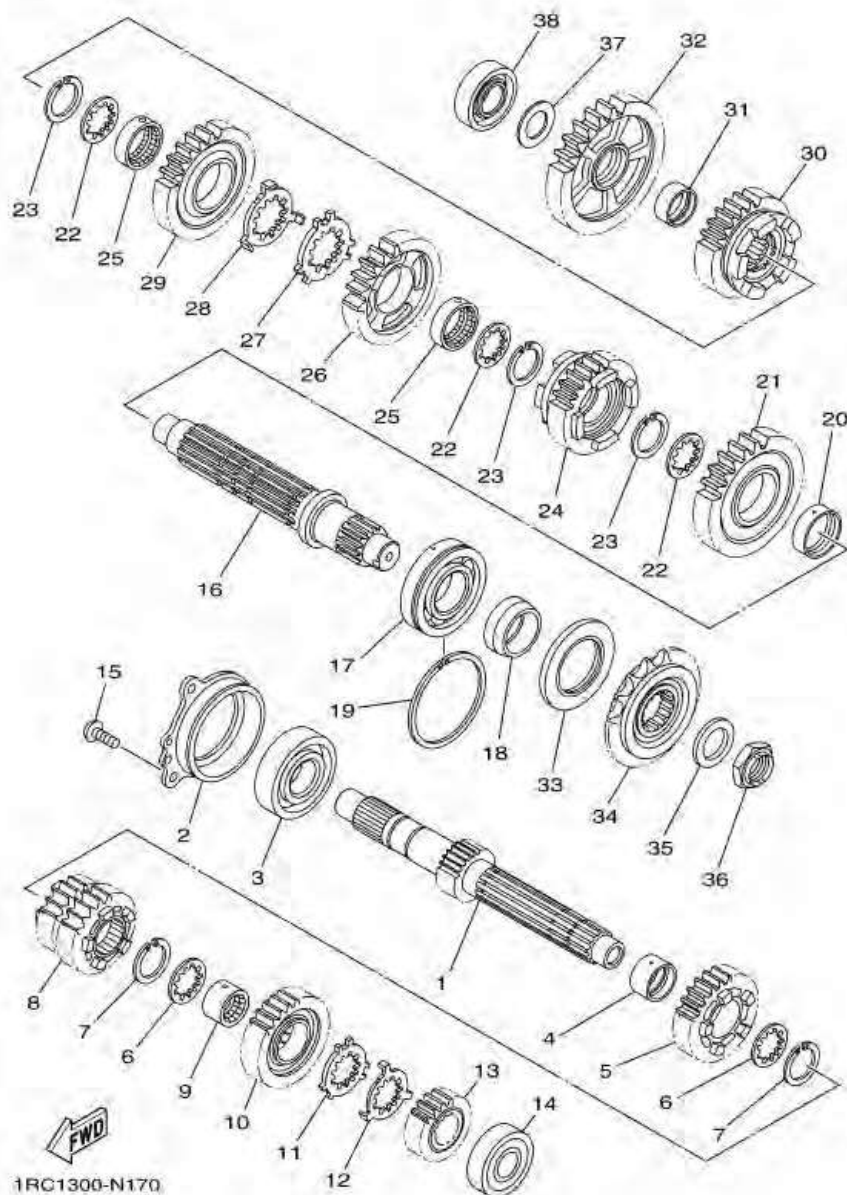


ภาพ 16 ชุดคลัทช์



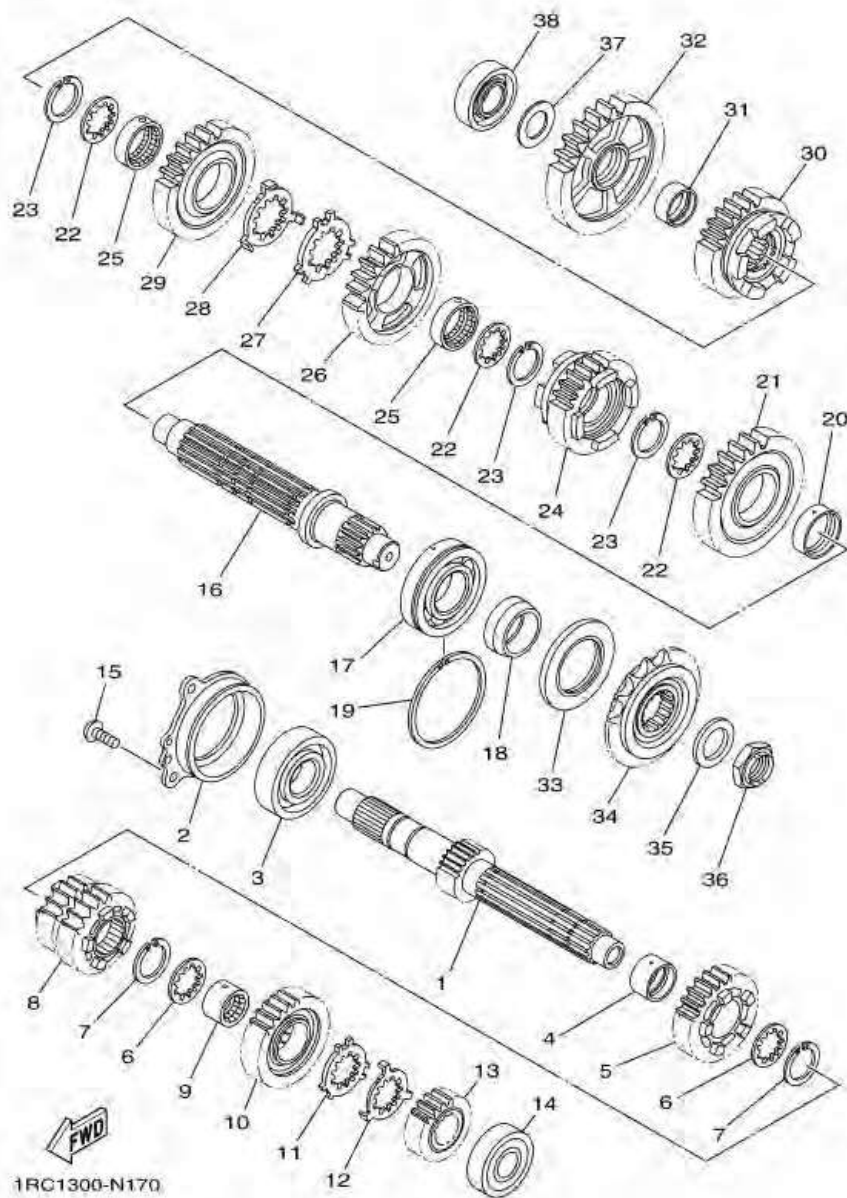
หมายเลข	หมายเลขอะไหล่	รายละเอียด	หมายเหตุ
28	99001-07600	คลีป	1

ภาพ 17 TRANSMISSION



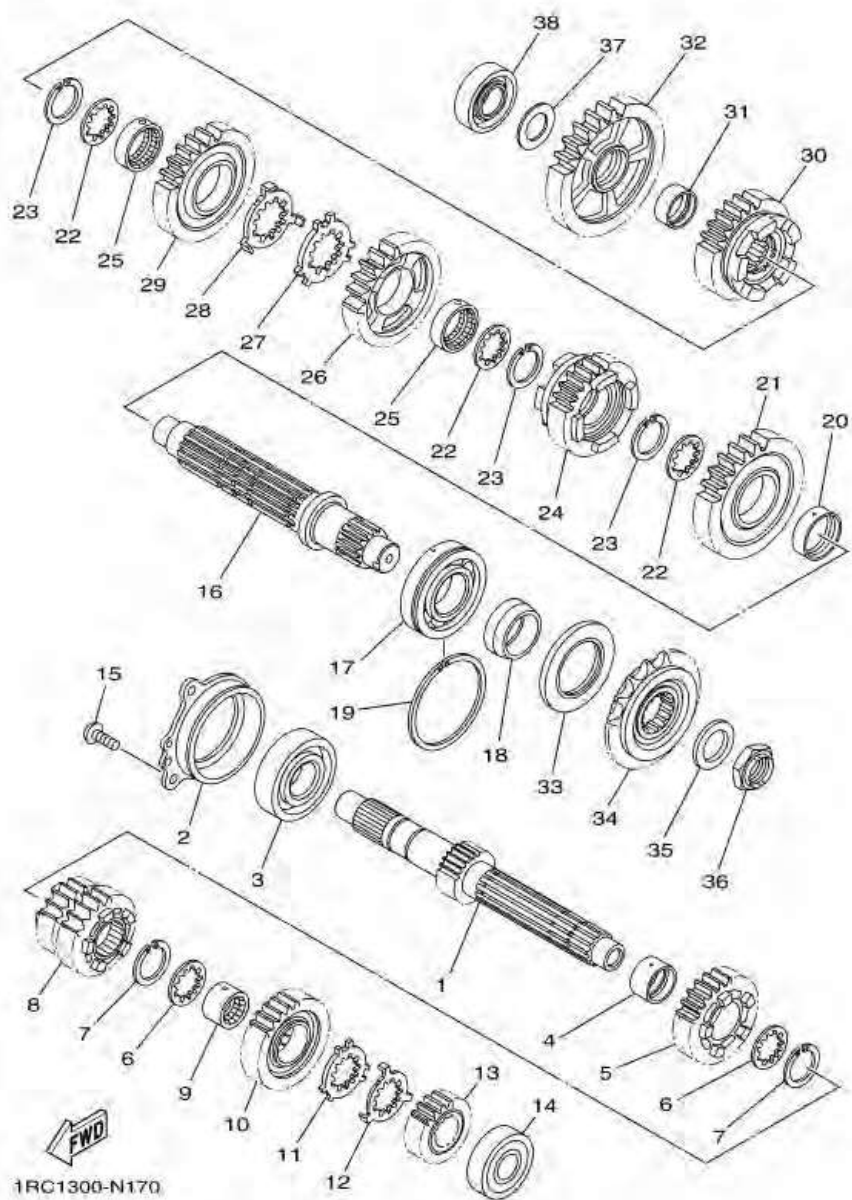
หมายเลข	หมายเลขอะไหล่	รายละเอียด	หมายเหตุ
1	1RC-17411-00	AXLE, MAIN (15T)	1
2	1RC-15163-00	HOUSING, BEARING 1	1
3	93306-30534	BEARING	1
4	90387-25030	COLLAR	1
5	1RC-17151-00	GEAR, 5TH PINION (21T)	1
6	90209-21332	WASHER	2
7	93440-25186	CIRCLIP	2
8	1RC-17131-00	GEAR, 3RD PINION (21T/21T)	1
9	90387-21003	COLLAR	1
10	1RC-17161-00	GEAR, 6TH PINION (27T)	1
11	90209-22352	WASHER	1
12	90209-21351	WASHER	1
13	1RC-17121-00	GEAR, 2ND PINION (19T)	1
14	93306-20464	BEARING	1
15	90149-06082	SCREW	3
16	1RC-17421-00	AXLE, DRIVE	1
17	93306-20663	BEARING	1
18	90387-30012	COLLAR	1
19	93440-64199	CIRCLIP	1
20	90387-31003	COLLAR	1
21	1RC-17221-00	GEAR, 2ND WHEEL (38T)	1
22	90209-28008	WASHER	3
23	93440-31187	CIRCLIP	3
24	1RC-17261-00	GEAR, 6TH WHEEL (28T)	1
25	90387-28004	COLLAR	2
26	1RC-17241-00	GEAR, 4TH WHEEL (29T)	1
27	90214-29002	WASHER, CLAW	1

ภาพ 17 TRANSMISSION



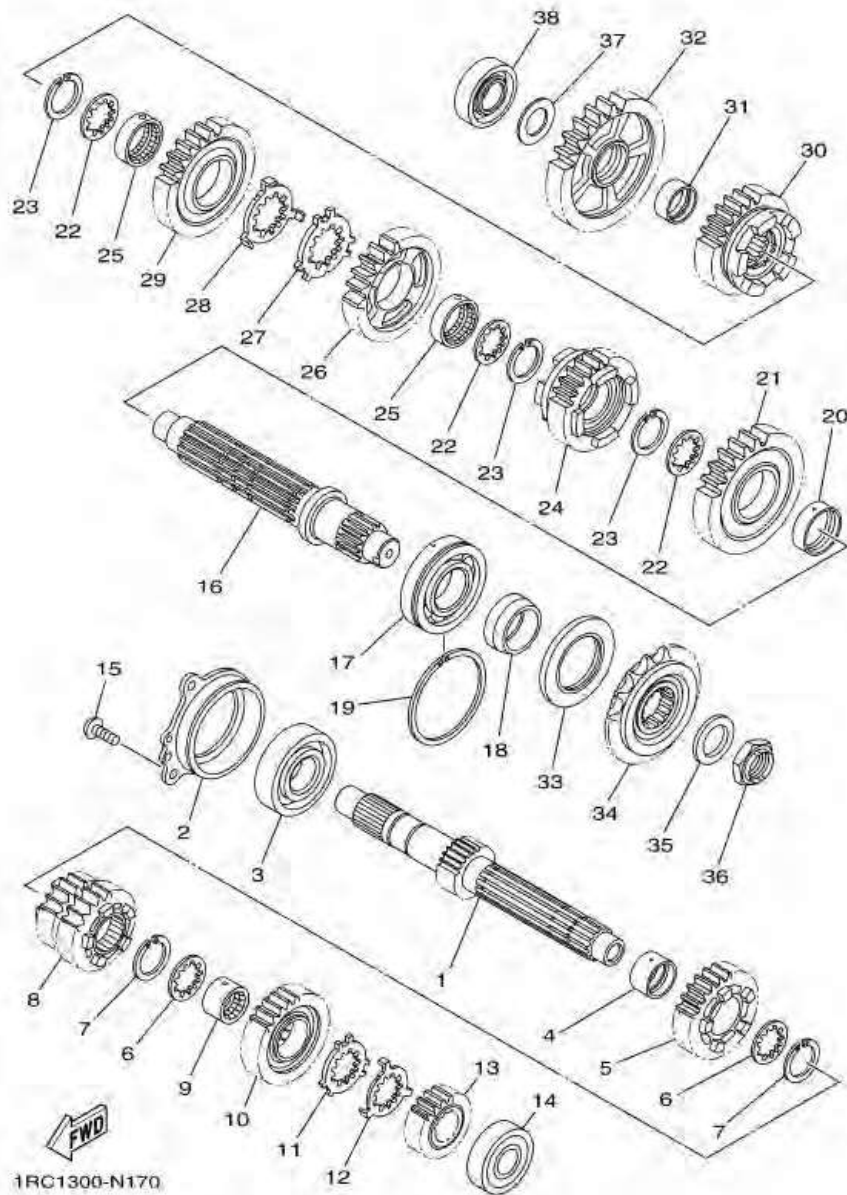
หมายเลข	หมายเลขอะไหล่	รายละเอียด	หมายเหตุ
28	90214-28002	WASHER, CLAW	1
29	1RC-17231-00	GEAR, 3RD WHEEL (34T)	1
30	1RC-17251-00	GEAR, 5TH WHEEL (25T)	1
31	90387-25008	COLLAR	1
32	1RC-17211-00	GEAR, 1ST WHEEL (40T)	1
33	93102-40030	OIL SEAL	1
34	5PS-17460-00	SPROCKET, DRIVE (16T)	1
35	90208-22002	WASHER, CONICAL SPRING	1
36	90179-22018	NUT	1
37	90201-20008	WASHER, PLATE	1
38	93306-20464	BEARING	1

ภาพ 17 ชุดระบบส่งกำลัง



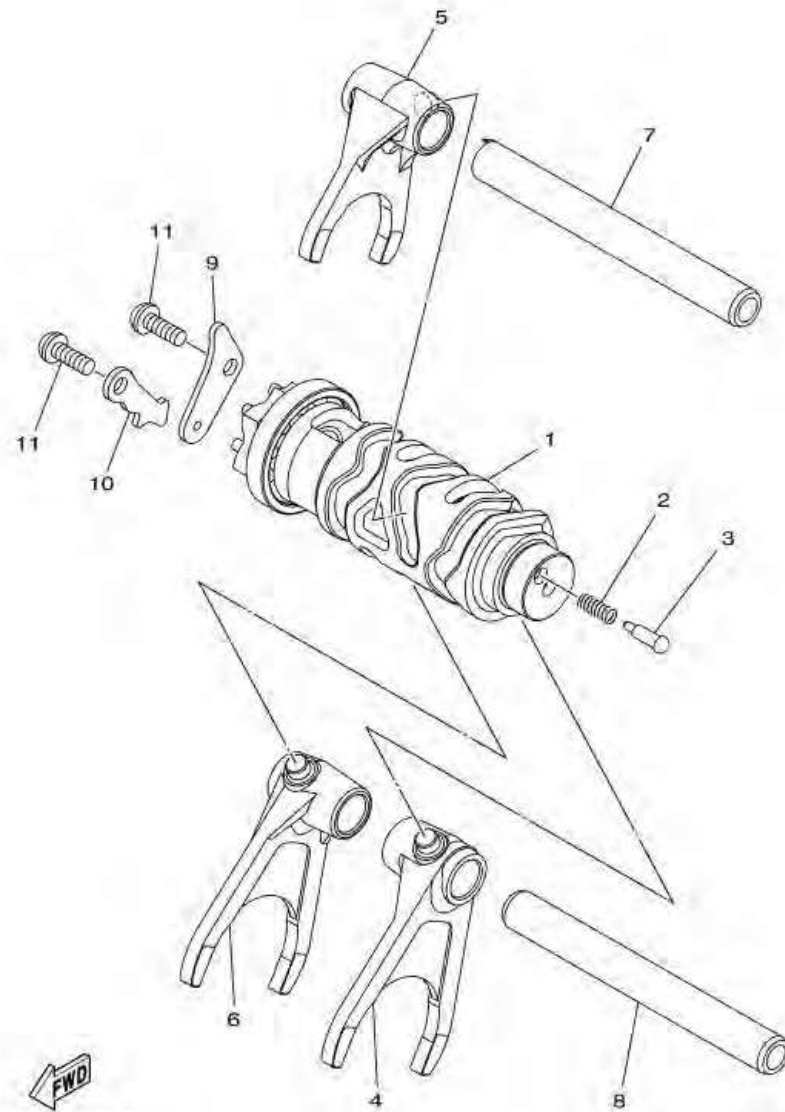
หมายเลข	หมายเลขอะไหล่	รายละเอียด		หมายเหตุ
1	1RC-17411-00	แกนราวเกียร์	1	
2	1RC-15163-00	ตัวเรือนเบร้ง	1	
3	93306-30534	ลูกปืน	1	
4	90387-25030	ปลอกกรอง	1	
5	1RC-17151-00	เฟืองเกียร์	1	
6	90209-21332	แหวนรอง	2	
7	93440-25186	คลีป	2	
8	1RC-17131-00	เฟืองขับ เกียร์ 3 (17 ฟัน)	1	
9	90387-21003	ปลอกกรอง	1	
10	1RC-17161-00	เฟืองเกียร์	1	
11	90209-22352	แหวนรอง	1	
12	90209-21351	แหวนรอง	1	
13	1RC-17121-00	เฟืองขับ เกียร์ 2 (17 ฟัน)	1	
14	93306-20464	ลูกปืน	1	
15	90149-06082	สกรู	3	
16	1RC-17421-00	แกนราวสแตอร์	1	
17	93306-20663	ลูกปืน	1	
18	90387-30012	ปลอกกรอง	1	
19	93440-64199	คลีป	1	
20	90387-31003	ปลอกกรอง	1	
21	1RC-17221-00	เฟืองตาม เกียร์ 2	1	
22	90209-28008	แหวนรอง	3	
23	93440-31187	คลีป	3	
24	1RC-17261-00	เฟืองเกียร์	1	
25	90387-28004	ปลอกกรอง	2	
26	1RC-17241-00	เฟืองตาม เกียร์ 4	1	
27	90214-29002	แหวนรอง	1	

ภาพ 17 ชุดระบบส่งกำลัง



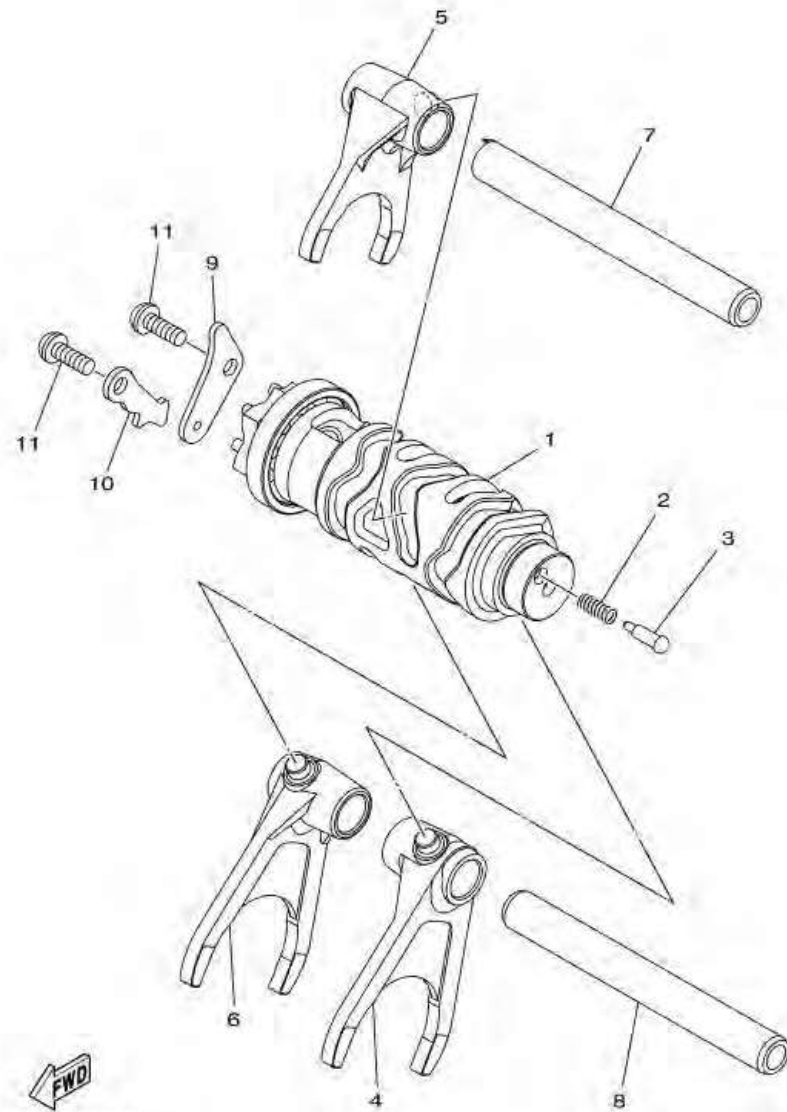
หมายเลข	หมายเลขอะไหล่	รายละเอียด	หมายเหตุ
28	90214-28002	แหวนรอง	1
29	1RC-17231-00	เฟืองตาม เกียร์ 3	1
30	1RC-17251-00	เฟืองเกียร์	1
31	90387-25008	ปลอกกรอง	1
32	1RC-17211-00	เฟืองตาม เกียร์ 1	1
33	93102-40030	ซิลน้ำมัน	1
34	5PS-17460-00	เฟืองขับ	1
35	90208-22002	แหวนรอง	1
36	90179-22018	น็อต	1
37	90201-20008	แหวนรอง	1
38	93306-20464	ลูกปืน	1

ภาพ 18 SHIFT CAM & FORK



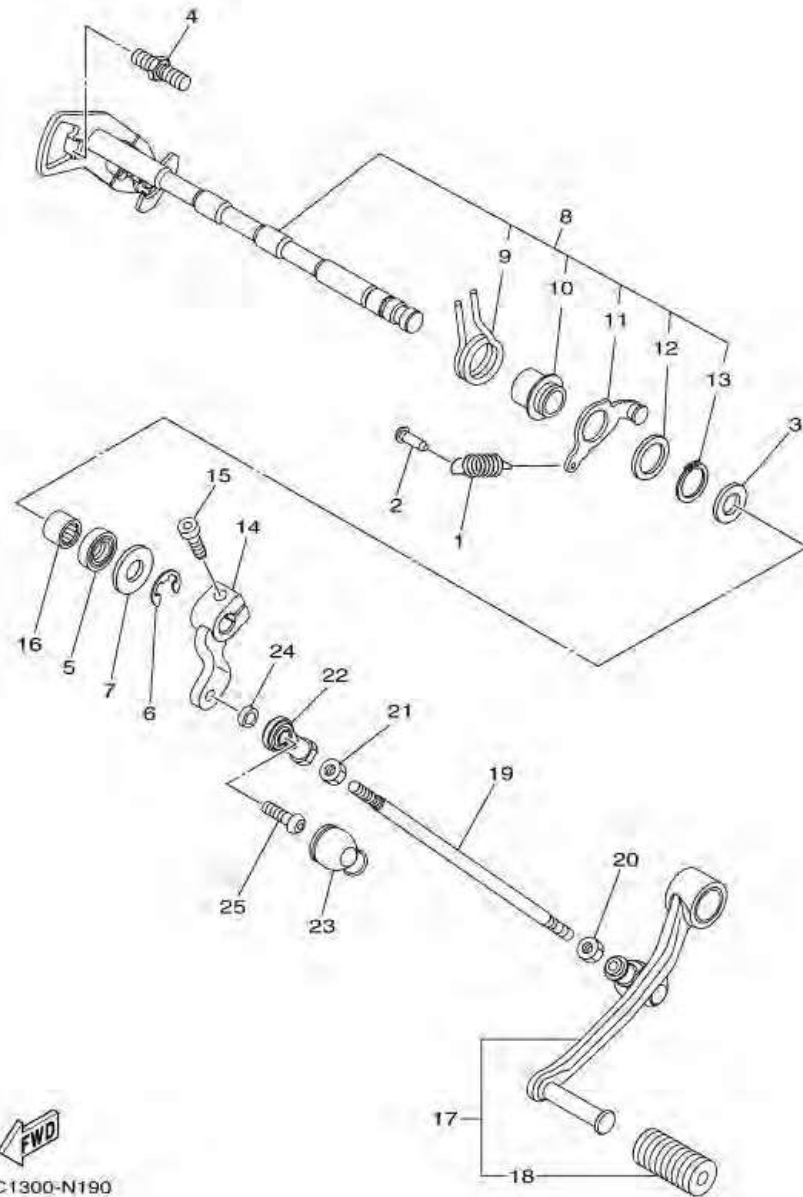
หมายเลข	หมายเลขอะไหล่	รายละเอียด	หมายเหตุ
1	1RC-18540-00	SHIFT CAM ASSY	1
2	90501-06022	SPRING, COMPRESSION	1
3	3D7-18542-00	POINT, NEUTRAL	1
4	1RC-18511-00	FORK, SHIFT 1	1
5	1RC-18512-00	FORK, SHIFT 2	1
6	1RC-18513-00	FORK, SHIFT 3	1
7	1RC-18531-00	BAR, SHIFT FORK GUIDE 1	1
8	20S-18535-00	BAR, SHIFT FORK GUIDE 2	1
9	2C0-18536-00	STOPPER, SHIFT BAR	1
10	1RC-18562-00	PLATE, STOPPER 2	1
11	90149-06158	SCREW	2

ภาพ 18 ชุดกระปุกเกียร์



หมายเลข	หมายเลขอะไหล่	รายละเอียด	หมายเหตุ
1	1RC-18540-00	ชุดกระปุกเกียร์	1
2	90501-06022	สปริง	1
3	3D7-18542-00	ปุ่มสวิตช์ไฟนอกเกียร์	1
4	1RC-18511-00	ก้ามปูเกียร์ 1	1
5	1RC-18512-00	ก้ามปูเกียร์ 2	1
6	1RC-18513-00	ก้ามปูเกียร์	1
7	1RC-18531-00	แกนก้ามปูเกียร์	1
8	20S-18535-00	แกนก้ามปูเกียร์	1
9	2C0-18536-00	บูชารอง	1
10	1RC-18562-00	แผ่นบูชารอง 2	1
11	90149-06158	สลัก	2

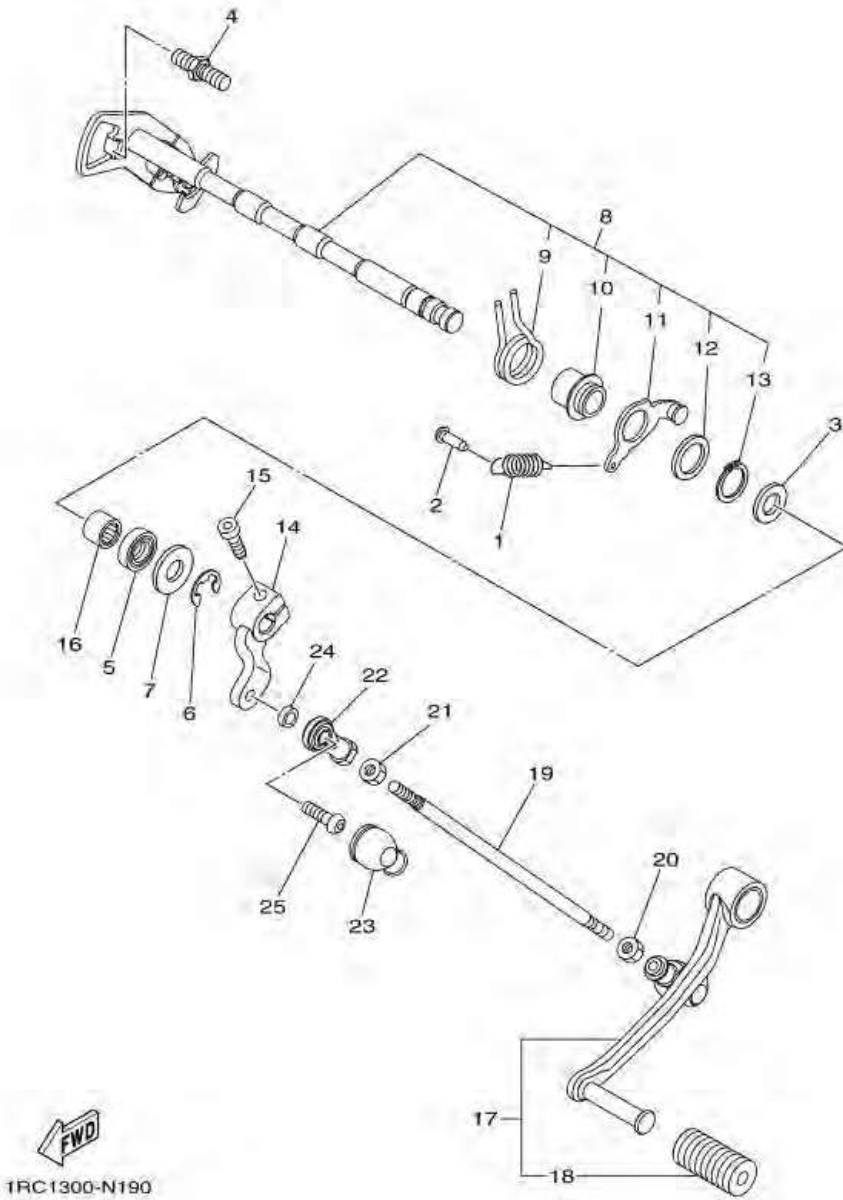
ภาพ 19 SHIFT SHAFT



หมายเลข	หมายเลขอะไหล่	รายละเอียด	หมายเหตุ
1	90506-18021	SPRING, TENSION	1
2	132-16346-00	HOOK, SPRING	1
3	90201-127E1	WASHER, PLATE	1
4	1D7-18127-00	STOPPER, SCREW	1
5	93102-12106	OIL SEAL (SD 12-22-5 HS)	1
6	99002-10600	CLIP	1
7	90201-12575	WASHER, PLATE	1
8	1RC-18101-00	SHIFT SHAFT ASSY	1
9	90508-32141	SPRING, TORSION	1
10	2C0-18175-00	SPACER	1
11	1RC-18140-00	STOPPER LEVER ASSY	1
12	90201-177G4	WASHER, PLATE	1
13	99009-17400	CIRCLIP	1
14	1RC-18112-00	ARM, SHIFT	1
15	91312-06020	BOLT	1
16	93317-11295	BEARING	1
17	1RC-18110-00	SHIFT PEDAL ASSY	1
18	5EB-18113-00	COVER, SHIFT PEDAL	1
19	3VD-18115-00	ROD, SHIFT	1
20	90170-06228	NUT (COUNTER CLOCKWISE)	1
21	95304-06700	NUT	1
22	5VX-18116-00	JOINT, ROD 1	1
23	5VX-18154-00	COVER, DUST	1
24	90387-06372	COLLAR	1
25	90111-06098	BOLT, HEX. SOCKET BUTTON	1

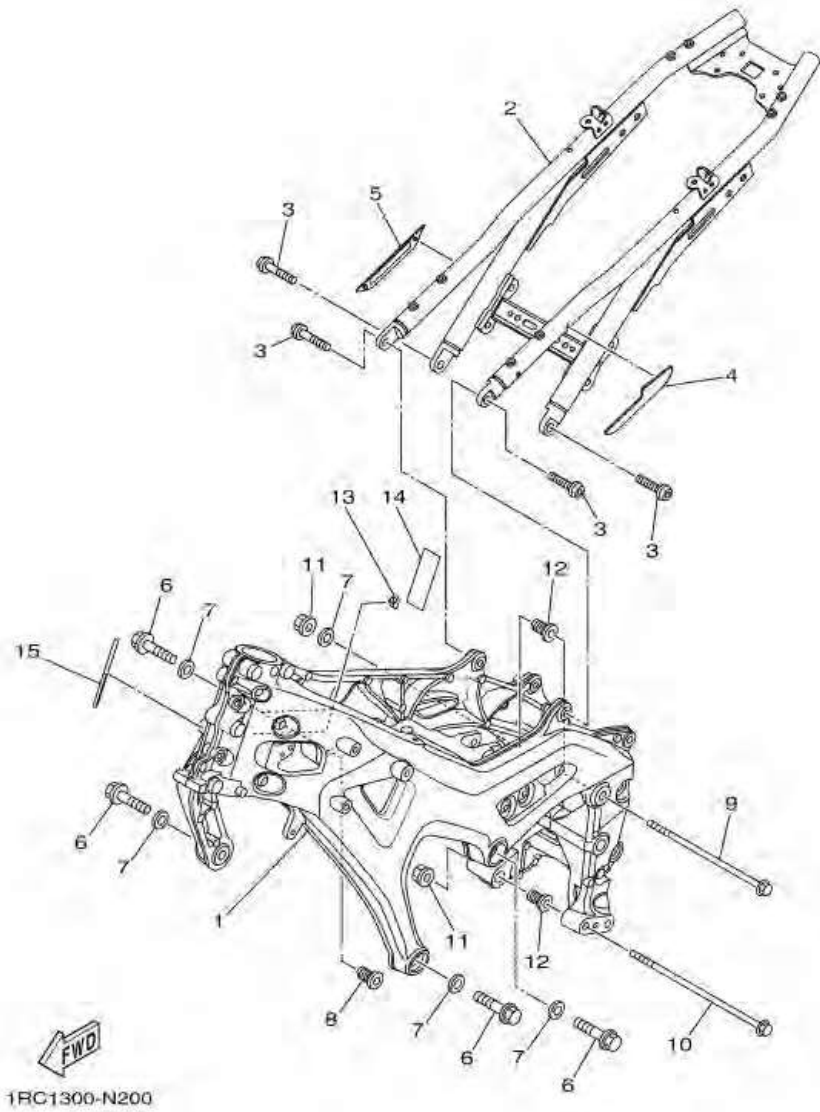


ภาพ 19 ชุดคันเกียร์



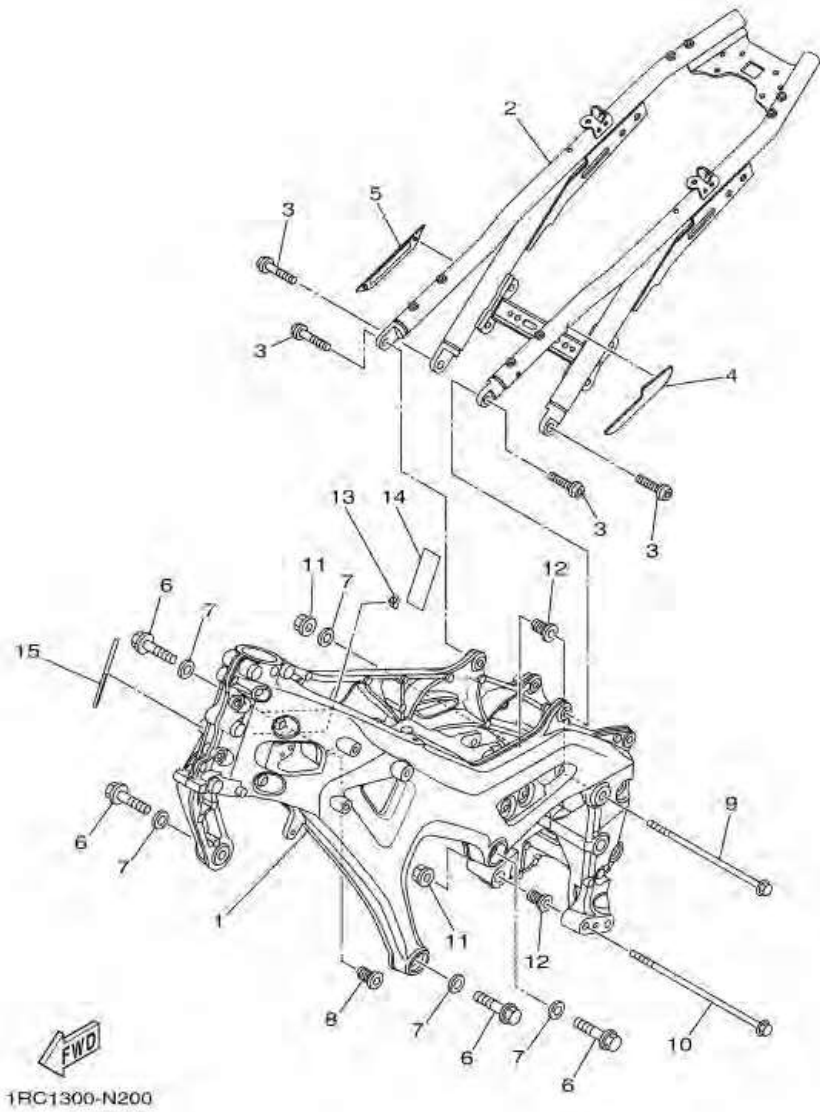
หมายเลข	หมายเลขอะไหล่	รายละเอียด		หมายเหตุ
1	90506-18021	สปริง	1	
2	132-16346-00	ขอกาะ	1	
3	90201-127E1	แหวนรอง	1	
4	1D7-18127-00	ขาล็อค(C)	1	
5	93102-12106	ซิลน้ำมัน	1	
6	99002-10600	คลีบล็อค	1	
7	90201-12575	แหวนรอง	1	
8	1RC-18101-00	ชุดแกนเกียร์	1	
9	90508-32141	สปริง	1	
10	2C0-18175-00	บุช	1	
11	1RC-18140-00	ขาล็อคเกียร์	1	
12	90201-177G4	แหวนรอง	1	
13	99009-17400	คลีบล็อค	1	
14	1RC-18112-00	ข้อต่อแกนเกียร์	1	
15	91312-06020	โบลท์ (L)	1	
16	93317-11295	ลูกปืน	1	
17	1RC-18110-00	ชุดคันเกียร์	1	
18	5EB-18113-00	ยางหุ้มคันเกียร์	1	
19	3VD-18115-00	ขาโยงคันเกียร์	1	
20	90170-06228	น็อต	1	
21	95304-06700	น็อต	1	
22	5VX-18116-00	ข้อต่อ	1	
23	5VX-18154-00	ยางข้อต่อแกนเกียร์	1	
24	90387-06372	ปลอกทรง	1	
25	90111-06098	โบลท์หัวหกเหลี่ยม	1	

ภาพ 20 FRAME



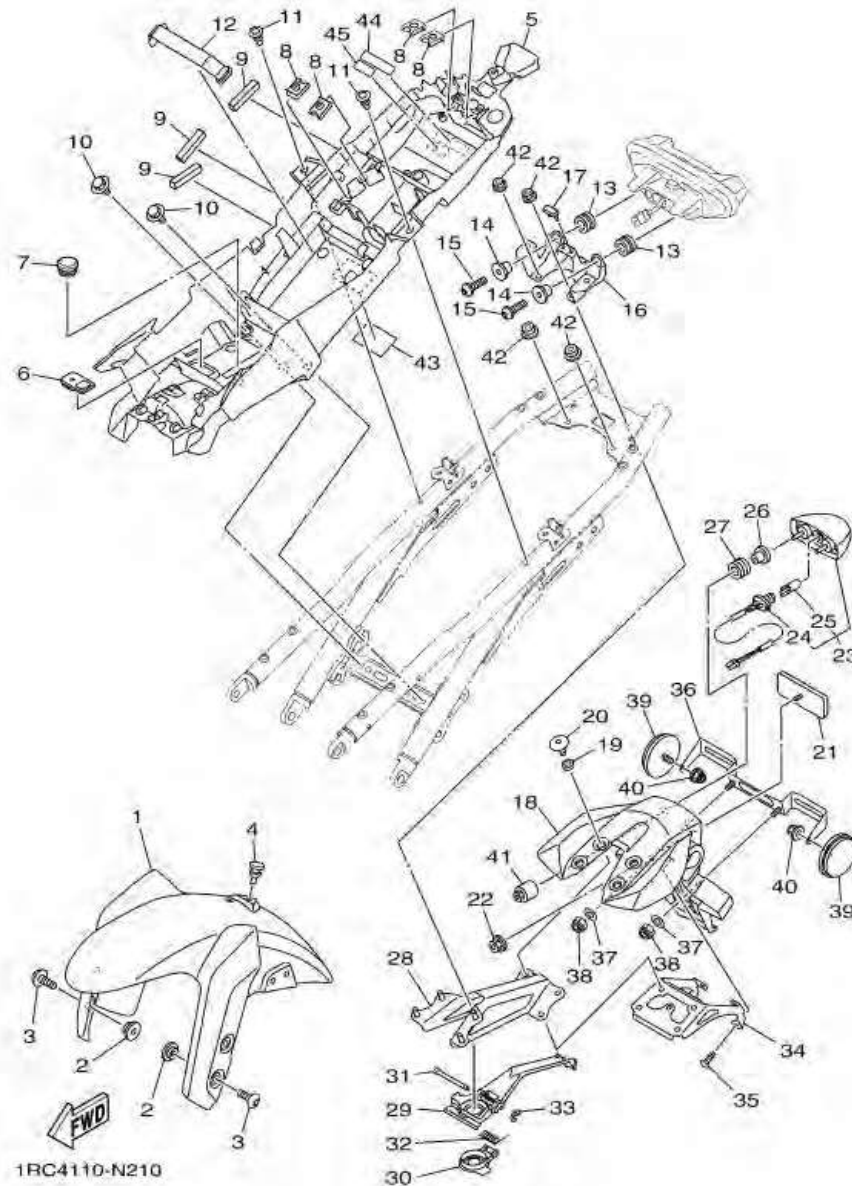
หมายเลข	หมายเลขอะไหล่	รายละเอียด	หมายเหตุ
1	1RC-21110-40	FRAME COMP.	1 DNMN,VRC1 FOR CAL
2	1RC-21190-00	REAR FRAME COMP.	1
3	90149-10059	SCREW	4
4	1RC-2117X-00	COVER 9	1
5	1RC-2117Y-00	COVER 10	1
6	90110-10043	BOLT, HEXAGON SOCKET HEAD	4
7	90201-10075	WASHER, PLATE	5
8	1RC-21495-00	BOLT, ENGINE ADJUSTING	1
9	90105-10391	BOLT, FLANGE	1
10	90105-10437	BOLT, FLANGE	1
11	90179-10024	NUT	2
12	4C8-21495-00	BOLT, ENGINE ADJUSTING	2
13	5VX-21289-00	PLUG, BLIND	1
14	34D-82176-00	DAMPER	1
15	1RC-2117G-00	PROTECTOR	1

ภาพ 20 ตัวถัง



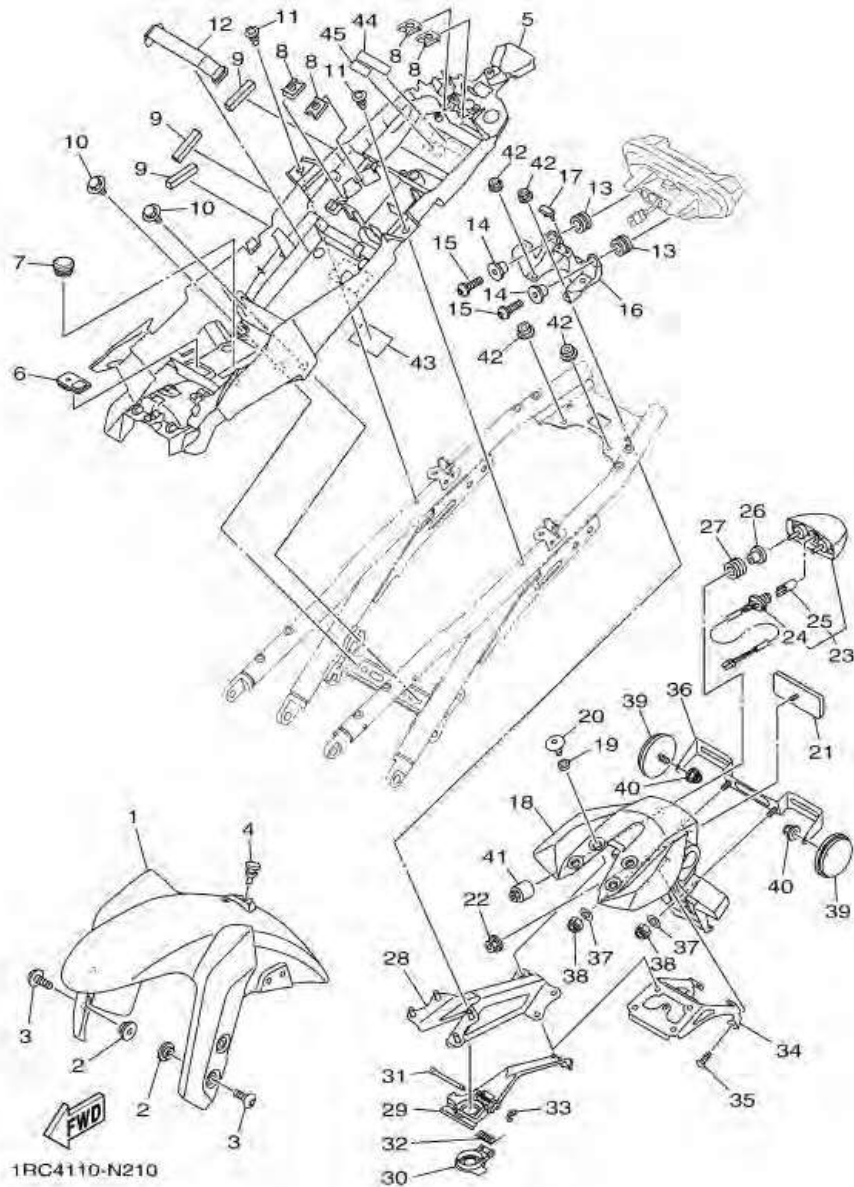
หมายเลข	หมายเลขอะไหล่	รายละเอียด	หมายเหตุ
1	1RC-21110-40	ตัวถัง	1 DNMN,VRC1 FOR CAL
2	1RC-21190-00	ชุดตัวถังด้านหลัง	1
3	90149-10059	สลัก	4
4	1RC-2117X-00	ฝาครอบ 9	1
5	1RC-2117Y-00	ฝาครอบ 10	1
6	90110-10043	โบลท์ทกเหลี่ยม	4
7	90201-10075	แหวนรอง	5
8	1RC-21495-00	โบลท์ปรับแต่ง	1
9	90105-10391	โบลท์ หน้าแปลน	1
10	90105-10437	โบลท์ หน้าแปลน	1
11	90179-10024	น็อต	2
12	4C8-21495-00	โบลท์ปรับแต่ง	2
13	5VX-21289-00	ปลั๊กอุด	1
14	34D-82176-00	ยางรองฝาครอบแบตเตอรี่	1
15	1RC-2117G-00	แผ่นกัน	1

ภาพ 21 FENDER



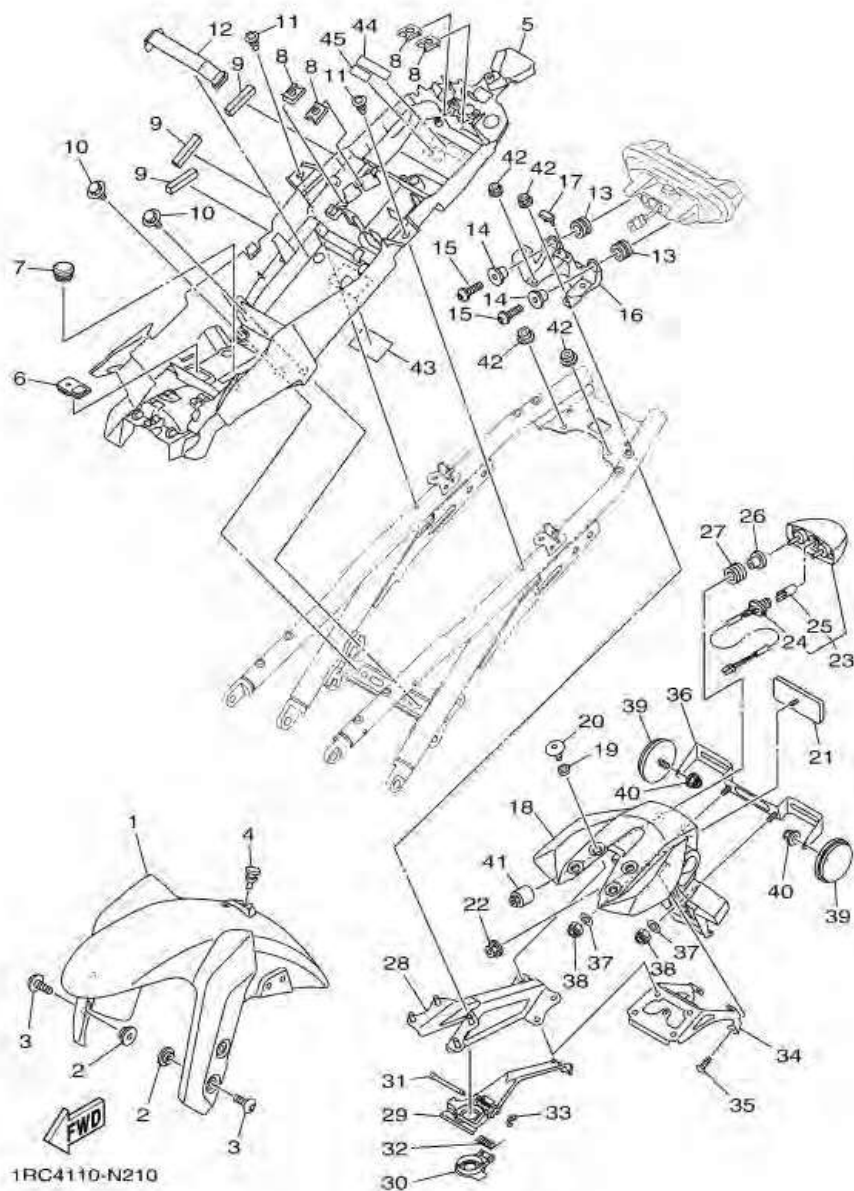
หมายเลข	หมายเลขอะไหล่	รายละเอียด	หมายเหตุ
1	1RC-21511-00-P0	FENDER, FRONT	1 MBL2(DNMN,DOM8)
2	90387-06153	COLLAR	4
3	90110-06200	BOLT, HEXAGON SOCKET HEAD	4
4	90480-06M19	GROMMET	1
5	1RC-8212B-00	BOX, BATTERY 1	1
6	1RC-26199-00	PLUG, BLIND	1
7	90480-14100	GROMMET	3
8	90183-06069	NUT, SPRING	4
9	5PS-28372-00	DAMPER	3
10	90109-06202	BOLT	2
11	90269-07007	RIVET	2
12	1RC-82137-00	BAND, BATTERY	1
13	90480-14052	GROMMET	2
14	90387-06288	COLLAR	2
15	92012-06020	BOLT, BUTTON HEAD	2
16	1RC-2117E-00	BRACKET, TAILLIGHT	1
17	682-44532-00	STOPPER, UPPER MOUNT	1
18	1RC-21629-00	GUARD, MUD	1
19	90387-06372	COLLAR	4
20	90111-06061	BOLT,HEX. SOCKET BUTTON	4
21	3Y6-85130-02	REAR REFLECTOR ASSY	1
22	95602-05200	NUT, SELF-LOCKING	1
23	1RC-84740-00	LICENCE LIGHT ASSY	1
24	1RC-84547-00	CORD, LICENCE LIGHT	1
25	1TP-84347-00	BULB (W5W-12V)	1
26	90387-05042	COLLAR	2
27	90480-11009	GROMMET	2

ภาพ 21 FENDER



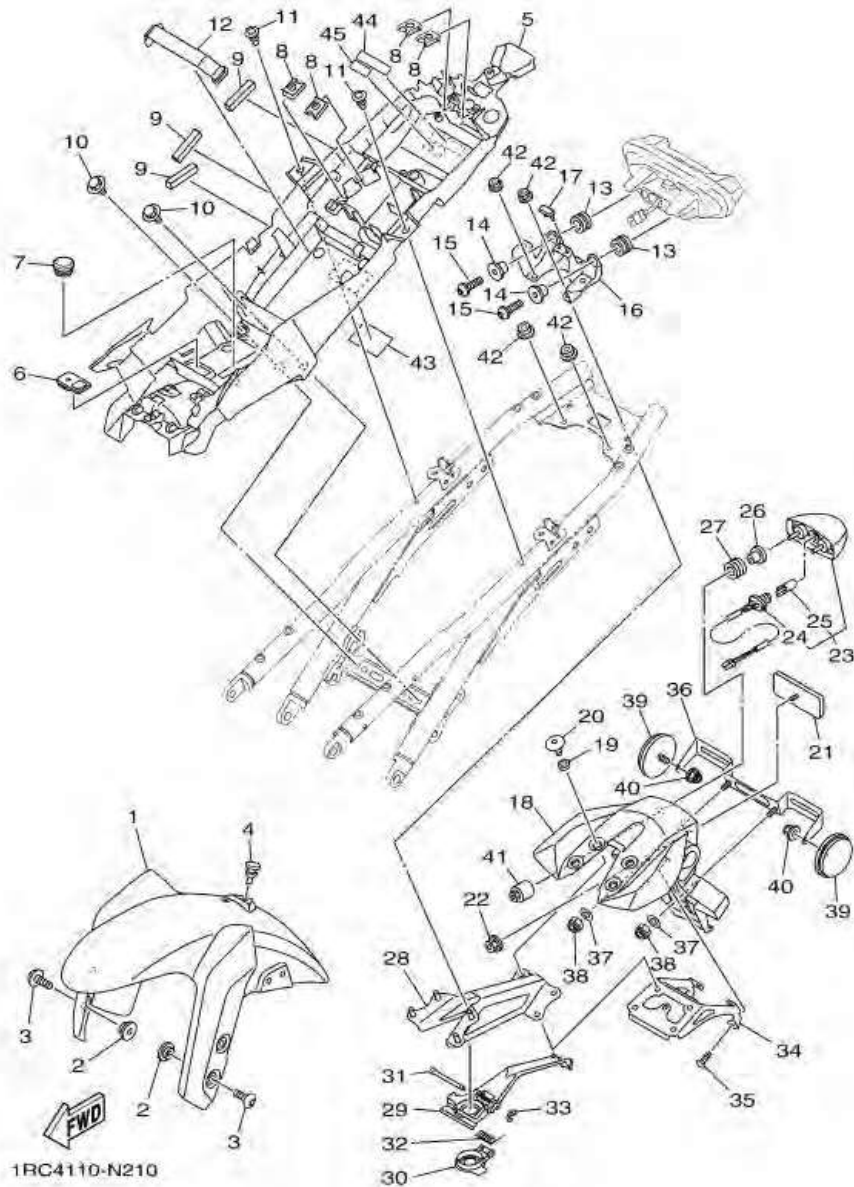
หมายเลข	หมายเลขอะไหล่	รายละเอียด	หมายเหตุ
28	1RC-2164F-00	STAY 1	1
29	1RC-2163E-00	COVER, REAR FENDER 2	1
30	1RC-2465B-00	CAP, ROTOR	1
31	90249-03002	PIN	1
32	90508-09007	SPRING, TORSION	1
33	93430-02001	CIRCLIP	1
34	1RC-21682-00	STAY, PLATE	1
35	90160-05012	SCREW, ROUND TAPPING	4
36	1RC-84751-10	BRACKET, LICENSE	1
37	92902-06600	WASHER, PLATE	2
38	95607-06100	NUT, U	2
39	449-85131-02	REFLECTOR, REAR 1	2
40	95707-05500	NUT, FLANGE	2
41	1RC-2622H-00	WEIGHT	2
42	95602-06200	NUT, SELF-LOCKING	4
43	14B-21668-00	LABEL, TIRE	1
44	3JJ-28446-A1	LABEL, CAUTION	1
45	3TB-24877-A0	LABEL, CAUTION	1

ภาพ 21 ชุดบังโคลน



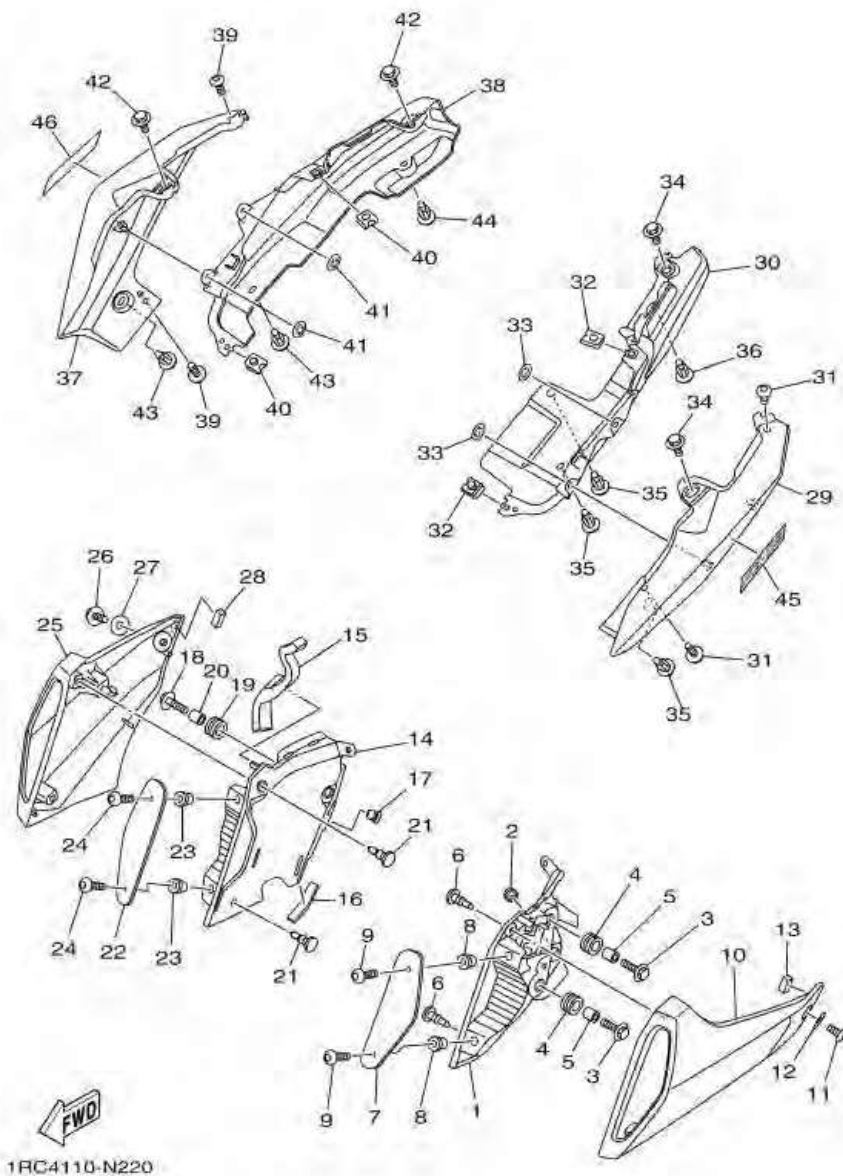
หมายเลข	หมายเลขอะไหล่	รายละเอียด	หมายเหตุ
1	1RC-21511-00-P0	บังโคลนหน้า	1 MBL2(DNMN,DOM8)
2	90387-06153	ปลอกกรอง	4
3	90110-06200	โบลท์หกเหลี่ยม	4
4	90480-06M19	ยางรอง	1
5	1RC-8212B-00	กล่องแบตเตอรี่	1
6	1RC-26199-00	ปลั๊กถอด	1
7	90480-14100	ยางรอง	3
8	90183-06069	น็อตสปริง	4
9	5PS-28372-00	ยางรอง	3
10	90109-06202	โบลท์	2
11	90269-07007	หมุด	2
12	1RC-82137-00	สายรัด	1
13	90480-14052	ยางรอง	2
14	90387-06288	ปลอกกรอง	2
15	92012-06020	โบลท์	2
16	1RC-2117E-00	เหล็กยึด ไฟท้าย	1
17	682-44532-00	ยางกันกระแทกเครื่องยนต์	1
18	1RC-21629-00	บังโคลนกันโคลน	1
19	90387-06372	ปลอกกรอง	4
20	90111-06061	โบลท์หัวหกเหลี่ยม	4
21	3Y6-85130-02	ชุดไฟสะท้อนแสงหลัง	1
22	95602-05200	โบลท์ตัด	1
23	1RC-84740-00	ชุดไฟไลเซนซ์	1
24	1RC-84547-00	ชุดสายไฟ	1
25	1TP-84347-00	หลอดไฟ	1
26	90387-05042	ปลอกกรอง	2
27	90480-11009	ยางรอง	2

ภาพ 21 ชุดบังโคลน



หมายเลข	หมายเลขอะไหล่	รายละเอียด	หมายเหตุ
28	1RC-2164F-00	ขายึด	1
29	1RC-2163E-00	ฝาครอบบังโคลนหลัง 2	1
30	1RC-2465B-00	CAP, ROTOR	1
31	90249-03002	สลักขาตั้งกลาง	1
32	90508-09007	สปริง	1
33	93430-02001	คลีป	1
34	1RC-21682-00	ตัวยึด	1
35	90160-05012	สกรู	4
36	1RC-84751-10	แผงไฟท้าย	1
37	92902-06600	แหวนรอง	2
38	95607-06100	นอตยูเนียน	2
39	449-85131-02	ไฟสะท้อนแสงหลัง	2
40	95707-05500	นอต หน้าแปลน	2
41	1RC-2622H-00	ไส้แฮนด์	2
42	95602-06200	โบลท์สตัด	4
43	14B-21668-00	สติกเกอร์แนะนำการเติมลมยาง	1
44	3JJ-28446-A1	สติกเกอร์ข้อความระวัง	1
45	3TB-24877-A0	สติกเกอร์คำเตือน	1

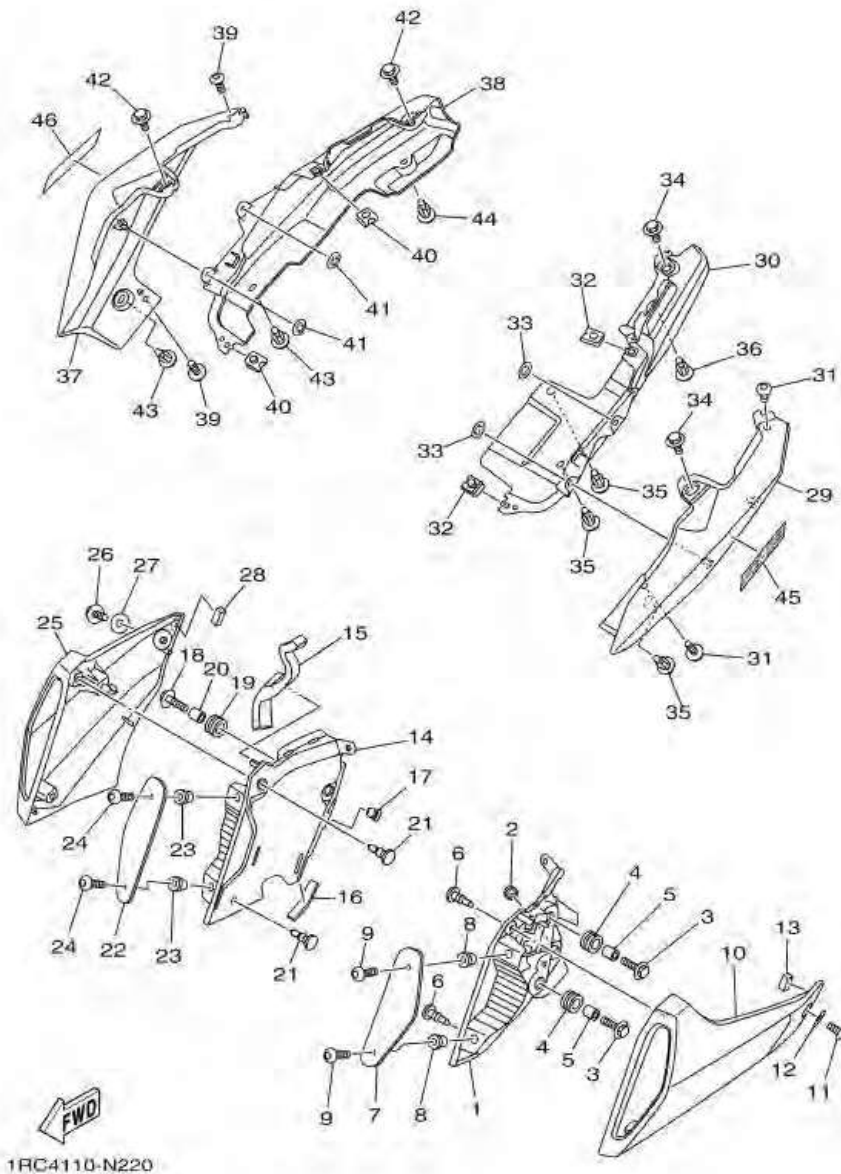
ภาพ 22 SIDE COVER



หมายเลข	หมายเลขอะไหล่	รายละเอียด	หมายเหตุ
1	1RC-2172E-00	STAY, SIDE COVER 1	1
2	90338-06018	PLUG	1
3	90119-06267	BOLT, WITH WASHER	2
4	90480-14003	GROMMET	2
5	90387-06057	COLLAR	2
6	90269-06001	RIVET	2
7	1RC-2837N-00	GRILL, AIR INTAKE 1	1
8	90179-05523	NUT	2
9	90111-05039	BOLT,HEX. SOCKET BUTTON	2
10	1RC-2137W-00-P0	SCOOP, AIR 1	1 MBL2
11	90111-05002	BOLT,HEX. SOCKET BUTTON	1
12	90202-05180	WASHER, PLATE	1
13	1RC-21747-00	DAMPER	1
14	1RC-2174E-00	STAY, SIDE COVER 2	1
15	90520-10022	DAMPER, PLATE	1
16	90520-10003	DAMPER, PLATE	1
17	90338-06018	PLUG	1
18	90119-06267	BOLT, WITH WASHER	2
19	90480-14003	GROMMET	2
20	90387-06057	COLLAR	2
21	90269-06001	RIVET	2
22	1RC-2837N-00	GRILL, AIR INTAKE 1	1
23	90179-05523	NUT	2
24	90111-05039	BOLT,HEX. SOCKET BUTTON	2
25	1RC-2137X-00-P0	SCOOP, AIR 2	1 MBL2
26	90111-05002	BOLT,HEX. SOCKET BUTTON	1
27	90202-05180	WASHER, PLATE	1

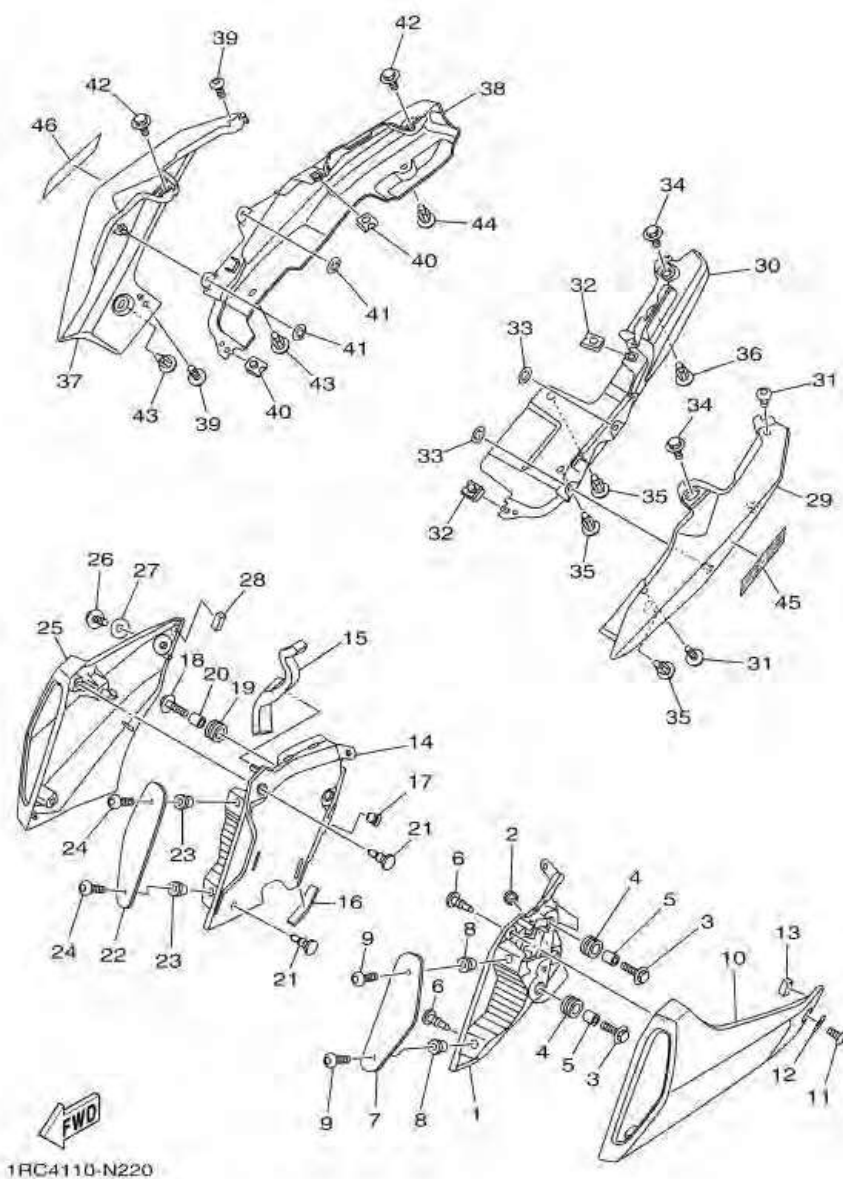


ภาพ 22 SIDE COVER



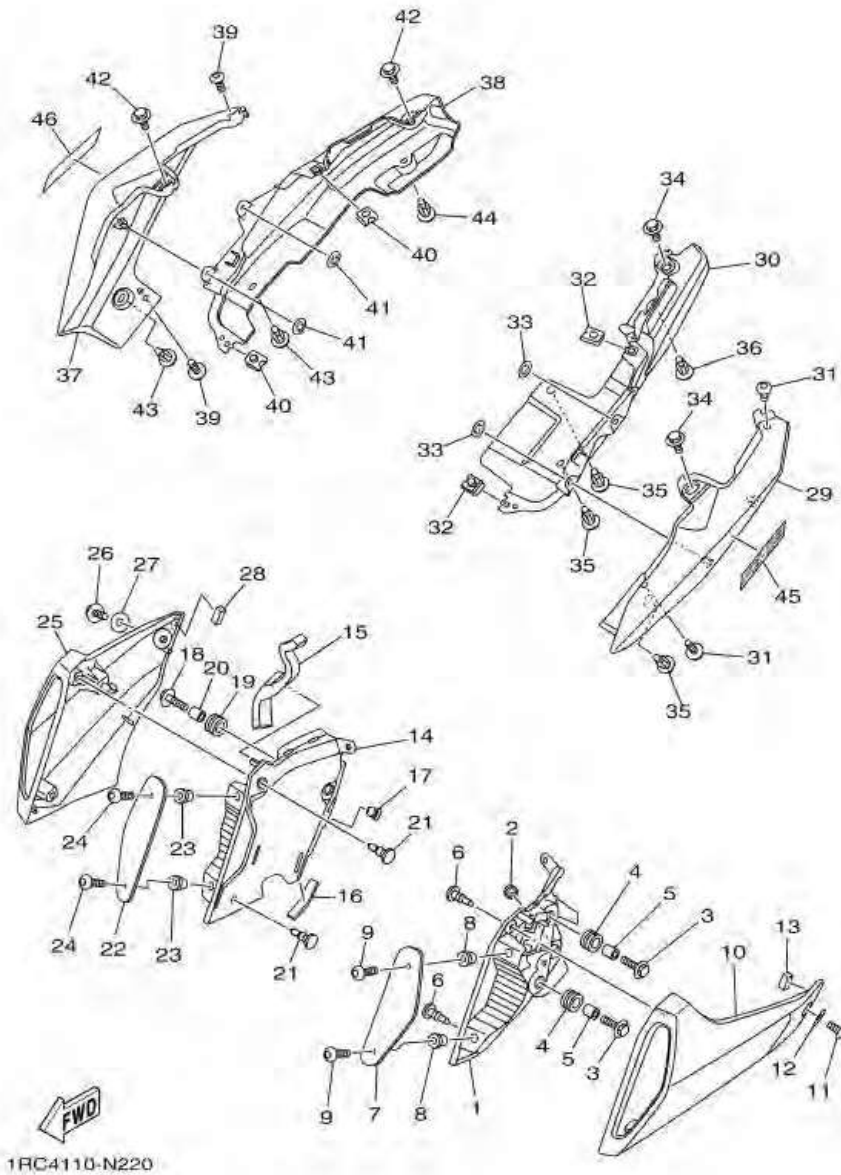
หมายเลข	หมายเลขอะไหล่	รายละเอียด	หมายเหตุ
28	1RC-21747-00	DAMPER	1
29	1RC-21711-00-P0	COVER, SIDE 1	1 MBL2(DNMN,DOM8)
30	1RC-21731-00	COVER, SIDE 3	1
31	90111-05002	BOLT,HEX. SOCKET BUTTON	2
32	90183-05076	NUT, SPRING	2
33	90183-05M02	NUT, SPRING	2
34	90109-06174	BOLT	2
35	90269-07007	RIVET	3
36	90269-07014	RIVET	1
37	1RC-21721-00-P0	COVER, SIDE 2	1 MBL2(DNMN,DOM8)
38	1RC-21741-00	COVER, SIDE 4	1
39	90111-05002	BOLT,HEX. SOCKET BUTTON	2
40	90183-05076	NUT, SPRING	2
41	90183-05M02	NUT, SPRING	2
42	90109-06174	BOLT	2
43	90269-07007	RIVET	2
44	90269-07014	RIVET	1
45	1RC-2163G-20	EMBLEM 1	1 UR FOR DNMN,DOM8
46	1RC-2163G-20	EMBLEM 1	1 UR FOR DNMN,DOM8

ภาพ 22 ชุดฝาข้างซ้าย - ขวา



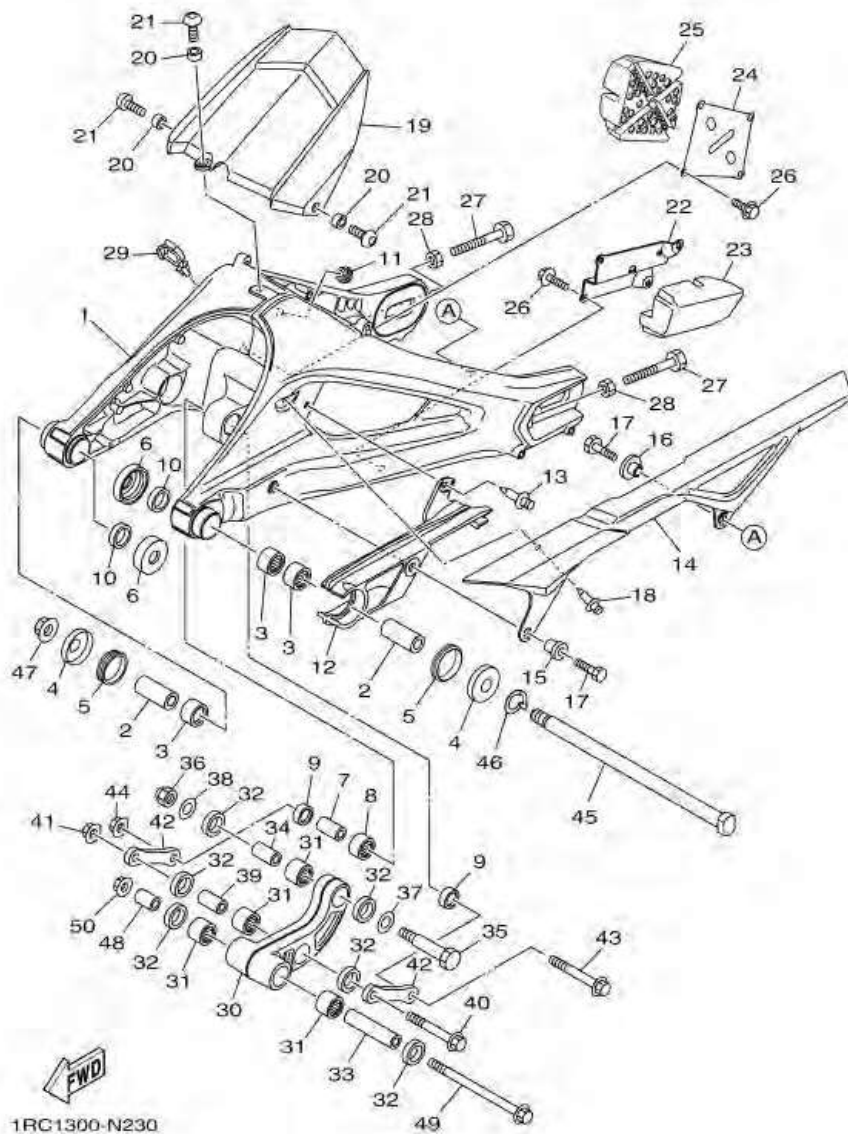
หมายเลข	หมายเลขอะไหล่	รายละเอียด	หมายเหตุ
1	1RC-2172E-00	ขายึด	1
2	90338-06018	ปลั๊ก	1
3	90119-06267	โบลท์ทกเหลี่ยม พร้อมแหวนรอง	2
4	90480-14003	ยางรอง	2
5	90387-06057	ปลอกกรอง	2
6	90269-06001	หมุด	2
7	1RC-2837N-00	ท่อดูดอากาศ 1	1
8	90179-05523	น็อต	2
9	90111-05039	โบลท์หัวหกเหลี่ยม	2
10	1RC-2137W-00-P0	ขาจับฝาข้าง	1 MBL2
11	90111-05002	โบลท์หัวหกเหลี่ยม	1
12	90202-05180	แหวนรอง	1
13	1RC-21747-00	ยางรอง	1
14	1RC-2174E-00	ขายึด	1
15	90520-10022	แผ่นรองฟองน้ำ	1
16	90520-10003	แผ่นรองฟองน้ำ	1
17	90338-06018	ปลั๊ก	1
18	90119-06267	โบลท์ทกเหลี่ยม พร้อมแหวนรอง	2
19	90480-14003	ยางรอง	2
20	90387-06057	ปลอกกรอง	2
21	90269-06001	หมุด	2
22	1RC-2837N-00	ท่อดูดอากาศ 1	1
23	90179-05523	น็อต	2
24	90111-05039	โบลท์หัวหกเหลี่ยม	2
25	1RC-2137X-00-P0	ขาจับฝาข้าง	1 MBL2
26	90111-05002	โบลท์หัวหกเหลี่ยม	1
27	90202-05180	แหวนรอง	1

ภาพ 22 ชุดฝาข้างซ้าย - ขวา



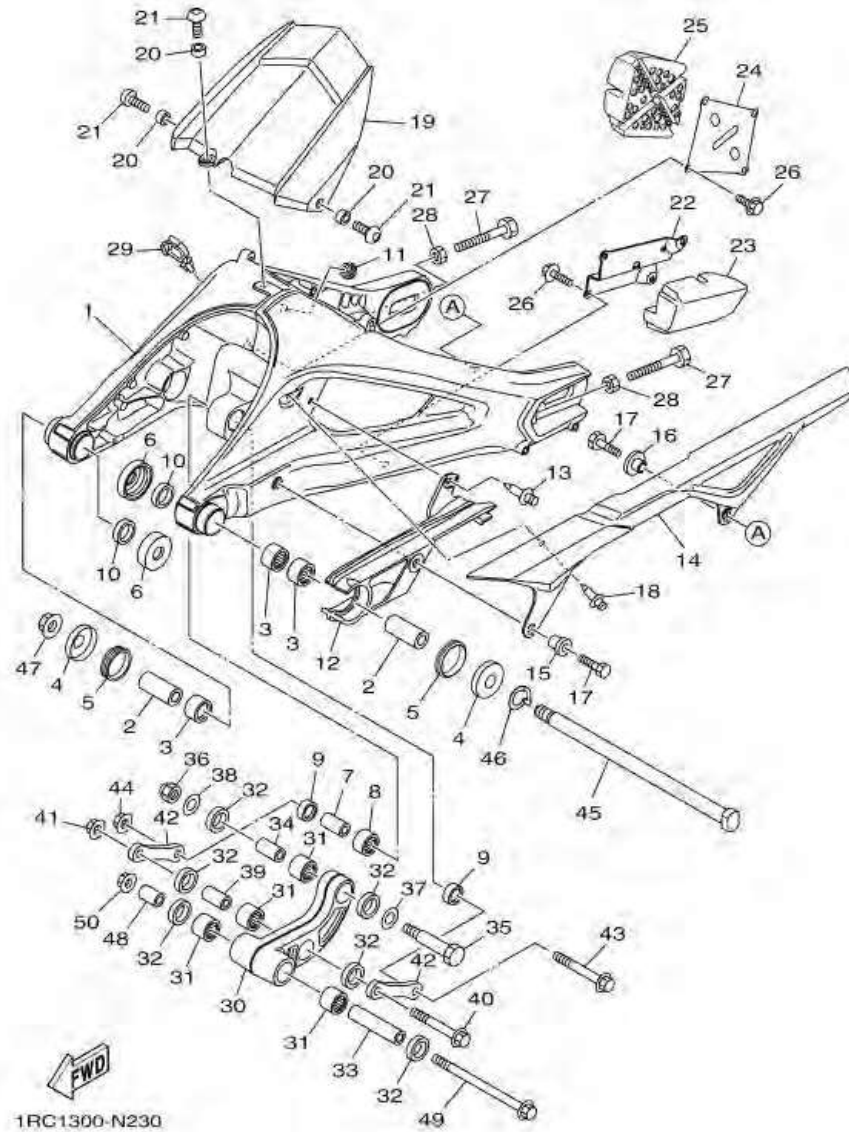
หมายเลข	หมายเลขอะไหล่	รายละเอียด	หมายเหตุ
28	1RC-21747-00	ยางรอง	1
29	1RC-21711-00-P0	ฝาครอบใต้เบาะ	1 MBL2(DNMN,DOM8)
30	1RC-21731-00	ฝาข้างขวาตัวยาว	1
31	90111-05002	โบลท์หัวหกเหลี่ยม	2
32	90183-05076	น็อตสปริง	2
33	90183-05M02	น็อตสปริง	2
34	90109-06174	โบลท์	2
35	90269-07007	หมุด	3
36	90269-07014	หมุด	1
37	1RC-21721-00-P0	ฝาข้างซ้ายตัวยาว	1 MBL2(DNMN,DOM8)
38	1RC-21741-00	ฝาครอบท้ายเบาะ	1
39	90111-05002	โบลท์หัวหกเหลี่ยม	2
40	90183-05076	น็อตสปริง	2
41	90183-05M02	น็อตสปริง	2
42	90109-06174	โบลท์	2
43	90269-07007	หมุด	2
44	90269-07014	หมุด	1
45	1RC-2163G-20	สติกเกอร์	1 UR FOR DNMN,DOM8
46	1RC-2163G-20	สติกเกอร์	1 UR FOR DNMN,DOM8

ภาพ 23 REAR ARM



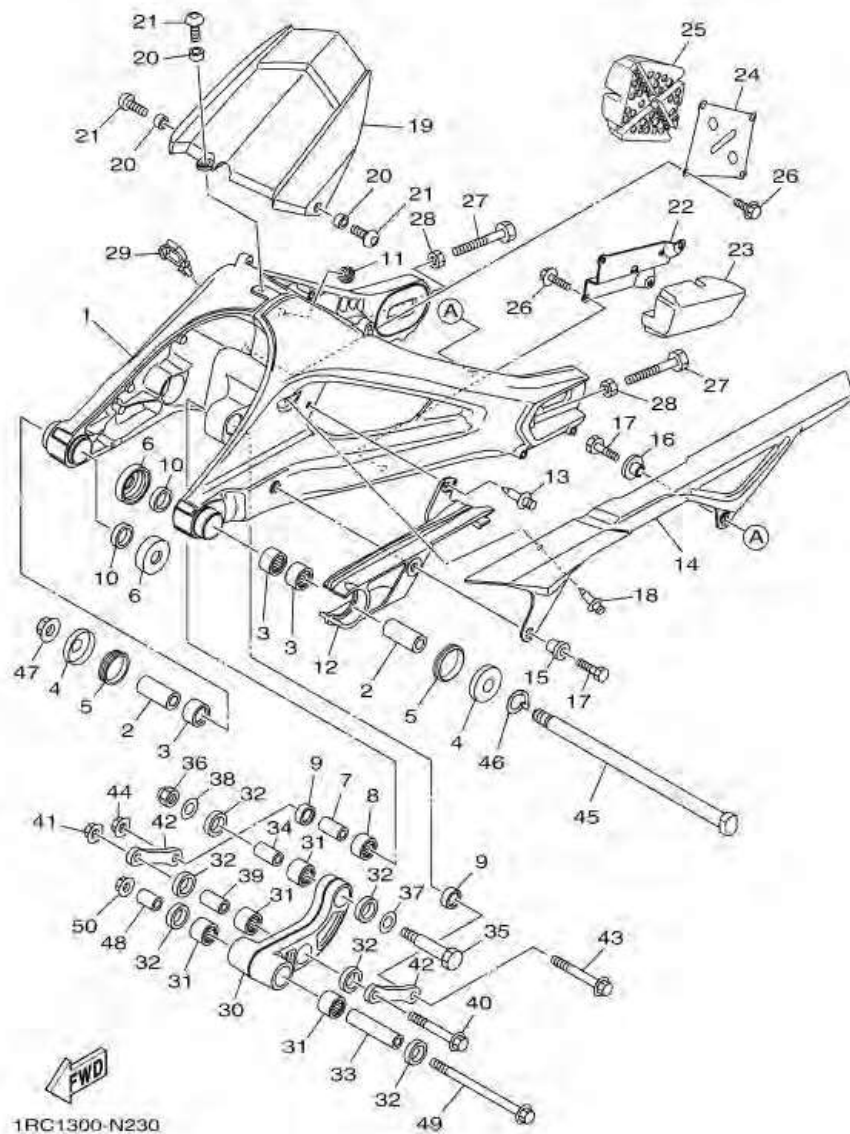
หมายเลข	หมายเลขอะไหล่	รายละเอียด	หมายเหตุ
1	1RC-22110-00	REAR ARM COMP.	1
2	90380-16134	BUSH, SOLID	2
3	93317-22262	BEARING	3
4	30X-2219X-00	COVER	2
5	93108-35004	OIL SEAL (35-41-8)	2
6	20S-22128-00	COVER, THRUST 1	2
7	90387-102R4	COLLAR	1
8	93315-31758	BEARING	1
9	93109-17071	OIL SEAL	2
10	93106-22002	OIL SEAL	2
11	90480-12012	GROMMET	1
12	1RC-22151-00	SEAL, GUARD	1
13	90269-07007	RIVET	1
14	1RC-22311-00	CASE, CHAIN	1
15	90387-062X0	COLLAR	1
16	90387-06066	COLLAR	1
17	97002-06016	BOLT	2
18	90269-07007	RIVET	1
19	1RC-21650-00	REAR FENDER COMP.	1
20	90387-06022	COLLAR	3
21	90111-06151	BOLT, HEX. SOCKET BUTTON	3
22	1RC-2221A-00	BRACKET 1	1
23	1RC-2214F-00	DAMPER 1	1
24	1RC-2221B-00	BRACKET 2	1
25	1RC-2214G-00	DAMPER 2	1
26	90105-06126	BOLT, FLANGE	8
27	90101-08013	BOLT	2

ภาพ 23 REAR ARM



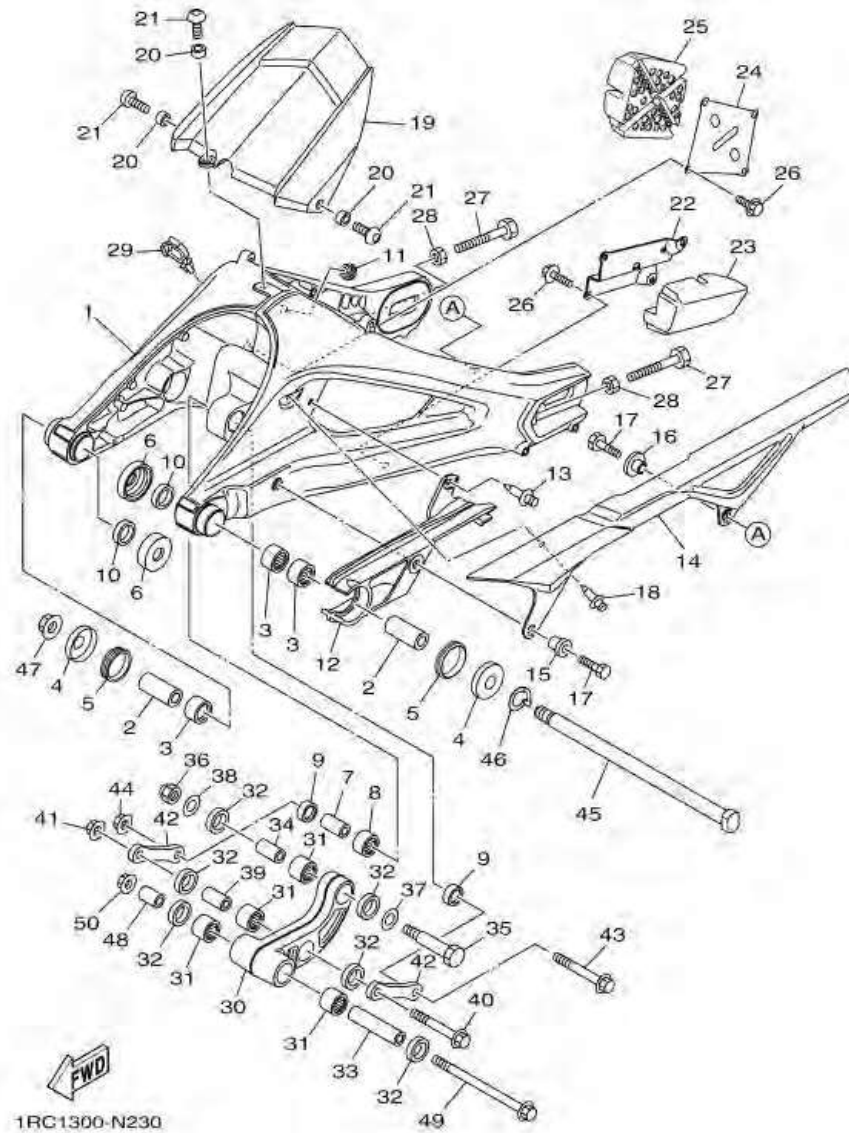
หมายเลข	หมายเลขอะไหล่	รายละเอียด	หมายเหตุ
28	95302-08600	NUT	2
29	90464-18002	CLAMP	1
30	1RC-2217A-00	ARM, RELAY	1
31	93315-31758	BEARING	4
32	93109-17071	OIL SEAL	6
33	3GB-23448-00	SPACER	1
34	90387-127W0	COLLAR	1
35	90109-10027	BOLT	1
36	95612-10100	NUT, U	1
37	90201-13015	WASHER, PLATE	1
38	90201-10035	WASHER, PLATE	1
39	90387-102R4	COLLAR	1
40	90105-10210	BOLT, FLANGE	1
41	95602-10200	NUT, U FLANGE	1
42	1RC-2217M-00	ARM 1	2
43	90105-10210	BOLT, FLANGE	1
44	95602-10200	NUT, U FLANGE	1
45	46X-22141-00	SHAFT, PIVOT	1
46	1RC-22159-00	WASHER, SPRING LOWER	1
47	95602-14200	NUT, SELF-LOCKING	1
48	90387-10106	COLLAR	1
49	90105-10174	BOLT, FLANGE	1
50	95602-10200	NUT, U FLANGE	1

ภาพ 23 สวิงอาร์ม



หมายเลข	หมายเลขอะไหล่	รายละเอียด	หมายเหตุ
1	1RC-22110-00	สวิงอาร์ม	1
2	90380-16134	บูช	2
3	93317-22262	ลูกปืน	3
4	30X-2219X-00	ฝาครอบ	2
5	93108-35004	ซีลน้ำมัน	2
6	20S-22128-00	ฝาปิด	2
7	90387-102R4	ปลอกกรอง	1
8	93315-31758	ลูกปืน	1
9	93109-17071	ซีล	2
10	93106-22002	ซีลน้ำมัน	2
11	90480-12012	ยางรอง	1
12	1RC-22151-00	ยางรองโช้	1
13	90269-07007	หมุด	1
14	1RC-22311-00	บังโช้	1
15	90387-062X0	ปลอกกรอง	1
16	90387-06066	ปลอกกรอง	1
17	97002-06016	โบล	2
18	90269-07007	หมุด	1
19	1RC-21650-00	ชุดบังโคลนหลัง	1
20	90387-06022	ปลอกกรอง	3
21	90111-06151	โบลหัวทกเหลี่ยม	3
22	1RC-2221A-00	BRACKET 1	1
23	1RC-2214F-00	ยางรอง	1
24	1RC-2221B-00	BRACKET 2	1
25	1RC-2214G-00	ยางรอง	1
26	90105-06126	โบลท์ หน้าแปลน	8
27	90101-08013	โบลท์	2

ภาพ 23 สวิงอาร์ม



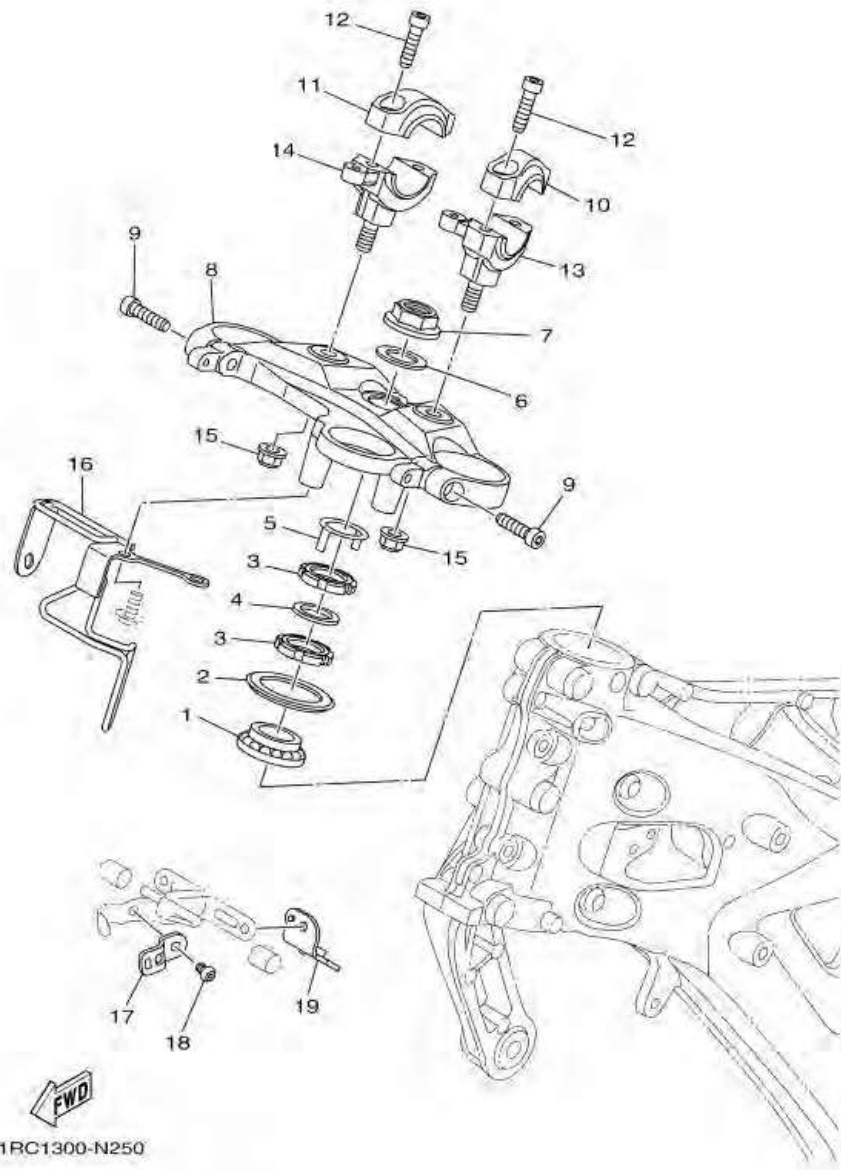
หมายเลข	หมายเลขอะไหล่	รายละเอียด	หมายเหตุ
28	95302-08600	น็อต	2
29	90464-18002	ตัวรัด	1
30	1RC-2217A-00	กระเดื่อง	1
31	93315-31758	ลูกปืน	4
32	93109-17071	ซีล	6
33	3GB-23448-00	บูช	1
34	90387-127W0	ปลอกกรอง	1
35	90109-10027	โบลท์	1
36	95612-10100	นอตยูเนียน	1
37	90201-13015	แหวนรอง	1
38	90201-10035	แหวนรอง	1
39	90387-102R4	ปลอกกรอง	1
40	90105-10210	โบลท์ หน้าแปลน	1
41	95602-10200	นอตล็อก	1
42	1RC-2217M-00	เหล็กยึด	2
43	90105-10210	โบลท์ หน้าแปลน	1
44	95602-10200	นอตล็อก	1
45	46X-22141-00	แกนสวิงอาร์ม	1
46	1RC-22159-00	แหวนรองสปริง	1
47	95602-14200	โบลท์สตัด	1
48	90387-10106	ปลอกกรอง	1
49	90105-10174	โบลท์ หน้าแปลน	1
50	95602-10200	นอตล็อก	1





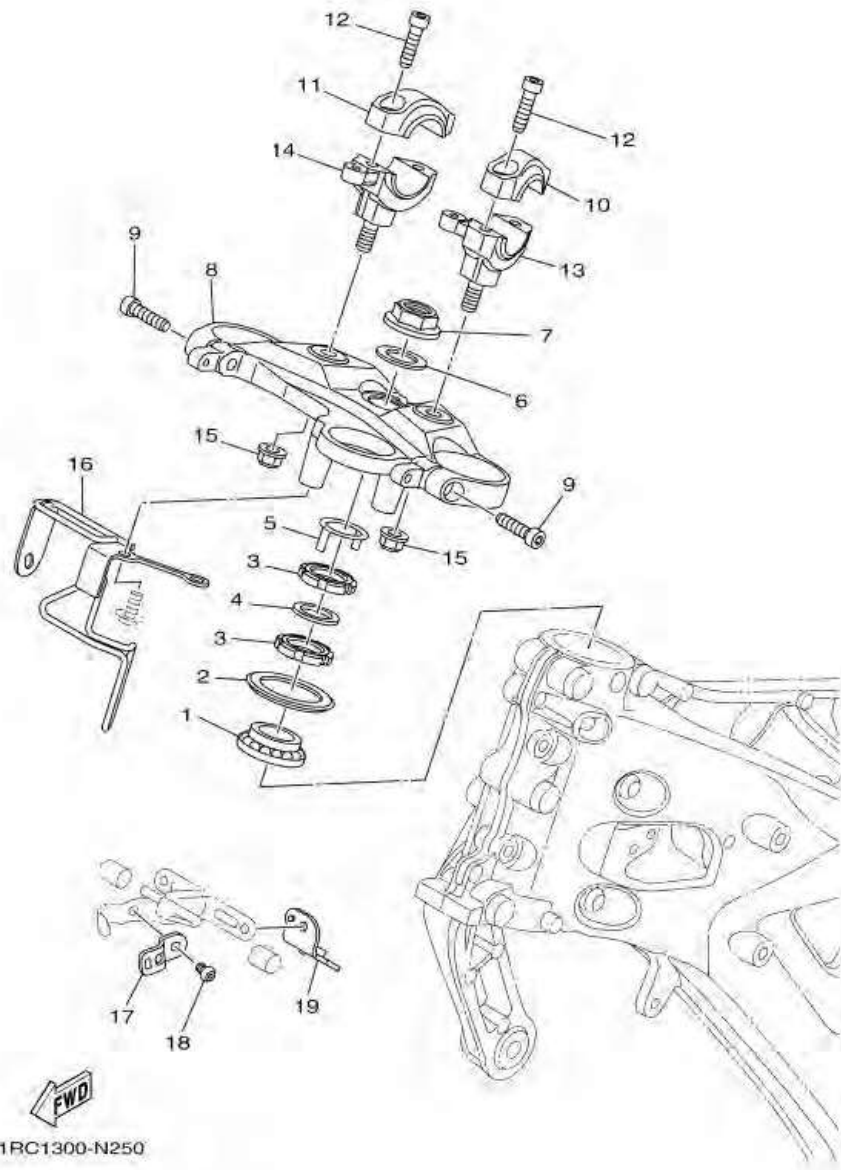


ภาพ 25 STEERING



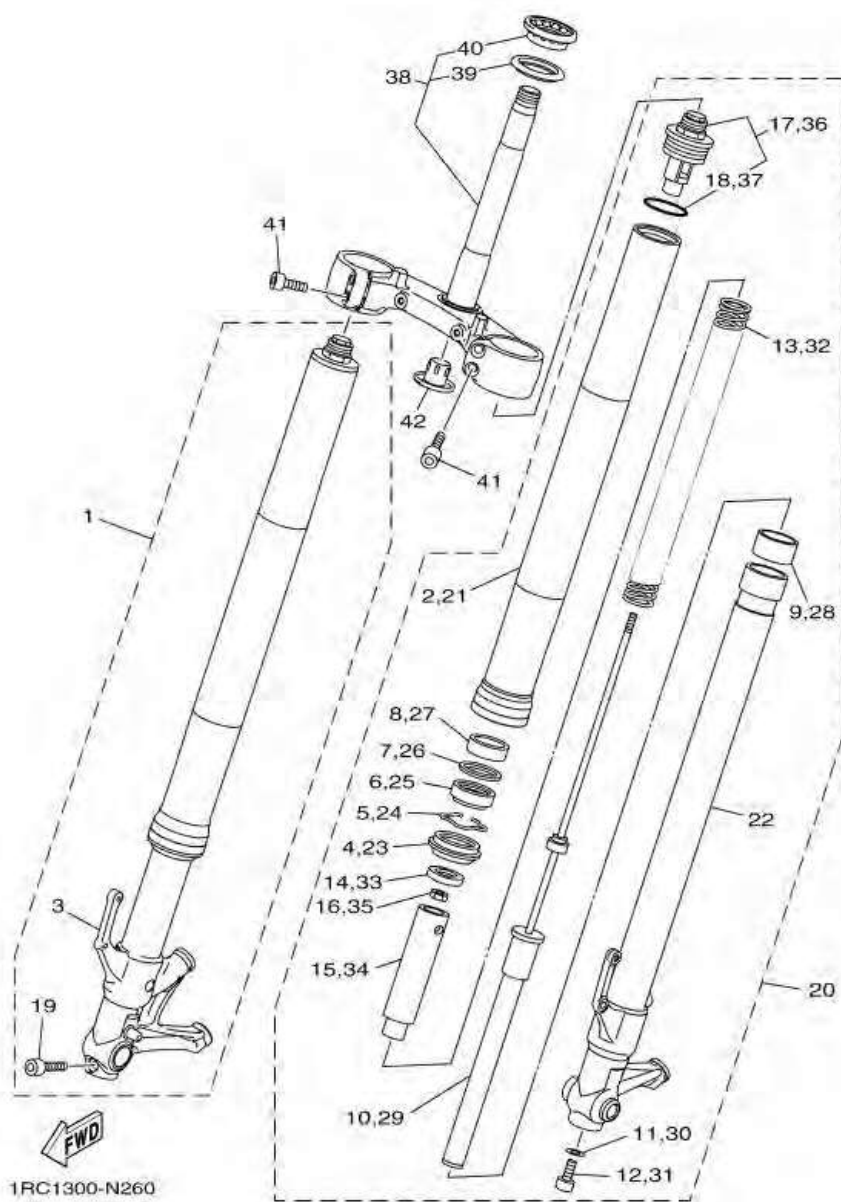
หมายเลข	หมายเลขอะไหล่	รายละเอียด	หมายเหตุ
1	93399-99931	BEARING	1
2	5VX-23415-00	COVER, BALL RACE 1	1
3	90179-25004	NUT	2
4	90202-26142	WASHER, PLATE	1
5	26H-23418-01	WASHER, SPECIAL	1
6	90201-22018	WASHER, PLATE	1
7	1RC-23393-00	NUT, SPECIAL	1
8	1RC-23435-10	CROWN, HANDLE	1 UR FOR DNMN,VRC1
9	91314-08030	BOLT, HEXAGON SOCKET HEAD	2
10	1RC-23441-10	HOLDER, HANDLE UPPER	1 UR FOR DNMN,VRC1
11	1RC-2344A-10	HOLDER, HANDLE UPPER 1	1 UR FOR DNMN,VRC1
12	91314-08030	BOLT, HEXAGON SOCKET HEAD	4
13	1RC-24847-10	HOLDER 1	1 UR FOR DNMN,VRC1
14	1RC-24848-10	HOLDER 2	1 UR FOR DNMN,VRC1
15	95602-10200	NUT, U FLANGE	2
16	1RC-23389-00	GUIDE, CABLE	1
17	5SL-25876-00	HOLDER, BRAKE HOSE 2	1
18	92017-06010	BOLT, BUTTON HEAD	1
19	1RC-23377-00	BRACKET, HORN	1

ภาพ 25 ชุดแผงคอ



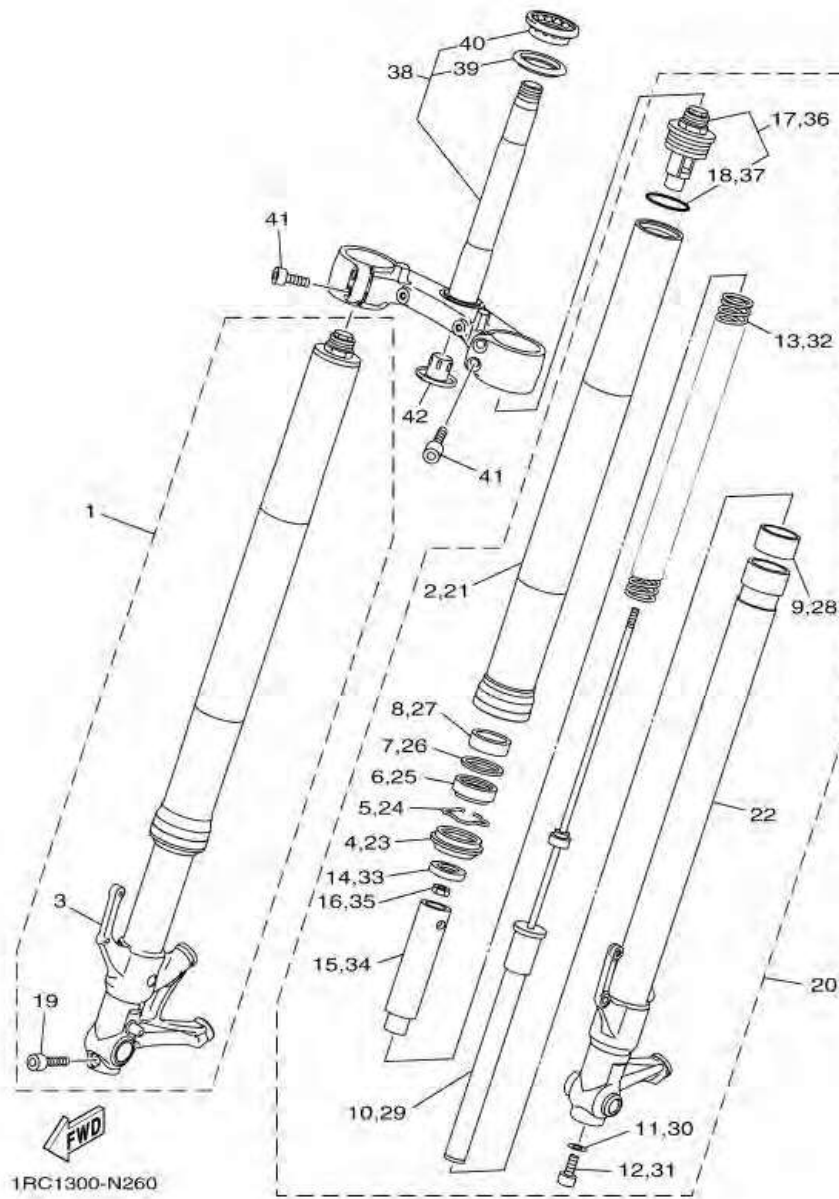
หมายเลข	หมายเลขอะไหล่	รายละเอียด	หมายเหตุ
1	93399-99931	ลูกปืน	1
2	5VX-23415-00	ฝาครอบท้ายคอ	1
3	90179-25004	น็อต	2
4	90202-26142	แหวนรอง	1
5	26H-23418-01	แหวนรอง	1
6	90201-22018	แหวนรอง	1
7	1RC-23393-00	น็อต	1
8	1RC-23435-10	แผงคอมบน	1 UR FOR DNMN,VRC1
9	91314-08030	โบลท์	2
10	1RC-23441-10	ปะกั๊บแฮนด์บน	1 UR FOR DNMN,VRC1
11	1RC-2344A-10	หูจับกระจก	1 UR FOR DNMN,VRC1
12	91314-08030	โบลท์	4
13	1RC-24847-10	ท่อยาง	1 UR FOR DNMN,VRC1
14	1RC-24848-10	ท่อยาง	1 UR FOR DNMN,VRC1
15	95602-10200	น็อตล็อก	2
16	1RC-23389-00	ขาร้อยสาย	1
17	5SL-25876-00	ตัวยึดสายน้ำมันเบรก 2	1
18	92017-06010	โบลท์	1
19	1RC-23377-00	เหล็กยึดเตาร	1

ภาพ 26 FRONT FORK



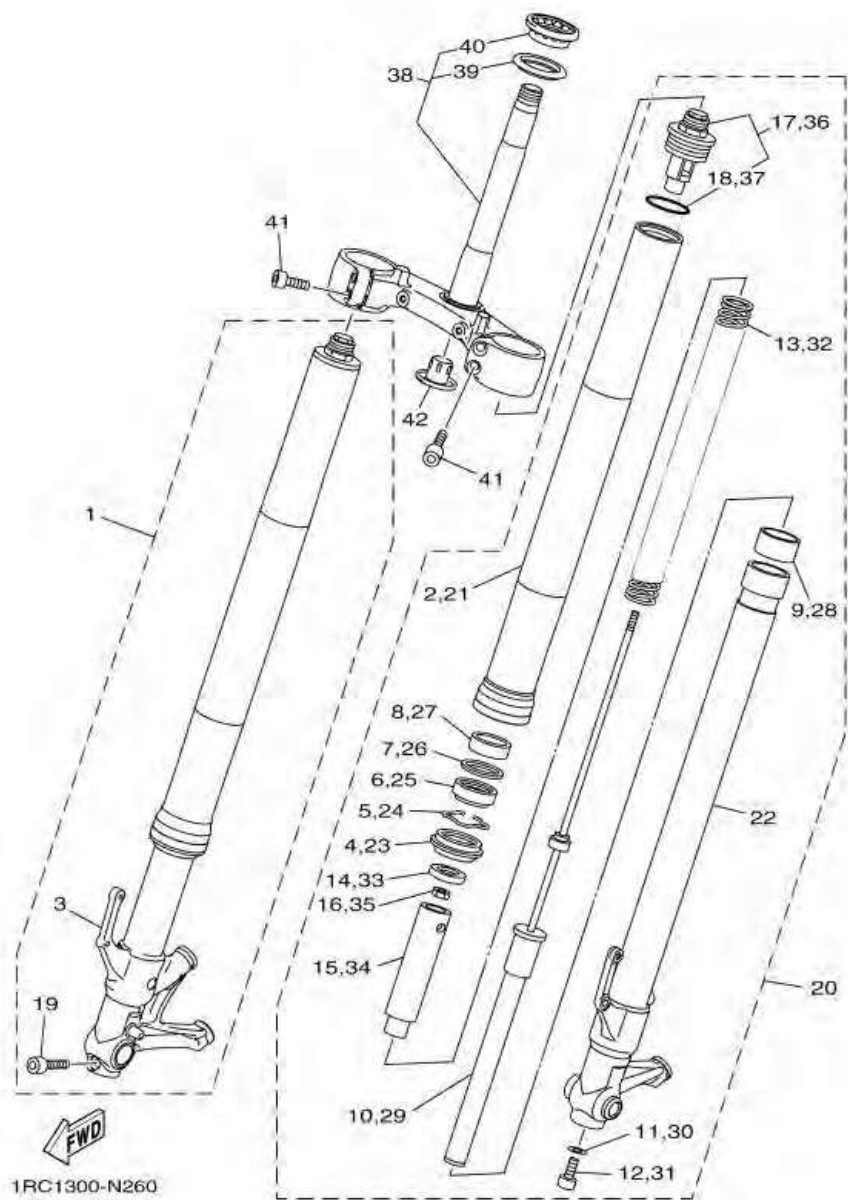
หมายเลข	หมายเลขอะไหล่	รายละเอียด	หมายเหตุ
1	1RC-23103-10	FRONT FORK ASSY (R.H)	1
2	1RC-23126-10	TUBE, OUTER (L.H)	1
3	1RC-23120-00	INNER TUBE COMP.2	1
4	4EB-23144-00	SEAL, DUST	1
5	26H-23156-00	RING, SNAP	1
6	4EB-23145-01	OIL SEAL	1
7	36Y-23146-10	WASHER, OIL SEAL	1
8	1RC-23125-00	METAL, SLIDE 1	1
9	4FM-23171-40	METAL, SLIDE	1
10	1RC-23170-10	CYLINDER COMP., FRONT FORK	1
11	509-23158-L0	GASKET	1
12	278-23181-50	BOLT, HEXAGON SOCKET HEAD	1
13	1RC-23141-00	SPRING, FRONT FORK	1
14	5VY-12277-00	WASHER	1
15	1RC-23118-00	SPACER	1
16	3LC-23357-00	NUT	1
17	1RC-23111-10	BOLT, CAP	1
18	3XJ-23147-L0	O-RING	1
19	91314-08035	BOLT, HEXAGON SOCKET HEAD	1
20	1RC-23102-10	FRONT FORK ASSY (L.H)	1
21	1RC-23126-10	TUBE, OUTER (L.H)	1
22	1RC-23110-00	INNER TUBE COMP.1	1
23	4EB-23144-00	SEAL, DUST	1
24	26H-23156-00	RING, SNAP	1
25	4EB-23145-01	OIL SEAL	1
26	36Y-23146-10	WASHER, OIL SEAL	1
27	1RC-23125-00	METAL, SLIDE 1	1

ภาพ 26 FRONT FORK



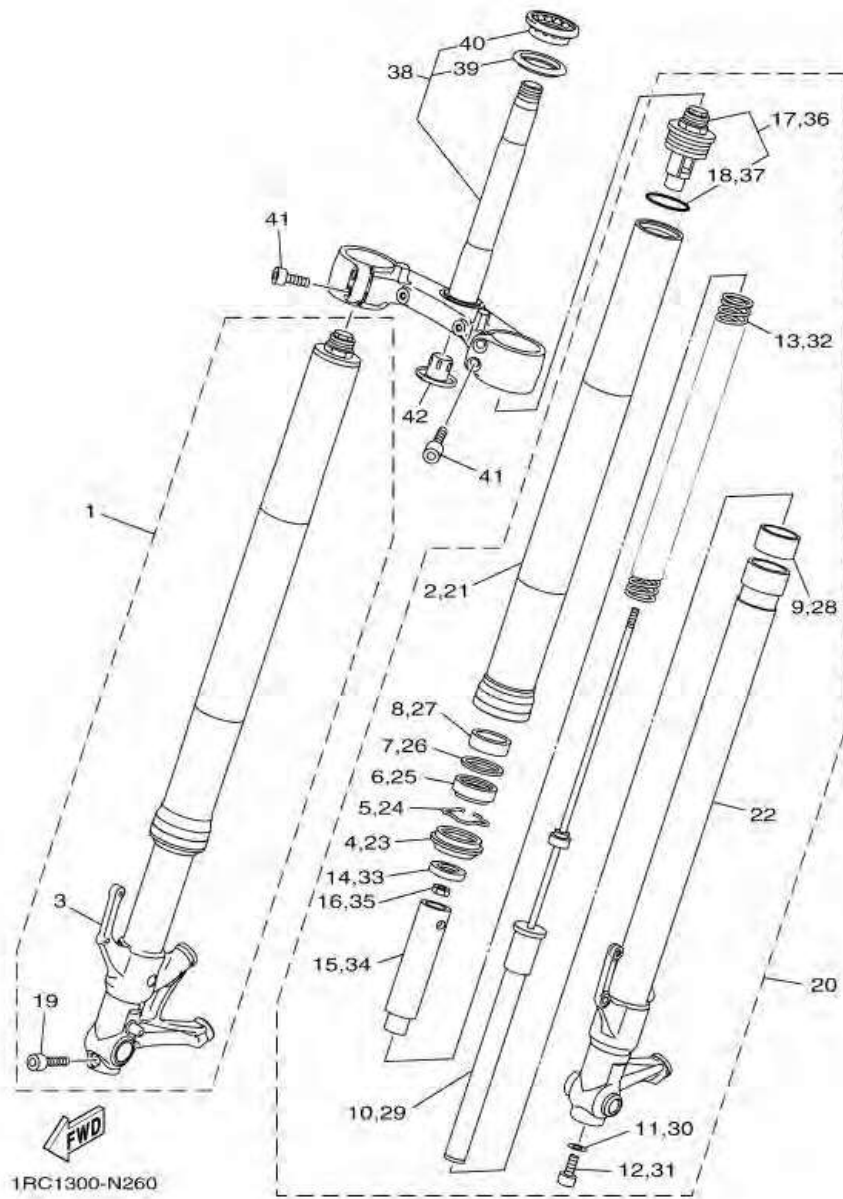
หมายเลข	หมายเลขอะไหล่	รายละเอียด	หมายเหตุ
28	4FM-23171-40	METAL, SLIDE	1
29	1RC-23170-00	CYLINDER COMP., FRONT FORK	1
30	509-23158-L0	GASKET	1
31	278-23181-50	BOLT, HEXAGON SOCKET HEAD	1
32	1RC-23141-00	SPRING, FRONT FORK	1
33	5VY-12277-00	WASHER	1
34	1RC-23118-00	SPACER	1
35	3LC-23357-00	NUT	1
36	1RC-23111-00	BOLT, CAP	1
37	3XJ-23147-L0	O-RING	1
38	1RC-23340-10	UNDER BRACKET COMP.	1
39	3FV-23462-00	SEAL, STEERING	1
40	93399-99932	BEARING	1
41	91314-08030	BOLT, HEXAGON SOCKET HEAD	4
42	4KM-23123-01	COVER, UNDER 1	1

ภาพ 26 ชุดโช๊คหน้า



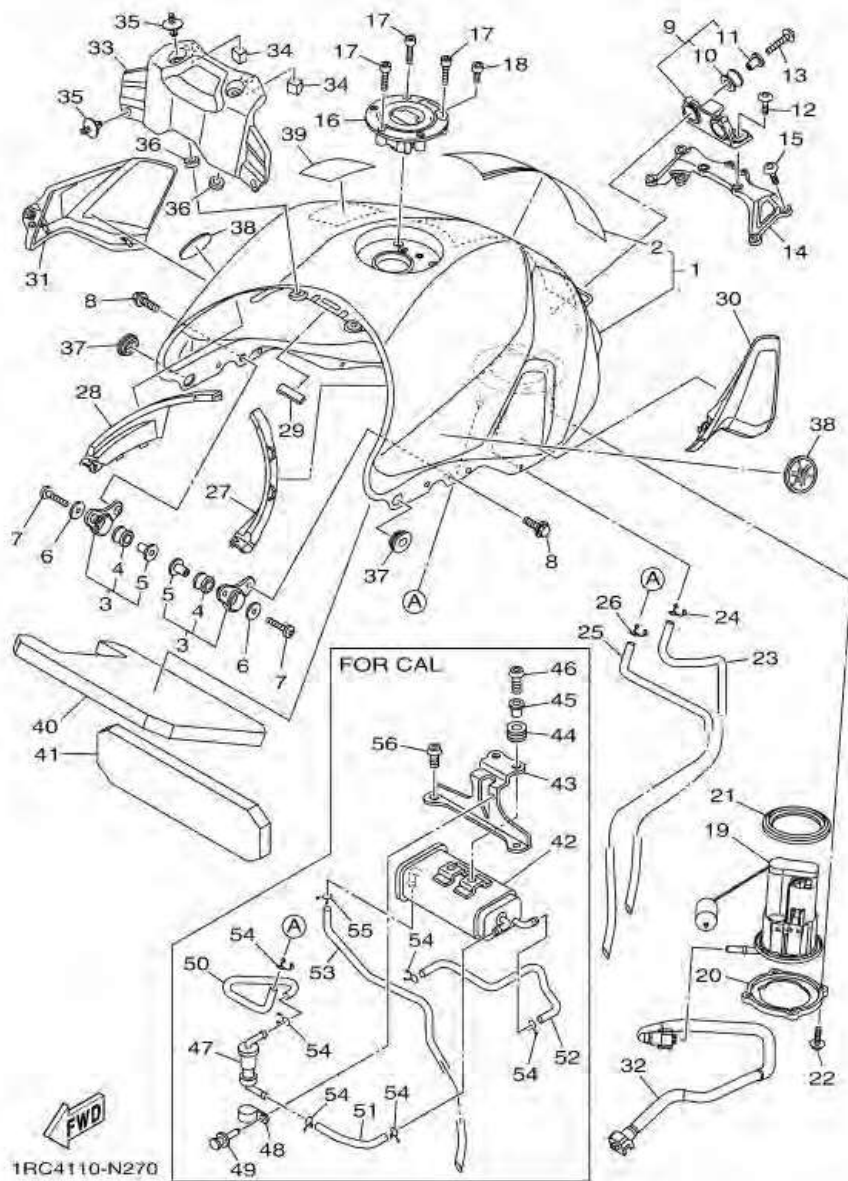
หมายเลข	หมายเลขอะไหล่	รายละเอียด	หมายเหตุ
1	1RC-23103-10	โช๊คหน้าขวา	1
2	1RC-23126-10	กระบอกโช๊คซ้าย	1
3	1RC-23120-00	กระบอกโช๊คขวา	1
4	4EB-23144-00	ซิลกันฝุ่น	1
5	26H-23156-00	คลีป ซิลน้ำมัน	1
6	4EB-23145-01	ซิลโช๊ค	1
7	36Y-23146-10	แหวนรอง	1
8	1RC-23125-00	บุช	1
9	4FM-23171-40	ลูกสูบโช๊คหน้า	1
10	1RC-23170-10	แกนโช๊คตัวใน	1
11	509-23158-L0	ปะเก็นกระบอกโช๊ค	1
12	278-23181-50	โบลท์ หัวทกเหลี่ยม	1
13	1RC-23141-00	สปริงโช๊คตัวบน	1
14	5VY-12277-00	แหวนรอง	1
15	1RC-23118-00	บุชแกนโช๊ค	1
16	3LC-23357-00	น็อต	1
17	1RC-23111-10	โบลท์, ตัวปิดหัวโช๊ค	1
18	3XJ-23147-L0	โอรังโบลท์ตัวปิดหัวโช๊ค	1
19	91314-08035	โบลท์	1
20	1RC-23102-10	โช๊คหน้าซ้าย	1
21	1RC-23126-10	กระบอกโช๊คซ้าย	1
22	1RC-23110-00	แกนโช๊ค	1
23	4EB-23144-00	ซิลกันฝุ่น	1
24	26H-23156-00	คลีป ซิลน้ำมัน	1
25	4EB-23145-01	ซิลโช๊ค	1
26	36Y-23146-10	แหวนรอง	1
27	1RC-23125-00	บุช	1

ภาพ 26 ชุดโช๊คหน้า



หมายเลข	หมายเลขอะไหล่	รายละเอียด	หมายเหตุ
28	4FM-23171-40	ลูกสูบโช๊คหน้า	1
29	1RC-23170-00	แกนโช๊คตัวใน	1
30	509-23158-L0	ปะเก็นกระบอกโช๊ค	1
31	278-23181-50	โบลท์ หัวทกเหลี่ยม	1
32	1RC-23141-00	สปริงโช๊คตัวบน	1
33	5VY-12277-00	แหวนรอง	1
34	1RC-23118-00	บุชแกนโช๊ค	1
35	3LC-23357-00	น็อต	1
36	1RC-23111-00	โบลท์, ตัวปิดหัวโช๊ค	1
37	3XJ-23147-L0	โอรังโบลท์ตัวปิดหัวโช๊ค	1
38	1RC-23340-10	แผงคอสล่าง	1
39	3FV-23462-00	ซีล	1
40	93399-99932	ลูกปืน	1
41	91314-08030	โบลท์	4
42	4KM-23123-01	ฝาปิด	1

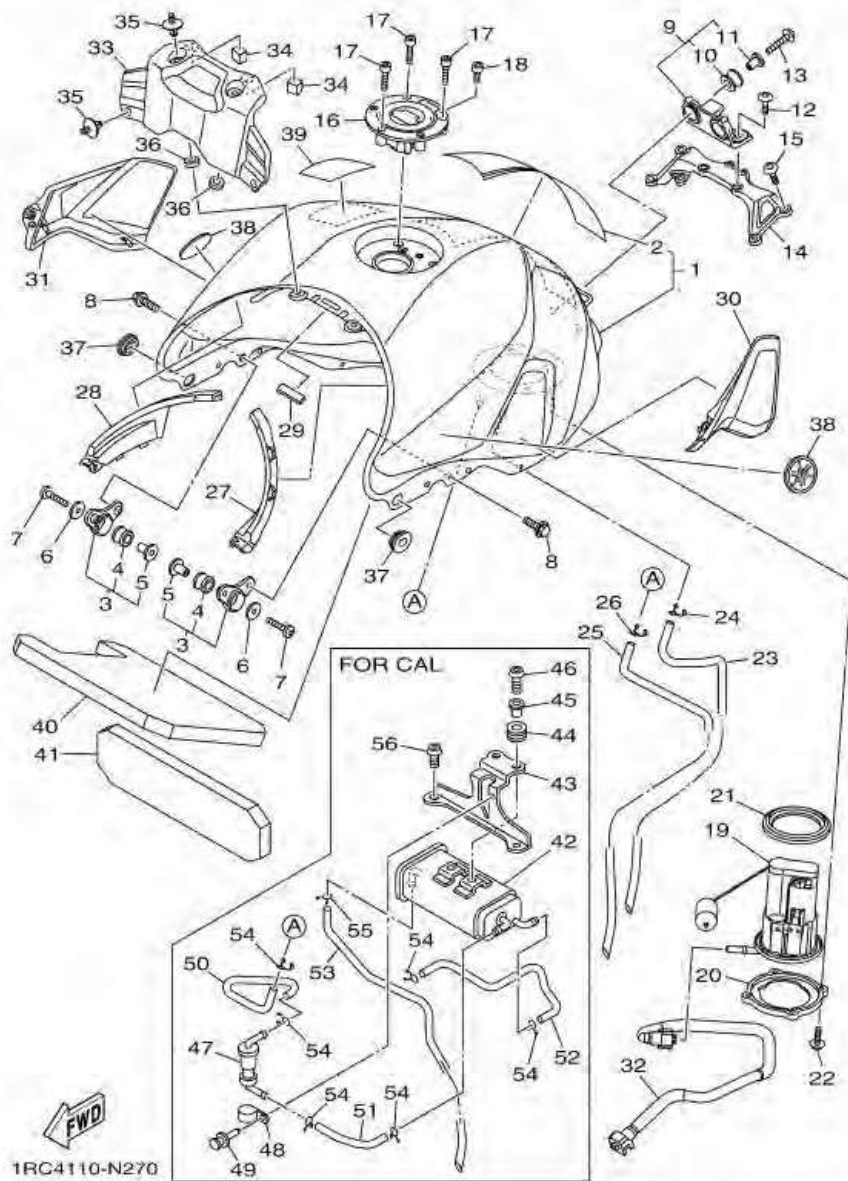
ภาพ 27 FUEL TANK



หมายเลข	หมายเลขอะไหล่	รายละเอียด	หมายเหตุ
1	1RC-YK241-00-P1	FUEL TANK COMP.	1 UR FOR DNMN
3	23P-24104-00	TANK BRACKET ASSY	2
4	90480-18008	GROMMET	1
5	90387-06266	COLLAR	1
6	90201-06072	WASHER, PLATE	2
7	92012-06035	BOLT, BUTTON HEAD	2
8	90119-06200	BOLT, WITH WASHER	4
9	1RC-24104-00	TANK BRACKET ASSY	1
10	3D7-24339-00	GROMMET	2
11	90387-06136	COLLAR	2
12	90111-06136	BOLT,HEX. SOCKET BUTTON	2
13	95812-06025	BOLT, FLANGE	2
14	1RC-2413Y-00	BRACKET, TANK FITTING	1
15	92017-06020	BOLT, BUTTON HEAD	4
16	39P-24602-10	CAP ASSY	1
17	90110-05112	BOLT, HEXAGON SOCKET HEAD	3
18	91312-05010	BOLT	1
19	1RC-13907-00	FUEL PUMP COMP.	1
20	1RC-24491-00	BRACKET, FUEL PUMP	1
21	1RC-24486-00	O-RING	1
22	90110-05028	BOLT, HEXAGON SOCKET HEAD	4
23	1RC-24315-00	PIPE 5	1
24	90467-09006	CLIP	1
27	1RC-2418B-01	MOLE, FUEL TANK 1	1
28	1RC-2419B-01	MOLE, FUEL TANK 2	1
29	3VD-24188-00	MOLD, FUEL TANK	1
30	1RC-24106-00	TANK SIDE COVER ASSY 1	1

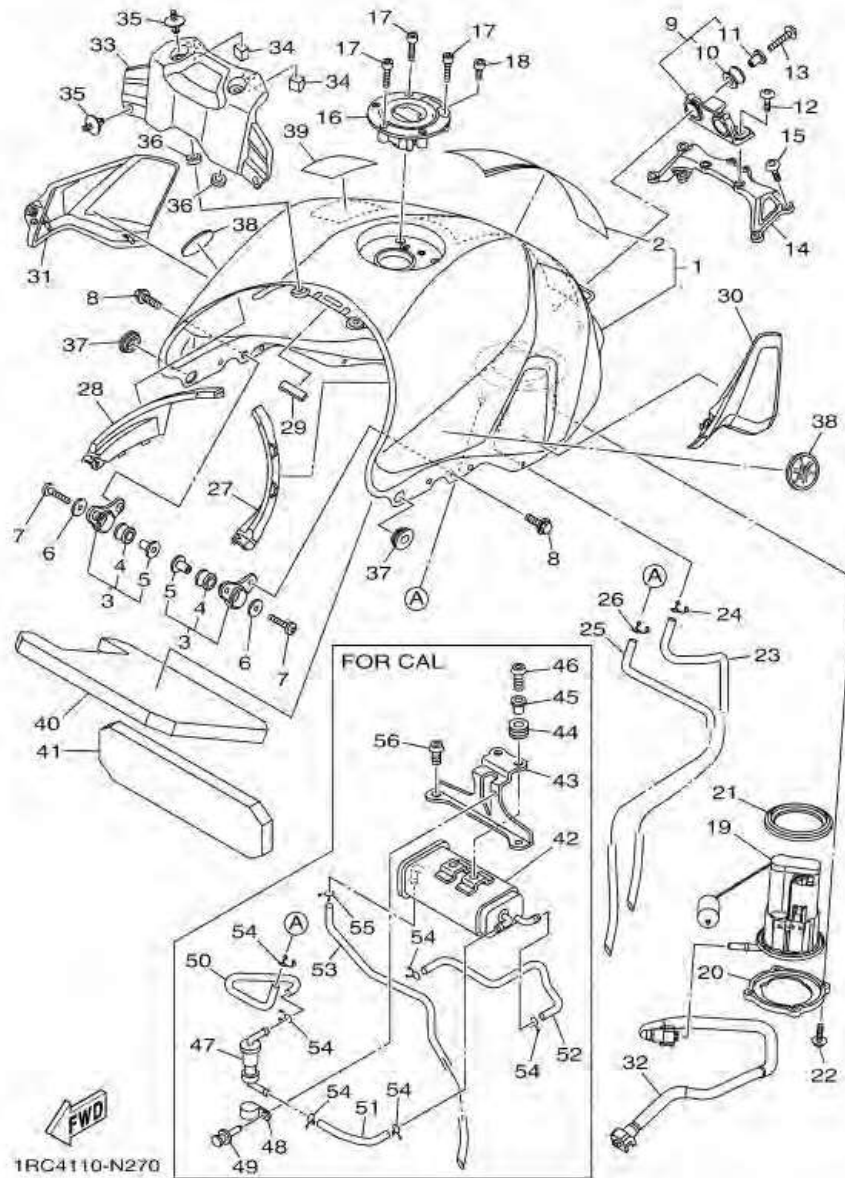


ภาพ 27 FUEL TANK



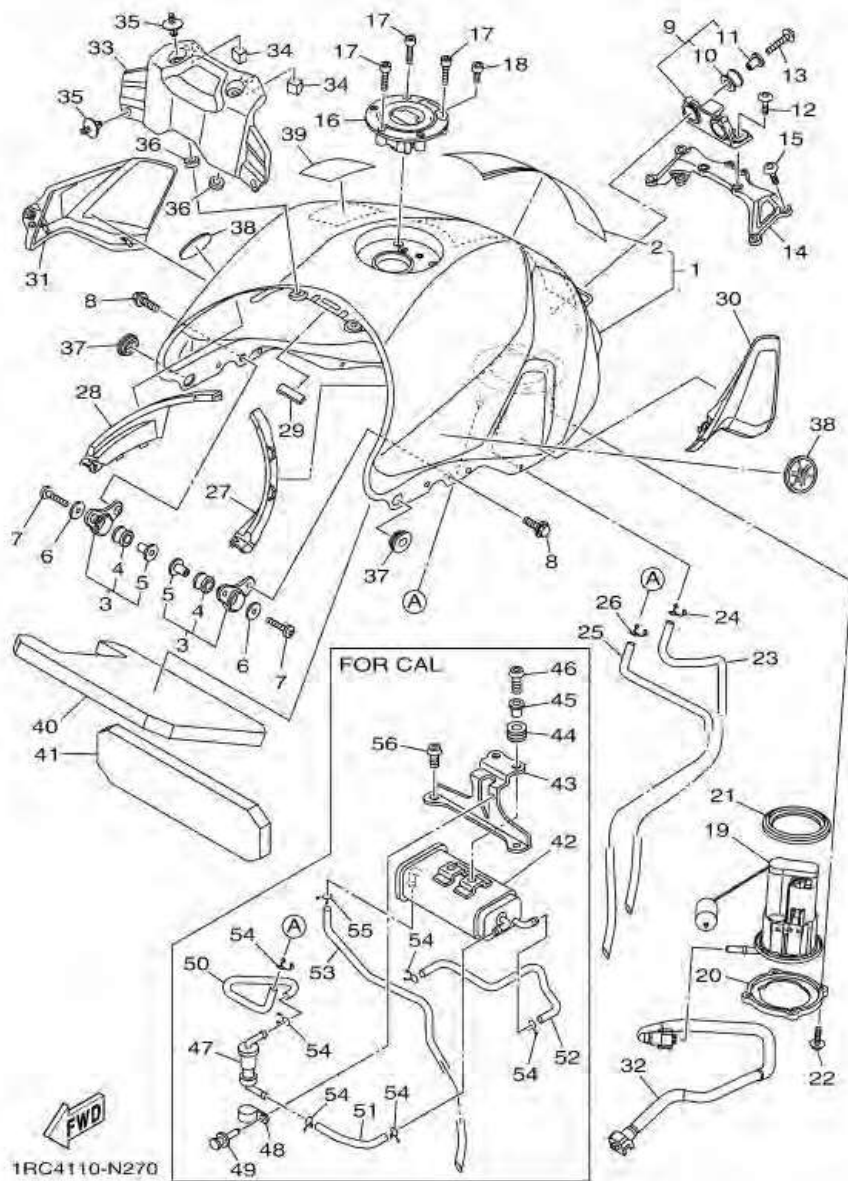
หมายเลข	หมายเลขอะไหล่	รายละเอียด	หมายเหตุ
31	1RC-24108-00	TANK SIDE COVER ASSY 2	1
32	1RC-13971-00	PIPE, FUEL 1	1
33	1RC-241B1-00	COVER, TANK	1
34	90520-15012	DAMPER, PLATE	2
35	90269-07077	RIVET	4
36	5SL-84753-00	DAMPER	2
37	90480-01558	GROMMET	2
38	1RC-2413B-00	EMBLEM	2
39	4C8-2118K-00	LABEL, CAUTION	1
40	1RC-2414H-00	DAMPER, PLATE 1	1
41	1RC-2414J-00	DAMPER, PLATE 2	1
42	1RC-24170-00	CANISTER ASSY	1 FOR CAL
43	1RC-2419F-00	BRACKET, CANISTOR	1 FOR CAL
44	90480-13018	GROMMET	2 FOR CAL
45	90387-062L2	COLLAR	2 FOR CAL
46	92012-06016	BOLT, BUTTON HEAD	2 FOR CAL
47	2C0-24180-00	ROLL OVER VALVE ASSY	1 FOR CAL
48	90461-15139	CLAMP	1 FOR CAL
49	90269-05049	RIVET	1 FOR CAL
50	1RC-24312-00	PIPE 2	1 FOR CAL
51	1RC-24313-00	PIPE 3	1 FOR CAL
52	1RC-24314-00	PIPE 4	1 FOR CAL
53	1RC-24321-00	PIPE 10	1 FOR CAL
54	90467-09006	CLIP	6 FOR CAL
55	90467-10008	CLIP	1 FOR CAL
56	92012-06012	BOLT, BUTTON HEAD	2 FOR CAL

ภาพ 27 ชุดถังน้ำมัน



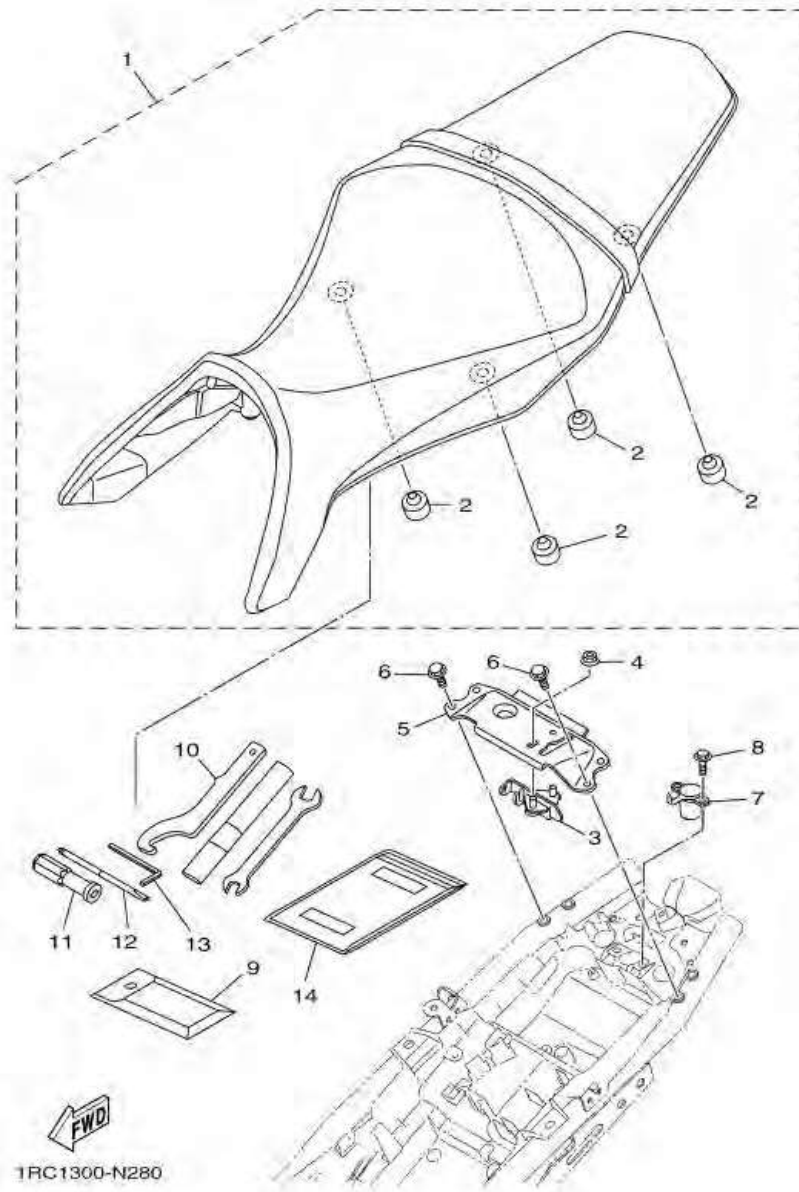
หมายเลข	หมายเลขอะไหล่	รายละเอียด	หมายเหตุ
1	1RC-YK241-00-P1	ชุดถังน้ำมัน	1 UR FOR DNMN
3	23P-24104-00	เหล็กยึดถังน้ำมัน	2
4	90480-18008	ยางรอง	1
5	90387-06266	ปลอกรอง	1
6	90201-06072	แหวนรอง	2
7	92012-06035	โบลท์	2
8	90119-06200	โบลท์หกเหลี่ยม พร้อมแหวนรอง	4
9	1RC-24104-00	เหล็กยึดถังน้ำมัน	1
10	3D7-24339-00	ยางรอง	2
11	90387-06136	ปลอกรอง	2
12	90111-06136	โบลท์หัวหกเหลี่ยม	2
13	95812-06025	โบลท์ หน้าแปลน	2
14	1RC-2413Y-00	โครงกันถังน้ำมัน	1
15	92017-06020	โบลท์	4
16	39P-24602-10	ฝาปิด	1
17	90110-05112	โบลท์หกเหลี่ยม	3
18	91312-05010	โบลท์ (L)	1
19	1RC-13907-00	ปั๊มเชื้อเพลิง	1
20	1RC-24491-00	แผ่นรองปั๊มเชื้อเพลิง	1
21	1RC-24486-00	โอริง	1
22	90110-05028	โบลท์หกเหลี่ยม	4
23	1RC-24315-00	ท่อ 5	1
24	90467-09006	คลิปรัดท่อระบายอากาศ	1
27	1RC-2418B-01	MOLE, FUEL TANK 1	1
28	1RC-2419B-01	MOLE, FUEL TANK 2	1
29	3VD-24188-00	ยางรองถังน้ำมัน	1
30	1RC-24106-00	ชุดฝาถังข้างซ้าย	1

ภาพ 27 ชุดถังน้ำมัน



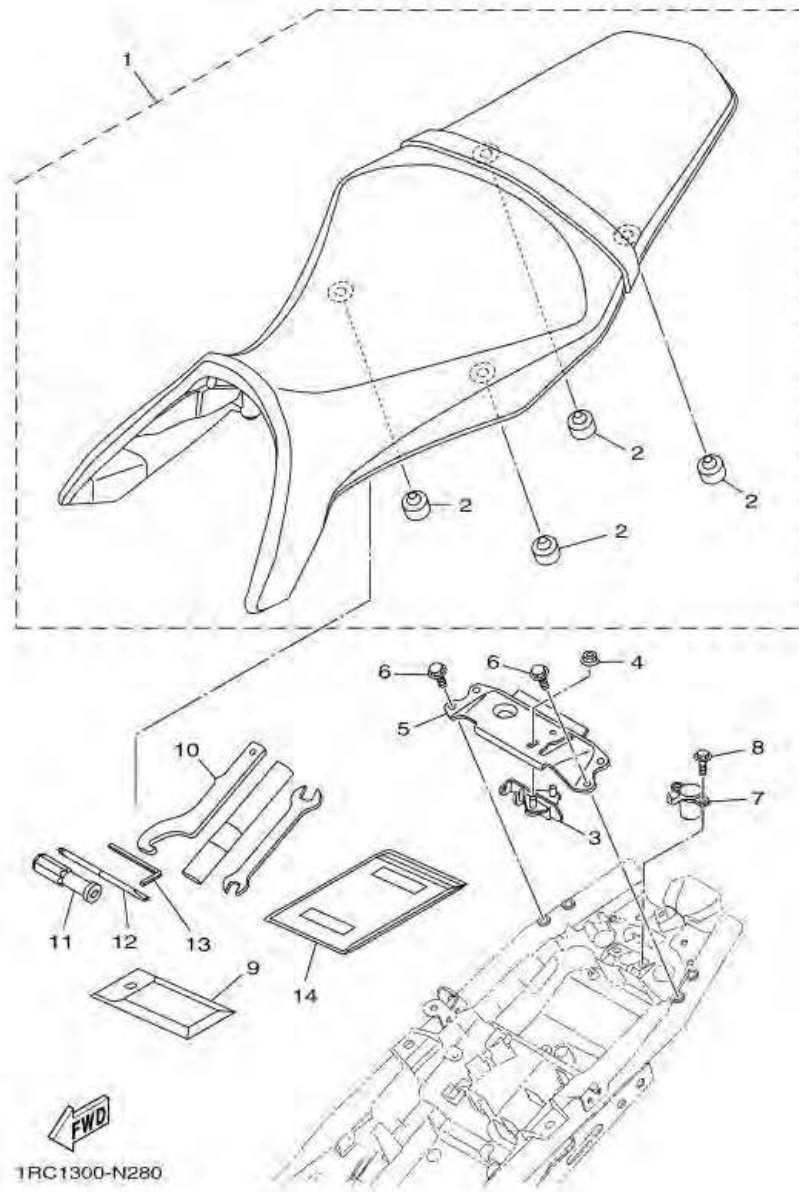
หมายเลข	หมายเลขอะไหล่	รายละเอียด	หมายเหตุ
31	1RC-24108-00	ชุดฝาถังข้างขวา	1
32	1RC-13971-00	ท่อเชื้อเพลิง 1	1
33	1RC-241B1-00	ฝาครอบถัง	1
34	90520-15012	แผ่นรองฟองน้ำ	2
35	90269-07077	หมุด	4
36	5SL-84753-00	ยางรอง	2
37	90480-01558	ยางรอง	2
38	1RC-2413B-00	โลโก้	2
39	4C8-2118K-00	สติกเกอร์ข้อความระวัง	1
40	1RC-2414H-00	แผ่นรอง	1
41	1RC-2414J-00	ยางรอง	1
42	1RC-24170-00	ชุดกระป๋องเก็บไอน้ำ	1 FOR CAL
43	1RC-2419F-00	ตัวยึดกระป๋องเก็บไอน้ำ	1 FOR CAL
44	90480-13018	ยางรอง	2 FOR CAL
45	90387-062L2	ปลอกทรง	2 FOR CAL
46	92012-06016	โบลท์	2 FOR CAL
47	2C0-24180-00	ชุดวาล์วระบาย	1 FOR CAL
48	90461-15139	เหล็กรัด	1 FOR CAL
49	90269-05049	หมุด	1 FOR CAL
50	1RC-24312-00	ท่อ 2	1 FOR CAL
51	1RC-24313-00	ท่อ 3	1 FOR CAL
52	1RC-24314-00	ท่อ 4	1 FOR CAL
53	1RC-24321-00	ท่อ 10	1 FOR CAL
54	90467-09006	คลิปมัดท่อระบายอากาศ	6 FOR CAL
55	90467-10008	คลิปมัดท่อระบายอากาศ	1 FOR CAL
56	92012-06012	โบลท์	2 FOR CAL

ภาพ 28 SEAT



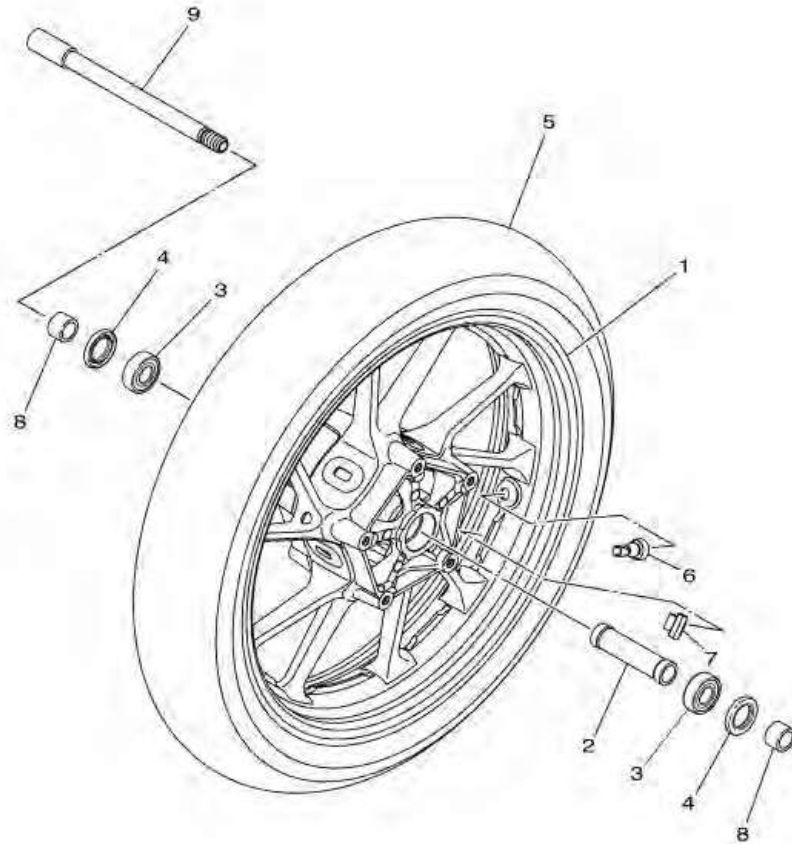
หมายเลข	หมายเลขอะไหล่	รายละเอียด		หมายเหตุ
1	1RC-24730-00	DOUBLE SEAT ASSY	1	
2	4GL-27114-00	STOPPER, MAIN STAND	4	
3	4BP-24780-00	SEAT LOCK ASSY	1	
4	95702-06500	NUT, FLANGE	2	
5	1RC-2478X-00	BRACKET, SEAT LOCK	1	
6	95022-06016	BOLT, FLANGE	4	
7	1RC-W2470-00	ROTOR SET	1	
8	95022-06014	BOLT, FLANGE	2	
9	1RC-28100-00	TOOL KIT	1	
10	1RC-28135-00	SPANNER, SPECIAL	1	
11	2H7-28151-00	GRIP, DRIVER	1	
12	2GV-28152-00	DRIVER	1	
13	1L9-28165-00	WRENCH, HEXAGON 6	1	
14	4KG-28186-10	POUCH	1	

ภาพ 28 ชุดเบาะ



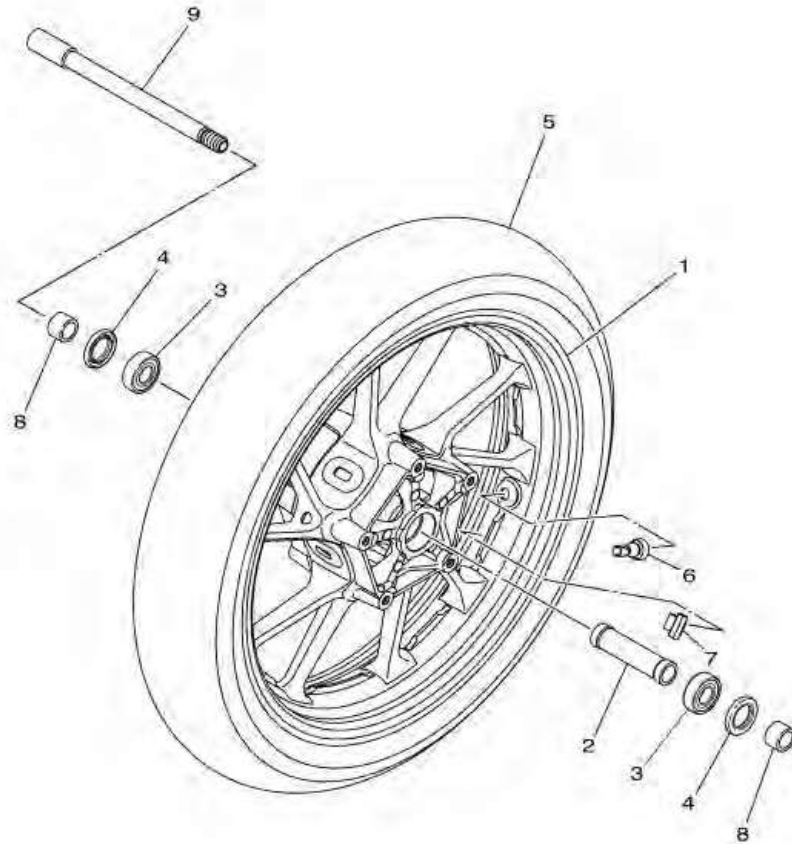
หมายเลข	หมายเลขอะไหล่	รายละเอียด		หมายเหตุ
1	1RC-24730-00	เบาะ	1	
2	4GL-27114-00	ยางรอง	4	
3	4BP-24780-00	ชุดล็อกเบาะ	1	
4	95702-06500	น็อต พร้อมแหวนรอง	2	
5	1RC-2478X-00	ขายึดเบาะ	1	
6	95022-06016	โบลท์ หน้าแปลน	4	
7	1RC-W2470-00	ล็อกเบาะ	1	
8	95022-06014	โบลท์ หน้าแปลน	2	
9	1RC-28100-00	เครื่องมือติดรถ	1	
10	1RC-28135-00	ปะแจปากตาย	1	
11	2H7-28151-00	ตัวดัน	1	
12	2GV-28152-00	ตัวขับ	1	
13	1L9-28165-00	ปะแจปากตายหัวทกเหลี่ยม	1	
14	4KG-28186-10	กล่อง	1	

ภาพ 29 FRONT WHEEL



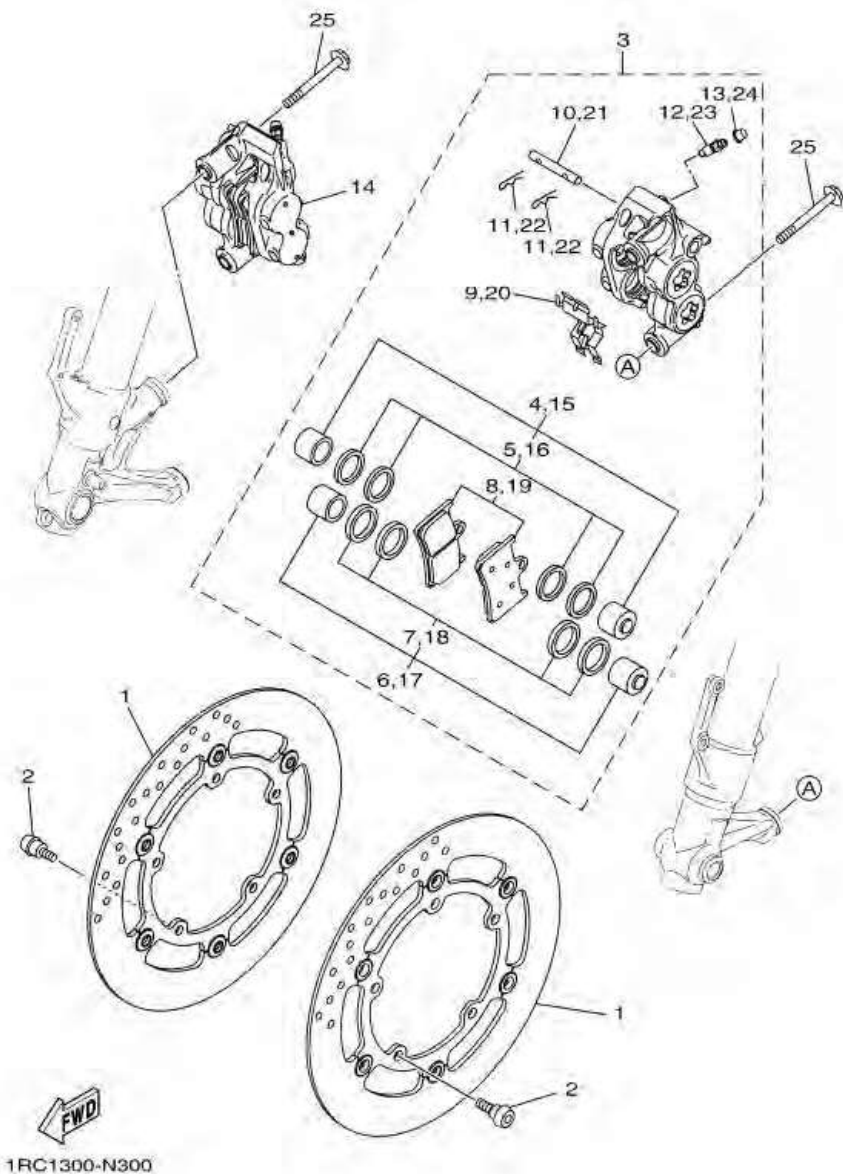
หมายเลข	หมายเลขอะไหล่	รายละเอียด	หมายเหตุ
1	1RC-25168-00-P0	CAST WHEEL, FRONT	1 DPBM15 FOR DNMN
2	90560-17356	SPACER	1
3	93306-20352	BEARING	2
4	93102-25017	OIL SEAL	2
5	94112-17126	TIRE (120/70ZR17M/C 58W D214F)	1 UR DUNLOP
	94112-17127	TIRE (120/70ZR17M/C 58W S20F)	1 UR BRIDGESTONE
6	93900-00030	VALVE, RIM (TR412)	1 TAIHEIYO
7	5MT-25398-00	BALANCER, WHEEL (10G)	1 UR
	5MT-25398-10	BALANCER, WHEEL (20G)	1 UR
	5MT-25398-20	BALANCER, WHEEL (30G)	1 UR
8	90387-17017	COLLAR	2
9	1RC-25181-00	AXLE, WHEEL	1

ภาพ 29 ชุดล้อหน้า



หมายเลข	หมายเลขอะไหล่	รายละเอียด	หมายเหตุ
1	1RC-25168-00-P0	วงล้อแม็กหน้า	1 DPBM15 FOR DNMN
2	90560-17356	บูช	1
3	93306-20352	ลูกปืน	2
4	93102-25017	ซีลน้ำมัน	2
5	94112-17126	ยาง	1 UR DUNLOP
	94112-17127	ยาง	1 UR BRIDGESTONE
6	93900-00030	จกลม วงล้อ	1 TAIHEIYO
7	5MT-25398-00	ลูกตัมถ่วงล้อ	1 UR
	5MT-25398-10	ลูกตัมถ่วงล้อ	1 UR
	5MT-25398-20	ลูกตัมถ่วงล้อ	1 UR
8	90387-17017	ปลอกกรอง	2
9	1RC-25181-00	แกนล้อหน้า	1

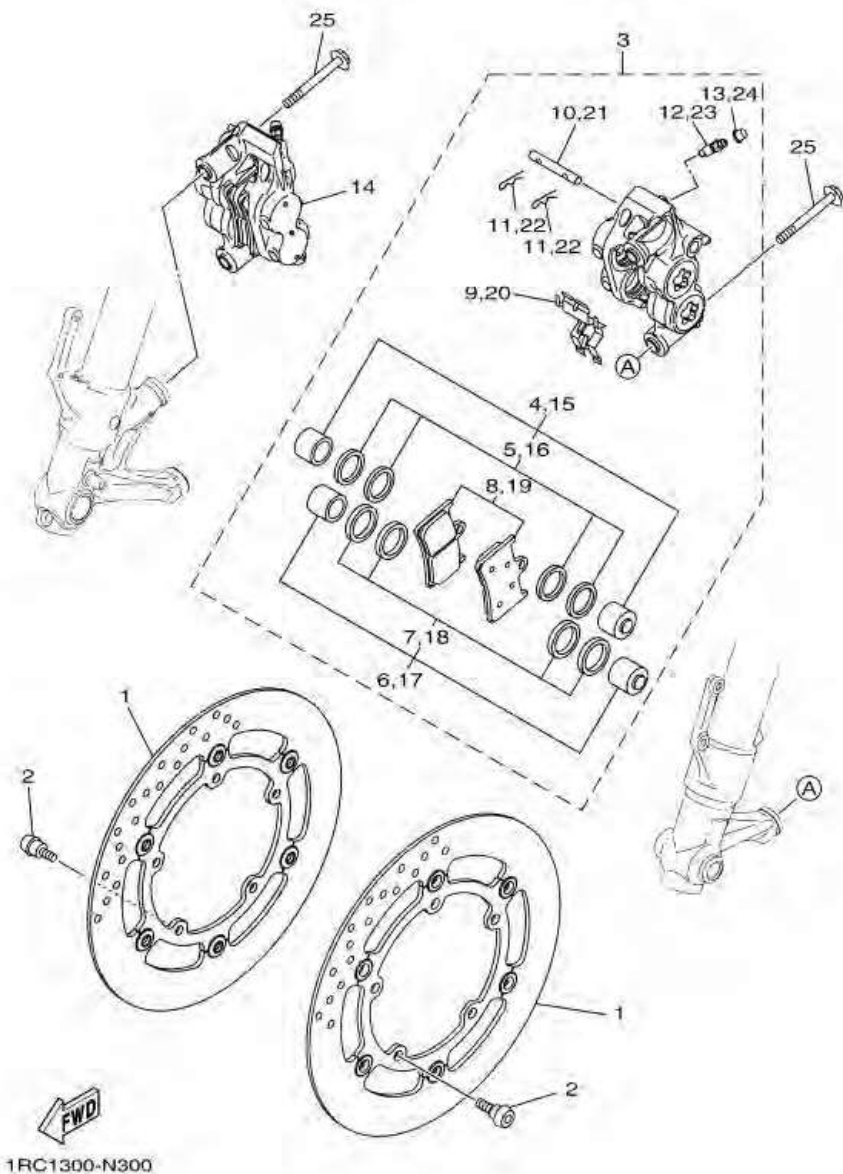
ภาพ 30 FRONT BRAKE CALIPER



หมายเลข	หมายเลขอะไหล่	รายละเอียด	หมายเหตุ
1	1RC-2581T-00	DISK BRAKE ASSY	2
2	90109-064G6	BOLT	10
3	1RC-2580T-00	CALIPER ASSY (LEFT)	1
4	4SV-25802-10	PISTON ASSY, CALIPER	1
5	3GM-25803-10	CALIPER SEAL KIT	1
6	4SV-25802-00	PISTON ASSY, CALIPER	1
7	3MA-25803-10	CALIPER SEAL KIT	1
8	5SL-25805-00	BRAKE PAD KIT	1
9	13S-25919-00	SUPPORT, PAD	1
10	4SV-25924-00	PIN, PAD	1
11	3GM-25925-00	CLIP	2
12	1J3-25824-00	SCREW, BLEED	1
13	306-25825-01	CAP	1
14	1RC-2580U-00	CALIPER ASSY (RIGHT)	1
15	4SV-25802-10	PISTON ASSY, CALIPER	1
16	3GM-25803-10	CALIPER SEAL KIT	1
17	4SV-25802-00	PISTON ASSY, CALIPER	1
18	3MA-25803-10	CALIPER SEAL KIT	1
19	5SL-25805-00	BRAKE PAD KIT	1
20	13S-25919-00	SUPPORT, PAD	1
21	4SV-25924-00	PIN, PAD	1
22	3GM-25925-00	CLIP	2
23	1J3-25824-00	SCREW, BLEED	1
24	306-25825-01	CAP	1
25	90105-10440	BOLT, FLANGE	4

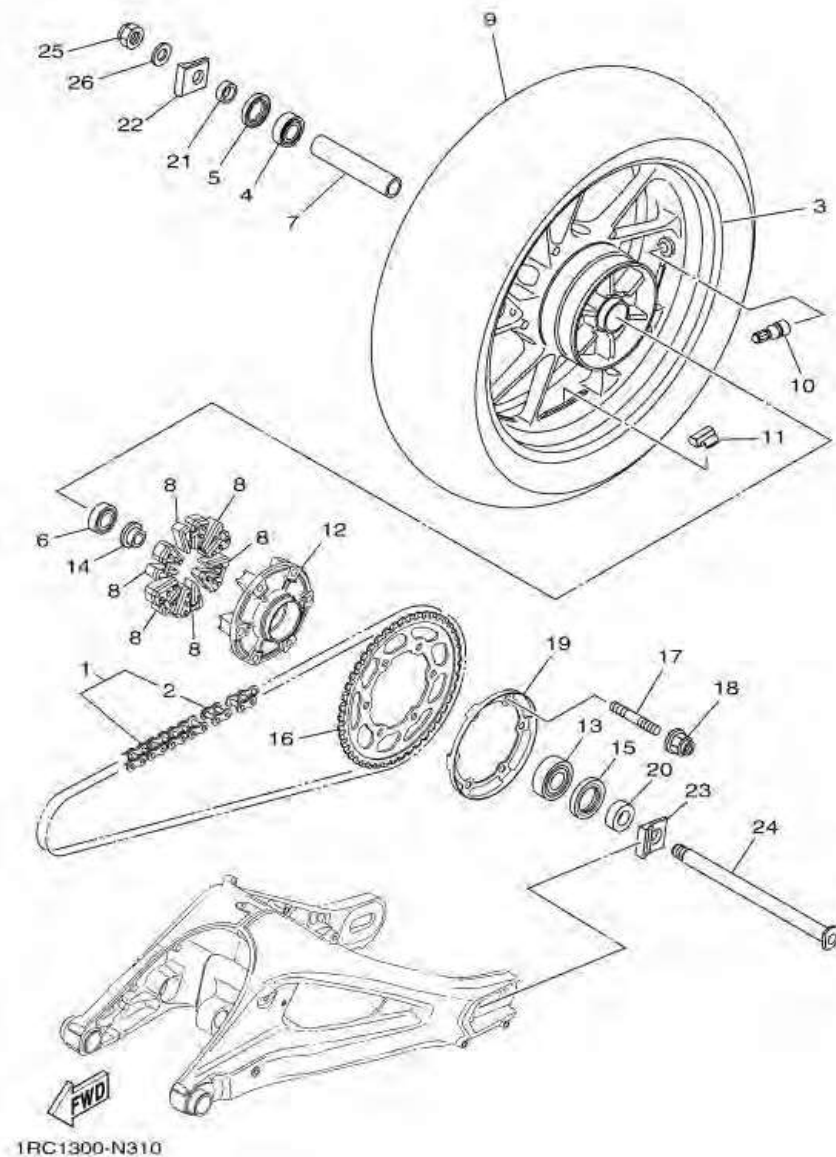


ภาพ 30 ชุดดิสก์เบรคหน้า



หมายเลข	หมายเลขอะไหล่	รายละเอียด	หมายเหตุ
1	1RC-2581T-00	ชุดจานดิสก์เบรค	2
2	90109-064G6	โบลท์	10
3	1RC-2580T-00	ชุดแม่ปั๊มดิสก์เบรคซ้าย	1
4	4SV-25802-10	ชุดลูกสูบดิสก์เบรค	1
5	3GM-25803-10	ซิลลูกสูบดิสก์เบรค	1
6	4SV-25802-00	ชุดลูกสูบดิสก์เบรค	1
7	3MA-25803-10	ซิลลูกสูบดิสก์เบรค	1
8	5SL-25805-00	ผ้าดิสก์เบรค	1
9	13S-25919-00	ตัวล็อกผ้าดิสก์เบรค	1
10	4SV-25924-00	สลักล็อกปั๊มดิสก์	1
11	3GM-25925-00	คลีป	2
12	1J3-25824-00	สกรูโลลอม	1
13	306-25825-01	ฝาปิด	1
14	1RC-2580U-00	ชุดแม่ปั๊มดิสก์เบรคกลางหน้า	1
15	4SV-25802-10	ชุดลูกสูบดิสก์เบรค	1
16	3GM-25803-10	ซิลลูกสูบดิสก์เบรค	1
17	4SV-25802-00	ชุดลูกสูบดิสก์เบรค	1
18	3MA-25803-10	ซิลลูกสูบดิสก์เบรค	1
19	5SL-25805-00	ผ้าดิสก์เบรค	1
20	13S-25919-00	ตัวล็อกผ้าดิสก์เบรค	1
21	4SV-25924-00	สลักล็อกปั๊มดิสก์	1
22	3GM-25925-00	คลีป	2
23	1J3-25824-00	สกรูโลลอม	1
24	306-25825-01	ฝาปิด	1
25	90105-10440	โบลท์ หน้าแปลน	4

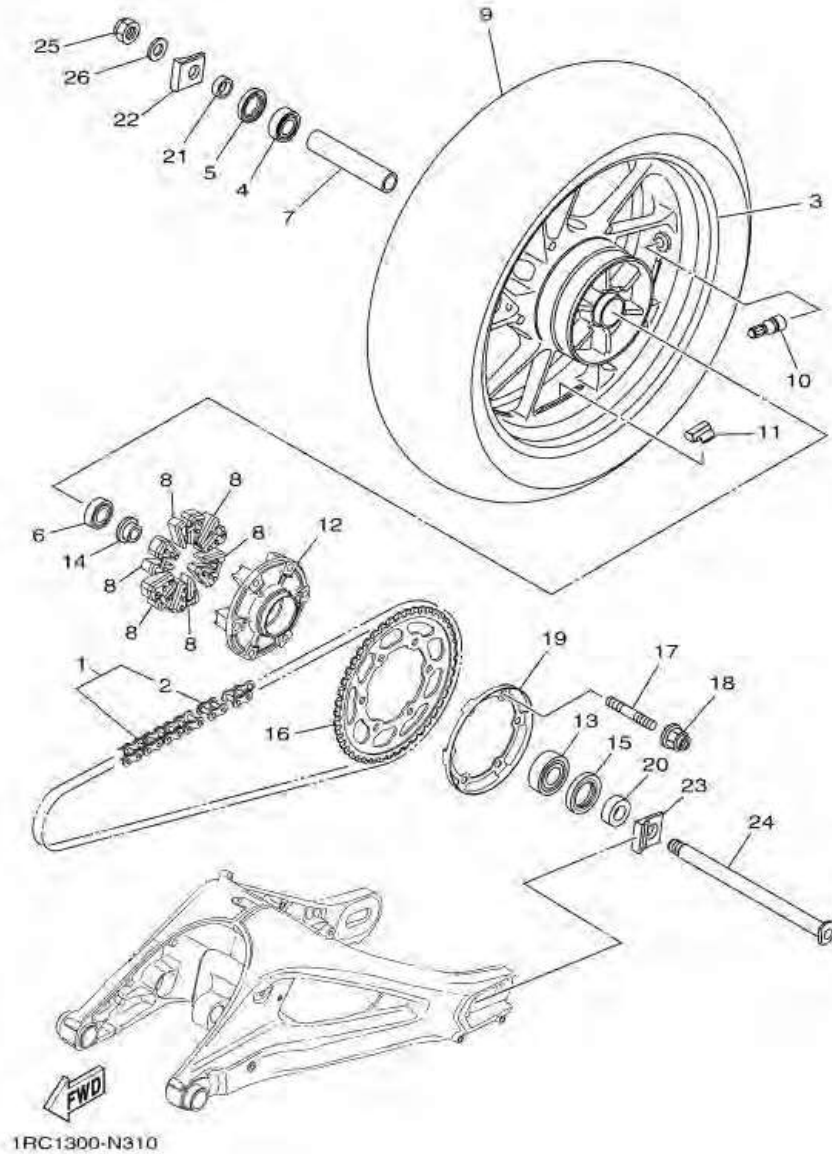
ภาพ 31 REAR WHEEL



หมายเลข	หมายเลขอะไหล่	รายละเอียด	หมายเหตุ
1	94582-31110	CHAIN (DID 525V10-110LL)	1
2	94682-31031	JOINT, CHAIN (DID 525V10-ZJ)	1
3	1RC-25338-00-P0	CAST WHEEL, REAR	1 DPBM15 FOR DNMM
4	93306-20480	BEARING	1
5	93102-28022	OIL SEAL	1
6	93306-00416	BEARING	1
7	1D7-25317-00	SPACER, BEARING	1
8	1RC-25364-00	DAMPER	6
9	94118-17077	TIRE (180/55ZR17M/C 73W D214)	1 UR DUNLOP
	94118-17078	TIRE (180/55ZR17M/C 73W S20R)	1 UR BRIDGESTONE
10	93900-00030	VALVE, RIM (TR412)	1 TAIHEIYO
11	5MT-25398-00	BALANCER, WHEEL (10G)	1 UR
	5MT-25398-10	BALANCER, WHEEL (20G)	1 UR
	5MT-25398-20	BALANCER, WHEEL (30G)	1 UR
12	5JJ-25366-00	CLUTCH, HUB	1
13	93306-205B5	BEARING	1
14	1RC-25383-00	COLLAR, WHEEL	1
15	93106-40013	OIL SEAL	1
16	1RC-25445-00	SPROCKET, DRIVEN (45T)	1
17	90116-10048	BOLT, STUD	6
18	95602-10200	NUT, U FLANGE	6
19	1RC-2537W-00	BRACKET 1	1
20	90387-20036	COLLAR	1
21	90387-20035	COLLAR	1
22	3SP-25388-00	PULLER, CHAIN 1	1
23	4NX-25389-00	PULLER, CHAIN 2	1
24	1RC-25381-00	AXLE, WHEEL	1



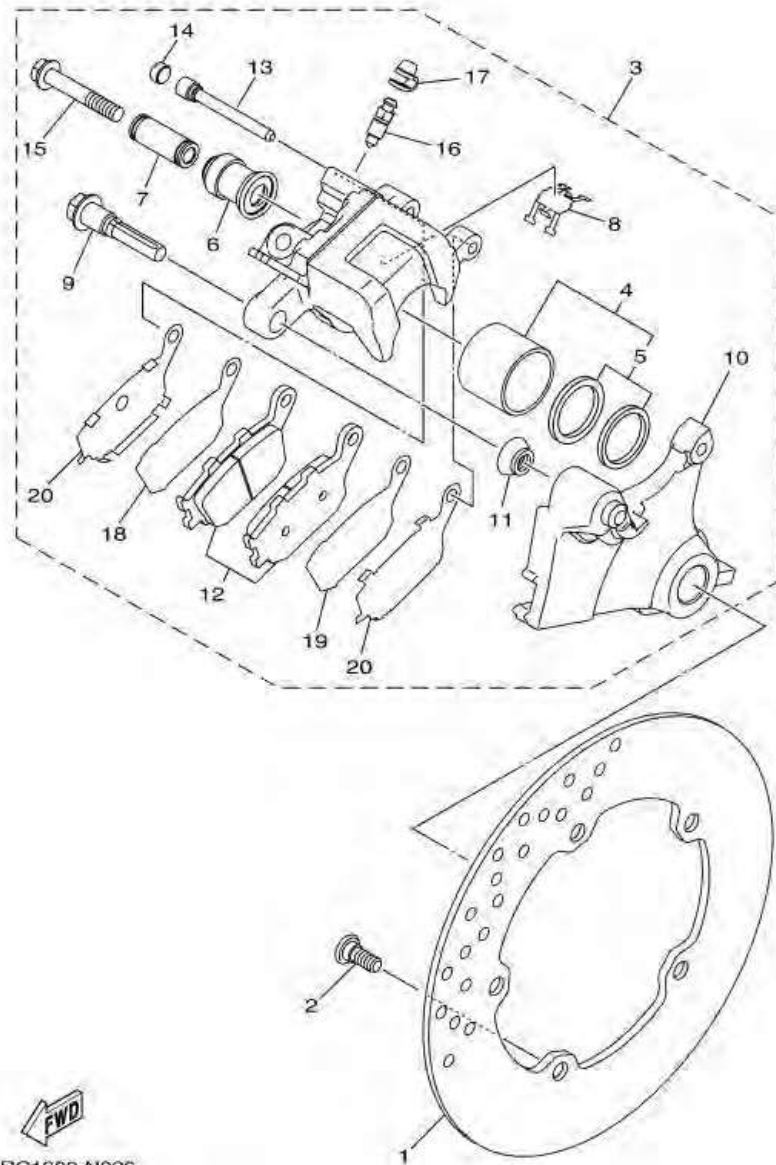
ภาพ 31 ชุดล้อหลัง



หมายเลข	หมายเลขอะไหล่	รายละเอียด	หมายเหตุ
1	94582-31110	โซ่ข้อหนา	1
2	94682-31031	ข้อต่อโซ่	1
3	1RC-25338-00-P0	วงล้อแม็กหลัง	1 DPBM15 FOR DNMN
4	93306-20480	ลูกปืน	1
5	93102-28022	ซีลน้ำมัน	1
6	93306-00416	ลูกปืน	1
7	1D7-25317-00	บูช	1
8	1RC-25364-00	ยางตมหลัง	6
9	94118-17077	ยางล้อ	1 UR DUNLOP
	94118-17078	ยางล้อ	1 UR BRIDGESTONE
10	93900-00030	จกลม วงล้อ	1 TAIHEIYO
11	5MT-25398-00	ลูกตุ้มถ่วงล้อ	1 UR
	5MT-25398-10	ลูกตุ้มถ่วงล้อ	1 UR
	5MT-25398-20	ลูกตุ้มถ่วงล้อ	1 UR
12	5JJ-25366-00	คุมสเตอร์หลัง	1
13	93306-205B5	ลูกปืน	1
14	1RC-25383-00	ปลอกกรอง	1
15	93106-40013	ซีลน้ำมัน	1
16	1RC-25445-00	สเตอร์หลัง	1
17	90116-10048	โบลท์ตัด	6
18	95602-10200	น็อตล็อก	6
19	1RC-2537W-00	เหล็กยึด	1
20	90387-20036	ปลอกกรอง	1
21	90387-20035	ปลอกกรอง	1
22	3SP-25388-00	ตัวตั้งโซ่	1
23	4NX-25389-00	ตัวตั้งโซ่	1
24	1RC-25381-00	แกนล้อหลัง	1

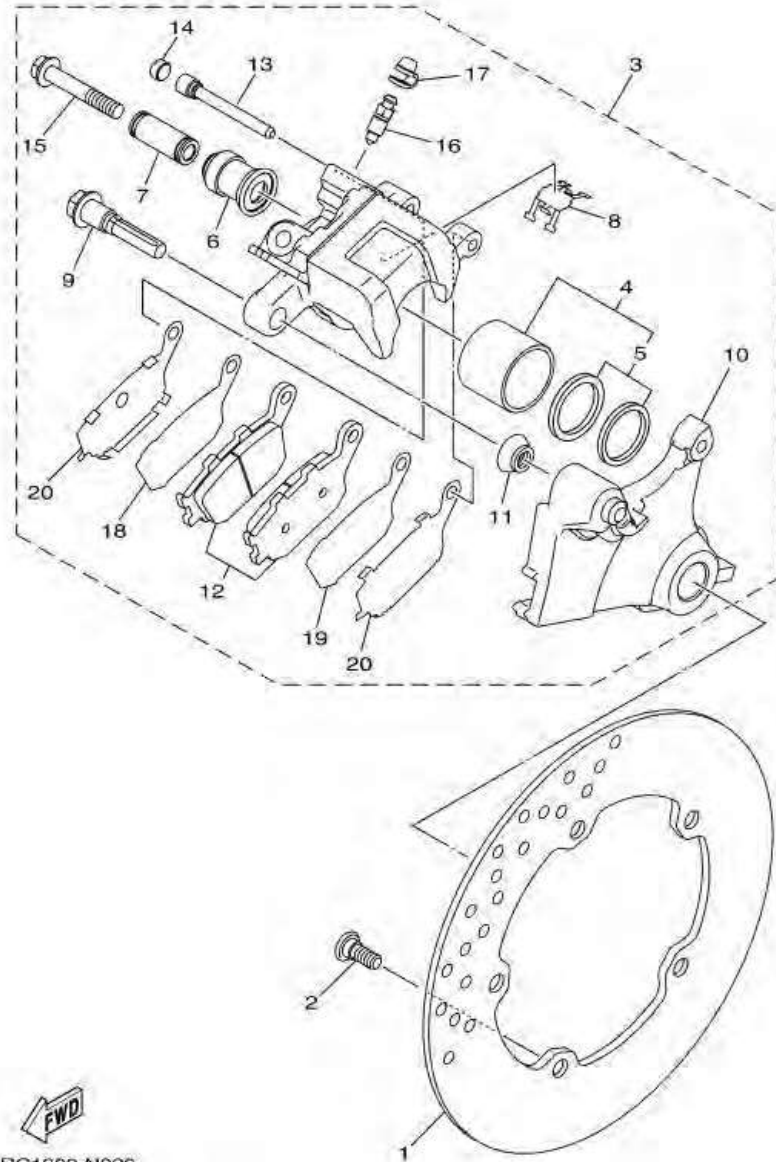


ภาพ 32 REAR BRAKE CALIPER



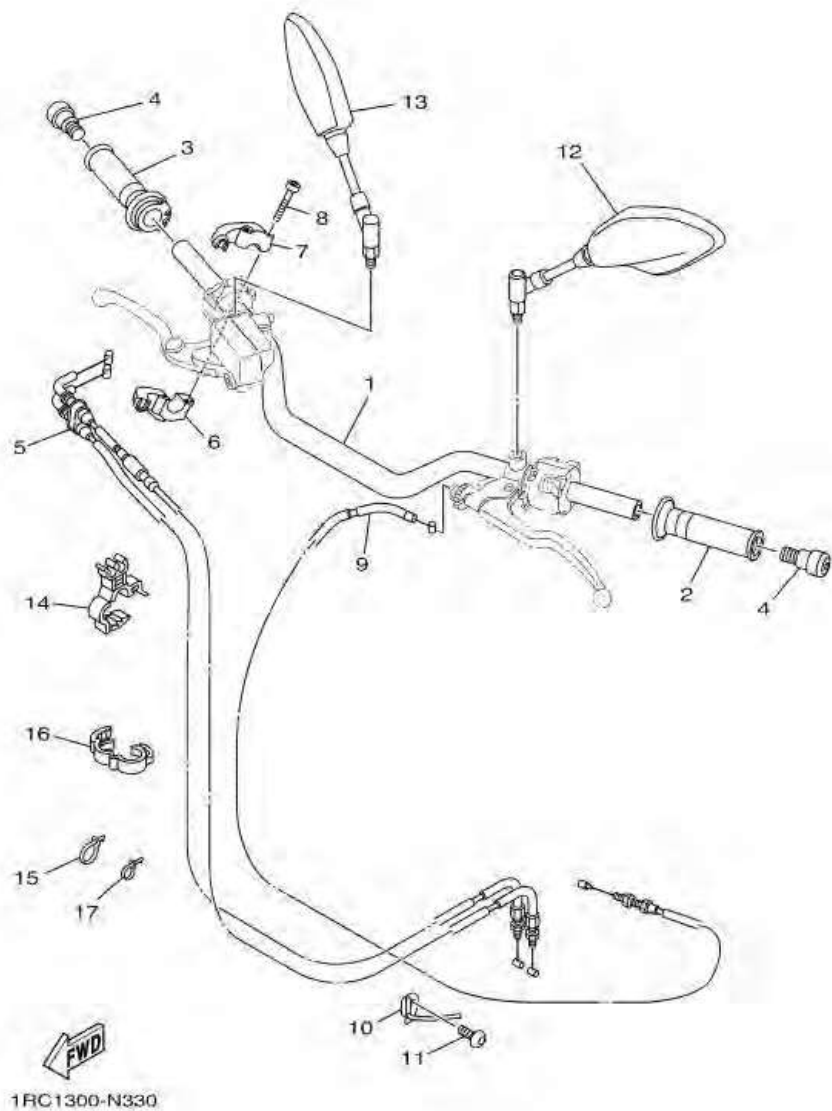
หมายเลข	หมายเลขอะไหล่	รายละเอียด	หมายเหตุ
1	1RC-2582W-00	DISK, REAR BRAKE 2	1
2	90109-08045	BOLT	5
3	1RC-2580W-00	CALIPER ASSY, REAR 2	1
4	5SL-25802-00	PISTON ASSY, CALIPER	1
5	5SL-25803-00	CALIPER SEAL KIT	1
6	5SL-25917-00	BOOT, CALIPER	1
7	5SL-25838-00	SLEEVE, CALIPER	1
8	5SL-25919-00	SUPPORT, PAD	1
9	5SL-25914-00	PIN, SLIDE	1
10	1RC-25921-50	BRACKET, SUPPORT	1
11	3JD-25917-00	BOOT, CALIPER	1
12	5VX-25806-00	BRAKE PAD KIT 2	1
13	8CR-25924-00	PIN, PAD	1
14	5DH-25916-00	PLUG	1
15	1RC-25926-00	BOLT	1
16	1UY-25824-51	SCREW, BLEED	1
17	1UY-25825-51	CAP	1
18	5SL-25827-00	SHIM, CALIPER	1
19	5SL-25827-10	SHIM, CALIPER	1
20	5SL-25828-01	SHIM, CALIPER	2

ภาพ 32 ชุดดิสก์เบรคหลัง



หมายเลข	หมายเลขอะไหล่	รายละเอียด	หมายเหตุ
1	1RC-2582W-00	จานดิสก์เบรค	1
2	90109-08045	โบลท์	5
3	1RC-2580W-00	ลูกสูบปั๊มดิสก์เบรค	1
4	5SL-25802-00	ชุดลูกสูบดิสก์เบรค	1
5	5SL-25803-00	ซีลลูกสูบดิสก์เบรค	1
6	5SL-25917-00	ลูกยางดิสก์เบรค	1
7	5SL-25838-00	บูชรองคาลิเปอร์	1
8	5SL-25919-00	ตัวล็อกผ้าดิสก์เบรค	1
9	5SL-25914-00	สลักลิ้น	1
10	1RC-25921-50	ตัวยึด	1
11	3JD-25917-00	ลูกยางดิสก์เบรค	1
12	5VX-25806-00	ผ้าดิสก์เบรค	1
13	8CR-25924-00	สลักลิ้นปั๊มดิสก์	1
14	5DH-25916-00	ปลั๊ก	1
15	1RC-25926-00	โบลท์	1
16	1UY-25824-51	สกรูโลลัม	1
17	1UY-25825-51	ฝาปิด	1
18	5SL-25827-00	แผ่นซีมล็อกผ้าเบรค	1
19	5SL-25827-10	แผ่นซีมล็อกผ้าเบรค	1
20	5SL-25828-01	แผ่นซีม	2

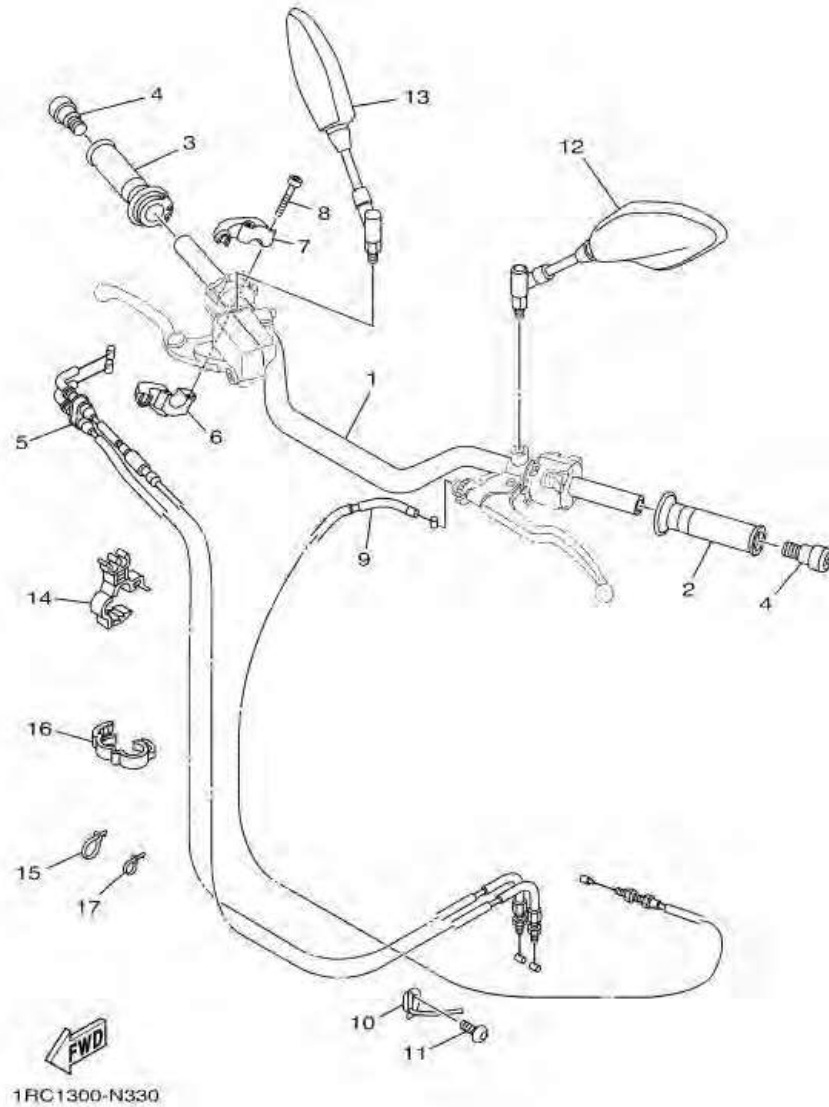
ภาพ 33 STEERING HANDLE & CABLE



หมายเลข	หมายเลขอะไหล่	รายละเอียด	หมายเหตุ
1	1RC-26111-00	HANDLEBAR	1
2	4YR-26241-02	GRIP (LEFT)	1
3	4YR-26240-02	GRIP ASSY	1
4	5GJ-26246-00	END, GRIP	2
5	1RC-26302-00	THROTTLE CABLE ASSY	1
6	4KG-26281-00	CAP, GRIP UPPER	1
7	3XW-26282-01	CAP, GRIP UNDER	1
8	91317-05035	BOLT	2
9	1RC-26335-00	CABLE, CLUTCH	1
10	1RC-23857-00	HOLDER	1
11	92017-06010	BOLT, BUTTON HEAD	1
12	1RC-26280-00	REAR VIEW MIRROR ASSY (LEFT)	1
13	1RC-26290-00	REAR VIEW MIRROR ASSY (RIGHT)	1
14	90464-16023	CLAMP	1
15	90464-14009	CLAMP	1
16	90464-16001	CLAMP	1
17	90464-05003	CLAMP	1

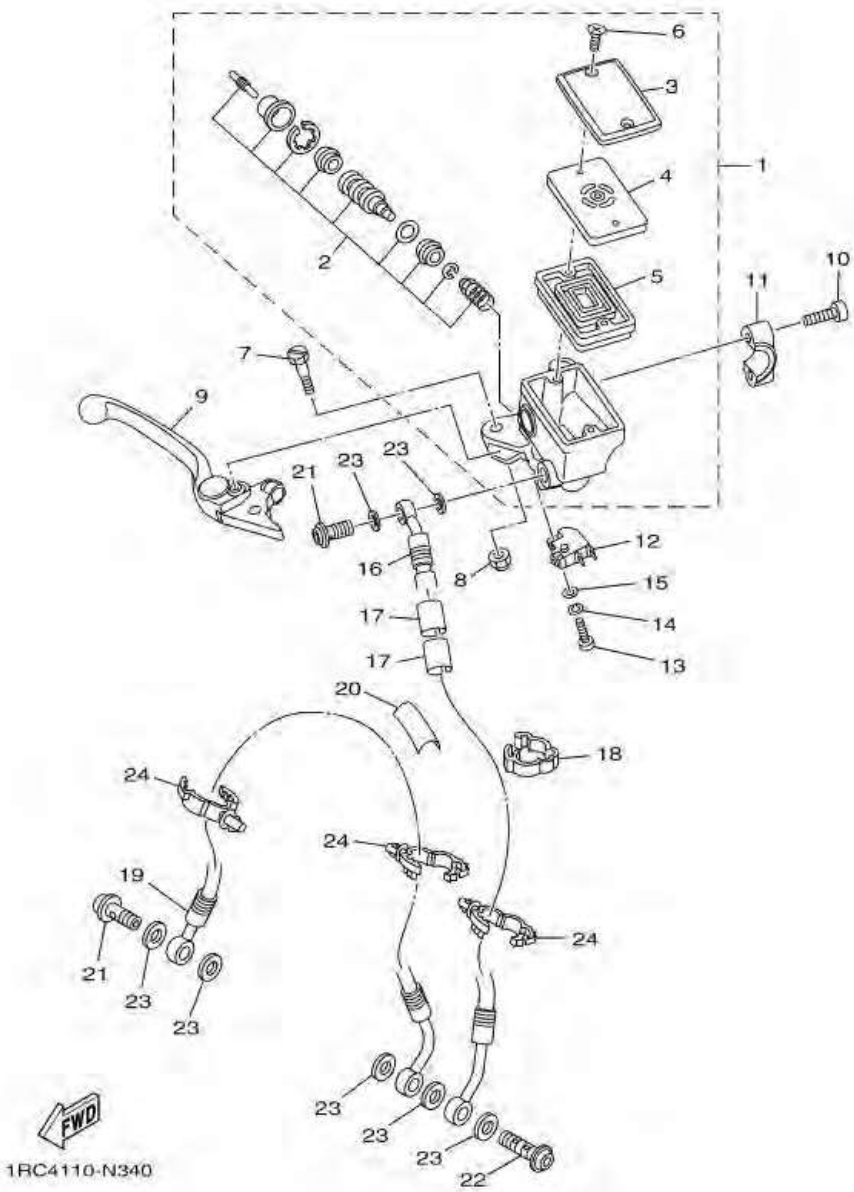


ภาพ 33 ชุดแฮนด์ & สายเร่ง



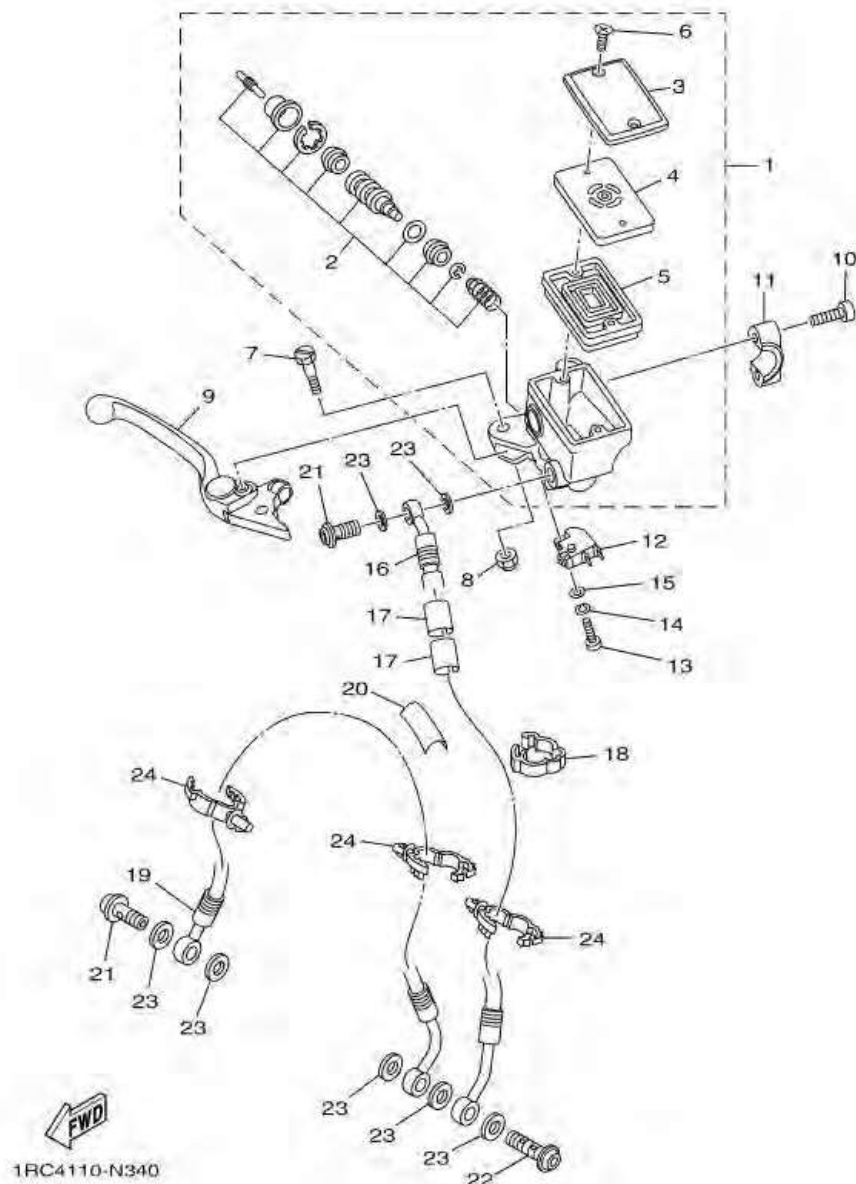
หมายเลข	หมายเลขอะไหล่	รายละเอียด		หมายเหตุ
1	1RC-26111-00	แฮนด์	1	
2	4YR-26241-02	ปลอกแฮนด์ซ้าย	1	
3	4YR-26240-02	ชุดปลอกคันเร่ง สีด้า	1	
4	5GJ-26246-00	จุกปลายแฮนด์	2	
5	1RC-26302-00	ชุดสายควบคุม	1	
6	4KG-26281-00	ปะกัปลอกคันเร่งหลัง	1	
7	3XW-26282-01	ปะกัปลอกคันเร่งหน้า	1	
8	91317-05035	โบลท์	2	
9	1RC-26335-00	สายคลัทช์	1	
10	1RC-23857-00	ตัวล็อก	1	
11	92017-06010	โบลท์	1	
12	1RC-26280-00	กระจกมองหลัง (ซ้าย)	1	
13	1RC-26290-00	กระจกมองหลัง(ขวา)	1	
14	90464-16023	ตัวรัด	1	
15	90464-14009	ตัวรัด	1	
16	90464-16001	ตัวรัด	1	
17	90464-05003	ตัวรัด	1	

ภาพ 34 FRONT MASTER CYLINDER



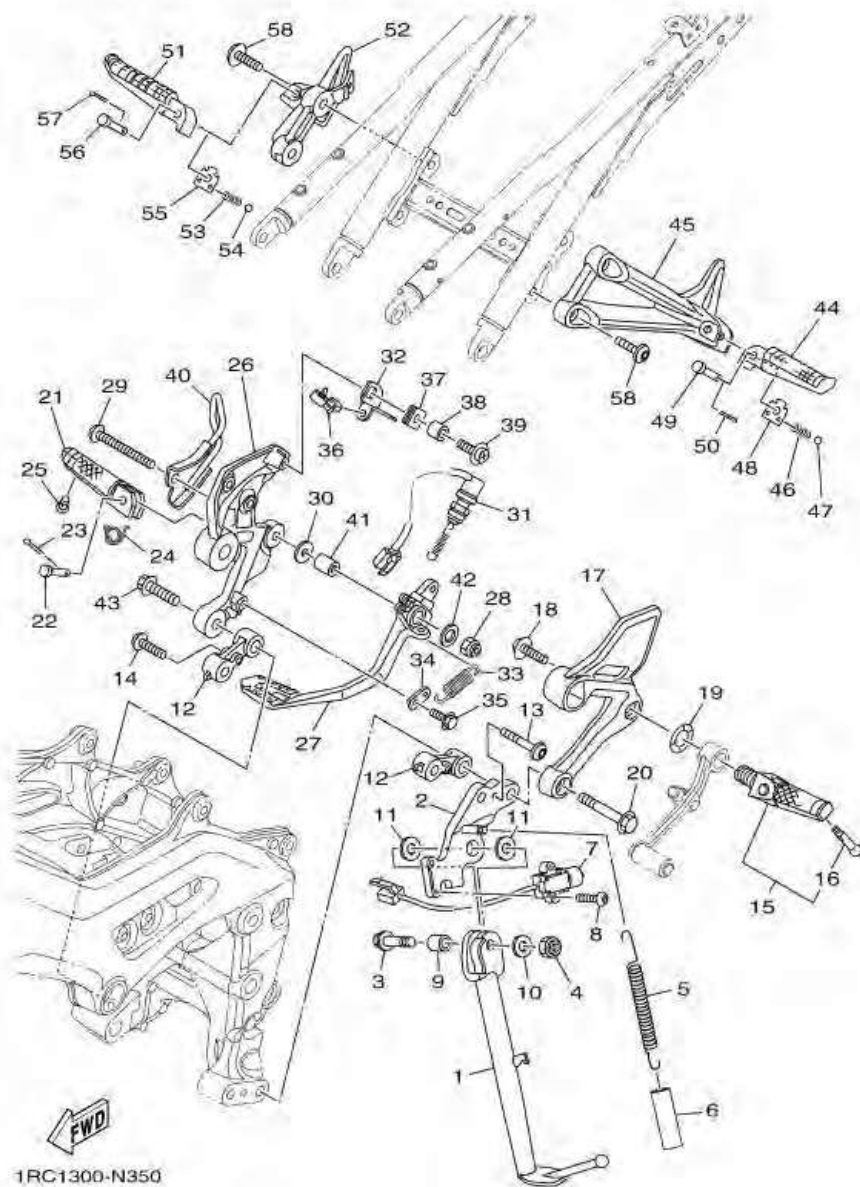
หมายเลข	หมายเลขอะไหล่	รายละเอียด	หมายเหตุ
1	1RC-2580A-00	MASTER CYLINDER SUB ASSY 2	1
2	1MC-25807-00	CYLINDER KIT, MASTER	1
3	5VS-25852-00	CAP, RESERVOIR	1
4	5VS-25855-00	BUSH,DIAPHRAGM	1
5	20S-25854-00	DIAPHRAGM, RESERVOIR	1
6	5VS-2589H-00	SCREW	2
7	5VS-2589F-00	BOLT, LEVER	1
8	95617-06100	NUT, U	1
9	5VS-83922-00	LEVER 2	1
10	5VS-26332-00	BOLT	2
11	5VS-25867-00	BRACKET, MASTER CYLINDER	1
12	1HP-83980-01	FRONT STOP SWITCH ASSY	1
13	98502-04012	SCREW, PAN HEAD	1
14	92902-04100	WASHER, SPRING	1
15	92902-04600	WASHER, PLATE	1
16	1RC-25873-00	HOSE, BRAKE 2	1
17	33D-23472-00	PROTECTOR	2
18	90464-14003	CLAMP	1
19	1RC-25872-00	HOSE, BRAKE 1	1
20	1RC-23472-00	PROTECTOR	1
21	90401-10172	BOLT, UNION	2
22	90401-10042	BOLT, UNION	1
23	90430-10005	GASKET	7
24	90464-18002	CLAMP	3

ภาพ 34 ชุดแม่ปั๊มเบรคหน้า



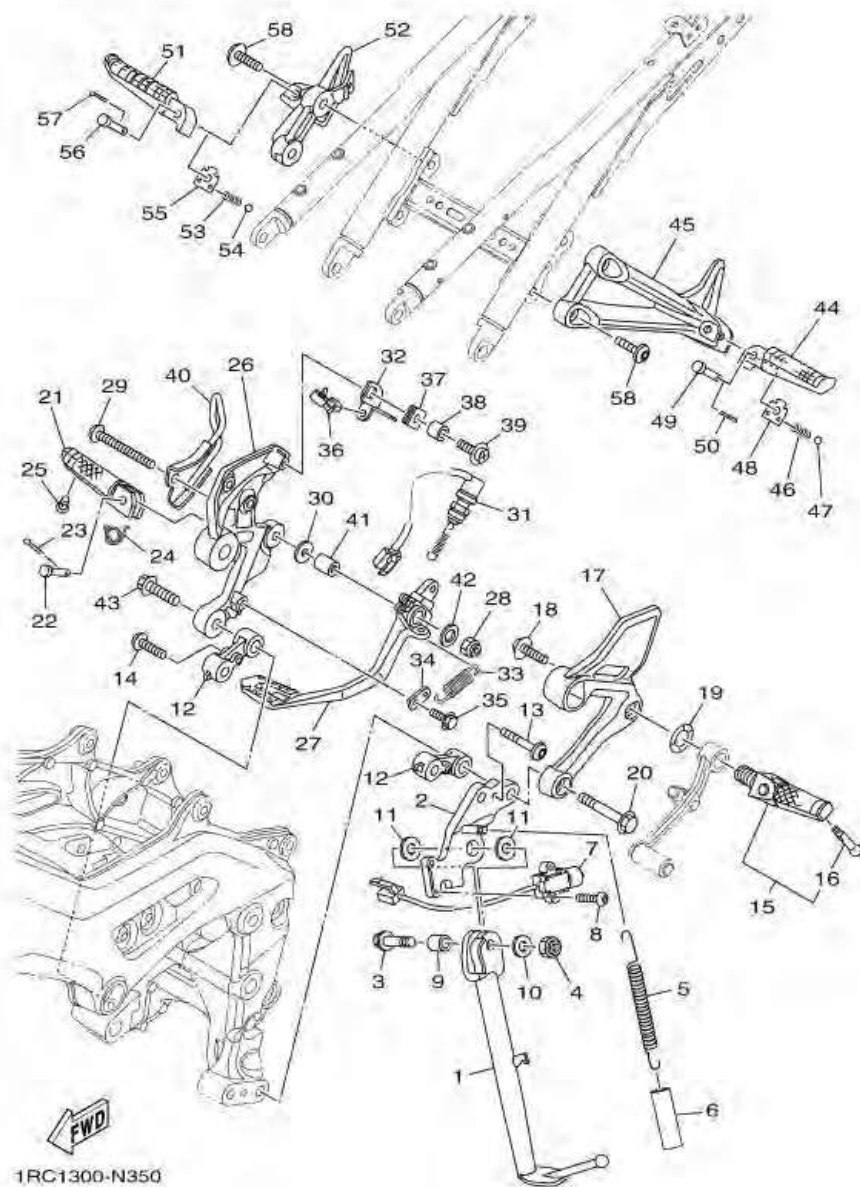
หมายเลข	หมายเลขอะไหล่	รายละเอียด	หมายเหตุ
1	1RC-2580A-00	ชุดแม่ปั๊มเบรค	1
2	1MC-25807-00	ชุดขอมติลด์เบรค	1
3	5VS-25852-00	ฝาปิดแม่ปั๊ม	1
4	5VS-25855-00	ยางกระปุกติลด์	1
5	20S-25854-00	ปะเก็นยางแม่ปั๊ม	1
6	5VS-2589H-00	สกรู	2
7	5VS-2589F-00	โบลท์	1
8	95617-06100	โบลท์ตัด	1
9	5VS-83922-00	มือเบรคข้างขวา	1
10	5VS-26332-00	โบลท์	2
11	5VS-25867-00	ปะกับกระปุกติลด์	1
12	1HP-83980-01	ชุดสวิทช์สัญญาณเบรค	1
13	98502-04012	สกรูหัวแฉก	1
14	92902-04100	แหวนรอง	1
15	92902-04600	แหวนรอง	1
16	1RC-25873-00	สายน้ำมัน	1
17	33D-23472-00	แผ่นกัน	2
18	90464-14003	ตัวรัด	1
19	1RC-25872-00	สายน้ำมันติลด์เบรคหน้า	1
20	1RC-23472-00	แผ่นกัน	1
21	90401-10172	โบลท์ยูเนียน	2
22	90401-10042	โบลท์ยูเนียน	1
23	90430-10005	ปะเก็น	7
24	90464-18002	ตัวรัด	3

ภาพ 35 STAND & FOOTREST



หมายเลข	หมายเลขอะไหล่	รายละเอียด	หมายเหตุ
1	1RC-27311-00	STAND, SIDE	1
2	1RC-27321-00	BRACKET, SIDE STAND	1
3	90105-10188	BOLT, FLANGE	1
4	95612-10100	NUT, U	1
5	90506-20032	SPRING, TENSION	1
6	90445-197J2	HOSE (L60)	1
7	1RC-82566-50	SWITCH, SIDE STAND	1
8	90111-05036	BOLT,HEX. SOCKET BUTTON	2
9	90387-10050	COLLAR	1
10	90201-10035	WASHER, PLATE	1
11	90201-17018	WASHER, PLATE	2
12	1RC-274A3-00	BRACKET, ADAPTER 1	2
13	92012-06040	BOLT, BUTTON HEAD	1
14	92012-06030	BOLT, BUTTON HEAD	1
15	1RC-27410-00	FRONT FOOTREST ASSY (LEFT)	1
16	90109-08231	BOLT	1
17	1RC-27442-00	BRACKET 2	1
18	90111-10039	BOLT,HEX. SOCKET BUTTON	1
19	90206-17084	WASHER, WAVE	1
20	90105-10435	BOLT, FLANGE	1
21	3XV-27461-02	FOOTREST	1
22	91701-08040	PIN	1
23	91402-25015	PIN, COTTER	1
24	90508-20572	SPRING, TORSION	1
25	90109-08231	BOLT	1
26	1RC-27443-00	BRACKET 3	1
27	1RC-27200-00	PEDAL, BRAKE	1

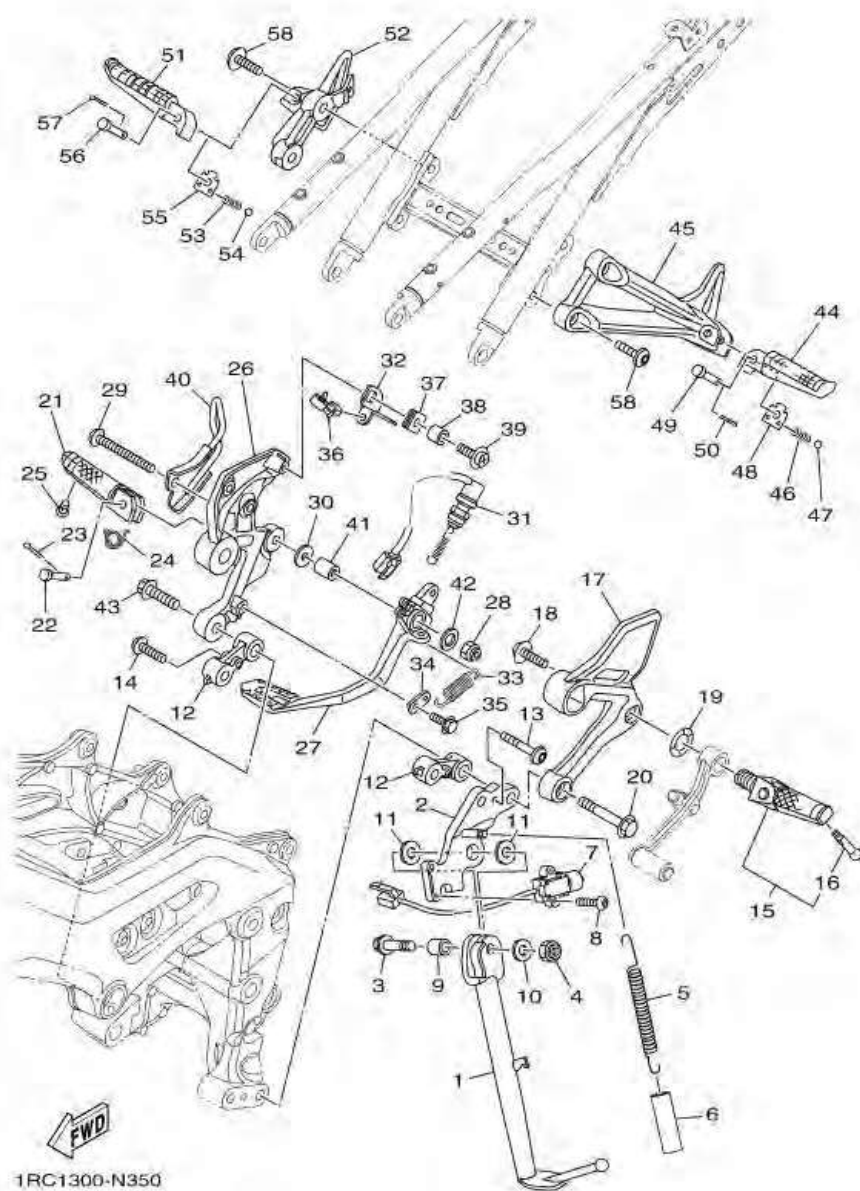
ภาพ 35 STAND & FOOTREST



หมายเลข	หมายเลขอะไหล่	รายละเอียด		หมายเหตุ
28	90185-08089	NUT, SELF-LOCKING	1	
29	90111-08028	BOLT,HEX. SOCKET BUTTON	1	
30	90201-08103	WASHER, PLATE	1	
31	1RC-82530-00	STOP SWITCH ASSY	1	
32	1RC-2144G-00	STAY, STOP SWITCH	1	
33	90506-23008	SPRING, TENSION	1	
34	1RC-27432-00	BRACKET 1	1	
35	95802-06010	BOLT, FLANGE	1	
36	90464-15157	CLAMP	1	
37	90480-12607	GROMMET	1	
38	90387-06M16	COLLAR	1	
39	90159-06150	SCREW, WITH WASHER	1	
40	1RC-27267-00	GUIDE, WIRE	1	
41	90387-08102	COLLAR	1	
42	90201-08048	WASHER, PLATE	1	
43	90105-10246	BOLT, FLANGE	1	
44	3VR-27431-01	FOOTREST, REAR 1	1	
45	1RC-2741L-00	BRACKET 4	1	
46	90501-12743	SPRING, COMPRESSION	1	
47	93501-04011	BALL	1	
48	5VX-27437-00	WASHER, SPECIAL	1	
49	91702-08040	PIN, CLEVIS	1	
50	91401-25015	PIN, COTTER	1	
51	3VR-27441-01	FOOTREST, REAR 2	1	
52	1RC-2742L-00	BRACKET 5	1	
53	90501-12743	SPRING, COMPRESSION	1	
54	93501-04011	BALL	1	

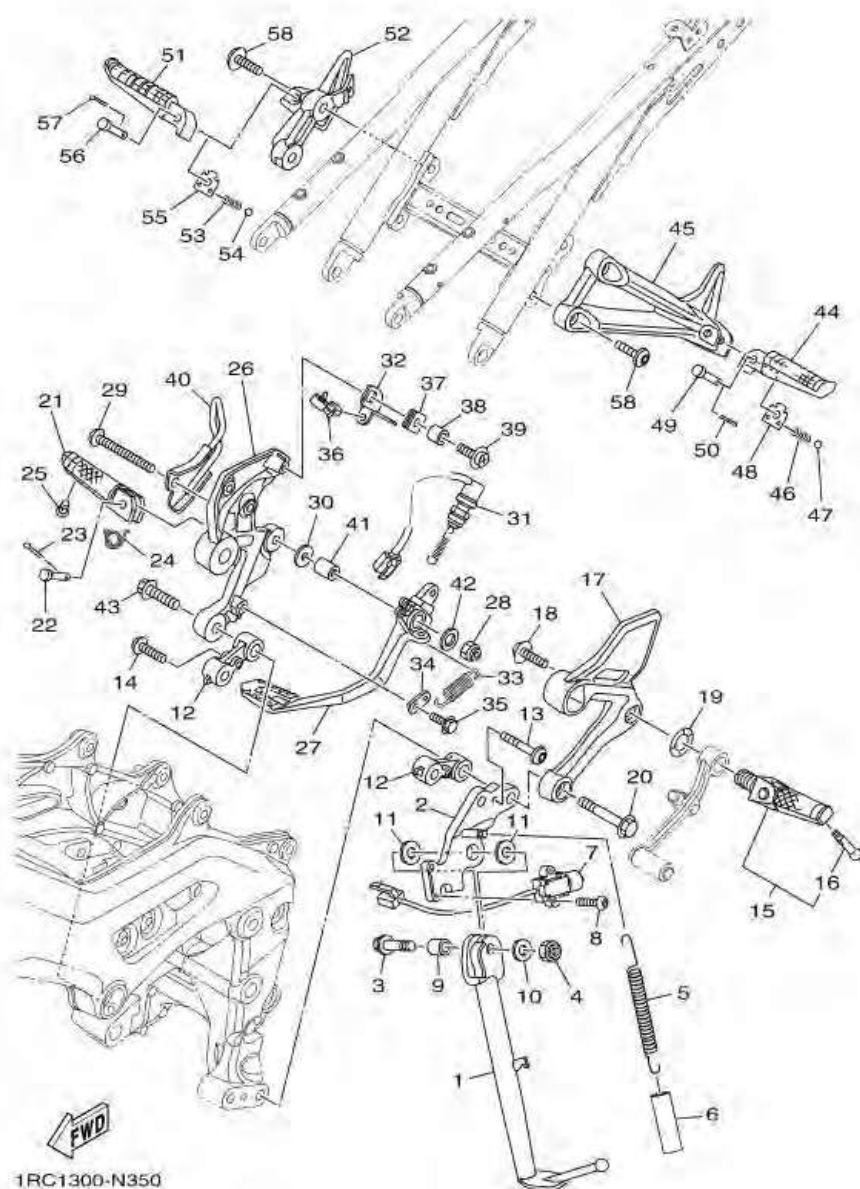


ภาพ 35 ชุดขาตั้ง & เหล็กพับเท้า



หมายเลข	หมายเลขอะไหล่	รายละเอียด	หมายเหตุ
1	1RC-27311-00	ขาตั้งข้าง	1
2	1RC-27321-00	เหล็กยึดขาตั้งข้าง	1
3	90105-10188	โบลท์ หน้าแปลน	1
4	95612-10100	นอตยูเนียน	1
5	90506-20032	สปริง	1
6	90445-197J2	ท่อระบาย	1
7	1RC-82566-50	สวิทช์ตัดการทำงานของเครื่องยนต์	1
8	90111-05036	โบลท์หัวหกเหลี่ยม	2
9	90387-10050	ปลอกกรอง	1
10	90201-10035	แหวนรอง	1
11	90201-17018	แหวนรอง	2
12	1RC-274A3-00	แผ่นรองอะแดปเตอร์	2
13	92012-06040	โบลท์	1
14	92012-06030	โบลท์	1
15	1RC-27410-00	พับเท้าหน้าซ้าย	1
16	90109-08231	โบลท์	1
17	1RC-27442-00	เหล็กยึดพับเท้าขวา	1
18	90111-10039	โบลท์หัวหกเหลี่ยม	1
19	90206-17084	แหวนรอง	1
20	90105-10435	โบลท์ หน้าแปลน	1
21	3XV-27461-02	แผ่นรองเหล็กพับเท้า	1
22	91701-08040	สลัก	1
23	91402-25015	ปิ่น, สลักชนิดผ่า	1
24	90508-20572	สปริง	1
25	90109-08231	โบลท์	1
26	1RC-27443-00	แผ่นรองพับเท้า 3	1
27	1RC-27200-00	ชุดคันเบรก	1

ภาพ 35 ชุดขาตั้ง & เหล็กพีกเท้า

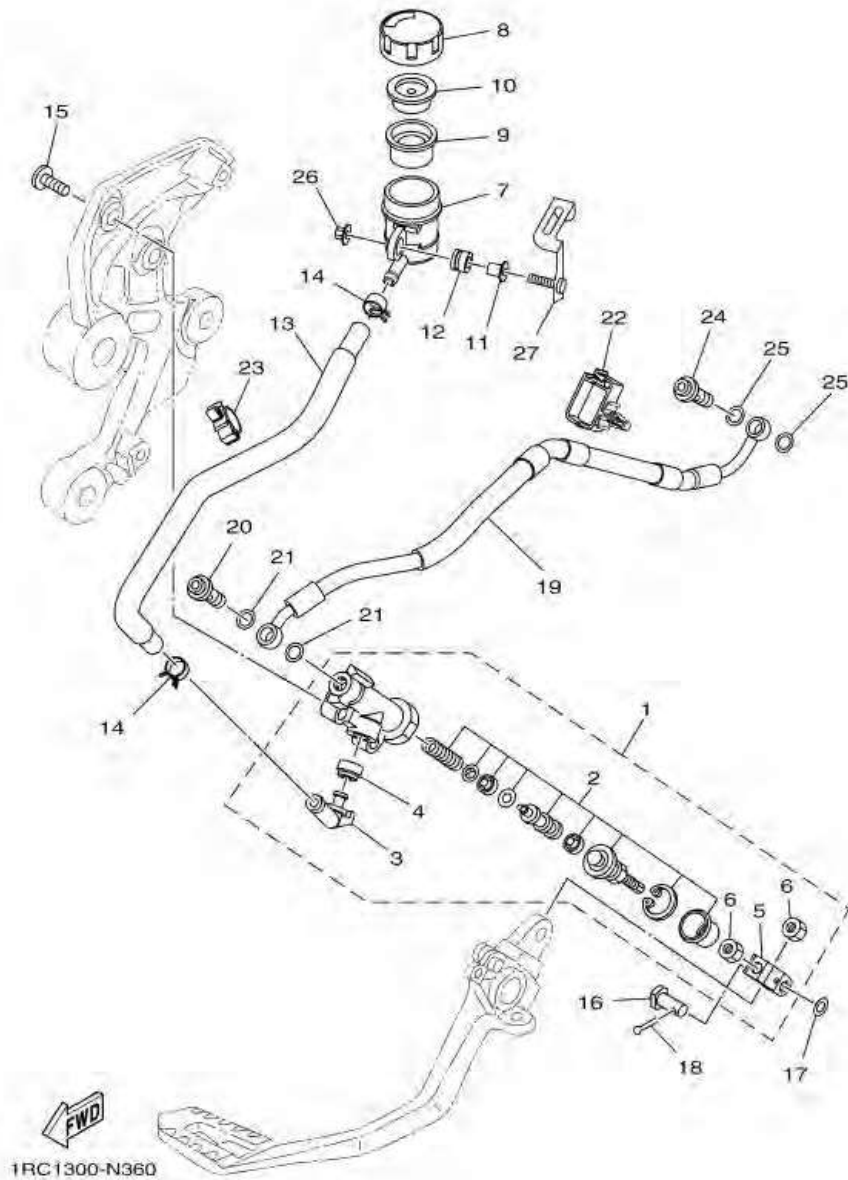


หมายเลข	หมายเลขอะไหล่	รายละเอียด		หมายเหตุ
28	90185-08089	น็อตล็อก	1	
29	90111-08028	โบลท์หัวหกเหลี่ยม	1	
30	90201-08103	แหวนรอง	1	
31	1RC-82530-00	สวิตช์ไฟเบรคหลัง	1	
32	1RC-2144G-00	ขายึด	1	
33	90506-23008	สปริง	1	
34	1RC-27432-00	เหล็กยึดพีกเท้าซ้าย	1	
35	95802-06010	โบลท์ หน้าแปลน	1	
36	90464-15157	ตัวรัด	1	
37	90480-12607	ยางรอง	1	
38	90387-06M16	ปลอกกรอง	1	
39	90159-06150	สกรู พร้อมแหวนรอง	1	
40	1RC-27267-00	ตัวประคองสายไฟ	1	
41	90387-08102	ปลอกกรอง	1	
42	90201-08048	แหวนรอง	1	
43	90105-10246	โบลท์ หน้าแปลน	1	
44	3VR-27431-01	พีกเท้าหลังซ้าย	1	
45	1RC-2741L-00	เหล็กพีกเท้า	1	
46	90501-12743	สปริงแผ่นรองพีกเท้า	1	
47	93501-04011	ลูกปืน	1	
48	5VX-27437-00	แหวนรอง	1	
49	91702-08040	ปืน	1	
50	91401-25015	สลักชนิดผ่า	1	
51	3VR-27441-01	พีกเท้าหลังขวา	1	
52	1RC-2742L-00	เหล็กพีกเท้า	1	
53	90501-12743	สปริงแผ่นรองพีกเท้า	1	
54	93501-04011	ลูกปืน	1	



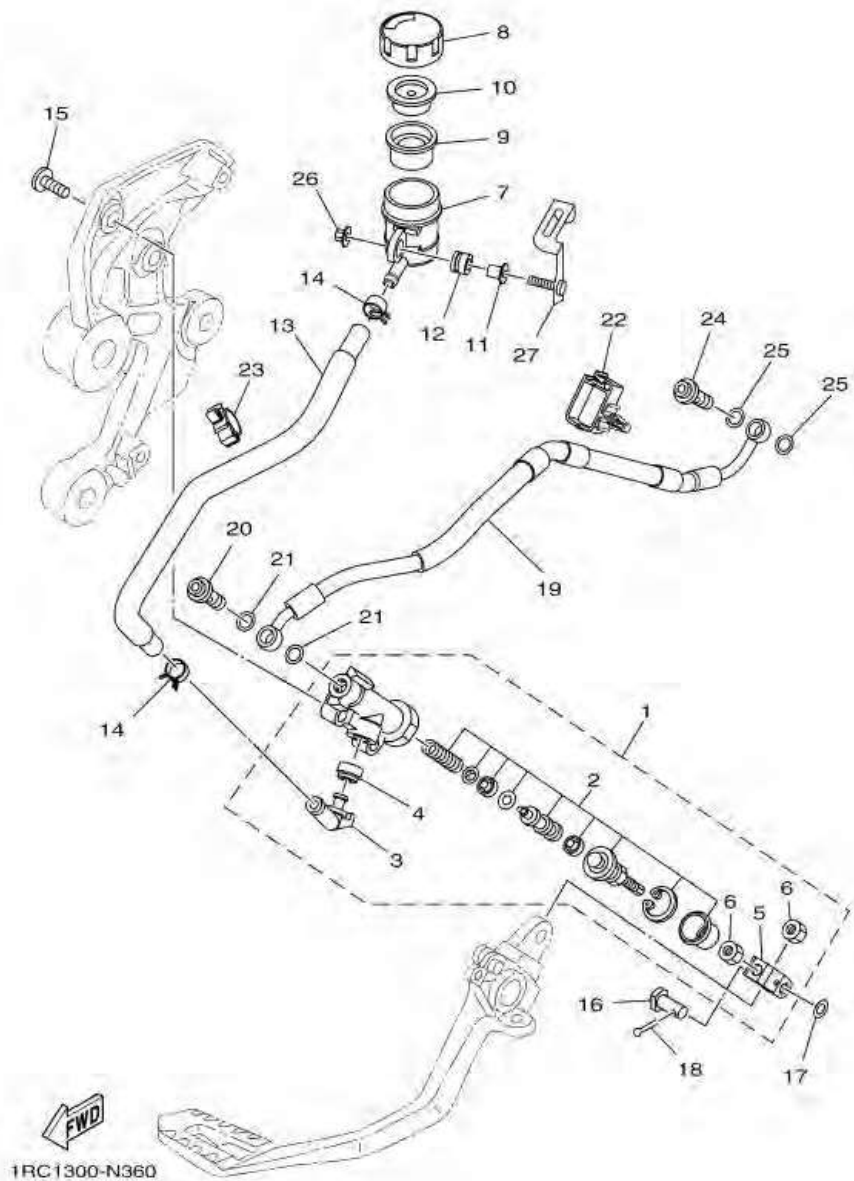


ภาพ 36 REAR MASTER CYLINDER



หมายเลข	หมายเลขอะไหล่	รายละเอียด	หมายเหตุ
1	1RC-2583V-00	RR. MASTER CYLINDER ASSY.	1
2	56P-25808-50	CYLINDER KIT, MASTER	1
3	2D1-2582A-00	JOINT	1
4	4BP-2585F-01	O-RING	1
5	4BP-27222-02	JOINT	1
6	90170-08010	NUT	2
7	14B-25894-00	TANK, RESERVOIR	1
8	2C0-25852-00	CAP, RESERVOIR	1
9	2VN-25854-00	DIAPHRAGM, RESERVOIR	1
10	2VN-25855-00	BUSH,DIAPHRAGM	1
11	90387-05028	COLLAR	1
12	2C0-26326-00	GROMMET	1
13	1RC-25895-00	HOSE, RESERVOIR	1
14	90467-120A3	CLIP	2
15	90111-08038	BOLT,HEX. SOCKET BUTTON	2
16	90240-08005	PIN, CLEVIS	1
17	90201-08066	WASHER, PLATE	1
18	91401-20012	PIN, COTTER	1
19	1RC-25874-00	HOSE, BRAKE	1
20	90401-10172	BOLT, UNION	1
21	90430-10005	GASKET	2
22	90464-20023	CLAMP	1
23	90464-18007	CLAMP	1
24	90401-10172	BOLT, UNION	1
25	90430-10005	GASKET	2
26	95707-05500	NUT, FLANGE	1
27	1RC-2582E-00	HOLDER, RESERVE TANK	1

ภาพ 36 ชุดแม่ปั๊มเบรคหลัง

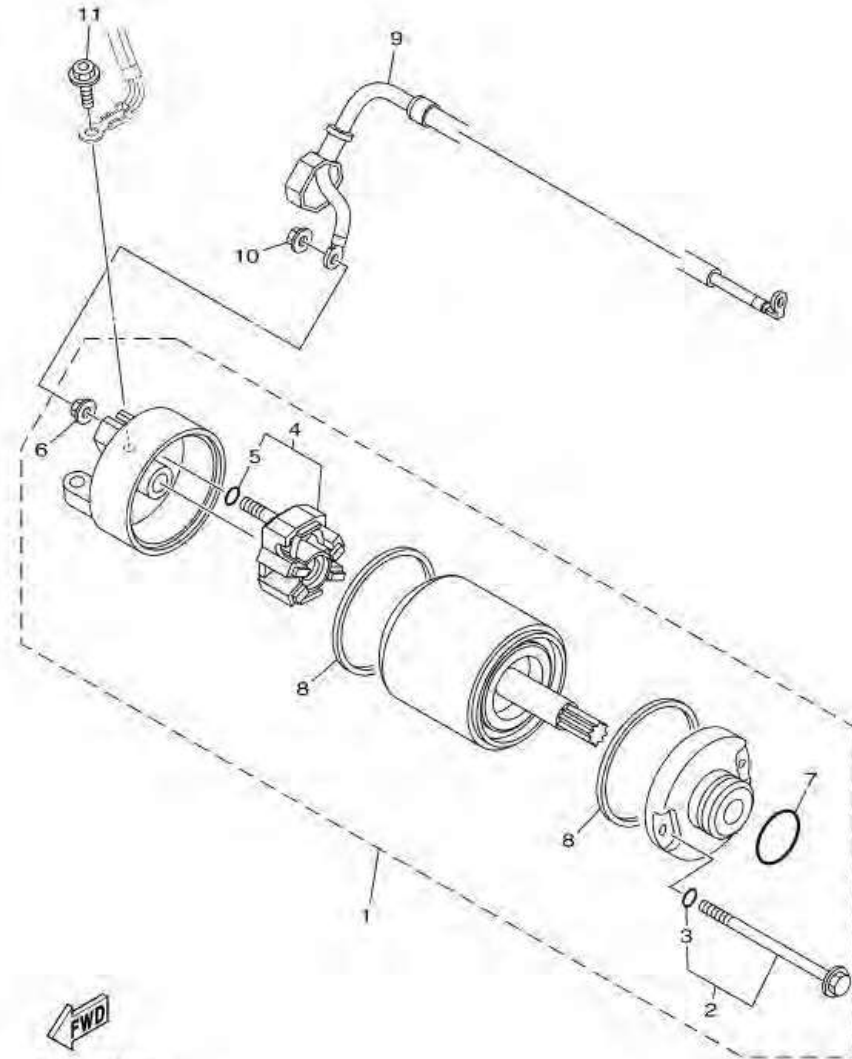


หมายเลข	หมายเลขอะไหล่	รายละเอียด	หมายเหตุ
1	1RC-2583V-00	ชุดแม่ปั๊มดิสก์เบรค	1
2	56P-25808-50	ชุดข้อมดิสก์เบรค	1
3	2D1-2582A-00	ตัวต่อสายน้ำมัน	1
4	4BP-2585F-01	โอริง	1
5	4BP-27222-02	ตัวดันปั๊มล่าง	1
6	90170-08010	น็อต	2
7	14B-25894-00	กระปุกน้ำมันดิสก์เบรค	1
8	2C0-25852-00	ฝาปิดแม่ปั๊ม	1
9	2VN-25854-00	ปะเก็นยางแม่ปั๊ม	1
10	2VN-25855-00	ยางกระปุกดิสก์	1
11	90387-05028	ปลอกกรอง	1
12	2C0-26326-00	ยางรอง	1
13	1RC-25895-00	สายน้ำมัน	1
14	90467-120A3	คลิปรัดท่อระบายอากาศ	2
15	90111-08038	โบลท์หัวหกเหลี่ยม	2
16	90240-08005	สลัก	1
17	90201-08066	แหวนรอง	1
18	91401-20012	สลักชนิดผ่า	1
19	1RC-25874-00	สายเบรค	1
20	90401-10172	โบลท์ยูเนียน	1
21	90430-10005	ปะเก็น	2
22	90464-20023	ตัวรัด	1
23	90464-18007	ตัวรัด	1
24	90401-10172	โบลท์ยูเนียน	1
25	90430-10005	ปะเก็น	2
26	95707-05500	น็อต หน้าแปลน	1
27	1RC-2582E-00	แหวนล็อก	1





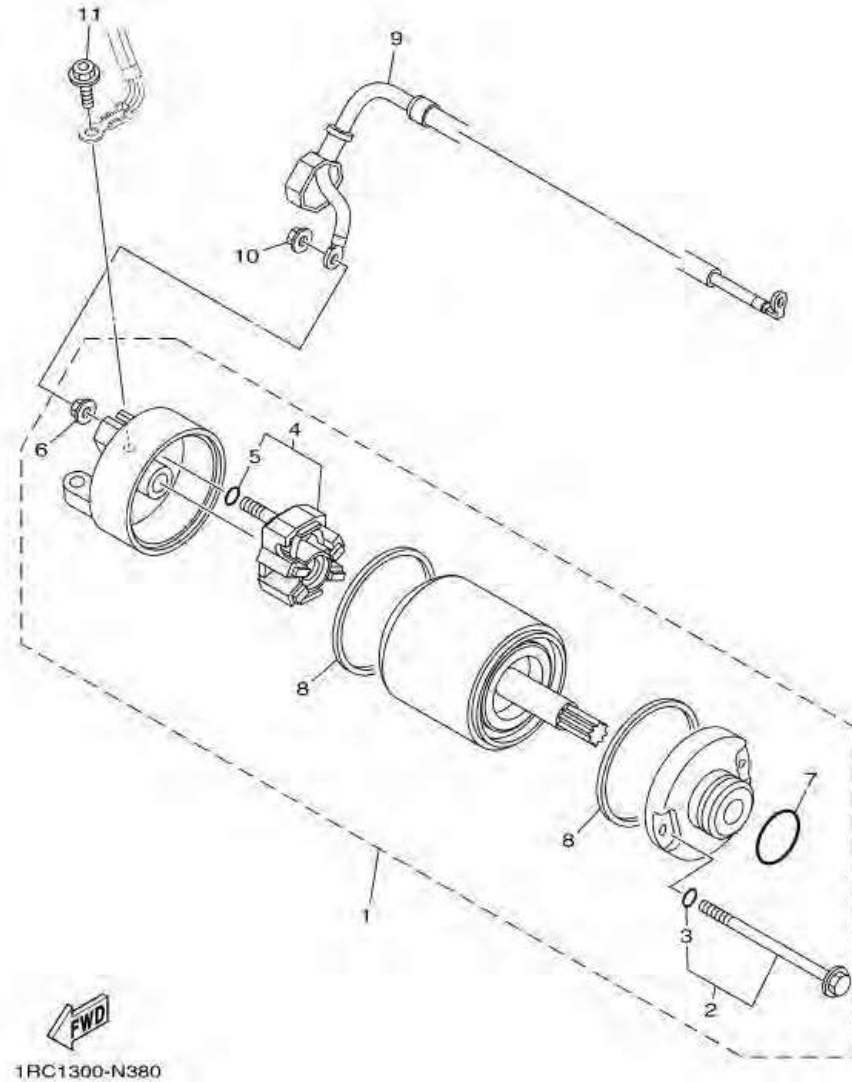
ภาพ 38 STARTING MOTOR



1RC1300-N380

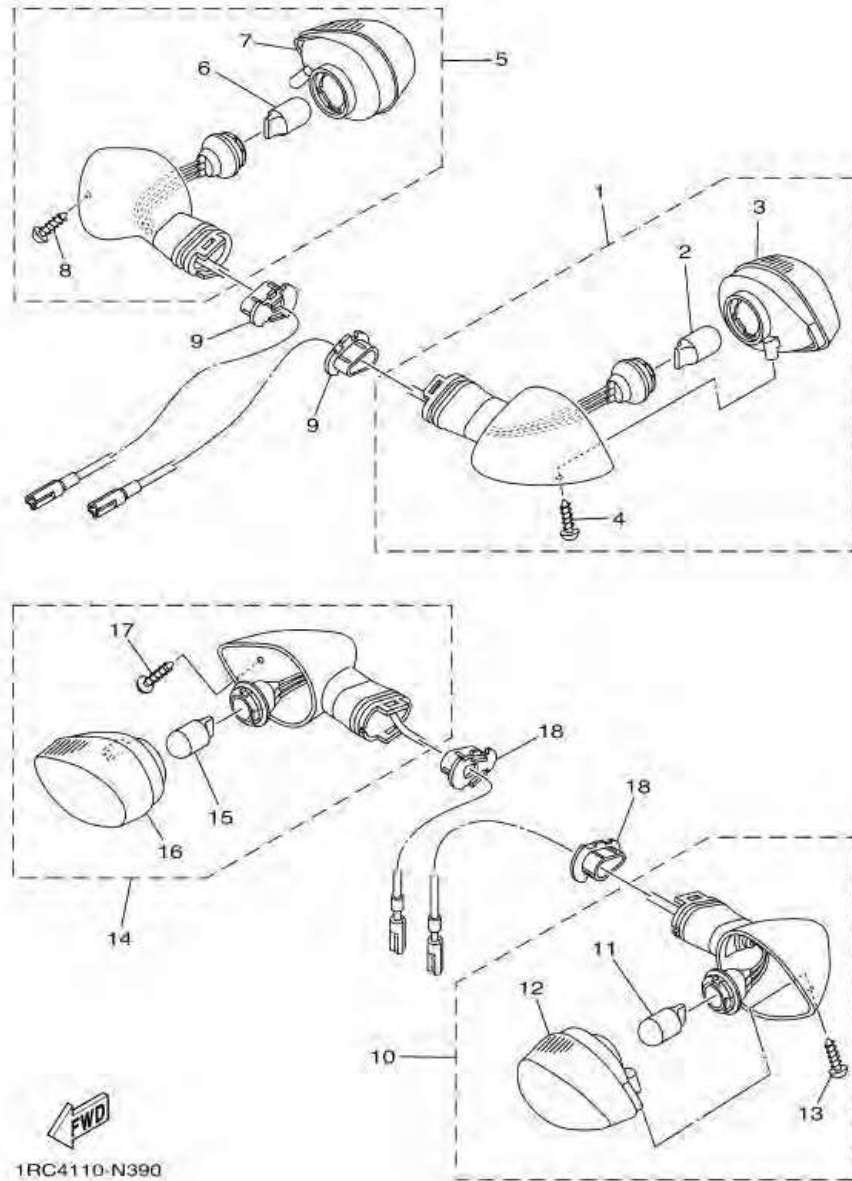
หมายเลข	หมายเลขอะไหล่	รายละเอียด	หมายเหตุ
1	1RC-81890-00	MOTOR ASSY	1
2	28P-81826-00	BOLT	2
3	3TB-81847-00	O-RING	1
4	4B5-81840-00	BRUSH HOLDER ASSY	1
5	3TB-81847-00	O-RING	1
6	4XV-8182A-00	NUT	1
7	1FK-81847-00	O-RING	1
8	11H-81844-00	GASKET	2
9	1RC-81815-00	CORD, STARTER MOTOR	1
10	4XV-8182A-00	NUT	1
11	90110-06388	BOLT, HEXAGON SOCKET HEAD	2

ภาพ 38 ชุดมอเตอร์สตาร์ท



หมายเลข	หมายเลขอะไหล่	รายละเอียด	หมายเหตุ
1	1RC-81890-00	ชุดมอเตอร์สตาร์ท	1
2	28P-81826-00	โบลท์	2
3	3TB-81847-00	โอริง	1
4	4B5-81840-00	ก้ามปูเกียร์	1
5	3TB-81847-00	โอริง	1
6	4XV-8182A-00	น็อต	1
7	1FK-81847-00	โอริง	1
8	11H-81844-00	ปะเก็น	2
9	1RC-81815-00	สายไฟมอเตอร์สตาร์ท	1
10	4XV-8182A-00	น็อต	1
11	90110-06388	โบลท์หกเหลี่ยม	2

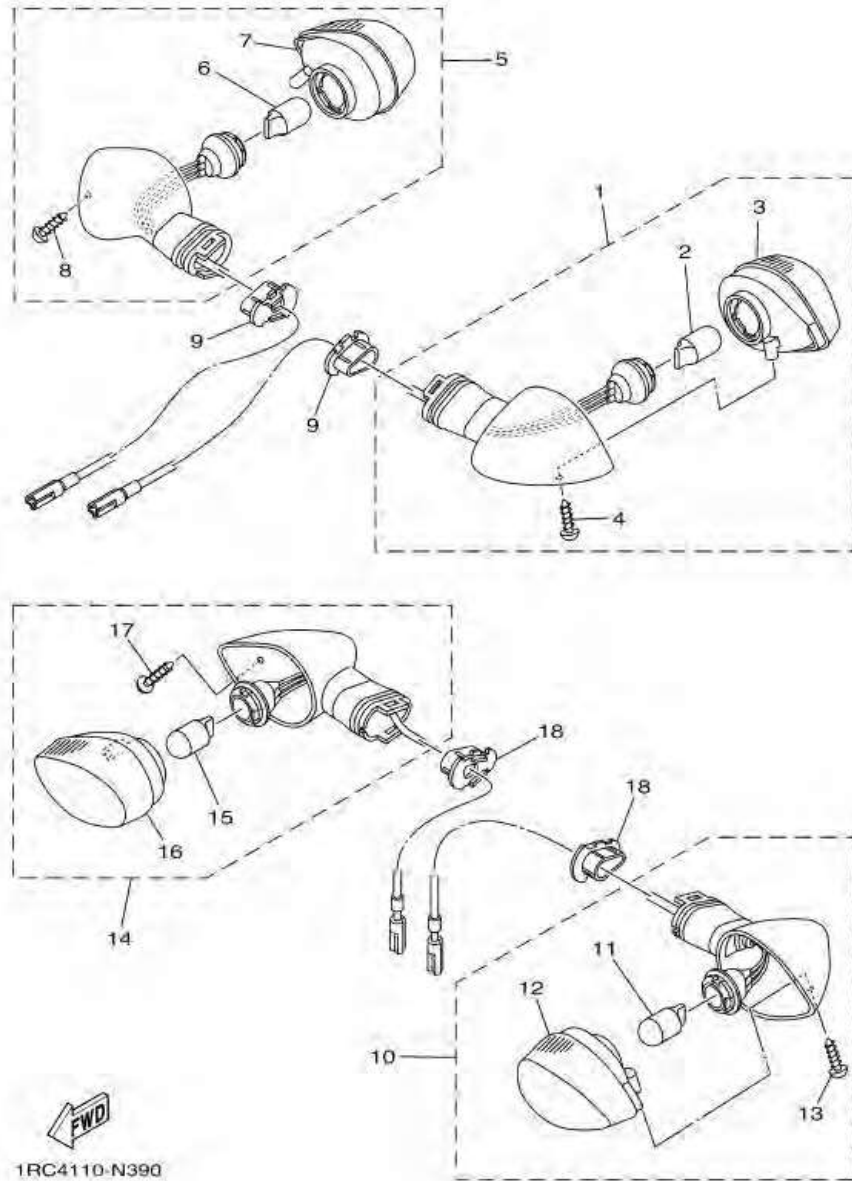
ภาพ 39 FLASHER LIGHT



หมายเลข	หมายเลขอะไหล่	รายละเอียด	หมายเหตุ
1	1RC-83330-10	REAR FLASHER LIGHT ASSY 1	1
2	5PW-83331-00	BULB (12V-21/5W T20)	1
3	5PW-8334A-10	LENS COMP 2	1
4	97707-40012	SCREW, TAPPING	1
5	1RC-83340-10	REAR FLASHER LIGHT ASSY 2	1
6	5PW-83331-00	BULB (12V-21/5W T20)	1
7	5PW-8333A-10	LENS COMP 1	1
8	97707-40012	SCREW, TAPPING	1
9	5PW-83318-00	STAY, FLASHER 1	2
10	5PW-83310-10	FRONT FLASHER LIGHT ASSY 1	1
11	5GJ-83331-00	BULB, FLASHER(12V-21/5W T20)	1
12	5PW-8333A-10	LENS COMP 1	1
13	97706-04012	SCREW, TAPPING	1
14	5PW-83320-10	FRONT FLASHER LIGHT ASSY 2	1
15	5GJ-83331-00	BULB, FLASHER(12V-21/5W T20)	1
16	5PW-8334A-10	LENS COMP 2	1
17	97706-04012	SCREW, TAPPING	1
18	5PW-83318-00	STAY, FLASHER 1	2

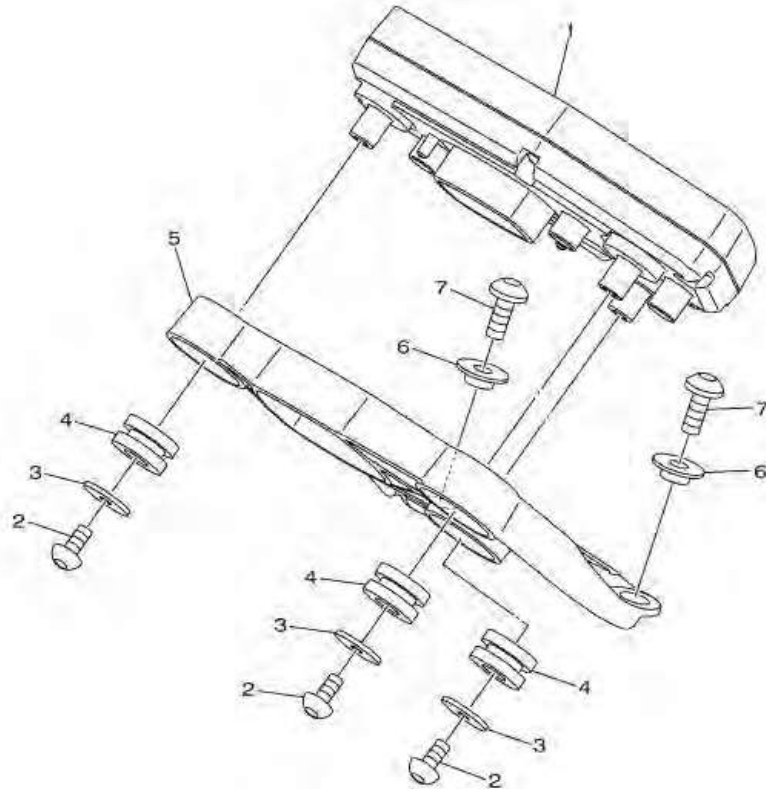


ภาพ 39 ชุดไฟเลี้ยว



หมายเลข	หมายเลขอะไหล่	รายละเอียด	หมายเหตุ
1	1RC-83330-10	ชุดไฟเลี้ยวหลังข้างซ้าย	1
2	5PW-83331-00	หลอดไฟ	1
3	5PW-8334A-10	เลนส์ใส	1
4	97707-40012	สกรูหัวแฉก	1
5	1RC-83340-10	ชุดไฟเลี้ยวหลังข้างขวา	1
6	5PW-83331-00	หลอดไฟ	1
7	5PW-8333A-10	เลนส์	1
8	97707-40012	สกรูหัวแฉก	1
9	5PW-83318-00	ขวยึดไฟเลี้ยว	2
10	5PW-83310-10	ชุดไฟเลี้ยวหน้าข้างซ้าย	1
11	5GJ-83331-00	หลอดไฟ	1
12	5PW-8333A-10	เลนส์	1
13	97706-04012	สกรู	1
14	5PW-83320-10	ชุดไฟเลี้ยวหน้าข้างขวา	1
15	5GJ-83331-00	หลอดไฟ	1
16	5PW-8334A-10	เลนส์ใส	1
17	97706-04012	สกรู	1
18	5PW-83318-00	ขวยึดไฟเลี้ยว	2

ภาพ 40 METER



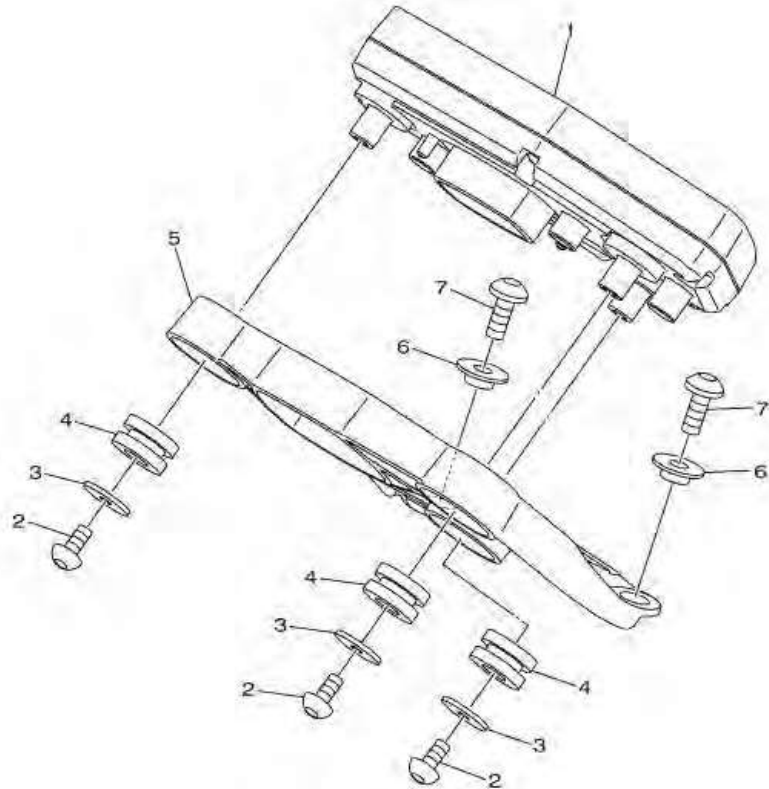
หมายเลข	หมายเลขอะไหล่	รายละเอียด	หมายเหตุ
1	1RC-83500-20	METER ASSY	1
2	90167-05080	SCREW, TAPPING	3
3	90201-05036	WASHER, PLATE	3
4	4XV-83513-00	DAMPER	3
5	1RC-83559-00	COVER, METER	1
6	90387-07717	COLLAR	2
7	90111-06038	BOLT, HEX. SOCKET BUTTON	2



1RC1300-N400

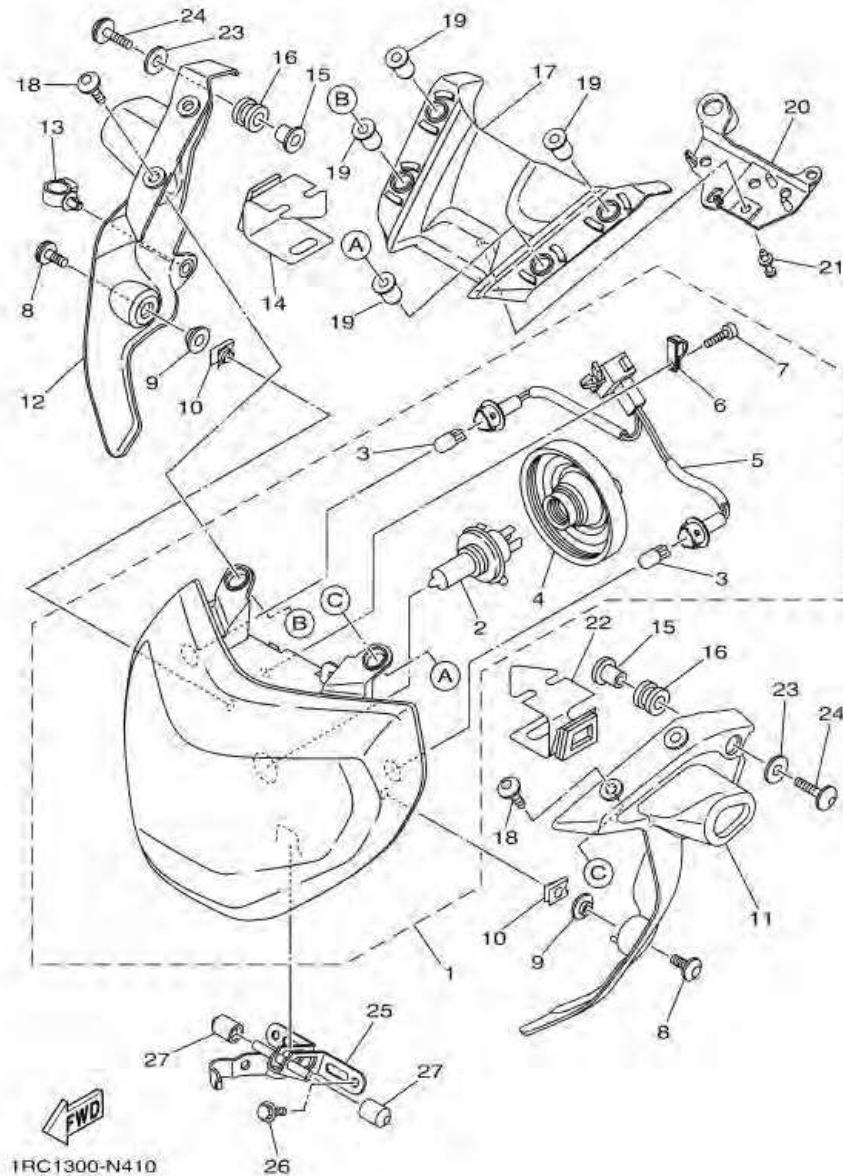
ภาพ 40 ชุดเรือนไมล์

หมายเลข	หมายเลขอะไหล่	รายละเอียด	หมายเหตุ
1	1RC-83500-20	ชุดเรือนไมล์	1
2	90167-05080	สกรูเกลียวปล่อย	3
3	90201-05036	แหวนรอง	3
4	4XV-83513-00	ยางรองไมล์	3
5	1RC-83559-00	ฝาครอบไมล์	1
6	90387-07717	ปลอกกรอง	2
7	90111-06038	โบลท์หัวหกเหลี่ยม	2



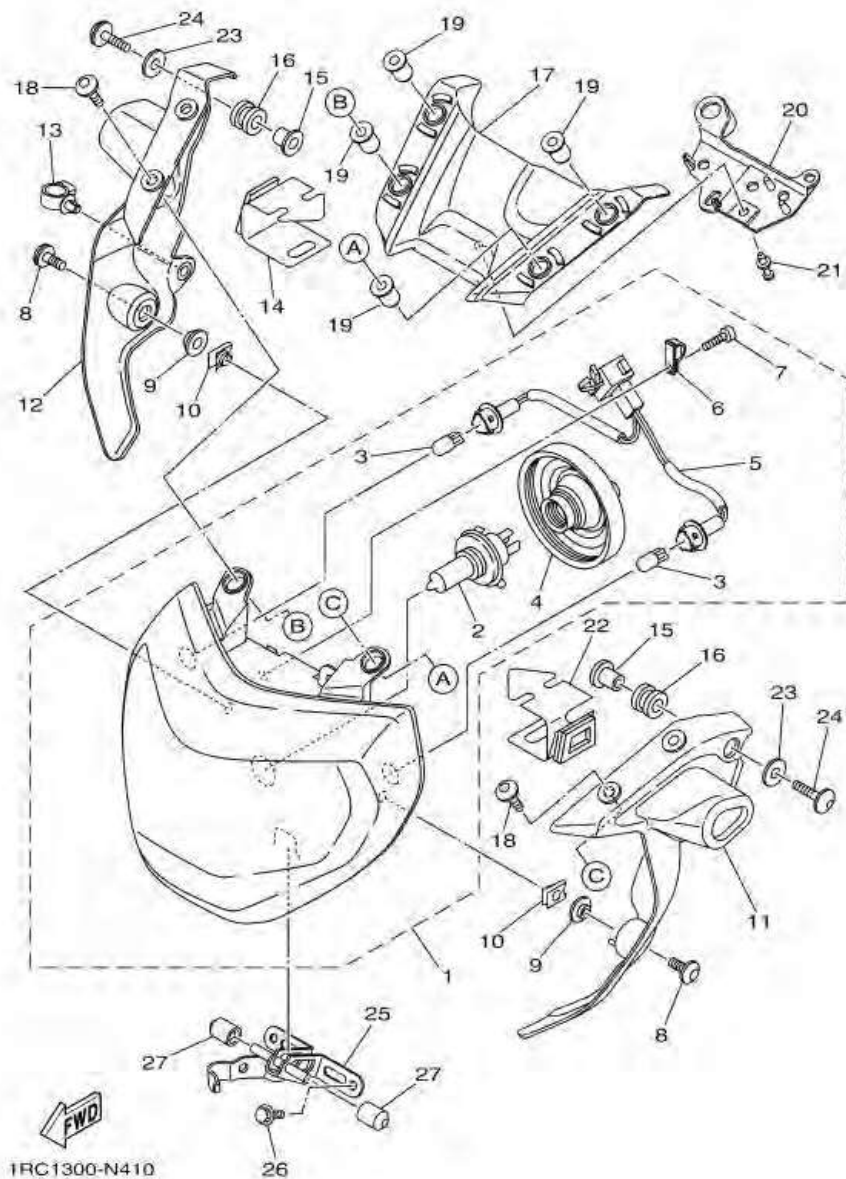
1RC1300-N400

ภาพ 41 HEADLIGHT



หมายเลข	หมายเลขอะไหล่	รายละเอียด	หมายเหตุ
1	1RC-84300-00	HEADLIGHT ASSY	1
2	1RC-84314-00	BULB, HEADLIGHT (12V-60/55W)	1
3	1RC-84347-00	BULB (12V-W5W)	2
4	1RC-84397-00	COVER, SOCKET	1
5	1RC-84359-00	CORD, HEADLIGHT	1
6	1RC-84746-00	PLATE, SEAT BASE	1
7	1RC-84724-00	SCREW, LENS FITTING	1
8	90111-06038	BOLT,HEX. SOCKET BUTTON	2
9	90387-06170	COLLAR	2
10	90183-060A6	NUT, SPRING	2
11	1RC-2831V-00-P0	STAY, HEAD LIGHT 1	1 MBL2
12	1RC-2832V-00-P0	STAY, HEAD LIGHT 2	1 MBL2
13	90464-18002	CLAMP	1
14	1RC-84152-00	GROMMET	1
15	90387-07391	COLLAR	2
16	90480-14604	GROMMET	2
17	1RC-84369-00	COVER 1	1
18	90111-06123	BOLT,HEX. SOCKET BUTTON	4
19	90179-06072	NUT	4
20	1RC-8431U-00	HOLDER	1
21	90269-05005	RIVET	1
22	1RC-84154-00	GROMMET	1
23	90201-06063	WASHER, PLATE	2
24	90111-06150	BOLT,HEX. SOCKET BUTTON	2
25	1RC-8431R-00	STAY, SETTING	1
26	95807-06016	BOLT, FLANGE	2
27	1RC-84527-00	DAMPER	2

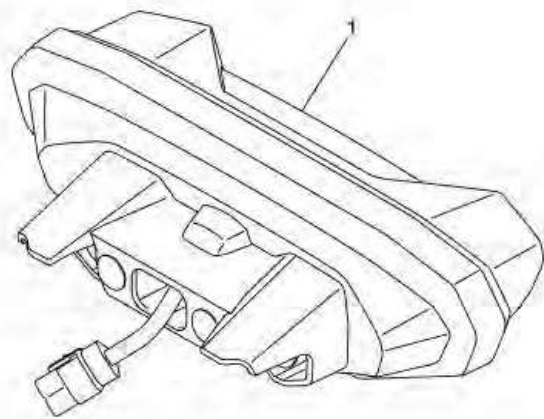
ภาพ 41 ชุดไฟหน้า



หมายเลข	หมายเลขอะไหล่	รายละเอียด	หมายเหตุ
1	1RC-84300-00	ชุดไฟหน้า	1
2	1RC-84314-00	หลอดไฟหน้า	1
3	1RC-84347-00	หลอดไฟ	2
4	1RC-84397-00	ฐานโคมไฟหน้า	1
5	1RC-84359-00	ชุดสายไฟหน้า	1
6	1RC-84746-00	PLATE, SEAT BASE	1
7	1RC-84724-00	SCREW, LENS FITTING	1
8	90111-06038	โบลท์หัวหกเหลี่ยม	2
9	90387-06170	ปลอกกรอง	2
10	90183-060A6	น็อตสปริง	2
11	1RC-2831V-00-P0	ขายึดไฟหน้า	1 MBL2
12	1RC-2832V-00-P0	ขายึด	1 MBL2
13	90464-18002	ตัวรัด	1
14	1RC-84152-00	ยางรอง	1
15	90387-07391	ปลอกกรอง	2
16	90480-14604	ยางรอง	2
17	1RC-84369-00	ฝาครอบ	1
18	90111-06123	โบลท์หัวหกเหลี่ยม	4
19	90179-06072	น็อต	4
20	1RC-8431U-00	แหวนล็อก	1
21	90269-05005	หมุด	1
22	1RC-84154-00	GROMMET	1
23	90201-06063	แหวนรอง	2
24	90111-06150	โบลท์หัวหกเหลี่ยม	2
25	1RC-8431R-00	ขายึด	1
26	95807-06016	โบลท์ หน้าแปลน	2
27	1RC-84527-00	ยางรอง	2

ภาพ 42 TAILLIGHT

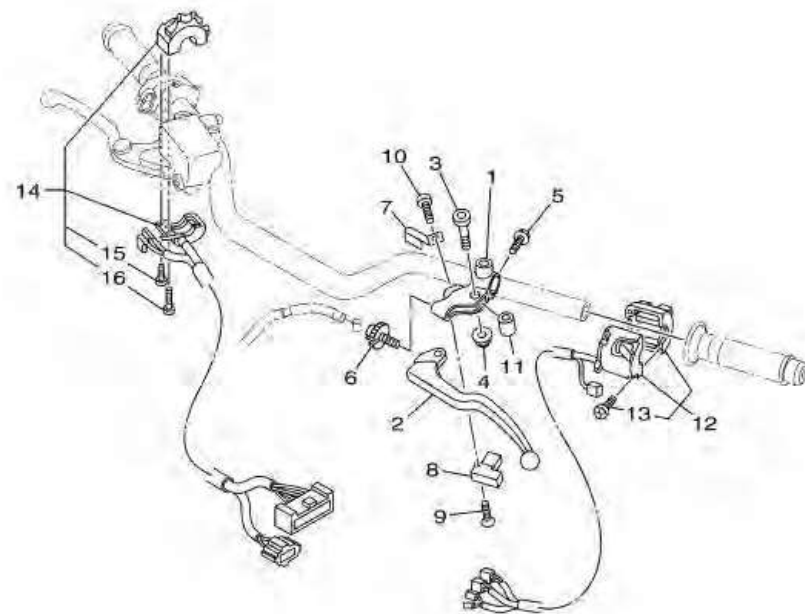
หมายเลข	หมายเลขอะไหล่	รายละเอียด		หมายเหตุ
1	1RC-84700-00	TAILLIGHT ASSY	1	
-----				
-----				
-----				
-----				
-----				



1RC1300-N420



ภาพ 43 HANDLE SWITCH & LEVER



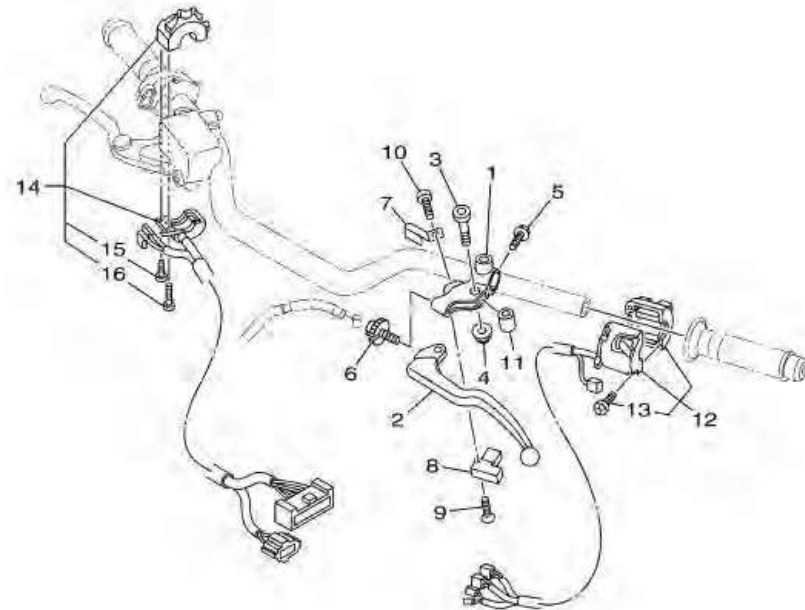
หมายเลข	หมายเลขอะไหล่	รายละเอียด	หมายเหตุ
1	1B3-82911-00	HOLDER, LEVER 1	1
2	5EB-83912-03	LEVER 1	1
3	2C0-83945-00	BOLT, LEVER	1
4	95607-06200	NUT, SELF U-FLANGE	1
5	95027-06020	BOLT, FLANGE	1
6	5LV-83951-00	BOLT, CABLE ADJUSTING	1
7	4XV-83929-00	PLATE, SPRING	1
8	3YX-82917-01	SWITCH	1
9	98704-03020	SCREW, FLAT HEAD	1
10	98507-04010	SCREW, PAN HEAD	1
11	5JJ-83913-00	COLLAR, LEVER 1	1
12	1RC-83972-00	SWITCH, HANDLE 4	1
13	98507-04025	SCREW, PAN HEAD	2
14	1RC-83963-00	SWITCH, HANDLE 3	1
15	98507-04020	SCREW, PAN HEAD	1
16	98507-04030	SCREW, PAN HEAD	1



1RC9370-N430



ภาพ 43 ชุดสวิทช์แฮนด์ & มือเบรก

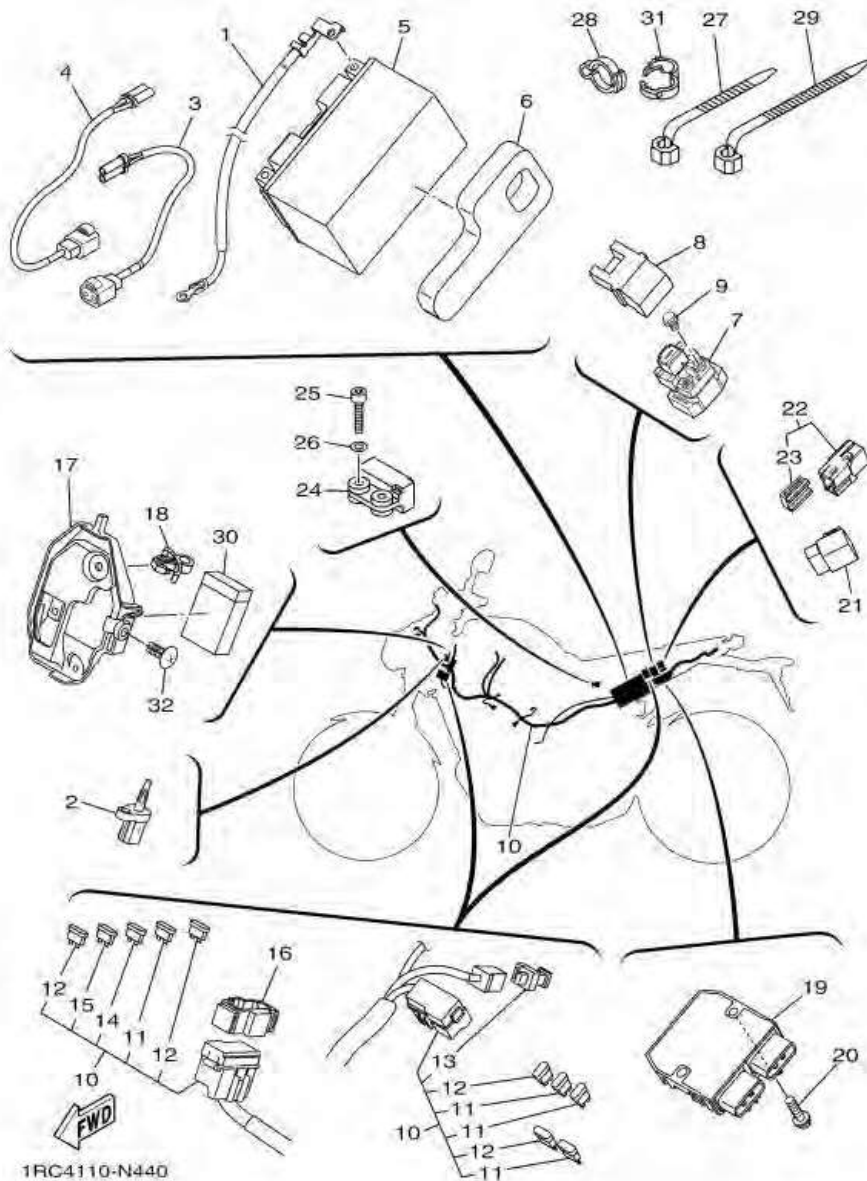


หมายเลข	หมายเลขอะไหล่	รายละเอียด		หมายเหตุ
1	1B3-82911-00	หยุดก้านเบรก	1	
2	5EB-83912-03	มือเบรกข้างซ้ายสีดำ	1	
3	2C0-83945-00	น็อต	1	
4	95607-06200	น็อตหน้าแปลน	1	
5	95027-06020	โบลท์ หน้าแปลน	1	
6	5LV-83951-00	โบลท์	1	
7	4XV-83929-00	แผ่นรองสปริง	1	
8	3YX-82917-01	สวิทช์	1	
9	98704-03020	สกรู	1	
10	98507-04010	สกรูหัวแฉก	1	
11	5JJ-83913-00	บูช	1	
12	1RC-83972-00	สวิทช์แฮนด์	1	
13	98507-04025	สกรูหัวแฉก	2	
14	1RC-83963-00	สวิทช์แฮนด์ขวา	1	
15	98507-04020	สกรูหัวแฉก	1	
16	98507-04030	สกรูหัวแฉก	1	



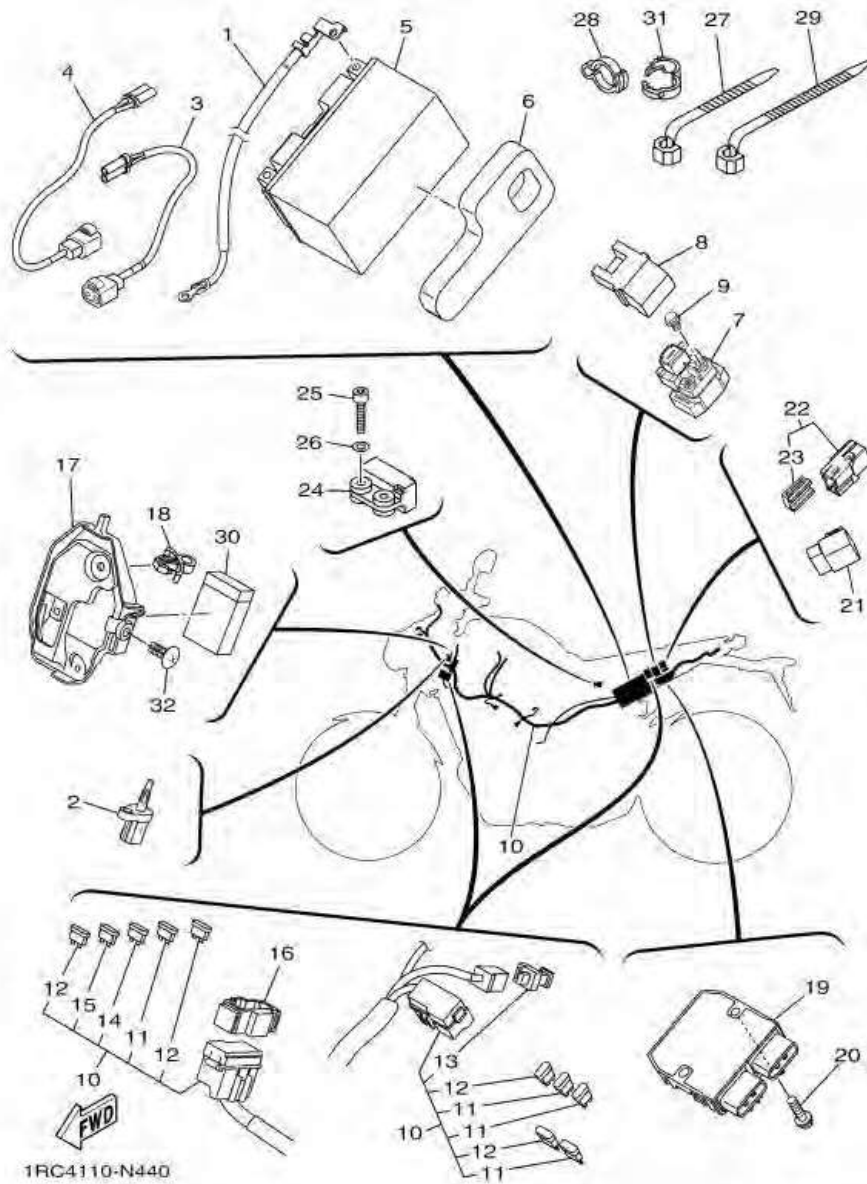
1RC9370-N430

ภาพ 44 ELECTRICAL 1



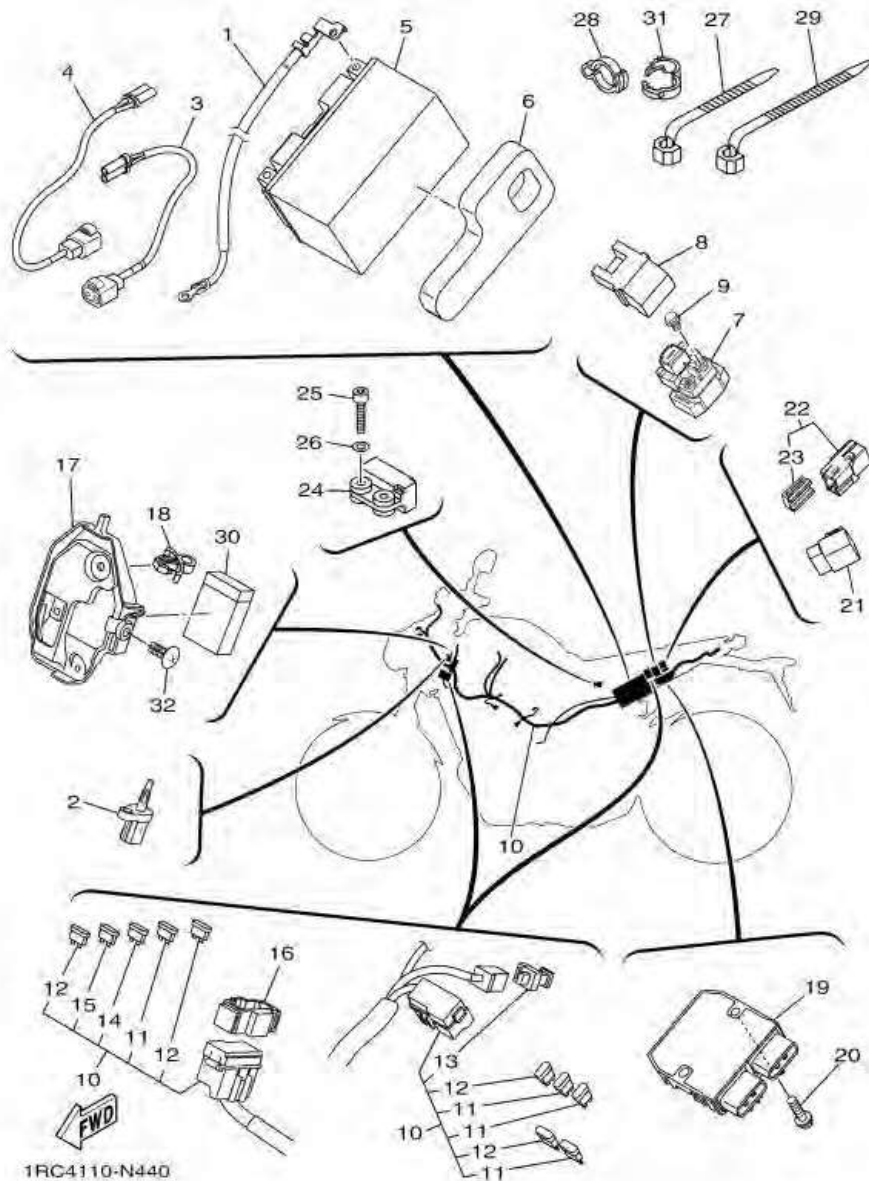
หมายเลข	หมายเลขอะไหล่	รายละเอียด	หมายเหตุ
1	1RC-82116-00	WIRE, MINUS LEAD	1
2	5YU-85886-00	SENSOR, AIR TEMPERATURE	1
3	1RC-82309-00	WIRE, SUB LEAD	1
4	1RC-82509-00	WIRE, SUB LEAD	1
5	5VY-82100-00	BATTERY ASSY (YUASA YTZ10S)	1
6	1RC-8246K-00	SPACER	1
7	1RC-81940-00	STARTER RELAY ASSY	1
8	5SL-82119-30	COVER, LEAD WIRE	1
9	95022-06008	BOLT, FLANGE	2
10	1RC-82590-10	WIRE HARNESS ASSY	1
11	5JJ-82151-00	FUSE (7.5A-BL)	4
12	5JJ-82151-10	FUSE (15A-BL)	4
13	5JW-82151-10	FUSE (50A)	1
14	5JJ-82151-80	FUSE (2A-BL)	2
15	5JJ-82151-30	FUSE (10A-BL)	2
16	1RC-82544-00	CLAMP	1
17	1RC-82599-00	COVER, CONNECTER	1
18	90464-15157	CLAMP	1
19	1D7-81960-01	RECTIFIER & REGULATOR ASSY	1
20	95022-06025	BOLT, FLANGE	2
21	5VK-81950-40	RELAY ASSY (5VK-40)	1
22	1ST-81950-00	RELAY ASSY (1ST-00)	1
23	5JJ-81952-00	HOLDER, RELAY	1
24	5PS-82576-01	SENSOR, LEAN ANGLE	1
25	91312-04020	BOLT	2
26	90201-04030	WASHER, PLATE	2
27	90464-13073	CLAMP	1

ภาพ 44 ELECTRICAL 1



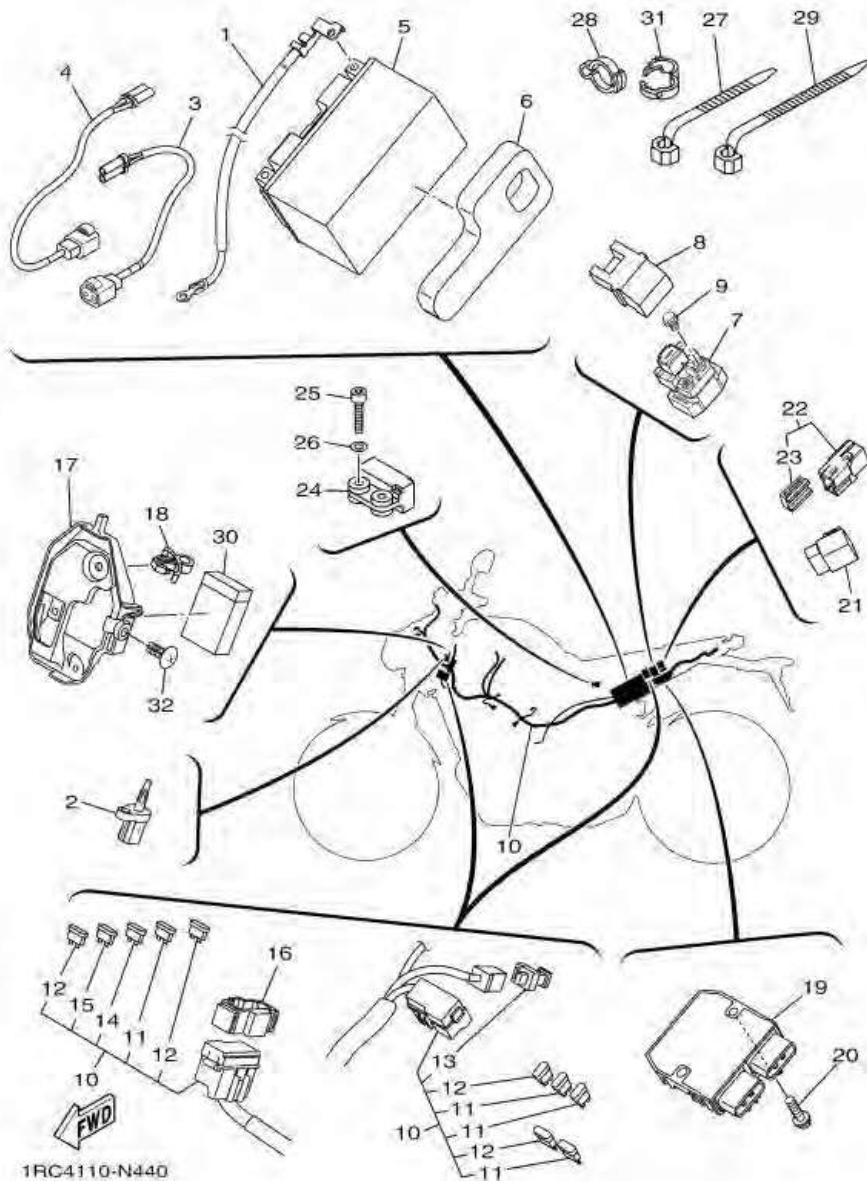
หมายเลข	หมายเลขอะไหล่	รายละเอียด		หมายเหตุ
28	90464-14010	CLAMP	1	
29	3MA-82591-00	BAND	1	
30	1RC-82589-00	PROTECTOR, WIRE HARNESS	1	
31	90464-16001	CLAMP	1	
32	90269-07015	RIVET	1	
<hr/>				
<hr/>				
<hr/>				
<hr/>				
<hr/>				
<hr/>				
<hr/>				
<hr/>				
<hr/>				
<hr/>				

ภาพ 44 ชุดระบบไฟ 1



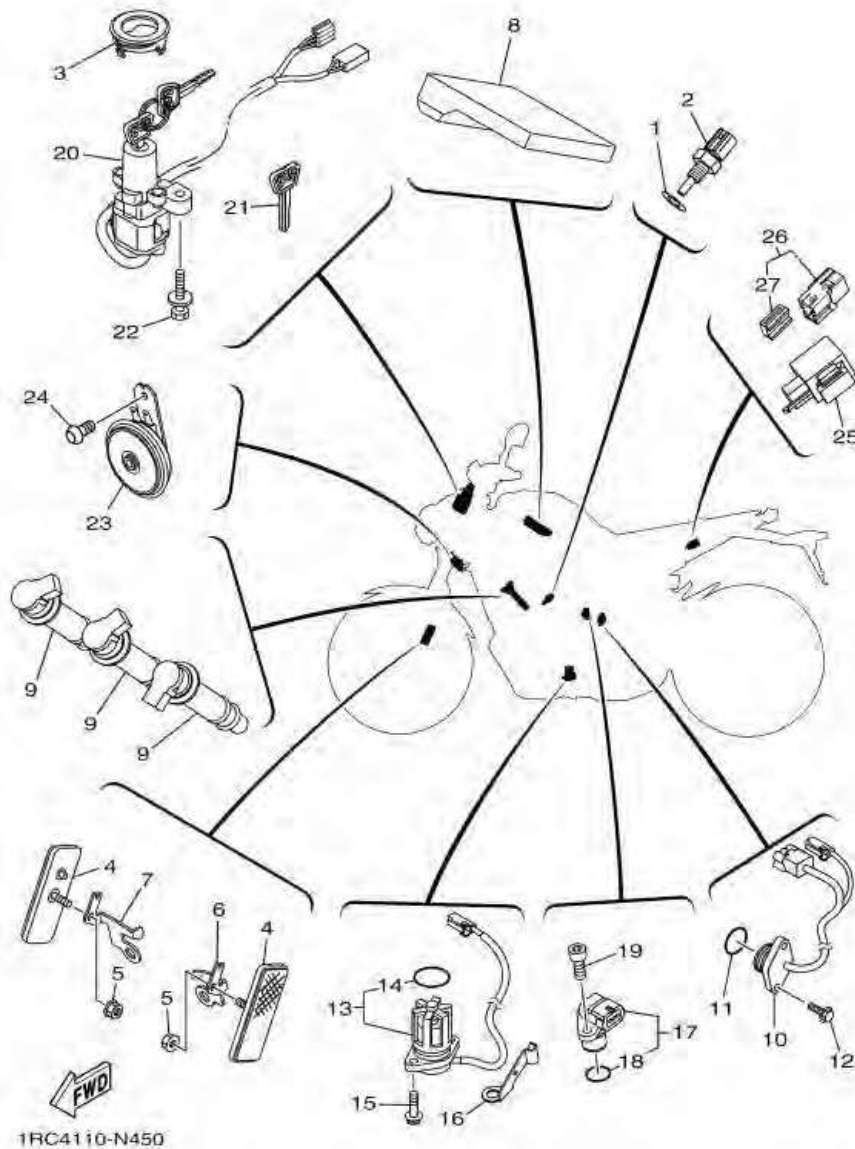
หมายเลข	หมายเลขอะไหล่	รายละเอียด	หมายเหตุ
1	1RC-82116-00	ชุดสายไฟเบตเตอร์รี่ขั้วลบ	1
2	5YU-85886-00	เซ็นเซอร์ตรวจจับอุณหภูมิ	1
3	1RC-82309-00	ชุดสายไฟ	1
4	1RC-82509-00	ชุดสายไฟ	1
5	5VY-82100-00	ชุดเบตเตอร์รี่	1
6	1RC-8246K-00	SPACER	1
7	1RC-81940-00	ชุดรีเลย์สตาร์ท	1
8	5SL-82119-30	ฝาครอบสายไฟ	1
9	95022-06008	โบลท์ หน้าแปลน	2
10	1RC-82590-10	ชุดสายไฟเมน	1
11	5JJ-82151-00	ฟิวส์	4
12	5JJ-82151-10	ฟิวส์	4
13	5JW-82151-10	ฟิวส์	1
14	5JJ-82151-80	ฟิวส์	2
15	5JJ-82151-30	ฟิวส์	2
16	1RC-82544-00	ตัวยึด	1
17	1RC-82599-00	ฝาครอบ	1
18	90464-15157	ตัวรัด	1
19	1D7-81960-01	ตัวซาร์ท และตัวควบคุมไฟหน้า	1
20	95022-06025	โบลท์ หน้าแปลน	2
21	5VK-81950-40	ชุดรีเลย์	1
22	1ST-81950-00	ชุดรีเลย์	1
23	5JJ-81952-00	ตัวลอค รีเลย์	1
24	5PS-82576-01	เซ็นเซอร์	1
25	91312-04020	โบลท์ (L)	2
26	90201-04030	แหวนรอง	2
27	90464-13073	ตัวรัด	1

ภาพ 44 ชุดระบบไฟ 1



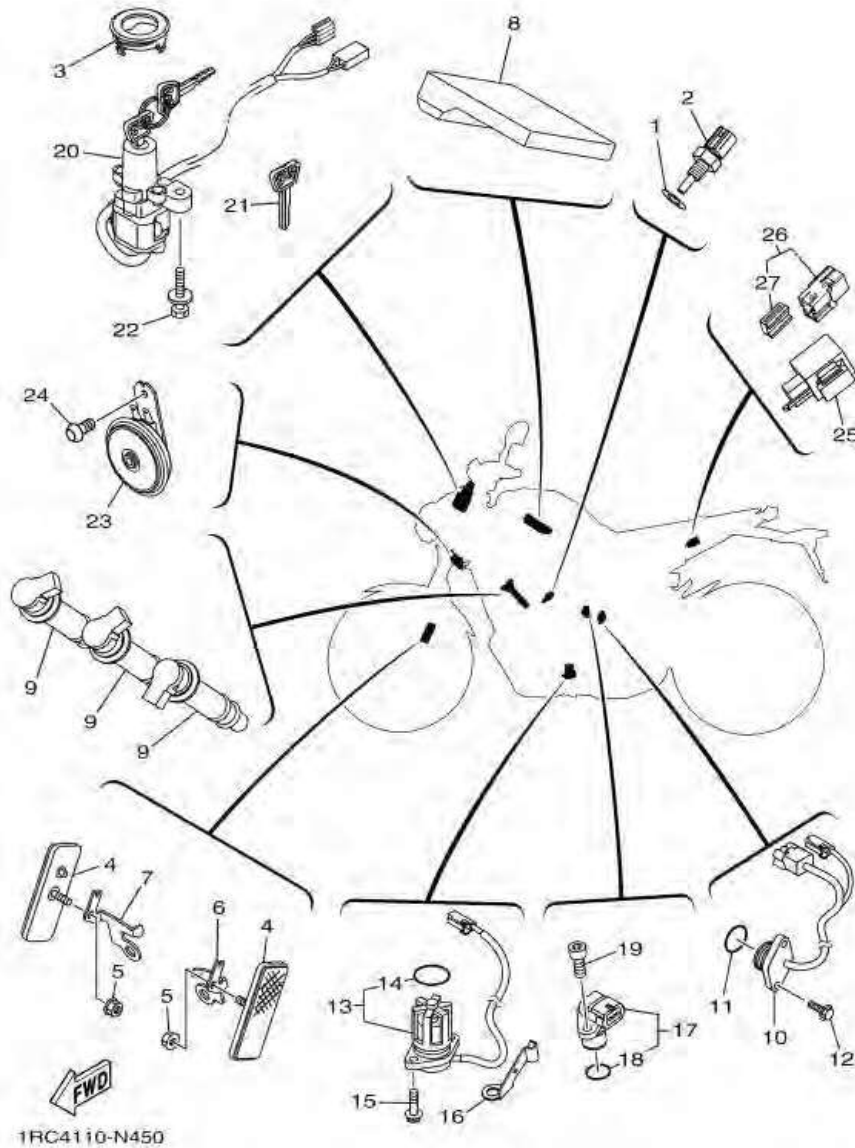
หมายเลข	หมายเลขอะไหล่	รายละเอียด	หมายเหตุ
28	90464-14010	ตัวรัด	1
29	3MA-82591-00	สายรัด	1
30	1RC-82589-00	แผงกัน ชุดสายไฟ	1
31	90464-16001	ตัวรัด	1
32	90269-07015	หมุด	1

ภาพ 45 ELECTRICAL 2



หมายเลข	หมายเลขอะไหล่	รายละเอียด	หมายเหตุ
1	90430-10004	GASKET	1
2	4P9-83591-00	THERMO UNIT	1
3	36P-82552-00	CAP, SWITCH	1
4	11H-85110-01	REFLECTOR ASSY	2
5	95702-05500	NUT, FLANGE	2
6	1RC-85112-00	BRACKET, REFLECTOR 1	1
7	1RC-85122-00	BRACKET, REFLECTOR 2	1
8	1RC-8591A-20	ENGINE CONTROL UNIT ASSY	1
9	1RC-82310-00	IGNITION COIL ASSY	3
10	1RC-82540-00	NEUTRAL SWITCH ASSY	1
11	93210-21001	O-RING	1
12	90110-05067	BOLT, HEXAGON SOCKET HEAD	2
13	5S7-85720-00	OIL LEVEL GAUGE ASSY	1
14	5VY-8A8E0-00	O-RING	1
15	95022-06016	BOLT, FLANGE	2
16	90465-08053	CLAMP	1
17	1TP-83755-00	SENSOR, SPEED	1
18	4D9-81168-00	O-RING	1
19	90110-06161	BOLT, HEXAGON SOCKET HEAD	1
20	1RC-82501-30	MAIN SWITCH STEERING LOCK	1
21	4BH-82511-09	BLANK KEY	1 AP
22	90109-08195	BOLT	2
23	1RC-83371-00	HORN	1
24	92017-06010	BOLT, BUTTON HEAD	1
25	4C8-83350-10	FLASHER RELAY ASSY	1
26	1ST-81950-00	RELAY ASSY (1ST-00)	1
27	5JJ-81952-00	HOLDER, RELAY	1

ภาพ 45 ชุดระบบไฟ 2



หมายเลข	หมายเลขอะไหล่	รายละเอียด	หมายเหตุ
1	90430-10004	ปะเก็น	1
2	4P9-83591-00	เซ็นเซอร์วัดความเร็ว	1
3	36P-82552-00	ฝาครอบสวิทช์กุญแจ	1
4	11H-85110-01	ตัวควบคุมไฟ	2
5	95702-05500	น็อต พร้อมแหวนรอง	2
6	1RC-85112-00	เหล็กยึดไฟสะท้อนแสง	1
7	1RC-85122-00	เหล็กยึดไฟสะท้อนแสง	1
8	1RC-8591A-20	ชุดกล่องควบคุม ECU	1
9	1RC-82310-00	ชุดคอยล์หัวเทียน	3
10	1RC-82540-00	ชุดสวิทช์เกียร์ว่าง	1
11	93210-21001	โอรัง	1
12	90110-05067	โบลท์ทกเหลี่ยม	2
13	5S7-85720-00	ชุดเกย์วัดน้ำมัน	1
14	5VY-8A8E0-00	โอรัง	1
15	95022-06016	โบลท์ หน้าแปลน	2
16	90465-08053	เหล็กรัด	1
17	1TP-83755-00	เซ็นเซอร์วัดความเร็ว	1
18	4D9-81168-00	โอรัง	1
19	90110-06161	โบลท์ทกเหลี่ยม	1
20	1RC-82501-30	สวิทช์กุญแจ	1
21	4BH-82511-09	ลูกกุญแจนิรภัย	1 AP
22	90109-08195	โบลท์	2
23	1RC-83371-00	แดร	1
24	92017-06010	โบลท์	1
25	4C8-83350-10	ชุดรีเลย์ฟลัชเชอร์	1
26	1ST-81950-00	ชุดรีเลย์	1
27	5JJ-81952-00	ตัวลอค รีเลย์	1

ชื่อรุ่นรถ: MT09 FZ09EC

รหัสรุ่น: 1RC5

ปีที่ผลิต: 2014

รหัสผลิตภัณฑ์: 010

ประเภทของสี: A-DARK GRAY METALLIC N

ภาพ 45 ชุดระบบไฟ 2