

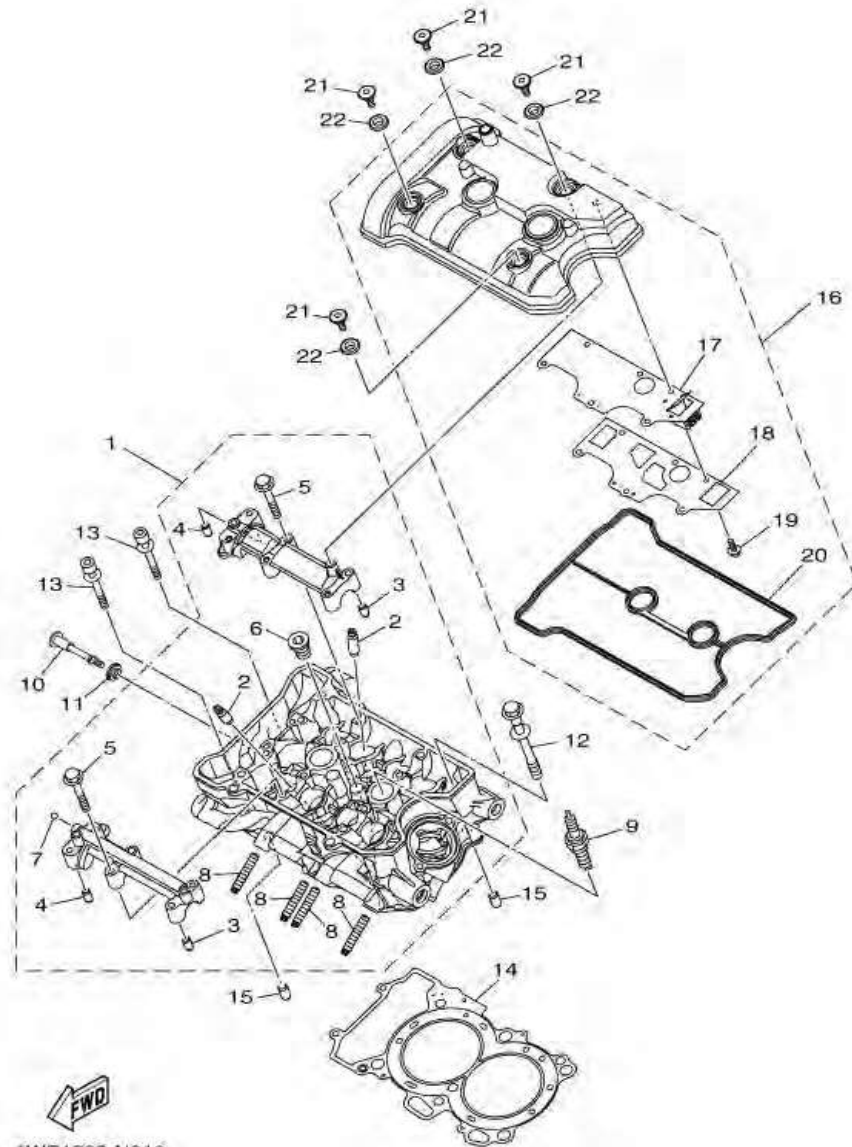
Yamaha MT-07 / FZ-07

FZ-07FC (2RC2 - 2015)

PARTS CATALOG

Yamaha Thailand

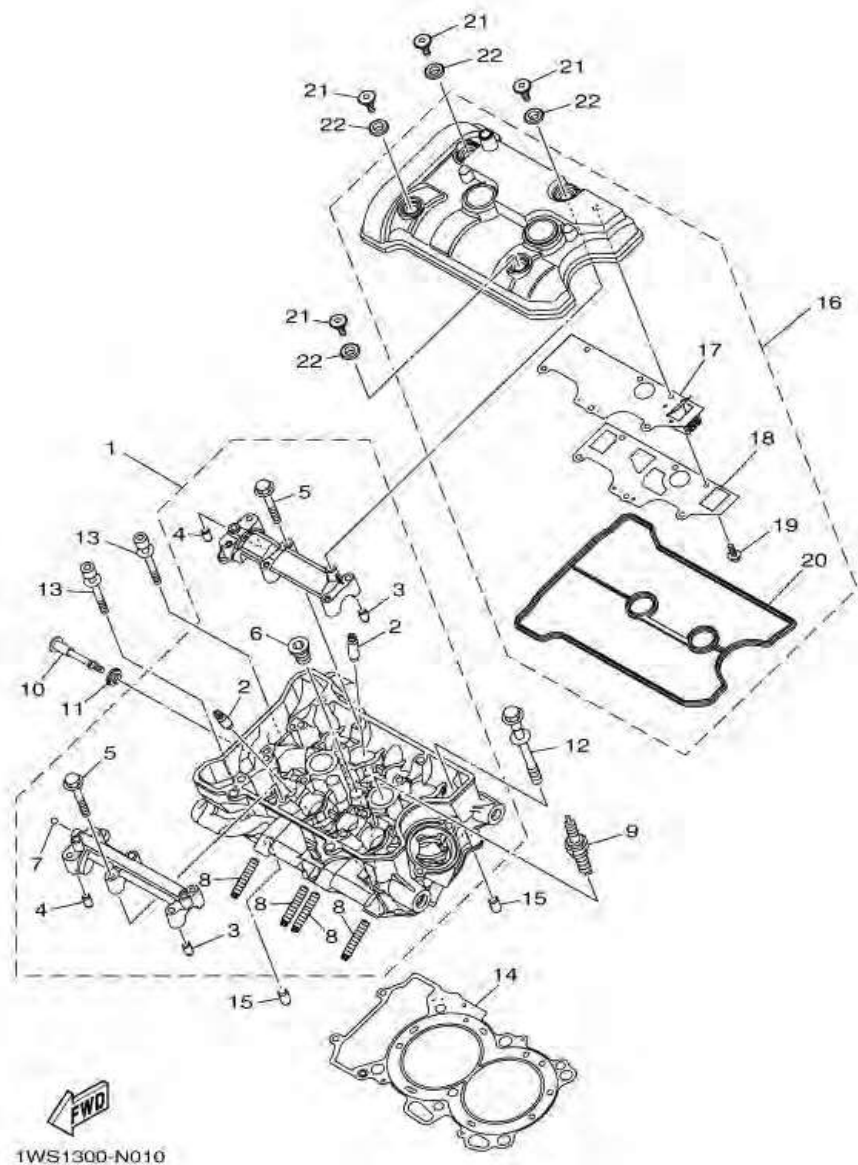
ภาพ 01 CYLINDER HEAD



FWD
1WS1300-N010

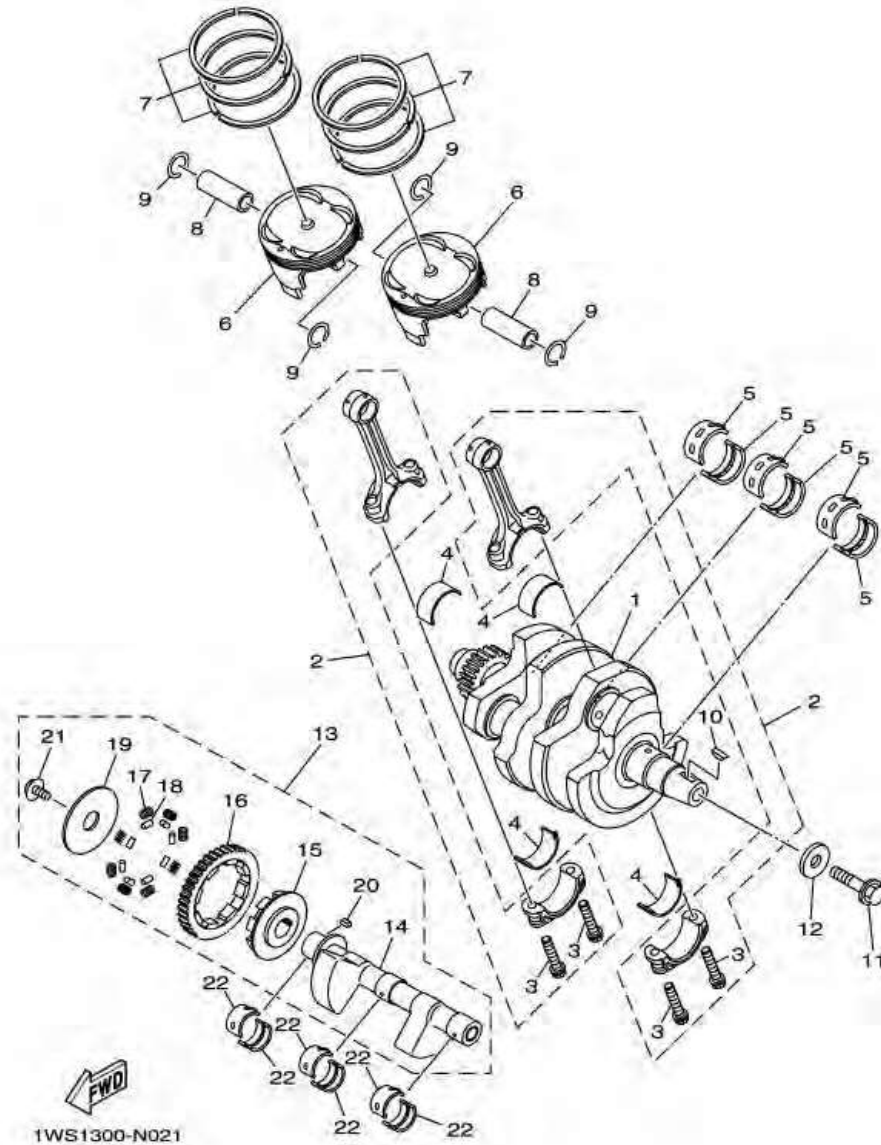
หมายเลข	หมายเลขอะไหล่	รายละเอียด	หมายเหตุ
1	1WS-11101-09	CYLINDER HEAD ASSY	1
2	4D9-11133-10	. GUIDE, VALVE 1	8
3	91808-16023	. PIN, DOWEL	2
4	91808-16023	. PIN, DOWEL	2
5	90105-06027	. BOLT, FLANGE	12
6	90340-18002	. PLUG, STRAIGHT SCREW	1
7	93501-04011	. BALL	1
8	90116-08087	. BOLT, STUD	4
9	94701-00436	PLUG, SPARK (NGK LMAR8A-9)	2
10	90109-06293	BOLT	1
11	5VY-1111G-00	RUBBER, MOUNT 1	1
12	90119-10056	BOLT, WITH WASHER	6
13	90110-06081	BOLT, HEXAGON SOCKET HEAD	2
14	1WS-11181-00	GASKET, CYLINDER HEAD 1	1
15	99530-10114	PIN, DOWEL	2
16	1WS-11190-00	COVER, CYLINDER HEAD 1	1
17	1WS-11165-00	. PLATE, BREATHER	1
18	1WS-11169-00	. GASKET, BREATHER COVER	1
19	90105-05024	. BOLT, FLANGE	6
20	1WS-11193-00	. GASKET, HEAD COVER 1	1
21	90109-066F0	BOLT	4
22	5VY-1111G-00	RUBBER, MOUNT 1	4

ภาพ 01 เสื้อสูบ & ฝาสูบ



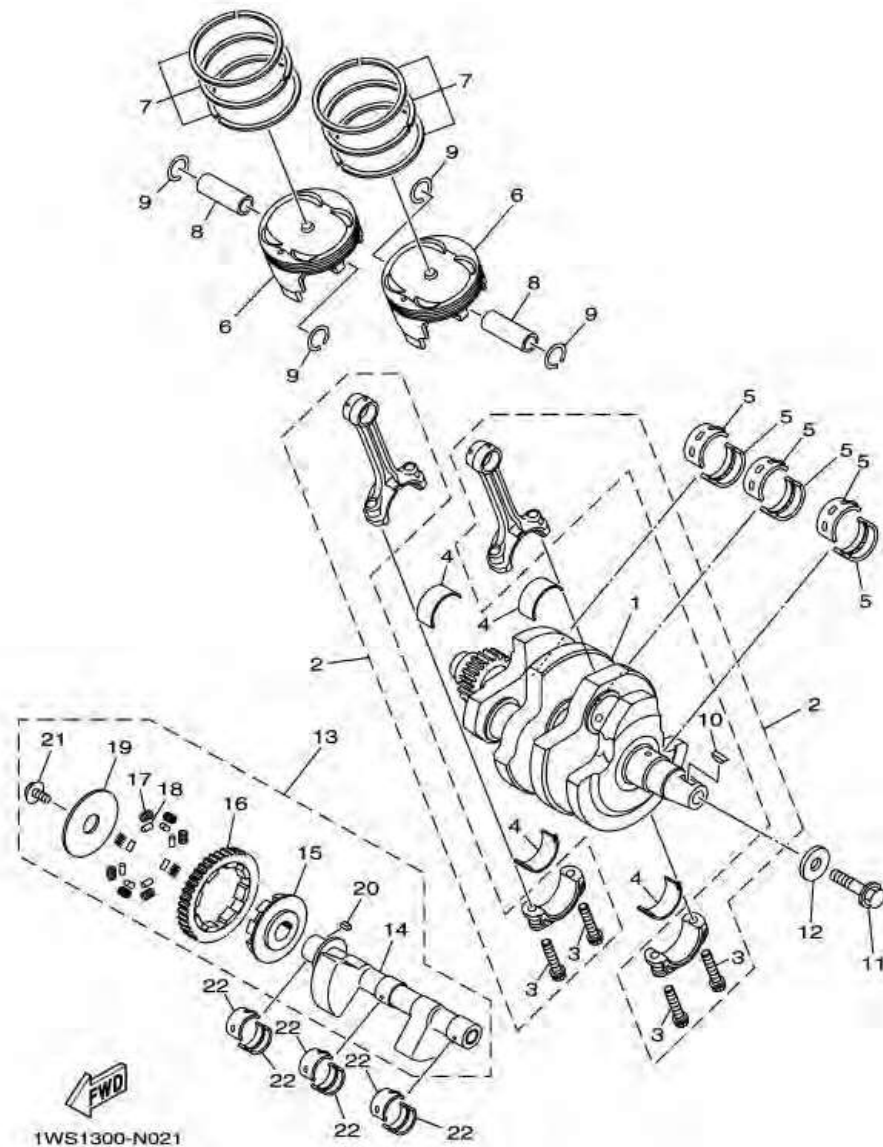
หมายเลข	หมายเลขอะไหล่	รายละเอียด	หมายเหตุ
1	1WS-11101-09	ชุดฝาสูบ	1
2	4D9-11133-10	. ปลอกตัวนำาลว	8
3	91808-16023	. สลัก	2
4	91808-16023	. สลัก	2
5	90105-06027	. ไบรท์ หน้าแปลน	12
6	90340-18002	. ปลั๊กถายน้ำมันเครื่อง	1
7	93501-04011	. ลูกปืน	1
8	90116-08087	. ไบรท์สตัด	4
9	94701-00436	หัวเทียน	2
10	90109-06293	ไบรท์	1
11	5VY-1111G-00	ยางรอง	1
12	90119-10056	ไบรท์ทกเหลี่ยม พร้อมแหวนรอง	6
13	90110-06081	ไบรท์ทกเหลี่ยม	2
14	1WS-11181-00	ปะเก็นฝาสูบ	1
15	99530-10114	สลัก	2
16	1WS-11190-00	ฝาดรอบฝาสูบ	1
17	1WS-11165-00	. แผ่นระบายอากาศ	1
18	1WS-11169-00	. ปะเก็น	1
19	90105-05024	. ไบรท์ หน้าแปลน	6
20	1WS-11193-00	. ปะเก็นฝาดรอบ 1	1
21	90109-066F0	ไบรท์	4
22	5VY-1111G-00	ยางรอง	4

ภาพ 02 CRANKSHAFT & PISTON



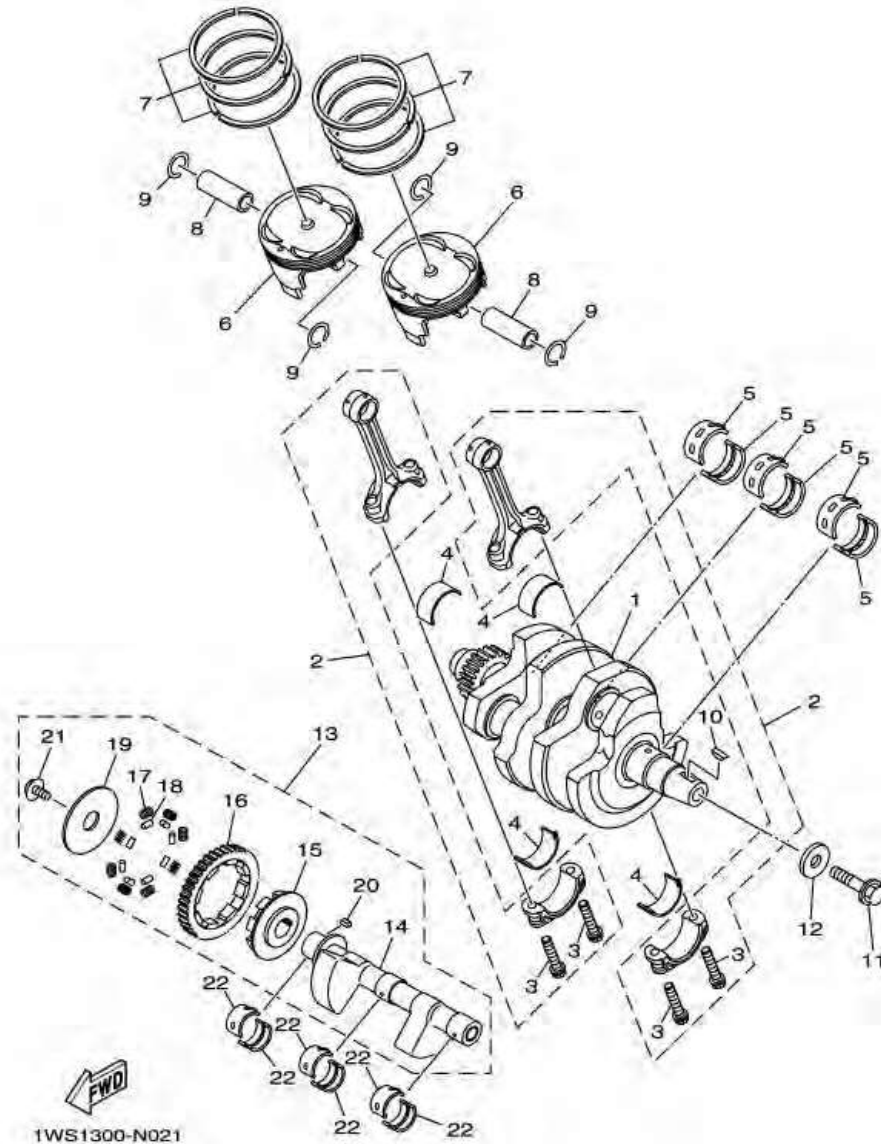
หมายเลข	หมายเลขอะไหล่	รายละเอียด	หมายเหตุ
1	1WS-11400-00	CRANKSHAFT ASSY	1
2	1WS-11650-00	CONNECTING ROD ASSY	2
3	1RC-11654-00	. BOLT, CONNECTING ROD	2
4	1RC-11656-00	PLANE BEARING, CONNECTING ROD	4 UR BLUE
	1RC-11656-10	PLANE BEARING, CONNECTING ROD	4 UR BLACK
	1RC-11656-20	PLANE BEARING, CONNECTING ROD	4 UR BROWN
	1RC-11656-30	PLANE BEARING, CONNECTING ROD	4 UR GREEN
5	3GM-11416-B0	PLANE BEARING, CRANKSHAFT 1	6 UR PURPLE
	3GM-11416-A0	PLANE BEARING, CRANKSHAFT 1	6 UR WHITE
	3GM-11416-00	PLANE BEARING, CRANKSHAFT 1	6 UR BLUE
	3GM-11416-10	PLANE BEARING, CRANKSHAFT 1	6 UR BLACK
	3GM-11416-20	PLANE BEARING, CRANKSHAFT 1	6 UR BROWN
6	1WS-11631-00	PISTON (STD)	2
7	1WS-11603-00	PISTON RING SET (STD)	2
8	1WS-11633-00	PIN, PISTON	2
9	93450-19052	CIRCLIP	4
10	90280-05029	KEY, WOODRUFF	1
11	90105-126A8	BOLT, FLANGE	1
12	90201-12008	WASHER, PLATE	1
13	1WS-11500-00	BALANCER ASSY	1
14	1WS-11454-00	. WEIGHT 1	1
15	1WS-11496-00	. BOSS, BUFFER	1
16	1WS-11531-00	. GEAR, BALANCE WEIGHT	1
17	90501-22721	. SPRING, COMPRESSION	8
18	93605-10090	. PIN, DOWEL	8
19	1WS-11533-00	. PLATE, ABSORBER	1
20	90282-04001	. KEY, STRAIGHT	1

ภาพ 02 CRANKSHAFT & PISTON



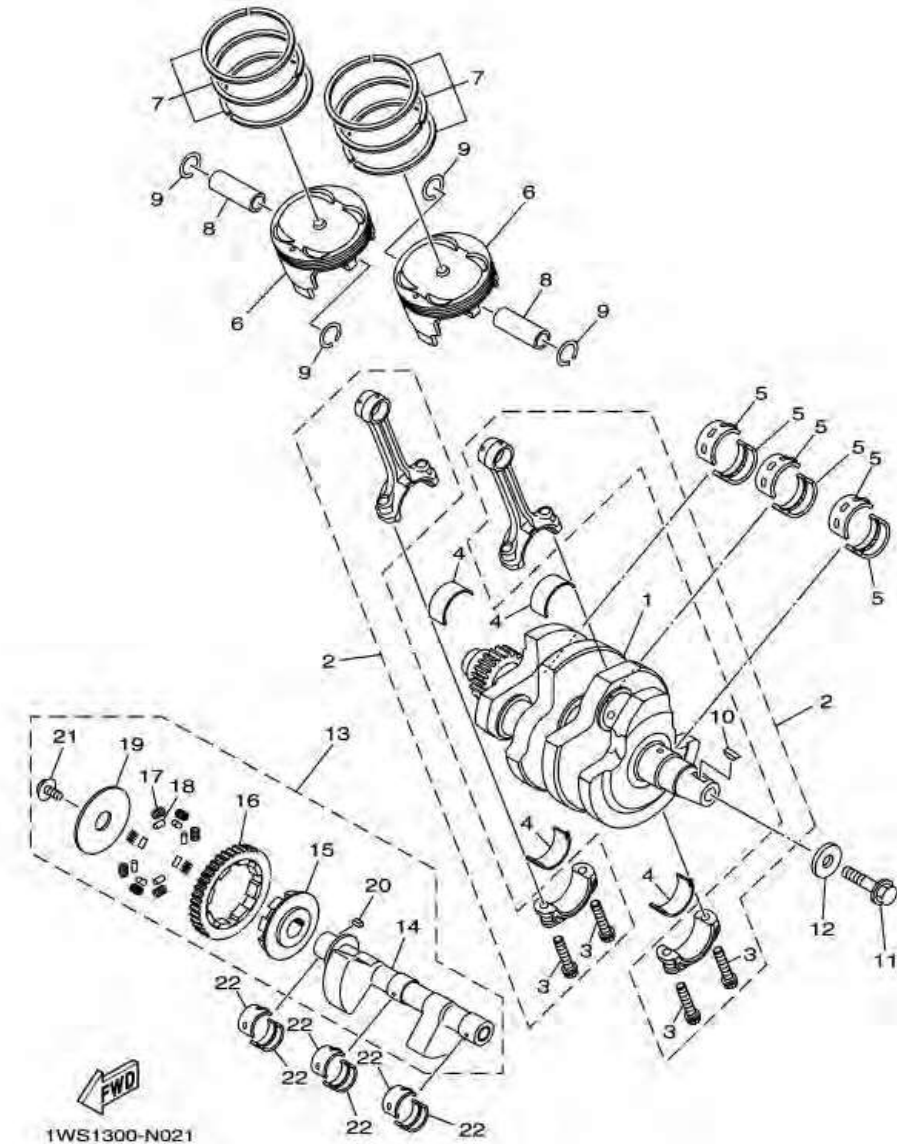
หมายเลข	หมายเลขอะไหล่	รายละเอียด	หมายเหตุ
21	90105-10445	. BOLT, FLANGE	1
22	2S3-11413-00	PLANE BEARING, BALANCE WEIGHT	6 UR BLUE
	2S3-11413-10	PLANE BEARING, BALANCE WEIGHT	6 UR BLACK
	2S3-11413-20	PLANE BEARING, BALANCE WEIGHT	6 UR BROWN
	2S3-11413-30	PLANE BEARING, BALANCE WEIGHT	6 UR GREEN
	2S3-11413-40	PLANE BEARING, BALANCE WEIGHT	6 UR YELLOW

ภาพ 02 ชุดเพลาค้อเหวี่ยง & ลูกสูบ



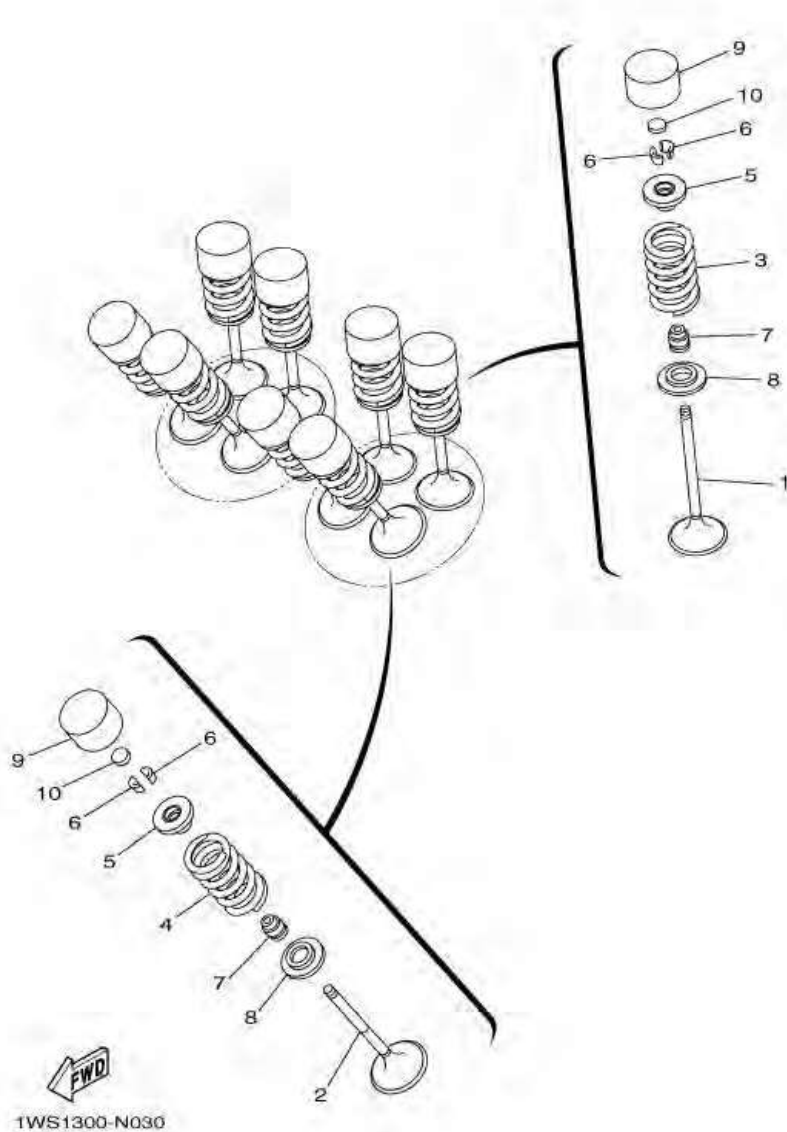
หมายเลข	หมายเลขอะไหล่	รายละเอียด	หมายเหตุ
1	1WS-11400-00	ชุดเพลาค้อเหวี่ยง	1
2	1WS-11650-00	ชุดก้านสูบ	2
3	1RC-11654-00	. โบลท์ก้านสูบ	2
4	1RC-11656-00	ลูกปืนก้านสูบ	4 UR BLUE
	1RC-11656-10	ลูกปืนก้านสูบ	4 UR BLACK
	1RC-11656-20	ลูกปืนก้านสูบ	4 UR BROWN
	1RC-11656-30	ลูกปืนก้านสูบ	4 UR GREEN
5	3GM-11416-B0	ลูกปืนเพลาค้อเหวี่ยง 1	6 UR PURPLE
	3GM-11416-A0	ลูกปืนเพลาค้อเหวี่ยง 1	6 UR WHITE
	3GM-11416-00	ลูกปืนเพลาค้อเหวี่ยง 1	6 UR BLUE
	3GM-11416-10	ลูกปืนเพลาค้อเหวี่ยง 1	6 UR BLACK
	3GM-11416-20	ลูกปืนเพลาค้อเหวี่ยง 1	6 UR BROWN
6	1WS-11631-00	ลูกสูบมาตรฐาน	2
7	1WS-11603-00	ชุดแหวนลูกสูบมาตรฐาน	2
8	1WS-11633-00	สลักลูกสูบ	2
9	93450-19052	คลีป	4
10	90280-05029	ลิ้มจานไฟ	1
11	90105-126A8	โบลท์ หน้าแปลน	1
12	90201-12008	แหวนรอง	1
13	1WS-11500-00	ชุดบาลานซ์	1
14	1WS-11454-00	. ตัวบาลานซ์ 1	1
15	1WS-11496-00	. แป้นรอง	1
16	1WS-11531-00	. เฟืองคัมสมดลย์	1
17	90501-22721	. สปริง	8
18	93605-10090	. สลัก	8
19	1WS-11533-00	. แผ่นรองลูกยาง	1
20	90282-04001	. ลิ้ม	1

ภาพ 02 ชุดเพลลาข้อเหวี่ยง & ลูกสูบ



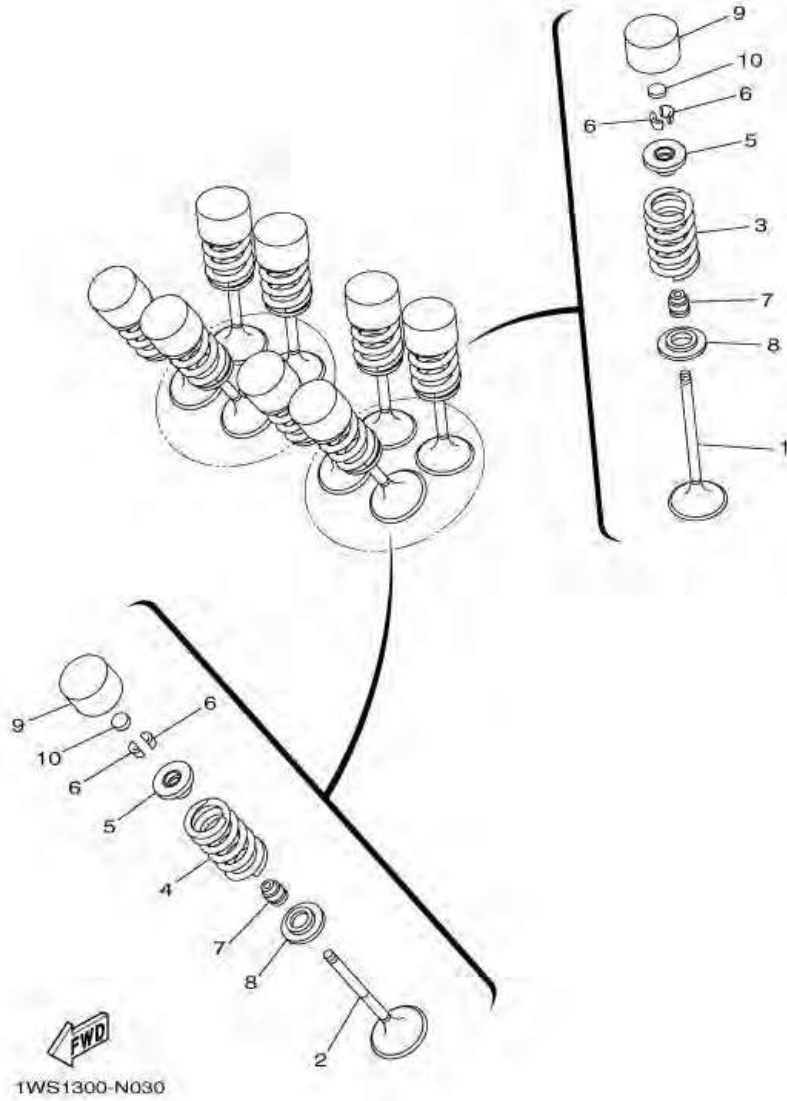
หมายเลข	หมายเลขอะไหล่	รายละเอียด	หมายเหตุ
21	90105-10445	. โบล์ท หน้าแปลน	1
22	2S3-11413-00	ลูกปืนเต็มสมดุลย์	6 UR BLUE
	2S3-11413-10	ลูกปืนเต็มสมดุลย์	6 UR BLACK
	2S3-11413-20	ลูกปืนเต็มสมดุลย์	6 UR BROWN
	2S3-11413-30	ลูกปืนเต็มสมดุลย์	6 UR GREEN
	2S3-11413-40	ลูกปืนเต็มสมดุลย์	6 UR YELLOW

ภาพ 03 VALVE



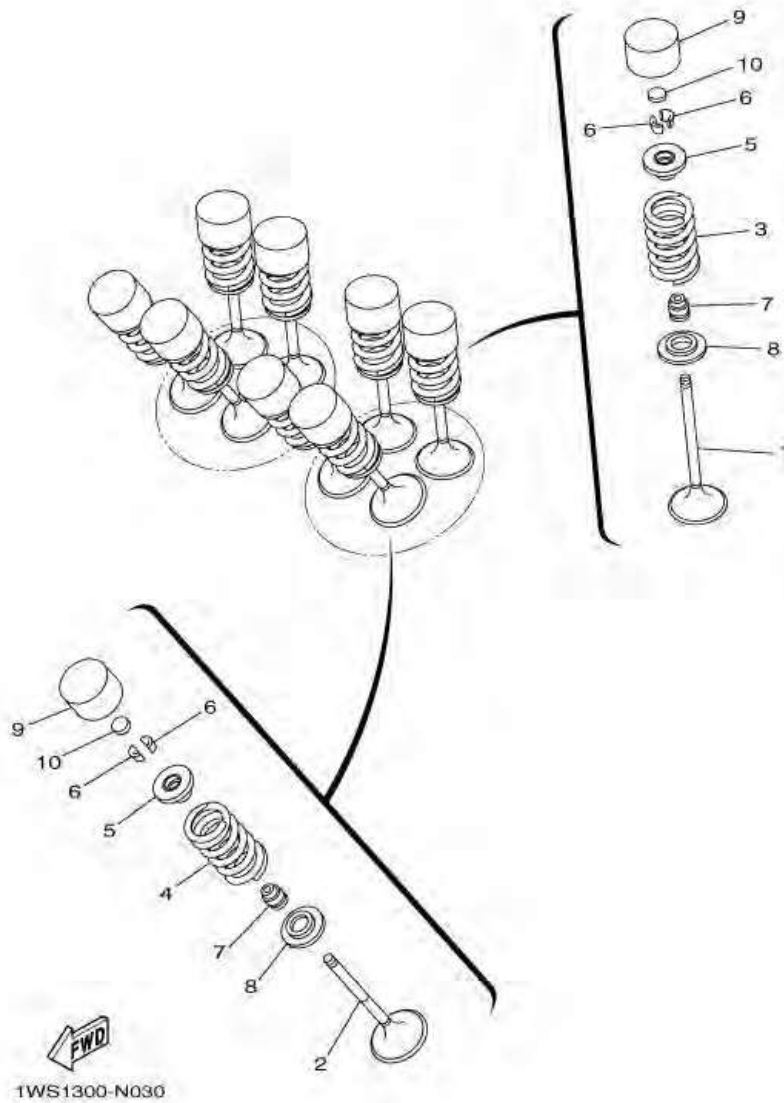
หมายเลข	หมายเลขอะไหล่	รายละเอียด	หมายเหตุ
1	1WS-12111-00	VALVE, INTAKE	4
2	1WS-12121-00	VALVE, EXHAUST	4
3	1WS-12113-01	SPRING, VALVE INNER	4
4	1WS-12114-00	SPRING, VALVE OUTER	4
5	1WS-12117-00	RETAINER, VALVE SPRING	8
6	1WG-12118-00	LOCK, VALVE SPRING RETAINER	16
7	4TE-12119-00	SEAL, VALVE STEM	8
8	1WS-12116-00	SEAT, VALVE SPRING	8
9	4C8-12153-10	LIFTER, VALVE	8 YELLOW
	4C8-12153-09	LIFTER, VALVE (O/S)	8 AP GREEN
10	1HX-12168-F0	PAD, ADJUSTING 2 (1.50)	8 UR
	1HX-12168-H1	PAD, ADJUSTING 2 (1.55)	8 UR
	1HX-12168-K1	PAD, ADJUSTING 2 (1.60)	8 UR
	1HX-12168-M1	PAD, ADJUSTING 2 (1.65)	8 UR
	1HX-12168-R1	PAD, ADJUSTING 2 (1.70)	8 UR
	1HX-12168-U1	PAD, ADJUSTING 2 (1.75)	8 UR
	1HX-12168-W1	PAD, ADJUSTING 2 (1.80)	8 UR
	1HX-12168-Y1	PAD, ADJUSTING 2 (1.85)	8 UR
	1HX-12169-11	PAD, ADJUSTING 2 (1.90)	8 UR
	1HX-12169-31	PAD, ADJUSTING 2 (1.95)	8 UR
	1HX-12169-50	PAD, ADJUSTING 2 (2.00)	8 UR
	1HX-12169-70	PAD, ADJUSTING 2 (2.05)	8 UR
	1HX-12169-90	PAD, ADJUSTING 2 (2.10)	8 UR
	1HX-12169-E0	PAD, ADJUSTING 2 (2.15)	8 UR
	1HX-12169-G0	PAD, ADJUSTING 2 (2.20)	8 UR
	1HX-12169-J0	PAD, ADJUSTING 2 (2.25)	8 UR
	1HX-12169-L0	PAD, ADJUSTING 2 (2.30)	8 UR

ภาพ 03 VALVE



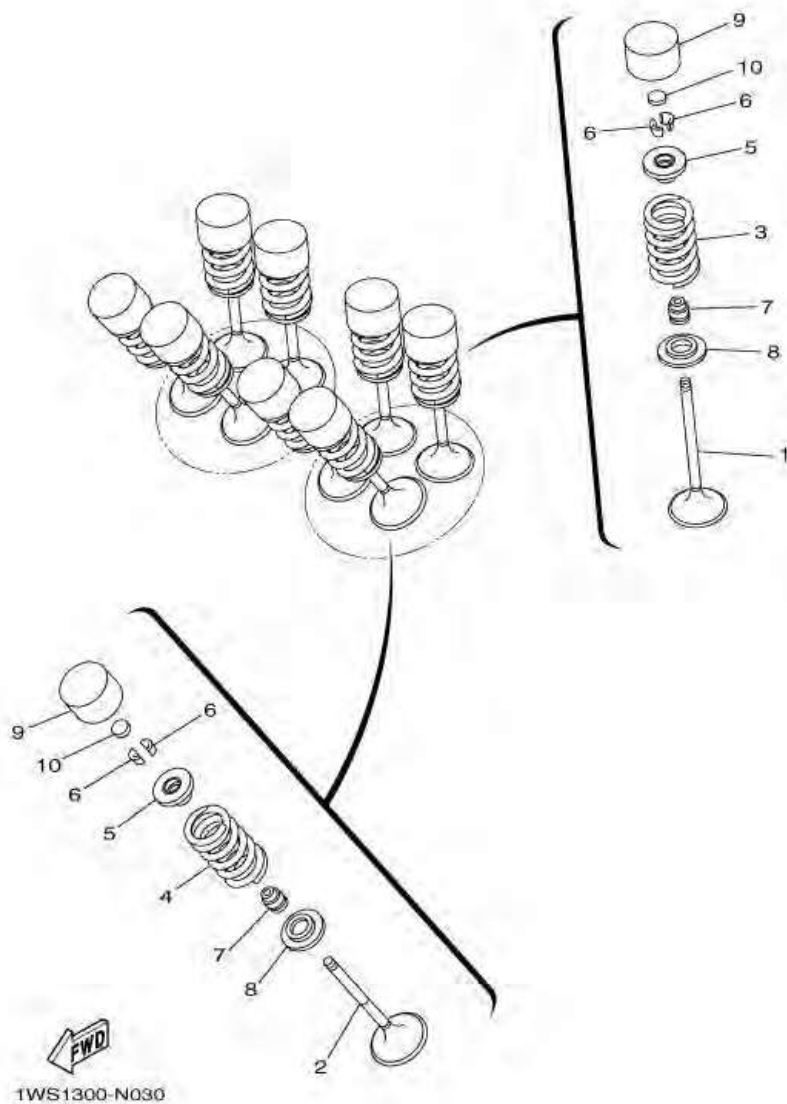
หมายเลข	หมายเลขอะไหล่	รายละเอียด	หมายเหตุ
	1HX-12169-N0	PAD, ADJUSTING 2 (2.35)	8 UR
	1HX-12169-T0	PAD, ADJUSTING 2 (2.40)	8 UR
.....			
.....			
.....			
.....			
.....			
.....			
.....			
.....			
.....			
.....			
.....			

ภาพ 03 วาล์วไอดี & วาล์วไอเสีย



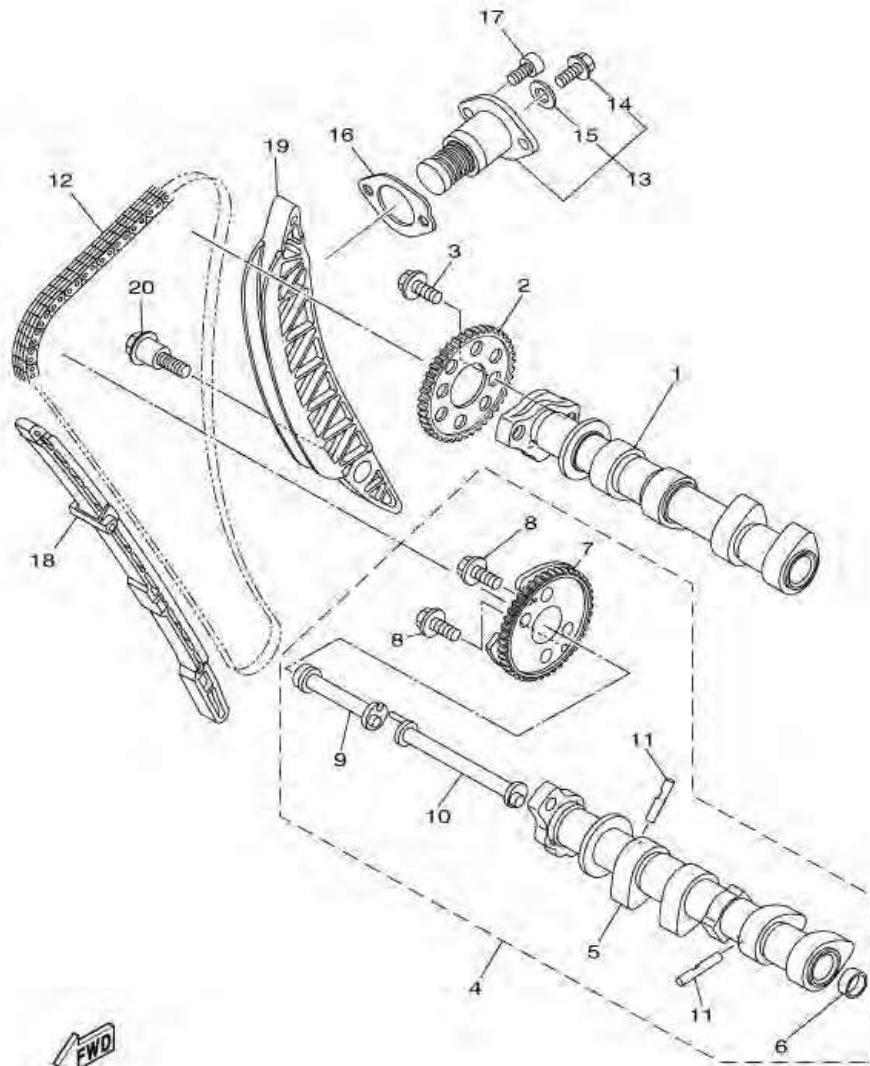
หมายเลข	หมายเลขอะไหล่	รายละเอียด		หมายเหตุ
1	1WS-12111-00	วาล์วไอดี	4	
2	1WS-12121-00	วาล์วไอเสีย	4	
3	1WS-12113-01	สปริงวาล์วตัวใน	4	
4	1WS-12114-00	สปริงล้นตัวนอก	4	
5	1WS-12117-00	แผ่นรองสปริงวาล์ว	8	
6	1WG-12118-00	ปะกับล้อควาล์ว	16	
7	4TE-12119-00	ซีล แกนวาล์ว	8	
8	1WS-12116-00	บ่ารอง, สปริงวาล์ว	8	
9	4C8-12153-10	ตัวต้นวาล์ว	8	YELLOW
	4C8-12153-09	ตัวต้นวาล์ว	8	AP GREEN
10	1HX-12168-F0	ยางรองหัววาล์ว	8	UR
	1HX-12168-H1	ยางรองหัววาล์ว	8	UR
	1HX-12168-K1	ยางรองหัววาล์ว	8	UR
	1HX-12168-M1	ยางรองหัววาล์ว	8	UR
	1HX-12168-R1	ยางรองหัววาล์ว	8	UR
	1HX-12168-U1	ยางรองหัววาล์ว	8	UR
	1HX-12168-W1	ยางรองหัววาล์ว	8	UR
	1HX-12168-Y1	ยางรองหัววาล์ว	8	UR
	1HX-12169-11	ยางรองหัววาล์ว	8	UR
	1HX-12169-31	ยางรองหัววาล์ว	8	UR
	1HX-12169-50	ยางรองหัววาล์ว	8	UR
	1HX-12169-70	ยางรองหัววาล์ว	8	UR
	1HX-12169-90	ยางรองหัววาล์ว	8	UR
	1HX-12169-E0	ยางรองหัววาล์ว	8	UR
	1HX-12169-G0	ยางรองหัววาล์ว	8	UR
	1HX-12169-J0	ยางรองหัววาล์ว	8	UR
	1HX-12169-L0	ยางรองหัววาล์ว	8	UR

ภาพ 03 วาล์วไอดี & วาล์วไอเสีย



หมายเลข	หมายเลขอะไหล่	รายละเอียด	หมายเหตุ	
1HX-12169-N0	ยางรองหัววาล์ว		8	UR
1HX-12169-T0	ยางรองหัววาล์ว		8	UR

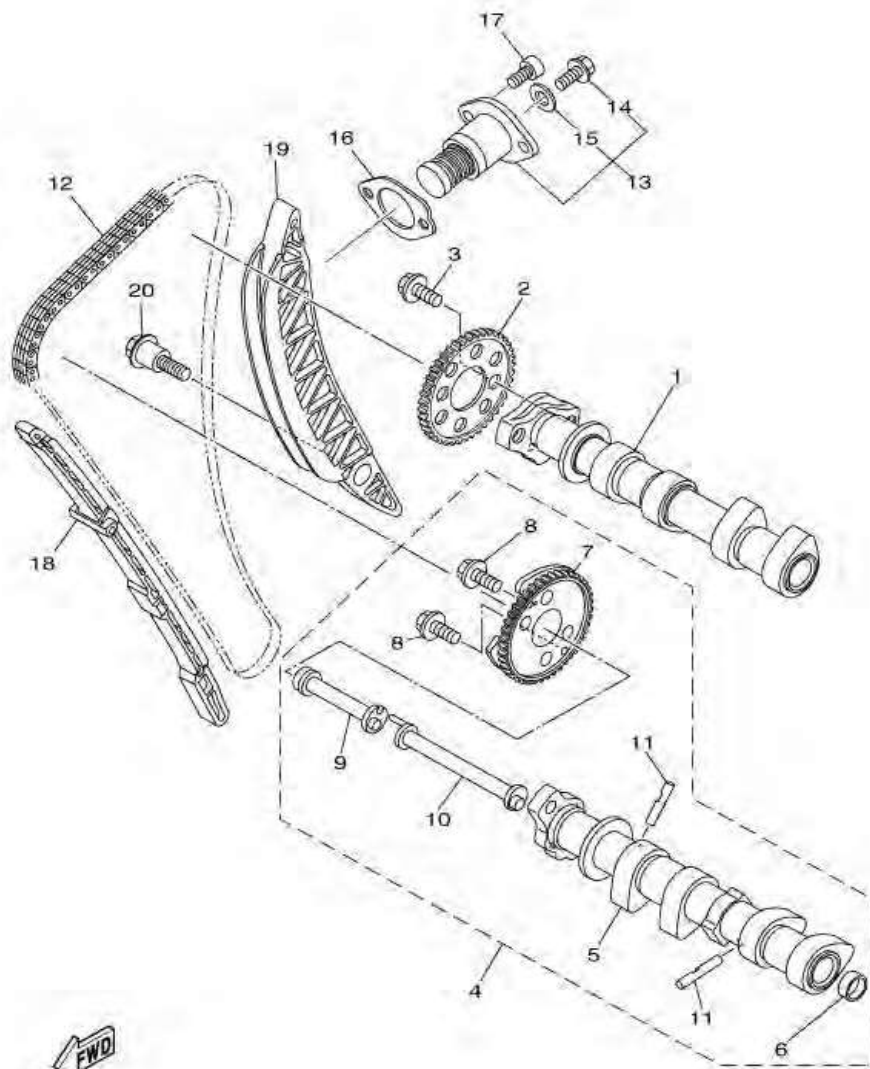
ภาพ 04 CAMSHAFT & CHAIN



1WS1300-N041

หมายเลข	หมายเลขอะไหล่	รายละเอียด	หมายเหตุ
1	1WS-12170-00	CAMSHAFT ASSY 1	1
2	2C0-12176-00	SPROCKET, CAM CHAIN	1
3	90105-07006	BOLT, FLANGE	2
4	1WS-12180-00	CAMSHAFT ASSY 2	1
5	1WS-12181-00	. CAMSHAFT 2	1
6	90331-16001	. PLUG	1
7	1WS-12280-00	. DECOMPRESSION ASSY	1
8	90105-07006	. BOLT, FLANGE	2
9	1WS-12247-00	. SHAFT, TENSIONER	1
10	1WS-12257-00	. SHAFT 2	1
11	1PD-12288-00	. CAM, DECOMPRESSION	2
12	94591-61134	CHAIN	1
13	1WS-12210-01	TENSIONER ASSY, CAM CHAIN	1
14	5EL-12228-00	. BOLT	1
15	5SL-12214-00	. GASKET	1
16	1WS-12213-00	GASKET, TENSIONER CASE	1
17	90110-06396	BOLT, HEXAGON SOCKET HEAD	2
18	1WS-12251-00	DAMPER, CHAIN 1	1
19	1WS-12252-00	DAMPER, CHAIN 2	1
20	90109-06295	BOLT	1

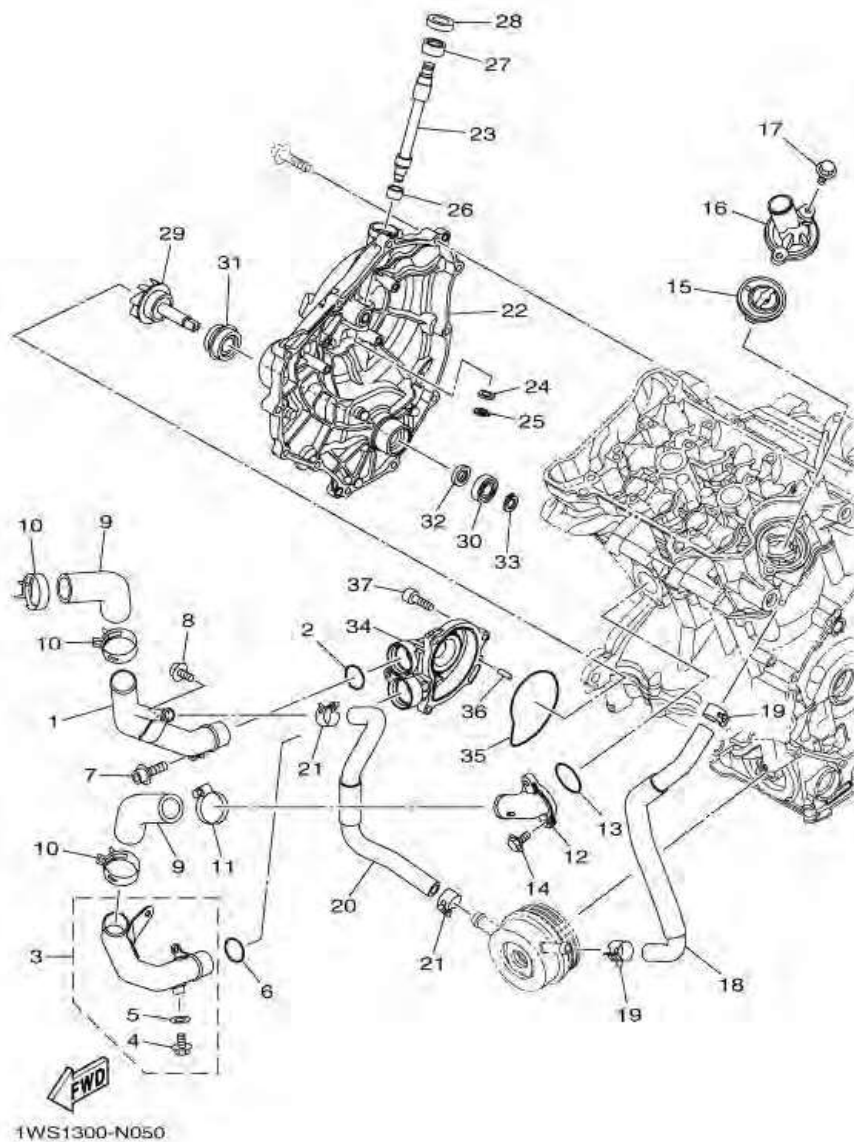
ภาพ 04 เฟลาถูกเบี้ยว & โช้ร้าวลิ้น



1WS1300-N041

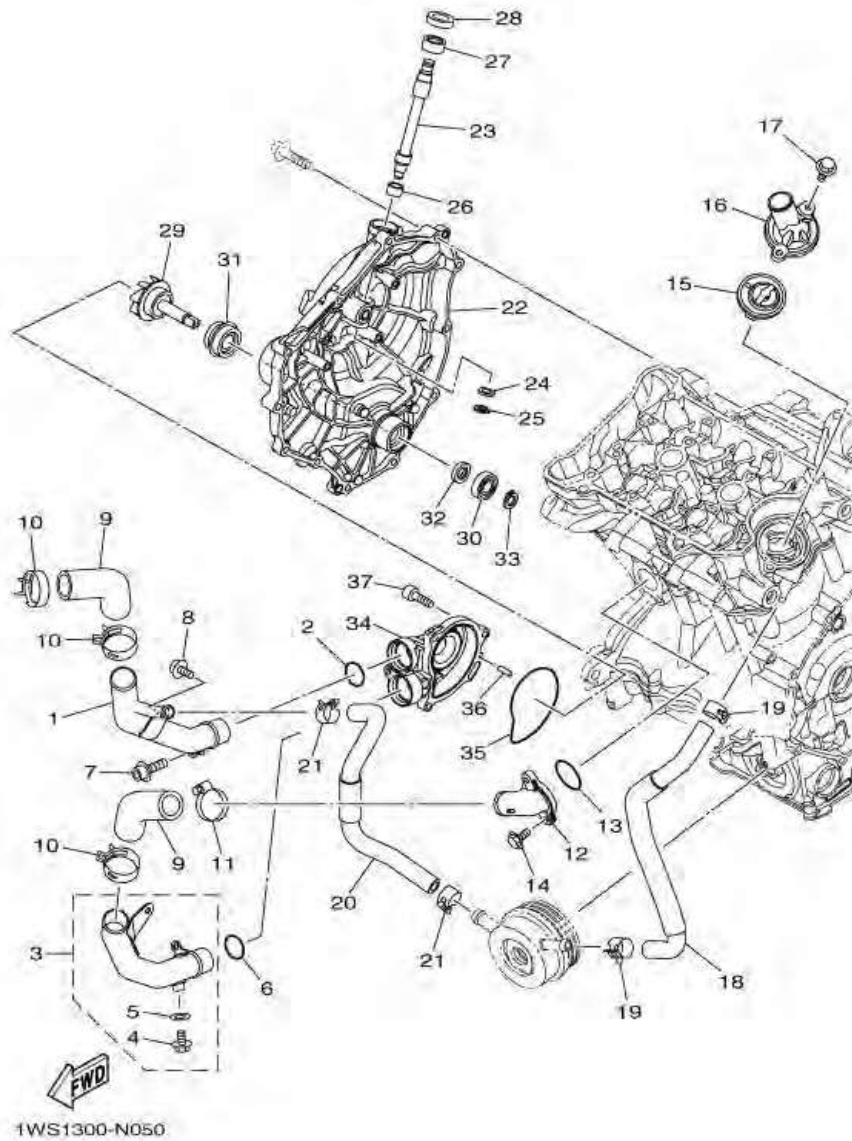
หมายเลข	หมายเลขอะไหล่	รายละเอียด	หมายเหตุ
1	1WS-12170-00	ชุดแกนร้าวลิ้น 1	1
2	2C0-12176-00	เฟืองโช้ร้าวลิ้น	1
3	90105-07006	โบลท์ หน้าแปลน	2
4	1WS-12180-00	ชุดเฟลาถูกเบี้ยว 2	1
5	1WS-12181-00	. เฟลาถูกเบี้ยว 2	1
6	90331-16001	. ปลีก	1
7	1WS-12280-00	. ชุดอุปกรณ์ลดแรงอัด	1
8	90105-07006	. โบลท์ หน้าแปลน	2
9	1WS-12247-00	. แกน ตัวปรับความตึง	1
10	1WS-12257-00	. เฟลา 2	1
11	1PD-12288-00	. สลักเฟลาถูกเบี้ยว	2
12	94591-61134	โช้	1
13	1WS-12210-01	ชุดปรับความตึงโช้ร้าวลิ้น	1
14	5EL-12228-00	. โบลท์	1
15	5SL-12214-00	. ปะเก็น	1
16	1WS-12213-00	ปะเก็นเสื่อปรับความตึงโช้ร้าวลิ้น	1
17	90110-06396	โบลท์ทกเหลี่ยม	2
18	1WS-12251-00	ตัวประกอบโช้ร้าวลิ้นตัวล่าง	1
19	1WS-12252-00	ตัวประกอบโช้ร้าวลิ้นตัวบน	1
20	90109-06295	โบลท์	1

ภาพ 05 WATER PUMP



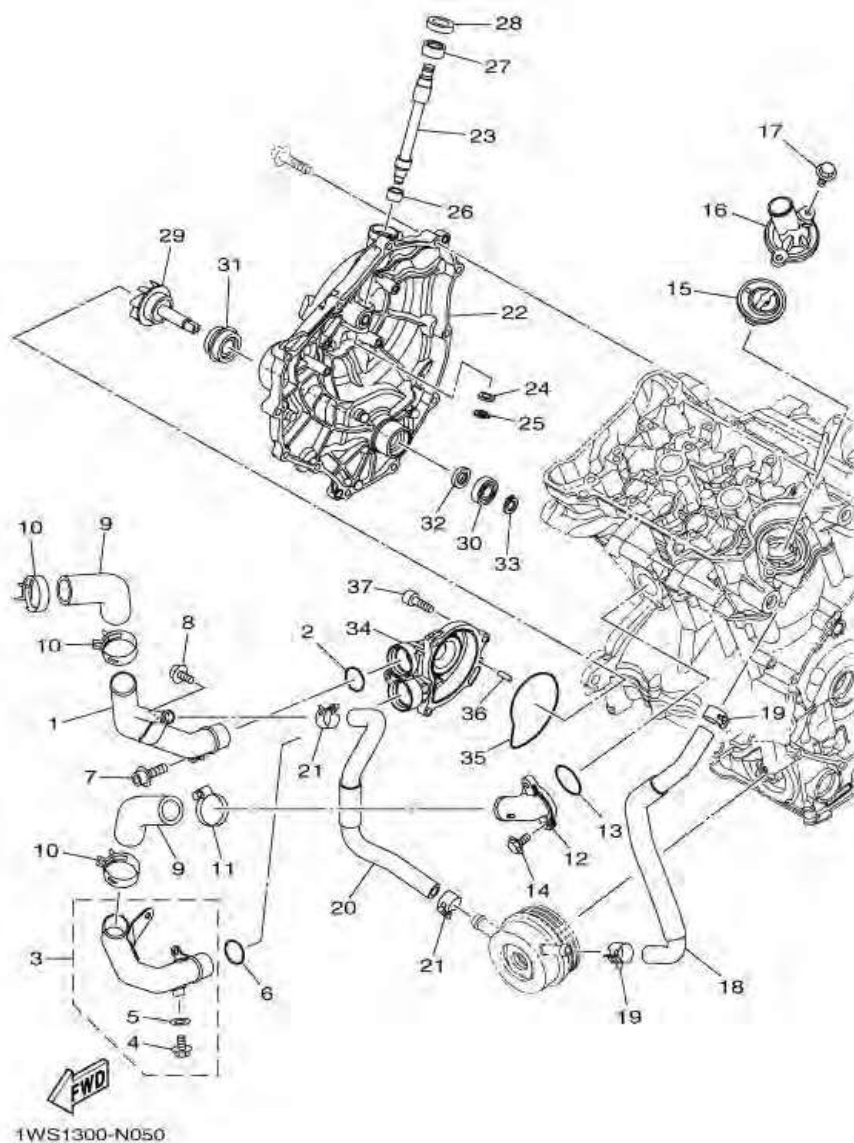
หมายเลข	หมายเลขอะไหล่	รายละเอียด	หมายเหตุ
1	1WS-12481-00	PIPE 1	1
2	93210-235A1	O-RING	1
3	1WS-12482-00	PIPE 2	1
4	95022-06010	. BOLT, FLANGE	1
5	90430-06014	. GASKET	1
6	93210-235A1	O-RING	1
7	91314-06014	BOLT, HEXAGON SOCKET HEAD	1
8	90110-06152	BOLT, HEXAGON SOCKET HEAD	1
9	1WS-12576-00	HOSE 1	2
10	90467-290A0	CLIP	3
11	90450-35001	HOSE CLAMP ASSY	1
12	1WS-12469-00	JOINT 1	1
13	93210-33786	O-RING	1
14	95812-06020	BOLT, FLANGE	2
15	1WS-12410-00	THERMOSTAT ASSY	1
16	1WS-12413-00	COVER, THERMOSTAT	1
17	95817-06020	BOLT, FLANGE	2
18	1WS-12588-00	HOSE 5	1
19	90467-170A6	CLIP	2
20	1WS-12589-00	HOSE 6	1
21	90467-170A6	CLIP	2
22	1WS-15421-00	COVER, CRANKCASE 2	1
23	2D1-16382-00	AXLE, PUSH LEVER	1
24	92907-08600	WASHER, PLATE	1
25	99001-07600	CIRCLIP	1
26	93317-11096	BEARING	1
27	93315-21570	BEARING	1

ภาพ 05 WATER PUMP



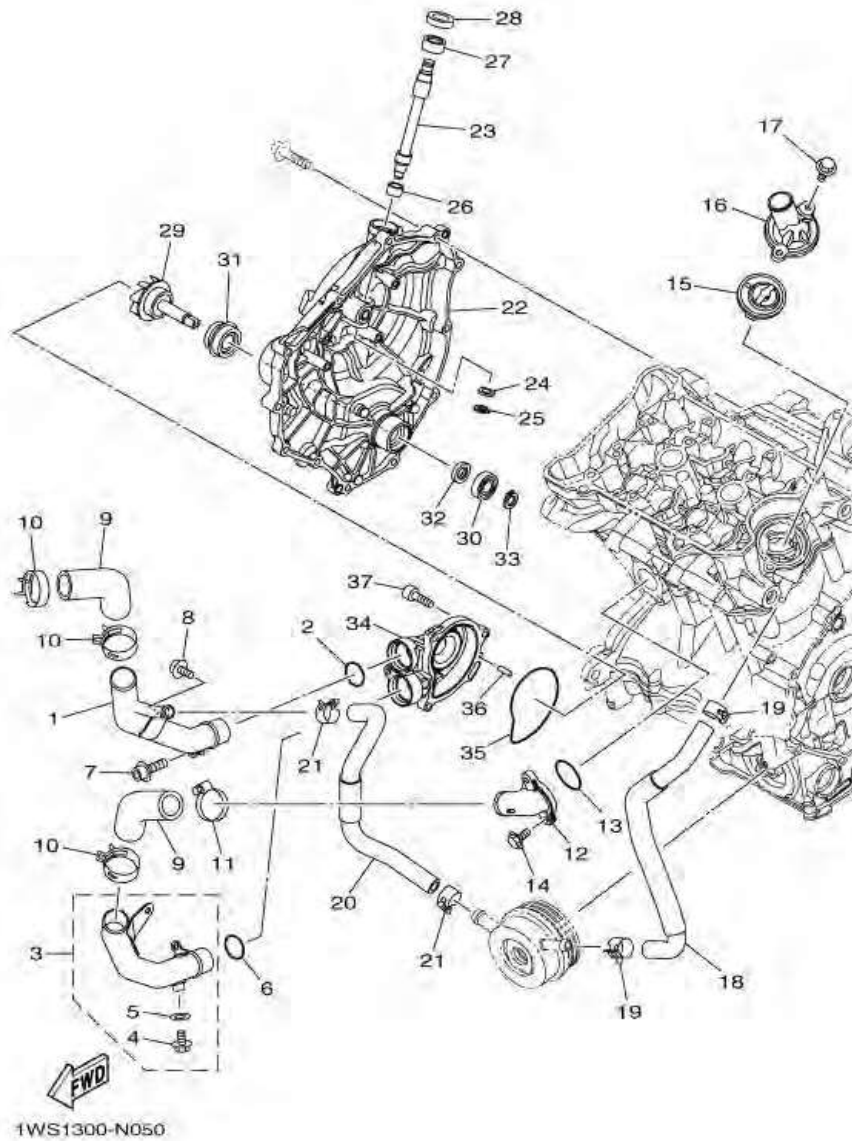
หมายเลข	หมายเลขอะไหล่	รายละเอียด	หมายเหตุ
28	93102-15212	OIL SEAL	1
29	1WS-12450-00	IMPELLER SHAFT ASSY	1
30	93306-00106	BEARING	1
31	5VK-12438-00	SEAL, MECHANICAL	1
32	93101-12173	OIL SEAL	1
33	99009-12400	CIRCLIP	1
34	1WS-12422-00	COVER, HOUSING	1
35	1WS-12439-00	O-RING	1
36	93603-12007	PIN, DOWEL	1
37	90110-06274	BOLT, HEXAGON SOCKET HEAD	3

ภาพ 05 ชุดปั้มน้ำ



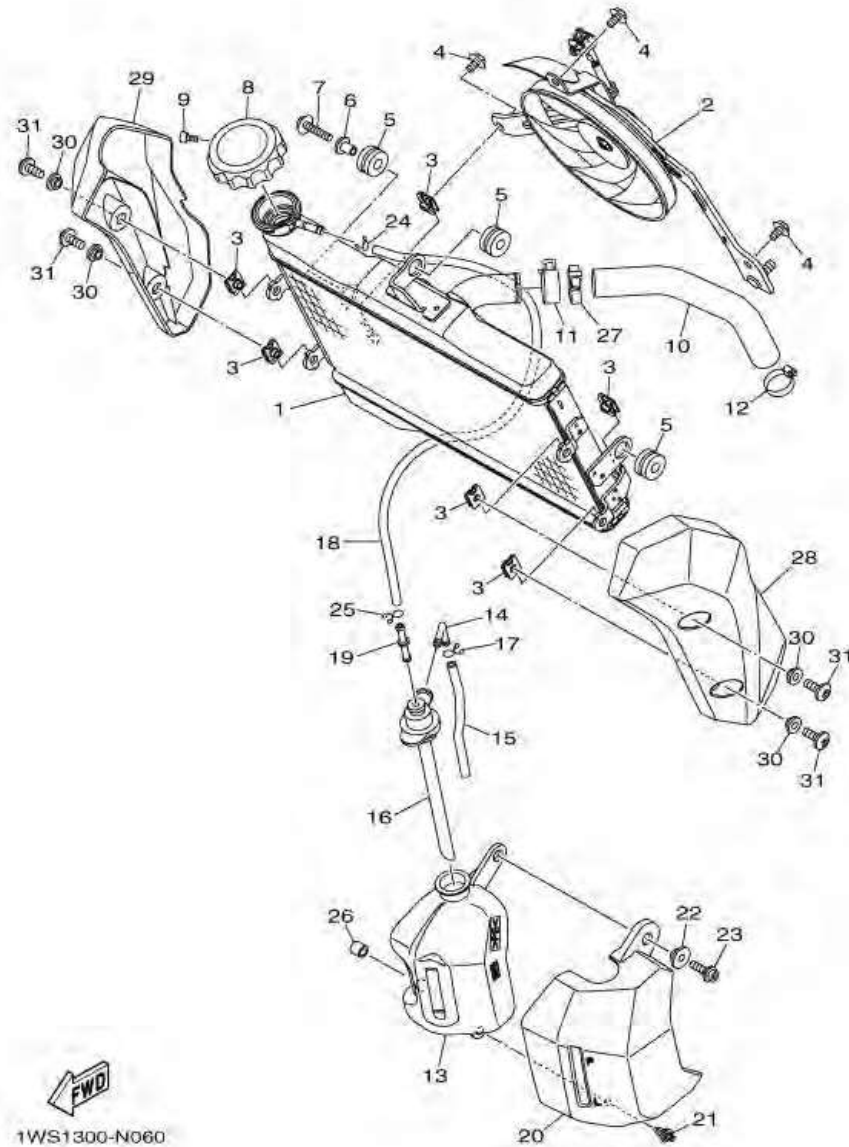
หมายเลข	หมายเลขอะไหล่	รายละเอียด	หมายเหตุ
1	1WS-12481-00	ท่อ 1	1
2	93210-235A1	โอริง	1
3	1WS-12482-00	ท่อ 2	1
4	95022-06010	. โบลท์ หน้าแปลน	1
5	90430-06014	. ปะเก็น	1
6	93210-235A1	โอริง	1
7	91314-06014	โบลท์	1
8	90110-06152	โบลท์ทกเหลี่ยม	1
9	1WS-12576-00	ท่อยาง 1	2
10	90467-290A0	คลีป	3
11	90450-35001	ชุดตัวรัดสาย	1
12	1WS-12469-00	ข้อต่อ 1	1
13	93210-33786	โอริง	1
14	95812-06020	โบลท์ หน้าแปลน	2
15	1WS-12410-00	ชุดเทอร์โมสแตท	1
16	1WS-12413-00	ฝาครอบตัวควบคุมอุณหภูมิ	1
17	95817-06020	โบลท์ หน้าแปลน	2
18	1WS-12588-00	ท่อ 5	1
19	90467-170A6	คลีป	2
20	1WS-12589-00	สายยาง 6	1
21	90467-170A6	คลีป	2
22	1WS-15421-00	ฝาครอบ แคร็งชุดเฟืองท้าย	1
23	2D1-16382-00	แกนลูกเบี้ยวคลัทช์	1
24	92907-08600	แหวนรอง	1
25	99001-07600	คลีป	1
26	93317-11096	ลูกปืน	1
27	93315-21570	ลูกปืน	1

ภาพ 05 ชุดปั้มน้ำ



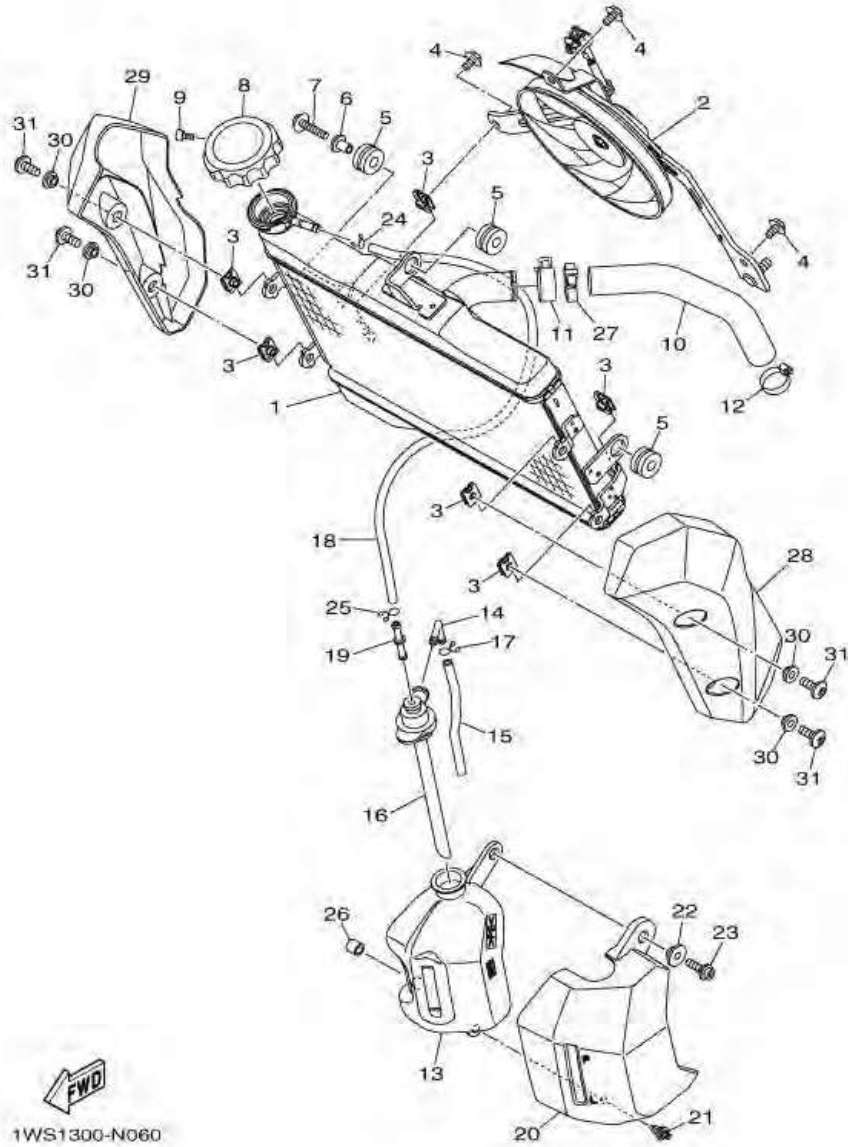
หมายเลข	หมายเลขอะไหล่	รายละเอียด	หมายเหตุ
28	93102-15212	ซีลน้ำมัน	1
29	1WS-12450-00	ชุดเพลลาใบพัดปั้มน้ำ	1
30	93306-00106	ลูกปืน	1
31	5VK-12438-00	ซีล	1
32	93101-12173	ซีลน้ำมัน	1
33	99009-12400	คลีบล็อค	1
34	1WS-12422-00	ฝาครอบปั้มน้ำ	1
35	1WS-12439-00	โอริง	1
36	93603-12007	สลัก	1
37	90110-06274	โบลท์หกเหลี่ยม	3

ภาพ 06 RADIATOR & HOSE



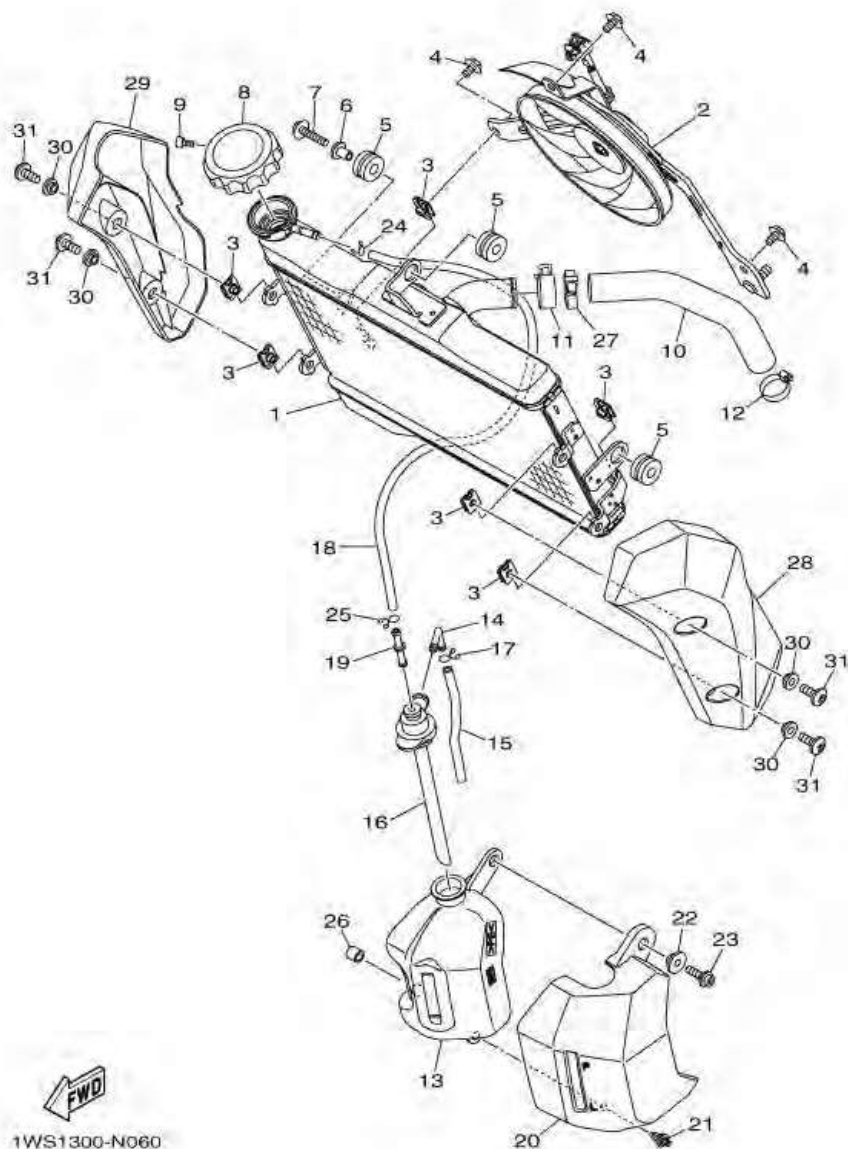
หมายเลข	หมายเลขอะไหล่	รายละเอียด	หมายเหตุ
1	1WS-12461-00	RADIATOR COMP	1
2	1WS-12405-00	BLOWER ASSY	1
3	1WS-12671-00	NUT 1	6
4	5GJ-12675-00	BOLT, BLOWER HOLDING	3
5	90480-15363	GROMMET	3
6	90387-07391	COLLAR	1
7	95802-06025	BOLT, FLANGE	1
8	3D7-12462-00	CAP, RADIATOR	1
9	91317-03006	BOLT	1
10	1WS-12578-00	HOSE 3	1
11	90467-290A0	CLIP	1
12	90450-35001	HOSE CLAMP ASSY	1
13	1WS-21871-00	TANK, RECOVERY	1
14	26H-21828-00	ELBOW	1
15	90445-08020	HOSE	1
16	3P6-21875-00	CAP	1
17	90467-08075	CLIP	1
18	1WS-21816-00	PIPE 1	1
19	4XY-14568-00	JOINT	1
20	1WS-2172W-00	COVER	1
21	90269-06008	RIVET	1
22	90387-06024	COLLAR	1
23	90110-06163	BOLT, HEXAGON SOCKET HEAD	1
24	90467-08075	CLIP	1
25	90467-08003	CLIP	1
26	90445-11M08	HOSE (L10)	1
27	90464-07M40	CLAMP	1

ภาพ 06 RADIATOR & HOSE



หมายเลข	หมายเลขอะไหล่	รายละเอียด	หมายเหตุ	
	28	1WS-21731-00	COVER, SIDE 3	1
	29	1WS-21741-00	COVER, SIDE 4	1
	30	90387-06130	COLLAR	4
	31	90111-06151	BOLT,HEX. SOCKET BUTTON	4
.....				
.....				
.....				
.....				
.....				
.....				
.....				
.....				
.....				
.....				
.....				

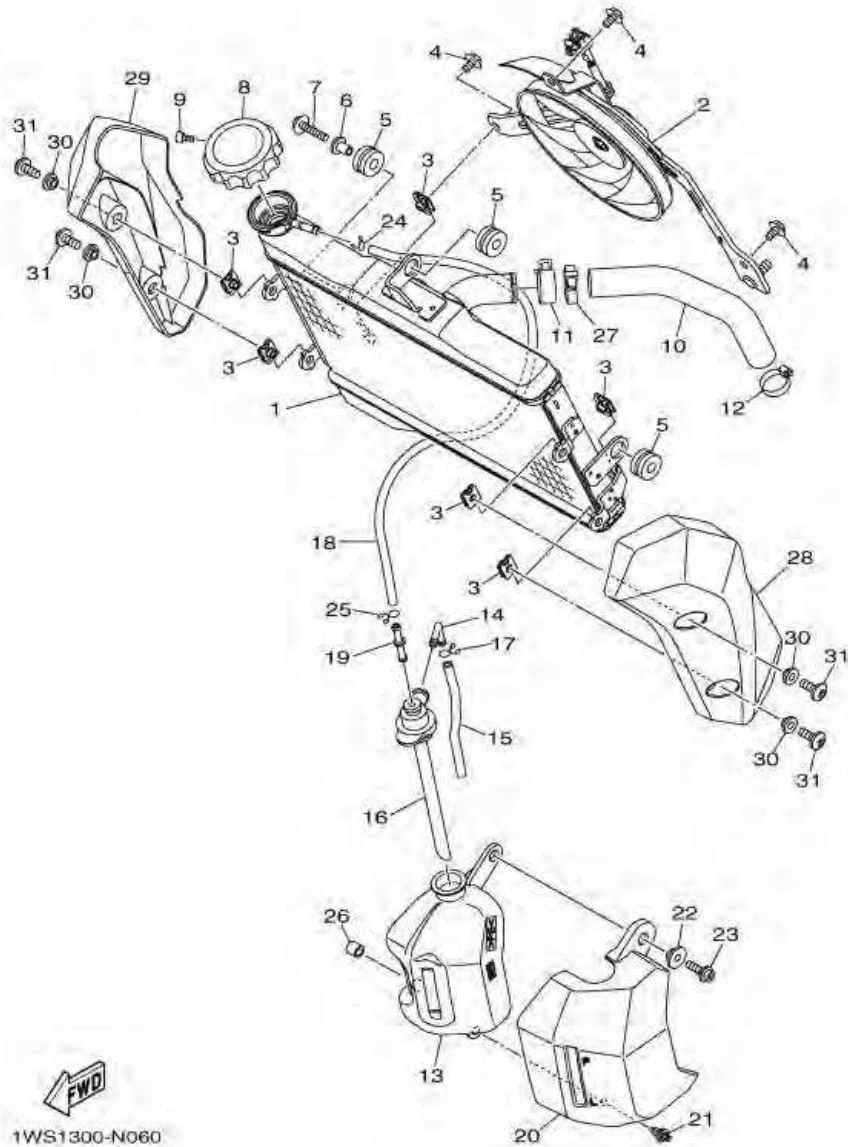
ภาพ 06 ชุดหม้อน้ำ & ท่อน้ำ



1WS1300-N060

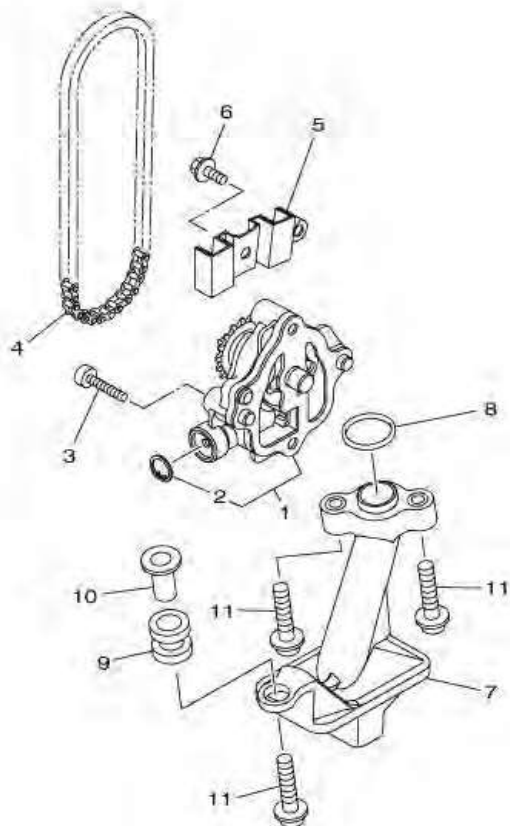
หมายเลข	หมายเลขอะไหล่	รายละเอียด	หมายเหตุ
1	1WS-12461-00	หม้อน้ำ	1
2	1WS-12405-00	ชุดพัดลมระบายความร้อนหม้อน้ำ	1
3	1WS-12671-00	น็อต	6
4	5GJ-12675-00	โบลท์ ยึดพัดลมระบายความร้อน	3
5	90480-15363	ยางรอง	3
6	90387-07391	ปลอกกรอง	1
7	95802-06025	โบลท์ หน้าแปลน	1
8	3D7-12462-00	ฝาปิดหม้อน้ำ	1
9	91317-03006	โบลท์	1
10	1WS-12578-00	ท่อ 3	1
11	90467-290A0	คลีป	1
12	90450-35001	ชุดตัวรัดสาย	1
13	1WS-21871-00	ถังพักน้ำยาหล่อเย็นสำรอง	1
14	26H-21828-00	ท่อ	1
15	90445-08020	ท่อระบาย	1
16	3P6-21875-00	ฝาปิด	1
17	90467-08075	คลีป	1
18	1WS-21816-00	ท่อ 1	1
19	4XY-14568-00	ข้อต่อ	1
20	1WS-2172W-00	ฝากรอบคอนโซล	1
21	90269-06008	หมุด	1
22	90387-06024	ปลอกกรอง	1
23	90110-06163	โบลท์ทกเหลี่ยม	1
24	90467-08075	คลีป	1
25	90467-08003	คลีป	1
26	90445-11M08	ท่อระบาย	1
27	90464-07M40	แกลมปี	1

ภาพ 06 ชุดหม้อน้ำ & ท่อน้ำ



หมายเลข	หมายเลขอะไหล่	รายละเอียด	หมายเหตุ
28	1WS-21731-00	ฝาข้างขวาตัวยาว	1
29	1WS-21741-00	ฝาครอบท้ายเบาะ	1
30	90387-06130	ปลอกกรอง	4
31	90111-06151	โบลท์หัวหกเหลี่ยม	4
.....			
.....			
.....			
.....			
.....			
.....			
.....			

ภาพ 07 OIL PUMP

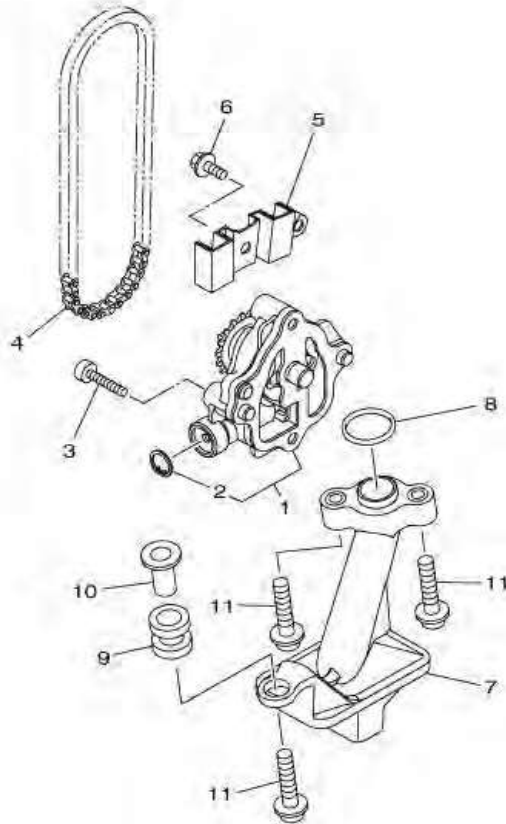


หมายเลข	หมายเลขอะไหล่	รายละเอียด	หมายเหตุ
1	1WS-13300-00	OIL PUMP ASSY	1
2	99009-15500	. CIRCLIP	1
3	95812-06040	BOLT, FLANGE	4
4	94581-79060	CHAIN	1
5	1WS-13898-00	HOLDER	1
6	90110-06168	BOLT, HEXAGON SOCKET HEAD	2
7	1WS-13410-00	STRAINER HOUSING ASSY	1
8	93210-207A0	O-RING	1
9	90480-13010	GROMMET	1
10	5VY-13117-10	COLLAR, DISTANCE	1
11	90110-06173	BOLT, HEXAGON SOCKET HEAD	3



1WS1300-N071

ภาพ 07 ชุดปั้มน้ำมันหล่อลื่น

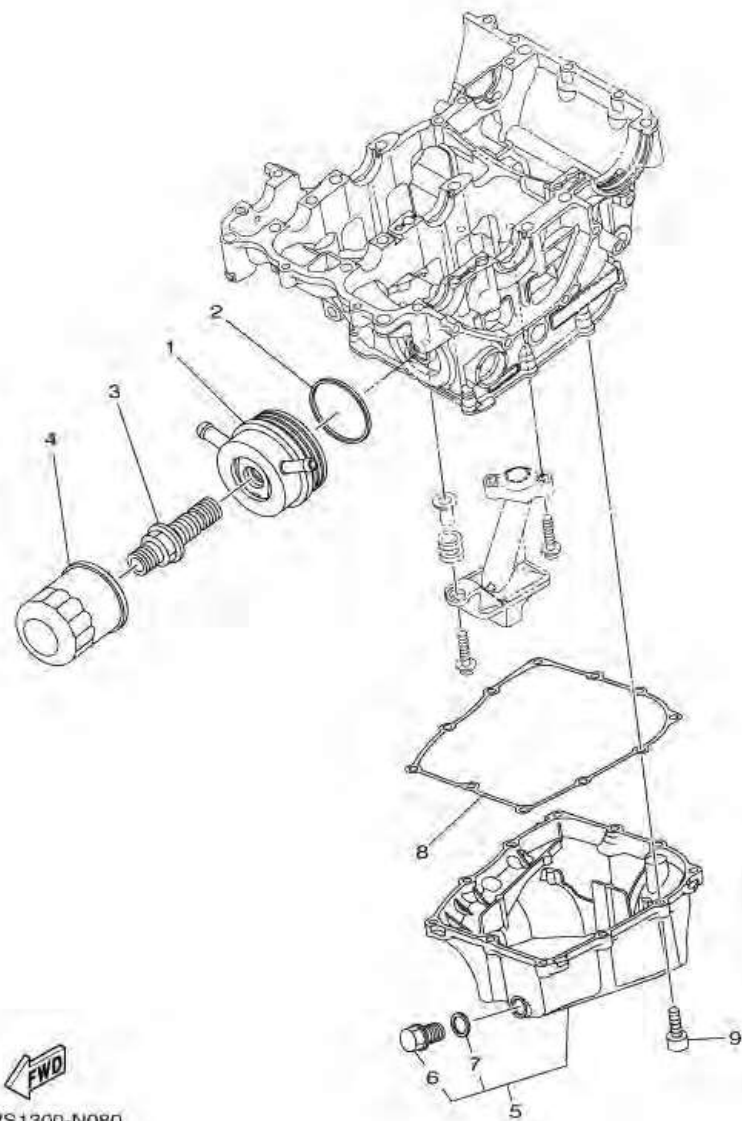


หมายเลข	หมายเลขอะไหล่	รายละเอียด		หมายเหตุ
1	1WS-13300-00	ชุดปั้มน้ำมันหล่อลื่น	1	
2	99009-15500	. กลีบล็อก	1	
3	95812-06040	โบลท์ หน้าแปลน	4	
4	94581-79060	โซ่ข้อหน้า	1	
5	1WS-13898-00	ตัวล็อก	1	
6	90110-06168	โบลท์หกเหลี่ยม	2	
7	1WS-13410-00	ชุดตัวเรือน	1	
8	93210-207A0	โอริง	1	
9	90480-13010	ยางรอง	1	
10	5VY-13117-10	ปลอกกรอง	1	
11	90110-06173	โบลท์หกเหลี่ยม	3	



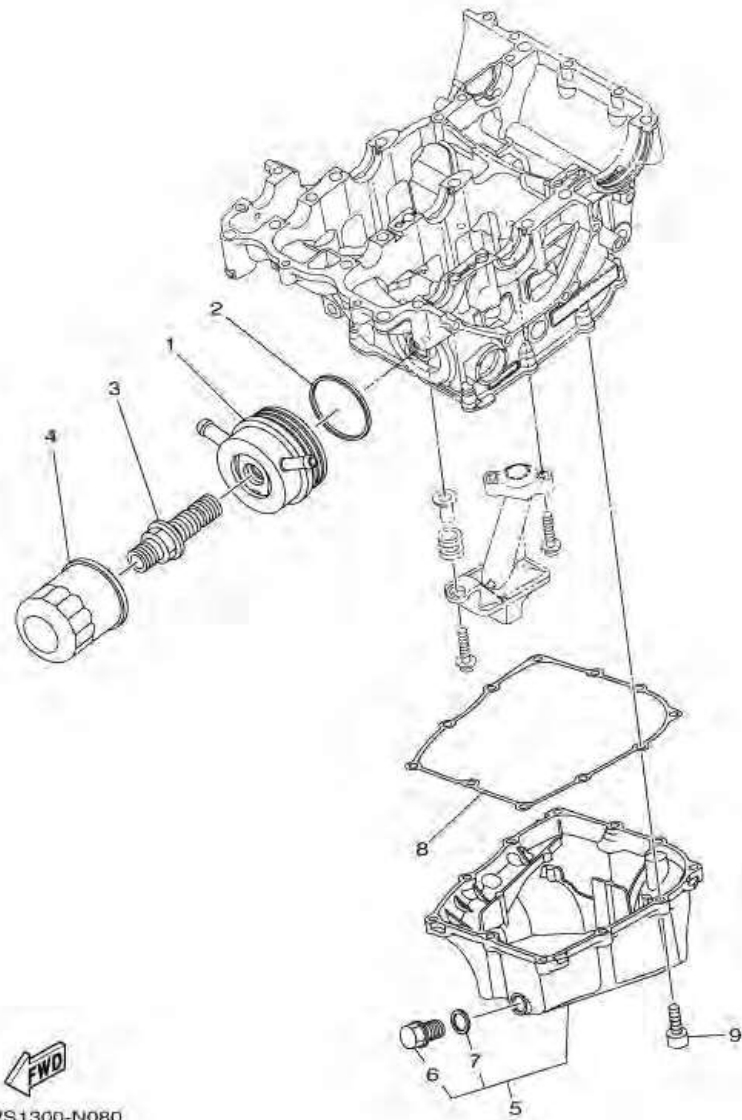
1WS1300-N071

ภาพ 08 OIL CLEANER



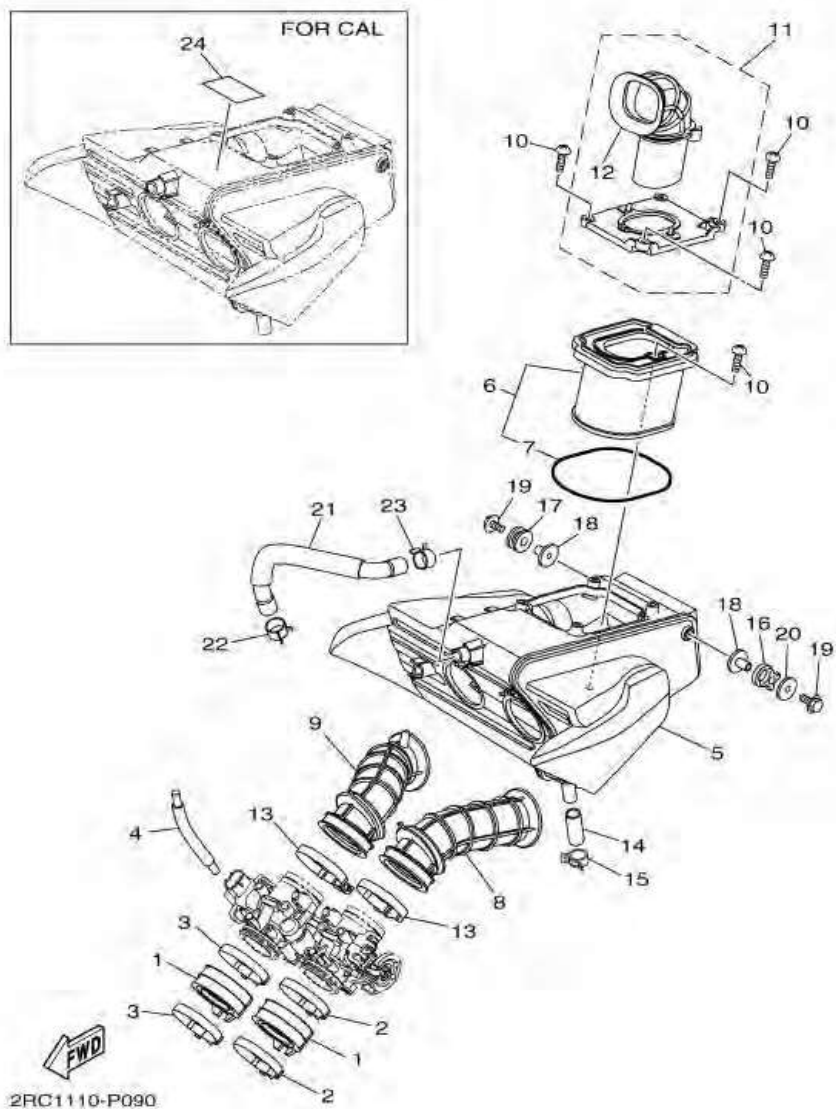
หมายเลข	หมายเลขอะไหล่	รายละเอียด	หมายเหตุ
1	1WS-13470-00	OIL COOLER ASSY	1
2	1XD-13475-00	GASKET	1
3	90401-20009	BOLT, UNION	1
4	5GH-13440-50	ELEMENT ASSY, OIL CLEANER	1
5	1WS-13400-00	STRAINER COVER ASSY	1
6	90340-14132	. PLUG, STRAIGHT SCREW	1
7	214-11198-01	. GASKET	1
8	1WS-13414-00	GASKET, STRAINER COVER	1
9	91312-06030	BOLT	11

ภาพ 08 OIL CLEANER



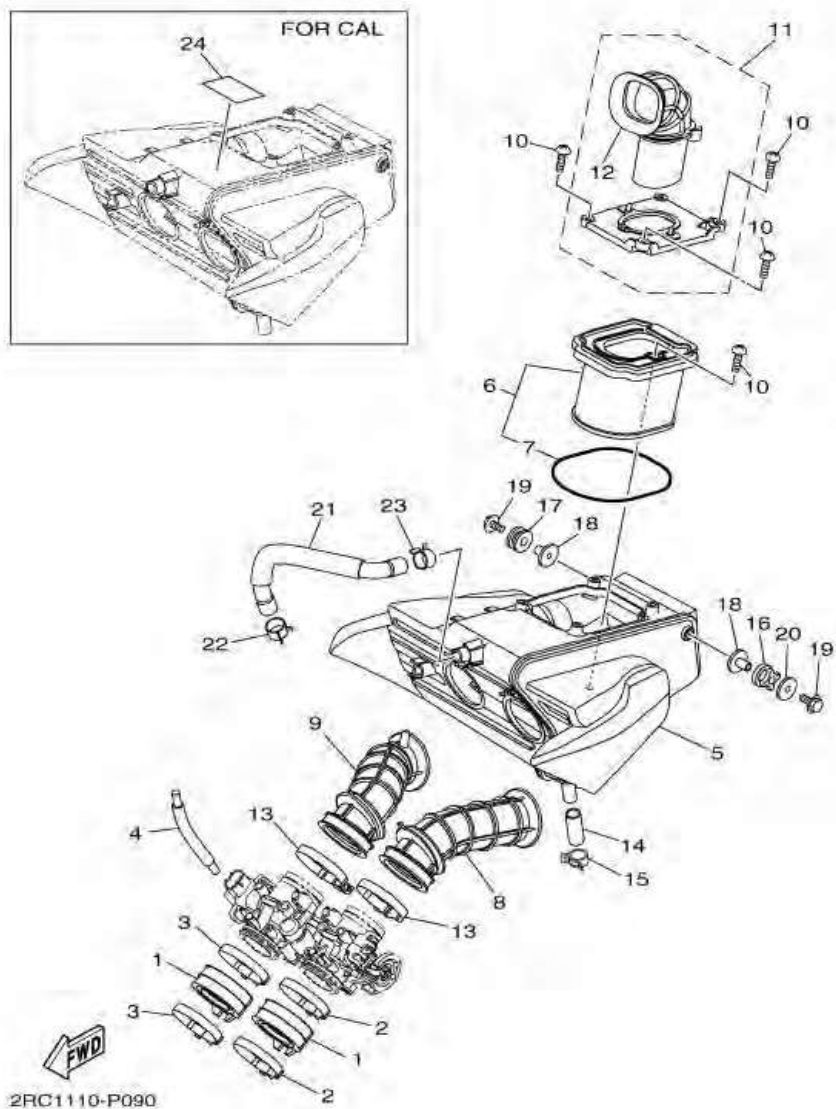
หมายเลข	หมายเลขอะไหล่	รายละเอียด		หมายเหตุ
1	1WS-13470-00	ชุดออยคูลเลอร์	1	
2	1XD-13475-00	ปะเก็นชุดปั้มน้ำมันหล่อลื่น	1	
3	90401-20009	โบลท์ยูนิต	1	
4	5GH-13440-50	ชุดไส้กรองน้ำมันเครื่อง	1	
5	1WS-13400-00	ชุดฝาครอบเครื่องกรอง	1	
6	90340-14132	ปลั๊กถายน้ำมันเครื่อง	1	
7	214-11198-01	ปะเก็น	1	
8	1WS-13414-00	ปะเก็น	1	
9	91312-06030	โบลท์ (L)	11	

ภาพ 09 INTAKE



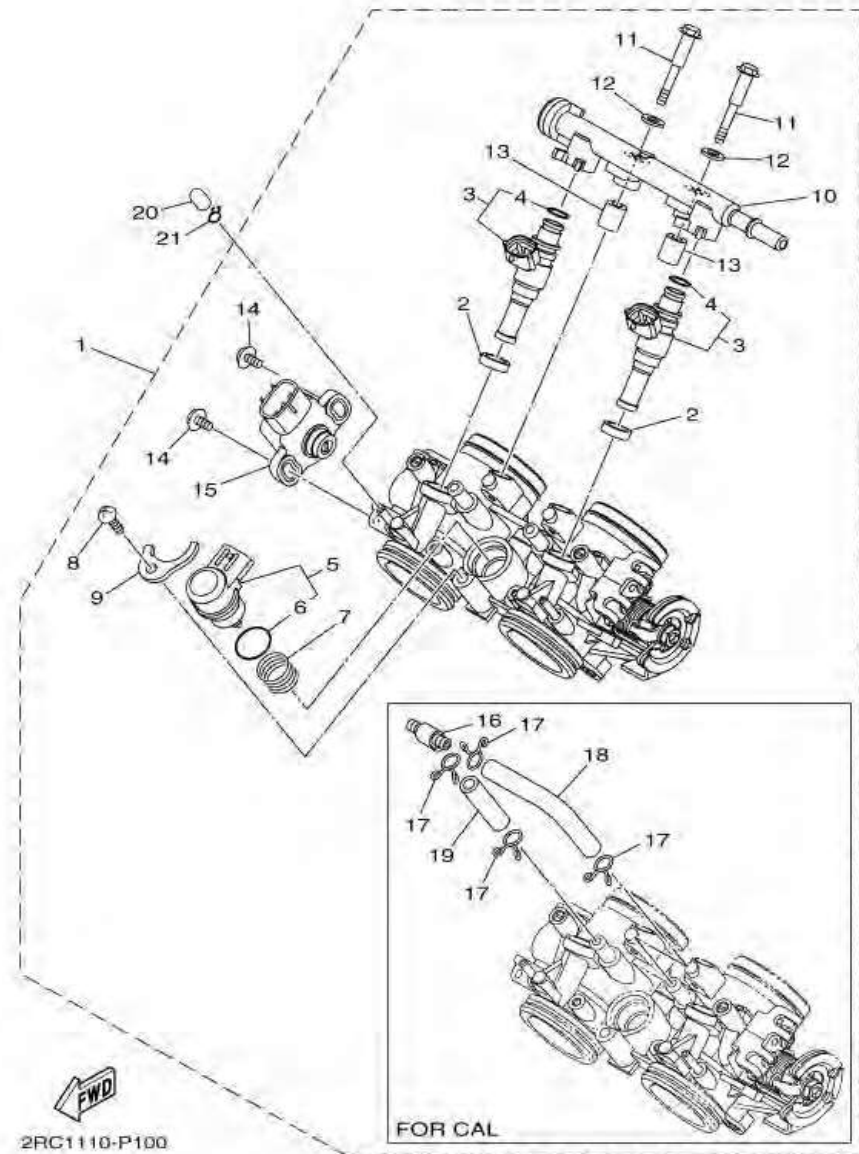
หมายเลข	หมายเลขอะไหล่	รายละเอียด	หมายเหตุ
1	1WS-13635-00	JOINT, INTAKE 1	2
2	90450-56011	HOSE CLAMP ASSY	2
3	90450-56012	HOSE CLAMP ASSY	2
4	1WS-13542-00	HOSE, VACUUM SENSING 1	1
5	1WS-14401-00	AIR CLEANER CASE ASSY	1
6	1WS-14450-00	ELEMENT ASSY, AIR CLEANER	1
7	1WS-14452-00	. SEAL	1
8	1WS-14469-00	FUNNEL, AIR	1
9	1WS-1446C-00	FUNNEL 2	1
10	90160-05013	SCREW, ROUND TAPPING	5
11	1WS-14430-10	DUCT ASSY	1
12	1WS-14437-10	. DUCT	1
13	90450-56011	HOSE CLAMP ASSY	2
14	1WS-1443E-00	PIPE, DRAIN	1
15	90467-13083	CLIP	1
16	90480-15001	GROMMET	1
17	90480-15014	GROMMET	1
18	90387-06300	COLLAR	2
19	95817-06025	BOLT, FLANGE	2
20	90201-064K6	WASHER, PLATE	1
21	1WS-11166-00	PIPE, BREATHER 1	1
22	90467-17128	CLIP	1
23	90467-160A2	CLIP	1
24	34B-21684-00	PLATE, ROUTING	1

ภาพ 09 ชุดกรองอากาศ



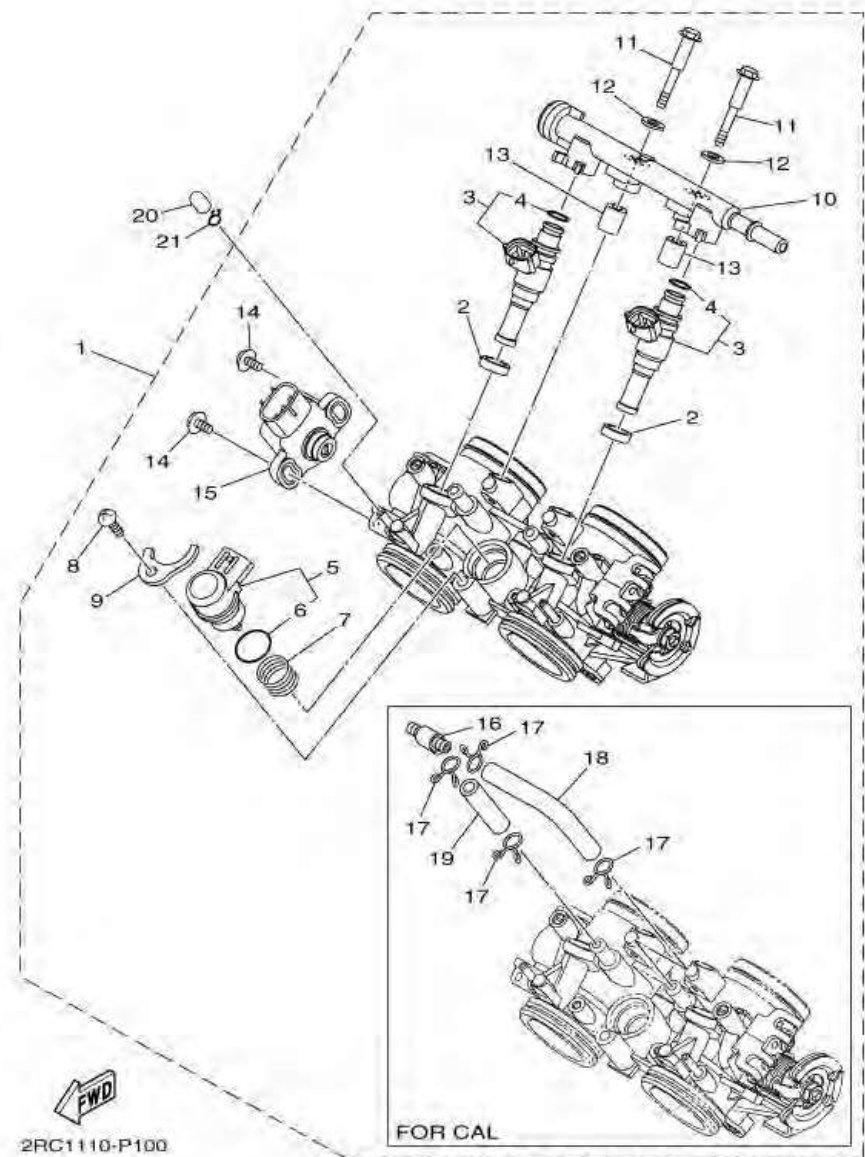
หมายเลข	หมายเลขอะไหล่	รายละเอียด	หมายเหตุ
1	1WS-13635-00	ข้อต่อไอตี 1	2
2	90450-56011	ชุดตัวรัดสาย	2
3	90450-56012	ชุดตัวรัดสาย	2
4	1WS-13542-00	ท่อสูญญากาศ	1
5	1WS-14401-00	เสื้อหม้อกรอง	1
6	1WS-14450-00	ไส้กรองอากาศ	1
7	1WS-14452-00	. ซิลฝาครอบไส้กรองอากาศ	1
8	1WS-14469-00	ฐานรองปล่องอากาศ	1
9	1WS-1446C-00	FUNNEL 2	1
10	90160-05013	สกรู	5
11	1WS-14430-10	DUCT ASSY	1
12	1WS-14437-10	. ยางหม้อกรอง	1
13	90450-56011	ชุดตัวรัดสาย	2
14	1WS-1443E-00	ท่อ ระบายอากาศชุดซีรียี่	1
15	90467-13083	คลีป์	1
16	90480-15001	ยางรอง	1
17	90480-15014	ยางรอง	1
18	90387-06300	ปลอกกรอง	2
19	95817-06025	โบลท์ หน้าแปลน	2
20	90201-064K6	แหวนรอง	1
21	1WS-11166-00	ท่ออากาศ	1
22	90467-17128	คลีป์	1
23	90467-160A2	คลีป์	1
24	34B-21684-00	แผ่นรอง	1

ภาพ 10 INTAKE 2



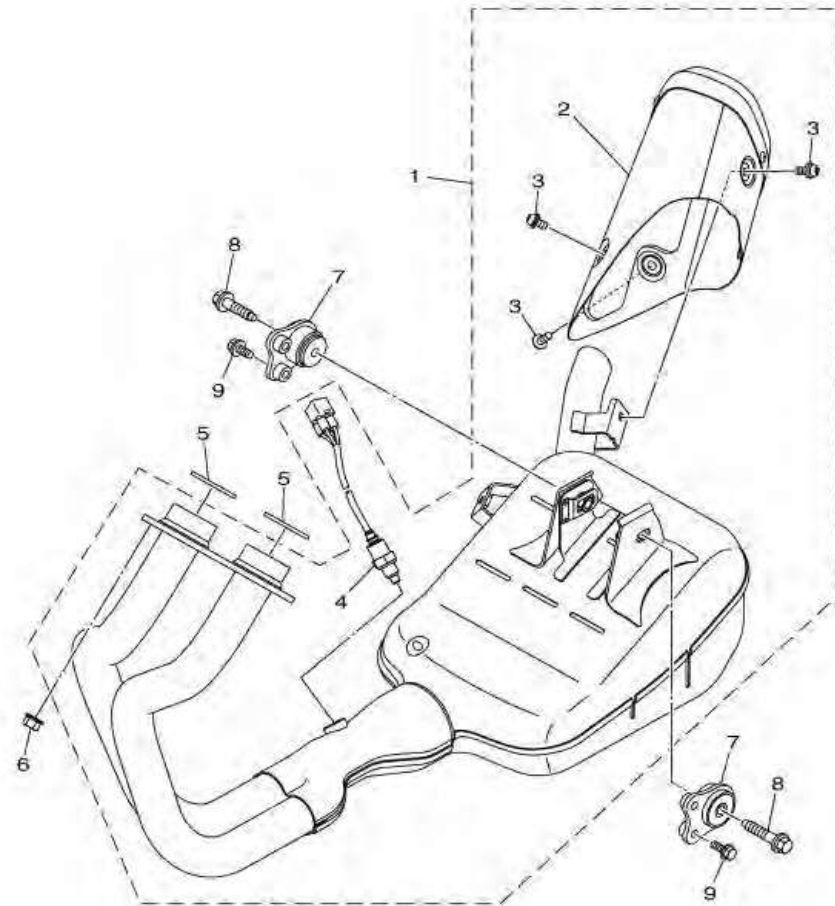
หมายเลข	หมายเลขอะไหล่	รายละเอียด	หมายเหตุ
1	1WS-13750-10	THROTTLE BODY ASSY	1
2	8FP-13556-00	. RUBBER, INJECTOR	2
3	1WS-13761-00	. INJECTOR	2
4	5PS-14147-00	. . O-RING	1
5	1WS-85801-00	. STEPPING MOTOR	1
6	54P-E416A-00	. . O-RING	1
7	1WS-14335-00	. SPRING, PLUNGER	1
8	98502-06012	. SCREW, PAN HEAD	1
9	54P-14243-00	. PLATE	1
10	1WS-13938-00	. PIPE	1
11	8HG-13573-00	. BOLT 1	2
12	8GL-13571-00	. WASHER	2
13	8HG-14534-00	. COLLAR	2
14	8CC-14216-10	. SCREW	2
15	3B4-85885-00	. THROTTLE SENSOR ASSY	1
16	90413-06031	. WAY 3	1
17	90467-090A2	. CLIP	4
18	1WS-14465-00	. PIPE	1
19	14B-14466-00	. PIPE	1
20	895-14169-00	CAP	1
21	8A7-14139-00	CLIP, PIPE	1

ภาพ 10 ชุดกรองอากาศ 2



หมายเลข	หมายเลขอะไหล่	รายละเอียด	หมายเหตุ
1	1WS-13750-10	ชุดเรือนลิ้นเร่ง	1
2	8FP-13556-00	. ปะเก็น	2
3	1WS-13761-00	. ชุดหัวฉีด	2
4	5PS-14147-00	. . โอริงหัวฉีด	1
5	1WS-85801-00	. วาล์วควบคุมรอบเดินเบา	1
6	54P-E416A-00	. . โอริงวาล์วควบคุมรอบเดินเบา	1
7	1WS-14335-00	. สปริง	1
8	98502-06012	. สกรูหัวแกก	1
9	54P-14243-00	. แผ่นรอง	1
10	1WS-13938-00	. ท่อชุดหัวฉีด	1
11	8HG-13573-00	. โบลท์ 1	2
12	8GL-13571-00	. แหวนรอง	2
13	8HG-14534-00	. บัช	2
14	8CC-14216-10	. สกรู	2
15	3B4-85885-00	. ชุดเซ็นเซอร์ควบคุมน้ำมัน	1
16	90413-06031	. ท่อร่วม 3 ทาง	1
17	90467-090A2	. คลิป	4
18	1WS-14465-00	. ท่อน้ำมัน	1
19	14B-14466-00	. ท่อ	1
20	895-14169-00	ฝาปิด	1
21	8A7-14139-00	คลิปท่อ	1

ภาพ 11 EXHAUST

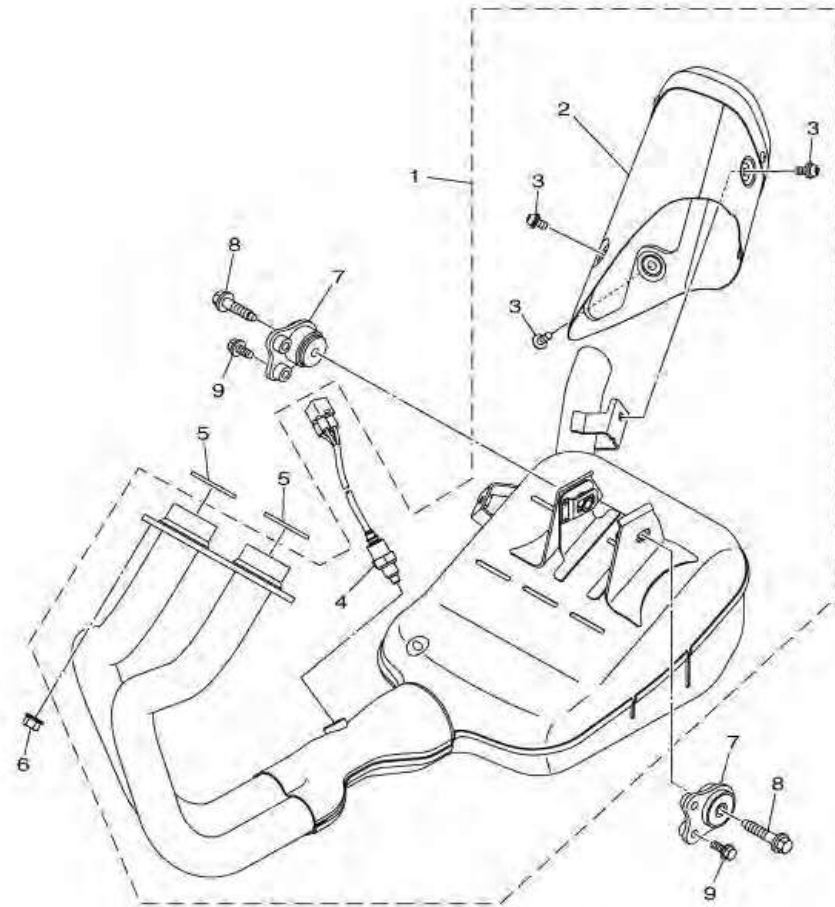



1WS1300-N110

หมายเลข	หมายเลขอะไหล่	รายละเอียด	หมายเหตุ
1	1WS-14710-00	MUFFLER ASSY 1	1
2	1WS-14708-00	. PROTECTOR ASSY	1
3	90111-06060	. BOLT,HEX. SOCKET BUTTON	3
4	1WS-8592A-00	. SENSOR, OXYGEN	1
5	3YF-14613-01	GASKET, EXHAUST PIPE	2
6	90179-08410	NUT	4
7	20S-21445-01	STAY, MUFFLER 1	2
8	90105-08164	BOLT, FLANGE	2
9	95824-06016	BOLT, FLANGE	4

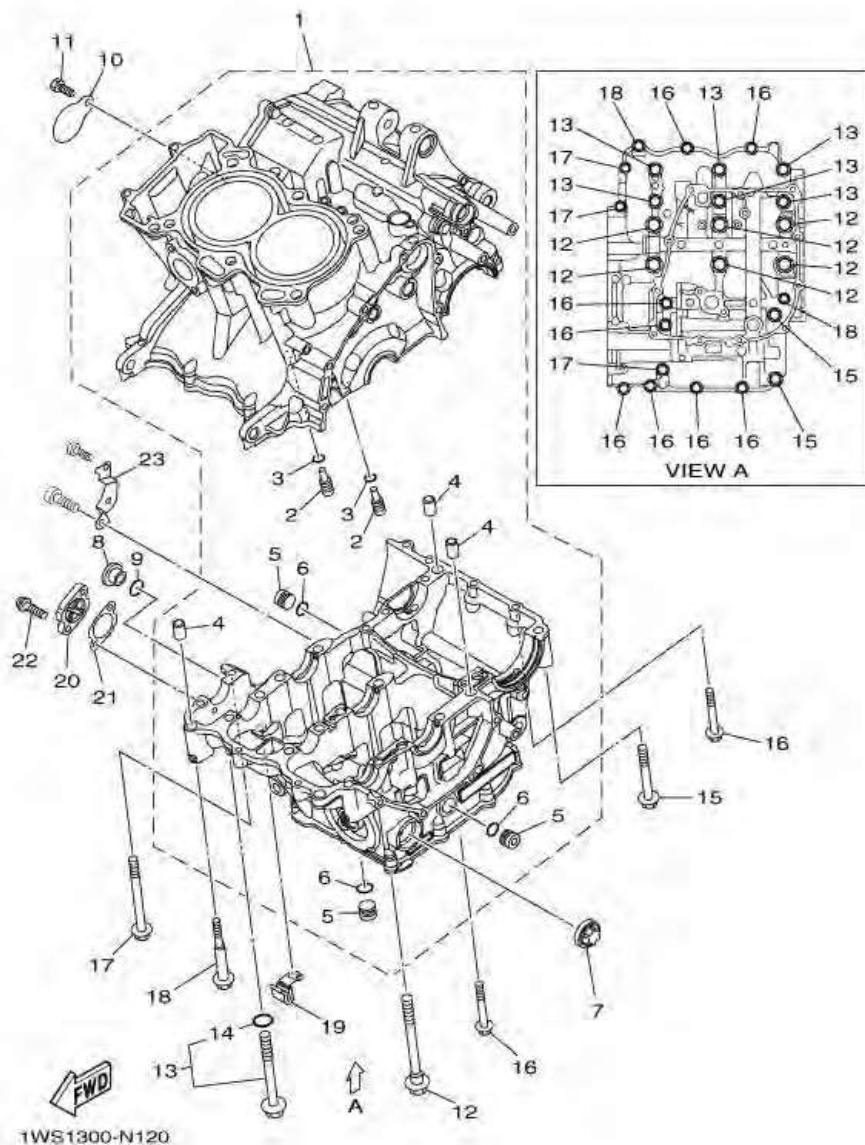
ภาพ 11 ชุดท่อไอเสีย

หมายเลข	หมายเลขอะไหล่	รายละเอียด	หมายเหตุ
1	1WS-14710-00	ท่อไอเสีย	1
2	1WS-14708-00	. ชุดแผงกันความร้อน	1
3	90111-06060	. โบลท์หัวหกเหลี่ยม	3
4	1WS-8592A-00	. เซ็นเซอร์ O2	1
5	3YF-14613-01	ปะเก็นคอคท่อไอเสีย	2
6	90179-08410	น็อต	4
7	20S-21445-01	ขายึดท่อไอเสีย	2
8	90105-08164	โบลท์ หน้าแปลน	2
9	95824-06016	โบลท์ หน้าแปลน	4



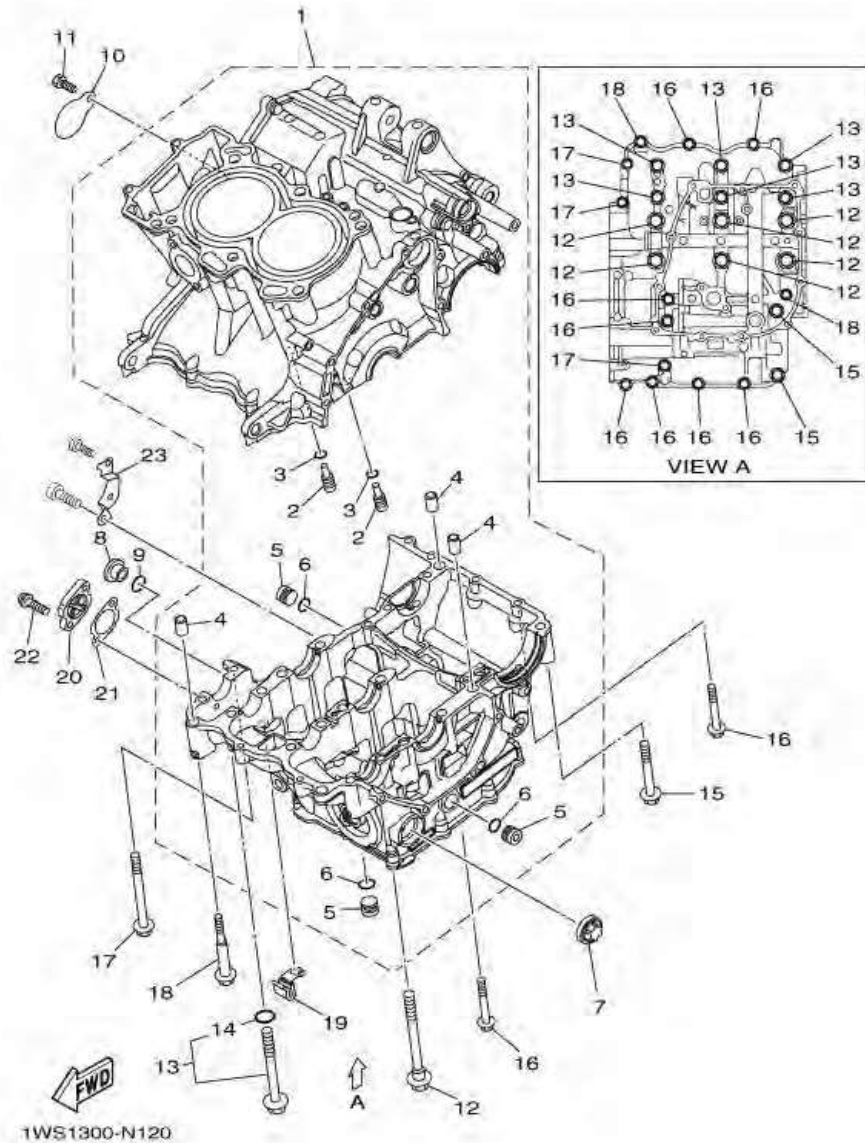
1WS1300-N110

ภาพ 12 CRANKCASE



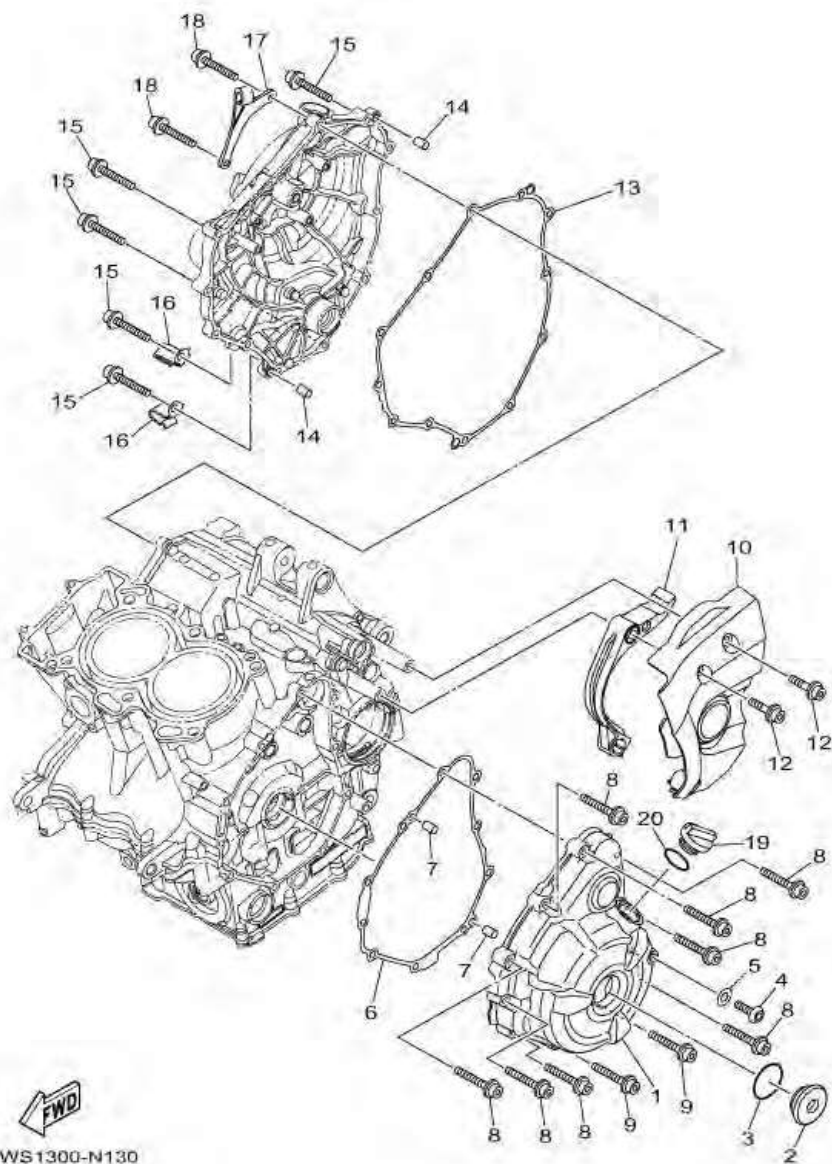
หมายเลข	หมายเลขอะไหล่	รายละเอียด	หมายเหตุ
1	1WS-15100-09	CRANKCASE ASSY	1
2	5EB-15155-00	. NOZZLE 3	2
3	93210-04092	. O-RING	2
4	99530-10014	. PIN, DOWEL	3
5	90338-16262	. PLUG	3
6	93210-12790	. O-RING	3
7	2H7-15361-00	GAUGE, LEVEL	1
8	36Y-15189-00	PLUG	1
9	93210-16325	O-RING	1
10	1WS-15189-00	PLUG	1
11	90101-06043	BOLT	1
12	90119-09014	BOLT, WITH WASHER	6
13	1WS-15156-00	BOLT, CRANKCASE JOURNAL	6
14	93210-07540	. O-RING	1
15	95812-08065	BOLT, FLANGE	2
16	95812-06040	BOLT, FLANGE	8
17	95812-06060	BOLT, FLANGE	3
18	90109-06100	BOLT	2
19	90462-10064	CLAMP	1
20	1WS-15416-00	COVER, OIL PUMP	1
21	1WS-15456-00	GASKET, OIL PUMP COVER 1	1
22	90110-06395	BOLT, HEXAGON SOCKET HEAD	2
23	1WS-15128-00	HOLDER	1

ภาพ 12 ชุดห้องเครื่อง



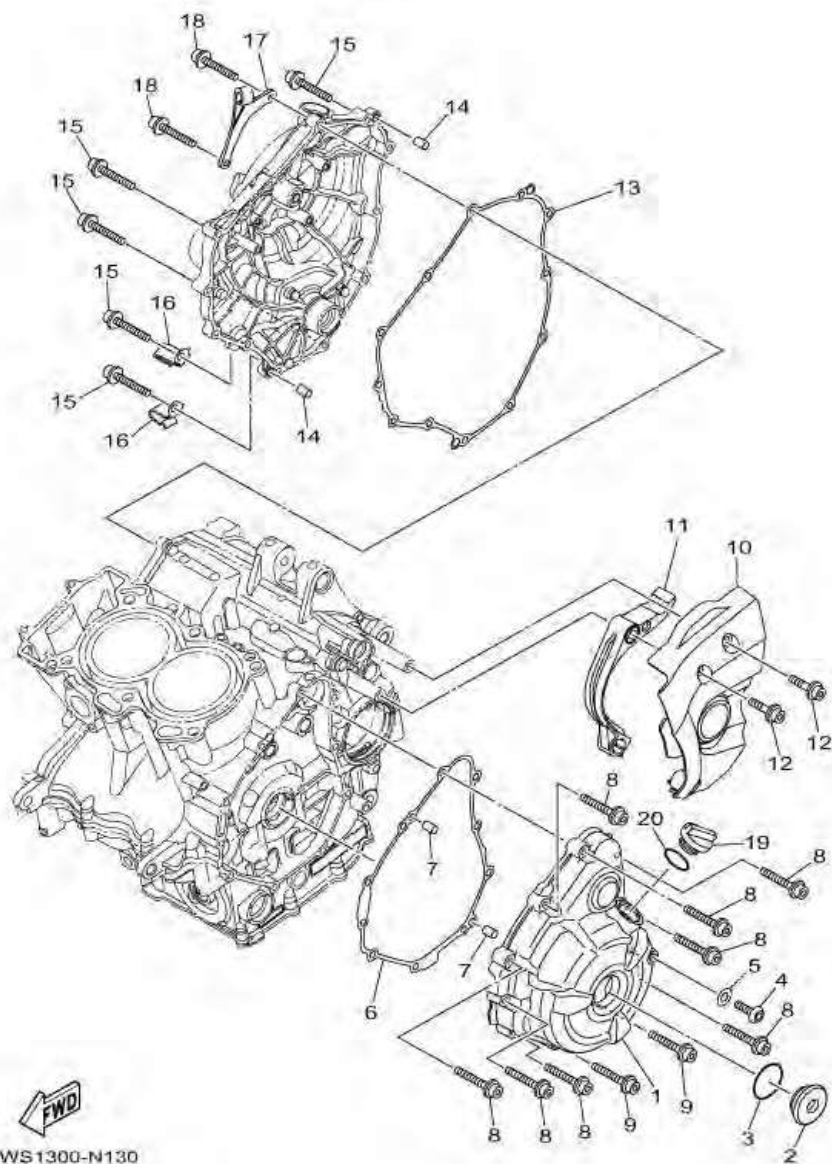
หมายเลข	หมายเลขอะไหล่	รายละเอียด	หมายเหตุ
1	1WS-15100-09	ชุดแครงค์	1
2	5EB-15155-00	. ท่อ	2
3	93210-04092	. โอริง	2
4	99530-10014	. สลัก	3
5	90338-16262	. ปลั๊ก	3
6	93210-12790	. โอริง	3
7	2H7-15361-00	เกยตุนน้ำมันเครื่อง	1
8	36Y-15189-00	ปลั๊ก	1
9	93210-16325	โอริง	1
10	1WS-15189-00	ปลั๊ก	1
11	90101-06043	โบลท์	1
12	90119-09014	โบลท์ทกเหลี่ยม พร้อมแหวนรอง	6
13	1WS-15156-00	โบลท์	6
14	93210-07540	. โอริง	1
15	95812-08065	โบลท์ หน้าแปลน	2
16	95812-06040	โบลท์ หน้าแปลน	8
17	95812-06060	โบลท์ หน้าแปลน	3
18	90109-06100	โบลท์	2
19	90462-10064	เหล็กรัด	1
20	1WS-15416-00	ฝาครอบบีม	1
21	1WS-15456-00	ปะเก็น	1
22	90110-06395	โบลท์ทกเหลี่ยม	2
23	1WS-15128-00	แผ่นยึด	1

ภาพ 13 CRANKCASE COVER 1



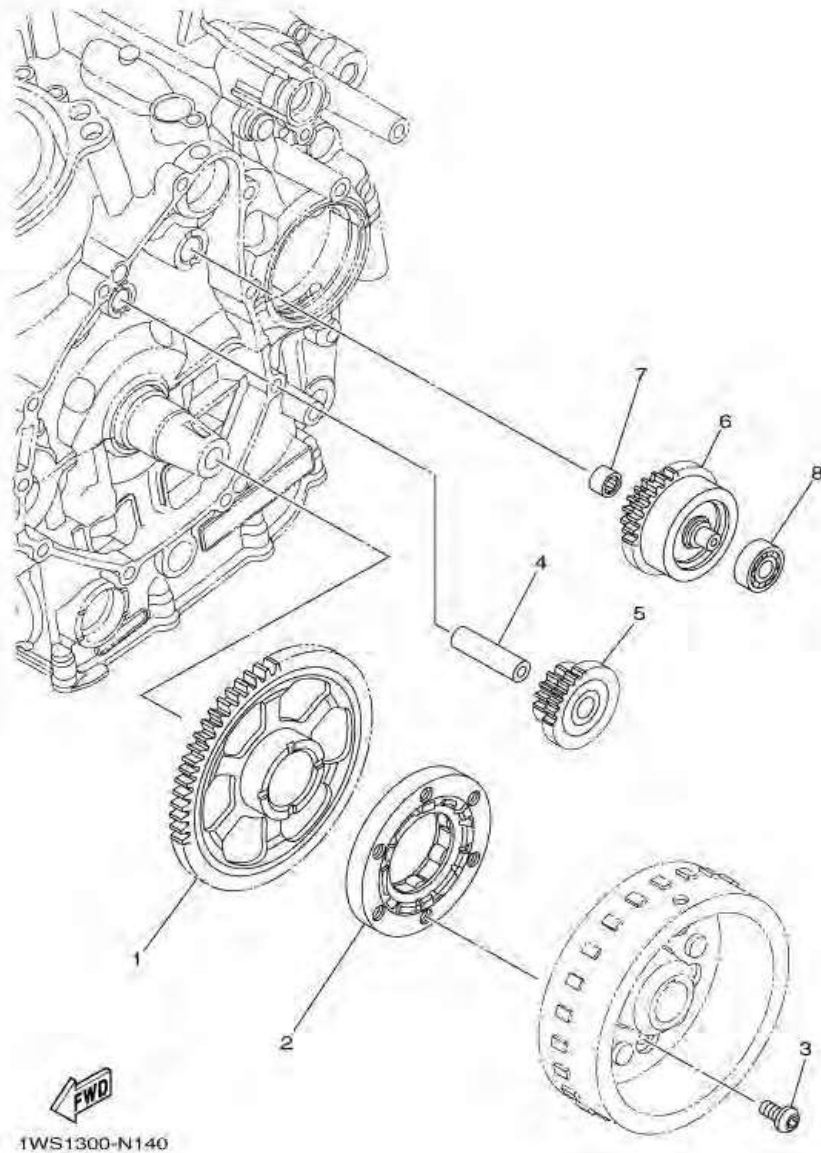
หมายเลข	หมายเลขอะไหล่	รายละเอียด	หมายเหตุ
1	1WS-15411-00	COVER, CRANKCASE 1	1
2	90340-36005	PLUG, STRAIGHT SCREW	1
3	93210-357A3	O-RING	1
4	92017-08012	BOLT, BUTTON HEAD	1
5	90430-08143	GASKET	1
6	1WS-15451-00	GASKET, CRANKCASE COVER 1	1
7	99530-08012	PIN, DOWEL	2
8	90110-06388	BOLT, HEXAGON SOCKET HEAD	8
9	90110-06389	BOLT, HEXAGON SOCKET HEAD	2
10	1WS-15418-00	COVER, CHAIN CASE	1
11	1WS-15377-00	GUIDE, INLET	1
12	90110-06395	BOLT, HEXAGON SOCKET HEAD	3
13	1WS-15461-00	GASKET, CRANKCASE COVER 2	1
14	99530-08012	PIN, DOWEL	2
15	90110-06388	BOLT, HEXAGON SOCKET HEAD	10
16	90465-08045	CLAMP	2
17	1WS-15441-00	HOLDER, CLUTCH CABLE	1
18	90110-06389	BOLT, HEXAGON SOCKET HEAD	2
19	3F9-15362-10	PLUG, OIL LEVEL	1
20	93210-27194	O-RING	1

ภาพ 13 ชุดฝาครอบเครื่องซ้าย - ขวา



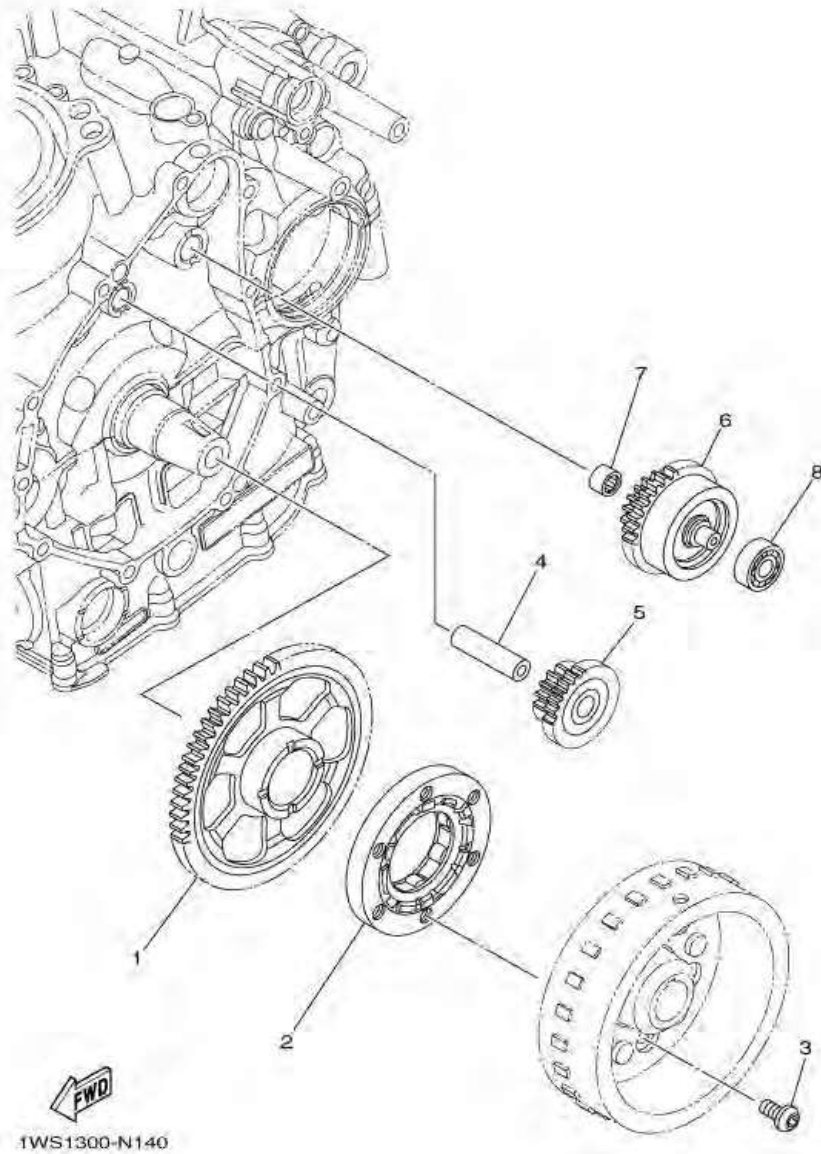
หมายเลข	หมายเลขอะไหล่	รายละเอียด	หมายเหตุ
1	1WS-15411-00	ฝาครอบเครื่อง	1
2	90340-36005	ปลั๊กถ่ายน้ำมันเครื่อง	1
3	93210-357A3	โอริง	1
4	92017-08012	โบลท์	1
5	90430-08143	ปะเก็น	1
6	1WS-15451-00	ปะเก็นฝาครอบเครื่อง	1
7	99530-08012	สลัก	2
8	90110-06388	โบลท์หกเหลี่ยม	8
9	90110-06389	โบลท์หกเหลี่ยม	2
10	1WS-15418-00	ฝาครอบโซ่	1
11	1WS-15377-00	แผ่นปิดฝาครอบโซ่	1
12	90110-06395	โบลท์หกเหลี่ยม	3
13	1WS-15461-00	ปะเก็น ฝาครอบชุดเฟืองท้าย	1
14	99530-08012	สลัก	2
15	90110-06388	โบลท์หกเหลี่ยม	10
16	90465-08045	เหล็กรัด	2
17	1WS-15441-00	หูยึดสายคาลิป	1
18	90110-06389	โบลท์หกเหลี่ยม	2
19	3F9-15362-10	ปลั๊กวัดระดับน้ำมันเครื่อง	1
20	93210-27194	โอริง	1

ภาพ 14 STARTER



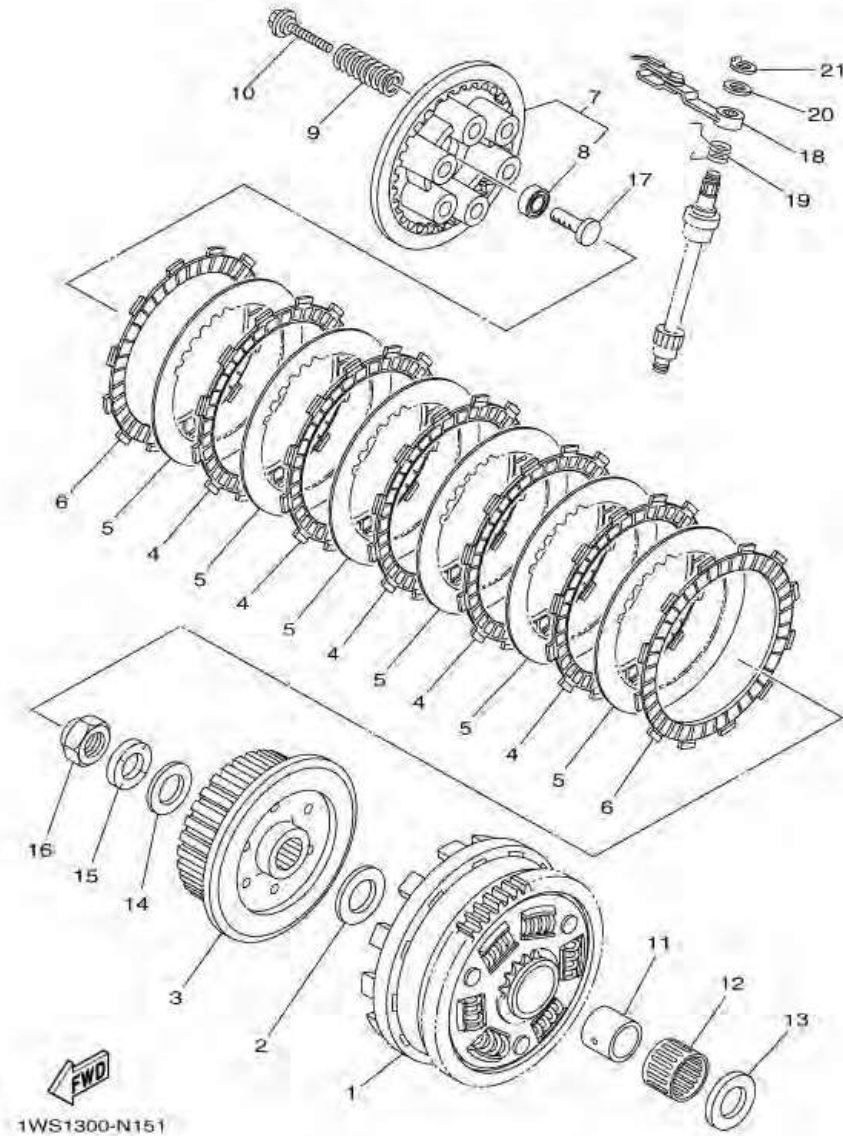
หมายเลข	หมายเลขอะไหล่	รายละเอียด	หมายเหตุ
1	1WS-15515-00	GEAR 3	1
2	1WS-15590-00	STARTER ONE-WAY ASSY	1
3	90149-08030	SCREW	3
4	23P-15521-00	SHAFT 1	1
5	1WS-15512-00	GEAR, IDLER 1	1
6	1WS-15560-00	DAMPER ASSY	1
7	93317-11096	BEARING	1
8	93306-00006	BEARING	1

ภาพ 14 ชุดกันสตาร์ท



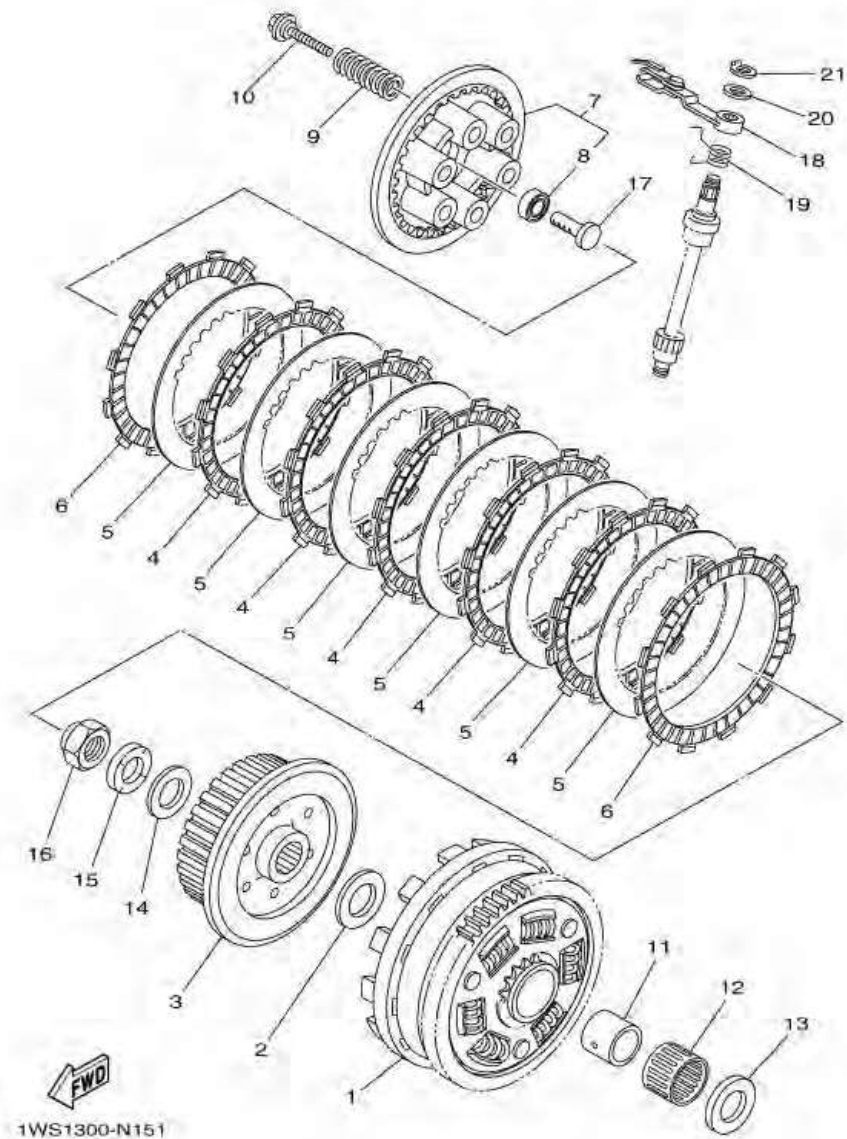
หมายเลข	หมายเลขอะไหล่	รายละเอียด	หมายเหตุ
1	1WS-15515-00	เฟืองเกียร์ 3	1
2	1WS-15590-00	ชุดสตาร์ททางเดียว	1
3	90149-08030	สกรู	3
4	23P-15521-00	เพลลาเฟืองสตาร์ท	1
5	1WS-15512-00	เกียร์, เฟืองขับ 1	1
6	1WS-15560-00	ชุดเฟือง	1
7	93317-11096	ลูกปืน	1
8	93306-00006	ลูกปืน	1

ภาพ 15 CLUTCH



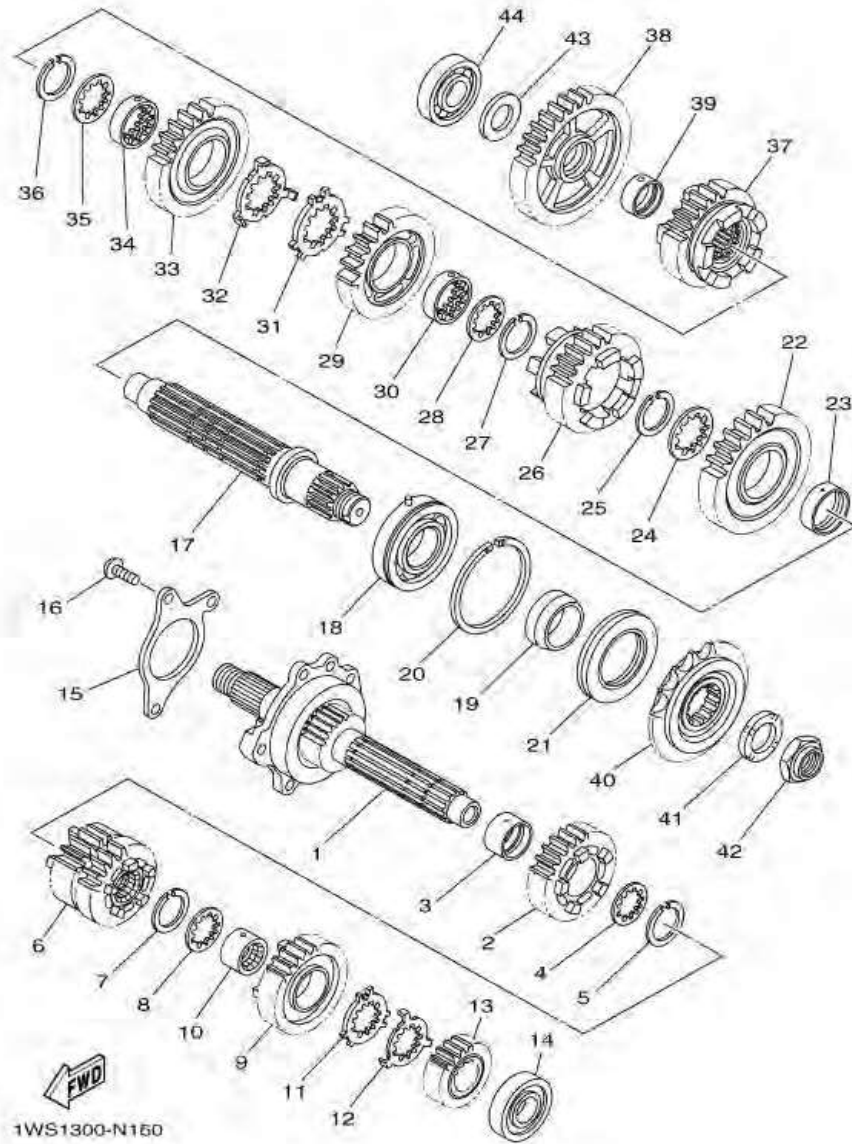
หมายเลข	หมายเลขอะไหล่	รายละเอียด	หมายเหตุ
1	1WS-16150-00	PRIMARY DRIVEN GEAR COMP.	1
2	363-16154-00	PLATE, THRUST 1	1
3	1WS-16371-00	BOSS, CLUTCH	1
4	5VY-16321-00	PLATE, FRICTION	5
5	5VY-16325-00	PLATE, CLUTCH 2	6
6	5TG-16321-00	PLATE, FRICTION	2
7	1WS-16350-00	PRESSURE PLATE ASSY	1
8	93306-00106	. BEARING	1
9	90501-230E4	SPRING, COMPRESSION	6
10	90119-06263	BOLT, WITH WASHER	6
11	1WS-16181-00	SPACER 1	1
12	93310-232R9	BEARING	1
13	363-16154-00	PLATE, THRUST 1	1
14	90201-20030	WASHER, PLATE	1
15	90208-20001	WASHER, CONICAL SPRING	1
16	90179-20007	NUT	1
17	1WS-16356-00	ROD, PUSH 1	1
18	1WS-16340-00	PUSH LEVER ASSY	1
19	90508-18132	SPRING, TORSION	1
20	90201-10029	WASHER, PLATE	1
21	99009-10400	CIRCLIP	1

ภาพ 15 ชุดคลัทช์



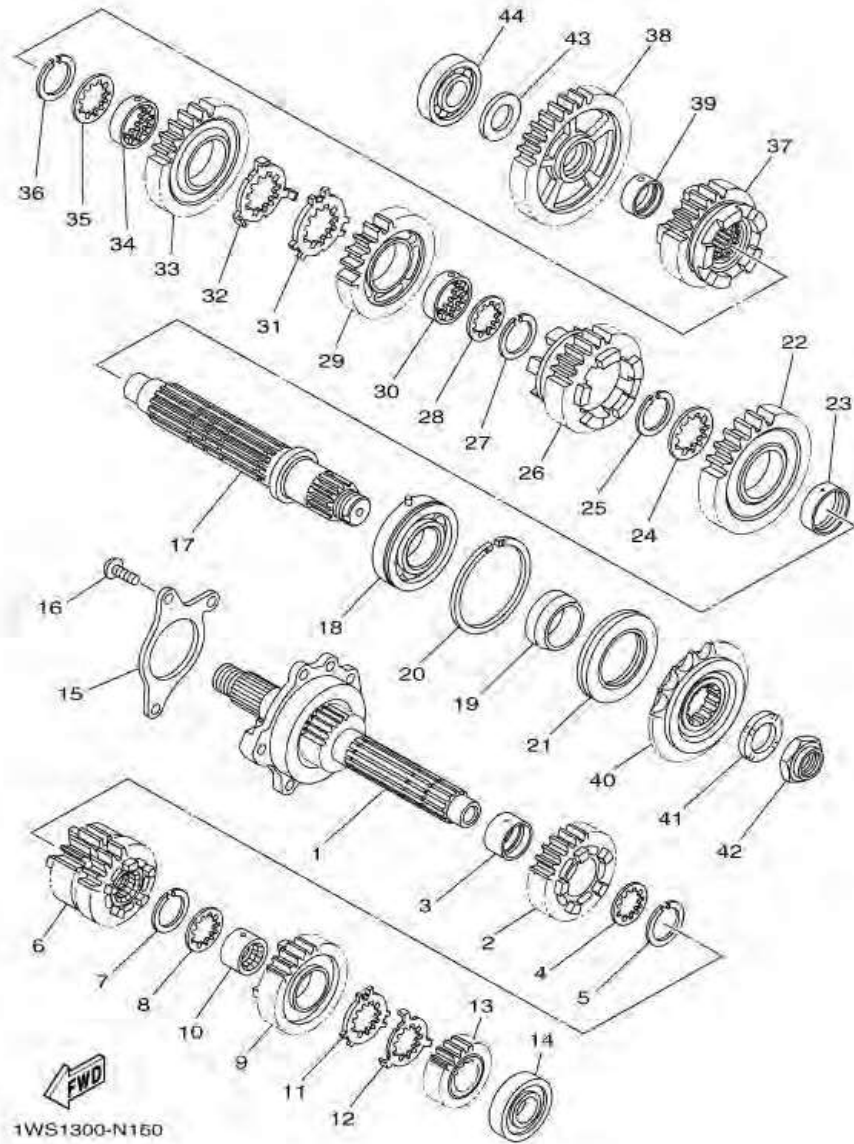
หมายเลข	หมายเลขอะไหล่	รายละเอียด	หมายเหตุ
1	1WS-16150-00	เสื่อคลัทช์	1
2	363-16154-00	แผ่นรอง	1
3	1WS-16371-00	จานคลัทช์ตัวใน	1
4	5VY-16321-00	แผ่นคลัทช์	5
5	5VY-16325-00	แผ่นเหล็กคลัทช์	6
6	5TG-16321-00	แผ่นคลัทช์	2
7	1WS-16350-00	ชุดแผ่นกดคลัทช์	1
8	93306-00106	ลูกปืน	1
9	90501-230E4	สปริง	6
10	90119-06263	โบลท์หกเหลี่ยม พร้อมแหวนรอง	6
11	1WS-16181-00	บูช	1
12	93310-232R9	ลูกปืน	1
13	363-16154-00	แผ่นรอง	1
14	90201-20030	แหวนรอง	1
15	90208-20001	แหวนรอง	1
16	90179-20007	น็อต	1
17	1WS-16356-00	แกนกระทุ้งคลัทช์ 1	1
18	1WS-16340-00	ลูกเบี้ยวคลัทช์	1
19	90508-18132	สปริง	1
20	90201-10029	แหวนรอง	1
21	99009-10400	คลีบล็อค	1

ภาพ 16 TRANSMISSION



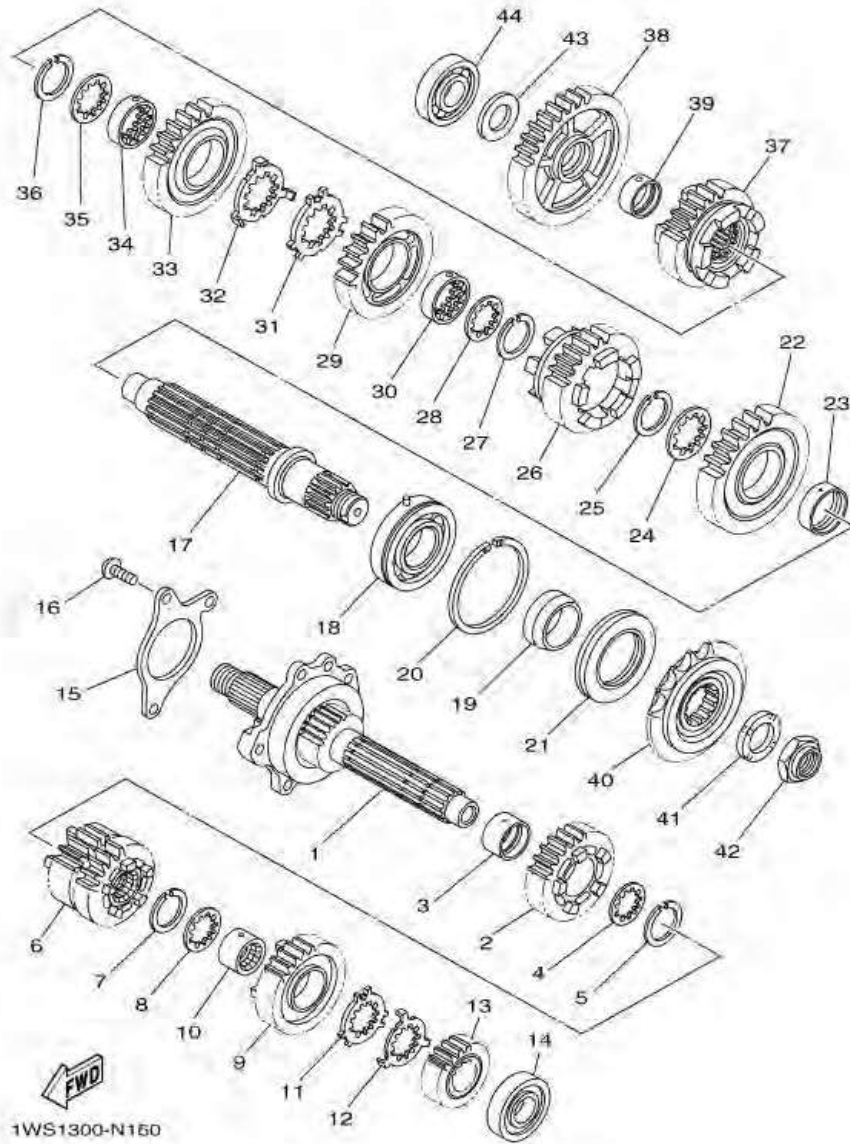
หมายเลข	หมายเลขอะไหล่	รายละเอียด	หมายเหตุ
1	1WS-17401-00	MAIN AXLE ASSY	1
2	1WS-17151-00	GEAR, 5TH PINION (22T)	1
3	90387-250R3	COLLAR	1
4	90209-21332	WASHER	1
5	93440-25186	CIRCLIP	1
6	1WS-17131-00	GEAR, 3RD PINION (20T/19T)	1
7	93440-25186	CIRCLIP	1
8	90209-21332	WASHER	1
9	1WS-17161-00	GEAR, 6TH PINION (28T)	1
10	90387-21003	COLLAR	1
11	90209-22352	WASHER	1
12	90209-21351	WASHER	1
13	1WS-17121-00	GEAR, 2ND PINION (16T)	1
14	93306-20464	BEARING	1
15	1WS-17446-00	PLATE	1
16	90149-06189	SCREW	3
17	1WS-17421-00	AXLE, DRIVE	1
18	93306-20663	BEARING	1
19	90387-30012	COLLAR	1
20	93440-64199	CIRCLIP	1
21	93102-40030	OIL SEAL	1
22	1WS-17221-00	GEAR, 2ND WHEEL (34T)	1
23	90387-31003	COLLAR	1
24	90209-28008	WASHER	1
25	93440-31187	CIRCLIP	1
26	1WS-17261-00	GEAR, 6TH WHEEL (27T)	1
27	93440-31187	CIRCLIP	1

ภาพ 16 TRANSMISSION



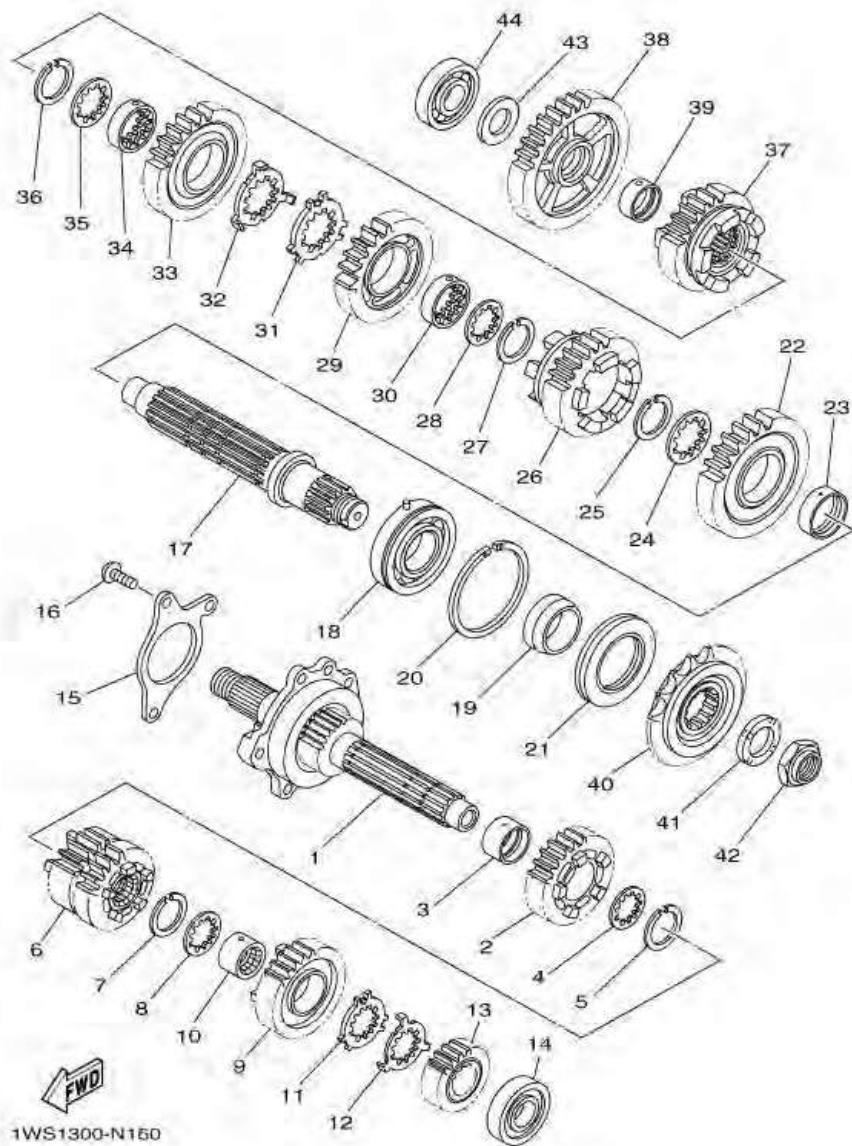
หมายเลข	หมายเลขอะไหล่	รายละเอียด	หมายเหตุ
28	90209-28008	WASHER	1
29	1WS-17241-00	GEAR, 4TH WHEEL (26T)	1
30	90387-28004	COLLAR	1
31	90214-29002	WASHER, CLAW	1
32	90214-28002	WASHER, CLAW	1
33	1WS-17231-00	GEAR, 3RD WHEEL (31T)	1
34	90387-28004	COLLAR	1
35	90209-28008	WASHER	1
36	93440-31187	CIRCLIP	1
37	1WS-17251-00	GEAR, 5TH WHEEL (24T)	1
38	1WS-17211-00	GEAR, 1ST WHEEL (37T)	1
39	90387-25008	COLLAR	1
40	1WS-17460-00	SPROCKET, DRIVE (16T)	1
41	90208-22002	WASHER, CONICAL SPRING	1
42	90179-22018	NUT	1
43	90201-20008	WASHER, PLATE	1
44	93306-20464	BEARING	1

ภาพ 16 ชุดระบบส่งกำลัง



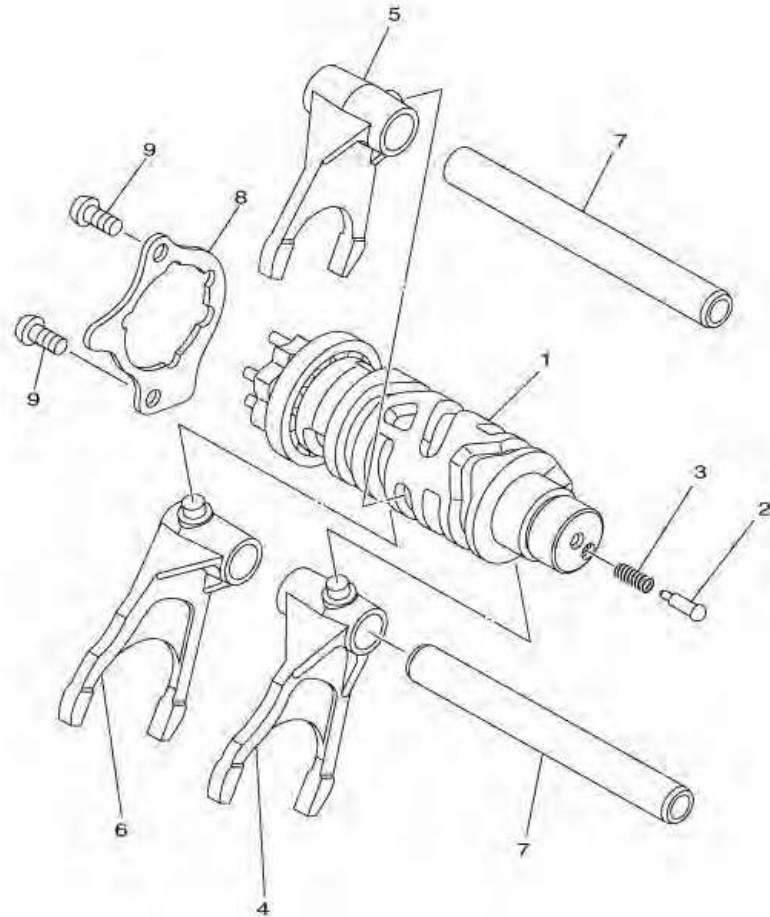
หมายเลข	หมายเลขอะไหล่	รายละเอียด	หมายเหตุ
1	1WS-17401-00	ชุดแกนราวเกียร์	1
2	1WS-17151-00	เฟืองเกียร์	1
3	90387-250R3	ปลอกกรอง	1
4	90209-21332	แหวนรอง	1
5	93440-25186	คลีป	1
6	1WS-17131-00	เฟืองขับ เกียร์ 3	1
7	93440-25186	คลีป	1
8	90209-21332	แหวนรอง	1
9	1WS-17161-00	เฟืองเกียร์	1
10	90387-21003	ปลอกกรอง	1
11	90209-22352	แหวนรอง	1
12	90209-21351	แหวนรอง	1
13	1WS-17121-00	เฟืองขับ เกียร์ 2	1
14	93306-20464	ลูกปืน	1
15	1WS-17446-00	แผ่นรอง	1
16	90149-06189	สกรู	3
17	1WS-17421-00	แกนราวสแตเตอร์	1
18	93306-20663	ลูกปืน	1
19	90387-30012	ปลอกกรอง	1
20	93440-64199	คลีป	1
21	93102-40030	ซิลน้ำมัน	1
22	1WS-17221-00	เฟืองตาม เกียร์ 2	1
23	90387-31003	ปลอกกรอง	1
24	90209-28008	แหวนรอง	1
25	93440-31187	คลีป	1
26	1WS-17261-00	เฟืองเกียร์	1
27	93440-31187	คลีป	1

ภาพ 16 ชุดระบบส่งกำลัง



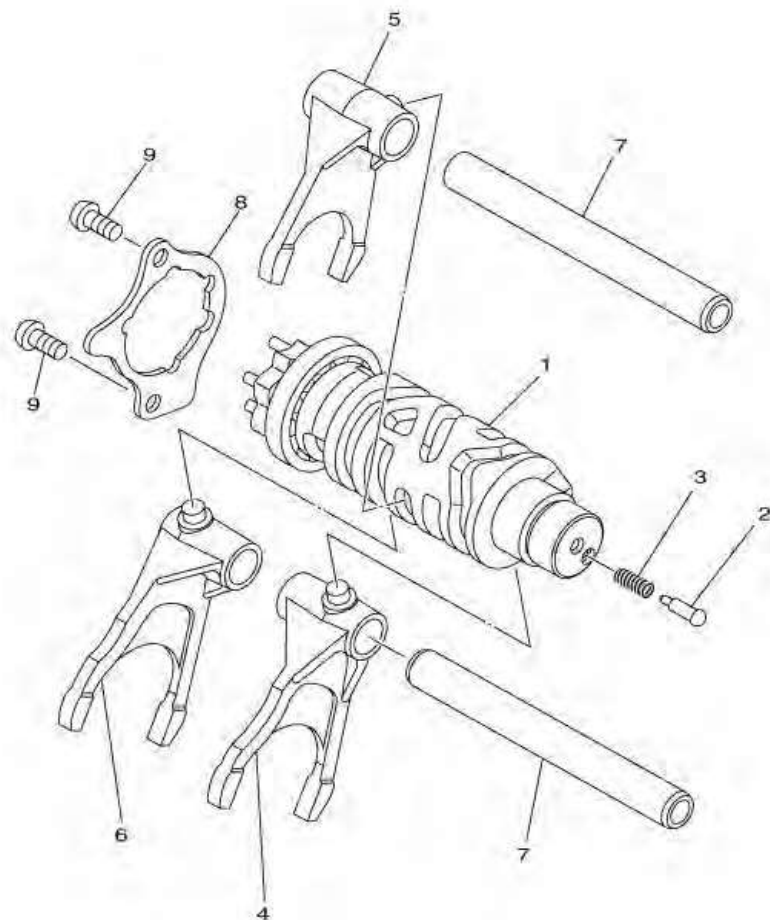
หมายเลข	หมายเลขอะไหล่	รายละเอียด	หมายเหตุ
28	90209-28008	แหวนรอง	1
29	1WS-17241-00	เฟืองตาม เกียร์ 4	1
30	90387-28004	ปลอกกรอง	1
31	90214-29002	แหวนรอง	1
32	90214-28002	แหวนรอง	1
33	1WS-17231-00	เฟืองตาม เกียร์ 3	1
34	90387-28004	ปลอกกรอง	1
35	90209-28008	แหวนรอง	1
36	93440-31187	คลีป	1
37	1WS-17251-00	เฟืองเกียร์	1
38	1WS-17211-00	เฟืองตาม เกียร์ 1	1
39	90387-25008	ปลอกกรอง	1
40	1WS-17460-00	เฟืองขับ	1
41	90208-22002	แหวนรอง	1
42	90179-22018	น็อต	1
43	90201-20008	แหวนรอง	1
44	93306-20464	ลูกปืน	1

ภาพ 17 SHIFT CAM & FORK



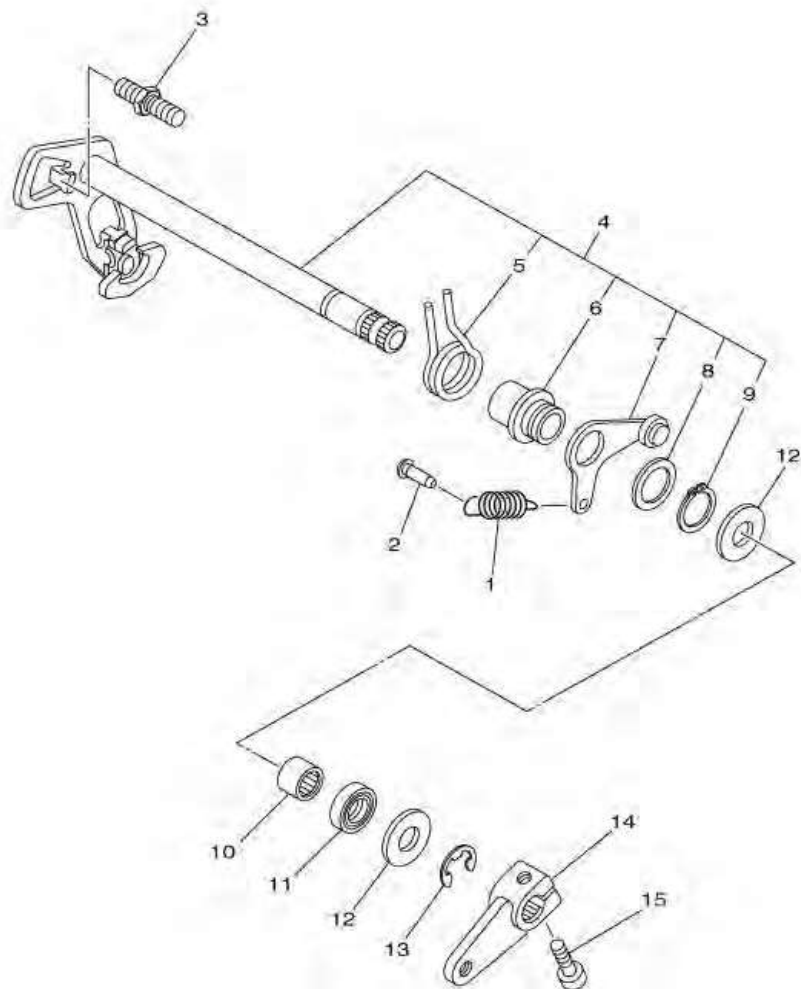
หมายเลข	หมายเลขอะไหล่	รายละเอียด	หมายเหตุ
1	1WS-18540-00	SHIFT CAM ASSY	1
2	3D7-18542-00	POINT, NEUTRAL	1
3	90501-06022	SPRING, COMPRESSION	1
4	1WS-18511-00	FORK, SHIFT 1	1
5	1WS-18512-00	FORK, SHIFT 2	1
6	1WS-18513-00	FORK, SHIFT 3	1
7	20S-18535-00	BAR, SHIFT FORK GUIDE 2	2
8	1WS-18536-00	STOPPER, SHIFT BAR	1
9	90149-06158	SCREW	2

ภาพ 17 ชุดกระปุกเกียร์



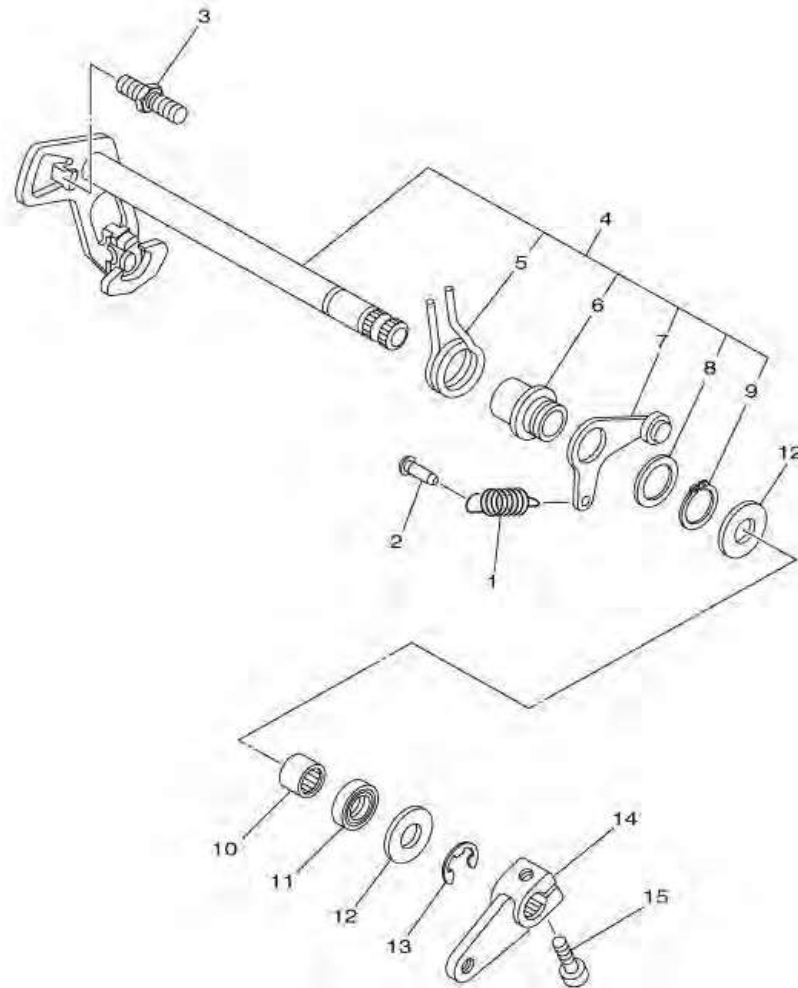
หมายเลข	หมายเลขอะไหล่	รายละเอียด	หมายเหตุ
1	1WS-18540-00	ชุดกระปุกเกียร์	1
2	3D7-18542-00	ปุ่มสวิตช์ไฟนอกเกียร์	1
3	90501-06022	สปริง	1
4	1WS-18511-00	ก้ามปูเกียร์ 1	1
5	1WS-18512-00	ก้ามปูเกียร์ 2	1
6	1WS-18513-00	ก้ามปูเกียร์	1
7	20S-18535-00	แกนก้ามปูเกียร์	2
8	1WS-18536-00	บุ้ชรอง	1
9	90149-06158	สกรู	2

ภาพ 18 SHIFT SHAFT



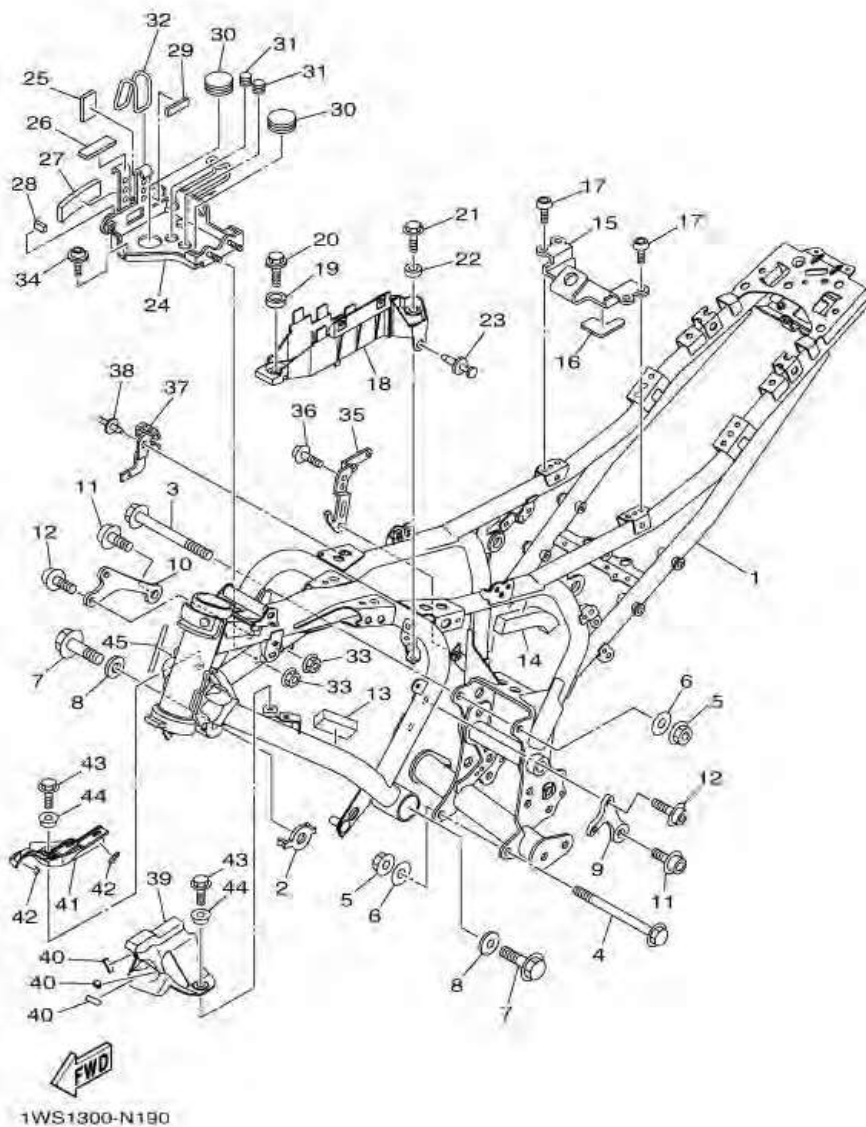
หมายเลข	หมายเลขอะไหล่	รายละเอียด	หมายเหตุ
1	90506-18021	SPRING, TENSION	1
2	132-16346-00	HOOK, SPRING	1
3	1D7-18127-00	STOPPER, SCREW	1
4	1WS-18101-00	SHIFT SHAFT ASSY	1
5	90508-29040	. SPRING, TORSION	1
6	2C0-18175-00	. SPACER	1
7	1WS-18140-00	. STOPPER LEVER ASSY	1
8	90201-177G4	. WASHER, PLATE	1
9	99009-17400	. CIRCLIP	1
10	93317-11295	BEARING	1
11	93102-12106	OIL SEAL (SD 12-22-5 HS)	1
12	90201-12575	WASHER, PLATE	2
13	99002-10600	CLIP	1
14	1WS-18112-00	ARM, SHIFT	1
15	91317-06020	BOLT	1

ภาพ 18 ชุดคันเกียร์



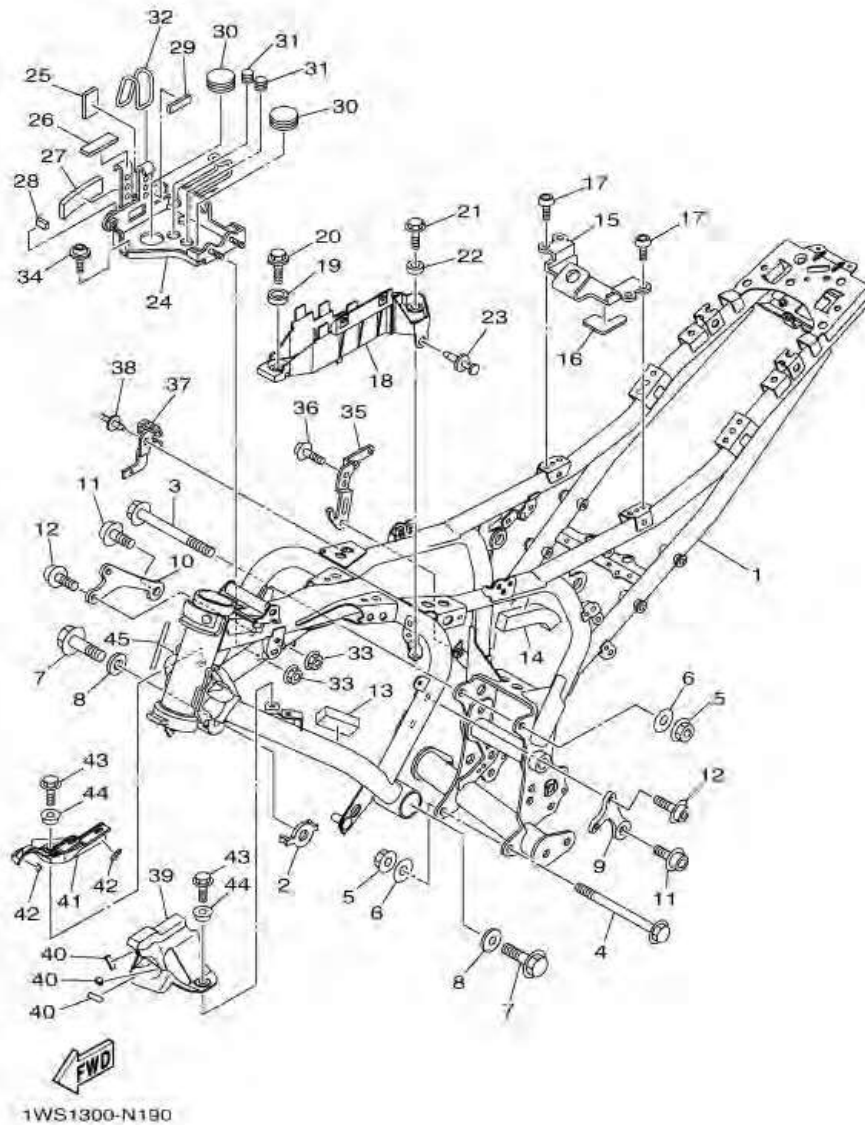
หมายเลข	หมายเลขอะไหล่	รายละเอียด	หมายเหตุ
1	90506-18021	สปริง	1
2	132-16346-00	ขอกาะ	1
3	1D7-18127-00	ขาล็อค(C)	1
4	1WS-18101-00	ชุดแกนเกียร์	1
5	90508-29040	. สปริง	1
6	2C0-18175-00	. บัช	1
7	1WS-18140-00	. ขาล็อคเกียร์	1
8	90201-177G4	. แหวนรอง	1
9	99009-17400	. คลิปล็อค	1
10	93317-11295	ลูกปืน	1
11	93102-12106	ซีลน้ำมัน	1
12	90201-12575	แหวนรอง	2
13	99002-10600	คลิปล็อค	1
14	1WS-18112-00	ข้อต่อแกนเกียร์	1
15	91317-06020	โบลท์	1

ภาพ 19 FRAME



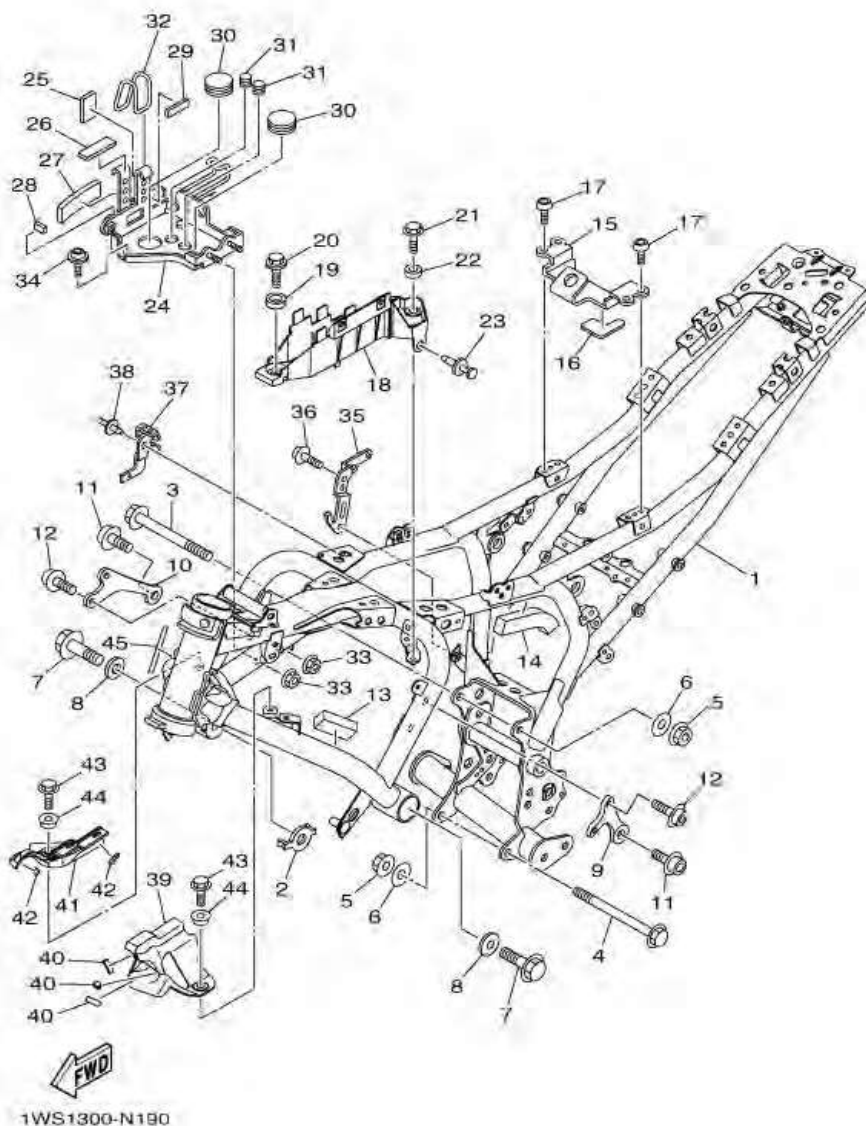
หมายเลข	หมายเลขอะไหล่	รายละเอียด	หมายเหตุ
1	1WS-21110-50	FRAME COMP.	1 UR FOR DNMN
2	1WS-2191B-00	PLATE 1	1
3	90105-10219	BOLT, FLANGE	1
4	90105-10349	BOLT, FLANGE	1
5	90179-10024	NUT	2
6	90201-10035	WASHER, PLATE	2
7	90105-12092	BOLT, FLANGE	2
8	90201-13020	WASHER, PLATE	2
9	1WS-21315-00	STAY, ENGINE 1	1
10	1WS-21316-00	STAY, ENGINE 2	1
11	90110-10044	BOLT, HEXAGON SOCKET HEAD	2
12	90110-08111	BOLT, HEXAGON SOCKET HEAD	4
13	90520-20004	DAMPER, PLATE	1
14	90520-20003	DAMPER, PLATE	1
15	1WS-21946-00	BRACKET, SEAT FITTING	1
16	1WS-2112B-00	SEAT 1	1
17	92012-06010	BOLT, BUTTON HEAD	4
18	1WS-2117N-00	COVER 3	1
19	90387-1001B	COLLAR	1
20	90119-06209	BOLT, WITH WASHER	1
21	95822-06012	BOLT, FLANGE	1
22	90387-06372	COLLAR	1
23	90269-06002	RIVET	1
24	1WS-21158-00	BRACKET	1
25	90520-01004	DAMPER, PLATE	1
26	3UF-24737-00	DAMPER, SEAT	1
27	3KJ-15337-00	DAMPER 4	1

ภาพ 19 FRAME



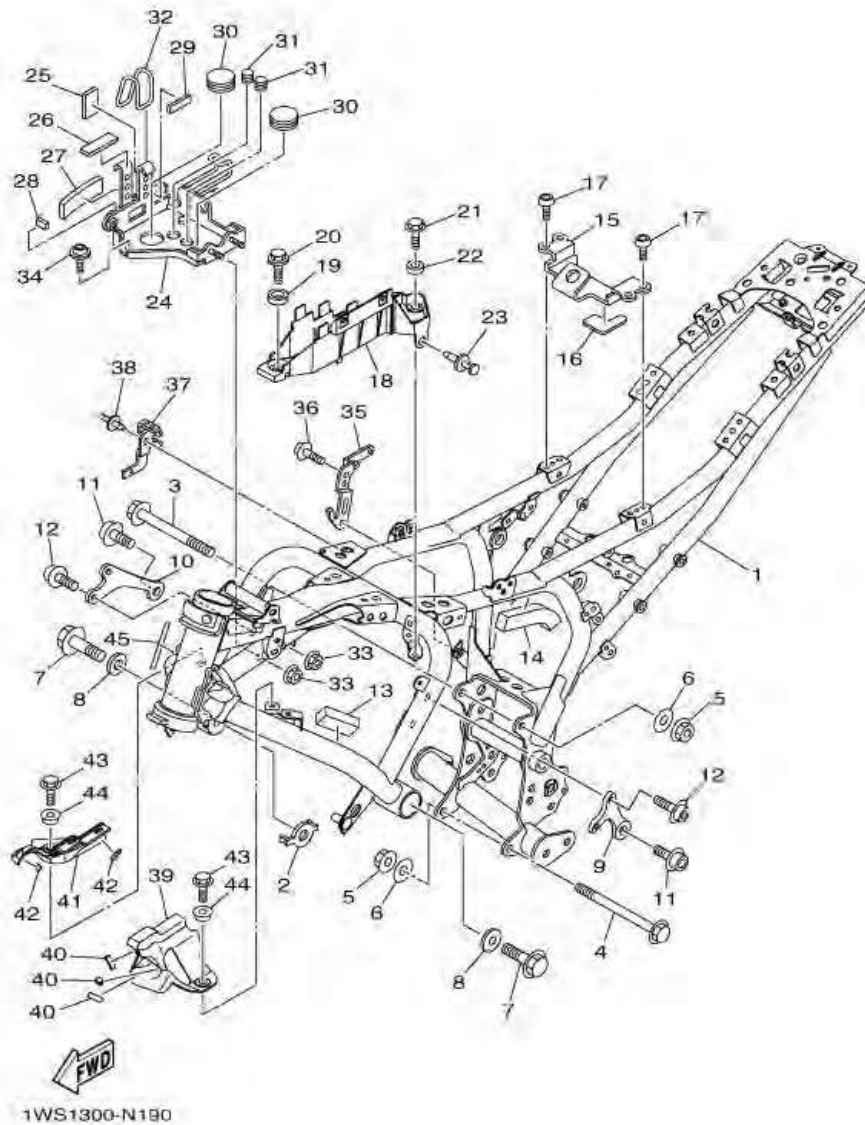
หมายเลข	หมายเลขอะไหล่	รายละเอียด	หมายเหตุ
28	1HX-27415-00	PLATE, DAMPER	1
29	5DM-28371-00	DAMPER	1
30	90480-30167	GROMMET	2
31	90338-15004	PLUG	2
32	4XV-21376-00	BAND, TOOL	1
33	95702-06500	NUT, FLANGE	2
34	90111-06122	BOLT, HEX. SOCKET BUTTON	1
35	1WS-2161J-00	BRACKET 8	1
36	92017-06010	BOLT, BUTTON HEAD	1
37	1WS-2175U-00	BRACKET 2	1
38	90269-07077	RIVET	1
39	1WS-2117R-00	COVER 4	1
40	1HX-27415-00	PLATE, DAMPER	3
41	1WS-2117T-00	COVER 5	1
42	1HX-27415-00	PLATE, DAMPER	2
43	95807-06012	BOLT, FLANGE	2
44	90387-062M9	COLLAR	2
45	3HA-24141-00	PROTECTOR, FUEL TANK	1

ภาพ 19 ตัวถัง



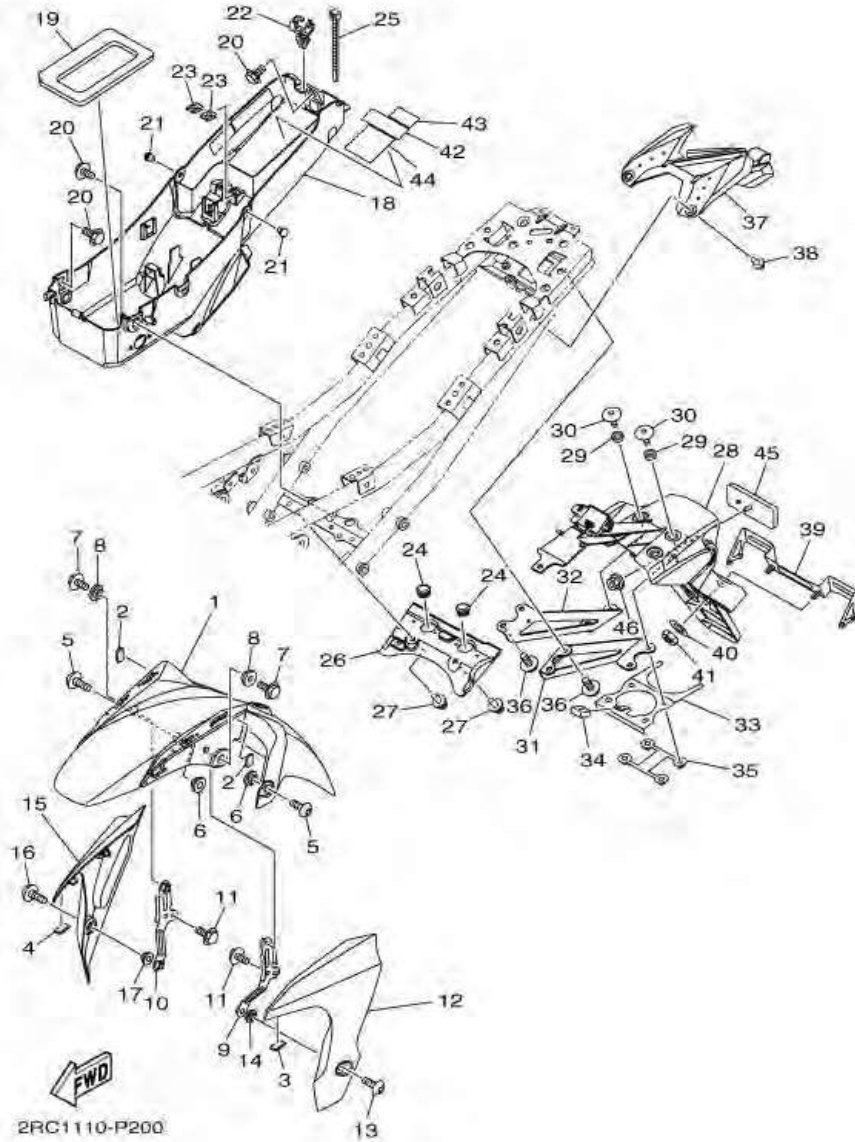
หมายเลข	หมายเลขอะไหล่	รายละเอียด	หมายเหตุ
1	1WS-21110-50	ตัวถัง	1 UR FOR DNMN
2	1WS-2191B-00	แผ่นรอง	1
3	90105-10219	โบลท์ หน้าแปลน	1
4	90105-10349	โบลท์ หน้าแปลน	1
5	90179-10024	น็อต	2
6	90201-10035	แหวนรอง	2
7	90105-12092	โบลท์ หน้าแปลน	2
8	90201-13020	แหวนรอง	2
9	1WS-21315-00	ขายึด เครื่อง	1
10	1WS-21316-00	ขายึดเครื่องยนต์	1
11	90110-10044	โบลท์ทกเหลี่ยม	2
12	90110-08111	โบลท์ทกเหลี่ยม	4
13	90520-20004	แผ่นรองฟองน้ำ	1
14	90520-20003	แผ่นรองฟองน้ำ	1
15	1WS-21946-00	ตัวยึดเบาะ	1
16	1WS-2112B-00	แผ่นรอง	1
17	92012-06010	โบลท์หัวทกเหลี่ยม	4
18	1WS-2117N-00	ฝาครอบ 3	1
19	90387-1001B	ปลอกกรอง	1
20	90119-06209	โบลท์ทกเหลี่ยม พร้อมแหวนรอง	1
21	95822-06012	โบลท์ หน้าแปลน	1
22	90387-06372	ปลอกกรอง	1
23	90269-06002	หมุด	1
24	1WS-21158-00	เหล็กยึด	1
25	90520-01004	แผ่นรองฟองน้ำ	1
26	3UF-24737-00	ยางรอง	1
27	3KJ-15337-00	ยางรอง 4	1

ภาพ 19 ตัวถัง



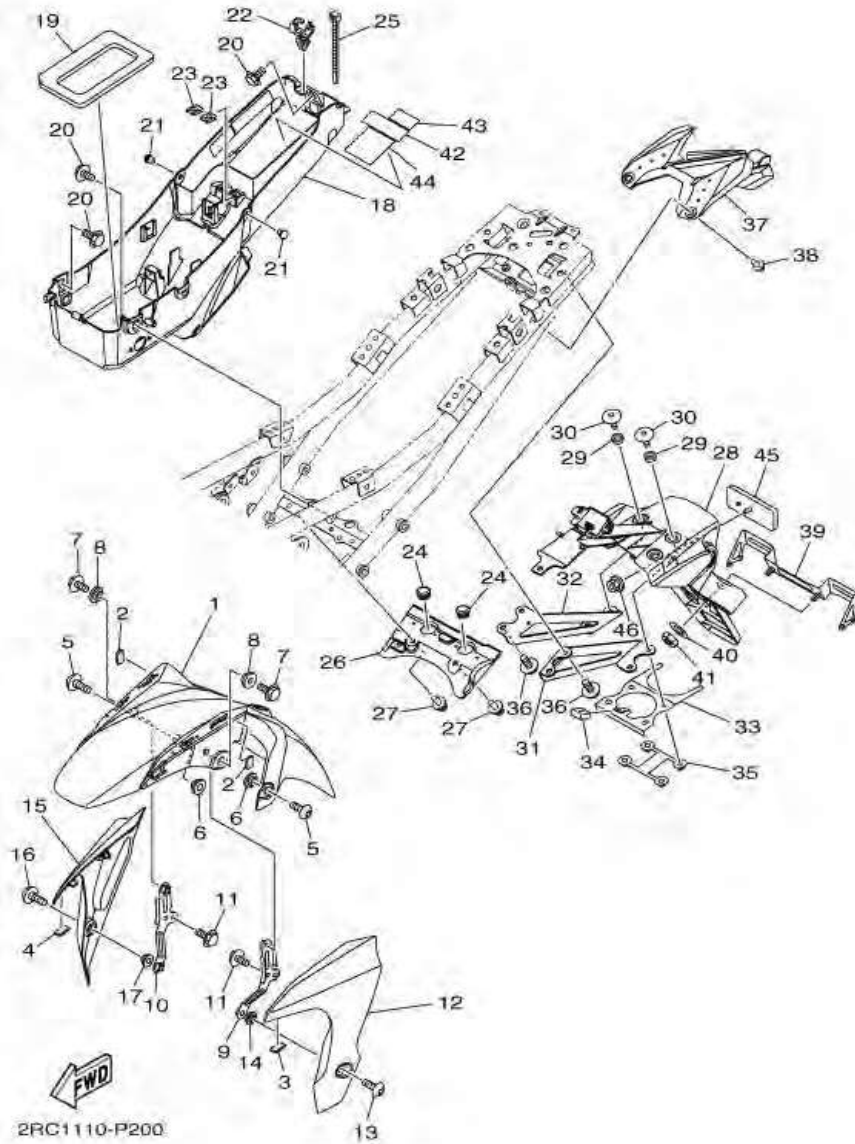
หมายเลข	หมายเลขอะไหล่	รายละเอียด	หมายเหตุ
28	1HX-27415-00	แผ่นรองพีกเท้า	1
29	5DM-28371-00	ยางรอง	1
30	90480-30167	ยางรอง	2
31	90338-15004	ปลั๊ก	2
32	4XV-21376-00	สายรัดเครื่องมือ	1
33	95702-06500	น็อต พร้อมแหวนรอง	2
34	90111-06122	โบลท์หัวหกเหลี่ยม	1
35	1WS-2161J-00	BRACKET 8	1
36	92017-06010	โบลท์	1
37	1WS-2175U-00	ตัวยึด	1
38	90269-07077	หมุด	1
39	1WS-2117R-00	ฝาครอบ 4	1
40	1HX-27415-00	แผ่นรองพีกเท้า	3
41	1WS-2117T-00	แผ่นรอง 5	1
42	1HX-27415-00	แผ่นรองพีกเท้า	2
43	95807-06012	โบลท์ หน้าแปลน	2
44	90387-062M9	ปลอกกรอง	2
45	3HA-24141-00	แผ่นกันถังน้ำมัน	1

ภาพ 20 FENDER



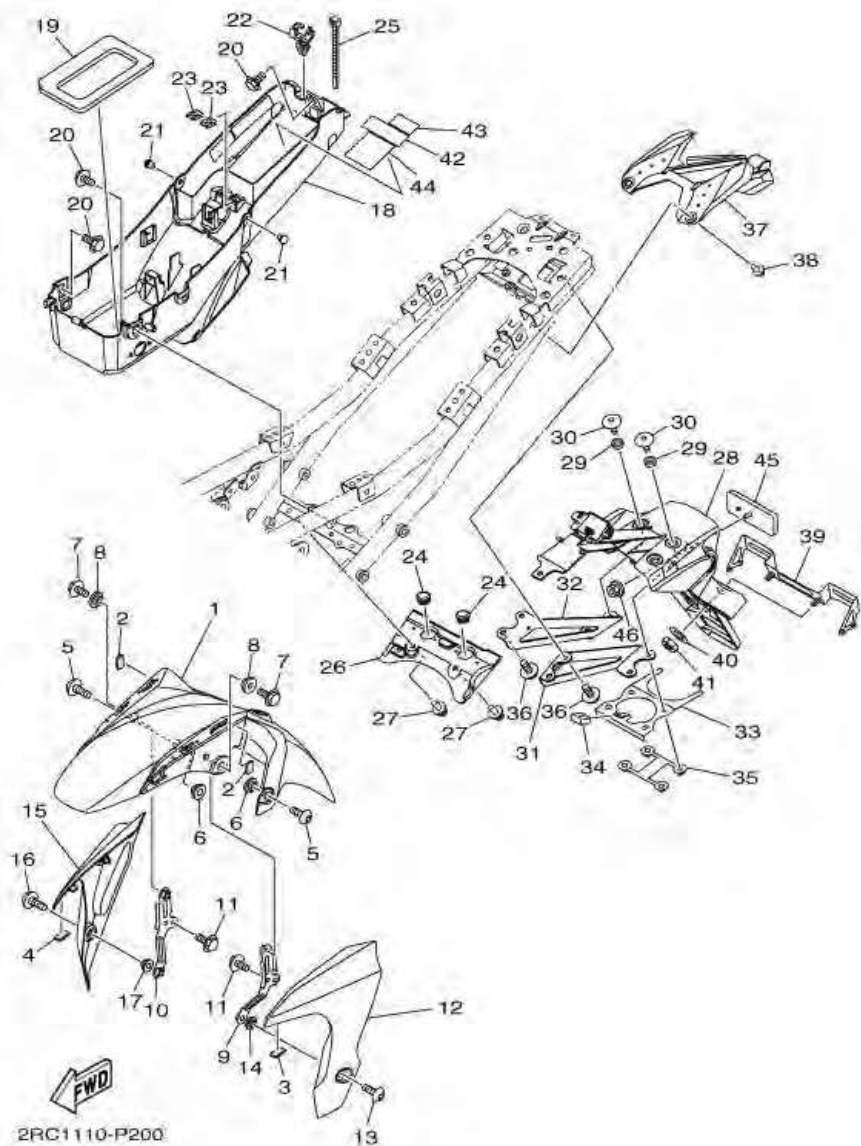
หมายเลข	หมายเลขอะไหล่	รายละเอียด	หมายเหตุ
1	1WS-21511-00	FENDER, FRONT	1
2	90520-01002	DAMPER, PLATE	2
3	90520-01002	DAMPER, PLATE	1
4	90520-01002	DAMPER, PLATE	1
5	90111-06151	BOLT, HEX. SOCKET BUTTON	2
6	90387-08079	COLLAR	2
7	90119-06241	BOLT, WITH WASHER	2
8	90387-06066	COLLAR	2
9	1WS-21512-00	BRACKET, FENDER	1
10	1WS-21612-00	BRACKET, FENDER	1
11	95022-06010	BOLT, FLANGE	4
12	1WS-21513-00-P4	STAY, FENDER 1	1 UR FOR DNMN
13	90149-06105	SCREW	1
14	90387-06107	COLLAR	1
15	1WS-21514-00-P4	STAY, FENDER 2	1 UR FOR DNMN
16	90149-06105	SCREW	1
17	90387-06107	COLLAR	1
18	1WS-8212B-00	BOX, BATTERY 1	1
19	1WS-21639-00	DAMPER 2	1
20	90109-06202	BOLT	3
21	90338-06018	PLUG	2
22	90464-18002	CLAMP	1
23	90183-04039	NUT, SPRING	2
24	90480-14100	GROMMET	2
25	90465-13275	CLAMP	1
26	1WS-21642-00	GUARD, FLAP	1
27	90269-06002	RIVET	2

ภาพ 20 FENDER



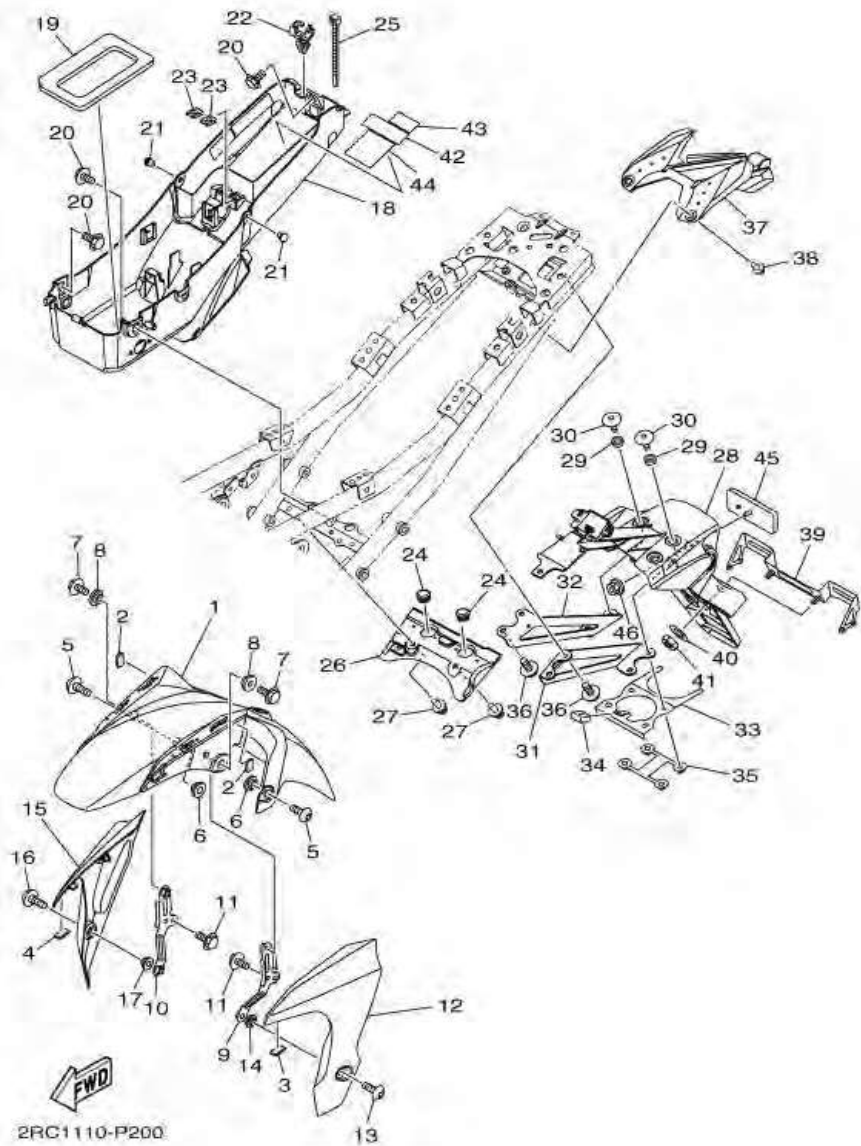
หมายเลข	หมายเลขอะไหล่	รายละเอียด	หมายเหตุ
28	1WS-21629-00	GUARD, MUD	1
29	90387-06372	COLLAR	4
30	90111-06089	BOLT,HEX. SOCKET BUTTON	4
31	1WS-2164F-00	STAY 1	1
32	1WS-2164G-00	STAY 2	1
33	1WS-21682-00	STAY, PLATE	1
34	1WS-21746-00	DAMPER	1
35	1WS-2161G-00	BRACKET 6	1
36	90105-06205	BOLT, FLANGE	4
37	1WS-2163A-00	COVER, REAR FENDER 1	1
38	90269-07008	RIVET	2
39	2RC-84751-00	BRACKET, LICENSE	1
40	92902-06600	WASHER, PLATE	2
41	95602-06100	NUT, U	2
42	3JJ-28446-A1	LABEL, CAUTION	1
43	3SA-24877-A0	LABEL, CAUTION	1
44	4B5-21686-00	PLATE, ROUTING 2	1
45	3Y6-85130-02	REAR REFLECTOR ASSY	1
46	95602-05200	NUT, SELF-LOCKING	1

ภาพ 20 ชุดบังโคลน



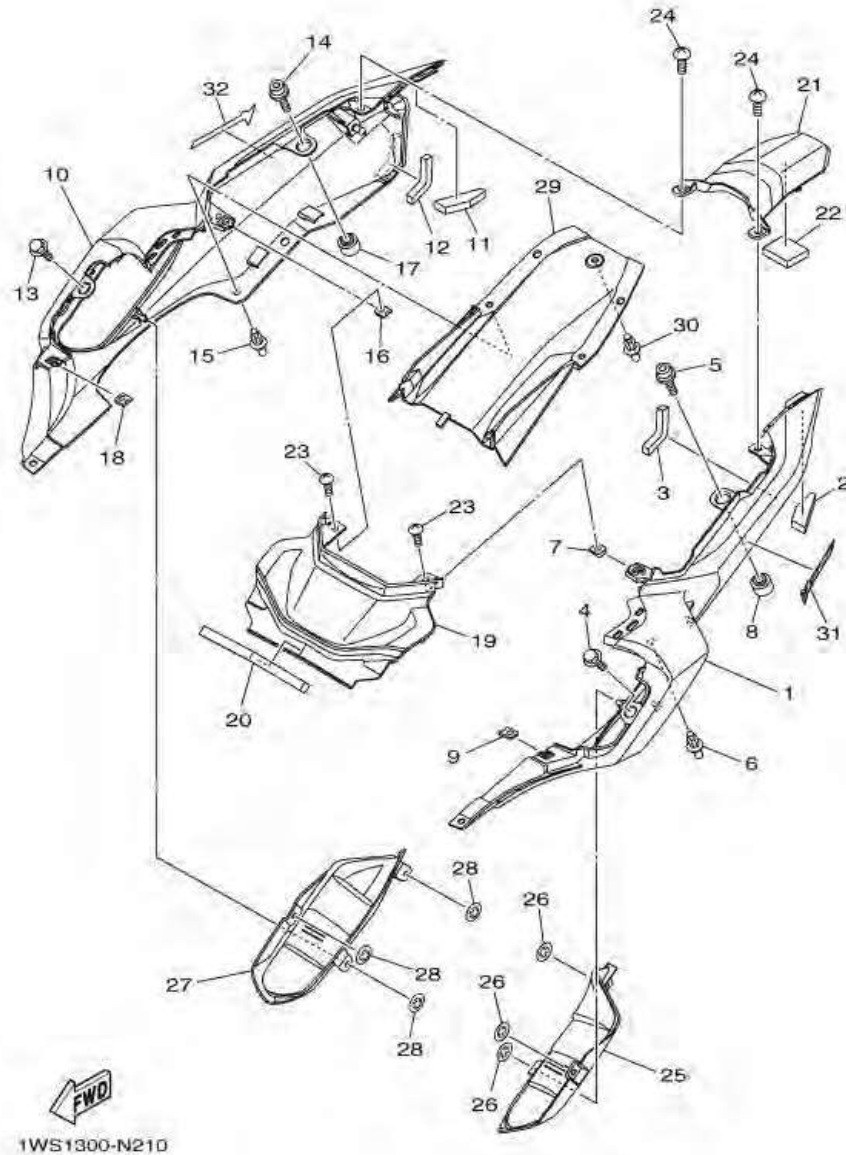
หมายเลข	หมายเลขอะไหล่	รายละเอียด	หมายเหตุ
1	1WS-21511-00	บังโคลนหน้า	1
2	90520-01002	แผ่นรองฟองน้ำ	2
3	90520-01002	แผ่นรองฟองน้ำ	1
4	90520-01002	แผ่นรองฟองน้ำ	1
5	90111-06151	โบลท์หัวหกเหลี่ยม	2
6	90387-08079	ปลอกกรอง	2
7	90119-06241	โบลท์หกเหลี่ยม พร้อมแหวนรอง	2
8	90387-06066	ปลอกกรอง	2
9	1WS-21512-00	ขายึดบังโคลน	1
10	1WS-21612-00	เหล็กยึดบังโคลนหลัง	1
11	95022-06010	โบลท์ หน้าแปลน	4
12	1WS-21513-00-P4	ขายึดบังโคลน	1 UR FOR DNMN
13	90149-06105	สกรู	1
14	90387-06107	ปลอกกรอง	1
15	1WS-21514-00-P4	ขายึดบังโคลน	1 UR FOR DNMN
16	90149-06105	สกรู	1
17	90387-06107	ปลอกกรอง	1
18	1WS-8212B-00	กล่องแบตเตอรี่	1
19	1WS-21639-00	ยางรอง 2	1
20	90109-06202	โบลท์	3
21	90338-06018	ปลั๊ก	2
22	90464-18002	แคลมป์	1
23	90183-04039	น็อตสปริง	2
24	90480-14100	ยางรอง	2
25	90465-13275	สายรัด	1
26	1WS-21642-00	บังโคลนหลังตัวใน	1
27	90269-06002	หมุด	2

ภาพ 20 ชุดบังโคลน



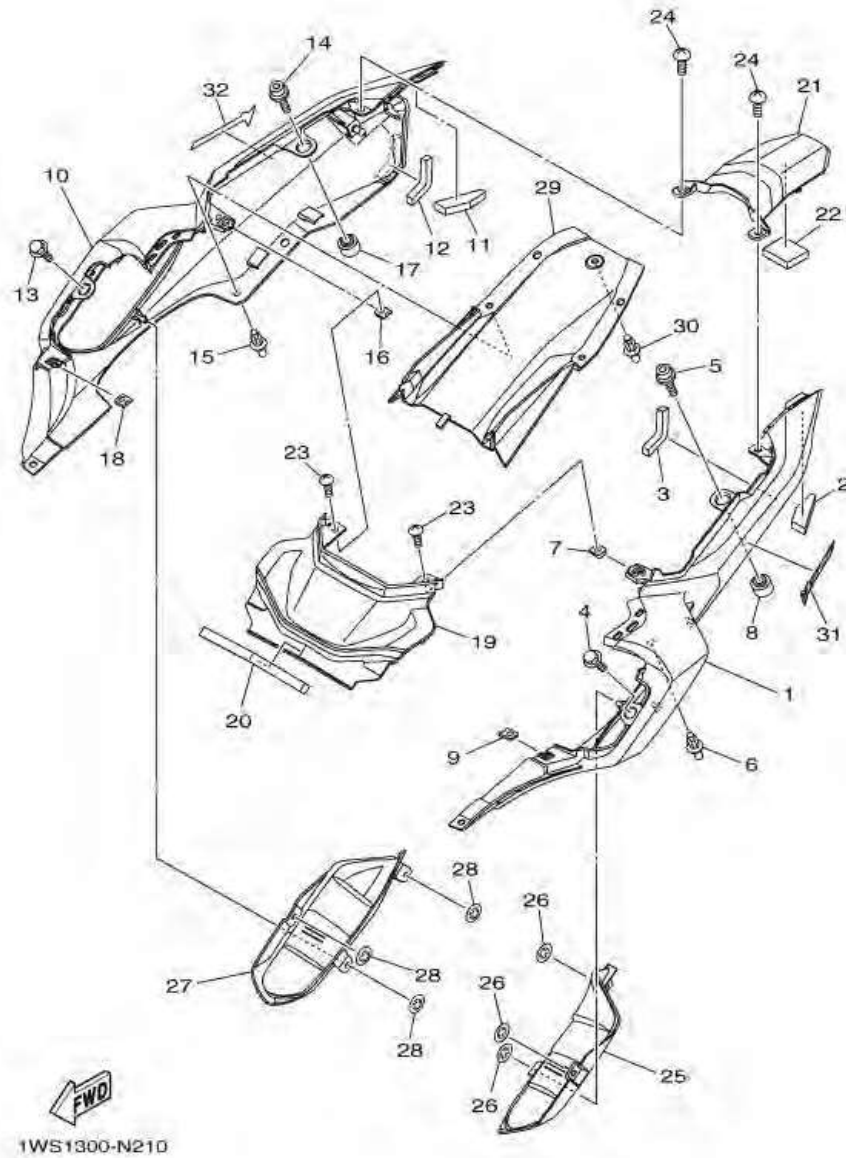
หมายเลข	หมายเลขอะไหล่	รายละเอียด	หมายเหตุ
28	1WS-21629-00	บังโคลนกันโคลน	1
29	90387-06372	ปลอกรอง	4
30	90111-06089	โบลท์หัวหกเหลี่ยม	4
31	1WS-2164F-00	ขายึด	1
32	1WS-2164G-00	ขายึด	1
33	1WS-21682-00	ตัวยึด	1
34	1WS-21746-00	แผ่นรองพองน้ำ	1
35	1WS-2161G-00	เหล็กยึด	1
36	90105-06205	โบลท์ หน้าแปลน	4
37	1WS-2163A-00	ฝาครอบบังโคลนหลัง 1	1
38	90269-07008	หมุด	2
39	2RC-84751-00	แผ่นยึดป้ายทะเบียน	1
40	92902-06600	แหวนรอง	2
41	95602-06100	นอตยูเนียน	2
42	3JJ-28446-A1	สลิกเกอร์ข้อคาวระวัง	1
43	3SA-24877-A0	สลิกเกอร์ค้ำเตือน	1
44	4B5-21686-00	แผ่นรอง 2	1
45	3Y6-85130-02	ชุดแผ่นสะท้อนแสงหลัง	1
46	95602-05200	โบลท์ตัด	1

ภาพ 21 SIDE COVER



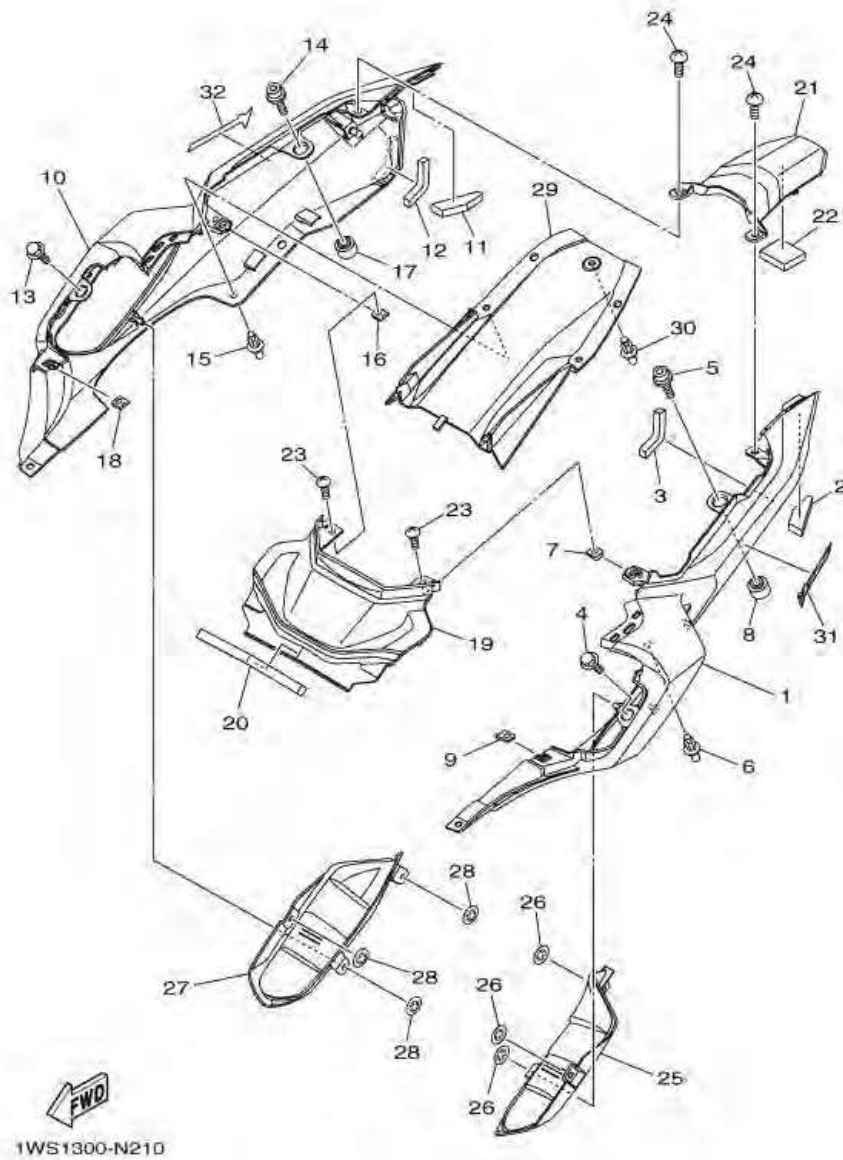
หมายเลข	หมายเลขอะไหล่	รายละเอียด	หมายเหตุ
1	1WS-21711-00-P1	COVER, SIDE 1	1 FOR DNMN
2	1WS-2834E-00	DAMPER 3	1
3	90520-06005	DAMPER, PLATE	1
4	90109-06245	BOLT	1
5	90110-08062	BOLT, HEXAGON SOCKET HEAD	1
6	90269-06008	RIVET	1
7	90183-05042	NUT, SPRING	1
8	90387-08101	COLLAR	1
9	90183-05076	NUT, SPRING	1
10	1WS-21721-00-P1	COVER, SIDE 2	1 FOR DNMN
11	1WS-2834F-00	DAMPER	1
12	90520-06005	DAMPER, PLATE	1
13	90109-06245	BOLT	1
14	90110-08062	BOLT, HEXAGON SOCKET HEAD	1
15	90269-06008	RIVET	1
16	90183-05042	NUT, SPRING	1
17	90387-08101	COLLAR	1
18	90183-05076	NUT, SPRING	1
19	1WS-2171E-00-P1	COVER, SIDE 5	1 FOR DNMN
20	90520-10024	DAMPER, PLATE	1
21	1WS-2171X-00-P1	COVER, SIDE 6	1 FOR DNMN
22	90520-06004	DAMPER, PLATE	1
23	97702-50012	SCREW, TAPPING	2
24	97707-50016	SCREW, TRUSS HEAD TAPPING	2
25	1WS-2171J-00	LINING, SIDE COVER 1	1
26	90183-05M02	NUT, SPRING	3
27	1WS-2171K-00	LINING, SIDE COVER 2	1

ภาพ 21 SIDE COVER



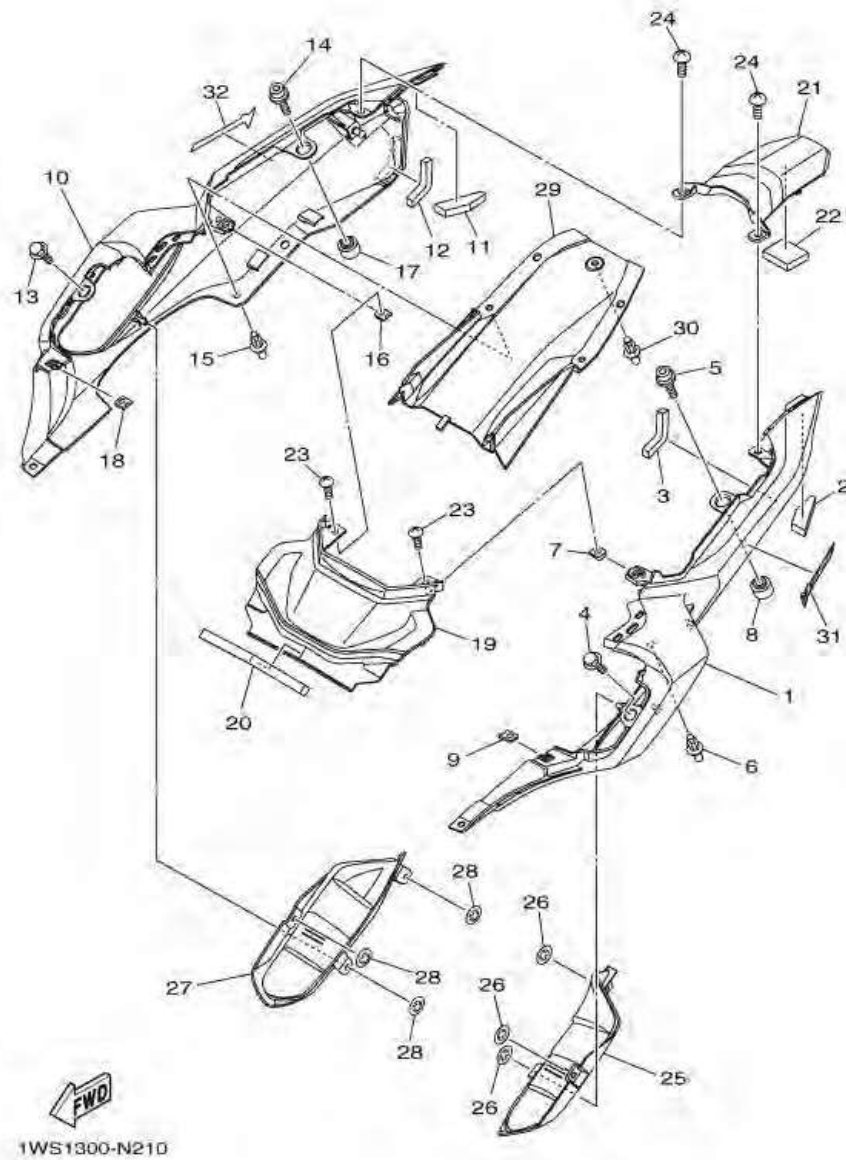
หมายเลข	หมายเลขอะไหล่	รายละเอียด	หมายเหตุ
28	90183-05M02	NUT, SPRING	3
29	1WS-21651-00	COVER, REAR FENDER	1
30	90269-06008	RIVET	1
31	2RC-21781-00	EMBLEM 1	1 UR FOR DNMN
32	2RC-21781-00	EMBLEM 1	1 UR FOR DNMN
.....			
.....			
.....			
.....			
.....			
.....			
.....			
.....			
.....			

ภาพ 21 ชุดฝาข้างซ้าย - ขวา



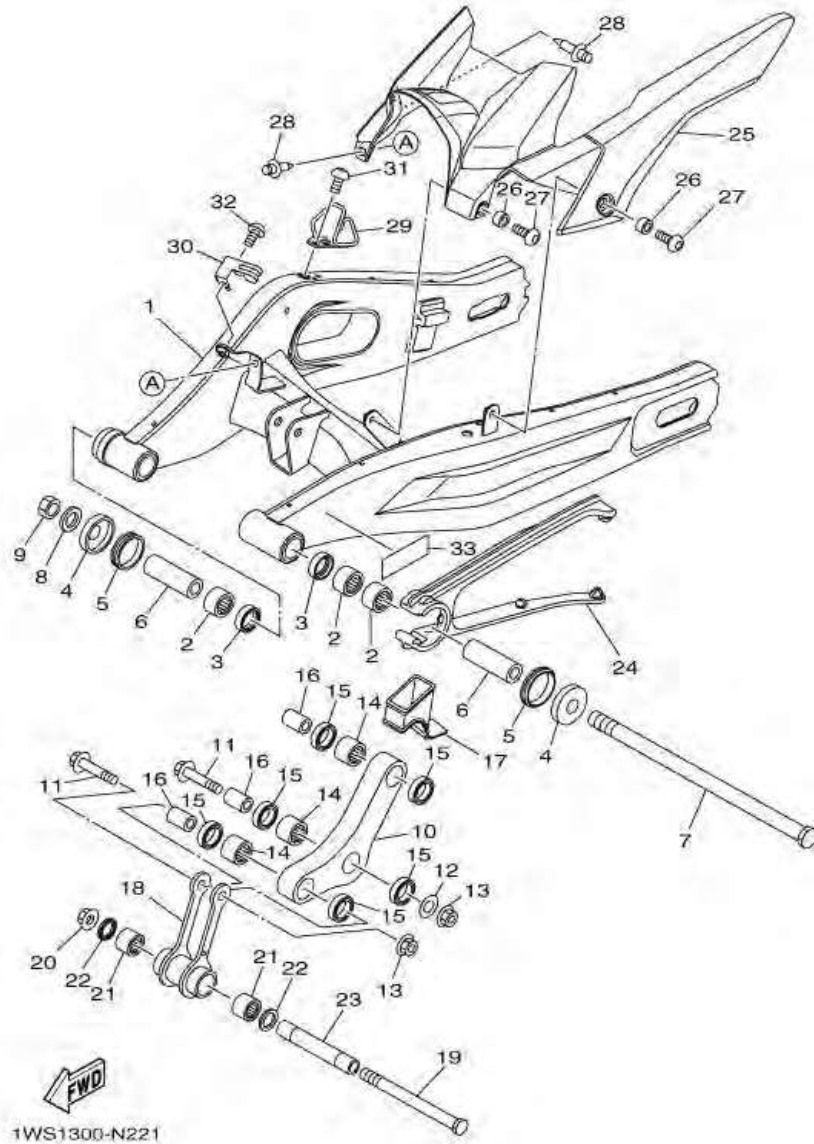
หมายเลข	หมายเลขอะไหล่	รายละเอียด	หมายเหตุ
1	1WS-21711-00-P1	ฝาครอบใต้เบาะ	1 FOR DNMN
2	1WS-2834E-00	ยางกันกระแทก	1
3	90520-06005	แผ่นรองฟองน้ำ	1
4	90109-06245	โบลท์	1
5	90110-08062	โบลท์หกเหลี่ยม	1
6	90269-06008	หมุด	1
7	90183-05042	น็อตสปริง	1
8	90387-08101	ปลอกกรอง	1
9	90183-05076	น็อตสปริง	1
10	1WS-21721-00-P1	ฝาข้างซ้าย	1 FOR DNMN
11	1WS-2834F-00	ยางรอง	1
12	90520-06005	แผ่นรองฟองน้ำ	1
13	90109-06245	โบลท์	1
14	90110-08062	โบลท์หกเหลี่ยม	1
15	90269-06008	หมุด	1
16	90183-05042	น็อตสปริง	1
17	90387-08101	ปลอกกรอง	1
18	90183-05076	น็อตสปริง	1
19	1WS-2171E-00-P1	ฝาครอบท้ายเบาะ	1 FOR DNMN
20	90520-10024	แผ่นรองฟองน้ำ	1
21	1WS-2171X-00-P1	ฝาครอบ	1 FOR DNMN
22	90520-06004	แผ่นรองฟองน้ำ	1
23	97702-50012	สกรูเกลียวปัลลอย	2
24	97707-50016	สกรูเกลียวปัลลอย	2
25	1WS-2171J-00	LINING, SIDE COVER 1	1
26	90183-05M02	น็อตสปริง	3
27	1WS-2171K-00	LINING, SIDE COVER 2	1

ภาพ 21 ชุดฝาข้างซ้าย - ขวา



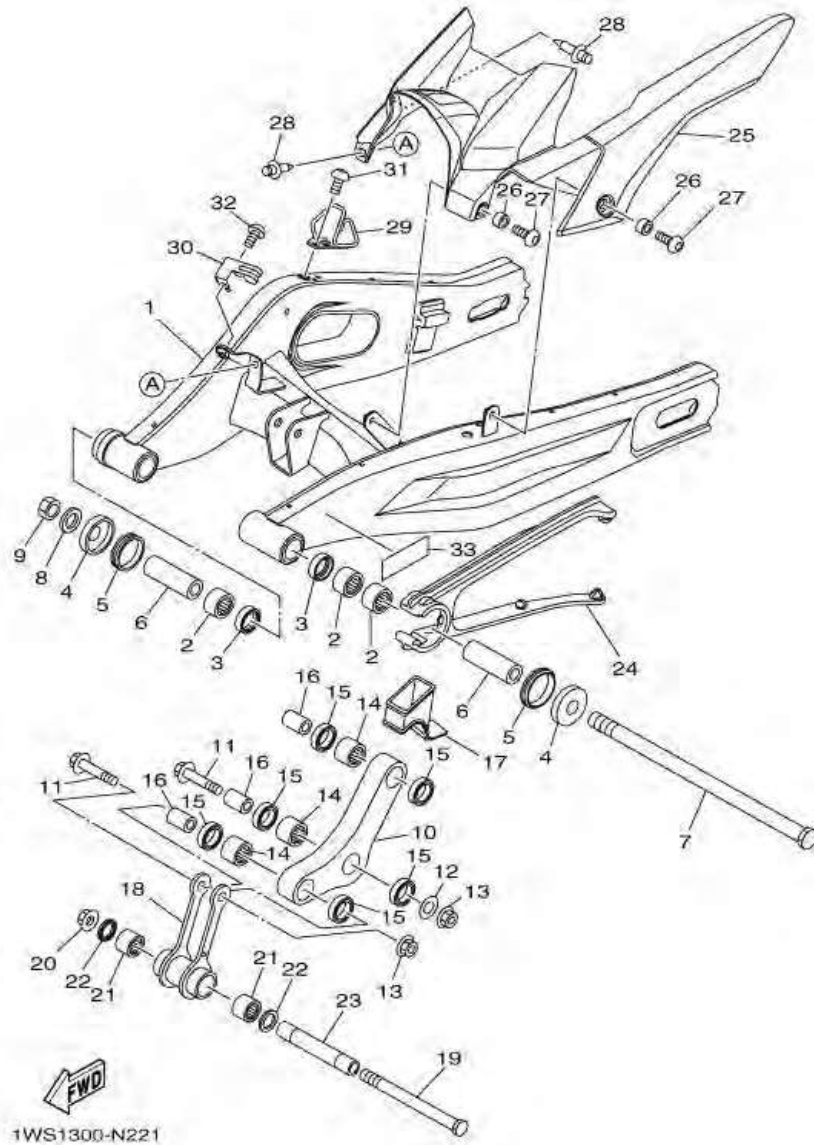
หมายเลข	หมายเลขอะไหล่	รายละเอียด	หมายเหตุ
28	90183-05M02	น็อตสปริง	3
29	1WS-21651-00	ฝาครอบท้ายเบาะ	1
30	90269-06008	หมุด	1
31	2RC-21781-00	สติ๊กเกอร์ฝาข้าง	1 UR FOR DNMM
32	2RC-21781-00	สติ๊กเกอร์ฝาข้าง	1 UR FOR DNMM
<hr/>			
<hr/>			
<hr/>			
<hr/>			
<hr/>			
<hr/>			
<hr/>			
<hr/>			
<hr/>			

ภาพ 22 REAR ARM



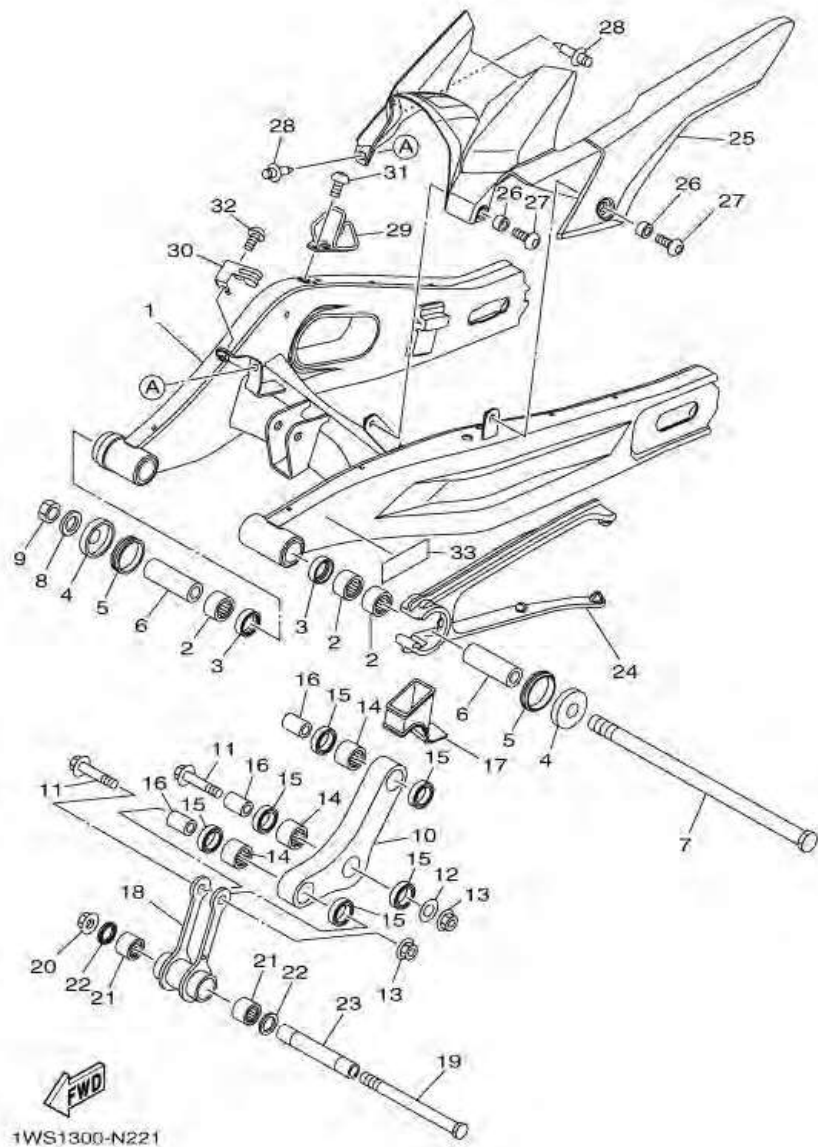
หมายเลข	หมายเลขอะไหล่	รายละเอียด	หมายเหตุ
1	1WS-22110-10	REAR ARM COMP.	1
2	93317-22262	BEARING	3
3	93106-22019	OIL SEAL (DC 22-28-8)	2
4	30X-2219X-00	COVER	2
5	93108-35004	OIL SEAL (35-41-8)	2
6	90380-16158	BUSH, SOLID	2
7	1UY-22141-10	SHAFT, PIVOT	1
8	90201-164H4	WASHER, PLATE	1
9	90185-16002	NUT, SELF-LOCKING	1
10	1WS-2217A-00	ARM, RELAY	1
11	90105-102A6	BOLT, FLANGE	2
12	90201-10045	WASHER, PLATE	1
13	95602-10200	NUT, U FLANGE	2
14	93315-31758	BEARING	3
15	93109-17071	OIL SEAL	6
16	90387-1012A	COLLAR	3
17	1WS-22189-00	BOOT, RUBBER	1
18	1WS-2217F-00	ROD, CONNECTING 1	1
19	90101-12049	BOLT	1
20	95602-12200	NUT, SELF-LOCKING	1
21	93317-31771	BEARING	2
22	93109-17071	OIL SEAL	2
23	1WS-22184-00	BUSH	1
24	1WS-22151-00	SEAL, GUARD	1
25	1WS-21650-00	REAR FENDER COMP.	1
26	90387-06372	COLLAR	2
27	90111-06119	BOLT, HEX. SOCKET BUTTON	2

ภาพ 22 REAR ARM



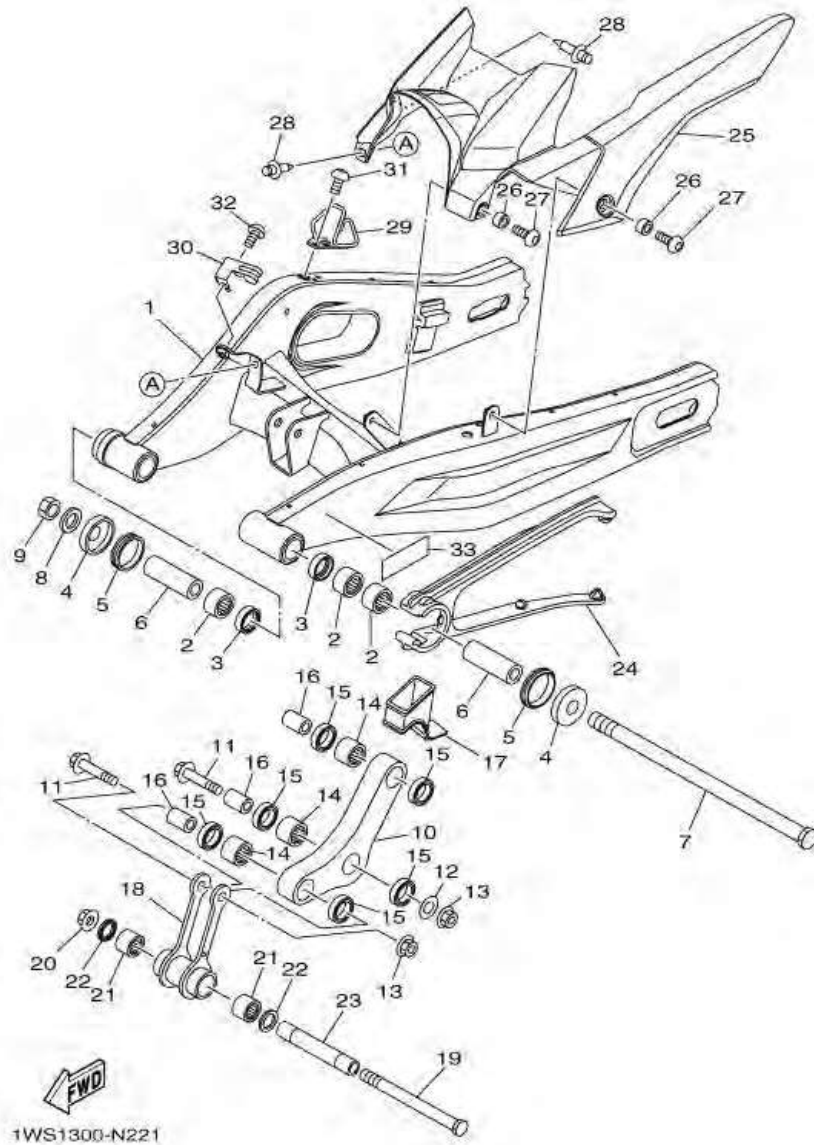
หมายเลข	หมายเลขอะไหล่	รายละเอียด	หมายเหตุ
28	90269-07007	RIVET	2
29	1WS-25887-00	HOLDER, BRAKE HOSE	1
30	1WS-2588F-00	HOLDER, BRAKE HOSE 5	1
31	92014-06016	BOLT, BUTTON HEAD	1
32	92017-06010	BOLT, BUTTON HEAD	1
33	1TP-21668-00	LABEL, TIRE	1

ภาพ 22 สวิงอาร์ม



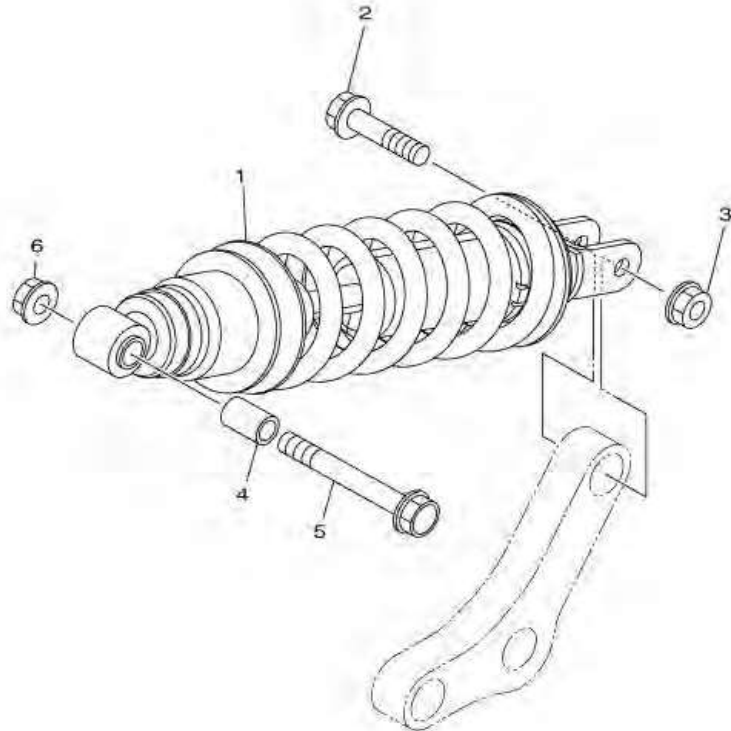
หมายเลข	หมายเลขอะไหล่	รายละเอียด	หมายเหตุ
1	1WS-22110-10	สวิงอาร์ม	1
2	93317-22262	ลูกปืน	3
3	93106-22019	ซิลน้ำมัน	2
4	30X-2219X-00	ฝาครอบ	2
5	93108-35004	ซิลน้ำมัน(35-41-8)	2
6	90380-16158	บุช	2
7	1UY-22141-10	แกนสวิงอาร์ม	1
8	90201-164H4	แหวนรอง	1
9	90185-16002	น็อตล็อก	1
10	1WS-2217A-00	กระเดื่อง	1
11	90105-102A6	โบลท์ หน้าแปลน	2
12	90201-10045	แหวนรอง	1
13	95602-10200	น็อตล็อก	2
14	93315-31758	ลูกปืน	3
15	93109-17071	ซิล	6
16	90387-1012A	ปลอกกรอง	3
17	1WS-22189-00	บุชยาง	1
18	1WS-2217F-00	ก้านรองโช้ค	1
19	90101-12049	โบลท์	1
20	95602-12200	น็อตล็อก	1
21	93317-31771	ลูกปืน	2
22	93109-17071	ซิล	2
23	1WS-22184-00	บุช	1
24	1WS-22151-00	ยางรองโช้ค	1
25	1WS-21650-00	ชุดบังโคลนหลัง	1
26	90387-06372	ปลอกกรอง	2
27	90111-06119	โบลท์หัวหกเหลี่ยม	2

ภาพ 22 สวิงอาร์ม



หมายเลข	หมายเลขอะไหล่	รายละเอียด	หมายเหตุ
28	90269-07007	หมุด	2
29	1WS-25887-00	ตัวยึดสายน้ำมันเบรก	1
30	1WS-2588F-00	ตัวยึดสายน้ำมันเบรก 5	1
31	92014-06016	โบลท์ หกเหลี่ยม	1
32	92017-06010	โบลท์	1
33	1TP-21668-00	สลักเกอร์แนะนำการเติมลมยาง	1

ภาพ 23 REAR SUSPENSION

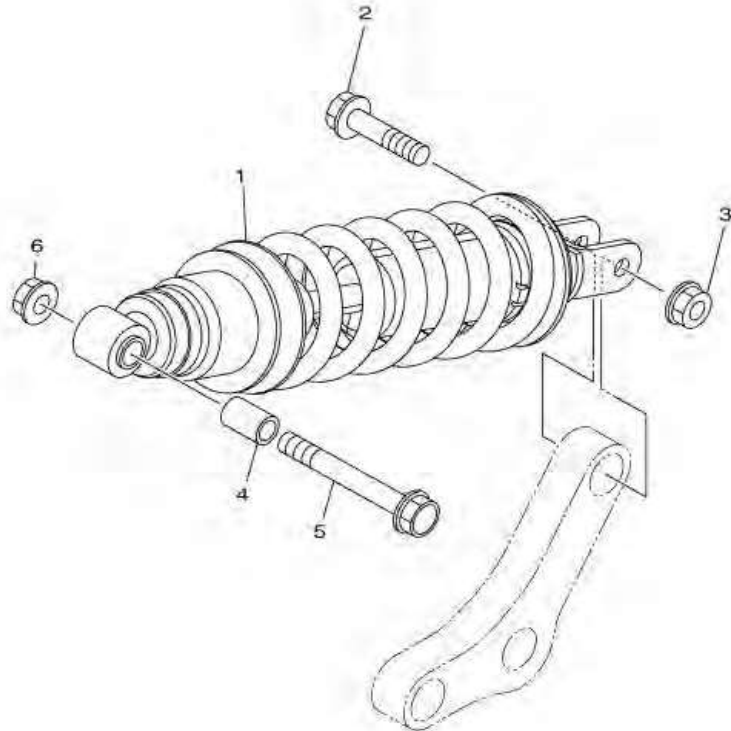


หมายเลข	หมายเลขอะไหล่	รายละเอียด	หมายเหตุ
	1	1WS-22210-20 SHOCK ABSORBER ASSY, REAR	1 UR FOR DNMN,VRC1
	2	90105-10283 BOLT, FLANGE	1
	3	95602-10200 NUT, U FLANGE	1
	4	90387-1012A COLLAR	1
	5	90105-10212 BOLT, FLANGE	1
	6	95602-10200 NUT, U FLANGE	1



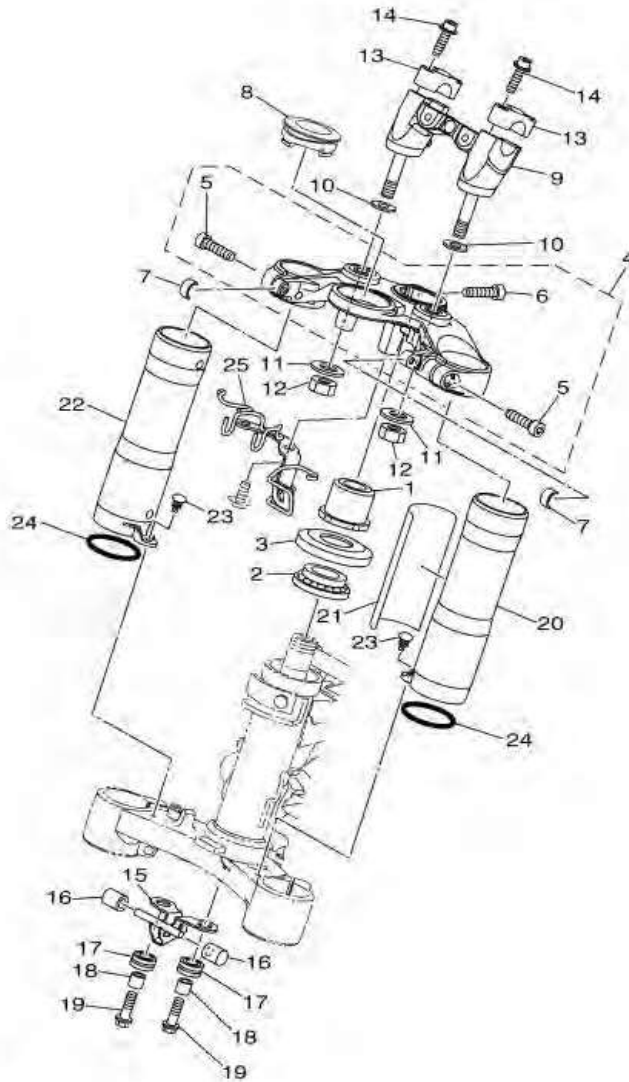
ภาพ 23 ชุดโช๊คหลัง

หมายเลข	หมายเลขอะไหล่	รายละเอียด		หมายเหตุ
1	1WS-22210-20	ชุดโช๊คหลัง	1	UR FOR DNMN,VRC1
2	90105-10283	โบลท์ หน้าแปลน	1	
3	95602-10200	น็อตล็อก	1	
4	90387-1012A	ปลอกกรอง	1	
5	90105-10212	โบลท์ หน้าแปลน	1	
6	95602-10200	น็อตล็อก	1	



1WS1300-N230

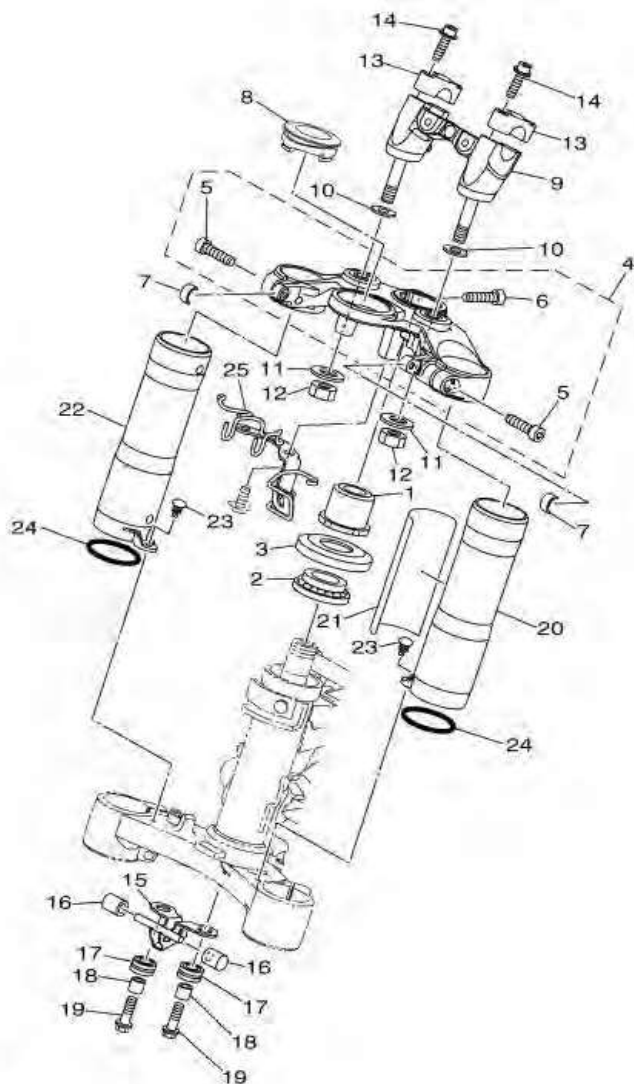
ภาพ 24 STEERING



2RC1110-P240

หมายเลข	หมายเลขอะไหล่	รายละเอียด	หมายเหตุ
1	93399-99931	BEARING	1
2	1W1-23416-00	COVER, BALL RACE 2	1
3	1WS-23357-00	NUT	1
4	1WS-23430-00	HANDLE CROWN COMP.	1
5	91314-08030	. BOLT, HEXAGON SOCKET HEAD	2
6	91314-10035	. BOLT, HEXAGON SOCKET HEAD	1
7	1WS-84136-00	DAMPER, HEADLIGHT STAY	2
8	36P-82552-00	CAP, SWITCH	1
9	1WS-23442-00-P0	HOLDER, HANDLE LOWER	1 MBL2
10	92902-10200	WASHER	2
11	90201-10043	WASHER, PLATE	2
12	95602-10100	NUT, U	2
13	1E6-23441-10-P0	HOLDER, HANDLE UPPER	2 MBL2
14	95022-08035	BOLT, FLANGE	4
15	1WS-2334G-00	BRACKET 1	1
16	1WS-84527-00	DAMPER	2
17	3C3-83513-00	DAMPER	2
18	90387-06026	COLLAR	2
19	95827-06025	BOLT, FLANGE	2
20	1WS-23121-00	COVER, UPPER 1	1
21	1WS-2318U-00	PLATE, SEAT	1
22	1WS-23131-00	COVER, UPPER 2	1
23	90269-05055	RIVET	2
24	93210-40M10	O-RING	2
25	2RC-2334H-00	BRACKET 2	1

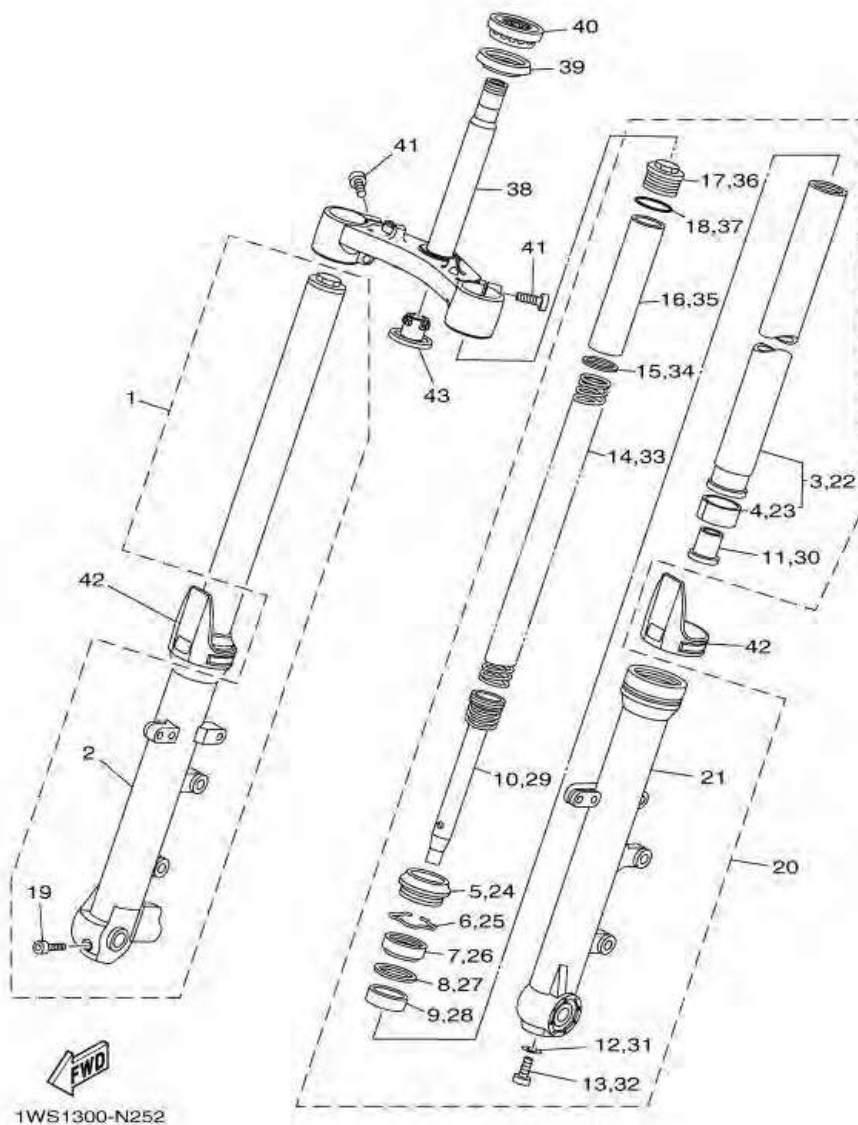
ภาพ 24 ชุดแฉกคอ



2RC1110-P240

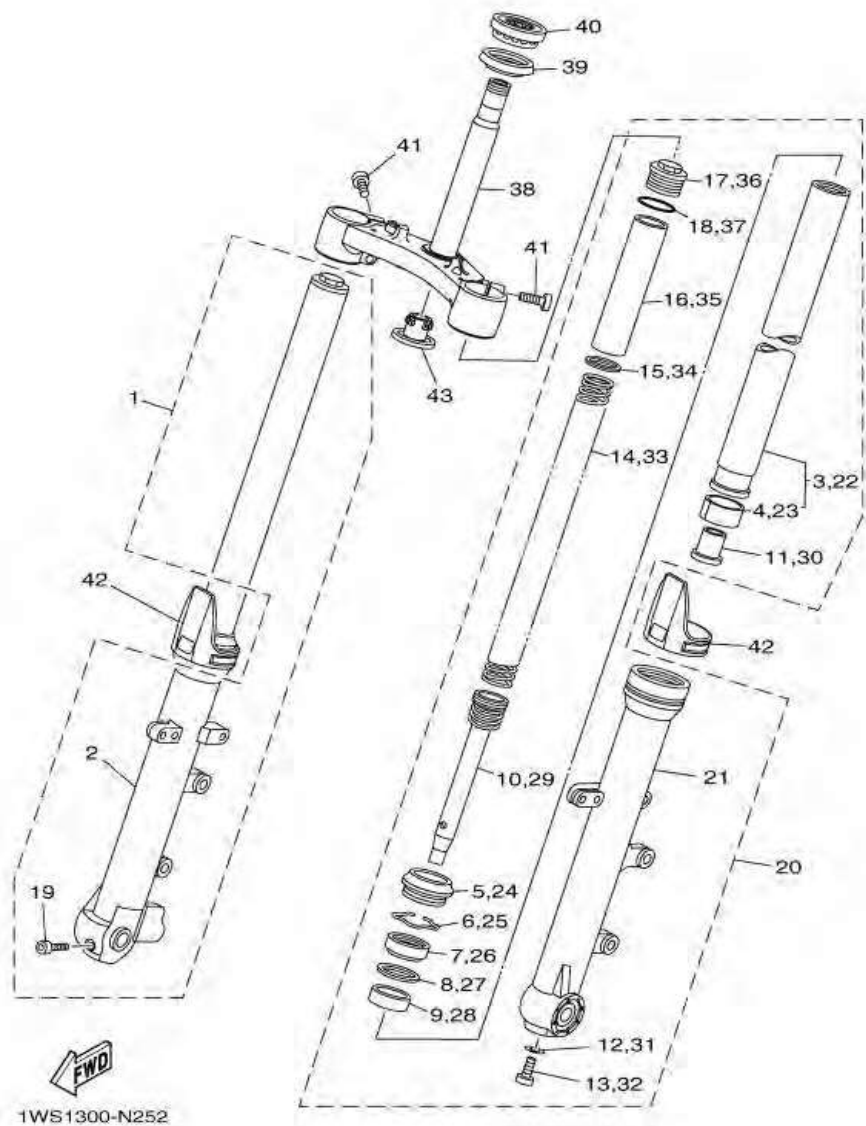
หมายเลข	หมายเลขอะไหล่	รายละเอียด	หมายเหตุ
1	93399-99931	ลูกปืน	1
2	1W1-23416-00	ฝาครอบท้ายคอ	1
3	1WS-23357-00	น็อต	1
4	1WS-23430-00	HANDLE CROWN COMP.	1
5	91314-08030	. โบล์ท	2
6	91314-10035	. โบล์ท	1
7	1WS-84136-00	แผ่นรองชดชวยยึดไฟหน้า	2
8	36P-82552-00	ฝาครอบสวิตช์กุญแจ	1
9	1WS-23442-00-P0	ปะกัับแฮนด์ล่าง	1 MBL2
10	92902-10200	แหวนรอง	2
11	90201-10043	แหวนรอง	2
12	95602-10100	นอตยูเนียน	2
13	1E6-23441-10-P0	ปะกัับแฮนด์บน	2 MBL2
14	95022-08035	โบล์ท หน้าแปลน	4
15	1WS-2334G-00	เหล็กยึดบังโคลนหน้า	1
16	1WS-84527-00	ยางรอง	2
17	3C3-83513-00	ยางรอง	2
18	90387-06026	ปลอกกรอง	2
19	95827-06025	โบล์ท หน้าแปลน	2
20	1WS-23121-00	จับไฟหน้า	1
21	1WS-2318U-00	PLATE, SEAT	1
22	1WS-23131-00	จับไฟหน้า	1
23	90269-05055	หมุด	2
24	93210-40M10	โอริง	2
25	2RC-2334H-00	เหล็กยึดข้างซ้าย	1

ภาพ 25 FRONT FORK



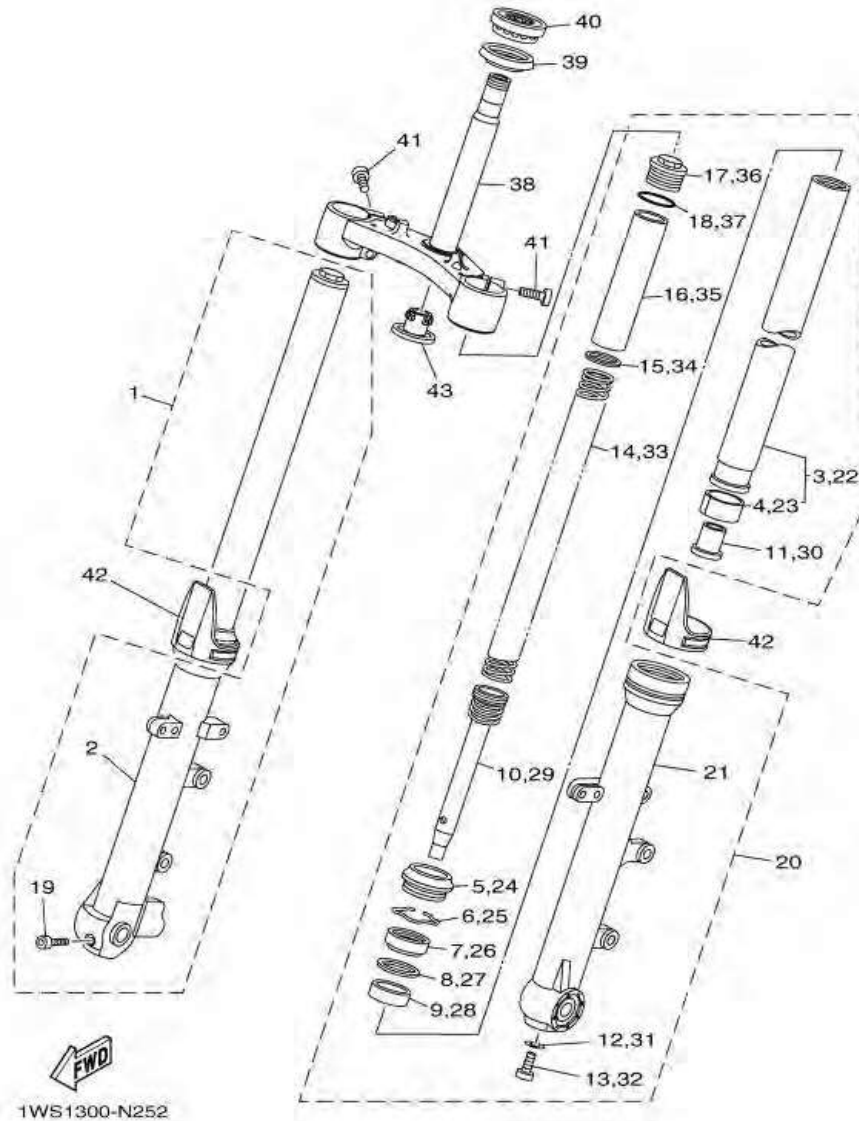
หมายเลข	หมายเลขอะไหล่	รายละเอียด	หมายเหตุ
1	1WS-23103-00	FRONT FORK ASSY (R.H)	1
2	1WS-23136-00	. TUBE, OUTER	1
3	1WS-23110-00	. INNER TUBE COMP.1	1
4	5BN-23171-00	. . PISTON, FRONT FORK	1
5	4EB-23144-00	. SEAL, DUST	1
6	26H-23156-00	. RING, SNAP	1
7	4EB-23145-01	. OIL SEAL	1
8	36Y-23146-10	. WASHER, OIL SEAL	1
9	4FM-23125-40	. METAL, SLIDE 1	1
10	1WS-23170-00	. CYLINDER COMP., FRONT FORK	1
11	4YR-23173-00	. SPINDLE, TAPER	1 (KYB)
12	509-23158-L0	. GASKET	1 (KYB)
13	278-23181-50	. BOLT, HEXAGON SOCKET HEAD	1
14	1WS-23141-00	. SPRING, FRONT FORK	1
15	3EN-23149-50	. WASHER, SPRING UPPER	1
16	3FW-23118-00	. SPACER	1
17	1D0-23111-00	. BOLT, CAP	1
18	43F-23188-10	. O-RING	1
19	91314-08040	. BOLT, HEXAGON SOCKET HEAD	1
20	1WS-23102-00	FRONT FORK ASSY (L.H)	1
21	1WS-23126-00	. TUBE, OUTER (L.H)	1
22	1WS-23110-00	. INNER TUBE COMP.1	1
23	5BN-23171-00	. . PISTON, FRONT FORK	1
24	4EB-23144-00	. SEAL, DUST	1
25	26H-23156-00	. RING, SNAP	1
26	4EB-23145-01	. OIL SEAL	1
27	36Y-23146-10	. WASHER, OIL SEAL	1

ภาพ 25 FRONT FORK



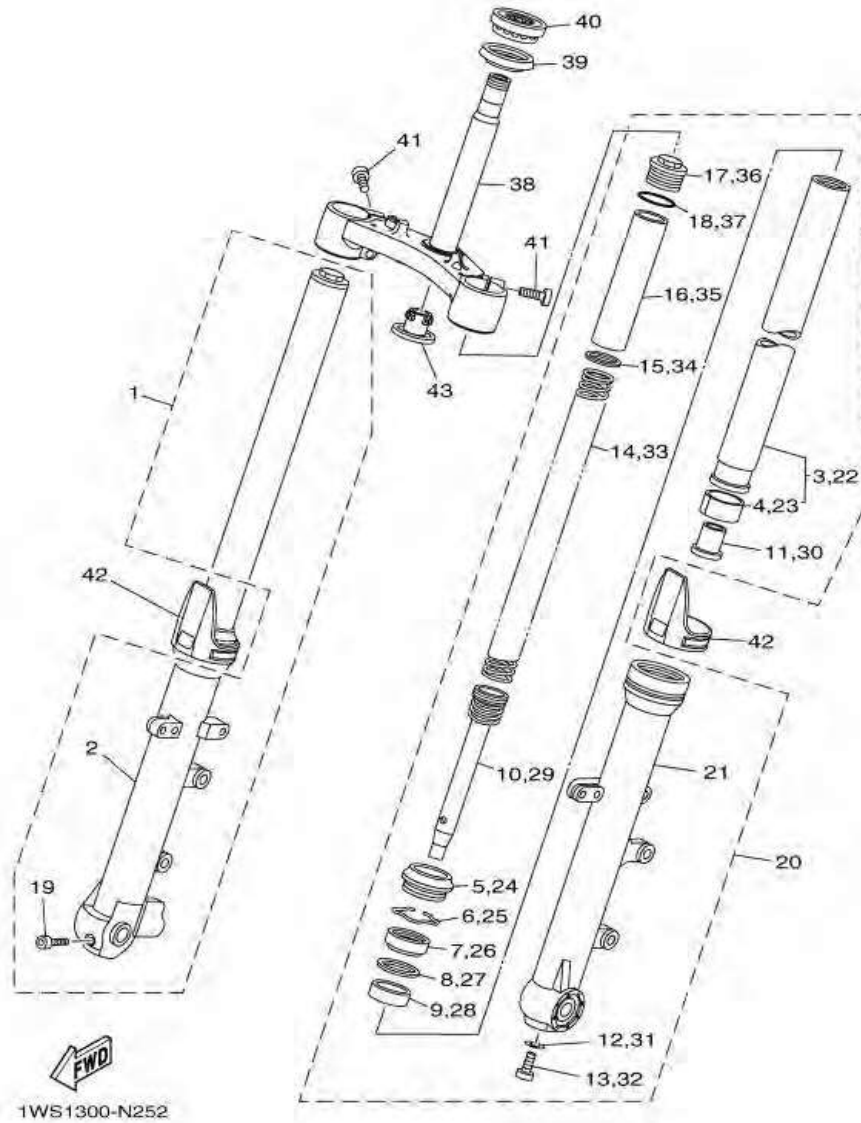
หมายเลข	หมายเลขอะไหล่	รายละเอียด	หมายเหตุ
28	4FM-23125-40	. METAL, SLIDE 1	1
29	1WS-23170-00	. CYLINDER COMP., FRONT FORK	1
30	4YR-23173-00	. SPINDLE, TAPER	1 (KYB)
31	509-23158-L0	. GASKET	1 (KYB)
32	278-23181-50	. BOLT, HEXAGON SOCKET HEAD	1
33	1WS-23141-00	. SPRING, FRONT FORK	1
34	3EN-23149-50	. WASHER, SPRING UPPER	1
35	3FW-23118-00	. SPACER	1
36	1D0-23111-00	. BOLT, CAP	1
37	43F-23188-10	. O-RING	1
38	1WS-23340-00	UNDER BRACKET COMP.	1
39	3FV-23462-00	SEAL, STEERING	1
40	93399-99932	BEARING	1
41	91314-08030	BOLT, HEXAGON SOCKET HEAD	4
42	1WS-2331G-00	COVER	2
43	4KM-23123-01	COVER, UNDER 1	1

ภาพ 25 ชุดโช๊คหน้า



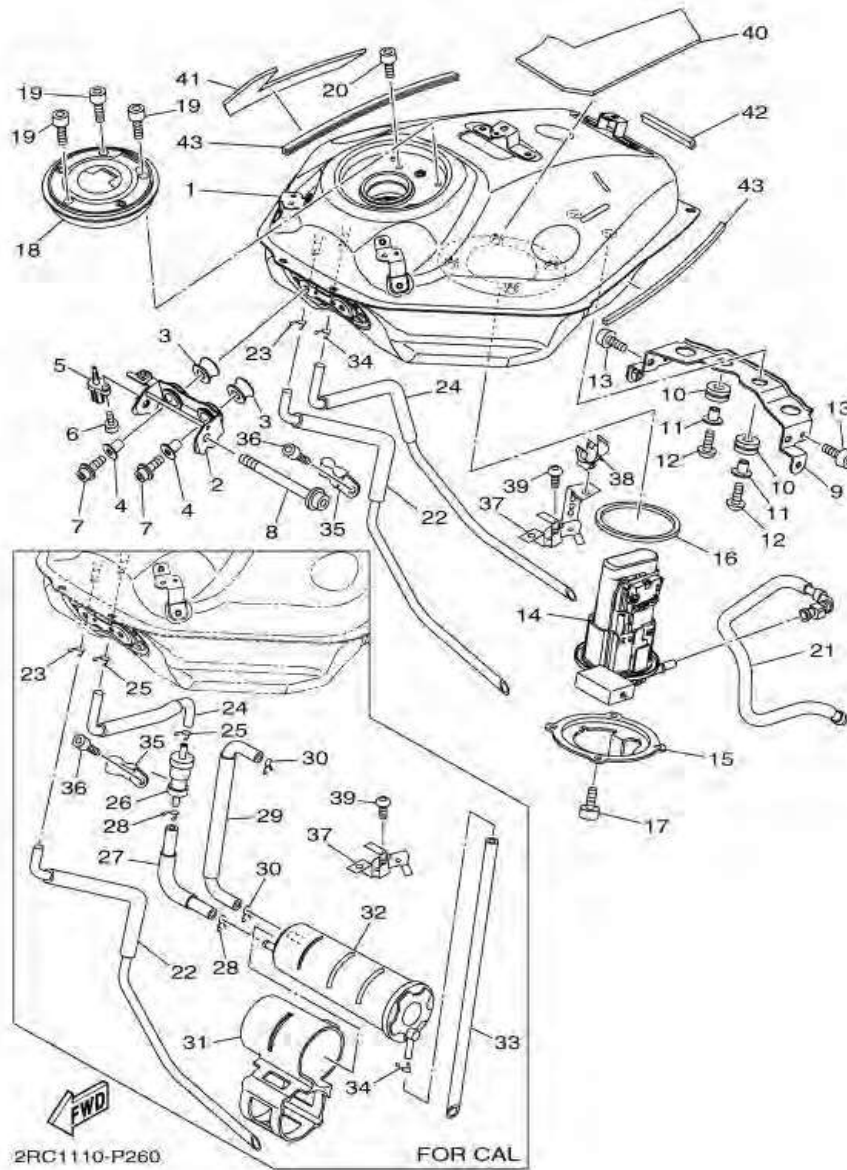
หมายเลข	หมายเลขอะไหล่	รายละเอียด		หมายเหตุ
1	1WS-23103-00	ชุดโช๊คหน้าขวา	1	
2	1WS-23136-00	. กระบอกโช๊ค	1	
3	1WS-23110-00	. แกนโช๊ค	1	
4	5BN-23171-00	. . ลูกสูบโช๊คหน้า	1	
5	4EB-23144-00	. ซิลกันฝุ่น	1	
6	26H-23156-00	. คลิป ชีลน้ำมัน	1	
7	4EB-23145-01	. ซิลโช๊ค	1	
8	36Y-23146-10	. แหวนรอง	1	
9	4FM-23125-40	. บัช	1	
10	1WS-23170-00	. แกนโช๊คตัวใน	1	
11	4YR-23173-00	. บัชโช๊คหน้า	1	(KYB)
12	509-23158-L0	. ปะเก็น	1	(KYB)
13	278-23181-50	. โบลท์ หัวหกเหลี่ยม	1	
14	1WS-23141-00	. สปริงโช๊คตัวบน	1	
15	3EN-23149-50	. แหวนสปริง	1	
16	3FW-23118-00	. บัชแกนโช๊ค	1	
17	1D0-23111-00	. โบลท์, ตัวปิดหัวโช๊ค	1	
18	43F-23188-10	. โอริง	1	
19	91314-08040	. โบลท์	1	
20	1WS-23102-00	ชุดโช๊คหน้าซ้าย	1	
21	1WS-23126-00	. กระบอกโช๊คซ้าย	1	
22	1WS-23110-00	. แกนโช๊ค	1	
23	5BN-23171-00	. . ลูกสูบโช๊คหน้า	1	
24	4EB-23144-00	. ซิลกันฝุ่น	1	
25	26H-23156-00	. คลิป ชีลน้ำมัน	1	
26	4EB-23145-01	. ซิลโช๊ค	1	
27	36Y-23146-10	. แหวนรอง	1	

ภาพ 25 ชุดโช๊คหน้า



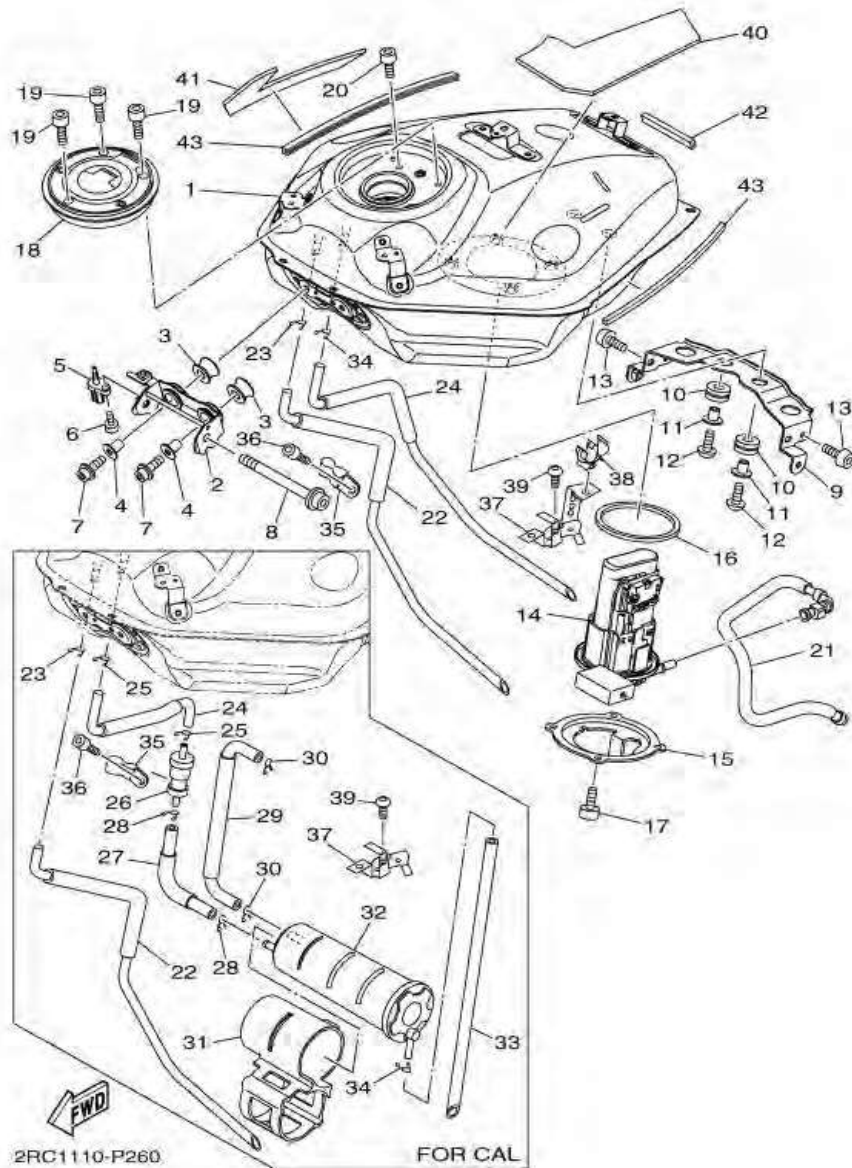
หมายเลข	หมายเลขอะไหล่	รายละเอียด	หมายเหตุ
28	4FM-23125-40	. บัช	1
29	1WS-23170-00	. แกนโช๊คตัวใน	1
30	4YR-23173-00	. บัชโช๊คหน้า	1 (KYB)
31	509-23158-L0	. ปะเก็น	1 (KYB)
32	278-23181-50	. โบลท์ หัวหกเหลี่ยม	1
33	1WS-23141-00	. สปริงโช๊คตัวบน	1
34	3EN-23149-50	. แหวนสปริง	1
35	3FW-23118-00	. บัชแกนโช๊ค	1
36	1D0-23111-00	. โบลท์, ตัวปิดหัวโช๊ค	1
37	43F-23188-10	. โอริง	1
38	1WS-23340-00	แผงคอล่าง	1
39	3FV-23462-00	ซีล	1
40	93399-99932	ลูกปืน	1
41	91314-08030	โบลท์	4
42	1WS-2331G-00	ฝาครอบ	2
43	4KM-23123-01	ฝาปิดแผงคอตัวล่าง	1

ภาพ 26 FUEL TANK



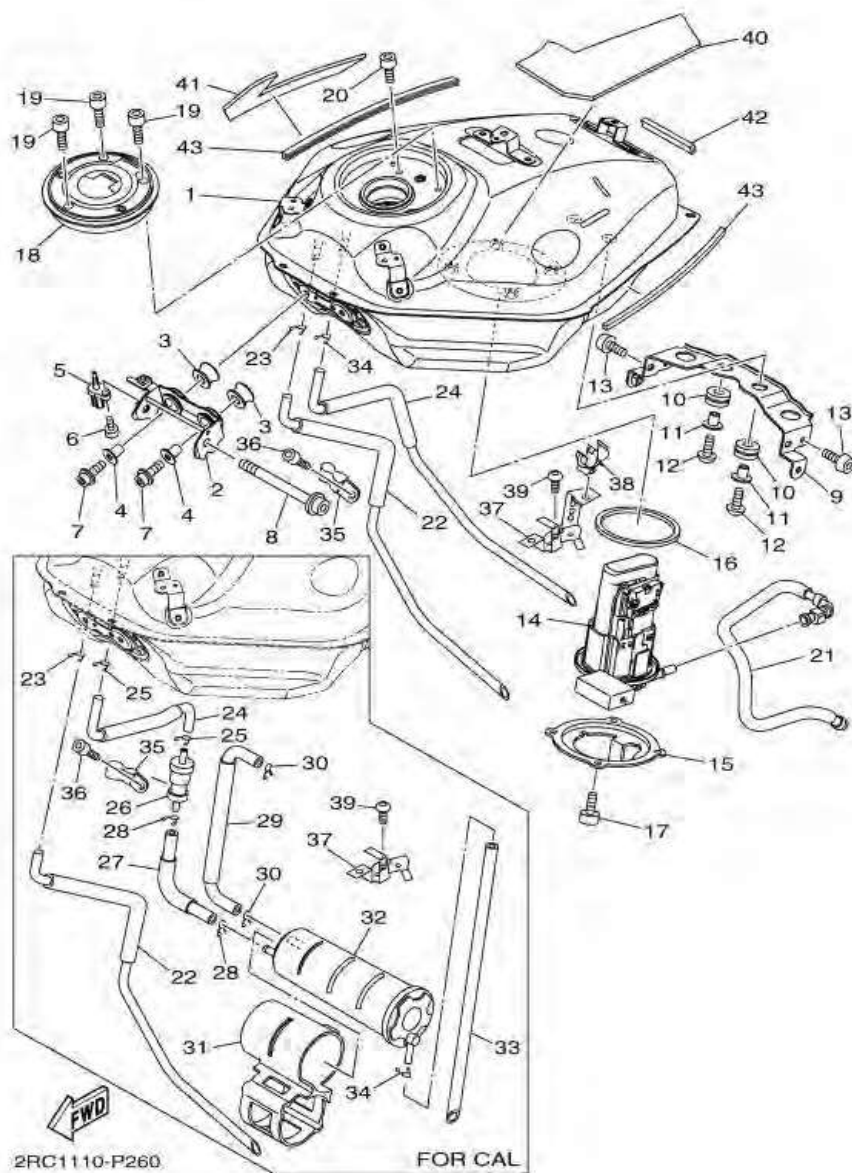
หมายเลข	หมายเลขอะไหล่	รายละเอียด	หมายเหตุ
1	1WS-24110-00	FUEL TANK COMP.	1
2	1WS-2412Y-00	BRACKET, TANK FITTING	1
3	3D7-24339-00	GROMMET	2
4	90387-06136	COLLAR	2
5	5YU-85886-00	SENSOR, AIR TEMPERATURE	1
6	98502-05012	SCREW, PAN HEAD	1
7	90110-06172	BOLT, HEXAGON SOCKET HEAD	2
8	95817-08100	BOLT, FLANGE	1
9	1WS-2413Y-00	BRACKET, TANK FITTING	1
10	90480-16003	GROMMET	2
11	90387-06287	COLLAR	2
12	90111-06084	BOLT, HEX. SOCKET BUTTON	2
13	92012-06012	BOLT, BUTTON HEAD	4
14	1WS-13907-00	FUEL PUMP COMP.	1
15	1WS-24491-00	BRACKET, FUEL PUMP	1
16	1RC-24486-00	O-RING	1
17	91312-05010	BOLT	4
18	1WS-24602-00	CAP ASSY	1
19	90110-05112	BOLT, HEXAGON SOCKET HEAD	3
20	91317-05010	BOLT	1
21	1WS-13971-00	PIPE, FUEL 1	1
22	2RC-24318-00	PIPE, OVERFLOW	1
23	90467-090A2	CLIP	1
24	2RC-24321-00	PIPE 10	1
25	90467-090A2	CLIP	2
26	5PX-24180-00	ROLL OVER VALVE ASSY	1
27	2RC-24322-00	PIPE 11	1

ภาพ 26 FUEL TANK



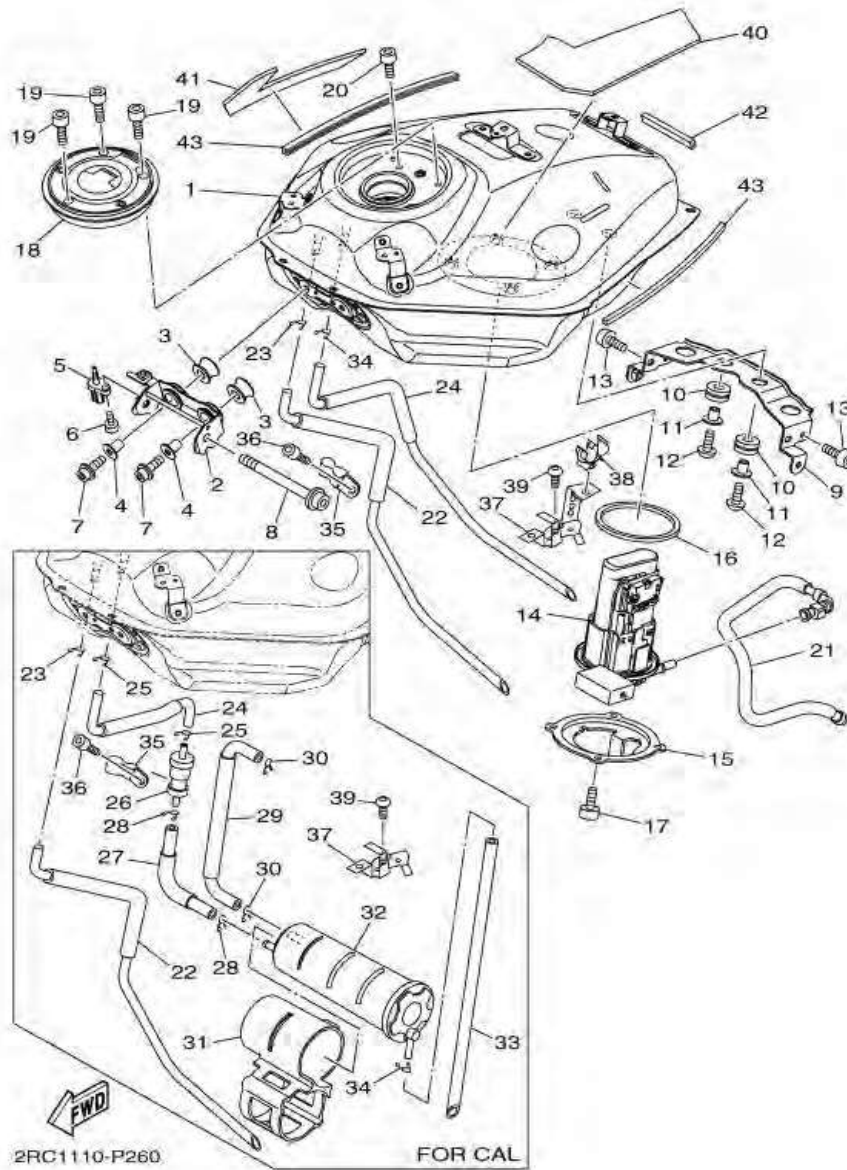
หมายเลข	หมายเลขอะไหล่	รายละเอียด	หมายเหตุ
28	90467-090A2	CLIP	2
29	2RC-24323-00	PIPE 12	1
30	90467-090A2	CLIP	2
31	2RC-24182-00	DAMPER, LOCATING 2	1
32	2RC-24170-00	CANISTER ASSY	1
33	2RC-24324-00	PIPE 13	1
34	90467-090A2	CLIP	1
35	2RC-24135-00	CLAMP 1	1
36	92017-06010	BOLT, BUTTON HEAD	1
37	2RC-2419F-00	BRACKET, CANISTOR	1
39	90111-06119	BOLT, HEX. SOCKET BUTTON	1
40	1WS-2414H-00	DAMPER, PLATE 1	1
41	1WS-2414J-00	DAMPER, PLATE 2	1
42	90520-02011	DAMPER, PLATE	1
43	3D7-24188-00	MOLD, FUEL TANK	2

ภาพ 26 ชุดถังน้ำมัน



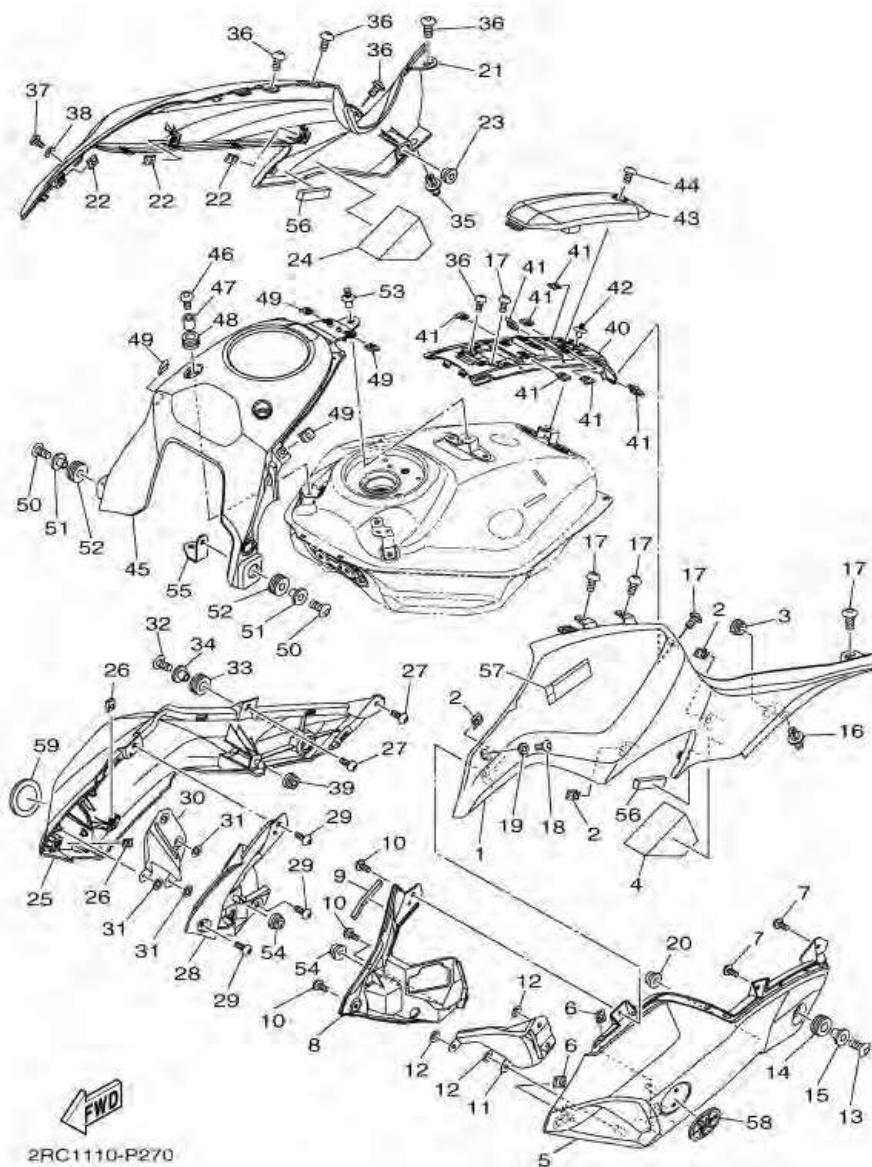
หมายเลข	หมายเลขอะไหล่	รายละเอียด	หมายเหตุ
1	1WS-24110-00	ถังน้ำมัน	1
2	1WS-2412Y-00	เหล็กทรงถัง	1
3	3D7-24339-00	ยางรอง	2
4	90387-06136	ปลอกทรง	2
5	5YU-85886-00	เซ็นเซอร์ตรวจวัดอุณหภูมิ	1
6	98502-05012	สกรูหัวแจก	1
7	90110-06172	โบลท์หกเหลี่ยม	2
8	95817-08100	โบลท์ หน้าแปลน	1
9	1WS-2413Y-00	เหล็กทรงถังน้ำมัน	1
10	90480-16003	ยางรอง	2
11	90387-06287	ปลอกทรง	2
12	90111-06084	โบลท์หัวหกเหลี่ยม	2
13	92012-06012	โบลท์	4
14	1WS-13907-00	ปั๊มเชื้อเพลิง	1
15	1WS-24491-00	แผ่นรองปั๊มเชื้อเพลิง	1
16	1RC-24486-00	โอริง	1
17	91312-05010	โบลท์ (L)	4
18	1WS-24602-00	ฝาปิดถังน้ำมัน	1
19	90110-05112	โบลท์หกเหลี่ยม	3
20	91317-05010	โบลท์	1
21	1WS-13971-00	ท่อเชื้อเพลิง 1	1
22	2RC-24318-00	ท่อระบาย	1
23	90467-090A2	คลีป	1
24	2RC-24321-00	ท่อ 10	1
25	90467-090A2	คลีป	2
26	5PX-24180-00	ชุดวาล์วระบาย	1
27	2RC-24322-00	ท่อ 11	1

ภาพ 26 ชุดถังน้ำมัน



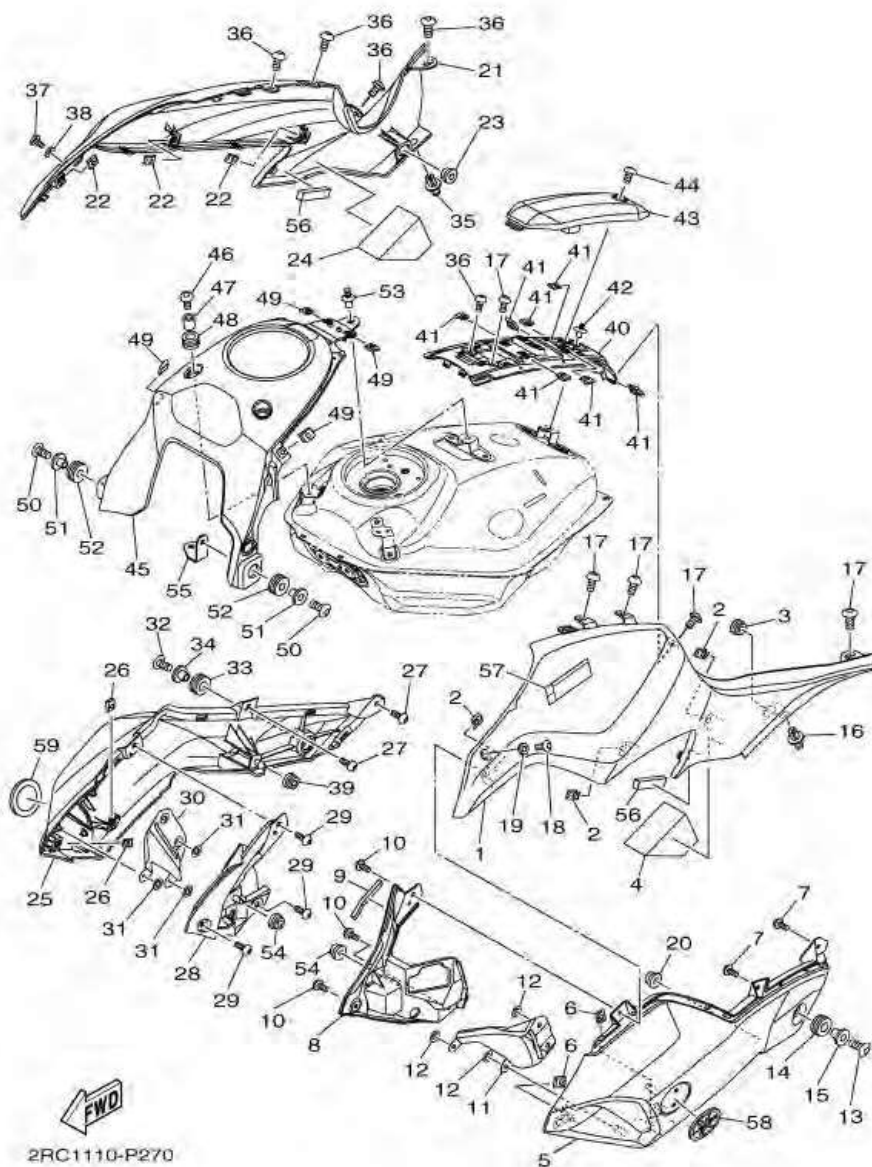
หมายเลข	หมายเลขอะไหล่	รายละเอียด	หมายเหตุ
28	90467-090A2	คลีป	2
29	2RC-24323-00	ท่อ 12	1
30	90467-090A2	คลีป	2
31	2RC-24182-00	ยางรองใต้ถัง	1
32	2RC-24170-00	ชุดกระป๋องเก็บไอน้ำมัน	1
33	2RC-24324-00	ท่อ 13	1
34	90467-090A2	คลีป	1
35	2RC-24135-00	ตัวล็อค	1
36	92017-06010	โบลท์	1
37	2RC-2419F-00	ตัวยึดกระป๋องเก็บไอน้ำ	1
39	90111-06119	โบลท์หัวหกเหลี่ยม	1
40	1WS-2414H-00	แผ่นรอง	1
41	1WS-2414J-00	ยางรอง	1
42	90520-02011	แผ่นรองฟองน้ำ	1
43	3D7-24188-00	ยางรองถังน้ำมัน	2

ภาพ 27 FUEL TANK 2



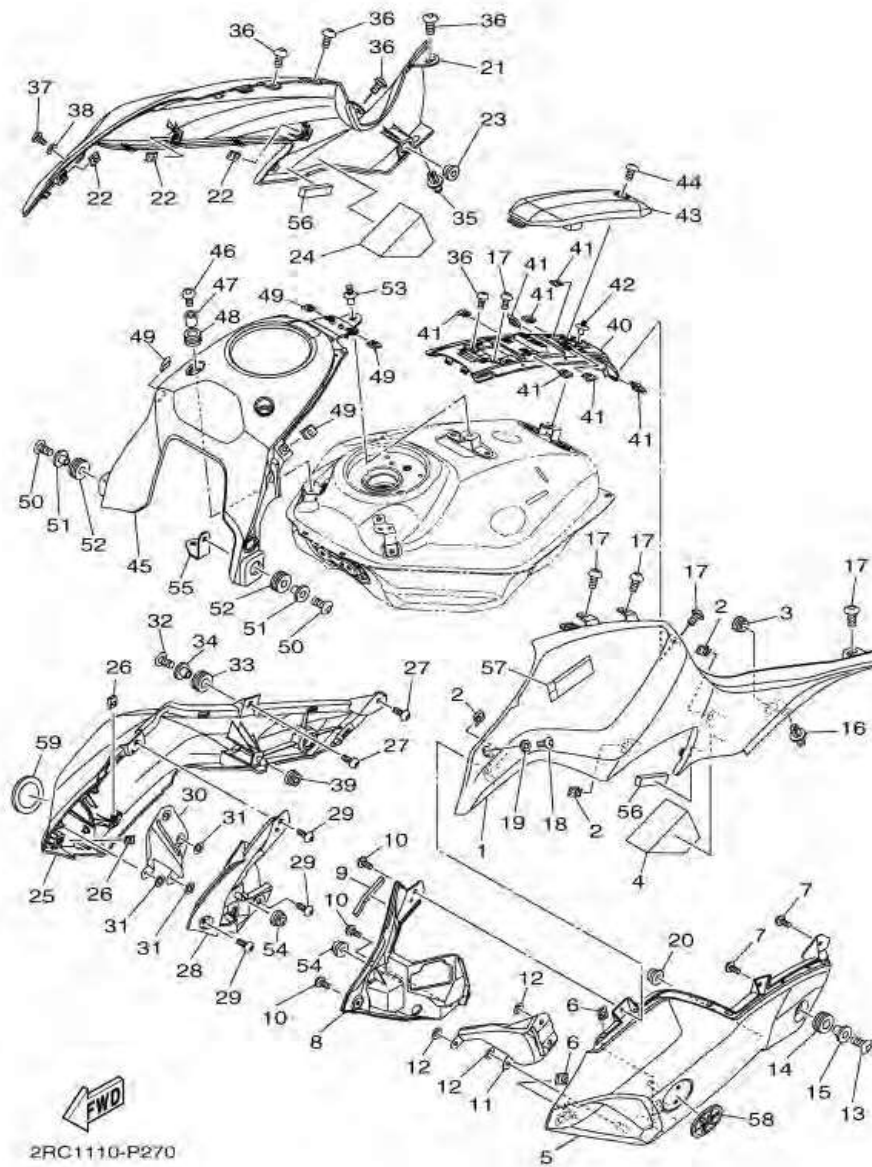
หมายเลข	หมายเลขอะไหล่	รายละเอียด	หมายเหตุ
1	1WS-24129-00-P4	COVER, SIDE 1	1 UR FOR DNMN
2	90183-05076	NUT, SPRING	3
3	90480-01559	GROMMET	1
4	1WS-2414P-00	DAMPER, PLATE 5	1
5	1WS-2137W-00	SCOOP, AIR 1	1
6	90183-05076	NUT, SPRING	2
7	90111-05003	BOLT,HEX. SOCKET BUTTON	2
8	1WS-2836K-00	PANEL, INNER 1	1
9	90520-10023	DAMPER, PLATE	1
10	90111-05003	BOLT,HEX. SOCKET BUTTON	3
11	1WS-2837N-00	GRILL, AIR INTAKE 1	1
12	90183-05M02	NUT, SPRING	4
13	90110-06087	BOLT, HEXAGON SOCKET HEAD	1
14	90480-17007	GROMMET	1
15	90387-10107	COLLAR	1
16	90269-07077	RIVET	1
17	90111-05003	BOLT,HEX. SOCKET BUTTON	5
18	90111-05037	BOLT,HEX. SOCKET BUTTON	1
19	90202-05088	WASHER, PLATE	1
20	90480-01558	GROMMET	1
21	1WS-24139-00-P4	COVER, SIDE 2	1 UR FOR DNMN
22	90183-05076	NUT, SPRING	3
23	90480-01559	GROMMET	1
24	1WS-2414R-00	DAMPER, PLATE 6	1
25	1WS-2137X-00	SCOOP, AIR 2	1
26	90183-05076	NUT, SPRING	2
27	90111-05003	BOLT,HEX. SOCKET BUTTON	2

ภาพ 27 FUEL TANK 2



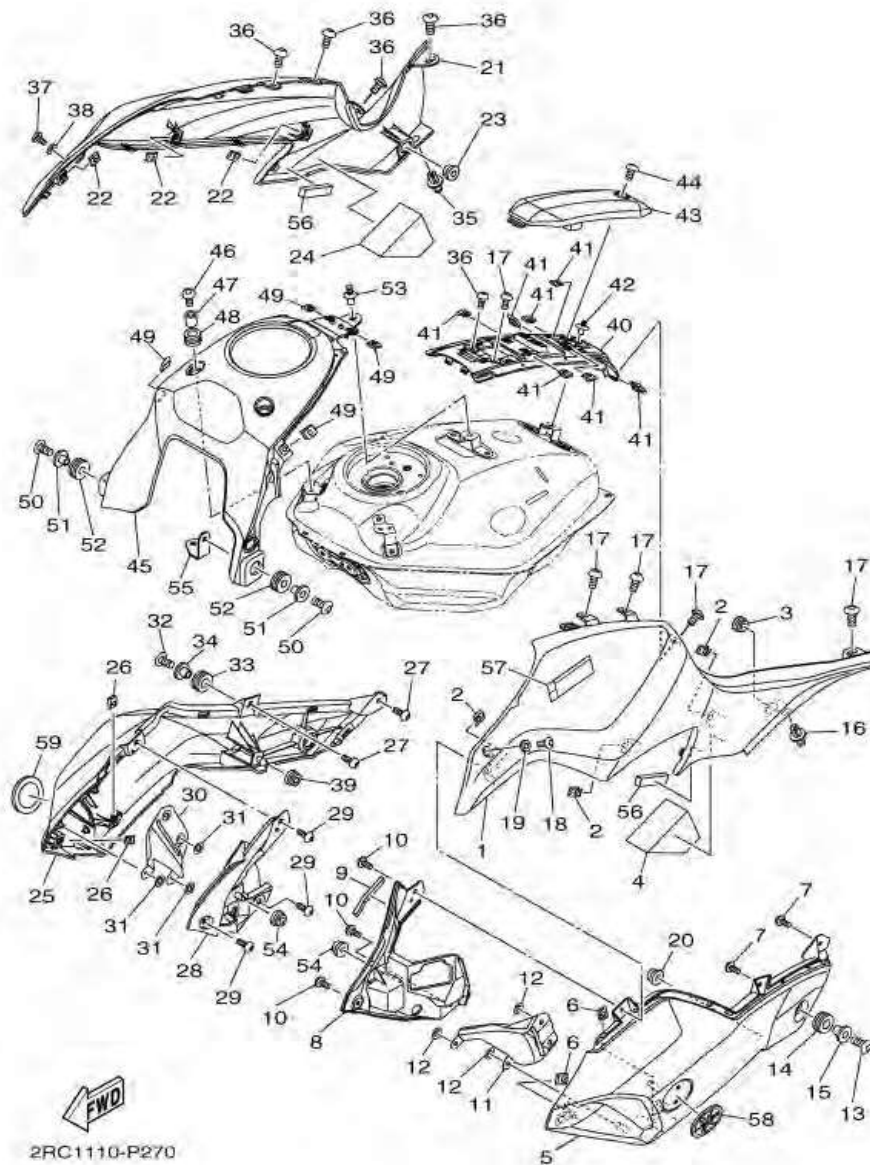
หมายเลข	หมายเลขอะไหล่	รายละเอียด	หมายเหตุ
28	1WS-2836L-00	PANEL, INNER 2	1
29	90111-05003	BOLT,HEX. SOCKET BUTTON	3
30	1WS-2837R-00	GRILL, AIR INTAKE 2	1
31	90183-05M02	NUT, SPRING	4
32	90110-06087	BOLT, HEXAGON SOCKET HEAD	1
33	90480-17007	GROMMET	1
34	90387-10107	COLLAR	1
35	90269-07077	RIVET	1
36	90111-05003	BOLT,HEX. SOCKET BUTTON	5
37	90111-05037	BOLT,HEX. SOCKET BUTTON	1
38	90202-05088	WASHER, PLATE	1
39	90480-01558	GROMMET	1
40	1WS-2171A-00-P4	COVER, TOP	1 UR FOR DNMM
41	90183-05076	NUT, SPRING	7
42	90269-07077	RIVET	1
43	1WS-28219-00	COVER 1	1
44	90111-05007	BOLT,HEX. SOCKET BUTTON	1
45	1WS-2464E-00	COVER, CAP	1
46	90111-05007	BOLT,HEX. SOCKET BUTTON	2
47	90387-0611W	COLLAR	2
48	90480-13018	GROMMET	2
49	90183-05076	NUT, SPRING	4
50	90111-06084	BOLT,HEX. SOCKET BUTTON	2
51	90387-07042	COLLAR	2
52	90480-14452	GROMMET	2
53	90269-07077	RIVET	1
54	90480-01559	GROMMET	2

ภาพ 27 FUEL TANK 2



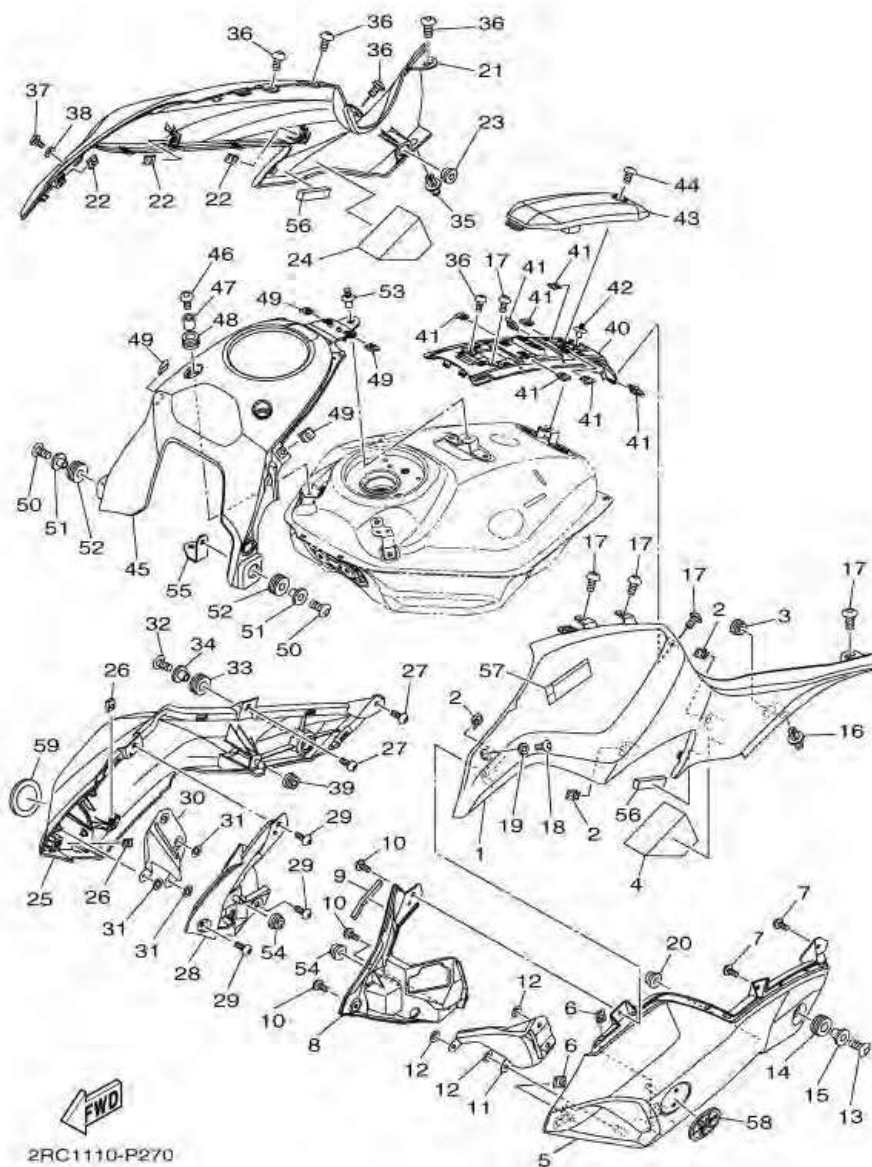
หมายเลข	หมายเลขอะไหล่	รายละเอียด	หมายเหตุ
55	1WS-2463E-00	BRACKET, CAP	1
56	90520-09002	DAMPER, PLATE	2
57	1TP-2118K-A1	LABEL, CAUTION	1
58	1RC-2413B-00	EMBLEM	1
59	1RC-2413B-00	EMBLEM	1
<hr/>			
<hr/>			
<hr/>			
<hr/>			
<hr/>			
<hr/>			
<hr/>			
<hr/>			
<hr/>			
<hr/>			

ภาพ 27 FUEL TANK 2



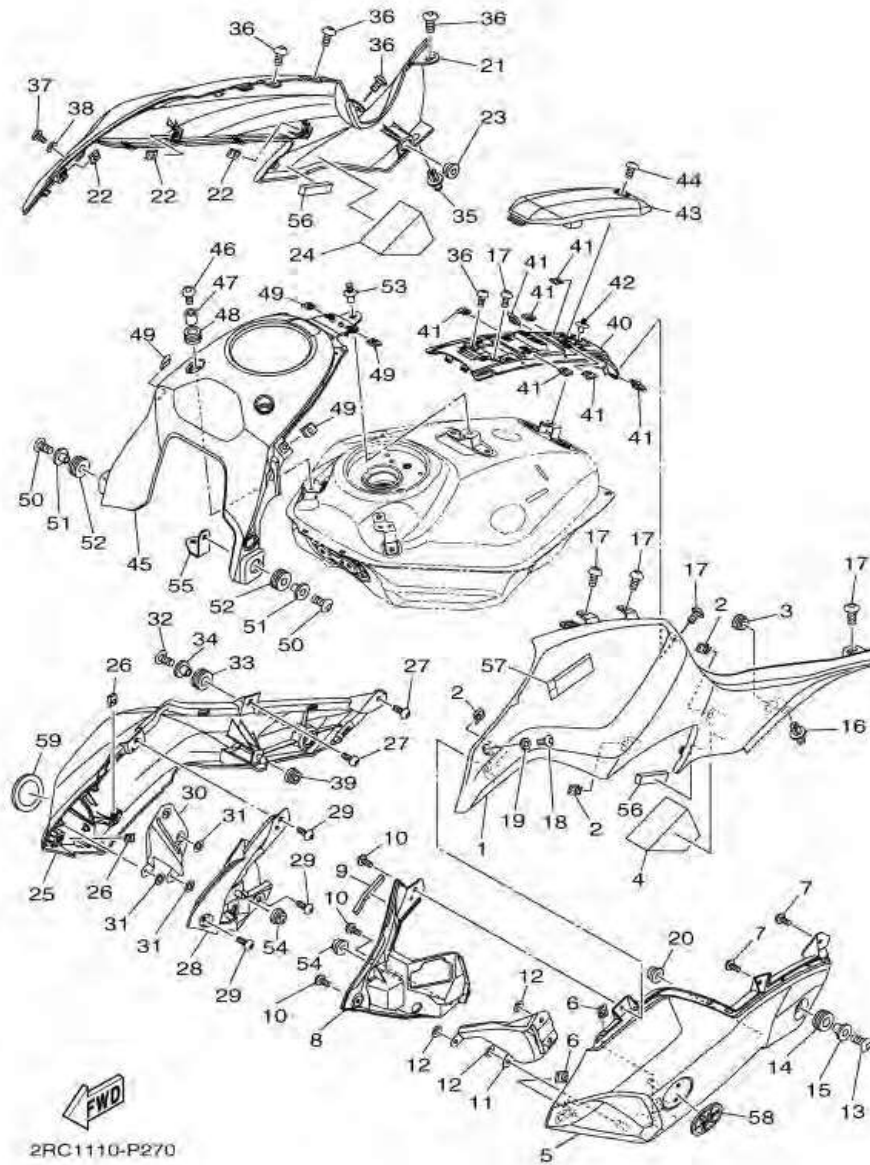
หมายเลข	หมายเลขอะไหล่	รายละเอียด	หมายเหตุ
1	1WS-24129-00-P4	ฝาครอบตัวถังข้างซ้าย	1 UR FOR DNMN
2	90183-05076	นอตสปริง	3
3	90480-01559	ยางรอง	1
4	1WS-2414P-00	ยางรอง	1
5	1WS-2137W-00	ขาจับฝาข้าง	1
6	90183-05076	นอตสปริง	2
7	90111-05003	โบลท์หัวหกเหลี่ยม	2
8	1WS-2836K-00	เฟืองตัวใน 1	1
9	90520-10023	แผ่นรองฟองน้ำ	1
10	90111-05003	โบลท์หัวหกเหลี่ยม	3
11	1WS-2837N-00	ท่อดูดอากาศ 1	1
12	90183-05M02	นอตสปริง	4
13	90110-06087	โบลท์หกเหลี่ยม	1
14	90480-17007	ยางรอง	1
15	90387-10107	ปลอกรอง	1
16	90269-07077	หมุด	1
17	90111-05003	โบลท์หัวหกเหลี่ยม	5
18	90111-05037	โบลท์หัวหกเหลี่ยม	1
19	90202-05088	แหวนรอง	1
20	90480-01558	ยางรอง	1
21	1WS-24139-00-P4	ฝาครอบตัวถังข้างขวา	1 UR FOR DNMN
22	90183-05076	นอตสปริง	3
23	90480-01559	ยางรอง	1
24	1WS-2414R-00	ยางรอง	1
25	1WS-2137X-00	ขาจับฝาข้าง	1
26	90183-05076	นอตสปริง	2
27	90111-05003	โบลท์หัวหกเหลี่ยม	2

ภาพ 27 FUEL TANK 2



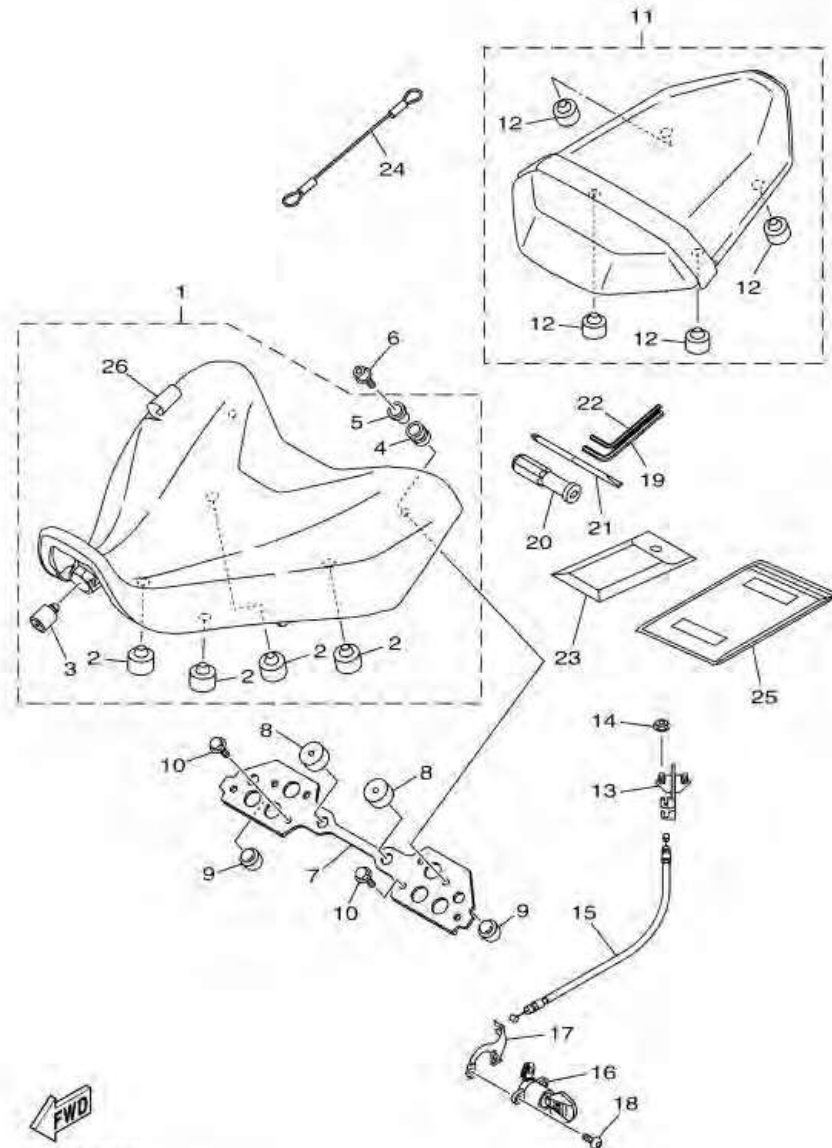
หมายเลข	หมายเลขอะไหล่	รายละเอียด	หมายเหตุ
28	1WS-2836L-00	แฟรงตัวใน 2	1
29	90111-05003	โบลท์หัวหกเหลี่ยม	3
30	1WS-2837R-00	ท่อดูดอากาศ 2	1
31	90183-05M02	น็อตสปริง	4
32	90110-06087	โบลท์หกเหลี่ยม	1
33	90480-17007	ยางรอง	1
34	90387-10107	ปลอกกรอง	1
35	90269-07077	หมุด	1
36	90111-05003	โบลท์หัวหกเหลี่ยม	5
37	90111-05037	โบลท์หัวหกเหลี่ยม	1
38	90202-05088	แหวนรอง	1
39	90480-01558	ยางรอง	1
40	1WS-2171A-00-P4	ฝาครอบด้านบน	1 UR FOR DNMM
41	90183-05076	น็อตสปริง	7
42	90269-07077	หมุด	1
43	1WS-28219-00	ฝาครอบ	1
44	90111-05007	โบลท์หัวหกเหลี่ยม	1
45	1WS-2464E-00	COVER, CAP	1
46	90111-05007	โบลท์หัวหกเหลี่ยม	2
47	90387-0611W	ปลอกกรอง	2
48	90480-13018	ยางรอง	2
49	90183-05076	น็อตสปริง	4
50	90111-06084	โบลท์หัวหกเหลี่ยม	2
51	90387-07042	ปลอกกรอง	2
52	90480-14452	ยางรอง	2
53	90269-07077	หมุด	1
54	90480-01559	ยางรอง	2

ภาพ 27 FUEL TANK 2



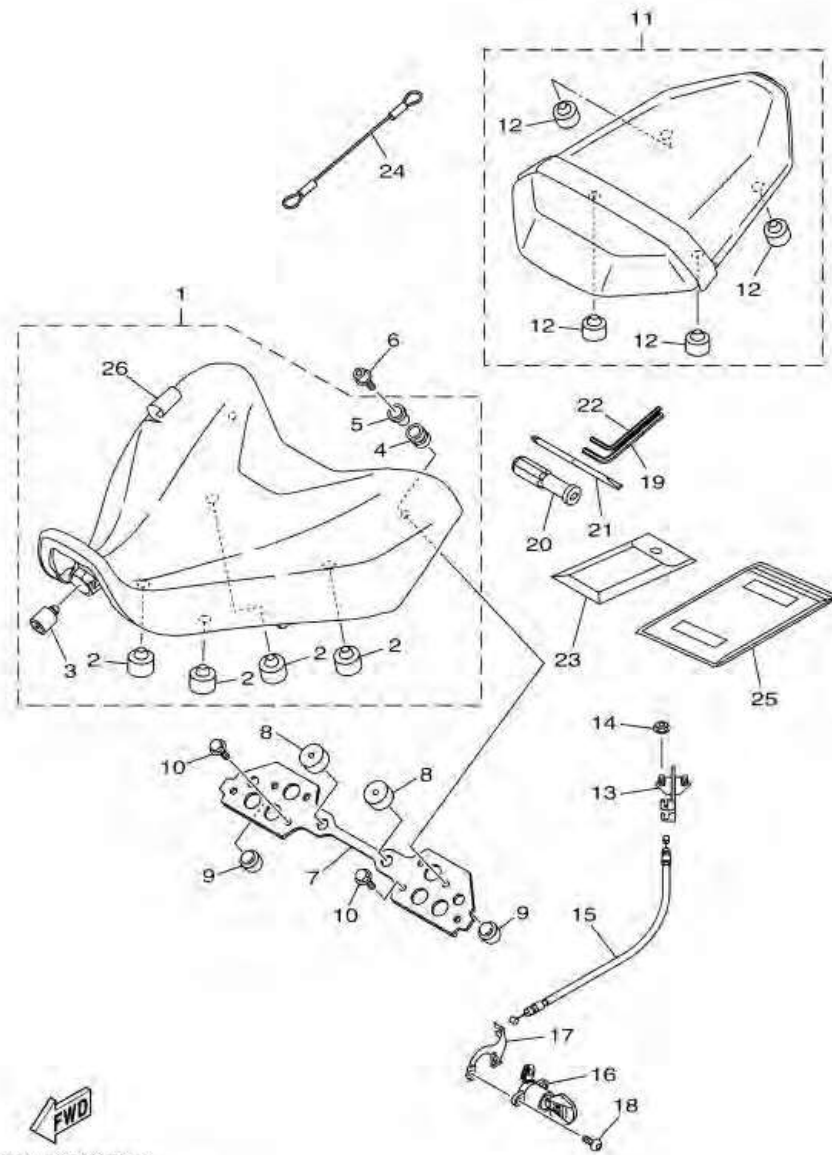
หมายเลข	หมายเลขอะไหล่	รายละเอียด	หมายเหตุ
55	1WS-2463E-00	เหล็กยึด	1
56	90520-09002	แผ่นรองฟองน้ำ	2
57	1TP-2118K-A1	สติกเกอร์ข้อควรระวัง	1
58	1RC-2413B-00	โลโก้ล้อเสียง	1
59	1RC-2413B-00	โลโก้ล้อเสียง	1

ภาพ 28 SEAT



หมายเลข	หมายเลขอะไหล่	รายละเอียด	หมายเหตุ
1	1WS-24710-00	SINGLE SEAT ASSY	1
2	371-27114-00	. STOPPER, MAIN STAND	4
3	1D7-27114-00	. STOPPER, MAIN STAND	1
4	90480-14604	. GROMMET	2
5	90387-07391	. COLLAR	2
6	90110-06172	BOLT, HEXAGON SOCKET HEAD	2
7	1WS-21131-00	BRACKET	1
8	5RU-27114-00	STOPPER, MAIN STAND	2
9	157-27114-00	STOPPER, MAIN STAND	2
10	95812-06010	BOLT, FLANGE	4
11	1WS-24750-00	TANDEM SEAT ASSY	1
12	278-27114-00	. STOPPER, MAIN STAND	4
13	1WS-24780-00	SEAT LOCK ASSY	1
14	95702-06500	NUT, FLANGE	2
15	1WS-2478E-00	CABLE, SEAT LOCK	1
16	2TV-W2470-00	ROTOR SET	1
17	23P-2117K-00	STAY, LOCK	1
18	90149-06030	SCREW	2
19	14B-28164-00	WRENCH, HEXAGON 8	1
20	2H7-28151-00	GRIP, DRIVER	1
21	137-28152-00	DRIVER	1
22	23P-28164-00	WRENCH, HEXAGON 8	1
23	1WS-28100-00	TOOL KIT	1
24	2S3-21398-00	HANGER, HELMET	1
25	4KG-28186-10	POUCH	1
26	1WS-2470F-00	. SEAT COVER COMP.	1

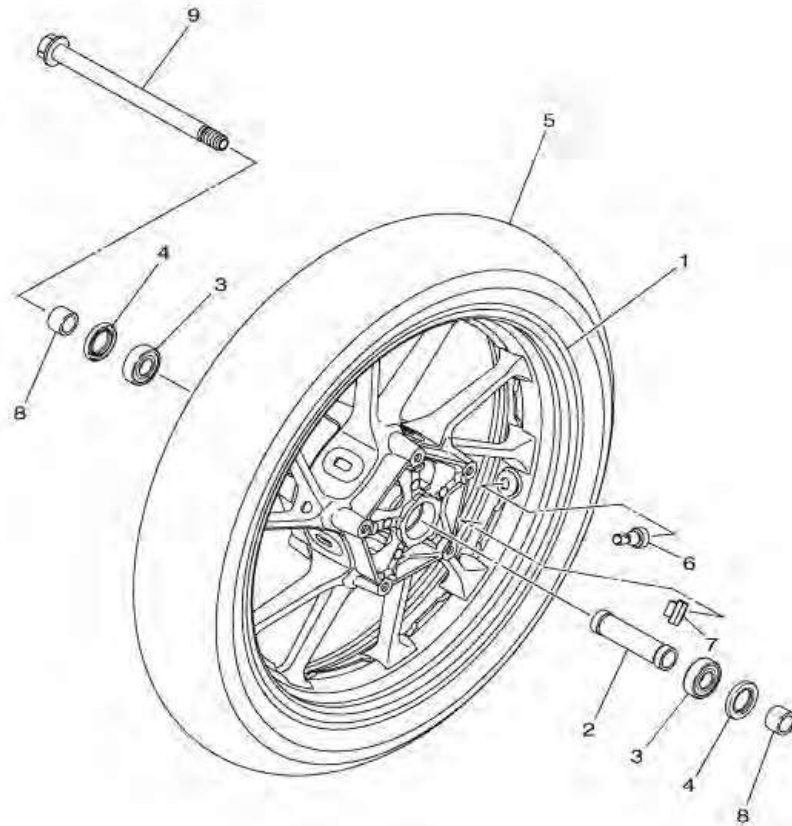
ภาพ 28 ชุดเบาะ



1WS1300N2811

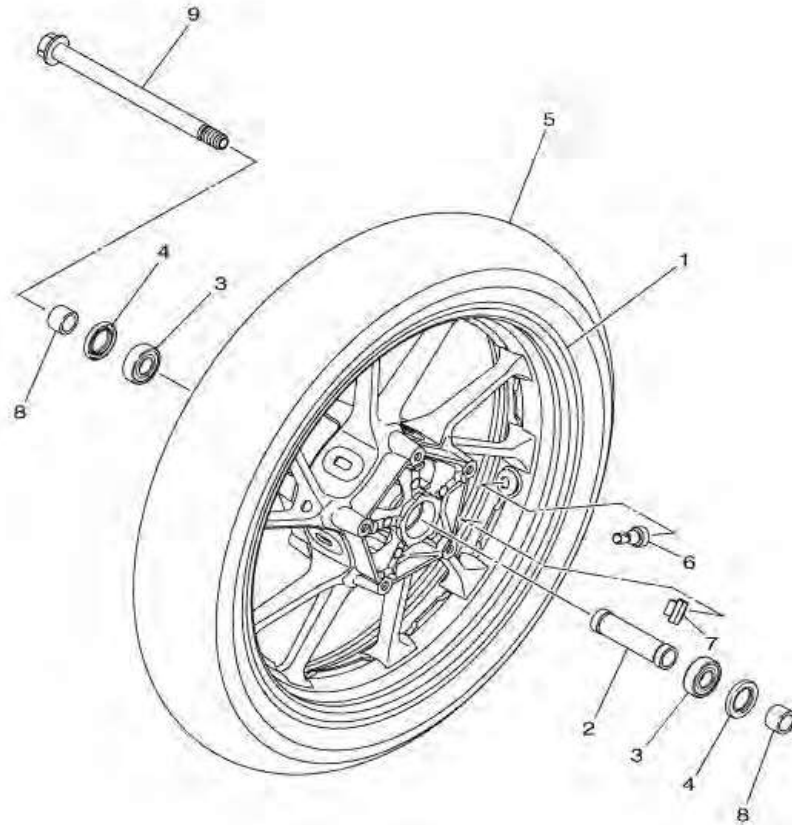
หมายเลข	หมายเลขอะไหล่	รายละเอียด	หมายเหตุ
1	1WS-24710-00	ชุดหนังหุ้มเบาะ	1
2	371-27114-00	. ยางรอง	4
3	1D7-27114-00	. ยางรอง	1
4	90480-14604	. ยางรอง	2
5	90387-07391	. ปลอกกรอง	2
6	90110-06172	โบลท์หกเหลี่ยม	2
7	1WS-21131-00	แผ่นรอง	1
8	5RU-27114-00	ยางรอง	2
9	157-27114-00	ยางรอง	2
10	95812-06010	โบลท์ หน้าแปลน	4
11	1WS-24750-00	ชุดเบาะหลัง	1
12	278-27114-00	. ยางรอง	4
13	1WS-24780-00	ชุดล็อกเบาะ	1
14	95702-06500	น็อต พร้อมแหวนรอง	2
15	1WS-2478E-00	สายปลดล็อกเบาะ	1
16	2TV-W2470-00	ล็อกเบาะ	1
17	23P-2117K-00	เหล็กยึดชุดกุญแจเบาะ	1
18	90149-06030	สกรู	2
19	14B-28164-00	ปะแจปากตายหัวแปดเหลี่ยม	1
20	2H7-28151-00	ด้าม ไขควง	1
21	137-28152-00	ไขควง	1
22	23P-28164-00	ปะแจปากตายหัวแปดเหลี่ยม	1
23	1WS-28100-00	เครื่องมือตัดรถ	1
24	2S3-21398-00	ขอเกี่ยว	1
25	4KG-28186-10	กล่อง	1
26	1WS-2470F-00	. หนังหุ้มเบาะ	1

ภาพ 29 FRONT WHEEL



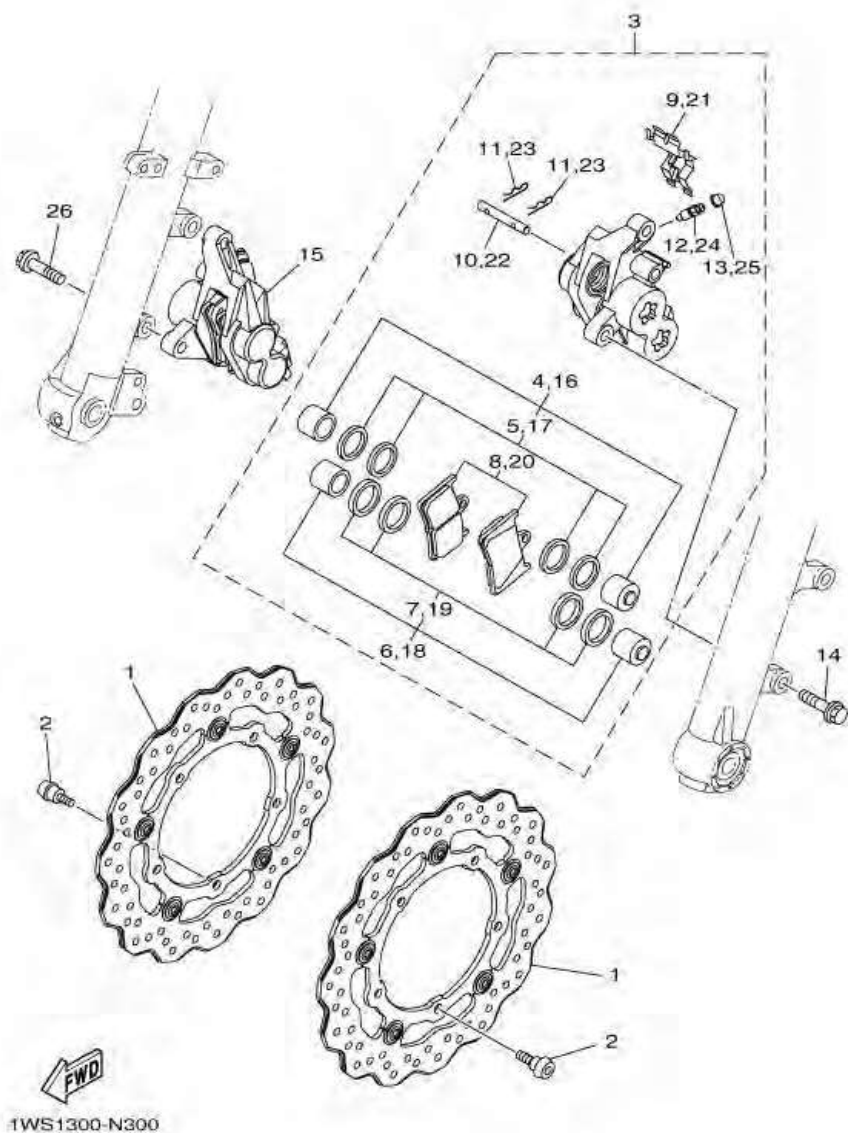
หมายเลข	หมายเลขอะไหล่	รายละเอียด	หมายเหตุ
1	1WS-25168-00-P0	CAST WHEEL, FRONT	1 DPBM15 FOR DNMN
2	90560-17356	SPACER	1
3	93306-20352	BEARING	2
4	93102-25017	OIL SEAL	2
5	*	TIRE (120/70ZR17M/C 58W)	1 UR LM MICHELIN
	94112-17121	TIRE (120/70ZR17M/C 58W)	1 UR BRIDGESTONE
6	93900-00030	VALVE, RIM (TR412)	1 TAIHEIYO
7	5MT-25398-00	BALANCER, WHEEL (10G)	1 UN
	5MT-25398-10	BALANCER, WHEEL (20G)	1 UN
	5MT-25398-20	BALANCER, WHEEL (30G)	1 UN
8	90387-17017	COLLAR	2
9	3MA-25181-10	AXLE, WHEEL	1

ภาพ 29 ชุดล้อหน้า



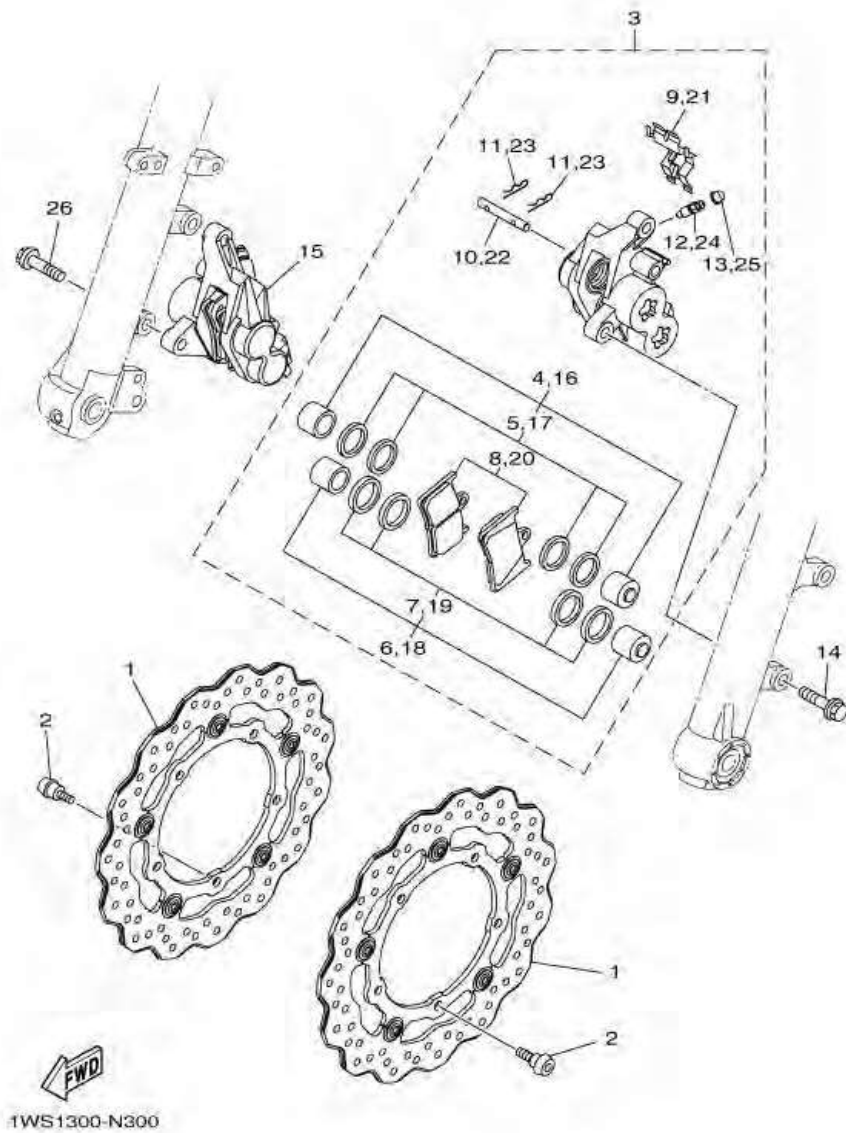
หมายเลข	หมายเลขอะไหล่	รายละเอียด	หมายเหตุ
1	1WS-25168-00-P0	วงล้อแม็กหน้า	1 DPBM15 FOR DNMN
2	90560-17356	น๊อต	1
3	93306-20352	ลูกปืน	2
4	93102-25017	ซีลน้ำมัน	2
5 *	TIRE (120/70ZR17M/C 58W)		1 UR LM MICHELIN
	94112-17121	ยาง	1 UR BRIDGESTONE
6	93900-00030	วาล์วเติมลมล้อ	1 TAIHEIYO
7	5MT-25398-00	ลูกตัมถ่วงล้อ	1 UN
	5MT-25398-10	ลูกตัมถ่วงล้อ	1 UN
	5MT-25398-20	ลูกตัมถ่วงล้อ	1 UN
8	90387-17017	ปลอกทรง	2
9	3MA-25181-10	แกนล้อหน้า	1

ภาพ 30 FRONT BRAKE CALIPER



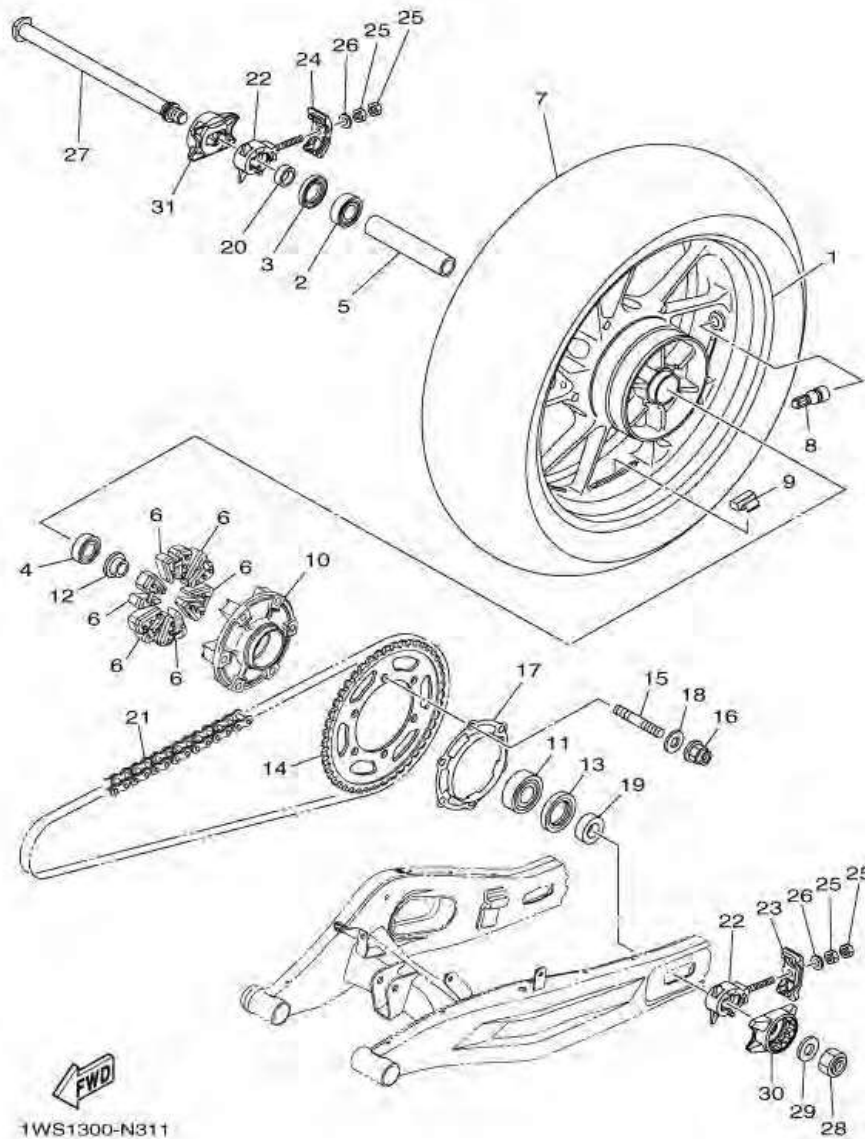
หมายเลข	หมายเลขอะไหล่	รายละเอียด	หมายเหตุ
1	1WS-2581T-00	DISK BRAKE ASSY	2
2	90109-064G6	BOLT	10
3	1WS-2580T-00	CALIPER ASSY (LEFT)	1
4	4SV-25802-10	. PISTON ASSY, CALIPER	1
5	3GM-25803-10	. . CALIPER SEAL KIT	1
6	4SV-25802-00	. PISTON ASSY, CALIPER	1
7	3MA-25803-10	. . CALIPER SEAL KIT	1
8	1WS-25805-00	. BRAKE PAD KIT	1
9	13S-25919-00	. SUPPORT, PAD	1
10	4SV-25924-00	. PIN, PAD	1
11	3GM-25925-00	. CLIP	2
12	1J3-25824-00	. SCREW, BLEED	1
13	306-25825-01	. CAP	1
14	90105-10638	BOLT, FLANGE	2
15	1WS-2580U-00	CALIPER ASSY (RIGHT)	1
16	4SV-25802-10	. PISTON ASSY, CALIPER	1
17	3GM-25803-10	. . CALIPER SEAL KIT	1
18	4SV-25802-00	. PISTON ASSY, CALIPER	1
19	3MA-25803-10	. . CALIPER SEAL KIT	1
20	1WS-25805-00	. BRAKE PAD KIT	1
21	13S-25919-00	. SUPPORT, PAD	1
22	4SV-25924-00	. PIN, PAD	1
23	3GM-25925-00	. CLIP	2
24	1J3-25824-00	. SCREW, BLEED	1
25	306-25825-01	. CAP	1
26	90105-10638	BOLT, FLANGE	2

ภาพ 30 ชุดดิสก์เบรคหน้า



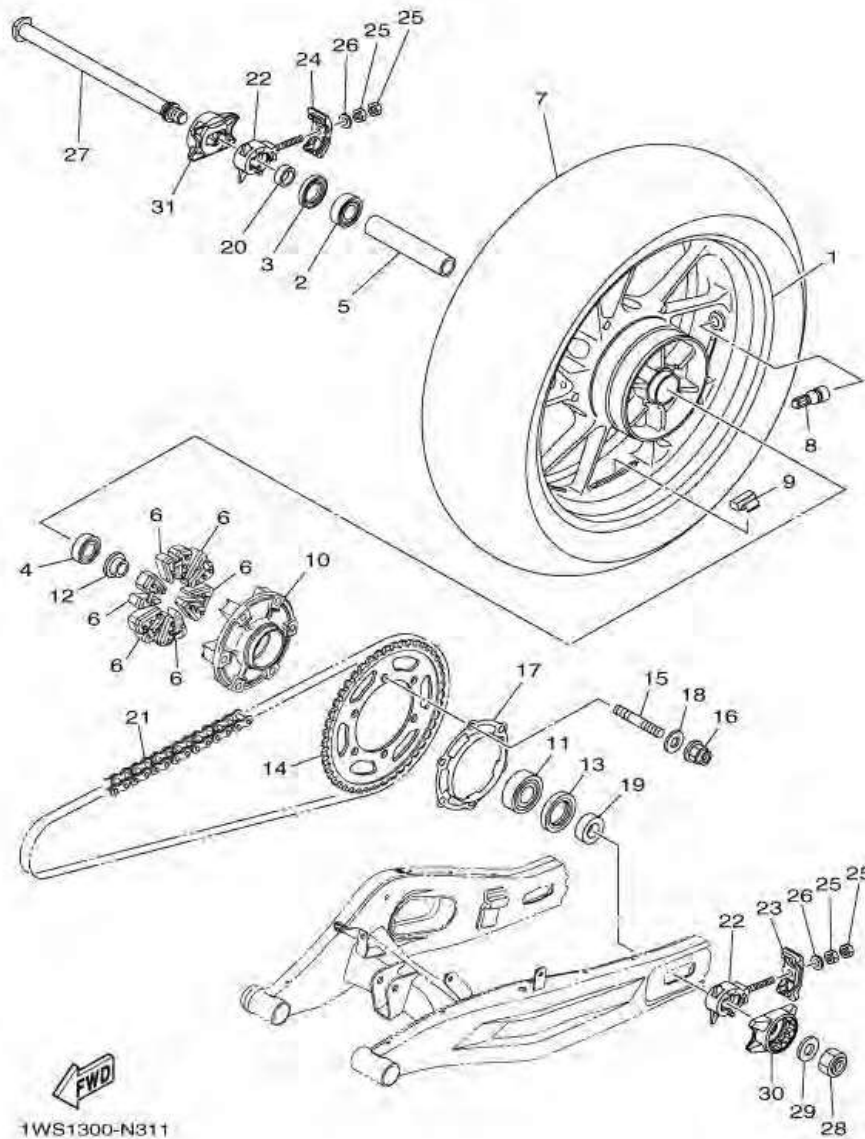
หมายเลข	หมายเลขอะไหล่	รายละเอียด	หมายเหตุ
1	1WS-2581T-00	ชุดจานดิสก์เบรค	2
2	90109-064G6	โบลท์	10
3	1WS-2580T-00	ชุดแม่ปั้มดิสก์เบรคซ้าย	1
4	4SV-25802-10	. ชุดลูกสูบดิสก์เบรค	1
5	3GM-25803-10	. . ซีลลูกสูบดิสก์เบรค	1
6	4SV-25802-00	. ชุดลูกสูบดิสก์เบรค	1
7	3MA-25803-10	. . ซีลลูกสูบดิสก์เบรค	1
8	1WS-25805-00	. ผ้าดิสก์เบรค	1
9	13S-25919-00	. ตัวล็อกผ้าดิสก์เบรค	1
10	4SV-25924-00	. สลักล็อกปั้มดิสก์	1
11	3GM-25925-00	. คลีป	2
12	1J3-25824-00	. สกรูโลลนม	1
13	306-25825-01	. ฝาปิด	1
14	90105-10638	โบลท์พร้อมแหวนรอง	2
15	1WS-2580U-00	ชุดแม่ปั้มดิสก์เบรคกลางหน้า	1
16	4SV-25802-10	. ชุดลูกสูบดิสก์เบรค	1
17	3GM-25803-10	. . ซีลลูกสูบดิสก์เบรค	1
18	4SV-25802-00	. ชุดลูกสูบดิสก์เบรค	1
19	3MA-25803-10	. . ซีลลูกสูบดิสก์เบรค	1
20	1WS-25805-00	. ผ้าดิสก์เบรค	1
21	13S-25919-00	. ตัวล็อกผ้าดิสก์เบรค	1
22	4SV-25924-00	. สลักล็อกปั้มดิสก์	1
23	3GM-25925-00	. คลีป	2
24	1J3-25824-00	. สกรูโลลนม	1
25	306-25825-01	. ฝาปิด	1
26	90105-10638	โบลท์พร้อมแหวนรอง	2

ภาพ 31 REAR WHEEL



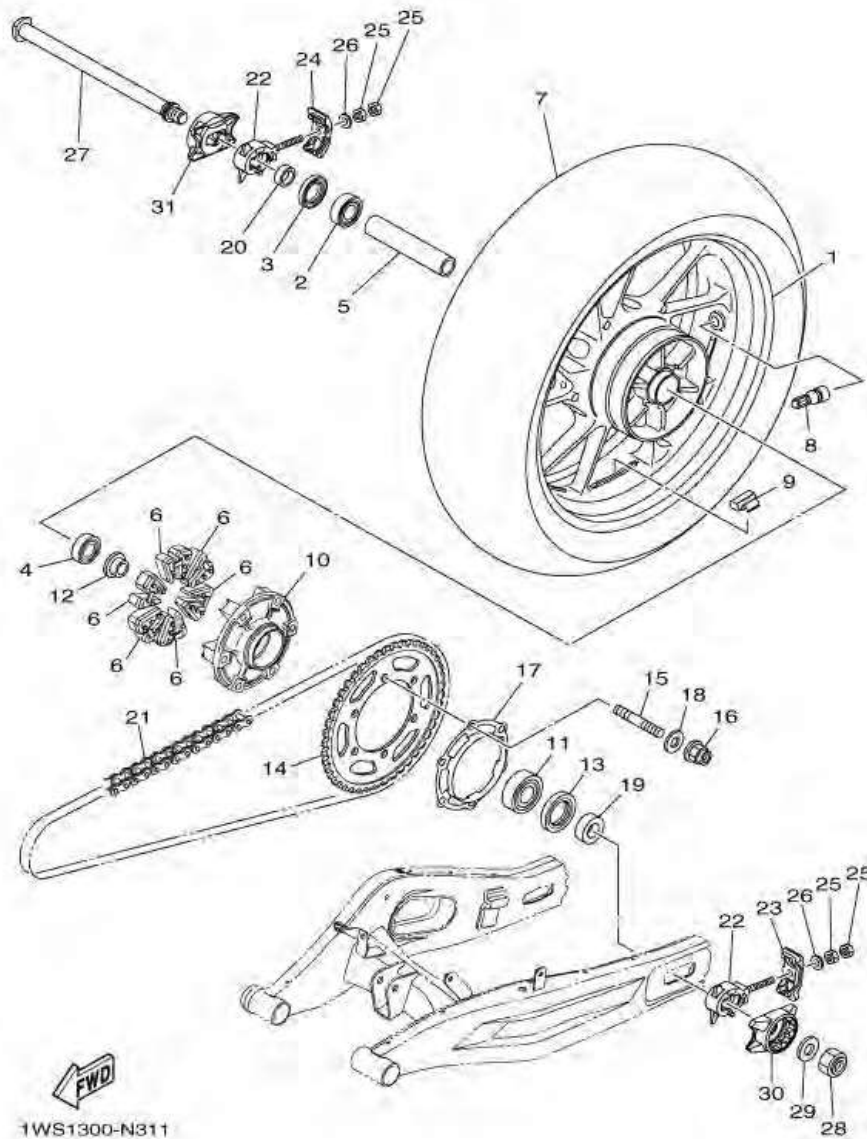
หมายเลข	หมายเลขอะไหล่	รายละเอียด	หมายเหตุ
1	1RC-25338-00-P0	CAST WHEEL, REAR	1 DPBM15 FOR DNMM
2	93306-20480	BEARING	1
3	93102-28022	OIL SEAL	1
4	93306-00416	BEARING	1
5	1D7-25317-00	SPACER, BEARING	1
6	5SL-25364-00	DAMPER	6
7	*	TIRE (180/55ZR17 M/C 73W)	1 UR LM MICHELIN
	94118-17080	TIRE (180/55ZR17 M/C 73W)	1 UR BRIDGESTONE
8	93900-00030	VALVE, RIM (TR412)	1 TAIHEIYO
9	5MT-25398-00	BALANCER, WHEEL (10G)	1 UN
	5MT-25398-10	BALANCER, WHEEL (20G)	1 UN
	5MT-25398-20	BALANCER, WHEEL (30G)	1 UN
10	5JJ-25366-00	CLUTCH, HUB	1
11	93306-205B5	BEARING	1
12	1RC-25383-00	COLLAR, WHEEL	1
13	93106-40013	OIL SEAL	1
14	1WS-25443-00	SPROCKET, DRIVEN (43T)	1
15	90116-10048	BOLT, STUD	6
16	95602-10200	NUT, U FLANGE	6
17	1WS-2537W-00	BRACKET 1	1
18	90201-10045	WASHER, PLATE	6
19	90387-20036	COLLAR	1
20	90387-20035	COLLAR	1
21	94582-40108	CHAIN (DID 525VAZ-108LE)	1
22	1WS-25388-00	PULLER, CHAIN 1	2
23	1WS-22174-00	END 1	1
24	1WS-22175-00	END 1	1

ภาพ 31 REAR WHEEL



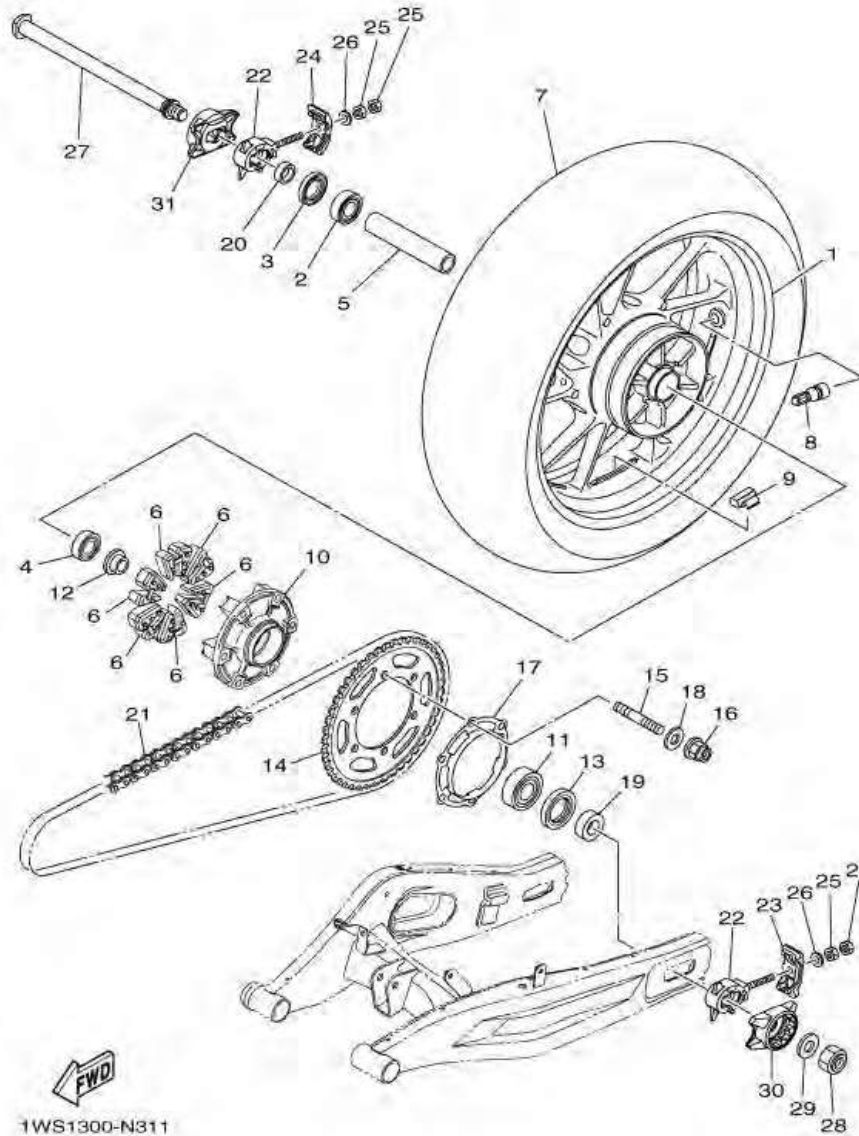
หมายเลข	หมายเลขอะไหล่	รายละเอียด	หมายเหตุ
25	95302-08600	NUT	4
26	92902-08600	WASHER, PLATE	2
27	4FN-22141-00	SHAFT, PIVOT	1
28	90185-18009	NUT, SELF-LOCKING	1
29	90201-18021	WASHER, PLATE	1
30	1WS-2538D-00	COVER, REAR AXLE 1	1
31	1WS-2538N-00	COVER, REAR AXLE 2	1

ภาพ 31 ชุดล้อหลัง



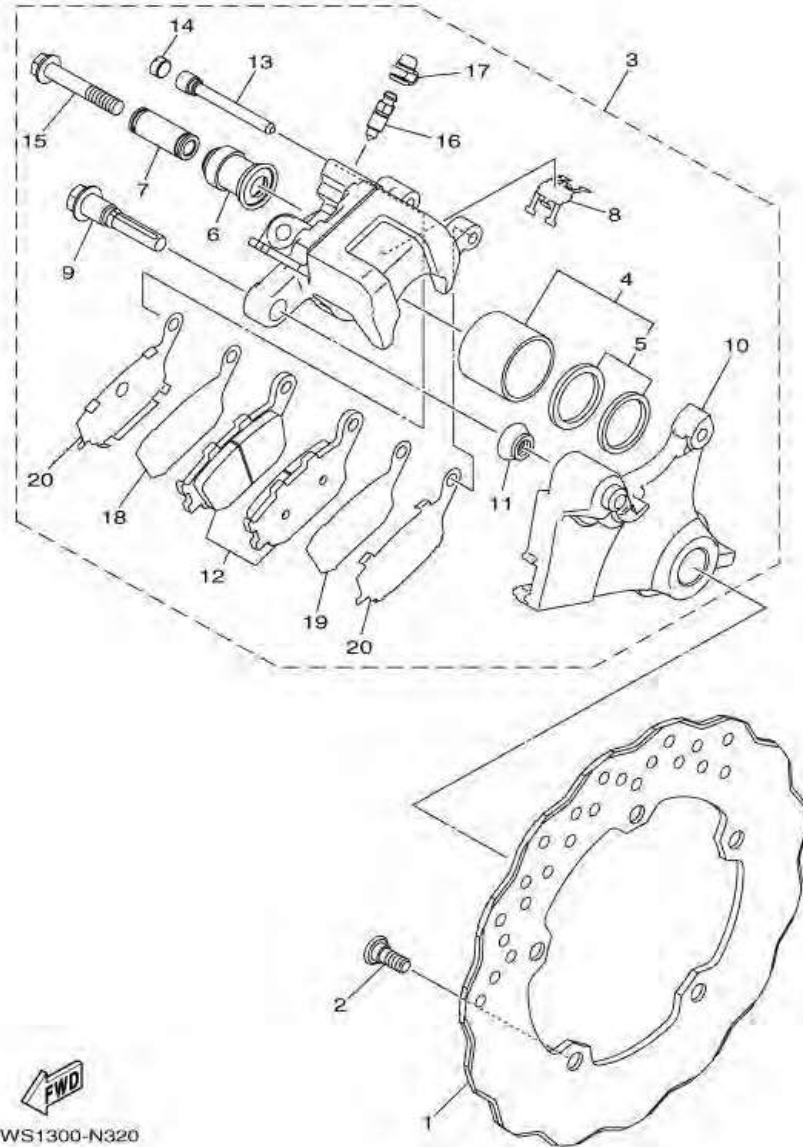
หมายเลข	หมายเลขอะไหล่	รายละเอียด	หมายเหตุ
1	1RC-25338-00-P0	วงล้อแม็กหลัง	1 DPBM15 FOR DNMN
2	93306-20480	ลูกปืน	1
3	93102-28022	ซิลน้ำมัน	1
4	93306-00416	ลูกปืน	1
5	1D7-25317-00	บูช	1
6	5SL-25364-00	ยางคุมหลัง	6
7	*	TIRE (180/55ZR17 M/C 73W)	1 UR LM MICHELIN
	94118-17080	ยางล้อ	1 UR BRIDGESTONE
8	93900-00030	วาล์วเติมลมล้อ	1 TAIHEIYO
9	5MT-25398-00	ลูกตุ้มถ่วงล้อ	1 UN
	5MT-25398-10	ลูกตุ้มถ่วงล้อ	1 UN
	5MT-25398-20	ลูกตุ้มถ่วงล้อ	1 UN
10	5JJ-25366-00	คัมสเตอร์หลัง	1
11	93306-205B5	ลูกปืน	1
12	1RC-25383-00	ปลอกกรอง	1
13	93106-40013	ซิลน้ำมัน	1
14	1WS-25443-00	สเตอร์หลัง	1
15	90116-10048	โบลท์สตัด	6
16	95602-10200	น็อตล็อค	6
17	1WS-2537W-00	เหล็กยึด	1
18	90201-10045	แหวนรอง	6
19	90387-20036	ปลอกกรอง	1
20	90387-20035	ปลอกกรอง	1
21	94582-40108	โซ่ข้อหน้า	1
22	1WS-25388-00	ตัวตั้งโซ่	2
23	1WS-22174-00	ฝาปิดตะเกียบหลัง	1
24	1WS-22175-00	ปลายท่อ	1

ภาพ 31 ชุดล้อหลัง



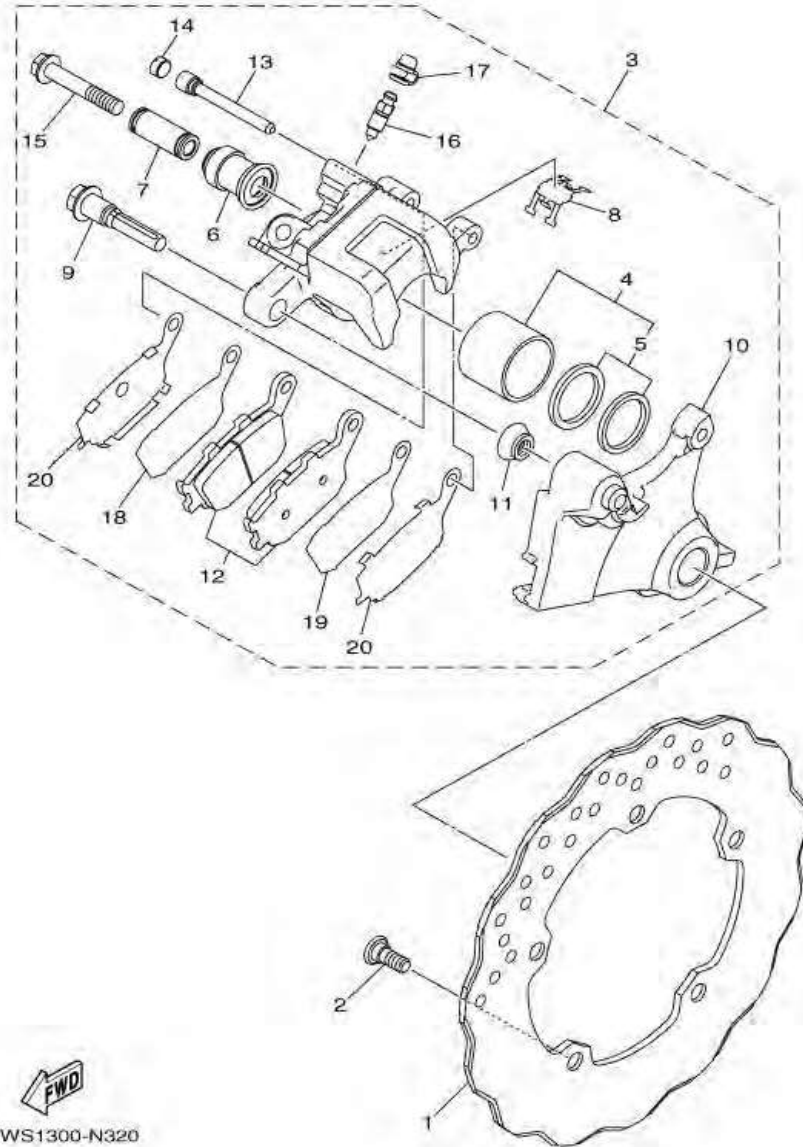
หมายเลข	หมายเลขอะไหล่	รายละเอียด	หมายเหตุ
25	95302-08600	น็อต	4
26	92902-08600	แหวนรอง	2
27	4FN-22141-00	แกนสลิงอาร์ม	1
28	90185-18009	น็อตล็อก	1
29	90201-18021	แหวนรอง	1
30	1WS-2538D-00	COVER, REAR AXLE 1	1
31	1WS-2538N-00	COVER, REAR AXLE 2	1

ภาพ 32 REAR BRAKE CALIPER



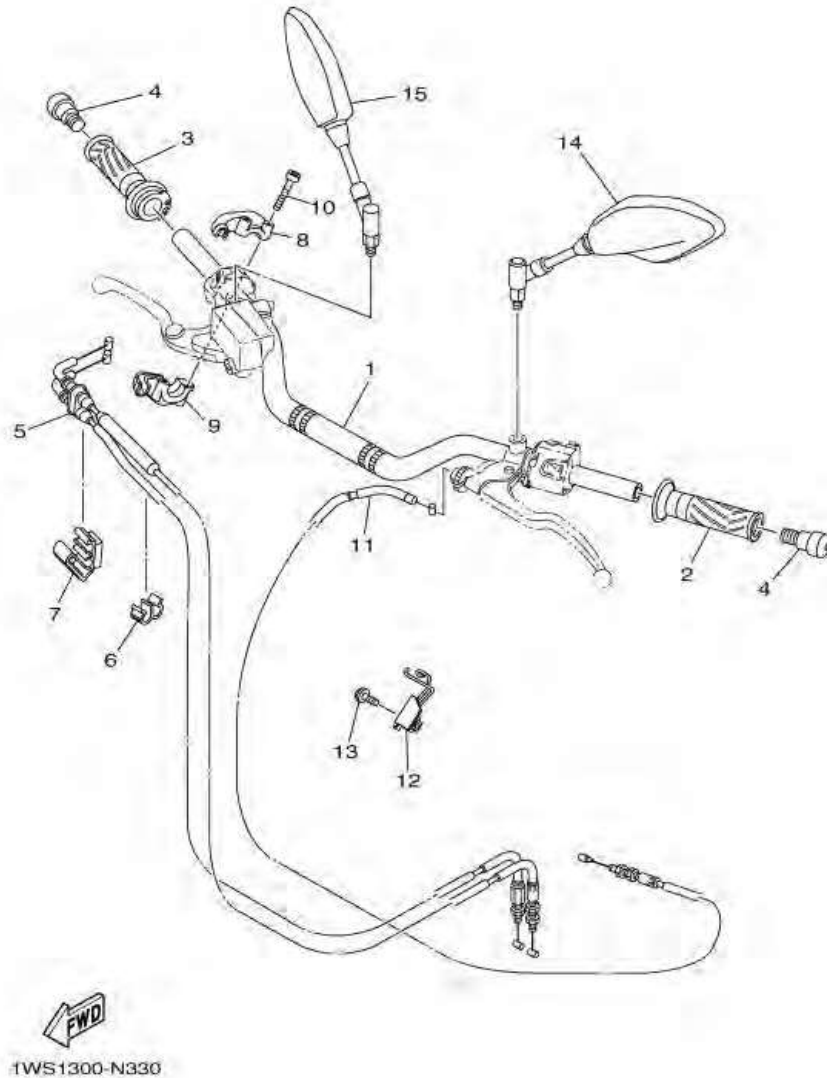
หมายเลข	หมายเลขอะไหล่	รายละเอียด	หมายเหตุ
1	1WS-2582W-00	DISK, REAR BRAKE 2	1
2	90109-08045	BOLT	5
3	1RC-2580W-00	CALIPER ASSY, REAR 2	1
4	5SL-25802-00	. PISTON ASSY, CALIPER	1
5	5SL-25803-00	. . CALIPER SEAL KIT	1
6	5SL-25917-00	. BOOT, CALIPER	1
7	5SL-25838-00	. SLEEVE, CALIPER	1
8	5SL-25919-00	. SUPPORT, PAD	1
9	5SL-25914-00	. PIN, SLIDE	1
10	1RC-25921-50	. BRACKET, SUPPORT	1
11	3JD-25917-00	. BOOT, CALIPER	1
12	5VX-25806-00	. BRAKE PAD KIT 2	1
13	8CR-25924-00	. PIN, PAD	1
14	5DH-25916-00	. PLUG	1
15	1RC-25926-00	. BOLT	1
16	1UY-25824-51	. SCREW, BLEED	1
17	1UY-25825-51	. CAP	1
18	5SL-25827-00	. SHIM, CALIPER	1
19	5SL-25827-10	. SHIM, CALIPER	1
20	5SL-25828-01	. SHIM, CALIPER	2

ภาพ 32 ชุดดิสก์เบรคหลัง



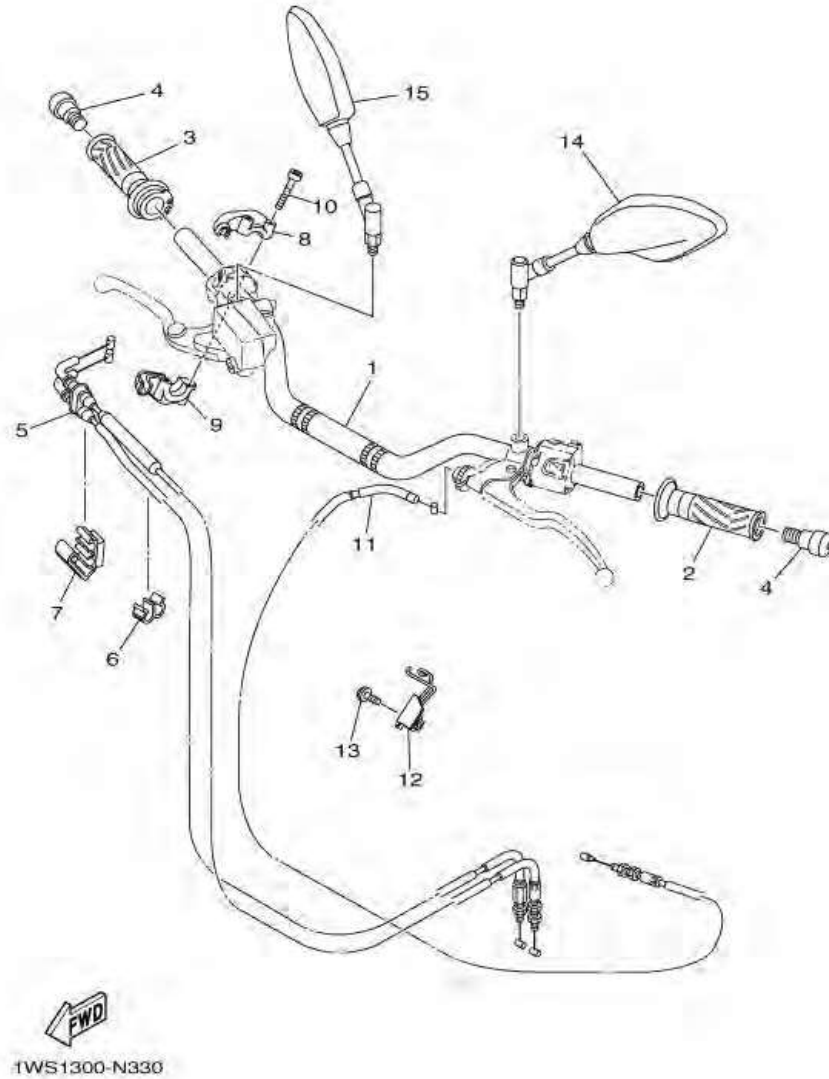
หมายเลข	หมายเลขอะไหล่	รายละเอียด	หมายเหตุ
1	1WS-2582W-00	จานดิสก์เบรค	1
2	90109-08045	โบลท์	5
3	1RC-2580W-00	แม่พิมพ์ดิสก์เบรคหลัง 2	1
4	5SL-25802-00	. ชุดลูกสูบดิสก์เบรค	1
5	5SL-25803-00	. . ซีลลูกสูบดิสก์เบรค	1
6	5SL-25917-00	. ลูกยางดิสก์เบรค	1
7	5SL-25838-00	. บูชรองคาลิเปอร์	1
8	5SL-25919-00	. ตัวล็อกผ้าดิสก์เบรค	1
9	5SL-25914-00	. สลักล็อก	1
10	1RC-25921-50	. ตัวยึด	1
11	3JD-25917-00	. ลูกยางดิสก์เบรค	1
12	5VX-25806-00	. ผ้าดิสก์เบรค	1
13	8CR-25924-00	. สลักล็อกปั๊มดิสก์	1
14	5DH-25916-00	. ปลีก	1
15	1RC-25926-00	. โบลท์	1
16	1UY-25824-51	. สกรูไล้ลม	1
17	1UY-25825-51	. ผ้าปิด	1
18	5SL-25827-00	. แผ่นซีมล็อกผ้าเบรค	1
19	5SL-25827-10	. แผ่นซีมล็อกผ้าเบรค	1
20	5SL-25828-01	. แผ่นซีม	2

ภาพ 33 STEERING HANDLE & CABLE



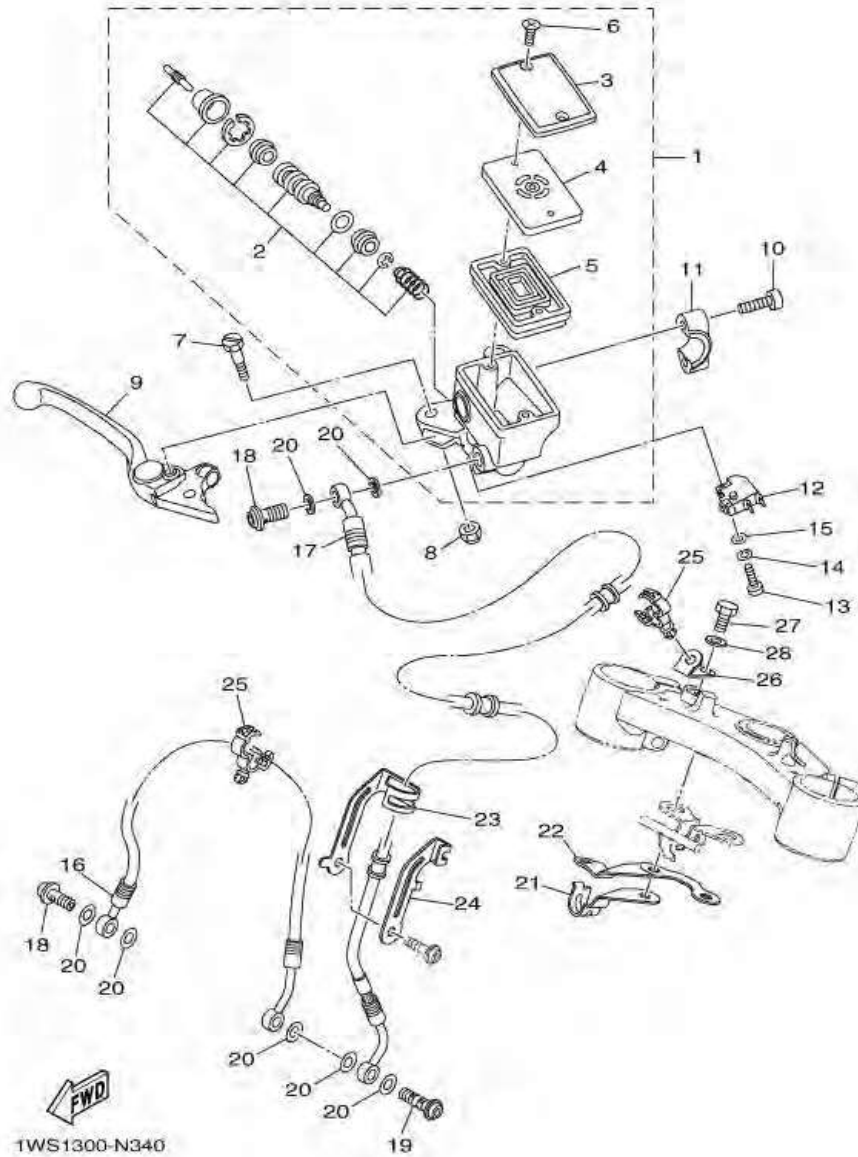
หมายเลข	หมายเลขอะไหล่	รายละเอียด	หมายเหตุ
1	1WS-26111-00	HANDLEBAR	1
2	4YR-26241-02	GRIP (LEFT)	1
3	1WS-26240-00	GRIP ASSY	1
4	5RU-26246-00	END, GRIP	2
5	1WS-26301-00	THROTTLE CABLE ASSY	1
6	90468-15139	CLIP	1
7	39P-2627E-00	CLAMP, WIRE	1
8	1WS-26281-00	CAP, GRIP UPPER	1
9	1WS-26282-00	CAP, GRIP UNDER	1
10	91317-05040	BOLT	2
11	1WS-26335-00	CABLE, CLUTCH	1
12	1WS-2612E-00	BRACKET	1
13	90111-06101	BOLT, HEX. SOCKET BUTTON	1
14	1RC-26280-00	REAR VIEW MIRROR ASSY (LEFT)	1
15	1RC-26290-00	REAR VIEW MIRROR ASSY (RIGHT)	1

ภาพ 33 ชุดแฮนด์ & สายเร่ง



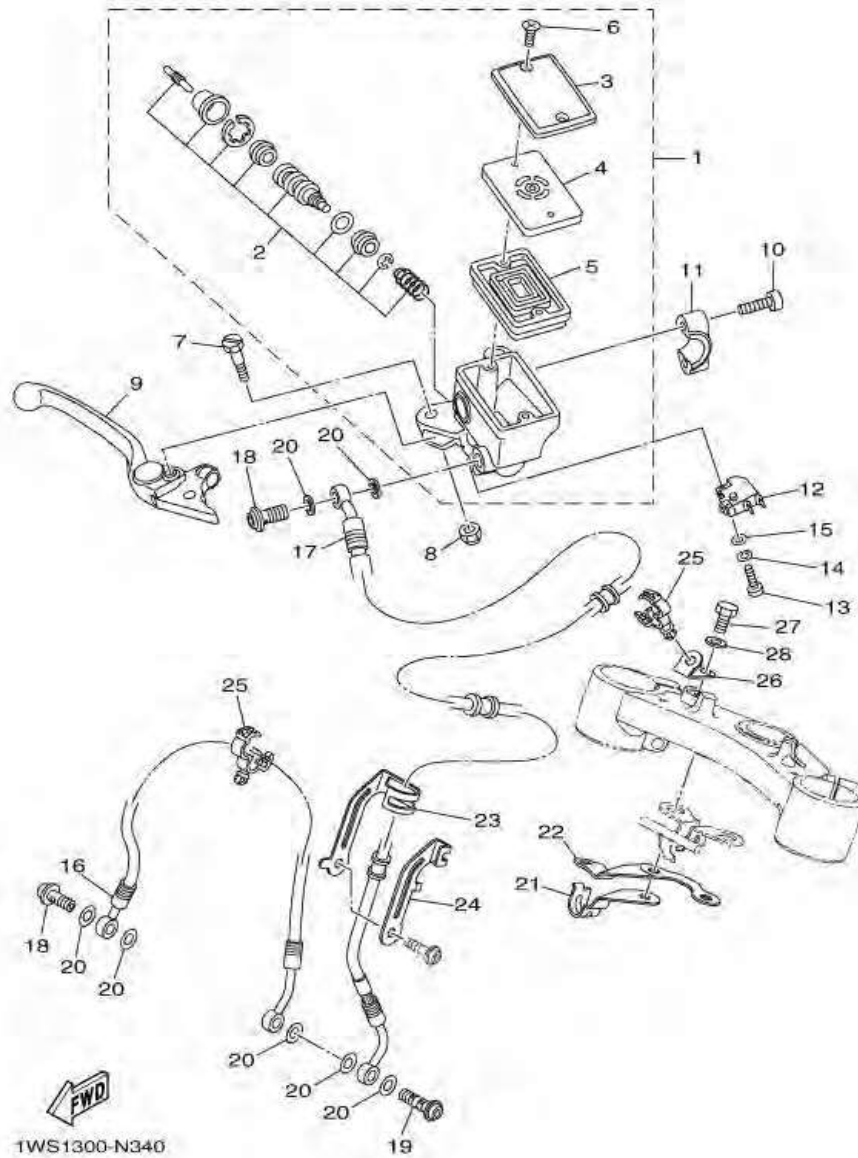
หมายเลข	หมายเลขอะไหล่	รายละเอียด	หมายเหตุ
1	1WS-26111-00	แฮนด์	1
2	4YR-26241-02	ปลอกแฮนด์ซ้าย	1
3	1WS-26240-00	ชุดปลอกคันเร่ง	1
4	5RU-26246-00	จุกปลายแฮนด์	2
5	1WS-26301-00	ชุดสายคันเร่ง	1
6	90468-15139	คลีป	1
7	39P-2627E-00	ที่จับ	1
8	1WS-26281-00	ปะกัปลอกคันเร่งหลัง	1
9	1WS-26282-00	ปะกัปลอกคันเร่งหน้า	1
10	91317-05040	โบลท์	2
11	1WS-26335-00	สายคลัทช์	1
12	1WS-2612E-00	ตัวต่อแฮนด์ขวา	1
13	90111-06101	โบลท์หัวทกเหลี่ยม	1
14	1RC-26280-00	กระจกมองหลัง (ซ้าย)	1
15	1RC-26290-00	กระจกมองหลัง(ขวา)	1

ภาพ 34 FRONT MASTER CYLINDER



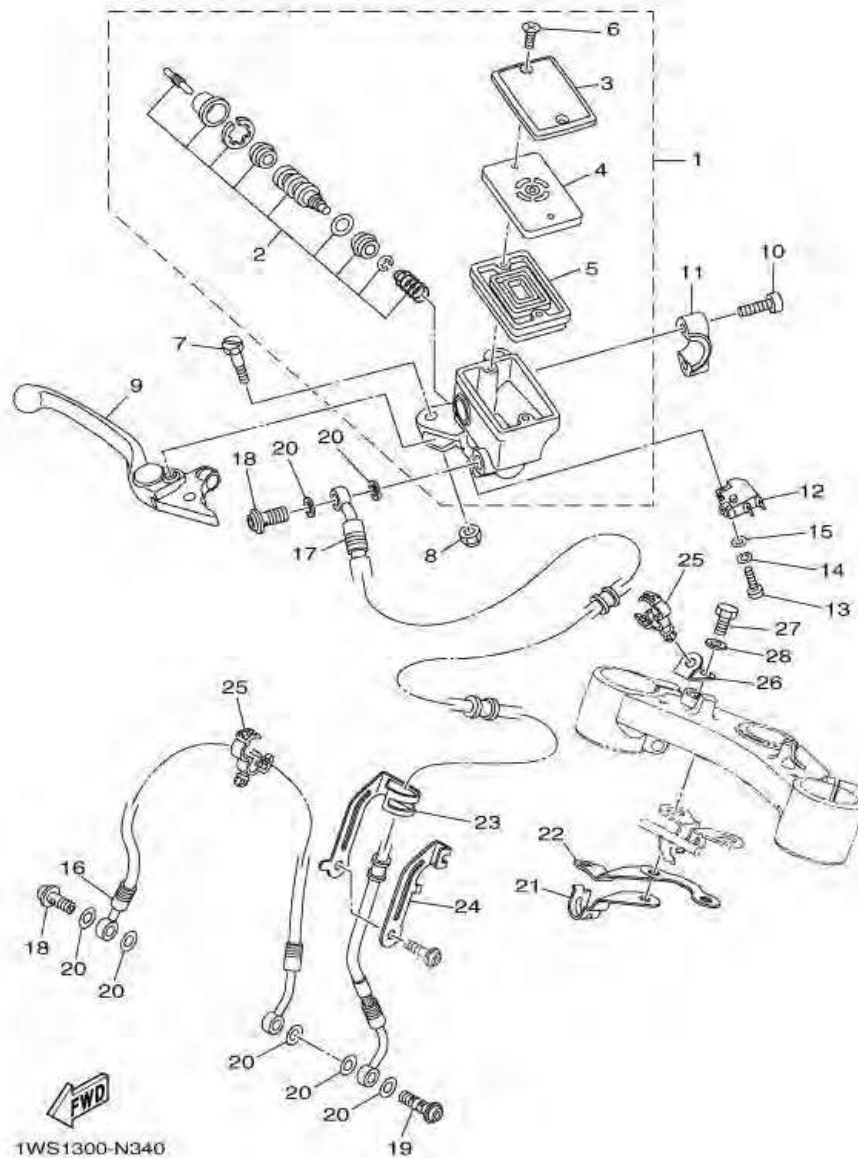
หมายเลข	หมายเลขอะไหล่	รายละเอียด	หมายเหตุ
1	1WS-2580A-00	MASTER CYLINDER SUB ASSY 2	1
2	1WS-25807-00	. CYLINDER KIT, MASTER	1
3	5VS-25852-00	. CAP, RESERVOIR	1
4	5VS-25855-00	. BUSH,DIAPHRAGM	1
5	20S-25854-00	. DIAPHRAGM, RESERVOIR	1
6	5VS-2589H-00	. SCREW	2
7	5VS-2589F-00	BOLT, LEVER	1
8	95617-06100	NUT, U	1
9	5VS-83922-00	LEVER 2	1
10	5VS-26332-00	BOLT	2
11	5VS-25867-00	BRACKET, MASTER CYLINDER	1
12	1HP-83980-01	FRONT STOP SWITCH ASSY	1
13	98502-04012	SCREW, PAN HEAD	1
14	92902-04100	WASHER, SPRING	1
15	92902-04600	WASHER, PLATE	1
16	1WS-25872-00	HOSE, BRAKE 1	1
17	1WS-25873-00	HOSE, BRAKE 2	1
18	90401-10172	BOLT, UNION	2
19	90401-10042	BOLT, UNION	1
20	90430-10005	GASKET	7
21	1WS-25875-00	HOLDER, BRAKE HOSE 1	1
22	1WS-2587A-00	HOLDER, BRAKE HOSE	1
23	1WS-25876-00	HOLDER, BRAKE HOSE 2	1
24	1WS-25886-00	HOLDER, BRAKE HOSE	1
25	90464-18002	CLAMP	2
26	1WS-26296-00	BRACKET	1
27	97027-05012	BOLT, HEXAGON	1

ภาพ 34 FRONT MASTER CYLINDER



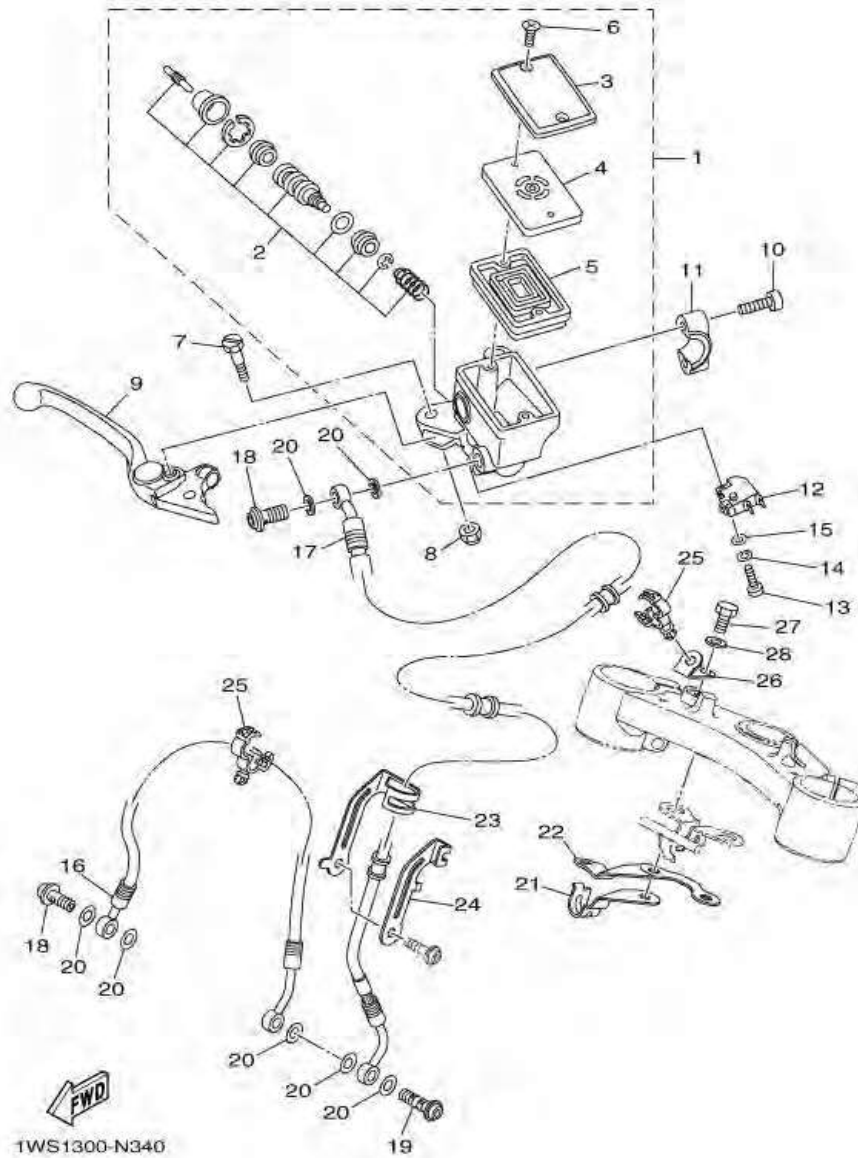
หมายเลข	หมายเลขอะไหล่	รายละเอียด	หมายเหตุ
28	92907-05600	WASHER, PLATE	1

ภาพ 34 ชุดแม่ปั๊มเบรคหน้า



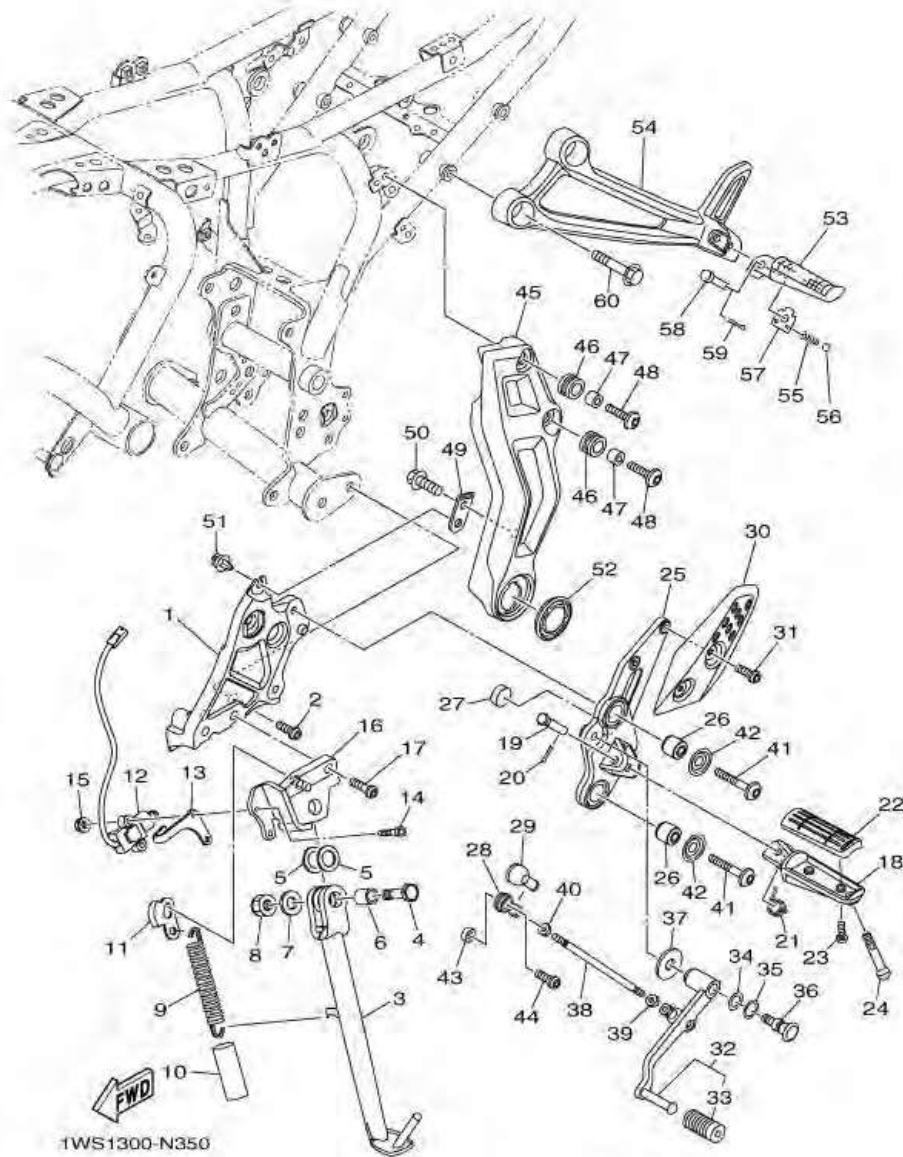
หมายเลข	หมายเลขอะไหล่	รายละเอียด	หมายเหตุ
1	1WS-2580A-00	ชุดแม่ปั๊มเบรค	1
2	1WS-25807-00	. ชุดขอมติสค์เบรค	1
3	5VS-25852-00	. ฝาปิดแม่ปั๊ม	1
4	5VS-25855-00	. ยางกระปุกติสค์	1
5	20S-25854-00	. ปะเก็นยางแม่ปั๊ม	1
6	5VS-2589H-00	. สกรู	2
7	5VS-2589F-00	โบลท์	1
8	95617-06100	น็อต	1
9	5VS-83922-00	มือเบรคข้างขวา	1
10	5VS-26332-00	โบลท์	2
11	5VS-25867-00	ปะกับกระปุกติสค์	1
12	1HP-83980-01	ชุดสวิทช์สัญญาณเบรค	1
13	98502-04012	สกรูหัวแฉก	1
14	92902-04100	แหวนรอง	1
15	92902-04600	แหวนรอง	1
16	1WS-25872-00	สายน้ำมันติสค์เบรคหน้า	1
17	1WS-25873-00	สายน้ำมัน	1
18	90401-10172	โบลท์ยูเนียน	2
19	90401-10042	โบลท์ยูเนียน	1
20	90430-10005	ปะเก็น	7
21	1WS-25875-00	ตัวยึดสายน้ำมันเบรค 1	1
22	1WS-2587A-00	ตัวยึดสายน้ำมันเบรค	1
23	1WS-25876-00	ตัวยึดสายน้ำมันเบรค 2	1
24	1WS-25886-00	ตัวยึดสายน้ำมันเบรค	1
25	90464-18002	แคลมป์	2
26	1WS-26296-00	ขายึด	1
27	97027-05012	โบลท์	1

ภาพ 34 ชุดแม่ปั๊มเบรคหน้า



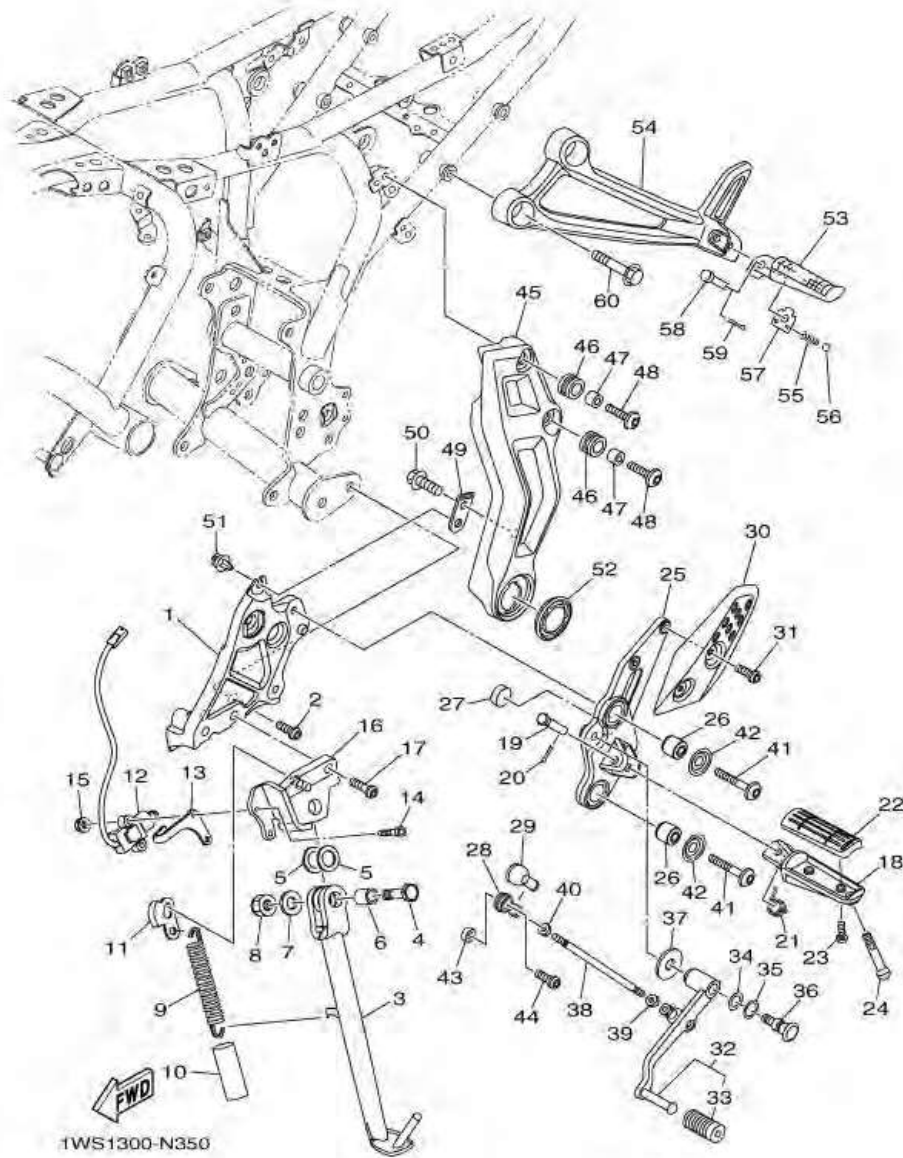
หมายเลข	หมายเลขอะไหล่	รายละเอียด	หมายเหตุ
28	92907-05600	แหวนรอง	1

ภาพ 35 STAND & FOOTREST



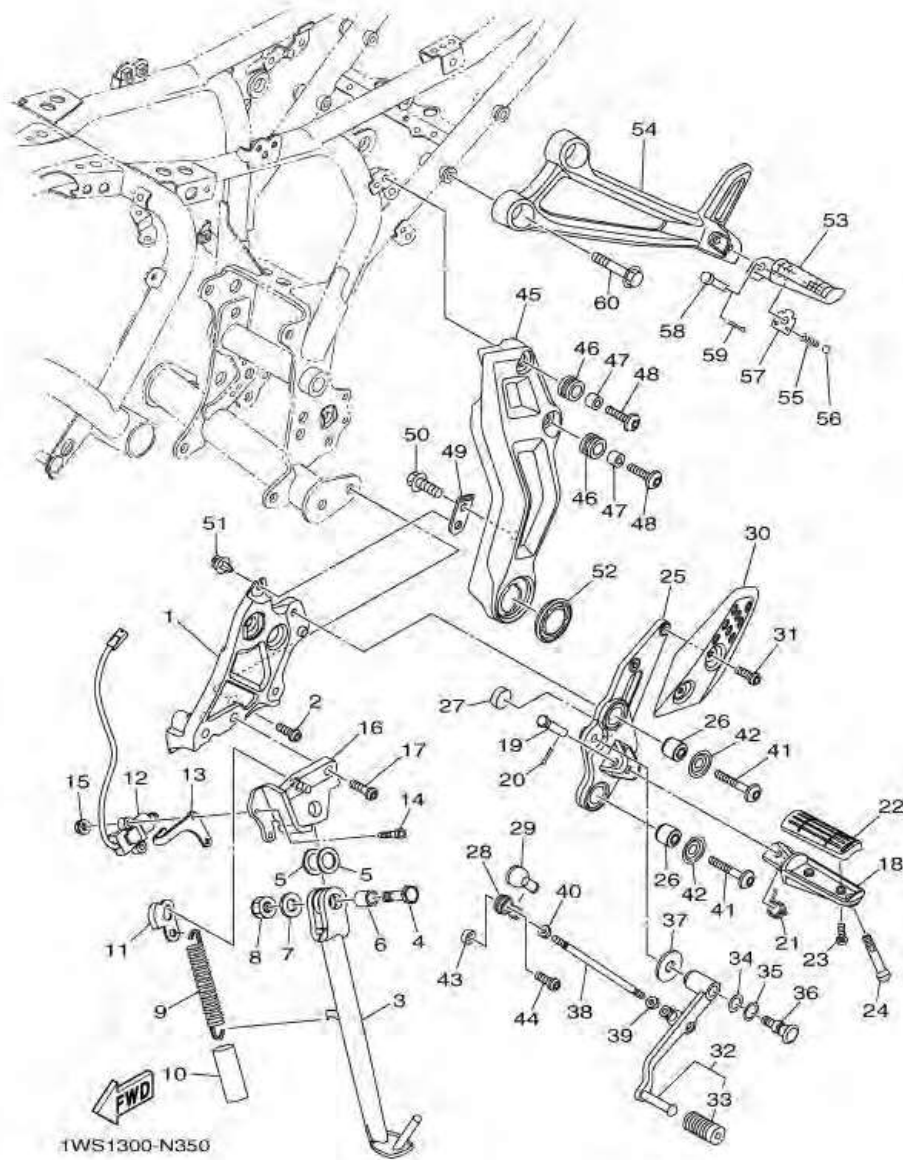
หมายเลข	หมายเลขอะไหล่	รายละเอียด	หมายเหตุ
1	1WS-274A3-00	BRACKET, ADAPTER 1	1
2	90111-10060	BOLT,HEX. SOCKET BUTTON	2
3	1WS-27311-00	STAND, SIDE	1
4	90101-10025	BOLT	1
5	90201-17018	WASHER, PLATE	2
6	90387-10050	COLLAR	1
7	90201-10035	WASHER, PLATE	1
8	90185-10023	NUT, SELF-LOCKING	1
9	90506-23018	SPRING, TENSION	1
10	5VX-27351-00	GUIDE, SIDE STAND	1
11	5VX-27315-00	LINK, SIDE STAND	1
12	1WS-82566-00	SWITCH, SIDE STAND	1
13	1WS-2419A-00	HOLDER	1
14	90110-05071	BOLT, HEXAGON SOCKET HEAD	2
15	95602-05200	NUT, SELF-LOCKING	2
16	1WS-27321-00	BRACKET, SIDE STAND	1
17	90111-10058	BOLT,HEX. SOCKET BUTTON	2
18	1WS-27451-00	FOOTREST	1
19	91701-08040	PIN	1
20	91402-25015	PIN, COTTER	1
21	90508-18056	SPRING, TORSION	1
22	3YX-27413-00	COVER, FOOTREST	1
23	90157-05025	SCREW, PAN HEAD	2
24	90109-086F8	BOLT	1
25	1WS-27442-00	BRACKET 2	1
26	36Y-27414-00	DAMPER, FOOTREST	2
27	5VX-27114-00	STOPPER, MAIN STAND	1

ภาพ 35 STAND & FOOTREST



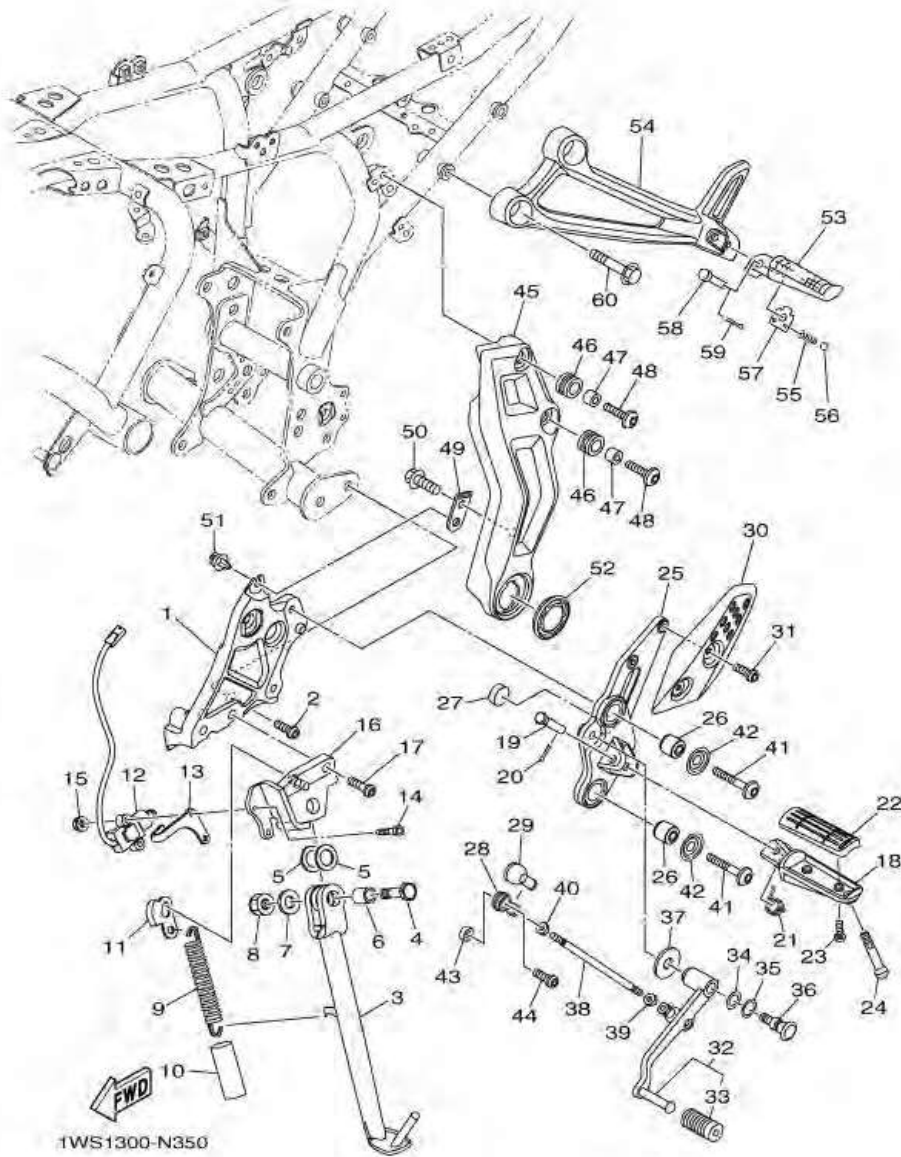
หมายเลข	หมายเลขอะไหล่	รายละเอียด	หมายเหตุ
28	5VX-18116-00	JOINT, ROD 1	1
29	5VX-18154-00	COVER, DUST	1
30	1WS-27445-00	PLATE 1	1
31	92014-06012	BOLT, BUTTON HEAD	2
32	1WS-18110-00	SHIFT PEDAL ASSY	1
33	1WS-18113-00	COVER, SHIFT PEDAL	1
34	90201-12051	WASHER, PLATE	1
35	90206-12005	WASHER, WAVE	1
36	4BP-27434-01	BOLT	1
37	90201-08053	WASHER, PLATE	1
38	5A8-18115-00	ROD, SHIFT	1
39	90170-06026	NUT	1
40	95314-06700	NUT	1
41	90110-08071	BOLT, HEXAGON SOCKET HEAD	2
42	90209-08295	WASHER	2
43	90387-06372	COLLAR	1
44	90111-06098	BOLT, HEX. SOCKET BUTTON	1
45	1WS-27453-00	COVER 1	1
46	90480-14003	GROMMET	2
47	90387-06057	COLLAR	2
48	90149-06105	SCREW	2
49	1WS-27425-00	BRACKET, FOOTREST 2	1
50	95802-06010	BOLT, FLANGE	1
51	90269-08008	RIVET	1
52	1WS-27475-00-P1	CAP 1	1 S8
53	3VR-27431-01	FOOTREST, REAR 1	1
54	1WS-2741L-01	BRACKET 4	1

ภาพ 35 STAND & FOOTREST



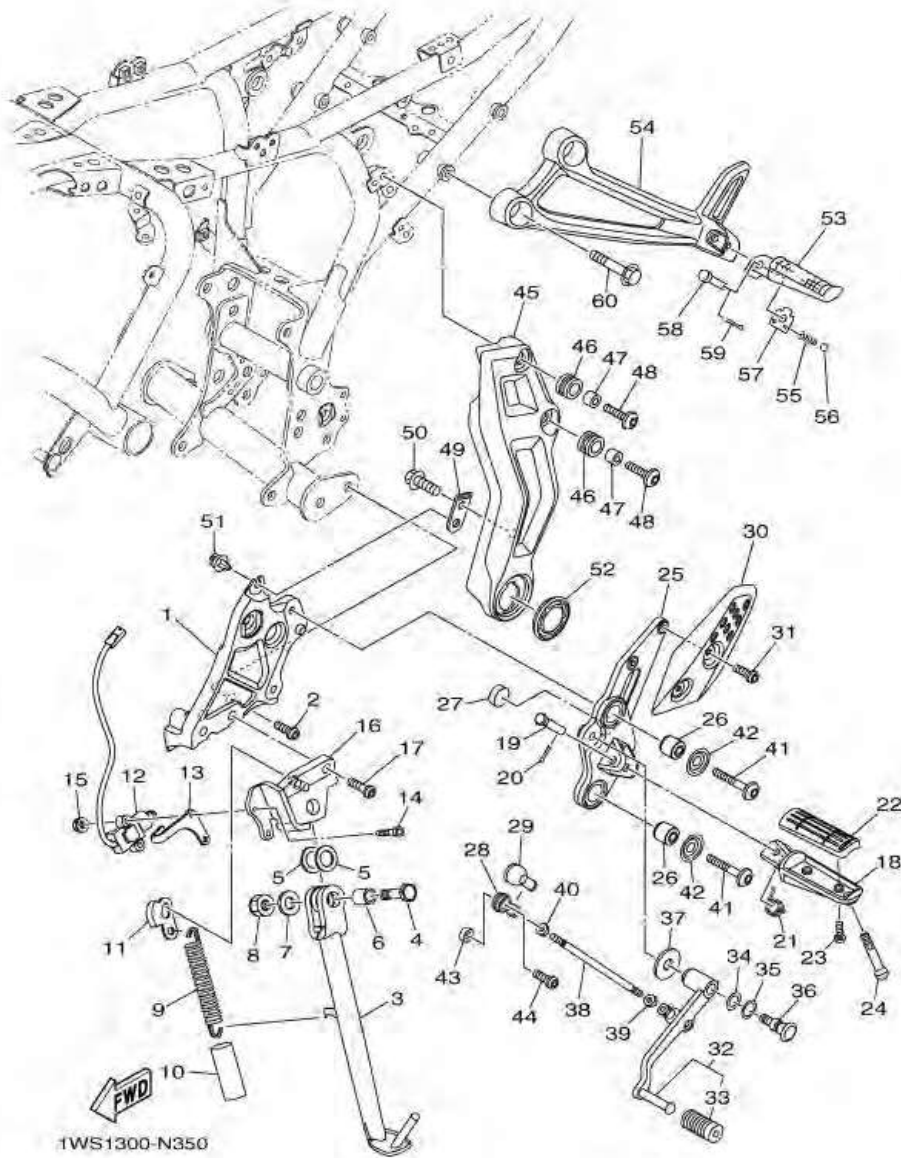
หมายเลข	หมายเลขอะไหล่	รายละเอียด	หมายเหตุ
55	90501-12743	SPRING, COMPRESSION	1
56	93501-04011	BALL	1
57	5VX-27437-00	WASHER, SPECIAL	1
58	91702-08040	PIN, CLEVIS	1
59	91401-25015	PIN, COTTER	1
60	90110-08231	BOLT, HEXAGON SOCKET HEAD	2

ภาพ 35 ชุดขาตั้ง & เหล็กพีกเท้า



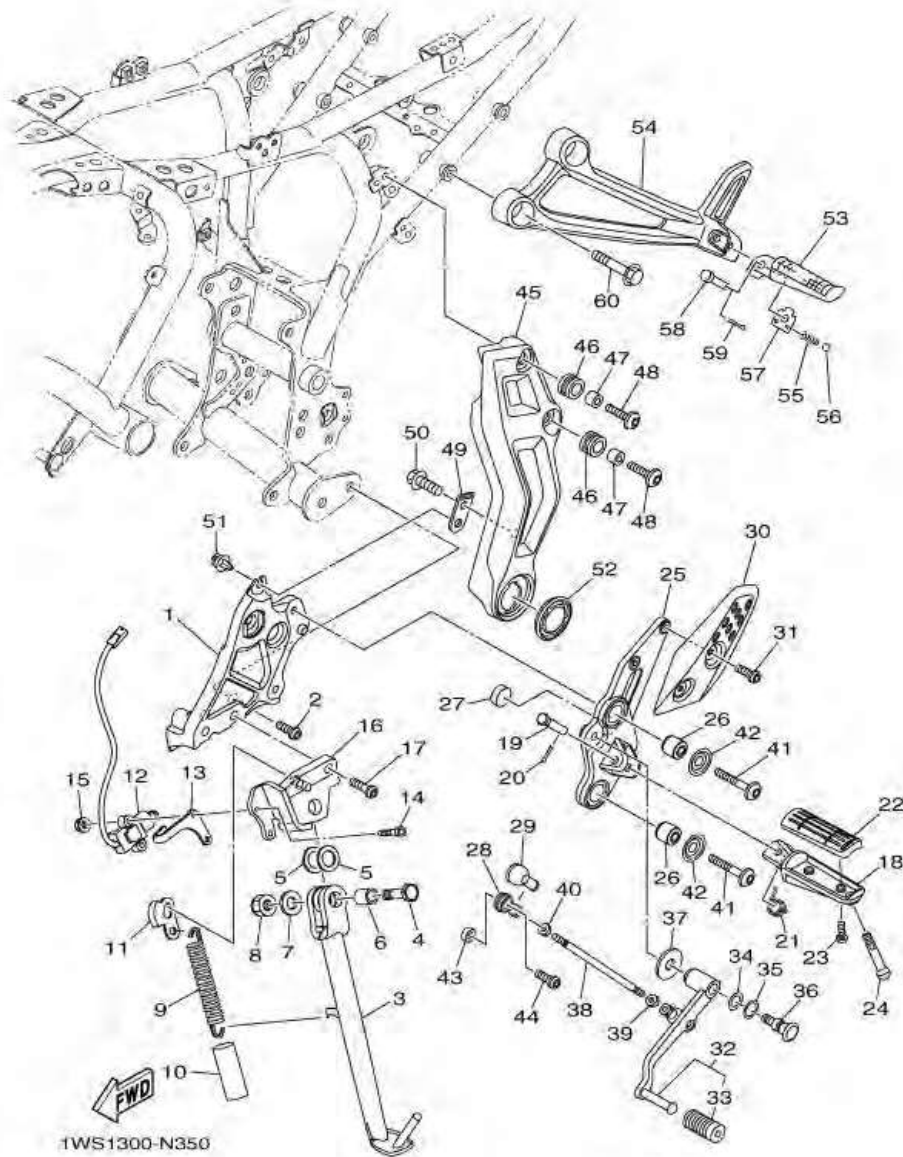
หมายเลข	หมายเลขอะไหล่	รายละเอียด	หมายเหตุ
1	1WS-274A3-00	แผ่นรองแฉับเตอร์	1
2	90111-10060	โบลท์หัวหกเหลี่ยม	2
3	1WS-27311-00	ขาตั้งข้าง	1
4	90101-10025	โบลท์	1
5	90201-17018	แหวนรอง	2
6	90387-10050	ปลอกรอง	1
7	90201-10035	แหวนรอง	1
8	90185-10023	น็อตล็อก	1
9	90506-23018	สปริง	1
10	5VX-27351-00	บูชขาตั้งข้าง	1
11	5VX-27315-00	เหล็กล็อกขาตั้งข้าง	1
12	1WS-82566-00	สวิทซ์ตัดการทำงานของเครื่องยนต์	1
13	1WS-2419A-00	สาย	1
14	90110-05071	โบลท์หกเหลี่ยม	2
15	95602-05200	โบลท์สตัด	2
16	1WS-27321-00	เหล็กยึดขาตั้งข้าง	1
17	90111-10058	โบลท์หัวหกเหลี่ยม	2
18	1WS-27451-00	แผ่นรองเหล็กพีกเท้า	1
19	91701-08040	สลัก	1
20	91402-25015	ปืน, สลักชนิดผ่า	1
21	90508-18056	สปริง	1
22	3YX-27413-00	ยางพีกเท้า	1
23	90157-05025	สกรูหัวแฉก	2
24	90109-086F8	โบลท์	1
25	1WS-27442-00	เหล็กยึดพีกเท้าขวา	1
26	36Y-27414-00	ลูกยางสเดย์พีกเท้า	2
27	5VX-27114-00	ยางรอง	1

ภาพ 35 ชุดขาตั้ง & เหล็กพีกเท้า



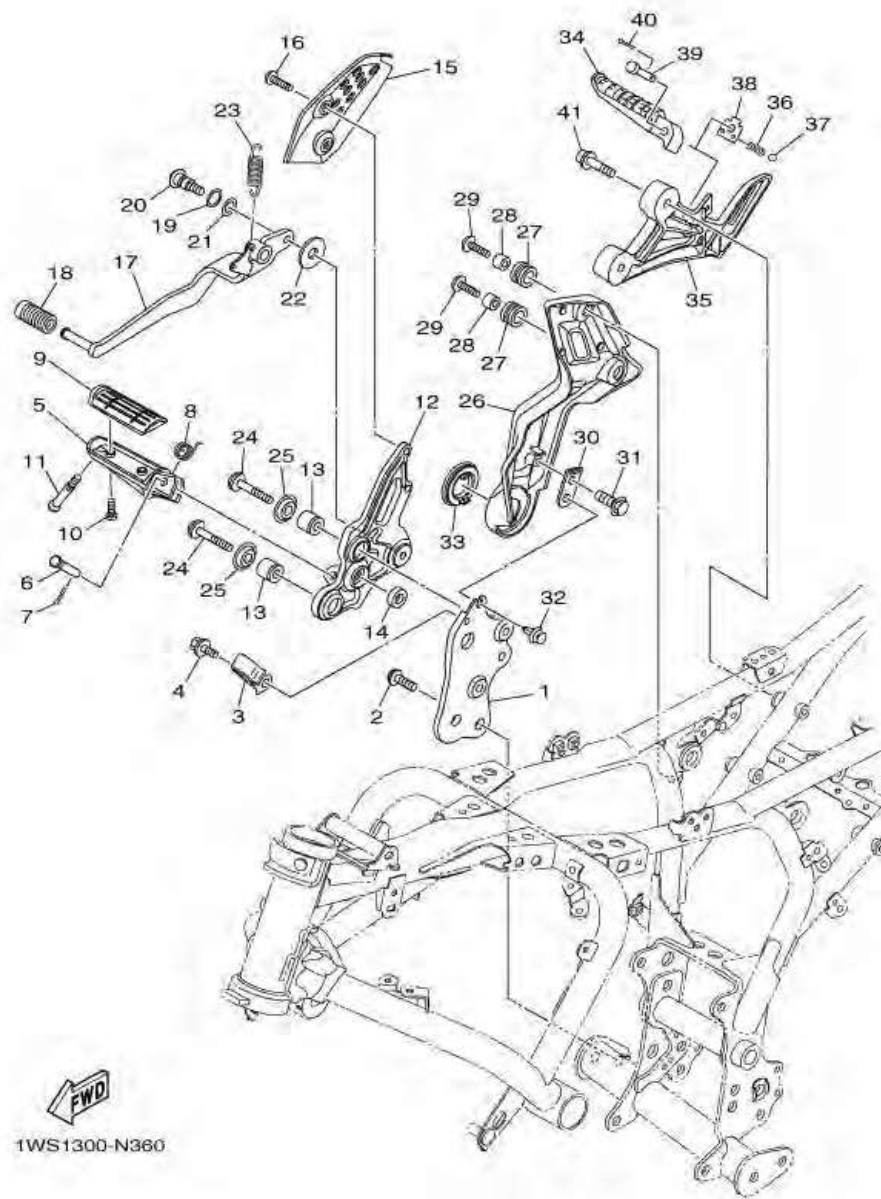
หมายเลข	หมายเลขอะไหล่	รายละเอียด	หมายเหตุ
28	5VX-18116-00	ข้อต่อ	1
29	5VX-18154-00	ยางข้อต่อแกนเกียร์	1
30	1WS-27445-00	แผ่นรอง 1	1
31	92014-06012	โบลท์ ทกเหลี่ยม	2
32	1WS-18110-00	ชุดคันเกียร์	1
33	1WS-18113-00	ยางหุ้มคันเกียร์	1
34	90201-12051	แหวนรอง	1
35	90206-12005	แหวนรอง	1
36	4BP-27434-01	โบลท์	1
37	90201-08053	แหวนรอง	1
38	5A8-18115-00	ขาโยงคันเกียร์	1
39	90170-06026	น็อต	1
40	95314-06700	น็อต	1
41	90110-08071	โบลท์ทกเหลี่ยม	2
42	90209-08295	แหวนรอง	2
43	90387-06372	ปลอกกรอง	1
44	90111-06098	โบลท์หัวทกเหลี่ยม	1
45	1WS-27453-00	ตัวกัน	1
46	90480-14003	ยางรอง	2
47	90387-06057	ปลอกกรอง	2
48	90149-06105	สกรู	2
49	1WS-27425-00	ขายึด	1
50	95802-06010	โบลท์ หน้าแปลน	1
51	90269-08008	หมุด	1
52	1WS-27475-00-P1	ตัวปิด	1 S8
53	3VR-27431-01	พีกเท้าหลังซ้าย	1
54	1WS-2741L-01	เหล็กพีกเท้า	1

ภาพ 35 ชุดขาตั้ง & เหล็กพีกเท้า



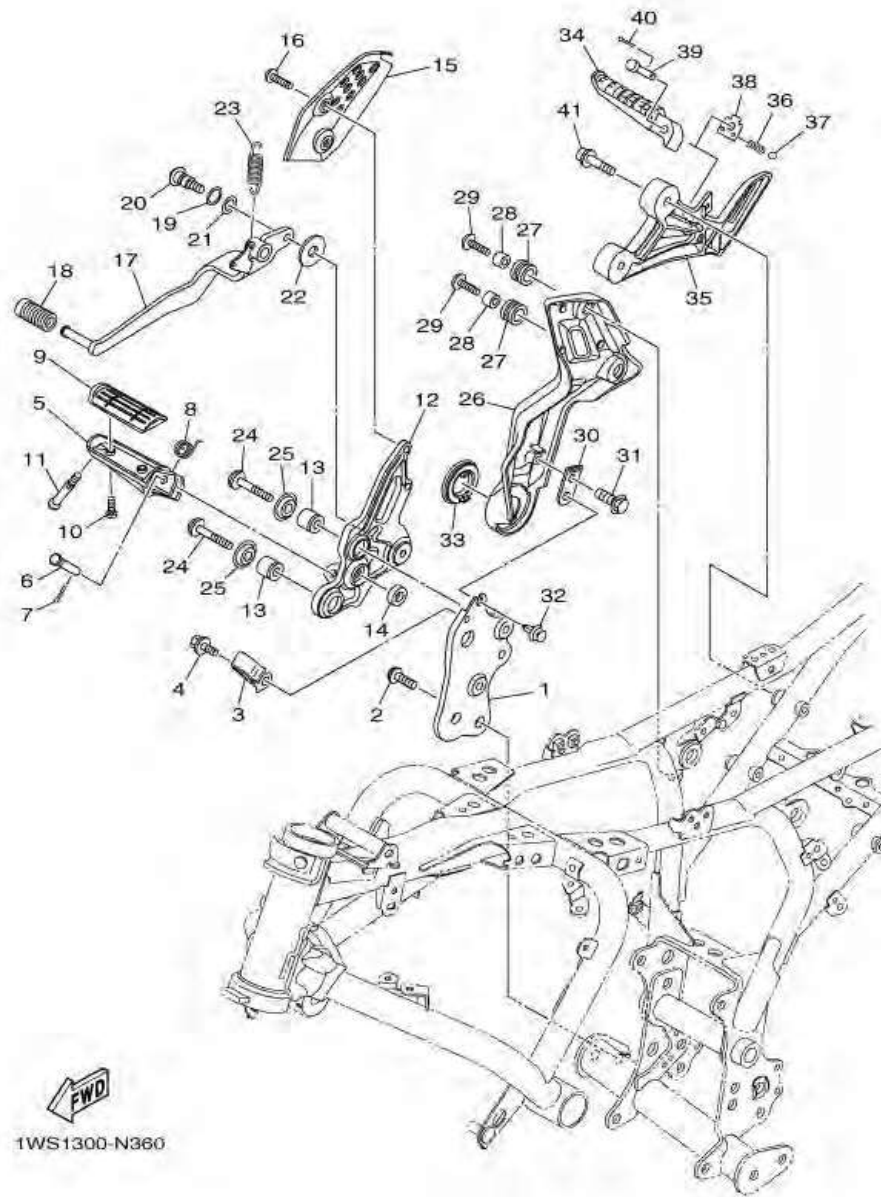
หมายเลข	หมายเลขอะไหล่	รายละเอียด	หมายเหตุ
55	90501-12743	สปริงแผ่นรองพีกเท้า	1
56	93501-04011	ลูกปืน	1
57	5VX-27437-00	แหวนรอง	1
58	91702-08040	สลัก	1
59	91401-25015	สลักชนิดผ่า	1
60	90110-08231	โบลท์หกเหลี่ยม	2

ภาพ 36 STAND & FOOTREST 2



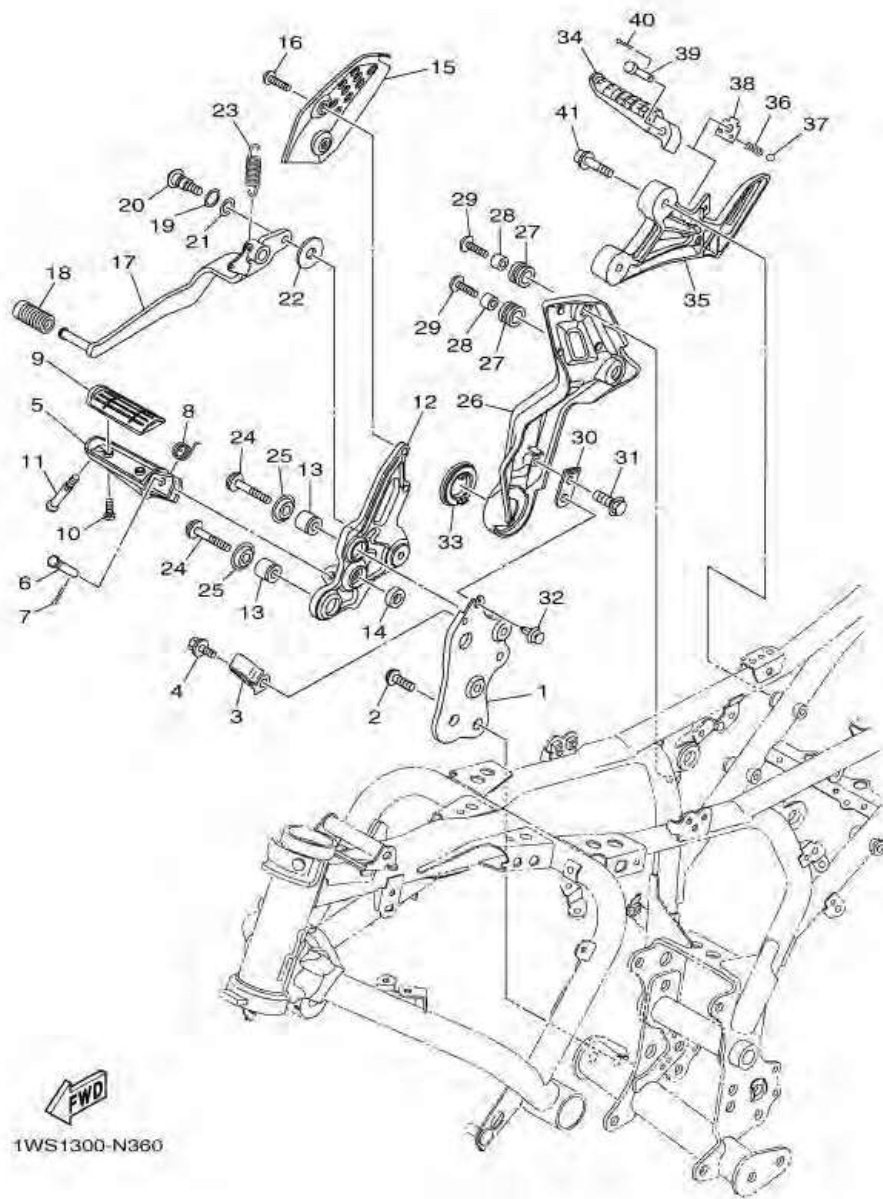
หมายเลข	หมายเลขอะไหล่	รายละเอียด	หมายเหตุ
1	1WS-274A4-00	BRACKET,ADAPTER 2	1
2	90111-10060	BOLT,HEX. SOCKET BUTTON	2
3	90465-08045	CLAMP	1
4	95022-06010	BOLT, FLANGE	1
5	1WS-27461-00	FOOTREST	1
6	91701-08040	PIN	1
7	91402-25015	PIN, COTTER	1
8	90508-18056	SPRING, TORSION	1
9	3YX-27413-00	COVER, FOOTREST	1
10	90157-05025	SCREW, PAN HEAD	2
11	90109-086F8	BOLT	1
12	1WS-27443-00	BRACKET 3	1
13	36Y-27414-00	DAMPER, FOOTREST	2
14	5VX-27114-00	STOPPER, MAIN STAND	1
15	1WS-27446-00	PLATE 2	1
16	92014-08025	BOLT, BUTTON HEAD	2
17	1WS-27211-00	PEDAL, BRAKE	1
18	1WS-18113-00	COVER, SHIFT PEDAL	1
19	90206-12005	WASHER, WAVE	1
20	4BP-27434-01	BOLT	1
21	90201-12051	WASHER, PLATE	1
22	90201-08053	WASHER, PLATE	1
23	90506-23008	SPRING, TENSION	1
24	90110-08071	BOLT, HEXAGON SOCKET HEAD	2
25	90209-08295	WASHER	2
26	1WS-27463-00	COVER 2	1
27	90480-14003	GROMMET	2

ภาพ 36 STAND & FOOTREST 2



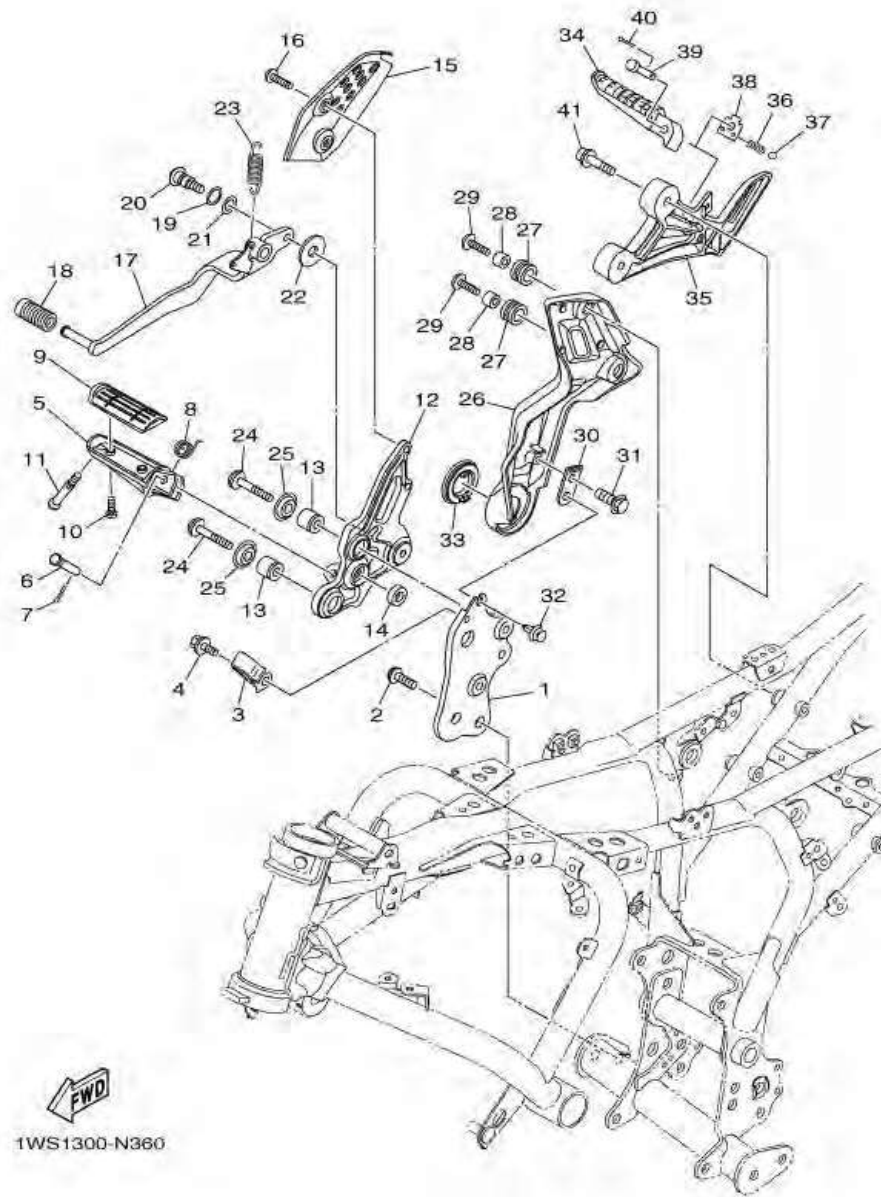
หมายเลข	หมายเลขอะไหล่	รายละเอียด	หมายเหตุ
28	90387-06057	COLLAR	2
29	90149-06105	SCREW	2
30	1WS-27425-00	BRACKET, FOOTREST 2	1
31	95802-06010	BOLT, FLANGE	1
32	90269-08008	RIVET	1
33	1WS-27475-00-P1	CAP 1	1 S8
34	3VR-27441-01	FOOTREST, REAR 2	1
35	1WS-2742L-01	BRACKET 5	1
36	90501-12743	SPRING, COMPRESSION	1
37	93501-04011	BALL	1
38	5VX-27437-00	WASHER, SPECIAL	1
39	91702-08040	PIN, CLEVIS	1
40	91401-25015	PIN, COTTER	1
41	90110-08231	BOLT, HEXAGON SOCKET HEAD	2

ภาพ 36 ชุดขาตั้ง & เหล็กปักเท้า 2



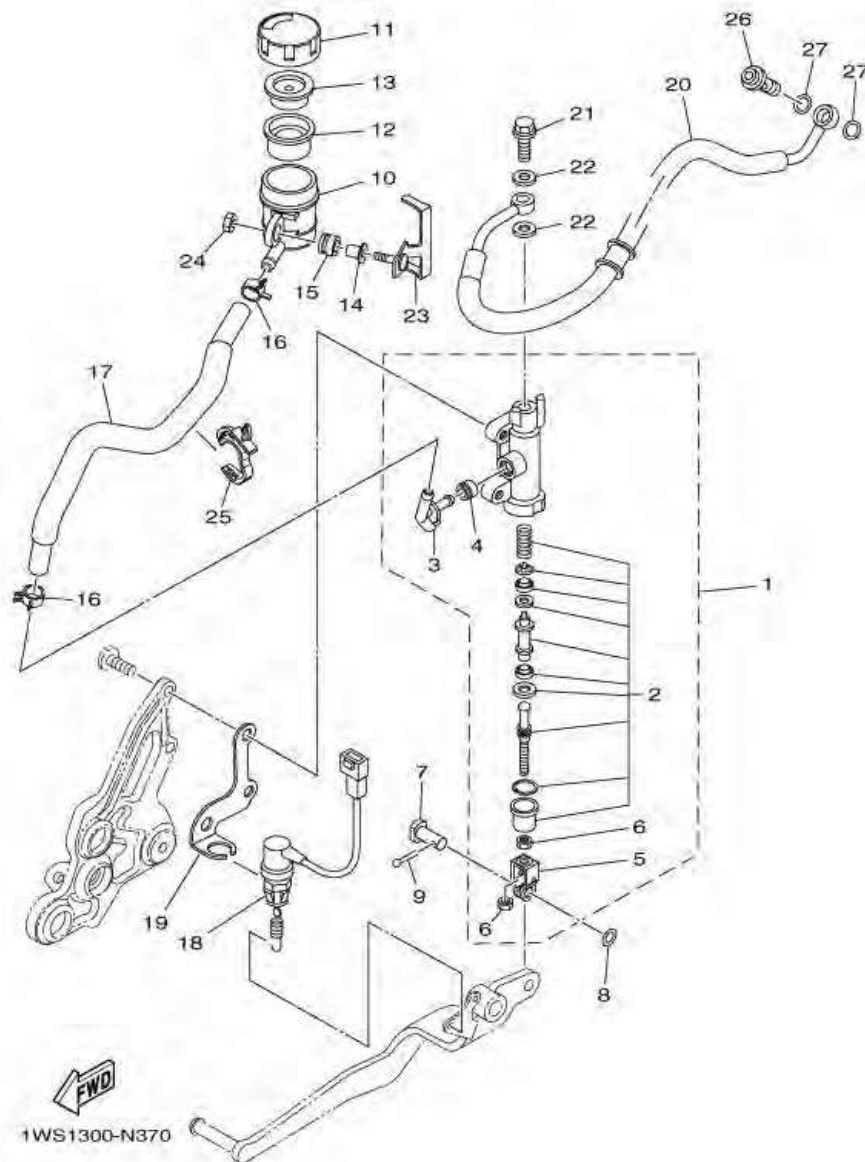
หมายเลข	หมายเลขอะไหล่	รายละเอียด	หมายเหตุ
1	1WS-274A4-00	เหล็กยึดอะแดปเตอร์	1
2	90111-10060	โบลท์หัวทกเหลี่ยม	2
3	90465-08045	เหล็กรัด	1
4	95022-06010	โบลท์ หน้าแปลน	1
5	1WS-27461-00	แผ่นรองเหล็กปักเท้า	1
6	91701-08040	สลัก	1
7	91402-25015	ปิ่น, สลักชนิดผ่า	1
8	90508-18056	สปริง	1
9	3YX-27413-00	ยางปักเท้า	1
10	90157-05025	สกรูหัวแฉก	2
11	90109-086F8	โบลท์	1
12	1WS-27443-00	แผ่นรองปักเท้า 3	1
13	36Y-27414-00	ลูกยางสเตย์ปักเท้า	2
14	5VX-27114-00	ยางรอง	1
15	1WS-27446-00	แผ่นรอง 2	1
16	92014-08025	โบลท์ ทกเหลี่ยม	2
17	1WS-27211-00	คันเบรค	1
18	1WS-18113-00	ยางหุ้มคันเกียร์	1
19	90206-12005	แหวนรอง	1
20	4BP-27434-01	โบลท์	1
21	90201-12051	แหวนรอง	1
22	90201-08053	แหวนรอง	1
23	90506-23008	สปริง	1
24	90110-08071	โบลท์ทกเหลี่ยม	2
25	90209-08295	แหวนรอง	2
26	1WS-27463-00	แผ่นครอบ 2	1
27	90480-14003	ยางรอง	2

ภาพ 36 ชุดขาตั้ง & เหล็กปักเท้า 2



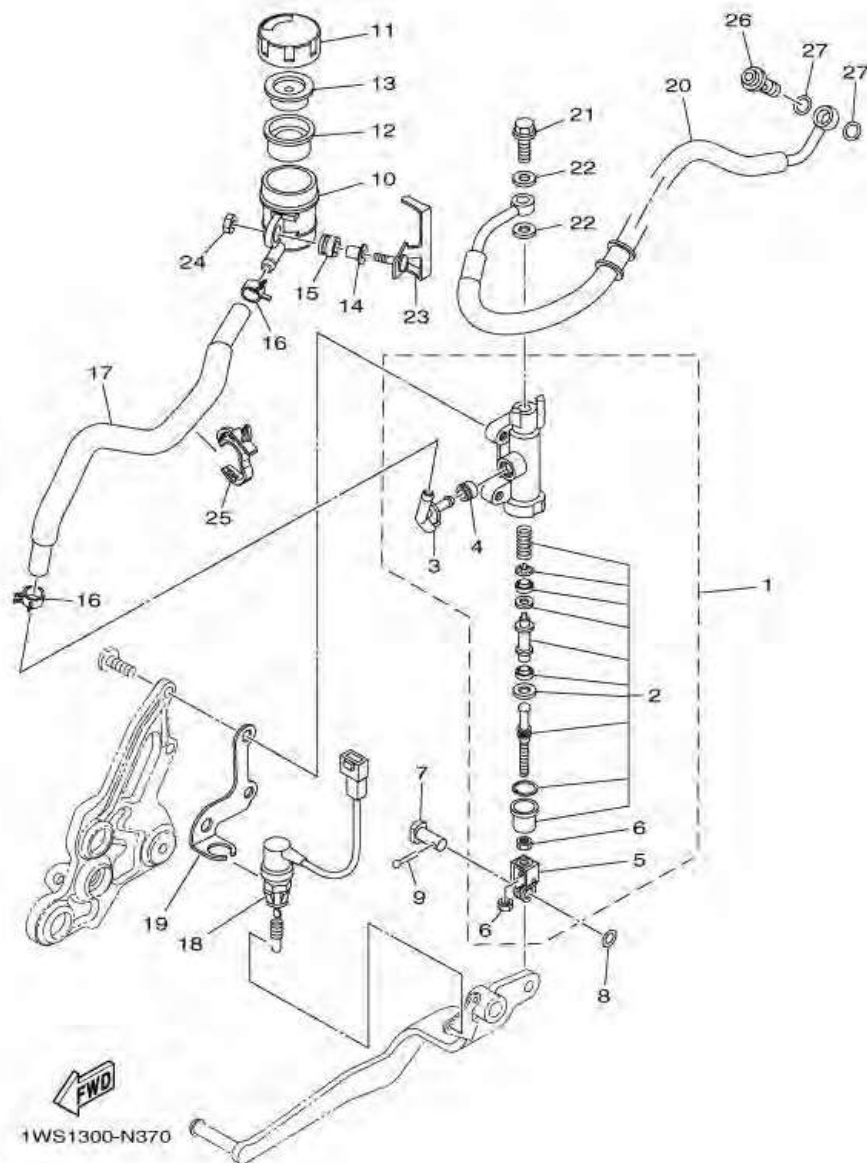
หมายเลข	หมายเลขอะไหล่	รายละเอียด		หมายเหตุ
28	90387-06057	ปลอกกรอง	2	
29	90149-06105	สลัก	2	
30	1WS-27425-00	ขายึด	1	
31	95802-06010	โบลท์ หน้าแปลน	1	
32	90269-08008	หมุด	1	
33	1WS-27475-00-P1	ตัวปิด	1	S8
34	3VR-27441-01	ปักเท้าหลังขวา	1	
35	1WS-2742L-01	เหล็กปักเท้า	1	
36	90501-12743	สปริงแผ่นรองปักเท้า	1	
37	93501-04011	ลูกปืน	1	
38	5VX-27437-00	แหวนรอง	1	
39	91702-08040	สลัก	1	
40	91401-25015	สลักชนิดฝา	1	
41	90110-08231	โบลท์หกเหลี่ยม	2	

ภาพ 37 REAR MASTER CYLINDER



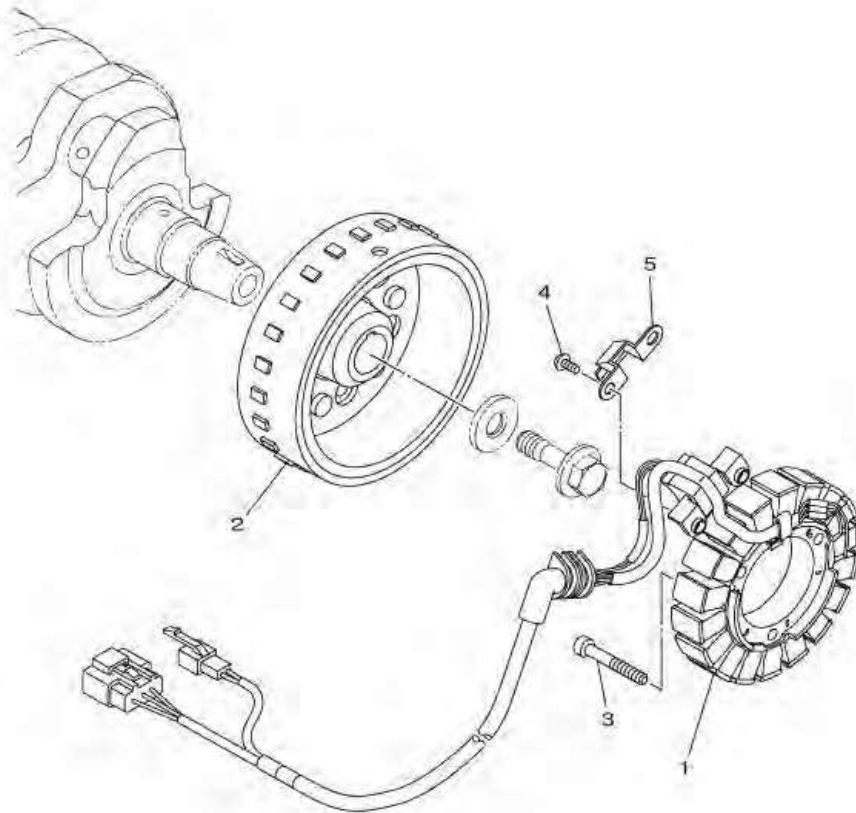
หมายเลข	หมายเลขอะไหล่	รายละเอียด	หมายเหตุ
1	2D1-2583V-00	RR. MASTER CYLINDER ASSY.	1
2	5VX-W0042-51	. CYLINDER KIT, MASTER	1
3	2D1-2582A-00	. JOINT	1
4	4BP-2585F-01	. O-RING	1
5	4BP-27222-02	. JOINT	1
6	90170-08010	. NUT	2
7	90240-08005	PIN, CLEVIS	1
8	90201-08070	WASHER, PLATE	1
9	91401-20012	PIN, COTTER	1
10	14B-25894-00	TANK, RESERVOIR	1
11	2C0-25852-00	CAP, RESERVOIR	1
12	2VN-25854-00	DIAPHRAGM, RESERVOIR	1
13	2VN-25855-00	BUSH,DIAPHRAGM	1
14	90387-05028	COLLAR	1
15	2C0-26326-00	GROMMET	1
16	90467-11044	CLIP	2
17	1WS-25895-00	HOSE, RESERVOIR	1
18	1WS-82530-00	STOP SWITCH ASSY	1
19	1WS-2144G-00	STAY, STOP SWITCH	1
20	1WS-2581K-00	HOSE, BRAKE 5	1
21	90401-10020	BOLT, UNION	1
22	90430-10005	GASKET	2
23	1WS-2582E-00	HOLDER, RESERVE TANK	1
24	95707-05500	NUT, FLANGE	1
25	90464-17008	CLAMP	1
26	90401-10020	BOLT, UNION	1
27	90430-10005	GASKET	2

ภาพ 37 ชุดแม่ปั๊มเบรคหลัง



หมายเลข	หมายเลขอะไหล่	รายละเอียด	หมายเหตุ
1	2D1-2583V-00	ชุดแม่ปั๊มดิสก์เบรค	1
2	5VX-W0042-51	. ชุดขอมดิสก์เบรค	1
3	2D1-2582A-00	. ตัวตอสายน้ำมัน	1
4	4BP-2585F-01	. โอริง	1
5	4BP-27222-02	. ตัวดันปั๊มล่าง	1
6	90170-08010	. น็อต	2
7	90240-08005	สลัก	1
8	90201-08070	แหวนรอง	1
9	91401-20012	สลักชนิดผ้า	1
10	14B-25894-00	กระปุกน้ำมันดิสก์เบรค	1
11	2C0-25852-00	ฝาปิดแม่ปั๊ม	1
12	2VN-25854-00	ปะเก็นยางแม่ปั๊ม	1
13	2VN-25855-00	ยางกระปุกดิสก์	1
14	90387-05028	ปลอกกรอง	1
15	2C0-26326-00	ยางรอง	1
16	90467-11044	คลีป	2
17	1WS-25895-00	สายน้ำมัน	1
18	1WS-82530-00	สวิตช์ไฟเบรคหลัง	1
19	1WS-2144G-00	ขายึด	1
20	1WS-2581K-00	ท่อน้ำมันเบรค	1
21	90401-10020	โบลท์ยูเนียน	1
22	90430-10005	ปะเก็น	2
23	1WS-2582E-00	แหวนล็อก	1
24	95707-05500	น็อต หน้าแปลน	1
25	90464-17008	แคลมป์	1
26	90401-10020	โบลท์ยูเนียน	1
27	90430-10005	ปะเก็น	2

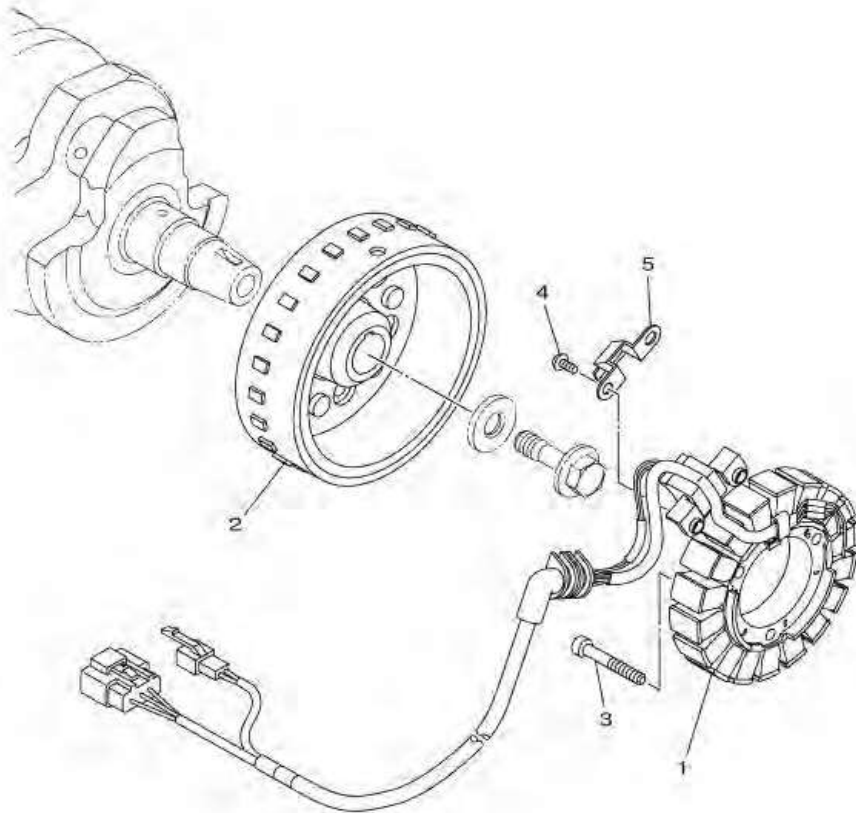
ภาพ 38 GENERATOR



หมายเลข	หมายเลขอะไหล่	รายละเอียด	หมายเหตุ
1	1WS-81410-00	STATOR ASSY	1
2	1WS-81450-00	ROTOR ASSY	1
3	90110-06177	BOLT, HEXAGON SOCKET HEAD	3
4	90149-06109	SCREW	2
5	1WS-15484-00	CLAMP 2	1

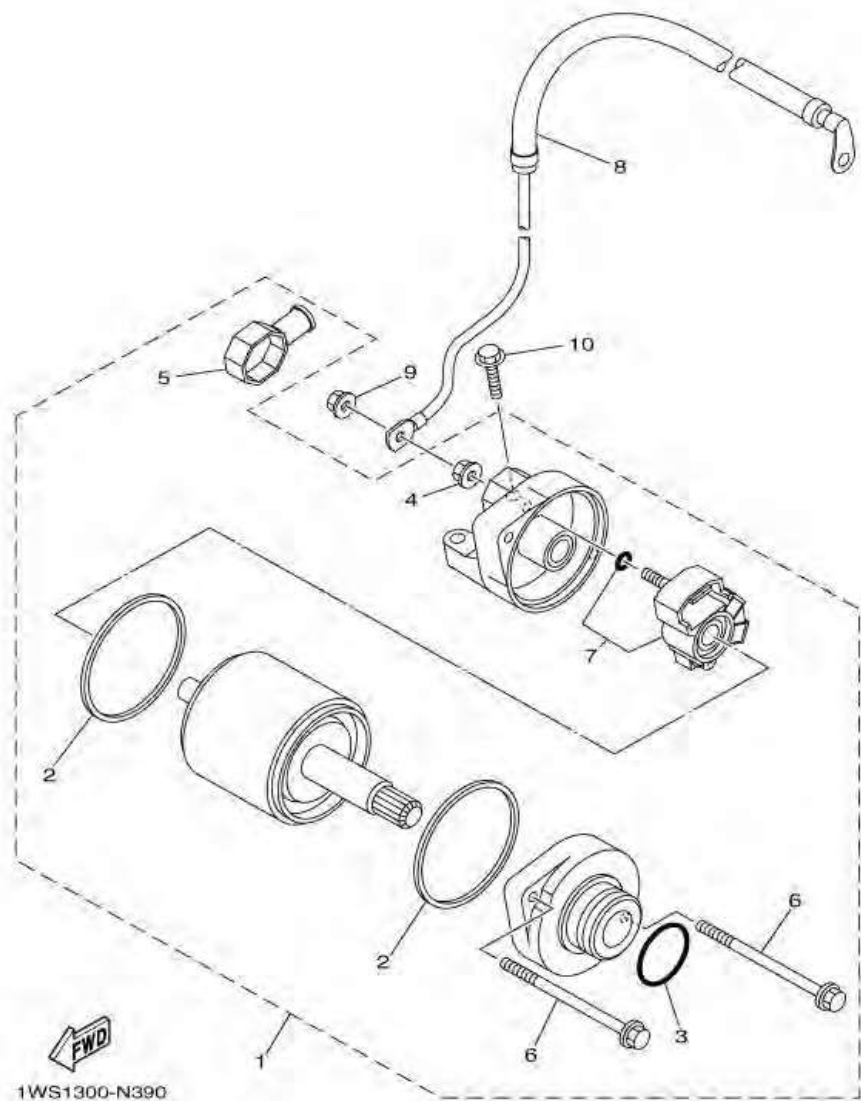
ภาพ 38 ชุดแม่เหล็กงานไฟ

หมายเลข	หมายเลขอะไหล่	รายละเอียด	หมายเหตุ
1	1WS-81410-00	ชุดจานไฟ	1
2	1WS-81450-00	ชุดแม่เหล็กงานไฟ	1
3	90110-06177	โบลท์ทกเหลี่ยม	3
4	90149-06109	สลัก	2
5	1WS-15484-00	ตัวรัด 2	1



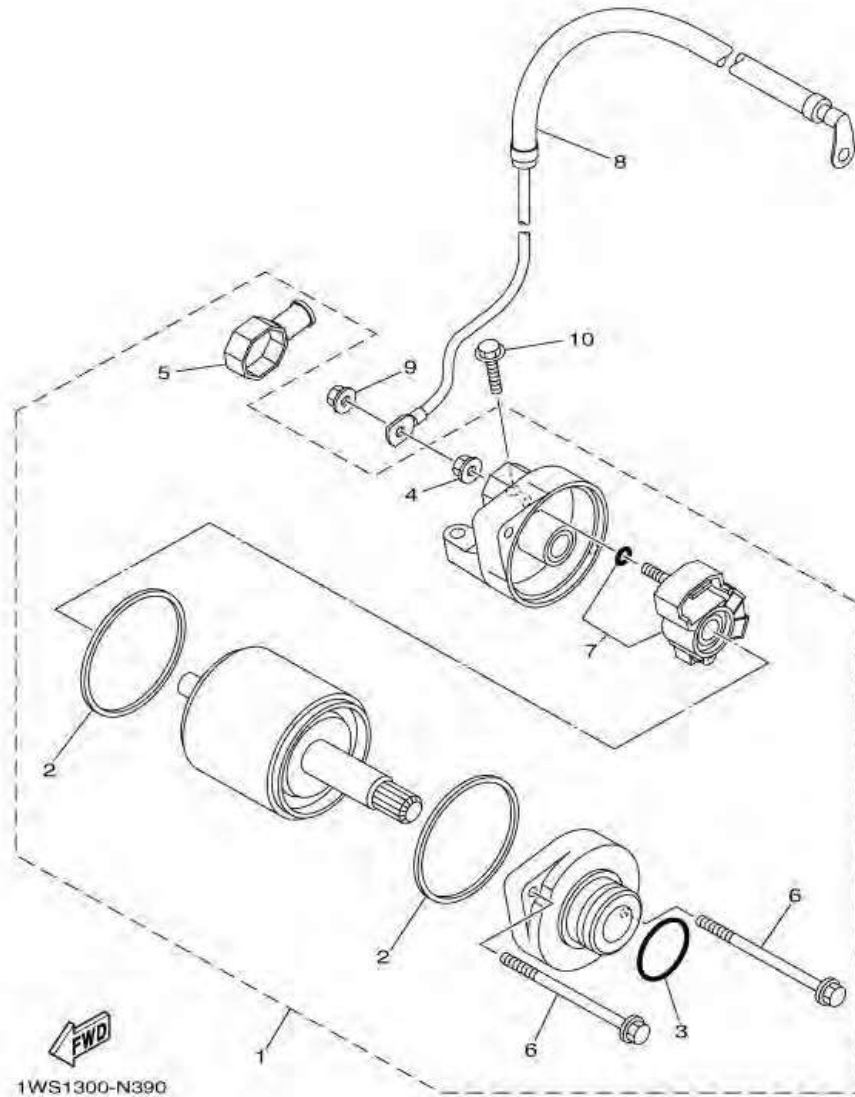
1WS1300-N380

ภาพ 39 STARTING MOTOR



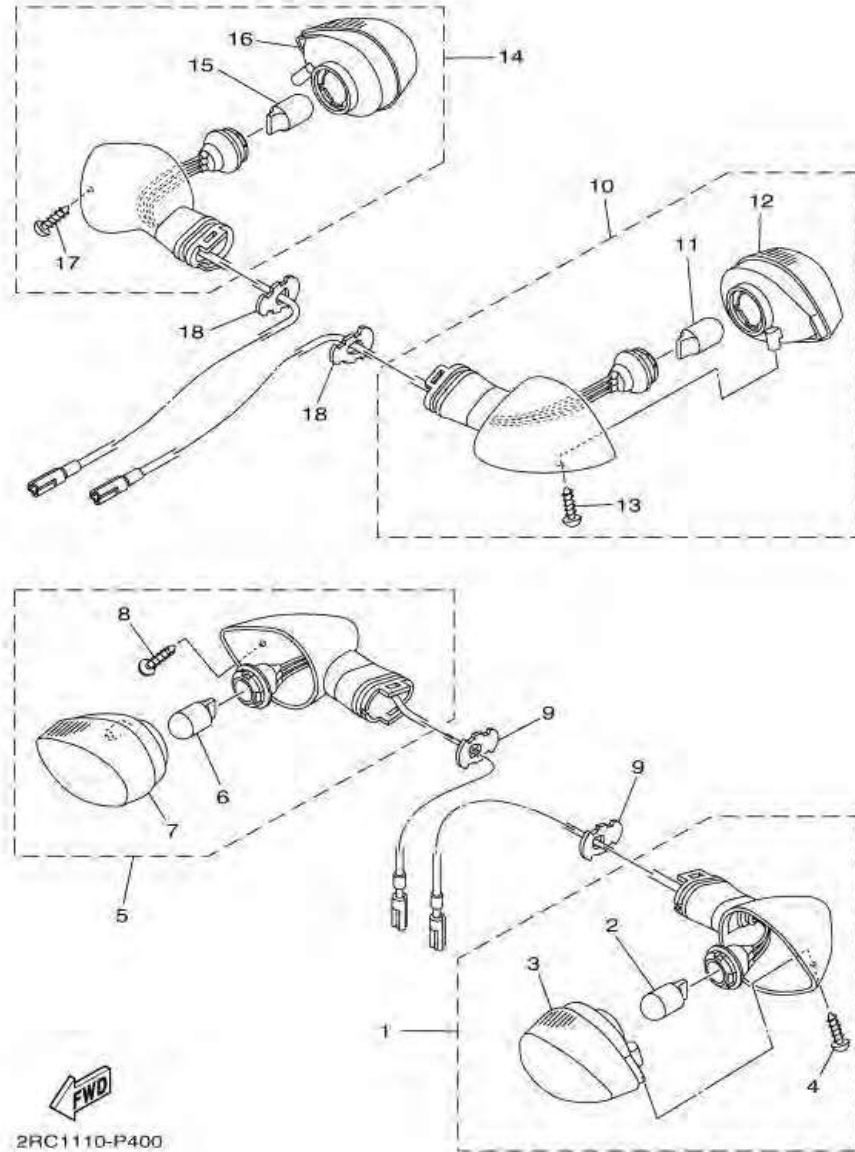
หมายเลข	หมายเลขอะไหล่	รายละเอียด	หมายเหตุ
1	1WS-81890-00	MOTOR ASSY	1
2	4B5-81844-00	. GASKET	2
3	1FK-81847-00	. O-RING	1
4	4XV-8182A-00	. NUT	1
5	4B5-81871-00	. CAP	1
6	18P-81826-00	. BOLT	2
7	18P-81801-00	. BRUSH SET	1
8	1WS-81815-00	CORD, STARTER MOTOR	1
9	4XV-8182A-00	NUT	1
10	91312-06025	BOLT	2

ภาพ 39 ชุดมอเตอร์สตาร์ท



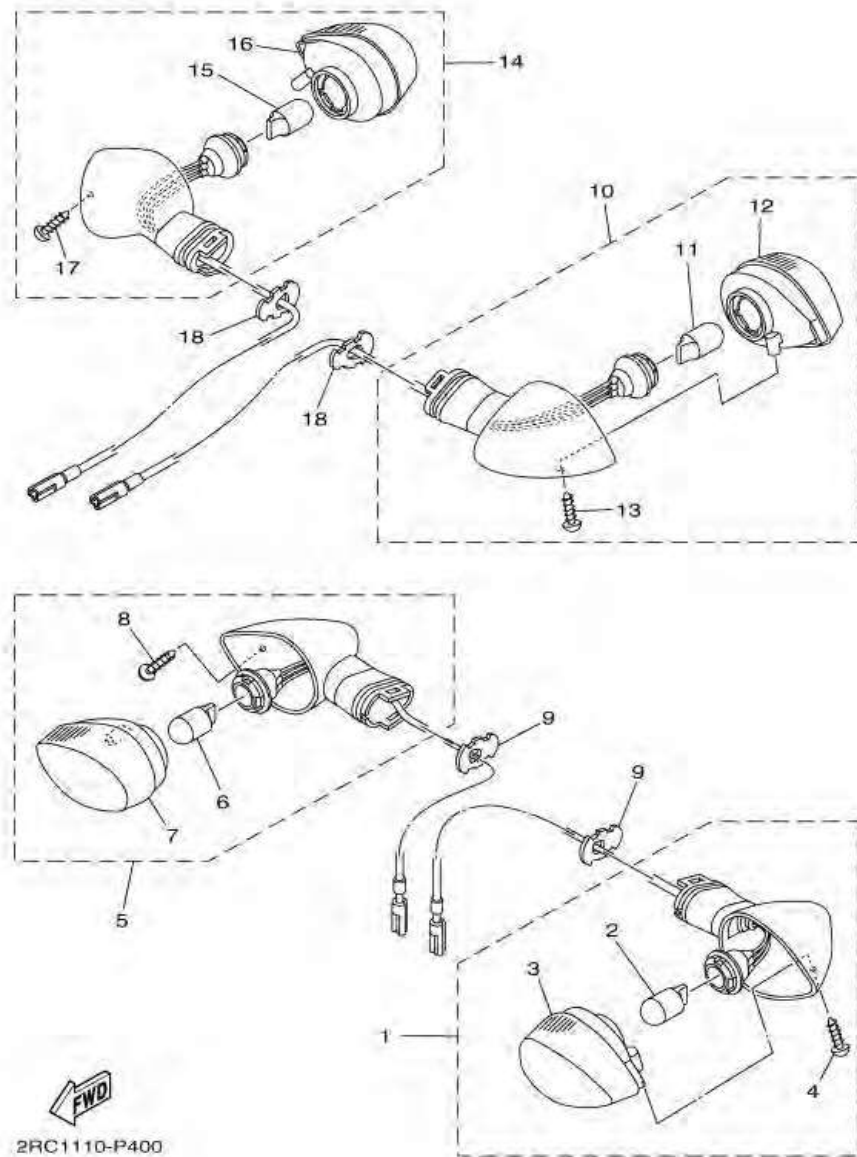
หมายเลข	หมายเลขอะไหล่	รายละเอียด	หมายเหตุ
1	1WS-81890-00	ชุดมอเตอร์สตาร์ท	1
2	4B5-81844-00	. ปะเก็น	2
3	1FK-81847-00	. โอริง	1
4	4XV-8182A-00	. น็อต	1
5	4B5-81871-00	. ฝาปิด	1
6	18P-81826-00	. โบลท์	2
7	18P-81801-00	. ชุดแปรงถ่าน	1
8	1WS-81815-00	สายไฟมอเตอร์สตาร์ท	1
9	4XV-8182A-00	น็อต	1
10	91312-06025	โบลท์ (L)	2

ภาพ 40 FLASHER LIGHT



หมายเลข	หมายเลขอะไหล่	รายละเอียด	หมายเหตุ
1	5PW-83310-10	FRONT FLASHER LIGHT ASSY 1	1
2	5GJ-83331-00	. BULB, FLASHER(12V-21/5W T20)	1
3	5PW-8333A-10	. LENS COMP 1	1
4	97706-04012	. SCREW, TAPPING	1
5	5PW-83320-10	FRONT FLASHER LIGHT ASSY 2	1
6	5GJ-83331-00	. BULB, FLASHER(12V-21/5W T20)	1
7	5PW-8334A-10	. LENS COMP 2	1
8	97706-04012	. SCREW, TAPPING	1
9	3D7-83318-10	STAY, FLASHER 1	2
10	5YU-83330-10	REAR FLASHER LIGHT ASSY 1	1
11	5PW-83331-00	. BULB (12V-21/5W T20)	1
12	5PW-8334A-10	. LENS COMP 2	1
13	97706-04012	. SCREW, TAPPING	1
14	5YU-83340-10	REAR FLASHER LIGHT ASSY 2	1
15	5PW-83331-00	. BULB (12V-21/5W T20)	1
16	5PW-8333A-10	. LENS COMP 1	1
17	97706-04012	. SCREW, TAPPING	1
18	3D7-83318-10	STAY, FLASHER 1	2

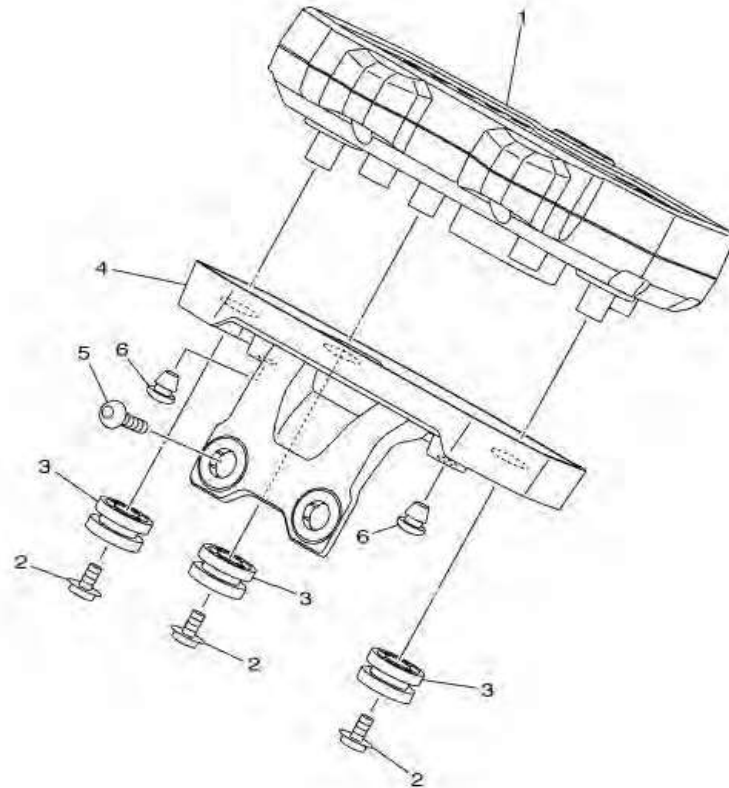
ภาพ 40 ชุดไฟเลี้ยว



หมายเลข	หมายเลขอะไหล่	รายละเอียด	หมายเหตุ
1	5PW-83310-10	ชุดไฟเลี้ยวหน้าข้างซ้าย	1
2	5GJ-83331-00	. หลอดไฟ	1
3	5PW-8333A-10	. เลนส์	1
4	97706-04012	. สกรู	1
5	5PW-83320-10	ชุดไฟเลี้ยวหน้าข้างขวา	1
6	5GJ-83331-00	. หลอดไฟ	1
7	5PW-8334A-10	. เลนส์ใส	1
8	97706-04012	. สกรู	1
9	3D7-83318-10	ขวยึดไฟเลี้ยว	2
10	5YU-83330-10	ชุดไฟเลี้ยวหลังข้างซ้าย	1
11	5PW-83331-00	. หลอดไฟ	1
12	5PW-8334A-10	. เลนส์ใส	1
13	97706-04012	. สกรู	1
14	5YU-83340-10	ชุดไฟเลี้ยวหลังข้างขวา	1
15	5PW-83331-00	. หลอดไฟ	1
16	5PW-8333A-10	. เลนส์	1
17	97706-04012	. สกรู	1
18	3D7-83318-10	ขวยึดไฟเลี้ยว	2

ภาพ 41 METER

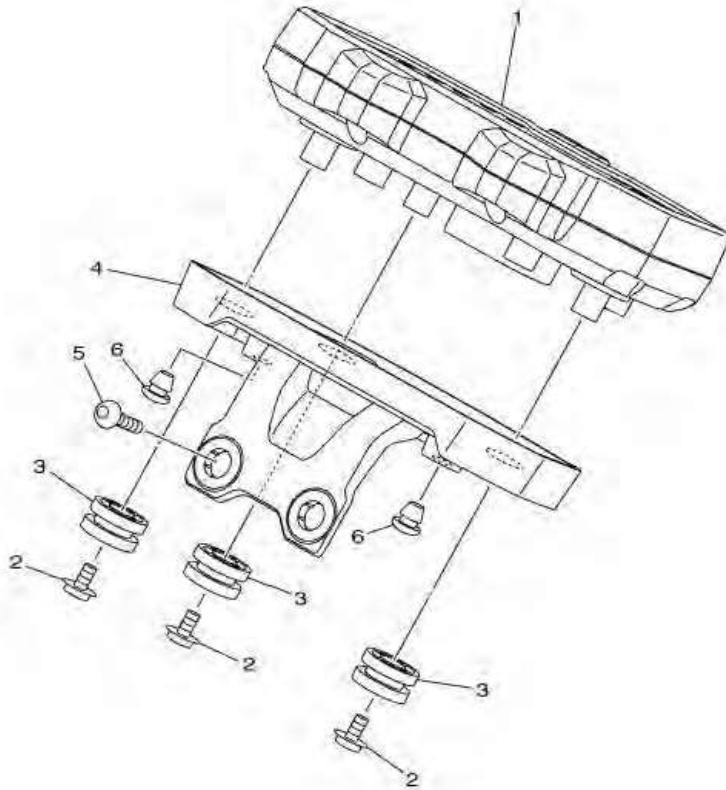
หมายเลข	หมายเลขอะไหล่	รายละเอียด	หมายเหตุ
1	2RC-83500-00	METER ASSY	1
2	90164-05001	SCREW, TAPPING	3
3	5PS-83513-00	DAMPER	3
4	1WS-83559-00	COVER, METER	1
5	90111-06095	BOLT, HEX. SOCKET BUTTON	2
6	90338-06018	PLUG	2



1WS1300-N410

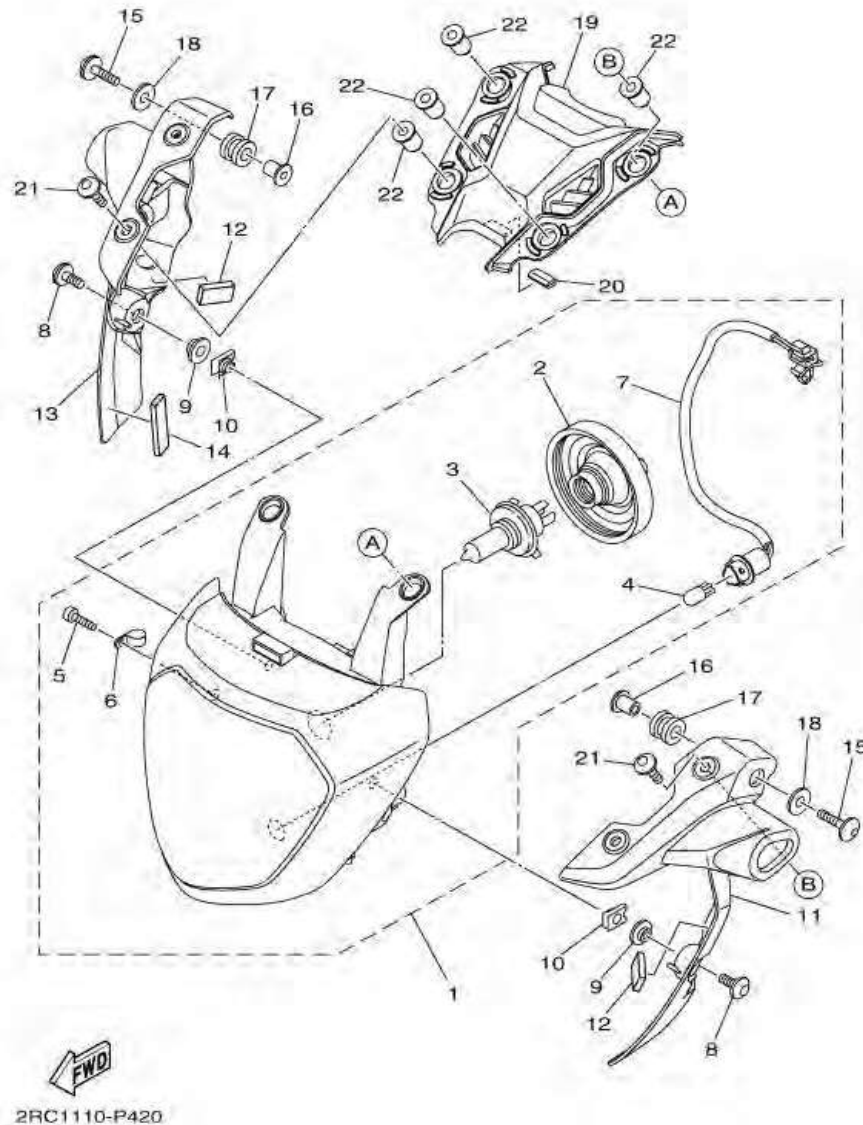
ภาพ 41 ชุดเรือนไมล์

หมายเลข	หมายเลขอะไหล่	รายละเอียด	หมายเหตุ
1	2RC-83500-00	ชุดเรือนไมล์	1
2	90164-05001	สกรูเกลียวปล่อย	3
3	5PS-83513-00	ยางรอง	3
4	1WS-83559-00	ฝาครอบไมล์	1
5	90111-06095	โบลท์หัวหกเหลี่ยม	2
6	90338-06018	ปลั๊ก	2



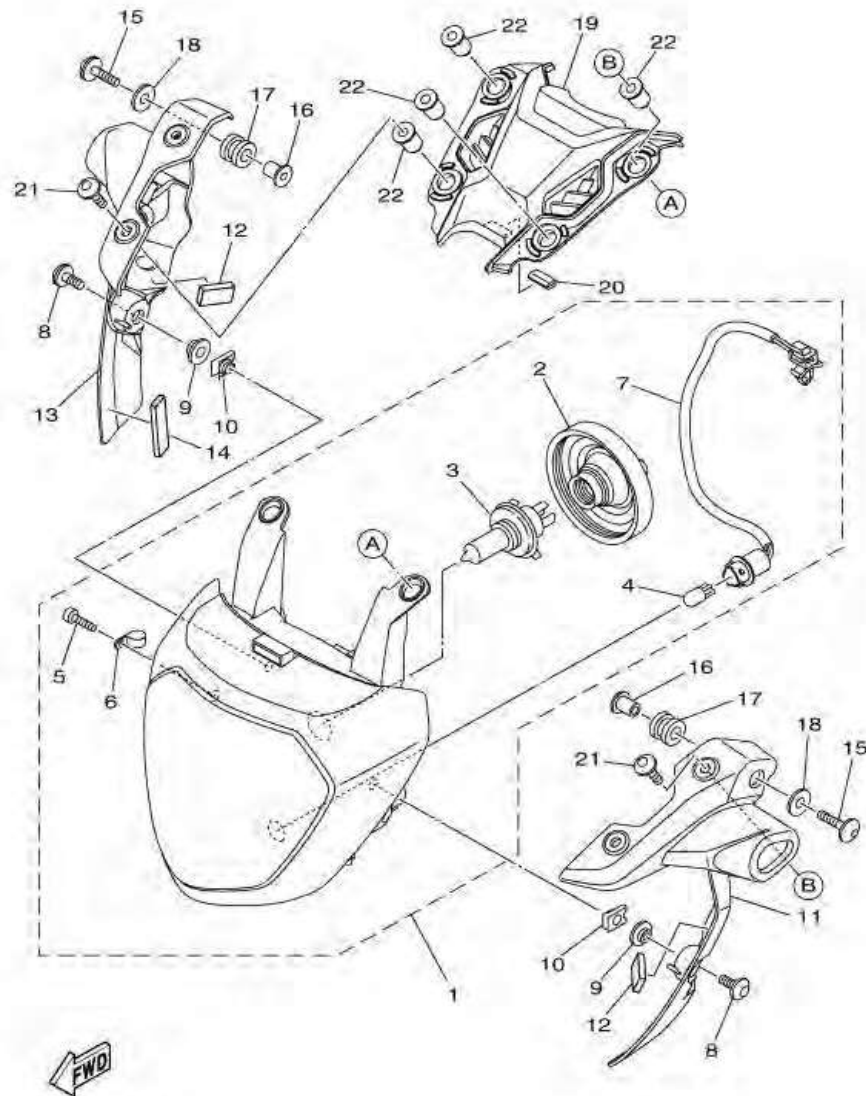
1WS1300-N410

ภาพ 42 HEADLIGHT



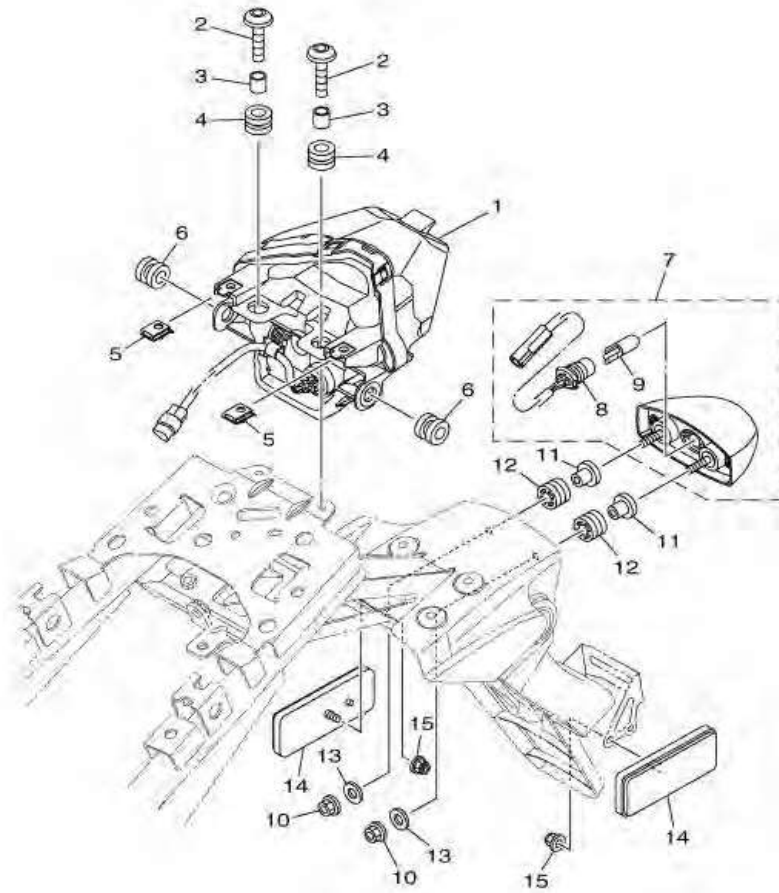
หมายเลข	หมายเลขอะไหล่	รายละเอียด	หมายเหตุ
1	1WS-84300-00	HEADLIGHT ASSY	1
2	1RC-84397-00	. COVER, SOCKET	1
3	1RC-84314-00	. BULB, HEADLIGHT (12V-60/55W)	1
4	1RC-84347-00	. BULB (12V-5W)	1
5	1WS-84526-00	. SCREW	1
6	1WS-8454J-00	. CLAMP, CORD	1
7	1WS-84359-00	. CORD, HEADLIGHT	1
8	90111-06038	BOLT,HEX. SOCKET BUTTON	2
9	90387-06170	COLLAR	2
10	90183-061A7	NUT, SPRING	2
11	2RC-84118-00-P0	STAY, HEADLIGHT 1	1 MBL2
12	90520-05018	DAMPER, PLATE	2
13	2RC-84119-00-P0	STAY, HEADLIGHT 2	1 MBL2
14	90520-05019	DAMPER, PLATE	1
15	90111-06150	BOLT,HEX. SOCKET BUTTON	2
16	90387-06301	COLLAR	2
17	90480-12015	GROMMET	2
18	90201-06029	WASHER, PLATE	2
19	1WS-84396-00	COVER	1
20	1WS-28376-00	TRIM	1
21	90149-06302	SCREW	4
22	90179-06072	NUT	4

ภาพ 42 ชุดไฟหน้า



หมายเลข	หมายเลขอะไหล่	รายละเอียด	หมายเหตุ
1	1WS-84300-00	ชุดไฟหน้า	1
2	1RC-84397-00	.ฐานโคมไฟหน้า	1
3	1RC-84314-00	.หลอดไฟหน้า	1
4	1RC-84347-00	.หลอดไฟ	1
5	1WS-84526-00	.สกรู	1
6	1WS-8454J-00	.ตัวล็อค	1
7	1WS-84359-00	.ชุดสายไฟหน้า	1
8	90111-06038	โบลท์หัวหกเหลี่ยม	2
9	90387-06170	ปลอกกรอง	2
10	90183-061A7	น็อตสปริง	2
11	2RC-84118-00-P0	จับไฟหน้าซ้าย	1 MBL2
12	90520-05018	แผ่นรองฟองน้ำ	2
13	2RC-84119-00-P0	จับไฟหน้าขวา	1 MBL2
14	90520-05019	แผ่นรองฟองน้ำ	1
15	90111-06150	โบลท์หัวหกเหลี่ยม	2
16	90387-06301	ปลอกกรอง	2
17	90480-12015	ยางรอง	2
18	90201-06029	แหวนรอง	2
19	1WS-84396-00	ฝาครอบ	1
20	1WS-28376-00	ยางรอง	1
21	90149-06302	สกรู	4
22	90179-06072	น็อต	4

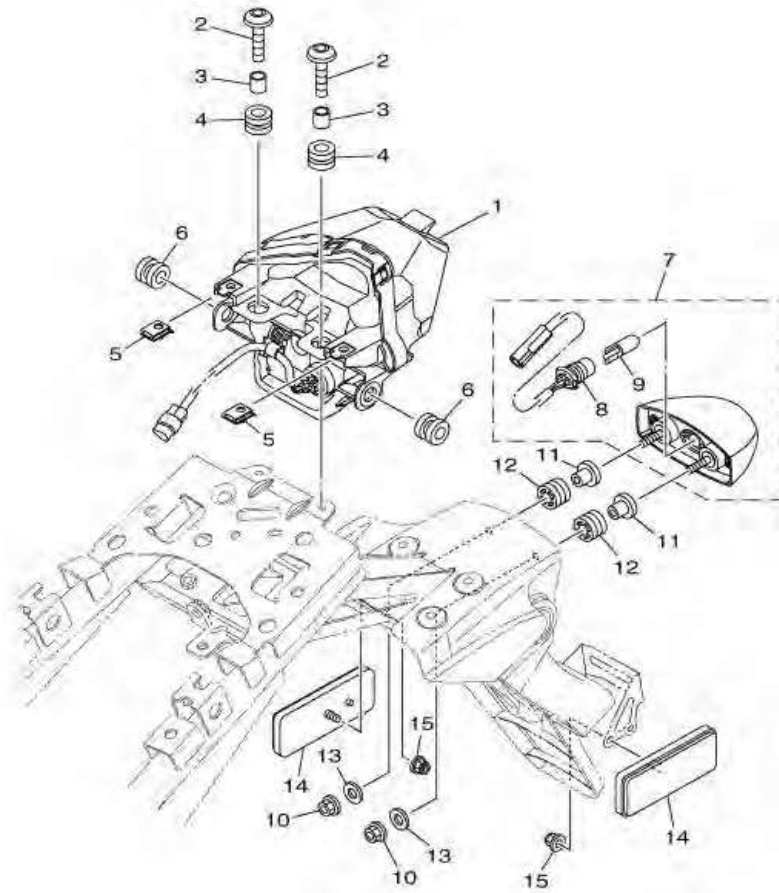
ภาพ 43 TAILLIGHT




2RC1110-P430

หมายเลข	หมายเลขอะไหล่	รายละเอียด	หมายเหตุ
1	1WS-84710-00	TAILLIGHT UNIT ASSY	1
2	90111-06137	BOLT,HEX. SOCKET BUTTON	2
3	90387-067V1	COLLAR	2
4	90480-13001	GROMMET	2
5	90183-05042	NUT, SPRING	2
6	90480-10003	GROMMET	2
7	1WS-84740-00	LICENCE LIGHT ASSY	1
8	1WS-84547-00	. CORD, LICENCE LIGHT	1
9	1TP-84347-00	. BULB (12V-5W) W5W	1
10	95602-05200	NUT, SELF-LOCKING	2
11	90387-05042	COLLAR	2
12	90480-12023	GROMMET	2
13	90201-054K4	WASHER, PLATE	2
14	3Y6-85130-02	REAR REFLECTOR ASSY	2
15	95702-05500	NUT, FLANGE	2

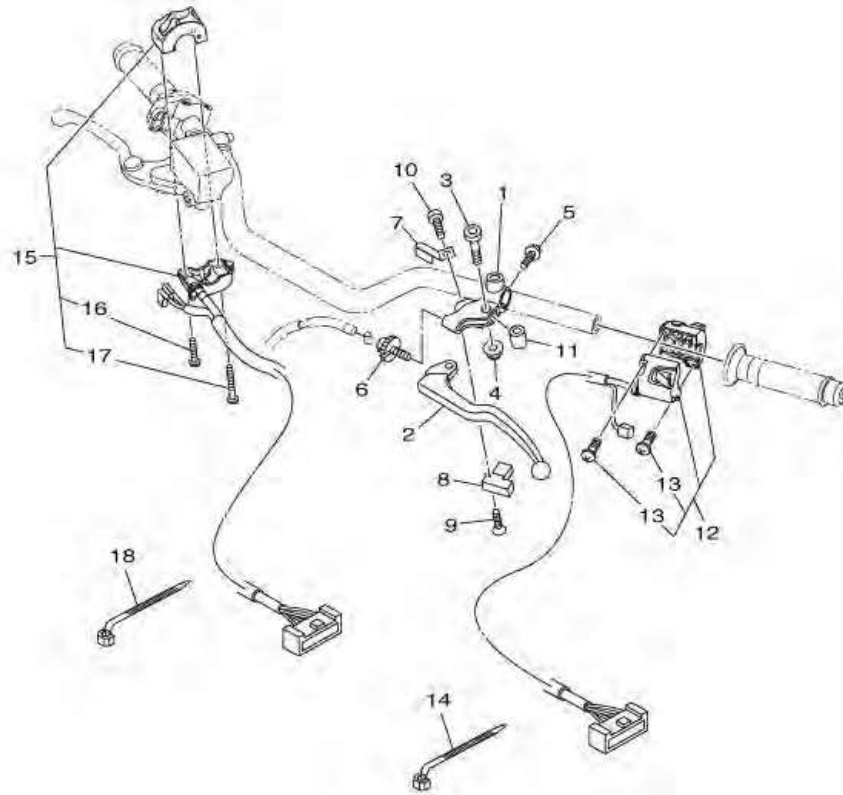
ภาพ 43 ชุดไฟท้าย




2RC1110-P430

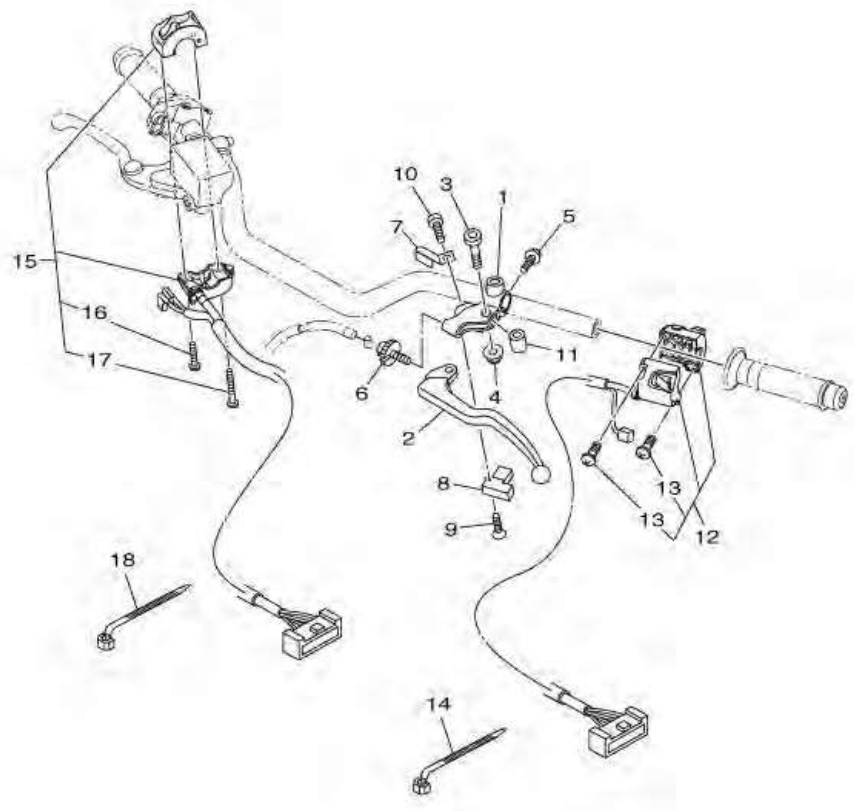
หมายเลข	หมายเลขอะไหล่	รายละเอียด	หมายเหตุ
1	1WS-84710-00	ชุดไฟท้าย	1
2	90111-06137	โบลท์หัวหกเหลี่ยม	2
3	90387-067V1	ปลอกกรอง	2
4	90480-13001	ยางรอง	2
5	90183-05042	น็อตสปริง	2
6	90480-10003	ยางรอง	2
7	1WS-84740-00	ชุดไฟส่องป้ายทะเบียน	1
8	1WS-84547-00	. ชุดสายไฟ	1
9	1TP-84347-00	. หลอดไฟ	1
10	95602-05200	โบลท์สตัด	2
11	90387-05042	ปลอกกรอง	2
12	90480-12023	ยางรอง	2
13	90201-054K4	แหวนรอง	2
14	3Y6-85130-02	ชุดแผ่นสะท้อนแสงหลัง	2
15	95702-05500	น็อต พร้อมแหวนรอง	2

ภาพ 44 HANDLE SWITCH & LEVER



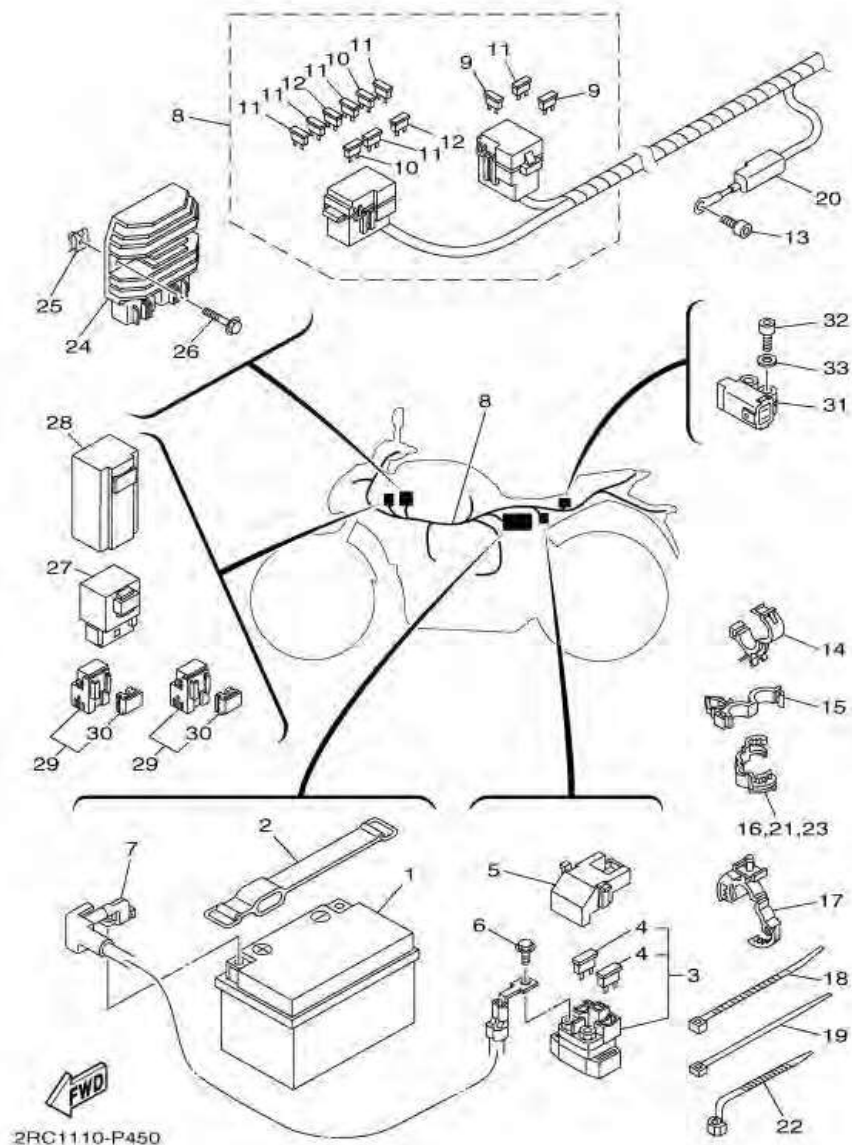
หมายเลข	หมายเลขอะไหล่	รายละเอียด	หมายเหตุ
1	1B3-82911-00	HOLDER, LEVER 1	1
2	5EB-83912-03	LEVER 1	1
3	2C0-83945-00	BOLT, LEVER	1
4	95607-06200	NUT, SELF U-FLANGE	1
5	95027-06020	BOLT, FLANGE	1
6	5LV-83951-00	BOLT, CABLE ADJUSTING	1
7	4XV-83929-00	PLATE, SPRING	1
8	3YX-82917-01	SWITCH	1
9	98704-03020	SCREW, FLAT HEAD	1
10	98507-04010	SCREW, PAN HEAD	1
11	5JJ-83913-00	COLLAR, LEVER 1	1
12	1WS-83972-00	SWITCH, HANDLE 4	1
13	98507-04025	. SCREW, PAN HEAD	2
14	90464-13073	CLAMP	1
15	1WS-83975-00	SWITCH, HANDLE 2	1
16	98507-04020	. SCREW, PAN HEAD	1
17	98507-04030	. SCREW, PAN HEAD	1
18	90464-13073	CLAMP	1

ภาพ 44 ชุดสวิทช์แฮนด์ & มือเบรก



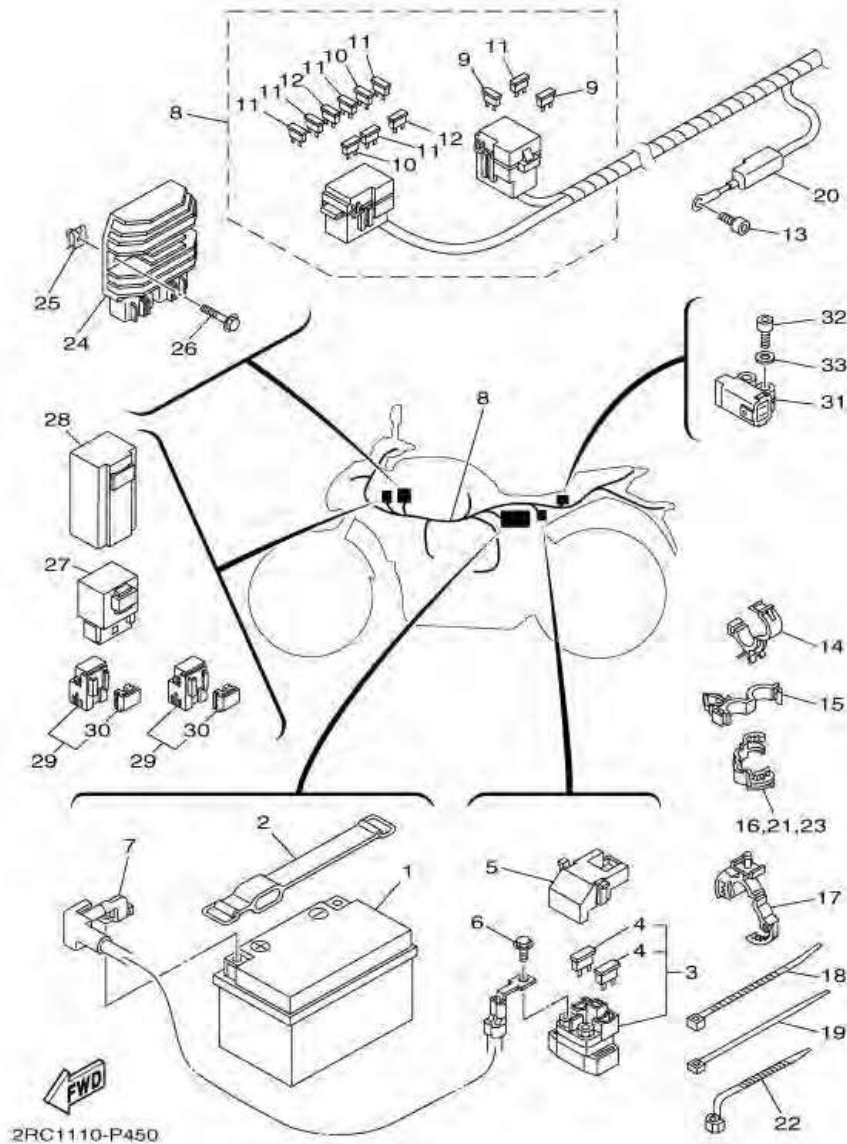
หมายเลข	หมายเลขอะไหล่	รายละเอียด		หมายเหตุ
1	1B3-82911-00	หยุดก้านเบรก	1	
2	5EB-83912-03	มือคลัทช์	1	
3	2C0-83945-00	โบลท์	1	
4	95607-06200	น็อตหน้าแปลน	1	
5	95027-06020	โบลท์ หน้าแปลน	1	
6	5LV-83951-00	โบลท์	1	
7	4XV-83929-00	แผ่นรองสปริง	1	
8	3YX-82917-01	สวิทช์	1	
9	98704-03020	สกรู	1	
10	98507-04010	สกรูหัวแฉก	1	
11	5JJ-83913-00	บูช	1	
12	1WS-83972-00	สวิทช์แฮนด์	1	
13	98507-04025	. สกรูหัวแฉก	2	
14	90464-13073	แคลมป์	1	
15	1WS-83975-00	สวิทช์แฮนด์	1	
16	98507-04020	. สกรูหัวแฉก	1	
17	98507-04030	. สกรูหัวแฉก	1	
18	90464-13073	แคลมป์	1	

ภาพ 45 ELECTRICAL 1



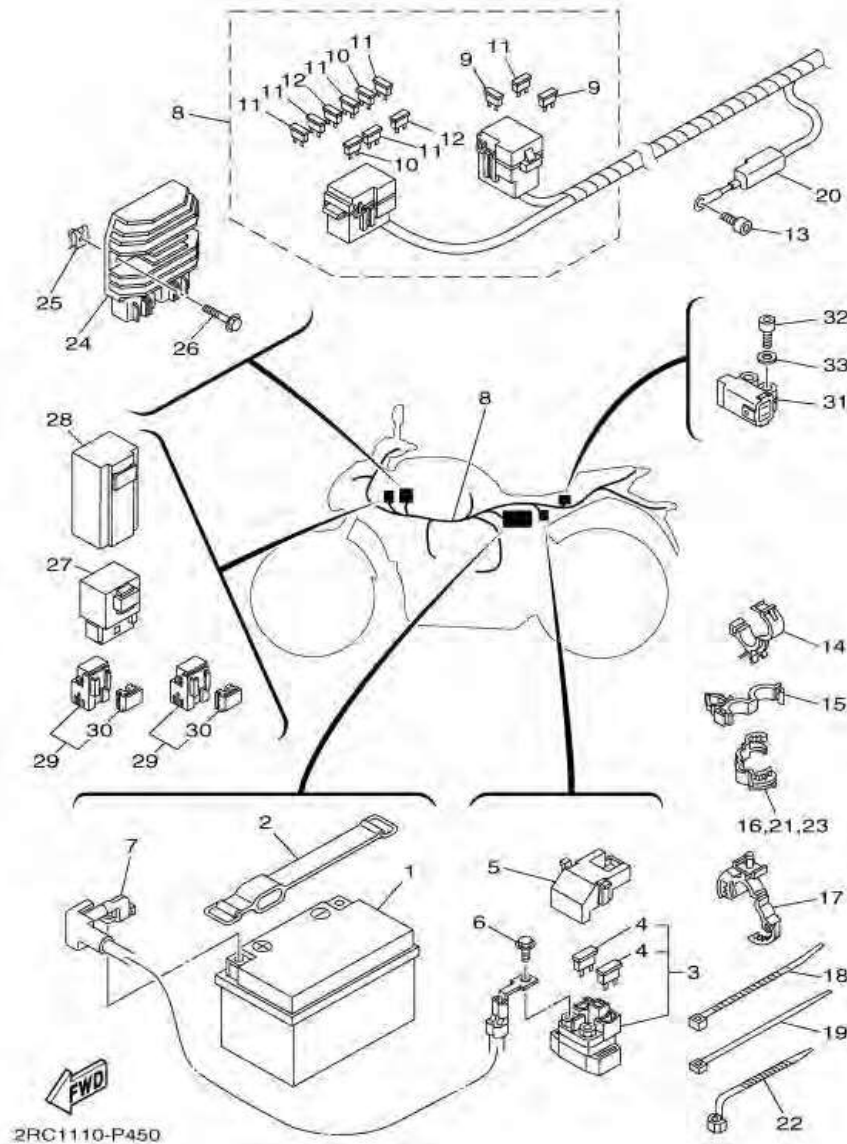
หมายเลข	หมายเลขอะไหล่	รายละเอียด	หมายเหตุ
1	5VY-82100-00	BATTERY ASSY (YUASA YTZ10S)	1
2	1WS-82131-00	BAND, BATTERY	1
3	1XC-81940-00	STARTER RELAY ASSY (RC19-089B)	1
4	1AE-82151-00	. FUSE (30A-BL)	2
5	5SL-82119-10	COVER, LEAD WIRE	1
6	95022-06008	BOLT, FLANGE	2
7	1WS-82115-00	WIRE, PLUS LEAD	1
8	2RC-82590-00	WIRE HARNESS ASSY	1
9	5JJ-82151-80	. FUSE (2A-BL)	2
10	5JJ-82151-00	. FUSE (7.5A-BL)	2
11	5JJ-82151-30	. FUSE (10A-BL)	6
12	5JJ-82151-10	. FUSE (15A-BL)	2
13	91380-06012	BOLT	1
14	90464-20191	CLAMP	1
15	90464-18007	CLAMP	1
16	90464-14010	CLAMP	2
17	90464-18011	CLAMP	1
18	1UA-82591-00	BAND	2
19	90464-65001	CLAMP	1
20	1WS-81916-00	COVER, TERMINAL	1
21	90464-14010	CLAMP	1
22	90464-13073	CLAMP	1
23	90464-14010	CLAMP	1
24	27D-81960-00	RECTIFIER & REGULATOR ASSY	1
25	90183-060A6	NUT, SPRING	2
26	95022-06020	BOLT, FLANGE	2
27	5VK-81950-50	RELAY ASSY (G8R-30Y-V5)	1

ภาพ 45 ELECTRICAL 1



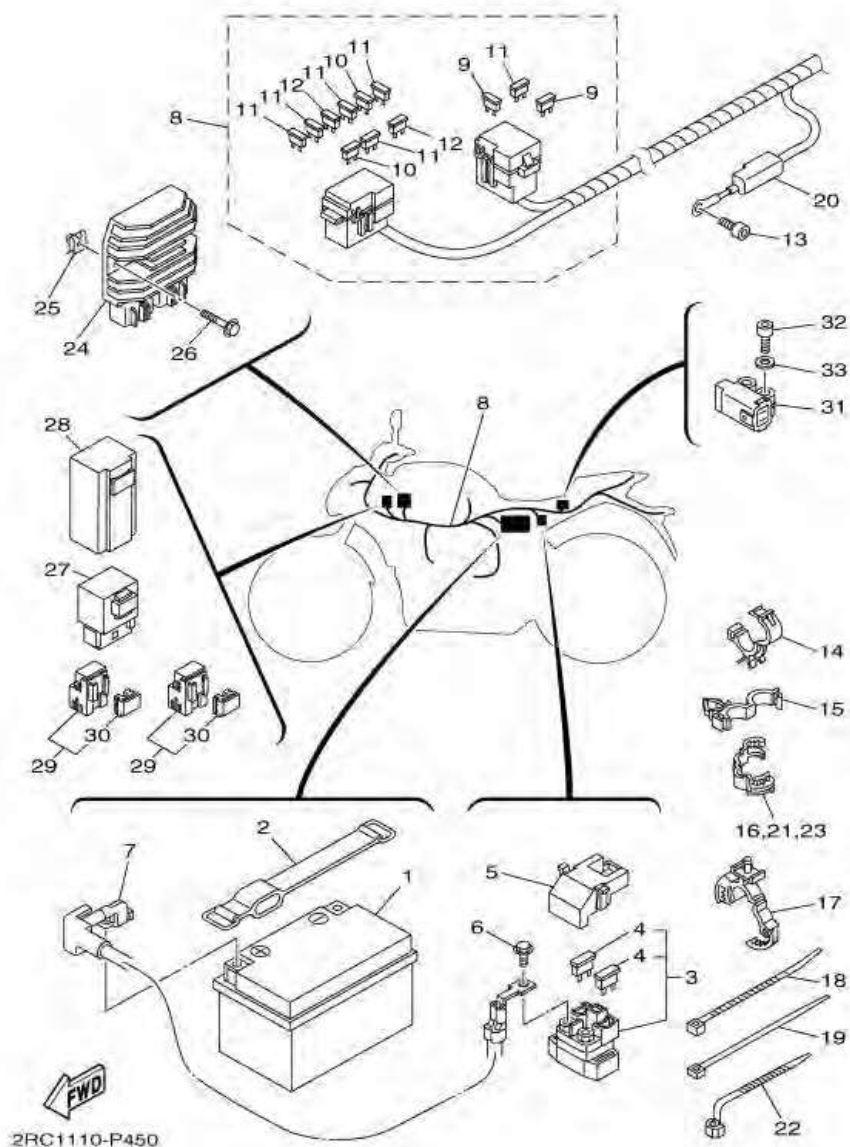
หมายเลข	หมายเลขอะไหล่	รายละเอียด	หมายเหตุ
28	1WS-8246B-00	COVER 1	1
29	1TP-81950-00	RELAY ASSY (1TP-00)	2
30	5EA-81952-00	. HOLDER, RELAY	1
31	5PS-82576-01	SENSOR, LEAN ANGLE	1
32	91312-04025	BOLT	2
33	90201-04030	WASHER, PLATE	2

ภาพ 45 ชุดระบบไฟ 1



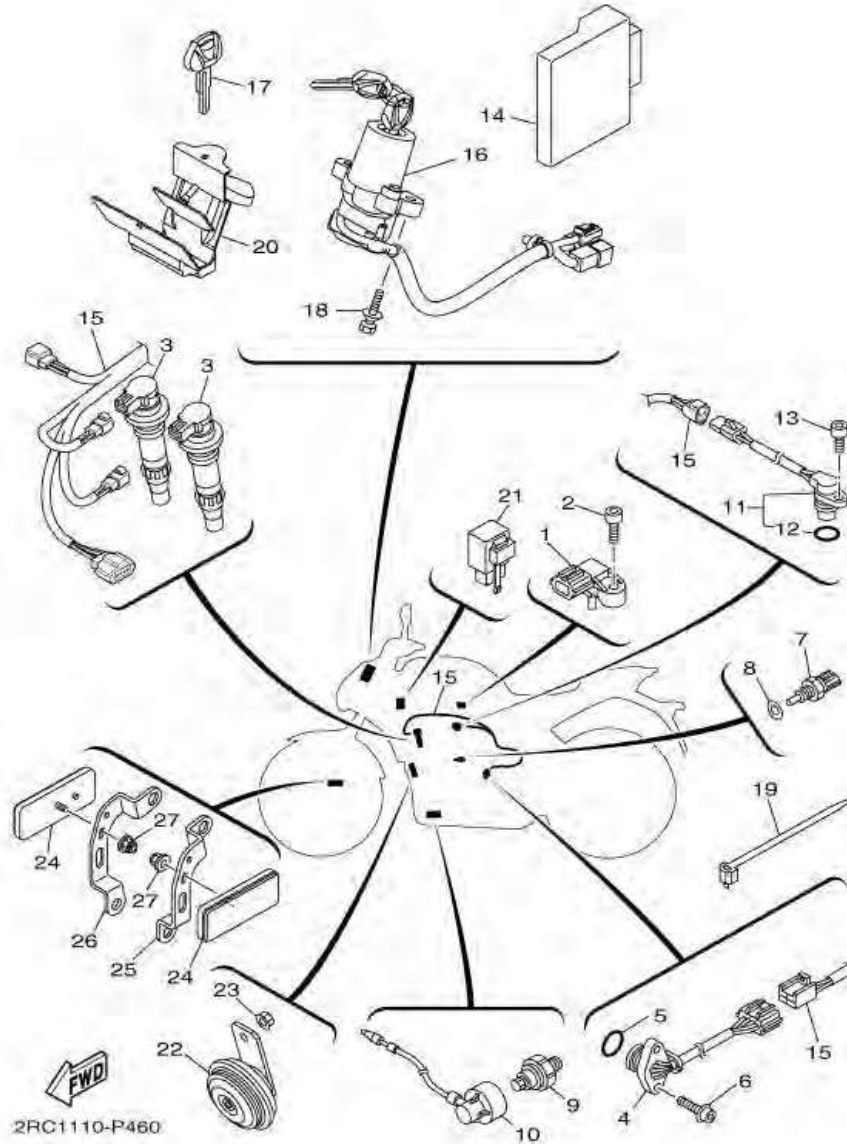
หมายเลข	หมายเลขอะไหล่	รายละเอียด	หมายเหตุ
1	5VY-82100-00	ชุดแบตเตอรี่	1
2	1WS-82131-00	สายรัดแบตเตอรี่	1
3	1XC-81940-00	ชุดรีเลย์สตาร์ท	1
4	1AE-82151-00	. ฟิวส์ (30A-BL)	2
5	5SL-82119-10	ฝาครอบสายไฟ	1
6	95022-06008	โคมไฟหน้าเปลี่ยน	2
7	1WS-82115-00	ขั้วแบตเตอรี่	1
8	2RC-82590-00	ชุดสายไฟเมน	1
9	5JJ-82151-80	. ฟิวส์	2
10	5JJ-82151-00	. ฟิวส์ (7.5A-BL)	2
11	5JJ-82151-30	. ฟิวส์ (10A-BL)	6
12	5JJ-82151-10	. ฟิวส์ (15A-BL)	2
13	91380-06012	โคมไฟ	1
14	90464-20191	แกลมบี	1
15	90464-18007	แกลมบี	1
16	90464-14010	แกลมบี	2
17	90464-18011	แกลมบี	1
18	1UA-82591-00	ตัวรัด	2
19	90464-65001	แกลมบี	1
20	1WS-81916-00	ฝาครอบ	1
21	90464-14010	แกลมบี	1
22	90464-13073	แกลมบี	1
23	90464-14010	แกลมบี	1
24	27D-81960-00	ตัวซาร์ท และตัวควบคุมไฟหน้า	1
25	90183-060A6	นอตสปริง	2
26	95022-06020	โคมไฟหน้าเปลี่ยน	2
27	5VK-81950-50	ชุดรีเลย์	1

ภาพ 45 ชุดระบบไฟ 1



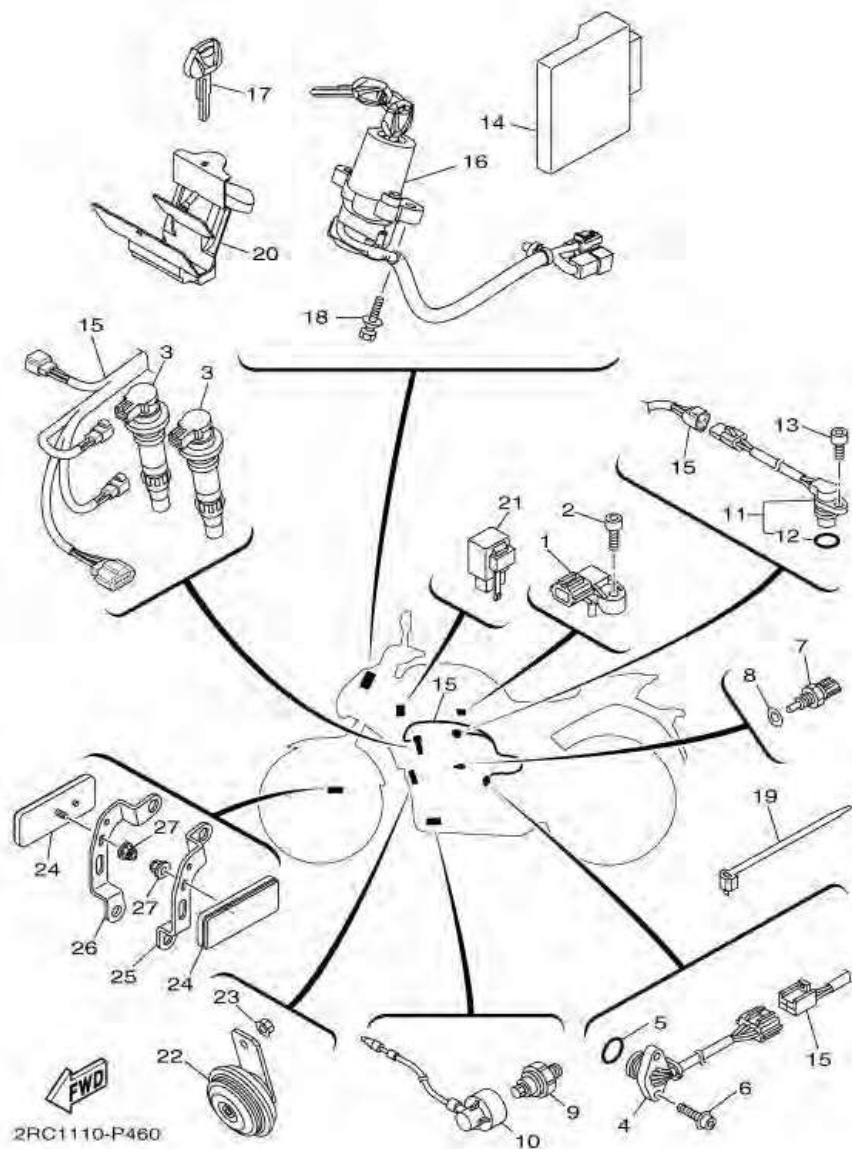
หมายเลข	หมายเลขอะไหล่	รายละเอียด	หมายเหตุ
28	1WS-8246B-00	ฝาครอบ	1
29	1TP-81950-00	ชุดรีเลย์	2
30	5EA-81952-00	. ตัวลีดรีเลย์	1
31	5PS-82576-01	เซ็นเซอร์	1
32	91312-04025	โบลท์ (L)	2
33	90201-04030	แหวนรอง	2

ภาพ 46 ELECTRICAL 2



หมายเลข	หมายเลขอะไหล่	รายละเอียด	หมายเหตุ
1	1WS-82380-00	SENSOR, PRESSURE	1
2	91312-05020	BOLT	1
3	1WS-82310-00	IGNITION COIL ASSY	2
4	1WS-82540-00	NEUTRAL SWITCH ASSY	1
5	93210-21001	O-RING	1
6	90110-05067	BOLT, HEXAGON SOCKET HEAD	2
7	4P9-83591-00	THERMO UNIT	1
8	90430-10004	GASKET	1
9	1WS-82504-00	OIL PRESSURE SWITCH ASSY	1
10	1WS-81315-00	LEAD WIRE ASSY	1
11	1WS-83755-00	SENSOR, SPEED	1
12	4D9-81168-00	O-RING	1
13	91312-06016	BOLT	1
14	2RC-8591A-00	ENGINE CONTROL UNIT ASSY	1
15	1WS-82309-00	WIRE, SUB LEAD	1
16	2RC-82501-00	MAIN SWITCH STEERING LOCK	1
17	4BH-82511-09	BLANK KEY	1 AP
18	90109-08195	BOLT	2
19	90465-13M24	CLAMP	1
20	2RC-81662-00	COVER, CONNECTER	1
21	5C4-83350-00	FLASHER RELAY ASSY	1
22	1WS-83371-00	HORN	1
23	95707-06500	NUT, FLANGE	1
24	11H-85110-01	REFLECTOR ASSY	2
25	1WS-85112-00	BRACKET, REFLECTOR 1	1
26	1WS-85122-00	BRACKET, REFLECTOR 2	1
27	95702-05500	NUT, FLANGE	2

ภาพ 46 ชุดระบบไฟ 2



หมายเลข	หมายเลขอะไหล่	รายละเอียด	หมายเหตุ
1	1WS-82380-00	เซ็นเซอร์ความดัน	1
2	91312-05020	โบลท์ (L)	1
3	1WS-82310-00	ชุดคอยล์หัวเทียน	2
4	1WS-82540-00	ชุดสวิตช์เกียร์ว่าง	1
5	93210-21001	โอริง	1
6	90110-05067	โบลท์หกเหลี่ยม	2
7	4P9-83591-00	เทอร์โมมิเตอร์วัดความร้อน	1
8	90430-10004	ปะเก็น	1
9	1WS-82504-00	ชุดสวิตช์แรงดันน้ำมันเครื่อง	1
10	1WS-81315-00	ชุดสายไฟ	1
11	1WS-83755-00	เซ็นเซอร์ตรวจวัดความเร็ว	1
12	4D9-81168-00	โอริง	1
13	91312-06016	โบลท์ (L)	1
14	2RC-8591A-00	ชุดกล่องควบคุม ECU	1
15	1WS-82309-00	ชุดสายไฟ	1
16	2RC-82501-00	สวิตช์ฉุกเฉิน	1
17	4BH-82511-09	ลูกกุญแจนิรภัย	1 AP
18	90109-08195	โบลท์	2
19	90465-13M24	เหล็กยึด	1
20	2RC-81662-00	COVER, CONNECTER	1
21	5C4-83350-00	ชุดรีเลย์ฟลัชเชอร์	1
22	1WS-83371-00	แดท	1
23	95707-06500	น็อต หน้าแปลน	1
24	11H-85110-01	ชุดแผ่นสะท้อนแสง	2
25	1WS-85112-00	เหล็กยึดแผ่นสะท้อนแสง	1
26	1WS-85122-00	เหล็กยึดแผ่นสะท้อนแสง	1
27	95702-05500	น็อต พร้อมแหวนรอง	2

ชื่อรุ่นรถ: MT07 FZ07FC

รหัสรุ่น: 2RC2

ปีที่ผลิต: 2015

รหัสผลิตภัณฑ์: 010

ประเภทของสี: A-DARK GRAY METALLIC N

ภาพ 46 ชุดระบบไฟ 2