

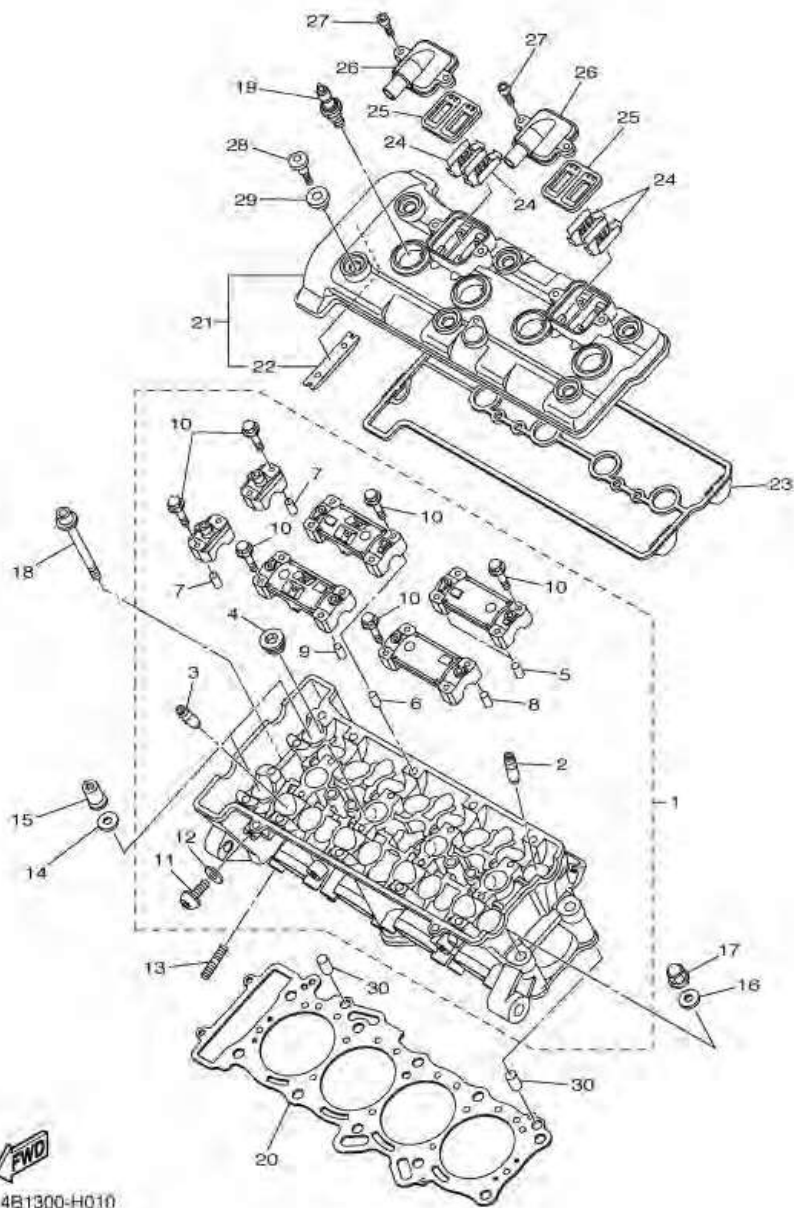
Yamaha YZF-R1

YZFR1BC

PARTS CATALOG

YamahaThailand

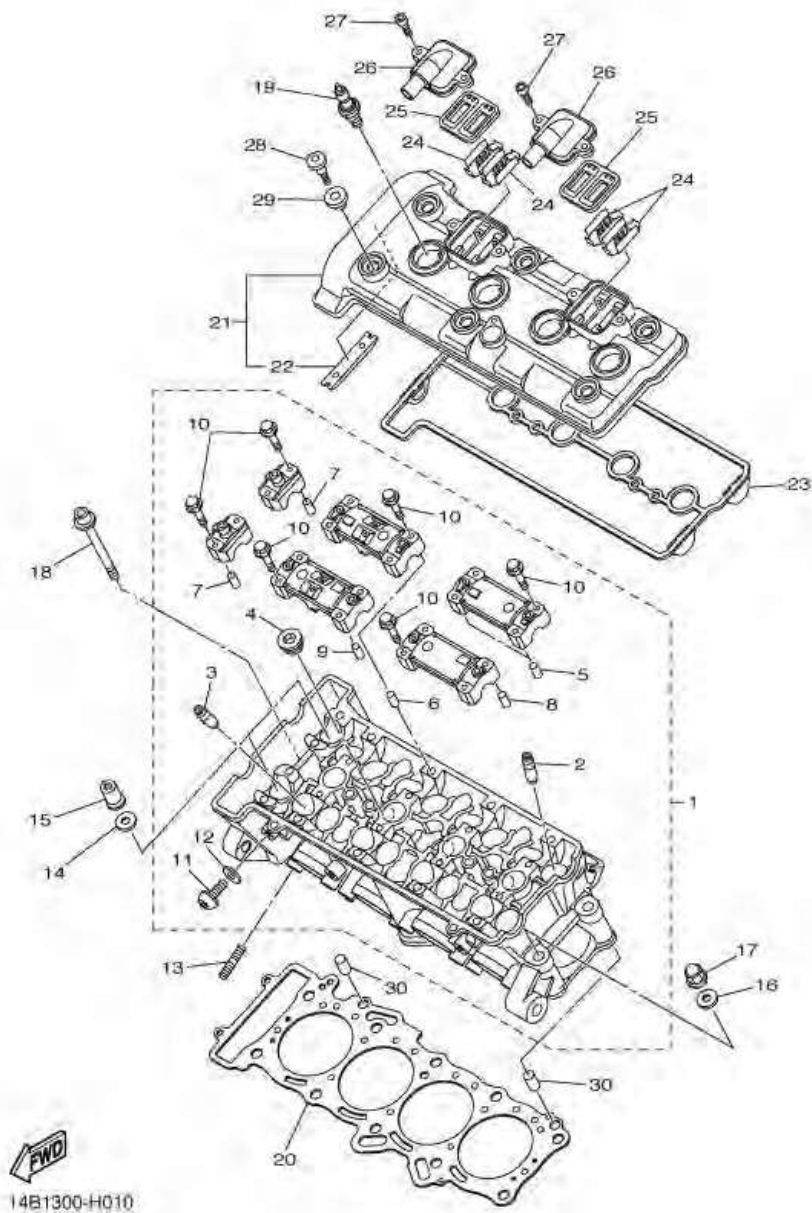
ภาพ 01 CYLINDER HEAD



14B1300-H010

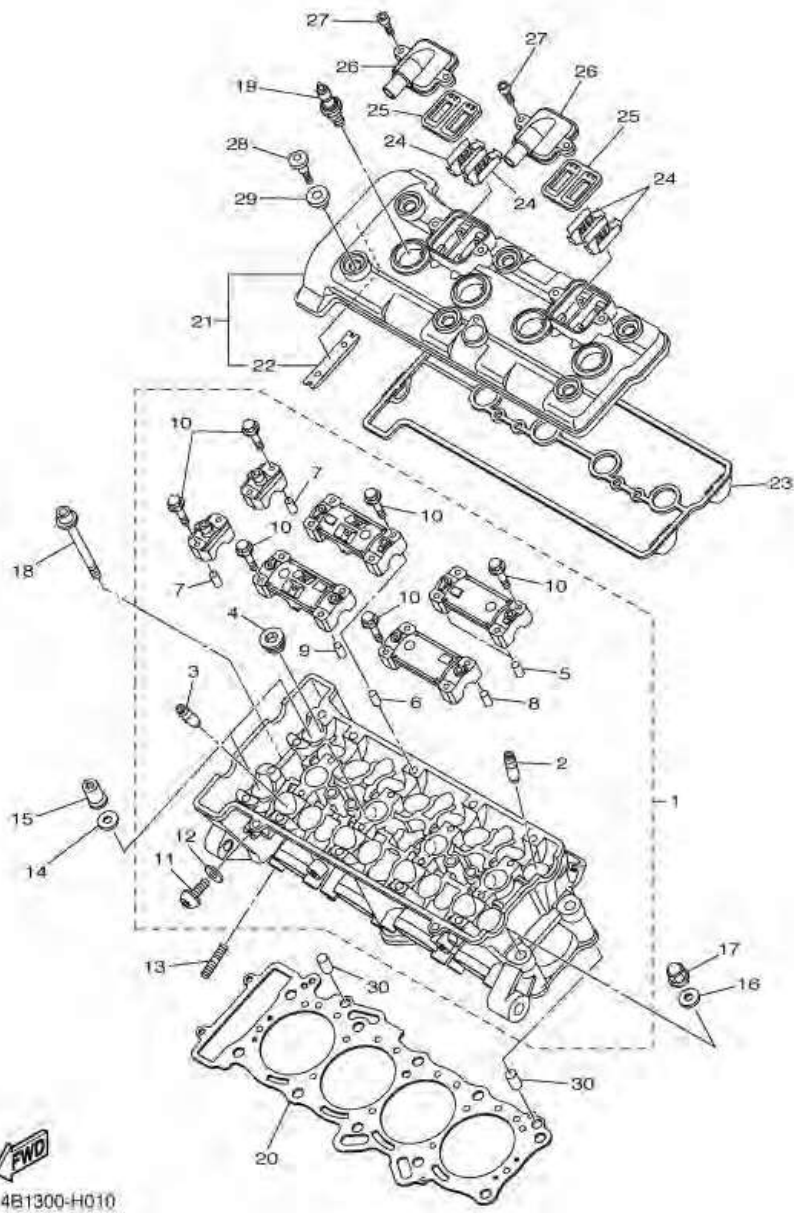
หมายเลข	หมายเลขอะไหล่	รายละเอียด	หมายเหตุ
1	14B-11101-19	CYLINDER HEAD ASSY	1
2	14B-11133-10	GUIDE, VALVE 1	8
3	4C8-11134-10	GUIDE, VALVE 2	8
4	90340-18002	PLUG, STRAIGHT SCREW	3
5	91808-16023	PIN, DOWEL	2
6	91808-16023	PIN, DOWEL	2
7	91808-16023	PIN, DOWEL	4
8	91808-16023	PIN, DOWEL	2
9	91808-16023	PIN, DOWEL	2
10	90105-06027	BOLT, FLANGE	20
11	90149-06156	SCREW	1
12	90430-06014	GASKET	1
13	95612-08625	BOLT, STUD	8
14	90201-10035	WASHER, PLATE	8
15	90179-10029	NUT	8
16	90201-10035	WASHER, PLATE	2
17	90176-10075	NUT, CROWN	2
18	90110-06315	BOLT, HEXAGON SOCKET HEAD	2
19	94701-00424	PLUG, SPARK (NGK LMAR9E-J)	4
20	14B-11181-00	GASKET, CYLINDER HEAD 1	1
21	14B-11191-00	COVER, CYLINDER HEAD 1	1
22	5BE-12241-00	GUIDE, STOPPER 2	1
23	14B-11193-00	GASKET, HEAD COVER 1	1
24	5VY-1482K-00	PLATE	4
25	5SL-14890-10	REED VALVE ASSY	2
26	14B-14899-01	CAP, CASE	2
27	90110-06175	BOLT, HEXAGON SOCKET HEAD	4

ภาพ 01 เสื้อสูบ & ฝาสูบ



หมายเลข	หมายเลขอะไหล่	รายละเอียด	หมายเหตุ
1	14B-11101-19	ชุดฝาสูบ	1
2	14B-11133-10	ตัวนำ ลิน 1	8
3	4C8-11134-10	ตัวนำ ลิน 2	8
4	90340-18002	ปลั๊ก	3
5	91808-16023	สลัก	2
6	91808-16023	สลัก	2
7	91808-16023	สลัก	4
8	91808-16023	สลัก	2
9	91808-16023	สลัก	2
10	90105-06027	โบลท์ หน้าแปลน	20
11	90149-06156	สกรู	1
12	90430-06014	ปะเก็น	1
13	95612-08625	น็อต	8
14	90201-10035	แหวนรอง	8
15	90179-10029	น็อต	8
16	90201-10035	แหวนรอง	2
17	90176-10075	น็อต	2
18	90110-06315	โบลท์หกเหลี่ยม	2
19	94701-00424	หัวเทียน	4
20	14B-11181-00	ปะเก็นฝาสูบ 1	1
21	14B-11191-00	ฝาครอบฝาสูบ 1	1
22	5BE-12241-00	ตัวประกอบโซ่รูดด้านบน	1
23	14B-11193-00	ปะเก็นฝาครอบ 1	1
24	5VY-1482K-00	แผ่นรองรีดวาล์ว	4
25	5SL-14890-10	ชุดรีดวาล์ว	2
26	14B-14899-01	ฝาปิด	2
27	90110-06175	โบลท์หกเหลี่ยม	4

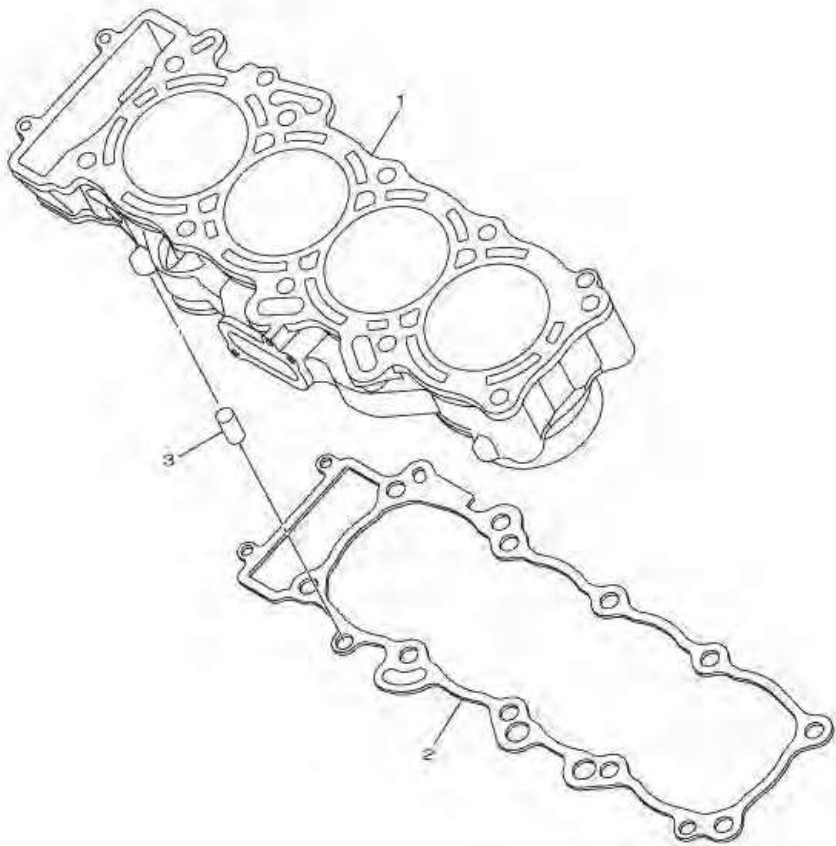
ภาพ 01 เสื้อสูบ & ฝาสูบ



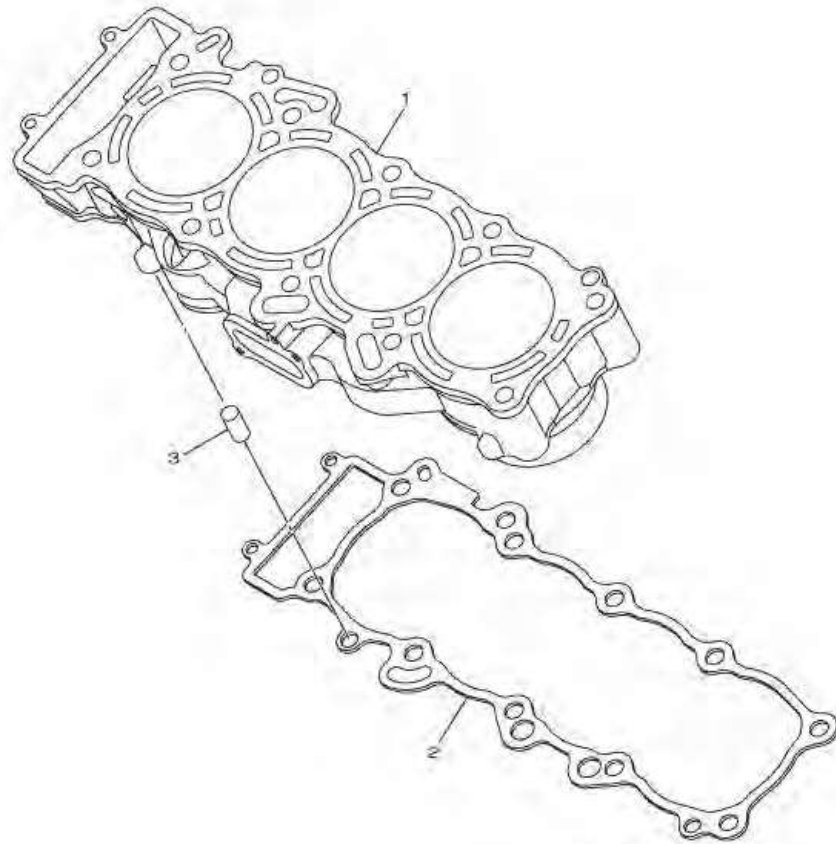
หมายเลข	หมายเลขอะไหล่	รายละเอียด		หมายเหตุ
28	90109-066F0	บอลท์	6	
29	5VY-1111G-00	ยางรอง	6	
30	99530-10114	สลัก	2	

ภาพ 02 CYLINDER

หมายเลข	หมายเลขอะไหล่	รายละเอียด	หมายเหตุ
1	14B-11311-00	CYLINDER 1	1
2	14B-11351-00	GASKET, CYLINDER	1
3	99530-10114	PIN, DOWEL	2
.....			
.....			
.....			
.....			
.....			
.....			
.....			
.....			
.....			
.....			
.....			

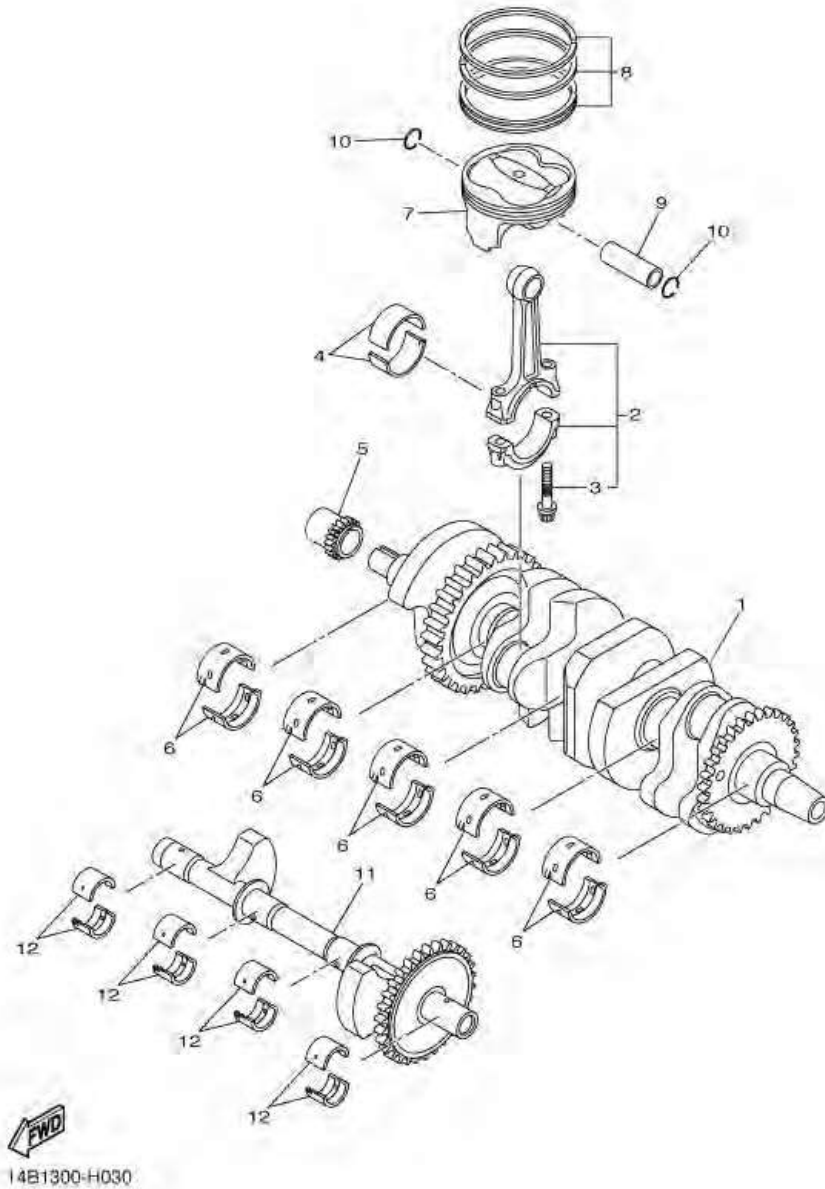


ภาพ 02 เสื้อสูบ & ฝาสูบ



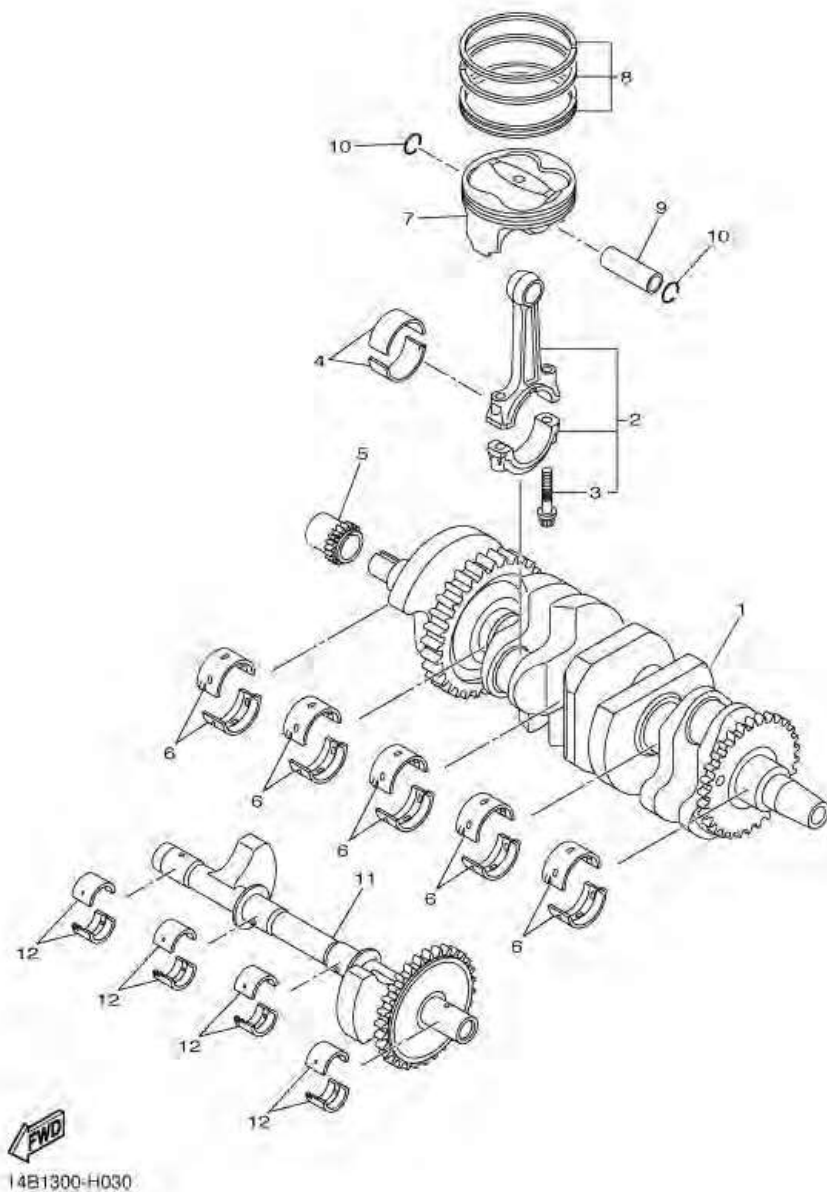
หมายเลข	หมายเลขอะไหล่	รายละเอียด		หมายเหตุ
1	14B-11311-00	เสื้อสูบ 1	1	
2	14B-11351-00	ปะเก็น	1	
3	99530-10114	สลัก	2	

ภาพ 03 CRANKSHAFT & PISTON



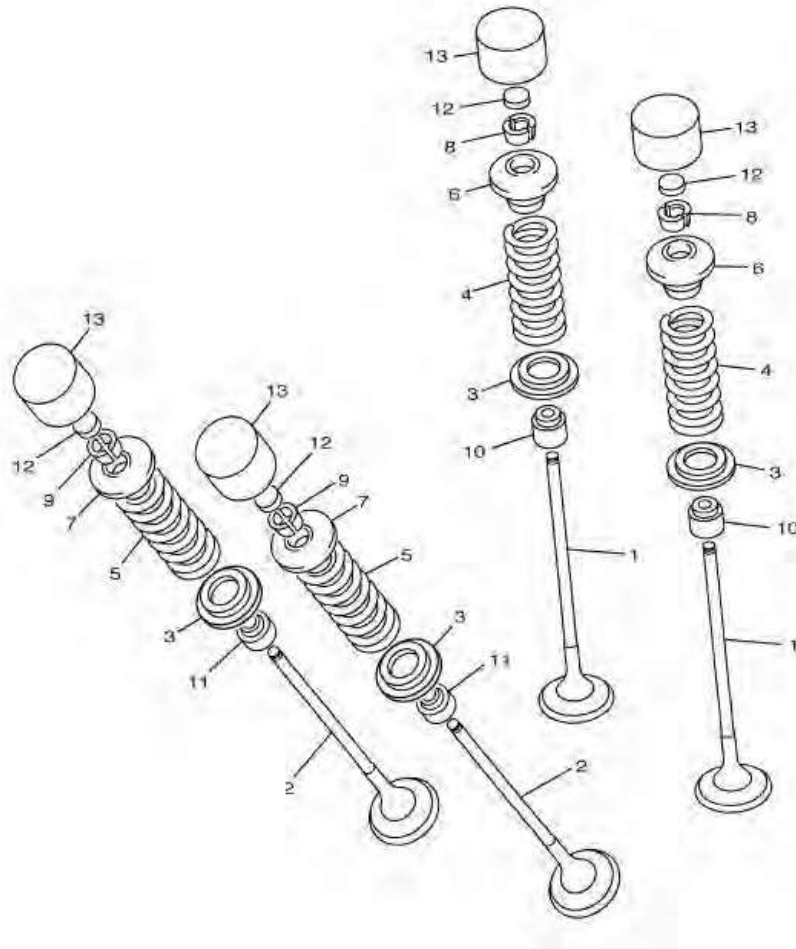
หมายเลข	หมายเลขอะไหล่	รายละเอียด	หมายเหตุ
1	14B-11400-00	CRANKSHAFT ASSY	1
2	14B-11650-00	CONNECTING ROD ASSY	4
3	5VY-11654-01	BOLT, CONNECTING ROD	2
4	14B-11656-00	PLANE BEARING, CONNECTING ROD	8 UR PINK-BLUE
	14B-11656-10	PLANE BEARING, CONNECTING ROD	8 UR PINK-BLACK
	14B-11656-20	PLANE BEARING, CONNECTING ROD	8 UR PINK-BROWN
	14B-11656-30	PLANE BEARING, CONNECTING ROD	8 UR PINK-GREEN
5	14B-11549-00	SPROCKET, CAM CHAIN	1
6	14B-11416-00	PLANE BEARING, CRANKSHAFT 1	10 UR BLUE
	14B-11416-10	PLANE BEARING, CRANKSHAFT 1	10 UR BLACK
	14B-11416-20	PLANE BEARING, CRANKSHAFT 1	10 UR BROWN
	14B-11416-30	PLANE BEARING, CRANKSHAFT 1	10 UR GREEN
	14B-11416-40	PLANE BEARING, CRANKSHAFT 1	10 UR YELLOW
7	14B-11631-00	PISTON (STD)	4
8	14B-11603-00	PISTON RING SET (STD)	4
9	4C8-11633-00	PIN, PISTON	4
10	93450-18157	CIRCLIP	8
11	14B-11500-00	BALANCER ASSY	1
12	14B-11413-00	PLANE BEARING, BALANCE WEIGHT	8 UR BLUE
	14B-11413-10	PLANE BEARING, BALANCE WEIGHT	8 UR BLACK
	14B-11413-20	PLANE BEARING, BALANCE WEIGHT	8 UR BROWN
	14B-11413-30	PLANE BEARING, BALANCE WEIGHT	8 UR GREEN
	14B-11413-40	PLANE BEARING, BALANCE WEIGHT	8 UR YELLOW
	14B-11413-50	PLANE BEARING, BALANCE WEIGHT	8 UR PINK
	14B-11413-A0	PLANE BEARING, BALANCE WEIGHT	8 UR WHITE

ภาพ 03 ชุดเพลลาข้อเหวี่ยง & ลูกสูบ



หมายเลข	หมายเลขอะไหล่	รายละเอียด	หมายเหตุ
1	14B-11400-00	ชุดเพลลาข้อเหวี่ยง	1
2	14B-11650-00	ชุดก้านสูบ	4
3	5VY-11654-01	โบลท์ก้านสูบ	2
4	14B-11656-00	ลูกปืนก้านสูบ	8 UR PINK-BLUE
	14B-11656-10	ลูกปืนก้านสูบ	8 UR PINK-BLACK
	14B-11656-20	ลูกปืนก้านสูบ	8 UR PINK-BROWN
	14B-11656-30	ลูกปืนก้านสูบ	8 UR PINK-GREEN
5	14B-11549-00	เฟืองโซ่ร้าวลิ้น	1
6	14B-11416-00	ลูกปืนเพลลาข้อเหวี่ยง 1	10 UR BLUE
	14B-11416-10	ลูกปืนเพลลาข้อเหวี่ยง 1	10 UR BLACK
	14B-11416-20	ลูกปืนเพลลาข้อเหวี่ยง 1	10 UR BROWN
	14B-11416-30	ลูกปืนเพลลาข้อเหวี่ยง 1	10 UR GREEN
	14B-11416-40	ลูกปืนเพลลาข้อเหวี่ยง 1	10 UR YELLOW
7	14B-11631-00	ลูกสูบมาตรฐาน	4
8	14B-11603-00	ชุดแหวนลูกสูบมาตรฐาน	4
9	4C8-11633-00	สลักลูกสูบ	4
10	93450-18157	คลิป	8
11	14B-11500-00	ชุดบาลานซ์	1
12	14B-11413-00	ลูกปืนตัมสมดุลย์	8 UR BLUE
	14B-11413-10	ลูกปืนตัมสมดุลย์	8 UR BLACK
	14B-11413-20	ลูกปืนตัมสมดุลย์	8 UR BROWN
	14B-11413-30	ลูกปืนตัมสมดุลย์	8 UR GREEN
	14B-11413-40	ลูกปืนตัมสมดุลย์	8 UR YELLOW
	14B-11413-50	ลูกปืนตัมสมดุลย์	8 UR PINK
	14B-11413-A0	ลูกปืนตัมสมดุลย์	8 UR WHITE

ภาพ 04 VALVE

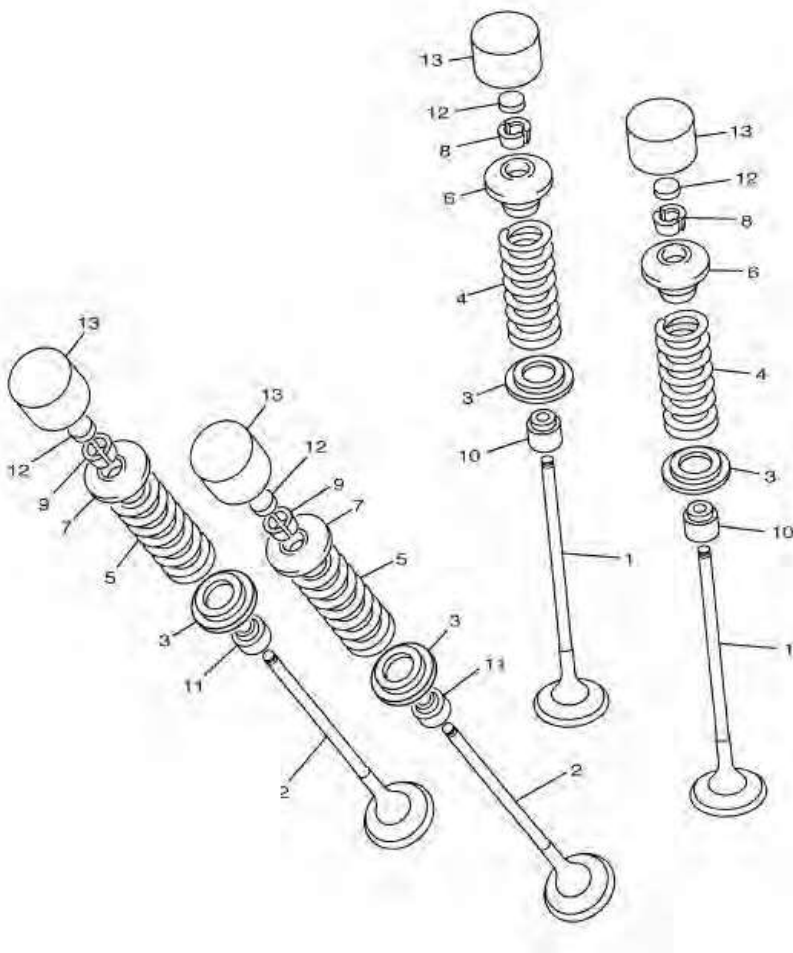


หมายเลข	หมายเลขอะไหล่	รายละเอียด		หมายเหตุ
1	14B-12111-00	VALVE, INTAKE	8	
2	14B-12121-00	VALVE, EXHAUST	8	
3	1KB-12116-00	SEAT, VALVE SPRING	16	
4	14B-12113-00	SPRING, VALVE INNER	8	
5	14B-12114-00	SPRING, VALVE OUTER	8	
6	4C8-12117-00	RETAINER, VALVE SPRING	8	
7	4C8-12127-00	RETAINER, VALVE SPRING	8	
8	1AA-12118-00	COTTER, VALVE	16	
9	1WG-12118-00	COTTER, VALVE	16	
10	3P6-12129-00	SEAL, VALVE STEM	8	
11	4TE-12119-00	SEAL, VALVE STEM	8	
12	3LD-12168-K1	PAD, ADJUSTING (1.60)	16	UR
	3LD-12168-M1	PAD, ADJUSTING (1.65)	16	UR
	3LD-12168-R1	PAD, ADJUSTING (1.70)	16	UR
	3LD-12168-U1	PAD, ADJUSTING (1.75)	16	UR
	3LD-12168-W1	PAD, ADJUSTING (1.80)	16	UR
	3LD-12168-Y1	PAD, ADJUSTING (1.85)	16	UR
	3LD-12169-11	PAD, ADJUSTING (1.90)	16	UR
	3LD-12169-31	PAD, ADJUSTING (1.95)	16	UR
	3LD-12169-50	PAD, ADJUSTING (2.00)	16	UR
	3LD-12169-70	PAD, ADJUSTING (2.05)	16	UR
	3LD-12169-90	PAD, ADJUSTING (2.10)	16	UR
	3LD-12169-E0	PAD, ADJUSTING (2.15)	16	UR
	3LD-12169-G0	PAD, ADJUSTING (2.20)	16	UR
	3LD-12169-J0	PAD, ADJUSTING (2.25)	16	UR
	3LD-12169-L0	PAD, ADJUSTING (2.30)	16	UR
	3LD-12169-N0	PAD, ADJUSTING (2.35)	16	UR

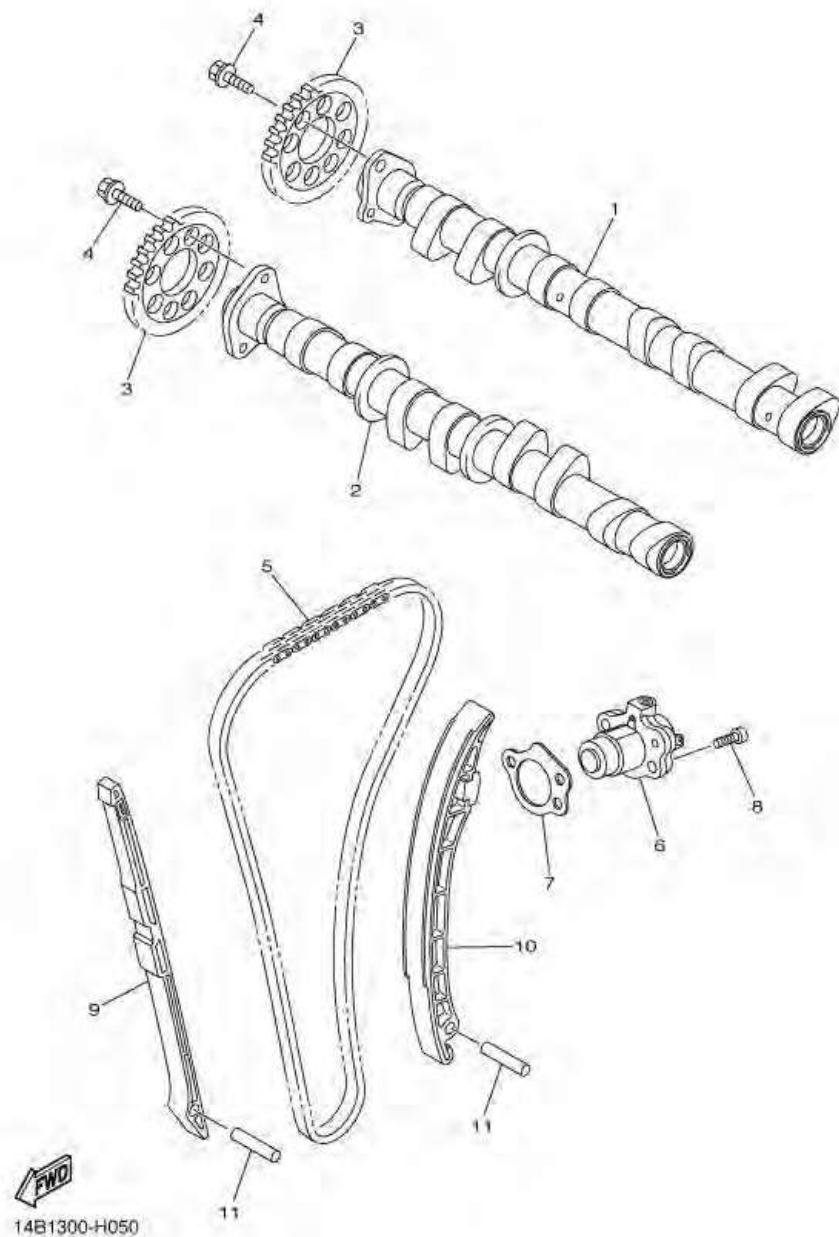


ภาพ 04 ลินไอดี & ลินไอเสีย

หมายเลข	หมายเลขอะไหล่	รายละเอียด		หมายเหตุ
1	14B-12111-00	ลินไอดี	8	
2	14B-12121-00	ลินไอเสีย	8	
3	1KB-12116-00	บารอง, สปริงลีน	16	
4	14B-12113-00	สปริงลีนตัวใน	8	
5	14B-12114-00	สปริงลีนตัวนอก	8	
6	4C8-12117-00	แผ่นรอง สปริงวาล์ว	8	
7	4C8-12127-00	สปริงวาล์ว	8	
8	1AA-12118-00	ประกบลิ้นควาล์ว	16	
9	1WG-12118-00	ประกบลิ้นควาล์ว	16	
10	3P6-12129-00	ซีล แกนลีน	8	
11	4TE-12119-00	ซีล แกนลีน	8	
12	3LD-12168-K1	ยางรองหัววาล์ว	16	UR
	3LD-12168-M1	ยางรองหัววาล์ว	16	UR
	3LD-12168-R1	ยางรองหัววาล์ว	16	UR
	3LD-12168-U1	ยางรองหัววาล์ว	16	UR
	3LD-12168-W1	ยางรองหัววาล์ว	16	UR
	3LD-12168-Y1	ยางรองหัววาล์ว	16	UR
	3LD-12169-11	ยางรองหัววาล์ว	16	UR
	3LD-12169-31	ยางรองหัววาล์ว	16	UR
	3LD-12169-50	ยางรองหัววาล์ว	16	UR
	3LD-12169-70	ยางรองหัววาล์ว	16	UR
	3LD-12169-90	ยางรองหัววาล์ว	16	UR
	3LD-12169-E0	ยางรองหัววาล์ว	16	UR
	3LD-12169-G0	ยางรองหัววาล์ว	16	UR
	3LD-12169-J0	ยางรองหัววาล์ว	16	UR
	3LD-12169-L0	ยางรองหัววาล์ว	16	UR
	3LD-12169-N0	ยางรองหัววาล์ว	16	UR

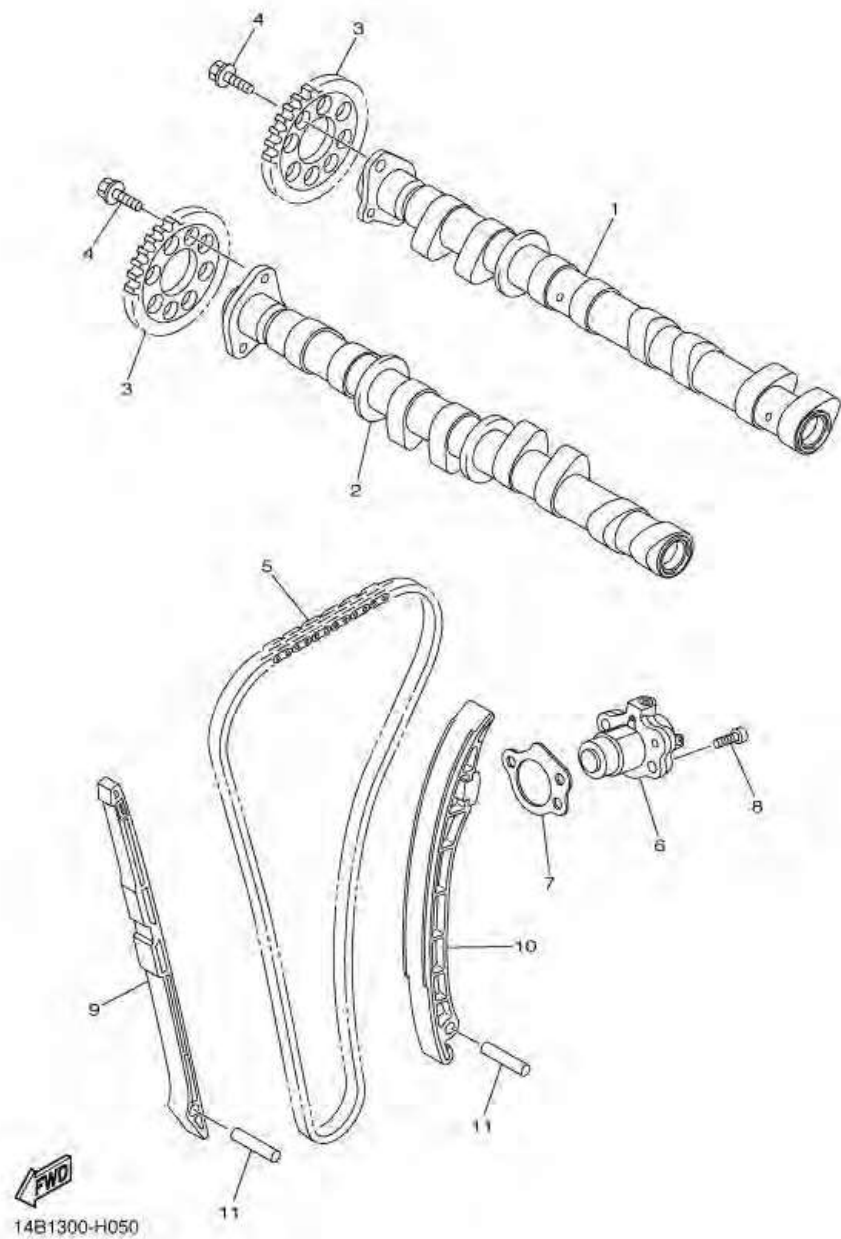


ภาพ 05 CAMSHAFT & CHAIN



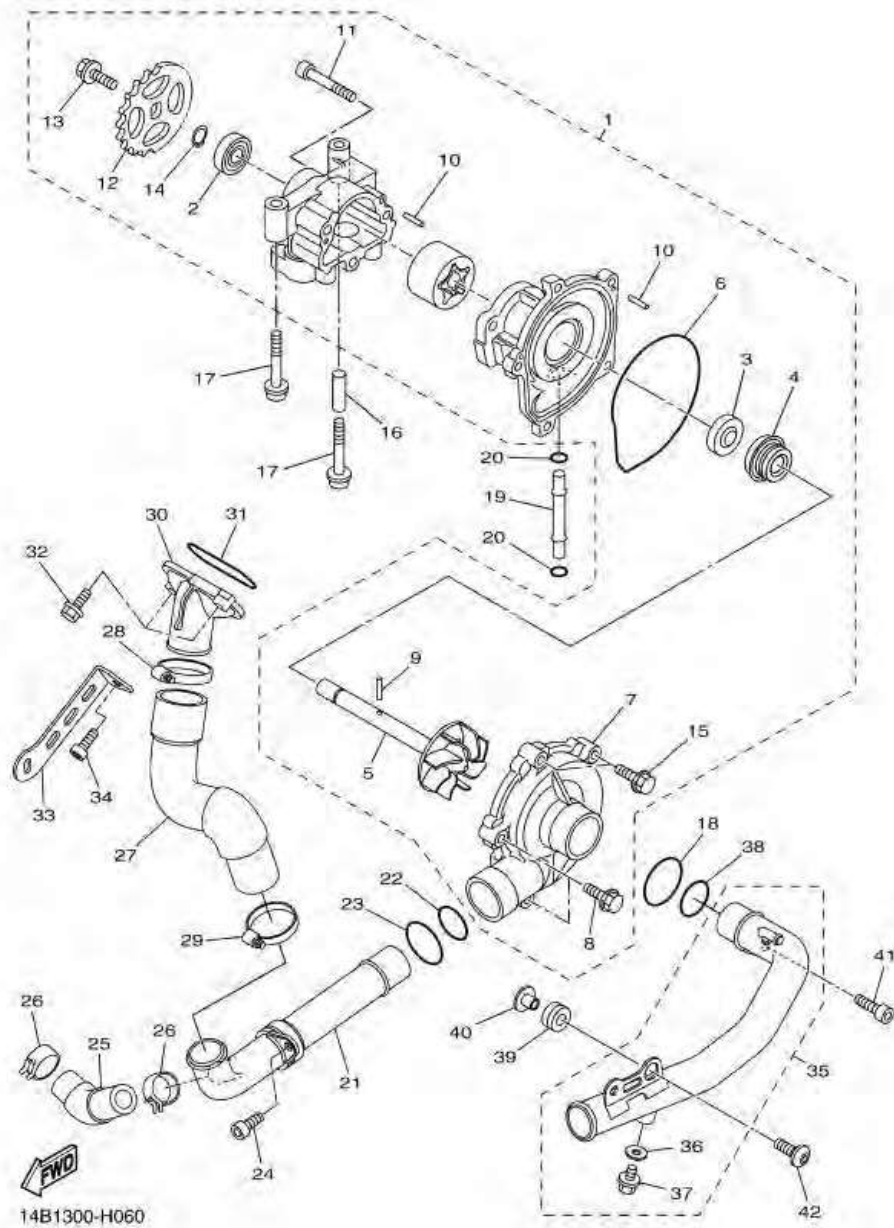
หมายเลข	หมายเลขอะไหล่	รายละเอียด	หมายเหตุ
1	14B-12170-01	CAMSHAFT ASSY 1	1
2	14B-12180-01	CAMSHAFT ASSY 2	1
3	14B-12176-00	SPROCKET, CAM CHAIN	2
4	90105-07006	BOLT, FLANGE	4
5	94591-60126	CHAIN	1
6	1KB-12210-00	TENSIONER ASSY, CAM CHAIN	1
7	14B-12213-00	GASKET, TENSIONER CASE	1
8	91312-06025	BOLT	2
9	1KB-12251-00	DAMPER, CHAIN 1	1
10	14B-12252-00	DAMPER, CHAIN 2	1
11	93607-44002	PIN, DOWEL	2

ภาพ 05 เฟลาถูกเบี้ยว & โช้ร้าวลัน



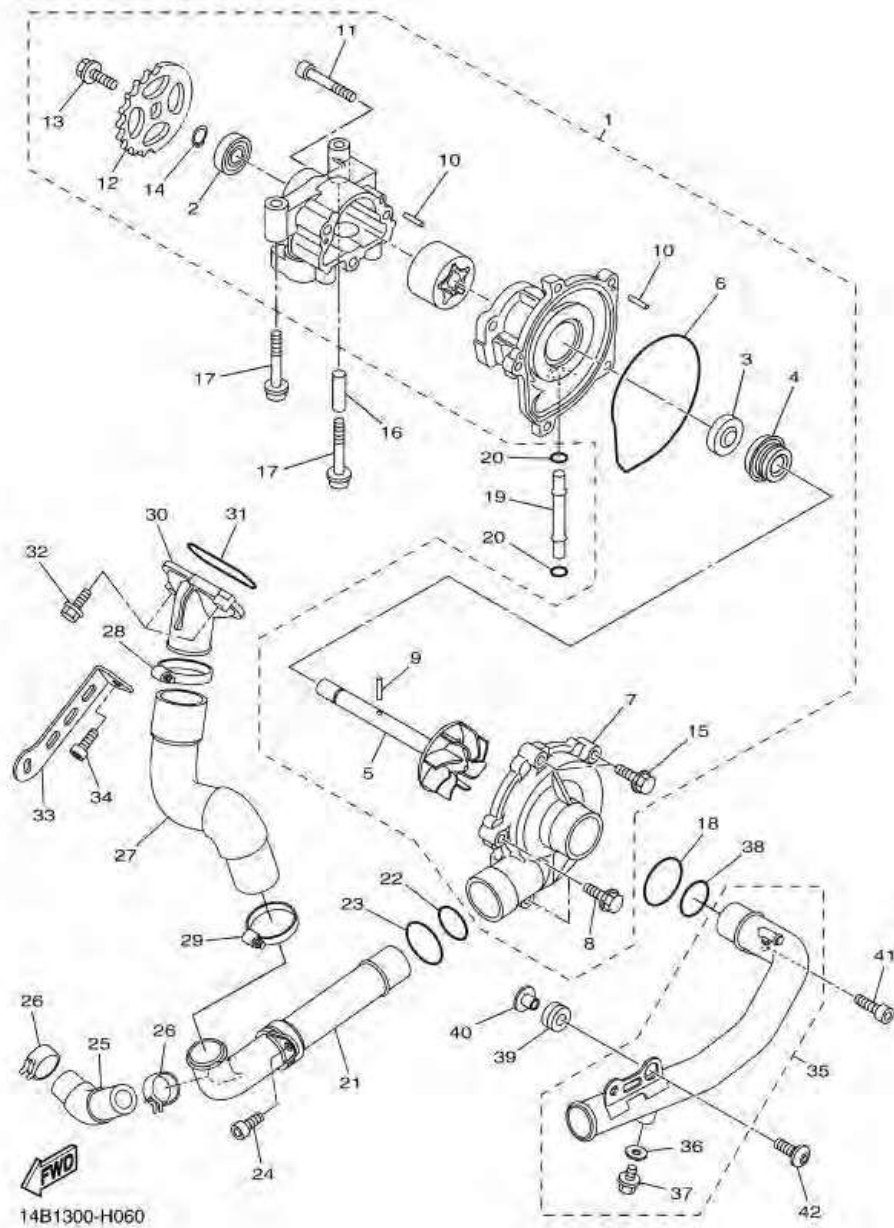
หมายเลข	หมายเลขอะไหล่	รายละเอียด	หมายเหตุ
1	14B-12170-01	ชดแกนราวลัน 1	1
2	14B-12180-01	ชดเฟลาถูกเบี้ยว 2	1
3	14B-12176-00	เฟืองโช้ร้าวลัน	2
4	90105-07006	โบลท์ หน้าแปลน	4
5	94591-60126	โช้	1
6	1KB-12210-00	ชดปรับความตึงโช้ร้าวลัน	1
7	14B-12213-00	ปะเก็นเสื้อปรับความตึง	1
8	91312-06025	โบลท์ (L)	2
9	1KB-12251-00	ยางโช้ 1	1
10	14B-12252-00	ยางโช้ 2	1
11	93607-44002	สลัก	2

ภาพ 06 WATER PUMP



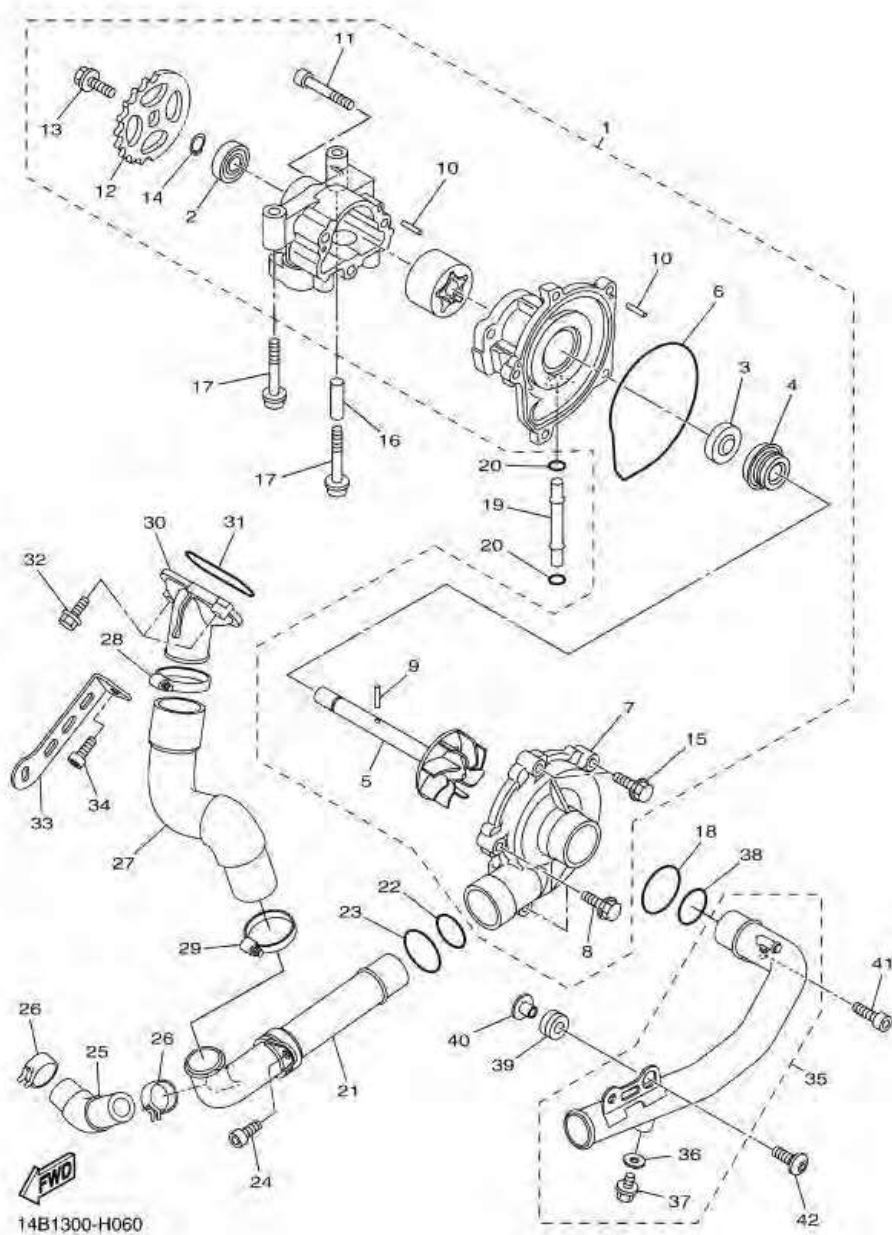
หมายเลข	หมายเลขอะไหล่	รายละเอียด	หมายเหตุ
1	14B-12420-00	WATER PUMP ASSY	1
2	93306-00106	BEARING	1
3	14B-13338-00	SEAL	1
4	4C8-12438-00	SEAL, MECHANICAL	1
5	14B-12450-00	IMPELLER SHAFT ASSY	1
6	4XV-12439-00	O-RING	1
7	14B-12422-00	COVER, HOUSING	1
8	95022-06025	BOLT, FLANGE	3
9	93603-17070	PIN, DOWEL	1
10	93603-12007	PIN, DOWEL	4
11	91312-06045	BOLT	3
12	14B-13355-00	SPROCKET, DRIVEN	1
13	90105-06066	BOLT, FLANGE	1
14	99009-12400	CIRCLIP	1
15	95022-06020	BOLT, FLANGE	2
16	91808-30031	PIN, DOWEL	1
17	90110-06167	BOLT, HEXAGON SOCKET HEAD	2
18	93210-357A2	O-RING	1
19	4XV-12485-00	PIPE 5	1
20	93210-06667	O-RING	2
21	14B-12481-00	PIPE 1	1
22	93210-235A1	O-RING	1
23	93210-27370	O-RING	1
24	90110-06182	BOLT, HEXAGON SOCKET HEAD	1
25	14B-12588-00	HOSE 5	1
26	90467-200A0	CLIP	2
27	14B-12576-00	HOSE 1	1

ภาพ 06 WATER PUMP



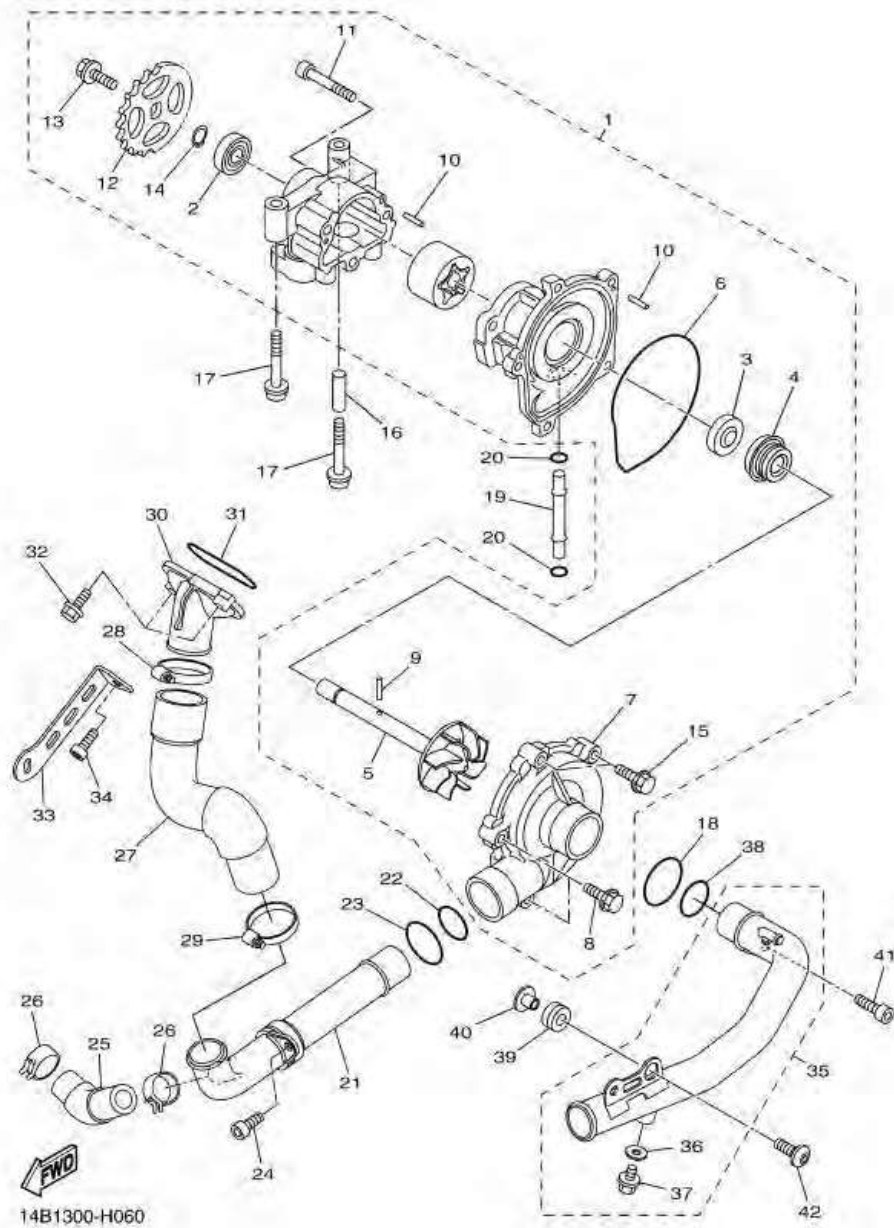
หมายเลข	หมายเลขอะไหล่	รายละเอียด		หมายเหตุ
28	90450-38040	HOSE CLAMP ASSY	1	
29	90450-35001	HOSE CLAMP ASSY	1	
30	14B-12469-10	JOINT 1	1	
31	93210-46044	O-RING	1	
32	95024-06025	BOLT, FLG.(SMALL HEAD)	2	
33	14B-12637-00	STAY 1	1	
34	91314-06012	BOLT, HEXAGON SOCKET HEAD	1	
35	14B-12484-00	PIPE 4	1	
36	90430-06014	GASKET	1	
37	90153-06002	SCREW, HEXAGON	1	
38	93210-235A1	O-RING	1	
39	90480-12010	GROMMET	1	
40	90387-06112	COLLAR	1	
41	90110-06182	BOLT, HEXAGON SOCKET HEAD	1	
42	90149-06022	SCREW	1	

ภาพ 06 ชุดปั้มน้ำ



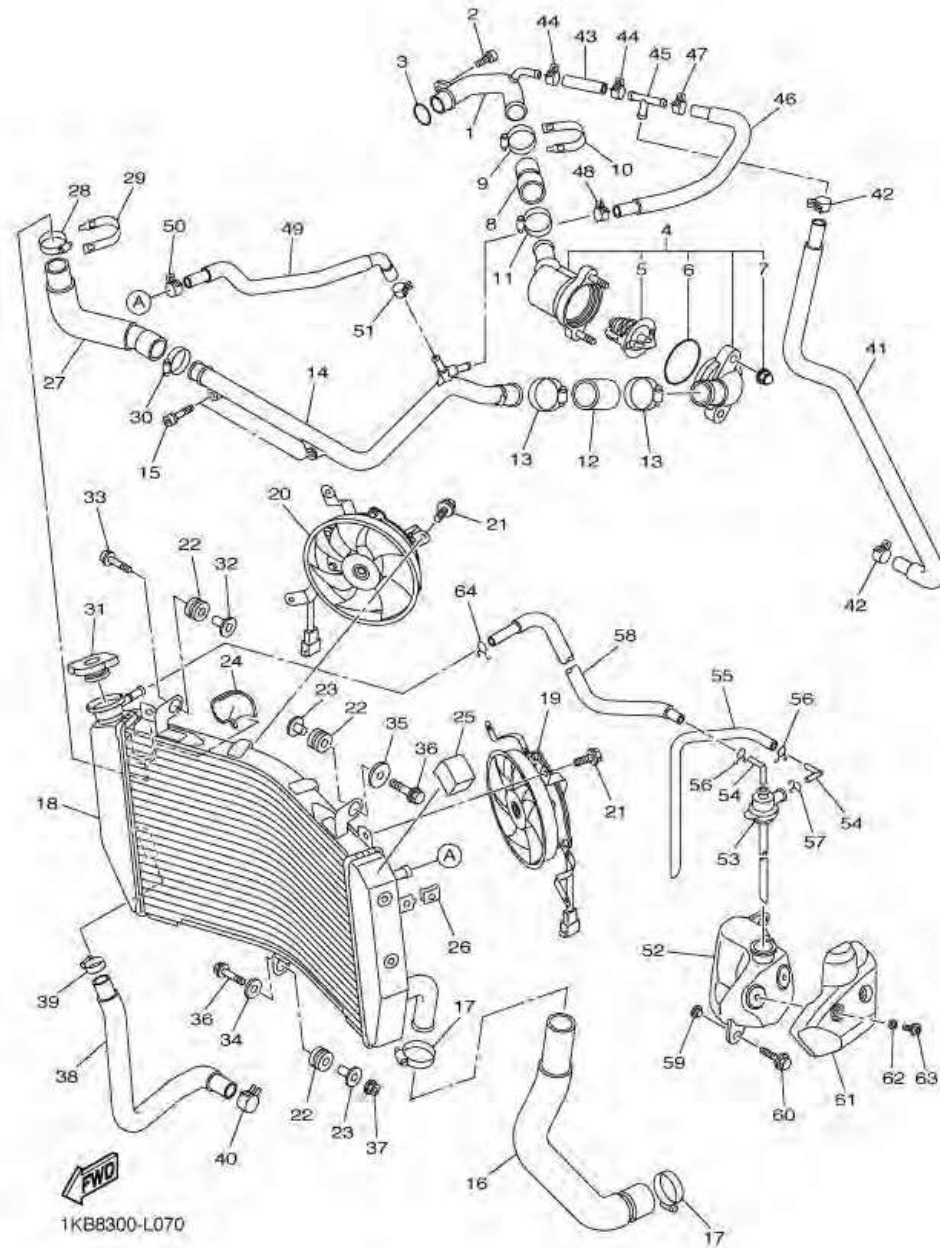
หมายเลข	หมายเลขอะไหล่	รายละเอียด	หมายเหตุ
1	14B-12420-00	ชุดปั้มน้ำ	1
2	93306-00106	ลูกปืน	1
3	14B-13338-00	ซีล	1
4	4C8-12438-00	ซีล ทางกลไก	1
5	14B-12450-00	ชุดเพลลาใบพัดปั้มน้ำ	1
6	4XV-12439-00	โอริง	1
7	14B-12422-00	ฝาครอบปั้มน้ำ	1
8	95022-06025	โบลท์ หน้าแปลน	3
9	93603-17070	สลัก	1
10	93603-12007	สลัก	4
11	91312-06045	โบลท์ (L)	3
12	14B-13355-00	สแตอร์หลัง	1
13	90105-06066	โบลท์ หน้าแปลน	1
14	99009-12400	คลีบล็อค	1
15	95022-06020	โบลท์ หน้าแปลน	2
16	91808-30031	สลัก	1
17	90110-06167	โบลท์หกเหลี่ยม	2
18	93210-357A2	โอริง	1
19	4XV-12485-00	ท้อ 5	1
20	93210-06667	โอริง	2
21	14B-12481-00	ท้อ 1	1
22	93210-235A1	โอริง	1
23	93210-27370	โอริง	1
24	90110-06182	โบลท์หกเหลี่ยม	1
25	14B-12588-00	สายยาง 5	1
26	90467-200A0	คลีบรัด	2
27	14B-12576-00	ท่อยาง 1	1

ภาพ 06 ชุดปั้มน้ำ



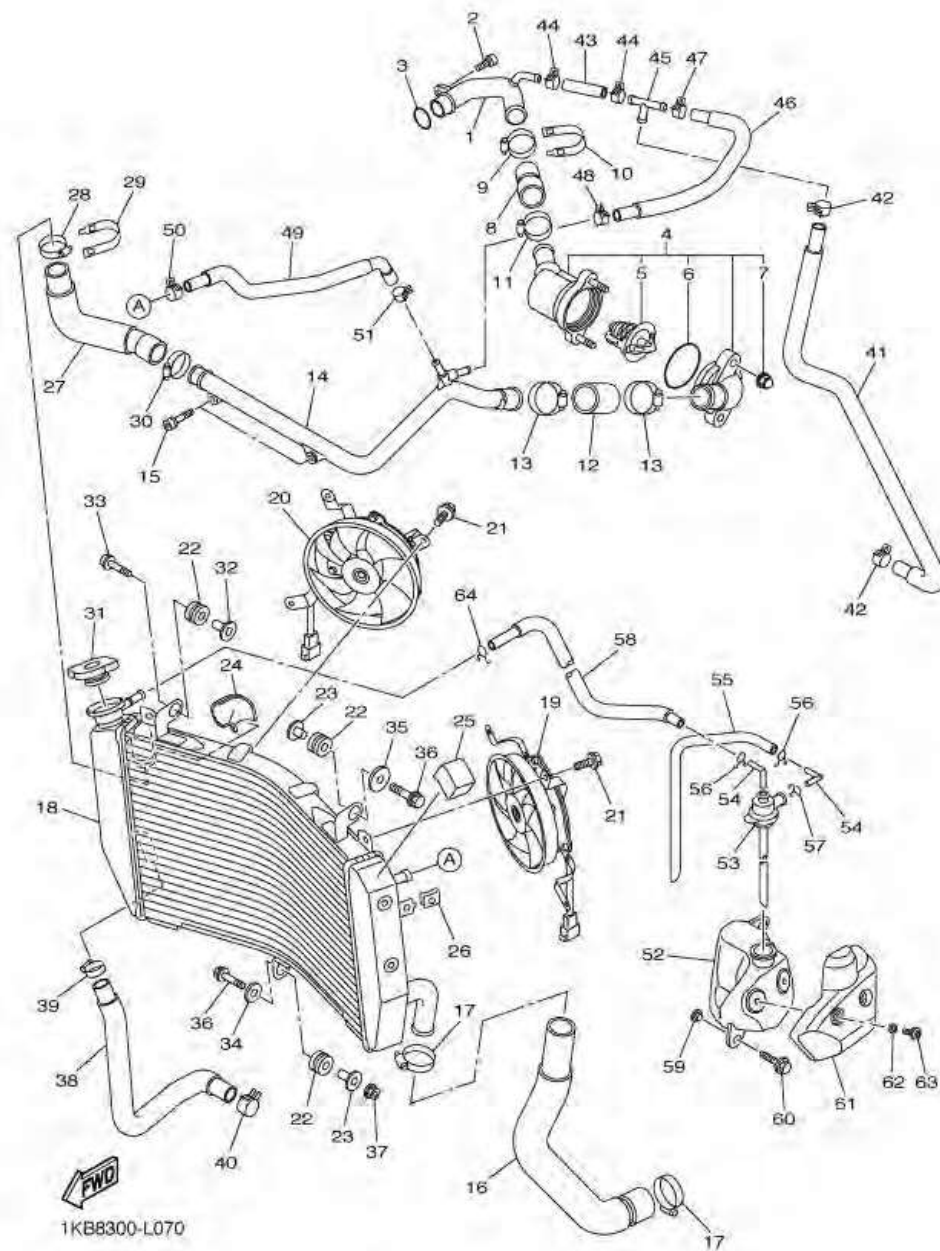
หมายเลข	หมายเลขอะไหล่	รายละเอียด	หมายเหตุ
28	90450-38040	ชุดตัวรัดสาย	1
29	90450-35001	ชุดตัวรัดสาย	1
30	14B-12469-10	ข้อต่อ 1	1
31	93210-46044	โอริง	1
32	95024-06025	โบล	2
33	14B-12637-00	สแตย์ 1	1
34	91314-06012	โบลท์	1
35	14B-12484-00	ท่อ 4	1
36	90430-06014	ปะเก็น	1
37	90153-06002	สกรูหกเหลี่ยม	1
38	93210-235A1	โอริง	1
39	90480-12010	ยางรอง	1
40	90387-06112	ปลอกกรอง	1
41	90110-06182	โบลท์หกเหลี่ยม	1
42	90149-06022	สกรู	1

ภาพ 07 RADIATOR & HOSE



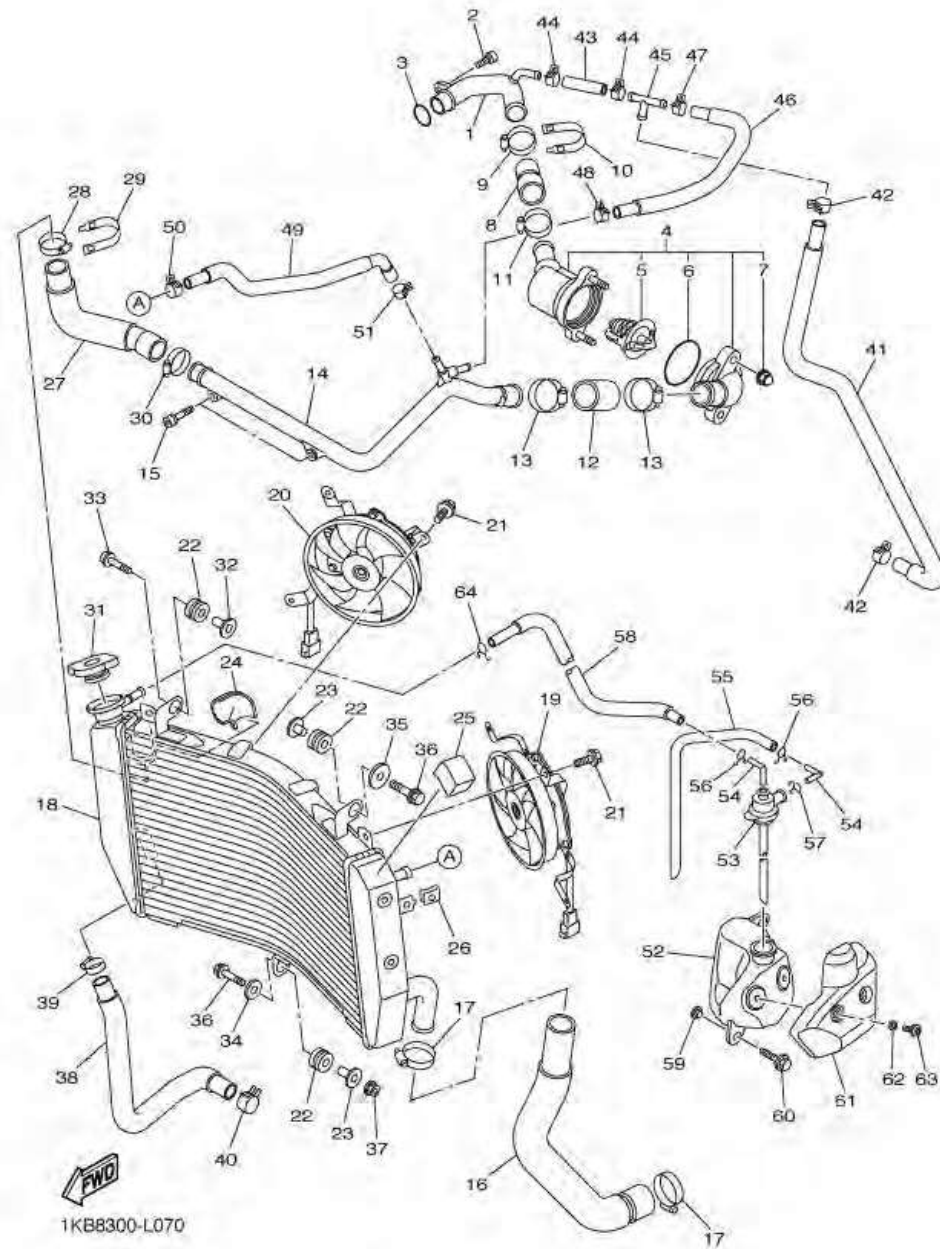
หมายเลข	หมายเลขอะไหล่	รายละเอียด	หมายเหตุ
1	14B-12485-00	PIPE 5	1
2	90110-06182	BOLT, HEXAGON SOCKET HEAD	1
3	93210-235A1	O-RING	1
4	14B-12410-00	THERMOSTAT ASSY	1
5	5LP-12411-00	THERMOSTAT	1
6	93210-49046	O-RING	1
7	90176-06014	NUT, CROWN	2
8	4C8-12579-00	HOSE 4	1
9	90450-35001	HOSE CLAMP ASSY	1
10	5GV-1246E-00	COVER 2	1
11	90450-38040	HOSE CLAMP ASSY	1
12	14B-12579-00	HOSE 4	1
13	90450-38040	HOSE CLAMP ASSY	2
14	14B-12482-00	PIPE 2	1
15	90110-06256	BOLT, HEXAGON SOCKET HEAD	2
16	14B-12578-00	HOSE 3	1
17	90450-35001	HOSE CLAMP ASSY	2
18	14B-12461-00	RADIATOR COMP	1
19	1KB-12405-00	BLOWER ASSY	1
20	1KB-12405-10	BLOWER ASSY	1
21	5GJ-12675-00	BOLT, BLOWER HOLDING	6
22	90480-15363	GROMMET	3
23	90387-0614M	COLLAR	2
24	14B-12465-00	DAMPER, RADIATOR	1
25	13S-12688-00	DAMPER, SHROUD 7	1
26	5SL-12671-00	NUT 1	1
27	14B-12551-00	HOSE 7	1

ภาพ 07 RADIATOR & HOSE



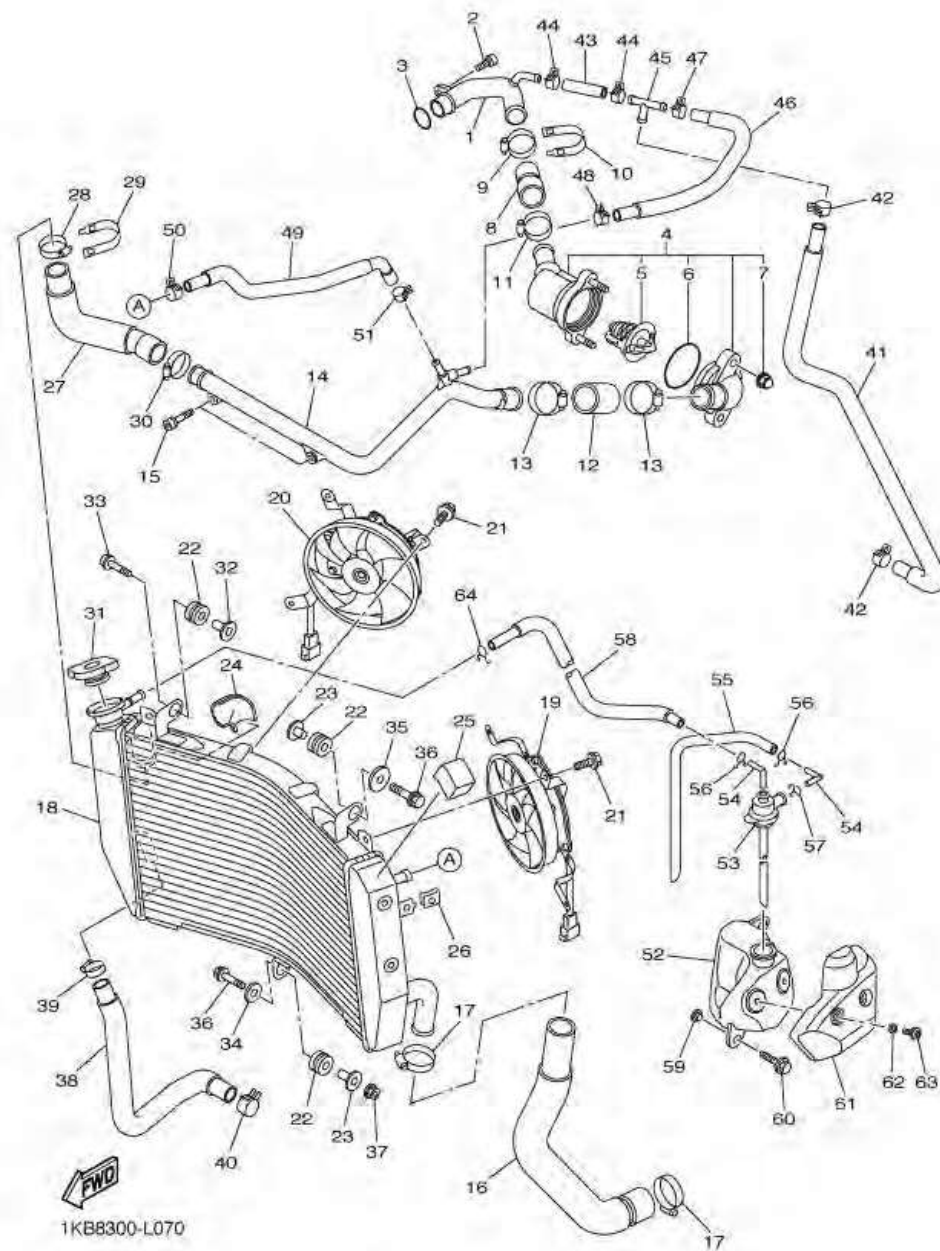
หมายเลข	หมายเลขอะไหล่	รายละเอียด	หมายเหตุ
28	90450-35001	HOSE CLAMP ASSY	1
29	5GV-1246E-00	COVER 2	1
30	90450-38040	HOSE CLAMP ASSY	1
31	5SL-12462-00	CAP, RADIATOR	1
32	90387-0614M	COLLAR	1
33	91317-06030	BOLT	1
34	90201-06071	WASHER, PLATE	1
35	90201-06074	WASHER, PLATE	1
36	95827-06030	BOLT, FLANGE	2
37	95607-06200	NUT, SELF U-FLANGE	1
38	14B-12589-00	HOSE 6	1
39	90450-22017	HOSE CLAMP ASSY	1
40	90467-200A0	CLIP	1
41	14B-1243A-00	HOSE 1	1
42	90467-11090	CLIP	2
43	14B-1243E-00	HOSE 2	1
44	90467-11090	CLIP	2
45	90413-07023	WAY 3	1
46	14B-1244G-00	HOSE, 4	1
47	90467-11090	CLIP	1
48	90467-11044	CLIP	1
49	14B-12552-00	HOSE 8	1
50	90467-11090	CLIP	1
51	90467-11044	CLIP	1
52	14B-21871-00	TANK, RECOVERY	1
53	14B-21875-00	CAP	1
54	26H-21828-00	ELBOW	2

ภาพ 07 RADIATOR & HOSE



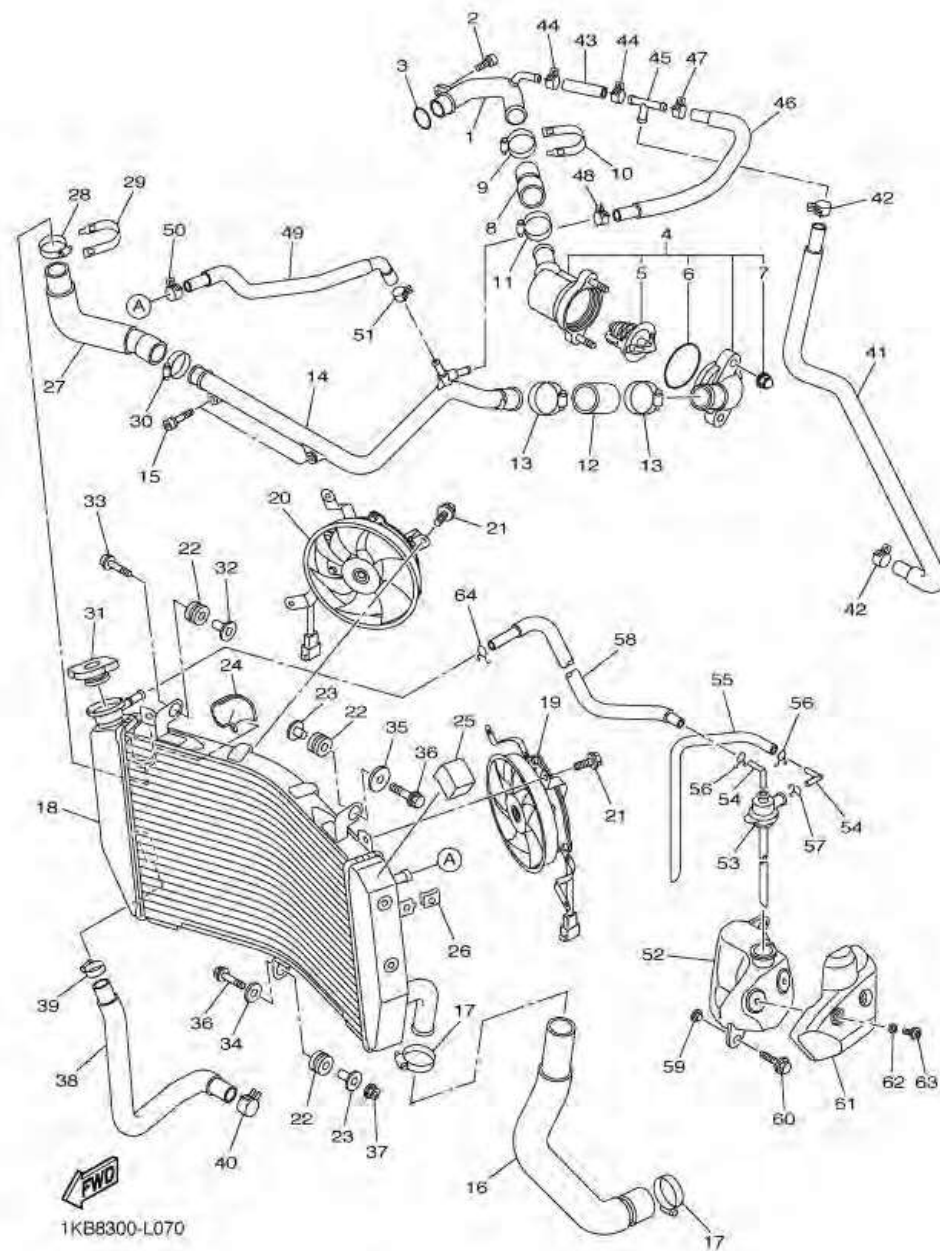
หมายเลข	หมายเลขอะไหล่	รายละเอียด	หมายเหตุ
55	90445-08036	HOSE	1
56	90467-08003	CLIP	2
57	90467-10M04	CLIP	1
58	14B-1243F-00	HOSE,3	1
59	90387-06681	COLLAR	2
60	90119-06177	BOLT, WITH WASHER	2
61	14B-2172W-00	COVER	1
62	90387-06372	COLLAR	2
63	90111-06119	BOLT,HEX. SOCKET BUTTON	2
64	90467-08075	CLIP	1

ภาพ 07 ชุดหม้อน้ำ & ท่อน้ำ



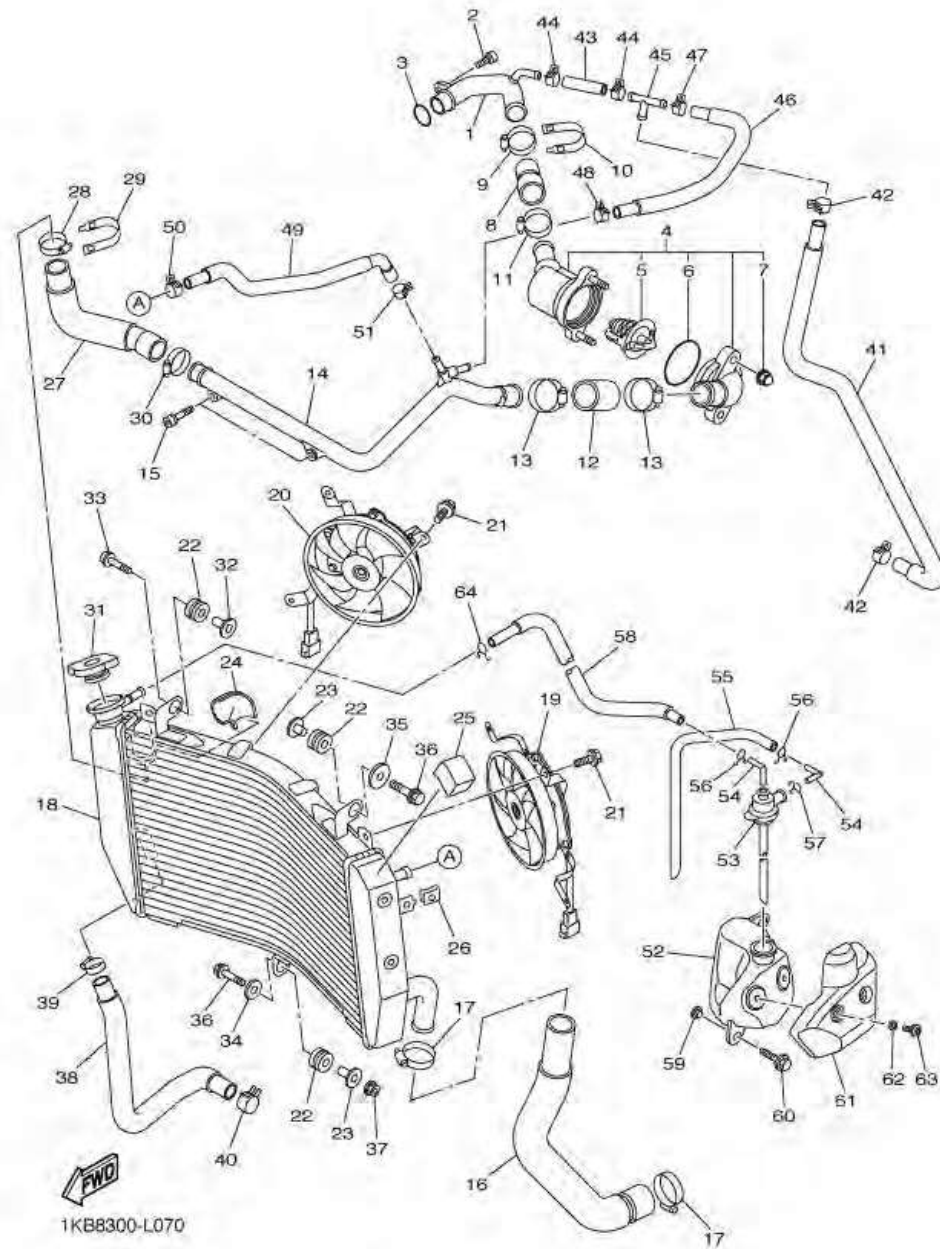
หมายเลข	หมายเลขอะไหล่	รายละเอียด	หมายเหตุ
1	14B-12485-00	ท่อบ	1
2	90110-06182	โบลท์ทกเหลี่ยม	1
3	93210-235A1	โอริง	1
4	14B-12410-00	ชุดตัวควบคุมอุณหภูมิ	1
5	5LP-12411-00	ตัวควบคุมอุณหภูมินำหล่อเย็น	1
6	93210-49046	โอริง	1
7	90176-06014	น็อต	2
8	4C8-12579-00	สายยาง 4	1
9	90450-35001	ชุดตัวรัดสาย	1
10	5GV-1246E-00	ฝาครอบ 2	1
11	90450-38040	ชุดตัวรัดสาย	1
12	14B-12579-00	สายยาง 4	1
13	90450-38040	ชุดตัวรัดสาย	2
14	14B-12482-00	ท่อบ	1
15	90110-06256	โบลท์ทกเหลี่ยม	2
16	14B-12578-00	สายยาง 3	1
17	90450-35001	ชุดตัวรัดสาย	2
18	14B-12461-00	หม้อน้ำ	1
19	1KB-12405-00	ชุดพัดลมระบายความร้อนหม้อน้ำ	1
20	1KB-12405-10	ชุดพัดลมระบายความร้อนหม้อน้ำ	1
21	5GJ-12675-00	โบลท์ ยึดพัดลมระบายความร้อน	6
22	90480-15363	ยางรอง	3
23	90387-0614M	ปลอกรอง	2
24	14B-12465-00	ยางรองหม้อน้ำ	1
25	13S-12688-00	ยางรอง 7	1
26	5SL-12671-00	น็อต	1
27	14B-12551-00	สายยาง 7	1

ภาพ 07 ชุดหม้อน้ำ & ท่อน้ำ



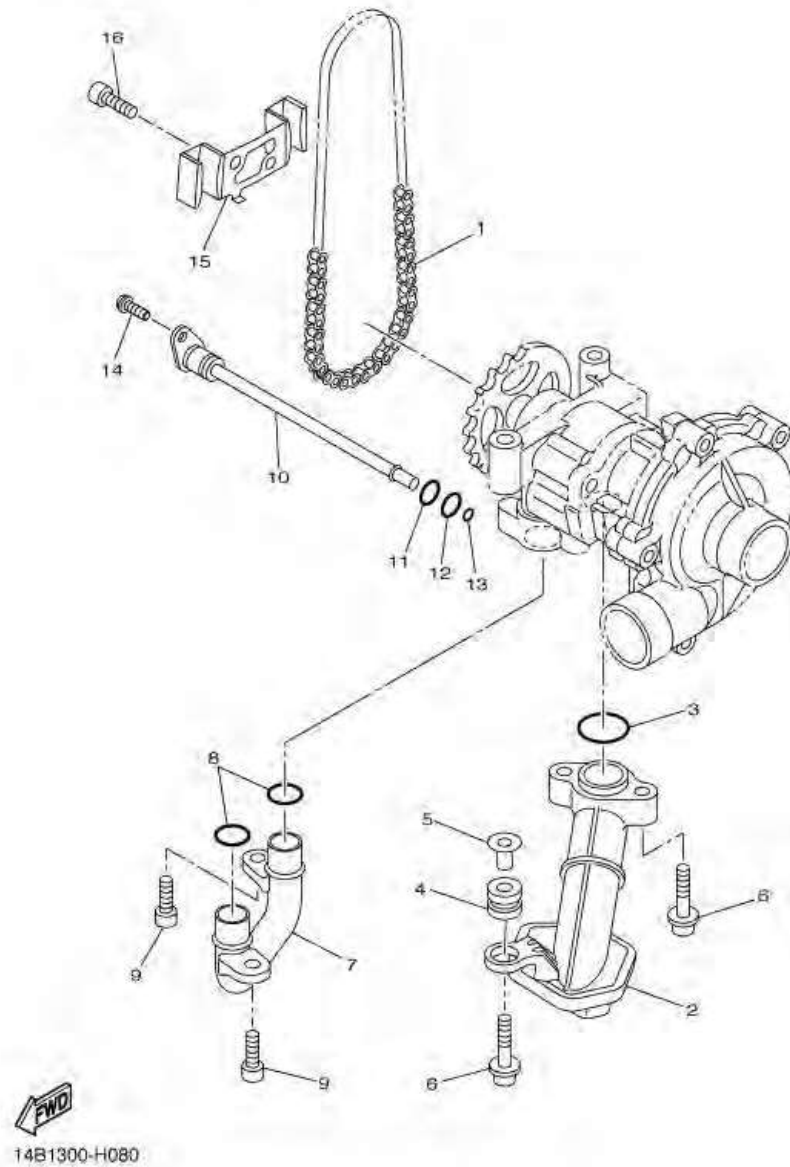
หมายเลข	หมายเลขอะไหล่	รายละเอียด	หมายเหตุ
28	90450-35001	ชุดตัวรัดสาย	1
29	5GV-1246E-00	ฝาครอบ 2	1
30	90450-38040	ชุดตัวรัดสาย	1
31	5SL-12462-00	ฝาครอบหม้อน้ำ	1
32	90387-0614M	ปลอกกรอง	1
33	91317-06030	โบลท์	1
34	90201-06071	แหวนรอง	1
35	90201-06074	แหวนรอง	1
36	95827-06030	โบลท์ หน้าแปลน	2
37	95607-06200	น็อต ยูเนียน	1
38	14B-12589-00	สายยาง 6	1
39	90450-22017	ชุดตัวรัดสาย	1
40	90467-200A0	คลีบริด	1
41	14B-1243A-00	สายยาง 1	1
42	90467-11090	คลีบริด	2
43	14B-1243E-00	สายยาง 2	1
44	90467-11090	คลีบริด	2
45	90413-07023	ท่อร่วม 3 ทาง	1
46	14B-1244G-00	สายยาง 4	1
47	90467-11090	คลีบริด	1
48	90467-11044	คลีบริด	1
49	14B-12552-00	สายยาง 8	1
50	90467-11090	คลีบริด	1
51	90467-11044	คลีบริด	1
52	14B-21871-00	ถังน้ำสำรอง	1
53	14B-21875-00	ฝาปิดถังน้ำสำรอง	1
54	26H-21828-00	ท่อ	2

ภาพ 07 ชุดหม้อน้ำ & ท่อน้ำ



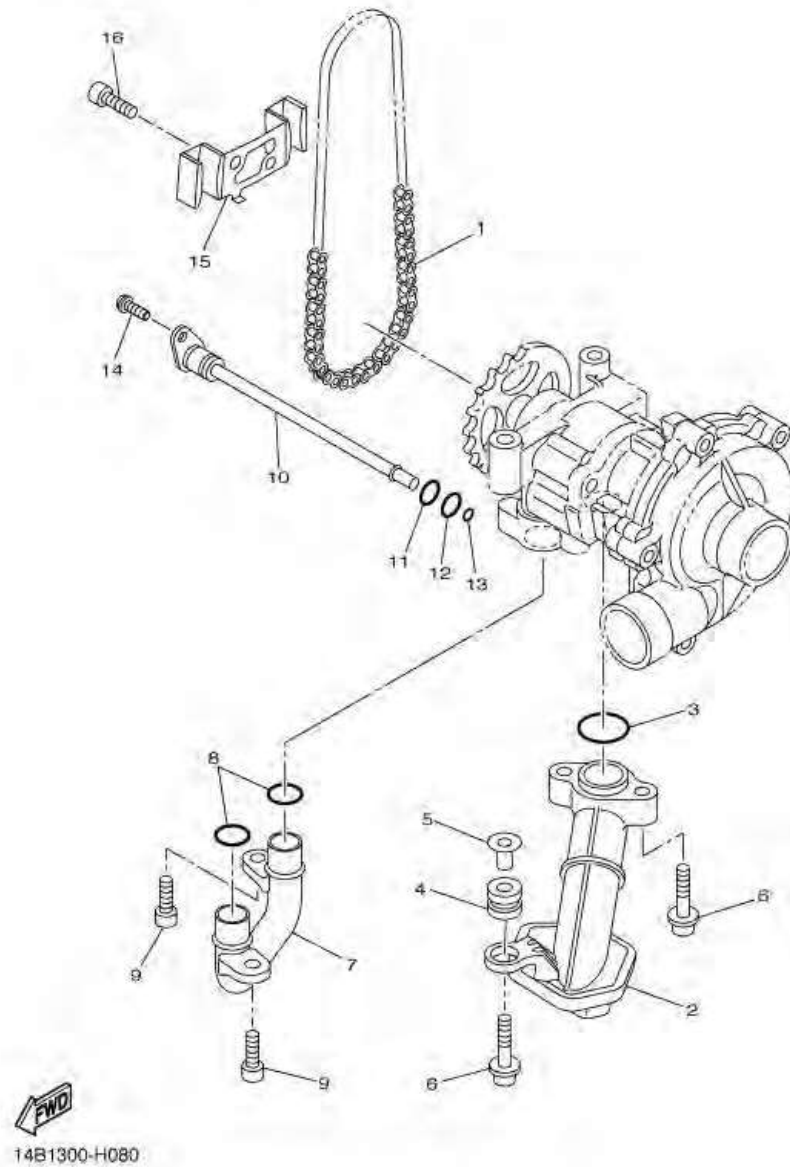
หมายเลข	หมายเลขอะไหล่	รายละเอียด	หมายเหตุ
55	90445-08036	ท่อระบาย	1
56	90467-08003	คลิปลวด	2
57	90467-10M04	คลิปลวด	1
58	14B-1243F-00	สายยาง 3	1
59	90387-06681	ปลอกกรอง	2
60	90119-06177	โบลท์หกเหลี่ยม พร้อมแหวนรอง	2
61	14B-2172W-00	ฝาครอบคอนโซล	1
62	90387-06372	ปลอกกรอง	2
63	90111-06119	โบลท์หัวหกเหลี่ยม	2
64	90467-08075	คลิปลวด	1

ภาพ 08 OIL PUMP



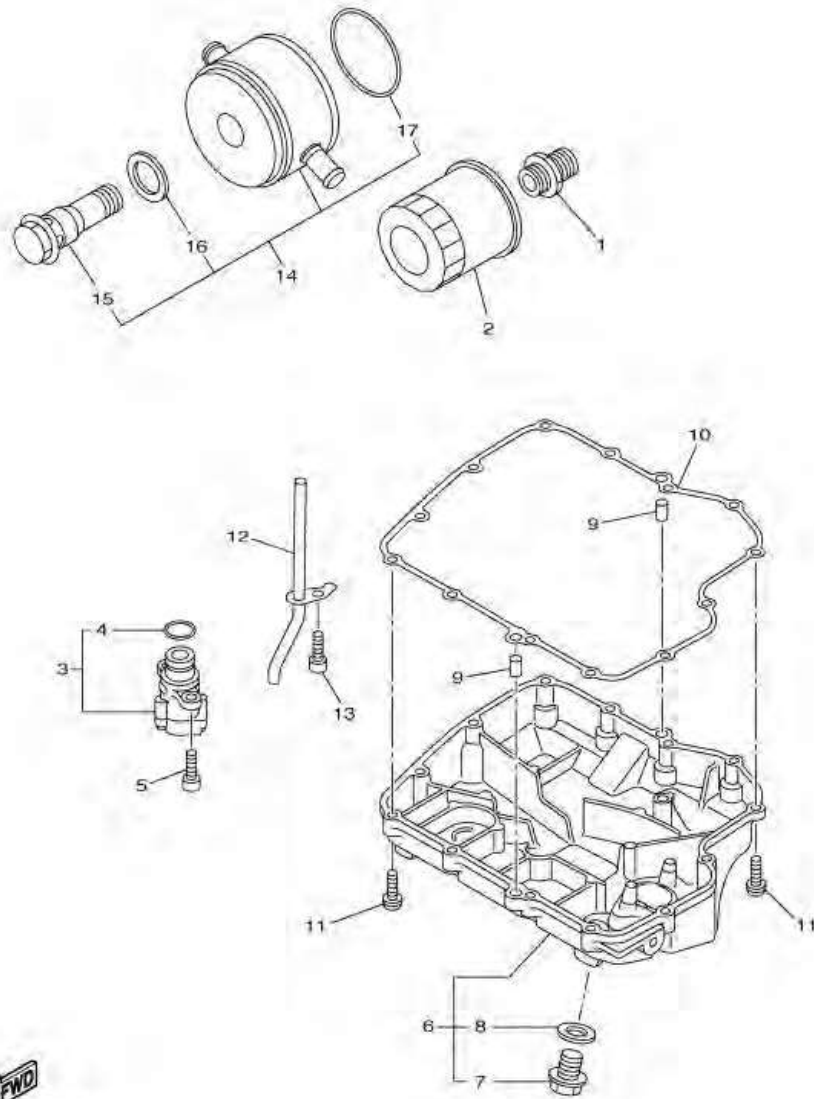
หมายเลข	หมายเลขอะไหล่	รายละเอียด	หมายเหตุ
1	94580-31082	CHAIN (DID25HT 82LE)	1
2	14B-13410-00	STRAINER HOUSING ASSY	1
3	93210-22M93	O-RING	1
4	90480-13010	GROMMET	1
5	5VY-13117-10	COLLAR, DISTANCE	1
6	90110-06173	BOLT, HEXAGON SOCKET HEAD	3
7	14B-13416-00	PIPE, OIL 1	1
8	93210-14003	O-RING	2
9	90110-06182	BOLT, HEXAGON SOCKET HEAD	2
10	14B-1316E-00	PIPE, DELIVERY 5	1
11	93210-12010	O-RING	1
12	93210-09525	O-RING	1
13	93210-06667	O-RING	1
14	90149-06158	SCREW	1
15	14B-13898-00	HOLDER	1
16	90110-06182	BOLT, HEXAGON SOCKET HEAD	2

ภาพ 08 ชุดปั้มน้ำมันหล่อลื่น



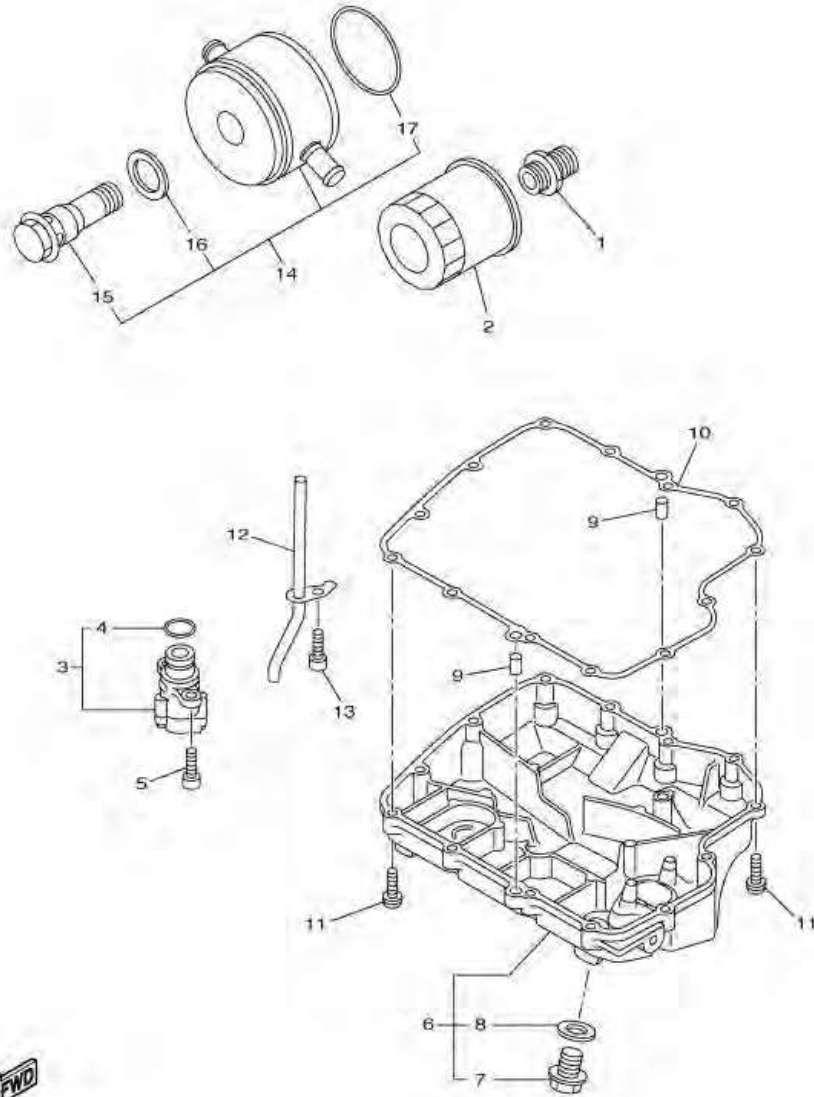
หมายเลข	หมายเลขอะไหล่	รายละเอียด		หมายเหตุ
1	94580-31082	โซ่ (DID25HT 82LE)	1	
2	14B-13410-00	ชุดตัวเรือน	1	
3	93210-22M93	โอริง	1	
4	90480-13010	ยางรอง	1	
5	5VY-13117-10	ปลอกรอง	1	
6	90110-06173	โบลท์ทกเหลี่ยม	3	
7	14B-13416-00	ท่อน้ำมัน 1	1	
8	93210-14003	โอริง	2	
9	90110-06182	โบลท์ทกเหลี่ยม	2	
10	14B-1316E-00	ทอระบาย 5	1	
11	93210-12010	โอริง	1	
12	93210-09525	โอริง	1	
13	93210-06667	โอริง	1	
14	90149-06158	สกรู	1	
15	14B-13898-00	ตัวล็อก	1	
16	90110-06182	โบลท์ทกเหลี่ยม	2	

ภาพ 09 OIL CLEANER



หมายเลข	หมายเลขอะไหล่	รายละเอียด	หมายเหตุ
1	90401-20008	BOLT, UNION	1
2	5GH-13440-20	ELEMENT ASSY, OIL CLEANER	1
3	14B-13490-00	RELIEF VALVE ASSY	1
4	93210-15566	O-RING	1
5	90110-06169	BOLT, HEXAGON SOCKET HEAD	2
6	1KB-13400-00	STRAINER COVER ASSY	1
7	90340-14132	PLUG, STRAIGHT SCREW	1
8	214-11198-01	GASKET	1
9	99530-08012	PIN, DOWEL	2
10	14B-13414-00	GASKET, STRAINER COVER	1
11	90149-06079	SCREW	13
12	14B-13161-00	PIPE, DELIVERY 1	1
13	90110-06182	BOLT, HEXAGON SOCKET HEAD	1
14	14B-13470-00	OIL COOLER ASSY	1
15	5FL-12822-00	BOLT, UNION	1
16	5EB-13475-00	GASKET	1
17	14B-13473-00	O-RING	1

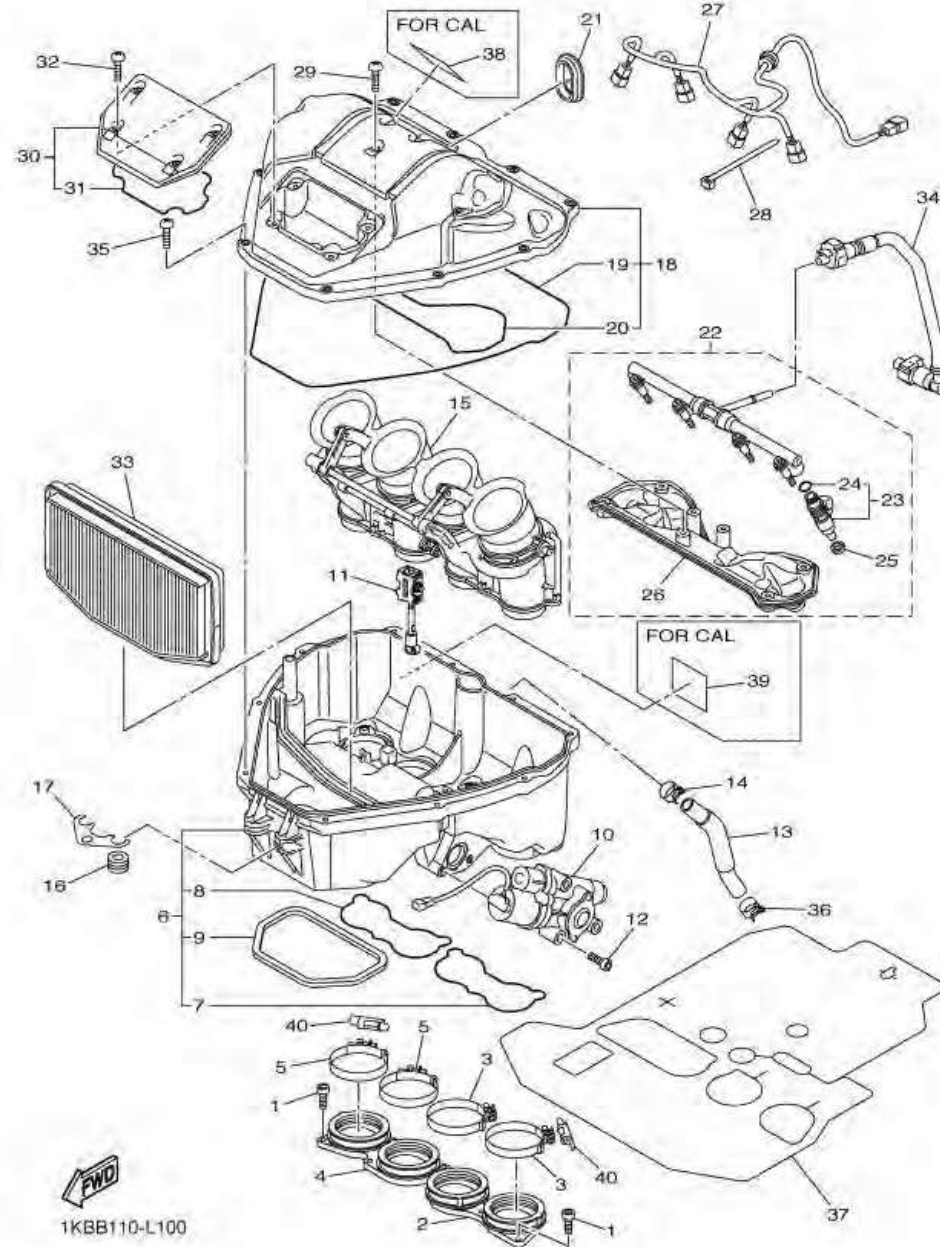
ภาพ 09 OIL CLEANER



 14B1300-H090

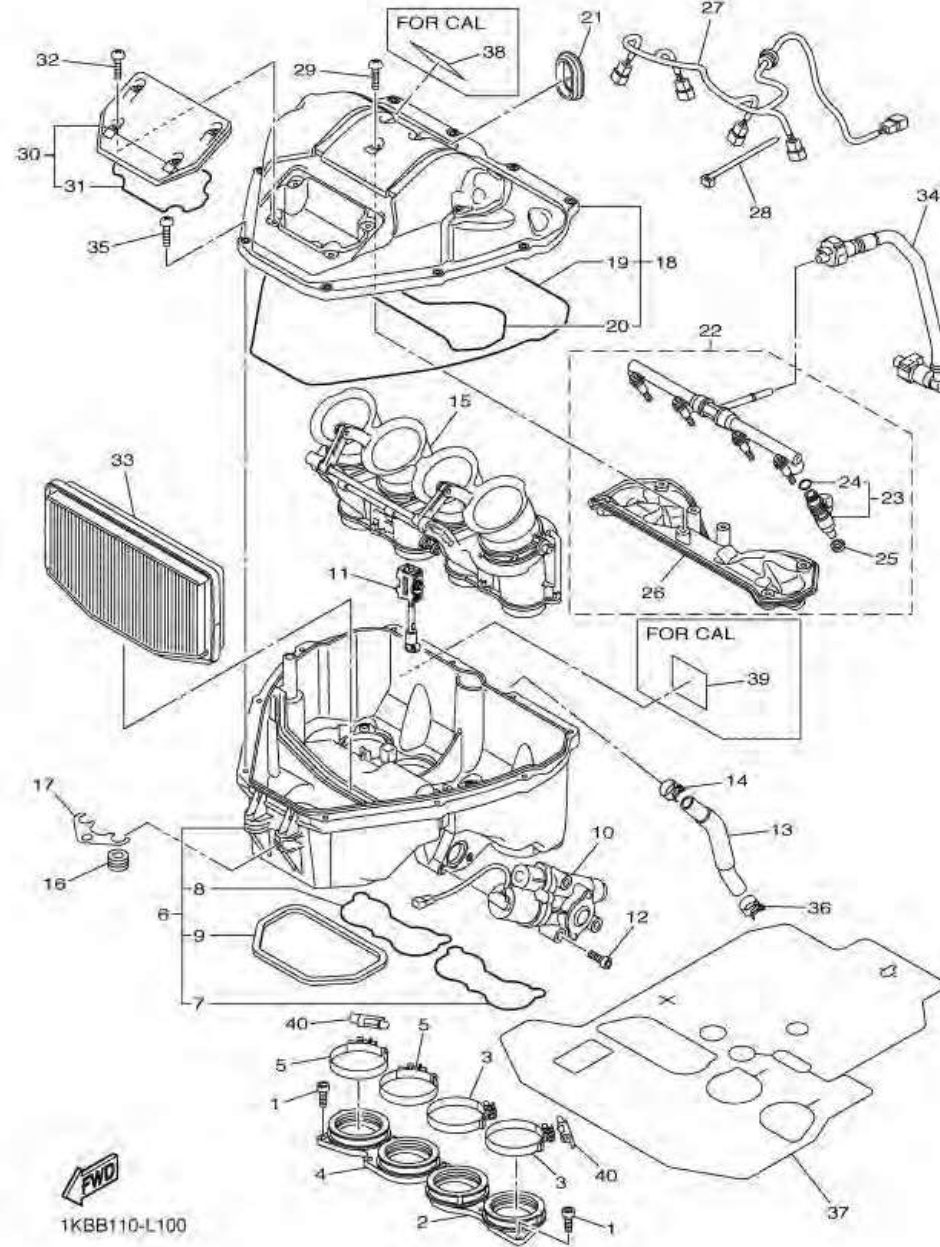
หมายเลข	หมายเลขอะไหล่	รายละเอียด	หมายเหตุ
1	90401-20008	โบลท์ยูเนียน	1
2	5GH-13440-20	ชุดไส้กรองน้ำมันเครื่อง	1
3	14B-13490-00	ชุดวาล์วช่วย	1
4	93210-15566	โอริง	1
5	90110-06169	โบลท์หกเหลี่ยม	2
6	1KB-13400-00	ชุดฝาครอบเครื่องกรอง	1
7	90340-14132	ปลั๊ก	1
8	214-11198-01	ปะเก็น	1
9	99530-08012	สลัก	2
10	14B-13414-00	ปะเก็น	1
11	90149-06079	สกรู	13
12	14B-13161-00	ท่อระบาย 1	1
13	90110-06182	โบลท์หกเหลี่ยม	1
14	14B-13470-00	ชุดออยคูลเลอร์	1
15	5FL-12822-00	โบลท์ยูเนียน	1
16	5EB-13475-00	ปะเก็น	1
17	14B-13473-00	โอริง	1

ภาพ 10 INTAKE



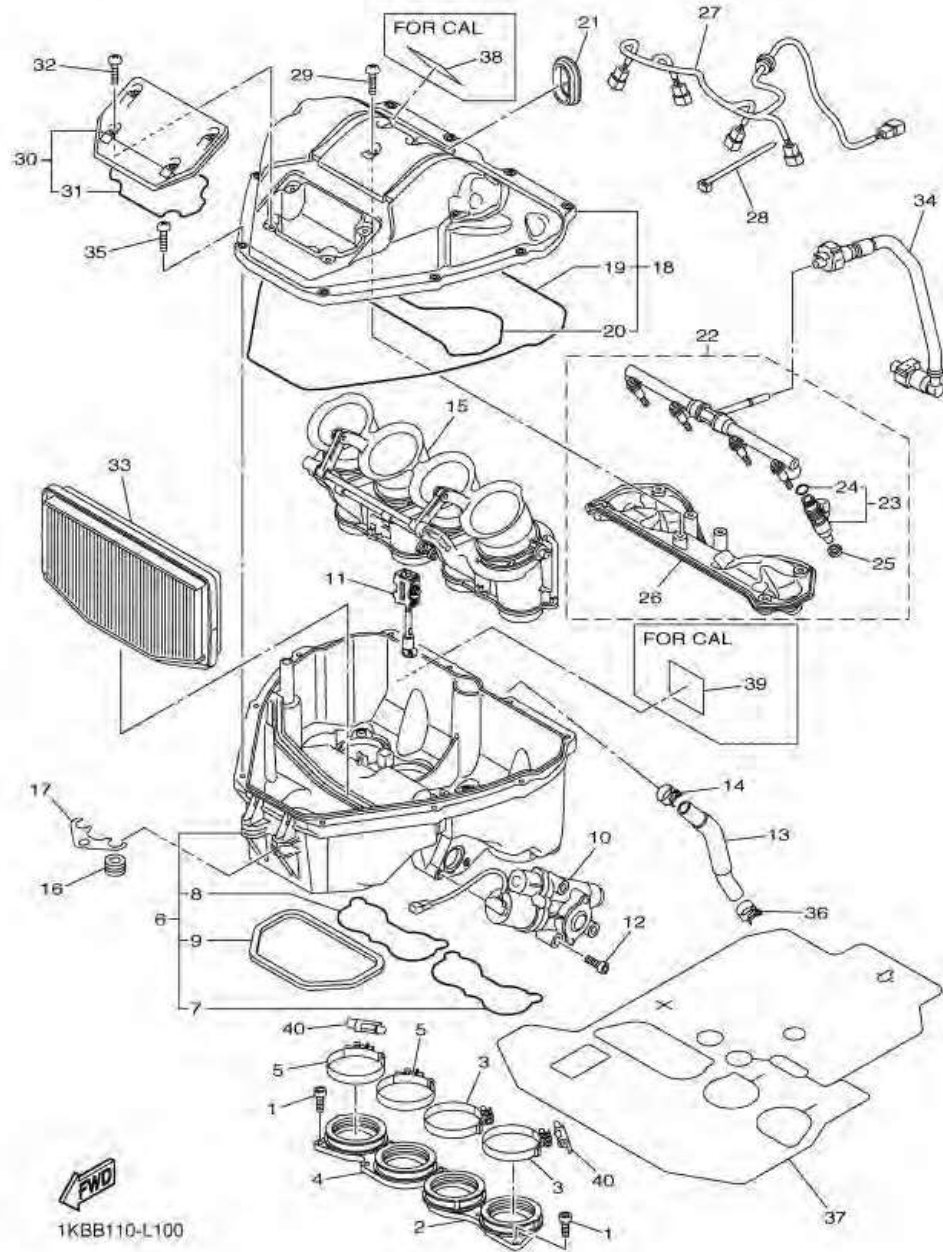
หมายเลข	หมายเลขอะไหล่	รายละเอียด	หมายเหตุ
1	90110-06193	BOLT, HEXAGON SOCKET HEAD	7
2	14B-13595-00	JOINT	1
3	90450-60004	HOSE CLAMP ASSY	2
4	14B-13596-00	JOINT, CARBURETOR 2	1
5	90450-60004	HOSE CLAMP ASSY	2
6	14B-14411-01	CASE, AIR CLEANER 1	1
7	14B-14457-00	SEAL	1
8	14B-14462-00	SEAL	1
9	14B-14425-00	DAMPER 1	1
10	14B-85870-00	GEARED MOTOR COMP. 2	1
11	14B-14490-00	SHAFT ASSY	1
12	90110-05047	BOLT, HEXAGON SOCKET HEAD	3
13	14B-15393-00	PIPE, BREATHER 2	1
14	90467-160A2	CLIP	1
15	14B-1440B-00	JOINT ASSY	1
16	14B-14445-00	GROMMET	2
17	14B-14498-00	STAY 1	1
18	14B-14421-01	CASE, AIR CLEANER 2	1
19	14B-14452-00	SEAL	1
20	14B-1446R-00	SEAL	1
21	13S-14445-00	GROMMET	1
22	14B-14402-01	CAP ASSY, AIR CLEANER	1
23	14B-13761-10	INJECTOR	4
24	5PS-14147-00	O-RING	1
25	8FP-13556-00	RUBBER, INJECTOR	4
26	14B-13767-01	CAP, INJECTOR	1
27	14B-82318-00	WIRE, SUB-LEAD	1

ภาพ 10 INTAKE



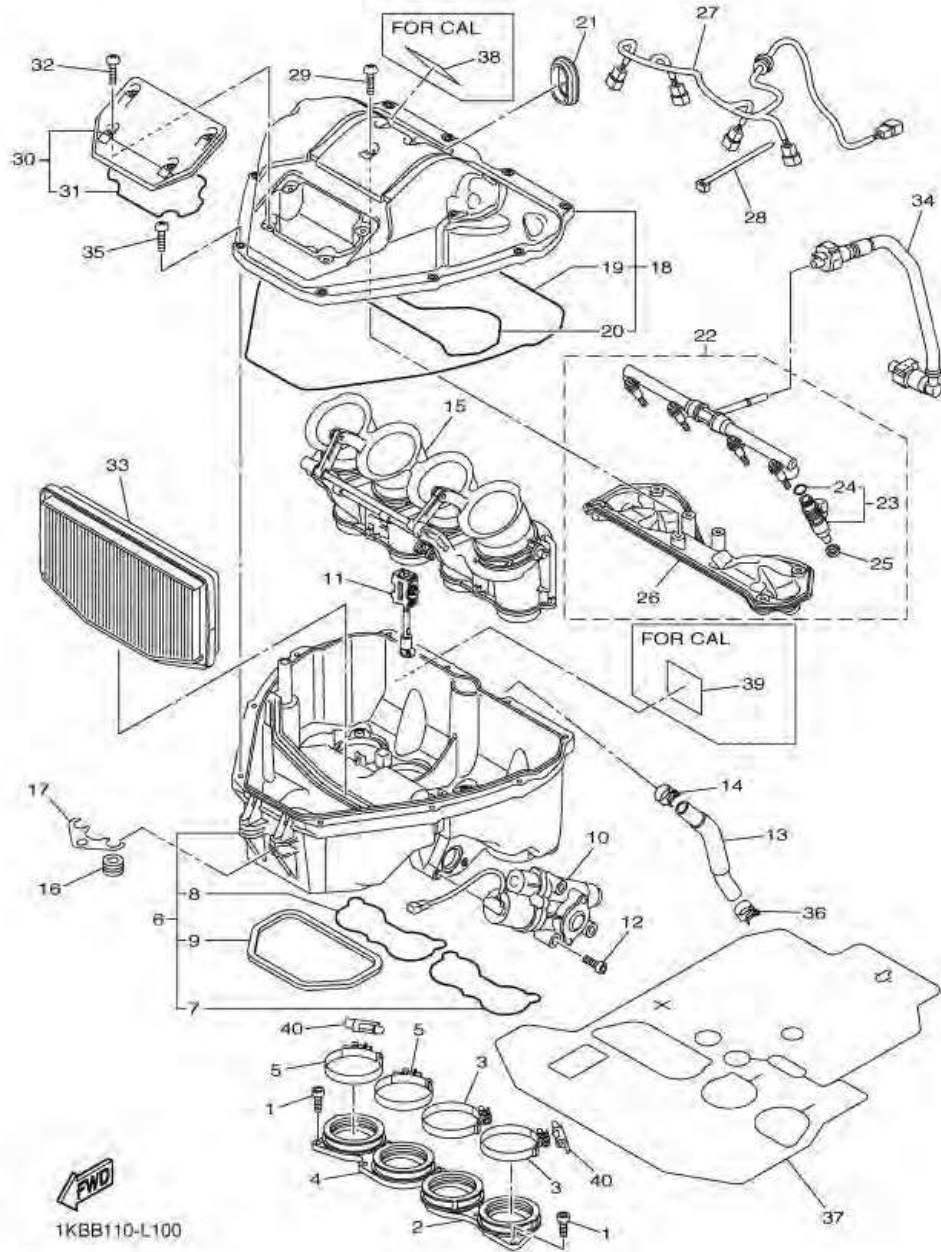
หมายเลข	หมายเลขอะไหล่	รายละเอียด	หมายเหตุ
28	90464-16061	CLAMP	1
29	92012-05014	BOLT, BUTTON HEAD	7
30	14B-14412-01	CAP, CLEANER CASE 1	1
31	14B-14467-00	SEAL	1
32	98902-05014	SCREW, BIND	4
33	14B-14451-00	ELEMENT, AIR CLEANER	1
34	14B-13972-00	PIPE, FUEL 2	1
35	98902-05020	SCREW, BIND	10
36	90467-160A2	CLIP	1
37	14B-12682-01	PROTECTOR, HEAT	1
38	14B-21684-00	PLATE, ROUTING	1 FOR CALIFORNIA
39	14B-21686-00	PLATE, ROUTING 2	1 FOR CALIFORNIA
40	2C0-13881-00	COVER 1	2

ภาพ 10 ชุดกรองอากาศ



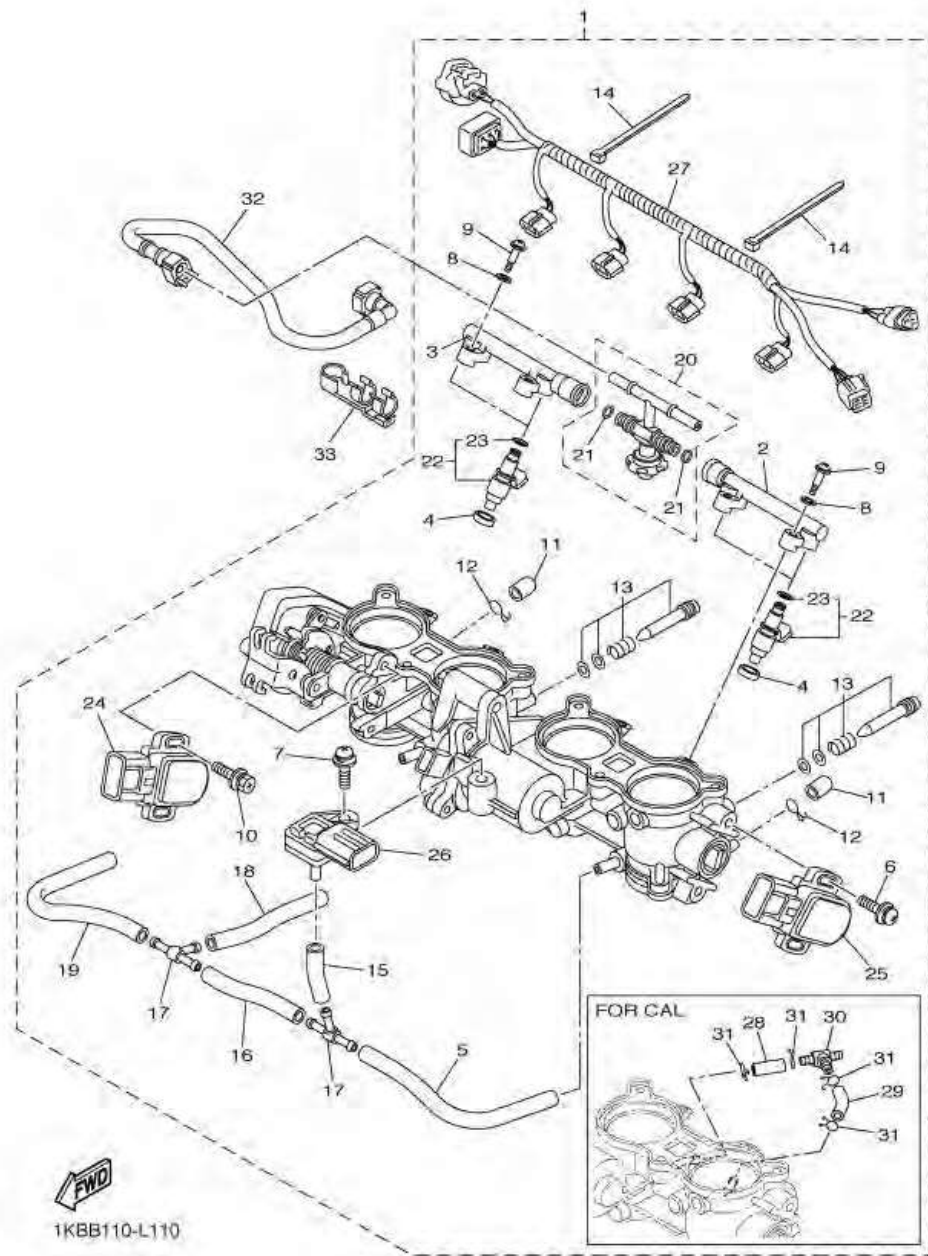
หมายเลข	หมายเลขอะไหล่	รายละเอียด	หมายเหตุ
1	90110-06193	โบลท์ทกเหลี่ยม	7
2	14B-13595-00	ข้อต่อ	1
3	90450-60004	ชุดตัวรัดสาย	2
4	14B-13596-00	ข้อต่อคาร์บูเรเตอร์ 2	1
5	90450-60004	ชุดตัวรัดสาย	2
6	14B-14411-01	เสื้อหม้อกรอง	1
7	14B-14457-00	ซีล	1
8	14B-14462-00	ซีล	1
9	14B-14425-00	ยางรอง	1
10	14B-85870-00	ชุดมอเตอร์เกียร์	1
11	14B-14490-00	ชุดเพลลา	1
12	90110-05047	โบลท์ทกเหลี่ยม	3
13	14B-15393-00	ท่อยาง	1
14	90467-160A2	คลีบริด	1
15	14B-1440B-00	ชุดข้อต่อ	1
16	14B-14445-00	ยาง	2
17	14B-14498-00	ขายึด	1
18	14B-14421-01	เสื้อหม้อกรอง	1
19	14B-14452-00	ซีล	1
20	14B-1446R-00	ซีล	1
21	13S-14445-00	ยาง	1
22	14B-14402-01	CAP ASSY, AIR CLEANER	1
23	14B-13761-10	ชุดหัวฉีด	4
24	5PS-14147-00	โอริง	1
25	8FP-13556-00	ปะเก็น	4
26	14B-13767-01	ฝาปิดท่อฉีด	1
27	14B-82318-00	ชุดสายไฟ	1

ภาพ 10 ชุดกรองอากาศ



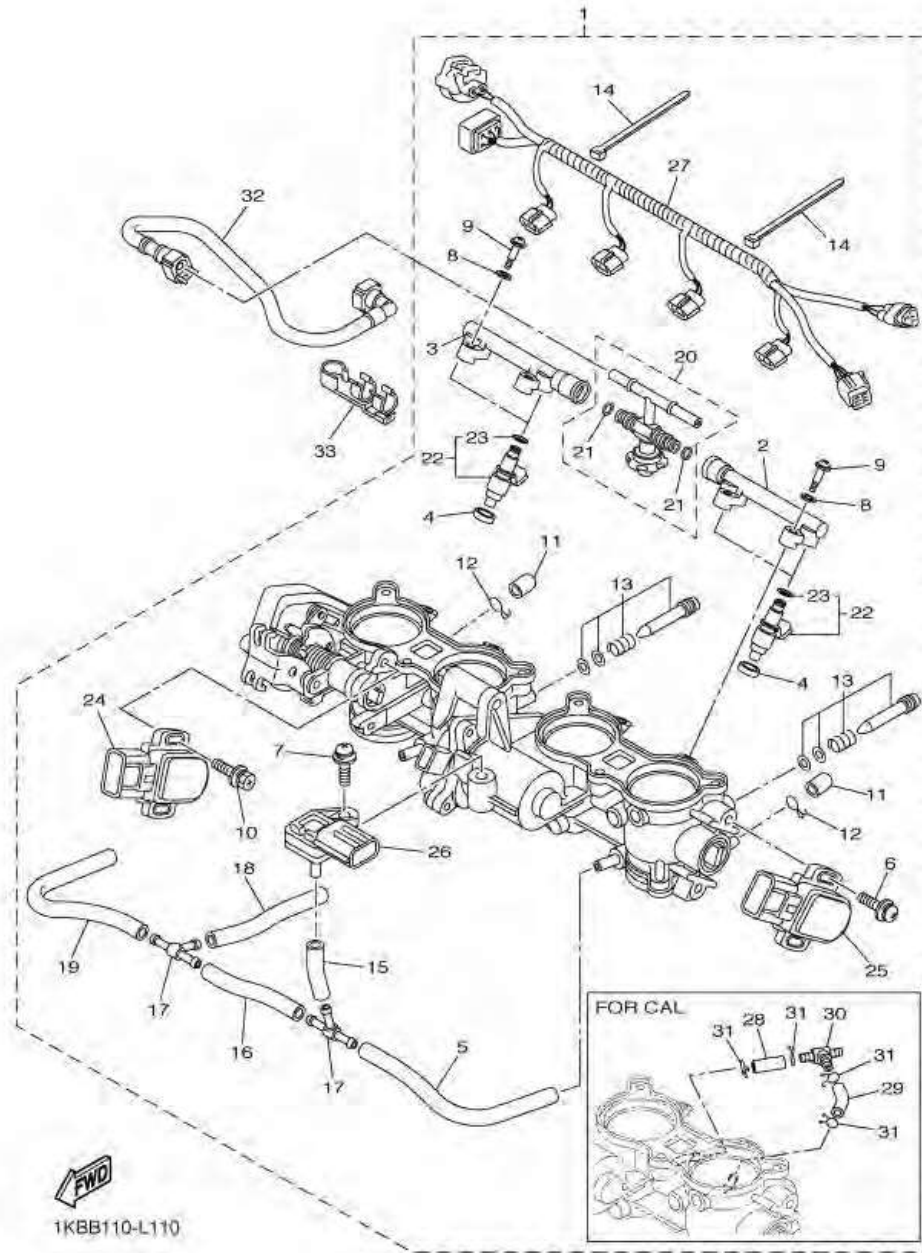
หมายเลข	หมายเลขอะไหล่	รายละเอียด	หมายเหตุ
28	90464-16061	ตัวรัด	1
29	92012-05014	โบลท์	7
30	14B-14412-01	ฝาปิดหม้อกรอง	1
31	14B-14467-00	ซีล	1
32	98902-05014	สกรู	4
33	14B-14451-00	ไส้กรองอากาศ	1
34	14B-13972-00	ท่อเชื้อเพลิง 2	1
35	98902-05020	สกรู	10
36	90467-160A2	กลีบวัด	1
37	14B-12682-01	แผ่นกันความร้อน	1
38	14B-21684-00	แผ่นรอง	1 FOR CALIFORNIA
39	14B-21686-00	แผ่นรอง 2	1 FOR CALIFORNIA
40	2C0-13881-00	ตัวปิด	2

ภาพ 11 INTAKE 2



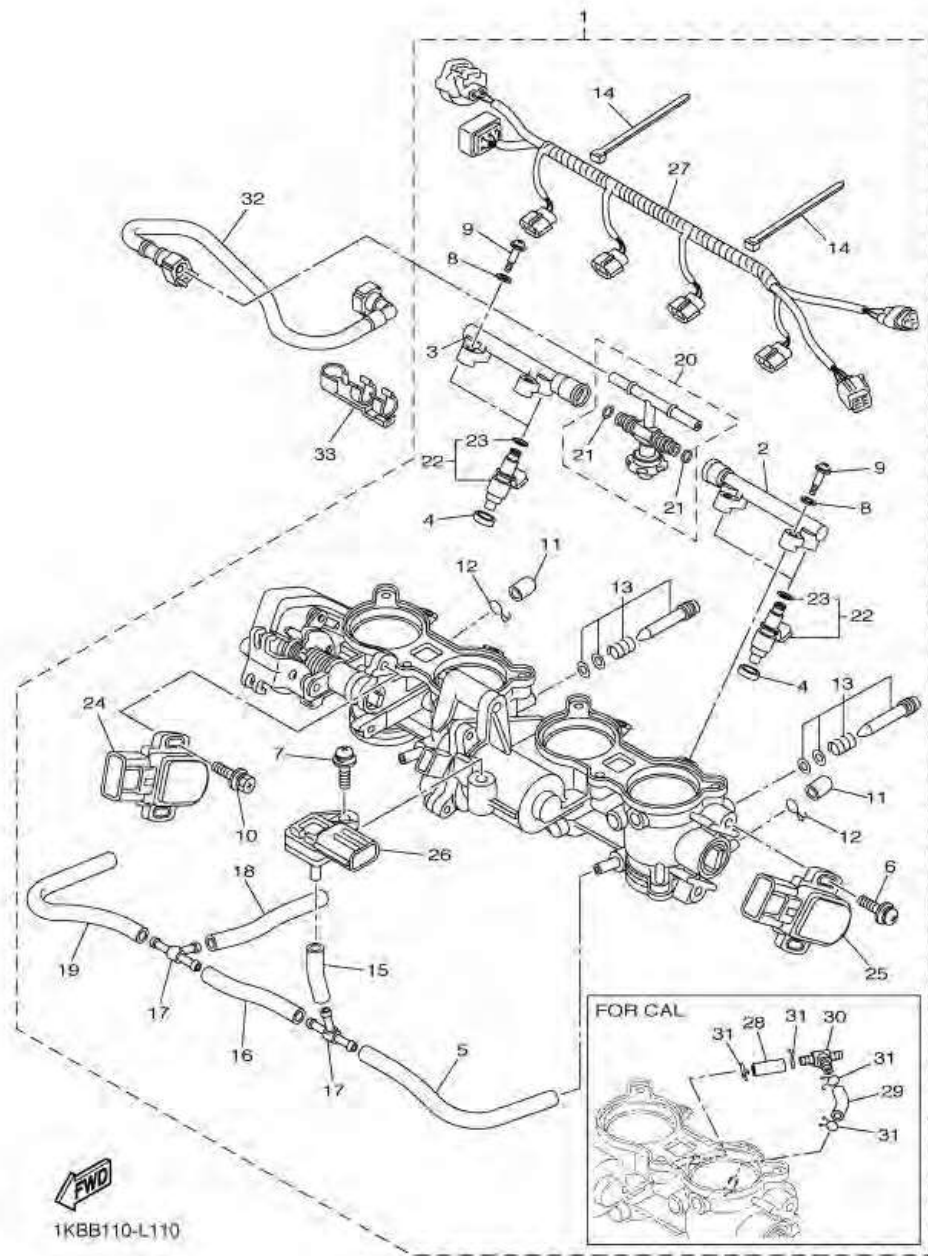
หมายเลข	หมายเลขอะไหล่	รายละเอียด	หมายเหตุ
1	1KB-13750-10	THROTTLE BODY ASSY	1 FOR CALIFORNIA
2	14B-1393A-00	PIPE, INL.	1
3	14B-1393B-00	PIPE, INL. 2	1
4	8FP-13556-00	RUBBER, INJECTOR	4
5	5PW-14396-00	PIPE	1
6	8CC-14216-10	SCREW	2
7	2C0-14216-00	SCREW	1
8	363-14198-00	GASKET	4
9	14B-13573-00	BOLT 1	4
10	5FL-14216-00	SCREW	2
11	895-14169-00	CAP	4
12	8A7-14139-00	CLIP, PIPE	4
13	2C0-14105-00	PILOT SCREW SET	4
14	4KM-14137-00	CLIP	2
15	5FL-14348-10	PIPE 1	1
16	5JW-24311-00	PIPE, FUEL 1	1
17	68V-24376-00	PIPE, JOINT 1	2
18	5JW-14348-00	PIPE 1	1
19	5PW-14349-00	PIPE	1
20	14B-13795-00	JOINT, THROTTLE BODY 1	1
21	39P-14147-00	O-RING	2
22	5S7-13761-00	INJECTOR	4
23	5PS-14147-00	O-RING	1
24	13S-85884-00	ACCELERATOR SENSOR ASSY	1
25	13S-85885-00	THROTTLE SENSOR ASSY	1
26	2C0-82380-00	SENSOR, PRESSURE	1
27	1KB-82386-00	EXTENSION, WIRE HARNESS	1

ภาพ 11 INTAKE 2



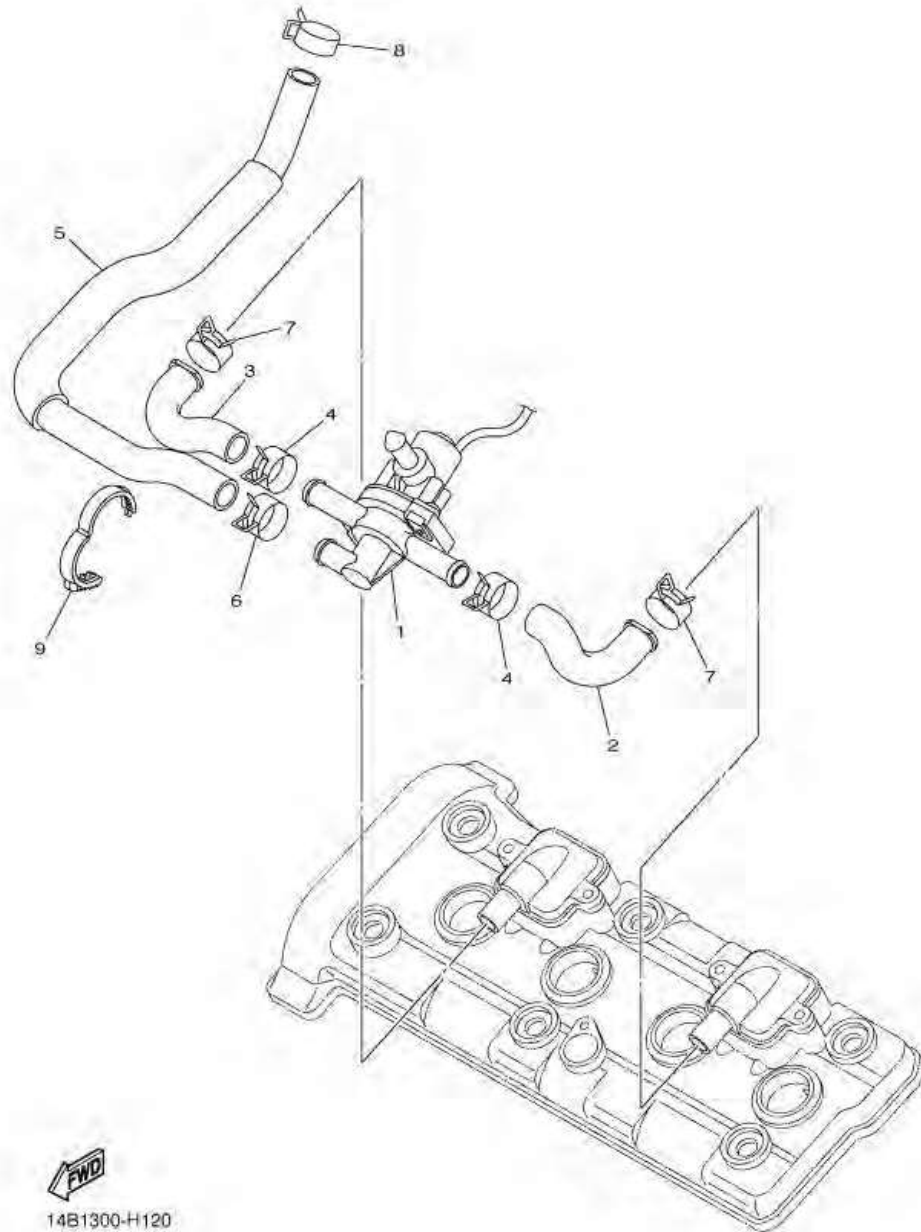
หมายเลข	หมายเลขอะไหล่	รายละเอียด	หมายเหตุ
28	14B-14465-00	PIPE	1 FOR CALIFORNIA
29	14B-14466-00	PIPE	1 FOR CALIFORNIA
30	90413-06031	WAY 3	1 FOR CALIFORNIA
31	90467-100A1	CLIP	4 FOR CALIFORNIA
32	14B-13971-00	PIPE, FUEL 1	1
33	90464-16005	CLAMP	1

ภาพ 11 INTAKE 2



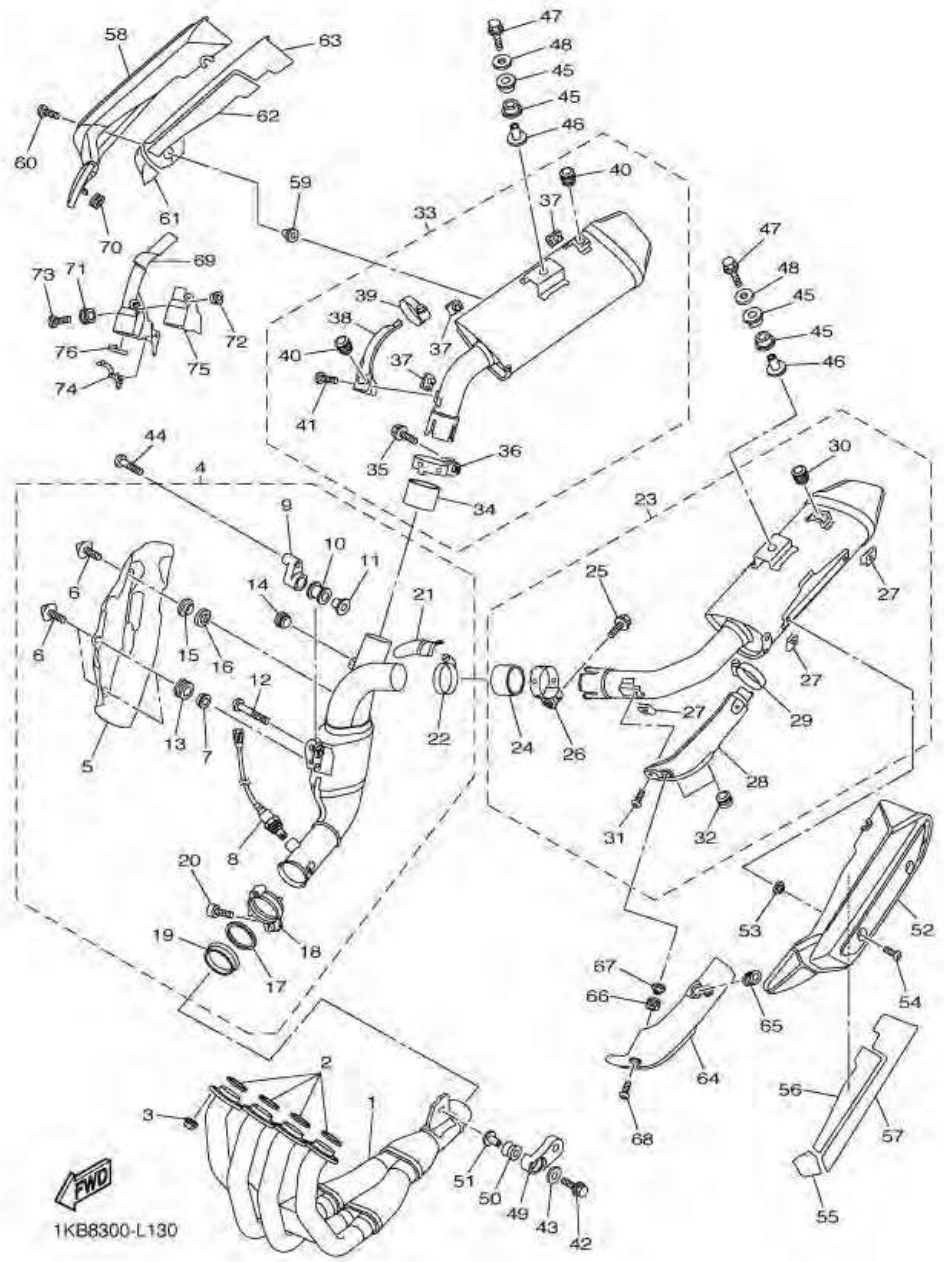
หมายเลข	หมายเลขอะไหล่	รายละเอียด	หมายเหตุ
1	1KB-13750-10	ชุดตัวเรือนลิ้นเร่ง	1 FOR CALIFORNIA
2	14B-1393A-00	ท่อ	1
3	14B-1393B-00	ท่อ	1
4	8FP-13556-00	ปะเก็น	4
5	5PW-14396-00	ท่อน้ำมัน	1
6	8CC-14216-10	สกรู	2
7	2C0-14216-00	สกรู	1
8	363-14198-00	ปะเก็น	4
9	14B-13573-00	โบลท์ 1	4
10	5FL-14216-00	สกรู	2
11	895-14169-00	ยางหุ้มแกน	4
12	8A7-14139-00	คลีปท่อ	4
13	2C0-14105-00	ชุดสกรูตั้งอากาศ	4
14	4KM-14137-00	คลีป	2
15	5FL-14348-10	ท่อน้ำมัน	1
16	5JW-24311-00	ท่อน้ำมัน 1	1
17	68V-24376-00	ท่อต่อ 1	2
18	5JW-14348-00	ท่อน้ำมัน	1
19	5PW-14349-00	ท่อระบาย	1
20	14B-13795-00	ตัวร่วม	1
21	39P-14147-00	โอริง	2
22	5S7-13761-00	ชุดหัวฉีด	4
23	5PS-14147-00	โอริง	1
24	13S-85884-00	ชุดเซ็นเซอร์ควบคุมการเร่ง	1
25	13S-85885-00	ชุดเซ็นเซอร์ควบคุมน้ำมัน	1
26	2C0-82380-00	เซ็นเซอร์ ความดัน	1
27	1KB-82386-00	ชุดสายไฟ คอยล์จุดระเบิด	1

ภาพ 12 AIR INDUCTION SYSTEM



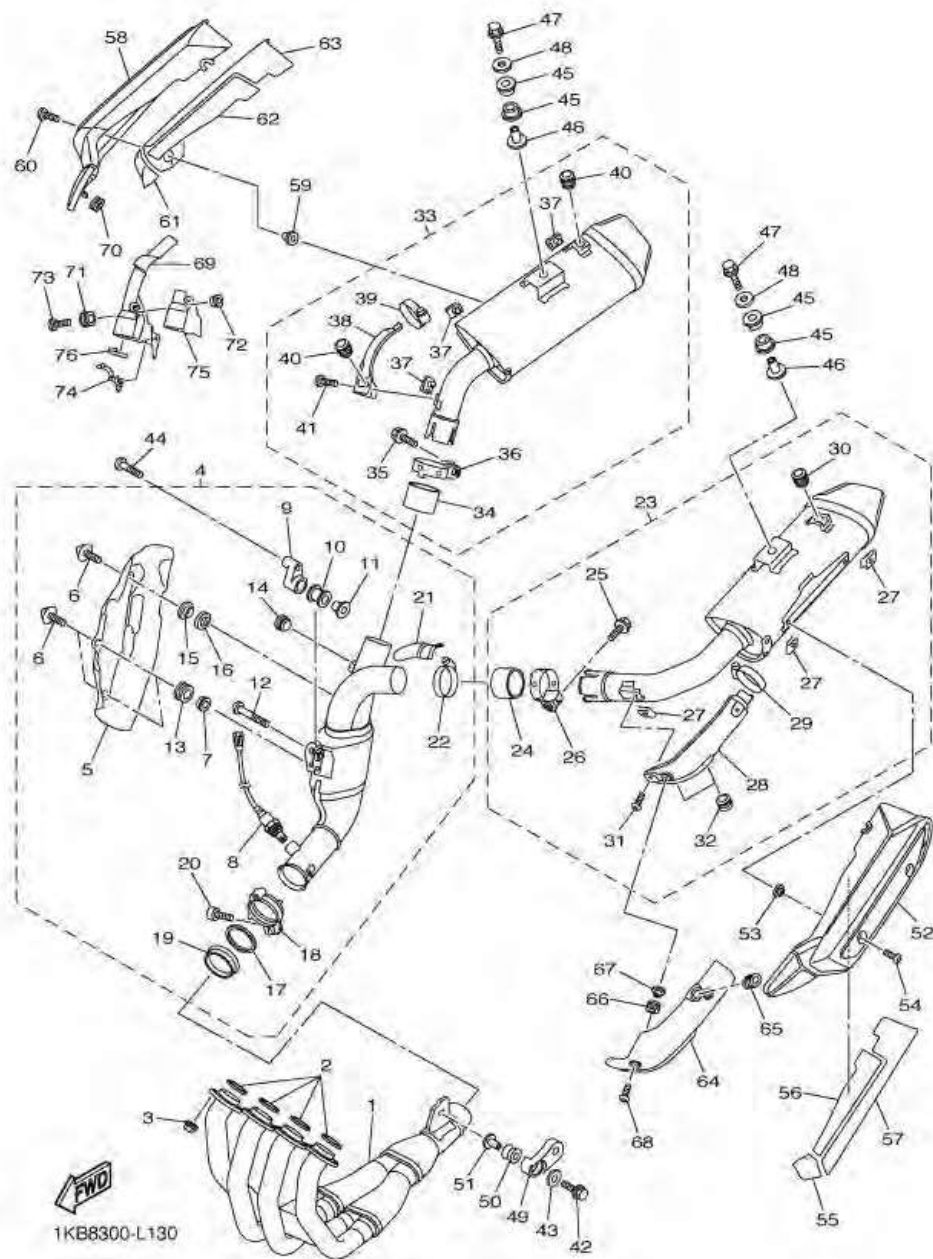
หมายเลข	หมายเลขอะไหล่	รายละเอียด	หมายเหตุ
1	2D1-14840-00	ชุดวาล์วตัดอากาศ	1
2	4C8-14881-01	ท่อ 1	1
3	4C8-14882-01	ท่อ 2	1
4	90467-18172	คลิปมัด	2
5	14B-14883-00	ท่อ 3	1
6	90467-18172	คลิปมัด	1
7	90467-180A0	คลิปมัด	2
8	90467-17003	คลิปมัด	1
9	90464-28003	ตัวรัด	1

ภาพ 13 EXHAUST



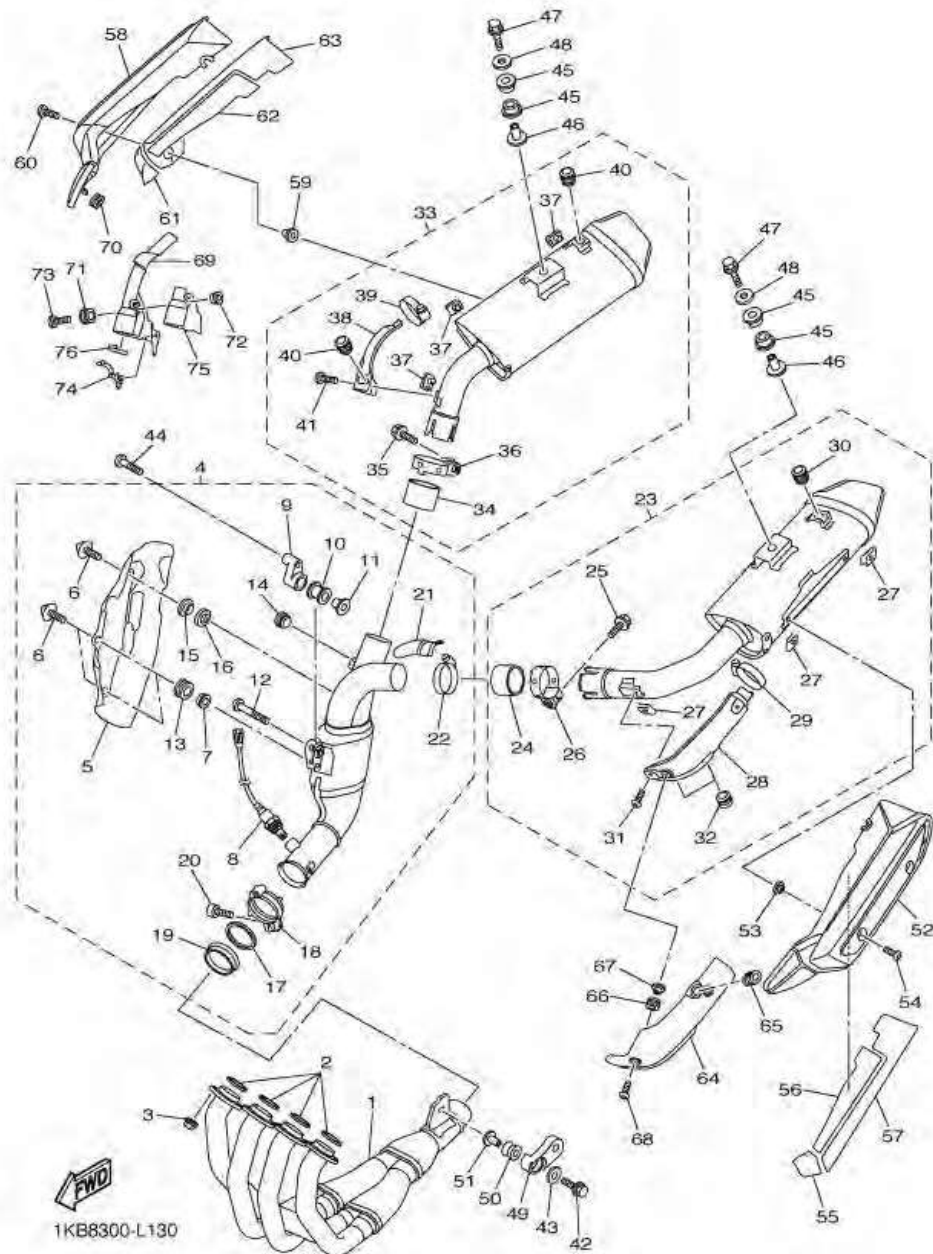
หมายเลข	หมายเลขอะไหล่	รายละเอียด	หมายเหตุ
1	14B-14602-00	EXHAUST PIPE COMP.	1
2	4FM-14613-00	GASKET, EXHAUST PIPE	4
3	90179-08410	NUT	8
4	14B-14740-10	CATALYST ASSY.	1
5	14B-14738-00	PROTECTOR, MUFFLER 3	1
6	90110-06200	BOLT, HEXAGON SOCKET HEAD	3
7	90387-06112	COLLAR	2
8	14B-8592A-00	SENSOR, OXYGEN	1
9	14B-21445-00	STAY, MUFFLER 1	1
10	4XV-27424-00	DAMPER, MUFFLER	1
11	90387-08005	COLLAR	1
12	92014-08035	BOLT, BUTTON HEAD	1
13	90480-12579	GROMMET	2
14	2D1-14737-00	DAMPER, MUFFLER	1
15	90387-06217	COLLAR	1
16	90201-08080	WASHER, PLATE	1
17	14B-14623-00	GASKET, EXHAUST PIPE	1
18	14B-14725-00	BAND, MUFFLER	1
19	14B-14618-00	RING, STOPPER	1
20	90110-06343	BOLT, HEXAGON SOCKET HEAD	1
21	14B-1465U-00	PLATE, PROTECTOR 3	1
22	90450-45001	HOSE CLAMP ASSY	1
23	14B-14710-40	MUFFLER ASSY 1	1
24	5VY-14714-00	GASKET, MUFFLER	1
25	95814-08035	BOLT, FLANGE	1
26	3D8-14715-00	BAND, MUFFLER	1
27	90183-060A2	NUT, SPRING	3

ภาพ 13 EXHAUST



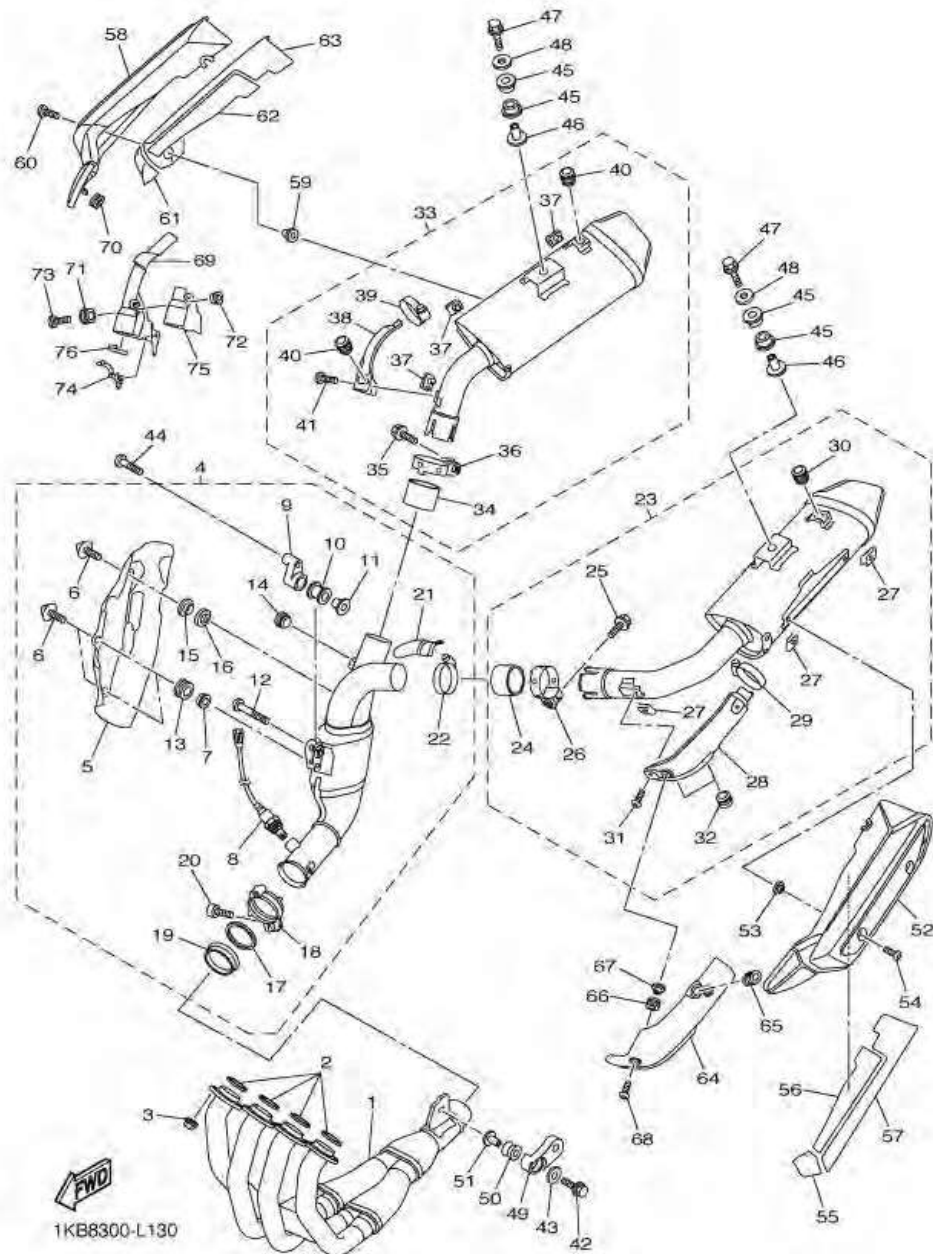
หมายเลข	หมายเลขอะไหล่	รายละเอียด		หมายเหตุ
28	14B-1465R-00	PLATE, PROTECTOR	1	
29	90450-45001	HOSE CLAMP ASSY	1	
30	3D7-14737-00	DAMPER, MUFFLER	1	
31	92012-06010	BOLT, BUTTON HEAD	1	
32	4FM-24181-00	DAMPER, LOCATING 1	2	
33	14B-14720-40	MUFFLER ASSY 2	1	
34	5VY-14714-00	GASKET, MUFFLER	1	
35	95814-08035	BOLT, FLANGE	1	
36	3D8-14715-00	BAND, MUFFLER	1	
37	90183-060A2	NUT, SPRING	3	
38	14B-1465T-00	PLATE, PROTECTOR	1	
39	90450-45001	HOSE CLAMP ASSY	1	
40	3D7-14737-00	DAMPER, MUFFLER	2	
41	92012-06010	BOLT, BUTTON HEAD	1	
42	95812-08040	BOLT, FLANGE	1	
43	90201-087G2	WASHER, PLATE	1	
44	90111-08071	BOLT,HEX. SOCKET BUTTON	1	
45	14B-27424-00	DAMPER, FOOTREST 2	4	
46	90387-08039	COLLAR	2	
47	95812-08045	BOLT, FLANGE	2	
48	90201-08082	WASHER, PLATE	2	
49	14B-21446-00	STAY, MUFFLER 2	1	
50	5VY-14747-00	DAMPER, MUFFLER	1	
51	90387-08021	COLLAR	1	
52	1KB-14718-00	PROTECTOR, MUFFLER 1	1	
53	90387-06170	COLLAR	2	
54	90111-06127	BOLT,HEX. SOCKET BUTTON	2	

ภาพ 13 EXHAUST



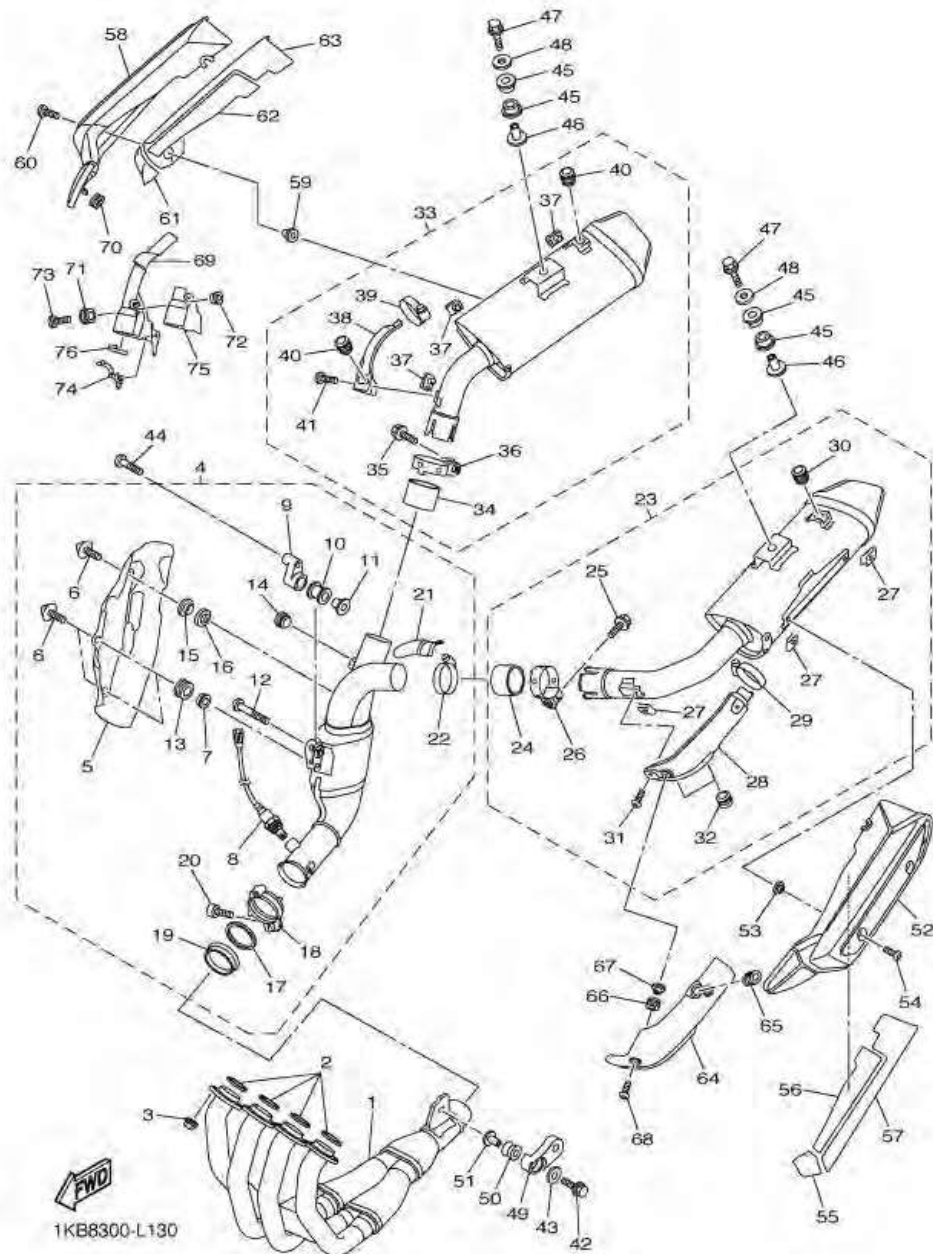
หมายเลข	หมายเลขอะไหล่	รายละเอียด	หมายเหตุ
55	1KB-27498-00	SEAT 1	1
56	1KB-27499-00	SEAT 2	1
57	1KB-2749A-00	SEAT 3	1
58	1KB-14728-00	PROTECTOR, MUFFLER 2	1
59	90387-06170	COLLAR	2
60	90111-06127	BOLT,HEX. SOCKET BUTTON	2
61	1KB-2749B-00	SEAT 4	1
62	1KB-2749C-00	SEAT 5	1
63	1KB-2749D-00	SEAT 6	1
64	14B-2163E-00	COVER, REAR FENDER 2	1
65	90480-01558	GROMMET	1
66	90480-12581	GROMMET	2
67	90387-087L0	COLLAR	2
68	90111-06095	BOLT,HEX. SOCKET BUTTON	2
69	14B-2163F-00	COVER, REAR FENDER 3	1
70	90480-01558	GROMMET	1
71	90480-12581	GROMMET	2
72	90387-087L0	COLLAR	2
73	90111-06095	BOLT,HEX. SOCKET BUTTON	2
74	90464-16006	CLAMP	1
75	14B-1478P-00	SEAT	1
76	14B-1479P-00	SEAT 5	1

ภาพ 13 ชุดท่อไอเสีย



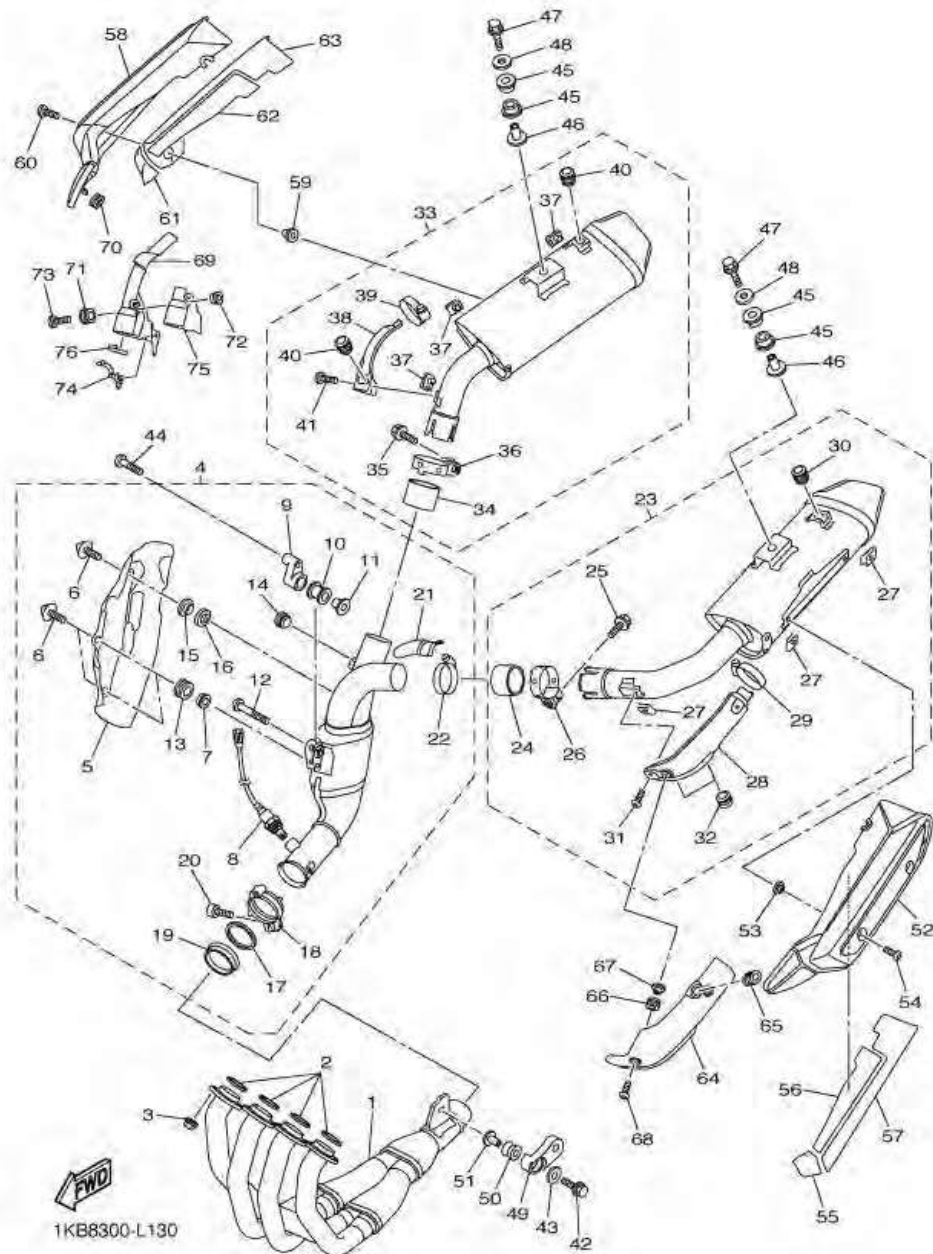
หมายเลข	หมายเลขอะไหล่	รายละเอียด	หมายเหตุ
1	14B-14602-00	คอท่อเสียบ	1
2	4FM-14613-00	ปะเก็นท่อ	4
3	90179-08410	น็อต	8
4	14B-14740-10	ชุดแคตตาไลติก	1
5	14B-14738-00	แผงกัน ท่อไอเสีย 3	1
6	90110-06200	โบลท์ทกเหลี่ยม	3
7	90387-06112	ปลอกกรอง	2
8	14B-8592A-00	เซ็นเซอร์ O2	1
9	14B-21445-00	ขายึดท่อไอเสีย	1
10	4XV-27424-00	ยางรองพักเท้า	1
11	90387-08005	ปลอกกรอง	1
12	92014-08035	โบลท์ ทกเหลี่ยม	1
13	90480-12579	ยางรอง	2
14	2D1-14737-00	ยางรอง	1
15	90387-06217	ปลอกกรอง	1
16	90201-08080	แหวนรอง	1
17	14B-14623-00	ปะเก็นท่อไอเสีย	1
18	14B-14725-00	สายรัด	1
19	14B-14618-00	แหวนรอง	1
20	90110-06343	โบลท์ทกเหลี่ยม	1
21	14B-1465U-00	แผ่นรอง 3	1
22	90450-45001	ชุดตัวรัดสาย	1
23	14B-14710-40	ท่อไอเสีย	1
24	5VY-14714-00	ปะเก็นท่อ	1
25	95814-08035	โบลท์ หน้าแปลน	1
26	3D8-14715-00	เข็มขัดรัด	1
27	90183-060A2	น็อตสปริง	3

ภาพ 13 ชุดท่อไอเสีย



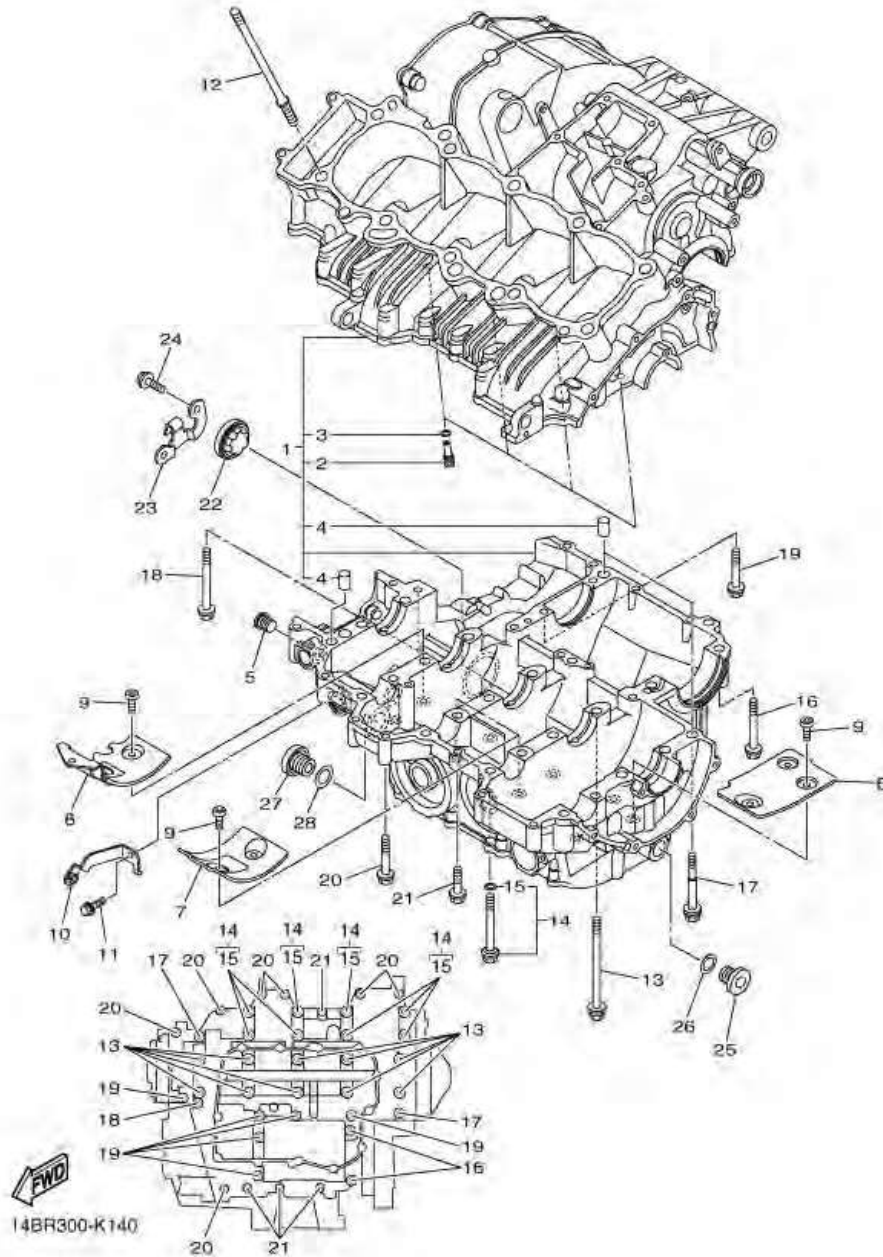
หมายเลข	หมายเลขอะไหล่	รายละเอียด		หมายเหตุ
28	14B-1465R-00	แผ่นรอง	1	
29	90450-45001	ชุดตัวรัดสาย	1	
30	3D7-14737-00	ยางรอง	1	
31	92012-06010	โบลท์	1	
32	4FM-24181-00	ยางรองใต้ถัง	2	
33	14B-14720-40	ท่อไอเสีย	1	
34	5VY-14714-00	ปะเก็นท่อ	1	
35	95814-08035	โบลท์ หน้าแปลน	1	
36	3D8-14715-00	เข็มขัดรัด	1	
37	90183-060A2	นอตสปริง	3	
38	14B-1465T-00	แผ่นรอง	1	
39	90450-45001	ชุดตัวรัดสาย	1	
40	3D7-14737-00	ยางรอง	2	
41	92012-06010	โบลท์	1	
42	95812-08040	โบลท์ หน้าแปลน	1	
43	90201-087G2	แหวนรอง	1	
44	90111-08071	โบลท์หัวหกเหลี่ยม	1	
45	14B-27424-00	ยางรองพักเท้า	4	
46	90387-08039	ปลอกกรอง	2	
47	95812-08045	โบลท์ หน้าแปลน	2	
48	90201-08082	แหวนรอง	2	
49	14B-21446-00	ขายึดท่อไอเสีย	1	
50	5VY-14747-00	ยางรอง ท่อไอเสีย	1	
51	90387-08021	ปลอกกรอง	1	
52	1KB-14718-00	แผงกัน ท่อไอเสีย 1	1	
53	90387-06170	ปลอกกรอง	2	
54	90111-06127	โบลท์หัวหกเหลี่ยม	2	

ภาพ 13 ชุดท่อไอเสีย



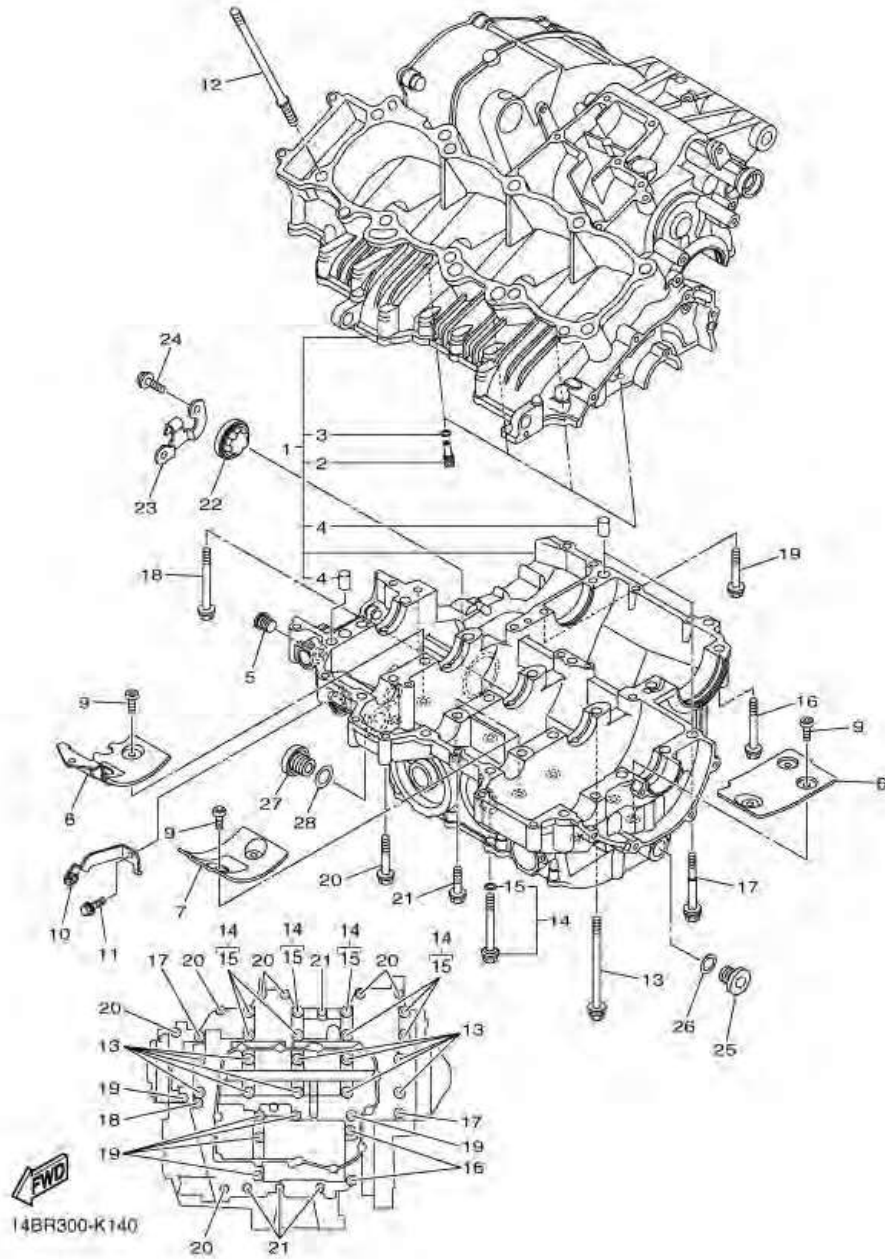
หมายเลข	หมายเลขอะไหล่	รายละเอียด		หมายเหตุ
55	1KB-27498-00	แผ่นรอง 1	1	
56	1KB-27499-00	แผ่นรอง 2	1	
57	1KB-2749A-00	แผ่นรอง 3	1	
58	1KB-14728-00	แผงกัน ท่อไอเสีย 2	1	
59	90387-06170	ปลอกกรอง	2	
60	90111-06127	โบลท์หัวหกเหลี่ยม	2	
61	1KB-2749B-00	แผ่นรอง 4	1	
62	1KB-2749C-00	SEAT 5	1	
63	1KB-2749D-00	แผ่นรอง 6	1	
64	14B-2163E-00	ฝาครอบบังโคลนหลัง 2	1	
65	90480-01558	ยางรอง	1	
66	90480-12581	ยางรอง	2	
67	90387-087L0	ปลอกกรอง	2	
68	90111-06095	โบลท์หัวหกเหลี่ยม	2	
69	14B-2163F-00	ฝาครอบบังโคลนหลัง 3	1	
70	90480-01558	ยางรอง	1	
71	90480-12581	ยางรอง	2	
72	90387-087L0	ปลอกกรอง	2	
73	90111-06095	โบลท์หัวหกเหลี่ยม	2	
74	90464-16006	ตัวรัด	1	
75	14B-1478P-00	ซีล	1	
76	14B-1479P-00	เบาะ	1	

ภาพ 14 CRANKCASE



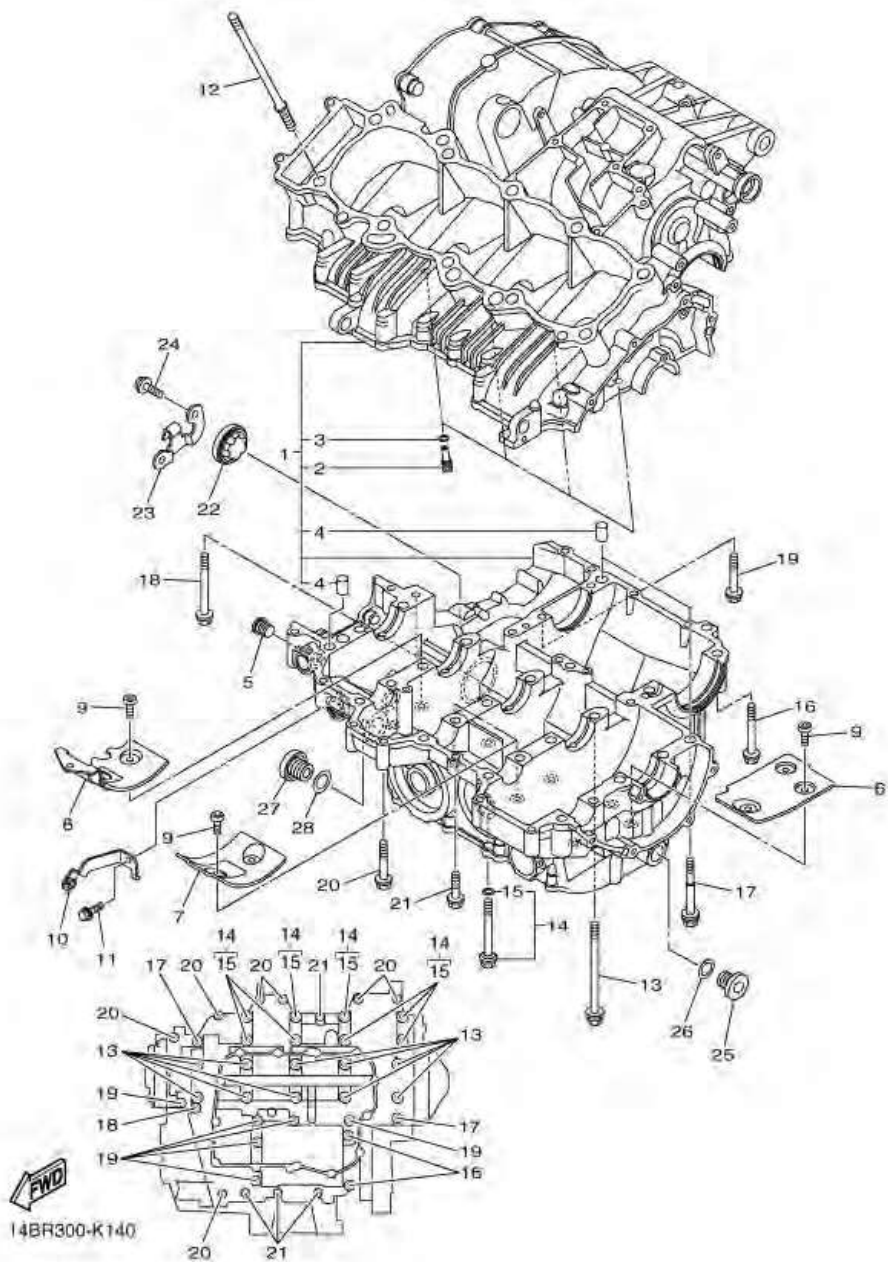
หมายเลข	หมายเลขอะไหล่	รายละเอียด	หมายเหตุ
1	14B-15100-08	CRANKCASE ASSY	1
2	5EB-15155-00	NOZZLE 3	4
3	93210-04092	O-RING	4
4	99530-10014	PIN, DOWEL	3
5	90340-12003	PLUG, STRAIGHT SCREW	1
6	14B-15123-00	PLATE, BAFFLE 1	1
7	14B-15124-00	PLATE, BAFFLE 2	2
8	14B-15133-00	PLATE, BAFFLE 3	1
9	90149-06082	SCREW	10
10	14B-28322-00	STAY 2	1
11	90105-06181	BOLT, FLANGE	1
12	90116-10051	BOLT, STUD	10
13	90119-09010	BOLT, WITH WASHER	10
14	14B-15156-00	BOLT, CRANKCASE JOURNAL	8
15	93210-07540	O-RING	1
16	95812-08060	BOLT, FLANGE	2
17	90109-06100	BOLT	2
18	90105-06165	BOLT, FLANGE	1
19	95812-06060	BOLT, FLANGE	6
20	95812-06050	BOLT, FLANGE	7
21	95812-06040	BOLT, FLANGE	4
22	5PW-15361-00	GAUGE, LEVEL	1
23	14B-15441-01	HOLDER, CLUTCH CABLE	1
24	90110-06340	BOLT, HEXAGON SOCKET HEAD	2
25	36Y-15189-00	PLUG	2
26	93210-16325	O-RING	2
27	4H7-15189-00	PLUG	1

ภาพ 14 CRANKCASE



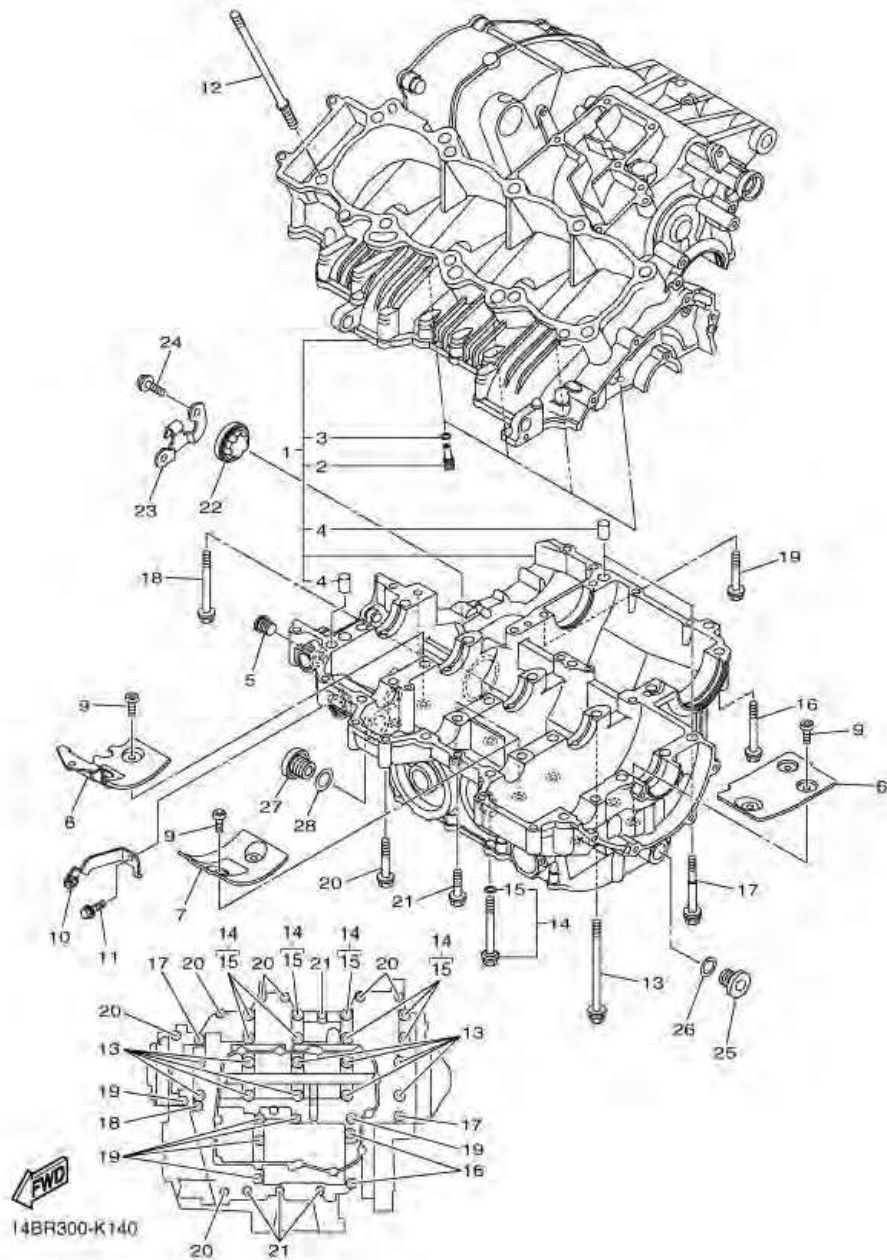
หมายเลข	หมายเลขอะไหล่	รายละเอียด	หมายเหตุ
	28 93210-207A0	O-RING	1
<hr/>			
<hr/>			
<hr/>			
<hr/>			
<hr/>			
<hr/>			
<hr/>			
<hr/>			
<hr/>			

ภาพ 14 ชุดห้องเครื่อง



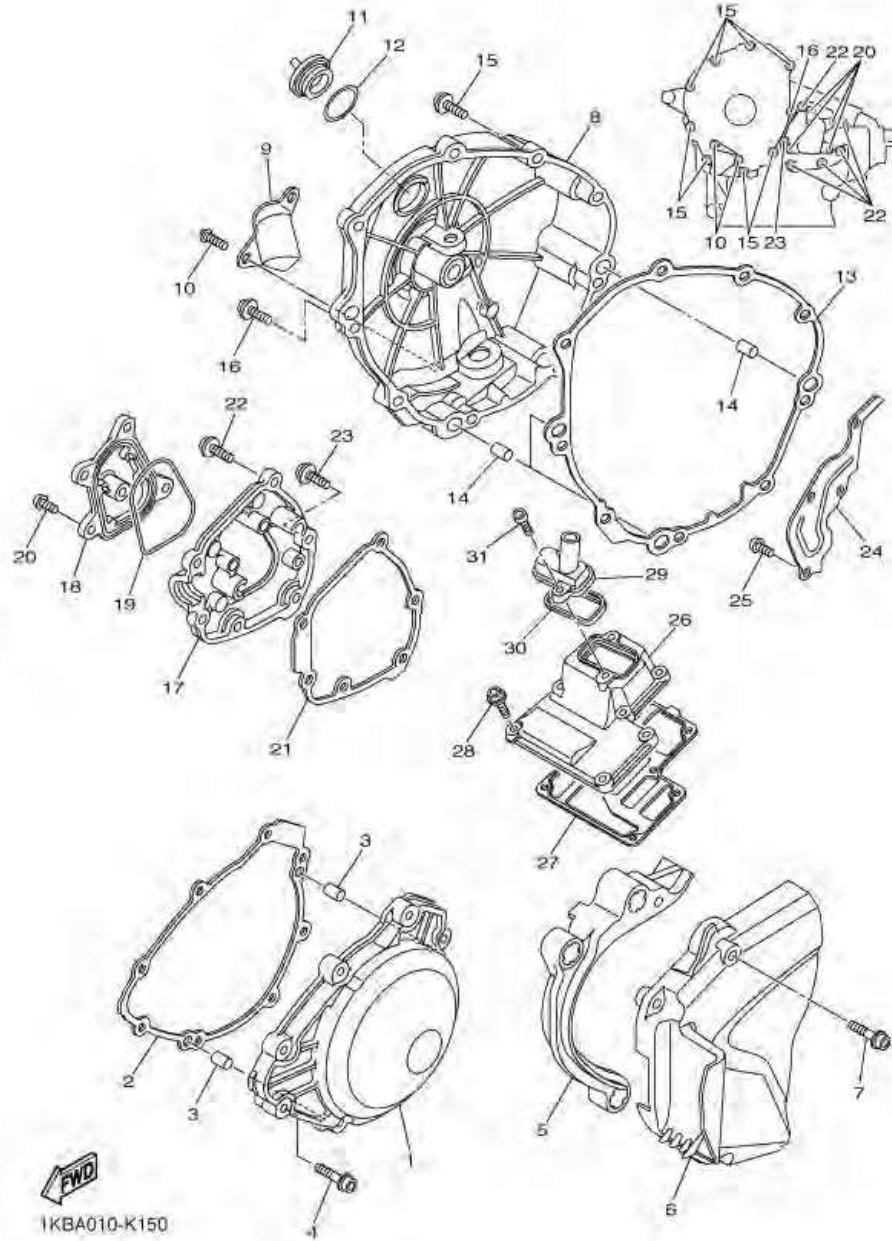
หมายเลข	หมายเลขอะไหล่	รายละเอียด	หมายเหตุ
1	14B-15100-08	ชุดแครง	1
2	5EB-15155-00	ท่อ	4
3	93210-04092	โอริง	4
4	99530-10014	สลัก	3
5	90340-12003	ปลั๊ก	1
6	14B-15123-00	แผ่นรอง	1
7	14B-15124-00	แผ่นรอง	2
8	14B-15133-00	แผ่นรอง	1
9	90149-06082	สกรู	10
10	14B-28322-00	ขายึดบังลม	1
11	90105-06181	โบลท์ หน้าแปลน	1
12	90116-10051	โบลท์สตัด	10
13	90119-09010	โบลท์หกเหลี่ยม พร้อมแหวนรอง	10
14	14B-15156-00	โบลท์	8
15	93210-07540	โอริง	1
16	95812-08060	โบลท์ หน้าแปลน	2
17	90109-06100	โบลท์	2
18	90105-06165	โบลท์ หน้าแปลน	1
19	95812-06060	โบลท์ หน้าแปลน	6
20	95812-06050	โบลท์ หน้าแปลน	7
21	95812-06040	โบลท์ หน้าแปลน	4
22	5PW-15361-00	เกย์ดูน้ำมันเครื่อง	1
23	14B-15441-01	หุ้ยดสายคลัทช์	1
24	90110-06340	โบลท์หกเหลี่ยม	2
25	36Y-15189-00	ปลั๊ก	2
26	93210-16325	โอริง	2
27	4H7-15189-00	ปลั๊ก	1

ภาพ 14 ชุดห้องเครื่อง



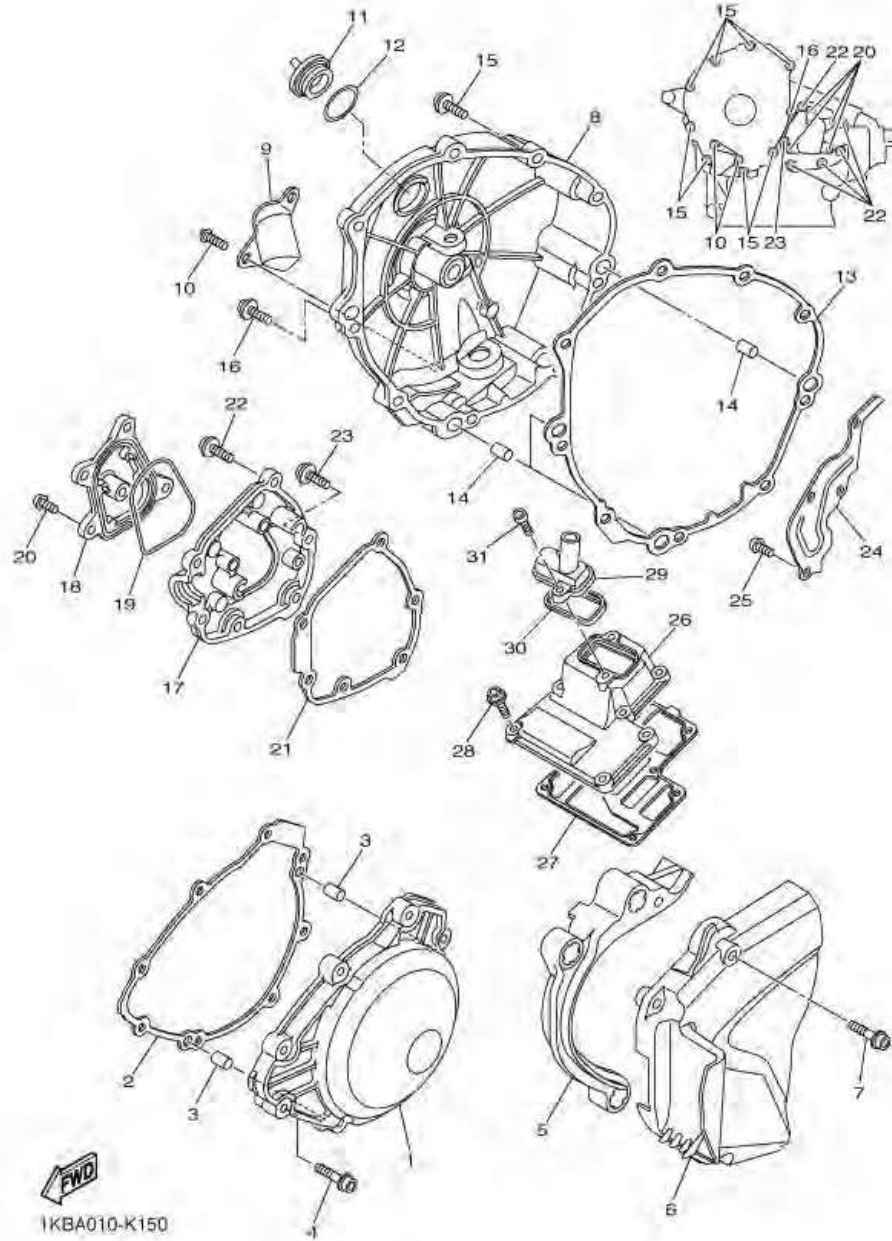
หมายเลข	หมายเลขอะไหล่	รายละเอียด	หมายเหตุ
28	93210-207A0	โคม	1
.....			
.....			
.....			
.....			
.....			

ภาพ 15 CRANKCASE COVER 1



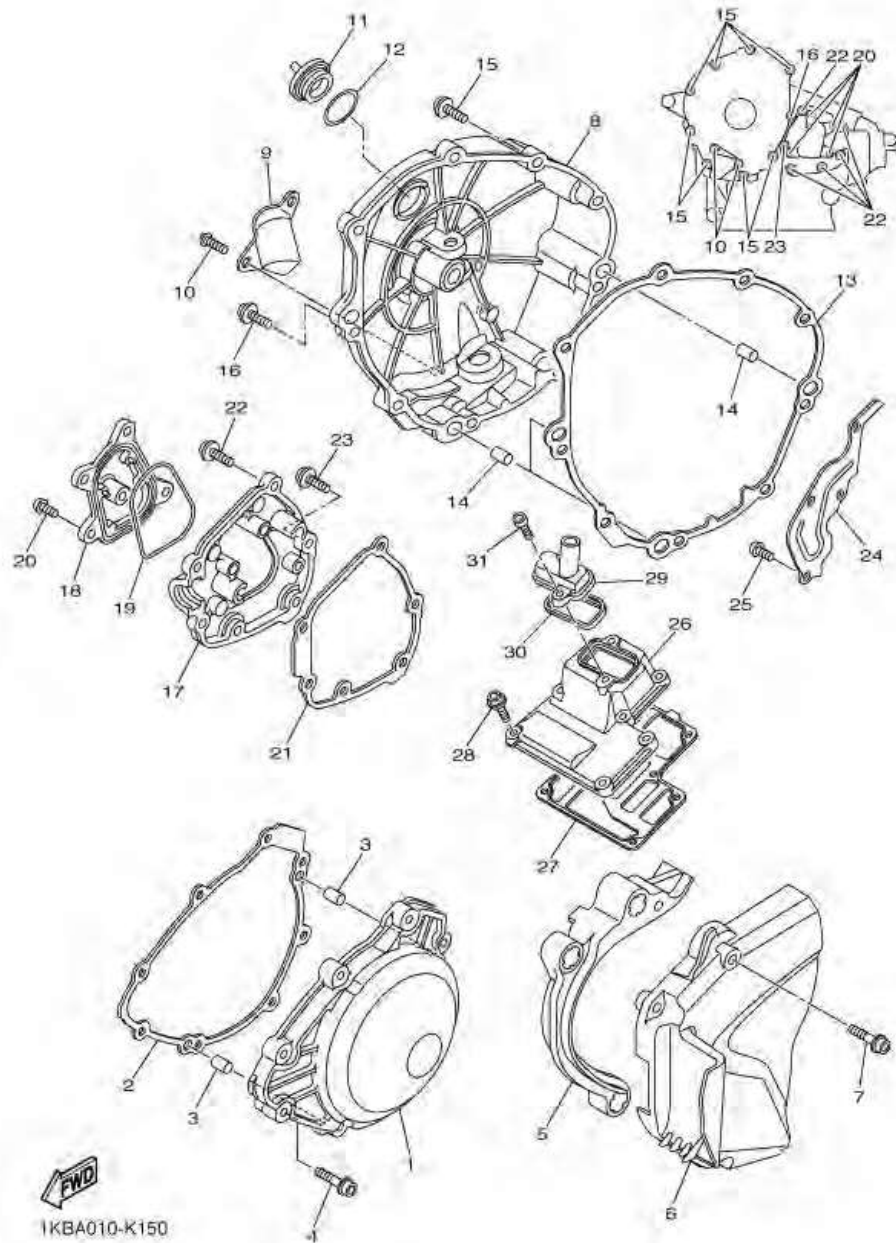
หมายเลข	หมายเลขอะไหล่	รายละเอียด	หมายเหตุ
1	14B-15411-00	COVER, CRANKCASE 1	1
2	14B-15451-00	GASKET, CRANKCASE COVER 1	1
3	99530-08012	PIN, DOWEL	2
4	90110-06326	BOLT, HEXAGON SOCKET HEAD	8
5	14B-15377-00	GUIDE, INLET	1
6	14B-15418-00	COVER, CHAIN CASE	1
7	90110-06338	BOLT, HEXAGON SOCKET HEAD	3
8	14B-15421-00	COVER, CRANKCASE 2	1
9	5VY-15499-00	PROTECTOR, COVER	1
10	90149-06152	SCREW	2
11	3F9-15362-10	PLUG, OIL LEVEL	1
12	93210-27778	O-RING	1
13	14B-15461-00	GASKET, CRANKCASE COVER 2	1
14	93610-20189	PIN, DOWEL	3
15	90110-06323	BOLT, HEXAGON SOCKET HEAD	8
16	90110-06324	BOLT, HEXAGON SOCKET HEAD	1
17	14B-15416-00	COVER, OIL PUMP	1
18	14B-15431-01	COVER, CRANKCASE 3	1
19	93210-68001	O-RING	1
20	90149-06152	SCREW	4
21	14B-15456-00	GASKET, OIL PUMP COVER 1	1
22	90110-06331	BOLT, HEXAGON SOCKET HEAD	5
23	90110-06323	BOLT, HEXAGON SOCKET HEAD	1
24	14B-11165-00	PLATE, BREATHER	1
25	90149-06158	SCREW	4
26	14B-15413-00	COVER	1
27	14B-15462-00	GASKET, CRANKCASE COVER 3	1

ภาพ 15 CRANKCASE COVER 1



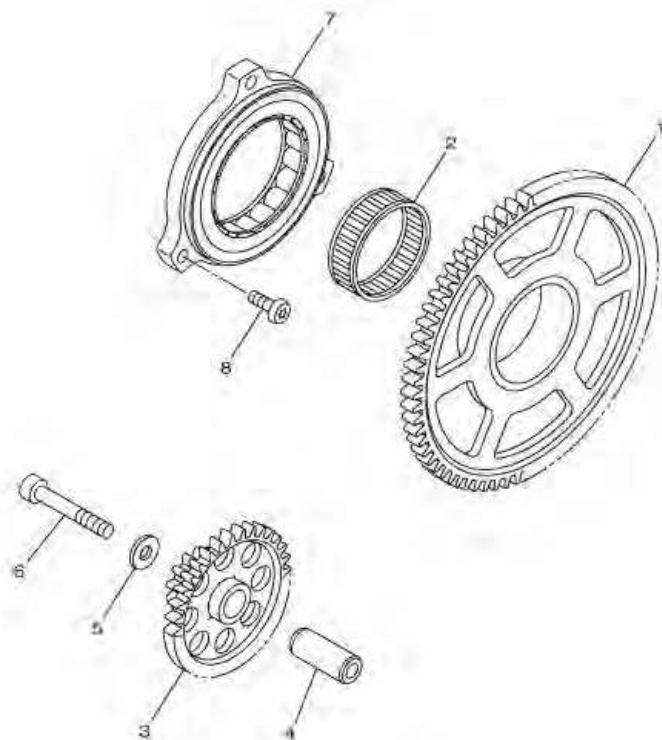
หมายเลข	หมายเลขอะไหล่	รายละเอียด	หมายเหตุ
28	90110-06326	BOLT, HEXAGON SOCKET HEAD	6
29	14B-15423-01	COVER 2	1
30	14B-15379-00	SEAL, CRANKCASE	1
31	90110-06178	BOLT, HEXAGON SOCKET HEAD	2
.....			
.....			
.....			
.....			
.....			
.....			
.....			
.....			
.....			
.....			

ภาพ 15 ชุดฝาครอบเครื่องซ้าย - ขวา



หมายเลข	หมายเลขอะไหล่	รายละเอียด	หมายเหตุ
1	14B-15411-00	ฝาครอบ แกร่ง 1	1
2	14B-15451-00	ปะเก็นฝาครอบแกร่ง	1
3	99530-08012	สลัก	2
4	90110-06326	โบลท์หกเหลี่ยม	8
5	14B-15377-00	แผ่นปิดฝาครอบโซ่	1
6	14B-15418-00	ฝาครอบโซ่	1
7	90110-06338	โบลท์หกเหลี่ยม	3
8	14B-15421-00	ฝาครอบ แกร่ง 2	1
9	5VY-15499-00	ฝาครอบแผงกันความร้อน	1
10	90149-06152	สกรู	2
11	3F9-15362-10	ปลั๊กวัดระดับน้ำมันเครื่อง	1
12	93210-27778	โอริง	1
13	14B-15461-00	ปะเก็น ฝาครอบแกร่ง 2	1
14	93610-20189	สลัก	3
15	90110-06323	โบลท์หกเหลี่ยม	8
16	90110-06324	โบลท์หกเหลี่ยม	1
17	14B-15416-00	ฝาครอบบีม	1
18	14B-15431-01	ฝาครอบแกร่ง	1
19	93210-68001	โอริง	1
20	90149-06152	สกรู	4
21	14B-15456-00	ปะเก็น	1
22	90110-06331	โบลท์หกเหลี่ยม	5
23	90110-06323	โบลท์หกเหลี่ยม	1
24	14B-11165-00	แผ่นรอง	1
25	90149-06158	สกรู	4
26	14B-15413-00	ฝาครอบ	1
27	14B-15462-00	ปะเก็น	1

ภาพ 16 STARTER

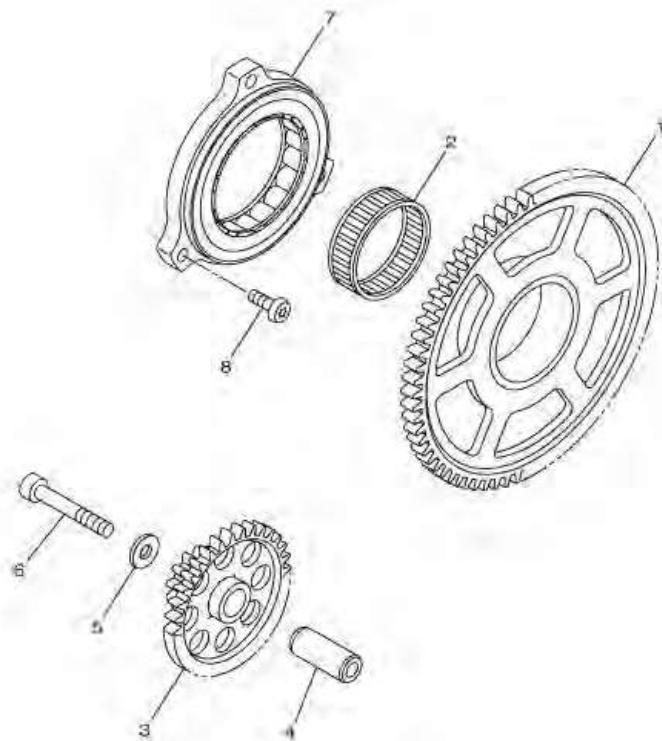


หมายเลข	หมายเลขอะไหล่	รายละเอียด	หมายเหตุ
1	14B-15515-00	GEAR 3	1
2	93310-24160	BEARING	1
3	14B-15517-00	GEAR, IDLER 2	1
4	14B-15521-00	SHAFT 1	1
5	90201-06589	WASHER, PLATE	1
6	90110-06223	BOLT, HEXAGON SOCKET HEAD	1
7	14B-15570-00	STARTER CLUTCH ASSY	1
8	90149-06158	SCREW	3

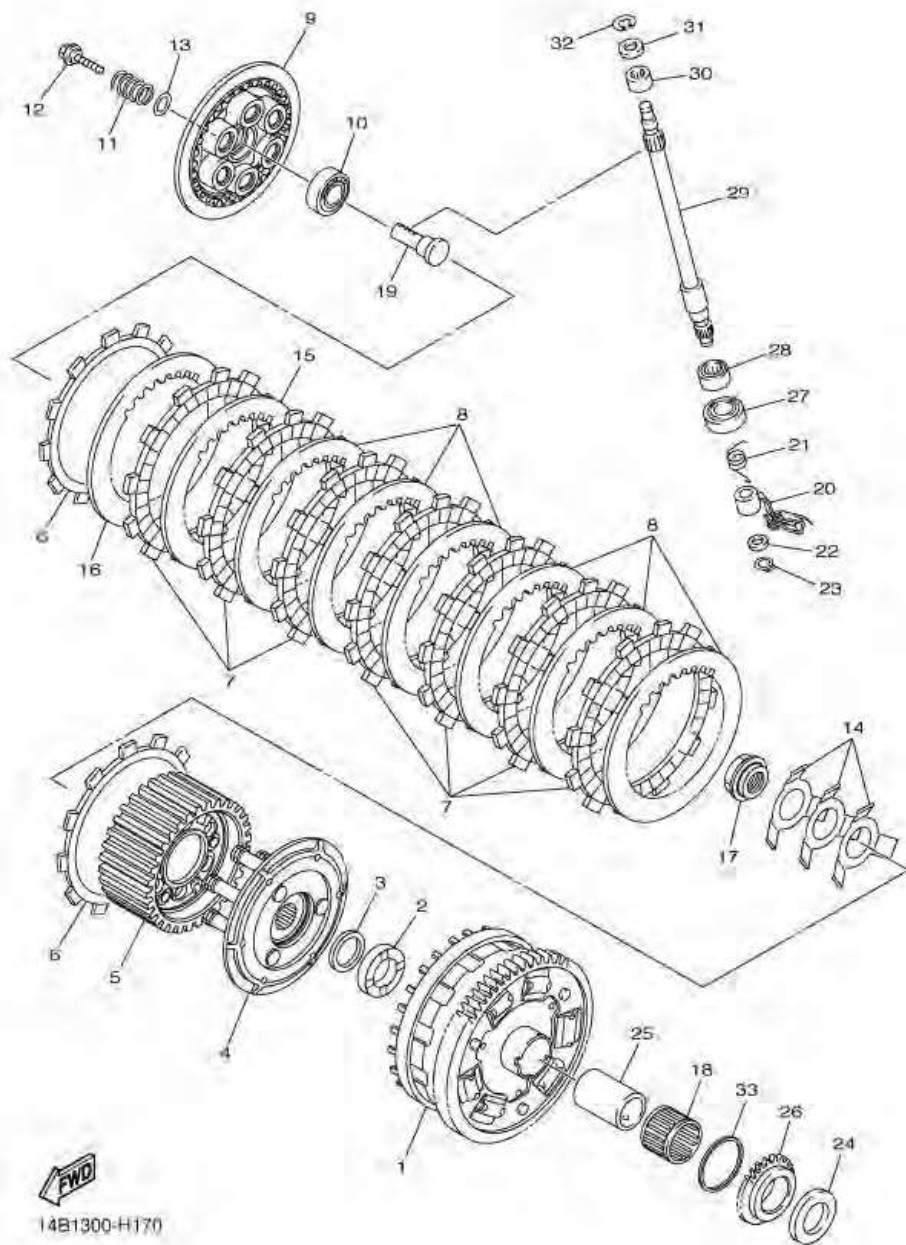


ภาพ 16 ชุดคันสตาร์ท

หมายเลข	หมายเลขอะไหล่	รายละเอียด	หมายเหตุ
1	14B-15515-00	เฟืองเกียร์ 3	1
2	93310-24160	ลูกปืน	1
3	14B-15517-00	เกียร์, เฟืองขับ 2	1
4	14B-15521-00	เพลาคันสตาร์ท	1
5	90201-06589	แหวนรอง	1
6	90110-06223	โบลท์ทกเหลี่ยม	1
7	14B-15570-00	ชุดคลัทช์สตาร์ท	1
8	90149-06158	สลัก	3



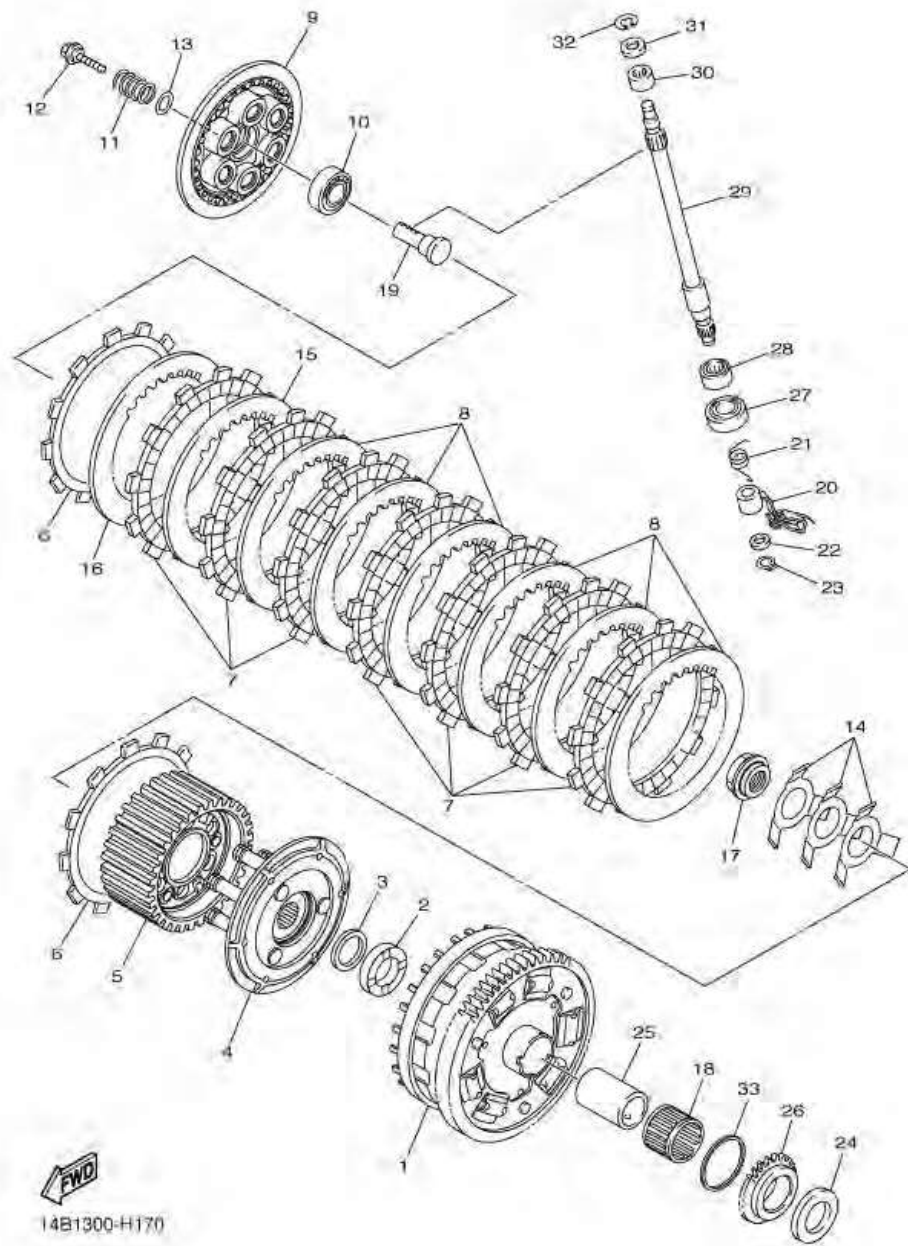
ภาพ 17 CLUTCH



14B1300-H170

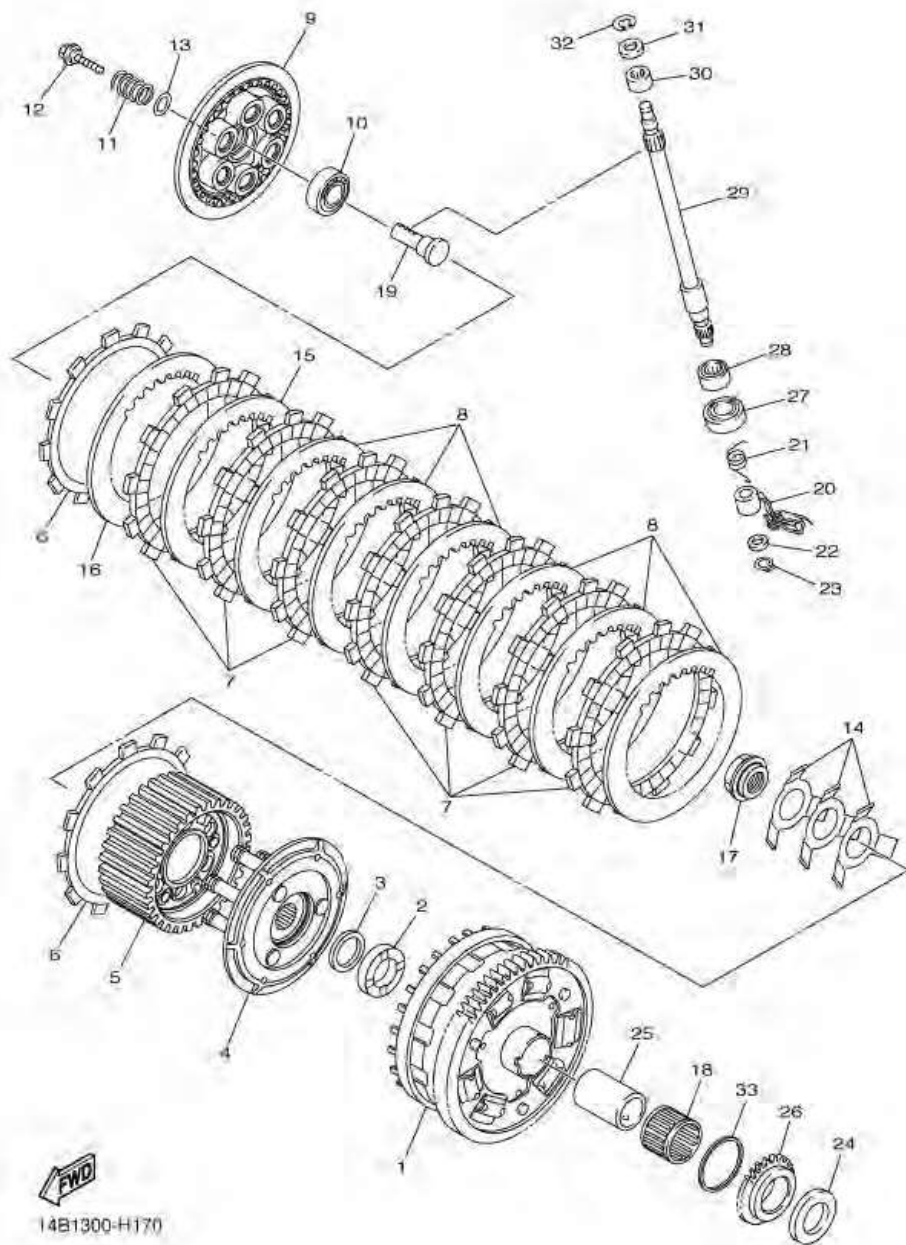
หมายเลข	หมายเลขอะไหล่	รายละเอียด	หมายเหตุ
1	14B-16150-20	PRIMARY DRIVEN GEAR COMP.	1
2	4C8-16154-00	PLATE, THRUST 1	1
3	90208-25002	WASHER, CONICAL SPRING	1
4	1KB-16360-00	PRESSURE PLATE ASSY 2	1
5	1KB-16370-10	CLUTCH BOSS ASSY	1
6	14B-16330-00	PLATE, FRICTION 2	2
7	5VY-16321-00	PLATE, FRICTION	7
8	5VY-16325-00	PLATE, CLUTCH 2	6
9	14B-16351-00	PLATE, PRESSURE 1	1
10	93306-00304	BEARING	1
11	90501-240A2	SPRING, COMPRESSION	6
12	90159-06026	SCREW, WITH WASHER	6
13	14B-16384-00	PLATE, SEAT	6
14	2S3-16539-00	SPRING	3
15	5VY-16325-00	PLATE, CLUTCH 2	1 UR (T2.0)
	4B1-16325-00	PLATE, CLUTCH 2	1 UR (T2.3)
16	5VY-16325-00	PLATE, CLUTCH 2	1 UR (T2.0)
	4B1-16324-00	PLATE, CLUTCH 1	1 UR (T1.6)
	4B1-16325-00	PLATE, CLUTCH 2	1 UR (T2.3)
17	4C8-16377-00	NUT, LOCK	1
18	93310-23168	BEARING	1
19	4XV-16356-01	ROD, PUSH 1	1
20	14B-16340-00	PUSH LEVER ASSY	1
21	90508-16041	SPRING, TORSION	1
22	90201-10029	WASHER, PLATE	1
23	99009-10400	CIRCLIP	1
24	363-16154-00	PLATE, THRUST 1	1

ภาพ 17 CLUTCH



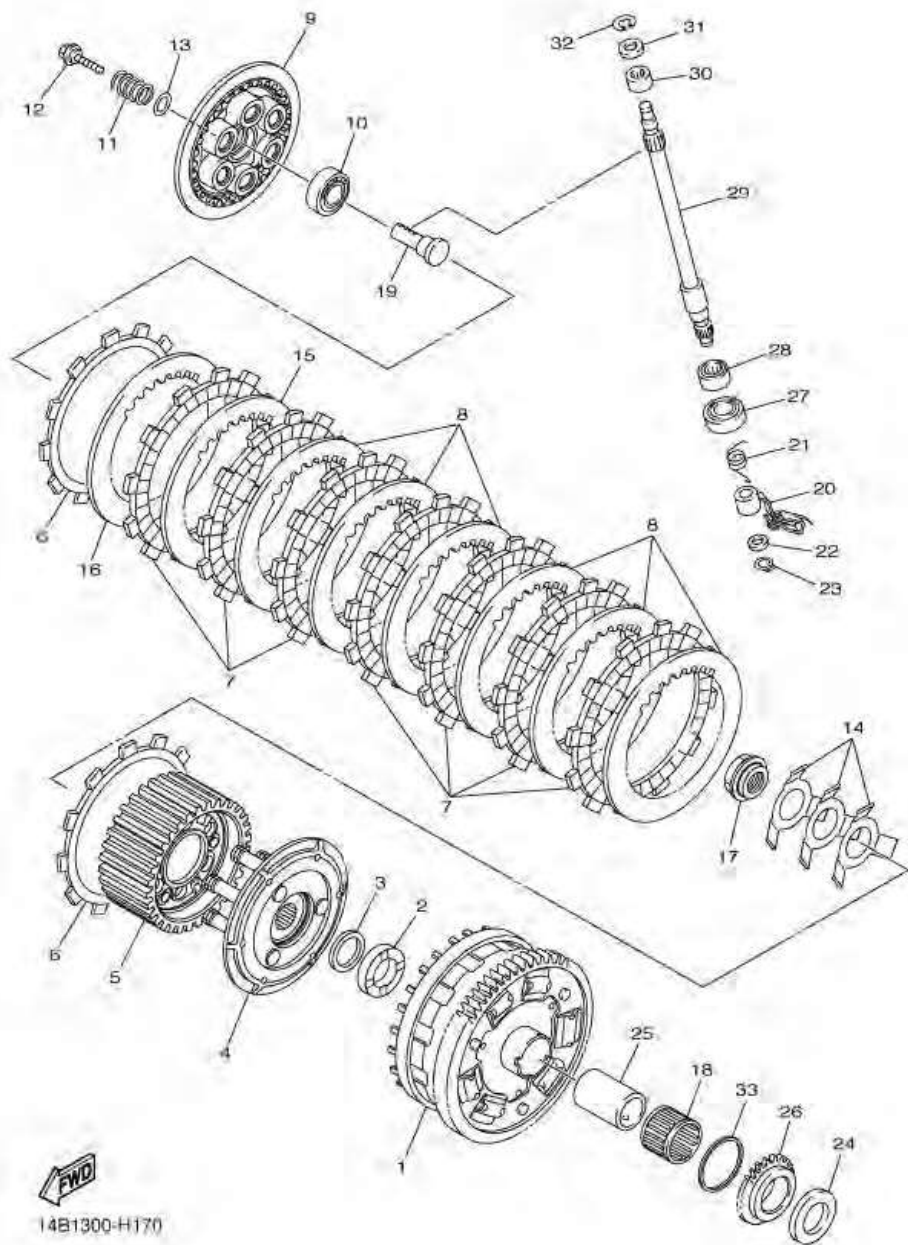
หมายเลข	หมายเลขอะไหล่	รายละเอียด	หมายเหตุ
25	14B-16181-00	SPACER 1	1
26	14B-13354-00	SPROCKET, DRIVE	1
27	93102-15212	OIL SEAL	1
28	93315-21570	BEARING	1
29	5VY-16382-10	AXLE, PUSH LEVER	1
30	93317-11096	BEARING	1
31	92907-08600	WASHER, PLATE	1
32	99001-07600	CIRCLIP	1
33	90201-44008	WASHER, PLATE	1

ภาพ 17 ชุดคลัทช์



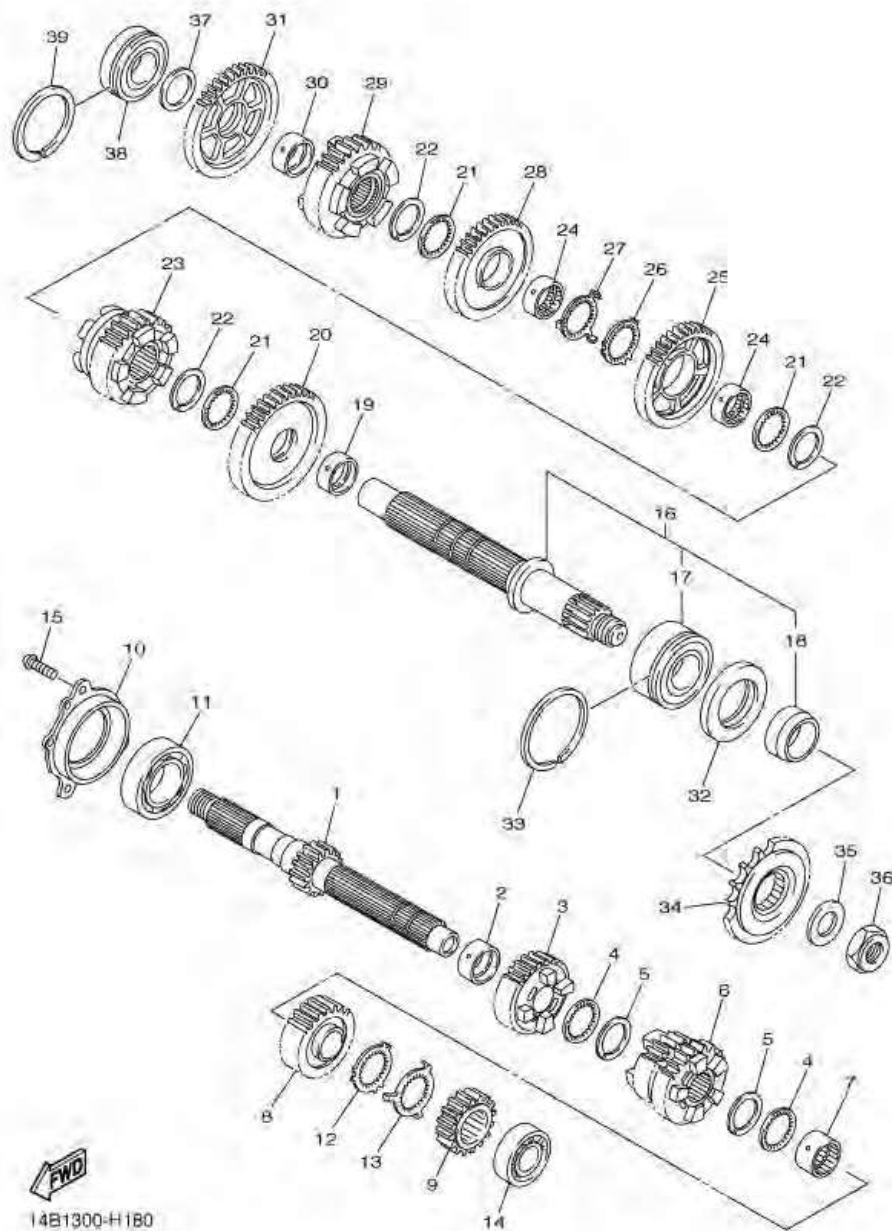
หมายเลข	หมายเลขอะไหล่	รายละเอียด	หมายเหตุ
1	14B-16150-20	เสื่อคลัทช์	1
2	4C8-16154-00	แผ่นรอง	1
3	90208-25002	แหวนรอง	1
4	1KB-16360-00	ชุดแผ่นความดัน	1
5	1KB-16370-10	ชุดคลัทช์ตัวใน	1
6	14B-16330-00	แผ่นรอง	2
7	5VY-16321-00	แผ่นคลัทช์	7
8	5VY-16325-00	แผ่นเหล็กคลัทช์	6
9	14B-16351-00	จานคลัทช์	1
10	93306-00304	ลูกปืน	1
11	90501-240A2	สปริง	6
12	90159-06026	สลัก พร้อมแหวนรอง	6
13	14B-16384-00	แผ่นรอง	6
14	2S3-16539-00	สปริง	3
15	5VY-16325-00	แผ่นเหล็กคลัทช์	1 UR (T2.0)
	4B1-16325-00	แผ่นเหล็กคลัทช์	1 UR (T2.3)
	5VY-16325-00	แผ่นเหล็กคลัทช์	1 UR (T2.0)
	4B1-16324-00	แผ่นเหล็กคลัทช์	1 UR (T1.6)
	4B1-16325-00	แผ่นเหล็กคลัทช์	1 UR (T2.3)
17	4C8-16377-00	น็อตล็อก	1
18	93310-23168	ลูกปืน	1
19	4XV-16356-01	แกนกระทุ้งคลัทช์ 1	1
20	14B-16340-00	ลูกเบี้ยวคลัทช์	1
21	90508-16041	สปริง	1
22	90201-10029	แหวนรอง	1
23	99009-10400	คลีบล็อก	1
24	363-16154-00	แผ่นรอง	1

ภาพ 17 ชุดคลัทช์



หมายเลข	หมายเลขอะไหล่	รายละเอียด	หมายเหตุ
25	14B-16181-00	บูช	1
26	14B-13354-00	สเตอร์หน้า	1
27	93102-15212	ซีลน้ำมัน	1
28	93315-21570	ลูกปืน	1
29	5VY-16382-10	แกนลูกเบี้ยวคลัทช์	1
30	93317-11096	ลูกปืน	1
31	92907-08600	แหวนรอง	1
32	99001-07600	คลีป	1
33	90201-44008	แหวนรอง	1

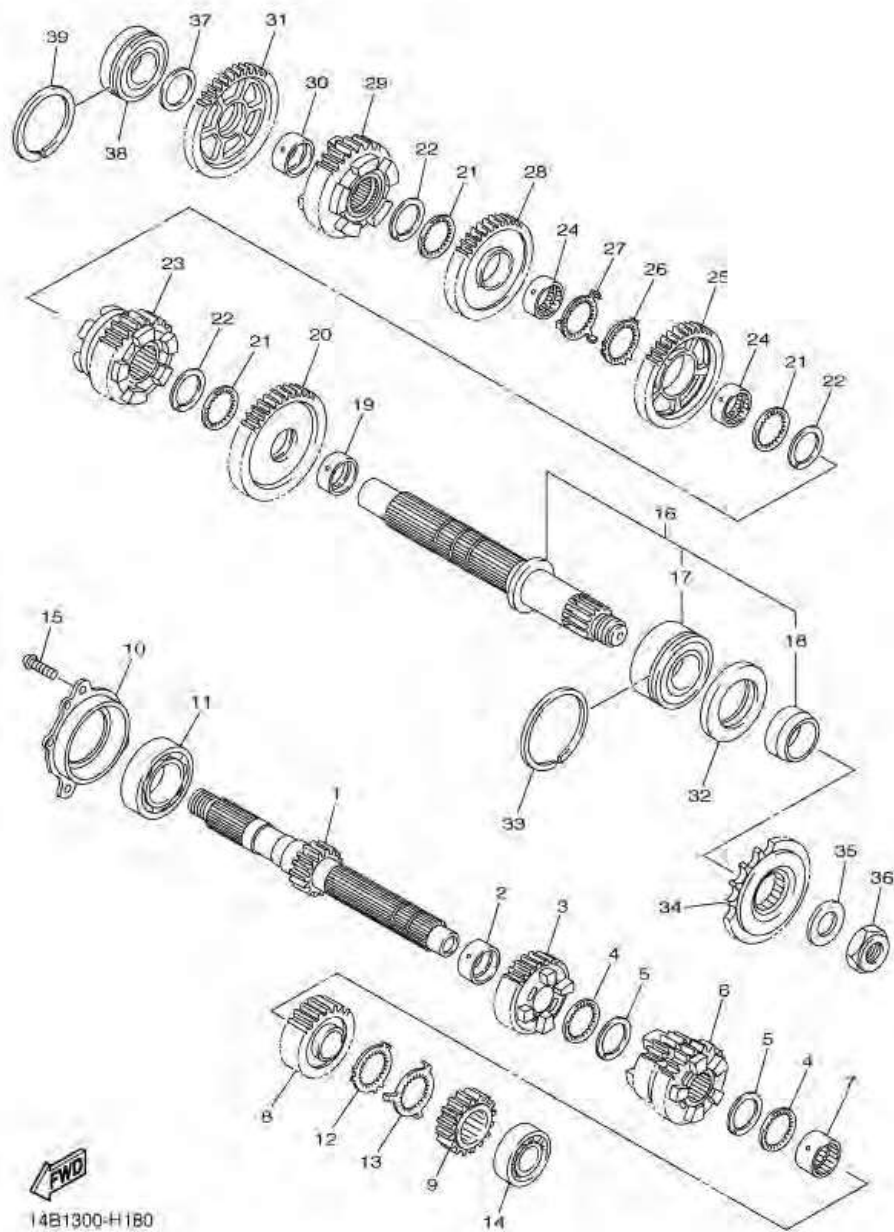
ภาพ 18 TRANSMISSION



14B1300-H1B0

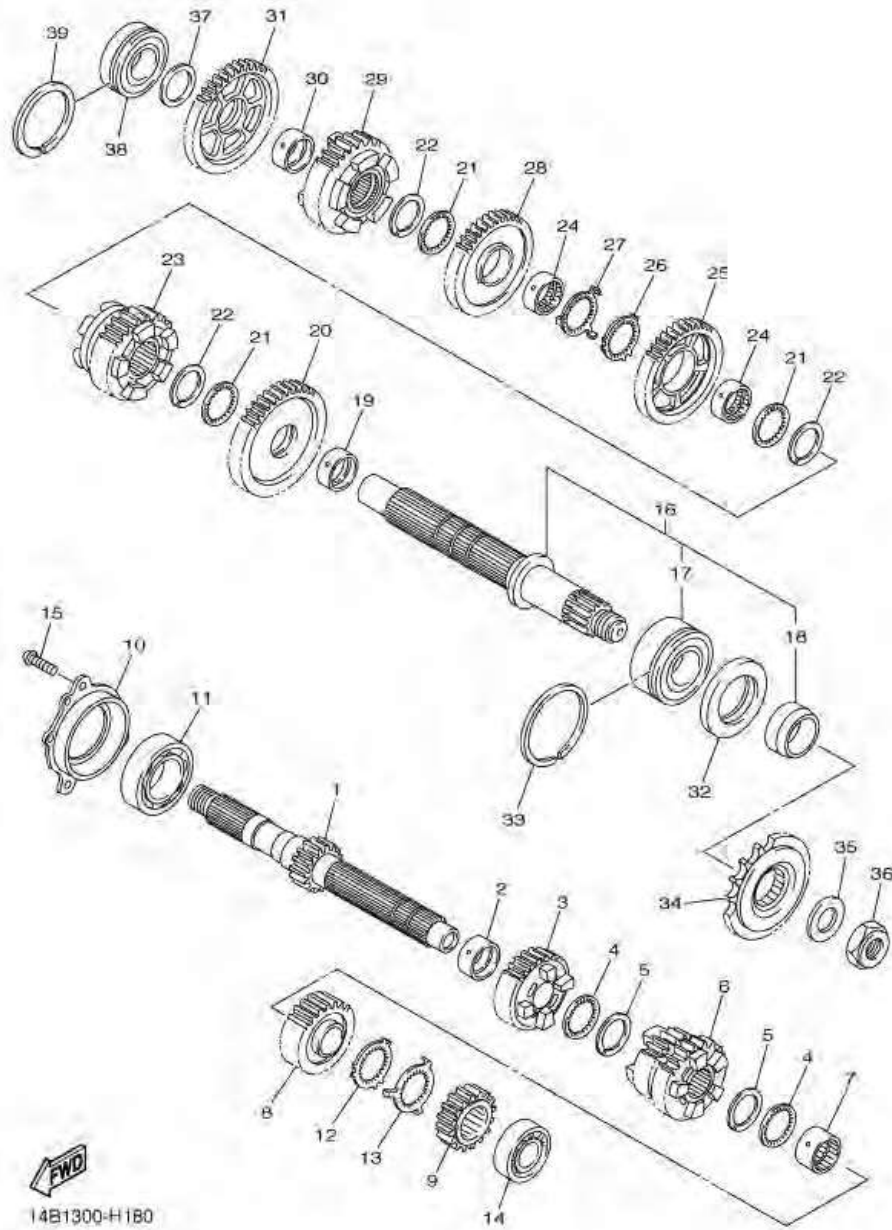
หมายเลข	หมายเลขอะไหล่	รายละเอียด	หมายเหตุ
1	14B-17411-00	AXLE, MAIN (15T)	1
2	90387-28003	COLLAR	1
3	4C8-17151-00	GEAR, 5TH PINION (22T)	1
4	90209-25011	WASHER	2
5	93440-28184	CIRCLIP	2
6	1KB-17131-00	GEAR, 3RD PINION (21/23T)	1
7	90387-25023	COLLAR	1
8	1KB-17161-00	GEAR, 6TH PINION (26T)	1
9	2D1-17121-10	GEAR, 2ND PINION (16T)	1
10	14B-15163-00	HOUSING, BEARING 1	1
11	93306-20652	BEARING	1
12	90214-25004	WASHER, CLAW	1
13	90214-25003	WASHER, CLAW	1
14	93306-27209	BEARING	1
15	90149-06082	SCREW	3
16	1KB-17402-00	DRIVE AXLE ASSY	1
17	93305-20605	BEARING	1
18	90387-30012	COLLAR	1
19	90387-31003	COLLAR	1
20	14B-17221-00	GEAR, 2ND WHEEL (33T)	1
21	90209-28008	WASHER	3
22	93440-31187	CIRCLIP	3
23	14B-17261-00	GEAR, 6TH WHEEL (33T)	1
24	90387-28004	COLLAR	2
25	14B-17241-00	GEAR, 4TH WHEEL (35T)	1
26	90214-29002	WASHER, CLAW	1
27	90214-28002	WASHER, CLAW	1

ภาพ 18 TRANSMISSION



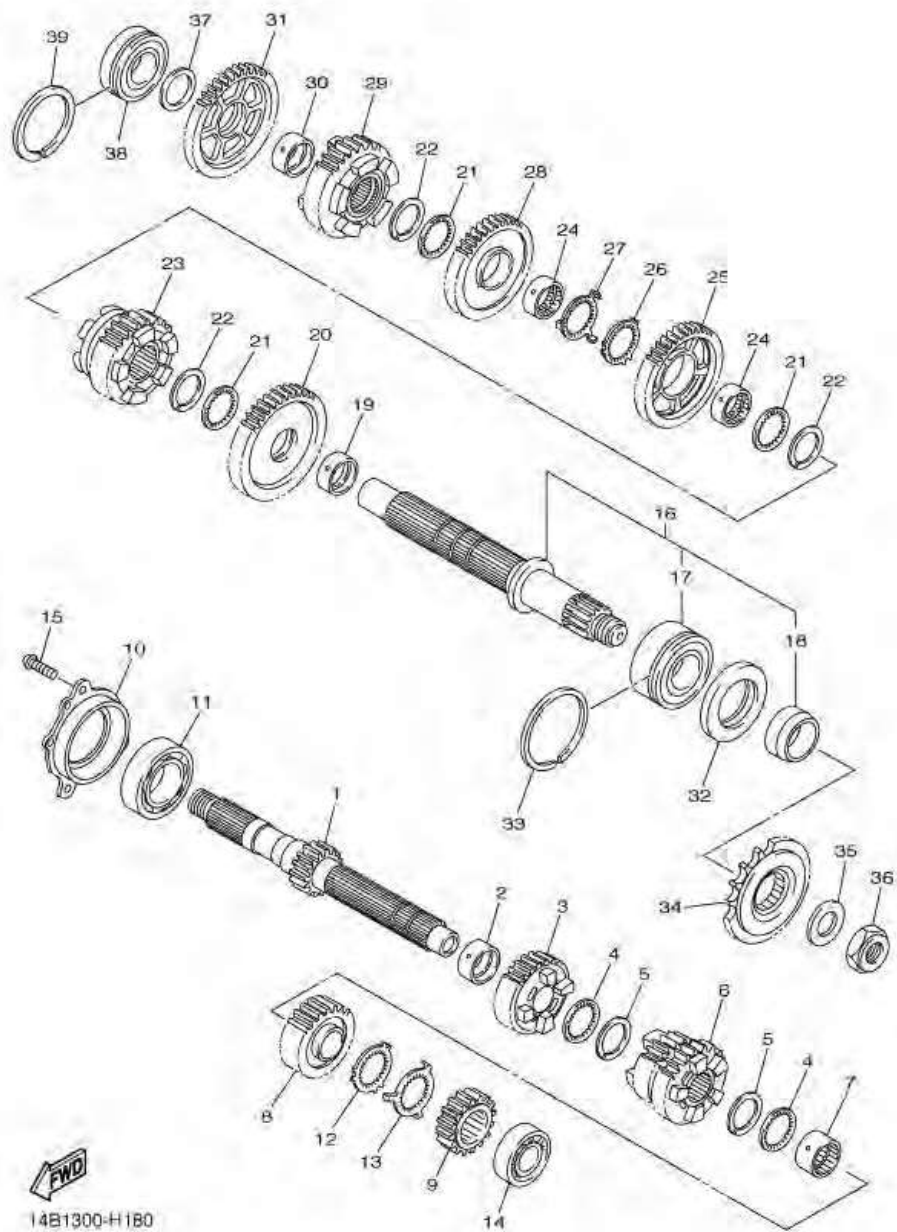
หมายเลข	หมายเลขอะไหล่	รายละเอียด	หมายเหตุ
28	14B-17231-00	GEAR, 3RD WHEEL (37T)	1
29	14B-17251-00	GEAR, 5TH WHEEL (30T)	1
30	90387-25008	COLLAR	1
31	5VY-17211-00	GEAR, 1ST WHEEL (38T)	1
32	93102-40330	OIL SEAL	1
33	93440-62032	CIRCLIP	1
34	3C3-17460-00	SPROCKET, DRIVE (17T)	1
35	90201-22015	WASHER, PLATE	1
36	90179-22019	NUT	1
37	90201-257H0	WASHER, PLATE	1
38	93306-205A2	BEARING	1
39	93440-52009	CIRCLIP	1

ภาพ 18 ชุดระบบส่งกำลัง



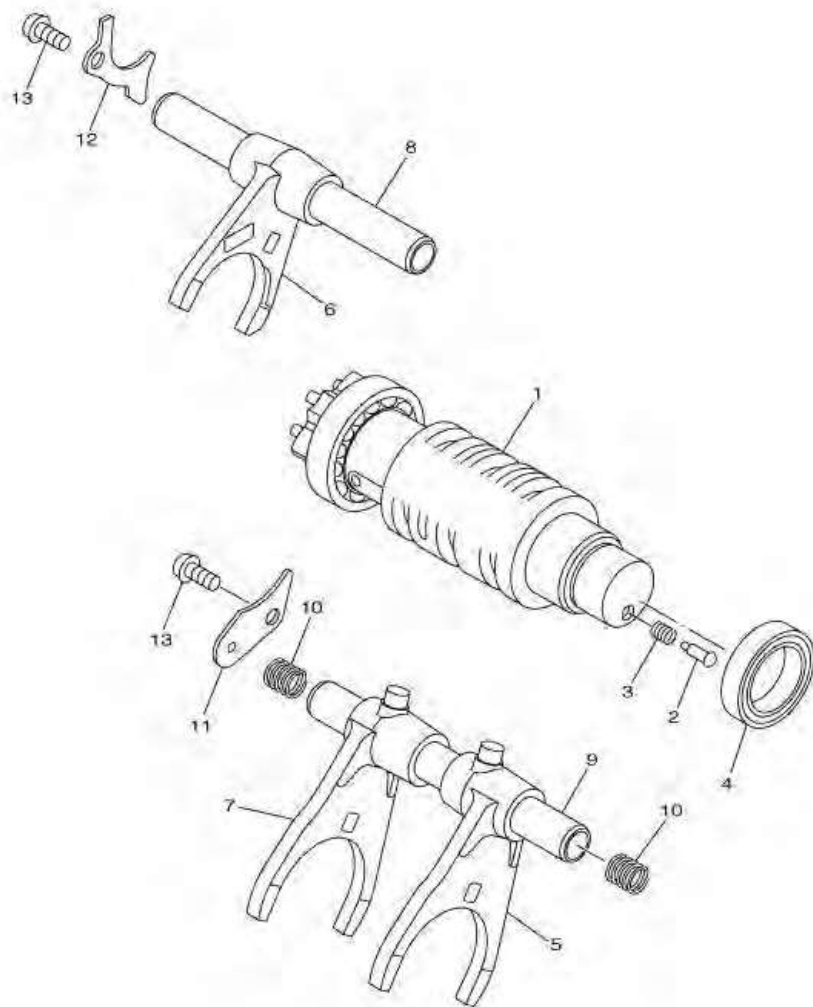
หมายเลข	หมายเลขอะไหล่	รายละเอียด		หมายเหตุ
1	14B-17411-00	แกนราวเกียร์	1	
2	90387-28003	ปลอกกรอง	1	
3	4C8-17151-00	เฟืองเกียร์	1	
4	90209-25011	แหวนรอง	2	
5	93440-28184	คลีป	2	
6	1KB-17131-00	เฟืองขับเกียร์ 3 (17 ฟัน)	1	
7	90387-25023	ปลอกกรอง	1	
8	1KB-17161-00	เฟืองเกียร์	1	
9	2D1-17121-10	เฟืองเกียร์ (17T)	1	
10	14B-15163-00	ตัวเรือนแบร์ริง	1	
11	93306-20652	ลูกปืน	1	
12	90214-25004	แหวนรอง	1	
13	90214-25003	แหวนรอง	1	
14	93306-27209	ลูกปืน	1	
15	90149-06082	สกรู	3	
16	1KB-17402-00	ชุดแกนราวสแตตอร์	1	
17	93305-20605	ลูกปืน	1	
18	90387-30012	ปลอกกรอง	1	
19	90387-31003	ปลอกกรอง	1	
20	14B-17221-00	เฟืองเกียร์	1	
21	90209-28008	แหวนรอง	3	
22	93440-31187	คลีป	3	
23	14B-17261-00	เฟืองเกียร์	1	
24	90387-28004	ปลอกกรอง	2	
25	14B-17241-00	เฟืองเกียร์	1	
26	90214-29002	แหวนรอง	1	
27	90214-28002	แหวนรอง	1	

ภาพ 18 ชุดระบบส่งกำลัง



หมายเลข	หมายเลขอะไหล่	รายละเอียด	หมายเหตุ
28	14B-17231-00	เฟืองเกียร์	1
29	14B-17251-00	เฟืองเกียร์	1
30	90387-25008	ปลอกกรอง	1
31	5VY-17211-00	เฟืองตามเกียร์ 1	1
32	93102-40330	ซีลน้ำมัน	1
33	93440-62032	คลีป	1
34	3C3-17460-00	เฟืองขับ	1
35	90201-22015	แหวนรอง	1
36	90179-22019	น็อต	1
37	90201-257H0	แหวนรอง	1
38	93306-205A2	ลูกปืน	1
39	93440-52009	คลีป	1

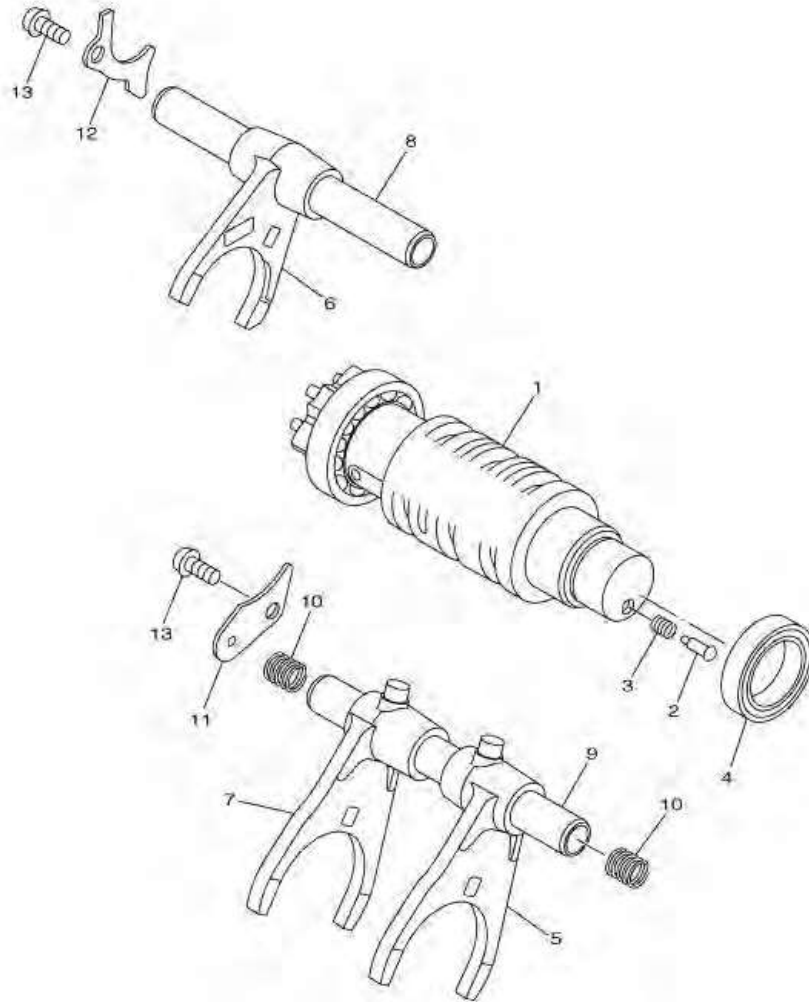
ภาพ 19 SHIFT CAM & FORK



หมายเลข	หมายเลขอะไหล่	รายละเอียด	หมายเหตุ
1	14B-18540-00	SHIFT CAM ASSY	1
2	3D7-18542-00	POINT, NEUTRAL	1
3	90501-06022	SPRING, COMPRESSION	1
4	93306-80502	BEARING	1
5	14B-18511-00	FORK, SHIFT 1	1
6	14B-18512-00	FORK, SHIFT 2	1
7	14B-18513-00	FORK, SHIFT 3	1
8	14B-18531-00	BAR, SHIFT FORK GUIDE 1	1
9	2C0-18535-00	BAR, SHIFT FORK GUIDE 2	1
10	90501-080A2	SPRING, COMPRESSION	2
11	14B-18536-00	STOPPER, SHIFT BAR	1
12	14B-18562-00	PLATE, STOPPER 2	1
13	90149-06158	SCREW	2



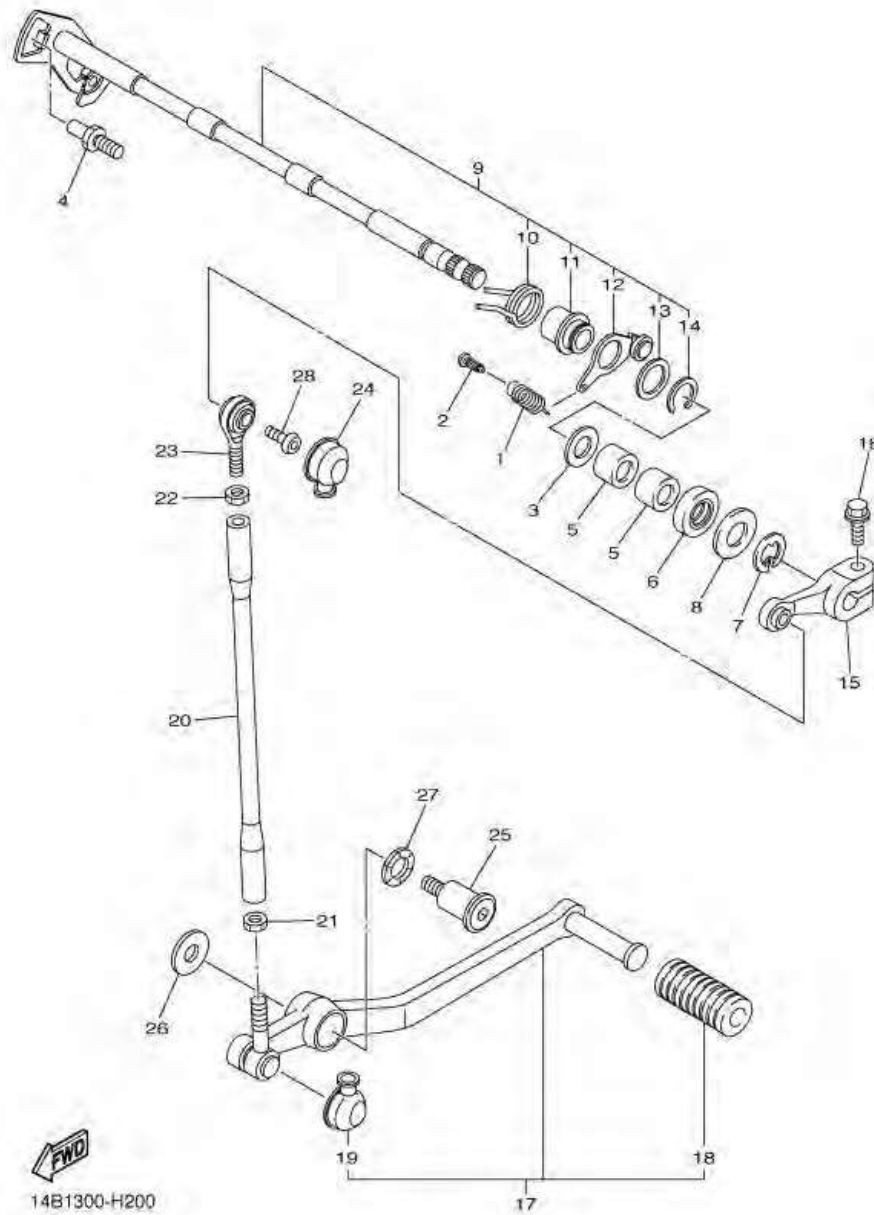
ภาพ 19 ชุดกระปุกเกียร์



หมายเลข	หมายเลขอะไหล่	รายละเอียด	หมายเหตุ
1	14B-18540-00	ชุดกระปุกเกียร์	1
2	3D7-18542-00	ปุ่มสวิทช์ไฟนอกเกียร์	1
3	90501-06022	สปริง	1
4	93306-80502	ลูกปืน	1
5	14B-18511-00	ก้ามปูเกียร์ 1	1
6	14B-18512-00	ก้ามปูเกียร์ 2	1
7	14B-18513-00	ก้ามปูเกียร์	1
8	14B-18531-00	แกนก้ามปูเกียร์	1
9	2C0-18535-00	แกนก้ามปูเกียร์	1
10	90501-080A2	สปริง	2
11	14B-18536-00	บูชารอง	1
12	14B-18562-00	แผ่นบูชารอง 2	1
13	90149-06158	สกรู	2

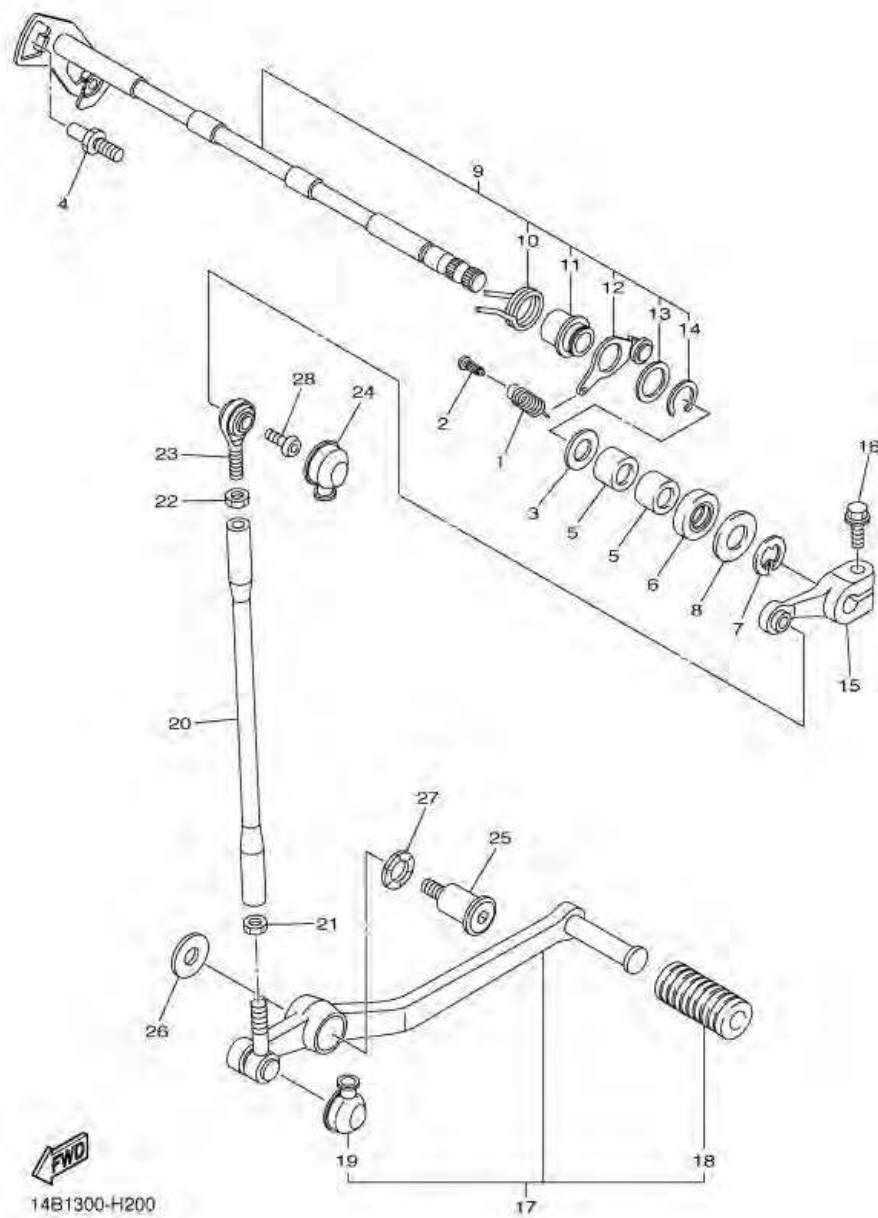


ภาพ 20 SHIFT SHAFT



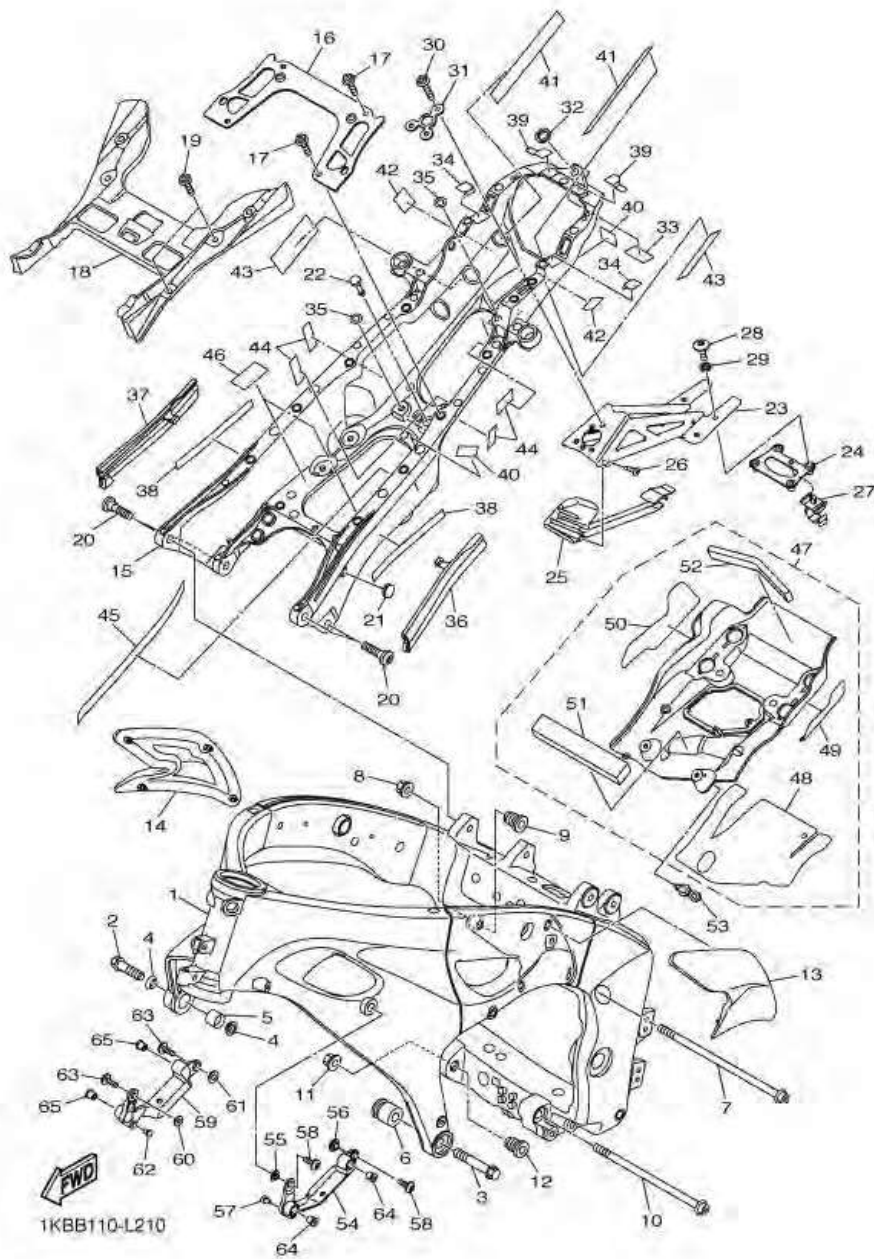
หมายเลข	หมายเลขอะไหล่	รายละเอียด	หมายเหตุ
1	90506-18021	SPRING, TENSION	1
2	132-16346-00	HOOK, SPRING	1
3	90201-127E1	WASHER, PLATE	1
4	1D7-18127-00	STOPPER, SCREW	1
5	93317-11295	BEARING	2
6	93102-12106	OIL SEAL (SD 12-22-5 HS)	1
7	99002-10600	CLIP	1
8	90201-12575	WASHER, PLATE	1
9	14B-18101-00	SHIFT SHAFT ASSY	1
10	90508-32020	SPRING, TORSION	1
11	2C0-18175-00	SPACER	1
12	14B-18140-00	STOPPER LEVER ASSY	1
13	90201-177G4	WASHER, PLATE	1
14	99009-17400	CIRCLIP	1
15	5JJ-18112-20	ARM, SHIFT	1
16	95022-06020	BOLT, FLANGE	1
17	14B-18110-00	SHIFT PEDAL ASSY	1
18	5EB-18113-00	COVER, SHIFT PEDAL	1
19	4XV-18154-00	COVER, DUST	1
20	5LV-18115-10	ROD, SHIFT	1
21	90170-06228	NUT(COUNTER CLOCKWISE)	1
22	95304-06700	NUT	1
23	5LV-18116-00	JOINT, ROD 1	1
24	4XV-18154-00	COVER, DUST	1
25	4C8-27434-00	BOLT	1
26	90201-08103	WASHER, PLATE	1
27	90206-14086	WASHER, WAVE	1

ภาพ 20 ชุดคันเกียร์



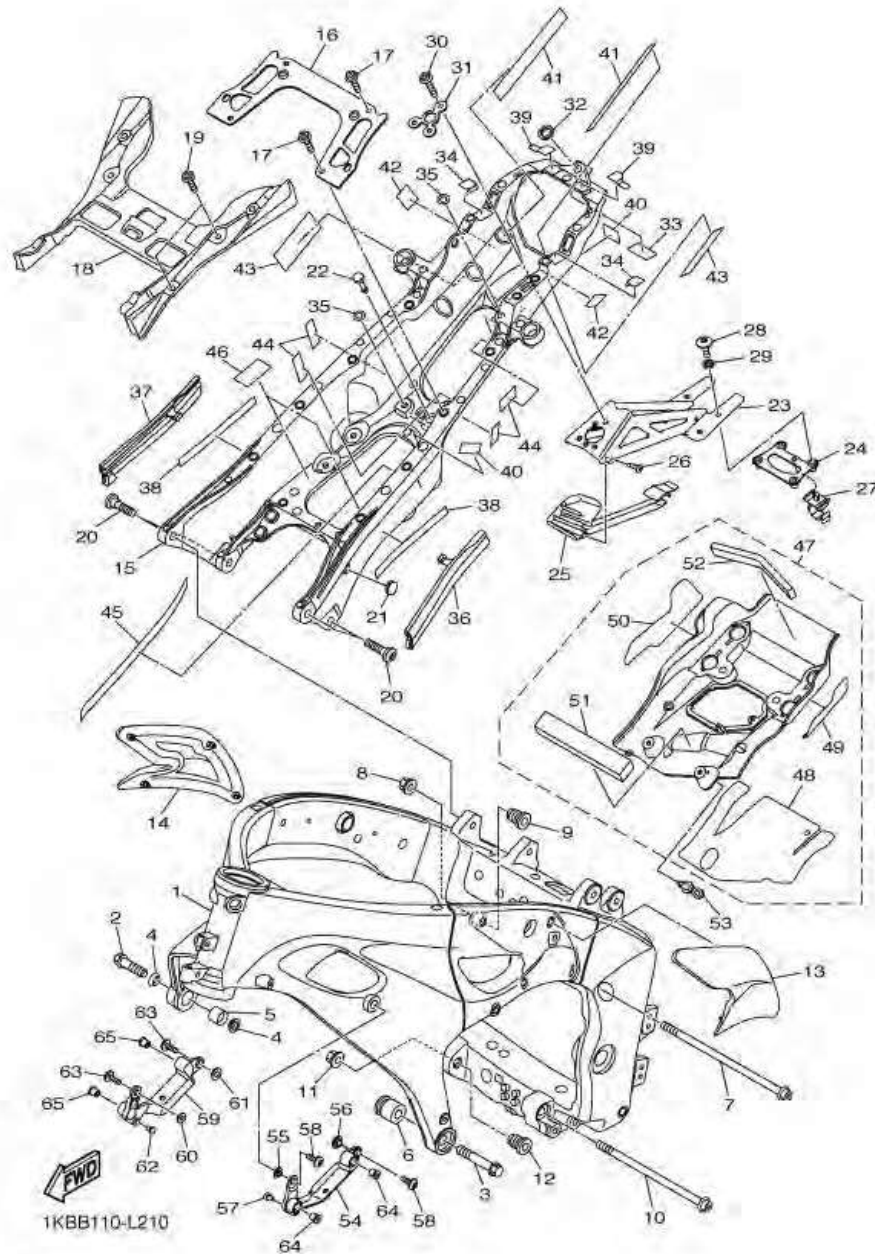
หมายเลข	หมายเลขอะไหล่	รายละเอียด		หมายเหตุ
1	90506-18021	สปริง	1	
2	132-16346-00	ขอกาะ	1	
3	90201-127E1	แหวนรอง	1	
4	1D7-18127-00	ชาลอค(C)	1	
5	93317-11295	ลูกปืน	2	
6	93102-12106	ซีลน้ำมัน	1	
7	99002-10600	คลีบล็อค	1	
8	90201-12575	แหวนรอง	1	
9	14B-18101-00	ชุดแกนเกียร์	1	
10	90508-32020	สปริง	1	
11	2C0-18175-00	บูช	1	
12	14B-18140-00	ชาลอคเกียร์	1	
13	90201-177G4	แหวนรอง	1	
14	99009-17400	คลีบล็อค	1	
15	5JJ-18112-20	ข้อต่อแกนเกียร์	1	
16	95022-06020	โบลท์ หน้าแปลน	1	
17	14B-18110-00	ชุดคันเกียร์	1	
18	5EB-18113-00	ยางหุ้มคันเกียร์	1	
19	4XV-18154-00	ยางข้อต่อแกนเกียร์	1	
20	5LV-18115-10	ขาโยงคันเกียร์	1	
21	90170-06228	น็อต	1	
22	95304-06700	น็อต	1	
23	5LV-18116-00	ข้อต่อ	1	
24	4XV-18154-00	ยางข้อต่อแกนเกียร์	1	
25	4C8-27434-00	โบลท์	1	
26	90201-08103	แหวนรอง	1	
27	90206-14086	แหวนรอง	1	

ภาพ 21 FRAME



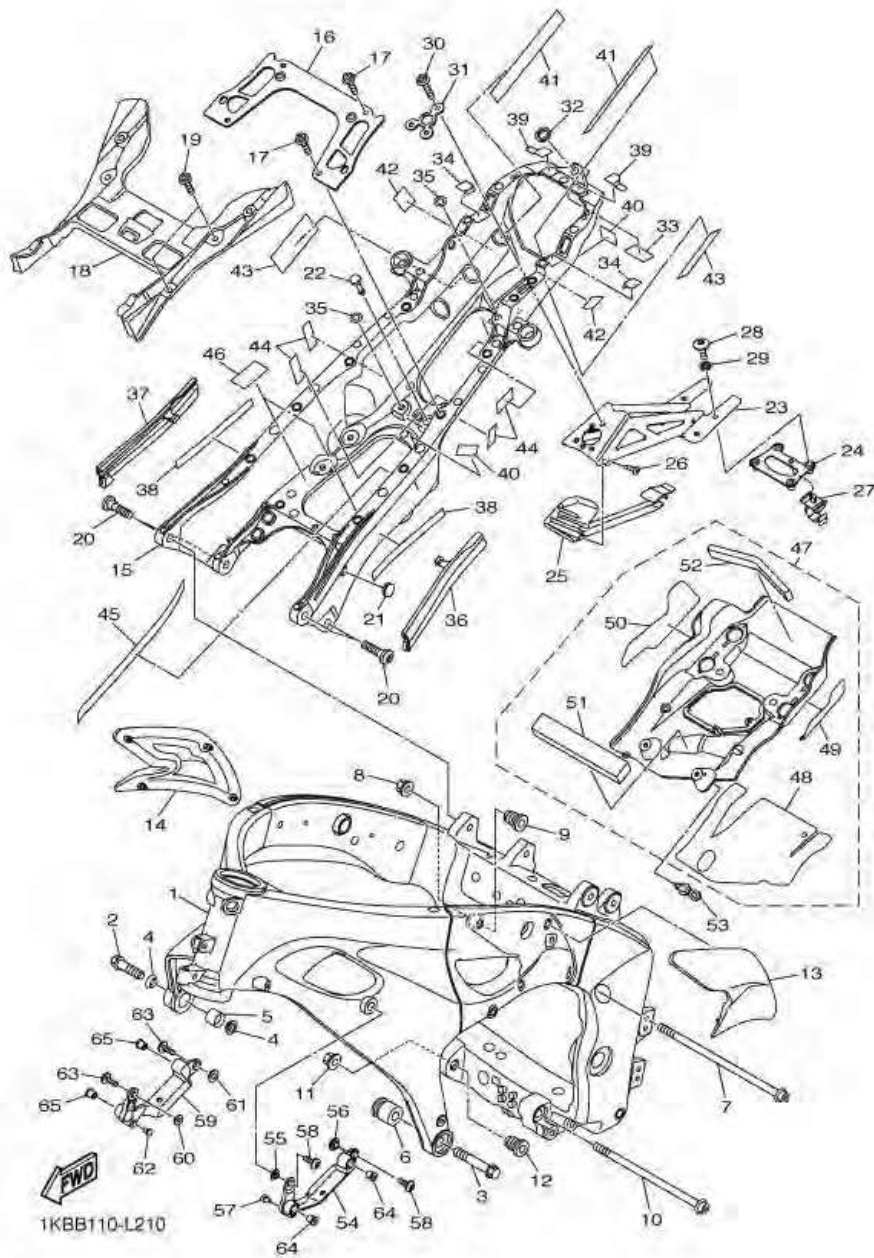
หมายเลข	หมายเลขอะไหล่	รายละเอียด	หมายเหตุ
1	14B-21110-20	FRAME COMP.	1 FOR CALIFORNIA
2	90105-12062	BOLT, FLANGE	1
3	95812-12080	BOLT, FLANGE	1
4	14B-21414-00	BOSS, ENGINE MOUNT	2
5	14B-21424-00	BOSS, ENGINE MOUNT	1
6	14B-2141R-00	BOSS	1
7	90110-10024	BOLT, HEXAGON SOCKET HEAD	1
8	90179-10028	NUT	1
9	14B-21495-00	BOLT, ENGINE ADJUSTING	1
10	90110-10023	BOLT, HEXAGON SOCKET HEAD	1
11	90179-10028	NUT	1
12	14B-21495-00	BOLT, ENGINE ADJUSTING	1
13	14B-24121-00	SEAT, KNEE GRIP 1	1
14	14B-24122-00	SEAT, KNEE GRIP 2	1
15	14B-21190-00	REAR FRAME COMP.	1
16	14B-21131-00	BRACKET	1
17	90110-06163	BOLT, HEXAGON SOCKET HEAD	4
18	1KB-Y212E-00	REINF., FRAME RR. ASSY	1
19	90110-06163	BOLT, HEXAGON SOCKET HEAD	4
20	1KB-211C5-00	SCREW 1	4
21	90338-15004	PLUG	1
22	90269-04025	RIVET	1
23	14B-21640-10	REAR STAY COMP.	1
24	14B-21682-00	STAY, PLATE	1
25	14B-2163A-00	COVER, REAR FENDER 1	1
26	97702-50016	SCREW, TAPPING	1
27	90464-14228	CLAMP	1

ภาพ 21 FRAME



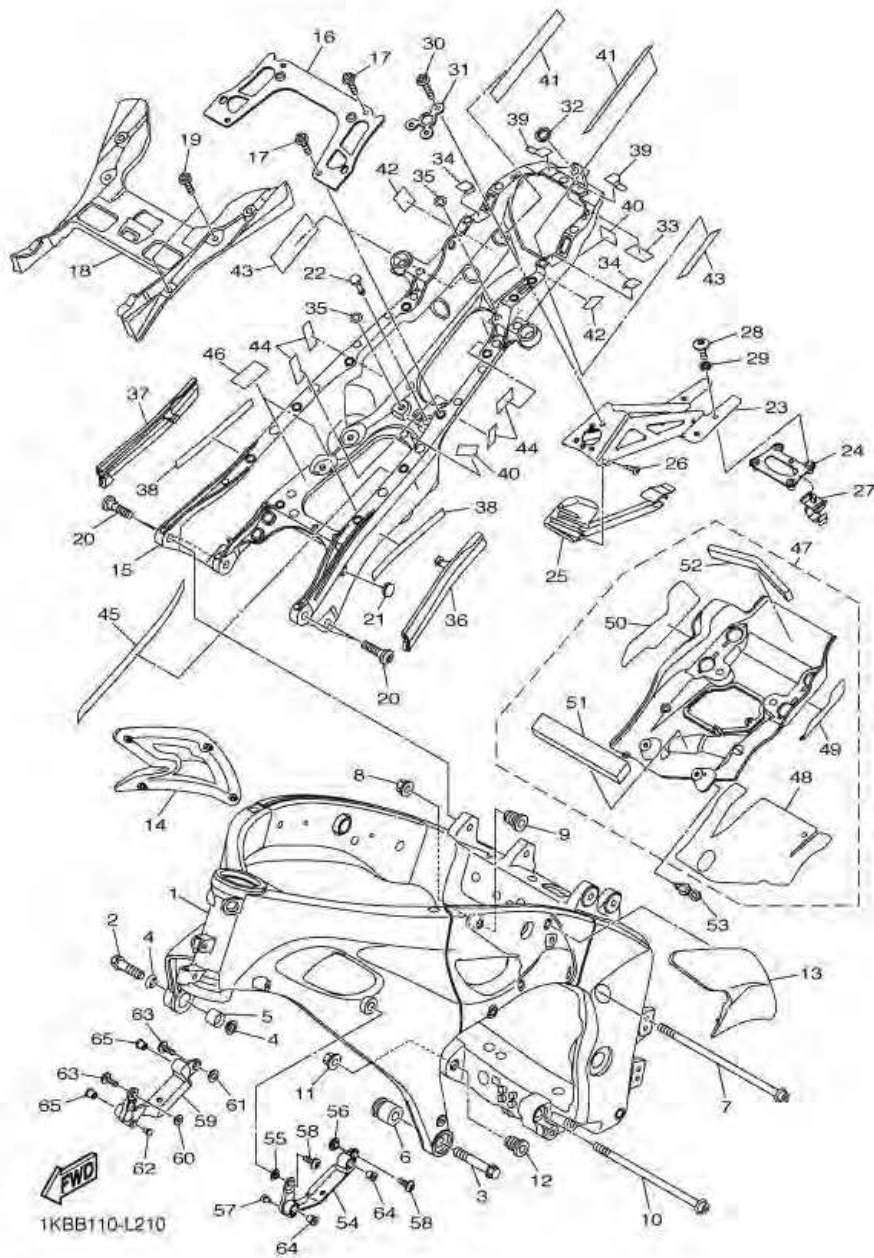
หมายเลข	หมายเลขอะไหล่	รายละเอียด	หมายเหตุ
28	90111-06129	BOLT,HEX. SOCKET BUTTON	4
29	90387-061Y1	COLLAR	4
30	90110-06156	BOLT, HEXAGON SOCKET HEAD	3
31	14B-21615-00	WASHER, SPECIAL 1	1
32	13S-21746-00	DAMPER	1
33	14B-22873-00	SEAL 1	1
34	14B-22874-00	SEAL 2	2
35	13S-2173M-00	SEAL 3	2
36	1KB-22876-00	SEAL 4	1
37	1KB-22877-00	SEAL, 5	1
38	13S-21567-00	TAPE, 2	2
39	14B-22879-00	SEAL, 7	2
40	14B-28425-00	DAMPER 3	2
41	3C5-2414H-00	DAMPER, PLATE 1	2
42	14B-28227-00	DAMPER 2	2
43	2S2-2214F-70	DAMPER 1	2
44	14B-28237-00	DAMPER 3	4
45	90520-03010	DAMPER, PLATE	1
46	14B-28435-00	DAMPER 4	2
47	14B-2110N-20	COVER ASSY 2	1
48	14B-2112B-00	SEAT 1	1
49	14B-2113C-00	SHEET,2	1
50	14B-2113D-00	SHEET, 3	1
51	90520-15001	DAMPER, PLATE	1
52	90520-15004	DAMPER, PLATE	1
53	90269-06016	RIVET	2
54	14B-2836F-00	BRACKET 3	1

ภาพ 21 FRAME



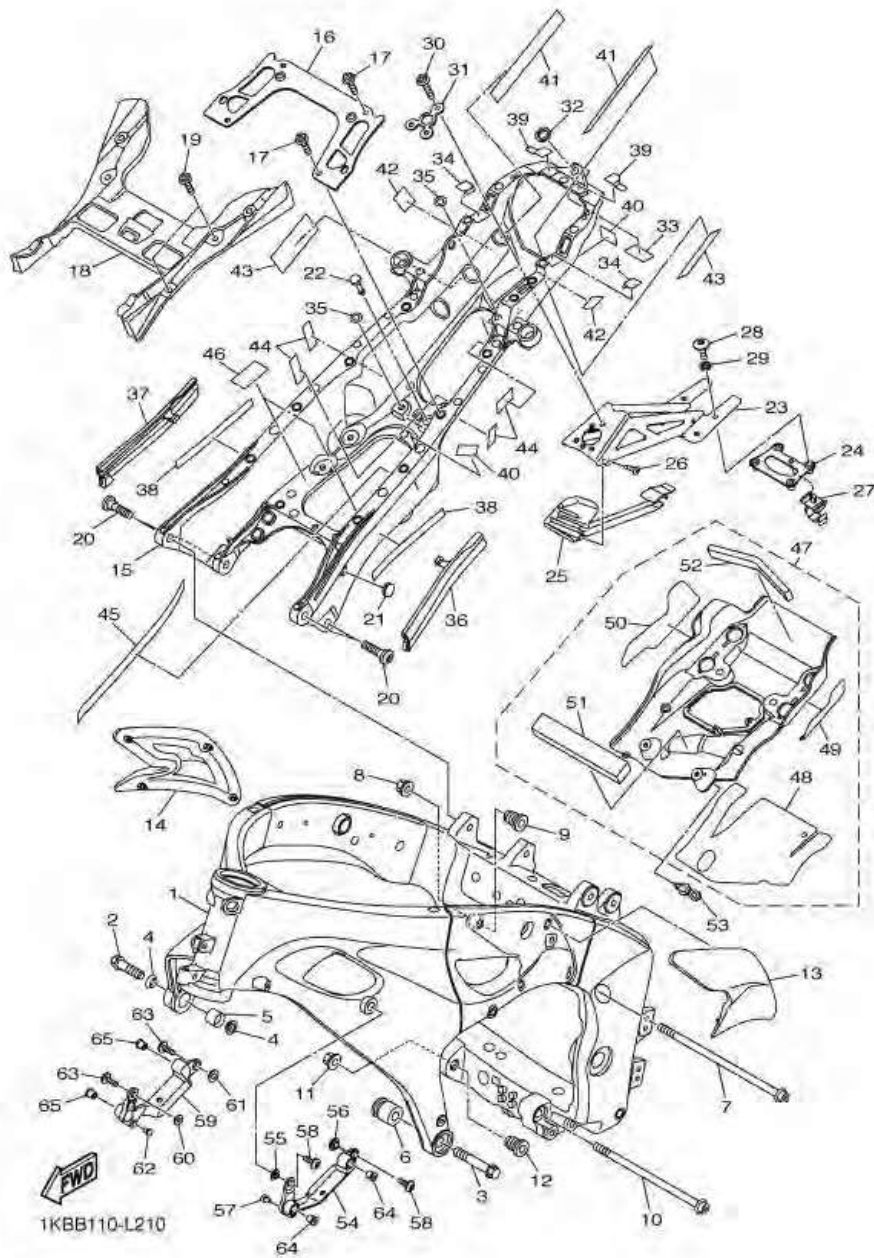
หมายเลข	หมายเลขอะไหล่	รายละเอียด		หมายเหตุ
55	90387-06217	COLLAR	1	
56	90560-08251	SPACER	1	
57	90338-06018	PLUG	1	
58	90111-06145	BOLT,HEX. SOCKET BUTTON	2	
59	14B-2836G-00	BRACKET 4	1	
60	90387-06217	COLLAR	1	
61	90560-08251	SPACER	1	
62	90338-06018	PLUG	1	
63	90111-06145	BOLT,HEX. SOCKET BUTTON	2	
64	90179-05013	NUT	2	
65	90179-05013	NUT	2	

ภาพ 21 ตัวถัง



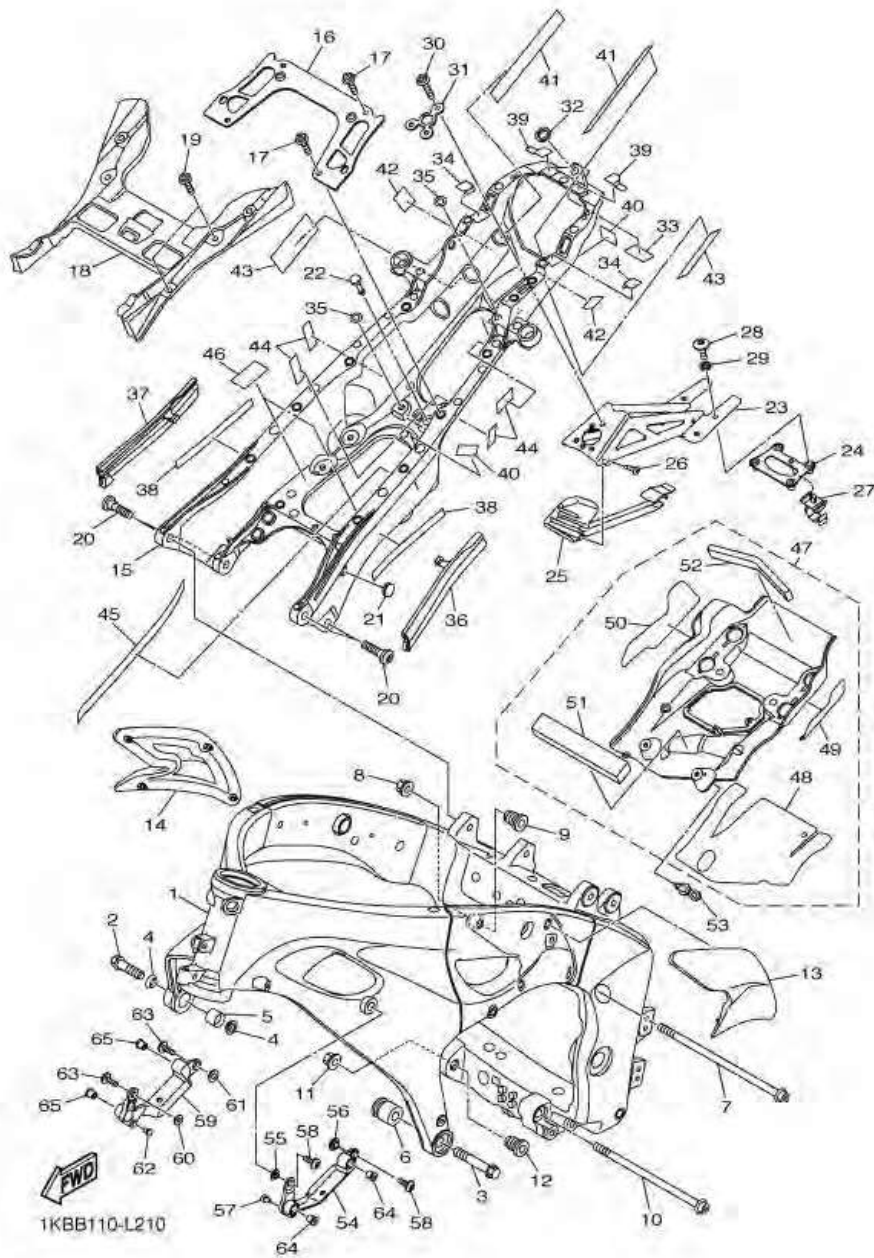
หมายเลข	หมายเลขอะไหล่	รายละเอียด	หมายเหตุ
1	14B-21110-20	ตัวถัง	1 FOR CALIFORNIA
2	90105-12062	โบลท์ หน้าแปลน	1
3	95812-12080	โบลท์ หน้าแปลน	1
4	14B-21414-00	ตัวรอง	2
5	14B-21424-00	ตัวรอง	1
6	14B-2141R-00	น็อต	1
7	90110-10024	โบลท์หกเหลี่ยม	1
8	90179-10028	น็อต	1
9	14B-21495-00	โบลท์ปรับแต่ง	1
10	90110-10023	โบลท์หกเหลี่ยม	1
11	90179-10028	น็อต	1
12	14B-21495-00	โบลท์ปรับแต่ง	1
13	14B-24121-00	ตัวจับเบาะ	1
14	14B-24122-00	ตัวจับเบาะ	1
15	14B-21190-00	ชุดตัวถังด้านหลัง	1
16	14B-21131-00	แผ่นรอง	1
17	90110-06163	โบลท์หกเหลี่ยม	4
18	1KB-Y212E-00	ฝาครอบแบตเตอรี่	1
19	90110-06163	โบลท์หกเหลี่ยม	4
20	1KB-211C5-00	สกรู	4
21	90338-15004	ปลั๊ก	1
22	90269-04025	หมุด	1
23	14B-21640-10	ชุดเหล็กยึดหลัง	1
24	14B-21682-00	ตัวยึด	1
25	14B-2163A-00	ฝาครอบบังโคลนหลัง 1	1
26	97702-50016	สกรูเกลียวปล่อย	1
27	90464-14228	ตัวรัด	1

ภาพ 21 ตัวถัง



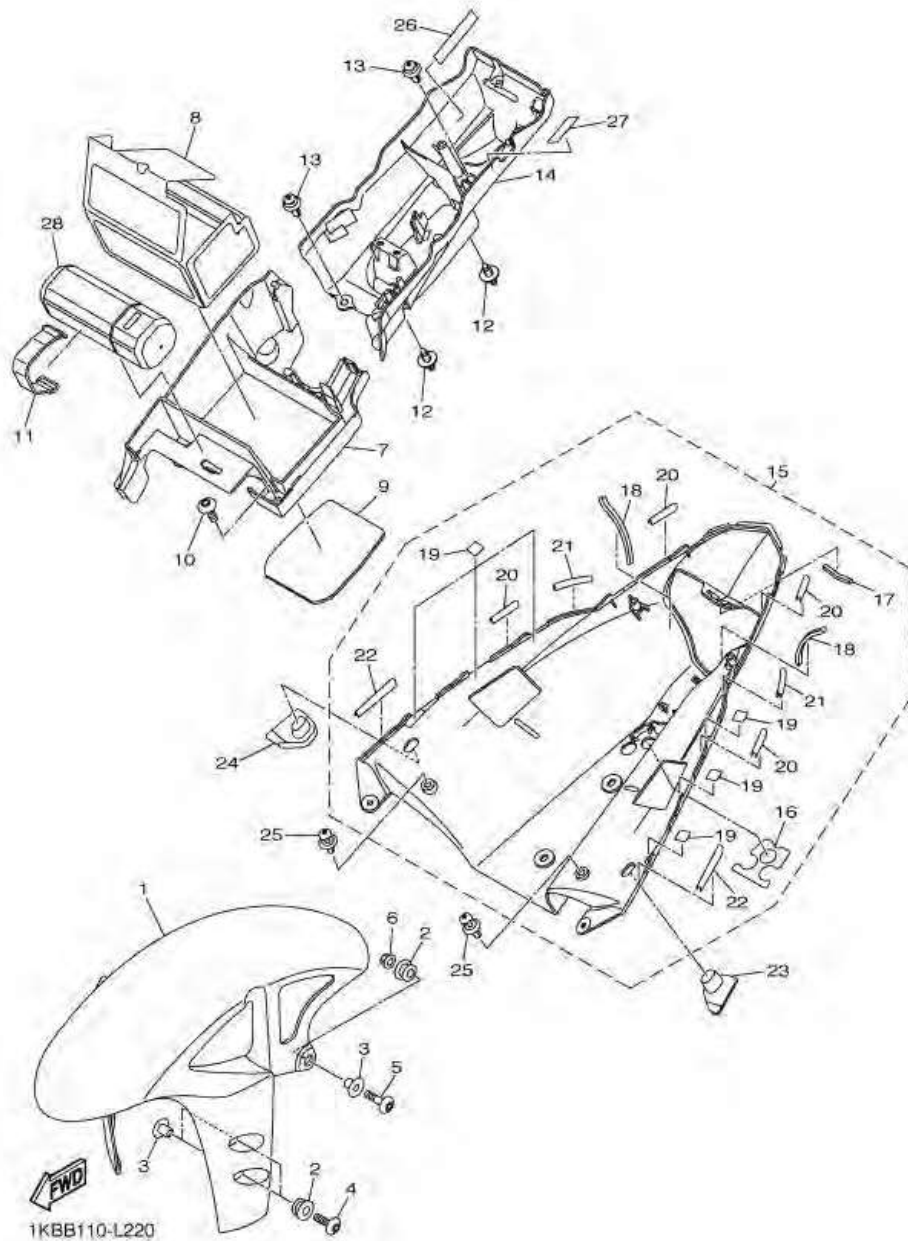
หมายเลข	หมายเลขอะไหล่	รายละเอียด		หมายเหตุ
28	90111-06129	โบลท์หัวทกเหลี่ยม	4	
29	90387-061Y1	ปลอกกรอง	4	
30	90110-06156	โบลท์ทกเหลี่ยม	3	
31	14B-21615-00	แหวนรอง	1	
32	13S-21746-00	แผ่นรองฟองน้ำ	1	
33	14B-22873-00	ซีล 1	1	
34	14B-22874-00	ซีล 2	2	
35	13S-2173M-00	ซีล	2	
36	1KB-22876-00	ซีล 4	1	
37	1KB-22877-00	ซีล 5	1	
38	13S-21567-00	เทป	2	
39	14B-22879-00	ซีล 7	2	
40	14B-28425-00	ยางรอง	2	
41	3C5-2414H-00	แผ่นรอง	2	
42	14B-28227-00	ยางรอง	2	
43	2S2-2214F-70	ยางรอง	2	
44	14B-28237-00	ยางรอง	4	
45	90520-03010	แผ่นรองฟองน้ำ	1	
46	14B-28435-00	ยางรอง	2	
47	14B-2110N-20	ชุดฝาครอบข้าง	1	
48	14B-2112B-00	แผ่นรอง	1	
49	14B-2113C-00	แผ่น 2	1	
50	14B-2113D-00	แผ่น 3	1	
51	90520-15001	แผ่นรองฟองน้ำ	1	
52	90520-15004	แผ่นรองฟองน้ำ	1	
53	90269-06016	หมุด	2	
54	14B-2836F-00	ตัวยึด 3	1	

ภาพ 21 ตัวถัง



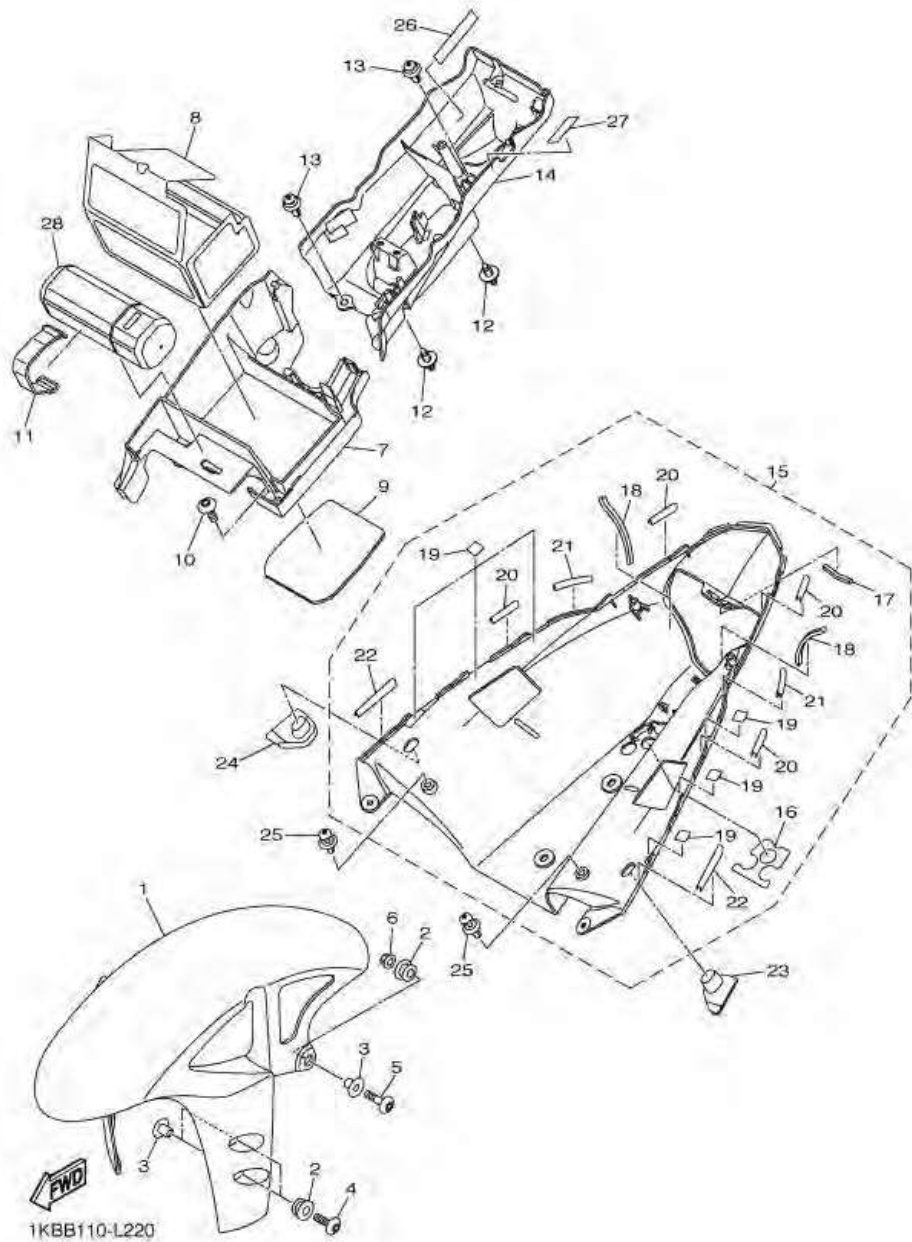
หมายเลข	หมายเลขอะไหล่	รายละเอียด		หมายเหตุ
55	90387-06217	ปลอกรอง	1	
56	90560-08251	บูช	1	
57	90338-06018	ปลั๊ก	1	
58	90111-06145	โบลท์หัวทกเหลี่ยม	2	
59	14B-2836G-00	แผงรอง	1	
60	90387-06217	ปลอกรอง	1	
61	90560-08251	บูช	1	
62	90338-06018	ปลั๊ก	1	
63	90111-06145	โบลท์หัวทกเหลี่ยม	2	
64	90179-05013	น็อต	2	
65	90179-05013	น็อต	2	

ภาพ 22 FENDER



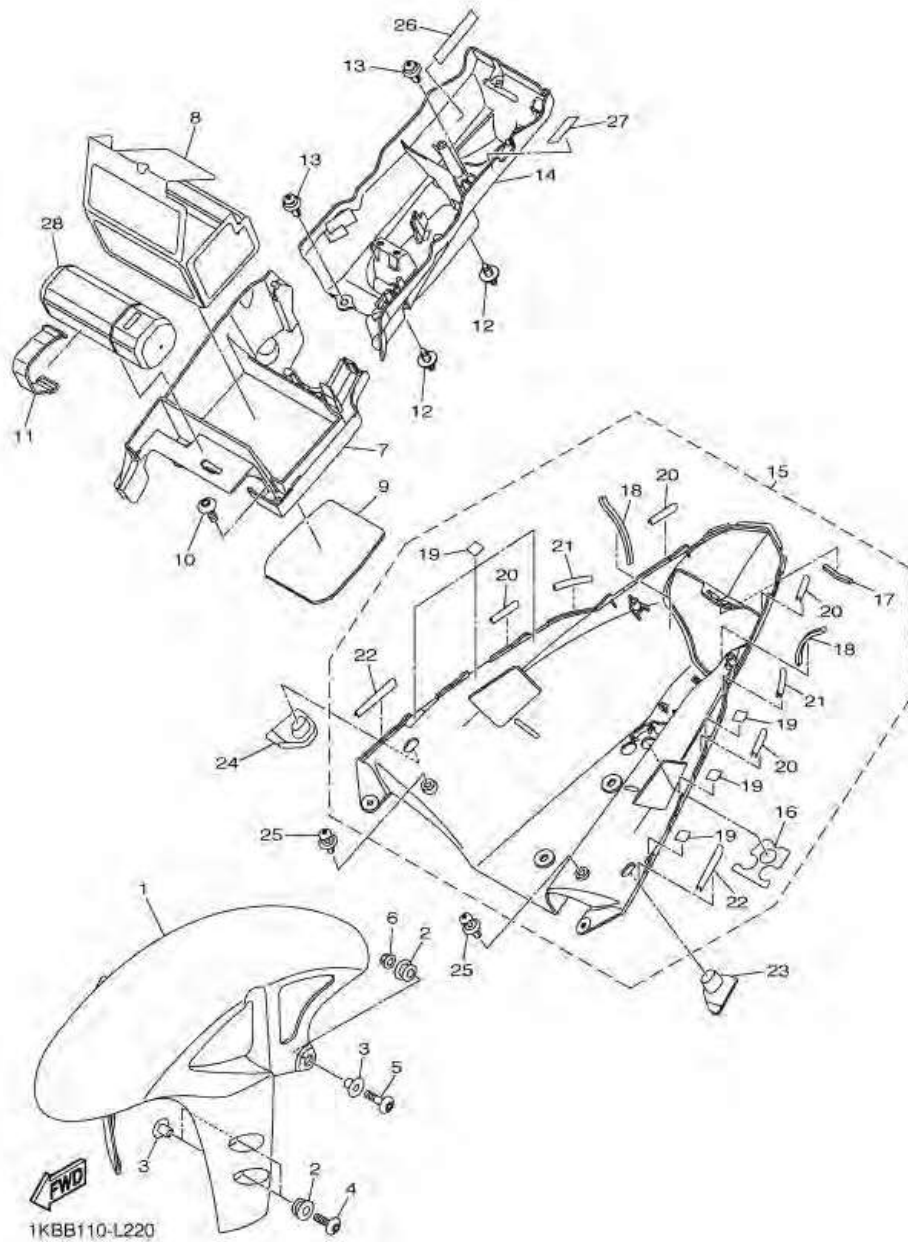
หมายเลข	หมายเลขอะไหล่	รายละเอียด	หมายเหตุ
1	14B-21511-00-P2	FENDER, FRONT	1 UR FOR DPBMC
2	90480-12072	GROMMET	6
3	90387-065J6	COLLAR	6
4	90111-06043	BOLT,HEX. SOCKET BUTTON	4
5	90111-06030	BOLT,HEX. SOCKET BUTTON	2
6	95702-06500	NUT, FLANGE	2
7	14B-8212B-00	BOX, BATTERY 1	1
8	1KB-82122-00	SEAT, BATTERY	1
9	14B-82176-20	DAMPER	1
10	90149-06302	SCREW	2
11	5JJ-82131-00	BAND, BATTERY	1
12	90269-07077	RIVET	2
13	90269-07012	RIVET	2
14	14B-8212C-00	BOX, BATTERY 2	1
15	14B-21600-00-P2	REAR FENDER ASSY.	1 UR FOR DPBMC
16	14B-21669-00	SEAL	1
17	4GY-2174X-00	DAMPER	1
18	3CV-28372-00	DAMPER	2
19	4C8-21735-00	SEAL 2	6
20	5VY-21732-00	SEAL 1	4
21	5PW-21732-00	SEAL 1	2
22	14B-21732-00	SEAL 1	2
23	14B-21639-00	DAMPER 2	1
24	14B-21649-00	DAMPER	1
25	90269-07076	RIVET	2
26	3JJ-28446-A1	LABEL, CAUTION	1
27	4BR-24877-A0	LABEL, CAUTION	1

ภาพ 22 FENDER



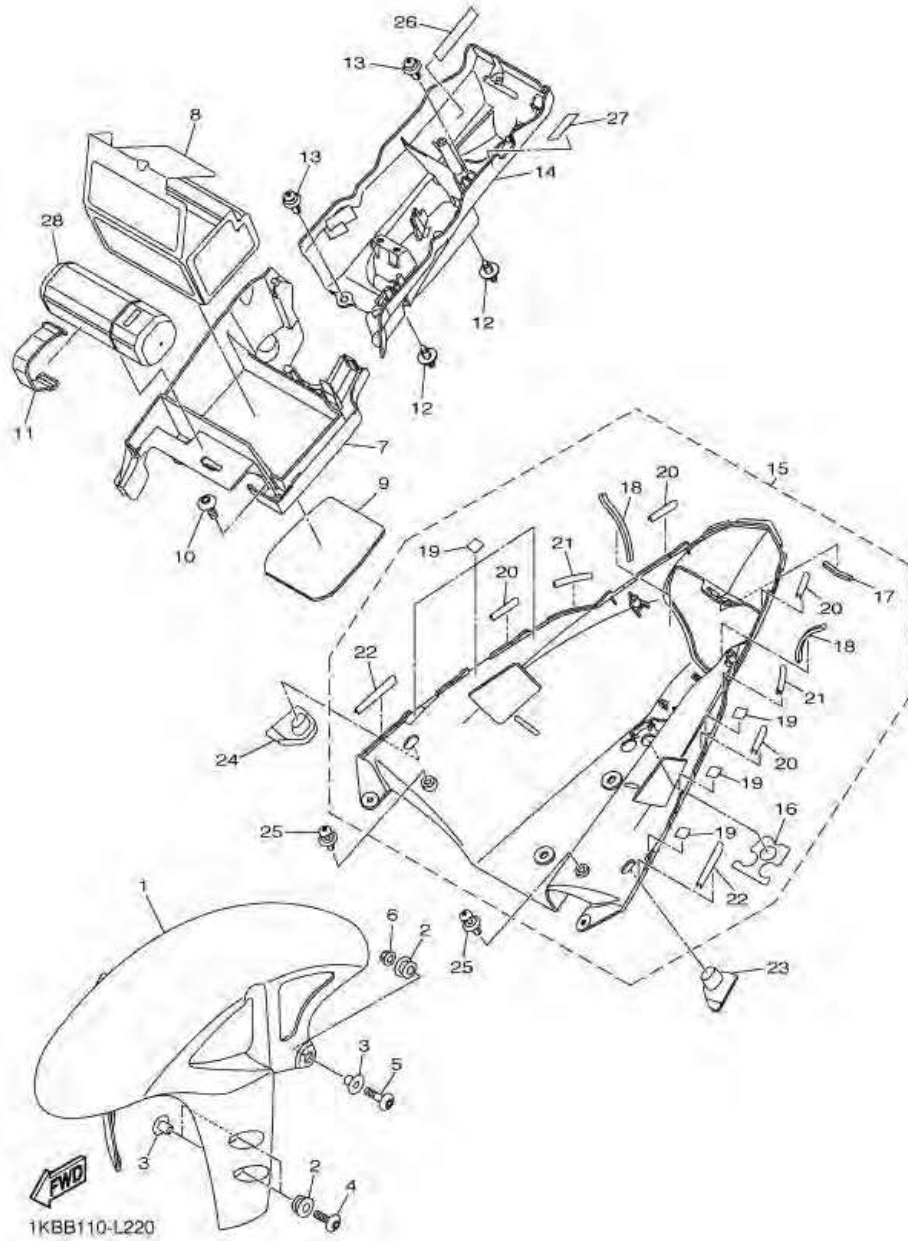
หมายเลข	หมายเลขอะไหล่	รายละเอียด	หมายเหตุ
28	14B-28100-00	TOOL KIT	1
.....			
.....			
.....			
.....			
.....			

ภาพ 22 ชุดบังโคลน



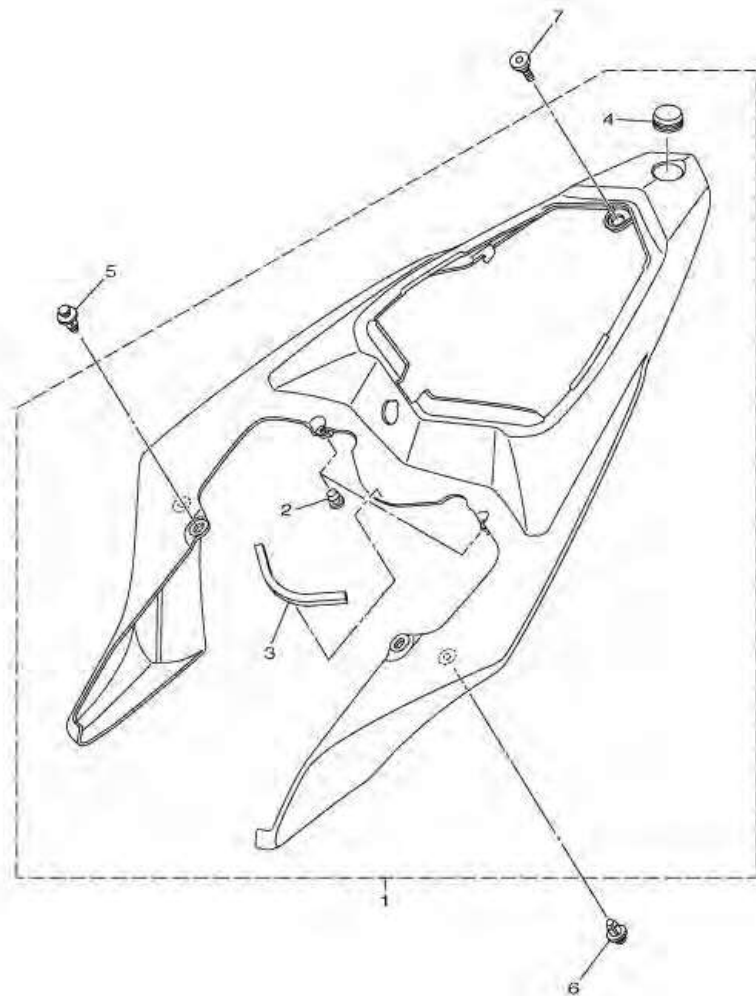
หมายเลข	หมายเลขอะไหล่	รายละเอียด	หมายเหตุ
1	14B-21511-00-P2	บังโคลนหน้า	1 UR FOR DPBMC
2	90480-12072	ยางรอง	6
3	90387-065J6	ปลอกกรอง	6
4	90111-06043	โบลท์หัวหกเหลี่ยม	4
5	90111-06030	โบลท์หัวหกเหลี่ยม	2
6	95702-06500	น็อต พร้อมแหวนรอง	2
7	14B-8212B-00	กล่องแบตเตอรี่	1
8	1KB-82122-00	ถาดรองแบตเตอรี่	1
9	14B-82176-20	ยางรอง	1
10	90149-06302	สกรู	2
11	5JJ-82131-00	สายรัดแบตเตอรี่	1
12	90269-07077	หมุด	2
13	90269-07012	หมุด	2
14	14B-8212C-00	กล่องแบตเตอรี่	1
15	14B-21600-00-P2	ชุดบังโคลนหลัง	1 UR FOR DPBMC
16	14B-21669-00	ซีล	1
17	4GY-2174X-00	ลูกยาง	1
18	3CV-28372-00	ยางรอง	2
19	4C8-21735-00	ซีล 2	6
20	5VY-21732-00	ซีล 1	4
21	5PW-21732-00	ซีล 1	2
22	14B-21732-00	ซีล 1	2
23	14B-21639-00	ยางรอง 2	1
24	14B-21649-00	ยางรอง	1
25	90269-07076	หมุด	2
26	3JJ-28446-A1	สลักเกอร์ข้อการะวัง	1
27	4BR-24877-A0	สลักเกอร์ค่าเดือน	1

ภาพ 22 ชุดบังโคลน



หมายเลข	หมายเลขอะไหล่	รายละเอียด		หมายเหตุ
28	14B-28100-00	เครื่องมือตัดราก	1	

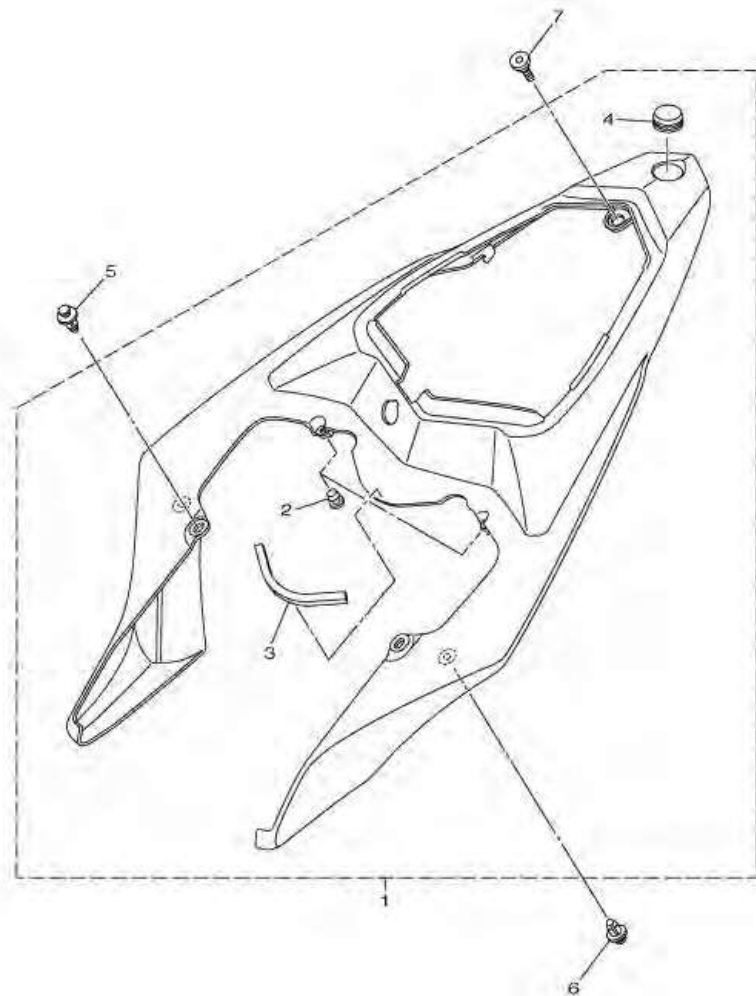
ภาพ 23 SIDE COVER



หมายเลข	หมายเลขอะไหล่	รายละเอียด	หมายเหตุ
1	14B-21710-00-P2	SIDE COVER ASSY 1	1 UR FOR DPBMC
2	90338-06018	PLUG	2
3	4C8-21747-00	DAMPER	1
4	4KN-2836B-00	TUNING FORK MARK	1
5	90269-06081	RIVET	2
6	90269-06001	RIVET	2
7	90109-06248	BOLT	1



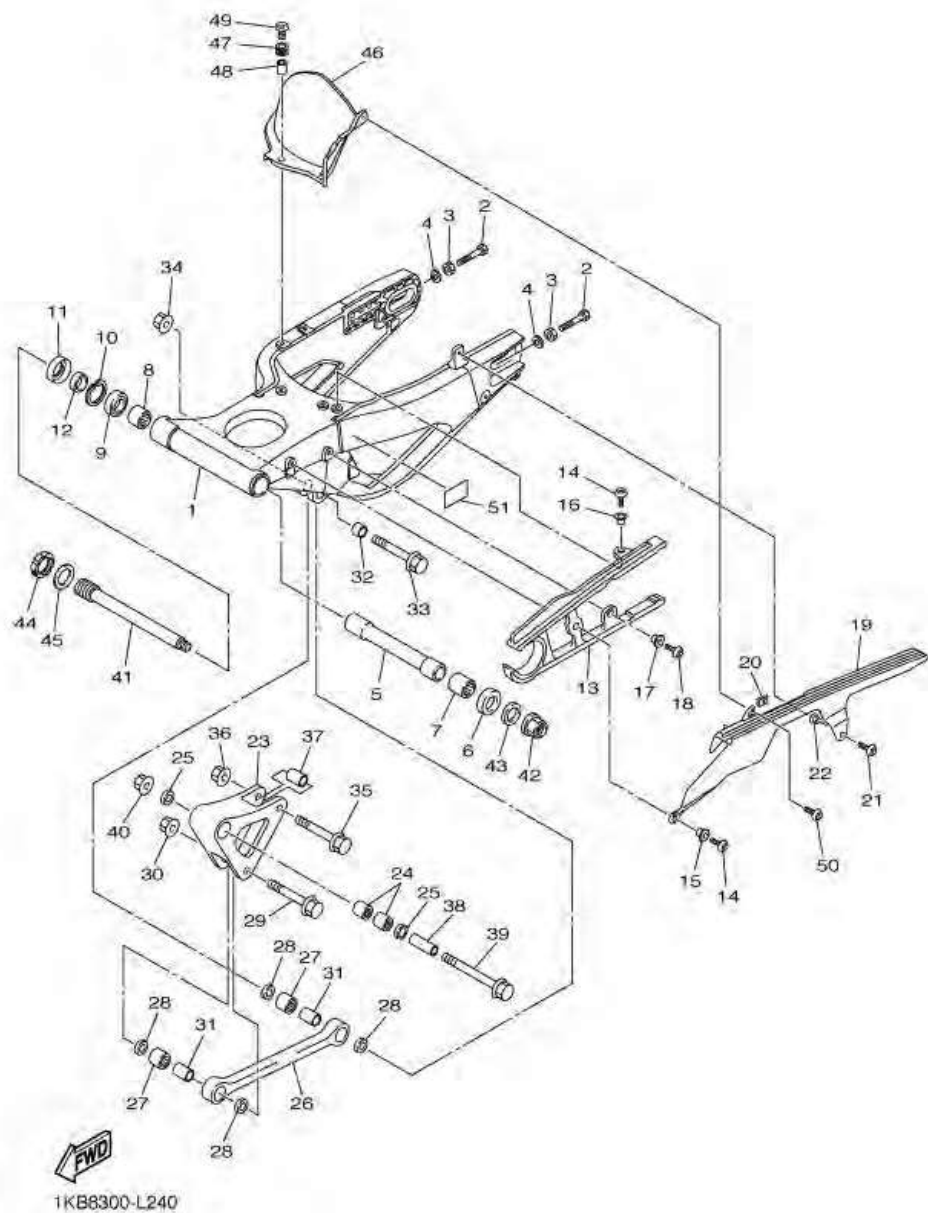
ภาพ 23 ชุดฝาข้างซ้าย - ขวา



หมายเลข	หมายเลขอะไหล่	รายละเอียด	หมายเหตุ
1	14B-21710-00-P2	ชุดฝาข้าง	1 UR FOR DPBMC
2	90338-06018	ปลั๊ก	2
3	4C8-21747-00	ยางรอง	1
4	4KN-2836B-00	ตราล้อมเสียบ	1
5	90269-06081	หมุด	2
6	90269-06001	หมุด	2
7	90109-06248	โบลท์	1

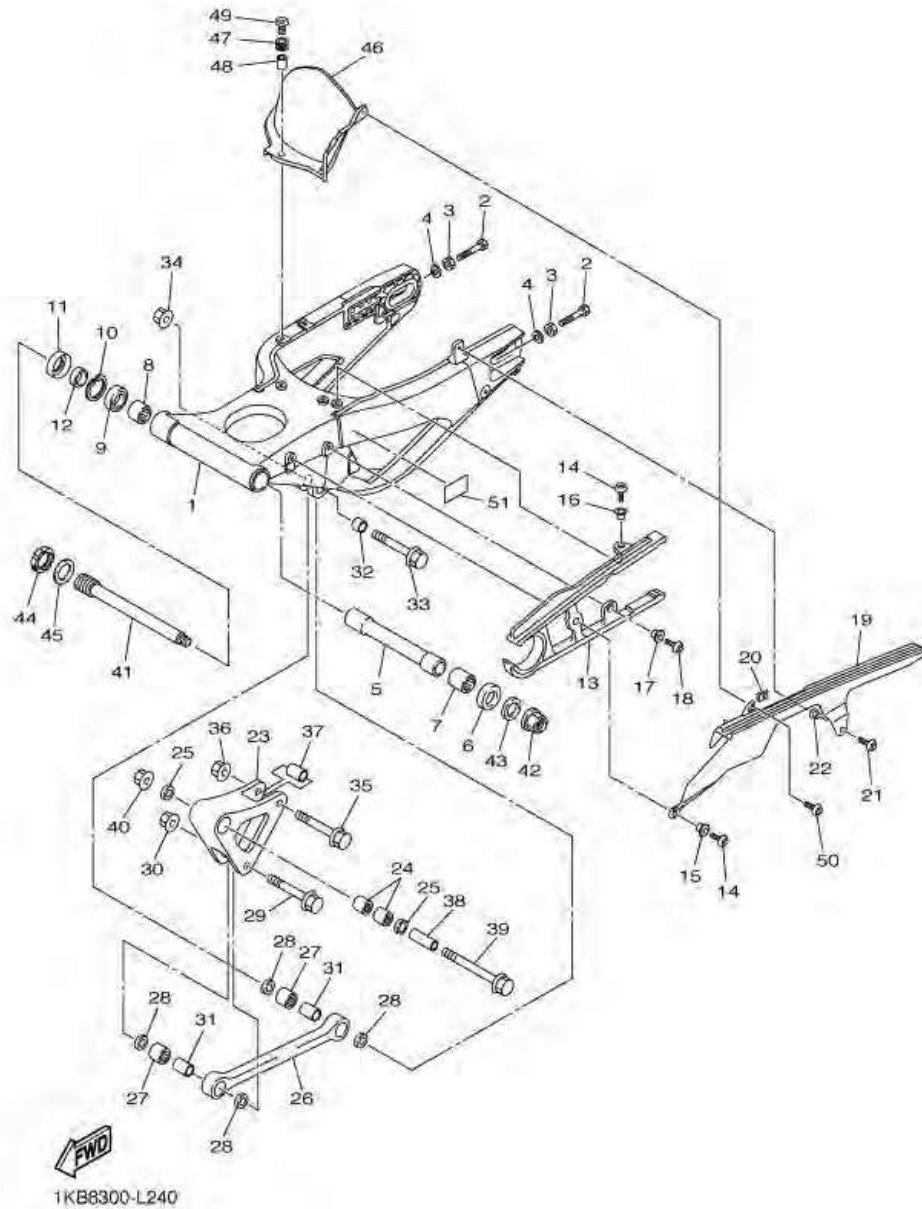


ภาพ 24 REAR ARM



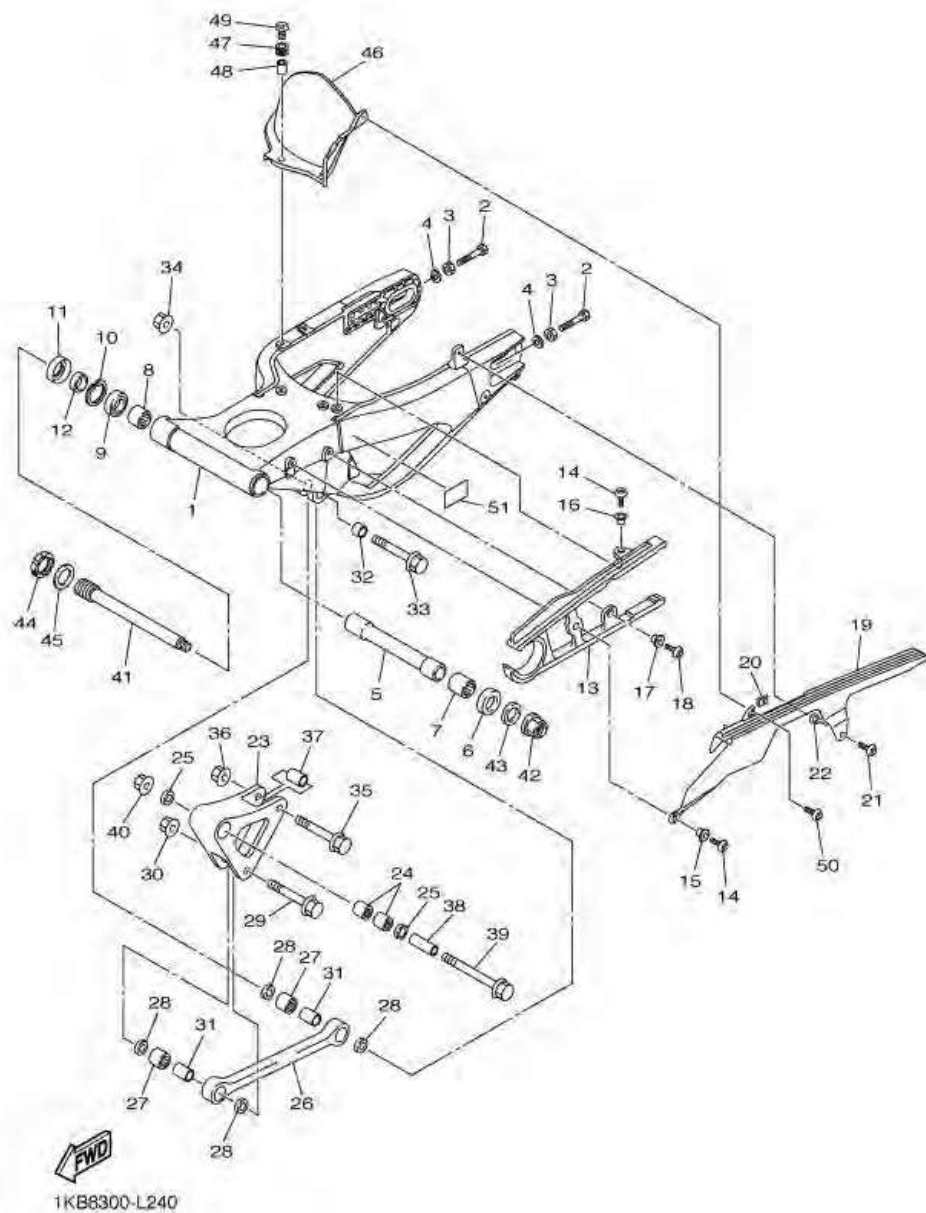
หมายเลข	หมายเลขอะไหล่	รายละเอียด	หมายเหตุ
1	14B-22110-00-P0	REAR ARM COMP.	1 MBL2
2	90101-08013	BOLT	2
3	95302-08600	NUT	2
4	90201-08057	WASHER, PLATE	2
5	14B-22184-00	BUSH	1
6	5VY-22128-00	COVER, THRUST 1	1
7	93317-52897	BEARING	1
8	93317-428U8	BEARING	1
9	93306-97202	BEARING	1
10	99009-42500	CIRCLIP	1
11	93106-28004	OIL SEAL	1
12	90387-22023	COLLAR	1
13	14B-22151-00	SEAL, GUARD	1
14	92012-06016	BOLT, BUTTON HEAD	2
15	90387-062X0	COLLAR	1
16	90387-06066	COLLAR	1
17	90387-06066	COLLAR	1
18	92012-06016	BOLT, BUTTON HEAD	1
19	14B-22311-00	CASE, CHAIN	1
20	90183-05076	NUT, SPRING	1
21	90111-06083	BOLT, HEX. SOCKET BUTTON	1
22	90387-07717	COLLAR	1
23	1KB-2217A-00	ARM, RELAY	1
24	93315-31758	BEARING	2
25	93109-17071	OIL SEAL	2
26	1KB-2217M-00	ARM 1	1
27	93315-31758	BEARING	2

ภาพ 24 REAR ARM



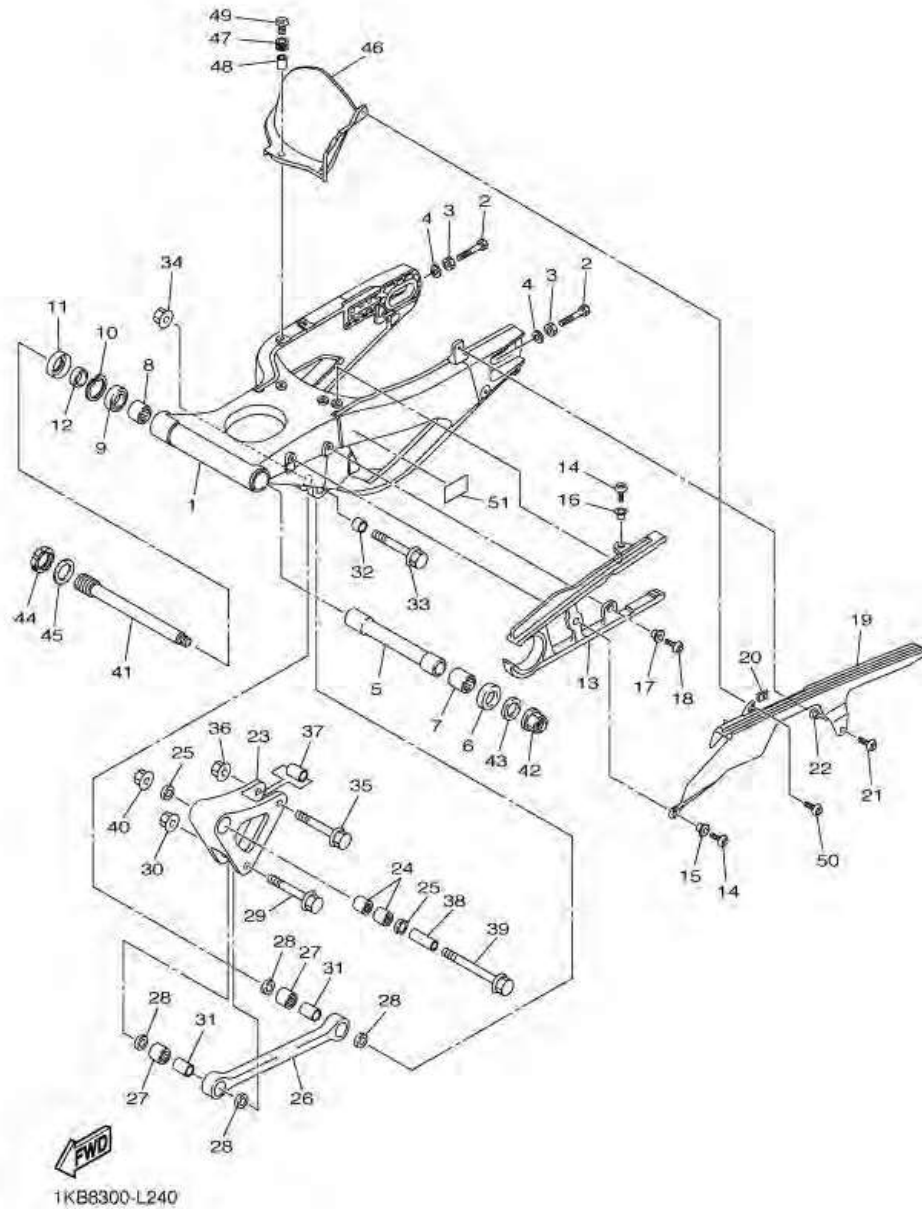
หมายเลข	หมายเลขอะไหล่	รายละเอียด	หมายเหตุ
28	93109-17071	OIL SEAL	4
29	90105-10017	BOLT, FLANGE	1
30	95602-10200	NUT, U FLANGE	1
31	90387-1012A	COLLAR	2
32	90387-1013U	COLLAR	1
33	90105-10018	BOLT, FLANGE	1
34	95602-10200	NUT, U FLANGE	1
35	90105-10017	BOLT, FLANGE	1
36	95602-10200	NUT, U FLANGE	1
37	90387-1012A	COLLAR	1
38	90387-10034	COLLAR	1
39	90105-10150	BOLT, FLANGE	1
40	95602-10200	NUT, U FLANGE	1
41	14B-22141-00	SHAFT, PIVOT	1
42	90185-20008	NUT, SELF-LOCKING	1
43	90201-20026	WASHER, PLATE	1
44	4C8-22252-00	NUT	1
45	90201-30016	WASHER, PLATE	1
46	14B-21650-00	REAR FENDER COMP.	1
47	90480-12005	GROMMET	3
48	90387-06057	COLLAR	3
49	90149-06302	SCREW	3
50	90111-05002	BOLT, HEX. SOCKET BUTTON	1
51	14B-21668-00	LABEL, TIRE	1

ภาพ 24 REAR ARM



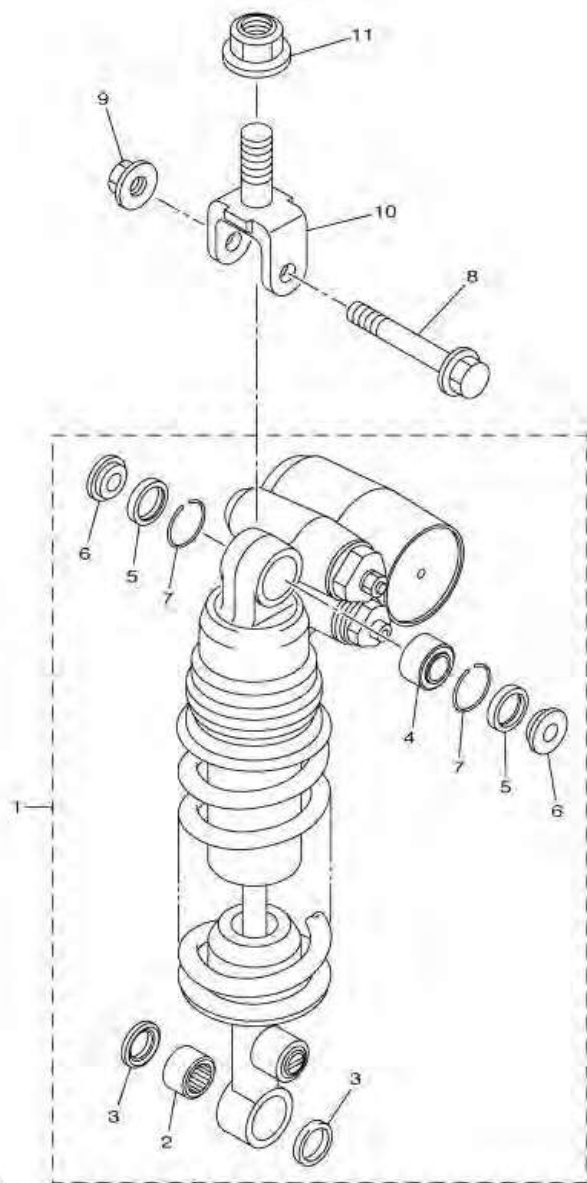
หมายเลข	หมายเลขอะไหล่	รายละเอียด	หมายเหตุ
1	14B-22110-00-P0	สร้างอาร์ม	1 MBL2
2	90101-08013	โบลท์	2
3	95302-08600	น็อต	2
4	90201-08057	แหวนรอง	2
5	14B-22184-00	บูช	1
6	5VY-22128-00	ฝาปิด	1
7	93317-52897	ลูกปืน	1
8	93317-428U8	ลูกปืน	1
9	93306-97202	ลูกปืน	1
10	99009-42500	คลีบล็อค	1
11	93106-28004	ซิลน้ำมัน	1
12	90387-22023	ปลอกกรอง	1
13	14B-22151-00	ยางรองโช	1
14	92012-06016	โบลท์	2
15	90387-062X0	ปลอกกรอง	1
16	90387-06066	ปลอกกรอง	1
17	90387-06066	ปลอกกรอง	1
18	92012-06016	โบลท์	1
19	14B-22311-00	บังโช	1
20	90183-05076	น็อตสปริง	1
21	90111-06083	โบลท์หัวหกเหลี่ยม	1
22	90387-07717	ปลอกกรอง	1
23	1KB-2217A-00	กระเดื่อง	1
24	93315-31758	ลูกปืน	2
25	93109-17071	ซิล	2
26	1KB-2217M-00	เหล็กยึด	1
27	93315-31758	ลูกปืน	2

ภาพ 24 REAR ARM



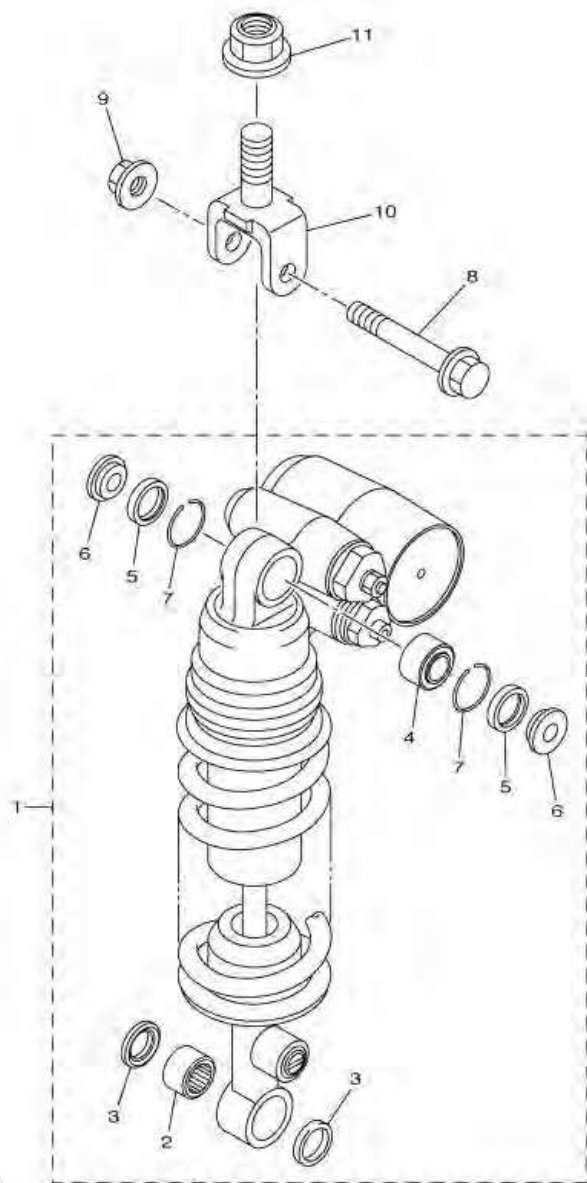
หมายเลข	หมายเลขอะไหล่	รายละเอียด	หมายเหตุ
28	93109-17071	ซีล	4
29	90105-10017	โบลท์ หน้าแปลน	1
30	95602-10200	นอตล็อก	1
31	90387-1012A	ปลอกกรอง	2
32	90387-1013U	ปลอกกรอง	1
33	90105-10018	โบลท์ หน้าแปลน	1
34	95602-10200	นอตล็อก	1
35	90105-10017	โบลท์ หน้าแปลน	1
36	95602-10200	นอตล็อก	1
37	90387-1012A	ปลอกกรอง	1
38	90387-10034	ปลอกกรอง	1
39	90105-10150	โบลท์ หน้าแปลน	1
40	95602-10200	นอตล็อก	1
41	14B-22141-00	แกนสวิงอาร์ม	1
42	90185-20008	นอตล็อก	1
43	90201-20026	แหวนรอง	1
44	4C8-22252-00	นอต	1
45	90201-30016	แหวนรอง	1
46	14B-21650-00	ชุดบังโคลนหลัง	1
47	90480-12005	ยางรอง	3
48	90387-06057	ปลอกกรอง	3
49	90149-06302	สกรู	3
50	90111-05002	โบลท์หัวหกเหลี่ยม	1
51	14B-21668-00	สติกเกอร์คำเตือน	1

ภาพ 25 REAR SUSPENSION



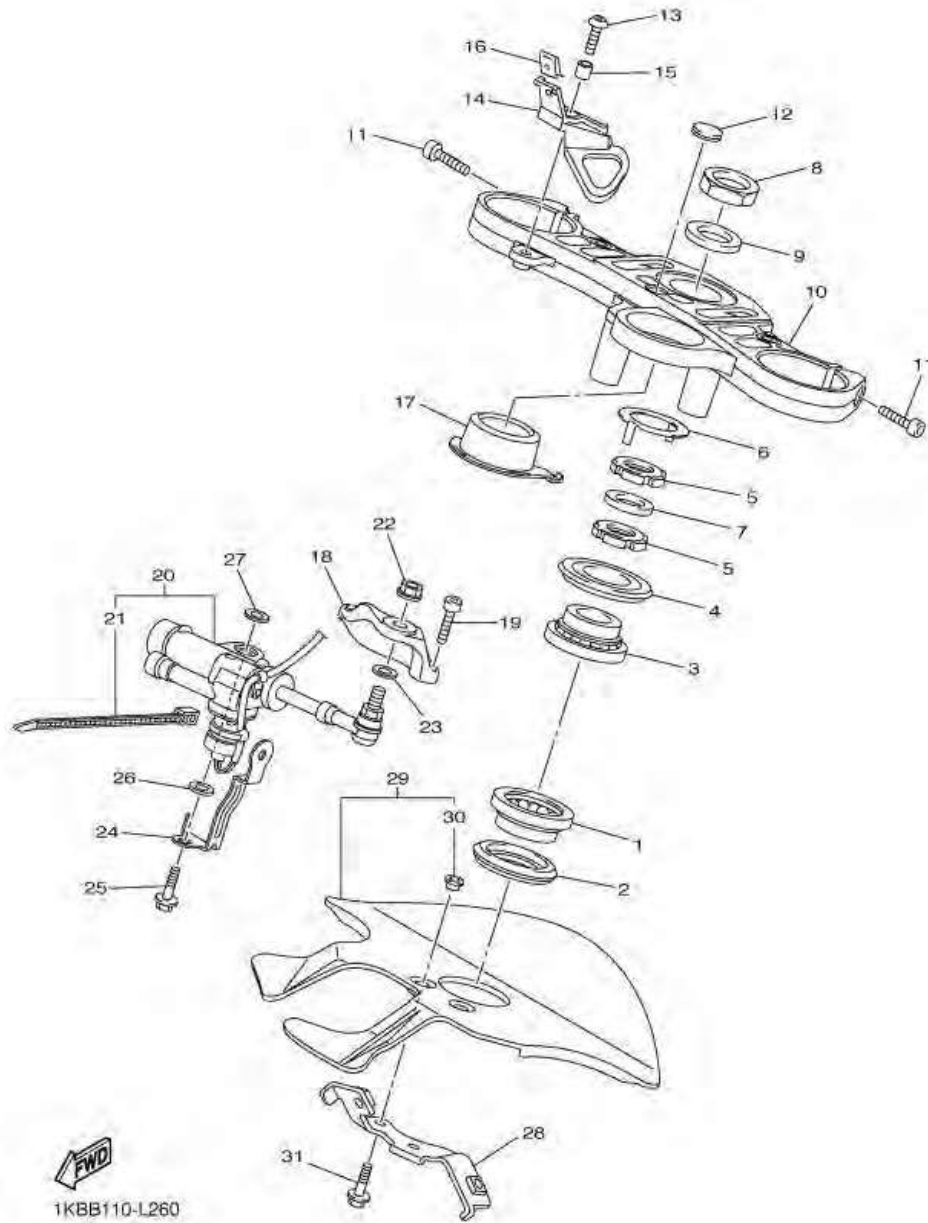
หมายเลข	หมายเลขอะไหล่	รายละเอียด	หมายเหตุ
1	1KB-22210-10	SHOCK ABSORBER ASSY, REAR	1
2	93315-31758	BEARING	1
3	93109-17071	OIL SEAL	2
4	93399-999T4	BEARING	1
5	93101-18061	OIL SEAL	2
6	14B-22253-00	COLLAR, DISTANCE	2
7	93440-30113	CIRCLIP	2
8	90105-10020	BOLT, FLANGE	1
9	95602-10200	NUT, U FLANGE	1
10	1KB-22219-00	BRACKET, UPPER	1
11	95602-16200	NUT, SELF-LOCKING	1

ภาพ 25 REAR SUSPENSION



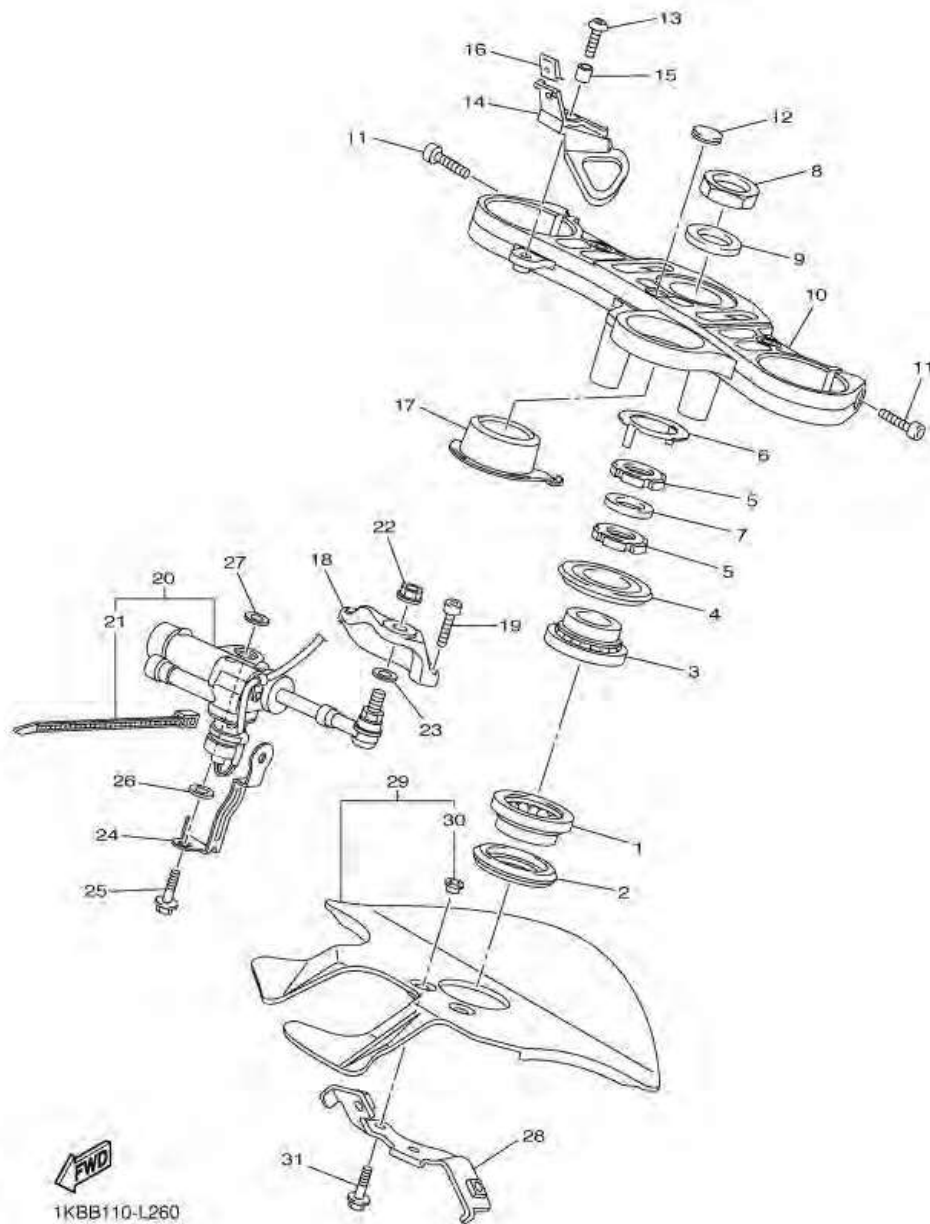
หมายเลข	หมายเลขอะไหล่	รายละเอียด	หมายเหตุ
1	1KB-22210-10	ชุดโช๊คหลัง	1
2	93315-31758	ลูกปืน	1
3	93109-17071	ซีล	2
4	93399-999T4	ลูกปืน	1
5	93101-18061	ซีลน้ำมัน	2
6	14B-22253-00	บุช	2
7	93440-30113	คัลลิป	2
8	90105-10020	โบลท์ หน้าแปลน	1
9	95602-10200	น็อตล็อก	1
10	1KB-22219-00	ตัวยึดโช๊ค	1
11	95602-16200	โบลท์	1

ภาพ 26 STEERING



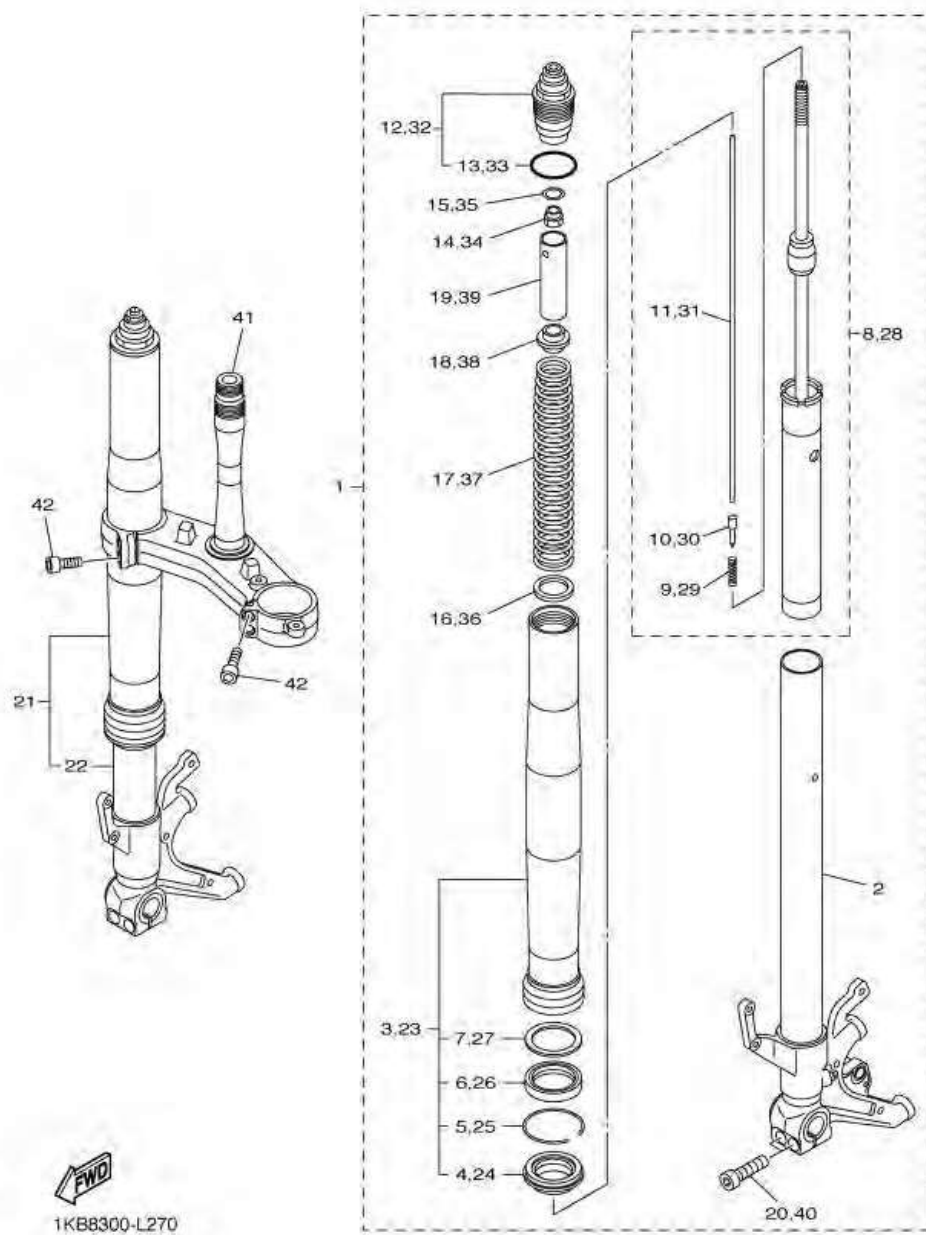
หมายเลข	หมายเลขอะไหล่	รายละเอียด	หมายเหตุ
1	93399-99957	BEARING	1
2	3FV-23462-00	SEAL, STEERING	1
3	93399-99932	BEARING	1
4	4XV-23415-01	COVER, BALL RACE 1	1
5	90179-30691	NUT	2
6	4XV-23418-00	WASHER, SPECIAL	1
7	90202-30235	WASHER, PLATE	1
8	90170-28419	NUT	1
9	90201-281U8	WASHER, PLATE	1
10	1KB-23435-00	CROWN, HANDLE	1
11	91314-08030	BOLT, HEXAGON SOCKET HEAD	2
12	5GT-2836B-00	TUNING FORK MARK	1
13	90111-06041	BOLT, HEX. SOCKET BUTTON	1
14	5VY-26292-11	STAY	1
15	90387-06057	COLLAR	1
16	90183-050A0	NUT, SPRING	1
17	1KB-82552-00	CAP, SWITCH	1
18	14B-23495-00	STAY, DAMPER	1
19	90110-06175	BOLT, HEXAGON SOCKET HEAD	2
20	14B-23490-10	HANDLEBAR SHIMMY DAMPER ASSY	1
21	90464-20022	CLAMP	1
22	95602-08200	NUT, SELF-LOCKING	1
23	90201-08M09	WASHER, PLATE	1
24	45B-2331E-00	GUIDE, CABLE	1
25	90105-08108	BOLT, FLANGE	1
26	90201-08676	WASHER, PLATE	1
27	5VY-26398-00	WASHER	1

ภาพ 26 ชุดแผงคอ



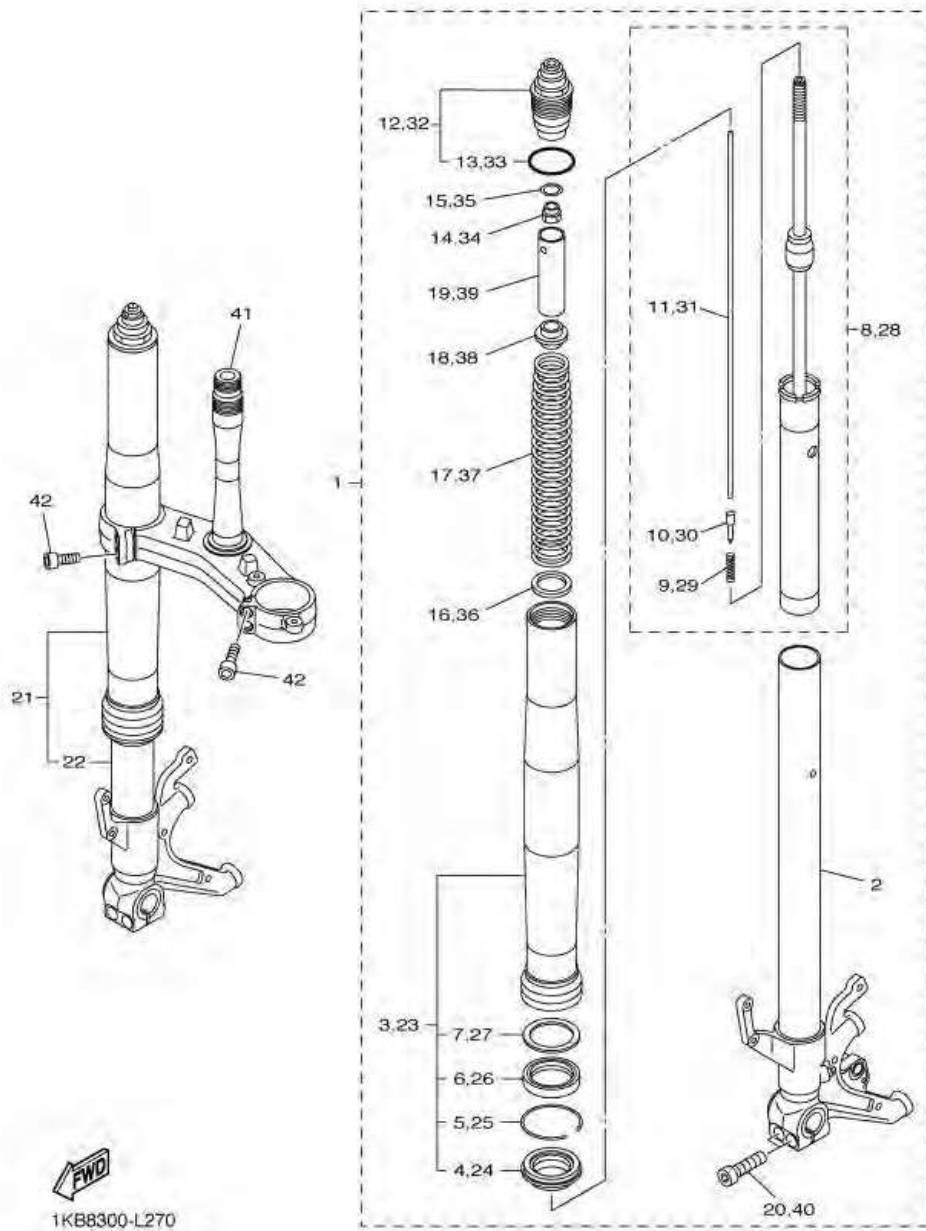
หมายเลข	หมายเลขอะไหล่	รายละเอียด		หมายเหตุ
1	93399-99957	ลูกปืน	1	
2	3FV-23462-00	ซีล	1	
3	93399-99932	ลูกปืน	1	
4	4XV-23415-01	ฝาครอบถ้วยคอ	1	
5	90179-30691	น็อต	2	
6	4XV-23418-00	แหวนรอง	1	
7	90202-30235	แหวนรอง	1	
8	90170-28419	น็อต	1	
9	90201-281U8	แหวนรอง	1	
10	1KB-23435-00	แผงคอบน	1	
11	91314-08030	โบลท์	2	
12	5GT-2836B-00	ตราล้อมเสียง	1	
13	90111-06041	โบลท์หัวหกเหลี่ยม	1	
14	5VY-26292-11	เหล็กยึด	1	
15	90387-06057	ปลอกกรอง	1	
16	90183-050A0	น็อตสปริง	1	
17	1KB-82552-00	ฝาครอบสวิทช์กุญแจ	1	
18	14B-23495-00	ยางรองขายึด	1	
19	90110-06175	โบลท์หกเหลี่ยม	2	
20	14B-23490-10	โซ้คคอ	1	
21	90464-20022	ตัวรัด	1	
22	95602-08200	น็อตล็อก	1	
23	90201-08M09	แหวนรอง	1	
24	45B-2331E-00	ตัวประกอบสาย	1	
25	90105-08108	โบลท์ หน้าแปลน	1	
26	90201-08676	แหวนรอง	1	
27	5VY-26398-00	แหวนรอง	1	

ภาพ 27 FRONT FORK



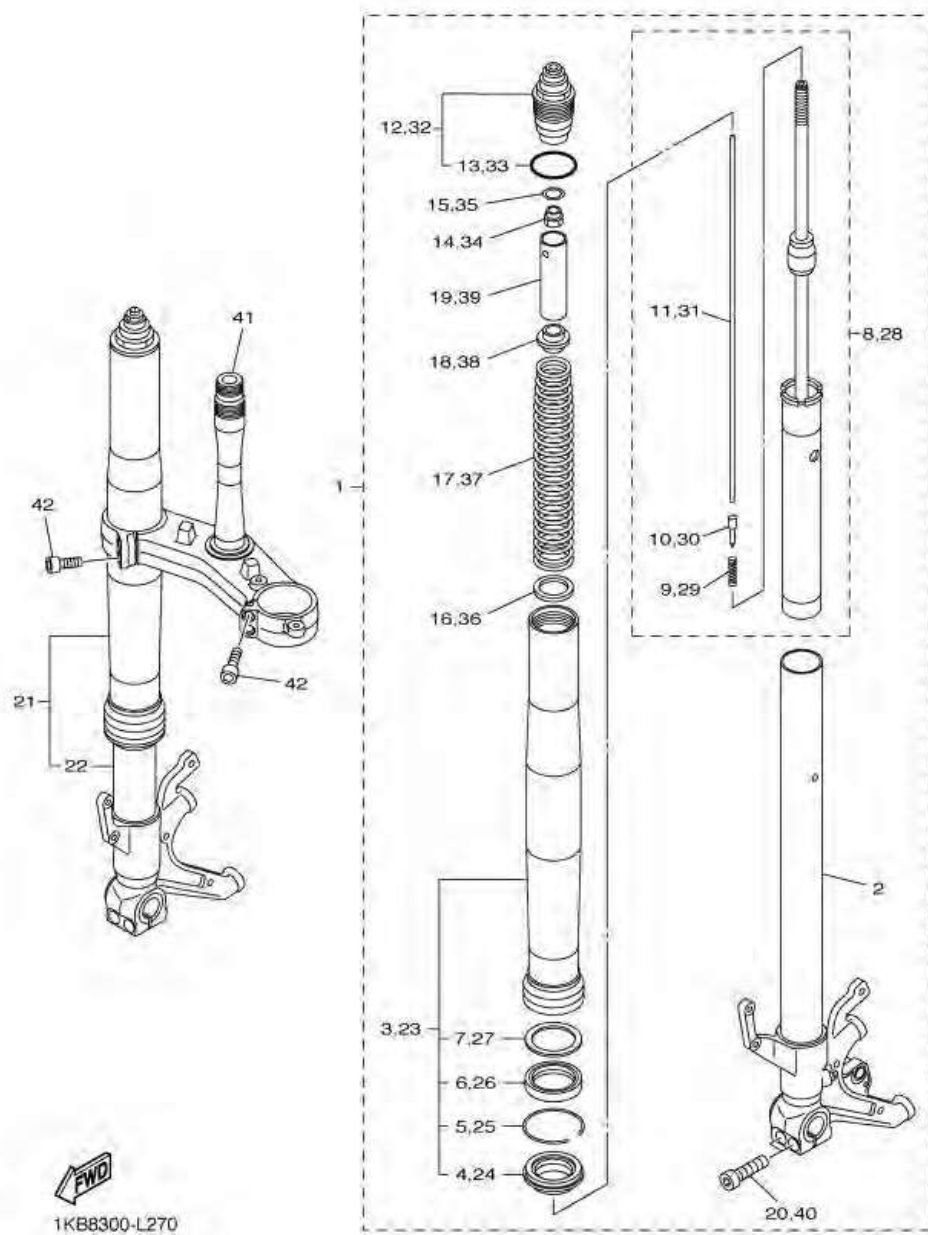
หมายเลข	หมายเลขอะไหล่	รายละเอียด	หมายเหตุ
1	1KB-23102-00	FRONT FORK ASSY (L.H)	1 UR FOR DPBMC
2	1KB-23110-00	INNER TUBE COMP.1	1
3	14B-23106-00	OUTER TUBE COMP.	1 UR FOR DPBMC
4	4TX-23144-01	SEAL, DUST	1
5	4TX-23156-00	RING, SNAP	1
6	5VX-23145-00	OIL SEAL	1
7	4TX-23115-00	GUIDE, COVER UPPER	1
8	1KB-2315K-00	CYL. COMP.,2	1
9	14B-2319M-00	SPRING, VALVE	1
10	14B-23109-00	VALVE	1
11	14B-2318Y-00	PLUNGER	1
12	14B-23111-00	BOLT, CAP	1
13	93210-41N50	O-RING	1
14	13S-23393-00	NUT, SPECIAL	1
15	13S-2332N-00	PLATE, VALVE 2	1
16	90201-25291	WASHER, PLATE	1
17	14B-23141-00	SPRING, FRONT FORK	1
18	13S-23142-00	SEAT, SPRING UPPER	1
19	14B-23118-00	SPACER	1
20	91314-08035	BOLT, HEXAGON SOCKET HEAD	2
21	1KB-23103-00	FRONT FORK ASSY (R.H)	1 UR FOR DPBMC
22	1KB-23120-00	INNER TUBE COMP.2	1
23	14B-23106-00	OUTER TUBE COMP.	1 UR FOR DPBMC
24	4TX-23144-01	SEAL, DUST	1
25	4TX-23156-00	RING, SNAP	1
26	5VX-23145-00	OIL SEAL	1
27	4TX-23115-00	GUIDE, COVER UPPER	1

ภาพ 27 FRONT FORK



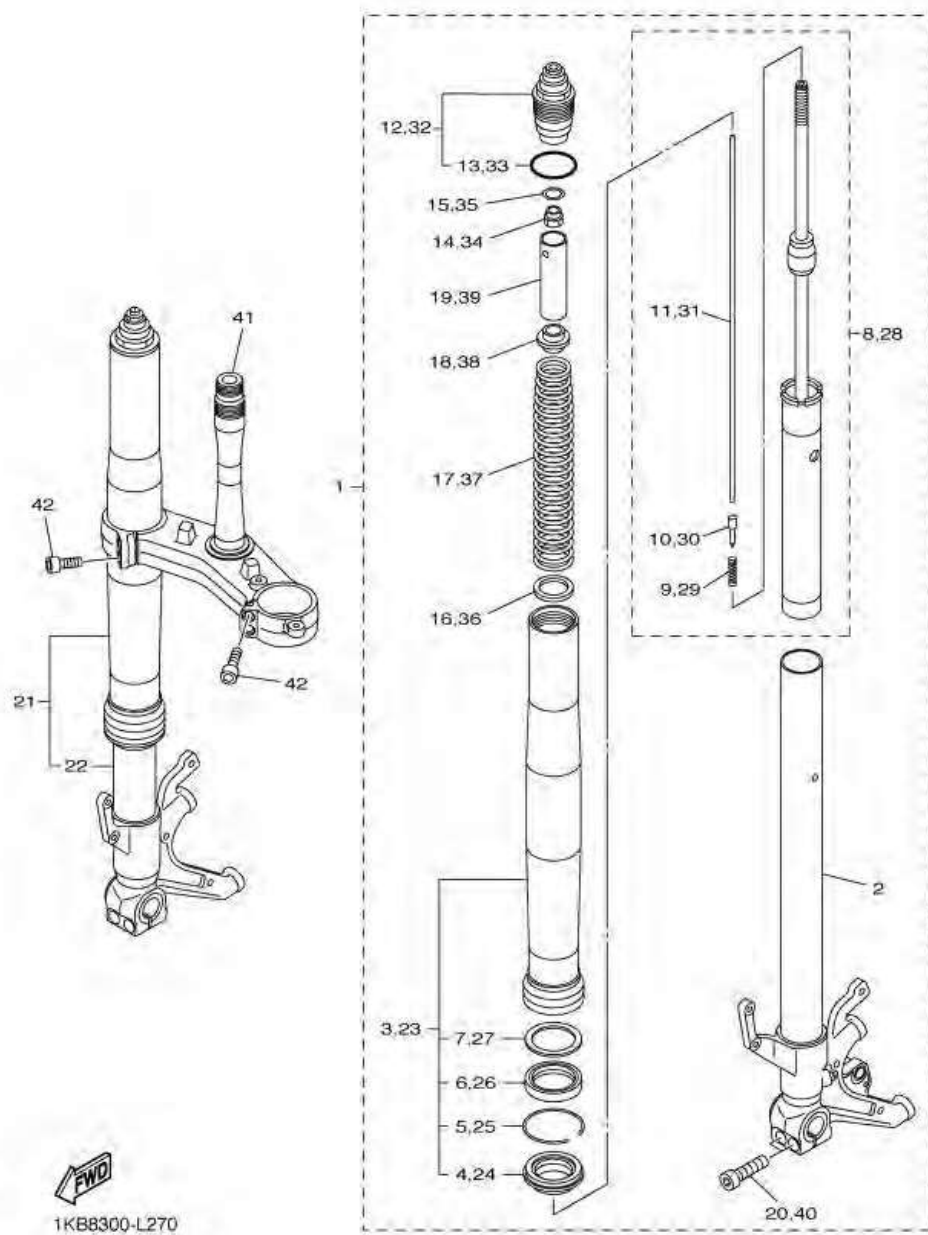
หมายเลข	หมายเลขอะไหล่	รายละเอียด	หมายเหตุ
28	1KB-2315L-00	CYL. COMP.,3	1
29	14B-2319M-00	SPRING, VALVE	1
30	14B-23109-00	VALVE	1
31	14B-2318Y-00	PLUNGER	1
32	14B-2311J-00	BOLT, CAP 2	1
33	93210-41N50	O-RING	1
34	13S-23393-00	NUT, SPECIAL	1
35	13S-2332N-00	PLATE, VALVE 2	1
36	90201-25291	WASHER, PLATE	1
37	14B-23141-00	SPRING, FRONT FORK	1
38	13S-23142-00	SEAT, SPRING UPPER	1
39	14B-23118-00	SPACER	1
40	91314-08035	BOLT, HEXAGON SOCKET HEAD	2
41	14B-23340-10	UNDER BRACKET COMP.	1
42	91314-08030	BOLT, HEXAGON SOCKET HEAD	4

ภาพ 27 ชุดโช๊คหน้า



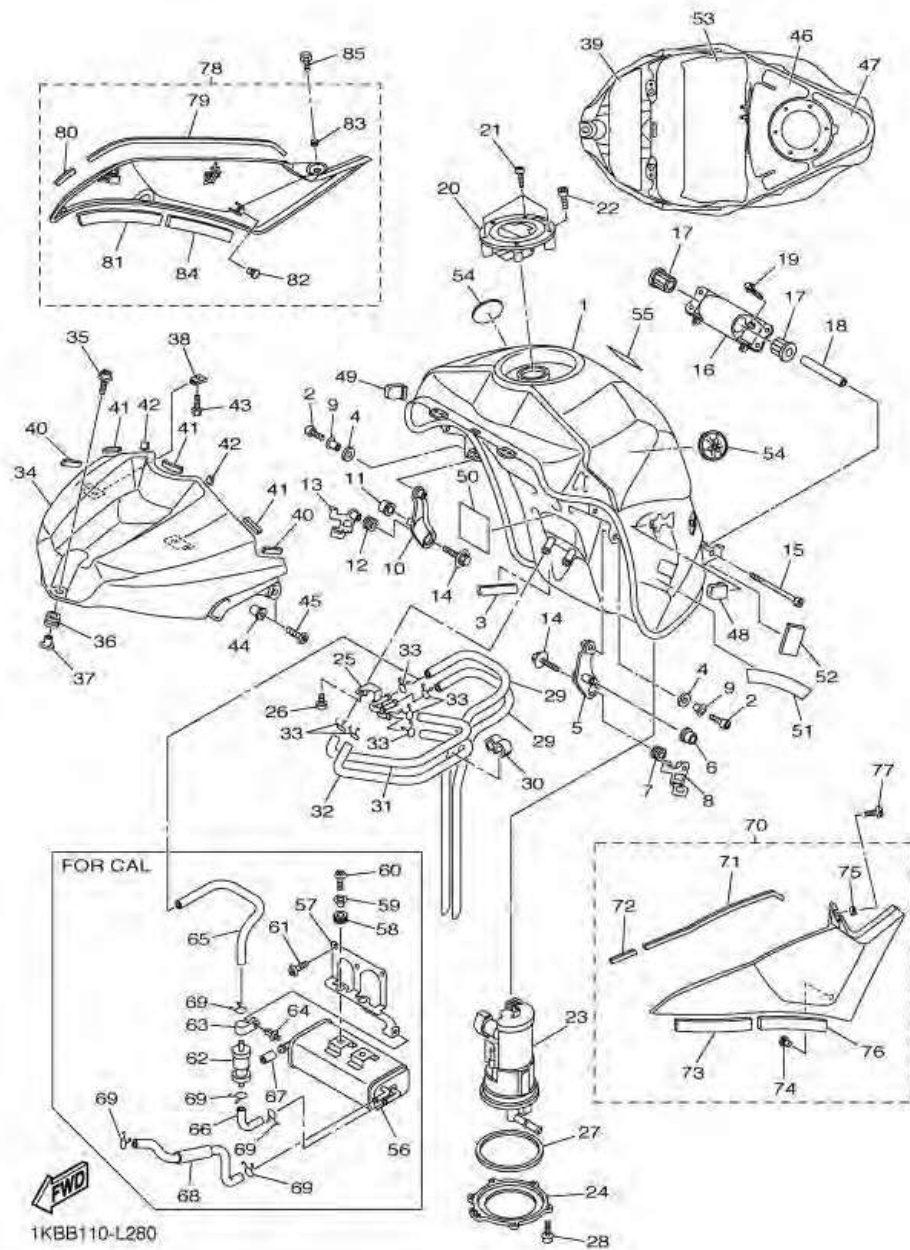
หมายเลข	หมายเลขอะไหล่	รายละเอียด	หมายเหตุ
1	1KB-23102-00	โช๊คหน้าซ้าย	1 UR FOR DPBMC
2	1KB-23110-00	แกนโช๊ค	1
3	14B-23106-00	กระบอกโช๊คด้านซ้าย	1 UR FOR DPBMC
4	4TX-23144-01	ซิลกันฝุ่น	1
5	4TX-23156-00	คลีป ซิลน้ำมัน	1
6	5VX-23145-00	ซิลโช๊ค	1
7	4TX-23115-00	แหวนรอง	1
8	1KB-2315K-00	ชุดเสื่อสูบ	1
9	14B-2319M-00	สปริงวาล์ว	1
10	14B-23109-00	วาล์ว	1
11	14B-2318Y-00	ปลั๊ก	1
12	14B-23111-00	โบลท์, ตัวปิดหัวโช๊ค	1
13	93210-41N50	โอริง	1
14	13S-23393-00	น็อต	1
15	13S-2332N-00	แผ่นรอง วาล์ว 2	1
16	90201-25291	แหวนรอง	1
17	14B-23141-00	สปริงโช๊ค	1
18	13S-23142-00	บารอง, สปริงบน	1
19	14B-23118-00	บุชแกนโช๊ค	1
20	91314-08035	โบลท์	2
21	1KB-23103-00	โช๊คหน้าขวา	1 UR FOR DPBMC
22	1KB-23120-00	กระบอกโช๊คขวา	1
23	14B-23106-00	กระบอกโช๊คด้านซ้าย	1 UR FOR DPBMC
24	4TX-23144-01	ซิลกันฝุ่น	1
25	4TX-23156-00	คลีป ซิลน้ำมัน	1
26	5VX-23145-00	ซิลโช๊ค	1
27	4TX-23115-00	แหวนรอง	1

ภาพ 27 ชุดโช๊คหน้า



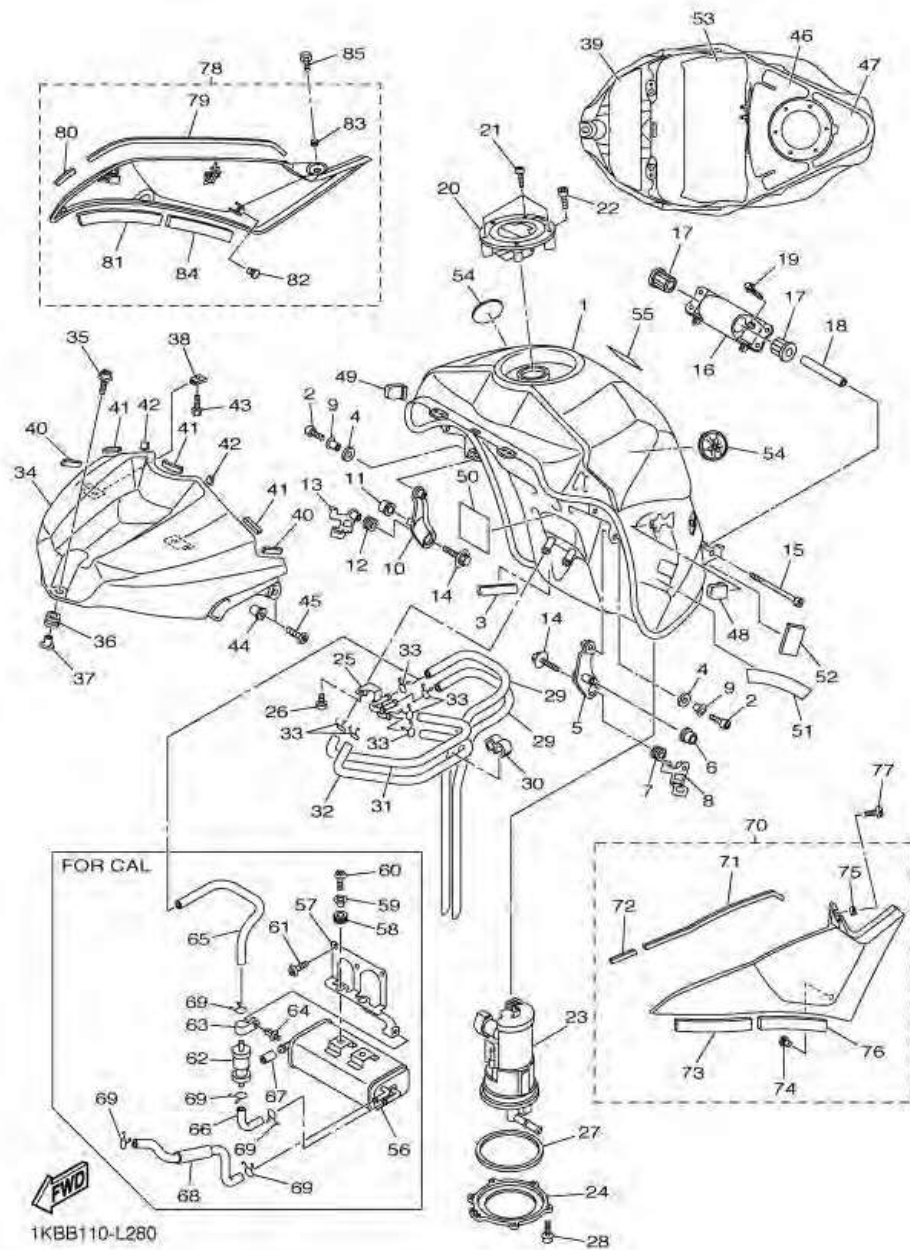
หมายเลข	หมายเลขอะไหล่	รายละเอียด	หมายเหตุ
28	1KB-2315L-00	ชุดเสื้อสูบ	1
29	14B-2319M-00	สปริงวาล์ว	1
30	14B-23109-00	วาล์ว	1
31	14B-2318Y-00	ปลั๊ก	1
32	14B-2311J-00	โบลท์	1
33	93210-41N50	โอริง	1
34	13S-23393-00	น็อต	1
35	13S-2332N-00	แผ่นรอง วาล์ว 2	1
36	90201-25291	แหวนรอง	1
37	14B-23141-00	สปริงโช๊ค	1
38	13S-23142-00	บารอง, สปริงบน	1
39	14B-23118-00	บุชแกนโช๊ค	1
40	91314-08035	โบลท์	2
41	14B-23340-10	แผงคกลาง	1
42	91314-08030	โบลท์	4

ภาพ 28 FUEL TANK



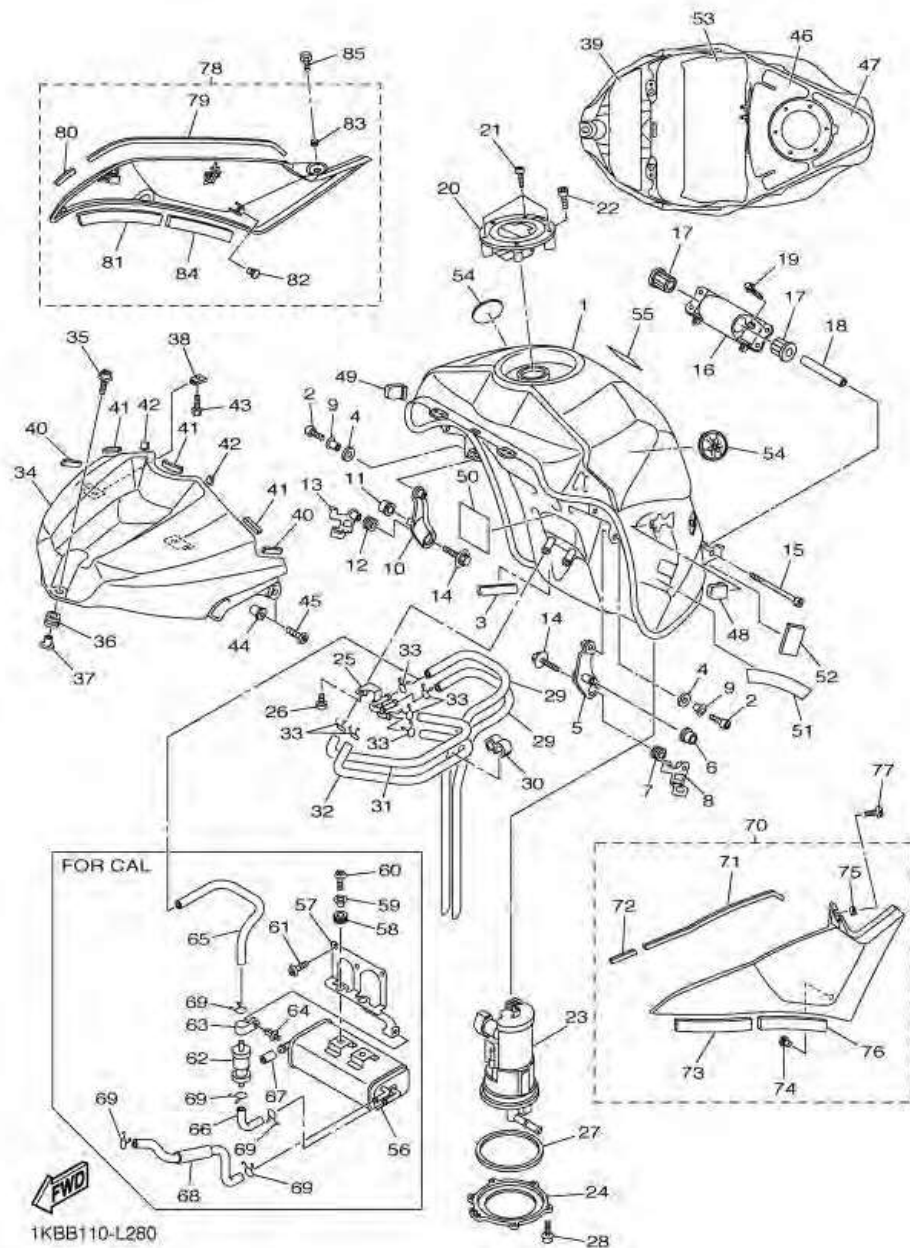
หมายเลข	หมายเลขอะไหล่	รายละเอียด	หมายเหตุ
1	14B-YK241-00-P2	FUEL TANK COMP.	1 UR FOR DPBMC
2	91312-06016	BOLT	2
3	4BP-24188-00	MOLD, FUEL TANK	1
4	5VY-24183-00	DAMPER, LOCATING 3	2
5	14B-24191-10	BRACKET, FUEL TANK 1	1
6	5VY-24181-00	DAMPER, LOCATING 1	1
7	90480-10542	GROMMET	1
8	14B-21161-00	HOLDER, CABLE	1
9	90387-06143	COLLAR	2
10	14B-24192-10	BRACKET, FUEL TANK 2	1
11	5VY-24181-00	DAMPER, LOCATING 1	1
12	90480-10542	GROMMET	1
13	14B-21162-00	HOLDER, CLUTCH CABLE	1
14	90119-06262	BOLT, WITH WASHER	2
15	90110-06378	BOLT, HEXAGON SOCKET HEAD	1
16	14B-2413Y-10	BRACKET, TANK FITTING	1
17	5SL-24183-00	DAMPER, LOCATING 3	2
18	90387-06055	COLLAR	1
19	90110-06163	BOLT, HEXAGON SOCKET HEAD	4
20	39P-24602-00	CAP ASSY	1
21	90110-05112	BOLT, HEXAGON SOCKET HEAD	3
22	91312-05010	BOLT	1
23	14B-13907-00	FUEL PUMP COMP.	1
24	13S-24491-00	BRACKET, FUEL PUMP	1
25	14B-24135-00	CLAMP 1	1
26	90110-05030	BOLT, HEXAGON SOCKET HEAD	1
27	19B-24486-00	O-RING	1

ภาพ 28 FUEL TANK



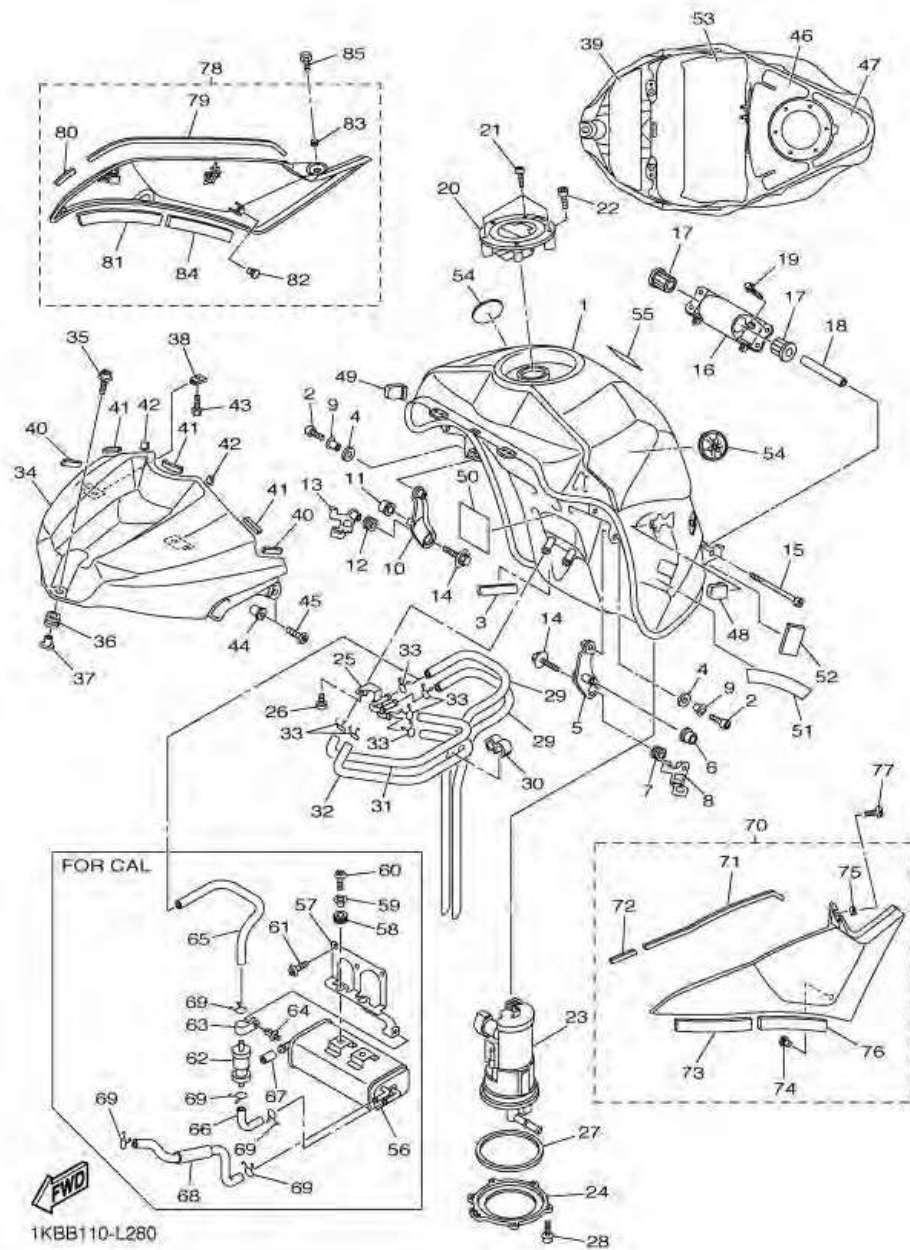
หมายเลข	หมายเลขอะไหล่	รายละเอียด	หมายเหตุ
28	90110-05028	BOLT, HEXAGON SOCKET HEAD	6
29	14B-24312-00	PIPE 2	1 FOR CALIFORNIA
30	90464-09M31	CLAMP	1
31	14B-24313-10	PIPE 3	1 FOR CALIFORNIA
32	14B-24314-00	PIPE 4	1
33	90467-09006	CLIP	6
34	14B-2171A-00-P2	COVER, TOP	1 UR FOR DPBMC
35	90110-06233	BOLT, HEXAGON SOCKET HEAD	1
36	90480-12023	GROMMET	1
37	90387-06203	COLLAR	1
38	90183-05074	NUT, SPRING	2
39	14B-2414H-00	DAMPER, PLATE 1	1
40	4C8-24182-00	DAMPER, LOCATING 2	2
41	3XV-21778-00	DAMPER, LOCATING 1	3
42	14B-24181-00	DAMPER, LOCATING 1	2
43	90119-05015	BOLT, WITH WASHER	2
44	90179-05523	NUT	2
45	98902-05014	SCREW, BIND	2
46	14B-2414N-20	DAMPER, PLATE 4	1
47	14B-2414P-20	DAMPER, PLATE 5	1
48	5PW-2411J-01	DAMPER, SIDE COVER	1
49	5PW-2411J-01	DAMPER, SIDE COVER	1
50	5VU-21747-00	DAMPER	1
51	14B-2414K-10	DAMPER, PLATE 3	2
52	14B-2414G-00	SEAL	2
53	90520-08002	DAMPER, PLATE	1
54	5SL-2413B-00	EMBLEM	2

ภาพ 28 FUEL TANK



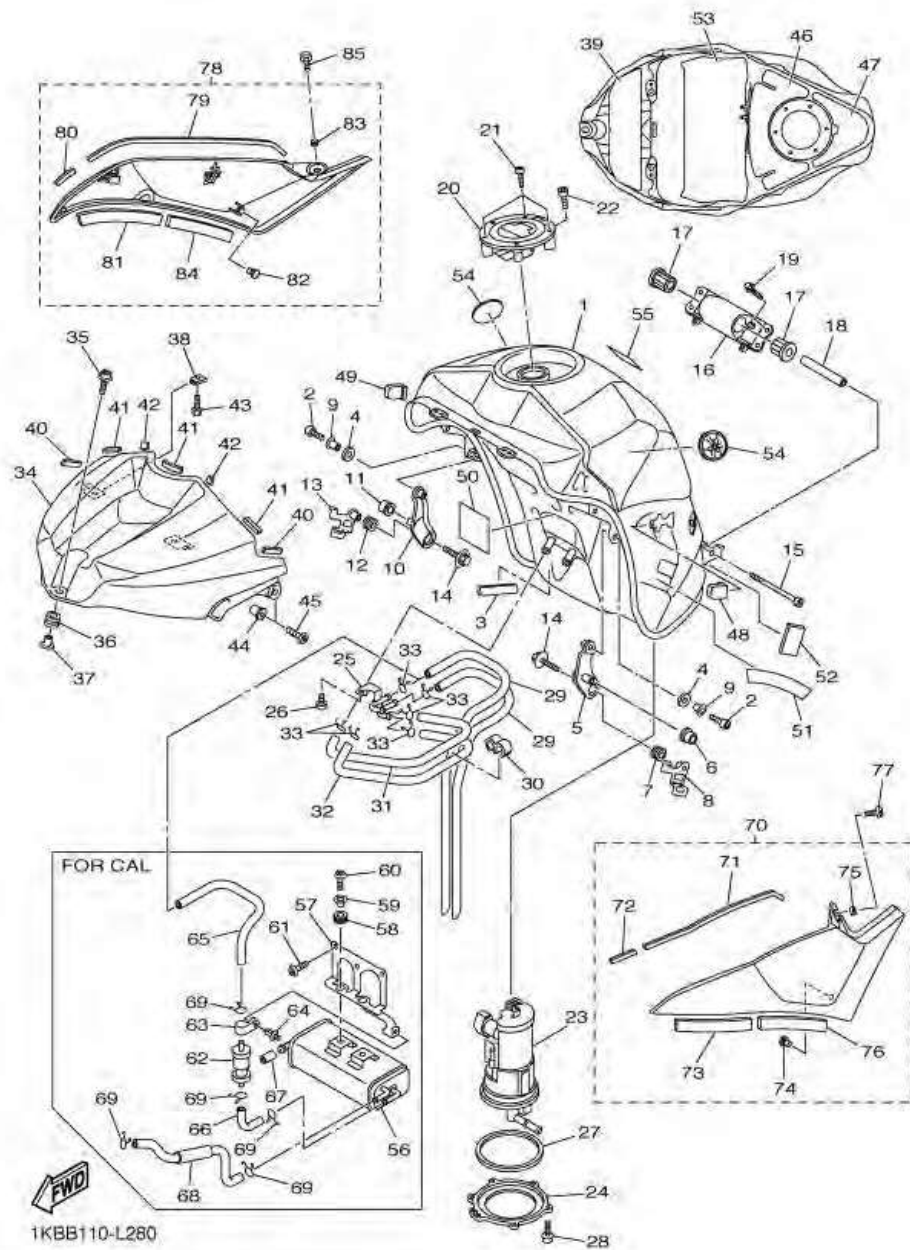
หมายเลข	หมายเลขอะไหล่	รายละเอียด	หมายเหตุ
55	4C8-2118K-00	LABEL, CAUTION	1
56	14B-24170-00	CANISTER ASSY	1 FOR CALIFORNIA
57	14B-2419F-00	BRACKET, CANISTOR	1 FOR CALIFORNIA
58	90480-13018	GROMMET	2 FOR CALIFORNIA
59	90387-062L2	COLLAR	2 FOR CALIFORNIA
60	92012-06016	BOLT, BUTTON HEAD	2 FOR CALIFORNIA
61	90111-06140	BOLT,HEX. SOCKET BUTTON	3 FOR CALIFORNIA
62	5PX-24180-00	ROLL OVER VALVE ASSY	1 FOR CALIFORNIA
63	90461-15139	CLAMP	1 FOR CALIFORNIA
64	90269-05001	RIVET	1 FOR CALIFORNIA
65	14B-24315-00	PIPE 5	1 FOR CALIFORNIA
66	14B-24316-00	PIPE 6	1 FOR CALIFORNIA
67	90445-11418	HOSE (L18)	1 FOR CALIFORNIA
68	14B-1443J-00	PIPE	1 FOR CALIFORNIA
69	90467-09006	CLIP	5 FOR CALIFORNIA
70	14B-24106-10	TANK SIDE COVER ASSY 1	1
71	2C0-2414H-00	DAMPER, PLATE 1	1
72	14B-2414J-00	DAMPER, PLATE 2	1
73	2C0-2414J-00	DAMPER, PLATE 2	1
74	90338-06018	PLUG	1
75	90560-05N33	SPACER	1
76	90520-10005	DAMPER, PLATE	1
77	98902-05008	SCREW, BIND	1
78	14B-24108-10	TANK SIDE COVER ASSY 2	1
79	2C0-2414H-00	DAMPER, PLATE 1	1
80	14B-2414J-00	DAMPER, PLATE 2	1
81	2C0-2414J-00	DAMPER, PLATE 2	1

ภาพ 28 ชุดถังน้ำมัน



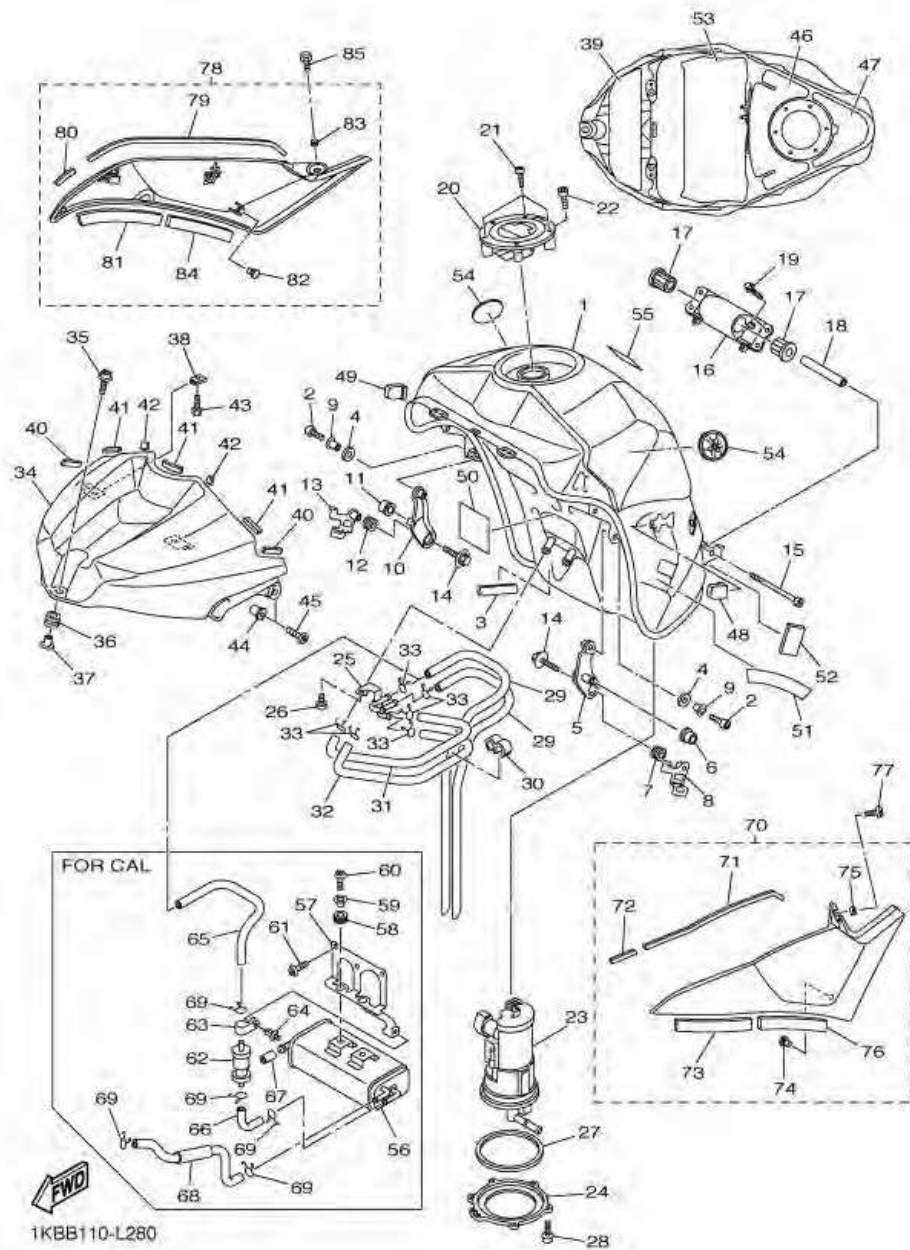
หมายเลข	หมายเลขอะไหล่	รายละเอียด	หมายเหตุ
1	14B-YK241-00-P2	ชุดถังน้ำมัน	1 UR FOR DPBMC
2	91312-06016	โบลท์ (L)	2
3	4BP-24188-00	ยางรองถังน้ำมัน	1
4	5VY-24183-00	ยางรอง	2
5	14B-24191-10	ตัวยึดถังเชื้อเพลิง	1
6	5VY-24181-00	ยางรองใต้ถัง	1
7	90480-10542	ยางรอง	1
8	14B-21161-00	ตัวยึดสายน้ำมันเบรค	1
9	90387-06143	ปลอกกรอง	2
10	14B-24192-10	ตัวยึดถังน้ำมัน	1
11	5VY-24181-00	ยางรองใต้ถัง	1
12	90480-10542	ยางรอง	1
13	14B-21162-00	ที่ยึดสายคาล์ทซ์	1
14	90119-06262	โบลท์หกเหลี่ยม พร้อมแหวนรอง	2
15	90110-06378	โบลท์หกเหลี่ยม	1
16	14B-2413Y-10	โครงกันถังน้ำมัน	1
17	5SL-24183-00	ยางรอง	2
18	90387-06055	ปลอกกรอง	1
19	90110-06163	โบลท์หกเหลี่ยม	4
20	39P-24602-00	ฝาปิด	1
21	90110-05112	โบลท์หกเหลี่ยม	3
22	91312-05010	โบลท์ (L)	1
23	14B-13907-00	ปั๊มเชื้อเพลิง	1
24	13S-24491-00	แผ่นรองปั๊มเชื้อเพลิง	1
25	14B-24135-00	ตัวล็อค	1
26	90110-05030	โบลท์หกเหลี่ยม	1
27	19B-24486-00	โอริง	1

ภาพ 28 ชุดถังน้ำมัน



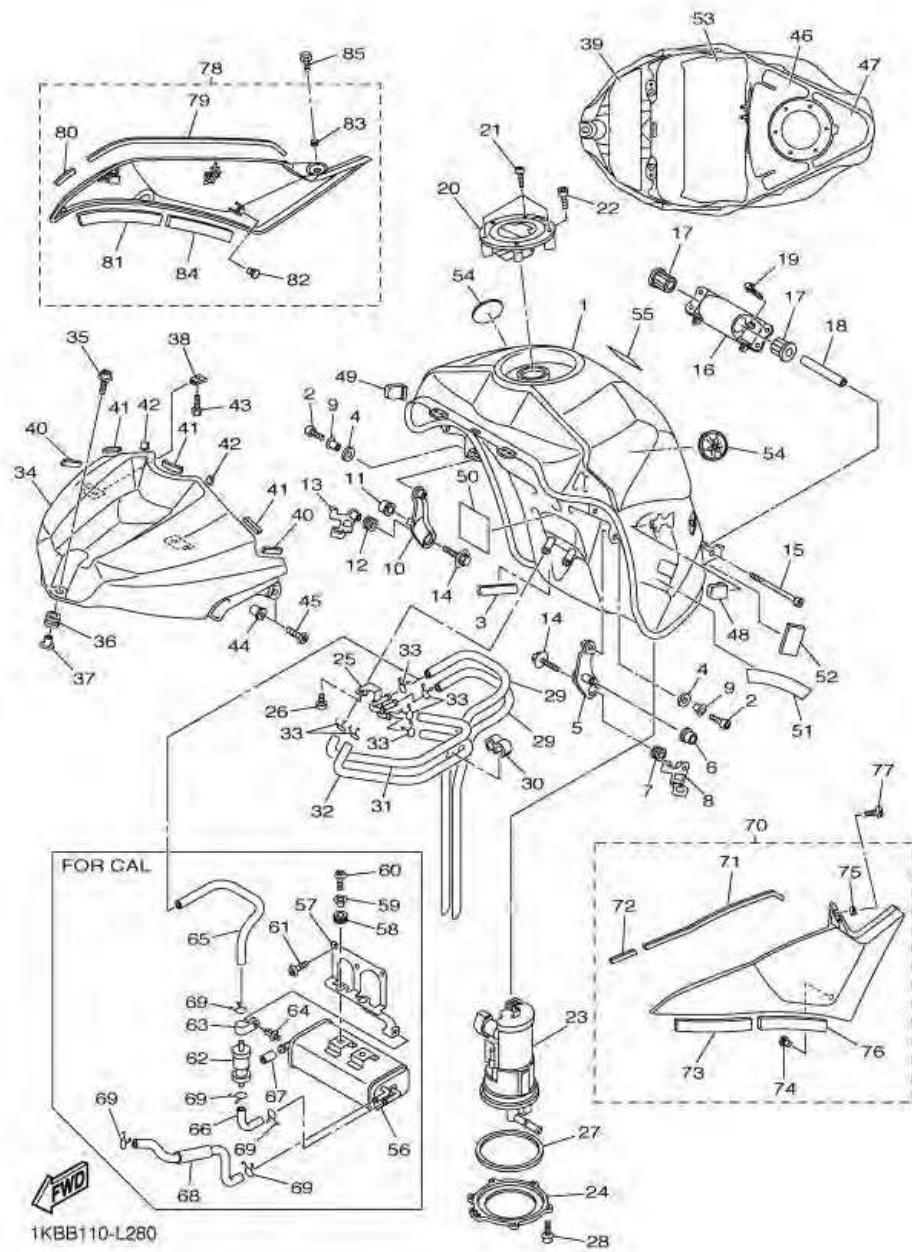
หมายเลข	หมายเลขอะไหล่	รายละเอียด	หมายเหตุ
28	90110-05028	โบลท์ทกเหลี่ยม	6
29	14B-24312-00	ท่อ 2	1 FOR CALIFORNIA
30	90464-09M31	ตัวรัด	1
31	14B-24313-10	ท่อ 3	1 FOR CALIFORNIA
32	14B-24314-00	ท่อ 4	1
33	90467-09006	คลีบริด	6
34	14B-2171A-00-P2	ฝาครอบด้านบน	1 UR FOR DPBMC
35	90110-06233	โบลท์ทกเหลี่ยม	1
36	90480-12023	ยางรอง	1
37	90387-06203	ปลอกกรอง	1
38	90183-05074	น็อตสปริง	2
39	14B-2414H-00	แผ่นรอง	1
40	4C8-24182-00	ยางรองใต้ถัง	2
41	3XV-21778-00	แผ่นรองฟองน้ำ	3
42	14B-24181-00	ยางรองใต้ถัง	2
43	90119-05015	โบลท์ทกเหลี่ยม พร้อมแหวนรอง	2
44	90179-05523	น็อต	2
45	98902-05014	สกรู	2
46	14B-2414N-20	ยางรอง	1
47	14B-2414P-20	ยางรอง	1
48	5PW-2411J-01	ยางรอง	1
49	5PW-2411J-01	ยางรอง	1
50	5VU-21747-00	ยางรอง	1
51	14B-2414K-10	ยางรอง	2
52	14B-2414G-00	ซีล	2
53	90520-08002	แผ่นรองฟองน้ำ	1
54	5SL-2413B-00	โลโก้	2

ภาพ 28 ชุดถังน้ำมัน



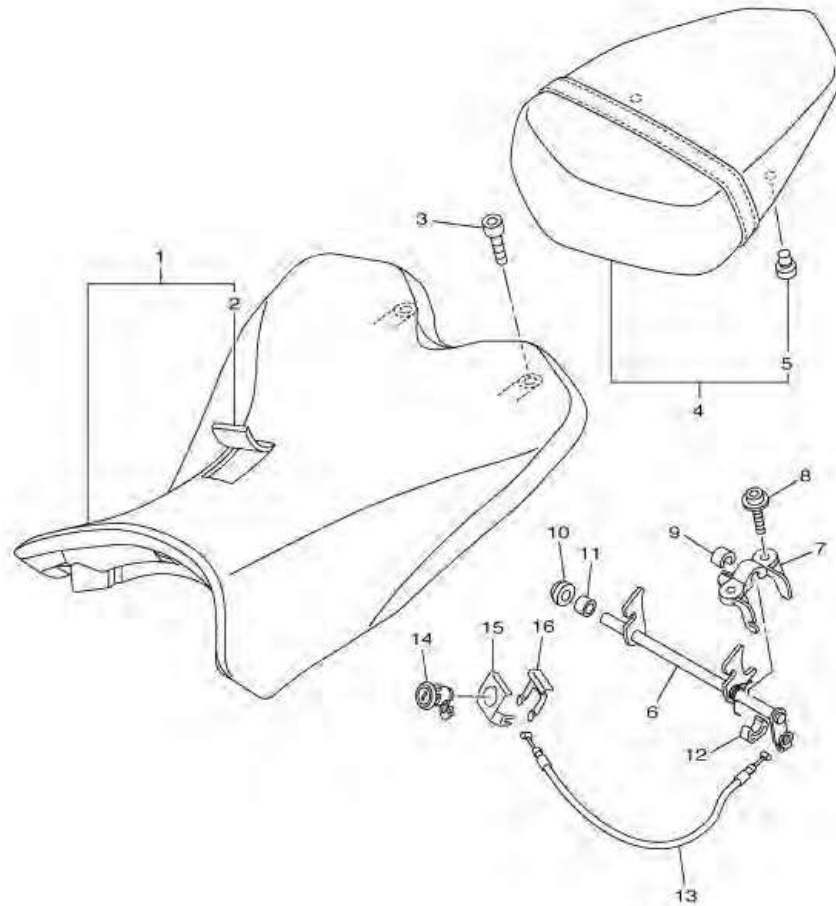
หมายเลข	หมายเลขอะไหล่	รายละเอียด	หมายเหตุ
55	4C8-2118K-00	สติกเกอร์ข้อควรระวัง	1
56	14B-24170-00	ชุดกระป๋องเก็บไอน้ำ	1 FOR CALIFORNIA
57	14B-2419F-00	ตัวยึดกระป๋องเก็บไอน้ำ	1 FOR CALIFORNIA
58	90480-13018	ยางรอง	2 FOR CALIFORNIA
59	90387-062L2	ปลอกกรอง	2 FOR CALIFORNIA
60	92012-06016	โบลท์	2 FOR CALIFORNIA
61	90111-06140	โบลท์หัวหกเหลี่ยม	3 FOR CALIFORNIA
62	5PX-24180-00	ชุดวาล์วระบาย	1 FOR CALIFORNIA
63	90461-15139	เหล็กรัด	1 FOR CALIFORNIA
64	90269-05001	หมุด	1 FOR CALIFORNIA
65	14B-24315-00	ท่อ 5	1 FOR CALIFORNIA
66	14B-24316-00	ท่อ 6	1 FOR CALIFORNIA
67	90445-11418	ท่อระบาย	1 FOR CALIFORNIA
68	14B-1443J-00	ท่อ	1 FOR CALIFORNIA
69	90467-09006	คลิปมัด	5 FOR CALIFORNIA
70	14B-24106-10	ชุดฝาถังข้างซ้าย	1
71	2C0-2414H-00	แผ่นรอง	1
72	14B-2414J-00	ยางรอง	1
73	2C0-2414J-00	ยางรอง	1
74	90338-06018	ปลั๊ก	1
75	90560-05N33	บูช	1
76	90520-10005	แผ่นรองฟองน้ำ	1
77	98902-05008	สลัก	1
78	14B-24108-10	ชุดฝาถังข้างขวา	1
79	2C0-2414H-00	แผ่นรอง	1
80	14B-2414J-00	ยางรอง	1
81	2C0-2414J-00	ยางรอง	1

ภาพ 28 ชุดถังน้ำมัน



หมายเลข	หมายเลขอะไหล่	รายละเอียด	หมายเหตุ
82	90338-06018	ปลั๊ก	1
83	90560-05N33	นู้ช	1
84	90520-10005	แผ่นรองพองน้ำ	1
85	98902-05008	สกรู	1

ภาพ 29 SEAT

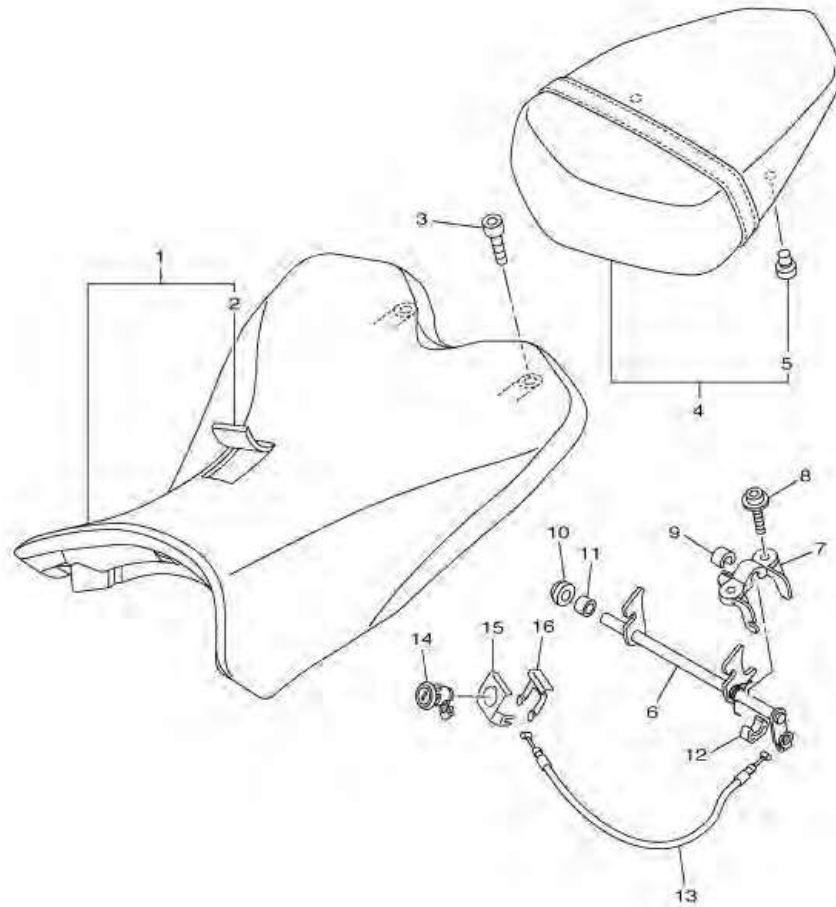


หมายเลข	หมายเลขอะไหล่	รายละเอียด	หมายเหตุ
1	14B-24710-00	SINGLE SEAT ASSY	1
2	14B-24711-00	COVER, SINGLE SEAT	1
3	90110-06258	BOLT, HEXAGON SOCKET HEAD	2
4	14B-24750-00	TANDEM SEAT ASSY	1
5	5SL-24723-00	DAMPER, SEAT	2
6	1KB-24780-00	SEAT LOCK ASSY	1
7	2C0-24792-00	PLATE	1
8	90110-06163	BOLT, HEXAGON SOCKET HEAD	2
9	14B-24725-00	SPACER 1	1
10	13S-24725-00	SPACER 1	1
11	90560-08213	SPACER	1
12	13S-24847-00	HOLDER 1	1
13	14B-2478E-00	CABLE, SEAT LOCK	1
14	5VY-W2470-00	ROTOR SET	1
15	5VY-2117K-01	STAY, LOCK	1
16	5VY-2176V-00	SPRING, LOCK 2	1



1KB8300-L290

ภาพ 29 ชุดเบาะ

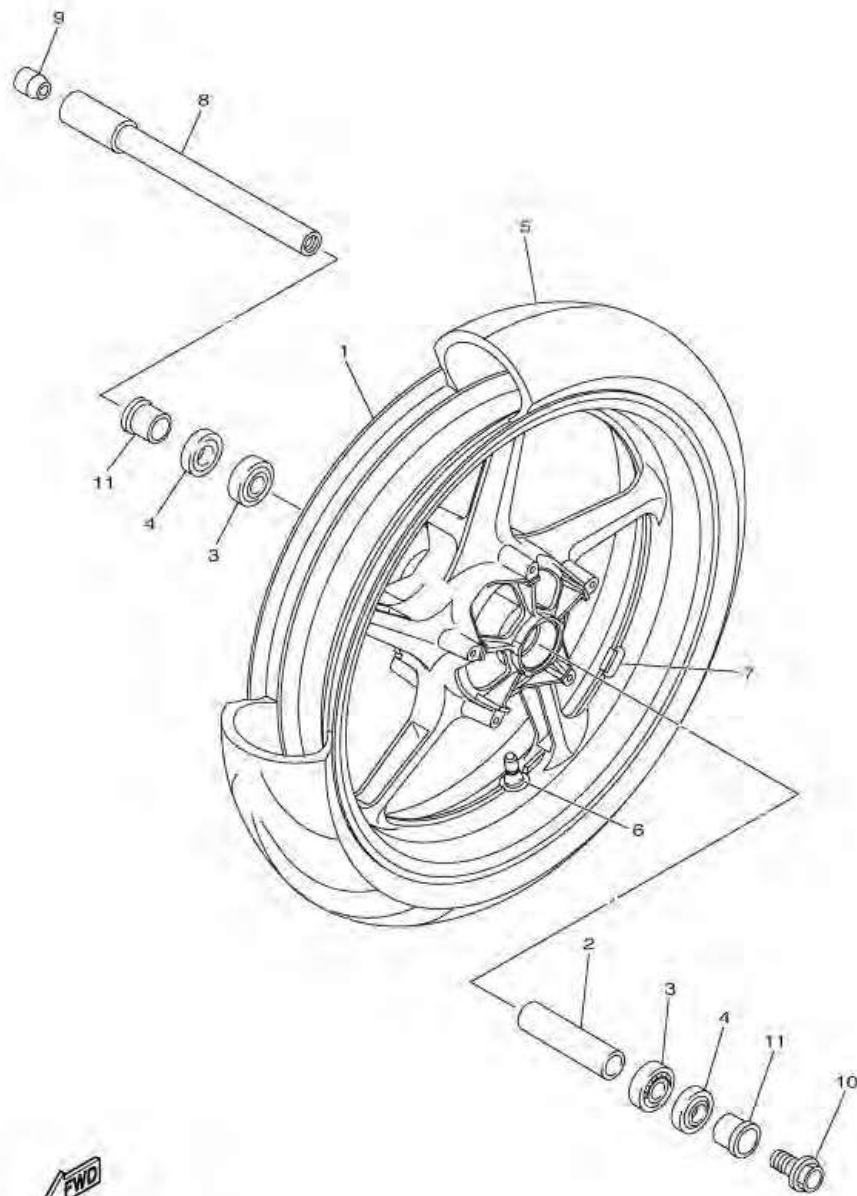


หมายเลข	หมายเลขอะไหล่	รายละเอียด		หมายเหตุ
1	14B-24710-00	ชุดหนังหุ้มเบาะ	1	
2	14B-24711-00	หนังหุ้มเบาะ	1	
3	90110-06258	โบลท์ทกเหลี่ยม	2	
4	14B-24750-00	ชุดสายคาดเบาะ	1	
5	5SL-24723-00	ยางรองเบาะ	2	
6	1KB-24780-00	ชุดล๊อคเบาะ	1	
7	2C0-24792-00	แผ่นรอง	1	
8	90110-06163	โบลท์ทกเหลี่ยม	2	
9	14B-24725-00	น๊อต	1	
10	13S-24725-00	น๊อต	1	
11	90560-08213	น๊อต	1	
12	13S-24847-00	ท่อยาง	1	
13	14B-2478E-00	สายปลดล๊อคเบาะ	1	
14	5VY-W2470-00	ล๊อคเบาะ	1	
15	5VY-2117K-01	เหล็กยึดชุดกุญแจเบาะ	1	
16	5VY-2176V-00	สปริง	1	



1KB8300-L290

ภาพ 30 FRONT WHEEL

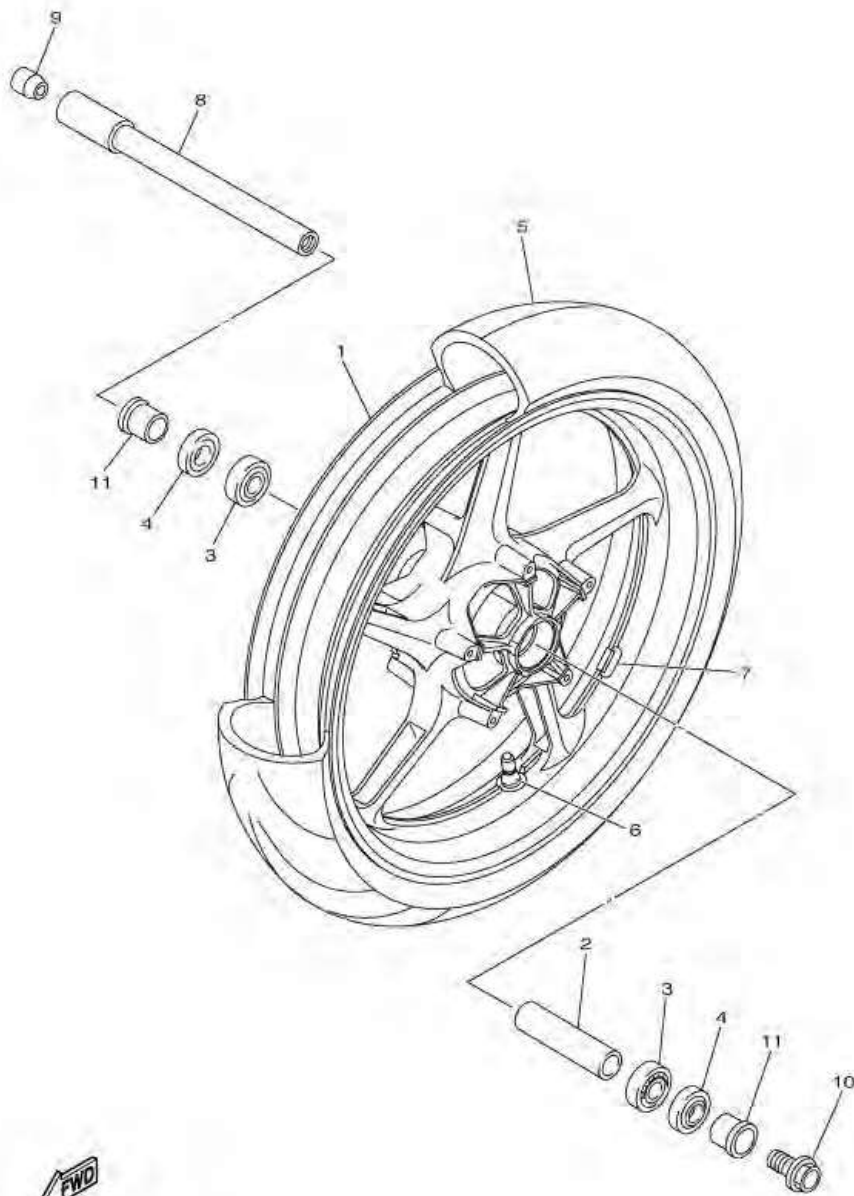



14BR300-K300

หมายเลข	หมายเลขอะไหล่	รายละเอียด	หมายเหตุ
1	1KB-25168-00-2X	CAST WHEEL, FRONT	1 LGB/RW FOR DPBMC
2	4XV-25117-00	SPACER, BEARING	1
3	93306-07208	BEARING	2
4	93106-28043	OIL SEAL	2
5	94112-17111	TIRE(120/70 ZR17M/C 58W)	1 DUNLOP
6	93900-00030	VALVE, RIM (TR412)	1 TAIHEIYO
7	5MT-25398-00	BALANCER, WHEEL (10G)	1 UN
	5MT-25398-10	BALANCER, WHEEL (20G)	1 UN
	5MT-25398-20	BALANCER, WHEEL (30G)	1 UN
8	2C0-25181-00	AXLE, WHEEL	1
9	5PW-25188-00	CAP	1
10	90105-14002	BOLT, FLANGE	1
11	90387-22016	COLLAR	2

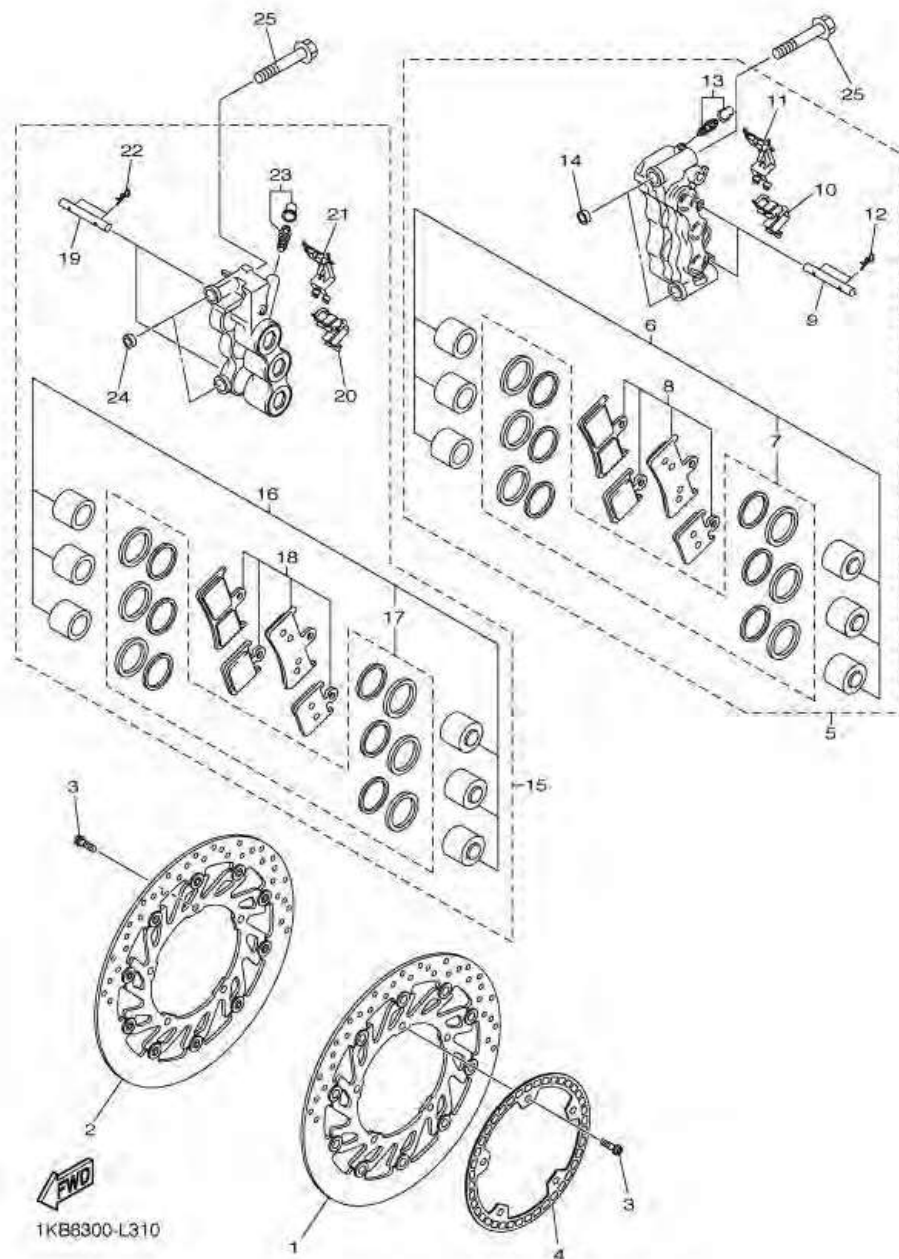
ภาพ 30 ชุดล้อหน้า

หมายเลข	หมายเลขอะไหล่	รายละเอียด	หมายเหตุ
1	1KB-25168-00-2X	วงล้อแม็กหน้า	1 LGB/RW FOR DPBMC
2	4XV-25117-00	บูช	1
3	93306-07208	ลูกปืน	2
4	93106-28043	ซีลน้ำมัน	2
5	94112-17111	ยาง	1 DUNLOP
6	93900-00030	จกลม วงล้อ	1 TAIHEIYO
7	5MT-25398-00	ลูกตัมถ่วงล้อ	1 UN
	5MT-25398-10	ลูกตัมถ่วงล้อ	1 UN
	5MT-25398-20	ลูกตัมถ่วงล้อ	1 UN
8	2C0-25181-00	แกนล้อหน้า	1
9	5PW-25188-00	ฝาปิด	1
10	90105-14002	โบลท์ หน้าแปลน	1
11	90387-22016	ปลอกกรอง	2



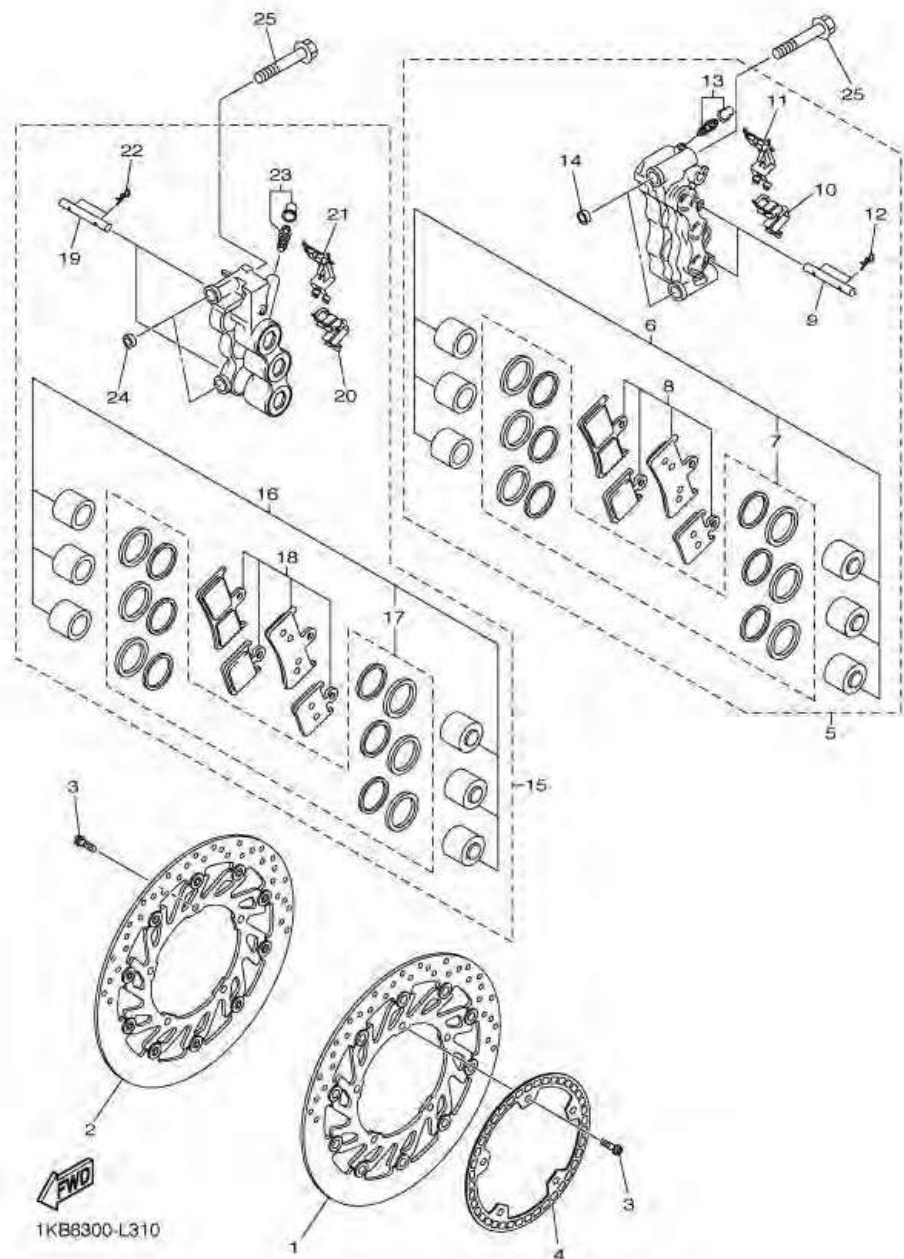
14BR300-K300

ภาพ 31 FRONT BRAKE CALIPER



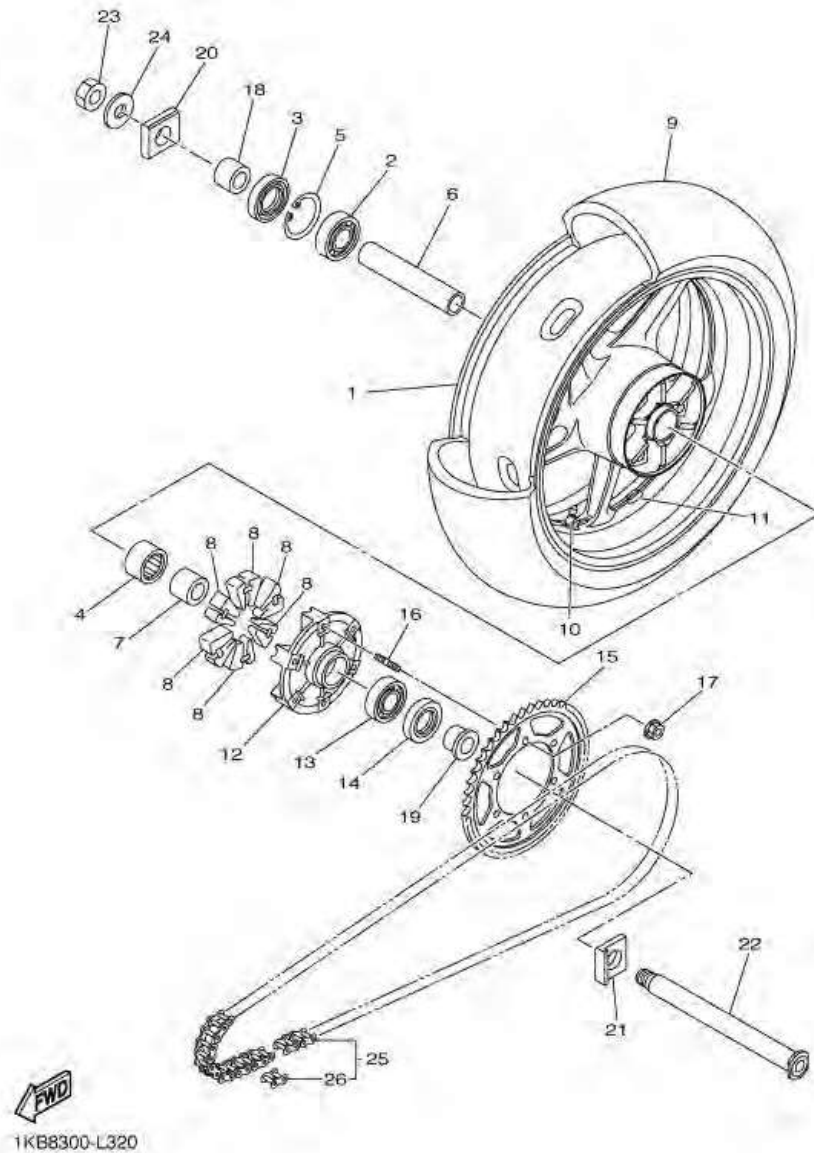
หมายเลข	หมายเลขอะไหล่	รายละเอียด		หมายเหตุ
1	1KB-2581T-00	DISK BRAKE ASSY	1	
2	1KB-2581U-00	DISK BRAKE ASSY (RIGHT)	1	
3	90149-06043	SCREW	10	
4	1KB-2517G-00	ROTOR, SENSOR	1	
5	4C8-2580T-10	CALIPER ASSY (LEFT)	1	
6	4C8-W0057-00	PISTON ASSY, CALIPER	1	
7	4C8-W0047-00	CALIPER SEAL KIT	1	
8	4C8-W0045-00	BRAKE PAD KIT	1	
9	4SV-25924-00	PIN, PAD	2	
10	4C8-25919-00	SUPPORT, PAD	1	
11	2S3-25919-10	SUPPORT, PAD	1	
12	3GM-25925-00	CLIP	4	
13	1J3-W0048-00	BLEED SCREW KIT	1	
14	5VY-2583B-00	PIN, KNOCK	2	
15	4C8-2580U-10	CALIPER ASSY (RIGHT)	1	
16	4C8-W0057-00	PISTON ASSY, CALIPER	1	
17	4C8-W0047-00	CALIPER SEAL KIT	1	
18	4C8-W0045-00	BRAKE PAD KIT	1	
19	4SV-25924-00	PIN, PAD	2	
20	4C8-25919-00	SUPPORT, PAD	1	
21	2S3-25919-10	SUPPORT, PAD	1	
22	3GM-25925-00	CLIP	4	
23	1J3-W0048-00	BLEED SCREW KIT	1	
24	5VY-2583B-00	PIN, KNOCK	2	
25	90105-10397	BOLT, FLANGE	4	

ภาพ 31 ชุดดิสก์เบรคหน้า



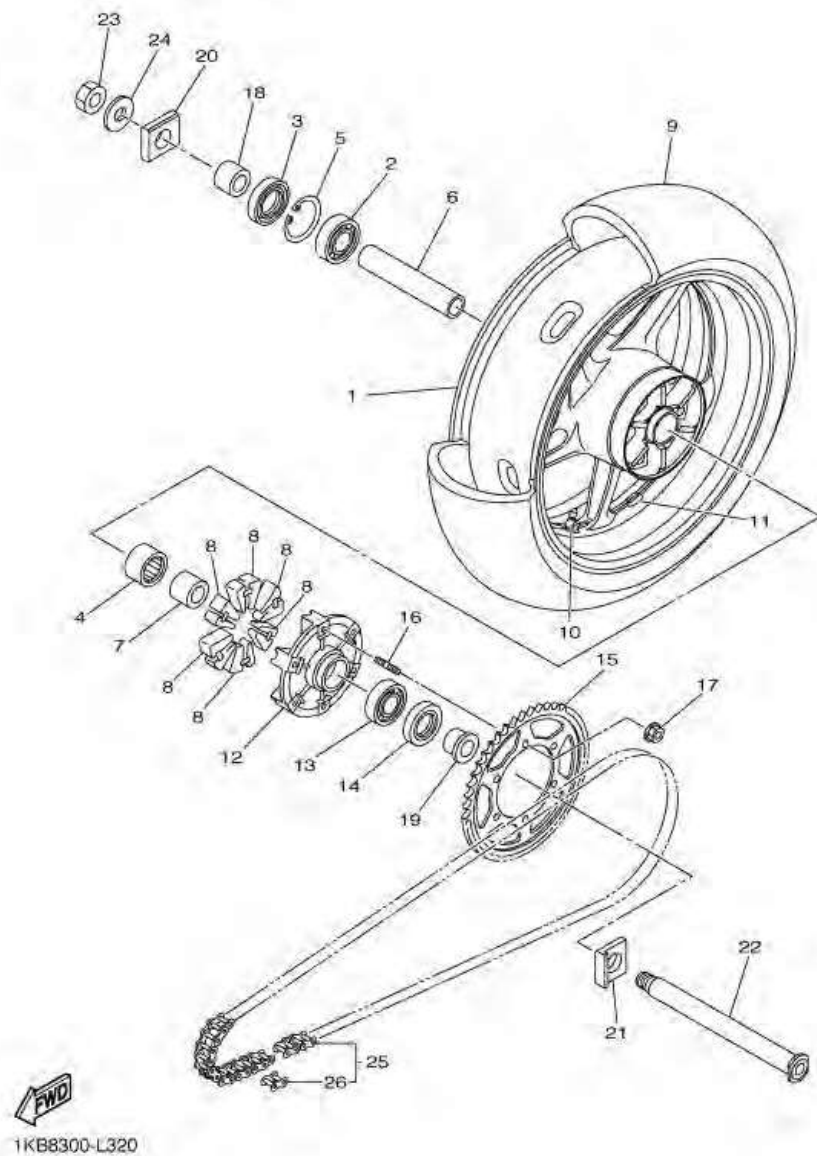
หมายเลข	หมายเลขอะไหล่	รายละเอียด		หมายเหตุ
1	1KB-2581T-00	ชุดจานดิสก์เบรค	1	
2	1KB-2581U-00	จานดิสเบรคหน้า	1	
3	90149-06043	สกรู	10	
4	1KB-2517G-00	เซ็นเซอร์วัดรอบ	1	
5	4C8-2580T-10	ชุดแม่ปั๊มดิสก์เบรคซ้าย	1	
6	4C8-W0057-00	ลูกสูบดิสก์เบรค	1	
7	4C8-W0047-00	ซิลลูกสูบดิสก์เบรค	1	
8	4C8-W0045-00	ผ้าดิสก์เบรค	1	
9	4SV-25924-00	สลักล็อกปั๊มดิสก์	2	
10	4C8-25919-00	ตัวล็อกผ้าดิสก์เบรค	1	
11	2S3-25919-10	ตัวล็อกผ้าดิสก์เบรค	1	
12	3GM-25925-00	คลีป	4	
13	1J3-W0048-00	สกรู โลมดิสก์เบรค	1	
14	5VY-2583B-00	สลัก	2	
15	4C8-2580U-10	ชุดแม่ปั๊มดิสก์เบรคกลางหน้า	1	
16	4C8-W0057-00	ลูกสูบดิสก์เบรค	1	
17	4C8-W0047-00	ซิลลูกสูบดิสก์เบรค	1	
18	4C8-W0045-00	ผ้าดิสก์เบรค	1	
19	4SV-25924-00	สลักล็อกปั๊มดิสก์	2	
20	4C8-25919-00	ตัวล็อกผ้าดิสก์เบรค	1	
21	2S3-25919-10	ตัวล็อกผ้าดิสก์เบรค	1	
22	3GM-25925-00	คลีป	4	
23	1J3-W0048-00	สกรู โลมดิสก์เบรค	1	
24	5VY-2583B-00	สลัก	2	
25	90105-10397	โบลท์ หน้าแปลน	4	

ภาพ 32 REAR WHEEL



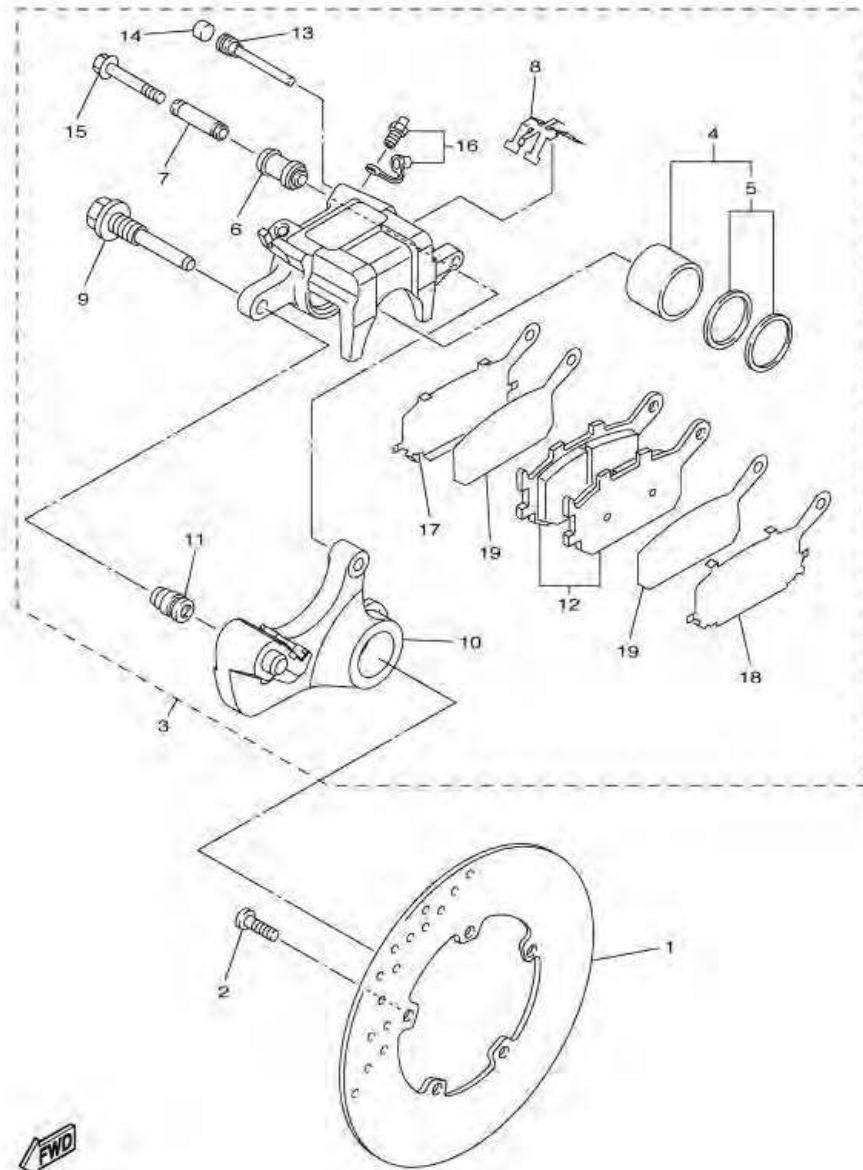
หมายเลข	หมายเลขอะไหล่	รายละเอียด	หมายเหตุ
1	5VY-25338-00-5X	CAST WHEEL, REAR	1 LGB/RW FOR DPBMC
2	93306-20531	BEARING	1
3	93106-40013	OIL SEAL	1
4	93317-43580	BEARING	1
5	93420-61M07	CIRCLIP	1
6	5PW-25317-00	SPACER, BEARING	1
7	4XV-25383-00	COLLAR, WHEEL	1
8	2C0-25364-00	DAMPER	6
9	94119-17072	TIRE(190/55 ZR17 M/C 75W)	1 DUNLOP
10	93900-00030	VALVE, RIM (TR412)	1 TAIHEIYO
11	5MT-25398-00	BALANCER, WHEEL (10G)	1 UN
	5MT-25398-10	BALANCER, WHEEL (20G)	1 UN
	5MT-25398-20	BALANCER, WHEEL (30G)	1 UN
12	5JJ-25366-00	CLUTCH, HUB	1
13	93306-20531	BEARING	1
14	93106-40013	OIL SEAL	1
15	14B-25447-20	SPROCKET, DRIVEN (47T)	1
16	90116-10048	BOLT, STUD	6
17	90185-10011	NUT, SELF-LOCKING	6
18	90387-28016	COLLAR	1
19	90387-28019	COLLAR	1
20	5VY-25388-00	PULLER, CHAIN 1	1
21	5VY-25389-01	PULLER, CHAIN 2	1
22	4C8-25381-00	AXLE, WHEEL	1
23	90185-24007	NUT, SELF-LOCKING	1
24	90201-25020	WASHER, PLATE	1
25	94582-30120	CHAIN (DID 50VAZ-120LL)	1

ภาพ 32 ชุดล้อหลัง



หมายเลข	หมายเลขอะไหล่	รายละเอียด	หมายเหตุ
1	5VY-25338-00-5X	วงล้อแม็กหลัง	1 LGB/RW FOR DPBMC
2	93306-20531	ลูกปืน	1
3	93106-40013	ซีลน้ำมัน	1
4	93317-43580	ลูกปืน	1
5	93420-61M07	คลีบล็อค	1
6	5PW-25317-00	บูช	1
7	4XV-25383-00	ปลอกกรอง	1
8	2C0-25364-00	ยางคุมหลัง	6
9	94119-17072	ยางล้อ	1 DUNLOP
10	93900-00030	จกลม วงล้อ	1 TAIHEIYO
11	5MT-25398-00	ลูกตุ้มถ่วงล้อ	1 UN
	5MT-25398-10	ลูกตุ้มถ่วงล้อ	1 UN
	5MT-25398-20	ลูกตุ้มถ่วงล้อ	1 UN
12	5JJ-25366-00	คุมสเตอร์หลัง	1
13	93306-20531	ลูกปืน	1
14	93106-40013	ซีลน้ำมัน	1
15	14B-25447-20	สเตอร์หลัง	1
16	90116-10048	โบลท์ตัด	6
17	90185-10011	น็อตล็อค	6
18	90387-28016	ปลอกกรอง	1
19	90387-28019	ปลอกกรอง	1
20	5VY-25388-00	ตัวตั้งโซ่	1
21	5VY-25389-01	ตัวตั้งโซ่	1
22	4C8-25381-00	แกนล้อหลัง	1
23	90185-24007	น็อตล็อค	1
24	90201-25020	แหวนรอง	1
25	94582-30120	โซ่ (DID 50VAZ-120LL)	1

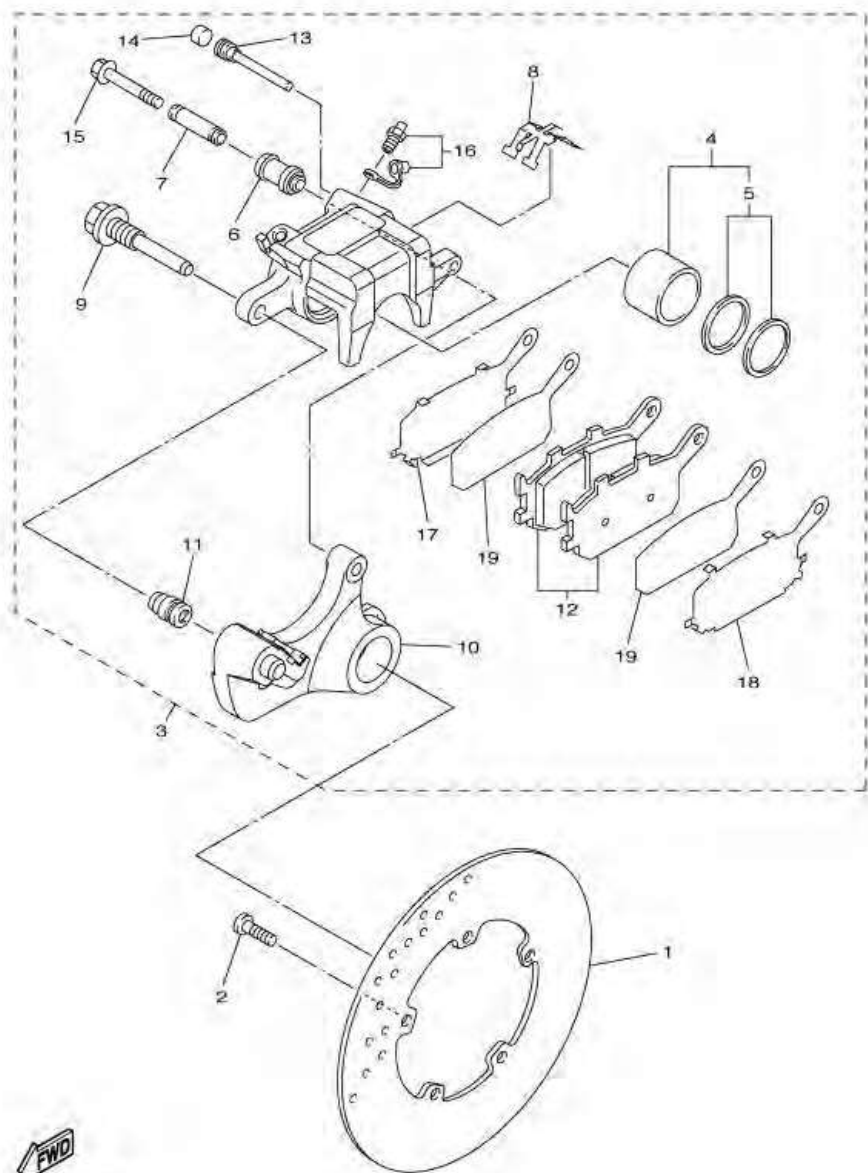
ภาพ 33 REAR BRAKE CALIPER



14B1300-H330

หมายเลข	หมายเลขอะไหล่	รายละเอียด	หมายเหตุ
1	5SL-2582W-00	DISK, REAR BRAKE 2	1
2	90149-08009	SCREW	5
3	5VY-2580W-12	CALIPER ASSY, REAR 2	1
4	5VY-W0057-00	PISTON ASSY, CALIPER	1
5	5SL-W0047-00	CALIPER SEAL KIT	1
6	5SL-25917-00	BOOT, CALIPER	1
7	5SL-25838-00	SLEEVE, CALIPER	1
8	5SL-25919-00	SUPPORT, PAD	1
9	5SL-25914-00	PIN, SLIDE	1
10	5VY-25921-01	BRACKET, SUPPORT	1
11	3JD-25917-00	BOOT, CALIPER	1
12	5VX-W0046-00	BRAKE PAD KIT 2	1
13	8CR-25924-00	PIN, PAD	1
14	5DH-25916-00	PLUG	1
15	5SL-25926-00	BOLT	1
16	1UY-W0048-00	BLEED SCREW KIT	1
17	5SL-25827-00	SHIM, CALIPER	1
18	5SL-25827-10	SHIM, CALIPER	1
19	5SL-25828-01	SHIM, CALIPER	2

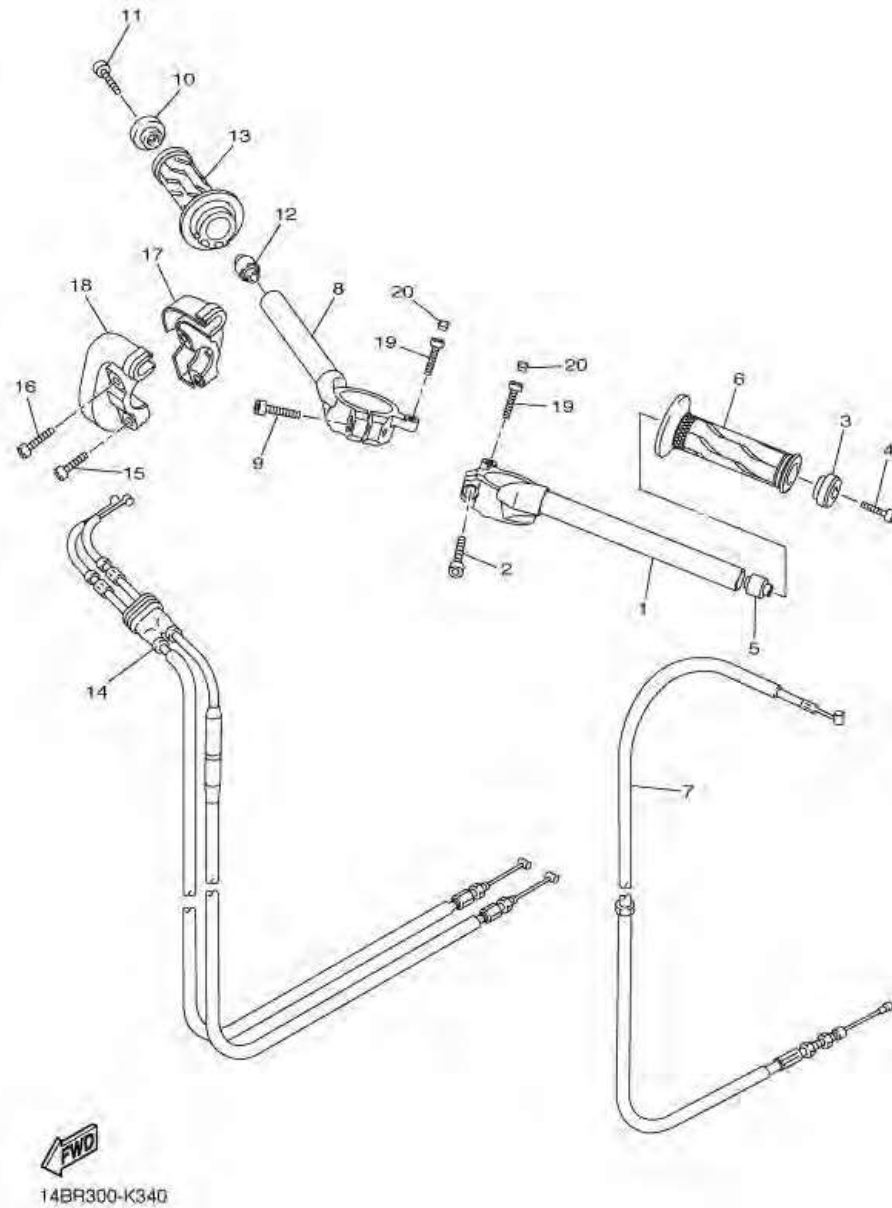
ภาพ 33 ชุดดิสก์เบรคหลัง



14B1300-H330

หมายเลข	หมายเลขอะไหล่	รายละเอียด	หมายเหตุ
1	5SL-2582W-00	จานดิสก์เบรค	1
2	90149-08009	สกรู	5
3	5VY-2580W-12	ลูกสูบปั๊มดิสก์เบรค	1
4	5VY-W0057-00	ลูกสูบดิสก์เบรค	1
5	5SL-W0047-00	ซีลลูกสูบดิสก์เบรค	1
6	5SL-25917-00	ลูกยางดิสก์เบรค	1
7	5SL-25838-00	บุชรองคาลิเปอร์	1
8	5SL-25919-00	ตัวล็อกผ้าดิสก์เบรค	1
9	5SL-25914-00	สลักลิ้น	1
10	5VY-25921-01	ตัวยึด	1
11	3JD-25917-00	ลูกยางดิสก์เบรค	1
12	5VX-W0046-00	ผ้าดิสก์เบรค	1
13	8CR-25924-00	สลักลิ้นปั๊มดิสก์	1
14	5DH-25916-00	ปลั๊ก	1
15	5SL-25926-00	โบลท์	1
16	1UY-W0048-00	สกรู โลลุมดิสก์เบรค	1
17	5SL-25827-00	แผ่นซีมล็อกผ้าเบรค	1
18	5SL-25827-10	แผ่นซีมล็อกผ้าเบรค	1
19	5SL-25828-01	แผ่นซีม	2

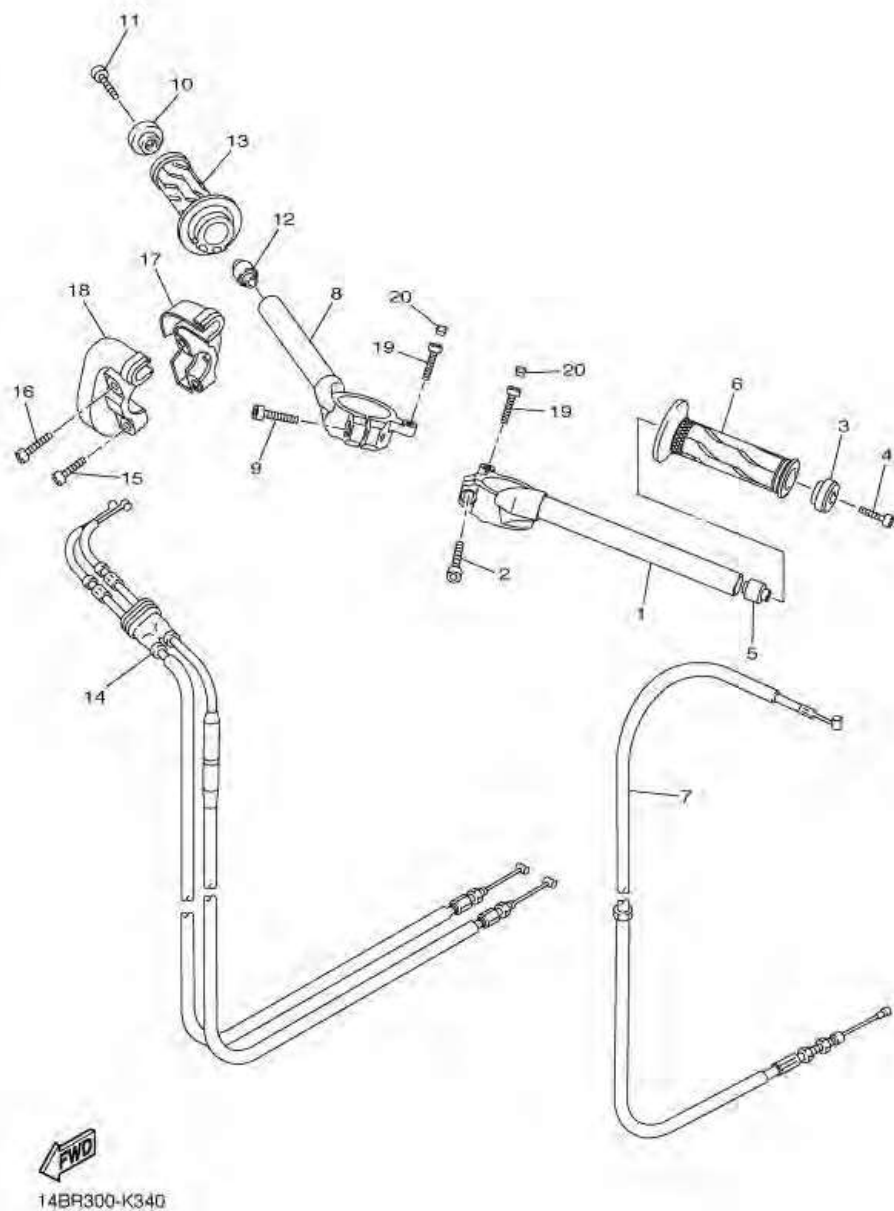
ภาพ 34 STEERING HANDLE & CABLE



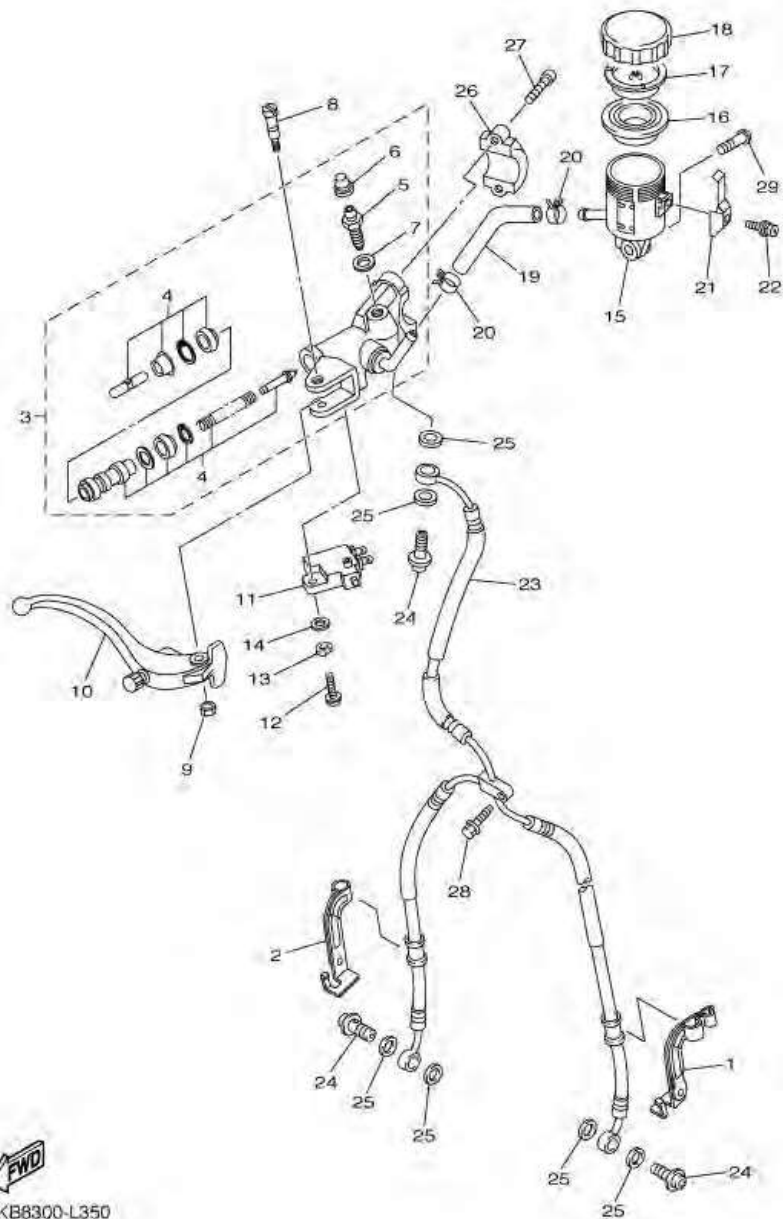
หมายเลข	หมายเลขอะไหล่	รายละเอียด	หมายเหตุ
1	14B-26121-00	HANDLEBAR (LEFT)	1
2	91314-08025	BOLT, HEXAGON SOCKET HEAD	1
3	5PW-26246-10	END, GRIP	1
4	91317-06025	BOLT	1
5	4XV-23434-00	HOLDER, DAMPER	1
6	2C0-26241-00	GRIP	1
7	14B-26335-01	CABLE, CLUTCH	1
8	14B-26122-00	HANDLEBAR (RIGHT)	1
9	91314-08025	BOLT, HEXAGON SOCKET HEAD	1
10	5PW-26246-10	END, GRIP	1
11	91317-06025	BOLT	1
12	4XV-23434-00	HOLDER, DAMPER	1
13	4C8-26240-00	GRIP ASSY	1
14	14B-26302-01	THROTTLE CABLE ASSY	1
15	91317-05020	BOLT	1
16	91317-05025	BOLT	1
17	3LN-26281-01	CAP, GRIP UPPER	1
18	3LN-26282-01	CAP, GRIP UNDER	1
19	91312-06025	BOLT	2
20	2H9-23469-00	CAP, BOLT	2

ภาพ 34 ชุดแฮนด์ & สายเร่ง

หมายเลข	หมายเลขอะไหล่	รายละเอียด	หมายเหตุ
1	14B-26121-00	แฮนด์ซ้าย	1
2	91314-08025	โบลท์	1
3	5PW-26246-10	จกปลายแฮนด์	1
4	91317-06025	โบลท์	1
5	4XV-23434-00	ลูกยางลีด	1
6	2C0-26241-00	ปลอกแฮนด์ซ้าย	1
7	14B-26335-01	สายคลัทช์	1
8	14B-26122-00	แฮนด์ขวา	1
9	91314-08025	โบลท์	1
10	5PW-26246-10	จกปลายแฮนด์	1
11	91317-06025	โบลท์	1
12	4XV-23434-00	ลูกยางลีด	1
13	4C8-26240-00	ปลอกแฮนด์ชุดข้างขวา	1
14	14B-26302-01	ชุดสายควบคุม	1
15	91317-05020	โบลท์	1
16	91317-05025	โบลท์	1
17	3LN-26281-01	ปะกับปลอกคันเร่งหลัง	1
18	3LN-26282-01	ปะกับปลอกคันเร่งหน้า	1
19	91312-06025	โบลท์ (L)	2
20	2H9-23469-00	ฝาปิด	2

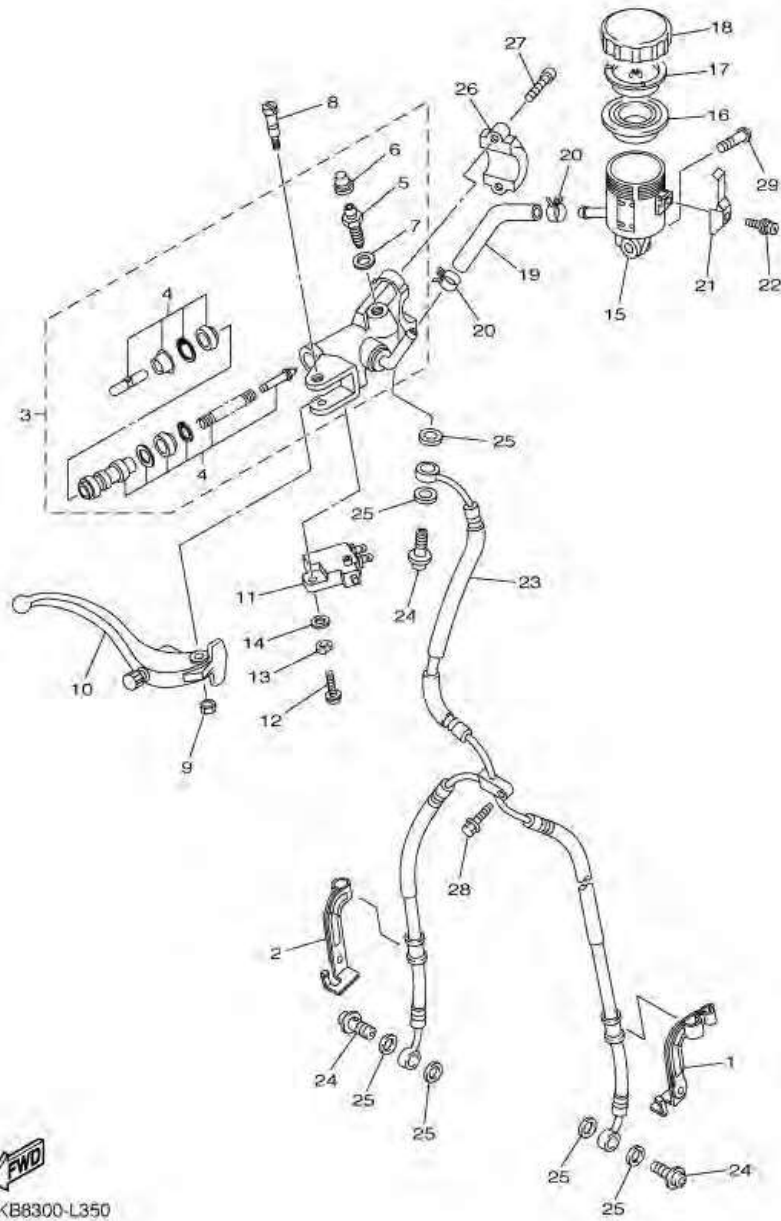


ภาพ 35 FRONT MASTER CYLINDER



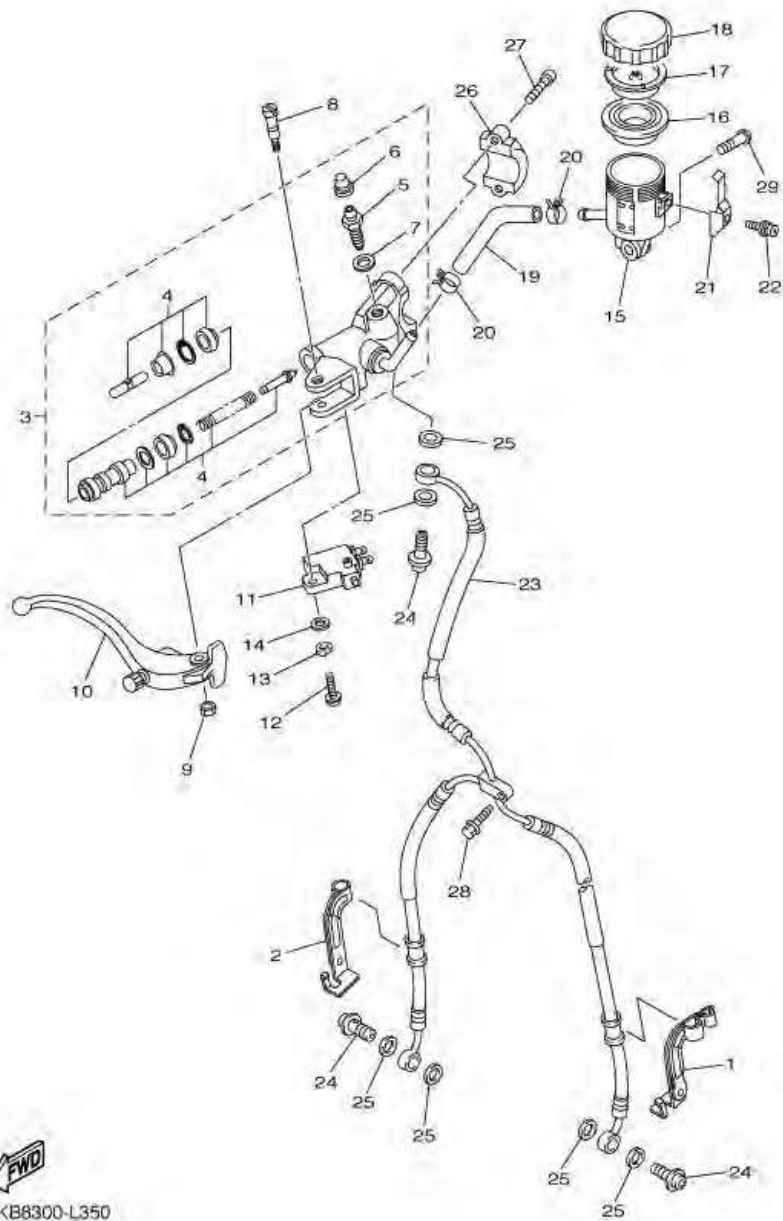
หมายเลข	หมายเลขอะไหล่	รายละเอียด	หมายเหตุ
1	1KB-25875-00	HOLDER, BRAKE HOSE 1	1
2	14B-25876-00	HOLDER, BRAKE HOSE 2	1
3	14B-W2587-00	MASTER CYLINDER SUB ASSY	1
4	2S3-W0041-00	CYLINDER KIT, MASTER	1
5	3YK-25824-00	SCREW, BLEED	1
6	3YK-25825-00	CAP	1
7	5VY-25975-00	SEAL 1	1
8	5VY-2589F-01	BOLT, LEVER	1
9	95617-06100	NUT, U	1
10	14B-83922-00	LEVER 2	1
11	4HM-83980-00	FRONT STOP SWITCH ASSY	1
12	98502-04012	SCREW, PAN HEAD	1
13	92902-04100	WASHER, SPRING	1
14	92902-04600	WASHER, PLATE	1
15	5SL-25894-20	TANK, RESERVOIR	1
16	5VY-25854-00	DIAPHRAGM, RESERVOIR	1
17	5VY-25855-00	BUSH, DIAPHRAGM	1
18	5VY-25852-00	CAP, RESERVOIR	1
19	5VY-25895-10	HOSE, RESERVOIR	1
20	90467-120A3	CLIP	2
21	5VY-2589G-00	HOLDER	1
22	5VY-2589H-00	SCREW	1
23	1KB-25872-00	HOSE, BRAKE 1	1
24	90401-10172	BOLT, UNION	3
25	90430-10005	GASKET	6
26	5VS-25867-00	BRACKET, MASTER CYLINDER	1
27	91317-06020	BOLT	2

ภาพ 35 FRONT MASTER CYLINDER



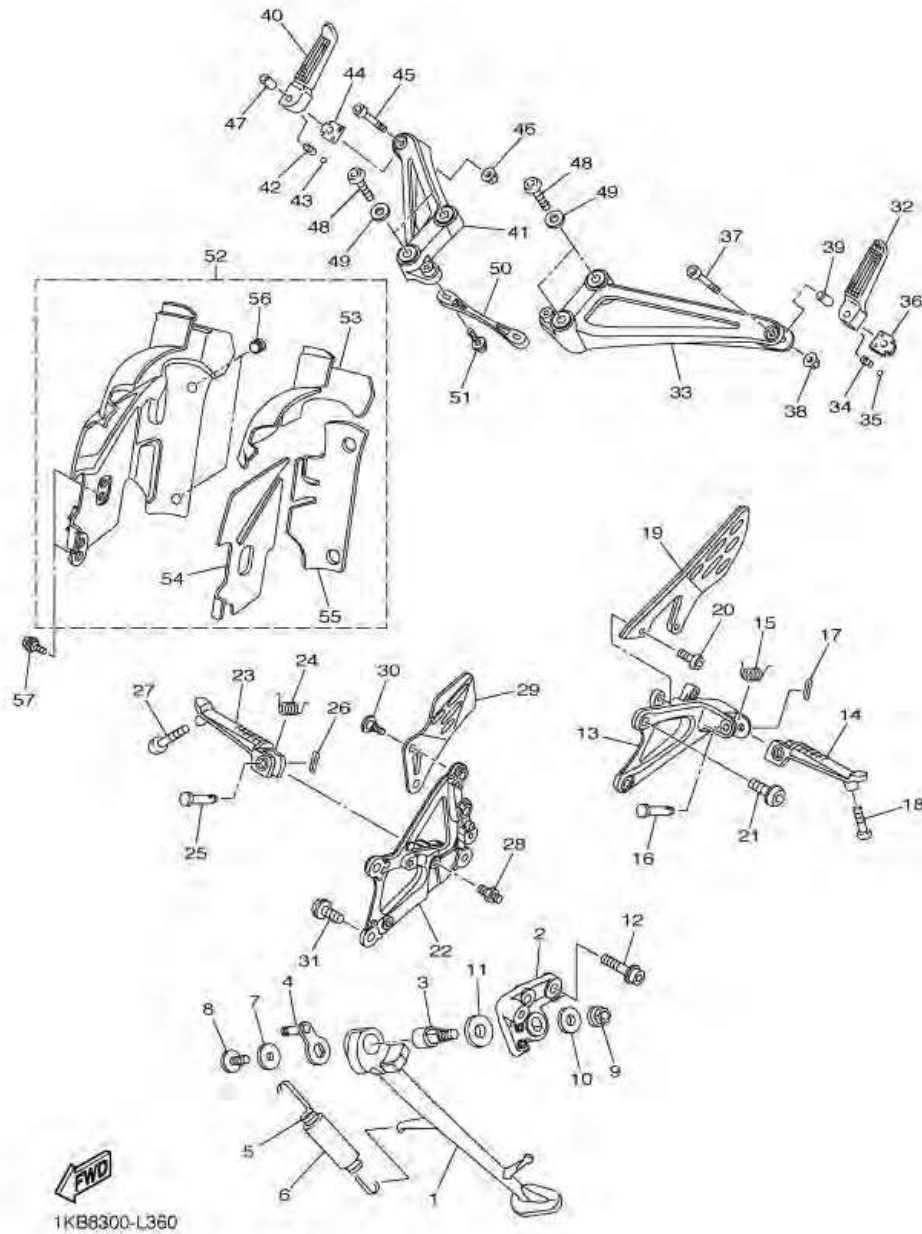
หมายเลข	หมายเลขอะไหล่	รายละเอียด		หมายเหตุ
28	90105-06041	BOLT, FLANGE	1	
29	90111-05026	BOLT, HEX. SOCKET BUTTON	1	

ภาพ 35 ชุดแม่ปั๊มเบรคหน้า



หมายเลข	หมายเลขอะไหล่	รายละเอียด	หมายเหตุ
1	1KB-25875-00	ตัวยึดสายน้ำมันเบรค 1	1
2	14B-25876-00	ตัวยึดสายน้ำมันเบรค 2	1
3	14B-W2587-00	ชุดแม่ปั๊มเบรค	1
4	2S3-W0041-00	ชุดขอมปั๊มดิสคเบรค	1
5	3YK-25824-00	สกรู โลลุม	1
6	3YK-25825-00	ฝาปิด	1
7	5VY-25975-00	ซีล	1
8	5VY-2589F-01	โบลท์	1
9	95617-06100	โบลท์ สตัด	1
10	14B-83922-00	มือเบรคข้างขวาสีดำ	1
11	4HM-83980-00	ชุดสวิทช์สต๊อป	1
12	98502-04012	สกรูหัวแฉก	1
13	92902-04100	แหวนรอง	1
14	92902-04600	แหวนรอง	1
15	5SL-25894-20	กระปุกน้ำมันดิสคเบรค	1
16	5VY-25854-00	ปะเก็นยาง	1
17	5VY-25855-00	ยางกระปุกน้ำมัน	1
18	5VY-25852-00	ฝาปิดแม่ปั๊ม	1
19	5VY-25895-10	สายน้ำมัน	1
20	90467-120A3	คลีบริด	2
21	5VY-2589G-00	หุ้ยด	1
22	5VY-2589H-00	สกรู	1
23	1KB-25872-00	สายน้ำมันดิสคเบรคหน้า	1
24	90401-10172	โบลท์ยูเนียน	3
25	90430-10005	ปะเก็น	6
26	5VS-25867-00	ปะกับกระปุกดิสค	1
27	91317-06020	โบลท์	2

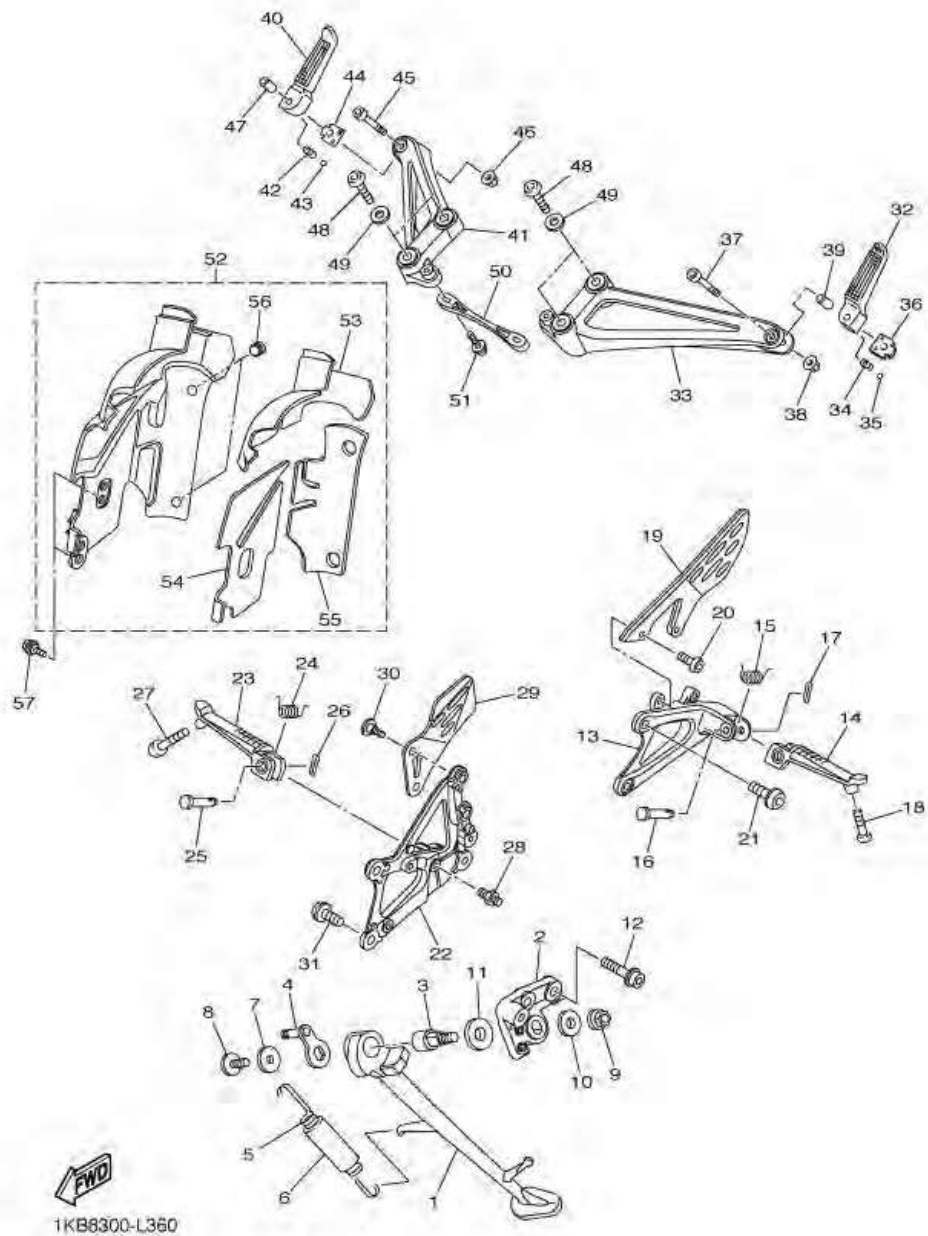
ภาพ 36 STAND & FOOTREST



หมายเลข	หมายเลขอะไหล่	รายละเอียด	หมายเหตุ
1	14B-27311-00	STAND, SIDE	1
2	14B-27321-00	BRACKET, SIDE STAND	1
3	14B-27351-00	GUIDE, SIDE STAND	1
4	14B-27352-00	HOOK, SIDE STAND	1
5	90506-18008	SPRING, TENSION	1
6	90445-19002	HOSE (L60)	1
7	90201-081R9	WASHER, PLATE	1
8	90111-08073	BOLT, HEX. SOCKET BUTTON	1
9	95602-10200	NUT, U FLANGE	1
10	90201-10035	WASHER, PLATE	1
11	90201-146F9	WASHER, PLATE	1
12	90110-10025	BOLT, HEXAGON SOCKET HEAD	2
13	14B-27442-10	BRACKET 2	1
14	1KB-27451-00	FOOTREST	1
15	90508-18134	SPRING, TORSION	1
16	90240-08084	PIN, CLEVIS	1
17	91401-25015	PIN, COTTER	1
18	90109-08174	BOLT	1
19	14B-27445-10	PLATE 1	1
20	90111-06003	BOLT, HEX. SOCKET BUTTON	2
21	90109-085G6	BOLT	2
22	14B-27443-10	BRACKET 3	1
23	1KB-27461-00	FOOTREST	1
24	90508-18135	SPRING, TORSION	1
25	90240-08084	PIN, CLEVIS	1
26	91401-25015	PIN, COTTER	1
27	90109-08174	BOLT	1

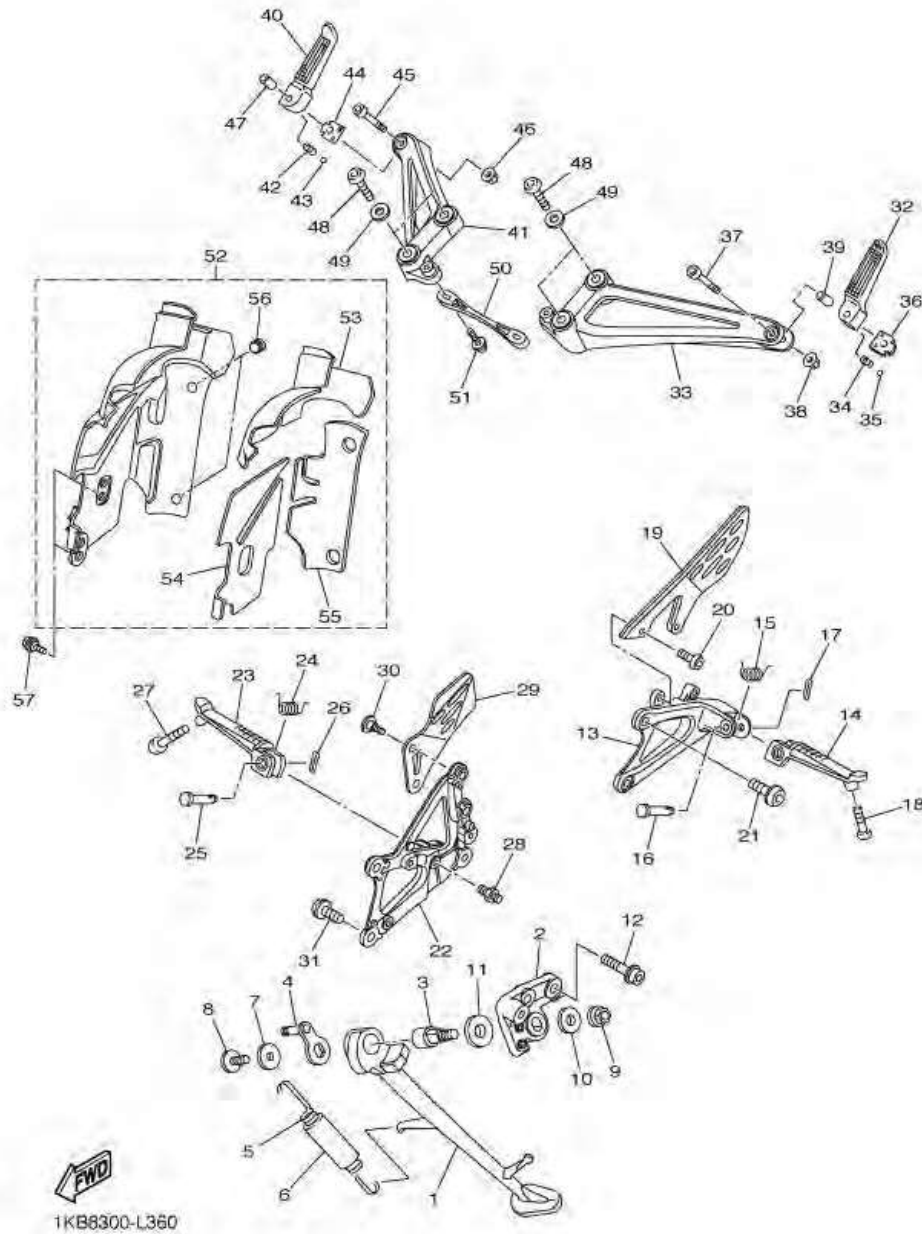
ภาพ 36 STAND & FOOTREST

หมายเลข	หมายเลขอะไหล่	รายละเอียด	หมายเหตุ
28	4C8-27813-00	PIN, PEDAL CRANK	1
29	14B-27446-10	PLATE 2	1
30	90109-066F0	BOLT	2
31	90109-085G6	BOLT	2
32	5JJ-27431-10	FOOTREST, REAR 1	1
33	14B-2741L-10	BRACKET 4	1
34	90501-12743	SPRING, COMPRESSION	1
35	93501-04011	BALL	1
36	5JJ-27437-01	WASHER, SPECIAL	1
37	91312-06035	BOLT	1
38	95602-06200	NUT, SELF-LOCKING	1
39	90387-06697	COLLAR	1
40	5JJ-27441-10	FOOTREST, REAR 2	1
41	14B-2742L-10	BRACKET 5	1
42	90501-12743	SPRING, COMPRESSION	1
43	93501-04011	BALL	1
44	5JJ-27437-01	WASHER, SPECIAL	1
45	91312-06035	BOLT	1
46	95602-06200	NUT, SELF-LOCKING	1
47	90387-06697	COLLAR	1
48	90111-08066	BOLT, HEX. SOCKET BUTTON	4
49	13S-27417-00	WASHER, FOOTREST	4
50	14B-27469-00	REINFORCEMENT 1	1
51	90109-06031	BOLT	2
52	14B-27490-00	PROTECTOR ASSY	1
53	14B-2749A-00	SEAT 3	1
54	14B-2749B-00	SEAT 4	1



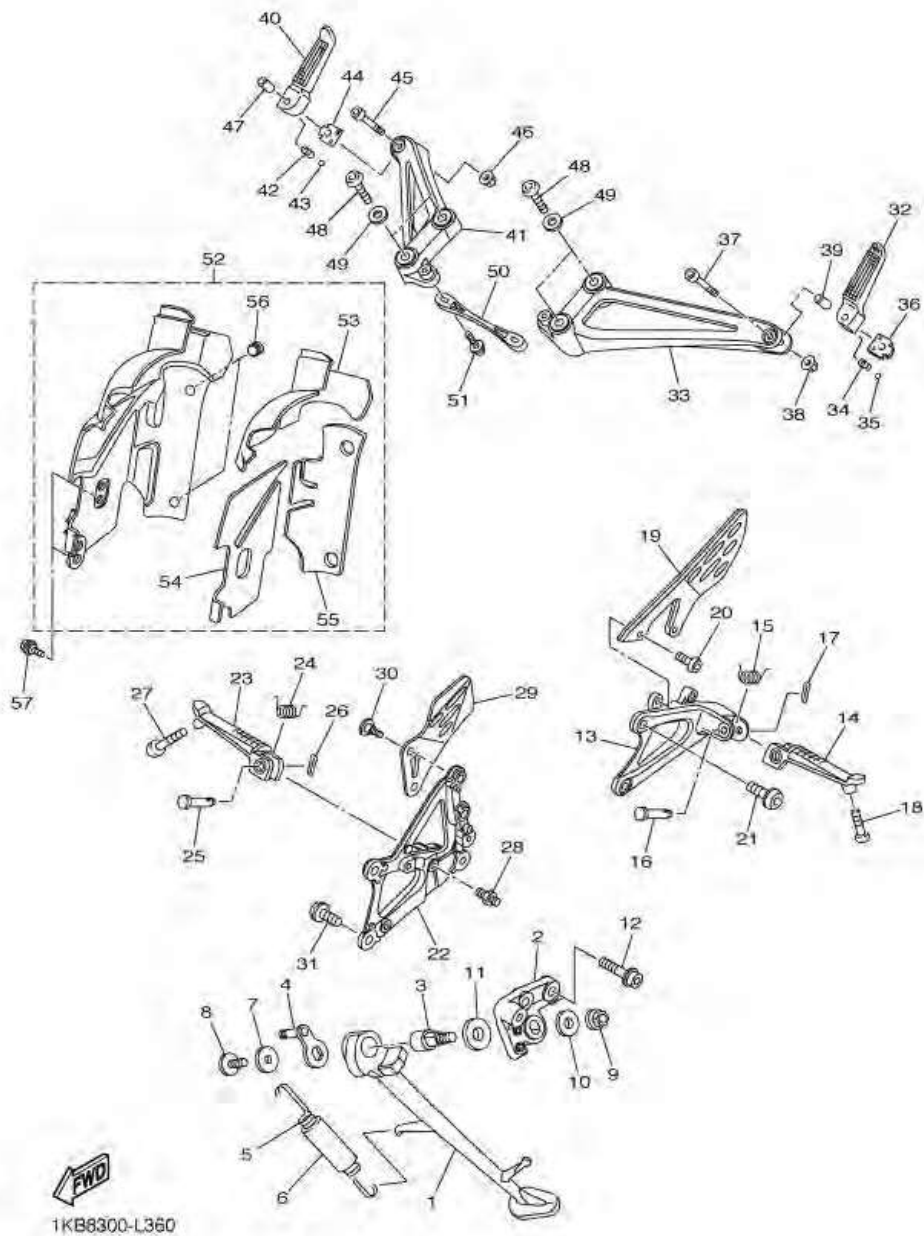
ภาพ 36 ชุดขาตั้ง & เหล็กพีกเท้า

หมายเลข	หมายเลขอะไหล่	รายละเอียด	หมายเหตุ
1	14B-27311-00	ขาตั้งข้าง	1
2	14B-27321-00	เหล็กยึดขาตั้งข้าง	1
3	14B-27351-00	บูชขาตั้งข้าง	1
4	14B-27352-00	ตัวล็อกขาตั้งข้าง	1
5	90506-18008	สปริง	1
6	90445-19002	ท่อระบาย	1
7	90201-081R9	แหวนรอง	1
8	90111-08073	โบลท์หัวหกเหลี่ยม	1
9	95602-10200	น็อตล็อก	1
10	90201-10035	แหวนรอง	1
11	90201-146F9	แหวนรอง	1
12	90110-10025	โบลท์หกเหลี่ยม	2
13	14B-27442-10	เหล็กยึดพีกเท้าขวา	1
14	1KB-27451-00	แผ่นรองเหล็กพีกเท้า	1
15	90508-18134	สปริง	1
16	90240-08084	สลัก	1
17	91401-25015	สลักชนิดผ้า	1
18	90109-08174	โบลท์	1
19	14B-27445-10	แผ่นรอง 1	1
20	90111-06003	โบลท์หัวหกเหลี่ยม	2
21	90109-085G6	โบลท์	2
22	14B-27443-10	แผ่นรองพีกเท้า 3	1
23	1KB-27461-00	แผ่นรองเหล็กพีกเท้า	1
24	90508-18135	สปริง	1
25	90240-08084	สลัก	1
26	91401-25015	สลักชนิดผ้า	1
27	90109-08174	โบลท์	1

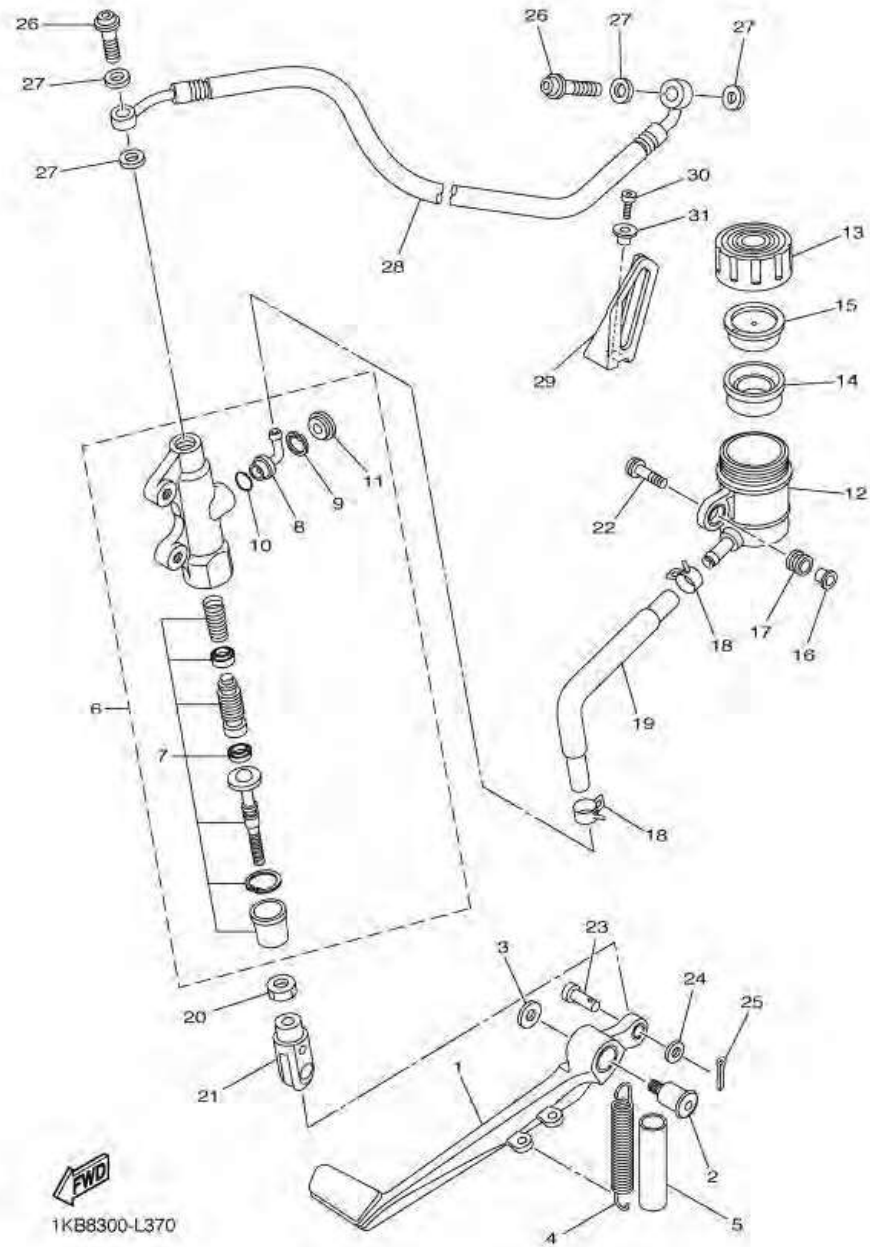


ภาพ 36 ชุดขาตั้ง & เหล็กพีกเท้า

หมายเลข	หมายเลขอะไหล่	รายละเอียด	หมายเหตุ
28	4C8-27813-00	สลัก	1
29	14B-27446-10	แผ่นรอง 2	1
30	90109-066F0	โบลท์	2
31	90109-085G6	โบลท์	2
32	5JJ-27431-10	พีกเท้าหลังซ้าย	1
33	14B-2741L-10	เหล็กพีกเท้า	1
34	90501-12743	สปริง	1
35	93501-04011	ลูกปืน	1
36	5JJ-27437-01	แหวนรอง	1
37	91312-06035	โบลท์ (L)	1
38	95602-06200	โบลท์	1
39	90387-06697	ปลอกรอง	1
40	5JJ-27441-10	พีกเท้าหลังขวา	1
41	14B-2742L-10	เหล็กพีกเท้า	1
42	90501-12743	สปริง	1
43	93501-04011	ลูกปืน	1
44	5JJ-27437-01	แหวนรอง	1
45	91312-06035	โบลท์ (L)	1
46	95602-06200	โบลท์	1
47	90387-06697	ปลอกรอง	1
48	90111-08066	โบลท์หัวหกเหลี่ยม	4
49	13S-27417-00	แหวนรองพีกเท้า	4
50	14B-27469-00	ตัวเสริมแรง	1
51	90109-06031	โบลท์	2
52	14B-27490-00	ชุดแผงกัน	1
53	14B-2749A-00	แผ่นรอง 3	1
54	14B-2749B-00	แผ่นรอง 4	1

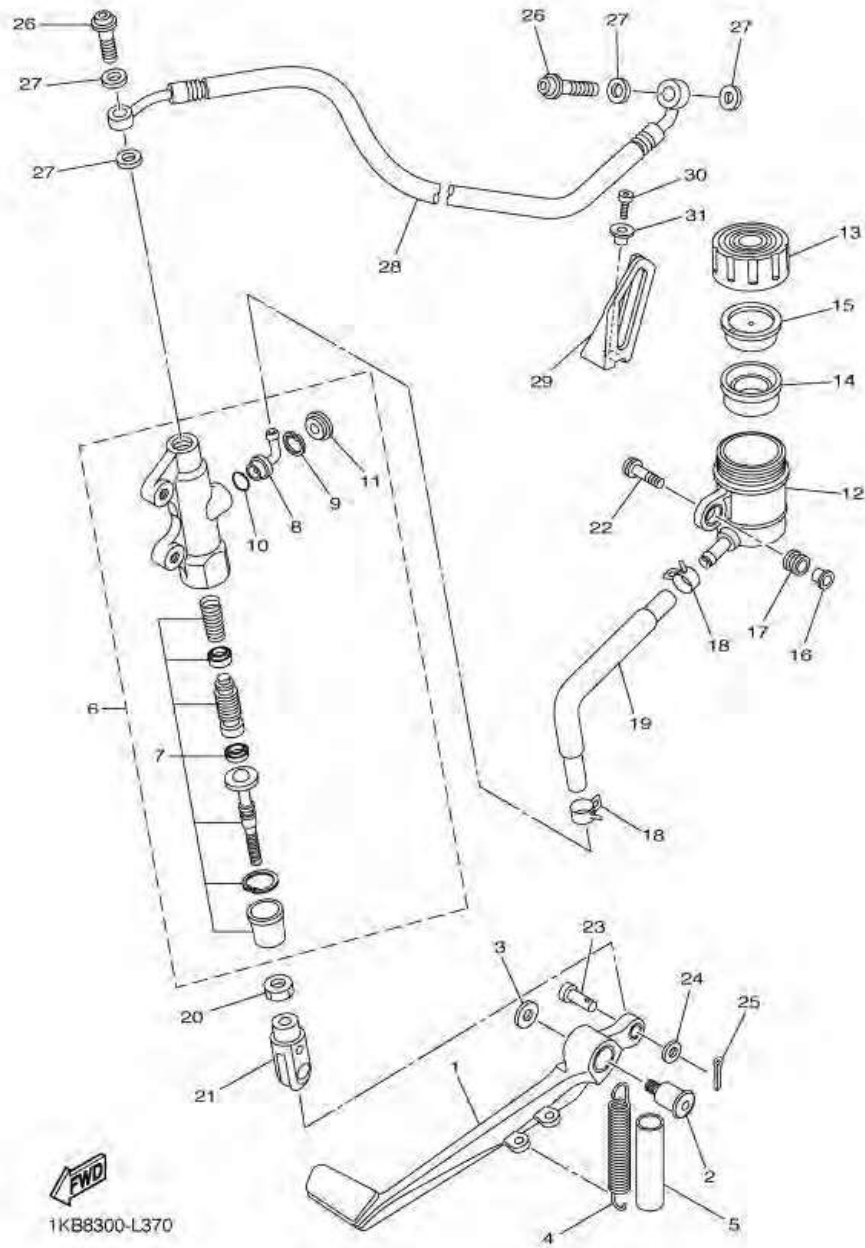


ภาพ 37 REAR MASTER CYLINDER



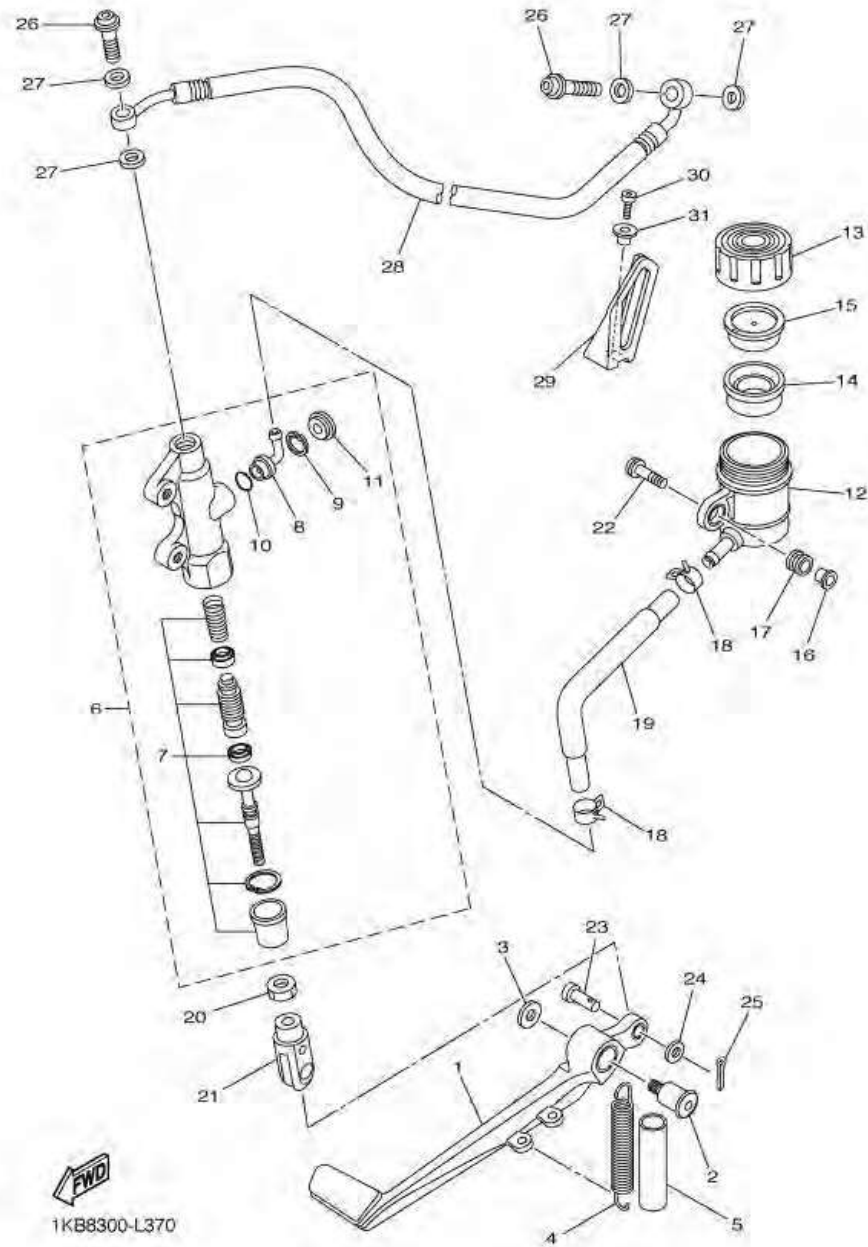
หมายเลข	หมายเลขอะไหล่	รายละเอียด	หมายเหตุ
1	14B-27211-00	PEDAL, BRAKE	1
2	4C8-27434-00	BOLT	1
3	90201-08103	WASHER, PLATE	1
4	90506-18022	SPRING, TENSION	1
5	90446-15386	HOSE	1
6	14B-2583V-00	RR. MASTER CYLINDER ASSY.	1
7	14B-W0042-00	CYLINDER KIT, MASTER	1
8	4ML-2582A-50	JOINT	1
9	2VN-25866-00	CIRCLIP	1
10	93210-15620	O-RING	1
11	3FV-2589A-00	COVER, DUST	1
12	14B-25894-00	TANK, RESERVOIR	1
13	2C0-25852-00	CAP, RESERVOIR	1
14	2VN-25854-00	DIAPHRAGM, RESERVOIR	1
15	2VN-25855-00	BUSH, DIAPHRAGM	1
16	90387-05028	COLLAR	1
17	2C0-26326-00	GROMMET	1
18	90467-12085	CLIP	2
19	14B-25895-00	HOSE, RESERVOIR	1
20	95307-08700	NUT	1
21	4XV-27222-01	JOINT	1
22	90111-05026	BOLT, HEX. SOCKET BUTTON	1
23	91702-06018	PIN, CLEVIS	1
24	92902-06200	WASHER	1
25	91402-16012	PIN, COTTER	1
26	90401-10172	BOLT, UNION	2
27	90430-10005	GASKET	4

ภาพ 37 REAR MASTER CYLINDER



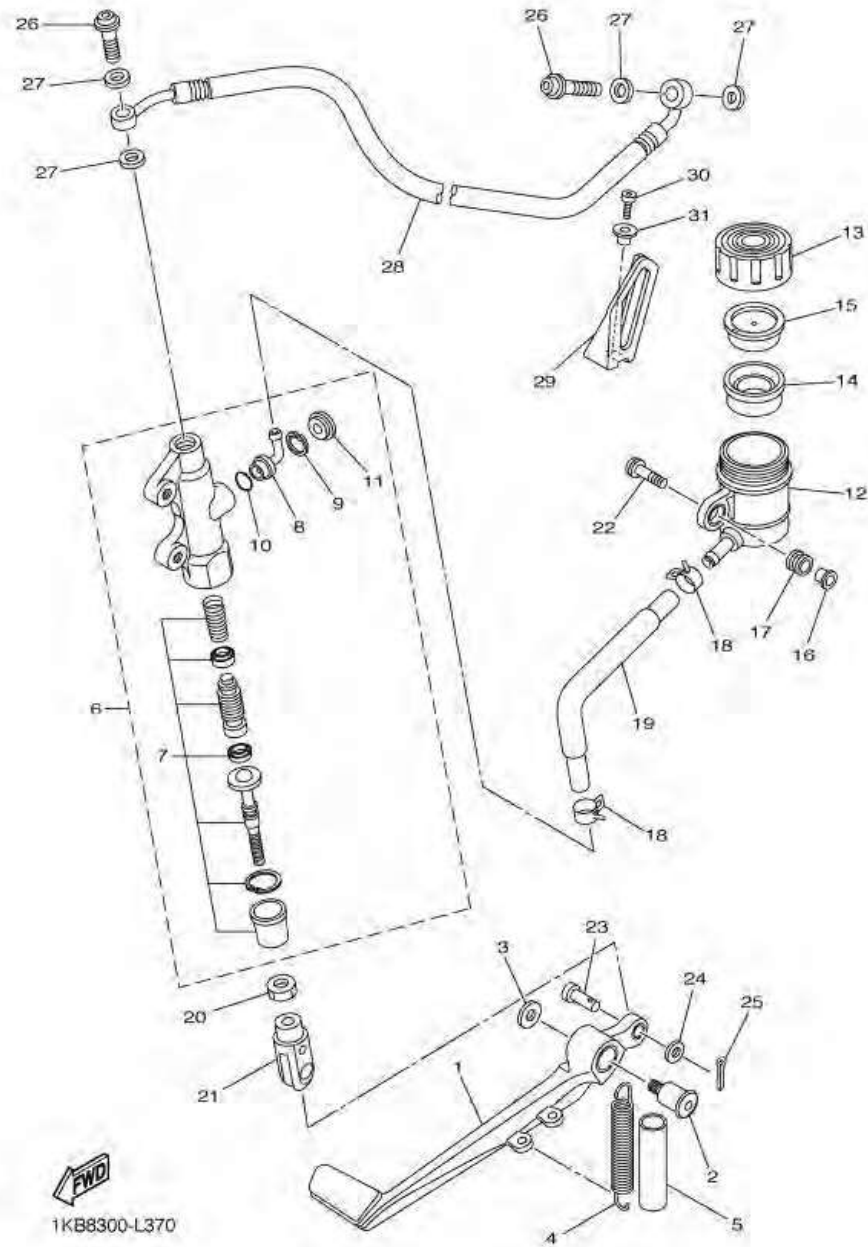
หมายเลข	หมายเลขอะไหล่	รายละเอียด	หมายเหตุ
	28 1KB-25874-00	HOSE, BRAKE	1
	29 1KB-2588F-00	HOLDER, BRAKE HOSE 5	1
	30 91314-06016	BOLT, HEXAGON SOCKET HEAD	1
	31 90387-06066	COLLAR	1
<hr/>			
<hr/>			
<hr/>			
<hr/>			
<hr/>			
<hr/>			
<hr/>			
<hr/>			
<hr/>			
<hr/>			

ภาพ 37 ชุดแม่ปั๊มเบรคหลัง



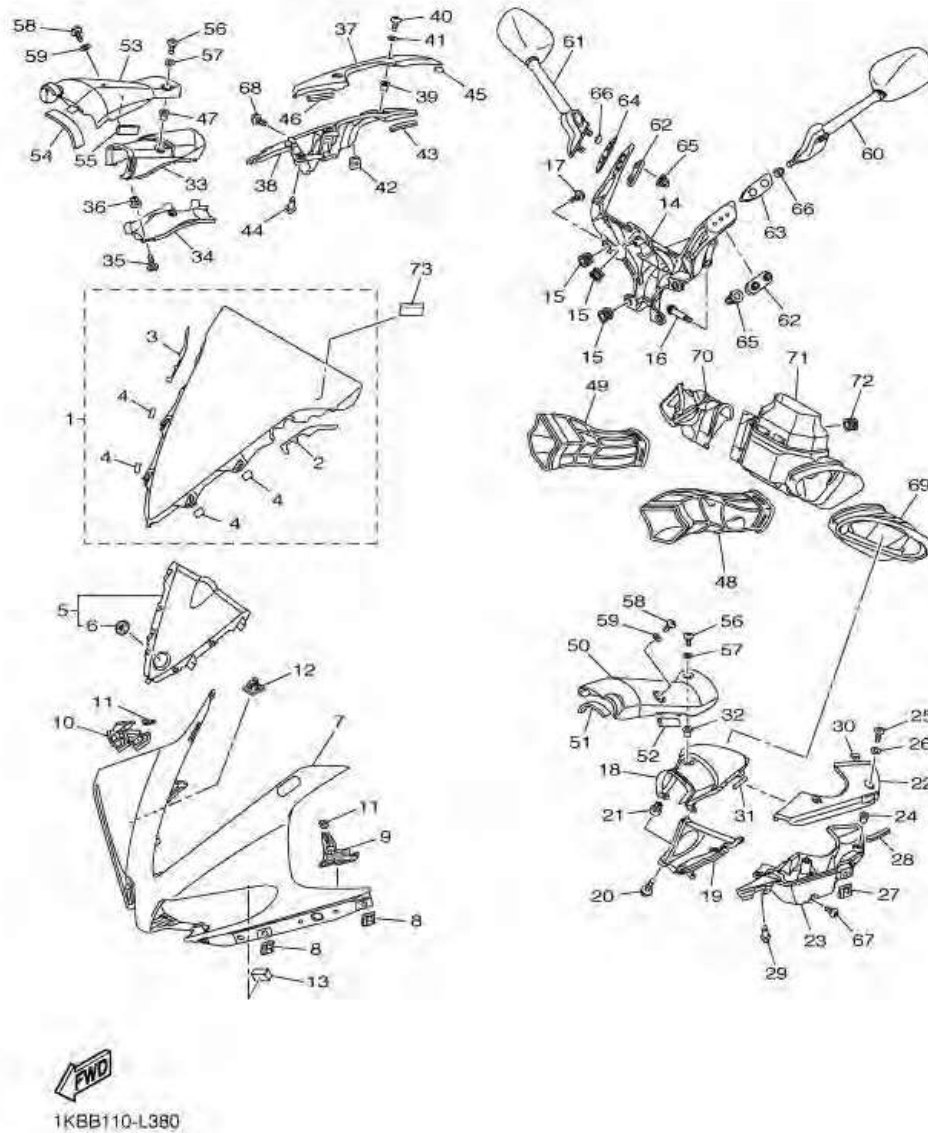
หมายเลข	หมายเลขอะไหล่	รายละเอียด	หมายเหตุ
1	14B-27211-00	คันเบรค	1
2	4C8-27434-00	โบลท์	1
3	90201-08103	แหวนรอง	1
4	90506-18022	สปริง	1
5	90446-15386	ท่อระบาย	1
6	14B-2583V-00	ชุดแม่ปั๊มดิสค์เบรค	1
7	14B-W0042-00	ชุดซ่อมดิสค์เบรค	1
8	4ML-2582A-50	ตัวต่อสายน้ำมัน	1
9	2VN-25866-00	คลีป	1
10	93210-15620	โอริง	1
11	3FV-2589A-00	ฝาครอบ	1
12	14B-25894-00	กระปุกน้ำมันดิสค์เบรค	1
13	2C0-25852-00	ฝาปิดแม่ปั๊ม	1
14	2VN-25854-00	ปะเก็นยาง	1
15	2VN-25855-00	ยางกระปุกน้ำมัน	1
16	90387-05028	ปลอกกรอง	1
17	2C0-26326-00	ยางรอง	1
18	90467-12085	คลีปวัด	2
19	14B-25895-00	สายน้ำมัน	1
20	95307-08700	น็อต	1
21	4XV-27222-01	ตัวดันปั๊มล่าง	1
22	90111-05026	โบลท์หัวหกเหลี่ยม	1
23	91702-06018	ปืน	1
24	92902-06200	แหวนรอง	1
25	91402-16012	ปืน, สลักชนิดผ่า	1
26	90401-10172	โบลท์ยูเนียน	2
27	90430-10005	ปะเก็น	4

ภาพ 37 ชุดแม่ปั๊มเบรคหลัง



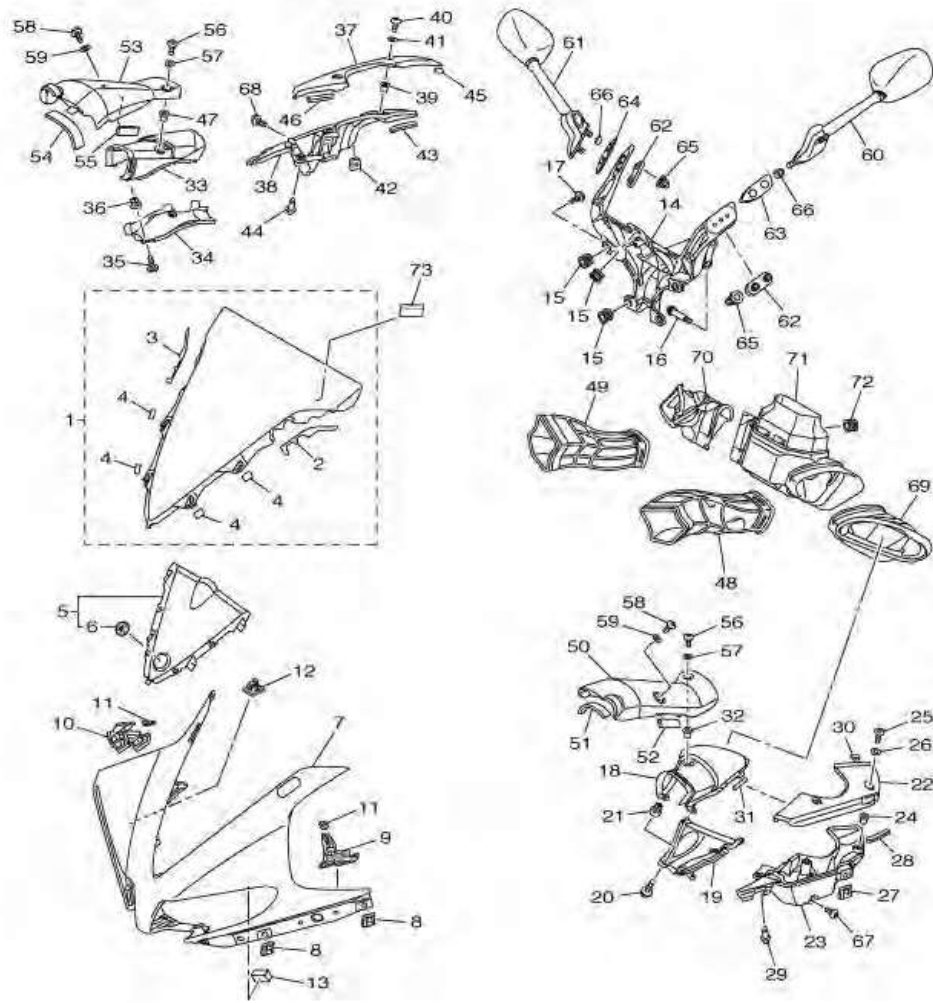
หมายเลข	หมายเลขอะไหล่	รายละเอียด	หมายเหตุ
28	1KB-25874-00	สายเบรค	1
29	1KB-2588F-00	ตัวยึดสายน้ำมันเบรค 5	1
30	91314-06016	โบลท์	1
31	90387-06066	ปลอกกรอง	1

ภาพ 38 COWLING 1



หมายเลข	หมายเลขอะไหล่	รายละเอียด	หมายเหตุ
1	14B-28380-40	WINDSCREEN ASSY	1
2	14B-28428-10	SEAL 1	1
3	14B-28429-10	SEAL 2	1
4	4C8-21735-00	SEAL 2	4
5	1KB-2830P-00	PANEL ASSY	1
6	4KN-2836B-10	TUNING FORK MARK	1
7	1KB-2835G-00-P2	BODY, FRONT UPPER 1	1 UR FOR DPBMC
8	5PW-2177L-00	PLATE, SPRING	4
9	1KB-2831U-00	STAY, SIDE 1	1
10	1KB-2832U-00	STAY, SIDE 1	1
11	90183-05076	NUT, SPRING	2
12	90464-16020	CLAMP	1
13	90520-15010	DAMPER, PLATE	2
14	14B-28356-10	STAY 1	1
15	4XV-83513-00	DAMPER	7
16	90105-08052	BOLT, FLANGE	2
17	90160-05006	SCREW, ROUND TAPPING	4
18	14B-2838N-00-P6	DUCT 1	1 UR FOR DPBMC
19	14B-2838T-00	DUCT 3	1
20	97702-50012	SCREW, TAPPING	2
21	90480-08005	GROMMET	2
22	14B-2839K-00-P6	LID 1	1 UR FOR DPBMC
23	14B-2838V-00	BOX 3	1
24	90179-05523	NUT	2
25	90111-05034	BOLT, HEX. SOCKET BUTTON	2
26	90202-05180	WASHER, PLATE	2
27	5PW-2177L-00	PLATE, SPRING	1

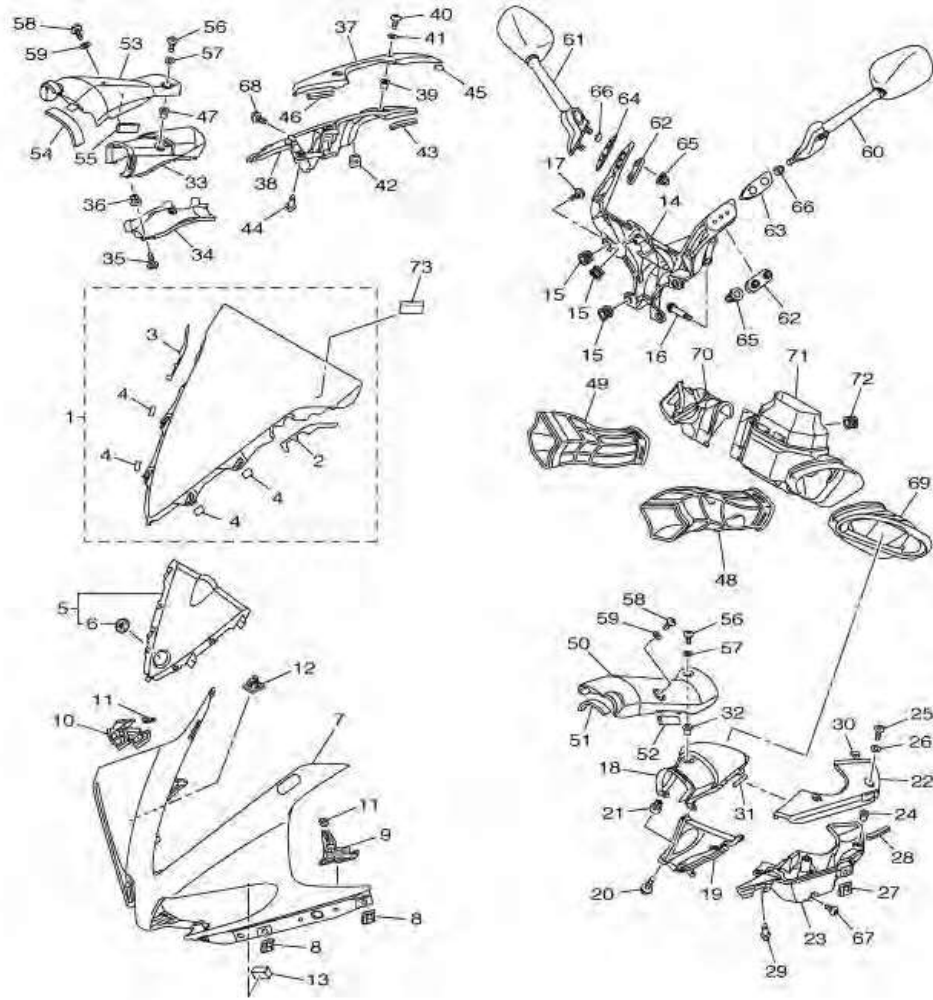
ภาพ 38 COWLING 1




1KBB110-L380

หมายเลข	หมายเลขอะไหล่	รายละเอียด	หมายเหตุ
28	J44-78248-00	SEAL 4	1
29	90269-07077	RIVET	1
30	90520-01001	DAMPER, PLATE	1
31	90520-03005	DAMPER, PLATE	1
32	90179-05523	NUT	1
33	14B-2838R-00-P6	DUCT 2	1 UR FOR DPBMC
34	14B-2838U-00	DUCT 4	1
35	97702-50012	SCREW, TAPPING	2
36	90480-08005	GROMMET	2
37	14B-2839L-00-P6	LID 2	1 UR FOR DPBMC
38	14B-2838W-00	BOX 4	1
39	90179-05523	NUT	2
40	90111-05034	BOLT, HEX. SOCKET BUTTON	2
41	90202-05180	WASHER, PLATE	2
42	5PW-2177L-00	PLATE, SPRING	1
43	J44-78248-00	SEAL 4	1
44	90269-07077	RIVET	1
45	90520-01001	DAMPER, PLATE	1
46	90520-03005	DAMPER, PLATE	1
47	90179-05523	NUT	1
48	14B-2838J-00	DUCT 5	1
49	14B-2838P-00	DUCT 6	1
50	14B-2837L-00-P6	PANEL, CONSOLE 1	1 UR FOR DPBMC
51	4C8-2112D-00	DAMPER, 3	1
52	2S3-2111D-00	SEAL 1	1
53	14B-2837M-00-P6	PANEL, CONSOLE 2	1 UR FOR DPBMC
54	4C8-2112D-00	DAMPER, 3	1

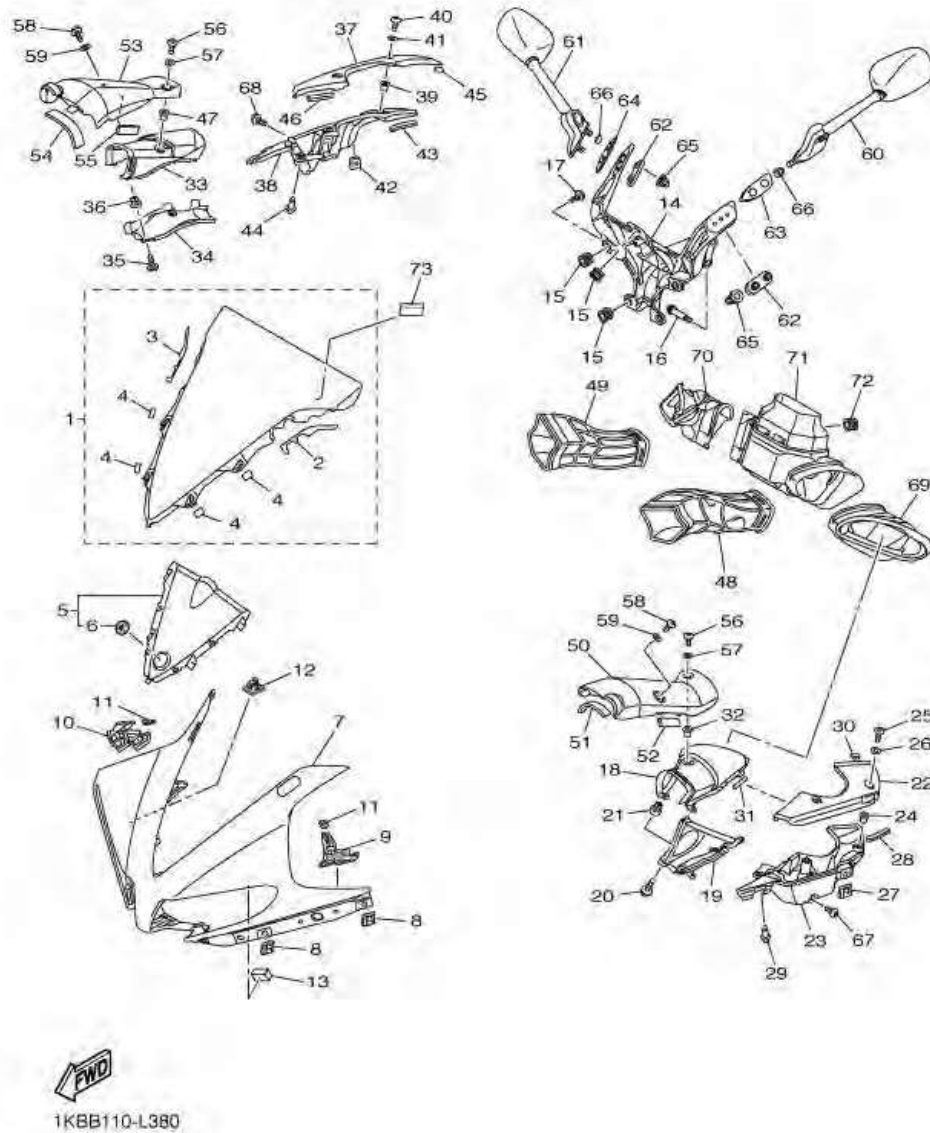
ภาพ 38 COWLING 1




1KBB110-L380

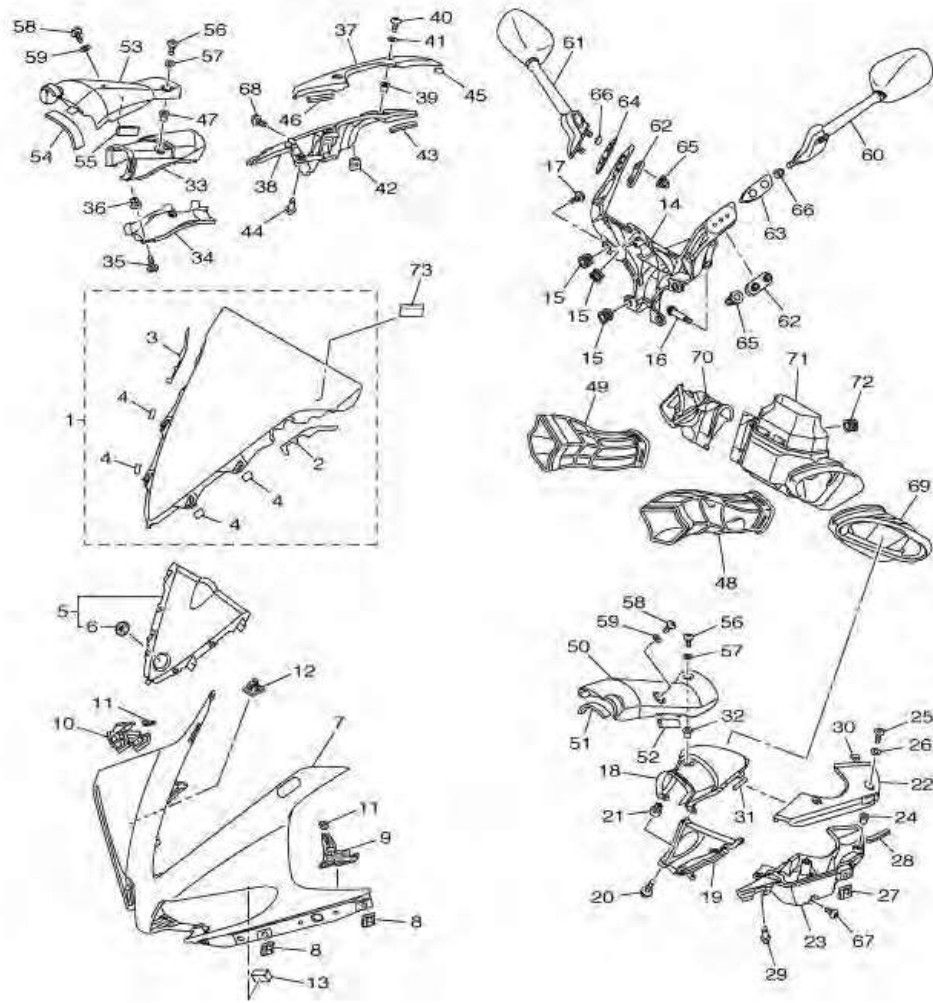
หมายเลข	หมายเลขอะไหล่	รายละเอียด	หมายเหตุ
55	2S3-2111D-00	SEAL 1	1
56	90111-05034	BOLT,HEX. SOCKET BUTTON	2
57	90202-05180	WASHER, PLATE	2
58	90111-05034	BOLT,HEX. SOCKET BUTTON	2
59	90202-05180	WASHER, PLATE	2
60	14B-26280-00	REAR VIEW MIRROR ASSY (LEFT)	1
61	14B-26290-00	REAR VIEW MIRROR ASSY (RIGHT)	1
62	4C8-26298-00	PLATE, MIRROR FITTING 1	2
63	14B-2628N-00	BASE, MIRROR (LEFT)	1
64	14B-2628R-00	BASE, MIRROR (RIGHT)	1
65	90176-06055	NUT, CROWN	4
66	90387-064T3	COLLAR	4
67	90111-05034	BOLT,HEX. SOCKET BUTTON	2
68	90111-05034	BOLT,HEX. SOCKET BUTTON	2
69	14B-2846C-00	BOX, SIDE 1	1
70	14B-2846D-00	BOX, SIDE 2	1
71	14B-2845D-10	BOX, FRONT	1
72	90480-13567	GROMMET	1
73	4B5-2815K-00	LABEL, NOTICE WINDSHIELD 1	1

ภาพ 38 ชุดหน้ากอก



หมายเลข	หมายเลขอะไหล่	รายละเอียด	หมายเหตุ
1	14B-28380-40	WINDSCREEN ASSY	1
2	14B-28428-10	ซิล	1
3	14B-28429-10	ซิล	1
4	4C8-21735-00	ซิล 2	4
5	1KB-2830P-00	ชุดแฟร์ริง	1
6	4KN-2836B-10	ตราล้อมเสียง	1
7	1KB-2835G-00-P2	หน้ากอก	1 UR FOR DPBMC
8	5PW-2177L-00	แผ่นรอง สปริง	4
9	1KB-2831U-00	ตัวยึดด้านข้าง	1
10	1KB-2832U-00	ตัวยึดด้านข้าง	1
11	90183-05076	น็อตสปริง	2
12	90464-16020	ตัวรัด	1
13	90520-15010	แผ่นรองฟองน้ำ	2
14	14B-28356-10	ขายึด 1	1
15	4XV-83513-00	ยางรองไมล์	7
16	90105-08052	โบลท์ หน้าแปลน	2
17	90160-05006	สกรู	4
18	14B-2838N-00-P6	ท่อ	1 UR FOR DPBMC
19	14B-2838T-00	ท่อ	1
20	97702-50012	สกรูเกลียวปัลลอย	2
21	90480-08005	ยางรอง	2
22	14B-2839K-00-P6	ฝาปิด 1	1 UR FOR DPBMC
23	14B-2838V-00	กล่อง 3	1
24	90179-05523	น็อต	2
25	90111-05034	โบลท์หัวหกเหลี่ยม	2
26	90202-05180	แหวนรอง	2
27	5PW-2177L-00	แผ่นรอง สปริง	1

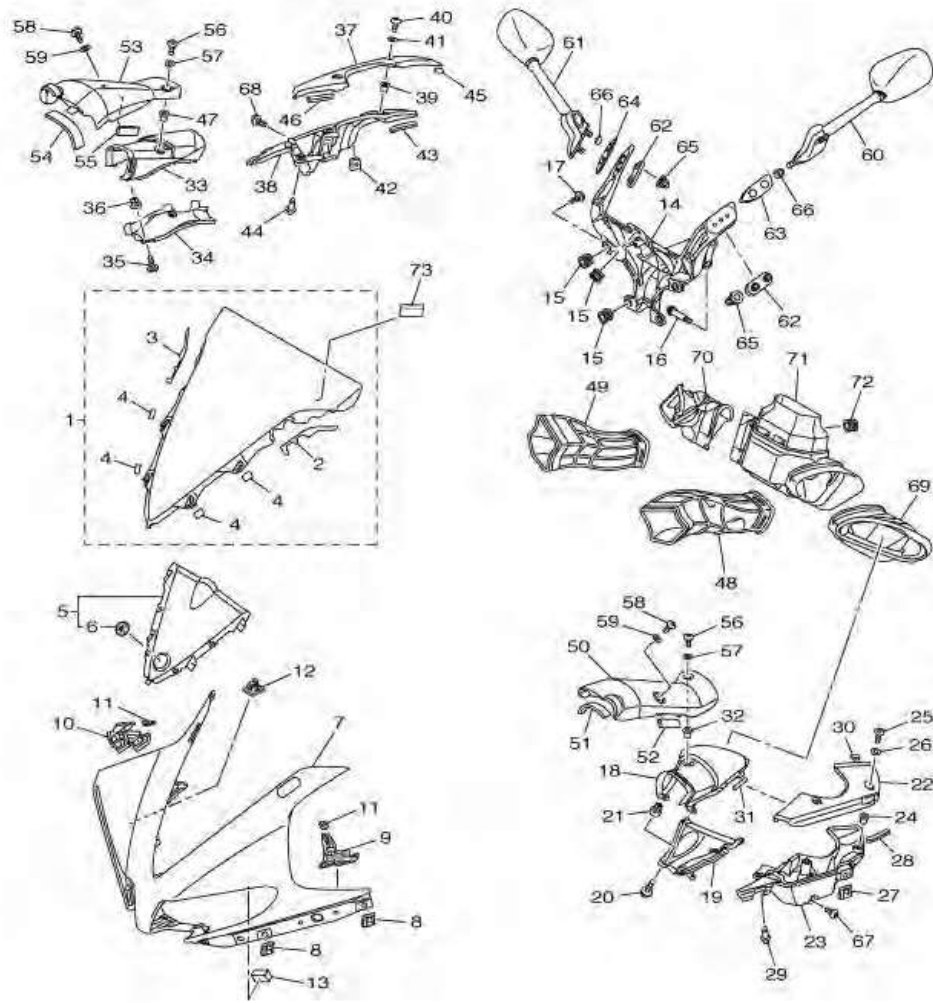
ภาพ 38 ชุดหน้ากาก




1KBB110-L380

หมายเลข	หมายเลขอะไหล่	รายละเอียด	หมายเหตุ
28	J44-78248-00	ซิป	1
29	90269-07077	หมุด	1
30	90520-01001	แผ่นรองฟองน้ำ	1
31	90520-03005	แผ่นรองฟองน้ำ	1
32	90179-05523	นอต	1
33	14B-2838R-00-P6	ข้อต่อซ้าย	1 UR FOR DPBMC
34	14B-2838U-00	ข้อต่อ	1
35	97702-50012	สกรูเกลียวป้อย	2
36	90480-08005	ยางรอง	2
37	14B-2839L-00-P6	ตัวครอบ	1 UR FOR DPBMC
38	14B-2838W-00	กล่อง	1
39	90179-05523	นอต	2
40	90111-05034	โบลท์หัวหกเหลี่ยม	2
41	90202-05180	แหวนรอง	2
42	5PW-2177L-00	แผ่นรอง สปริง	1
43	J44-78248-00	ซิป	1
44	90269-07077	หมุด	1
45	90520-01001	แผ่นรองฟองน้ำ	1
46	90520-03005	แผ่นรองฟองน้ำ	1
47	90179-05523	นอต	1
48	14B-2838J-00	ข้อต่อ	1
49	14B-2838P-00	ข้อต่อ 6	1
50	14B-2837L-00-P6	แฟ้ริงคอนโซล	1 UR FOR DPBMC
51	4C8-2112D-00	ยางรอง 3	1
52	2S3-2111D-00	ซิป 1	1
53	14B-2837M-00-P6	แฟ้ริงคอนโซล	1 UR FOR DPBMC
54	4C8-2112D-00	ยางรอง 3	1

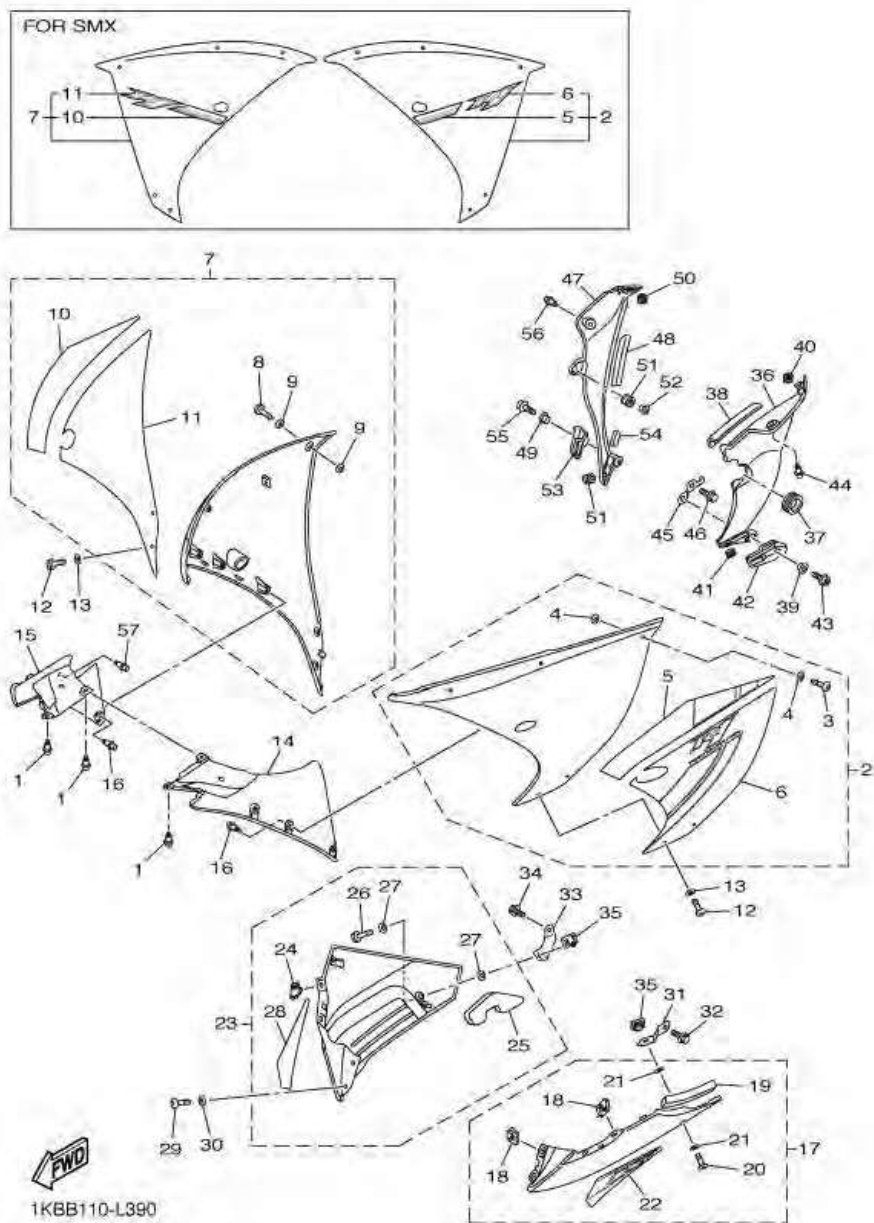
ภาพ 38 ชุดหน้ากาก




1KBB110-L380

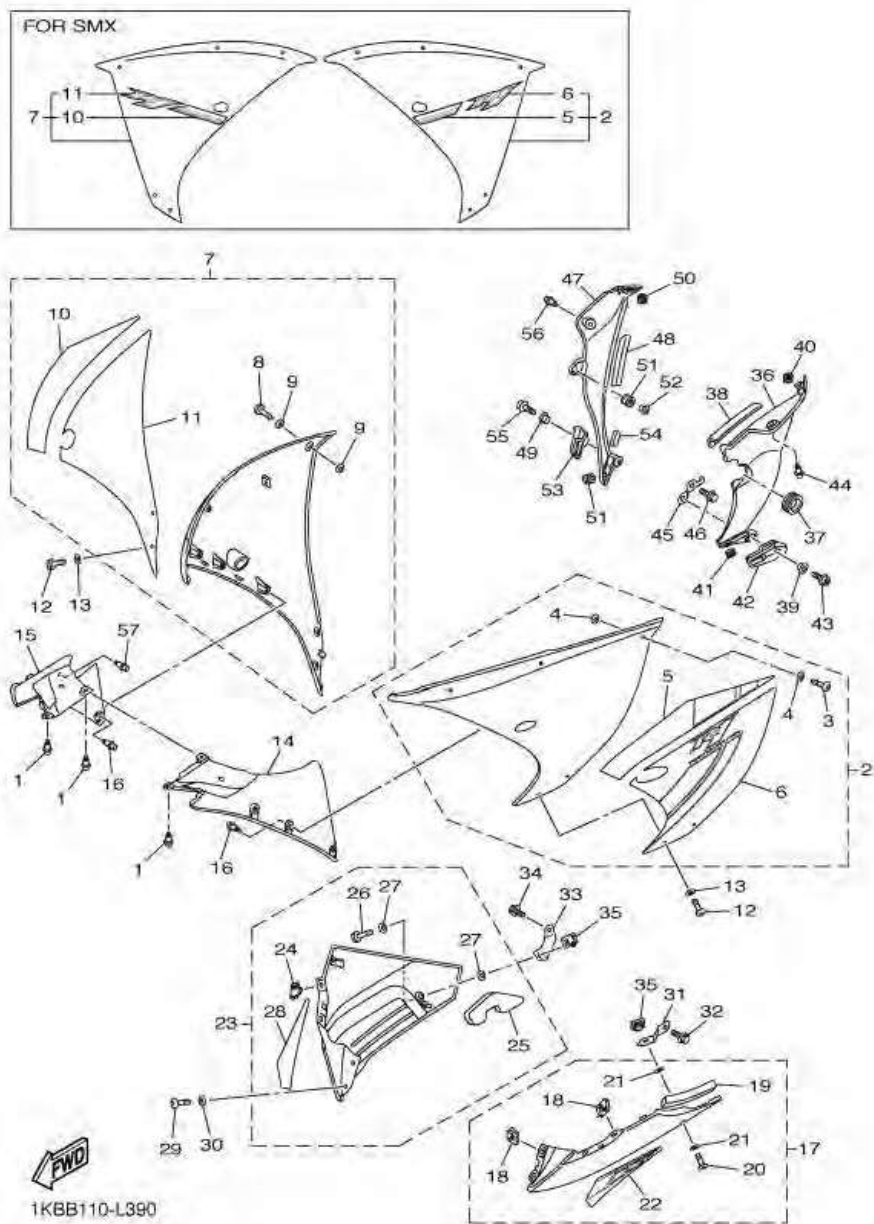
หมายเลข	หมายเลขอะไหล่	รายละเอียด	หมายเหตุ
55	2S3-2111D-00	ซิล 1	1
56	90111-05034	โบลท์หัวหกเหลี่ยม	2
57	90202-05180	แหวนรอง	2
58	90111-05034	โบลท์หัวหกเหลี่ยม	2
59	90202-05180	แหวนรอง	2
60	14B-26280-00	กระจกมองหลัง (ซ้าย)	1
61	14B-26290-00	กระจกมองหลัง (ขวา)	1
62	4C8-26298-00	แผ่นรอง 1	2
63	14B-2628N-00	ฐานกระจกซ้าย	1
64	14B-2628R-00	ฐานกระจกขวา	1
65	90176-06055	น็อต	4
66	90387-064T3	ปลอกกรอง	4
67	90111-05034	โบลท์หัวหกเหลี่ยม	2
68	90111-05034	โบลท์หัวหกเหลี่ยม	2
69	14B-2846C-00	กลองข้าง	1
70	14B-2846D-00	กลองข้าง	1
71	14B-2845D-10	กลองหน้า	1
72	90480-13567	ยางรอง	1
73	4B5-2815K-00	สติกเกอร์	1

ภาพ 39 COWLING 2



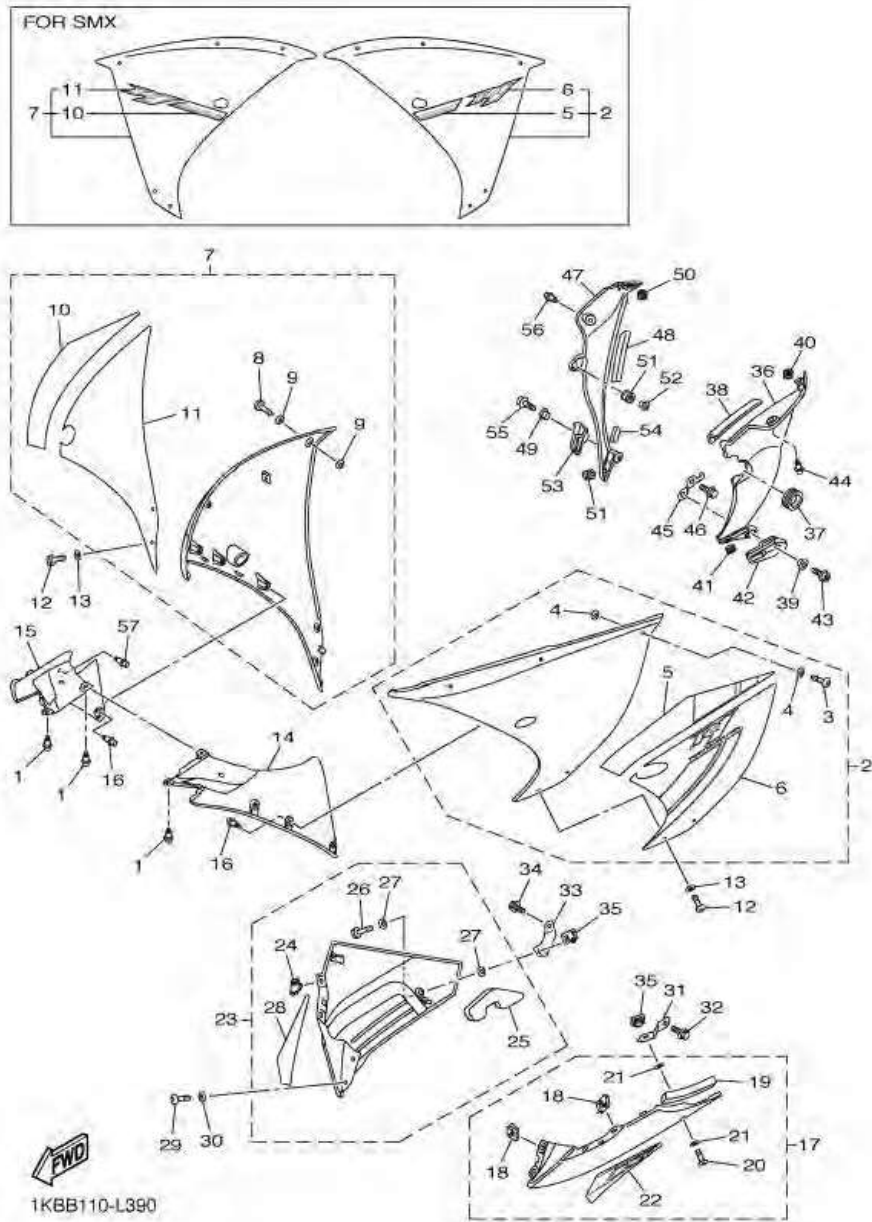
หมายเลข	หมายเลขอะไหล่	รายละเอียด	หมายเหตุ
1	90269-06008	RIVET	3
2	14B-W283U-V0-P3	PANEL ASSY 1	1 UR SMX FOR DPBMC
3	14B-28386-00	HEAD	3
4	2TK-21757-00	WASHER, SPECIAL 1	6
5	1KB-28391-30	GRAPHIC 1	1 UR FOR DPBMC
6	1KB-28393-20	GRAPHIC, 3	1 UR FOR DPBMC
7	14B-W283V-V0-P3	PANEL ASSY 2	1 UR SMX FOR DPBMC
8	14B-28386-00	HEAD	3
9	2TK-21757-00	WASHER, SPECIAL 1	6
10	1KB-28392-30	GRAPHIC 2	1 UR FOR DPBMC
11	1KB-28394-20	GRAPHIC 4	1 UR FOR DPBMC
12	14B-28386-00	HEAD	4
13	90202-06005	WASHER, PLATE	4
14	14B-2836K-00	PANEL, INNER 1	1
15	14B-2836L-00	PANEL, INNER 2	1
16	90269-06008	RIVET	6
17	14B-Y2808-U0-P3	COVER ASSY, UNDER	1 UR FOR DPBMC
18	5PW-2177L-00	PLATE, SPRING	4
19	90520-30004	DAMPER, PLATE	1
20	14B-28386-00	HEAD	1
21	2TK-21757-00	WASHER, SPECIAL 1	2
22	1KB-283A1-00	GRAPHIC, UNDER COVER 1	1 FOR DPBMC
23	14B-Y2809-U0-P3	COVER ASSY 2, UNDER	1 UR FOR DPBMC
24	5PW-2177L-00	PLATE, SPRING	2
25	14B-28371-10	DAMPER	1
26	14B-28386-00	HEAD	1
27	2TK-21757-00	WASHER, SPECIAL 1	2

ภาพ 39 COWLING 2



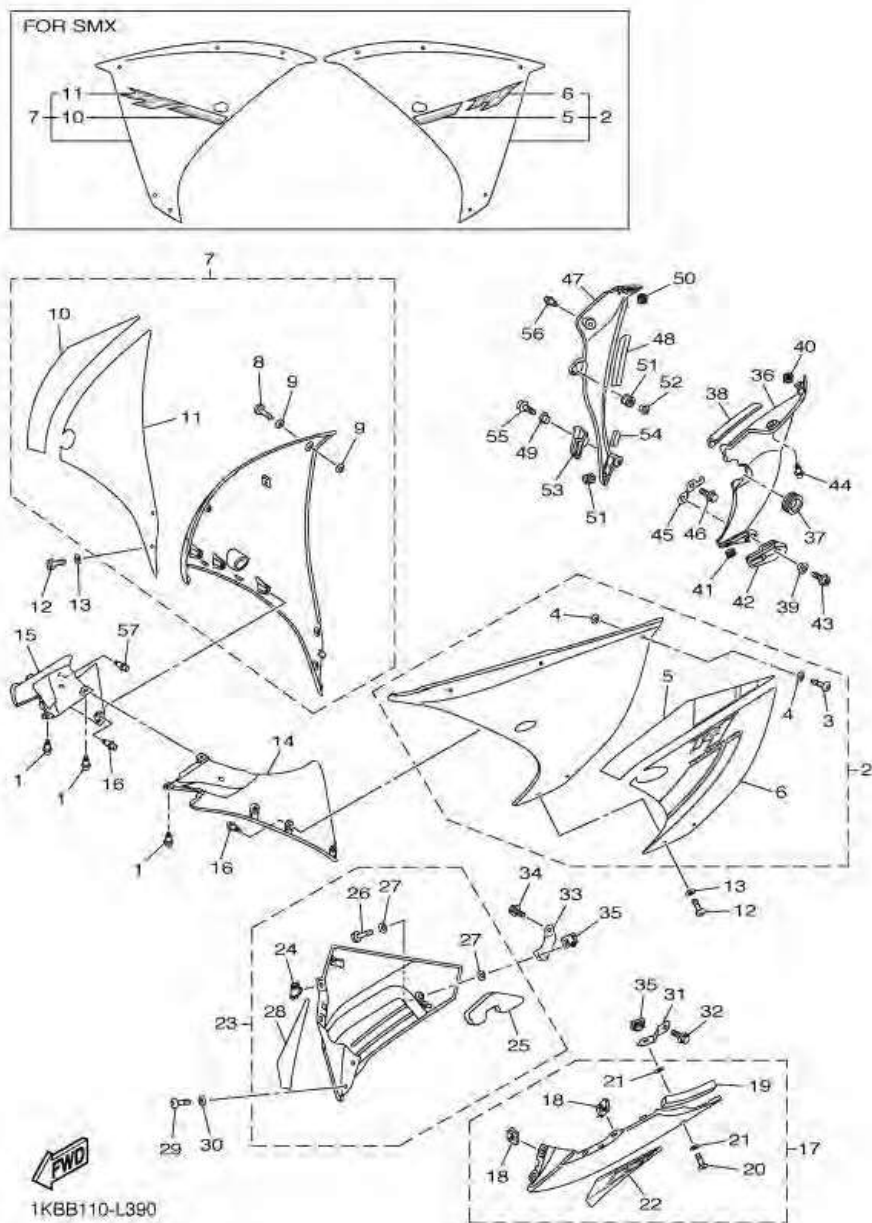
หมายเลข	หมายเลขอะไหล่	รายละเอียด	หมายเหตุ
28	1KB-283A2-00	GRAPHIC, UNDER COVER 2	1 FOR DPBMC
29	14B-28386-00	HEAD	2
30	90202-06005	WASHER, PLATE	2
31	14B-2836A-00	BRACKET 1	1
32	95802-06016	BOLT, FLANGE	1
33	14B-2836E-00	BRACKET 2	1
34	90105-06174	BOLT, FLANGE	1
35	5PW-2177L-00	PLATE, SPRING	2
36	14B-2836M-10-P2	PANEL, INNER 3	1 UR FOR DPBMC
37	14B-2836T-00	DAMPER, LOCATING 1	1
38	90520-05011	DAMPER, PLATE	1
39	90560-08251	SPACER	1
40	90480-08006	GROMMET	1
41	90480-12596	GROMMET	1
42	14B-283C1-00	STOPPER, RUBBER 1	1
43	90110-06163	BOLT, HEXAGON SOCKET HEAD	1
44	90269-07077	RIVET	1
45	14B-28321-00	STAY 1	1
46	95802-06012	BOLT, FLANGE	1
47	14B-2836N-10-P2	PANEL, INNER 4	1 UR FOR DPBMC
48	3NU-21732-00	SEAL 1	1
49	90560-08251	SPACER	1
50	90480-08006	GROMMET	1
51	90480-12596	GROMMET	2
52	90387-065J6	COLLAR	1
53	14B-283C2-00	STOPPER, RUBBER 2	1
54	4B5-2847F-00	SEAL 5	1

ภาพ 39 COWLING 2



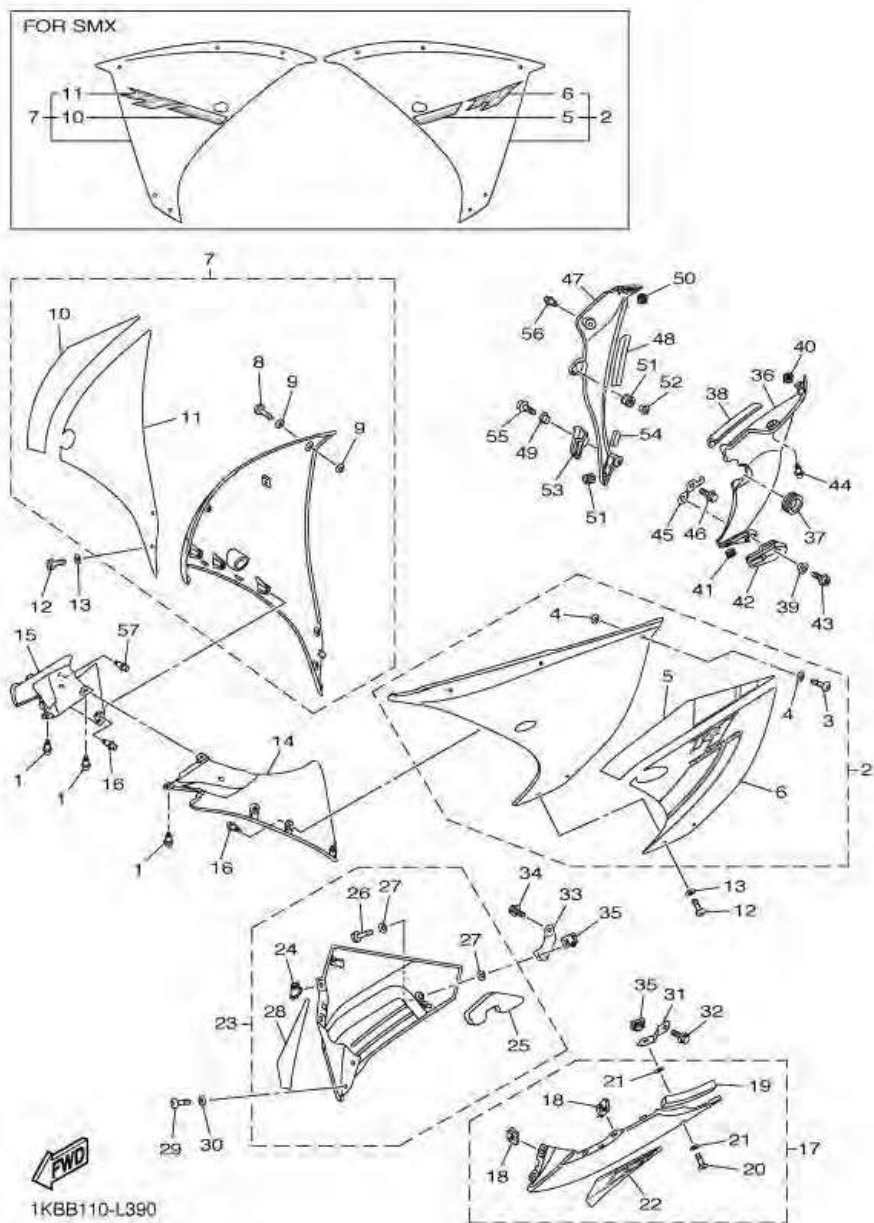
หมายเลข	หมายเลขอะไหล่	รายละเอียด	หมายเหตุ
55	90110-06163	BOLT, HEXAGON SOCKET HEAD	2
56	90269-07077	RIVET	1
57	90269-06008	RIVET	1

ภาพ 39 ชุดแฟริ่ง



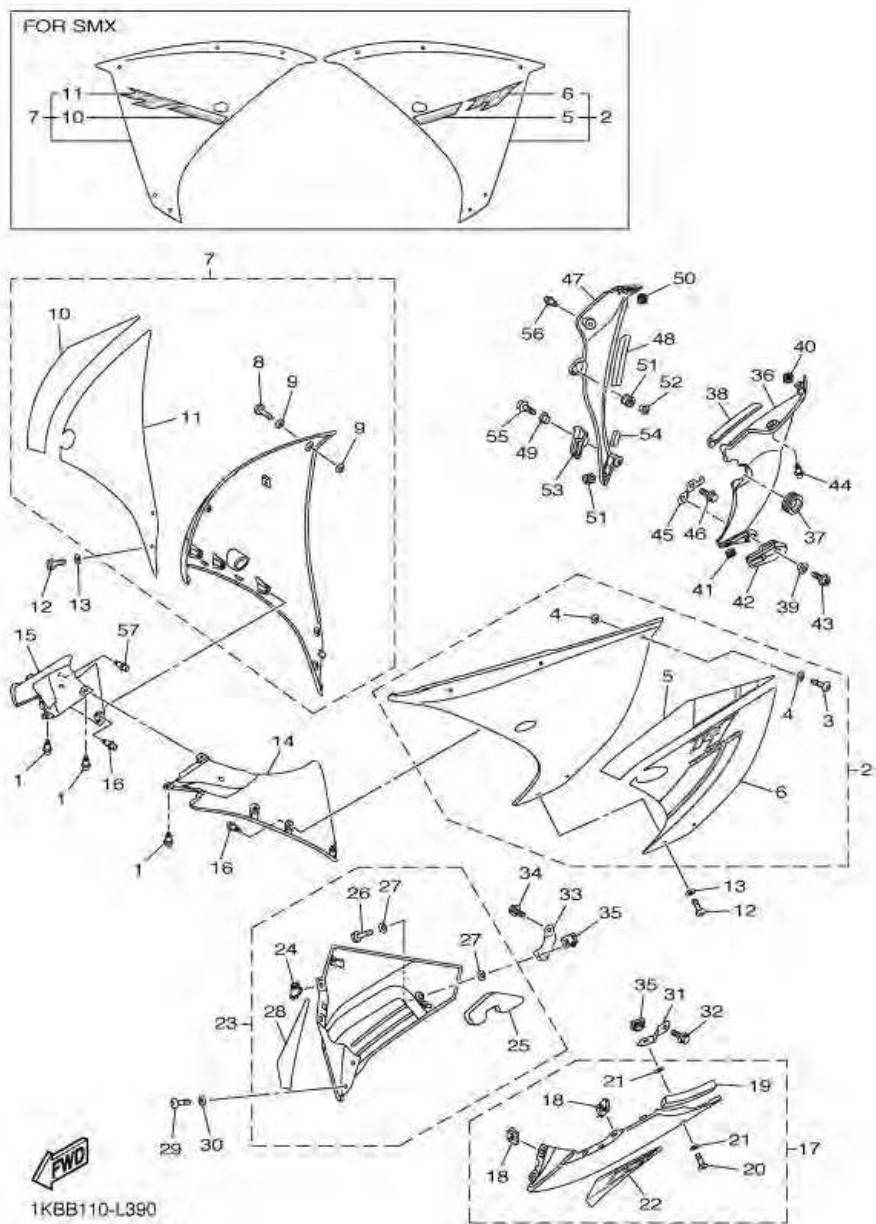
หมายเลข	หมายเลขอะไหล่	รายละเอียด	หมายเหตุ
1	90269-06008	หมุด	3
2	14B-W283U-V0-P3	สติกเกอร์ชุด แฟริ่งข้างซ้าย	1 UR SMX FOR DPBMC
3	14B-28386-00	สกรู	3
4	2TK-21757-00	แหวนรอง	6
5	1KB-28391-30	สติกเกอร์บังลมหน้าข้างซ้าย	1 UR FOR DPBMC
6	1KB-28393-20	สติกเกอร์บังลมหน้าข้างซ้าย	1 UR FOR DPBMC
7	14B-W283V-V0-P3	สติกเกอร์ชุด แฟริ่งข้างขวา	1 UR SMX FOR DPBMC
8	14B-28386-00	สกรู	3
9	2TK-21757-00	แหวนรอง	6
10	1KB-28392-30	สติกเกอร์บังลมหน้าข้างขวา	1 UR FOR DPBMC
11	1KB-28394-20	สติกเกอร์บังลมหน้าข้างขวา	1 UR FOR DPBMC
12	14B-28386-00	สกรู	4
13	90202-06005	แหวนรอง	4
14	14B-2836K-00	แฟริ่งตัวใน 1	1
15	14B-2836L-00	แฟริ่งตัวใน 2	1
16	90269-06008	หมุด	6
17	14B-Y2808-U0-P3	ชุดฝาครอบล่าง	1 UR FOR DPBMC
18	5PW-2177L-00	แผ่นรอง สปริง	4
19	90520-30004	แผ่นรองฟองน้ำ	1
20	14B-28386-00	สกรู	1
21	2TK-21757-00	แหวนรอง	2
22	1KB-283A1-00	สติกเกอร์	1 FOR DPBMC
23	14B-Y2809-U0-P3	ชุดฝาครอบล่าง	1 UR FOR DPBMC
24	5PW-2177L-00	แผ่นรอง สปริง	2
25	14B-28371-10	ยางรอง	1
26	14B-28386-00	สกรู	1
27	2TK-21757-00	แหวนรอง	2

ภาพ 39 ชุดเฟือง



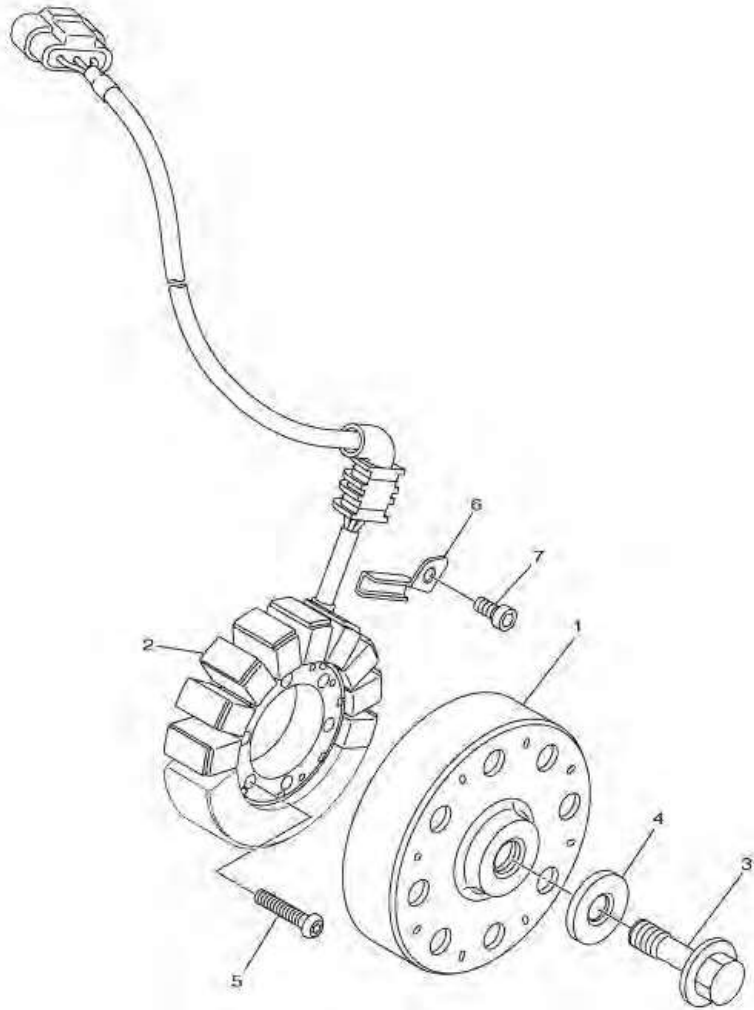
หมายเลข	หมายเลขอะไหล่	รายละเอียด	หมายเหตุ
28	1KB-283A2-00	สติ๊กเกอร์	1 FOR DPBMC
29	14B-28386-00	สปริง	2
30	90202-06005	แหวนรอง	2
31	14B-2836A-00	ขาจับหน้ากาก	1
32	95802-06016	น็อต	1
33	14B-2836E-00	ตัวยึด 2	1
34	90105-06174	โบลท์ หน้าแปลน	1
35	5PW-2177L-00	แผ่นรอง สปริง	2
36	14B-2836M-10-P2	เฟืองตัวในข้างซ้าย	1 UR FOR DPBMC
37	14B-2836T-00	ยางรอง	1
38	90520-05011	แผ่นรองฟองน้ำ	1
39	90560-08251	บูช	1
40	90480-08006	ยางรอง	1
41	90480-12596	ยางรอง	1
42	14B-283C1-00	จุกปิด	1
43	90110-06163	โบลท์ทกเหลี่ยม	1
44	90269-07077	หมุด	1
45	14B-28321-00	ขายึดบังลม	1
46	95802-06012	น็อต	1
47	14B-2836N-10-P2	เฟืองตัวใน	1 UR FOR DPBMC
48	3NU-21732-00	ซีล 1	1
49	90560-08251	บูช	1
50	90480-08006	ยางรอง	1
51	90480-12596	ยางรอง	2
52	90387-065J6	ปลอกรอง	1
53	14B-283C2-00	จุกปิด	1
54	4B5-2847F-00	ซีล	1

ภาพ 39 ชุดเฟือง



หมายเลข	หมายเลขอะไหล่	รายละเอียด	หมายเหตุ
55	90110-06163	โบลท์ทกเหลี่ยม	2
56	90269-07077	หมุด	1
57	90269-06008	หมุด	1

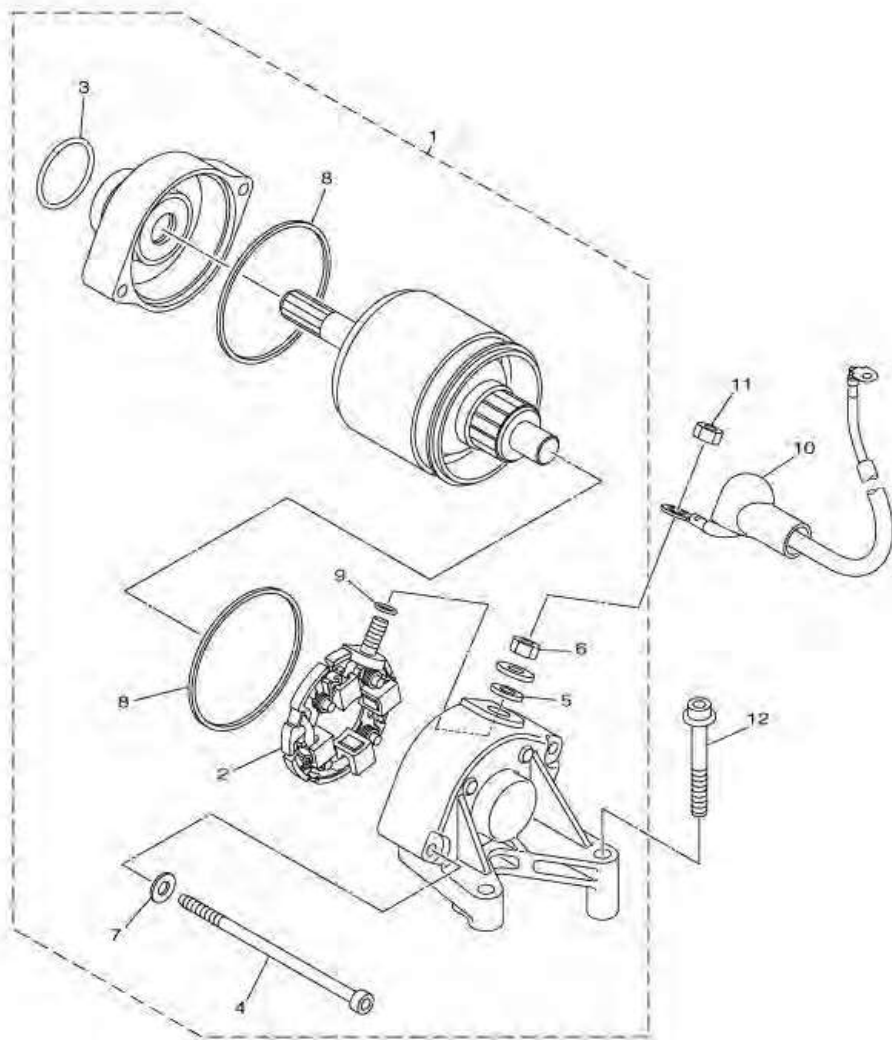
ภาพ 40 GENERATOR



 14B1300-H400

หมายเลข	หมายเลขอะไหล่	รายละเอียด	หมายเหตุ
1	14B-81450-00	ROTOR ASSY	1
2	14B-81410-00	STATOR ASSY	1
3	90105-126A8	BOLT, FLANGE	1
4	90201-12008	WASHER, PLATE	1
5	90149-06128	SCREW	3
6	14B-15484-00	CLAMP 2	1
7	90110-06182	BOLT, HEXAGON SOCKET HEAD	1

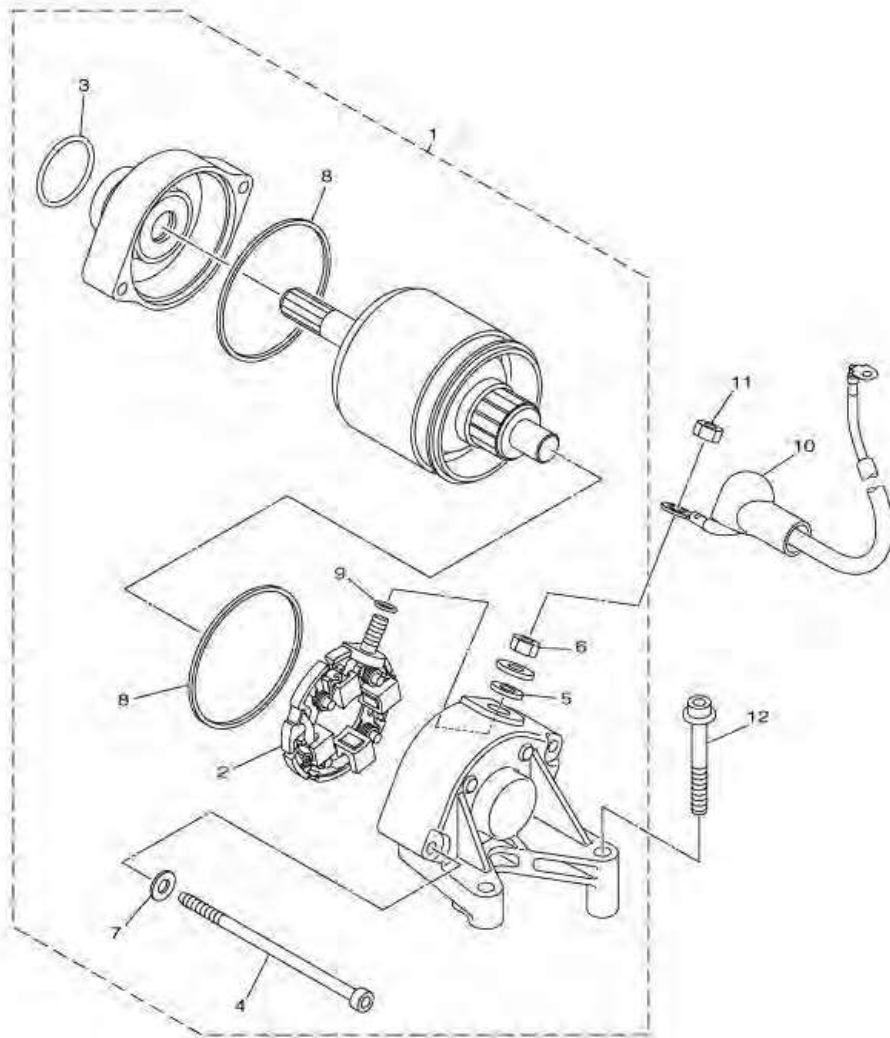
ภาพ 41 STARTING MOTOR




14BR300-K410

หมายเลข	หมายเลขอะไหล่	รายละเอียด	หมายเหตุ
1	14B-81890-00	MOTOR ASSY	1
2	4C8-81801-01	BRUSH SET	1
3	93210-25711	O-RING	1
4	4C8-81846-00	SCREW	2
5	8FA-8181L-00	WASHER, PLAIN	1
6	95302-06700	NUT	1
7	90201-05021	WASHER, PLATE	2
8	4C8-81861-00	GASKET	2
9	93210-06001	O-RING	1
10	14B-8183G-10	CORD COMP.	1
11	95302-06700	NUT	1
12	90109-06016	BOLT	2

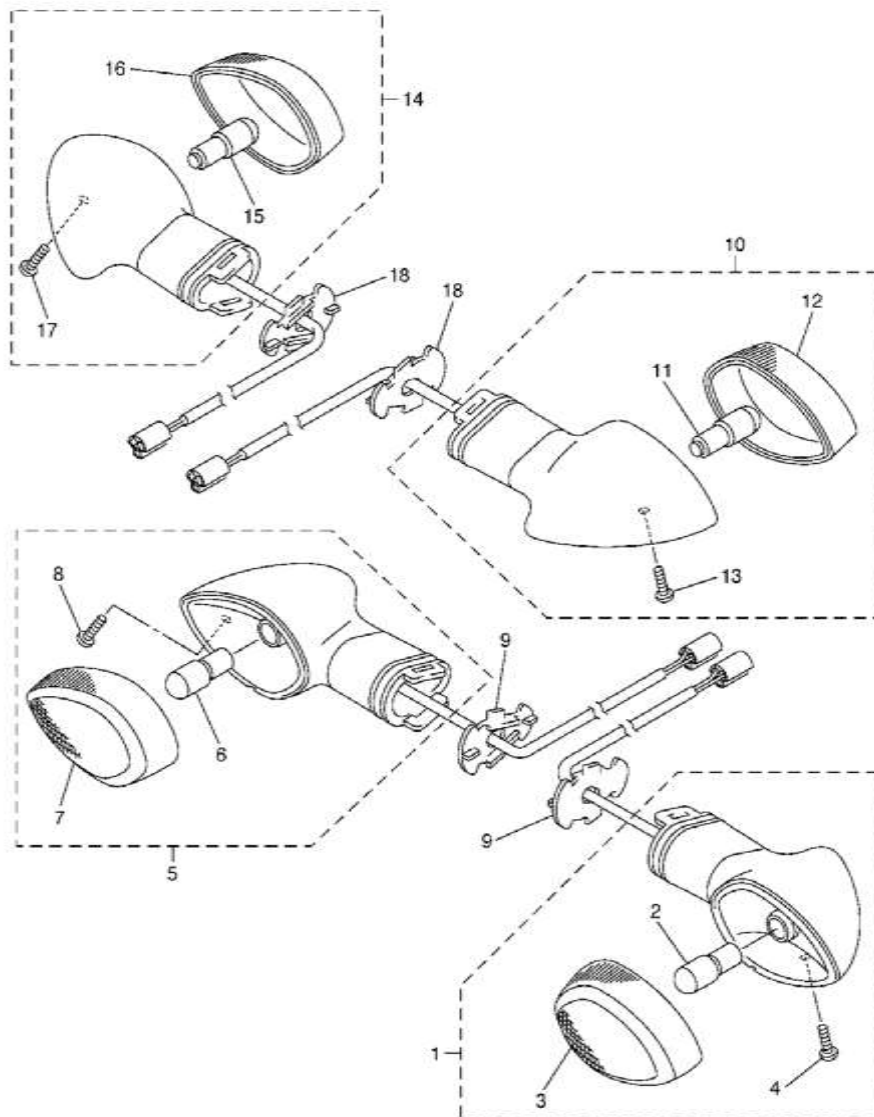
ภาพ 41 ชุดมอเตอร์สตาร์ท




14BR300-K410

หมายเลข	หมายเลขอะไหล่	รายละเอียด		หมายเหตุ
1	14B-81890-00	ชุดมอเตอร์	1	
2	4C8-81801-01	ชุดแปรงถ่าน	1	
3	93210-25711	โอริง	1	
4	4C8-81846-00	สกรู	2	
5	8FA-8181L-00	แหวนรอง	1	
6	95302-06700	น็อต	1	
7	90201-05021	แหวนรอง	2	
8	4C8-81861-00	ปะเก็น	2	
9	93210-06001	โอริง	1	
10	14B-8183G-10	สายไฟ มอเตอร์สตาร์ท	1	
11	95302-06700	น็อต	1	
12	90109-06016	บีลท์	2	

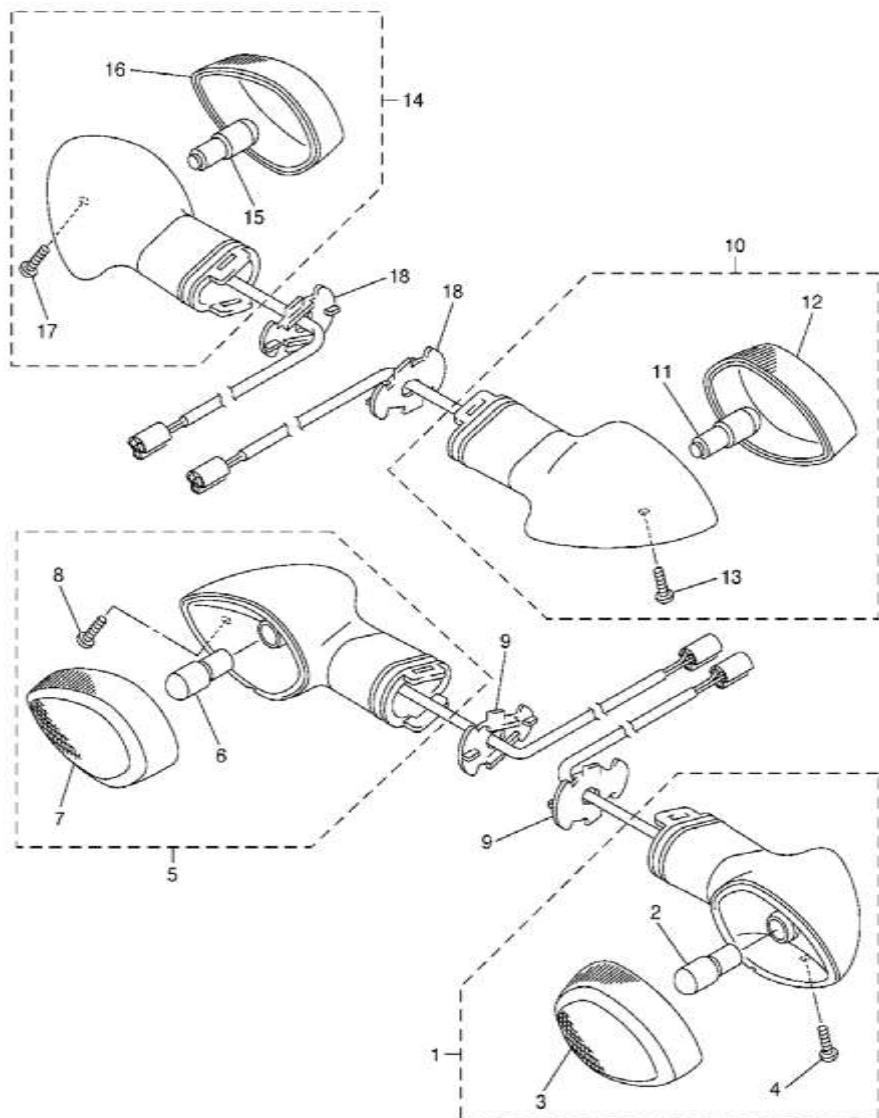
ภาพ 42 FLASHER LIGHT



2C05100-E410

หมายเลข	หมายเลขอะไหล่	รายละเอียด	หมายเหตุ
1	5PW-83310-10	FRONT FLASHER LIGHT ASSY 1	1
2	5GJ-83331-00	BULB, FLASHER(12V-21/5W T20)	1
3	5PW-8333A-10	LENS COMP 1	1
4	97706-04012	SCREW, TAPPING	1
5	5PW-83320-10	FRONT FLASHER LIGHT ASSY 2	1
6	5GJ-83331-00	BULB, FLASHER(12V-21/5W T20)	1
7	5PW-8334A-10	LENS COMP 2	1
8	97706-04012	SCREW, TAPPING	1
9	2C0-83318-00	STAY, FLASHER 1	2
10	14B-83330-10	REAR FLASHER LIGHT ASSY 1	1
11	5PW-83331-00	BULB (12V-21/5W T20)	1
12	5PW-8334A-10	LENS COMP 2	1
13	97707-04012	SCREW, TAPPING	1
14	14B-83340-10	REAR FLASHER LIGHT ASSY 2	1
15	5PW-83331-00	BULB (12V-21/5W T20)	1
16	5PW-8333A-10	LENS COMP 1	1
17	97707-04012	SCREW, TAPPING	1
18	2C0-83318-00	STAY, FLASHER 1	2

ภาพ 42 ชุดไฟเลี้ยว

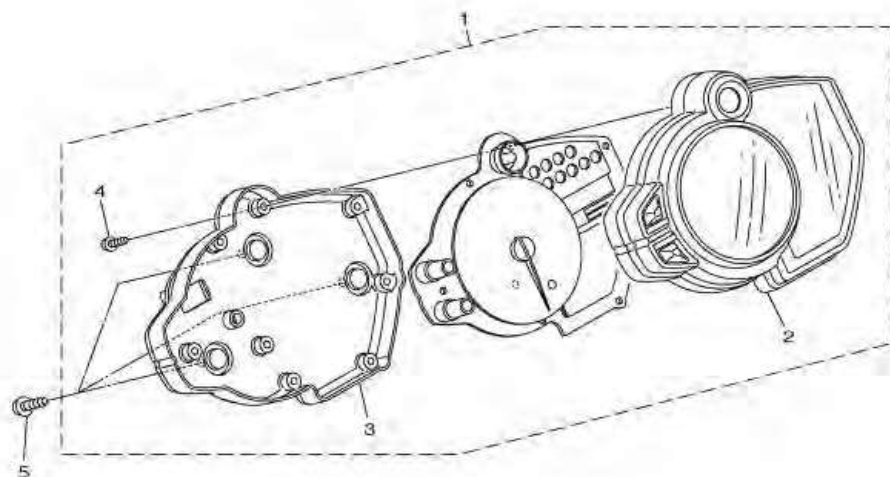


2C05100-E410

หมายเลข	หมายเลขอะไหล่	รายละเอียด	หมายเหตุ
1	5PW-83310-10	ชุดไฟเลี้ยวหน้าข้างซ้าย	1
2	5GJ-83331-00	หลอดไฟ	1
3	5PW-8333A-10	เลนส์	1
4	97706-04012	สกรู	1
5	5PW-83320-10	ชุดไฟเลี้ยวหน้าข้างขวา	1
6	5GJ-83331-00	หลอดไฟ	1
7	5PW-8334A-10	เลนส์	1
8	97706-04012	สกรู	1
9	2C0-83318-00	ขวยึดไฟเลี้ยว	2
10	14B-83330-10	ชุดไฟเลี้ยวหลังข้างซ้าย	1
11	5PW-83331-00	หลอดไฟ	1
12	5PW-8334A-10	เลนส์	1
13	97707-04012	สกรูหัวแฉก	1
14	14B-83340-10	ชุดไฟเลี้ยวหลังข้างขวา	1
15	5PW-83331-00	หลอดไฟ	1
16	5PW-8333A-10	เลนส์	1
17	97707-04012	สกรูหัวแฉก	1
18	2C0-83318-00	ขวยึดไฟเลี้ยว	2

ภาพ 43 METER

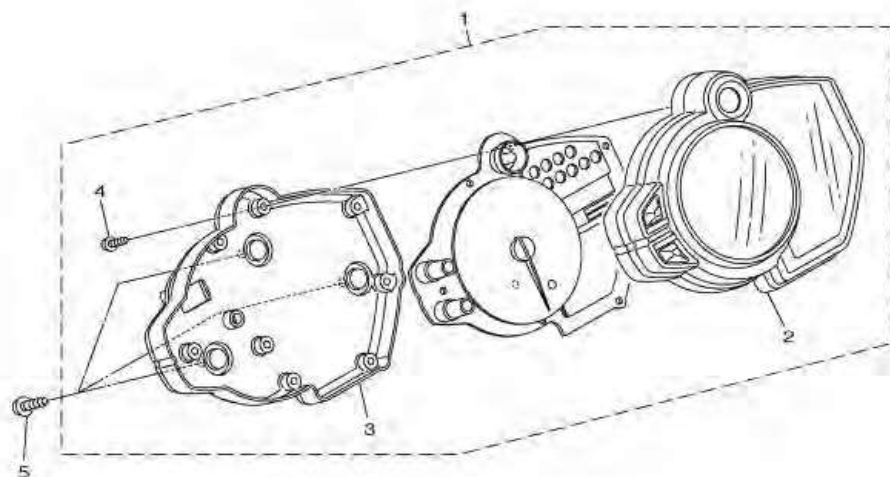
หมายเลข	หมายเลขอะไหล่	รายละเอียด	หมายเหตุ
1	1KB-83500-20	METER ASSY (MPH)	1
2	14B-8353E-00	CASE, METER UPPER	1
3	14B-83572-00	CASE, SPEEDOMETER LOWER	1
4	5PW-8352S-00	SCREW, PANEL FITTING	8
5	90160-05006	SCREW, ROUND TAPPING	3



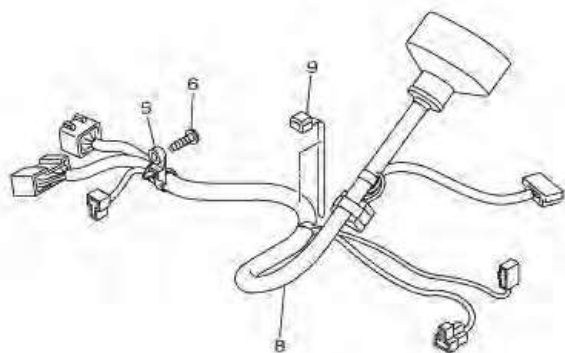
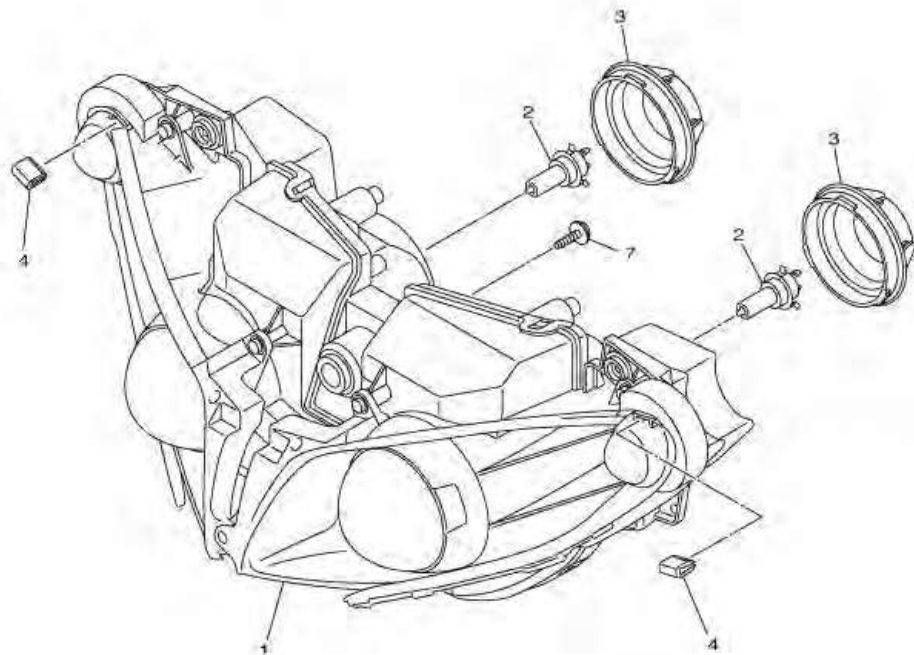
14B1300-H430

ภาพ 43 ชุดเรือนไมล์

หมายเลข	หมายเลขอะไหล่	รายละเอียด		หมายเหตุ
1	1KB-83500-20	ชุดเรือนไมล์	1	
2	14B-8353E-00	ฝาครอบไมล์บน	1	
3	14B-83572-00	ฝาครอบ เรือนไมล์ล่าง	1	
4	5PW-8352S-00	สกรู	8	
5	90160-05006	สกรู	3	



ภาพ 44 HEADLIGHT

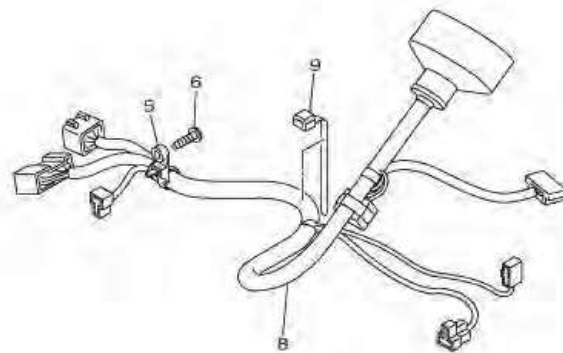
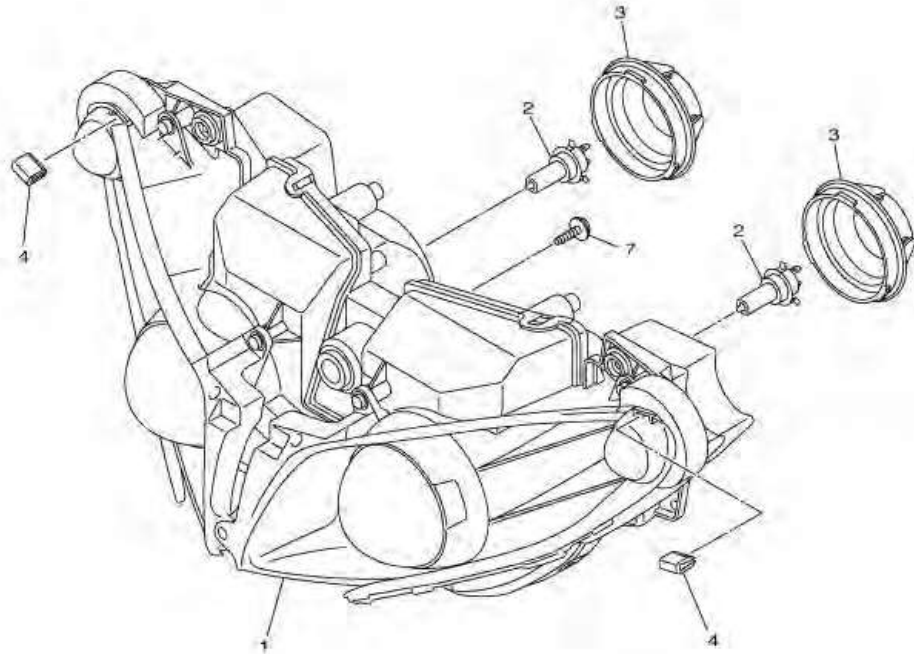


1KB8300-L440

หมายเลข	หมายเลขอะไหล่	รายละเอียด	หมายเหตุ
1	1KB-84300-00	HEADLIGHT ASSY	1
2	5PS-84314-00	BULB (12V-55W H7)	2 HALOGEN
3	14B-84396-00	COVER	2
4	20S-28376-00	TRIM	2
5	90464-47002	CLAMP	1
6	97702-50016	SCREW, TAPPING	1
7	90160-05007	SCREW, ROUND TAPPING	5
8	1KB-84359-10	CORD, HEADLIGHT	1
9	90464-15195	CLAMP	1

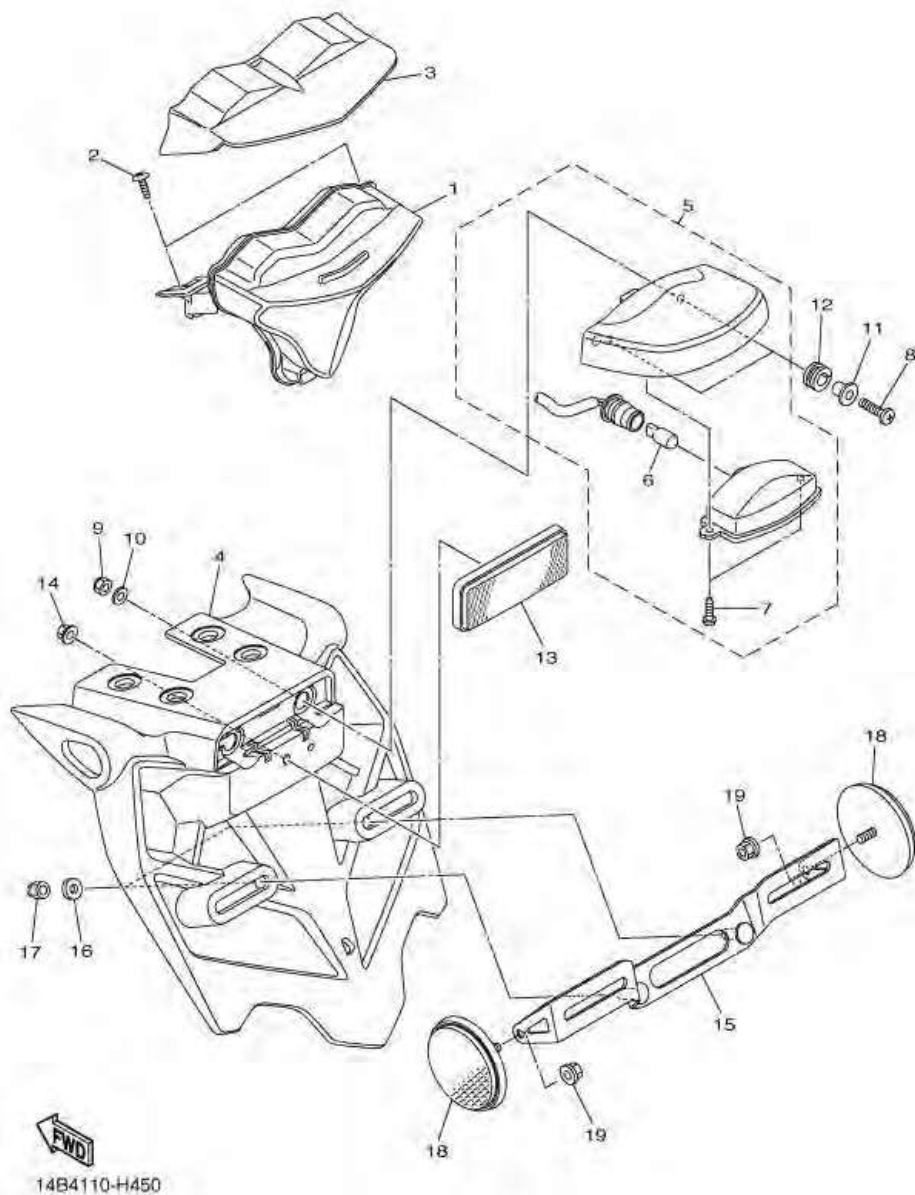
ภาพ 44 ชุดไฟหน้า

หมายเลข	หมายเลขอะไหล่	รายละเอียด	หมายเหตุ
1	1KB-84300-00	ชุดไฟหน้า	1
2	5PS-84314-00	หลอดไฟหน้า	2 HALOGEN
3	14B-84396-00	ฝาครอบ	2
4	20S-28376-00	ยางรอง	2
5	90464-47002	ตัวรัด	1
6	97702-50016	สกรูเกลียวป้อย	1
7	90160-05007	สกรู	5
8	1KB-84359-10	ชุดสายไฟหน้า	1
9	90464-15195	ตัวรัด	1



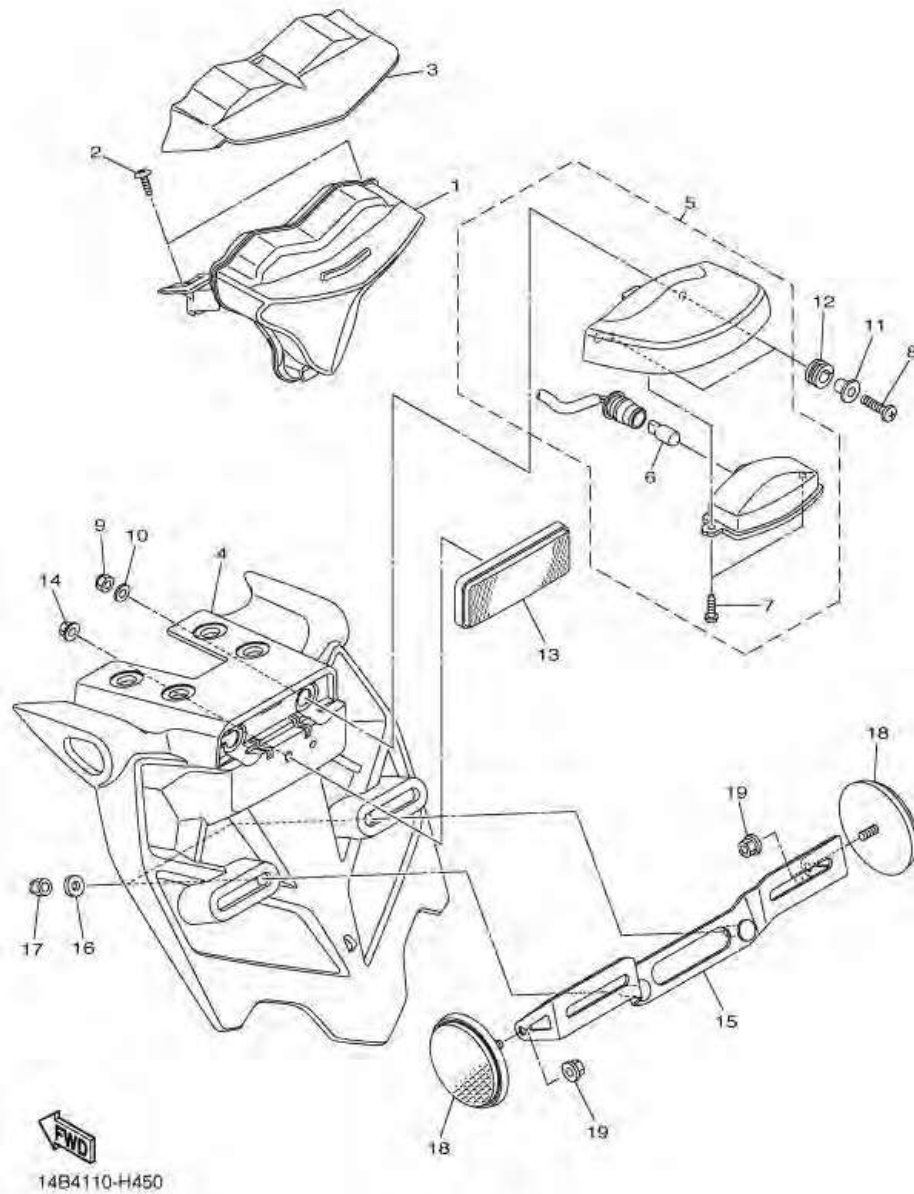

1KB8300-L440

ภาพ 45 TAILLIGHT



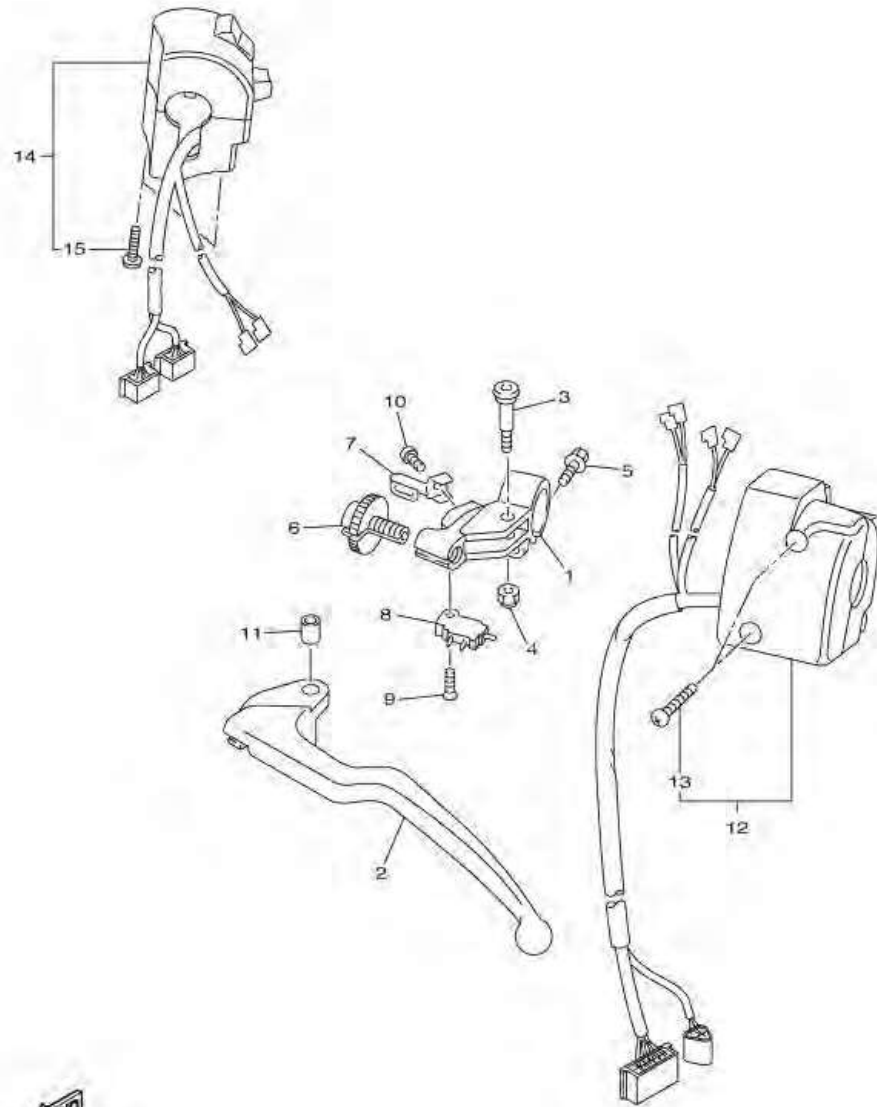
หมายเลข	หมายเลขอะไหล่	รายละเอียด	หมายเหตุ
1	14B-84710-10	TAILLIGHT UNIT ASSY	1
2	97702-50014	SCREW, TAPPING	2
3	14B-84516-00	COVER, TAILLIGHT	1
4	14B-21629-01	GUARD, MUD	1
5	5VX-84745-01	LICENCE LIGHT UNIT ASSY	1
6	4HC-84744-00	BULB (12V-5W)	1
7	97706-04012	SCREW, TAPPING	2
8	98902-05020	SCREW, BIND	2
9	95602-05100	NUT, U	2
10	92907-05200	WASHER	2
11	90387-05003	COLLAR	2
12	90480-11009	GROMMET	2
13	3Y6-85130-02	REAR REFLECTOR ASSY	1
14	95602-05200	NUT, SELF-LOCKING	1
15	14B-84751-00	BRACKET, LICENSE	1
16	92902-06600	WASHER, PLATE	2
17	95602-06100	NUT, U	2
18	449-85131-02	REFLECTOR, REAR 1	2
19	95702-05500	NUT, FLANGE	2

ภาพ 45 ชุดไฟท้าย



หมายเลข	หมายเลขอะไหล่	รายละเอียด	หมายเหตุ
1	14B-84710-10	ชุดไฟท้าย	1
2	97702-50014	สกรูเกลียวปล่อย	2
3	14B-84516-00	ฝาครอบไฟท้าย	1
4	14B-21629-01	บังโคลนกันโคลน	1
5	5VX-84745-01	ชุดควบคุมไฟท้าย	1
6	4HC-84744-00	หลอดไฟ	1
7	97706-04012	สกรู	2
8	98902-05020	สกรู	2
9	95602-05100	บีลท์	2
10	92907-05200	แหวนรอง	2
11	90387-05003	ปลอกกรอง	2
12	90480-11009	ยางรอง	2
13	3Y6-85130-02	ชุดไฟสะท้อนแสงหลัง	1
14	95602-05200	บีลท์	1
15	14B-84751-00	แผงไฟท้าย	1
16	92902-06600	แหวนรอง	2
17	95602-06100	น็อต	2
18	449-85131-02	ไฟสะท้อนแสงหลัง	2
19	95702-05500	น็อต พร้อมแหวนรอง	2

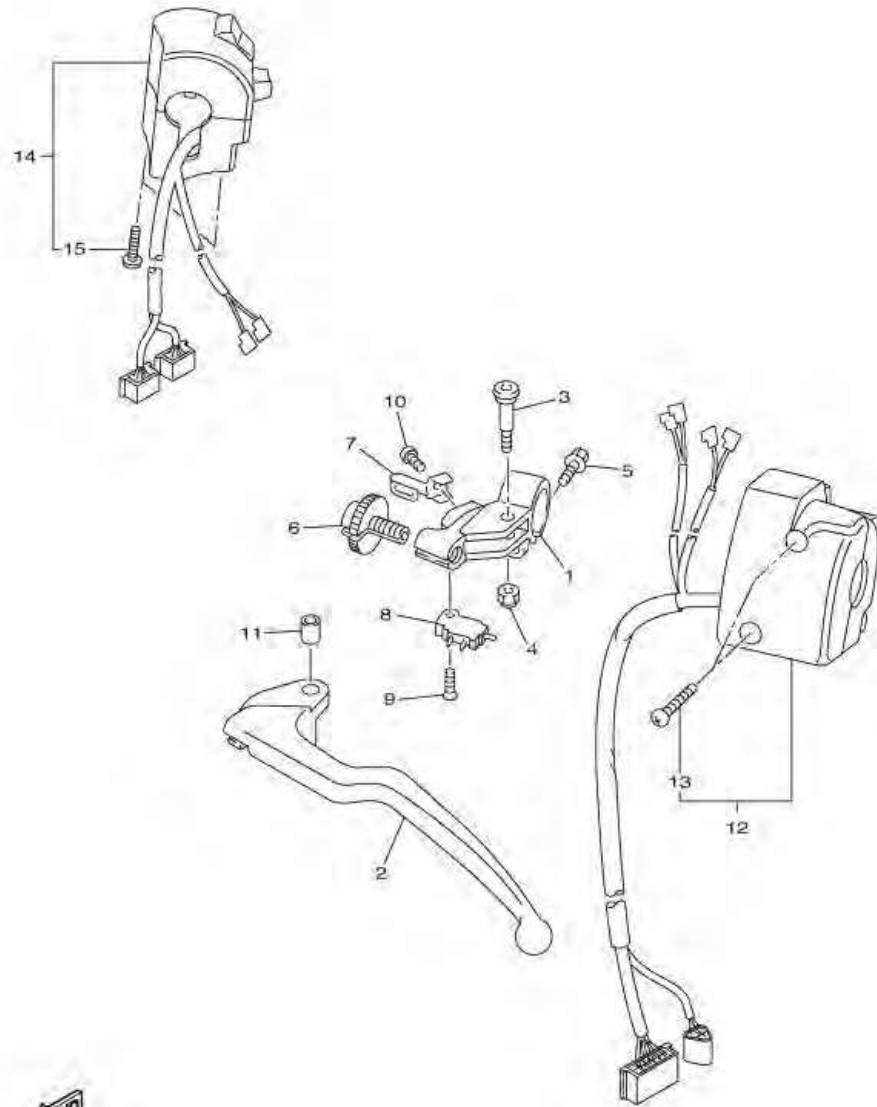
ภาพ 46 HANDLE SWITCH & LEVER




1KBB110-L460

หมายเลข	หมายเลขอะไหล่	รายละเอียด	หมายเหตุ
1	4XV-82911-10	HOLDER, LEVER 1	1
2	5EB-83912-03	LEVER 1	1
3	2C0-83945-00	BOLT, LEVER	1
4	95607-06200	NUT, SELF U-FLANGE	1
5	95027-06020	BOLT, FLANGE	1
6	5LV-83951-00	BOLT, CABLE ADJUSTING	1
7	4XV-83929-00	PLATE, SPRING	1
8	4XV-82917-01	SWITCH	1
9	98707-03016	SCREW, FLAT HEAD	1
10	98507-04010	SCREW, PAN HEAD	1
11	5JJ-83913-00	COLLAR, LEVER 1	1
12	1KB-83972-00	SWITCH, HANDLE 4	1
13	98507-05025	SCREW, PAN HEAD	2
14	14B-83963-00	SWITCH, HANDLE 3	1
15	98507-05045	SCREW, PAN HEAD	2

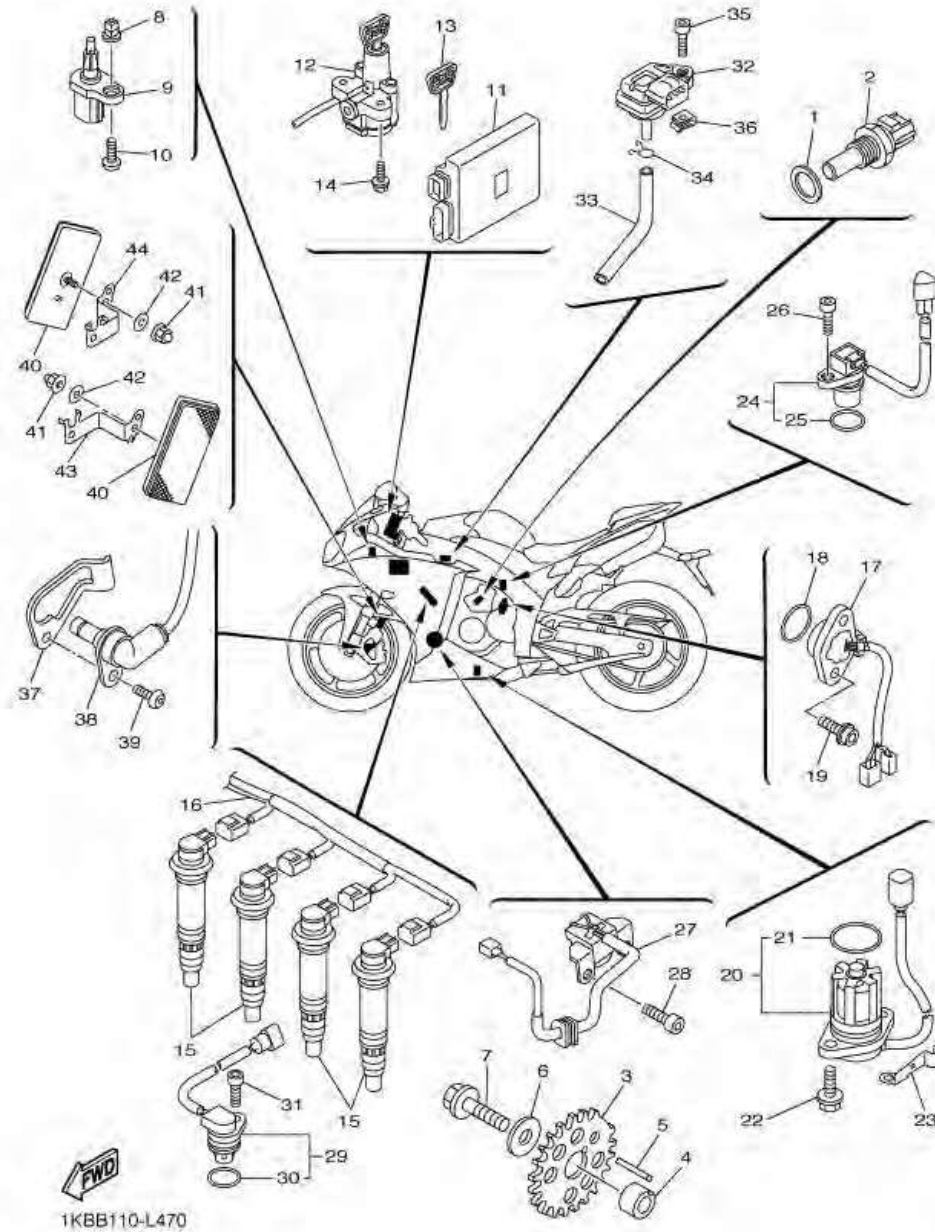
ภาพ 46 ชุดสวิทช์แฮนด์ & มือเบรค



1KBB110-L460

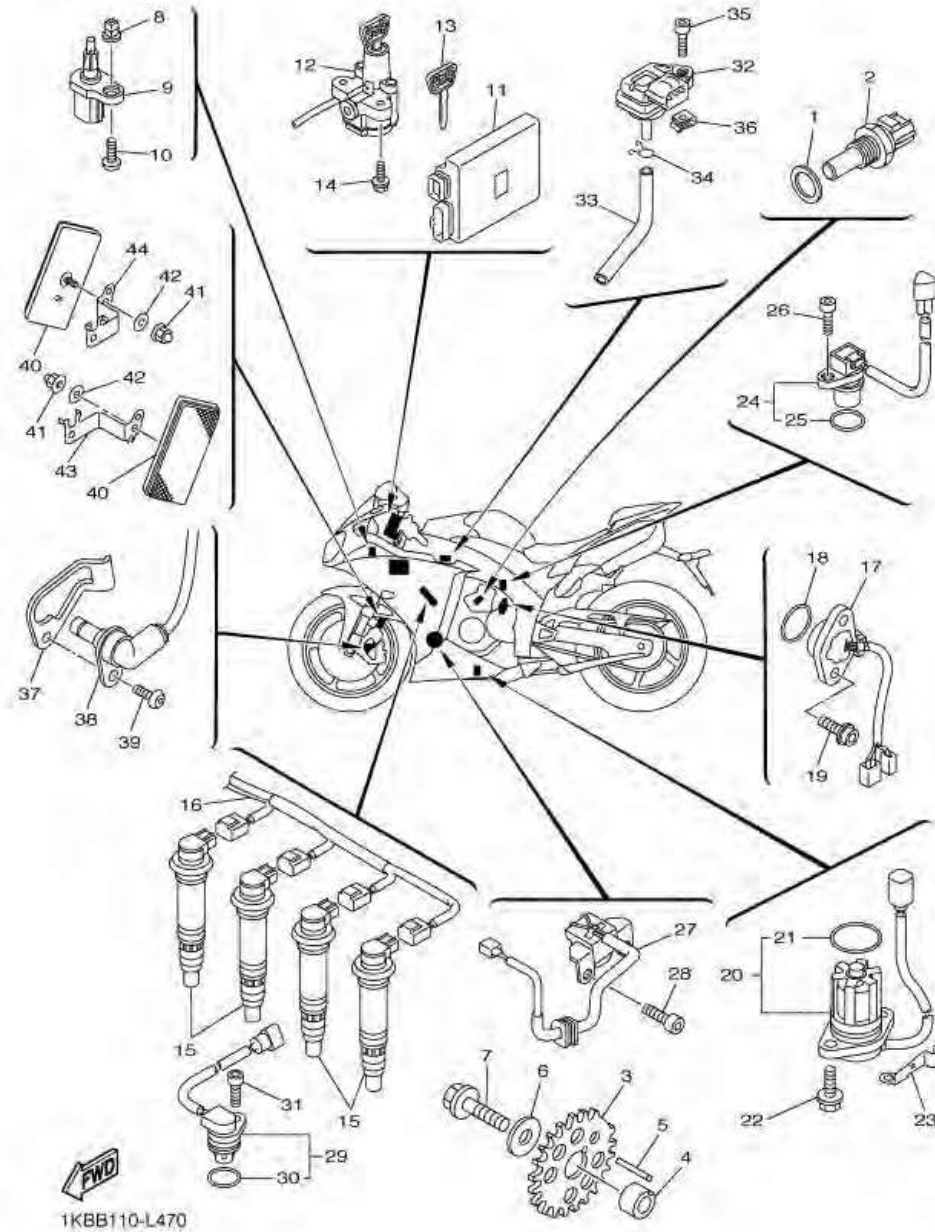
หมายเลข	หมายเลขอะไหล่	รายละเอียด	หมายเหตุ
1	4XV-82911-10	หยุดก้านเบรค	1
2	5EB-83912-03	มือเบรคข้างซ้ายสีดำ	1
3	2C0-83945-00	น็อต	1
4	95607-06200	น็อต ยูนีแยน	1
5	95027-06020	โบลท์ หน้าแปลน	1
6	5LV-83951-00	โบลท์	1
7	4XV-83929-00	แผ่นรองสปริง	1
8	4XV-82917-01	สวิทช์	1
9	98707-03016	สกรู	1
10	98507-04010	สกรูหัวแฉก	1
11	5JJ-83913-00	บูช	1
12	1KB-83972-00	สวิทช์แฮนด์	1
13	98507-05025	สกรูหัวแฉก	2
14	14B-83963-00	สวิทช์แฮนด์ขวา	1
15	98507-05045	สกรูหัวแฉก	2

ภาพ 47 ELECTRICAL 1



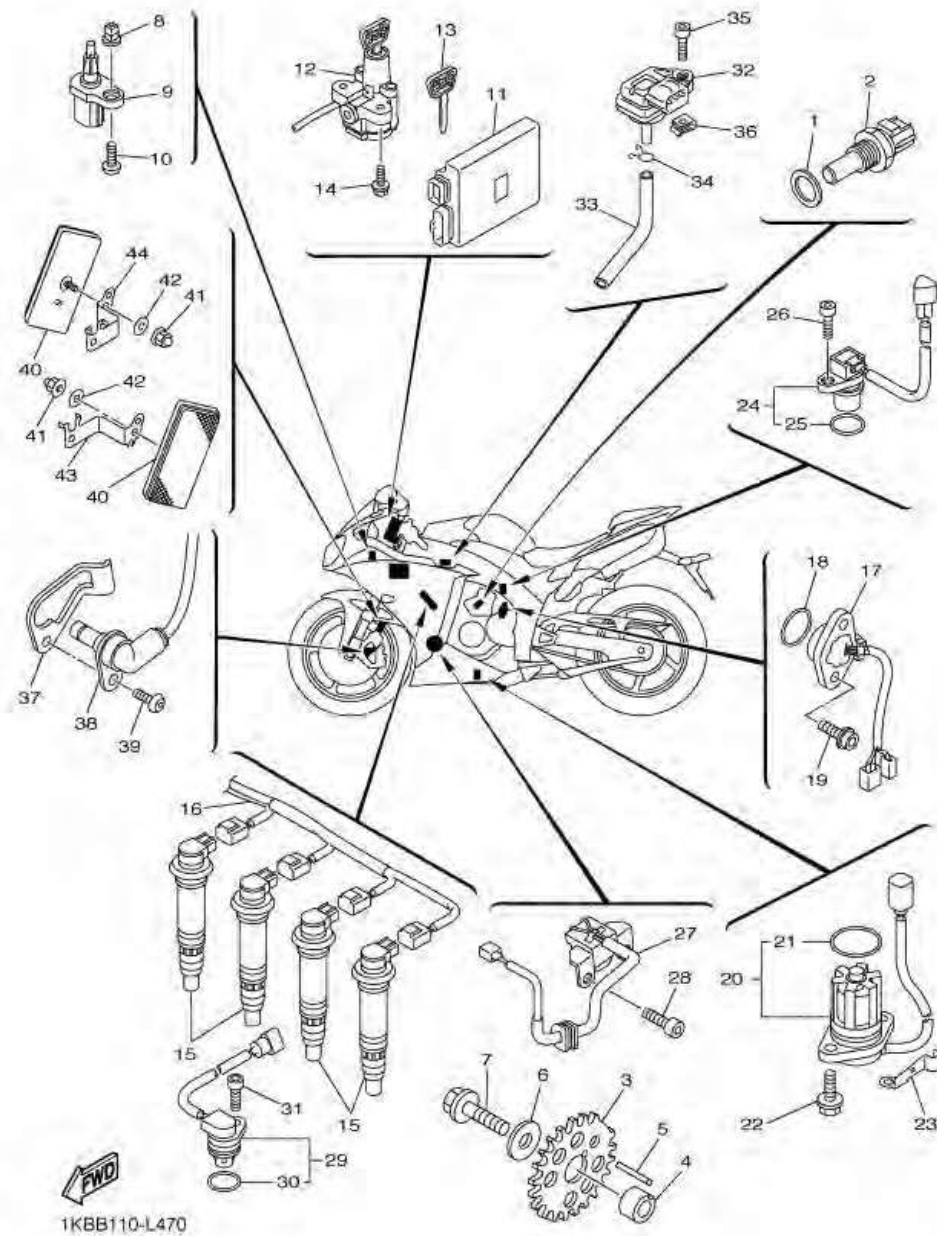
หมายเลข	หมายเลขอะไหล่	รายละเอียด	หมายเหตุ
1	90201-12790	WASHER, PLATE	1
2	8CC-85790-01	THERMOSENSOR ASSY	1
3	14B-81673-00	ROTOR	1
4	90387-11006	COLLAR	1
5	90282-03005	KEY, STRAIGHT	1
6	90201-10034	WASHER, PLATE	1
7	90105-10290	BOLT, FLANGE	1
8	90480-08005	GROMMET	1
9	8FP-85886-00	SENSOR, AIR TEMPERATURE	1
10	97702-50016	SCREW, TAPPING	1
11	1KB-8591A-20	ENGINE CONTROL UNIT ASSY	1
12	14B-82501-40	MAIN SWITCH STEERING LOCK	1
13	4BH-82511-09	BLANK KEY	1 AP
14	90109-08195	BOLT	2
15	1KB-82310-00	IGNITION COIL ASSY	4
16	14B-82309-00	WIRE, SUB LEAD	1
17	14B-82540-01	NEUTRAL SWITCH ASSY	1
18	93210-21001	O-RING	1
19	90110-05067	BOLT, HEXAGON SOCKET HEAD	2
20	14B-85720-00	OIL LEVEL GAUGE ASSY	1
21	5VY-8A8E0-00	O-RING	1
22	95022-06016	BOLT, FLANGE	2
23	90465-08053	CLAMP	1
24	14B-83755-00	SENSOR, SPEED	1
25	4D9-81168-00	O-RING	1
26	90110-06161	BOLT, HEXAGON SOCKET HEAD	1
27	14B-81670-00	PICK-UP ASSY	1

ภาพ 47 ELECTRICAL 1



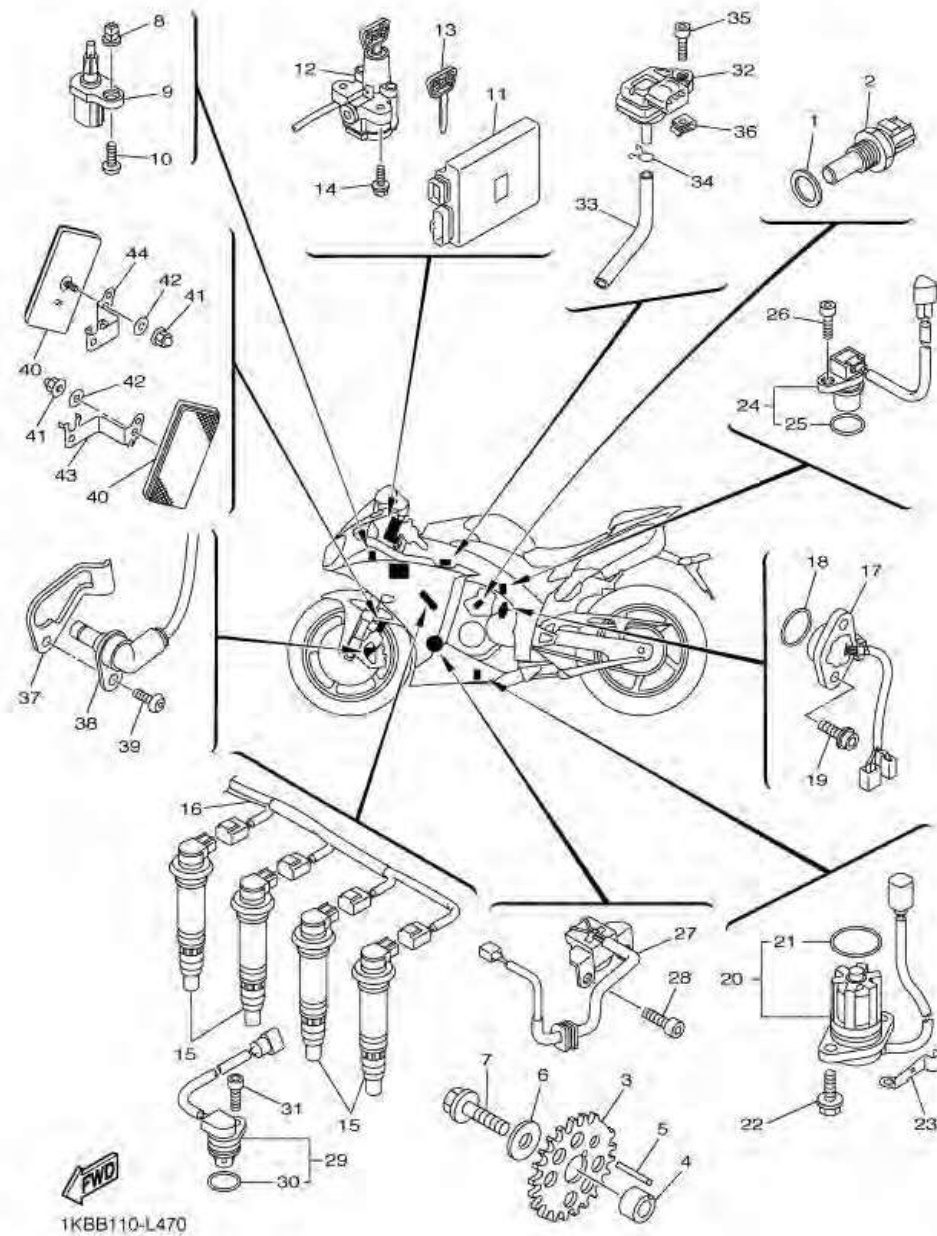
หมายเลข	หมายเลขอะไหล่	รายละเอียด	หมายเหตุ
28	90110-06168	BOLT, HEXAGON SOCKET HEAD	2
29	5VY-85896-00	SENSOR, CAM POSITION	1
30	4D9-81168-00	O-RING	1
31	90110-06175	BOLT, HEXAGON SOCKET HEAD	1
32	2C0-82380-00	SENSOR, PRESSURE	1
33	90445-08028	HOSE	1
34	90467-08021	CLIP	1
35	91312-05020	BOLT	1
36	90183-05076	NUT, SPRING	1
37	1KB-23874-00	HOLDER, WIRE	1
38	1KB-85970-00	WHEEL SENSOR ASSY, FRONT	1
39	92014-06014	BOLT, BUTTON HEAD	1
40	11H-85110-01	REFLECTOR ASSY	2
41	90176-05003	NUT, CROWN	2
42	90201-05039	WASHER, PLATE	2
43	14B-85112-00	BRACKET, REFLECTOR 1	1
44	14B-85122-00	BRACKET, REFLECTOR 2	1

ภาพ 47 ชุดระบบไฟ 1



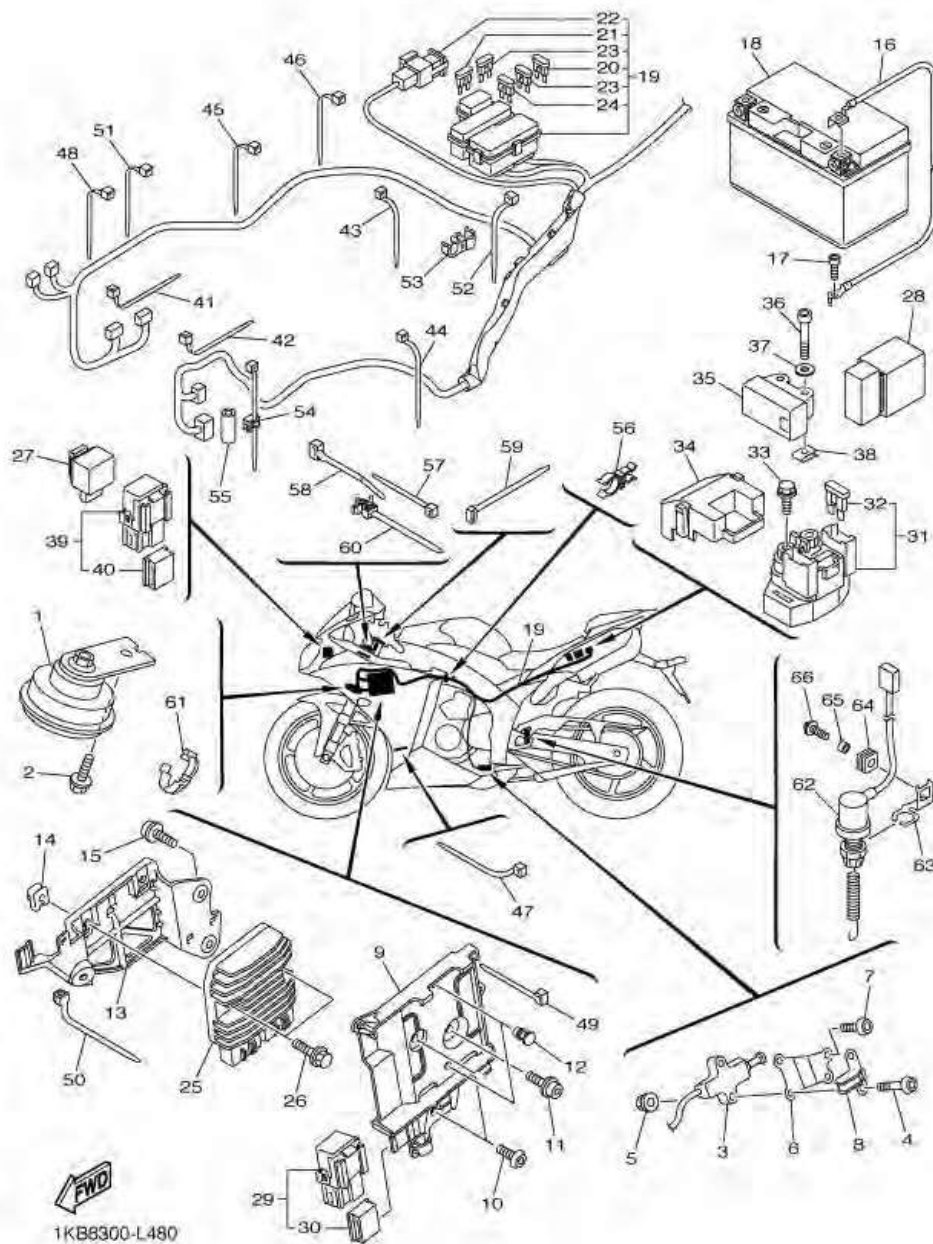
หมายเลข	หมายเลขอะไหล่	รายละเอียด	หมายเหตุ
1	90201-12790	แหวนรอง	1
2	8CC-85790-01	ชุดเซ็นเซอร์เทอร์โมมิเตอร์	1
3	14B-81673-00	โรเตอร์	1
4	90387-11006	ปลอกกรอง	1
5	90282-03005	ลิ้ม	1
6	90201-10034	แหวนรอง	1
7	90105-10290	โบลท์ หน้าแปลน	1
8	90480-08005	ยางรอง	1
9	8FP-85886-00	เซ็นเซอร์ตรวจจับอุณหภูมิ	1
10	97702-50016	สกรูเกลียวปล่อย	1
11	1KB-8591A-20	ชุดกล่องควบคุม ECU	1
12	14B-82501-40	สวิตช์กุญแจ	1
13	4BH-82511-09	ลูกกุญแจนิรภัย	1 AP
14	90109-08195	โบลท์	2
15	1KB-82310-00	ชุดคอยล์หัวเทียน	4
16	14B-82309-00	ชุดสายไฟ	1
17	14B-82540-01	ชุดสวิตช์เกียร์ว่าง	1
18	93210-21001	โอริง	1
19	90110-05067	โบลท์หกเหลี่ยม	2
20	14B-85720-00	ชุดเกย์วัดน้ำมัน	1
21	5VY-8A8E0-00	โอริง	1
22	95022-06016	โบลท์ หน้าแปลน	2
23	90465-08053	เหล็กรัด	1
24	14B-83755-00	เซ็นเซอร์วัดความเร็ว	1
25	4D9-81168-00	โอริง	1
26	90110-06161	โบลท์หกเหลี่ยม	1
27	14B-81670-00	ก้ามปูเกียร์	1

ภาพ 47 ชุดระบบไฟ 1



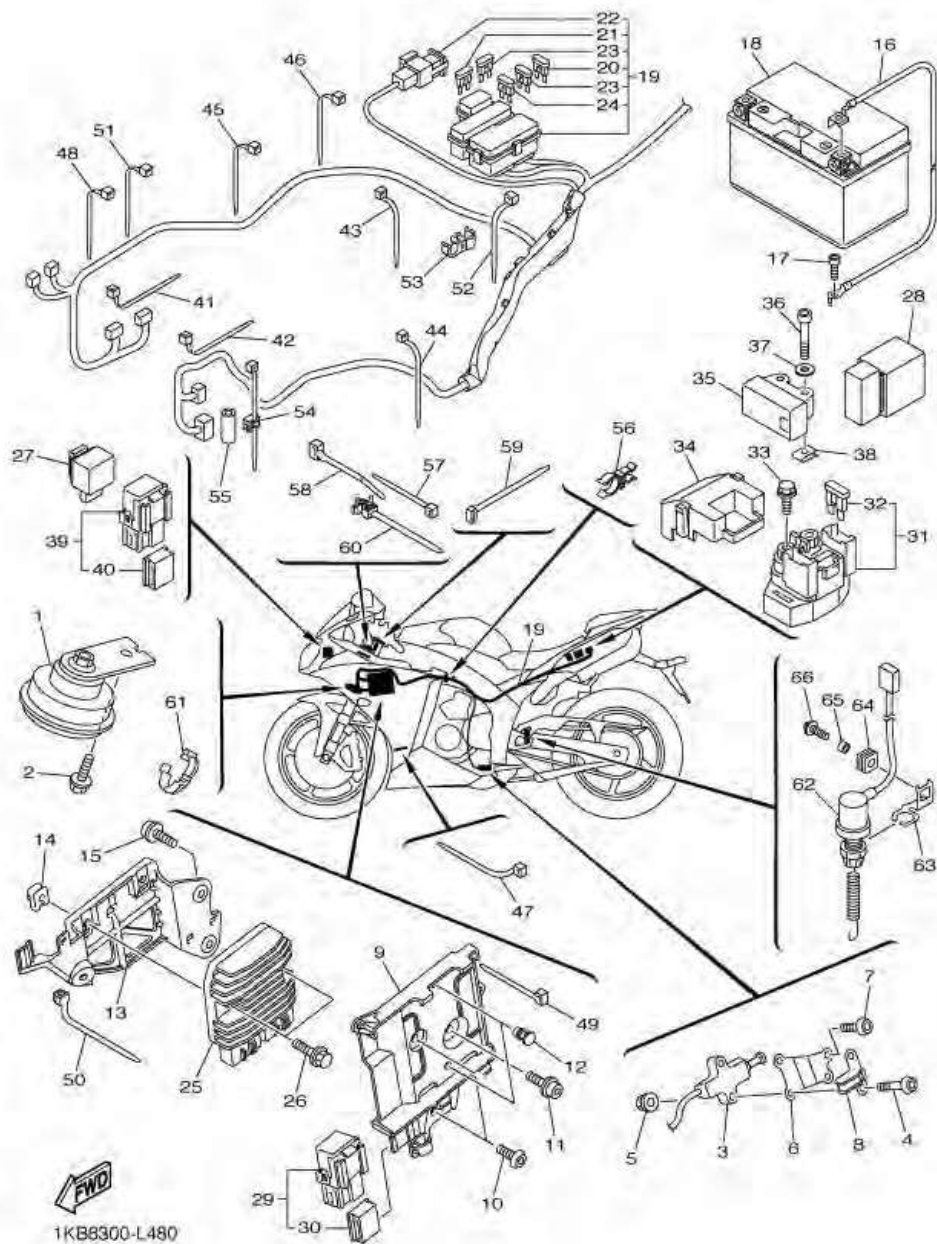
หมายเลข	หมายเลขอะไหล่	รายละเอียด	หมายเหตุ
28	90110-06168	โบลท์หกเหลี่ยม	2
29	5VY-85896-00	เซ็นเซอร์	1
30	4D9-81168-00	โอรัง	1
31	90110-06175	โบลท์หกเหลี่ยม	1
32	2C0-82380-00	เซ็นเซอร์ ความดัน	1
33	90445-08028	ท่อระบาย	1
34	90467-08021	คลีบริด	1
35	91312-05020	โบลท์ (L)	1
36	90183-05076	นอตสปริง	1
37	1KB-23874-00	แหวนล็อก	1
38	1KB-85970-00	ชุดเซ็นเซอร์ล้อหน้า	1
39	92014-06014	โบลท์ หกเหลี่ยม	1
40	11H-85110-01	ตัวควบคุมไฟ	2
41	90176-05003	นอต	2
42	90201-05039	แหวนรอง	2
43	14B-85112-00	เหล็กยึด ไฟสะท้อนแสง	1
44	14B-85122-00	เหล็กยึด ไฟสะท้อนแสง	1

ภาพ 48 ELECTRICAL 2



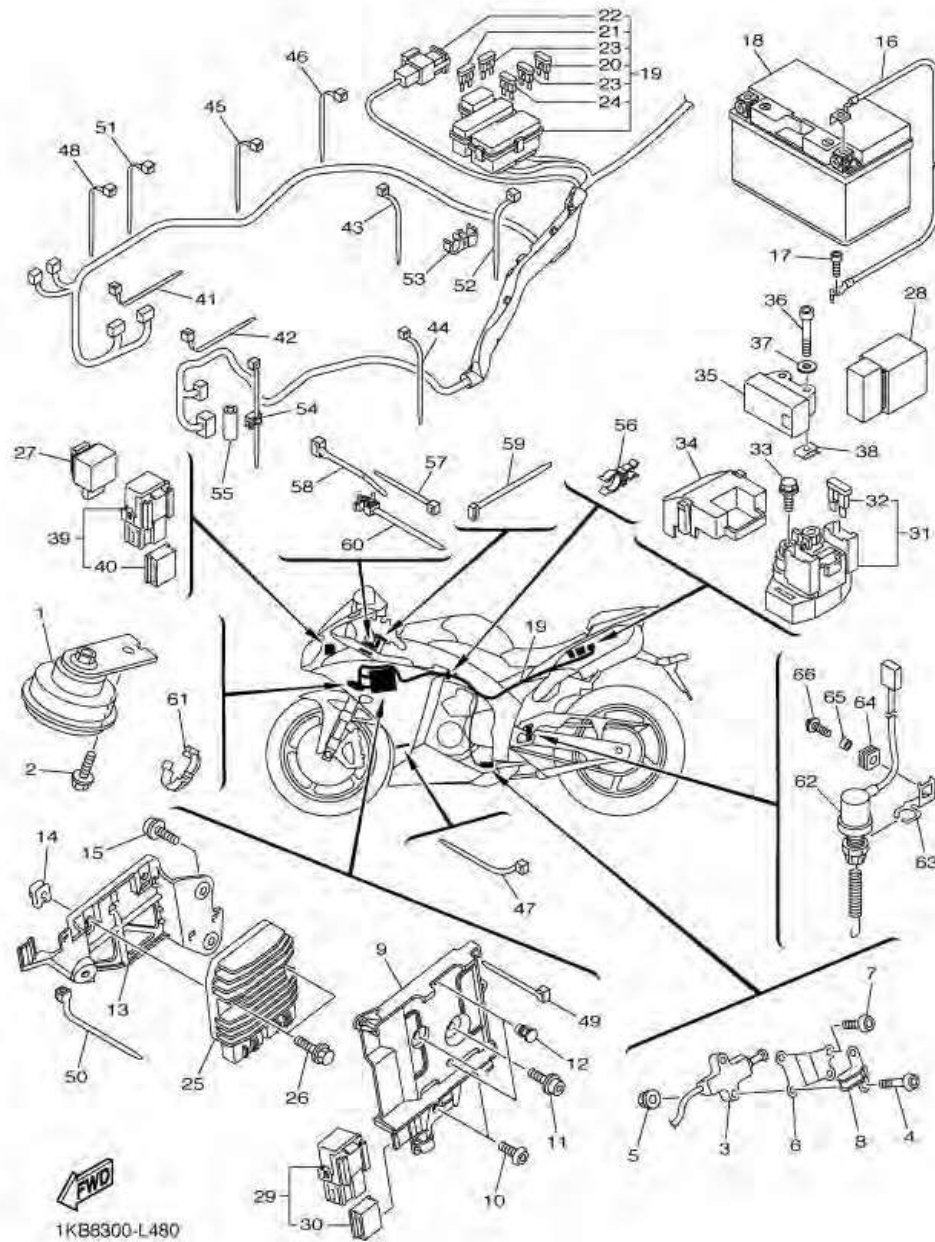
หมายเลข	หมายเลขอะไหล่	รายละเอียด	หมายเหตุ
1	14B-83371-00	HORN	1
2	95802-06012	BOLT, FLANGE	1
3	13S-82566-50	SWITCH, SIDE STAND	1
4	92012-05025	BOLT, BUTTON HEAD	2
5	95602-05200	NUT, SELF-LOCKING	2
6	14B-27961-00	BRACKET, SENSOR 1	1
7	92012-05016	BOLT, BUTTON HEAD	2
8	14B-27911-00	HOLDER	1
9	14B-2836H-00	BRACKET 5	1
10	90111-06119	BOLT, HEX. SOCKET BUTTON	2
11	90110-06245	BOLT, HEXAGON SOCKET HEAD	1
12	90338-06018	PLUG	2
13	14B-2836J-00	BRACKET 6	1
14	90183-06069	NUT, SPRING	2
15	90110-06245	BOLT, HEXAGON SOCKET HEAD	2
16	14B-82116-00	WIRE, MINUS LEAD	1
17	91312-06012	BOLT	1
18	5VY-82100-00	BATTERY ASSY (YUASA YTZ10S)	1
19	1KB-82590-10	WIRE HARNESS ASSY	1
20	5JJ-82151-10	FUSE (15A-BL)	2
21	5JJ-82151-20	FUSE (20A-BL)	2
22	5JW-82151-10	FUSE (50A)	1
23	5JJ-82151-00	FUSE (7.5A-BL)	4
24	5JJ-82151-30	FUSE (10A-BL)	4
25	1D7-81960-00	RECTIFIER & REGULATOR ASSY	1
26	90105-06148	BOLT, FLANGE	2
27	4MY-83350-01	FLASHER RELAY ASSY	1

ภาพ 48 ELECTRICAL 2



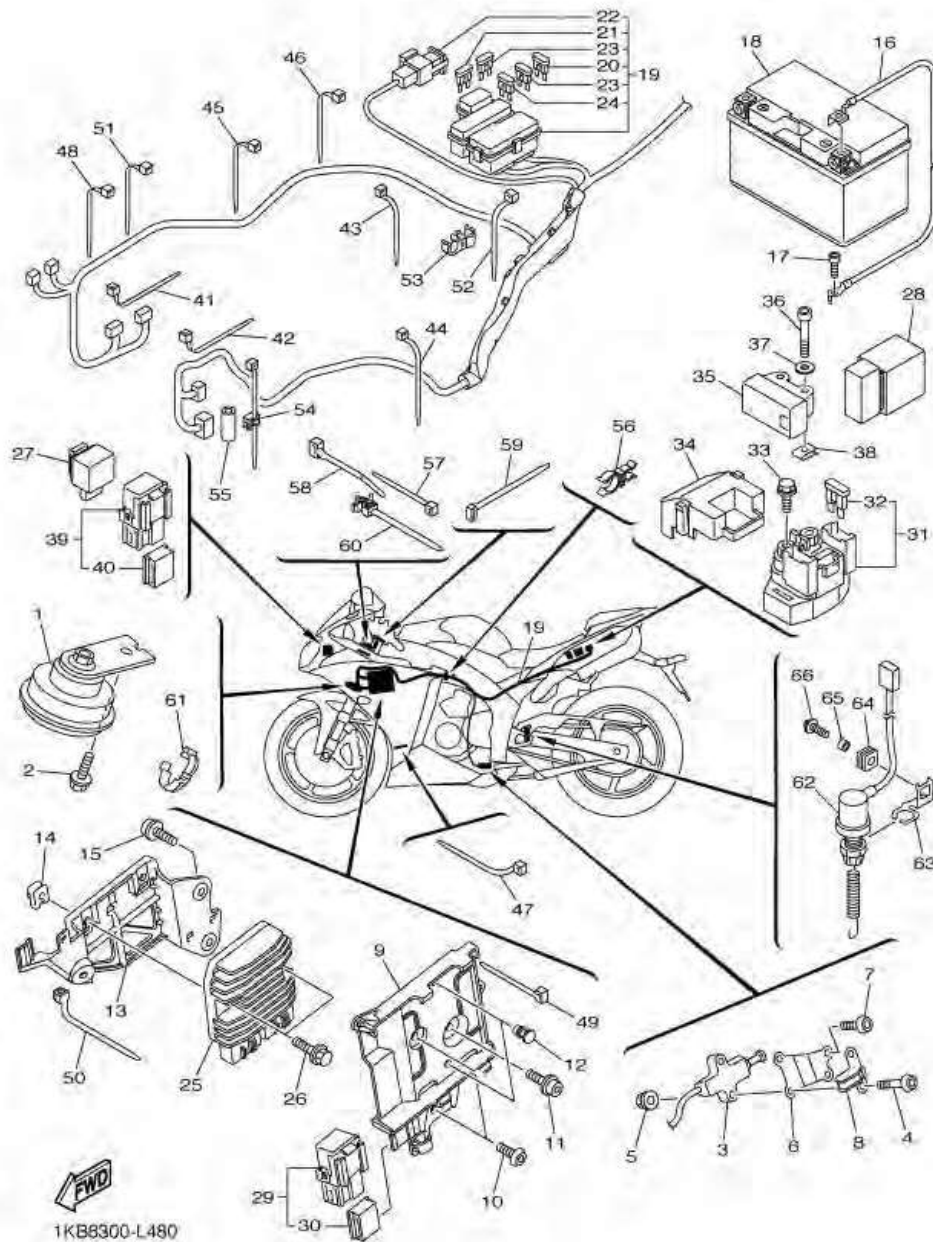
หมายเลข	หมายเลขอะไหล่	รายละเอียด	หมายเหตุ
28	5VK-81950-40	RELAY ASSY	1
29	5JJ-81950-20	RELAY ASSY	1
30	5JJ-81952-00	HOLDER, RELAY	1
31	2C0-81940-00	STARTER RELAY ASSY	1
32	36Y-82151-00	FUSE (15A-BL)	2
33	95022-06008	BOLT, FLANGE	2
34	5SL-82119-10	COVER, LEAD WIRE	1
35	5VU-82576-01	SENSOR, LEAN ANGLE	1
36	91312-04025	BOLT	2
37	90201-047A2	WASHER, PLATE	2
38	90183-04039	NUT, SPRING	2
39	5JJ-81950-20	RELAY ASSY	1
40	5JJ-81952-00	HOLDER, RELAY	1
41	90464-13073	CLAMP	1
42	90464-13073	CLAMP	1
43	90465-13M11	CLAMP	1
44	90464-16061	CLAMP	1
45	90464-16061	CLAMP	1
46	90464-13077	CLAMP	1
47	90464-13073	CLAMP	1
48	90464-13073	CLAMP	1
49	90465-13M11	CLAMP	1
50	90464-13073	CLAMP	1
51	90464-13077	CLAMP	1
52	90464-13077	CLAMP	1
53	90464-12009	CLAMP	1
54	90464-36004	CLAMP	1

ภาพ 48 ELECTRICAL 2



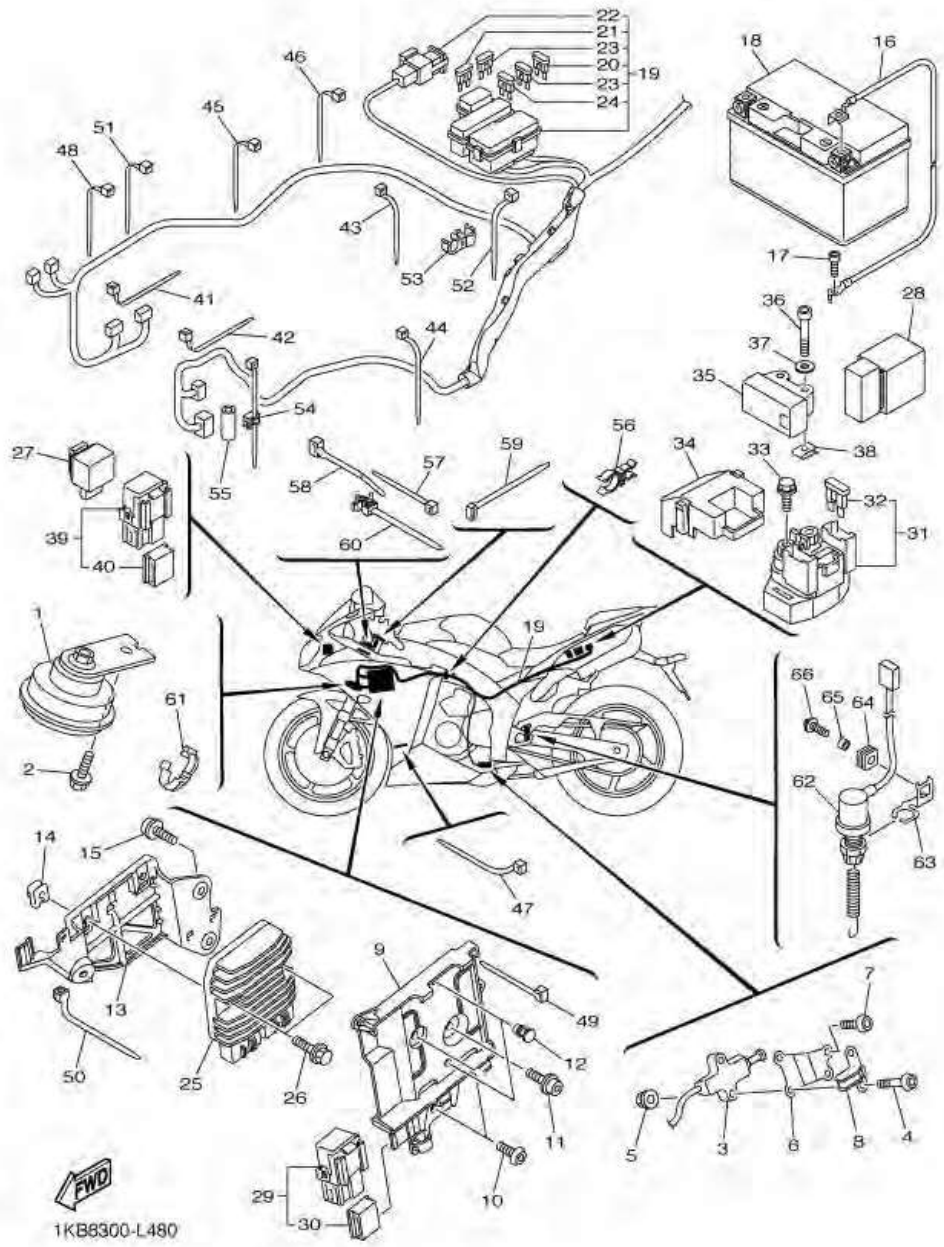
หมายเลข	หมายเลขอะไหล่	รายละเอียด	หมายเหตุ
55	90445-107A5	HOSE (L30)	1
56	90464-21256	CLAMP	1
57	90465-10098	CLAMP	1
58	90465-10098	CLAMP	1
59	90464-59001	CLAMP	1
60	90464-12089	CLAMP	1
61	90464-14003	CLAMP	1
62	14B-82530-00	STOP SWITCH ASSY	1
63	14B-2144G-00	STAY, STOP SWITCH	1
64	90480-12607	GROMMET	1
65	90387-06M16	COLLAR	1
66	90159-06150	SCREW, WITH WASHER	1

ภาพ 48 ชุดระบบไฟ 2



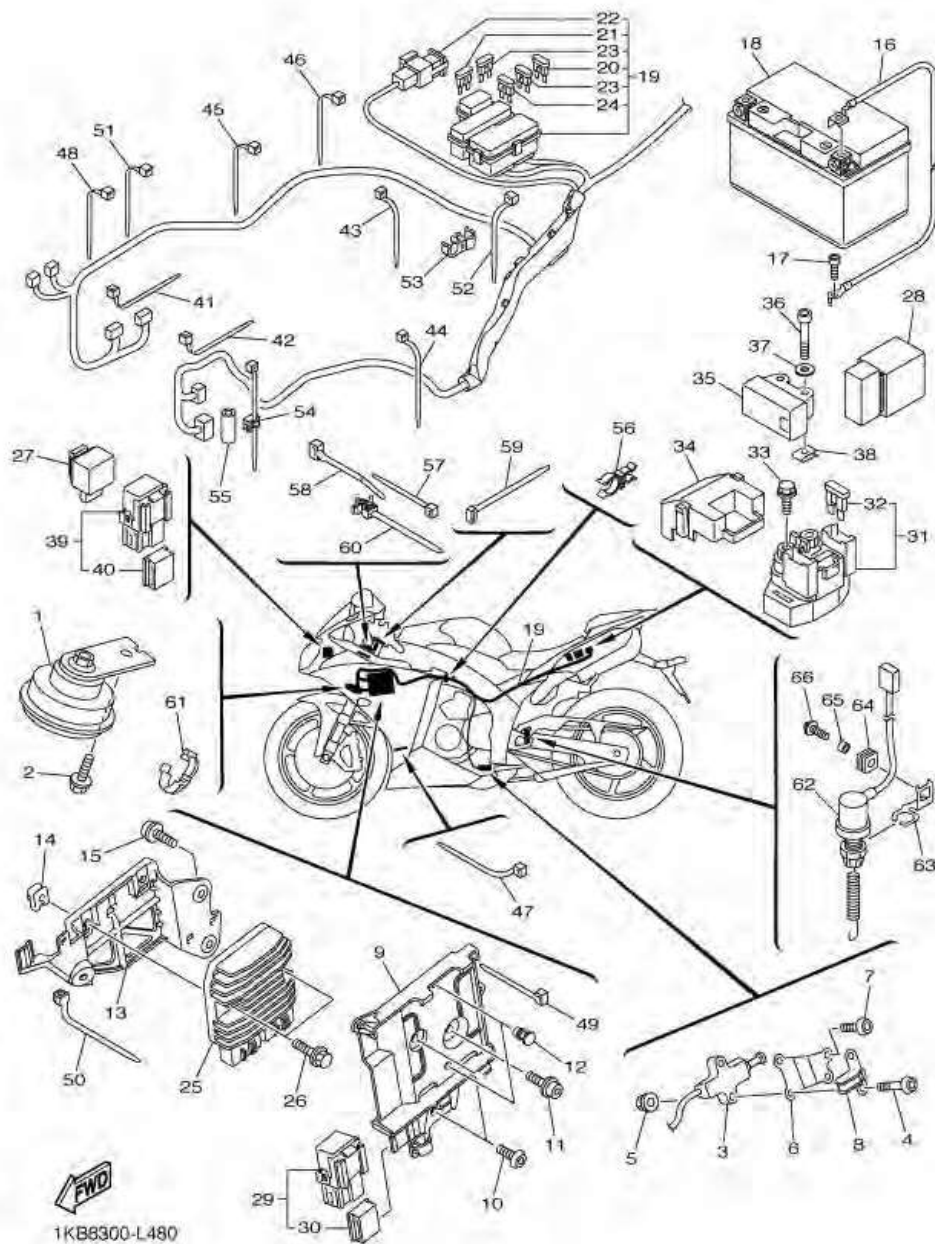
หมายเลข	หมายเลขอะไหล่	รายละเอียด	หมายเหตุ
1	14B-83371-00	ตรา	1
2	95802-06012	น็อต	1
3	13S-82566-50	สวิตช์ตัดการทำงานของเครื่องยนต์	1
4	92012-05025	โบลท์	2
5	95602-05200	โบลท์	2
6	14B-27961-00	ขายึด	1
7	92012-05016	โบลท์	2
8	14B-27911-00	ท่อยาง	1
9	14B-2836H-00	ตัวยึด	1
10	90111-06119	โบลท์หัวหกเหลี่ยม	2
11	90110-06245	โบลท์หกเหลี่ยม	1
12	90338-06018	ปลั๊ก	2
13	14B-2836J-00	ตัวยึด	1
14	90183-06069	นอตสปริง	2
15	90110-06245	โบลท์หกเหลี่ยม	2
16	14B-82116-00	สายไฟขั้วลบ	1
17	91312-06012	โบลท์ (L)	1
18	5VY-82100-00	ชุดแบตเตอรี่ 5แอมป์(ชนิดไม่เติม)	1
19	1KB-82590-10	ชุดสายไฟ	1
20	5JJ-82151-10	ฟิวส์	2
21	5JJ-82151-20	ฟิวส์	2
22	5JW-82151-10	ฟิวส์	1
23	5JJ-82151-00	ฟิวส์	4
24	5JJ-82151-30	ฟิวส์	4
25	1D7-81960-00	ตัวชาร์ต และตัวควบคุมไฟหน้า	1
26	90105-06148	โบลท์ หน้าแปลน	2
27	4MY-83350-01	ชุดรีเลย์เฟลชเซอร์	1

ภาพ 48 ชุดระบบไฟ 2



หมายเลข	หมายเลขอะไหล่	รายละเอียด		หมายเหตุ
28	5VK-81950-40	ชุดรีเลย์	1	
29	5JJ-81950-20	ชุดรีเลย์	1	
30	5JJ-81952-00	ตัวล๊อค รีเลย์	1	
31	2C0-81940-00	ชุดรีเลย์สตาร์ท	1	
32	36Y-82151-00	ฟิวส์	2	
33	95022-06008	โคมไฟ หน้าแปลน	2	
34	5SL-82119-10	ฝาครอบสายไฟ	1	
35	5VU-82576-01	เซ็นเซอร์	1	
36	91312-04025	โคมไฟ (L)	2	
37	90201-047A2	แหวนรอง	2	
38	90183-04039	นอตสปริง	2	
39	5JJ-81950-20	ชุดรีเลย์	1	
40	5JJ-81952-00	ตัวล๊อค รีเลย์	1	
41	90464-13073	ตัวรัด	1	
42	90464-13073	ตัวรัด	1	
43	90465-13M11	เหล็กรัด	1	
44	90464-16061	ตัวรัด	1	
45	90464-16061	ตัวรัด	1	
46	90464-13077	ตัวรัด	1	
47	90464-13073	ตัวรัด	1	
48	90464-13073	ตัวรัด	1	
49	90465-13M11	เหล็กรัด	1	
50	90464-13073	ตัวรัด	1	
51	90464-13077	ตัวรัด	1	
52	90464-13077	ตัวรัด	1	
53	90464-12009	ตัวรัด	1	
54	90464-36004	ตัวรัด	1	

ภาพ 48 ชุดระบบไฟ 2



หมายเลข	หมายเลขอะไหล่	รายละเอียด	หมายเหตุ
55	90445-107A5	ท่อระบาย	1
56	90464-21256	ตัวรัด	1
57	90465-10098	เหล็กรัด	1
58	90465-10098	เหล็กรัด	1
59	90464-59001	ตัวรัด	1
60	90464-12089	ตัวรัด	1
61	90464-14003	ตัวรัด	1
62	14B-82530-00	สวิทช์ไฟเบรคหลัง	1
63	14B-2144G-00	ขายึด	1
64	90480-12607	ยางรอง	1
65	90387-06M16	ปลอกกรอง	1
66	90159-06150	สกรู พร้อมแหวนรอง	1