

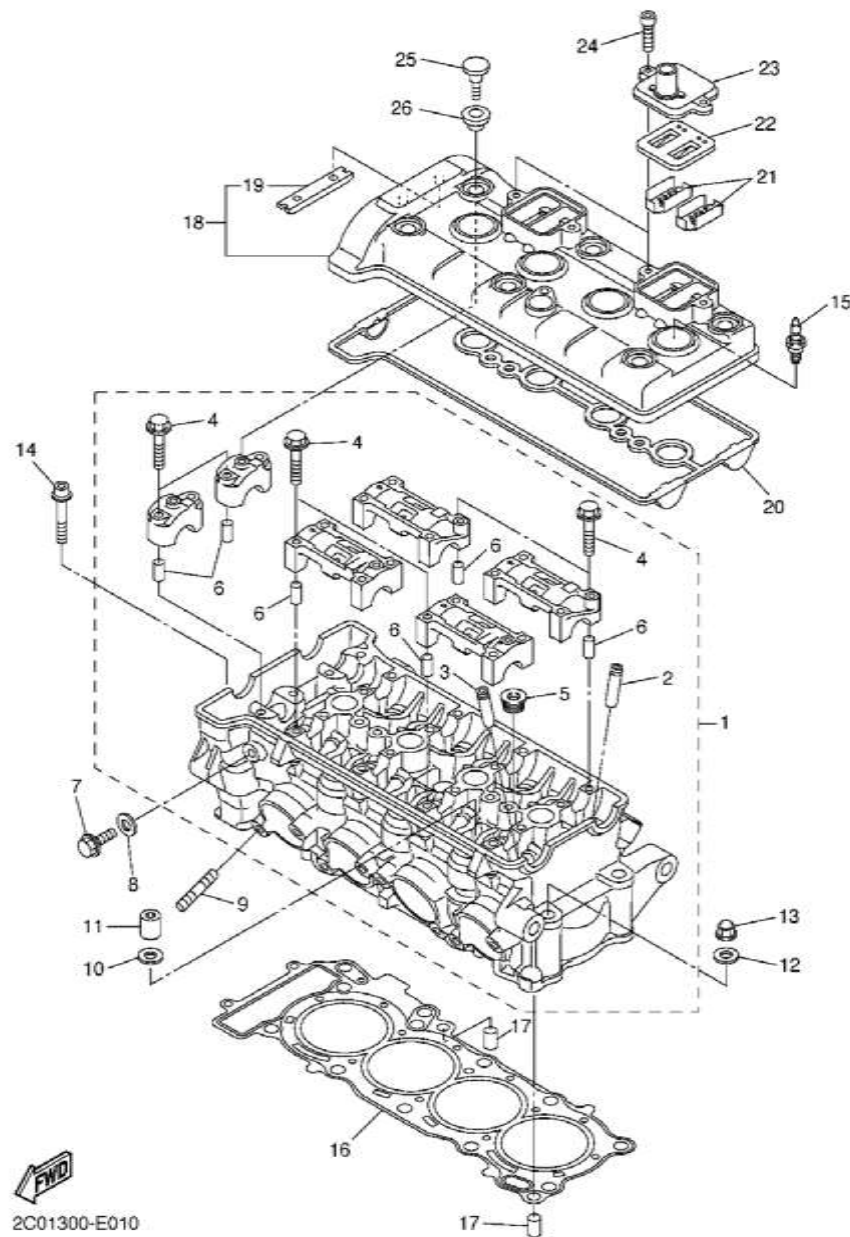
Yamaha YZF-R6

YZFR613SV

PARTS CATALOG

Yamaha Thailand

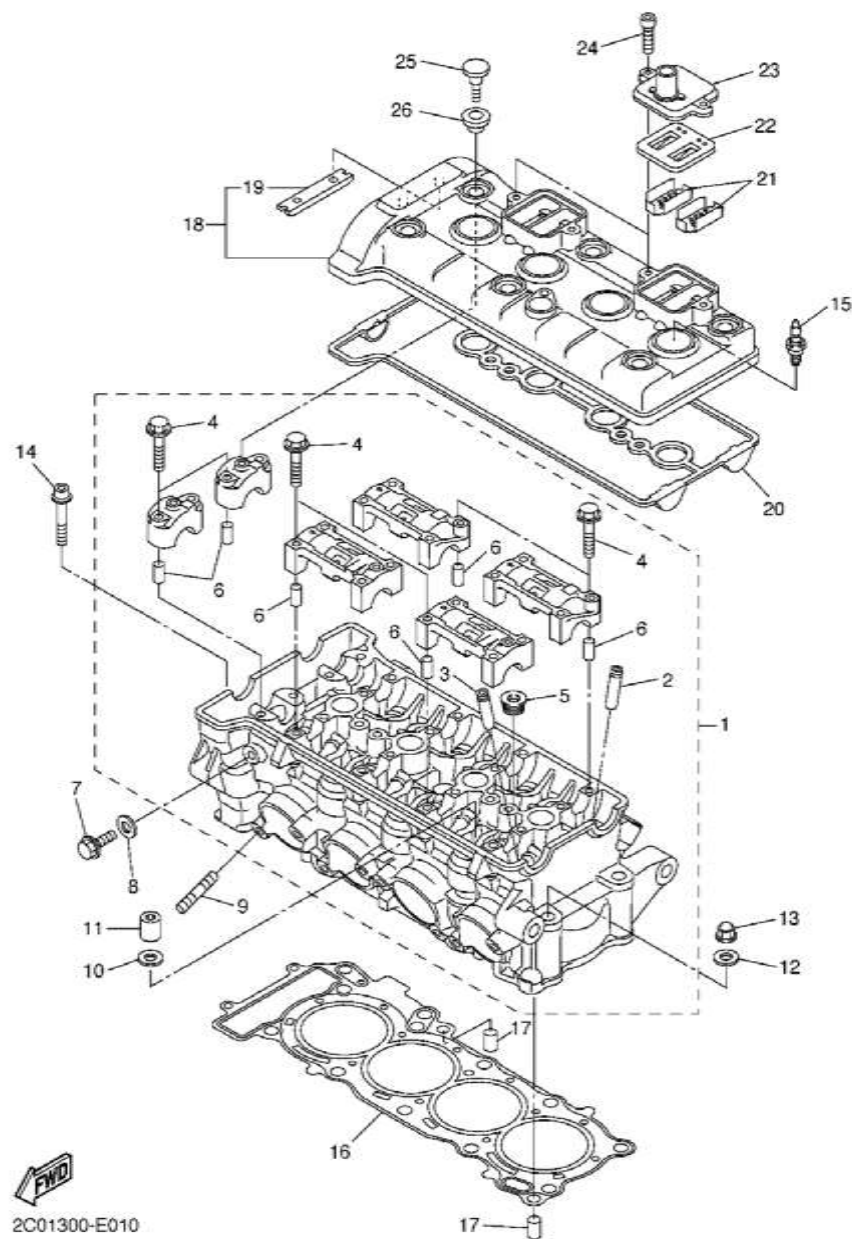
ภาพ 01 CYLINDER



2C01300-E010

หมายเลข	หมายเลขอะไหล่	รายละเอียด	หมายเหตุ
1	2C0-11101-01	CYLINDER HEAD ASSY	1
2	2C0-11133-11	GUIDE, VALVE 1	8
3	2C0-11134-11	GUIDE, VALVE 2	8
4	90105-06027	BOLT, FLANGE	20
5	90340-18002	PLUG, STRAIGHT SCREW	3
6	91808-16023	PIN, DOWEL	12
7	95022-08012	BOLT, FLANGE	1
8	90430-08119	GASKET	1
9	95612-08625	BOLT, STUD	8
10	90201-10013	WASHER, PLATE	8
11	90179-10006	NUT	8
12	90201-10013	WASHER, PLATE	2
13	90176-10075	NUT, CROWN	2
14	90110-06094	BOLT, HEXAGON SOCKET HEAD	2
15	94701-00402	PLUG, SPARK (NGK CR10EK)	4
16	2C0-11181-01	GASKET, CYLINDER HEAD 1	1
17	99530-10114	PIN, DOWEL	2
18	2C0-11191-00	COVER, CYLINDER HEAD 1	1
19	5BE-12241-00	GUIDE, STOPPER 2	1
20	2C0-11193-00	GASKET, HEAD COVER 1	1
21	5VY-1482K-00	PLATE	4
22	5SL-14890-00	REED VALVE ASSY	2
23	5VY-14899-01	CAP, CASE	2
24	90110-06175	BOLT, HEXAGON SOCKET HEAD	4
25	90109-066F0	BOLT	6
26	5VY-1111G-00	RUBBER, MOUNT 1	6

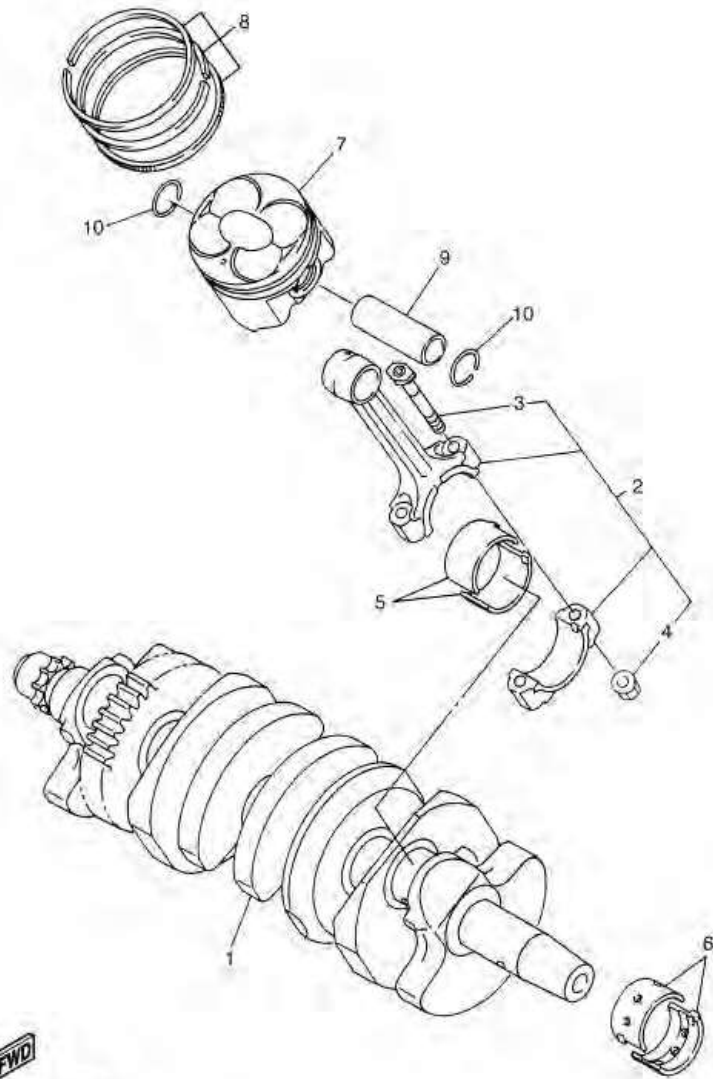
ภาพ 01 เสื้อสูบ & ฝาสูบ



2C01300-E010

หมายเลข	หมายเลขอะไหล่	รายละเอียด	หมายเหตุ
1	2C0-11101-01	ชุดฝาสูบ	1
2	2C0-11133-11	ตัวนำ ลิน 1	8
3	2C0-11134-11	ตัวนำ ลิน 2	8
4	90105-06027	โบลท์ หน้าแปลน	20
5	90340-18002	ปลั๊ก	3
6	91808-16023	สลัก	12
7	95022-08012	โบลท์ หน้าแปลน	1
8	90430-08119	ปะเก็น	1
9	95612-08625	น็อต	8
10	90201-10013	แหวนรอง	8
11	90179-10006	น็อต	8
12	90201-10013	แหวนรอง	2
13	90176-10075	น็อต	2
14	90110-06094	โบลท์ทกเหลี่ยม	2
15	94701-00402	หัวเทียน (NGK CR10EK)	4
16	2C0-11181-01	ปะเก็นฝาสูบ 1	1
17	99530-10114	สลัก	2
18	2C0-11191-00	ฝาครอบฝาสูบ 1	1
19	5BE-12241-00	ตัวประกอบโซราลิ้นด้านบน	1
20	2C0-11193-00	ปะเก็นฝาครอบ 1	1
21	5VY-1482K-00	แผ่นรองรีดวาล์ว	4
22	5SL-14890-00	ชุดรีดวาล์ว	2
23	5VY-14899-01	ฝาปิด	2
24	90110-06175	โบลท์ทกเหลี่ยม	4
25	90109-066F0	โบลท์	6
26	5VY-1111G-00	ยางรอง	6

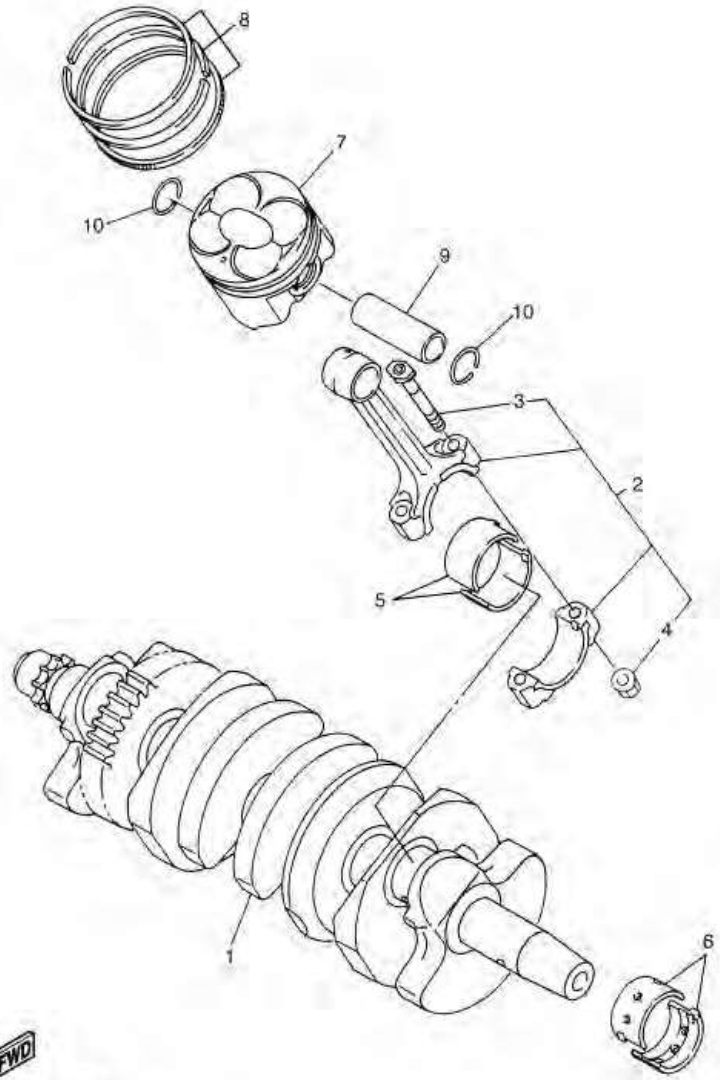
ภาพ 02 CRANKSHAFT & PISTON



2C01300-E021

หมายเลข	หมายเลขอะไหล่	รายละเอียด	หมายเหตุ
1	2C0-11411-00	CRANKSHAFT	1
2	13S-11650-01	CONNECTING ROD ASSY	4
3	2C0-11654-00	BOLT, CONNECTING ROD	2
4	90179-07001	NUT	2
5	13S-11656-00	PLANE BEARING, CONNECTING ROD	8 UR BLUE
	13S-11656-10	PLANE BEARING, CONNECTING ROD	8 UR BLACK
	13S-11656-20	PLANE BEARING, CONNECTING ROD	8 UR BROWN
	13S-11656-30	PLANE BEARING, CONNECTING ROD	8 UR GREEN
6	13S-11416-A0	PLANE BEARING, CRANKSHAFT 1	10 UR WHITE
	13S-11416-00	PLANE BEARING, CRANKSHAFT 1	10 UR BLUE
	13S-11416-10	PLANE BEARING, CRANKSHAFT 1	10 UR BLACK
	13S-11416-20	PLANE BEARING, CRANKSHAFT 1	10 UR BROWN
	13S-11416-30	PLANE BEARING, CRANKSHAFT 1	10 UR GREEN
7	13S-11631-00	PISTON (STD)	4
8	2C0-11603-00	PISTON RING SET (STD)	4
9	2C0-11633-00	PIN, PISTON	4
10	93450-16159	CIRCLIP	8

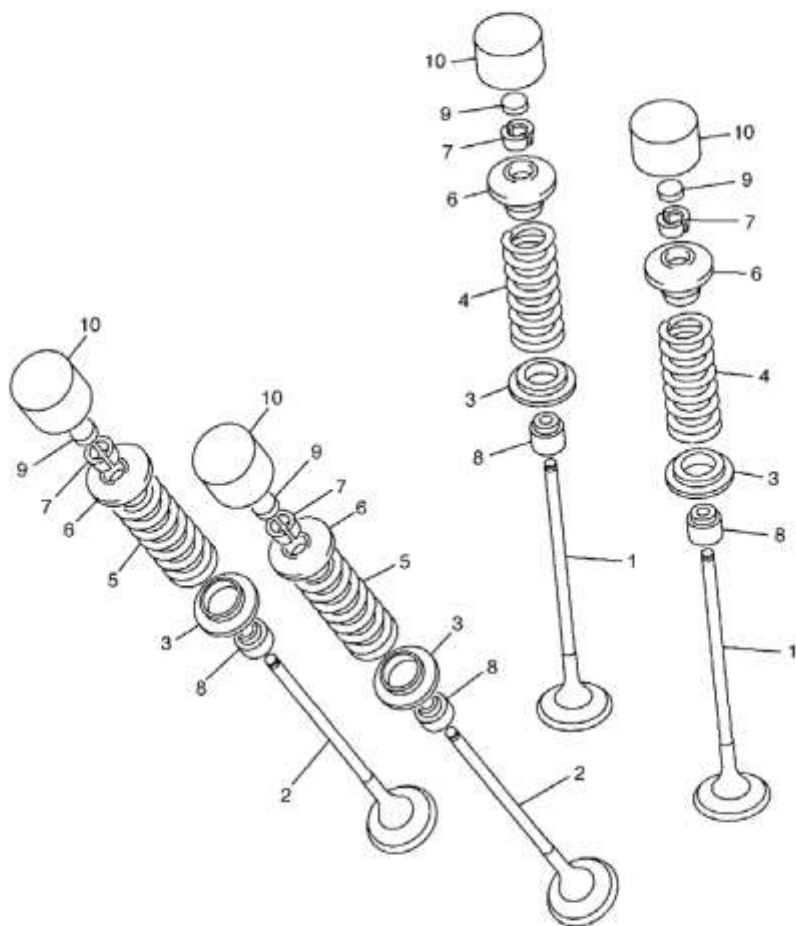
ภาพ 02 ชุดเพลลาข้อเหวี่ยง & ลูกสูบ



2C01300-E021

หมายเลข	หมายเลขอะไหล่	รายละเอียด	หมายเหตุ
1	2C0-11411-00	เพลลาข้อเหวี่ยง	1
2	13S-11650-01	ชดก้านสูบ	4
3	2C0-11654-00	โบลท์ก้านสูบ	2
4	90179-07001	น็อต	2
5	13S-11656-00	ลูกปืนก้านสูบ	8 UR BLUE
	13S-11656-10	ลูกปืนก้านสูบ	8 UR BLACK
	13S-11656-20	ลูกปืนก้านสูบ	8 UR BROWN
	13S-11656-30	ลูกปืนก้านสูบ	8 UR GREEN
6	13S-11416-A0	ลูกปืนเพลลาข้อเหวี่ยง 1	10 UR WHITE
	13S-11416-00	ลูกปืนเพลลาข้อเหวี่ยง 1	10 UR BLUE
	13S-11416-10	ลูกปืนเพลลาข้อเหวี่ยง 1	10 UR BLACK
	13S-11416-20	ลูกปืนเพลลาข้อเหวี่ยง 1	10 UR BROWN
	13S-11416-30	ลูกปืนเพลลาข้อเหวี่ยง 1	10 UR GREEN
7	13S-11631-00	ลูกสูบมาตรฐาน	4
8	2C0-11603-00	ชุดแหวนลูกสูบมาตรฐาน	4
9	2C0-11633-00	สลักลูกสูบ	4
10	93450-16159	คลีป	8

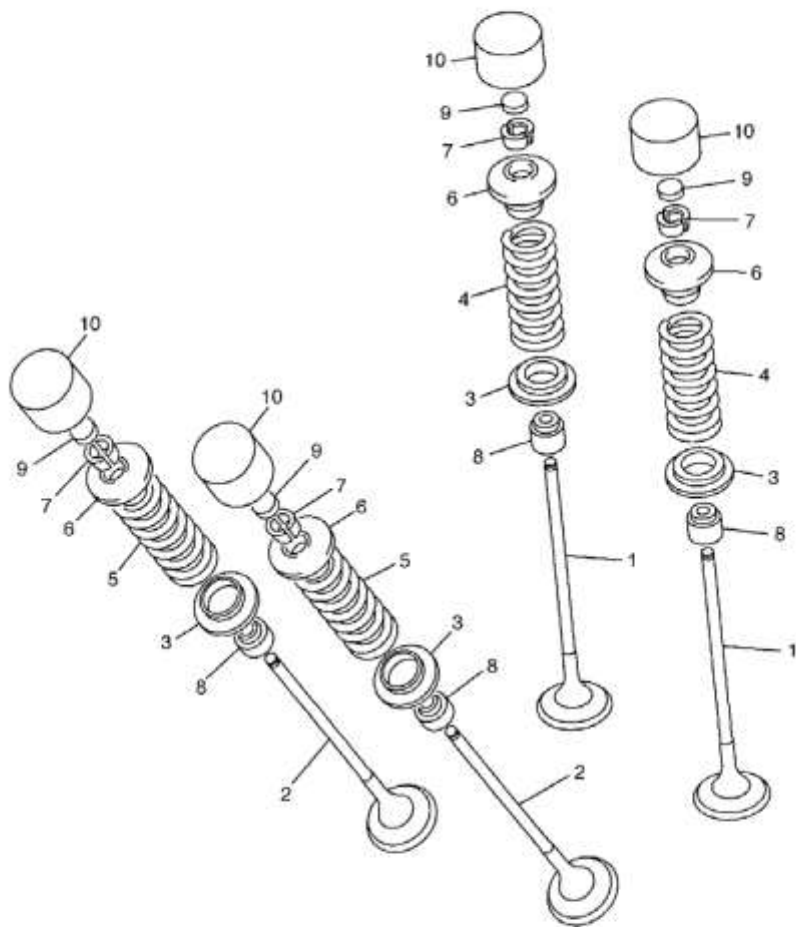
ภาพ 03 VALVE



2C01300-E030

หมายเลข	หมายเลขอะไหล่	รายละเอียด		หมายเหตุ
1	13S-12111-01	VALVE, INTAKE	8	
2	2C0-12121-00	VALVE, EXHAUST	8	
3	2C0-12116-00	SEAT, VALVE SPRING	16	
4	13S-12113-00	SPRING, VALVE INNER	8	
5	13S-12114-00	SPRING, VALVE OUTER	8	
6	13S-12117-00	RETAINER, VALVE SPRING	16	
7	1WG-12118-00	COTTER, VALVE	32	
8	4SV-12119-00	SEAL, VALVE STEM	16	
9	1HX-12168-F0	PAD, ADJUSTING 2 (1.50)	16	UR
	1HX-12168-H1	PAD, ADJUSTING 2 (1.55)	16	UR
	1HX-12168-K1	PAD, ADJUSTING 2 (1.60)	16	UR
	1HX-12168-M1	PAD, ADJUSTING 2 (1.65)	16	UR
	1HX-12168-R1	PAD, ADJUSTING 2 (1.70)	16	UR
	1HX-12168-U1	PAD, ADJUSTING 2 (1.75)	16	UR
	1HX-12168-W1	PAD, ADJUSTING 2 (1.80)	16	UR
	1HX-12168-Y1	PAD, ADJUSTING 2 (1.85)	16	UR
	1HX-12169-11	PAD, ADJUSTING 2 (1.90)	16	UR
	1HX-12169-31	PAD, ADJUSTING 2 (1.95)	16	UR
	1HX-12169-50	PAD, ADJUSTING 2 (2.00)	16	UR
	1HX-12169-70	PAD, ADJUSTING 2 (2.05)	16	UR
	1HX-12169-90	PAD, ADJUSTING 2 (2.10)	16	UR
	1HX-12169-E0	PAD, ADJUSTING 2 (2.15)	16	UR
	1HX-12169-G0	PAD, ADJUSTING 2 (2.20)	16	UR
	1HX-12169-J0	PAD, ADJUSTING 2 (2.25)	16	UR
	1HX-12169-L0	PAD, ADJUSTING 2 (2.30)	16	UR
	1HX-12169-N0	PAD, ADJUSTING 2 (2.35)	16	UR
	1HX-12169-T0	PAD, ADJUSTING 2 (2.40)	16	UR

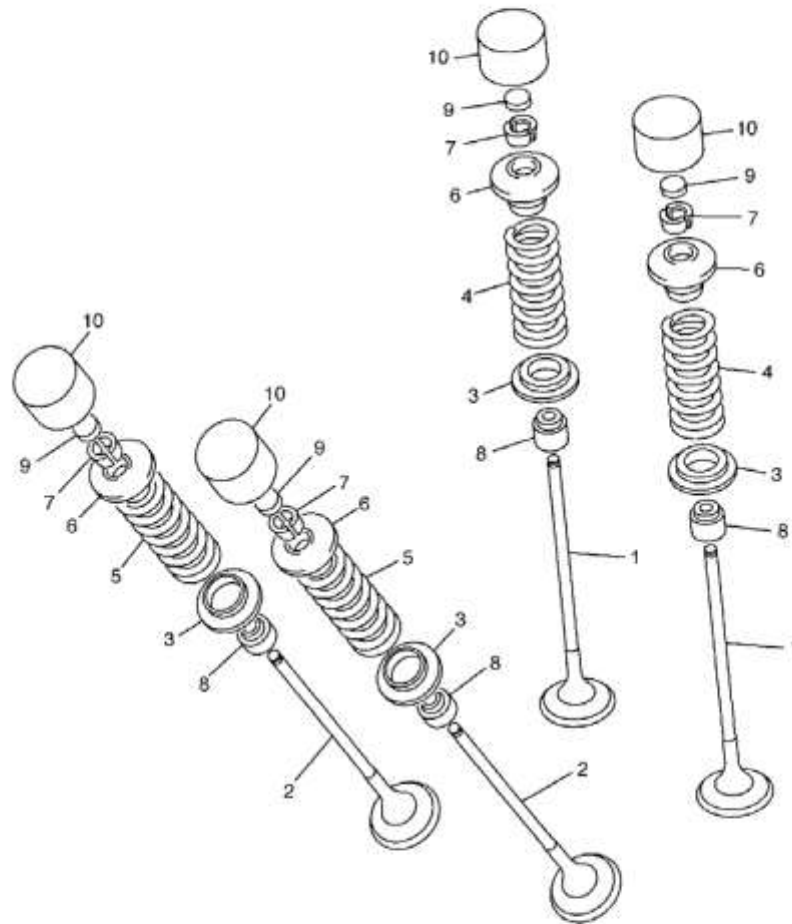
ภาพ 03 VALVE



2C01300-E030

หมายเลข	หมายเลขอะไหล่	รายละเอียด	หมายเหตุ
	10 5EB-12153-20	LIFTER, VALVE	16 UR BLUE
	5EB-12153-30	LIFTER, VALVE	16 UR RED
	5EB-12153-09	LIFTER, VALVE (O/S)	16 AP GREEN

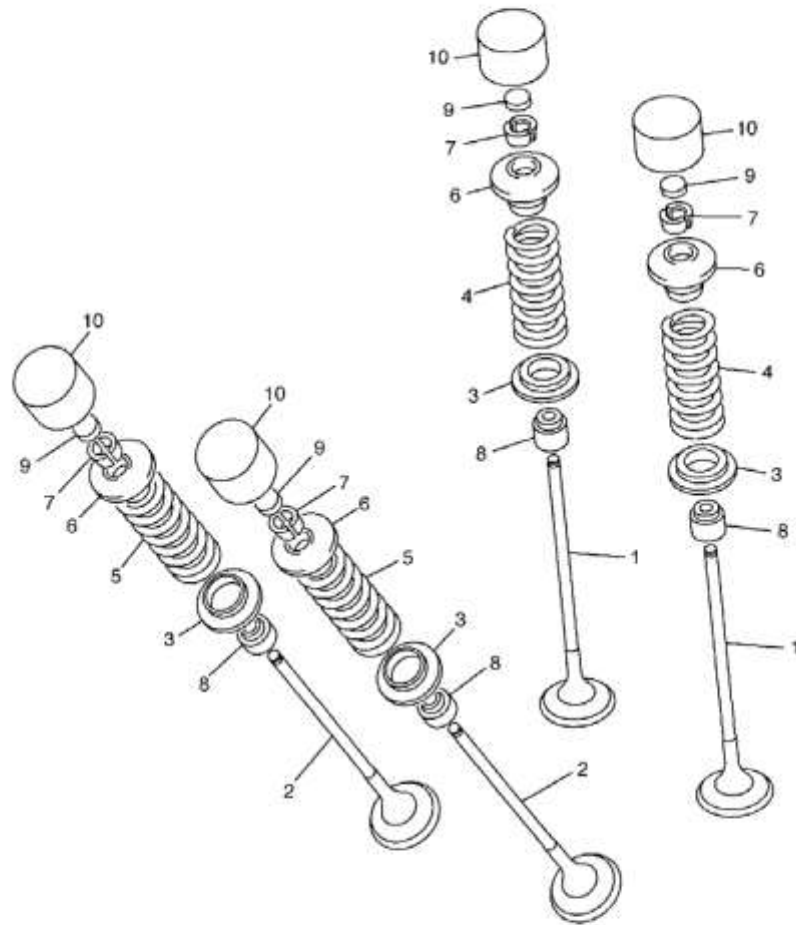
ภาพ 03 ลินไอดี & ลินไอเสีย



2C01300-E030

หมายเลข	หมายเลขอะไหล่	รายละเอียด		หมายเหตุ
1	13S-12111-01	ลินไอดี	8	
2	2C0-12121-00	ลินไอเสีย	8	
3	2C0-12116-00	บารอง, สปริงลีน	16	
4	13S-12113-00	สปริงลีนตัวใน	8	
5	13S-12114-00	สปริงลีนตัวนอก	8	
6	13S-12117-00	แผ่นรอง สปริงวาล์ว	16	
7	1WG-12118-00	ประกบกับลือควาล์ว	32	
8	4SV-12119-00	ซีล แกนลีน	16	
9	1HX-12168-F0	ยางรองหัววาล์ว	16	UR
	1HX-12168-H1	ยางรองหัววาล์ว	16	UR
	1HX-12168-K1	ยางรองหัววาล์ว	16	UR
	1HX-12168-M1	ยางรองหัววาล์ว	16	UR
	1HX-12168-R1	ยางรองหัววาล์ว	16	UR
	1HX-12168-U1	ยางรองหัววาล์ว	16	UR
	1HX-12168-W1	ยางรองหัววาล์ว	16	UR
	1HX-12168-Y1	ยางรองหัววาล์ว	16	UR
	1HX-12169-11	ยางรองหัววาล์ว	16	UR
	1HX-12169-31	ยางรองหัววาล์ว	16	UR
	1HX-12169-50	ยางรองหัววาล์ว	16	UR
	1HX-12169-70	ยางรองหัววาล์ว	16	UR
	1HX-12169-90	ยางรองหัววาล์ว	16	UR
	1HX-12169-E0	ยางรองหัววาล์ว	16	UR
	1HX-12169-G0	ยางรองหัววาล์ว	16	UR
	1HX-12169-J0	ยางรองหัววาล์ว	16	UR
	1HX-12169-L0	ยางรองหัววาล์ว	16	UR
	1HX-12169-N0	ยางรองหัววาล์ว	16	UR
	1HX-12169-T0	ยางรองหัววาล์ว	16	UR

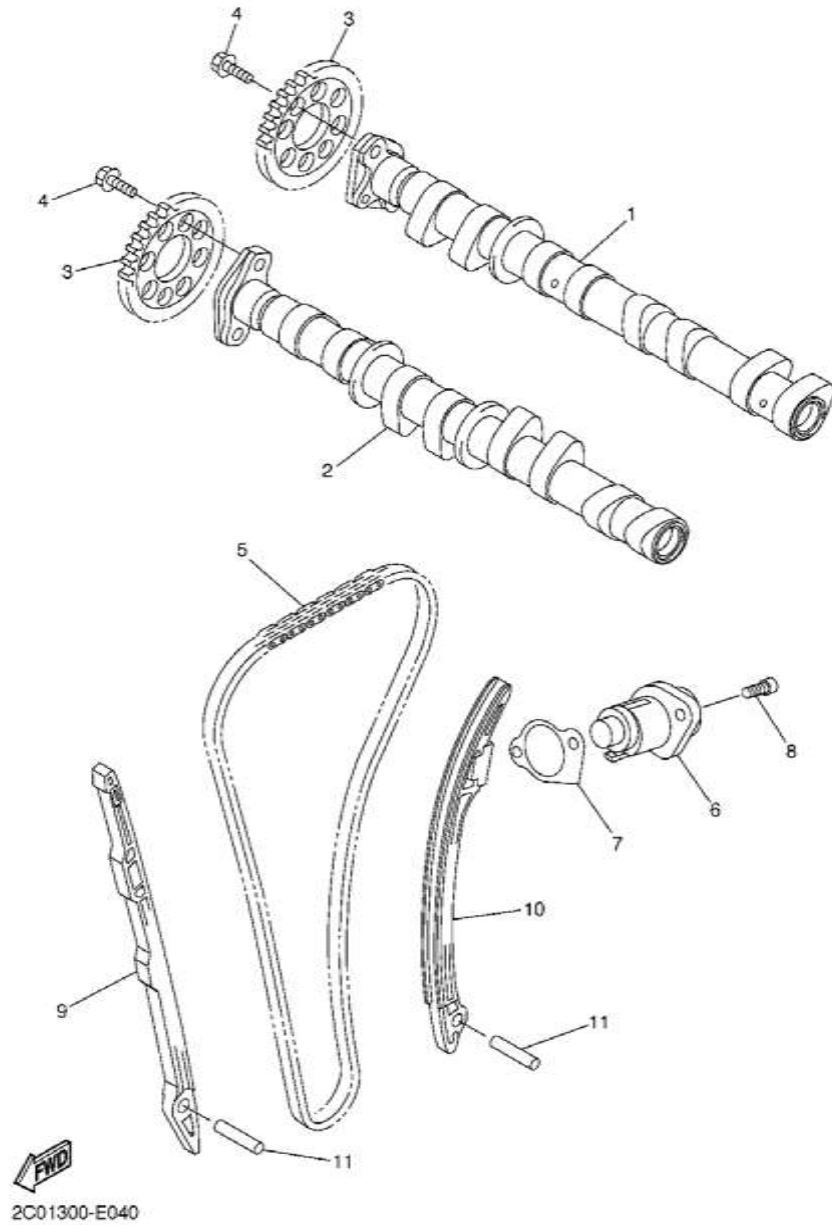
ภาพ 03 ลินไอดี & ลินไอเสีย



2C01300-E030

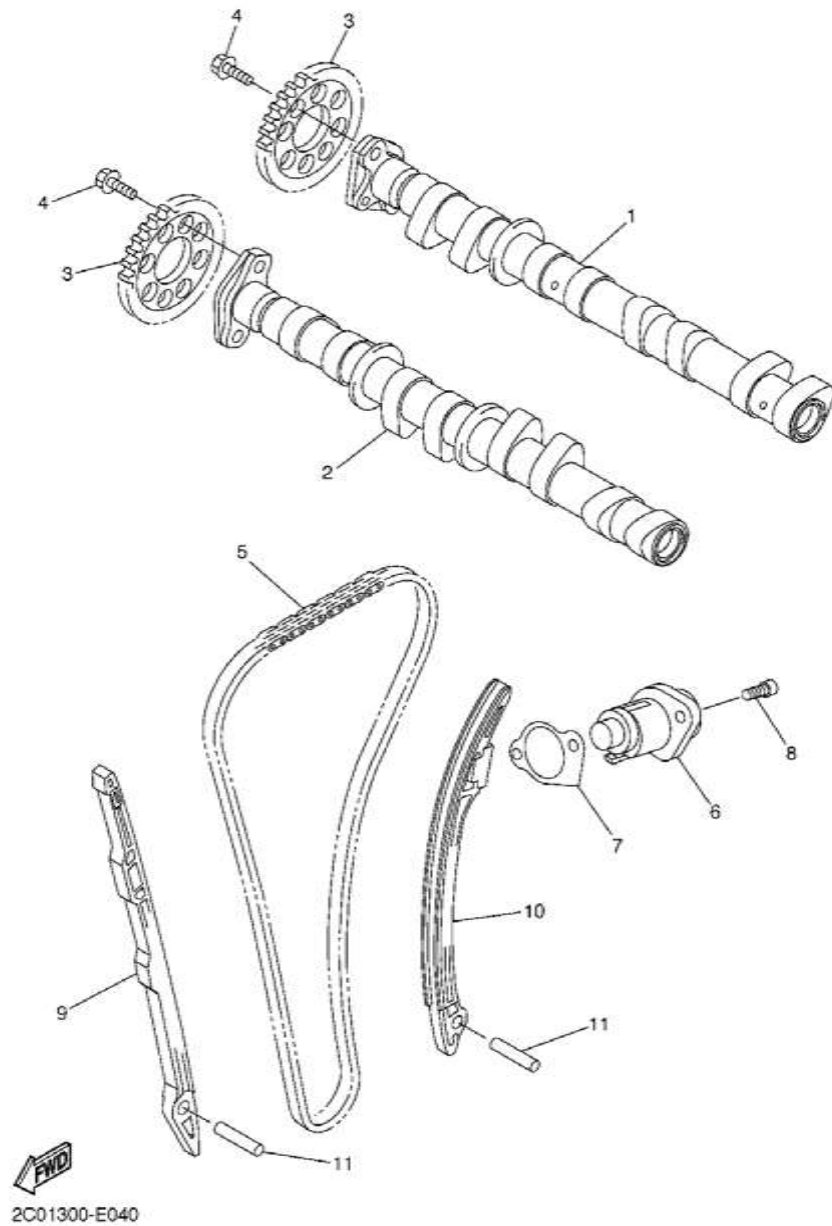
หมายเลข	หมายเลขอะไหล่	รายละเอียด	หมายเหตุ
10	5EB-12153-20	ตัวต้นลิ้น	16 UR BLUE
	5EB-12153-30	ตัวต้นลิ้น	16 UR RED
	5EB-12153-09	ตัวต้นลิ้น	16 AP GREEN

ภาพ 04 CAMSHAFT & CHAIN



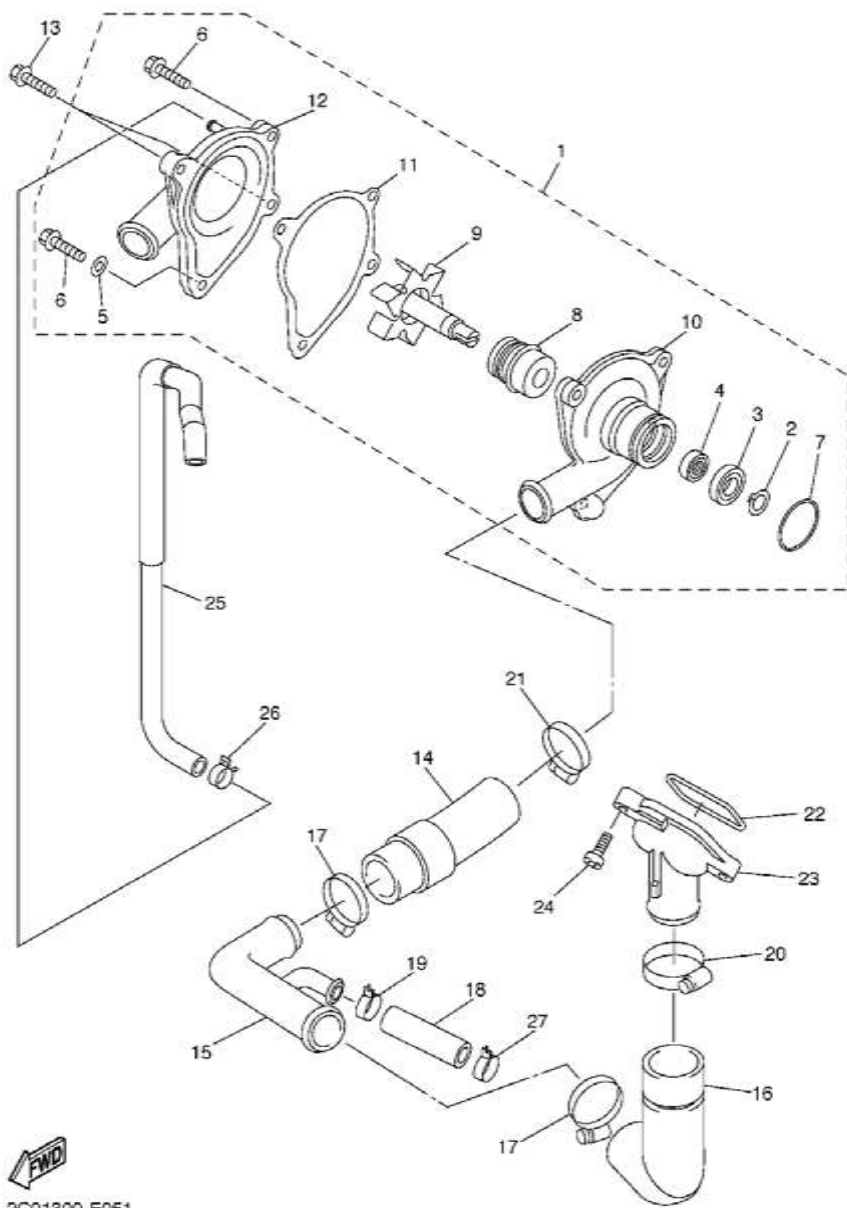
หมายเลข	หมายเลขอะไหล่	รายละเอียด	หมายเหตุ
1	13S-12170-01	CAMSHAFT ASSY 1	1
2	13S-12180-01	CAMSHAFT ASSY 2	1
3	2C0-12176-00	SPROCKET, CAM CHAIN	2
4	90105-07004	BOLT, FLANGE	4
5	94591-64118	CHAIN	1
6	13S-12210-01	TENSIONER ASSY, CAM CHAIN	1
7	2C0-12213-00	GASKET, TENSIONER CASE	1
8	90110-06106	BOLT, HEXAGON SOCKET HEAD	2
9	2C0-12251-00	DAMPER, CHAIN 1	1
10	13S-12252-00	DAMPER, CHAIN 2	1
11	93607-44002	PIN, DOWEL	2

ภาพ 04 เฟลาถูกเบี้ยว & โช้รราวลิ้น



หมายเลข	หมายเลขอะไหล่	รายละเอียด	หมายเหตุ
1	13S-12170-01	ชุดแกนราวลิ้น 1	1
2	13S-12180-01	ชุดเฟลาถูกเบี้ยว 2	1
3	2C0-12176-00	เฟืองโช้รราวลิ้น	2
4	90105-07004	โบลท์ หน้าแปลน	4
5	94591-64118	โช้	1
6	13S-12210-01	ชุดปรับความตึงโช้รราวลิ้น	1
7	2C0-12213-00	ปะเก็นเสื้อปรับความตึง	1
8	90110-06106	โบลท์ทกเหลี่ยม	2
9	2C0-12251-00	ยางโช้ 1	1
10	13S-12252-00	ยางโช้ 2	1
11	93607-44002	สลัก	2

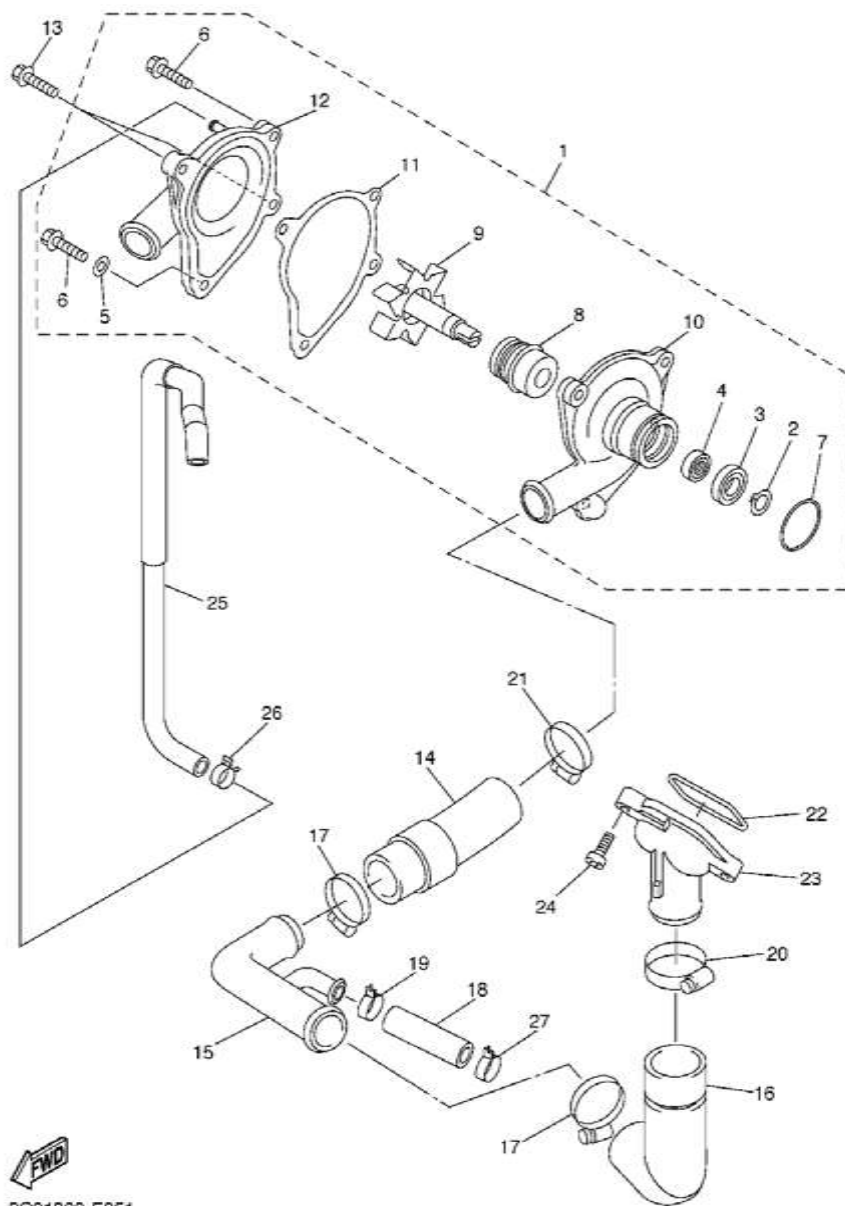
ภาพ 05 WATER PUMP



2C01300-E051

หมายเลข	หมายเลขอะไหล่	รายละเอียด		หมายเหตุ
1	2C0-12420-00	WATER PUMP ASSY	1	
2	99009-10400	CIRCLIP	1	
3	93306-00006	BEARING	1	
4	93101-10090	OIL SEAL	1	
5	90430-06014	GASKET	1	
6	95024-06025	BOLT, FLG.(SMALL HEAD)	2	
7	93210-33133	O-RING	1	
8	2C0-12438-00	SEAL, MECHANICAL	1	
9	2C0-12450-00	IMPELLER SHAFT ASSY	1	
10	2C0-12421-00	HOUSING, WATER PUMP	1	
11	2C0-12428-01	GASKET, HOUSING COVER 2	1	
12	2C0-W1242-00	COVER, HOUSING	1	
13	90110-06140	BOLT, HEXAGON SOCKET HEAD	2	
14	2C0-12576-00	HOSE 1	1	
15	2C0-12581-00	JOINT, HOSE 1	1	
16	2C0-12577-00	HOSE 2	1	
17	90450-35001	HOSE CLAMP ASSY	2	
18	2C0-12588-00	HOSE 5	1	
19	90467-200A0	CLIP	1	
20	90450-38003	HOSE CLAMP ASSY	1	
21	90450-32001	HOSE CLAMP ASSY	1	
22	93210-46001	O-RING	1	
23	5EB-12469-00	JOINT 1	1	
24	90105-06082	BOLT, FLANGE	2	
25	2C0-1243A-00	HOSE 1	1	
26	90467-11090	CLIP	2	
27	90467-200A0	CLIP	1	

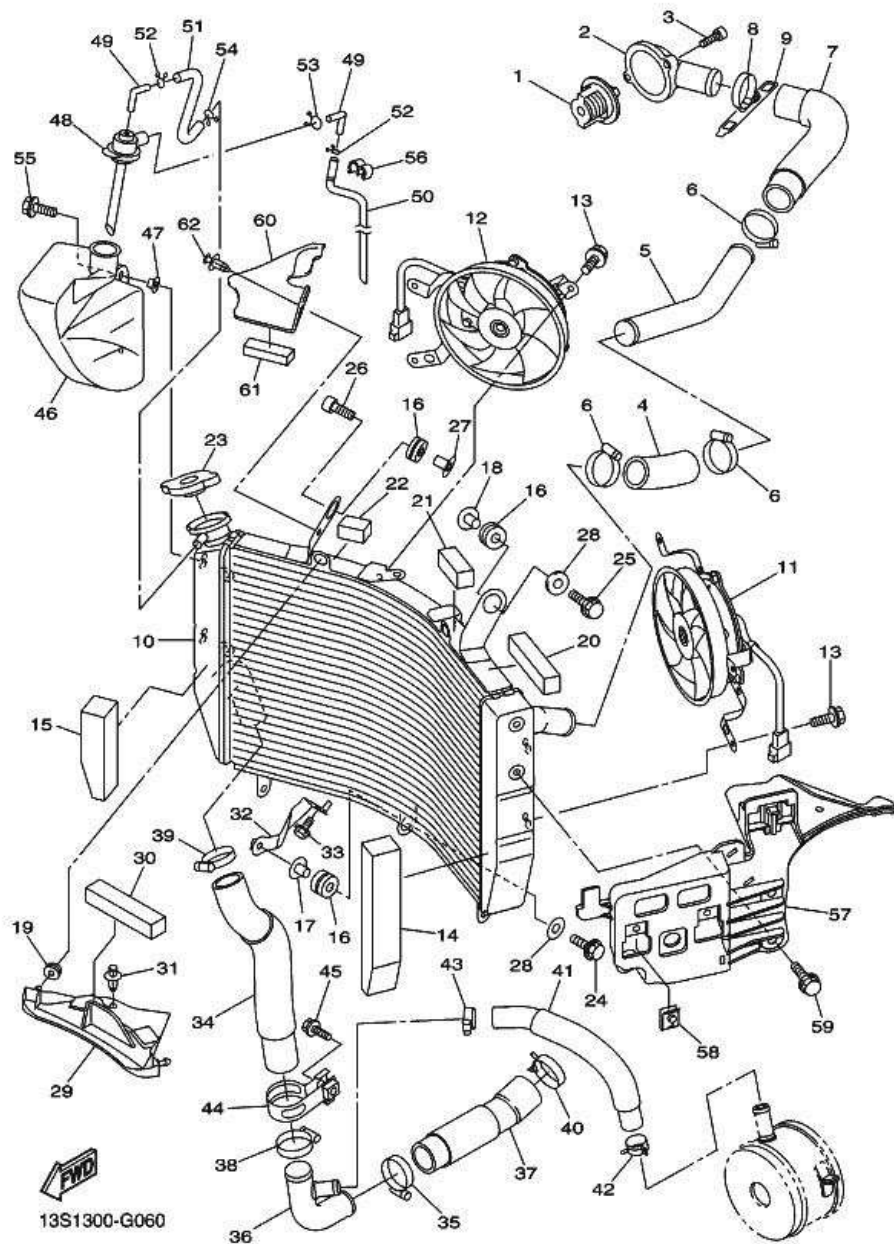
ภาพ 05 ชุดปั้มน้ำ



2C01300-E051

หมายเลข	หมายเลขอะไหล่	รายละเอียด		หมายเหตุ
1	2C0-12420-00	ชุดปั้มน้ำ	1	
2	99009-10400	คลีบล็อค	1	
3	93306-00006	ลูกปืน	1	
4	93101-10090	ซีลน้ำมัน	1	
5	90430-06014	ปะเก็น	1	
6	95024-06025	โบล	2	
7	93210-33133	โอริง	1	
8	2C0-12438-00	ซีล ทางกลไก	1	
9	2C0-12450-00	ชุดเพลลาใบพัดปั้มน้ำ	1	
10	2C0-12421-00	เสื่อปั้มน้ำ	1	
11	2C0-12428-01	ปะเก็นปั้มน้ำ 2	1	
12	2C0-W1242-00	ฝาครอบเรือนเกียร์	1	
13	90110-06140	โบลท์หกเหลี่ยม	2	
14	2C0-12576-00	ท่อยาง 1	1	
15	2C0-12581-00	ข้อต่อสายยาง 1	1	
16	2C0-12577-00	สายยาง	1	
17	90450-35001	ชุดตัวรัดสาย	2	
18	2C0-12588-00	สายยาง 5	1	
19	90467-200A0	คลีบรัด	1	
20	90450-38003	ชุดตัวรัดสาย	1	
21	90450-32001	ชุดตัวรัดสาย	1	
22	93210-46001	โอริง	1	
23	5EB-12469-00	ข้อต่อ 1	1	
24	90105-06082	โบลท์ หน้าแปลน	2	
25	2C0-1243A-00	สายยาง 1	1	
26	90467-11090	คลีบรัด	2	
27	90467-200A0	คลีบรัด	1	

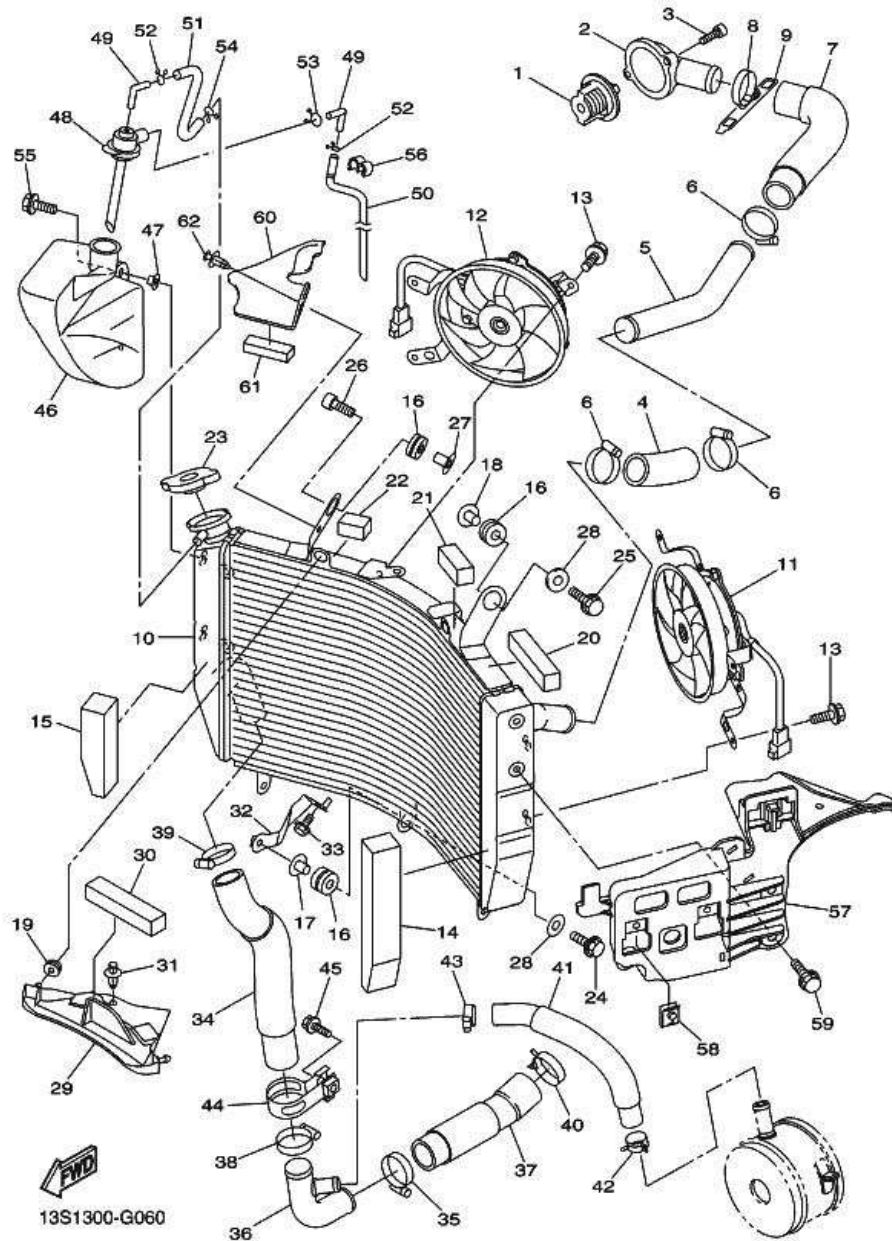
ภาพ 06 RADIATOR & HOSE



13S1300-G060

หมายเลข	หมายเลขอะไหล่	รายละเอียด	หมายเหตุ
1	5SL-12410-00	THERMOSTAT ASSY	1
2	2C0-12413-00	COVER, THERMOSTAT	1
3	91312-06020	BOLT	2
4	2C0-12578-00	HOSE 3	1
5	2C0-12481-00	PIPE 1	1
6	90450-35001	HOSE CLAMP ASSY	3
7	2C0-12552-00	HOSE 8	1
8	90450-35001	HOSE CLAMP ASSY	1
9	5GV-1246E-00	COVER 2	1
10	13S-12461-00	RADIATOR COMP	1
11	2C0-12405-00	BLOWER ASSY	1
12	2C0-12405-10	BLOWER ASSY	1
13	5GJ-12675-00	BOLT, BLOWER HOLDING	6
14	2C0-12659-00	DAMPER, AIR SHROUD 2	1
15	2C0-12668-00	DAMPER, AIR SHROUD 3	1
16	90480-15363	GROMMET	3
17	90387-07391	COLLAR	1
18	90387-0614M	COLLAR	1
19	90480-11005	GROMMET	2
20	13S-12659-00	DAMPER, AIR SHROUD 2	1
21	13S-12678-00	DAMPER, AIR SHROUD 5	1
22	13S-12688-00	DAMPER, SHROUD 7	1
23	5SL-12462-00	CAP, RADIATOR	1
24	90105-06040	BOLT, FLANGE	1
25	95807-06035	BOLT, FLANGE	1
26	91317-06035	BOLT	1
27	90387-0614M	COLLAR	1

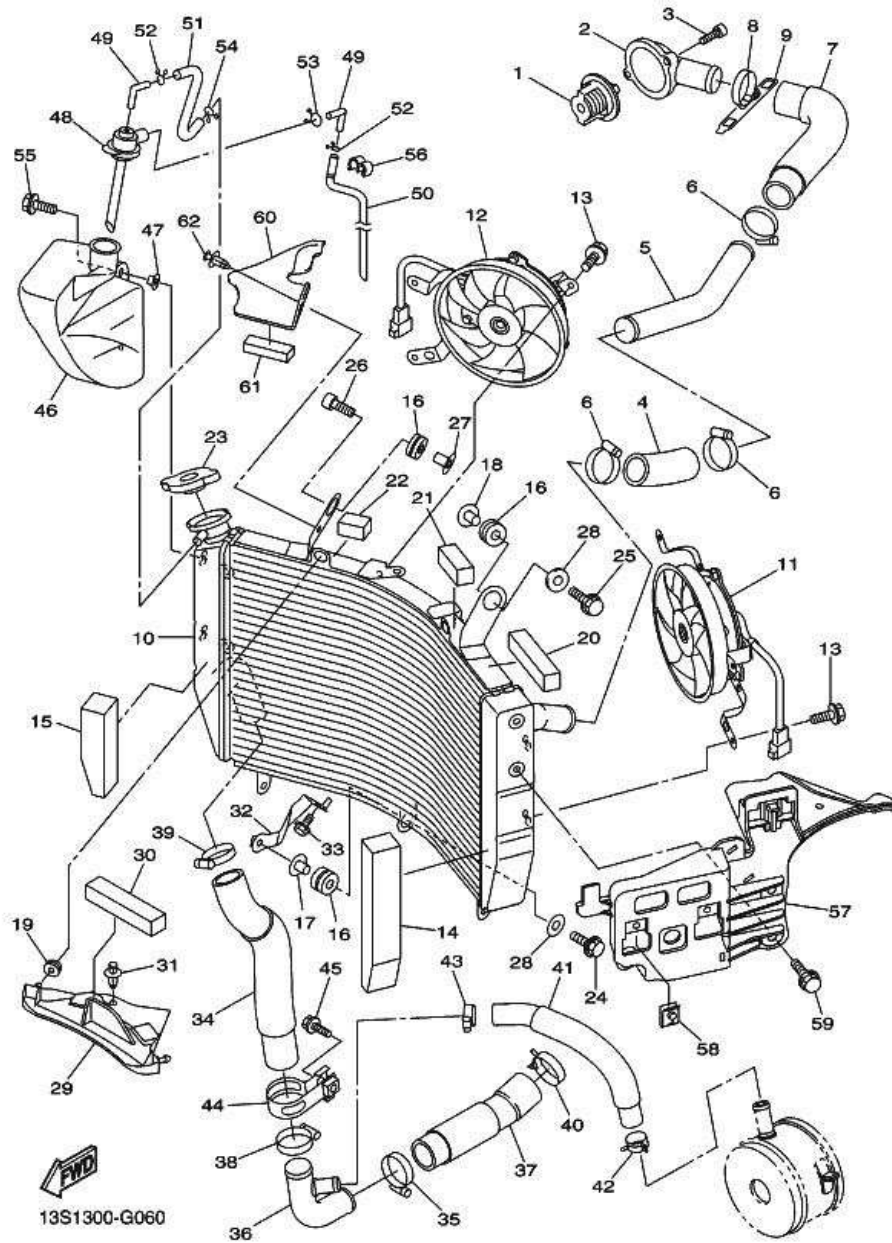
ภาพ 06 RADIATOR & HOSE



13S1300-G060

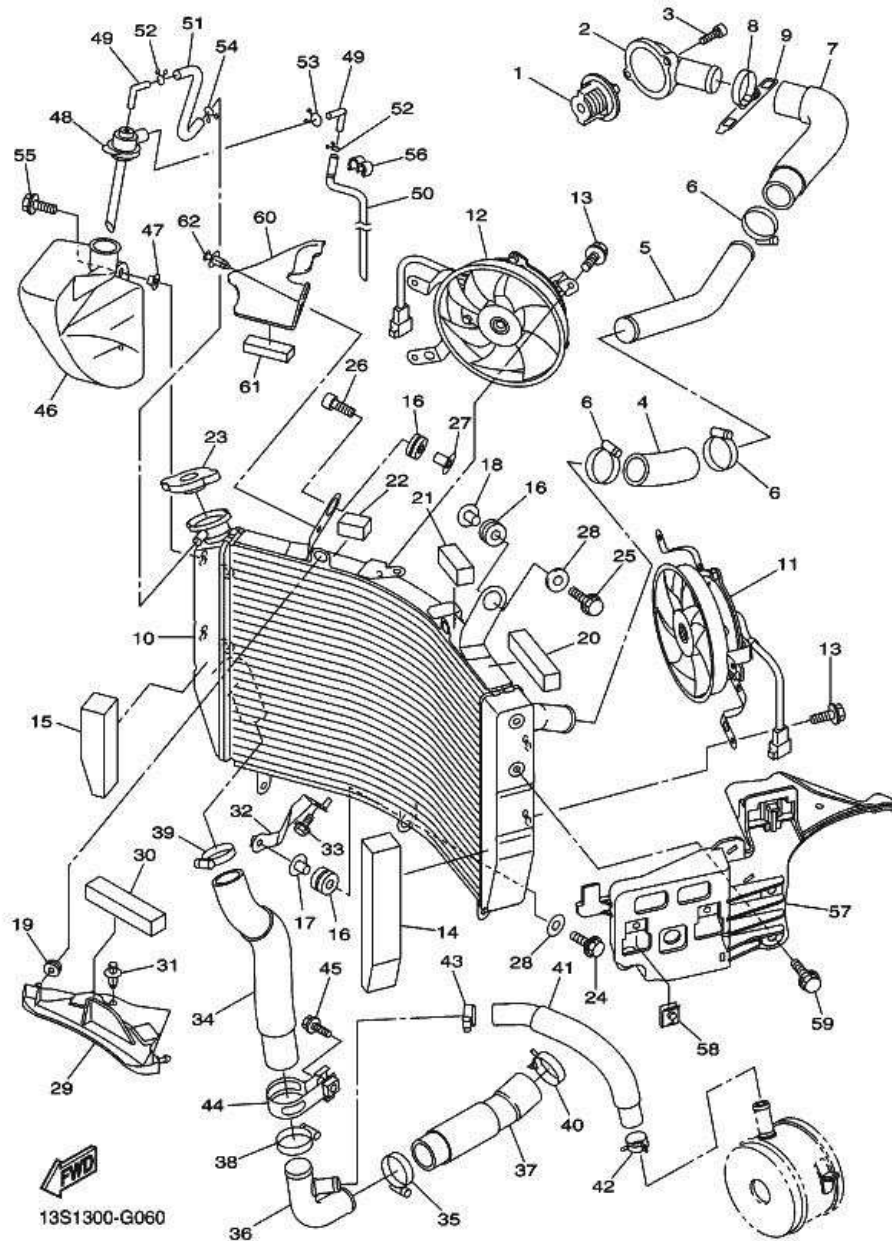
หมายเลข	หมายเลขอะไหล่	รายละเอียด	หมายเหตุ
28	90201-06071	WASHER, PLATE	2
29	2C0-12535-00	PLATE	1
30	13S-12669-00	DAMPER, AIR SHROUD 4	1
31	90269-07007	RIVET	1
32	2C0-1244E-00	BRACKET 1	1
33	95827-06012	BOLT, FLANGE	1
34	2C0-12579-00	HOSE 4	1
35	90450-35001	HOSE CLAMP ASSY	1
36	2C0-12582-00	JOINT, HOSE 2	1
37	2C0-12551-00	HOSE 7	1
38	90450-35001	HOSE CLAMP ASSY	1
39	90450-35001	HOSE CLAMP ASSY	1
40	90467-310A0	CLIP	1
41	2C0-12589-00	HOSE 6	1
42	90467-200A0	CLIP	1
43	90450-22017	HOSE CLAMP ASSY	1
44	2C0-12491-00	CLAMP 1	1
45	95027-10020	BOLT, FLANGE	1
46	2C0-21871-00	TANK, RECOVERY	1
47	90387-06681	COLLAR	2
48	2C0-21875-00	CAP	1
49	26H-21828-00	ELBOW	2
50	2C0-21816-00	PIPE 1	1
51	2C0-1243F-00	HOSE,3	1
52	90467-08003	CLIP	2
53	90467-10M04	CLIP	1
54	90467-08003	CLIP	1

ภาพ 06 RADIATOR & HOSE



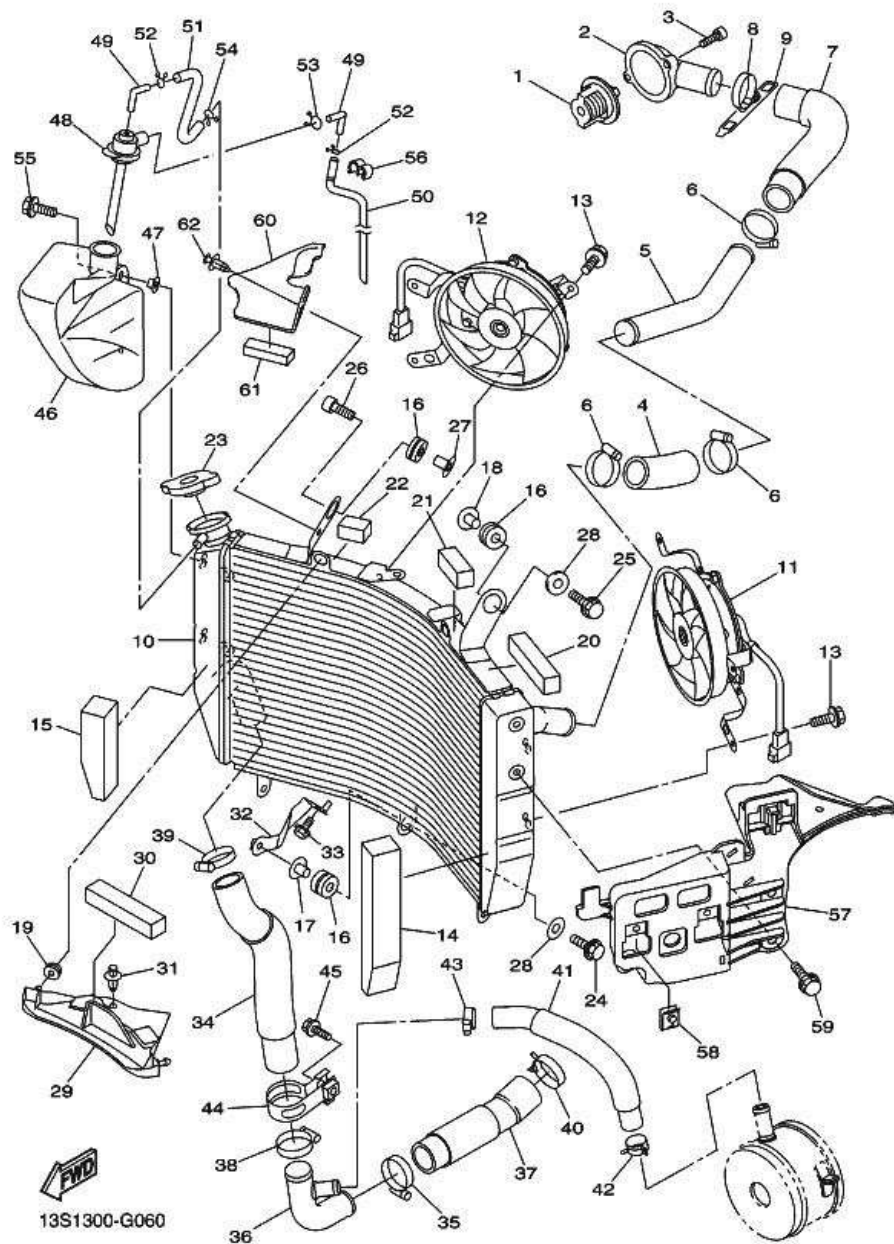
หมายเลข	หมายเลขอะไหล่	รายละเอียด	หมายเหตุ
55	95802-06014	BOLT, FLANGE	2
56	90464-10M38	CLAMP	1
57	13S-2836H-00	BRACKET 5	1
58	90183-06069	NUT, SPRING	2
59	95802-06014	BOLT, FLANGE	2
60	2C0-1246H-00	COVER 5	1
61	13S-12668-00	DAMPER, AIR SHROUD 3	1
62	90269-06083	RIVET	1

ภาพ 06 ชุดหม้อน้ำ & ท่อน้ำ



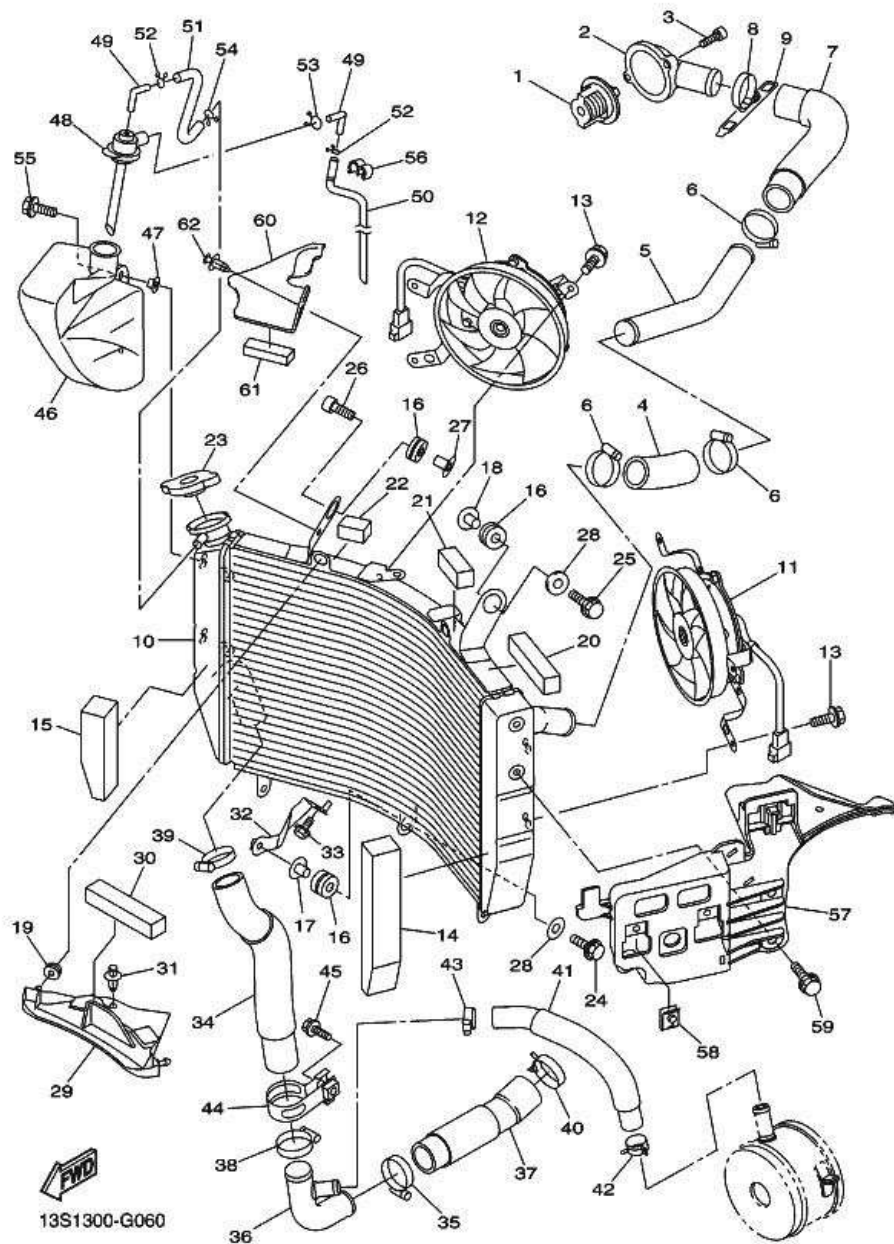
หมายเลข	หมายเลขอะไหล่	รายละเอียด	หมายเหตุ
1	5SL-12410-00	ชุดตัวควบคุมอุณหภูมิ	1
2	2C0-12413-00	ฝาครอบตัวควบคุมอุณหภูมิ	1
3	91312-06020	โบลท์ (L)	2
4	2C0-12578-00	สายยาง 3	1
5	2C0-12481-00	ท่อ 1	1
6	90450-35001	ชุดตัวรัดสาย	3
7	2C0-12552-00	สายยาง 8	1
8	90450-35001	ชุดตัวรัดสาย	1
9	5GV-1246E-00	ฝาครอบ 2	1
10	13S-12461-00	หม้อน้ำ	1
11	2C0-12405-00	ชุดพัดลมระบายความร้อนหม้อน้ำ	1
12	2C0-12405-10	ชุดพัดลมระบายความร้อนหม้อน้ำ	1
13	5GJ-12675-00	โบลท์ ยึดพัดลมระบายความร้อน	6
14	2C0-12659-00	ยางรองฝาครอบใบพัด 2	1
15	2C0-12668-00	ยางรองฝาครอบใบพัด 3	1
16	90480-15363	ยางรอง	3
17	90387-07391	ปลอกกรอง	1
18	90387-0614M	ปลอกกรอง	1
19	90480-11005	ยางรอง	2
20	13S-12659-00	ยางรองฝาครอบใบพัด 2	1
21	13S-12678-00	ยางรอง 5	1
22	13S-12688-00	ยางรอง 7	1
23	5SL-12462-00	ฝาครอบหม้อน้ำ	1
24	90105-06040	โบลท์ หน้าแปลน	1
25	95807-06035	โบลท์ หน้าแปลน	1
26	91317-06035	โบลท์	1
27	90387-0614M	ปลอกกรอง	1

ภาพ 06 ชุดหม้อน้ำ & ท่อน้ำ



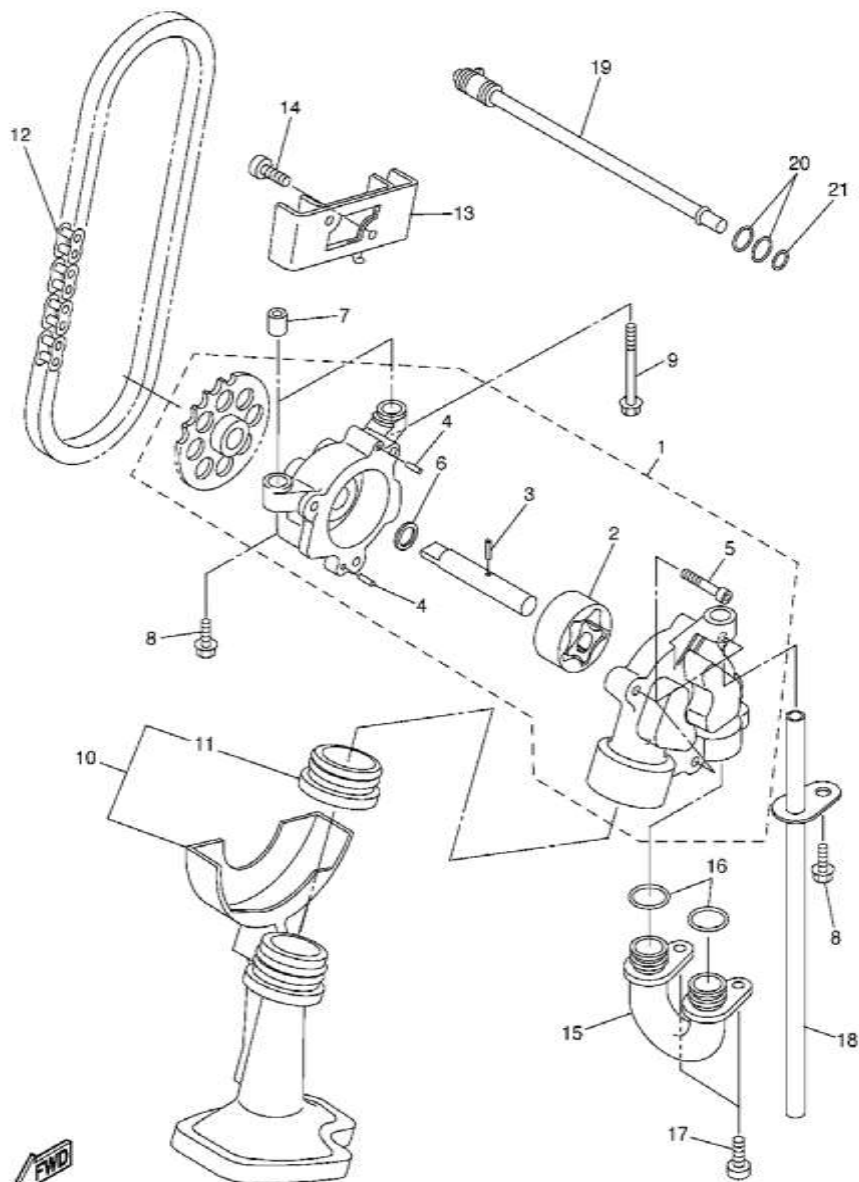
หมายเลข	หมายเลขอะไหล่	รายละเอียด	หมายเหตุ
28	90201-06071	แหวนรอง	2
29	2C0-12535-00	แผ่น	1
30	13S-12669-00	ยางรองฝาครอบใบพัด 4	1
31	90269-07007	หมุด	1
32	2C0-1244E-00	แผ่นรอง	1
33	95827-06012	โบลท์ หน้าแปลน	1
34	2C0-12579-00	สายยาง 4	1
35	90450-35001	ชุดตัวรัดสาย	1
36	2C0-12582-00	ข้อต่อสายยาง 2	1
37	2C0-12551-00	สายยาง 7	1
38	90450-35001	ชุดตัวรัดสาย	1
39	90450-35001	ชุดตัวรัดสาย	1
40	90467-310A0	คลีบริด	1
41	2C0-12589-00	สายยาง 6	1
42	90467-200A0	คลีบริด	1
43	90450-22017	ชุดตัวรัดสาย	1
44	2C0-12491-00	สายรัด 1	1
45	95027-10020	โบลท์ หน้าแปลน	1
46	2C0-21871-00	ถังน้ำสำรอง	1
47	90387-06681	ปลอกกรอง	2
48	2C0-21875-00	ฝาปิดถังน้ำสำรอง	1
49	26H-21828-00	ท่อ	2
50	2C0-21816-00	ท่อ 1	1
51	2C0-1243F-00	สายยาง 3	1
52	90467-08003	คลีบริด	2
53	90467-10M04	คลีบริด	1
54	90467-08003	คลีบริด	1

ภาพ 06 ชุดหม้อน้ำ & ท่อน้ำ



หมายเลข	หมายเลขอะไหล่	รายละเอียด	หมายเหตุ
55	95802-06014	น็อต	2
56	90464-10M38	ตัวรัด	1
57	13S-2836H-00	ตัวยึด	1
58	90183-06069	น็อตสปริง	2
59	95802-06014	น็อต	2
60	2C0-1246H-00	ฝาครอบ 5	1
61	13S-12668-00	ยางรองฝาครอบใบพัด 3	1
62	90269-06083	หมุด	1

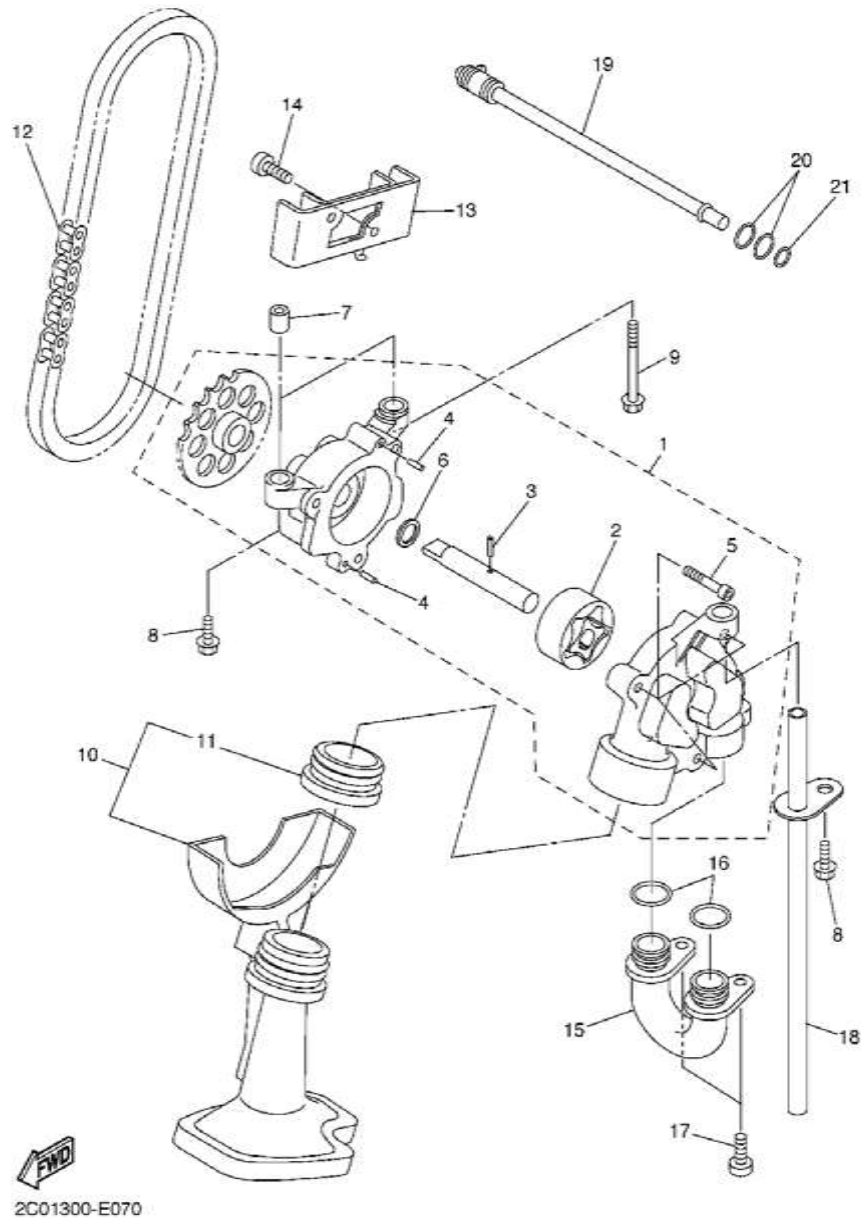
ภาพ 07 OIL PUMP



2C01300-E070

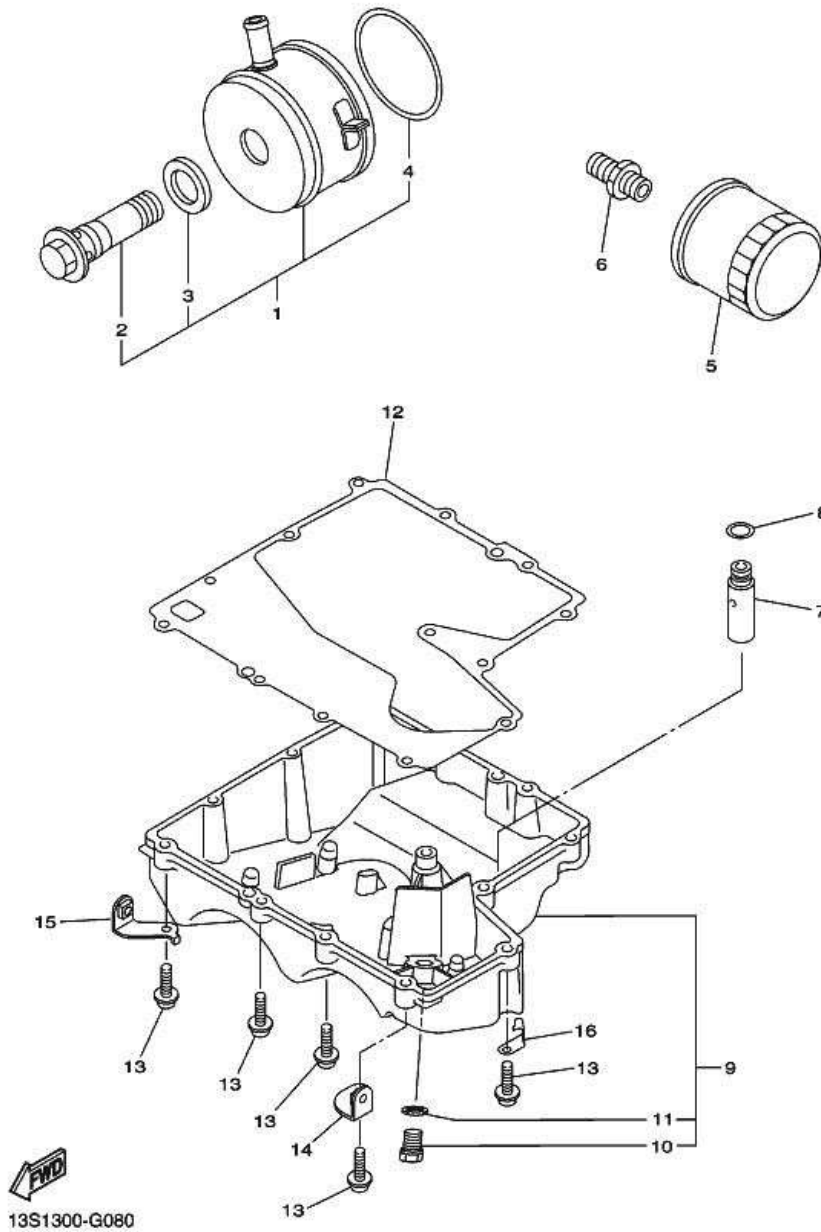
หมายเลข	หมายเลขอะไหล่	รายละเอียด	หมายเหตุ
1	2C0-13300-00	OIL PUMP ASSY	1
2	4SV-13310-00	ROTOR ASSY 1	1
3	93603-17070	PIN, DOWEL	1
4	93603-09106	PIN, DOWEL	2
5	91312-06025	BOLT	3
6	90201-113K2	WASHER, PLATE	1
7	91808-17032	PIN, DOWEL	2
8	95812-06030	BOLT, FLANGE	2
9	95812-06080	BOLT, FLANGE	1
10	2C0-13410-00	STRAINER HOUSING ASSY	1
11	2C0-13415-00	SEAL, OIL STRAINER	1
12	94580-25074	CHAIN	1
13	2C0-13898-00	HOLDER	1
14	90110-06161	BOLT, HEXAGON SOCKET HEAD	2
15	2C0-13416-00	PIPE, OIL 1	1
16	93210-14003	O-RING	2
17	90110-06161	BOLT, HEXAGON SOCKET HEAD	2
18	5EB-13161-00	PIPE, DELIVERY 1	1
19	2C0-1316E-00	PIPE, DELIVERY 5	1
20	93210-09165	O-RING	2
21	93210-06667	O-RING	1

ภาพ 07 ชุดปั๊มน้ำมันหล่อลื่น



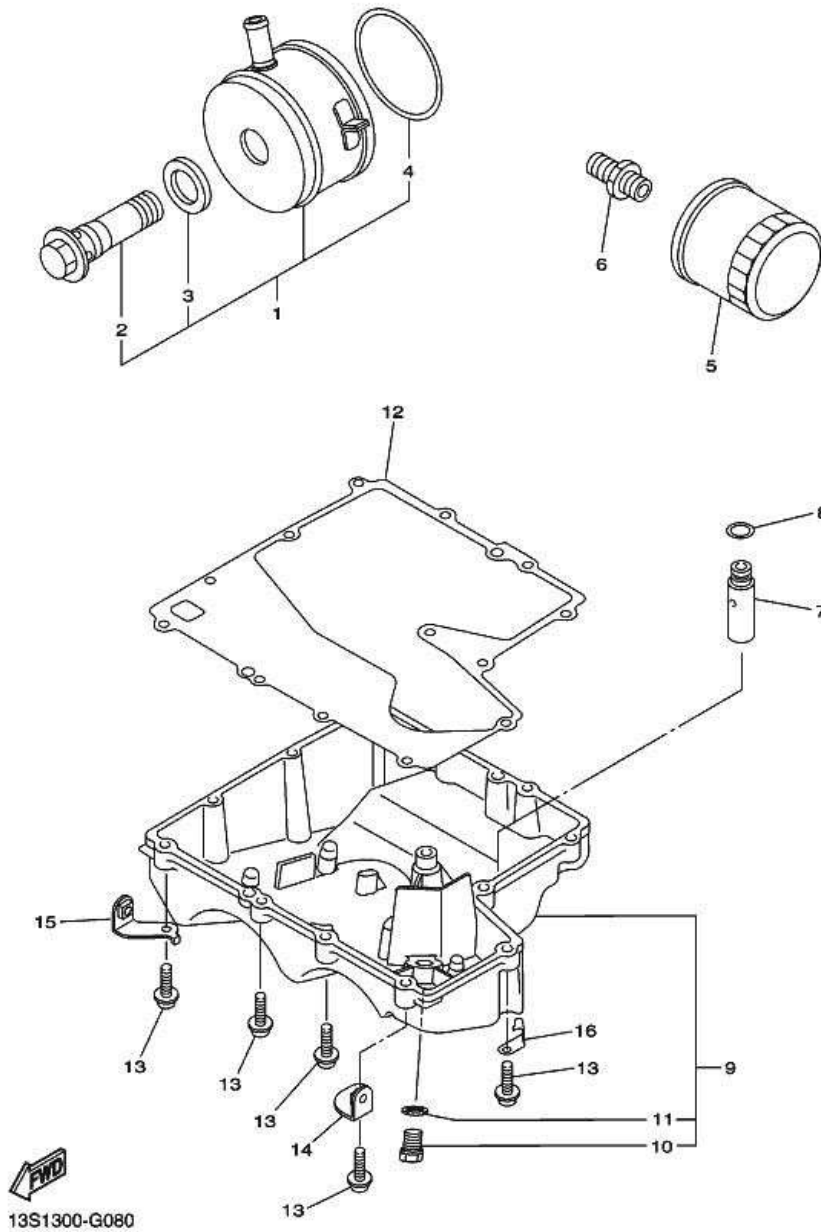
หมายเลข	หมายเลขอะไหล่	รายละเอียด	หมายเหตุ
1	2C0-13300-00	ชุดปั๊มน้ำมันหล่อลื่น	1
2	4SV-13310-00	ชุดโรเตอร์ 1	1
3	93603-17070	สลัก	1
4	93603-09106	สลัก	2
5	91312-06025	โบลท์ (L)	3
6	90201-113K2	แหวนรอง	1
7	91808-17032	สลัก	2
8	95812-06030	โบลท์ หน้าแปลน	2
9	95812-06080	โบลท์ หน้าแปลน	1
10	2C0-13410-00	ชุดตัวเรือน	1
11	2C0-13415-00	ซิลกรองน้ำมัน	1
12	94580-25074	โซ่ ข้อบาง	1
13	2C0-13898-00	ตัวล็อก	1
14	90110-06161	โบลท์หกเหลี่ยม	2
15	2C0-13416-00	ท่อน้ำมัน 1	1
16	93210-14003	โอริง	2
17	90110-06161	โบลท์หกเหลี่ยม	2
18	5EB-13161-00	ท่อระบาย 1	1
19	2C0-1316E-00	ท่อระบาย 5	1
20	93210-09165	โอริง	2
21	93210-06667	โอริง	1

ภาพ 08 OIL CLEANER



หมายเลข	หมายเลขอะไหล่	รายละเอียด	หมายเหตุ
1	13S-13470-00	OIL COOLER ASSY	1
2	5EB-12822-00	BOLT, UNION	1
3	5EB-13475-00	GASKET	1
4	5JW-13473-00	O-RING	1
5	5GH-13440-20	ELEMENT ASSY, OIL CLEANER	1
6	90401-20145	BOLT, UNION	1
7	2C0-13490-00	RELIEF VALVE ASSY	1
8	93210-15566	O-RING	1
9	2C0-13400-00	STRAINER COVER ASSY	1
10	90340-14132	PLUG, STRAIGHT SCREW	1
11	214-11198-01	GASKET	1
12	2C0-13414-01	GASKET, STRAINER COVER	1
13	90110-06326	BOLT, HEXAGON SOCKET HEAD	13
14	13S-2836A-00	BRACKET 1	1
15	13S-2836E-00	BRACKET 2	1
16	90465-10040	CLAMP	1

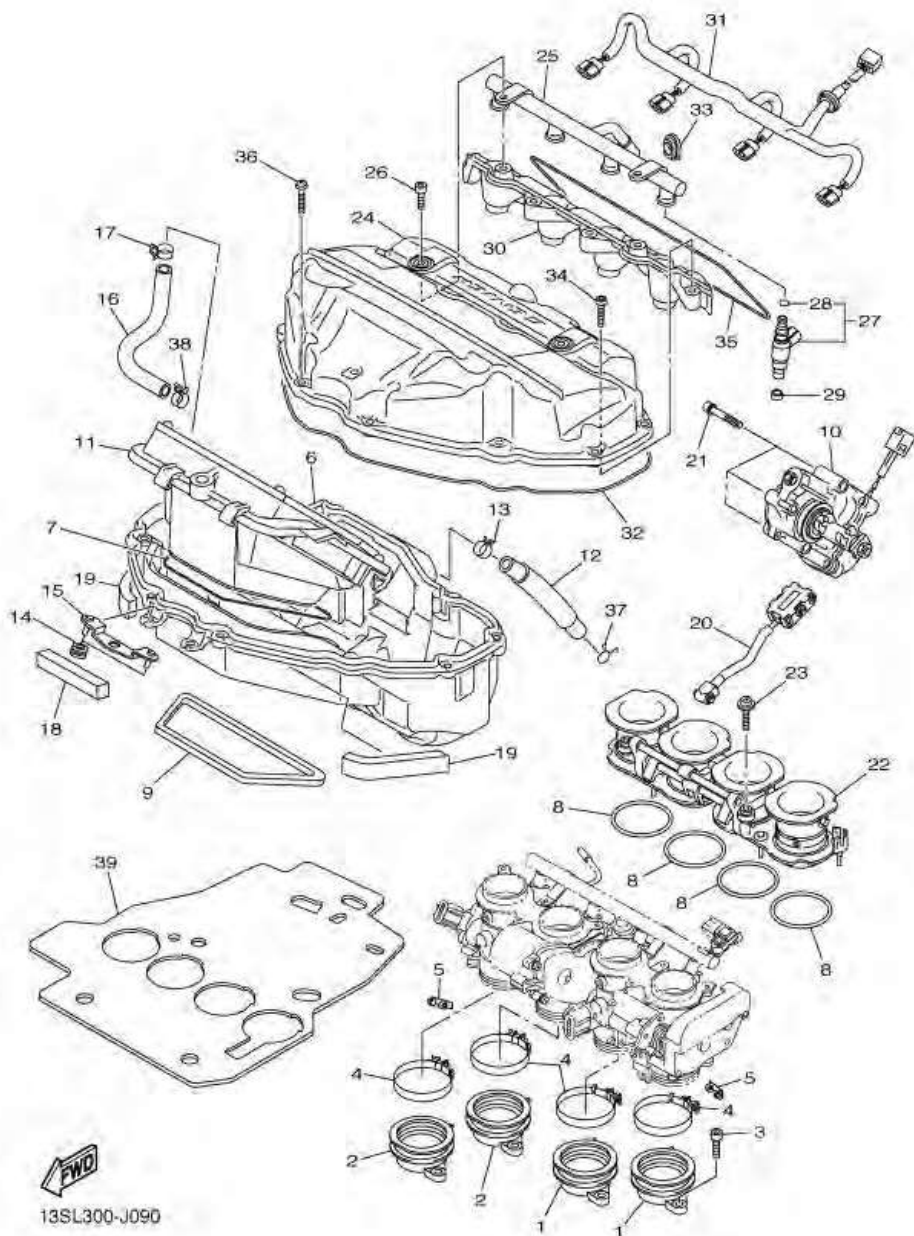
ภาพ 08 OIL CLEANER



หมายเลข	หมายเลขอะไหล่	รายละเอียด	หมายเหตุ
1	13S-13470-00	ชุดออยคูลเลอร์	1
2	5EB-12822-00	โบลท์ยูเนียน	1
3	5EB-13475-00	ปะเก็น	1
4	5JW-13473-00	โอริง	1
5	5GH-13440-20	ชุดไส้กรองน้ำมันเครื่อง	1
6	90401-20145	โบลท์ยูเนียน	1
7	2C0-13490-00	ชุดวาล์วช่วย	1
8	93210-15566	โอริง	1
9	2C0-13400-00	ชุดฝาครอบเครื่องกรอง	1
10	90340-14132	ปลั๊ก	1
11	214-11198-01	ปะเก็น	1
12	2C0-13414-01	ปะเก็น	1
13	90110-06326	โบลท์หกเหลี่ยม	13
14	13S-2836A-00	ขาจับหน้ากาก	1
15	13S-2836E-00	ตัวยึด 2	1
16	90465-10040	เหล็กรัด	1

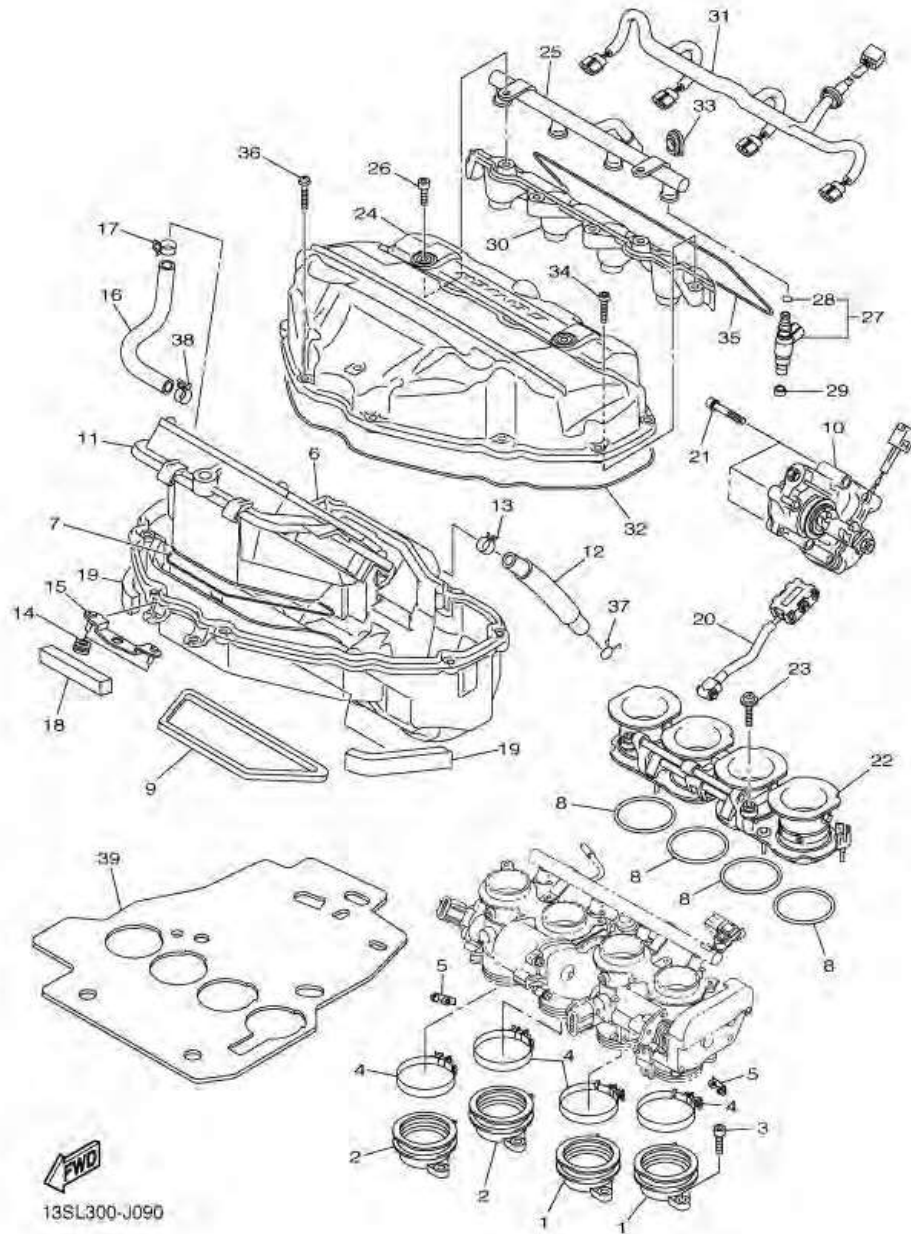
ภาพ 09 INTAKE

หมายเลข	หมายเลขอะไหล่	รายละเอียด	หมายเหตุ
1	2C0-13586-00	JOINT, CARBURETOR 1	2
2	2C0-13596-00	JOINT, CARBURETOR 2	2
3	91312-06016	BOLT	8
4	90450-56007	HOSE CLAMP ASSY	4
5	2C0-13881-00	COVER 1	2
6	13S-14411-01	CASE, AIR CLEANER 1	1
7	13S-14462-00	SEAL	1
8	13S-14457-00	SEAL	4
9	2C0-14467-00	SEAL	1
10	13S-85870-00	GEARED MOTOR COMP. 2	1
11	13S-14450-20	ELEMENT ASSY, AIR CLEANER	1
12	13S-15373-00	PIPE, BREATHER	1
13	90467-15001	CLIP	1
14	90480-08264	GROMMET	2
15	13S-14498-00	STAY 1	1
16	13S-14882-00	HOSE, BEND 2	1
17	90467-180A3	CLIP	1
18	2C0-14409-00	DAMPER	1
19	2C0-14425-00	DAMPER 1	2
20	13S-14490-00	SHAFT ASSY	1
21	90110-05047	BOLT, HEXAGON SOCKET HEAD	3
22	13S-1440B-00	JOINT ASSY	1
23	90159-05035	SCREW, WITH WASHER	2
24	13S-14421-11	CASE, AIR CLEANER 2	1
25	13S-13938-00	PIPE	1
26	90111-06064	BOLT, HEX. SOCKET BUTTON	2
27	13S-13761-00	INJECTOR	4



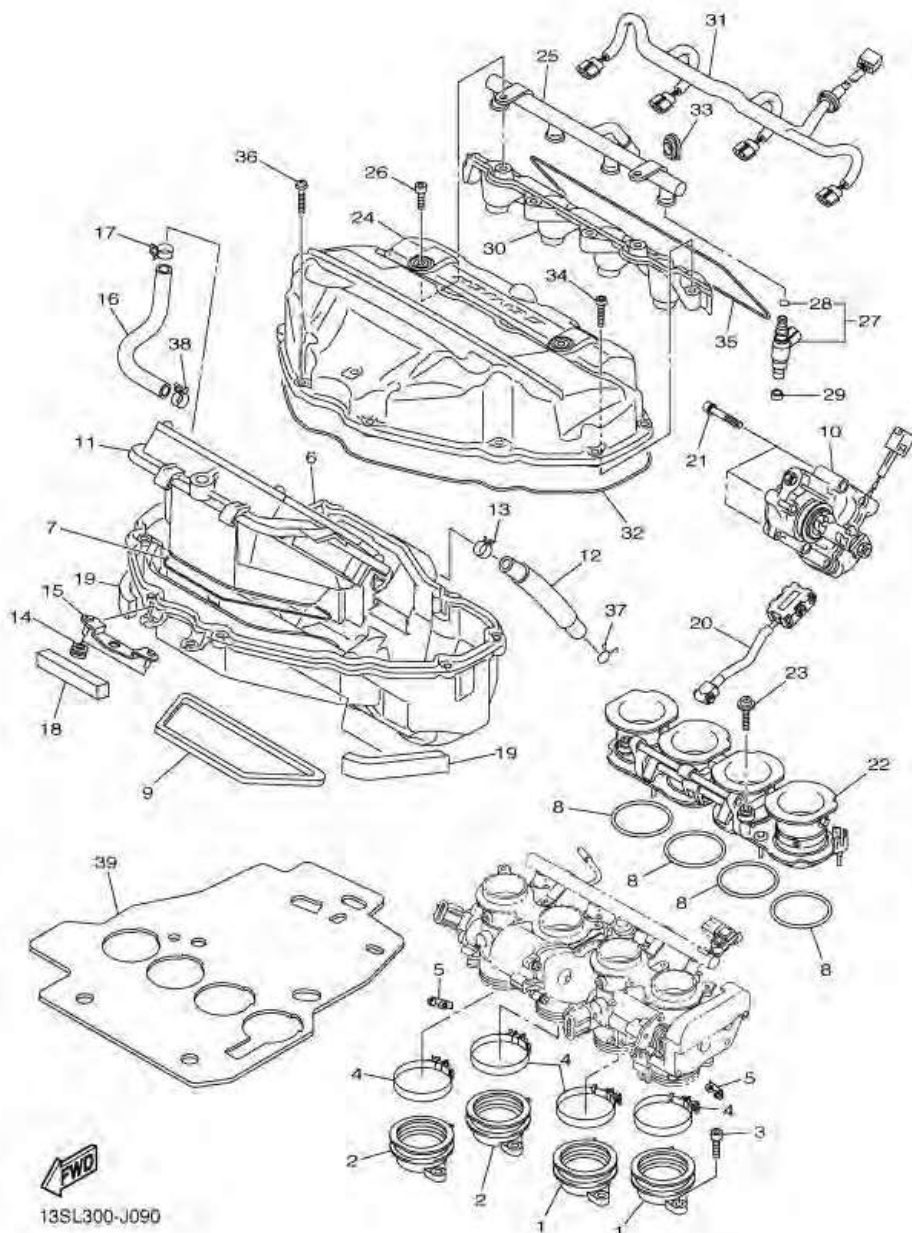
ภาพ 09 INTAKE

หมายเลข	หมายเลขอะไหล่	รายละเอียด	หมายเหตุ
28	5PS-14147-00	O-RING	1
29	90430-09002	GASKET	4
30	13S-13767-01	CAP, INJECTOR	1
31	13S-82318-00	WIRE, SUB-LEAD	1
32	2C0-14452-00	SEAL	1
33	13S-14445-00	GROMMET	1
34	92012-06020	BOLT, BUTTON HEAD	4
35	13S-1446R-00	SEAL	1
36	98902-05020	SCREW, BIND	11
37	90467-14015	CLIP	1
38	90467-180A3	CLIP	1
39	2C0-12682-01	PROTECTOR, HEAT	1



ภาพ 09 ชุดกรองอากาศ

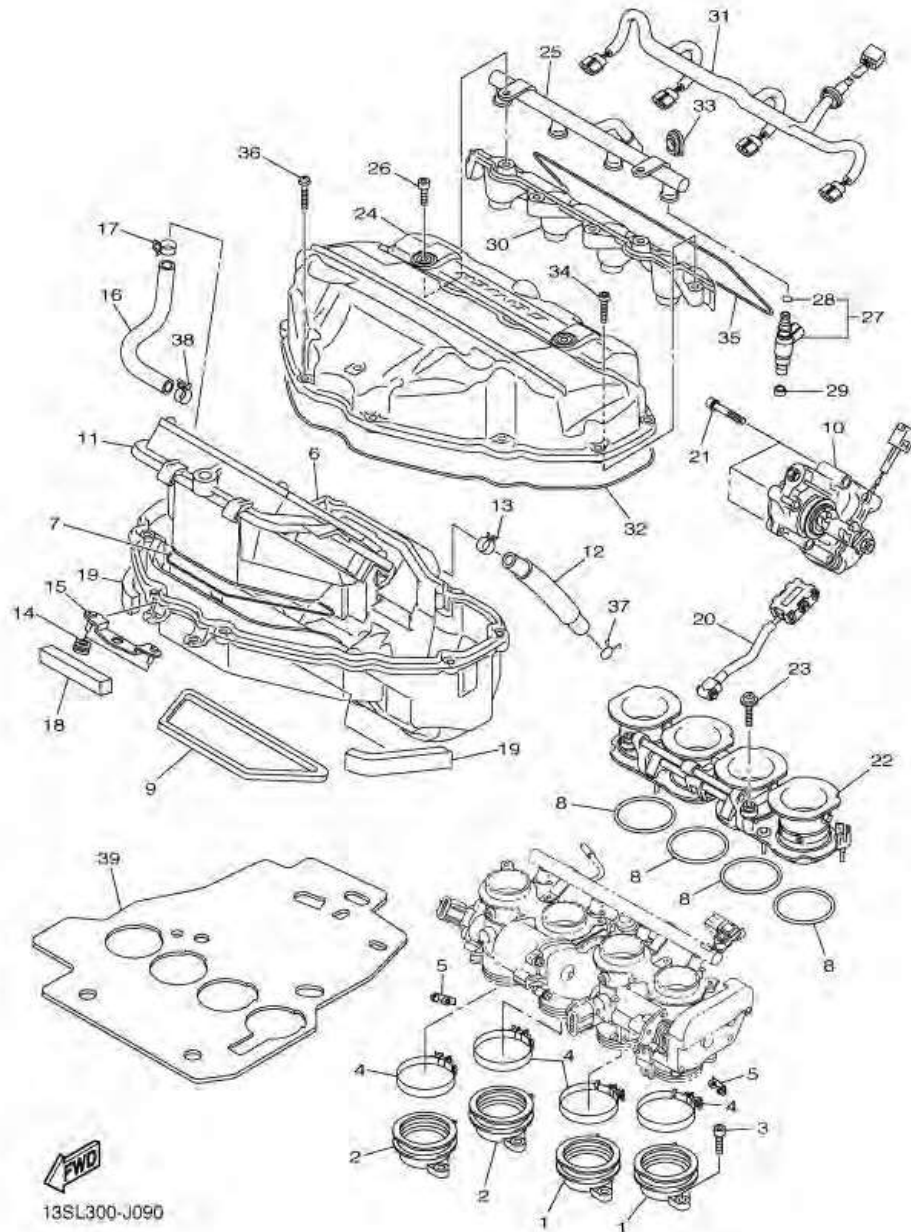
หมายเลข	หมายเลขอะไหล่	รายละเอียด	หมายเหตุ
1	2C0-13586-00	ข้อต่อ	2
2	2C0-13596-00	ข้อต่อคาร์บูเรเตอร์ 2	2
3	91312-06016	โบลท์ (L)	8
4	90450-56007	ชุดตัวรัดสาย	4
5	2C0-13881-00	ตัวปิด	2
6	13S-14411-01	เสื้อหม้อกรอง	1
7	13S-14462-00	ซีล	1
8	13S-14457-00	ซีล	4
9	2C0-14467-00	ซีล	1
10	13S-85870-00	ชุดมอเตอร์เกียร์	1
11	13S-14450-20	ไส้กรองอากาศ	1
12	13S-15373-00	ท่อ ระบาย	1
13	90467-15001	คลีบริด	1
14	90480-08264	ยางรอง	2
15	13S-14498-00	ขายึด	1
16	13S-14882-00	ท่อ 2	1
17	90467-180A3	คลีบริด	1
18	2C0-14409-00	ยางรอง	1
19	2C0-14425-00	ยางรอง	2
20	13S-14490-00	ชุดเพลลา	1
21	90110-05047	โบลท์หกเหลี่ยม	3
22	13S-1440B-00	ชุดข้อต่อ	1
23	90159-05035	สกรู พร้อมแหวนรอง	2
24	13S-14421-11	เสื้อหม้อกรอง	1
25	13S-13938-00	ท่อ	1
26	90111-06064	โบลท์หัวหกเหลี่ยม	2
27	13S-13761-00	ชุดหัวฉีด	4



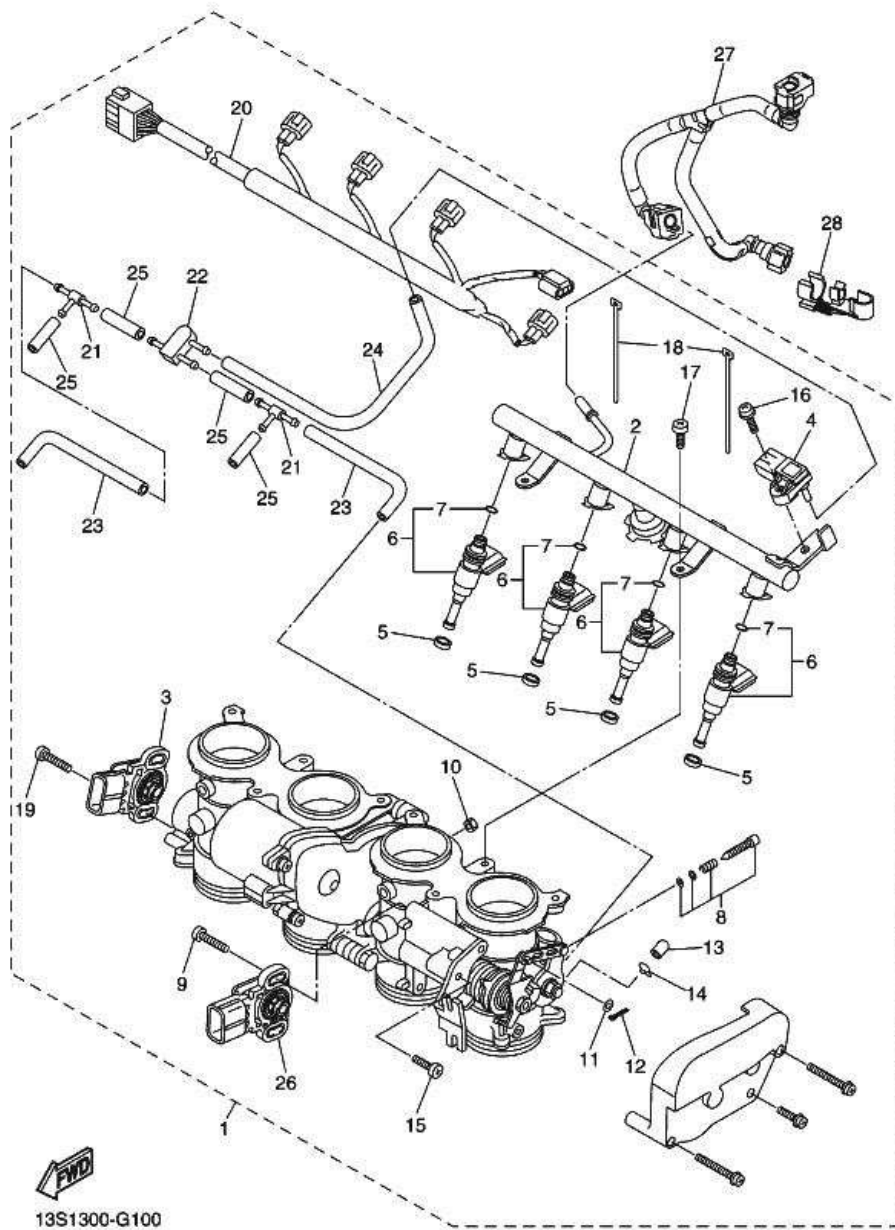
13SL300-J090

ภาพ 09 ชุดกรองอากาศ

หมายเลข	หมายเลขอะไหล่	รายละเอียด	หมายเหตุ
28	5PS-14147-00	โอรัง	1
29	90430-09002	ปะเก็น	4
30	13S-13767-01	ฝาปิดท่อฉีด	1
31	13S-82318-00	ชุดสายไฟ	1
32	2C0-14452-00	ซีล	1
33	13S-14445-00	ยาง	1
34	92012-06020	โบลท์	4
35	13S-1446R-00	ซีล	1
36	98902-05020	สกรู	11
37	90467-14015	คลีบริด	1
38	90467-180A3	คลีบริด	1
39	2C0-12682-01	แผ่นกันความร้อน	1

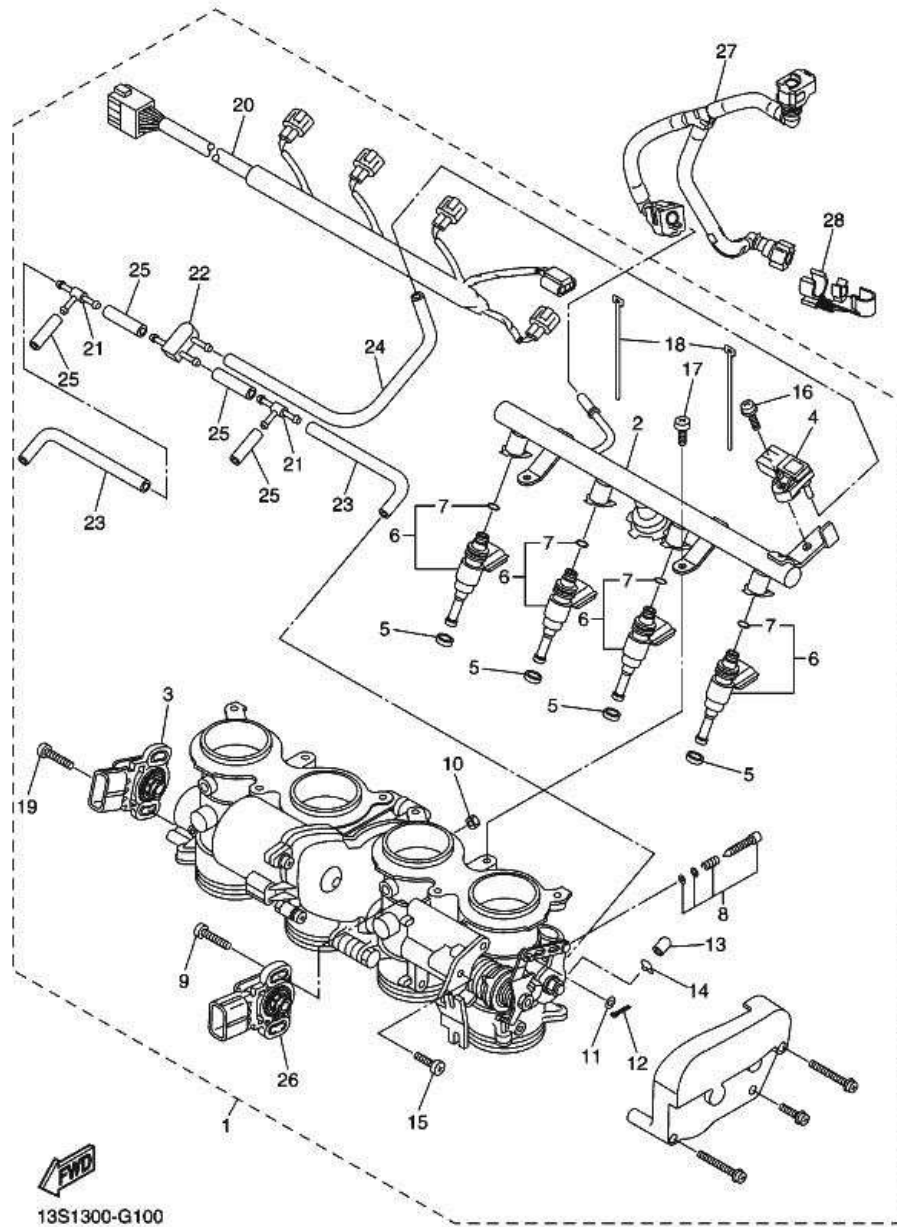


ภาพ 10 INTAKE 2



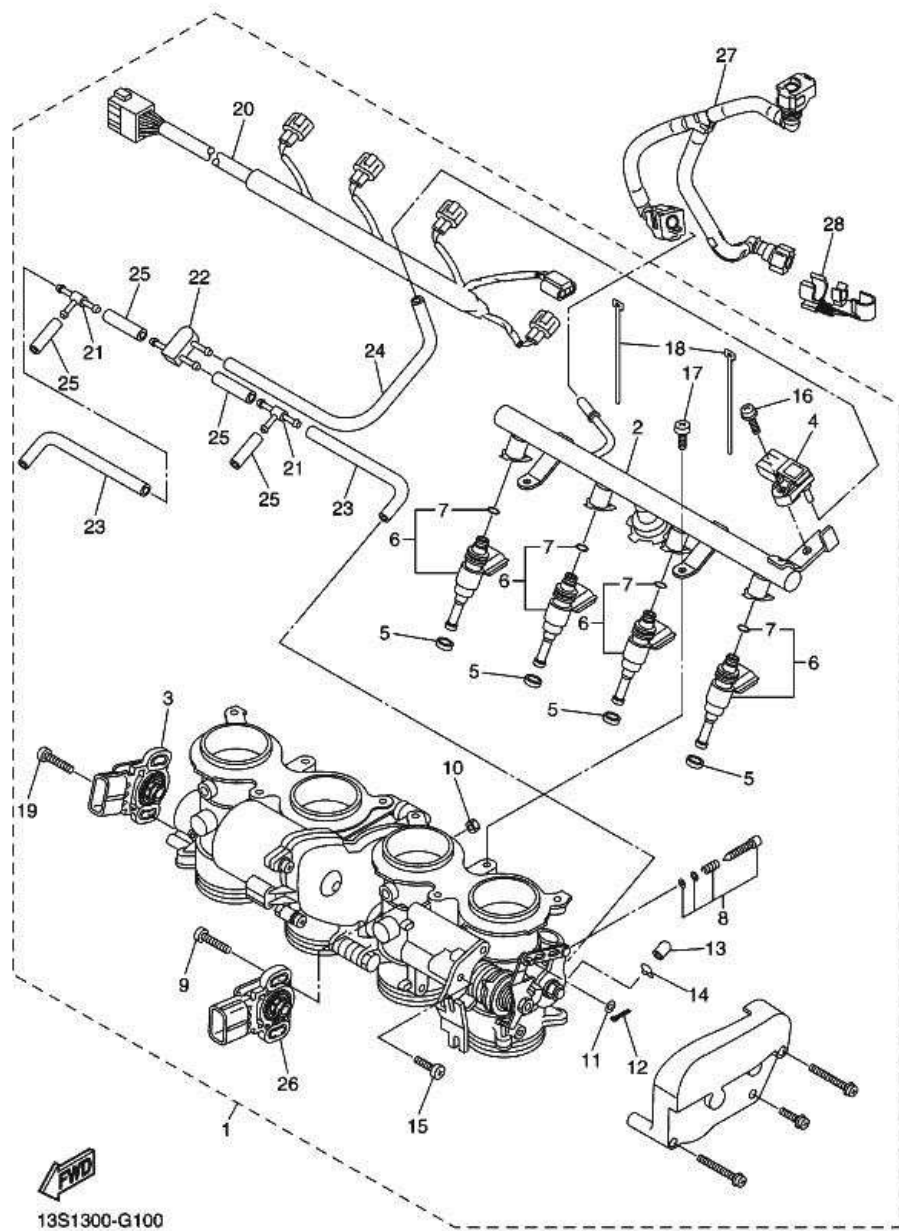
หมายเลข	หมายเลขอะไหล่	รายละเอียด	หมายเหตุ
1	13S-13750-00	THROTTLE BODY ASSY	1
2	13S-13930-00	PIPE INLET ASSEMBLY	1
3	13S-85885-00	THROTTLE SENSOR ASSY	1
4	2C0-82380-00	SENSOR, PRESSURE	1
5	8FP-13556-00	RUBBER, INJECTOR	4
6	2C0-13761-00	INJECTOR	4
7	5PS-14147-00	O-RING	1
8	2C0-14105-00	PILOT SCREW SET	4
9	5FL-14216-00	SCREW	2
10	95307-04700	NUT	1
11	22U-14952-00	WASHER	1
12	91492-12010	PIN, COTTER	1
13	895-14169-00	CAP	4
14	8A7-14139-00	CLIP, PIPE	4
15	98507-05012	SCREW, PAN HEAD	2
16	2C0-14216-00	SCREW	1
17	98507-06012	SCREW, PAN HEAD	2
18	4KM-14137-00	CLIP	2
19	8CC-14216-10	SCREW	2
20	13S-82386-00	EXTENSION, WIRE HARNESS	1
21	68V-24376-00	PIPE, JOINT 1	2
22	3XV-14251-00	NIPPLE	1
23	68V-13533-00	HOSE, VACUUM SENSING 4	2
24	2C0-13532-00	HOSE, VACUUM SENSING 3	1
25	5FL-14348-10	PIPE 1	4
26	13S-85884-00	ACCELERATOR SENSOR ASSY	1
27	13S-13971-01	PIPE, FUEL 1	1

ภาพ 10 INTAKE 2



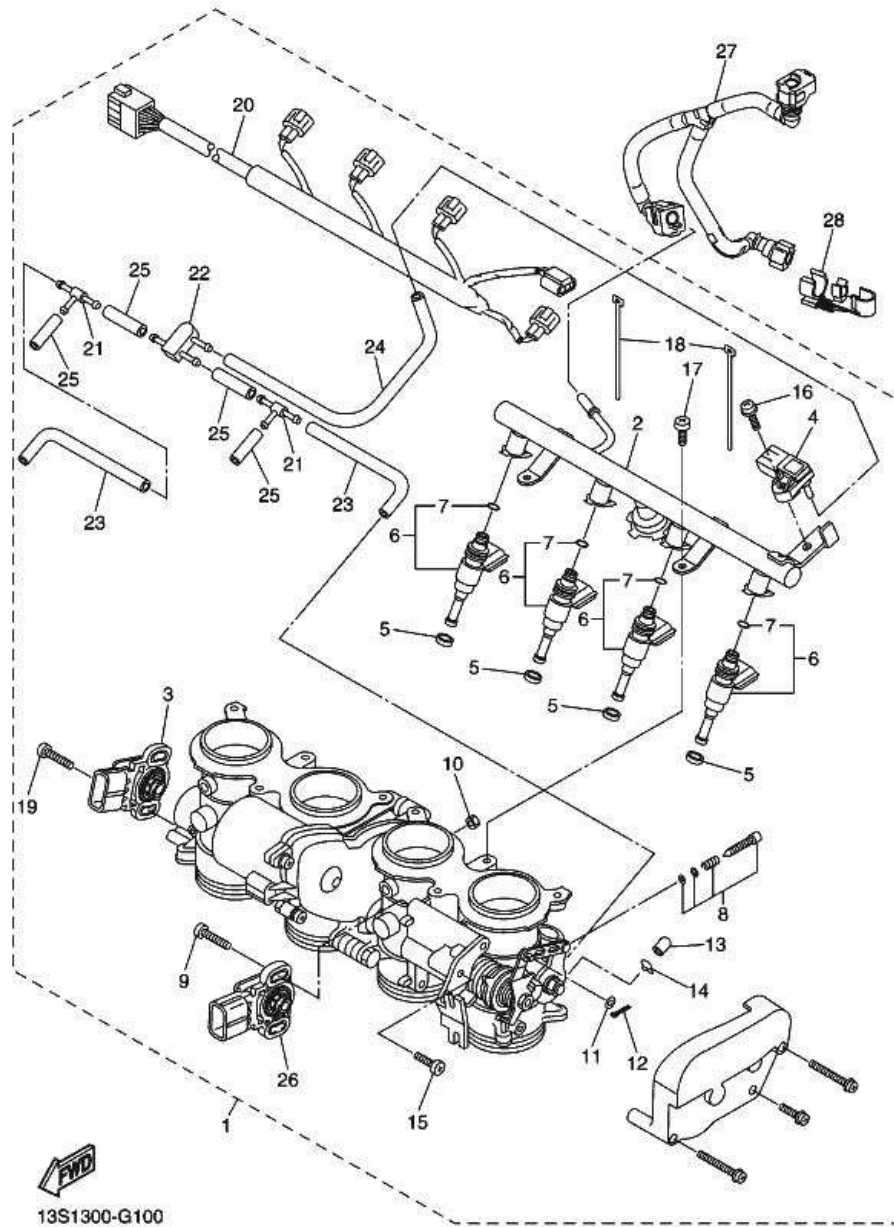
หมายเลข	หมายเลขอะไหล่	รายละเอียด	หมายเหตุ
	28 90464-16005	CLAMP	1

ภาพ 10 INTAKE 2



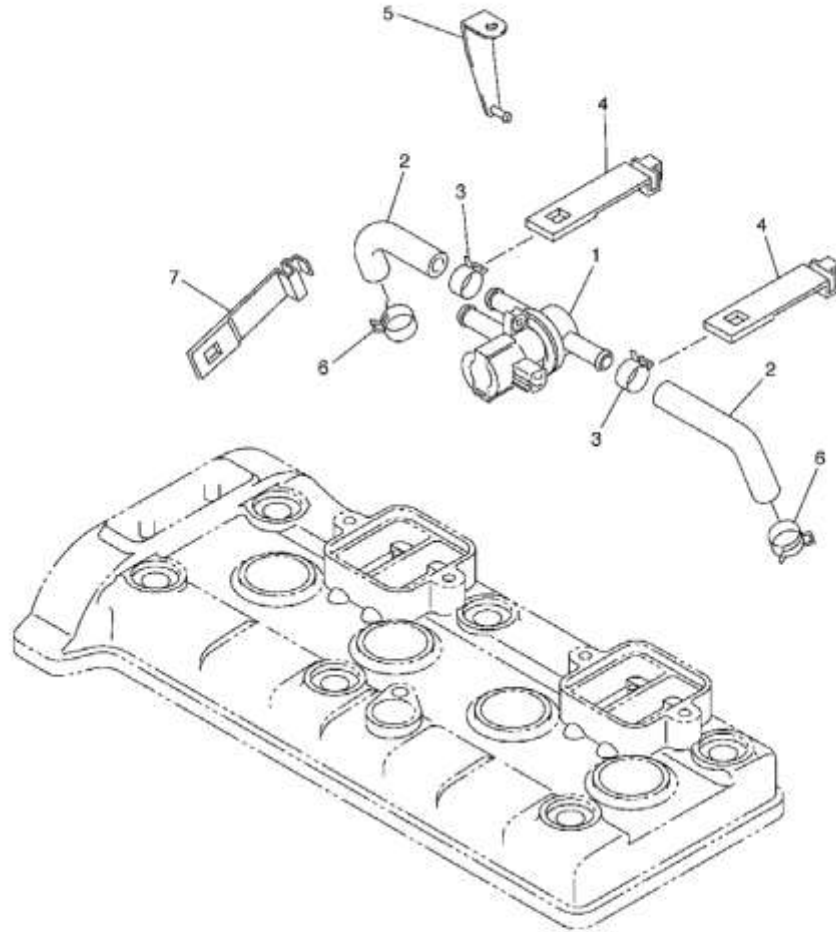
หมายเลข	หมายเลขอะไหล่	รายละเอียด	หมายเหตุ
1	13S-13750-00	ชุดตัวเรือนลิ้นเร่ง	1
2	13S-13930-00	ชุดท่อร่วมไอดี	1
3	13S-85885-00	ชุดเซ็นเซอร์ควบคุมน้ำมัน	1
4	2C0-82380-00	เซ็นเซอร์ ความดัน	1
5	8FP-13556-00	ปะเก็น	4
6	2C0-13761-00	ชุดหัวฉีด	4
7	5PS-14147-00	โอริง	1
8	2C0-14105-00	ชุดสกรูตั้งอากาศ	4
9	5FL-14216-00	สกรู	2
10	95307-04700	น็อต	1
11	22U-14952-00	แหวนรอง	1
12	91492-12010	ปิ่น, สลักชนิดผ่า	1
13	895-14169-00	ยางหุ้มแกน	4
14	8A7-14139-00	คลีปท่อ	4
15	98507-05012	สกรูหัวแฉก	2
16	2C0-14216-00	สกรู	1
17	98507-06012	สกรูหัวแฉก	2
18	4KM-14137-00	คลีป	2
19	8CC-14216-10	สกรู	2
20	13S-82386-00	ชุดสายไฟ คอยล์จุดระเบิด	1
21	68V-24376-00	ท่อต่อ 1	2
22	3XV-14251-00	ท่อต่อ 3 ทาง	1
23	68V-13533-00	สายยางท่อสูญญากาศ 4	2
24	2C0-13532-00	สายยางท่อสูญญากาศ 3	1
25	5FL-14348-10	ท่อน้ำมัน	4
26	13S-85884-00	ชุดเซ็นเซอร์ควบคุมการเร่ง	1
27	13S-13971-01	ท่อเชื้อเพลิง 1	1

ภาพ 10 INTAKE 2



หมายเลข	หมายเลขอะไหล่	รายละเอียด	หมายเหตุ
28	90464-16005	ตัวรัด	1

ภาพ 11 AIR INDUCTION SYSTEM

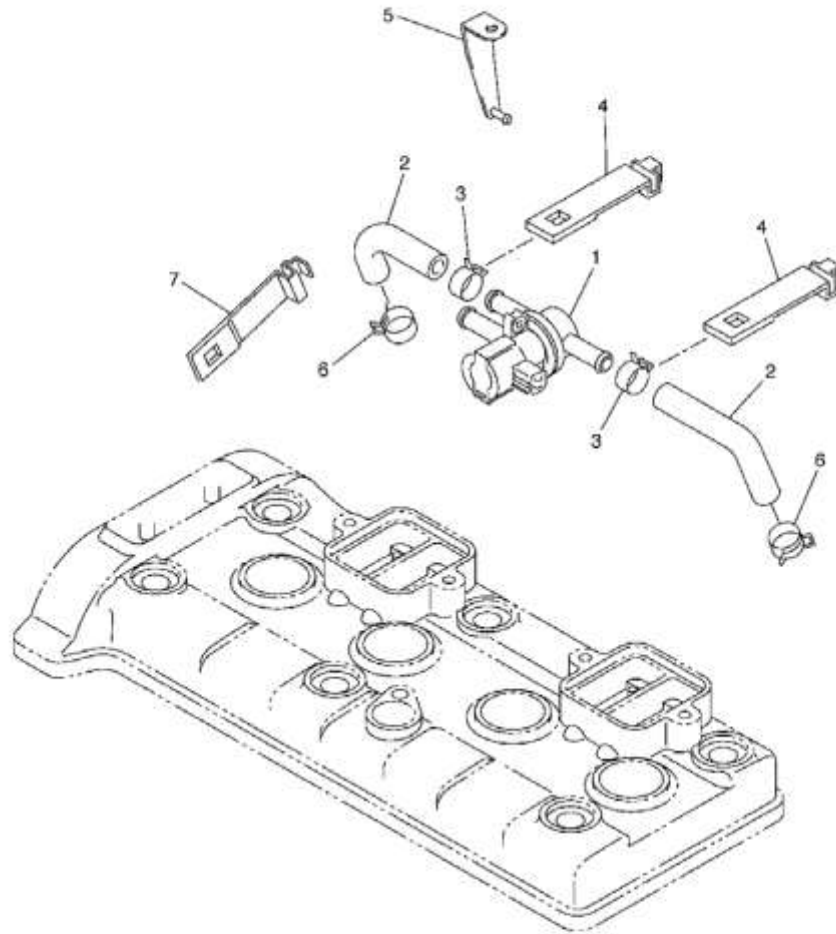


หมายเลข	หมายเลขอะไหล่	รายละเอียด	หมายเหตุ
1	2C0-14840-00	AIR CUT VALVE ASSY	1
2	2C0-14881-00	HOSE, BEND 1	2
3	90467-18172	CLIP	2
4	5JW-14723-00	COVER 1	2
5	2C0-21249-00	BRACKET	1
6	90467-180A0	CLIP	2
7	5JW-14723-00	COVER 1	1

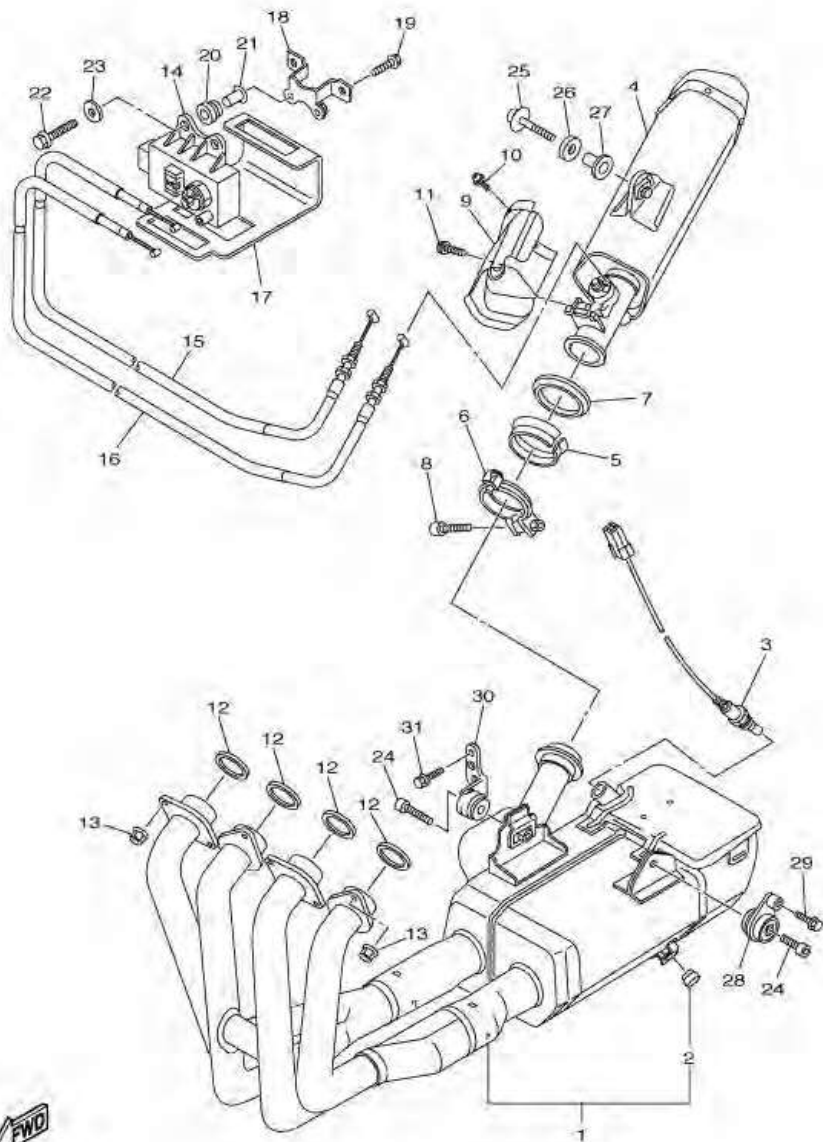


ภาพ 11 AIR INDUCTION SYSTEM

หมายเลข	หมายเลขอะไหล่	รายละเอียด	หมายเหตุ
1	2C0-14840-00	ชุดวาล์วตัดอากาศ	1
2	2C0-14881-00	ท่อ 1	2
3	90467-18172	คลีบริด	2
4	5JW-14723-00	ฝาครอบ	2
5	2C0-21249-00	ตัวยึด	1
6	90467-180A0	คลีบริด	2
7	5JW-14723-00	ฝาครอบ	1



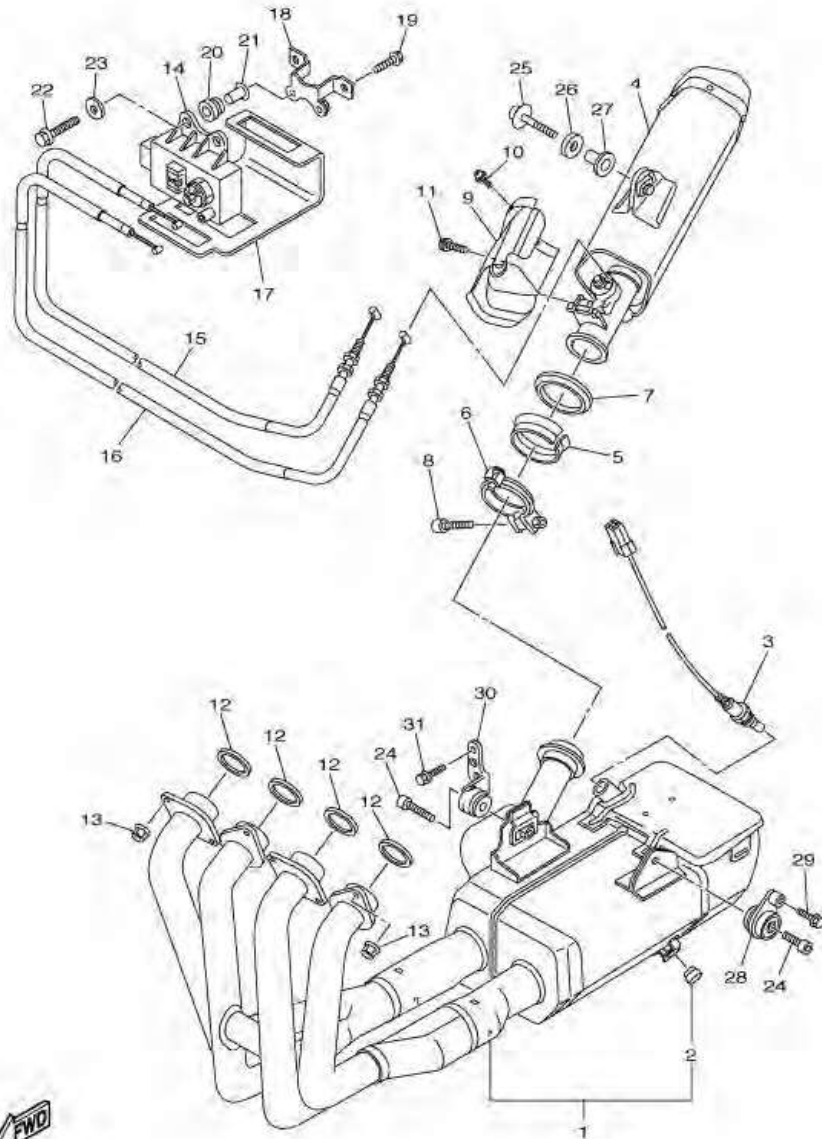
ภาพ 12 EXHAUST



 13SV300-K120

หมายเลข	หมายเลขอะไหล่	รายละเอียด	หมายเหตุ
1	13S-14610-20	EXHAUST PIPE ASSY 1	1
2	4FM-24181-00	DAMPER, LOCATING 1	2
3	13S-8592A-00	SENSOR, OXYGEN	1
4	13S-14753-20	SILENCER, EXHAUST	1
5	2C0-14618-00	RING, STOPPER	1
6	2C0-14725-00	BAND, MUFFLER	1
7	2C0-14623-00	GASKET, EXHAUST PIPE	1
8	91314-06030	BOLT, HEXAGON SOCKET HEAD	1
9	13S-14718-00	PROTECTOR, MUFFLER 1	1
10	90111-06099	BOLT,HEX. SOCKET BUTTON	2
11	90111-06071	BOLT,HEX. SOCKET BUTTON	1
12	4FM-14613-00	GASKET, EXHAUST PIPE	4
13	90179-08410	NUT	8
14	2C0-85820-00	SERVO MOTOR ASSY	1
15	13S-1133E-01	CABLE, PULLEY 1	1
16	13S-1133F-01	CABLE, PULLEY 2	1
17	2C0-2177F-00	COVER	1
18	2C0-2116J-00	BRACKET 7	1
19	95027-06025	BOLT, FLANGE	2
20	90480-14005	GROMMET	2
21	90387-063E6	COLLAR	2
22	95827-06014	BOLT, FLANGE	2
23	90201-06M31	WASHER, PLATE	2
24	91314-08035	BOLT, HEXAGON SOCKET HEAD	2
25	90110-08099	BOLT, HEXAGON SOCKET HEAD	1
26	90201-087G2	WASHER, PLATE	1
27	90387-08021	COLLAR	1

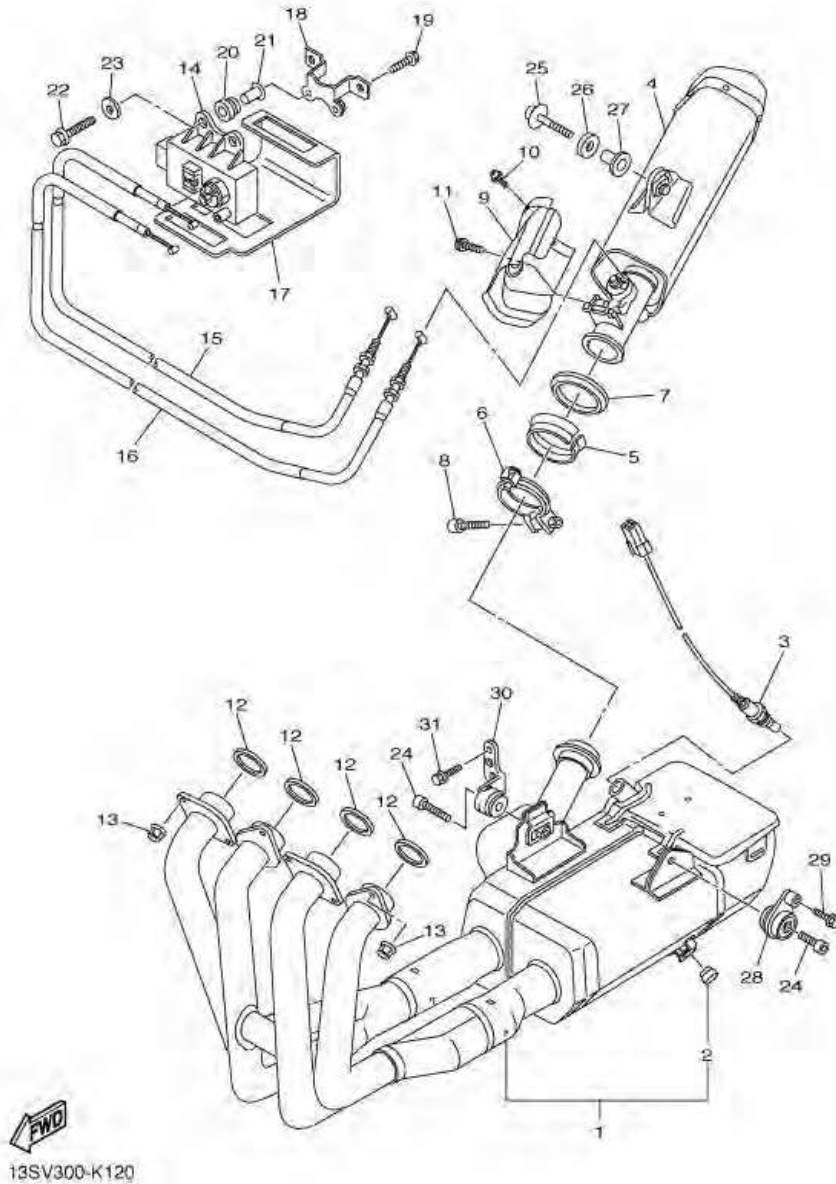
ภาพ 12 EXHAUST



13SV300-K120

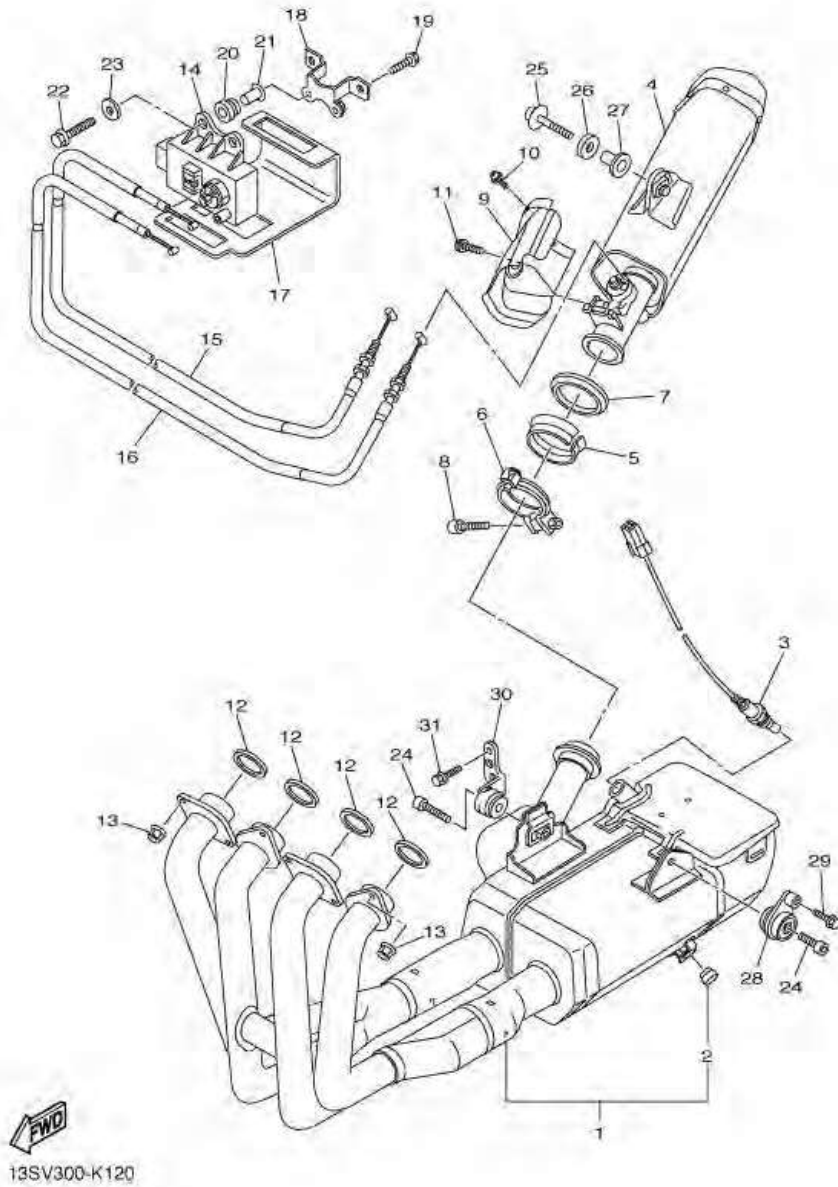
หมายเลข	หมายเลขอะไหล่	รายละเอียด		หมายเหตุ
28	13S-21446-00	STAY, MUFFLER 2	1	
29	90105-08054	BOLT, FLANGE	1	
30	13S-21445-00	STAY, MUFFLER 1	1	
31	90105-08171	BOLT, FLANGE	1	

ภาพ 12 ชุดท่อไอเสีย



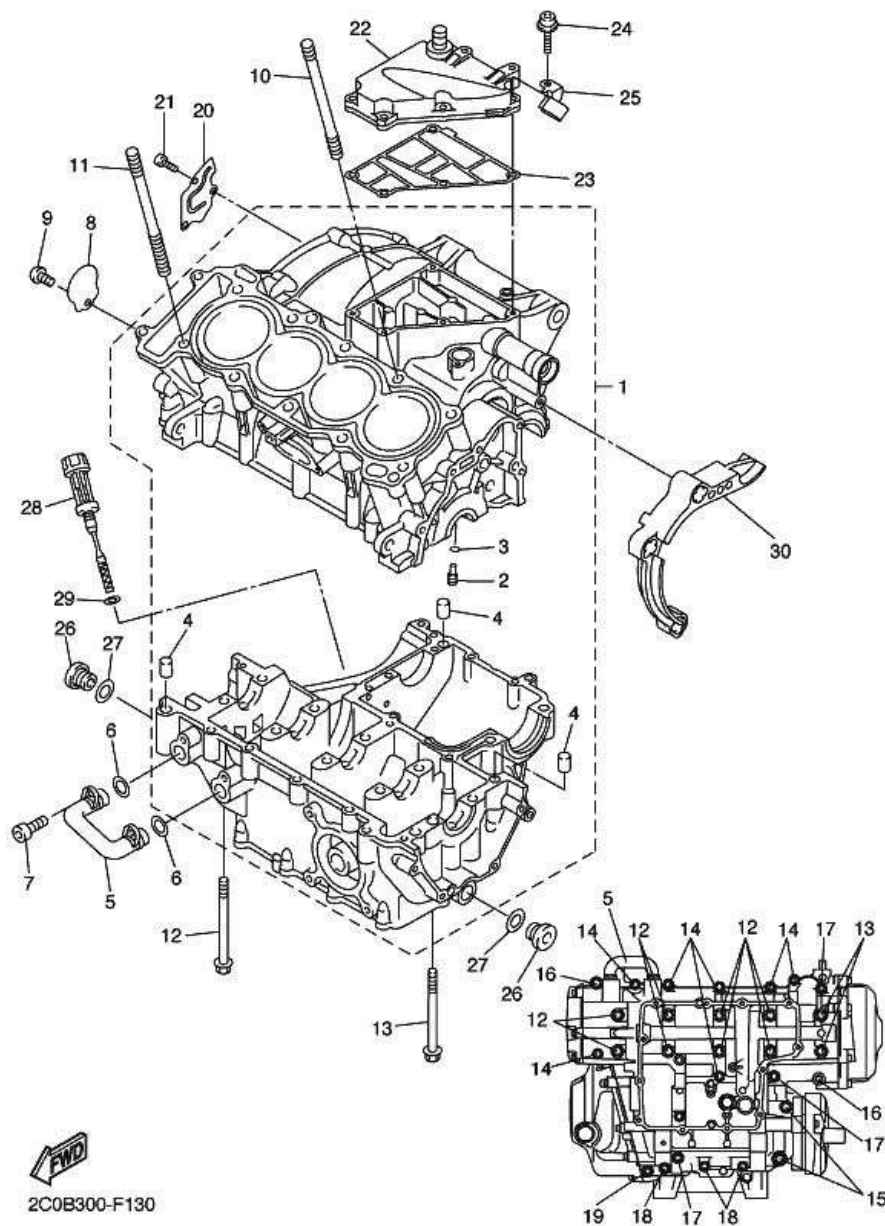
หมายเลข	หมายเลขอะไหล่	รายละเอียด	หมายเหตุ
1	13S-14610-20	ชุดท่อไอเสีย	1
2	4FM-24181-00	ยางรองใต้ถัง	2
3	13S-8592A-00	เซ็นเซอร์ O2	1
4	13S-14753-20	ไส้ท่อ	1
5	2C0-14618-00	แหวนรอง	1
6	2C0-14725-00	สายรัด	1
7	2C0-14623-00	ปะเก็นท่อไอเสีย	1
8	91314-06030	โบลท์	1
9	13S-14718-00	แผงกัน ท่อไอเสีย 1	1
10	90111-06099	โบลท์หัวทกเหลี่ยม	2
11	90111-06071	โบลท์หัวทกเหลี่ยม	1
12	4FM-14613-00	ปะเก็นท่อ	4
13	90179-08410	น็อต	8
14	2C0-85820-00	เซอร์โมมอเตอร์	1
15	13S-1133E-01	สายพู่เลย์ 1	1
16	13S-1133F-01	สายพู่เลย์ 2	1
17	2C0-2177F-00	ฝาครอบ	1
18	2C0-2116J-00	เหล็กยึด 7	1
19	95027-06025	โบลท์ หน้าแปลน	2
20	90480-14005	ยางรอง	2
21	90387-063E6	ปลอกกรอง	2
22	95827-06014	โบลท์ หน้าแปลน	2
23	90201-06M31	แหวนรอง	2
24	91314-08035	โบลท์	2
25	90110-08099	โบลท์ทกเหลี่ยม	1
26	90201-087G2	แหวนรอง	1
27	90387-08021	ปลอกกรอง	1

ภาพ 12 ชุดท่อไอเสีย



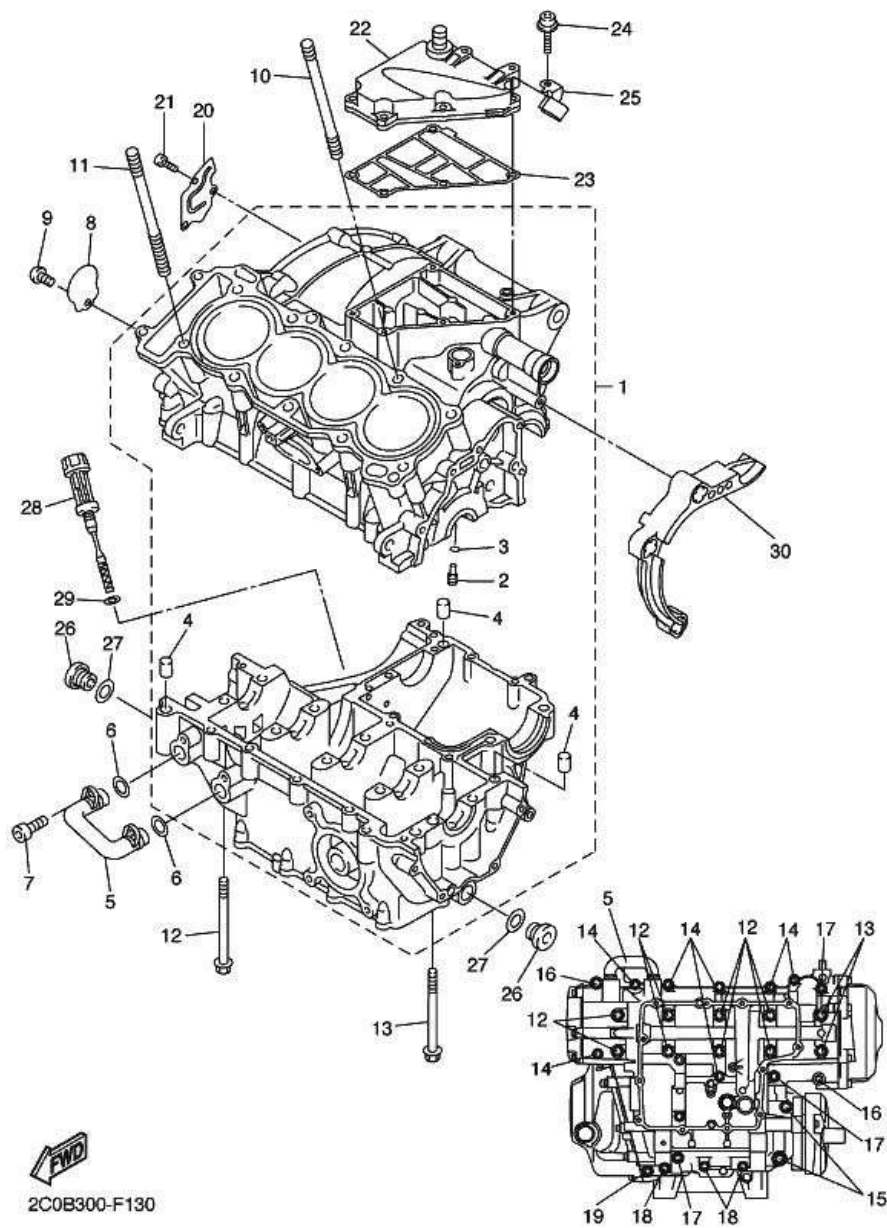
หมายเลข	หมายเลขอะไหล่	รายละเอียด	หมายเหตุ
28	13S-21446-00	ขวยึดท่อไอเสีย	1
29	90105-08054	โบลท์ หน้าแปลน	1
30	13S-21445-00	ขวยึดท่อไอเสีย	1
31	90105-08171	โบลท์ หน้าแปลน	1

ภาพ 13 CRANKCASE



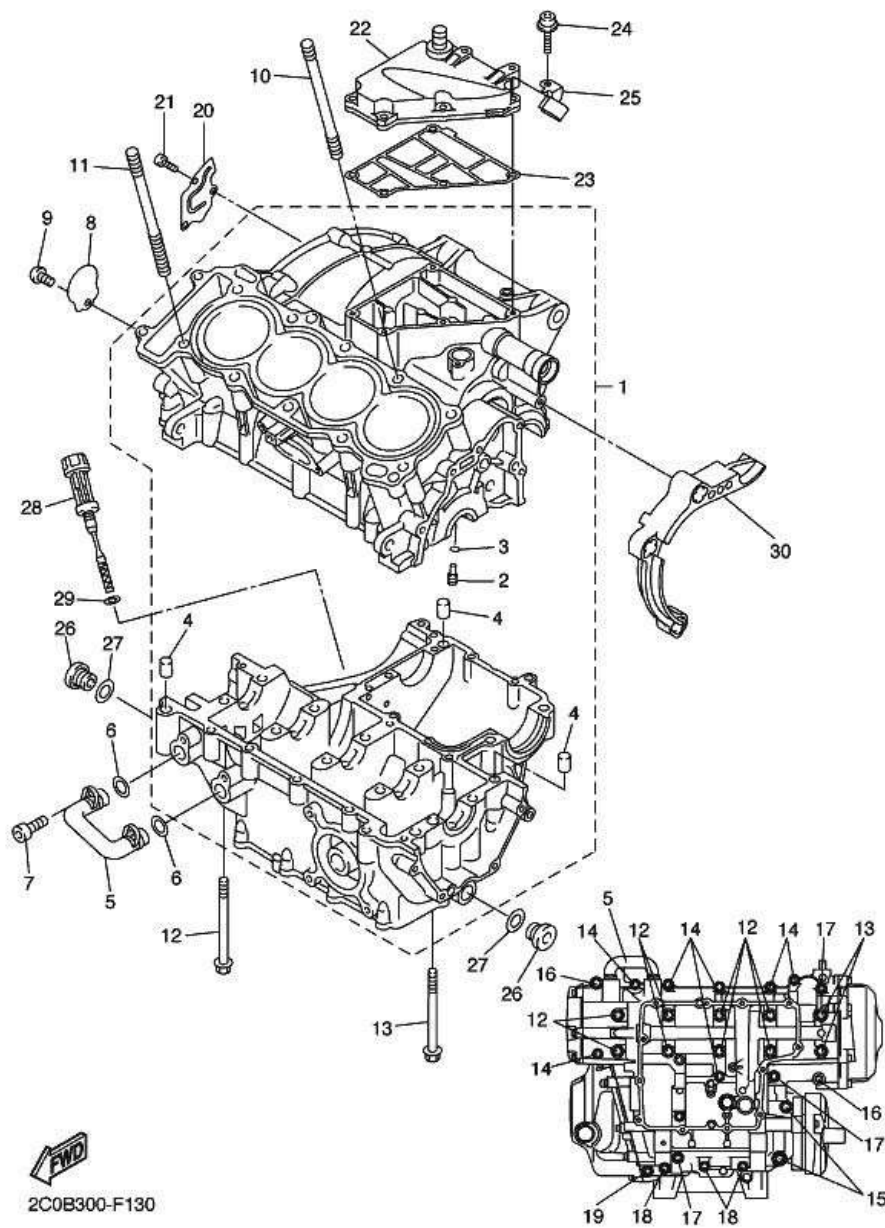
หมายเลข	หมายเลขอะไหล่	รายละเอียด	หมายเหตุ
1	2C0-15100-01	CRANKCASE ASSY	1
2	5EB-15155-00	NOZZLE 3	4
3	93210-04092	O-RING	4
4	99530-10014	PIN, DOWEL	3
5	13S-13418-00	PIPE, OIL 2	1
6	93210-14579	O-RING	2
7	90110-06161	BOLT, HEXAGON SOCKET HEAD	2
8	13S-15189-00	PLUG	1
9	90149-06082	SCREW	1
10	90116-10025	BOLT, STUD	1
11	90116-10026	BOLT, STUD	9
12	90119-08083	BOLT, WITH WASHER	8
13	90119-08084	BOLT, WITH WASHER	2
14	95812-06055	BOLT, FLANGE	7
15	95812-08065	BOLT, FLANGE	2
16	90109-06100	BOLT	2
17	95812-06065	BOLT, FLANGE	3
18	95812-06045	BOLT, FLANGE	3
19	95812-06030	BOLT, FLANGE	1
20	2C0-11165-00	PLATE, BREATHER	1
21	90149-06082	SCREW	3
22	2C0-15413-02	COVER	1
23	2C0-15462-01	GASKET, CRANKCASE COVER 3	1
24	90110-06326	BOLT, HEXAGON SOCKET HEAD	5
25	2C0-24136-10	CLAMP 2	1
26	36Y-15189-00	PLUG	2
27	93210-16325	O-RING	2

ภาพ 13 CRANKCASE



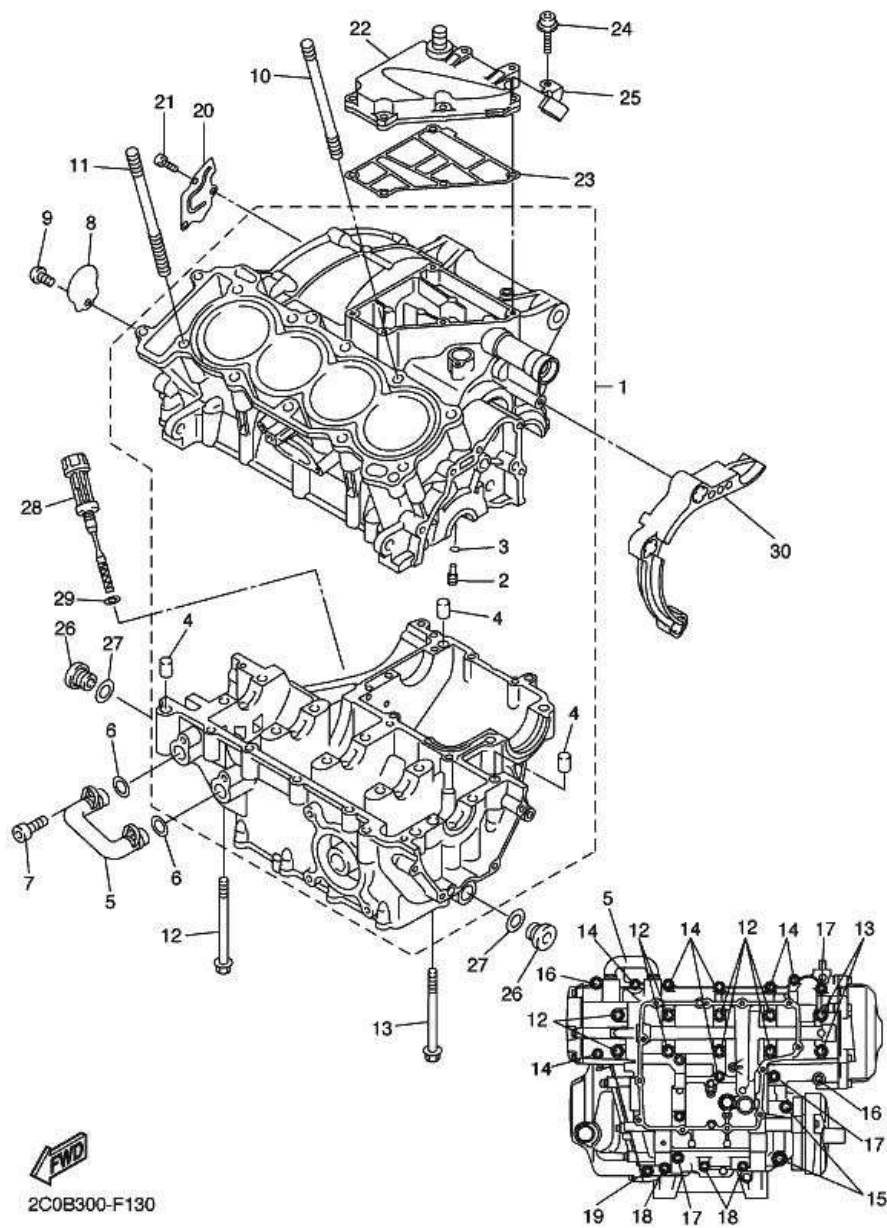
หมายเลข	หมายเลขอะไหล่	รายละเอียด		หมายเหตุ
28	2C0-15362-00	PLUG, OIL LEVEL	1	
29	93210-09165	O-RING	1	
30	2C0-15377-00	GUIDE, INLET	1	

ภาพ 13 ชุดห้องเครื่อง



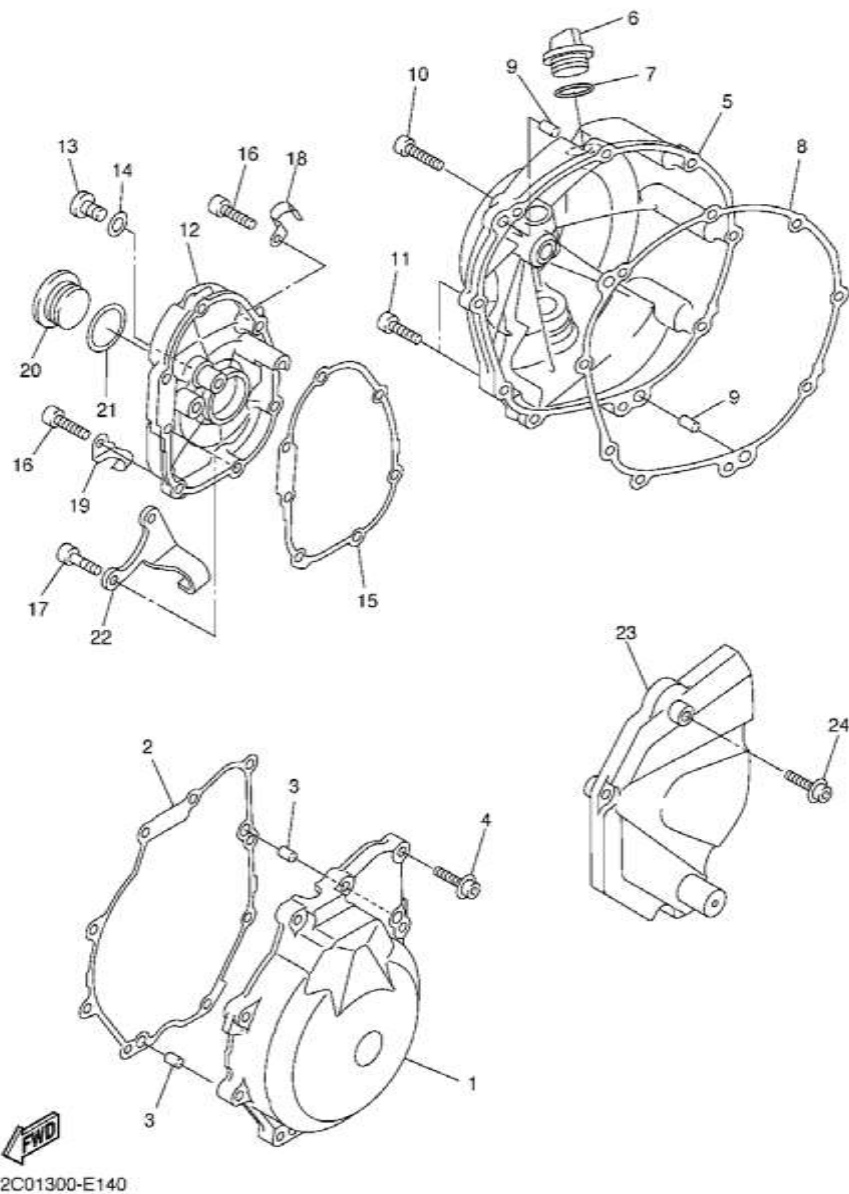
หมายเลข	หมายเลขอะไหล่	รายละเอียด	หมายเหตุ
1	2C0-15100-01	ชุดแครงค์	1
2	5EB-15155-00	ท่อ	4
3	93210-04092	โอริง	4
4	99530-10014	สลัก	3
5	13S-13418-00	ท่อน้ำมัน 2	1
6	93210-14579	โอริง	2
7	90110-06161	โบลท์ทกเหลี่ยม	2
8	13S-15189-00	ปลั๊ก	1
9	90149-06082	สกรู	1
10	90116-10025	โบลท์สตัด	1
11	90116-10026	โบลท์สตัด	9
12	90119-08083	โบลท์ทกเหลี่ยม พร้อมแหวนรอง	8
13	90119-08084	โบลท์ทกเหลี่ยม พร้อมแหวนรอง	2
14	95812-06055	โบลท์ หน้าแปลน	7
15	95812-08065	โบลท์ หน้าแปลน	2
16	90109-06100	โบลท์	2
17	95812-06065	โบลท์ หน้าแปลน	3
18	95812-06045	โบลท์ หน้าแปลน	3
19	95812-06030	โบลท์ หน้าแปลน	1
20	2C0-11165-00	แผ่นรอง	1
21	90149-06082	สกรู	3
22	2C0-15413-02	ฝาครอบ	1
23	2C0-15462-01	ปะเก็น	1
24	90110-06326	โบลท์ทกเหลี่ยม	5
25	2C0-24136-10	ตัวหนีบ	1
26	36Y-15189-00	ปลั๊ก	2
27	93210-16325	โอริง	2

ภาพ 13 ชุดห้องเครื่อง



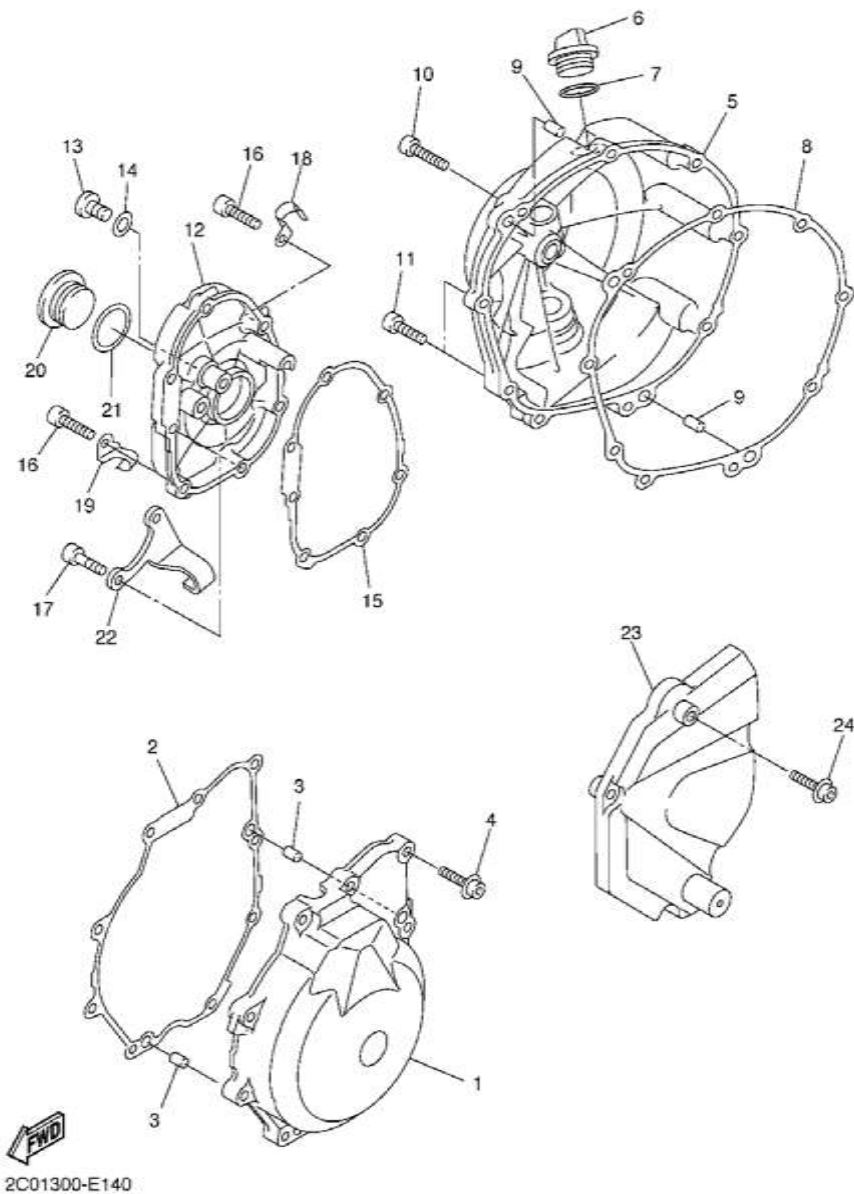
หมายเลข	หมายเลขอะไหล่	รายละเอียด	หมายเหตุ
28	2C0-15362-00	ปลั๊กวัดระดับน้ำมันเครื่อง	1
29	93210-09165	โอริง	1
30	2C0-15377-00	แผ่นเปิดฝาครอบโซ่	1
.....			
.....			
.....			
.....			
.....			
.....			
.....			
.....			
.....			

ภาพ 14 CRANKCASE COVER 1



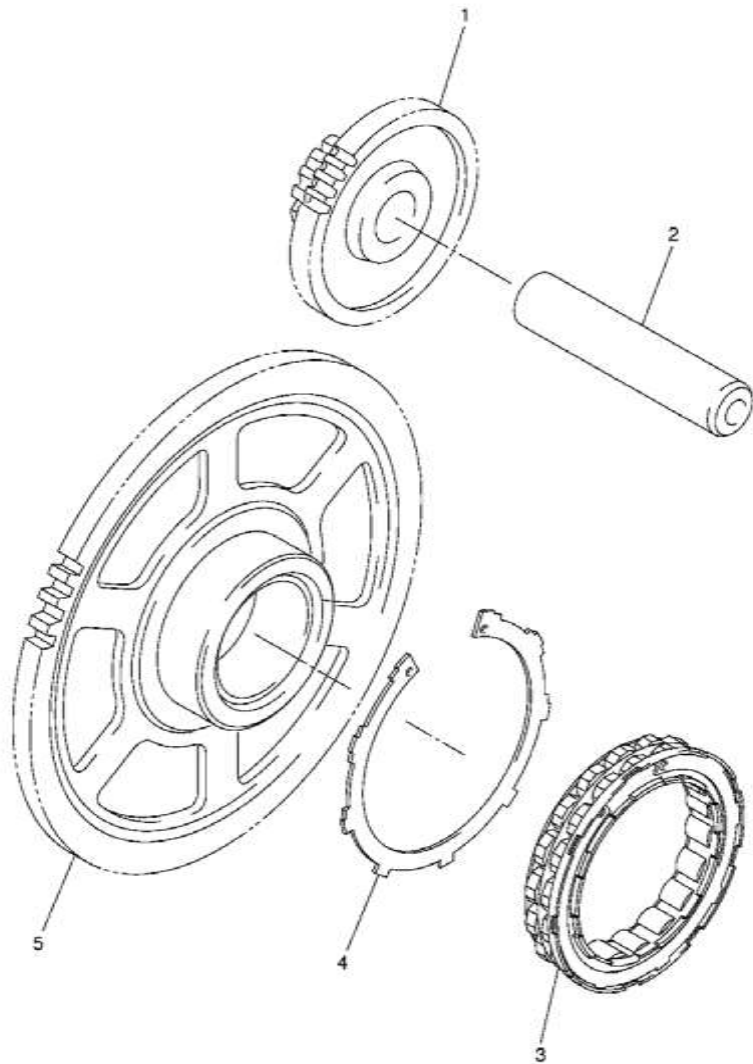
หมายเลข	หมายเลขอะไหล่	รายละเอียด	หมายเหตุ
1	2C0-15411-01	COVER, CRANKCASE 1	1
2	2C0-15451-01	GASKET, CRANKCASE COVER 1	1
3	99530-08012	PIN, DOWEL	2
4	90110-06326	BOLT, HEXAGON SOCKET HEAD	9
5	2C0-15421-00	COVER, CRANKCASE 2	1
6	3F9-15362-10	PLUG, OIL LEVEL	1
7	93210-27194	O-RING	1
8	2C0-15461-01	GASKET, CRANKCASE COVER 2	1
9	93608-17263	PIN, DOWEL	2
10	90110-06323	BOLT, HEXAGON SOCKET HEAD	7
11	90110-06324	BOLT, HEXAGON SOCKET HEAD	2
12	2C0-15416-00	COVER, OIL PUMP	1
13	92014-08014	BOLT, BUTTON HEAD	1
14	90430-08143	GASKET	1
15	2C0-15456-01	GASKET, OIL PUMP COVER 1	1
16	90110-06331	BOLT, HEXAGON SOCKET HEAD	5
17	90110-06326	BOLT, HEXAGON SOCKET HEAD	2
18	90465-08395	CLAMP	1
19	2C0-21823-00	CLAMP, HOSE	1
20	90340-32004	PLUG, STRAIGHT SCREW	1
21	93210-32172	O-RING	1
22	2C0-15441-00	HOLDER, CLUTCH CABLE	1
23	2C0-15418-00	COVER, CHAIN CASE	1
24	90110-06060	BOLT, HEXAGON SOCKET HEAD	3

ภาพ 14 ชุดฝาครอบเครื่องซ้าย - ขวา



หมายเลข	หมายเลขอะไหล่	รายละเอียด		หมายเหตุ
1	2C0-15411-01	ฝาครอบ แกร่ง 1	1	
2	2C0-15451-01	ปะเก็นฝาครอบแกร่ง	1	
3	99530-08012	สลัก	2	
4	90110-06326	โบลท์หกเหลี่ยม	9	
5	2C0-15421-00	ฝาครอบ แกร่ง 2	1	
6	3F9-15362-10	ปลั๊กวัดระดับน้ำมันเครื่อง	1	
7	93210-27194	โอริง	1	
8	2C0-15461-01	ปะเก็น ฝาครอบแกร่ง 2	1	
9	93608-17263	สลัก	2	
10	90110-06323	โบลท์หกเหลี่ยม	7	
11	90110-06324	โบลท์หกเหลี่ยม	2	
12	2C0-15416-00	ฝาครอบบีม	1	
13	92014-08014	โบลท์ หกเหลี่ยม	1	
14	90430-08143	ปะเก็น	1	
15	2C0-15456-01	ปะเก็น	1	
16	90110-06331	โบลท์หกเหลี่ยม	5	
17	90110-06326	โบลท์หกเหลี่ยม	2	
18	90465-08395	เหล็กวัด	1	
19	2C0-21823-00	ตัววัดสาย	1	
20	90340-32004	ปลั๊ก	1	
21	93210-32172	โอริง	1	
22	2C0-15441-00	หุ้ยัดสายคลัทช์	1	
23	2C0-15418-00	ฝาครอบโซ	1	
24	90110-06060	โบลท์หกเหลี่ยม	3	

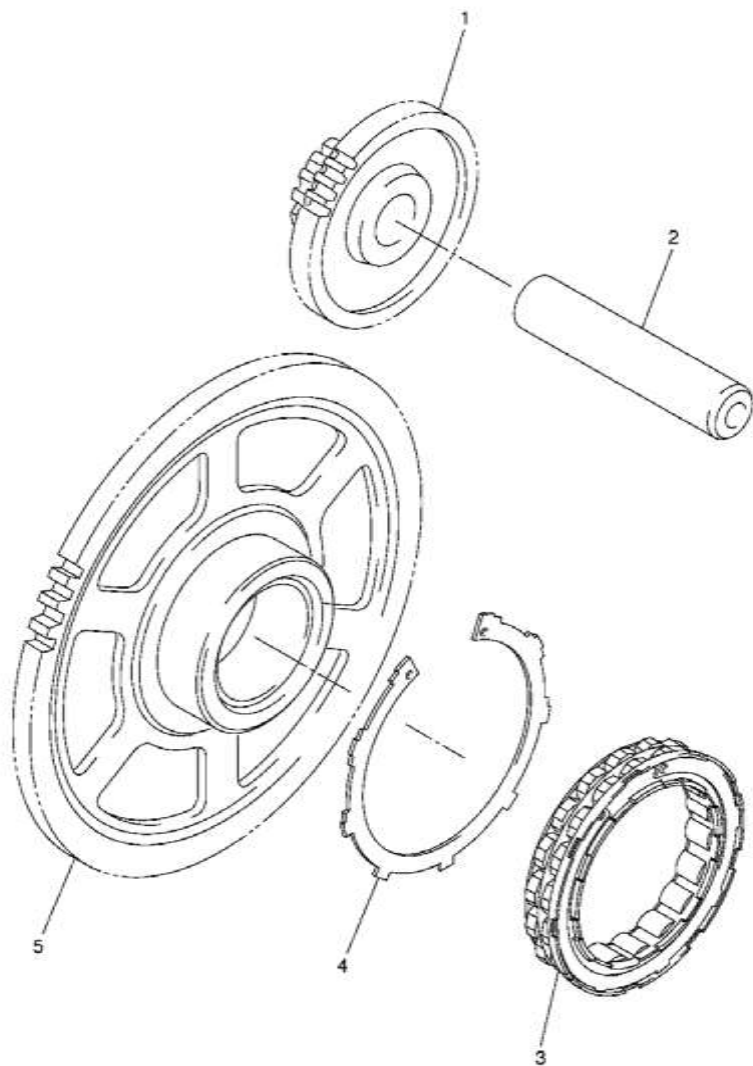
ภาพ 15 STARTER



หมายเลข	หมายเลขอะไหล่	รายละเอียด	หมายเหตุ
1	2C0-15512-00	GEAR, IDLER 1	1
2	5MT-15521-00	SHAFT 1	1
3	2C0-15580-00	STARTER CLUTCH OUTER ASSY	1
4	2C0-15536-00	CLIP, STARTER	1
5	2C0-15515-00	GEAR 3	1

FWD
2C01300-E150

ภาพ 15 ชุดคันสตาร์ท

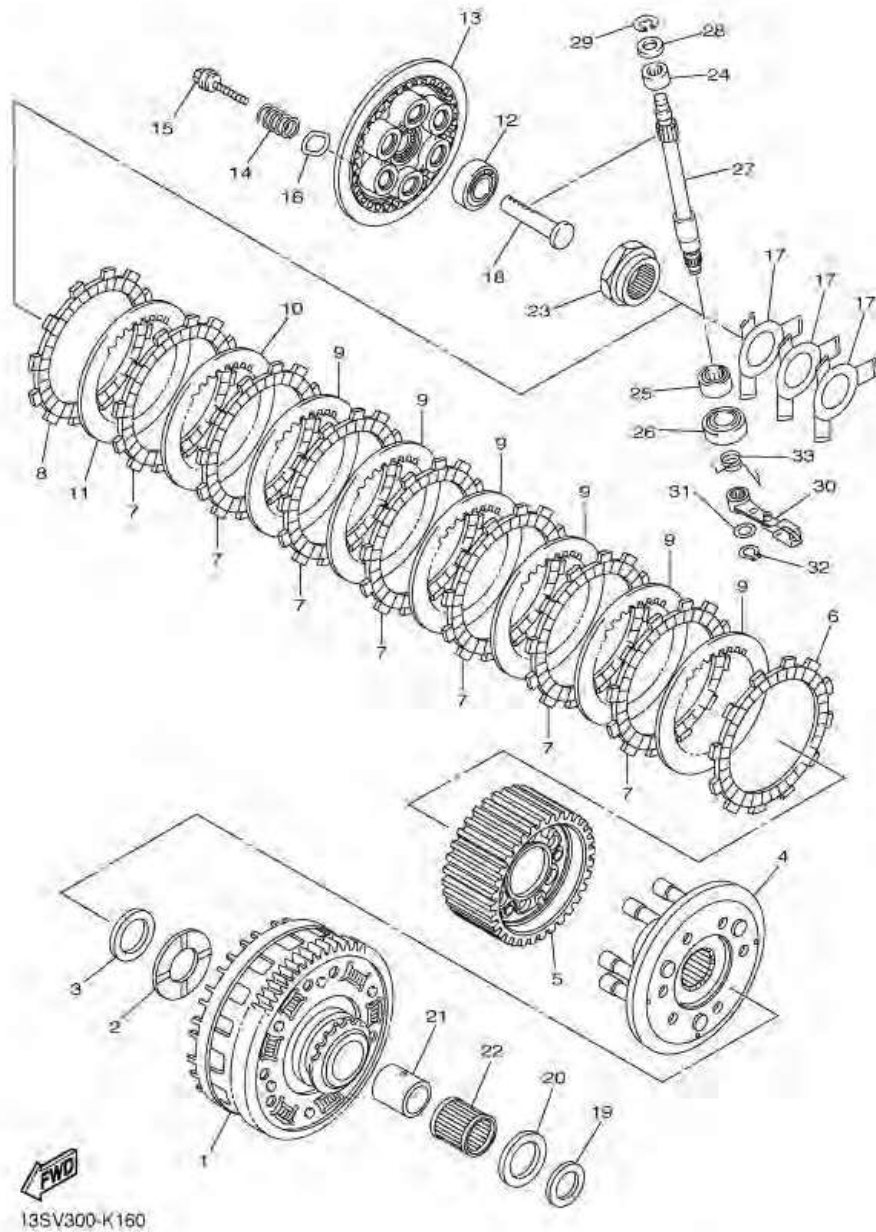


หมายเลข	หมายเลขอะไหล่	รายละเอียด		หมายเหตุ
1	2C0-15512-00	เกียร์, เฟืองขับ 1	1	
2	5MT-15521-00	เพลาลูกเบี้ยวสตาร์ท	1	
3	2C0-15580-00	ชุดคลัทช์สตาร์ทเตอร์	1	
4	2C0-15536-00	คลีป สตาร์ทเตอร์	1	
5	2C0-15515-00	เฟืองเกียร์ 3	1	



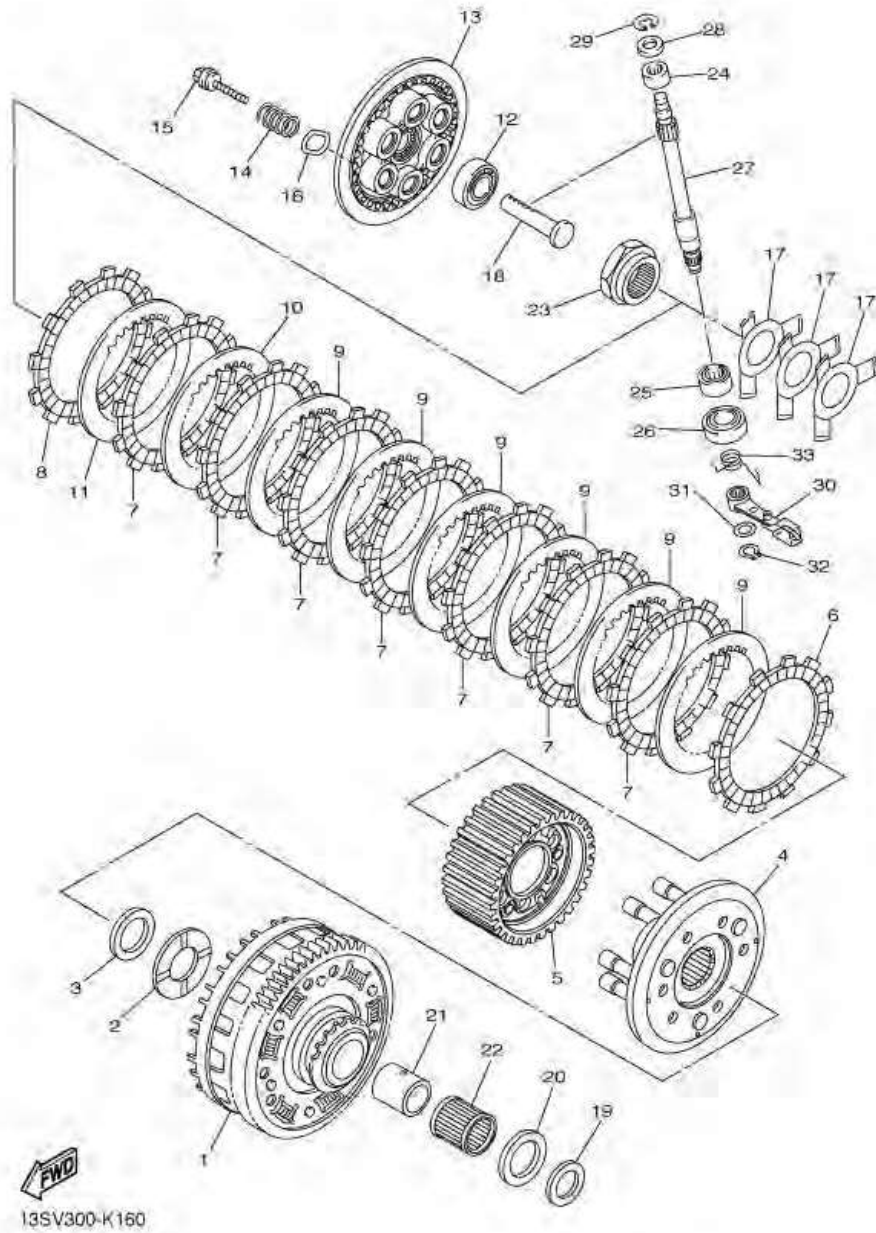
2C01300-E150

ภาพ 16 CLUTCH



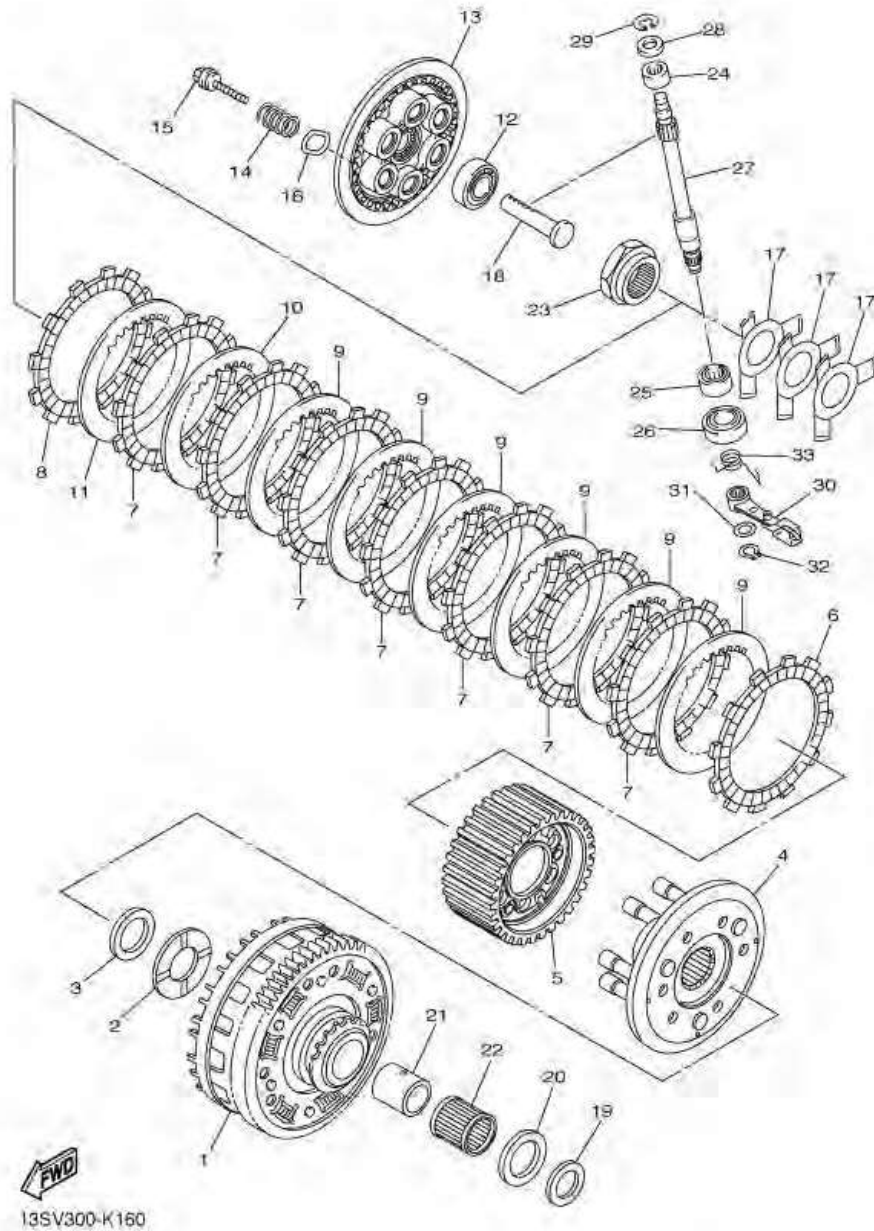
หมายเลข	หมายเลขอะไหล่	รายละเอียด	หมายเหตุ
1	2C0-16150-00	PRIMARY DRIVEN GEAR COMP.	1
2	2C0-16154-00	PLATE, THRUST 1	1
3	90208-25002	WASHER, CONICAL SPRING	1
4	13S-16360-00	PRESSURE PLATE ASSY 2	1
5	13S-16370-00	CLUTCH BOSS ASSY	1
6	5SL-16321-00	PLATE, FRICTION	1
7	5LV-16321-20	PLATE, FRICTION	7
8	4FN-16321-00	PLATE, FRICTION	1
9	3J2-16324-00	PLATE, CLUTCH 1 (T=2.0)	6
10	3J2-16324-00	PLATE, CLUTCH 1 (T=2.0)	1 UR
11	3J2-16324-00	PLATE, CLUTCH 1 (T=2.0)	1 UR
	168-16324-00	PLATE, CLUTCH 1 (T=2.3)	1 UR
	168-16325-00	PLATE, CLUTCH 2 (T=1.6)	1 UR
	168-16324-00	PLATE, CLUTCH 1 (T=2.3)	1 UR
12	93306-00106	BEARING	1
13	2C0-16351-00	PLATE, PRESSURE 1	1
14	90501-220A2	SPRING, COMPRESSION	6
15	90159-06024	SCREW, WITH WASHER	6
16	2C0-16384-00	PLATE, SEAT	6
17	2S3-16539-00	SPRING	3
18	2C0-16356-00	ROD, PUSH 1	1
19	2C0-16164-00	PLATE, THRUST 2	1
20	1AE-16164-00	PLATE, THRUST 2	1
21	90387-25024	COLLAR	1
22	93310-340N8	BEARING	1
23	2C0-16377-00	NUT, LOCK	1
24	93317-11096	BEARING	1

ภาพ 16 CLUTCH



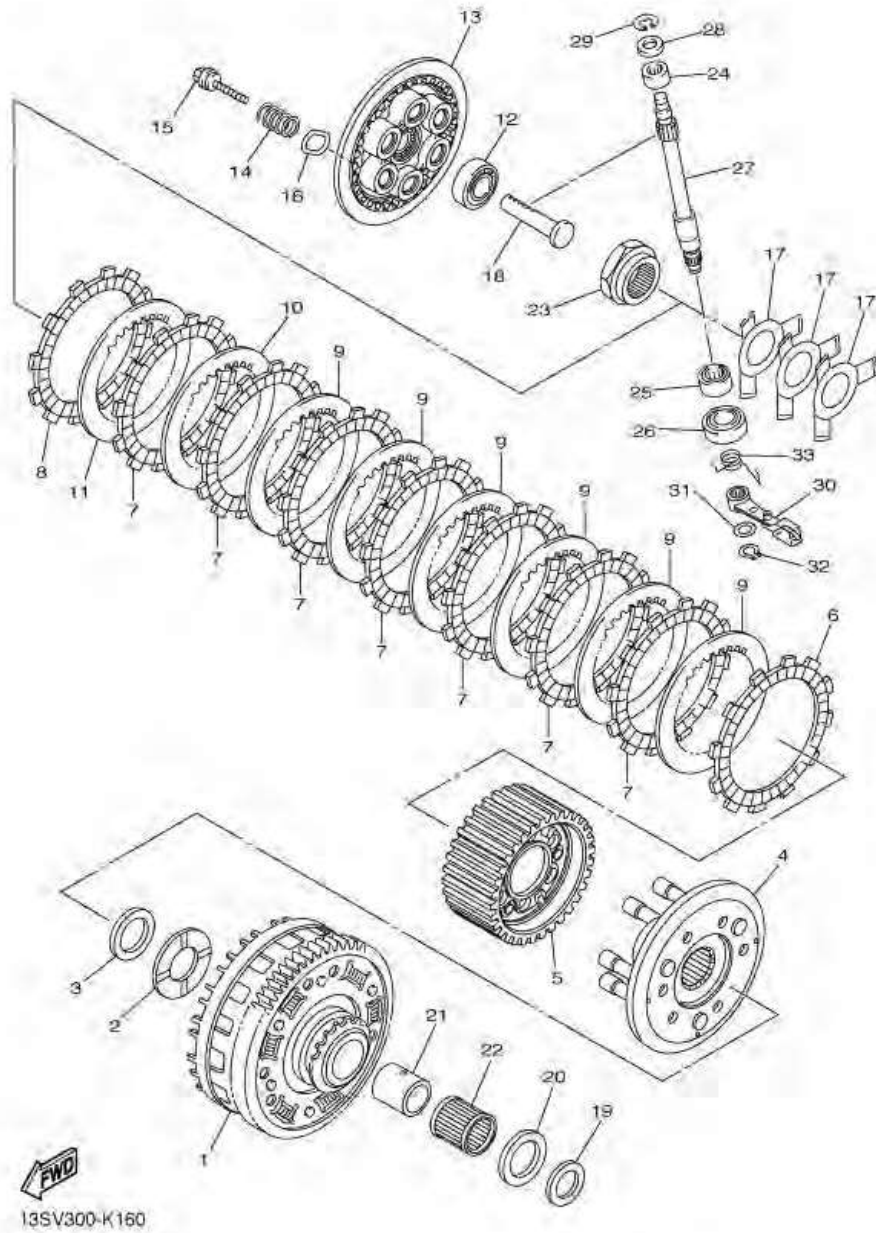
หมายเลข	หมายเลขอะไหล่	รายละเอียด	หมายเหตุ
25	93315-21570	BEARING	1
26	93102-15212	OIL SEAL	1
27	2C0-16382-00	AXLE, PUSH LEVER	1
28	92907-08600	WASHER, PLATE	1
29	99001-07600	CIRCLIP	1
30	2C0-16340-00	PUSH LEVER ASSY	1
31	90201-10029	WASHER, PLATE	1
32	99009-10400	CIRCLIP	1
33	90508-16052	SPRING, TORSION	1

ภาพ 16 ชุดคลัทช์



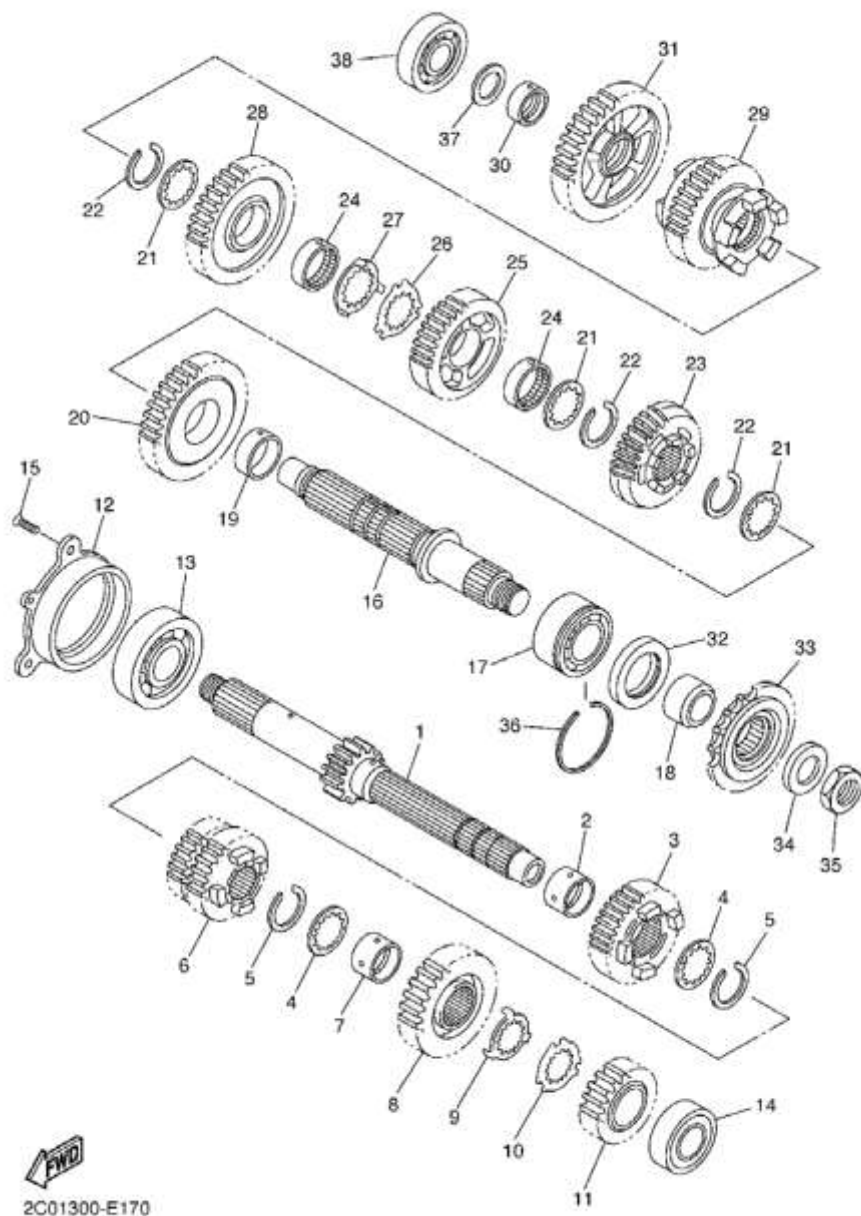
หมายเลข	หมายเลขอะไหล่	รายละเอียด	หมายเหตุ
1	2C0-16150-00	เสื่อคลัทช์	1
2	2C0-16154-00	แผ่นรอง	1
3	90208-25002	แหวนรอง	1
4	13S-16360-00	ชุดแผ่นความดัน	1
5	13S-16370-00	ชุดคลัทช์ตัวใน	1
6	5SL-16321-00	แผ่นคลัทช์	1
7	5LV-16321-20	แผ่นคลัทช์	7
8	4FN-16321-00	แผ่นคลัทช์	1
9	3J2-16324-00	แผ่นเหล็กคลัทช์	6
10	3J2-16324-00	แผ่นเหล็กคลัทช์	1 UR
168-16324-00	แผ่นเหล็กคลัทช์	1 UR	
11	3J2-16324-00	แผ่นเหล็กคลัทช์	1 UR
168-16325-00	แผ่นเหล็กคลัทช์	1 UR	
168-16324-00	แผ่นเหล็กคลัทช์	1 UR	
12	93306-00106	ลูกปืน	1
13	2C0-16351-00	จานคลัทช์	1
14	90501-220A2	สปริง	6
15	90159-06024	สกรู พร้อมแหวนรอง	6
16	2C0-16384-00	แผ่นรอง	6
17	2S3-16539-00	สปริง	3
18	2C0-16356-00	แกนกระทุ้งคลัทช์ 1	1
19	2C0-16164-00	แผ่นรอง	1
20	1AE-16164-00	แผ่นรอง	1
21	90387-25024	ปลอกกรอง	1
22	93310-340N8	ลูกปืน	1
23	2C0-16377-00	น็อตล็อก	1
24	93317-11096	ลูกปืน	1

ภาพ 16 ชุดคลัทช์



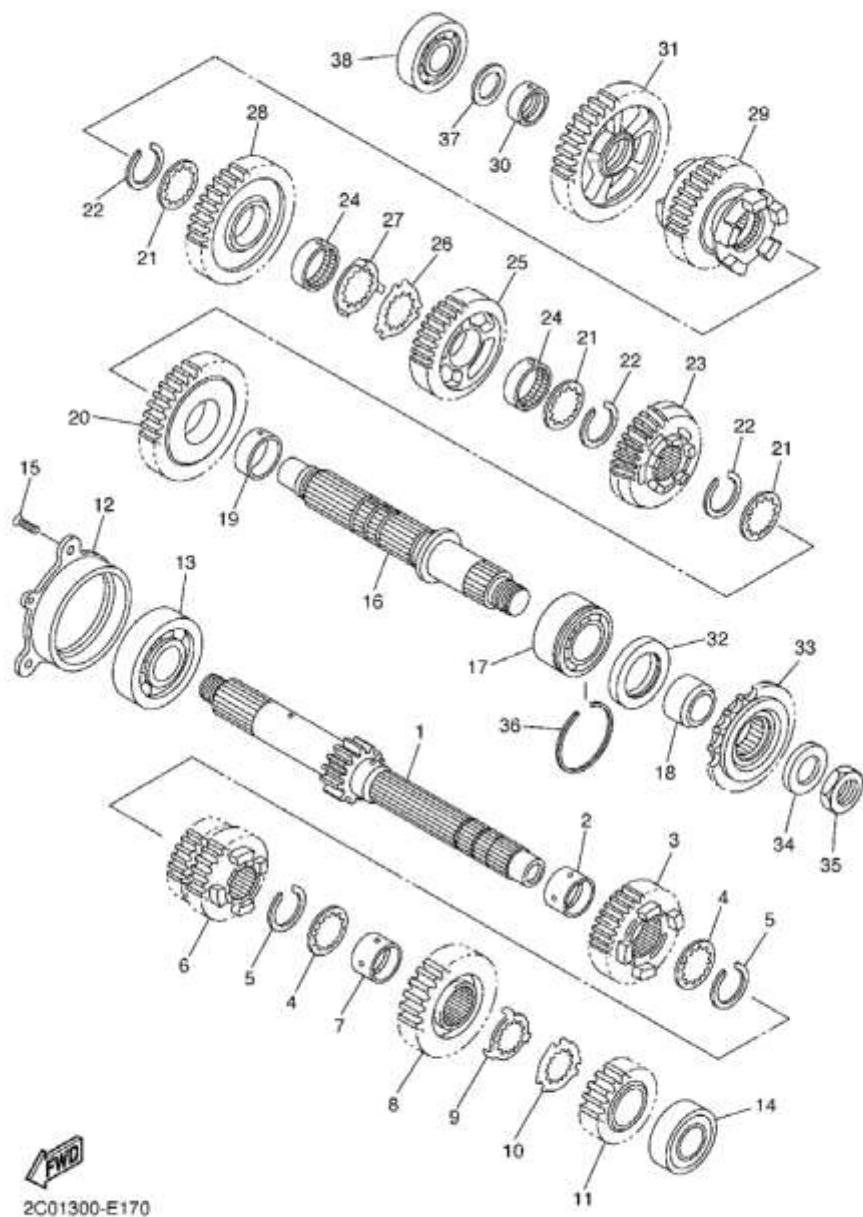
หมายเลข	หมายเลขอะไหล่	รายละเอียด	หมายเหตุ
25	93315-21570	ลูกปืน	1
26	93102-15212	ซิลน้ำมัน	1
27	2C0-16382-00	แกนลูกเบี้ยวคลัทช์	1
28	92907-08600	แหวนรอง	1
29	99001-07600	คลีป	1
30	2C0-16340-00	ลูกเบี้ยวคลัทช์	1
31	90201-10029	แหวนรอง	1
32	99009-10400	คลีปล็อค	1
33	90508-16052	สปริง	1

ภาพ 17 TRANSMISSION



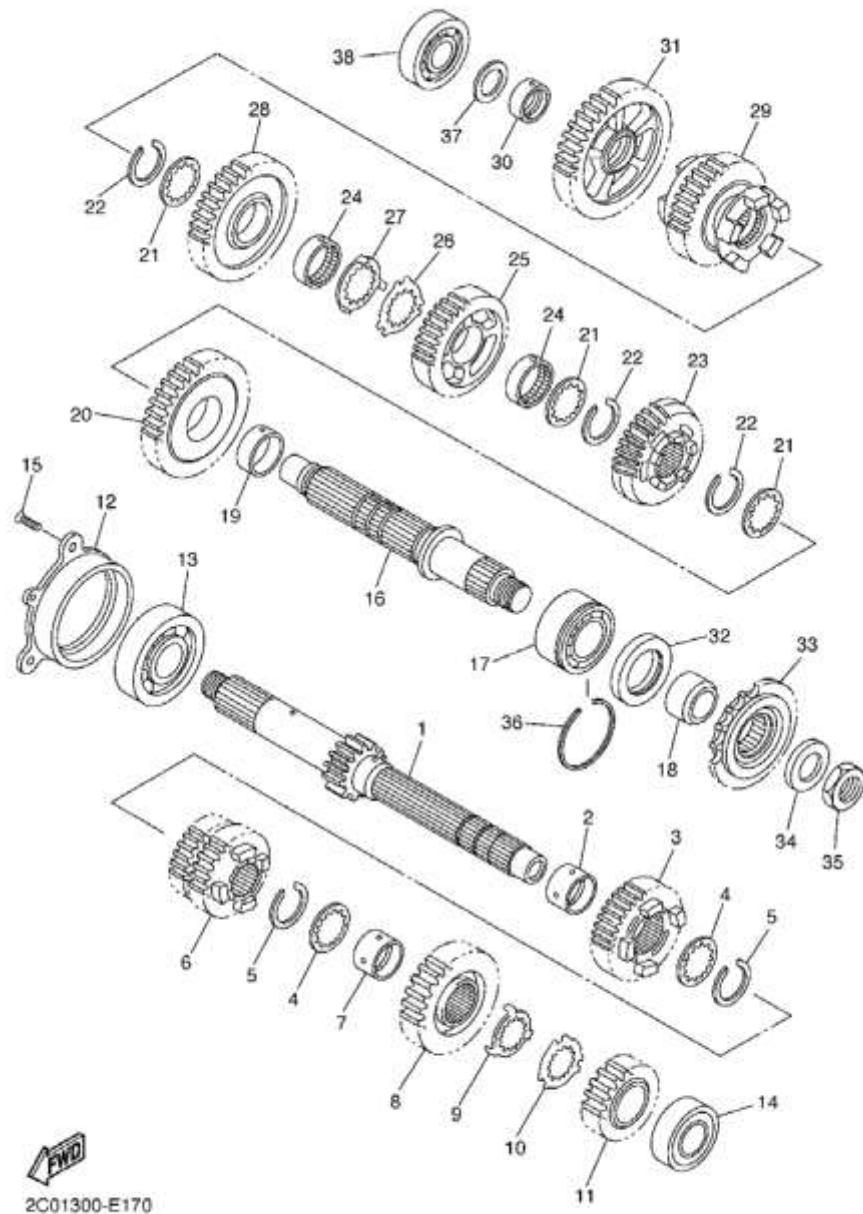
หมายเลข	หมายเลขอะไหล่	รายละเอียด	หมายเหตุ
1	2C0-17411-00	AXLE, MAIN (12T)	1
2	90387-250R3	COLLAR	1
3	13S-17151-00	GEAR, 5TH PINION (21T)	1
4	90209-21332	WASHER	2
5	93440-25186	CIRCLIP	2
6	13S-17131-00	GEAR, 3RD PINION (18T/18T)	1
7	90387-21003	COLLAR	1
8	13S-17161-10	GEAR, 6TH PINION (20T)	1
9	90209-22352	WASHER	1
10	90209-21351	WASHER	1
11	13S-17121-10	GEAR, 2ND PINION (16T)	1
12	2C0-15163-00	HOUSING, BEARING 1	1
13	93306-20562	BEARING	1
14	93306-20464	BEARING	1
15	90151-06024	SCREW, COUNTERSUNK	3
16	13S-17421-00	AXLE, DRIVE	1
17	93305-20509	BEARING	1
18	90387-25016	COLLAR	1
19	90387-28011	COLLAR	1
20	13S-17221-00	GEAR, 2ND WHEEL (32T)	1
21	90209-25011	WASHER	3
22	93440-28184	CIRCLIP	3
23	2C0-17261-00	GEAR, 6TH WHEEL (23T)	1
24	90387-25015	COLLAR	2
25	2C0-17241-00	GEAR, 4TH WHEEL (26T)	1
26	90214-25004	WASHER, CLAW	1
27	90214-25003	WASHER, CLAW	1

ภาพ 17 TRANSMISSION



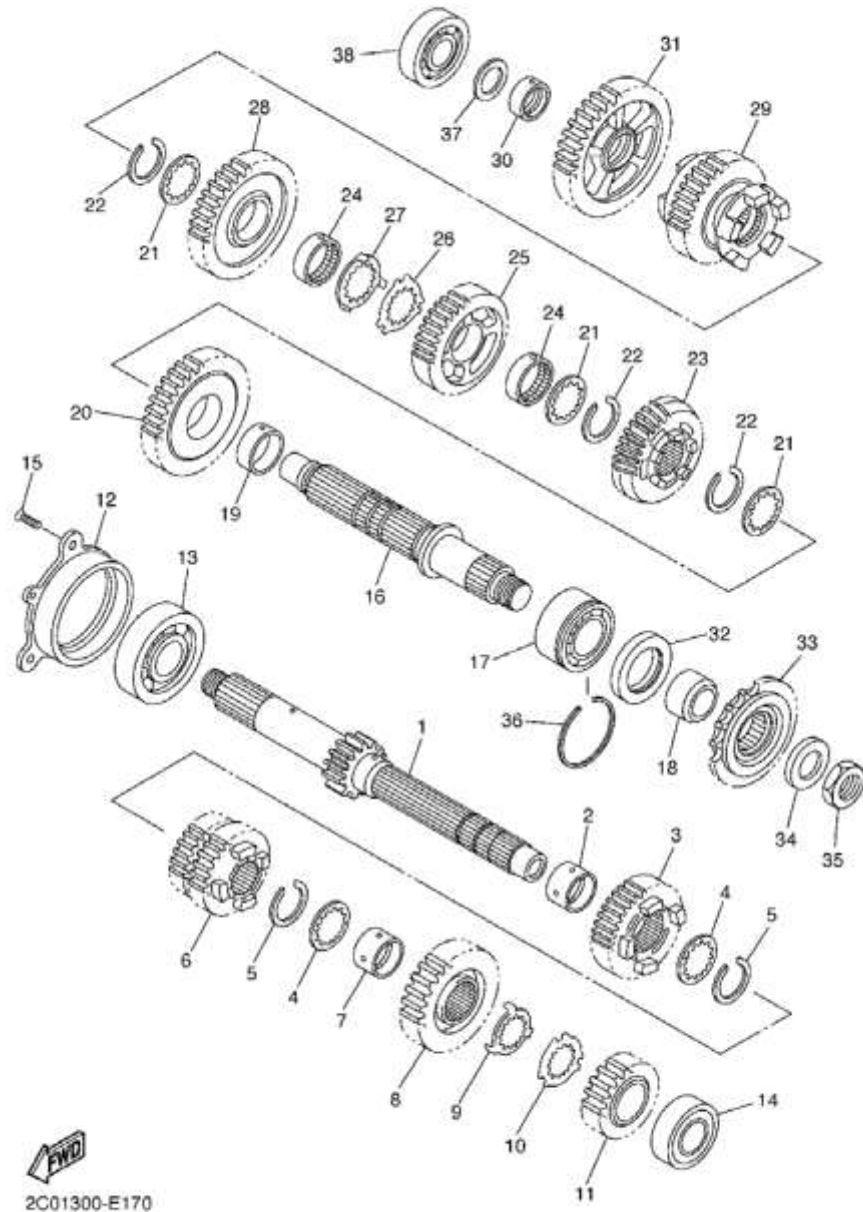
หมายเลข	หมายเลขอะไหล่	รายละเอียด	หมายเหตุ
28	2C0-17231-00	GEAR, 3RD WHEEL (30T)	1
29	13S-17251-00	GEAR, 5TH WHEEL (27T)	1
30	90387-21004	COLLAR	1
31	2C0-17211-00	GEAR, 1ST WHEEL (31T)	1
32	93102-35017	OIL SEAL	1
33	2C0-17460-00	SPROCKET,DRIVE (16T)	1
34	90201-20023	WASHER, PLATE	1
35	90179-20011	NUT	1
36	93440-52014	CIRCLIP	1
37	90201-20278	WASHER, PLATE	1
38	93306-20464	BEARING	1

ภาพ 17 ชุดระบบส่งกำลัง



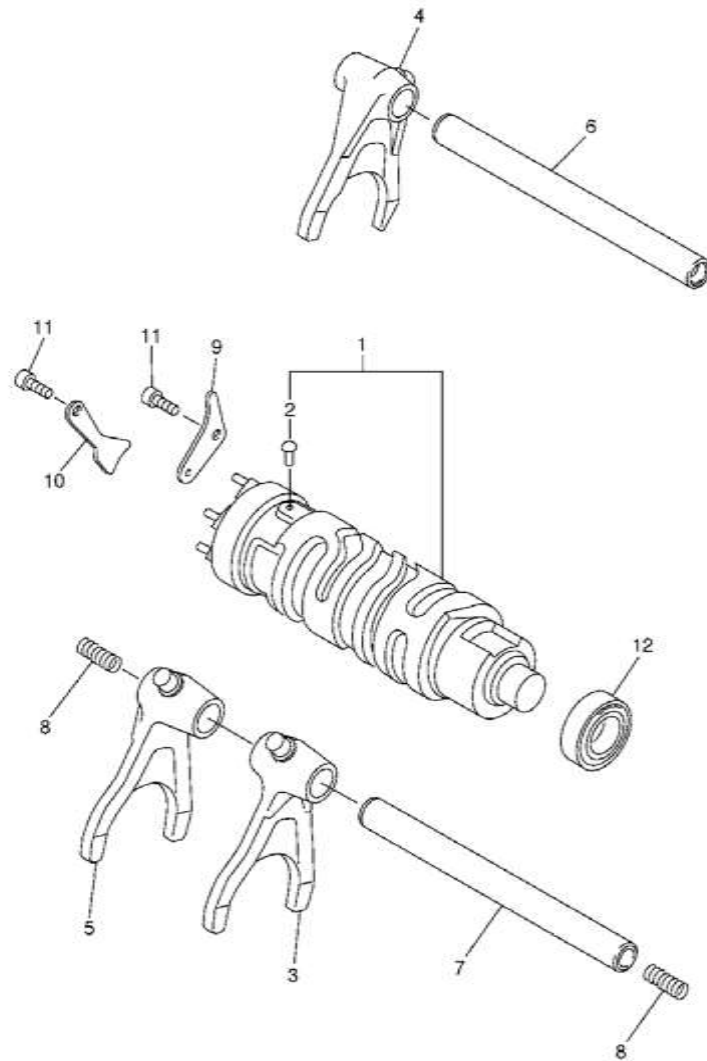
หมายเลข	หมายเลขอะไหล่	รายละเอียด	หมายเหตุ
1	2C0-17411-00	แกนราวเกียร์	1
2	90387-250R3	ปลอกกรอง	1
3	13S-17151-00	เฟืองเกียร์	1
4	90209-21332	แหวนรอง	2
5	93440-25186	คลีป	2
6	13S-17131-00	เฟืองขับเกียร์ 3 (17 ฟัน)	1
7	90387-21003	ปลอกกรอง	1
8	13S-17161-10	เฟืองเกียร์	1
9	90209-22352	แหวนรอง	1
10	90209-21351	แหวนรอง	1
11	13S-17121-10	เฟืองเกียร์ (17T)	1
12	2C0-15163-00	ตัวเรือนแบร์ริง	1
13	93306-20562	ลูกปืน	1
14	93306-20464	ลูกปืน	1
15	90151-06024	สลัก	3
16	13S-17421-00	แกนราวสเตอร์	1
17	93305-20509	ลูกปืน	1
18	90387-25016	ปลอกกรอง	1
19	90387-28011	ปลอกกรอง	1
20	13S-17221-00	เฟืองเกียร์	1
21	90209-25011	แหวนรอง	3
22	93440-28184	คลีป	3
23	2C0-17261-00	เฟืองเกียร์	1
24	90387-25015	ปลอกกรอง	2
25	2C0-17241-00	เฟืองเกียร์	1
26	90214-25004	แหวนรอง	1
27	90214-25003	แหวนรอง	1

ภาพ 17 ชุดระบบส่งกำลัง



หมายเลข	หมายเลขอะไหล่	รายละเอียด	หมายเหตุ
28	2C0-17231-00	เฟืองเกียร์	1
29	13S-17251-00	เฟืองเกียร์	1
30	90387-21004	ปลอกกรอง	1
31	2C0-17211-00	เฟืองตามเกียร์ 1	1
32	93102-35017	ซีลน้ำมัน	1
33	2C0-17460-00	เฟืองขับ	1
34	90201-20023	แหวนรอง	1
35	90179-20011	น็อต	1
36	93440-52014	คลีป	1
37	90201-20278	แหวนรอง	1
38	93306-20464	ลูกปืน	1

ภาพ 18 SHIFT CAM & FORK

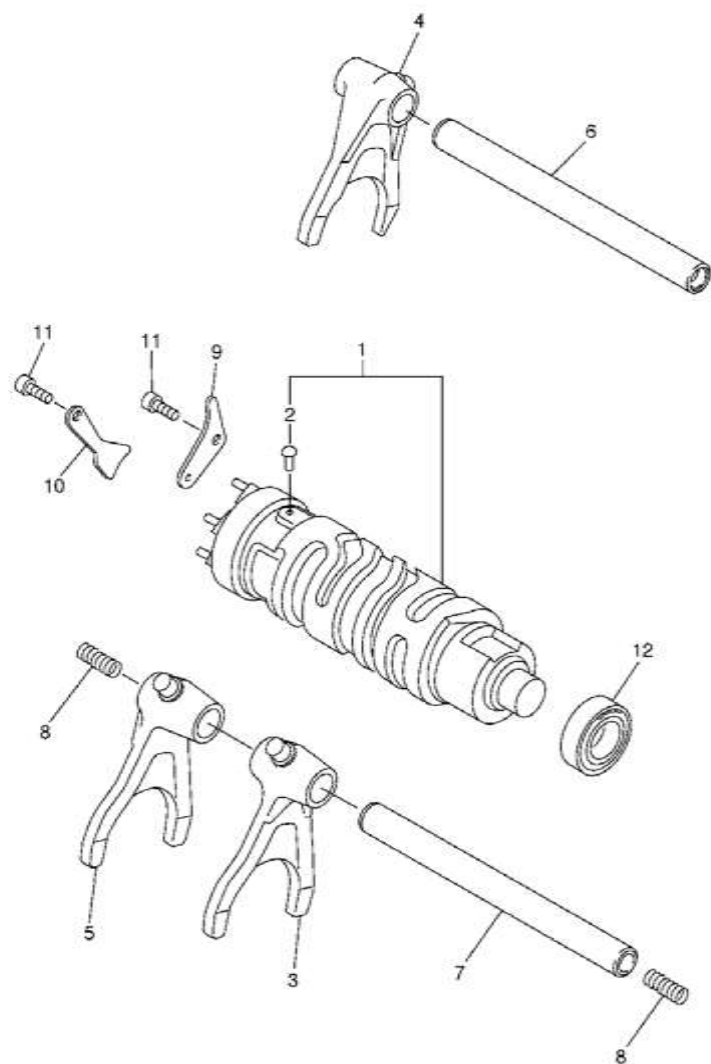


หมายเลข	หมายเลขอะไหล่	รายละเอียด	หมายเหตุ
1	2C0-18540-00	SHIFT CAM ASSY	1
2	136-18542-00	POINT, NEUTRAL	1
3	2C0-18511-00	FORK, SHIFT 1	1
4	2C0-18512-00	FORK, SHIFT 2	1
5	2C0-18513-00	FORK, SHIFT 3	1
6	2C0-18531-00	BAR, SHIFT FORK GUIDE 1	1
7	2C0-18535-00	BAR, SHIFT FORK GUIDE 2	1
8	90501-080A2	SPRING, COMPRESSION	2
9	2C0-18536-00	STOPPER, SHIFT BAR	1
10	2C0-18562-00	PLATE, STOPPER 2	1
11	90110-06182	BOLT, HEXAGON SOCKET HEAD	2
12	93306-00106	BEARING	1



2C01300-E180

ภาพ 18 ชุดกระปุกเกียร์

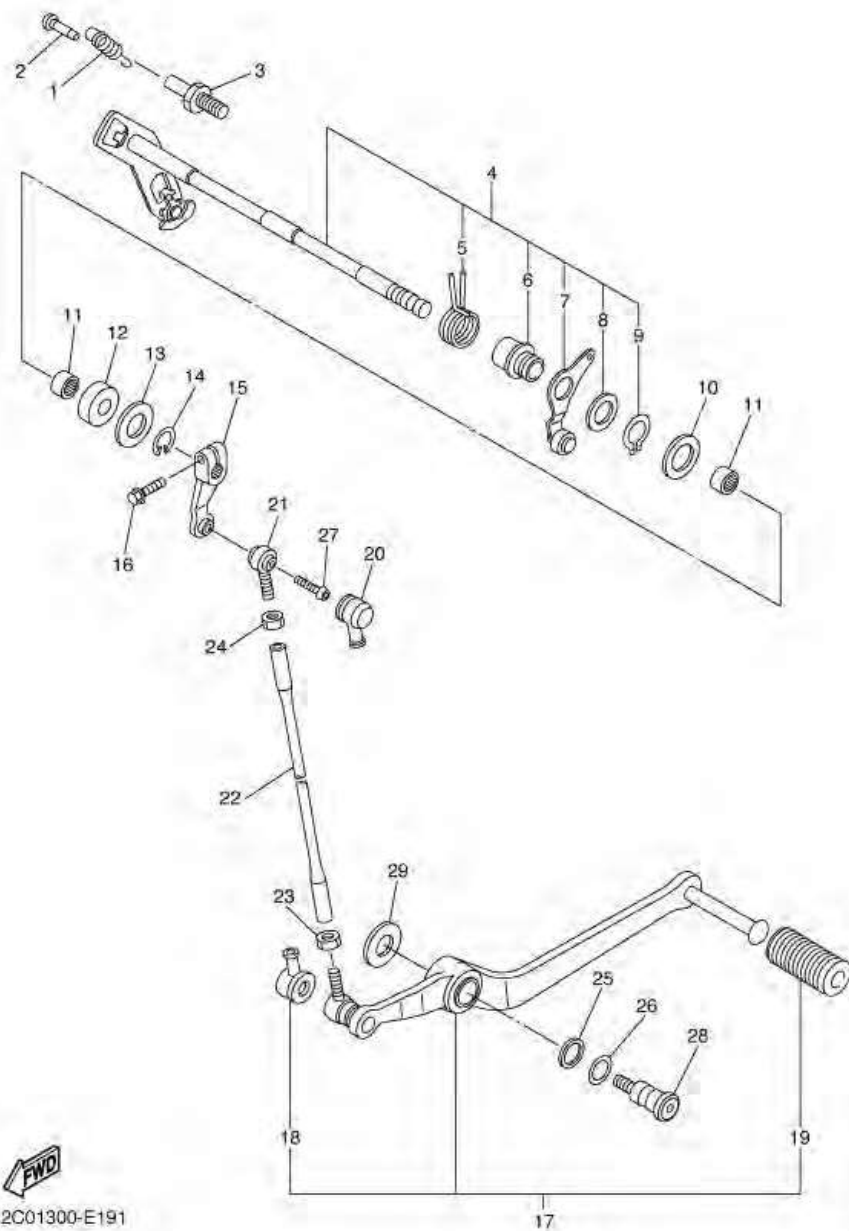


หมายเลข	หมายเลขอะไหล่	รายละเอียด	หมายเหตุ
1	2C0-18540-00	ชุดกระปุกเกียร์	1
2	136-18542-00	ปุ่มสวิทช์ไฟนอกเกียร์	1
3	2C0-18511-00	ก้ามปูเกียร์ 1	1
4	2C0-18512-00	ก้ามปูเกียร์ 2	1
5	2C0-18513-00	ก้ามปูเกียร์	1
6	2C0-18531-00	แกนก้ามปูเกียร์	1
7	2C0-18535-00	แกนก้ามปูเกียร์	1
8	90501-080A2	สปริง	2
9	2C0-18536-00	บุ้ชรอง	1
10	2C0-18562-00	แผ่นบุ้ชรอง 2	1
11	90110-06182	โบลท์ทกเหลี่ยม	2
12	93306-00106	ลูกปืน	1



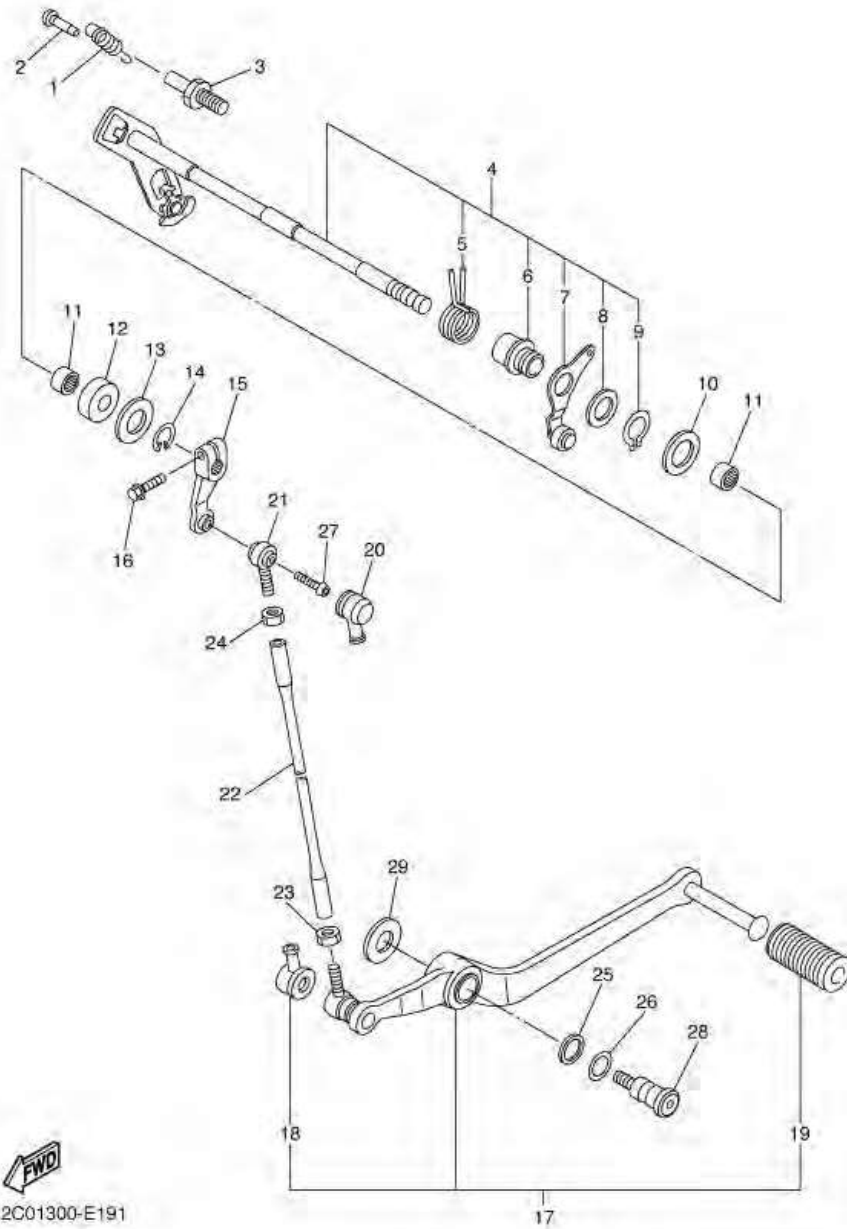
2C01300-E180

ภาพ 19 SHIFT SHAFT



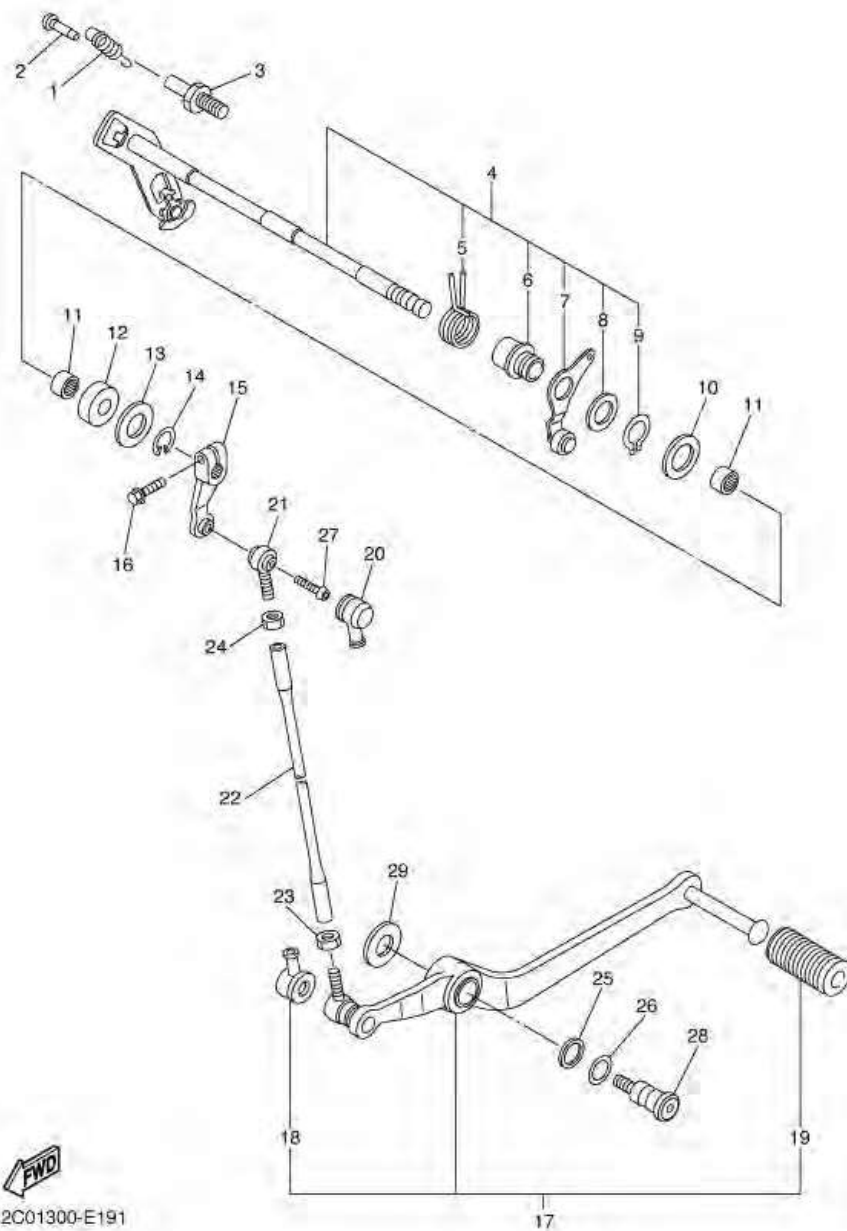
หมายเลข	หมายเลขอะไหล่	รายละเอียด	หมายเหตุ
1	2C0-18144-00	HANGER, SPRING	1
2	132-16346-00	HOOK, SPRING	1
3	1D7-18127-00	STOPPER, SCREW	1
4	2C0-18101-00	SHIFT SHAFT ASSY	1
5	90508-32020	SPRING, TORSION	1
6	2C0-18175-00	SPACER	1
7	2C0-18140-00	STOPPER LEVER ASSY	1
8	90201-177G4	WASHER, PLATE	1
9	99009-17400	CIRCLIP	1
10	90201-127E1	WASHER, PLATE	1
11	93317-11295	BEARING	2
12	93102-12106	OIL SEAL (SD 12-22-5 HS)	1
13	90201-12575	WASHER, PLATE	1
14	99001-10600	CIRCLIP	1
15	5PW-18112-00	ARM, SHIFT	1
16	95822-06020	BOLT, FLANGE	1
17	2C0-18110-01	SHIFT PEDAL ASSY	1
18	2H9-18154-00	COVER, DUST	1
19	5EB-18113-00	COVER, SHIFT PEDAL	1
20	4XV-18154-00	COVER, DUST	1
21	5LV-18116-00	JOINT, ROD 1	1
22	2C0-18115-00	ROD, SHIFT	1
23	90170-08358	NUT	1
24	95304-06700	NUT	1
25	90201-12013	WASHER, PLATE	1
26	90206-12074	WASHER, WAVE	1
27	90111-06019	BOLT, HEX. SOCKET BUTTON	1

ภาพ 19 SHIFT SHAFT



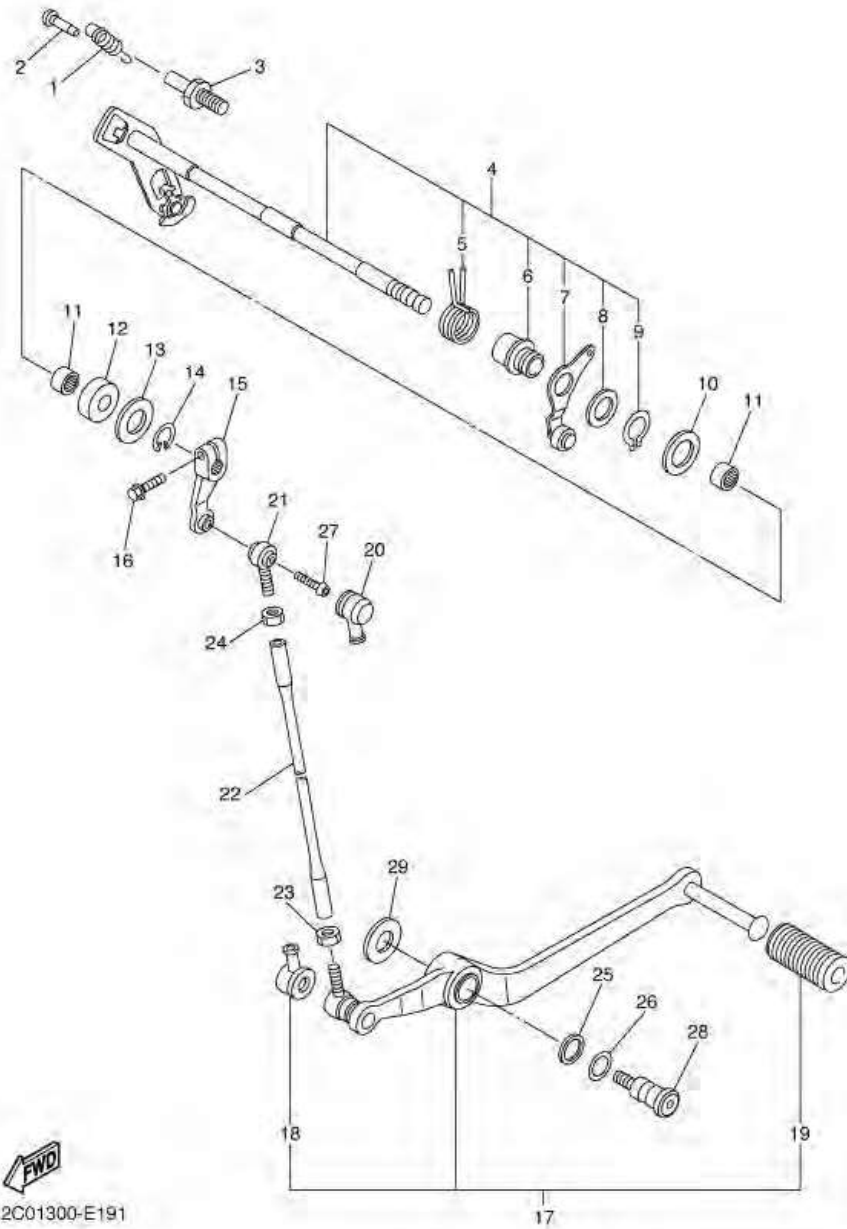
หมายเลข	หมายเลขอะไหล่	รายละเอียด		หมายเหตุ
28	4BP-27434-01	BOLT	1	
29	90201-08784	WASHER, PLATE	1	

ภาพ 19 ชุดคันเกียร์



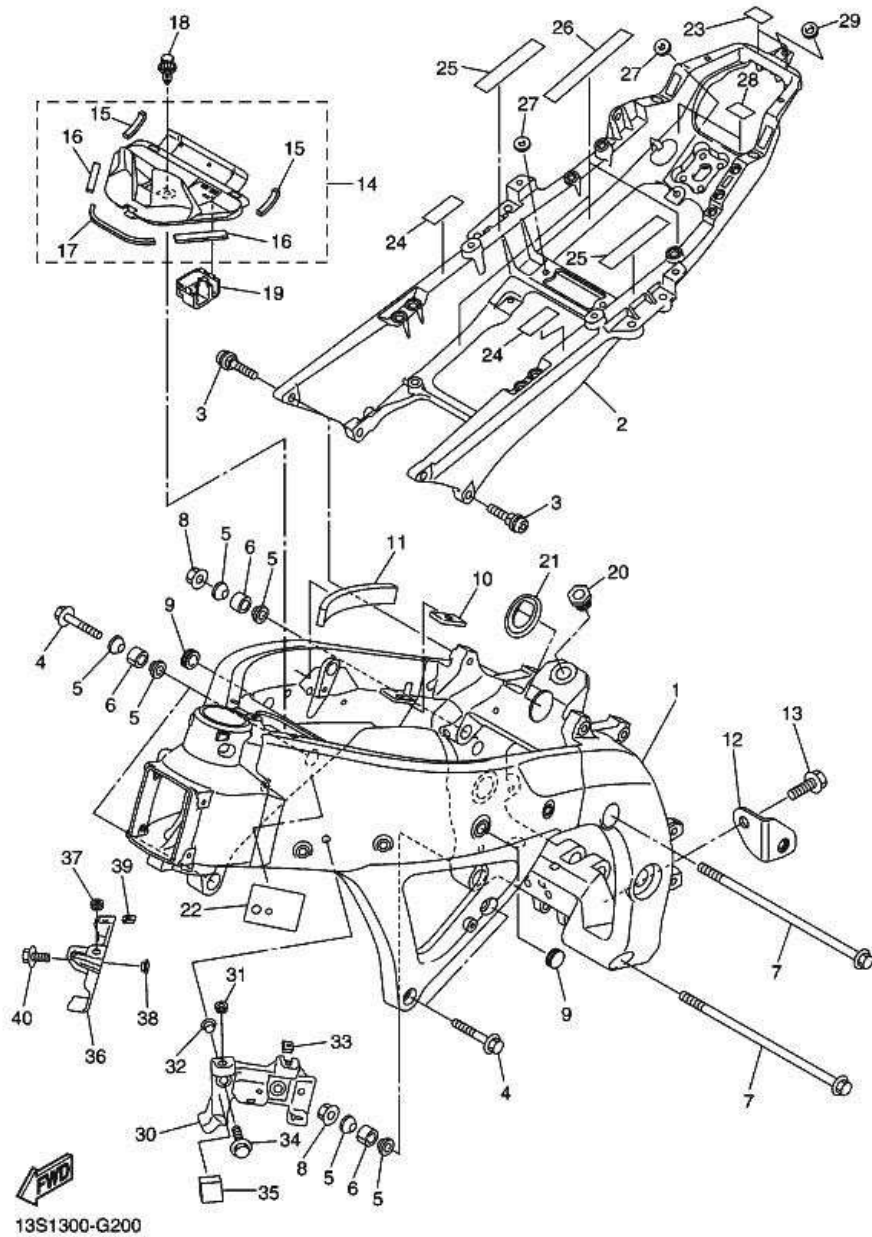
หมายเลข	หมายเลขอะไหล่	รายละเอียด	หมายเหตุ
1	2C0-18144-00	สปริง	1
2	132-16346-00	ขอกาะ	1
3	1D7-18127-00	ชาล็อก(C)	1
4	2C0-18101-00	ชุดแกนเกียร์	1
5	90508-32020	สปริง	1
6	2C0-18175-00	บูช	1
7	2C0-18140-00	ชาล็อกเกียร์	1
8	90201-177G4	แหวนรอง	1
9	99009-17400	คลีบล็อค	1
10	90201-127E1	แหวนรอง	1
11	93317-11295	ลูกปืน	2
12	93102-12106	ซีลน้ำมัน	1
13	90201-12575	แหวนรอง	1
14	99001-10600	คลีบบ	1
15	5PW-18112-00	ข้อต่อแกนเกียร์	1
16	95822-06020	โบลหน้าแปลน	1
17	2C0-18110-01	ชุดคันเกียร์	1
18	2H9-18154-00	ยางข้อต่อแกนเกียร์	1
19	5EB-18113-00	ยางหุ้มคันเกียร์	1
20	4XV-18154-00	ยางข้อต่อแกนเกียร์	1
21	5LV-18116-00	ข้อต่อ	1
22	2C0-18115-00	ขาโยงคันเกียร์	1
23	90170-08358	น็อต	1
24	95304-06700	น็อต	1
25	90201-12013	แหวนรอง	1
26	90206-12074	แหวนรอง	1
27	90111-06019	โบลหัวหกเหลี่ยม	1

ภาพ 19 ชุดคันเกียร์



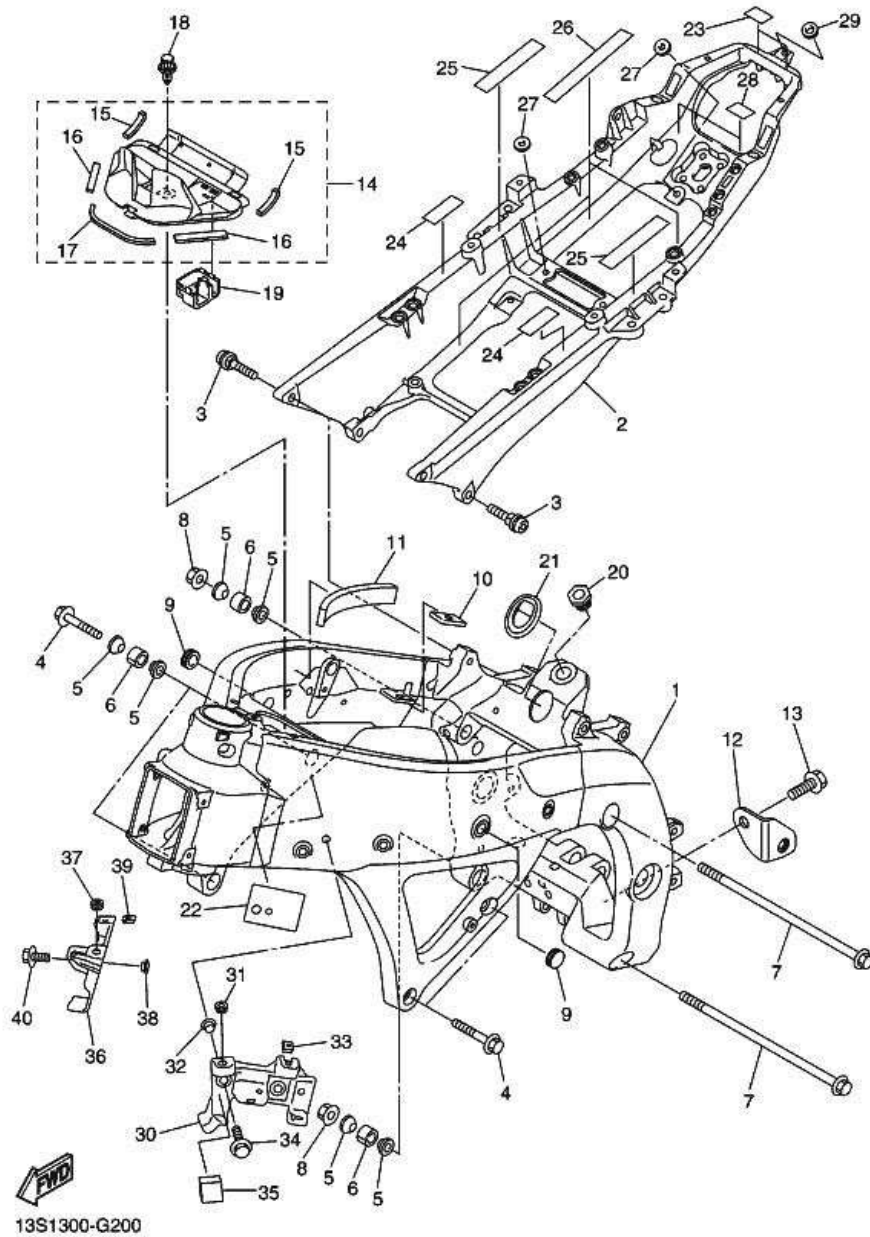
หมายเลข	หมายเลขอะไหล่	รายละเอียด	หมายเหตุ
28	4BP-27434-01	โบลท์	1
29	90201-08784	แหวนรอง	1

ภาพ 20 FRAME



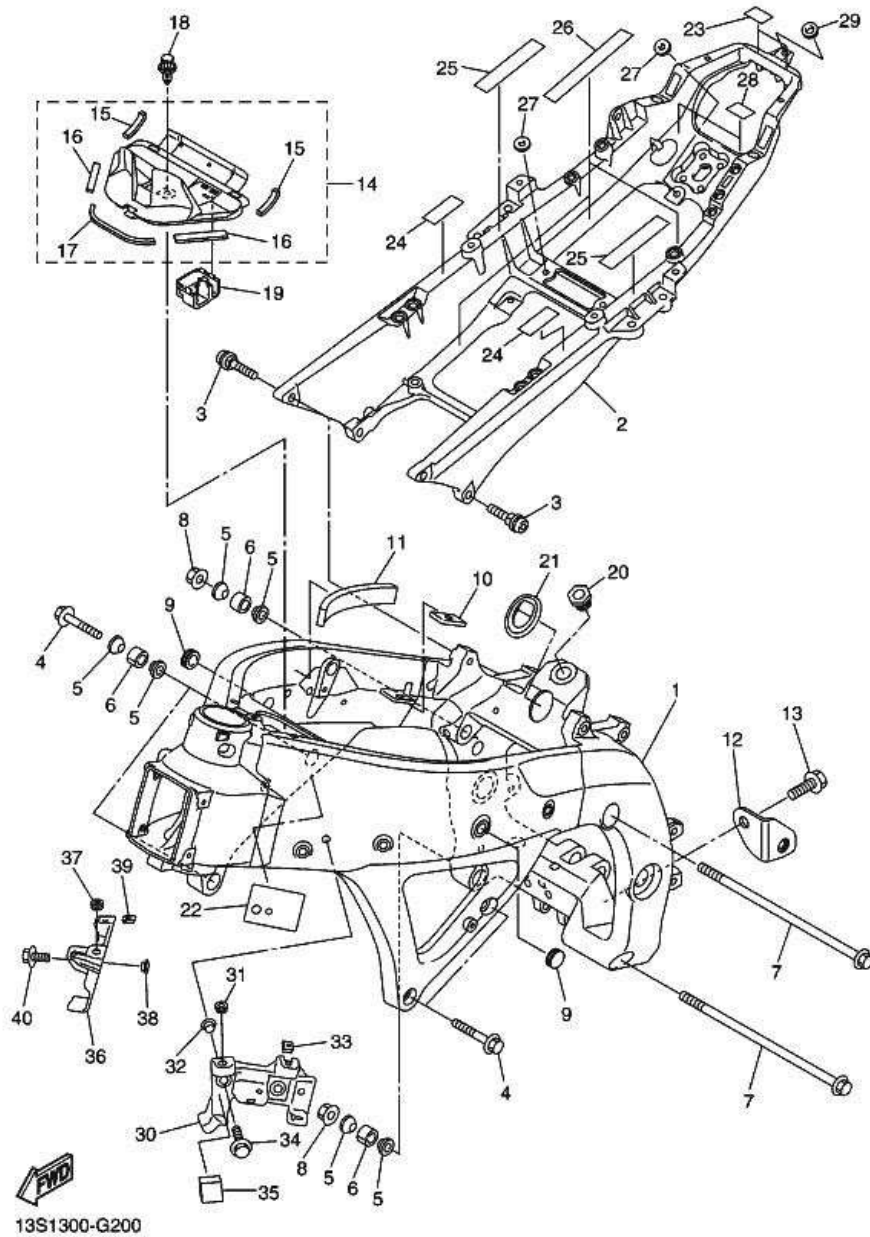
หมายเลข	หมายเลขอะไหล่	รายละเอียด	หมายเหตุ
1	13S-21110-10	FRAME COMP.	1
2	13S-21190-10	REAR FRAME COMP.	1
3	13S-2585H-00	SCREW,SET	4
4	95024-10040	BOLT, FLG.(SMALL HEAD)	4
5	13S-21414-00	BOSS, ENGINE MOUNT	8
6	13S-21424-00	BOSS, ENGINE MOUNT	4
7	90105-12228	BOLT, FLANGE	2
8	90179-12004	NUT	2
9	90338-15004	PLUG	2
10	2C0-24182-00	DAMPER, LOCATING 2	2
11	2C0-21486-00	DAMPER 2	2
12	13S-21435-00	BRACKET, MUFFLER 1	1
13	90105-08171	BOLT, FLANGE	1
14	13S-2110M-00	COVER ASSY 1	1
15	13S-2174X-00	DAMPER	2
16	2C0-2174Y-00	DAMPER	2
17	2C0-21746-00	DAMPER	1
18	90269-07010	RIVET	1
19	2C0-8258J-00	HOUSING, CONNECTOR 1	1
20	2C0-22241-00	BOLT 1	1
21	2C0-21279-00	PLUG, BLIND	1
23	2C0-21566-00	TAPE, 1	2
24	2C0-21567-00	TAPE, 2	2
25	13S-21566-00	TAPE, 1	2
26	13S-21567-00	TAPE, 2	4
27	13S-2111D-00	SEAL 1	3
28	2C0-21566-00	TAPE, 1	2

ภาพ 20 FRAME



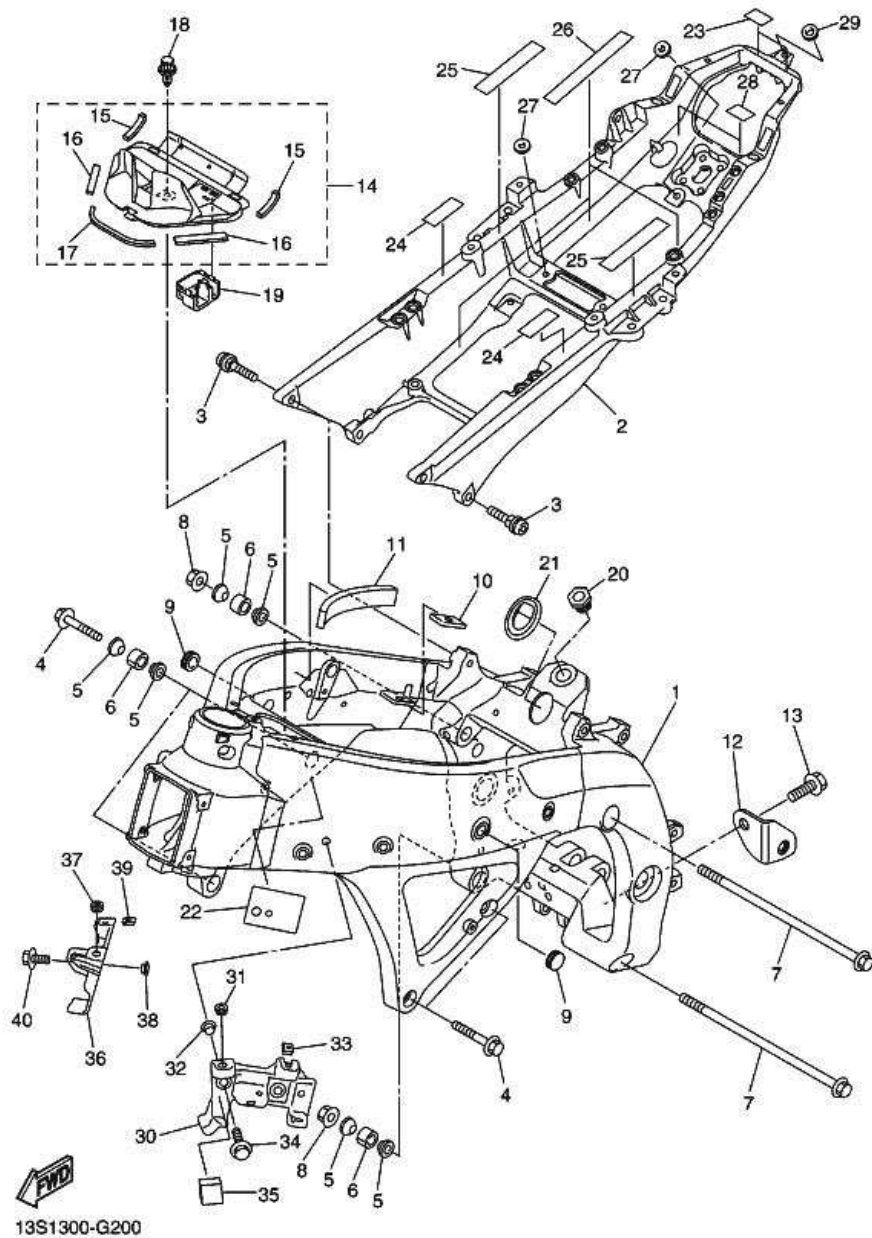
หมายเลข	หมายเลขอะไหล่	รายละเอียด	หมายเหตุ
29	13S-21746-00	DAMPER	1
30	13S-2833A-00	BRACKET 7	1
31	90480-10003	GROMMET	1
32	90387-06048	COLLAR	2
33	90183-05076	NUT,SPRING	1
34	95802-06020	BOLT, FLANGE	2
35	13S-12679-00	DAMPER, SHROUD 6	1
36	13S-2833E-00	BRACKET 8	1
37	90480-10003	GROMMET	1
38	90387-06048	COLLAR	2
39	90183-05076	NUT,SPRING	1
40	95802-06020	BOLT, FLANGE	2

ภาพ 20 ตัวถัง



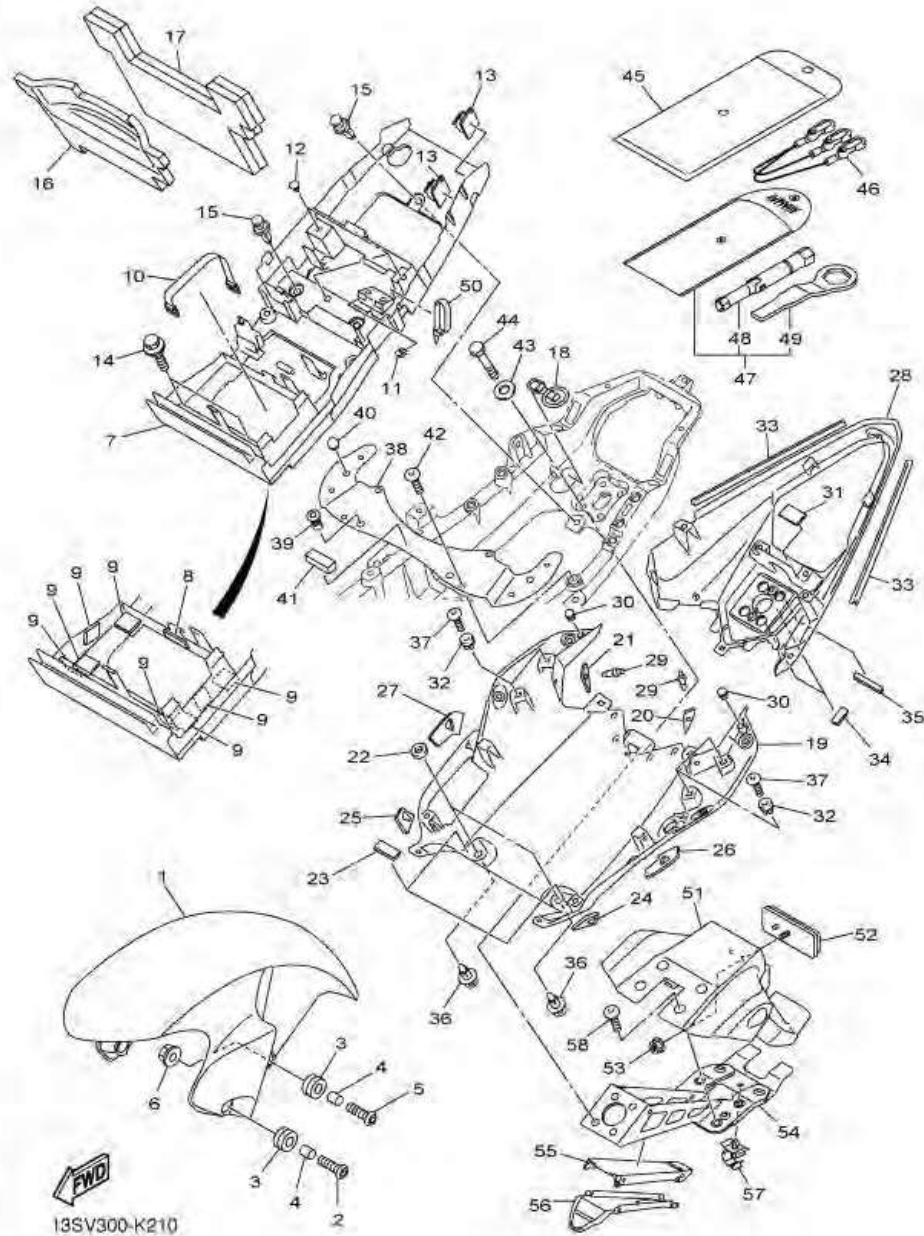
หมายเลข	หมายเลขอะไหล่	รายละเอียด	หมายเหตุ
1	13S-21110-10	ตัวถัง	1
2	13S-21190-10	ชุดตัวถังด้านหลัง	1
3	13S-2585H-00	ชุดสลกรู	4
4	95024-10040	โบลต์	4
5	13S-21414-00	ตัวรอง	8
6	13S-21424-00	ตัวรอง	4
7	90105-12228	โบลท์ หน้าแปลน	2
8	90179-12004	น็อต	2
9	90338-15004	ปลั๊ก	2
10	2C0-24182-00	ยางรองใต้ถัง	2
11	2C0-21486-00	ยางรอง	2
12	13S-21435-00	เหล็กยึด	1
13	90105-08171	โบลท์ หน้าแปลน	1
14	13S-2110M-00	ชุดฝาครอบข้าง	1
15	13S-2174X-00	ลูกยาง	2
16	2C0-2174Y-00	ยางรอง	2
17	2C0-21746-00	แผ่นรองฟองน้ำ	1
18	90269-07010	หมุด	1
19	2C0-8258J-00	ตัวครอบ	1
20	2C0-22241-00	โบลท์	1
21	2C0-21279-00	ยางปิดตัวถัง	1
23	2C0-21566-00	เทป	2
24	2C0-21567-00	เทป	2
25	13S-21566-00	เทป	2
26	13S-21567-00	เทป	4
27	13S-2111D-00	ซิล 1	3
28	2C0-21566-00	เทป	2

ภาพ 20 ตัวถัง



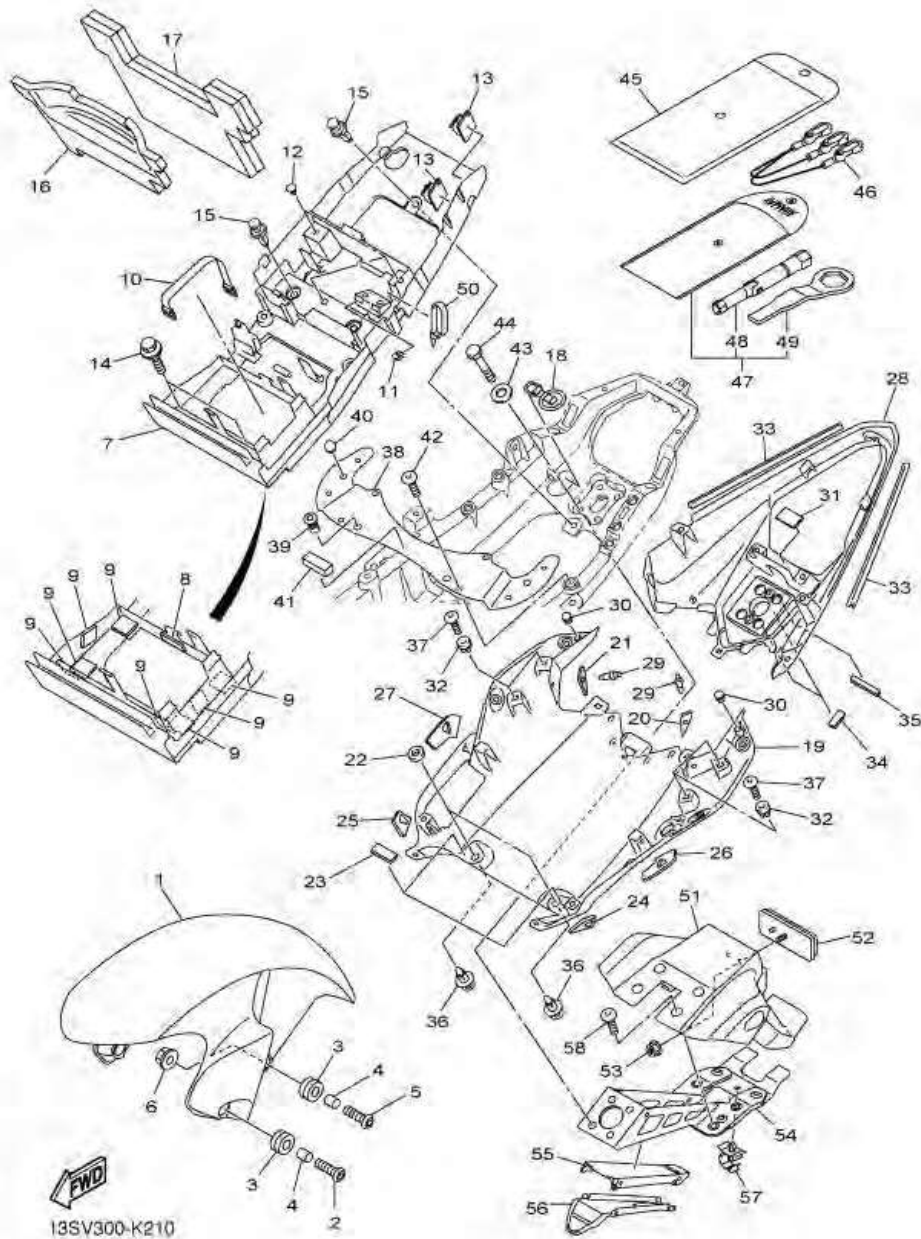
หมายเลข	หมายเลขอะไหล่	รายละเอียด	หมายเหตุ
29	13S-21746-00	แผ่นรองพองน้ำ	1
30	13S-2833A-00	ตัวยึด	1
31	90480-10003	ยางรอง	1
32	90387-06048	ปลอกกรอง	2
33	90183-05076	น็อตสปริง	1
34	95802-06020	น็อต	2
35	13S-12679-00	ยางรองใบพัด	1
36	13S-2833E-00	ขายึด	1
37	90480-10003	ยางรอง	1
38	90387-06048	ปลอกกรอง	2
39	90183-05076	น็อตสปริง	1
40	95802-06020	น็อต	2

ภาพ 21 FENDER



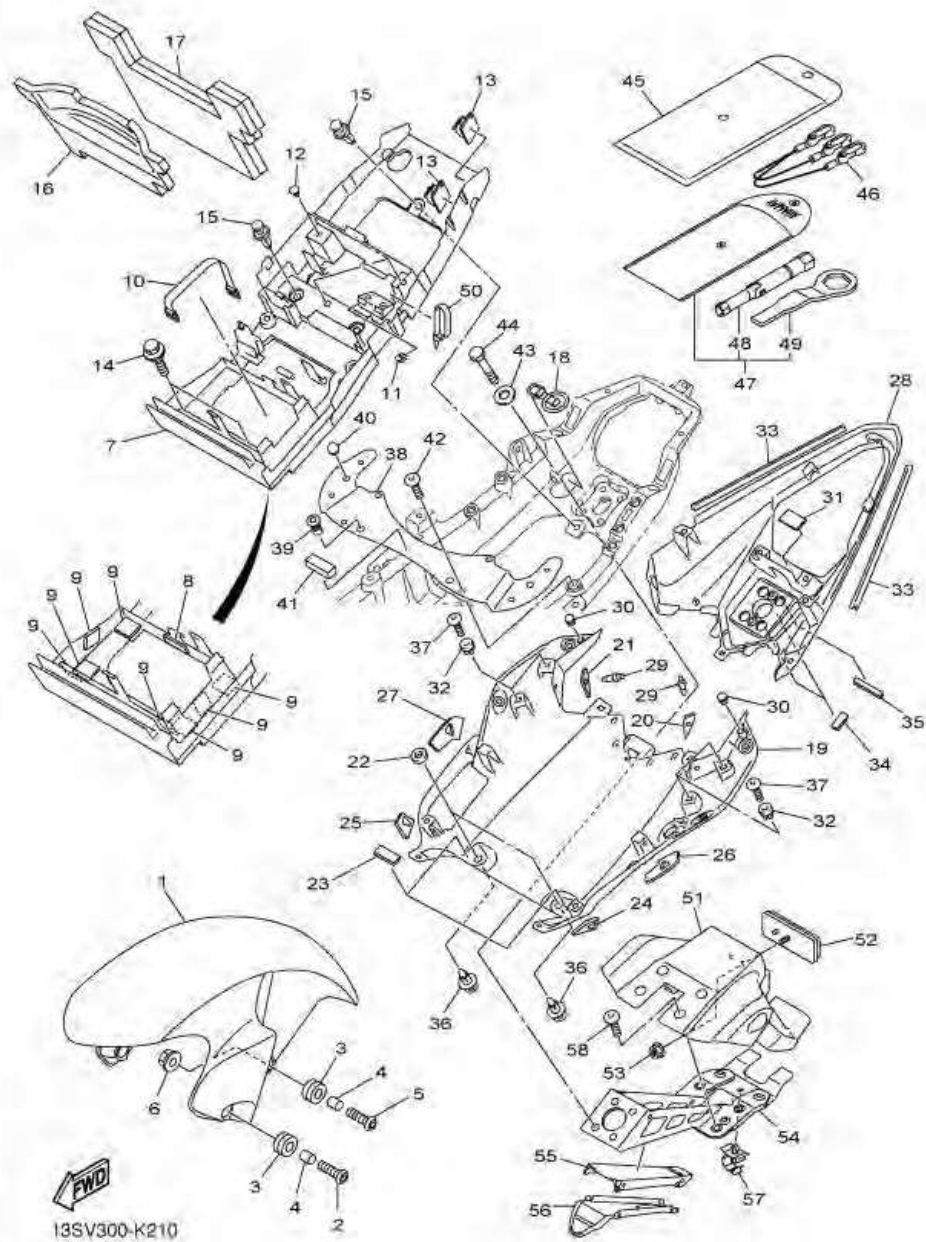
หมายเลข	หมายเลขอะไหล่	รายละเอียด	หมายเหตุ
1	2C0-21511-00-P0	FENDER, FRONT	1 UR FOR DPBMC
2	90111-06043	BOLT,HEX. SOCKET BUTTON	2
3	90480-14003	GROMMET	4
4	90387-06057	COLLAR	4
5	90111-06030	BOLT,HEX. SOCKET BUTTON	2
6	95702-06500	NUT, FLANGE	2
7	13S-8212B-00	BOX, BATTERY 1	1
8	51Y-21639-00	DAMPER 2	1
9	13S-21649-00	DAMPER	8
10	133-82131-00	BAND, BATTERY	1
11	90183-04039	NUT, SPRING	2
12	90338-06018	PLUG	3
13	90464-13185	CLAMP	2
14	90109-06171	BOLT	2
15	90269-07010	RIVET	3
16	13S-21652-00	PROTECTOR	1
17	13S-24140-00	DAMPER PLATE ASSY	1
18	13S-21376-00	BAND, TOOL	1
19	13S-21611-00-P0	FENDER, REAR	1 UR FOR DPBMC
20	13S-2172P-00	SEAT	1
21	13S-2173P-00	SEAT 2	1
22	13S-21735-00	SEAL 2	2
23	4D9-21717-00	DAMPER	2
24	13S-21669-00	SEAL	1
25	13S-216A2-00	SEAL, 2	1
26	13S-216A3-00	SEAL, 3	1
27	13S-216A4-00	SEAL, 4	1

ภาพ 21 FENDER



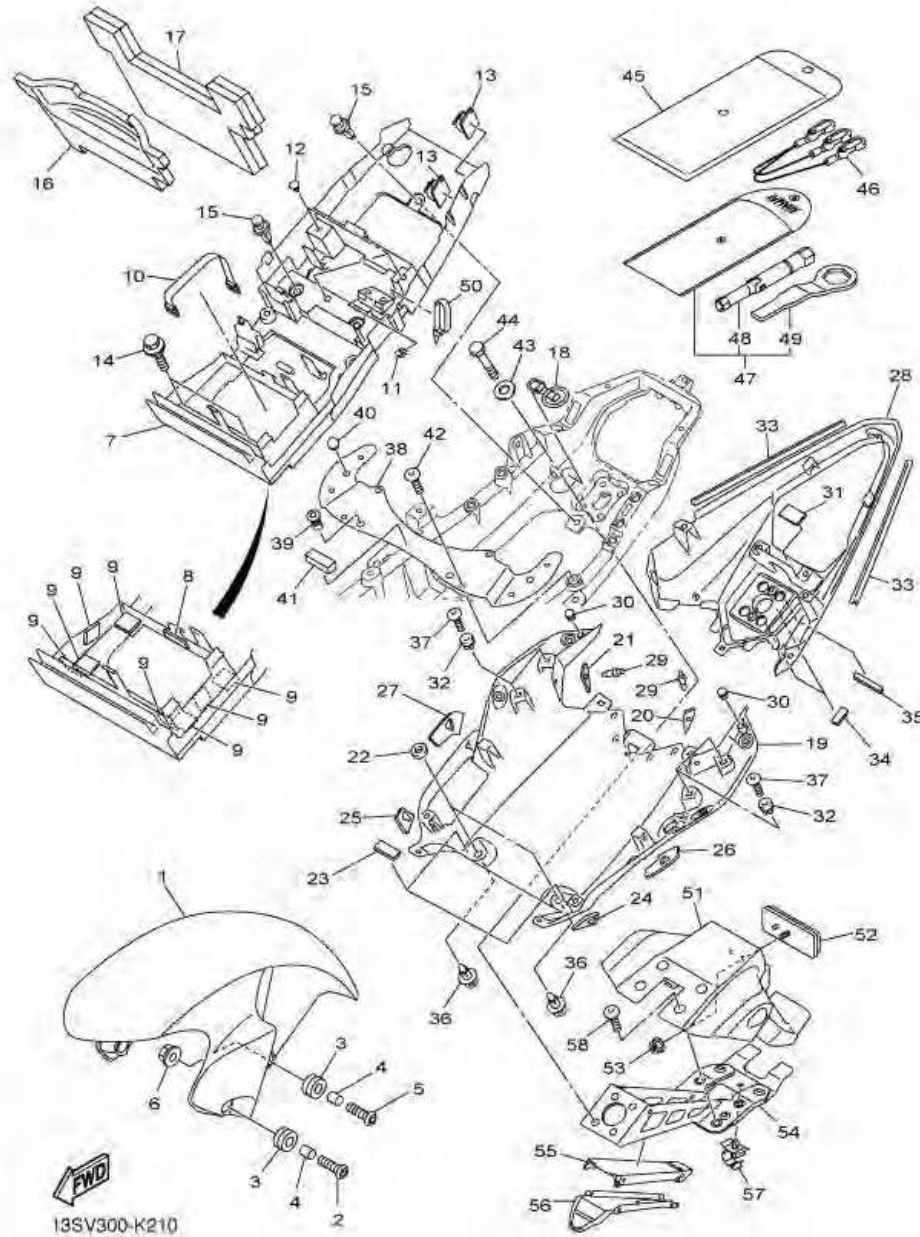
หมายเลข	หมายเลขอะไหล่	รายละเอียด	หมายเหตุ
28	13S-2162R-00-P2	FENDER 2	1 UR FOR DPBMC
29	90269-06001	RIVET	2
30	90338-06018	PLUG	2
31	5GM-27445-00	PLATE 1	1
32	90480-08005	GROMMET	4
33	13S-21732-00	SEAL 1	2
34	13S-21575-00	SEAL 1	2
35	13S-2173N-00	SEAL 4	2
36	90269-07010	RIVET	2
37	97702-50014	SCREW, TAPPING	4
38	13S-21131-00	BRACKET	1
39	90179-06010	NUT	2
40	4G0-21639-00	DAMPER 2	2
41	5YT-24665-00	DAMPER	1
42	90111-06104	BOLT,HEX. SOCKET BUTTON	4
43	13S-21615-00	WASHER, SPECIAL 1	4
44	90101-06056	BOLT	4
45	2C0-28100-00	TOOL KIT	1
46	2C0-21370-00	HELMET HANGER ASSY	1
47	2C0-28110-00	TOOL KIT, 2	1
48	4XV-2814F-00	BOX, SPARK PLUG	1
49	4FM-28135-00	SPANNER, SPECIAL	1
50	90465-13M11	CLAMP	1
51	2C0-21629-01	GUARD, MUD	1
52	3Y6-85130-02	REAR REFLECTOR ASSY	1
53	95602-05200	NUT, SELF-LOCKING	1
54	13S-21640-00	REAR STAY COMP.	1

ภาพ 21 FENDER



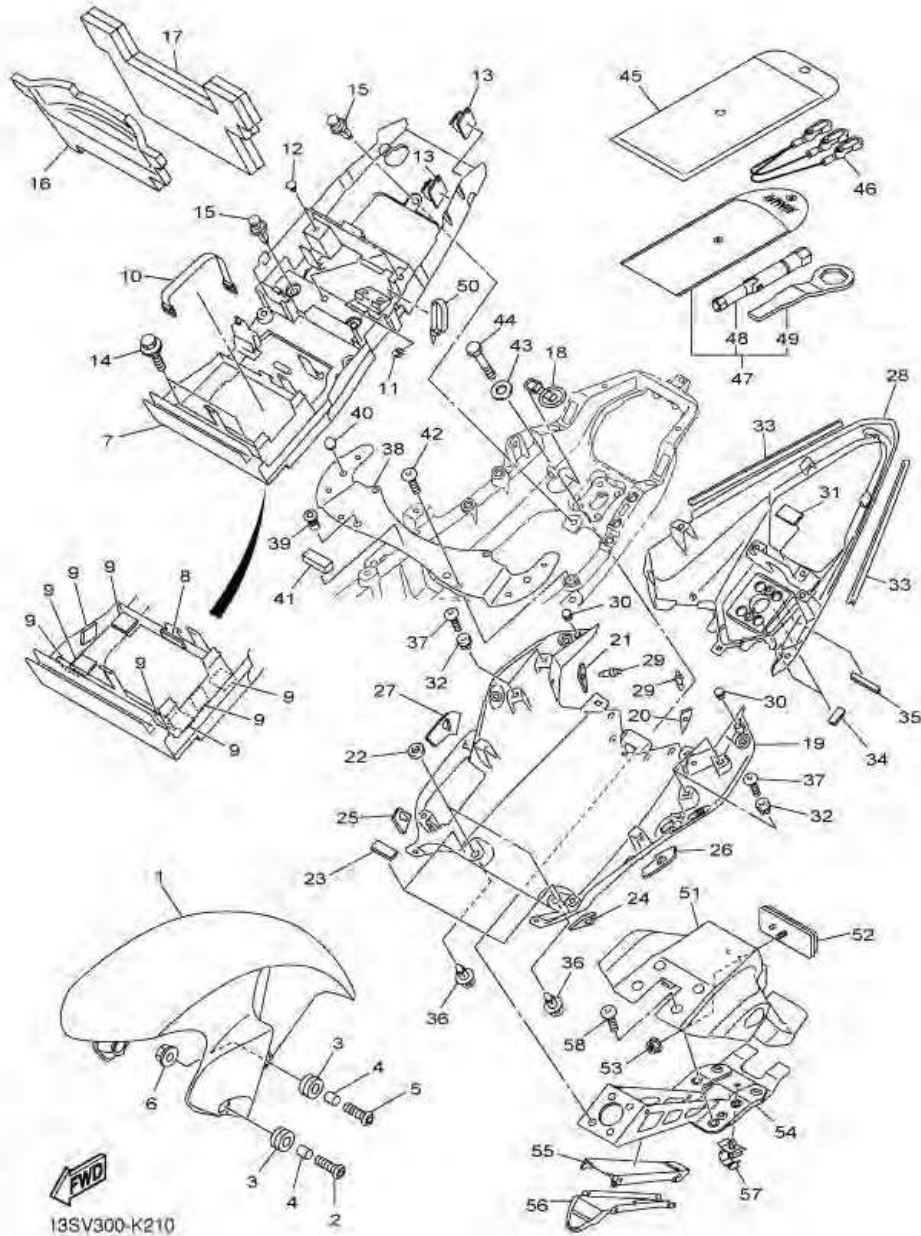
หมายเลข	หมายเลขอะไหล่	รายละเอียด	หมายเหตุ
55	2C0-2163A-00	COVER, REAR FENDER 1	1
56	2C0-2163E-00	COVER, REAR FENDER 2	1
57	90464-14228	CLAMP	1
58	90109-06182	BOLT	4

ภาพ 21 ชุดบังโคลน



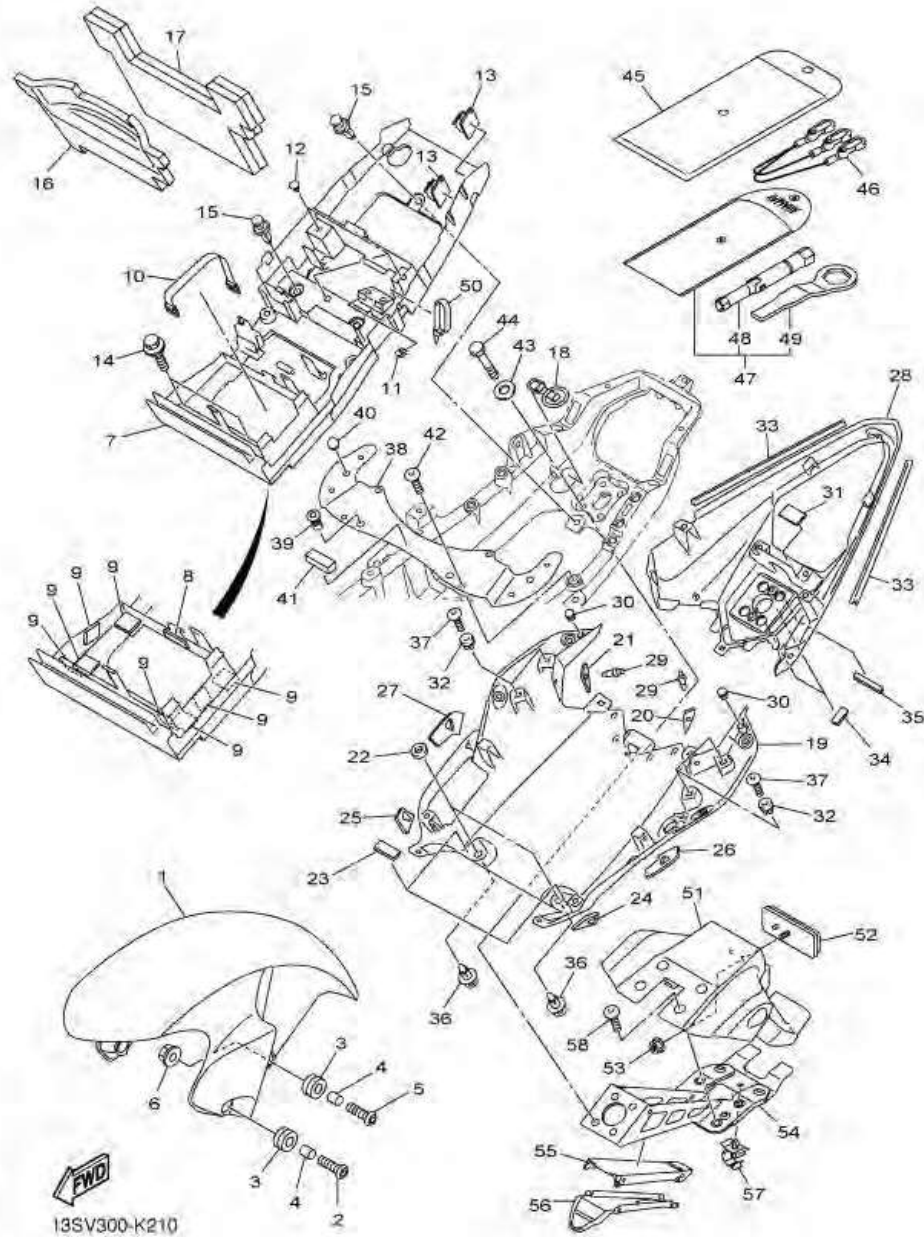
หมายเลข	หมายเลขอะไหล่	รายละเอียด	หมายเหตุ
1	2C0-21511-00-P0	บังโคลนหน้า	1 UR FOR DPBMC
2	90111-06043	โบลท์หัวหกเหลี่ยม	2
3	90480-14003	ยางรอง	4
4	90387-06057	ปลอกรอง	4
5	90111-06030	โบลท์หัวหกเหลี่ยม	2
6	95702-06500	น็อต พร้อมแหวนรอง	2
7	13S-8212B-00	กล่องแบตเตอรี่	1
8	51Y-21639-00	ยางรอง 2	1
9	13S-21649-00	ยางรอง	8
10	133-82131-00	สายรัดแบตเตอรี่	1
11	90183-04039	น็อตสปริง	2
12	90338-06018	ปลั๊ก	3
13	90464-13185	ตัวรัด	2
14	90109-06171	โบลท์	2
15	90269-07010	หมุด	3
16	13S-21652-00	แผงกัน	1
17	13S-24140-00	ชุดแผ่นกัน	1
18	13S-21376-00	สายรัดเครื่องมือ	1
19	13S-21611-00-P0	บังโคลนหลัง	1 UR FOR DPBMC
20	13S-2172P-00	ซิล	1
21	13S-2173P-00	ซิล	1
22	13S-21735-00	ซิล 2	2
23	4D9-21717-00	ยางฝาข้าง	2
24	13S-21669-00	ซิล	1
25	13S-216A2-00	ซิล 2	1
26	13S-216A3-00	ซิล 3	1
27	13S-216A4-00	ซิล 4	1

ภาพ 21 ชุดบังโคลน



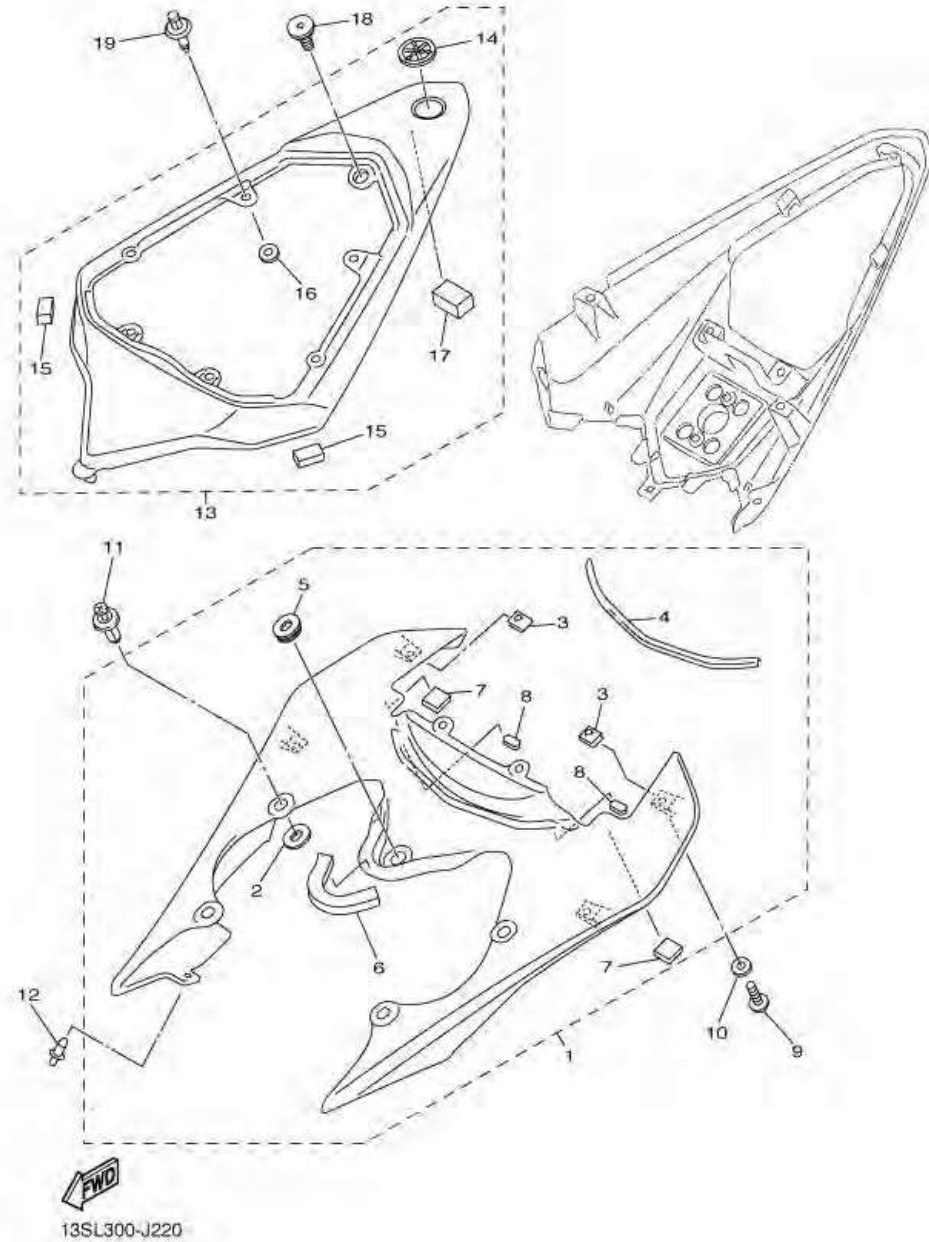
หมายเลข	หมายเลขอะไหล่	รายละเอียด	หมายเหตุ
28	13S-2162R-00-P2	บังโคลน	1 UR FOR DPBMC
29	90269-06001	หมุด	2
30	90338-06018	ปลั๊ก	2
31	5GM-27445-00	แผ่นรอง 1	1
32	90480-08005	ยางรอง	4
33	13S-21732-00	ซิล 1	2
34	13S-21575-00	ซิล	2
35	13S-2173N-00	ซิล	2
36	90269-07010	หมุด	2
37	97702-50014	สกรูเกลียวป้อย	4
38	13S-21131-00	แผ่นรอง	1
39	90179-06010	น็อต	2
40	4G0-21639-00	ยางรอง 2	2
41	5YT-24665-00	ยางรอง	1
42	90111-06104	โบลท์หัวหกเหลี่ยม	4
43	13S-21615-00	แหวนรอง	4
44	90101-06056	โบลท์	4
45	2C0-28100-00	เครื่องมือติดรถ	1
46	2C0-21370-00	ชุดตะขอเกี่ยวหมวก	1
47	2C0-28110-00	ชุดเครื่องมือ	1
48	4XV-2814F-00	บ็อกซ์หัวเทียน	1
49	4FM-28135-00	ปะแจปากตาย	1
50	90465-13M11	เหล็กรัด	1
51	2C0-21629-01	บังโคลนกันโคลน	1
52	3Y6-85130-02	ชุดไฟสะท้อนแสงหลัง	1
53	95602-05200	โบลท์	1
54	13S-21640-00	ชุดเหล็กยึดหลัง	1

ภาพ 21 ชุดบังโคลน



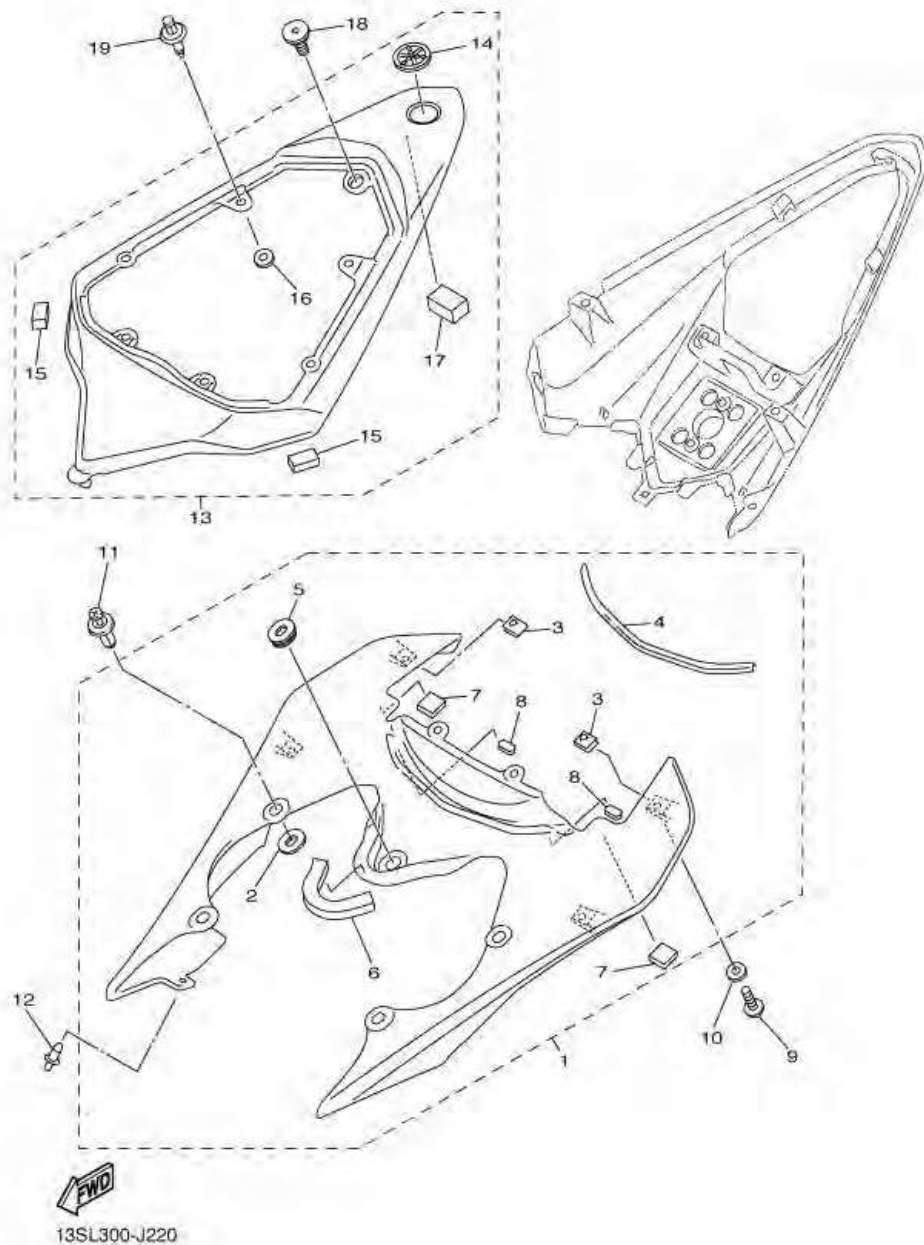
หมายเลข	หมายเลขอะไหล่	รายละเอียด	หมายเหตุ
55	2C0-2163A-00	ฝาครอบบังโคลนหลัง 1	1
56	2C0-2163E-00	ฝาครอบบังโคลนหลัง 2	1
57	90464-14228	ตัวรัด	1
58	90109-06182	โบลท์	4
.....			
.....			
.....			
.....			
.....			
.....			
.....			
.....			
.....			
.....			

ภาพ 22 SIDE COVER



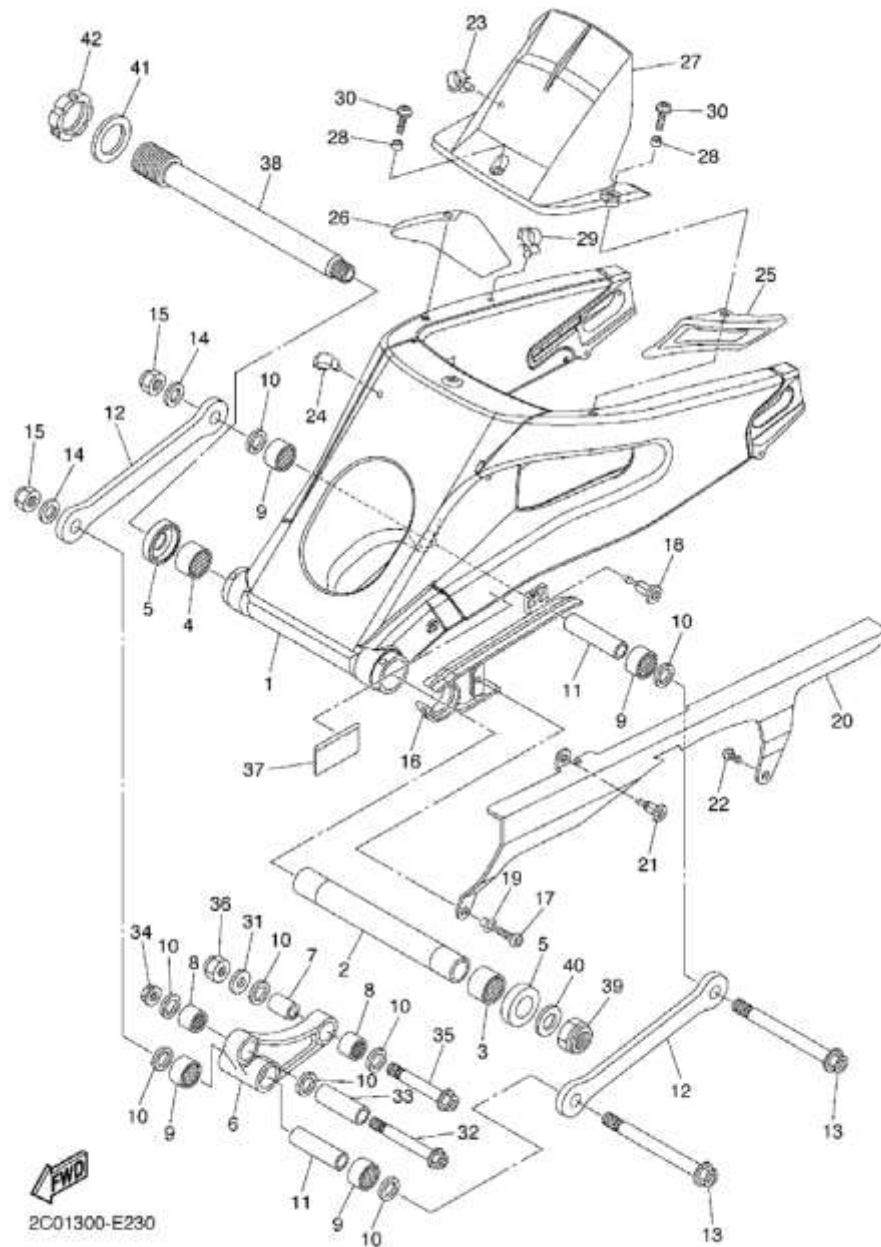
หมายเลข	หมายเลขอะไหล่	รายละเอียด	หมายเหตุ
1	13S-21710-00-P0	SIDE COVER ASSY 1	1 UR FOR DPBMC
2	5PW-2174X-00	DAMPER	4
3	90183-05076	NUT, SPRING	4
4	13S-2171L-00	MOLE, SIDE COVER 1	1
5	90480-01558	GROMMET	1
6	2C0-28237-00	DAMPER 3	1
7	1UF-15379-00	SEAL	2
8	5SL-28416-00	DAMPER 2	2
9	90111-05003	BOLT, HEX. SOCKET BUTTON	4
10	90202-05180	WASHER, PLATE	4
11	90269-07076	RIVET	4
12	90269-06008	RIVET	2
13	13S-21720-00-P2	SIDE COVER ASSY 2	1 UR FOR DPBMC
14	4KN-2836B-10	TUNING FORK MARK	1
15	13S-21639-00	DAMPER 2	2
16	5SL-84753-00	DAMPER	2
17	4J2-21778-00	DAMPER, LOCATING 1	1
18	90109-06248	BOLT	1
19	90269-06001	RIVET	6

ภาพ 22 ชุดฝาข้างซ้าย - ขวา



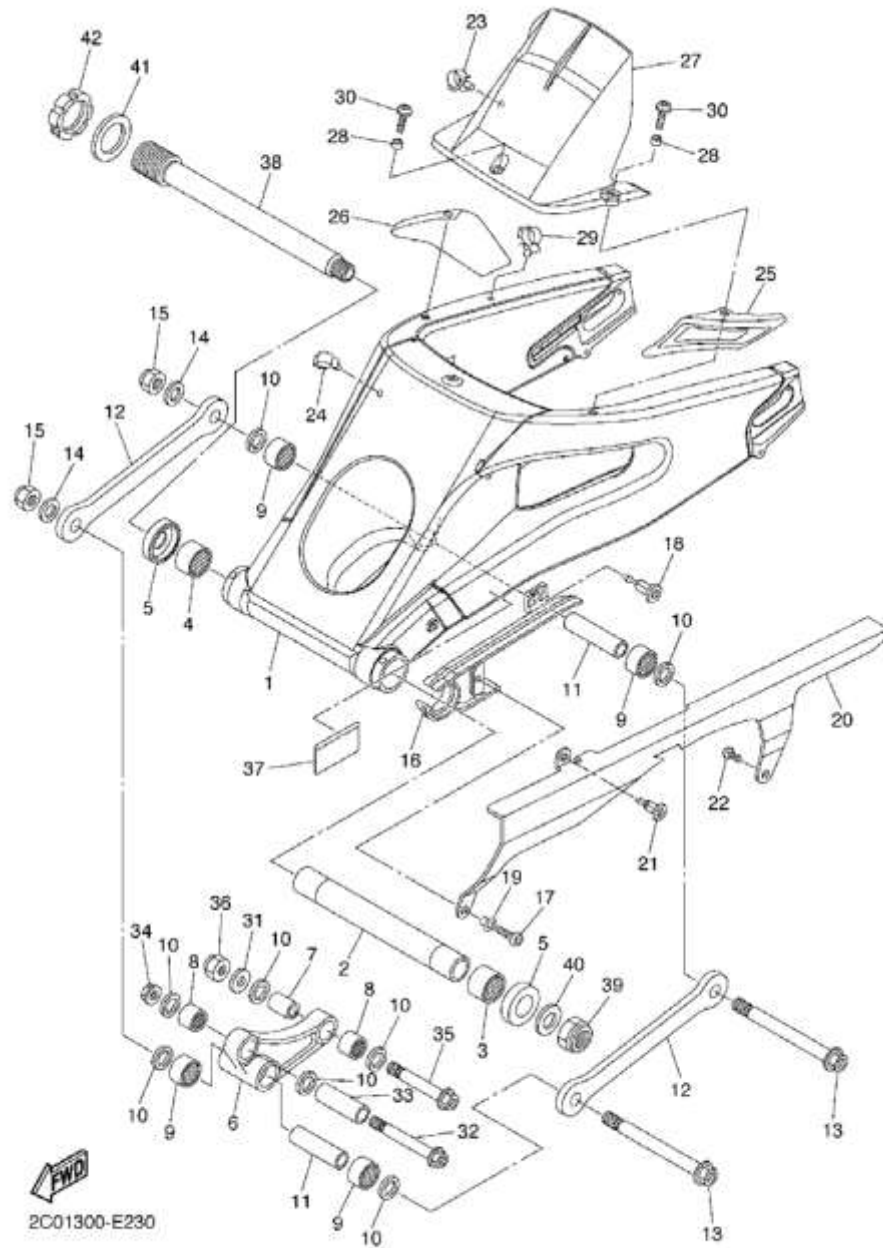
หมายเลข	หมายเลขอะไหล่	รายละเอียด	หมายเหตุ
1	13S-21710-00-P0	ชุดฝาข้าง	1 UR FOR DPBMC
2	5PW-2174X-00	ลูกยาง	4
3	90183-05076	น็อตสปริง	4
4	13S-2171L-00	ขอบฝาข้าง	1
5	90480-01558	ยางรอง	1
6	2C0-28237-00	ยางรอง	1
7	1UF-15379-00	ซีล	2
8	5SL-28416-00	ยางรอง	2
9	90111-05003	โบลท์หัวหกเหลี่ยม	4
10	90202-05180	แหวนรอง	4
11	90269-07076	หมุด	4
12	90269-06008	หมุด	2
13	13S-21720-00-P2	ชุดฝาข้าง	1 UR FOR DPBMC
14	4KN-2836B-10	ตราล้อมเสียง	1
15	13S-21639-00	ยางรอง 2	2
16	5SL-84753-00	ยางรอง	2
17	4J2-21778-00	แผ่นรองฟองน้ำ	1
18	90109-06248	โบลท์	1
19	90269-06001	หมุด	6

ภาพ 23 REAR ARM



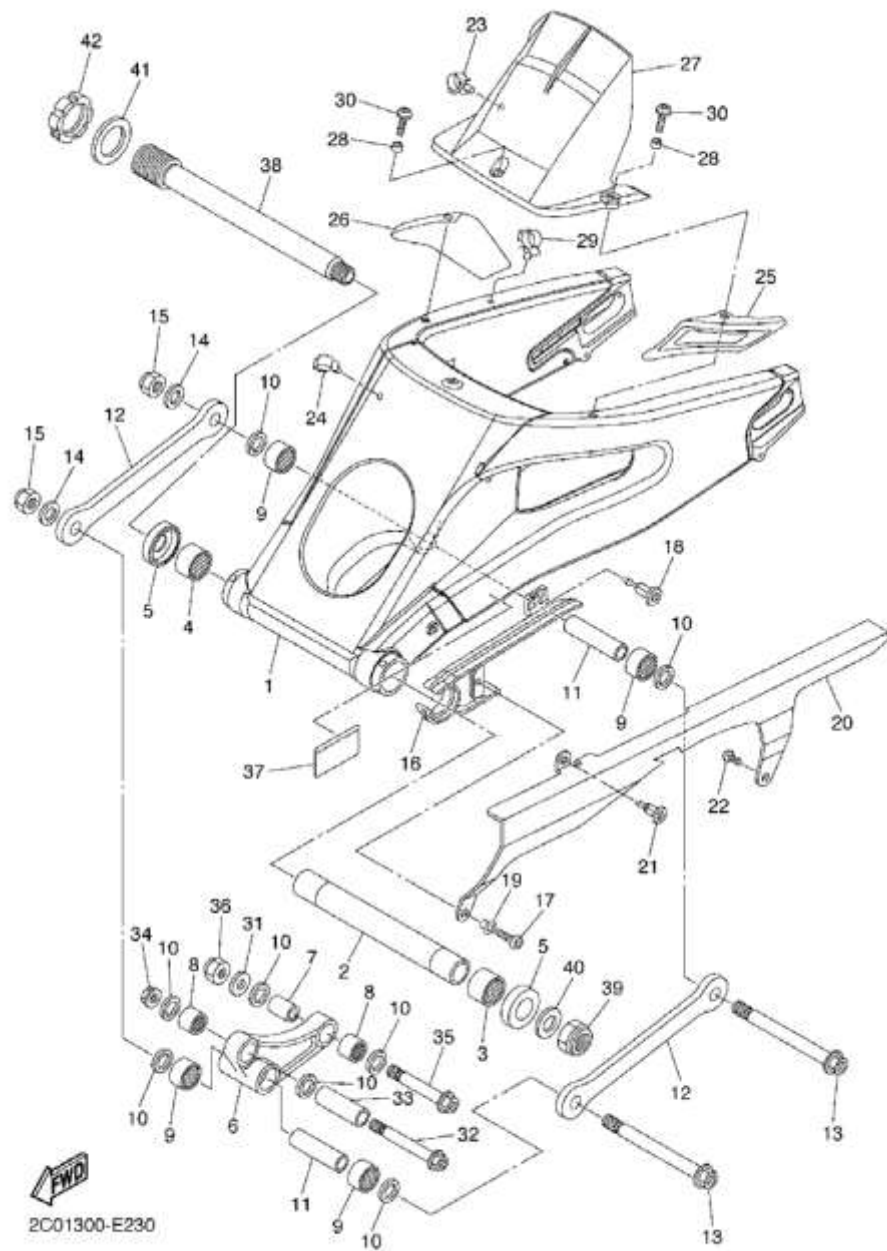
หมายเลข	หมายเลขอะไหล่	รายละเอียด	หมายเหตุ
1	13S-22110-00	REAR ARM COMP.	1
2	2C0-22184-00	BUSH	1
3	93317-330A0	BEARING	1
4	93317-330A1	BEARING	1
5	2C0-22128-00	COVER, THRUST 1	2
6	2C0-2217A-00	ARM, RELAY	1
7	90387-127W0	COLLAR	1
8	93315-31759	BEARING	2
9	93315-31758	BEARING	4
10	93109-17071	OIL SEAL	8
11	90387-126Y1	COLLAR	2
12	2C0-2217M-00	ARM 1	2
13	90105-12081	BOLT, FLANGE	2
14	92902-12600	WASHER, PLATE	2
15	90185-12011	NUT, SELF-LOCKING	2
16	2C0-22151-00	SEAL, GUARD	1
17	92012-06016	BOLT, BUTTON HEAD	1
18	90269-07008	RIVET	1
19	90387-062X0	COLLAR	1
20	2C0-22311-00	CASE, CHAIN	1
21	90269-07007	RIVET	1
22	90110-06200	BOLT, HEXAGON SOCKET HEAD	1
23	90464-16012	CLAMP	1
24	90464-16011	CLAMP	1
25	2C0-228A0-00	COVER ASSY 1	1
26	2C0-228B0-00	COVER ASSY 2	1
27	2C0-21650-00	REAR FENDER COMP.	1

ภาพ 23 REAR ARM



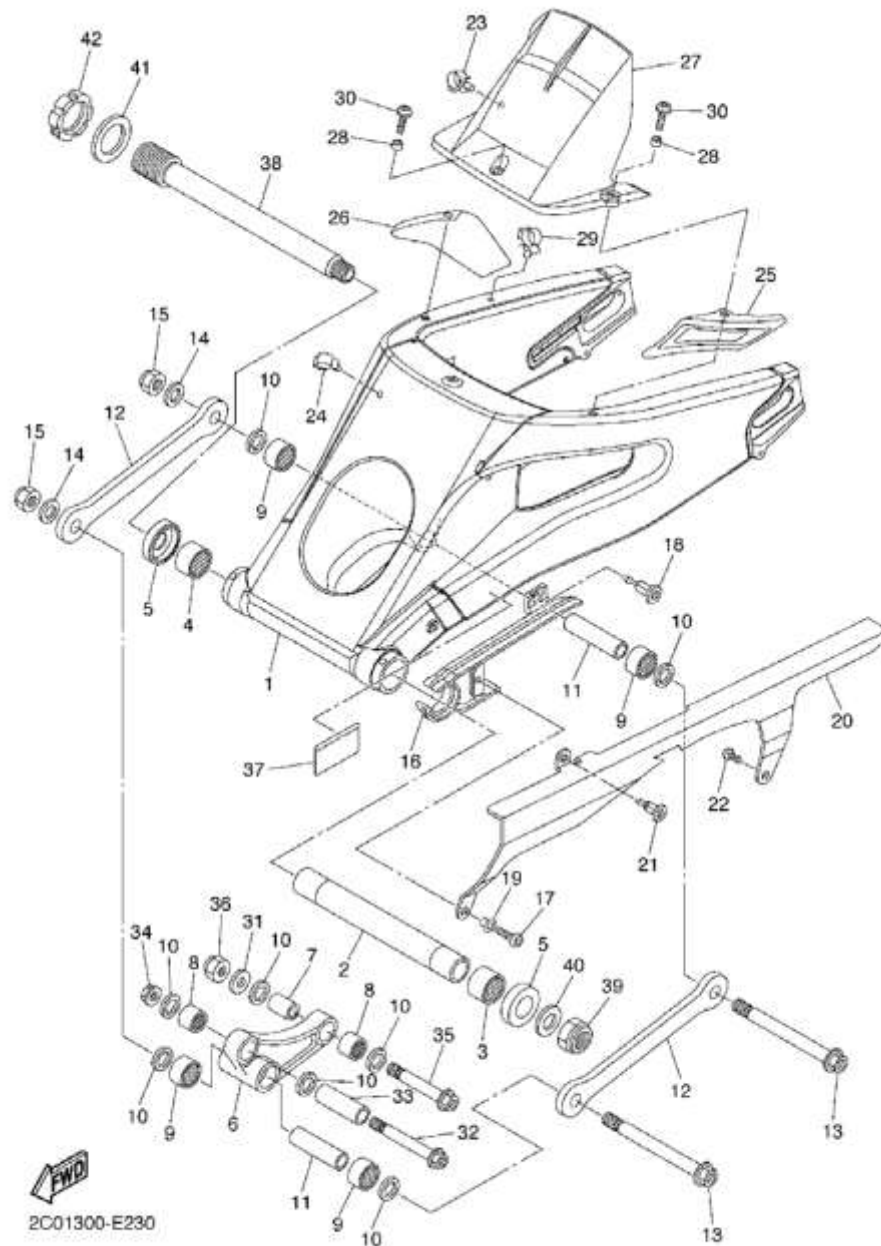
หมายเลข	หมายเลขอะไหล่	รายละเอียด	หมายเหตุ
28	90387-06022	COLLAR	3
29	90464-16012	CLAMP	1
30	90111-06038	BOLT,HEX. SOCKET BUTTON	3
31	92902-12600	WASHER, PLATE	1
32	90105-10211	BOLT, FLANGE	1
33	90387-1012B	COLLAR	1
34	95602-10200	NUT, U FLANGE	1
35	90105-12082	BOLT, FLANGE	1
36	90185-12011	NUT, SELF-LOCKING	1
37	14B-21668-00	LABEL, TIRE	1
38	2C0-22141-10	SHAFT, PIVOT	1
39	90185-22002	NUT, SELF-LOCKING	1
40	90201-22014	WASHER, PLATE	1
41	90201-33014	WASHER, PLATE	1
42	2C0-22252-00	NUT	1

ภาพ 23 REAR ARM



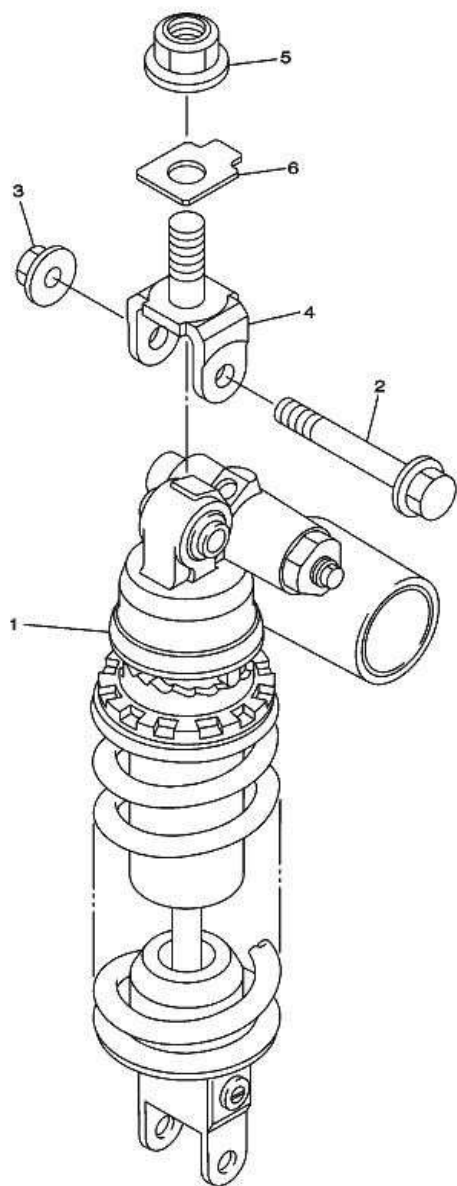
หมายเลข	หมายเลขอะไหล่	รายละเอียด	หมายเหตุ
1	13S-22110-00	สร้างอาร์ม	1
2	2C0-22184-00	บูช	1
3	93317-330A0	ลูกปืน	1
4	93317-330A1	ลูกปืน	1
5	2C0-22128-00	ฝาปิด	2
6	2C0-2217A-00	กระเดื่อง	1
7	90387-127W0	ปลอกกรอง	1
8	93315-31759	ลูกปืน	2
9	93315-31758	ลูกปืน	4
10	93109-17071	ซีล	8
11	90387-126Y1	ปลอกกรอง	2
12	2C0-2217M-00	เหล็กยึด	2
13	90105-12081	โบลท์ หน้าแปลน	2
14	92902-12600	แหวนรอง	2
15	90185-12011	น็อตล็อค	2
16	2C0-22151-00	ยางรองโช้	1
17	92012-06016	โบลท์	1
18	90269-07008	หมุด	1
19	90387-062X0	ปลอกกรอง	1
20	2C0-22311-00	บังโช้	1
21	90269-07007	หมุด	1
22	90110-06200	โบลท์หกเหลี่ยม	1
23	90464-16012	ตัวรัด	1
24	90464-16011	ตัวรัด	1
25	2C0-228A0-00	แผ่นครอบซ้าย	1
26	2C0-228B0-00	แผ่นครอบขวา	1
27	2C0-21650-00	ชุดบังโคลนหลัง	1

ภาพ 23 REAR ARM



หมายเลข	หมายเลขอะไหล่	รายละเอียด		หมายเหตุ
28	90387-06022	ปลอกกรอง	3	
29	90464-16012	ตัวรัด	1	
30	90111-06038	โบลท์หัวหกเหลี่ยม	3	
31	92902-12600	แหวนรอง	1	
32	90105-10211	โบลท์ หน้าแปลน	1	
33	90387-1012B	ปลอกกรอง	1	
34	95602-10200	น็อตล็อก	1	
35	90105-12082	โบลท์ หน้าแปลน	1	
36	90185-12011	น็อตล็อก	1	
37	14B-21668-00	สติ๊กเกอร์คำเตือน	1	
38	2C0-22141-10	แกนสวิงอาร์ม	1	
39	90185-22002	น็อตล็อก	1	
40	90201-22014	แหวนรอง	1	
41	90201-33014	แหวนรอง	1	
42	2C0-22252-00	น็อต	1	

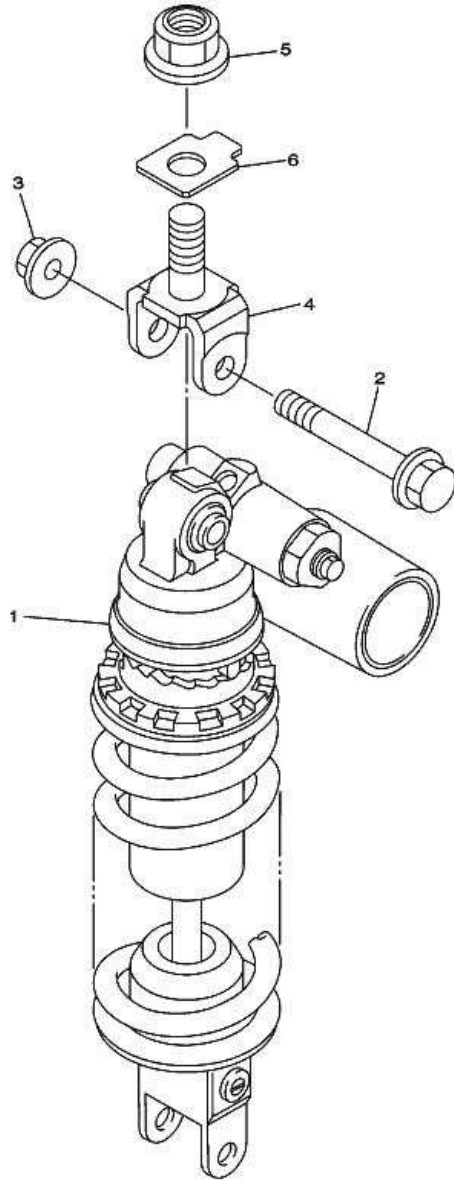
ภาพ 24 REAR SUSPENSION



หมายเลข	หมายเลขอะไหล่	รายละเอียด	หมายเหตุ
1	13S-22210-92	SHOCK ABSORBER ASSY, REAR	1 UR FOR DPBMC,SMX
2	90105-10402	BOLT, FLANGE	1
3	95602-10200	NUT, U FLANGE	1
4	13S-22219-00	BRACKET, UPPER	1
5	95602-14200	NUT, SELF-LOCKING	1
6	13S-22243-00	WASHER 1	1


13S1300-G240

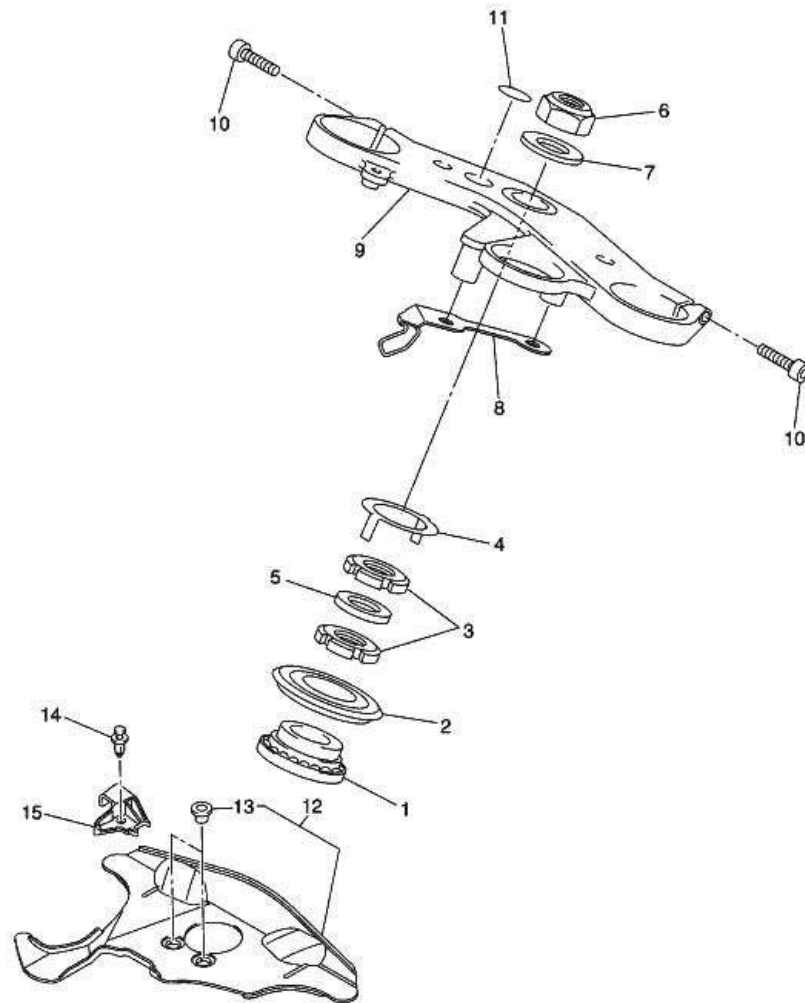
ภาพ 24 REAR SUSPENSION



หมายเลข	หมายเลขอะไหล่	รายละเอียด	หมายเหตุ
1	13S-22210-92	ชุดโช๊คหลัง	1 UR FOR DPBMC,SMX
2	90105-10402	โบลท์ หน้าแปลน	1
3	95602-10200	น็อตล็อก	1
4	13S-22219-00	ตัวยึดโช๊ค	1
5	95602-14200	โบลท์	1
6	13S-22243-00	แหวนรอง	1



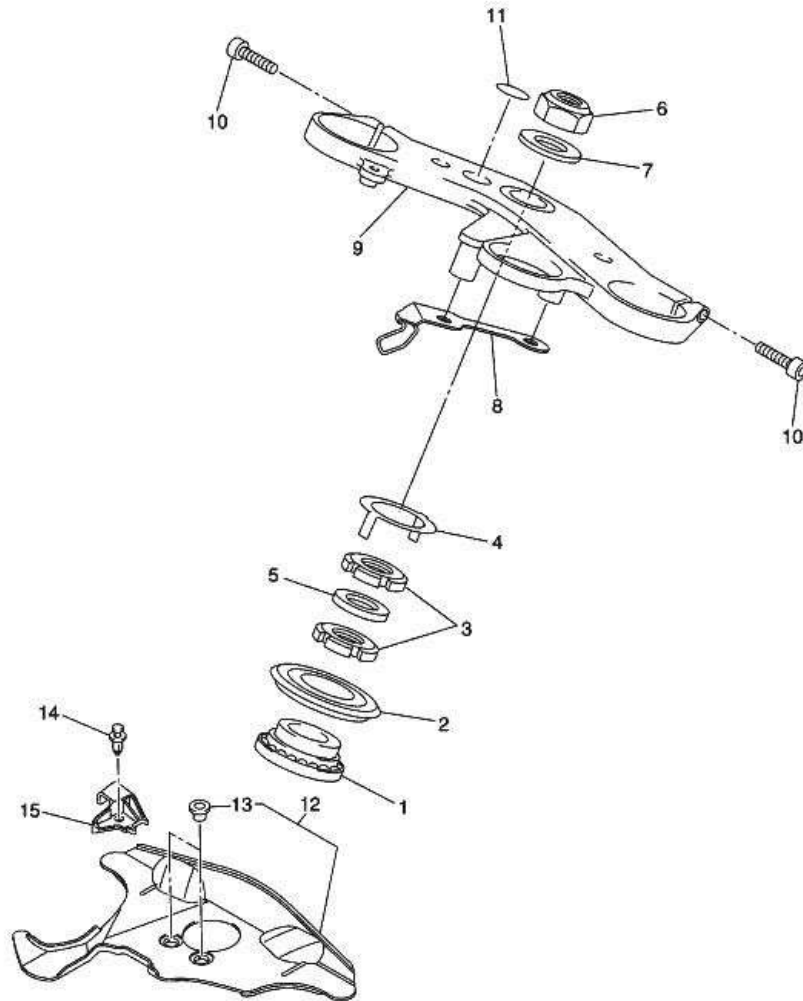
ภาพ 25 STEERING



13S1300-G250

หมายเลข	หมายเลขอะไหล่	รายละเอียด	หมายเหตุ
1	93399-99932	BEARING	1
2	4XV-23415-01	COVER, BALL RACE 1	1
3	90179-30691	NUT	2
4	4XV-23418-00	WASHER, SPECIAL	1
5	90202-30235	WASHER, PLATE	1
6	90170-28419	NUT	1
7	90201-281U8	WASHER, PLATE	1
8	2C0-23389-00	GUIDE, CABLE	1
9	13S-23435-20	CROWN, HANDLE	1
10	91314-08030	BOLT, HEXAGON SOCKET HEAD	2
11	4XV-2341B-00	EMBLEM	1
12	13S-23808-00	STRG, COVER. ASSY	1
13	90387-06048	COLLAR	2
14	90269-07001	RIVET	1
15	13S-26279-00	GUIDE, CABLE	1

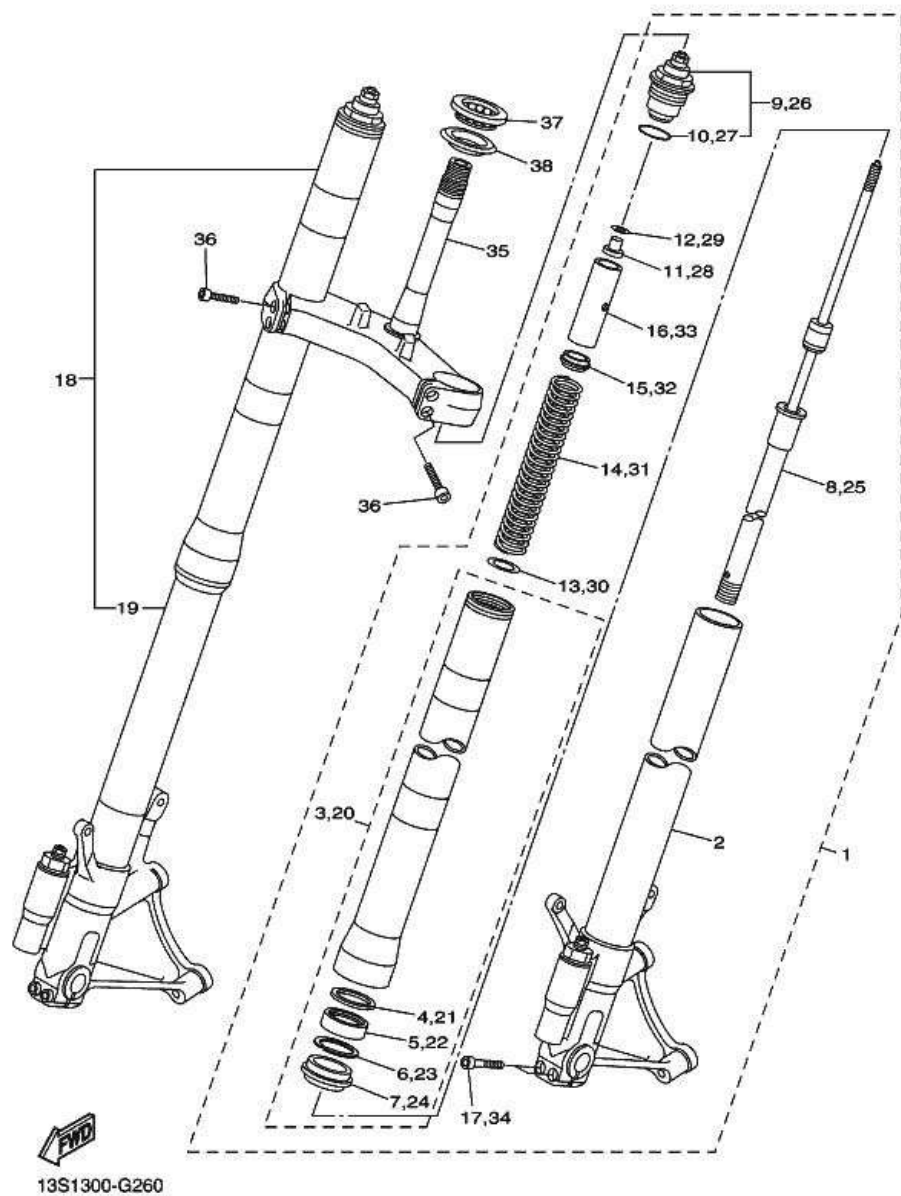
ภาพ 25 ชุดแฉงคอ




13S1300-G250

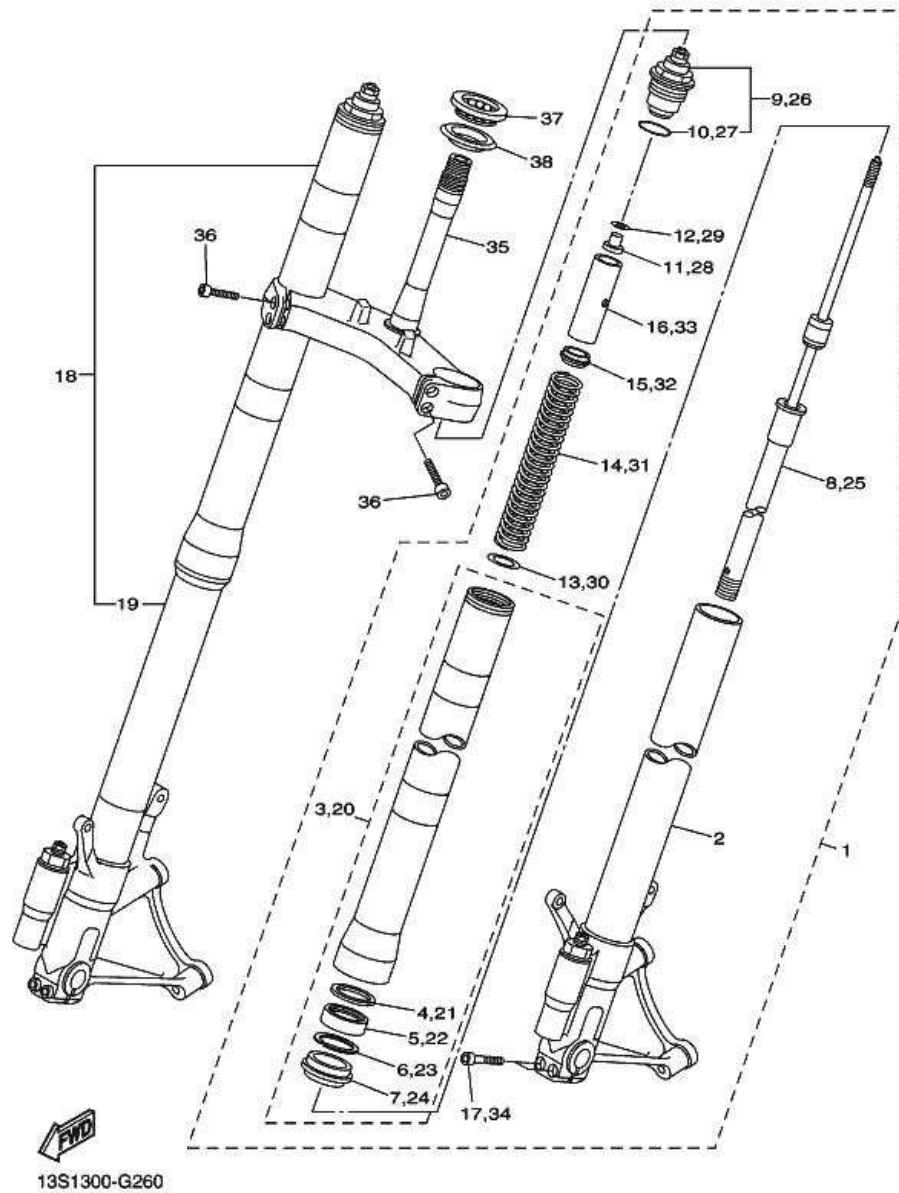
หมายเลข	หมายเลขอะไหล่	รายละเอียด	หมายเหตุ
1	93399-99932	ลูกปืน	1
2	4XV-23415-01	ฝาครอบถ้วยคอ	1
3	90179-30691	น็อต	2
4	4XV-23418-00	แหวนรอง	1
5	90202-30235	แหวนรอง	1
6	90170-28419	น็อต	1
7	90201-281U8	แหวนรอง	1
8	2C0-23389-00	ขาร้อยสาย	1
9	13S-23435-20	แฉงคอบน	1
10	91314-08030	โบลท์	2
11	4XV-2341B-00	โลโก้	1
12	13S-23808-00	ชุดฝาครอบ	1
13	90387-06048	ปลอกกรอง	2
14	90269-07001	หมุด	1
15	13S-26279-00	ตัวประกอบสาย	1

ภาพ 26 FRONT FORK



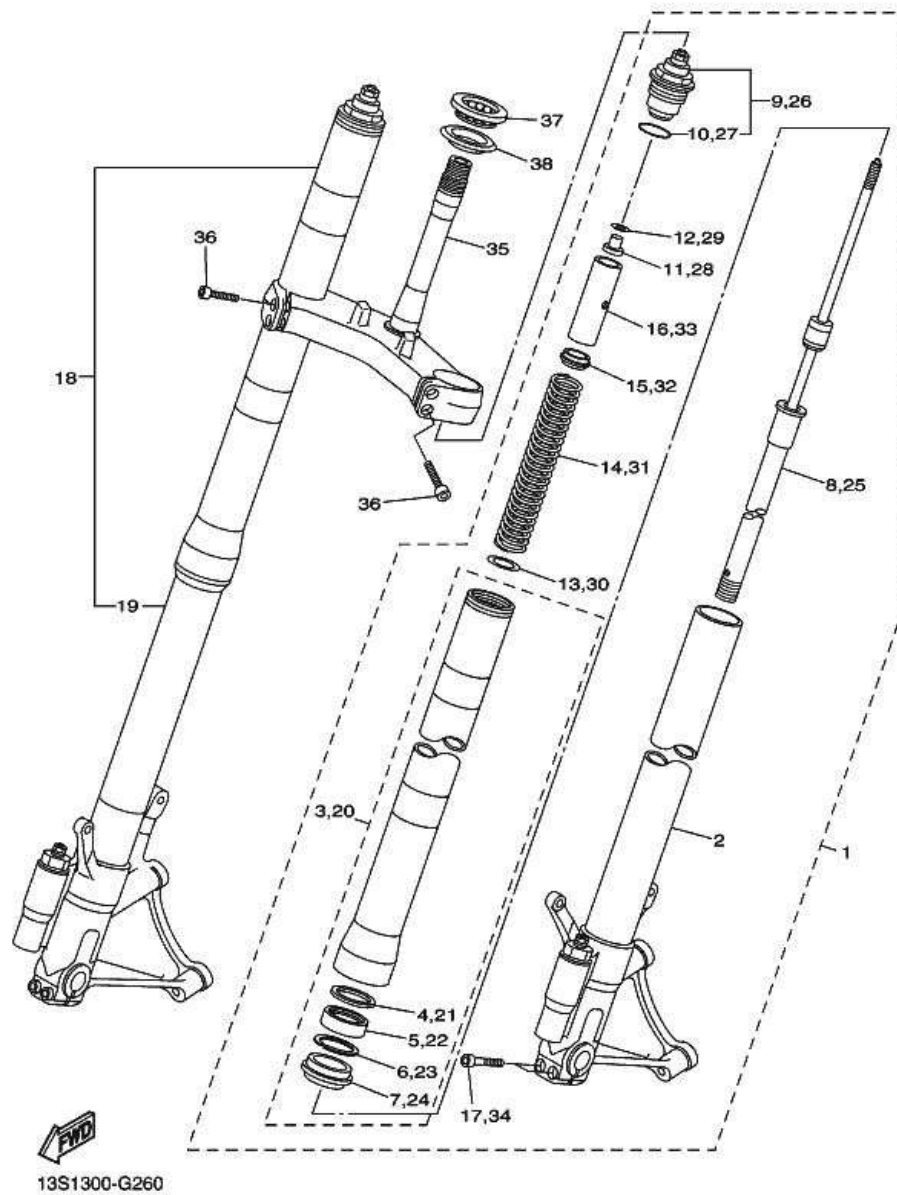
หมายเลข	หมายเลขอะไหล่	รายละเอียด	หมายเหตุ
1	13S-23102-02	FRONT FORK ASSY (L.H)	1 UR FOR DPBMC
2	13S-23110-02	INNER TUBE COMP.1	1
3	13S-23106-00	OUTER TUBE COMP.	1 UR FOR DPBMC
4	3VD-23115-00	GUIDE, COVER UPPER	1
5	5VU-23145-00	OIL SEAL	1
6	3VD-23156-00	RING, SNAP	1
7	3VD-23144-00	SEAL, DUST	1
8	13S-23170-00	CYLINDER COMP., FRONT FORK	1
9	13S-23111-00	BOLT, CAP	1
10	93210-41N50	O-RING	1
11	13S-23393-00	NUT, SPECIAL	1
12	13S-2332N-00	PLATE, VALVE 2	1
13	2C0-23143-00	SEAT, SPRING LOWER	1
14	13S-23141-00	SPRING, FRONT FORK	1
15	13S-23142-00	SEAT, SPRING UPPER	1
16	13S-23118-00	SPACER	1
17	91314-08040	BOLT, HEXAGON SOCKET HEAD	2
18	13S-23103-02	FRONT FORK ASSY (R.H)	1 UR FOR DPBMC
19	13S-23120-02	INNER TUBE COMP.2	1
20	13S-23106-00	OUTER TUBE COMP.	1 UR FOR DPBMC
21	3VD-23115-00	GUIDE, COVER UPPER	1
22	5VU-23145-00	OIL SEAL	1
23	3VD-23156-00	RING, SNAP	1
24	3VD-23144-00	SEAL, DUST	1
25	13S-23170-00	CYLINDER COMP., FRONT FORK	1
26	13S-23111-00	BOLT, CAP	1
27	93210-41N50	O-RING	1

ภาพ 26 FRONT FORK



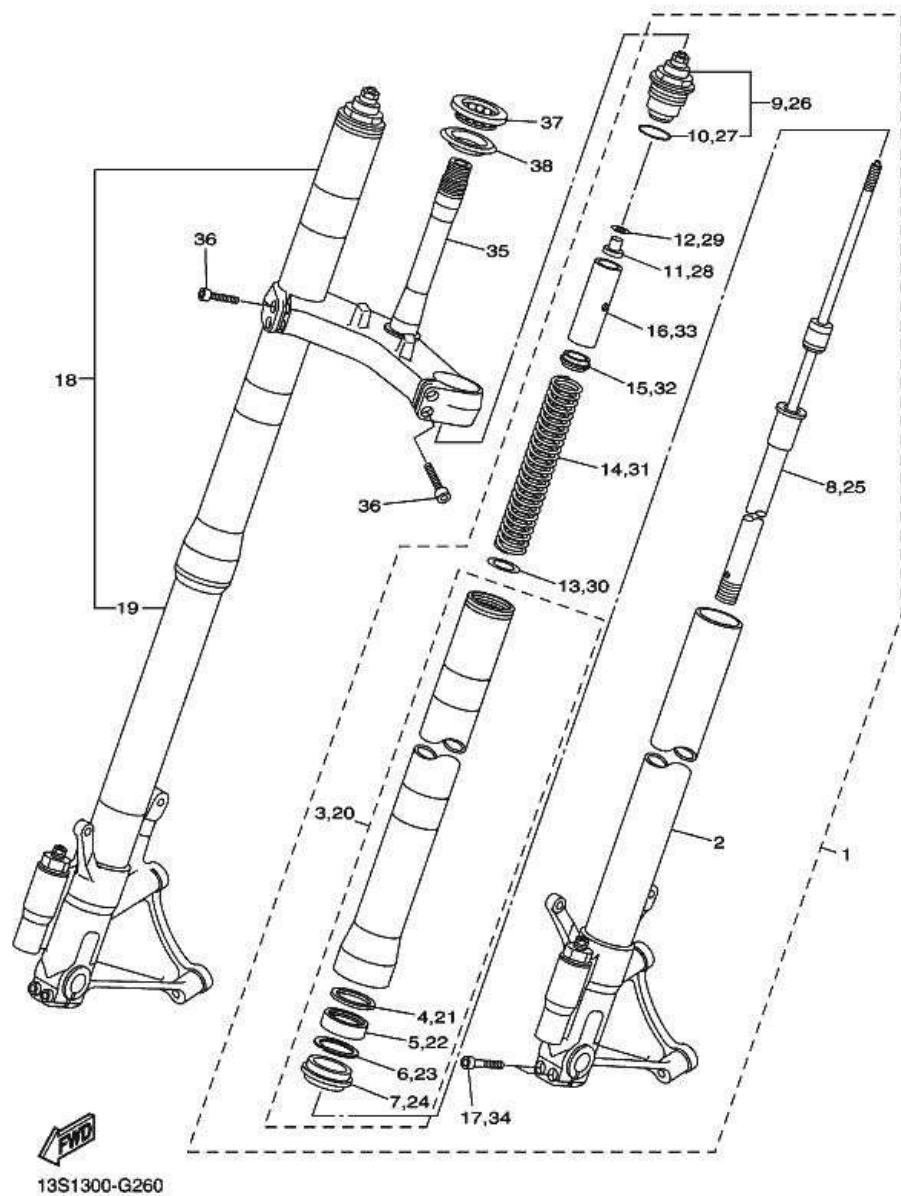
หมายเลข	หมายเลขอะไหล่	รายละเอียด	หมายเหตุ
28	13S-23393-00	NUT, SPECIAL	1
29	13S-2332N-00	PLATE, VALVE 2	1
30	2C0-23143-00	SEAT, SPRING LOWER	1
31	13S-23141-00	SPRING, FRONT FORK	1
32	13S-23142-00	SEAT, SPRING UPPER	1
33	13S-23118-00	SPACER	1
34	91314-08040	BOLT, HEXAGON SOCKET HEAD	2
35	13S-23340-00	UNDER BRACKET COMP.	1
36	91314-08030	BOLT, HEXAGON SOCKET HEAD	4
37	93399-99957	BEARING	1
38	3FV-23462-00	SEAL, STEERING	1

ภาพ 26 ชุดโช๊คหน้า



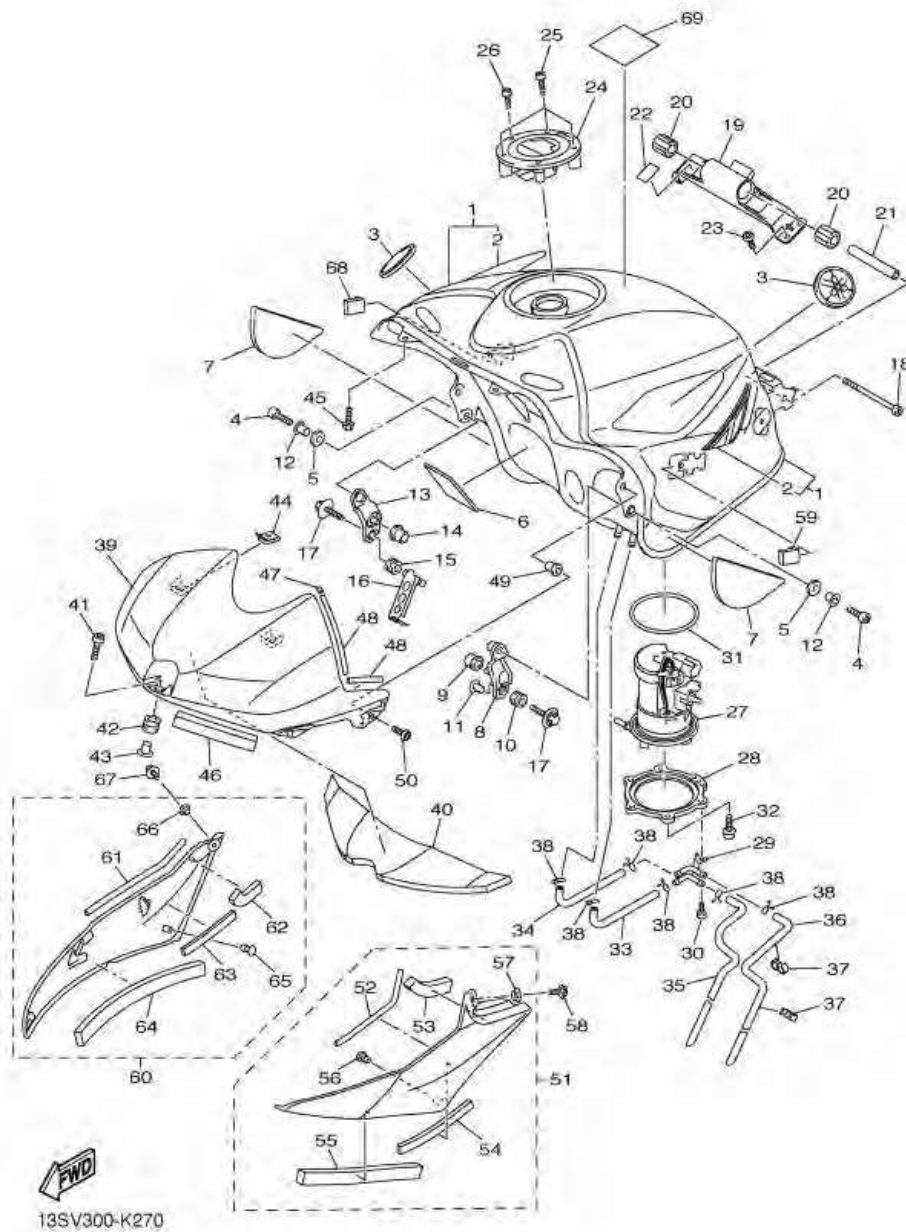
หมายเลข	หมายเลขอะไหล่	รายละเอียด	หมายเหตุ
1	13S-23102-02	โช๊คหน้าซ้าย	1 UR FOR DPBMC
2	13S-23110-02	แกนโช๊ค	1
3	13S-23106-00	กระบอกโช๊คด้านซ้าย	1 UR FOR DPBMC
4	3VD-23115-00	แหวนรอง	1
5	5VU-23145-00	ซิลโช๊ค	1
6	3VD-23156-00	คลีป ซิลน้ำมัน	1
7	3VD-23144-00	ซิลกันฝุ่น	1
8	13S-23170-00	แกนโช๊คตัวใน	1
9	13S-23111-00	โบลท์, ตัวปิดหัวโช๊ค	1
10	93210-41N50	โอริง	1
11	13S-23393-00	น็อต	1
12	13S-2332N-00	แผ่นรอง วาล์ว 2	1
13	2C0-23143-00	บารอง, สปริงล่าง	1
14	13S-23141-00	สปริงโช๊ค	1
15	13S-23142-00	บารอง, สปริงบน	1
16	13S-23118-00	บุชแกนโช๊ค	1
17	91314-08040	โบลท์	2
18	13S-23103-02	โช๊คหน้าขวา	1 UR FOR DPBMC
19	13S-23120-02	กระบอกโช๊คขวา	1
20	13S-23106-00	กระบอกโช๊คด้านซ้าย	1 UR FOR DPBMC
21	3VD-23115-00	แหวนรอง	1
22	5VU-23145-00	ซิลโช๊ค	1
23	3VD-23156-00	คลีป ซิลน้ำมัน	1
24	3VD-23144-00	ซิลกันฝุ่น	1
25	13S-23170-00	แกนโช๊คตัวใน	1
26	13S-23111-00	โบลท์, ตัวปิดหัวโช๊ค	1
27	93210-41N50	โอริง	1

ภาพ 26 ชุดโช๊คหน้า



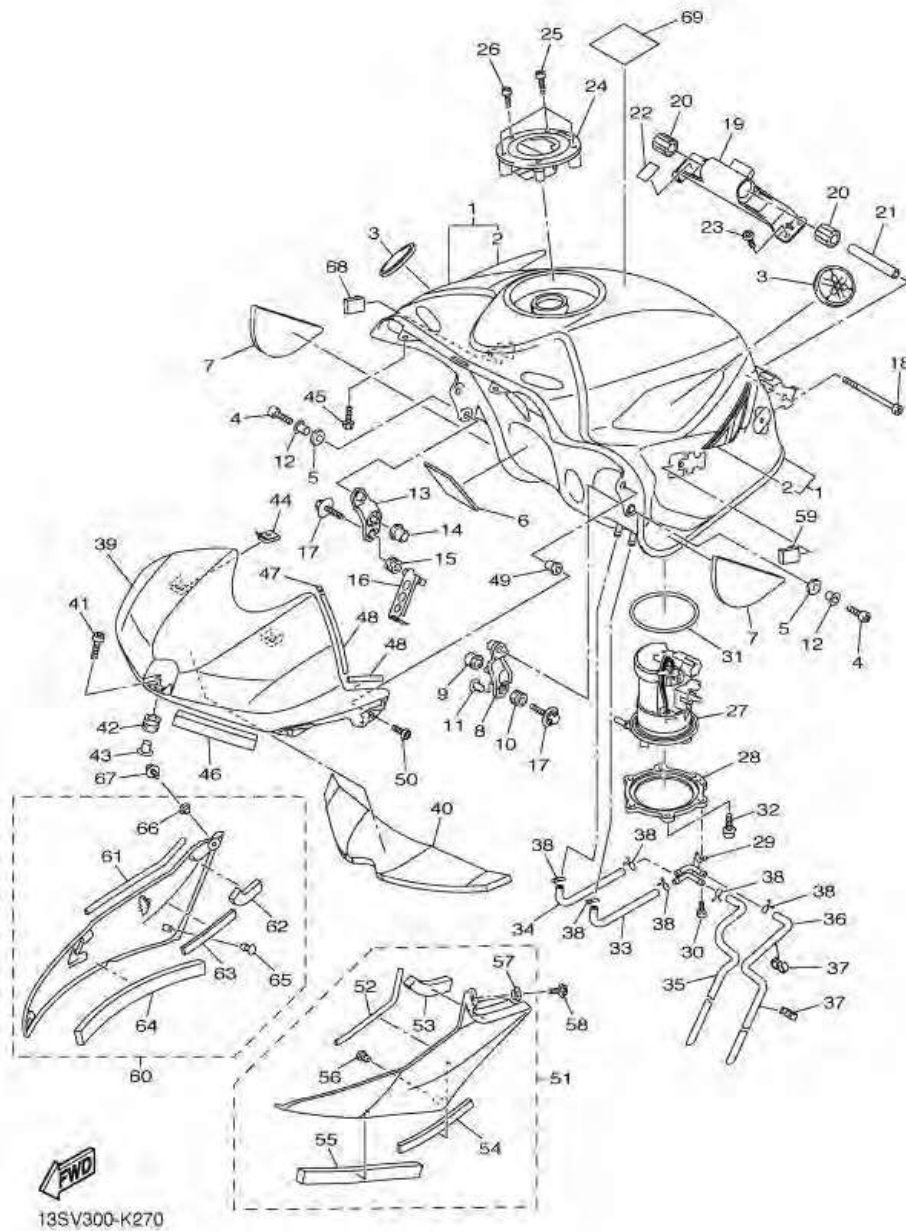
หมายเลข	หมายเลขอะไหล่	รายละเอียด	หมายเหตุ
28	13S-23393-00	น็อต	1
29	13S-2332N-00	แผ่นรอง วาล์ว 2	1
30	2C0-23143-00	บารอง, สปริงล่าง	1
31	13S-23141-00	สปริงโช๊ค	1
32	13S-23142-00	บารอง, สปริงบน	1
33	13S-23118-00	บุชแกนโช๊ค	1
34	91314-08040	โบลท์	2
35	13S-23340-00	แผงคกลาง	1
36	91314-08030	โบลท์	4
37	93399-99957	ลูกปืน	1
38	3FV-23462-00	ซีล	1

ภาพ 27 FUEL TANK



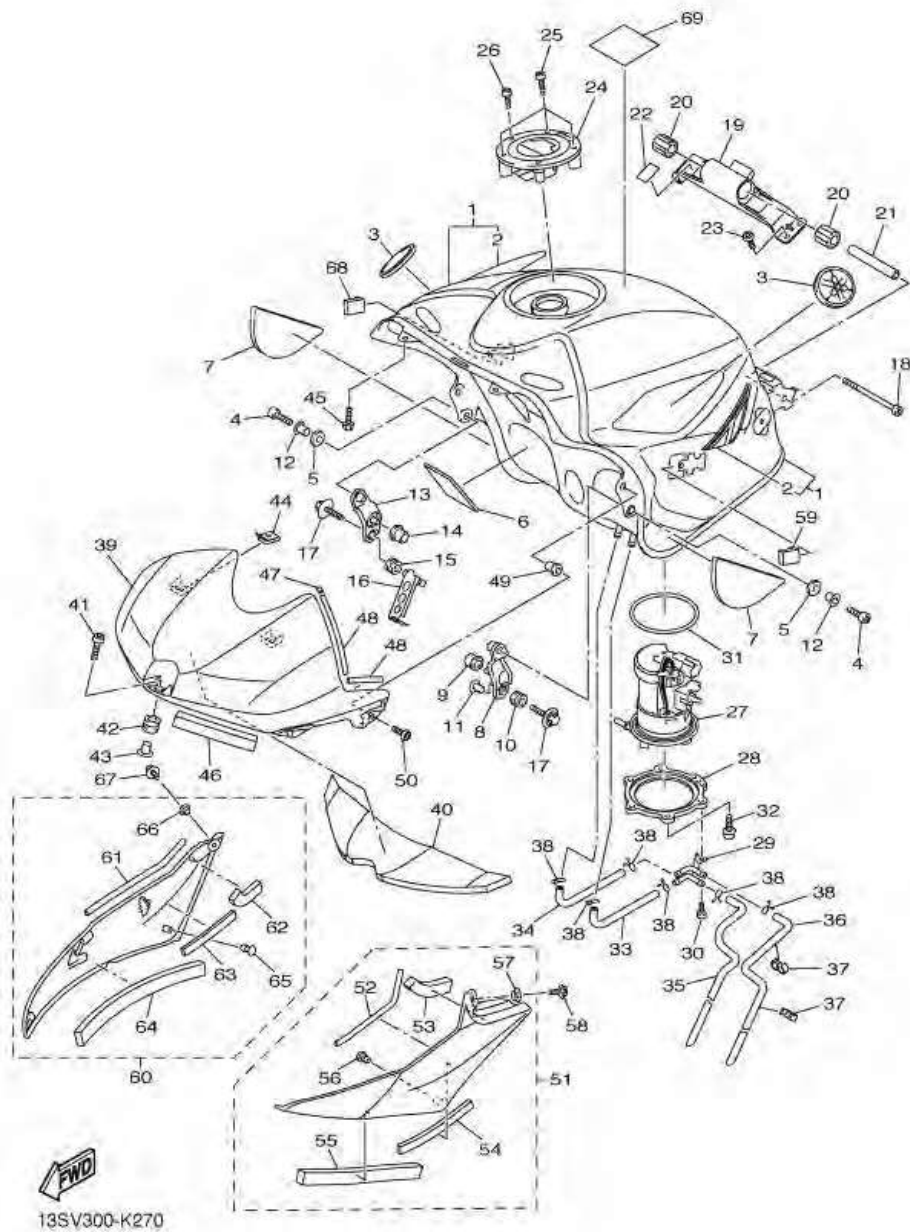
หมายเลข	หมายเลขอะไหล่	รายละเอียด	หมายเหตุ
1	13S-Y2410-00-01	FUEL TANK COMP.	1 UR FOR DPBMC
2	13S-24240-00	GRAPHIC SET	1 FOR DPBMC
3	5SL-2413B-00	EMBLEM	2
4	91312-06016	BOLT	2
5	5VY-24183-00	DAMPER, LOCATING 3	2
6	13S-24145-10	DAMPER, SIDE COVER	1
7	2C0-24145-10	DAMPER, SIDE COVER	2
8	5VY-24191-10	BRACKET, FUEL TANK 1	1
9	5VY-24181-00	DAMPER, LOCATING 1	1
10	90480-10542	GROMMET	1
11	90387-066Y6	COLLAR	1
12	90387-06143	COLLAR	2
13	5VY-24192-10	BRACKET, FUEL TANK 2	1
14	5VY-24181-00	DAMPER, LOCATING 1	1
15	90480-10542	GROMMET	1
16	2C0-21339-00	GUIDE, WIRE	1
17	90119-06262	BOLT, WITH WASHER	2
18	91312-06090	BOLT	1
19	2C0-2413Y-00	BRACKET, TANK FITTING	1
20	5SL-24183-00	DAMPER, LOCATING 3	2
21	90387-06055	COLLAR	1
22	2C0-21566-00	TAPE, 1	2
23	90111-06071	BOLT, HEX. SOCKET BUTTON	4
24	5JJ-24602-00	CAP ASSY	1
25	90110-05112	BOLT, HEXAGON SOCKET HEAD	3
26	91312-05010	BOLT	1
27	14B-13907-00	FUEL PUMP COMP.	1

ภาพ 27 FUEL TANK



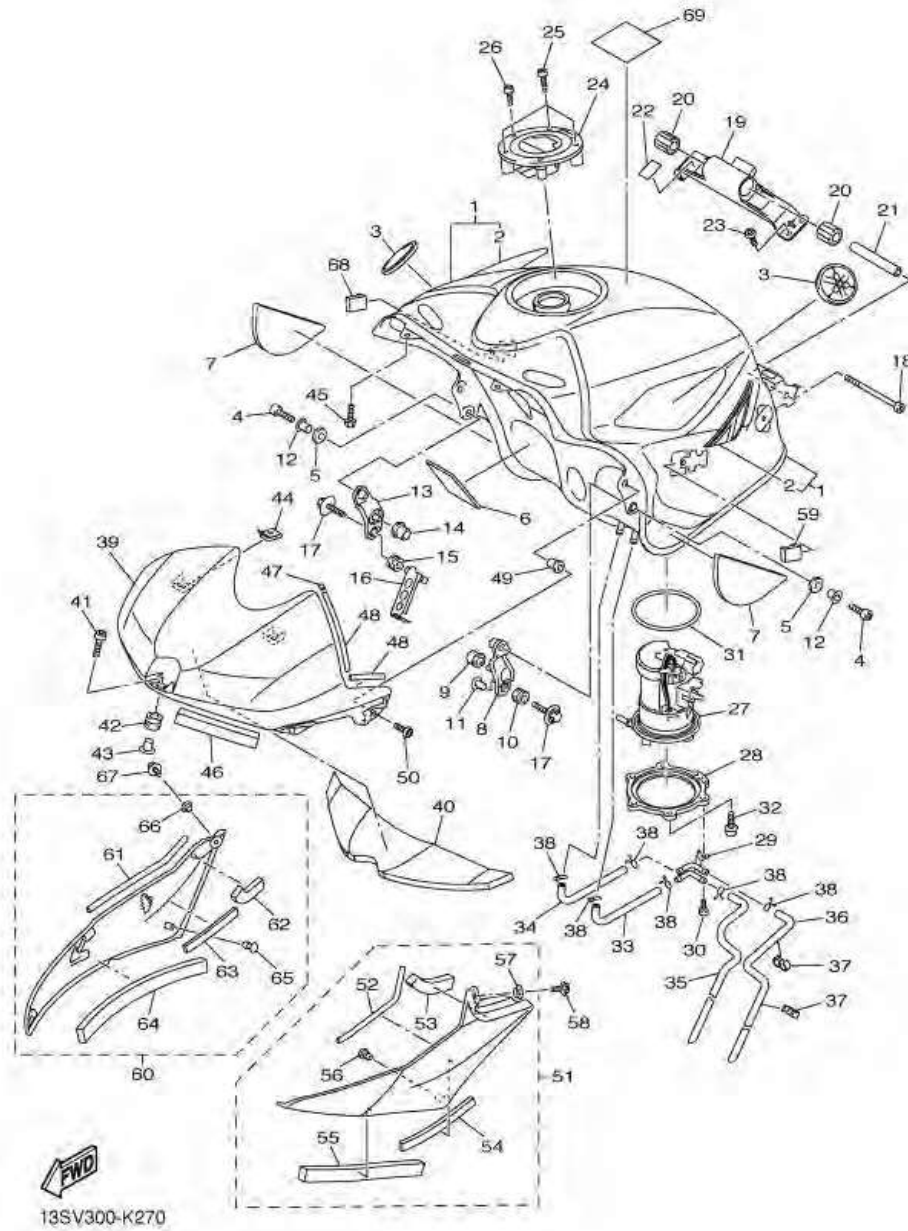
หมายเลข	หมายเลขอะไหล่	รายละเอียด	หมายเหตุ
28	13S-24491-00	BRACKET, FUEL PUMP	1
29	13S-24135-00	CLAMP 1	1
30	90154-05012	SCREW, BINDING	1
31	5JW-24486-00	O-RING	1
32	90110-05028	BOLT, HEXAGON SOCKET HEAD	6
33	13S-24315-00	PIPE 5	1
34	13S-24316-00	PIPE 6	1
35	13S-24317-00	PIPE 7	1
36	13S-24313-00	PIPE 3	1
37	90464-09M31	CLAMP	2
38	90467-09006	CLIP	6
39	13S-2171A-00-P0	COVER, TOP	1 UR FOR DPBMC
40	13S-24854-00	DAMPER	1
41	90111-06030	BOLT,HEX. SOCKET BUTTON	1
42	90480-12314	GROMMET	1
43	90387-06222	COLLAR	1
44	90183-05074	NUT, SPRING	2
45	90105-05014	BOLT, FLANGE	2
46	2C0-2414J-00	DAMPER, PLATE 2	2
47	13S-24181-00	DAMPER, LOCATING 1	2
48	2C0-2414N-00	DAMPER, PLATE 4	4
49	90179-05523	NUT	2
50	98902-05014	SCREW, BIND	2
51	13S-24106-00	TANK SIDE COVER ASSY 1	1
52	4C8-2414H-00	DAMPER, PLATE 1	1
53	2C0-2414P-00	DAMPER, PLATE 5	1
54	4C8-2414J-00	DAMPER, PLATE 2	1

ภาพ 27 FUEL TANK



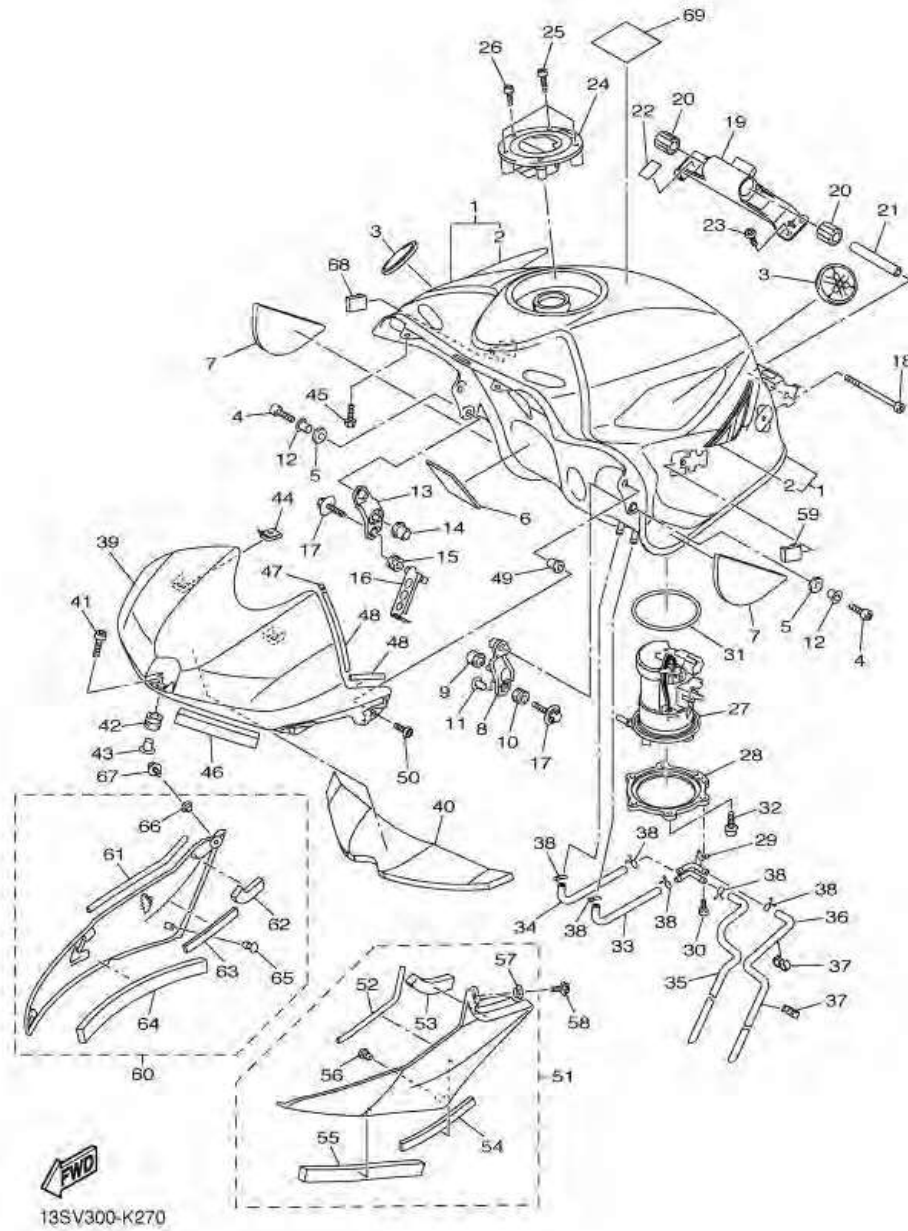
หมายเลข	หมายเลขอะไหล่	รายละเอียด	หมายเหตุ
55	2C0-24184-00	DAMPER, LOCATING 4	1
56	90338-06018	PLUG	1
57	90387-05035	COLLAR	1
58	98902-05008	SCREW, BIND	1
59	5PW-2411J-01	DAMPER, SIDE COVER	1
60	13S-24108-00	TANK SIDE COVER ASSY 2	1
61	4C8-2414H-00	DAMPER, PLATE 1	1
62	2C0-2414P-00	DAMPER, PLATE 5	1
63	4C8-2414J-00	DAMPER, PLATE 2	1
64	2C0-24184-00	DAMPER, LOCATING 4	1
65	90338-06018	PLUG	1
66	90387-05035	COLLAR	1
67	98902-05008	SCREW, BIND	1
68	5PW-2411J-01	DAMPER, SIDE COVER	1
69	4C8-21568-01	LABEL, WARNING	1

ภาพ 27 ชุดถังน้ำมัน



หมายเลข	หมายเลขอะไหล่	รายละเอียด	หมายเหตุ
1	13S-Y2410-00-01	ถังน้ำมัน	1 UR FOR DPBMC
2	13S-24240-00	สติกเกอร์ชุด	1 FOR DPBMC
3	5SL-2413B-00	โลโก้	2
4	91312-06016	โบลท์ (L)	2
5	5VY-24183-00	ยางรอง	2
6	13S-24145-10	ยางรอง	1
7	2C0-24145-10	ยางรอง	2
8	5VY-24191-10	ตัวยึดถังเชื้อเพลิง	1
9	5VY-24181-00	ยางรองใต้ถัง	1
10	90480-10542	ยางรอง	1
11	90387-066Y6	ปลอกกรอง	1
12	90387-06143	ปลอกกรอง	2
13	5VY-24192-10	ตัวยึดถังน้ำมัน	1
14	5VY-24181-00	ยางรองใต้ถัง	1
15	90480-10542	ยางรอง	1
16	2C0-21339-00	สายไฟ	1
17	90119-06262	โบลท์หกเหลี่ยม พร้อมแหวนรอง	2
18	91312-06090	โบลท์ (L)	1
19	2C0-2413Y-00	โครงกันถังน้ำมัน	1
20	5SL-24183-00	ยางรอง	2
21	90387-06055	ปลอกกรอง	1
22	2C0-21566-00	เทป	2
23	90111-06071	โบลท์หัวหกเหลี่ยม	4
24	5JJ-24602-00	ฝาปิด	1
25	90110-05112	โบลท์หกเหลี่ยม	3
26	91312-05010	โบลท์ (L)	1
27	14B-13907-00	ปั๊มเชื้อเพลิง	1

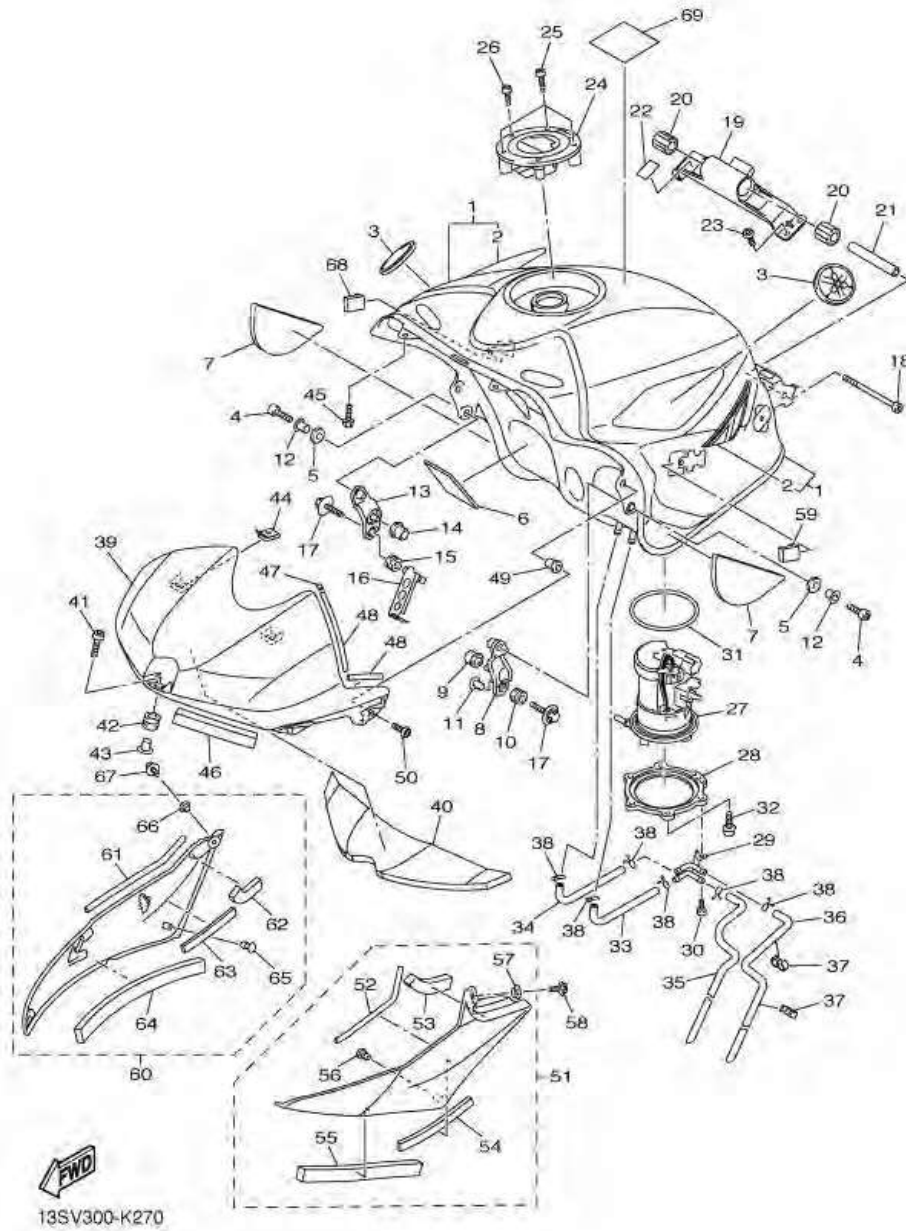
ภาพ 27 ชุดถังน้ำมัน



13SV300-K270

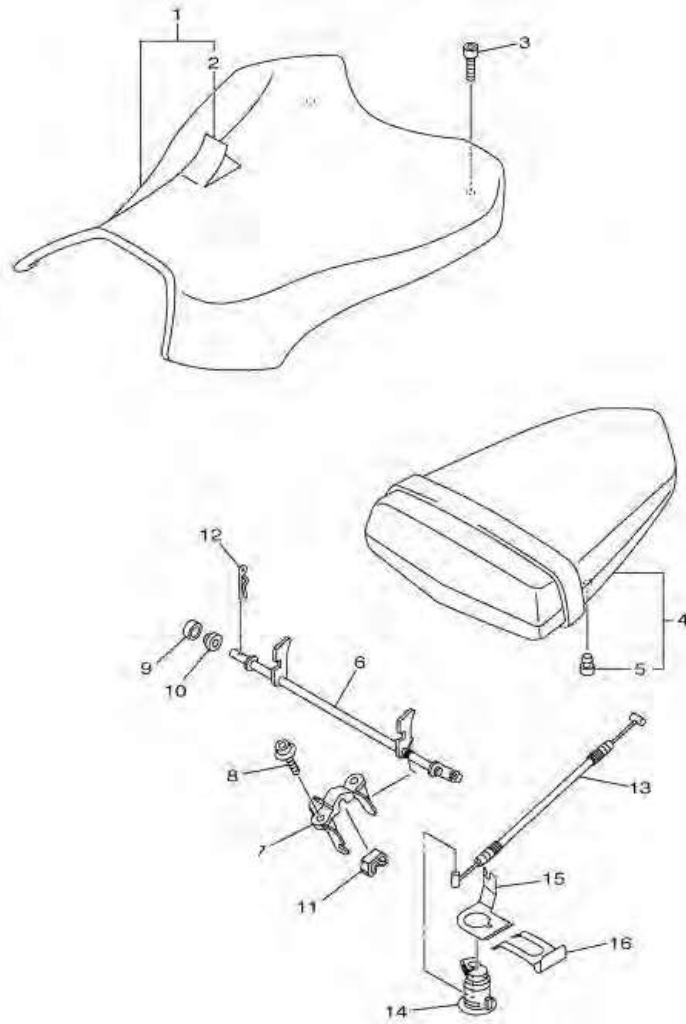
หมายเลข	หมายเลขอะไหล่	รายละเอียด	หมายเหตุ
28	13S-24491-00	แผ่นรองปั๊มเชื้อเพลิง	1
29	13S-24135-00	ตัวล๊อค	1
30	90154-05012	สกรู	1
31	5JW-24486-00	โอริง	1
32	90110-05028	โบลท์หกเหลี่ยม	6
33	13S-24315-00	ท่อน 5	1
34	13S-24316-00	ท่อน 6	1
35	13S-24317-00	ท่อน 7	1
36	13S-24313-00	ท่อน 3	1
37	90464-09M31	ตัวรัด	2
38	90467-09006	คลิป์รัด	6
39	13S-2171A-00-P0	ฝาครอบด้านบน	1 UR FOR DPBMC
40	13S-24854-00	ยางรอง	1
41	90111-06030	โบลท์หัวหกเหลี่ยม	1
42	90480-12314	ยางรอง	1
43	90387-06222	ปลอกกรอง	1
44	90183-05074	น็อตสปริง	2
45	90105-05014	โบลท์ หน้าแปลน	2
46	2C0-2414J-00	ยางรอง	2
47	13S-24181-00	ยางรองใต้ถัง	2
48	2C0-2414N-00	ยางรอง	4
49	90179-05523	น็อต	2
50	98902-05014	สกรู	2
51	13S-24106-00	ชุดฝาถังข้างซ้าย	1
52	4C8-2414H-00	แผ่นรอง	1
53	2C0-2414P-00	ยางรอง	1
54	4C8-2414J-00	ยางรอง	1

ภาพ 27 ชุดถังน้ำมัน



หมายเลข	หมายเลขอะไหล่	รายละเอียด	หมายเหตุ
55	2C0-24184-00	ยางรอง	1
56	90338-06018	ปลั๊ก	1
57	90387-05035	ปลอกกรอง	1
58	98902-05008	สกู	1
59	5PW-2411J-01	ยางรอง	1
60	13S-24108-00	ชุดฝาถังข้างขวา	1
61	4C8-2414H-00	แผ่นรอง	1
62	2C0-2414P-00	ยางรอง	1
63	4C8-2414J-00	ยางรอง	1
64	2C0-24184-00	ยางรอง	1
65	90338-06018	ปลั๊ก	1
66	90387-05035	ปลอกกรอง	1
67	98902-05008	สกู	1
68	5PW-2411J-01	ยางรอง	1
69	4C8-21568-01	สติกเกอร์คำเตือน	1

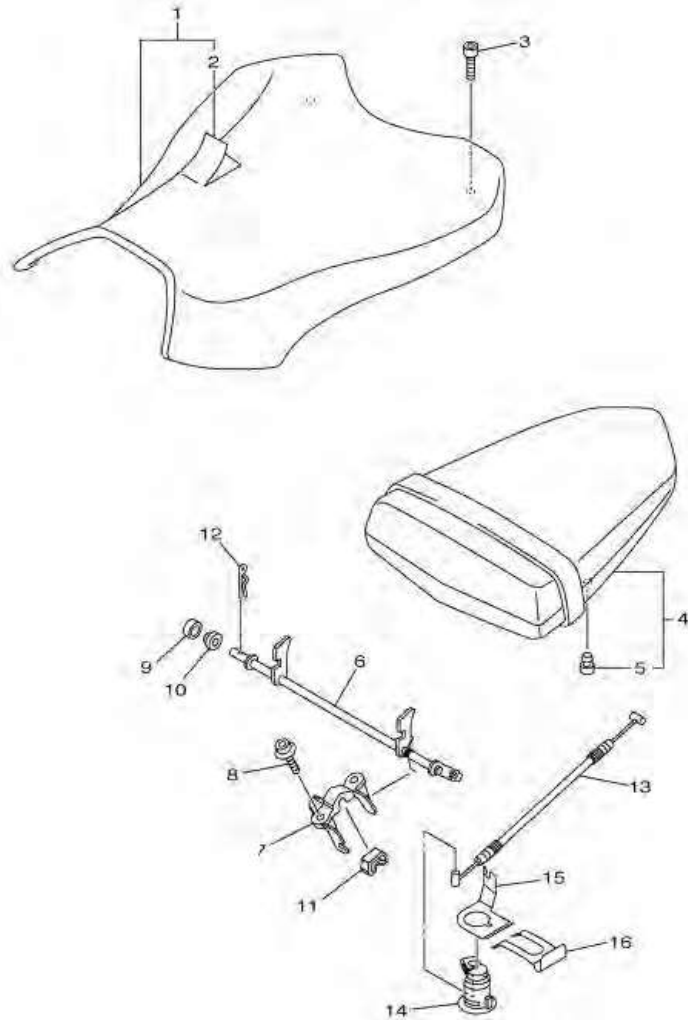
ภาพ 28 SEAT



หมายเลข	หมายเลขอะไหล่	รายละเอียด	หมายเหตุ
1	13S-24710-00	SINGLE SEAT ASSY	1
2	13S-24711-00	COVER, SINGLE SEAT	1
3	90110-06258	BOLT, HEXAGON SOCKET HEAD	2
4	13S-24750-00	TANDEM SEAT ASSY	1
5	5SL-24723-00	DAMPER, SEAT	2
6	2C0-24780-10	SEAT LOCK ASSY	1
7	2C0-24792-00	PLATE	1
8	90110-06163	BOLT, HEXAGON SOCKET HEAD	2
9	2C0-24825-00	SPACER, CARRIER	1
10	13S-24725-00	SPACER 1	1
11	13S-24847-00	HOLDER 1	1
12	90468-16001	CLIP	1
13	13S-2478E-00	CABLE, SEAT LOCK	1
14	5VY-W2470-00	ROTOR SET	1
15	5VY-2117K-01	STAY, LOCK	1
16	5VY-2176V-00	SPRING, LOCK 2	1



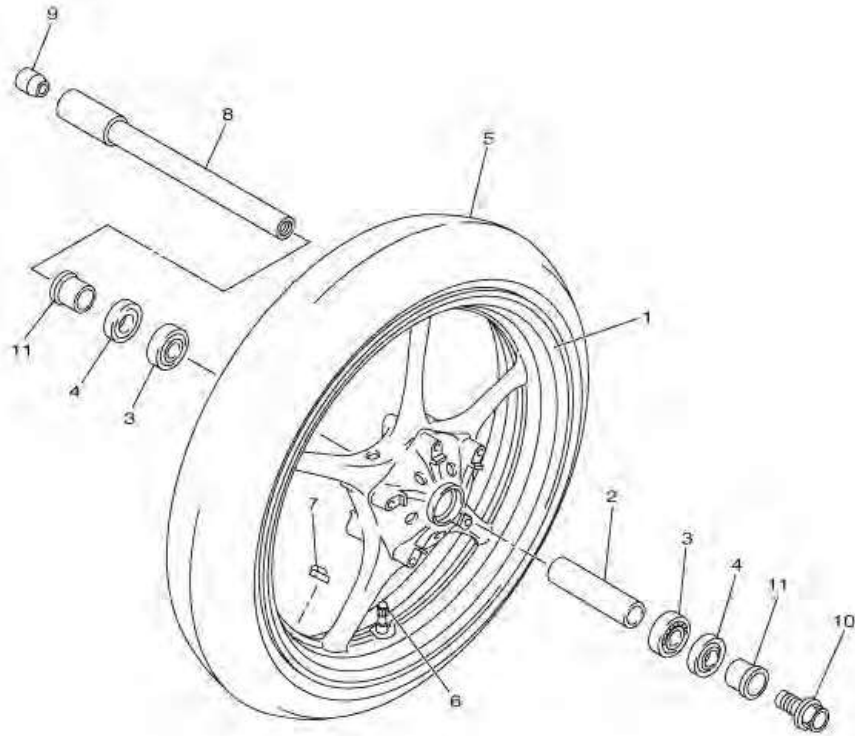
ภาพ 28 ชุดเบาะ




13SV300-K280

หมายเลข	หมายเลขอะไหล่	รายละเอียด		หมายเหตุ
1	13S-24710-00	ชุดหนังหุ้มเบาะ	1	
2	13S-24711-00	หนังหุ้มเบาะ	1	
3	90110-06258	โบลท์ทกเหลี่ยม	2	
4	13S-24750-00	ชุดสายคาดเบาะ	1	
5	5SL-24723-00	ยางรองเบาะ	2	
6	2C0-24780-10	ชุดล็อกเบาะ	1	
7	2C0-24792-00	แผ่นรอง	1	
8	90110-06163	โบลท์ทกเหลี่ยม	2	
9	2C0-24825-00	น๊อต	1	
10	13S-24725-00	น๊อต	1	
11	13S-24847-00	ท่อยาง	1	
12	90468-16001	คลีป	1	
13	13S-2478E-00	สายปลดล็อกเบาะ	1	
14	5VY-W2470-00	ล็อกเบาะ	1	
15	5VY-2117K-01	เหล็กยึดชุดกุญแจเบาะ	1	
16	5VY-2176V-00	สปริง	1	

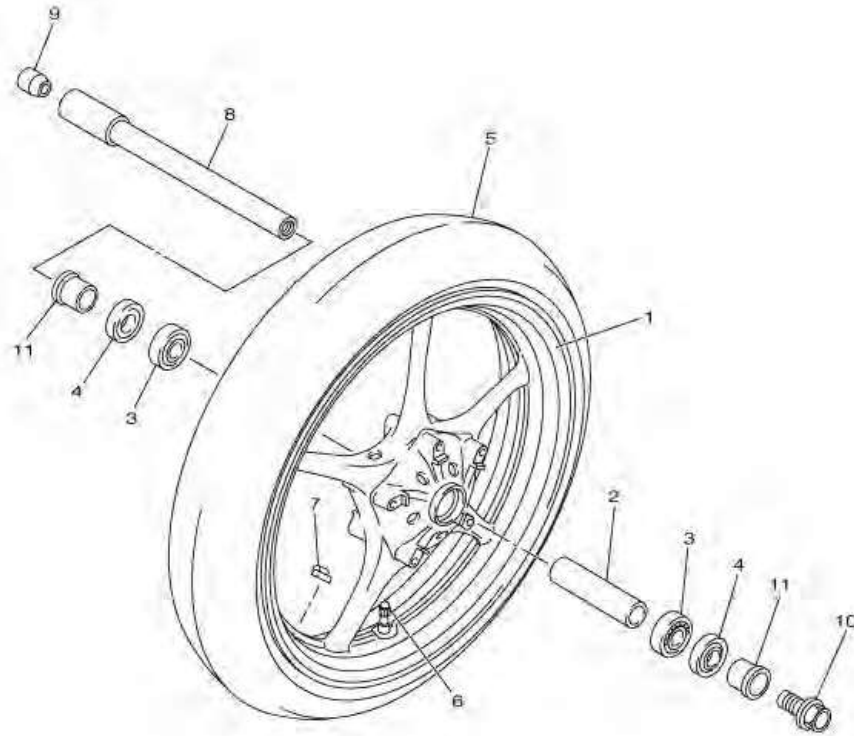
ภาพ 29 FRONT WHEEL



หมายเลข	หมายเลขอะไหล่	รายละเอียด	หมายเหตุ
1	5SL-25168-00-98	CAST WHEEL, FRONT	1 LGB FOR DPBMC,SMX
2	4XV-25117-00	SPACER, BEARING	1
3	93306-07208	BEARING	2
4	93106-28043	OIL SEAL	2
5	94112-17100	TIRE(120/70ZR17M/C 58W BT016F)	1 UR BRIDGESTONE
	94112-17099	TIRE(120/70 ZR17M/C 58W)	1 UR DUNLOP
6	93900-00030	VALVE, RIM (TR412)	1 TAIHEIYO
7	5MT-25398-00	BALANCER, WHEEL (10G)	1 UR
	5MT-25398-10	BALANCER, WHEEL (20G)	1 UR
	5MT-25398-20	BALANCER, WHEEL (30G)	1 UR
8	2C0-25181-00	AXLE, WHEEL	1
9	5PW-25188-00	CAP	1
10	90105-14002	BOLT, FLANGE	1
11	90387-22016	COLLAR	2



ภาพ 29 ชุดล้อหน้า

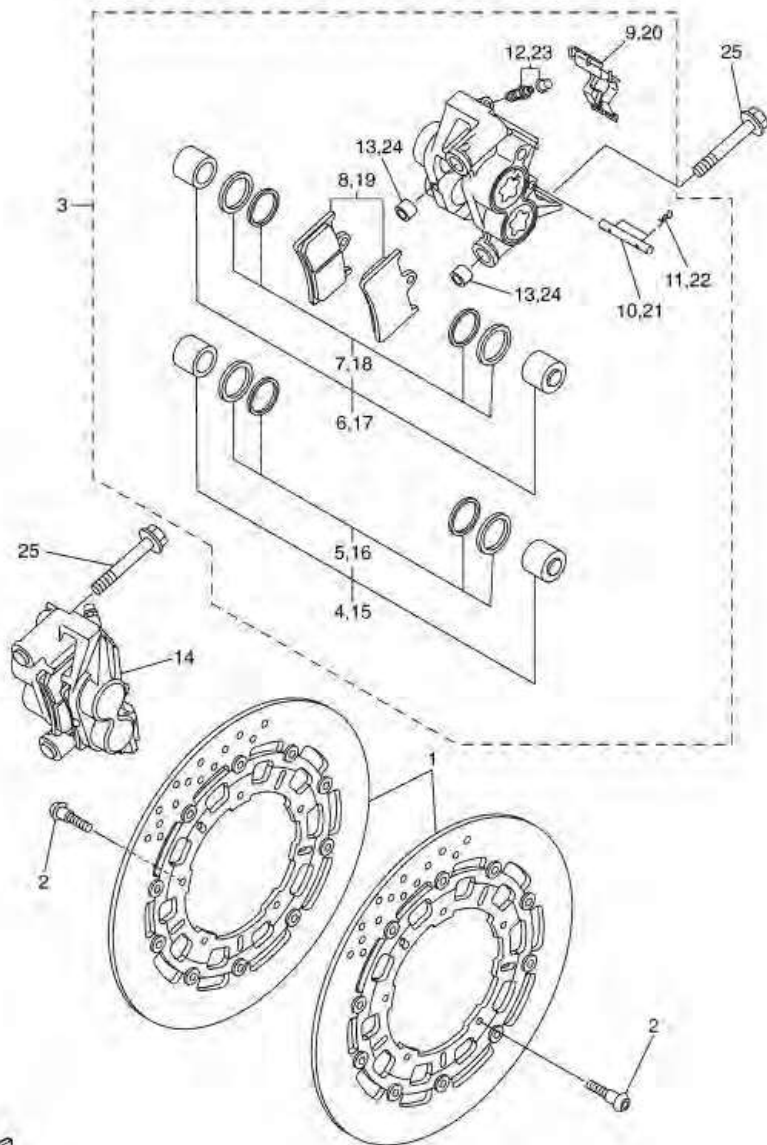


หมายเลข	หมายเลขอะไหล่	รายละเอียด	หมายเหตุ
1	5SL-25168-00-98	วงล้อแม็กหน้า	1 LGB FOR DPBMC,SMX
2	4XV-25117-00	บูช	1
3	93306-07208	ลูกปืน	2
4	93106-28043	ซีลน้ำมัน	2
5	94112-17100	ยางนอก (120/70 ZR17 M/C 58W BT061F)	1 UR BRIDGESTONE
	94112-17099	ยางนอก (120/70 ZR17 M/C 58W)	1 UR DUNLOP
6	93900-00030	จกลม วงล้อ	1 TAIHEIYO
7	5MT-25398-00	ลูกตัมถ่วงล้อ	1 UR
	5MT-25398-10	ลูกตัมถ่วงล้อ	1 UR
	5MT-25398-20	ลูกตัมถ่วงล้อ	1 UR
8	2C0-25181-00	แกนล้อหน้า	1
9	5PW-25188-00	ฝาปิด	1
10	90105-14002	โบลท์ หน้าแปลน	1
11	90387-22016	ปลอกกรอง	2



13SL300-J290

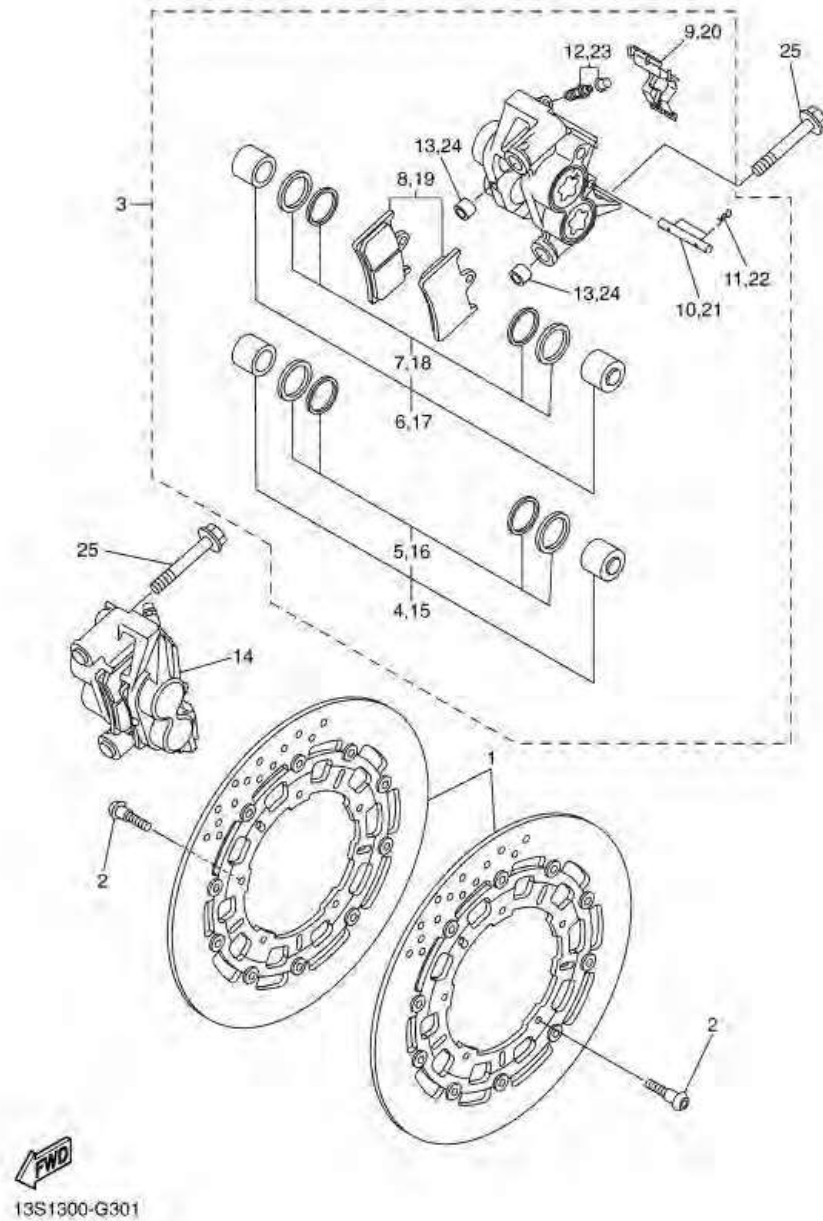
ภาพ 30 FRONT BRAKE CALIPER




13S1300-G301

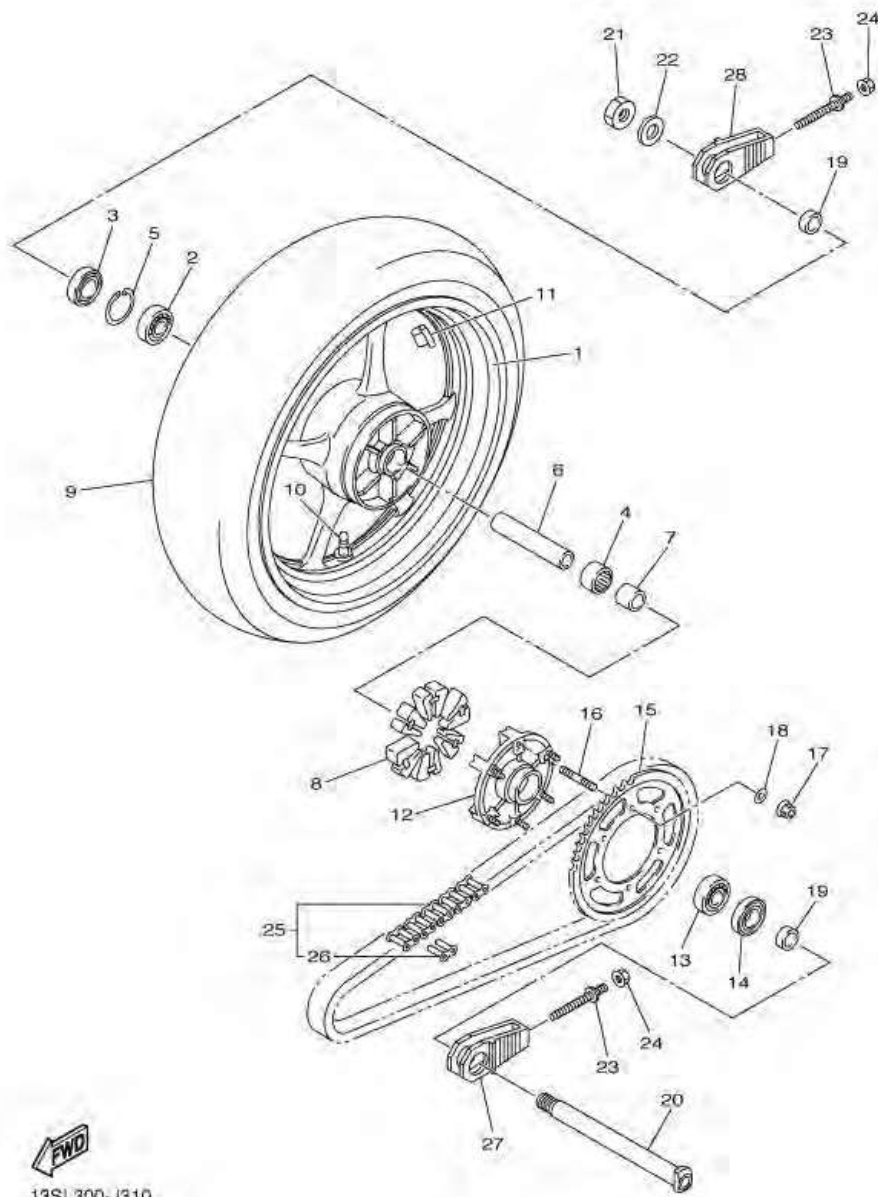
หมายเลข	หมายเลขอะไหล่	รายละเอียด	หมายเหตุ
1	13S-2581T-00	DISK BRAKE ASSY	2 UR BLACK
	13S-2581T-10	DISK BRAKE ASSY	2 UR GOLD
2	90149-06043	SCREW	10
3	13S-2580T-00	CALIPER ASSY (LEFT)	1 UR FOR DPBMC
4	5PW-W0057-10	PISTON ASSY, CALIPER	1
5	5PW-W0047-10	CALIPER SEAL KIT	1
6	5PW-W0057-00	PISTON ASSY, CALIPER	1
7	5PW-W0047-00	CALIPER SEAL KIT	1
8	2C0-W0045-00	BRAKE PAD KIT	1
9	13S-25919-00	SUPPORT, PAD	1
10	4SV-25924-00	PIN, PAD	1
11	3GM-25925-00	CLIP	2
12	1J3-W0048-00	BLEED SCREW KIT	1
13	5VY-2583B-00	PIN, KNOCK	2
14	13S-2580U-00	CALIPER ASSY (RIGHT)	1 UR FOR DPBMC
15	5PW-W0057-10	PISTON ASSY, CALIPER	1
16	5PW-W0047-10	CALIPER SEAL KIT	1
17	5PW-W0057-00	PISTON ASSY, CALIPER	1
18	5PW-W0047-00	CALIPER SEAL KIT	1
19	2C0-W0045-00	BRAKE PAD KIT	1
20	13S-25919-00	SUPPORT, PAD	1
21	4SV-25924-00	PIN, PAD	1
22	3GM-25925-00	CLIP	2
23	1J3-W0048-00	BLEED SCREW KIT	1
24	5VY-2583B-00	PIN, KNOCK	2
25	90105-10397	BOLT, FLANGE	4

ภาพ 30 ชุดดิสก์เบรคหน้า



หมายเลข	หมายเลขอะไหล่	รายละเอียด	หมายเหตุ
1	13S-2581T-00	ชุดจานดิสก์เบรค	2 UR BLACK
	13S-2581T-10	ชุดจานดิสก์เบรค	2 UR GOLD
2	90149-06043	สกรู	10
3	13S-2580T-00	ชุดแม่ปั๊มดิสก์เบรคซ้าย	1 UR FOR DPBMC
4	5PW-W0057-10	ลูกสูบดิสก์เบรค	1
5	5PW-W0047-10	ซีลลูกสูบดิสก์เบรค	1
6	5PW-W0057-00	ลูกสูบดิสก์เบรค	1
7	5PW-W0047-00	ซีลลูกสูบดิสก์เบรค	1
8	2C0-W0045-00	ผ้าดิสก์เบรค	1
9	13S-25919-00	ตัวล็อกผ้าดิสก์เบรค	1
10	4SV-25924-00	สลักล็อกปั๊มดิสก์	1
11	3GM-25925-00	คลีป	2
12	1J3-W0048-00	สกรูโลลุมดิสก์เบรค	1
13	5VY-2583B-00	สลัก	2
14	13S-2580U-00	ชุดแม่ปั๊มดิสก์เบรคกลางหน้า	1 UR FOR DPBMC
15	5PW-W0057-10	ลูกสูบดิสก์เบรค	1
16	5PW-W0047-10	ซีลลูกสูบดิสก์เบรค	1
17	5PW-W0057-00	ลูกสูบดิสก์เบรค	1
18	5PW-W0047-00	ซีลลูกสูบดิสก์เบรค	1
19	2C0-W0045-00	ผ้าดิสก์เบรค	1
20	13S-25919-00	ตัวล็อกผ้าดิสก์เบรค	1
21	4SV-25924-00	สลักล็อกปั๊มดิสก์	1
22	3GM-25925-00	คลีป	2
23	1J3-W0048-00	สกรูโลลุมดิสก์เบรค	1
24	5VY-2583B-00	สลัก	2
25	90105-10397	โบลท์ หน้าแปลน	4

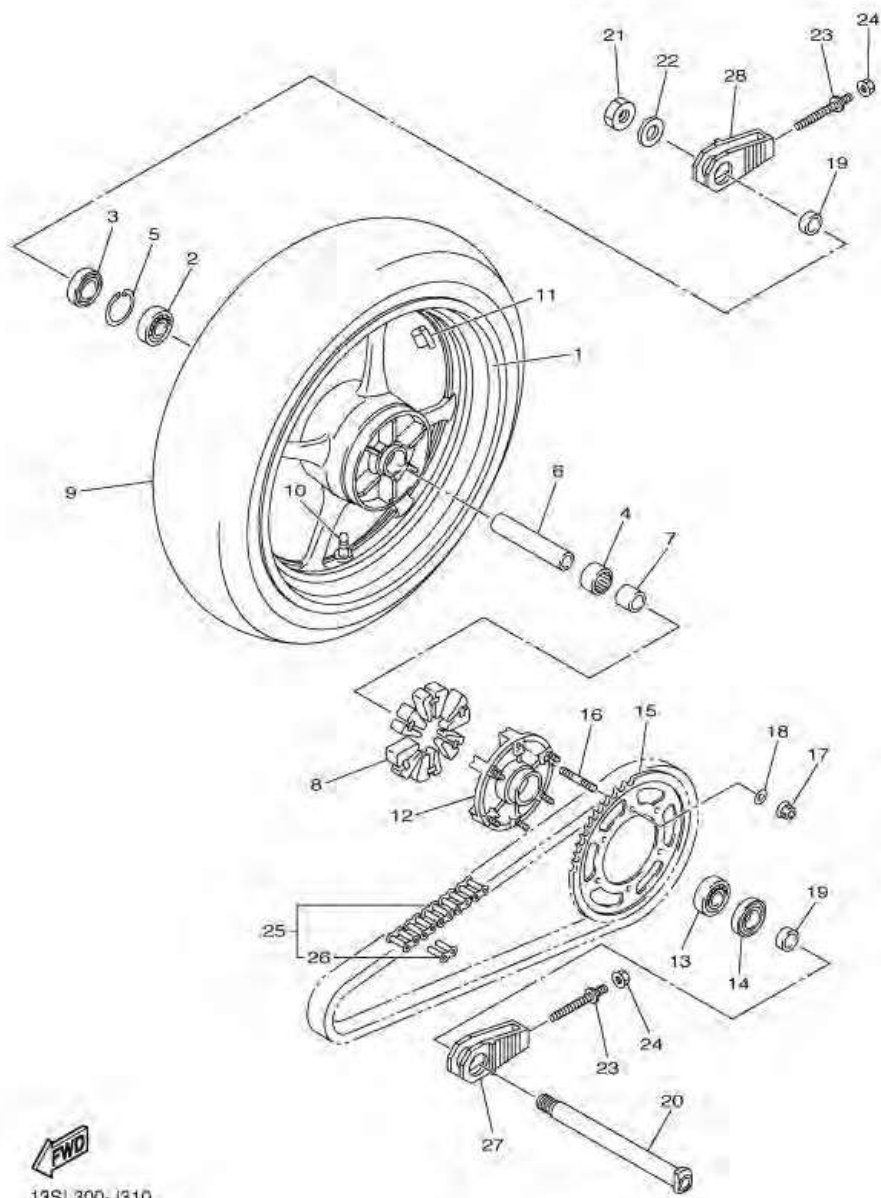
ภาพ 31 REAR WHEEL



13SL300-J310

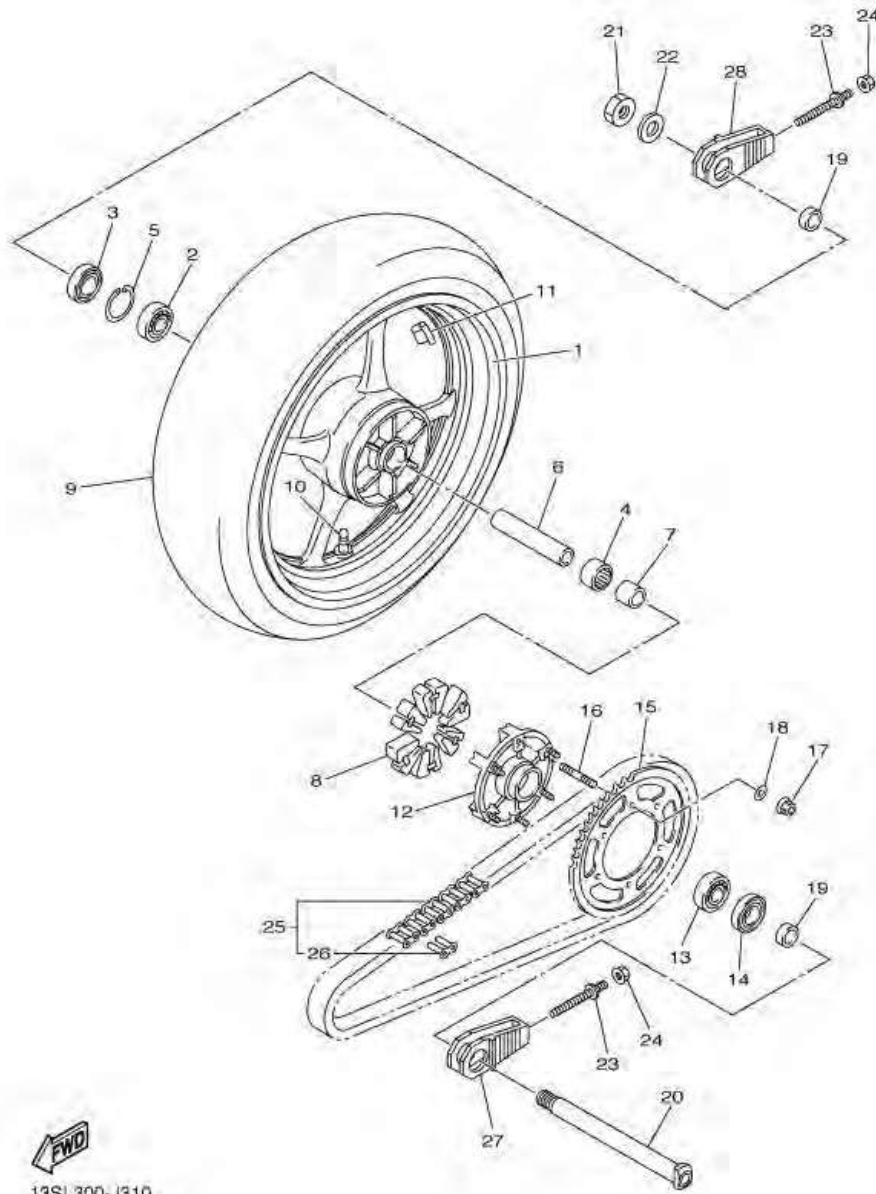
หมายเลข	หมายเลขอะไหล่	รายละเอียด	หมายเหตุ
1	5SL-25338-00-98	CAST WHEEL, REAR	1 LGB FOR DPBMC,SMX
2	93306-20531	BEARING	1
3	93106-40013	OIL SEAL	1
4	93317-43580	BEARING	1
5	93420-61M07	CIRCLIP	1
6	4XV-25317-00	SPACER, BEARING	1
7	5SL-25383-00	COLLAR, WHEEL	1
8	2C0-25364-00	DAMPER	6
9	94118-17068	TIRE(180/55 ZR17M/C73W BT016R)	1 UR BRIDGESTONE
	94118-17067	TIRE(180/55 ZR17 M/C 73W)	1 UR DUNLOP
10	93900-00030	VALVE, RIM (TR412)	1 TAIHEIYO
11	5MT-25398-00	BALANCER, WHEEL (10G)	1 UR
	5MT-25398-10	BALANCER, WHEEL (20G)	1 UR
	5MT-25398-20	BALANCER, WHEEL (30G)	1 UR
12	5SL-25366-00	CLUTCH, HUB	1
13	93306-20531	BEARING	1
14	93106-40013	OIL SEAL	1
15	2C0-25445-20	SPROCKET, DRIVEN (45T)	1
16	90116-10485	BOLT, STUD	6
17	90185-10009	NUT, SELF-LOCKING	6
18	90201-10021	WASHER, PLATE	6
19	13S-25376-00	COLLAR, WHEEL	2
20	2C0-25381-10	AXLE, WHEEL	1
21	90185-24008	NUT, SELF-LOCKING	1
22	90201-25020	WASHER, PLATE	1
23	2C0-25379-00	BOLT, CHAIN PULLAR	2
24	95604-08200	NUT, U FLANGE	2

ภาพ 31 REAR WHEEL



หมายเลข	หมายเลขอะไหล่	รายละเอียด		หมายเหตุ
25	94582-21114	CHAIN (DID525V8-114)	1	
26	94682-21031	JOINT, CHAIN	1	
27	2C0-25388-00	PULLER, CHAIN 1	1	
28	2C0-25389-00	PULLER, CHAIN 2	1	

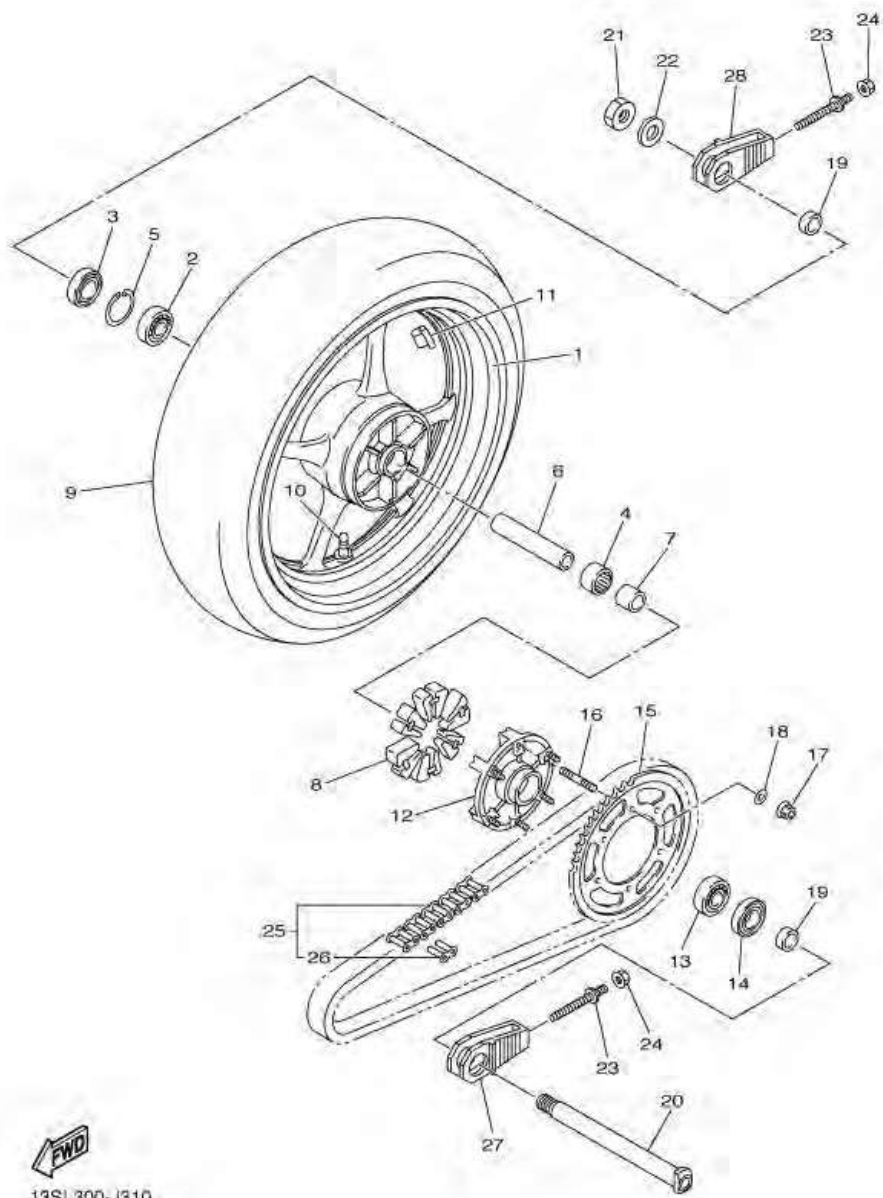
ภาพ 31 ชุดล้อหลัง



13SL300-J310

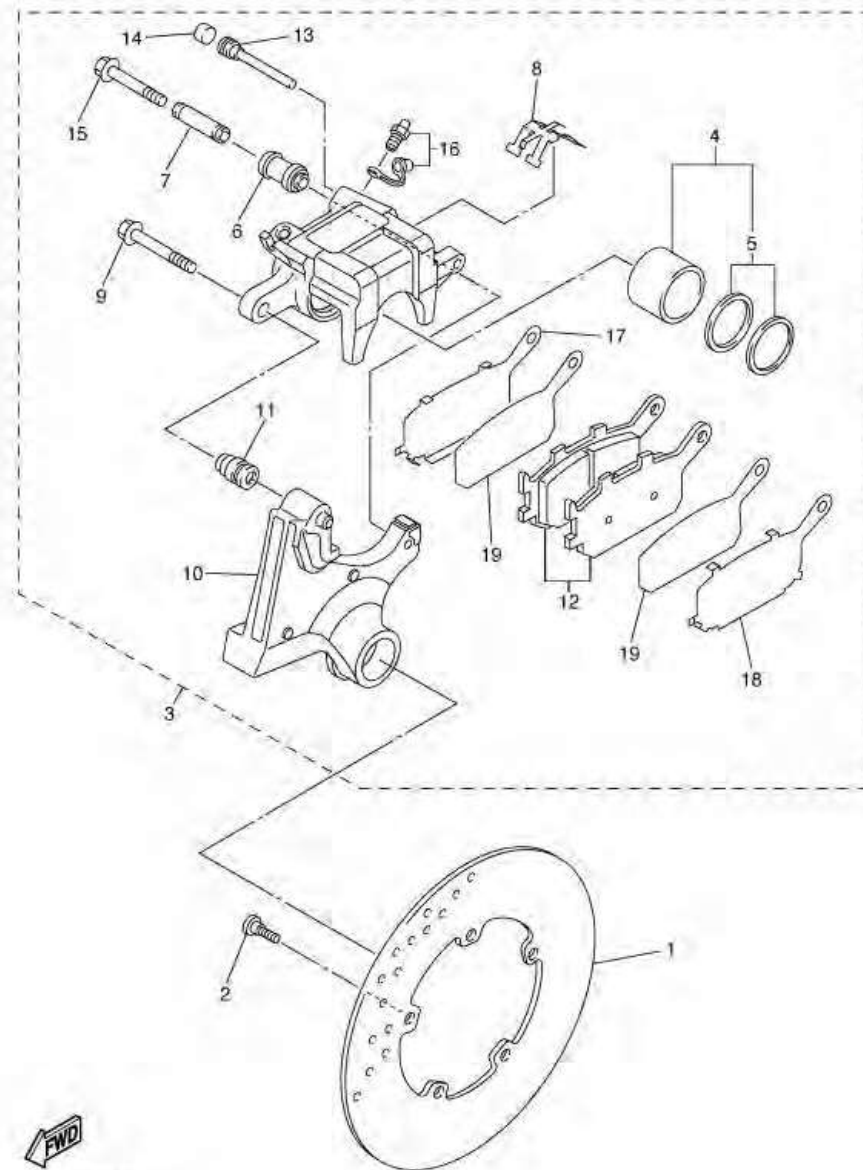
หมายเลข	หมายเลขอะไหล่	รายละเอียด	หมายเหตุ
1	5SL-25338-00-98	วงล้อแม็กหลัง	1 LGB FOR DPBMC,SMX
2	93306-20531	ลูกปืน	1
3	93106-40013	ซีลน้ำมัน	1
4	93317-43580	ลูกปืน	1
5	93420-61M07	คลีบล็อค	1
6	4XV-25317-00	บูช	1
7	5SL-25383-00	ปลอกรอง	1
8	2C0-25364-00	ยางคุมหลัง	6
9	94118-17068	ยางนอก (180/55 ZR17M/C 73W BT016R)	1 UR BRIDGESTONE
	94118-17067	ยางนอก (180/55 ZR17M/C 73W)	1 UR DUNLOP
10	93900-00030	จกลม วงล้อ	1 TAIHEIYO
11	5MT-25398-00	ลูกตุ้มถ่วงล้อ	1 UR
	5MT-25398-10	ลูกตุ้มถ่วงล้อ	1 UR
	5MT-25398-20	ลูกตุ้มถ่วงล้อ	1 UR
12	5SL-25366-00	คัมสเตอร์หลัง	1
13	93306-20531	ลูกปืน	1
14	93106-40013	ซีลน้ำมัน	1
15	2C0-25445-20	สเตอร์หลัง	1
16	90116-10485	โบลท์สตัด	6
17	90185-10009	น็อตล็อค	6
18	90201-10021	แหวนรอง	6
19	13S-25376-00	บูช	2
20	2C0-25381-10	แกนล้อหลัง	1
21	90185-24008	น็อตล็อค	1
22	90201-25020	แหวนรอง	1
23	2C0-25379-00	โบลท์ปรับความตึง	2
24	95604-08200	น็อตยึดสริงค์อาร์ม	2

ภาพ 31 ชุดล้อหลัง



หมายเลข	หมายเลขอะไหล่	รายละเอียด		หมายเหตุ
25	94582-21114	โซ่ (DID525V8-114)	1	
26	94682-21031	ข้อต่อโซ่	1	
27	2C0-25388-00	ตัวตั้งโซ่	1	
28	2C0-25389-00	ตัวตั้งโซ่	1	

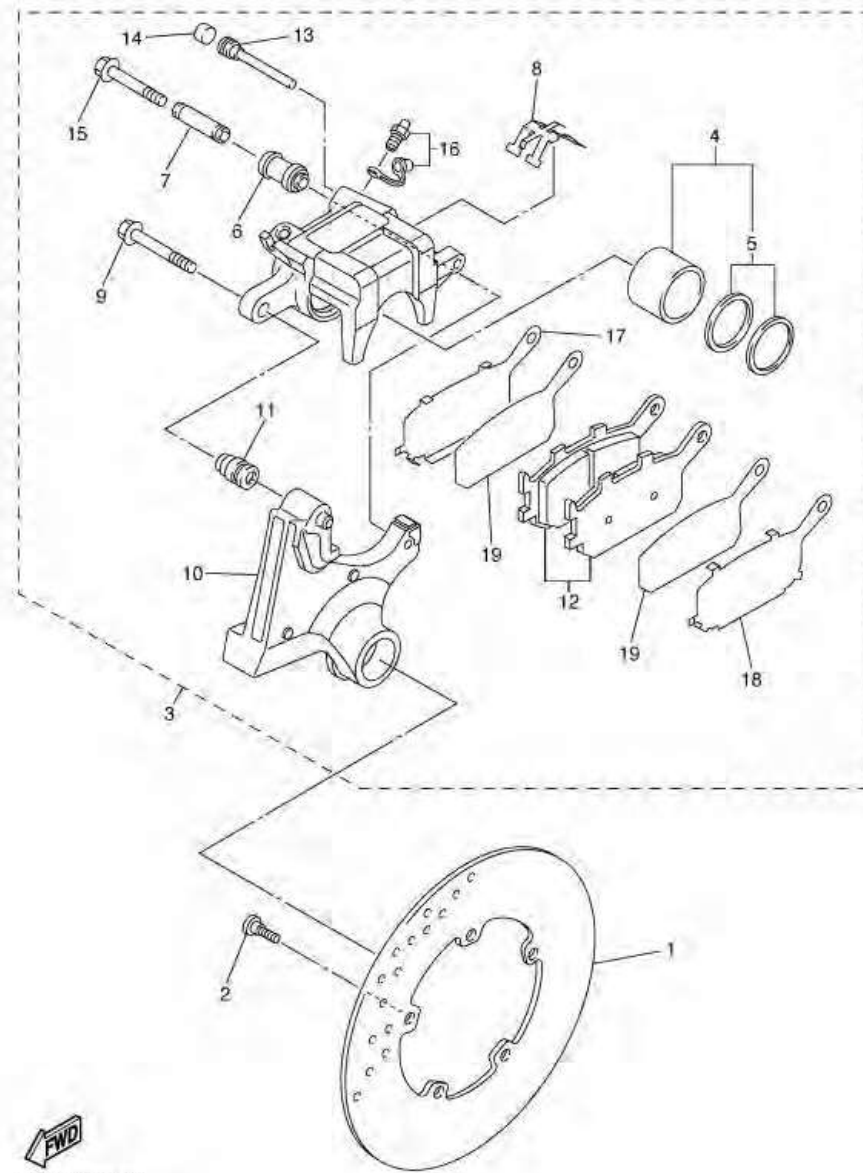
ภาพ 32 REAR BRAKE CALIPER



 2C01300-E321

หมายเลข	หมายเลขอะไหล่	รายละเอียด	หมายเหตุ
1	5SL-2582W-00	DISK, REAR BRAKE 2	1
2	90149-08009	SCREW	5
3	2C0-2580W-00	CALIPER ASSY, REAR 2	1
4	5VY-W0057-00	PISTON ASSY, CALIPER	1
5	5SL-W0047-00	CALIPER SEAL KIT	1
6	5SL-25917-00	BOOT, CALIPER	1
7	5SL-25838-00	SLEEVE, CALIPER	1
8	5SL-25919-00	SUPPORT, PAD	1
9	5SL-25914-00	PIN, SLIDE	1
10	2C0-25921-00	BRACKET, SUPPORT	1
11	3JD-25917-00	BOOT, CALIPER	1
12	5VX-W0046-00	BRAKE PAD KIT 2	1
13	8CR-25924-00	PIN, PAD	1
14	5DH-25916-00	PLUG	1
15	5SL-25926-00	BOLT	1
16	1UY-W0048-00	BLEED SCREW KIT	1
17	5SL-25827-00	SHIM, CALIPER	1
18	5SL-25827-10	SHIM, CALIPER	1
19	5SL-25828-00	SHIM, CALIPER	2

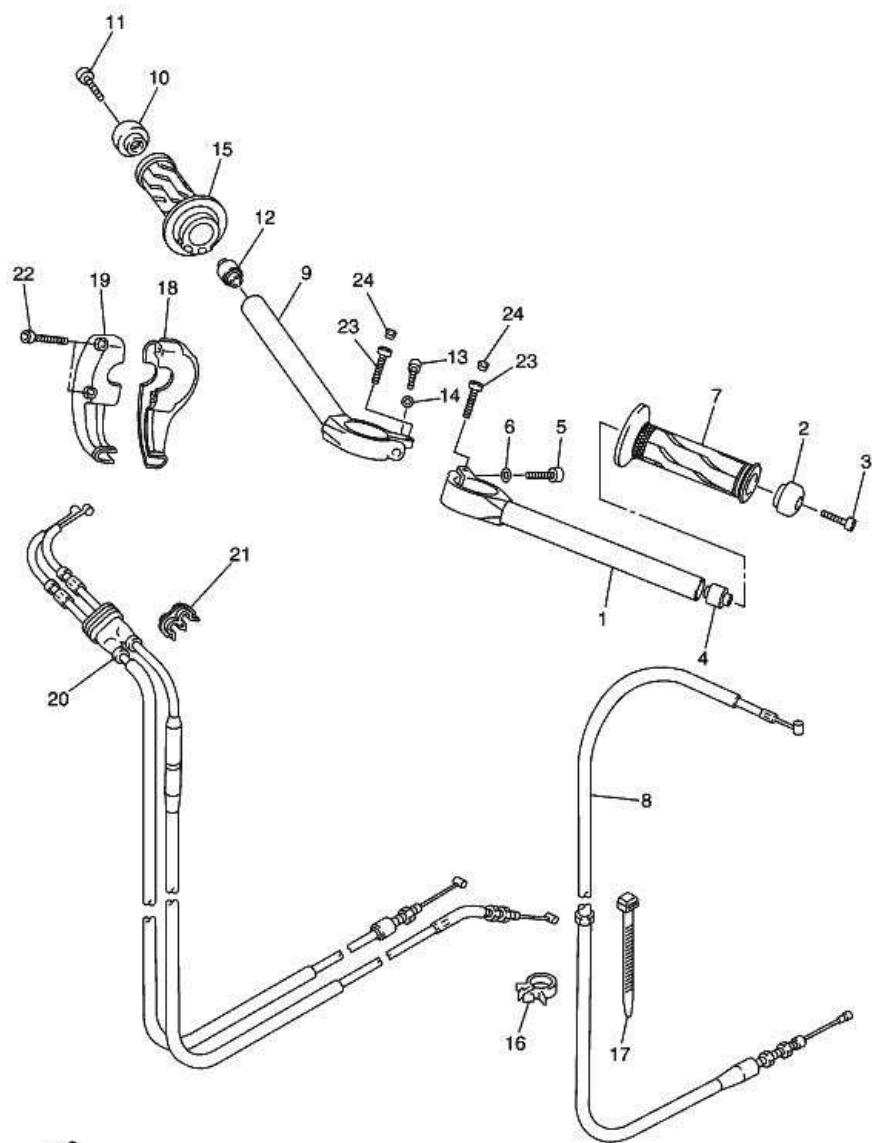
ภาพ 32 ชุดดิสก์เบรคหลัง




2C01300-E321

หมายเลข	หมายเลขอะไหล่	รายละเอียด	หมายเหตุ
1	5SL-2582W-00	จานดิสก์เบรค	1
2	90149-08009	สกรู	5
3	2C0-2580W-00	ลูกสูบปั๊มดิสก์เบรค	1
4	5VY-W0057-00	ลูกสูบดิสก์เบรค	1
5	5SL-W0047-00	ซีลลูกสูบดิสก์เบรค	1
6	5SL-25917-00	ลูกยางดิสก์เบรค	1
7	5SL-25838-00	บูชรองคาลิเปอร์	1
8	5SL-25919-00	ตัวล็อกผ้าดิสก์เบรค	1
9	5SL-25914-00	สลักลิ้น	1
10	2C0-25921-00	ตัวยึด	1
11	3JD-25917-00	ลูกยางดิสก์เบรค	1
12	5VX-W0046-00	ผ้าดิสก์เบรค	1
13	8CR-25924-00	สลักลิ้นปั๊มดิสก์	1
14	5DH-25916-00	ปลั๊ก	1
15	5SL-25926-00	โบลท์	1
16	1UY-W0048-00	สกรู โลลุมดิสก์เบรค	1
17	5SL-25827-00	แผ่นซีมล็อกผ้าเบรค	1
18	5SL-25827-10	แผ่นซีมล็อกผ้าเบรค	1
19	5SL-25828-00	แผ่นซีม	2

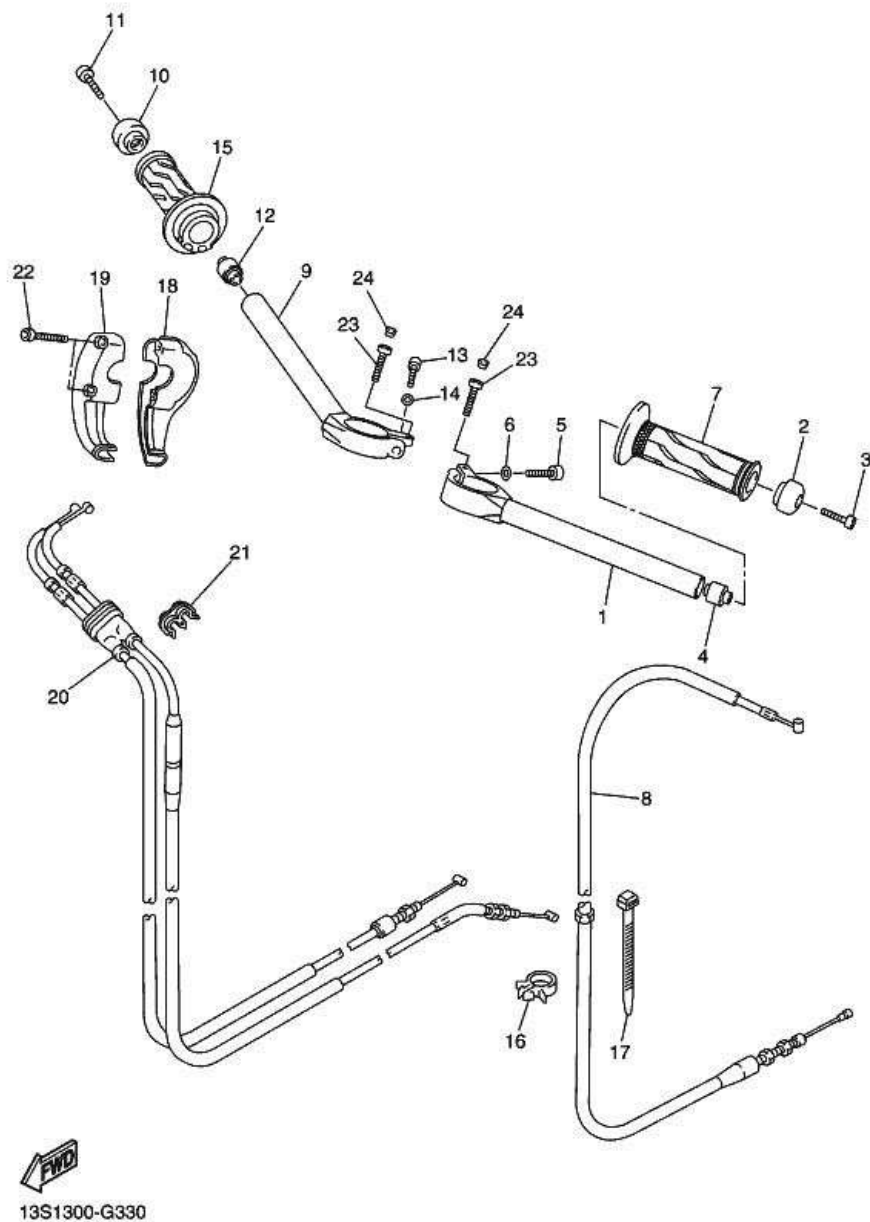
ภาพ 33 STEERING HANDLE & CABLE



13S1300-G330

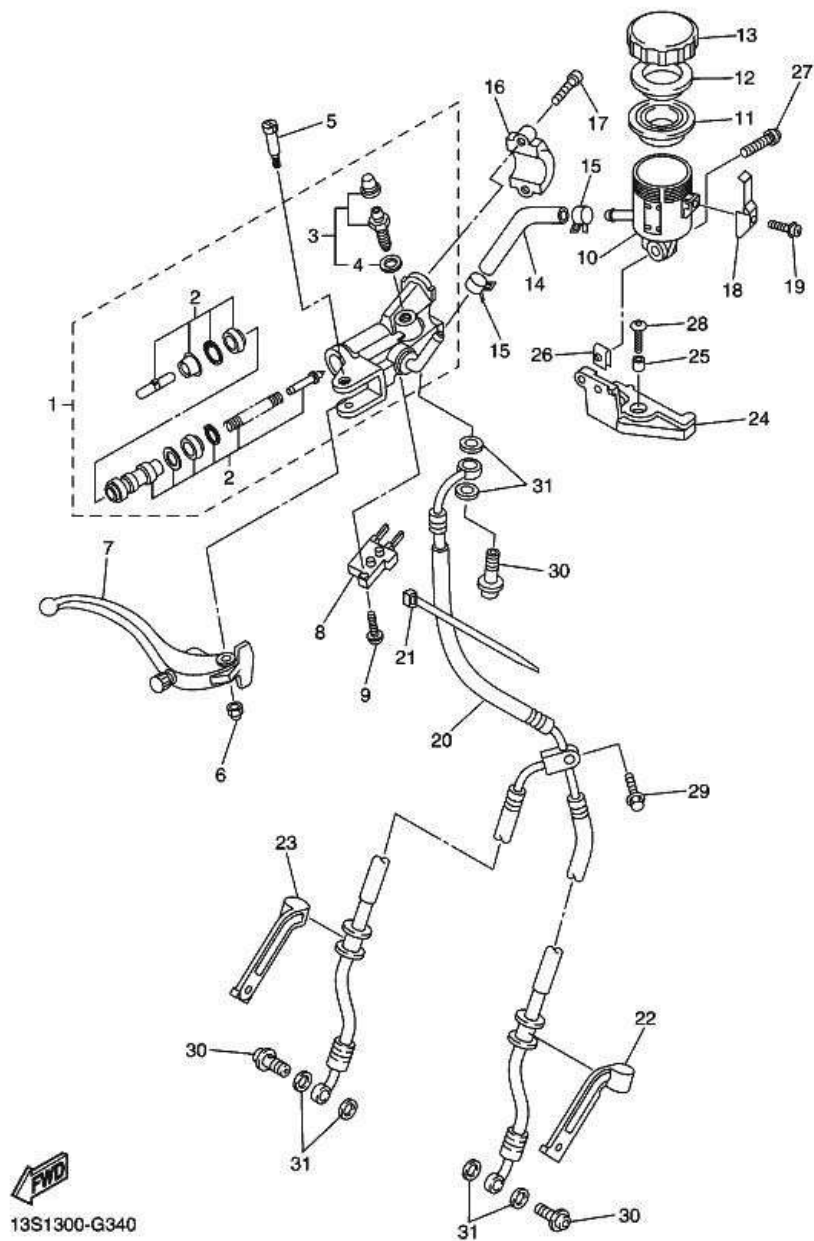
หมายเลข	หมายเลขอะไหล่	รายละเอียด	หมายเหตุ
1	13S-26121-00	HANDLEBAR (LEFT)	1
2	4XV-26246-10	END, GRIP	1
3	91312-06025	BOLT	1
4	4XV-23434-00	HOLDER, DAMPER	1
5	91314-08030	BOLT, HEXAGON SOCKET HEAD	1
6	90201-08452	WASHER, PLATE	1
7	2C0-26241-00	GRIP	1
8	2C0-26335-00	CABLE, CLUTCH	1
9	13S-26122-00	HANDLEBAR (RIGHT)	1
10	4XV-26246-10	END, GRIP	1
11	91312-06025	BOLT	1
12	4XV-23434-00	HOLDER, DAMPER	1
13	91314-08030	BOLT, HEXAGON SOCKET HEAD	1
14	90201-08452	WASHER, PLATE	1
15	2C0-26240-00	GRIP ASSY	1
16	90464-15157	CLAMP	1
17	90464-15195	CLAMP	1
18	5VY-26281-00	CAP, GRIP UPPER	1
19	2C0-26282-00	CAP, GRIP UNDER	1
20	13S-26302-00	THROTTLE CABLE ASSY	1
21	90464-04001	CLAMP	1
22	90110-05018	BOLT, HEXAGON SOCKET HEAD	2
23	91312-06030	BOLT	2
24	2H9-23469-00	CAP, BOLT	2

ภาพ 33 ชุดแฮนด์ & สายเร่ง



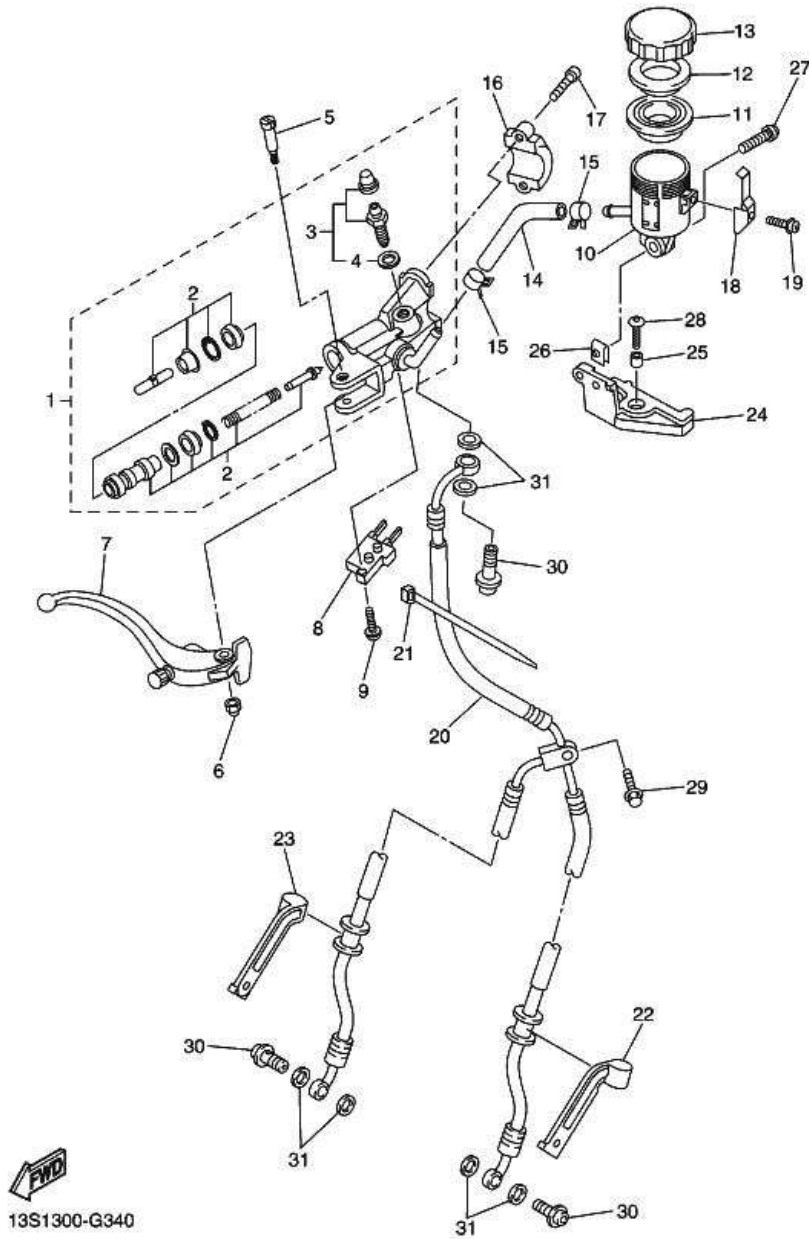
หมายเลข	หมายเลขอะไหล่	รายละเอียด	หมายเหตุ
1	13S-26121-00	แฮนด์ซ้าย	1
2	4XV-26246-10	จกปลายแฮนด์	1
3	91312-06025	โบลท์ (L)	1
4	4XV-23434-00	ลูกยางล๊อค	1
5	91314-08030	โบลท์	1
6	90201-08452	แหวนรอง	1
7	2C0-26241-00	ปลอกแฮนด์ซ้าย	1
8	2C0-26335-00	สายคลัทช์	1
9	13S-26122-00	แฮนด์ขวา	1
10	4XV-26246-10	จกปลายแฮนด์	1
11	91312-06025	โบลท์ (L)	1
12	4XV-23434-00	ลูกยางล๊อค	1
13	91314-08030	โบลท์	1
14	90201-08452	แหวนรอง	1
15	2C0-26240-00	ปลอกแฮนด์ชุดข้างขวา	1
16	90464-15157	ตัวรัด	1
17	90464-15195	ตัวรัด	1
18	5VY-26281-00	ปะกับปลอกคันเร่งหลัง	1
19	2C0-26282-00	ปะกับปลอกคันเร่งหน้า	1
20	13S-26302-00	ชุดสายควบคุม	1
21	90464-04001	ตัวรัด	1
22	90110-05018	โบลท์หกเหลี่ยม	2
23	91312-06030	โบลท์ (L)	2
24	2H9-23469-00	ฝาปิด	2

ภาพ 34 FRONT MASTER CYLINDER



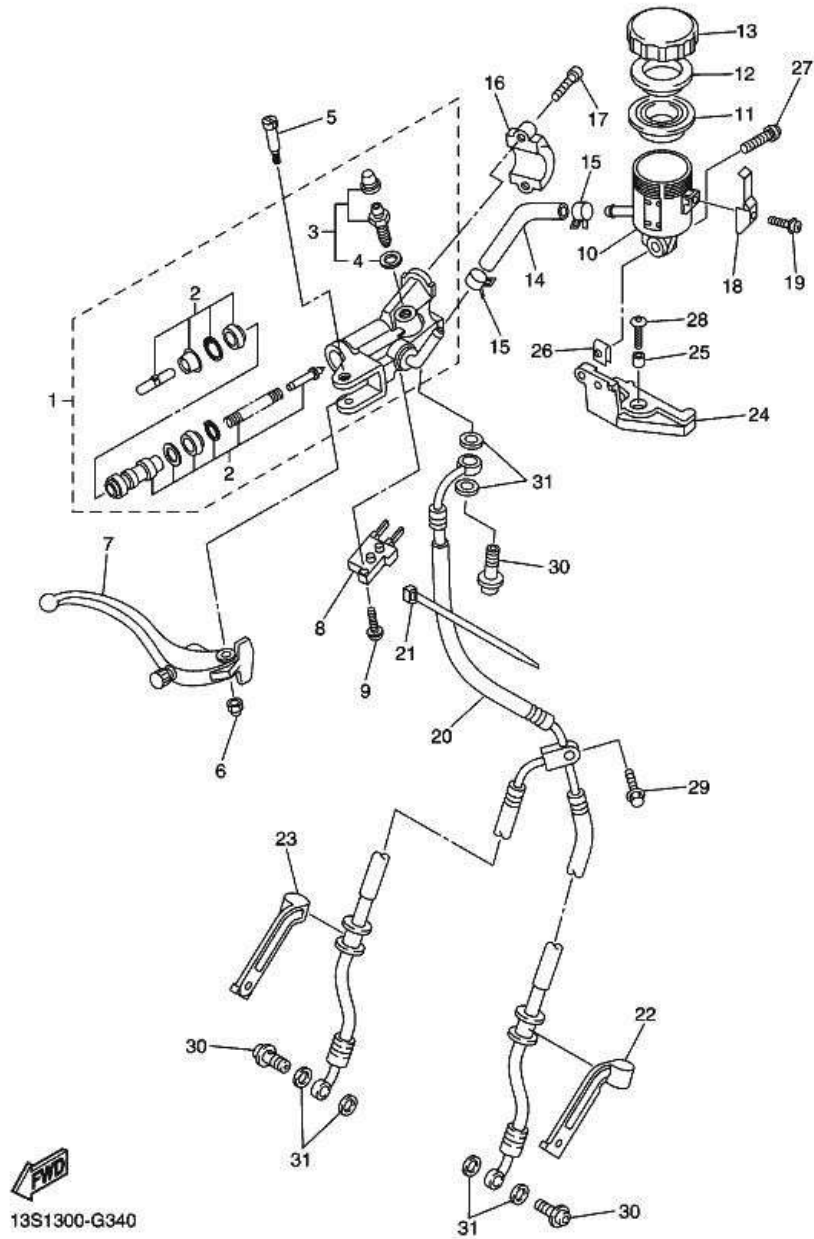
หมายเลข	หมายเลขอะไหล่	รายละเอียด	หมายเหตุ
1	5SL-W2587-00	MASTER CYLINDER SUB ASSY	1
2	5VY-W0041-00	CYLINDER KIT, MASTER	1
3	5VY-W0048-00	BLEED SCREW KIT	1
4	5VY-25975-00	SEAL 1	1
5	5VY-2589F-01	BOLT, LEVER	1
6	5VS-2586F-00	NUT, COVER	1
7	5SL-83922-10	LEVER 2	1
8	4HM-83980-00	FRONT STOP SWITCH ASSY	1
9	5VS-2585H-00	SCREW, SET	1
10	5SL-25894-20	TANK, RESERVOIR	1
11	5VY-25854-00	DIAPHRAGM, RESERVOIR	1
12	5VY-25855-00	BUSH, DIAPHRAGM	1
13	5VY-25852-00	CAP, RESERVOIR	1
14	13S-2589E-00	HOSE	1
15	90467-120A3	CLIP	2
16	5VS-25867-00	BRACKET, MASTER CYLINDER	1
17	5VS-26332-00	BOLT	2
18	5VY-2589G-00	HOLDER	1
19	5VY-2589H-00	SCREW	1
20	13S-25872-01	HOSE, BRAKE 1	1
21	3MA-82591-00	BAND	1
22	2C0-25886-00	HOLDER, BRAKE HOSE	1
23	13S-25887-00	HOLDER, BRAKE HOSE	1
24	13S-26292-00	STAY	1
25	90387-06057	COLLAR	1
26	90183-050A0	NUT, SPRING	1
27	90111-05025	BOLT, HEX. SOCKET BUTTON	1

ภาพ 34 FRONT MASTER CYLINDER



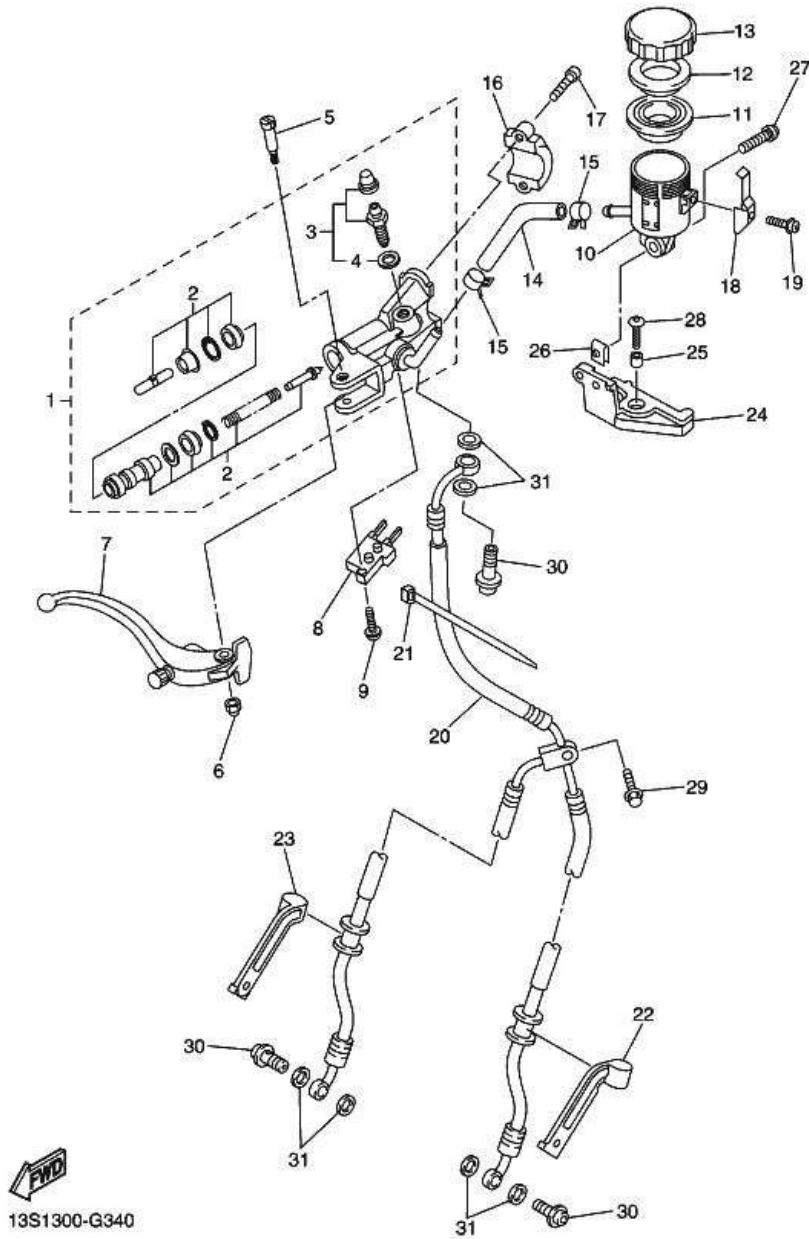
หมายเลข	หมายเลขอะไหล่	รายละเอียด	หมายเหตุ
28	90111-06041	BOLT,HEX. SOCKET BUTTON	1
29	90105-06041	BOLT, FLANGE	1
30	90401-10172	BOLT, UNION	3
31	90430-10005	GASKET	6
.....			
.....			
.....			
.....			
.....			
.....			
.....			
.....			
.....			
.....			
.....			

ภาพ 34 ชุดแม่ปั๊มเบรคหน้า



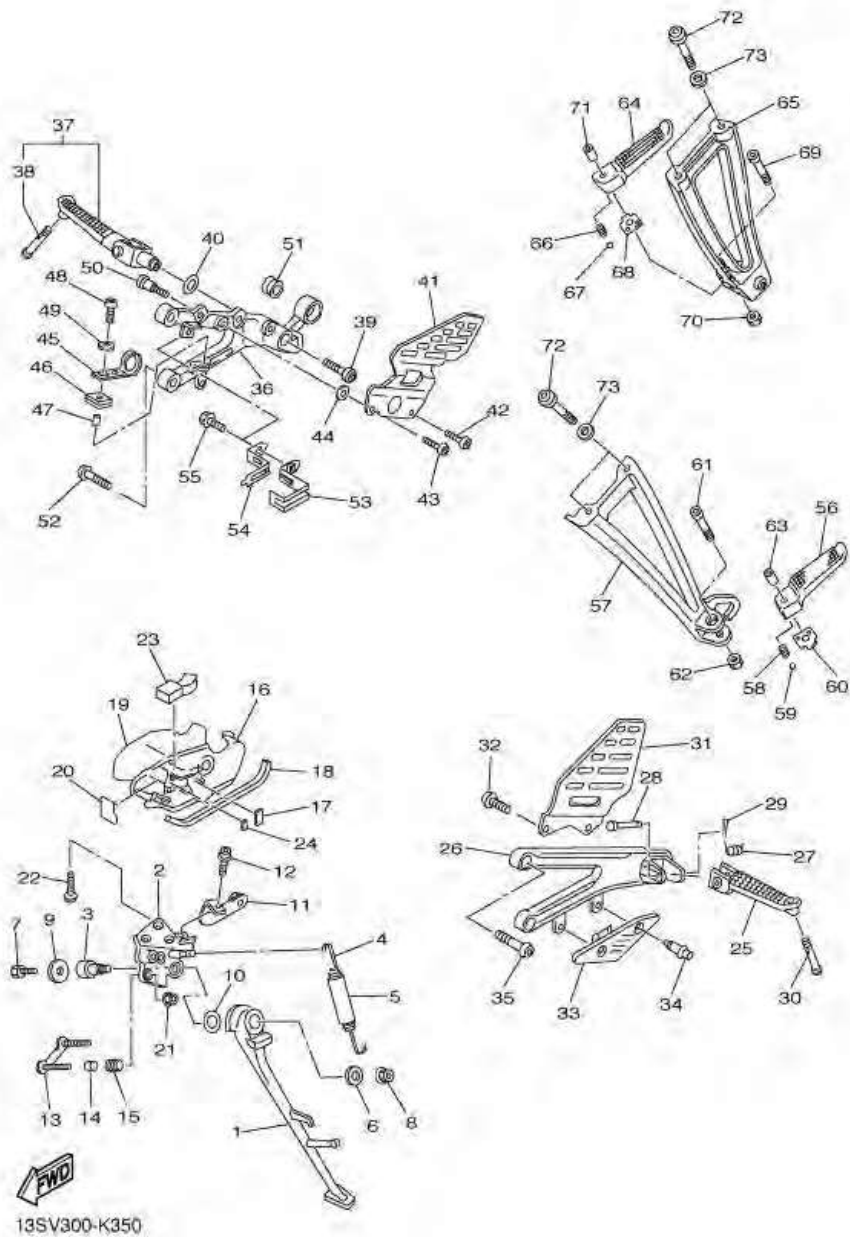
หมายเลข	หมายเลขอะไหล่	รายละเอียด	หมายเหตุ
1	5SL-W2587-00	ชุดแม่ปั๊มเบรค	1
2	5VY-W0041-00	ชุดขอมปั๊มดีดลเบรค	1
3	5VY-W0048-00	สกรู โลลมดีดลเบรค	1
4	5VY-25975-00	ซีล	1
5	5VY-2589F-01	โบลท์	1
6	5VS-2586F-00	น็อต	1
7	5SL-83922-10	มือเบรคข้างขวาสดำ	1
8	4HM-83980-00	ชุดสวิทชลตบ	1
9	5VS-2585H-00	ชุดสกรู	1
10	5SL-25894-20	กระปุกน้ำมันดีดลเบรค	1
11	5VY-25854-00	ปะเก็นยาง	1
12	5VY-25855-00	ยางกระปุกน้ำมัน	1
13	5VY-25852-00	ฝาปิดแม่ปั๊ม	1
14	13S-2589E-00	ท่อ	1
15	90467-120A3	คลิบรัด	2
16	5VS-25867-00	ปะกับกระปุกดีดล	1
17	5VS-26332-00	โบลท์	2
18	5VY-2589G-00	หุยัด	1
19	5VY-2589H-00	สกรู	1
20	13S-25872-01	สายน้ำมันดีดลเบรคหน้า	1
21	3MA-82591-00	สายรัด	1
22	2C0-25886-00	ตัวยึดสายน้ำมันเบรค	1
23	13S-25887-00	ตัวยึดสายน้ำมันเบรค	1
24	13S-26292-00	เหล็กยึด	1
25	90387-06057	ปลอกรอง	1
26	90183-050A0	น็อตสปริง	1
27	90111-05025	โบลท์หัวหกเหลี่ยม	1

ภาพ 34 ชุดแม่ปั๊มเบรคหน้า



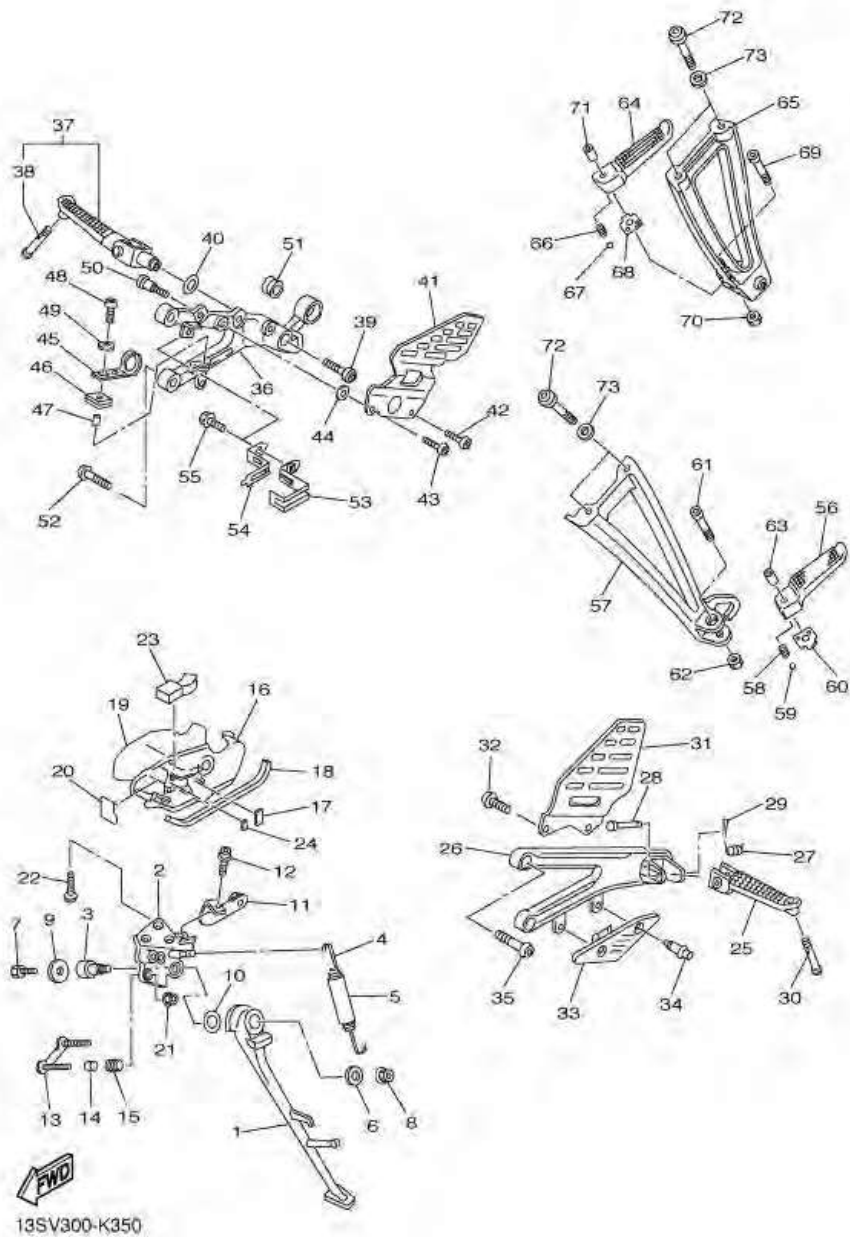
หมายเลข	หมายเลขอะไหล่	รายละเอียด	หมายเหตุ
28	90111-06041	โบลท์หัวทกเหลี่ยม	1
29	90105-06041	โบลท์ หน้าแปลน	1
30	90401-10172	โบลท์ยูเนียน	3
31	90430-10005	ปะเก็น	6

ภาพ 35 STAND & FOOTREST



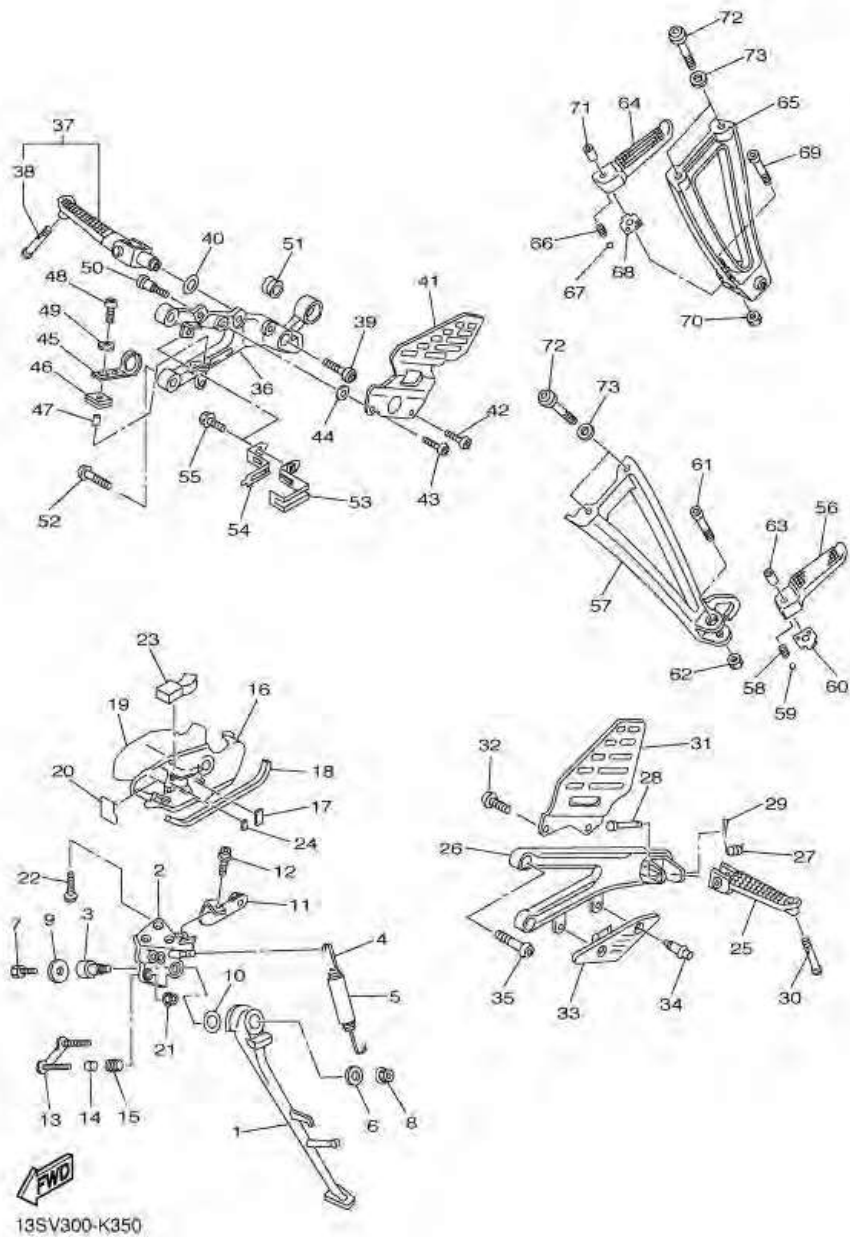
หมายเลข	หมายเลขอะไหล่	รายละเอียด	หมายเหตุ
1	2C0-27311-10	STAND, SIDE	1
2	2C0-27321-10	BRACKET, SIDE STAND	1
3	2C0-27351-00	GUIDE, SIDE STAND	1
4	90506-18008	SPRING, TENSION	1
5	90445-19002	HOSE (L60)	1
6	90201-10035	WASHER, PLATE	1
7	90101-08662	BOLT	1
8	95602-10200	NUT, U FLANGE	1
9	90201-08050	WASHER, PLATE	1
10	90201-146F9	WASHER, PLATE	1
11	13S-2836F-00	BRACKET 3	1
12	90105-06020	BOLT, FLANGE	1
13	2C0-27263-00	BRACKET 1	1
14	90387-05025	COLLAR	2
15	90480-11006	GROMMET	2
16	2C0-27453-00	COVER 1	1
17	2C0-27414-00	DAMPER, FOOTREST	1
18	2C0-27415-00	PLATE, FOOTREST	1
19	2C0-28428-00	SEAL 1	1
20	2C0-28429-00	SEAL 2	1
21	90185-05009	NUT, SELF-LOCKING	2
22	90111-08065	BOLT, HEX. SOCKET BUTTON	3
23	2C0-28425-00	DAMPER 3	1
24	2C0-21485-00	DAMPER, RUBBER 1	1
25	5SL-27451-00	FOOTREST	1
26	2C0-27442-00	BRACKET 2	1
27	90508-18134	SPRING, TORSION	1

ภาพ 35 STAND & FOOTREST



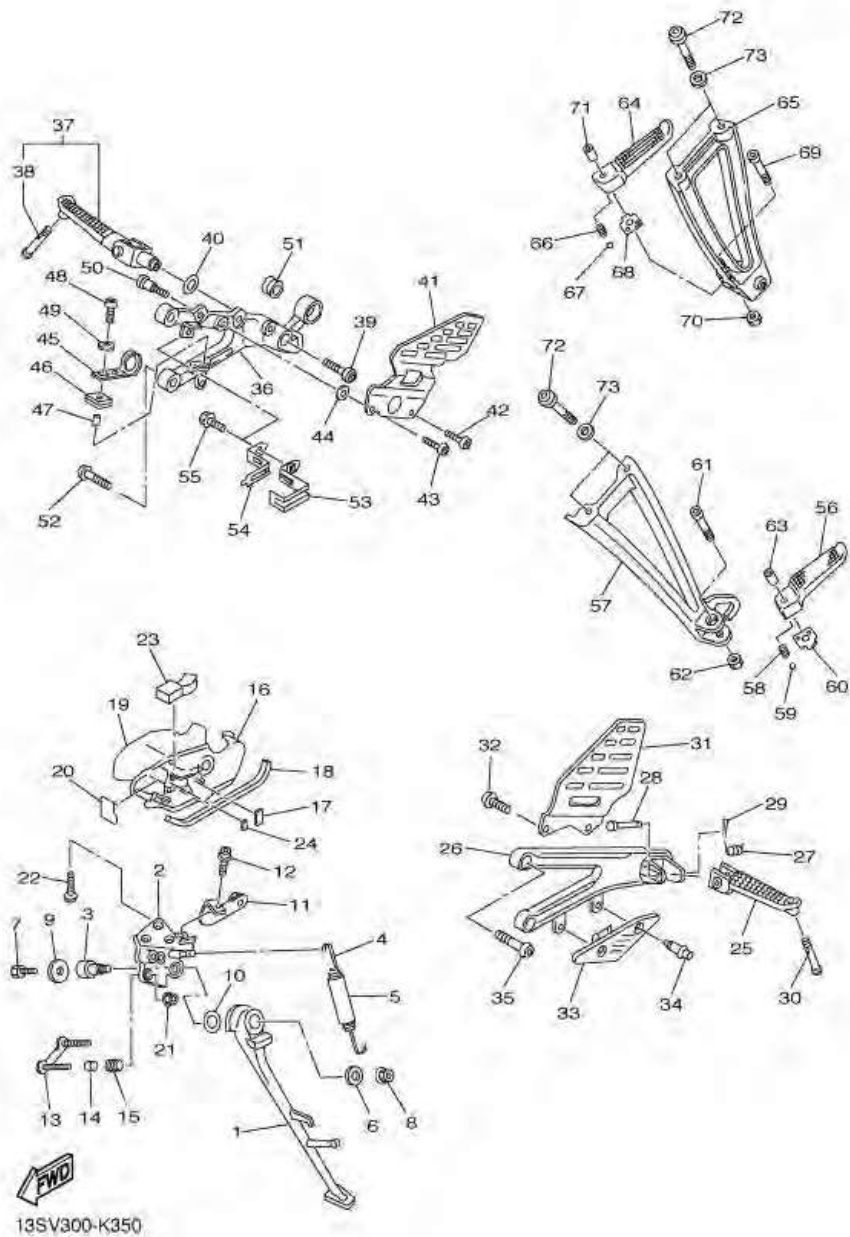
หมายเลข	หมายเลขอะไหล่	รายละเอียด	หมายเหตุ
28	90240-08084	PIN, CLEVIS	1
29	91402-25015	PIN, COTTER	1
30	90109-086F8	BOLT	1
31	2C0-27445-00	PLATE 1	1
32	90149-06233	SCREW	2
33	2C0-27491-00	PROTECTOR	1
34	90269-06008	RIVET	2
35	90109-085G6	BOLT	2
36	2C0-27443-00	BRACKET 3	1
37	2C0-27420-10	FRONT FOOTREST ASSY (RIGHT)	1
38	90109-086F8	BOLT	1
39	90109-103A9	BOLT	1
40	90214-13002	WASHER, CLAW	1
41	13S-27446-00	PLATE 2	1
42	90149-06233	SCREW	1
43	90111-06067	BOLT, HEX. SOCKET BUTTON	1
44	90387-06215	COLLAR	1
45	13S-2144G-00	STAY, STOP SWITCH	1
46	90480-12607	GROMMET	1
47	90387-06023	COLLAR	1
48	92017-06016	BOLT, BUTTON HEAD	1
49	90201-06380	WASHER PLAIN	1
50	90109-066F0	BOLT	2
51	2C0-14747-00	DAMPER, MUFFLER	1
52	90109-085G6	BOLT	2
53	2C0-2116K-00	BRACKET 8	1
54	2C0-2116L-00	BRACKET 9	1

ภาพ 35 STAND & FOOTREST



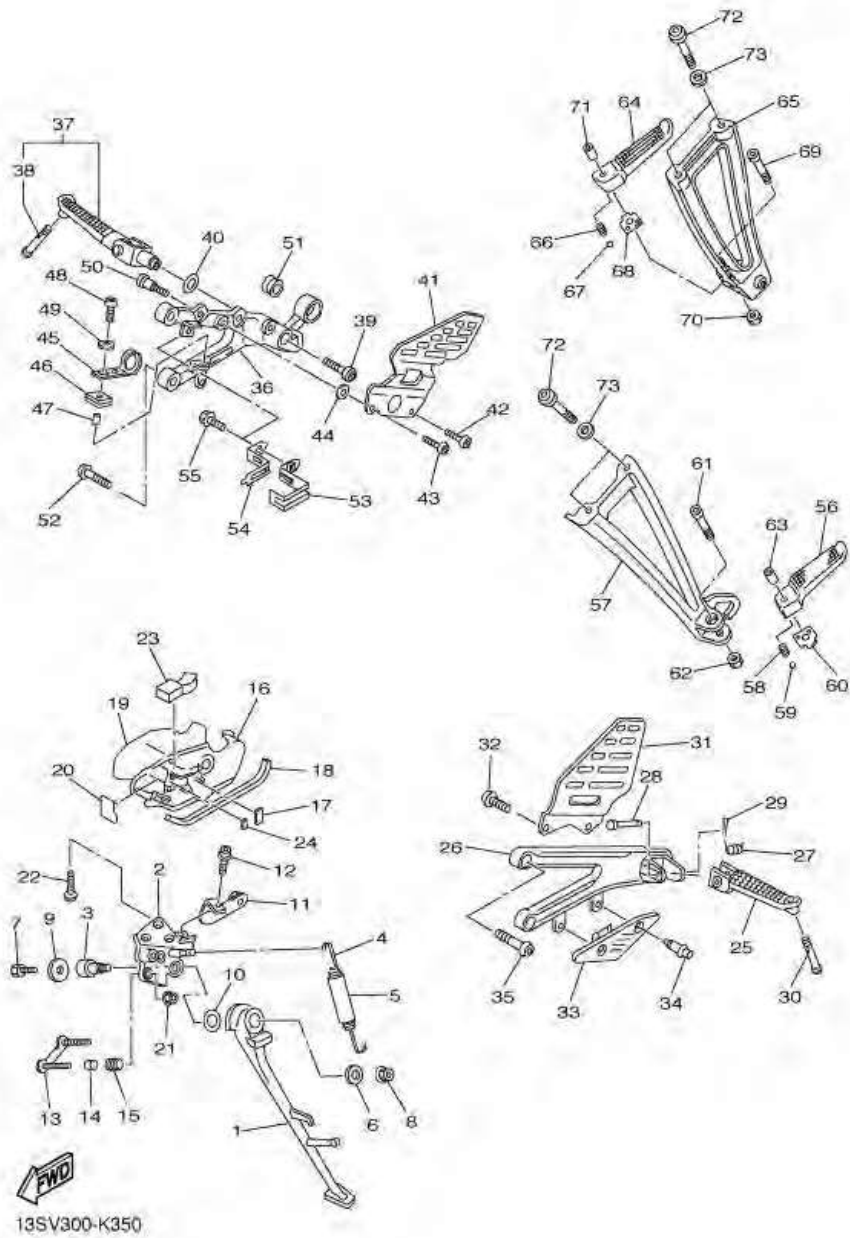
หมายเลข	หมายเลขอะไหล่	รายละเอียด	หมายเหตุ
55	95024-06012	BOLT, FLG.(SMALL HEAD)	1
56	5JJ-27431-10	FOOTREST, REAR 1	1
57	2C0-2741L-00	BRACKET 4	1 UR FOR DPBMC,BWC1
58	90501-12743	SPRING, COMPRESSION	1
59	93501-04011	BALL	1
60	5JJ-27437-01	WASHER, SPECIAL	1
61	91312-06035	BOLT	1
62	95602-06200	NUT, SELF-LOCKING	1
63	90387-06697	COLLAR	1
64	5JJ-27441-10	FOOTREST, REAR 2	1
65	2C0-2742L-00	BRACKET 5	1 UR FOR DPBMC,BWC1
66	90501-12743	SPRING, COMPRESSION	1
67	93501-04011	BALL	1
68	5JJ-27437-01	WASHER, SPECIAL	1
69	91312-06035	BOLT	1
70	95602-06200	NUT, SELF-LOCKING	1
71	90387-06697	COLLAR	1
72	90111-08066	BOLT,HEX. SOCKET BUTTON	4
73	13S-27417-00	WASHER, FOOTREST	4

ภาพ 35 ชุดขาตั้ง & เหล็กพักเท้า



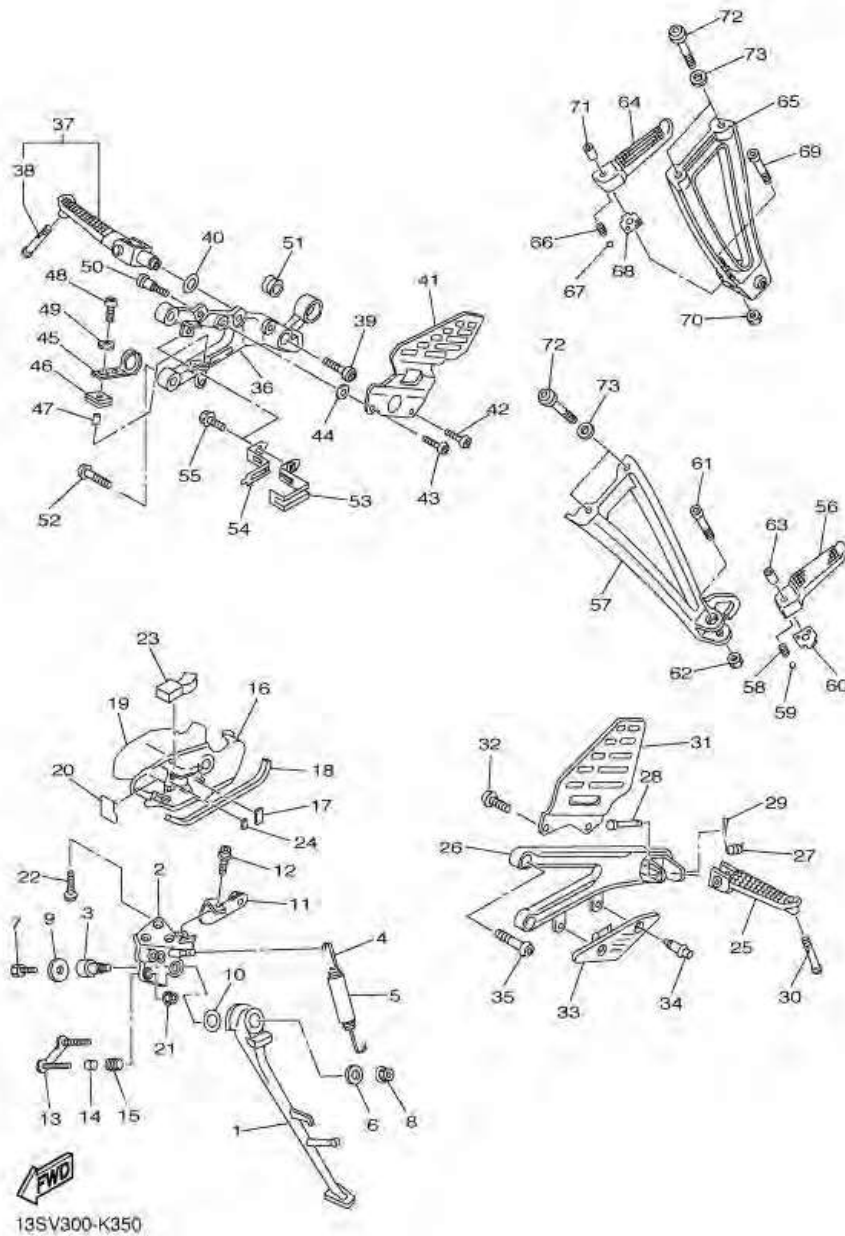
หมายเลข	หมายเลขอะไหล่	รายละเอียด	หมายเหตุ
1	2C0-27311-10	ขาตั้งข้าง	1
2	2C0-27321-10	เหล็กยึดขาตั้งข้าง	1
3	2C0-27351-00	บูชขาตั้งข้าง	1
4	90506-18008	สปริง	1
5	90445-19002	ทอร์ชบาย	1
6	90201-10035	แหวนรอง	1
7	90101-08662	โบลท์	1
8	95602-10200	นอตล็อค	1
9	90201-08050	แหวนรอง	1
10	90201-146F9	แหวนรอง	1
11	13S-2836F-00	ตัวยึด 3	1
12	90105-06020	โบลท์ หน้าแปลน	1
13	2C0-27263-00	ขายึด	1
14	90387-05025	ปลอกทรง	2
15	90480-11006	ยางรอง	2
16	2C0-27453-00	ตัวกัน	1
17	2C0-27414-00	ลูกยางสเตย์พีกเท้า	1
18	2C0-27415-00	แผ่นรองพีกเท้า	1
19	2C0-28428-00	ซีล	1
20	2C0-28429-00	ซีล	1
21	90185-05009	นอตล็อค	2
22	90111-08065	โบลท์หัวหกเหลี่ยม	3
23	2C0-28425-00	ยางรอง	1
24	2C0-21485-00	ลูกยาง	1
25	5SL-27451-00	แผ่นรองเหล็กพีกเท้า	1
26	2C0-27442-00	เหล็กยึดพีกเท้าขวา	1
27	90508-18134	สปริง	1

ภาพ 35 ชุดขาตั้ง & เหล็กพีกเท้า



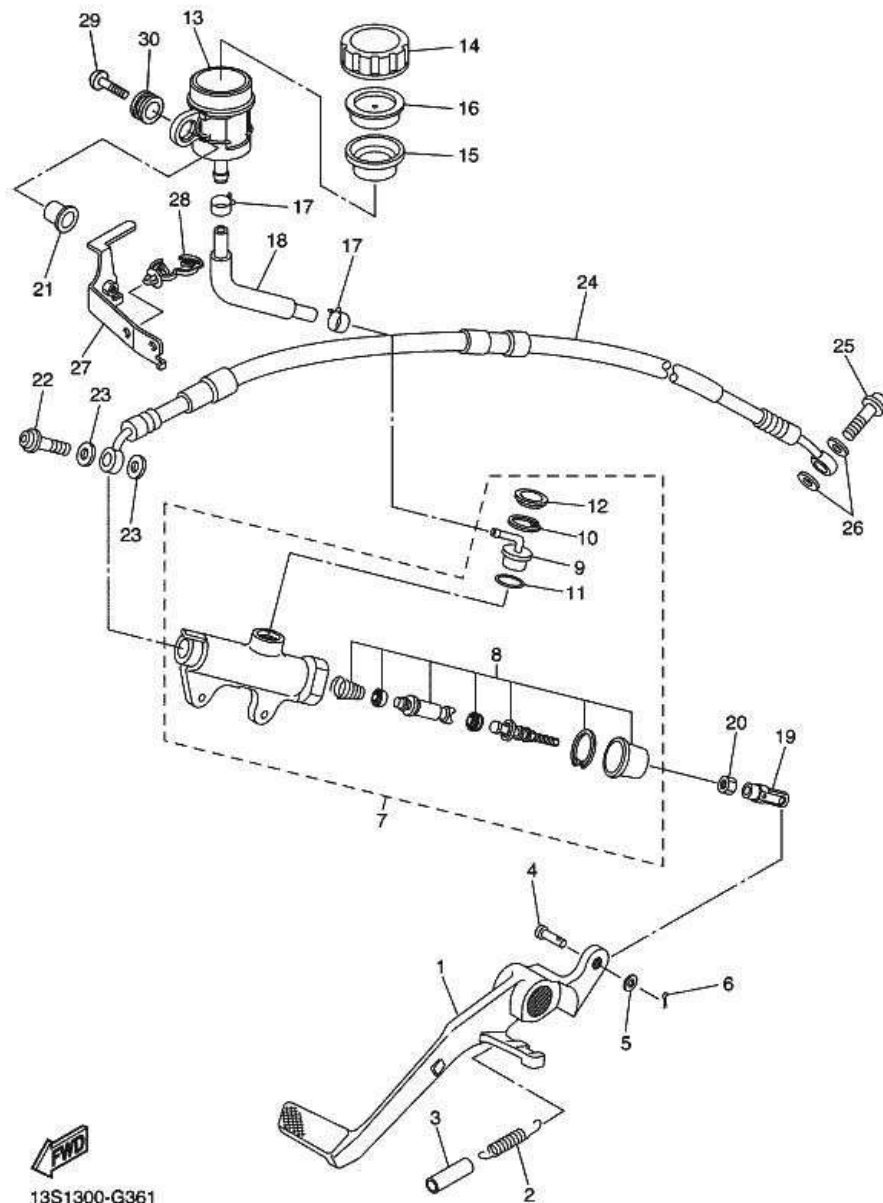
หมายเลข	หมายเลขอะไหล่	รายละเอียด	หมายเหตุ
28	90240-08084	สลัก	1
29	91402-25015	ปิ่น, สลักชนิดผ่า	1
30	90109-086F8	โบลท์	1
31	2C0-27445-00	แผ่นรอง 1	1
32	90149-06233	สกรู	2
33	2C0-27491-00	แผ่นกัน	1
34	90269-06008	หมุด	2
35	90109-085G6	โบลท์	2
36	2C0-27443-00	แผ่นรองพีกเท้า 3	1
37	2C0-27420-10	พีกเท้าชุด	1
38	90109-086F8	โบลท์	1
39	90109-103A9	โบลท์	1
40	90214-13002	แหวนรอง	1
41	13S-27446-00	แผ่นรอง 2	1
42	90149-06233	สกรู	1
43	90111-06067	โบลท์หัวหกเหลี่ยม	1
44	90387-06215	ปลอกกรอง	1
45	13S-2144G-00	ขายึด	1
46	90480-12607	ยางรอง	1
47	90387-06023	ปลอกกรอง	1
48	92017-06016	โบลท์	1
49	90201-06380	แหวนรอง	1
50	90109-066F0	โบลท์	2
51	2C0-14747-00	ยางรอง ท่อไอเสีย	1
52	90109-085G6	โบลท์	2
53	2C0-2116K-00	เหล็กยึด 8	1
54	2C0-2116L-00	เหล็กยึด 9	1

ภาพ 35 ชุดขาตั้ง & เหล็กพีกเท้า



หมายเลข	หมายเลขอะไหล่	รายละเอียด	หมายเหตุ
55	95024-06012	โบล	1
56	5JJ-27431-10	พีกเท้าหลังซ้าย	1
57	2C0-2741L-00	เหล็กพีกเท้า	1 UR FOR DPBMC,BWC1
58	90501-12743	สปริง	1
59	93501-04011	ลูกปืน	1
60	5JJ-27437-01	แหวนรอง	1
61	91312-06035	โบลท์ (L)	1
62	95602-06200	โบลท์	1
63	90387-06697	ปลอกกรอง	1
64	5JJ-27441-10	พีกเท้าหลังขวา	1
65	2C0-2742L-00	เหล็กพีกเท้า	1 UR FOR DPBMC,BWC1
66	90501-12743	สปริง	1
67	93501-04011	ลูกปืน	1
68	5JJ-27437-01	แหวนรอง	1
69	91312-06035	โบลท์ (L)	1
70	95602-06200	โบลท์	1
71	90387-06697	ปลอกกรอง	1
72	90111-08066	โบลท์หัวหกเหลี่ยม	4
73	13S-27417-00	แหวนรองพีกเท้า	4

ภาพ 36 REAR MASTER CYLINDER

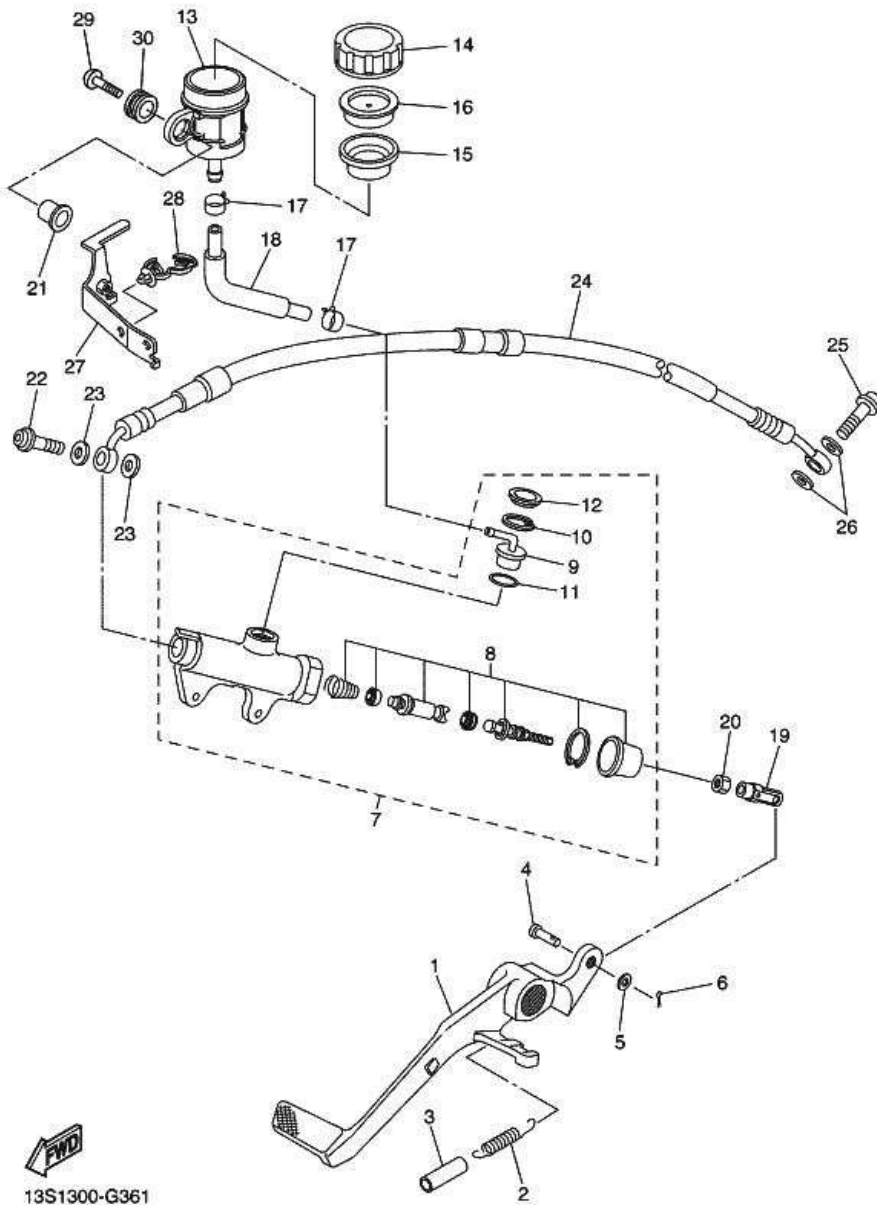


 13S1300-G361

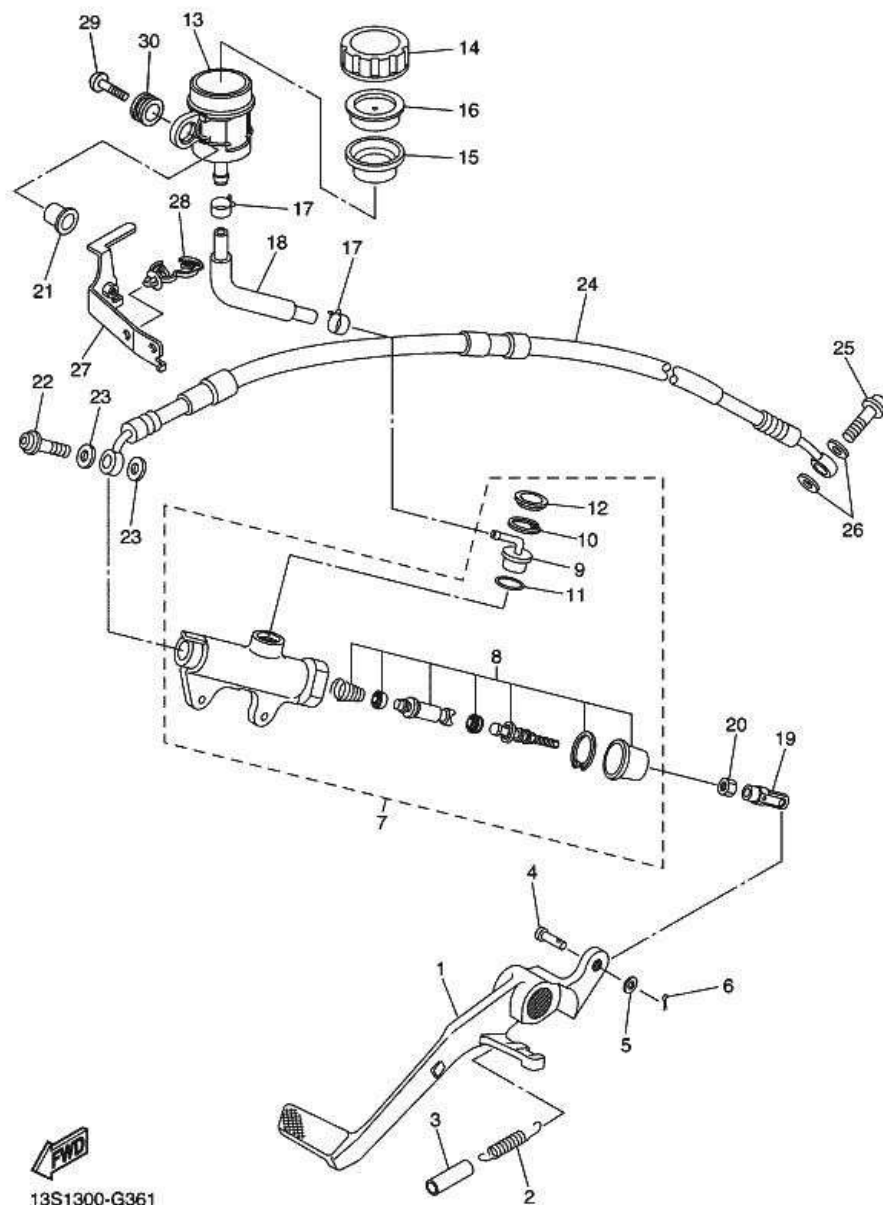
หมายเลข	หมายเลขอะไหล่	รายละเอียด	หมายเหตุ
1	2C0-27211-00	PEDAL, BRAKE	1
2	90506-20193	SPRING, TENSION	1
3	90446-15386	HOSE	1
4	91702-06018	PIN, CLEVIS	1
5	92907-06200	WASHER	1
6	91402-16012	PIN, COTTER	1
7	2C0-2583V-01	RR. MASTER CYLINDER ASSY.	1
8	5XT-W0042-60	CYLINDER KIT, MASTER	1
9	4ML-2582A-50	JOINT	1
10	2VN-25866-00	CIRCLIP	1
11	93210-15620	O-RING	1
12	3FV-2589A-00	COVER, DUST	1
13	2C0-25894-00	TANK, RESERVOIR	1
14	4PX-25852-00	CAP, RESERVOIR	1
15	2VN-25854-00	DIAPHRAGM, RESERVOIR	1
16	2VN-25855-00	BUSH, DIAPHRAGM	1
17	90467-12085	CLIP	2
18	2C0-25895-00	HOSE, RESERVOIR	1
19	4XV-27222-01	JOINT	1
20	95307-08700	NUT	1
21	90387-05028	COLLAR	1
22	90401-10172	BOLT, UNION	1
23	90430-10005	GASKET	2
24	2C0-25874-00	HOSE, BRAKE	1
25	90401-10172	BOLT, UNION	1
26	90430-10005	GASKET	2
27	13S-21228-00	BRACKET, RESERVE TANK	1

ภาพ 36 REAR MASTER CYLINDER

หมายเลข	หมายเลขอะไหล่	รายละเอียด		หมายเหตุ
28	90464-13249	CLAMP	1	
29	90111-05026	BOLT,HEX. SOCKET BUTTON	1	
30	2C0-26326-00	GROMMET	1	
.....				
.....				
.....				
.....				
.....				
.....				
.....				
.....				
.....				
.....				



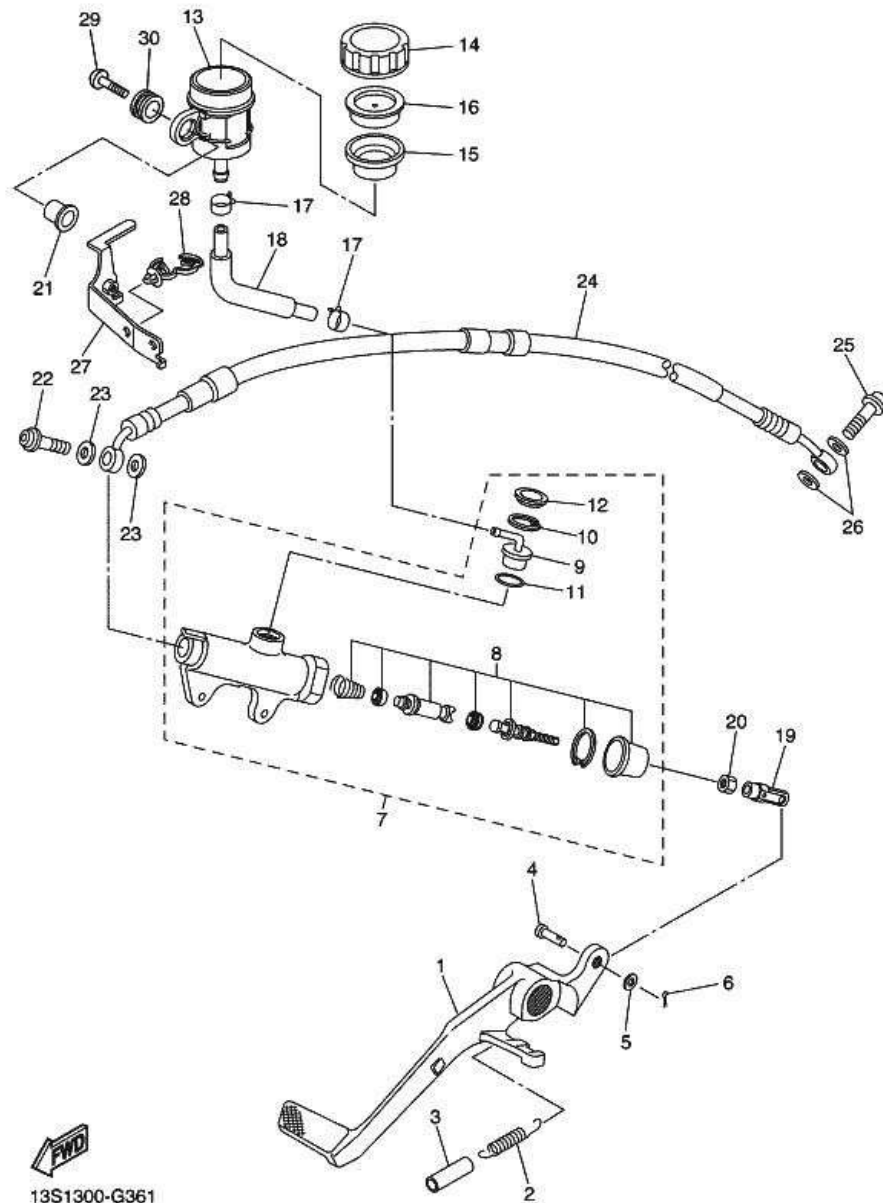
ภาพ 36 ชุดแม่ปั๊มเบรคหลัง



13S1300-G361

หมายเลข	หมายเลขอะไหล่	รายละเอียด	หมายเหตุ
1	2C0-27211-00	คันเบรค	1
2	90506-20193	สปริง	1
3	90446-15386	ท่อระบาย	1
4	91702-06018	ปืน	1
5	92907-06200	แหวนรอง	1
6	91402-16012	ปืน, สลักชนิดผ่า	1
7	2C0-2583V-01	ชุดแม่ปั๊มดิสคเบรค	1
8	5XT-W0042-60	ชุดซ่อมดิสคเบรค	1
9	4ML-2582A-50	ตัวต่อสายน้ำมัน	1
10	2VN-25866-00	คลีป	1
11	93210-15620	โอริง	1
12	3FV-2589A-00	ฝาครอบ	1
13	2C0-25894-00	กระปุกน้ำมันดิสคเบรค	1
14	4PX-25852-00	ฝาปิดแม่ปั๊ม	1
15	2VN-25854-00	ปะเก็นยาง	1
16	2VN-25855-00	ยางกระปุกน้ำมัน	1
17	90467-12085	คลีปรัด	2
18	2C0-25895-00	สายน้ำมัน	1
19	4XV-27222-01	ตัวดันปั๊มล่าง	1
20	95307-08700	น็อต	1
21	90387-05028	ปลอกกรอง	1
22	90401-10172	โบลท์ยูเนียน	1
23	90430-10005	ปะเก็น	2
24	2C0-25874-00	สายเบรค	1
25	90401-10172	โบลท์ยูเนียน	1
26	90430-10005	ปะเก็น	2
27	13S-21228-00	เหล็กยึดปั๊มน้ำมันเบรค	1

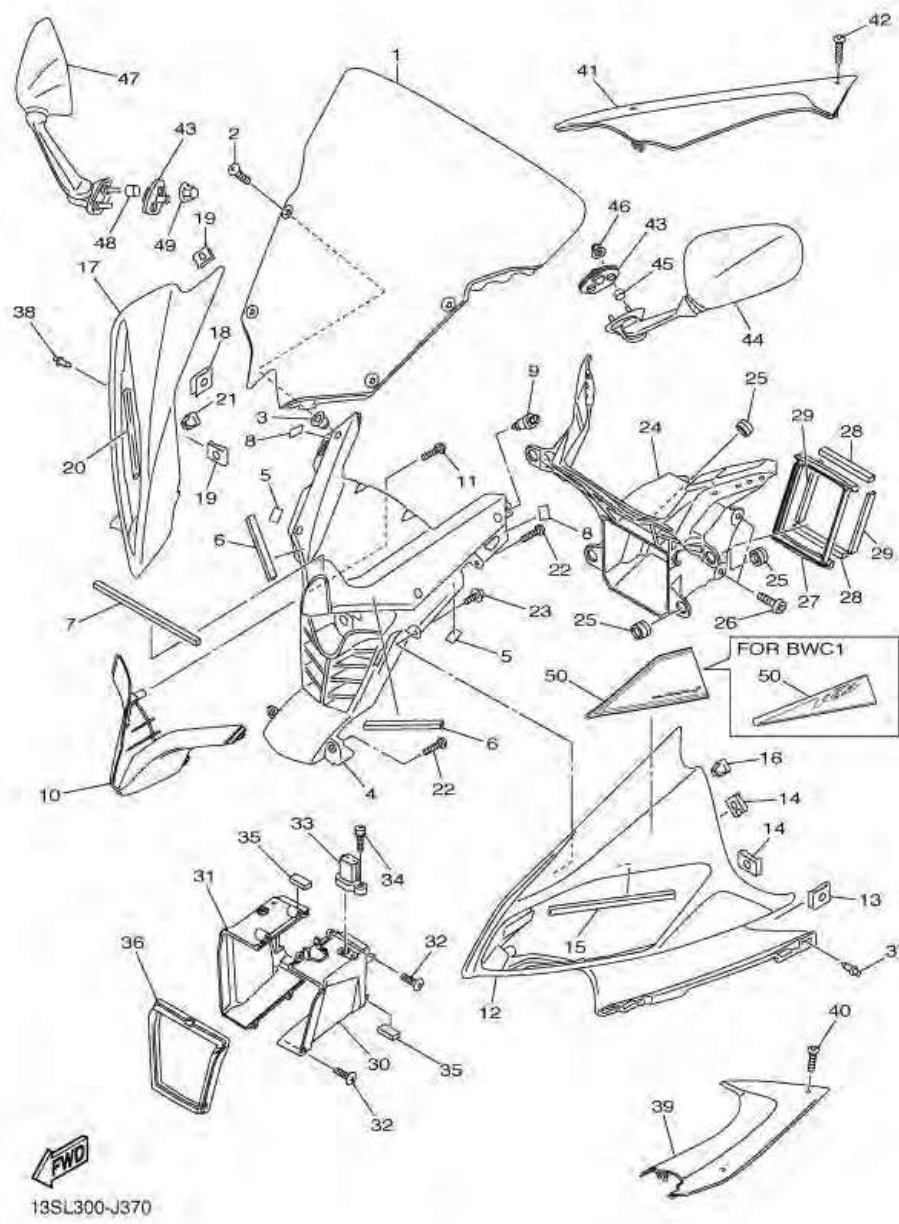
ภาพ 36 ชุดแม่ปั๊มเบรคหลัง



13S1300-G361

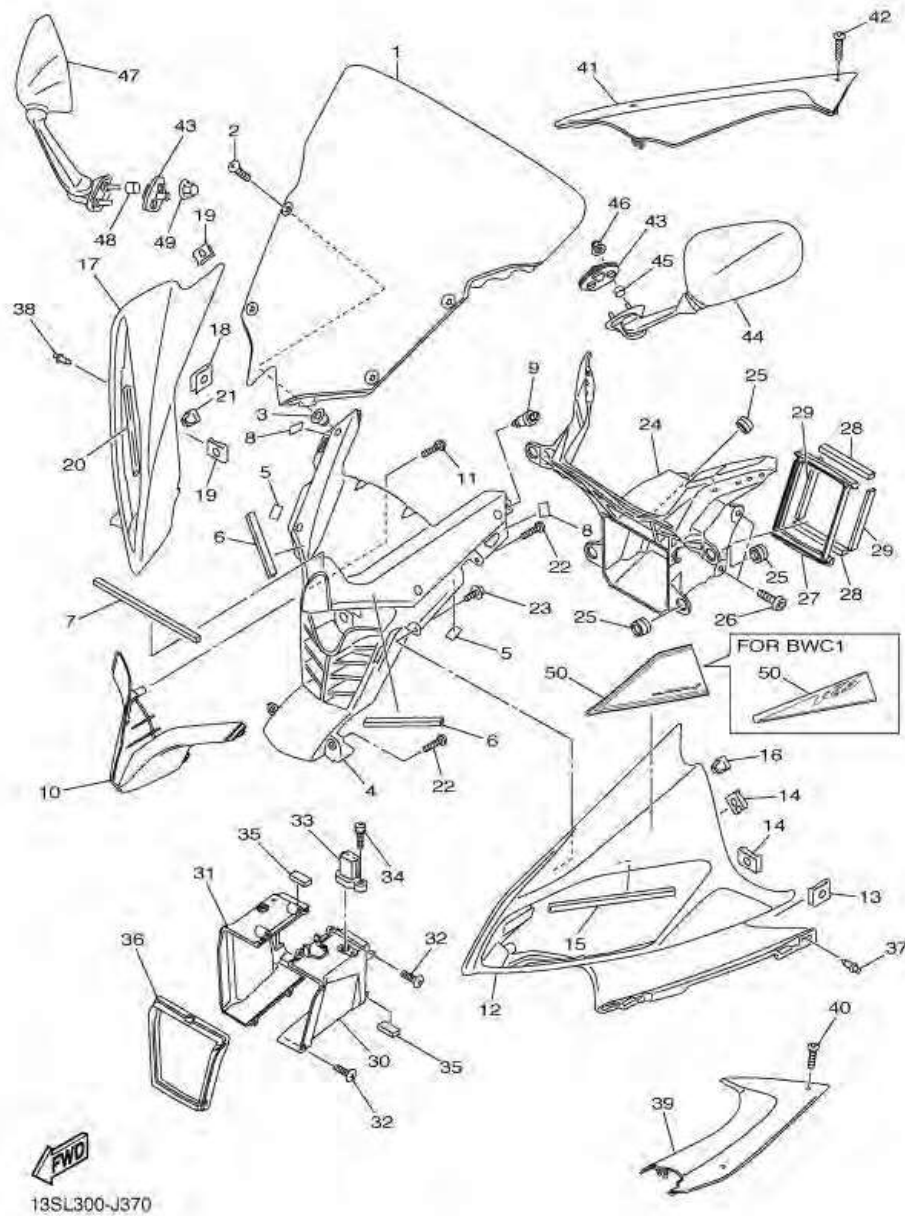
หมายเลข	หมายเลขอะไหล่	รายละเอียด	หมายเหตุ
28	90464-13249	ตัวรัด	1
29	90111-05026	โบลท์หัวหกเหลี่ยม	1
30	2C0-26326-00	ยางรอง	1

ภาพ 37 COWLING 1



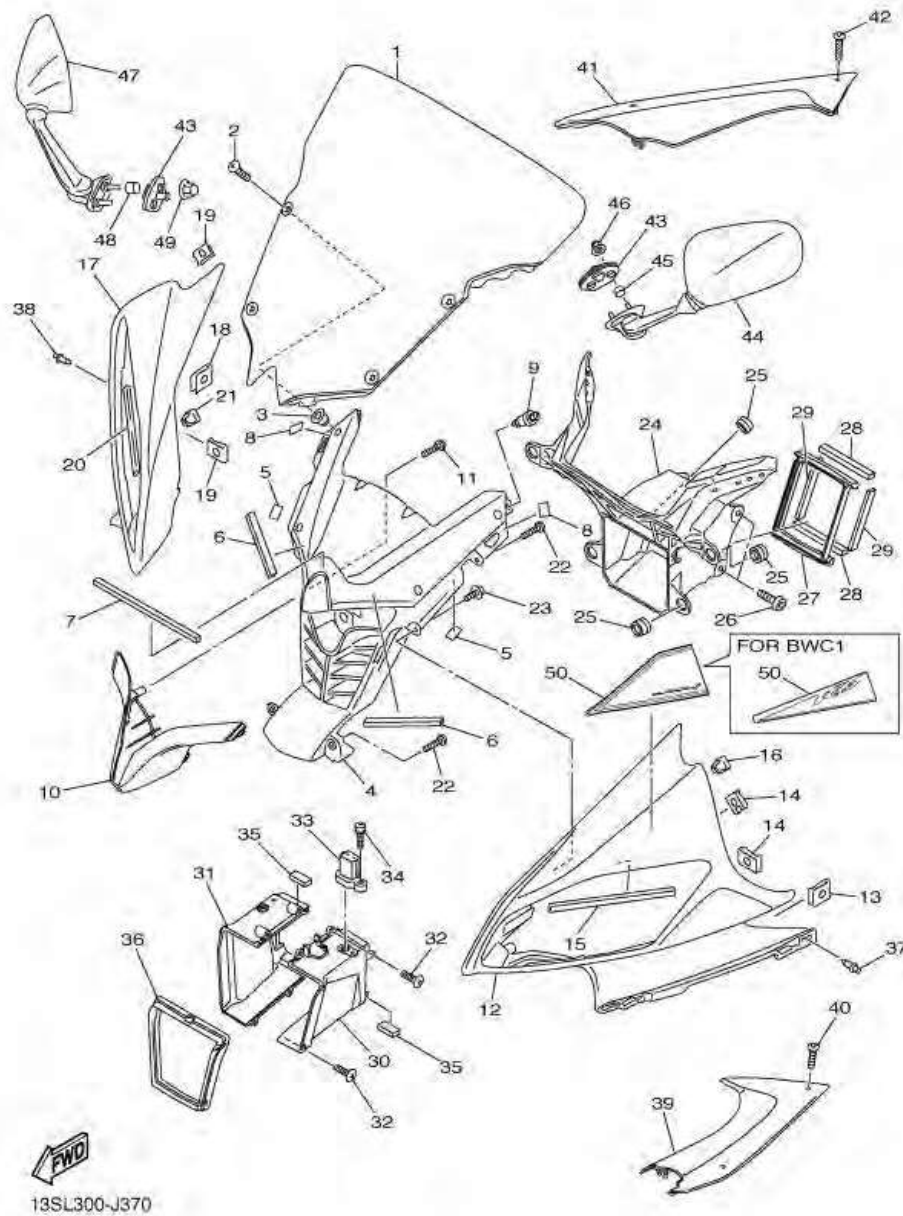
หมายเลข	หมายเลขอะไหล่	รายละเอียด	หมายเหตุ
1	13S-28381-00	WINDSHIELD	1
2	90150-05023	SCREW, ROUND HEAD	4
3	90179-05523	NUT	4
4	13S-2836K-00	PANEL, INNER 1	1
5	3P6-28217-00	DAMPER 1	2
6	13S-28227-00	DAMPER 2	2
7	13S-28237-00	DAMPER 3	1
8	13S-28371-00	DAMPER	2
9	90269-06046	RIVET	2
10	13S-28365-10	COVER	1
11	97702-40016	SCREW, TAPPING	2
12	13S-2835G-00-P0	BODY, FRONT UPPER 1	1 UR FOR DPBMC
13	90183-05076	NUT, SPRING	1
14	90183-05042	NUT, SPRING	2
15	2C0-28455-00	DAMPER, 4	1
16	90480-01605	GROMMET	1
17	13S-2835H-00-P0	BODY, FRONT UPPER 2	1 UR FOR DPBMC
18	90183-05076	NUT, SPRING	1
19	90183-05042	NUT, SPRING	2
20	2C0-28455-00	DAMPER, 4	1
21	90480-01605	GROMMET	1
22	97707-50016	SCREW, TRUSS HEAD TAPPING	4
23	97707-40012	SCREW, TAPPING	2
24	13S-28356-00	STAY 1	1
25	4XV-83513-00	DAMPER	7
26	90111-06116	BOLT, HEX. SOCKET BUTTON	4
27	2C0-28342-01	JOINT	1

ภาพ 37 COWLING 1



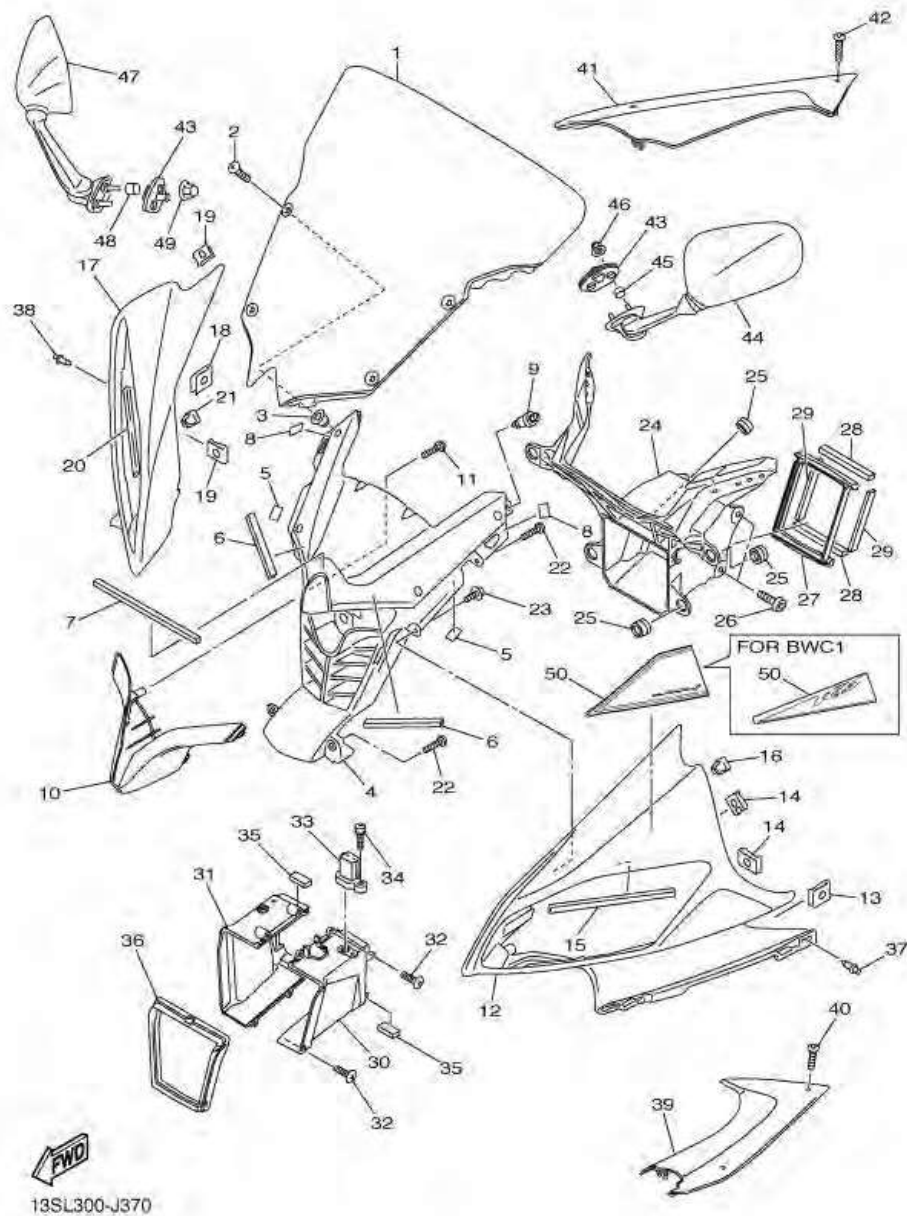
หมายเลข	หมายเลขอะไหล่	รายละเอียด	หมายเหตุ
28	2C0-28217-00	DAMPER 1	2
29	2C0-28227-00	DAMPER 2	2
30	13S-2838R-00	DUCT 2	1
31	13S-2838T-00	DUCT 3	1
32	97702-40016	SCREW, TAPPING	4
33	8FP-85886-00	SENSOR, AIR TEMPERATURE	1
34	97702-50116	SCREW, TAPPING	1
35	51Y-21639-00	DAMPER 2	4
36	2C0-28371-00	DAMPER	1
37	90269-06008	RIVET	1
38	90269-06008	RIVET	1
39	13S-2837L-00	PANEL, CONSOLE 1	1
40	90111-05021	BOLT,HEX. SOCKET BUTTON	2
41	13S-2837M-00	PANEL, CONSOLE 2	1
42	90111-05021	BOLT,HEX. SOCKET BUTTON	2
43	13S-26298-00	PLATE, MIRROR FITTING 1	2
44	13S-26280-10	REAR VIEW MIRROR ASSY (LEFT)	1
45	90387-064T3	COLLAR	2
46	90176-06008	NUT, CROWN	2
47	13S-26290-10	REAR VIEW MIRROR ASSY (RIGHT)	1
48	90387-064T3	COLLAR	2
49	90176-06008	NUT, CROWN	2
50	13S-2832L-00	GRAPHIC, 13	1 UR FOR DPBMC

ภาพ 37 ชุดหน้ากัก



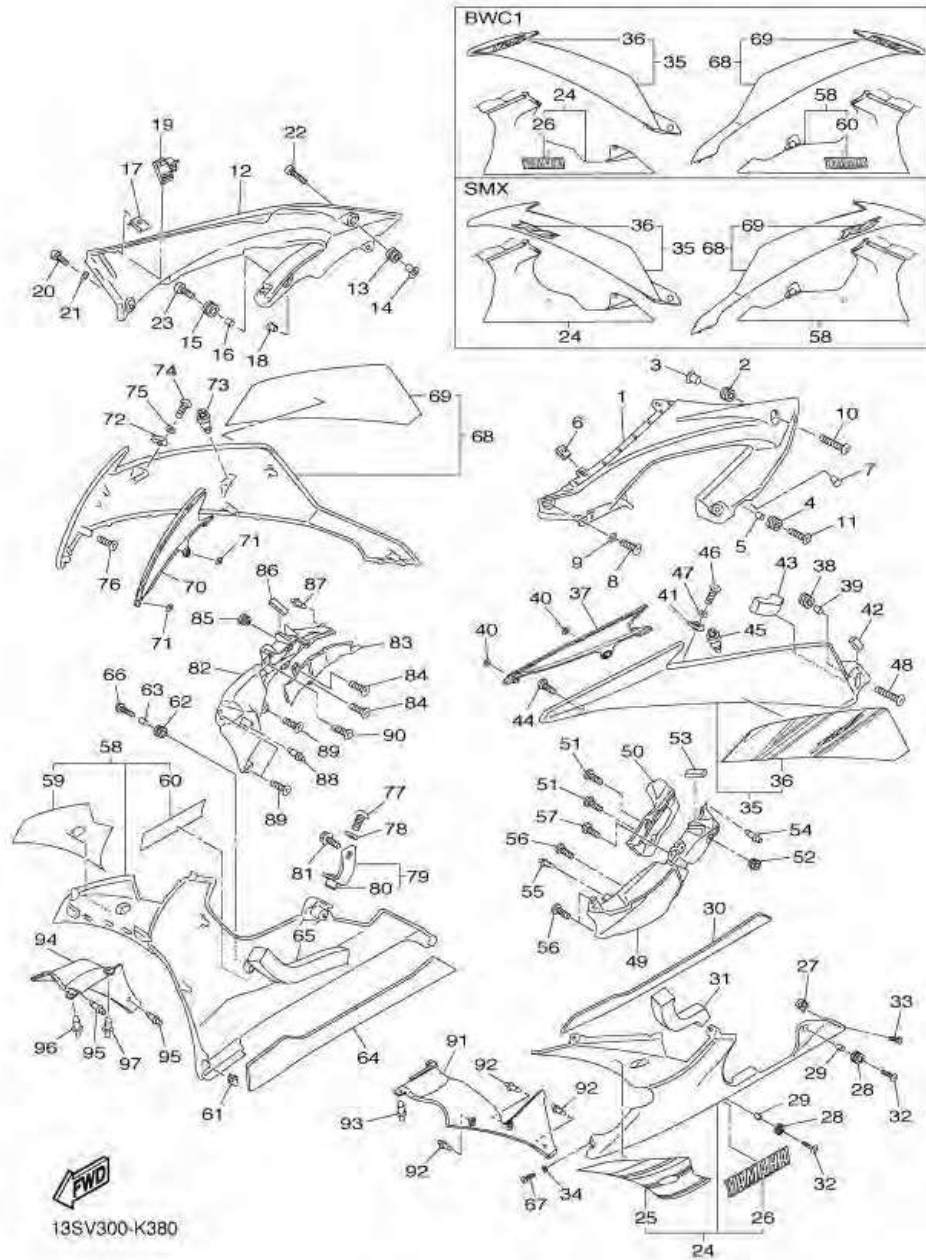
หมายเลข	หมายเลขอะไหล่	รายละเอียด	หมายเหตุ
1	13S-28381-00	กระจกหน้ากักเล็ก	1
2	90150-05023	สกรู	4
3	90179-05523	น็อต	4
4	13S-2836K-00	แฟริ่งตัวใน 1	1
5	3P6-28217-00	ยางรอง	2
6	13S-28227-00	ยางรอง	2
7	13S-28237-00	ยางรอง	1
8	13S-28371-00	ยางรอง	2
9	90269-06046	หมุด	2
10	13S-28365-10	แผงรองหน้ากัก	1
11	97702-40016	สกรูเกลียวป้อย	2
12	13S-2835G-00-P0	หน้ากัก	1 UR FOR DPBMC
13	90183-05076	น็อตสปริง	1
14	90183-05042	น็อตสปริง	2
15	2C0-28455-00	ป้มบังค้บ	1
16	90480-01605	ยางรอง	1
17	13S-2835H-00-P0	หน้ากักขวา	1 UR FOR DPBMC
18	90183-05076	น็อตสปริง	1
19	90183-05042	น็อตสปริง	2
20	2C0-28455-00	ป้มบังค้บ	1
21	90480-01605	ยางรอง	1
22	97707-50016	สกรูเกลียวป้อย	4
23	97707-40012	สกรูหัวแฉก	2
24	13S-28356-00	ขายึด 1	1
25	4XV-83513-00	ยางรองโมล์	7
26	90111-06116	โบลท์หัวหกเหลี่ยม	4
27	2C0-28342-01	ข้อต่อ	1

ภาพ 37 ชุดหน้ากาก



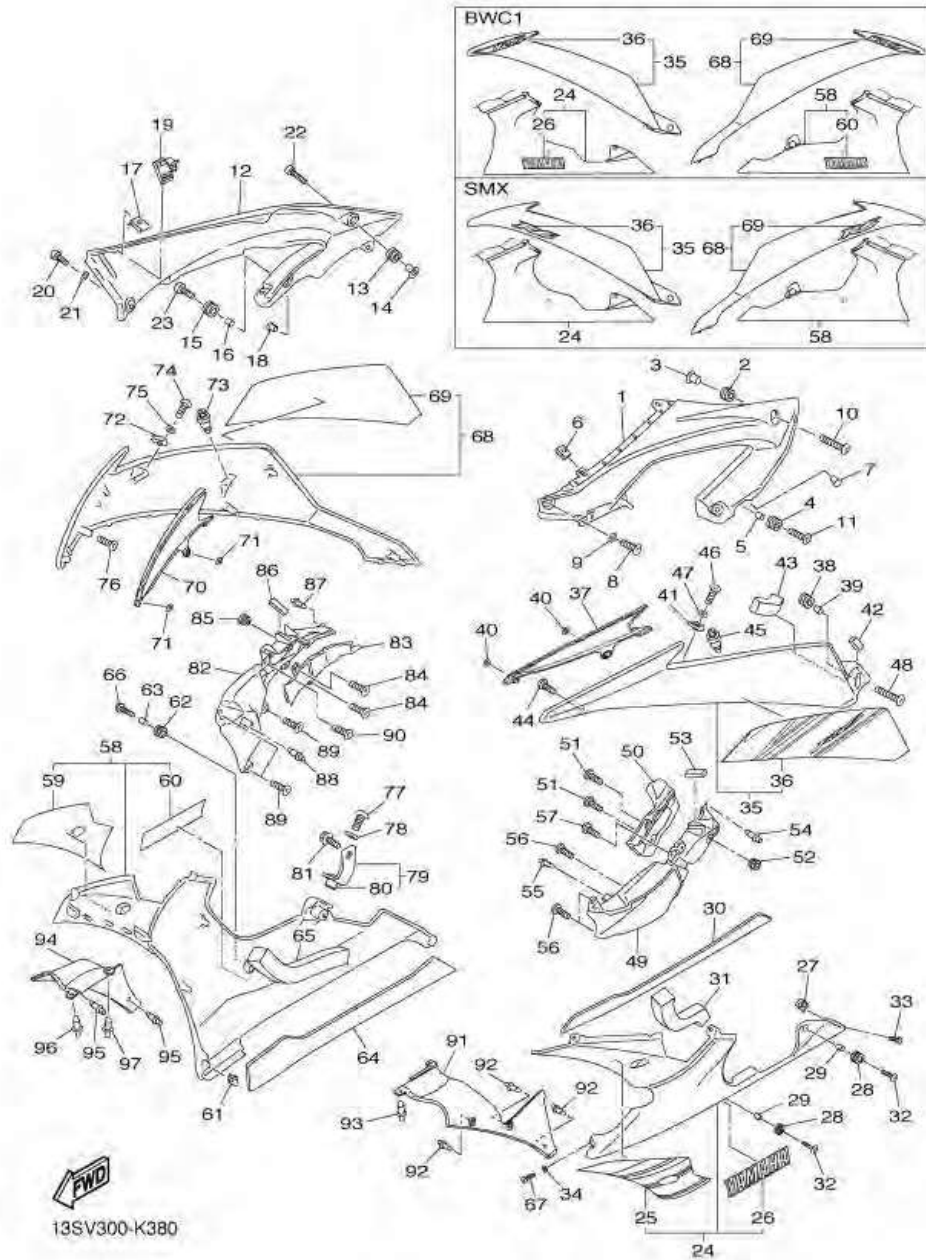
หมายเลข	หมายเลขอะไหล่	รายละเอียด	หมายเหตุ
28	2C0-28217-00	ยางรอง	2
29	2C0-28227-00	ยางรอง	2
30	13S-2838R-00	ข้อต่อซ้าย	1
31	13S-2838T-00	ท่อ	1
32	97702-40016	สกรูเกลียวป้อย	4
33	8FP-85886-00	เซ็นเซอร์ตรวจจับอุณหภูมิ	1
34	97702-50116	สกรูเกลียวป้อย	1
35	51Y-21639-00	ยางรอง 2	4
36	2C0-28371-00	ยางรอง	1
37	90269-06008	หมุด	1
38	90269-06008	หมุด	1
39	13S-2837L-00	เฟืองคอนโซล	1
40	90111-05021	โบลท์หัวหกเหลี่ยม	2
41	13S-2837M-00	เฟืองคอนโซล	1
42	90111-05021	โบลท์หัวหกเหลี่ยม	2
43	13S-26298-00	แผ่นรอง 1	2
44	13S-26280-10	กระจกมองหลัง (ซ้าย)	1
45	90387-064T3	ปลอกรอง	2
46	90176-06008	น็อต	2
47	13S-26290-10	กระจกมองหลัง(ขวา)	1
48	90387-064T3	ปลอกรอง	2
49	90176-06008	น็อต	2
50	13S-2832L-00	สติกเกอร์ฝาครอบไฟหน้า	1 UR FOR DPBMC

ภาพ 38 COWLING 2



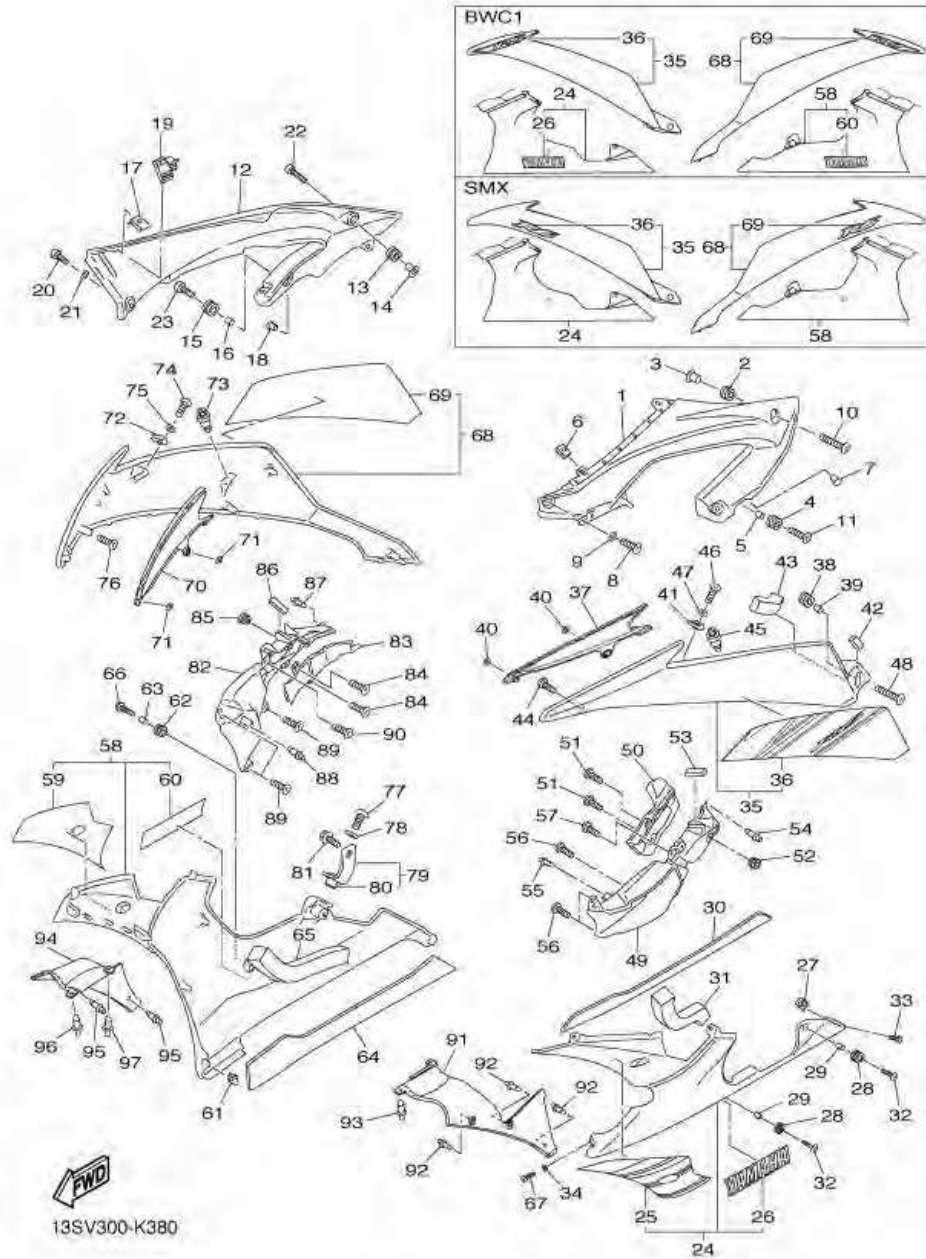
หมายเลข	หมายเลขอะไหล่	รายละเอียด	หมายเหตุ
1	13S-2117V-00-P0	COVER 7	1 UR FOR DPBMC
2	90480-12613	GROMMET	1
3	90387-067K8	COLLAR	1
4	90480-14003	GROMMET	1
5	90387-06260	COLLAR	1
6	90183-05076	NUT, SPRING	1
7	90338-06134	PLUG	1
8	90110-05201	BOLT, HEXAGON SOCKET HEAD	1
9	90202-05180	WASHER, PLATE	1
10	90111-06063	BOLT, HEX. SOCKET BUTTON	1
11	90111-06040	BOLT, HEX. SOCKET BUTTON	1
12	13S-2117W-00-P0	COVER 8	1 UR FOR DPBMC
13	90480-12613	GROMMET	1
14	90387-067K8	COLLAR	1
15	90480-14003	GROMMET	1
16	90387-06260	COLLAR	1
17	90183-05076	NUT, SPRING	1
18	90338-06134	PLUG	1
19	90464-20014	CLAMP	1
20	90110-05201	BOLT, HEXAGON SOCKET HEAD	1
21	90202-05180	WASHER, PLATE	1
22	90111-06063	BOLT, HEX. SOCKET BUTTON	1
23	90111-06040	BOLT, HEX. SOCKET BUTTON	1
24	13S-W2838-50-P1	UNDER COVER COMP. 1	1 UR SMX FOR DPBMC
25	13S-283A1-E0	GRAPHIC, UNDER COVER 1	1 FOR DPBMC
26	13S-2153A-50	EMBLEM, YAMAHA	1 UR FOR DPBMC
	13S-2153E-60	EMBLEM, YAMAHA	1 UR FOR BWC1

ภาพ 38 COWLING 2



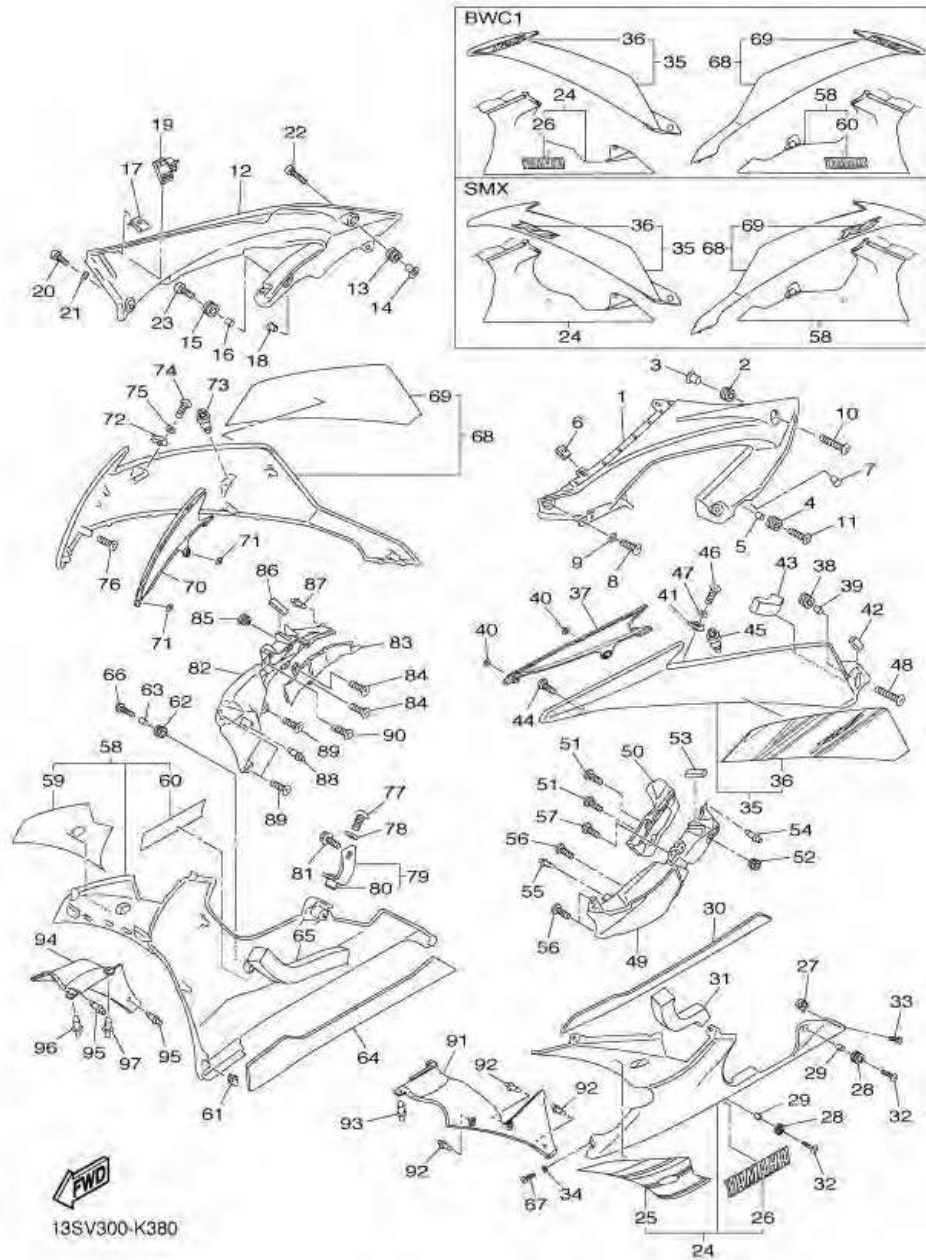
หมายเลข	หมายเลขอะไหล่	รายละเอียด	หมายเหตุ
27	90183-05076	NUT, SPRING	1
28	90480-14003	GROMMET	2
29	90387-06260	COLLAR	2
30	13S-2838G-00	SEAT 1	1
31	90520-50002	DAMPER, PLATE	1
32	90111-06040	BOLT, HEX. SOCKET BUTTON	2
33	90110-05201	BOLT, HEXAGON SOCKET HEAD	1
34	90202-05180	WASHER, PLATE	1
35	13S-W283U-15-P0	PANEL ASSY 1	1 UR FOR DPBMC
36	13S-28391-E0	GRAPHIC, 1	1 UR FOR DPBMC
	13S-28391-B0	GRAPHIC, 1	1 UR FOR BWC1
	13S-2839B-10	EMBLEM 3D	1 UR FOR SMX
37	13S-28219-00	COVER 1	1
38	90480-14003	GROMMET	1
39	90387-06260	COLLAR	1
40	90183-05M02	NUT, SPRING	2
41	90183-05076	NUT, SPRING	1
42	13S-28415-00	DAMPER 1	1
43	90520-50001	DAMPER, PLATE	1
44	97707-50016	SCREW, TRUSS HEAD TAPPING	1
45	90269-07007	RIVET	1
46	90110-05201	BOLT, HEXAGON SOCKET HEAD	1
47	90202-05180	WASHER, PLATE	1
48	90111-06040	BOLT, HEX. SOCKET BUTTON	1
49	13S-2137U-00	GUIDE, AIR 1	1
50	13S-2137K-00	GUIDE, AIR 3	1
51	97702-50016	SCREW, TAPPING	2

ภาพ 38 COWLING 2



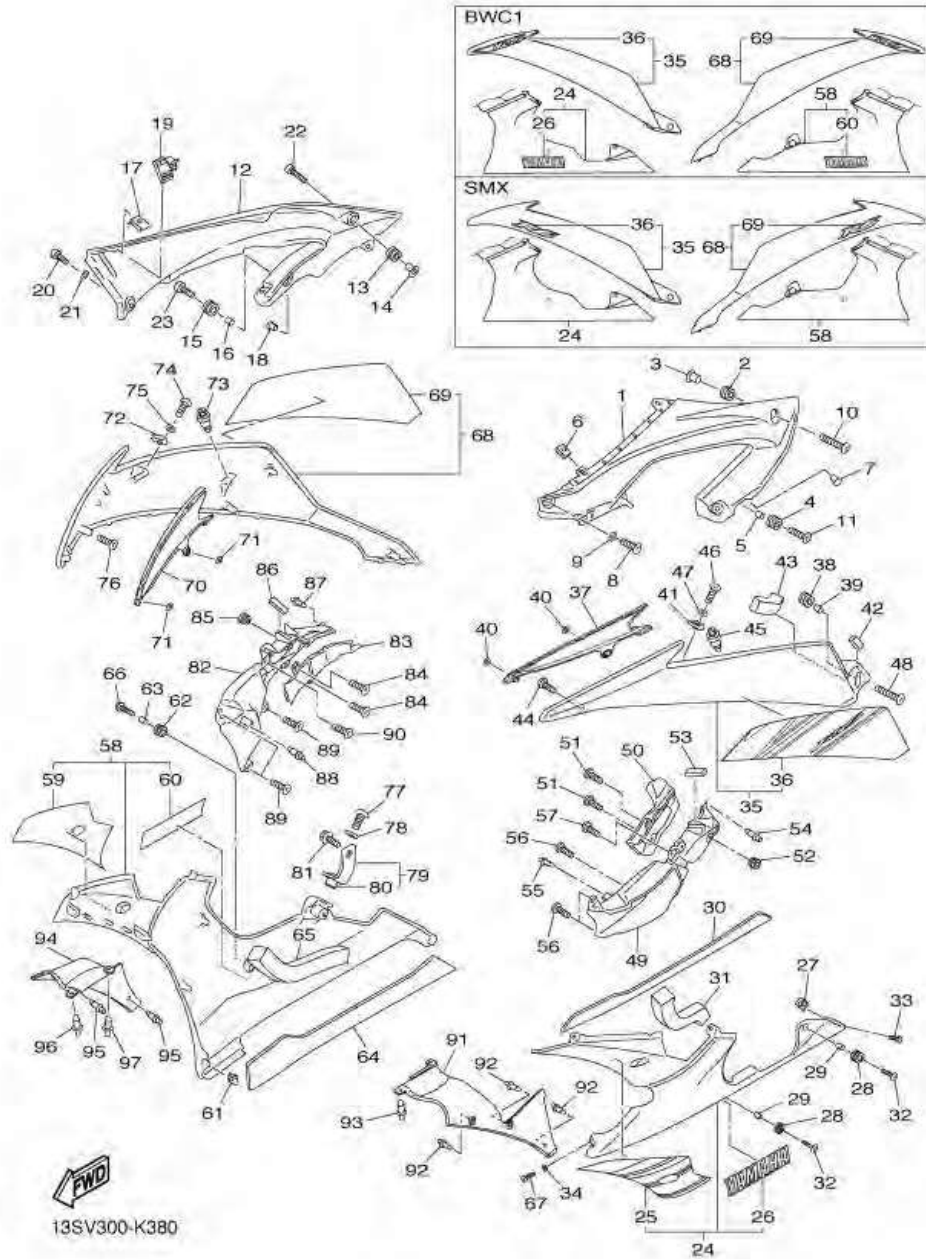
หมายเลข	หมายเลขอะไหล่	รายละเอียด	หมายเหตุ
52	90480-01558	GROMMET	1
53	13S-28217-00	DAMPER 1	1
54	90269-06008	RIVET	1
55	90269-06081	RIVET	1
56	97707-50016	SCREW, TRUSS HEAD TAPPING	3
57	97702-50020	SCREW, TAPPING	1
58	13S-W2839-50-P1	UNDER COVER COMP. 2	1 UR SMX FOR DPBMC
59	13S-283A2-E0	GRAPHIC, UNDER COVER 2	1 FOR DPBMC
60	13S-2153A-50	EMBLEM, YAMAHA	1 UR FOR DPBMC
	13S-2153E-60	EMBLEM, YAMAHA	1 UR FOR BWC1
61	90183-05076	NUT, SPRING	1
62	90480-14003	GROMMET	1
63	90387-06260	COLLAR	1
64	13S-2848K-00	SEAT 2	1
65	13S-2847R-00	DAMPER 10	1
66	90111-06040	BOLT, HEX. SOCKET BUTTON	1
67	90110-05201	BOLT, HEXAGON SOCKET HEAD	1
68	13S-W283V-15-P0	PANEL ASSY 2	1 UR FOR DPBMC
69	13S-28392-E0	GRAPHIC, 2	1 UR FOR DPBMC
	13S-28392-B0	GRAPHIC, 2	1 UR FOR BWC1
	13S-2839B-10	EMBLEM 3D	1 UR FOR SMX
70	13S-28229-00	COVER 2	1
71	90183-05M02	NUT, SPRING	2
72	90183-05076	NUT, SPRING	1
73	90269-07007	RIVET	1
74	90110-05201	BOLT, HEXAGON SOCKET HEAD	1
75	90202-05180	WASHER, PLATE	1

ภาพ 38 COWLING 2



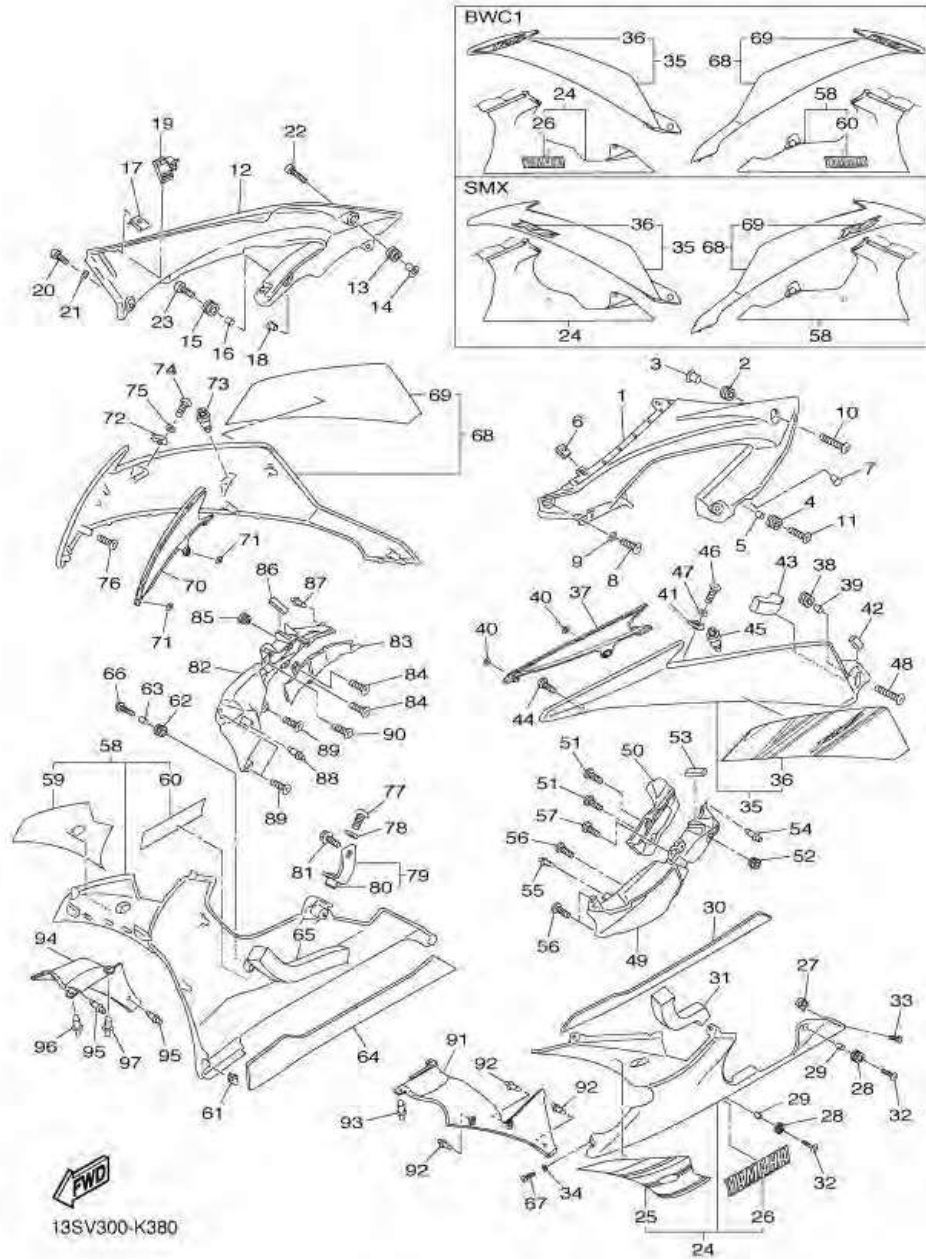
หมายเลข	หมายเลขอะไหล่	รายละเอียด	หมายเหตุ
76	97707-50016	SCREW, TRUSS HEAD TAPPING	2
77	90109-06207	BOLT	1
78	90202-10024	WASHER, PLATE	1
79	13S-2836G-00	BRACKET 4	1
80	90179-06059	NUT	1
81	90105-06020	BOLT, FLANGE	1
82	13S-2137V-00	GUIDE, AIR 2	1
83	13S-2137L-00	GUIDE, AIR 4	1
84	97702-50016	SCREW, TAPPING	2
85	90480-01558	GROMMET	1
86	13S-28217-00	DAMPER 1	1
87	90269-06008	RIVET	1
88	90269-06081	RIVET	1
89	97707-50016	SCREW, TRUSS HEAD TAPPING	3
90	97702-50020	SCREW, TAPPING	1
91	13S-2836L-00	PANEL, INNER 2	1
92	90269-06008	RIVET	3
93	90269-06002	RIVET	1
94	13S-2836M-00	PANEL, INNER 3	1
95	90269-06008	RIVET	2
96	90269-06002	RIVET	1
97	90269-06008	RIVET	1

ภาพ 38 ชุดเฟือง



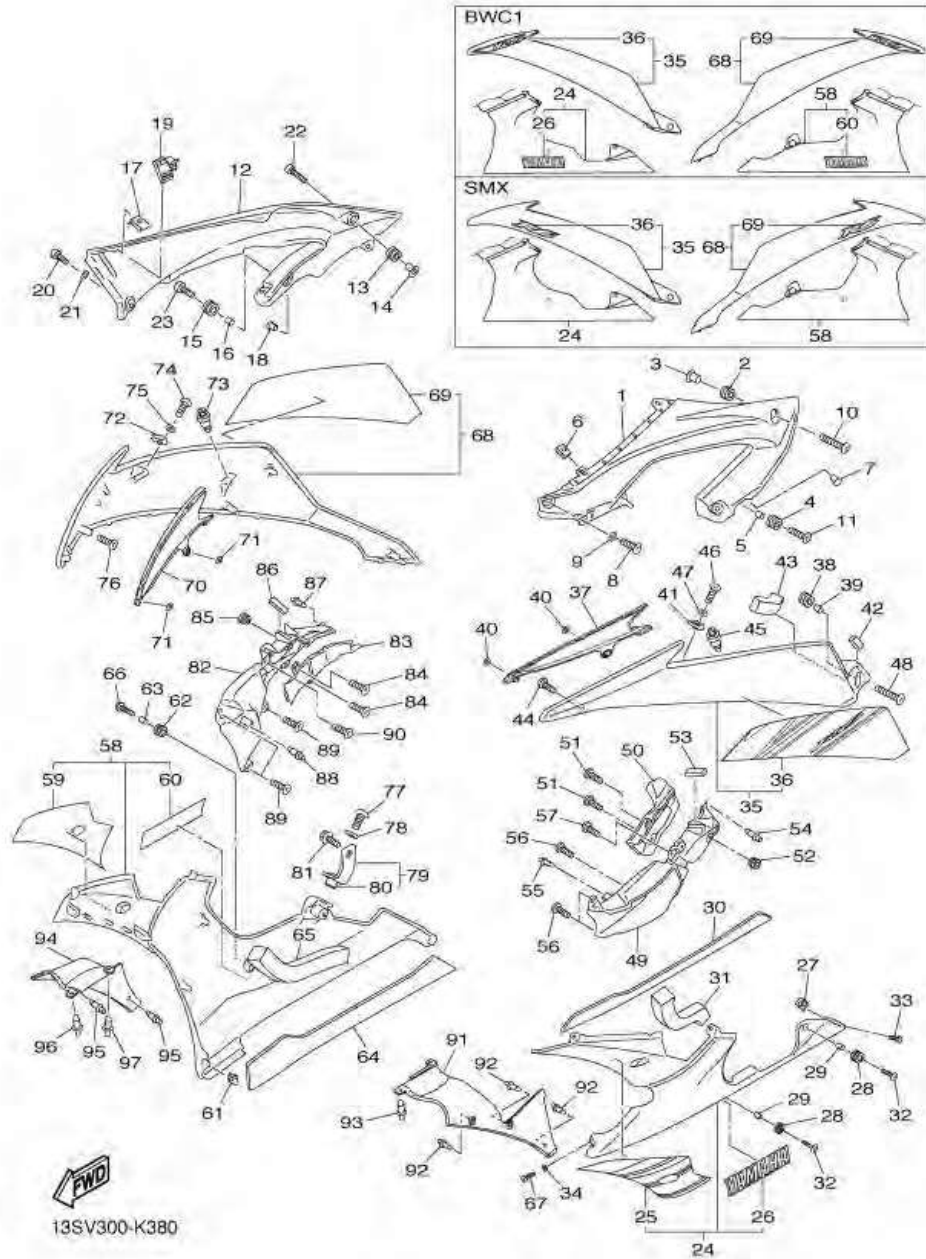
หมายเลข	หมายเลขอะไหล่	รายละเอียด	หมายเหตุ
1	13S-2117V-00-P0	ฝาครอบ 7	1 UR FOR DPBMC
2	90480-12613	ยางรอง	1
3	90387-067K8	ปลอกรอง	1
4	90480-14003	ยางรอง	1
5	90387-06260	ปลอกรอง	1
6	90183-05076	นอตสปริง	1
7	90338-06134	ปลั๊ก	1
8	90110-05201	โบลท์หกเหลี่ยม	1
9	90202-05180	แหวนรอง	1
10	90111-06063	โบลท์หัวหกเหลี่ยม	1
11	90111-06040	โบลท์หัวหกเหลี่ยม	1
12	13S-2117W-00-P0	ตัวครอบ	1 UR FOR DPBMC
13	90480-12613	ยางรอง	1
14	90387-067K8	ปลอกรอง	1
15	90480-14003	ยางรอง	1
16	90387-06260	ปลอกรอง	1
17	90183-05076	นอตสปริง	1
18	90338-06134	ปลั๊ก	1
19	90464-20014	ตัวรัด	1
20	90110-05201	โบลท์หกเหลี่ยม	1
21	90202-05180	แหวนรอง	1
22	90111-06063	โบลท์หัวหกเหลี่ยม	1
23	90111-06040	โบลท์หัวหกเหลี่ยม	1
24	13S-W2838-50-P1	ฝาครอบด้านล่าง	1 UR SMX FOR DPBMC
25	13S-283A1-E0	สติกเกอร์	1 FOR DPBMC
26	13S-2153A-50	สติกเกอร์ ยามาฮา	1 UR FOR DPBMC
	13S-2153E-60	สติกเกอร์ ยามาฮา	1 UR FOR BWC1

ภาพ 38 ชุดเฟือง



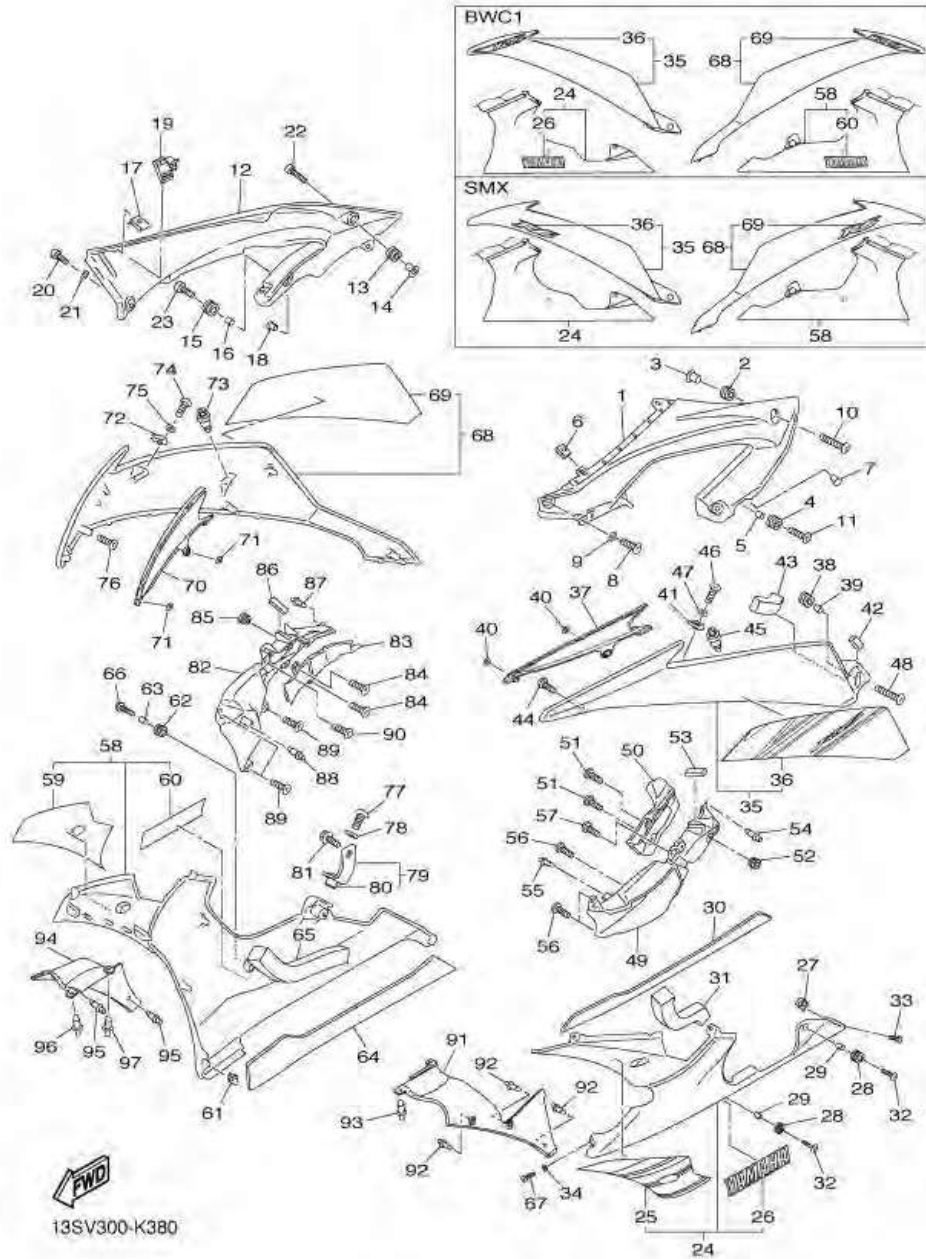
หมายเลข	หมายเลขอะไหล่	รายละเอียด	หมายเหตุ
27	90183-05076	น็อตสปริง	1
28	90480-14003	ยางรอง	2
29	90387-06260	ปลอกกรอง	2
30	13S-2838G-00	ซีล	1
31	90520-50002	แผ่นรองฟองน้ำ	1
32	90111-06040	โบลท์หัวหกเหลี่ยม	2
33	90110-05201	โบลท์หกเหลี่ยม	1
34	90202-05180	แหวนรอง	1
35	13S-W283U-15-P0	สติกเกอร์ชุด เฟืองข้างซ้าย	1 UR FOR DPBMC
36	13S-28391-E0	สติกเกอร์บังลมหน้าข้างซ้าย	1 UR FOR DPBMC
	13S-28391-B0	สติกเกอร์บังลมหน้าข้างซ้าย	1 UR FOR BWC1
	13S-2839B-10	โลโก้ 3D	1 UR FOR SMX
37	13S-28219-00	ฝาครอบ	1
38	90480-14003	ยางรอง	1
39	90387-06260	ปลอกกรอง	1
40	90183-05M02	น็อตสปริง	2
41	90183-05076	น็อตสปริง	1
42	13S-28415-00	ยางรอง	1
43	90520-50001	แผ่นรองฟองน้ำ	1
44	97707-50016	สกรูเกลียวปล่อย	1
45	90269-07007	หมุด	1
46	90110-05201	โบลท์หกเหลี่ยม	1
47	90202-05180	แหวนรอง	1
48	90111-06040	โบลท์หัวหกเหลี่ยม	1
49	13S-2137U-00	ตัวนำอากาศ 1	1
50	13S-2137K-00	ตัวนำอากาศ 3	1
51	97702-50016	สกรูเกลียวปล่อย	2

ภาพ 38 ชุดเฟือง



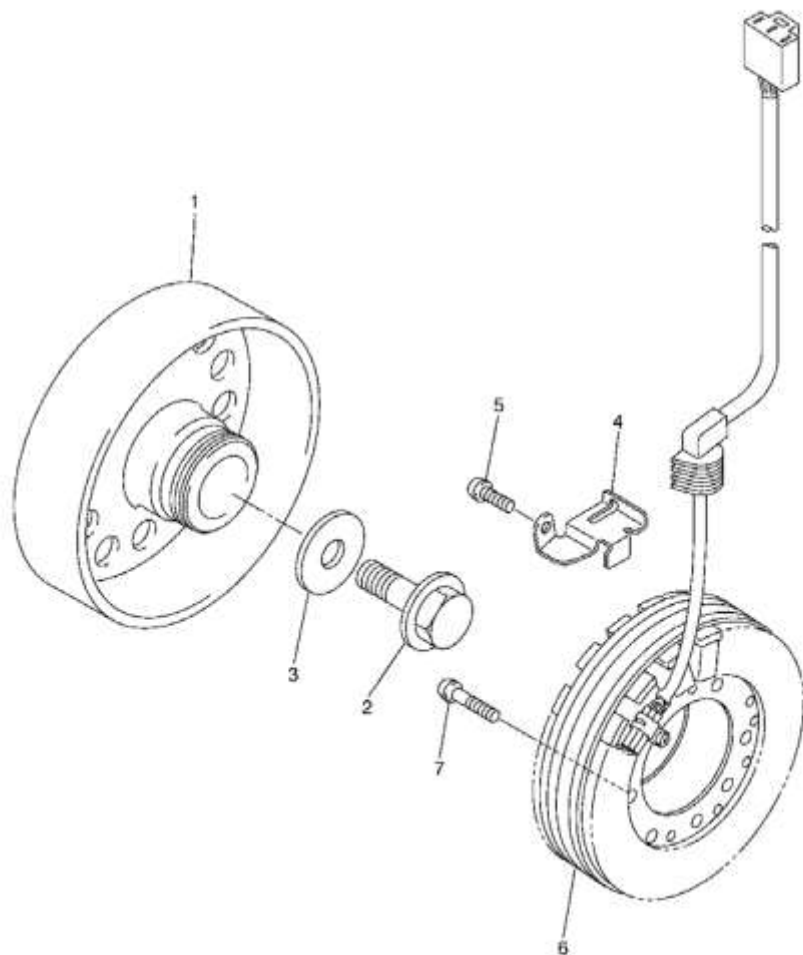
หมายเลข	หมายเลขอะไหล่	รายละเอียด	หมายเหตุ
52	90480-01558	ยางรอง	1
53	13S-28217-00	ยางรอง	1
54	90269-06008	หมุด	1
55	90269-06081	หมุด	1
56	97707-50016	สกรูเกลียวป้อย	3
57	97702-50020	สกรูเกลียวป้อย	1
58	13S-W2839-50-P1	ฝาครอบด้านล่าง	1 UR SMX FOR DPBMC
59	13S-283A2-E0	สติกเกอร์	1 FOR DPBMC
60	13S-2153A-50	สติกเกอร์ ยามาฮ่า	1 UR FOR DPBMC
	13S-2153E-60	สติกเกอร์ ยามาฮ่า	1 UR FOR BWC1
61	90183-05076	นอตสปริง	1
62	90480-14003	ยางรอง	1
63	90387-06260	ปลอกทรง	1
64	13S-2848K-00	แผ่นรอง 2	1
65	13S-2847R-00	ลูกยาง	1
66	90111-06040	โบลท์หัวหกเหลี่ยม	1
67	90110-05201	โบลท์หกเหลี่ยม	1
68	13S-W283V-15-P0	สติกเกอร์ชุด เฟืองข้างขวา	1 UR FOR DPBMC
69	13S-28392-E0	สติกเกอร์บังลมหน้าข้างขวา	1 UR FOR DPBMC
	13S-28392-B0	สติกเกอร์บังลมหน้าข้างขวา	1 UR FOR BWC1
	13S-2839B-10	โลโก้ 3D	1 UR FOR SMX
70	13S-28229-00	ฝาครอบ 2	1
71	90183-05M02	นอตสปริง	2
72	90183-05076	นอตสปริง	1
73	90269-07007	หมุด	1
74	90110-05201	โบลท์หกเหลี่ยม	1
75	90202-05180	แหวนรอง	1

ภาพ 38 ชุดแฟริ่ง



หมายเลข	หมายเลขอะไหล่	รายละเอียด	หมายเหตุ
76	97707-50016	สกรูเกลียวป้อย	2
77	90109-06207	โบลท์	1
78	90202-10024	แหวนรอง	1
79	13S-2836G-00	แผงรอง	1
80	90179-06059	น็อต	1
81	90105-06020	โบลท์ หน้าแปลน	1
82	13S-2137V-00	ตัวนำอากาศ 2	1
83	13S-2137L-00	ตัวนำอากาศ 4	1
84	97702-50016	สกรูเกลียวป้อย	2
85	90480-01558	ยางรอง	1
86	13S-28217-00	ยางรอง	1
87	90269-06008	หมุด	1
88	90269-06081	หมุด	1
89	97707-50016	สกรูเกลียวป้อย	3
90	97702-50020	สกรูเกลียวป้อย	1
91	13S-2836L-00	แฟริ่งตัวใน 2	1
92	90269-06008	หมุด	3
93	90269-06002	หมุด	1
94	13S-2836M-00	แฟริ่งตัวในข้างซ้าย	1
95	90269-06008	หมุด	2
96	90269-06002	หมุด	1
97	90269-06008	หมุด	1

ภาพ 39 GENERATOR

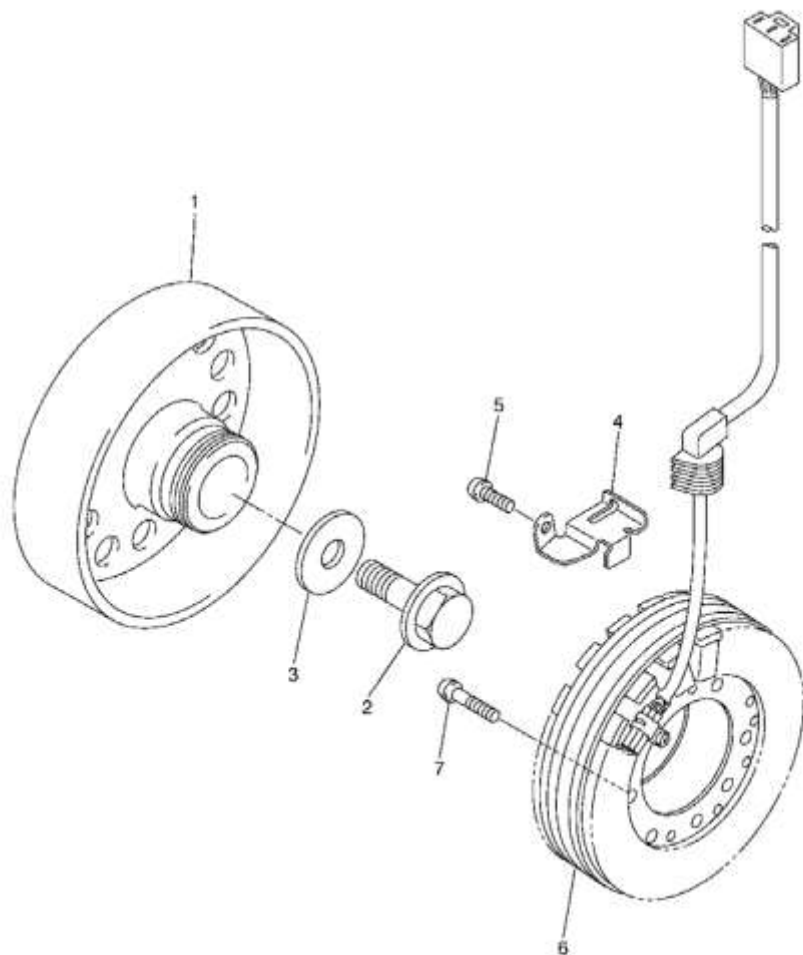


หมายเลข	หมายเลขอะไหล่	รายละเอียด	หมายเหตุ
1	2C0-81450-00	ROTOR ASSY	1
2	90105-126A8	BOLT, FLANGE	1
3	90201-12008	WASHER, PLATE	1
4	2C0-15484-00	CLAMP 2	1
5	90149-06082	SCREW	1
6	2C0-81410-00	STATOR ASSY	1
7	90149-06080	SCREW	3



2C01300-E390

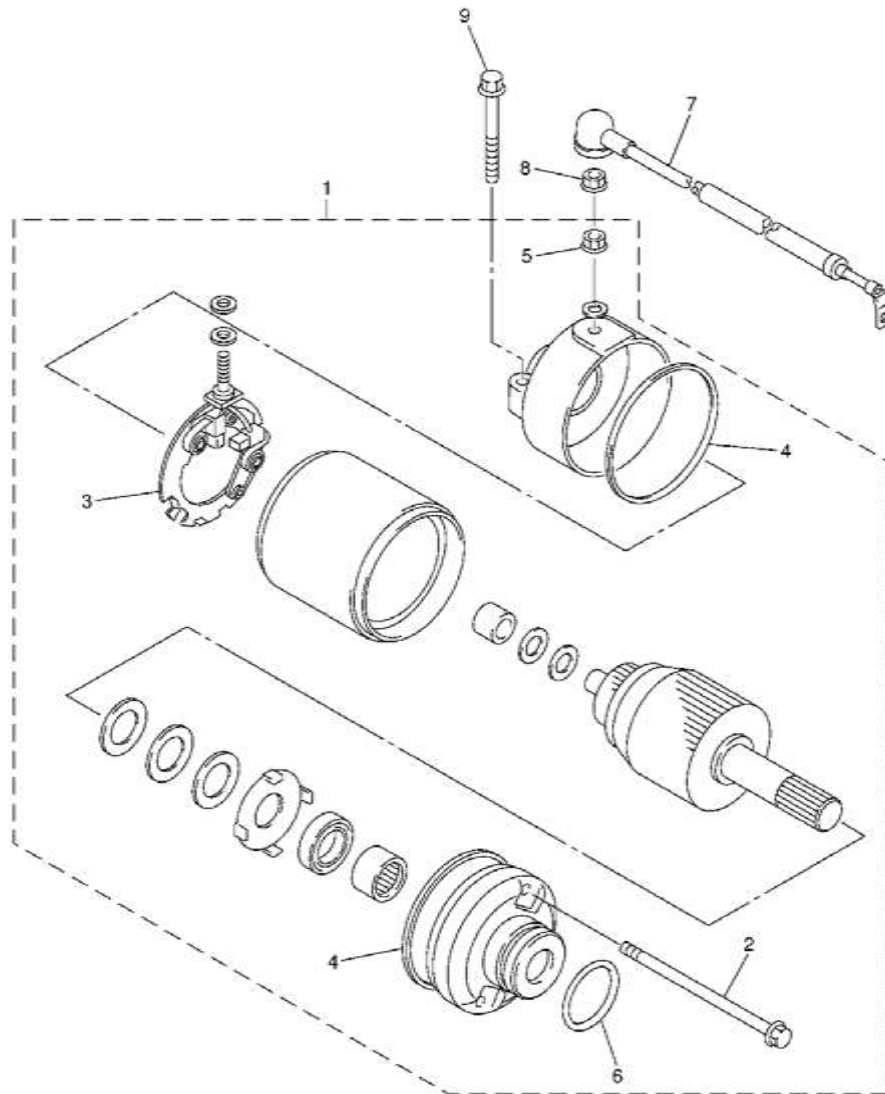
ภาพ 39 GENERATOR



หมายเลข	หมายเลขอะไหล่	รายละเอียด		หมายเหตุ
1	2C0-81450-00	ชุดแม่เหล็กงานไฟ	1	
2	90105-126A8	โบลท์ หน้าแปลน	1	
3	90201-12008	แหวนรอง	1	
4	2C0-15484-00	เข็มขัดรัด	1	
5	90149-06082	สกรู	1	
6	2C0-81410-00	ชุดงานไฟ	1	
7	90149-06080	สกรู	3	



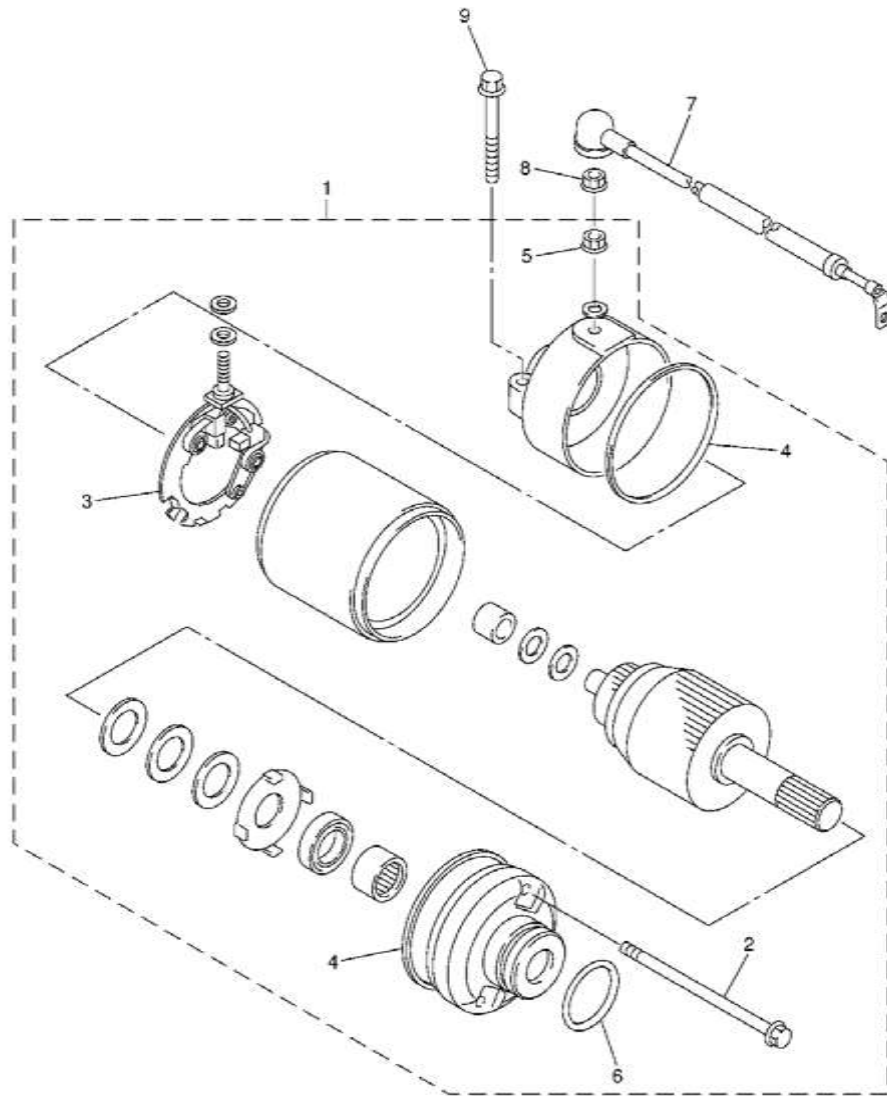
ภาพ 40 STARTING MOTOR



หมายเลข	หมายเลขอะไหล่	รายละเอียด	หมายเหตุ
1	2C0-81890-00	MOTOR ASSY	1
2	4WP-81826-00	BOLT	2
3	4WP-81801-00	BRUSH SET	1
4	4WP-81844-00	GASKET	2
5	4XV-8182A-00	NUT	1
6	1FK-81847-00	O-RING	1
7	2C0-81815-00	CORD, STARTER MOTOR	1
8	4XV-8182A-00	NUT	1
9	90105-06083	BOLT, FLANGE	2

 2C01300-E400

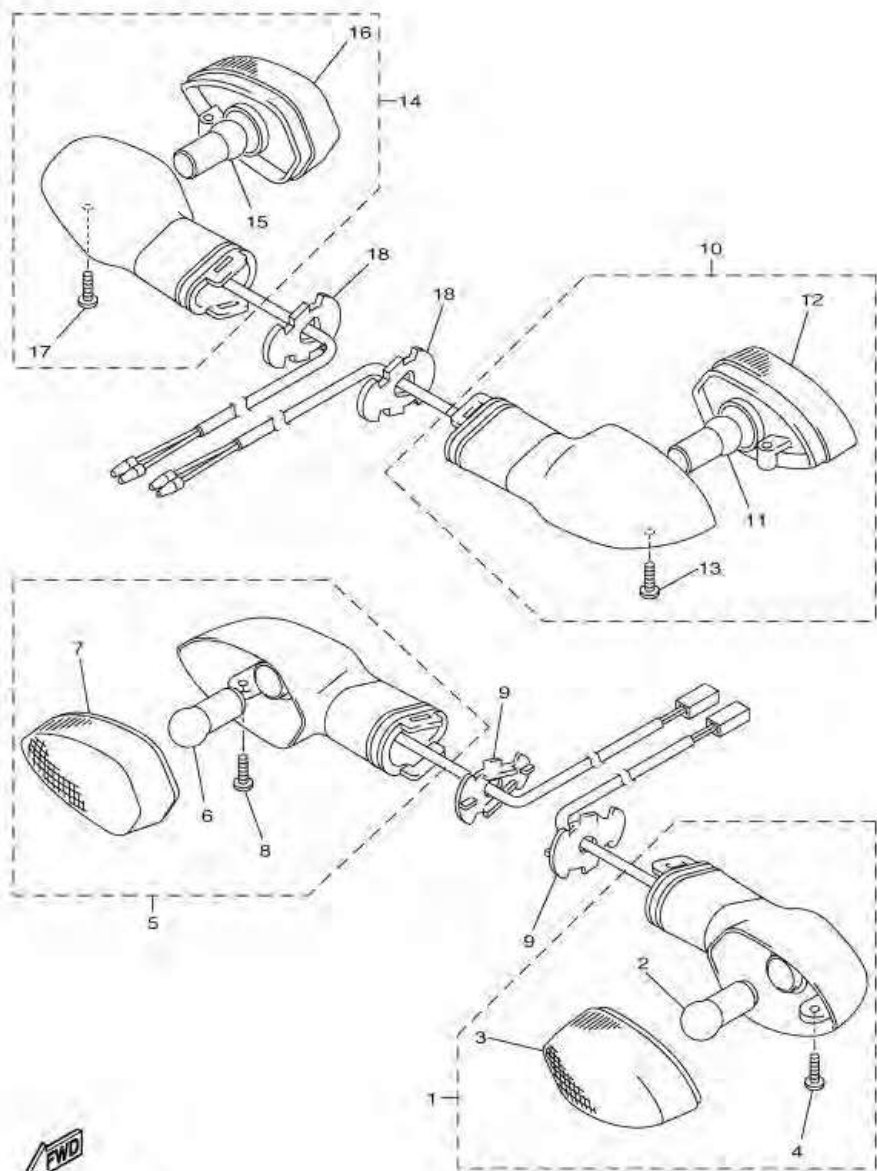
ภาพ 40 ชุดมอเตอร์สตาร์ท



 2C01300-E400

หมายเลข	หมายเลขอะไหล่	รายละเอียด	หมายเหตุ
1	2C0-81890-00	ชุดมอเตอร์	1
2	4WP-81826-00	โบลท์	2
3	4WP-81801-00	ชุดแปรงถ่าน	1
4	4WP-81844-00	ปะเก็น	2
5	4XV-8182A-00	น็อต	1
6	1FK-81847-00	โอริง	1
7	2C0-81815-00	สายไฟมอเตอร์สตาร์ท	1
8	4XV-8182A-00	น็อต	1
9	90105-06083	โบลท์ หน้าแปลน	2

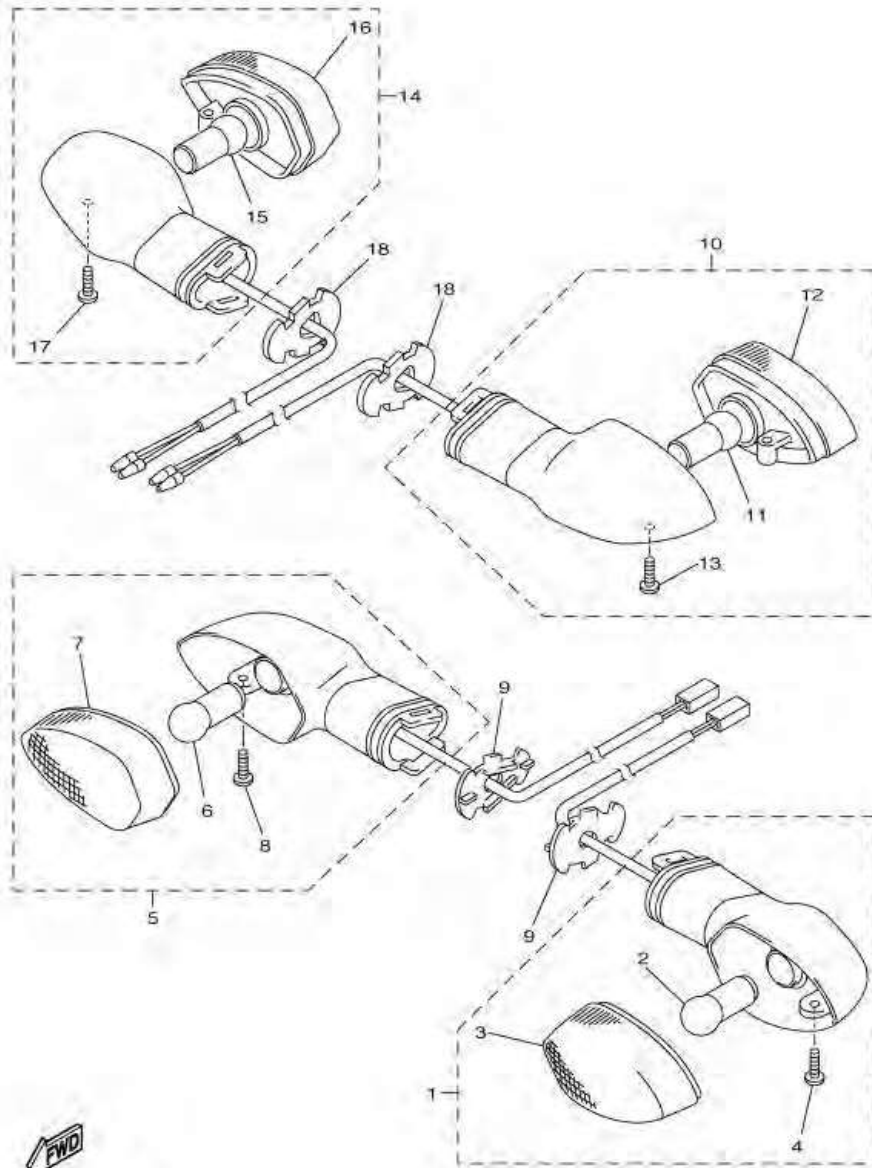
ภาพ 41 FLASHER LIGHT



13SV300-K410

หมายเลข	หมายเลขอะไหล่	รายละเอียด	หมายเหตุ
1	2C0-83310-00	FRONT FLASHER LIGHT ASSY 1	1
2	2C0-83311-00	BULB, FLASHER (12V-10W)	1
3	2C0-8333A-00	LENS COMP 1	1
4	97702-40010	SCREW, TAPPING	1
5	2C0-83320-00	FRONT FLASHER LIGHT ASSY 2	1
6	2C0-83311-00	BULB, FLASHER (12V-10W)	1
7	2C0-8334A-00	LENS COMP 2	1
8	97702-40010	SCREW, TAPPING	1
9	2C0-83318-00	STAY, FLASHER 1	2
10	20S-83330-10	REAR FLASHER LIGHT ASSY 1	1
11	20S-83311-00	BULB, FLASHER (12V-10W)	1
12	3D9-H334A-00	LENS COMP 2	1
13	3D9-H3333-10	SCREW, LENS FITTING	1
14	20S-83340-10	REAR FLASHER LIGHT ASSY 2	1
15	20S-83311-00	BULB, FLASHER (12V-10W)	1
16	3D9-H333A-00	LENS COMP 1	1
17	3D9-H3333-10	SCREW, LENS FITTING	1
18	3D7-83318-10	STAY, FLASHER 1	2

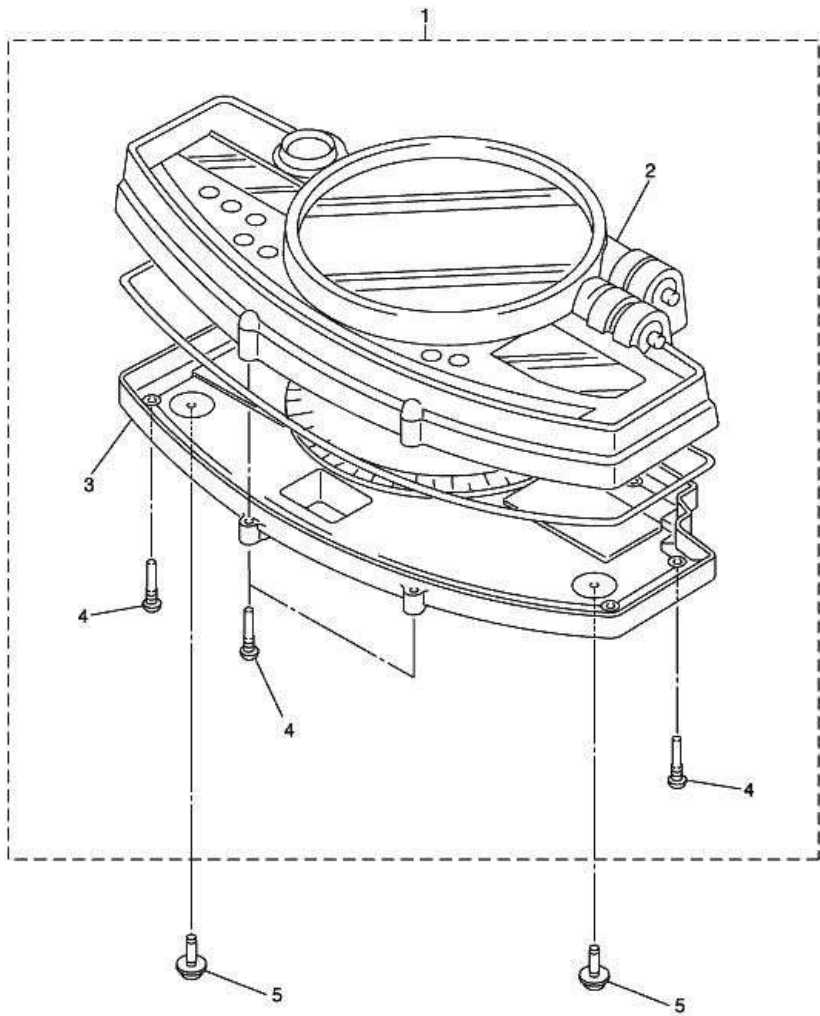
ภาพ 41 ชุดไฟเลี้ยว



13SV300-K410

หมายเลข	หมายเลขอะไหล่	รายละเอียด	หมายเหตุ
1	2C0-83310-00	ชุดไฟเลี้ยวหน้าข้างซ้าย	1
2	2C0-83311-00	หลอดไฟเลี้ยว สีส้ม (12V - 10W)	1
3	2C0-8333A-00	เลนส์	1
4	97702-40010	สกรูเกลียวป้อย	1
5	2C0-83320-00	ชุดไฟเลี้ยวหน้าข้างขวา	1
6	2C0-83311-00	หลอดไฟเลี้ยว สีส้ม (12V - 10W)	1
7	2C0-8334A-00	เลนส์	1
8	97702-40010	สกรูเกลียวป้อย	1
9	2C0-83318-00	ขวยัดไฟเลี้ยว	2
10	20S-83330-10	ชุดไฟเลี้ยวหลังข้างซ้าย	1
11	20S-83311-00	หลอดไฟเลี้ยว สีส้ม (12V - 10W)	1
12	3D9-H334A-00	เลนส์	1
13	3D9-H3333-10	สกรู	1
14	20S-83340-10	ชุดไฟเลี้ยวหลังข้างขวา	1
15	20S-83311-00	หลอดไฟเลี้ยว สีส้ม (12V - 10W)	1
16	3D9-H333A-00	เลนส์	1
17	3D9-H3333-10	สกรู	1
18	3D7-83318-10	ขวยัดไฟเลี้ยว	2

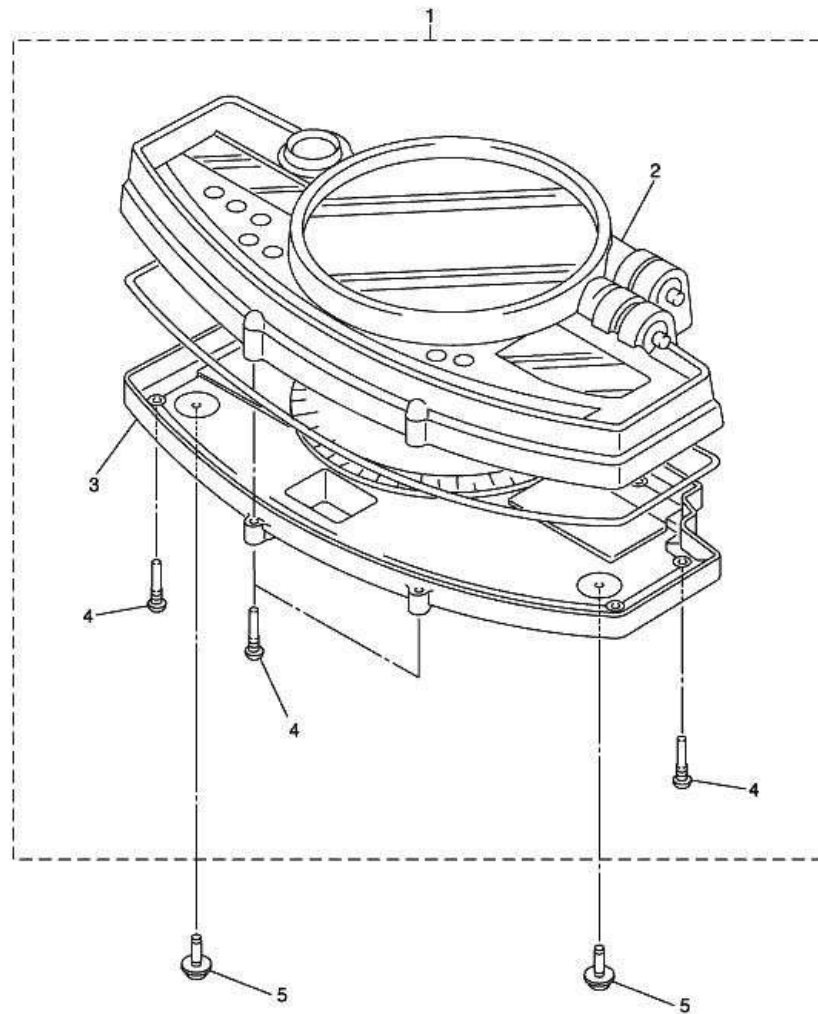
ภาพ 42 METER



หมายเลข	หมายเลขอะไหล่	รายละเอียด	หมายเหตุ
1	13S-83500-01	METER ASSY (KM/H)	1
	13S-83500-11	METER ASSY (MPH)	1 FOR GBR
2	5VY-8353E-00	CASE, METER UPPER	1
3	5VY-83572-02	CASE, SPEEDOMETER LOWER	1
4	5PW-8352S-00	SCREW, PANEL FITTING	11
5	90164-05001	SCREW, TAPPING	3


 2C0B300-F420

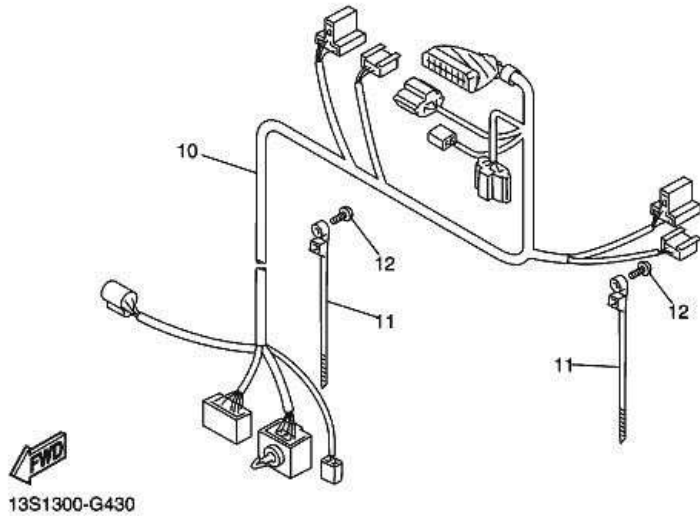
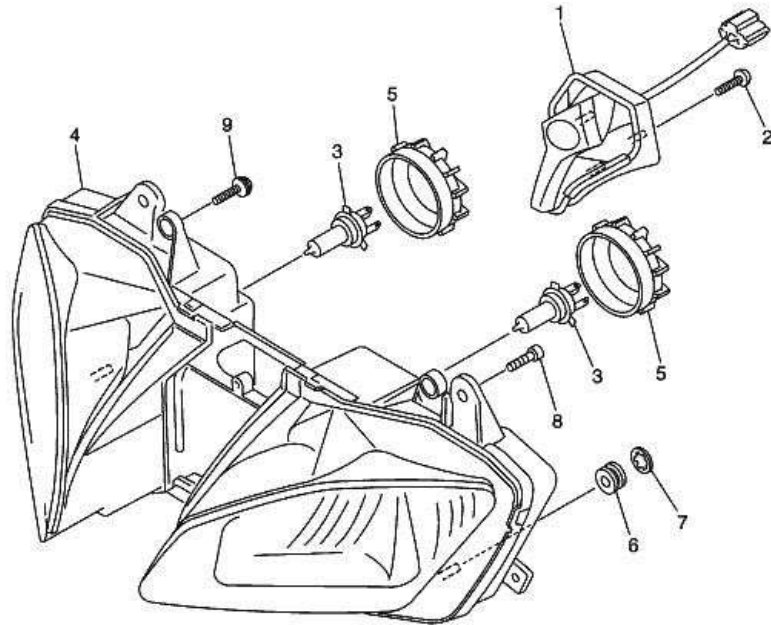
ภาพ 42 ชุดเรือนไมล์



FWD
2C0B300-F420

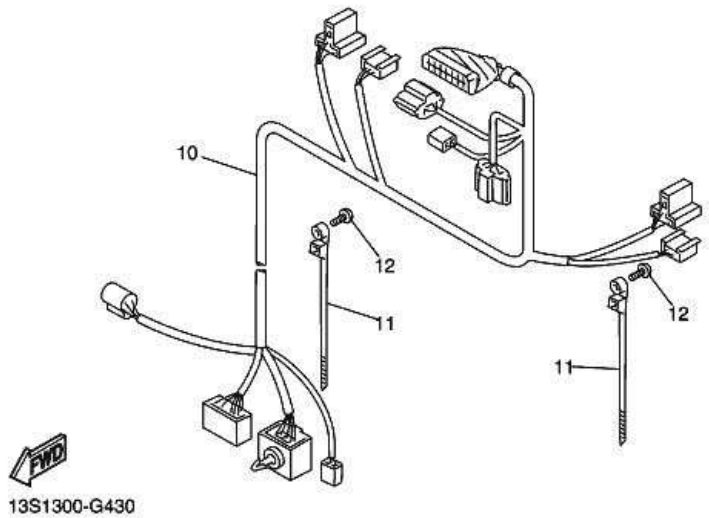
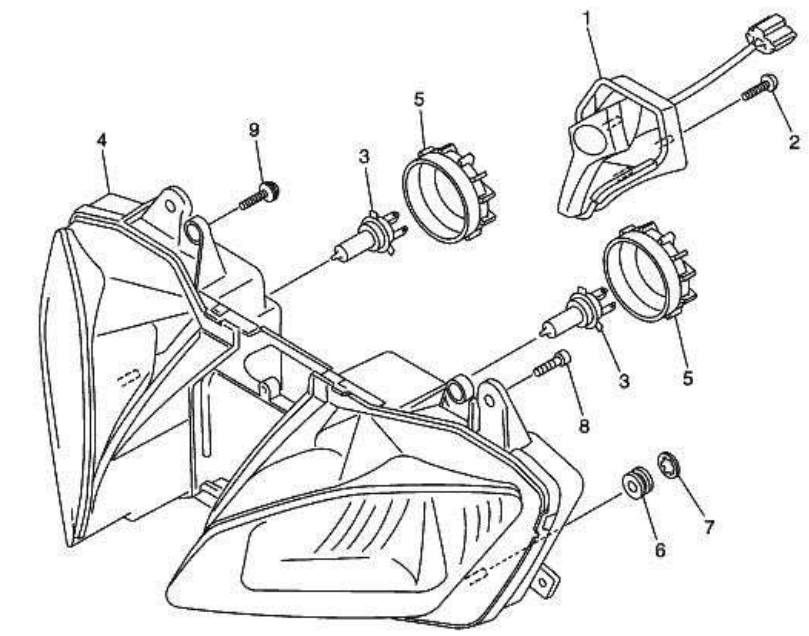
หมายเลข	หมายเลขอะไหล่	รายละเอียด	หมายเหตุ
1	13S-83500-01	ชุดเรือนไมล์	1
	13S-83500-11	ชุดเรือนไมล์	1 FOR GBR
2	5VY-8353E-00	ฝาครอบไมล์บน	1
3	5VY-83572-02	ฝาครอบ เรือนไมล์ล่าง	1
4	5PW-8352S-00	สกรู	11
5	90164-05001	สกรูเกลียวปกลอย	3

ภาพ 43 HEADLIGHT



หมายเลข	หมายเลขอะไหล่	รายละเอียด	หมายเหตุ
1	13S-84301-00	PILOT LIGHT ASSY 1	1
2	97702-40016	SCREW, TAPPING	3
3	4SV-84314-00	BULB (12V-55W)	2 (H7)HALOGEN
4	13S-84303-00	HEADLIGHT UNIT ASSY	1
5	5SL-84397-00	COVER, SOCKET	2
6	90480-08264	GROMMET	2
7	90209-03274	WASHER	2
8	97707-50016	SCREW, TRUSS HEAD TAPPING	5
9	90160-05006	SCREW, ROUND TAPPING	4
10	13S-84359-30	CORD, HEADLIGHT	1
11	90464-47001	CLAMP	2
12	97707-50016	SCREW, TRUSS HEAD TAPPING	2

ภาพ 43 ชุดไฟหน้า

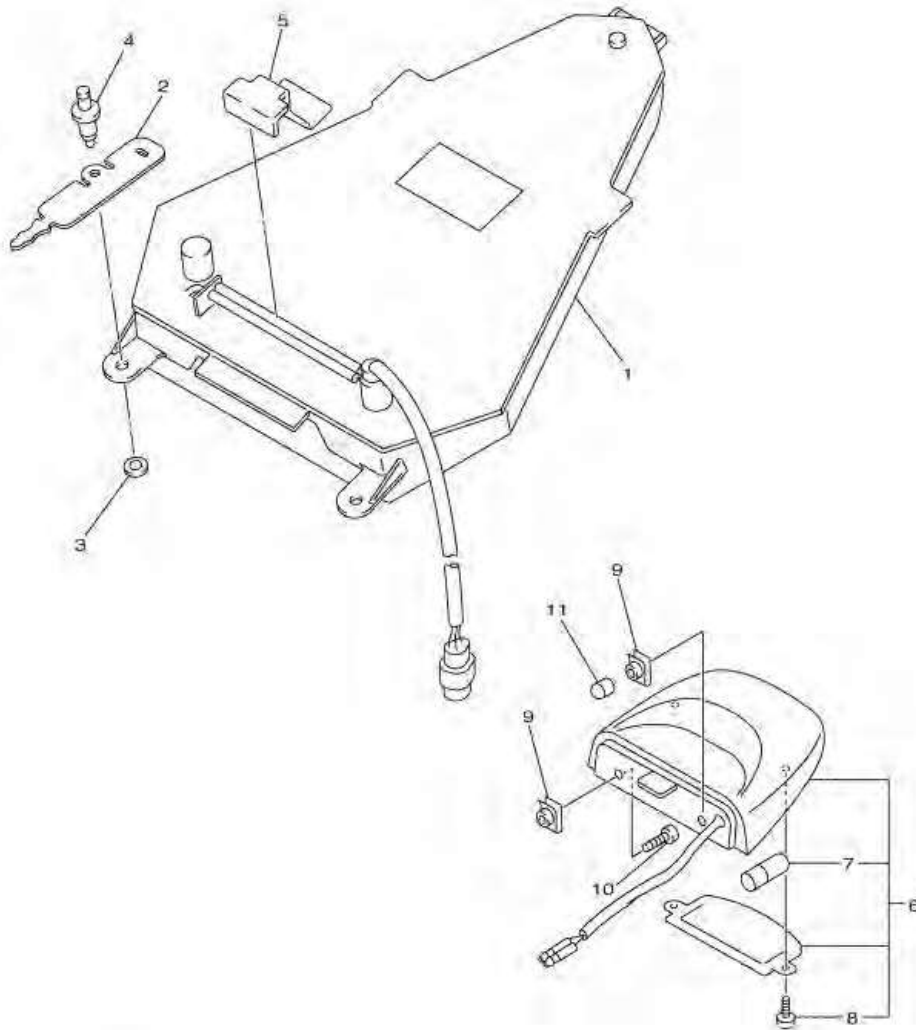


หมายเลข	หมายเลขอะไหล่	รายละเอียด	หมายเหตุ
1	13S-84301-00	ชุดไฟหรี	1
2	97702-40016	สกรูเกลียวปล้อย	3
3	4SV-84314-00	หลอดไฟหน้า	2 (H7)HALOGEN
4	13S-84303-00	ชุดไฟหน้า (ไม่มีขั้ว ไม่มีหลอด)	1
5	5SL-84397-00	ฐานโคมไฟหน้า	2
6	90480-08264	ยางรอง	2
7	90209-03274	แหวนรอง	2
8	97707-50016	สกรูเกลียวปล้อย	5
9	90160-05006	สกรู	4
10	13S-84359-30	ชุดสายไฟหน้า	1
11	90464-47001	ตัวรัด	2
12	97707-50016	สกรูเกลียวปล้อย	2

13S1300-G430

ภาพ 44 TAILLIGHT

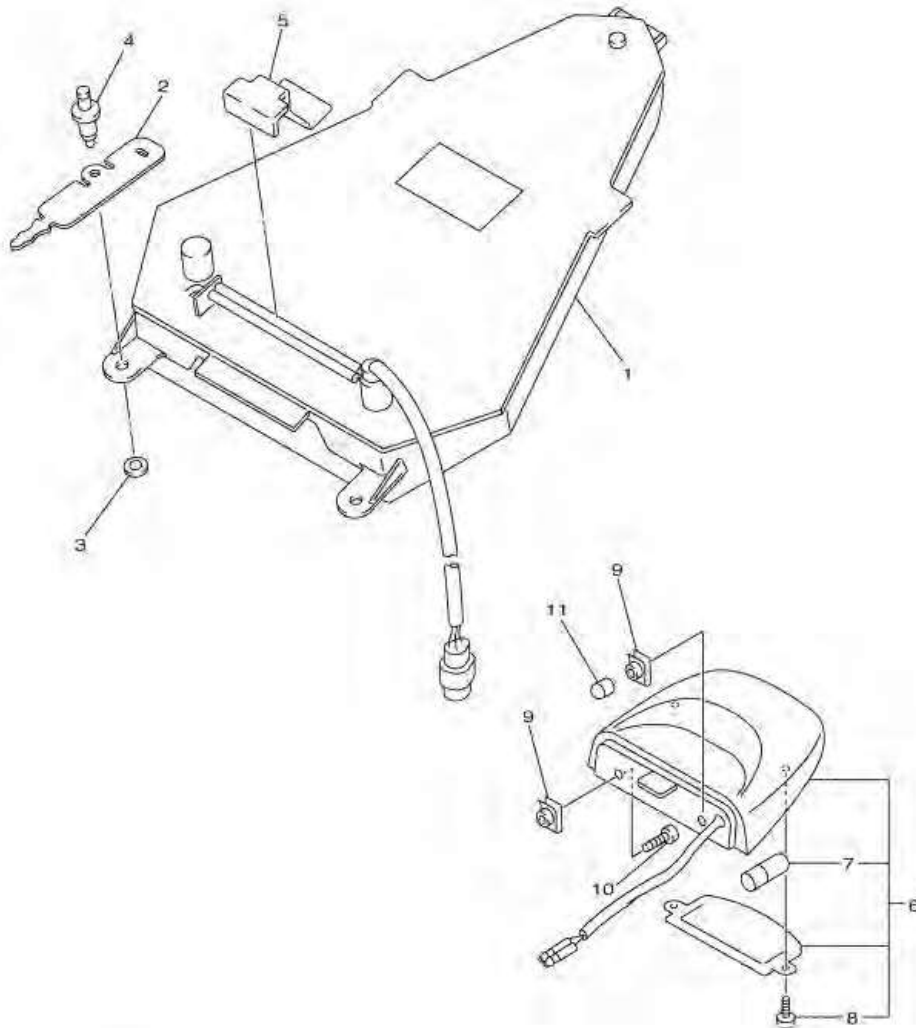
หมายเลข	หมายเลขอะไหล่	รายละเอียด	หมายเหตุ
1	13S-84710-00	TAILLIGHT UNIT ASSY	1
2	13S-2163A-00	COVER, REAR FENDER 1	2
3	13S-2173M-00	SEAL 3	2
4	90269-06001	RIVET	2
5	2C0-2163F-00	COVER, REAR FENDER 3	1
6	5VX-84745-01	LICENCE LIGHT UNIT ASSY	1
7	4HC-84744-00	BULB (12V-5W)	1
8	97706-04012	SCREW, TAPPING	2
9	90183-05061	NUT, SPRING	2
10	98902-05014	SCREW, BIND	2
11	5VX-13569-01	PLUG, BLIND	1



13SV300-K440

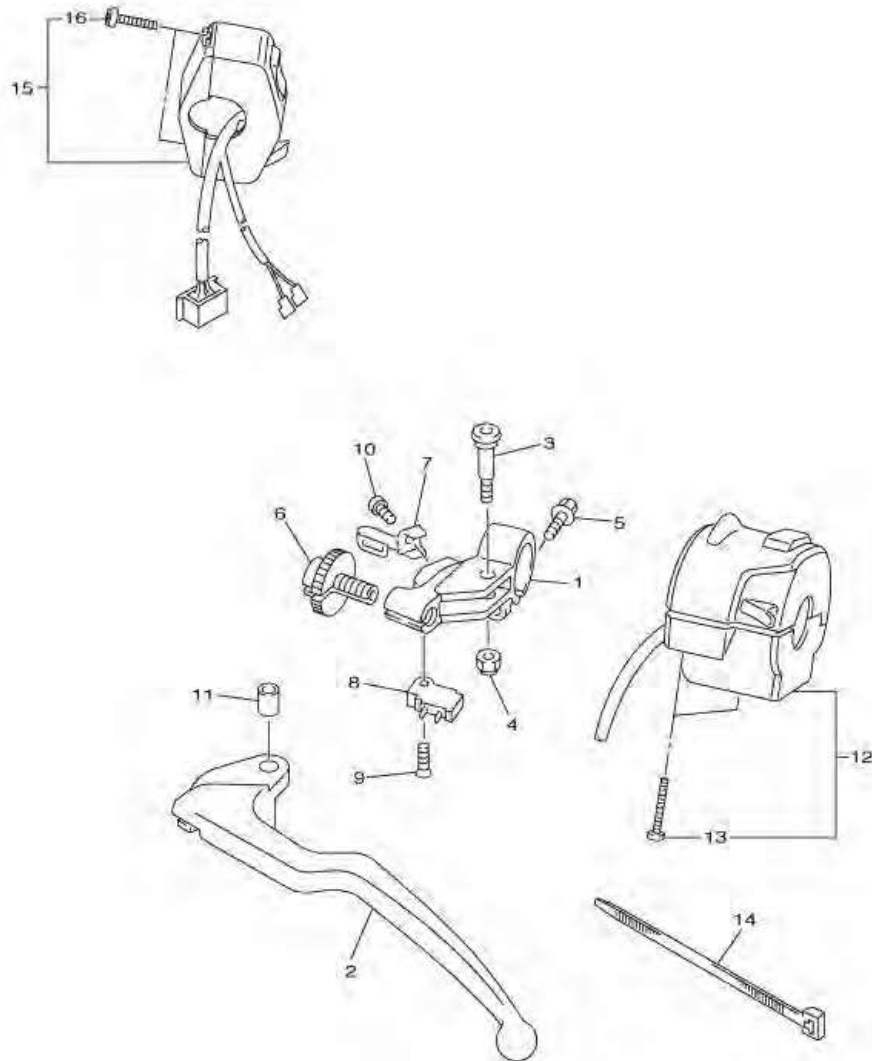
ภาพ 44 ชุดไฟท้าย

หมายเลข	หมายเลขอะไหล่	รายละเอียด	หมายเหตุ
1	13S-84710-00	ชุดไฟท้าย	1
2	13S-2163A-00	ฝาครอบบังโคลนหลัง 1	2
3	13S-2173M-00	ซีล	2
4	90269-06001	หมุด	2
5	2C0-2163F-00	ฝาครอบบังโคลนหลัง 3	1
6	5VX-84745-01	ชุดควบคุมไฟท้าย	1
7	4HC-84744-00	หลอดไฟ	1
8	97706-04012	สกรู	2
9	90183-05061	น็อตสปริง	2
10	98902-05014	สกรู	2
11	5VX-13569-01	ปลั๊ก	1



13SV300-K440

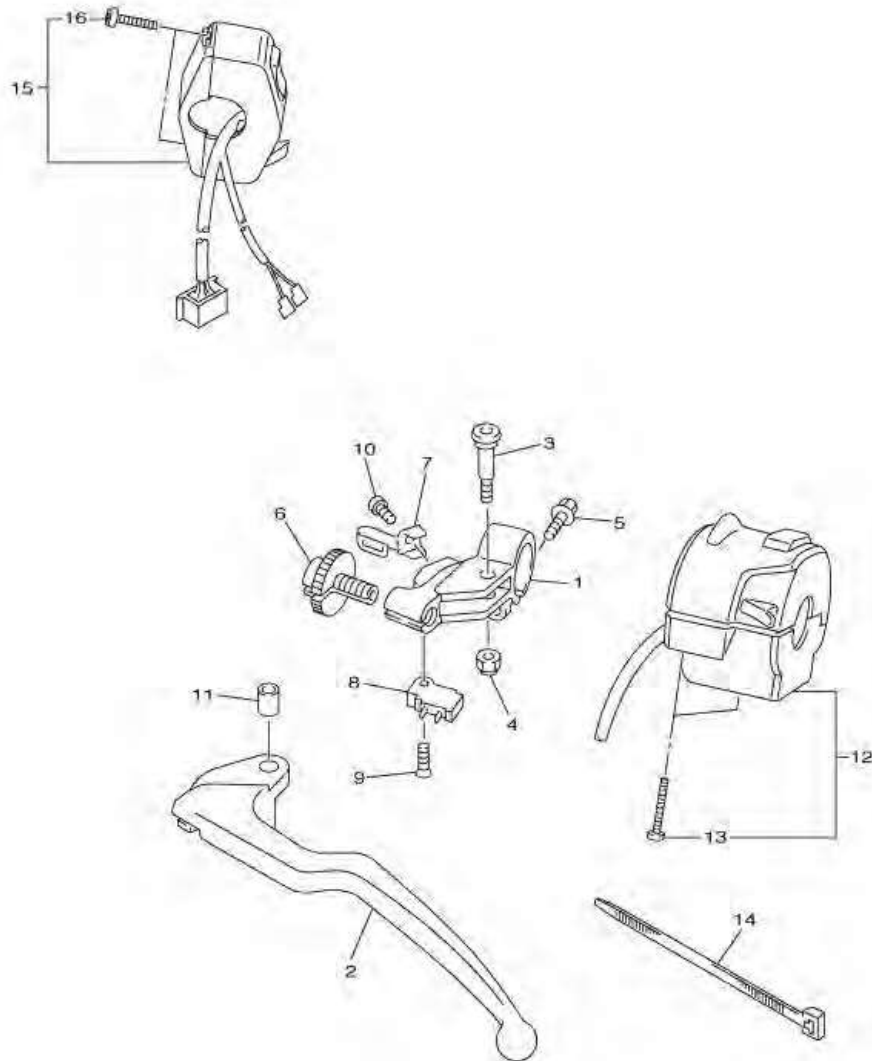
ภาพ 45 HANDLE SWITCH & LEVER



หมายเลข	หมายเลขอะไหล่	รายละเอียด	หมายเหตุ
1	4XV-82911-10	HOLDER, LEVER 1	1
2	5EB-83912-03	LEVER 1	1
3	2C0-83945-00	BOLT, LEVER	1
4	95607-06200	NUT, SELF U-FLANGE	1
5	95027-06020	BOLT, FLANGE	1
6	5LV-83951-00	BOLT, CABLE ADJUSTING	1
7	4XV-83929-00	PLATE, SPRING	1
8	4XV-82917-01	SWITCH	1
9	98707-03016	SCREW, FLAT HEAD	1
10	98507-04010	SCREW, PAN HEAD	1
11	5JJ-83913-00	COLLAR, LEVER 1	1
12	13S-83969-00	SWITCH, HANDLE 5	1
13	98507-05035	SCREW, PAN HEAD	2
14	3MA-82591-00	BAND	1
15	13S-83975-00	SWITCH, HANDLE 2	1
16	98507-05022	SCREW, PAN HEAD	2



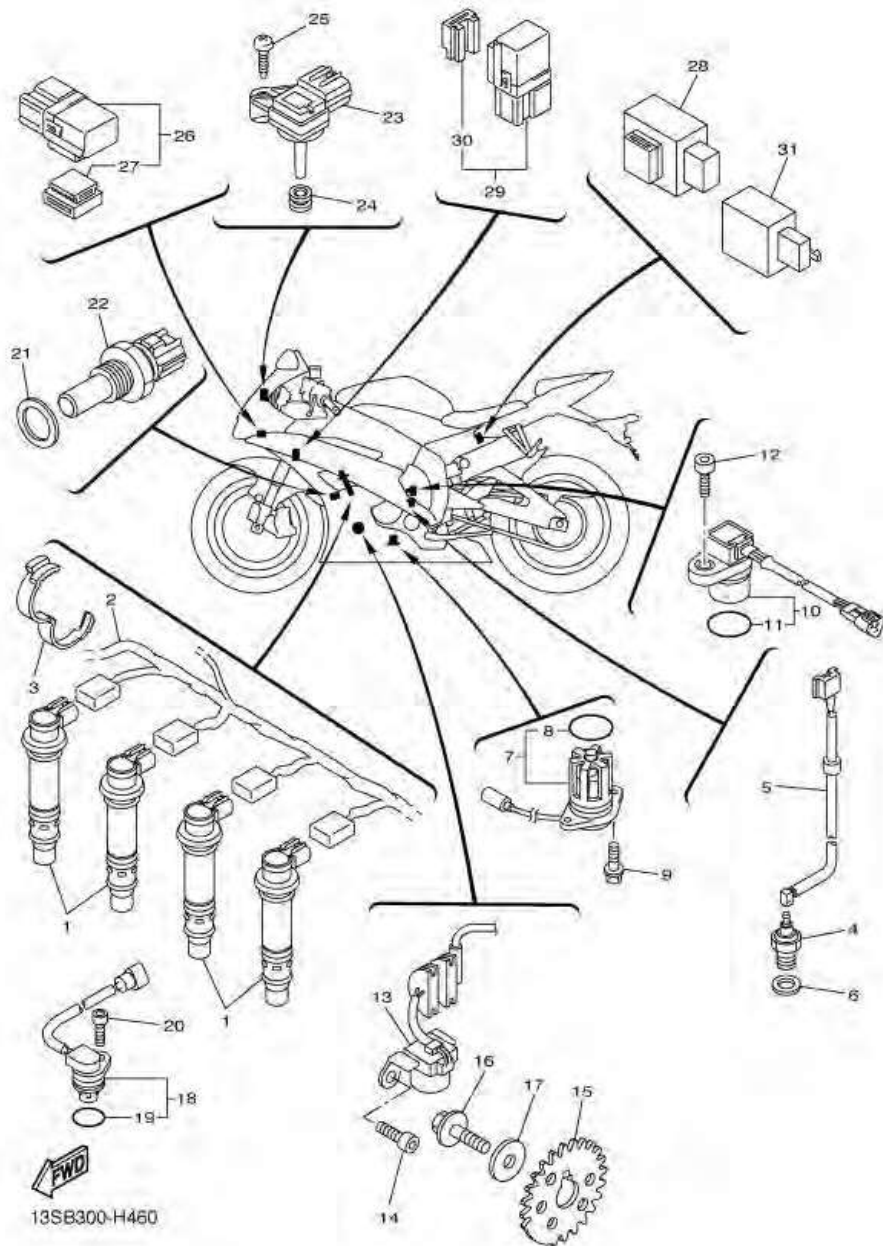
ภาพ 45 ชุดสวิทช์แฮนด์ & มือเบรค




13SV300-K450

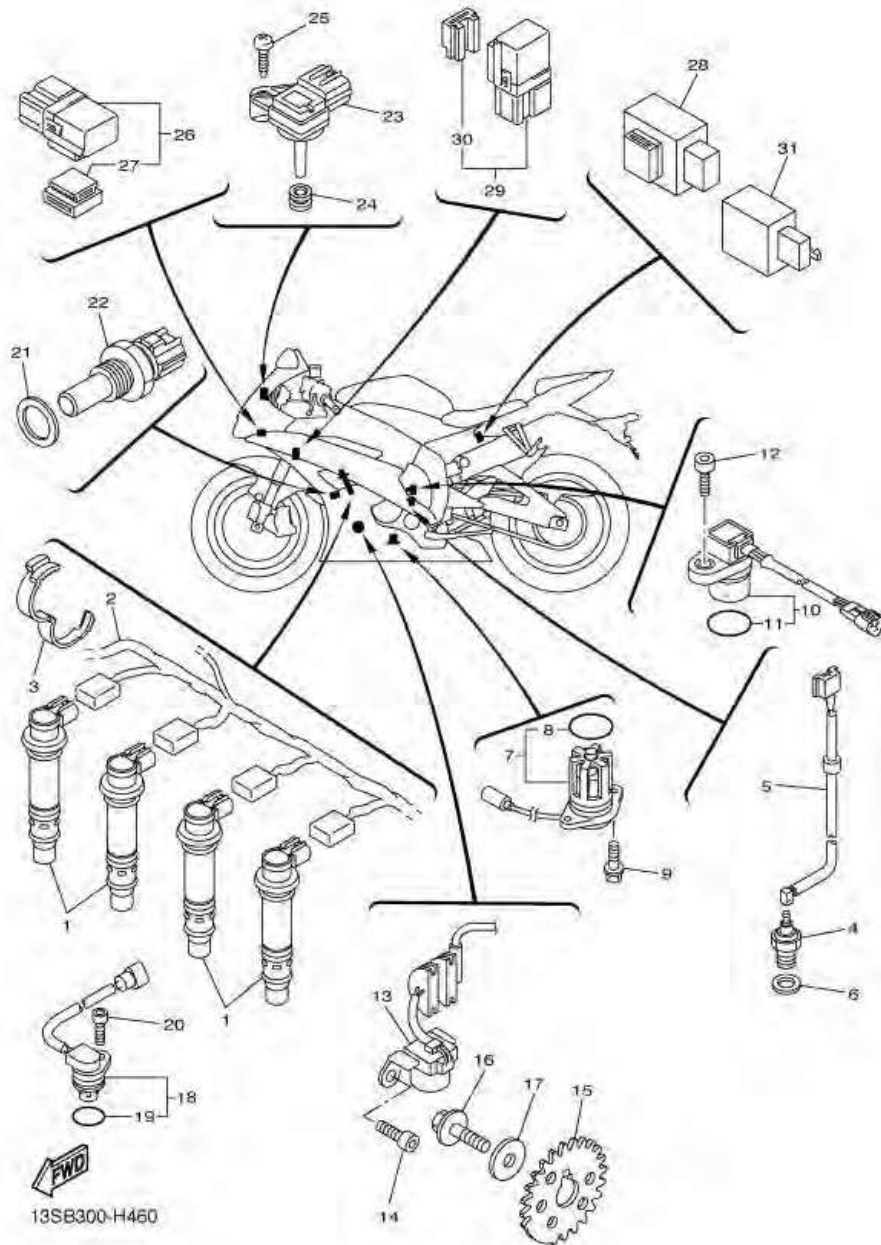
หมายเลข	หมายเลขอะไหล่	รายละเอียด	หมายเหตุ
1	4XV-82911-10	หุ้ยด์ก้านเบรค	1
2	5EB-83912-03	มือเบรคข้างซ้ายสึดต่ำ	1
3	2C0-83945-00	น็อด	1
4	95607-06200	น็อด ยูนึยน	1
5	95027-06020	บ็อลท์ หน้าแปลน	1
6	5LV-83951-00	บ็อลท์	1
7	4XV-83929-00	แผ่นรองสปริง	1
8	4XV-82917-01	สวิทช์	1
9	98707-03016	สกรู	1
10	98507-04010	สกรูหัวแจก	1
11	5JJ-83913-00	บ็ูช	1
12	13S-83969-00	สวิทช์แฮนด์ซ้าย	1
13	98507-05035	สกรูหัวแจก	2
14	3MA-82591-00	สายรัด	1
15	13S-83975-00	สวิทช์แฮนด์	1
16	98507-05022	สกรูหัวแจก	2

ภาพ 46 ELECTRICAL 1



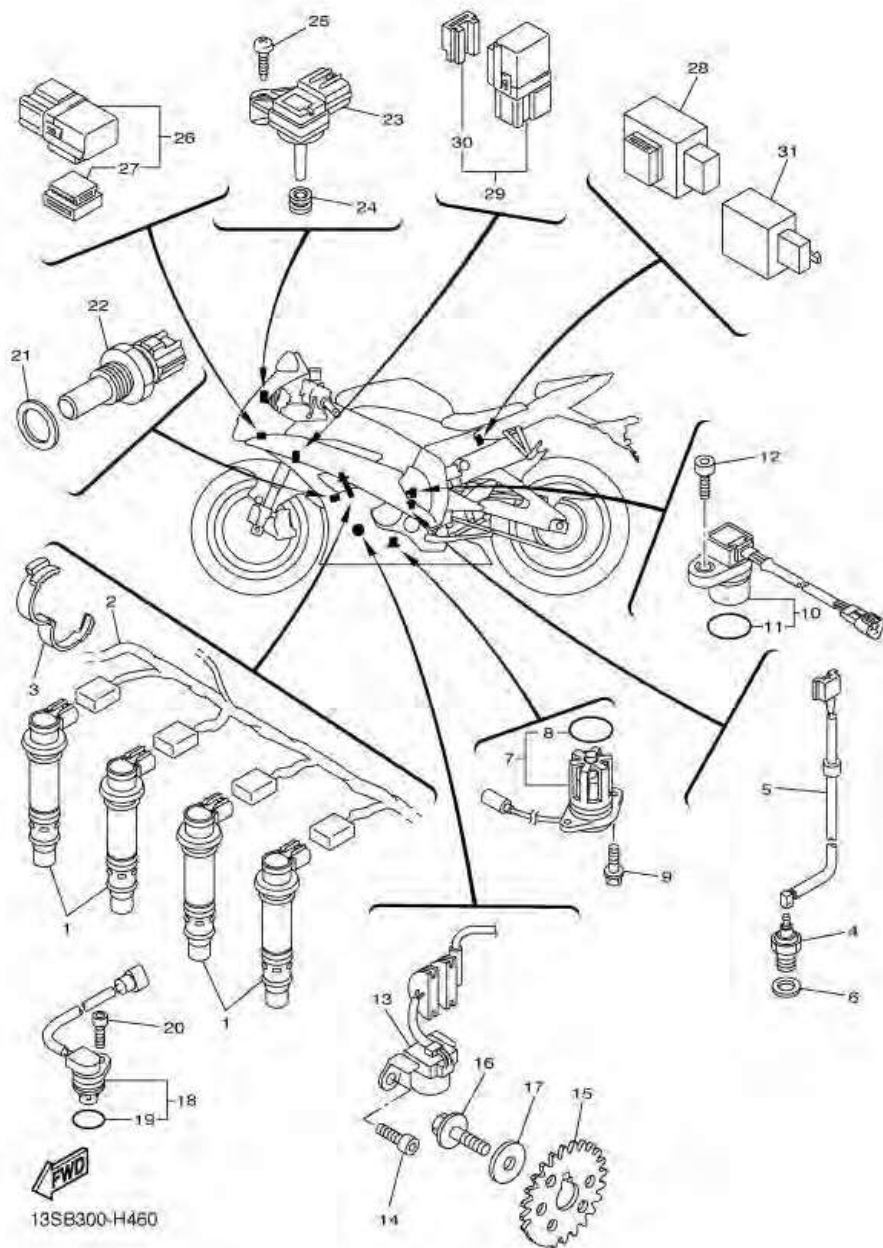
หมายเลข	หมายเลขอะไหล่	รายละเอียด	หมายเหตุ
1	13S-82310-00	IGNITION COIL ASSY	4
2	2C0-82309-00	WIRE, SUB LEAD	1
3	90464-28003	CLAMP	1
4	3GB-82540-01	NEUTRAL SWITCH ASSY	1
5	2C0-82541-00	WIRE, LEAD	1
6	90430-10148	GASKET	1
7	5VX-85720-01	OIL LEVEL GAUGE ASSY	1
8	5VY-8A8E0-00	O-RING	1
9	95022-06016	BOLT, FLANGE	2
10	4WM-83755-02	SENSOR, SPEED	1
11	4D9-81168-00	O-RING	1
12	91312-06016	BOLT	1
13	2C0-81670-00	PICK-UP ASSY	1
14	90110-06168	BOLT, HEXAGON SOCKET HEAD	2
15	2C0-81673-01	ROTOR	1
16	90105-08113	BOLT, FLANGE	1
17	90201-08054	WASHER, PLATE	1
18	5VY-85896-00	SENSOR, CAM POSITION	1
19	4D9-81168-00	O-RING	1
20	90110-06175	BOLT, HEXAGON SOCKET HEAD	1
21	90201-12790	WASHER, PLATE	1
22	8CC-85790-01	THERMOSENSOR ASSY	1
23	2C0-82380-00	SENSOR, PRESSURE	1
24	90480-08006	GROMMET	1
25	97702-50120	SCREW, TAPPING	1
26	5JJ-81950-20	RELAY ASSY	2
27	5JJ-81952-00	HOLDER, RELAY	1

ภาพ 46 ELECTRICAL 1



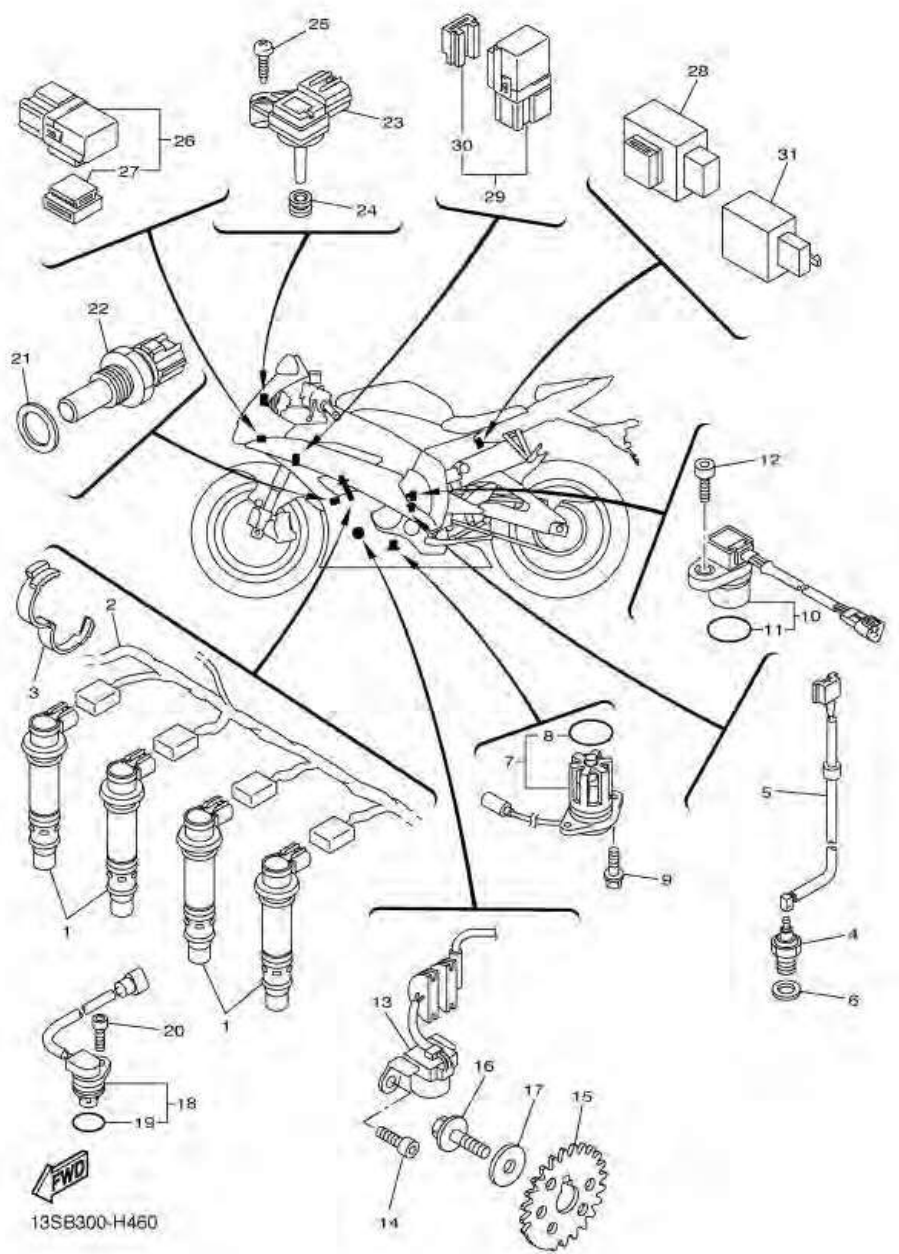
หมายเลข	หมายเลขอะไหล่	รายละเอียด	หมายเหตุ
	28 5VK-81950-40	RELAY ASSY	1
	29 5EA-81950-20	RELAY ASSY	1
	30 5EA-81952-00	HOLDER, RELAY	1
	31 4GY-83350-00	FLASHER RELAY ASSY	1
.....			
.....			
.....			
.....			
.....			
.....			
.....			

ภาพ 46 ชุดระบบไฟ 1



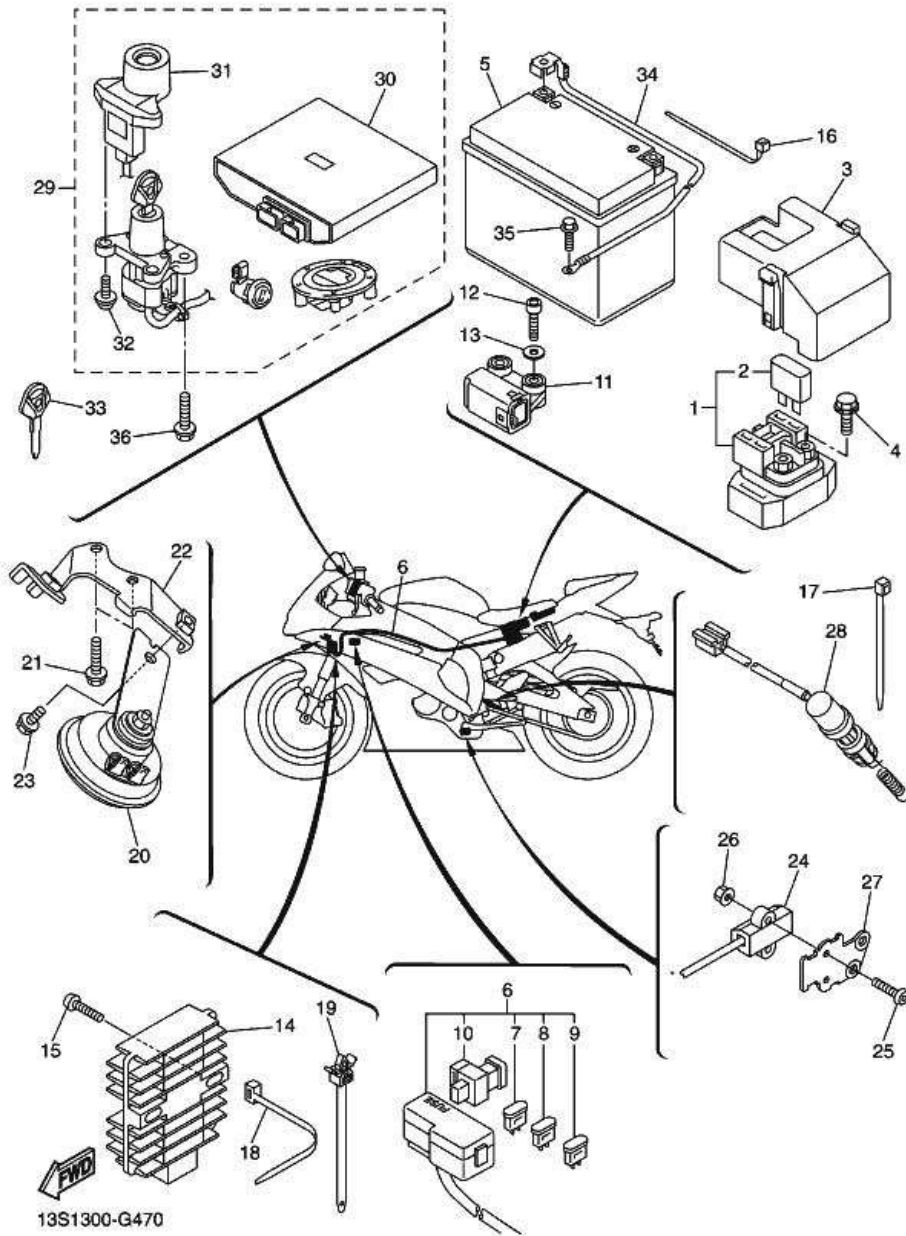
หมายเลข	หมายเลขอะไหล่	รายละเอียด	หมายเหตุ
1	13S-82310-00	ชุดคอยล์หัวเทียน	4
2	2C0-82309-00	ชุดสายไฟ	1
3	90464-28003	ตัวรัด	1
4	3GB-82540-01	ชุดสวิทช์เกียร์ว่าง	1
5	2C0-82541-00	ชุดสายไฟ	1
6	90430-10148	ปะเก็น	1
7	5VX-85720-01	ชุดเกยวัดน้ำมัน	1
8	5VY-8A8E0-00	โอริง	1
9	95022-06016	โบลท์ หน้าแปลน	2
10	4WM-83755-02	เซ็นเซอร์วัดความเร็ว	1
11	4D9-81168-00	โอริง	1
12	91312-06016	โบลท์ (L)	1
13	2C0-81670-00	ก้ามปูเกียร์	1
14	90110-06168	โบลท์หกเหลี่ยม	2
15	2C0-81673-01	โรเตอร์	1
16	90105-08113	โบลท์ หน้าแปลน	1
17	90201-08054	แหวนรอง	1
18	5VY-85896-00	เซ็นเซอร์	1
19	4D9-81168-00	โอริง	1
20	90110-06175	โบลท์หกเหลี่ยม	1
21	90201-12790	แหวนรอง	1
22	8CC-85790-01	ชุดเซ็นเซอร์เทอร์โมมิเตอร์	1
23	2C0-82380-00	เซ็นเซอร์ ความดัน	1
24	90480-08006	ยางรอง	1
25	97702-50120	สกรูเกลียวปล่อย	1
26	5JJ-81950-20	ชุดรีเลย์	2
27	5JJ-81952-00	ตัวล๊อค รีเลย์	1

ภาพ 46 ชุดระบบไฟ 1



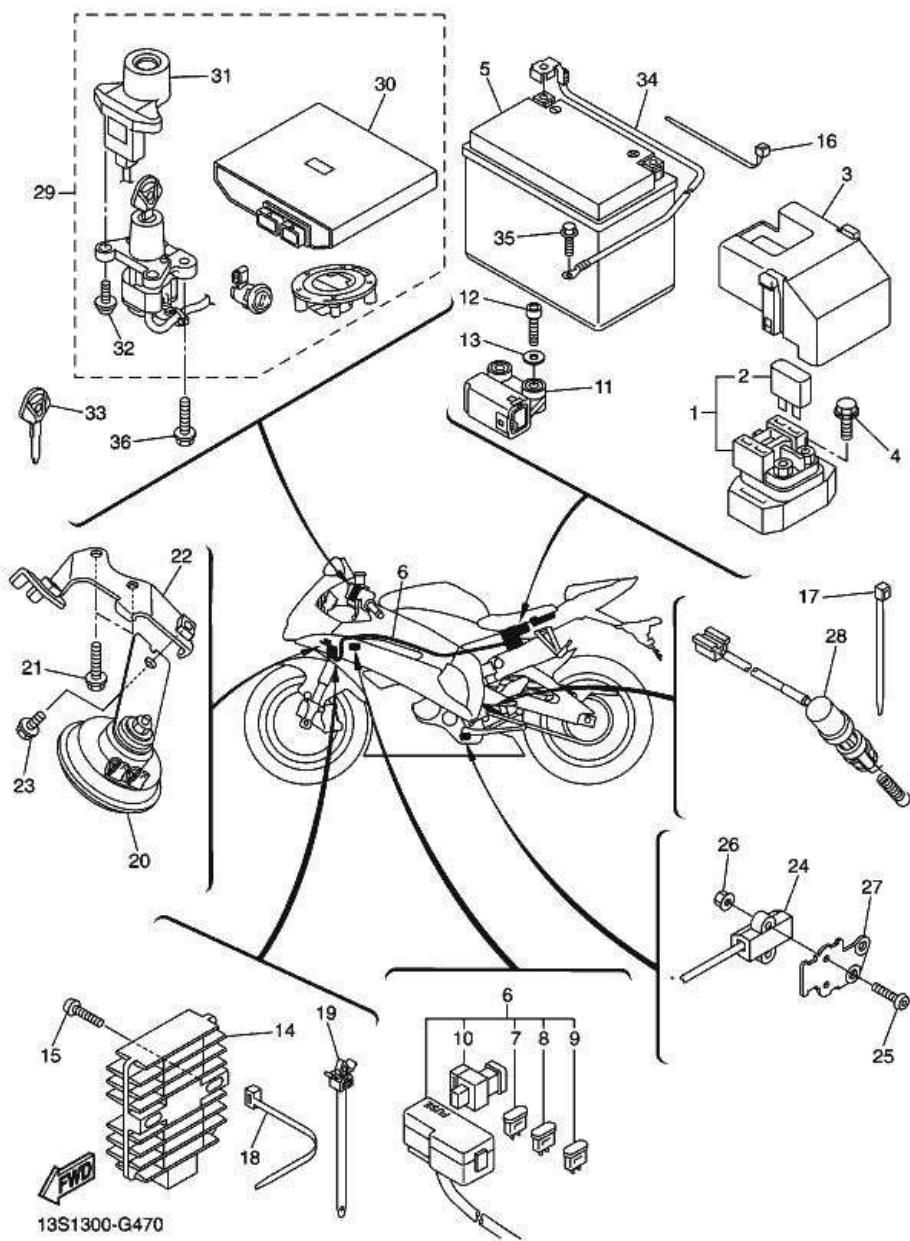
หมายเลข	หมายเลขอะไหล่	รายละเอียด		หมายเหตุ
28	5VK-81950-40	ชุดรีเลย์	1	
29	5EA-81950-20	ชุดรีเลย์	1	
30	5EA-81952-00	ตัวล๊อค รีเลย์	1	
31	4GY-83350-00	ชุดรีเลย์เฟลชเซอร์	1	

ภาพ 47 ELECTRICAL 2



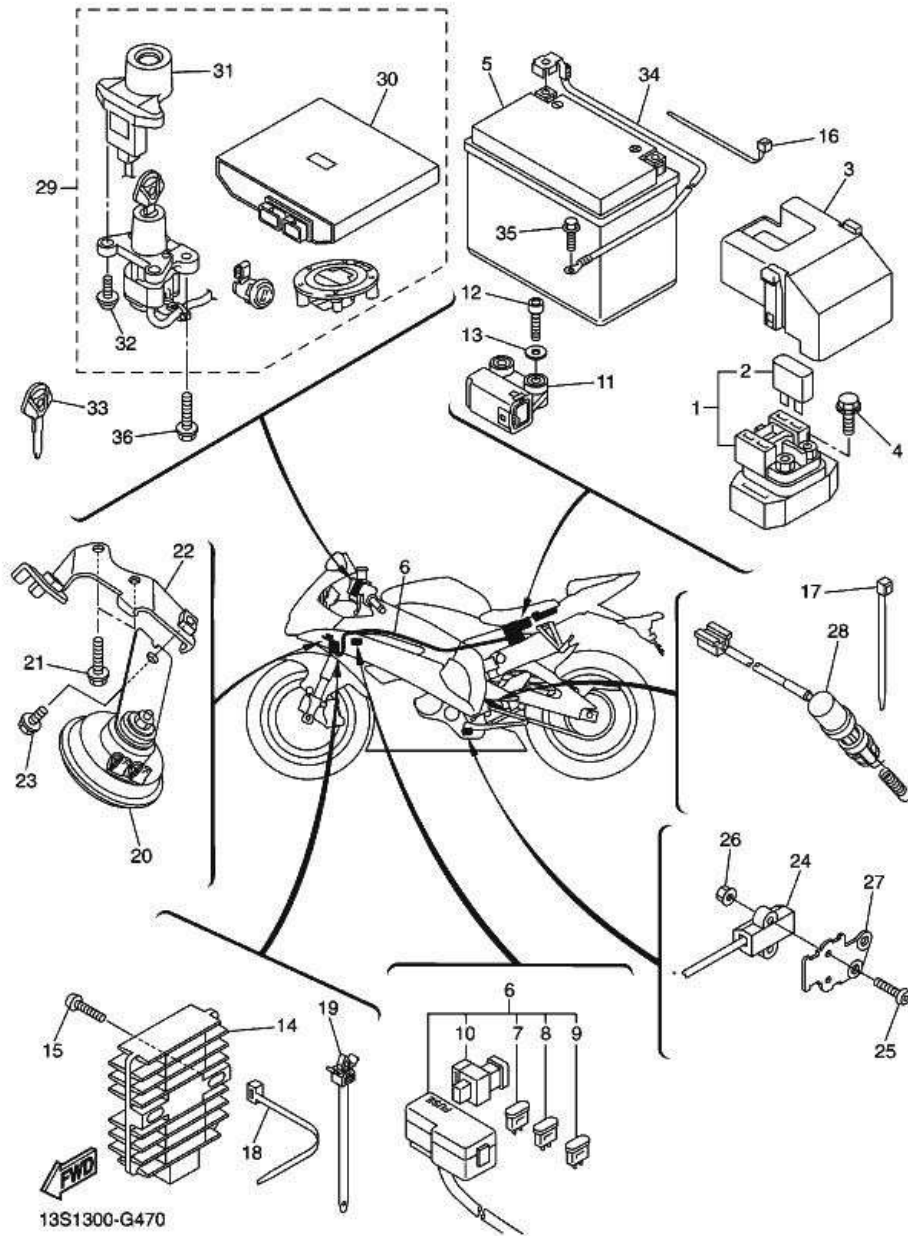
หมายเลข	หมายเลขอะไหล่	รายละเอียด	หมายเหตุ
1	2C0-81940-00	STARTER RELAY ASSY	1
2	36Y-82151-00	FUSE (15A-BL)	2
3	5SL-82119-10	COVER, LEAD WIRE	1
4	95022-06008	BOLT, FLANGE	2
5	5VY-82100-00	BATTERY ASSY (YUASA YTZ10S)	1
6	13S-82590-30	WIRE HARNESS ASSY	1
7	5JJ-82151-10	FUSE (15A-BL)	5
8	5JJ-82151-00	FUSE (7.5A-BL)	4
9	5JJ-82151-30	FUSE (10A-BL)	2
10	5JW-82151-10	FUSE (50A)	1
11	5PS-82576-01	SENSOR, LEAN ANGLE	1
12	91317-04025	BOLT	2
13	90201-042E0	WASHER, PLATE	2
14	4XY-81960-00	RECTIFIER & REGULATOR ASSY	1
15	92012-06025	BOLT, BUTTON HEAD	2
16	90465-15011	CLAMP	2
17	90464-32060	CLAMP	2
18	90464-16061	CLAMP	4
19	90464-12036	CLAMP	2
20	4TH-83371-00	HORN	1
21	95812-06012	BOLT, FLANGE	1
22	13S-23377-00	BRACKET, HORN	1
23	95822-06020	BOLT, FLANGE	2
24	13S-82566-70	SWITCH, SIDE STAND	1
25	92012-05025	BOLT, BUTTON HEAD	2
26	95602-05200	NUT, SELF-LOCKING	2
27	2C0-27961-00	BRACKET, SENSOR 1	1

ภาพ 47 ELECTRICAL 2



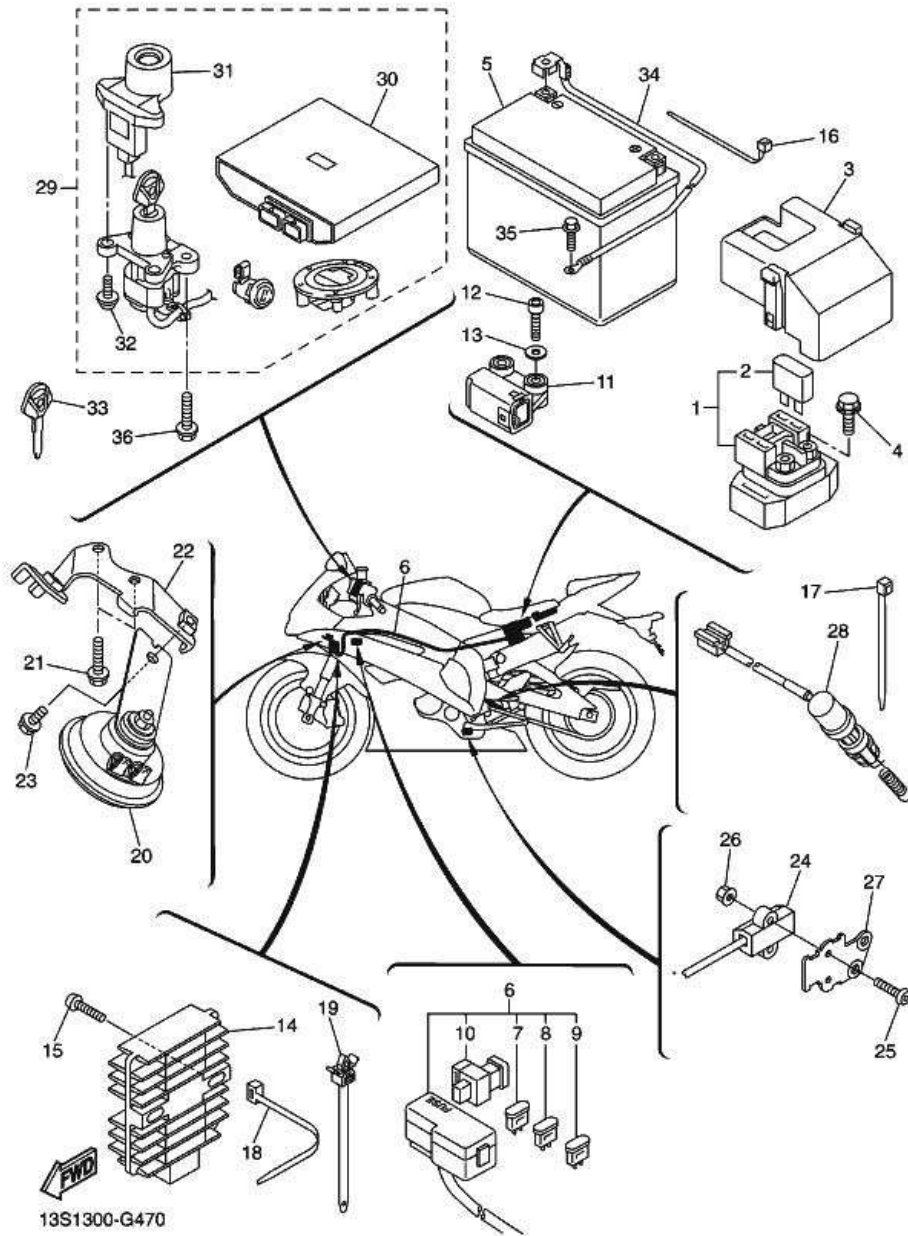
หมายเลข	หมายเลขอะไหล่	รายละเอียด	หมายเหตุ
28	13S-82530-00	STOP SWITCH ASSY	1
29	13S-W8250-B0	MAIN SW. IMMOBILIZER KIT	1
30	13S-8591A-B0	ENGINE CONTROL UNIT ASSY	1
31	2C0-8255P-00	IMMOBILIZER. UNIT COMP.	1
32	5SL-82113-01	SCREW	2
33	5SL-82511-08	BLANK KEY	1 AP
34	2C0-82116-00	WIRE, MINUS LEAD	1
35	91380-06012	BOLT	1
36	90109-080G5	BOLT	2

ภาพ 47 ชุดระบบไฟ 2



หมายเลข	หมายเลขอะไหล่	รายละเอียด	หมายเหตุ
1	2C0-81940-00	ชุดรีเลย์สตาร์ท	1
2	36Y-82151-00	ฟิวส์	2
3	5SL-82119-10	ฝาครอบสายไฟ	1
4	95022-06008	โคมไฟหน้า	2
5	5VY-82100-00	ชุดแบตเตอรี่ 5แอมป์(ชนิดไม่เติมน้ำ)	1
6	13S-82590-30	ชุดสายไฟ	1
7	5JJ-82151-10	ฟิวส์	5
8	5JJ-82151-00	ฟิวส์	4
9	5JJ-82151-30	ฟิวส์	2
10	5JW-82151-10	ฟิวส์	1
11	5PS-82576-01	เซ็นเซอร์	1
12	91317-04025	โคมไฟ	2
13	90201-042E0	แหวนรอง	2
14	4XY-81960-00	ตัวซาร์ท และตัวควบคุมไฟหน้า	1
15	92012-06025	โคมไฟ	2
16	90465-15011	เหล็กยึด	2
17	90464-32060	ตัวรัด	2
18	90464-16061	ตัวรัด	4
19	90464-12036	ตัวรัด	2
20	4TH-83371-00	แดท	1
21	95812-06012	โคมไฟหน้า	1
22	13S-23377-00	เหล็กยึดแดท	1
23	95822-06020	โคมไฟหน้า	2
24	13S-82566-70	สวิทช์ตัดการทำงานของเครื่องยนต์	1
25	92012-05025	โคมไฟ	2
26	95602-05200	โคมไฟ	2
27	2C0-27961-00	ขายึด	1

ภาพ 47 ชุดระบบไฟ 2



หมายเลข	หมายเลขอะไหล่	รายละเอียด	หมายเหตุ
28	13S-82530-00	สวิตช์ไฟเบรคหลัง	1
29	13S-W8250-B0	ชุดสวิตช์กุญแจนํารัก	1
30	13S-8591A-B0	ชุดกล่องควบคุม ECU	1
31	2C0-8255P-00	ตัวครอบกุญแจนํารัก	1
32	5SL-82113-01	สกรู	2
33	5SL-82511-08	ลูกกุญแจนํารัก	1 AP
34	2C0-82116-00	สายไฟขั้วลบ	1
35	91380-06012	โบลท์	1
36	90109-080G5	โบลท์	2