

# YAMAHA

## パーツカタログ

# TZR250RSP (3XV2)

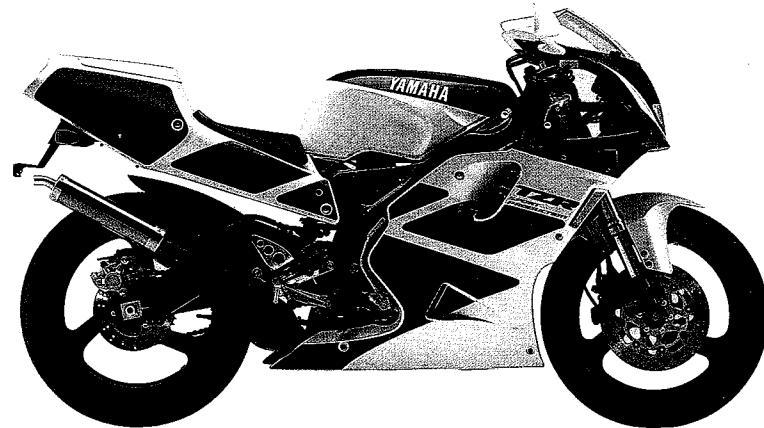
(3XV-045101～)

113XV-010JA

'91.2 発行

3XV-28198-11-JA

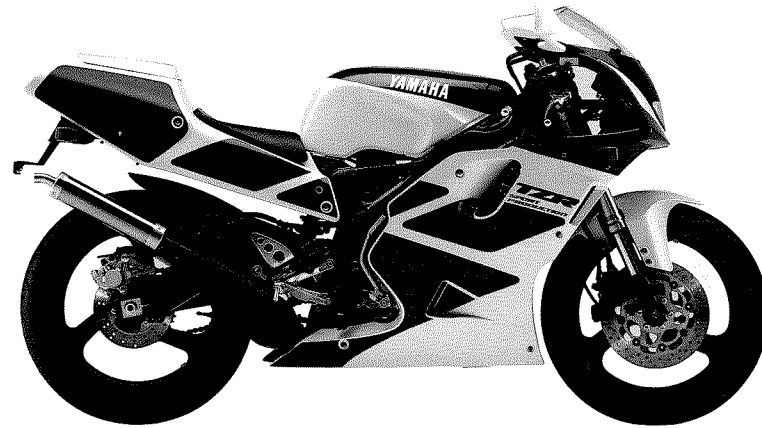
TZR250SP ( 3XV2 ) ( フレーム打刻型式 3XV-045101 ~ )



シルキーホワイト ( 00GE )

※注意：色名後の ( ) 内は色番号を表示しております。  
ボディカラーは印刷のため実物と異なって見える場合があります。

TZR250SP ( 3XV2 ) ( フレーム打刻型式 3XV-045101 ~ )



シルキーホワイト ( 00GE )

※注意：色名後の ( ) 内は色番号を表示しております。  
ボディカラーは印刷のため実物と異なって見える場合があります。

まえがき  
イラスト目次

1

エンジン

2

車体

3

電装

4

部品番号索引

5

このパーツカタログは、ヤマハ TZR250RSP (3XV2) に使用されている  
補修用販売部品が記載されています。

部品を御注文の際は、本パーツカタログを御参照の上、部品番号、部品  
名、数量を正確に御指示下さい。

1. 部品の新設、廃止または変更が生じた場合は、部品ニュースにてお知  
らせ致しますので、お手持のパーツカタログを御訂正下さい。
2. パーツカタログの販売部品は、その構成する部品の頭に (●) 印をつけ  
て一文字下げた状態にて表わしております。
3. パーツカタログの販売部品使用個数は、フレームリ単体に含まれる使用  
個数を表示しております。

(例)

部品番号	部品名	使用個数
412-83310-00	フロントフォークアッパーステップ	2
315-83312-00	・ロックス、ワッシャー	1
185-83311-10	・バウ (6V-8W)	1

4. 本文中に記載されている各省略記号は次の様になっています。

STD スタンダード  
UR 選択  
UN 必要数  
AP 別売品  
O/S オーバーサイズ

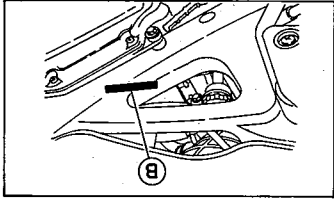
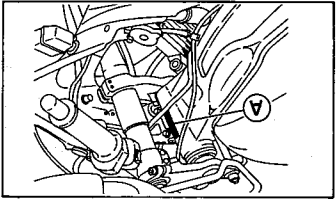
5. フューエルタンク、クラッシュガード及びヒンジシステムが複数にて使用され  
ている場合は、摘要欄に該当仕様色名が記載されています。

(例)

部品番号	部品名	使用個数	摘要
3FY-24110-00-01	フェイェルタンクアッパーステップ	1	URソクイエロ
3FY-24110-00-02	フェイェルタンクアッパーステップ	1	URソクイエロ
3FY-24240-00	・クラッシュガード	1	URソクイエロ-30
3FY-24240-10	・クラッシュガード	1	URソクイエロ
3FY-24161-00	・エソク 1	2	

6. 本モーターの打刻仕様、塗色部品の使用は、次の様になっています。

①	71-△打刻型式・号機	3XV-045101~
②	エンジン打刻型式	3XV



色番号	色名	省略記号
00GE	シルキーホワイト	SW

# 標準整備時間について

1

## 標準整備時間

点検整備に必要な作業時間の標準を示し、お店での適正な整備所要時間・整備料金の目安としていただくためのものです。

### 1) 表示位置

本文中のリスト「整備時間」欄に、時間の単位で表示されています（分は十進法（例、0.1=6分）で記載されています）。

### 2) 標準整備時間

標準整備時間とはサービスマンとして整備教育を受けた作業者が、ヤマハのサービスマニュアルに定める整備手順・要領及び工具計器を使用して直接作業に要した時間を正味作業時間とし、これに余裕時間を加えたものです。

$$\text{標準時間} = \text{正味作業時間} \times (1 + \text{余裕率})$$

※正味作業時間算定における条件

- ① 工場の認定基準で定められた設備を備え作業に必要な部品、工具計器類は全てそろっていること。
- ② 作業者は3級整備士の資格を有し、ヤマハ整備経験2年程度です。
- ③ 作業手順はヤマハのサービスマニュアルに従います。

### 3) 工賃の算出法

整備時間は計算しやすいように十進法にて記入してありますので、整備時間に時間あたりの工賃をかけて算出します。

$$\text{標準整備時間} \times \text{時間あたり工賃} = \text{工賃}$$

（例） 0.3 × ¥ 4,500 / H = ¥ 1,350

※地域性や工場規模により時間あたりの整備単価を設定し御使用下さい。

### 4) 標準整備時間の算出

同時に2ヶ所以上の作業を行う場合の標準整備時間は次のように算出します。

- ① 全く別な作業系統の場合、それぞれの標準整備時間を加算します。
  - ② 同じ作業系統の場合、最も時間のかかる標準整備時間とします。
- ### 5) 追加、割増料金について
- ① 休日、夜間、出張等に行う作業の場合、割増料金となります。
  - ② オプションパーツの取付及び錆付、汚れ、その他作業に影響のある場合、追加料金となります。
  - ③ 外注加工を要した場合の料金（シリンダ、ホーリング等）は追加となります。
  - ④ その他、標準整備時間が記載されていない作業を実施の場合は、類似作業の時間に準じて請求致します。

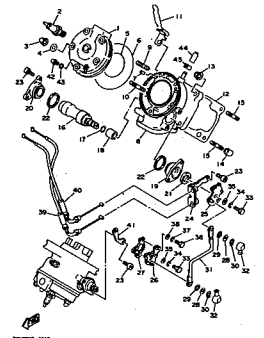
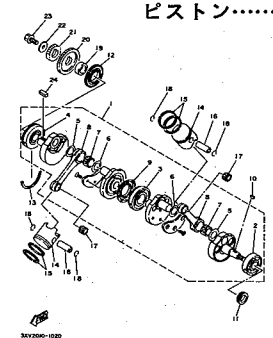
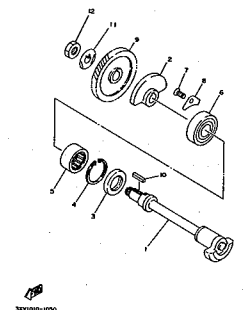
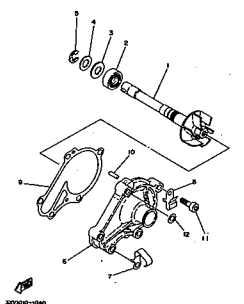
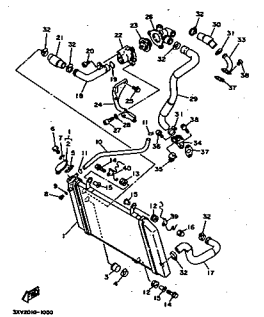
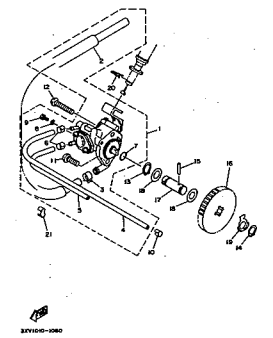
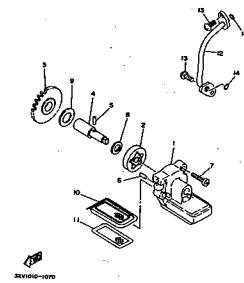
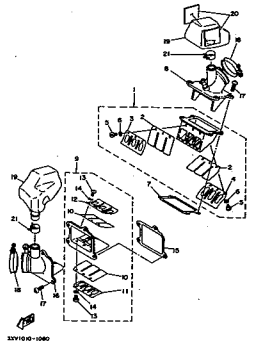
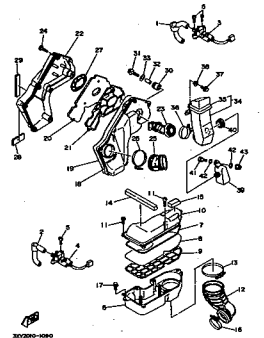
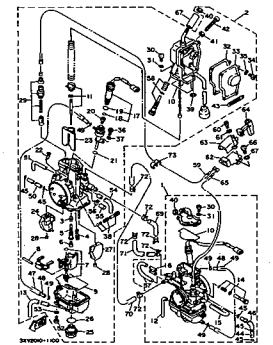
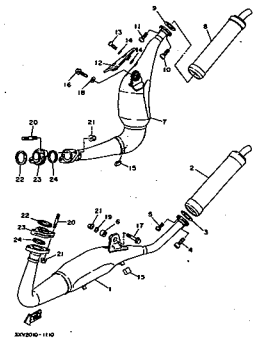
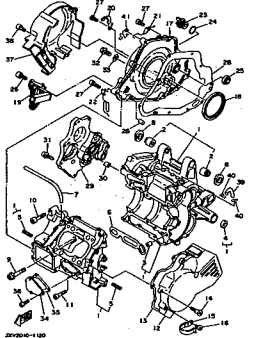
## 6) 調整・清掃・脱着時間

整備項目	標準整備時間	整備項目	標準整備時間
エンジンオーバーホール	9.0	Y. P. V. S. 調整	0.4
エンジン ASSY 脱着	3.0	フュエルタンク清掃	0.5
シリンダヘッドカーボン除去(1台)	1.7	フュエルコック清掃	0.4
ミッションオイル交換	0.3	ブレーキ調整(前・後)	0.1
オートループポンプ点検・調整	0.3	フロントディスクブレーキエアークレキ	0.5
クラッチ調整	0.2	シングル(0.3), ダブルの場合(0.5)	
エアクリーナエレメント清掃	0.3	リヤディスクブレーキエアークレキ	0.3
キャブレタ分解清掃(1ヶ)	1.5	ドライブチェーン調整	0.2
キャブレタ分解清掃(1台)	1.8	ドライブチェーン・フロントスプロケット	1.2
キャブレタ調整(1台)	0.5	ト・リヤスプロケット(3点セット交換)	
エキパイ・マフラー・サイレンサ清掃(1ヶ)	0.5	ホーン調整	0.1
		バッテリー液補充・バッテリー交換	0.1
リカバリータンク冷却水補充	0.1	スパークプラグ清掃又は交換(1台)	0.3
ロングライフクーラント(LLC交換)	0.5		

## 7) 整備料金換算表

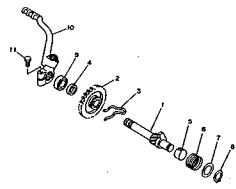
工数	賃率									
	Y3,500 / H	Y3,800 / H	Y4,000 / H	Y4,200 / H	Y4,500 / H	Y4,800 / H	Y5,000 / H	Y	Y	Y
0.1	350	380	400	420	450	480	500			
0.2	700	760	800	840	900	960	1,000			
0.3	1,050	1,140	1,200	1,260	1,350	1,440	1,500			
0.4	1,400	1,520	1,600	1,680	1,800	1,920	2,000			
0.5	1,750	1,900	2,000	2,100	2,250	2,400	2,500			
0.6	2,100	2,280	2,400	2,520	2,700	2,880	3,000			
0.7	2,450	2,660	2,800	2,940	3,150	3,360	3,500			
0.8	2,800	3,040	3,200	3,360	3,600	3,840	4,000			
0.9	3,150	3,420	3,600	3,780	4,050	4,320	4,500			
1.0	3,500	3,800	4,000	4,200	4,500	4,800	5,000			
2.0	7,000	7,600	8,000	8,400	9,000	9,600	10,000			
3.0	10,500	11,400	12,000	12,600	13,500	14,400	15,000			
4.0	14,000	15,200	16,000	16,800	18,000	19,200	20,000			
5.0	17,500	19,000	20,000	21,000	22,500	24,000	25,000			
6.0	21,000	22,800	24,000	25,200	27,000	28,800	30,000			
7.0	24,500	26,600	28,000	29,400	31,500	33,600	35,000			
8.0	28,000	30,400	32,000	33,600	36,000	38,400	40,000			
9.0	31,500	34,200	36,000	37,800	40,500	43,200	45,000			
10.0	35,000	38,000	40,000	42,000	45,000	48,000	50,000			

# 目次

<p>1. シリンダ..... P. 1</p>  <p>3XV200-100</p>	<p>2. クランクシャフト・ ピストン..... P. 3</p>  <p>3XV200-100</p>	<p>3. ガウンタシャフト..... P. 4</p>  <p>3XV200-100</p>	<p>4. ウォータポンプ..... P. 5</p>  <p>3XV200-100</p>
<p>5. ラジエタ・ホース..... P. 6</p>  <p>3XV200-100</p>	<p>6. オイルポンプ 1..... P. 8</p>  <p>3XV200-100</p>	<p>7. オイルポンプ 2..... P. 9</p>  <p>3XV200-100</p>	<p>8. インテーク..... P.10</p>  <p>3XV200-100</p>
<p>9. エアークリーナー..... P.11</p>  <p>3XV200-100</p>	<p>10. キャブレタ..... P.13</p>  <p>3XV200-100</p>	<p>11. エキゾースト..... P.16</p>  <p>3XV200-110</p>	<p>12. クランクケース..... P.17</p>  <p>3XV200-100</p>

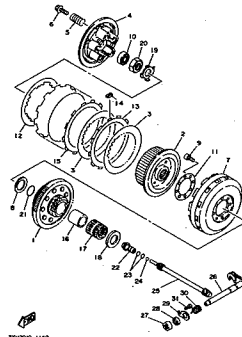
# 目 次

13. スタータ..... P.19



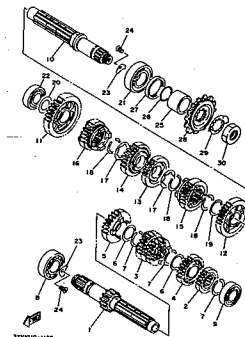
33V900-1130

14. クラッチ..... P.20



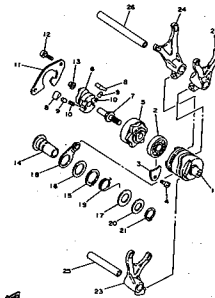
33V920-1140

15. トランスミッション..... P.22



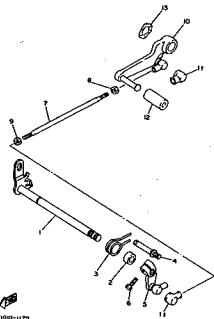
33V910-1130

16. シフトカム・フォーク..... P.24



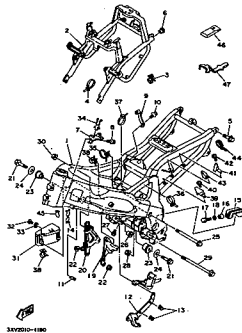
37L100-1130

17. シフトシャフト..... P.26



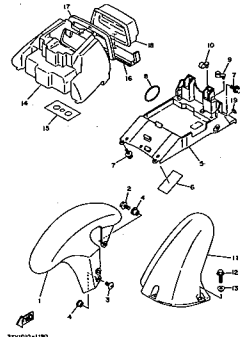
33V900-1170

18. フレーム..... P.27



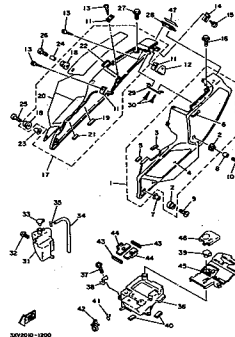
33V910-1180

19. フェンダ..... P.29



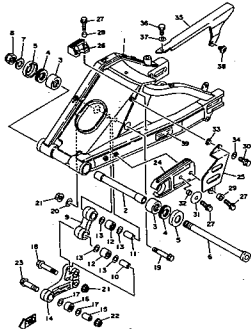
33V910-1190

20. サイドカバー..... P.30



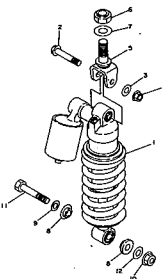
33V910-1200

21. リヤアーム..... P.32



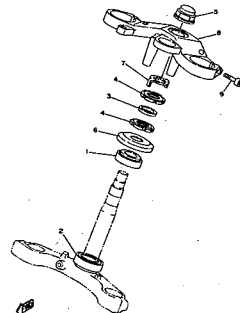
33V200-1210

22. リヤサスペンション..... P.34



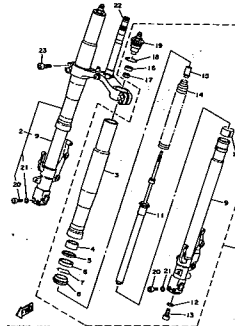
34V100-1230

23. ステアリング..... P.35



33V100-1240

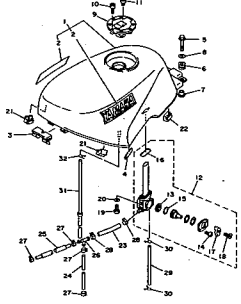
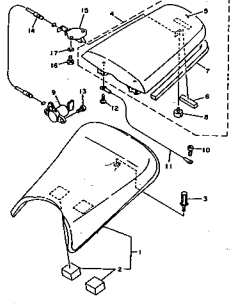
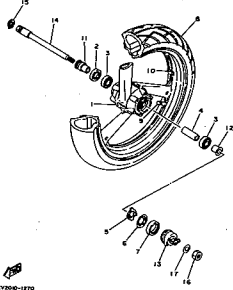
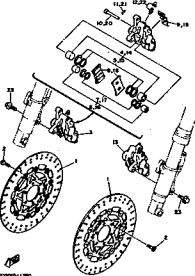
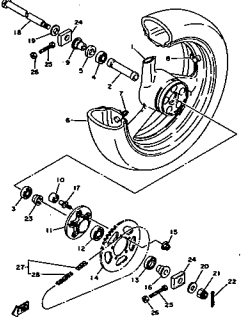
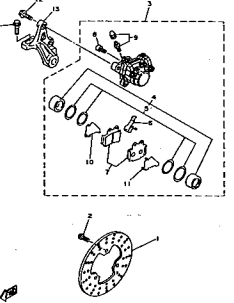
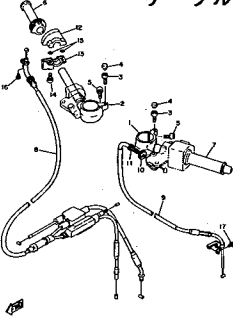
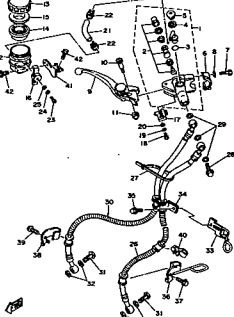
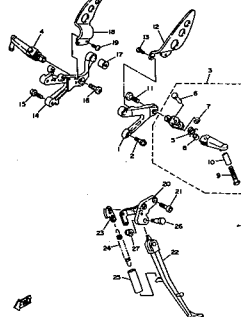
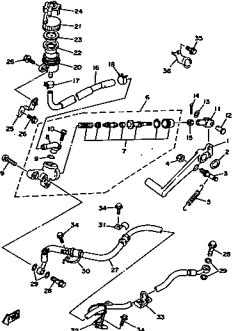
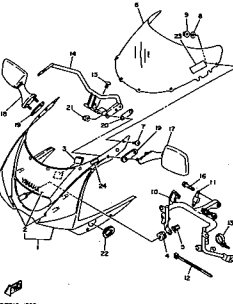
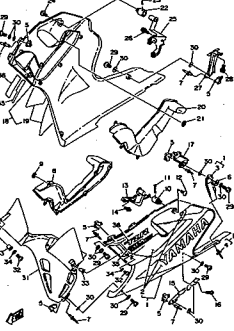
24. フロントフォーク..... P.36



33V910-1240



# 目次

<p>25. フュエルタンク…………… P.37</p>  <p>SV200-130</p>	<p>26. シート…………… P.39</p>  <p>SV200-120</p>	<p>27. フロントホイール…………… P.40</p>  <p>SV200-170</p>	<p>28. フロントブレーキ キヤリパ…………… P.41</p>  <p>SV200-180</p>
<p>29. リヤホイール…………… P.42</p>  <p>SV200-120</p>	<p>30. リヤブレーキキヤリパ…………… P.44</p>  <p>SV200-100</p>	<p>31. ステアリングハンドル・ ケーブル…………… P.45</p>  <p>SV200-130</p>	<p>32. フロントマスタシリンダ… P.46</p>  <p>SV200-130</p>
<p>33. スタンド・フートレスト… P.48</p>  <p>SV200-130</p>	<p>34. リヤマスタシリンダ…………… P.50</p>  <p>SV200-130</p>	<p>35. カウリング 1…………… P.52</p>  <p>SV200-130</p>	<p>36. カウリング 2…………… P.53</p>  <p>SV200-140</p>

# 目 次

1

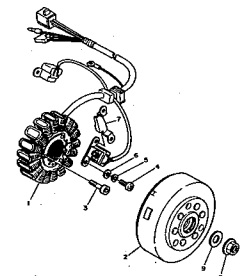
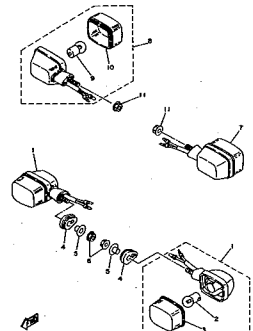
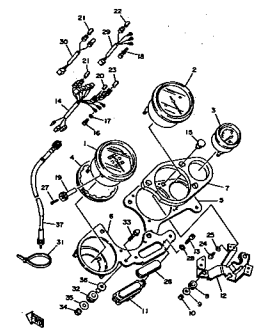
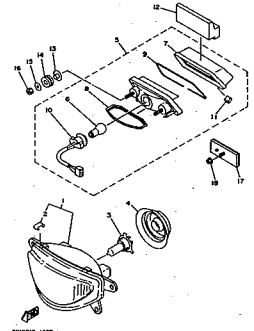
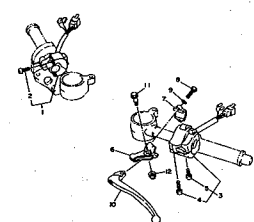
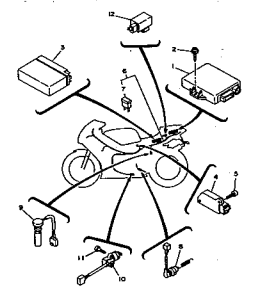
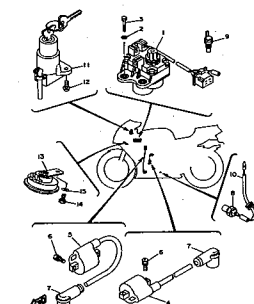
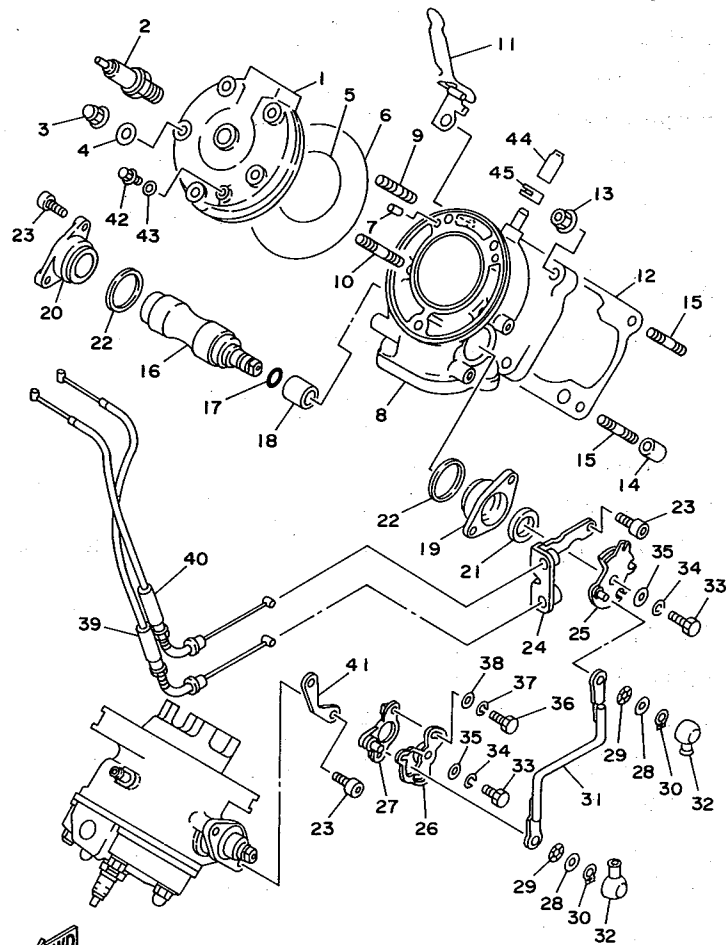
<p>37. ゼネレータ..... P.55</p>  <p>3XV000-1370</p>	<p>38. フラツシャライト..... P.56</p>  <p>3XV000-1380</p>	<p>39. メータ..... P.57</p>  <p>3XV000-1390</p>	<p>40. ヘッド/テイルライト..... P.59</p>  <p>3XV000-1400</p>
<p>41. ハンドルスイッチ・ レバー..... P.60</p>  <p>3XV000-1410</p>	<p>42. エレクトリカル 1..... P.61</p>  <p>3XV000-1420</p>	<p>43. エレクトリカル 2..... P.62</p>  <p>3XV000-1430</p>	

FIG. 1 シリンダ



3XV2010-1010

見出番号	部品番号	部品名	個数	摘要	作業コード	整備時間
1	3XV-11111-10	ヘッド,シリンダ 1	2			
2	94709-00357	プラグ,スパーク (NGK BR9ECM)	2		(*1)2103	レフト 1.4 ライト 1.0
3	90176-08026	ナット,クラウン	10			
4	90201-08087	ワッシャ,プレート	10			
5	93210-65721	O-リング	2		(*2)2101	レフト 1.4 ライト 1.0
6	93211-07720	O-リング	2			
7	93604-08071	ピン,ダウエル	4			
8	3XV-11310-10	シリンダ	2		(*3)2113	レフト 1.8 ライト 1.4
9	90116-08394	ボルト,スタッド	6			
10	90116-08392	ボルト,スタッド	4			
11	90465-10347	クランプ	1			
12	3XV-11351-00	ガスケット,シリンダ	2			
13	90179-08622	ナット	8			
14	99510-10114	ピン,ダウエル	4			
15	90116-08565	ボルト,スタッド	8		2151	レフト 1.7 ライト 1.3
16	3XV-1131A-10	バルブ 1	2		2160	レフト 1.2 ライト 1.0
17	93210-11124	O-リング	2			
18	90560-14378	スパーサ	2			
19	3XV-1131E-00	ホルダ 1	2			
20	3XV-1131F-10	ホルダ 2	2			
21	93109-19065	オイルシール	2			
22	3XV-11355-00	シール,シリンダ 1	4			
23	91311-06016	ボルト	8			
24	3XV-1135A-00	ブラケット	1			
25	3XV-1132E-00	プーリー 1	1			

(\*1) 左右同時交換は2107-1.6H

(\*2) 左右同時交換は2102-1.6H

(\*3) 左右同時交換は2114-2.5H

2

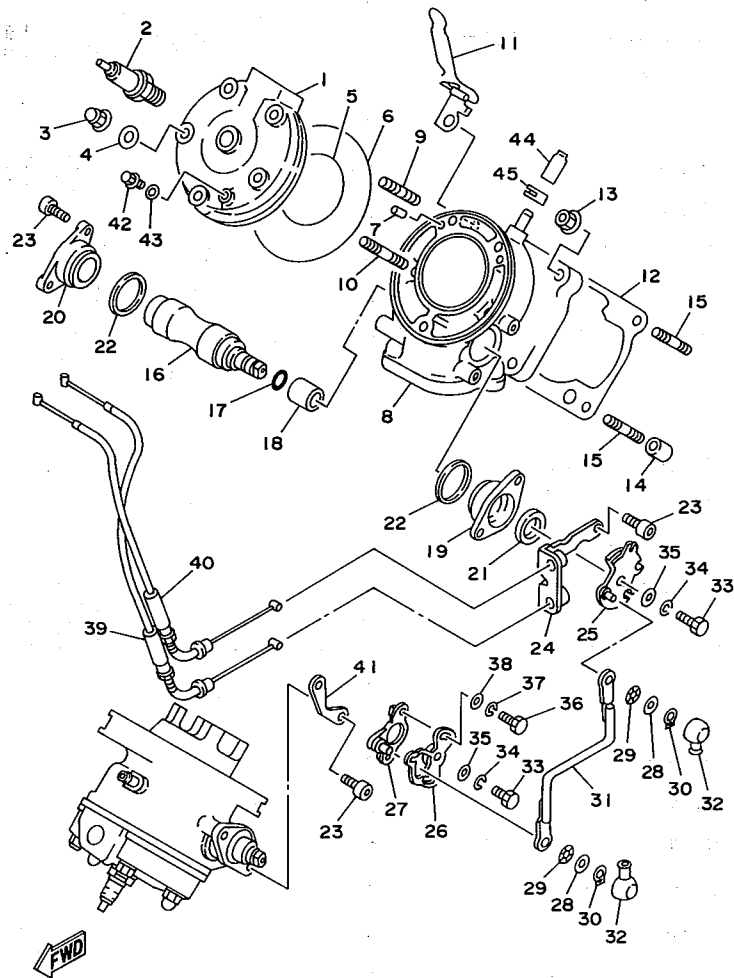
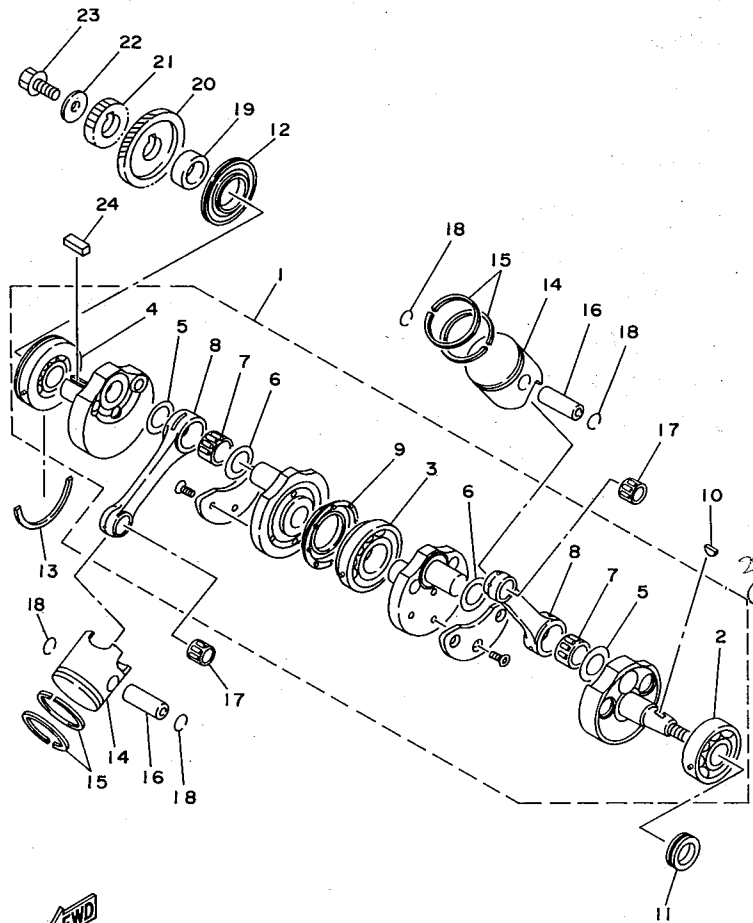


FIG. 1 シリンダ

見出番号	部品番号	部品名	個数	摘要	作業コード	整備時間
26	3XV-1131H-00	ジョイント 1	1			
27	3XV-1132F-00	ブーリ 2	1			
28	90201-06431	ワッシャ,プレート	2			
29	90206-06090	ワッシャ,ウエイブ	2			
30	93410-06053	サークリップ	2			
31	3XV-1132G-00	ロッド 1	1			
32	3XV-1131M-00	カバー	2			
33	97026-06018	ボルト	2			
34	92906-06100	ワッシャ,スプリング	2			
35	92906-06600	ワッシャ,プレート	2			
36	97001-05010	ボルト	2			
37	92901-05100	ワッシャ,スプリング	2			
38	92901-05600	ワッシャ,プレート	2			
39	3XV-1133E-00	ワイヤ,ブーリ 1	1		2161	0.4
40	3XV-1133F-00	ワイヤ,ブーリ 2	1			
41	3XV-1131R-00	キャップ,シール	1			
42	95811-06010	ボルト,フランジ	2			
43	90430-06166	ガスケット	2			
44	16G-13569-00	プラグ,ブラインド	1			
45	90467-11028	クリップ	1			

3XV2010-1010

FIG. 2 クランクシャフト・ピストン



見出番号	部品番号	部品名	個数	摘要	作業コード	整備時間
1	3XV-11400-10	クランクシャフトアセンブリ	1		2401	6.5
2	93306-30564	・ベアリング	1		2421	6.5
3	93306-30631	・ベアリング	1			
4	93306-30563	・ベアリング	1		2425	6.5
5	90209-24317	・ワツシヤ	2			
6	90209-24316	・ワツシヤ	2			
7	93310-524D0	・ベアリング	2			
8	3XV-11651-00	・ロツド,コネクティング	2		2411	8.0
9	93101-44160	・オイルシール	1			
10	90280-04001	キー,ウツドラフ	1			
11	93102-25438	オイルシール	1		2431	5.5
12	93103-35173	オイルシール	1		2435	5.5
13	93440-72049	サークリップ	1			
14	3XV-11631-10-95	ピストン (STD)	2	(*1)2501	レフト 1.6 ライト 1.2	
	3XV-11631-10-97	ピストン	2 AP			
15	3XV-11610-00	ピストンリングセット (STD)	2	(*1)2501	レフト 1.6 ライト 1.2	
16	3XV-11633-00	ピン,ピストン	2	(*1)2501	レフト 1.6 ライト 1.2	
17	93310-316H7	ベアリング	2			
18	93450-17129	サークリップ	4			
19	90560-25377	スパーサ	1			
20	3XV-11536-01	ギア,ドライブ	1		2802	1.2
21	3XV-16111-00	ギア,プライマリドライブ	1		3012	1.2
22	90201-105P3	ワツシヤ,プレート	1			
23	90105-10152	ボルト,ワツシヤベースドヘッド	1			
24	90282-07023	キー,ストレイト	1			

(\*1) 左右同時交換は2503-2.0H

0.4



2

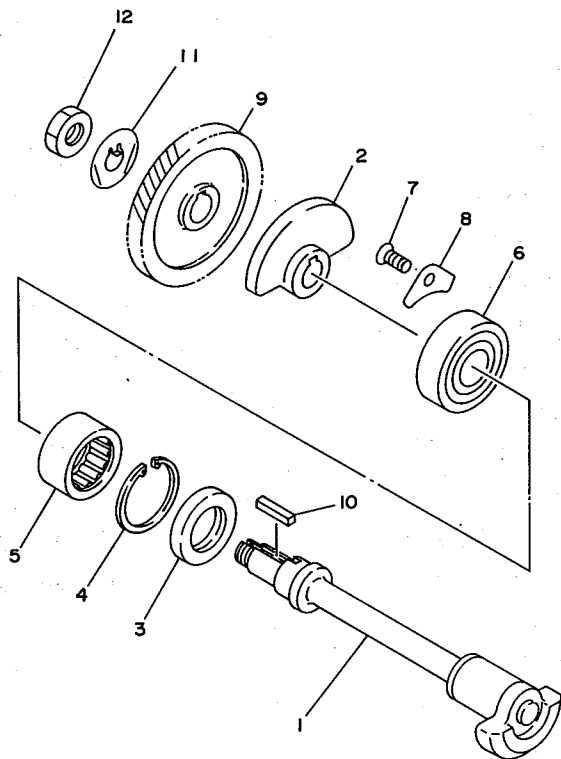


FIG. 3 カウンタシャフト

見出 番号	部品番号	部 品 名	個数	摘 要	作 業 コード	整備 時間
1	3XV-11406-00	シャフト アセンブリ	1		2801	1.3
2	3XV-11464-01	ウエイト 2	1			
3	93102-25404	オイルシール	1			
4	93420-37074	サークリップ	1			
5	93311-62574	ベアリング	1			
6	93306-30316	ベアリング	1			
7	90151-06041	スクリュ,カウンタサンク	1			
8	2K7-15383-00	プレート,ベアリングカバー	1			
9	3XV-11531-01	ギア,バランス	1		2803	1.3
10	90282-05047	キー,ストレイト	1			
11	90215-12272	ワツシヤ,ロック	1			
12	90170-12370	ナツト	1			



3XV1010-1030

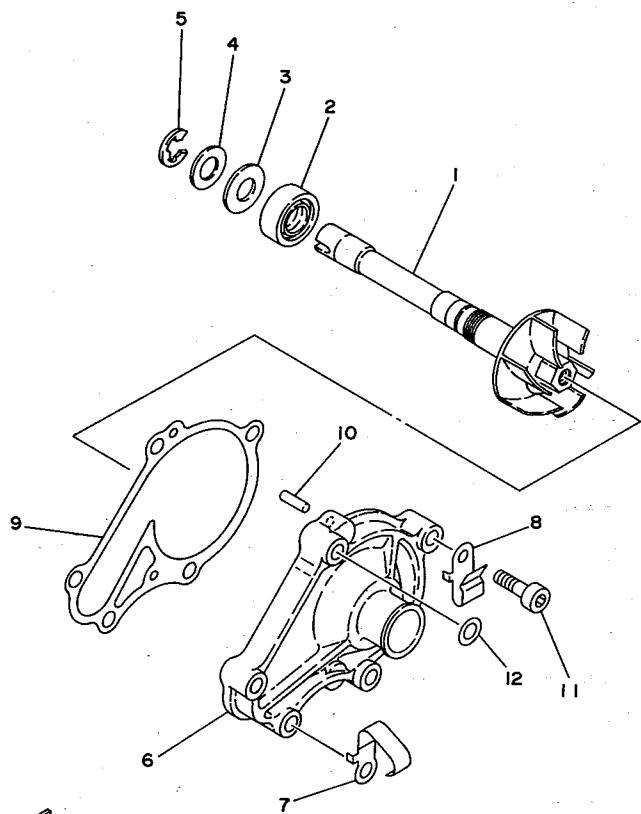
整備時間

1.3

1.3

FIG. 4 ウォータポンプ

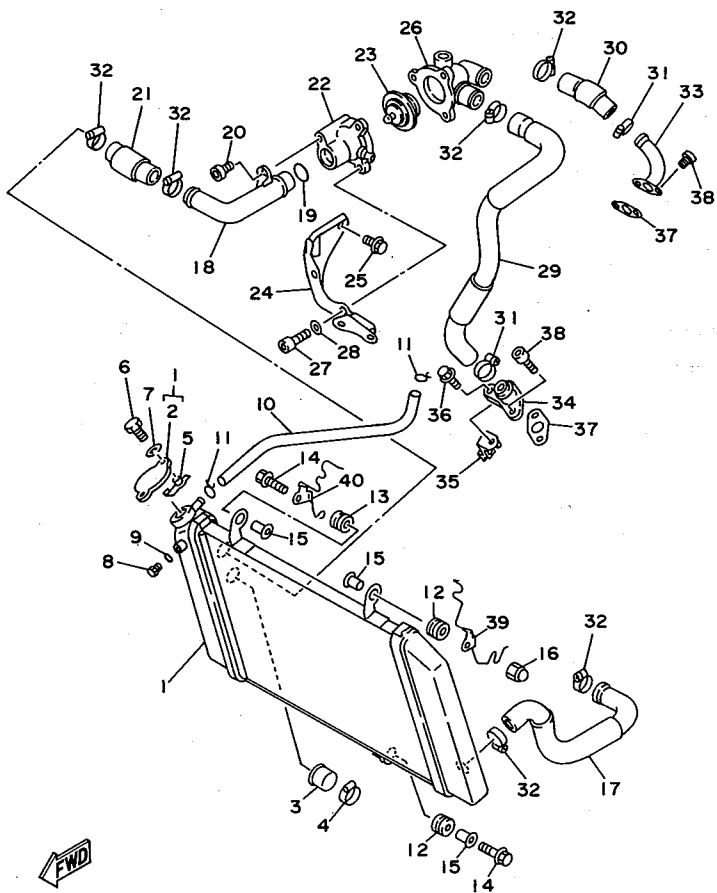
見出番号	部品番号	部品名	個数	摘要	作業コード	整備時間
1	3XV-12450-00	インペラーシャフトアセンブリ	1		2301	1.5
2	93103-12119	オイルシール	1			
3	90201-114P2	ワッシャ,プレート (1.0)	1			
4	90201-114P4	ワッシャ,プレート (2.0)	1			
5	99009-11400	サークリップ	1			
6	3XV-12422-00	カバー,ハウジング	1			
7	90462-08204	クランプ	1			
8	90465-06351	クランプ	1			
9	3XV-12428-01	ガスケット,ハウジングカバー 2	1			
10	93604-10011	ピン,ダウエル	2			
11	91311-06025	ボルト	5			
12	90430-06014	ガスケット	1			



3XV1010-1040

2

2



3XV2010-1050

FIG. 5 ラジエタ・ホース

見出番号	部品番号	部品名	個数	摘要	作業コード	整備時間
1	3XV-12460-10	ラジエタアセンブリ	1		2312	0.6
2	1KT-12462-00	・キャップ,ラジエタ	1		2311	0.1
3	3XV-12567-10	キャップ,ウオータ	1			
4	90450-32051	ホースクランプアセンブリ	1			
5	1KT-12437-00	ストツバ	1			
6	97006-05012	ボルト	1			
7	92906-05100	ワツシヤ,スプリング	1			
8	3XV-12561-10	プラグ,ドレンコック	1			
9	93210-13016	O-リング	1			
10	90445-09123	ホース	1			
11	90467-09006	クリツブ	2			
12	90480-15363	グロメツト	2			
13	90480-10542	グロメツト	1			
14	95816-06025	ボルト,フランジ	2			
15	90387-06388	カラー	3			
16	90176-06055	ナツト,クラウン	1			
17	3XV-12482-00	パイプ 2	1		2314	0.5
18	3XV-12483-00	パイプ 3	1		2315	0.6
19	93210-21190	O-リング	1			
20	90110-06145	ボルト,ヘキサゴンソケットヘッド	1			
21	3XV-1248A-00	パイプ 8	1			
22	3XV-12446-00	ジョイント	1			
23	3XV-12411-00	サーモスタツト	1		2309	1.3
24	3XV-24216-00	ステー	1			
25	95811-06020	ボルト,フランジ	2			



整備  
時間

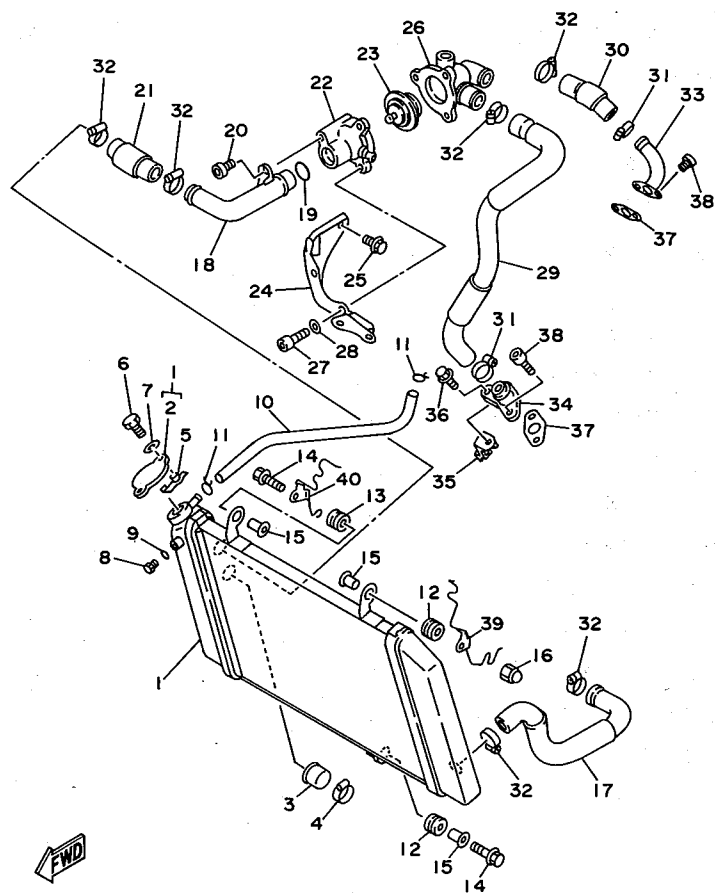
0.6

0.1

0.5

0.6

1.3



3XV2010-1050

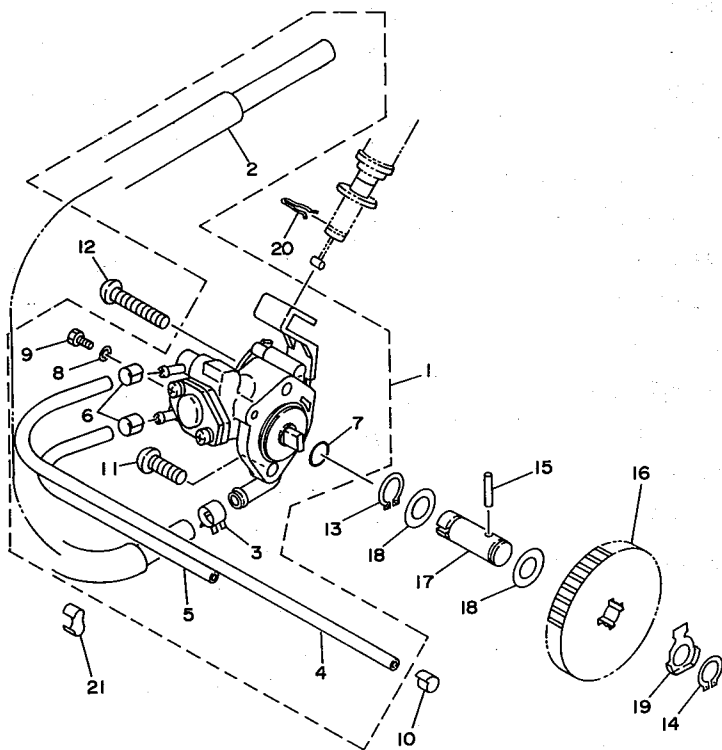
FIG. 5 ラジエタ・ホース

見出 番号	部品番号	部 品 名	個数	摘 要	作 業 コード	整備 時間
26	3XV-12417-00	ハウジング,サーモスタット	1			
27	91311-06025	ボルト	3			
28	92901-06600	ワッシャ,プレート	3			
29	3XV-12484-00	パイプ 4	1		2316	0.5
30	3XV-12485-00	パイプ 5	1		2317	0.5
31	90450-28014	ホースクランプアセンブリ	2			
32	90450-32051	ホースクランプアセンブリ	6			
33	3XV-12469-00	ジョイント 1	1		2321	1.0
34	3XV-1247A-00	ジョイント 2	1			
35	3XV-2175T-00	ブラケット 1	1			
36	95801-06010	ボルト,フランジ	1			
37	3XV-12435-00	ガスケット	2			
38	91311-06016	ボルト	4			
39	3XV-21161-01	ホルダ,ケーブル	1			
40	3XV-21162-01	ホルダ,クラッチケーブル	1			

2

FIG. 6 オイルポンプ 1

見出 番号	部品番号	部 品 名	個数	摘 要	作 業 コード	整備 時間
1	3XV-13100-10	オイルポンプアセンブリ	1		4601	0.4
2	3XV-21766-00	・パイプ,オイル	1			
3	90467-09026	・クリップ	1			
4	90445-056E4	・ホース	1		4801	0.5
5	90445-05352	・ホース	1			
6	90468-02033	・クリップ	2			
7	1YU-13473-00	・O-リング	1			
8	1YU-13187-00	・ガスケット,プリーザボルト	1			
9	1YU-13185-00	・ボルト,プリーザ	1			
10	90468-02033	クリップ	2			
11	98501-05016	スクリュ,バンヘッド	1			
12	98503-05025	スクリュ,バンヘッド	1			
13	99009-10400	サークリップ	1			
14	93430-08036	サークリップ	1			
15	93603-14026	ピン,ダウエル	1			
16	3XV-13178-00	ギア,ポンプドライブ	1		4621	0.8
17	3MA-13226-00	シャフト,ドライブギヤ	1			
18	90201-10119	ワッシヤ,プレート	2			
19	90215-10253	ワッシヤ,ロツク	1			
20	90468-08086	クリップ	1			
21	90468-15009	クリップ	1			



3XV1010-1060

整備  
時間

0.4

0.5

0.8

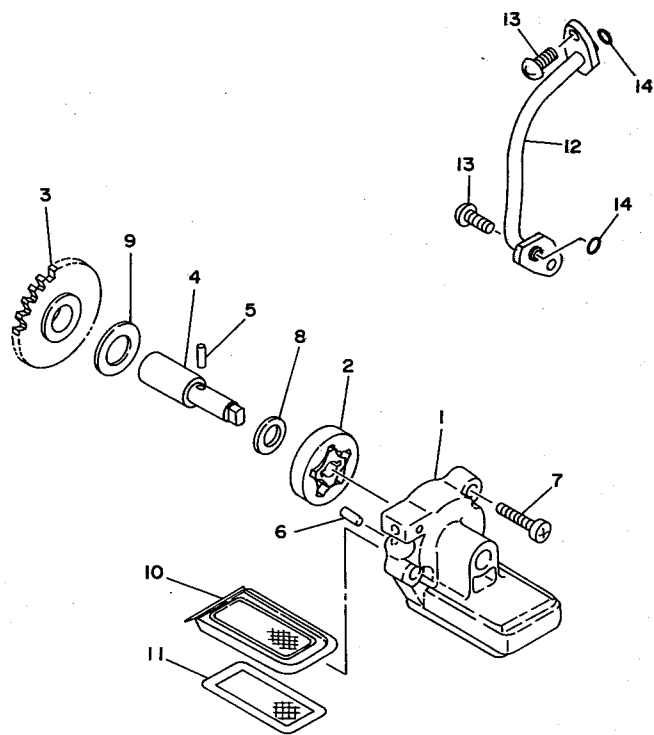


FIG. 7 オイルポンプ 2

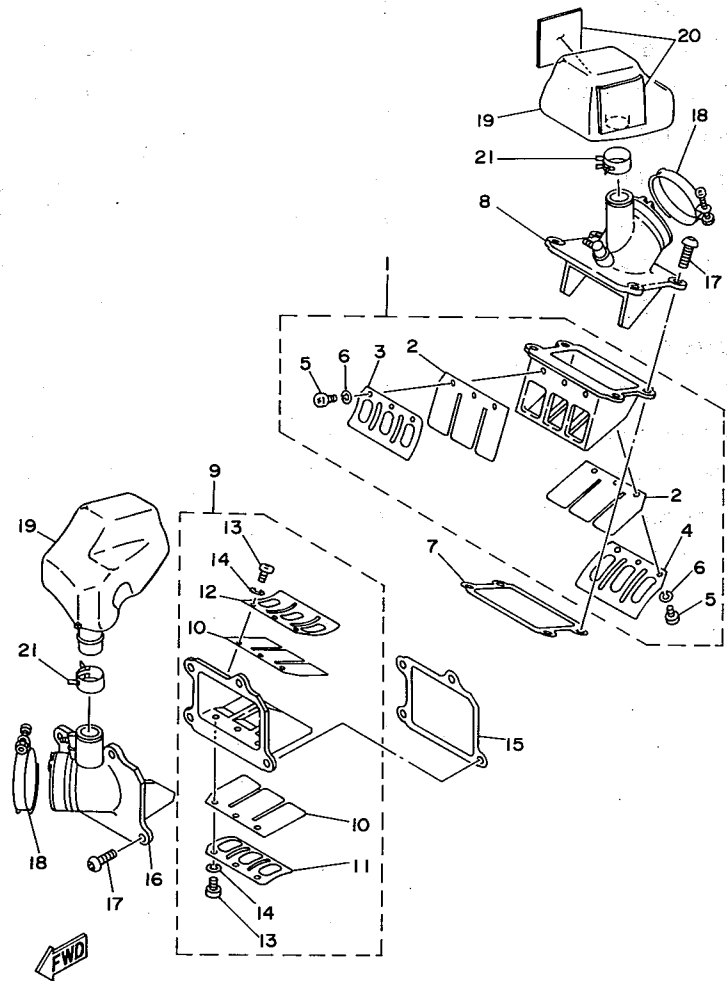
見出 番号	部品番号	部 品 名	個数	摘 要	作 業 コード	整備 時間
1	3XV-13316-00	カバー,ポンプ	1			
2	5H0-13310-00	ロータアセンブリ 1	1		4602	1.5
3	3XV-13325-00	ギア,ポンプドリブン	1		4629	1.5
4	3XV-13314-00	シャフト,ポンプ	1			
5	93603-12030	ピン,ダウエル	1			
6	93604-10011	ピン,ダウエル	2			
7	90157-05112	スクリュ,パンヘッド	3			
8	90201-08512	ワツシャ,プレート	1			
9	90201-127E1	ワツシャ,プレート	1			
10	3XV-13411-00	ストレーナ,オイル	1		4731	1.5
11	3XV-13421-00	ストレーナー 2	1			
12	3XV-13161-00	パイプ,デリバリ 1	1		4802	1.0
13	90157-05106	スクリュ,パンヘッド	2			
14	93210-07540	O-リング	2			



3XV1010-1070

2

2



3XV1010-1080

FIG. 8 インテーク

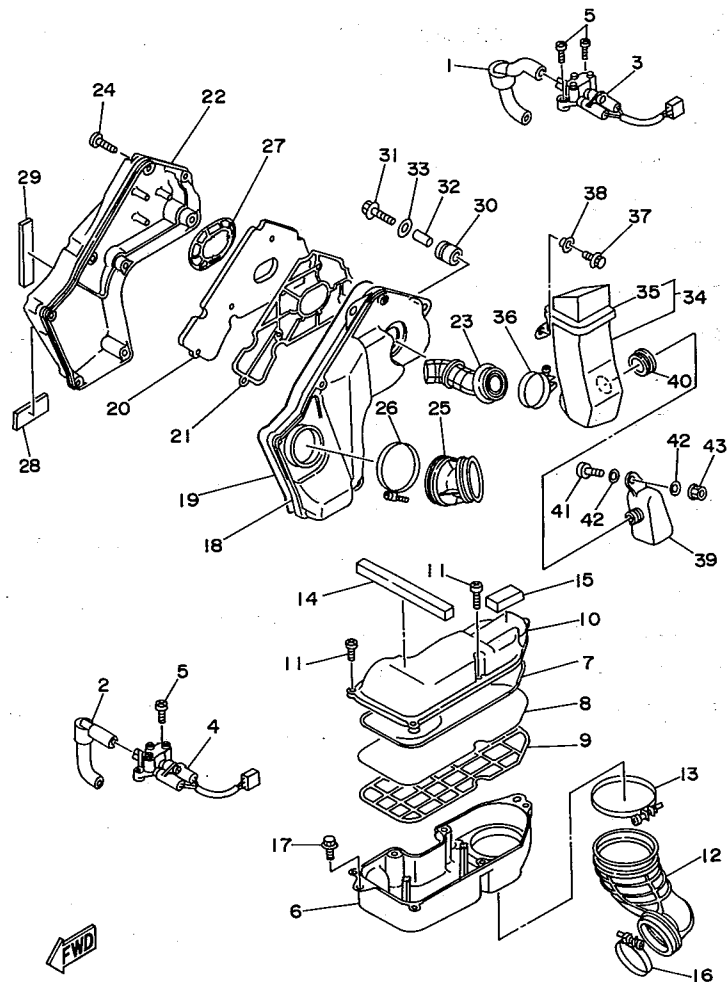
見出番号	部品番号	部品名	個数	摘要	作業コード	整備時間
1	3XV-13610-10	リードバルブアセンブリ	1		4231	1.2
2	3XV-13613-01	・リード,バルブ	2			
3	3XV-13616-10	・ストツバ,リードバルブ	1			
4	3XV-13617-00	・ストツバ,リードバルブ 2	1			
5	98580-03006	・スクリュ,バンヘッド	6			
6	92990-03100	・ワツシャ,スプリング	6			
7	3XV-13621-00	ガスケット,バルブシート	1			
8	3XV-13555-10	マニホールド,インテーク	1		4131	1.2
9	3XV-13620-10	リードバルブアセンブリ	1			
10	3XV-13613-01	・リード,バルブ	2			
11	3XV-13616-10	・ストツバ,リードバルブ	1			
12	3XV-13617-00	・ストツバ,リードバルブ 2	1			
13	98580-03006	・スクリュ,バンヘッド	6			
14	92990-03100	・ワツシャ,スプリング	6			
15	3XV-13622-00	ガスケット,バルブシート	1			
16	3XV-13565-10	ジョイント,キャブレタ	1		4131	1.2
17	92011-06020	ボルト,ボタンヘッド	8			
18	90460-52264	クランプ,ホース	2			
19	3XV-13581-10	チャンバー,エア	2		4106	0.2
20	2LJ-14425-00	ダンパ 1	2			
21	90467-20086	クリツプ	2			

整備  
時間  
1.2

1.2

1.2

0.2



3XV2010-1090

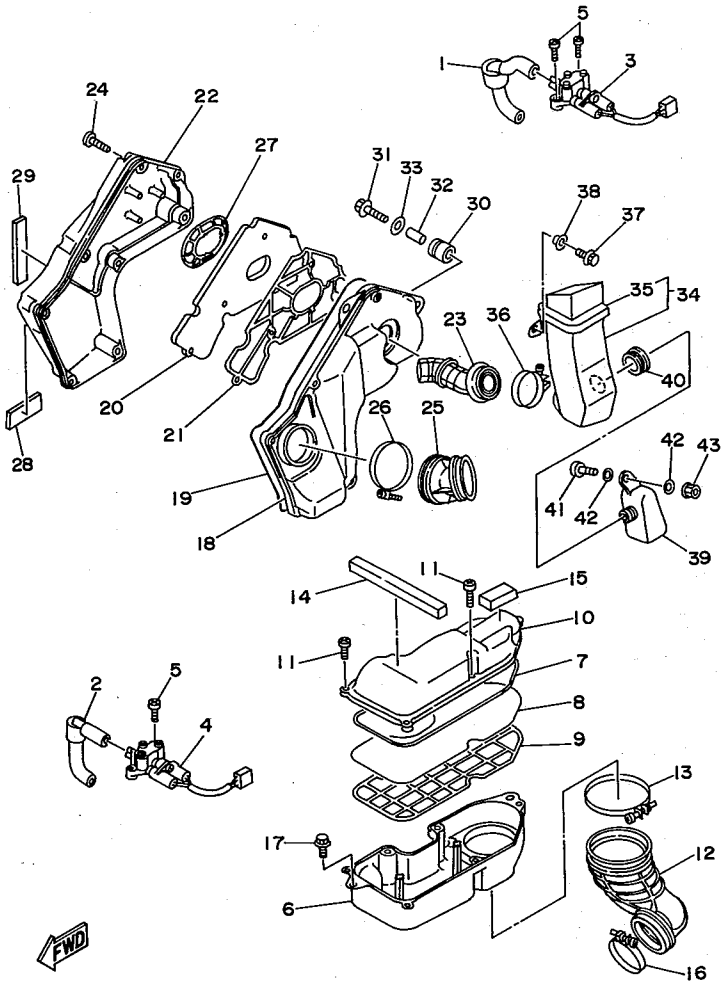
FIG. 9 エアークリーナー

見出 番号	部品番号	部 品 名	個 数	摘 要	作 業 コード	整備 時間
1	3XV-1445E-00	フィルター 1	1	レフト		
2	3XV-1445E-20	フィルター 1	1	ライト		
3	3XV-14303-10	コンベンセータ	1	レフト		
4	3XV-14303-30	コンベンセータ	1	ライト	4133	0.2
5	98501-06020	スクリュ,バンヘッド	3			
6	3XV-14411-00	ケース,エアクリーナー 1	1		4101	0.3
7	3XV-14462-00	シール	1			
8	3XV-14451-00	エレメント,エアクリーナ	1		4102	0.2
9	3XV-14472-00	プレート,エレメント	1			
10	3XV-14412-10	キャップ,クリーナーケース 1	1		4103	0.2
11	97706-50525	スクリュ,タツピング	6			
12	3XV-14453-10	ジョイント,エアクリーナー 1	1		4132	0.4
13	90450-99056	ホースクランプアセンブリ	1			
14	2YK-14462-00	シール	1			
15	3KM-14462-00	シール	1			
16	90460-68230	クランプ,ホース	2			
17	90119-06096	ボルト,ウイズワツシャ	2			
18	3XV-14421-00	ケース,エアクリーナー 2	1		4101	0.3
19	3XV-14467-00	シール	1			
20	3XV-14461-00	エレメント,エアクリーナー 2	1		4102	0.2
21	3XV-14477-00	プレート	1			
22	3XV-14422-00	キャップ,クリーナーケース 2	1		4103	0.2
23	3XV-14423-00	パイプ,サクシヨン 1	1			
24	97706-50525	スクリュ,タツピング	8			
25	3XV-14463-10	ジョイント,エアクリーナー 2	1		4132	0.4

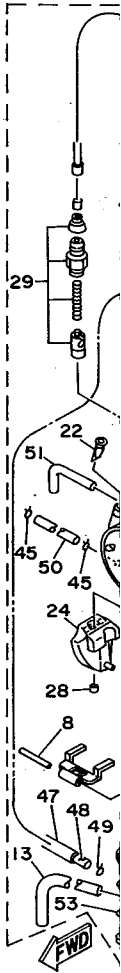
2

FIG. 9 エアークリーナー

見出 番号	部品番号	部 品 名	個数	摘 要	作 業 コード	整備 時間
26	90460-80229	クランプ,ホース	1			
27	3XV-14468-00	プレート,エレメントフィッティング	1			
28	1TX-28237-00	ダンパ3	1			
29	1AE-2834E-00	ダンパ1	1			
30	90480-14412	グロメツト	2			
31	95816-06030	ボルト,フランジ	2			
32	90387-06387	カラー	2			
33	90201-06059	ワツシヤ,プレート	2			
34	3XV-14437-10	ダクト	1	4104	0.2	
35	2YK-14462-00	・シール	1			
36	90460-59213	クランプ,ホース	1			
37	95811-06020	ボルト,フランジ	1			
38	90387-062M9	カラー	1			
39	3XV-13591-10	チャンバ,エア2	1	4106	0.2	
40	90480-24546	グロメツト	1			
41	98501-06016	スクリュ,バンヘッド	1			
42	90201-06067	ワツシヤ,プレート	2			
43	95701-06500	ナツト,フランジ	1			

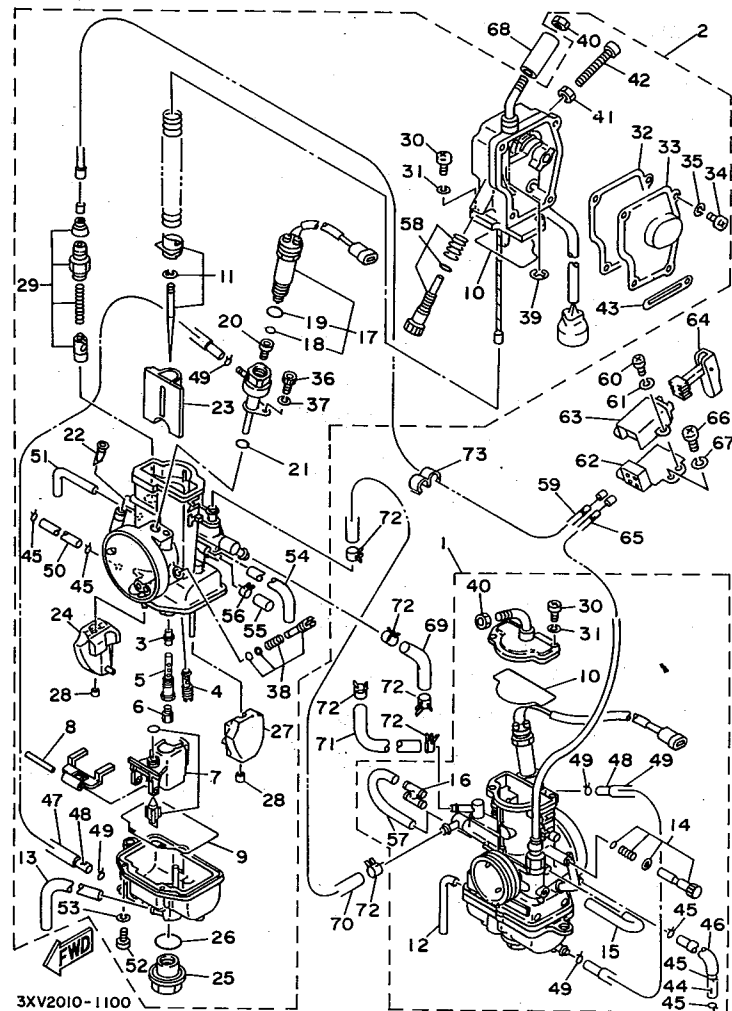


3XV2010-1090



3XV2010-1100

FIG. 10 キャブレタ

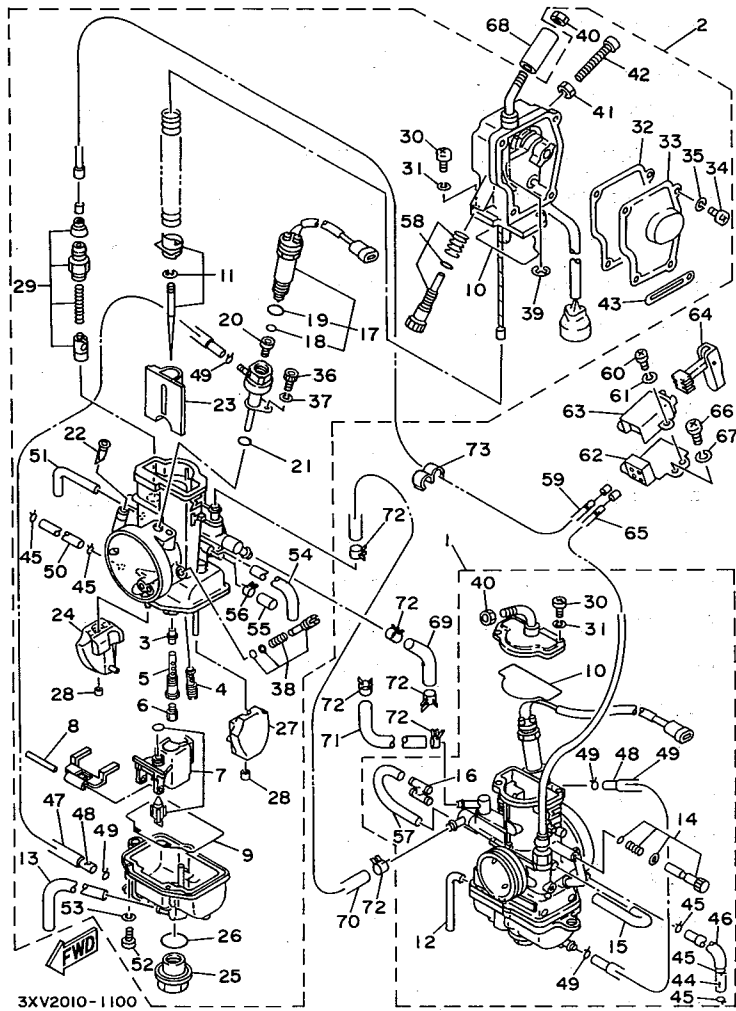


見出 番号	部品番号	部 品 名	個 数	摘 要	作 業 コード	整備 時間
1	3XV-14101-10	キャブレタアセンブリ 1	1	レフト	(*)4001	1.0
2	3XV-14102-10	キャブレタアセンブリ 2	1	ライト		
3	3MA-14141-53	・ノズル,メイン	1			
4	193-14142-20	・ジェット,パイロット (#20)	1	レフト	4022	0.8
	193-14142-17	・ジェット,パイロット (#17.5)	1	ライト		
5	3XV-14145-00	・セッター,ニードルジェット	1			
6	137-14143-40-A1	・ジェット,メイン (#200)	1	レフト	4022	0.8
	137-14143-39	・ジェット,メイン (#195)	1	ライト		
7	3MA-14107-28	・ニードルバルブセット	1			
8	353-14186-00	・ピン,フロート	1			
9	3JE-14147-00	・O-リング	1			
10	3JD-14147-00	・O-リング	1			
11	3XV-1490J-10	・ニードルセット	1		4022	0.8
12	3XV-12484-00	・パイプ 4	1	レフト		
13	3XV-12498-00	・ホース	1	ライト		
14	3XV-1490K-10	・ストップスクリューセット	1	レフト		
15	310-14196-00	・パイプ	1	レフト		
16	8J0-14251-00	・ニツプル	1	レフト		
17	3LC-1410H-00	・フューエル カット ソレノイド バルブ	1			
18	3LC-14147-00	・O-リング	1			
19	3LC-1416A-00	・O-リング	1			
20	3G2-14231-00	・ジェット,メイン	1			
21	214-14147-00	・O-リング	1			
22	1KT-14994-00	・ネット,フィルタ	1			
23	3XV-14113-35	・バルブ,スロットル 2	1		4023	0.8

(\*1) 左右同時交換は4002-1.3H



2



3XV2010-1100

FIG. 10 キャブレタ

見出番号	部品番号	部品名	個数	摘要	作業コード	整備時間
24	3XV-14185-10	・フロート	1			
25	3TC-14115-00	・プラグ,スクリュ	1			
26	3JE-14561-00	・O-リング	1			
27	3XV-14185-00	・フロート	1			
28	214-14118-00	・キャップ	2			
29	3XV-1410A-10	・スタータセット	1		4027	0.8
30	98511-04012	・スクリュ,バンヘッド	2			
31	92901-04100	・ワッシャ,スプリング	2			
32	3XV-14198-00	・ガスケット	1	ライト		
33	3XV-24452-00	・カバー	1	ライト		
34	98580-04008	・スクリュ,バンヘッド	4	ライト		
35	92901-04100	・ワッシャ,スプリング	4	ライト		
36	91312-04010	・ボルト	1			
37	92902-04100	・ワッシャ,スプリング	1			
38	3MB-14104-00	・エアースクリュセット	1			
39	363-14137-00	・クリップ	1	ライト		
40	522-14161-00	・ナット,ケーブルアジャステイング	1			
41	3JD-14161-00	・ナット,ケーブルアジャステイング	1	ライト		
42	3XV-14121-00	・スクリュ,スロットルストップ	1	ライト		
43	3XV-14243-00	・プレート	1	ライト		
44	3XV-12483-00	・パイプ 3	1	レフト		
45	55X-14937-00	・クリップ	5			
46	3XV-14987-10	・ホース	1	レフト		
47	3XV-12484-00	・パイプ 4	1			
48	3V3-14987-00	・ホース	1			



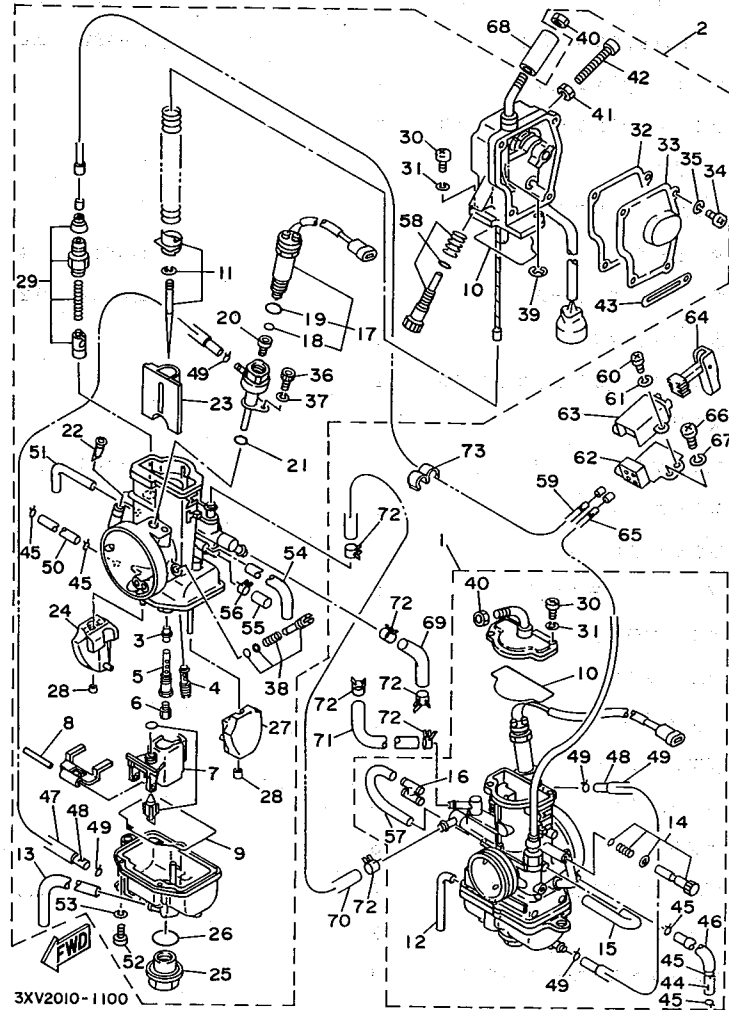
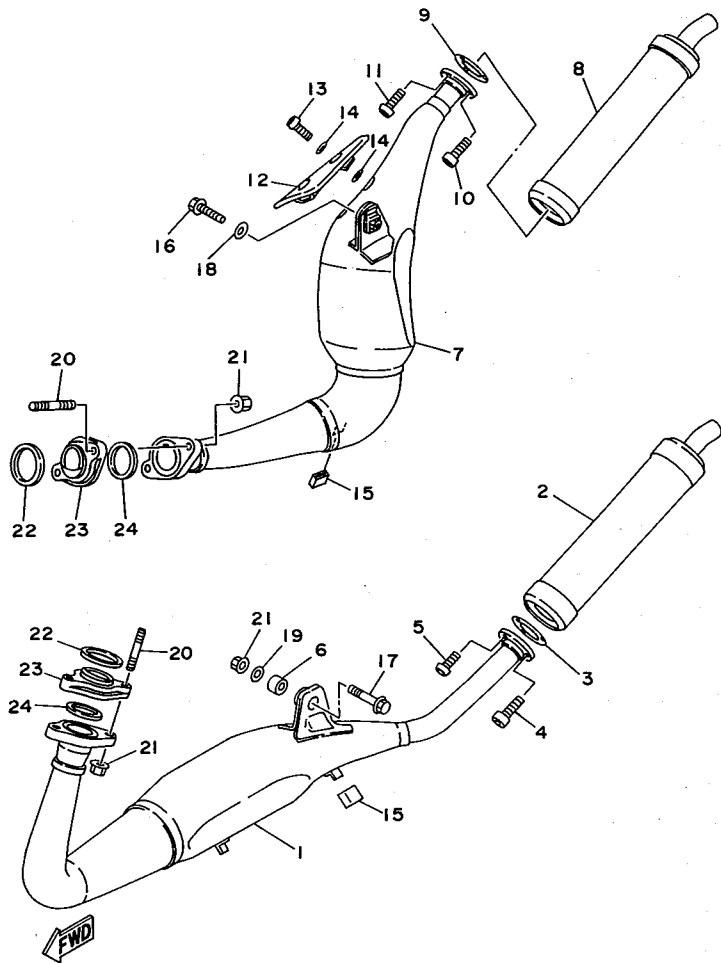


FIG. 10 キャブレタ

見出 番号	部品番号	部 品 名	個 数	摘 要	作 業 コード	整備 時間
49	8A7-14139-00	・クリップ,パイプ	2			
50	90445-097E9	・ホース	1	ライト		
51	5K1-14149-00	・パイプ	1	ライト		
52	98580-03010	・スクリュ,バンヘッド	1			
53	92990-03100	・ワツシヤ,スプリング	1			
54	1A0-14197-00	・パイプ	1	ライト		
55	3XV-14169-00	・キャツプ	1	ライト		
56	3XV-14139-00	・クリップ,パイプ	1	ライト		
57	310-14197-00	・パイプ	1	レフト		
58	3XV-14103-10	・スロツトルスクリュセット	1			
59	3XV-26331-00	ケーブル,スタータ 1	1		7255	0.8
60	98506-04010	スクリュ,バンヘッド	2			
61	92906-04100	ワツシヤ,スプリング	2			
62	2YK-14204-00	ケース,スターター	1			
63	47X-14205-00	キャツプ,スタータ	1			
64	47X-14201-00	チヨークレバ-コンプリ-ト	1		4026	0.1
65	3XV-26332-00	ケーブル,スターター 2	1			
66	98506-04012	スクリュ,バンヘッド	2			
67	92906-04100	ワツシヤ,スプリング	2			
68	90445-131H1	ホース	1			
69	3XV-1243A-10	ホース,1	1			
70	3XV-1243E-10	ホース,2	1			
71	3XV-1243F-00	ホース,3	1			
72	90467-10038	クリツプ	6			
73	90468-15009	クリツプ	1			

2



3XV2010-1110

FIG. 11 エキゾースト

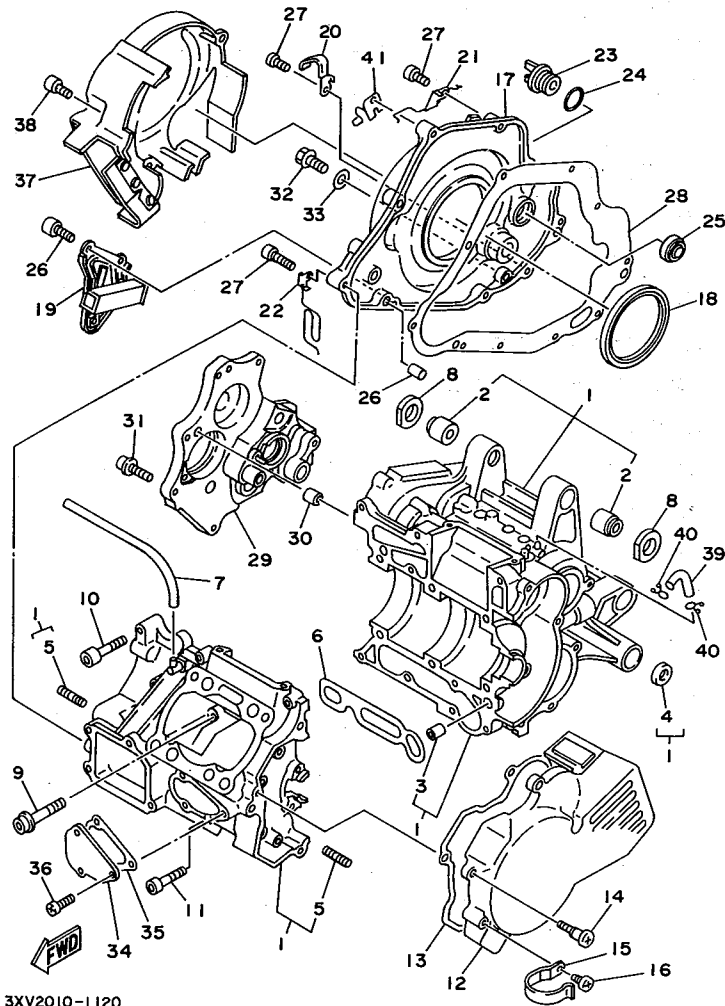
見出番号	部品番号	部品名	個数	摘要	作業コード	整備時間
1	3XV-14711-10	マフラ 1	1		(*1) 4411	0.4
2	3XV-14753-10	サイレンサ,エキゾースト	1		(*2) 4431	0.2
3	3XV-14755-01	ガスケット,サイレンサ	1			
4	91316-06016	ボルト,ヘキサゴンソケットヘッド	2			
5	90149-06228	スクリュ	1			
6	36Y-27414-00	ダンバ,フートレスト	1			
7	3XV-14721-10	マフラ 2	1		(*1) 4411	0.4
8	3XV-14753-10	サイレンサ,エキゾースト	1		(*2) 4431	0.2
9	3XV-14755-01	ガスケット,サイレンサ	1			
10	91316-06016	ボルト,ヘキサゴンソケットヘッド	2			
11	90149-06228	スクリュ	1			
12	3XV-14718-10	プロテクタ,マフラ 1	1		4406	0.1
13	98906-06008	スクリュ,バインド	2			
14	90202-05208	ワツシヤ,プレート	4			
15	3MA-24181-00	ダンバ,ロケーテイング 1	2			
16	91001-08035	ボルト,フランジ	1			
17	91001-08040	ボルト,フランジ	1			
18	90201-08753	ワツシヤ,プレート	1			
19	90209-08249	ワツシヤ,プレート	1			
20	95611-08640	ボルト,スタッド	4			
21	95701-08500	ナツト,フランジ	5			
22	3MA-14613-00	ガスケット,エキゾーストパイプ	2		4661	0.3
23	3XV-14763-10	スペーサ	2			
24	3XV-14613-10	ガスケット,エキゾーストパイプ	2			

(\*1) 1台分交換時は4412-0.5H

(\*2) 1台分交換時は4432-0.3H

FIG. 12 クランクケース

見出番号	部品番号	部品名	個数	摘要	作業コード	整備時間
	1	3XV-15100-10	1	クランクケースアセンブリ	2201	7.5
	2	3XV-15316-10	4	・ダンパ,エンジンマウント 1	2231	2.5
	3	99530-10014	2	・ピン,ダウエル		
	4	93102-12106	1	・オイルシール (SD 12-22-5 HS)	3342	0.3
	5	95611-08615	4	・ボルト,スタッド		
	6	3XV-15113-00	1	プレート		
	7	90446-07228	1	ホース	2271	0.2
	8	3XV-15328-00	4	スベサ,ダンパ		
	9	90109-084F1	6	ボルト		
	10	91311-06035	8	ボルト		
	11	90110-06204	1	ボルト,ヘキサゴンソケットヘッド		
	12	3XV-15415-00	1	カバー,ゼネレータ	2261	0.3
	13	3XV-15379-00	1	シール,クランクケース		
	14	33M-15481-10	4	ボルト 1		
	15	90465-12348	1	クランプ		
	16	97706-50016	1	スクリュ,タツピング		
	17	3XV-15421-10	1	カバー,クランクケース 2	2242	1.2
	18	93102-70443	1	オイルシール		
	19	3XV-2175U-00	1	ブラケット 2		
	20	90462-08204	1	クランプ		
	21	90465-12352	1	クランプ		
	22	90465-10350	1	クランプ		
	23	1RG-15363-00	1	プラグ,オイル		
	24	93210-19123	1	O-リング		
	25	3Y1-15361-00	1	ゲージ,レベル		

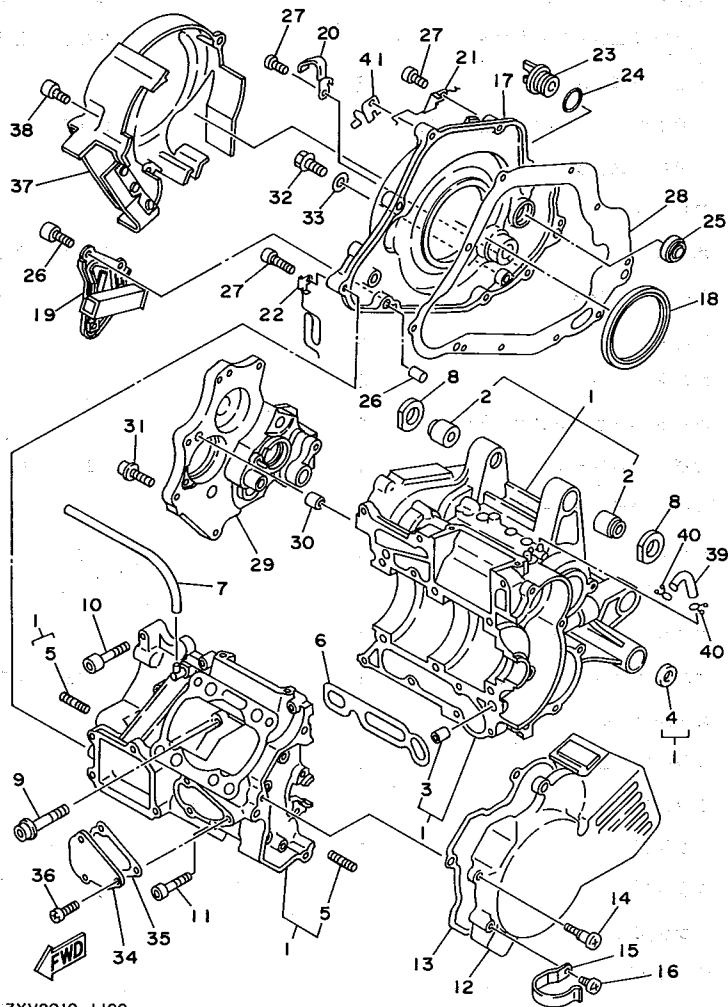


3XV2010-1120

2

FIG. 12 クランクケース

見出番号	部品番号	部 品 名	個数	摘 要	作 業 コード	整備 時間
26	99510-08012	ピン,ダウエル	2			
27	91311-06030	ボルト	10			
28	3XV-15461-00	ガスケット,クランクケースカバー 2	1			
29	3XV-15131-01	クランクケース 3	1		2203	2.0
30	99530-10014	ピン,ダウエル	2			
31	90109-067E6	ボルト	7			
32	95023-10016	ボルト,フランジ	1			
33	90430-10171	ガスケット	1			
34	3XV-15431-00	カバー,クランクケース 3	1			
35	3XV-15462-00	ガスケット,クランクケースカバー 3	1			
36	90149-06304	スクリュー	3			
37	3XV-15414-10	カバー,エアクリーナ	1		2247	0.4
38	91316-05016	ボルト,ヘキサゴンソケットヘッド	3			
39	3XV-13418-00	パイプ,オイル 2	1			
40	90467-07029	クリップ	2			
41	3XV-2637G-00	ホルダー,ワイヤー	1			



3XV2010-1120

3XV

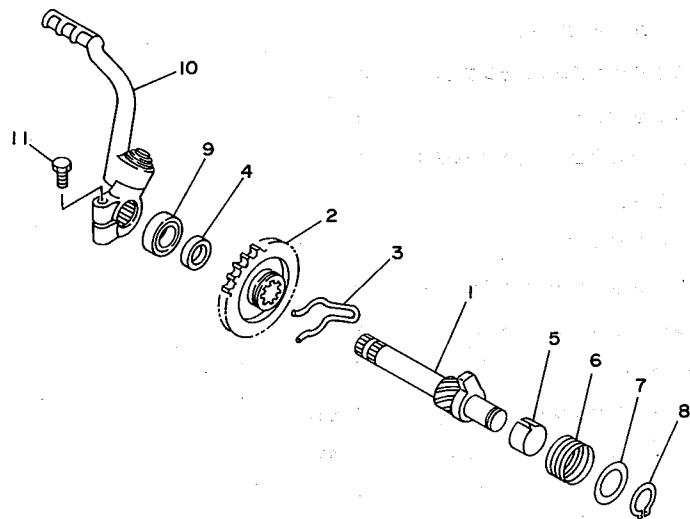
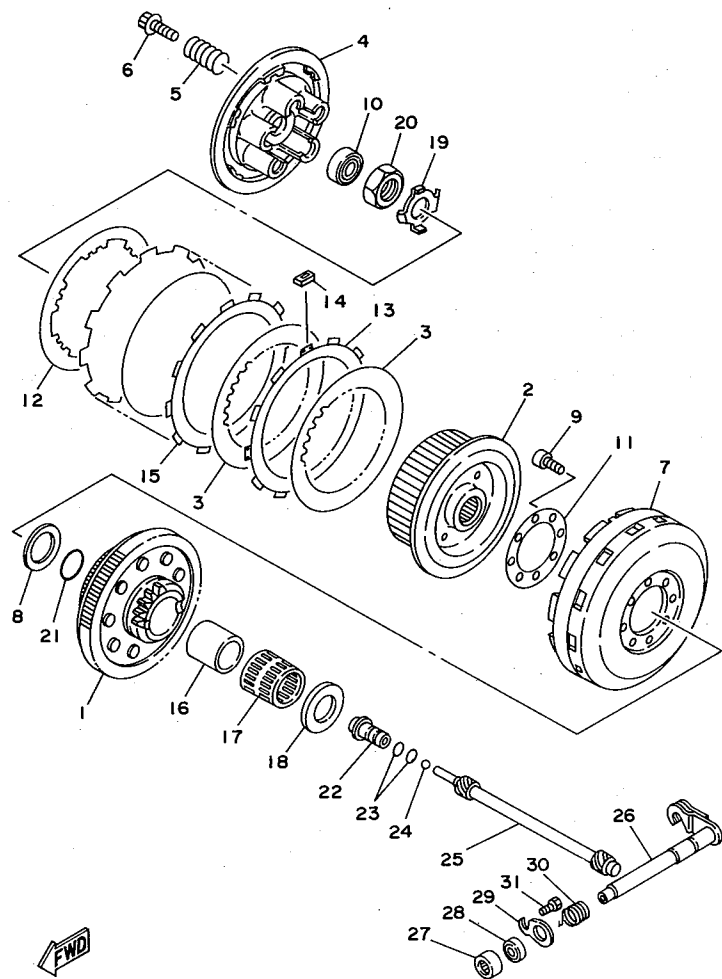


FIG. 13 スタータ

見出 番号	部品番号	部 品 名	個数	摘 要	作 業 コード	整備 時間
1	3XV-15660-00	キックアクスルアセンブリ	1		3501	1.3
2	3XV-15641-00	ギア,キック	1			
3	90468-26091	クリップ	1			
4	90560-17381	スペーサ	1			
5	3XV-15666-00	スペーサ	1			
6	90508-230A5	スプリング,トーション	1		3502	1.3
7	90201-174F7	ワッシャ,プレート	1			
8	99009-17400	サークリップ	1			
9	93102-17357	オイルシール	1		3504	0.3
10	3XV-15620-00	キッククランクアセンブリ	1		3561	0.1
11	97013-08025	ボルト	1			



3XV1010-1130



3XV2010-1140

FIG. 14 クラッチ

見出 番号	部品番号	部 品 名	個数	摘 要	作 業 コード	整備 時間
1	3XV-16150-10	プライマリドリブンギアコンプリート	1		3011	1.0
2	3XV-16371-10	ボス,クラッチ	1		3001	0.5
3	3XV-16324-10	プレート,クラッチ (T=2.6)	4		3001	0.5
4	3XV-16351-10	プレート,プレッシャー 1	1		3001	0.5
5	90501-246G8	スプリング,コンプレッション	5			
6	90159-06016	スクリユ,ウイズワッシャ	5			
7	3XV-16310-10	クラッチハウジングアセンブリ	1			
8	90201-251G8	ワッシャ,プレート	1			
9	91316-06014	ボルト,ヘキサゴンソケットヘッド	8			
10	93306-00110	ベアリング	1			
11	3XV-16168-10	プレート,サイド 2	1			
12	3XV-16324-20	プレート,クラッチ (T=2.0)	2			
13	3XV-16321-20	プレート,フリクション (T=3.6)	1			
14	3XV-16178-10	アブソーバー 3	4			
15	3XV-16321-30	プレート,フリクション (T=4.0)	4	STD		
16	3XV-16321-40	プレート,フリクション (T=4.0)	4	AP		
16	3XV-16181-00	スペーサ 1	1			
17	93310-230T7	ベアリング	1			
18	2K7-16154-00	プレート,スラスト 1	1			
19	90215-20231	ワッシャ,ロック	1			
20	90170-20255	ナット	1			
21	93210-22164	O-リング	1			
22	3XV-16356-10	ロッド,ブッシュ 1	1			
23	93210-09350	O-リング	2			
24	93501-04011	ボール	1			

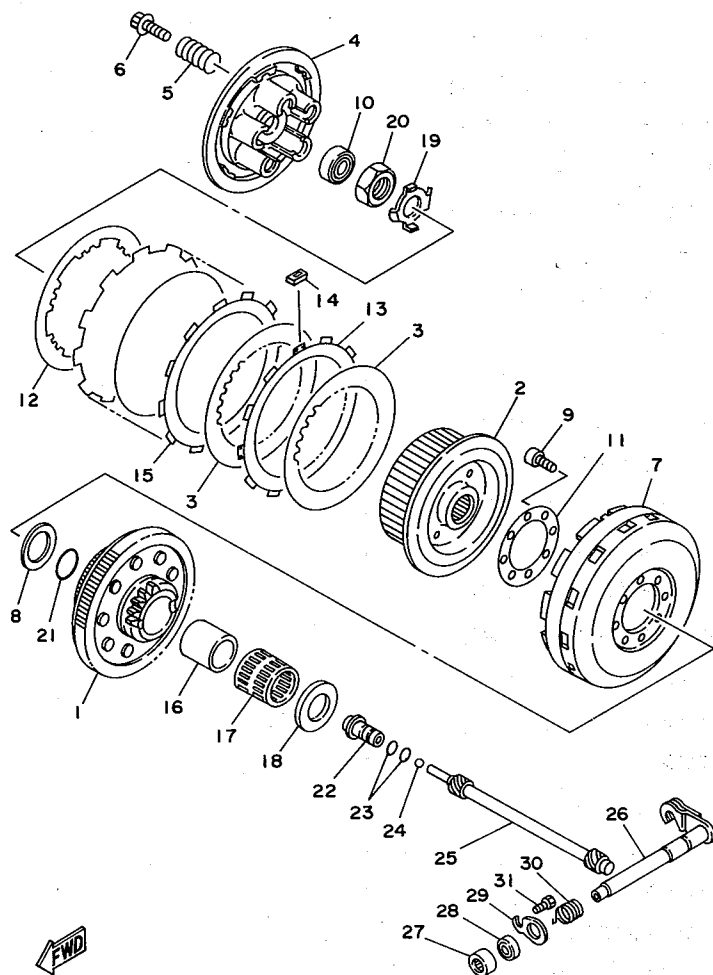
整備  
時間

1.0

0.5

0.5

0.5



3XV2010-1140

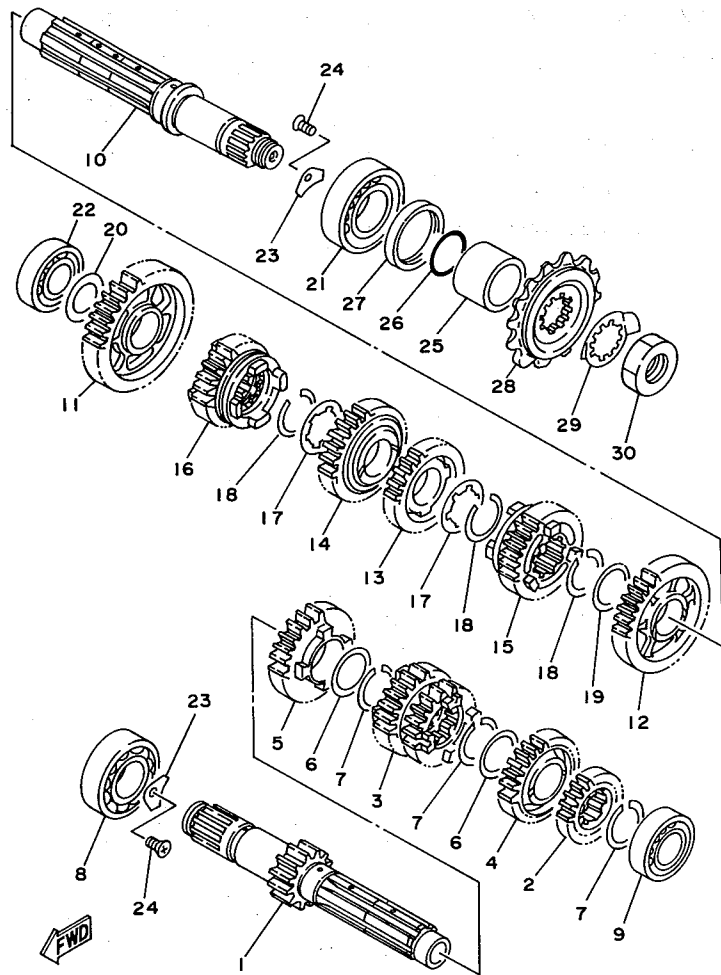
FIG. 14 クラッチ

見出 番号	部品番号	部 品 名	個数	摘 要	作 業 コード	整備 時間
25	3XV-16357-10	ロッド,プツシユ 2	1			
26	3XV-16381-20	プツシユレバ-コンブ	1		3071	0.8
27	93315-11206	ベ-リング	1			
28	93102-12224	オイルシ-ル	1		3071	0.8
29	3XV-16384-20	プレート,シ-ト	1			
30	90508-162A1	スプリング,ト-シヨ-ン	1			
31	91316-05010	ボルト,ヘキサゴンソケットヘッド	1			

2

FIG. 15 トランスミッション

見出番号	部品番号	部 品 名	個数	摘 要	作 業 コード	整備 時間
1	3XV-17411-10	アクスル,メイン (14T)	1		3201	1.5
2	3XV-17121-10	ギア,セカンドピニオン (17T)	1			
3	3XV-17131-10	ギア,サードピニオン (17/19T)	1			
4	3XV-17151-00	ギア,ファイフスピニオン (22T)	1			
5	3XV-17161-00	ギア,シックスピニオン (23T)	1			
6	90201-256E6	ワッシャ,プレート (T=0.9)	2			
7	93440-25084	サークリップ	3			
8	93306-20529	ベアリング (B6205C4)	1			
9	93306-00431	ベアリング	1			
10	3XV-17421-00	アクスル,ドライブ (13T)	1		3201	1.5
11	3XV-17211-10	ギア,ファーストホイール (33T)	1			
12	3XV-17221-10	ギア,セカンドホイール (30T)	1			
13	3XV-17231-10	ギア,サードホイール (25T)	1			
14	3XV-17241-00	ギア,フォースホイール (24T)	1			
15	3XV-17251-00	ギア,ファイフホイール (25T)	1			
16	3XV-17261-00	ギア,シックスホイール (24T)	1			
17	90209-22082	ワッシャ	2			
18	93440-25084	サークリップ	3			
19	90201-256E6	ワッシャ,プレート (T=0.9)	1			
20	90201-20276	ワッシャ,プレート (1.0T)	1			
21	93306-20574	ベアリング	1			
22	93306-20464	ベアリング	1			
23	2K7-15383-00	プレート,ベアリングカバー	2			
24	90151-06041	スクリュ,カウンタサンク	2			
25	90387-252U6	カラー	1			



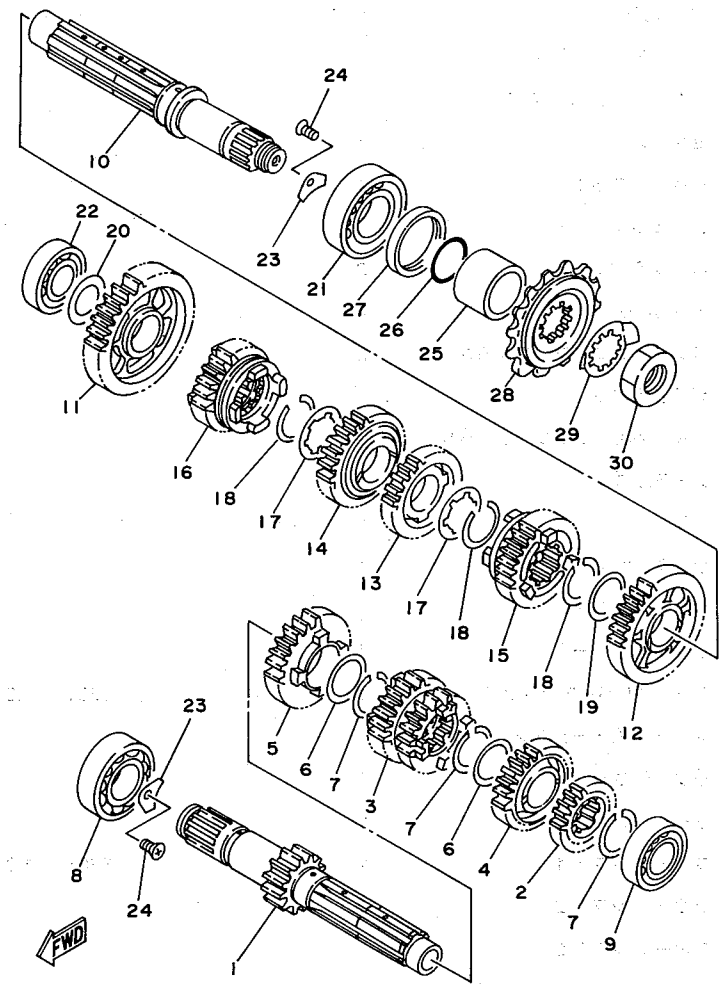
3XV1010-1150



整備  
時間

1.5

1.5



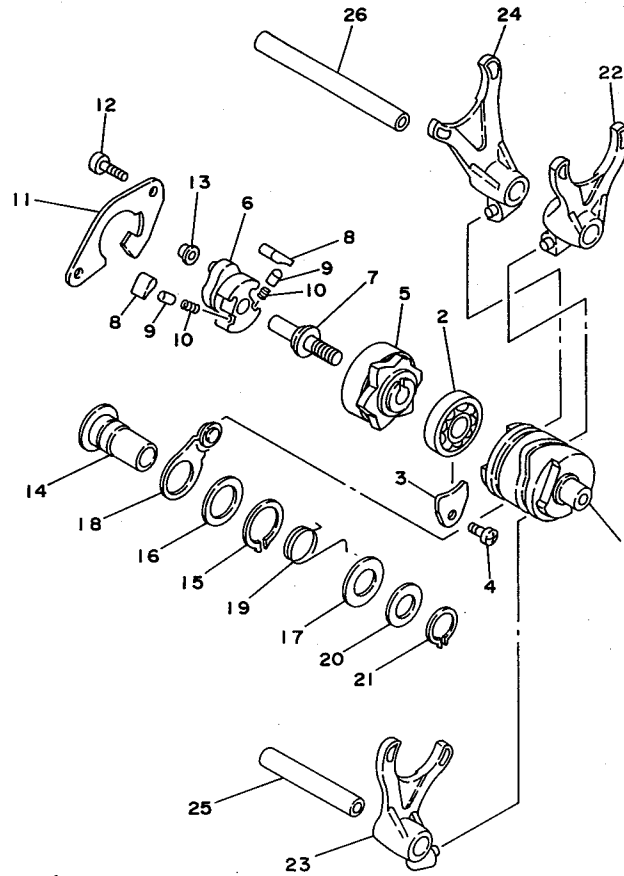
3XV1010-1150

FIG. 15 トランスミッション

見出 番号	部品番号	部 品 名	個数	摘 要	作 業 コード	整備 時間
26	93210-22164	O-リング	1			
27	93102-32M07	オイルシール	1			
28	1KT-17460-01	スプロケット,ドライブ (14T)	1		3281	0.5
29	90215-21256	ワッシャ,ロック	1			
30	90179-20255	ナット	1			

2

2



3YL1100-1130

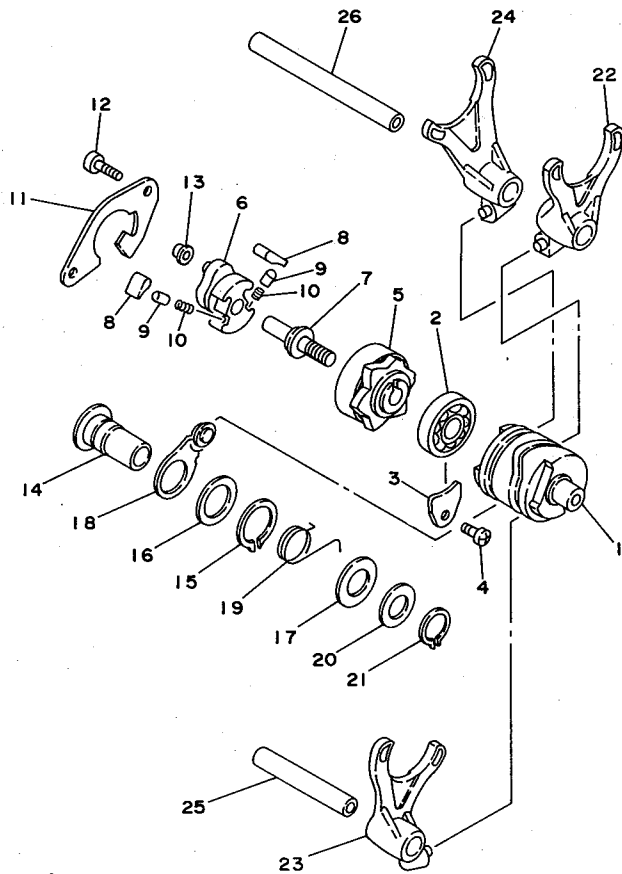
FIG. 16 シフトカム・フオーク

見出番号	部品番号	部品名	個数	摘要	作業コード	整備時間
1	3XV-18540-00	シフトカムアセンブリ	1		3301	1.3
2	93306-90302	ベアリング	1			
3	3XV-18562-00	プレート,ストツバ2	1			
4	90157-05106	スクリュ,バンヘッド	1			
5	3XV-18185-00	セグメント	1			
6	3XV-18122-00	レバー,シフト2	1			
7	3XV-18173-00	ピン,シフト	1			
8	3YL-18182-00	ボール,シフト	2			
9	3YL-18184-01	ピン,ボール	2			
10	90501-052G5	スプリング,コンプレッション	2			
11	3XV-18172-00	ガイド,シフト	1			
12	91318-06014	ボルト,ヘキサゴンソケットヘッド	2			
13	3XJ-18178-00	ローラ,シフトレバー	1			
14	90387-127V3	カラー	1			
15	99009-17400	サークリップ	1			
16	90201-177G4	ワッシャ,プレート	1			
17	90201-154E8	ワッシャ,プレート	1			
18	3XV-18140-00	ストツバレバーアセンブリ	1		3331	1.0
19	90508-231A5	スプリング,トーション	1			
20	90201-127E1	ワッシャ,プレート	1			
21	99009-12400	サークリップ	1			
22	3XV-18511-00	フオーク,シフト1	1		3301	1.3
23	3XV-18512-00	フオーク,シフト2	1			
24	3XV-18513-00	フオーク,シフト3	1			
25	3XV-18531-00	バー,シフトフオークガイド1	1			

FIG. 16 シフトカム・フォーク

見出番号	部品番号	部品名	個数	摘要	作業コード	整備時間
------	------	-----	----	----	-------	------

26	3XV-18535-00	バー,シフトフォークガイド	1			
----	--------------	---------------	---	--	--	--



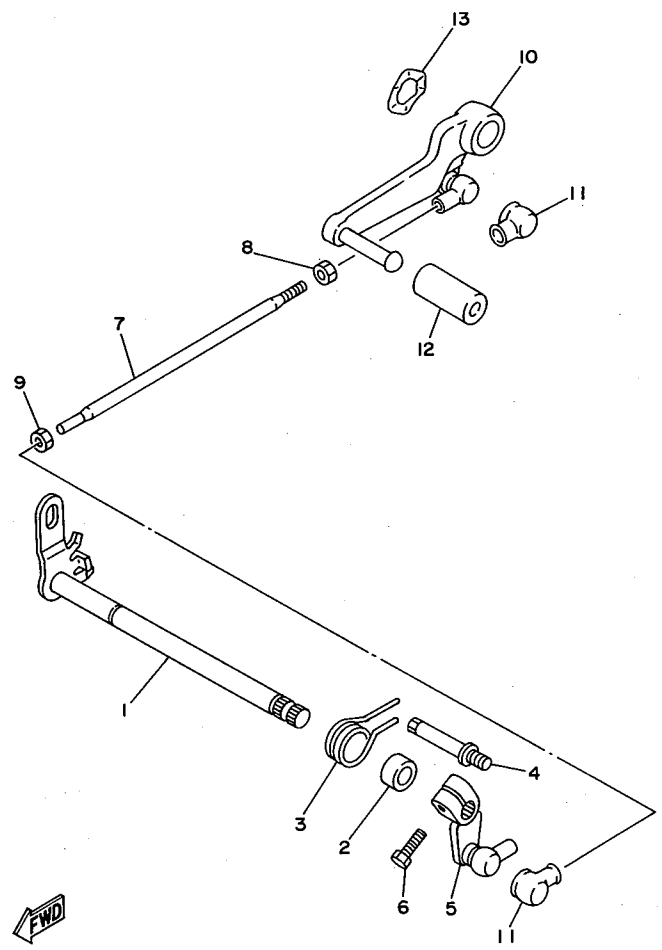
3YLI100-1130

2

2

FIG. 17 シフトシャフト

見出番号	部品番号	部品名	個数	摘要	作業コード	整備時間
1	3XV-18101-00	シフトシャフトアセンブリ	1		3341	1.0
2	90560-12361	スペーサ	1			
3	90508-291A6	スプリング, トーション	1			
4	3MA-18127-00	ストツバ, スクリュ	1			
5	3XV-18130-00	シフトシャフトアセンブリ	1			
6	97011-06020	ボルト	1			
7	2UJ-18115-02	ロッド, シフト	1		3372	0.2
8	90170-06228	ナット	1			
9	95303-06700	ナット	1			
10	3XV-18111-00	ペダル, シフト	1		3371	0.3
11	2H9-18154-00	カバー, ダスト	1			
12	132-18113-01	カバー, シフトペダル	1			
13	90206-17084	ワッシャ, ウエイブ	1			



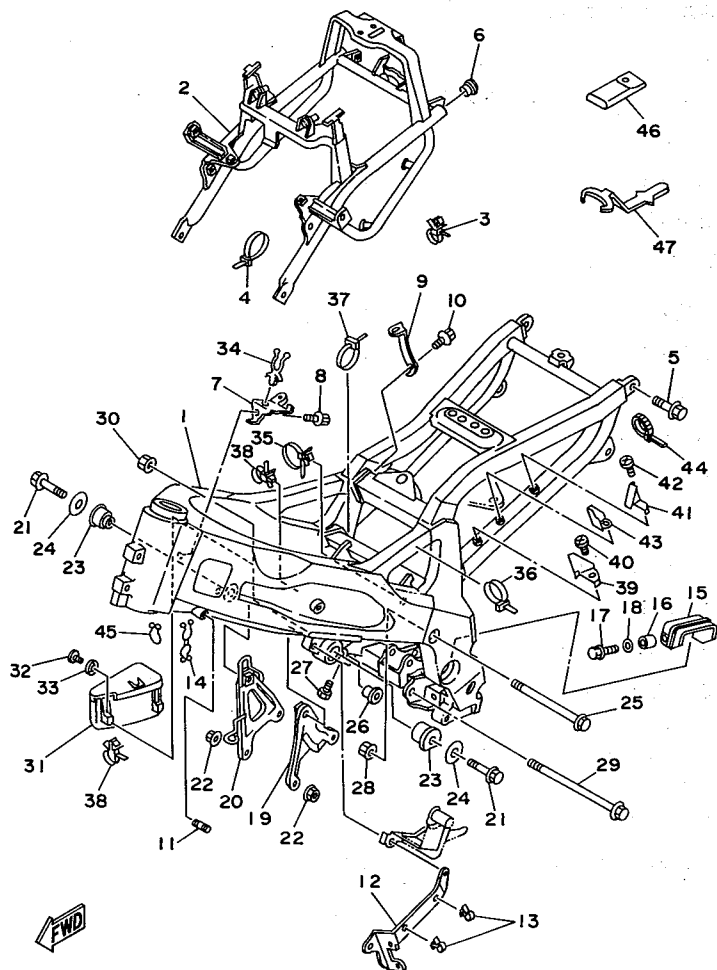
3XV1010-1170



3XV2010

FIG. 18 フレーム

見出番号	部品番号	部品名	個数	摘要	作業コード	整備時間
1	3XV-21110-10;7B	フレームコンプリート	1	ブルーイツシュ ブラック 2	6001	7.5
2	3XV-21190-10	リヤフレームコンプリート	1		6002	0.8
3	90464-12089	クランプ	1			
4	1UA-82591-00	バンド	1			
5	91011-08020	ボルト,フランジ	4			
6	90338-16148	プラグ	2			
7	3XV-2164F-00	ステー 1	1			
8	91001-06016	ボルト,フランジ	1			
9	3XV-2164G-00	ステー 2	1			
10	91001-06016	ボルト,フランジ	1			
11	95622-06325	ボルト,スタッド	1			
12	3XV-2116A-00	ステー 1	1			
13	90464-15157	クランプ	2			
14	90464-10038	クランプ	1			
15	3XV-22147-00	プロテクタ,チエーン	1			
16	90387-064T3	カラー	1			
17	91006-06025	ボルト,フランジ	1			
18	90201-062A8	ワツシヤ,プレート	1			
19	3XV-21315-00	ステー,エンジン 2	1			
20	3XV-21316-00	ステー,エンジン 3	1		6021	0.3
21	90105-10388	ボルト,ワツシヤベースドヘッド	2			
22	90179-08491	ナット	4			
23	3XV-21488-00	ダンパ	2			
24	3XV-21485-00	ダンパ,ラバー 1	2			
25	90105-10053	ボルト,ワツシヤベースドヘッド	1			



3XV2010-1180

3

整備  
時間

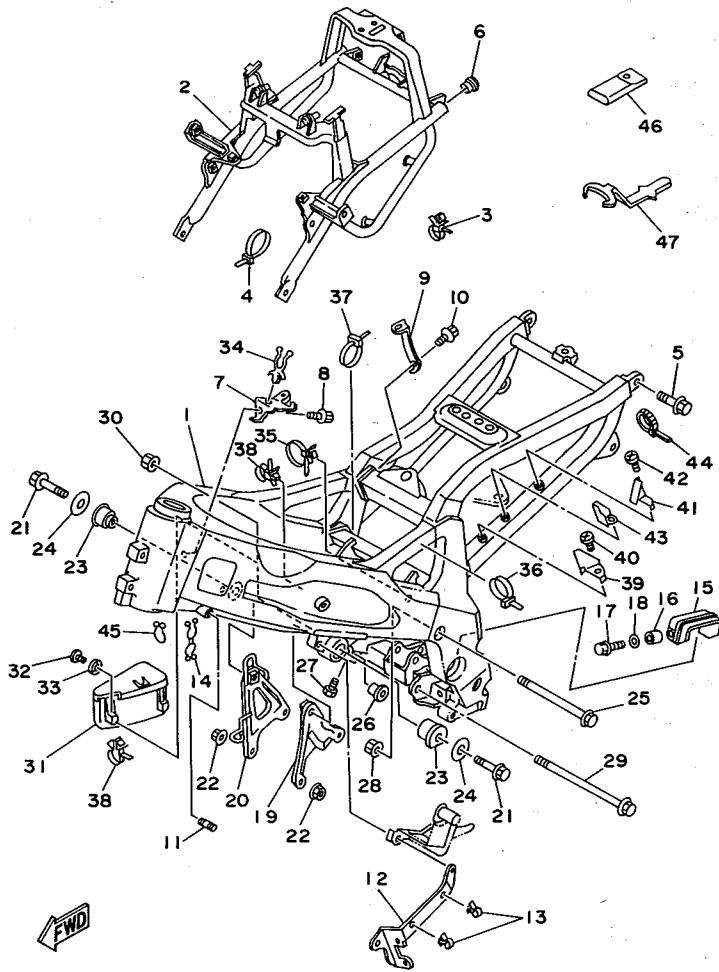
1.0

0.2

0.3

FIG. 18 フレーム

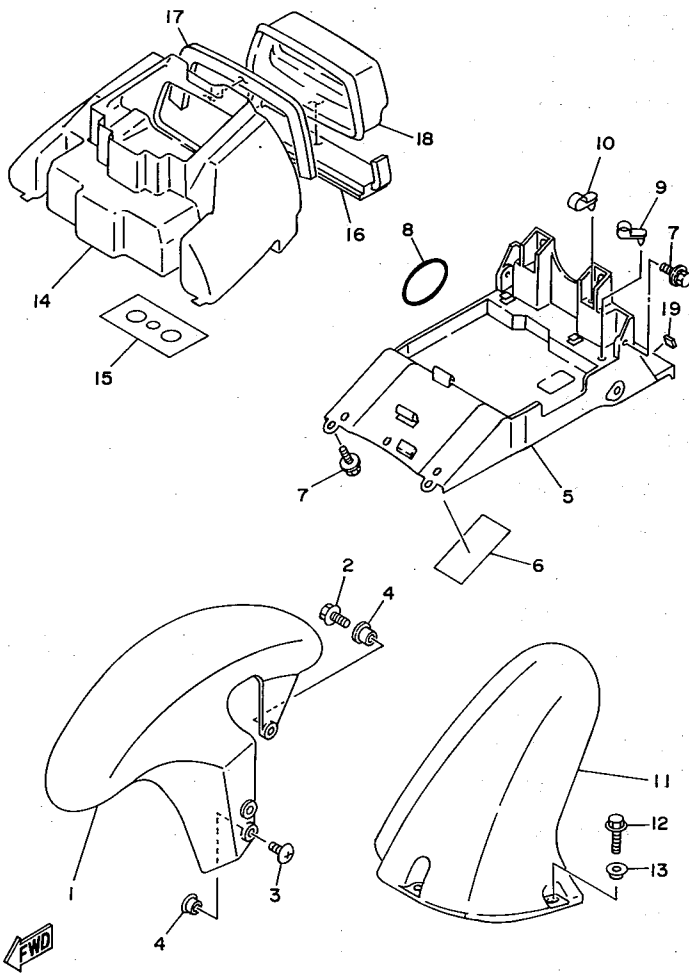
見出 番号	部品番号	部 品 名	個数	摘 要	作 業 コード	整備 時間
26	3XV-21459-00	スパーサ	1			
27	90110-06138	ボルト,ヘキサゴンソケットヘッド	1			
28	90179-10394	ナット	1			
29	90105-10300	ボルト,ワツシャベースドヘッド	1			
30	90179-10394	ナット	1			
31	3XV-21171-00	ボックス	1			
32	90269-05039	リベット	2			
33	90202-05180	ワツシャ,プレート	2			
34	90468-20123	クリップ	1			
35	90464-12164	クランプ	1			
36	1UA-82591-00	バンド	3			
37	1UA-82591-00	バンド	1			
38	90464-12089	クランプ	2			
39	3XV-21596-00	ホルダー	1			
40	98903-06014	スクリュ,バインド	1			
41	3XV-21595-00	ホルダ 2	1			
42	98903-06014	スクリュ,バインド	1			
43	3XV-21597-00	ホルダ,ケーブル	1			
44	1UA-82591-00	バンド	3			
45	90464-16039	クランプ	1			
46	3XV-28100-00	ツールキット	1			
47	3XV-28137-00	スプリングシートレンチ	1			



3XV2010-1180

FIG. 19 フェンダ

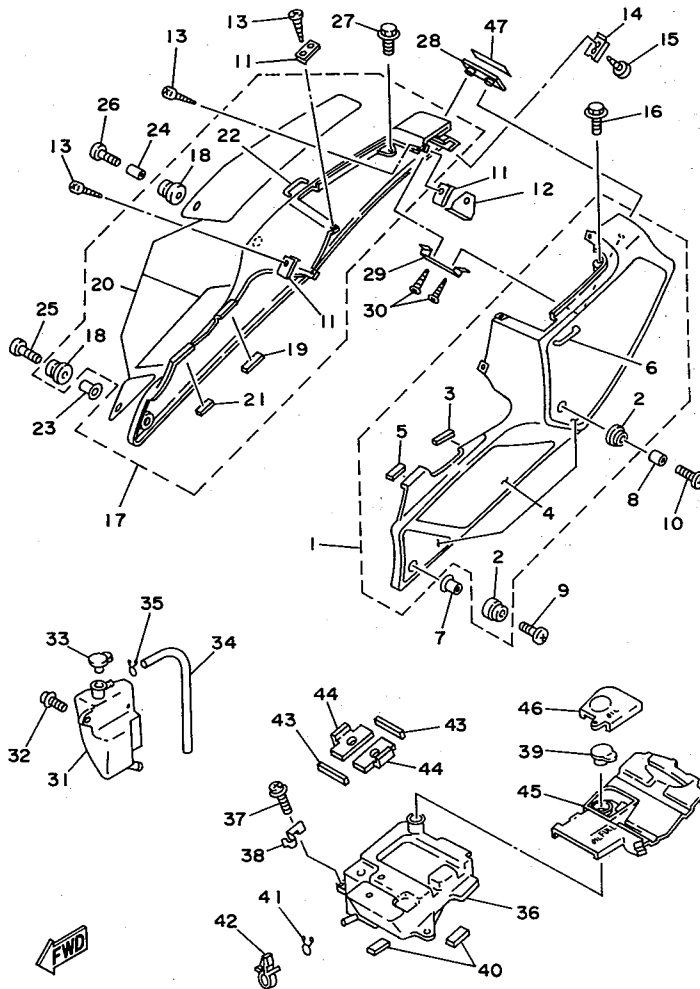
見出 番号	部品番号	部 品 名	個 数	摘 要	作 業 コード	整備 時間
1	3XV-21511-00-GE	フェンダ,フロント	1	シルキー ホワイト	6401	0.2
2	91001-06016	ボルト,フランジ	2			
3	90150-06031	スクリュ,ラウンドヘッド	4			
4	90387-06681	カラー	6			
5	3XV-21611-00	フェンダ,リヤ	1		6421	0.3
6	3XV-21649-00	ダンパ	1			
7	90119-06108	ボルト,ウイズワツシヤ	4			
8	93210-61750	O-リング	1			
9	90464-12027	クランプ	1			
10	90464-12158	クランプ	1			
11	3XV-21650-10	リヤフェンダ コンプリート	1			
12	95026-06016	ボルト,フランジ	3			
13	90387-062M9	カラー	3			
14	3XV-2160A-00	ボックスコンプリート	1		6101	0.3
15	3XV-21639-00	ダンパ 2	1			
16	3XV-2173N-00	シール 4	1			
17	3XV-21669-00	シール	1			
18	3XV-2160F-00	リッド	1			
19	3XV-21652-00	プロテクタ	1			



3XV1010-1190

FIG. 20 サイドカバー

見出番号	部品番号	部品名	個数	摘要	作業コード	整備時間
	1	3XV-Y2171-20-GE カバー,サイド 1	1	シルキー ホワイト	6151	0.2
	2	90480-13398 ・グロメット	2			
	3	3XV-21778-00 ・ダンパ,ロケーティング 1	1			
	4	3XV-2173L-21 ・グラフィックセット 1	1			
	5	3XV-21717-00 ・ダンパ,サイドカバー	1			
	6	3XV-2173T-00 ・テープ 1	1			
	7	90387-067N5 カラー	1			
	8	90387-067K6 カラー	1			
	9	90154-06061 スクリュ,バインディング	1			
	10	90150-06031 スクリュ,ラウンドヘッド	1			
	11	90183-04064 ナット,スプリング	3			
	12	3XV-2176E-00 プレート	1			
	13	97706-40010 スクリュ,タツピング	3			
	14	90183-04063 ナット,スプリング	1			
	15	97706-40008 スクリュ,タツピング	1			
	16	90119-06042 ボルト,ウイズワツシヤ	1			
	17	3XV-Y2172-20-GE カバー,サイド 2	1	シルキー ホワイト	6152	0.2
	18	90480-13398 ・グロメット	2			
	19	3XV-21778-00 ・ダンパ,ロケーティング 1	1			
	20	3XV-2174L-21 ・グラフィックセット 2	1			
	21	3XV-21717-00 ・ダンパ,サイドカバー	1			
	22	3XV-2173T-00 ・テープ 1	1			
	23	90387-067N5 カラー	1			
	24	90387-067K6 カラー	1			
	25	90154-06061 スクリュ,バインディング	1			

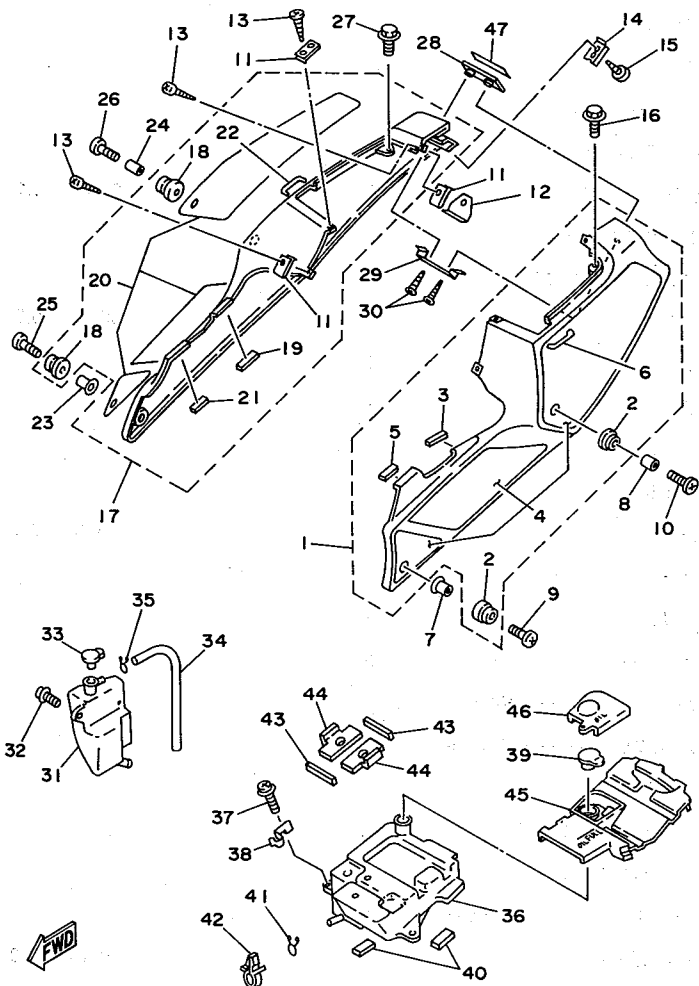


3XV2010-1200



FIG. 20 サイドカバー

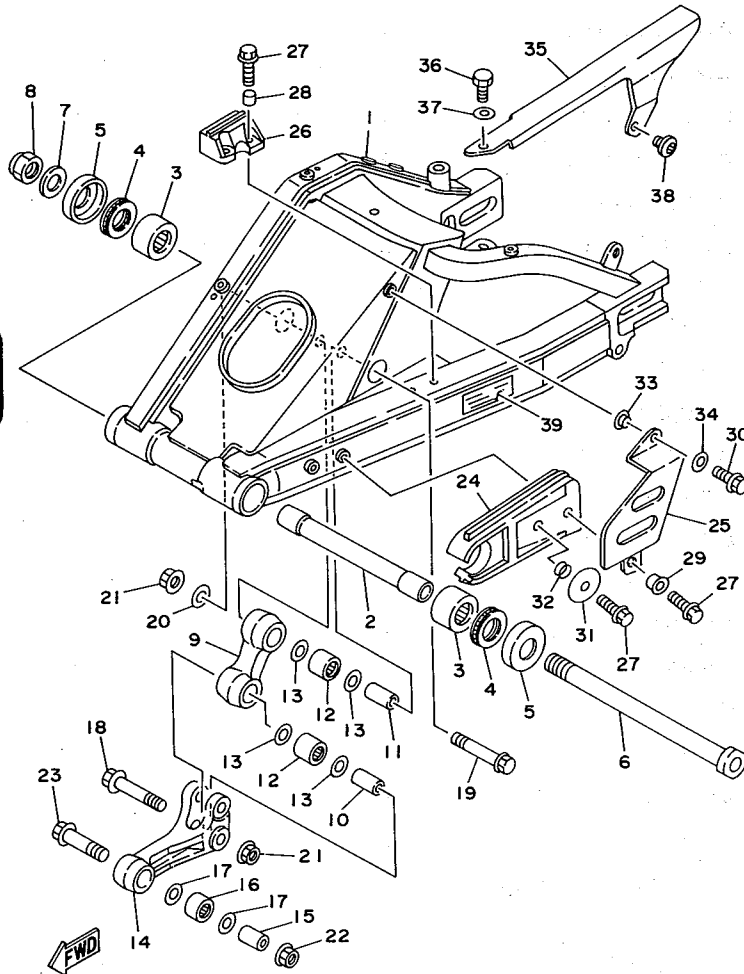
見出 番号	部品番号	部 品 名	個 数	摘 要	作 業 コード	整備 時間
26	90150-06031	スクリュ,ラウンドヘッド	1			
27	90119-06042	ボルト,ウイズワツシヤ	1			
28	3XV-21782-00-GE	エンブレム 2	1	シルキー ホワイト		
29	3XV-2171H-00	ガイド	1			
30	97706-40008	スクリュ,タツピング	2			
31	3XV-21871-00	タンク,リカバリ	1		2351	0.3
32	90159-06173	スクリュ,ウイズワツシヤ	2			
33	1AA-21815-00	キャツプ	1			
34	90445-081H0	ホース	1			
35	90467-08003	クリツプ	1			
36	3XV-21751-00	タンク,オイル	1		7501	0.5
37	98980-06020	スクリュ,バインド	2			
38	3XV-2172K-00	ブラケツト 1	1			
39	2N3-21771-01	ボデイ,キャツプ	1			
40	3XV-24198-00	シート,ラバー	2			
41	90467-09006	クリツプ	1			
42	90464-15157	クランプ	1			
43	3XV-2139X-00	ダンバ	2			
44	3XV-21541-00	ダンバ 1	2			
45	3XV-82129-00	カバー,バッテリー	1			
46	3XV-2172W-00	カバー	1			
47	99234-00020	エンブレム, YAMAHA (クロ)	1			



3XV2010-1200

FIG. 21 リヤアーム

見出番号	部品番号	部品名	個数	摘要	作業コード	整備時間
1	3XV-22110-10-7B	リヤアームコンプリート	1	ブルーイツシュ ブラック 2	6301	2.0
2	3XV-22184-00	ブーツシュ	1			
3	93315-42523	ベアリング	2			
4	93342-22502	ベアリング,スラスト	2			
5	3FV-22128-00	カバー,スラスト 1	2			
6	3MA-22141-01	シャフト,ピボット	1		6331	0.1
7	90201-18264	ワツシヤ,プレート	1		6311	0.5
8	90185-18104	ナツト,セルフロッキング	1			
9	3XV-2217M-00	アーム 1	1		6311	0.5
10	90387-126X9	カラー	1			
11	90387-123Y4	カラー	1			
12	93317-31770	ベアリング	2			
13	93109-17048	オイルシール	4			
14	3XV-2217A-00	アーム,リレー	1		6310	0.6
15	90387-102R4	カラー	1			
16	93317-31771	ベアリング	1			
17	93109-17048	オイルシール	2			
18	90105-12425	ボルト,ワツシヤベースドヘッド	1			
19	90105-12660	ボルト,ワツシヤベースドヘッド	1			
20	90201-122H1	ワツシヤ,プレート	1			
21	95612-12200	ナツト,セルフロッキング	2			
22	95612-10200	ナツト,セルフロッキング	1			
23	90105-10609	ボルト,ワツシヤベースドヘッド	1			
24	3XV-22151-00	シール,ガード	1		6344	1.0
25	3XV-22312-00	ケース,チエン 2	1			



3XV2010-1210

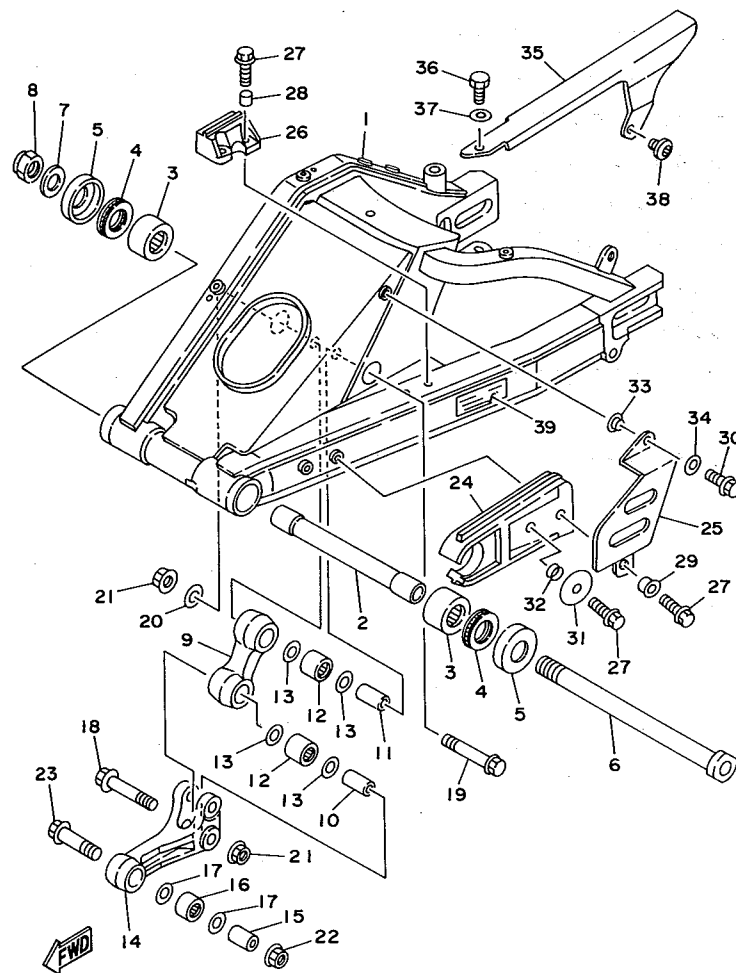
2.0

0.1

0.5

0.6

1.0



3XV2010-1210

FIG. 21 リヤアーム

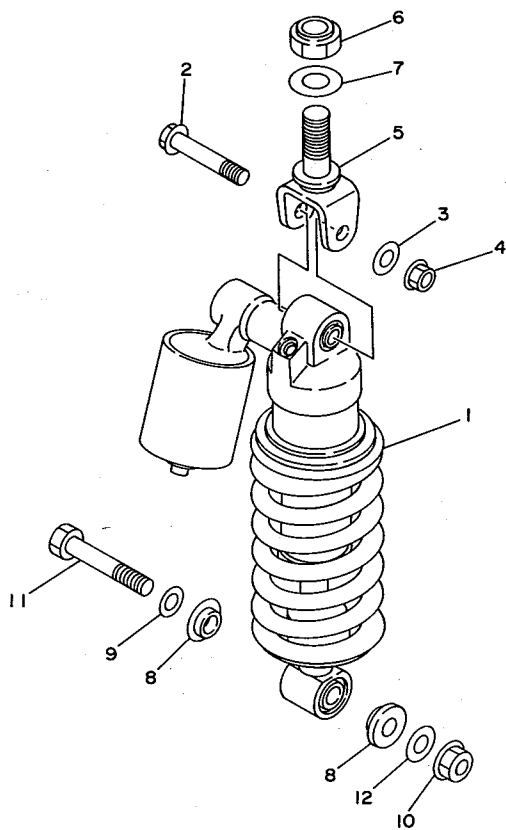
見出 番号	部品番号	部 品 名	個 数	摘 要	作 業 コード	整備 時間
26	3XV-22152-00	シール,ガード	1			
27	91006-06025	ボルト,フランジ	2			
28	90387-064T3	カラー	2			
29	90387-062X0	カラー	1			
30	91006-06025	ボルト,フランジ	3			
31	90201-065G8	ワッシャ,プレート	1			
32	90387-060U2	カラー	1			
33	90387-062M9	カラー	1			
34	90201-06059	ワッシャ,プレート	1			
35	3XV-22311-00	ケース,チェーン	1			
36	97011-06010	ボルト	1			
37	90201-06643	ワッシャ,プレート	1			
38	90149-06298	スクリュ	1			
39	3TJ-21668-10	ラベル,タイヤ	1			

6341 0.1

3

FIG. 22 リヤサスペンション

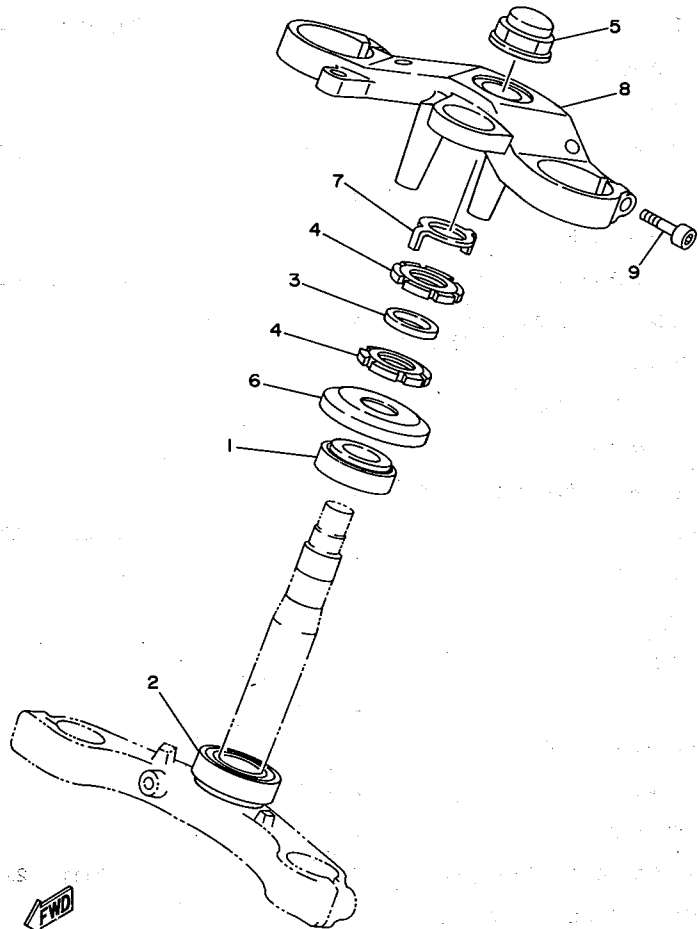
見出 番号	部品番号	部 品 名	個数	摘 要	作 業 コード	整備 時間
1	3XV-22210-10	リヤクッションアセンブリ	1		6323	1.2
2	90105-10402	ボルト,ワッシヤベースドヘッド	1			
3	90201-101J1	ワッシヤ,プレート	1			
4	95612-10200	ナット,セルフロックング	1			
5	3XV-22219-00	ブラケット,アツパ	1			
6	90185-16127	ナット,セルフロックング	1			
7	90201-164H4	ワッシヤ,プレート	1			
8	90387-120Y8	カラー	2			
9	90201-127E1	ワッシヤ,プレート	1			
10	95612-10200	ナット,セルフロックング	1			
11	90109-10654	ボルト	1			
12	90201-100L3	ワッシヤ,プレート	1			



3XV1010-1220

FIG. 23 ステアリング

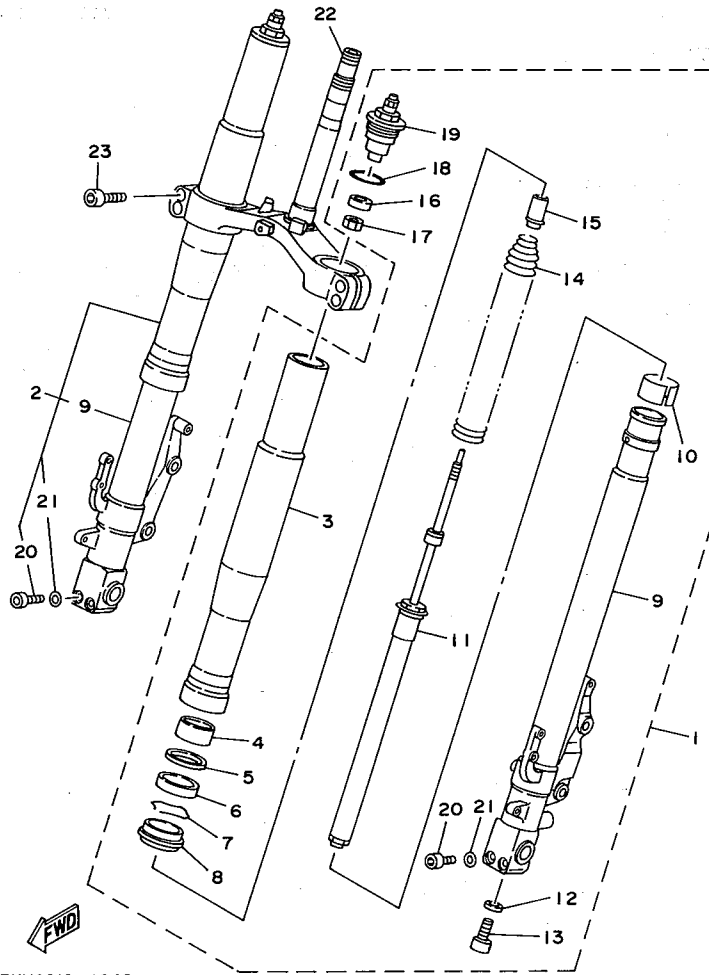
見出 番号	部品番号	部 品 名	個数	摘 要	作 業 コード	整備 時間
1	93332-00023	ベアリング	1			
2	93332-00008	ベアリング	1		7111	2.0
3	90202-26142	ワッシヤ,プレート	1			
4	90179-25615	ナット	2			
5	90179-22455	ナット	1			
6	3XV-23416-00	カバー,ボールレース 2	1			
7	3YF-23418-00	ワッシヤ,スペシャル	1			
8	3XV-23435-00-7B	クラウン,ハンドル	1	ブルーイツシュ ブラック 2	7101	0.3
9	91316-08030	ボルト	2			



3XV1010-1230

FIG. 24 フロントフォーク

見出番号	部品番号	部品名	個数	摘要	作業コード	整備時間
1	3XV-23102-10	フロントフォークアセンブリ (レフト)	1		7002	0.8
2	3XV-23103-10	フロントフォークアセンブリ (ライト)	1		7002	0.8
3	3XV-23136-10	・チューブ,アウタ 2	1	(*1) 7015		1.5
4	3GM-23125-50	・メタル,スライド 1	1			
5	36Y-23146-10	・ワッシヤ,オイルシール	1			
6	3LC-23145-00	・オイルシール	1	(*2) 7013		1.5
7	26H-23156-00	・クリップ,オイルシール	1			
8	3GM-23144-50	・シール,ダスト	1			
9	3XV-23110-10	・インナチューブコンプリート (レフト)	1	(*3) 7011		1.2
	3XV-23120-10	・インナチューブコンプリート (ライト)	1			
10	3JD-23171-L0	・メタル,スライド	1			
11	3XV-23170-10	・シリンダコンプリート	1			
12	2K8-23158-L0	・ガスケット	1			
13	3LC-23181-00	・ボルト,ヘキサゴンソケットヘッド	1			
14	3XV-23141-10	・スプリング	1	(*4) 7021		0.8
15	3XV-23118-10	・スペーサ	1			
16	3YL-2333K-00	・ガイド	1			
17	3LC-23357-00	・ナット	1			
18	3SP-23147-M0	・O-リング	2			
19	3YL-23111-00	・ボルト,キャツプ	1			
20	91316-08040	・ボルト	2			
21	1WG-23165-00	・ワッシヤ	2			
22	3XV-23340-10	アンダブラケットコンプリート	1	7111		2.0
23	91311-08030	ボルト,ヘキサゴンソケットヘッド	4			



3XV2010-1240

(\*1) 1台分交換時は7016-2.0H  
 (\*2) 1台分交換時は7014-2.0H

(\*3) 1台分交換時は7012-1.5H  
 (\*4) 1台分交換時は7022-1.2H

整備  
時間

2 0.8

2 0.8

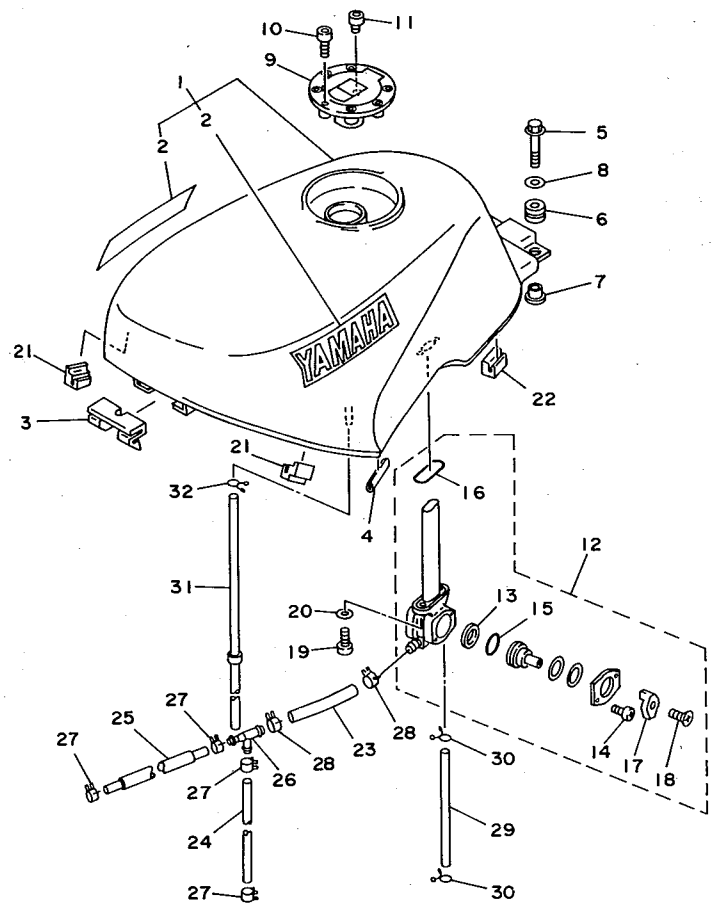
5 1.5

3 1.5

1 1.2

1 0.8

1 2.0



3XV2010-1250

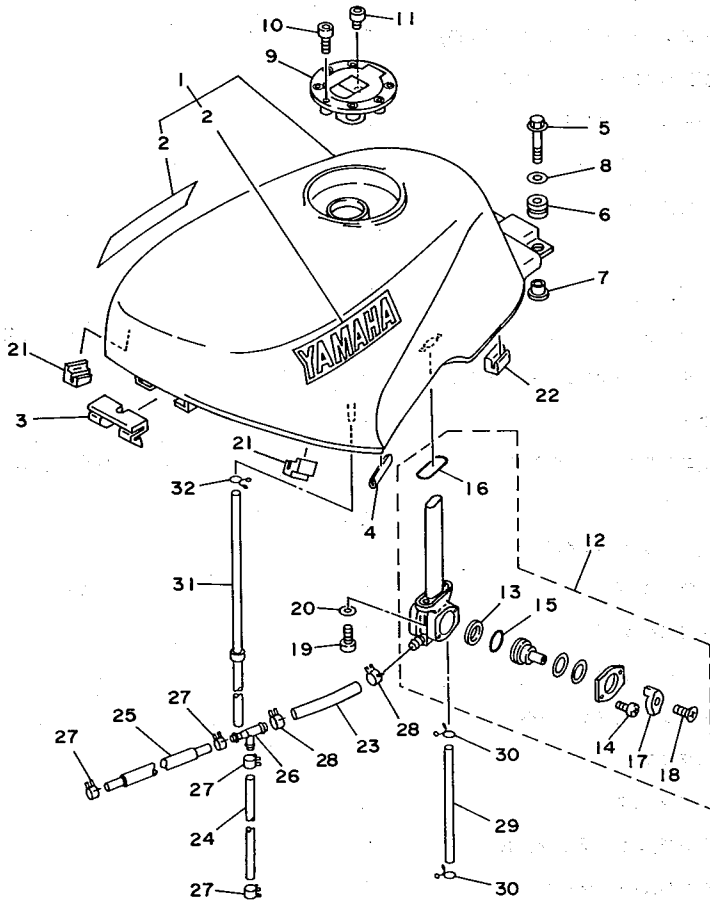
FIG. 25 フュエルタンク

見出 番号	部品番号	部 品 名	個 数	摘 要	作 業 コード	整備 時間
1	3XV-24110-00-03	フュエルタンクコンプリート	1	シルキー ホワイト	7401	0.4
2	99221-00040	・エンブレム, YAMAHA (シロ)	2			
3	3XV-24184-00	ダンバ,ロケーティング 4	1			
4	3VD-24188-00	モール,フュエルタンク	2			
5	95816-06025	ボルト,フランジ	2			
6	90480-14539	グロメット	2			
7	90387-07391	カラー	2			
8	90201-06697	ワッシヤ,プレート	2			
9	3XC-24602-00	キャップアセンブリ	1		7421	0.2
10	90110-05112	ボルト,ヘキサゴンソケットヘッド	3			
11	91311-05010	ボルト	1			
12	3XV-24500-00	フュエルコックアセンブリ 1	1		7441	0.4
13	3XV-24523-00	・バルブ	1			
14	98503-03008	・スクリュ,パンヘッド	2			
15	2G2-24534-00	・O-リング	1		7443	0.3
16	4X8-24512-00	・ガスケット	1			
17	55K-24524-00	・レバー,コック	1			
18	98706-04012	・スクリュ,フラツトヘッド	1			
19	90149-06008	スクリュ	2			
20	90202-06010	ワッシヤ,プレート	2			
21	3XV-24182-00	ダンバ,ロケーティング 2	2			
22	3XV-24183-00	ダンバ,ロケーティング 3	2			
23	90445-161H6	ホース	1		7451	0.4
24	90445-111H5	ホース	1			
25	90445-110H9	ホース	1			

3

FIG. 25 フュエルタンク

見出番号	部品番号	部品名	個数	摘要	作業コード	整備時間
26	90413-10016	ウェイ 3	1			
27	90467-11028	クリップ	4			
28	90467-14057	クリップ	2			
29	90445-09496	ホース	1			
30	90467-08021	クリップ	2			
31	90445-102G7	ホース	1			
32	90467-09006	クリップ	1			

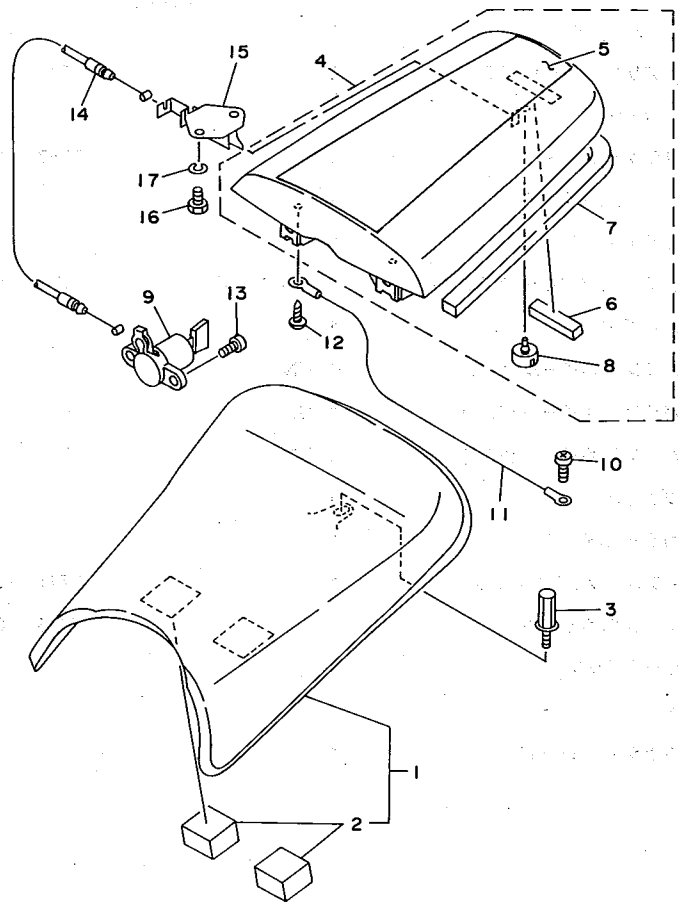


3XV2010-1250



FIG. 26 シート

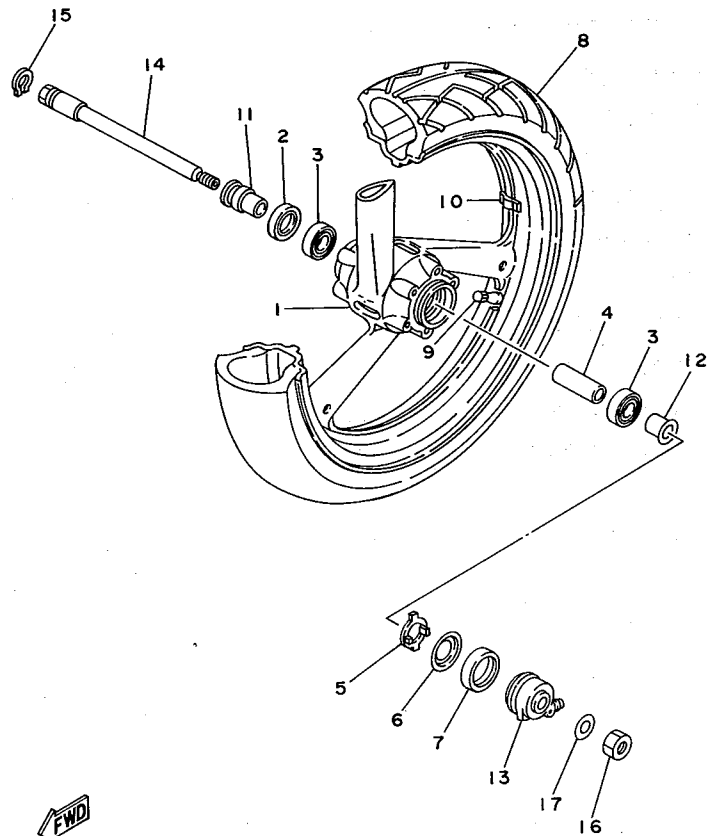
見出 番号	部品番号	部 品 名	個数	摘 要	作 業 コード	整備 時間
1	3XV-24710-00	シングルシートアセンブリ	1		7601	0.1
2	3XV-24185-00	・ダンパ,ロケーティング 5	2			
3	90109-06M22	ボルト	1			
4	3XV-Y247L-00-GE	シートカバーアセンブリ	1	シルキー ホワイト		
5	3XV-24767-20	・グラフィック,テールカバー	1			
6	3XV-24741-00	・パッド,シート	1			
7	3XV-24785-00	・モール,シート	1			
8	35T-24724-00	・ダンパ,シート	1			
9	3CK-W2470-00	シートロックアセンブリ	1		7602	0.5
10	98501-05010	スクリュ,バンヘッド	1			
11	3XV-2473J-00	ワイヤ	1			
12	97706-50012	スクリュ,タツピング	1			
13	98516-06012	スクリュ,バンヘッド	2			
14	3XV-2478E-00	ワイヤ,シートフック	1			
15	50W-W247E-00	シート ロック アセンブリ	1			
16	97003-06012	ボルト	2			
17	92990-06100	ワツシヤ,スプリング	2			



3XV2010-1260

FIG. 27 フロントホイール

見出 番号	部品番号	部 品 名	個数	摘 要	作 業 コード	整備 時間
1	3XV-25168-10-7B	キャストホイール,フロント	1	ブルーイツシュ ブラック 2	7702	1.7
2	93102-25081	オイルシール	1			
3	93306-00416	ベアリング (B6004RS)	2		7711	0.6
4	90560-20371	スペーサ	1			
5	341-25149-00	クラッチ,メータ	1		7747	0.5
6	341-25846-00	リテーナ,クラッチ	1			
7	93105-45017	オイルシール	1			
8	94111-172Y2	タイヤ (110/70 R17 D202)	1	ダンロップ	7751	0.9
9	93900-00030	バルブ,リム	1			
10	29L-25398-00	バラサ,ホイール (10G)	1	UN		
	29L-25398-10	バラサ,ホイール (20G)	1	UN		
	29L-25398-20	バラサ,ホイール (30G)	1	UN		
11	3TJ-25136-10	ブツシュ	1			
12	3FV-25186-00	カラー,ホイール	1			
13	3MA-25190-00	ギアユニットアセンブリ	1		7741	0.3
14	3XV-25181-00	アクスル,ホイール	1		7735	0.2
15	99009-22400	サークリップ	1			
16	90170-16342	ナット	1			
17	90201-164H4	ワツシヤ,プレート	1			



3XV2010-1270

業下 整備時間

02 1.7

11 0.6

47 0.5

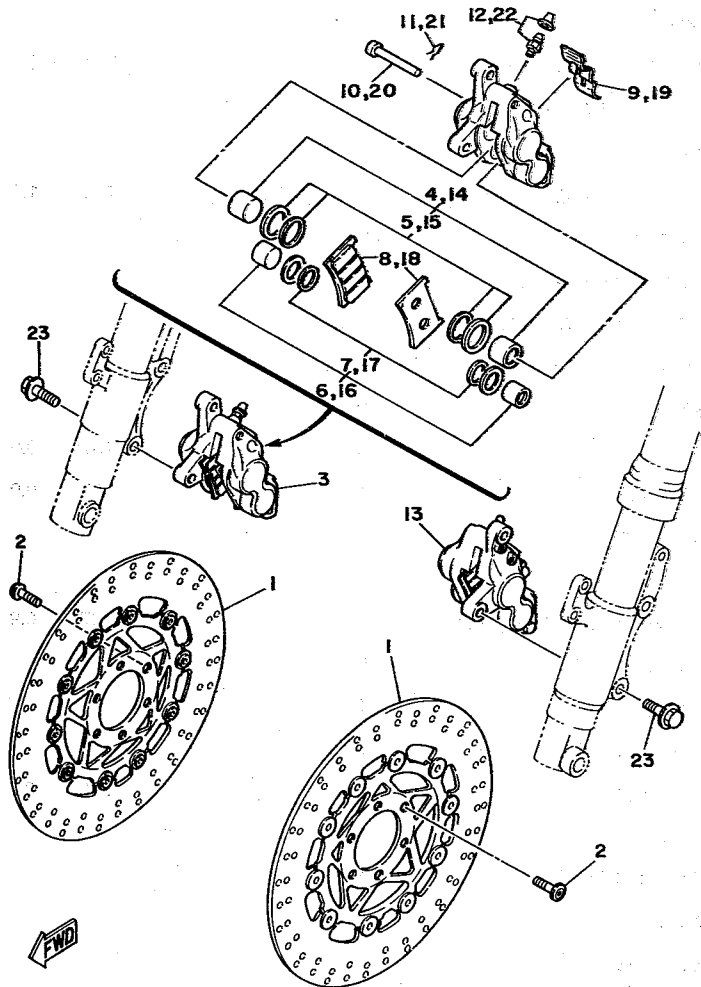
51 0.9

41 0.3

35 0.2

FIG. 28 フロントブレーキキャリバ

見出し番号	部品番号	部品名	個数	摘要	作業コード	整備時間
1	3XV-2581T-00	ディスクブレーキアセンブリ	2		(*1) 7301	0.5
2	90109-08718	ボルト	12			
3	3XV-2580U-10	キャリバアセンブリ (ライト)	1		(*2) 7311	0.5
4	3GM-W0057-00	-ピストンアセンブリ, キャリバ	1			
5	3GM-W0047-00	-キャリバシールキット	1		(*3) 7325	1.0
6	3MA-W0057-10	-ピストンアセンブリ, キャリバ	1			
7	3MA-W0047-10	-キャリバシールキット	1			
8	3MA-W0045-00	-ブレーキパッドキット	1		(*4) 7326	0.3
9	3MA-25919-00	-サポート, パッド	1			
10	3MA-25924-00	-ピン, パッド	1			
11	3MA-25925-00	-クリップ	1			
12	1J3-W0048-00	-ブリードスクリュキット	1			
13	3XV-2580T-10	キャリバアセンブリ (レフト)	1		(*2) 7311	0.5
14	3GM-W0057-00	-ピストンアセンブリ, キャリバ	1			
15	3GM-W0047-00	-キャリバシールキット	1		(*3) 7325	1.0
16	3MA-W0057-10	-ピストンアセンブリ, キャリバ	1			
17	3MA-W0047-10	-キャリバシールキット	1			
18	3MA-W0045-00	-ブレーキパッドキット	1		(*4) 7326	0.3
19	3MA-25919-00	-サポート, パッド	1			
20	3MA-25924-00	-ピン, パッド	1			
21	3MA-25925-00	-クリップ	1			
22	1J3-W0048-00	-ブリードスクリュキット	1			
23	90105-10363	ボルト, ワッシャベースドヘッド	4			



3XV1010-0280

(\*1) 左右同時交換は7304-0.6H

(\*2) 左右同時交換は7312-0.7H

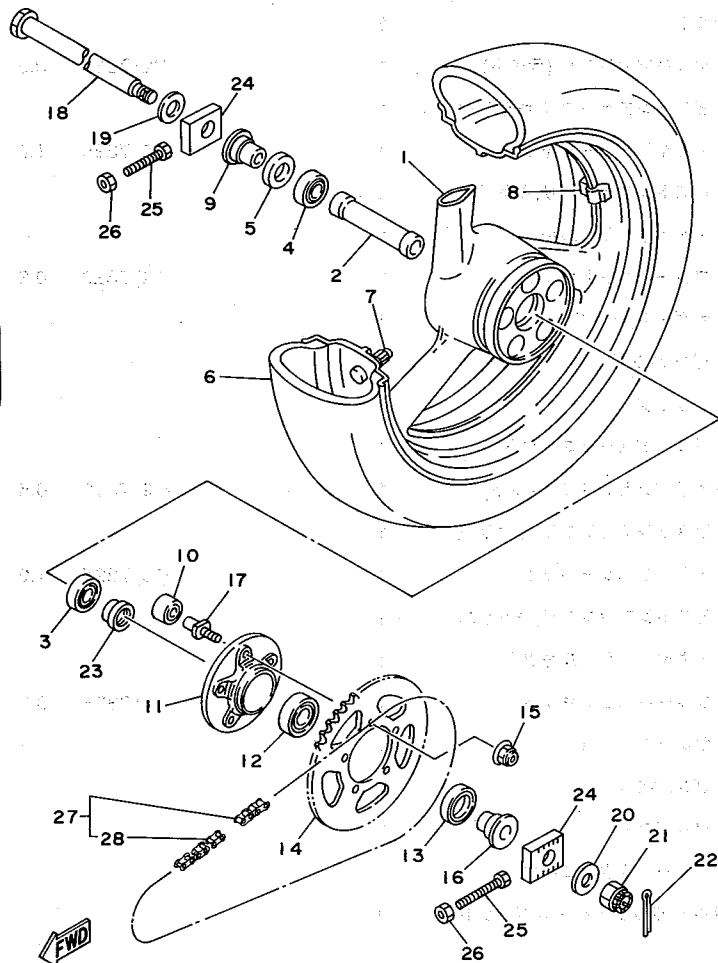
(\*3) 左右同時交換は7327-1.2H

(\*4) 左右同時交換は7328-0.5H

3

FIG. 29 リヤホイール

見出番号	部品番号	部品名	個数	摘要	作業コード	整備時間
1	3XV-25338-20-7B	キャストホイール,リヤ	1	ブルーイツシュ ブラック 2	7802	1.6
2	90560-20254	スペーサ	1			
3	93306-00416	ベアリング (B6004RS)	1		7811	0.8
4	93306-00420	ベアリング (B6004)	1			
5	93102-28021	オイルシール	1			
6	94115-172Y0	タイヤ (150/60 R17 D202)	1	ダンロップ	7851	1.1
7	93900-00030	バルブ,リム	1			
8	29L-25398-00	バラサ,ホイール (10G)	1	UN		
	29L-25398-10	バラサ,ホイール (20G)	1	UN		
	29L-25398-20	バラサ,ホイール (30G)	1	UN		
9	3XV-25377-10	カラー,ホイール	1			
10	3XV-25364-01	ダンパ	5		7872	0.9
11	3XV-25366-00	クラッチ,ハブ	1		7873	0.9
12	93306-27205	ベアリング	1			
13	93102-30350	オイルシール	1			
14	3XV-25437-40	スプロケット,ドリブン (37T)	1		7871	0.9
15	95611-10200	ナット,セルフロック	5			
16	3XV-25376-10	カラー,ホイール	1			
17	3XV-25416-00	ボルト,クラッチ	5			
18	3BN-25381-00	アクスル,ホイール	1		7835	0.2
19	92901-20600	ワッシャ	1			
20	90201-204M9	ワッシャ,プレート	1			
21	95301-18900	ナット	1			
22	91401-40030	ピン,コッタ	1			
23	3XV-25383-10	カラー,ホイール	1			



3XV2010-1290

3XV2010-1

業  
下

整備  
時間

11 0.8

51 1.1

72 0.9

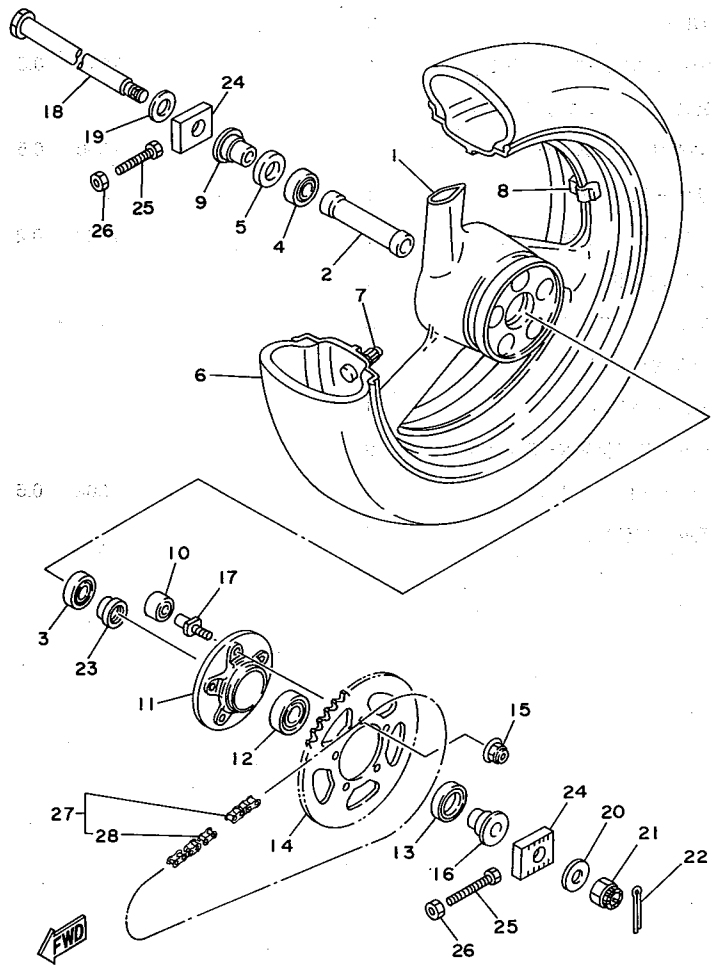
73 0.9

71 0.9

35 0.2

FIG. 29 リヤホイール

見出 番号	部品番号	部 品 名	個 数	摘 要	作 業 コード	整備 時間
24	3MA-25388-10	ブラー, チェーン 1	2		7875	0.3
25	90101-08712	ボルト, ヘキサゴン	2			
26	95303-08700	ナット	2			
27	94581-38110	チェーン	1		7874	0.5
28	94681-38031	.ジョイント, チェン	1			

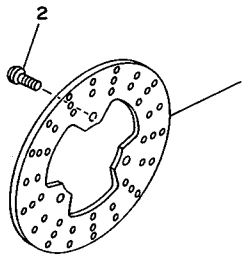
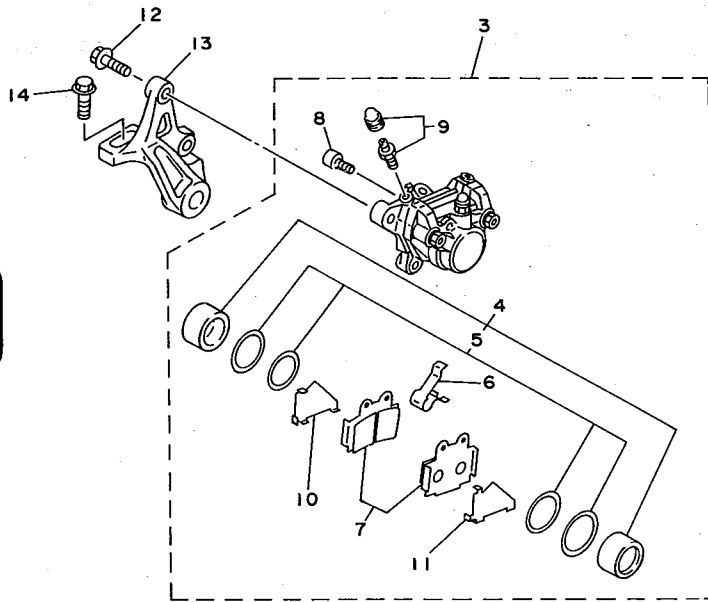


3XV2010-1290

3

FIG. 30 リヤブレーキキャリパ

見出 番号	部品番号	部 品 名	個数	摘 要	作 業 コード	整備 時間
1	1WG-25831-50	ディスク,ブレーキ	1		7303	0.8
2	90109-08718	ボルト	3			
3	2TV-2580W-00	キャリパアセンブリ,リヤ2	1		7313	0.5
4	51L-W0057-00	.ピストンアセンブリ,キャリパ	1			
5	51L-W0047-11	..キャリパシールキット	1		7330	0.5
6	51L-25919-00	.サポート,パッド	1			
7	1KT-W0046-52	.ブレーキパッドキット, 2	1		7329	0.2
8	51L-25924-00	.ピン,パッド	2			
9	51L-W0048-00	.ブリードスクリュキット	2			
10	47X-25827-00	.シム,キャリパ	1			
11	47X-25827-10	.シム,キャリパ	1			
12	90105-10634	ボルト,ワツシヤベースドヘッド	2			
13	3XV-25819-10	ブラケット,キャリパ	1		7302	0.5
14	91026-10030	ボルト,フランジ	1			



3XV1010-1300

3



3XV1010-

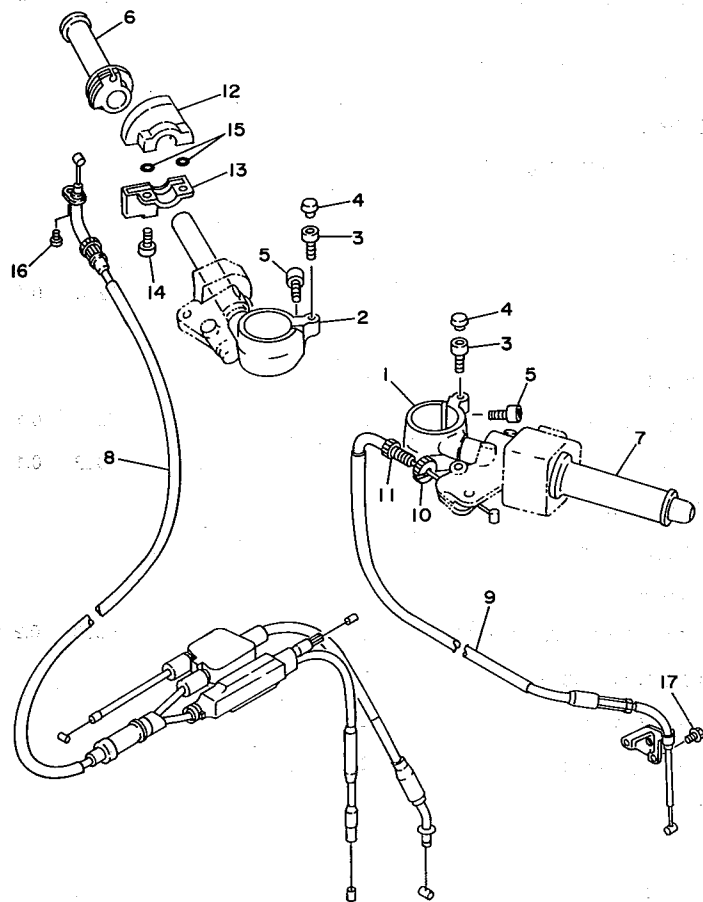
103 0.8

113 0.5

130 0.5

129 0.2

102 0.5



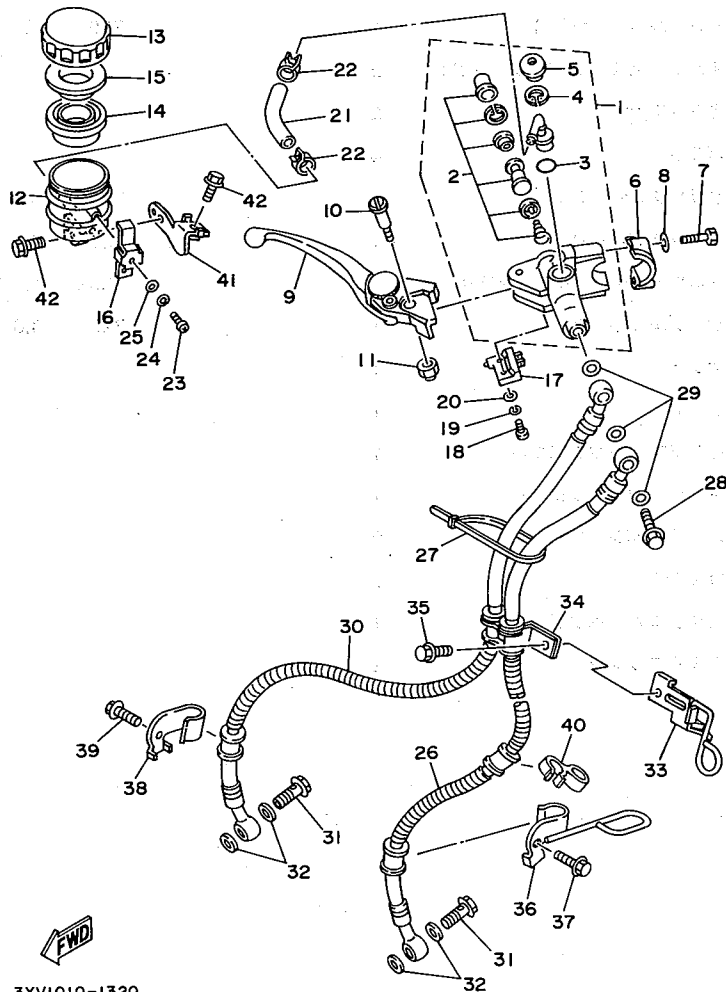
3XV1010-1310

FIG. 31 ステアリングハンドル・ケーブル

見出 番号	部品番号	部 品 名	個数	摘 要	作 業 コード	整備 時間
1	3XV-26121-00	ハンドルバー (レフト)	1		7202	0.4
2	3XV-26122-00	ハンドルバー (ライト)	1		7203	0.4
3	90110-06138	ボルト,ヘキサゴンソケットヘッド	2			
4	2H9-23469-00	キャツプ,ボルト	2			
5	91311-06025	ボルト	4			
6	3XV-26240-00	グリップアセンブリ	1		7231	0.2
7	3XV-26241-00	グリップ (レフト)	1		7232	0.1
8	3XV-26302-10	スロットルケーブルアセンブリ	1		7262	1.4
9	3XV-26335-00	ケーブル,クラッチ	1		7253	0.6
10	90179-08148	ナット	1			
11	90123-08046	ボルト	1			
12	3XV-26281-00	キャツプ,グリップアツパ	1			
13	3XV-26282-00	キャツプ,グリップロー	1			
14	98506-05016	スクリュ,バンヘッド	2			
15	93210-04092	O-リング	2			
16	98506-05010	スクリュ,バンヘッド	1			
17	95021-06014	ボルト,フランジ	2			

3

FIG. 32 フロントマスタシリンダ



3XV1010-1320

見出番号	部品番号	部 品 名	個数	摘 要	作 業 コード	整備 時間
1	3TJ-W2587-00	マスターシリンダサブアセンブリ	1		7321	0.3
2	3TJ-W0041-50	.シリンダキット, マスタ	1		7323	0.5
3	93210-15620	.O-リング	1			
4	2VN-25866-00	.サークリップ	1			
5	3FV-2589A-00	.カバー,ダスト	1			
6	56A-25867-00	ブラケット,マスタシリンダ	1			
7	97016-06025	ボルト	2			
8	92906-06600	ワッシャ,プレート	2			
9	3TJ-83922-00	レバー-2	1		7213	0.1
10	3FV-2589F-00	ボルト,レバー	1			
11	95616-06100	ナット,U	1			
12	3FV-25894-00	タンク,リザーバ	1		7341	0.1
13	3FV-25852-00	キャップ,リザーバ	1		7322	0.1
14	3FV-25854-00	ダイヤフラム,リザーバ	1			
15	2J2-25855-50	ブツシュ,ダイヤフラム	1			
16	3FV-2589G-00	ホルダー	1			
17	3FV-83980-00	フロントストップスイッチアセンブリ	1		8553	0.2
18	98511-04012	スクリユ,バンヘッド	2			
19	92902-04100	ワッシャ,スプリング	2			
20	92901-04600	ワッシャ,プレート	2			
21	3TJ-2582F-01	ホース	1			
22	90467-12085	クリップ	2			
23	98511-04012	スクリユ,バンヘッド	1			
24	92902-04100	ワッシャ,スプリング	1			
25	92901-04600	ワッシャ,プレート	1			



業  
下 整備  
時間

21 0.3

23 0.5

13 0.1

141 0.1

122 0.1

553 0.2

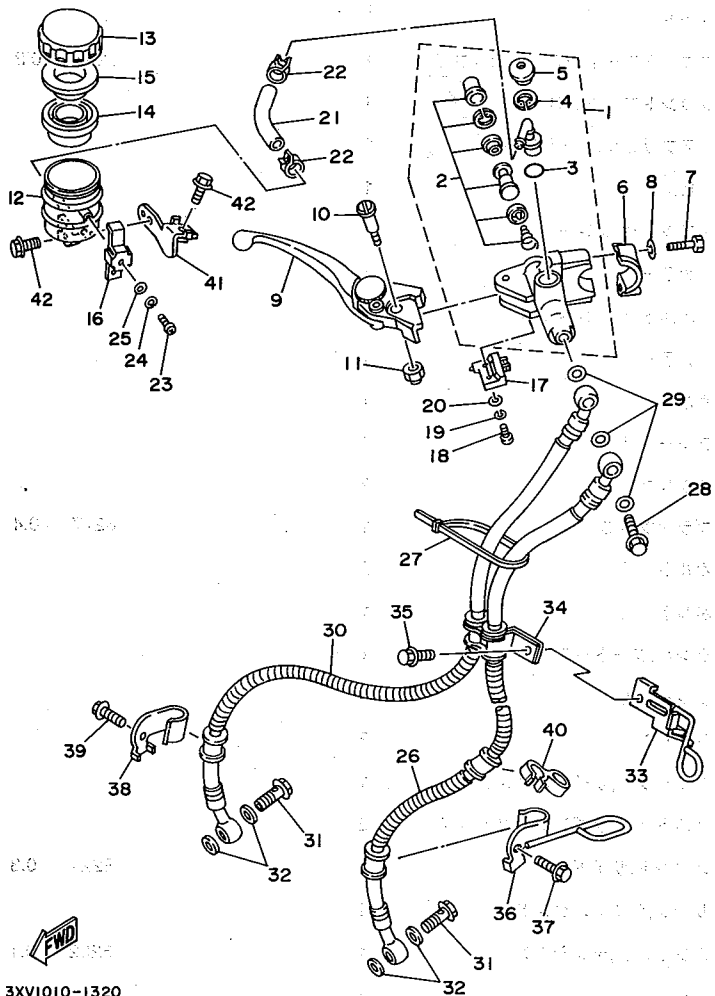


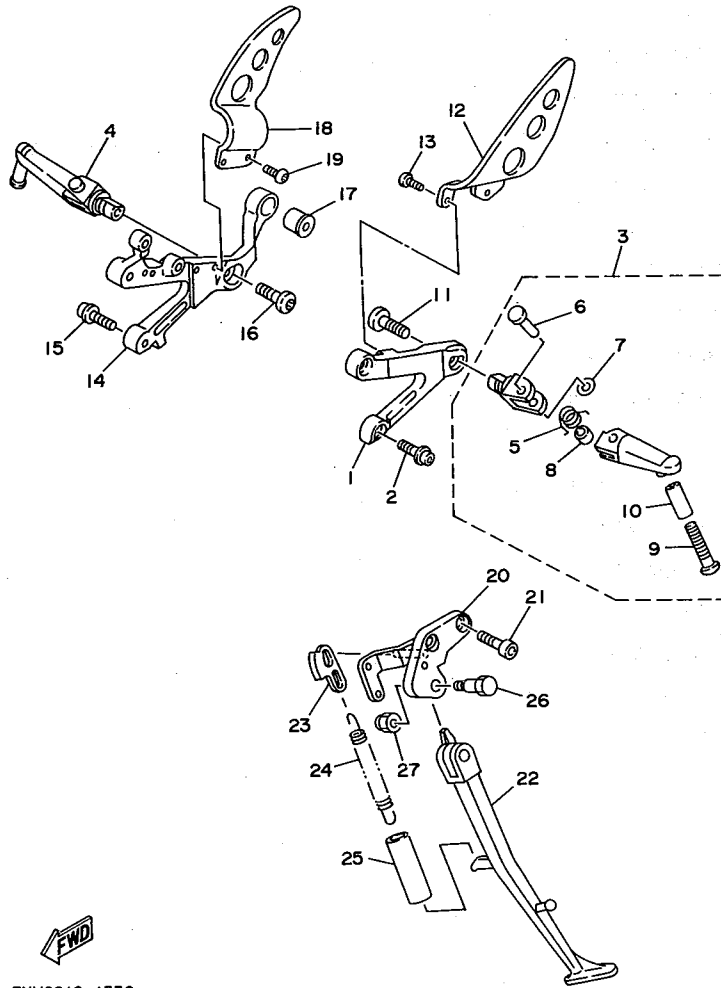
FIG. 32 フロントマスタシリンダ

見出 番号	部品番号	部 品 名	個 数	摘 要	作 業 コード	整備 時間
26	3XV-25872-00	ホース,ブレーキ 1	1		7351	0.6
27	3MA-82591-00	バンド	2			
28	90401-10095	ボルト,ユニオン	1			
29	90201-10118	ワッシャ,プレート	3			
30	3XV-25873-00	ホース,ブレーキ 2	1		7351	0.6
31	90401-10096	ボルト,ユニオン	2			
32	90201-10118	ワッシャ,プレート	4			
33	3XV-2612E-00	ブラケット	1			
34	3XV-26393-00	ホルダ	1			
35	91026-06012	ボルト,フランジ	1			
36	3XV-25876-10	ホルダ,ブレーキホース 2	1			
37	91026-06012	ボルト,フランジ	1			
38	3XV-25876-20	ホルダ,ブレーキホース 2	1			
39	91026-06012	ボルト,フランジ	1			
40	3MA-26279-00	ガイド,ケーブル	1			
41	3XV-26292-00	ステイ	1			
42	95816-06012	ボルト,フランジ	2			

3

FIG. 33 スタンド・フートレスト

見出番号	部品番号	部 品 名	個数	摘 要	作 業 コード	整備 時間
1	3XV-27442-00	ブラケット 2	1		6246	0.4
2	90109-082F5	ボルト	2			
3	3XV-27410-00	フロントフートレストアセンブリ (レフト)	1		6241	0.2
4	3XV-27420-00	フロントフートレストアセンブリ (ライト)	1			
5	90508-20572	・スプリング, トーション	1			
6	90243-08029	・ピン	1			
7	90201-06042	・ワッシャ, プレート	1			
8	90387-084N8	・カラー	1			
9	92011-08040	・ボルト, ボタンヘッド	1			
10	90387-080K6	・カラー	1			
11	90109-103A9	ボルト	1			
12	3XV-27445-00	プレート 1	1			
13	90149-06233	スクリュ	2			
14	3XV-27443-01	ブラケット 3	1		6247	0.4
15	90109-082F5	ボルト	2			
16	90109-103A9	ボルト	1			
17	36Y-27414-00	ダンパ, フートレスト	1			
18	3XV-27446-00	プレート 2	1			
19	90149-06233	スクリュ	2			
20	3XV-27321-00	ブラケット, サイドスタンド	1			
21	90110-10126	ボルト, ヘキサゴンソケットヘッド	2			
22	3XV-27311-00	スタンド, サイド	1		6221	0.3
23	3XV-27315-00	リンク, サイドスタンド	1			
24	90506-26467	スプリング, テンション	1		6222	0.1
25	90445-217G3	ホース	1			



3XV2010-1330

246 0.4

241 0.2

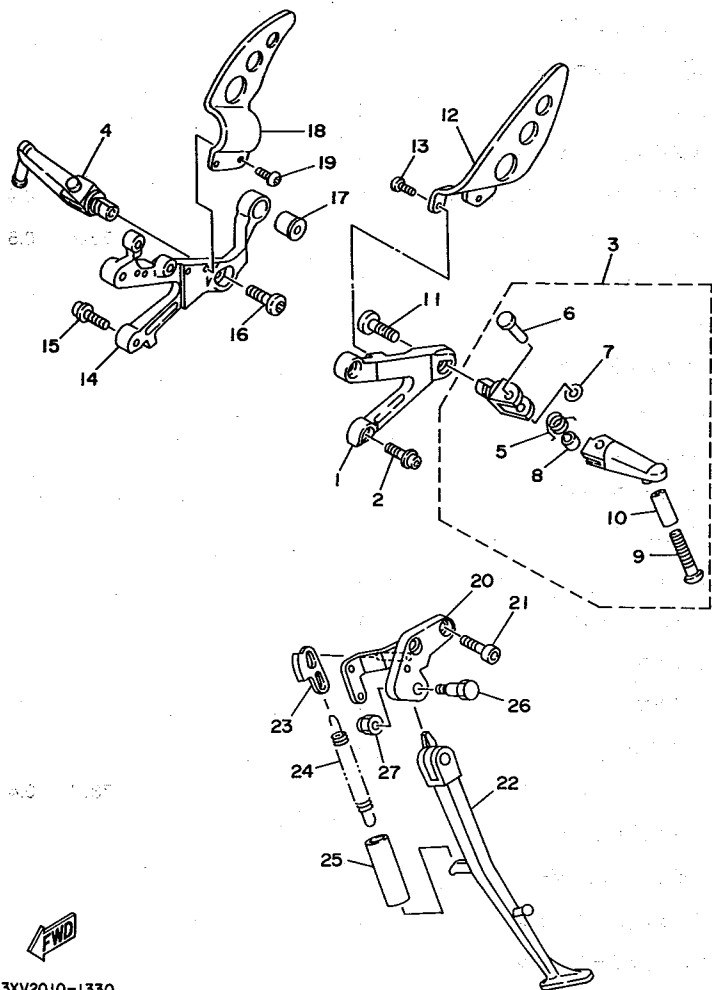
247 0.4

221 0.3

222 0.1

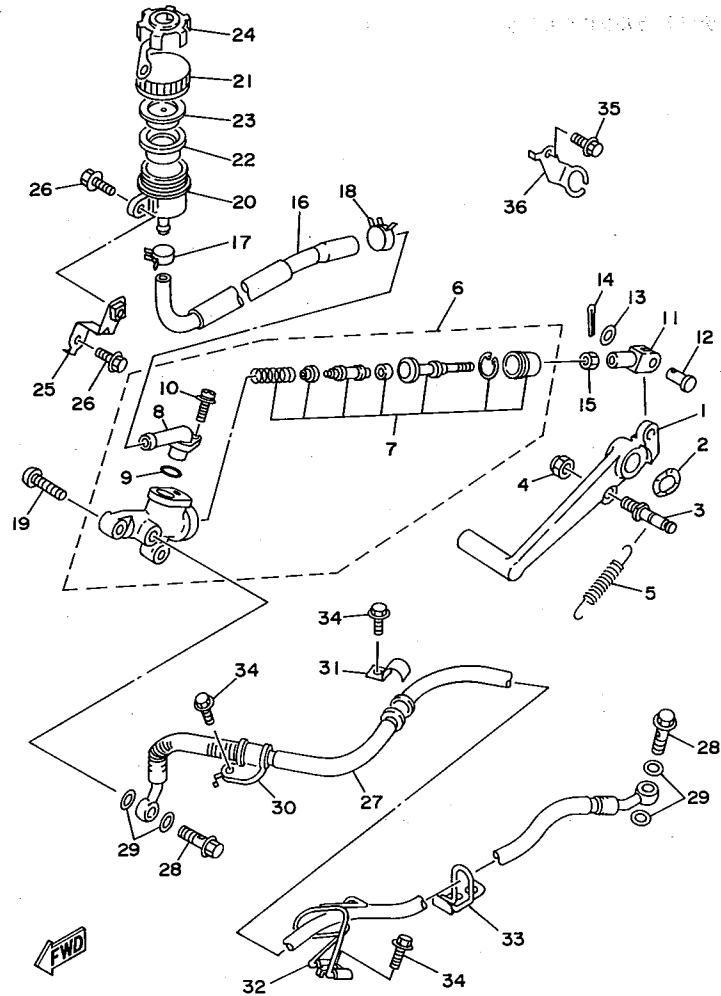
FIG. 33 スタンド・フットレスト

見出 番号	部品番号	部 品 名	個 数	摘 要	作 業 コード	整備 時間
26	90109-100E8	ボルト	1			
27	90185-10037	ナット,セルフロック	1			



3

FIG. 34 リヤマスターシリンダ



3XV1010-1340

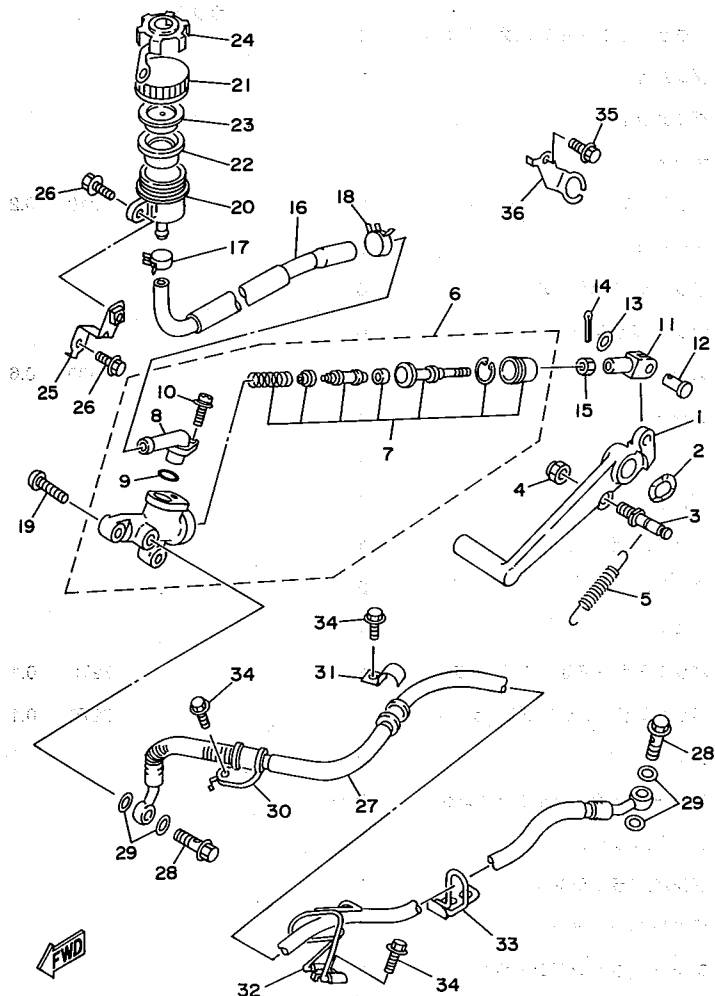
見出 番号	部品番号	部 品 名	個数	摘 要	作 業 コード	整備 時間
1	3XV-27211-00	ペダル,ブレーキ	1		6231	0.3
2	90206-17084	ワッシャ,ウエイブ	1			
3	3MA-27813-00	ピン,ペダルクランク	1			
4	95611-08100	ナット,U	1			
5	90506-20389	スプリング,テンション	1			
6	3TU-2583V-01	リヤマスターシリンダアセンブリ	1		7320	0.4
7	3TU-W0042-51	シリンダキット,マスター	1		7324	0.5
8	3LN-2582A-00	ジョイント	1			
9	3LN-2585F-00	O-リング	1			
10	3LN-2585H-00	スクリユウ,セット	1			
11	47X-27222-00	ジョイント	1			
12	90240-08013	ピン,クレビス	1			
13	90201-08083	ワッシャ,プレート	1			
14	91401-16015	ピン,コッタ	1			
15	95303-08700	ナット	1			
16	3XV-25895-00	ホース,リザーバ	1			
17	90467-13083	クリップ	1			
18	90467-14057	クリップ	1			
19	92016-08030	スクリユウ	2			
20	2VN-25894-00	タンク,リザーバ	1		7371	0.4
21	2VN-25852-50	キャップ,リザーバ	1			
22	2VN-25854-00	ダイヤフラム,リザーバ	1			
23	2VN-25855-00	ブツシユ,ダイヤフラム	1			
24	3ET-25888-00	カバー,リザーバタンク	1			
25	3XV-2582E-00	ホルタ",リサ"-フ"タンク	1			

作業  
下 整備  
時間

321 0.3

320 0.4

324 0.5



3XV1010-1340

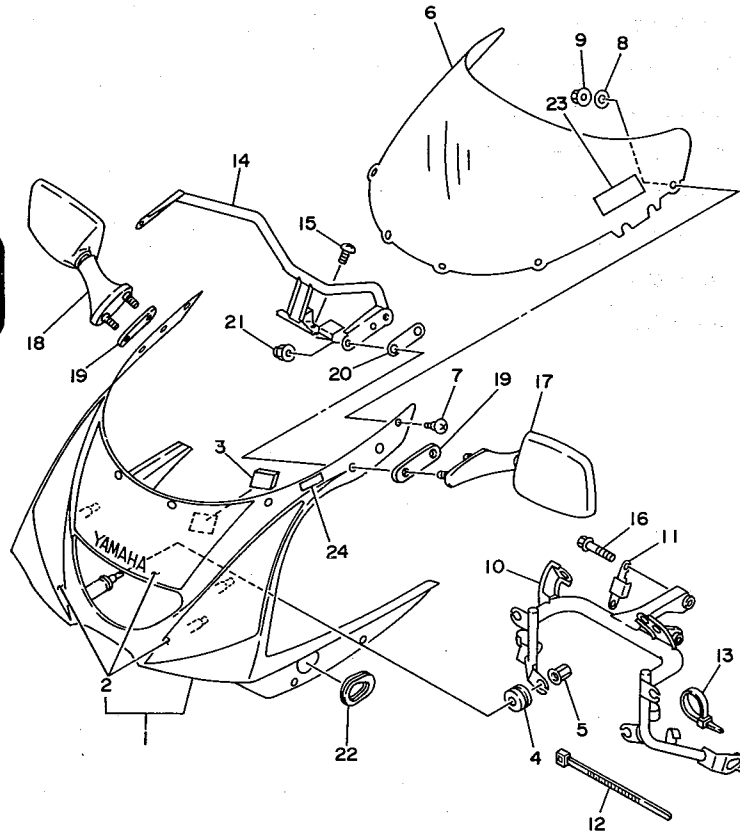
FIG. 34 リヤマスダシリンダ

見出 番号	部品番号	部 品 名	個 数	摘 要	作 業 コード	整備 時間
26	91006-06016	ボルト, フランジ	2			
27	3XV-2581J-00	ホース, ブレーキ 4	1		7357	0.4
28	90401-10096	ボルト, ユニオン	2			
29	90201-10118	ワッシヤ, プレート	4			
30	3XV-25875-00	ホルダ, ブレーキホース 1	1			
31	3XV-25876-00	ホルダ, ブレーキホース 2	1			
32	3XV-25886-00	ホルダ, ブレーキホース	1			
33	3XV-25886-10	ホルダ, ブレーキホース	1			
34	95026-06016	ボルト, フランジ	3			
35	91006-06008	ボルト, フランジ	1			
36	3XV-2144G-00	ステア, ストップスイッチ	1			

3

FIG. 35 カウリング 1

見出 番号	部品番号	部 品 名	個数	摘 要	作 業 コード	整備 時間
1	3XV-W2834-30-P0	ボデー,カウリング	1	ビビッドレッド カクテル 1	7911	0.4
2	3XV-28390-21	・グラフィックセット,カウリング	1			
3	31A-28217-00	ダンパ 1	1			
4	90480-14229	グロメット	4			
5	90179-06500	ナット	4			
6	3XV-2837U-00	スクリーン	1		7910	0.2
7	90149-05273	スクリュ	6			
8	3HX-28215-00	ワツシヤ,スペシャル	6			
9	95706-05500	ナツト,フランジ	6			
10	3XV-28356-10	ステー 1	1		7930	0.6
11	3XV-28336-00	プレート	1			
12	3MA-82591-00	バンド	1			
13	80L-26397-00	バンド	1			
14	3XV-2831W-00	ステイ, ミラー 1	1			
15	92016-06012	スクリュ	3			
16	97016-08030	ボルト	2			
17	3TJ-26280-00	バックミラーアセンブリ (レフト)	1		7270	0.1
18	3TJ-26290-00	バックミラーアセンブリ (ライト)	1		7270	0.1
19	3TJ-28371-00	ダンパ	2			
20	3CV-26298-00	プレート,ミラーフィッティング 1	2			
21	90176-06055	ナツト,クラウン	4			
22	3MA-83321-01	ダンパ,フラツシヤ 1	2			
23	3XM-2835Y-00	ラベル,コーシヨシ	1			
24	3XV-28306-00	プレート,ウインドシールド	1			



3XV2010-1350

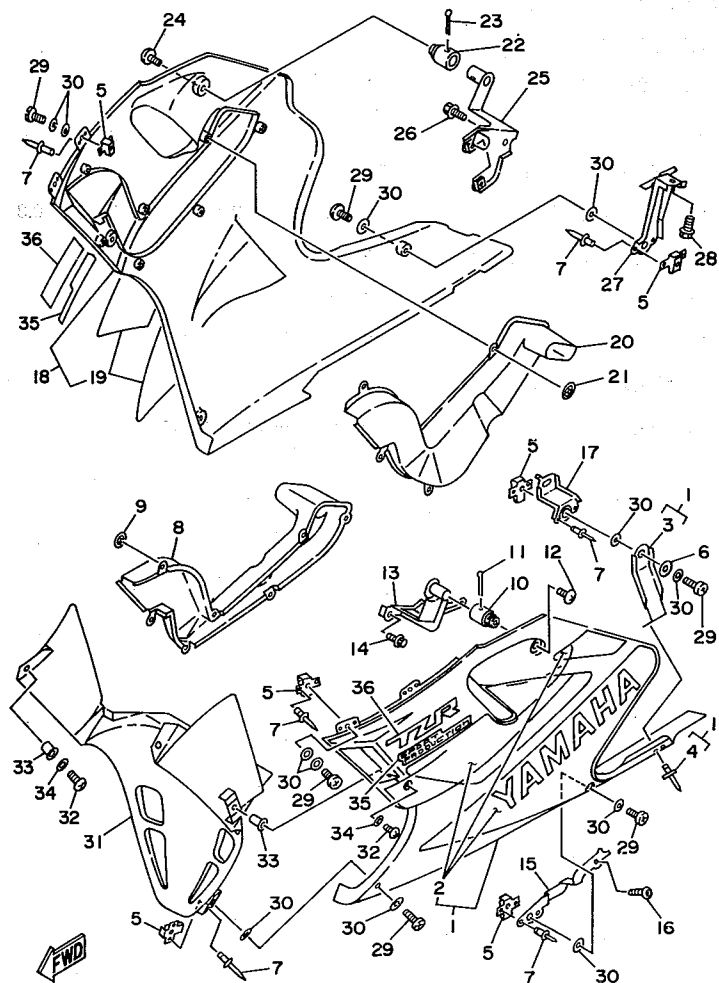
911 0.4

910 0.2

930 0.6

970 0.1

970 0.1



3XV2010-1360

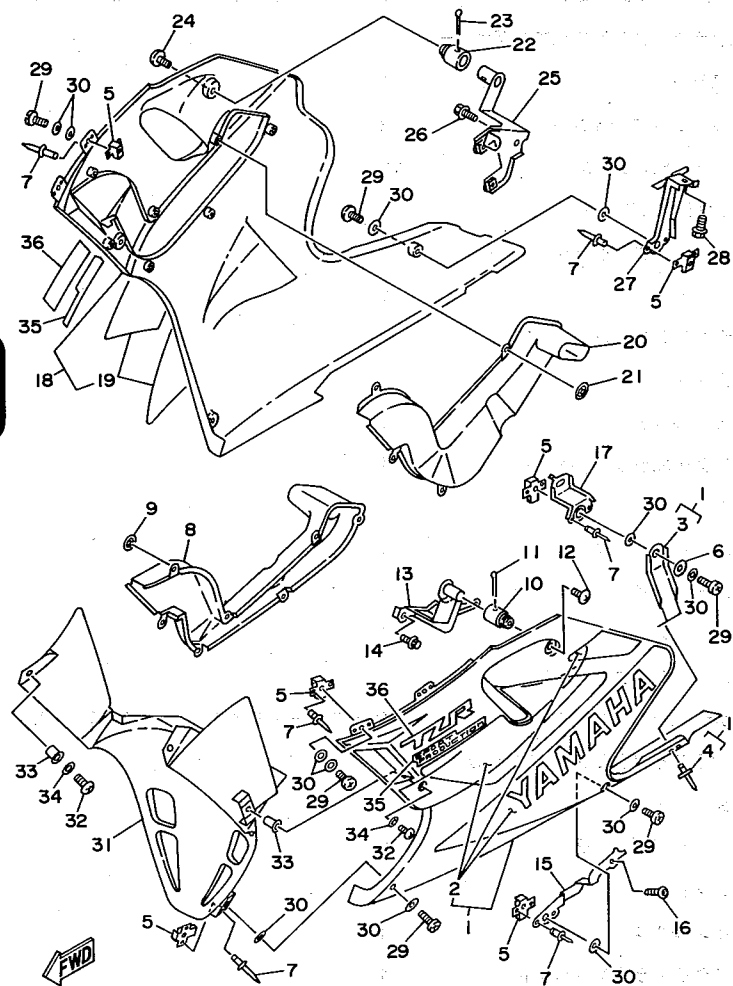
FIG. 36 カウリング 2

見出 番号	部品番号	部 品 名	個 数	摘 要	作 業 コード	整備 時間
1	3XV-W283E-01-GE	ボディ,フロントローワー 1	1	シルキー ホワイト	7906	0.1
2	3XV-28301-02	.グラフィックセット,アンダカバー 1	1			
3	3XV-28357-00	.ステー 2	1			
4	90267-32109	.リベット,ブラインド	2			
5	3XV-2177L-00	プレート,スプリング	11			
6	92906-08600	ワッシャ,プレート	1			
7	90267-32108	リベット,ブラインド	22			
8	3XV-2838N-00	ダクト 1	1			
9	90183-06011	ナット,スプリング	7			
10	3XV-28364-00	ナット	1			
11	91401-30030	ピン,コツタ	1			
12	90150-06031	スクリュ,ラウンドヘッド	1			
13	3XV-28321-00	ステー 1	1			
14	91006-06016	ボルト,フランジ	1			
15	3XV-2831U-00	ステー,サイド 1	1			
16	92016-06012	スクリュ	1			
17	3XV-28332-00	ステー,レッグシールド	1			
18	3XV-W283F-00-GE	ボディ,フロントローワー 2	1	シルキー ホワイト	7907	0.1
19	3XV-28303-02	グラフィックセット,アンダカバー 2	1			
20	3XV-2838R-00	ダクト 2	1			
21	90183-06011	ナット,スプリング	3			
22	3XV-28364-00	ナット	1			
23	91401-30030	ピン,コツタ	1			
24	90150-06031	スクリュ,ラウンドヘッド	1			
25	3XV-28322-00	ステー 2	1			

3

FIG. 36 カウリング 2

見出番号	部品番号	部品名	個数	摘要	作業コード	整備時間
26	91006-06016	ボルト, フランジ	1			
27	3XV-2832U-00	ステー, サイド 1	1			
28	95811-06020	ボルト, フランジ	1			
29	3XV-28386-00	ヘッド	11			
30	2TK-21757-00	ワッシャ, スペシャル 1	22			
31	3XV-2836K-00	パネル, インナ 1	1	シルキー ホワイト ヨウ	7908	0.3
32	90154-05059	スクリュー, バインディング	2			
33	90179-05523	ナット	2			
34	90202-06007	ワッシャ, プレート	2			
35	3XV-28328-20	エンブレム	2			
36	3XV-28315-00	エンブレム	2	シルキー ホワイト ヨウ		



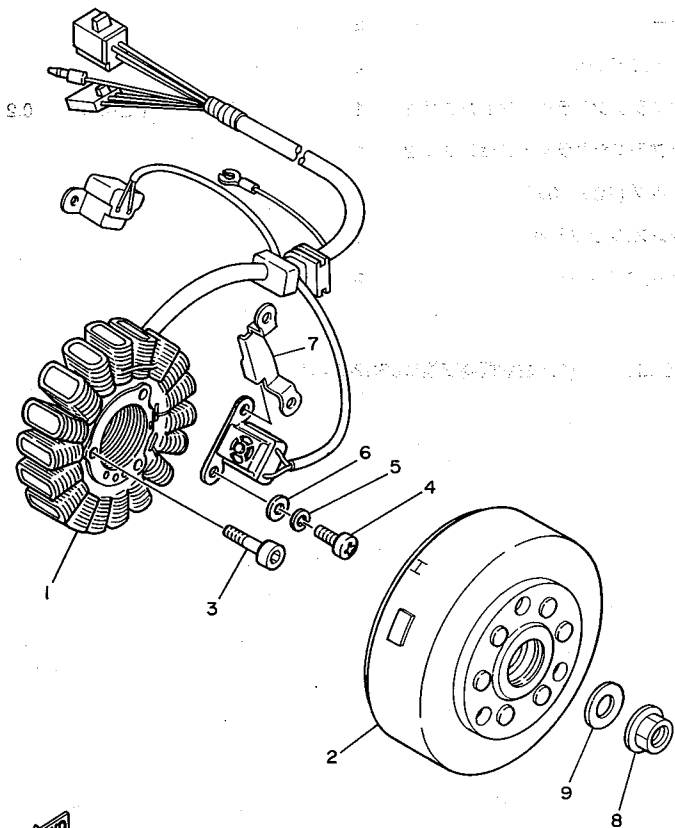
3XV2010-1360

3



FIG. 37 ゼネレータ

見出番号	部品番号	部品名	個数	摘要	作業コード	整備時間
1	3XV-81410-00	ステータアセンブリ	1		8403	0.8
2	3XV-81450-10	ロータアセンブリ	1		8402	0.6
3	91311-06025	ボルト	3			
4	98501-05016	スクリュ,バンヘッド	4			
5	92901-05100	ワッシャ,スプリング	4			
6	92901-05600	ワッシャ,プレート	4			
7	3XV-15191-00	プレート	1			
8	90179-12421	ナット	1			
9	90201-120P3	ワッシャ,プレート	1			



3XV1010 - 1370

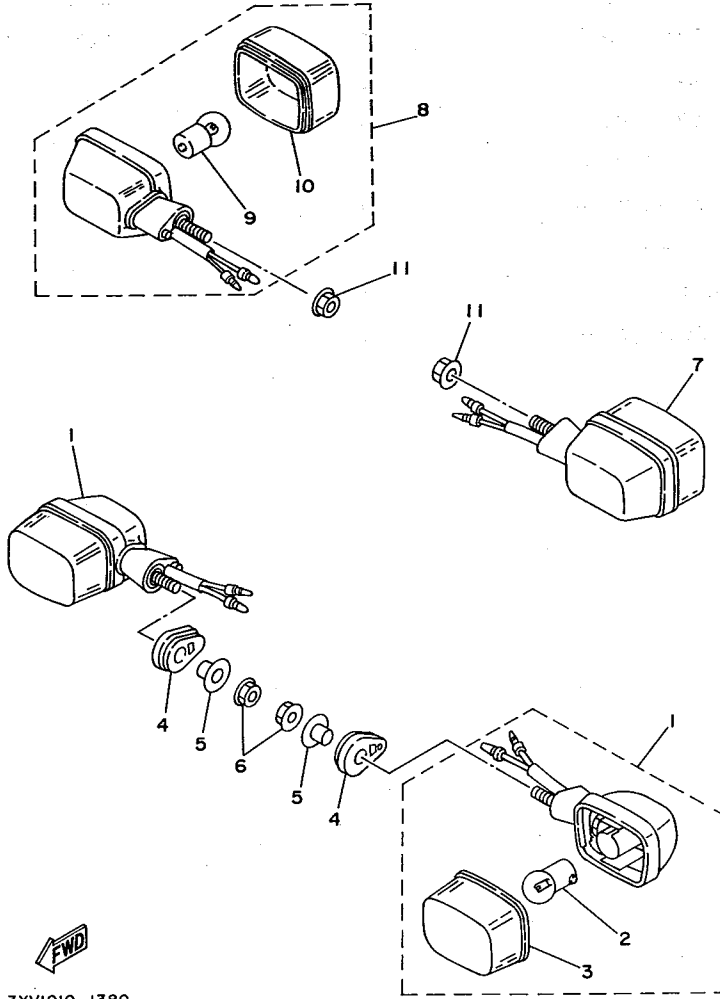
FIG. 38 フラツシヤライト

見出番号	部品番号	部 品 名	個数	摘 要	作 業 時間
1	3XV-83310-00	フロントフラツシヤライト アセンブリ 1	2		(*1) 8301 0.1
2	851-84744-00	・バルブ (12V-10W)	1		
3	2TV-83312-00	・レンズ, フラツシヤ	1		
4	3XV-83321-00	ダンパ, フラツシヤ 1	2		
5	90387-085W0	カラー	2		
6	95706-08500	ナツト, フランジ	2		
7	3XV-83330-00	リヤフラツシヤライトアセンブリ 1	1		(*2) 8321 0.2
8	3XV-83340-00	リヤフラツシヤライトアセンブリ 2	1		
9	851-84744-00	・バルブ (12V-10W)	1		
10	2TV-83312-00	・レンズ, フラツシヤ	1		
11	95706-08500	ナツト, フランジ	2		

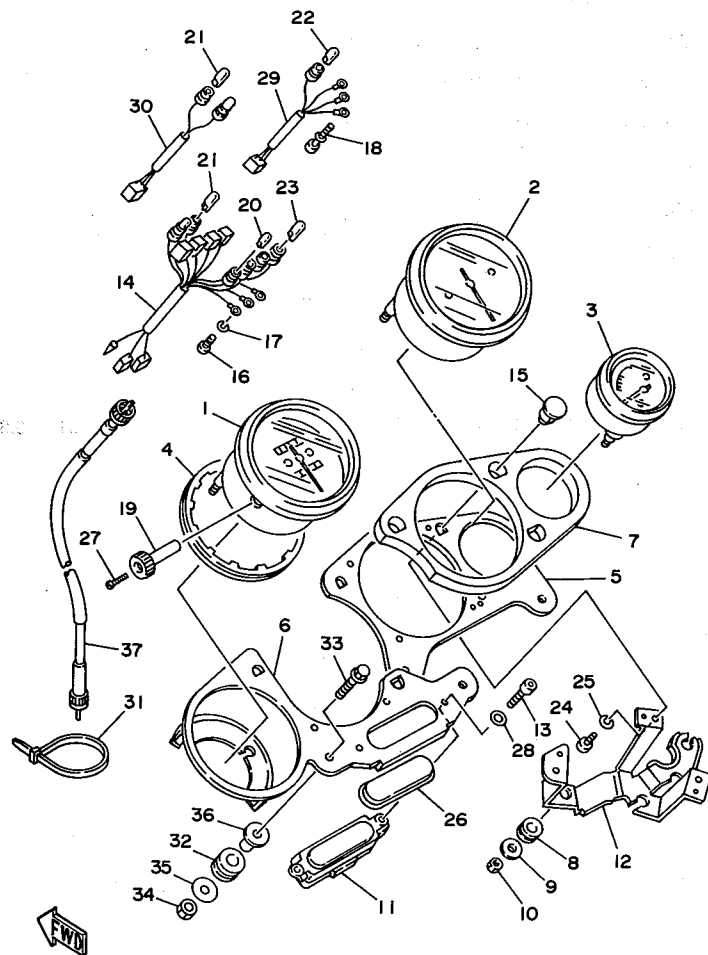
(\*1) 左右同時交換は8302-0.2H

(\*2) 左右同時交換は8332-0.4H

4



3XV1010-1380



3XV2010-1390

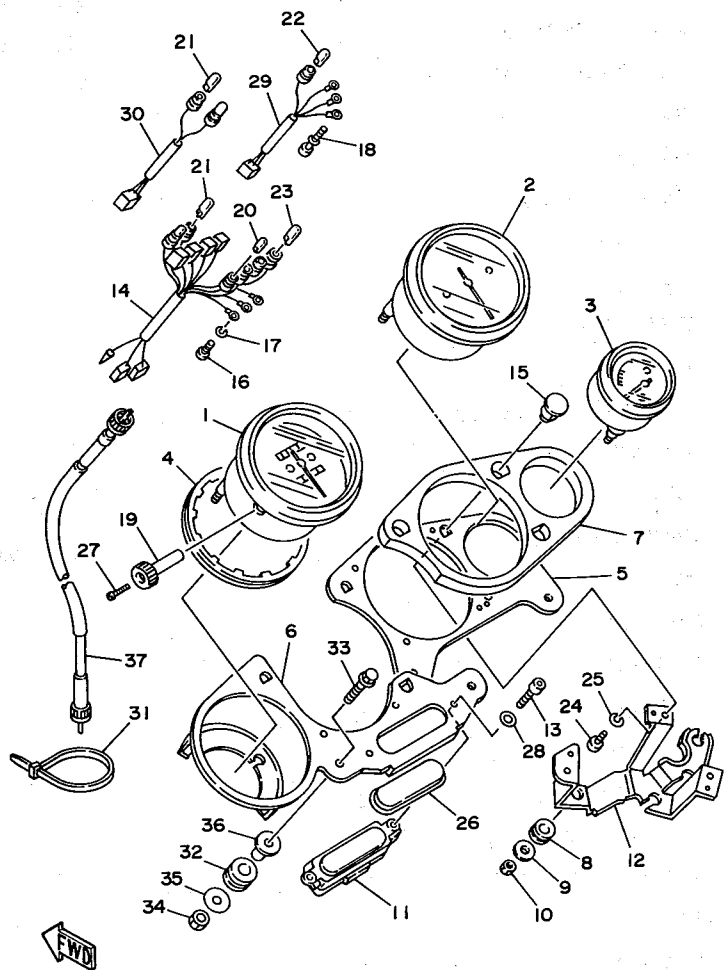
FIG. 39 メータ

見出 番号	部品番号	部 品 名	個数	摘 要	作 業 コード	整備 時間
1	3XV-83570-10	スピードメータアセンブリ	1		8101	0.5
2	3XV-83540-10	タコメータアセンブリ	1		8111	0.5
3	3XV-83590-10	ウォータテンパラチャアセンブリ	1		8113	0.5
4	1AE-83513-00	ダンパ	1			
5	3XV-8352H-00	パネル,メータ	1			
6	3XV-8355Y-00	ブラケット,メータ 2	1			
7	3XV-83611-00	パネル,メータ	1			
8	3FV-83523-00	ダンパ	6			
9	90201-052E2	ワツシヤ,プレート	6			
10	95306-05600	ナット	6			
11	3FV-83530-00	パイロットライトアセンブリ	1			
12	3XV-83519-00	ブラケット,メータ	1			
13	3FV-83546-00	ボルト	2			
14	3XV-83509-00	ソケットコードアセンブリ	1		8125	0.6
15	3XV-83554-00	ナット	3			
16	98580-03010	スクリュ,バンヘッド	3			
17	92990-03100	ワツシヤ,スプリング	3			
18	90159-03102	スクリュ,ウイズワツシヤ	3			
19	1AE-83578-00	ノブ,トリップメータ	1			
20	42X-83517-00	バルブ (12V-3W)	3			
21	1YT-83517-00	バルブ (12V-1.7W, T10)	4			
22	2GV-83517-00	バルブ (12V-1.7W, T6.5)	1			
23	3FV-83517-00	バルブ (12V-1.7W)	1			
24	98506-05010	スクリュ,バンヘッド	3			
25	92906-05100	ワツシヤ,スプリング	3			

FIG. 39 メータ

見出番号	部品番号	部品名	個数	摘要	作業コード	整備時間
26	3XV-83526-00	ダンパ2	1			
27	90157-02031	スクリュ,バンヘッド	1			
28	3FV-8353V-00	ワツシヤ	2			
29	3XV-83509-20	ソケツトコードアセンブリ	1			
30	3XV-83509-30	ソケツトコードアセンブリ	1			
31	90464-12165	クランプ	1			
32	90480-14229	グロメツト	2			
33	95023-06025	ボルト,フランジ	2			
34	95316-06600	ナツト	2			
35	90201-06059	ワツシヤ,プレート	2			
36	90387-07391	カラー	2			
37	3XV-83550-00	スピードメータケーブルアセンブリ	1			

8131 0.3

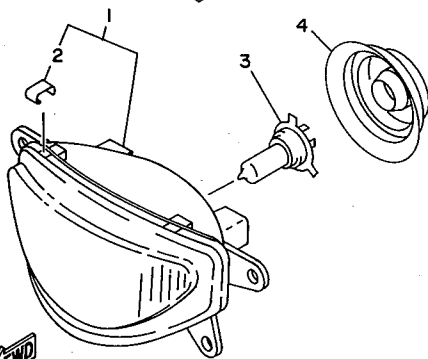
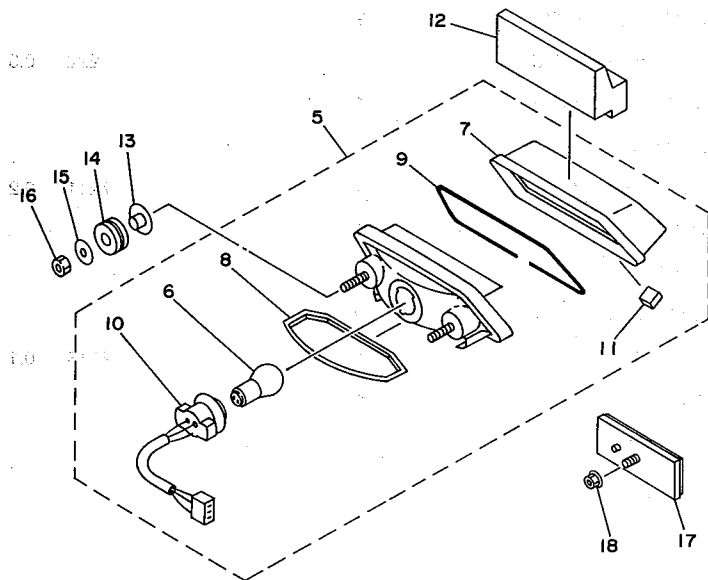


3XV2010-1390

4

FIG. 40 ヘッド/テールライト

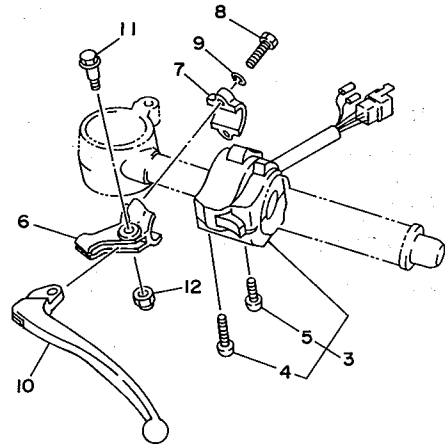
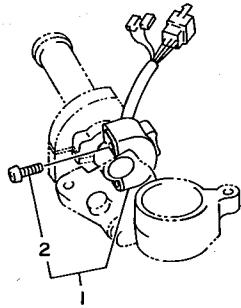
見出 番号	部品番号	部 品 名	個 数	摘 要	作 業 コード	整備 時間
1	3XV-84320-00	レンズアセンブリ	1		8001	0.4
2	3MA-8413H-00	.プレート, スプリング	3			
3	2F9-84314-00	バルブ (12V-60/55W)	1	ハロゲン	8021	0.4
4	3XV-84397-00	カバー, ソケット	1			
5	3XV-84710-00	テールライトユニットアセンブリ	1		8201	0.4
6	31L-84714-00	.バルブ (12V-21/5W)	1			
7	3XV-84721-00	.レンズ, テールライト	1		8202	0.1
8	3XV-84743-00	.レンズ, ライセンスライト	1			
9	3XV-84723-00	.ガスケット, テールレンズ	1			
10	3XV-84735-00	.コードアセンブリ	1			
11	3XV-21746-00	.ダンパ	1			
12	3XV-21747-00	ダンパ	1			
13	90387-07037	カラー	2			
14	90480-18276	グロメット	2			
15	90201-06697	ワッシヤ, プレート	2			
16	95303-06600	ナット	2			
17	3Y6-85130-01	リヤリフレクタアセンブリ	1			
18	95701-05500	ナット, フランジ	1			



3XV1010-1400

FIG. 41 ハンドルスイッチ・レバー

見出 番号	部品番号	部 品 名	個数	摘 要	作 業 コード	整備 時間
1	3XV-83976-00	スイッチ,ハンドル 1	1		7221	0.3
2	98506-04012	.スクリュ,パンヘッド	2			
3	3XV-83969-00	スイッチ,ハンドル 5	1		7222	0.3
4	98506-05040	.スクリュ,パンヘッド	1			
5	98506-05030	.スクリュ,パンヘッド	1			
6	5F6-82911-00	ホルダ,レバー 1	1		7211	0.2
7	4V4-82913-00	ホルダ,レバーロワ 1	1			
8	97006-05020	ボルト	2			
9	92906-05100	ワツシャ,スプリング	2			
10	214-83912-00	レバー 1	1		7213	0.1
11	90109-06799	ボルト	1			
12	95616-06100	ナツト,U	1			



4



3XV1010-1410

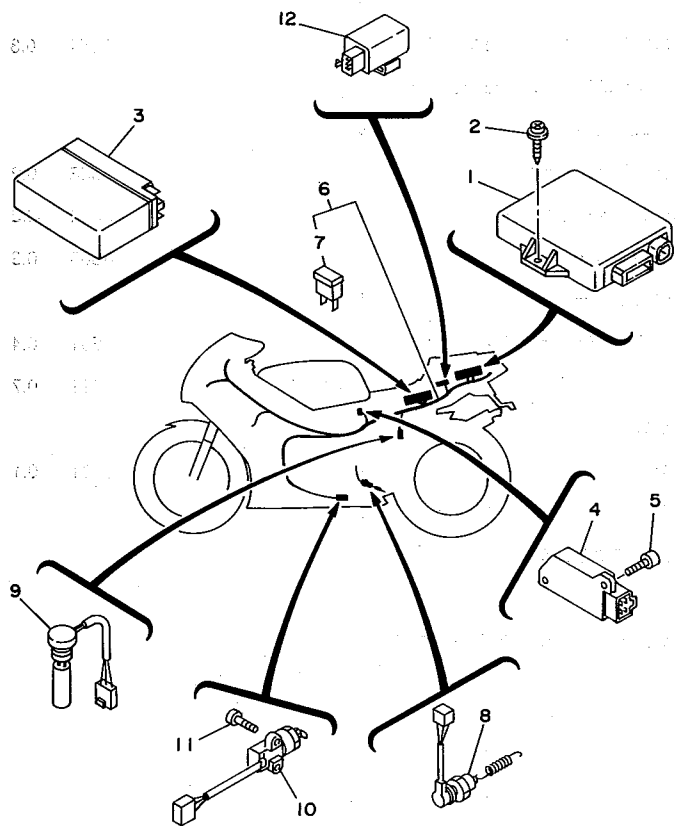
業  
ド 整備  
時間

221 0.3

222 0.3

211 0.2

213 0.1



3XV1010-1420

FIG. 42 エレクトリカル 1

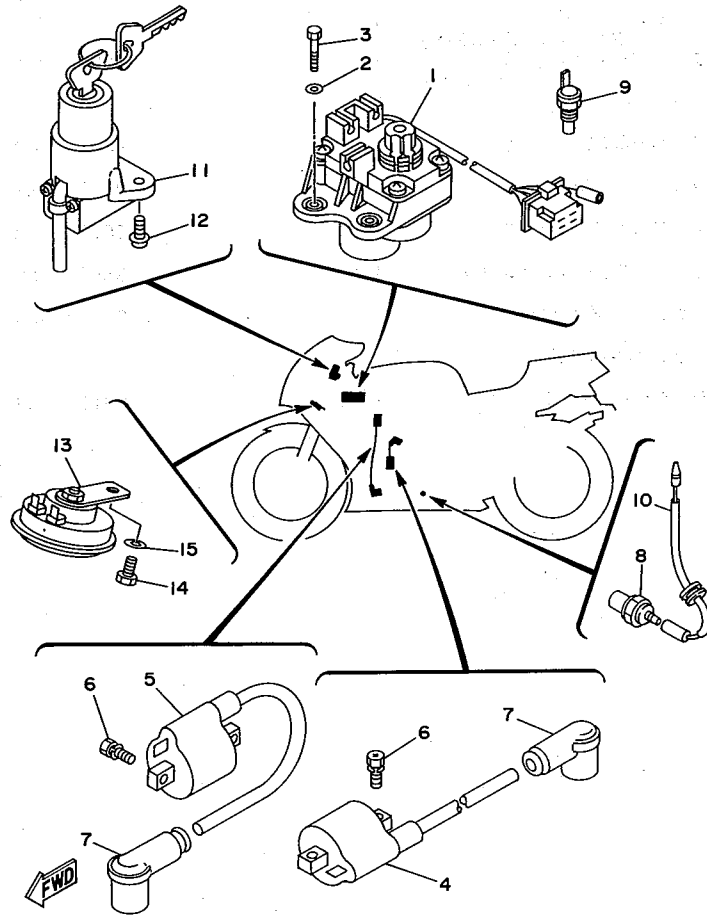
見出 番号	部品番号	部 品 名	個数	摘 要	作 業 コード	整備 時間
1	3XV-85540-10	C.D.I.ユニットアセンブリ	1		8423	0.4
2	97780-60116	スクリュ,タッピング	2			
3	90793-25007	バッテリーアセンブリ (GT4B-5 12V-2.5AH)	1			
4	47X-81960-A1	レクチファイヤアンドレギュレータ アセンブリ	1		8526	0.4
5	91311-06020	ボルト	2			
6	3XV-82590-00	ワイヤハーネスアセンブリ	1		8501	1.0
7	2GV-82151-00	・フューズ (20A)	1		8659	0.1
8	3XV-82530-00	ストップスイッチアセンブリ	1		8552	0.2
9	3XV-85720-00	オイルレベルゲージアセンブリ	1		8555	0.2
10	3XW-82566-00	スイッチ,サイドスタンド	1		8562	0.4
11	90157-05079	スクリュ,バンヘッド	2			
12	3XV-83350-10	フラツシヤリレーアセンブリ	1 ND		8611	0.3

4

FIG. 43 エレクトリカル 2

見出番号	部品番号	部 品 名	個数	摘 要	作 業 コード	整備 時間
1	2XT-85820-00	サーボモータアセンブリ	1		8671	1.0
2	90201-06067	ワッシヤ,プレート	2			
3	97011-06025	ボルト	2			
4	3XV-82310-00	イグニッションコイルアセンブリ	1		8651	0.3
5	3XV-82320-00	イグニッションコイルアセンブリ	1			
6	90153-06059	スクリュ,ヘキサゴン	4			
7	3XV-82370-00	プラグキャップアセンブリ	2		8658	0.2
8	3XV-82540-00	ニュートラルスイッチアセンブリ	1		8554	0.2
9	2YK-83591-00	サーモユニット	1		8565	0.3
10	3XV-82509-10	ワイヤ,サブリード	1			
11	3XV-82501-00	メインスイッチステアリングロック	1		8551	0.4
	3MA-82023-10	キーセット	1 AP *1		8811	0.7
12	90149-06228	スクリュ	2			
13	3XV-83371-00	ホーン	1		8621	0.1
14	97026-06010	ボルト	1			
15	92906-06100	ワッシヤ,スプリング	1			

\*1 セット内容: メインスイッチ,タンクキャップ,シートロック



3XV1010-1430