

# YAMAHA

## パーツカタログ

### TZR250R (3XV1)

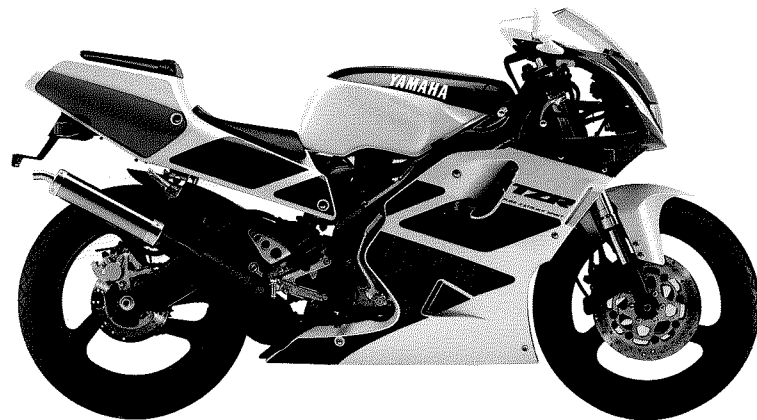
(3XV-000101～)

113XV-010J1

'91.2 発行

3XV-28198-11-J1

TZR250 (3XV1) (フレーム打刻型式 3XV-000101~)



シルキーホワイト (00GE)



ダークグレー (0138)

※注意：色名後の（ ）内は色番号を表示しております。  
ボディカラーは印刷のため実物と異なって見える場合があります。

まえがき  
イラスト目次

1

エンジン

2

車体

3

電装

4

部品番号索引

5

# まえがき

このパーツカタログは、ヤマハ TZR250R (3XV1) に使用されている補修用販売部品が記載されています。

部品を御注文の際は、本パーツカタログを御参照の上、部品番号、部品名、数量を正確に御指示下さい。

1. 部品の新設、廃止または変更が生じた場合は、部品ニュースにてお知らせ致しますので、お手許のパーツカタログを御訂正下さい。
2. アセンブリでの販売部品は、その構成する部品の頭に (・) 印をつけて一文字下げた状態にて表わしてあります。
3. アセンブリでの販売部品使用個数は、アセンブリ単体に含まれる使用個数を表示してあります。

(例)

| 部品番号         | 部品名               | 使用個数 |
|--------------|-------------------|------|
| 4J2-83310-00 | フロントフラッシュランプアセンブリ | 2    |
| 3L5-83312-00 | ・レンズ、フラッシャ        | 1    |
| 185-83311-10 | ・バルブ (6V-8W)      | 1    |

4. 本文中に記載されています省略記号は次の様になっています。

|     |         |
|-----|---------|
| STD | スタンダード  |
| UR  | 選択      |
| UN  | 必要数     |
| AP  | 別売品     |
| O/S | オーバーサイズ |

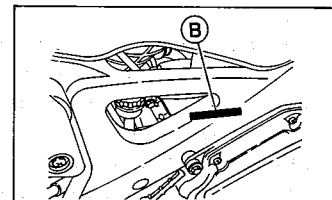
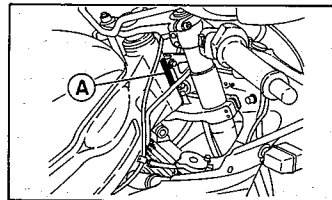
5. フェーエルタンク グラフィック及びエンブレムが複数にて使用されている場合は、摘要欄に該当仕様色名が記載されています。

(例)

| 部品番号            | 部品名            | 使用個数 | 摘要           |
|-----------------|----------------|------|--------------|
| 3FY-24110-00-01 | フェーエルタンクコンプリート | 1    | URソフィアイエロー   |
| 3FY-24110-00-02 | フェーエルタンクコンプリート | 1    | URホワイト       |
| 3FY-24240-00    | ・グラフィックセット     | 1    | URソフィアイエローヨウ |
| 3FY-24240-10    | ・グラフィックセット     | 1    | URホワイトヨウ     |
| 3FY-24161-00    | ・エンブレム 1       | 2    |              |

6. 本モデルの打刻仕様、塗色部品の使用は、次の様になっています。

|               |             |
|---------------|-------------|
| Ⓐ フレーム打刻型式・号機 | 3XV-000101~ |
| Ⓑ エンジン打刻型式    | 3XV         |



| 色番号  | 色名       | 省略記号 |
|------|----------|------|
| 00GE | シルキーホワイト | SW   |
| 0138 | ダークグレー 1 | DG 1 |

# 標準整備時間について

1

## 標準整備時間

点検整備に必要な作業時間の標準を示し、お店での適正な整備所要時間・整備料金の目安としていただくためのものです。

### 1) 表示位置

本文中のリスト「整備時間」欄に、時間の単位で表示されています（分は十進法（例、0.1=6分）で記載されています）。

### 2) 標準整備時間

標準整備時間とはサービスマンとして整備教育を受けた作業者が、ヤマハのサービスマニュアルに定める整備手順・要領及び工具計器を使用して直接作業に要した時間を正味作業時間とし、これに余裕時間を加えたものです。

$$\text{標準時間} = \text{正味作業時間} \times (1 + \text{余裕率})$$

※正味作業時間算定における条件

- ① 工場の認定基準で定められた設備を備え作業に必要な部品、工具計器類は全てそろっていること。
- ② 作業者は3級整備士の資格を有し、ヤマハ整備経験2年程度です。
- ③ 作業手順はヤマハのサービスマニュアルに従います。

### 3) 工賃の算出法

整備時間は計算しやすいように十進法にて記入してありますので、整備時間に時間あたりの工賃をかけて算出します。

$$\text{標準整備時間} \times \text{時間あたり工賃} = \text{工賃}$$

（例） 0.3 × ¥ 4,500/H = ¥ 1,350

※地域性や工場規模により時間あたりの整備単価を設定し御使用下さい。

### 4) 標準整備時間の算出

同時に2ヶ所以上の作業を行う場合の標準整備時間は次のように算出します。

- ① 全く別な作業系統の場合、それぞれの標準整備時間を加算します。
- ② 同じ作業系統の場合、最も時間のかかる標準整備時間とします。

### 5) 追加、割増料金について

- ① 休日、夜間、出張等に行う作業の場合、割増料金となります。
- ② オプションパーツの取付及び錆付、汚れ、その他作業に影響のある場合、追加料金となります。
- ③ 外注加工を要した場合の料金（シリンダ、ボアリング等）は追加となります。
- ④ その他、標準整備時間が記載されていない作業を実施の場合は、類似作業の時間に準じて請求致します。

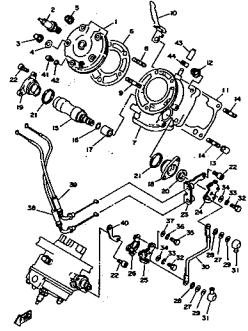
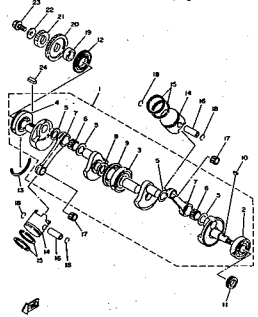
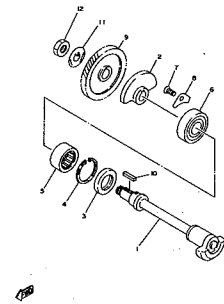
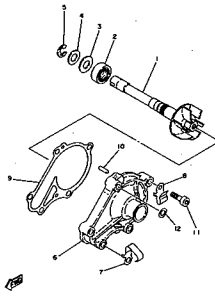
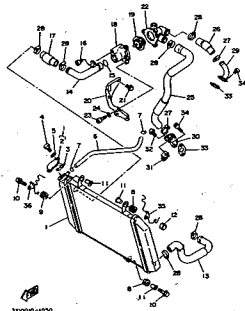
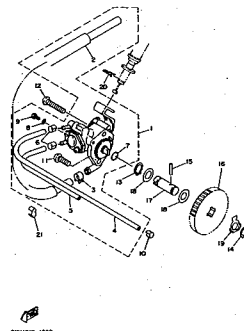
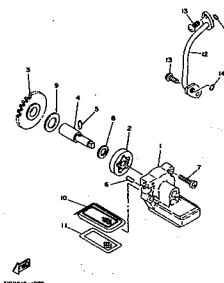
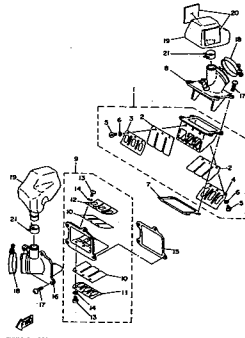
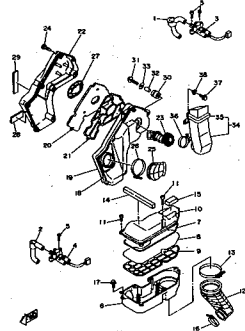
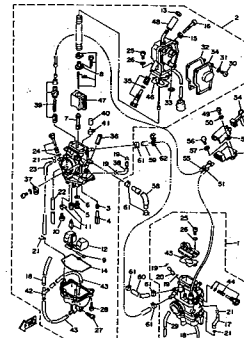
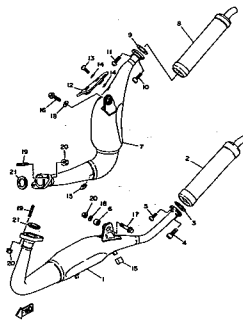
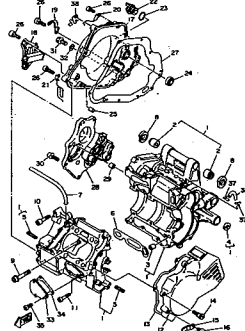
## 6) 調整・清掃・脱着時間

| 整備項目                  | 標準整備時間 | 整備項目                   | 標準整備時間 |
|-----------------------|--------|------------------------|--------|
| エンジンオーバーホール           | 9.0    | Y. P. V. S.調整          | 0.4    |
| エンジン ASSY 脱着          | 3.0    | フュエルタンク清掃              | 0.5    |
| シリンダヘッドカーボン除去(1台)     | 1.7    | フュエルコック清掃              | 0.4    |
| ミッションオイル交換            | 0.3    | ブレーキ調整(前・後)            | 0.1    |
| オートループポンプ点検・調整        | 0.3    | フロントディスクブレーキエア抜き       | 0.5    |
| クラッチ調整                | 0.2    | シングル(0.3), ダブルの場合(0.5) |        |
| エアクリーナエレメント清掃         | 0.3    | リヤディスクブレーキエア抜き         | 0.3    |
| キャブレタ分解清掃(1ヶ)         | 1.5    | ドライブチェーン調整             | 0.2    |
| キャブレタ分解清掃(1台)         | 1.8    | ドライブチェーン・フロントスプロケット    | 1.2    |
| キャブレタ調整(1台)           | 0.5    | ト・リヤスプロケット(3点セット交換)    |        |
| エキパイ・マフラー・サイレンサ清掃(1ヶ) | 0.5    | ホーン調整                  | 0.1    |
|                       |        | バッテリー液補充・バッテリー交換       | 0.1    |
| リカバリータンク冷却水補充         | 0.1    | スパークプラグ清掃又は交換(1台)      | 0.3    |
| ロングライフクーラント(LLC交換)    | 0.5    |                        |        |

## 7) 整備料金換算表

| 工数   | 賃率     | ¥3,500 | ¥3,800 | ¥4,000 | ¥4,200 | ¥4,500 | ¥4,800 | ¥5,000 | ¥  |
|------|--------|--------|--------|--------|--------|--------|--------|--------|----|
|      | /H     | /H     | /H     | /H     | /H     | /H     | /H     | /H     | /H |
| 0.1  | 350    | 380    | 400    | 420    | 450    | 480    | 500    |        |    |
| 0.2  | 700    | 760    | 800    | 840    | 900    | 960    | 1,000  |        |    |
| 0.3  | 1,050  | 1,140  | 1,200  | 1,260  | 1,350  | 1,440  | 1,500  |        |    |
| 0.4  | 1,400  | 1,520  | 1,600  | 1,680  | 1,800  | 1,920  | 2,000  |        |    |
| 0.5  | 1,750  | 1,900  | 2,000  | 2,100  | 2,250  | 2,400  | 2,500  |        |    |
| 0.6  | 2,100  | 2,280  | 2,400  | 2,520  | 2,700  | 2,880  | 3,000  |        |    |
| 0.7  | 2,450  | 2,660  | 2,800  | 2,940  | 3,150  | 3,360  | 3,500  |        |    |
| 0.8  | 2,800  | 3,040  | 3,200  | 3,360  | 3,600  | 3,840  | 4,000  |        |    |
| 0.9  | 3,150  | 3,420  | 3,600  | 3,780  | 4,050  | 4,320  | 4,500  |        |    |
| 1.0  | 3,500  | 3,800  | 4,000  | 4,200  | 4,500  | 4,800  | 5,000  |        |    |
| 2.0  | 7,000  | 7,600  | 8,000  | 8,400  | 9,000  | 9,600  | 10,000 |        |    |
| 3.0  | 10,500 | 11,400 | 12,000 | 12,600 | 13,500 | 14,400 | 15,000 |        |    |
| 4.0  | 14,000 | 15,200 | 16,000 | 16,800 | 18,000 | 19,200 | 20,000 |        |    |
| 5.0  | 17,500 | 19,000 | 20,000 | 21,000 | 22,500 | 24,000 | 25,000 |        |    |
| 6.0  | 21,000 | 22,800 | 24,000 | 25,200 | 27,000 | 28,800 | 30,000 |        |    |
| 7.0  | 24,500 | 26,600 | 28,000 | 29,400 | 31,500 | 33,600 | 35,000 |        |    |
| 8.0  | 28,000 | 30,400 | 32,000 | 33,600 | 36,000 | 38,400 | 40,000 |        |    |
| 9.0  | 31,500 | 34,200 | 36,000 | 37,800 | 40,500 | 43,200 | 45,000 |        |    |
| 10.0 | 35,000 | 38,000 | 40,000 | 42,000 | 45,000 | 48,000 | 50,000 |        |    |

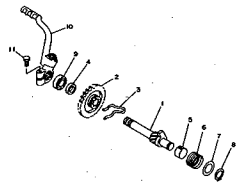
# 目次

|   |   |  |   |
|---|---|--|---|
| <p>1. シリンダ..... P.1</p>  <p>3XV100-100</p>       | <p>2. クランクシャフト・<br/>ピストン..... P.3</p>  <p>3XV100-100</p> | <p>3. カウンタシャフト..... P.4</p>  <p>3XV100-100</p>  | <p>4. ウォータポンプ..... P.5</p>  <p>3XV100-100</p>    |
| <p>5. ラジエタ・ホース..... P.6</p>  <p>3XV100-100</p>   | <p>6. オイルポンプ 1..... P.8</p>  <p>3XV100-100</p>           | <p>7. オイルポンプ 2..... P.9</p>  <p>3XV100-100</p>  | <p>8. インテーク..... P.10</p>  <p>3XV100-100</p>     |
| <p>9. エアークリーナー..... P.11</p>  <p>3XV100-100</p> | <p>10. キャブレタ..... P.13</p>  <p>3XV100-100</p>           | <p>11. エキゾースト..... P.16</p>  <p>3XV100-100</p> | <p>12. クランクケース..... P.17</p>  <p>3XV100-100</p> |

# 目次

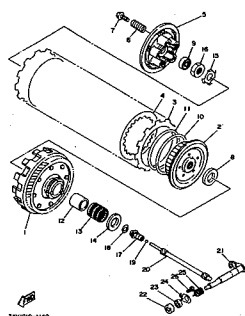
1

13. スターター..... P.19



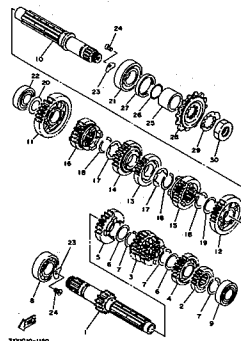
3KY00-1190

14. クラッチ..... P.20



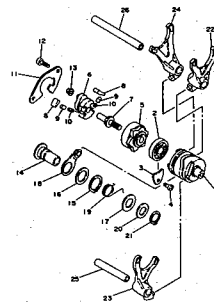
3KY00-1190

15. トランスミッション..... P.22



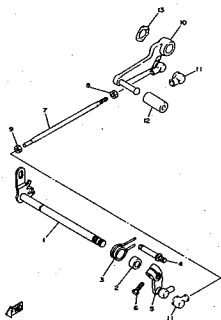
3KY00-1190

16. シフトカム・フォーク..... P.24



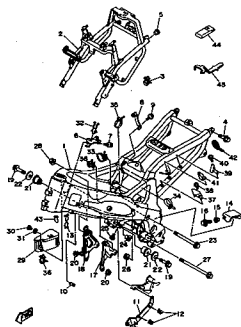
3KY00-1190

17. シフトシャフト..... P.26



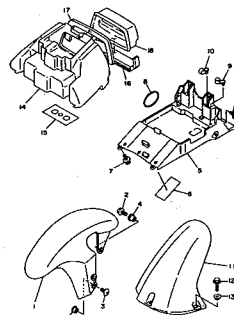
3KY00-1170

18. フレーム..... P.27



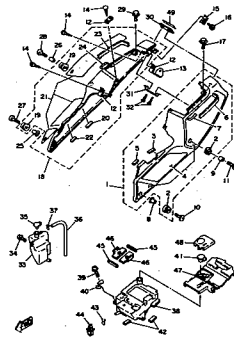
3KY00-1190

19. フェンダ..... P.29



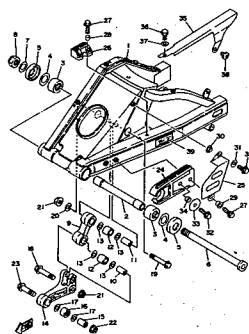
3KY00-1190

20. サイドカバー..... P.30



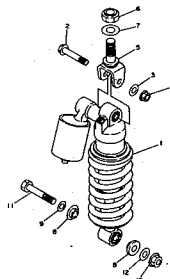
3KY00-1190

21. リヤアーム..... P.33



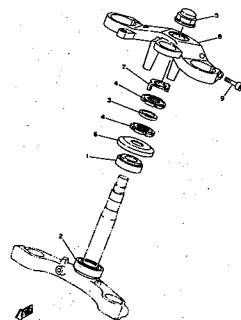
3KY00-1200

22. リヤサスペンション..... P.35



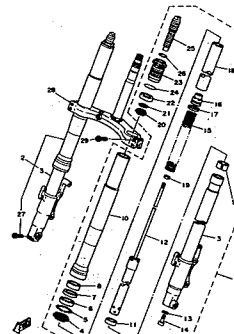
3KY00-1200

23. ステアリング..... P.36



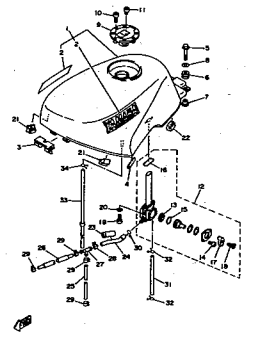
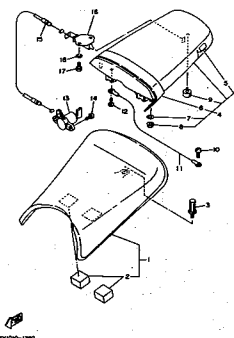
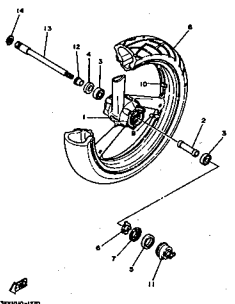
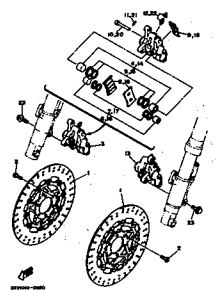
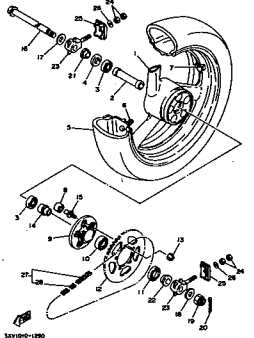
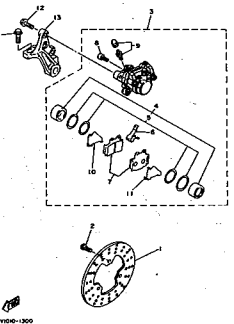
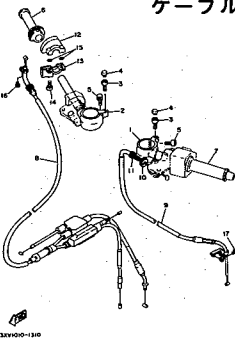
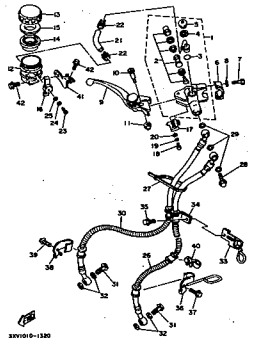
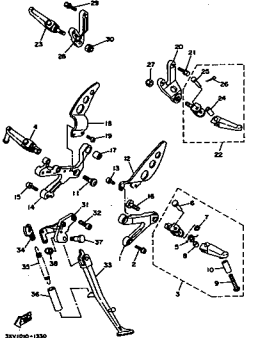
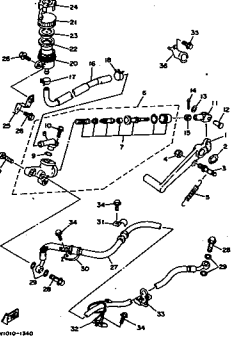
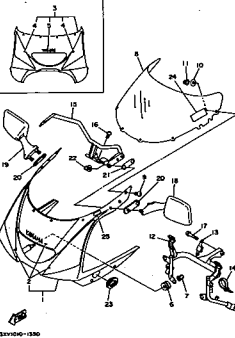
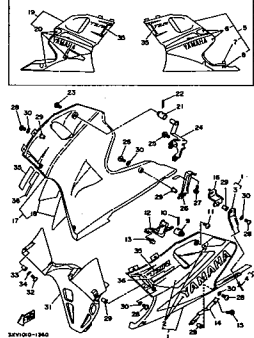
3KY00-1230

24. フロントフォーク..... P.37



3KY00-1240

# 目 次

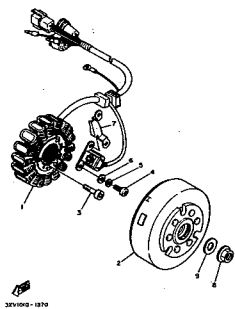
|  |  |  |   |
|--|--|--|---|
| <p>25. フュエルタンク..... P.39</p>  <p>3XV100-1260</p>    | <p>26. シート..... P.41</p>  <p>3XV100-1260</p>        | <p>27. フロントホイール..... P.42</p>  <p>3XV100-1270</p>           | <p>28. フロントブレーキ<br/>キヤリパ..... P.43</p>  <p>3XV100-1280</p> |
| <p>29. リヤホイール..... P.44</p>  <p>3XV100-1280</p>     | <p>30. リヤブレーキキヤリパ..... P.46</p>  <p>3XV100-1300</p> | <p>31. ステアリングハンドル・<br/>ケーブル... P.47</p>  <p>3XV100-1310</p> | <p>32. フロントマスタシリンダ... P.48</p>  <p>3XV100-1320</p>         |
| <p>33. スタンド・フットレスト... P.50</p>  <p>3XV100-1330</p> | <p>34. リヤマスタシリンダ..... P.52</p>  <p>3XV100-1340</p> | <p>35. カウリング 1..... P.54</p>  <p>3XV100-1350</p>           | <p>36. カウリング 2..... P.55</p>  <p>3XV100-1360</p>          |



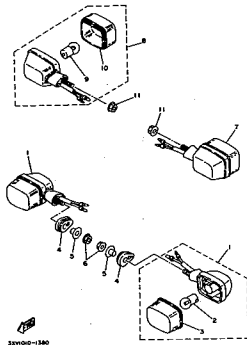
# 目 次

1

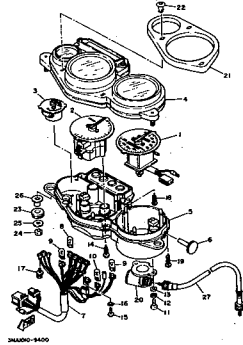
37. ゼネレータ..... P.57



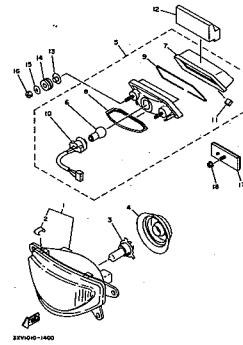
38. フラツシャライト..... P.58



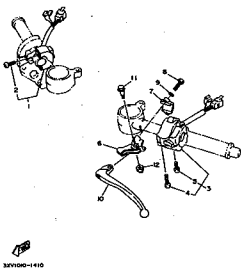
39. メータ..... P.59



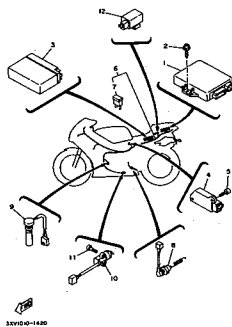
40. ヘッド/テイルライト..... P.61



41. ハンドルスイッチ・  
レバー..... P.62



42. エレクトリカル 1..... P.63



43. エレクトリカル 2..... P.64

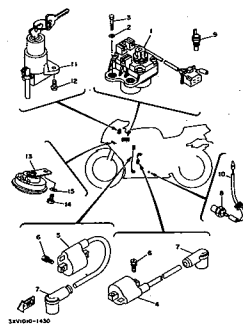


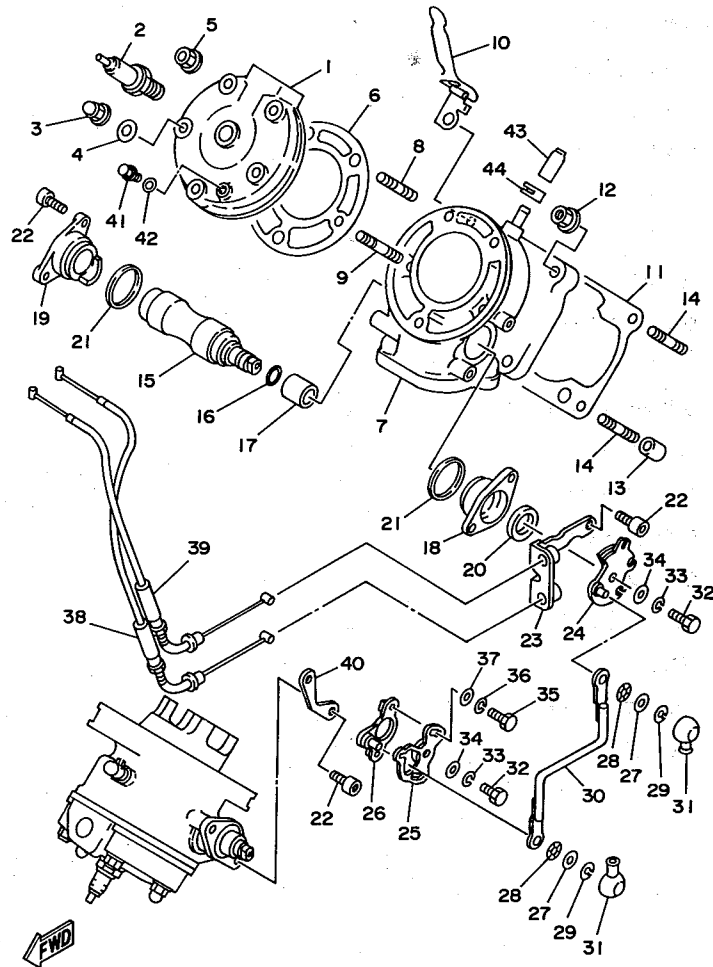
FIG. 1 シリンダ

| 見出番号 | 部品番号         | 部品名                   | 個数 | 摘要       | 作業コード                  | 整備時間 |
|------|--------------|-----------------------|----|----------|------------------------|------|
| 1    | 3XV-11111-00 | ヘッド,シリンダ 1            | 2  | (*1)2103 | (レフト) 1.4<br>(ライト) 1.0 |      |
| 2    | 94709-00357  | プラグ,スパーク (NGK BR9ECM) | 2  |          |                        |      |
| 3    | 90176-08026  | ナット,クラウン              | 4  |          |                        |      |
| 4    | 90201-08087  | ワッシャ,プレート             | 4  |          |                        |      |
| 5    | 90179-08491  | ナット                   | 6  |          |                        |      |
| 6    | 3XV-11181-00 | ガスケット,シリンダヘッド 1       | 2  | (*2)2101 | (レフト) 1.4<br>(ライト) 1.0 |      |
| 7    | 3XV-11310-00 | シリンダ                  | 2  | (*3)2113 | (レフト) 1.8<br>(ライト) 1.4 |      |
| 8    | 90116-08394  | ボルト,スタッド              | 6  |          |                        |      |
| 9    | 90116-08392  | ボルト,スタッド              | 4  |          |                        |      |
| 10   | 90465-10347  | クランプ                  | 1  |          |                        |      |
| 11   | 3XV-11351-00 | ガスケット,シリンダ            | 2  |          |                        |      |
| 12   | 90179-08622  | ナット                   | 8  |          |                        |      |
| 13   | 99510-10114  | ピン,ダウエル               | 4  |          |                        |      |
| 14   | 90116-08564  | ボルト,スタッド              | 8  | 2151     | (レフト) 1.7<br>(ライト) 1.3 |      |
| 15   | 3XV-1131A-00 | バルブ 1                 | 2  | 2160     | (レフト) 1.2<br>(ライト) 1.0 |      |
| 16   | 93210-11124  | O-リング                 | 2  |          |                        |      |
| 17   | 90560-14378  | スパーサ                  | 2  |          |                        |      |
| 18   | 3XV-1131E-00 | ホルダ 1                 | 2  |          |                        |      |
| 19   | 3XV-1131F-00 | ホルダ 2                 | 2  |          |                        |      |
| 20   | 93109-19065  | オイルシール                | 2  |          |                        |      |
| 21   | 3XV-11355-00 | シール,シリンダ 1            | 4  |          |                        |      |
| 22   | 91311-06016  | ボルト                   | 8  |          |                        |      |
| 23   | 3XV-1135A-00 | ブラケット                 | 1  |          |                        |      |
| 24   | 3XV-1132E-00 | プーリー 1                | 1  |          |                        |      |
| 25   | 3XV-1131H-00 | ジョイント 1               | 1  |          |                        |      |

(\*1) 左右同時交換は2107-1.6H

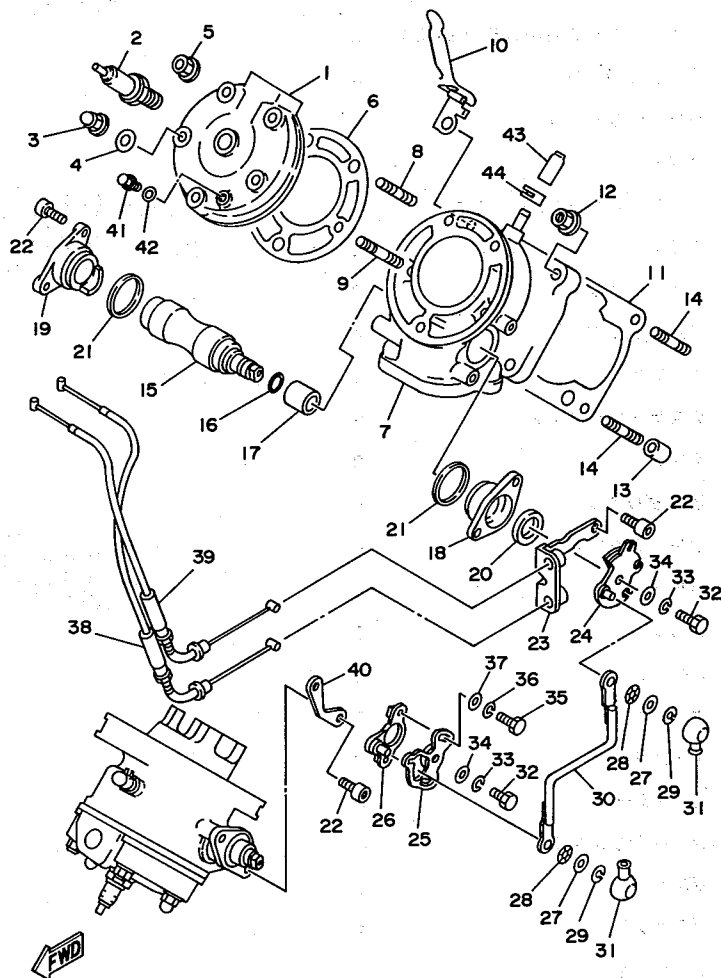
(\*3) 左右同時交換は2114-2.5H

(\*2) 左右同時交換は2102-1.6H



3XV1010-1010

2



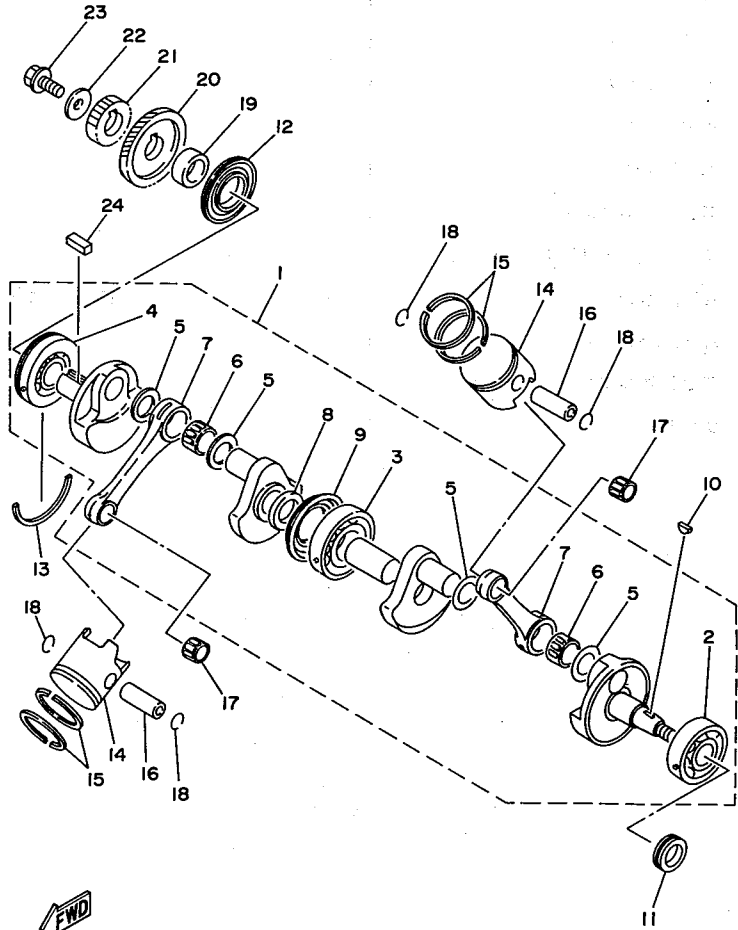
3XV1010-1010

FIG. 1 シリンダ

| 見出番号 | 部品番号         | 部品名        | 個数 | 摘要 | 作業コード | 整備時間 |
|------|--------------|------------|----|----|-------|------|
| 26   | 3XV-1132F-00 | ブーリ 2      | 1  |    |       |      |
| 27   | 90201-06431  | ワッシャ,プレート  | 2  |    |       |      |
| 28   | 90206-06090  | ワッシャ,ウエイブ  | 2  |    |       |      |
| 29   | 93410-06053  | サークリップ     | 2  |    |       |      |
| 30   | 3XV-1132G-00 | ロッド 1      | 1  |    |       |      |
| 31   | 3XV-1131M-00 | カバー        | 2  |    |       |      |
| 32   | 97026-06018  | ボルト        | 2  |    |       |      |
| 33   | 92906-06100  | ワッシャ,スプリング | 2  |    |       |      |
| 34   | 92906-06600  | ワッシャ,プレート  | 2  |    |       |      |
| 35   | 97001-05010  | ボルト        | 2  |    |       |      |
| 36   | 92901-05100  | ワッシャ,スプリング | 2  |    |       |      |
| 37   | 92901-05600  | ワッシャ,プレート  | 2  |    |       |      |
| 38   | 3XV-1133E-00 | ワイヤ,ブーリ 1  | 1  |    | 2161  | 0.4  |
| 39   | 3XV-1133F-00 | ワイヤ,ブーリ 2  | 1  |    |       |      |
| 40   | 3XV-1131R-00 | キャップ,シール   | 1  |    |       |      |
| 41   | 95811-06010  | ボルト,フランジ   | 2  |    |       |      |
| 42   | 90430-06166  | ガスケット      | 2  |    |       |      |
| 43   | 16G-13569-00 | プラグ,ブラインド  | 1  |    |       |      |
| 44   | 90467-11028  | クリップ       | 1  |    |       |      |

FIG. 2 クランクシャフト・ピストン

| 見出番号 | 部品番号            | 部品名              | 個数 | 摘要                              | 作業コード | 整備時間 |
|------|-----------------|------------------|----|---------------------------------|-------|------|
| 1    | 3XV-11400-00    | クランクシャフトアセンブリ    | 1  |                                 | 2401  | 6.5  |
| 2    | 93306-30564     | ベアリング            | 1  |                                 | 2421  | 6.5  |
| 3    | 93306-37803     | ベアリング            | 1  |                                 |       |      |
| 4    | 93306-30563     | ベアリング            | 1  |                                 | 2425  | 6.5  |
| 5    | 90209-24317     | ワツシヤ             | 4  |                                 |       |      |
| 6    | 93310-524D0     | ベアリング            | 2  |                                 |       |      |
| 7    | 3XV-11651-00    | ロッド,コネクティング      | 2  |                                 | 2411  | 8.0  |
| 8    | 3XV-11445-00    | スパーサ             | 1  |                                 |       |      |
| 9    | 93101-40162     | オイルシール           | 1  |                                 |       |      |
| 10   | 90280-04051     | キー,ウツドラフ         | 1  |                                 |       |      |
| 11   | 93102-25438     | オイルシール           | 1  |                                 | 2431  | 5.5  |
| 12   | 93103-35173     | オイルシール           | 1  |                                 | 2435  | 5.5  |
| 13   | 93440-72049     | サークリップ           | 1  |                                 |       |      |
| 14   | 3XV-11631-00-95 | ピストン (STD)       | 2  | (*1)2501 (レフト) 1.6<br>(ライト) 1.2 |       |      |
| 15   | 3XV-11610-00    | ピストンリングセット (STD) | 2  | (*1)2501 (レフト) 1.6<br>(ライト) 1.2 |       |      |
| 16   | 3XV-11633-00    | ピン,ピストン          | 2  | (*1)2501 (レフト) 1.6<br>(ライト) 1.2 |       |      |
| 17   | 93310-316H7     | ベアリング            | 2  |                                 |       |      |
| 18   | 93450-17129     | サークリップ           | 4  |                                 |       |      |
| 19   | 90560-25377     | スパーサ             | 1  |                                 |       |      |
| 20   | 3XV-11536-01    | ギア,ドライブ          | 1  |                                 | 2802  | 1.2  |
| 21   | 3XV-16111-00    | ギア,プライマリドライブ     | 1  |                                 | 3012  | 1.2  |
| 22   | 90201-105P3     | ワツシヤ,プレート        | 1  |                                 |       |      |
| 23   | 90105-10152     | ボルト,ワツシヤベースドヘッド  | 1  |                                 |       |      |
| 24   | 90282-07023     | キー,ストレイト         | 1  |                                 |       |      |



3XV1010-1020

(\*1) 左右同時交換は2503-2.0H

2

2

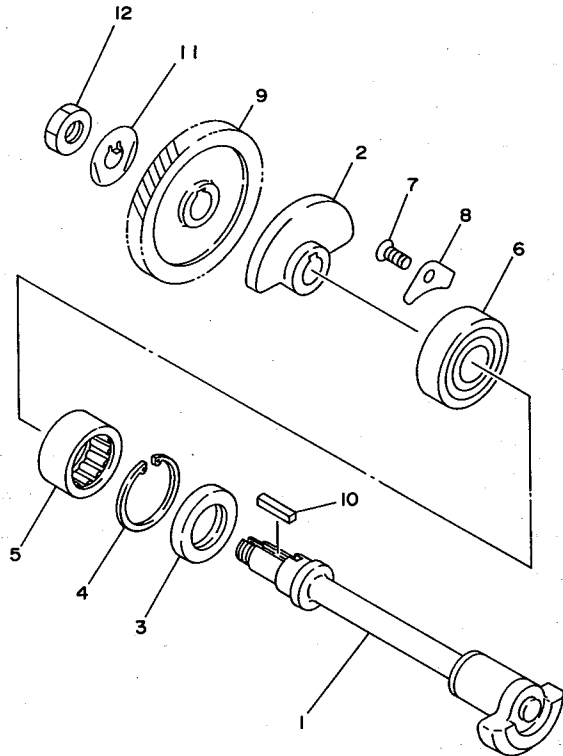


FIG. 3 カウンタシャフト

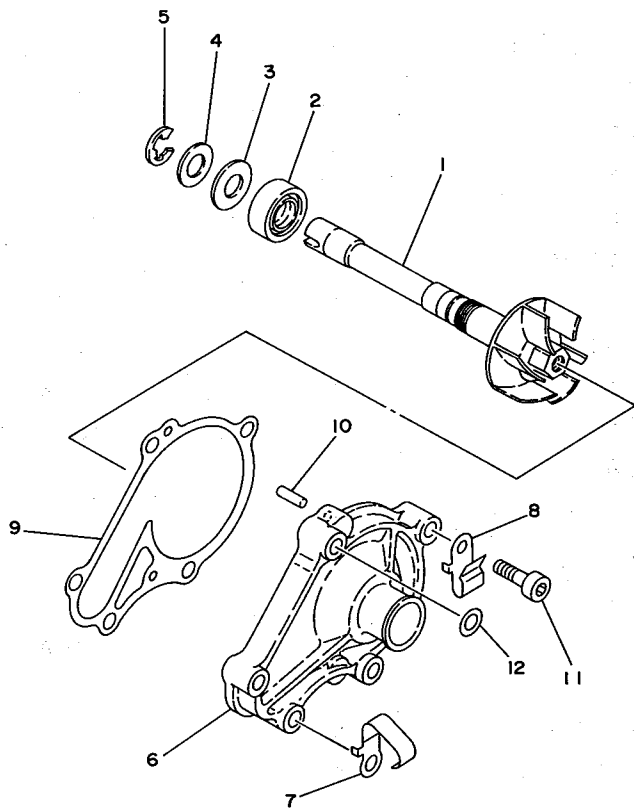
| 見出<br>番号 | 部品番号         | 部 品 名         | 個数 | 摘 要 | 作 業<br>コード | 整備<br>時間 |
|----------|--------------|---------------|----|-----|------------|----------|
| 1        | 3XV-11406-00 | シャフト アセンブリ    | 1  |     | 2801       | 1.3      |
| 2        | 3XV-11464-01 | ウエイト 2        | 1  |     |            |          |
| 3        | 93102-25404  | オイルシール        | 1  |     |            |          |
| 4        | 93420-37074  | サークリップ        | 1  |     |            |          |
| 5        | 93311-62574  | ベアリング         | 1  |     |            |          |
| 6        | 93306-30316  | ベアリング         | 1  |     |            |          |
| 7        | 90151-06041  | スクリュ,カウンタサンク  | 1  |     |            |          |
| 8        | 2K7-15383-00 | プレート,ベアリングカバー | 1  |     |            |          |
| 9        | 3XV-11531-01 | ギア,バランス       | 1  |     | 2803       | 1.3      |
| 10       | 90282-05047  | キー,ストレイト      | 1  |     |            |          |
| 11       | 90215-12272  | ワツシヤ,ロツク      | 1  |     |            |          |
| 12       | 90170-12370  | ナツト           | 1  |     |            |          |



3XV1010-1030

FIG. 4 ウォータポンプ

| 見出<br>番号 | 部品番号         | 部 品 名            | 個数 | 摘 要 | 作 業<br>コード | 整備<br>時間 |
|----------|--------------|------------------|----|-----|------------|----------|
| 1        | 3XV-12450-00 | インペラーシャフトアセンブリ   | 1  |     | 2301       | 1.5      |
| 2        | 93103-12119  | オイルシール           | 1  |     |            |          |
| 3        | 90201-114P2  | ワッシャ,プレート (1.0)  | 1  |     |            |          |
| 4        | 90201-114P4  | ワッシャ,プレート (2.0)  | 1  |     |            |          |
| 5        | 99009-11400  | サークリップ           | 1  |     |            |          |
| 6        | 3XV-12422-00 | カバー,ハウジング        | 1  |     |            |          |
| 7        | 90462-08204  | クランプ             | 1  |     |            |          |
| 8        | 90465-06351  | クランプ             | 1  |     |            |          |
| 9        | 3XV-12428-01 | ガスケット,ハウジングカバー 2 | 1  |     |            |          |
| 10       | 93604-10011  | ピン,ダウエル          | 2  |     |            |          |
| 11       | 91311-06025  | ボルト              | 5  |     |            |          |
| 12       | 90430-06014  | ガスケット            | 1  |     |            |          |

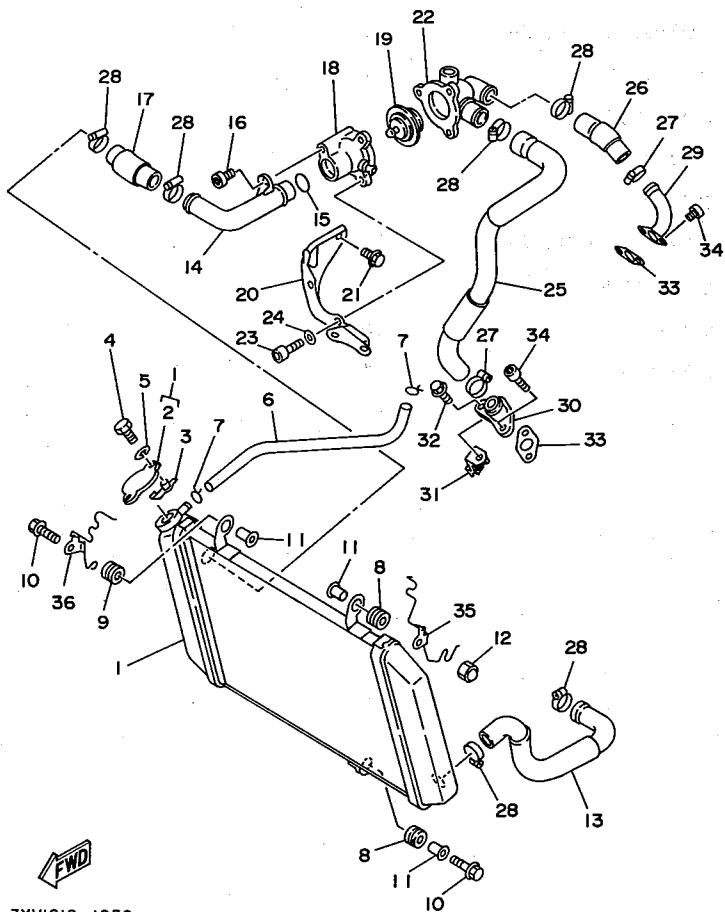


3XV1010-1040

2

FIG. 5 ラジエタ・ホース

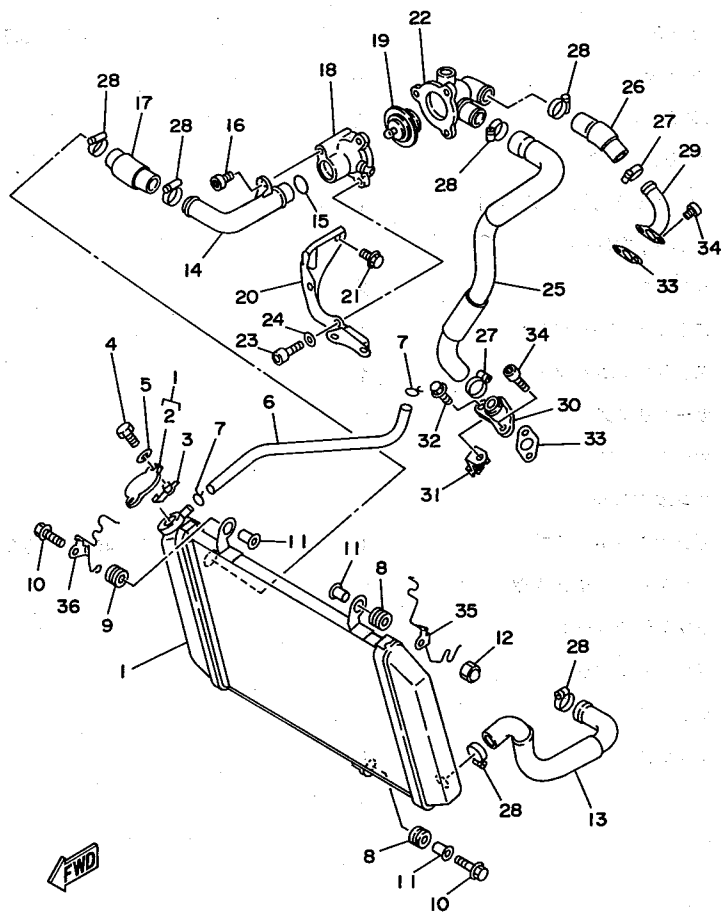
| 見出<br>番号 | 部品番号         | 部 品 名            | 個数 | 摘 要 | 作 業<br>コード | 整備<br>時間 |
|----------|--------------|------------------|----|-----|------------|----------|
| 1        | 3XV-12460-00 | ラジエタアセンブリ        | 1  |     | 2312       | 0.6      |
| 2        | 1KT-12462-00 | .キャップ,ラジエタ       | 1  |     | 2311       | 0.1      |
| 3        | 1KT-12437-00 | ストツバ             | 1  |     |            |          |
| 4        | 97006-05012  | ボルト              | 1  |     |            |          |
| 5        | 92906-05100  | ワツシヤ,スプリング       | 1  |     |            |          |
| 6        | 90445-094F0  | ホース              | 1  |     |            |          |
| 7        | 90467-09006  | クリツブ             | 2  |     |            |          |
| 8        | 90480-15363  | グロメツト            | 2  |     |            |          |
| 9        | 90480-10542  | グロメツト            | 1  |     |            |          |
| 10       | 95816-06025  | ボルト,フランジ         | 2  |     |            |          |
| 11       | 90387-06388  | カラー              | 3  |     |            |          |
| 12       | 90176-06055  | ナツト,クラウン         | 1  |     |            |          |
| 13       | 3XV-12482-00 | パイプ 2            | 1  |     | 2314       | 0.5      |
| 14       | 3XV-12483-00 | パイプ 3            | 1  |     | 2315       | 0.6      |
| 15       | 93210-21190  | O-リング            | 1  |     |            |          |
| 16       | 90110-06145  | ボルト,ヘキサゴンソケットヘッド | 1  |     |            |          |
| 17       | 3XV-1248A-00 | パイプ 8            | 1  |     |            |          |
| 18       | 3XV-12446-00 | ジョイント            | 1  |     |            |          |
| 19       | 3XV-12411-00 | サーモスタツト          | 1  |     | 2309       | 1.3      |
| 20       | 3XV-24216-00 | ステー              | 1  |     |            |          |
| 21       | 95811-06020  | ボルト,フランジ         | 2  |     |            |          |
| 22       | 3XV-12417-00 | ハウジング,サーモスタツト    | 1  |     |            |          |
| 23       | 91311-06025  | ボルト              | 3  |     |            |          |
| 24       | 92901-06600  | ワツシヤ,プレート        | 3  |     |            |          |
| 25       | 3XV-12484-00 | パイプ 4            | 1  |     | 2316       | 0.5      |



3XV1010-1050

FIG. 5 ラジエタ・ホース

| 見出<br>番号 | 部品番号         | 部 品 名         | 個 数 | 摘 要 | 作 業<br>コード | 整備<br>時間 |
|----------|--------------|---------------|-----|-----|------------|----------|
| 26       | 3XV-12485-00 | パイプ 5         | 1   |     | 2317       | 0.5      |
| 27       | 90450-28014  | ホースクランプアセンブリ  | 2   |     |            |          |
| 28       | 90450-32051  | ホースクランプアセンブリ  | 6   |     |            |          |
| 29       | 3XV-12469-00 | ジョイント 1       | 1   |     | 2321       | 1.0      |
| 30       | 3XV-1247A-00 | ジョイント 2       | 1   |     |            |          |
| 31       | 3XV-2175T-00 | ブラケット 1       | 1   |     |            |          |
| 32       | 95801-06010  | ボルト, フランジ     | 1   |     |            |          |
| 33       | 3XV-12435-00 | ガスケット         | 2   |     |            |          |
| 34       | 91311-06016  | ボルト           | 4   |     |            |          |
| 35       | 3XV-21161-01 | ホルダ, ケーブル     | 1   |     |            |          |
| 36       | 3XV-21162-01 | ホルダ, クラッチケーブル | 1   |     |            |          |



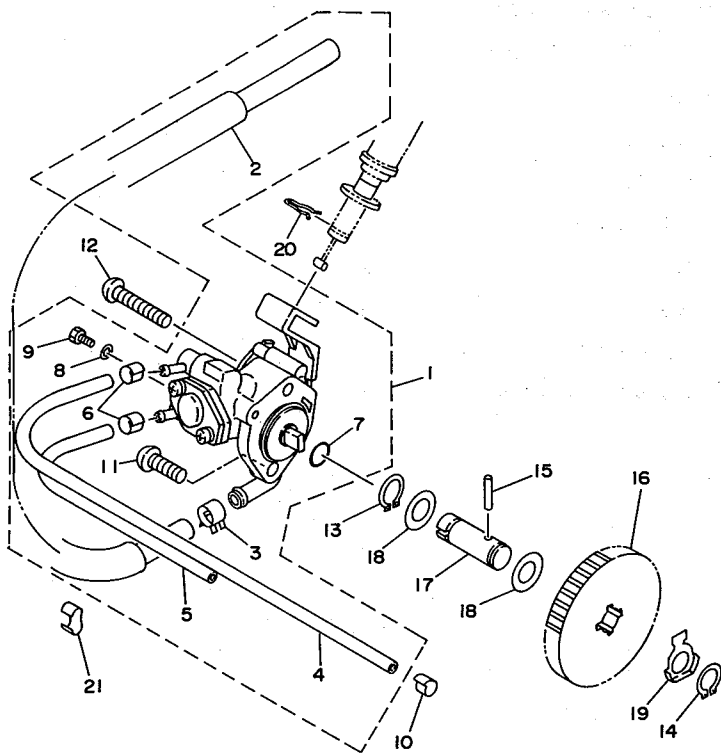
FWD  
3XVI010-1050

2



FIG. 6 オイルポンプ 1

| 見出<br>番号 | 部品番号         | 部 品 名          | 個数 | 摘 要 | 作 業<br>コード | 整備<br>時間 |
|----------|--------------|----------------|----|-----|------------|----------|
| 1        | 3XV-13100-00 | オイルポンプアセンブリ    | 1  |     | 4601       | 0.4      |
| 2        | 3XV-21766-00 | .パイプ,オイル       | 1  |     |            |          |
| 3        | 90467-09026  | .クリップ          | 1  |     |            |          |
| 4        | 90445-056E4  | .ホース           | 1  |     | 4801       | 0.5      |
| 5        | 90445-05352  | .ホース           | 1  |     |            |          |
| 6        | 90468-02033  | .クリップ          | 2  |     |            |          |
| 7        | 1YU-13473-00 | .O-リング         | 1  |     |            |          |
| 8        | 1YU-13187-00 | .ガスケット,ブリーザボルト | 1  |     |            |          |
| 9        | 1YU-13185-00 | .ボルト,ブリーザ      | 1  |     |            |          |
| 10       | 90468-02033  | クリップ           | 2  |     |            |          |
| 11       | 98501-05016  | スクリュ,バンヘッド     | 1  |     |            |          |
| 12       | 98503-05025  | スクリュ,バンヘッド     | 1  |     |            |          |
| 13       | 99009-10400  | サークリップ         | 1  |     |            |          |
| 14       | 93430-08036  | サークリップ         | 1  |     |            |          |
| 15       | 93603-14026  | ピン,ダウエル        | 1  |     |            |          |
| 16       | 3XV-13178-00 | ギア,ポンプドライブ     | 1  |     | 4621       | 0.8      |
| 17       | 3MA-13226-00 | シャフト,ドライブ ギヤ   | 1  |     |            |          |
| 18       | 90201-10119  | ワッシヤ,プレート      | 2  |     |            |          |
| 19       | 90215-10253  | ワッシヤ,ロック       | 1  |     |            |          |
| 20       | 90468-08086  | クリップ           | 1  |     |            |          |
| 21       | 90468-15009  | クリップ           | 1  |     |            |          |



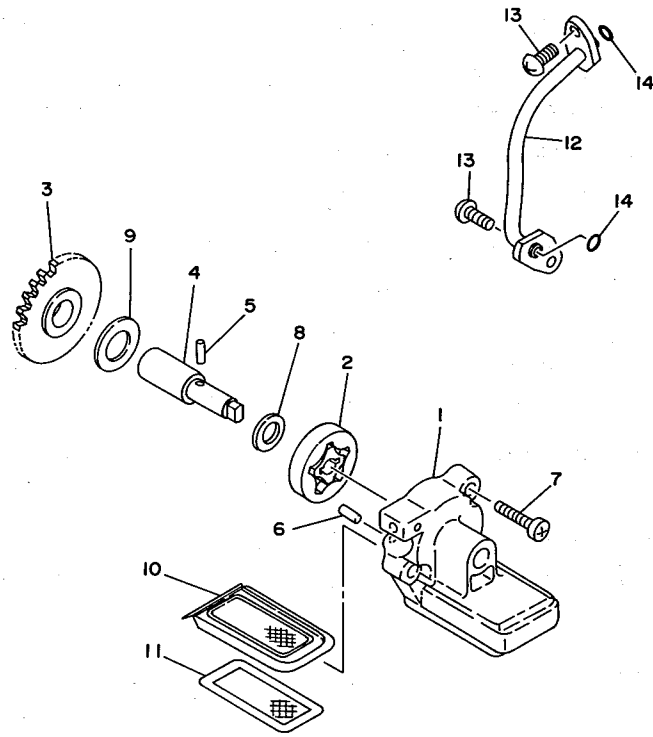
2



3XV1010-1060

FIG. 7 オイルポンプ 2

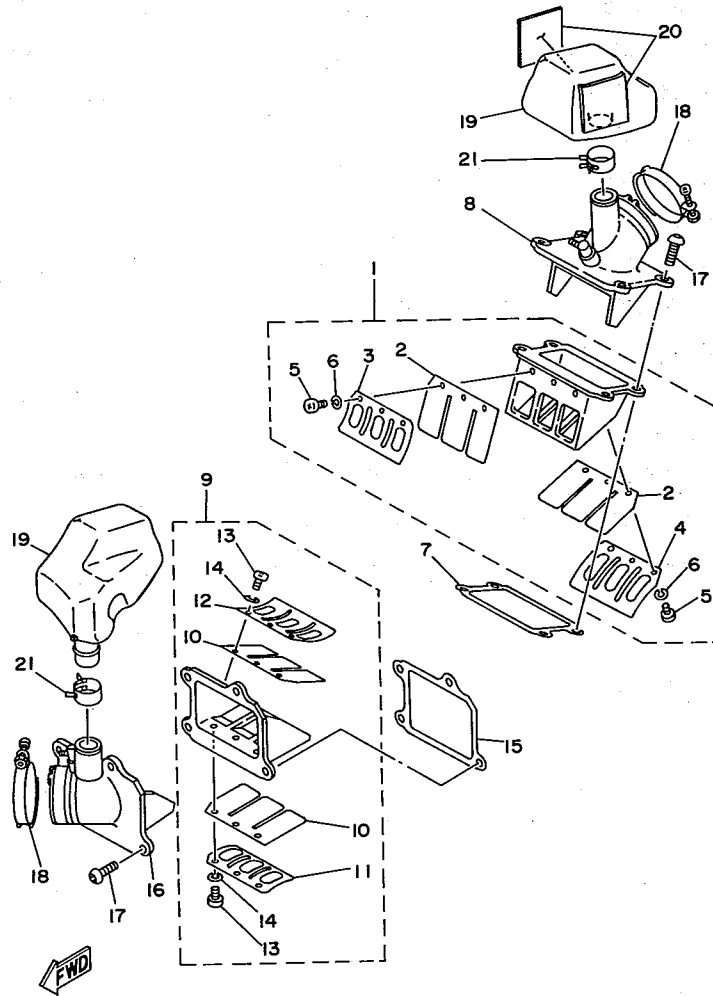
| 見出番号 | 部品番号         | 部品名        | 個数 | 摘要 | 作業コード | 整備時間 |
|------|--------------|------------|----|----|-------|------|
| 1    | 3XV-13316-00 | カバー,ポンプ    | 1  |    |       |      |
| 2    | 5H0-13310-00 | ロータアセンブリ 1 | 1  |    | 4602  | 1.5  |
| 3    | 3XV-13325-00 | ギア,ポンプドリブン | 1  |    | 4629  | 1.5  |
| 4    | 3XV-13314-00 | シャフト,ポンプ   | 1  |    |       |      |
| 5    | 93603-12030  | ピン,ダウエル    | 1  |    |       |      |
| 6    | 93604-10011  | ピン,ダウエル    | 2  |    |       |      |
| 7    | 90157-05112  | スクリユ,バンヘッド | 3  |    |       |      |
| 8    | 90201-08512  | ワツシヤ,プレート  | 1  |    |       |      |
| 9    | 90201-127E1  | ワツシヤ,プレート  | 1  |    |       |      |
| 10   | 3XV-13411-00 | ストレーナ,オイル  | 1  |    | 4731  | 1.5  |
| 11   | 3XV-13421-00 | ストレーナー 2   | 1  |    |       |      |
| 12   | 3XV-13161-00 | パイプ,デリバリ 1 | 1  |    | 4802  | 1.0  |
| 13   | 90157-05106  | スクリユ,バンヘッド | 2  |    |       |      |
| 14   | 93210-07540  | O-リング      | 2  |    |       |      |



3XV1010-1070

2

2



3XV1010-1080

FIG. 8 インテーク

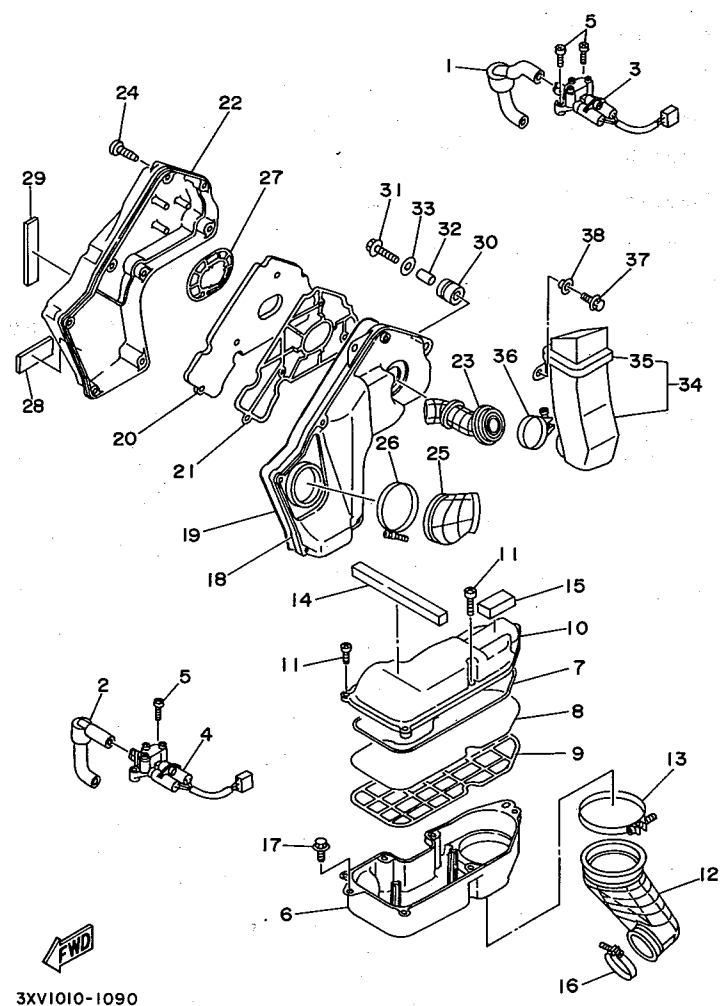
| 見出<br>番号 | 部品番号         | 部 品 名          | 個数 | 摘 要 | 作 業<br>コード | 整備<br>時間 |
|----------|--------------|----------------|----|-----|------------|----------|
| 1        | 3XV-13610-00 | リードバルブアセンブリ    | 1  |     | 4231       | 1.2      |
| 2        | 3XV-13613-01 | .リード,バルブ       | 2  |     |            |          |
| 3        | 3XV-13616-00 | .ストツバ,リードバルブ   | 1  |     |            |          |
| 4        | 3XV-13617-00 | .ストツバ,リードバルブ 2 | 1  |     |            |          |
| 5        | 98580-03006  | .スクリュ,パンヘッド    | 6  |     |            |          |
| 6        | 92990-03100  | .ワツシヤ,スプリング    | 6  |     |            |          |
| 7        | 3XV-13621-00 | ガスケット,バルブシート   | 1  |     |            |          |
| 8        | 3XV-13555-00 | マニホールド,インテーク   | 1  |     | 4131       | 1.2      |
| 9        | 3XV-13620-00 | リードバルブアセンブリ    | 1  |     |            |          |
| 10       | 3XV-13613-01 | .リード,バルブ       | 2  |     |            |          |
| 11       | 3XV-13616-00 | .ストツバ,リードバルブ   | 1  |     |            |          |
| 12       | 3XV-13617-00 | .ストツバ,リードバルブ 2 | 1  |     |            |          |
| 13       | 98580-03006  | .スクリュ,パンヘッド    | 6  |     |            |          |
| 14       | 92990-03100  | .ワツシヤ,スプリング    | 6  |     |            |          |
| 15       | 3XV-13622-00 | ガスケット,バルブシート   | 1  |     |            |          |
| 16       | 3XV-13565-00 | ジョイント,キャブレタ    | 1  |     | 4131       | 1.2      |
| 17       | 92011-06020  | ボルト,ボタンヘッド     | 8  |     |            |          |
| 18       | 90450-44046  | ホースクランプアセンブリ   | 2  |     |            |          |
| 19       | 3XV-13581-01 | チャンバー,エア       | 2  |     | 4106       | 0.2      |
| 20       | 2LJ-14425-00 | ダンバ 1          | 2  |     |            |          |
| 21       | 90467-20086  | クリツブ           | 2  |     |            |          |

備  
間  
1.2

2

2

1.2



3XV1010-1090

FIG. 9 エアークリーナー

| 見出<br>番号 | 部品番号         | 部 品 名           | 個 数 | 摘 要 | 作 業<br>コード | 整備<br>時間 |
|----------|--------------|-----------------|-----|-----|------------|----------|
| 1        | 3XV-1445E-00 | フィルター 1         | 1   | レフト |            |          |
| 2        | 3XV-1445E-20 | フィルター 1         | 1   | ライト |            |          |
| 3        | 3XV-14303-00 | コンベンセータ         | 1   | レフト | 4133       | 0.2      |
| 4        | 3XV-14303-20 | コンベンセータ         | 1   | ライト |            |          |
| 5        | 98501-06020  | スクリュ,バンヘッド      | 3   |     |            |          |
| 6        | 3XV-14411-00 | ケース,エアクリーナー 1   | 1   |     | 4101       | 0.3      |
| 7        | 3XV-14462-00 | シール             | 1   |     |            |          |
| 8        | 3XV-14451-00 | エレメント,エアクリーナ    | 1   |     | 4102       | 0.2      |
| 9        | 3XV-14472-00 | プレート,エレメント      | 1   |     |            |          |
| 10       | 3XV-14412-01 | キャップ,クリーナーケース 1 | 1   |     | 4103       | 0.2      |
| 11       | 97706-50525  | スクリュ,タツピング      | 6   |     |            |          |
| 12       | 3XV-14453-00 | ジョイント,エアクリーナー 1 | 1   |     | 4132       | 0.4      |
| 13       | 90450-99056  | ホースクランプアセンブリ    | 1   |     |            |          |
| 14       | 2YK-14462-00 | シール             | 1   |     |            |          |
| 15       | 3KM-14462-00 | シール             | 1   |     |            |          |
| 16       | 1AE-13575-00 | バンド             | 2   |     |            |          |
| 17       | 90119-06096  | ボルト,ウイズワツシヤ     | 2   |     |            |          |
| 18       | 3XV-14421-00 | ケース,エアクリーナー 2   | 1   |     | 4101       | 0.3      |
| 19       | 3XV-14467-00 | シール             | 1   |     |            |          |
| 20       | 3XV-14461-00 | エレメント,エアクリーナー 2 | 1   |     | 4102       | 0.2      |
| 21       | 3XV-14477-00 | プレート            | 1   |     |            |          |
| 22       | 3XV-14422-00 | キャップ,クリーナーケース 2 | 1   |     | 4103       | 0.2      |
| 23       | 3XV-14423-00 | パイプ,サクシヨン 1     | 1   |     |            |          |
| 24       | 97706-50525  | スクリュ,タツピング      | 8   |     |            |          |
| 25       | 3XV-14463-00 | ジョイント,エアクリーナー 2 | 1   |     | 4132       | 0.4      |

2

2

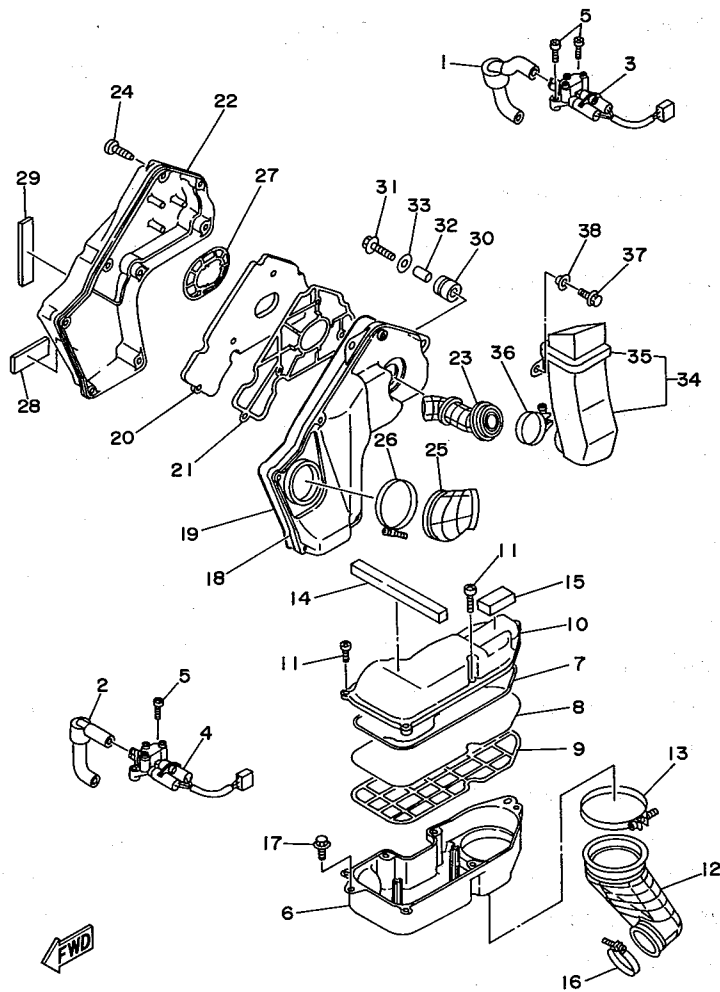


FIG. 9 エアークリーナー

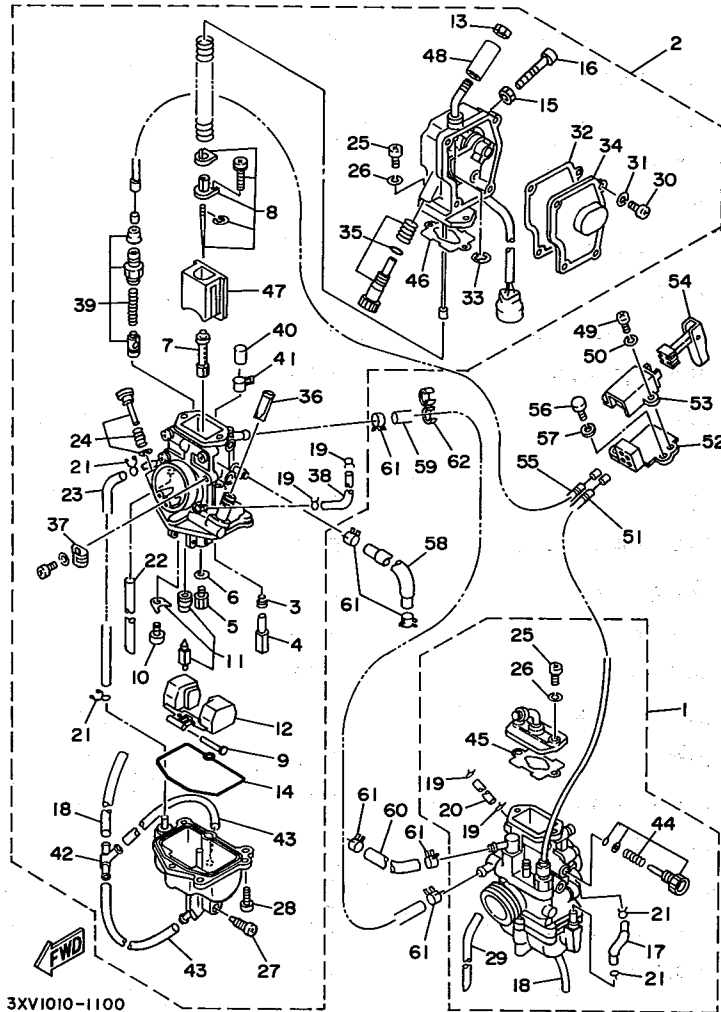
| 見出番号 | 部品番号         | 部品名                | 個数 | 摘要 | 作業コード | 整備時間 |
|------|--------------|--------------------|----|----|-------|------|
| 26   | 90460-80229  | クランプ,ホース           | 1  |    |       |      |
| 27   | 3XV-14468-00 | プレート,エレメントフィットテイング | 1  |    |       |      |
| 28   | 1TX-28237-00 | ダンパ 3              | 1  |    |       |      |
| 29   | 1AE-2834E-00 | ダンパ                | 1  |    |       |      |
| 30   | 90480-14412  | グロメット              | 2  |    |       |      |
| 31   | 95816-06030  | ボルト,フランジ           | 2  |    |       |      |
| 32   | 90387-06387  | カラー                | 2  |    |       |      |
| 33   | 90201-06059  | ワッシヤ,プレート          | 2  |    |       |      |
| 34   | 3XV-14437-00 | ダクト                | 1  |    | 4104  | 0.2  |
| 35   | 2YK-14462-00 | シール                | 1  |    |       |      |
| 36   | 90460-59213  | クランプ,ホース           | 1  |    |       |      |
| 37   | 95811-06020  | ボルト,フランジ           | 1  |    |       |      |
| 38   | 90387-062M9  | カラー                | 1  |    |       |      |

3XV1010-1090

FIG. 10 キャブレタ

| 見出番号 | 部品番号            | 部品名               | 個数 | 摘要  | 作業コード    | 整備時間 |
|------|-----------------|-------------------|----|-----|----------|------|
| 1    | 3XV-14101-00    | キャブレタアセンブリ 1      | 1  | レフト | (*1)4001 | 1.0  |
| 2    | 3XV-14102-00    | キャブレタアセンブリ 2      | 1  | ライト |          |      |
| 3    | 193-14142-15-A0 | .ジェット,パイロット (#15) | 1  |     | 4022     | 0.8  |
| 4    | 1KT-14148-00    | .パイプ              | 1  |     |          |      |
| 5    | 137-14143-38-A0 | .ジェット,メイン (#190)  | 1  | レフト | 4022     | 0.8  |
|      | 137-14143-52    | .ジェット,メイン (#260)  | 1  | ライト |          |      |
| 6    | 137-14153-00    | .ワツシヤ,メインジェット     | 1  |     |          |      |
| 7    | 3XV-14141-48    | .ノズル,メイン          | 1  | レフト |          |      |
|      | 3XV-14141-50    | .ノズル,メイン          | 1  | ライト |          |      |
| 8    | 3XV-1490J-00    | .ニードルセット          | 1  | レフト | 4022     | 0.8  |
|      | 3XV-1490J-20    | .ニードルセット          | 1  | ライト |          |      |
| 9    | 537-14186-00    | .ピン,フロート          | 1  |     |          |      |
| 10   | 98580-04008     | .スクリュ,バンヘッド       | 1  |     |          |      |
| 11   | 2MA-14107-28    | .ニードルバルブセット       | 1  |     |          |      |
| 12   | 2MA-14185-10    | .フロート             | 1  |     |          |      |
| 13   | 522-14161-00    | .ナツト,ケーブルアジャステイング | 1  |     |          |      |
| 14   | 1KT-14147-00    | .O-リング            | 1  |     |          |      |
| 15   | 3JD-14161-00    | .ナツト,ケーブルアジャステイング | 1  | ライト |          |      |
| 16   | 3XV-14125-00    | .スクリュ             | 1  | ライト |          |      |
| 17   | 3XV-14987-00    | .ホース              | 1  | レフト |          |      |
| 18   | 3XV-12484-00    | .パイプ 4            | 1  |     |          |      |
| 19   | 55X-14937-00    | .クリップ             | 2  |     |          |      |
| 20   | 90445-09737     | .ホース              | 1  | ライト |          |      |
| 21   | 8A7-14139-00    | .クリップ,パイプ         | 2  |     |          |      |
| 22   | 3XV-14197-00    | .パイプ              | 1  | ライト |          |      |

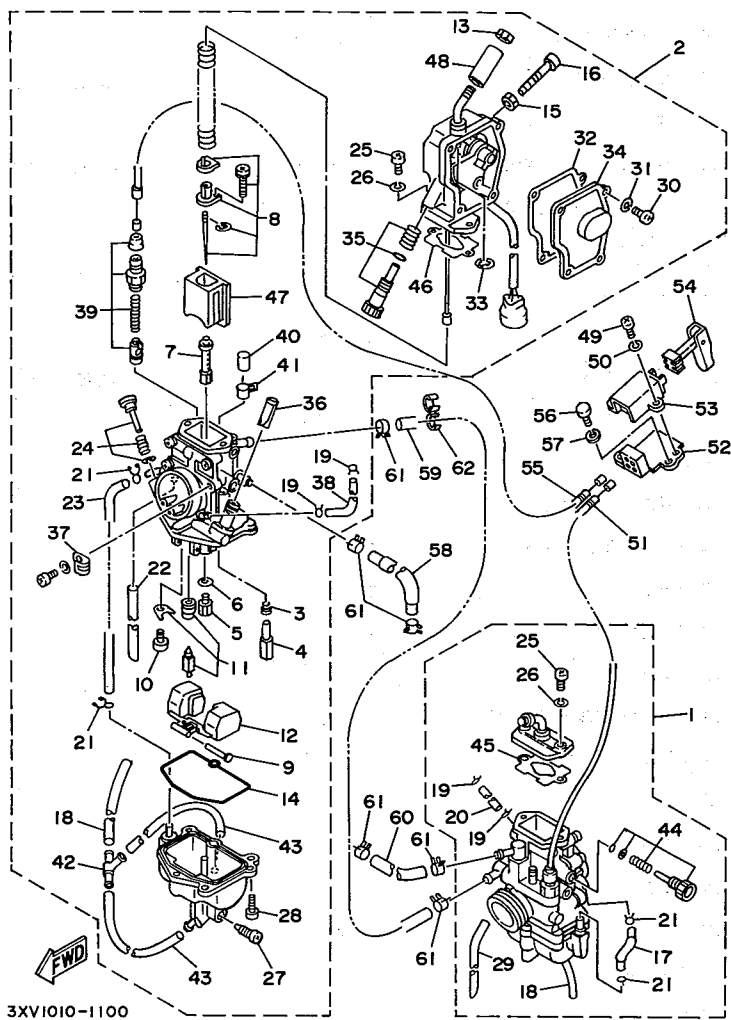
(\*1) 左右同時交換は4002-1.3H



3XV1010-1100

2

2



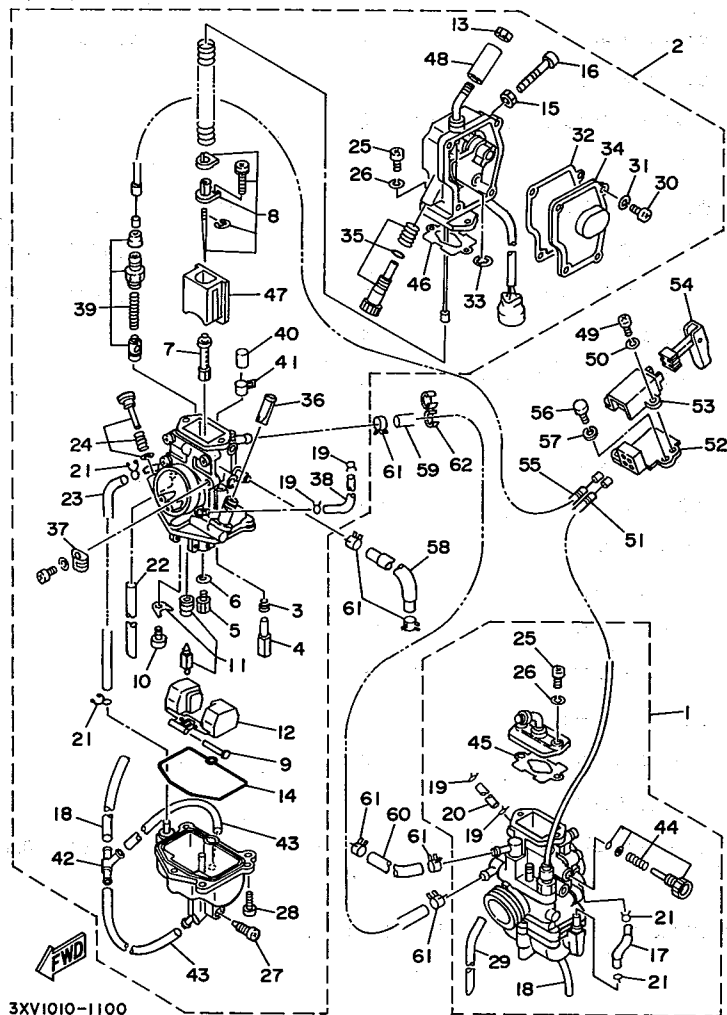
3XV1010-1100

FIG. 10 キャブレタ

| 見出番号 | 部品番号         | 部品名           | 個数 | 摘要  | 作業コード | 整備時間 |
|------|--------------|---------------|----|-----|-------|------|
| 23   | 90445-07747  | .ホース          | 1  |     |       |      |
| 24   | 3XV-14104-00 | .エアースクリュセット   | 1  | レフト |       |      |
|      | 3XV-14104-20 | .エアースクリュセット   | 1  | ライト |       |      |
| 25   | 98503-04014  | .スクリュ,バンヘッド   | 2  |     |       |      |
| 26   | 92901-04100  | .ワッシャ,スプリング   | 2  |     |       |      |
| 27   | 12R-14191-00 | .プラグ,ドレーン     | 1  |     |       |      |
| 28   | 98503-04014  | .スクリュ,バンヘッド   | 3  |     |       |      |
| 29   | 1KT-14197-01 | .パイプ          | 1  | レフト |       |      |
| 30   | 98580-04008  | .スクリュ,バンヘッド   | 4  | ライト |       |      |
| 31   | 92902-04100  | .ワッシャ,スプリング   | 4  | ライト |       |      |
| 32   | 3XV-14198-00 | .ガスケット        | 1  | ライト |       |      |
| 33   | 363-14137-00 | .クリップ         | 1  | ライト |       |      |
| 34   | 3XV-24452-00 | .カバー          | 1  | ライト |       |      |
| 35   | 3XV-14103-10 | .スロツトルスクリュセット | 1  | ライト |       |      |
| 36   | 1KT-14994-00 | .ネット,フィルタ     | 1  |     |       |      |
| 37   | 3XV-14243-00 | .プレート         | 1  | ライト |       |      |
| 38   | 3XV-12483-00 | .パイプ 3        | 1  | ライト |       |      |
| 39   | 3XV-1410A-00 | .スタータセット      | 1  |     | 4027  | 0.7  |
| 40   | 3XV-14169-00 | .キャップ         | 1  | ライト |       |      |
| 41   | 3XV-14139-00 | .クリップ,パイプ     | 1  | ライト |       |      |
| 42   | 4N0-14251-00 | .ニツプル         | 1  | ライト |       |      |
| 43   | 3XV-14196-00 | .パイプ          | 2  | ライト |       |      |
| 44   | 3ET-14103-00 | .スロツトルスクリュセット | 1  | レフト |       |      |
| 45   | 1KT-14198-00 | .ガスケット        | 1  | レフト |       |      |
| 46   | 3XV-14199-00 | .ガスケット        | 1  | ライト |       |      |

FIG. 10 キャブレタ

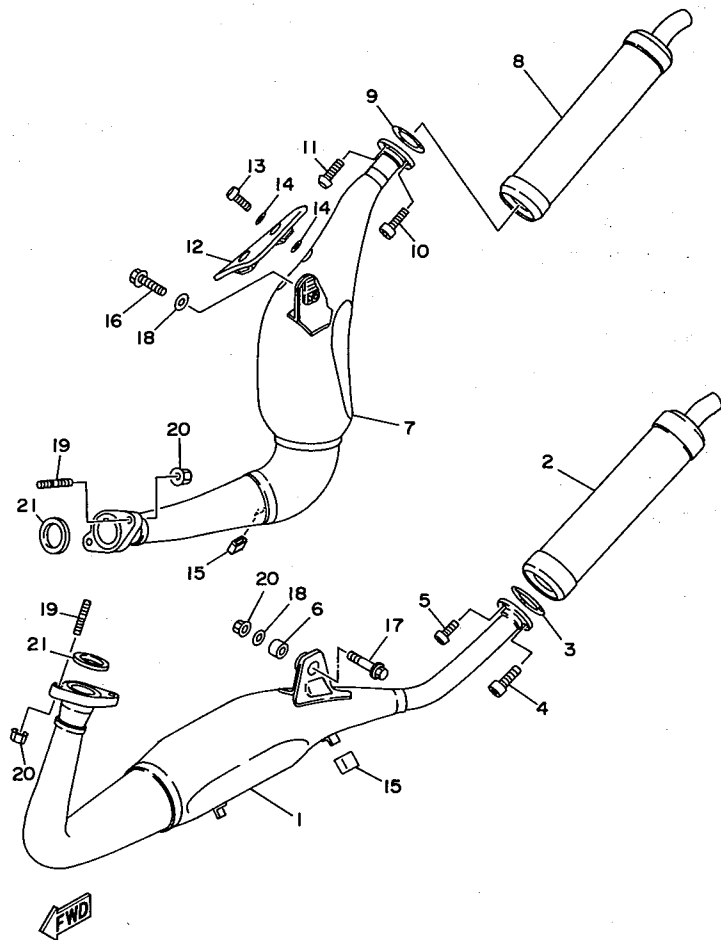
| 見出<br>番号 | 部品番号         | 部 品 名         | 個数 | 摘 要 | 作 業<br>コード | 整備<br>時間 |
|----------|--------------|---------------|----|-----|------------|----------|
| 47       | 3XV-14112-15 | バルブ,スロットル 1   | 1  |     | 4023       | 0.8      |
| 48       | 90445-131H1  | ホース           | 1  |     |            |          |
| 49       | 98506-04010  | スクリュ,バンヘッド    | 2  |     |            |          |
| 50       | 92906-04100  | ワツシヤ,スプリング    | 2  |     |            |          |
| 51       | 3XV-26331-00 | ケーブル,スタータ 1   | 1  |     | 7255       | 0.8      |
| 52       | 2YK-14204-00 | ケース,スターター     | 1  |     |            |          |
| 53       | 47X-14205-00 | キャツプ,スタータ     | 1  |     |            |          |
| 54       | 47X-14201-00 | チヨークレバーコンプリート | 1  |     | 4026       | 0.1      |
| 55       | 3XV-26332-00 | ケーブル,スターター 2  | 1  |     |            |          |
| 56       | 98506-04012  | スクリュ,バンヘッド    | 1  |     |            |          |
| 57       | 92906-04100  | ワツシヤ,スプリング    | 2  |     |            |          |
| 58       | 3XV-1243A-00 | ホース,1         | 1  |     |            |          |
| 59       | 3XV-1243E-00 | ホース,2         | 1  |     |            |          |
| 60       | 3XV-1243F-00 | ホース,3         | 1  |     |            |          |
| 61       | 90467-10038  | クリツブ          | 6  |     |            |          |
| 62       | 90464-30071  | クランプ          | 1  |     |            |          |



2



2



3XV1010-1110

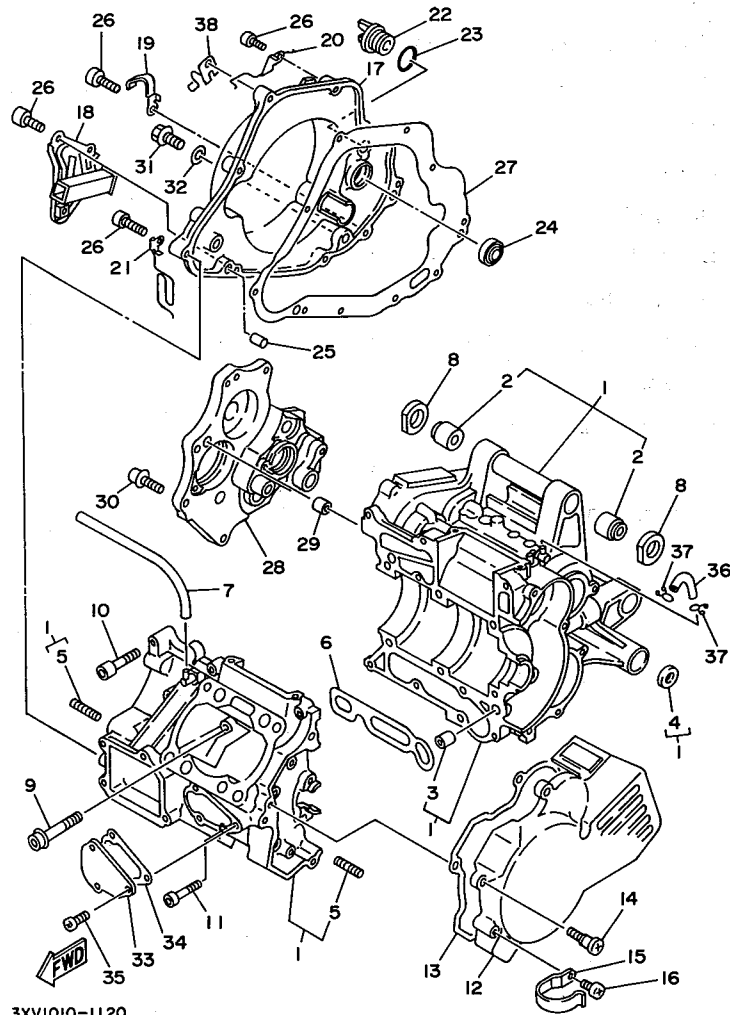
FIG. 11 エキゾースト

| 見出番号 | 部品番号         | 部品名              | 個数 | 摘要 | 作業コード    | 整備時間 |
|------|--------------|------------------|----|----|----------|------|
| 1    | 3XV-14711-00 | マフラ 1            | 1  |    | (*1)4411 | 0.4  |
| 2    | 3XV-14753-01 | サイレンサ,エキゾースト     | 1  |    | (*2)4431 | 0.2  |
| 3    | 3XV-14755-01 | ガスケット,サイレンサ      | 1  |    |          |      |
| 4    | 91316-06016  | ボルト,ヘキサゴンソケットヘッド | 2  |    |          |      |
| 5    | 90149-06228  | スクリュ             | 1  |    |          |      |
| 6    | 36Y-27414-00 | ダンパ,フートレスト       | 1  |    |          |      |
| 7    | 3XV-14721-00 | マフラー 2           | 1  |    | (*1)4411 | 0.4  |
| 8    | 3XV-14753-01 | サイレンサ,エキゾースト     | 1  |    | (*2)4431 | 0.2  |
| 9    | 3XV-14755-01 | ガスケット,サイレンサ      | 1  |    |          |      |
| 10   | 91316-06016  | ボルト,ヘキサゴンソケットヘッド | 2  |    |          |      |
| 11   | 90149-06228  | スクリュ             | 1  |    |          |      |
| 12   | 3XV-14718-00 | プロテクタ,マフラー 1     | 1  |    | 4406     | 0.1  |
| 13   | 98906-06008  | スクリュ,バインド        | 2  |    |          |      |
| 14   | 90202-05208  | ワツシヤ,プレート        | 4  |    |          |      |
| 15   | 3MA-24181-00 | ダンパ,ロケーティング 1    | 2  |    |          |      |
| 16   | 91001-08035  | ボルト,フランジ         | 1  |    |          |      |
| 17   | 91001-08040  | ボルト,フランジ         | 1  |    |          |      |
| 18   | 90201-08753  | ワツシヤ,プレート        | 2  |    |          |      |
| 19   | 95611-08625  | ボルト,スタッド         | 4  |    |          |      |
| 20   | 95701-08500  | ナツト,フランジ         | 5  |    |          |      |
| 21   | 3MA-14613-00 | ガスケット,エキゾーストパイプ  | 2  |    | 4661     | 0.3  |

(\*1) 1台分交換時は4412-0.5H

(\*2) 1台分交換時は4432-0.3H

FIG. 12 クランクケース



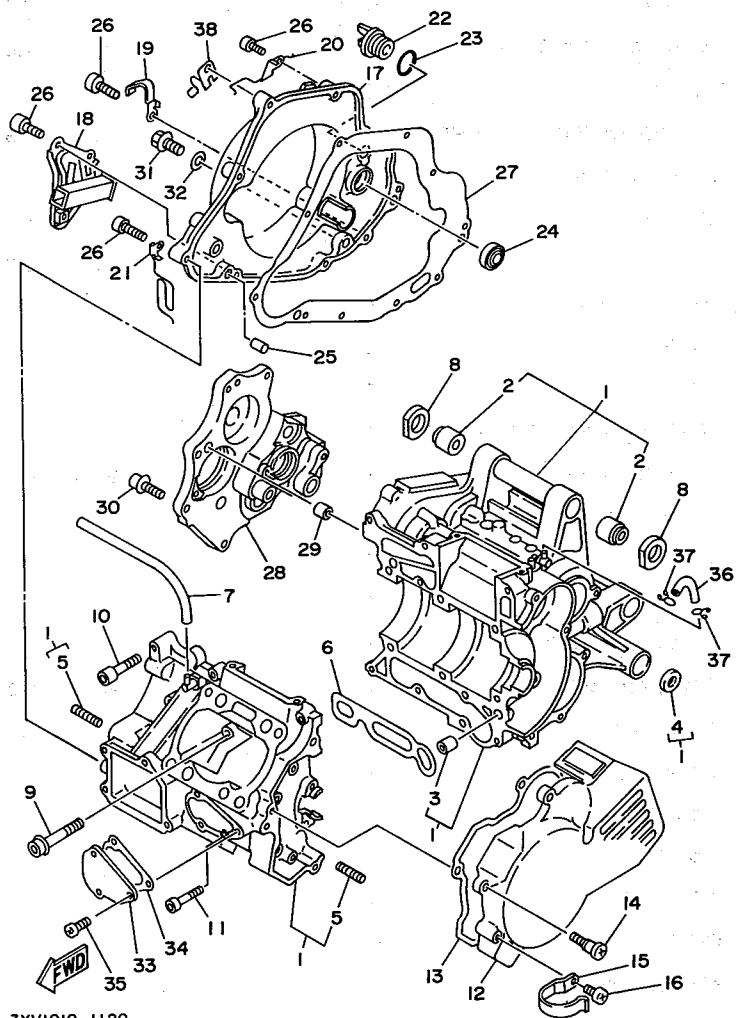
3XV1010-1120

| 見出<br>番号 | 部品番号         | 部 品 名                  | 個数 | 摘 要 | 作 業<br>コード | 整備<br>時間 |
|----------|--------------|------------------------|----|-----|------------|----------|
| 1        | 3XV-15100-00 | クランクケースアセンブリ           | 1  |     | 2201       | 7.5      |
| 2        | 3XV-15316-00 | ダンパ,エンジンマウント 1         | 4  |     | 2231       | 2.5      |
| 3        | 99530-10014  | ピン,ダウエル                | 2  |     |            |          |
| 4        | 93102-12106  | オイルシール (SD 12-22-5 HS) | 1  |     | 3342       | 0.3      |
| 5        | 95611-08615  | ボルト,スタッド               | 4  |     |            |          |
| 6        | 3XV-15113-00 | プレート                   | 1  |     |            |          |
| 7        | 90446-07228  | ホース                    | 1  |     | 2271       | 0.2      |
| 8        | 3XV-15328-00 | スぺーサ,ダンパ               | 4  |     |            |          |
| 9        | 90109-084F1  | ボルト                    | 6  |     |            |          |
| 10       | 91311-06035  | ボルト                    | 8  |     |            |          |
| 11       | 90110-06204  | ボルト,ヘキサゴンソケットヘッド       | 1  |     |            |          |
| 12       | 3XV-15415-00 | カバー,ゼネレータ              | 1  |     | 2261       | 0.3      |
| 13       | 3XV-15379-00 | シール,クランクケース            | 1  |     |            |          |
| 14       | 33M-15481-10 | ボルト 1                  | 4  |     |            |          |
| 15       | 90465-12348  | クランプ                   | 1  |     |            |          |
| 16       | 97706-50016  | スクリュ,タツピング             | 1  |     |            |          |
| 17       | 3XV-15421-00 | カバー,クランクケース 2          | 1  |     | 2242       | 1.0      |
| 18       | 3XV-2175U-00 | ブラケット 2                | 1  |     |            |          |
| 19       | 90462-08204  | クランプ                   | 1  |     |            |          |
| 20       | 90465-12352  | クランプ                   | 1  |     |            |          |
| 21       | 90465-10350  | クランプ                   | 1  |     |            |          |
| 22       | 1RG-15363-00 | プラグ,オイル                | 1  |     |            |          |
| 23       | 93210-19123  | O-リング                  | 1  |     |            |          |
| 24       | 3Y1-15361-00 | ゲージ,レベル                | 1  |     |            |          |
| 25       | 99510-08012  | ピン,ダウエル                | 2  |     |            |          |

2

FIG. 12 クランクケース

| 見出番号 | 部品番号         | 部品名                | 個数 | 摘要 | 作業コード | 整備時間 |
|------|--------------|--------------------|----|----|-------|------|
| 26   | 91311-06030  | ボルト                | 10 |    |       |      |
| 27   | 3XV-15461-00 | ガスケット,クランクケースカバー 2 | 1  |    |       |      |
| 28   | 3XV-15131-01 | クランクケース 3          | 1  |    | 2203  | 2.0  |
| 29   | 99530-10014  | ピン,ダウエル            | 2  |    |       |      |
| 30   | 90109-067E6  | ボルト                | 7  |    |       |      |
| 31   | 95023-10016  | ボルト,フランジ           | 1  |    |       |      |
| 32   | 90430-10171  | ガスケット              | 1  |    |       |      |
| 33   | 3XV-15431-00 | カバー,クランクケース 3      | 1  |    |       |      |
| 34   | 3XV-15462-00 | ガスケット,クランクケースカバー 3 | 1  |    |       |      |
| 35   | 90149-06304  | スクリュー              | 3  |    |       |      |
| 36   | 3XV-13418-00 | パイプ,オイル 2          | 1  |    |       |      |
| 37   | 90467-07029  | クリップ               | 2  |    |       |      |
| 38   | 3XV-2637G-00 | ホルダー,ワイヤー          | 1  |    |       |      |

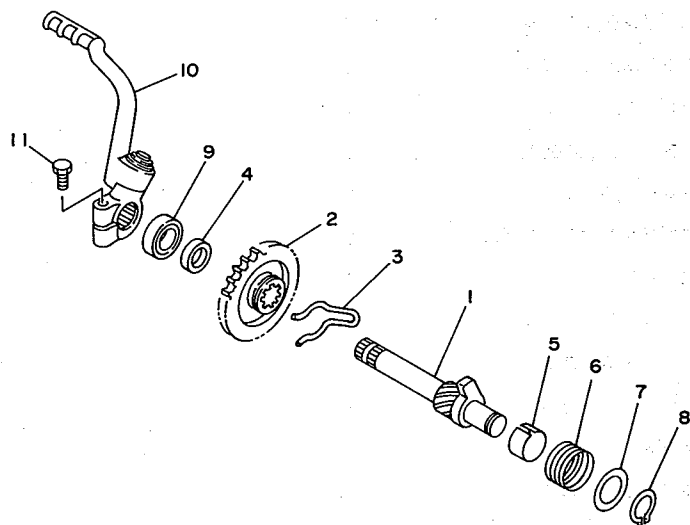


3XV1010-1120

2

FIG. 13 スタータ

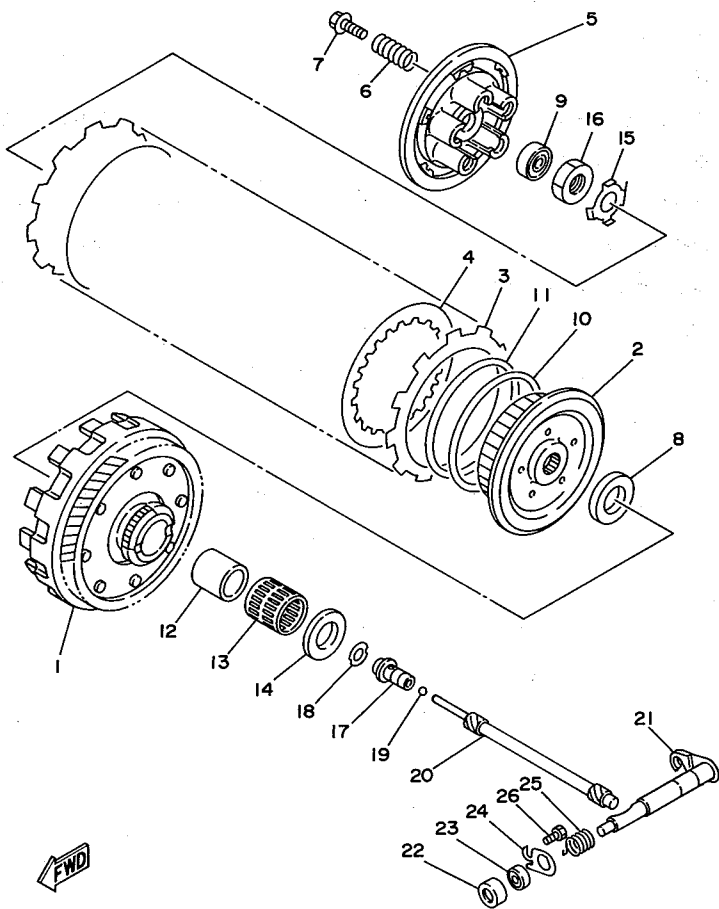
| 見出<br>番号 | 部品番号         | 部 品 名        | 個 数 | 摘 要 | 作 業<br>コード | 整備<br>時間 |
|----------|--------------|--------------|-----|-----|------------|----------|
| 1        | 3XV-15660-00 | キックアクスルアセンブリ | 1   |     | 3501       | 1.3      |
| 2        | 3XV-15641-00 | ギア,キック       | 1   |     |            |          |
| 3        | 90468-26091  | クリップ         | 1   |     |            |          |
| 4        | 90560-17381  | スペーサ         | 1   |     |            |          |
| 5        | 3XV-15666-00 | スペーサ         | 1   |     |            |          |
| 6        | 90508-230A5  | スプリング,トーシヨン  | 1   |     | 3502       | 1.3      |
| 7        | 90201-174F7  | ワツシヤ,プレート    | 1   |     |            |          |
| 8        | 99009-17400  | サークリップ       | 1   |     |            |          |
| 9        | 93102-17357  | オイルシール       | 1   |     | 3504       | 0.3      |
| 10       | 3XV-15620-00 | キッククランクアセンブリ | 1   |     | 3561       | 0.1      |
| 11       | 97013-08025  | ボルト          | 1   |     |            |          |



3XV1010-1130

2

2



3XV1010-1140

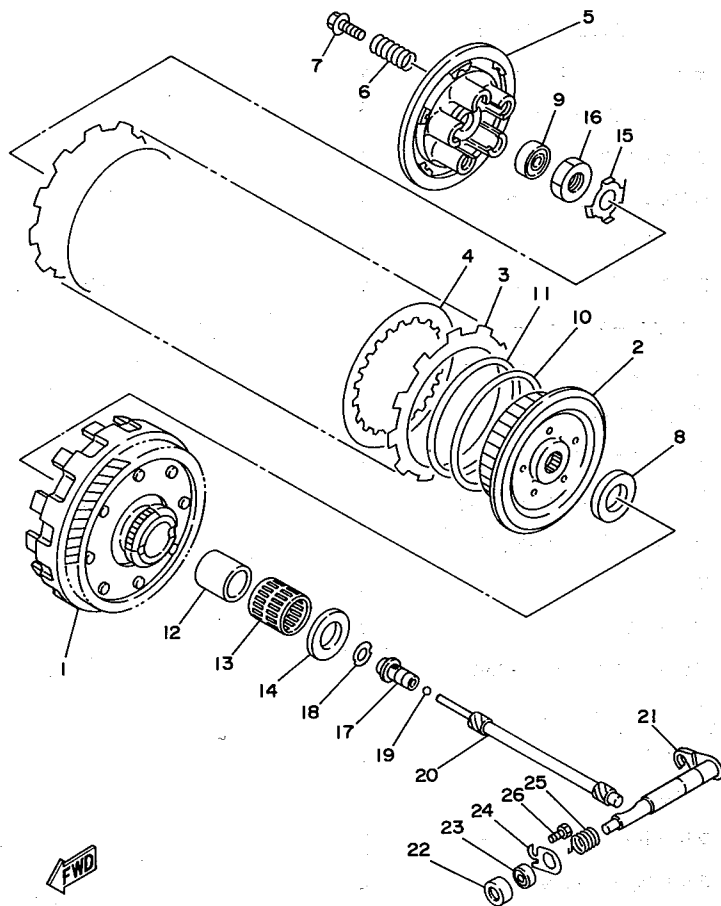
FIG. 14 クラッチ

| 見出<br>番号 | 部品番号         | 部 品 名              | 個数 | 摘 要 | 作 業<br>コード | 整備<br>時間 |
|----------|--------------|--------------------|----|-----|------------|----------|
| 1        | 3XV-16150-00 | プライマリドリブングリアコンプリート | 1  |     | 3011       | 1.0      |
| 2        | 3XV-16371-00 | ボス,クラッチ            | 1  |     | 3001       | 1.0      |
| 3        | 3XJ-16321-00 | プレート,フリクション        | 7  |     | 3001       | 1.0      |
| 4        | 3XJ-16324-00 | プレート,クラッチ1         | 6  |     | 3001       | 1.0      |
| 5        | 3XV-16351-00 | プレート,プレッシャー1       | 1  |     |            |          |
| 6        | 90501-23598  | スプリング,コンプレッション     | 5  |     |            |          |
| 7        | 90159-06016  | スクリュ,ウイズワツシャ       | 5  |     |            |          |
| 8        | 2K7-16154-00 | プレート,スラスト1         | 1  |     |            |          |
| 9        | 93306-00105  | ベアリング (B6001)      | 1  |     |            |          |
| 10       | 3XV-16384-10 | プレート,シート           | 1  |     |            |          |
| 11       | 3XV-16383-00 | スプリング,クラッチボス       | 1  |     |            |          |
| 12       | 3XV-16181-00 | スペーサ1              | 1  |     |            |          |
| 13       | 93310-230T7  | ベアリング              | 1  |     |            |          |
| 14       | 2K7-16154-00 | プレート,スラスト1         | 1  |     |            |          |
| 15       | 90215-20231  | ワツシャ,ロック           | 1  |     |            |          |
| 16       | 90170-20255  | ナット                | 1  |     |            |          |
| 17       | 3XV-16356-00 | ロッド,ブツシュ1          | 1  |     |            |          |
| 18       | 3XV-16391-00 | シム1 (0.4)          | 1  | UR  |            |          |
|          | 3XV-16391-10 | シム1 (0.8)          | 1  | UR  |            |          |
|          | 3XV-16391-20 | シム1 (1.2)          | 1  | UR  |            |          |
| 19       | 93501-04011  | ボール                | 1  |     |            |          |
| 20       | 3XV-16357-00 | ロッド,ブツシュ2          | 1  |     |            |          |
| 21       | 3XV-16381-20 | ブツシユレバーコンプリート      | 1  |     | 3071       | 0.8      |
| 22       | 93315-11206  | ベアリング              | 1  |     |            |          |
| 23       | 93102-12224  | オイルシール             | 1  |     | 3071       | 0.8      |

備  
間  
1.0  
1.0  
1.0  
1.0  
0.8  
0.8

FIG. 14 クラッチ

| 見出<br>番号 | 部品番号         | 部 品 名            | 個数 | 摘 要 | 作 業<br>コード | 整備<br>時間 |
|----------|--------------|------------------|----|-----|------------|----------|
| 24       | 3XV-16384-20 | プレート,シート         | 1  |     |            |          |
| 25       | 90508-162A1  | スプリング,トーシヨン      | 1  |     |            |          |
| 26       | 91316-05010  | ボルト,ヘキサゴンソケットヘッド | 1  |     |            |          |

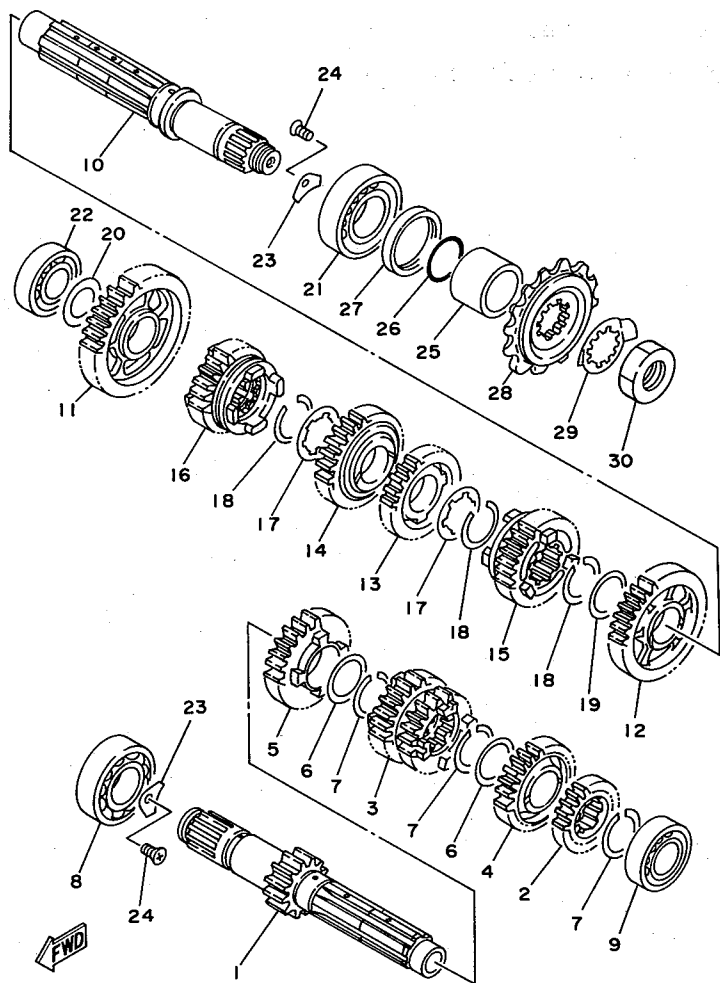


3XV1010-1140

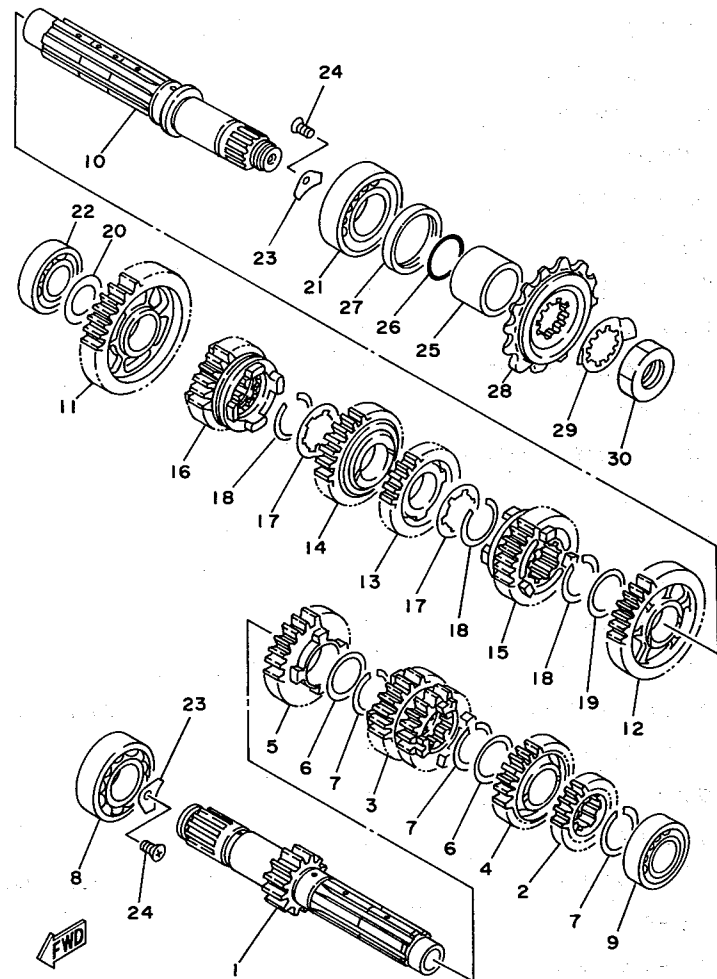
2

FIG. 15 トランスミッション

| 見出番号 | 部品番号         | 部品名                 | 個数 | 摘要 | 作業コード | 整備時間 |
|------|--------------|---------------------|----|----|-------|------|
| 1    | 3XV-17411-01 | アクスル,メイン            | 1  |    | 3201  | 1.5  |
| 2    | 3XV-17121-00 | ギア,セカンドピニオン (16T)   | 1  |    |       |      |
| 3    | 3XV-17131-00 | ギア,サードピニオン (21/19T) | 1  |    |       |      |
| 4    | 3XV-17151-00 | ギア,ファイフピニオン (22T)   | 1  |    |       |      |
| 5    | 3XV-17161-00 | ギア,シックスピニオン (23T)   | 1  |    |       |      |
| 6    | 90201-256E6  | ワッシャ,プレート (T=0.9)   | 2  |    |       |      |
| 7    | 93440-25084  | サークリップ              | 3  |    |       |      |
| 8    | 93306-20529  | ベアリング (B6205C4)     | 1  |    |       |      |
| 9    | 93306-00431  | ベアリング               | 1  |    |       |      |
| 10   | 3XV-17421-00 | アクスル,ドライブ (13T)     | 1  |    | 3201  | 1.5  |
| 11   | 3XV-17211-01 | ギア,ファースト ホイール (35T) | 1  |    |       |      |
| 12   | 3XV-17221-00 | ギア,セカンドホイール (31T)   | 1  |    |       |      |
| 13   | 3XV-17231-00 | ギア,サードホイール (32T)    | 1  |    |       |      |
| 14   | 3XV-17241-00 | ギア,フォースホイール (24T)   | 1  |    |       |      |
| 15   | 3XV-17251-00 | ギア,ファイフホイール (25T)   | 1  |    |       |      |
| 16   | 3XV-17261-00 | ギア,シックスホイール (24T)   | 1  |    |       |      |
| 17   | 90209-22082  | ワッシャ                | 2  |    |       |      |
| 18   | 93440-25084  | サークリップ              | 3  |    |       |      |
| 19   | 90201-256E6  | ワッシャ,プレート (T=0.9)   | 1  |    |       |      |
| 20   | 90201-20276  | ワッシャ,プレート (1.0T)    | 1  |    |       |      |
| 21   | 93306-20574  | ベアリング               | 1  |    |       |      |
| 22   | 93306-20464  | ベアリング               | 1  |    |       |      |
| 23   | 2K7-15383-00 | プレート,ベアリングカバー       | 2  |    |       |      |
| 24   | 90151-06041  | スクリユ,カウンタサンク        | 2  |    |       |      |
| 25   | 90387-252U6  | カラー                 | 1  |    |       |      |



3XV1010-1150



3XVI010-1150

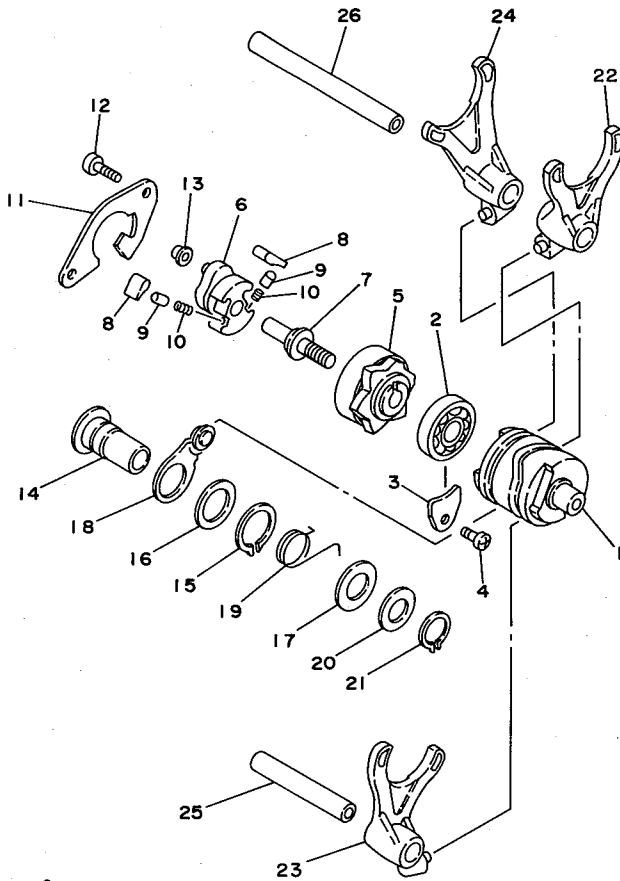
FIG. 15 トランスミッション

| 見出<br>番号 | 部品番号         | 部 品 名             | 個 数 | 摘 要 | 作 業<br>コード | 整備<br>時間 |
|----------|--------------|-------------------|-----|-----|------------|----------|
| 26       | 93210-22164  | O-リング             | 1   |     |            |          |
| 27       | 93102-32M07  | オイルシール            | 1   |     |            |          |
| 28       | 1KT-17460-01 | スプロケット,ドライブ (14T) | 1   |     | 3281       | 0.5      |
| 29       | 90215-21256  | ワッシャ,ロック          | 1   |     |            |          |
| 30       | 90179-20255  | ナット               | 1   |     |            |          |



FIG. 16 シフトカム・フォーク

| 見出<br>番号 | 部品番号         | 部 品 名            | 個数 | 摘 要 | 作 業<br>コード | 整備<br>時間 |
|----------|--------------|------------------|----|-----|------------|----------|
| 1        | 3XV-18540-00 | シフトカムアセンブリ       | 1  |     | 3301       | 1.3      |
| 2        | 93306-90302  | ベアリング            | 1  |     |            |          |
| 3        | 3XV-18562-00 | プレート,ストツパ2       | 1  |     |            |          |
| 4        | 90157-05106  | スクリュ,バンヘッド       | 1  |     |            |          |
| 5        | 3XV-18185-00 | セグメント            | 1  |     |            |          |
| 6        | 3XV-18122-00 | レバー,シフト2         | 1  |     |            |          |
| 7        | 3XV-18173-00 | ピン,シフト           | 1  |     |            |          |
| 8        | 3YL-18182-00 | ボール,シフト          | 2  |     |            |          |
| 9        | 3YL-18184-01 | ピン,ボール           | 2  |     |            |          |
| 10       | 90501-052G5  | スプリング,コンプレツション   | 2  |     |            |          |
| 11       | 3XV-18172-00 | ガイド,シフト          | 1  |     |            |          |
| 12       | 91318-06014  | ボルト,ヘキサゴンソケットヘッド | 2  |     |            |          |
| 13       | 3XJ-18178-00 | ローラ,シフトレバー       | 1  |     |            |          |
| 14       | 90387-127V3  | カラー              | 1  |     |            |          |
| 15       | 99009-17400  | サークリップ           | 1  |     |            |          |
| 16       | 90201-177G4  | ワツシヤ,プレート        | 1  |     |            |          |
| 17       | 90201-154E8  | ワツシヤ,プレート        | 1  |     |            |          |
| 18       | 3XV-18140-00 | ストツパレバーアセンブリ     | 1  |     | 3331       | 1.0      |
| 19       | 90508-231A5  | スプリング,トーション      | 1  |     |            |          |
| 20       | 90201-127E1  | ワツシヤ,プレート        | 1  |     |            |          |
| 21       | 99009-12400  | サークリップ           | 1  |     |            |          |
| 22       | 3XV-18511-00 | フォーク,シフト1        | 1  |     | 3301       | 1.3      |
| 23       | 3XV-18512-00 | フォーク,シフト2        | 1  |     |            |          |
| 24       | 3XV-18513-00 | フォーク,シフト3        | 1  |     |            |          |
| 25       | 3XV-18531-00 | バー,シフトフォークガイド    | 1  |     |            |          |

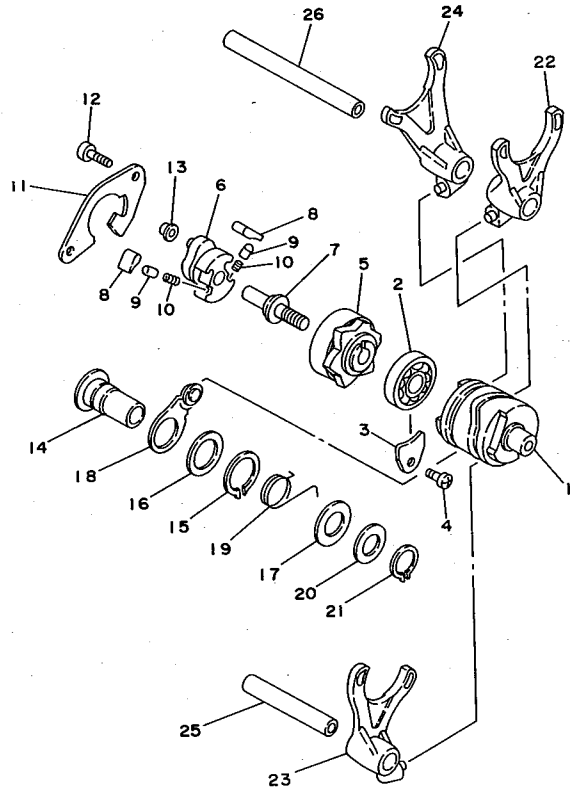


3YLI100-1130

整備  
時間

FIG. 16 シフトカム・フォーク

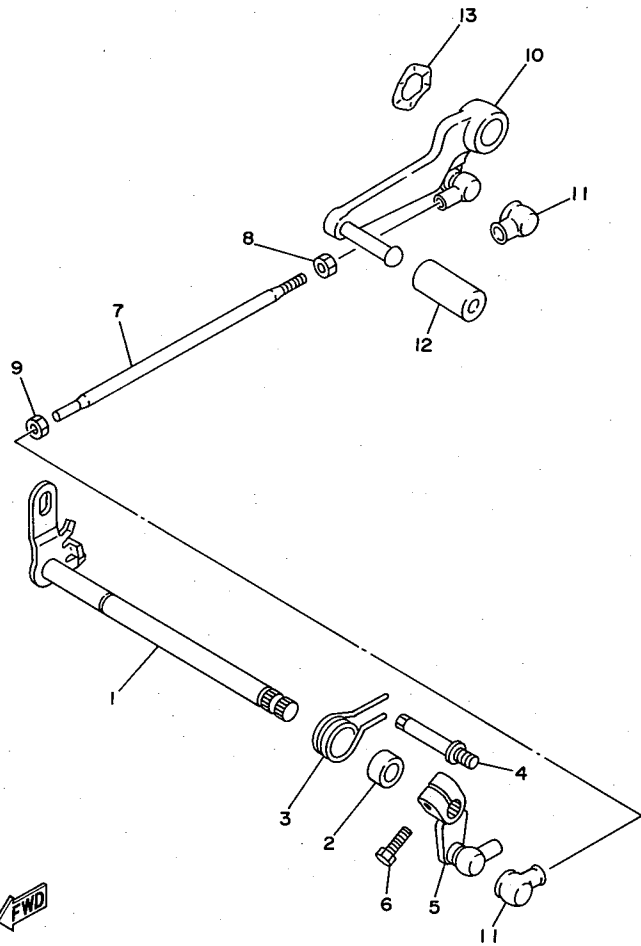
| 見出<br>番号 | 部品番号         | 部 品 名           | 個数 | 摘 要 | 作 業<br>コード | 整備<br>時間 |
|----------|--------------|-----------------|----|-----|------------|----------|
| 26       | 3XV-18535-00 | バー,シフトフォークガイド 2 | 1  |     |            |          |



3YL1100-1130

2

2



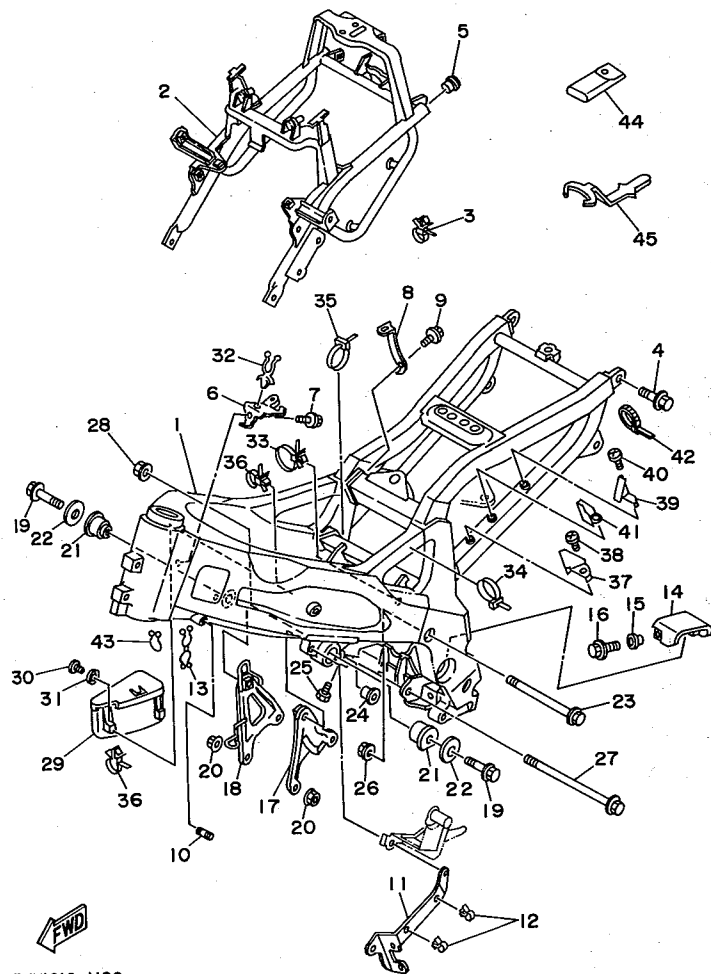
3XV1010-1170

FIG. 17 シフトシャフト

| 見出<br>番号 | 部品番号         | 部 品 名        | 個数 | 摘 要 | 作 業<br>コード | 整備<br>時間 |
|----------|--------------|--------------|----|-----|------------|----------|
| 1        | 3XV-18101-00 | シフトシャフトアセンブリ | 1  |     | 3341       | 1.0      |
| 2        | 90560-12361  | スペーサ         | 1  |     |            |          |
| 3        | 90508-291A6  | スプリング, トーション | 1  |     |            |          |
| 4        | 3MA-18127-00 | ストツバ, スクリユ   | 1  |     |            |          |
| 5        | 3XV-18130-00 | シフトシャフトアセンブリ | 1  |     |            |          |
| 6        | 97011-06020  | ボルト          | 1  |     |            |          |
| 7        | 2UJ-18115-02 | ロッド, シフト     | 1  |     | 3372       | 0.2      |
| 8        | 90170-06228  | ナット          | 1  |     |            |          |
| 9        | 95303-06700  | ナット          | 1  |     |            |          |
| 10       | 3XV-18111-00 | ペダル, シフト     | 1  |     | 3371       | 0.3      |
| 11       | 2H9-18154-00 | カバー, ダスト     | 1  |     |            |          |
| 12       | 132-18113-01 | カバー, シフトペダル  | 1  |     |            |          |
| 13       | 90206-17084  | ワツシヤ, ウエイブ   | 1  |     |            |          |

FIG. 18 フレーム

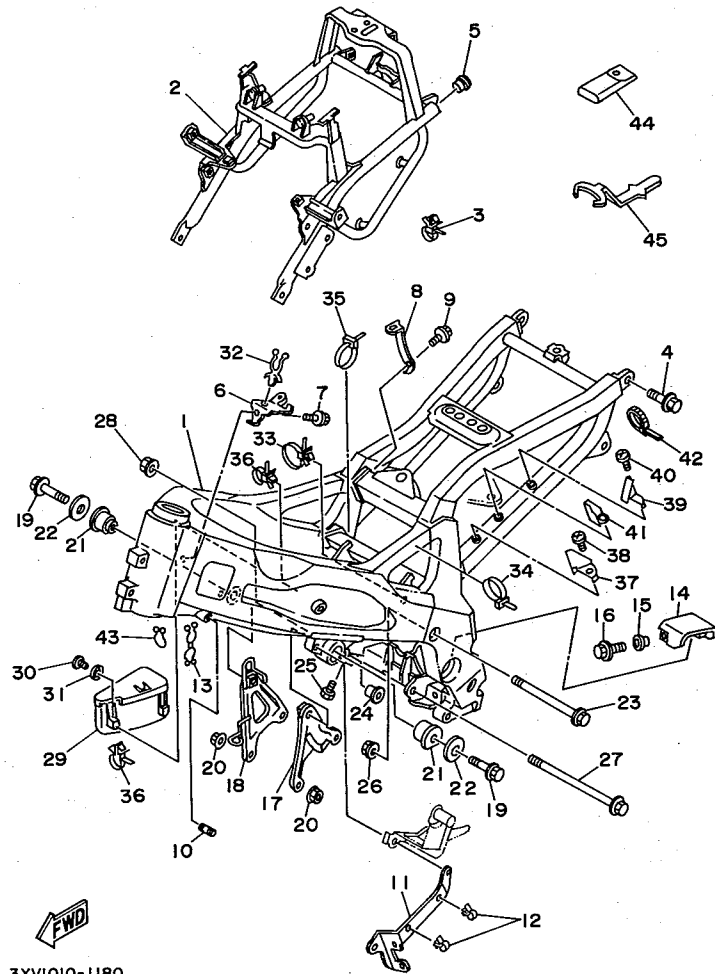
| 見出番号 | 部品番号            | 部品名              | 個数 | 摘要                | 作業コード | 整備時間 |
|------|-----------------|------------------|----|-------------------|-------|------|
| 1    | 3XV-21110-00-7B | フレームコンプリート       | 1  | ブルーイッシュ<br>ブラック 2 | 6001  | 7.5  |
| 2    | 3XV-21190-00    | リアフレームコンプリート     | 1  |                   | 6002  | 0.8  |
| 3    | 90464-12089     | クランプ             | 2  |                   |       |      |
| 4    | 91011-08020     | ボルト,フランジ         | 4  |                   |       |      |
| 5    | 90338-16148     | プラグ              | 2  |                   |       |      |
| 6    | 3XV-2164F-00    | ステー 1            | 1  |                   |       |      |
| 7    | 91001-06016     | ボルト,フランジ         | 1  |                   |       |      |
| 8    | 3XV-2164G-00    | ステー 2            | 1  |                   |       |      |
| 9    | 91001-06016     | ボルト,フランジ         | 1  |                   |       |      |
| 10   | 95622-06325     | ボルト,スタッド         | 1  |                   |       |      |
| 11   | 3XV-2116A-00    | ステー 1            | 1  |                   |       |      |
| 12   | 90464-15157     | クランプ             | 2  |                   |       |      |
| 13   | 90464-10038     | クランプ             | 1  |                   |       |      |
| 14   | 3MA-22147-00    | プロテクタ,チェーン       | 1  |                   |       |      |
| 15   | 90387-062M9     | カラー              | 1  |                   |       |      |
| 16   | 95826-06020     | ボルト,フランジ         | 1  |                   |       |      |
| 17   | 3XV-21315-00    | ステー,エンジン 2       | 1  |                   |       |      |
| 18   | 3XV-21316-00    | ステー,エンジン 3       | 1  |                   | 6021  | 0.3  |
| 19   | 90105-10388     | ボルト,ワッシャベースドヘッド  | 2  |                   |       |      |
| 20   | 90179-08491     | ナット              | 4  |                   |       |      |
| 21   | 3XV-21488-00    | ダンバ              | 2  |                   |       |      |
| 22   | 3XV-21485-00    | ダンバ,ラバー 1        | 2  |                   |       |      |
| 23   | 90105-10053     | ボルト,ワッシャベースドヘッド  | 1  |                   |       |      |
| 24   | 3XV-21459-00    | スペーサ             | 1  |                   |       |      |
| 25   | 90110-06138     | ボルト,ヘキサゴンソケットヘッド | 1  |                   |       |      |



3XVI010-1180

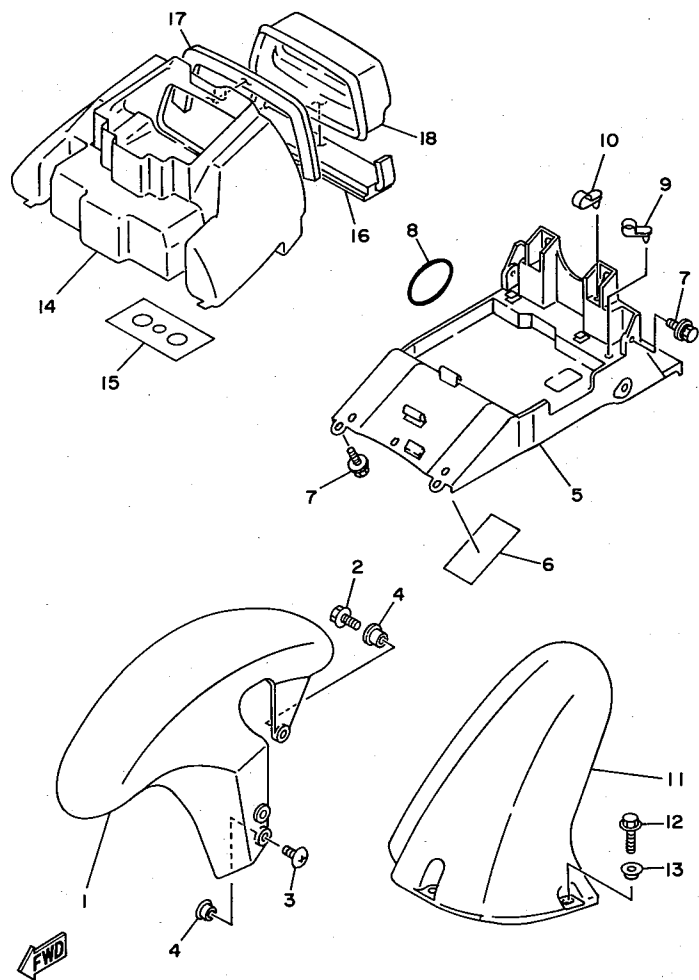
FIG. 18 フレーム

| 見出<br>番号 | 部品番号         | 部 品 名           | 個数 | 摘 要 | 作 業<br>コード | 整備<br>時間 |
|----------|--------------|-----------------|----|-----|------------|----------|
| 26       | 90179-10394  | ナット             | 1  |     |            |          |
| 27       | 90105-10300  | ボルト,ワツシャベースドヘッド | 1  |     |            |          |
| 28       | 90179-10394  | ナット             | 1  |     |            |          |
| 29       | 3XV-21171-00 | ボックス            | 1  |     | 6101       | 0.3      |
| 30       | 90269-05039  | リベット            | 2  |     |            |          |
| 31       | 90202-05180  | ワツシャ,プレート       | 2  |     |            |          |
| 32       | 90468-20123  | クリップ            | 1  |     |            |          |
| 33       | 90464-12164  | クランプ            | 1  |     |            |          |
| 34       | 1UA-82591-00 | バンド             | 1  |     |            |          |
| 35       | 1UA-82591-00 | バンド             | 1  |     |            |          |
| 36       | 90464-12089  | クランプ            | 2  |     |            |          |
| 37       | 3XV-21596-00 | ホルダー            | 1  |     |            |          |
| 38       | 98903-06014  | スクリュ,バインド       | 1  |     |            |          |
| 39       | 3XV-21595-00 | ホルダ 2           | 1  |     |            |          |
| 40       | 98903-06014  | スクリュ,バインド       | 1  |     |            |          |
| 41       | 3XV-21597-00 | ホルダ,ケーブル        | 1  |     |            |          |
| 42       | 1UA-82591-00 | バンド             | 3  |     |            |          |
| 43       | 90464-16039  | クランプ            | 1  |     |            |          |
| 44       | 3XV-28100-00 | ツールキット          | 1  |     |            |          |
| 45       | 3XV-28137-00 | スプリングシートレンチ     | 1  |     |            |          |



3XV1010-1180

3

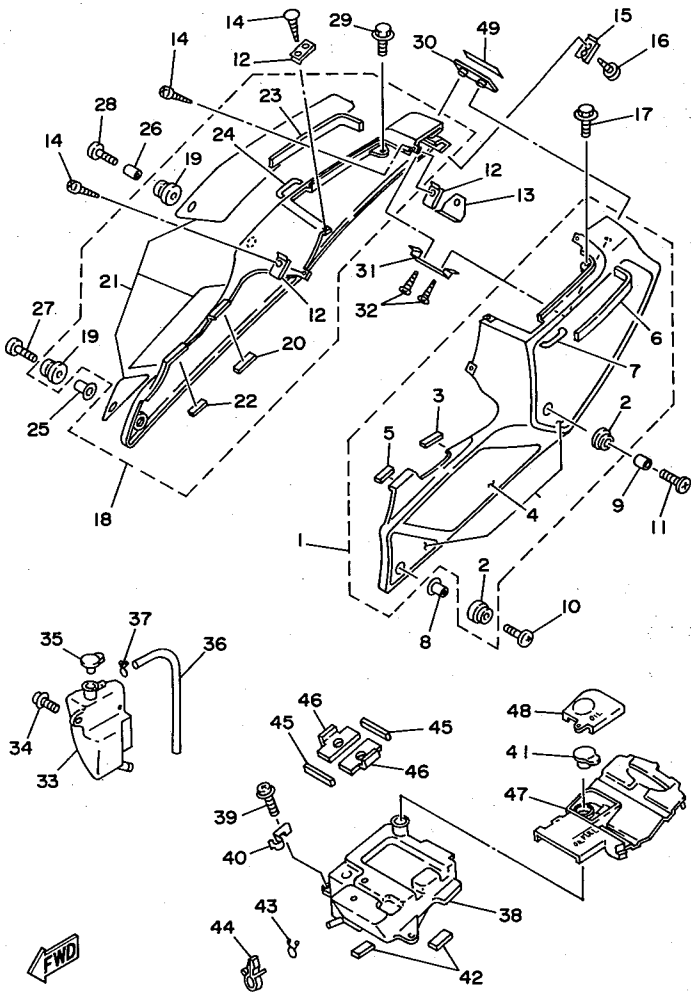


3XV1010-1190

FIG. 19. フェンダ

| 見出<br>番号 | 部品番号            | 部 品 名         | 個数 | 摘 要          | 作 業<br>コード | 整備<br>時間 |
|----------|-----------------|---------------|----|--------------|------------|----------|
| 1        | 3XV-21511-00-GE | フェンダ,フロント     | 1  | UR シルキー ホワイト | 6401       | 0.2      |
|          | 3XV-21511-00-P1 | フェンダ,フロント     | 1  | UR ダーク グレー 1 |            |          |
| 2        | 91001-06016     | ボルト,フランジ      | 2  |              |            |          |
| 3        | 90150-06031     | スクリュー,ラウンドヘッド | 4  |              |            |          |
| 4        | 90387-06681     | カラー           | 6  |              |            |          |
| 5        | 3XV-21611-00    | フェンダ,リヤ       | 1  |              | 6421       | 0.3      |
| 6        | 3XV-21649-00    | ダンパ           | 1  |              |            |          |
| 7        | 90119-06108     | ボルト,ウイズワツシヤ   | 4  |              |            |          |
| 8        | 93210-61750     | O-リング         | 1  |              |            |          |
| 9        | 90464-12027     | クランプ          | 1  |              |            |          |
| 10       | 90464-12158     | クランプ          | 1  |              |            |          |
| 11       | 3XV-21650-10    | リヤフェンダ コンプリート | 1  |              |            |          |
| 12       | 95026-06016     | ボルト,フランジ      | 3  |              |            |          |
| 13       | 90387-062M9     | カラー           | 3  |              |            |          |
| 14       | 3XV-2160A-00    | ボックスコンプリート    | 1  |              |            |          |
| 15       | 3XV-21639-00    | ダンパ 2         | 1  |              |            |          |
| 16       | 3XV-2173N-00    | シール 4         | 1  |              |            |          |
| 17       | 3XV-21669-00    | シール           | 1  |              |            |          |
| 18       | 3XV-2160F-00    | リッド           | 1  |              |            |          |

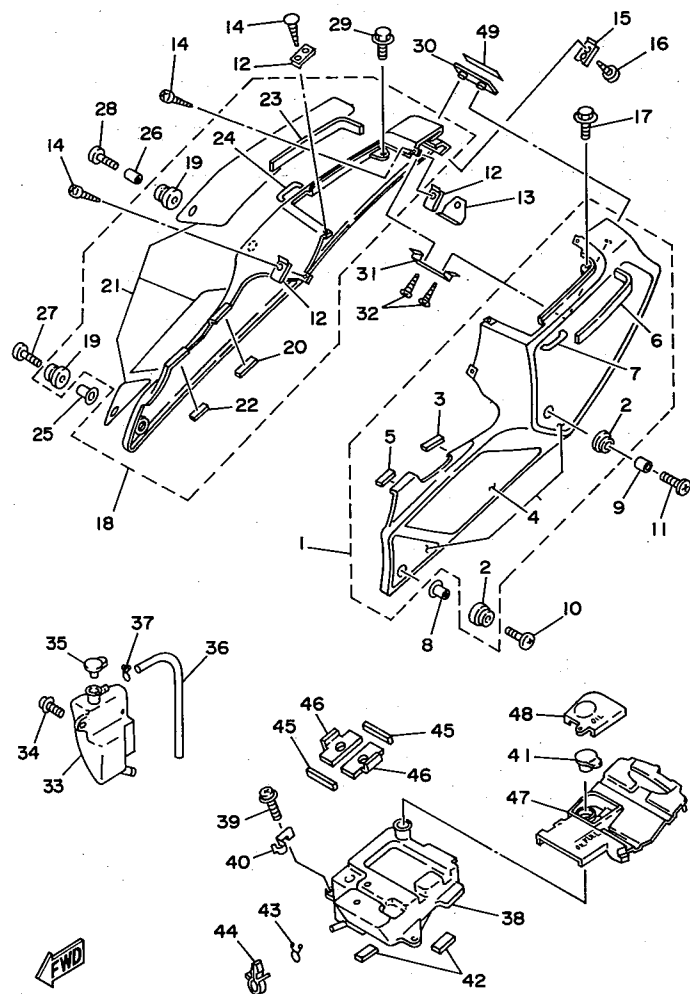
3



3XV1010-1200

FIG. 20 サイドカバー

| 見出番号 | 部品番号            | 部品名            | 個数 | 摘要              | 作業コード | 整備時間 |
|------|-----------------|----------------|----|-----------------|-------|------|
| 1    | 3XV-Y2171-00-GE | カバー,サイド 1      | 1  | UR シルキー ホワイト    | 6151  | 0.2  |
|      | 3XV-Y2171-10-P1 | カバー,サイド 1      | 1  | UR ダーク グレー 1    |       |      |
| 2    | 90480-13398     | .グロメット         | 2  |                 |       |      |
| 3    | 3XV-21778-00    | .ダンパ,ロケーティング 1 | 1  |                 |       |      |
| 4    | 3XV-2173L-01    | .グラフィックセット 1   | 1  | UR シルキー ホワイト ヨウ |       |      |
|      | 3XV-2173L-11    | .グラフィックセット 1   | 1  | UR ダーク グレー 1 ヨウ |       |      |
| 5    | 3XV-21717-00    | .ダンパ,サイドカバー    | 1  |                 |       |      |
| 6    | 3XV-2173M-00    | .シール 3         | 1  |                 |       |      |
| 7    | 3XV-2173T-00    | .テープ 1         | 1  |                 |       |      |
| 8    | 90387-067N5     | カラー            | 1  |                 |       |      |
| 9    | 90387-067K6     | カラー            | 1  |                 |       |      |
| 10   | 90154-06061     | スクリュ,バインディング   | 1  |                 |       |      |
| 11   | 90150-06031     | スクリュ,ラウンドヘッド   | 1  |                 |       |      |
| 12   | 90183-04064     | ナット,スプリング      | 3  |                 |       |      |
| 13   | 3XV-2176E-00    | プレート           | 1  |                 |       |      |
| 14   | 97706-40010     | スクリュ,タツピング     | 3  |                 |       |      |
| 15   | 90183-04063     | ナット,スプリング      | 1  |                 |       |      |
| 16   | 97706-40008     | スクリュ,タツピング     | 1  |                 |       |      |
| 17   | 90119-06042     | ボルト,ウイズワツシャ    | 1  |                 |       |      |
| 18   | 3XV-Y2172-00-GE | カバー,サイド 2      | 1  | UR シルキー ホワイト    | 6152  | 0.2  |
|      | 3XV-Y2172-10-P1 | カバー,サイド 2      | 1  | UR ダーク グレー 1    |       |      |
| 19   | 90480-13398     | .グロメット         | 2  |                 |       |      |
| 20   | 3XV-21778-00    | .ダンパ,ロケーティング 1 | 1  |                 |       |      |
| 21   | 3XV-2174L-01    | .グラフィックセット 2   | 1  | UR シルキー ホワイト ヨウ |       |      |
|      | 3XV-2174L-11    | .グラフィックセット 2   | 1  | UR ダーク グレー 1 ヨウ |       |      |



3XV1010-1200

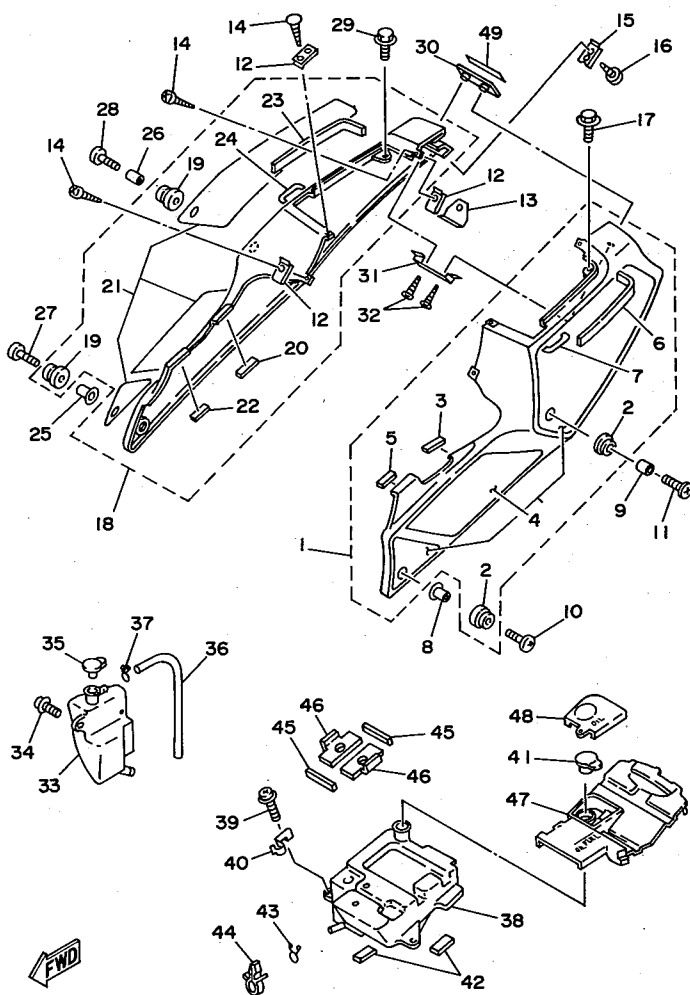
FIG. 20 サイドカバー

| 見出<br>番号 | 部品番号            | 部 品 名        | 個数 | 摘 要          | 作 業<br>コード | 整備<br>時間 |
|----------|-----------------|--------------|----|--------------|------------|----------|
| 22       | 3XV-21717-00    | .ダンパ,サイドカバー  | 1  |              |            |          |
| 23       | 3XV-2173M-00    | .シール 3       | 1  |              |            |          |
| 24       | 3XV-2173T-00    | .テープ 1       | 1  |              |            |          |
| 25       | 90387-067N5     | カラー          | 1  |              |            |          |
| 26       | 90387-067K6     | カラー          | 1  |              |            |          |
| 27       | 90154-06061     | スクリュ,バインディング | 1  |              |            |          |
| 28       | 90150-06031     | スクリュ,ラウンドヘッド | 1  |              |            |          |
| 29       | 90119-06042     | ボルト,ウイズワツシヤ  | 1  |              |            |          |
| 30       | 3XV-21782-00-GE | エンブレム 2      | 1  | UR シルキー ホワイト |            |          |
|          | 3XV-21782-00-P1 | エンブレム 2      | 1  | UR ダーク グレー-1 |            |          |
| 31       | 3XV-2171H-00    | ガイド          | 1  |              |            |          |
| 32       | 97706-40008     | スクリュ,タツピング   | 2  |              |            |          |
| 33       | 3XV-21871-00    | タンク,リカバリ     | 1  |              | 2351       | 0.3      |
| 34       | 90159-06173     | スクリュ,ウイズワツシヤ | 2  |              |            |          |
| 35       | 1AA-21815-00    | キャツプ         | 1  |              |            |          |
| 36       | 90445-081H0     | ホース          | 1  |              |            |          |
| 37       | 90467-08003     | クリツプ         | 1  |              |            |          |
| 38       | 3XV-21751-00    | タンク,オイル      | 1  |              | 7501       | 0.5      |
| 39       | 98980-06020     | スクリュ,バインド    | 2  |              |            |          |
| 40       | 3XV-2172K-00    | ブラケツト 1      | 1  |              |            |          |
| 41       | 2N3-21771-01    | ボディ,キャツプ     | 1  |              |            |          |
| 42       | 3XV-24198-00    | シート,ラバー      | 2  |              |            |          |
| 43       | 90467-09006     | クリツプ         | 1  |              |            |          |
| 44       | 90464-15157     | クランツ         | 1  |              |            |          |
| 45       | 3XV-2139X-00    | ダンパ          | 2  |              |            |          |



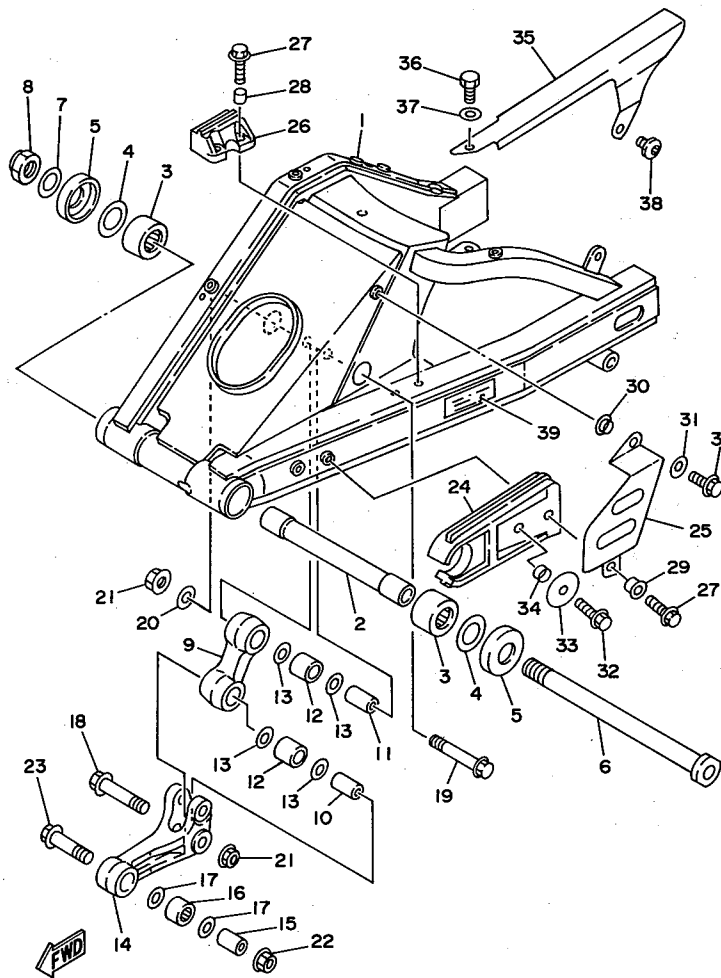
FIG. 20 サイドカバー

| 見出番号 | 部品番号         | 部品名                  | 個数 | 摘要              | 作業コード | 整備時間 |
|------|--------------|----------------------|----|-----------------|-------|------|
| 46   | 3XV-21541-00 | ダンパ 1                | 2  |                 |       |      |
| 47   | 3XV-82129-00 | カバー, バツテリ            | 1  |                 |       |      |
| 48   | 3XV-2172W-00 | カバー                  | 1  |                 |       |      |
| 49   | 99234-00020  | エンブレム, YAMAHA (クロ)   | 1  | UR シルキー ホワイト ヨウ |       |      |
|      | 99236-00020  | エンブレム, YAMAHA (シルバー) | 1  | UR ダーク グレー-1 ヨウ |       |      |



3XV1010-1200

FIG. 21 リヤアーム

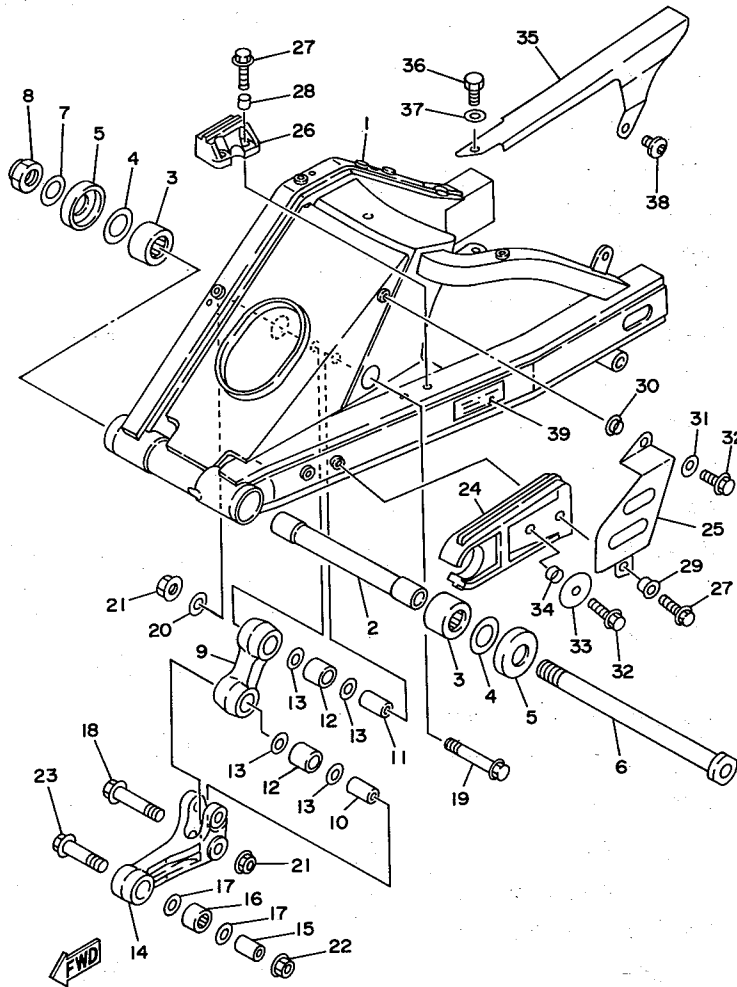


3XV1010-1210

| 見出<br>番号 | 部品番号            | 部 品 名           | 個数 | 摘 要               | 作 業<br>コード | 整備<br>時間 |
|----------|-----------------|-----------------|----|-------------------|------------|----------|
| 1        | 3XV-22110-00-7B | リヤアームコンプリート     | 1  | ブルーイツシュ<br>ブラック 2 | 6301       | 2.0      |
| 2        | 3XV-22184-00    | ブツシュ            | 1  |                   |            |          |
| 3        | 93315-42523     | ベアリング           | 2  |                   |            |          |
| 4        | 3XV-22127-00    | シム              | 2  |                   |            |          |
| 5        | 3FV-22128-00    | カバー,スラスト 1      | 2  |                   |            |          |
| 6        | 3MA-22141-01    | シャフト,ピボット       | 1  |                   | 6331       | 0.1      |
| 7        | 90201-18264     | ワツシヤ,プレート       | 1  |                   |            |          |
| 8        | 90185-18104     | ナツト,セルフロック      | 1  |                   |            |          |
| 9        | 3XV-2217M-00    | アーム 1           | 1  |                   | 6311       | 0.5      |
| 10       | 90387-126X9     | カラー             | 1  |                   |            |          |
| 11       | 90387-123Y4     | カラー             | 1  |                   |            |          |
| 12       | 93317-31770     | ベアリング           | 2  |                   |            |          |
| 13       | 93109-17048     | オイルシール          | 4  |                   |            |          |
| 14       | 3XV-2217A-00    | アーム,リレー         | 1  |                   | 6310       | 0.6      |
| 15       | 90387-102R4     | カラー             | 1  |                   |            |          |
| 16       | 93317-31771     | ベアリング           | 1  |                   |            |          |
| 17       | 93109-17048     | オイルシール          | 2  |                   |            |          |
| 18       | 90105-12425     | ボルト,ワツシヤベースドヘッド | 1  |                   |            |          |
| 19       | 90105-12660     | ボルト,ワツシヤベースドヘッド | 1  |                   |            |          |
| 20       | 90201-122H1     | ワツシヤ,プレート       | 1  |                   |            |          |
| 21       | 95612-12200     | ナツト,セルフロック      | 2  |                   |            |          |
| 22       | 95612-10200     | ナツト,セルフロック      | 1  |                   |            |          |
| 23       | 90105-10643     | ボルト,ワツシヤベースドヘッド | 1  |                   |            |          |
| 24       | 3XV-22151-00    | シール,ガード         | 1  |                   | 6344       | 1.0      |
| 25       | 3XV-22312-00    | ケース,チエーン 2      | 1  |                   |            |          |

FIG. 21 リヤアーム

| 見出<br>番号 | 部品番号         | 部 品 名      | 個数 | 摘 要 | 作 業<br>コード | 整備<br>時間 |
|----------|--------------|------------|----|-----|------------|----------|
| 26       | 3XV-22152-00 | シール, ガード   | 1  |     |            |          |
| 27       | 91006-06025  | ボルト, フランジ  | 2  |     |            |          |
| 28       | 90387-064T3  | カラー        | 2  |     |            |          |
| 29       | 90387-062X0  | カラー        | 1  |     |            |          |
| 30       | 90387-062M9  | カラー        | 1  |     |            |          |
| 31       | 90201-06059  | ワッシヤ, プレート | 1  |     |            |          |
| 32       | 91006-06025  | ボルト, フランジ  | 3  |     |            |          |
| 33       | 90201-065G8  | ワッシヤ, プレート | 1  |     |            |          |
| 34       | 90387-060U2  | カラー        | 1  |     |            |          |
| 35       | 3XV-22311-00 | ケース, チェーン  | 1  |     | 6341       | 0.1      |
| 36       | 97011-06010  | ボルト        | 1  |     |            |          |
| 37       | 90201-06643  | ワッシヤ, プレート | 1  |     |            |          |
| 38       | 90149-06298  | スクリュ       | 1  |     |            |          |
| 39       | 3TJ-21668-00 | ラベル, タイヤ   | 1  |     |            |          |

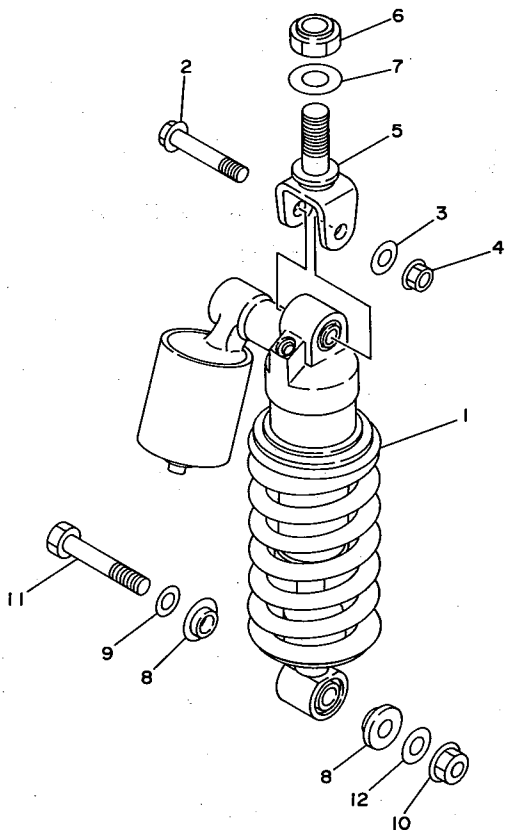


3XV1010-1210

3

FIG. 22 リヤサスペンション

| 見出<br>番号 | 部品番号         | 部 品 名           | 個数 | 摘 要 | 作 業<br>コード | 整備<br>時間 |
|----------|--------------|-----------------|----|-----|------------|----------|
| 1        | 3XV-22210-00 | リヤクツションアセンブリ    | 1  |     | 6323       | 1.2      |
| 2        | 90105-10402  | ボルト,ワッシャベースドヘッド | 1  |     |            |          |
| 3        | 90201-101J1  | ワッシャ,プレート       | 1  |     |            |          |
| 4        | 95612-10200  | ナット,セルフロックング    | 1  |     |            |          |
| 5        | 3XV-22219-00 | ブラケット,アツバ       | 1  |     |            |          |
| 6        | 90185-16127  | ナット,セルフロックング    | 1  |     |            |          |
| 7        | 90201-164H4  | ワッシャ,プレート       | 1  |     |            |          |
| 8        | 90387-120Y8  | カラー             | 2  |     |            |          |
| 9        | 90201-127E1  | ワッシャ,プレート       | 1  |     |            |          |
| 10       | 95612-10200  | ナット,セルフロックング    | 1  |     |            |          |
| 11       | 90109-10654  | ボルト             | 1  |     |            |          |
| 12       | 90201-100L3  | ワッシャ,プレート       | 1  |     |            |          |



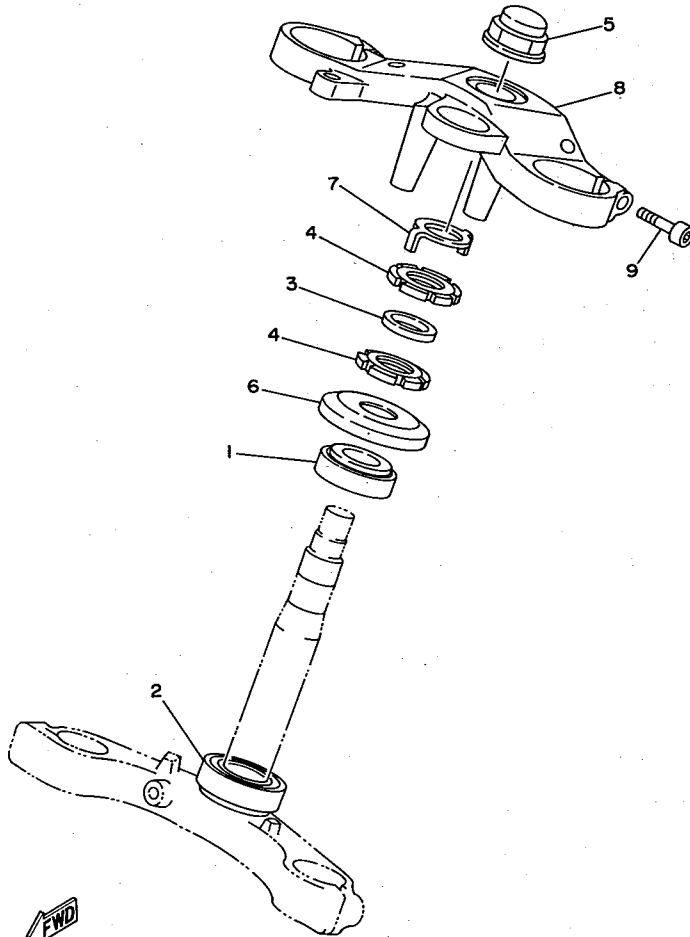
3XV1010-1220

3

3

FIG. 23 ステアリング

| 見出番号 | 部品番号            | 部品名          | 個数 | 摘要                 | 作業コード | 整備時間 |
|------|-----------------|--------------|----|--------------------|-------|------|
| 1    | 93332-00023     | ベアリング        | 1  |                    |       |      |
| 2    | 93332-00008     | ベアリング        | 1  |                    | 7111  | 2.0  |
| 3    | 90202-26142     | ワッシヤ,プレート    | 1  |                    |       |      |
| 4    | 90179-25615     | ナット          | 2  |                    |       |      |
| 5    | 90179-22455     | ナット          | 1  |                    |       |      |
| 6    | 3XV-23416-00    | カバー,ボールレース 2 | 1  |                    |       |      |
| 7    | 3YF-23418-00    | ワッシヤ,スペシャル   | 1  |                    |       |      |
| 8    | 3XV-23435-00-7B | クラウン,ハンドル    | 1  | ブルーイツシュ ブラック 27101 |       | 0.3  |
| 9    | 91311-08030     | ボルト          | 2  |                    |       |      |



3XV1010-1230

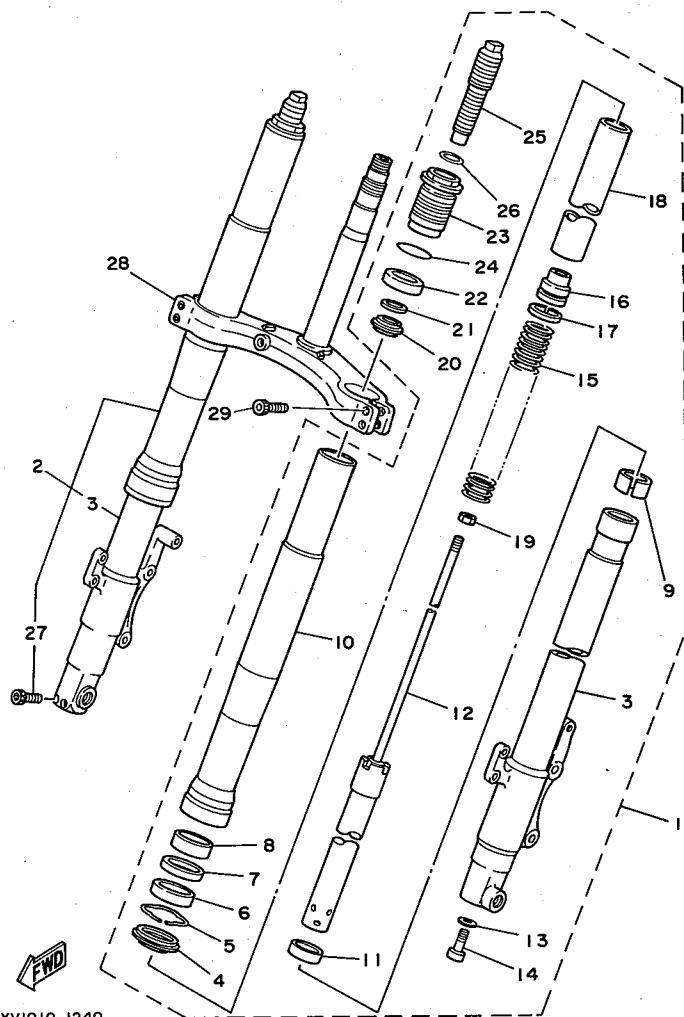


FIG. 24 フロントフォーク

| 見出<br>番号 | 部品番号         | 部 品 名               | 個 数 | 摘 要       | 作 業<br>コード | 整備<br>時間 |
|----------|--------------|---------------------|-----|-----------|------------|----------|
| 1        | 3XV-23102-00 | フロントフォークアセンブリ (レフト) | 1   |           | 7002       | 0.8      |
| 2        | 3XV-23103-00 | フロントフォークアセンブリ (ライト) | 1   |           | 7003       | 0.8      |
| 3        | 3XV-23110-00 | .インナチューブコンプリート      | 1   | UR レフト ヨウ | (*1) 7011  | 1.2      |
|          | 3XV-23120-00 | .インナチューブコンプリート      | 1   | UR ライト ヨウ |            |          |
| 4        | 3XV-23144-00 | .シール,ダスト            | 1   |           |            |          |
| 5        | 1RX-23156-00 | .クリップ,オイルシール        | 1   |           |            |          |
| 6        | 3XV-23145-00 | .オイルシール             | 1   |           | (*2) 7013  | 1.5      |
| 7        | 1RX-23146-00 | .ワッシヤ,オイルシール        | 1   |           |            |          |
| 8        | 3MA-23125-20 | .メタル,スライド 1         | 1   |           |            |          |
| 9        | 3MA-23135-10 | .メタル,スライド 2         | 1   |           |            |          |
| 10       | 3XV-23136-00 | .チューブ,アウタ 2         | 1   |           | (*3) 7015  | 1.5      |
| 11       | 3MA-23143-10 | .シート,スプリングロウ        | 1   |           |            |          |
| 12       | 3XV-2317J-00 | .ダンパ 1              | 1   |           |            |          |
| 13       | 3MA-23129-10 | .ガスケット,ドレーンプラグ      | 1   |           |            |          |
| 14       | 3MA-23181-10 | .ボルト,ヘキサゴンソケットヘッド   | 1   |           |            |          |
| 15       | 3XV-23141-00 | .スプリング,フロントフォーク     | 1   |           | (*4) 7021  | 0.8      |
| 16       | 3XV-23142-00 | .シート,スプリングアツバ       | 1   |           |            |          |
| 17       | 3MA-23157-10 | .リング,ピストン           | 1   |           |            |          |
| 18       | 3XV-23118-00 | .スペーサ               | 1   |           |            |          |
| 19       | 3XV-23357-00 | .ナット                | 1   |           |            |          |
| 20       | 3XV-23376-00 | .ストツバ               | 1   |           |            |          |
| 21       | 3XV-23115-00 | .ガイド,カバーアツバ         | 1   |           |            |          |
| 22       | 3MA-23195-10 | .ラバー                | 1   |           |            |          |
| 23       | 3XV-23111-00 | .ボルト,キャップ           | 1   |           |            |          |
| 24       | 3MA-23114-10 | .ガスケット              | 1   |           |            |          |

(\*1) 1 台分交換は7012-1.5H

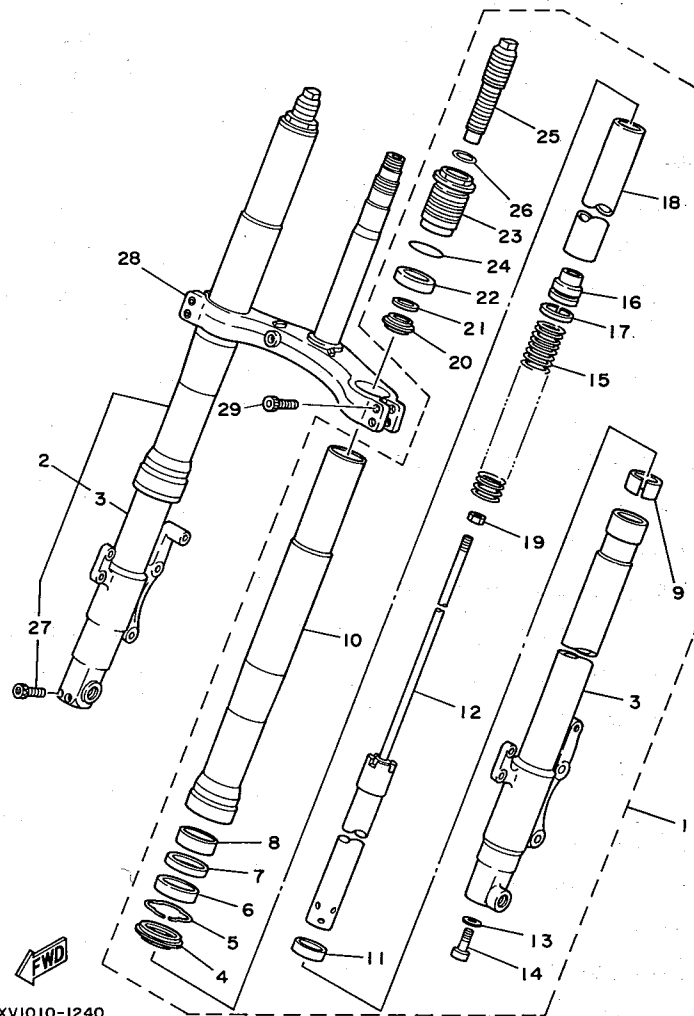
(\*3) 1 台分交換は7016-2.0H

(\*2) 1 台分交換は7014-2.0H

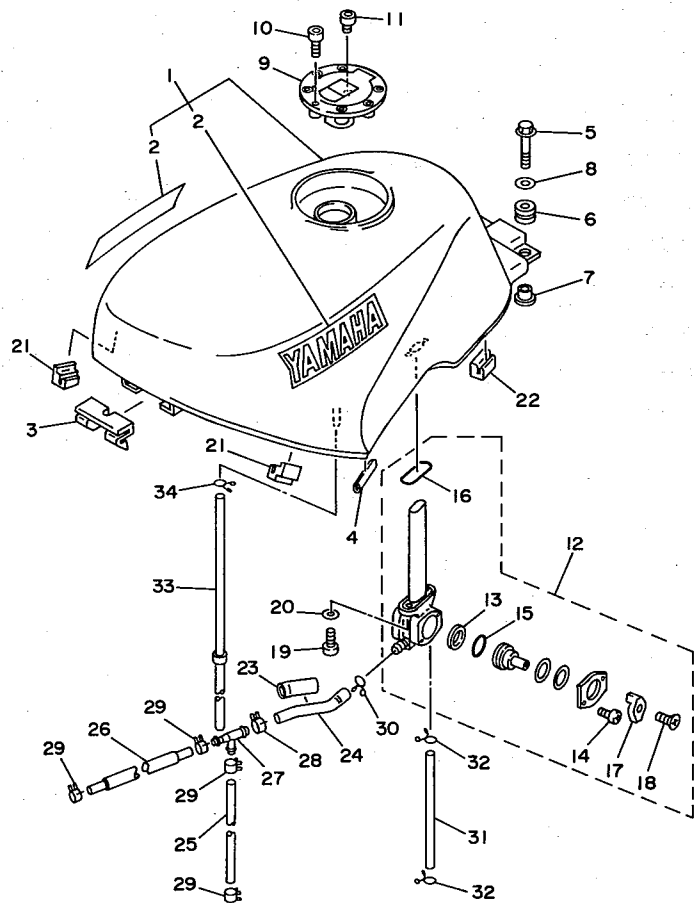
(\*4) 1 台分交換は7022-1.2H

FIG. 24 フロントフォーク

| 見出番号 | 部品番号         | 部品名               | 個数 | 摘要 | 作業コード | 整備時間 |
|------|--------------|-------------------|----|----|-------|------|
| 25   | 3XV-2331K-00 | .アジャスタ            | 1  |    |       |      |
| 26   | 3XV-23114-00 | .ガスケット            | 1  |    |       |      |
| 27   | 3XV-23181-00 | .ボルト,ヘキサゴンソケットヘッド | 1  |    |       |      |
| 28   | 3XV-23340-00 | アンダブラケットコンプリート    | 1  |    | 7111  | 2.0  |
| 29   | 3MA-23181-00 | ボルト,ヘキサゴンソケットヘッド  | 4  |    |       |      |



3XVI010-1240



3XV1010-1250

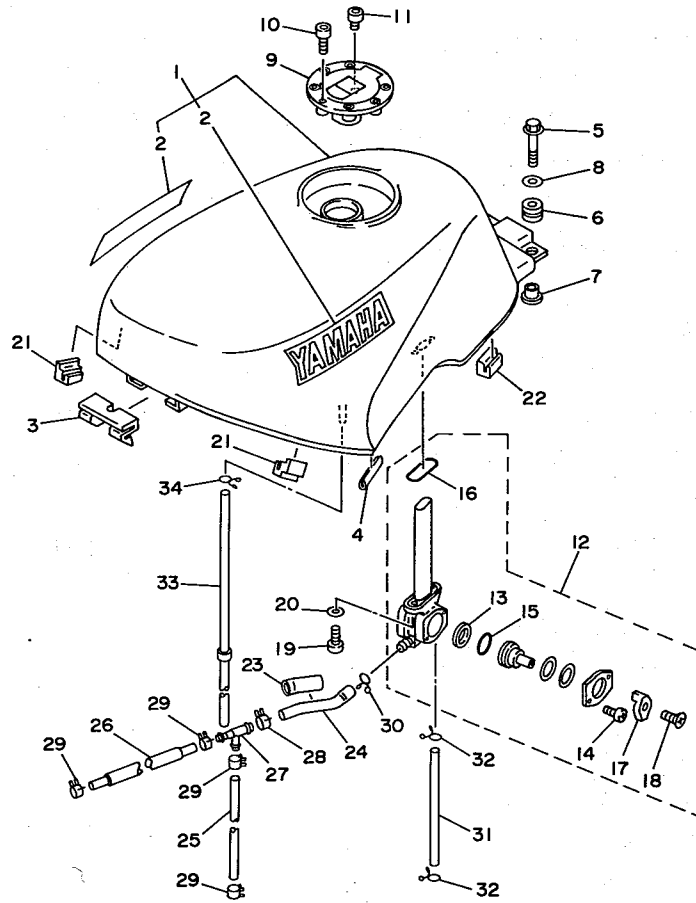
FIG. 25 フュエルタンク

| 見出<br>番号 | 部品番号            | 部 品 名                 | 個 数 | 摘 要             | 作 業<br>コード | 整備<br>時間 |
|----------|-----------------|-----------------------|-----|-----------------|------------|----------|
| 1        | 3XV-24110-00-02 | フュエルタンクコンプリート         | 1   | UR ダーク グレー 1    | 7401       | 0.4      |
|          | 3XV-24110-00-03 | フュエルタンクコンプリート         | 1   | UR シルキー ホワイト    |            |          |
| 2        | 99221-00040     | .エンブレム, YAMAHA (シロ)   | 2   | UR シルキー ホワイト ヨウ |            |          |
|          | 99226-00040     | .エンブレム, YAMAHA (シルバー) | 2   | UR ダーク グレー 1 ヨウ |            |          |
| 3        | 3XV-24184-00    | ダンバ, ロケーティング 4        | 1   |                 |            |          |
| 4        | 3VD-24188-00    | モール, フュエルタンク          | 2   |                 |            |          |
| 5        | 95816-06025     | ボルト, フランジ             | 2   |                 |            |          |
| 6        | 90480-14539     | グロメット                 | 2   |                 |            |          |
| 7        | 90387-07391     | カラー                   | 2   |                 |            |          |
| 8        | 90201-06697     | ワッシャ, プレート            | 2   |                 |            |          |
| 9        | 3XC-24602-00    | キャップアセンブリ             | 1   |                 | 7421       | 0.2      |
| 10       | 90110-05112     | ボルト, ヘキサゴンソケットヘッド     | 3   |                 |            |          |
| 11       | 91311-05010     | ボルト                   | 1   |                 |            |          |
| 12       | 3XV-24500-00    | フュエルコックアセンブリ 1        | 1   |                 | 7441       | 0.4      |
| 13       | 3XV-24523-00    | .バルブ                  | 1   |                 |            |          |
| 14       | 98503-03008     | .スクリュ, パンヘッド          | 2   |                 |            |          |
| 15       | 2G2-24534-00    | .O-リング                | 1   |                 | 7443       | 0.3      |
| 16       | 4X8-24512-00    | .ガスケット                | 1   |                 |            |          |
| 17       | 55K-24524-00    | .レバー, コック             | 1   |                 |            |          |
| 18       | 98706-04012     | .スクリュ, フラットヘッド        | 1   |                 |            |          |
| 19       | 90149-06008     | スクリュ                  | 2   |                 |            |          |
| 20       | 90202-06010     | ワッシャ, プレート            | 2   |                 |            |          |
| 21       | 3XV-24182-00    | ダンバ, ロケーティング 2        | 2   |                 |            |          |
| 22       | 3XV-24183-00    | ダンバ, ロケーティング 3        | 2   |                 |            |          |
| 23       | 90445-217G3     | ホース                   | 1   |                 |            |          |



FIG. 25 フュエルタンク

| 見出<br>番号 | 部品番号         | 部 品 名      | 個数 | 摘 要 | 作 業<br>コード | 整備<br>時間 |
|----------|--------------|------------|----|-----|------------|----------|
| 24       | 3XV-24311-00 | パイプ,フュエル 1 | 1  |     | 7451       | 0.4      |
| 25       | 90445-111H4  | ホース        | 1  |     |            |          |
| 26       | 90445-110H4  | ホース        | 1  |     |            |          |
| 27       | 90413-10016  | ウエイ 3      | 1  |     |            |          |
| 28       | 90467-13064  | クリップ       | 1  |     |            |          |
| 29       | 90467-11028  | クリップ       | 4  |     |            |          |
| 30       | 90467-12052  | クリップ       | 1  |     |            |          |
| 31       | 90445-095A1  | ホース        | 1  |     |            |          |
| 32       | 90467-08021  | クリップ       | 2  |     |            |          |
| 33       | 90445-102G7  | ホース        | 1  |     |            |          |
| 34       | 90467-09006  | クリップ       | 1  |     |            |          |



3XV1010-1250

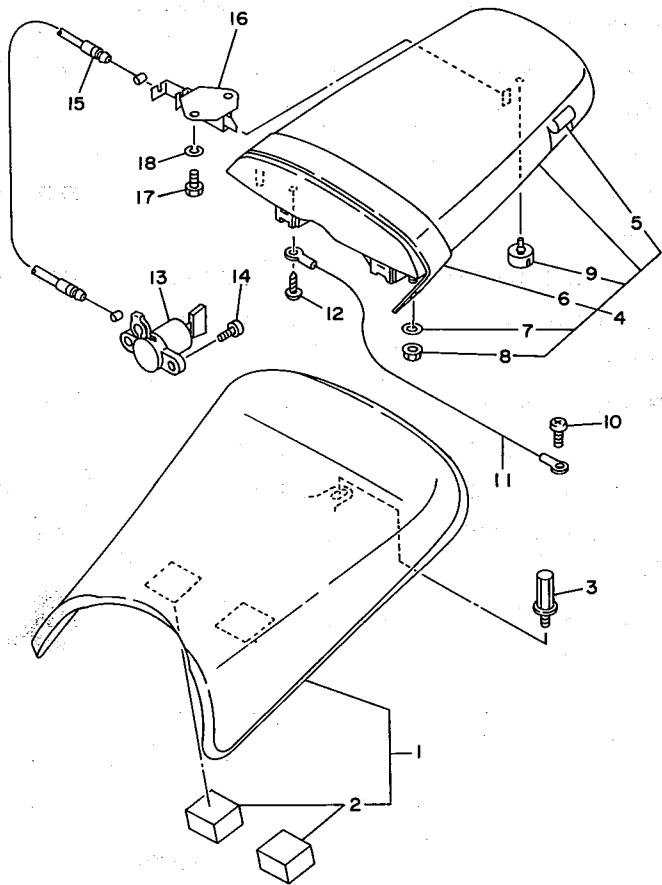


FIG. 26 シート

| 見出番号 | 部品番号         | 部品名            | 個数 | 摘要 | 作業コード | 整備時間 |
|------|--------------|----------------|----|----|-------|------|
| 1    | 3XV-24710-00 | シングルシートアセンブリ   | 1  |    | 7601  | 0.1  |
| 2    | 3XV-24185-00 | .ダンパ,ロケーティング 5 | 2  |    |       |      |
| 3    | 90109-06M22  | ボルト            | 1  |    |       |      |
| 4    | 3XV-24750-00 | タンデムシートアセンブリ   | 1  |    | 7610  | 0.1  |
| 5    | 3XV-24751-00 | .カバー,タンデムシート   | 1  |    |       |      |
| 6    | 3XV-24734-00 | .バンド,シート       | 1  |    |       |      |
| 7    | 90201-05725  | .ワッシャ,プレート     | 2  |    |       |      |
| 8    | 95706-05500  | .ナット,フランジ      | 2  |    |       |      |
| 9    | 35T-24724-00 | .ダンパ,シート       | 1  |    |       |      |
| 10   | 98501-05010  | スクリユ,パンヘッド     | 1  |    |       |      |
| 11   | 3XV-2473J-00 | ワイヤ            | 1  |    |       |      |
| 12   | 97706-50012  | スクリユ,タツピング     | 1  |    |       |      |
| 13   | 3CK-W2470-00 | シートロックアセンブリ    | 1  |    | 7602  | 0.5  |
| 14   | 98516-06012  | スクリユ,パンヘッド     | 2  |    |       |      |
| 15   | 3XV-2478E-00 | ワイヤ,シートフック     | 1  |    |       |      |
| 16   | 50W-W247E-00 | シート ロック アセンブリ  | 1  |    |       |      |
| 17   | 97003-06012  | ボルト            | 2  |    |       |      |
| 18   | 92990-06100  | ワッシャ,スプリング     | 2  |    |       |      |

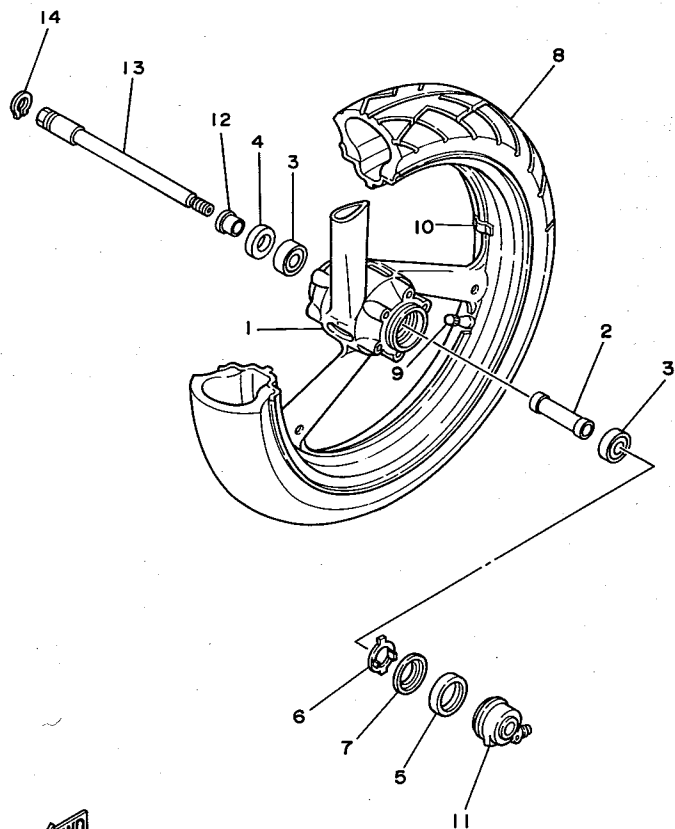
3



3XV1010-1260

FIG. 27 フロントホイール

| 見出番号 | 部品番号            | 部 品 名                     | 個数 | 摘 要               | 作 業<br>コード | 整備<br>時間 |
|------|-----------------|---------------------------|----|-------------------|------------|----------|
| 1    | 3XV-25168-00-7B | キャストホイール,フロント             | 1  | ブルーイッシュ<br>ブラック 2 | 7702       | 1.7      |
| 2    | 90560-17358     | スペーサ                      | 1  |                   |            |          |
| 3    | 93306-20310     | ベアリング (B6203DU)           | 2  |                   | 7711       | 0.6      |
| 4    | 93102-23252     | オイルシール                    | 1  |                   |            |          |
| 5    | 93105-45017     | オイルシール                    | 1  |                   |            |          |
| 6    | 341-25149-00    | クラッチ,メータ                  | 1  |                   | 7747       | 0.5      |
| 7    | 341-25846-00    | リテーナ,クラッチ                 | 1  |                   |            |          |
| 8    | 94111-172Y1     | タイヤ (110/70 R17-54H CY17) | 1  | UR プリヂストン         | 7751       | 0.9      |
|      | 94111-171Y6     | タイヤ (110/70R17 D202F)     | 1  | UR ダンロップ          |            |          |
| 9    | 93900-00030     | バルブ,リム                    | 1  |                   |            |          |
| 10   | 29L-25398-00    | バラサ,ホイール (10G)            | 1  | UN                |            |          |
|      | 29L-25398-10    | バラサ,ホイール (20G)            | 1  | UN                |            |          |
|      | 29L-25398-20    | バラサ,ホイール (30G)            | 1  | UN                |            |          |
| 11   | 3MA-25190-00    | ギアユニットアセンブリ               | 1  |                   | 7741       | 0.3      |
| 12   | 90387-177V5     | カラー                       | 1  |                   |            |          |
| 13   | 3XV-25181-00    | アクスル,ホイール                 | 1  |                   | 7735       | 0.2      |
| 14   | 99009-22400     | サークリップ                    | 1  |                   |            |          |



3



3XV1010-1270

FIG. 28 フロントブレーキキャリバ

整備  
時間

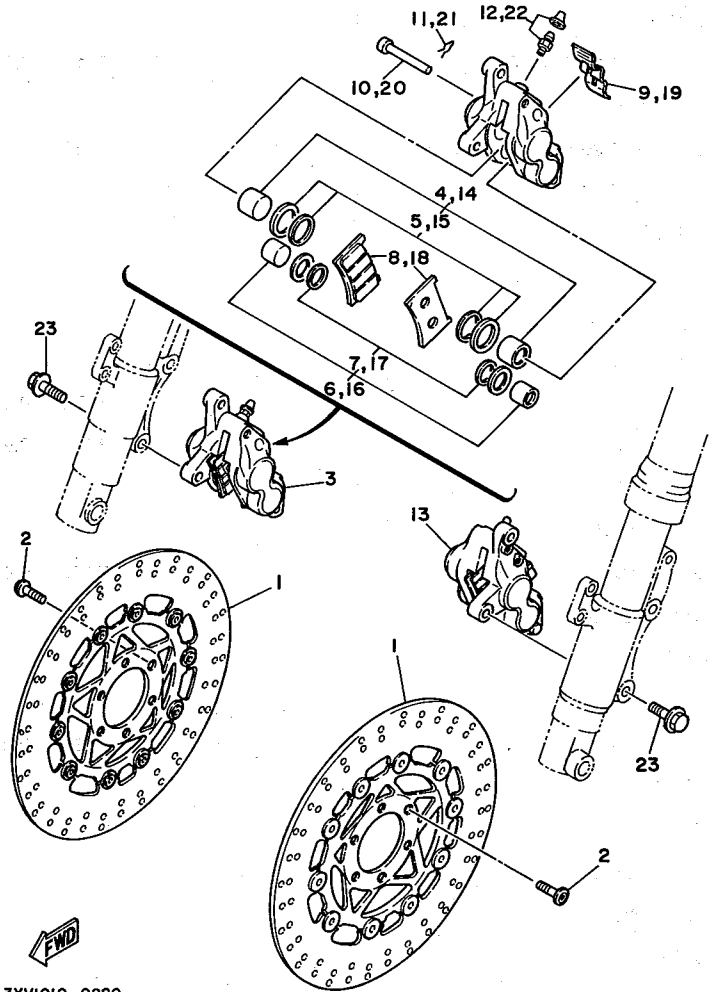
| 見出<br>番号 | 部品番号         | 部 品 名            | 個数 | 摘 要       | 作 業<br>コード | 整備<br>時間 |
|----------|--------------|------------------|----|-----------|------------|----------|
| 1.7      | 3XV-2581T-00 | ディスクブレーキアセンブリ    | 2  | (*1) 7301 | 0.5        |          |
| 0.6      | 90109-08718  | ボルト              | 12 |           |            |          |
| 0.5      | 3XV-2580U-00 | キャリバアセンブリ (ライト)  | 1  | (*2) 7311 | 0.5        |          |
| 0.9      | 3GM-W0057-00 | .ピストンアセンブリ, キャリバ | 1  |           |            |          |
| 0.3      | 3GM-W0047-00 | ..キャリバシールキット     | 1  | (*3) 7325 | 1.0        |          |
| 0.2      | 3MA-W0057-10 | .ピストンアセンブリ, キャリバ | 1  |           |            |          |
|          | 3MA-W0047-10 | ..キャリバシールキット     | 1  |           |            |          |
|          | 3TJ-W0045-00 | .ブレーキパッドキット      | 1  | (*4) 7326 | 0.3        |          |
|          | 3MA-25919-00 | .サポート, パッド       | 1  |           |            |          |
|          | 3MA-25924-00 | .ピン, パッド         | 1  |           |            |          |
|          | 3MA-25925-00 | .クリップ            | 1  |           |            |          |
|          | 1J3-W0048-00 | .ブリードスクリュキット     | 1  |           |            |          |
|          | 3XV-2580T-00 | キャリバアセンブリ (レフト)  | 1  | (*2) 7311 | 0.5        |          |
|          | 3GM-W0057-00 | .ピストンアセンブリ, キャリバ | 1  |           |            |          |
|          | 3GM-W0047-00 | ..キャリバシールキット     | 1  | (*3) 7325 | 1.0        |          |
|          | 3MA-W0057-10 | .ピストンアセンブリ, キャリバ | 1  |           |            |          |
|          | 3MA-W0047-10 | ..キャリバシールキット     | 1  |           |            |          |
|          | 3TJ-W0045-00 | .ブレーキパッドキット      | 1  | (*4) 7326 | 0.3        |          |
|          | 3MA-25919-00 | .サポート, パッド       | 1  |           |            |          |
|          | 3MA-25924-00 | .ピン, パッド         | 1  |           |            |          |
|          | 3MA-25925-00 | .クリップ            | 1  |           |            |          |
|          | 1J3-W0048-00 | .ブリードスクリュキット     | 1  |           |            |          |
|          | 90105-10363  | ボルト, ワッシャベースドヘッド | 4  |           |            |          |

(\*1) 左右同時交換は7304-0.6H

(\*3) 左右同時交換は7327-1.2H

(\*2) 左右同時交換は7312-0.7H

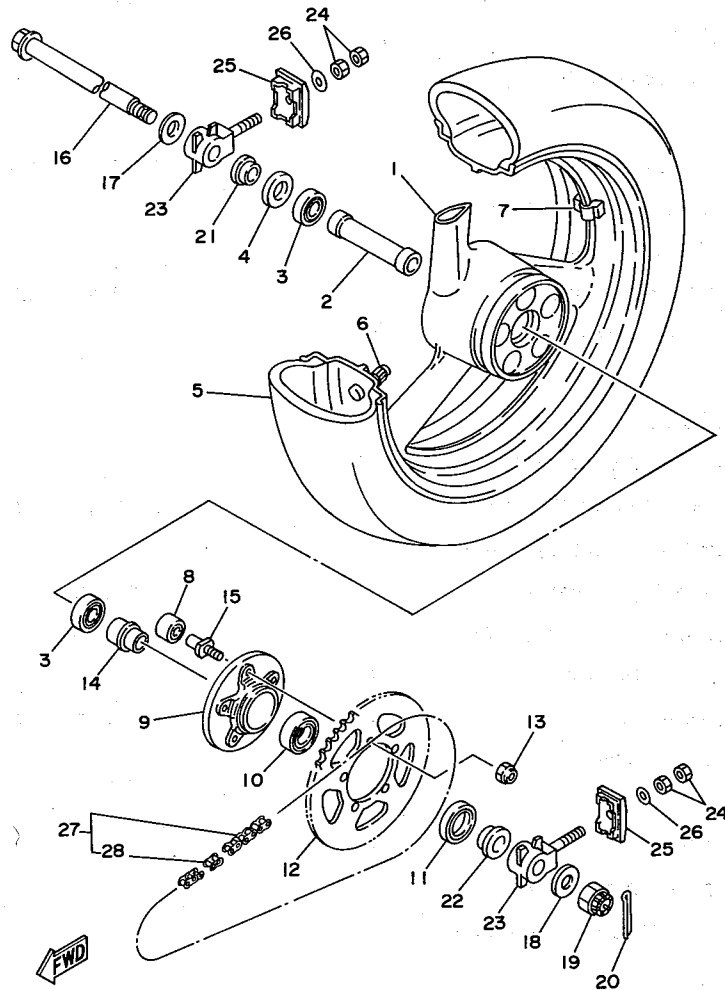
(\*4) 左右同時交換は7328-0.5H



3XVI010-0280

3

FIG. 29 リヤホイール

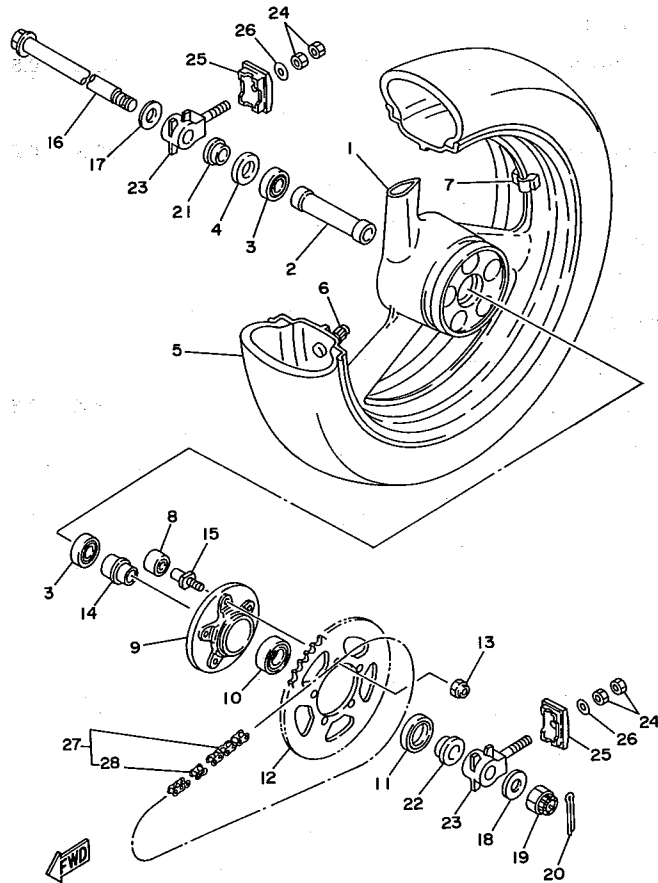


3XV1010-1290

| 見出番号 | 部品番号            | 部 品 名                     | 個数 | 摘 要               | 作 業<br>コード | 整備<br>時間 |
|------|-----------------|---------------------------|----|-------------------|------------|----------|
| 1    | 3XV-25338-00-7B | キャストホイール, リヤ              | 1  | ブルーイツシュ<br>ブラック 2 | 7802       | 1.6      |
| 2    | 90560-20254     | スペーサ                      | 1  |                   |            |          |
| 3    | 93306-00416     | ベアリング (B6004RS)           | 2  |                   | 7811       | 0.8      |
| 4    | 93105-26026     | オイルシール                    | 1  |                   |            |          |
| 5    | 94115-177X1     | タイヤ (150/60 R17-66H CY20) | 1  | UR プリヂストン         | 7851       | 1.1      |
|      | 94115-171Y7     | タイヤ (150/60R17 D202)      | 1  | UR ダンロップ          |            |          |
| 6    | 93900-00030     | バルブ, リム                   | 1  |                   |            |          |
| 7    | 29L-25398-00    | バラサ, ホイール (10G)           | 1  | UN                |            |          |
|      | 29L-25398-10    | バラサ, ホイール (20G)           | 1  | UN                |            |          |
|      | 29L-25398-20    | バラサ, ホイール (30G)           | 1  | UN                |            |          |
| 8    | 3XV-25364-01    | ダンパ                       | 5  |                   | 7872       | 0.9      |
| 9    | 3XV-25366-00    | クラツチ, ハブ                  | 1  |                   | 7873       | 0.9      |
| 10   | 93306-27205     | ベアリング                     | 1  |                   |            |          |
| 11   | 93102-30350     | オイルシール                    | 1  |                   |            |          |
| 12   | 3XV-25437-40    | スプロケット, ドリブン (37T)        | 1  |                   | 7871       | 0.9      |
| 13   | 95611-10200     | ナツト, セルフロックンク             | 5  |                   |            |          |
| 14   | 90387-207X5     | カラー                       | 1  |                   |            |          |
| 15   | 3XV-25416-00    | ボルト, クラツチ                 | 5  |                   |            |          |
| 16   | 3XV-25381-01    | アクスル, ホイール                | 1  |                   | 7835       | 0.2      |
| 17   | 90201-203P7     | ワツシヤ, プレート                | 1  |                   |            |          |
| 18   | 90201-183P8     | ワツシヤ, プレート                | 1  |                   |            |          |
| 19   | 90171-18043     | ナツト, キャツスル                | 1  |                   |            |          |
| 20   | 91401-40030     | ピン, コツタ                   | 1  |                   |            |          |
| 21   | 90387-207X4     | カラー                       | 1  |                   |            |          |
| 22   | 90387-207X3     | カラー                       | 1  |                   |            |          |

FIG. 29. リヤホイール

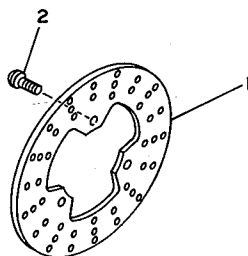
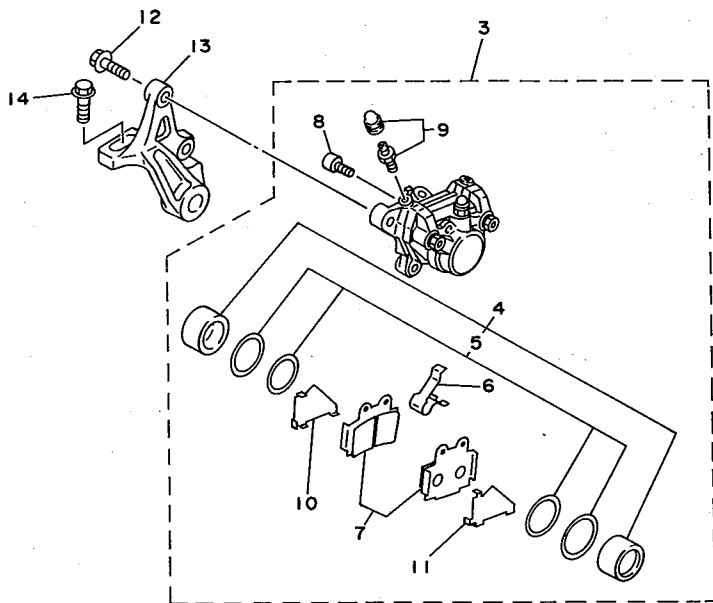
| 見出<br>番号 | 部品番号         | 部 品 名       | 個数 | 摘 要 | 作 業<br>コード | 整備<br>時間 |
|----------|--------------|-------------|----|-----|------------|----------|
| 23       | 3XV-25388-00 | ブラー, チェーン 1 | 2  |     | 7875       | 0.3      |
| 24       | 95303-08700  | ナット         | 4  |     |            |          |
| 25       | 3EN-22174-00 | エンド 1       | 2  |     |            |          |
| 26       | 92901-08600  | ワッシャ, プレート  | 2  |     |            |          |
| 27       | 94581-38110  | チェーン        | 1  |     | 7874       | 0.5      |
| 28       | 94681-38031  | .ジョイント, チェン | 1  |     |            |          |



3XV1010-1290

FIG. 30 リヤブレーキキャリバ

| 見出番号 | 部品番号         | 部品名             | 個数 | 摘要 | 作業コード | 整備時間 |
|------|--------------|-----------------|----|----|-------|------|
| 1    | 1WG-25831-50 | ディスク,ブレーキ       | 1  |    | 7303  | 0.8  |
| 2    | 90109-08718  | ボルト             | 3  |    |       |      |
| 3    | 2TV-2580W-00 | キャリバアセンブリ,リヤ2   | 1  |    | 7313  | 0.5  |
| 4    | 51L-W0057-00 | ピストンアセンブリ,キャリバ  | 1  |    |       |      |
| 5    | 51L-W0047-11 | キャリバシールキット      | 1  |    | 7330  | 0.5  |
| 6    | 51L-25919-00 | サポート,パッド        | 1  |    |       |      |
| 7    | 1KT-W0046-52 | ブレーキパッドキット,2    | 1  |    | 7329  | 0.2  |
| 8    | 51L-25924-00 | ピン,パッド          | 2  |    |       |      |
| 9    | 51L-W0048-00 | ブリードスクリュキット     | 2  |    |       |      |
| 10   | 47X-25827-00 | シム,キャリバ         | 1  |    |       |      |
| 11   | 47X-25827-10 | シム,キャリバ         | 1  |    |       |      |
| 12   | 90105-10634  | ボルト,ワッシャベースドヘッド | 2  |    |       |      |
| 13   | 3XV-25819-00 | ブラケット,キャリバ      | 1  |    | 7302  | 0.5  |
| 14   | 91026-10030  | ボルト,フランジ        | 1  |    |       |      |



3



3XV1010-1300

整備  
時間

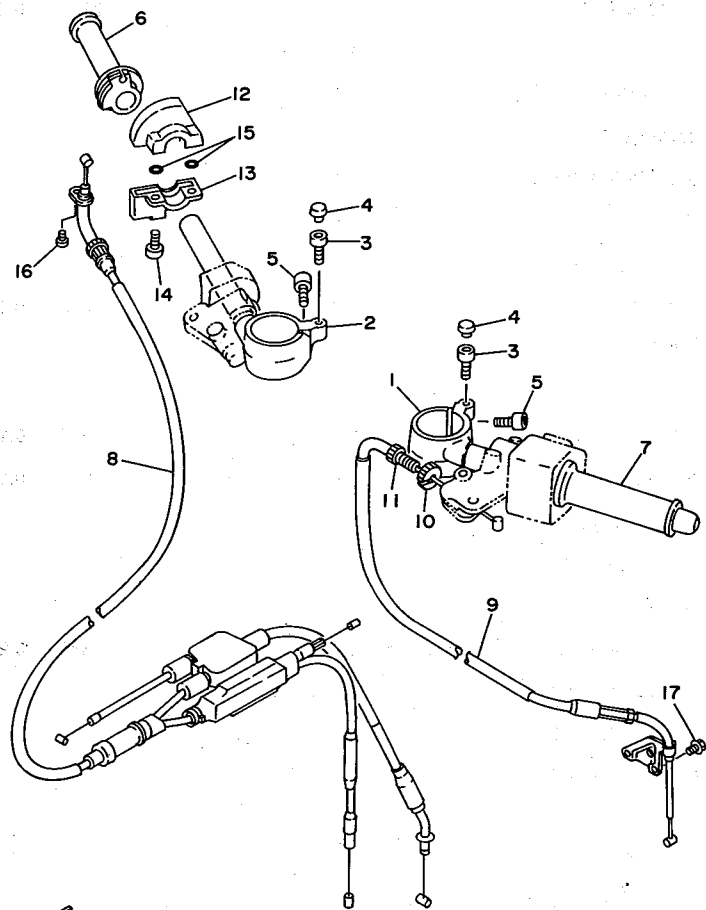
0.8

0.5

0.5

0.2

0.5



3XV1010-1310

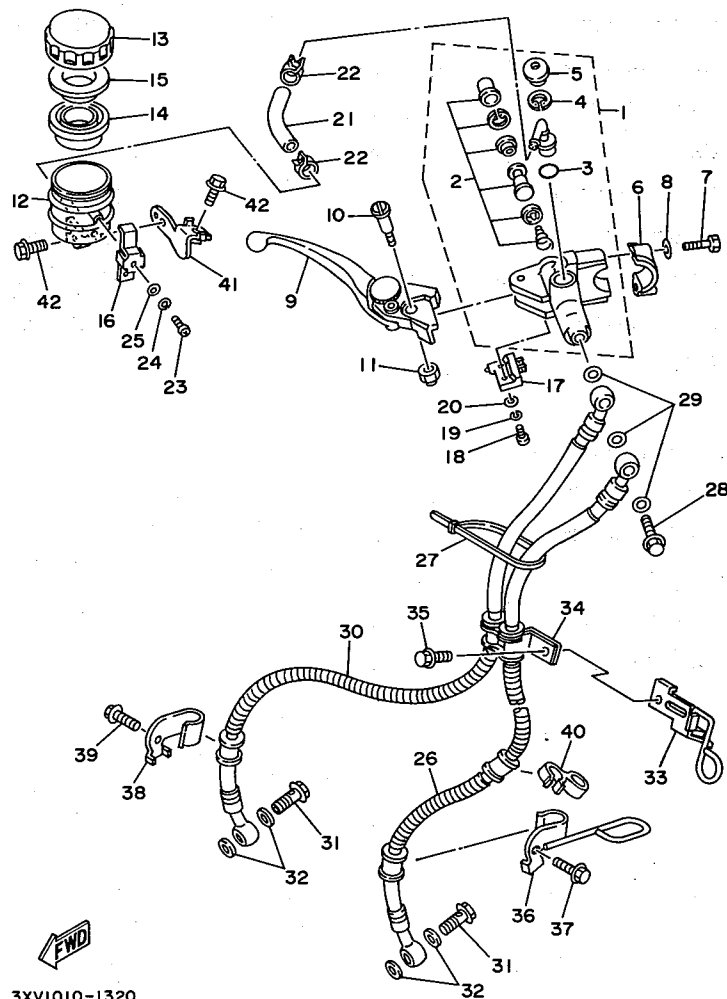
FIG. 31 ステアリングハンドル・ケーブル

| 見出<br>番号 | 部品番号         | 部 品 名            | 個数 | 摘 要 | 作 業<br>コード | 整備<br>時間 |
|----------|--------------|------------------|----|-----|------------|----------|
| 1        | 3XV-26121-00 | ハンドルバー (レフト)     | 1  |     | 7202       | 0.4      |
| 2        | 3XV-26122-00 | ハンドルバー (ライト)     | 1  |     | 7203       | 0.4      |
| 3        | 90110-06138  | ボルト,ヘキサゴンソケットヘッド | 2  |     |            |          |
| 4        | 2H9-23469-00 | キャップ,ボルト         | 2  |     |            |          |
| 5        | 91311-06025  | ボルト              | 4  |     |            |          |
| 6        | 3XV-26240-00 | グリップアセンブリ        | 1  |     | 7231       | 0.2      |
| 7        | 3XV-26241-00 | グリップ (レフト)       | 1  |     | 7232       | 0.1      |
| 8        | 3XV-26302-00 | スロットルケーブルアセンブリ   | 1  |     | 7262       | 1.4      |
| 9        | 3XV-26335-00 | ケーブル,クラッチ        | 1  |     | 7253       | 0.6      |
| 10       | 90179-08148  | ナット              | 1  |     |            |          |
| 11       | 90123-08046  | ボルト              | 1  |     |            |          |
| 12       | 3XV-26281-00 | キャップ,グリップアツバ     | 1  |     |            |          |
| 13       | 3XV-26282-00 | キャップ,グリップロー      | 1  |     |            |          |
| 14       | 98506-05016  | スクリュ,バンヘッド       | 2  |     |            |          |
| 15       | 93210-04092  | O-リング            | 2  |     |            |          |
| 16       | 98506-05010  | スクリュ,バンヘッド       | 1  |     |            |          |
| 17       | 95021-06014  | ボルト,フランジ         | 2  |     |            |          |

3



3



3XVI010-1320

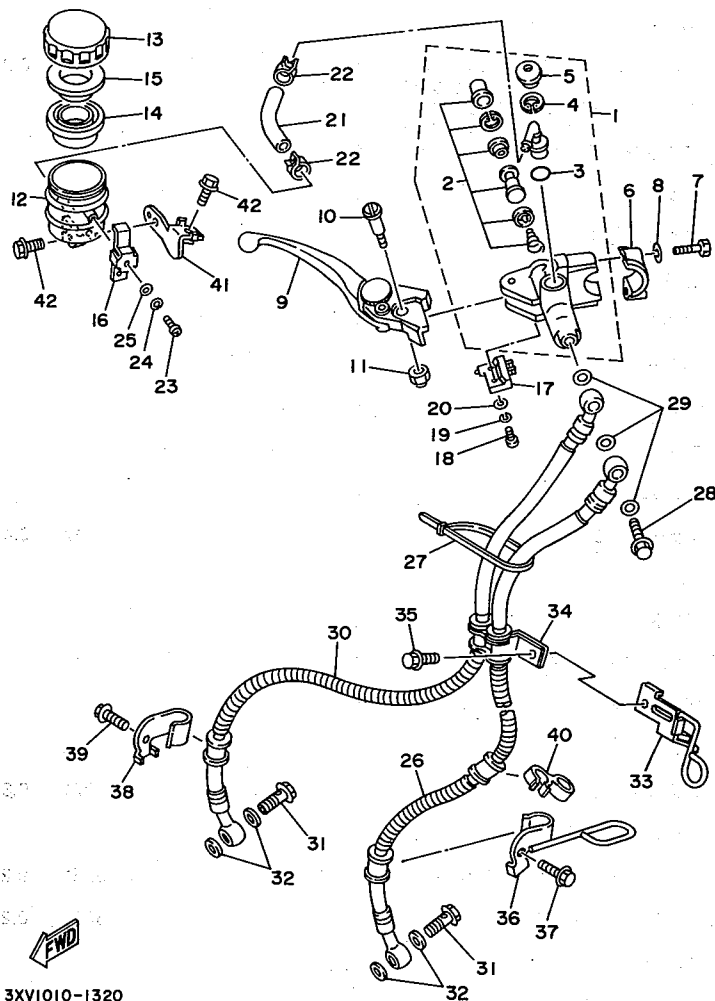
FIG. 32 フロントマスタシリンダ

| 見出番号 | 部品番号         | 部品名               | 個数 | 摘要 | 作業コード | 整備時間 |
|------|--------------|-------------------|----|----|-------|------|
| 1    | 3TJ-W2587-00 | マスタシリンダサブアセンブリ    | 1  |    | 7321  | 0.3  |
| 2    | 3TJ-W0041-50 | シリンダキット, マスタ      | 1  |    | 7323  | 0.5  |
| 3    | 93210-15620  | O-リング             | 1  |    |       |      |
| 4    | 2VN-25866-00 | サークリップ            | 1  |    |       |      |
| 5    | 3FV-2589A-00 | カバー, ダスト          | 1  |    |       |      |
| 6    | 56A-25867-00 | ブラケット, マスタシリンダ    | 1  |    |       |      |
| 7    | 97016-06025  | ボルト               | 2  |    |       |      |
| 8    | 92906-06600  | ワッシヤ, プレート        | 2  |    |       |      |
| 9    | 3TJ-83922-00 | レバー 2             | 1  |    | 7213  | 0.1  |
| 10   | 3FV-2589F-00 | ボルト, レバー          | 1  |    |       |      |
| 11   | 95616-06100  | ナット, U            | 1  |    |       |      |
| 12   | 3FV-25894-00 | タンク, リザーバ         | 1  |    | 7341  | 0.1  |
| 13   | 3FV-25852-00 | キャップ, リザーバ        | 1  |    | 7322  | 0.1  |
| 14   | 3FV-25854-00 | ダイヤフラム, リザーバ      | 1  |    |       |      |
| 15   | 2J2-25855-50 | ブーツユ, ダイヤフラム      | 1  |    |       |      |
| 16   | 3FV-2589G-00 | ホルダー              | 1  |    |       |      |
| 17   | 3FV-83980-00 | フロントストップスイッチアセンブリ | 1  |    | 8553  | 0.2  |
| 18   | 98511-04012  | スクリュ, パンヘッド       | 2  |    |       |      |
| 19   | 92902-04100  | ワッシヤ, スプリング       | 2  |    |       |      |
| 20   | 92901-04600  | ワッシヤ, プレート        | 2  |    |       |      |
| 21   | 3TJ-2582F-01 | ホース               | 1  |    |       |      |
| 22   | 90467-12085  | クリップ              | 2  |    |       |      |
| 23   | 98511-04012  | スクリュ, パンヘッド       | 1  |    |       |      |
| 24   | 92902-04100  | ワッシヤ, スプリング       | 1  |    |       |      |
| 25   | 92901-04600  | ワッシヤ, プレート        | 1  |    |       |      |

整備  
時間

FIG. 32 フロントマスタシリンダ

| 見出<br>番号 | 部品番号 | 部 品 名        | 個 数           | 摘 要 | 作 業<br>コード | 整備<br>時間 |
|----------|------|--------------|---------------|-----|------------|----------|
|          | 26   | 3XV-25872-00 | ホース,ブレーキ 1    | 1   | 7351       | 0.6      |
|          | 27   | 3MA-82591-00 | バンド           | 2   |            |          |
|          | 28   | 90401-10095  | ボルト,ユニオン      | 1   |            |          |
|          | 29   | 90201-10118  | ワッシヤ,プレート     | 3   |            |          |
|          | 30   | 3XV-25873-00 | ホース,ブレーキ 2    | 1   | 7351       | 0.6      |
|          | 31   | 90401-10096  | ボルト,ユニオン      | 2   |            |          |
|          | 32   | 90201-10118  | ワッシヤ,プレート     | 4   |            |          |
|          | 33   | 3XV-2612E-00 | ブラケット         | 1   |            |          |
|          | 34   | 3XV-26393-00 | ホルダ           | 1   |            |          |
|          | 35   | 91026-06012  | ボルト,フランジ      | 1   |            |          |
|          | 36   | 3XV-25876-10 | ホルダ,ブレーキホース 2 | 1   |            |          |
|          | 37   | 91026-06012  | ボルト,フランジ      | 1   |            |          |
|          | 38   | 3XV-25876-20 | ホルダ,ブレーキホース 2 | 1   |            |          |
|          | 39   | 91026-06012  | ボルト,フランジ      | 1   |            |          |
|          | 40   | 3MA-26279-00 | ガイド,ケーブル      | 1   |            |          |
|          | 41   | 3XV-26292-00 | ステイ           | 1   |            |          |
|          | 42   | 95816-06012  | ボルト,フランジ      | 2   |            |          |

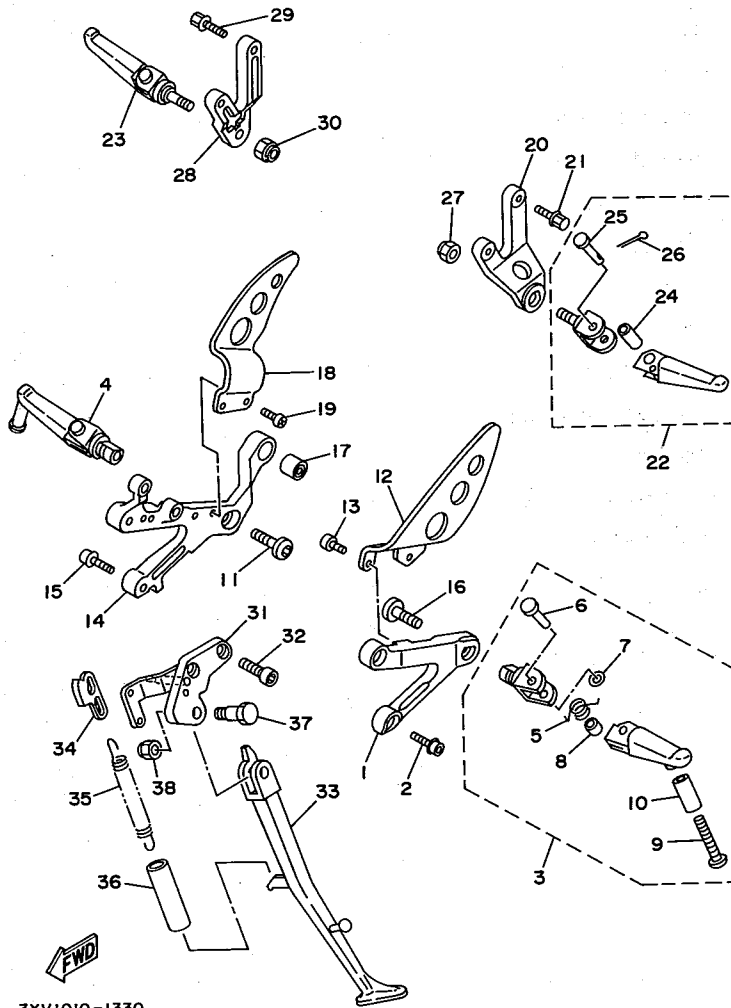


3XV1010-1320

3

FIG. 33 スタンド・フートレスト

| 見出<br>番号 | 部品番号         | 部 品 名                    | 個数 | 摘 要 | 作 業<br>コード | 整備<br>時間 |
|----------|--------------|--------------------------|----|-----|------------|----------|
| 1        | 3XV-27442-00 | ブラケット 2                  | 1  |     | 6246       | 0.4      |
| 2        | 90109-082F5  | ボルト                      | 2  |     |            |          |
| 3        | 3XV-27410-00 | フロントフートレストアセンブリ<br>(レフト) | 1  |     | 6241       | 0.2      |
| 4        | 3XV-27420-00 | フロントフートレストアセンブリ<br>(ライト) | 1  |     |            |          |
| 5        | 90508-20572  | .スプリング, トーション            | 1  |     |            |          |
| 6        | 90243-08029  | .ピン                      | 1  |     |            |          |
| 7        | 90201-06042  | .ワッシャ, プレート              | 1  |     |            |          |
| 8        | 90387-084N8  | .カラー                     | 1  |     |            |          |
| 9        | 92011-08040  | .ボルト, ボタンヘッド             | 1  |     |            |          |
| 10       | 90387-080K6  | .カラー                     | 1  |     |            |          |
| 11       | 90109-103A9  | ボルト                      | 1  |     |            |          |
| 12       | 3XV-27445-00 | プレート 1                   | 1  |     |            |          |
| 13       | 90149-06233  | スクリュ                     | 2  |     |            |          |
| 14       | 3XV-27443-00 | ブラケット 3                  | 1  |     | 6247       | 0.4      |
| 15       | 90109-082F5  | ボルト                      | 2  |     |            |          |
| 16       | 90109-103A9  | ボルト                      | 1  |     |            |          |
| 17       | 36Y-27414-00 | ダンパ, フートレスト              | 1  |     |            |          |
| 18       | 3XV-27446-00 | プレート 2                   | 1  |     |            |          |
| 19       | 90149-06233  | スクリュ                     | 2  |     |            |          |
| 20       | 3XV-2741L-00 | ブラケット 4                  | 1  |     | 6271       | 0.3      |
| 21       | 95821-08025  | ボルト, フランジ                | 2  |     |            |          |
| 22       | 3XV-27430-00 | リヤフートレストアセンブリ            | 1  |     | 6251       | 0.2      |
| 23       | 3XV-27440-00 | リヤフートレストアセンブリ 2          | 1  |     | 6251       | 0.2      |
| 24       | 90387-064H8  | .カラー                     | 1  |     |            |          |
| 25       | 91701-06035  | .ピン, クレビス                | 1  |     |            |          |

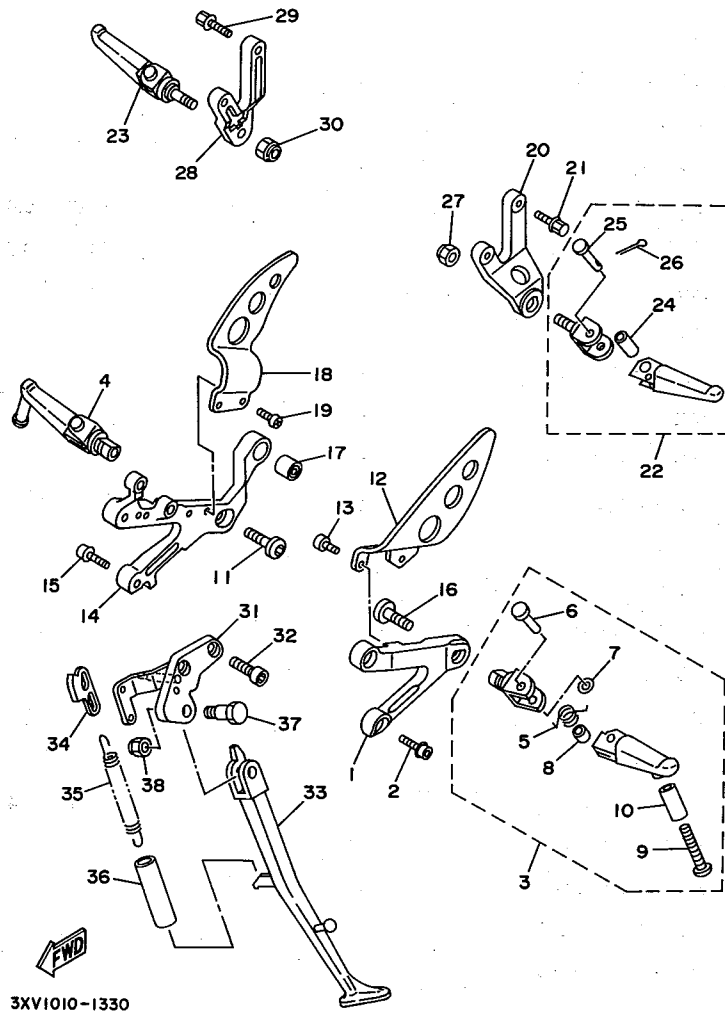


3XV1010-I330

整備  
時間

FIG. 33 スタンド・フートレスト

| 見出<br>番号 | 部品番号         | 部 品 名            | 個数 | 摘 要 | 作 業<br>コード | 整備<br>時間 |
|----------|--------------|------------------|----|-----|------------|----------|
| 26       | 91401-20015  | .ピン,コツタ          | 1  |     |            |          |
| 27       | 95601-10200  | ナット,セルフロック       | 1  |     |            |          |
| 28       | 3XV-2742L-00 | ブラケット 5          | 1  |     | 6272       | 0.3      |
| 29       | 95821-08025  | ボルト,フランジ         | 2  |     |            |          |
| 30       | 95601-10200  | ナット,セルフロック       | 1  |     |            |          |
| 31       | 3XV-27321-00 | ブラケット,サイドスタンド    | 1  |     |            |          |
| 32       | 90110-10126  | ボルト,ヘキサゴンソケットヘッド | 2  |     |            |          |
| 33       | 3XV-27311-00 | スタンド,サイド         | 1  |     | 6221       | 0.3      |
| 34       | 3XV-27315-00 | リンク,サイドスタンド      | 1  |     |            |          |
| 35       | 90506-26467  | スプリング,テンション      | 1  |     | 6222       | 0.1      |
| 36       | 90445-217G3  | ホース              | 1  |     |            |          |
| 37       | 90109-100E8  | ボルト              | 1  |     |            |          |
| 38       | 90185-10037  | ナット,セルフロック       | 1  |     |            |          |

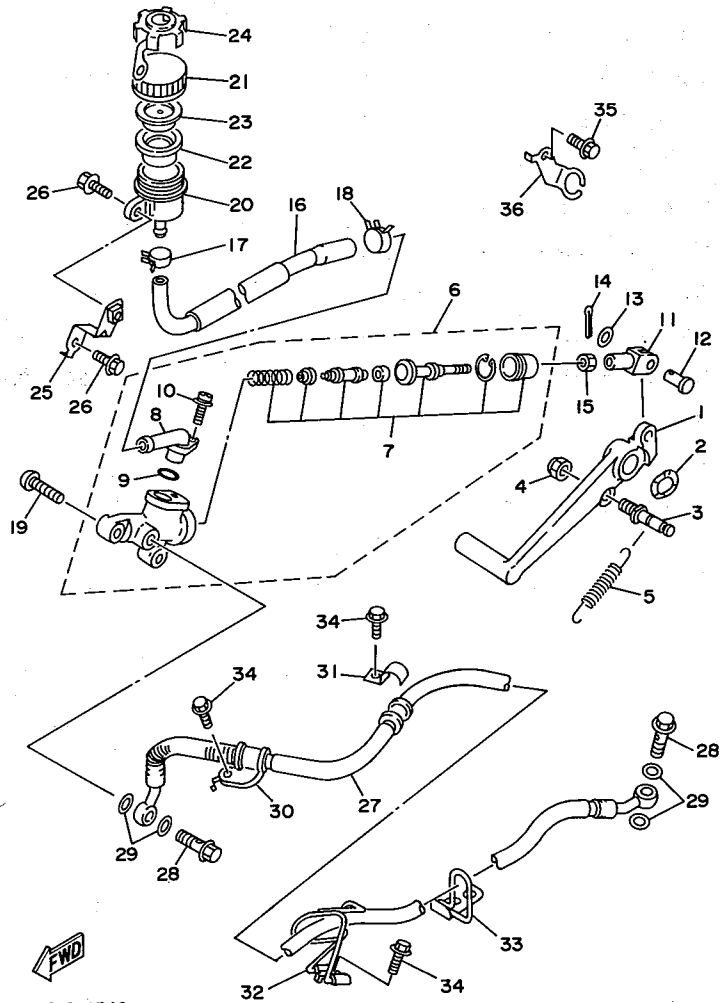


3XV1010-1330

3

FIG. 34 リヤマスタシリンダ

| 見出<br>番号 | 部品番号         | 部 品 名           | 個数 | 摘 要 | 作 業<br>コード | 整備<br>時間 |
|----------|--------------|-----------------|----|-----|------------|----------|
| 1        | 3XV-27211-00 | ペダル,ブレーキ        | 1  |     | 6231       | 0.3      |
| 2        | 90206-17084  | ワッシャ,ウエイブ       | 1  |     |            |          |
| 3        | 3MA-27813-00 | ピン,ペダルクランク      | 1  |     |            |          |
| 4        | 95611-08100  | ナット,U           | 1  |     |            |          |
| 5        | 90506-20389  | スプリング,テンション     | 1  |     |            |          |
| 6        | 3TU-2583V-01 | リヤマスターシリンダアセンブリ | 1  |     | 7320       | 0.4      |
| 7        | 3TU-W0042-51 | シリンダキット,マスター    | 1  |     | 7324       | 0.5      |
| 8        | 3LN-2582A-00 | ジョイント           | 1  |     |            |          |
| 9        | 3LN-2585F-00 | O-リング           | 1  |     |            |          |
| 10       | 3LN-2585H-00 | スクリュ, セット       | 1  |     |            |          |
| 11       | 47X-27222-00 | ジョイント           | 1  |     |            |          |
| 12       | 90240-08013  | ピン,クレビス         | 1  |     |            |          |
| 13       | 90201-08083  | ワッシャ,プレート       | 1  |     |            |          |
| 14       | 91401-16015  | ピン,コッタ          | 1  |     |            |          |
| 15       | 95303-08700  | ナット             | 1  |     |            |          |
| 16       | 3XV-25895-00 | ホース,リザーバ        | 1  |     |            |          |
| 17       | 90467-13083  | クリップ            | 1  |     |            |          |
| 18       | 90467-14057  | クリップ            | 1  |     |            |          |
| 19       | 92016-08030  | スクリュ            | 2  |     |            |          |
| 20       | 2VN-25894-00 | タンク,リザーバ        | 1  |     | 7371       | 0.4      |
| 21       | 2VN-25852-50 | キャップ,リザーバ       | 1  |     |            |          |
| 22       | 2VN-25854-00 | ダイヤフラム,リザーバ     | 1  |     |            |          |
| 23       | 2VN-25855-00 | ブツシユ,ダイヤフラム     | 1  |     |            |          |
| 24       | 3ET-25888-00 | カバー,リザーバタンク     | 1  |     |            |          |
| 25       | 3XV-2582E-00 | ホルタ,リサ"-フ"タンク   | 1  |     |            |          |



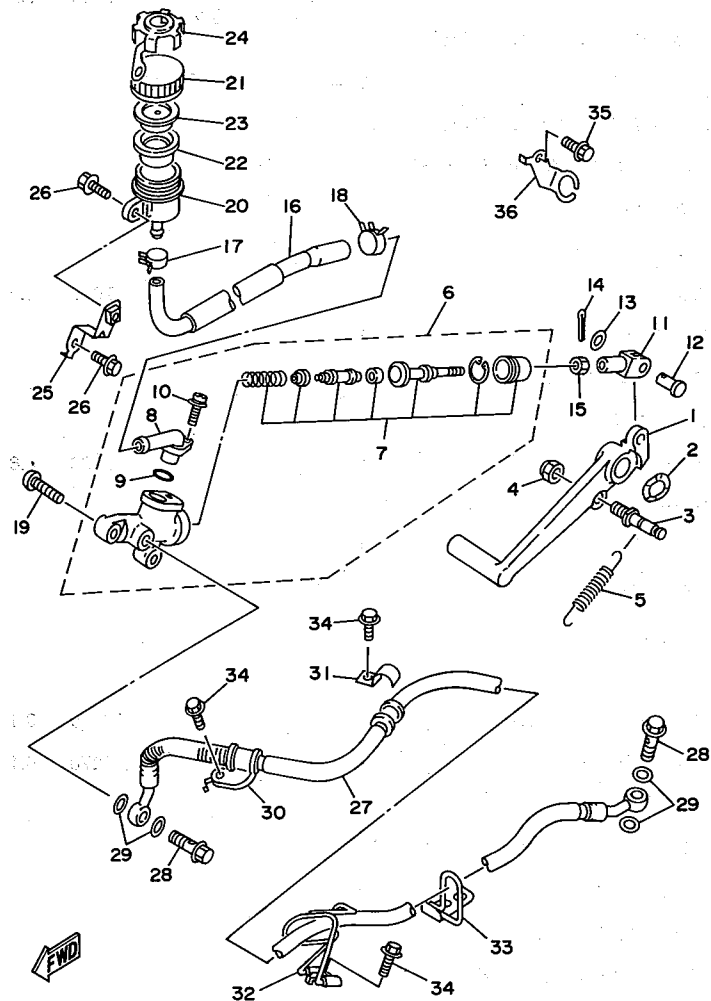
3XVI010-1340

整備  
時間

0.3

0.4

0.5



3XV1010-1340

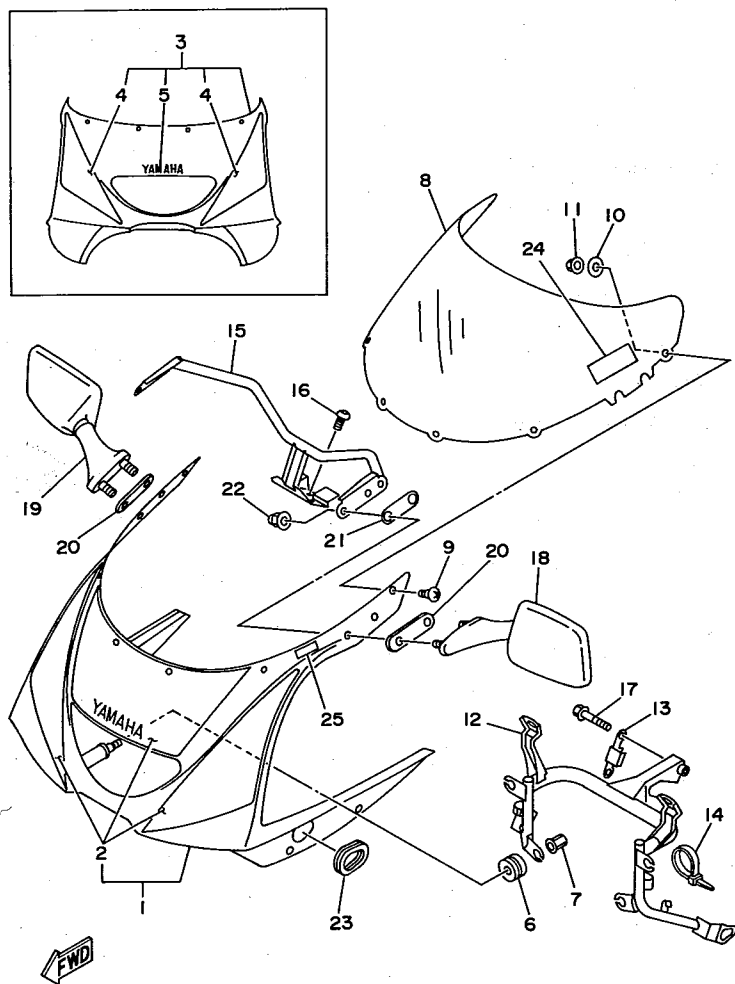
FIG. 34 リヤマスタシリンダ

| 見出<br>番号 | 部品番号         | 部 品 名          | 個数 | 摘 要 | 作 業<br>コード | 整備<br>時間 |
|----------|--------------|----------------|----|-----|------------|----------|
| 26       | 91006-06016  | ボルト, フランジ      | 2  |     |            |          |
| 27       | 3XV-2581J-00 | ホース, ブレーキ 4    | 1  |     | 7357       | 0.4      |
| 28       | 90401-10096  | ボルト, ユニオン      | 2  |     |            |          |
| 29       | 90201-10118  | ワッシヤ, プレート     | 4  |     |            |          |
| 30       | 3XV-25875-00 | ホルダ, ブレーキホース 1 | 1  |     |            |          |
| 31       | 3XV-25876-00 | ホルダ, ブレーキホース 2 | 1  |     |            |          |
| 32       | 3XV-25886-00 | ホルダ, ブレーキホース   | 1  |     |            |          |
| 33       | 3XV-25886-10 | ホルダ, ブレーキホース   | 1  |     |            |          |
| 34       | 95026-06016  | ボルト, フランジ      | 3  |     |            |          |
| 35       | 91006-06008  | ボルト, フランジ      | 1  |     |            |          |
| 36       | 3XV-2144G-00 | ステー, ストップスイッチ  | 1  |     |            |          |

3

FIG. 35 カウリング 1

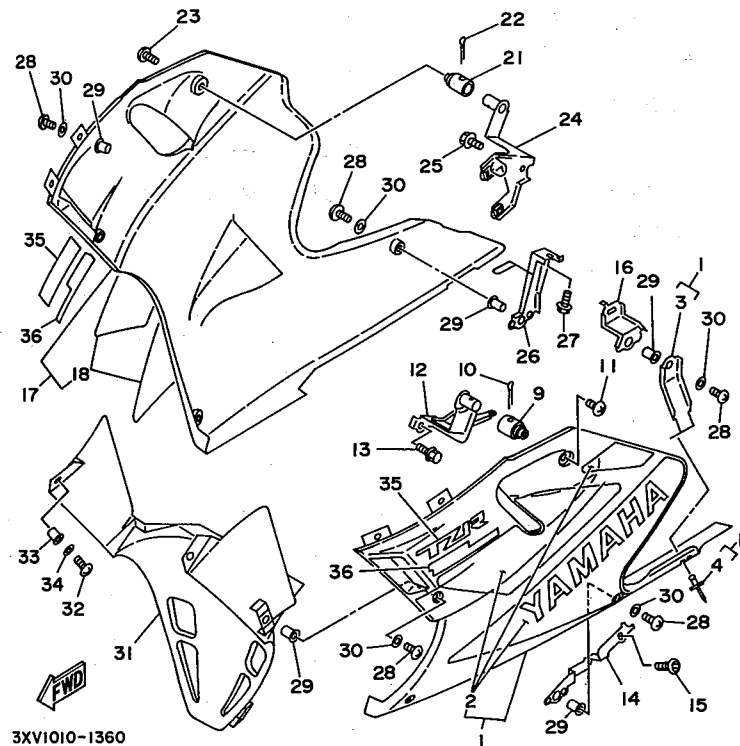
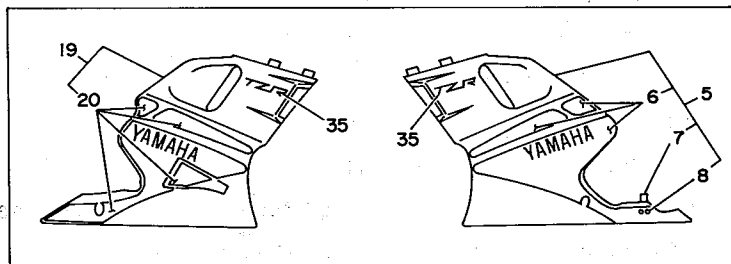
| 見出番号 | 部品番号            | 部品名                   | 個数 | 摘要               | 作業コード | 整備時間 |
|------|-----------------|-----------------------|----|------------------|-------|------|
| 1    | 3XV-W2834-00-P1 | ボデー,カウリング             | 1  | ビビッドレッド<br>カクテル1 | 7911  | 0.4  |
| 2    | 3XV-28390-01    | .グラフィックセット,カウリング      | 1  |                  |       |      |
| 3    | 3XV-W2834-10-6G | ボデー,カウリング             | 1  | ニュー ヤマハ ブラック     |       |      |
| 4    | 3XV-28390-10    | .グラフィックセット,カウリング      | 1  |                  |       |      |
| 5    | 99236-00020     | .エンブレム, YAMAHA (シルバー) | 1  |                  |       |      |
| 6    | 90480-14229     | グロメット                 | 4  |                  |       |      |
| 7    | 90179-06500     | ナット                   | 4  |                  |       |      |
| 8    | 3XV-2837U-00    | スクリーン                 | 1  |                  | 7910  | 0.2  |
| 9    | 90149-05273     | スクリュー                 | 6  |                  |       |      |
| 10   | 3HX-28215-00    | ワツシヤ,スペシャル            | 6  |                  |       |      |
| 11   | 95706-05500     | ナット,フランジ              | 6  |                  |       |      |
| 12   | 3XV-28356-00    | ステー 1                 | 1  |                  | 7930  | 0.6  |
| 13   | 3XV-28336-00    | プレート                  | 1  |                  |       |      |
| 14   | 80L-26397-00    | バンド                   | 1  |                  |       |      |
| 15   | 3XV-2831W-00    | ステイ, ミラー 1            | 1  |                  |       |      |
| 16   | 92016-06012     | スクリュー                 | 3  |                  |       |      |
| 17   | 97016-08030     | ボルト                   | 2  |                  |       |      |
| 18   | 3TJ-26280-00    | バックミラーアセンブリ (レフト)     | 1  |                  | 7270  | 0.1  |
| 19   | 3TJ-26290-00    | バックミラーアセンブリ (ライト)     | 1  |                  | 7270  | 0.1  |
| 20   | 3TJ-28371-00    | ダンパ                   | 2  |                  |       |      |
| 21   | 3CV-26298-00    | プレート,ミラーフィッティング 1     | 2  |                  |       |      |
| 22   | 90176-06055     | ナット,クラウン              | 4  |                  |       |      |
| 23   | 3MA-83321-01    | ダンパ,フラツシヤ 1           | 2  |                  |       |      |
| 24   | 3XM-2835Y-00    | プレート,ウインドシールド         | 1  |                  |       |      |
| 25   | 3XV-28306-00    | ラベル,コーション             | 1  |                  |       |      |



3XV1010-1350

FIG. 36 カウリング 2

| 見出番号 | 部品番号            | 部品名                 | 個数 | 摘要           | 作業コード | 整備時間 |
|------|-----------------|---------------------|----|--------------|-------|------|
| 1    | 3XV-W283E-01-GE | ボディ,フロントローワー 1      | 1  | UR シルキー ホワイト | 7906  | 0.1  |
| 2    | 3XV-28301-02    | .グラフィックセット,アンダカバー 1 | 1  |              |       |      |
| 3    | 3XV-28357-00    | .ステー 2              | 1  |              |       |      |
| 4    | 90267-32109     | .リベット,ブラインド         | 2  |              |       |      |
| 5    | 3XV-W283E-11-P0 | ボディ,フロントローワー 1      | 1  | UR ダーク グレー 1 |       |      |
| 6    | 3XV-28301-12    | .グラフィックセット,アンダカバー 1 | 1  |              |       |      |
| 7    | 3XV-28357-00    | .ステー 2              | 1  |              |       |      |
| 8    | 90267-32109     | .リベット,ブラインド         | 2  |              |       |      |
| 9    | 3XV-28364-00    | ナット                 | 1  |              |       |      |
| 10   | 91401-30030     | ピン,コツタ              | 1  |              |       |      |
| 11   | 90150-06031     | スクリユ,ラウンドヘッド        | 1  |              |       |      |
| 12   | 3XV-28321-00    | ステー (レフト)           | 1  |              |       |      |
| 13   | 91006-06016     | ボルト,フランジ            | 1  |              |       |      |
| 14   | 3XV-2831U-00    | ステー,サイド 1           | 1  |              |       |      |
| 15   | 92016-06012     | スクリユ                | 1  |              |       |      |
| 16   | 3XV-28332-00    | ステー,レッグシールド         | 1  |              |       |      |
| 17   | 3XV-W283F-00-GE | ボディ,フロントローワー 2      | 1  | UR シルキー ホワイト | 7907  | 0.1  |
| 18   | 3XV-28303-02    | .グラフィックセット,アンダカバー 2 | 1  |              |       |      |
| 19   | 3XV-W283F-10-P0 | ボディ,フロントローワー 2      | 1  | UR ダーク グレー 1 |       |      |
| 20   | 3XV-28303-12    | .グラフィックセット,アンダカバー 2 | 1  |              |       |      |
| 21   | 3XV-28364-00    | ナット                 | 1  |              |       |      |
| 22   | 91401-30030     | ピン,コツタ              | 1  |              |       |      |
| 23   | 90150-06031     | スクリユ,ラウンドヘッド        | 1  |              |       |      |
| 24   | 3XV-28322-00    | ステー 2               | 1  |              |       |      |
| 25   | 91006-06016     | ボルト,フランジ            | 1  |              |       |      |

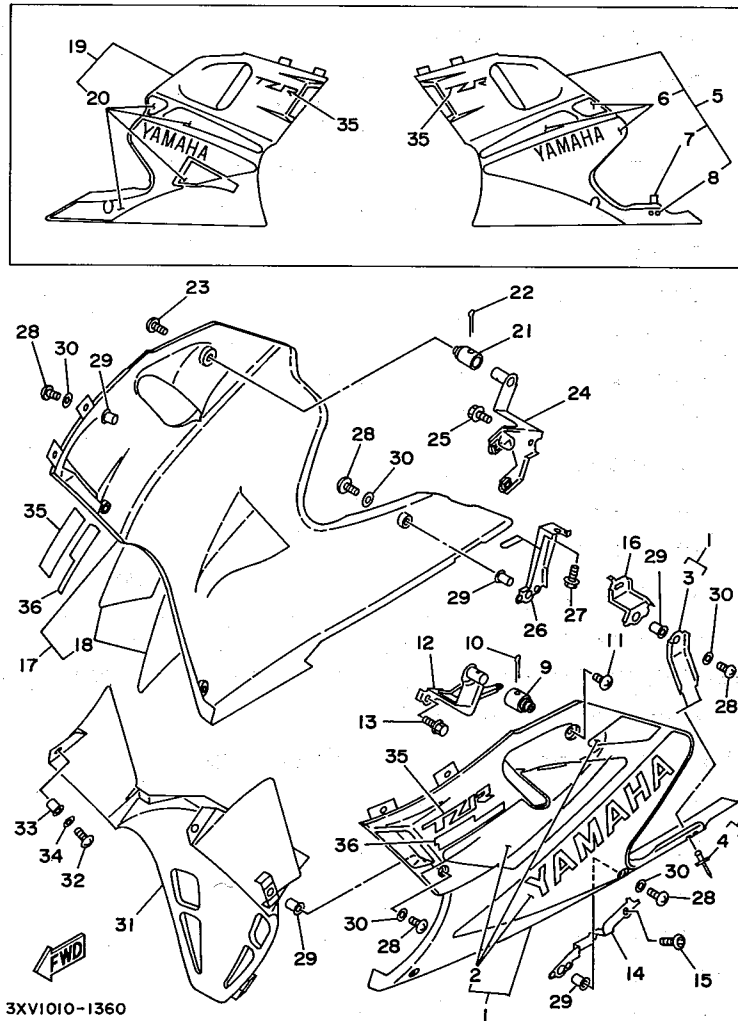


3XV1010-1360



FIG. 36 カウリング 2

| 見出番号 | 部品番号         | 部品名          | 個数 | 摘要                | 作業コード | 整備時間 |
|------|--------------|--------------|----|-------------------|-------|------|
| 26   | 3XV-2832U-00 | ステー,サイド 1    | 1  |                   |       |      |
| 27   | 95811-06020  | ボルト,フランジ     | 1  |                   |       |      |
| 28   | 90154-05059  | スクリュ,バインディング | 11 |                   |       |      |
| 29   | 90179-05523  | ナット          | 11 |                   |       |      |
| 30   | 90202-06007  | ワッシャ,プレート    | 11 |                   |       |      |
| 31   | 3XV-2836K-00 | パネル,インナ 1    | 1  | UR シルキー<br>ホワイトヨウ | 7908  | 0.3  |
|      | 3XV-2836K-10 | パネル,インナ 1    | 1  | UR ダーク グレー ヨウ     |       |      |
| 32   | 90154-05059  | スクリュ,バインディング | 2  |                   |       |      |
| 33   | 90179-05523  | ナット          | 2  |                   |       |      |
| 34   | 90202-06007  | ワッシャ,プレート    | 2  |                   |       |      |
| 35   | 3XV-28315-00 | エンブレム        | 2  | UR シルキー ホワイトヨウ    |       |      |
|      | 3XV-28315-11 | エンブレム        | 2  | UR ダーク グレー ヨウ     |       |      |
| 36   | 3XV-28328-00 | エンブレム        | 2  |                   |       |      |

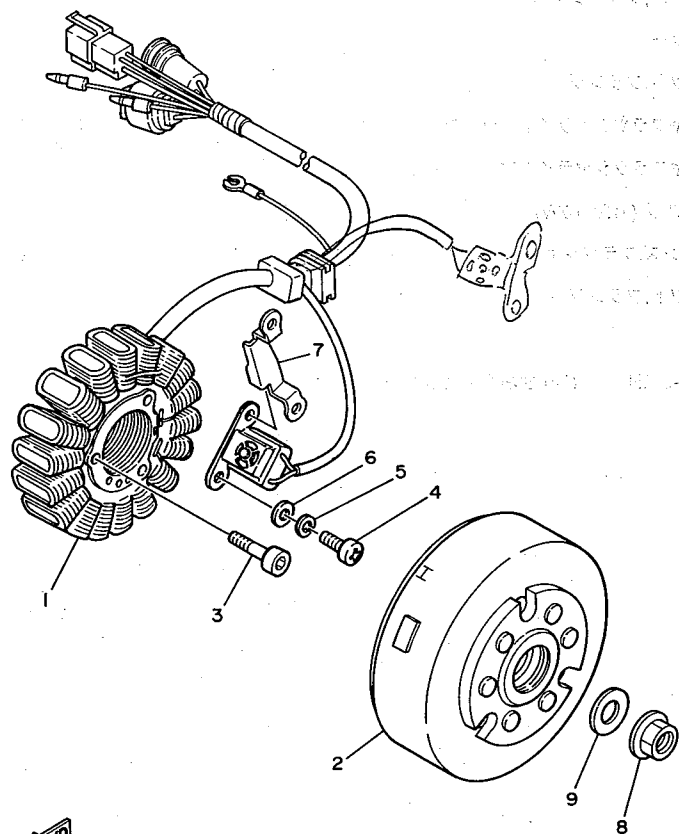


3XV1010-1360

3

FIG. 37 ゼネレータ

| 見出番号 | 部品番号         | 部品名        | 個数 | 摘要 | 作業コード | 整備時間 |
|------|--------------|------------|----|----|-------|------|
| 1    | 3XV-81410-00 | ステータアセンブリ  | 1  |    | 8403  | 0.8  |
| 2    | 3XV-81450-00 | ロータアセンブリ   | 1  |    | 8402  | 0.6  |
| 3    | 91311-06025  | ボルト        | 3  |    |       |      |
| 4    | 98501-05016  | スクリュ,バンヘッド | 4  |    |       |      |
| 5    | 92901-05100  | ワッシャ,スプリング | 4  |    |       |      |
| 6    | 92901-05600  | ワッシャ,プレート  | 4  |    |       |      |
| 7    | 3XV-15191-00 | プレート       | 1  |    |       |      |
| 8    | 90179-12421  | ナット        | 1  |    |       |      |
| 9    | 90201-120P3  | ワッシャ,プレート  | 1  |    |       |      |



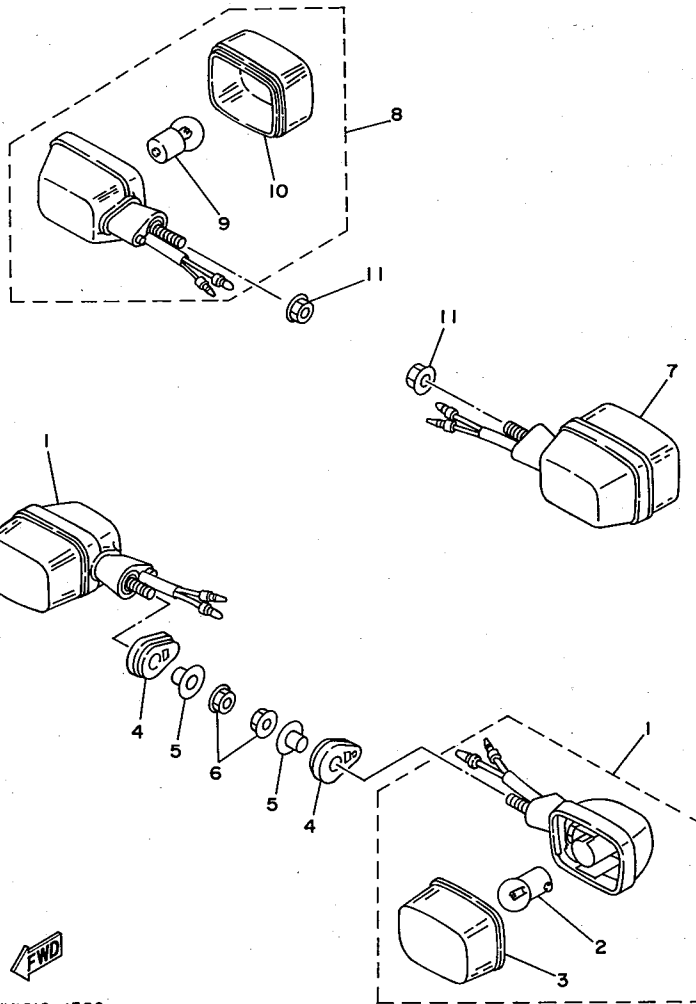
FWD  
3XV1010-1370

FIG. 38. フラツシャライト

| 見出<br>番号 | 部品番号         | 部 品 名                   | 個数 | 摘 要 | 作 業<br>コード | 整備<br>時間 |
|----------|--------------|-------------------------|----|-----|------------|----------|
| 1        | 3XV-83310-00 | フロントフラツシャライト<br>アセンブリ 1 | 2  |     | (*1) 8301  | 0.1      |
| 2        | 851-84744-00 | .バルブ (12V-10W)          | 1  |     |            |          |
| 3        | 2TV-83312-00 | .レンズ,フラツシャ              | 1  |     |            |          |
| 4        | 3XV-83321-00 | ダンパ,フラツシャ 1             | 2  |     |            |          |
| 5        | 90387-085W0  | カラー                     | 2  |     |            |          |
| 6        | 95706-08500  | ナツト,フランジ                | 2  |     |            |          |
| 7        | 3XV-83330-00 | リヤフラツシャライトアセンブリ 1       | 1  |     | (*2) 8321  | 0.2      |
| 8        | 3XV-83340-00 | リヤフラツシャライトアセンブリ 2       | 1  |     |            |          |
| 9        | 851-84744-00 | .バルブ (12V-10W)          | 1  |     |            |          |
| 10       | 2TV-83312-00 | .レンズ,フラツシャ              | 1  |     |            |          |
| 11       | 95706-08500  | ナツト,フランジ                | 2  |     |            |          |

(\*1) 左右同時交換は8302-0.2H

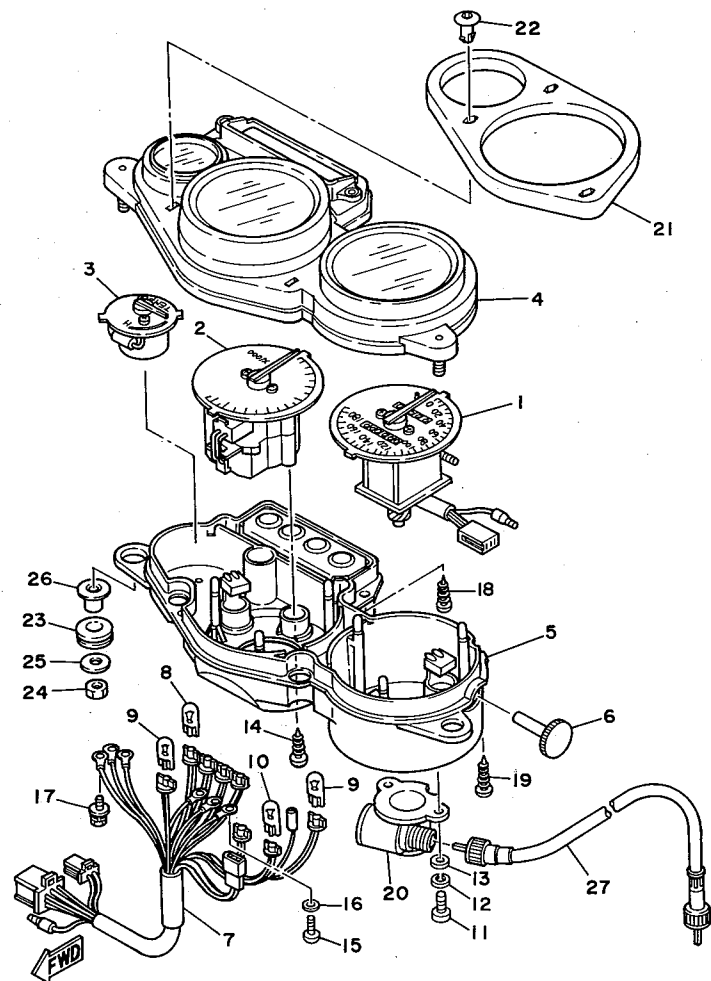
(\*2) 左右同時交換は8332-0.4H



3XVI010-1380

FIG. 39 メータ

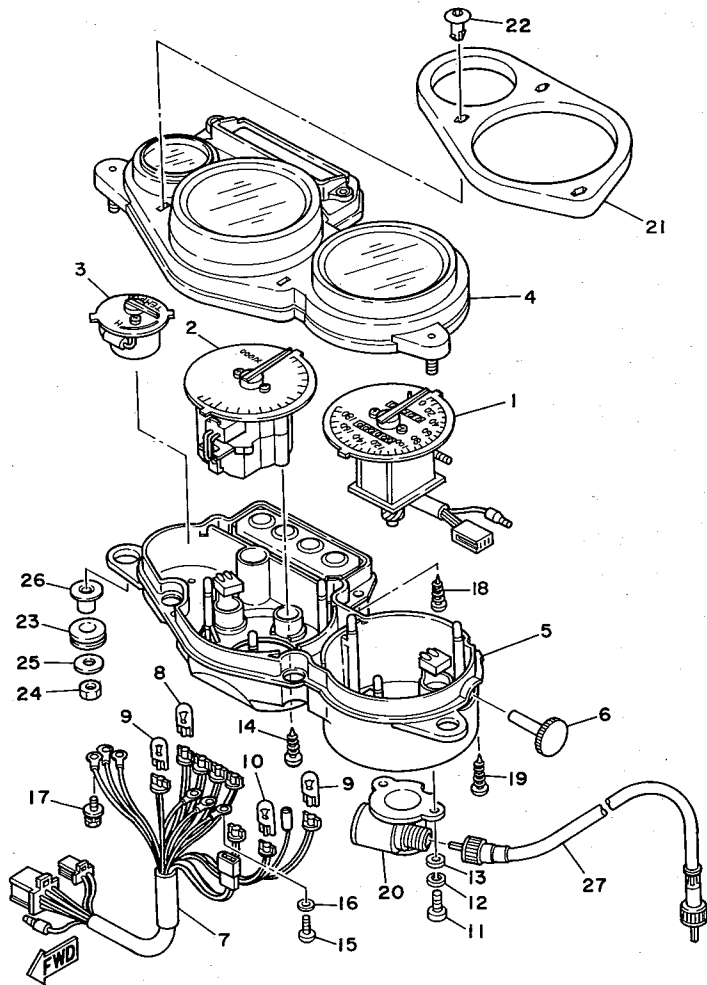
| 見出番号 | 部品番号         | 部品名                  | 個数 | 摘要 | 作業コード | 整備時間 |
|------|--------------|----------------------|----|----|-------|------|
| 1    | 3XV-83570-00 | スピードメータアセンブリ         | 1  |    | 8101  | 0.5  |
| 2    | 3XV-83540-00 | タコメータアセンブリ           | 1  |    | 8111  | 0.5  |
| 3    | 3XV-83590-00 | ウォータテンバラチャアセンブリ      | 1  |    | 8113  | 0.5  |
| 4    | 3GM-83559-00 | カバー,メータ              | 1  |    |       |      |
| 5    | 3MA-8353H-00 | ケース,インナ              | 1  |    | 8126  | 0.6  |
| 6    | 2GH-83578-00 | ノブ,トリップメータ           | 1  |    |       |      |
| 7    | 3MA-83509-00 | ソケットコードアセンブリ         | 1  |    | 8125  | 0.6  |
| 8    | 4G1-84744-00 | バルブ (12V-3.4W)       | 4  |    |       |      |
| 9    | 3GM-83517-00 | バルブ (12V-1.7W)       | 3  |    |       |      |
| 10   | 2GV-83517-00 | バルブ (12V-1.7W, T6.5) | 1  |    |       |      |
| 11   | 98580-04010  | スクリュ,バンヘッド           | 4  |    |       |      |
| 12   | 92902-04100  | ワツシヤ,スプリング           | 4  |    |       |      |
| 13   | 92901-04600  | ワツシヤ,プレート            | 4  |    |       |      |
| 14   | 90167-04057  | スクリュ,タツピング           | 2  |    |       |      |
| 15   | 98580-03010  | スクリュ,バンヘッド           | 3  |    |       |      |
| 16   | 92990-03100  | ワツシヤ,スプリング           | 3  |    |       |      |
| 17   | 90159-03102  | スクリュ,ウイズワツシヤ         | 3  |    |       |      |
| 18   | 90164-04008  | スクリュ,タツピング           | 4  |    |       |      |
| 19   | 90167-03058  | スクリュ,タツピング           | 1  |    |       |      |
| 20   | 3GM-83520-00 | ソケットコードアセンブリ         | 1  |    |       |      |
| 21   | 3GM-83513-00 | ダンバ                  | 1  |    |       |      |
| 22   | 3GM-83525-00 | クリツブ                 | 3  |    |       |      |
| 23   | 90480-14229  | グロメツト                | 2  |    |       |      |
| 24   | 95316-06600  | ナツト                  | 2  |    |       |      |
| 25   | 90201-06059  | ワツシヤ,プレート            | 2  |    |       |      |



3MA1010-9400

FIG. 39 メータ

| 見出番号 | 部品番号         | 部品名              | 個数 | 摘要 | 作業コード | 整備時間 |
|------|--------------|------------------|----|----|-------|------|
| 26   | 90387-07391  | カラー              | 2  |    |       |      |
| 27   | 3XV-83550-00 | スピードメータケーブルアセンブリ | 1  |    | 8131  | 0.3  |

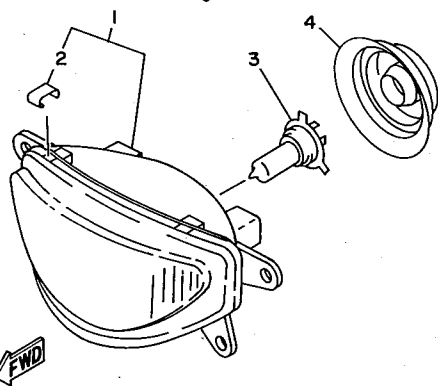
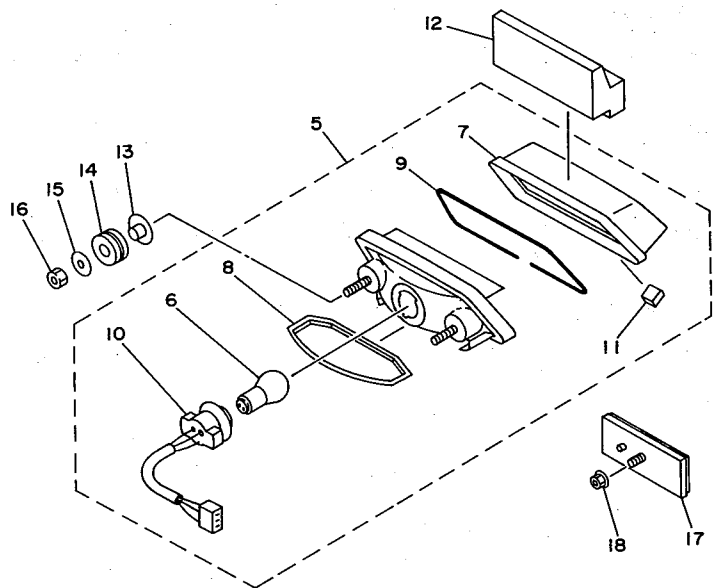


4

3MA1010-9400

FIG. 40 ヘッド/テールライト

| 見出番号 | 部品番号         | 部品名              | 個数 | 摘要   | 作業コード | 整備時間 |
|------|--------------|------------------|----|------|-------|------|
| 1    | 3XV-84320-00 | レンズアセンブリ         | 1  |      | 8001  | 0.4  |
| 2    | 3MA-8413H-00 | .プレート, スプリング     | 3  |      |       |      |
| 3    | 2F9-84314-00 | バルブ (12V-60/55W) | 1  | ハロゲン | 8021  | 0.4  |
| 4    | 3XV-84397-00 | カバー, ソケット        | 1  |      |       |      |
| 5    | 3XV-84710-00 | テールライトユニットアセンブリ  | 1  |      | 8201  | 0.4  |
| 6    | 31L-84714-00 | .バルブ (12V-21/5W) | 1  |      |       |      |
| 7    | 3XV-84721-00 | .レンズ, テールライト     | 1  |      | 8202  | 0.1  |
| 8    | 3XV-84743-00 | .レンズ, ライセンスライト   | 1  |      |       |      |
| 9    | 3XV-84723-00 | .ガスケット, テールレンズ   | 1  |      |       |      |
| 10   | 3XV-84735-00 | .コードアセンブリ        | 1  |      |       |      |
| 11   | 3XV-21746-00 | .ダンパ             | 1  |      |       |      |
| 12   | 3XV-21747-00 | ダンパ              | 1  |      |       |      |
| 13   | 90387-07037  | カラー              | 2  |      |       |      |
| 14   | 90480-18276  | グロメット            | 2  |      |       |      |
| 15   | 90201-06697  | ワッシヤ, プレート       | 2  |      |       |      |
| 16   | 95303-06600  | ナット              | 2  |      |       |      |
| 17   | 3Y6-85130-01 | リヤリフレクタアセンブリ     | 1  |      |       |      |
| 18   | 95701-05500  | ナット, フランジ        | 1  |      |       |      |

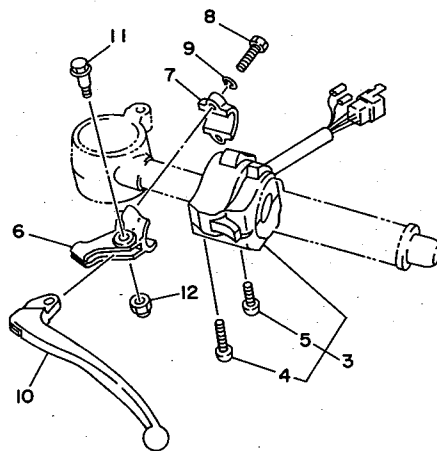
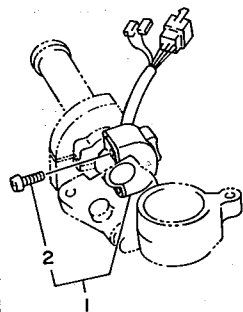


3XV1010-1400

4

FIG. 41 ハンドルスイッチ・レバー

| 見出番号 | 部品番号         | 部 品 名       | 個数 | 摘 要 | 作 業<br>コード | 整備<br>時間 |
|------|--------------|-------------|----|-----|------------|----------|
| 1    | 3XV-83976-00 | スイッチ,ハンドル 1 | 1  |     | 7221       | 0.3      |
| 2    | 98506-04012  | スクリュ,バンヘッド  | 2  |     |            |          |
| 3    | 3XV-83969-00 | スイッチ,ハンドル 5 | 1  |     | 7222       | 0.3      |
| 4    | 98506-05040  | スクリュ,バンヘッド  | 1  |     |            |          |
| 5    | 98506-05030  | スクリュ,バンヘッド  | 1  |     |            |          |
| 6    | 5F6-82911-00 | ホルダ,レバー 1   | 1  |     | 7211       | 0.2      |
| 7    | 4V4-82913-00 | ホルダ,レバーロワ 1 | 1  |     |            |          |
| 8    | 97006-05020  | ボルト         | 2  |     |            |          |
| 9    | 92906-05100  | ワッシャ,スプリング  | 2  |     |            |          |
| 10   | 214-83912-00 | レバー 1       | 1  |     | 7213       | 0.1      |
| 11   | 90109-06799  | ボルト         | 1  |     |            |          |
| 12   | 95616-06100  | ナット,U       | 1  |     |            |          |



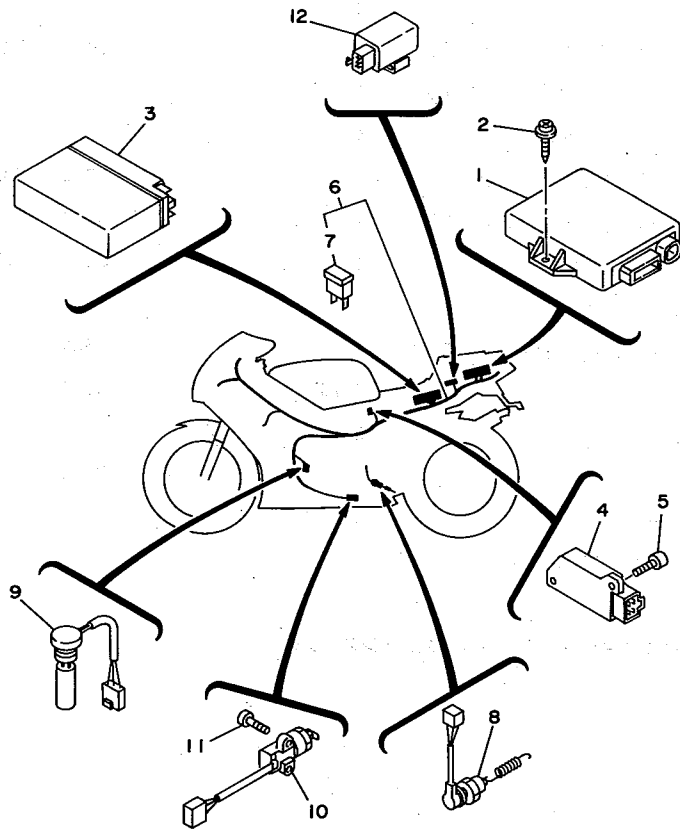
4



3XV1010-1410

FIG. 42 エレクトリカル1

| 見出番号 | 部品番号         | 部品名   | 個数   | 摘要 | 作業コード | 整備時間 |
|------|--------------|---|------|----|-------|------|
| 1    | 3XV-85540-00 | C.D.I.ユニットアセンブリ                                 | 1    |    | 8423  | 0.4  |
| 2    | 97780-60116  | スクリユ,タツピング                                      | 2    |    |       |      |
| 3    | 90793-25007  | バッテリーアセンブリ                                      | 1    |    |       |      |
| 4    | 47X-81960-A1 | レクチファイヤアンドレギュレータ<br>アセンブリ<br>(GT4B-5 12V-2.5AH) | 1    |    | 8526  | 0.4  |
| 5    | 91311-06020  | ボルト   | 2    |    |       |      |
| 6    | 3XV-82590-00 | ワイヤハーネスアセンブリ                                    | 1    |    | 8501  | 1.0  |
| 7    | 2GV-82151-00 | .フューズ (20A)                                     | 1    |    | 8659  | 0.1  |
| 8    | 3XV-82530-00 | ストップスイッチアセンブリ                                   | 1    |    | 8552  | 0.2  |
| 9    | 3XV-85720-00 | オイルレベルゲージアセンブリ                                  | 1    |    | 8555  | 0.2  |
| 10   | 3XW-82566-00 | スイッチ,サイドスタンド                                    | 1    |    | 8562  | 0.4  |
| 11   | 90157-05079  | スクリユ,パンヘッド                                      | 2    |    |       |      |
| 12   | 3XV-83350-10 | フラツシヤリレーアセンブリ                                   | 1 ND |    | 8611  | 0.3  |



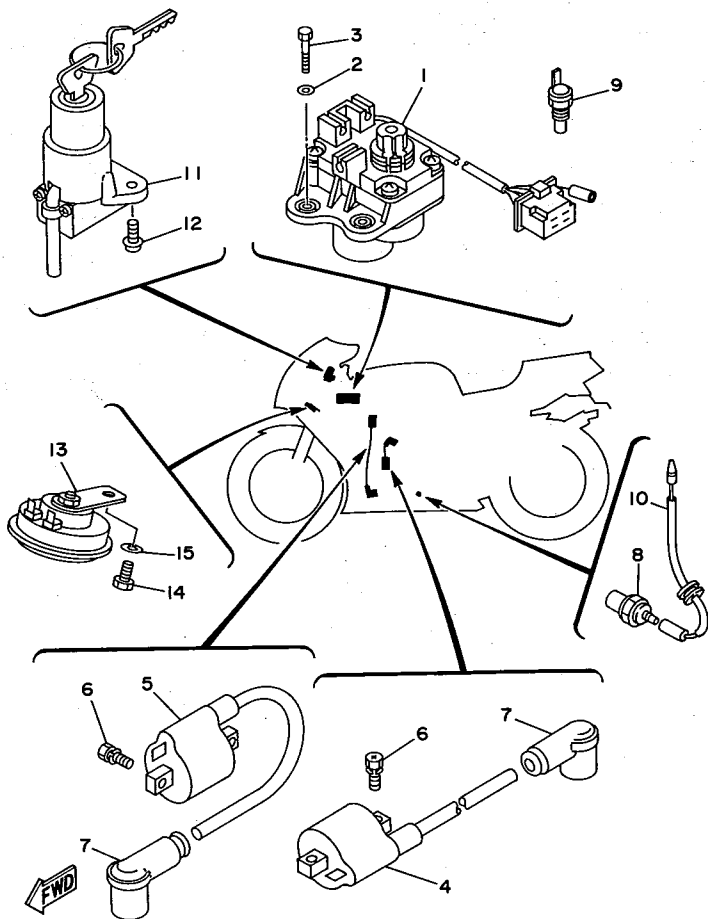
3XV1010-1420



FIG. 43 エレクトリカル 2

| 見出番号 | 部品番号         | 部品名              | 個数      | 摘要 | 作業コード | 整備時間 |
|------|--------------|------------------|---------|----|-------|------|
| 1    | 2XT-85820-00 | サーボモータアセンブリ      | 1       |    | 8671  | 1.0  |
| 2    | 90201-06067  | ワッシヤ,プレート        | 2       |    |       |      |
| 3    | 97011-06025  | ボルト              | 2       |    |       |      |
| 4    | 3XV-82310-00 | イグニッションコイルアセンブリ  | 1       |    | 8651  | 0.3  |
| 5    | 3XV-82320-00 | イグニッションコイルアセンブリ  | 1       |    |       |      |
| 6    | 90153-06059  | スクリュ,ヘキサゴン       | 4       |    |       |      |
| 7    | 3XV-82370-00 | プラグキャツプアセンブリ     | 2       |    | 8658  | 0.2  |
| 8    | 3XV-82540-00 | ニュートラルスイッチアセンブリ  | 1       |    | 8554  | 0.2  |
| 9    | 2YK-83591-00 | サーモユニット          | 1       |    | 8565  | 0.3  |
| 10   | 3XV-82509-10 | ワイヤ,サブリード        | 1       |    |       |      |
| 11   | 3XV-82501-00 | メインスイッチステアリングロック | 1       |    | 8551  | 0.4  |
|      | 3MA-82023-10 | キーセット            | 1 AP *1 |    | 8811  | 0.7  |
| 12   | 90149-06228  | スクリュ             | 2       |    |       |      |
| 13   | 3XV-83371-00 | ホーン              | 1       |    | 8621  | 0.1  |
| 14   | 97026-06010  | ボルト              | 1       |    |       |      |
| 15   | 92906-06100  | ワッシヤ,スプリング       | 1       |    |       |      |

\*1 セット内容: フュエルタンクキャツプ, シートロック, メインスイッチ



3XV1010-1430

4