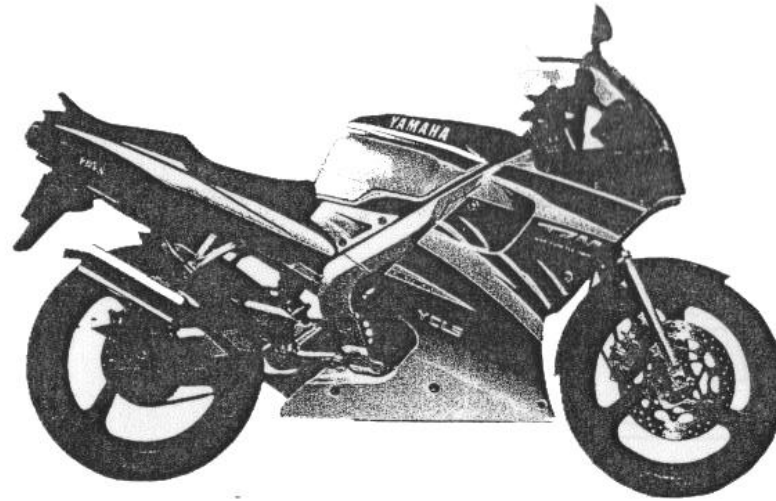
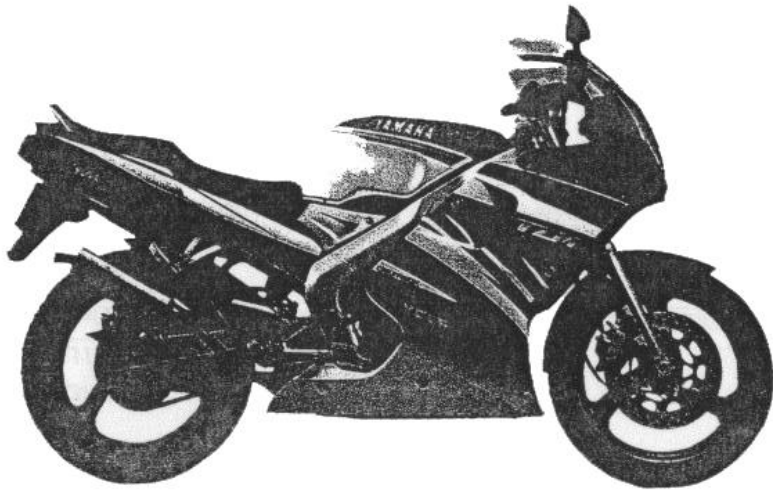


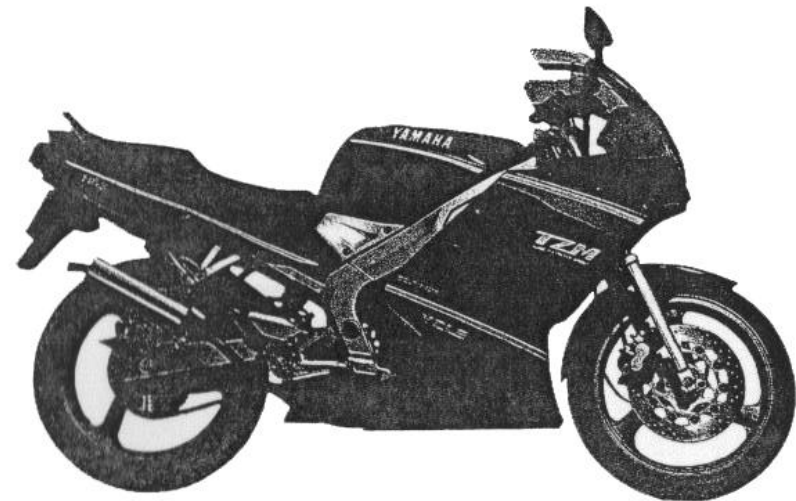
TZM150R



สีขาว (BWC) / สีแดง (VRC) NO. 39/21



สีขาว (BWC) / สีน้ำเงิน (DVC) NO. 39/25



สีดำ (YB) / สีฟ้า (DBC) NO. 33/72

FOREWORD

This Parts Catalogue is related to the parts for the model (s) in the below frame

When you are ordering replacement parts, please refer to this Parts Catalogue and quote both part numbers and part names correctly.

TZM150R (4AP2)

1. Modifications or additions which have been made after issue of the Parts Catalogue will be announced in the Yamaha Parts News.

It is advisable that you make necessary corrections to the Parts Catalogue according to the Yamaha Parts News.

2. Abbreviations

The following abbreviations are used in this Part Catalogue

- * UR * Use specified parts number
- * UN * Use as many as needed
- * AP * Alternate Parts
- * LM * Local Made (Parts need to be ordered locally)
- * F# * Frame No. (Applicable machine No.)

3. Parts, which are to be supplied in an assembly, are listed with a dot (.) in front of the parts name shown below.

EXAMPLE

CARBURETOR ASSY
 . JET , PILOT
 . NOZZLE , MAIN

4. Number of component for assembly

The numeral appearing to the right of each component part indicates the quantity of parts for each assembly unit.

EXAMPLE

PART NO.	DESCRIPTION	Q'TY	REMARK
4AP-E1110-00	CYLINDER HEAD ASSY	1	
4AP-F3144-00	DUST SEAL	2	

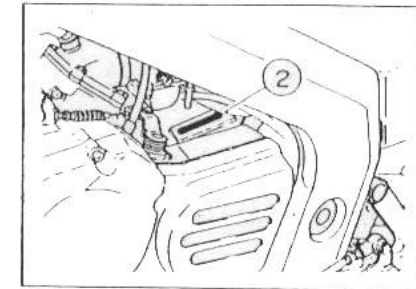
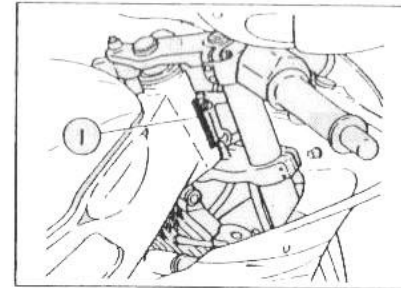
5. Applicable color of graphics are represented in the "REMARK" as shown below

PART NO	DESCRIPTION	Q'TY	REMARK
2JK-F1510-00-21	FRONT FENDER	1	VRC1
4AP-F5338-00-7B	CASE WHEEL REAR	1	BB2

6. Applicable Serial No. and Color Code

4AP2

- | | |
|---|------------------|
| 1 | Frame Serial No |
| 2 | Engine Serial No |

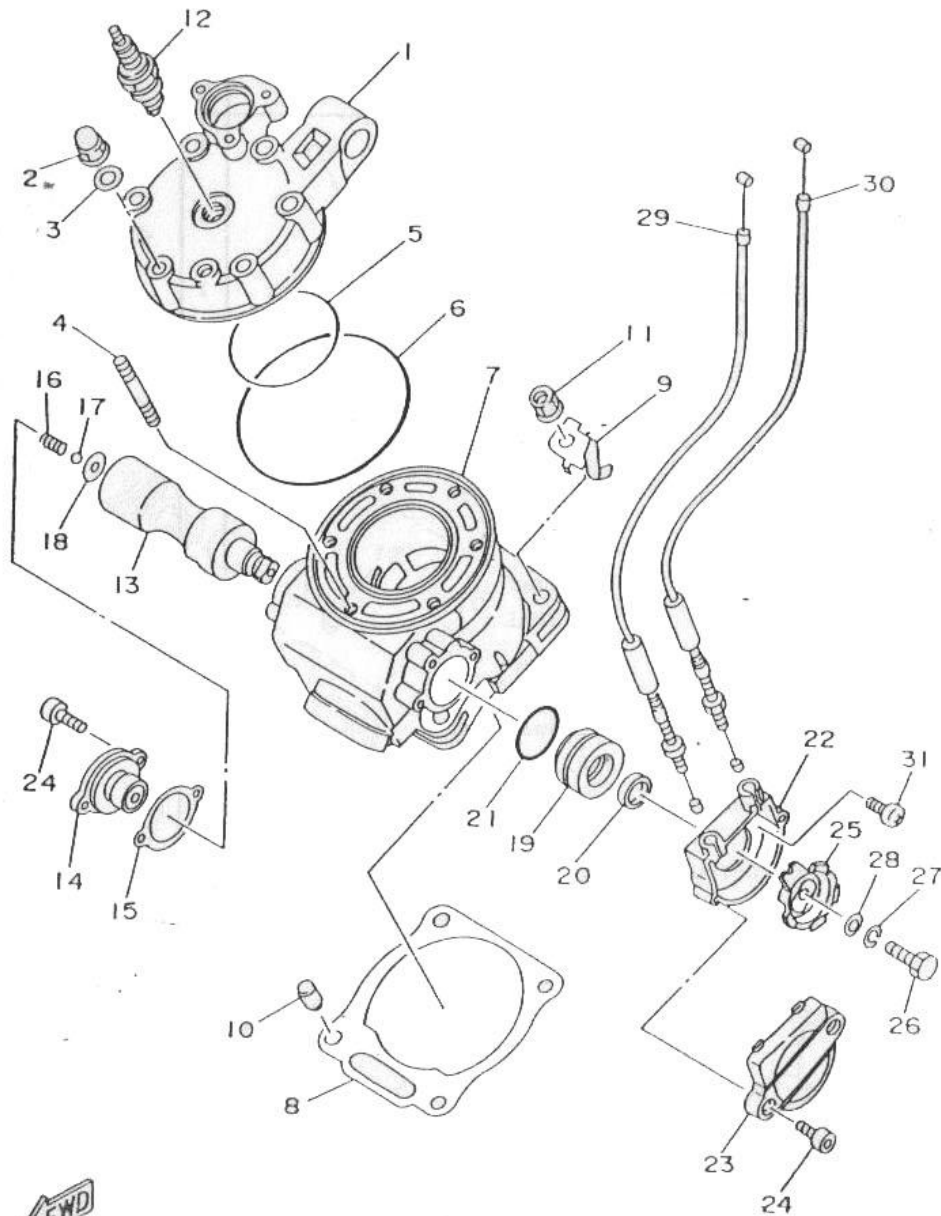


Color Code	Color Name	Abbreviation
021	BLUISH WHITE COCKTAIL 1/ VIVID RED COCKTAIL 1	BWC1/VRC1
033	BLUISH WHITE COCKTAIL 1/ DARK VIOLET COCKTAIL 1	BWC1/DVC1
036	YAMAHA BLACK / DARK BLUE COCKTAIL 2	YB/DBC2

7. Note that the illustrations are for reference in finding parts numbers, not to be used for assembling. When assembling, please use the applicable service manual.

8. The asterisk (*) before a reference number indicates modification items after the first edition.

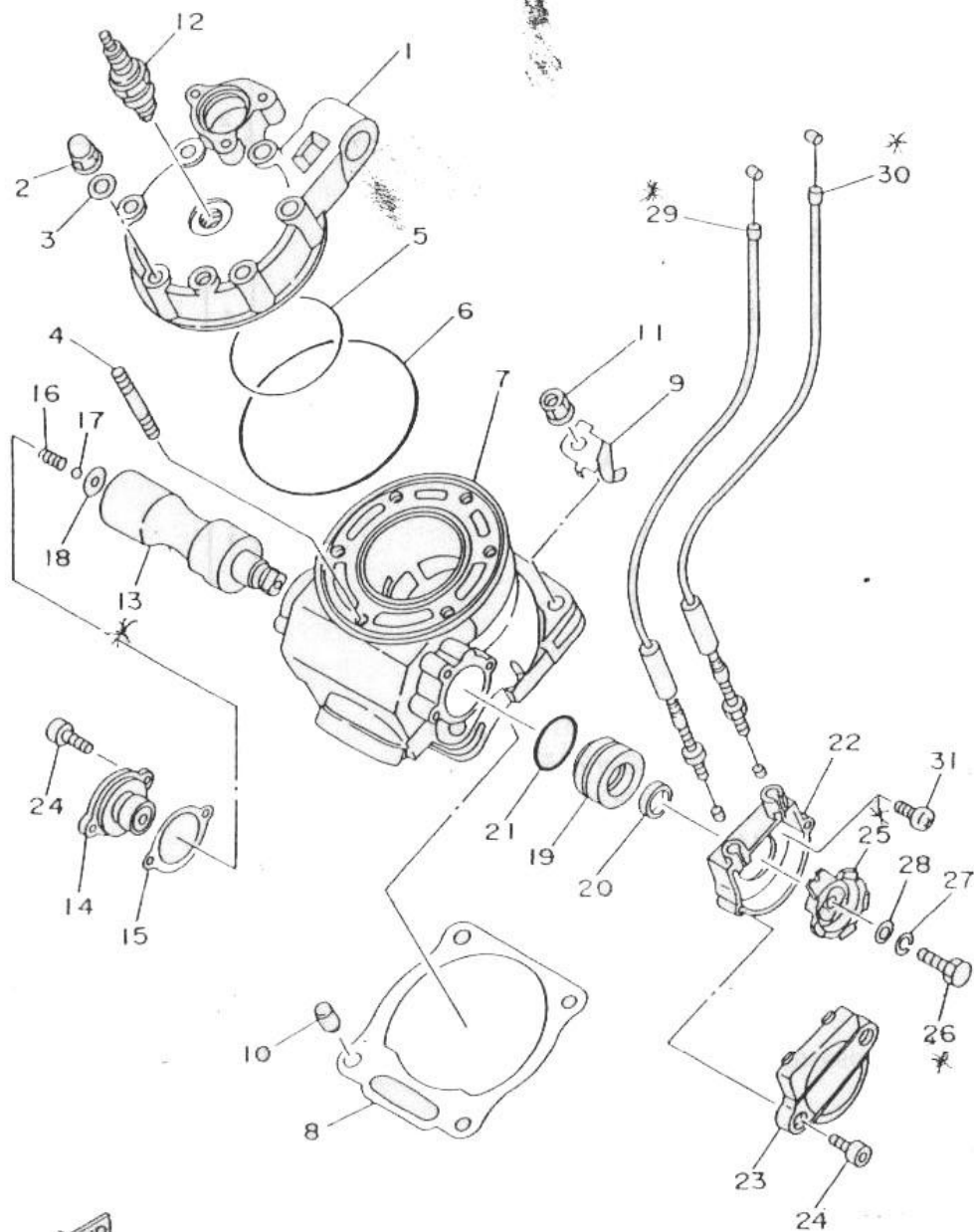
FIG. 1 เสื้อสูบ-ฝาสูบ CYLINDER



REF	NO. PART NO.	DESCRIPTION	4 A P 2	REMARKS
	1 4AP-E1110-00	ฝาสูบ CYLINDER HEAD ASSY	1	
	2 90176-08026	น๊อต NUT, CROWN	6	
	3 90201-088E9	แหวนรอง WASHER, PLATE	6	
	4 90116-08392	โบลล์สตั๊ด BOLT STUD	6	
	5 93210-69868	โอริง O-RING	1	
	6 93211-07867	โอริง O-RING	1	
	7 4AP-E1311-00	เสื้อสูบ CYLINDER	1	
	8 3RR-E1351-00	ปะเก็นเสื้อสูบ GASKET, CYLINDER	1	
	9 4AP-E5441-01	หุ้ยดสายคลัช HOLDER, CLUTCH CABLE	1	
	10 99510-10114	สลัก PIN, DOWEL	2	
	11 90179-08491	น๊อต NUT	4	
	12 888-BR9ES-00	หัวเทียน PLUG SPARK	1	97010-08180
	13 99999-03027	วาล์ว VALVE 1	1	4AP-1131A-00
	14 3RR-E131E-00	ฝาปิดวาล์ว YPVS HOLDER 1	1	
	15 3RR-E131N-00	ปะเก็นฝาปิดวาล์ว GASKET HOLDER	1	
	16 90501-071E3	สปริง SPRING, COMPRESSION	1	



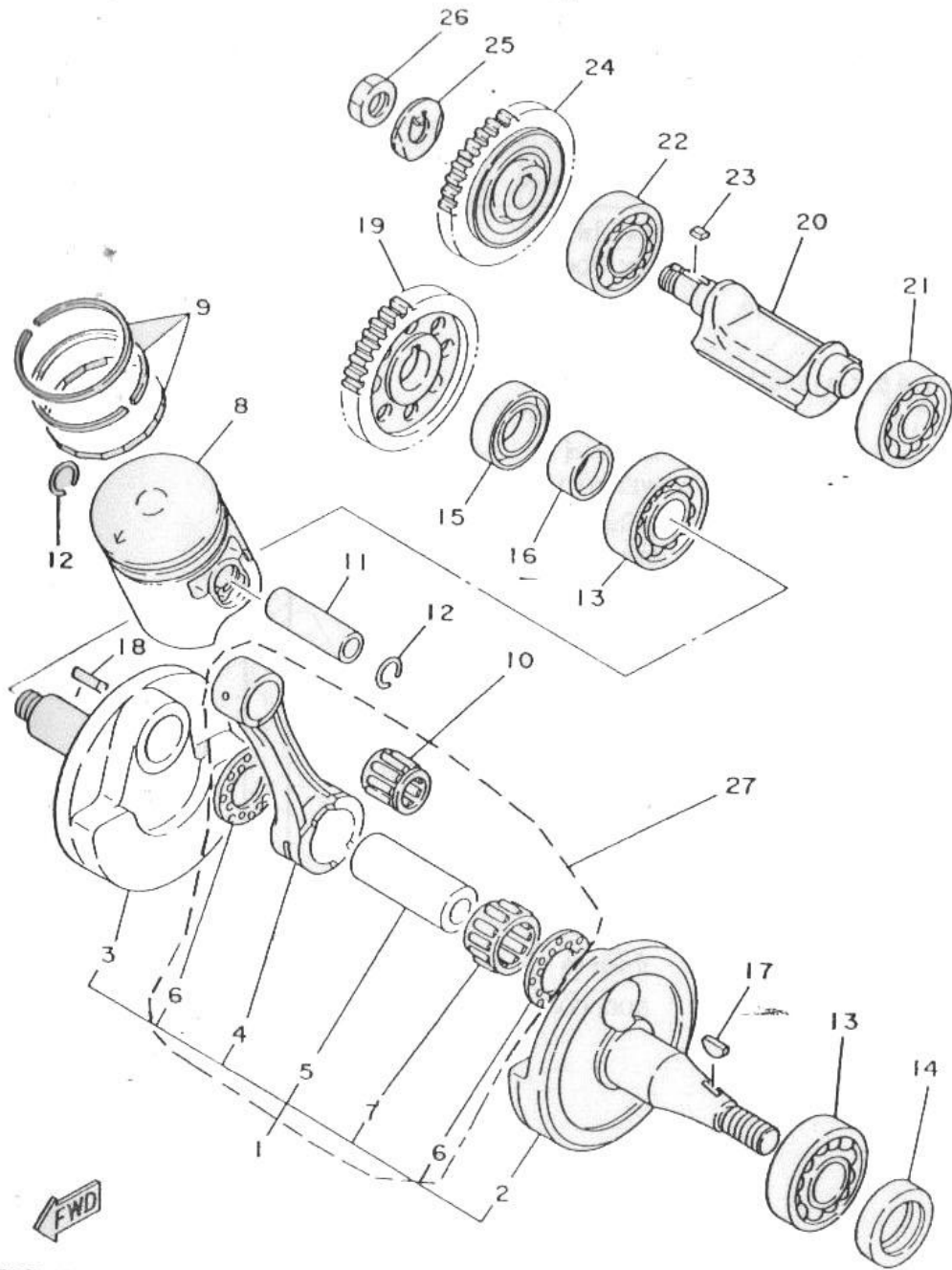
4AP2431-4010



4AP2431-4010

FIG. 1 เสื้อสูบ-ฝาสูบ CYLINDER

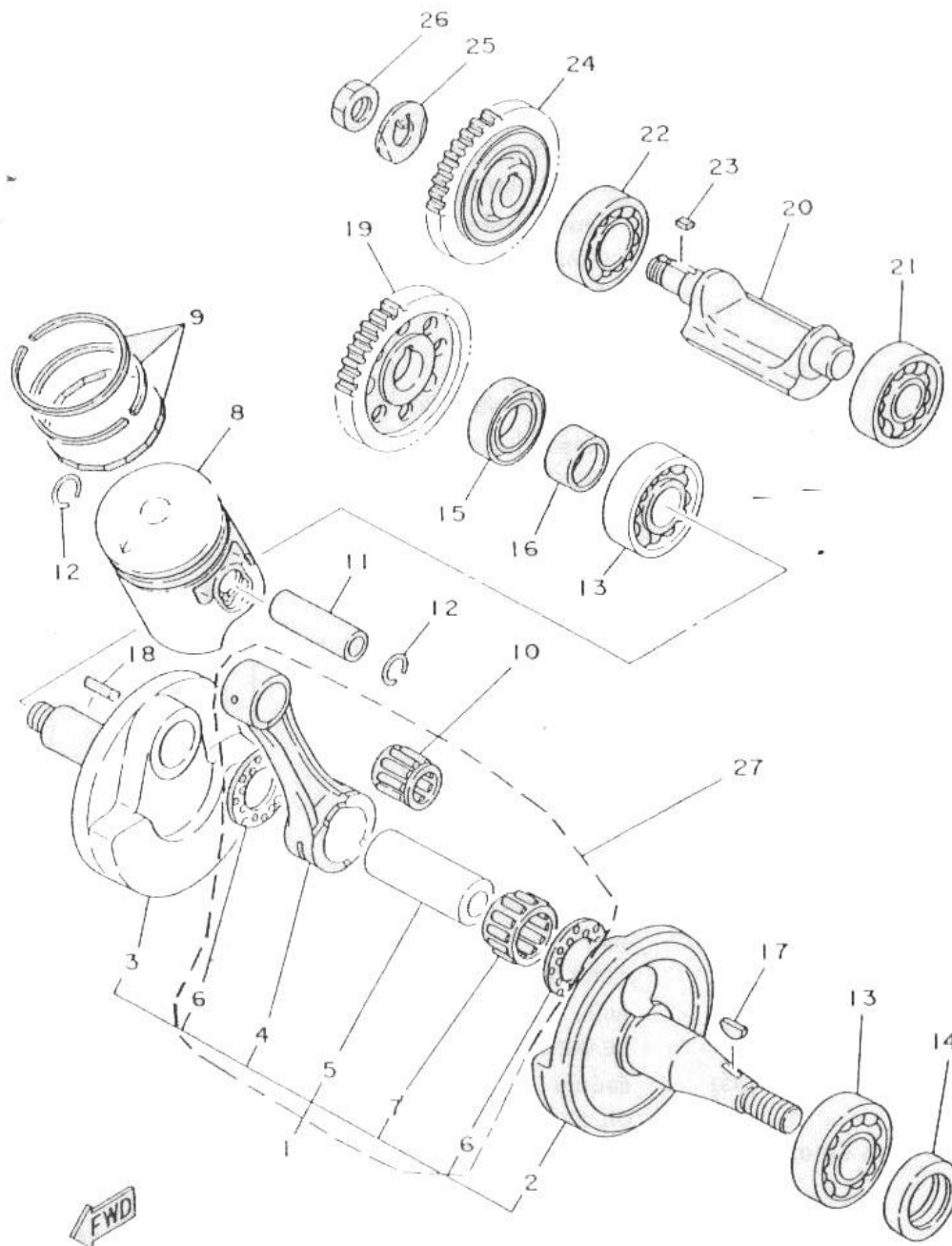
REF	NO. PART NO.	DESCRIPTION	4	A	P	REMAR
	17 93507-32031	ลูกปืน BALL	1			
	18 90201-03013	แหวนรอง WASHER, PLATE	1			
	19 31K-1131U-00	ตัวยึดวาล์ว HOLDER 3	1			
	20 93108-23010	ซีลน้ำมัน OIL SEAL	1			
	21 93210-308C5	โอริง O-RING	1			
	22 4AP-E131M-00	ฝาครอบ COVER	1			
	23 3RR-E131R-00	ฝาปิดมูเลย์ CAP SEAL	1			
	24 91317-05012	โบลต์ BOLT, SOCKET	4			
	25 3RR-E132E-00	พูลเลย์ยึดสายวาล์ว PULLEY 1	1			
	26 97027-06018	โบลต์ BOLT	1			
	27 92907-06100	แหวนสปริง WASHER, SPRING	1			
	28 92907-06600	แหวนรอง WASHER, PLATE	1			
	29 4AP-1133E-01	สายวาล์ว 1 CABLE, PULLEY 1	1			
	30 4AP-1133F-01	สายวาล์ว 2 CABLE, PULLEY 2	1			
	31 98517-05012	สกรูหัวแฉก SCREW, PAN HEAD	2			



3RR1431-0020

FIG. 2 ลูกสูบ-ข้อเหวี่ยง CRANKSHAFT, PISTON

REF	NO.	PART NO.	DESCRIPTION	4	REMARKS
				A	
				P	
				2	
1	4AP-E1400-00	ข้อเหวี่ยงชุด	CRANKSHAFT ASSY	1	
2	4AP-E1412-00	ข้อเหวี่ยงข้างซ้าย	CRANK 1	1	
3	4AP-E1422-00	ข้อเหวี่ยงข้างขวา	CRANK 2	1	
4	3RR-11651-01	ก้านสูบ	ROD, CONNECTING	1	AVAILABLE ON SET NO.27
5	3RR-E1681-00	สลักข้อเหวี่ยง	PIN, CRANK 1	1	
6	90201-246M6	แหวนรอง	WASHER, PLATE	2	
7	93310-524C2	ลูกปืน	BEARING	1	
8	4AP-E1631-00-97	ลูกสูบ	PISTON (STD)	1	
9	3RR-11610-00	ชุดแหวนลูกสูบ	PISTON RING SET (STD)	1	
10	93310-316C9	ลูกปืน	BEARING, CYLINDRICAL	1	
11	3JF-E1633-00	สลักลูกสูบ	PIN, PISTON	1	
12	93450-17044	คลีป	CIRCLIP	2	
13	93306-30560	ลูกปืน	BEARING	2	
14	93102-25331	ซีลน้ำมัน	OIL SEAL	1	
15	93103-33163	ซีลน้ำมัน	OIL SEAL	1	
16	90387-205W4	ปลอกรอง	COLLAR	1	



3RR1431-0020

FIG. 2 ลูกสูบ-ข้อเหวี่ยง CRANKSHAFT, PISTON

REF	NO. PART NO.	DESCRIPTION	4 A P 2	REMARKS
	17 90280-03017	ลิ้มจานไฟ KEY WOODRUFF	1	
	18 90282-05047	ลิ้มจานไฟตรง KEY, STRAIGHT	1	
	19 2JK-11536-00	เฟืองขับ GEAR, DRIVE	1	
	20 2JK-11454-00	ตัวบาลานซ์ WEIGHT 1	1	
	21 93306-30210	ลูกปืน BEARING	1	
	22 93306-20335	ลูกปืน BEARING	1	
	23 90282-05058	ลิ้มจานไฟตรง KEY, STRAIGHT	1	
	24 2JK-11530-00	เฟืองบาลานซ์ BALANCER WEIGHT GEAR COMP.	1	
	25 90215-12272	แหวนรองล้อ WASHER, LOCK	1	
	26 90170-12370	น๊อต NUT	1	
	27 3RR-11650-00	ก้านสูบชุด .ROD, CONNECTING KIT	1	



2RH300-7030

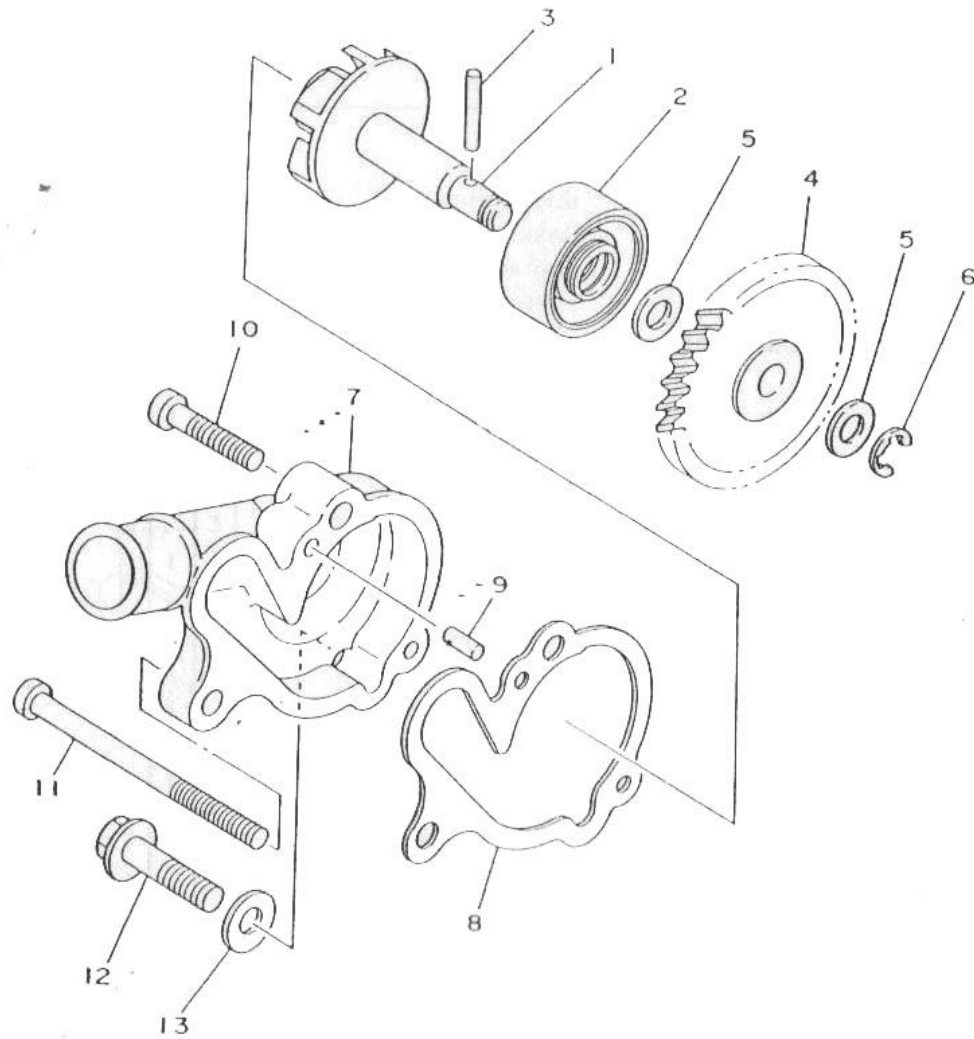
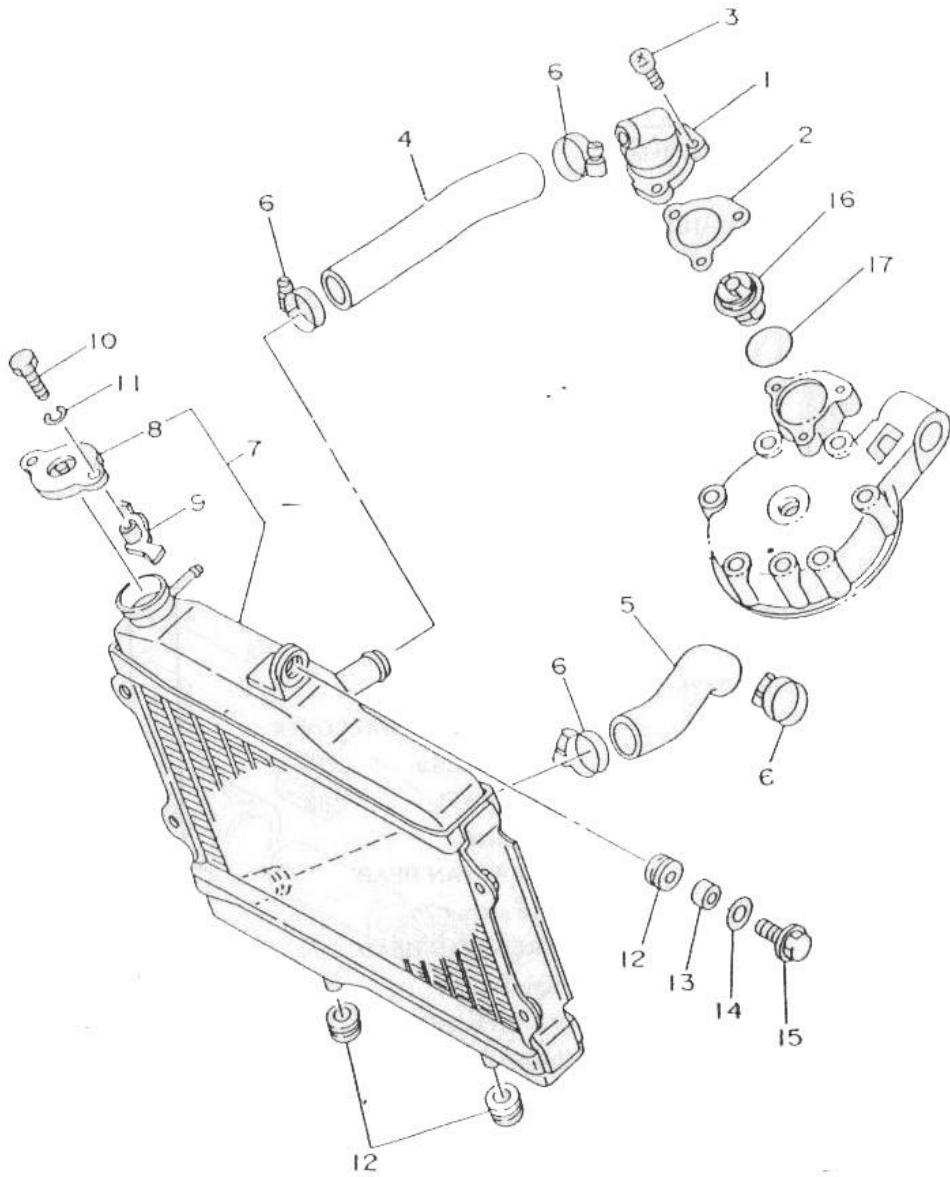


FIG. 3 ป้อนน้ำ

WATER PUMP

REF	NO.	PART NO.	DESCRIPTION	4	A	P	REMARKS
	1	36F-12450-00	แกนใบพัด IMPELLER SHAFT ASSY	1			
	2	93103-10168	ซีลน้ำมัน OIL SEAL	1			
	3	93603-22028	สลักแกนป้อน PIN, DOWEL	1			
	4	2TV-12459-00	เฟืองใบพัด GEAR, IMPELLER SHAFT	1			
	5	90201-08512	แหวนรอง WASHER, PLATE	2			
	6	99080-07600	คลิป์ CIRCLIP	1			
	7	3JF-E2422-00	ฝาครอบป้อนน้ำ COVER, HOUSING	1			
	8	3JF-E2428-00	ปะเก็นป้อนน้ำ GASKET, HOUSING COVER	1			
	9	93604-10011	สลักฝาครอบป้อน PIN, DOWEL	2			
	10	98507-06025	สกรูหัวแฉก SCREW, PAN HEAD	1			
	11	98507-06070	สกรูหัวแฉก SCREW, PAN HEAD	1			
	12	95827-06025	โบลท์น๊อตแปลน BOLT, FLANGE	1			
	13	90430-06166	ปะเก็น GASKET	1			



4AP2431-4040

FIG. 4 หม้อน้ำ

RADIATOR.

REF	NO.	PART NO.	DESCRIPTION	4	REMARKS
	1	4AP-E2469-00	ท่อต่อ JOINT	1	
	2	4AP-E2414-00	ปะเก็นฝาครอบ GASKET, COVER	1	
	3	98507-06020	สกรูหัวแฉก SCREW, PAN HEAD	3	
	4	4AP-E2481-00	ท่อหม้อน้ำ 1 PIPE 1	1	
	5	4AP-E2482-00	ท่อหม้อน้ำ 2 PIPE 2	1	
	6	90450-28014	เหล็กวัด HOSE CLAMP ASSY	4	
	7	3RR-E2460-00	หม้อน้ำชุด RADIATOR ASSY	1	
	8	2JK-E2462-00	ฝาปิดหม้อน้ำ CAP RADIATOR	1	
	9	2JK-E2437-00	เหล็กล็อกฝาหม้อน้ำ STOPPER	1	
	10	97007-05012	โบล BOLT	1	
	11	92907-05100	แหวนรอง WASHER	1	
	12	90480-15363	ลูกยางรอง GROMMET	1	
	13	90387-07390	ปลอกรอง COLLAR	1	
	14	90201-060A3	แหวนรอง WASHER, PLATE	1	
	15	95807-06020	โบลหน้าแปลน BOLT, FLANGE	1	
	16	34X-12411-00	ตัวควบคุมอุณหภูมิ THERMOSTAT	1	
	17	93210-27778	โอริง O-RING	1	

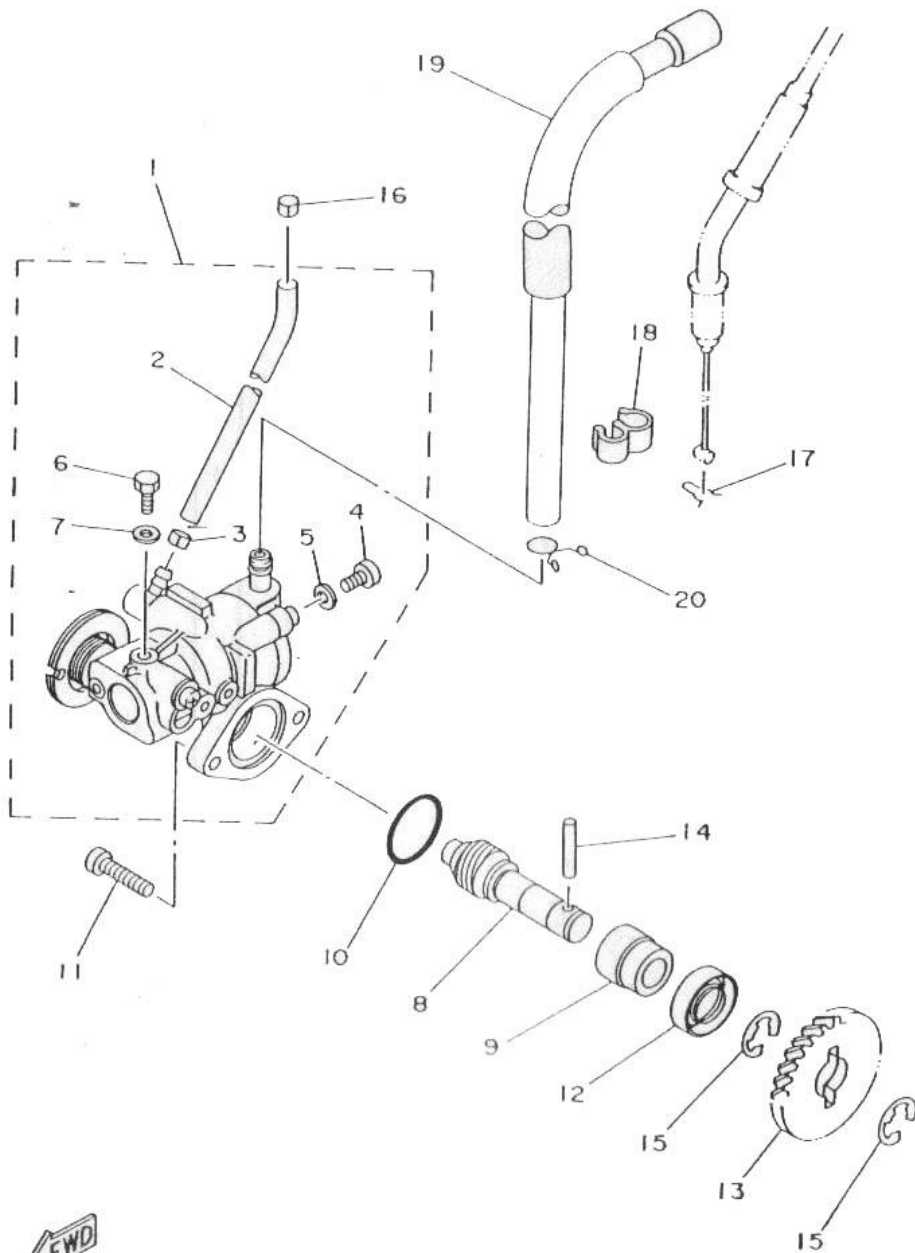
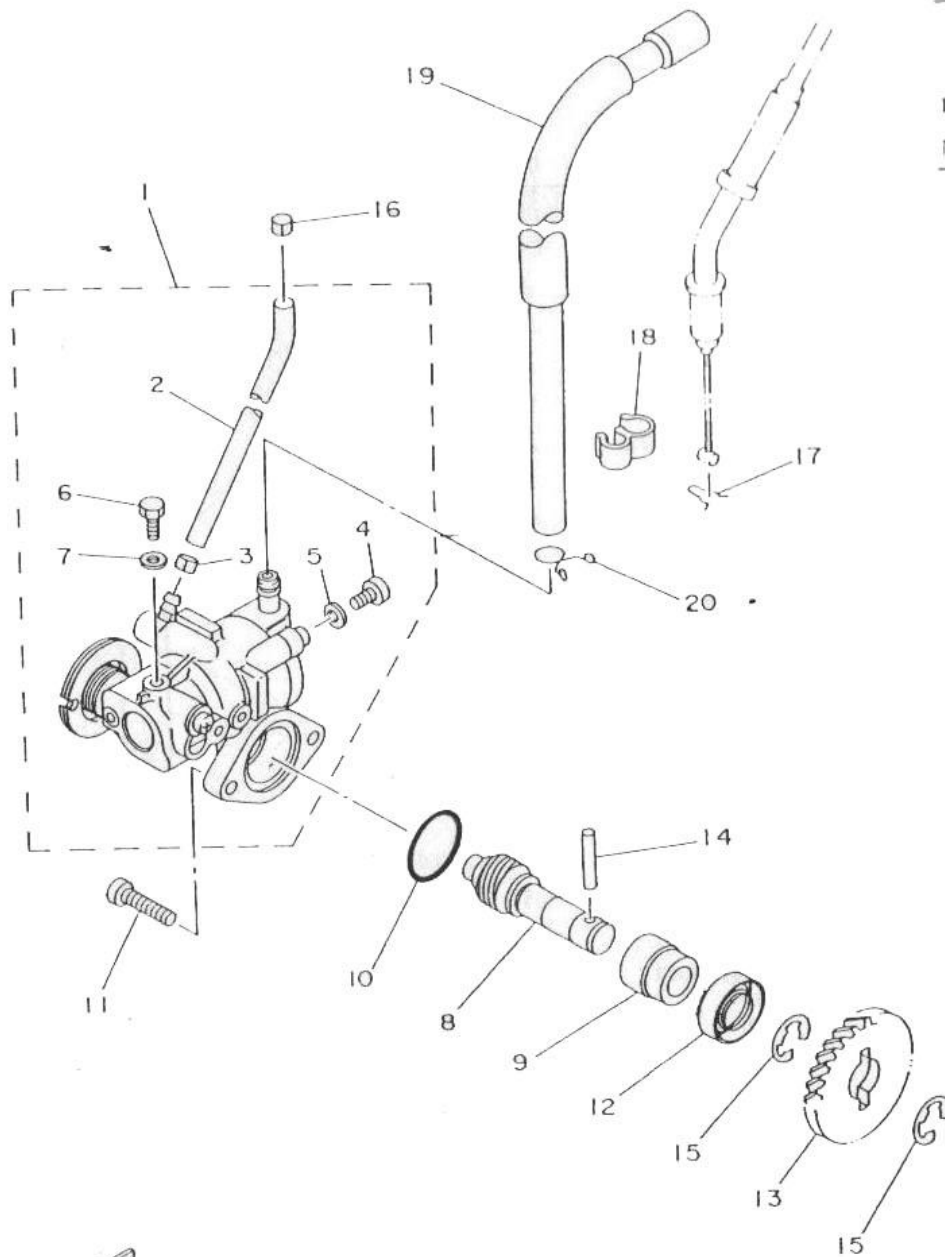


FIG. 5 ป้อนอัตโนมัติ OIL PUMP

REF	NO.	PART NO.	DESCRIPTION	4	A	P	2	REMARKS
	1	4AP-E3100-02	ป้อนอัตโนมัติ OIL PUMP ASSY	1				
	2	90445-056H1	ท่อระบาย HOSE	1				
	3	90468-02033	คลิป CLIP	1				
	4	90154-04072	สกรู SCREW, BINDING	1				
	5	90430-04004	ปะเก็น GASKET	1				
	6	90149-04307	สกรู SCREW	1				
	7	90430-04004	ปะเก็น GASKET	1				
	8	4AP-13175-00	แกนป้อน SHAFT, WORM	1				
	9	4FL-13176-00	บูชแกนป้อน METAL, WORM SHAFT OUTER	1				
	10	93210-188C6	โอริง O-RING	1				
	11	98507-05014	สกรูหัวแฉก SCREW, PAN HEAD	2				
	12	93101-10090	ซีลน้ำมัน OIL SEAL	1				
	13	2TV-13178-00	เฟืองป้อน GEAR, PUMP DRIVE	1				
	14	93603-22028	สลักแกนป้อน PIN, DOWEL	1				
	15	93430-08036	คลิป CIRCLIP	1				



FWD

4AP2431-4050

FIG. 5 ป้อนท่อสูบน้ำ

OIL PUMP

REF NO.	PART NO.	DESCRIPTION	4 A P 2	REMARKS
16	90468-02033	คลิป CLIP	1	
17	90468-08086	คลิป CLIP	1	
18	90468-15811	คลิป CLIP	1	
19	4AP-E316F-00	สายน้ำมัน HOSE OIL 1	1	
20	90467-08003	คลิป CLIP	1	

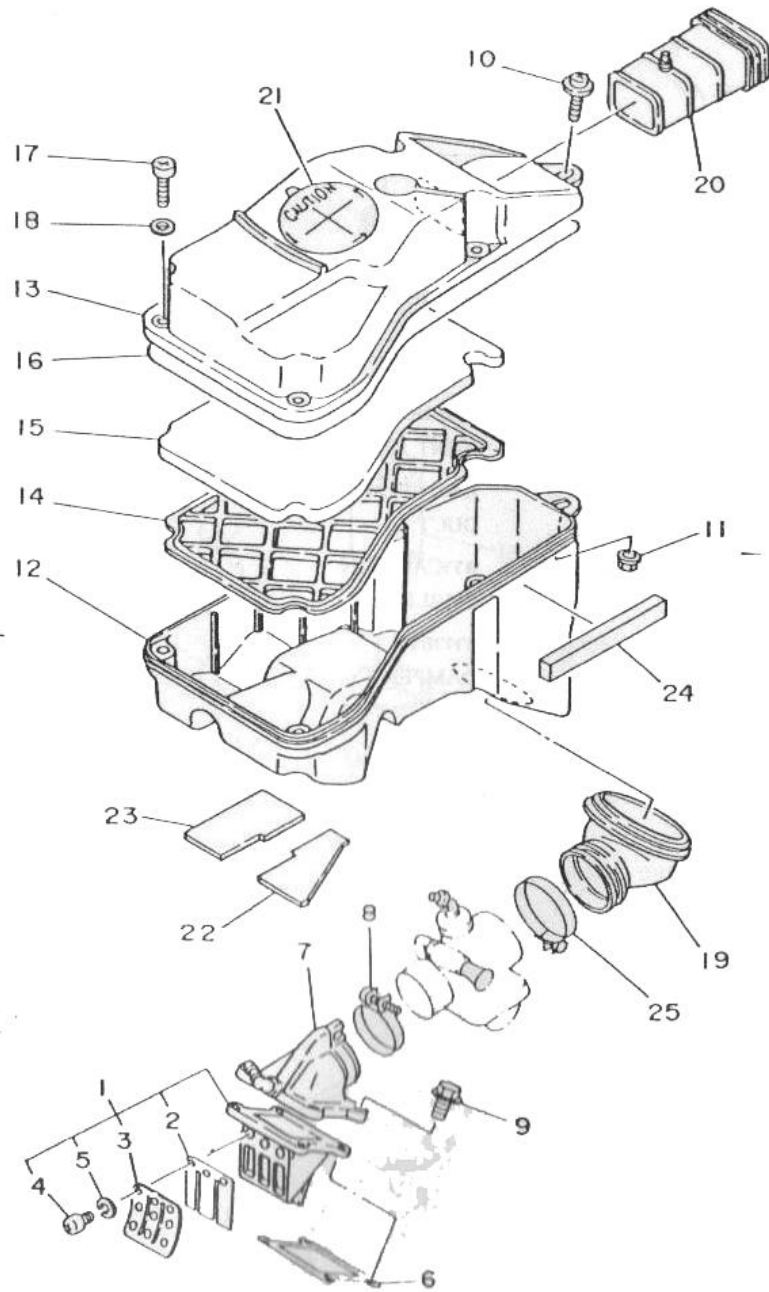


FIG. 6 หม้อกรองอากาศ INTAKE

REF	NO. PART NO.	DESCRIPTION	4	REMARKS
	1	ชุดหริตวาล์ว REED VALVE ASSY	1	
	2	แผ่นหริต REED, VALVE	2	
	3	แผ่นหยุดแผ่นหริต STOPPER, REED VALVE	1	
	4	สกรูหัวแจก SCREW, PAN HEAD	1	
	5	แหวนสปริง WASHER, SPRING	1	
	6	ปะเก็นรองหริต GASKET VALVE SEAT	1	
	7	ข้อต่อยางเป็นหริต JOINT, CARBURETOR	1	
	8	เหล็กหริต CLAMP HOSE	1	
	9	โบลท์หน้าแปลน BOLT, FLANGE	2	
	10	โบลท์พร้อมแหวน BOLT, WITH WASHER	1	
	11	น๊อต NUT	1	
	12	เสื้อหม้อกรอง CASE AIR	1	
	13	ฝาปิดหม้อกรอง CAP, CLEANER CASE	1	
	14	แผ่นรองไส้กรองอากาศ PLATE, ELEMENT FITTING	1	
	15	ไส้กรองอากาศ ELEMENT, AIR CLEANER	1	

FWD

4AP2431-4060

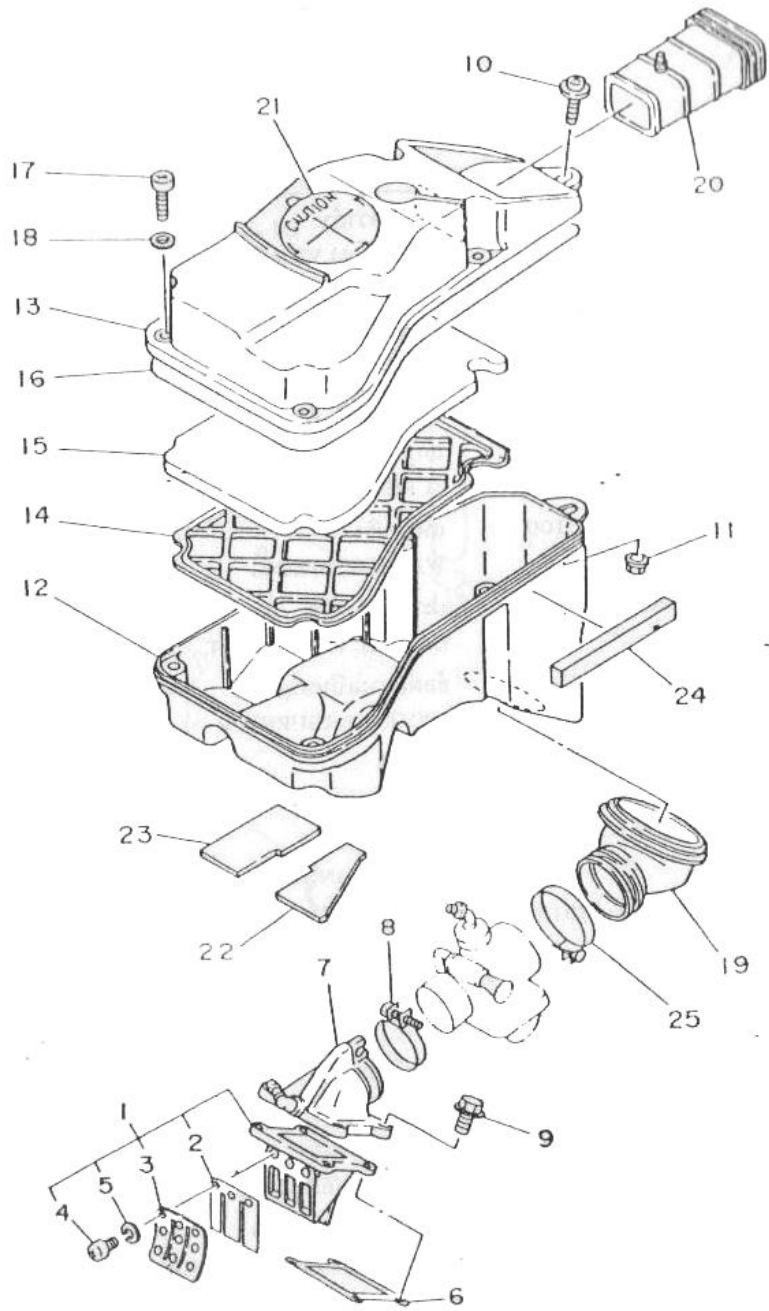
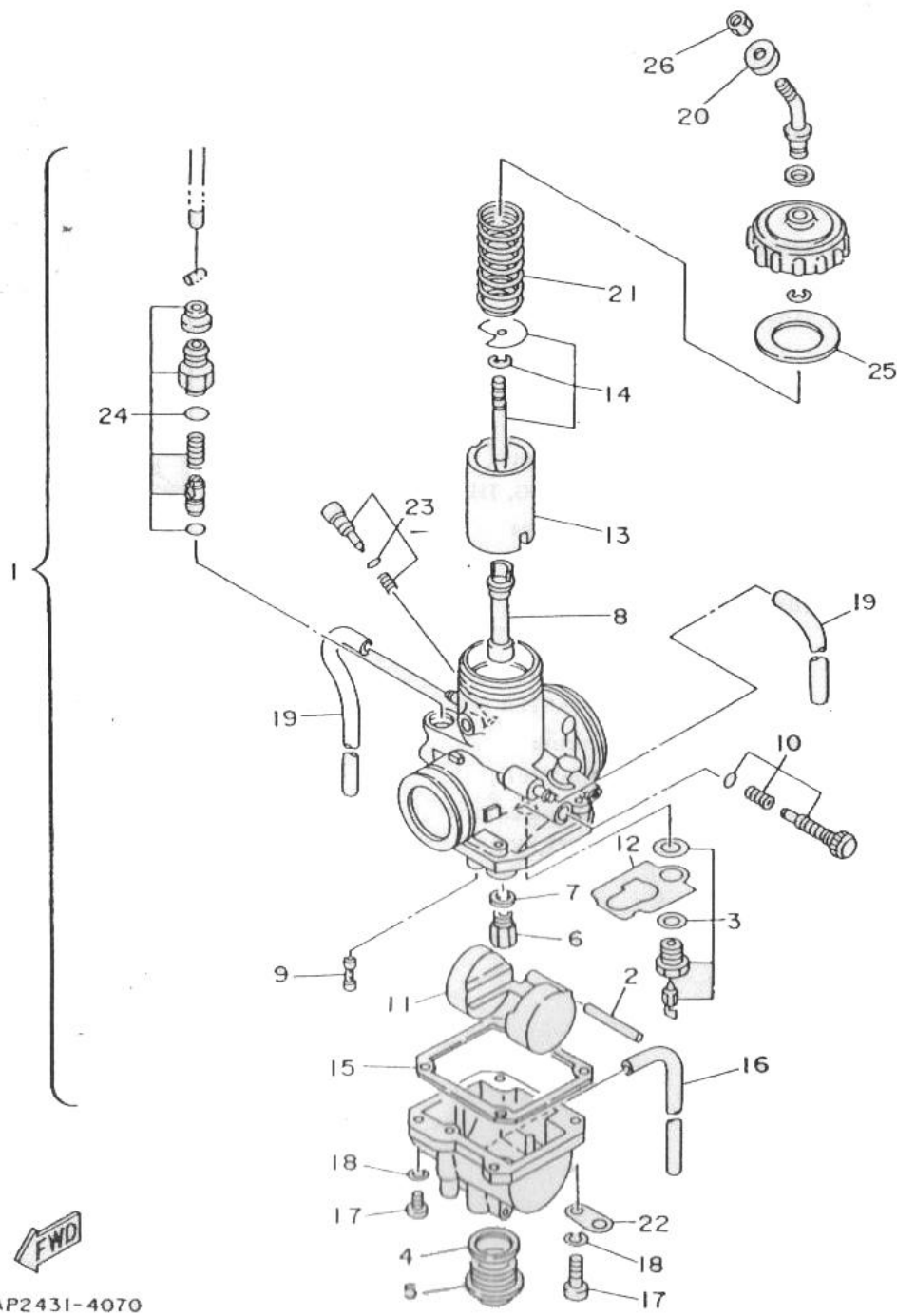


FIG. 6 หม้อกรองอากาศ INTAKE

REF NO.	PART NO.	DESCRIPTION	4 A P 2	REMARKS
16	2JK-E4476-00	ซีล SEAL	1	
17	98517-06025	สกรูที่แฉก SCREW, PAN HEAD	4	
18	92907-06600	แหวน WASHER	4	
19	3RR-E4453-00	ยางหม้อกรอง JOINT AIR CLEANER	1	
20	2JK-E4437-00	ท่อยางต่อหม้อกรอง DUCT	1	
21	55G-F1785-00	ตราCAUTION EMBLEM 5	1	
22	2JK-E4425-00	ยางรอง DAMPER 1	1	
23	2JK-E4426-00	ยางรอง DAMPER 2	1	
24	4AP-E442G-00	ยางรอง DAMPER 3	2	
25	90460-56105	คลิป์รัดสาย CLAMP, HOSE	1	



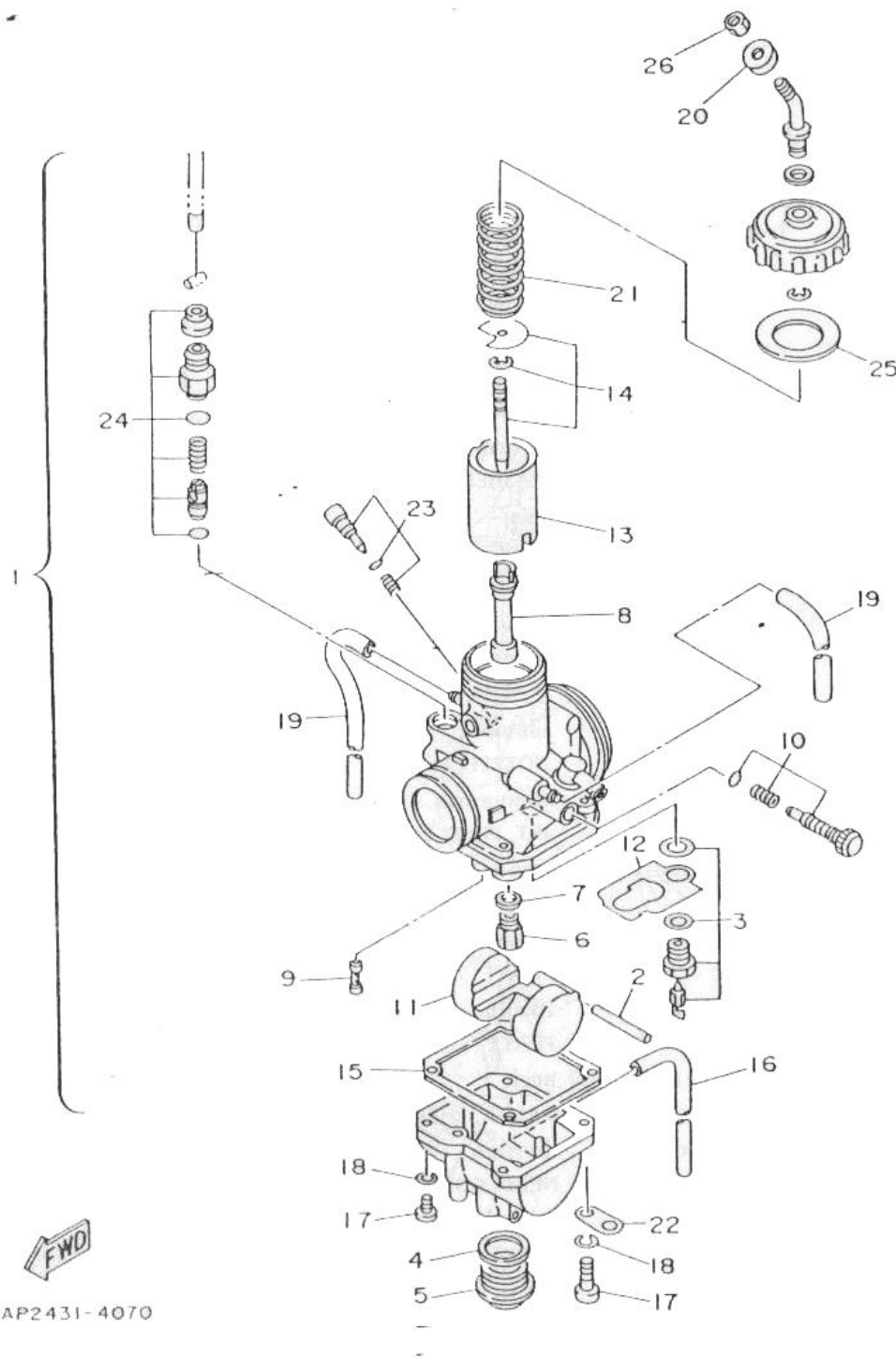
FIG. 7 คาร์บูเรเตอร์ CARBURETOR



REF	NO. PART NO.	DESCRIPTION	4	REMARKS
	1	4AP-E4101-00 คาร์บูเรเตอร์ CARBURATER ASSY	1	
	2	537-14186-00 .สลักลูกลอย .PIN, FLOAT	1	
	3	3SB-14107-28 เข็มลูกลอย NEEDLE VALVE SET	1	
	4	278-14117-00 แหวนรอง WASHER, SCREW PLUG	1	
	5	537-14115-01 .สกรู .PLUG, SCREW	1	
	6	137-14143-42-A1 .นมทวนเบอร์ 210 .JET, MAIN (#210)	1	
	7	537-14153-00 .แหวนรองนมทวนหลัก .WASHER, MAIN JET	1	
	8	4HF-14141-42 .เสียนมทวน .NOZZLE, MAIN	1	
	9	193-14142-32 .นมทวนอากาศ .JET, PILOT (# 32.5)	1	
	10	3UL-14103-00 สกรูตั้งเร่ง THROTTLE SCREW SET	1	
	11	3RR-14185-00 .ลูกลอย .FLOAT	1	
	12	537-14146-00 .ประเก็น .PLATE	1	
	13	3RR-14112-15 .ลูกเร่ง .VALVE, THROTTLE	1	
	14	4HF-1490J-00 .เข็มเร่งชุด .NEEDLE SET	1	
	15	3RR-14184-00 .ประเก็นห้องลูกลอย .GASKET, FLOAT CHAMBER	1	
	16	3RR-14193-00 .ท่อยาง .PIPE	1	

4AP2431-4070

FIG. 7 คาร์บูเรเตอร์ CARBURETOR



4AP2431-4070

REF	NO. PART NO.	DESCRIPTION	4	REMARK
	17 98511-04016	สกรูหัวแฉก SCREW, PAN HEAD	4	
	18 92990-04100	แหวนสปริง WASHER, SPRING	4	
	19 310-14197-00	ท่อยาง PIPE	2	
	20 1M1-14169-00	ฝาครอบ CAP	1	
	21 537-14131-00	สปริงลูกเร่ง SPRING, THROTTLE VALVE	1	
	22 500-14146-00	เหล็กกรอง PLATE	1	
	23 10W-14104-00	สกรูตั้งอากาศ AIR SCREW SET	1	
	24 4AP-1410A-00	ลูกเร่งโซ้ต STARTER SET	1	
	25 2K5-14198-00	ปะเก็น GASKET	1	
	26 127-14161-00	น็อตปรับสายเร่ง NUT, WIRE ADJUSTING	1	

FIG. 8 ท่อไอเสีย

EXHAUST

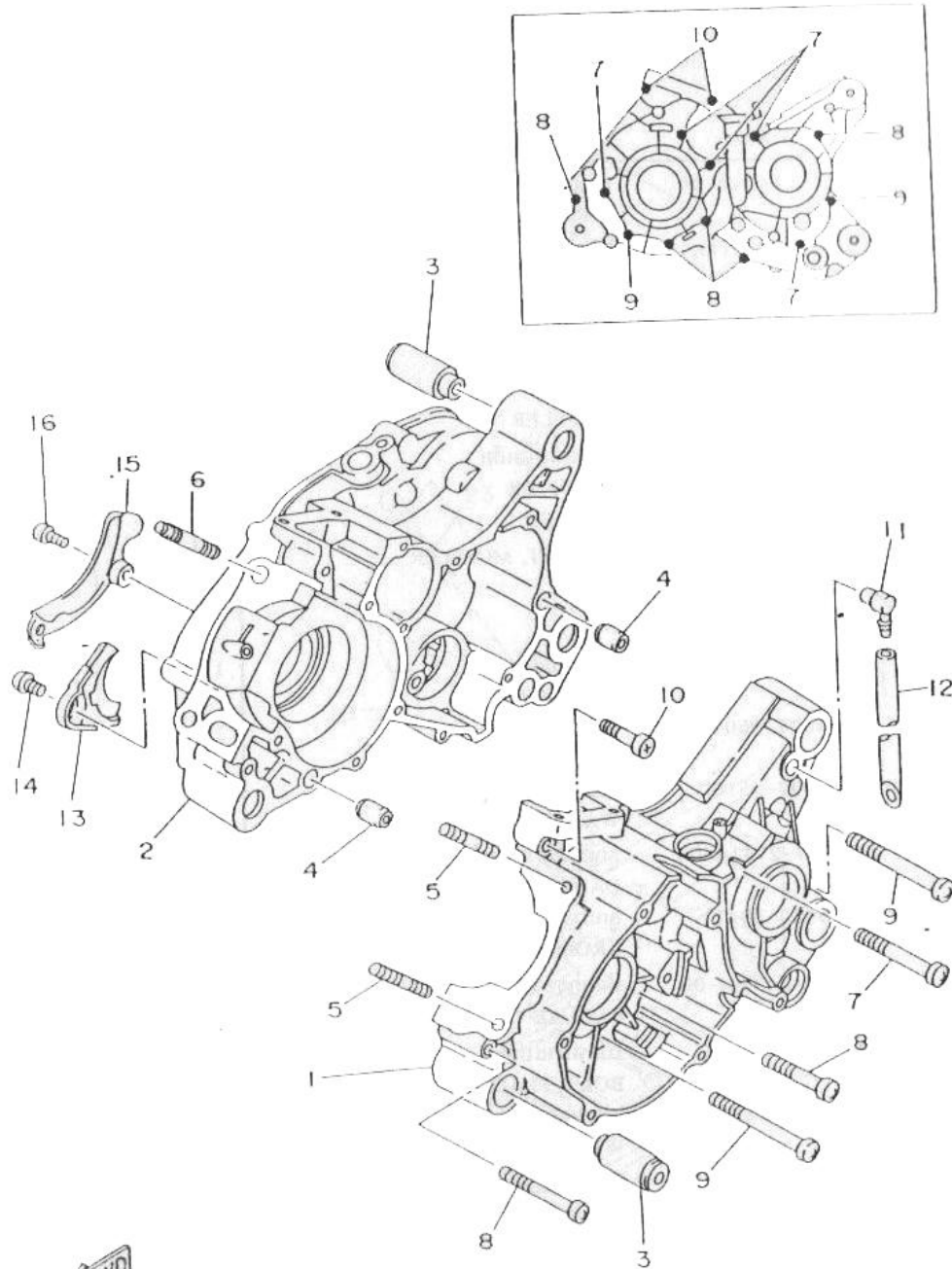
REF	NO.	PART NO.	DESCRIPTION	4	REMARKS
	1	4AP-E4613-00	ปะเก็นท่อ GASKET, EXHAUST PIPE	1	
	2	90116-08166	โบลสตัด BOLT, STUD	2	
	3	95707-08500	น็อตหน้าแปลน NUT, FLANGE	2	
	4	4AP-E4711-00	ท่อไอเสีย MUFFLER	1	
	5	4AP-E4753-00	ปลายท่อไอเสีย SILENCER	1	
	6	51L-14714-00	ปะเก็นท่อ GASKET, MUFFLER	1	
	7	91317-06016	โบล BOLT	1	
	8	4AP-E4752-00	ไส้ท่อไอเสีย PIPE OUTLET	1	
	9	98507-05010	สกรูหัวแฉก SCREW, PAN HEAD	1	
	10	92907-05100	แหวนรอง WASHER	1	
	11	1NW-27414-00	ลูกยางรองพักเท้า DAMPER, FOOTREST	1	
	12	90480-18411	ลูกยาง GROMMET	1	
	13	4AP-E479M-00	ปลอกกรอง COLLAR	1	
	14	95807-08035	โบลหน้าแปลน BOLT, FLANGE	1	
	15	92907-08600	แหวนรอง WASHER	1	
	16	95807-06030	โบลหน้าแปลน BOLT, FLANGE	1	
	17	90201-060A3	แหวนรอง WASHER, PLATE	2	
	18	95707-06500	น็อตหน้าแปลน NUT, FLANGE	1	



4AP2431-4080

FIG. 9 เครื่องซ้าย-เครื่องขวา

CRANKCASE



REF	NO.	PART NO.	DESCRIPTION	4	A	P	REMARKS
	1	4AP-E5111-00	เครื่องกลางซ้าย CRANKCASE 1			1	
	2	4AP-E5121-00	เครื่องกลางขวา CRANKCASE 2			1	
	3	4AP-15316-00	ยางแท่นเครื่อง DAMPER, ENGINE MOUNT 1			6	
	4	99530-12016	สลัก PIN, DOWEL			2	
	5	90116-08104	โบลล์สตัด BOLT STUD			3	
	6	90116-08524	โบลล์สตัด BOLT, STUD			1	
	7	98507-06060	สกรูหัวแฉก SCREW, PAN HEAD			5	
	8	98507-06045	สกรูหัวแฉก SCREW, PAN HEAD			5	
	9	98507-06055	สกรูหัวแฉก SCREW, PAN HEAD			2	
	10	98507-06030	สกรูหัวแฉก SCREW, PAN HEAD			2	
	11	3KC-E5371-00	ท่อระบายอากาศ BREATHER			1	
	12	90445-08605	ท่อยาง HOSE			1	
	13	3JF-E5128-00	แผ่นยึด HOLDER			1	
	14	98507-08010	สกรูหัวแฉก SCREW, PAN HEAD			1	
	15	3JF-E5492-00	ฝาครอบ COVER			1	
	16	98507-06012	สกรูหัวแฉก SCREW, PAN HEAD			2	

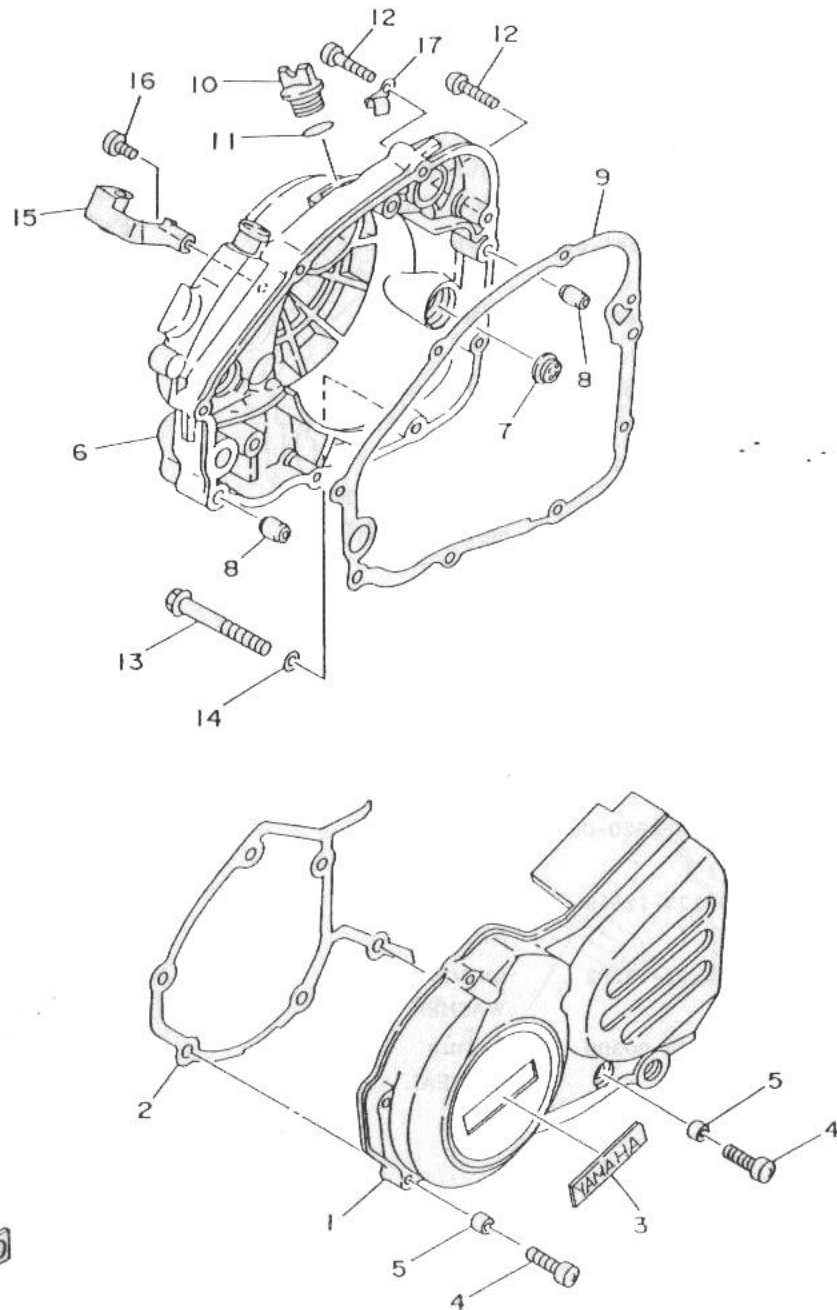
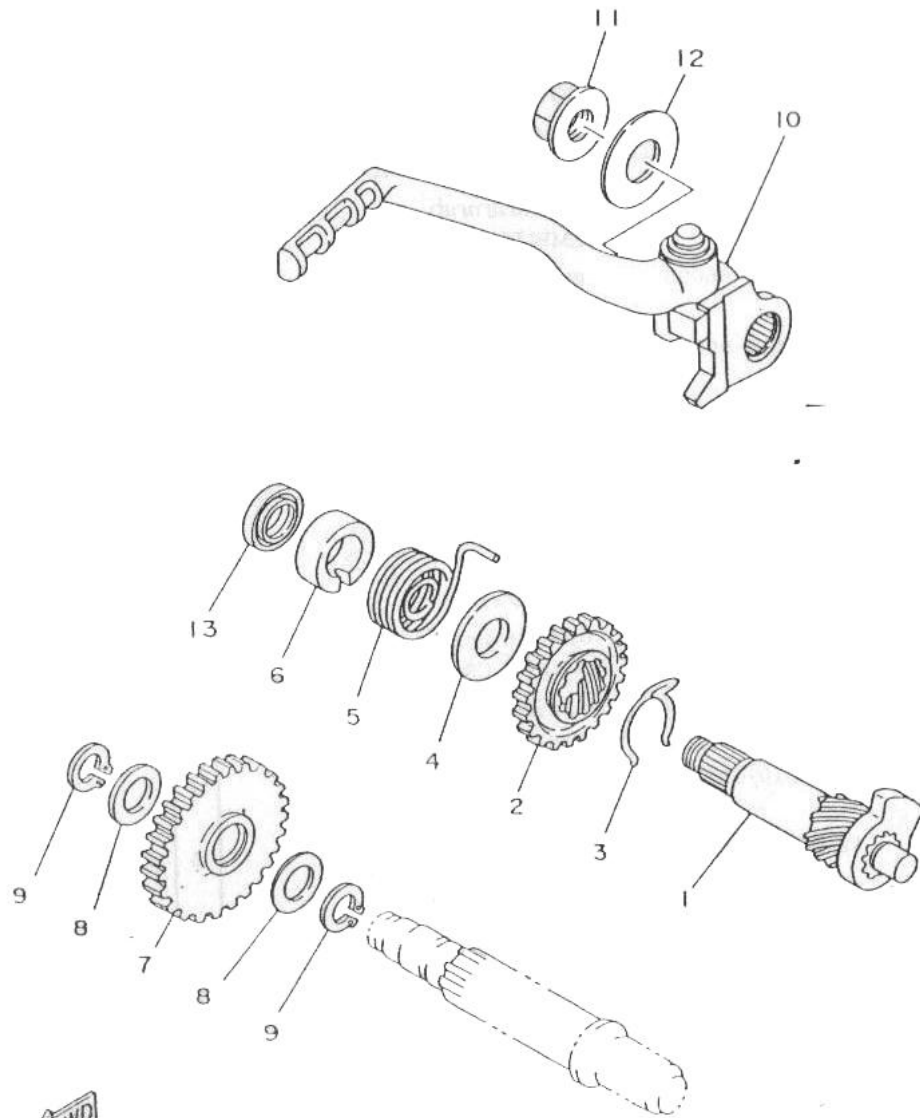


FIG. 10 ฝาครอบเครื่อง CRANKCASE COVER 1

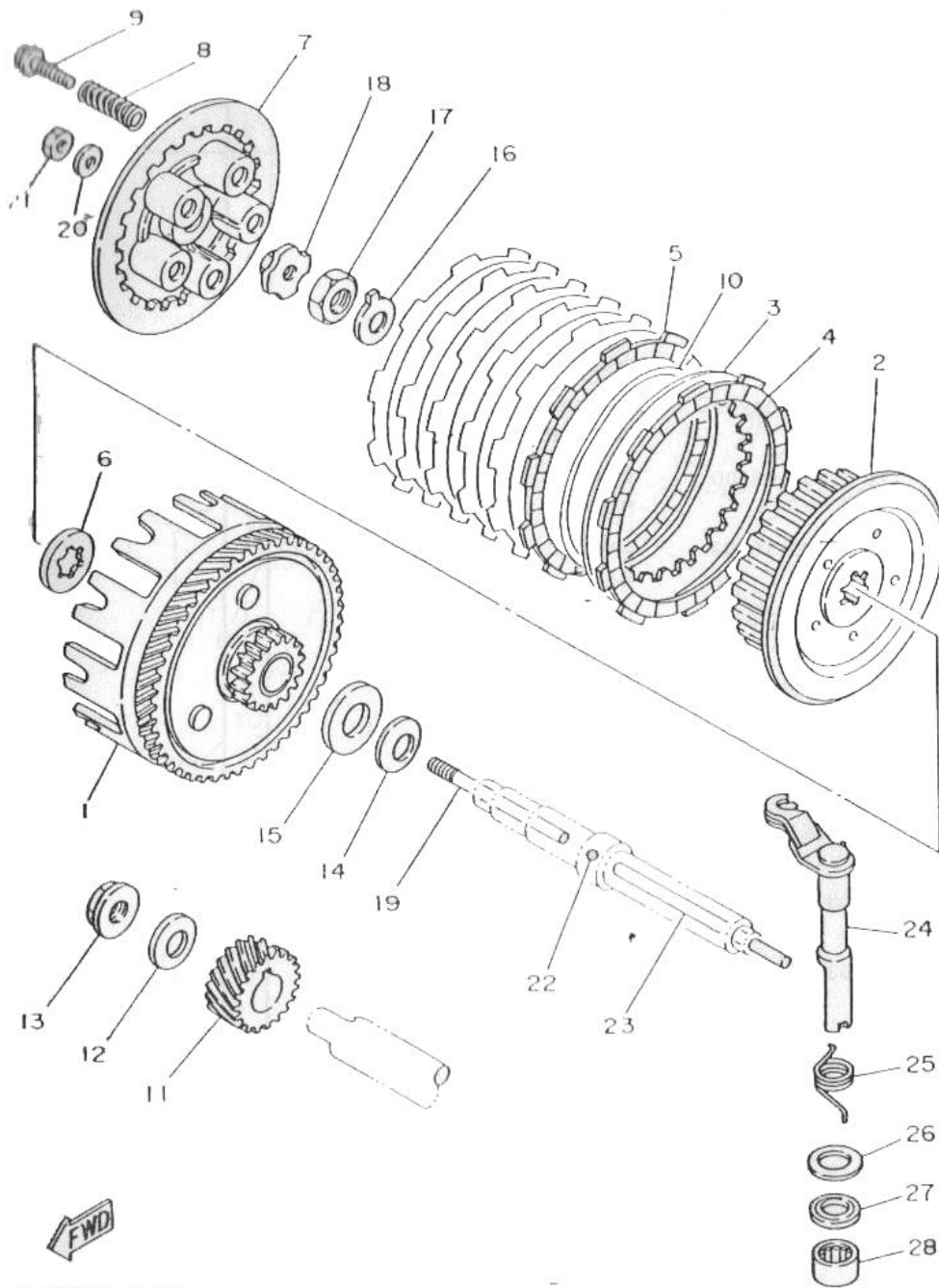
REF	NO. PART NO.	DESCRIPTION	4 A P 2	REMARKS
	1 4AP-E5411-00	ฝาครอบเครื่องด้านซ้าย COVER CRANKCASE 1	1	
	2 3JF-E5379-00	ซีลเครื่องซ้าย SEAL, CRANKCASE	1	
	3 3JF-F4786-00	สติ๊กเกอร์ยามาฮา EMBLEM	1	
	4 90157-06096	สกรูหัวแฉก SCREW, PAN HEAD	6	
	5 90480-09481	ยางรอง GROMMET	6	
	6 3JF-E5421-00	ฝาครอบเครื่องด้านขวา COVER, CRANKCASE 2	1	
	7-3KC-E5361-00	เกย์ดูน้ำมันเครื่อง GAUGE LEVER	1	
	8 99530-10114	สลัก PIN, DOWEL	2	
	9 3JF-E5451-00	ปะเก็นฝาครอบคลัช GASKET, CRANKCASE COVER 1	1	
	10 3KC-E5363-00	เหล็กวัดน้ำมัน PLUG, OIL	1	
	11 93210-19809	โอริง O-RING	1	
	12 98507-06030	สกรูหัวแฉก SCREW, PAN HEAD	6	
	13 95807-08070	โบลท์หน้าแปลน BOLT, FLANGE	1	
	14 90201-08087	แหวนรอง WASHER, PLATE	1	
	15 4AP-E3151-00	ขายึด STAY	1	
	16 98507-06012	สกรูหัวแฉก SCREW, PAN HEAD	1	
	17 3KC-E3174-00	ตัวยึดสายปั๊ม HOLDER, OIL PIPE	1	




 4 AP2431-4110

FIG. 11 ค้านสตาร์ท STARTER

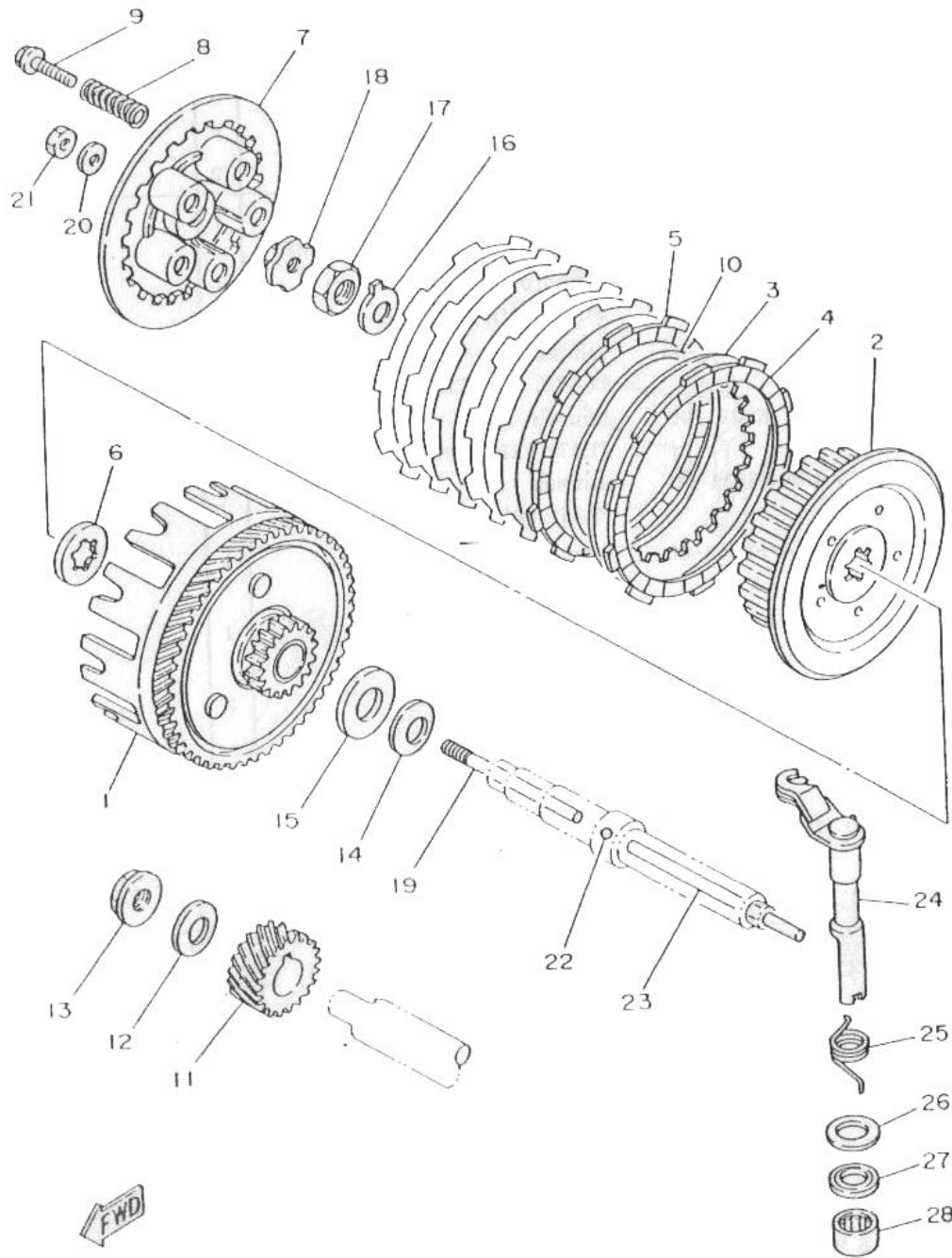
REF	NO.	PART NO.	DESCRIPTION	4	REMAR
				A	
				P	
				2	
	1	4AP-15660-00	แกนสตาร์ท KICK AXLE ASSY	1	
	2	4MA-E5641-00	เฟืองสตาร์ท (23T) GEAR, KICK (23T)	1	
	3	90468-26048	คลิป CLIP	1	
	4	90201-200J7	แหวนรองสปริงสตาร์ท WASHER, PLATE	1	
	5	90508-30797	สปริง SPRING, TORSION	1	
	6	3JF-E5666-01	บูชรองสปริงสตาร์ท SPACER	1	
	7	4MA-E5651-00	เฟืองสตาร์ท (29T) GEAR, KICK IDLE (29T)	1	
	8	90201-154E8	แหวนรอง WASHER, PLATE	2	
	9	93440-15802	คลิปล็อก CIRCLIP	2	
	10	4AP-E5620-00	ค้านสตาร์ท KICK CRANK ASSY	1	
	11	90179-12659	น็อต NUT	1	
	12	90201-133P2	แหวนรอง WASHER, PLATE	1	
	13	93102-20309	ซีลน้ำมัน OIL SEAL	1	



4AP2431-4120

FIG. 12 ชุดคลัทช์ CLUTCH

REF	NO. PART NO.	DESCRIPTION	4 A P	REMARKS
	1 3RR-E6150-00	เกียร์คลัทช์ PRIMARY DRIVEN GEAR COMP.	1	
	2 3RR-E6371-00	คลัทช์ตัวโบส BOSS CLUTCH	1	
	3 4MA-E6324-00	แผ่นเหล็กคลัทช์ PLATE, CLUTCH 1	6	
	4 3KC-E6321-00	แผ่นคลัทช์ PLATE FRICTION	6	4V0-16321-00
	5 4AP-E6331-00	แผ่นคลัทช์ PLATE FRICTION2	1	
	6 4MA-E6154-00	แหวนรอง PLATE, THRUST 1	1	
	7 3RR-E6351-00	แผ่นกดคลัทช์ PLATE PRESSURE 1	1	
	8 90501-20125	สปริงกดคลัทช์ SPRING COMPRESSION	5	
	9 90119-05001	โบลต์จานคลัทช์ BOLT WITH WASHER	5	
	10 1HX-16383-00	สปริงล๊อคคลัทช์ SPRING, CLUTCH BOSS	1	
	11 3RR-16111-00	เฟืองคลัทช์ GEAR, PRIMARY DRIVE	1	
	12 90201-120E8	แหวนรอง WASHER, PLATE	1	
	13 90179-12813	น็อต NUT	1	
	14 90208-18046	แหวนสปริง WASHER, CONICAL SPRING	1	
	15 90201-1780P2	แหวนรอง WASHER, PLATE	1	
	16 90215-12271	แหวนล๊อค WASHER, LOCK	1	

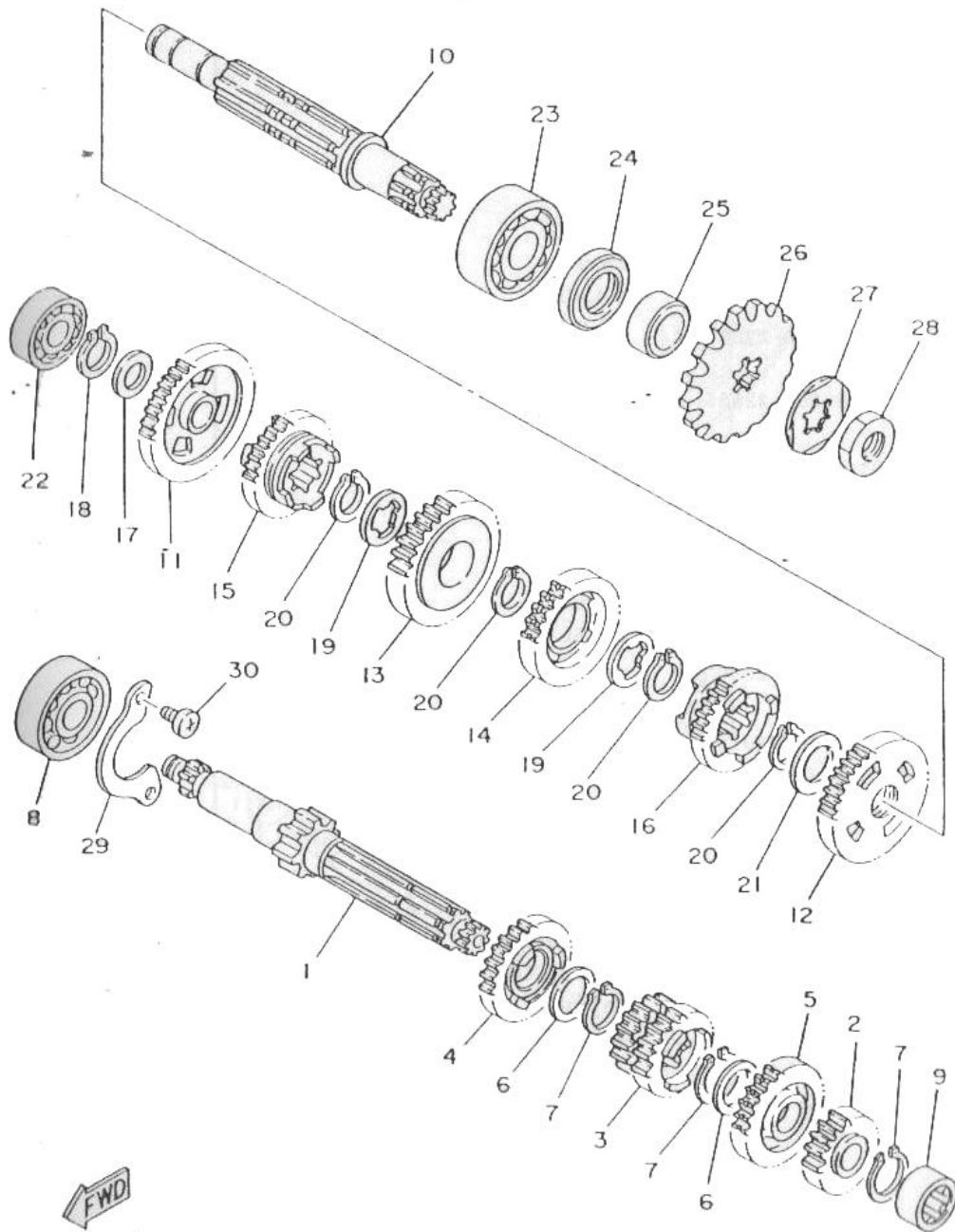


4AP2431-4120

FIG. 12 ชุดคลัช

CLUTCH

REF	NO. PART NO.	DESCRIPTION	4	A	P	2	REMAR
	17 90170-12370	น็อต NUT	1				
	18 3JF-E6358-00	แผ่นรองแกนกระทุ้ง PLATE, PUSH	1				
	19 1W1-16356-02	แกนกระทุ้งคลัช 1 ROD, PUSH 1	1				
	20 92907-06200	แหวนรอง WASHER	1				
	21 95307-06600	น็อต NUT	1				
	22 93503-16003	ลูกปืน BALL	1				
	23 3RR-E6357-00	แกนกระทุ้งคลัช 2 ROD, PUSH 2	1				
	24 3RR-E6380-00	ขาคลัชชุด PUSH LEVER ASSY	1				
	25 90508-20555	สปริง SPRING, TORSION	1				
	26 90201-14217	แหวนรอง WASHER, PLATE	1				
	27 93104-14059	ซีลน้ำมัน OIL SEAL	1				
	28 93315-21429	ลูกปืน BEARING	1				



3RR1431-0130

FIG. 13 ชุดเฟืองเกียร์ TRANSMISSION

REF	NO. PART NO.	DESCRIPTION	4 A P 2	REMARKS
	1 3RR-E7411-00	แกนราวเกียร์ AXLE, MAIN	1	
	2 3JF-E7121-00	เฟืองขับเกียร์ 2 (16T) GEAR, 2ND PINION (16T)	1	
	3 3JF-E7131-00	เฟืองขับเกียร์ 3 / 4 (19/24T) GEAR, 3RD PINION (19/24T)	1	
	4 3JF-E7151-00	เฟืองขับเกียร์ 5 (23T) GEAR, 5TH PINION (23T)	1	
	5 3RR-17161-02	เฟืองขับเกียร์ 6 (24T) GEAR, 6TH PINION (24T)	1	
	6 90201-20266	แหวนรอง WASHER, PLATE	2	
	7 93410-20809	คลิปล็อค CIRCLIP	3	
	8 93306-20469	ลูกปืน BEARING	1	
	9 93311-31567	ลูกปืน BEARING CYLINDRICAL	1	
	10 3RR-E7421-00	แกนราวสเตอร์ AXLE, DRIVE	1	
	11 3JF-E7211-00	เฟืองตามเกียร์ 1 (34T) GEAR, 1ST WHEEL (34T)	1	
	12 4AP-17221-00	เฟืองตามเกียร์ 2 (29T) GEAR, 2ND WHEEL (29T)	1	
	13 3JF-E7231-00	เฟืองตามเกียร์ 3 (26T) GEAR, 3RD WHEEL (26T)	1	
	14 3JF-E7241-00	เฟืองตามเกียร์ 4 (24T) GEAR, 4TH WHEEL (24T)	1	
	15 3JF-E7251-00	เฟืองตามเกียร์ 5 (23T) GEAR, 5TH WHEEL (23T)	1	
	16 4AP-17261-00	เฟืองเกียร์ (21T) GEAR, 6TH WHEEL (21T)	1	

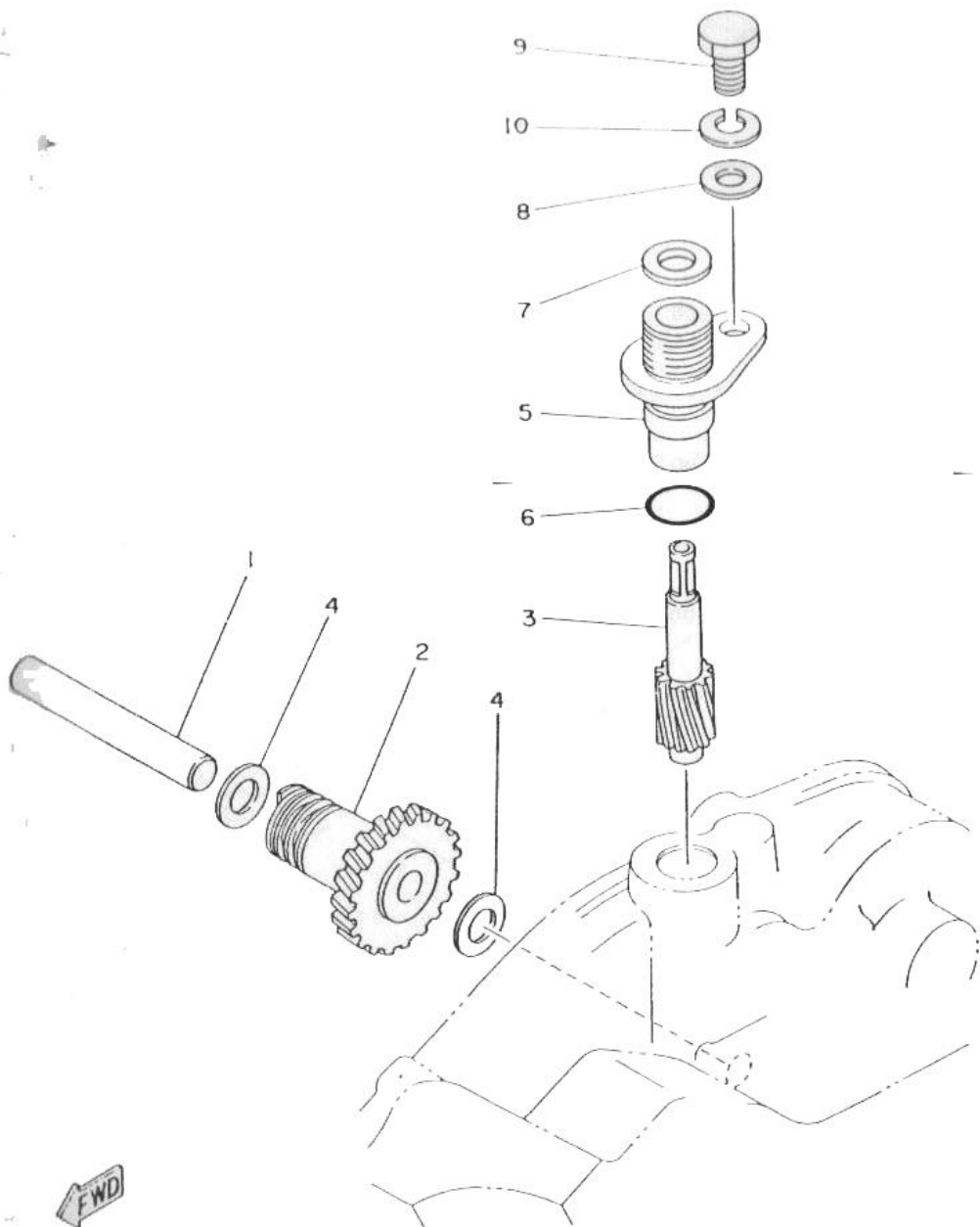


FIG. 14 ชุดเฟืองวัดรอบ TACHOMETER GEAR

REF	NO.	PART NO.	DESCRIPTION	4 A P 2	REMARKS
	1	3RR-E7861-00	แกนเฟืองขับ AXLE, DRIVE GEAR	1	
	2	3RR-17831-00	เฟืองขับ GEAR, DRIVE	1	
	3	3RR-17841-00	เฟืองวัดรอบ GEAR, DRIVEN	1	
	4	90201-087H6	แหวนรอง WASHER, PLATE	2	
	5	3JF-E7811-00	เสื้อเฟืองวัดรอบ HOUSING, TACHOMETER GEAR	1	4L0-17811-00
	6	93210-12843	โอริง O-RING	1	
	7	4AP-E7818-00	ปะเก็น GASKET	1	
	8	90201-06643	แหวนรอง WASHER, PLATE	1	
	9	97007-06012	โบลต์ BOLT	1	
	10	92907-06100	แหวนสปริง WASHER, SPRING	1	

FWD

3RR1431-0140

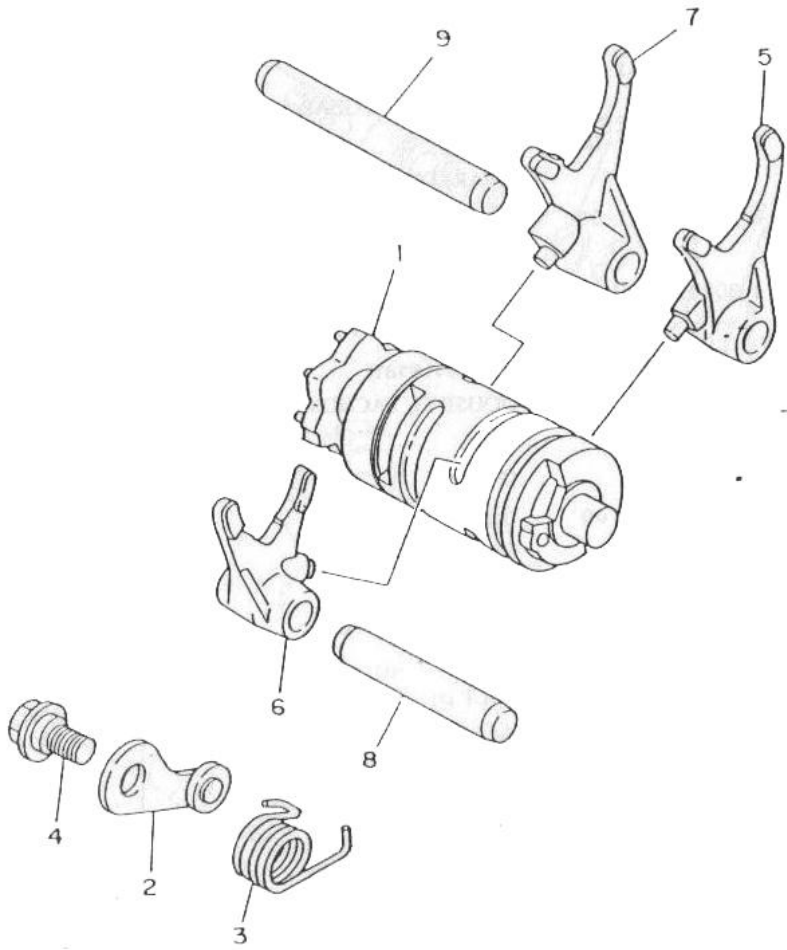
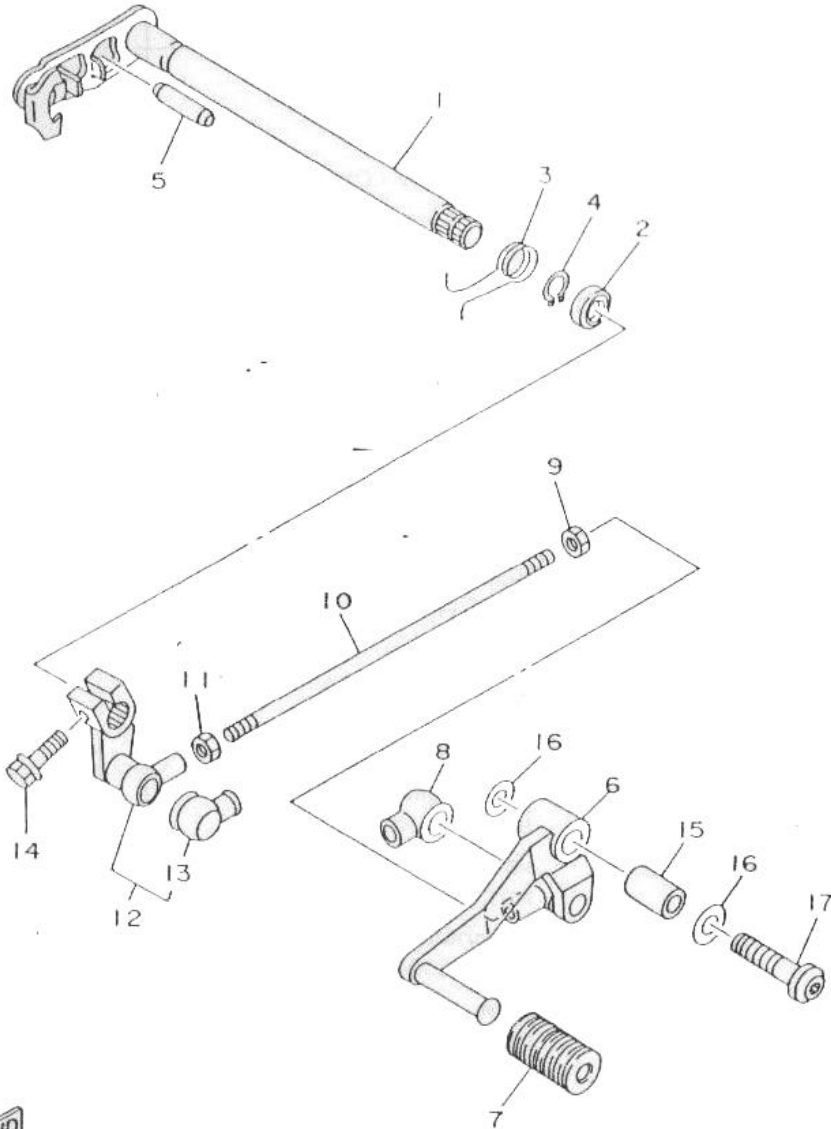


FIG. 15 กระจุกเกียร์ SHIFT CAM.FORK

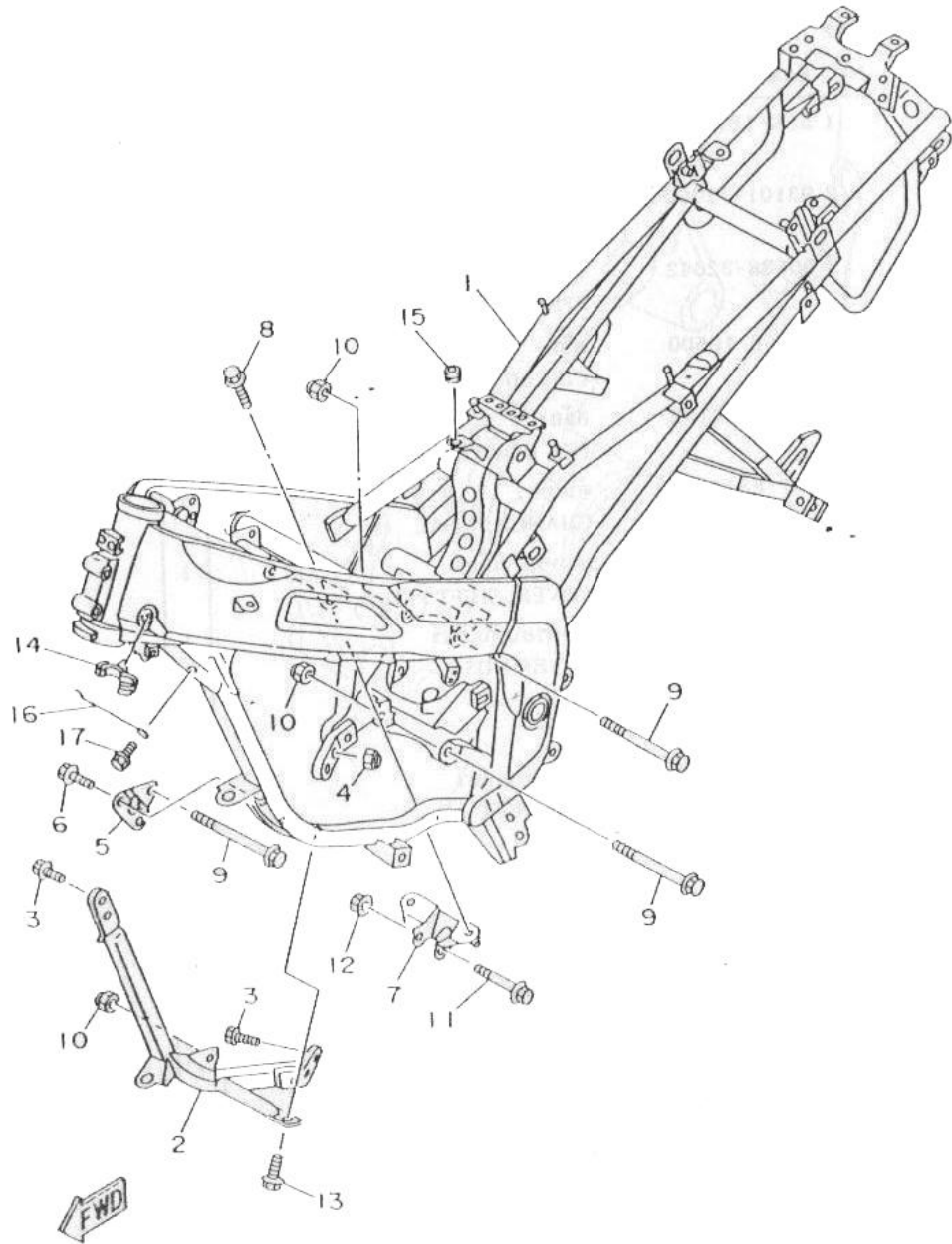
REF	NO.	PART NO.	DESCRIPTION	4	REMARKS
	1	4AP-E8540-00	ชุดกระจุกเกียร์ SHIFT CAM ASSY	1	
	2	3KC-E8140-00	ขาล็อคเกียร์ STOPPER LEVER ASSY	1	
	3	90508-26561	สปริง SPRING, TORSION	1	
	4	3KC-E8177-00	โบล BOLT, STOPPER	1	
	5	3RR-E8511-00	ขาเข้าเกียร์ตัวที่ 1 FORK, SHIFT 1	1	
	6	3RR-E8512-00	ขาเข้าเกียร์ตัวที่ 2 FORK, SHIFT 2	1	
	7	3RR-E8513-00	ขาเข้าเกียร์ตัวที่ 3 FORK, SHIFT 3	1	
	8	3KC-E8531-00	แกนก้ามปูเกียร์ BAR, SHIFT FORK GUIDE 1	1	
	9	3JF-E8535-00	แกนก้ามปูเกียร์ BAR, SHIFT FORK GUIDE 2	1	

FIG. 16 ชุดเปลี่ยนเกียร์ SHIFT SHAFT



4AP2431-4160

REF	NO.	PART NO.	DESCRIPTION	4	REMARKS
	1	55K-18101-05	แกนเกียร์ SHIFT SHAFT ASSY	1	
	2	93101-12060	ซีลน้ำมัน OIL SEAL	1	
	3	90508-32642	สปริง SPRING, TORSION	1	
	4	99006-10600	คลิบ CIRCLIP	1	
	5	93608-30152	สลัก PIN, DOWEL	1	
	6	4AP-E8111-00	คันเกียร์ CHANGE PEDAL	1	
	7	2A1-E8113-10	ยางหุ้มคันเกียร์ COVER, SHIFT PEDAL	1	
	8	4AP-E8154-00	ยางครอบคันเกียร์ COVER DUST	1	
	9	90170-06228	น๊อต NUT	1	
	10	4AP-E8115-00	ก้านต่อคันเกียร์ ROD SHIFT	1	
	11	95307-06700	น๊อต NUT	1	
	12	4AP-E8112-00	ข้อต่อ ARM, SHIFT	1	
	13	4AP-E8154-00	ยางครอบคันเกียร์ COVER DUST	1	
	14	95827-06020	โบลท์หน้าแปลน BOLT, FLANGE	1	
	15	90387-08725	ปลอกรอง COLLAR	1	
	16	90201-086P8	แหวนรอง WASHER, PLATE	2	
	17	90110-08828	โบลท์หกเหลี่ยม BOLT, HEXAGON SOCKET HEAD	1	

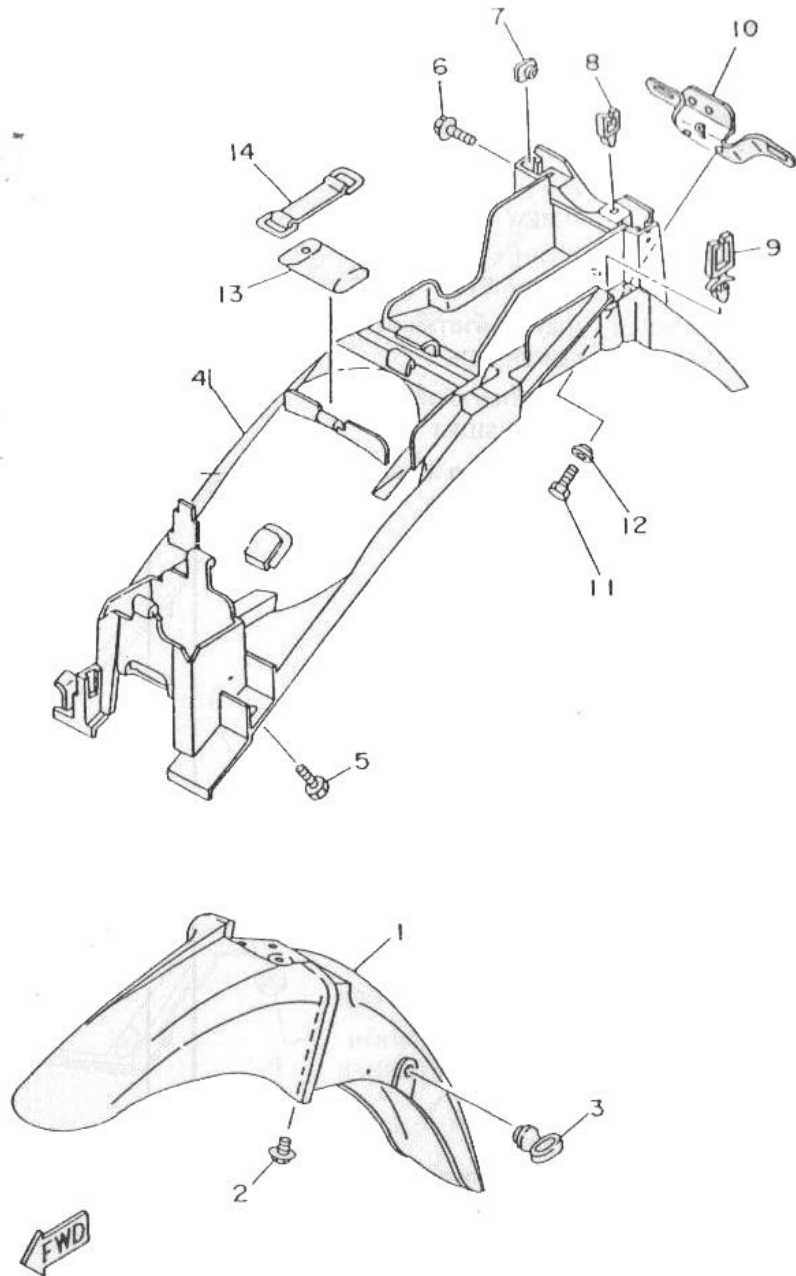


4AP2431-4170

FIG. 17 ตัวถัง FRAME

REF NO.	PART NO.	DESCRIPTION	QTY	REMARKS
1	4AP-F1110-00-37	ตัวถัง FRAME COMP	1	LGM3
2	4AP-F1150-00-37	เหล็กยึดตัวถัง DOWN TUBE COMP 2	1	LGM3
3	95827-08030	โบลหน้าแปลน BOLT FLANGE	4	
4	95607-08200	น็อตล็อก NUT, SELF-LOCKING	4	
5	4AP-F1417-00	เหล็กยึดตัวถัง BRACKET FRONT LOWER 1	1	
6	95827-08016	โบลหน้าแปลน BOLT FLANGE	2	
7	4AP-F1419-00	เหล็กยึดเครื่องยนต์ BRACKET, ENGINE 2	1	
8	95827-08016	โบลหน้าแปลน BOLT, FLANGE	2	
9	90105-08099	โบลพร้อมแหวน BOLT, WASHER BASED	3	
10	95607-08200	น็อตล็อก NUT, SELF-LOCKING	1	
11	95817-08055	โบลหน้าแปลน BOLT, FLANGE	1	
12	95607-08200	น็อตล็อก NUT, SELF-LOCKING	1	
13	95827-08016	โบลหน้าแปลน BOLT, FLANGE	1	
14	90464-20181	ตัวยึด CLAMP	2	
15	90480-13163	ยางรอง GROMMET	1	
16	4AP-F1288-00	แผ่นตัวนำ GUIDE, PLATE	1	
17	95807-06012	โบลหน้าแปลน BOLT, FLANGE	1	

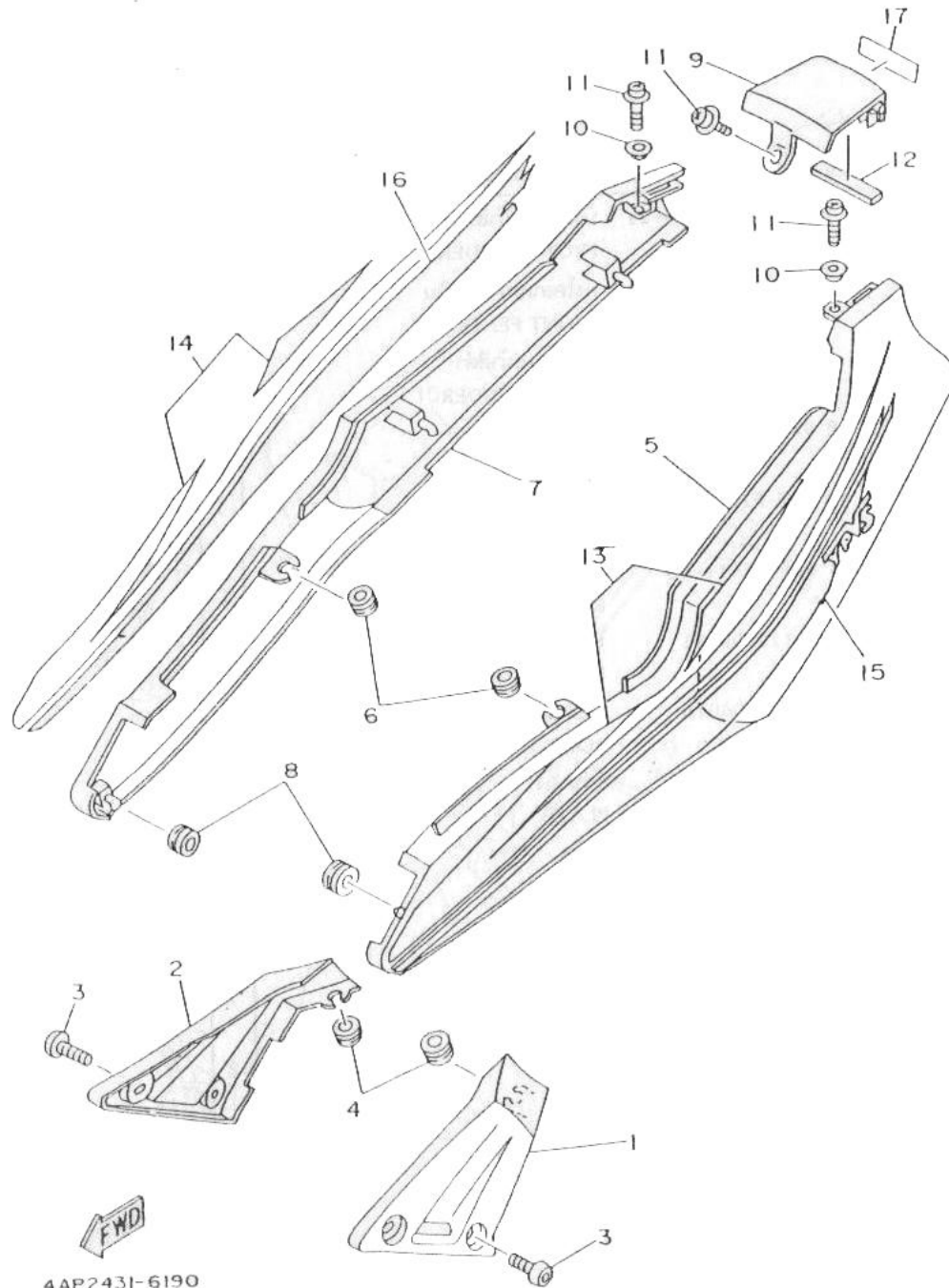
FIG. 18 บังโคลนหน้า FENDER



4AP2431-4180

REF	NO.	PART NO.	DESCRIPTION	QTY	REMARKS
	1	2JK-F1510-00-21	บังโคลนหน้าสีแดง FRONT FENDER	1	VRC1
		2JK-F1510-00-25	บังโคลนหน้าสีน้ำเงิน FRONT FENDER	1	DVC1
		2JK-F1510-00-33	บังโคลนหน้าสีดำ FRONT FENDER	1	YB
2		95027-06012	โบลท์หน้าแปลน BOLT, FLANGE	4	
3		5R7-F1518-00	ท่วงร้อยสายไมล์ HOLDER, CABLE	1	
4		4AP-F1611-00	บังโคลนหลัง REAR FENDER	1	
5		90119-06811	โบลท์พร้อมแหวน BOLT, WITH WASHER	2	
6		95827-06016	โบลท์หน้าแปลน BOLT, FLANGE	2	
7		4AP-E4477-00	แผ่นรอง PLATE	3	
8		90464-10180	ตัวยึด CLAMP	4	
9		90464-05141	ตัวยึด CLAMP	1	
10		3JF-F1685-00	ขายึดป้ายทะเบียน BRACKET, LICENSE	1	
11		97002-06016	โบลท์ BOLT	2	
12		90387-06500	ปลอกกรอง COLLAR	2	
13		4AP-28100-00	เครื่องมือตัดกรด TOOL KIT	1	
14		2W8-H2130-00	สายรัด BAND	1	

FIG. 19 ฝาข้างซ้าย-ฝาข้างขวา SIDE COVER



REF NO.	PART NO.	DESCRIPTION	4	REMARKS
1	4AP-F1711-00-37	ฝาข้างซ้ายตัวเล็ก COVER SIDE1	1	LGM3
2	4AP-F1721-00-37	ฝาข้างขวาตัวเล็ก COVER SIDE2	1	LGM3
3	90149-06298	สกรู SCREW	4	
4	90480-12320	ยางรอง GROMMET	2	
5	4AP-F1731-00-21	ฝาข้างซ้ายตัวยาวสีแดง COVER,SIDE 3	1	VRC1
	4AP-F1731-00-72	ฝาข้างซ้ายตัวยาวสีฟ้า COVER SIDE3	1	DBC2
	4AP-F1731-00-25	ฝาข้างด้านซ้าย สีน้ำเงิน COVER,SIDE 3	1	DVC1
6	90480-12320	ยางรอง GROMMET	2	
7	4AP-F1741-00-21	ฝาข้างขวาตัวยาวสีแดง COVER,SIDE 4	1	VRC1
	4AP-F1741-00-72	ฝาข้างขวาตัวยาวสีฟ้า COVER SIDE 4	1	DBC2
	4AP-F1741-00-25	ฝาข้างขวาตัวยาวน้ำเงิน COVER,SIDE 4	1	DVC1
8	90480-01401	ลูกยาง GROMMET	1	
9	4AP-F1651-00-21	ฝาครอบท้ายเบาะสีแดง COVER,REAR FENDER	1	VRC1
	4AP-F1651-00-72	ฝาครอบท้ายเบาะสีฟ้า COVER REAR FENDER	1	DBC2
	4AP-F1651-00-25	ฝาครอบท้ายเบาะสีน้ำเงิน COVER,REAR FENDER	1	DVC1
10	90387-050X4,	ปลอกกรอง COLLAR	2	
11	90159-05061	สกรูพร้อมแหวน SCREW, W/WASHER	3	

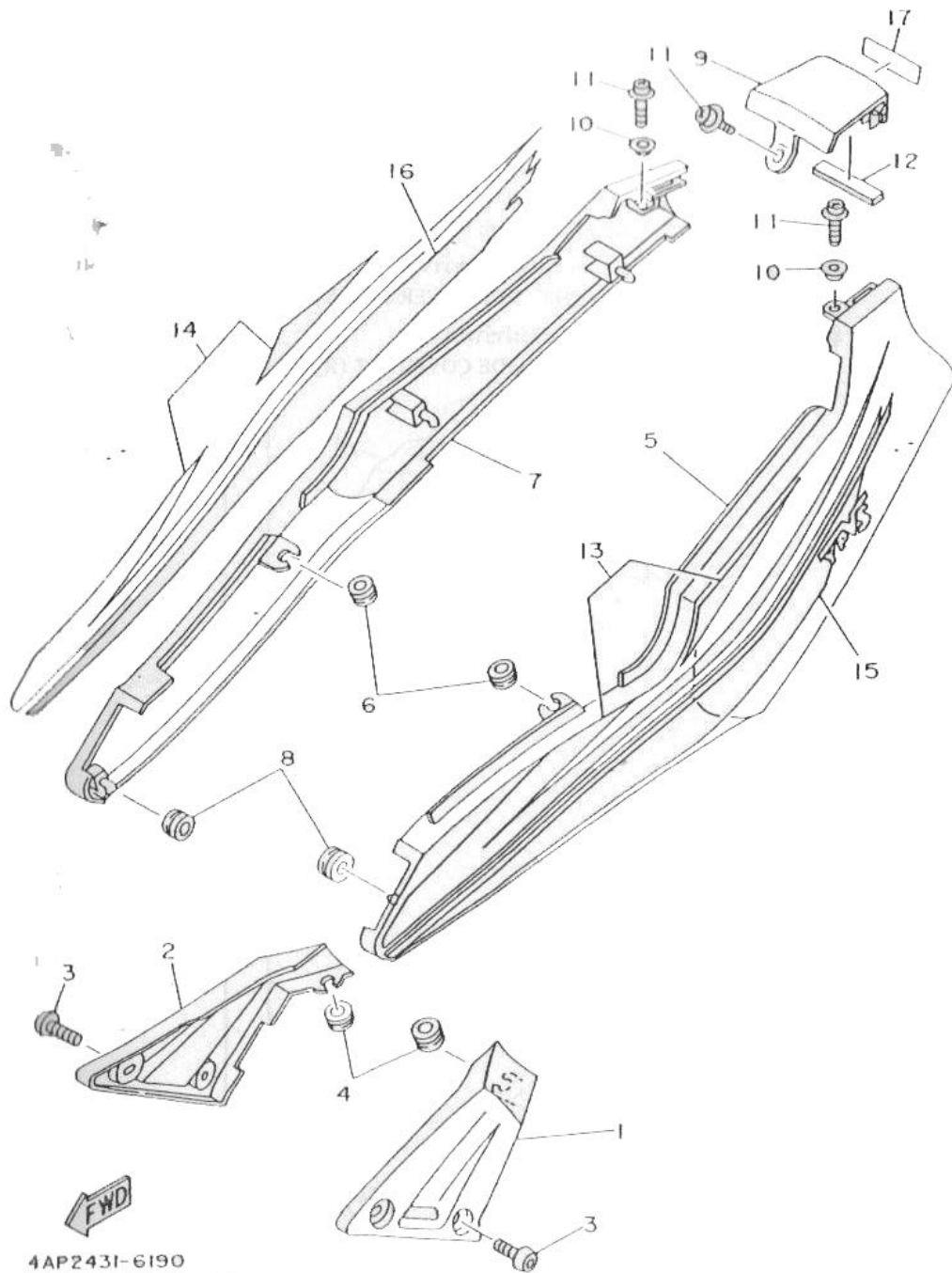
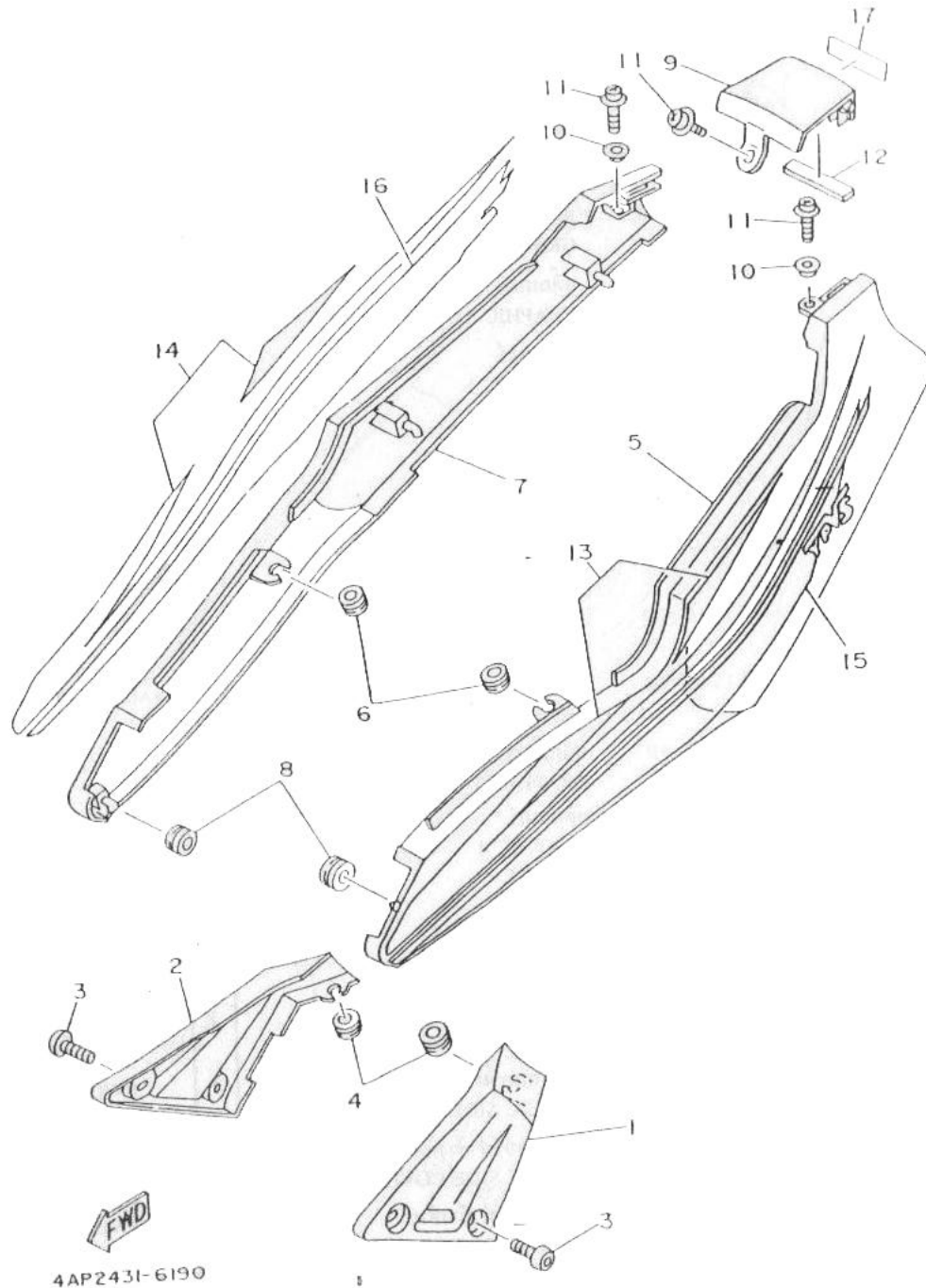


FIG. 19 ฝาข้างซ้าย-ฝาข้างขวา SIDE COVER

REF	NO.	PART NO.	DESCRIPTION	4 A P 2	REMARKS
	12	3JF-F4747-00	ลูกยางรอง DAMPER, SEAT	1	
	13	4AP-F173E-30	สติ๊กเกอร์ GRAPHIC 1	1	AVAILABLE ON SET NO.18
		4AP-F173E-40	สติ๊กเกอร์ GRAPHIC 1	1	AVAILABLE ON SET NO.18
		4AP-F173E-50	สติ๊กเกอร์ GRAPHIC 1	1	AVAILABLE ON SET NO.18
	14	4AP-F173F-30	สติ๊กเกอร์ GRAPHIC 2	1	AVAILABLE ON SET NO.19
		4AP-F173F-40	สติ๊กเกอร์ GRAPHIC 2	1	AVAILABLE ON SET NO.19
		4AP-F173F-50	สติ๊กเกอร์ GRAPHIC 2	1	AVAILABLE ON SET NO.19
	15	4AP-F174G-30	สติ๊กเกอร์ GRAPHIC 3	1	AVAILABLE ON SET NO.18
		4AP-F174G-40	สติ๊กเกอร์ GRAPHIC 3	1	AVAILABLE ON SET NO.18
		4AP-F174G-50	สติ๊กเกอร์ GRAPHIC 3	1	AVAILABLE ON SET NO.18
	16	4AP-F174H-30	สติ๊กเกอร์ GRAPHIC 4	1	AVAILABLE ON SET NO.19
		4AP-F174H-40	สติ๊กเกอร์ GRAPHIC 4	1	AVAILABLE ON SET NO.19
		4AP-F174H-50	สติ๊กเกอร์ GRAPHIC 4	1	AVAILABLE ON SET NO.19
	17	99236-00080	ตรา Yamaha EMBLEM, YAMAHA	1	AVAILABLE ON SET NO.18,19
	18	4AP-F1731-X5-21	ชุดสติ๊กเกอร์ฝาข้างซ้าย GRAPHIC SIDE COVER SET (L)	1	BWC1/VRC1
		4AP-F1731-X5-33	ชุดสติ๊กเกอร์ฝาข้างซ้าย GRAPHIC SIDE COVER SET (L)	1	YB/DBC2
		4AP-F1731-X5-39	ชุดสติ๊กเกอร์ฝาข้างซ้าย GRAPHIC SIDE COVER SET (L)	1	BWC1/DVC1

FIG. 19 ฝาข้างซ้าย-ฝาข้างขวา SIDE COVER



4AP243I-6190

REF	NO.	PART NO.	DESCRIPTION	4	REMARKS
	19	4AP-F1741-X5-21	ชุดสติ๊กเกอร์ฝาข้างขวา GRAPHIC SIDE COVER SET (R)	1	BWC1/VRC1
		4AP-F1741-X5-33	ชุดสติ๊กเกอร์ฝาข้างขวา GRAPHIC SIDE COVER SET (R)	1	YB/DBC2
		4AP-F1741-X5-39	ชุดสติ๊กเกอร์ฝาข้างขวา GRAPHIC SIDE COVER SET (R)	1	BWC1/DVC1



4AP2431-4200

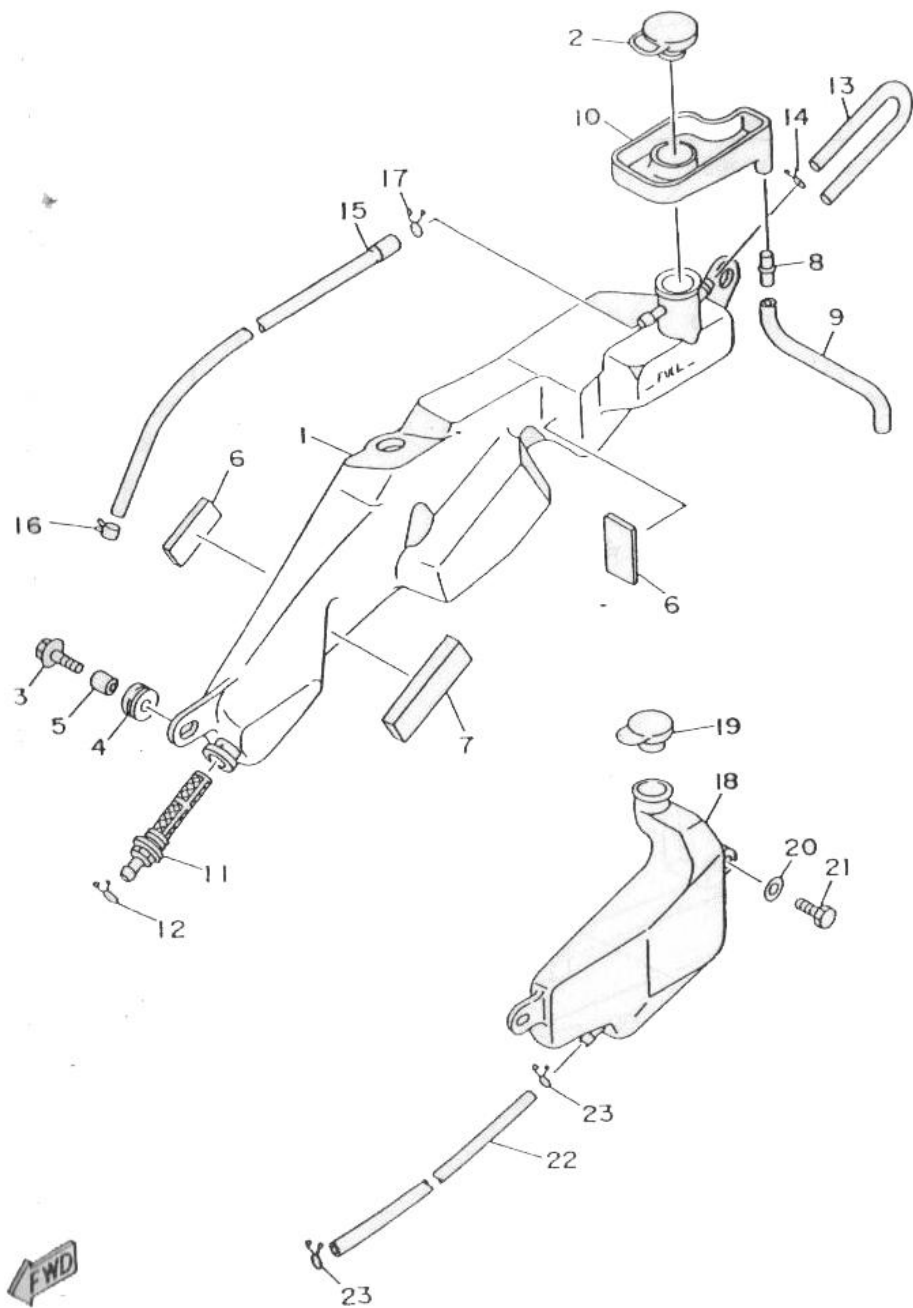


FIG. 20 ถังออยโตลูป OIL TANK

REF	NO.	PART NO.	DESCRIPTION	4	REMARKS
				A	
				P	
				2	
	1	4AP-F1751-00	ถังออยโตลูป TANK OIL	1	
	2	2A1-F1771-00	ฝาปิดถังน้ำมันออยโตลูป BODY CAP	1	
	3	97007-06020	โบลต์ BOLT	2	
	4	90480-12314	ลูกยาง GROMMET	2	
	5	90387-06516	ปลอกรอง COLLAR	2	
	6	4AP-F1852-00	ยางรอง DEMPER	2	
	7	4AP-F174X-00	ยางรอง DEMPER	1	
	8	90560-06366	บู๊ช SPACER	1	
	9	4AP-F1877-00	ท่อระบาย PIPE OVER FLOW	1	
	10	4AP-F4198-00	ยางรองถังออยโตลูป SEAT RUBBER	1	
	11	2YK-21760-00	ใส่กรองน้ำมันออยโตลูป UNION SCREW ASSY	1	
	12	90467-10008	คลิป CLIP	1	
	13	4AP-F1745-00	สายน้ำมัน PIPE OIL TANK BREATHER	1	
	14	90467-08003	คลิป CLIP	1	
	15	4AP-F1766-00	ท่อขายน้ำมัน PIPE OIL	1	
	16	90467-09807	คลิป CLIP	1	



4AP2431-4200

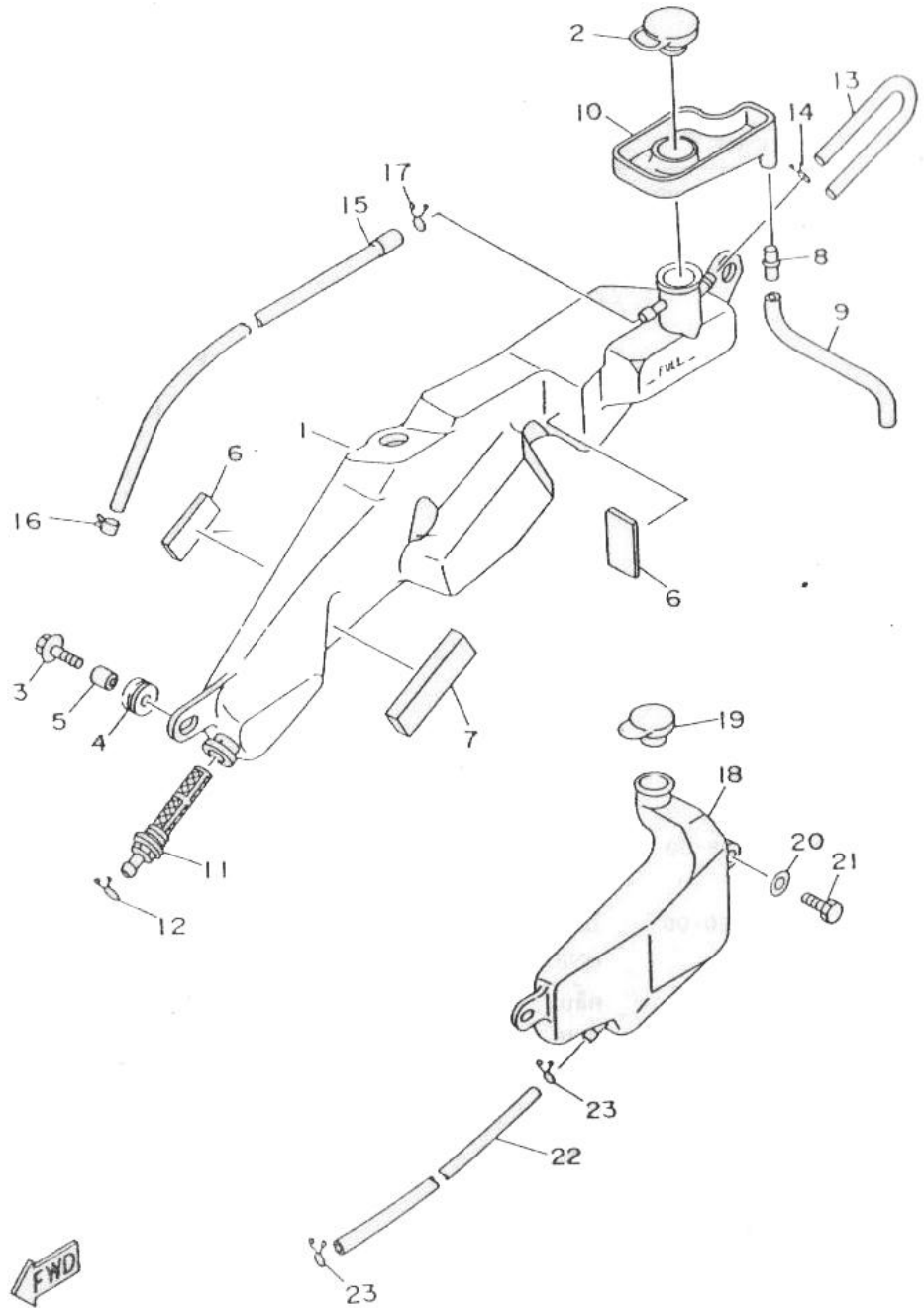
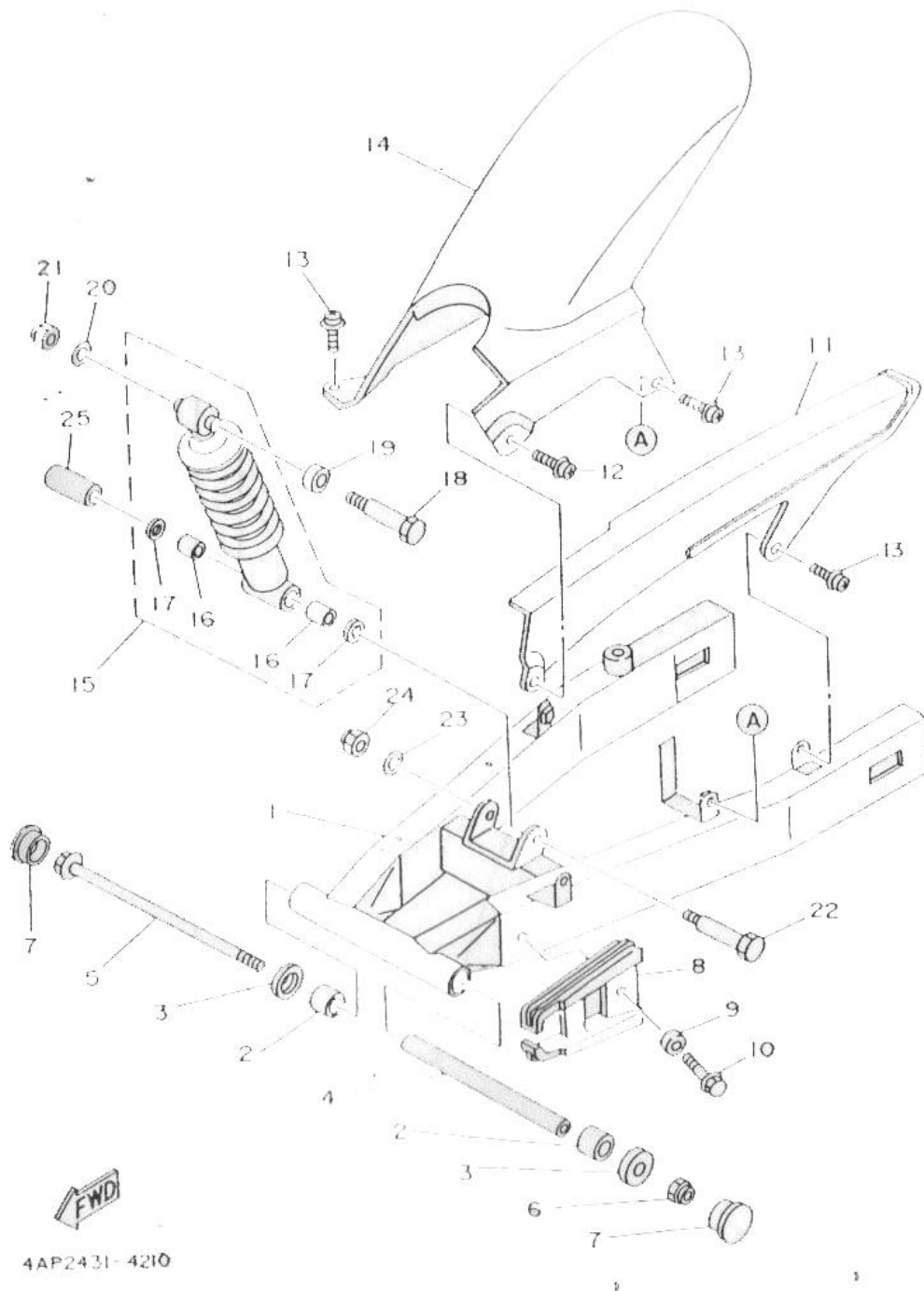


FIG. 20 ถังอโตลูป OIL TANK

REF	NO. PART NO.	DESCRIPTION	4	REMARKS
	17 90467-10008	คลิปวัด CLIP	1	
	18 4AP-F1871-00	ถังน้ำมันสำรอง TANK RECOVERY	1	
	19 2JK-F1815-00	ฝาถังน้ำสำรอง CAP	1	
	20 90201-065F3	แหวนรอง WASHER, PLATE	1	
	21 97007-06016	โบล BOLT	2	
	22 90445-090F6	ท่อระบาย HOSE	1	
	23 90467-08003	คลิป CLIP	2	



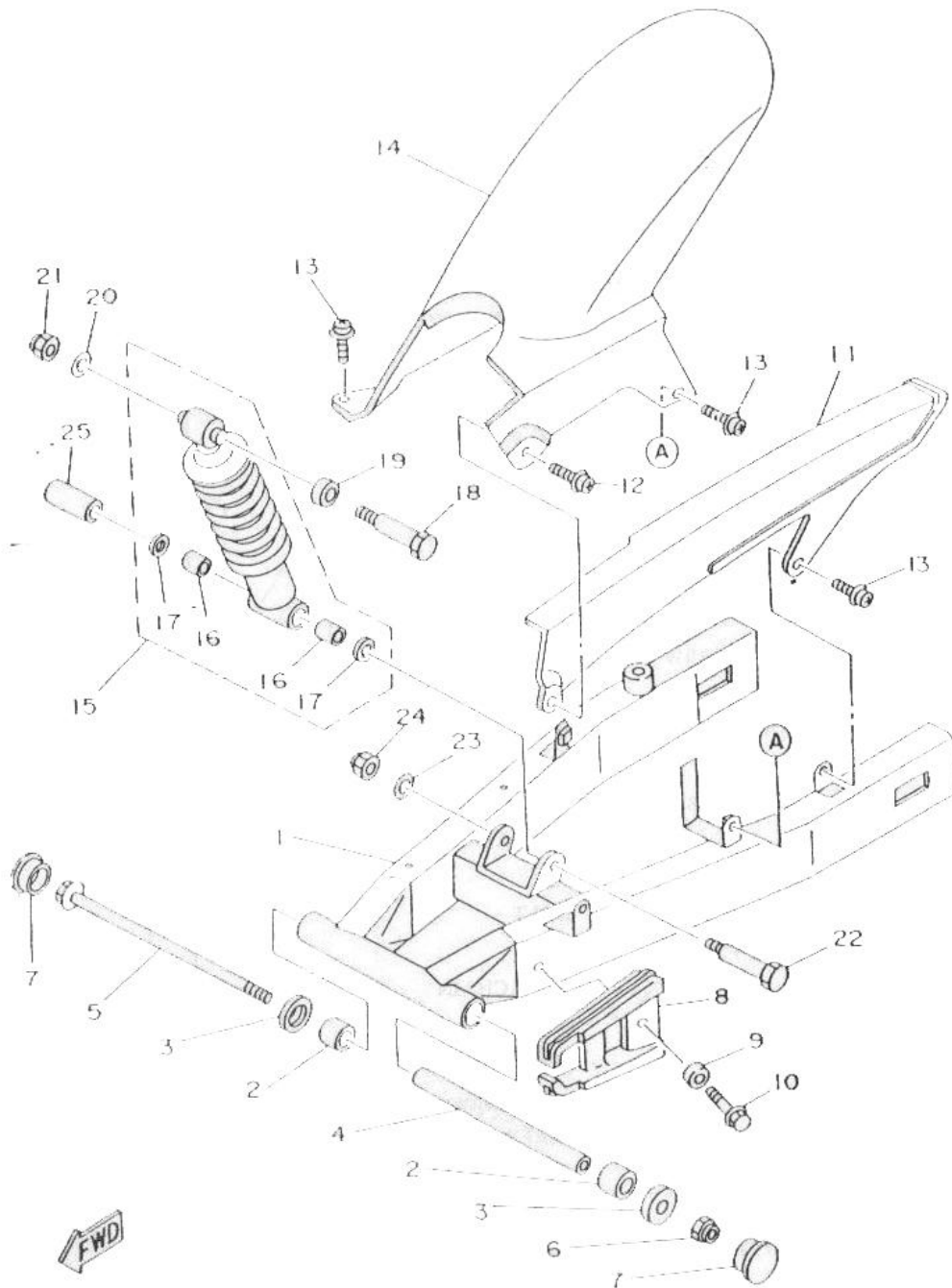
4AP2431-4210

FIG. 21 สวิตช์อ้อมหลัง REAR ARM SUSPENSION

REF	NO.	PART NO	DESCRIPTION	4	REMARKS
	1	4AP-F2110-00 37	สวิตช์อ้อม REAR ARM	1	LGM3
	2	93317-21717	ลูกปืน BEARING CYLINDRICAL	2	
	3	55G-F2129-00	ฝาปิด COVER, THRUST 2	2	
	4	4AP-22184-00	บุช BUSH	1	
	5	29N-22141-00	แกนสวิตช์อ้อม SHAFT, PIVOT	1	
	6	95607-12200	น็อต NUT, SELF-LOCKING	1	
	7	3SB-F139W-00	ลูกยางปิดบุชสวิตช์อ้อม COVER	1	
	8	4AP-F2151-00	ยางรองโซ่ SEAL GUARD	1	
	9	90387-06500	ปลอกครอบ COLLAR	1	
	10	97007-06016	น๊อต BOLT	1	
	11	4AP-F2311-00	บังโซ่ CASE CHAIN	1	
	12	90159-06823	สกรูพร้อมแหวน SCREW, WITH WASHER	1	
	13	90159-06084	สกรูพร้อมแหวน SCREW, WITH WASHER	1	
	14	4AP-F1650-00	บังโคลนหลังตัวใบ MUD GUARD	1	
	15	4AP-F2210-00	โช้คหลัง REAR CUSHION	1	

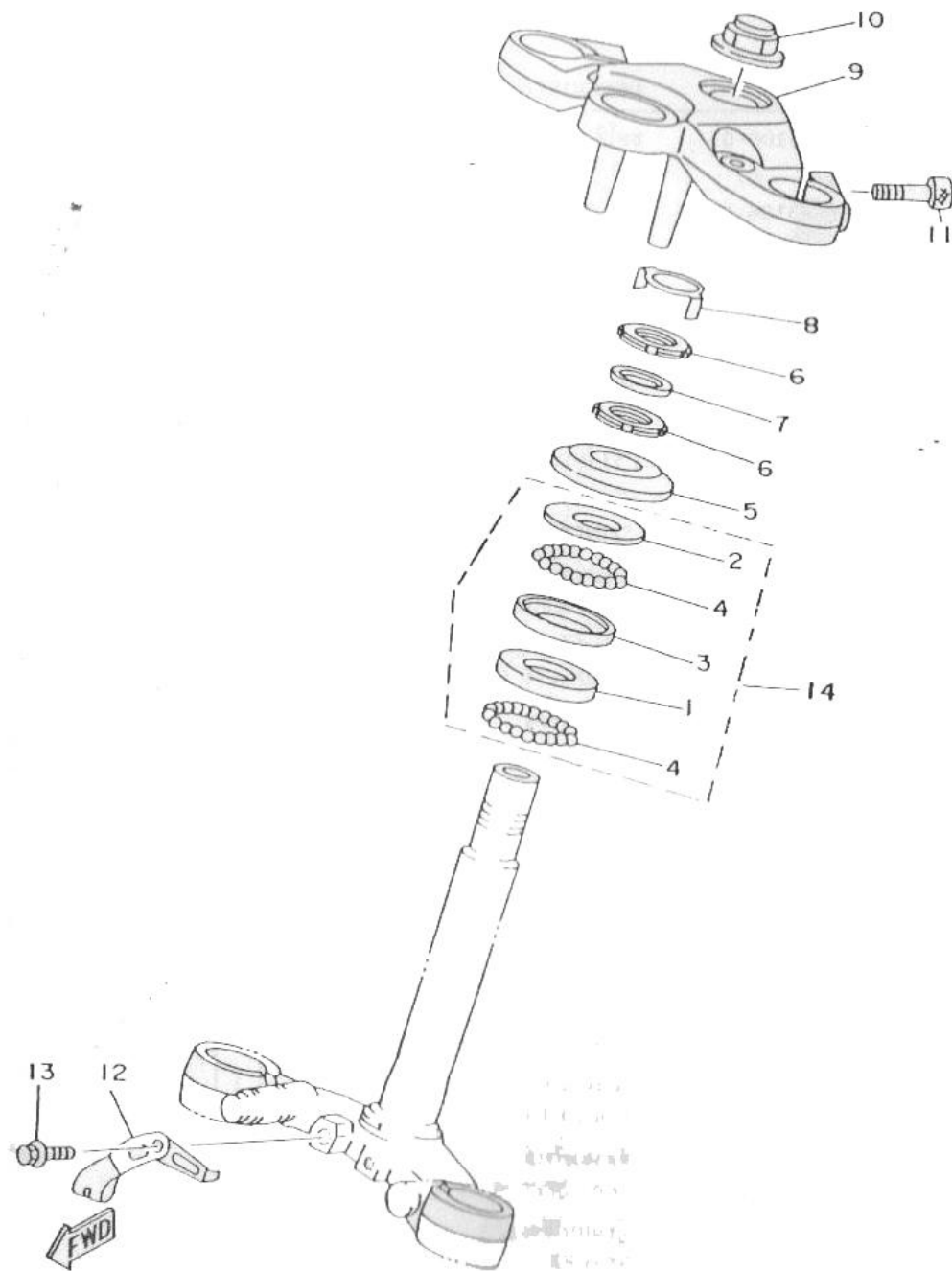
FIG. 21 สวิงอาร์มหลัง

REAR ARM SUSPENSION



4AP2431-4210

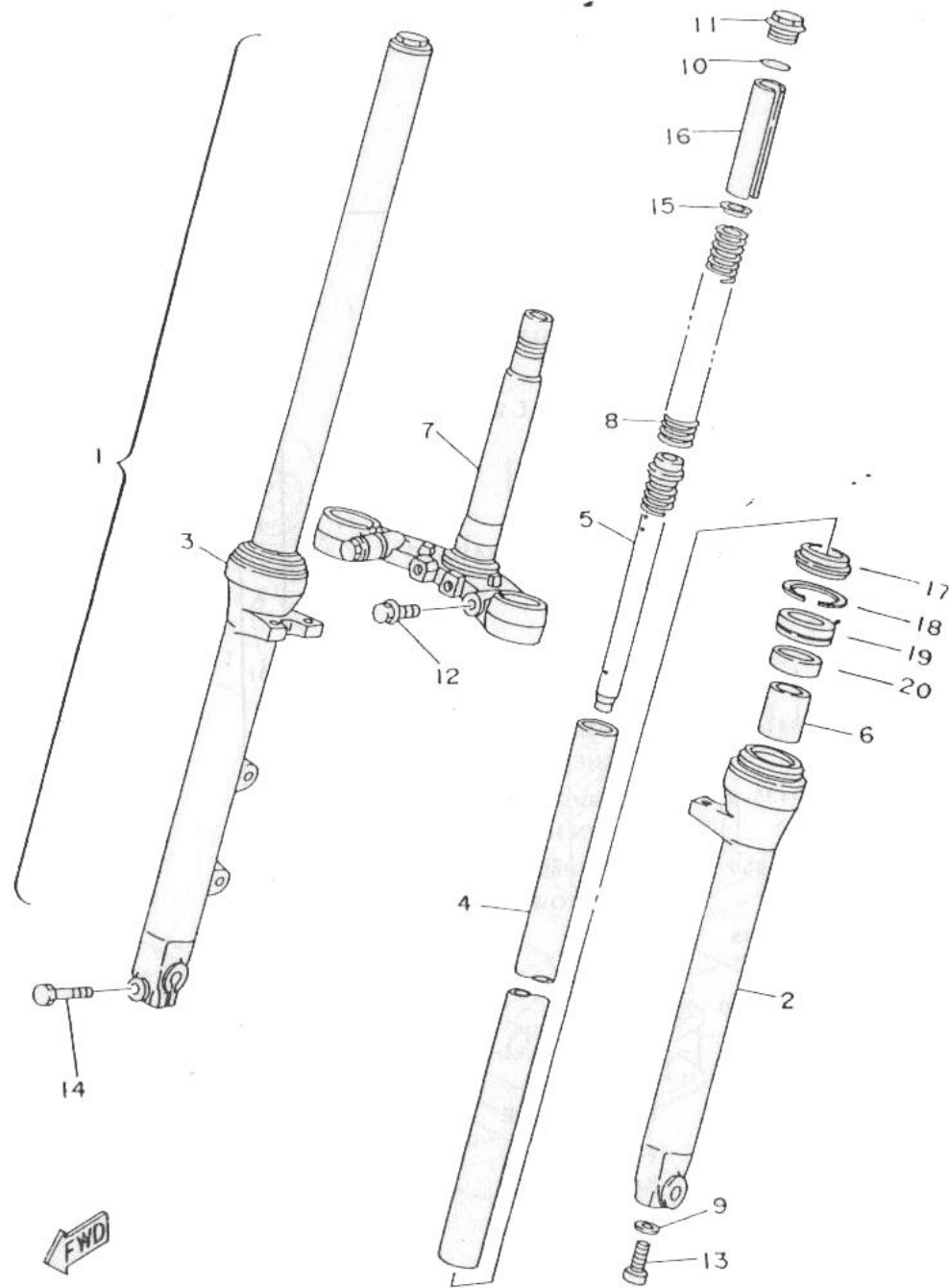
REF	NO.	PART NO.	DESCRIPTION	4	A	P	2	REMARKS
	16	90384 18157	บู๊ช BUSH, BIMETAL FORMED				2	
	17	93109-18020	ซีลน้ำมัน OIL SEAL				2	
	18	90109-10554	โบลต์ BOLT				1	
	19	90387-128J0	ปลอกกรอง COLLAR				1	
	20	90209-10229	แหวนรอง WASHER				1	
	21	90185-10060	น๊อตล็อก NUT, SELF-LOCKING				1	
	22	90101-12676	โบลต์ BOLT				1	
	23	90201 124E4	แหวนรอง WASHER, PLATE				1	
	24	95607-12100	น๊อตตัวยู NUT, U				1	
	25	90387-124H0	ปลอกกรอง COLLAR				1	



4AP2431-4220

FIG. 22 ชุดแฉวงคอก STEERING

REF	NO.	PART NO.	DESCRIPTION	4	REMARKS
	1	156-23412-00	ถ้วยคอก 2 RACE, BALL 2	1	
	2	183-23411-00	ถ้วยคอก 1 RACE, BALL 1	1	
	3	183-23412-00	ถ้วยคอก 2 RACE, BALL 2	1	
	4	93501-04011	ลูกปืน BALL	38	
	5	4AP-F3415-00	ฝาครอบถ้วยคอก COVER BALL RASE 1	1	
	6	90179-25615	น๊อต NUT	2	
	7	90202-26142	แหวนรอง WASHER, PLATE	1	
	8	4AP-F3418-00	แหวนลีดแฉวงคอก WASHER SPECIAL	1	
	9	4AP-F3435-00	แฉวงคอกบน CROWN HANDLE	1	
	10	90176-22050	น๊อตทกเหลี่ยม NUT, CROWN	1	
	11	91317-08035	โบลต์ BOLT	2	
	12	4AP-F3466-00	เหล็กยึด CLAMP	1	
	13	95807-06012	โบลต์หน้าแปลน BOLT, FLANGE	1	
	14	29M-W1154-TH	ชุดถ้วยคอก BALL RACE KIT	1	



4AP2431-4230

FIG. 23 ชุดโช๊คหน้า FRONT FORK

REF	NO.	PART NO.	DESCRIPTION	4	A	P	REMARKS
	1	4AP-F3100-01	ชุดโช๊คหน้า FRONT FORK	1			
	2	4AP-F3126-00	กระบอกโช๊คข้างซ้าย .TUBE OUTER (LEFT)	1			
	3	4AP-F3136-00	กระบอกโช๊คข้างขวา .TUBE OUTER (RIGHT)	1			
	4	4AP-F3110-00	แกนโช๊คหน้า .INNER TUBE	2			
	5	4AP-F3170-00	แกนโช๊คตัวใน CYLINDER COMP.	2			
	6	2JK-F3173-00	นู๊ช .SPINDLE TAPER	2			
	7	4AP-F3340-00	แผ่นคกลาง .UNDER BRA.COM	1			
	8	4AP-F3141-00	สปริงโช๊คหน้า .SPRING FR.FORK	1			
	9	509-F3158-L0	ปะเก็นโช๊ค .GASKET	2			
	10	2JK-F3114-00	ปะเก็น .GASKET	2			
	11	2JK-F3111-00	โบลปิดหัวโช๊ค .BOLT CAP	2			
	12	2JK-F3346-00	โบล .BOLT	2			
	13	278-F3181-50	โบลหกเหลี่ยม .BOLT,HEXAGON SOCKET HEAD	2			
	14	5X4-F3181-L0	โบลหกเหลี่ยม .BOLT,HEXAGON SOCKET HEAD	1			
	15	2JK-F3142-00	ซีลรองหัวโช๊ค .SEAT SPPING UPPER	2			
	16	2JK-F3118-00	นู๊ชแกนโช๊คหน้า .SPACER	2			

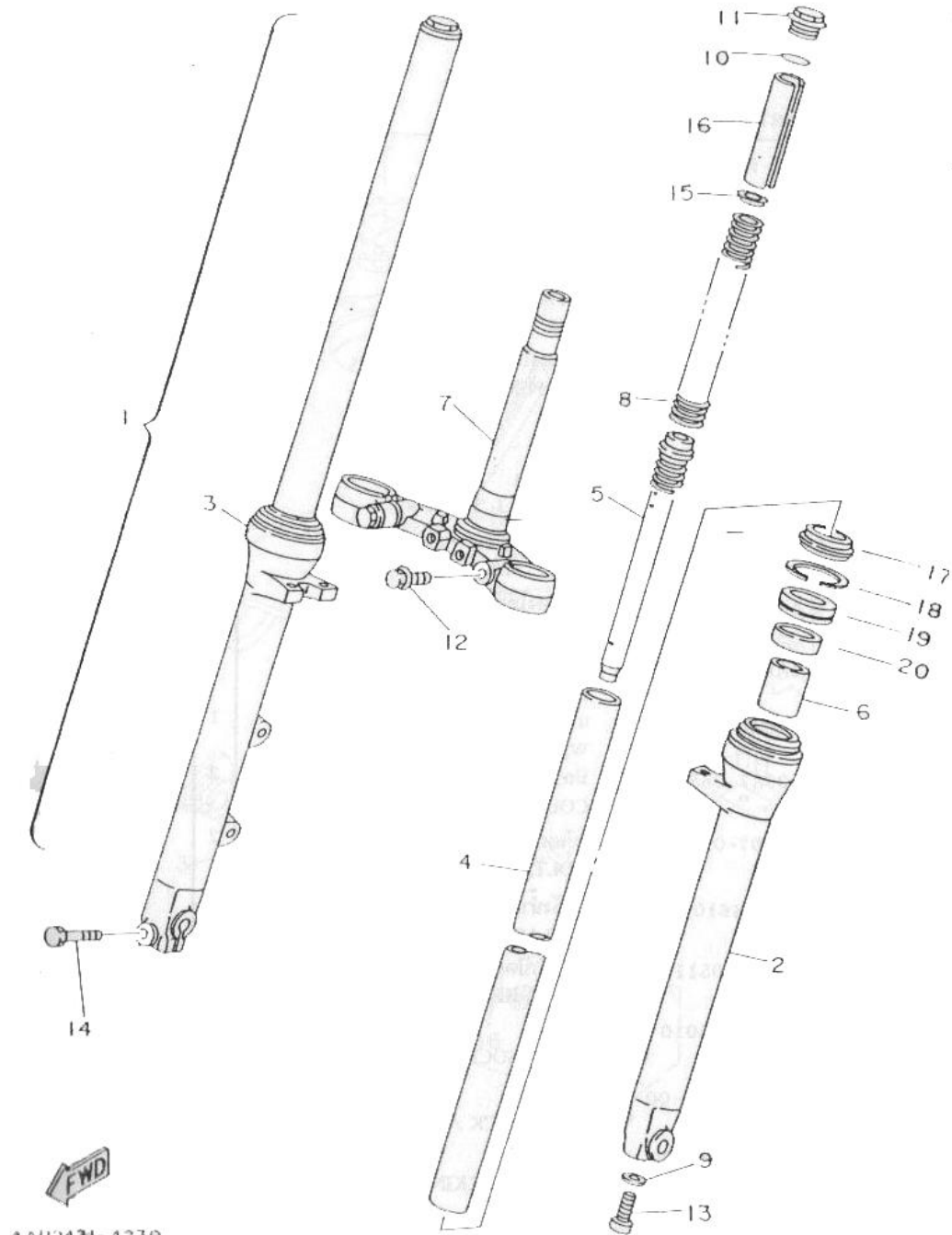
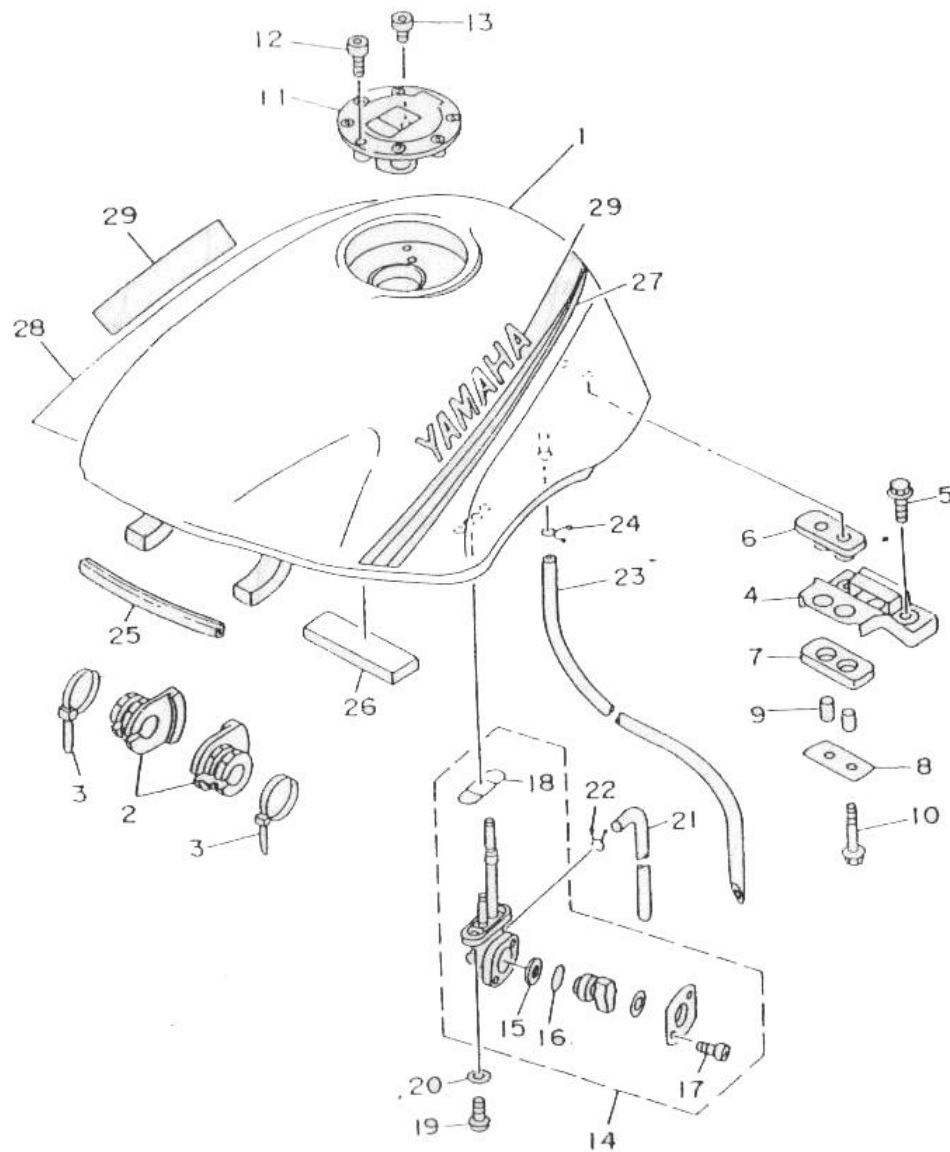


FIG. 23 ชุดโช๊คหน้า FRONT FORK

REF	NO.	PART NO.	DESCRIPTION	4 A P	REMARKS
	17	4AP-F3144-00	ซีตกันฝุ่น DUST SEAL	2	13331-01806
	18	4AP-F3153-00	แหวนล็อก SNAP RING	2	13331-01101
	19	4AP-F3145-00	ซีตน้ำมัน OIL SEAL	2	13331-01506
	20	4AP-F3125-00	บูช SLIDE METAL	2	13331-01601

FIG. 24 ถังน้ำมัน

FUEL TANK



REF	NO. PART NO.	DESCRIPTION	4	REMARKS
			A	
			P	
			2	
1	4AP-F4110-95-21	ถังน้ำมันสีแดง FUEL TANK	1	BWC1/VRC1
	4AP-F4110-95-25	ถังน้ำมันสีน้ำเงิน FUEL TANK	1	BWC1/DVC2
	4AP-F4110-95-33	ถังน้ำมันสีดำ FUEL TANK	1	YB
2	4AP-F4182-00	ยางรองใต้ถัง DAMPER LOCATING 2	2	
3	12R-82591-00	ยางรัด BAND	2	
4	4AP-F4192-00	ปะเก็นถัง BRA.FULL TANK 2	1	
5	95807-06016	โบลท์หน้าแปลน BOLT, FLANGE	2	
6	4AP-F4181-00	ยางรองใต้ถัง DAMPER LOCATING 1	1	
7	4AP-F4183-00	ยางรองใต้ถัง DAMPER LOCATING 3	1	
8	4AP-F4186-00	แหวนรอง WASHER SPECAIL	1	
9	90387-06553	ปลอกกรอง COLLAR	2	
10	95807-06025	โบลท์หน้าแปลน BOLT, FLANGE	2	
11	3JF-F4610-V0	ฝาถังน้ำมัน CAP ASSY	1	
12	90110-05112	โบลท์ฝาปิดถัง BOLT, HEXAGON SOCKET HEAD	1	
13	91317-05010	โบลท์ BOLT, SOCKET	1	
14	4AP-24500-00	ก๊อกน้ำมัน FUEL COCK ASSY 1	1	
15	3AJ-24523-00	ปะเก็นวาล์ว VALVE PACKING	1	
16	3AJ-24534-00	ซีลก๊อกน้ำมัน SEAL, COCK	1	



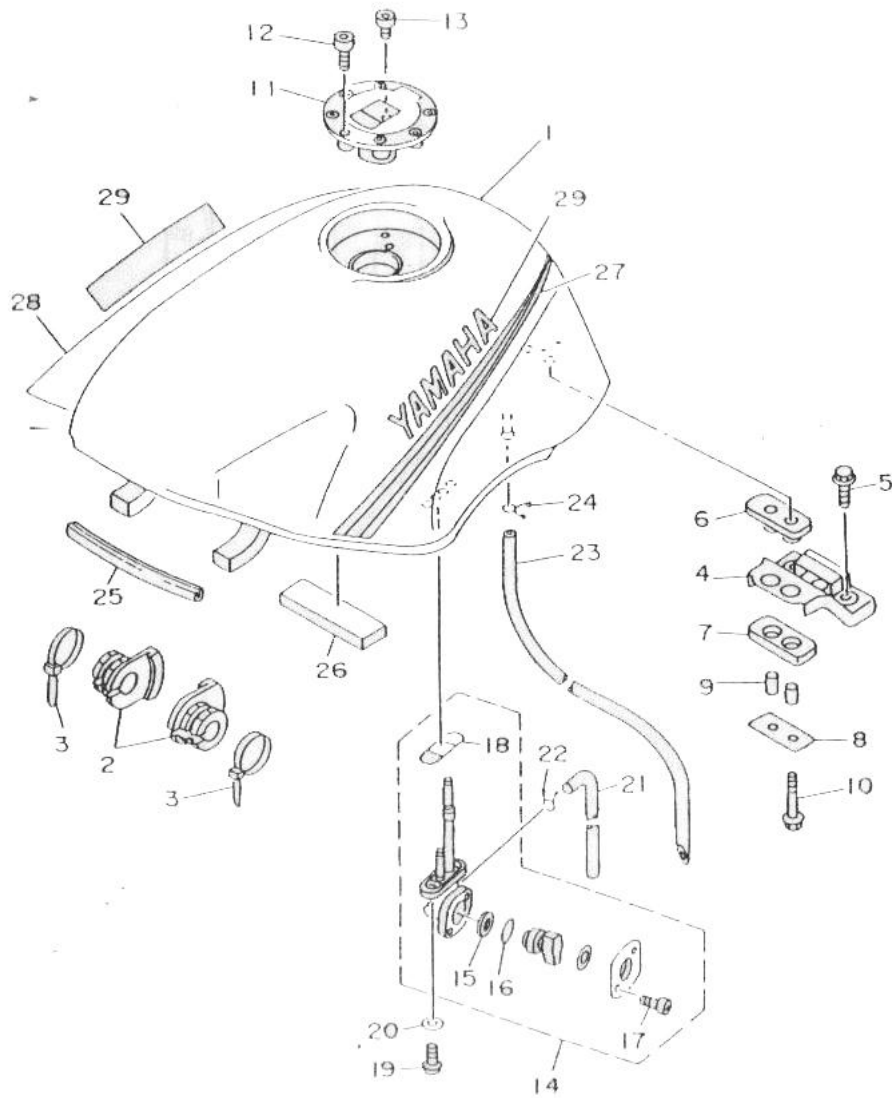


FIG. 24 ถังน้ำมัน

FUEL TANK

REF	NO.	PART NO.	DESCRIPTION	4 A P 2	REMARKS
	17	98503-03008	สกรูหัวแบน SCREW, PAN HEAD	2	
	18	4X8-24512-00	โอริง O-RING	1	
	19	90149-06011	สกรู SCREW	2	
	20	90202-05187	แหวนรอง WASHER, PLATE	2	
	21	4AP-F4313-00	ท่อน้ำมัน PIPE 3	1	
	22	90467-09006	คลิปยึด CLIP	2	
	23	90445-105G5	ท่อยาง HOSE	1	
	24	90467-09006	คลิปยึด CLIP	1	
	25	4AP-F4188-00	ยางรองใต้ถัง MOLD FUEL TANK	1	
	26	4AP-F414G-00	ซีล SEAL	1	
	27	4AP-F4244-30	สติ๊กเกอร์ถังน้ำมัน GRAPHIC, FUEL TANK 1	1	NOT FOR SALE
		4AP-F4244-40	สติ๊กเกอร์ถังน้ำมัน GRAPHIC, FUEL TANK 2	1	NOT FOR SALE
		4AP-F4244-50	สติ๊กเกอร์ถังน้ำมัน GRAPHIC, FUEL TANK 1	1	NOT FOR SALE
	28	4AP-F4245-30	สติ๊กเกอร์ถังน้ำมัน GRAPHIC, FUEL TANK 2	1	NOT FOR SALE
		4AP-F4245-40	สติ๊กเกอร์ถังน้ำมัน GRAPHIC, FUEL TANK 1	1	NOT FOR SALE
		4AP-F4245-50	สติ๊กเกอร์ถังน้ำมัน GRAPHIC, FUEL TANK 2	1	NOT FOR SALE
	28	99226-00160	สติ๊กเกอร์ ยามาฮ่า EMBLEM, YAMAHA	2	NOT FOR SALE



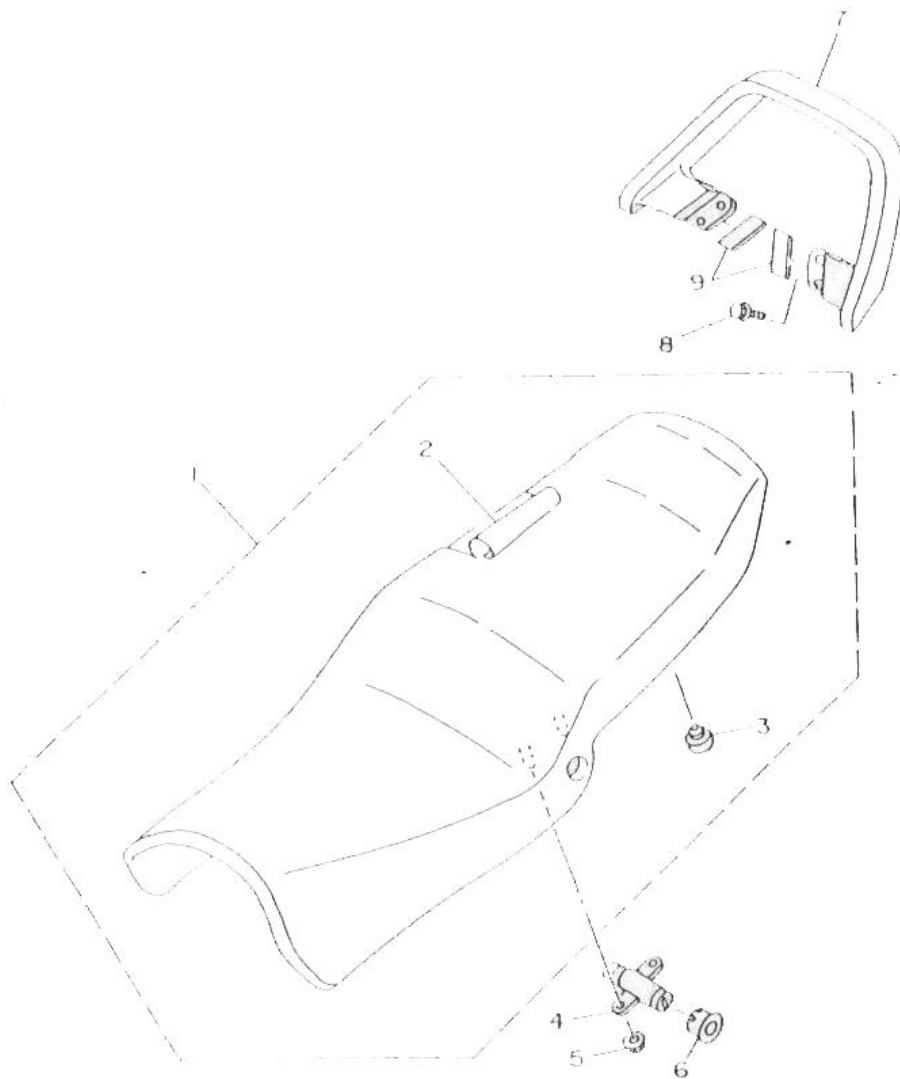
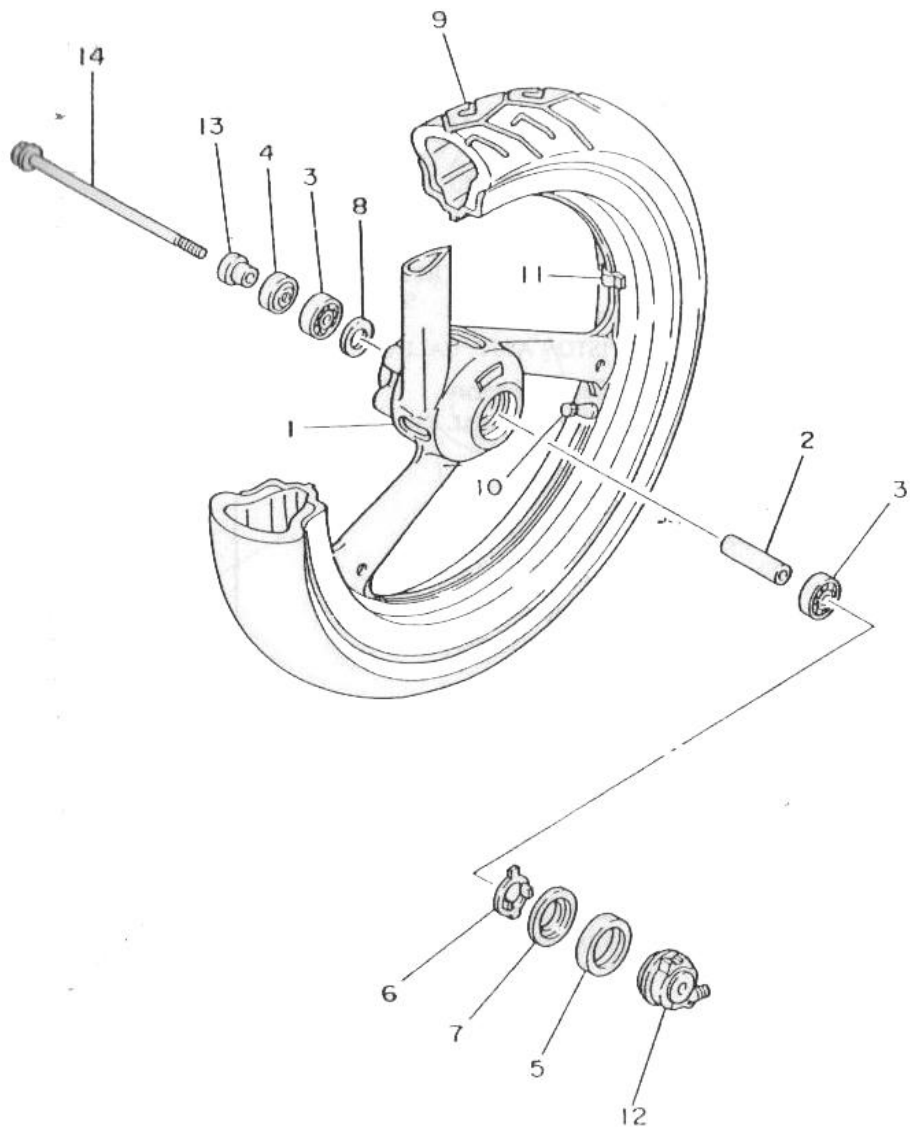


FIG. 25 008 SEAT

REF	NO.	PART NO.	DESCRIPTION	4	REMARKS
				A	
				P	
				2	REMARKS
	1	4AP F4730-00	เบาะที่นั่ง DOUBLE SEAT ASSY	1	
	2	4AP F4731-00	หนังหุ้มเบาะ COVER, SEAT	1	NOT FOR SALE
	3	2JK F4741-00	เบาะรอง PAD, SEAT	6	
	4	2JK 24705-V0	กุญแจล็อกเบาะ SEAT LOCK ASSY	1	
	5	95707-05500	น็อตหัวแป้น NUT, FLANGE	2	
	6	2JK F4796-00	ฝาครอบเบาะกุญแจล็อกเบาะ COVER	1	
	7	4AP F4773-00 33	ก้านเบาะ HANDLE SEAT	1	
	8	95827-06016	โบลท์หัวแป้น BOLT, FLANGE	1	
	9	4AP F4785-00	แม่แรง MOLE	2	



FIG. 26 ล้อแม็กหน้า FRONT WHEEL



REF	NO.	PART NO.	DESCRIPTION	4 A P	REMARKS
	1	4AP-F5168-00-WG	ล้อแม็กหน้าสีเทา CASE WHEEL FRONT	1	HTS
		4AP-F5168-00-7B	ล้อแม็กหน้าสีดำ CASE WHEEL FRONT	1	BB2
2	90560-12332		บู๊ช SPACER	1	
3	93306-30101		ลูกปืน BEARING	2	
4	93106-20033		ซีลน้ำมัน OIL SEAL	1	
5	93105-45017		ซีลน้ำมัน OIL SEAL	1	
6	2JK-F5149-00		แหวนขับสายไมล์ CLUTCH, METER	1	
7	2JK-F5846-00		ซีลกันฝุ่น RETAINER, CLUTCH	1	
8	4AP-F5315-00		บู๊ช FLANGE, SPACER	1	
9	94109-178K5		ยางล้อ TIRE (90/80-17 46SNF42/TL)	1	
10	93900-00807		วาล์วเติมลมล้อ VALVE, RIM	1	
11	29L-25398-00		ตะกั่วถ่วงล้อ BALANCER, WHEEL (10G)	1	
		29L-25398-10	ตะกั่วถ่วงล้อ BALANCER, WHEEL (20G)	1	
		29L-25398-20	ตะกั่วถ่วงล้อ BALANCER, WHEEL (30G)	1	
12	4AP-25190-10		เฟืองไมล์ชุด GEAR UNIT ASSY	1	
13	90387-123N2		ปลอกกรอง COLLAR	1	
14	51Y-25181-00		แกนล้อหน้า AXLE, WHEEL	1	

4AP2431-4260

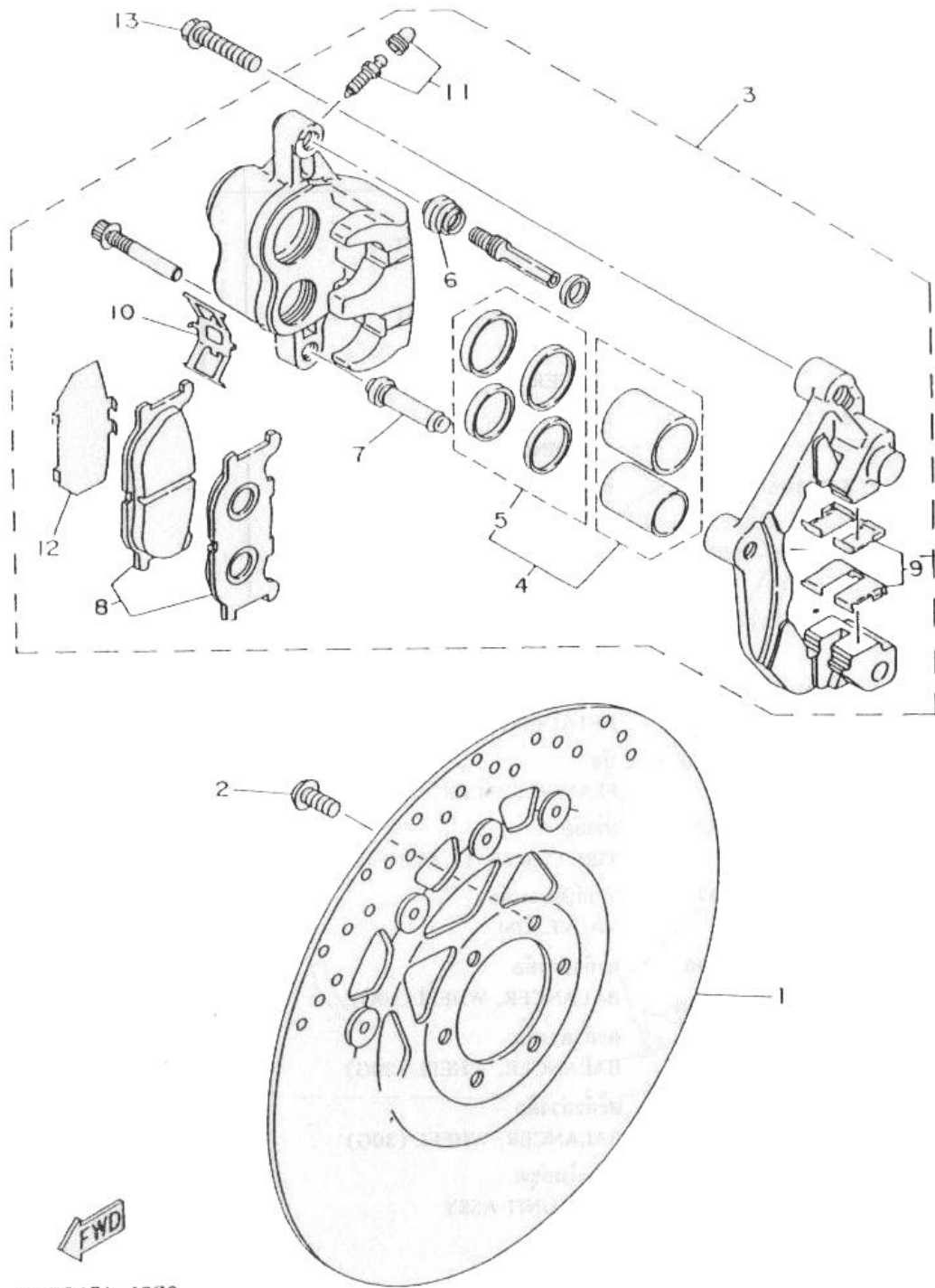
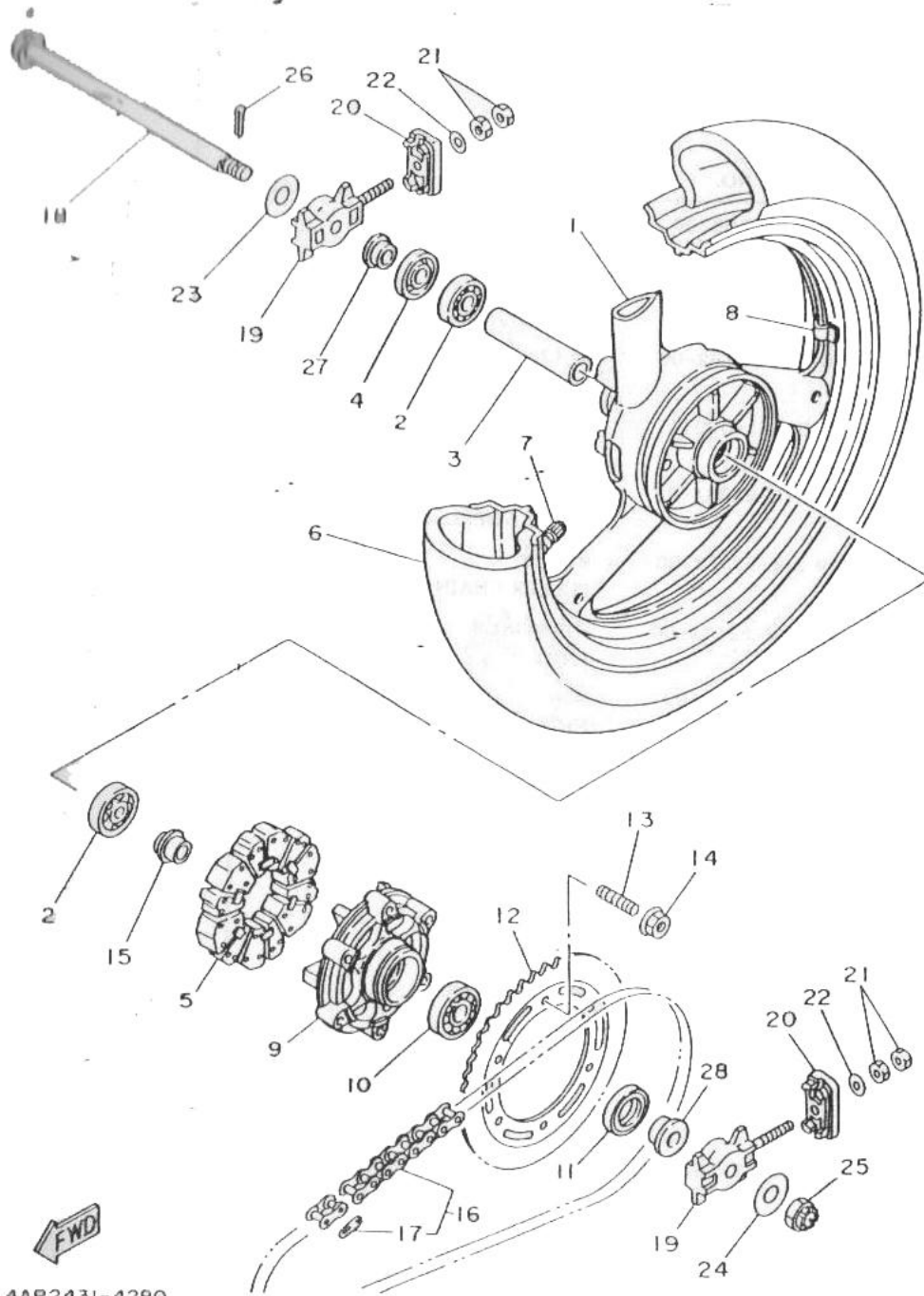


FIG. 27 แม่ปั๊มเบรคหน้า FRONT BRAKE CALIPER

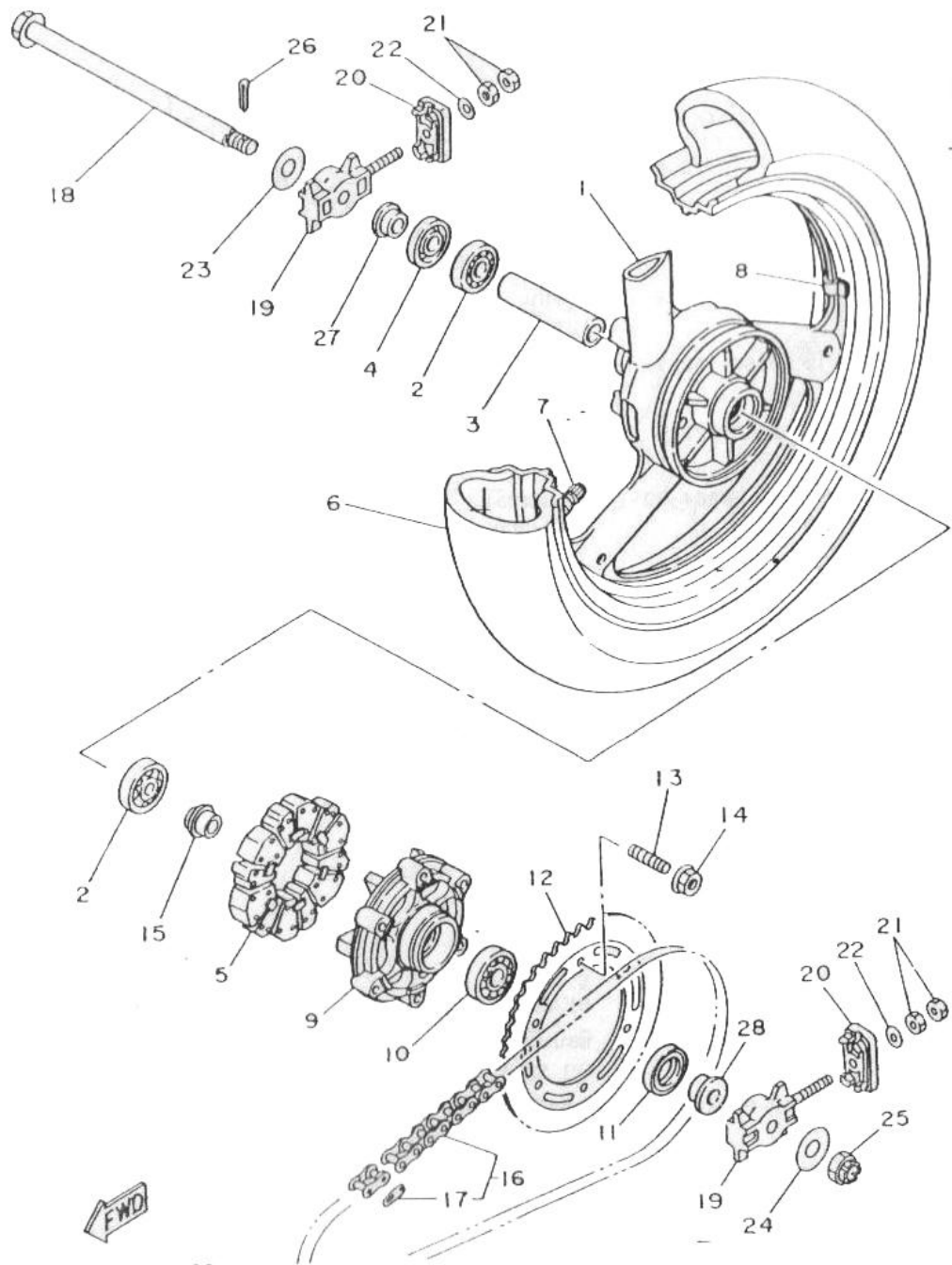
REF	NO. PART NO.	DESCRIPTION	4 A P	REMARKS
	1 4AP-F581U-00	จานดิสเบรคหน้า DISK BRAKE ASSY	1	
	2 90109-08718	โบล BOLT	6	
	3 4AP-2580U-00	แม่ปั๊มดิสเบรคล่าง CALIPER ASSY (RIGHT)	1	
	4 4FU-W0057-50	ลูกสูบดิสเบรค PISTON ASSY, CALIPER	1	
	5 4FU-W0047-50	ซีลลูกสูบดิสเบรค CALIPER SEAL KIT	1	
	6 5R2-25937-00	ลูกยาง BOOT 2	1	
	7 3YX-25937-00	ลูกยาง BOOT 2	1	
	8 4AP-F0045-00	ผ้าดิสเบรคหน้า BRAKE PADKIT(FRONT)	1	
	9 4BP-25919-00	แผ่นซิมล็อคผ้าเบรค SUPPORT, PAD	2	
	10 3YX-25929-00	สปริงล็อค SPRING, ANTI RATTLE	1	
	11 51L-W0048-00	สกรูไล่ลมดิสเบรค BLEED SCREW KIT	1	
	12 4AP-25827-00	แผ่นซิมล็อคผ้าเบรค SHIM, CALIPER	1	
	13 90105-10634	โบลพร้อมแหวน BOLT, WASHER BASED	2	

FIG. 28 ล้อแม็กหลัง REAR WHEEL

REF	NO.	PART NO.	DESCRIPTION	4	A	P	REMARKS
	1	4AP-F5338-00-WG	ล้อแม็กชุดหลังสีเทา CASE WHEEL REAR	1			HTS
		4AP-F5338-00-7B	ล้อแม็กชุดหลังสีดำ CASE WHEEL REAR	1			BB2
	2	93306-20226	ลูกปืน BEARING	2			
	3	90560-15277	บู๊ช SPACER	1			
	4	93102-22216	ซีลน้ำมัน OIL SEAL	1			
	5	4AP-F5364-00	ยางคุมหลัง DAMPER CLUTCH*	6			
	6	94111-178K6	ยางล้อ TIRE	1			
	7	93900-00807	วาล์วเติมลมล้อ VALVE,RIM	1			
	8	29L-25398-00	ตะกั่วถ่วงล้อ BALANCER, WHEEL (10G)	1			
		29L-25398-10	ตะกั่วถ่วงล้อ BALANCER, WHEEL (20G)	1			
		29L-25398-20	ตะกั่วถ่วงล้อ BALANCER, WHEEL (30G)	1			
	9	4AP-F5366-00	คุมสเตอร์หลัง CLUTCH HUB	1			
	10	93306-20446	ลูกปืน BEARING	1			
	11	93102-28022	ซีลน้ำมัน OIL SEAL	1			
	12	4AP-F5449-20	สเตอร์หลัง 49 ฟัน SPROCKET WHEEL	1			
	13	90116-08552	โบลต์สตูด BOLT, STUD	6			



4AP2431-4280



4AP2431-4280

FIG. 28 ล้อแม่เหล็ก REAR WHEEL

REF	NO. PART NO.	DESCRIPTION	4	A	P	2	REMARKS
	14	95617-08200	น็อตล็อก			6	
	15	90387-153N3	ปลอกกรอง			1	
	16	428-F0132-00	โซ่(428-132 ข้อนาง)			1	9Y561-52131
	17	94661-52011	ตัวต่อโซ่			1	
	18	51L-25381-02	แกนล้อหลัง			1	
	19	2JK-F5388-00	ตัวดึงโซ่			2	
	20	4AP-F2174-00	ฝาปิดตัวดึงโซ่			2	
	21	95307-08600	น็อต			4	
	22	92907-08600	แหวนรอง			2	
	23	90201-152L7	แหวนรอง			1	
	24	90201-145M7	แหวนรอง			1	
	25	90171-14020	น็อต			1	
	26	91401-30030	ปิ่น			1	
	27	90387-153N7	ปลอกกรอง			1	
	28	90387-151X3	ปลอกกรอง			1	

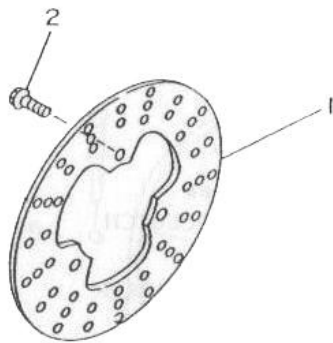
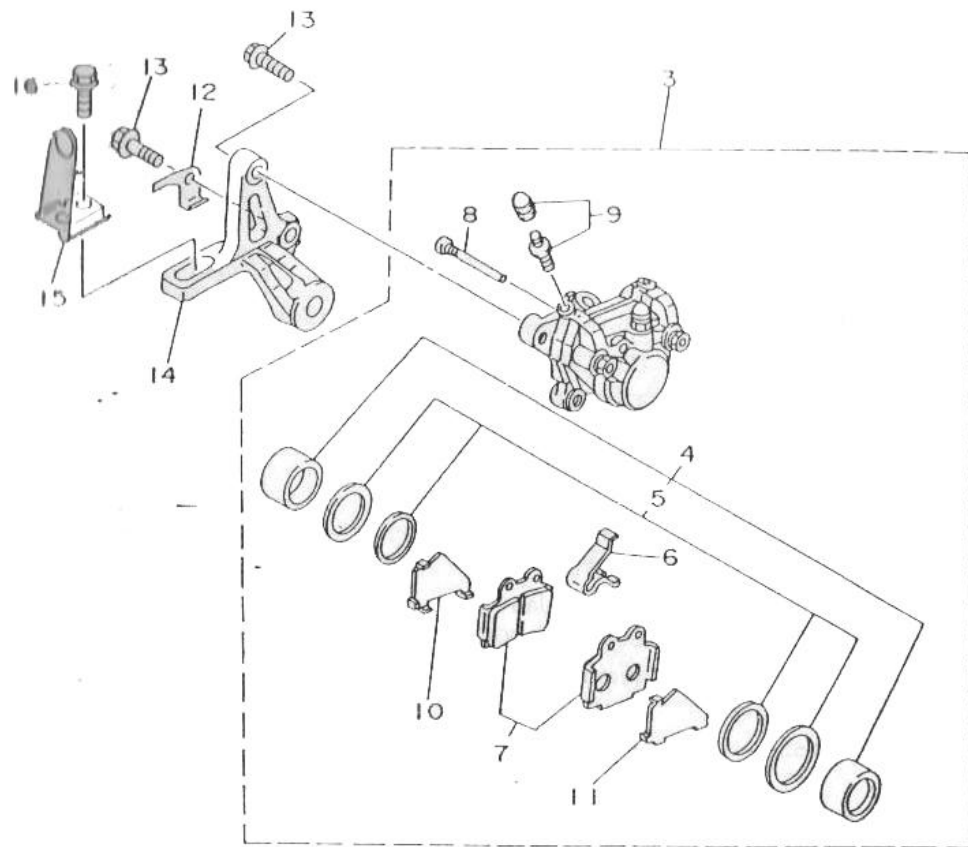


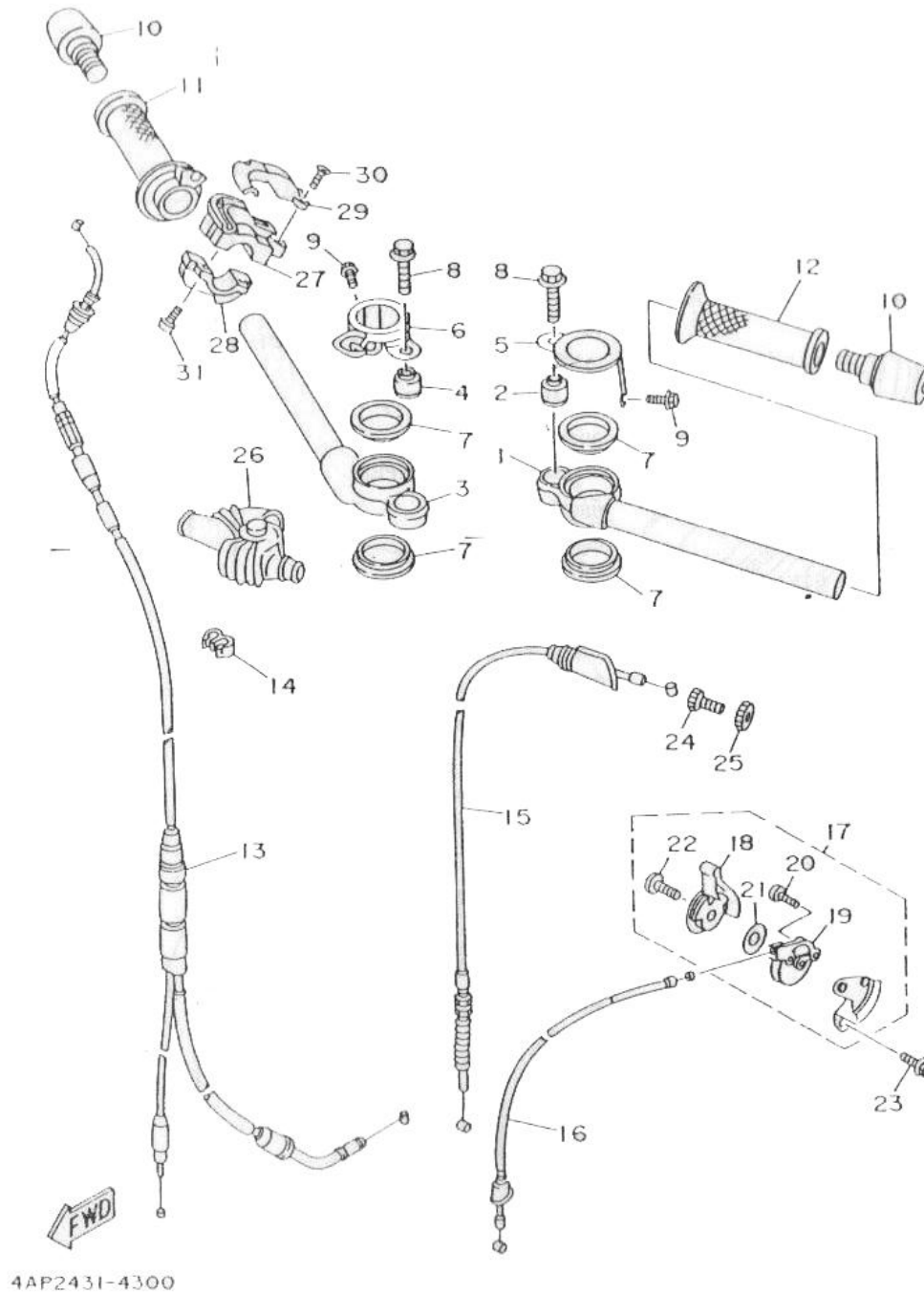
FIG. 29 แม่ปั๊มเบรคหลัง REAR BRAKE CALIPER

REF	NO.	PART NO.	DESCRIPTION	4 A P 2	REMARKS
	1	4AP-F582W-00	จานดิสเบรคหลัง DISK REAR BRAKE 2	1	
	2	90109-08718	โบล BOLT	3	
	3	4AP-2580W-00	แม่ปั๊มดิสเบรคล่าง(หลัง) CALIPER ASSY, REAR 2	1	
	4	51L-W0057-00	ลูกสูบดิสเบรค PISTON ASSY, CALIPER	1	
	5	51L-W0047-11	ซีลลูกสูบดิสเบรค CALIPER SEAL KIT	1	
	6	51L-25919-00	เหล็กรัดผ้าดิส SUPPORT, PAD	1	
	7	4AP-F0046-00	ผ้าดิสเบรคหลัง BRAKE PADKIT(REAR)*	1	
	8	4FL-25924-00	น๊อตยึดผ้าเบรคหลัง PIN, PAD	2	
	9	51L-W0048-00	สกรูไล่มดิสเบรค BLEED SCREW KIT	1	
	10	47X-25827-00	แผ่นชิม SHIM, CALIPER	1	
	11	47X-25827-10	แผ่นชิม SHIM, CALIPER	1	
	12	4AP-F2177-00	เหล็กล็อคปั๊มดิส END 3	1	
	13	90105-10638	น๊อต BOLT, WASHER BASED	2	
	14	1KT-25819-00	แม่ปั๊มดิสเบรคล่าง BRACKET, CALIPER	1	
	15	4AP-F5886-00	ขาจับเบรค HOLDER BRAKE HOSE 1	1	
	16	95827-10030	โบลหน้าแปลน BOLT, FLANGE	1	

FWD

4AP243I-4290

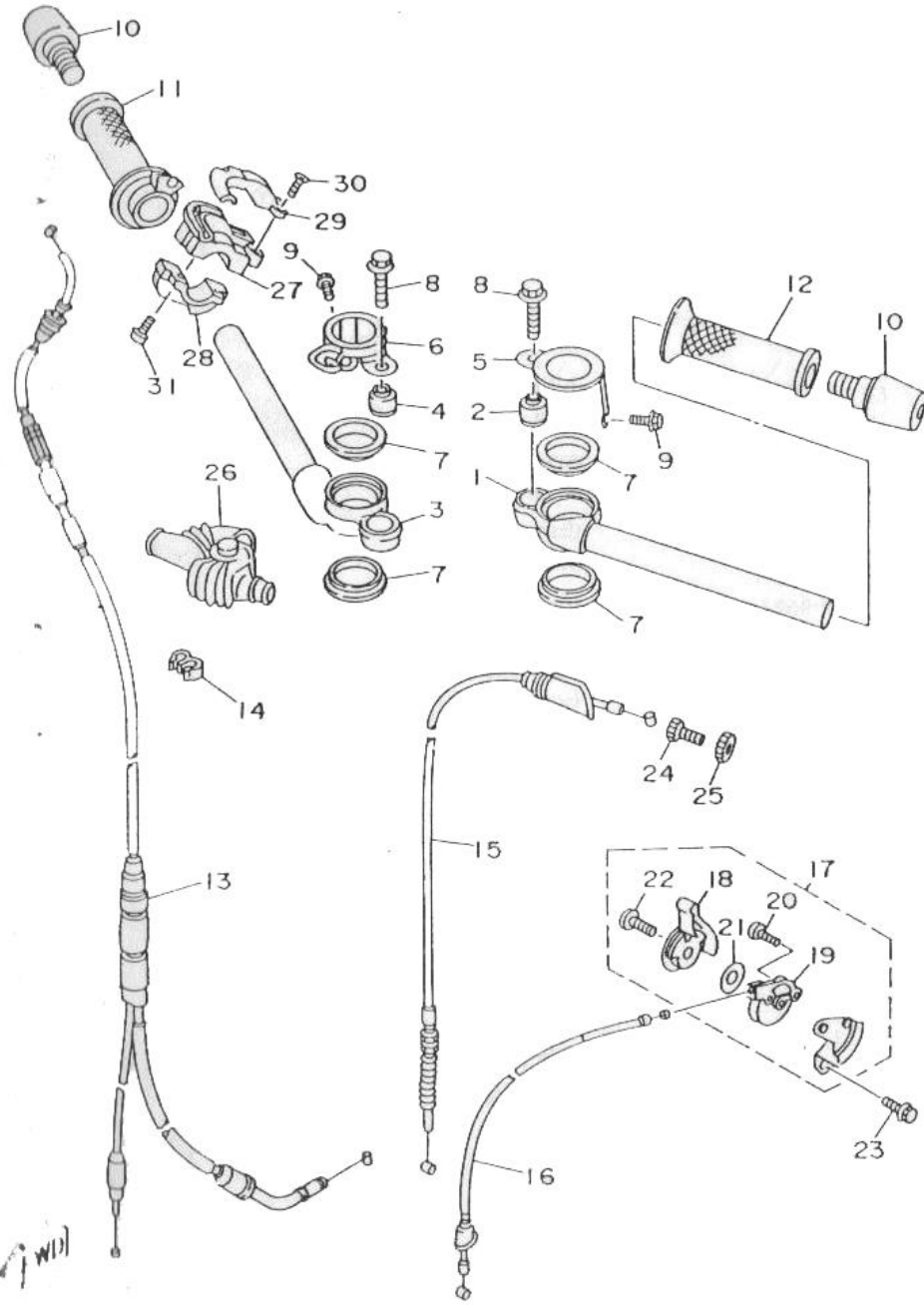
FIG. 37 แขนด์ซ้าย-ขวา-สายเร่ง-สายคลัช STEERING HANDLE CABLE



4AP2431-4300

REF	NO.	PART NO.	DESCRIPTION	4	REMARKS
	1	4AP-F6121-00-35	แขนด์ซ้าย HANDLE BAR(LH)	1	SL
	2	1AE-271414-00 4AP-F7414-00	ลูกยางสแตย์พักเท้า ลูกยางรองเบาะ DAMPER,FOOTREST	1	
	3	4AP-F6122-00-35	แขนด์ขวา HANDLE BAR(RH)	1	SL
	4	1AE-271414-00 4AP-F7414-00	ลูกยางสแตย์พักเท้า ลูกยางรองเบาะ DAMPER,FOOTREST	1	
	5	4AP-F6223-00-35	ขาจับแขนด์ซ้าย BRACKETHANDER	1	SL
	6	4AP-F6224-00-35	ขาจับแขนด์ขวา BRKT HANDLE 2	1	SL
	7	4AP-F6113-00	ยางรอง DEMPER	4	
	8	95024-08035	โบลท์หน้าแปลน BOLT, FLANGE	2	
	9	95817-06010	โบลท์หน้าแปลน BOLT, FLANGE	2	
	10	2JK-F6246-00	น๊อตปลายแขนด์ END GRIP	2	
	11	4AP-F6240-00	ปลอกแขนด์ชุดขวา GRIP ASSY*	1	
	12	2JK-F6241-00	ปลอกแขนด์ซ้าย GRIP (LEFT)	1	
	13	4AP-F6260-00	สายเร่งชุด CABLE ASSY	1	
	14	90468-15811	คลิป CLIP	1	
	15	4AP-F6335-00	สายคลัช WIRE CLUTCH	1	
	16	4AP-F6331-00	สายโซ่ WIRE STARTER	1	
	17	3TJ-83940-01	มือโซ่ STARTER ASSY	1	

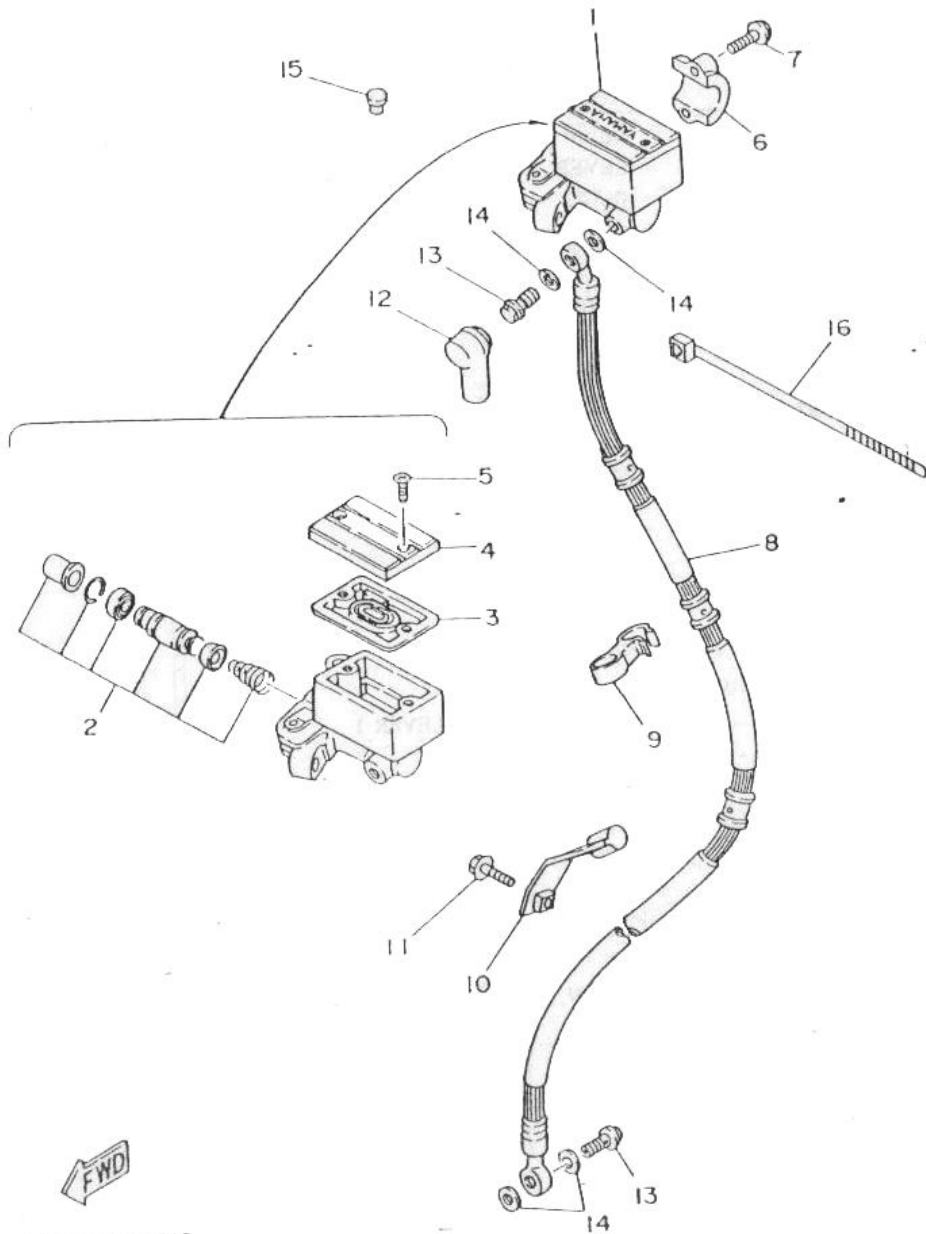
FIG. 30 แอนด้าช้าย-ขวา-สายเร่ง-สายคลัช STEERING HANDLE CABLE



4AP-F6281-00

REF	NO. PART NO.	DESCRIPTION	4	REMARKS
	18 1WG-83941-00	มือใช้ค LEVER, STARTER	1	
	19 1WG-83942-00	มือใช้ค COVER, STARTER	1	
	20 98907-03006	สกรู SCREW, BINDING	2	
	21 90209-10131	แหวนรอง WASHER	1	
	22 98907-06008	สกรู SCREW, BINDING	1	
	23 95807-06008	โบล BOLT, FLANGE	1	
	24 90123-08046	โบล BOLT	1	
	25 90179-08148	น็อต NUT	1	
	26 2JK-F6372-00	ยางกันฝุ่น COVER, HANDLE LEVER 1	1	
	27 4AP-F6281-00	ปะกับนบน CAP GRIP UPPER 1	1	
	28 4AP-F6282-00	ปะกับล่าง CAP GRIP LOWER 2	1	
	29 4AP-F628H-00	ตัวครอบสาย CAP WIRE	1	
	30 98707-04012	สกรู SCREW, FLAT	2	
	31 98507-05016	สกรู SCREW	2	

FIG. 31 แม่ปั๊มดิสเบรคตัวบน FRONT MASTER CYLINDER



4AP2431-431Q

REF	NO.	PART NO.	DESCRIPTION	4	REMARKS
				A	
				P	
				2	
	1	3TB-25870-00	ดิสเบรคบน MASTER CYLINDER SUB AS'Y	1	2RJ-25870-00
	2	23L-W0041-00	ชุดซ่อมแม่ปั๊มดิสเบรค CYLINDER KIT, MASTER	1	
	3	4L0-25854-00	ยางรอง .DIAPHRAGM, RESERVOIR	1	
	4	4H7-25852-00	ฝาปิดแม่ปั๊ม* .CAP, RESERVOIR	1	
	5	98707-04012	สกรู SCREW, FLAT	2	
	6	4L0-25867-00	ปะกับกระปุกดิส BRACKET, MASTER CYLINDER	1	
	7	95817-06025	โบลท์หน้าแปลน BOLT, FLANGE	1	
	8	4AP-25872-00	สายดิสเบรคหน้า HOSE, BRAKE 1	1	
	9	3MA-26279-00	ตัวล็อกสาย GUIDE, CABLE	1	
	10	4AP-F5876-00	ขาล็อกสายเบรคหน้า HOLDER BRAKE HOSE 2	1	
	11	95024-06025	โบลท์หน้าแปลน BOLT, FLANGE	1	
	12	4AC-F5862-00	ยางหุ้ม BOOT, MASTER CYLINDER	1	
	13	90401-10159	โบลท์เนียน BOLT, UNION	2	
	14	90201-10118	แหวนรอง WASHER, PLATE	4	
	15	90338-09012	ปลั๊ก PLUG	2	
	16	4AP-H2591-00	สายรัด BAND	1	

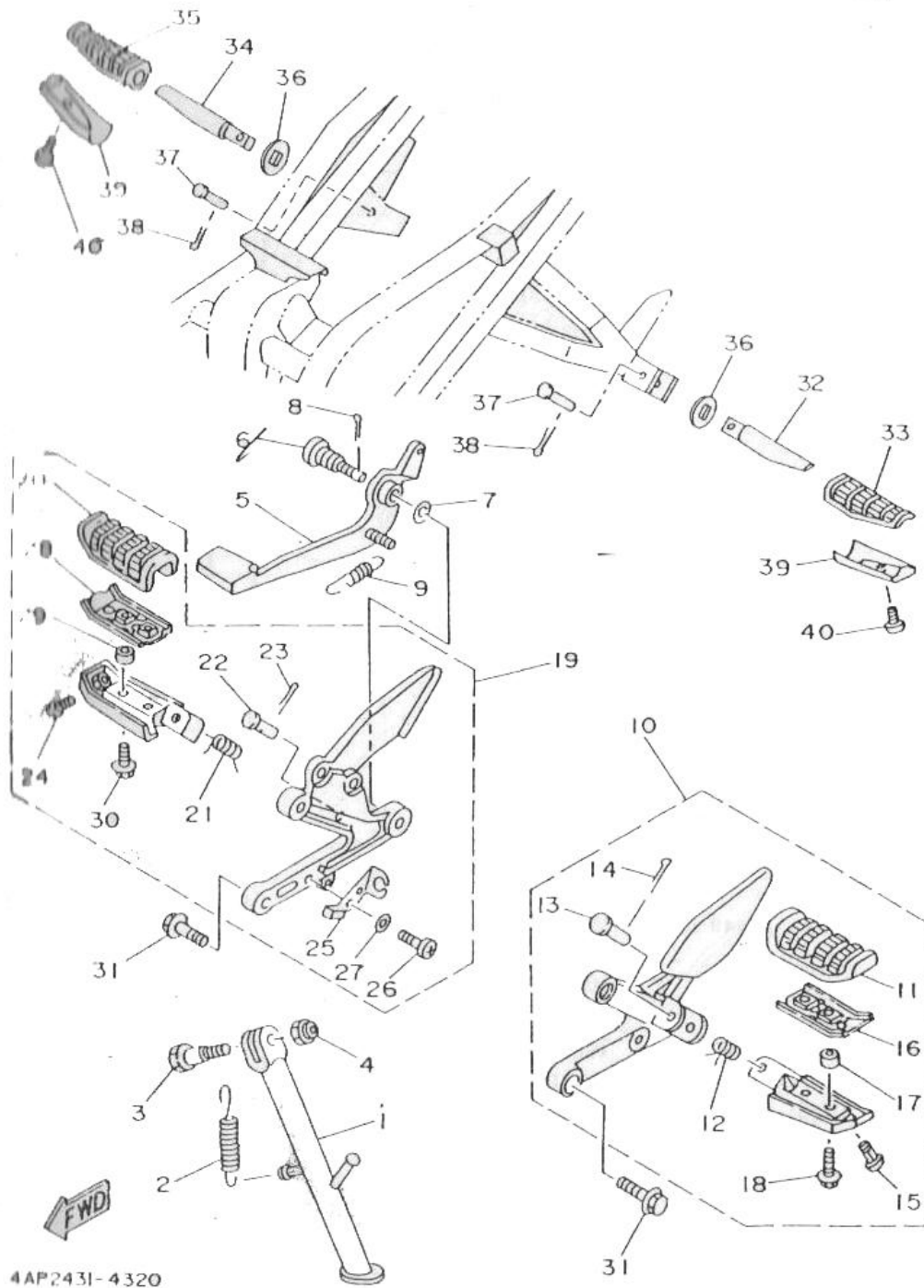
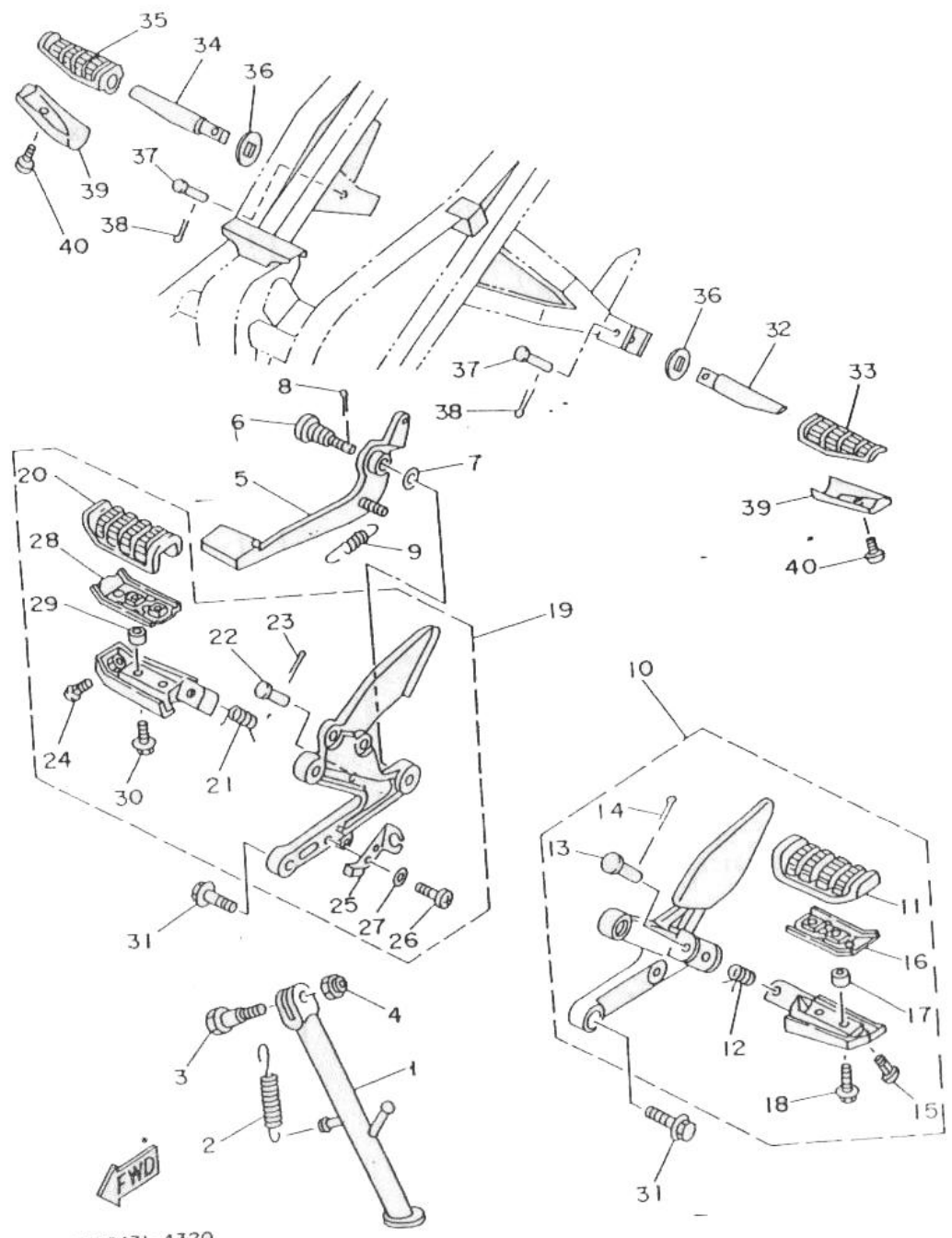


FIG. 32 ชุดพนักเก้า-ขาตั้ง STAND. FOOTREST

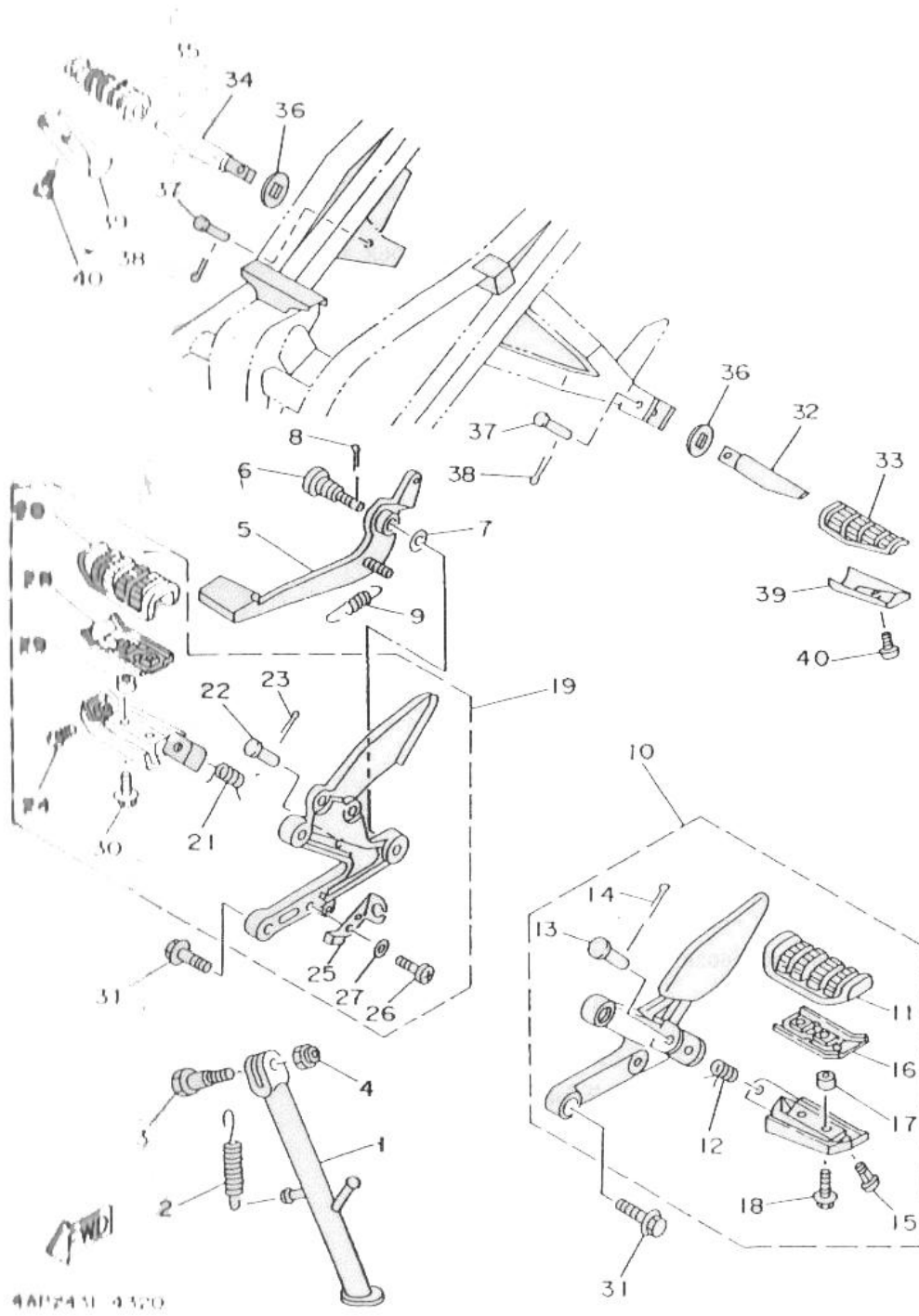
REF	NO. PART NO.	DESCRIPTION	4 A P 2	REMARKS
	1 4AP-F7311-00-37	ขาตั้งข้าง STAND SIDE	1	LGM3
	2 90507-29009	สปริงขาตั้ง SPRING	1	
	3 90109-104E6	แหวนรอง WASHER	1	
	4 90185-10037	น็อตตัวยู NUT, U	1	
	5 4AP-F7211-00	คันเบรค PEDAL BRAKE	1	
	6 36Y-27 261-00	เพล SHAFT	1	
	7 92907-10200	แหวนรอง WASHER, PLAIN	1	
	8 90468-10050	คลิป CLIP	1	
	9 90506-20843	สปริง SPRING	1	
	10 4AP-F7410-00	พนักเท้าหน้าซ้าย FOOTREST 1	1	
	11 3RR-F7413-00	ยางพนักเท้า COVER FOOTREST ASSY	1	
	12 90508-20631	สปริง SPRING, TORSION	1	
	13 91701-08048	สลัก PIN, CLEVIS	1	
	14 91490-25020	ปิ่น PIN, COTTER	1	
	15 90109-08854	โบล BOLT	1	
	16 3RR-F7425-00	ปะกัษพนักเท้า BRACKET	1	
	17 3RR-F7449-00	บูช BOSS	2	

FIG. 32 ชุดพนักเก้าอี้-ขาตั้ง STAND, FOOTREST



4AP2431-4320

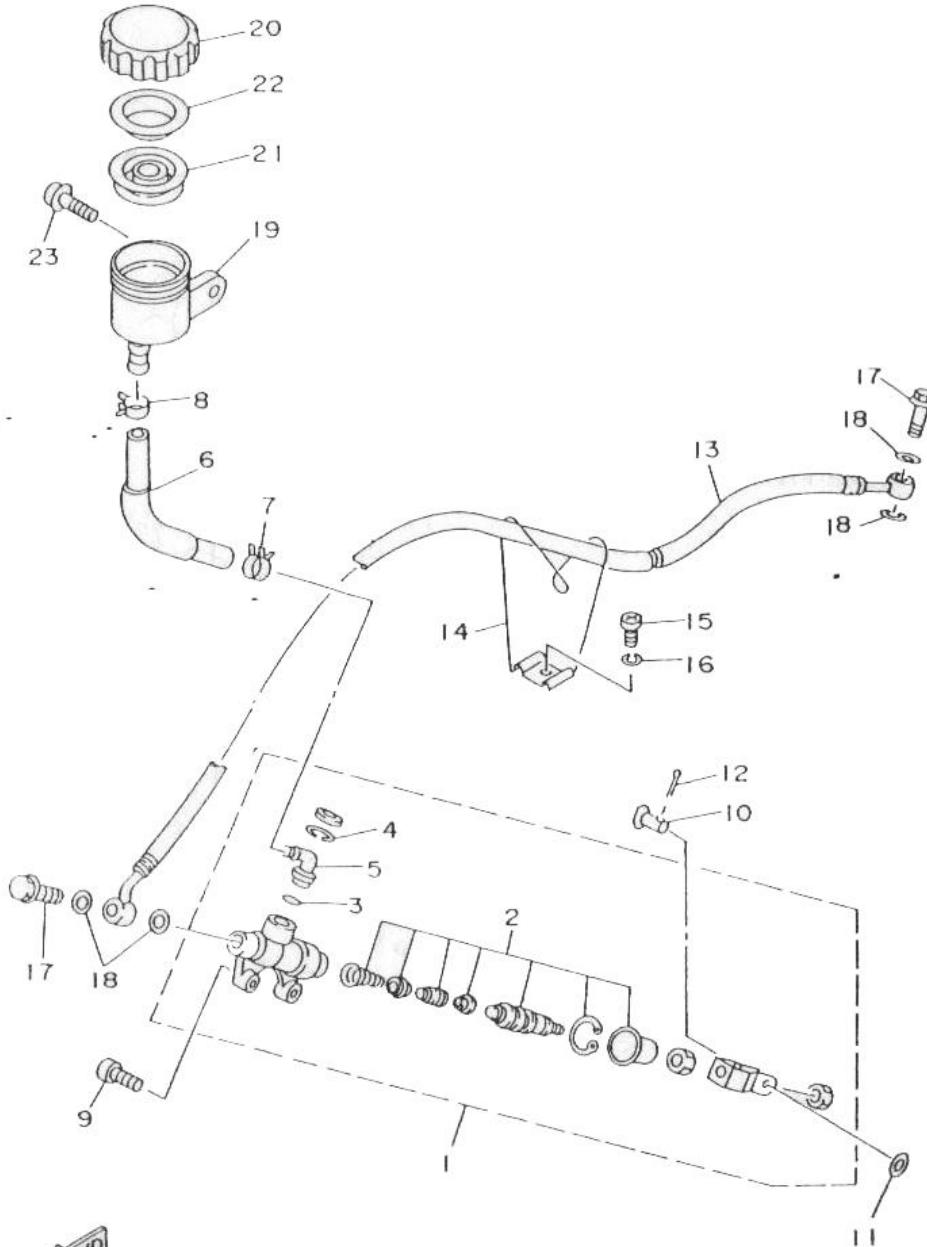
REF	NO. PART NO.	DESCRIPTION	4	REMARK
	18 95827-06016	โบลหน้าแปลน BOLT, FLANGE	2	
	19 4AP-F7420-00	พนักเก้าอี้หน้าขา FOOTREST 2	1	
	20 3RR-F7413-00	ยางพนักเท้า COVER FOOTREST ASSY	1	
	21 90508-20631	สปริง SPRING, TORSION	1	
	22 91701-08048	สลัก PIN, CLEVIS	1	
	23 91490-25020	ปิ่น PIN, COTTER	1	
	24 90109-08854	โบล BOLT	1	
	25 4AP-F1441-00	สวิตช์เบรค BRKT. STOP S/W	1	
	26 98507-06010	สกรูหัวแฉก SCREW, PAN HEAD	1	
	27 92907-06100	แหวนสปริง WASHER, SPRING	1	
	28 3RR-F7425-00	ปะกัับพนักเท้า BRACKET	2	
	29 3RR-F7449-00	บูช BOSS	2	
	30 95827-06016	โบลหน้าแปลน BOLT, FLANGE	4	
	31 95814-08020	โบลหน้าแปลน BOLT, FLANGE	1	
	32 3SB-F7431-00	พนักเก้าอี้หลัง-ซ้าย FOOTREST REAR 1	1	
	33 3SB-F7433-00	ยางพนักเท้า COVER REAR FOOTREST	1	
	34 3SB-F7441-00	แกนพนักเก้าอี้หลัง FOOTREST, REAR 2	1	



4AP24 11 4320

FIG. 32 ชุดพนักเท้า-ขาตั้ง STAND. FOOTREST

REF	NO. PART NO.	DESCRIPTION	4 A P	REMARKS
	35	3SB-F7433-00 ขาพนักเท้า COVER REAR FOOTREST	1	
	36	90201-168A2 แหวนรอง WASHER, PLATE	2	
	37	90240-06009 สลัก PIN WITH HOLE	2	
	38	91490-16020 ปิ่น PIN, COTTER	2	
	39	3SB-F7475-00 เหล็กครอบพนักเท้า CAP	2	
	40	98907-06010 สกรู SCREW, BINDING	2	



4AP2431-4330

FIG. 33 แม่ปั๊มดิสเบรคหลังตัวบน REAR MASTER CYLINDER

REF	NO.	PART NO.	DESCRIPTION	4	REMARK
				A	
				P	
				2	
	1	4BA-2583V-00	แม่ปั๊มดิสเบรค RR. MASTER CYLINDER ASSY.	1	
	2	4BA-W0042-50	ชุดซ่อมดิสเบรค CYLINDER KIT, MASTER	1	
	3	93210-15620	โอริง O-RING	1	
	4	2VN-25866-00	คลิป CLIP	1	
	5	2VN-2582A-50	ข้อต่อท่ออย่าง JOINT	1	
	6	4BA-25895-00	สายดิสเบรค HOSE, RESERVOIR	1	
	7	90467-11044	คลิป CLIP	1	
	8	3PA-24356-00	คลิปลัดสาย CLIP, PIPE 1	1	
	9	90110-08096	โบลท์หกเหลี่ยม BOLT, HEXAGON SOCKET HEAD	2	
	10	90240-08124	แหวนรอง PIN, CLEVIS	1	
	11	90201-08083	แหวนรอง WASHER, PLATE	1	
	12	91490-16020	พิน PIN, COTTER	1	
	13	4AP-F5873-01	สายน้ำมัน HOSE, BRAKE 1	1	
	14	4AP-F5875-00	ตัวจับสายปั๊ม HOLDER BRAKE HOSE 1	1	
	15	98507-06016	สกรู SCREW	1	
	16	92907-06100	แหวนสปริง WASHER, SPRING	1	

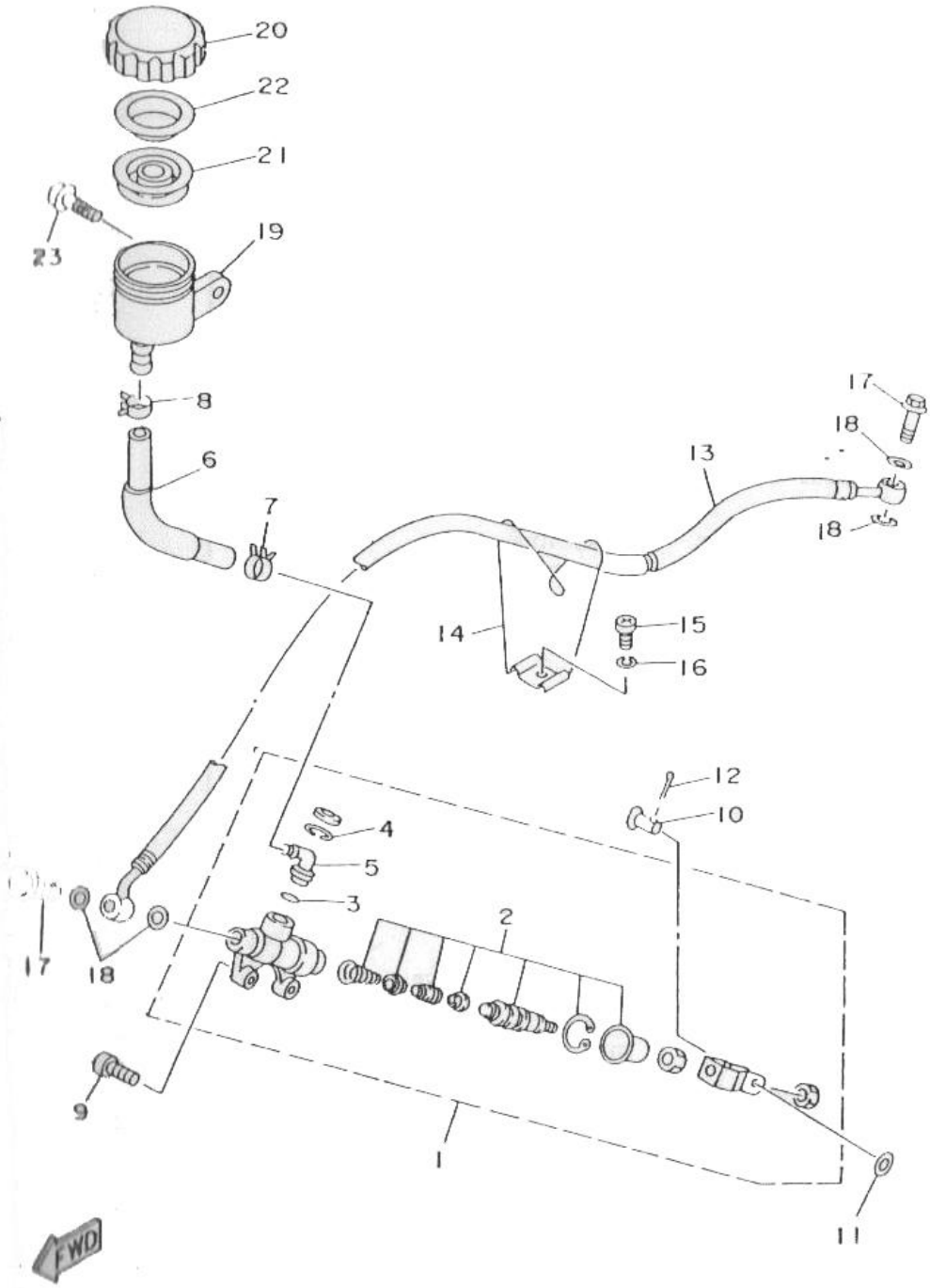
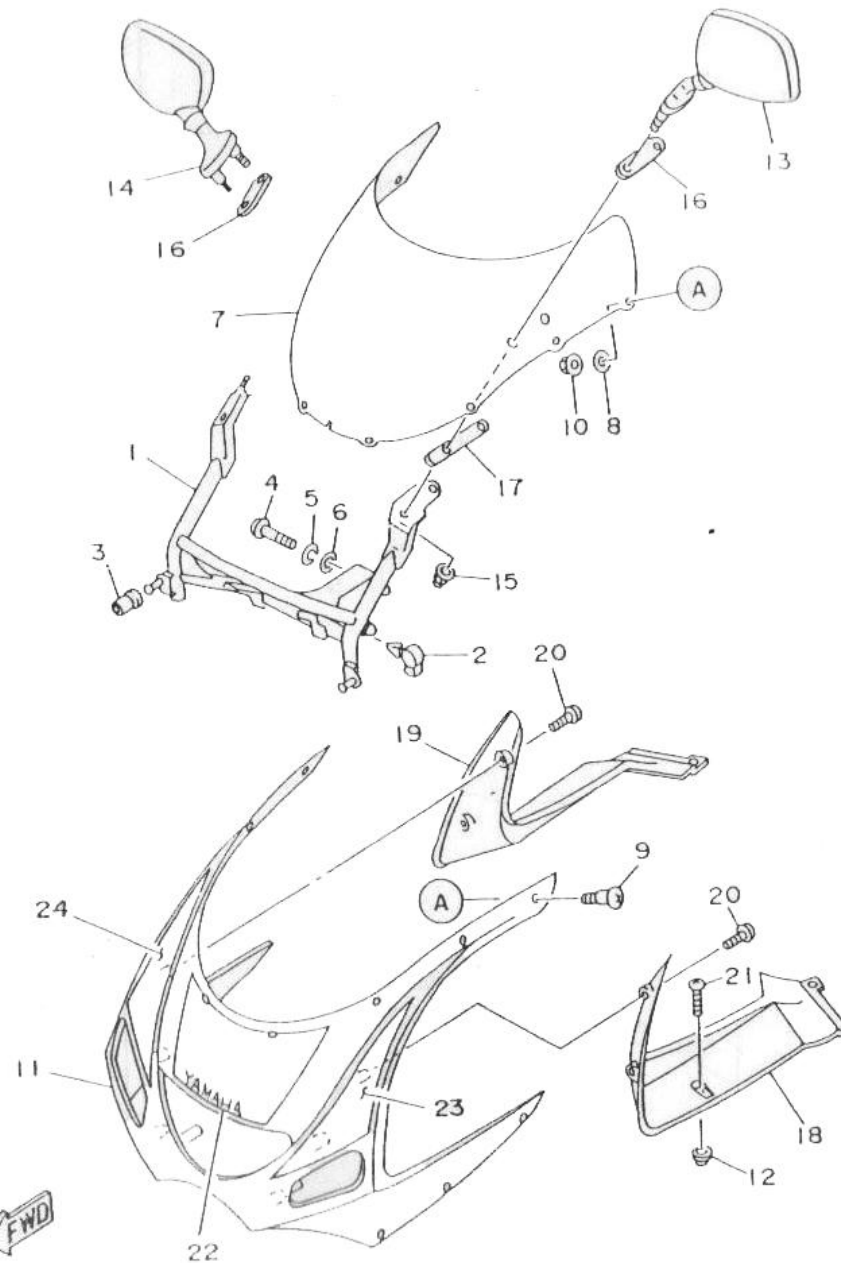


FIG. 33 แม่ปั๊มดิสเบรคหลังตัวบน REAR MASTER CYLINDER

REF	NO.	PART NO.	DESCRIPTION		REMARKS
	17	90401-10159	ปั๊มน BOLT, UNION	2	
	18	90201-10118	แหวนรอง WASHER, PLATE	4	
	19	31A-25894-01	กล่องน้ำมันดิสเบรค TANK, RESERVOIR	1	
	20	2KF-25852-50	ฝาปิดแม่ปั๊ม CAP, RESERVOIR	1	
	21	360-25854-00	ลูกยางฝากระปุกน้ำมัน DIAPHRAGM, RESERVOIR	1	
	22	2GU-25855-00	ลูกยางกระปุกน้ำมัน BUSH, DIAPHRAGM	1	
	23	90159-06836	สกรู SCREW	1	

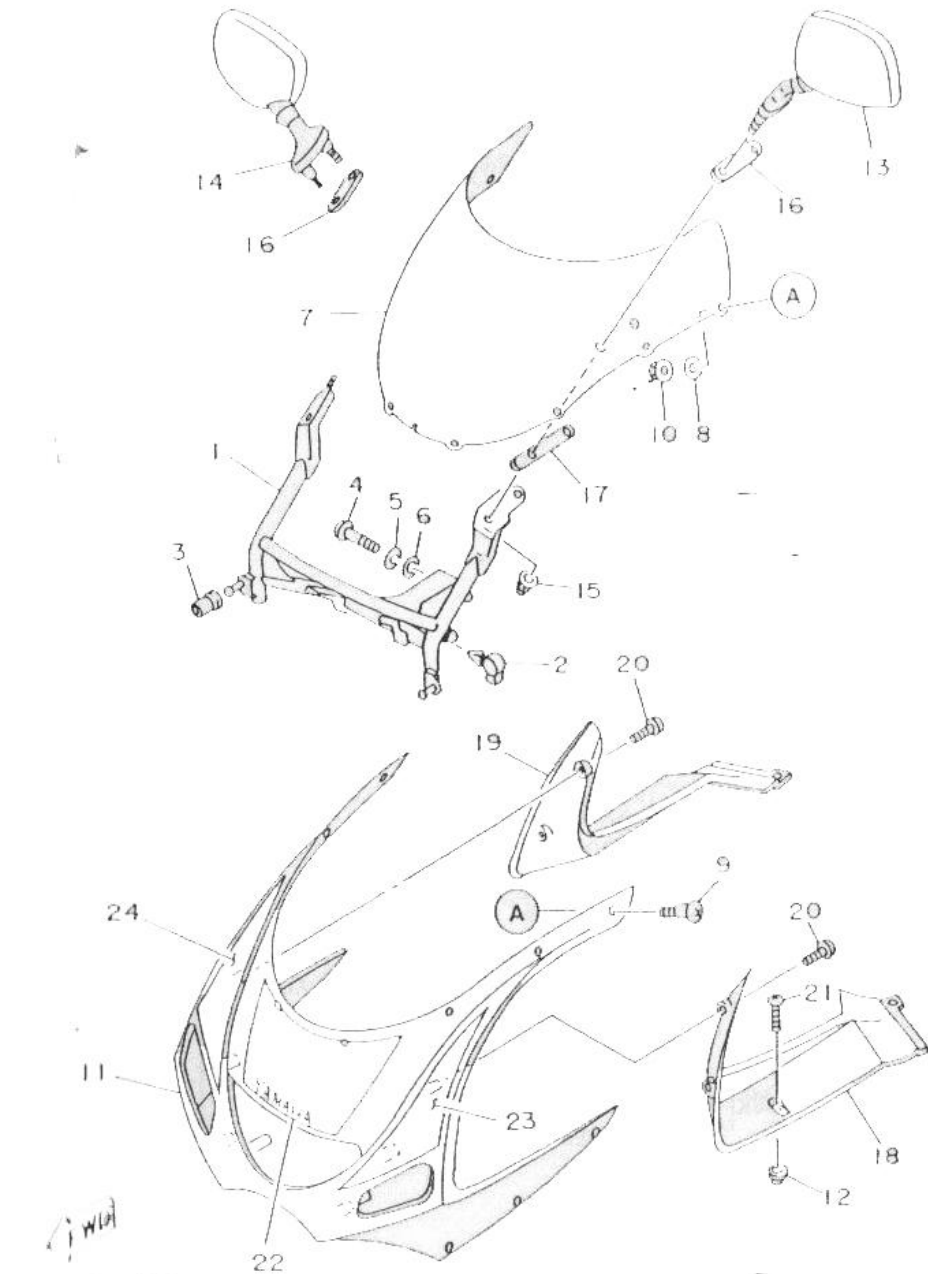
FIG. 34 หน้าอก

COWLING 1



4AP243I-6340

REF	NO.	PART NO.	DESCRIPTION	4	A	P	2	REMARKS
	1	4AP-F8321-00-33	ขวยึดหน้าอก STAY 1	1				4AP-F8321-10-3
	2	90464-20181	ตัวยึด CLAMP	1				
	3	90480-12236	ลูกยาง GROMMET	2				
	4	97027-08045	โบล BOLT	2				
	5	92907-08100	แหวนรอง WASHER	2				
	6	92907-08600	แหวนรอง WASHER	2				
	7	4AP-F8381-00	กระจกบังไมล์ WIND SHIELD	1				
	8	4AP-F8215-00	แหวนรอง WASHER SPECIAL	8				
	9	90149-05273	สกรู SCREW	8				
	10	95707-05500	น็อตหน้าแปลน NUT, FLANGE	8				
	11	4AP-F835G-00-21	หน้าอกสีแดง BODY,FRONT UPPER 1	1				VRC1
		4AP-F835G-00-25	หน้าอกน้ำเงิน BODY,FRONT UPPER 1	1				DVC1
		4AP-F835G-00-33	หน้าอกสีดำ BODY,FRONT UPPER 1	1				YB
	12	90183-04027	น็อตสปริง NUT, SPRING	2				
	13	3RR-F6280-10	กระจกส่องหลังซ้าย BACK MIRROR	1				
	14	3RR-F6290-10	กระจกส่องหลังขวา MIRROR*	1				
	15	90176-06055	น็อต NUT, CROWN	4				
	16	3RR-F8372-00	ขางรอง DAMPER	2				



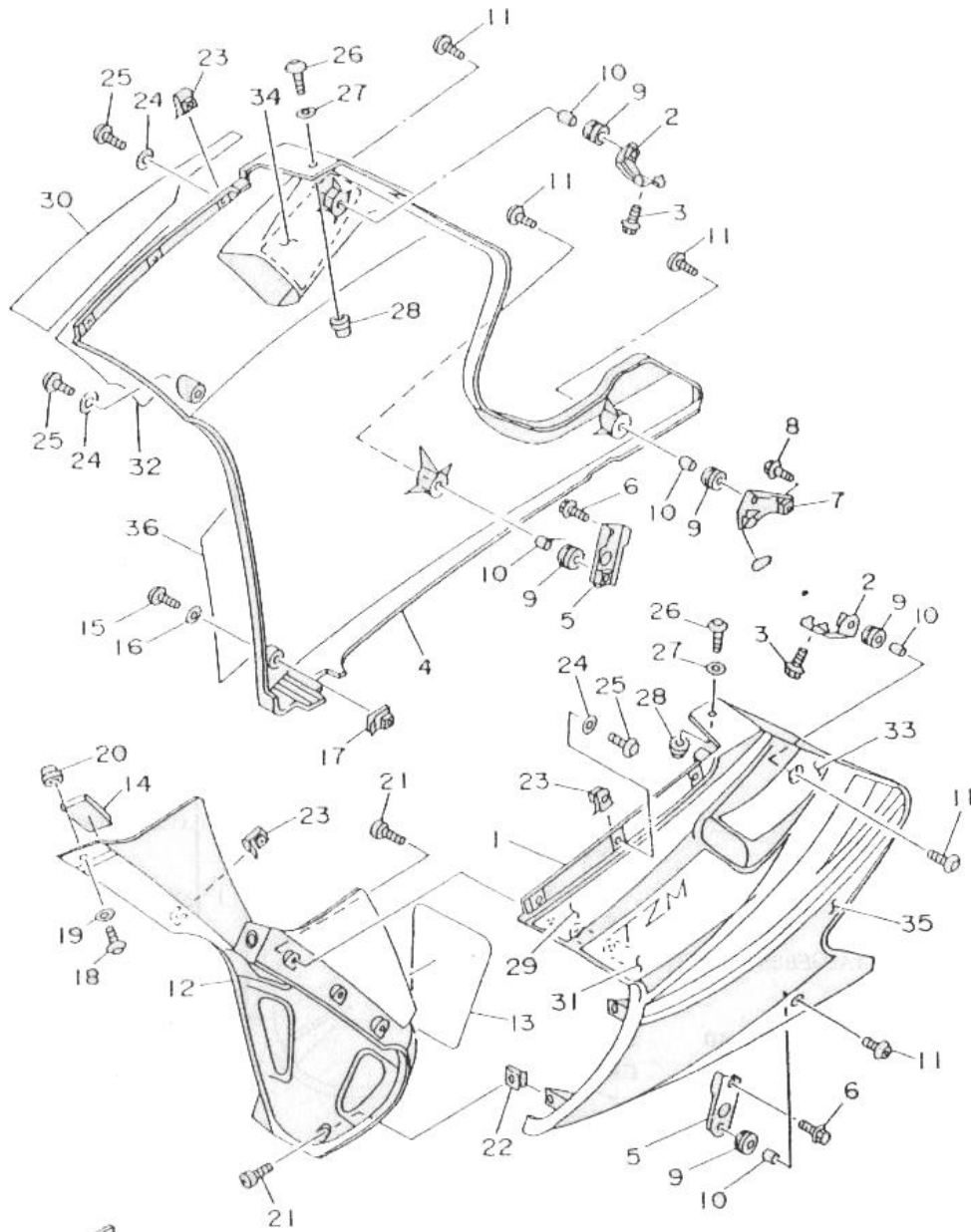
4AP/41-6340

FIG. 31 มอเตอร์ COWLING 1

REF	NO. PART NO.	DESCRIPTION	4 A P 2	REMARKS
	17 3RR F6298 00	แผ่นรวมกระจก PLATE MIRROR FITTING	2	
	18 4AP F835U 00 98	ขอบเฟี้ยวซ้ายสีดำ PANEL 1	1	
	19 4AP F835V 00 98	ขอบเฟี้ยวขวาสีดำ PANEL 2	1	
	20 97707-40012	สกรู SCREW, TRUSS TAP	4	
	21 97707-40030	สกรู SCREW, TRUSS TAP	2	
	22 4AP F8391-30	สติ๊กเกอร์ GRAPHIC 1	1	AVAILABLE ON SET NO. 25
	4AP F8391 40	สติ๊กเกอร์ GRAPHIC 1	1	AVAILABLE ON SET NO. 25
	4AP F8391-50	สติ๊กเกอร์ GRAPHIC 1	1	AVAILABLE ON SET NO. 25
	23 4AP F8392-30	สติ๊กเกอร์ GRAPHIC 2	1	AVAILABLE ON SET NO. 25
	4AP F8392-40	สติ๊กเกอร์ GRAPHIC 2	1	AVAILABLE ON SET NO. 25
	4AP F8392 50	สติ๊กเกอร์ GRAPHIC 2	1	AVAILABLE ON SET NO. 25
	24 4AP F8393-30	สติ๊กเกอร์ GRAPHIC 3	1	AVAILABLE ON SET NO. 25
	4AP F8393 40	สติ๊กเกอร์ GRAPHIC 3	1	AVAILABLE ON SET NO. 25
	4AP F8393 50	สติ๊กเกอร์ GRAPHIC 3	1	AVAILABLE ON SET NO. 25
	25 4AP F835G X5 21	ชุดสติ๊กเกอร์หน้าทาบ GRAPHIC FRONT UPPER SET	1	BWC1/VRC1
	4AP F835G X5-33	ชุดสติ๊กเกอร์หน้าทาบ GRAPHIC FRONT UPPER SET	1	YB/DBC2
	4AP F835G X5 39	ชุดสติ๊กเกอร์หน้าทาบ GRAPHIC FRONT UPPER SET	1	BWC1/DVCT

FIG. 35 แฟร์ริง

COWLING 2

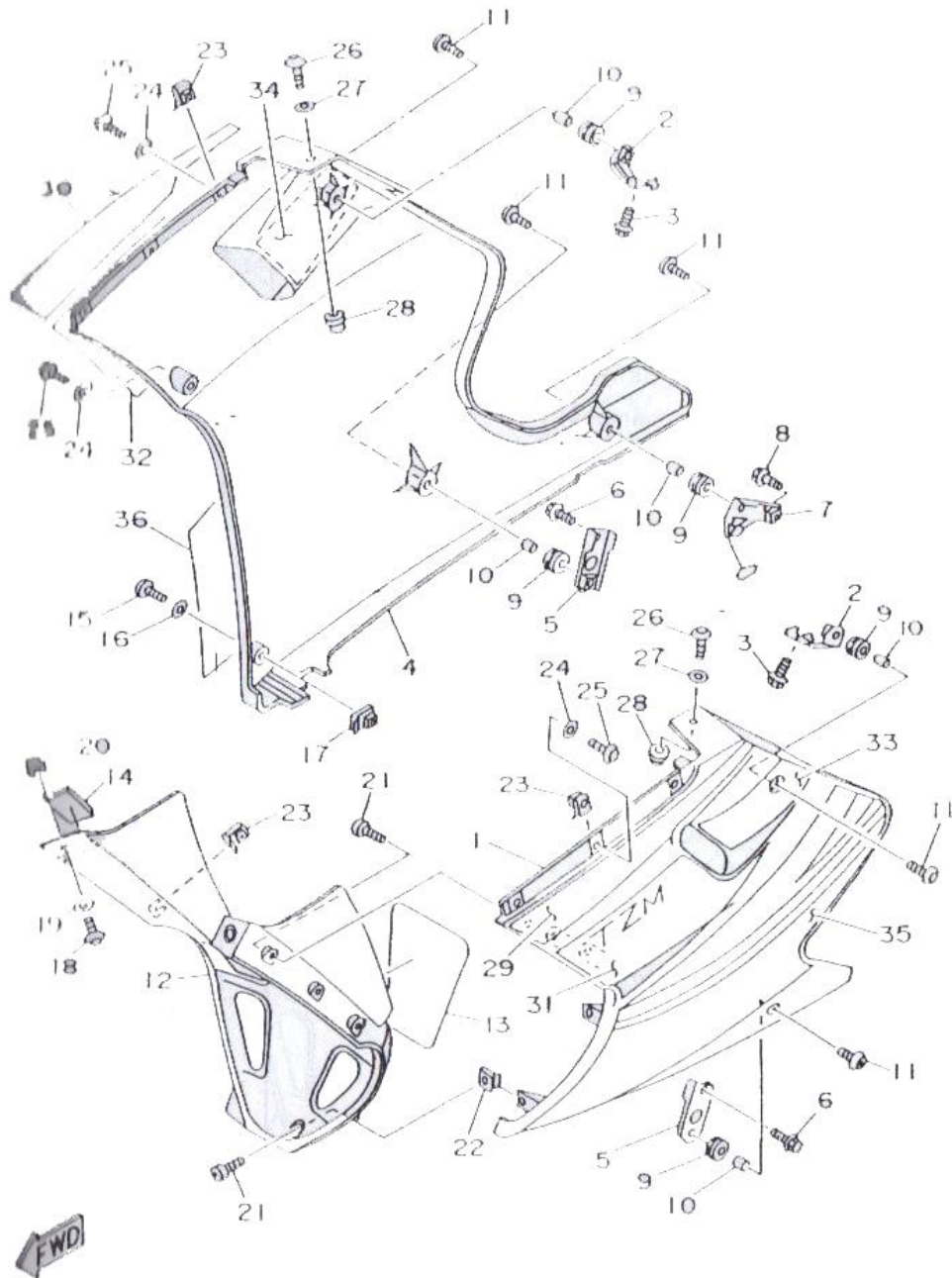


4AP2431-6350

REF	NO.	PART NO.	DESCRIPTION	4	REMARKS
	1	4AP-F835J-00-39	แฟร์ริงข้างซ้ายสีขาว BODY,FRONT LOWER 1	1	BWC1
		4AP-F835J-00-33	แฟร์ริงข้างซ้ายสีดำ BODY,FRONT LOWER 1	1	YB
	2	4AP-F833K-00	เหล็กยึดแฟร์ริง BRACKET.13	2	
	3	95817-06012	โบลท์หน้าแปลน BOLT, FLANGE	2	
	4	4AP-F835K-00-39	แฟร์ริงข้างขวาสีขาว BODY,FRONT LOWER 2	1	BWC1
		4AP-F835K-00-33	แฟร์ริงข้างขวาสีดำ BODY,FRONT LOWER 2	1	YB
	5	4AP-F833M-00	เหล็กยึดแฟร์ริง BRACKET.15	2	
	6	95817-06012	โบลท์หน้าแปลน BOLT, FLANGE	2	
	7	4AP-F833N-00	เหล็กยึดแฟร์ริง BRACKET.16	1	
	8	95817-06012	โบลท์หน้าแปลน BOLT, FLANGE	1	
	9	90480-13197	ยางรอง GROMMET	5	
	10	90387-067K6	ปลอกกรอง COLLAR	5	
	11	90110-06200	โบลท์หกเหลี่ยม BOLT, HEXAGON SOCKET HEAD	5	
	12	4AP-F836K-00-39	แฟร์ริงล่างสีขาว PANEL FRONT 1	1	BWC1
		4AP-F836K-00-33	แฟร์ริงล่างสีดำ PANEL FRONT 1	1	YB
	13	4BA-2837K-00	ยางรอง DAMPER 6	1	
	14	4AP-F8455-10	ยางรอง DAMPER	1	

FIG. 35 (ต่อ)

COWLING 2



4AP 2431-6350

REF

NO. PART NO

DESCRIPTION

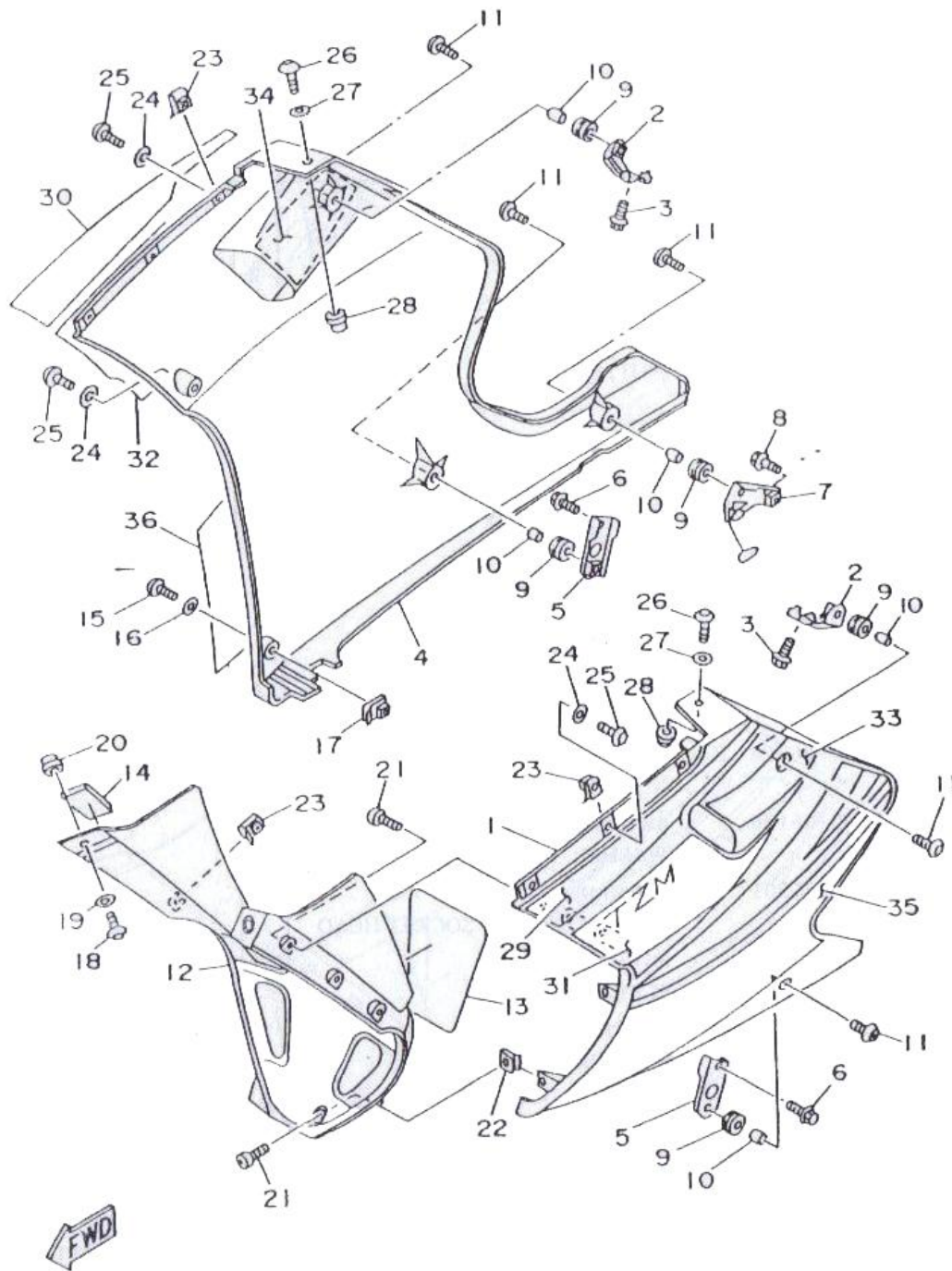
4
A
P
2

REMARKS

15	90110-05201	โบลท์หกเหลี่ยม BOLT, HEXAGON SOCKET HEAD	2	
16	90202-05180	แผ่นรอง WASHER, PLATE	2	
17	90183-05024	น๊อตสปริง NUT, SPRING	2	
18	90149-05299	สกรู SCREW	2	
19	90202-05180	แผ่นรอง WASHER, PLATE	2	
20	90179-05523	น๊อต NUT	2	
21	97707-50614	สกรูเกลียวตื้น SCREW, TAPPING	5	
22	90183-05042	น๊อตสปริง NUT, SPRING	2	
23	90183-05024	น๊อตสปริง NUT, SPRING	6	
24	90202-05180	แผ่นรอง WASHER, PLATE	6	
25	90110-05201	โบลท์หกเหลี่ยม BOLT, HEXAGON SOCKET HEAD	6	
26	90149-05299	สกรู SCREW	2	
27	90202-05180	แผ่นรอง WASHER, PLATE	2	
28	90179-05523	น๊อต NUT	2	
29	4AP F8394-30	สติกเกอร์ GRAPHIC 4	1	AVAILABLE ON SET NO.37
	4AP F8394-40	สติกเกอร์ GRAPHIC 4	1	AVAILABLE ON SET NO.37
	4AP F8394-50	สติกเกอร์ GRAPHIC 4	1	AVAILABLE ON SET NO.37

FIG. 35 (055)

COWLING 2

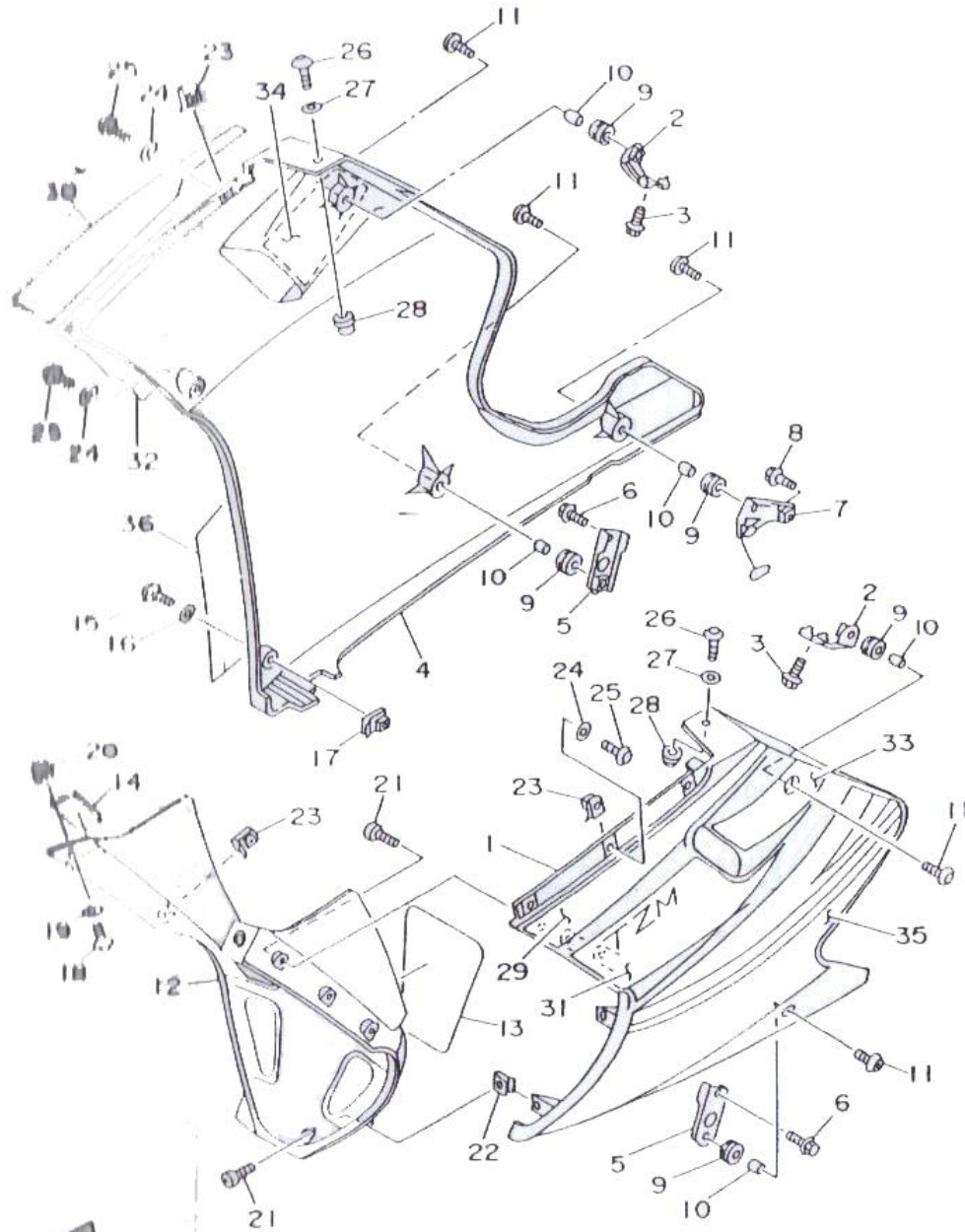


4AP2431-6350

REF	NO.	PART NO.	DESCRIPTION	4	REMARKS
	30	4AP-F8398-30	สติกเกอร์ GRAPHIC 5	1	AVAILABLE ON SET
		4AP-F8398-40	สติกเกอร์ GRAPHIC 5	1	AVAILABLE ON SET
		4AP-F8398-50	สติกเกอร์ GRAPHIC 5	1	AVAILABLE ON SET
	31	4AP-F8399-30	สติกเกอร์ GRAPHIC 6	1	AVAILABLE ON SET
		4AP-F8399-40	สติกเกอร์ GRAPHIC 6	1	AVAILABLE ON SET
		4AP-F8399-50	สติกเกอร์ GRAPHIC 6	1	AVAILABLE ON SET
	32	4AP-F839A-30	สติกเกอร์ GRAPHIC 7	1	AVAILABLE ON SET
		4AP-F839A-40	สติกเกอร์ GRAPHIC 7	1	AVAILABLE ON SET
		4AP-F839A-50	สติกเกอร์ GRAPHIC 7	1	AVAILABLE ON SET
	33	4AP-F839E-30	สติกเกอร์ GRAPHIC 8	1	AVAILABLE ON SET
		4AP-F839E-40	สติกเกอร์ GRAPHIC 8	1	AVAILABLE ON SET
		4AP-F839E-50	สติกเกอร์ GRAPHIC 8	1	AVAILABLE ON SET
	34	4AP-F839F-30	สติกเกอร์ GRAPHIC 9	1	AVAILABLE ON SET
		4AP-F839F-40	สติกเกอร์ GRAPHIC 9	1	AVAILABLE ON SET
		4AP-F839F-50	สติกเกอร์ GRAPHIC 9	1	AVAILABLE ON SET

FIG. 35 แฟร์ริง

COWLING 2

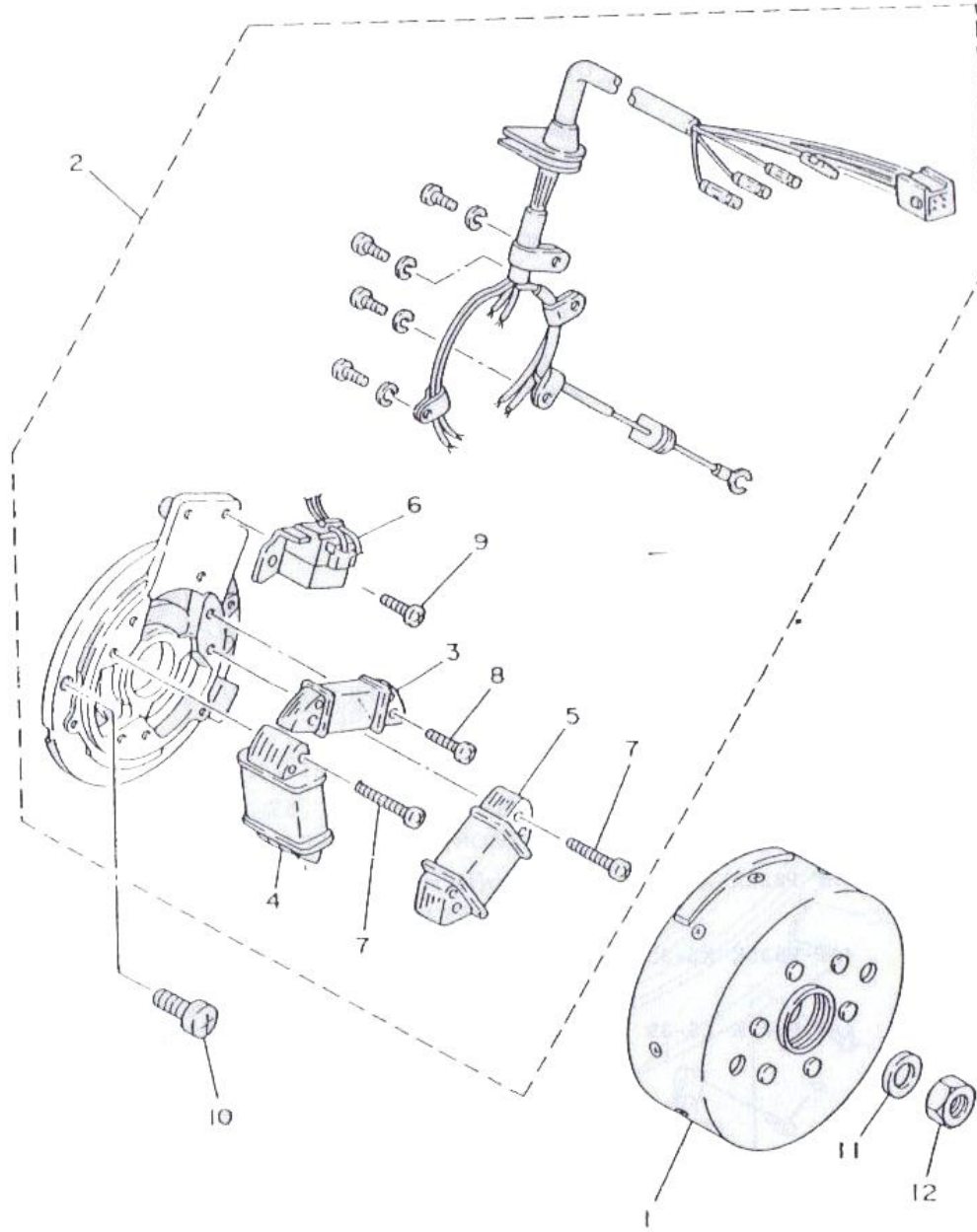


4AP9431-6.150

REF NO.	PART NO.	DESCRIPTION	4 A P 2	REMARKS
35	4AP-F839G-30	สติกเกอร์ GRAPHIC 10	1	AVAILABLE ON SET NO.37
	4AP-F839G-40	สติกเกอร์ GRAPHIC 10	1	AVAILABLE ON SET NO.37
	4AP-F839G-50	สติกเกอร์ GRAPHIC 10	1	AVAILABLE ON SET NO.37
36	4AP-F839J-30	สติกเกอร์ GRAPHIC 11	1	AVAILABLE ON SET NO.38
	4AP-F839J-40	สติกเกอร์ GRAPHIC 11	1	AVAILABLE ON SET NO.38
	4AP-F839J-50	สติกเกอร์ GRAPHIC 11	1	AVAILABLE ON SET NO.38
37	4AP-F835J-X5-21	ชุดสติกเกอร์แฟร์ริงซ้าย GRAPHIC FRONT LOWER SET (L)	1	BWC1/VRC1
	4AP-F835J-X5-33	ชุดสติกเกอร์แฟร์ริงซ้าย GRAPHIC FRONT LOWER SET (L)	1	YB/DBC2
	4AP-F835J-X5-39	ชุดสติกเกอร์แฟร์ริงซ้าย GRAPHIC FRONT LOWER SET (L)	1	BWC1/DVC1
38	4AP-F835K-X5-21	ชุดสติกเกอร์แฟร์ริงขวา GRAPHIC FRONT LOWER SET (R)	1	BWC1/VRC1
	4AP-F835K-X5-33	ชุดสติกเกอร์แฟร์ริงขวา GRAPHIC FRONT LOWER SET (R)	1	YB/DBC2
	4AP-F835K-X5-39	ชุดสติกเกอร์แฟร์ริงขวา GRAPHIC FRONT LOWER SET (R)	1	BWC1/DVC1

FIG. 36 ชุดจางานไฟ

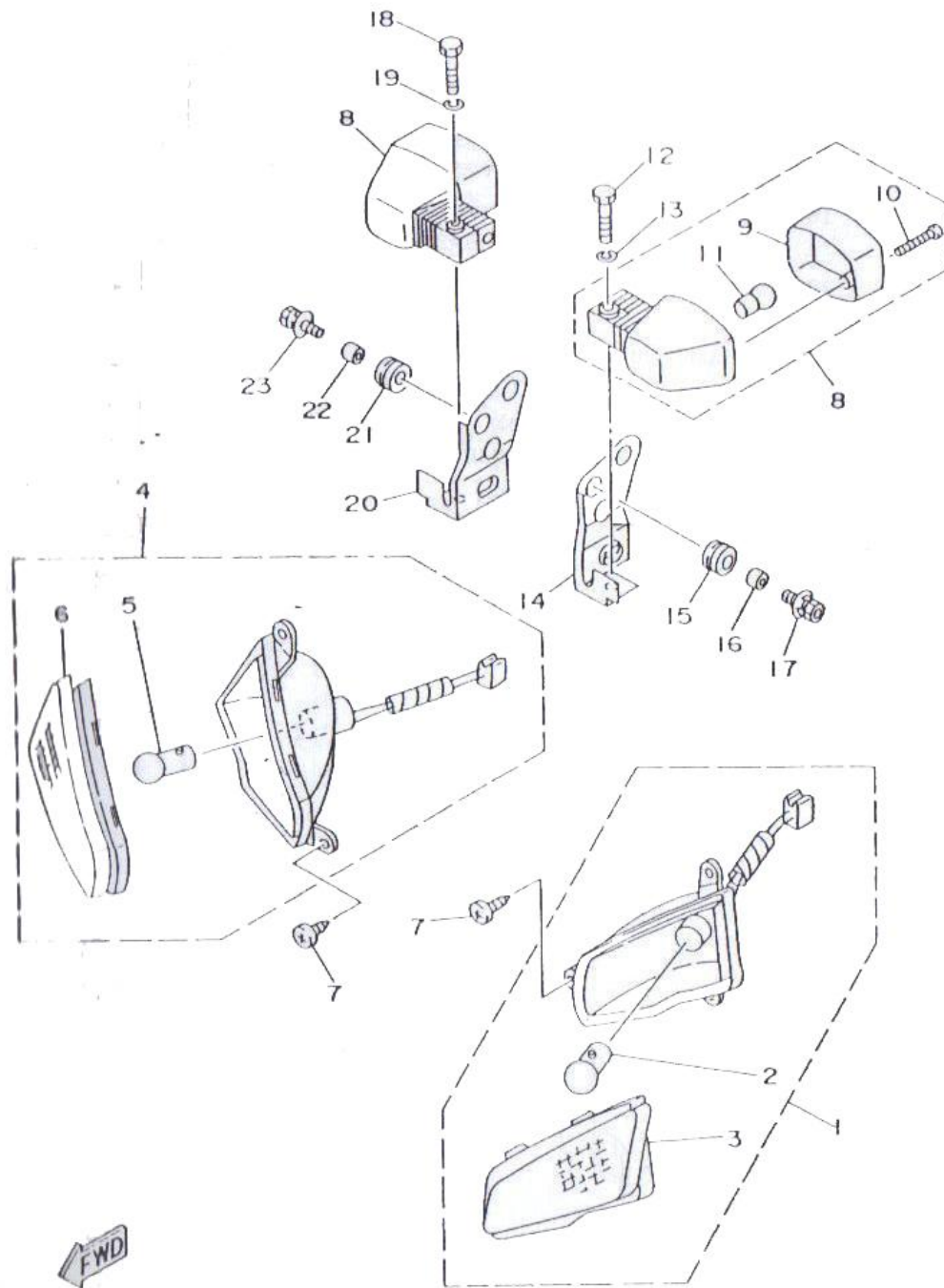
GENERATOR



REF	NO.	PART NO.	DESCRIPTION	4	REMARKS
	1	4AP-H5550-00	แม่เหล็กจางานไฟ ROTOR ASSY	1	
	2	4AP-H5560-00	จางานไฟชุด BASE ASSY	1	
	3	3RR-H5520-00	คอยล์ ชาร์จ COIL CHARGE	1	
	4	3RR-H1313-V0	คอยล์แสง COIL LIGHTING	1	
	5	3RR-H1314-V0	คอยล์แสง COIL LIGHTING	1	
	6	4AP-H5595-00	คอยล์ COIL, PULSER	1	
	7	98511-04030	สกรูหัวแฉก SCREW, PAN HEAD	4	
	8	98517-04016	สกรูหัวแฉก SCREW, PAN HEAD	2	
	9	98580-04010	สกรูหัวแฉก SCREW, PAN HEAD	2	
	10	98507-08016	สกรูหัวแฉก SCREW, PAN HEAD	2	
	11	90201-12593	แหวนรอง WASHER, PLATE	1	
	12	90170-12369	น็อต NUT	1	



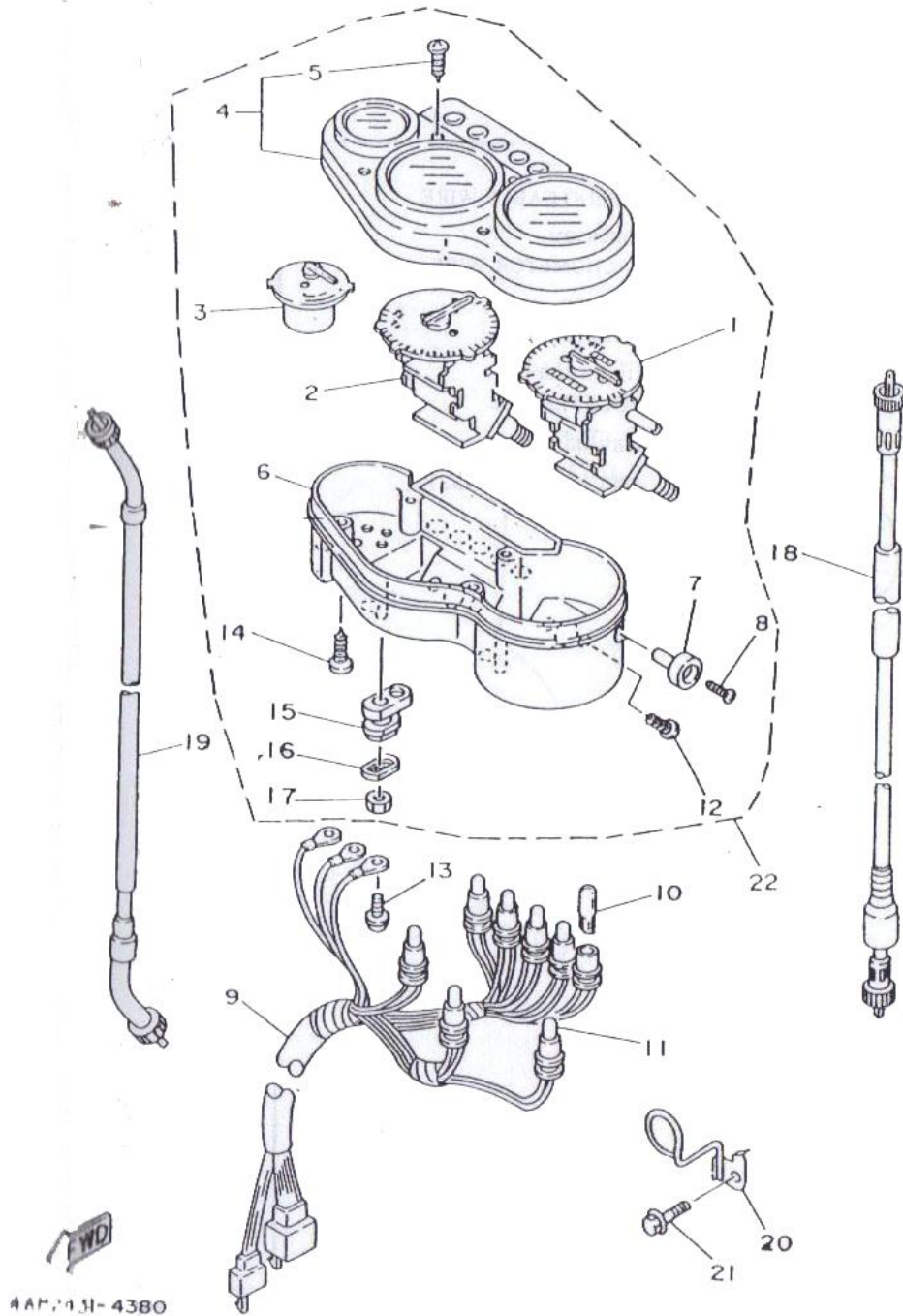
FIG. 37 ชุดไฟเลี้ยวหน้า-หลัง FLASHER LIGHT



4AP2431-4370

REF	NO.	PART NO.	DESCRIPTION	4	A	P	REMARKS
	1	4AP-H3310-00	ชุดไฟเลี้ยวหน้าซ้าย FRONT FLASHER LIGHT ASSY	1			
	2	3SB-H3311-00	หลอดไฟ BULB,FLASHER	1			
	3	4AP-H3312-00	ฝาไฟเลี้ยว LENS FLASHER 1	1			
	4	4AP-H3320-00	ชุดไฟเลี้ยวหน้าขวา REAR FLASHER LIGHT ASSY	1			
	5	3SB-H3311-00	หลอดไฟ BULB,FLASHER	1			
	6	4AP-H3322-00	ฝาไฟเลี้ยว LENS FLASHER 2	1			
	7	97707-50014	สกรู SCREW, TRUSS TAP.	6			
	8	3SB-H3330-00	ไฟเลี้ยวหลังซ้าย REAR FLASHER'	2			
	9	3SB-H3332-00	ฝาไฟเลี้ยวขวา LENS FLASHER	1			
	10	97706-40530	สกรูเกลียวฝอย SCREW, TAPPING	1			
	11	3SB-H3311-00	หลอดไฟ BULB,FLASHER	1			
	12	97017-06030	โบลท์หกเหลี่ยม BOLT, HEXAGON	1			
	13	92907-06100	แหวนสปริง WASHER, SPRING	1			
	14	4AP-H3368-00	ขายึดไฟเลี้ยวซ้าย STAY FLASHER 1	1			
	15	90480-13163	ยางรอง GROMMET	2			
	16	90387-060G7	ปลอกกรอง COLLAR	2			

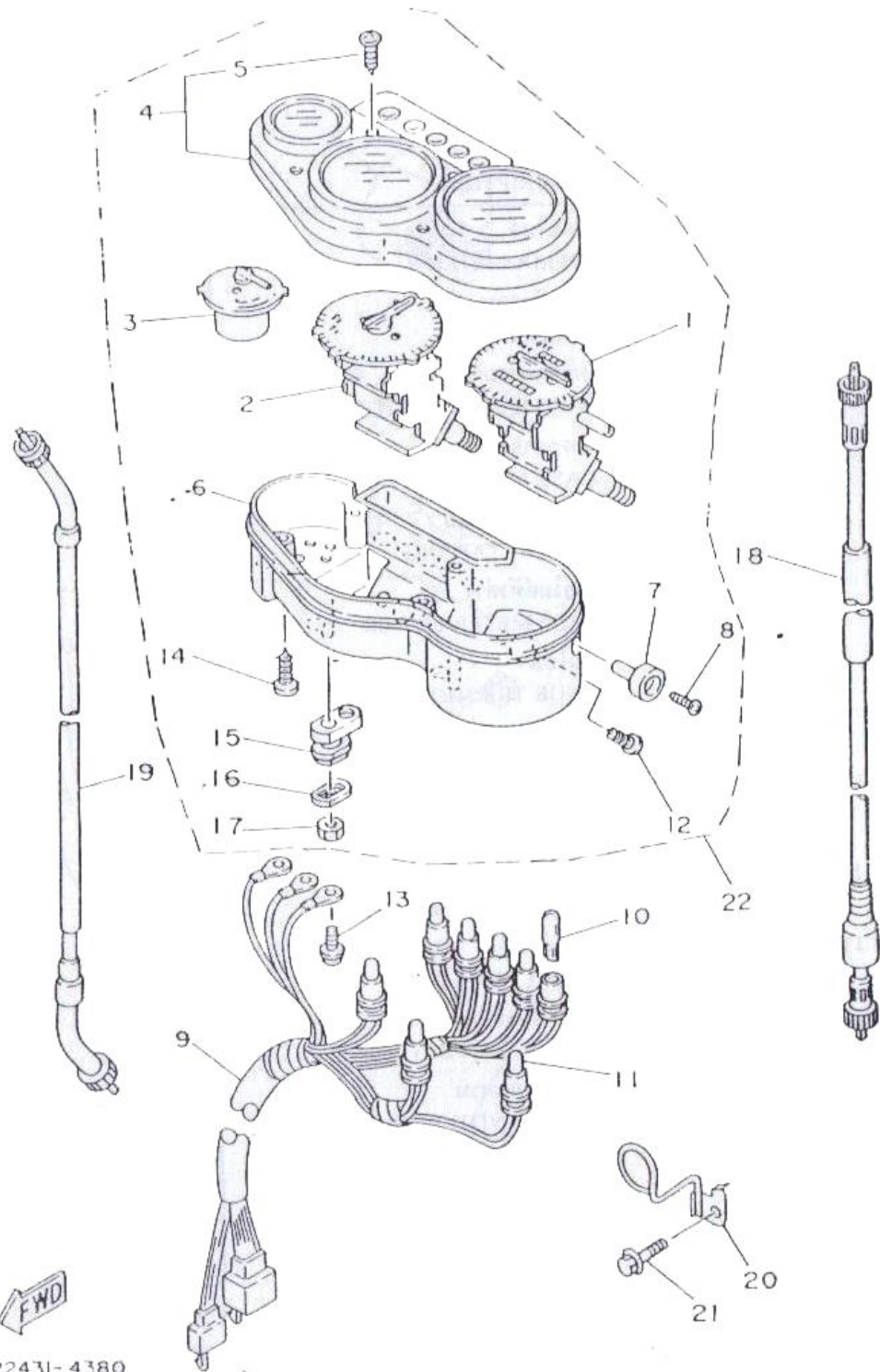
FIG. 38 เรือนไมล์ METER



REF	NO. PART NO.	DESCRIPTION	QTY	REMARKS
	1	4AP-H3570-00 เรือนไมล์ SPEEDOMETER	1	NOT FOR SALE
	2	4AP-H3540-00 เรือนวัดรอบ TACHOMETER	1	NOT FOR SALE
	3	4AP-H3590-00 เกยวัดความร้อน WATER TEMPERATURE ASSY	1	NOT FOR SALE
	4	3RR-H353E-10 ฝาครอบเรือนไมล์ CASE METER UPPER	1	NOT FOR SALE
	5	90167-03058 สกรูเกลียวปัด SCREW, TAPPING	4	
	6	4AP-H353F-00 เปลือไมล์ตัวล่าง CASE METER LOWER	1	NOT FOR SALE
	7	33X-83578-00 ปุ่มไมล์ KNOB TRIPMETER	1	
	8	90157-02031 สกรูหัวแฉก SCREW, PAN HEAD	1	
	9	3RR-H3509-00 ชุดสายไฟเรือนไมล์ SOCKET CORD ASSY	1	
	10	2LY-8360L-V0 หลอดไฟ BULB (12V-3.4W)	5	LM
	11	2XF-8360L-V0 หลอดไฟ BULB (12V-1.7W)	3	LM
	12	2JK-83549-V0 สกรูเกลียวปัด SCREW, TAPPING	4	
	13	90159-03102 สกรูพร้อมแหวน SCREW, WITH WASHER	3	
	14	3RR-H362Y-00 สกรู SCREW, SPECIAL	4	
	15	4AP-H3523-10 ยางรองไมล์ DAMPER	2	
	16	3RR-H3524-00 แหวนรอง WASHER	2	
	17	95307-05600 น็อต NUT	2	

FIG. 38 เรือนไมล์

METER



REF

NO. PART NO.

DESCRIPTION

4
A
P
2

REMARKS

18 4AP-H3550-00

สายไมล์
SPEEDO CABLE WIRE

1

19 4AP-H3560-00

สายวัดรอบ
TACHOMETER WIRE

1

20 4AP-H331M-10

หูร้อยสาย
HOLDER WIRE

1

21 95807-06012

โบลท์หน้าแปลน
BOLT FLANGE

1

22 4AP-H3500-00

เรือนไมล์ชุด
SPEEDOMETER ASSY

1

3RR-H3500-1

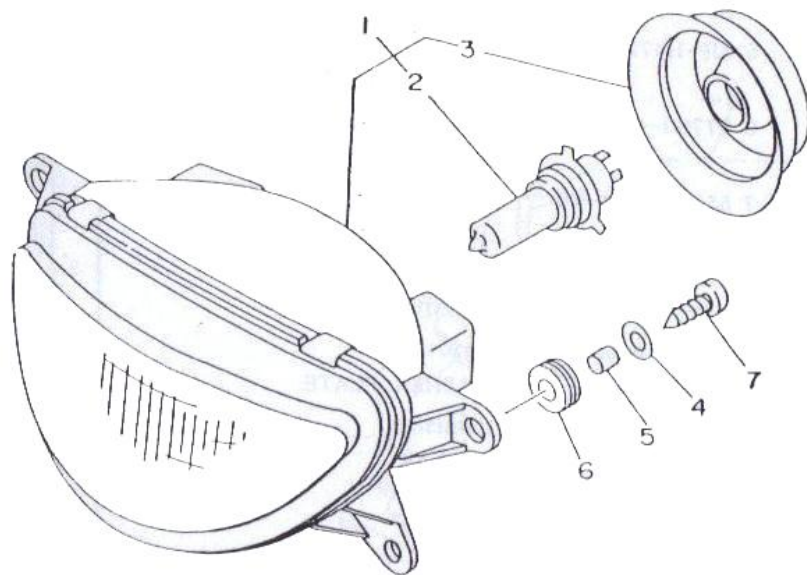


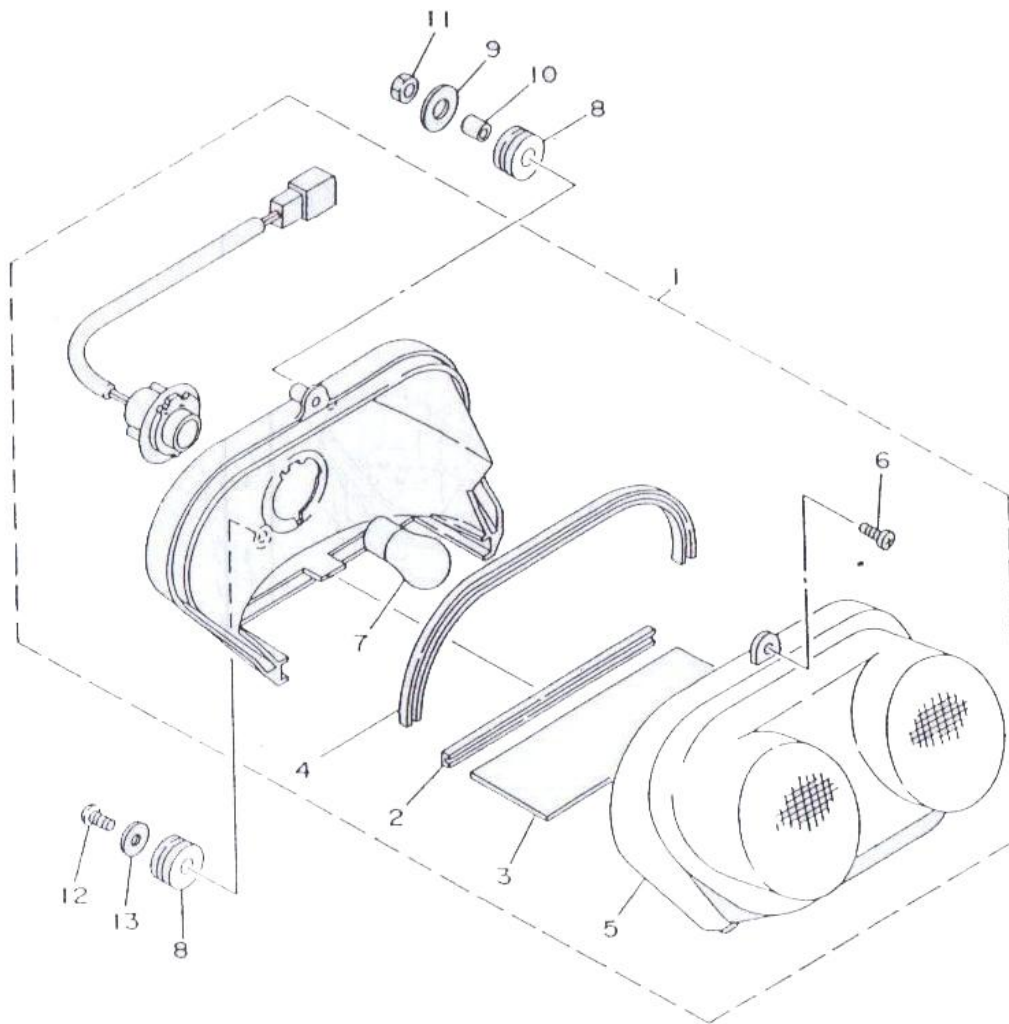
FIG. 39 ชุดไฟหน้า

HEADLIGHT

REF	NO.	PART NO.	DESCRIPTION	4	A	P	2	REMARKS
	1	4AP-H4310-00	ไฟหน้าชุด HEAD LIGHT UNIT ASSY				1	
	2	2LM-H4314-00	หลอดไฟหน้า BULB HEADLIGHT				1	
	3	3XV-84397-00	ซ็อกเก็ต COVER, SOCKET				1	
	4	90201-05033	แผ่นรอง WASHER PLATE				4	
	5	90387-065J6	ปลอกรอง COLLAR				4	
	6	4AP-H4152-00	ยางรอง GROMMET				4	
	7	97707-50025	สกรู SCREW, TRUSS TAP.				4	



4AP2431-4390



3RR4431-3400

FIG. 40 ชุดไฟท้าย

TAILLIGHT

REF	NO.	PART NO.	DESCRIPTION	4	REMARKS
				A	
				P	
				2	
	1	4AP-H4710-00	ไฟท้ายชุด TAIL LIGHT ASSY	1	
	2	3JF-H4545-00	ปะเก็นเลนส์ .GASKET, LENS	1	
	3	3JF-H472F-00	กระจกไฟท้าย .LENS, TRANSPARENT	1	
	4	3JF-H4704-00	ขอบไฟท้าย .GASKET, TAILLIGHT	1	
	5	3JF-H4721-00	ฝาไฟท้าย .LENS, TAILLIGHT-	1	
	6	97780-40112	สกรูเกลียวปล่อย SCREW, TAPPING	1	
	7	55G-H4714-V0	หลอดไฟ .BULB (12V-21/5W)	1	
	8	90480-14817	ลูกยาง GROMMET	3	
	9	90201-065F3	แหวนรอง WASHER, PLATE	2	
	10	90387-068B9	ปลอกรอง COLLAR	2	
	11	95317-06600	น็อต NUT	2	
	12	97707-40010	สกรูเกลียวปล่อย SCREW, TAPPING	1	
	13	90201-048C0	แหวนรอง WASHER, PLATE	1	

FIG. 41 สวิตช์แฮนด์-มือเบรค-มือคลัช HANDLE SWITCH, LEVER

REF	NO.	PART NO.	DESCRIPTION	4	REMARKS
				A	
				P	
				2	
	1	4AP-H2911-00	ขาจับกระจกซ้าย HOLDER LEVER 1	1	
	2	4AP-H3912-00	มือคลัช LEVER 1	1	
	3	4AP-H3945-00	โบล BOLT LEVER	1	
	4	95617-06100	น็อตตัวยู NUT, U	1	
	5	4AP-H3913-00	ปลอกรอง COLLAR LEVER1	1	
	6	97007-06022	โบลหกเหลี่ยม BOLT, HEXAGON	1	
	7	92907-06100	แหวนสปริง WASHER, SPRING	1	
	8	4AP-H3969-00	สวิตช์แฮนด์ S/W HANDLE 5	1	
	9	98507-05030	สกรูหัวแฉก SCREW, PAN HEAD	1	
	10	98507-05040	สกรูหัวแฉก SCREW, PAN HEAD	1	
	11	4AP-H3922-00	มือเบรค LEVER 2	1	
	12	90109-06577	โบล BOLT	1	
	13	95617-06100	น็อตตัวยู NUT, U	1	
	14	90149-06131	สกรู SCREW	1	
	15	90501-10312	สปริง SPRING COMPRESSION	1	
	16	90170-06010	น็อตหกเหลี่ยม NUT HEXAGON	1	

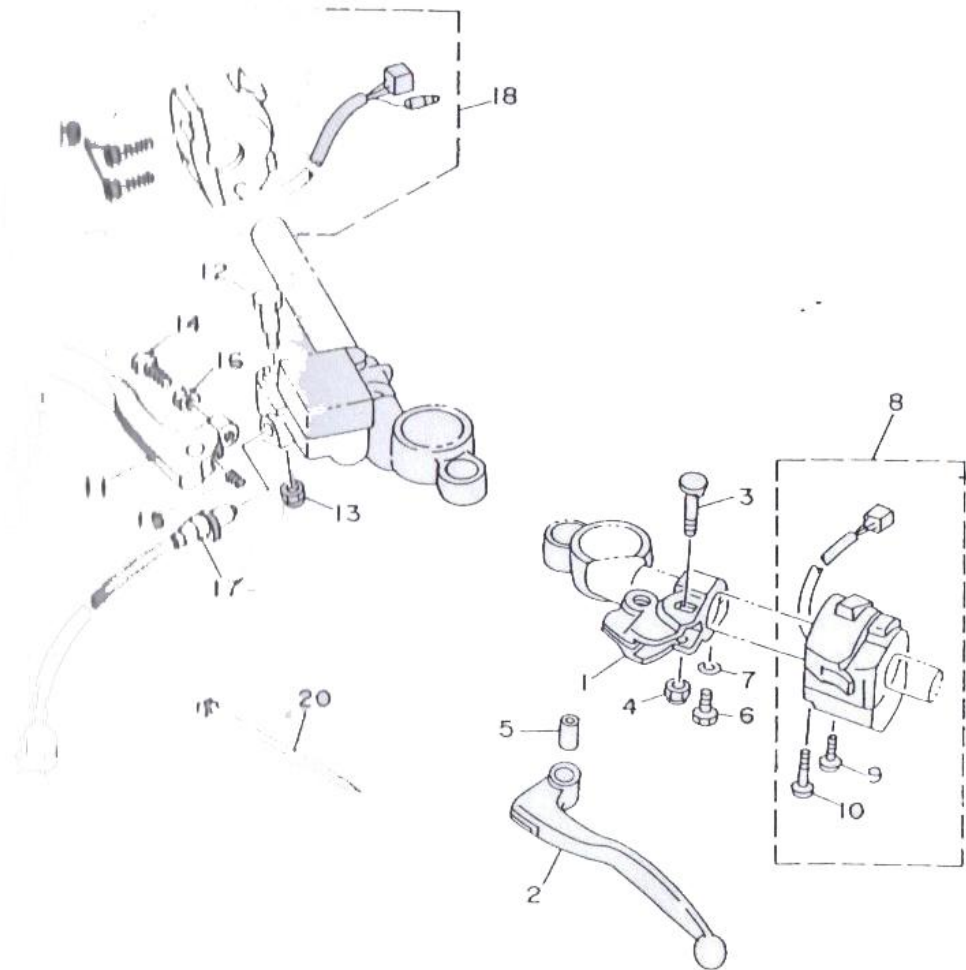
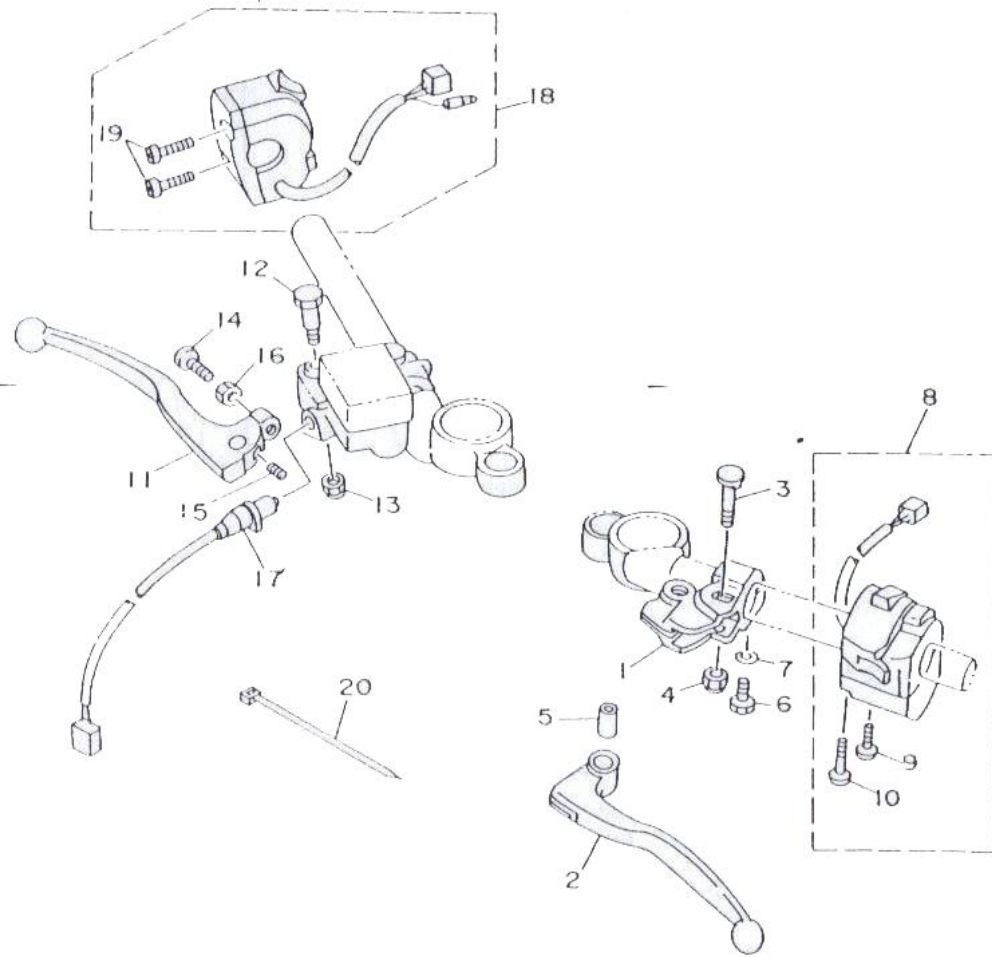


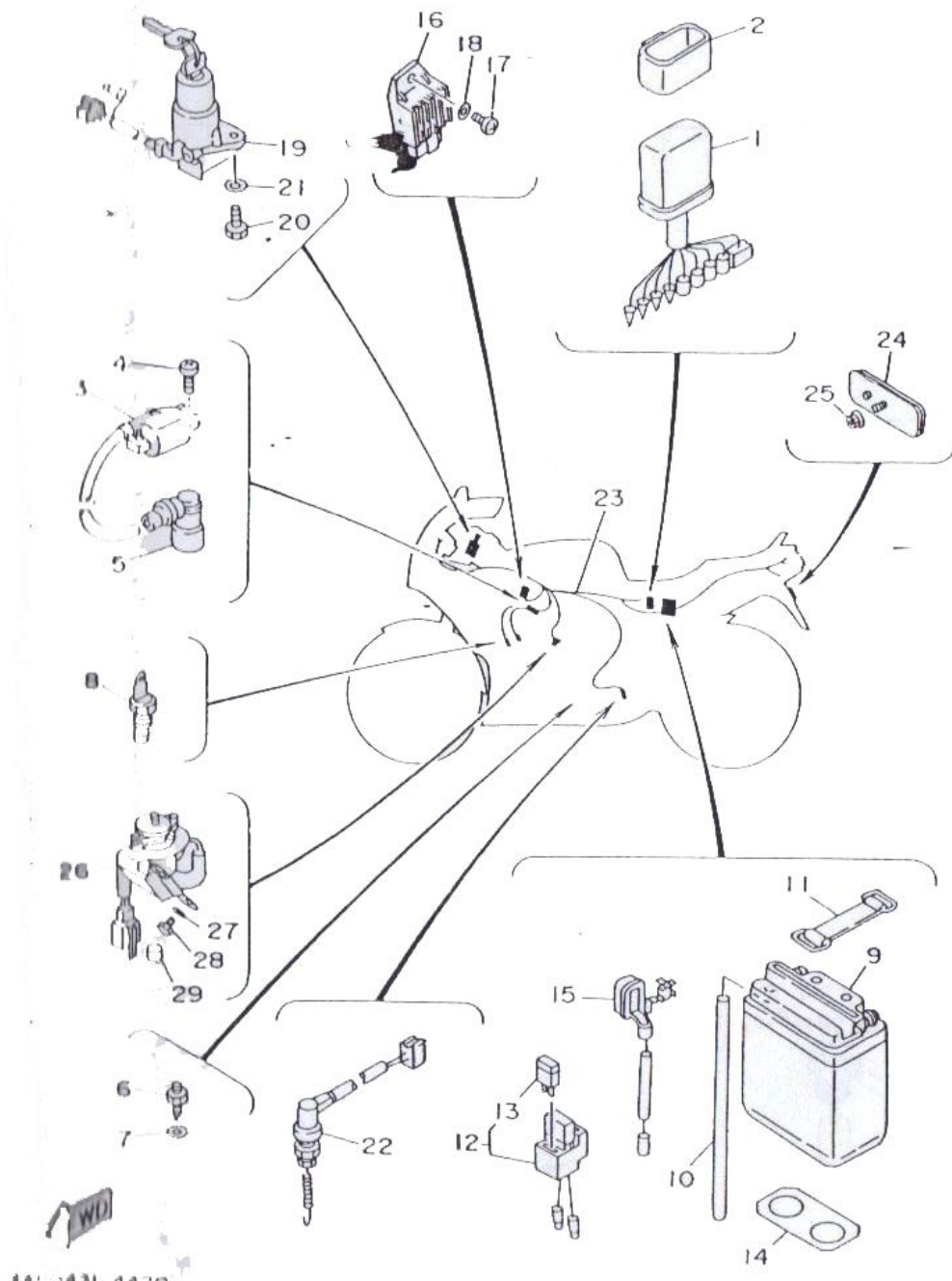
FIG. 41 สวิตช์แฮนด์-มือเบรค-มือคลัช HANDLE SWITCH LEVER



4AP243I-4410

REF	NO.	PART NO.	DESCRIPTION	QTY	REMARKS
	17	2UJ-83980-00	สวิตช์เบรคหน้า FRONT STOP SWITCH ASSY	1	
	18	4AP-H3975-00	สวิตช์แฮนด์ขวา S/W HANDLE 2	1	
	19	90157-05057	สกรูหัวแฉก SCREW, PAN HEAD	2	
	20	4AP-H2591-00	ยางรัด BAND	1	

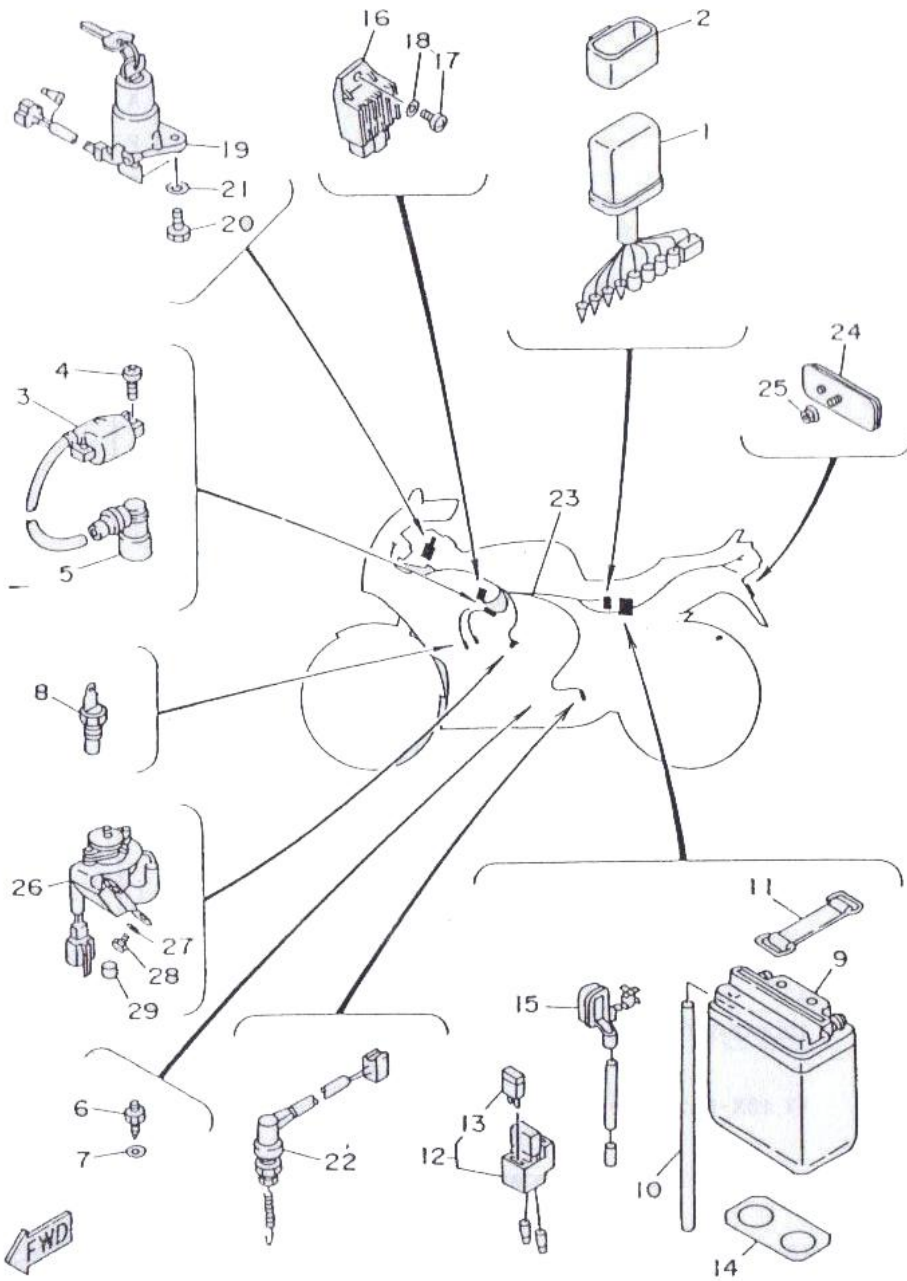
FIG. 42 ชุดระบบไฟ 1 ELECTRICAL 1



REF	NO.	PART NO.	DESCRIPTION	4	REMARKS
				A	
				P	
				2	
	1	4AP-85540-00	ซีดีไอชุด C.D.I. UNIT ASSY	1	
	2	3RR-H5546-10	กล่องใส่ตัว ซี.ดี.ไอ BAND	1	
	3	3KJ-82310-01	คอยล์หัวเทียน IGNITION COIL ASSY	1	
	4	98517-06020	สกรูหัวแจก SCREW, PAN HEAD	2	
	5	56J-82370-00	ปลั๊กหัวเทียน PLUG CAP ASSY	1	
	6	4KM-82540-00	สวิสท์เกียร์ว่าง NEUTRAL SWITCH ASSY	1	
	7	90430-10148	ปะเก็น GASKET	1	
	8	11H-83591-00	เกย์วัดความร้อน THERMO UNIT	1	
	9	55G-H2110-00	แบตเตอรี่ BATTERY	1	
	10	90445-08833	ท่อยาง HOSE	1	
	11	2W8-H2130-00	สายรัดแบตเตอรี่ BAND*	1	
	12	4AP-H2150-00	ด้ามฟิวส์ FUSE HOLDER ASSY	1	
	13	42X-82151-00	ฟิวส์ FUSE (10A-BL)	2	
	14	4AP-H2122-00	ถาดรองแบตเตอรี่ SEAT BATTERY 1	1	
	15	4AC-H2115-00	สายไฟชั่วคราว WIRE PLUSH LEAD1	1	
	16	3BN-81960-01	แผ่นซาร์ท RECTIFIER & REGULATOR ASSY	1	

441-431-4420

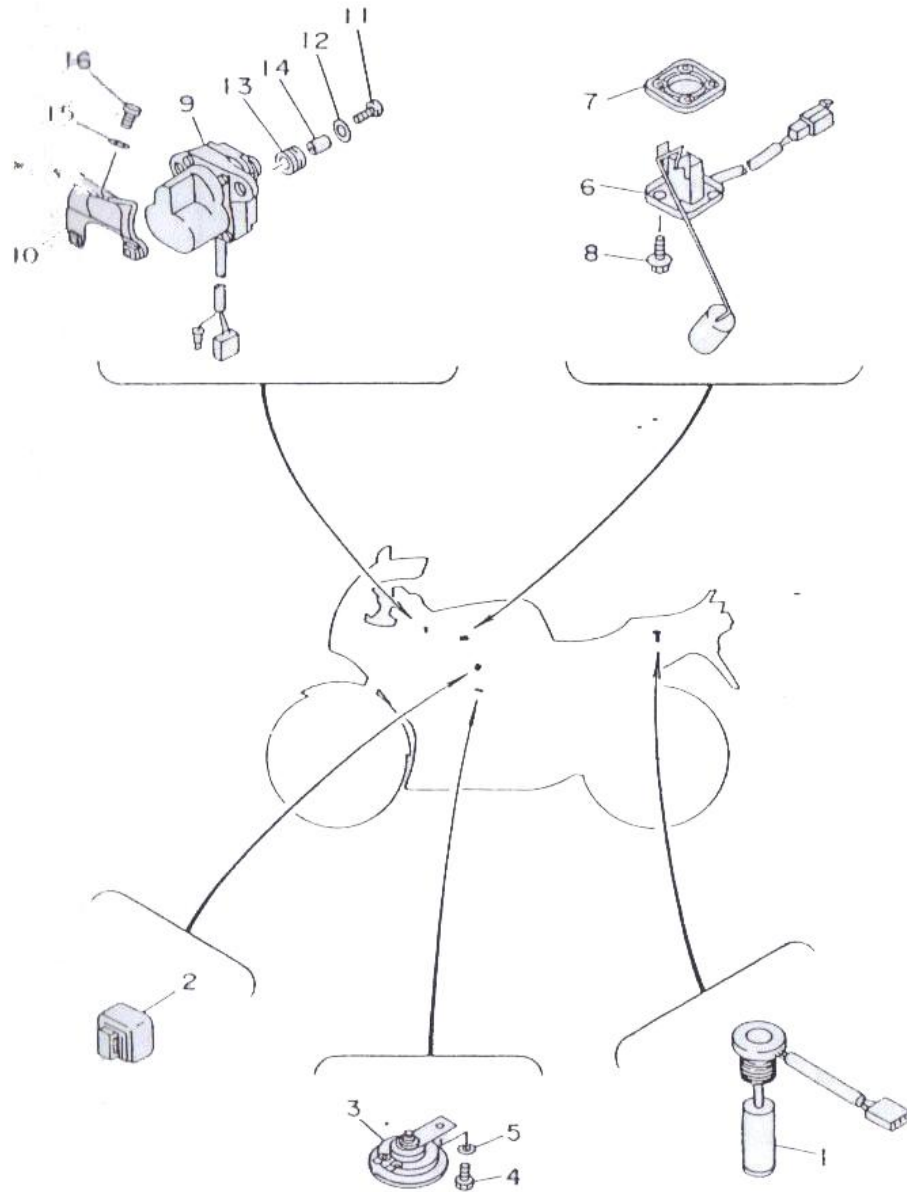
FIG. 42 ชุดระบบไฟ 1 ELECTRICAL 1



4AP243I-4420

REF	NO. PART NO.	DESCRIPTION	4	REMARKS
	17 97007-06012	โบล BOLT	2	
	18 92907-06600	แหวน WASHER	2	
	19 4AP-H2501-00	สวิตช์กุญแจ MAIN S/W LOCK ASSY	1	
	20 97017-06016	โบลหกเหลี่ยม BOLT, HEXAGON	2	
	21 92907-06600	แหวน WASHER	2	
	22 3XV-82530-01	สวิตช์สตอป STOP SWITCH ASSY	1	
	23 4AP-H2590-00	สายไฟชุด WIRE HARNESS ASSY	1	
	24 3SB-H5111-00	แผ่นสะท้อนแสง REFLECTOR	1	
	25 95707-05500	น็อตหน้าแปลน NUT, FLANGE	1	
	26 4AP-13105-00	ตัวคอลโทรลวาล์ว CONTROL VALVE ASSY	1	
	27 90201-061A5	แหวนรอง WASHER, PLATE	2	
	28 95027-06035	โบลหน้าแปลน BOLT, FLANGE	2	
	29 90468-02033	คลิป CLIP	1	

FIG. 43 ชุดระบบไฟ 2 ELECTRICAL 2



4AP2431-4430

REF	NO.	PART NO.	DESCRIPTION	4 A P 2	REMARKS
	1	3MA-85720-10	เกจวัดน้ำมัน OIL LEVEL GAUGE ASSY	1	
	2	29G-83350-20	แฟลชเซอร์ FLASHER RELAY ASSY	1	
	3	3SB-H3371-10	แตร HORN	1	
	4	97007-06012	โบล BOLT	1	
	5	92907-06100	แหวนสปริง WASHER, SPRING	1	
	6	4AP-85752-00	ลูกลอยถังน้ำมัน SENDER UNIT ASSY, FUEL METE	1	R
	7	5G3-85753-00	ปะเก็นลูกลอยถังน้ำมัน GASKET, SENDER UNIT	1	
	8	90119-05071	โบลพร้อมแหวน BOLT, WITH WASHER	4	
	9	4AP-85820-00	เซอร์โวมอเตอร์ SERVO MOTOR ASSY	1	
	10	4AP-F142G-00	ขายึดเซอร์โว STAY 1	1	
	11	98517-06012	สกรูหัวแฉก SCREW, PAN HEAD	2	
	12	92907-06600	แหวน WASHER	2	
	13	90480-14023	ยางรอง GROMMET	2	
	14	90387-06299	ปลอกกรอง COLLAR	2	
	15	90201-065E3	แหวนรอง WASHER, PLATE	2	
	16	98517-06025	สกรูหัวแฉก SCREW, PAN HEAD	2	

บังโคลน
2JK-F1510-00-XX



หน้ากาก
4AP-F835G-00-XX



ฝาข้างซ้าย
4AP-F1731-00-XX



เฟรมใน
4AP-F836K-00-XX



ฝาข้างขวา
4AP-F1741-00-XX



ขอบเฟรมซ้าย
4AP-F835U-00-98

ขอบเฟรมขวา
4AP-F835V-00-98



เฟรมซ้าย
4AP-F835J-00-XX



ฝาข้างเล็กซ้าย
4AP-F1711-00-37



ฝาข้างเล็กขวา
4AP-F1721-00-37



เฟรมขวา
4AP-F835K-00-XX

ชิ้นส่วนพลาสติกพื้นฐาน TZM150R (4AP2)