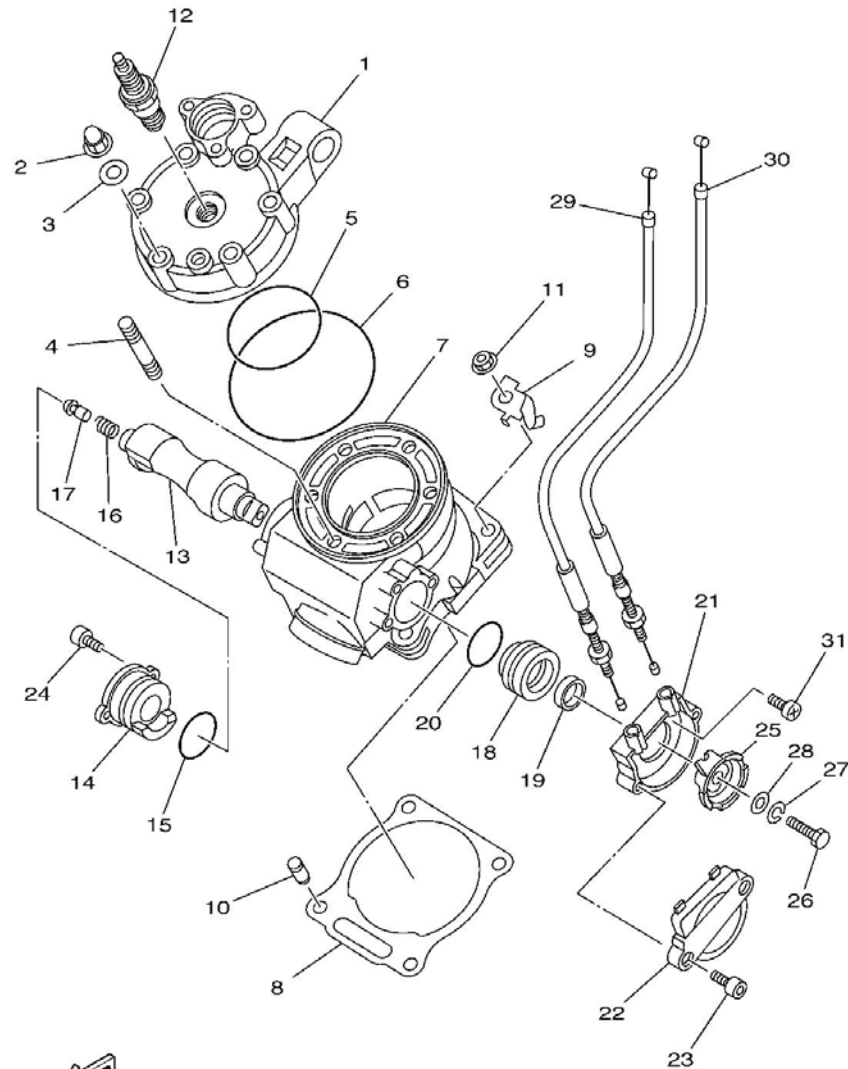


**Yamaha TZR150**

**TZR150**

**PARTS CATALOG**

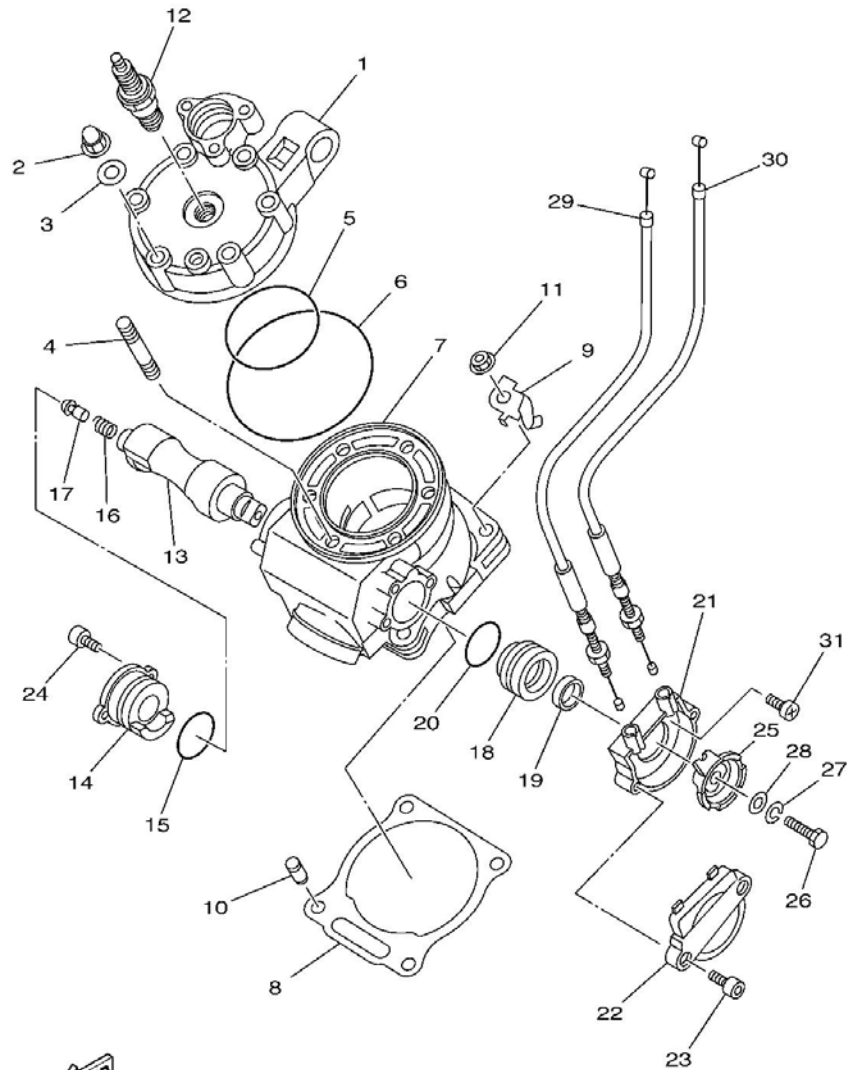
## ภาพ 01 CYLINDER



3RR6431-8010

หมายเลข	หมายเลขอะไหล่	รายละเอียด	หมายเหตุ
1	4AP-E1110-00	CYLINDER HEAD ASSY	1
2	90176-08026	NUT, CROWN	6
3	90201-088E9	WASHER, PLATE	6
4	90116-08392	BOLT, STUD	6
5	93210-69868	O-RING	1
6	93211-07867	O-RING	1
7	4AP-E1311-00	CYLINDER 1	1
8	3RR-E1351-00	GASKET, CYLINDER	1
9	4AP-E5441-01	HOLDER, CLUTCH CABLE	1
10	99530-10114	PIN, DOWEL	2
11	90179-08299	NUT	4
12	94701-00818	PLUG, SPARK (NGK BR9ES)	1
13	4AP-1131A-10	VALVE 1	1
14	4AP-E131E-01	HOLDER 1	1
15	93210-308C5	O-RING	1
16	90501-071E3	SPRING, COMPRESSION	1
17	278-18542-00	POINT, NEUTRAL	1
18	31K-1131U-00	HOLDER 3	1
19	93108-23010	OIL SEAL	1
20	93210-308C5	O-RING	1
21	4AP-E131M-00	COVER	1
22	3RR-E131R-00	CAP, SEAL	1
23	91317-05012	BOLT	2
24	91317-05012	BOLT	2
25	3RR-E132E-00	PULLEY 1	1
26	97027-06018	BOLT	1
27	92907-06100	WASHER, SPRING	1

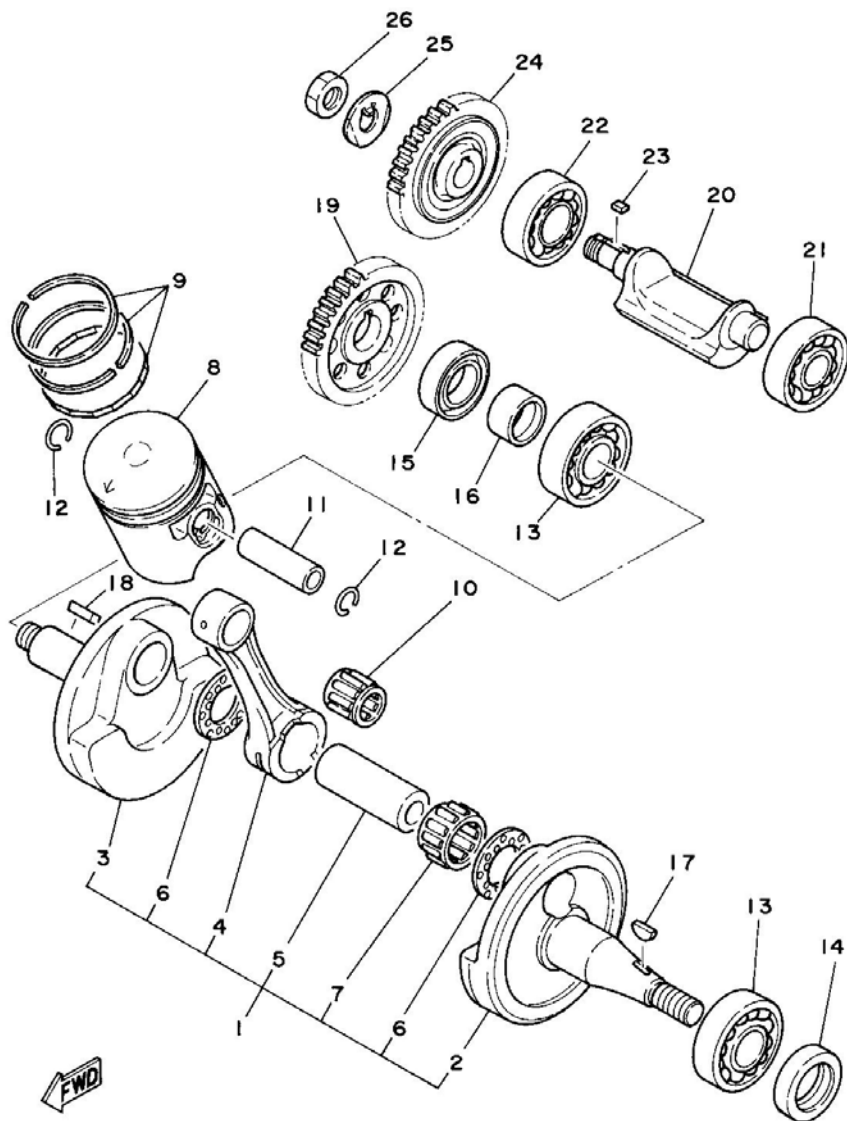
ภาพ 01 CYLINDER



  
3RR6431-8010

หมายเลข	หมายเลขอะไหล่	รายละเอียด	หมายเหตุ
28	92907-06600	WASHER, PLATE	1
29	3RR-1133E-10	CABLE, PULLEY 1	1
30	3RR-1133F-10	CABLE, PULLEY 2	1
31	98507-05012	SCREW, PAN HEAD	2

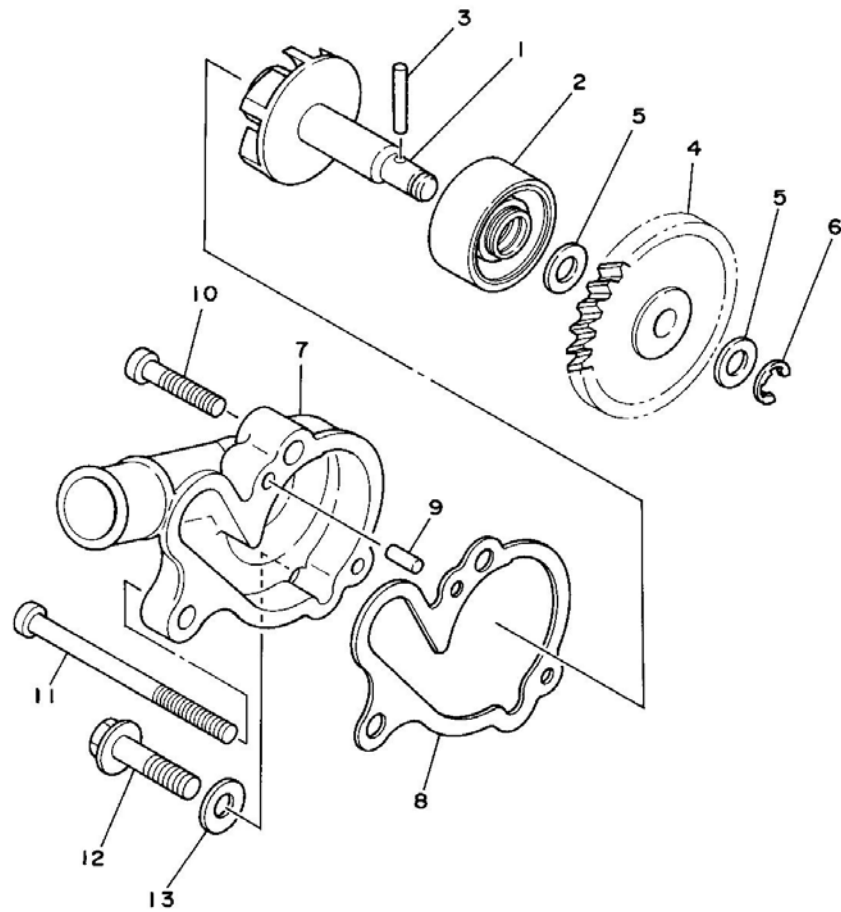
ภาพ 02 CRANKSHAFT & PISTON



3RR1431-0020

หมายเลข	หมายเลขอะไหล่	รายละเอียด	หมายเหตุ
1	4AP-E1400-00	CRANKSHAFT ASSY	1
2	4AP-E1412-00	CRANK 1	1
3	4AP-E1422-00	CRANK 2	1
4	3RR-11651-01	ROD, CONNECTING	1
5	3RR-E1681-00	PIN, CRANK 1	1
6	90201-246M6	WASHER, PLATE	2
7	93310-524C2	BEARING	1
8	4AP-E1631-00-97	PISTON (STD)	1
9	3JF-E1610-01	PISTON RING SET (STD)	1
10	93310-316C9	BEARING	1
11	3JF-E1633-00	PIN, PISTON	1
12	93450-17044	CIRCLIP	2
13	93306-30560	BEARING	2
14	93102-25331	OIL SEAL	1
15	93103-33163	OIL SEAL	1
16	90387-205W4	COLLAR	1
17	90280-03045	KEY, WOODRUFF	1
18	90282-05047	KEY, STRAIGHT	1
19	2JK-11536-00	GEAR, DRIVE	1
20	2JK-11454-00	WEIGHT 1	1
21	93306-30210	BEARING	1
22	93306-20335	BEARING	1
23	90282-05058	KEY, STRAIGHT	1
24	2JK-11530-00	BALANCER WEIGHT GEAR COMP.	1
25	90215-12272	WASHER, LOCK	1
26	90170-12370	NUT	1

ภาพ 03 WATER PUMP

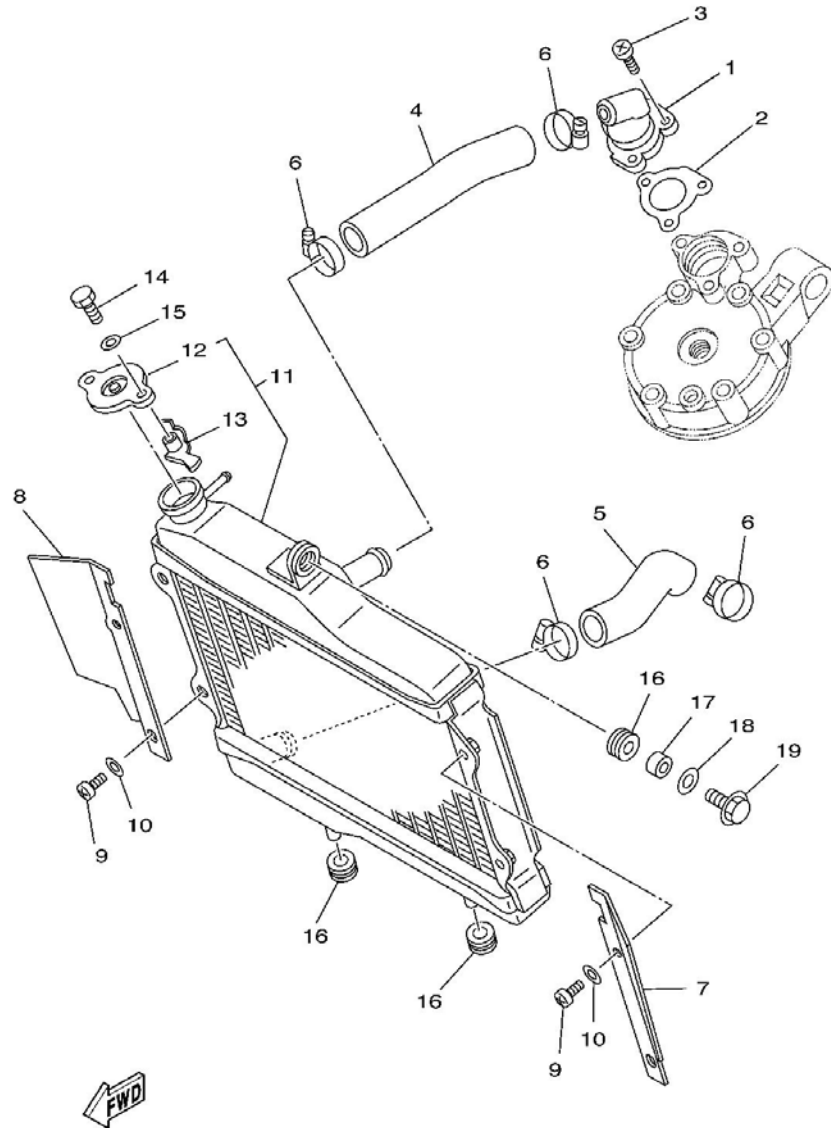


หมายเลข	หมายเลขอะไหล่	รายละเอียด	หมายเหตุ
1	36F-12450-00	IMPELLER SHAFT ASSY	1
2	93103-10147	OIL SEAL	1
3	93603-22028	PIN, DOWEL	1
4	4XC-E2459-00	GEAR, IMPELLER SHAFT	1
5	90201-08512	WASHER, PLATE	2
6	99001-07600	CIRCLIP	1
7	3JF-E2422-00	COVER, HOUSING	1
8	3JF-E2428-00	GASKET, HOUSING COVER 2	1
9	93604-10011	PIN, DOWEL	2
10	98507-06025	SCREW, PAN HEAD	1
11	98507-06070	SCREW, PAN HEAD	1
12	95827-06025	BOLT, FLANGE	1
13	90430-06166	GASKET	1



2RH300-7030

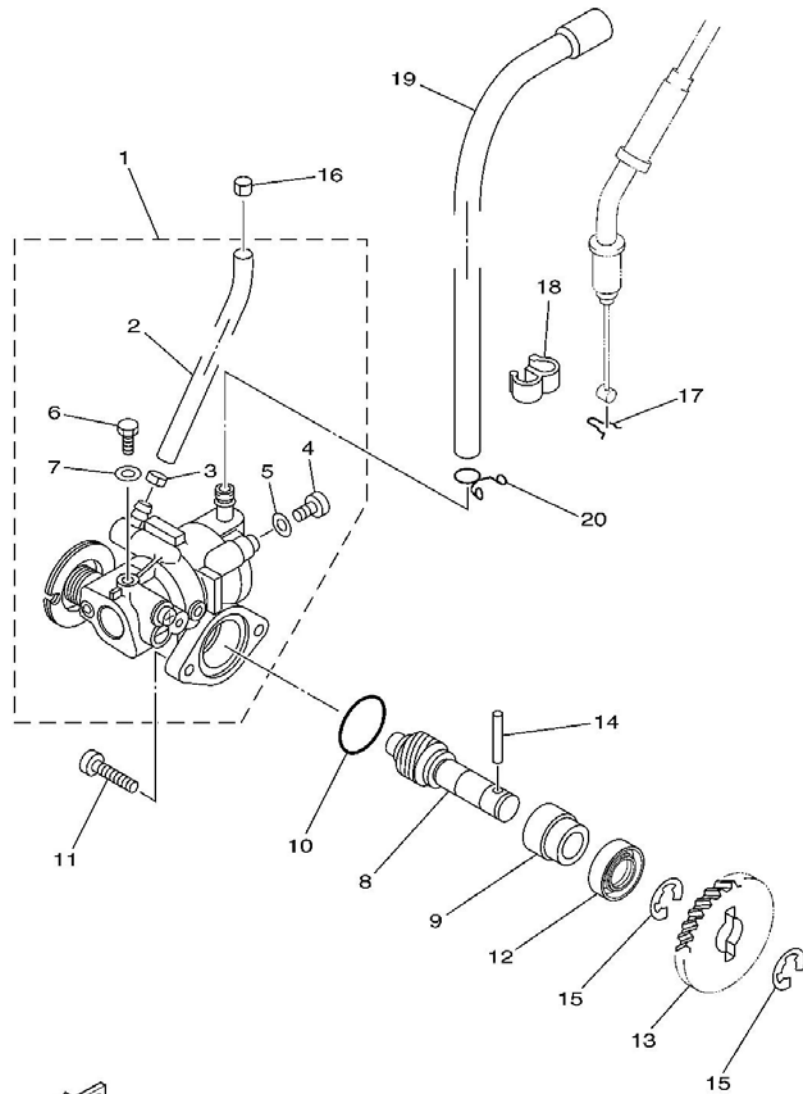
ภาพ 04 RADIATOR & HOSE



3RR6431-8040

หมายเลข	หมายเลขอะไหล่	รายละเอียด	หมายเหตุ
1	4AP-E2469-00	JOINT 1	1
2	4AP-E2414-00	GASKET, COVER	1
3	98507-06020	SCREW, PAN HEAD	3
4	3RR-E2481-00	PIPE 1	1
5	2JK-E2482-00	PIPE 2	1
6	90450-28014	HOSE CLAMP ASSY	4
7	3RR-E246A-00	COVER 1	1
8	3RR-E246E-00	COVER 2	1
9	98507-06010	SCREW, PAN HEAD	4
10	92907-06600	WASHER, PLATE	4
11	3RR-E2460-10	RADIATOR ASSY	1
12	3RR-E2462-00	CAP, RADIATOR	1
13	2JK-E2437-00	STOPPER	1
14	97007-05012	BOLT	1
15	92907-05600	WASHER, PLATE	1
16	90480-15363	GROMMET	3
17	90387-07390	COLLAR	1
18	90201-060A3	WASHER, PLATE	1
19	95807-06020	BOLT, FLANGE	1

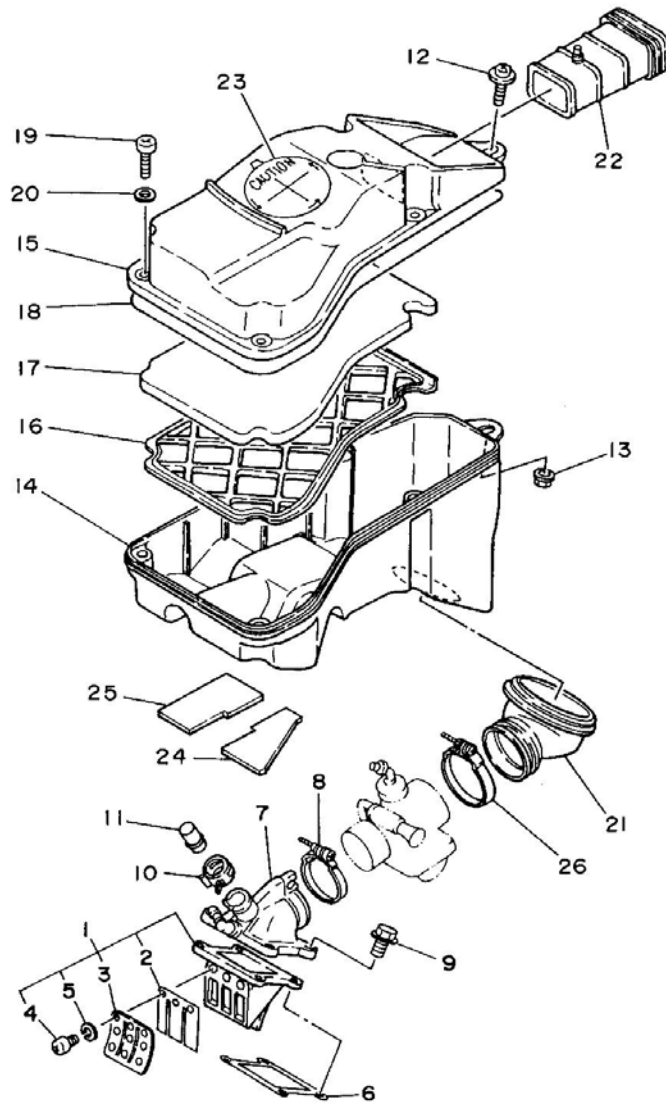
ภาพ 05 OIL PUMP



  
3RR6431-8050

หมายเลข	หมายเลขอะไหล่	รายละเอียด	หมายเหตุ
1	4AP-E3100-02	OIL PUMP ASSY	1
2	90445-056H1	HOSE (L200)	1
3	90468-02033	CLIP	1
4	90154-04072	SCREW, BINDING	1
5	90430-04229	GASKET	1
6	90149-04307	SCREW	1
7	90430-04004	GASKET	1
8	4AP-13175-00	SHAFT, WORM	1
9	4XC-E3176-00	METAL, WORM SHAFT OUTER	1
10	93210-188C6	O-RING	1
11	98507-05014	SCREW, PAN HEAD	2
12	93101-10837	OIL SEAL	1
13	3RR-E3178-00	GEAR, PUMP DRIVE	1
14	93603-22028	PIN, DOWEL	1
15	93430-08007	CIRCLIP	2
16	90468-02033	CLIP	1
17	90468-08086	CLIP	1
18	90468-15811	CLIP	1
19	3RR-E316F-10	HOSE, OIL 1	1
20	90467-08003	CLIP	1

## ภาพ 06 INTAKE

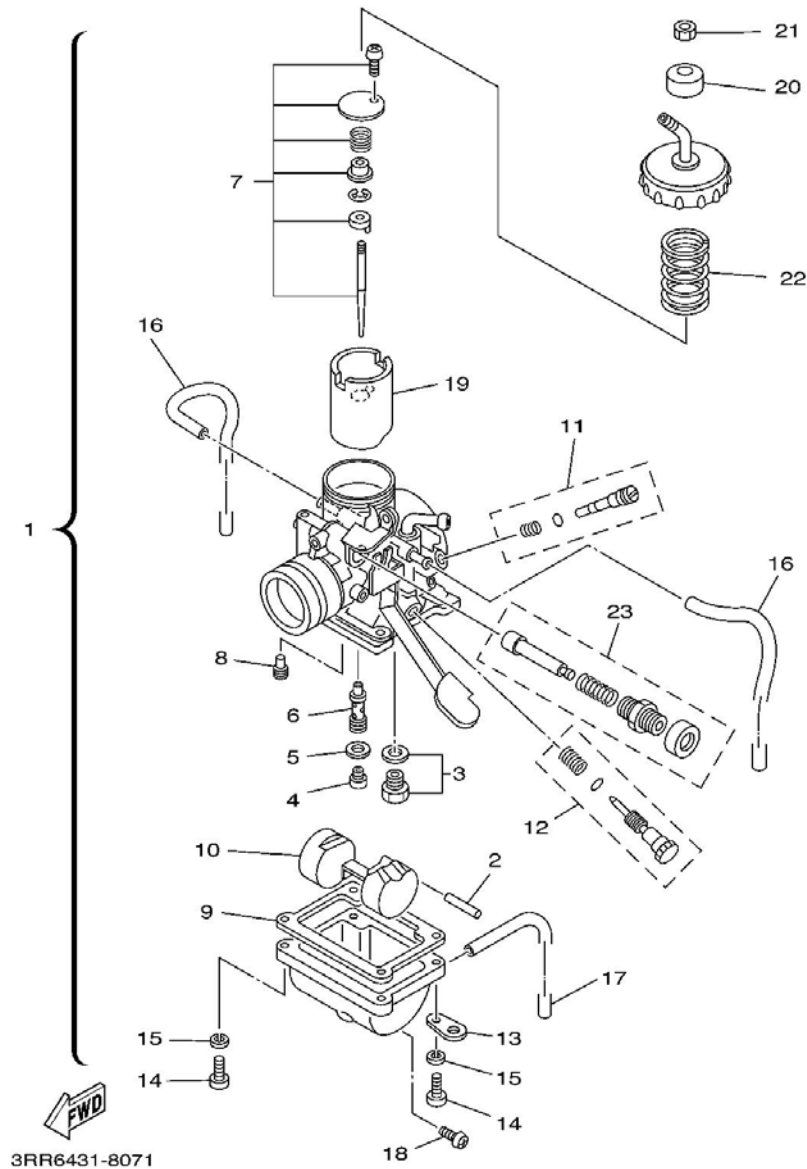


3RR5431-4060

หมายเลข	หมายเลขอะไหล่	รายละเอียด	หมายเหตุ
1	3RR-E3610-00	REED VALVE ASSY	1
2	3RR-E3613-00	REED, VALVE	2
3	3RR-E3616-00	STOPPER, REED VALVE	2
4	98507-03008	SCREW, PAN HEAD	6
5	92907-03100	WASHER, SPRING	6
6	3RR-E3621-00	GASKET, VALVE SEAT	1
7	3JF-E3565-00	JOINT, CARBURETOR	1
8	90460-43179	CLAMP, HOSE	1
9	95027-06025	BOLT, FLANGE	2
10	90467-20050	CLIP	1
11	3RR-E3569-00	PLUG, BLIND	1
12	90119-06813	BOLT, WITH WASHER	1
13	90179-06834	NUT	1
14	2JK-E4411-00	CASE, AIR CLEANER 1	1
15	2JK-E4412-00	CAP, CLEANER CASE 1	1
16	2JK-E4468-00	PLATE,ELEMENT FITTING	1
17	3JF-E4451-00	ELEMENT, AIR CLEANER	1
18	2JK-E4476-00	SEAL	1
19	98507-06025	SCREW, PAN HEAD	4
20	92907-06600	WASHER, PLATE	4
21	2JK-E4453-00	JOINT, AIR CLEANER 1	1
22	2JK-E4437-00	DUCT	1
23	55G-F1785-00	EMBLEM 5	1
24	2JK-E4425-00	DAMPER 1	1
25	2JK-E4426-00	DAMPER 2	1
26	90460-49058	CLAMP, HOSE	1

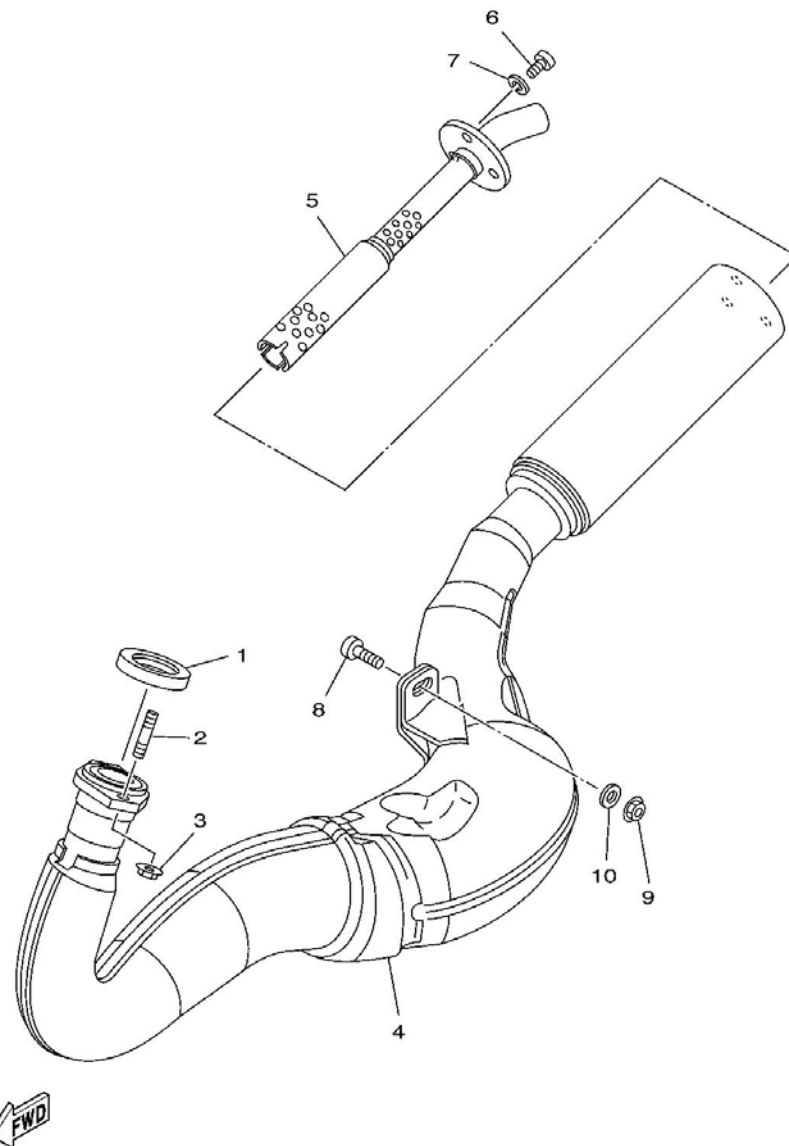


ภาพ 07 CARBURETOR



หมายเลข	หมายเลขอะไหล่	รายละเอียด	หมายเหตุ
1	3RR-E4101-20	CARBURETOR ASSY 1	1
2	127-14186-00	PIN, FLOAT	1
3	23L-14107-25	NEEDLE VALVE SET	1
4	137-14143-42	JET, MAIN (#210)	1
5	137-14153-00	WASHER, MAIN JET	1
6	3RR-14141-37	NOZZLE, MAIN	1
7	3RR-1490J-00	NEEDLE SET	1
8	1NT-1414J-32	JET, PILOT (#32.5)	1
9	304-14184-00	GASKET, FLOAT CHAMBER	1
10	314-14185-00	FLOAT	1
11	3SB-14104-00	AIR SCREW SET	1
12	31J-14103-00	THROTTLE SCREW SET	1
13	132-14146-00	PLATE	2
14	98507-04016	SCREW, PAN HEAD	4
15	92907-04100	WASHER, SPRING	4
16	183-14197-00	PIPE	2
17	3RR-14193-10	PIPE	1
18	12R-14191-00	PLUG, DRAIN	1
19	3RR-14112-20	VALVE, THROTTLE 1	1
20	3X3-14169-00	CAP	1
21	802-14161-00	NUT, CABLE ADJUSTING	1
22	248-14131-00	SPRING, THROTTLE VALVE	1
23	3RR-1410A-00	STARTER SET	1

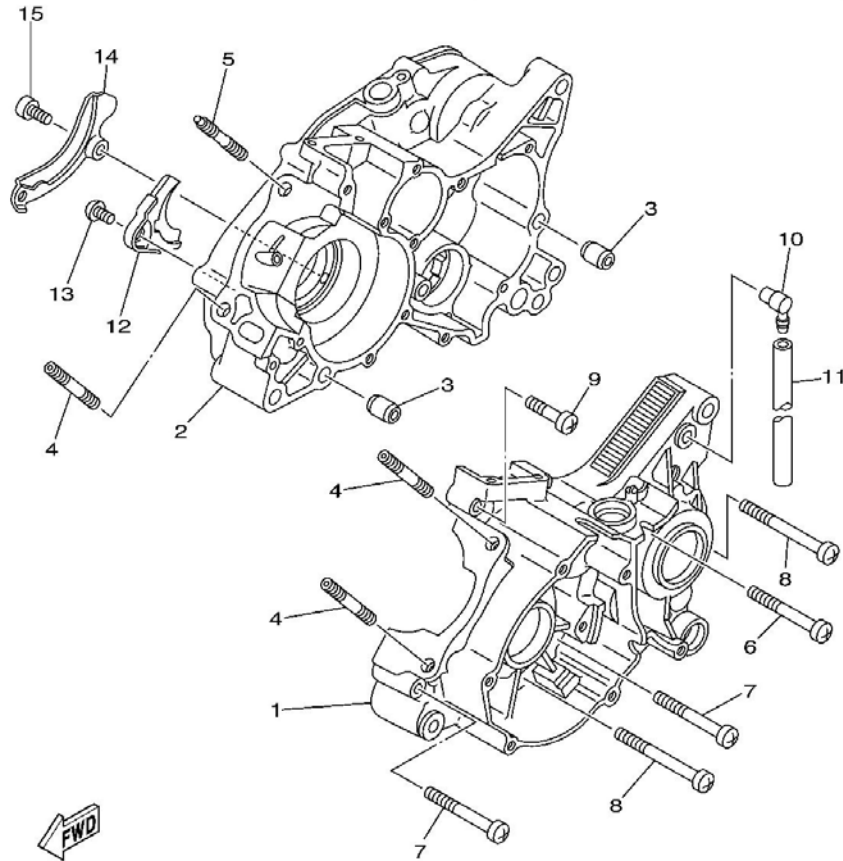
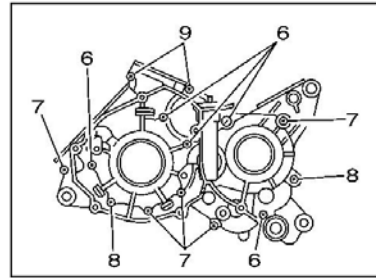
ภาพ 08 EXHAUST



3RR6431-8081

หมายเลข	หมายเลขอะไหล่	รายละเอียด	หมายเหตุ
1	4AP-E4613-00	GASKET, EXHAUST PIPE	1
2	90116-08166	BOLT, STUD	2
3	95707-08500	NUT, FLANGE	2
4	3RR-E4710-10	MUFFLER ASSY 1	1
5	3RR-E4752-10	PIPE, OUTLET	1
6	91317-05010	BOLT	3
7	92907-05600	WASHER, PLATE	3
8	91317-10030	BOLT	1
9	95707-10500	NUT, FLANGE	1
10	92907-10600	WASHER, PLATE	1

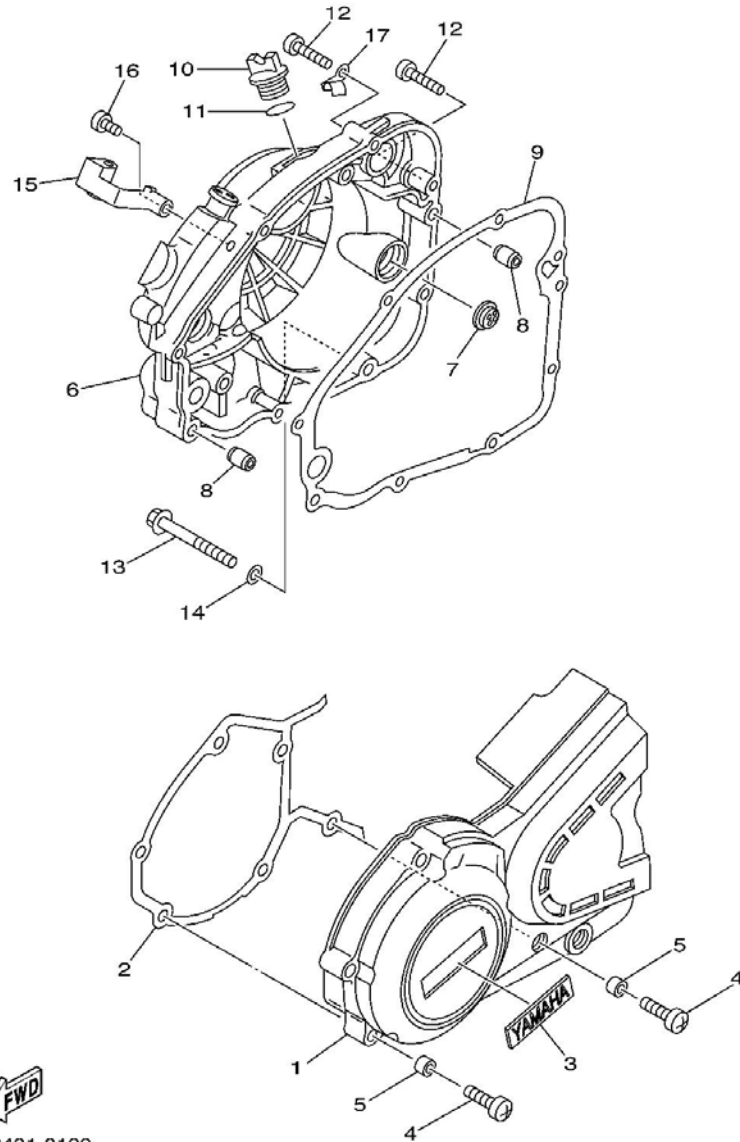
ภาพ 09 CRANKCASE



3RR6431-8090

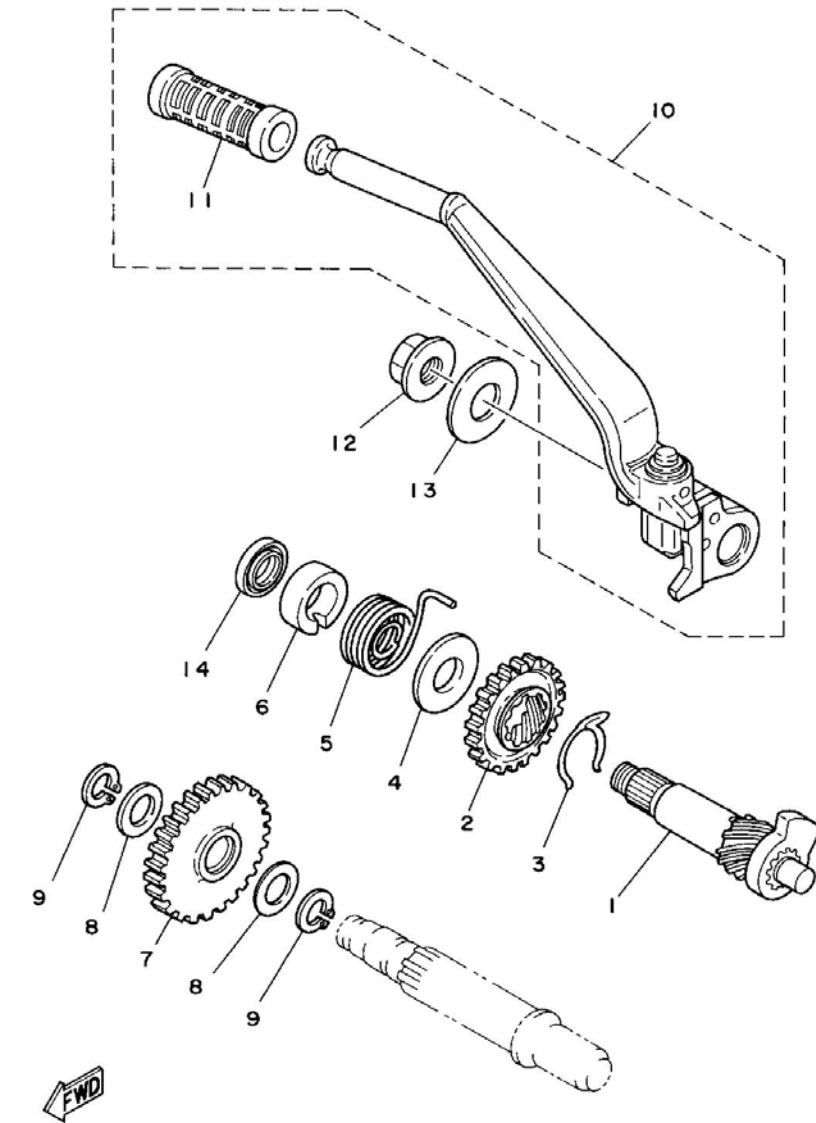
หมายเลข	หมายเลขอะไหล่	รายละเอียด	หมายเหตุ
1	3RR-E5111-00	CRANKCASE 1	1
2	3RR-E5121-00	CRANKCASE 2	1
3	99530-12016	PIN, DOWEL	2
4	90116-08104	BOLT, STUD	3
5	90116-08524	BOLT, STUD	1
6	98507-06060	SCREW, PAN HEAD	5
7	98507-06045	SCREW, PAN HEAD	5
8	98507-06055	SCREW, PAN HEAD	2
9	98507-06030	SCREW, PAN HEAD	2
10	120-15371-00	BREATHER	1
11	90445-08605	HOSE	1
12	3JF-E5128-00	HOLDER	1
13	98507-08010	SCREW, PAN HEAD	1
14	3JF-E5492-00	COVER	1
15	98507-06012	SCREW, PAN HEAD	2

ภาพ 10 CRANKCASE COVER 1



หมายเลข	หมายเลขอะไหล่	รายละเอียด	หมายเหตุ
1	3JF-E5411-00	COVER, CRANKCASE 1	1
2	3JF-E5379-00	SEAL, CRANKCASE	1
3	3JF-F4786-00	EMBLEM	1
4	90157-06096	SCREW, PAN HEAD	6
5	90480-09481	GROMMET	6
6	3JF-E5421-00	COVER, CRANKCASE 2	1
7	3Y1-15361-00	GAUGE, LEVEL	1
8	99530-10114	PIN, DOWEL	2
9	3JF-E5451-00	GASKET, CRANKCASE COVER 1	1
10	3KC-E5363-00	PLUG, OIL	1
11	93210-19809	O-RING	1
12	98507-06030	SCREW, PAN HEAD	6
13	95807-08070	BOLT, FLANGE	1
14	90430-08119	GASKET	1
15	4AP-E3151-00	STAY	1
16	98507-06012	SCREW, PAN HEAD	1
17	3KC-E3174-00	HOLDER, OIL PIPE	1

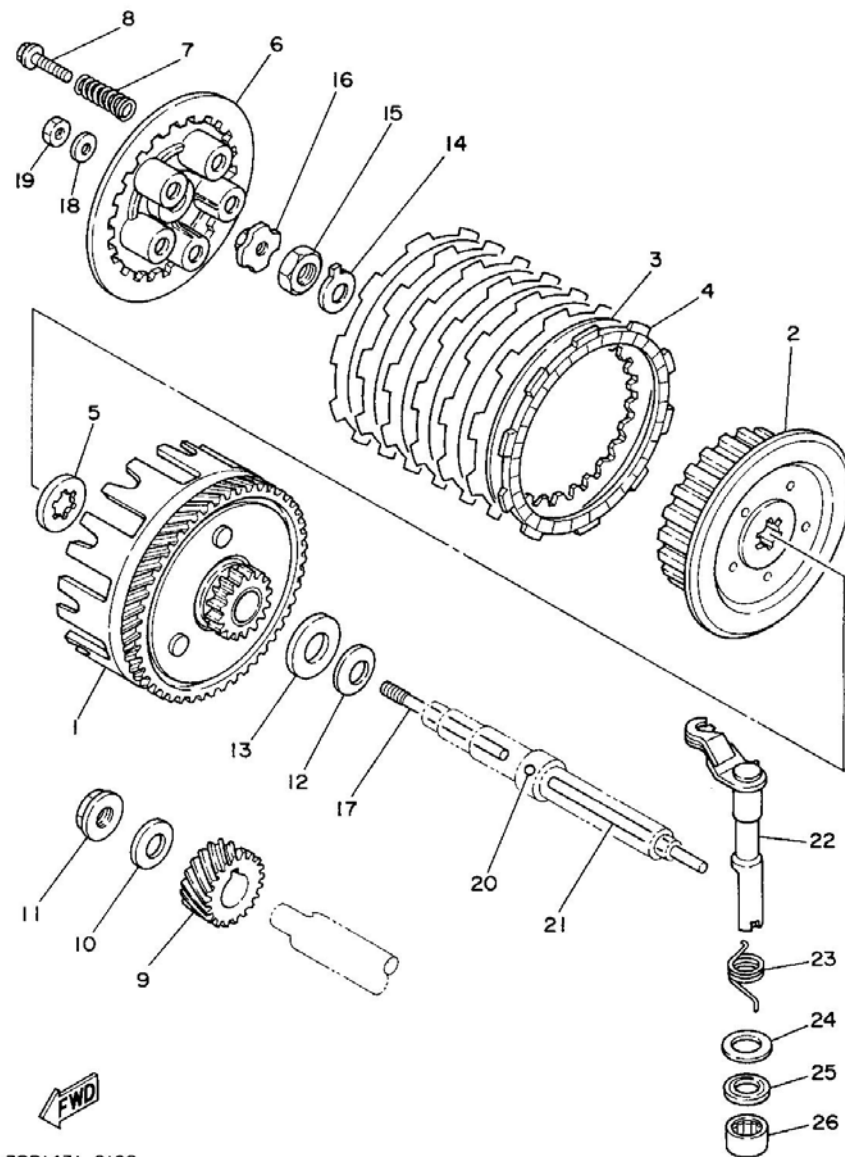
ภาพ 11 STARTER



3RR1431-01 10

หมายเลข	หมายเลขอะไหล่	รายละเอียด	หมายเหตุ
1	3RR-E5660-00	KICK AXLE ASSY	1
2	4MA-E5641-00	GEAR, KICK	1
3	90468-26048	CLIP	1
4	90201-200J7	WASHER, PLATE	1
5	90508-30797	SPRING, TORSION	1
6	3JF-E5666-01	SPACER	1
7	4MA-E5651-00	GEAR, KICK IDLE	1
8	90201-154E8	WASHER, PLATE (T=1.0)	2
9	93440-15802	CIRCLIP	2
10	3RR-E5620-00	KICK CRANK ASSY	1
11	2A1-E5618-10	COVER, KICK LEVER	1
12	90179-12659	NUT	1
13	90201-133P2	WASHER, PLATE	1
14	93109-20014	OIL SEAL	1

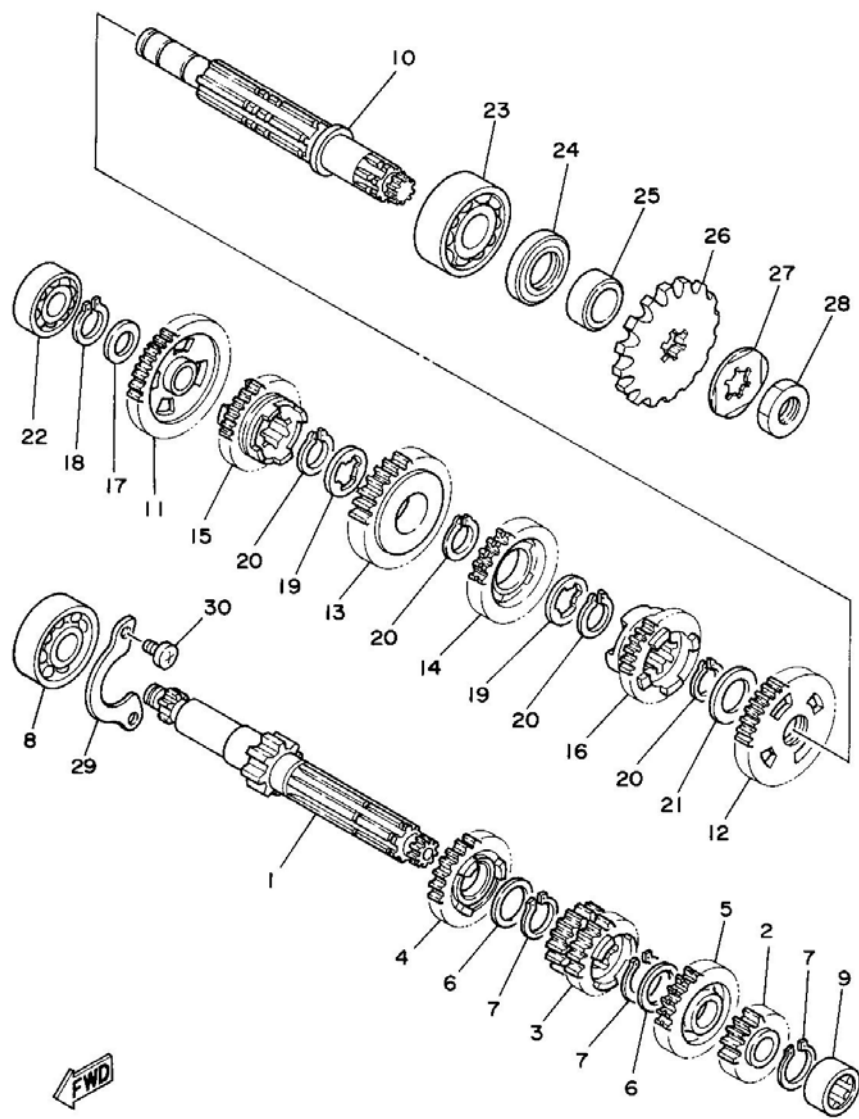
## ภาพ 12 CLUTCH



3RR1431-0120

หมายเลข	หมายเลขอะไหล่	รายละเอียด	หมายเหตุ
1	3RR-E6150-00	PRIMARY DRIVEN GEAR COMP.	1
2	4AP-E6371-00	BOSS, CLUTCH	1
3	4MA-E6324-00	PLATE, CLUTCH 1	6
4	3JF-E6321-00	PLATE, FRICTION	7
5	4MA-E6154-00	PLATE, THRUST 1	1
6	4AP-E6351-00	PLATE, PRESSURE 1	1
7	90501-20568	SPRING, COMPRESSION	5
8 *		BOLT, WITH WASHER	5 LM
9	3RR-16111-00	GEAR, PRIMARY DRIVE	1
10	90201-120E8	WASHER, PLATE	1
11	90179-12813	NUT	1
12	90208-18046	WASHER, CONICAL SPRING	1
13	90201-180P2	WASHER, PLATE	1
14	90215-12271	WASHER, LOCK	1
15	90170-12370	NUT	1
16	3JF-E6358-00	PLATE, PUSH	1
17	3RR-E6356-01	ROD, PUSH 1	1
18	92907-06200	WASHER	1
19	95307-06600	NUT	1
20	93503-16003	BALL	1
21	3RR-E6357-00	ROD, PUSH 2	1
22	3RR-E6380-00	PUSH LEVER ASSY	1
23	90508-20555	SPRING, TORSION	1
24	90201-14217	WASHER, PLATE	1
25 *		OIL SEAL	1 LM
26	93315-21429	BEARING	1

ภาพ 13 TRANSMISSION



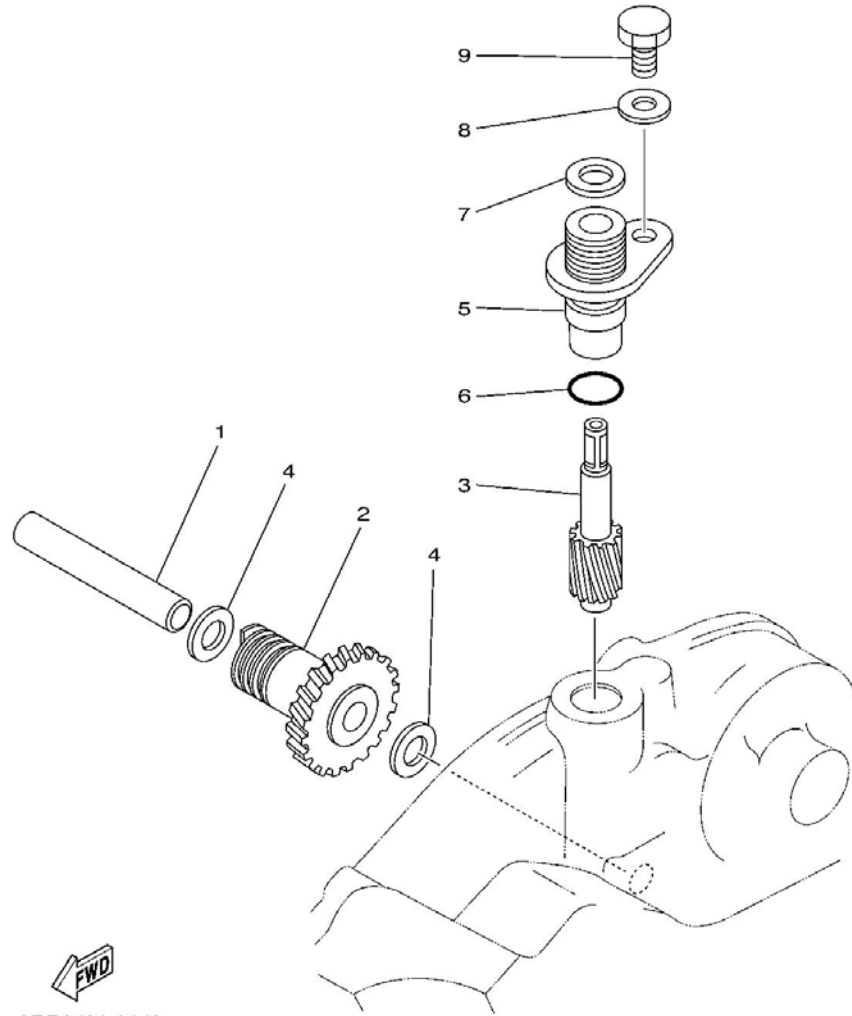
3RR1431-0130

หมายเลข	หมายเลขอะไหล่	รายละเอียด	หมายเหตุ
1	3RR-E7411-00	AXLE, MAIN (12T)	1
2	3JF-E7121-00	GEAR, 2ND PINION	1
3	3JF-E7131-00	GEAR, 3RD PINION	1
4	3JF-E7151-00	GEAR, 5TH PINION	1
5	3RR-17161-02	GEAR, 6TH PINION (24T)	1
6	90201-20266	WASHER, PLATE (T=1.0)	2
7	93410-20809	CIRCLIP	3
8	93306-20431	BEARING (B6204Z)	1
9	93311-31567	BEARING	1
10	3RR-E7421-00	AXLE, DRIVE	1
11	3JF-E7211-00	GEAR, 1ST WHEEL	1
12	3JF-E7221-00	GEAR, 2ND WHEEL	1
13	3JF-E7231-00	GEAR, 3RD WHEEL	1
14	3RR-E7241-00	GEAR, 4TH WHEEL	1
15	3JF-E7251-00	GEAR, 5TH WHEEL	1
16	3RR-E7261-00	GEAR, 6TH WHEEL	1
17	90201-154E8	WASHER, PLATE (T=1.0)	1
18	99009-15400	CIRCLIP	1
19	90209-18135	WASHER	2
20	93410-22820	CIRCLIP	4
21	90201-22555	WASHER, PLATE	1
22	93306-20201	BEARING (B6202)	1
23	93306-30438	BEARING	1
24	*	OIL SEAL	1 LM
25	90387-205W8	COLLAR	1
26	93822-16093	SPROCKET,DRIVE 16T(1741746160)	1
27	90215-16127	WASHER, LOCK	1



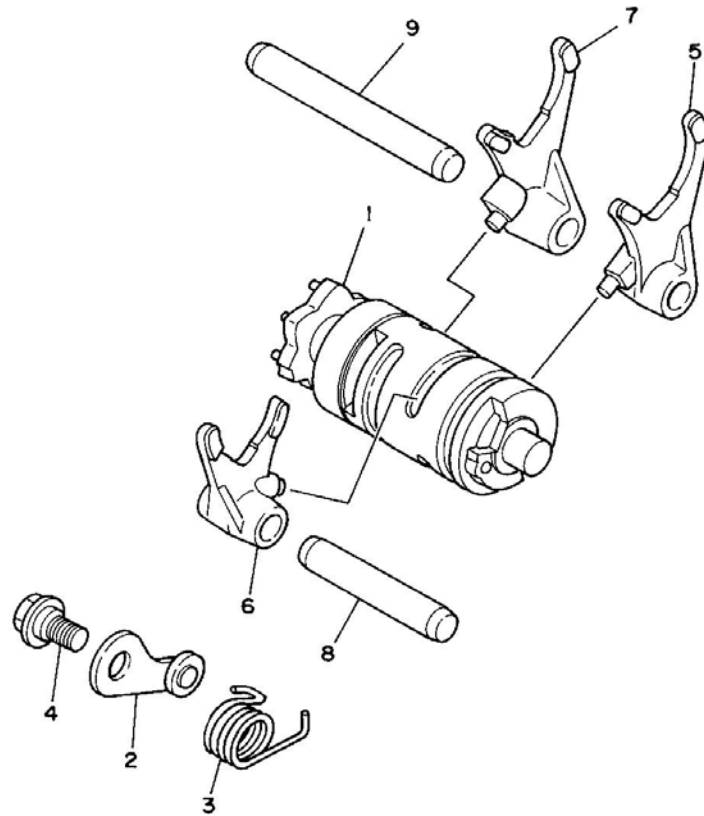


ภาพ 14 TACHOMETER GEAR



หมายเลข	หมายเลขอะไหล่	รายละเอียด	หมายเหตุ
1	3RR-E7861-00	AXLE, DRIVE GEAR	1
2	3RR-E7831-00	GEAR, DRIVE	1
3	3RR-17841-00	GEAR, DRIVEN	1
4	90201-087H6	WASHER, PLATE	2
5	3JF-E7811-00	HOUSING, TACHOMETER GEAR	1
6	93210-12843	O-RING	1
7	4AP-E7818-00	GASKET	1
8	90201-06674	WASHER, PLATE	1
9	97007-06012	BOLT	1

ภาพ 15 SHIFT CAM & FORK



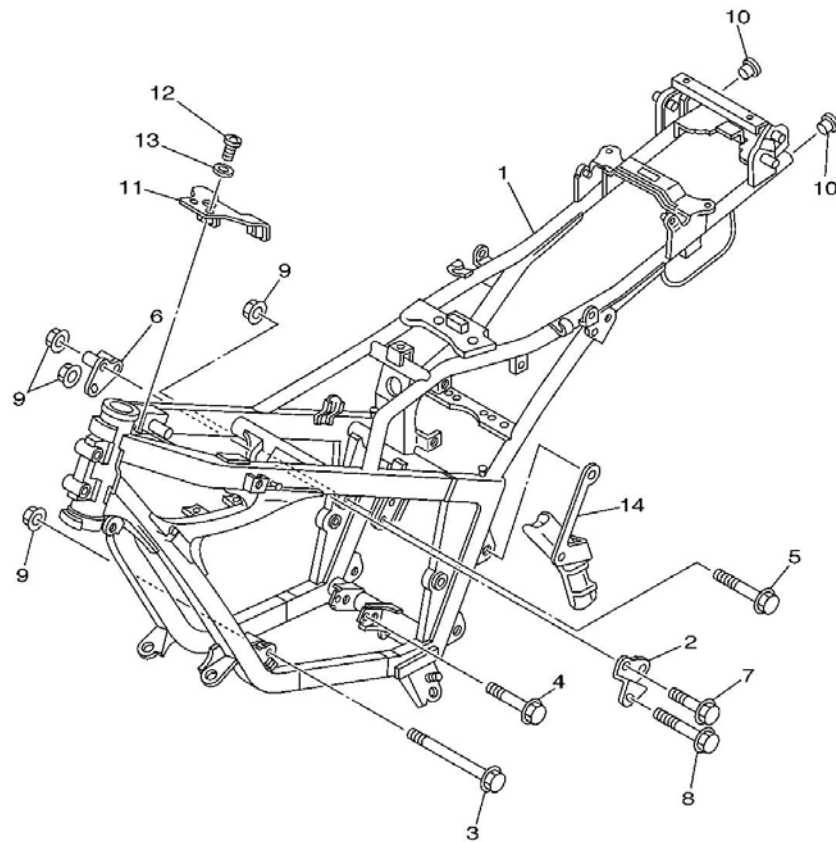
หมายเลข	หมายเลขอะไหล่	รายละเอียด	หมายเหตุ
1	3RR-E8540-00	SHIFT CAM ASSY	1
2	3KC-E8140-00	STOPPER LEVER ASSY	1
3	90508-26561	SPRING, TORSION	1
4	3KC-E8177-00	BOLT, STOPPER	1
5	3RR-E8511-00	FORK, SHIFT 1	1
6	3RR-E8512-00	FORK, SHIFT 2	1
7	3RR-E8513-00	FORK, SHIFT 3	1
8	3KC-E8531-00	BAR, SHIFT FORK GUIDE 1	1
9	3JF-E8535-00	BAR, SHIFT FORK GUIDE 2	1



2RH300-7150



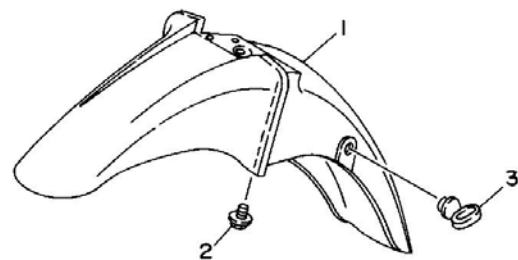
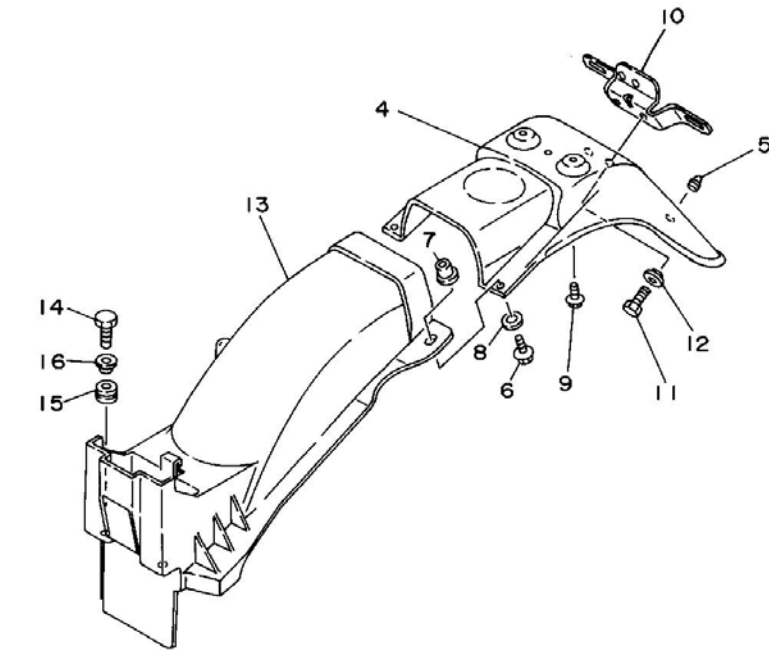
ภาพ 17 FRAME



3RR6431-8170

หมายเลข	หมายเลขอะไหล่	รายละเอียด	หมายเหตุ
1	3RR-F1110-10-35	FRAME COMP.	1 SL
2	3RR-F1316-00	STAY, ENGINE 3	1
3	90105-08495	BOLT, FLANGE	1
4	90105-08721	BOLT, FLANGE	1
5	95817-08080	BOLT, FLANGE	1
6	3RR-F1315-00	STAY, ENGINE 2	1
7	95817-08055	BOLT, FLANGE	2
8	95817-08080	BOLT, FLANGE	1
9	95707-08500	NUT, FLANGE	5
10	90338-16148	PLUG	2
11	3RR-F142G-00	STAY 1	1
12	98507-06012	SCREW, PAN HEAD	2
13	92907-06600	WASHER, PLATE	2
14	3RR-F1374-20	HOLDER, FUEL PIPE	1

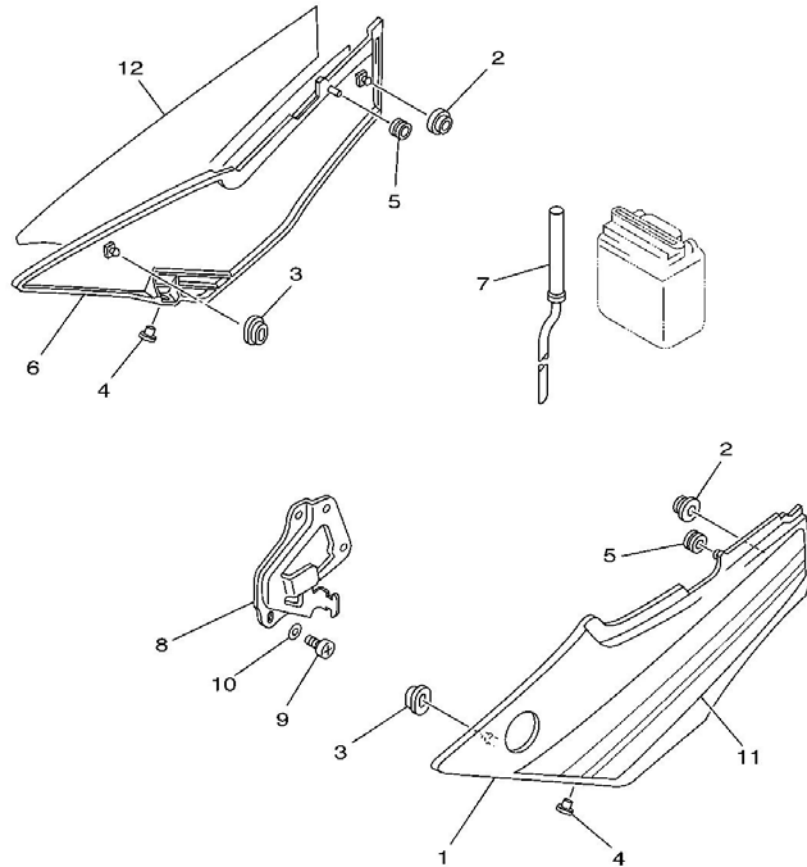
ภาพ 18 FENDER



3RR4431-3180

หมายเลข	หมายเลขอะไหล่	รายละเอียด	หมายเหตุ
1	2JK-F1510-00-P7	FRONT FENDER COMP.	1 CM3
2	95024-06012	BOLT, FLANGE	4
3	5R7-F1518-00	HOLDER, CABLE	1
4	55G-F1611-00	FENDER, REAR	1
5	55G-F1717-00	DAMPER	1
6	97007-06020	BOLT	2
7	90179-06834	NUT	2
8	90201-06557	WASHER, PLATE	2
9	90119-06114	BOLT, WITH WASHER	2
10	3JF-F1685-00	BRACKET, LICENSE	1
11	97007-06016	BOLT	2
12	90387-06500	COLLAR	2
13	3JF-F1620-00	MUD GUARD COMP.	1
14	97007-06020	BOLT	2
15	90480-12314	GROMMET	2
16	90387-068J7	COLLAR	2

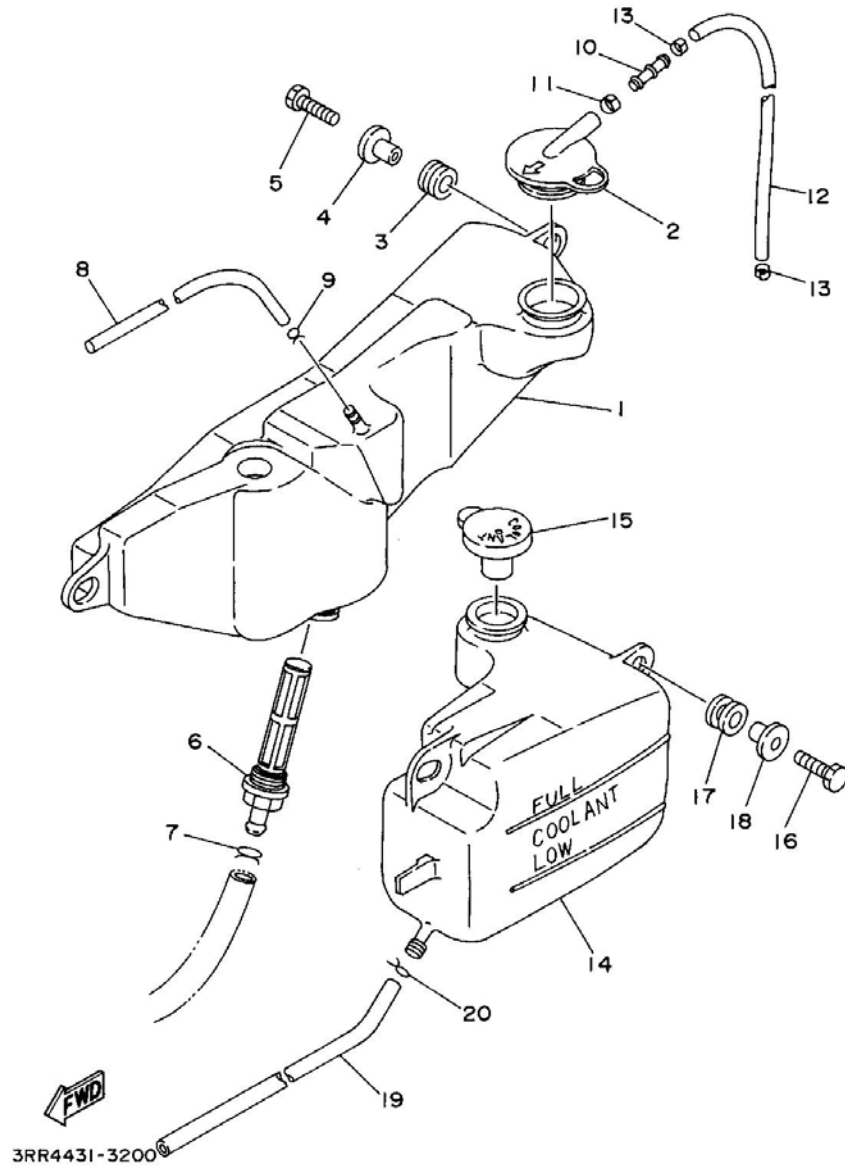
ภาพ 19 SIDE COVER



3RR6431-8190

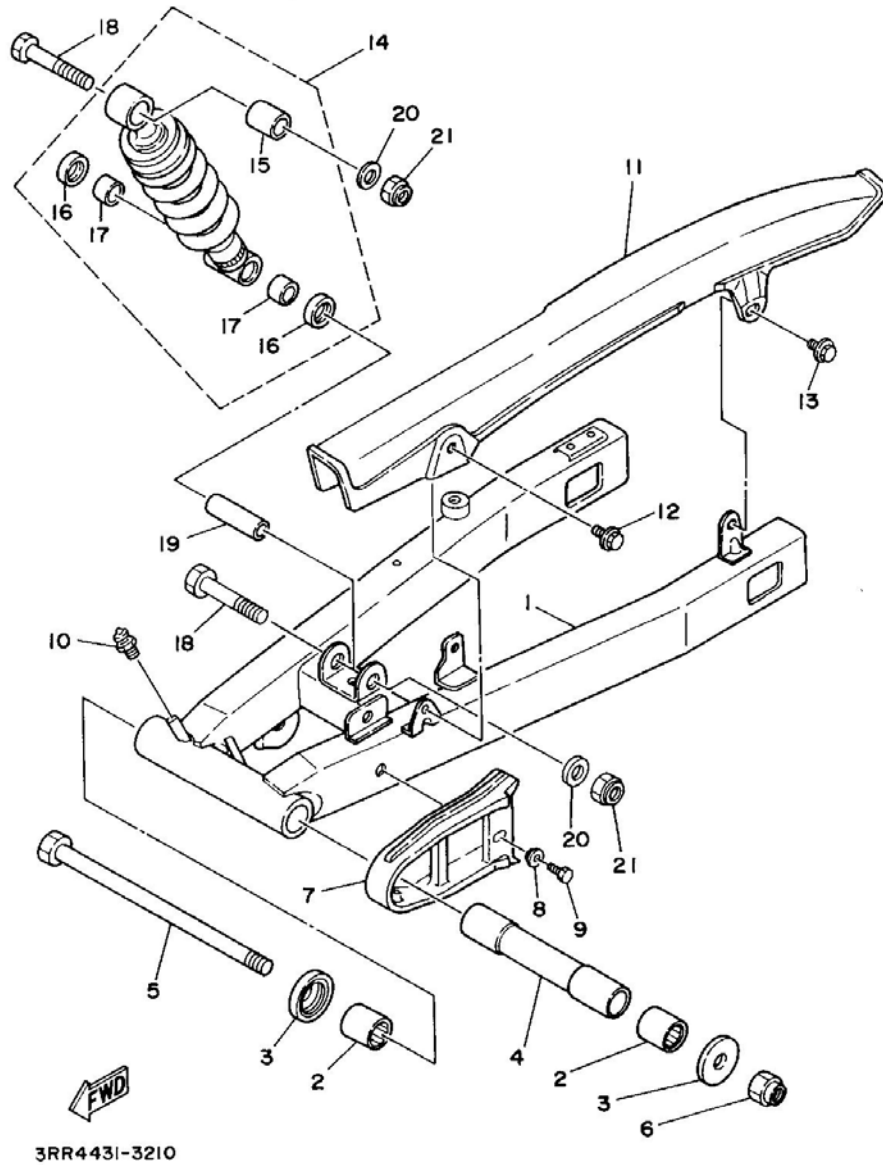
หมายเลข	หมายเลขอะไหล่	รายละเอียด	หมายเหตุ
1	2JK-F1711-00-P3	COVER, SIDE 1	1 BWC1
2	90480-13426	GROMMET	2
3	90480-01141	GROMMET	2
4	90480-12236	GROMMET	2
5	90480-12237	GROMMET	2
6	2JK-F1721-00-P3	COVER, SIDE 2	1 BWC1
7	90445-08833	HOSE	1
8	3RR-F172K-00	BRACKET 1	1
9	98507-06016	SCREW, PAN HEAD	2
10	92907-06600	WASHER, PLATE	2
11	3RR-F173E-R0	GRAPHIC 1	1 UR FOR CM3
12	3RR-F173F-R0	GRAPHIC 2	1 UR FOR CM3

ภาพ 20 OIL TANK



หมายเลข	หมายเลขอะไหล่	รายละเอียด	หมายเหตุ
1	3JF-F1751-00	TANK, OIL	1
2	3JF-F1771-00	BODY, CAP	1
3	90480-14023	GROMMET	2
4	90387-07391	COLLAR	2
5	97007-06020	BOLT	2
6	2YK-F1760-00	UNION SCREW ASEMBLY	1
7	90467-10008	CLIP	1
8	90445-09835	HOSE	1
9	90467-08003	CLIP	1
10	3JF-21753-00	BOSS, CONNECTOR	1
11	90468-02078	CLIP	1
12	90445-070J5	HOSE (L590)	1
13	90468-02025	CLIP	2
14	2JK-F1871-00	TANK, RECOVERY	1
15	2JK-F1815-00	CAP	1
16	97007-06020	BOLT	2
17	90480-12314	GROMMET	2
18	90387-068J7	COLLAR	2
19	90445-09836	HOSE	1
20	90467-08003	CLIP	1

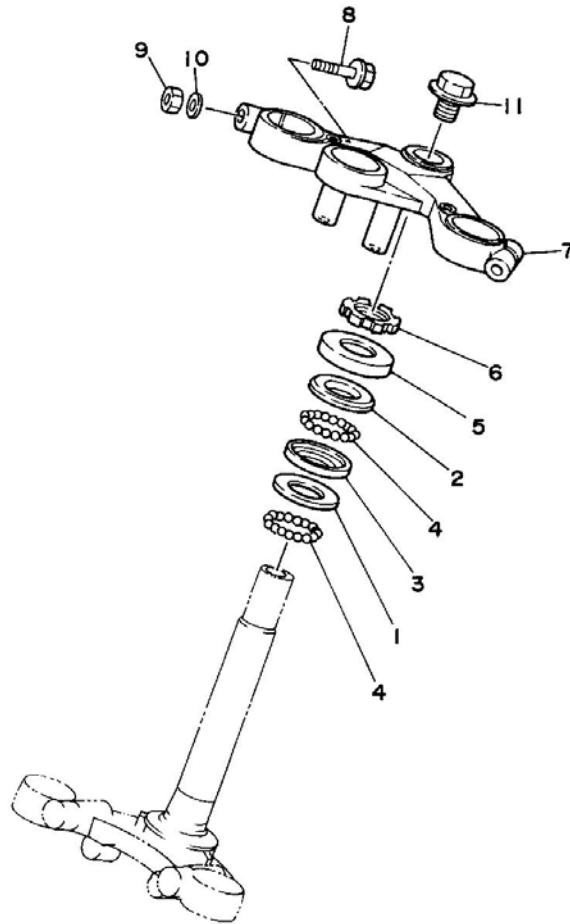
ภาพ 21 REAR ARM & SUSPENSION



หมายเลข	หมายเลขอะไหล่	รายละเอียด	หมายเหตุ
1	3JF-F2110-00-35	REAR ARM COMP.	1 SL
2	93317-21717	BEARING	2
3	55G-F2129-00	COVER, THRUST 2	2
4	90389-12002	BUSH	1
5	3JF-F2141-00	SHAFT, PIVOT	1
6	95604-12200	NUT, SELF-LOCKING	1
7	2JK-F2151-00	SEAL, GUARD	1
8	90387-06500	COLLAR	1
9	97007-06016	BOLT	1
10	93700-06004	NIPPLE, GREASE	1
11	55G-F2311-00	CASE, CHAIN	1
12	90119-06117	BOLT, WITH WASHER	1
13	90119-06056	BOLT, WITH WASHER	1
14	2JK-F2210-00	SHOCK ABSORBER ASSY, REAR	1
15	2JK-F2216-00	BUSH, REAR SHOCK ABSORBER	1
16	93109-18020	OIL SEAL	2
17	90384-18157	BUSH, BIMETAL FORMED	2
18	90109-10554	BOLT	2
19	90387-127H0	COLLAR	1
20	90201-10126	WASHER, PLATE	2
21	95607-10100	NUT, U	2



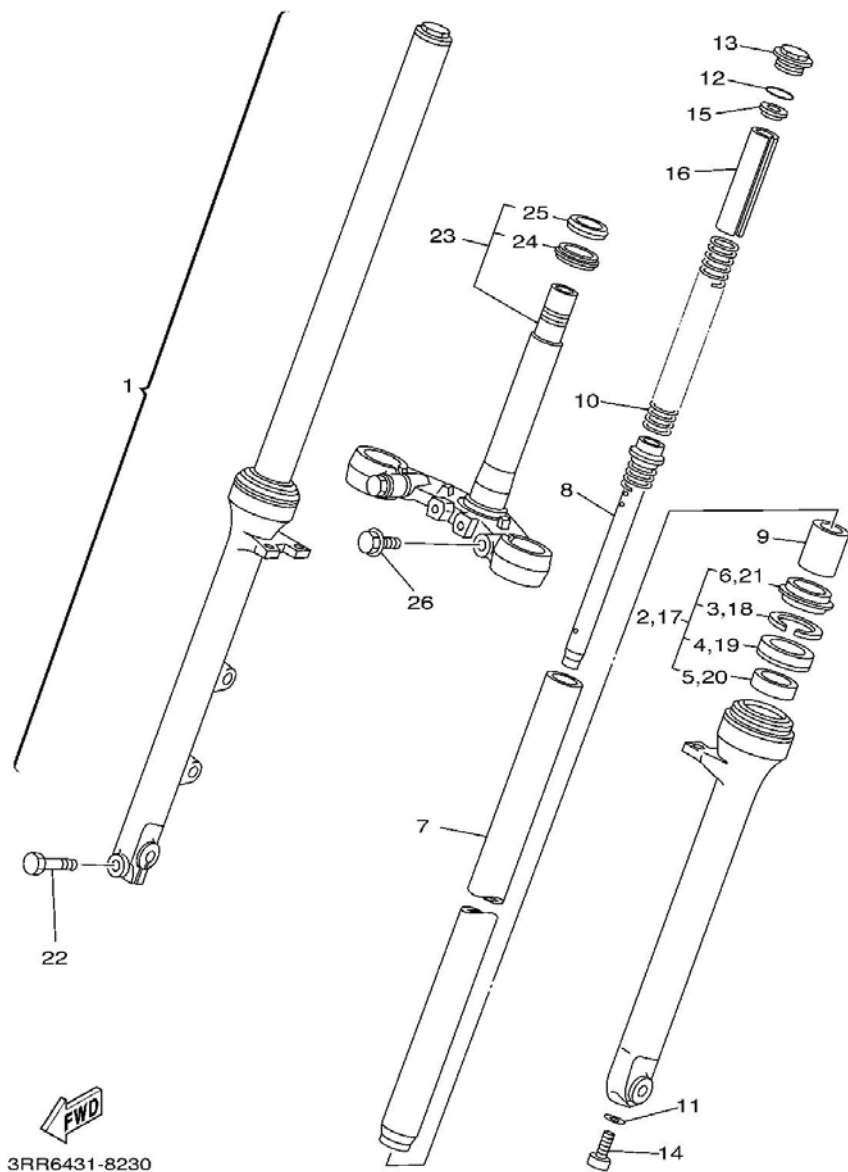
ภาพ 22 STEERING



3JF1431-9220

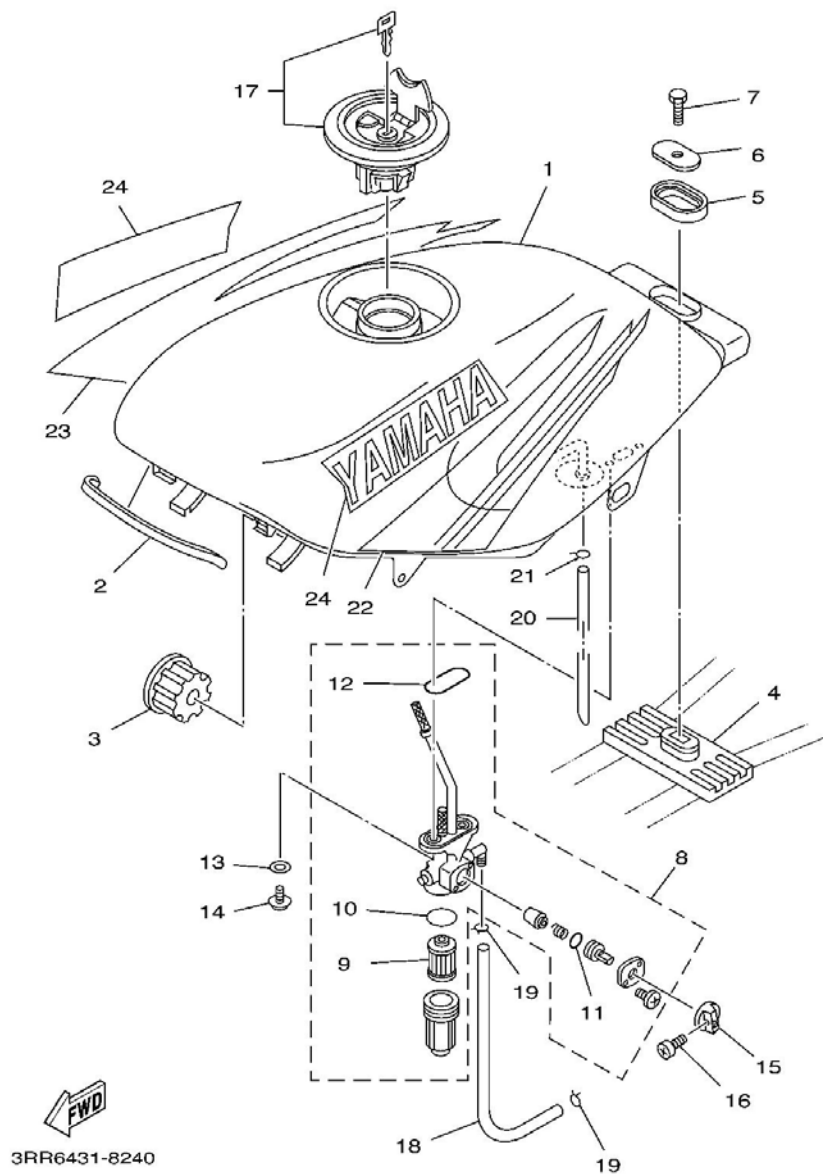
หมายเลข	หมายเลขอะไหล่	รายละเอียด	หมายเหตุ
1	156-23412-00	RACE, BALL 2	1
2	183-23411-00	RACE, BALL 1	1
3	183-23412-00	RACE, BALL 2	1
4	93501-04011	BALL	38
5	2JK-F3415-00	COVER, BALL RACE 1	1
6	90179-25033	NUT	1
7	2JK-F3435-00	CROWN, HANDLE	1
8	95024-08055	BOLT, FLG, (SMALL HEAD)	2
9	95307-08600	NUT	2
10	92907-08600	WASHER, PLATE	2
11	90105-14102	BOLT, FLANGE	1

ภาพ 23 FRONT FORK



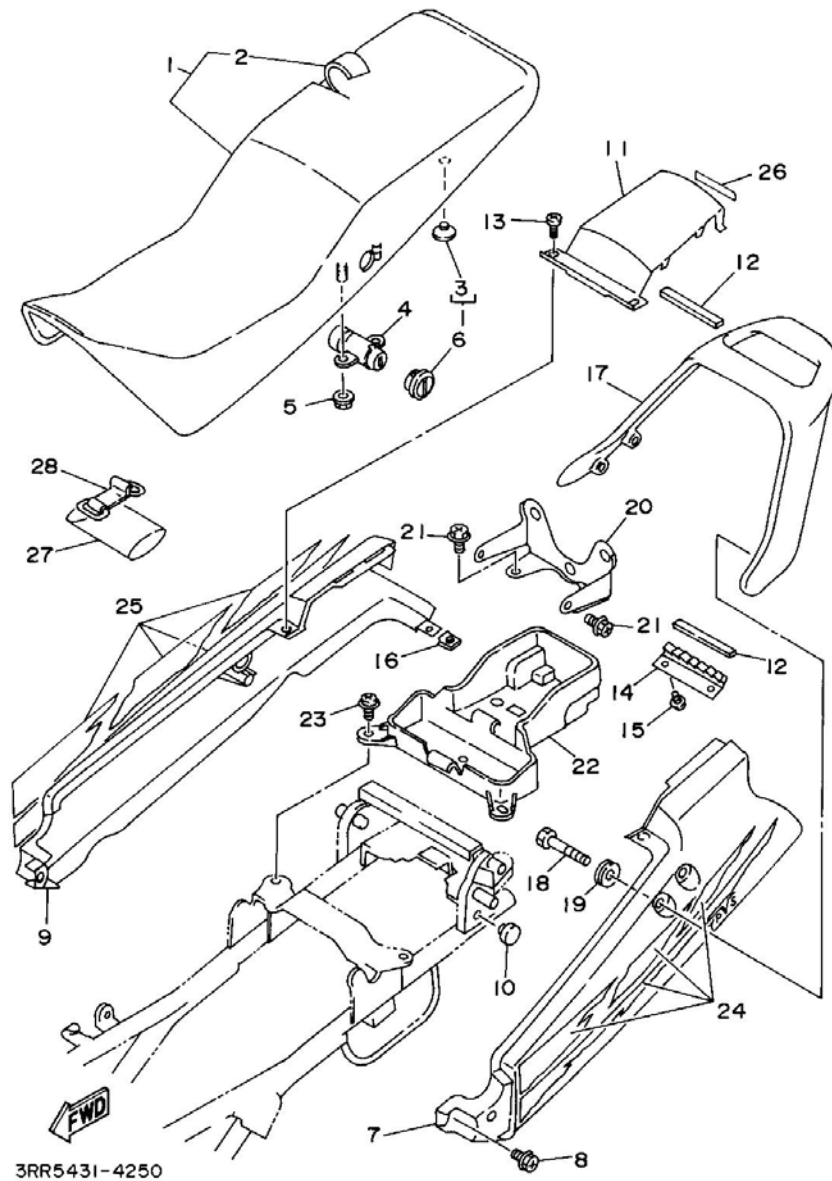
หมายเลข	หมายเลขอะไหล่	รายละเอียด	หมายเหตุ
1	2JK-F3100-11	FRONT FORK ASSY	1
2	2JK-F3126-00	TUBE, OUTER (LEFT)	1
3	22W-23153-L0	RING, SNAP	1
4	51Y-23145-00	OIL SEAL	1
5	51Y-23125-00	METAL, SLIDE 1	1
6	51Y-23144-00	SEAL, DUST	1
7	2JK-F3110-00	INNER TUBE COMP.1	2
8	2JK-F3170-10	CYLINDER COMP., FRONT FORK	2
9	2JK-F3173-00	SPINDLE, TAPER	2
10	2JK-F3141-00	SPRING, FRONT FORK	2
11	2JK-F3158-00	GASKET	2
12	2JK-F3114-00	GASKET	2
13	2JK-F3111-00	BOLT, CAP	2
14	2JK-F3181-00	BOLT, HEXAGON SOCKET HEAD	2
15	2JK-F3149-01	WASHER, SPRING UPPER	2
16	2JK-F3118-00	SPACER	2
17	2JK-F3136-01	TUBE, OUTER (RIGHT)	1
18	22W-23153-L0	RING, SNAP	1
19	51Y-23145-00	OIL SEAL	1
20	51Y-23125-00	METAL, SLIDE 1	1
21	51Y-23144-00	SEAL, DUST	1
22	2JK-F3181-01	BOLT, HEXAGON SOCKET HEAD	1
23	2JK-F3340-00	UNDER BRACKET COMP.	1
24	164-23426-00	DAMPER	1
25	156-23411-00	RACE, BALL 1	1
26	2JK-F3346-00	BOLT 1	2

ภาพ 24 FUEL TANK



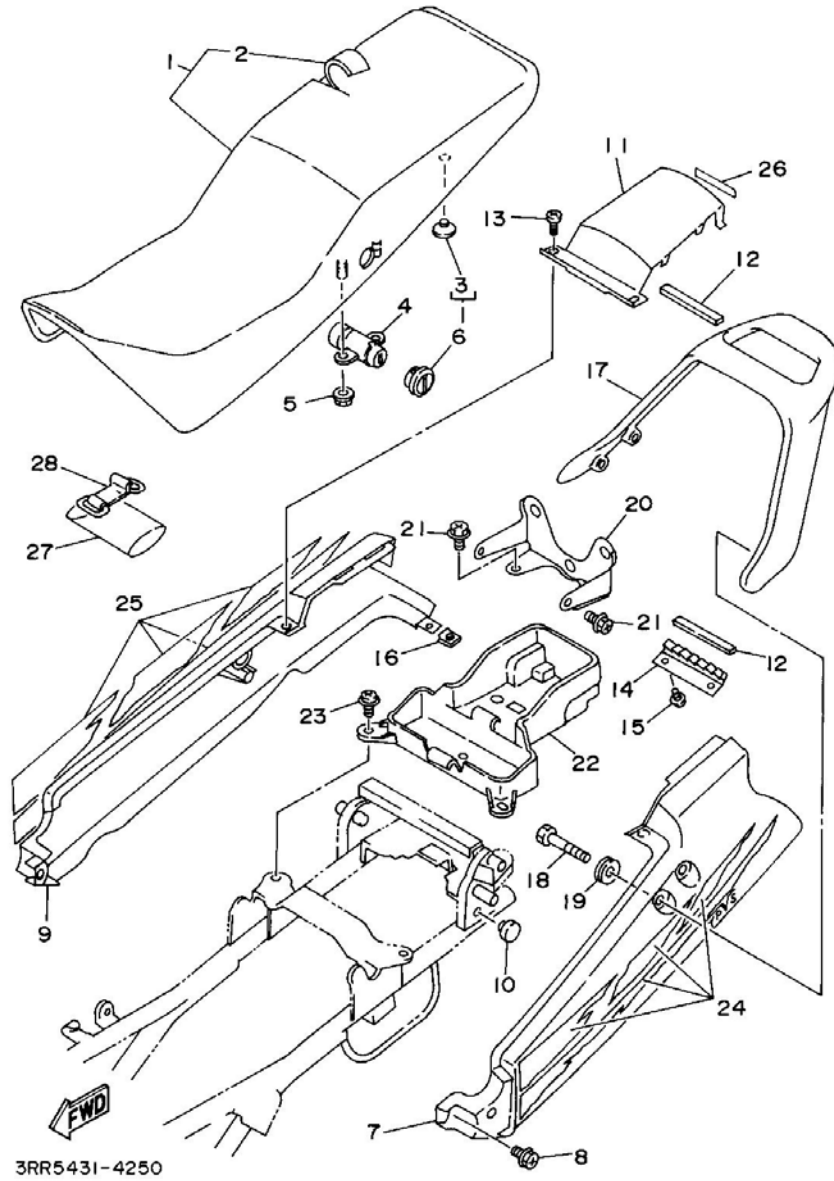
หมายเลข	หมายเลขอะไหล่	รายละเอียด	หมายเหตุ
1	3RR-F4110-00-P2	FUEL TANK COMP.	1 CM3
2	2JK-F4188-00	MOLD, FUEL TANK	1
3	2JK-F4181-00	DAMPER, LOCATING 1	2
4	2JK-F4182-00	DAMPER, LOCATING 2	1
5	55G-F4183-00	DAMPER, LOCATING 3	1
6	55G-F4186-00	WASHER, SPECIAL	1
7	97007-08030	BOLT	1
8	3RR-F4500-00	FUEL COCK ASSY 1	1
9	55K-24515-00	NET, FILTER 2	1
10	55K-24565-00	O-RING	1
11	3AJ-24534-00	SEAL, COCK	1
12	4X8-24512-00	O-RING	1
13	90202-05193	WASHER, PLATE	2
14	90149-06011	SCREW	2
15	29L-24524-01	LEVER, COCK	1
16	98507-03008	SCREW, PAN HEAD	1
17	4XC-24602-00	CAP ASSY	1
18	90445-10752	HOSE (L200)	1
19	90467-10008	CLIP	2
20	90445-102G9	HOSE (L650)	1
21	90467-10008	CLIP	1
22	3RR-F4244-N0	GRAPHIC, FUEL TANK 1	1 UR FOR CM3
23	3RR-F4245-N0	GRAPHIC, FUEL TANK 2	1 UR FOR CM3
24	99221-00160	EMBLEM, YAMAHA	2 UR FOR VRC1,CM3

## ภาพ 25 SEAT



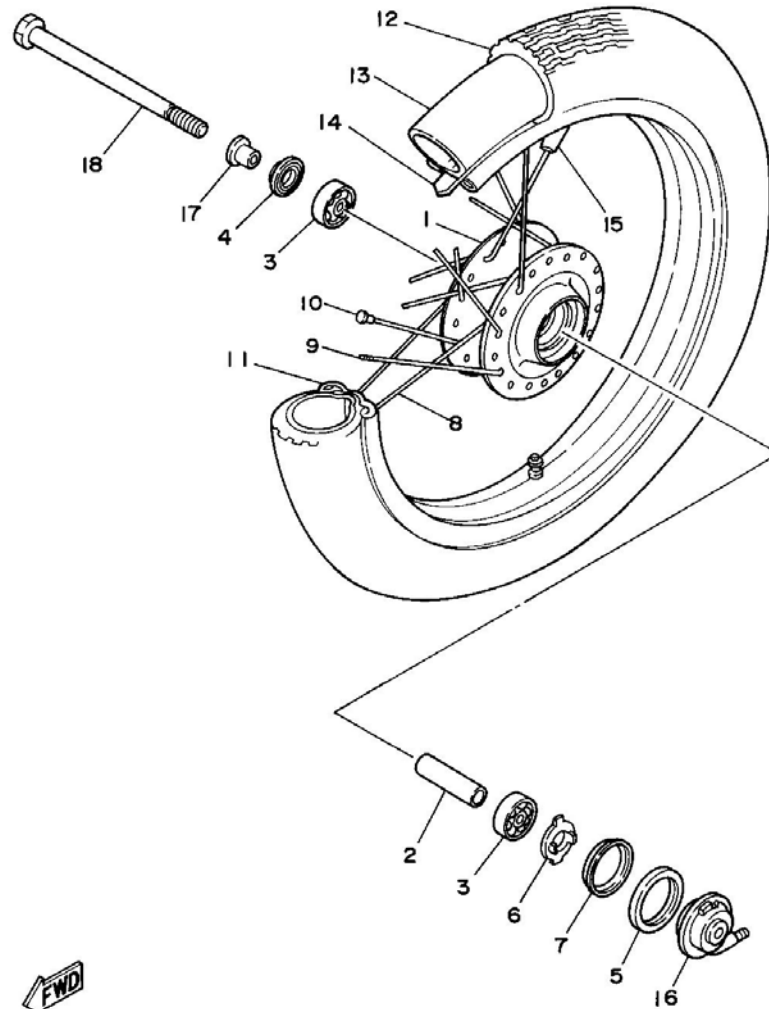
หมายเลข	หมายเลขอะไหล่	รายละเอียด	หมายเหตุ
1	2JK-F4730-00	DOUBLE SEAT ASSY	1 BLACK
2	2JK-F4731-00	COVER, SEAT	1 BLACK
3	2JK-F4741-00	PAD, SEAT	2
4	2JK-24705-V0	SEAT LOCK ASSY	1
5	95707-05500	NUT, FLANGE	2
6	2JK-F4796-00	COVER	1
7	3JF-F471K-00-P3	COVER, TAIL 1	1 BWC1
8	90159-06033	SCREW, WITH WASHER	2
9	3JF-F472K-00-P3	COVER, TAIL 2	1 BWC1
10	55G-F4724-00	DAMPER, SEAT	2
11	3JF-F4756-00-P3	COVER, TAIL	1 BWC1
12	3JF-F4747-00	DAMPER, SEAT	2
13	98907-06012	SCREW, BIND	2
14	3JF-F172X-00-P3	COVER, TAILLIGHT	1 BWC1
15	97707-40010	SCREW, TAPPING	2
16	90183-04027	NUT, SPRING	2
17	3RR-F4773-00	HANDLE, SEAT	1
18	97007-08045	BOLT	4
19	90480-18431	GROMMET	4
20	3JF-F475U-00	BRACKET, TAIL COVER	1
21	90119-06117	BOLT, WITH WASHER	4
22	2JK-F473R-00	BOX 1	1
23	90159-06033	SCREW, WITH WASHER	2
24	3RR-F477V-F0	GRAPHIC 1	1 UR FOR CM3
25	3RR-F477W-F0	GRAPHIC 2	1 UR FOR CM3
26	99234-00080	EMBLEM, YAMAHA	1
27	3RR-F8100-00	TOOL KIT	1

ภาพ 25 SEAT



หมายเลข	หมายเลขอะไหล่	รายละเอียด	หมายเหตุ
28	55G-F811G-00	BAND	1

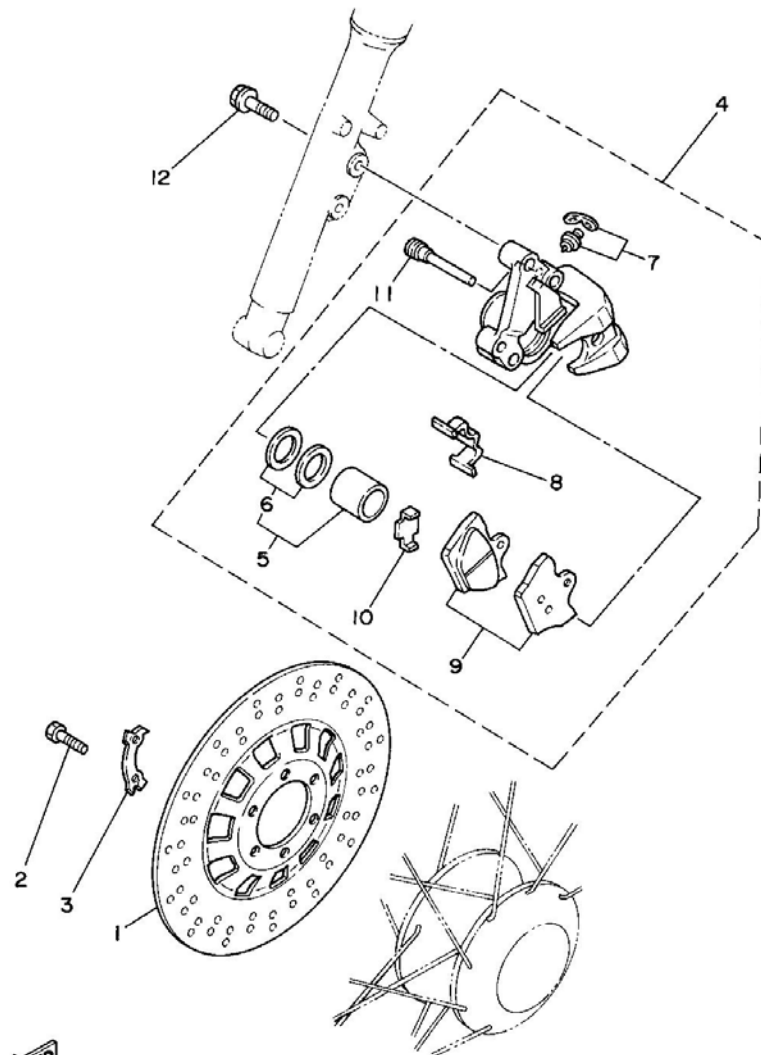
ภาพ 26 FRONT WHEEL



  
2JK431-7260

หมายเลข	หมายเลขอะไหล่	รายละเอียด	หมายเหตุ
1	2JK-F5111-00-38	HUB, FRONT	1 CLP
2	90387-123A9	COLLAR	1
3	93306-30101	BEARING (B6301)	2
4	93106-20002	OIL SEAL	1
5	93105-45017	OIL SEAL	1
6	2JK-F5149-00	CLUTCH, METER	1
7	2JK-F5846-00	RETAINER, CLUTCH	1
8	2JK-F5196-00	SPOKE, INNER 1	18
9	2JK-F5197-00	SPOKE, OUTER 1	18
10	2JK-F5395-00	NIPPLE, SPOKE	36
11	94418-16870	RIM (1.85-16)	1
12	94108-168B4	TIRE (80/100-16 45S)	1 INOUE
13	94230-16847	TUBE (3.00-16)	1
14	94330-16835	BAND, RIM (3.00-16)	1
15	4TT-F5398-00	BALANCER, WHEEL	1 UN
16	2L4-25190-10	GEAR UNIT ASSY	1
17	90387-12670	COLLAR	1
18	3JF-F5181-00	AXLE, WHEEL	1

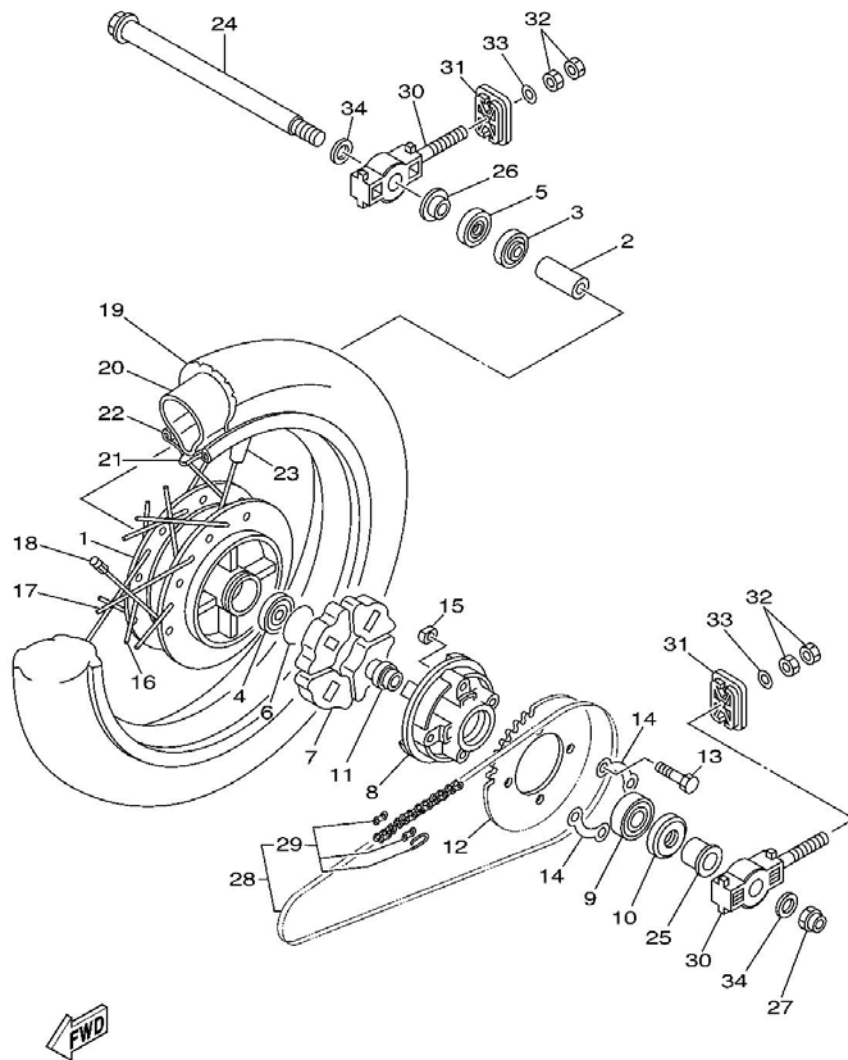
ภาพ 27 FRONT BRAKE CALIPER



3RR1431-0270

หมายเลข	หมายเลขอะไหล่	รายละเอียด	หมายเหตุ
1	3RR-F582U-00	DISK, BRAKE (RIGHT)	1
2	90101-08312	BOLT	6
3	1J3-25834-01	WASHER, LOCK	3
4	3RR-2580U-00	CALIPER ASSY (RIGHT)	1
5	2JK-W0057-00	PISTON ASSY, CALIPER	1
6	2JK-W0047-00	CALIPER SEAL KIT	1
7	51L-W0048-00	BLEED SCREW KIT	1
8	11H-25919-00	SUPPORT, PAD	1
9	3RR-W0045-00	BRAKE PAD KIT	1
10	11U-25827-00	SHIM, CALIPER	1
11	34L-25924-00	PIN, PAD	1
12	90105-10638	BOLT, FLANGE	2

ภาพ 28 REAR WHEEL

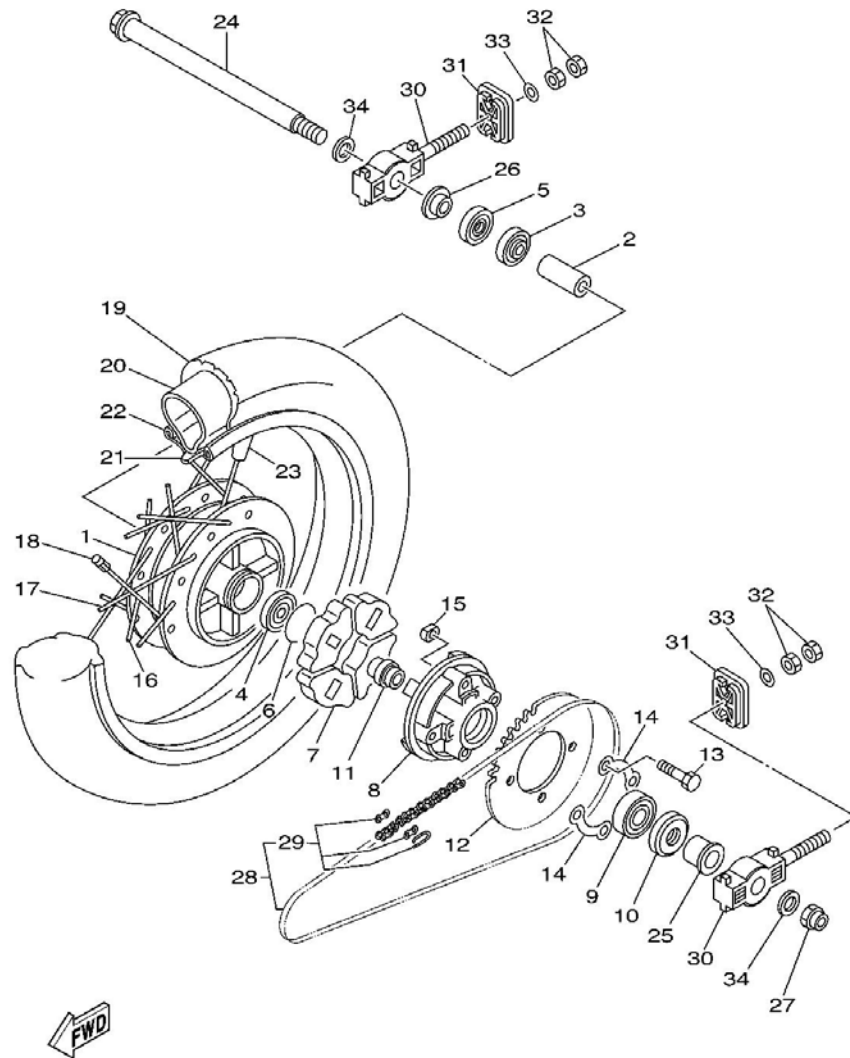


3RR6431-8280

หมายเลข	หมายเลขอะไหล่	รายละเอียด	หมายเหตุ
1	3JF-F5311-00	HUB, REAR	1
2	90387-156G8	COLLAR	1
3	93306-20205	BEARING (B6202)	1 KOYO
4	93306-20227	BEARING	1
5	93102-22216	OIL SEAL	1
6	93210-42824	O-RING	1
7	5E7-F5364-00	DAMPER	4
8	2JK-F5366-00	CLUTCH, HUB	1
9	93306-00406	BEARING (B6004Z)	1 NTN
10	93106-26005	OIL SEAL	1
11	90387-15877	COLLAR	1
12	3RR-F5447-20	SPROCKET, DRIVEN (47T)	1
13	90109-08361	BOLT	4
14	3RR-F5412-00	WASHER	2
15	90179-08168	NUT	4
16	55G-F5396-00	SPOKE, INNER 2	18
17	55G-F5397-00	SPOKE, OUTER 2	18
18	2W8-F5195-00	NIPPLE, SPOKE	36
19	94109-188B3	TIRE (90/90-18 51S)	1 INOUE
20	94227-18811	TUBE (2.75-18)	1 INOUE
21	94327-18811	BAND, RIM (1.60-18)	1 INOUE
22	94418-18867	RIM (1.85-18)	1
23	4TT-F5398-00	BALANCER, WHEEL	1 UN
24	3JF-F5381-00	AXLE, WHEEL	1
25	90387-15878	COLLAR	1
26	90387-153N7	COLLAR	1
27	90185-14081	NUT, SELF-LOCKING	1



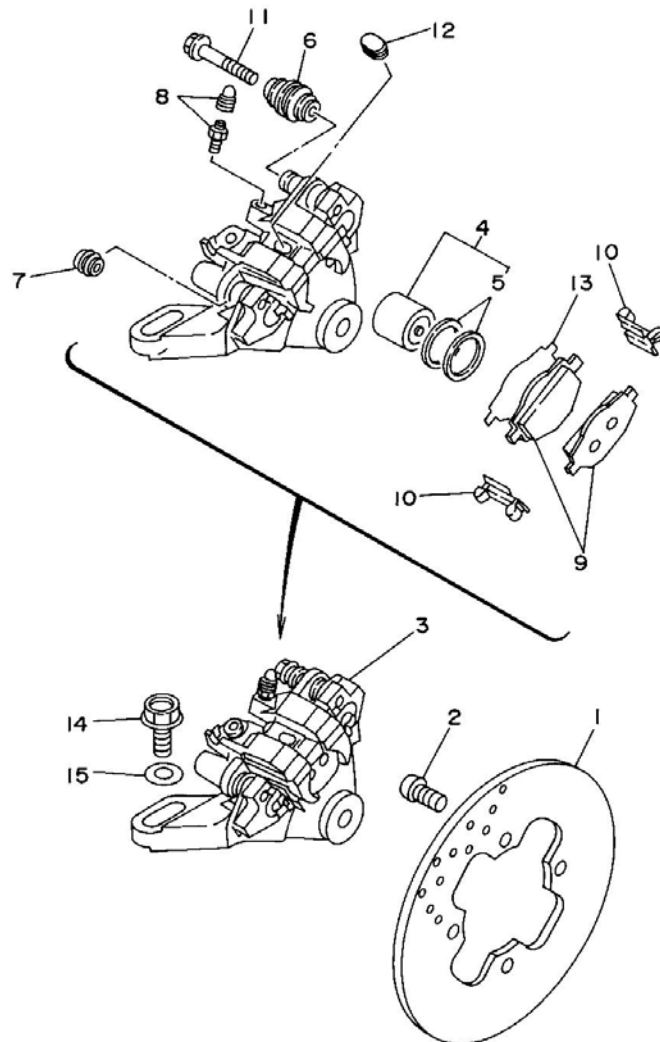
ภาพ 28 REAR WHEEL



3RR6431-8280

หมายเลข	หมายเลขอะไหล่	รายละเอียด	หมายเหตุ
28	94581-75124	CHAIN	1
29	94681-75011	JOINT.CHAIN (DID428V-FJ)	1
30	2JK-F5388-00	PULLER, CHAIN 1	2
31	2JK-F2174-00	END 1	2
32	95307-08600	NUT	4
33	92907-08600	WASHER, PLATE	2
34	90201-156J5	WASHER, PLATE	2

ภาพ 29 REAR BRAKE CALIPER

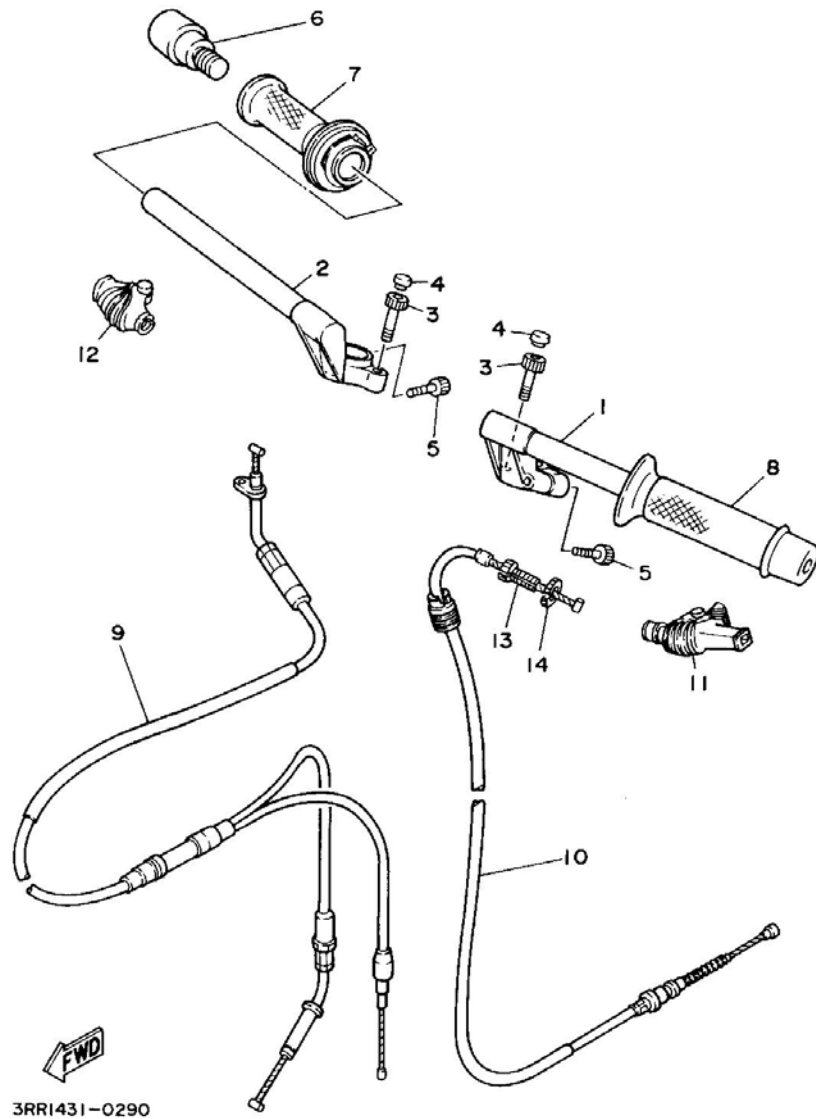


หมายเลข	หมายเลขอะไหล่	รายละเอียด	หมายเหตุ
1	3JF-F582W-00	DISK, REAR BRAKE 2	1
2	90109-08718	BOLT	4
3	3JF-2580W-00	CALIPER ASSY, REAR 2	1
4	2KF-W0057-00	PISTON ASSY, CALIPER	1
5	34X-W0047-00	CALIPER SEAL KIT	1
6	5R2-25937-00	BOOT 2	1
7	34X-25937-00	BOOT 2	1
8	51L-W0048-00	BLEED SCREW KIT	1
9	34X-W0046-02	BRAKE PAD KIT 2	1
10	4MA-25919-00	SUPPORT, PAD	2
11	2GV-25926-00	BOLT	1
12	34X-25845-00	CAP, INDICATOR	1
13	3FY-25827-00	SHIM, CALIPER	1
14	95827-10030	BOLT, FLANGE	1
15	90201-10140	WASHER, PLATE	1



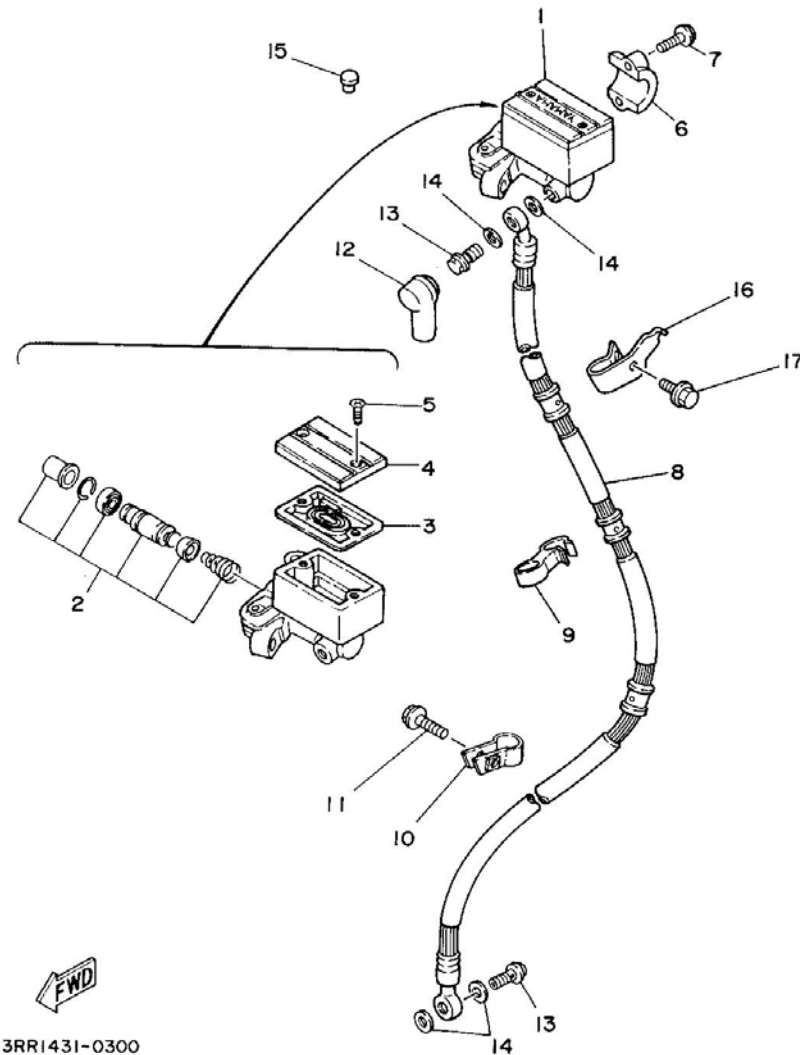
3RR4431-3290

ภาพ 30 STEERING HANDLE & CABLE



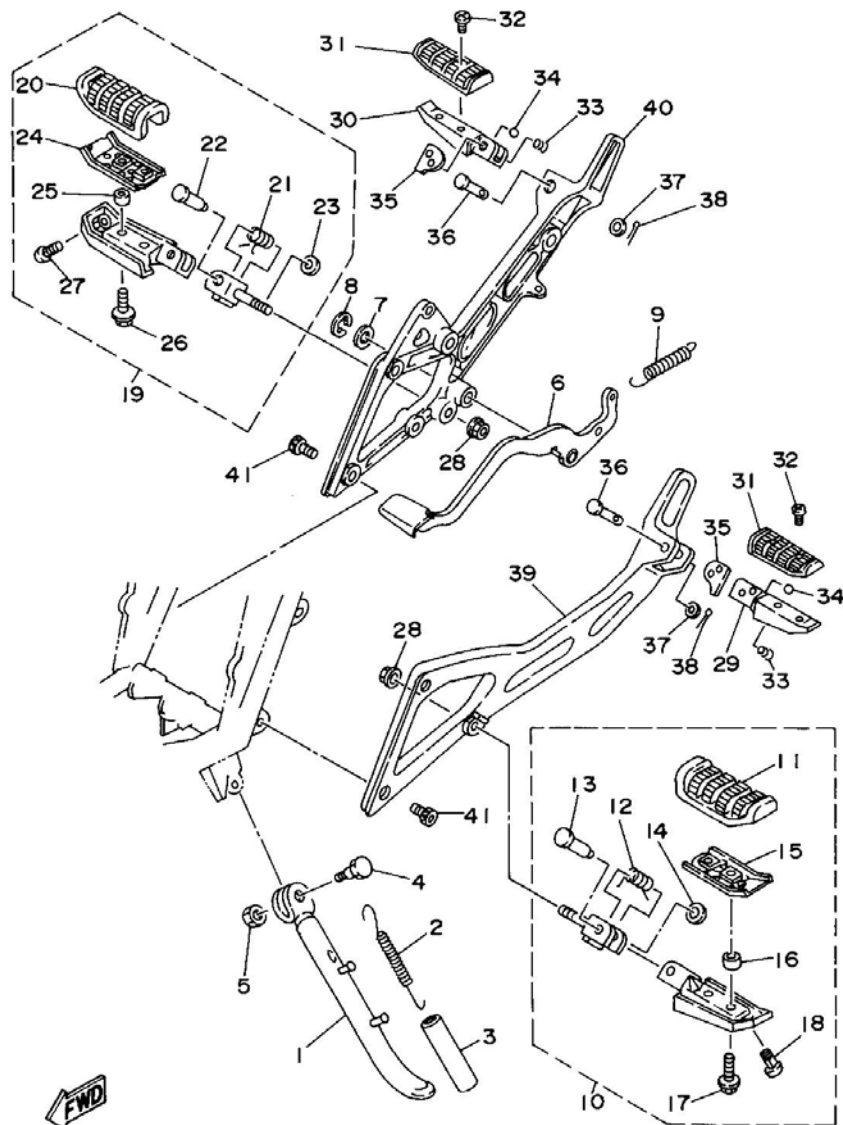
หมายเลข	หมายเลขอะไหล่	รายละเอียด	หมายเหตุ
1	2JK-26121-00	HANDLEBAR (LEFT)	1
2	3JF-26122-01	HANDLEBAR (RIGHT)	1
3	91317-06020	BOLT	2
4	2JK-F3469-00	CAP, BOLT	2
5	91317-08025	BOLT	2
6	2JK-F6246-00	END, GRIP	2
7	3JF-F6240-00	GRIP ASSY	1
8	2JK-F6241-00	GRIP	1
9	3RR-F6260-10	CABLE ASSY, THROTTLE & PUMP	1
10	3RR-F6335-00	CABLE, CLUTCH	1
11	55G-F6372-00	COVER, HANDLE LEVER 1	1
12	2JK-F6372-00	COVER, HANDLE LEVER 1	1
13	90123-08046	BOLT	1
14	90179-08148	NUT	1

ภาพ 31 FRONT MASTER CYLINDER



หมายเลข	หมายเลขอะไหล่	รายละเอียด	หมายเหตุ
1	2RJ-25870-00	MASTER CYLINDER SUB ASSY	1
2	4L0-W0041-00	CYLINDER KIT, MASTER	1
3	4L0-25854-00	DIAPHRAGM, RESERVOIR	1
4	4H7-25852-00	CAP, RESERVOIR	1
5	98706-04012	SCREW, FLAT HEAD	2
6	4L0-25867-00	BRACKET, MASTER CYLINDER	1
7	95827-06025	BOLT, FLANGE	2
8	3RR-F5872-01	HOSE, BRAKE 1	1
9	3MA-26279-00	GUIDE, CABLE	1
10	2JK-F5876-01	HOLDER, BRAKE HOSE 2	1
11	95024-06025	BOLT, FLANGE	1
12	4L0-25862-01	BOOT, MASTER CYLINDER	1
13	90401-10159	BOLT, UNION	2
14	90201-10118	WASHER, PLATE	4
15	90338-09012	PLUG	2
16	3RR-F5875-00	HOLDER, BRAKE HOSE 1	1
17	95807-06016	BOLT, FLANGE	1

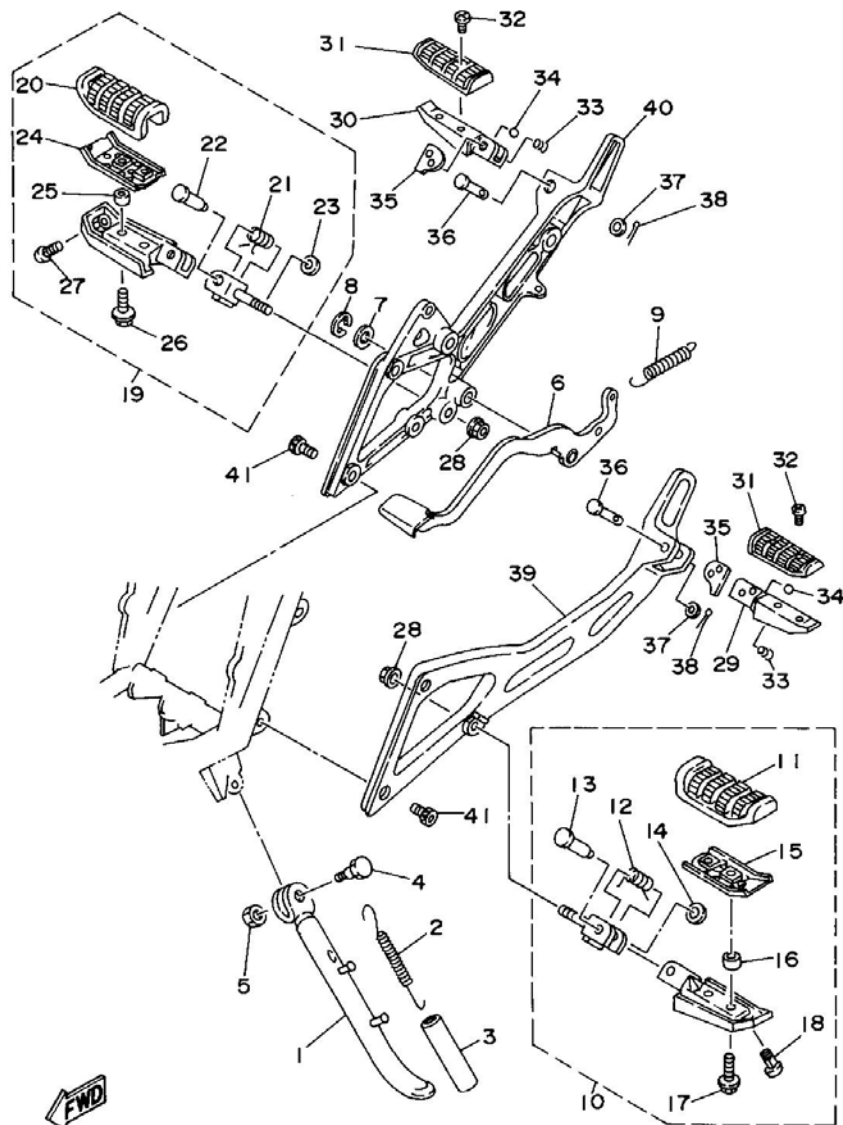
ภาพ 32 STAND & FOOTREST



3RR4431-3320

หมายเลข	หมายเลขอะไหล่	รายละเอียด	หมายเหตุ
1	2JK-F7311-00-35	STAND, SIDE	1 SL
2	90506-25823	SPRING, TENSION	1
3	90445-16845	HOSE	1
4	90109-10473	BOLT	1
5	95307-10700	NUT	1
6	3JF-F7211-00	PEDAL, BRAKE	1
7	90201-14212	WASHER, PLATE	1
8	99001-10600	CIRCLIP	1
9	90506-20221	SPRING, TENSION	1
10	3RR-F7410-00	FRONT FOOTREST ASSY (LEFT)	1
11	3RR-F7413-00	COVER, FOOTREST	1
12	90508-20631	SPRING, TORSION	1
13	90243-08006	PIN	1
14	90201-06042	WASHER, PLATE	1
15	3RR-F7425-00	BRACKET, FOOTREST 2	1
16	3RR-F7449-00	BOSS	2
17	95807-06016	BOLT, FLANGE	2
18	90109-083E0	BOLT	1
19	3RR-F7420-00	FRONT FOOTREST ASSY (RIGHT)	1
20	3RR-F7413-00	COVER, FOOTREST	1
21	90508-20631	SPRING, TORSION	1
22	90243-08006	PIN	1
23	90201-06042	WASHER, PLATE	1
24	3RR-F7425-00	BRACKET, FOOTREST 2	1
25	3RR-F7449-00	BOSS	2
26	95807-06016	BOLT, FLANGE	2
27	90109-083E0	BOLT	1

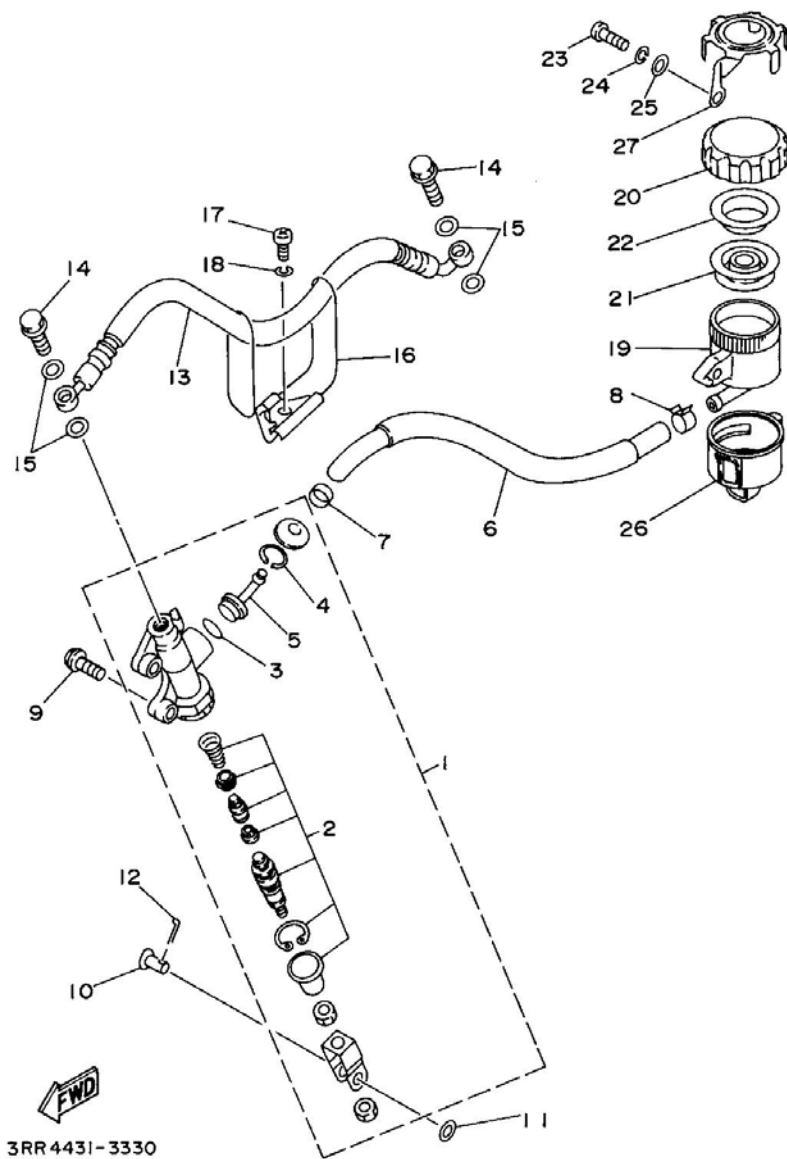
ภาพ 32 STAND & FOOTREST



3RR4431-3320

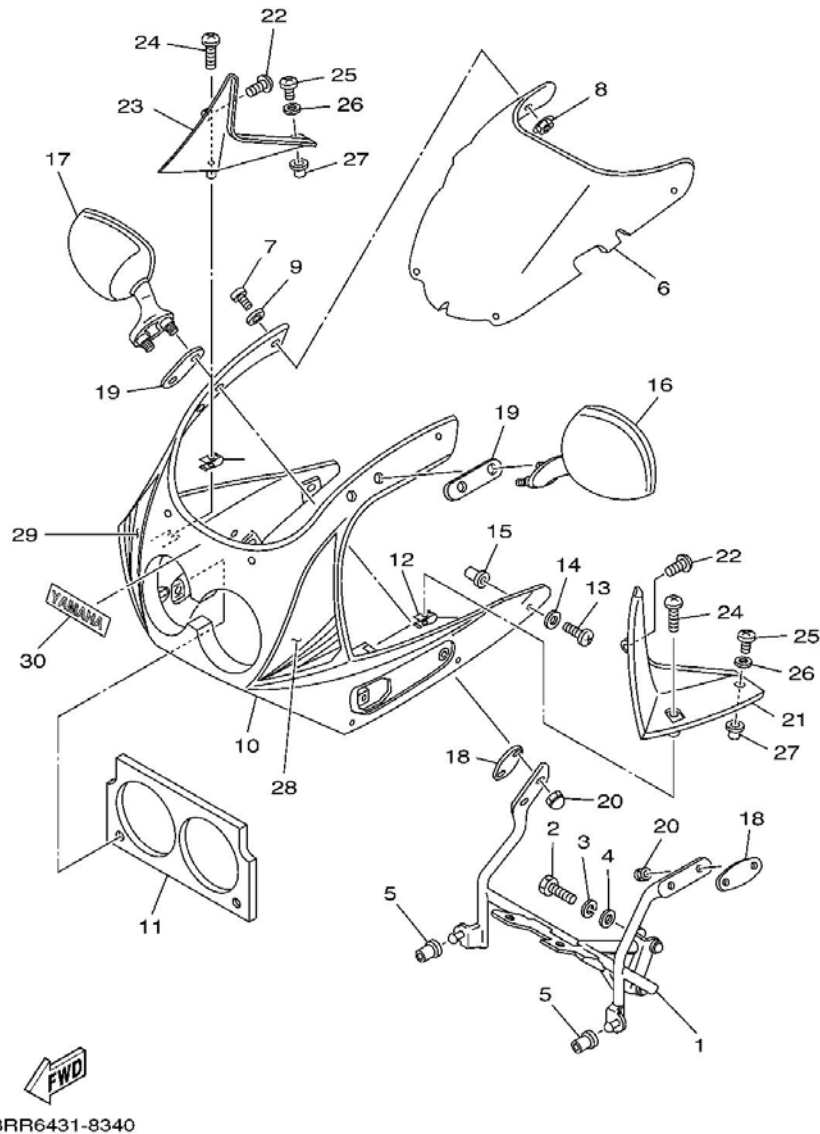
หมายเลข	หมายเลขอะไหล่	รายละเอียด	หมายเหตุ
28	95707-10500	NUT, FLANGE	2
29	3JF-F7431-00	FOOTREST, REAR 1	1
30	3JF-F7441-00	FOOTREST, REAR 2	1
31	3JF-F7433-00	COVER, REAR FOOTREST	2
32	98507-05010	SCREW, PAN HEAD	4
33	90501-16761	SPRING, COMPRESSION	2
34	93501-04011	BALL	2
35	3JF-F7437-00	WASHER, SPECIAL	2
36	91701-06045	PIN, CLEVIS	2
37	92907-06200	WASHER	2
38	91401-20012	PIN, COTTER	2
39	3JF-F7452-00-35	BRACKET, FOOTREST 1	1 SL
40	3RR-F7462-10-35	BRACKET, FOOTREST 2	1 SL
41	91314-08016	BOLT	4

ภาพ 33 REAR MASTER CYLINDER



หมายเลข	หมายเลขอะไหล่	รายละเอียด	หมายเหตุ
1	4BA-2583V-00	RR. MASTER CYLINDER ASSY.	1
2	4BA-W0042-50	CYLINDER KIT, MASTER	1
3	93210-15620	O-RING	1
4	2VN-25866-00	CIRCLIP	1
5	2VN-2582A-50	JOINT	1
6	3JF-25895-00	HOSE, RESERVOIR	1
7	90467-11044	CLIP	1
8	3PA-24356-00	CLIP, PIPE 1	1
9	90110-08096	BOLT, HEXAGON SOCKET HEAD	2
10	90240-08124	PIN, CLEVIS	1
11	90201-08083	WASHER, PLATE	1
12	91401-16012	PIN, COTTER	1
13	3JF-F5873-01	HOSE, BRAKE 2	1
14	90401-10159	BOLT, UNION	2
15	90201-10118	WASHER, PLATE	4
16	3JF-F5875-00	HOLDER, BRAKE HOSE 1	1
17	98507-06016	SCREW, PAN HEAD	1
18	92907-06100	WASHER, SPRING	1
19	47X-25894-00	TANK, RESERVOIR	1
20	2GU-25852-50	CAP, RESERVOIR	1
21	360-25854-01	DIAPHRAGM, RESERVOIR	1
22	2GU-25855-00	BUSH,DIAPHRAGM	1
23	98507-06020	SCREW, PAN HEAD	1
24	92907-06100	WASHER, SPRING	1
25	90201-06055	WASHER, PLATE	1
26	3JF-F5888-00	COVER, RESERVOIR TANK	1
27	3RR-F5888-00	COVER, RESERVOIR TANK	1

ภาพ 34 COWLING 1

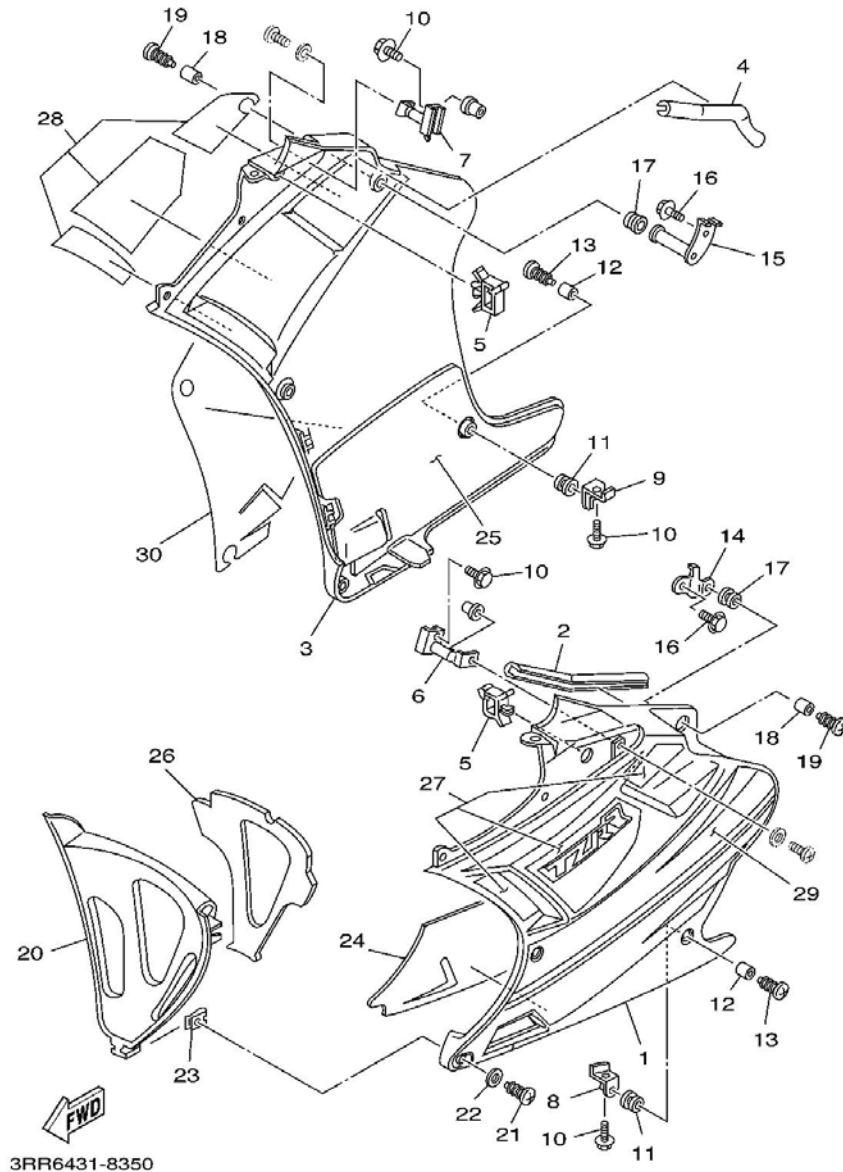


หมายเลข	หมายเลขอะไหล่	รายละเอียด	หมายเหตุ
1	3RR-F8356-10	STAY 1	1
2	97027-08045	BOLT	2
3	92907-08100	WASHER, SPRING	2
4	92907-08600	WASHER, PLATE	2
5	90480-12236	GROMMET	2
6	3RR-F8381-00	WINDSHIELD	1
7	98907-05014	SCREW, BIND	4
8	95707-05500	NUT, FLANGE	4
9	90202-05088	WASHER, PLATE	4
10	3RR-F835G-00-P4	BODY, FRONT UPPER 1	1 CM3
11	3RR-F8371-00	DAMPER	1
12	90183-04027	NUT, SPRING	2
13	90154-05016	SCREW, BINDING	6
14	90202-05180	WASHER, PLATE	6
15	90179-05849	NUT	6
16	3RR-F6280-00	REAR VIEW MIRROR ASSY (LEFT)	1 UR FOR VRC1,CM3
17	3RR-F6290-00	REAR VIEW MIRROR ASSY (RIGHT)	1 UR FOR VRC1,CM3
18	3RR-F8372-00	DAMPER	2
19	3RR-F6298-00	PLATE, MIRROR FITTING 1	2
20	90176-06055	NUT, CROWN	4
21	3RR-F835U-00-98	PANEL 1	1 LGB
22	97707-50012	SCREW, TAPPING	2
23	3RR-F835V-00-98	PANEL 2	1 LGB
24	97707-40025	SCREW, TAPPING	2
25	90154-05016	SCREW, BINDING	2
26	90202-05180	WASHER, PLATE	2
27	90179-05849	NUT	2



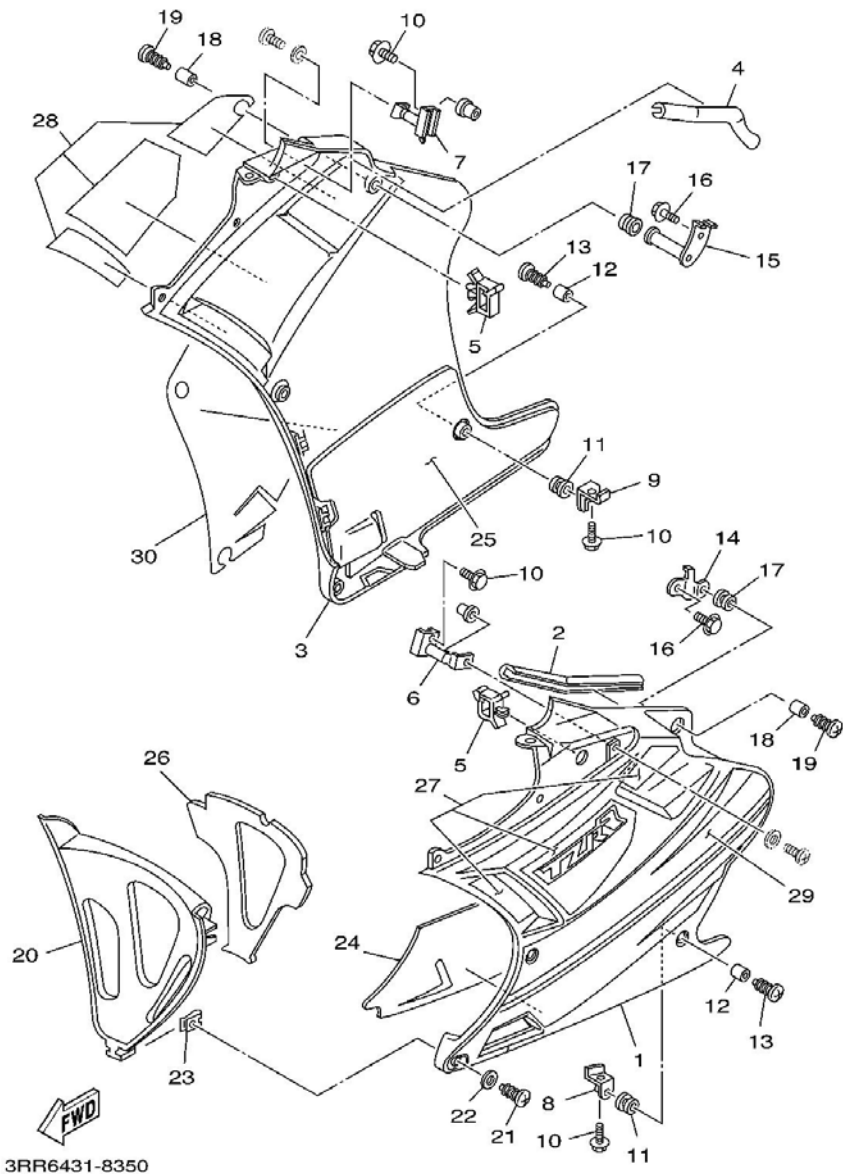


ภาพ 35 COWLING 2



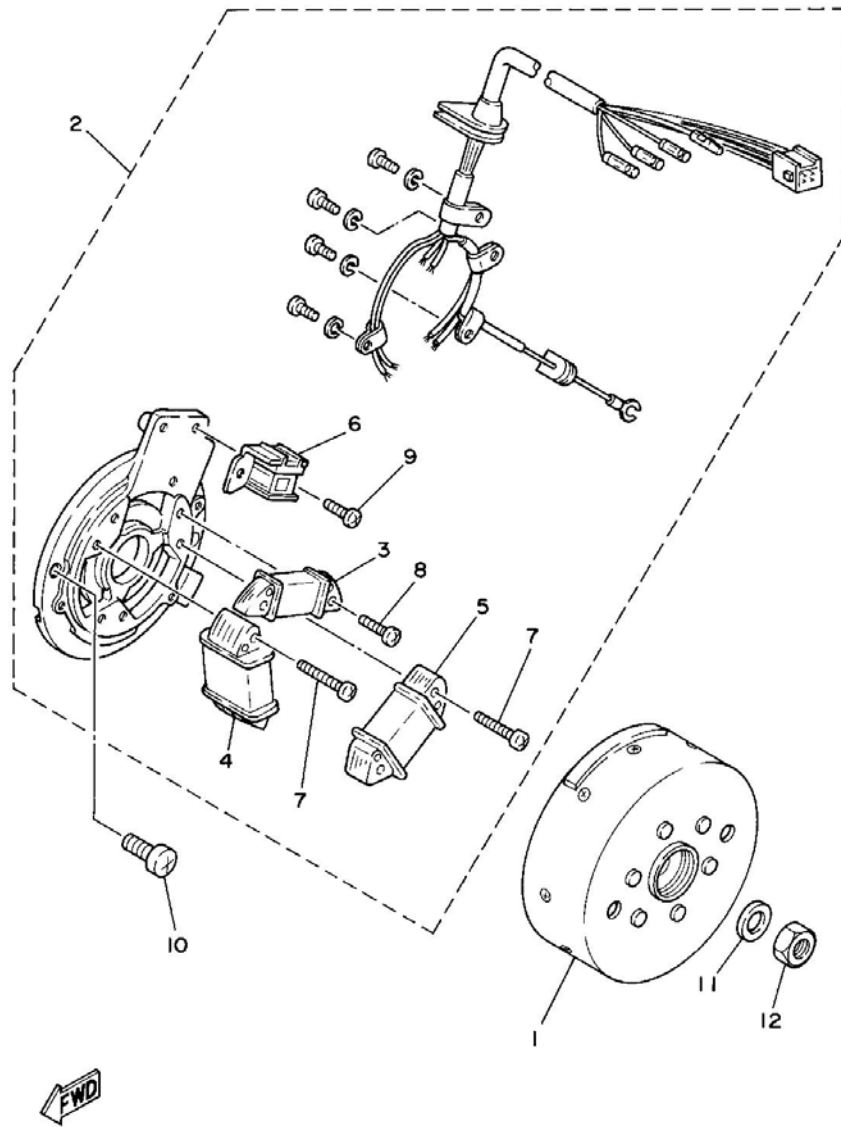
หมายเลข	หมายเลขอะไหล่	รายละเอียด	หมายเหตุ
1	3RR-F835J-00-P2	BODY, FRONT LOWER 1	1 BWC1
2	3RR-F8345-00	MOLE 1	1
3	3RR-F835K-00-P2	BODY, FRONT LOWER 2	1 BWC1
4	3RR-F8346-00	MOLE 2	1
5	90464-16021	CLAMP	2
6	3RR-F833K-00	BRACKET 13	1
7	3RR-F833L-00	BRACKET 14	1
8	3RR-F833M-00	BRACKET 15	1
9	3RR-F833N-00	BRACKET 16	1
10	95807-06012	BOLT, FLANGE	4
11	90480-13398	GROMMET	2
12	90387-067K6	COLLAR	2
13	90150-06021	SCREW, ROUND HEAD	2
14	3RR-F833H-00	BRACKET 11	1
15	3RR-F833J-00	BRACKET 12	1
16	95807-06012	BOLT, FLANGE	4
17	90480-13398	GROMMET	2
18	90387-067K6	COLLAR	2
19	90150-06021	SCREW, ROUND HEAD	2
20	3RR-F836K-01-P0	PANEL, INNER 1	1 BWC1
21	90154-05041	SCREW, BINDING	4
22	90202-05180	WASHER, PLATE	4
23	90183-05024	NUT, SPRING	4
24	3RR-F834E-00	DAMPER 1	1
25	3RR-F834F-00	DAMPER	1
26	3RR-F837J-00	DAMPER 5	1
27	3RR-F8393-R0	GRAPHIC 3	1 UR FOR VRC1

ภาพ 35 COWLING 2



หมายเลข	หมายเลขอะไหล่	รายละเอียด	หมายเหตุ
	3RR-F8393-S0	GRAPHIC 3	1 UR FOR VDVC2
	3RR-F8393-T0	GRAPHIC 3	1 UR FOR CM3
	28 3RR-F8394-R0	GRAPHIC 4	1 UR FOR VRC1
	3RR-F8394-S0	GRAPHIC 4	1 UR FOR VDVC2
	3RR-F8394-T0	GRAPHIC 4	1 UR FOR CM3
	29 3RR-F8398-S0	GRAPHIC 5	1 UR FOR CM3
	30 3RR-F8399-S0	GRAPHIC 6	1 UR FOR CM3

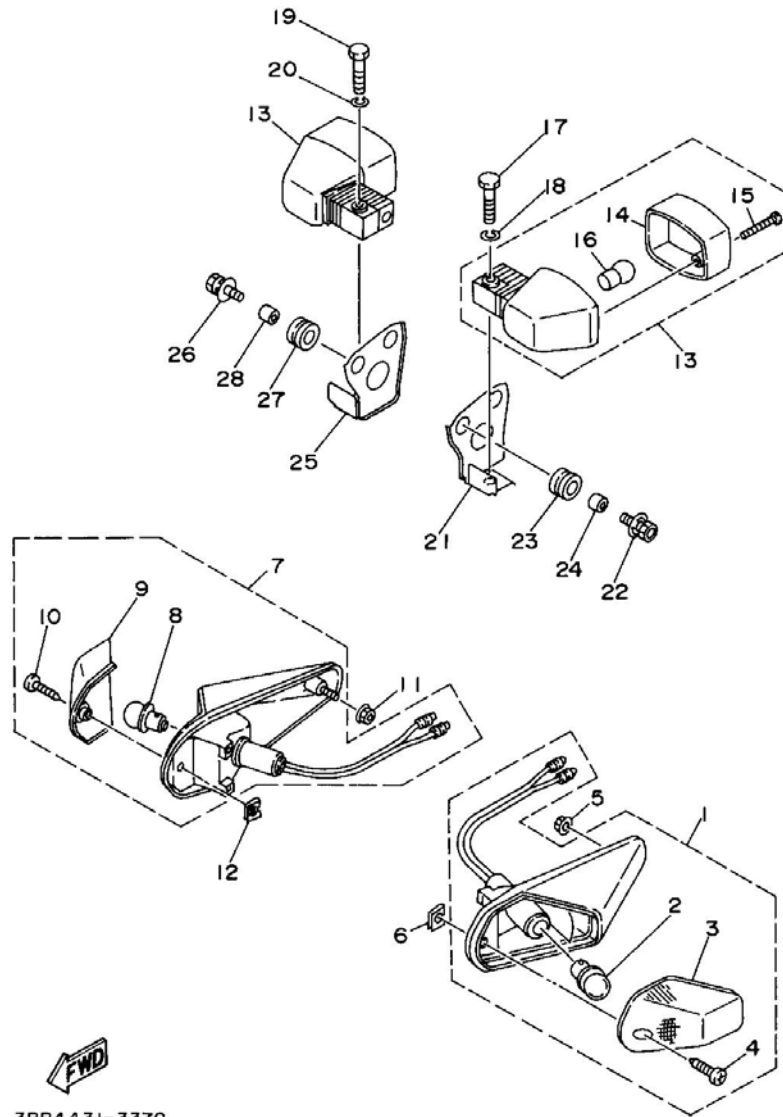
ภาพ 36 GENERATOR



3RR1431-0340

หมายเลข	หมายเลขอะไหล่	รายละเอียด	หมายเหตุ
1	4AP-H5550-00	ROTOR ASSY	1
2	3RR-H5560-00	BASE ASSY	1
3	3RR-85520-00	COIL, CHARGE	1
4	3RR-H1313-00	COIL, LIGHTING 1	1
5	3RR-H1314-00	COIL, LIGHTING 2	1
6 *		COIL, PULSER	1 LM
7	98501-04030	SCREW, PAN HEAD	4
8	98501-04016	SCREW, PAN HEAD	2
9	98501-04010	SCREW, PAN HEAD	2
10	98507-08016	SCREW, PAN HEAD	2
11	90201-12593	WASHER, PLATE	1
12	90170-12369	NUT	1

ภาพ 37 FLASHER LIGHT

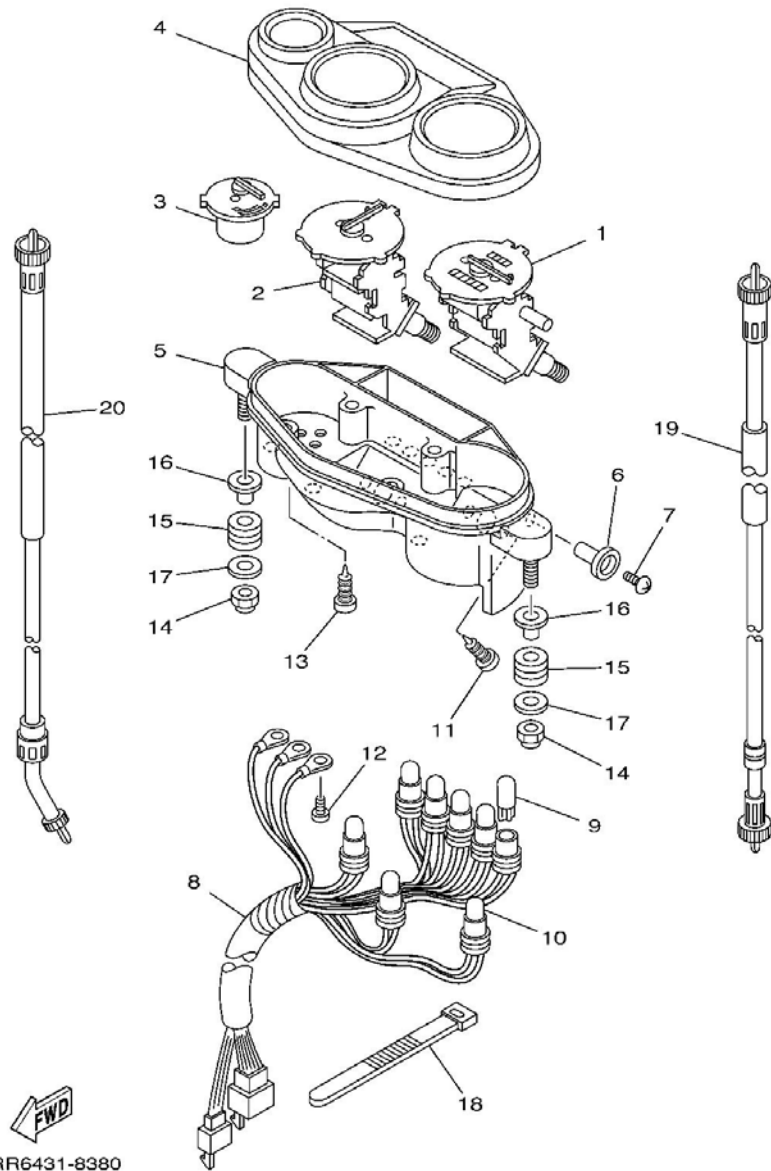


**FWD**  
3RR4431-3370

หมายเลข	หมายเลขอะไหล่	รายละเอียด	หมายเหตุ
1	2JK-H3310-V0-P8	FRONT FLASHER LIGHT ASSY 1	1 CM3
2	55G-H3311-V0	BULB, FLASHER(12V-10W)	1
3	2JK-H3312-V0	LENS, FLASHER	1
4	97707-40520	SCREW, TAPPING	1
5	95707-05500	NUT, FLANGE	1
6	90183-04027	NUT, SPRING	1
7	2JK-H3320-V0-P8	FRONT FLASHER LIGHT ASSY 2	1 CM3
8	55G-H3311-V0	BULB, FLASHER(12V-10W)	1
9	2JK-H3322-V0	LENS, FLASHER 2	1
10	97707-40520	SCREW, TAPPING	1
11	95707-05500	NUT, FLANGE	1
12	90183-04027	NUT, SPRING	1
13	3SB-H3330-00	FLASHER LIGHT ASSY 1	2
14	3SB-H3332-00	LENS, FLASHER	1
15	97702-40530	SCREW, TAPPING	1
16	3SB-H3311-00	BULB, FLASHER	1
17	97007-06030	BOLT	1
18	92907-06100	WASHER, SPRING	1
19	97007-06030	BOLT	1
20	92907-06100	WASHER, SPRING	1
21	3JF-H3368-00	STAY, FLASHER 1	1
22	90119-06063	BOLT, WITH WASHER	2
23	90480-13163	GROMMET	2
24	90387-060G7	COLLAR	2
25	3JF-H3369-00	STAY, FLASHER 2	1
26	90119-06063	BOLT, WITH WASHER	2
27	90480-13163	GROMMET	2

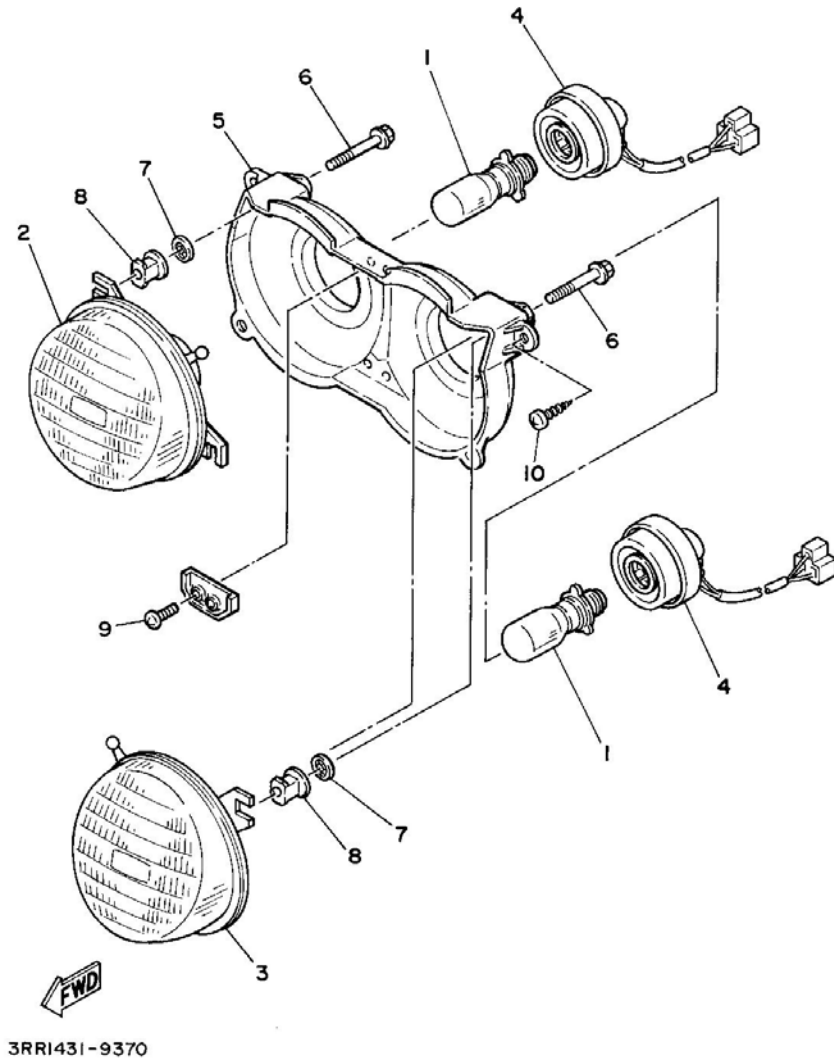


ภาพ 38 METER



หมายเลข	หมายเลขอะไหล่	รายละเอียด	หมายเหตุ
1	4AP-H3570-00	SPEEDOMETER ASSY	1
2	4AP-H3540-00	TACHOMETER ASSY	1
3	4AP-H3590-00	WATER TEMPERATURE ASSY	1
4	4AP-H3559-00	COVER, METER	1
5	4AP-H353H-00	CASE, UNDER	1
6	3RR-83578-00	NOB, TRIP METER	1
7	90157-02031	SCREW, PAN HEAD	1
8	3RR-H3509-00	SOCKET CORD ASSY	1
9	*	BULB (12V-3.4W)	5 LM
10	*	BULB (12V-1.7W)	3 LM
11	*	SCREW, TAPPING	4 LM
12	90159-03102	SCREW, WITH WASHER	3
13	3RR-H362Y-00	SCREW, SPECIAL	4
14	95307-06600	NUT	2
15	4AP-H3513-00	DAMPER	2
16	90387-062Y6	COLLAR	2
17	90201-06380	WASHER, PLATE	2
18	2A1-H3936-10	BAND, SWITCH CORD	1
19	2JK-H3550-00	SPEEDOMETER CABLE ASSY	1
20	3RR-H3560-00	TACHOMETER CABLE ASSY	1

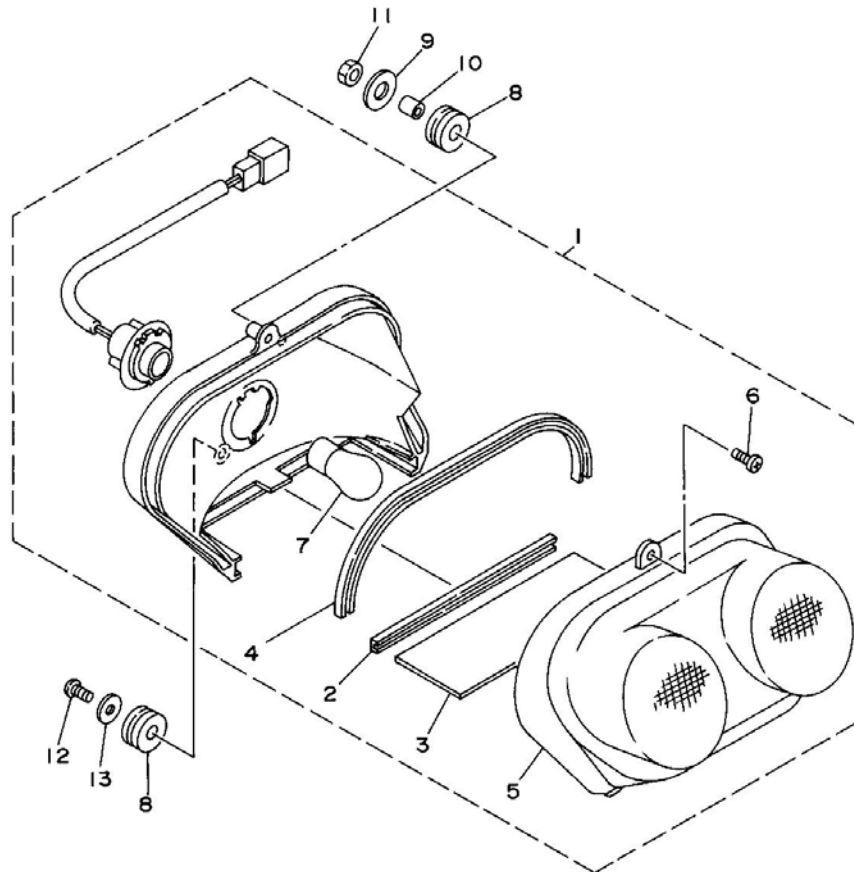
ภาพ 39 HEADLIGHT



หมายเลข	หมายเลขอะไหล่	รายละเอียด	หมายเหตุ
1	2JH-H4314-V0	BULB, HEADLIGHT (12V-25/25W)	2
2	3RR-H4320-00	LENS ASSY	1
3	3RR-H432A-00	LENS ASSY	1
4	3RR-H4340-00	SOCKET CORD ASSY 1	2
5	3RR-H4330-00	BODY ASSY	1
6	3RR-H4331-00	SCREW, RIM ADJUSTING	4
7	3RR-H4326-00	NUT	4
8	3RR-H4334-00	NUT, ADJUSTING	4
9	97702-40616	SCREW, TAPPING	2
10	97707-50016	SCREW, TAPPING	4



ภาพ 40 TAILLIGHT

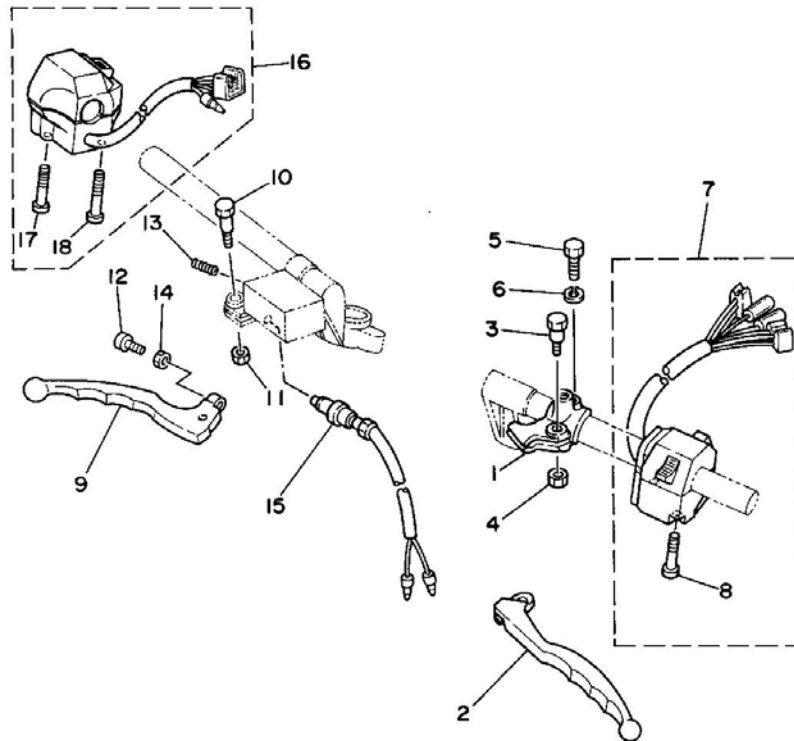


หมายเลข	หมายเลขอะไหล่	รายละเอียด	หมายเหตุ
1	3JF-H4710-01	TAILLIGHT UNIT ASSY	1
2	3JF-H4545-00	GASKET, LENS	1
3	3JF-H472F-00	LENS, LICENCE LIGHT	1
4	3JF-H4704-00	GASKET, TAILLIGHT	1
5	3JF-H4721-00	LENS, TAILLIGHT	1
6	97702-40512	SCREW, TAPPING	1
7	55G-H4714-V0	BULB (12V-21/5W)	1
8	90480-14817	GROMMET	3
9	90201-06380	WASHER, PLATE	2
10	90387-068B9	COLLAR	2
11	95307-06600	NUT	2
12	97707-40010	SCREW, TAPPING	1
13	90201-048C0	WASHER, PLATE	1



3RR443I-3400

ภาพ 41 HANDLE SWITCH & LEVER

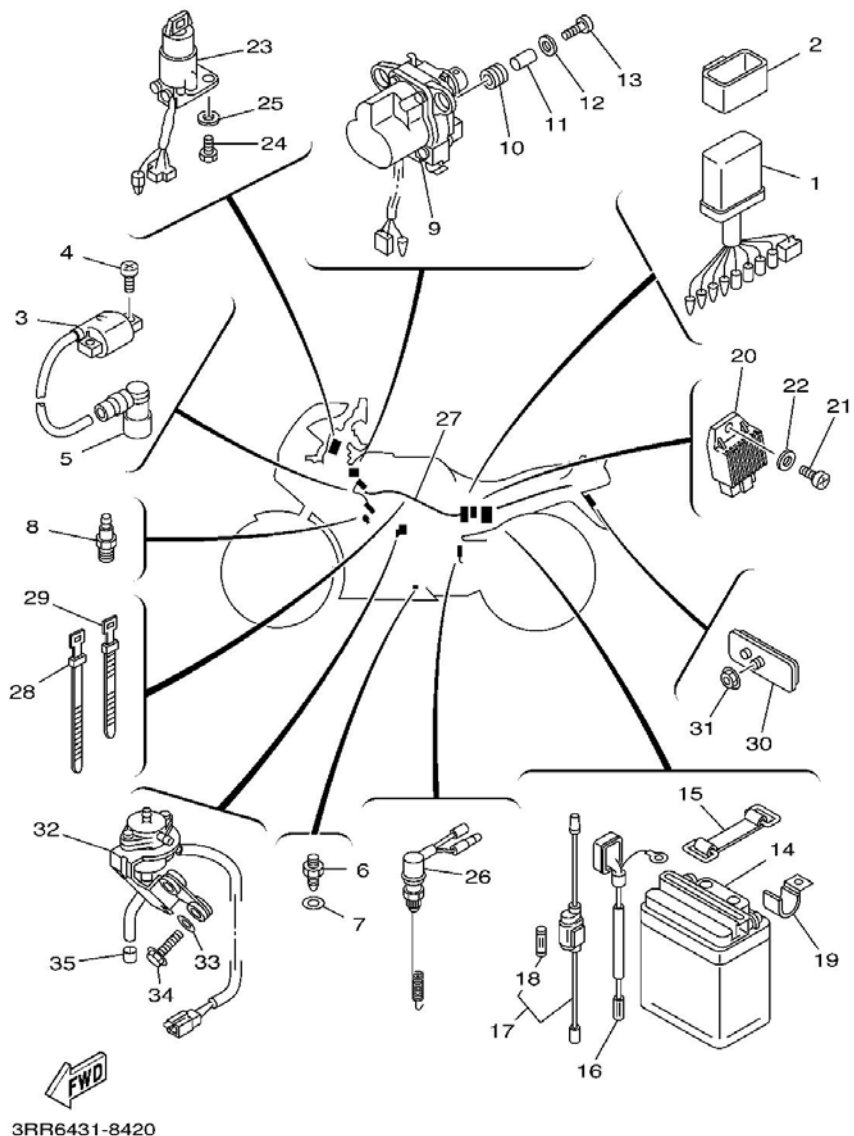


หมายเลข	หมายเลขอะไหล่	รายละเอียด	หมายเหตุ
1	55G-H2911-V0	HOLDER, LEVER 1	1
2	5R9-H3912-00	LEVER 1	1
3	90109-06797	BOLT	1
4	95607-06100	NUT, U	1
5	97007-06022	BOLT	1
6	92907-06100	WASHER, SPRING	1
7	3JF-H3972-00	SWITCH, HANDLE 4	1
8	98506-05035	SCREW, PAN HEAD	2
9	2JK-H3922-V0	LEVER 2	1
10	90109-06577	BOLT	1
11	95607-06100	NUT, U	1
12	90149-06131	SCREW	1
13	90501-10312	SPRING, COMPRESSION	1
14	90170-06010	NUT	1
15	3RR-H3980-00	FRONT STOP SWITCH ASSY	1
16	3JF-H3973-00	SWITCH, HANDLE 3	1
17	98506-05040	SCREW, PAN HEAD	1
18	98506-05045	SCREW, PAN HEAD	1



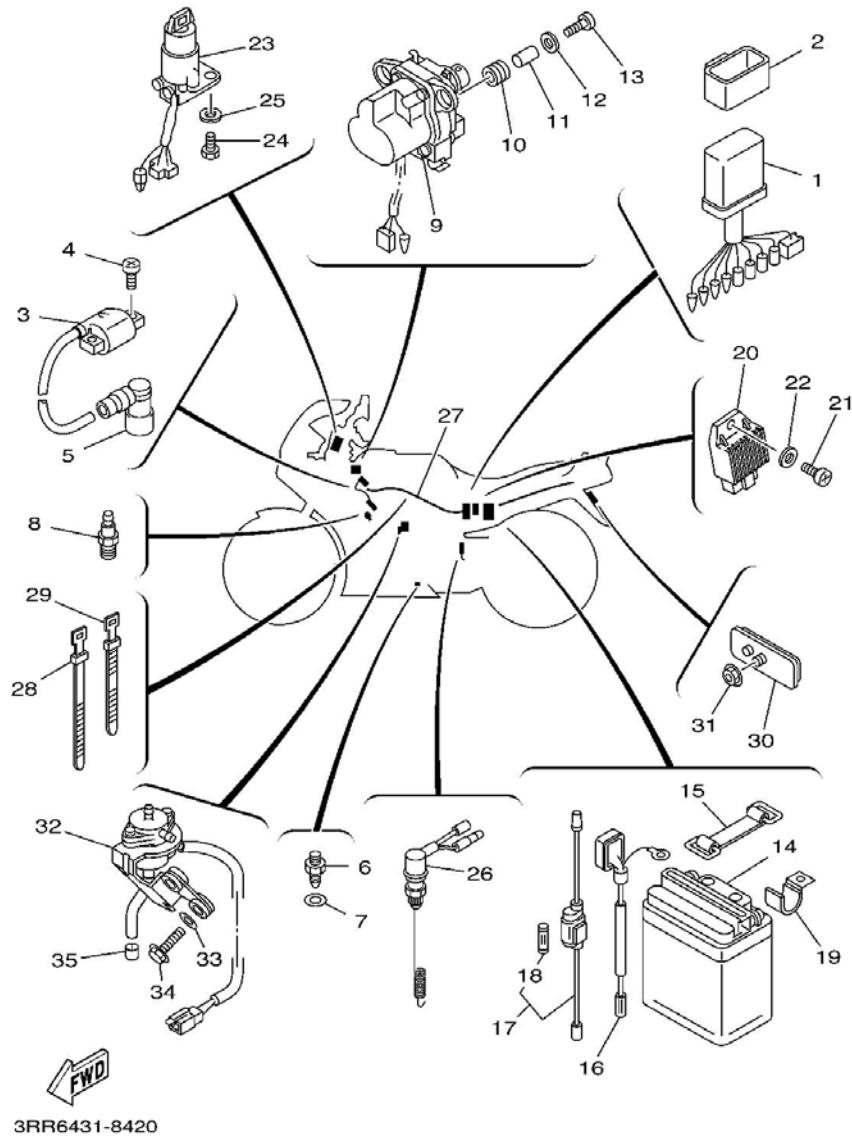
3JF1431-9380

ภาพ 42 ELECTRICAL 1



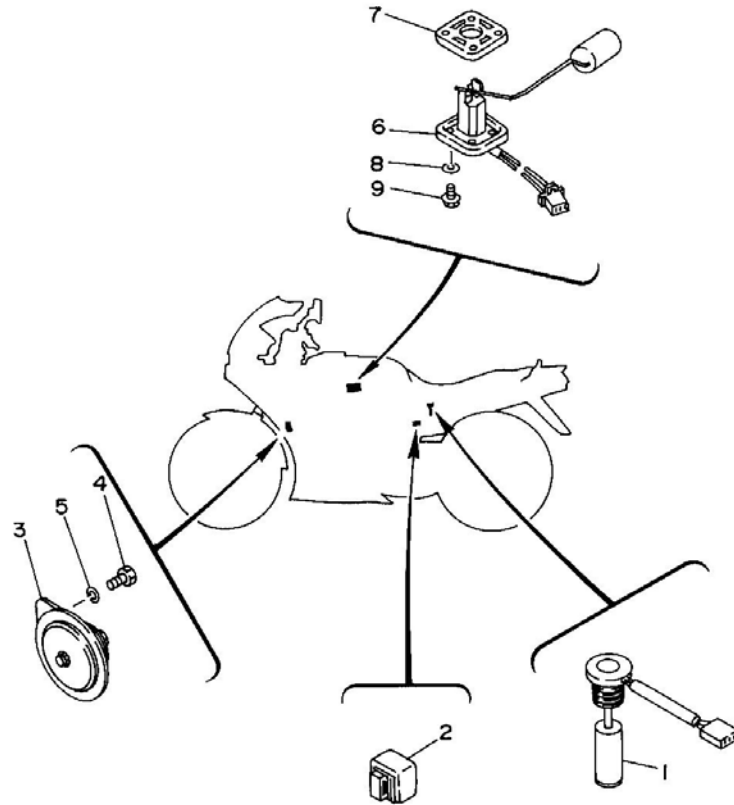
หมายเลข	หมายเลขอะไหล่	รายละเอียด	หมายเหตุ
1	3RR-85540-20	C.D.I. UNIT ASSY	1
2	3RR-H5546-10	BAND	1
3	3RR-H2310-00	IGNITION COIL ASSY	1
4	98507-06020	SCREW, PAN HEAD	2
5	56J-82370-00	PLUG CAP ASSY	1
6	4KM-82540-00	NEUTRAL SWITCH ASSY	1
7	90430-10148	GASKET	1
8	11H-83591-00	THERMO UNIT	1
9	4AP-85820-00	SERVO MOTOR ASSY	1
10	90480-14023	GROMMET	2
11	90387-06299	COLLAR	2
12	90201-06380	WASHER, PLATE	2
13	98507-06025	SCREW, PAN HEAD	2
14	55G-H2110-00	BATTERY ASSY	1
15	120-H2131-00	BAND, BATTERY	1
16	29M-H2115-00	WIRE, PLUS LEAD	1
17	2JH-H2150-V0	FUSE HOLDER ASSY	1
18	27V-82151-00	FUSE (7A)	2
19	90462-05005	CLAMP	1
20	3BN-81960-01	RECTIFIER & REGULATOR ASSY	1
21	98507-06012	SCREW, PAN HEAD	2
22	92907-06600	WASHER, PLATE	2
23	2JK-H2501-V1	MAIN SWITCH STEERING LOCK	1
24	97007-06016	BOLT	2
25	92907-06600	WASHER, PLATE	2
26	1A0-82530-02	STOP SWITCH ASSY	1
27	3RR-H2590-10	WIRE HARNESS ASSY	1

ภาพ 42 ELECTRICAL 1



หมายเลข	หมายเลขอะไหล่	รายละเอียด	หมายเหตุ
28	2A1-H2591-00	BAND	5
29	2A1-H3936-00	BAND, SWITCH CORD	1
30	3SB-H5111-00	REFLECTOR, FRONT 1	1
31	95707-05500	NUT, FLANGE	1
32	3JF-13105-00	CONTROL VALVE ASSY	1
33	90201-061A5	WASHER, PLATE	2
34	95027-06035	BOLT, FLANGE	2
35	90468-02033	CLIP	1

ภาพ 43 ELECTRICAL 2



หมายเลข	หมายเลขอะไหล่	รายละเอียด	หมายเหตุ
1	4XC-H5720-00	OIL LEVEL GAUGE ASSY	1
2	29G-83350-20	FLASHER RELAY ASSY	1
3	3RR-H3371-00	HORN	1
4	97007-06012	BOLT	1
5	92907-06100	WASHER, SPRING	1
6	3RR-H5752-00	SENDER UNIT ASSY, FUEL METER	1
7	3JF-H5753-00	GASKET, SENDER UNIT	1
8	90202-04218	WASHER, PLATE	4
9	90105-05361	BOLT, FLANGE	4



3RR4431-3430

ชื่อรุ่นรถ: TZR150

รหัสรุ่น: 3RR6

ปีที่ผลิต: 1998

รหัสผลิตภัณฑ์: 010

ประเภทของสี: K-สีเขียว

ภาพ 43 ELECTRICAL 2