

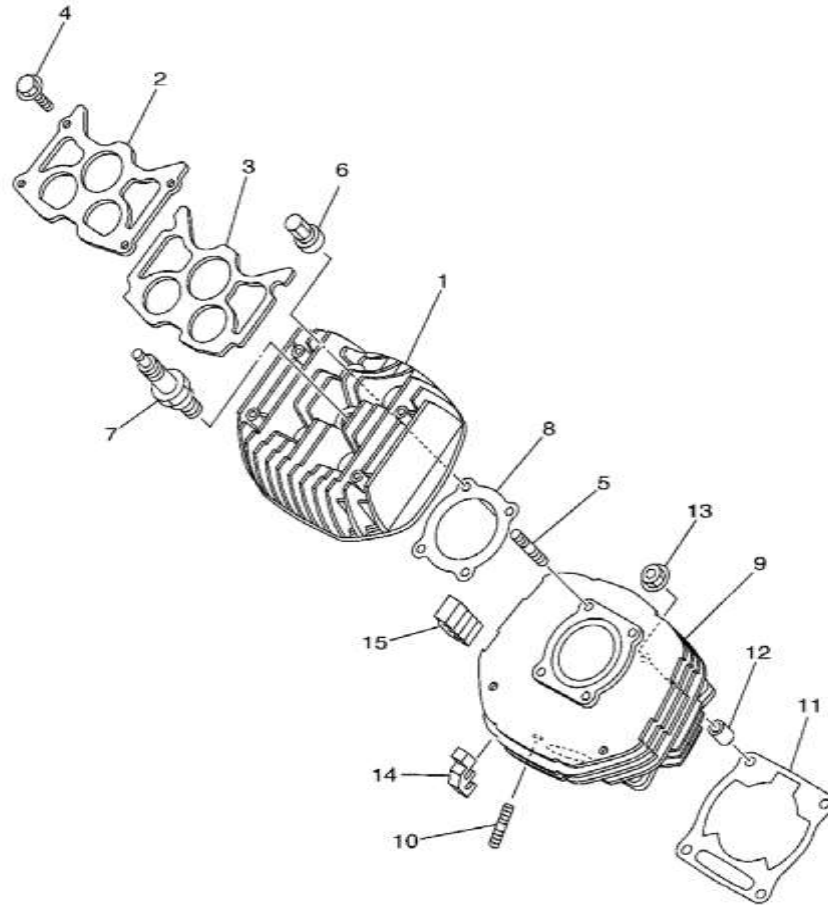
Yamaha Speed

Speed JZ120F

PARTS CATALOG

Yamaha Thailand

ภาพ 01 CYLINDER HEAD

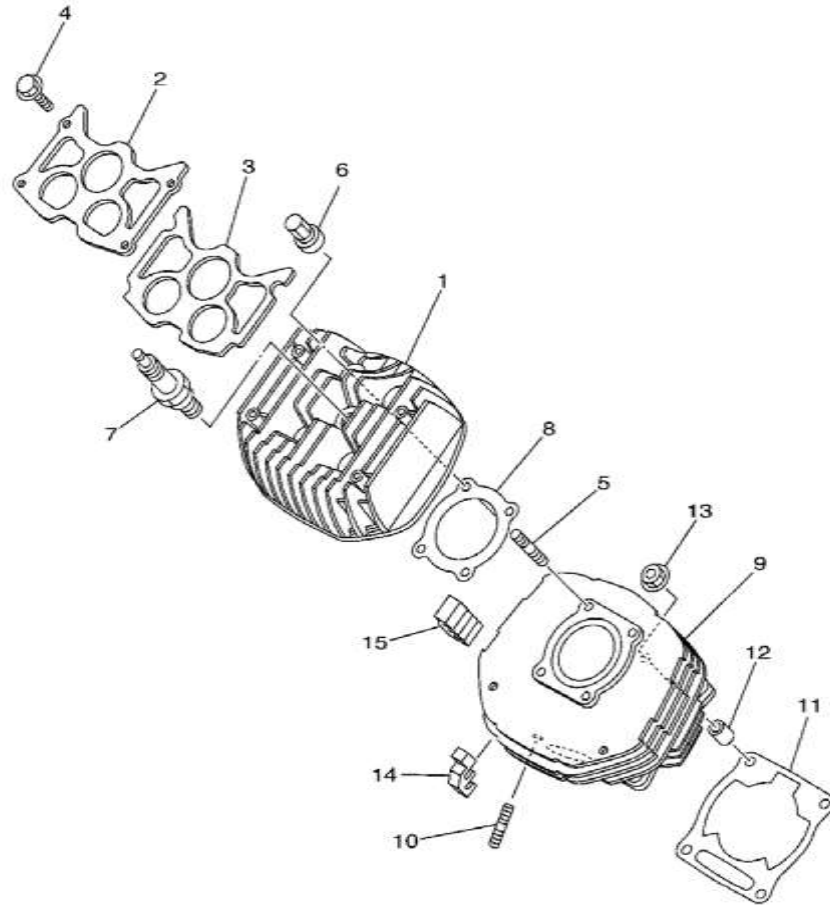


หมายเลข	หมายเลขอะไหล่	รายละเอียด	หมายเหตุ
1	5NM-E1111-00	HEAD, CYLINDER 1	1
2	5NM-E1191-00	COVER, CYLINDER HEAD 1	1
3	5NM-E1161-00	ABSORBER 1	1
4	9502M-06014	BOLT, FLANGE	4
5	90116-08393	BOLT, STUD	4
6	90176-08061	NUT, CROWN	4
7	94702-00808	PLUG, SPARK (NGK BPR8ES)	1
8	5BU-11181-00	GASKET, CYLINDER HEAD 1	1
9	5NM-E1311-00	CYLINDER 1	1
10	9561L-08625	BOLT, STUD	2
11	4XC-E1351-00	GASKET, CYLINDER	1
12	99530-10114	PIN, DOWEL	2
13	90179-08299	NUT	4
14	5NM-E1162-00	ABSORBER 2	2
15	4TT-E1127-00	ABSORBER 3	4



5NM1431-1010

ภาพ 01 เสื้อสูบ & ฝาสูบ

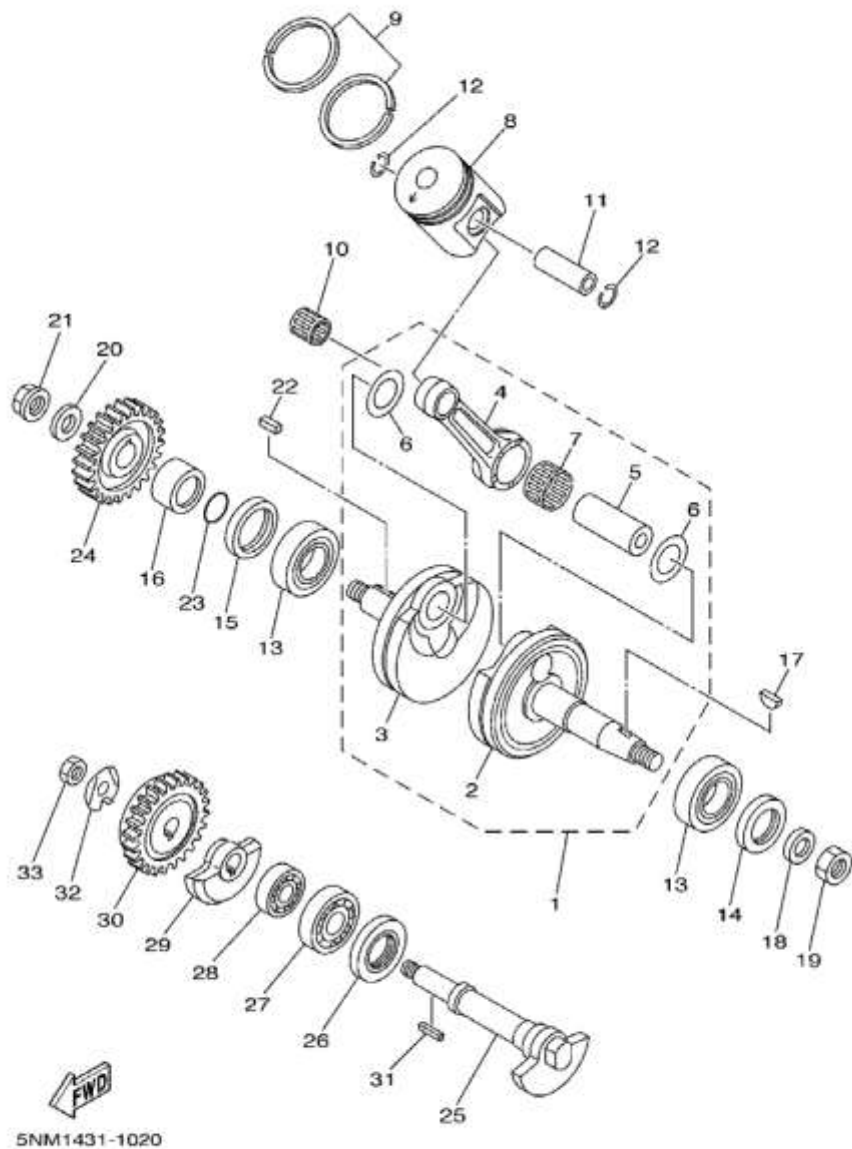


หมายเลข	หมายเลขอะไหล่	รายละเอียด	หมายเหตุ
1	5NM-E1111-00	ชุดฝาสูบ 1	1
2	5NM-E1191-00	ฝาครอบฝาสูบ 1	1
3	5NM-E1161-00	ยางฝาสูบ 1	1
4	9502M-06014	โบลท์ หน้าแปลน	4
5	90116-08393	โบลท์สตัด	4
6	90176-08061	น็อต	4
7	94702-00808	หัวเทียน	1
8	5BU-11181-00	ปะเก็นฝาสูบ	1
9	5NM-E1311-00	เสื้อสูบ	1
10	9561L-08625	โบลท์	2
11	4XC-E1351-00	ปะเก็นเสื้อสูบ	1
12	99530-10114	สลัก	2
13	90179-08299	น็อต	4
14	5NM-E1162-00	ยางฝาสูบ	2
15	4TT-E1127-00	ยางฝาสูบ 3	4



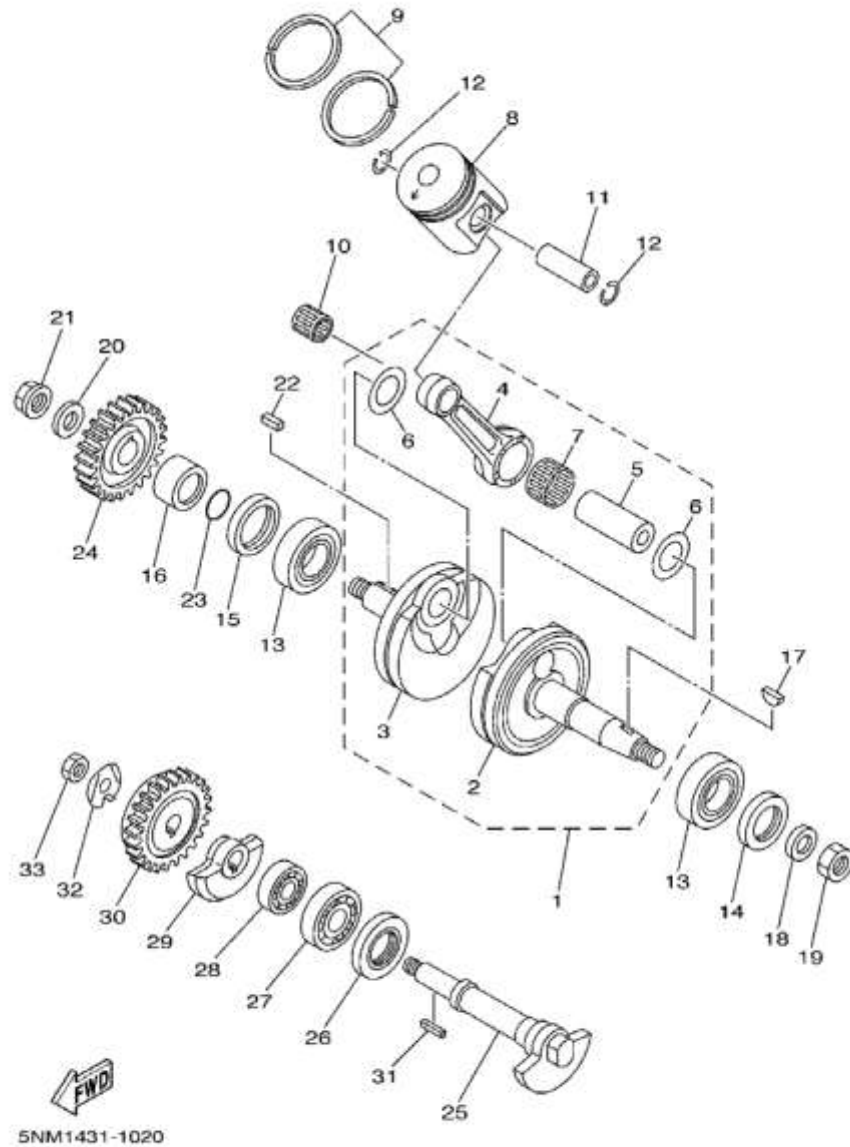
5NM1431-1010

ภาพ 02 CRANKSHAFT & PISTON



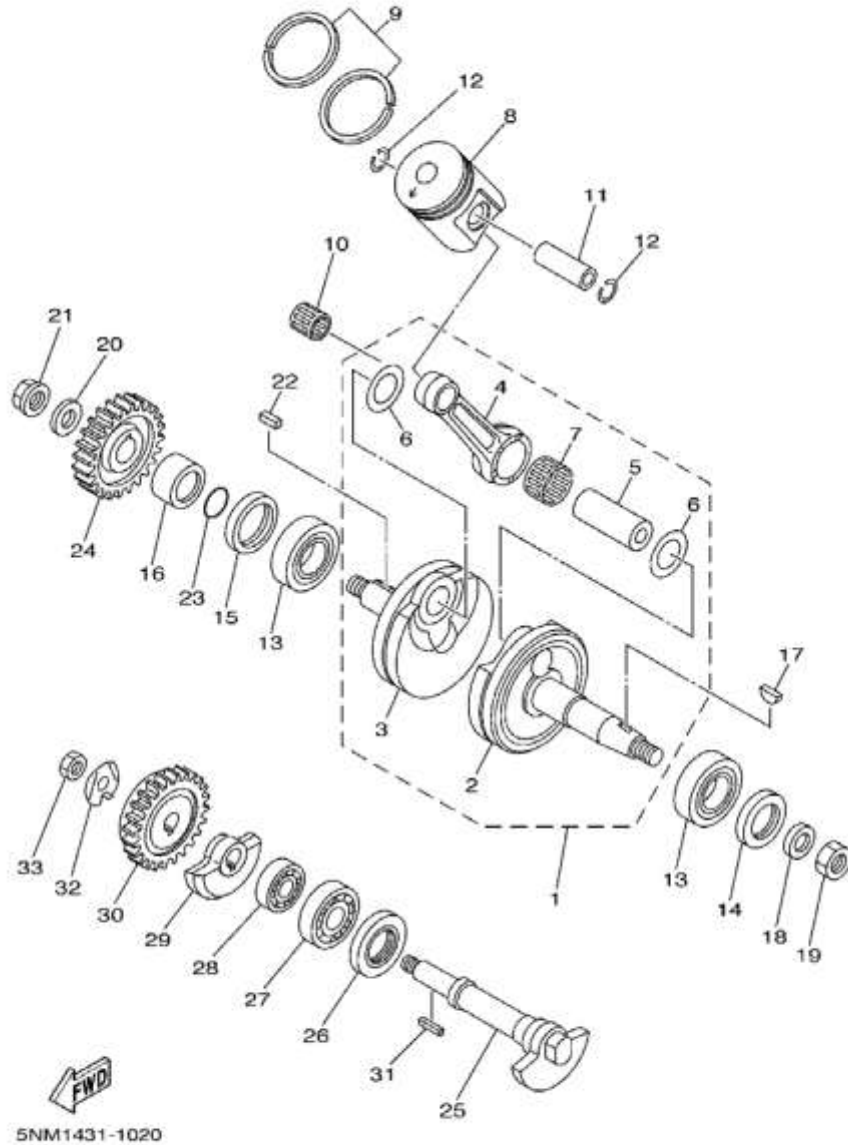
หมายเลข	หมายเลขอะไหล่	รายละเอียด	หมายเหตุ
1	5NM-E1400-00	CRANKSHAFT ASSY	1
2	5NM-E1412-00	. CRANK 1	1
3	5NM-E1422-00	. CRANK 2	1
4	4X8-11651-00	. ROD, CONNECTING	1
5	3KC-E1681-00	. PIN, CRANK 1	1
6	90209-22071	. WASHER	2
7	93310-422L0	. BEARING	1
8	5NM-E1631-00-B0	PISTON (STD)	1
	5NM-E1635-00	PISTON (0.25MM O/S)	1 AP
	5NM-E1636-00	PISTON (0.50MM O/S)	1 AP
9	4AC-E1603-00	PISTON RING SET (STD)	1
	4AC-E1604-09	PISTON RING SET (0.25MM O/S)	1 AP
	4AC-E1605-09	PISTON RING SET (0.50MM O/S)	1 AP
10	93310-214C3	BEARING	1
11	3SB-E1633-00	PIN, PISTON	1
12	93450-15090	CIRCLIP	2
13	93306-20594	BEARING	2
14	93103-25098	OIL SEAL	1
15	93103-32099	OIL SEAL	1
16	90387-208T8	COLLAR	1
17	90280-03017	KEY, WOODRUFF	1
18	90201-12593	WASHER, PLATE	1
19	90170-12368	NUT	1
20	90201-120E8	WASHER, PLATE	1
21	90179-12659	NUT	1
22	90282-05047	KEY, STRAIGHT	1
23	93210-18023	O-RING	1

ภาพ 02 CRANKSHAFT & PISTON



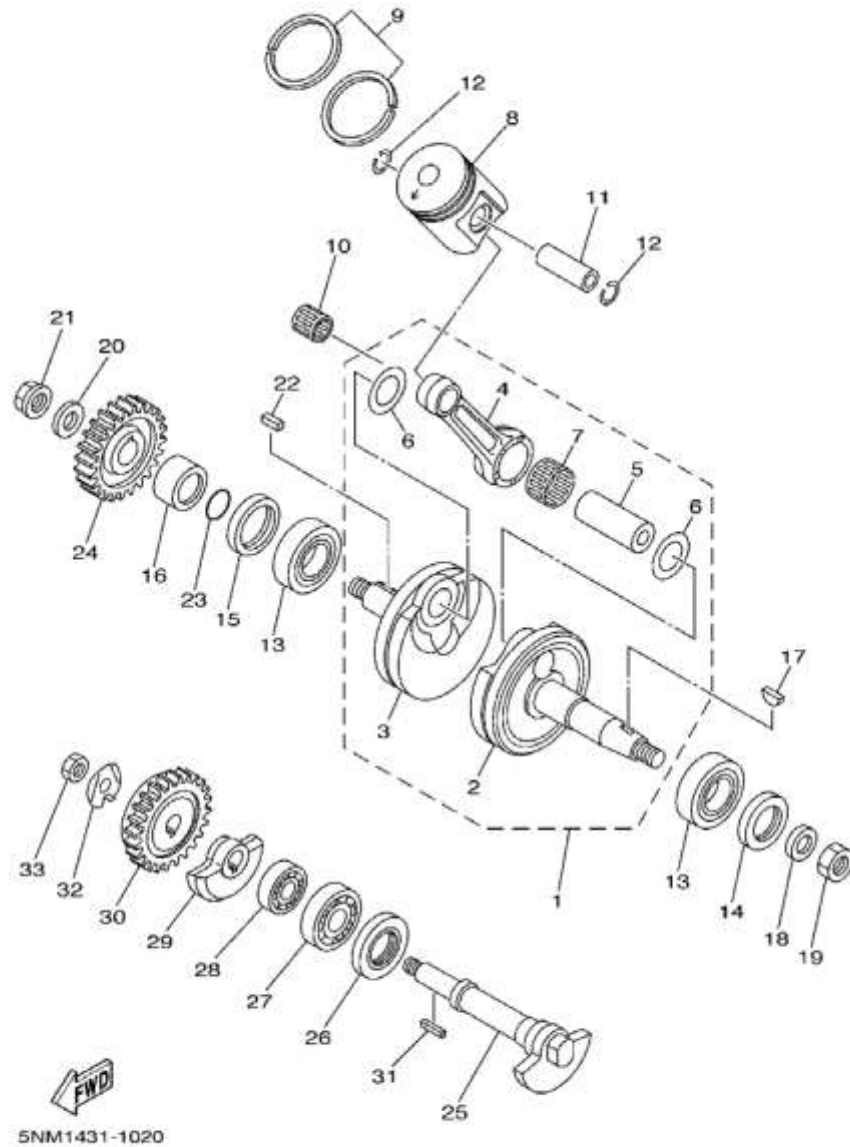
หมายเลข	หมายเลขอะไหล่	รายละเอียด	หมายเหตุ
24	4XC-11536-01	GEAR, DRIVE	1
25	5NM-E1454-00	WEIGHT 1	1
26	93102-25446	OIL SEAL	1
27	93306-00423	BEARING	1
28	93306-20201	BEARING (B6202)	1
29	5NM-E1464-00	WEIGHT 2	1
30	4XC-11530-01	BALANCER WEIGHT GEAR COMP.	1
31	90282-05047	KEY, STRAIGHT	1
32	90215-10284	WASHER, LOCK	1
33	90170-10405	NUT	1

ภาพ 02 ชุดเฟลาข้อเหวี่ยง & ลูกสูบ



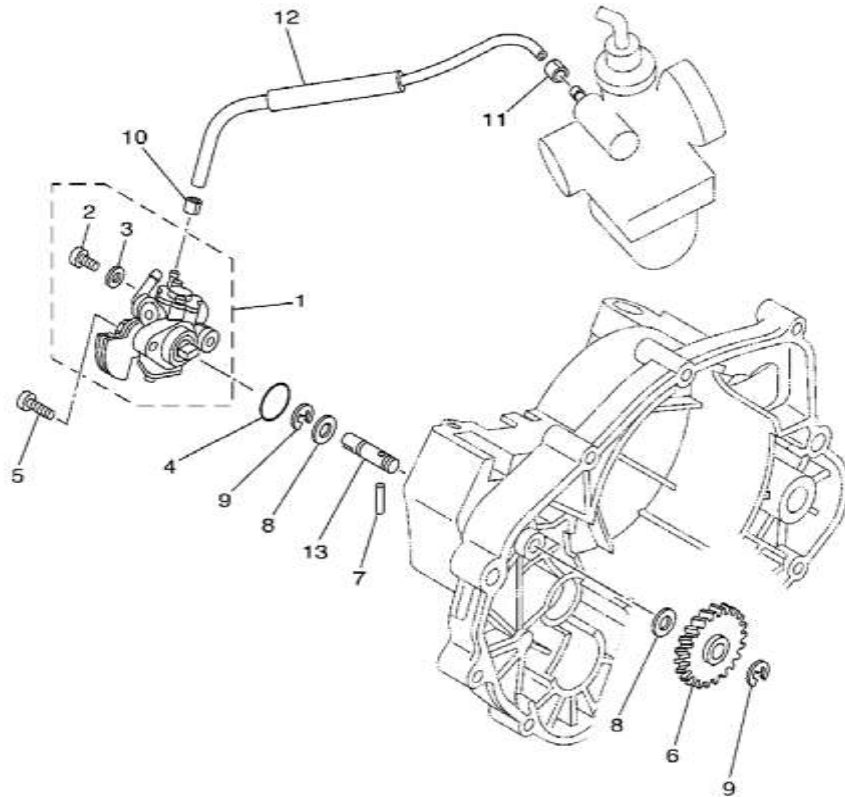
หมายเลข	หมายเลขอะไหล่	รายละเอียด	หมายเหตุ
1	5NM-E1400-00	ชุดเฟลาข้อเหวี่ยง	1
2	5NM-E1412-00	. ข้อเหวี่ยงข้างซ้าย	1
3	5NM-E1422-00	. ข้อเหวี่ยงข้างขวา	1
4	4X8-11651-00	. ก้านสูบ	1
5	3KC-E1681-00	. สลักก้านสูบ	1
6	90209-22071	. แหวนรอง	2
7	93310-422L0	. ลูกปืน	1
8	5NM-E1631-00-B0	ลูกสูบมาตรฐาน	1
	5NM-E1635-00	ลูกสูบ (0.25มม.)	1 AP
	5NM-E1636-00	ลูกสูบ (0.50มม.)	1 AP
9	4AC-E1603-00	ชุดแหวนลูกสูบมาตรฐาน	1
	4AC-E1604-09	ชุดแหวนลูกสูบ (0.25มม.)	1 AP
	4AC-E1605-09	ชุดแหวนลูกสูบ (0.50มม.)	1 AP
10	93310-214C3	ลูกปืน	1
11	3SB-E1633-00	สลักลูกสูบ	1
12	93450-15090	คลีป	2
13	93306-20594	ลูกปืน	2
14	93103-25098	ซีล	1
15	93103-32099	ซีล	1
16	90387-208T8	ปลอกกรอง	1
17	90280-03017	ลิ้นจานไฟ	1
18	90201-12593	แหวนรอง	1
19	90170-12368	น็อต	1
20	90201-120E8	แหวนรอง	1
21	90179-12659	น็อต	1
22	90282-05047	ลิ้ม	1
23	93210-18023	โอริง	1

ภาพ 02 ชุดเพลาข้อเหวี่ยง & ลูกสูบ



หมายเลข	หมายเลขอะไหล่	รายละเอียด	หมายเหตุ
24	4XC-11536-01	เฟืองขับ	1
25	5NM-E1454-00	ตัวบาลานซ์ 1	1
26	93102-25446	ซีลน้ำมัน	1
27	93306-00423	ลูกปืน	1
28	93306-20201	ลูกปืน	1
29	5NM-E1464-00	ตัวบาลานซ์ 2	1
30	4XC-11530-01	เฟืองบาลานซ์	1
31	90282-05047	ลิ้ม	1
32	90215-10284	แหวนรอง	1
33	90170-10405	น็อต	1

ภาพ 03 OIL PUMP

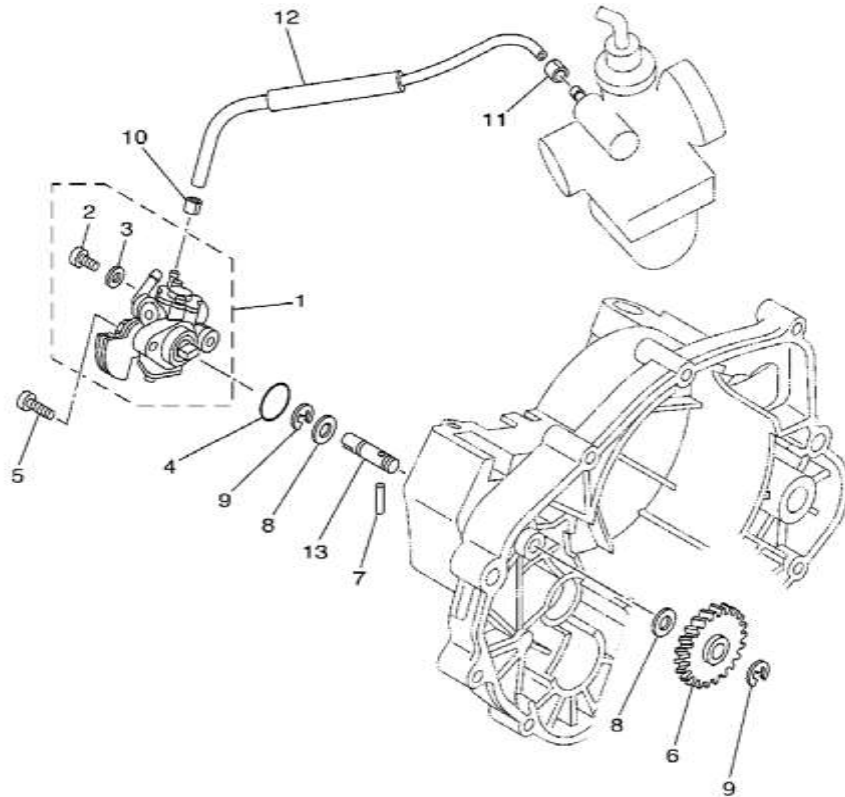


หมายเลข	หมายเลขอะไหล่	รายละเอียด	หมายเหตุ
1	5NM-13100-00	OIL PUMP ASSY	1
2	5NM-13185-00	. BOLT, BREATHER	1
3	1YU-13187-00	. GASKET, BREATHER BOLT	1
4	93210-20800	O-RING	1
5	98507-05014	SCREW, PAN HEAD	2
6	5NM-E3178-00	GEAR, PUMP DRIVE	1
7	93603-22028	PIN, DOWEL	1
8	90201-08512	WASHER, PLATE	2
9	99001-07600	CIRCLIP	2
10	90468-02033	CLIP	1
11	90468-02033	CLIP	1
12	5NM-E316G-00	HOSE, OIL 2	1
13	4BA-13226-00	SHAFT, DRIVE GEAR	1



5NM1431-1030

ภาพ 03 ชุดปั้มน้ำมันหล่อลื่น

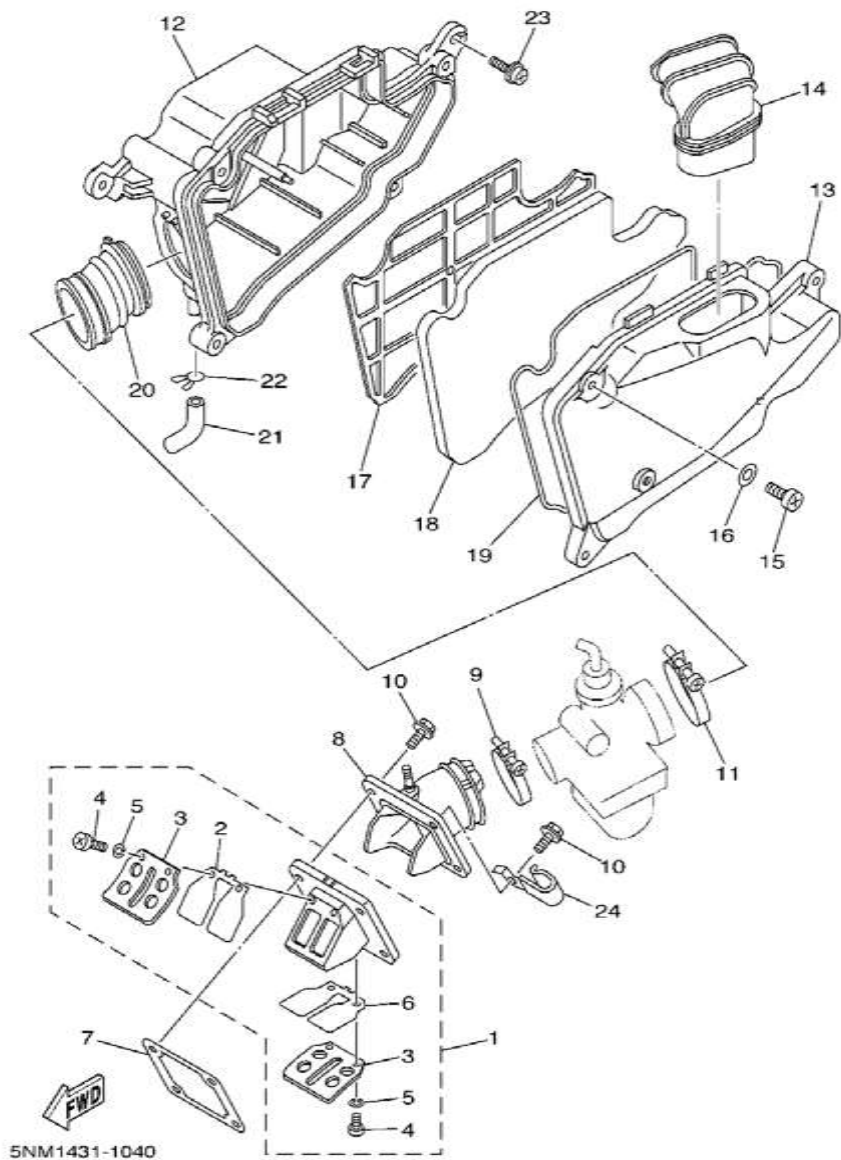


หมายเลข	หมายเลขอะไหล่	รายละเอียด	หมายเหตุ
1	5NM-13100-00	ชุดปั้มน้ำมันหล่อลื่น	1
2	5NM-13185-00	. โป๊ยก๊วยแผ่นระบายอากาศ	1
3	1YU-13187-00	. แหวนรอง	1
4	93210-20800	โอริง	1
5	98507-05014	สกรูหัวแจก	2
6	5NM-E3178-00	เฟืองขับปั้ม	1
7	93603-22028	สลัก	1
8	90201-08512	แหวนรอง	2
9	99001-07600	คลีป	2
10	90468-02033	คลีป	1
11	90468-02033	คลีป	1
12	5NM-E316G-00	ท่อจ่ายน้ำมันหล่อลื่น 2	1
13	4BA-13226-00	แกนเฟืองปั้ม	1



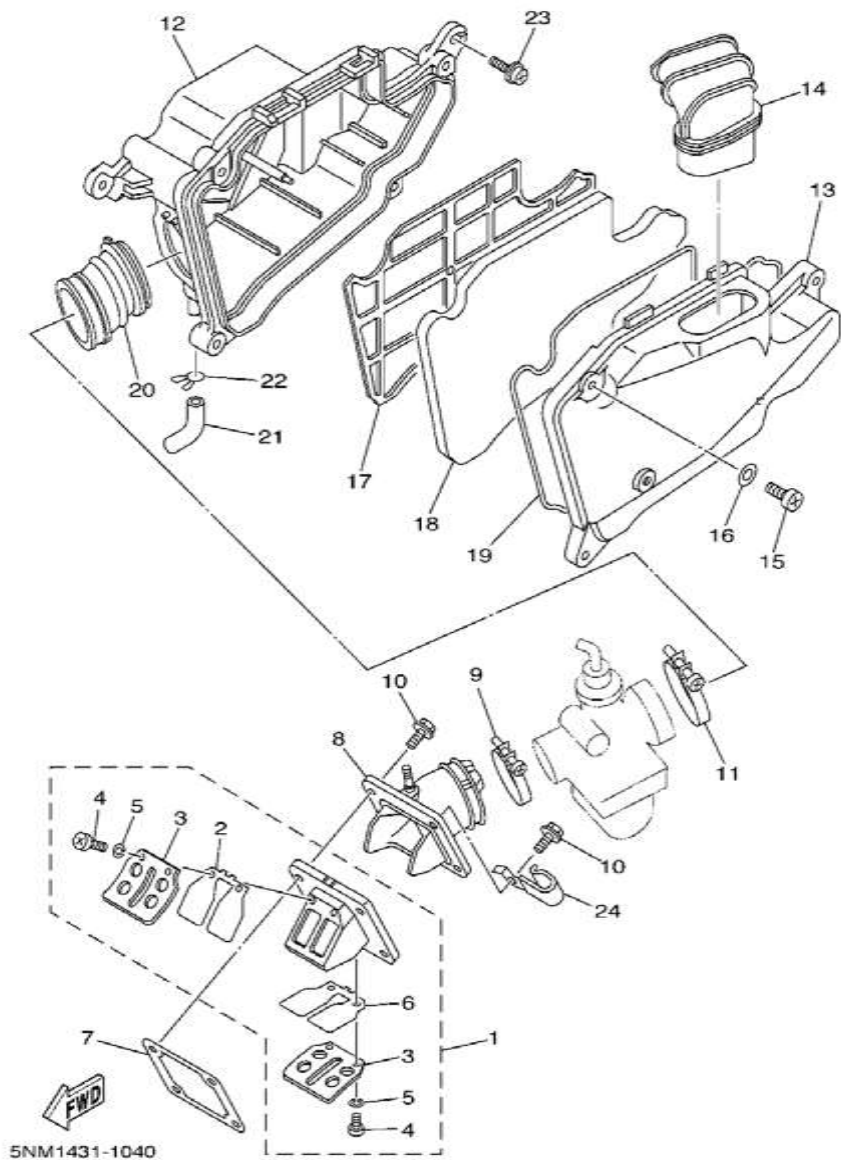
5NM1431-1030

ภาพ 04 INTAKE



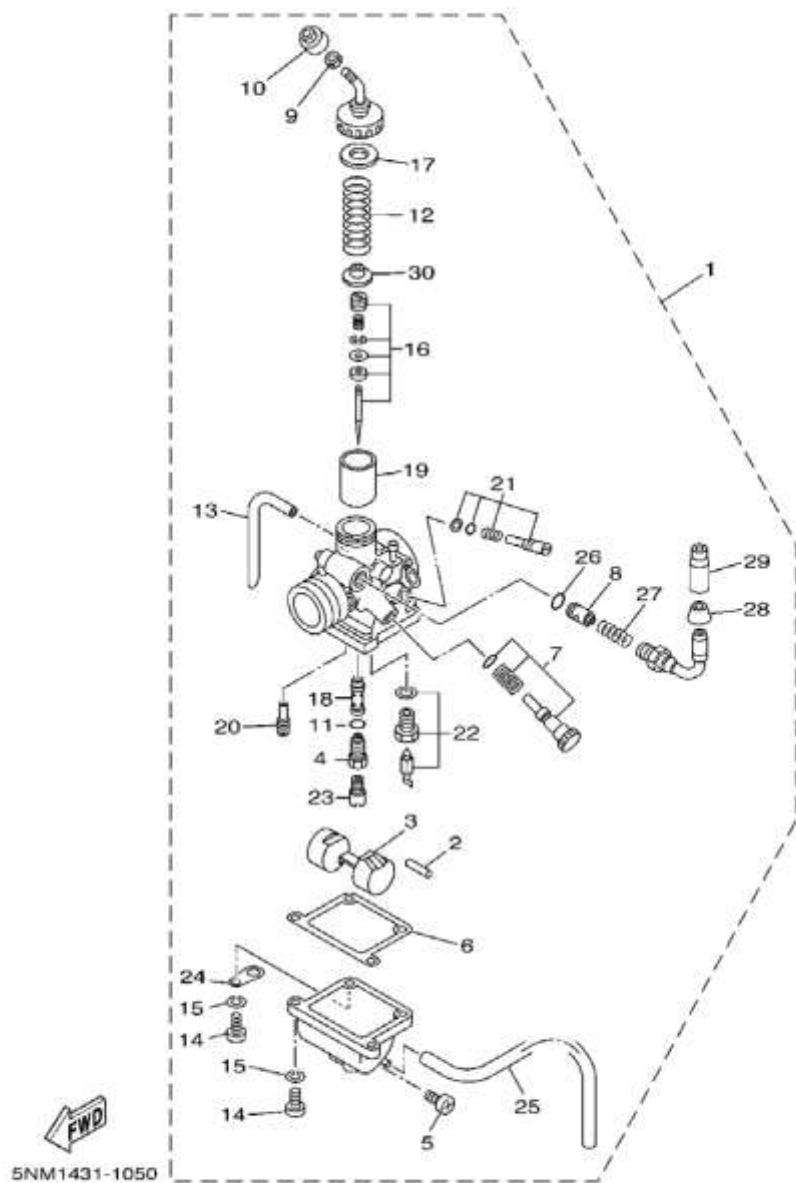
หมายเลข	หมายเลขอะไหล่	รายละเอียด	หมายเหตุ
1	3XX-E3610-00	REED VALVE ASSY	1
2	3XX-E3613-00	. REED, VALVE	1
3	3XX-E3616-00	. STOPPER, REED VALVE	2
4	98507-03008	. SCREW, PAN HEAD	4
5	92907-03100	. WASHER, SPRING	4
6	3XX-E3613-10	. REED, VALVE	1
7	4XC-E3621-00	GASKET, VALVE SEAT	1
8	5NM-E3565-00	JOINT, CARBURETOR	1
9	90450-44801	HOSE CLAMP ASSY	1
10	9580M-06025	BOLT, FLANGE	4
11	90450-49802	HOSE CLAMP ASSY	1
12	5NM-E4411-00	CASE, AIR CLEANER 1	1
13	5NM-E4412-00	CAP, CLEANER CASE 1	1
14	5NM-E4437-00	DUCT	1
15	98507-05020	SCREW, PAN HEAD	4
16	92907-05600	WASHER, PLATE	4
17	5NM-E4458-00	GUIDE	1
18	5NM-E4451-00	ELEMENT, AIR CLEANER	1
19	5NM-E4476-00	SEAL	1
20	5NM-E4453-00	JOINT, AIR CLEANER 1	1
21	5NM-E443E-00	PIPE, DRAIN	1
22	90467-12800	CLIP	1
23	90159-06840	SCREW, WITH WASHER	2
24	90465-08800	CLAMP	1

ภาพ 04 ชุดกรองอากาศ



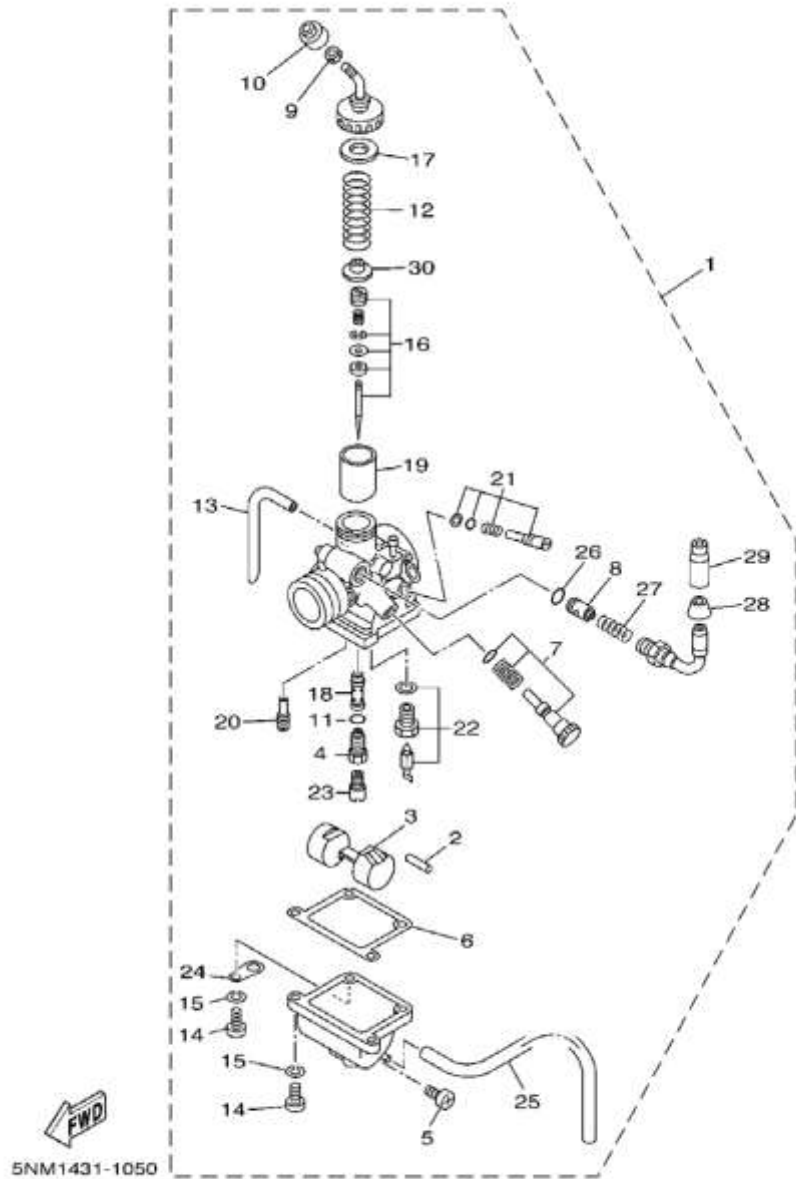
หมายเลข	หมายเลขอะไหล่	รายละเอียด	หมายเหตุ
1	3XX-E3610-00	ชุดรีดวาล์ว	1
2	3XX-E3613-00	. แผ่นรีด	1
3	3XX-E3616-00	. ตัวล็อกแผ่นรีด	2
4	98507-03008	. สกรูหัวแฉก	4
5	92907-03100	. แหวนรอง	4
6	3XX-E3613-10	. แผ่นรีด	1
7	4XC-E3621-00	ปะเก็นรีด	1
8	5NM-E3565-00	ท่อยางแป้นรีด	1
9	90450-44801	ชุดตัวรัดสาย	1
10	9580M-06025	โบลท์หน้าแปลน	4
11	90450-49802	ชุดตัวรัดสาย	1
12	5NM-E4411-00	เสื่อหม้อกรอง	1
13	5NM-E4412-00	ฝาครอบไส้กรองอากาศตัวหน้า	1
14	5NM-E4437-00	ยางหม้อกรอง	1
15	98507-05020	สกรูหัวแฉก	4
16	92907-05600	แหวนรอง	4
17	5NM-E4458-00	ตัวประกอบสายชุดจานไฟ	1
18	5NM-E4451-00	ไส้กรองอากาศ	1
19	5NM-E4476-00	ซีล	1
20	5NM-E4453-00	ข้อต่อหม้อกรอง	1
21	5NM-E443E-00	ท่อ ระบายอากาศชุดซีรืที	1
22	90467-12800	คลีป	1
23	90159-06840	สกรู พร้อมแหวนรอง	2
24	90465-08800	เหล็กรัด	1

ภาพ 05 CARBURETOR



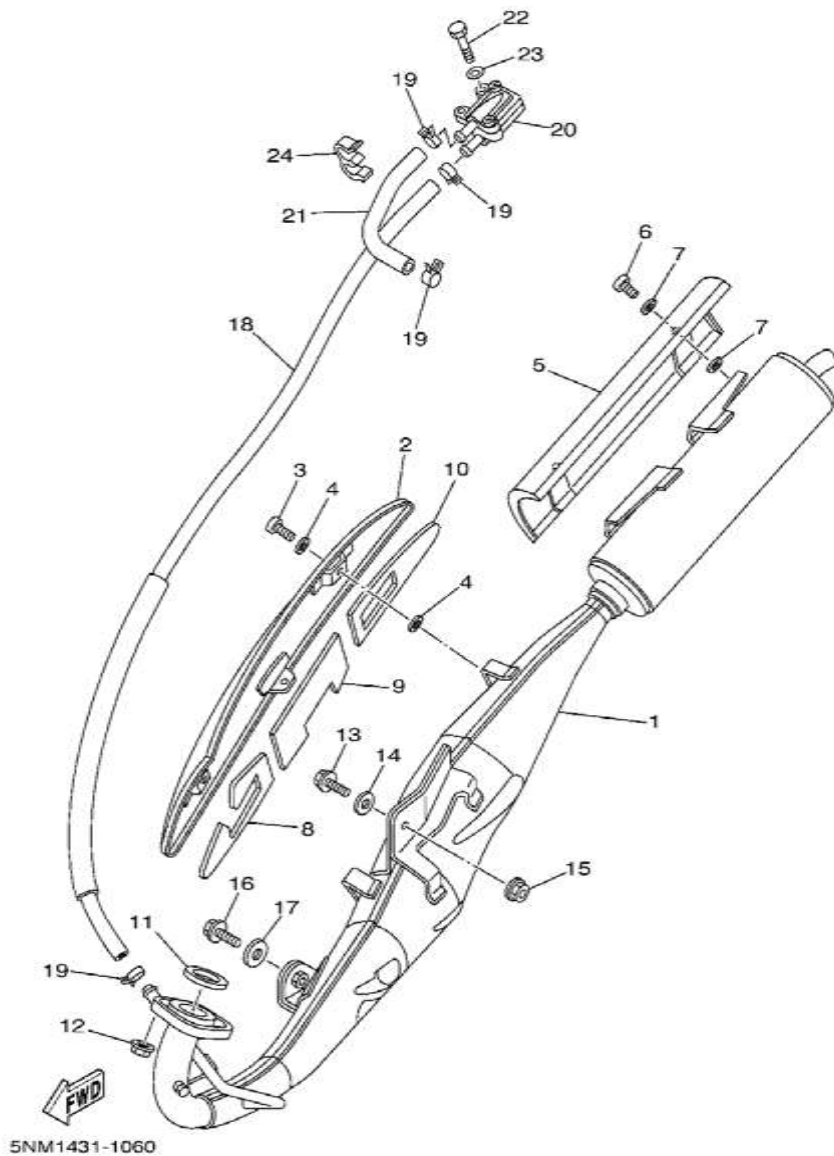
หมายเลข	หมายเลขอะไหล่	รายละเอียด	หมายเหตุ
1	5NM-E4101-00	CARBURETOR ASSY 1	1
2	537-14186-00	. PIN, FLOAT	1
3	304-14185-00	. FLOAT	1
4	2N4-14145-00	. HOLDER	1
5	12R-14191-00	. PLUG, DRAIN	1
6	304-14184-00	. GASKET, FLOAT CHAMBER	1
7	4AC-14103-00	. THROTTLE SCREW SET	1
8	3XV-14171-00	. PLUNGER, STARTER	1
9	127-14161-00	. NUT, CABLE ADJUSTING	1
10	1M1-14169-00	. CAP	1
11	214-14147-00	. O-RING	1
12	5BU-14131-00	. SPRING, THROTTLE VALVE	1
13	4AC-14197-00	. PIPE	1
14	98507-04016	. SCREW, PAN HEAD	4
15	92907-04100	. WASHER, SPRING	4
16	5NM-1490J-00	. NEEDLE SET	1
17	5BU-14126-00	. GASKET	1
18	5NM-14141-41	. NOZZLE, MAIN	1
19	5BU-14112-20	. VALVE, THROTTLE 1	1
20	193-14142-15	. JET, PILOT (# 15)	1
21	3MB-14104-00	. AIR SCREW SET	1
22	21W-14107-20	. NEEDLE VALVE SET	1
23	137-14143-28	. JET, MAIN (#140)	1
24	132-14146-00	. PLATE	1
25	3L7-14196-00	. PIPE	1
26	878-14147-00	. O-RING	1
27	127-14135-00	. SPRING, PLUNGER	1

ภาพ 05 ชุดคาร์บูเรเตอร์



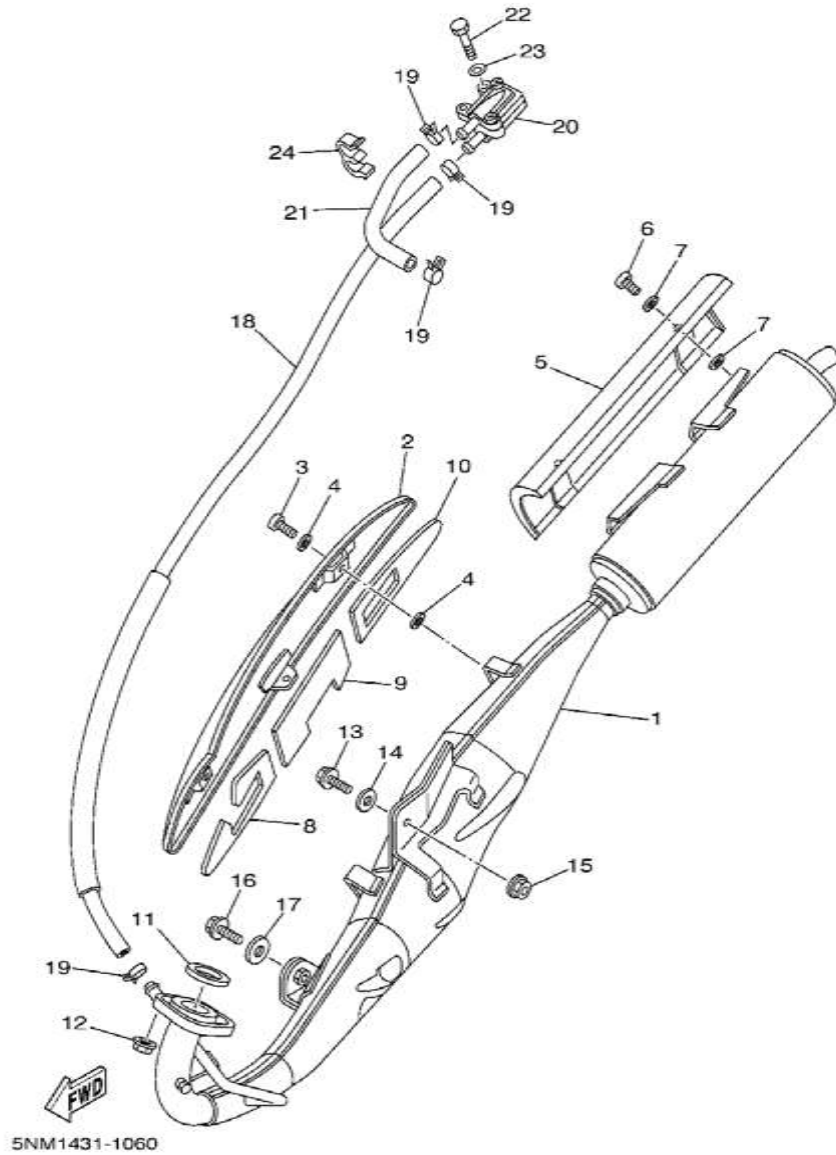
หมายเลข	หมายเลขอะไหล่	รายละเอียด	หมายเหตุ
1	5NM-E4101-00	ชุดคาร์บูเรเตอร์ 1	1
2	537-14186-00	. สลักลูกลอย	1
3	304-14185-00	. ลูกลอย	1
4	2N4-14145-00	. เมหนุ	1
5	12R-14191-00	. ปลั๊กถายน้ำมันคาร์บูเรเตอร์	1
6	304-14184-00	. ปะเก็นคาร์บูเรเตอร์	1
7	4AC-14103-00	. ชุดสกรูตั้งเร่ง	1
8	3XV-14171-00	. ลูกเร่งโซ็ค	1
9	127-14161-00	. น๊อต	1
10	1M1-14169-00	. ยางหุ้มแกน	1
11	214-14147-00	. โอริงหัวฉีด	1
12	5BU-14131-00	. สปริงลิ้นควบคุมการจ่ายน้ำมัน	1
13	4AC-14197-00	. ท่อ	1
14	98507-04016	. สกรูหัวแฉก	4
15	92907-04100	. แหวนสปริง	4
16	5NM-1490J-00	. เข็มเร่งชุด	1
17	5BU-14126-00	. ปะเก็น	1
18	5NM-14141-41	. เส้นเมหนุ	1
19	5BU-14112-20	. ลิ้นลูกเร่ง 1	1
20	193-14142-15	. เมหนุอากาศ	1
21	3MB-14104-00	. ชุดสกรูตั้งอากาศ	1
22	21W-14107-20	. ชุดเข็มลูกลอย	1
23	137-14143-28	. เมหนุหลัก (#	1
24	132-14146-00	. ตัวยึดท่ออากาศ	1
25	3L7-14196-00	. ท่อระบายน้ำมันคาร์บูเรเตอร์	1
26	878-14147-00	. โอริงหัวฉีด	1
27	127-14135-00	. สปริงลูกเร่งโซ็ค	1

ภาพ 06 EXHAUST



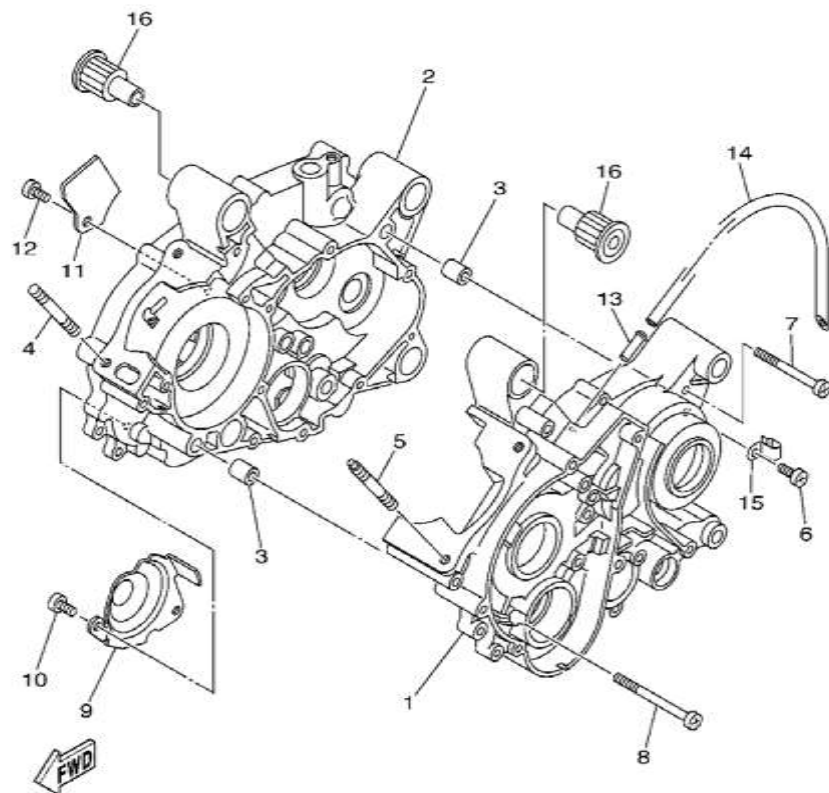
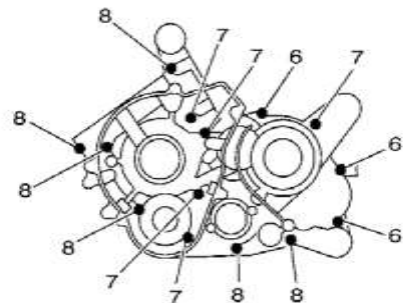
หมายเลข	หมายเลขอะไหล่	รายละเอียด	หมายเหตุ
1	5NM-E4711-00	MUFFLER 1	1
2	5NM-E4718-00	PROTECTOR, MUFFLER 1	1
3	9890M-06012	SCREW, BIND	3
4	90201-05013	WASHER, PLATE	6
5	5NM-E4758-00	PROTECTER, SILENCER	1
6	9890L-06012	SCREW, BIND	2
7	90201-05013	WASHER, PLATE	4
8	5NM-E4728-00	PROTECTOR, MUFFLER 2	1
9	5NM-E4738-00	PROTECTER, MUFFLER 3	1
10	5NM-E4748-00	PROTECTOR, MUFFLER 4	1
11	3PP-E4613-00	GASKET, EXHAUST PIPE	1
12	9570M-08500	NUT, FLANGE	2
13	9580M-08020	BOLT, FLANGE	1
14	9290M-08200	WASHER	1
15	9570M-08500	NUT, FLANGE	1
16	9580M-08020	BOLT, FLANGE	1
17	90201-08809	WASHER, PLATE	1
18	5NM-E4883-00	HOSE, BEND 3	1
19	90467-16800	CLIP	4
20	5NM-E4803-00	AIR INDUCTION SYSTEM ASSY	1
21	5NM-E4884-00	HOSE, BEND 4	1
22	97007-06035	BOLT	2
23	92907-06600	WASHER, PLATE	2
24	90464-16800	CLAMP	1

ภาพ 06 ชุดท่อไอเสีย



หมายเลข	หมายเลขอะไหล่	รายละเอียด		หมายเหตุ
1	5NM-E4711-00	ท่อไอเสีย	1	
2	5NM-E4718-00	แผงกันท่อไอเสีย	1	
3	9890M-06012	สกรู(L)	3	
4	90201-05013	แหวนรอง	6	
5	5NM-E4758-00	แผงกันความร้อนท่อ สเตนเลส	1	
6	9890L-06012	สกรู	2	
7	90201-05013	แหวนรอง	4	
8	5NM-E4728-00	แผงกันท่อไอเสียตัวนอก	1	
9	5NM-E4738-00	แผงกัน ท่อไอเสีย 3	1	
10	5NM-E4748-00	แผงกันความร้อนท่อไอเสีย	1	
11	3PP-E4613-00	ปะเก็นคอท่อไอเสีย	1	
12	9570M-08500	น็อต หน้าแปลน	2	
13	9580M-08020	โบลท์หน้าแปลน	1	
14	9290M-08200	แหวนรอง	1	
15	9570M-08500	น็อต หน้าแปลน	1	
16	9580M-08020	โบลท์หน้าแปลน	1	
17	90201-08809	แหวนรอง	1	
18	5NM-E4883-00	ท่อ 3	1	
19	90467-16800	คลีป	4	
20	5NM-E4803-00	ชุดวาล์วเปิด-ปิดอากาศเข้าท่อไอ	1	
21	5NM-E4884-00	ท่อ 4	1	
22	97007-06035	โบลท์	2	
23	92907-06600	แหวนรอง	2	
24	90464-16800	แคลมป์	1	

ภาพ 07 CRANKCASE

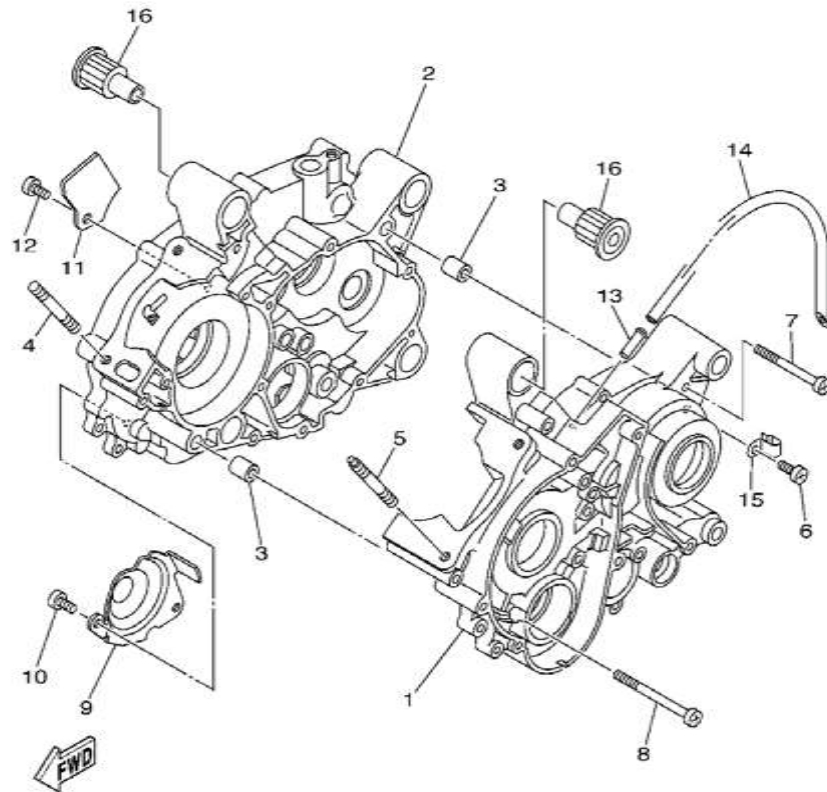
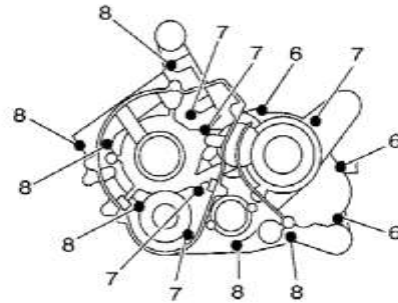


5NM1431-1070

หมายเลข	หมายเลขอะไหล่	รายละเอียด	หมายเหตุ
1	5NM-E5111-00	CRANKCASE 1	1
2	5NM-E5121-00	CRANKCASE 2	1
3	99530-10114	PIN, DOWEL	2
4	90116-08565	BOLT, STUD	2
5	90116-08524	BOLT, STUD	2
6	9850L-06035	SCREW, PAN HEAD	3
7	9850L-06060	SCREW, PAN HEAD	5
8	9850L-06070	SCREW, PAN HEAD	6
9	4XC-E5492-00	COVER	1
10	9850L-06012	SCREW, PAN HEAD	2
11	4XC-E5113-00	PLATE	1
12	9850M-08010	SCREW, PAN HEAD	1
13	4XC-E3115-00	CONNECTOR, SUCTION PIPE	1
14	90445-08808	HOSE	1
15	4AC-E5484-00	CLAMP 2	1
16	4TT-E5316-00	DAMPER, ENGINE MOUNT 1	2

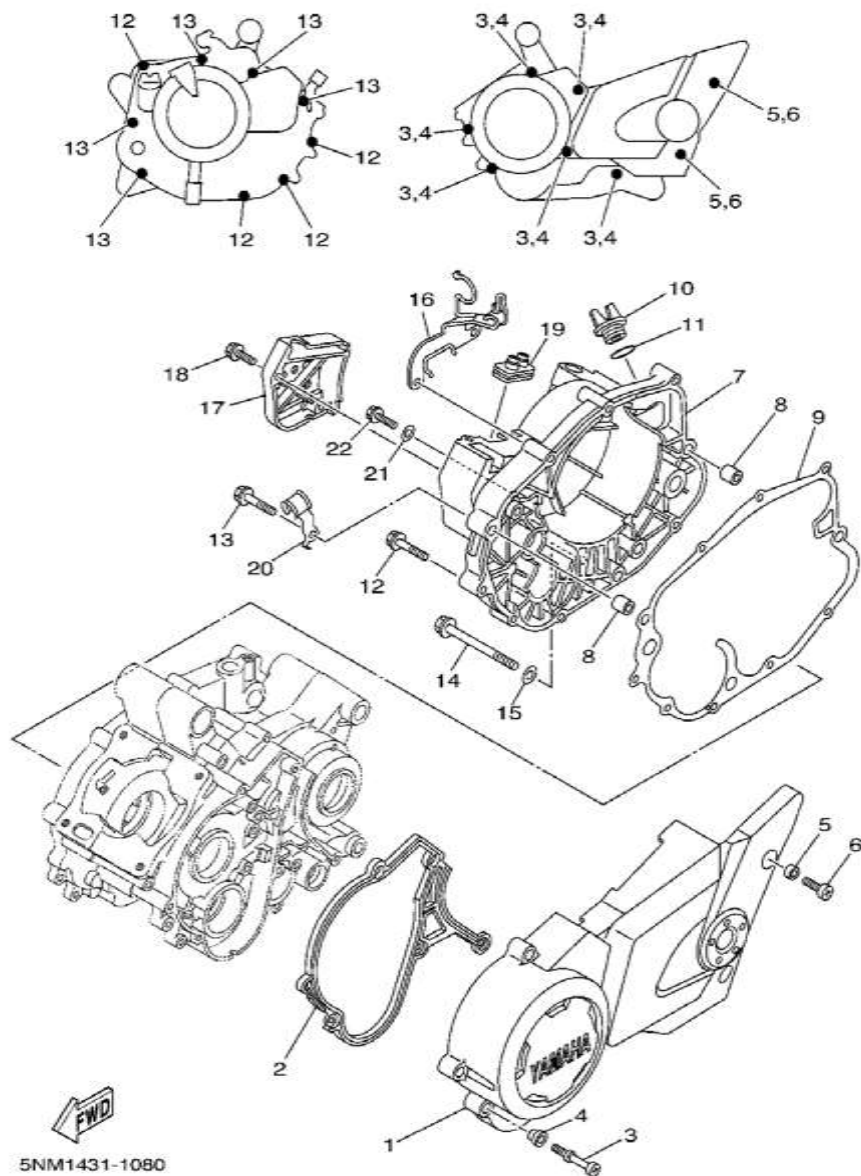
ภาพ 07 ชุดห้องเครื่อง

หมายเลข	หมายเลขอะไหล่	รายละเอียด	หมายเหตุ
1	5NM-E5111-00	แคว้งข้างซ้าย	1
2	5NM-E5121-00	แคว้งข้างขวา	1
3	99530-10114	สลัก	2
4	90116-08565	โบลท์สตัด	2
5	90116-08524	โบลท์สตัด	2
6	9850L-06035	สกรูหัวแจก	3
7	9850L-06060	สกรูหัวแจก	5
8	9850L-06070	สกรูหัวแจก	6
9	4XC-E5492-00	ฝาครอบ	1
10	9850L-06012	สกรูหัวแจก	2
11	4XC-E5113-00	แผ่นยึด	1
12	9850M-08010	สกรู(L)	1
13	4XC-E3115-00	ตัวเชื่อมทอจุด	1
14	90445-08808	ท่อระบาย	1
15	4AC-E5484-00	ตัวรัด 2	1
16	4TT-E5316-00	แผ่นฟองน้ำกันกระแทกฝาครอบแคว้ง	2



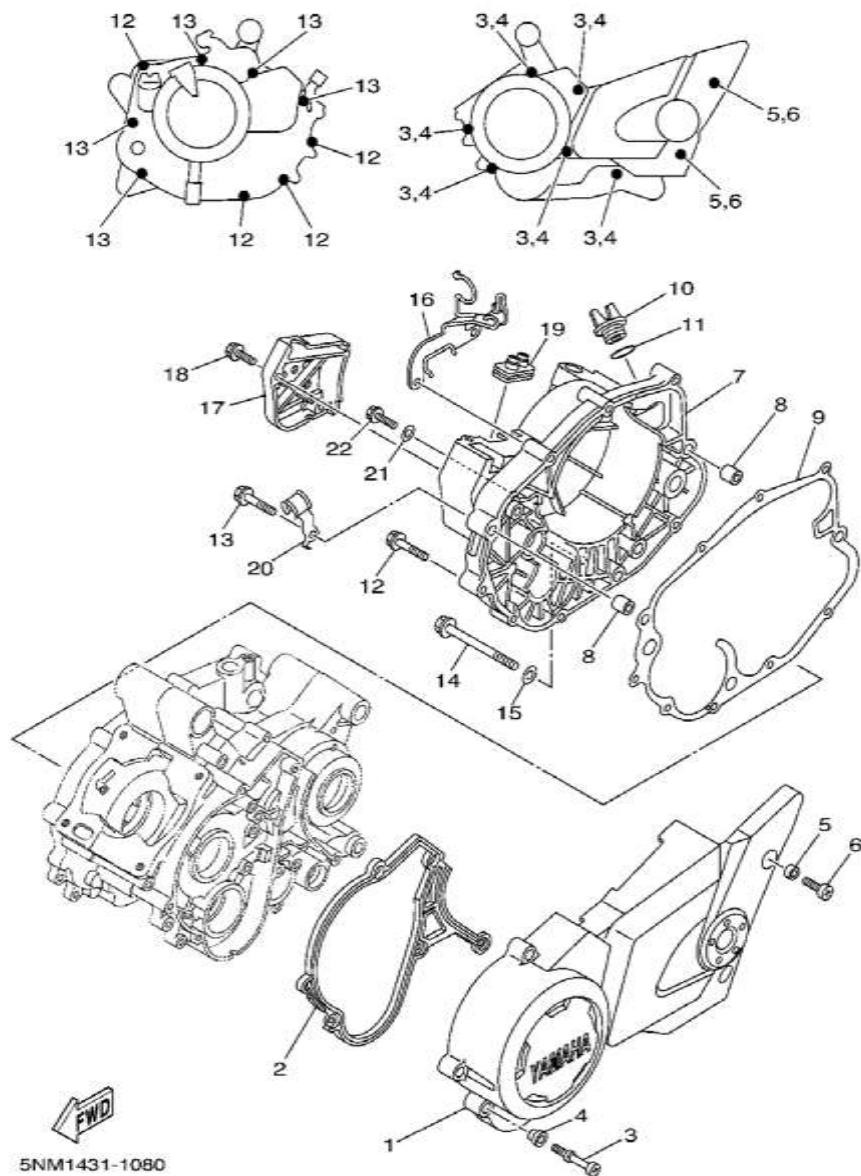
5NM1431-1070

ภาพ 08 CRANKCASE COVER 1



หมายเลข	หมายเลขอะไหล่	รายละเอียด	หมายเหตุ
1	5NM-E5411-00	COVER, CRANKCASE 1	1
2	4XC-E5379-00	SEAL, CRANKCASE	1
3	90157-06812	SCREW, PAN HEAD	6
4	90480-09481	GROMMET	6
5	90387-066K1	COLLAR	2
6	9890M-05012	SCREW, BIND	2
7	5NM-E5421-00	COVER, CRANKCASE 2	1
8	99530-10114	PIN, DOWEL	2
9	4XC-E5461-00	GASKET, CRANKCASE COVER 2	1
10	3KC-E5363-00	PLUG, OIL	1
11	93210-19809	O-RING	1
12	9502M-06030	BOLT, FLANGE	4
13	9502M-06040	BOLT, FLANGE	5
14	9580M-08080	BOLT, FLANGE	1
15	90430-08119	GASKET	1
16	5NM-E5441-00	HOLDER, CLUTCH CABLE	1
17	5NM-E5416-00	COVER, OIL PUMP	1
18	9502M-06020	BOLT, FLANGE	2
19	5NM-E3174-00	HOLDER, OIL PIPE	1
20	90462-10800	CLAMP	1
21	90430-06817	GASKET	1
22	9502M-06014	BOLT, FLANGE	1

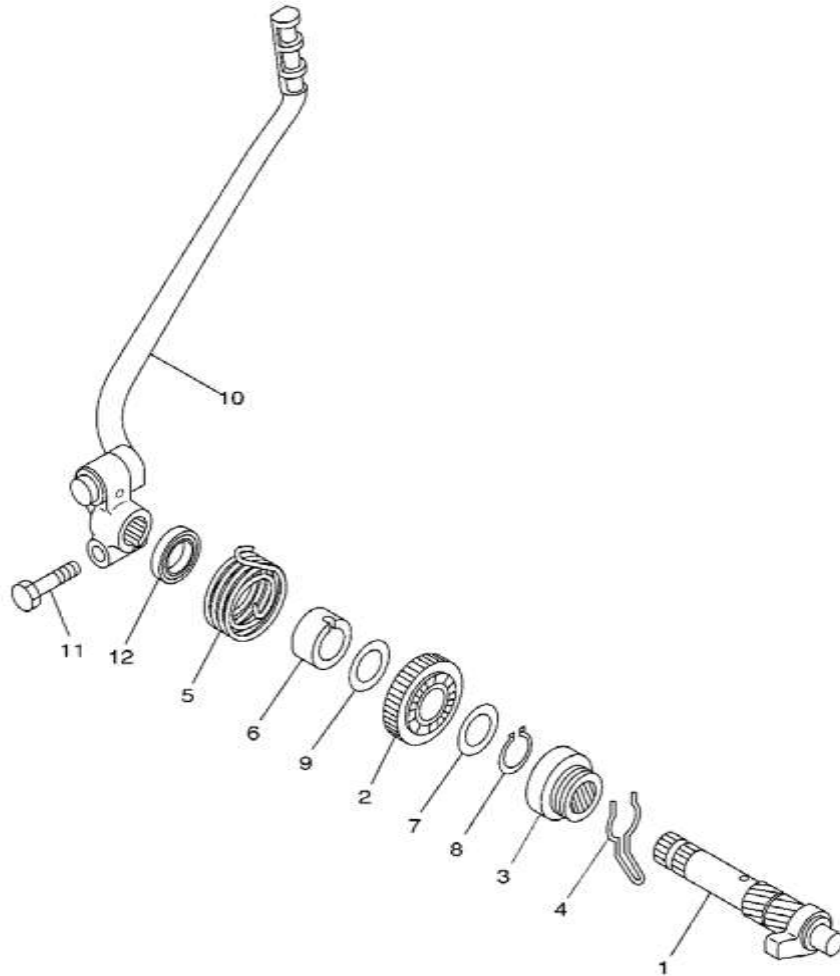
ภาพ 08 ชุดฝาครอบเครื่องซ้าย - ขวา



หมายเลข	หมายเลขอะไหล่	รายละเอียด	หมายเหตุ
1	5NM-E5411-00	ฝาครอบเครื่อง	1
2	4XC-E5379-00	ซีล	1
3	90157-06812	สกรูหัวแฉก	6
4	90480-09481	ยางรอง	6
5	90387-066K1	ปลอกรอง	2
6	9890M-05012	สกรู(L)	2
7	5NM-E5421-00	ฝาครอบ เครื่องซดเฟืองท้าย	1
8	99530-10114	สลัก	2
9	4XC-E5461-00	ปะเก็น ฝาครอบซดเฟืองท้าย	1
10	3KC-E5363-00	ปลั๊กน้ำมันเฟืองท้าย	1
11	93210-19809	โอริง	1
12	9502M-06030	โบลท์ หน้าแปลน	4
13	9502M-06040	โบลท์ หน้าแปลน	5
14	9580M-08080	โบลท์หน้าแปลน	1
15	90430-08119	ปะเก็น	1
16	5NM-E5441-00	หุ้ยดสายคลัทช์	1
17	5NM-E5416-00	ฝาครอบบีม	1
18	9502M-06020	โบลท์ หน้าแปลน	2
19	5NM-E3174-00	ตัวยึดท่อน้ำมัน	1
20	90462-10800	เหล็กรัด	1
21	90430-06817	ปะเก็น	1
22	9502M-06014	โบลท์ หน้าแปลน	1

ภาพ 09 STARTER

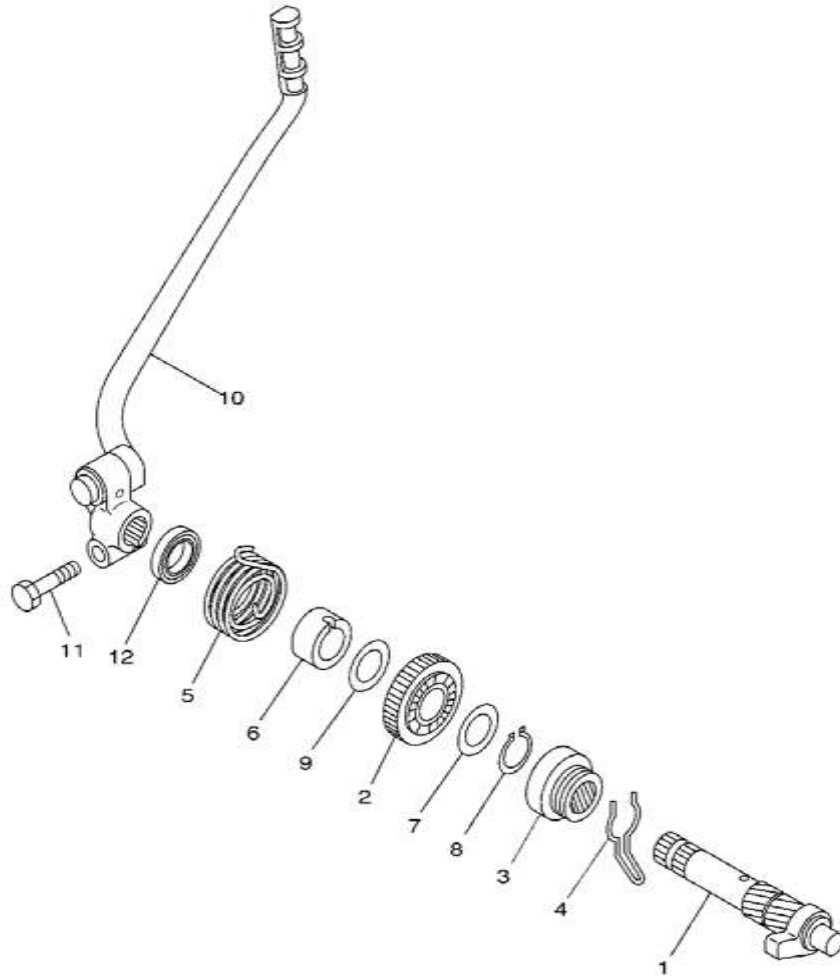
หมายเลข	หมายเลขอะไหล่	รายละเอียด	หมายเหตุ
1	4TT-E5660-01	KICK AXLE ASSY	1
2	4TT-E5641-00	GEAR, KICK	1
3	4TT-E5671-00	WHEEL, RATCHET	1
4	90468-26046	CLIP	1
5	90508-26700	SPRING, TORSION	1
6	4TT-E5666-00	SPACER	1
7	90201-203F5	WASHER, PLATE	1
8	93410-20038	CIRCLIP	1
9	90201-17713	WASHER, PLATE	1
10	4TT-E5620-00	KICK CRANK ASSY	1
11	97027-08030	BOLT	1
12	93102-17887	OIL SEAL	1



4TT1431-7090

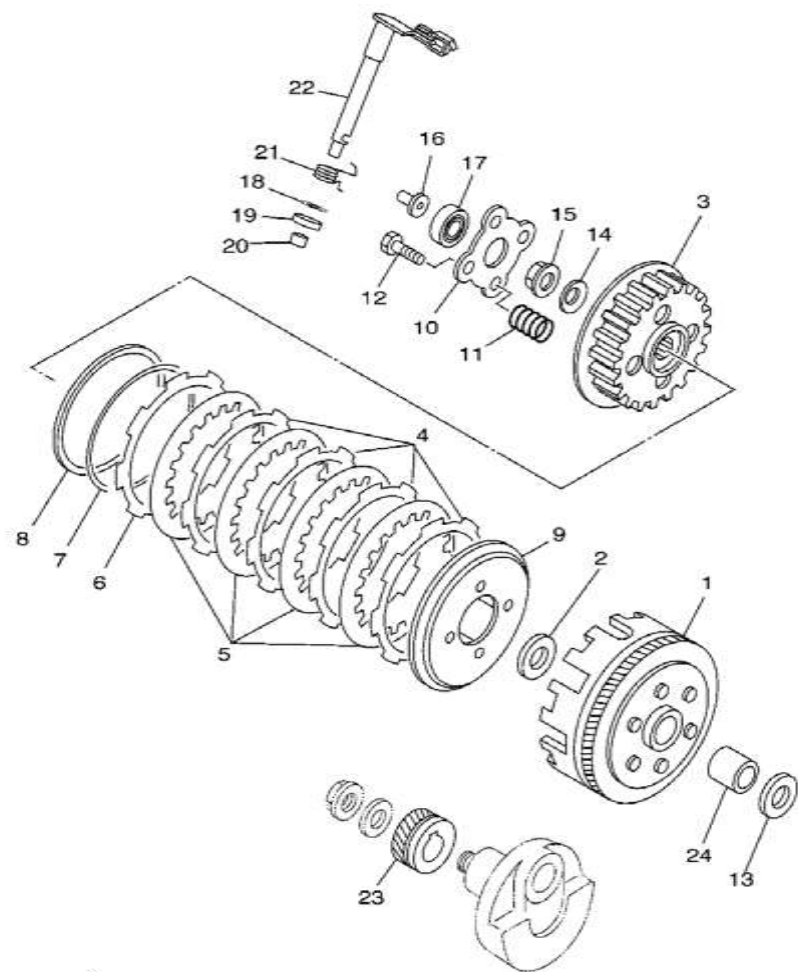
ภาพ 09 ชุดคันสตาร์ท

หมายเลข	หมายเลขอะไหล่	รายละเอียด		หมายเหตุ
1	4TT-E5660-01	แกนสตาร์ท	1	
2	4TT-E5641-00	เฟืองสตาร์ท	1	
3	4TT-E5671-00	ฝาครอบเฟือง	1	
4	90468-26046	คลีป	1	
5	90508-26700	สปริง	1	
6	4TT-E5666-00	บูช	1	
7	90201-203F5	แหวนรอง	1	
8	93410-20038	คลีป	1	
9	90201-17713	แหวนรอง	1	
10	4TT-E5620-00	ชุดคันสตาร์ท	1	
11	97027-08030	โบลท์	1	
12	93102-17887	ซีลน้ำมัน	1	



4TT1431-7090

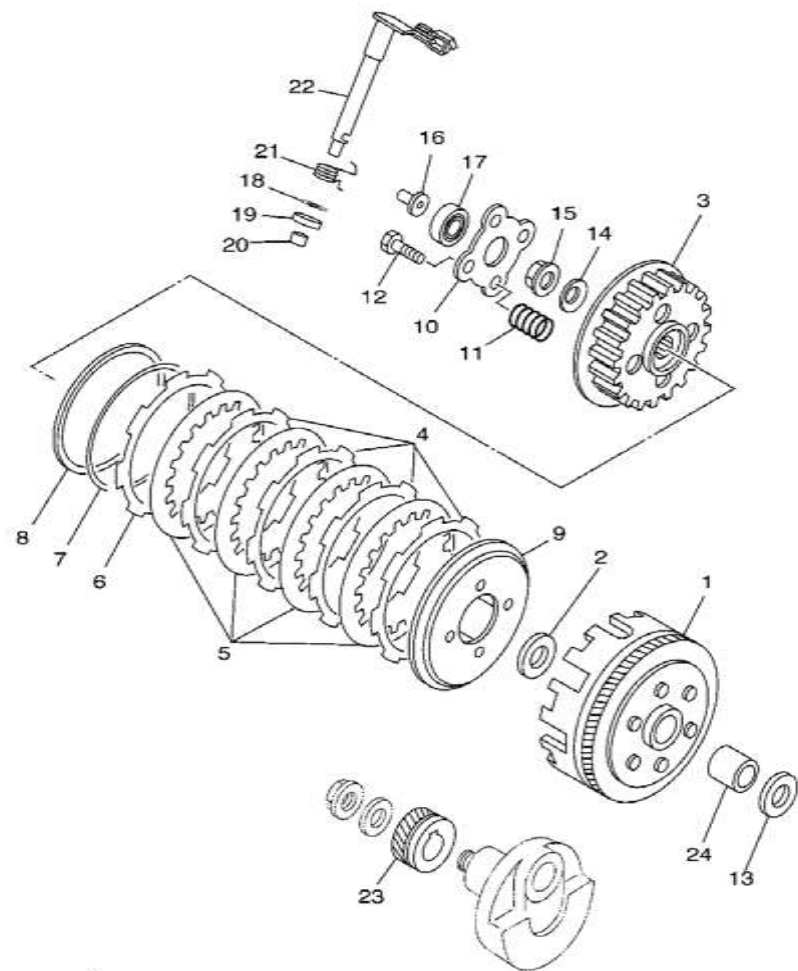
ภาพ 10 CLUTCH



4TT1431-7100

หมายเลข	หมายเลขอะไหล่	รายละเอียด	หมายเหตุ
1	4TT-E6150-00	PRIMARY DRIVEN GEAR COMP.	1
2	90201-178K8	WASHER, PLATE	1
3	4TT-E6371-00	BOSS, CLUTCH	1
4	4XC-E6321-00	PLATE, FRICTION	4
5	4TT-E6324-00	PLATE, CLUTCH 1	4
6	4TT-E6331-00	PLATE, FRICTION 2	1
7	4TT-E6383-00	SPRING, CLUTCH BOSS	1
8	4TT-E6384-00	PLATE, SEAT	1
9	4TT-E6351-00	PLATE, PRESSURE 1	1
10	4TT-E6352-00	PLATE, PRESSURE 2	1
11	90501-24858	SPRING, COMPRESSION	4
12	90101-06871	BOLT	4
13	90201-178K8	WASHER, PLATE	1
14	90208-12015	WASHER, CONICAL SPRING	1
15	90179-12659	NUT	1
16	4TT-16356-00	ROD, PUSH 1	1
17	93306-00106	BEARING	1
18	90201-12163	WASHER, PLATE	1
19	93102-12886	OIL SEAL	1
20	93315-10838	BEARING	1
21	90508-143A4	SPRING, TORSION	1
22	4TT-E6380-00	PUSH LEVER ASSY	1
23	2JK-16111-01	GEAR, PRIMARY DRIVE (22T)	1
24	90387-178N4	COLLAR	1

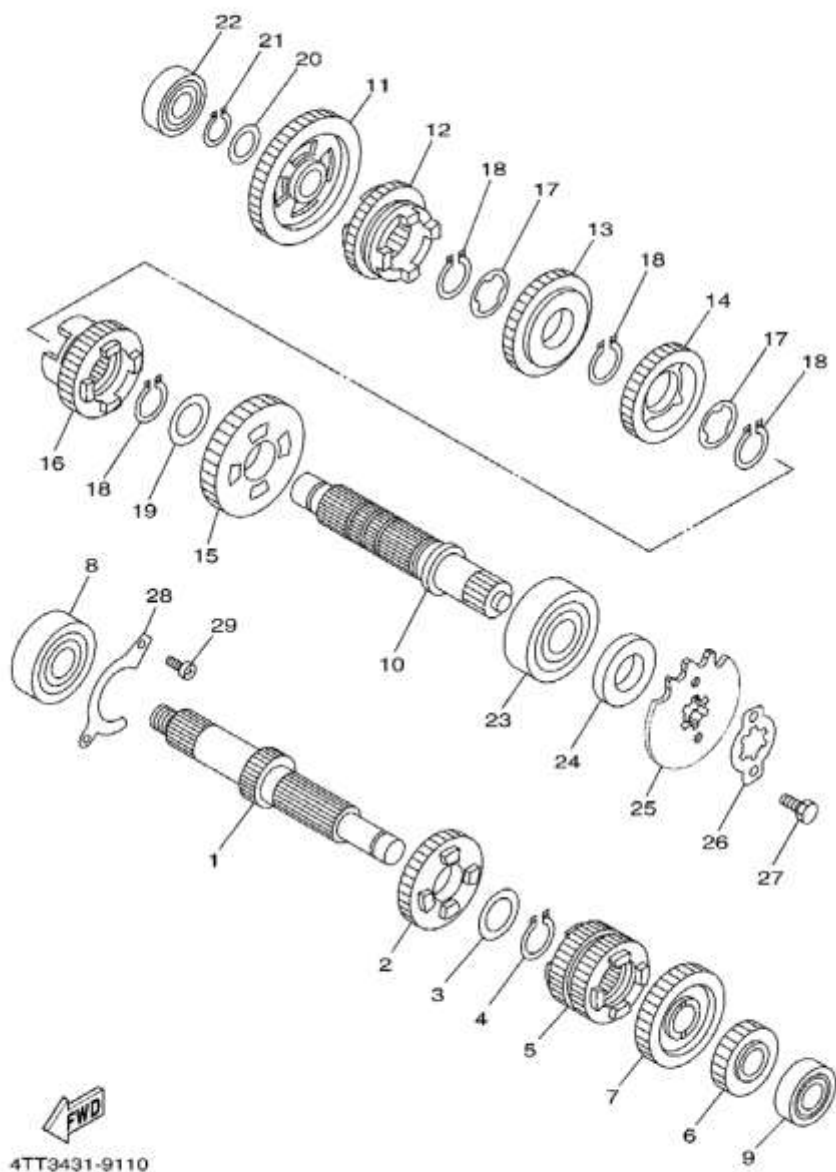
ภาพ 10 ชุดคลัทช์



4TT1431-7100

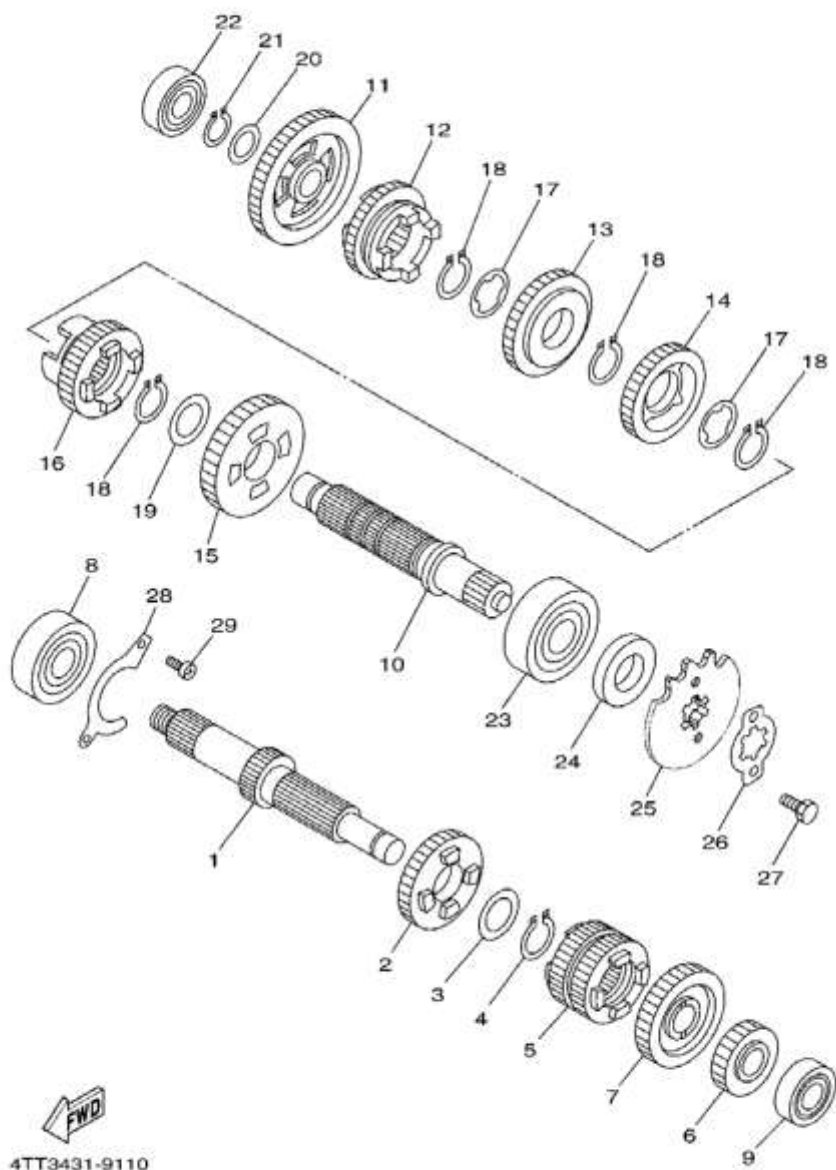
หมายเลข	หมายเลขอะไหล่	รายละเอียด	หมายเหตุ
1	4TT-E6150-00	เสื้อคลัทช์	1
2	90201-178K8	แหวนรอง	1
3	4TT-E6371-00	จานคลัทช์ตัวใน	1
4	4XC-E6321-00	แผ่นคลัทช์	4
5	4TT-E6324-00	แผ่นเหล็กคลัทช์	4
6	4TT-E6331-00	แผ่นคลัทช์ 2	1
7	4TT-E6383-00	สปริง	1
8	4TT-E6384-00	แผ่นรอง	1
9	4TT-E6351-00	จานคลัทช์	1
10	4TT-E6352-00	แผ่นรองคลัทช์	1
11	90501-24858	สปริง	4
12	90101-06871	โบลท์	4
13	90201-178K8	แหวนรอง	1
14	90208-12015	แหวนรอง	1
15	90179-12659	น็อต	1
16	4TT-16356-00	แกนกระทุ้งคลัทช์ 1	1
17	93306-00106	ลูกปืน	1
18	90201-12163	แหวนรอง	1
19	93102-12886	ซีลน้ำมัน	1
20	93315-10838	ลูกปืน	1
21	90508-143A4	สปริง	1
22	4TT-E6380-00	ขาคลัทช์	1
23	2JK-16111-01	เฟืองคลัทช์	1
24	90387-178N4	ปลอกกรอง	1

ภาพ 11 TRANSMISSION



หมายเลข	หมายเลขอะไหล่	รายละเอียด	หมายเหตุ
1	4TT-E7411-00	AXLE, MAIN	1
2	4MA-E7151-00	GEAR, 5TH PINION (23T)	1
3	90201-20266	WASHER, PLATE (T=1.0)	1
4	93410-20038	CIRCLIP	1
5	4MA-E7131-00	GEAR, 3RD/4TH PINION (19/21T)	1
6	4MA-E7121-00	GEAR, 2ND PINION (16T)	1
7	4XC-E7161-00	GEAR, 6TH PINION (24T)	1
8	93306-30304	BEARING (B6303Z)	1
9	93306-20201	BEARING (B6202)	1
10	4TT-E7421-00	AXLE, DRIVE	1
11	4MA-E7211-00	GEAR, 1ST WHEEL (34T)	1
12	4MA-E7251-00	GEAR, 5TH WHEEL (23T)	1
13	4MA-E7231-10	GEAR, 3RD WHEEL (26T)	1
14	4MA-E7241-00	GEAR, 4TH WHEEL (24T)	1
15	4MA-E7221-01	GEAR, 2ND WHEEL (29T)	1
16	4TT-E7261-00	GEAR, 6TH WHEEL (21T)	1
17	90209-18135	WASHER	2
18	93410-22820	CIRCLIP	4
19	90201-22555	WASHER, PLATE	1
20	90201-15700	WASHER, PLATE	1
21	99009-15400	CIRCLIP	1
22	93306-20201	BEARING (B6202)	1
23	93306-30448	BEARING	1
24	93102-20874	OIL SEAL	1
25	93822-14043	SPROCKET,DRIVE (14T)	1
26	3KC-E7456-00	HOLDER, SPROCKET	1
27	97027-06010	BOLT	2

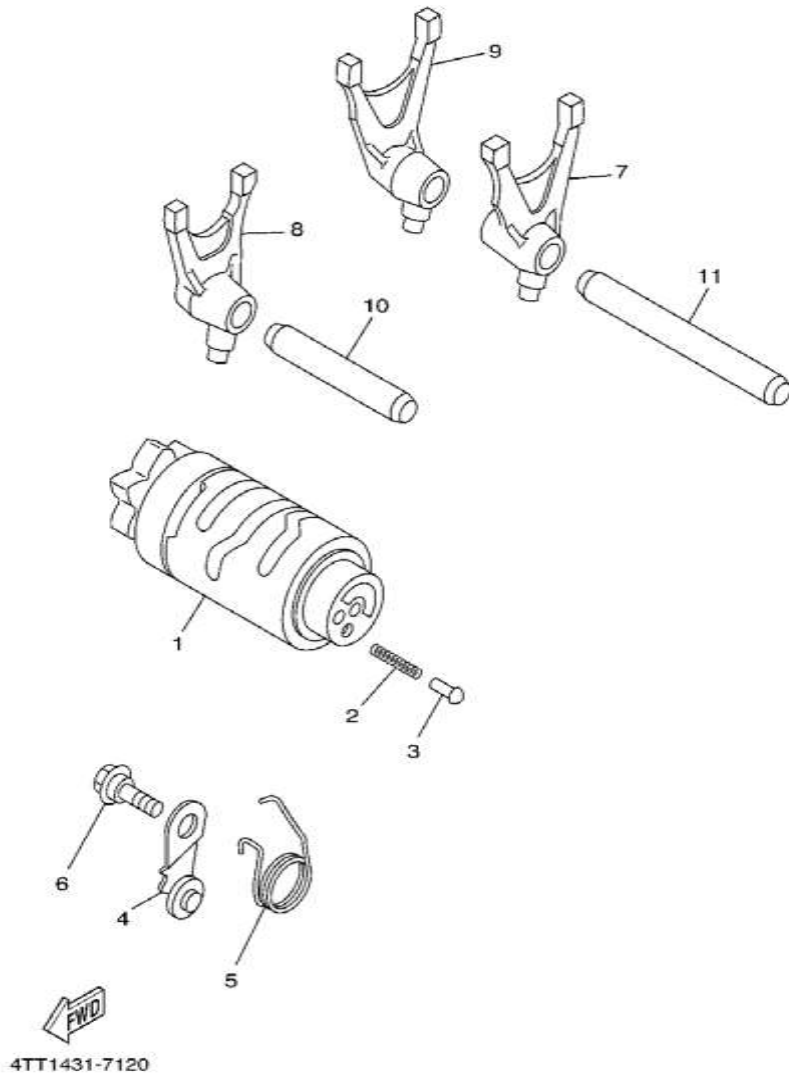
ภาพ 11 ชุดระบบส่งกำลัง



หมายเลข	หมายเลขอะไหล่	รายละเอียด	หมายเหตุ
1	4TT-E7411-00	แกนราวเกียร์	1
2	4MA-E7151-00	เฟืองเกียร์	1
3	90201-20266	แหวนรอง	1
4	93410-20038	คลีป	1
5	4MA-E7131-00	เฟืองขับ เกียร์ 3	1
6	4MA-E7121-00	เฟืองขับ เกียร์ 2	1
7	4XC-E7161-00	เฟืองเกียร์	1
8	93306-30304	ลูกปืน	1
9	93306-20201	ลูกปืน	1
10	4TT-E7421-00	แกนราวสเตอร์	1
11	4MA-E7211-00	เฟืองตาม เกียร์ 1	1
12	4MA-E7251-00	เฟืองเกียร์	1
13	4MA-E7231-10	เฟืองตาม เกียร์ 3	1
14	4MA-E7241-00	เฟืองตาม เกียร์ 4	1
15	4MA-E7221-01	เฟืองตาม เกียร์ 2	1
16	4TT-E7261-00	เฟืองเกียร์	1
17	90209-18135	แหวนรอง	2
18	93410-22820	คลีป	4
19	90201-22555	แหวนรอง	1
20	90201-15700	แหวนรอง	1
21	99009-15400	คลีปล็อค	1
22	93306-20201	ลูกปืน	1
23	93306-30448	ลูกปืน	1
24	93102-20874	ซิลน้ำมัน	1
25	93822-14043	สเตอร์หน้า	1
26	3KC-E7456-00	แหวนล็อค สเตอร์หน้า	1
27	97027-06010	โบลท์	2

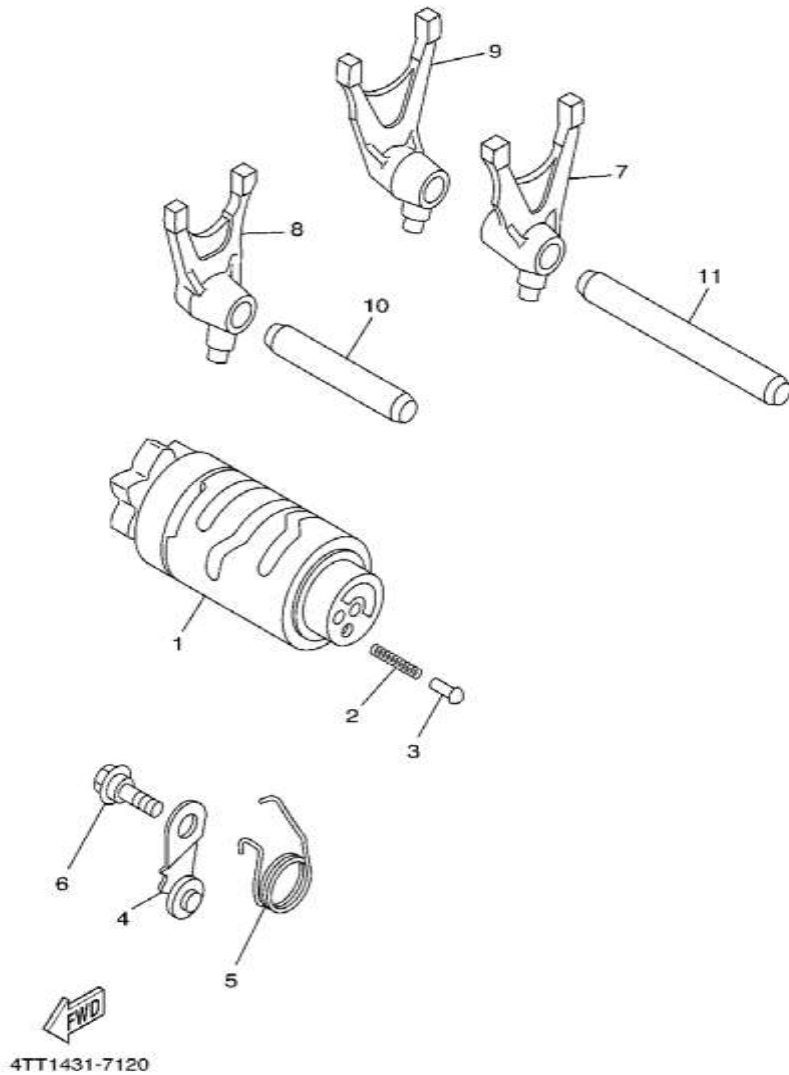
ภาพ 12 SHIFT CAM & FORK

หมายเลข	หมายเลขอะไหล่	รายละเอียด	หมายเหตุ
1	5NM-E8540-00	SHIFT CAM ASSY	1
2	90501-06022	SPRING, COMPRESSION	1
3	4TT-E8542-00	POINT, NEUTRAL	1
4	5BD-E8140-00	STOPPER LEVER ASSY	1
5	4XC-E8144-00	HANGER, SPRING	1
6	90109-063F8	BOLT	1
7	4TT-E8511-00	FORK, SHIFT 1	1
8	4TT-E8512-00	FORK, SHIFT 2	1
9	4TT-E8513-00	FORK, SHIFT 3	1
10	3KC-E8531-00	BAR, SHIFT FORK GUIDE 1	1
11	4TT-E8535-00	BAR, SHIFT FORK GUIDE 2	1

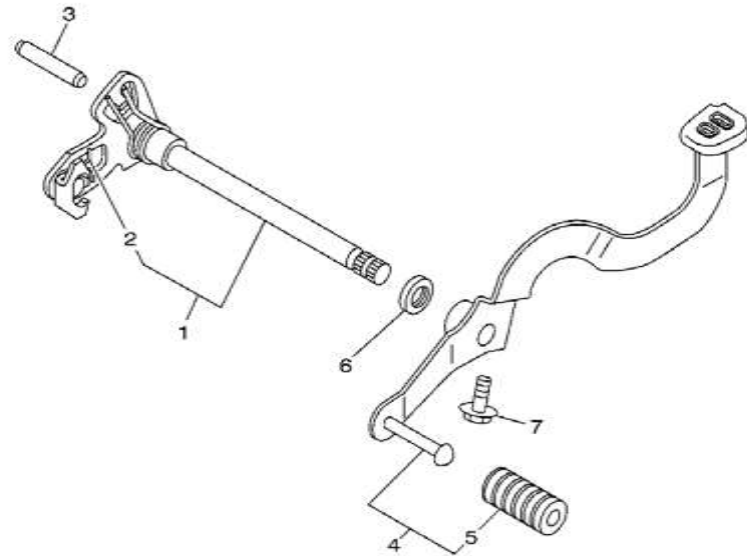


ภาพ 12 ชุดกระปุกเกียร์

หมายเลข	หมายเลขอะไหล่	รายละเอียด	หมายเหตุ
1	5NM-E8540-00	ชุดกระปุกเกียร์	1
2	90501-06022	สปริง	1
3	4TT-E8542-00	ปุ่มสวิทช์ไฟนอกเกียร์	1
4	5BD-E8140-00	ขาล็อคเกียร์	1
5	4XC-E8144-00	สปริง	1
6	90109-063F8	โบลท์	1
7	4TT-E8511-00	ก้ามปูเกียร์ 1	1
8	4TT-E8512-00	ก้ามปูเกียร์ 2	1
9	4TT-E8513-00	ก้ามปูเกียร์	1
10	3KC-E8531-00	แกนก้ามปูเกียร์	1
11	4TT-E8535-00	แกนก้ามปูเกียร์	1



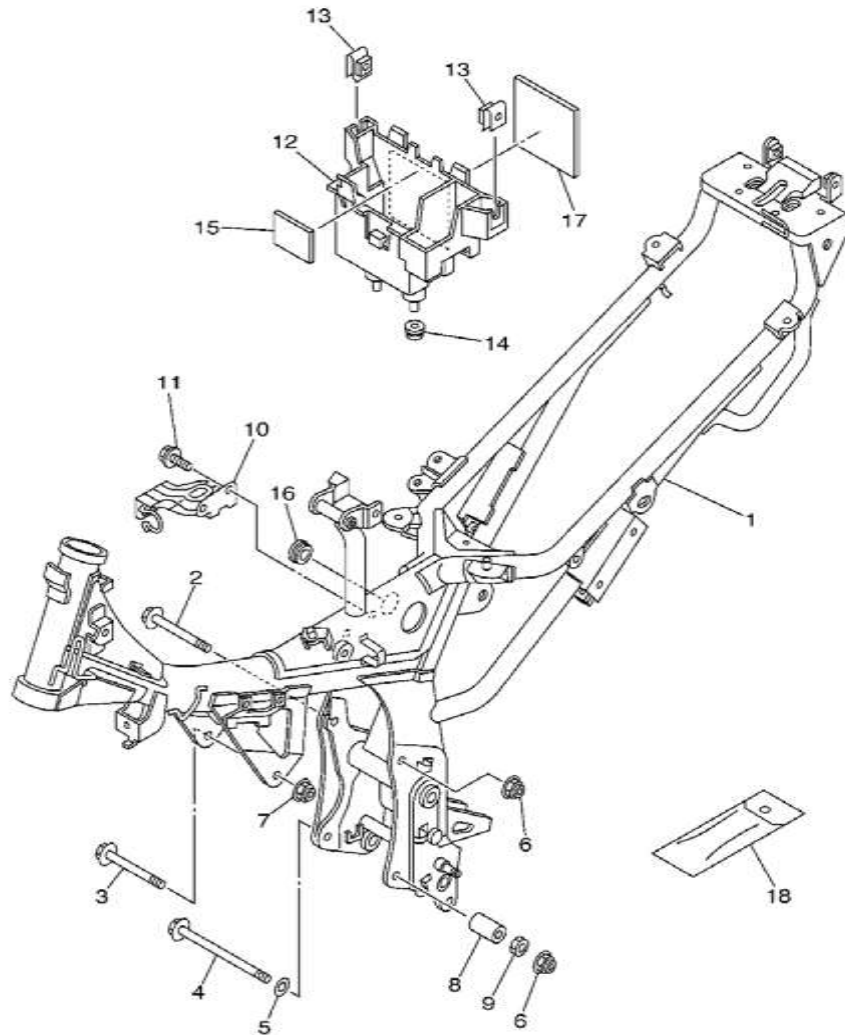
ภาพ 13 SHIFT SHAFT



4TT3431-9130

หมายเลข	หมายเลขอะไหล่	รายละเอียด	หมายเหตุ
1	4XC-E8101-00	SHIFT SHAFT ASSY	1
2	90508-10834	. SPRING, TORSION	1
3	93608-43238	PIN, DOWEL	1
4	4TT-E8111-00	PEDAL, SHIFT	1
5	2A1-E8113-10	. COVER, SHIFT PEDAL	1
6	93101-12829	OIL SEAL	1
7	97027-08020	BOLT	1

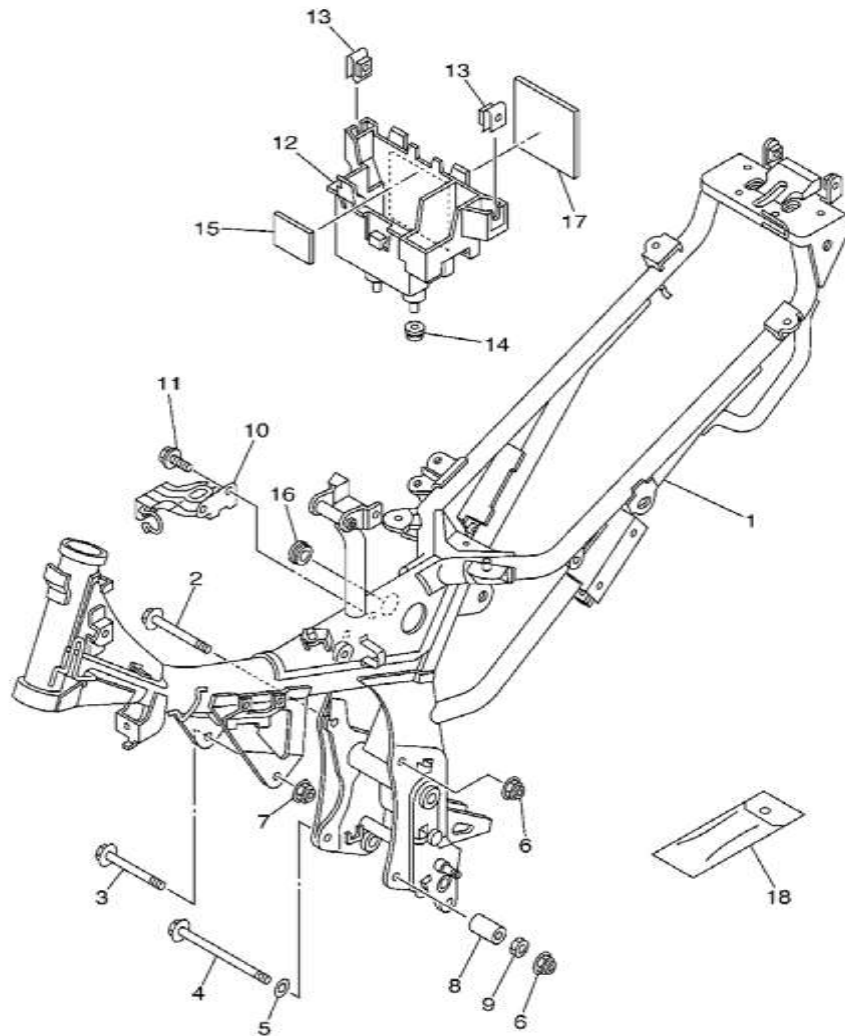
ภาพ 14 FRAME



FWD
5NM1431-1140

หมายเลข	หมายเลขอะไหล่	รายละเอียด	หมายเหตุ
1	5NM-F1110-00	FRAME COMP.	1
2	95817-10110	BOLT, FLANGE	1
3	95817-08110	BOLT, FLANGE	1
4	95817-10170	BOLT, FLANGE	1
5	90201-101J1	WASHER, PLATE	1
6	95607-10200	NUT, U FLANGE	2
7	95607-08200	NUT, SELF-LOCKING	1
8	4TT-F1116-00	COLLAR	1
9	90170-10852	NUT	1
10	5NM-F1155-00	BRACKET, OIL TANK	1
11	9580L-06014	BOLT, FLANGE	2
12	5NM-F177G-00	BOX, BATTERY	1
13	90183-06023	NUT, SPRING	2
14	90480-13867	GROMMET	2
15	56H-F139X-00	DAMPER	1
16	90480-23800	GROMMET	1
17	5NM-F1747-00	DAMPER	1
18	5NM-F8100-00	TOOL KIT	1

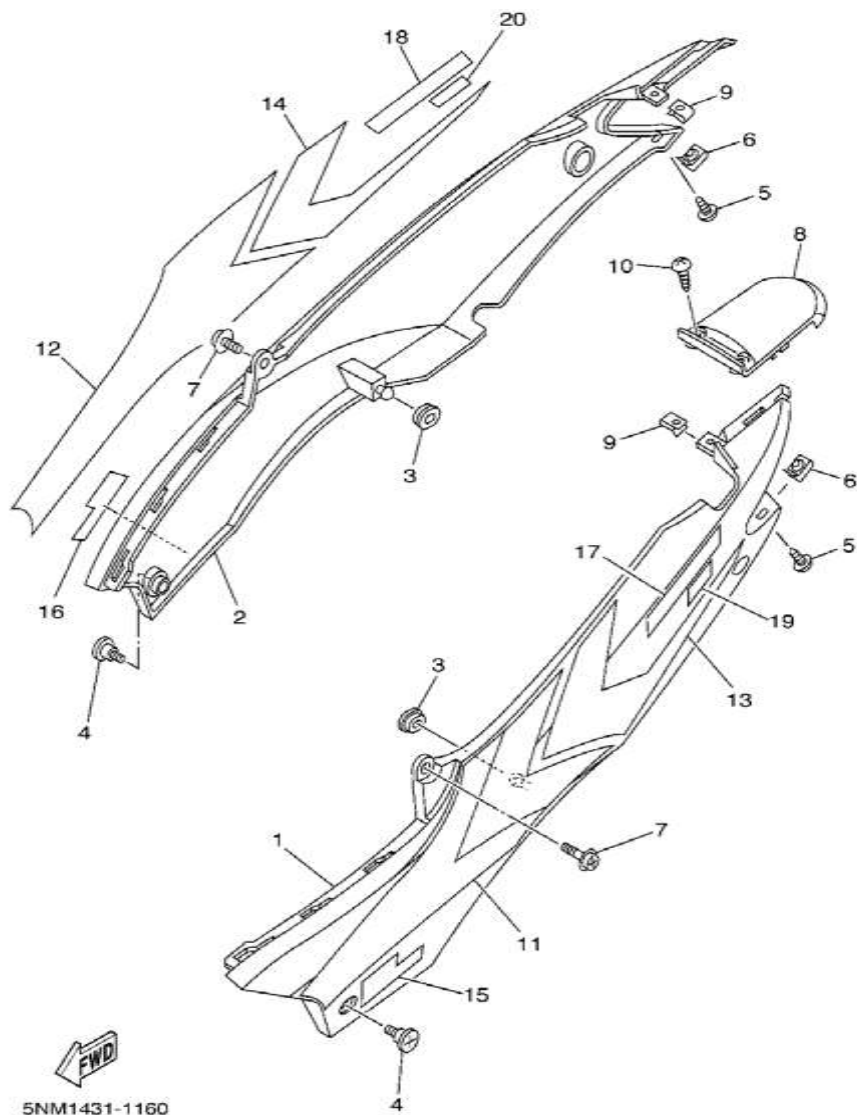
ภาพ 14 ตัวถัง



5NM1431-1140

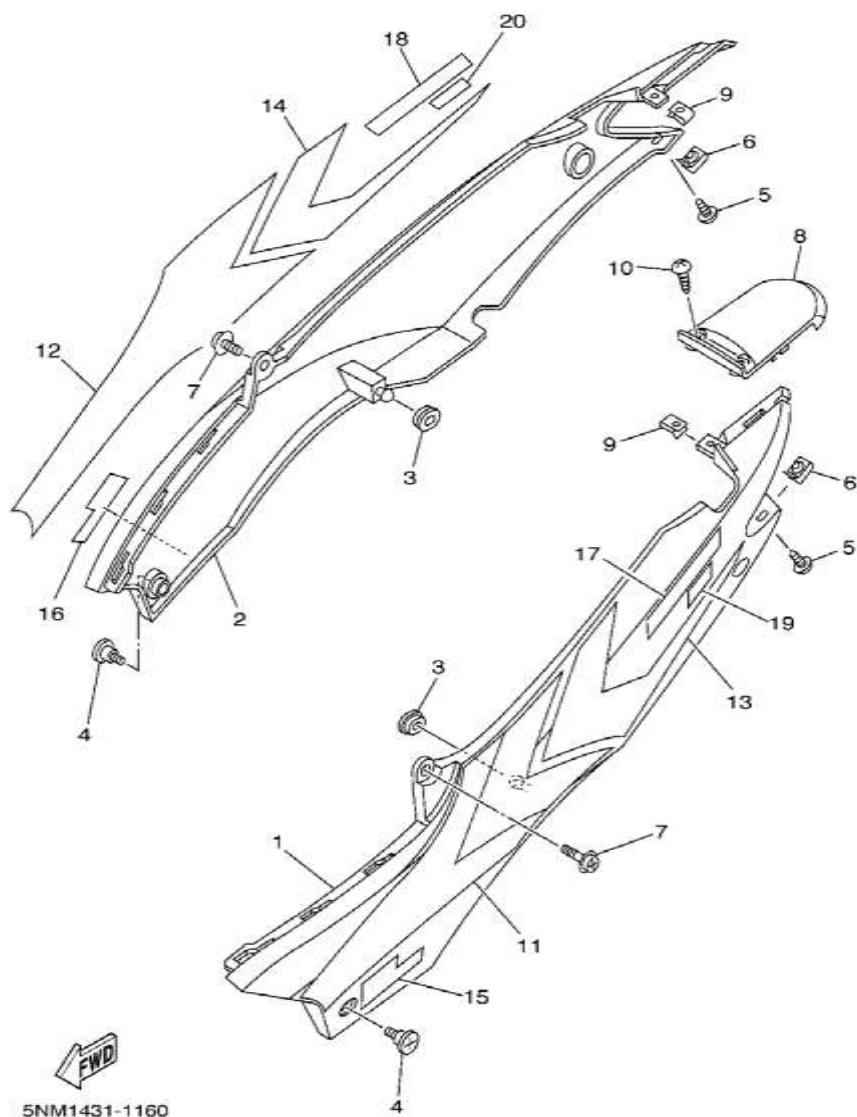
หมายเลข	หมายเลขอะไหล่	รายละเอียด	หมายเหตุ
1	5NM-F1110-00	ตัวถัง	1
2	95817-10110	โบลท์ หน้าแปลน	1
3	95817-08110	โบลท์ หน้าแปลน	1
4	95817-10170	โบลท์ หน้าแปลน	1
5	90201-101J1	แหวนรอง	1
6	95607-10200	น็อต	2
7	95607-08200	น็อตล็อก	1
8	4TT-F1116-00	บูช	1
9	90170-10852	น็อต	1
10	5NM-F1155-00	เหล็กยึดถังน้ำมัน	1
11	9580L-06014	โบลท์ หน้าแปลน	2
12	5NM-F177G-00	กล่องแบตเตอรี่	1
13	90183-06023	น็อตสปริง	2
14	90480-13867	ยางรอง	2
15	56H-F139X-00	ยางรอง	1
16	90480-23800	ยางรอง	1
17	5NM-F1747-00	ยางรอง	1
18	5NM-F8100-00	เครื่องมือตัดรถ	1

ภาพ 16 SIDE COVER



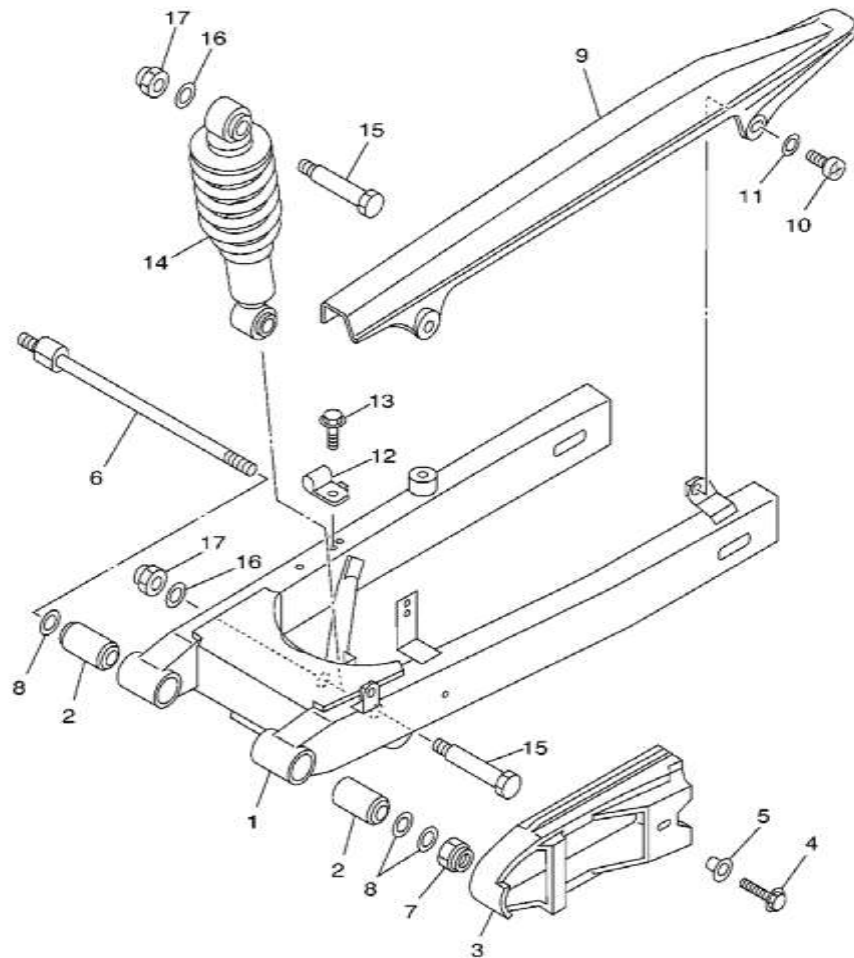
หมายเลข	หมายเลขอะไหล่	รายละเอียด	หมายเหตุ
1	5NM-F1711-00-33	COVER, SIDE 1	1 UR YB FOR VRC1,BC
2	5NM-F1721-00-33	COVER, SIDE 2	1 UR YB FOR VRC1,BC
3	90480-01868	GROMMET	2
4	90154-06024	SCREW, BINDING	2
5	9770M-50012	SCREW, TAPPING	2
6	90183-05807	NUT, SPRING	2
7	90159-06085	SCREW, WITH WASHER	2
8	5NM-F171E-00-33	COVER, SIDE 5	1 UR YB FOR VRC1,BC
9	90183-05807	NUT, SPRING	2
10	9770M-50012	SCREW, TAPPING	2
11	5NM-F173E-00	GRAPHIC 1	1 UR FOR VRC1
12	5NM-F173F-00	GRAPHIC 2	1 UR FOR VRC1
13	5NM-F174G-00	GRAPHIC 3	1 UR FOR VRC1
14	5NM-F174H-00	GRAPHIC 4	1 UR FOR VRC1
15	5NM-F174J-00	GRAPHIC 5	1 UR FOR VRC1,BC3,L
16	5NM-F174K-00	GRAPHIC 6	1 UR FOR VRC1,BC3,L
17	5NM-F1781-00	EMBLEM 1	1 UR FOR VRC1,BC3,L
18	5NM-F1781-00	EMBLEM 1	1 UR FOR VRC1,BC3,L
19	5NM-F1782-00	EMBLEM 2	1 UR FOR VRC1,BC3,L
20	5NM-F1782-00	EMBLEM 2	1 UR FOR VRC1,BC3,L

ภาพ 16 ชุดฝาข้างซ้าย - ขวา



หมายเลข	หมายเลขอะไหล่	รายละเอียด	หมายเหตุ
1	5NM-F1711-00-33	ฝาข้างซ้ายตัวยาวสีดำ	1 UR YB FOR VRC1,BC
2	5NM-F1721-00-33	ฝาข้างขวาตัวยาวสีดำ	1 UR YB FOR VRC1,BC
3	90480-01868	ยางรอง	2
4	90154-06024	สกรู	2
5	9770M-50012	สกรูเกลียวปล่อย	2
6	90183-05807	น็อตสปริง	2
7	90159-06085	สกรู พร้อมแหวนรอง	2
8	5NM-F171E-00-33	ฝาครอบท้ายเบาะ	1 UR YB FOR VRC1,BC
9	90183-05807	น็อตสปริง	2
10	9770M-50012	สกรูเกลียวปล่อย	2
11	5NM-F173E-00	สติกเกอร์ฝาข้างซ้ายตัวยาว	1 UR FOR VRC1
12	5NM-F173F-00	สติกเกอร์ฝาข้างขวาตัวยาว	1 UR FOR VRC1
13	5NM-F174G-00	สติกเกอร์ฝาข้างซ้ายตัวยาว	1 UR FOR VRC1
14	5NM-F174H-00	สติกเกอร์ฝาข้างขวาตัวยาว	1 UR FOR VRC1
15	5NM-F174J-00	สติกเกอร์ฝาข้างซ้ายตัวยาว	1 UR FOR VRC1,BC3,L
16	5NM-F174K-00	สติกเกอร์ฝาข้างขวาตัวยาว	1 UR FOR VRC1,BC3,L
17	5NM-F1781-00	สติกเกอร์ฝาข้าง	1 UR FOR VRC1,BC3,L
18	5NM-F1781-00	สติกเกอร์ฝาข้าง	1 UR FOR VRC1,BC3,L
19	5NM-F1782-00	สติกเกอร์ฝาข้างตัวยาว	1 UR FOR VRC1,BC3,L
20	5NM-F1782-00	สติกเกอร์ฝาข้างตัวยาว	1 UR FOR VRC1,BC3,L

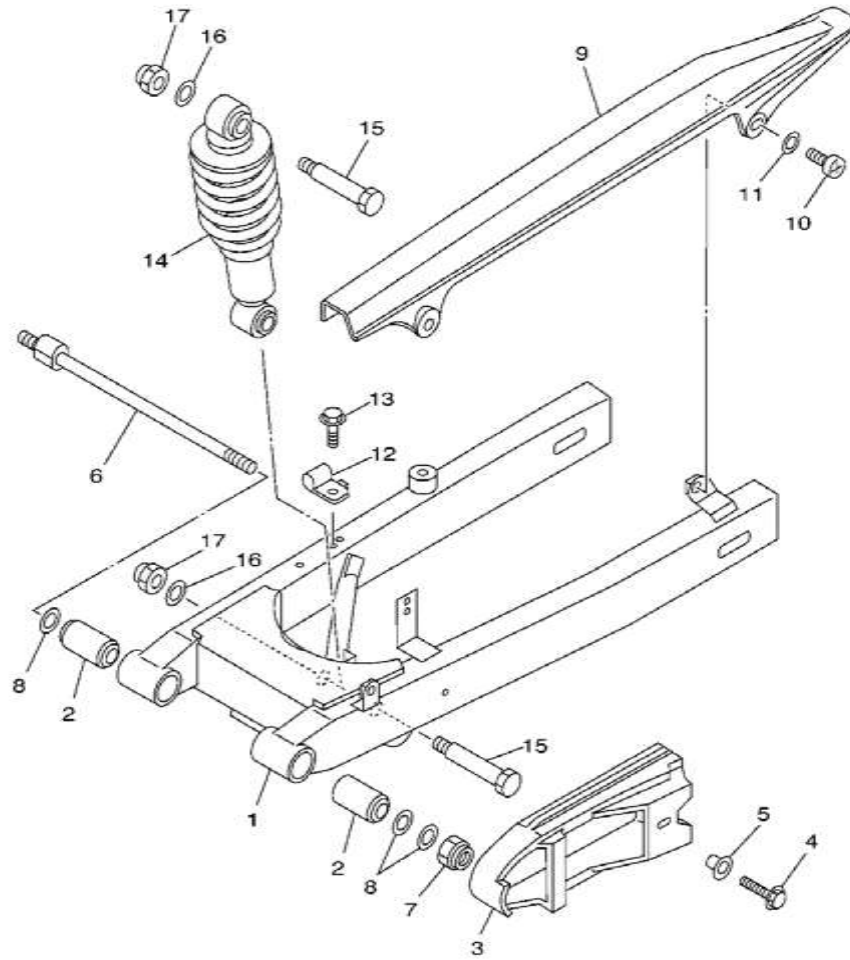
ภาพ 18 REAR ARM & SUSPENSION




5NM1431-1180

หมายเลข	หมายเลขอะไหล่	รายละเอียด	หมายเหตุ
1	5NM-F2110-00	REAR ARM COMP.	1
2	5NM-F2123-00	BUSH 1	2
3	4TT-F2151-00	SEAL, GUARD	1
4	9580M-06012	BOLT, FLANGE	1
5	90387-06681	COLLAR	1
6	4TT-F2141-00	SHAFT, PIVOT	1
7	95617-12100	NUT, U	1
8	90201-13800	WASHER, PLATE	3
9	4TT-F2311-00	CASE, CHAIN	1
10	9850M-06012	SCREW, PAN HEAD	2
11	90201-06380	WASHER, PLATE	2
12	4AC-F5887-00	HOLDER, BRAKE HOSE	1
13	9580M-06012	BOLT, FLANGE	1
14	5NM-F2210-00	SHOCK ABSORBER ASSY, REAR	1
15	90109-104E4	BOLT	2
16	90201-10126	WASHER, PLATE	2
17	95607-10100	NUT, U	2

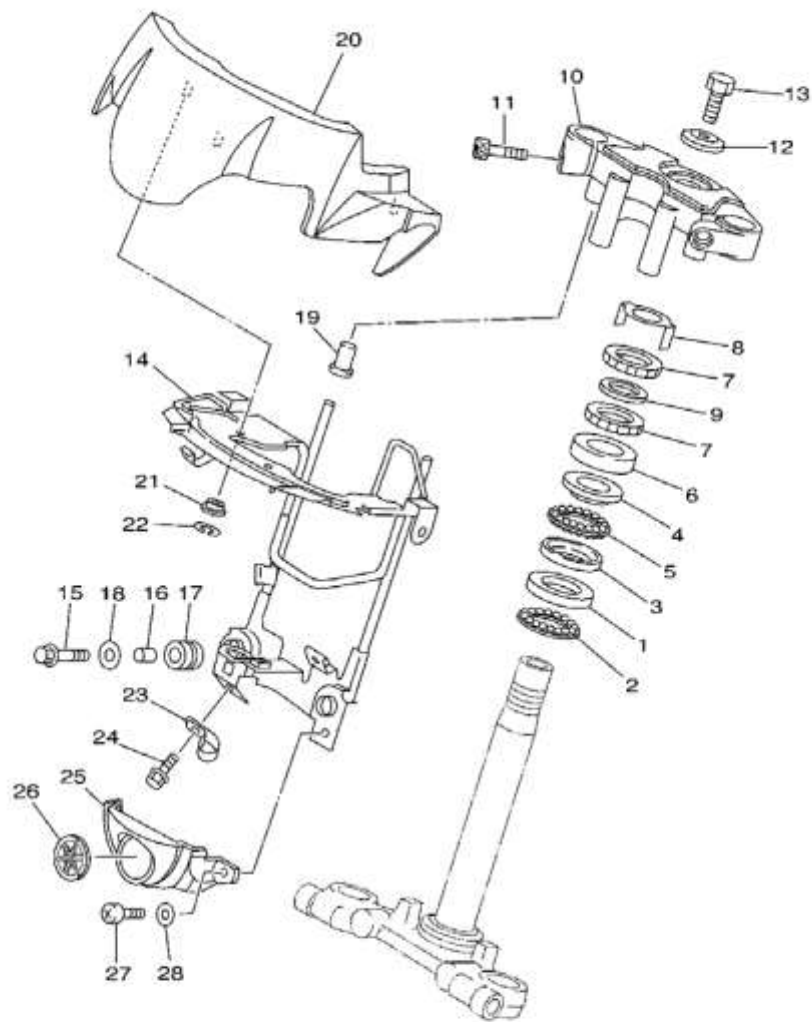
ภาพ 18 ชุดสวิงอาร์ม & โช๊คหลัง



5NM1431-1180

หมายเลข	หมายเลขอะไหล่	รายละเอียด	หมายเหตุ
1	5NM-F2110-00	สวิงอาร์ม	1
2	5NM-F2123-00	บูชสวิงอาร์ม	2
3	4TT-F2151-00	ยางรองโช้	1
4	9580M-06012	โบลท์หน้าแปลน	1
5	90387-06681	ปลอกกรอง	1
6	4TT-F2141-00	แกนสวิงอาร์ม	1
7	95617-12100	โบลท์สตัด	1
8	90201-13800	แหวนรอง	3
9	4TT-F2311-00	บังโช้	1
10	9850M-06012	สกรู(L)	2
11	90201-06380	แหวนรอง	2
12	4AC-F5887-00	ตัวยึดสายน้ำมันเบรค	1
13	9580M-06012	โบลท์หน้าแปลน	1
14	5NM-F2210-00	ชุดโช๊คหลัง	1
15	90109-104E4	โบลท์	2
16	90201-10126	แหวนรอง	2
17	95607-10100	น็อต	2

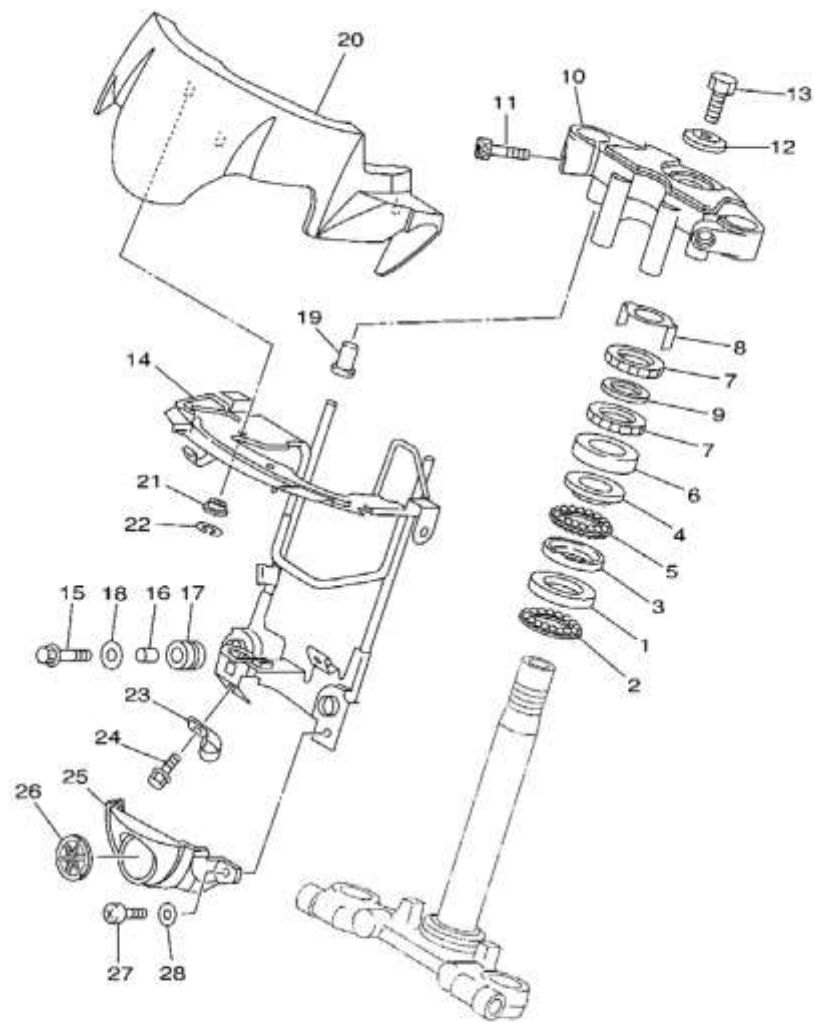
ภาพ 19 STEERING




5NM1431-1190

หมายเลข	หมายเลขอะไหล่	รายละเอียด	หมายเหตุ
1	156-23412-00	RACE, BALL 2	1
2	156-2341E-00	RETAINER, BALL BEARING	1
3	22F-23412-01	RACE, BALL 2	1
4	22F-23411-01	RACE, BALL 1	1
5	22F-2341E-00	RETAINER, BALL BEARING	1
6	2JH-F3416-00	COVER, BALL RACE 2	1
7	90179-25033	NUT	2
8	4AC-F3418-00	WASHER, SPECIAL	1
9	90202-26142	WASHER, PLATE	1
10	4TT-F3435-00-7B	CROWN, HANDLE	1 BIB2
11	91317-08030	BOLT	2
12	90209-10020	WASHER	1
13	90106-10805	BOLT	1
14	5NM-F331A-00	STAY	1
15	9580M-06020	BOLT, FLANGE	2
16	90387-07674	COLLAR	2
17	90480-14807	GROMMET	2
18	90201-06380	WASHER, PLATE	2
19	4TT-F317J-00	DAMPER 1	2
20	5NM-F3121-00	COVER, UPPER 1	1
21	5NM-F8187-00	GROMMET	3
22	90183-05067	NUT, SPRING	3
23	4AC-F5887-00	HOLDER, BRAKE HOSE	1
24	9580M-06012	BOLT, FLANGE	1
25	5NM-F3391-00	PANEL, FRONT	1
26	5HV-F3108-00	EMBLEM	1
27	9850M-06012	SCREW, PAN HEAD	1

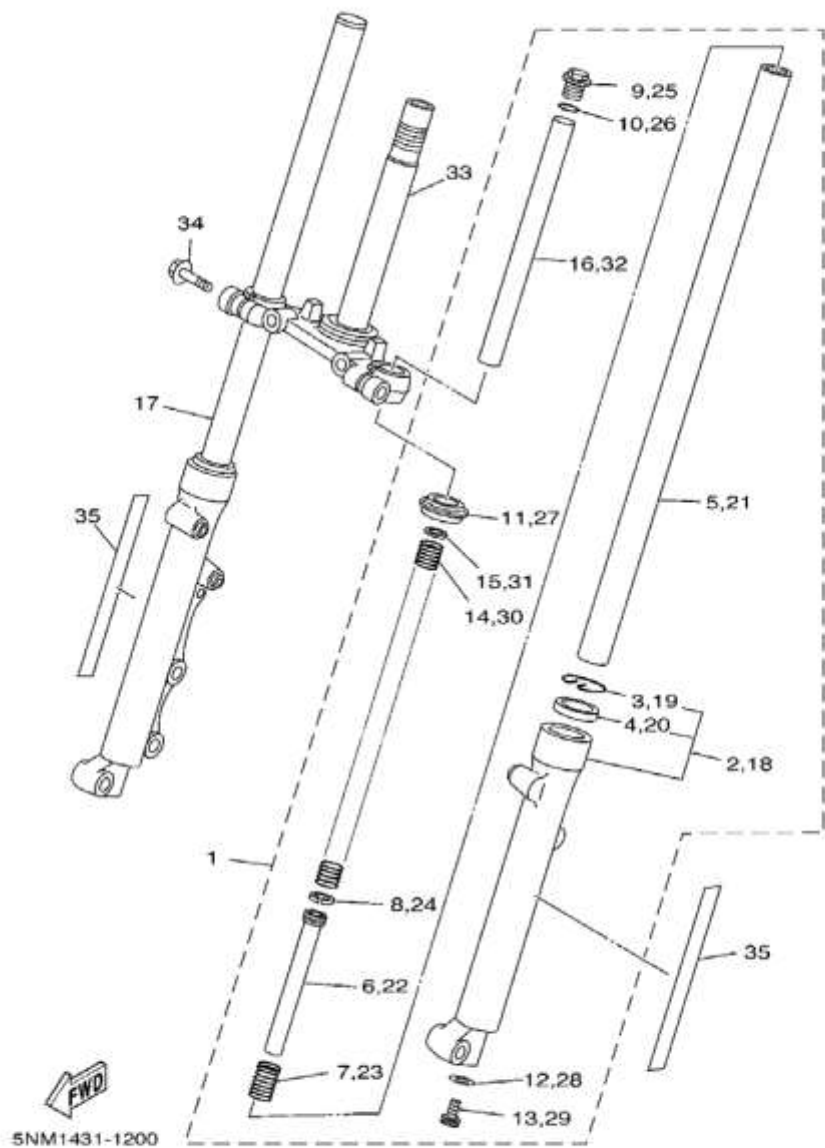
ภาพ 19 ชุดแผงคอ




5NM1431-1190

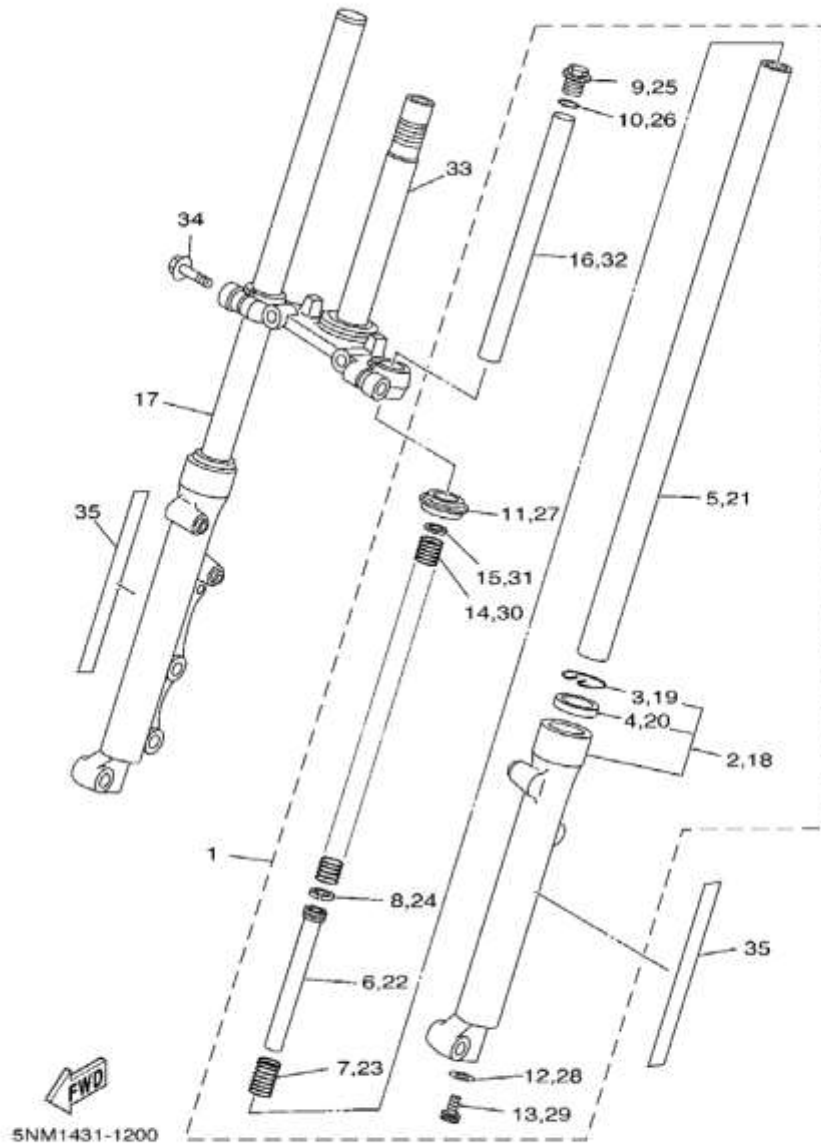
หมายเลข	หมายเลขอะไหล่	รายละเอียด	หมายเหตุ
1	156-23412-00	ถ้วยคอลล่าง	1
2	156-2341E-00	ลูกปืนถ้วยคอ	1
3	22F-23412-01	ถ้วยคอลล่าง	1
4	22F-23411-01	ถ้วยคอบน	1
5	22F-2341E-00	ลูกปืนถ้วยคอ	1
6	2JH-F3416-00	ฝาครอบถ้วยคอ	1
7	90179-25033	น็อต	2
8	4AC-F3418-00	แหวนรอง	1
9	90202-26142	แหวนรอง	1
10	4TT-F3435-00-7B	แผงคอบน	1 BIB2
11	91317-08030	โบลท์	2
12	90209-10020	แหวนรอง	1
13	90106-10805	โบลท์	1
14	5NM-F331A-00	ขวยึดหน้ากาก	1
15	9580M-06020	โบลท์หน้าแปลน	2
16	90387-07674	ปลอกรอง	2
17	90480-14807	ยางรอง	2
18	90201-06380	แหวนรอง	2
19	4TT-F317J-00	ยางรอง	2
20	5NM-F3121-00	จับไฟหน้า	1
21	5NM-F8187-00	ลูกยาง	3
22	90183-05067	น็อตสปริง	3
23	4AC-F5887-00	ตัวยึดสายน้ำมันเบรค	1
24	9580M-06012	โบลท์หน้าแปลน	1
25	5NM-F3391-00	ฝาครอบแตร	1
26	5HV-F3108-00	โลโก้ล้อเสียง สีเงิน	1
27	9850M-06012	สกรู(L)	1

ภาพ 20 FRONT FORK



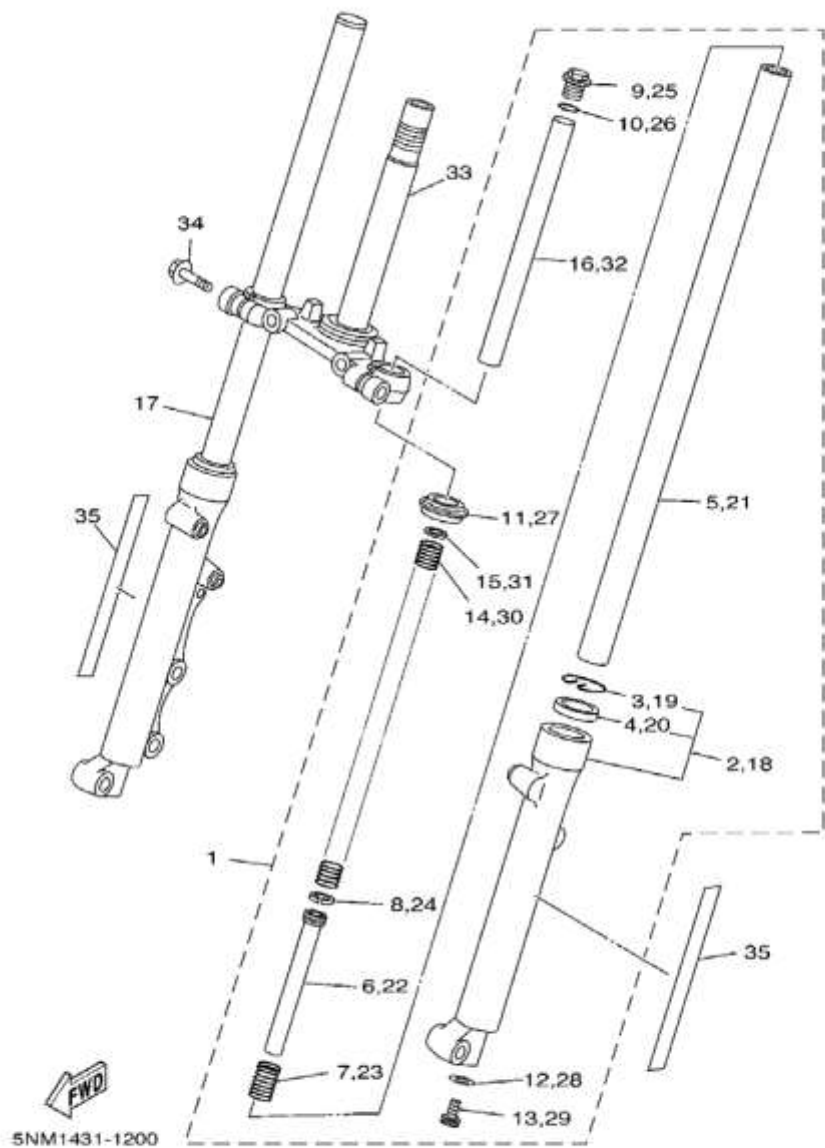
หมายเลข	หมายเลขอะไหล่	รายละเอียด	หมายเหตุ
1	5NM-F3102-00	FRONT FORK ASSY (L.H)	1
2	4TT-F3126-00	. TUBE, OUTER (LEFT)	1
3	1T8-F3156-00	. . CLIP, OIL SEAL	1
4	2JG-F3145-00	. . OIL SEAL	1
5	5NM-F3110-00	. INNER TUBE COMP.1	1
6	5NM-F3170-00	. CYLINDER COMP., FRONT FORK	1
7	5NM-F3152-00	. SPRING, SUB	1
8	2JG-F3157-00	. RING, PISTON	1
9	4XC-F3111-00	. BOLT, CAP	1
10	2JG-F3147-00	. O-RING	1
11	4XC-F3144-00	. SEAL, DUST	1
12	509-F3158-L0	. GASKET	1
13	278-F3181-50	. BOLT, HEXAGON SOCKET HEAD	1
14	5NM-F3141-00	. SPRING, FRONT FORK	1
15	290-F3149-00	. WASHER, SPRING UPPER	1
16	3PP-F3166-00	. SPACER, OIL LOCK	1
17	5NM-F3103-00	FRONT FORK ASSY (R.H)	1
18	4TT-F3136-00	. TUBE, OUTER (RIGHT)	1
19	1T8-F3156-00	. . CLIP, OIL SEAL	1
20	2JG-F3145-00	. . OIL SEAL	1
21	5NM-F3110-00	. INNER TUBE COMP.1	1
22	5NM-F3170-00	. CYLINDER COMP., FRONT FORK	1
23	5NM-F3152-00	. SPRING, SUB	1
24	2JG-F3157-00	. RING, PISTON	1
25	4XC-F3111-00	. BOLT, CAP	1
26	2JG-F3147-00	. O-RING	1
27	4XC-F3144-00	. SEAL, DUST	1

ภาพ 20 FRONT FORK



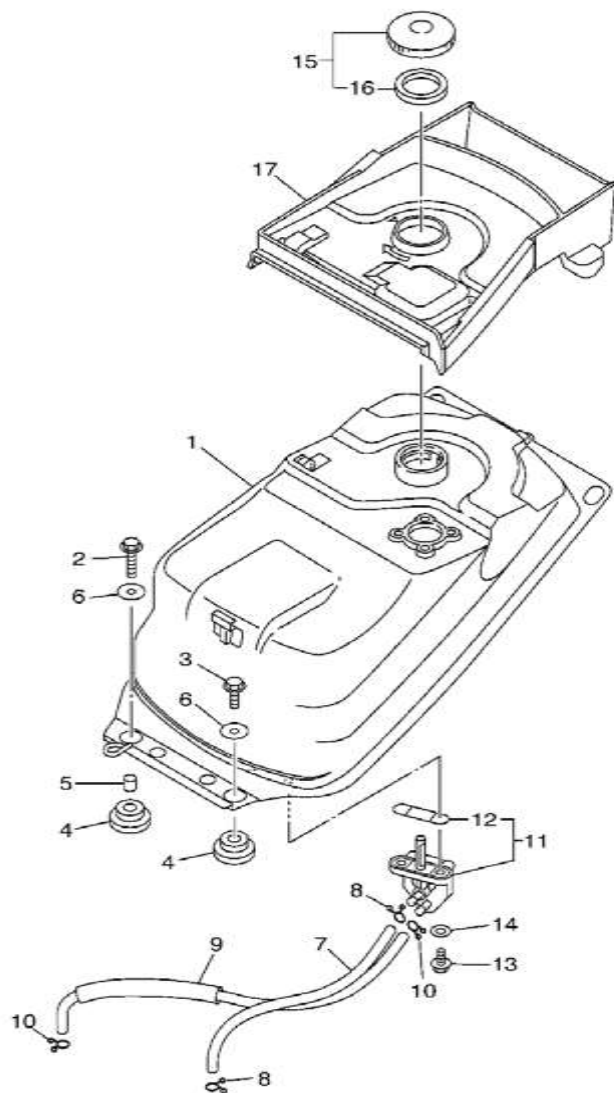
หมายเลข	หมายเลขอะไหล่	รายละเอียด	หมายเหตุ
28	509-F3158-L0	. GASKET	1
29	278-F3181-50	. BOLT, HEXAGON SOCKET HEAD	1
30	5NM-F3141-00	. SPRING, FRONT FORK	1
31	290-F3149-00	. WASHER, SPRING UPPER	1
32	3PP-F3166-00	. SPACER, OIL LOCK	1
33	4TT-F3340-00	UNDER BRACKET COMP.	1
34	5NM-F3346-00	BOLT 1	2
35	4TT-F313B-00	EMBLEM 1	2

ภาพ 20 ชุดโช๊คหน้า



หมายเลข	หมายเลขอะไหล่	รายละเอียด		หมายเหตุ
1	5NM-F3102-00	ชุดโช๊คหน้าซ้าย	1	
2	4TT-F3126-00	. กระบอกโช๊คซ้าย	1	
3	1T8-F3156-00	. . คลิป ซีลน้ำมัน	1	
4	2JG-F3145-00	. . ซีลโช๊ค	1	
5	5NM-F3110-00	. แกนโช๊ค	1	
6	5NM-F3170-00	. แกนโช๊คตัวใน	1	
7	5NM-F3152-00	. สปริงโช๊คตัวล่าง	1	
8	2JG-F3157-00	. แหวนลูกสูบโช๊ค	1	
9	4XC-F3111-00	. โบลท์, ตัวปิดหัวโช๊ค	1	
10	2JG-F3147-00	. โอริงโบลท์ตัวปิดหัวโช๊ค	1	
11	4XC-F3144-00	. ซีลกันฝุ่น	1	
12	509-F3158-L0	. ปะเก็นกระบอกโช๊ค	1	
13	278-F3181-50	. โบลท์ หัวหกเหลี่ยม	1	
14	5NM-F3141-00	. สปริงโช๊คตัวบน	1	
15	290-F3149-00	. แหวนสปริง	1	
16	3PP-F3166-00	. บูช	1	
17	5NM-F3103-00	ชุดโช๊คหน้าขวา	1	
18	4TT-F3136-00	. กระบอกโช๊ค	1	
19	1T8-F3156-00	. . คลิป ซีลน้ำมัน	1	
20	2JG-F3145-00	. . ซีลโช๊ค	1	
21	5NM-F3110-00	. แกนโช๊ค	1	
22	5NM-F3170-00	. แกนโช๊คตัวใน	1	
23	5NM-F3152-00	. สปริงโช๊คตัวล่าง	1	
24	2JG-F3157-00	. แหวนลูกสูบโช๊ค	1	
25	4XC-F3111-00	. โบลท์, ตัวปิดหัวโช๊ค	1	
26	2JG-F3147-00	. โอริงโบลท์ตัวปิดหัวโช๊ค	1	
27	4XC-F3144-00	. ซีลกันฝุ่น	1	

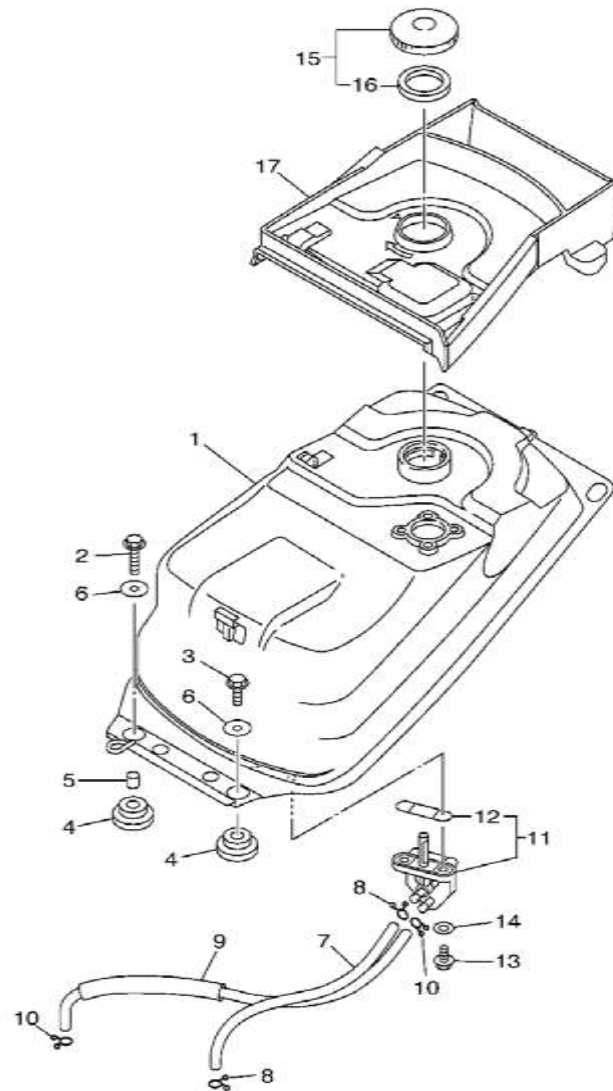
ภาพ 21 FUEL TANK



5NM1431-1210

หมายเลข	หมายเลขอะไหล่	รายละเอียด	หมายเหตุ
1	5NM-F4110-00	FUEL TANK COMP.	1
2	9582L-06020	BOLT, FLANGE	3
3	9582L-06010	BOLT, FLANGE	1
4	90480-18476	GROMMET	4
5	90387-07674	COLLAR	3
6	90201-064K6	WASHER, PLATE	4
7	90445-106G0	HOSE (L300)	1
8	90467-10008	CLIP	2
9	4TT-F4312-00	PIPE 2	1
10	90467-08003	CLIP	2
11	4TT-F4500-00	FUEL COCK ASSY 1	1
12	4X8-24512-00	. O-RING	1
13	90149-06011	SCREW	2
14	90202-05193	WASHER, PLATE	2
15	41J-F4610-00	CAP ASSY	1
16	4M1-F4612-00	. GASKET, CAP	1
17	5NM-F4198-00	SEAT, RUBBER	1

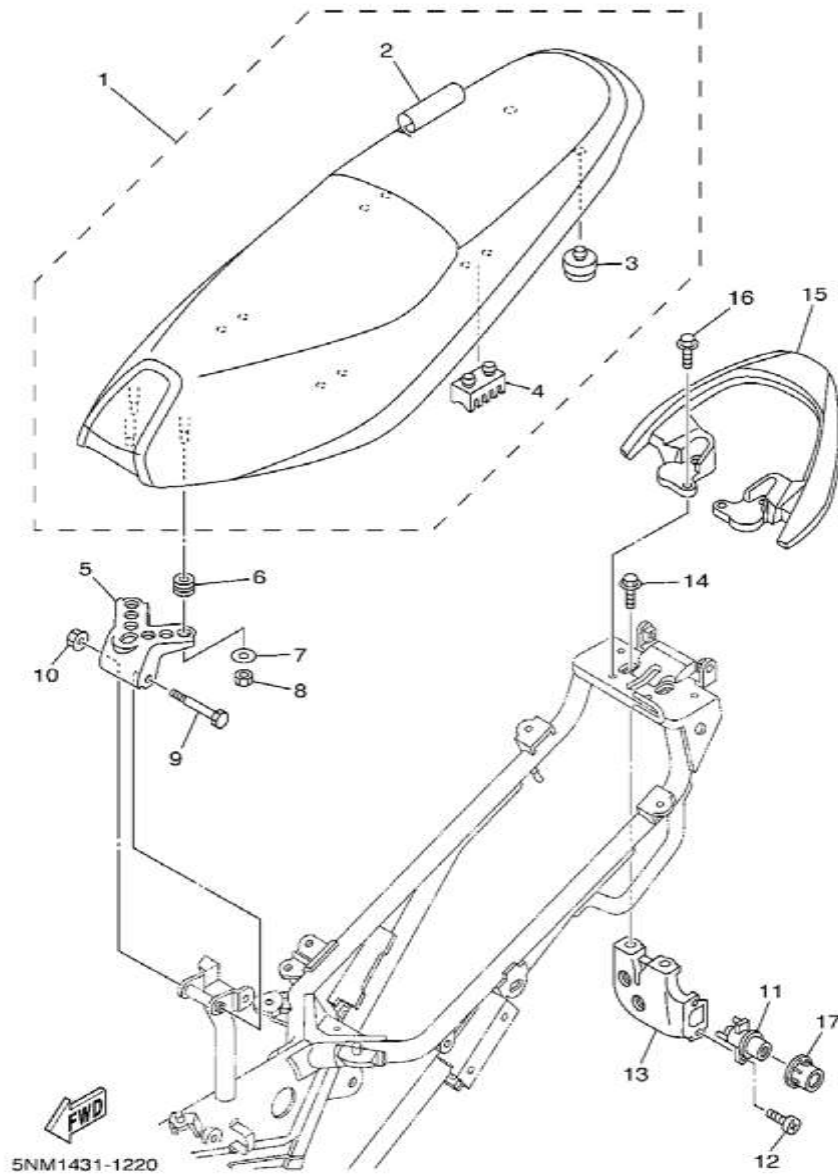
ภาพ 21 ชุดถังน้ำมัน



5NM1431-1210

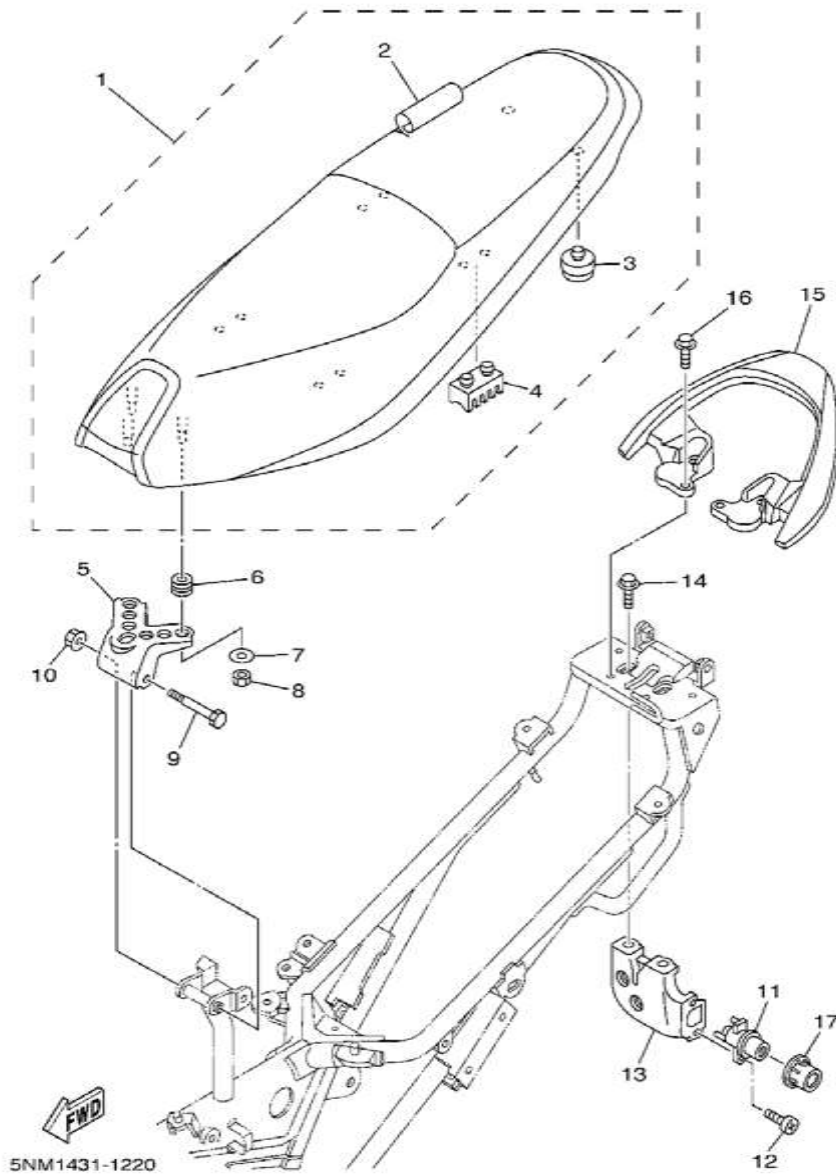
หมายเลข	หมายเลขอะไหล่	รายละเอียด		หมายเหตุ
1	5NM-F4110-00	ถังน้ำมัน	1	
2	9582L-06020	โบลท์ หน้าแปลน	3	
3	9582L-06010	โบลท์ หน้าแปลน	1	
4	90480-18476	ยางรอง	4	
5	90387-07674	ปลอกรอง	3	
6	90201-064K6	แหวนรอง	4	
7	90445-106G0	ท่อระบาย	1	
8	90467-10008	คลิ๊ป	2	
9	4TT-F4312-00	ท่อ 2	1	
10	90467-08003	คลิ๊ป	2	
11	4TT-F4500-00	ชุดก๊อกน้ำมัน 1	1	
12	4X8-24512-00	. โอริง	1	
13	90149-06011	สกรู	2	
14	90202-05193	แหวนรอง	2	
15	41J-F4610-00	ชุดฝาถังน้ำมัน	1	
16	4M1-F4612-00	. ยางรองฝาถัง	1	
17	5NM-F4198-00	ยางรองถังน้ำมัน	1	

ภาพ 22 SEAT



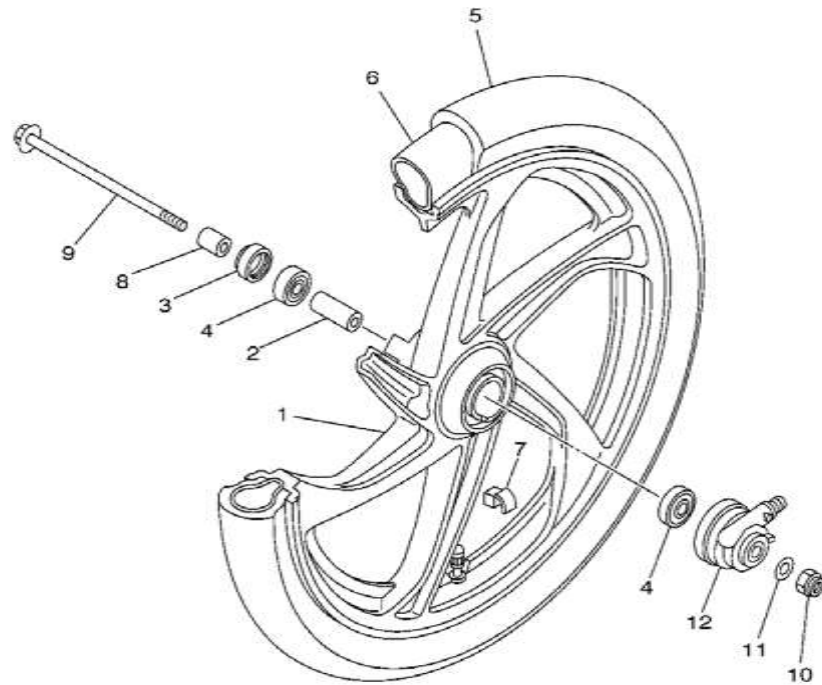
หมายเลข	หมายเลขอะไหล่	รายละเอียด	หมายเหตุ
1	5NM-F4730-00	DOUBLE SEAT ASSY	1
2	5NM-F470F-00	. SEAT COVER COMP.	1
3	2JH-F4741-00	. PAD, SEAT	2
4	4TT-F4723-00	. DAMPER, SEAT	4
5	5NM-F4726-00	HINGE, SEAT	1
6	90480-14806	GROMMET	3
7	90201-06071	WASHER, PLATE	3
8	9530L-06600	NUT	3
9	90109-065E0	BOLT	1
10	9570L-06500	NUT, FLANGE	1
11	5HV-F4799-00	ROTOR ASSY	1
12	9850L-06014	SCREW, PAN HEAD	1
13	4TT-F4780-00	SEAT LOCK ASSY	1
14	9580L-06010	BOLT, FLANGE	2
15	5NM-F4773-00-33	HANDLE, SEAT	1 YB
16	9580L-06020	BOLT, FLANGE	4
17	5NM-F4796-00	COVER	1

ภาพ 22 ชุดเบาะ



หมายเลข	หมายเลขอะไหล่	รายละเอียด		หมายเหตุ
1	5NM-F4730-00	เบาะ	1	
2	5NM-F470F-00	. นั่งหุ้มเบาะ	1	
3	2JH-F4741-00	. ยางรองใต้เบาะ	2	
4	4TT-F4723-00	. ยางรองเบาะ	4	
5	5NM-F4726-00	แผ่นยึดเบาะ	1	
6	90480-14806	ยางรอง	3	
7	90201-06071	แหวนรอง	3	
8	9530L-06600	น็อต	3	
9	90109-065E0	โบลท์	1	
10	9570L-06500	น็อต หน้าแปลน	1	
11	5HV-F4799-00	ชุดกฏแฉีกเบาะ	1	
12	9850L-06014	สกรูหัวแจก	1	
13	4TT-F4780-00	ชุดล็อกเบาะ	1	
14	9580L-06010	โบลท์ หน้าแปลน	2	
15	5NM-F4773-00-33	กันตก	1	YB
16	9580L-06020	โบลท์ หน้าแปลน	4	
17	5NM-F4796-00	ฝาครอบกฏแฉีกเบาะ	1	

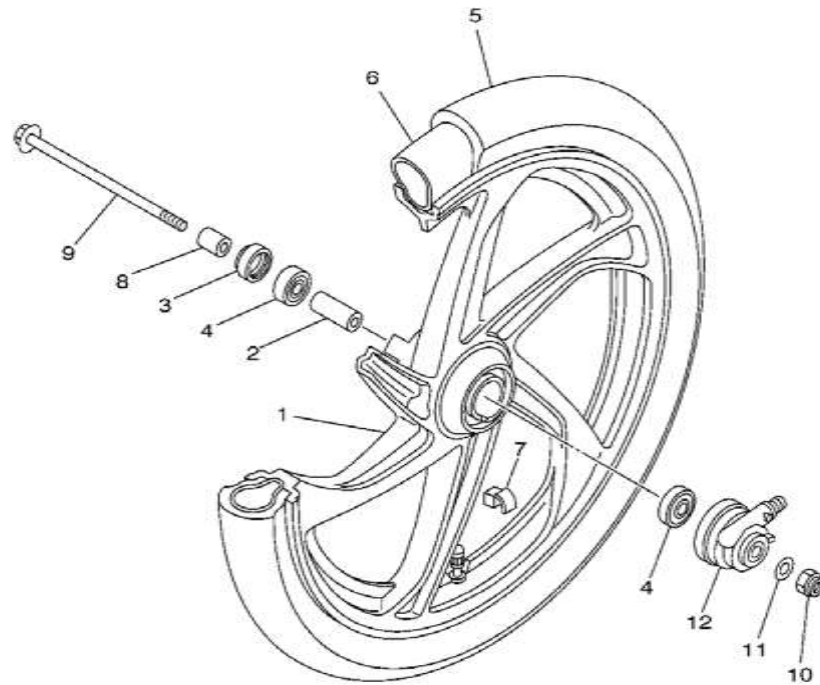
ภาพ 23 FRONT WHEEL



หมายเลข	หมายเลขอะไหล่	รายละเอียด	หมายเหตุ
1	5NM-F5168-00-UA	CAST WHEEL, FRONT	1 CWW
2	90560-10292	SPACER	1
3	93106-20001	OIL SEAL	1
4	93306-30003	BEARING (B6300Z)	2
5	94122-17800	TIRE (2.25-17 33L NR53)	1 UR INOUE INOUE
	94106-17800	TIRE (60/100-17 33P TT900)	1 UR DUNLOP
6	94222-17864	TUBE (2.25-17 TR4)	1 UR INOUE
	94206-17800	TUBE (60/100-17)	1 UR DUNLOP
7	1A1-25398-01	BALANCER, WHEEL (20G)	1 UN
	1A1-25399-00	BALANCER, WHEEL (10G)	1 UN
	2M0-25399-00	BALANCER, WHEEL (30G)	1 UN
8	90387-10277	COLLAR	1
9	3NA-F5181-00	AXLE, WHEEL	1
10	90185-10091	NUT, SELF-LOCKING	1
11	90201-101J1	WASHER, PLATE	1
12	5NM-25190-00	GEAR UNIT ASSY	1



ภาพ 23 ชุดล้อหน้า

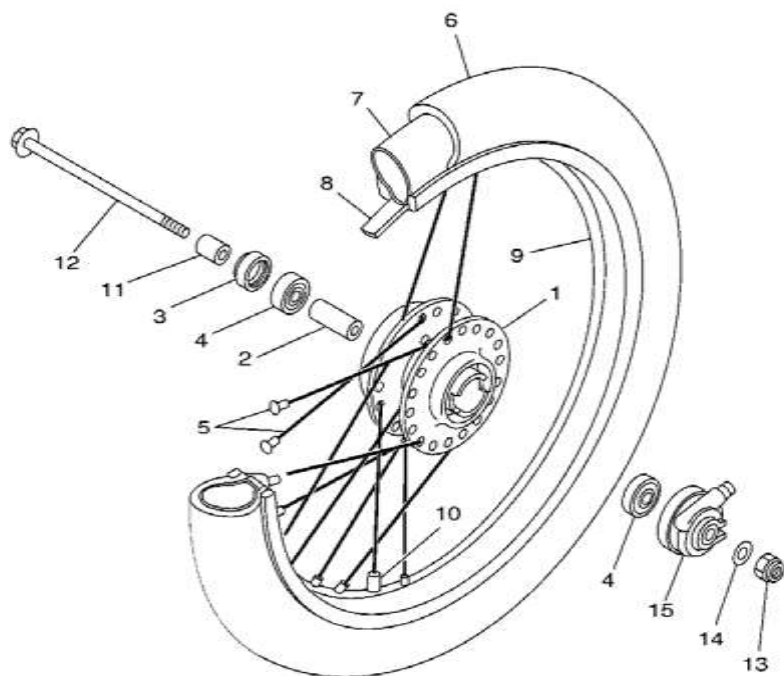


หมายเลข	หมายเลขอะไหล่	รายละเอียด	หมายเหตุ
1	5NM-F5168-00-UA	วงล้อแม็กหน้า	1 CWW
2	90560-10292	บูชล้อหน้า	1
3	93106-20001	ซีลน้ำมัน	1
4	93306-30003	ลูกปืน	2
5	94122-17800	ยางนอก (2.25-17 33L NR53)	1 UR INOUE INOUE
	94106-17800	ยางนอก (60/100-17 33P TT900)	1 UR DUNLOP
6	94222-17864	ยางใน (2.25-17 TR4)	1 UR INOUE
	94206-17800	ยางใน (60/100-17)	1 UR DUNLOP
7	1A1-25398-01	ลูกตัมถ่วงล้อ	1 UN
	1A1-25399-00	ลูกตัมถ่วงล้อ	1 UN
	2M0-25399-00	ลูกตัมถ่วงล้อ	1 UN
8	90387-10277	ปลอกกรอง	1
9	3NA-F5181-00	แกนล้อหน้า	1
10	90185-10091	น็อตล้อ	1
11	90201-101J1	แหวนรอง	1
12	5NM-25190-00	ชุดเฟืองไมล์	1



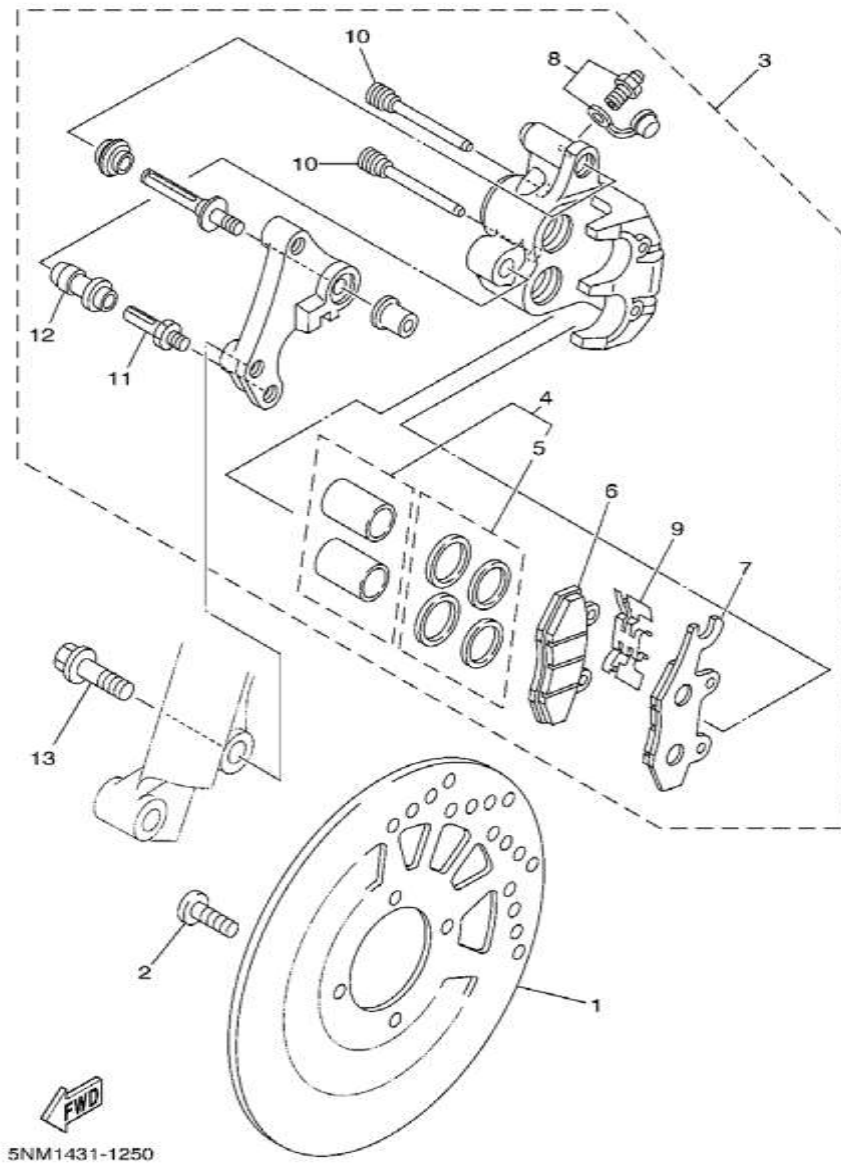
5NM1431-1230

ภาพ 24 FRONT WHEEL 2



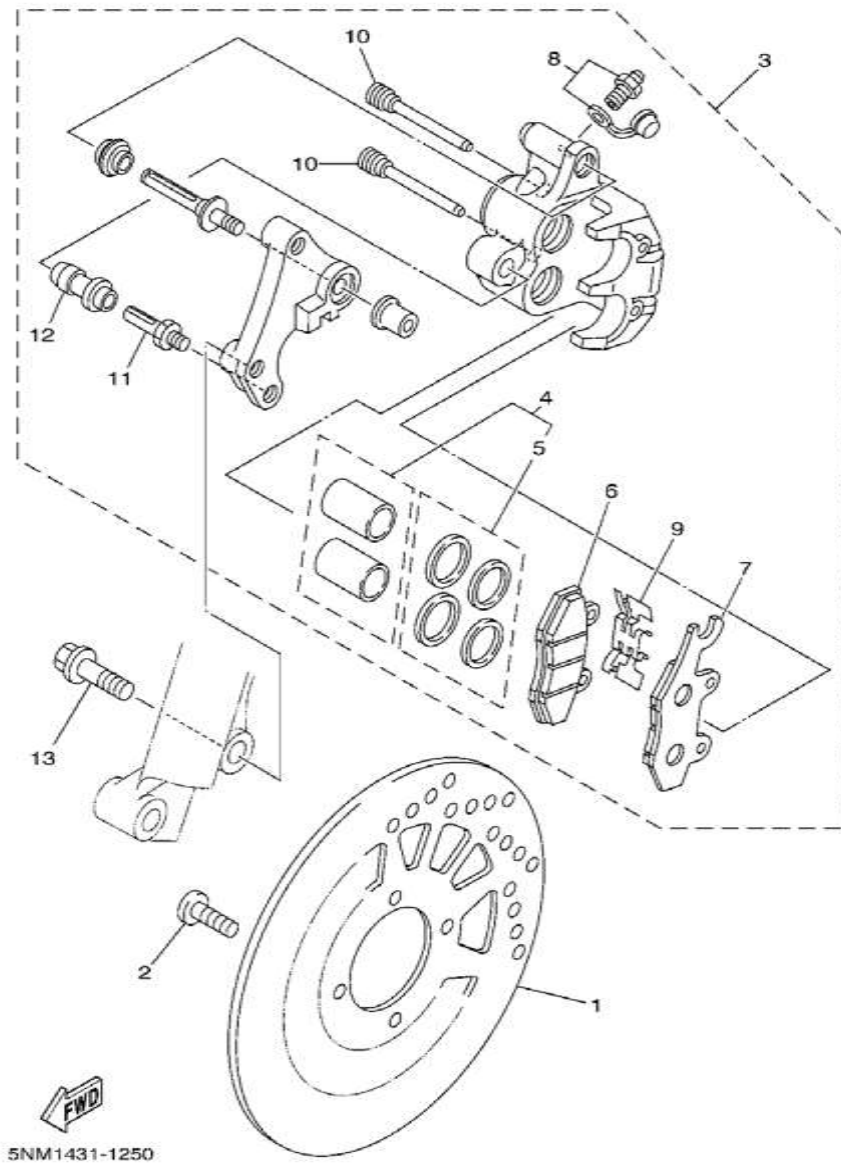
4TT1431-7230

ภาพ 25 FRONT BRAKE CALIPER



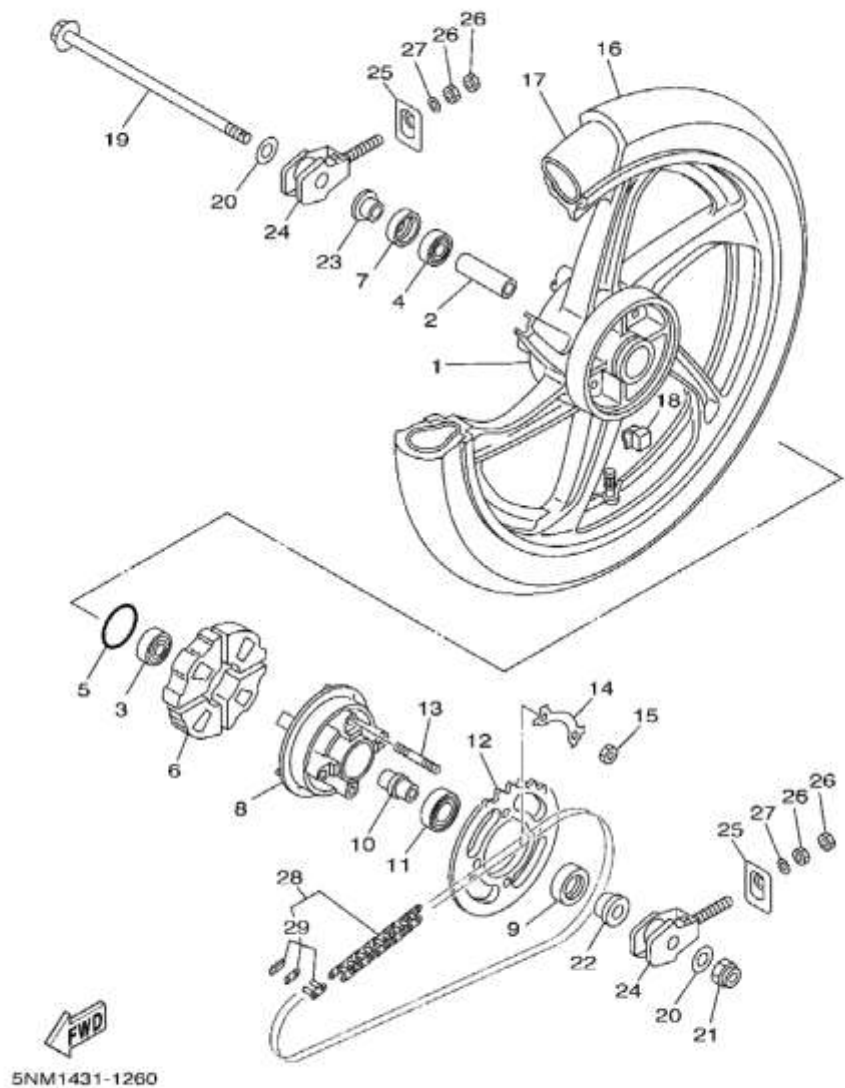
หมายเลข	หมายเลขอะไหล่	รายละเอียด	หมายเหตุ
1	4TT-F582U-00	DISK, BRAKE (RIGHT)	1
2	90109-084F7	BOLT	4
3	5NM-F580U-00	CALIPER ASSY (RIGHT)	1
4	5BU-W0057-50	. PISTON ASSY, CALIPER	1
5	3LC-W0047-50	. . CALIPER SEAL KIT	1
6	5NM-F5811-00	. PAD, CALIPER 2	1
7	5NM-F5811-10	. PAD, CALIPER 2	1
8	1UY-W0048-50	. BLEED SCREW KIT	1
9	3LD-25934-01	. SPRING, PAD	1
10	3LD-25924-00	. PIN, PAD	2
11	3SP-25926-51	. BOLT	1
12	1UY-25937-51	. BOOT 2	1
13	90105-10638	BOLT, FLANGE	2

ภาพ 25 ชุดดิสก์เบรคหน้า



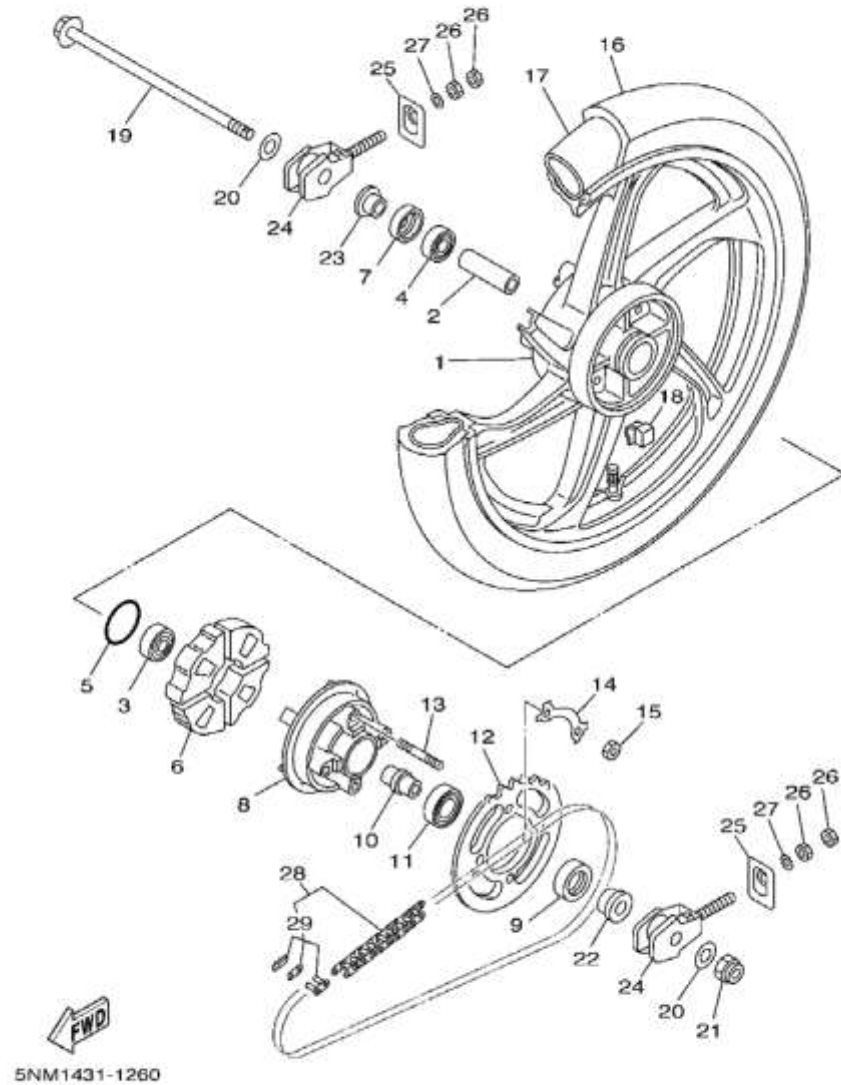
หมายเลข	หมายเลขอะไหล่	รายละเอียด		หมายเหตุ
1	4TT-F582U-00	จานดิสก์เบรค	1	
2	90109-084F7	โบลท์	4	
3	5NM-F580U-00	ชุดแม่ปั๊มดิสก์เบรคกลางหน้า	1	
4	5BU-W0057-50	. ลูกสูบดิสก์เบรค	1	
5	3LC-W0047-50	. . ซีลลูกสูบดิสก์เบรค	1	
6	5NM-F5811-00	. สายรัด	1	
7	5NM-F5811-10	. สายรัด	1	
8	1UY-W0048-50	. สกรูโลนมดิสก์เบรค	1	
9	3LD-25934-01	. สปริง	1	
10	3LD-25924-00	. สลักล็อกปั๊มดิสก์	2	
11	3SP-25926-51	. โบลท์	1	
12	1UY-25937-51	. ลูกยางกันฝุ่น	1	
13	90105-10638	โบลท์พร้อมแหวนรอง	2	

ภาพ 26 REAR WHEEL



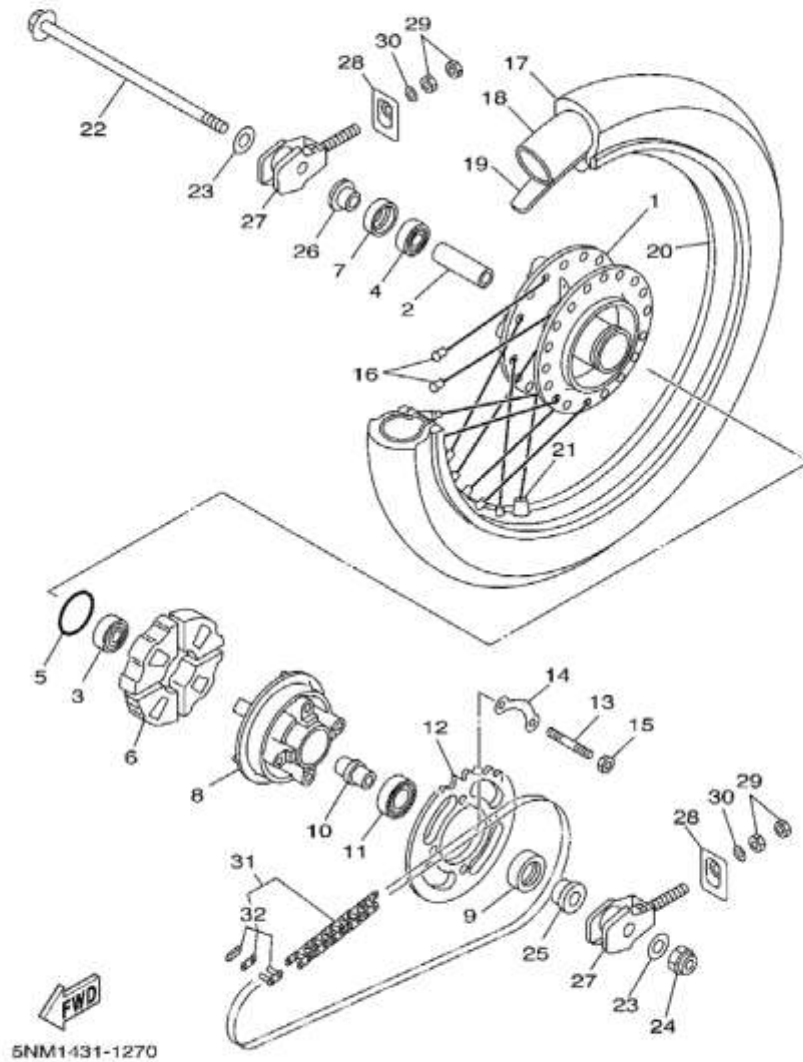
หมายเลข	หมายเลขอะไหล่	รายละเอียด	หมายเหตุ
1	5NM-F5338-00-UA	CAST WHEEL, REAR	1 CWW
2	90387-123A9	COLLAR	1
3	93306-30103	BEARING (B6301Z)	1
4	93306-30101	BEARING (B6301)	1
5	93210-41041	O-RING	1
6	5E7-F5364-00	DAMPER	4
7	93106-20033	OIL SEAL	1
8	5NM-F5366-00	CLUTCH, HUB	1
9	93106-26005	OIL SEAL	1
10	90387-128A5	COLLAR	1
11	93306-00406	BEARING (B6004Z)	1 NTN
12	4AC-F5438-00	SPROCKET, DRIVEN (38T)	1
13	90116-08218	BOLT, STUD	4
14	4TT-F5412-00	WASHER	2
15	90170-08258	NUT	4
16	94125-17800	TIRE (2.50-17 38L NR53)	1 UR INOUE
	94107-17804	TIRE (70/100-17 40P TT900)	1 UR DUNLOP
17	94222-17864	TUBE (2.25-17 TR4)	1 UR INOUE
	94207-17800	TUBE (80/90-17 TR4)	1 UR DUNLOP
18	1A1-25398-01	BALANCER, WHEEL (20G)	1 UN
	1A1-25399-00	BALANCER, WHEEL (10G)	1 UN
	2M0-25399-00	BALANCER, WHEEL (30G)	1 UN
19	4TT-F5381-00	AXLE, WHEEL	1
20	90201-128A4	WASHER, PLATE	2
21	90185-12046	NUT, SELF-LOCKING	1
22	90387-128A6	COLLAR	1
23	90387-123N2	COLLAR	1

ภาพ 26 ชุดล้อหลัง

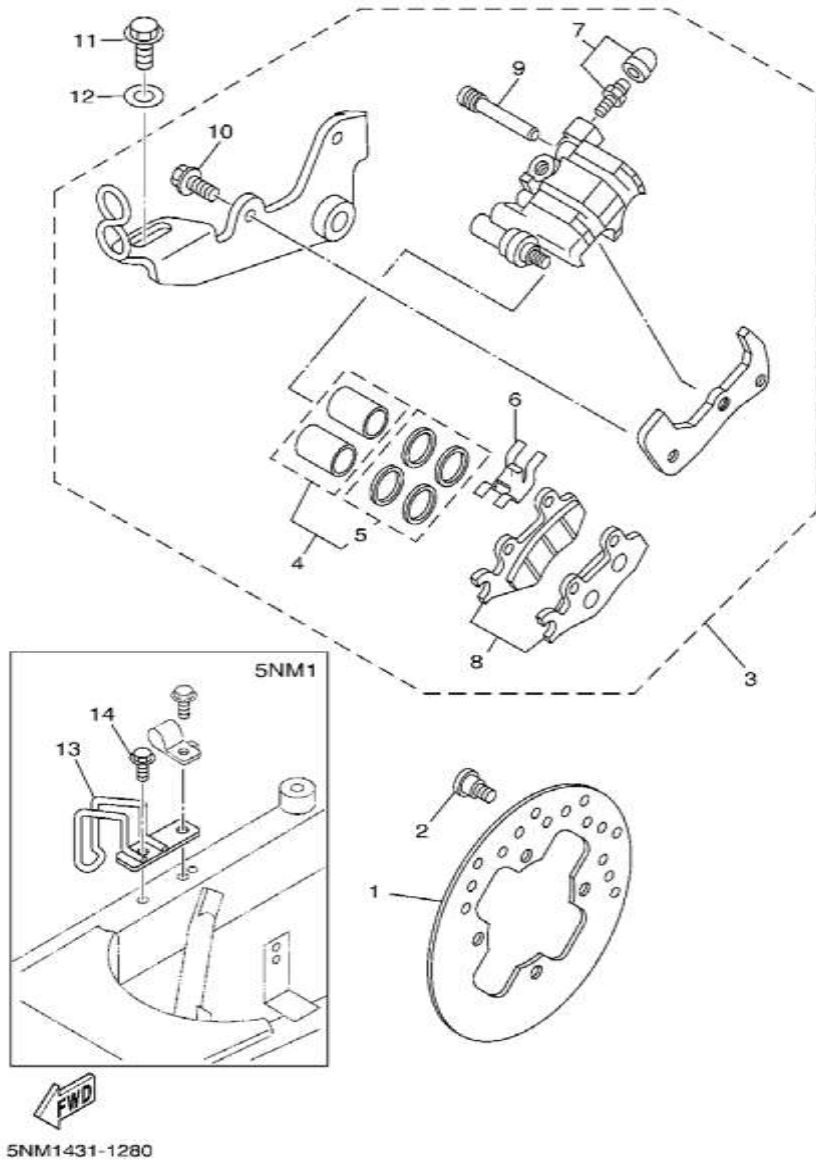


หมายเลข	หมายเลขอะไหล่	รายละเอียด	หมายเหตุ
1	5NM-F5338-00-UA	วงล้อแม็กหลัง	1 CWW
2	90387-123A9	ปลอกกรอง	1
3	93306-30103	ลูกปืน	1
4	93306-30101	ลูกปืน	1
5	93210-41041	โอริง	1
6	5E7-F5364-00	ยางคุดมหลัง	4
7	93106-20033	ซิลน้ำมัน	1
8	5NM-F5366-00	คุมสเตอร์หลัง	1
9	93106-26005	ซิลน้ำมัน	1
10	90387-128A5	ปลอกกรอง	1
11	93306-00406	ลูกปืน	1 NTN
12	4AC-F5438-00	สเตอร์หลัง	1
13	90116-08218	โบลท์สตัด	4
14	4TT-F5412-00	แหวนล็อก	2
15	90170-08258	น็อต	4
16	94125-17800	ยางนอก (2.50-17 38L NR53)	1 UR INOUE
	94107-17804	ยางนอก (70/100-17 40P TT900)	1 UR DUNLOP
17	94222-17864	ยางใน (2.25-17 TR4)	1 UR INOUE
	94207-17800	ยางใน (70-80/90-17 TR4)	1 UR DUNLOP
18	1A1-25398-01	ลูกตุ้มถ่วงล้อ	1 UN
	1A1-25399-00	ลูกตุ้มถ่วงล้อ	1 UN
	2M0-25399-00	ลูกตุ้มถ่วงล้อ	1 UN
19	4TT-F5381-00	แกนล้อหลัง	1
20	90201-128A4	แหวนรอง	2
21	90185-12046	น็อตล็อก	1
22	90387-128A6	ปลอกกรอง	1
23	90387-123N2	ปลอกกรอง	1

ภาพ 27 REAR WHEEL 2

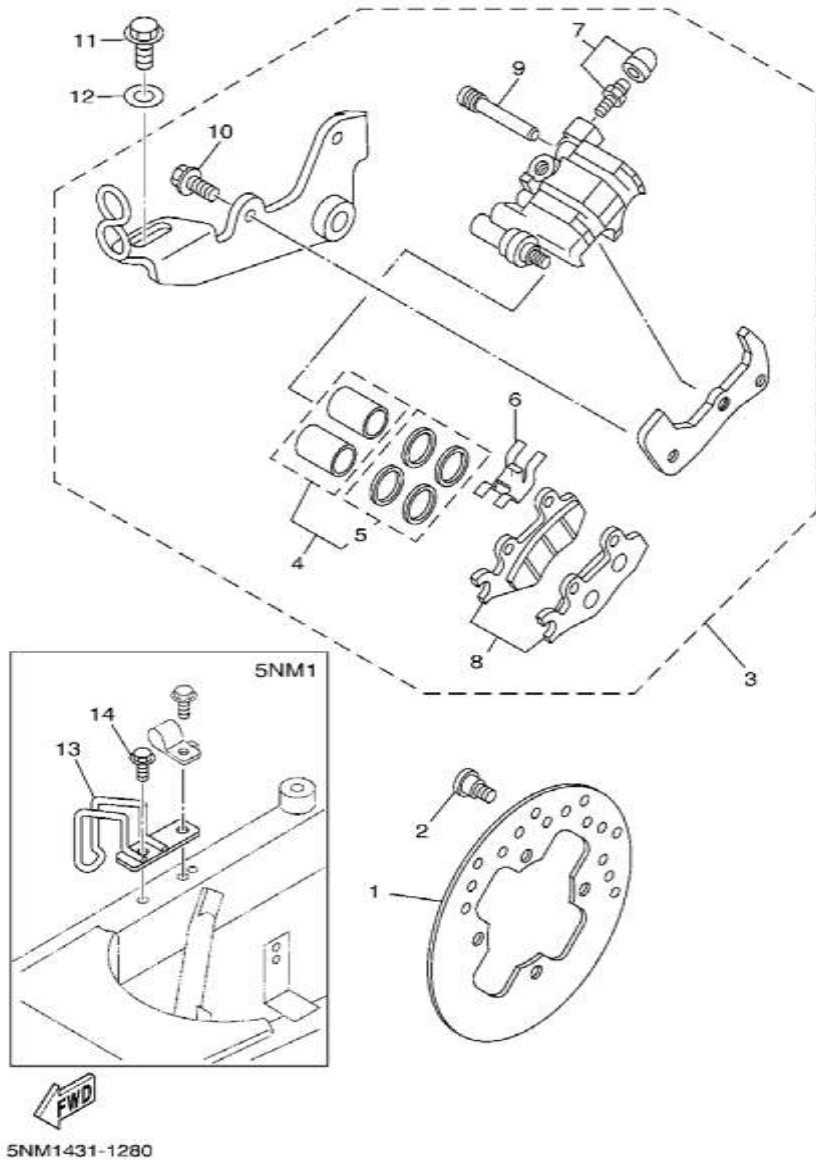


ภาพ 28 REAR BRAKE CALIPER



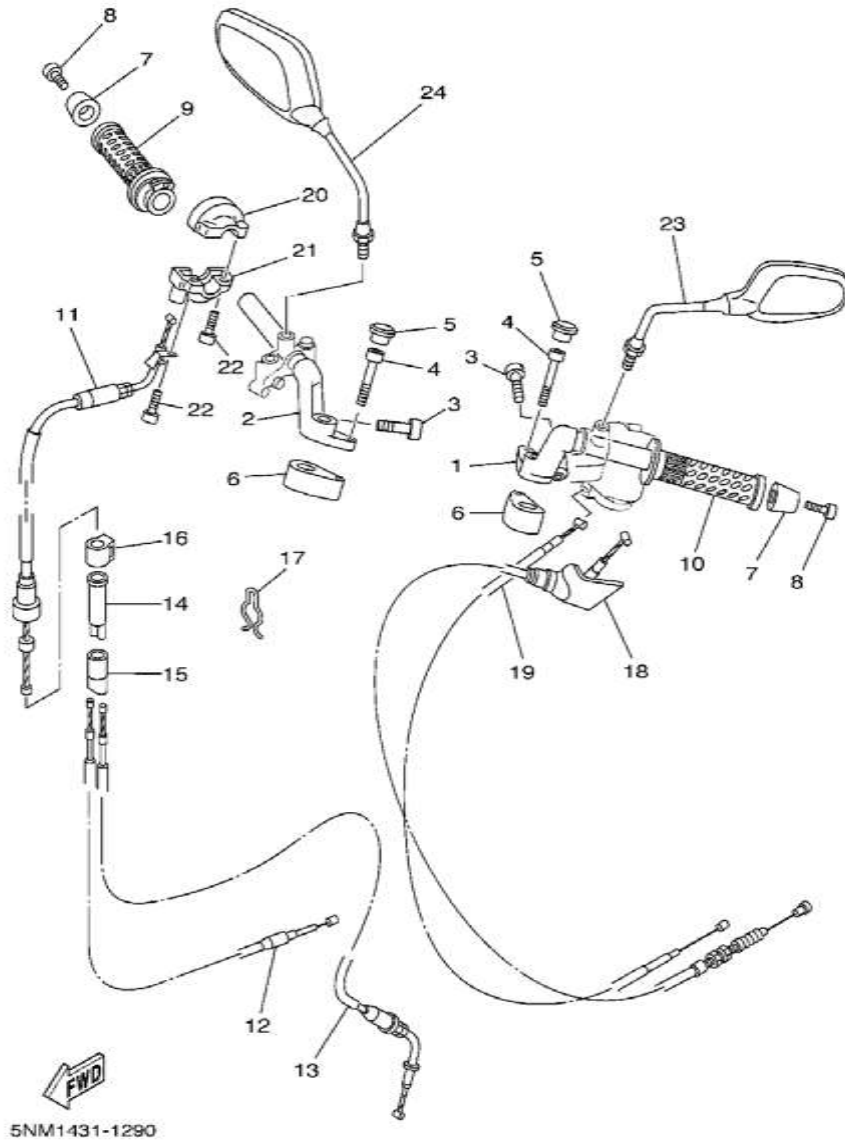
หมายเลข	หมายเลขอะไหล่	รายละเอียด	หมายเหตุ
1	4TT-F582W-00	DISK, REAR BRAKE 2	1
2	90109-08015	BOLT	4
3	4TT-F580W-00	CALIPER ASSY, REAR 2	1
4 *	. PISTON ASSY, CALIPER		1 LM
5 *	. CALIPER SEAL KIT		1 LM
6	3LD-F5934-00	. SPRING, PAD	1
7 *	. BLEED SCREW KIT		1 LM
8 *	BRAKE PAD KIT 2		1 LM
9	3SP-F5924-51	. PIN, PAD	2
10	4TT-F4834-00	. BOLT	2
11	95827-10030	BOLT, FLANGE	1
12	90201-10140	WASHER, PLATE	1
13	5NM-F5875-00	HOLDER, BRAKE HOSE 1	1
14	9580M-06012	BOLT, FLANGE	1

ภาพ 28 ชุดดิสก์เบรคหลัง



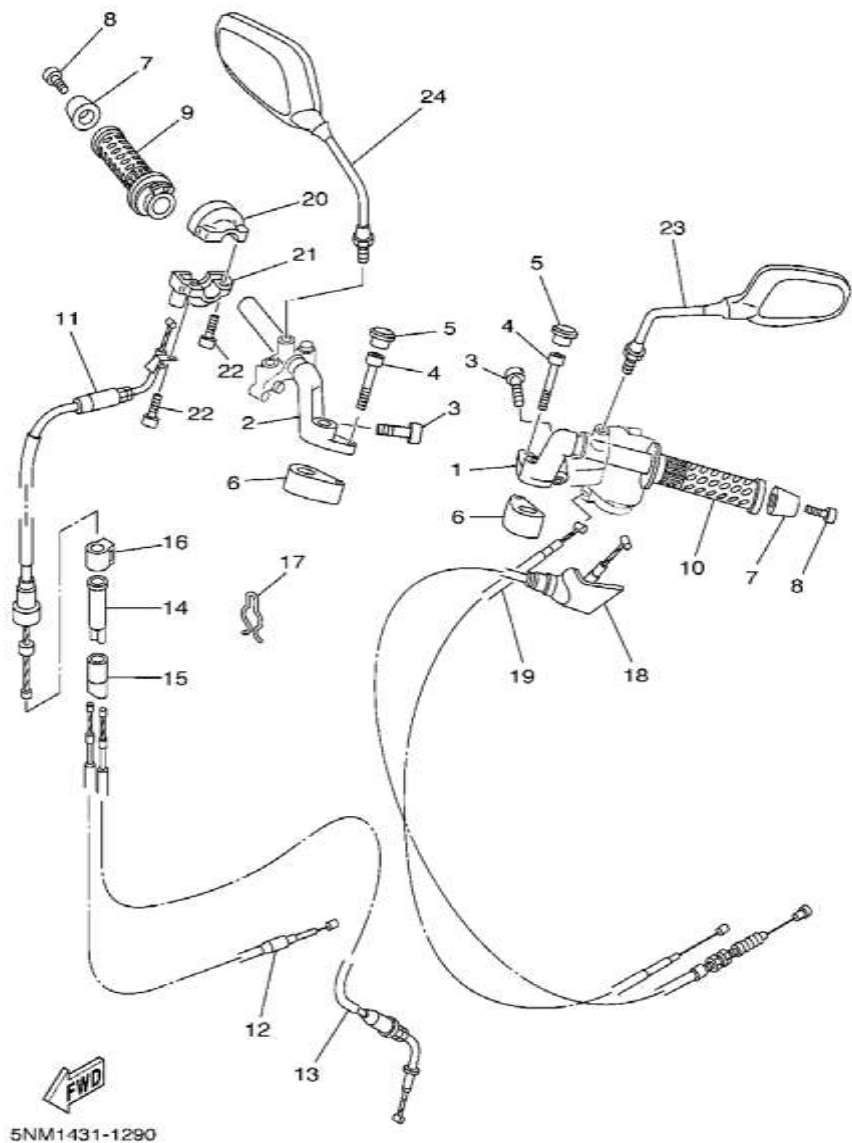
หมายเลข	หมายเลขอะไหล่	รายละเอียด	หมายเหตุ
1	4TT-F582W-00	จานดิสก์เบรค	1
2	90109-08015	โบลท์	4
3	4TT-F580W-00	แม่พิมพ์ดิสก์เบรคหลัง 2	1
4 *	.	PISTON ASSY, CALIPER	1 LM
5 *	.	CALIPER SEAL KIT	1 LM
6	3LD-F5934-00	. สปริง	1
7 *	.	BLEED SCREW KIT	1 LM
8 *	.	BRAKE PAD KIT 2	1 LM
9	3SP-F5924-51	. สลักล็อกปั๊มดิสก์	2
10	4TT-F4834-00	. โบลท์	2
11	95827-10030	โบลท์ หน้าแปลน	1
12	90201-10140	แหวนรอง	1
13	5NM-F5875-00	ตัวยึดสายน้ำมันเบรค 1	1
14	9580M-06012	โบลท์หน้าแปลน	1

ภาพ 29 STEERING HANDLE & CABLE



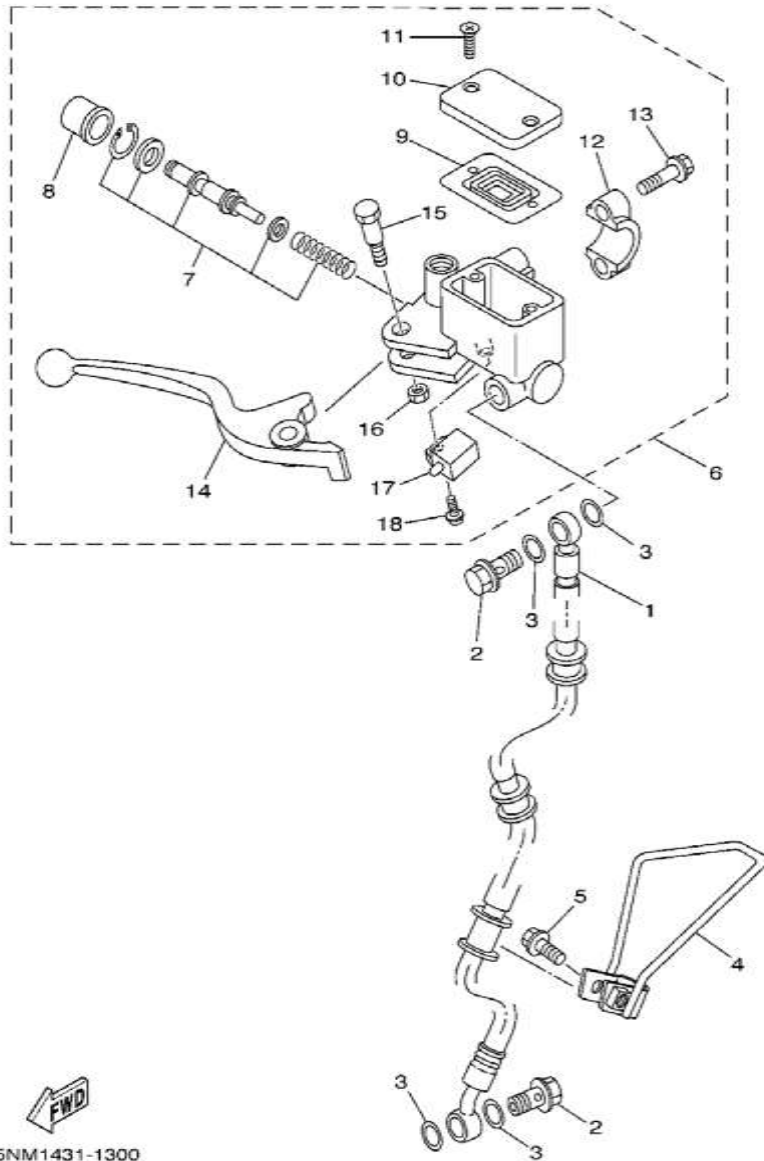
หมายเลข	หมายเลขอะไหล่	รายละเอียด	หมายเหตุ
1	5NM-F6121-00	HANDLEBAR (LEFT)	1
2	5NM-F6122-00	HANDLEBAR (RIGHT)	1
3	9131M-08025	BOLT	2
4	9131L-06040	BOLT	2
5	2JK-F3469-00	CAP, BOLT	2
6	4TT-F6114-00-7B	STOPPER, HANDLE BAR	2 BIB2
7	5NM-F6246-00	END, GRIP	2
8	91317-06030	BOLT	2
9	5NM-F6240-00	GRIP ASSY	1
10	5HV-F6241-00	GRIP	1
11	5NM-F6311-00	CABLE, THROTTLE 1	1
12	5NM-F6312-00	CABLE, THROTTLE 2	1
13	5NM-F6321-00	CABLE, PUMP	1
14	2A1-F6261-00	CONNECTOR, CABLE	1
15	55G-F6272-00	CAP	1
16	5NM-F6268-00	HOLDER, CABLE CONNECTOR	1
17	90468-08086	CLIP	1
18	4TT-F6335-00	CABLE, CLUTCH	1
19	4TT-F6331-00	CABLE, STARTER 1	1
20	5R9-F6281-01	CAP, GRIP UPPER	1
21	5R9-F6282-01	CAP, GRIP LOWER	1
22	9850M-05016	SCREW, PAN HEAD	2
23	5NM-F6280-00	REAR VIEW MIRROR ASSY (LEFT)	1
24	5NM-F6290-00	REAR VIEW MIRROR ASSY (RIGHT)	1

ภาพ 29 ชุดแฮนด์ & สายเร่ง



หมายเลข	หมายเลขอะไหล่	รายละเอียด	หมายเหตุ
1	5NM-F6121-00	แฮนด์ซ้าย	1
2	5NM-F6122-00	แฮนด์ขวา	1
3	9131M-08025	โบลท์	2
4	9131L-06040	โบลท์	2
5	2JK-F3469-00	ฝาปิด	2
6	4TT-F6114-00-7B	เหล็กลองแฮนด์	2 BIB2
7	5NM-F6246-00	จุกปลายแฮนด์	2
8	91317-06030	โบลท์	2
9	5NM-F6240-00	ชุดปลดก้านเร่ง	1
10	5HV-F6241-00	ปลดแฮนด์ซ้าย	1
11	5NM-F6311-00	สายเร่งบน	1
12	5NM-F6312-00	สายเร่งล่าง	1
13	5NM-F6321-00	สายเร่งบีบ	1
14	2A1-F6261-00	ปลอกรวมสาย	1
15	55G-F6272-00	ยาง	1
16	5NM-F6268-00	ขาจับ	1
17	90468-08086	คลีป	1
18	4TT-F6335-00	สายคลัทช์	1
19	4TT-F6331-00	สายโซ่	1
20	5R9-F6281-01	ปะกับปลดก้านเร่งหลัง	1
21	5R9-F6282-01	ปะกับปลดก้านเร่งหน้า	1
22	9850M-05016	สกรู(L)	2
23	5NM-F6280-00	กระจกมองหลัง (ซ้าย)	1
24	5NM-F6290-00	กระจกมองหลัง(ขวา)	1

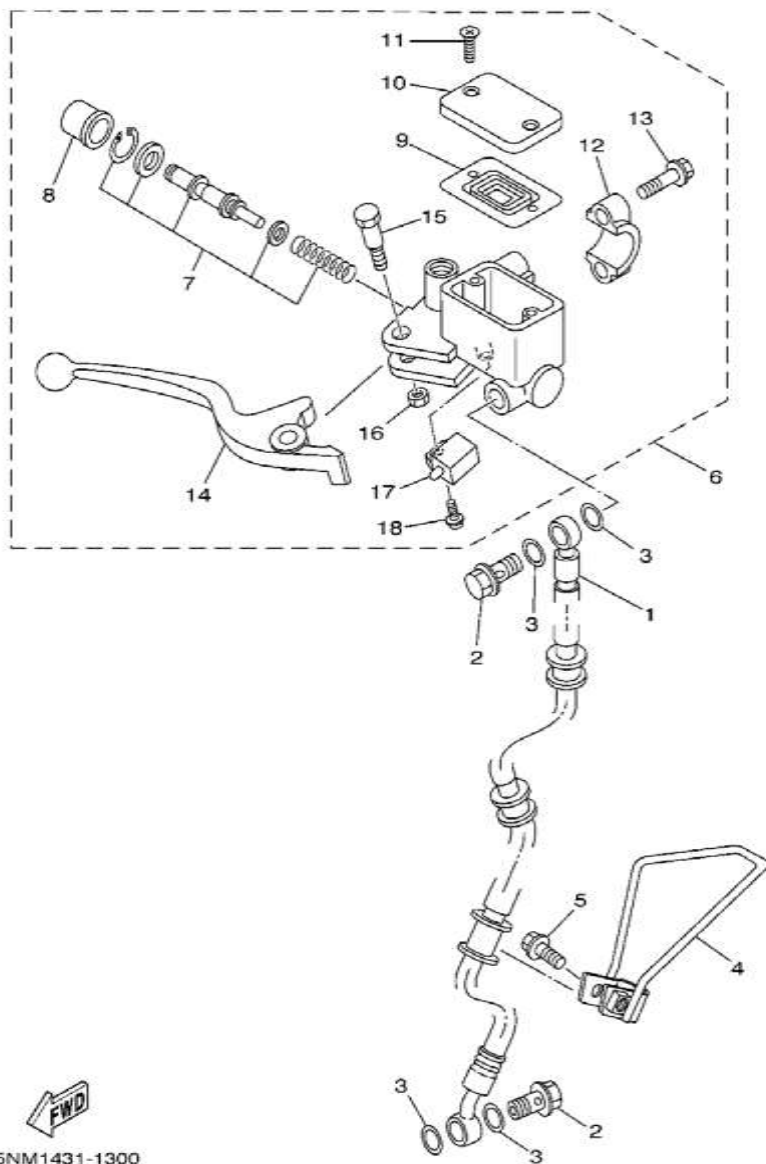
ภาพ 30 FRONT MASTER CYLINDER




5NM1431-1300

หมายเลข	หมายเลขอะไหล่	รายละเอียด	หมายเหตุ
1	5NM-F5872-00	HOSE, BRAKE 1	1
2	90401-10810	BOLT, UNION	2
3	90201-10118	WASHER, PLATE	4
4	5NM-F5876-00	HOLDER, BRAKE HOSE 2	1
5	9502M-06025	BOLT, FLANGE	1
6	4TT-F583T-00	MASTER CYLINDER ASSY	1
7	*	. CYLINDER KIT, MASTER	1 LM
8	5G2-F5868-00	. BOOT, MASTER CYLINDER	1
9	4TT-F5854-00	. DIAPHRAGM, RESERVOIR	1
10	4TT-F5852-00	. CAP, RESERVOIR	1
11	*	. SCREW, FLAT HEAD	2 LM
12	56A-F5867-00	. BRACKET, MASTER CYLINDER	1
13	*	. BOLT, FLANGE	2 LM
14	4TT-H3922-00	. LEVER 2	1
15	90109-06577	. BOLT	1
16	*	. NUT, U	1 LM
17	3FV-83980-00	. FRONT STOP SWITCH ASSY	1
18	*	. SCREW, PAN HEAD WITH WASHER	1 LM

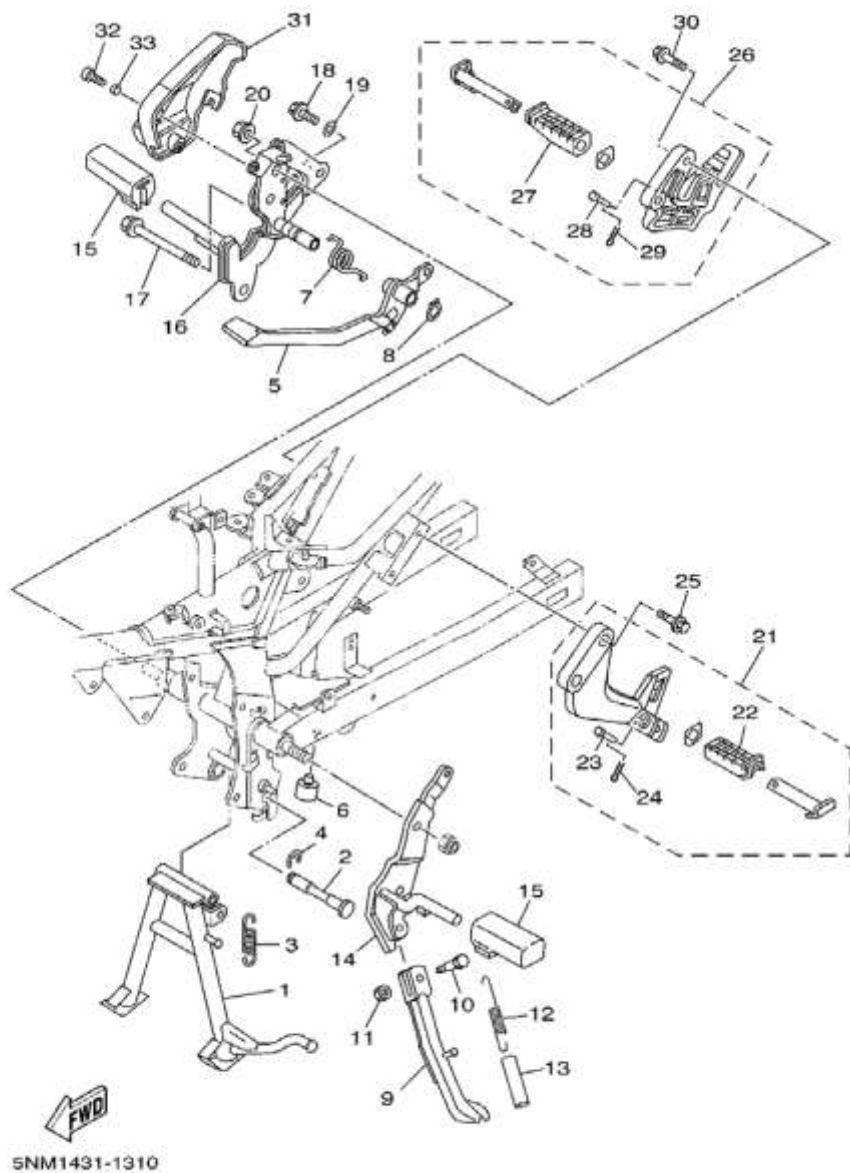
ภาพ 30 ชุดแม่ปั๊มเบรคหน้า



5NM1431-1300

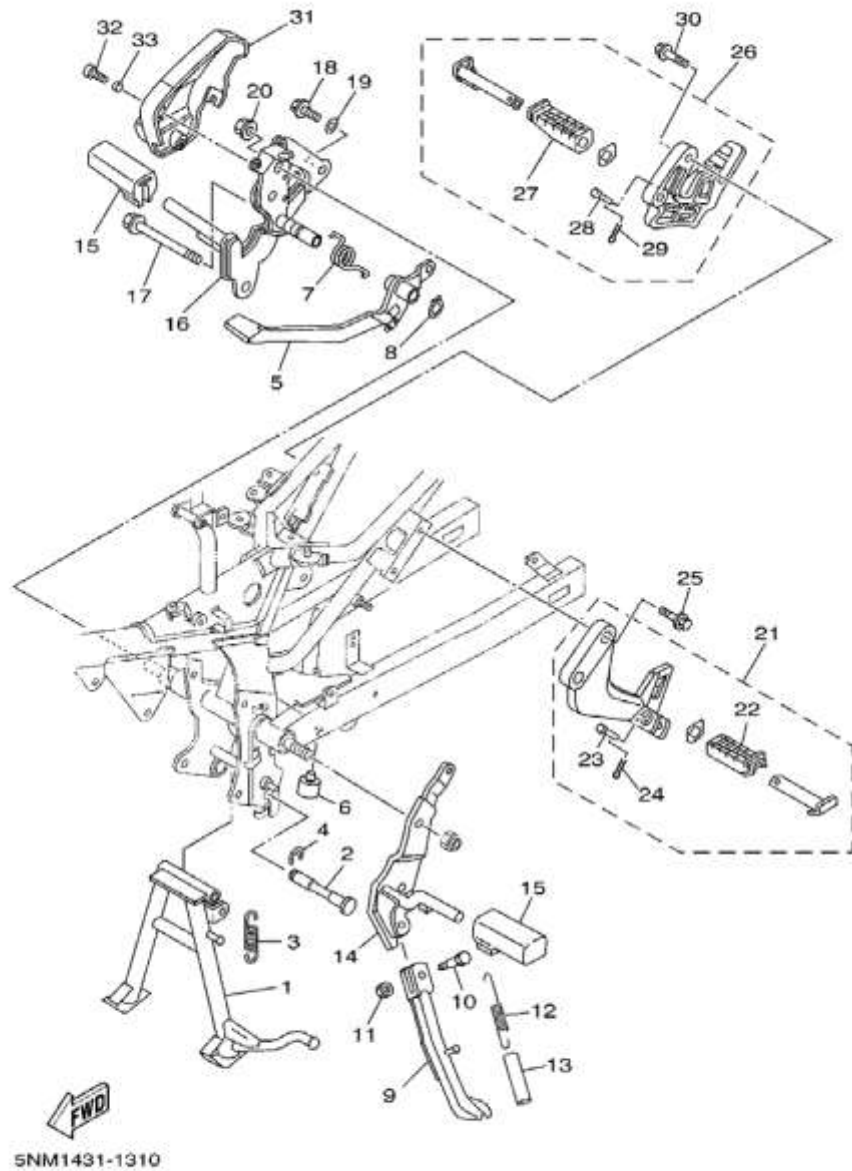
หมายเลข	หมายเลขอะไหล่	รายละเอียด	หมายเหตุ
1	5NM-F5872-00	สายน้ำมันดีสคเบรคหน้า	1
2	90401-10810	โบลท์ยูเนียน	2
3	90201-10118	แหวนรอง	4
4	5NM-F5876-00	ตัวยึดสายน้ำมันเบรค 2	1
5	9502M-06025	โบลท์ หน้าแปลน	1
6	4TT-F583T-00	ชุดแม่ปั๊มดีสคเบรค	1
7	*	. CYLINDER KIT, MASTER	1 LM
8	5G2-F5868-00	. บูช	1
9	4TT-F5854-00	. ปะเก็นยางแม่ปั๊ม	1
10	4TT-F5852-00	. ฝาปิดแม่ปั๊ม	1
11	*	. SCREW, FLAT HEAD	2 LM
12	56A-F5867-00	. ปะกักระเบรคดีสค	1
13	*	. BOLT, FLANGE	2 LM
14	4TT-H3922-00	. มือเบรคข้างขวา	1
15	90109-06577	. โบลท์	1
16	*	. NUT, U	1 LM
17	3FV-83980-00	. ชุดสวิทช์สัญญาณเบรค	1
18	*	. SCREW, PAN HEAD WITH WASHER	1 LM

ภาพ 31 STAND & FOOTREST



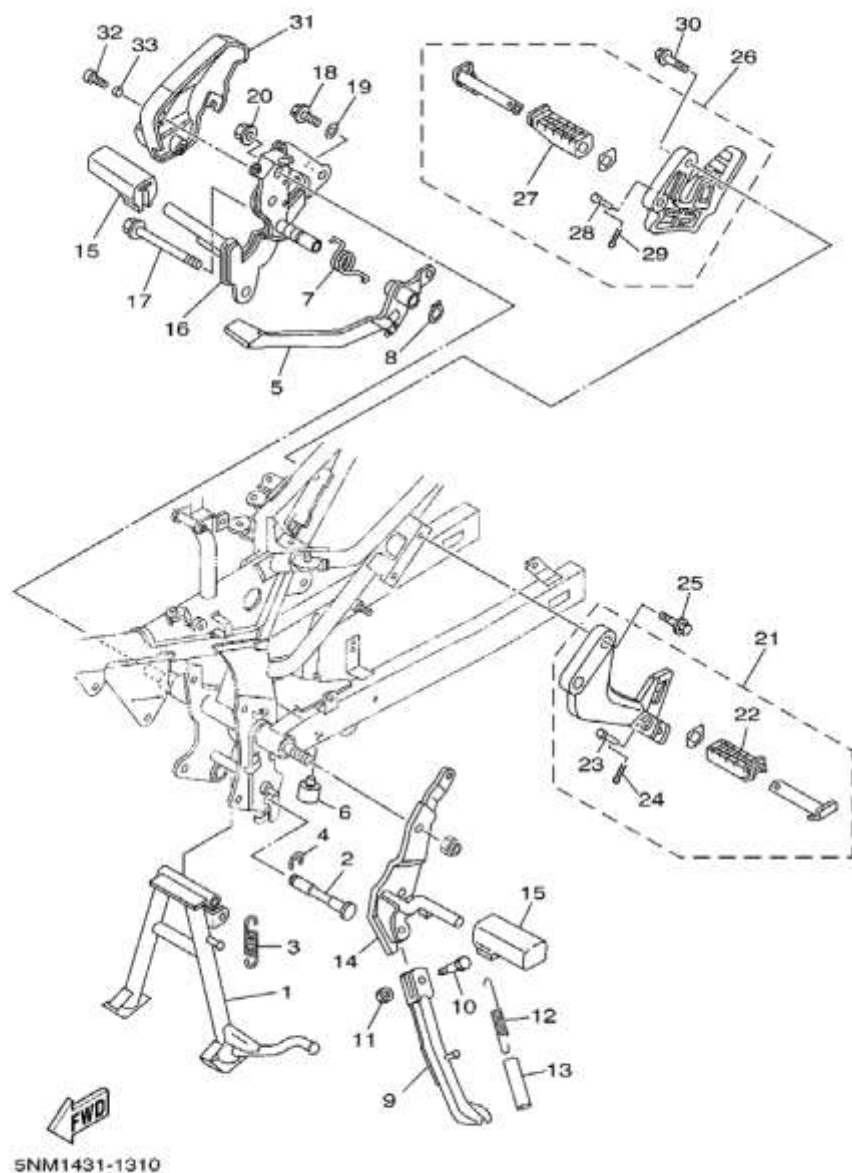
หมายเลข	หมายเลขอะไหล่	รายละเอียด	หมายเหตุ
1	5NM-F7111-00	STAND, MAIN	1
2	3SB-F7112-00	SHAFT, MAIN STAND	1
3	90506-29828	SPRING, TENSION	1
4	93430-12008	CIRCLIP	1
5	4TT-F7211-00	PEDAL, BRAKE	1
6	55G-F7114-00	STOPPER, MAIN STAND	1
7	4TT-F7216-00	SPRING, RETURN	1
8	99009-17400	CIRCLIP	1
9	3SB-F7311-00	STAND, SIDE	1
10	90109-08034	BOLT	1
11	9530L-08700	NUT	1
12	90506-20829	SPRING, TENSION	1
13	90445-21848	HOSE (L70)	1
14	4TT-F7452-00	BRACKET, FOOTREST 1	1
15	4TT-F7413-00	COVER, FOOTREST	2
16	4TT-F7462-10	BRACKET, FOOTREST 2	1
17	90105-10802	BOLT, FLANGE	1
18	95817-10025	BOLT, FLANGE	1
19	90201-10804	WASHER, PLATE	1
20	95707-12500	NUT, FLANGE	1
21	5NM-F7430-00	REAR FOOTREST ASSY 1	1
22	5NM-F7433-00	. COVER, REAR FOOTREST	1
23	91701-08042	. PIN, CLEVIS	1
24	91401-25015	. PIN, COTTER	1
25	9580L-08016	BOLT, FLANGE	2
26	5NM-F7440-00	REAR FOOTREST ASSY 2	1
27	5NM-F7444-00	. COVER, REAR FOOTREST	1

ภาพ 31 STAND & FOOTREST



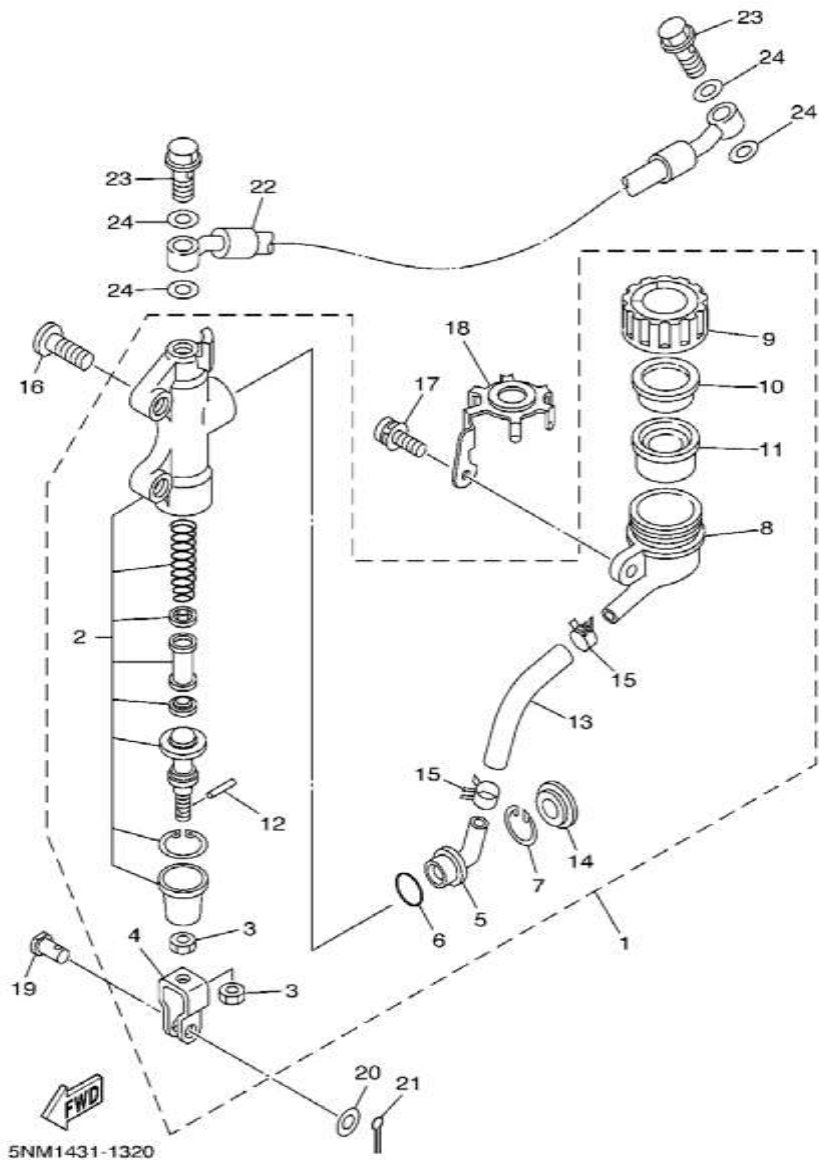
หมายเลข	หมายเลขอะไหล่	รายละเอียด	หมายเหตุ
28	91701-08042	. PIN, CLEVIS	1
29	91401-25015	. PIN, COTTER	1
30	9580L-08016	BOLT, FLANGE	2
31	5NM-F7854-00	COVER, PEDAL	1
32	9890M-05012	SCREW, BIND	2
33	90387-066K1	COLLAR	2

ภาพ 31 ชุดขาตั้ง & เหล็กพีกเท้า



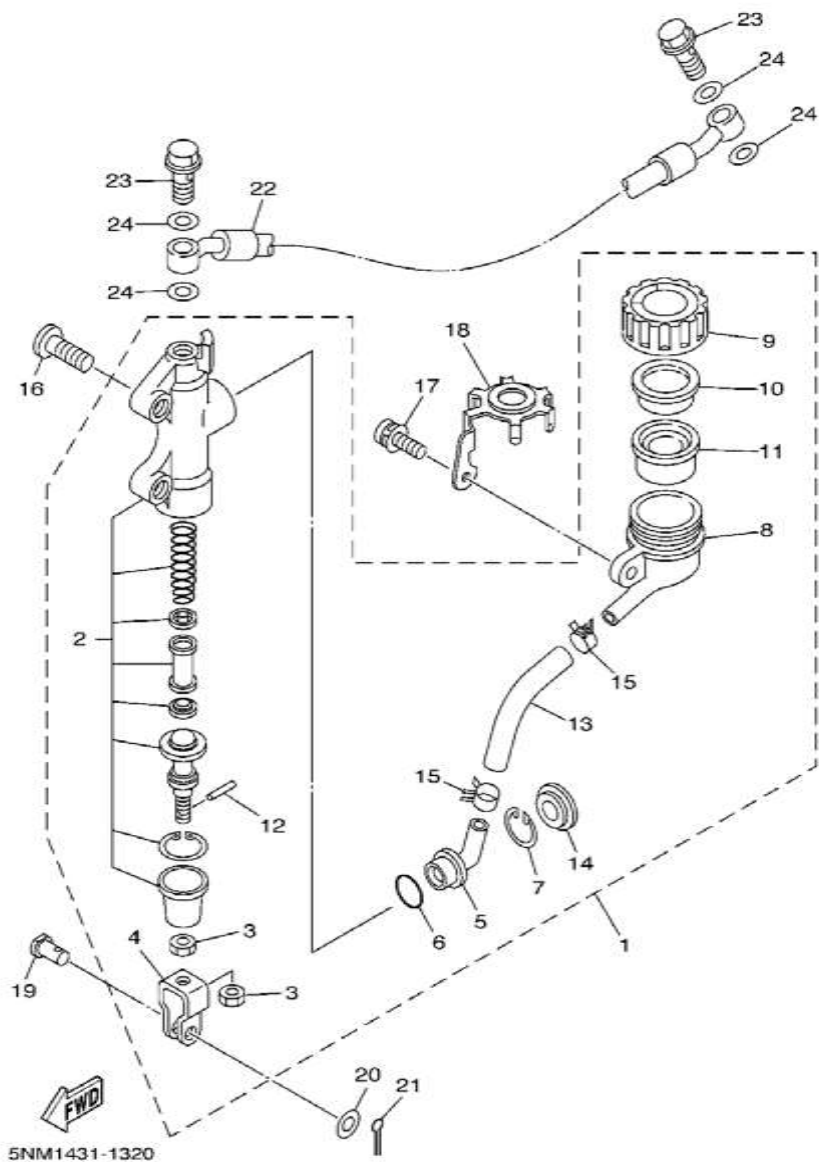
หมายเลข	หมายเลขอะไหล่	รายละเอียด	หมายเหตุ
1	5NM-F7111-00	ขาตั้งกลางสีดำ	1
2	3SB-F7112-00	แกนขาตั้ง	1
3	90506-29828	สปริง	1
4	93430-12008	คลีป	1
5	4TT-F7211-00	คันเบรค	1
6	55G-F7114-00	ยางรอง	1
7	4TT-F7216-00	สปริงคันเบรค	1
8	99009-17400	คลีปล็อค	1
9	3SB-F7311-00	ขาตั้งข้าง	1
10	90109-08034	โบลท์	1
11	9530L-08700	น็อต	1
12	90506-20829	สปริงขาตั้งข้าง	1
13	90445-21848	ยางครอบสปริงขาตั้งข้าง	1
14	4TT-F7452-00	แผงรองพีกเท้าข้างซ้าย	1
15	4TT-F7413-00	ยางพีกเท้า	2
16	4TT-F7462-10	แผงรองพีกเท้า	1
17	90105-10802	โบลท์ หน้าแปลน	1
18	95817-10025	โบลท์ หน้าแปลน	1
19	90201-10804	แหวนรอง	1
20	95707-12500	น็อต หน้าแปลน	1
21	5NM-F7430-00	ชุดพีกเท้าหลังซ้าย	1
22	5NM-F7433-00	. ยางพีกเท้าหลังซ้าย	1
23	91701-08042	. สลัก	1
24	91401-25015	. สลักชนิดผ่า	1
25	9580L-08016	โบลท์ หน้าแปลน	2
26	5NM-F7440-00	ชุดพีกเท้าหลังขวา	1
27	5NM-F7444-00	. ยางพีกเท้าหลังขวา	1

ภาพ 32 REAR MASTER CYLINDER



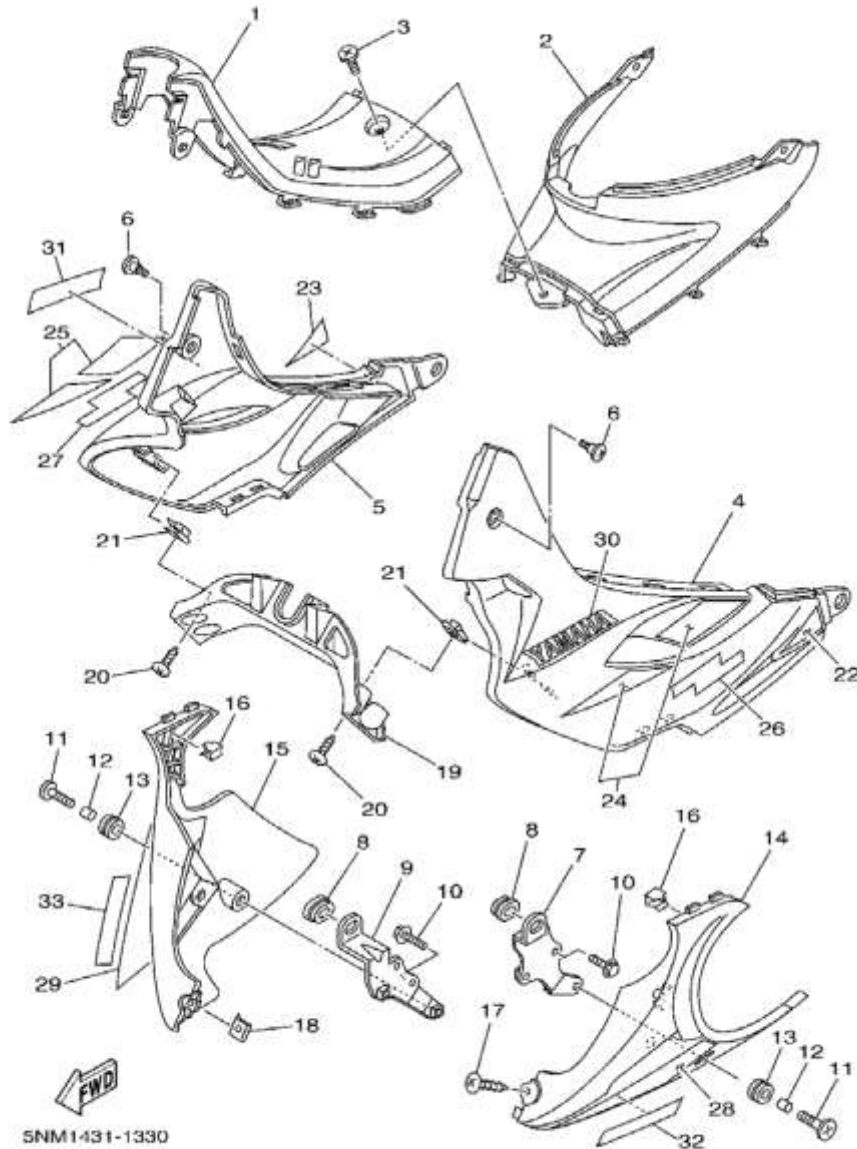
หมายเลข	หมายเลขอะไหล่	รายละเอียด	หมายเหตุ
1	5NM-F583V-00	RR. MASTER CYLINDER ASSY.	1
2	*	. CYLINDER KIT, MASTER	1 LM
3	95301-08700	. NUT	2
4	2YK-F7222-00	. JOINT	1
5	4ML-F582A-50	. JOINT	1
6	93210-15620	. O-RING	1
7	2VN-F5866-00	. CIRCLIP	1
8	4EW-F5894-00	. TANK, RESERVOIR	1
9	2VN-F5852-00	. CAP, RESERVOIR	1
10	2VN-F5855-00	. BUSH, DIAPHRAGM	1
11	2VN-F5854-00	. DIAPHRAGM, RESERVOIR	1
12	4TT-F7234-00	. PIN, BRAKE ROD	1
13	4TT-F5895-00	. HOSE, RESERVOIR	1
14	3FV-F589A-00	. COVER, DUST	1
15	90467-12085	. CLIP	2
16	90109-084F7	BOLT	2
17	90159-06836	SCREW, WITH WASHER	1
18	5NM-F5888-00	COVER, RESERVOIR TANK	1
19	90240-08124	PIN, CLEVIS	1
20	90201-08083	WASHER, PLATE	1
21	91401-16012	PIN, COTTER	1
22	4TT-F5873-00	HOSE, BRAKE 2	1
23	90401-10810	BOLT, UNION	2
24	90201-10118	WASHER, PLATE	4

ภาพ 32 ชุดแม่ปั๊มเบรคหลัง



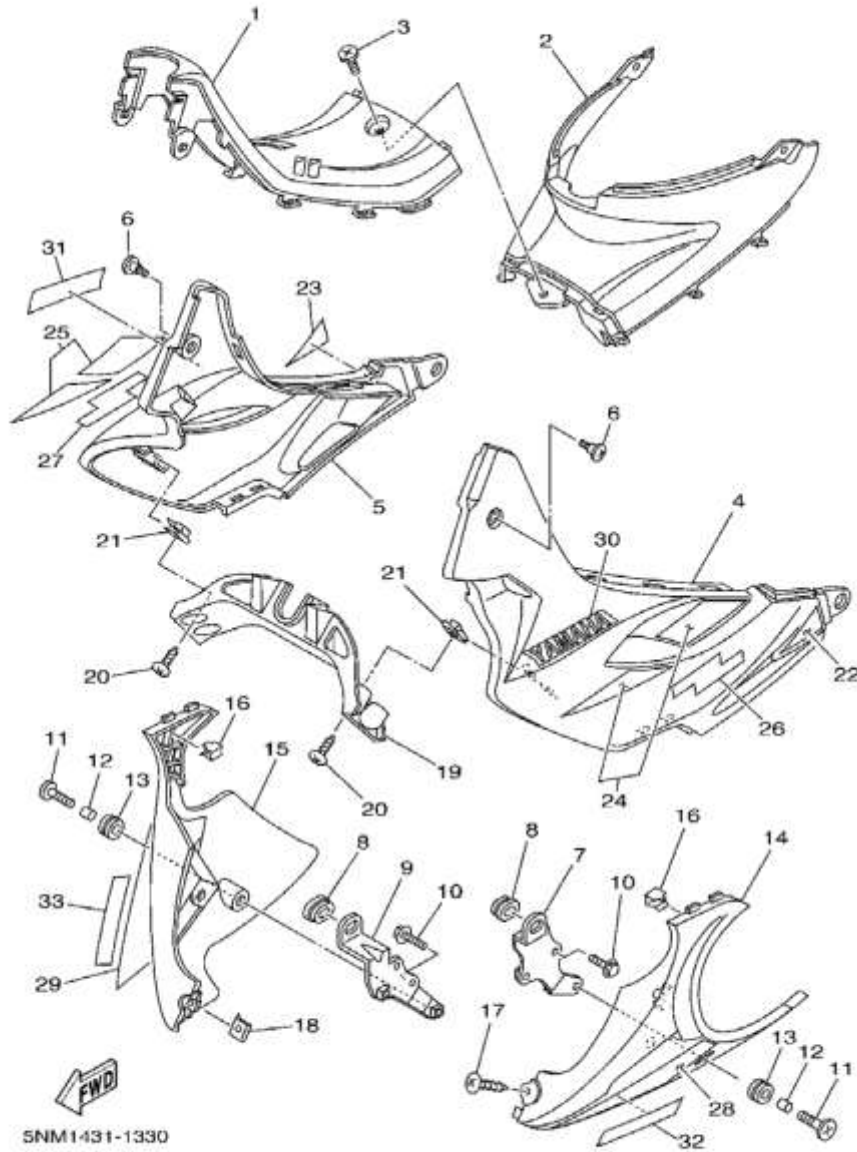
หมายเลข	หมายเลขอะไหล่	รายละเอียด	หมายเหตุ
1	5NM-F583V-00	ชุดแม่ปั๊มดีสคเบรค	1
2 *	. CYLINDER KIT, MASTER		1 LM
3	95301-08700	. น็อต	2
4	2YK-F7222-00	. ตัวดันเบ้มล่าง	1
5	4ML-F582A-50	. ตัวต่อสายน้ำมัน	1
6	93210-15620	. โอริง	1
7	2VN-F5866-00	. คลีป	1
8	4EW-F5894-00	. กระจุกน้ำมันดีสคเบรค	1
9	2VN-F5852-00	. ฝาปิดแม่ปั๊ม	1
10	2VN-F5855-00	. ยางกระจุกดีสค	1
11	2VN-F5854-00	. ปะเก็นยางแม่ปั๊ม	1
12	4TT-F7234-00	. ปืน	1
13	4TT-F5895-00	. สายน้ำมัน	1
14	3FV-F589A-00	. ฝาครอบ	1
15	90467-12085	. เข็มขัดรัดท่อ	2
16	90109-084F7	โบลท์	2
17	90159-06836	สกรู พร้อมแหวนรอง	1
18	5NM-F5888-00	เหล็กครอบกระจุกน้ำมัน	1
19	90240-08124	สลัก	1
20	90201-08083	แหวนรอง	1
21	91401-16012	สลักชนิดผ้า	1
22	4TT-F5873-00	สายน้ำมัน	1
23	90401-10810	โบลท์ยูเนียน	2
24	90201-10118	แหวนรอง	4

ภาพ 33 COWLING 1



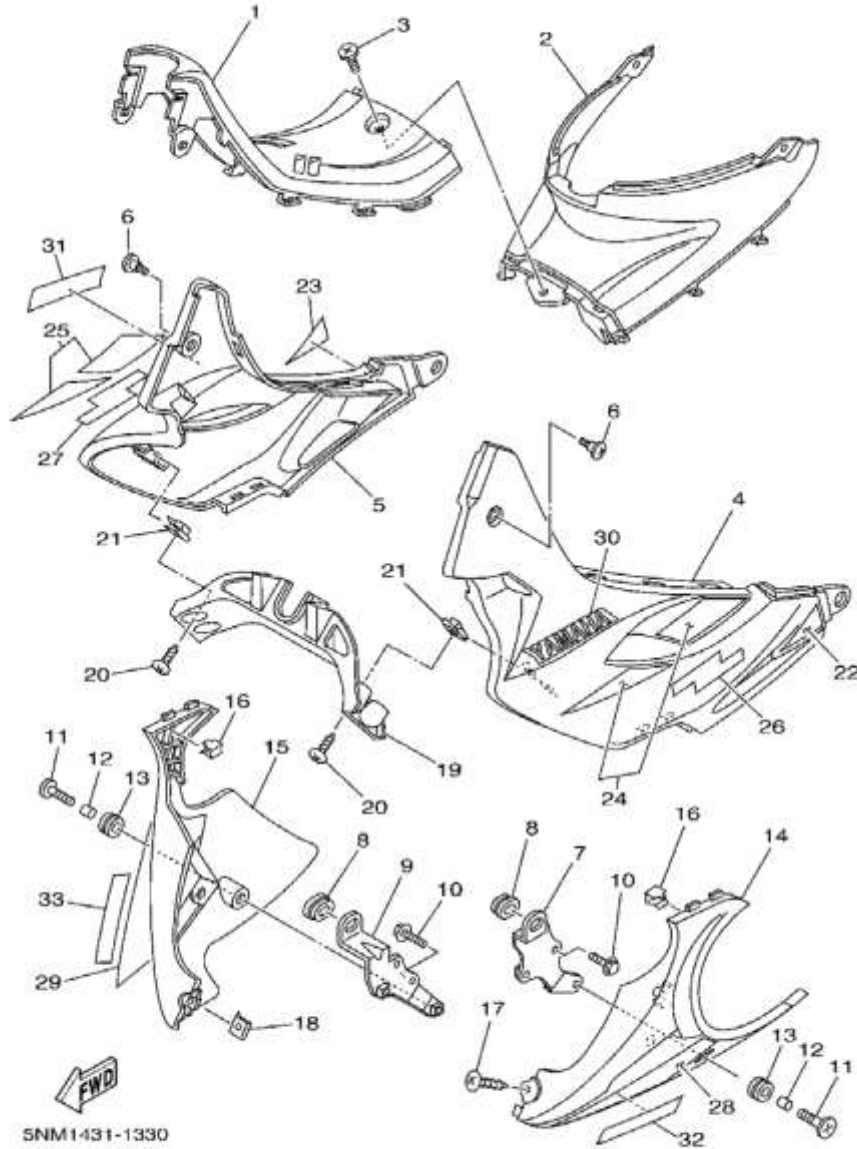
หมายเลข	หมายเลขอะไหล่	รายละเอียด	หมายเหตุ
1	5NM-F1731-00	COVER, SIDE 3	1
2	5NM-F1741-00	COVER, SIDE 4	1
3	90150-06021	SCREW, ROUND HEAD	1
4	5NM-F8385-00-P2	COVER, LOWER	1 UR VRC1
5	5NM-F8395-00-P2	COVER, UNDER	1 UR VRC1
6	90154-06811	SCREW, BINDING	2
7	5NM-F8283-00	BRACKET, POUCH	1
8	90480-01868	GROMMET	2
9	5NM-F8284-00	BRACKET, UNDER	1
10	95807-06012	BOLT, FLANGE	4
11	90150-06021	SCREW, ROUND HEAD	4
12	90387-060G7	COLLAR	4
13	90480-13018	GROMMET	4
14	5NM-F835J-00-P2	BODY, FRONT LOWER 1	1 UR VRC1
15	5NM-F835K-00-P2	BODY, FRONT LOWER 2	1 UR VRC1
16	5AP-28457-00	CLIP	4
17	9770L-50012	SCREW, TAPPING	1
18	90183-05807	NUT, SPRING	1
19	5NM-F1552-00-P2	FENDER, INNER	1 UR VRC1
20	9770L-50012	SCREW, TAPPING	4
21	90183-05807	NUT, SPRING	4
22	5NM-F83A1-00	GRAPHIC, UNDER COVER 1	1 UR FOR VRC1
23	5NM-F83A2-00	GRAPHIC, UNDER COVER 2	1 UR FOR VRC1
24	5NM-F83A3-00	GRAPHIC, UNDER COVER 3	1 UR FOR VRC1
25	5NM-F83A4-00	GRAPHIC, UNDER COVER 4	1 UR FOR VRC1
26	5NM-F83A5-00	GRAPHIC, UNDER COVER 5	1 UR FOR VRC1
27	5NM-F83A6-00	GRAPHIC, UNDER COVER 6	1 UR FOR LGM3

ภาพ 33 COWLING 1



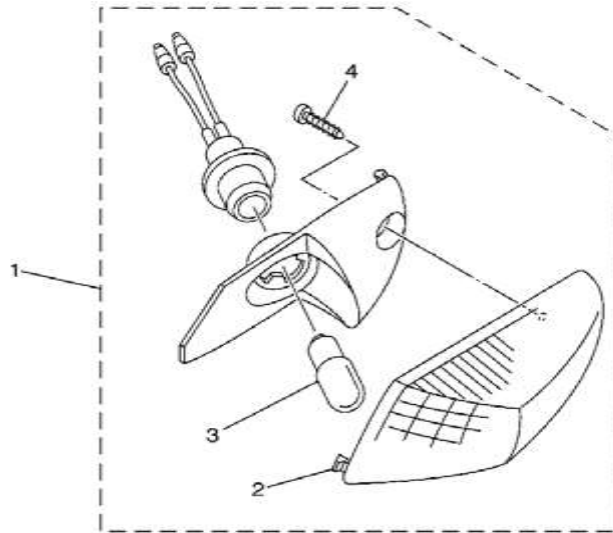
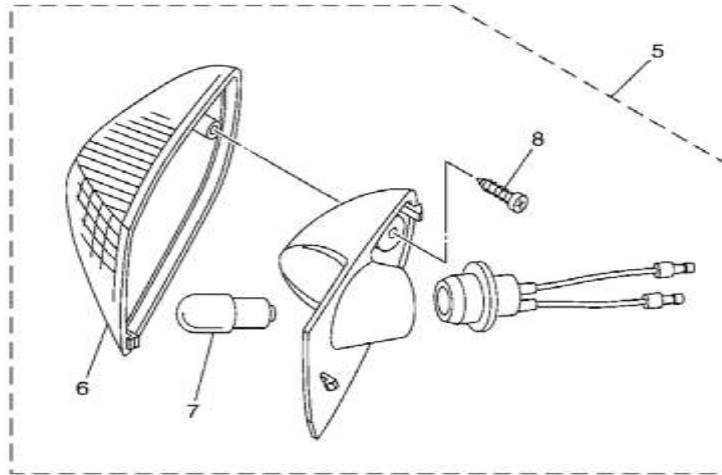
หมายเลข	หมายเลขอะไหล่	รายละเอียด	หมายเหตุ
28	5NM-F841G-00	GRAPHIC 1	1 UR FOR VRC1
29	5NM-F842G-00	GRAPHIC 2	1 UR FOR VRC1
30	99241-00100	EMBLEM, YAMAHA	1 UR FOR VRC1,BC3
31	99241-00100	EMBLEM, YAMAHA	1 UR FOR VRC1,BC3
32	5NM-F1737-00	EMBLEM	1 UR FOR VRC1
33	5NM-F1737-00	EMBLEM	1 UR FOR VRC1

ภาพ 33 ชุดหน้ากาก



หมายเลข	หมายเลขอะไหล่	รายละเอียด	หมายเหตุ
1	5NM-F1731-00	ฝาครอบกลาง	1
2	5NM-F1741-00	ฝาครอบท้ายเบาะ	1
3	90150-06021	สกรู	1
4	5NM-F8385-00-P2	ฝาครอบใต้ท้องรถ	1 UR VRC1
5	5NM-F8395-00-P2	ฝาครอบใต้ท้องรถตัวเล็ก	1 UR VRC1
6	90154-06811	สกรู	2
7	5NM-F8283-00	ขายึดคอนโซล	1
8	90480-01868	ยางรอง	2
9	5NM-F8284-00	ขายึดคอนโซล	1
10	95807-06012	โบลท์ หน้าแปลน	4
11	90150-06021	สกรู	4
12	90387-060G7	ปลอกกรอง	4
13	90480-13018	ยางรอง	4
14	5NM-F835J-00-P2	แฟ้ริงซ้าย	1 UR VRC1
15	5NM-F835K-00-P2	แฟ้ริงขวา	1 UR VRC1
16	5AP-28457-00	คลีป	4
17	9770L-50012	สกรูเกลียวปล้อย	1
18	90183-05807	นอตสปริง	1
19	5NM-F1552-00-P2	บังโคลนตัวใน	1 UR VRC1
20	9770L-50012	สกรูเกลียวปล้อย	4
21	90183-05807	นอตสปริง	4
22	5NM-F83A1-00	สติ๊กเกอร์	1 UR FOR VRC1
23	5NM-F83A2-00	สติ๊กเกอร์	1 UR FOR VRC1
24	5NM-F83A3-00	สติ๊กเกอร์	1 UR FOR VRC1
25	5NM-F83A4-00	สติ๊กเกอร์	1 UR FOR VRC1
26	5NM-F83A5-00	สติ๊กเกอร์	1 UR FOR VRC1
27	5NM-F83A6-00	สติ๊กเกอร์	1 UR FOR LGM3

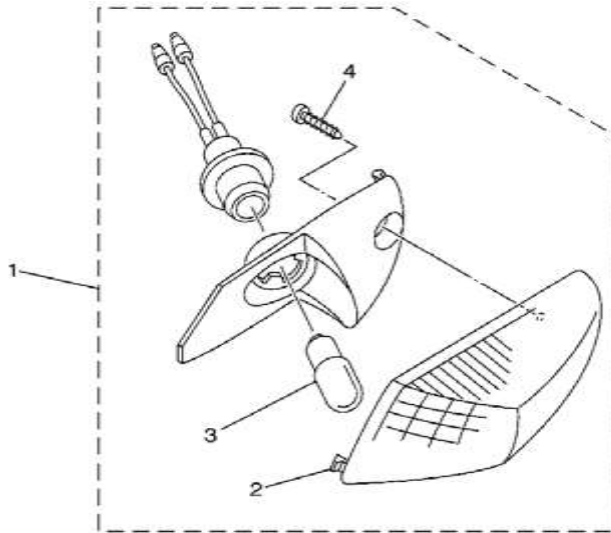
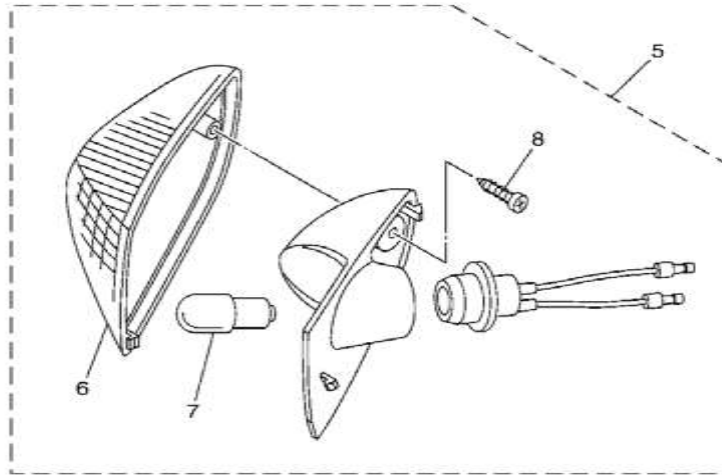
ภาพ 35 FLASHER LIGHT



5NM1431-1350

หมายเลข	หมายเลขอะไหล่	รายละเอียด	หมายเหตุ
1	5NM-H3310-00	FRONT FLASHER LIGHT ASSY 1	1
2	5NM-H3312-00	. LENS, FLASHER	1
3	4AC-H3311-00	. BULB, FLASHER (12V-10W)	1
4	97707-40612	. SCREW, TAPPING	1
5	5NM-H3320-00	FRONT FLASHER LIGHT ASSY 2	1
6	5NM-H3322-00	. LENS, FLASHER 2	1
7	4AC-H3311-00	. BULB, FLASHER (12V-10W)	1
8	97707-40612	. SCREW, TAPPING	1

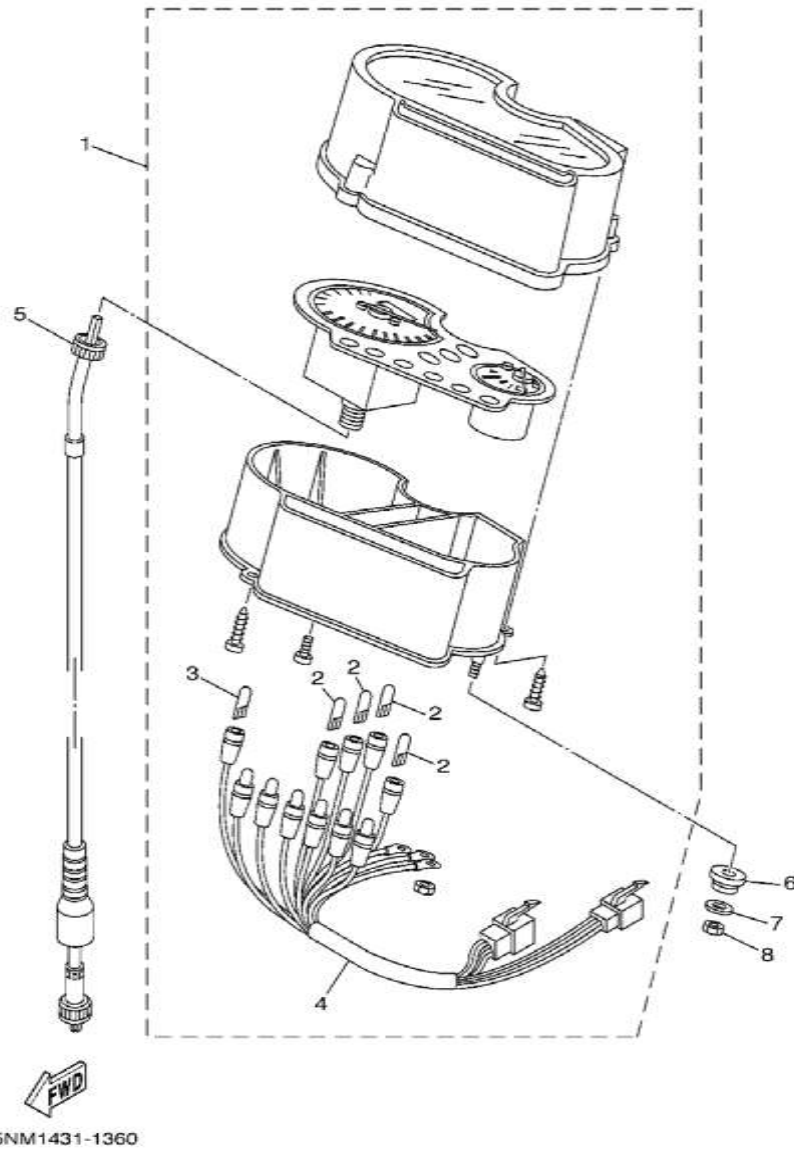
ภาพ 35 ชุดไฟเลี้ยว



5NM1431-1350

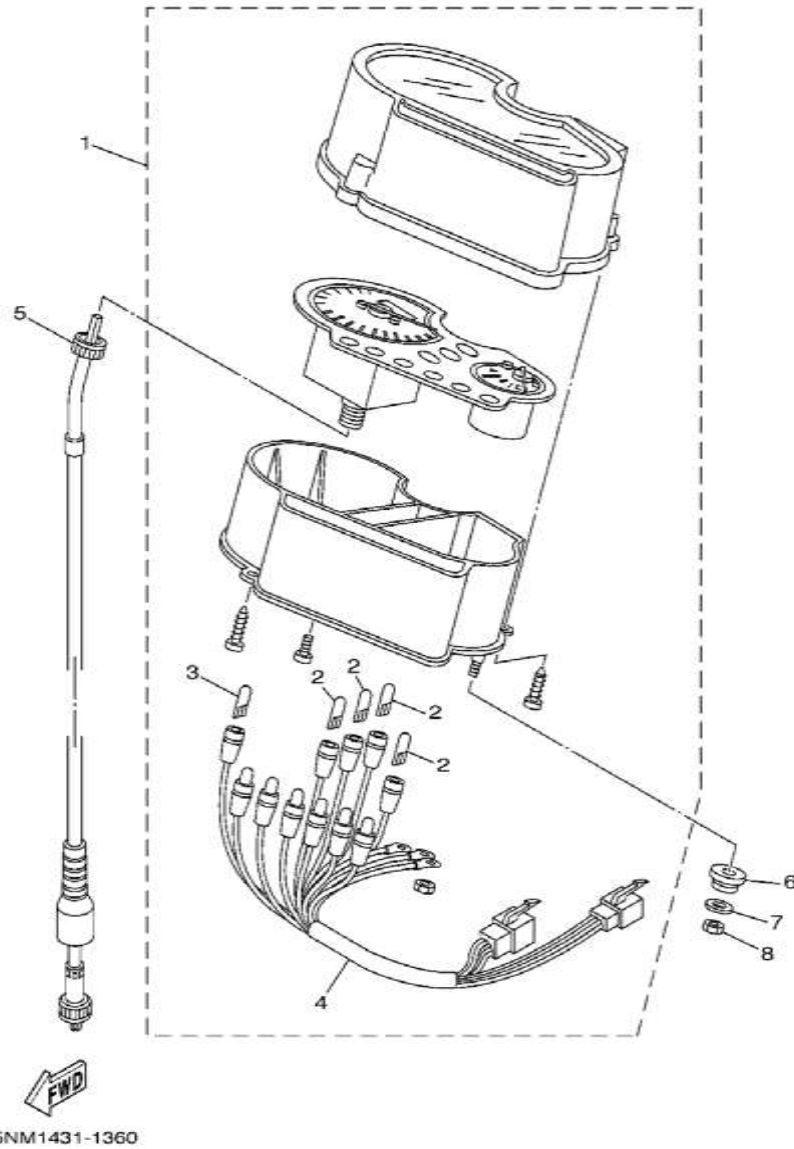
หมายเลข	หมายเลขอะไหล่	รายละเอียด	หมายเหตุ
1	5NM-H3310-00	ชุดไฟเลี้ยวหน้าข้างซ้าย	1
2	5NM-H3312-00	. ฝาครอบไฟเลี้ยวหน้า	1
3	4AC-H3311-00	. หลอดไฟเลี้ยว หลอดใส (12V - 10W)	1
4	97707-40612	. สกรูหัวแฉก	1
5	5NM-H3320-00	ชุดไฟเลี้ยวหน้าข้างขวา	1
6	5NM-H3322-00	. ฝาครอบไฟเลี้ยวหน้าขวา	1
7	4AC-H3311-00	. หลอดไฟเลี้ยว หลอดใส (12V - 10W)	1
8	97707-40612	. สกรูหัวแฉก	1

ภาพ 36 METER



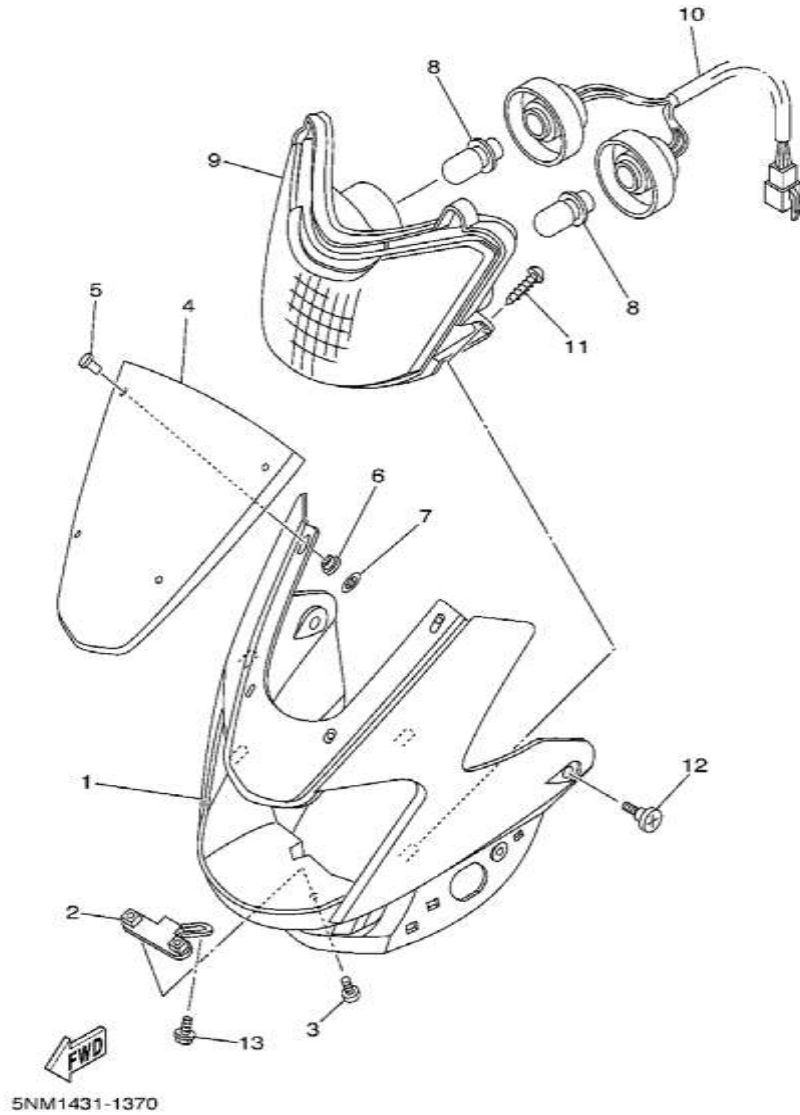
หมายเลข	หมายเลขอะไหล่	รายละเอียด	หมายเหตุ
1	5NM-H3510-00	SPEEDOMETER ASSY	1
2	4TT-83518-00	. BULB, METER (14V-3W)	4
3	4TT-83517-00	. BULB, TAILLIGHT (12V-1.7W)	7
4	5NM-H3509-00	. SOCKET CORD ASSY	1
5	5NM-H3550-00	SPEEDOMETER CABLE ASSY	1
6	90480-10800	GROMMET	3
7	2XF-H3524-V0	WASHER, SPECIAL	3
8	9530L-05600	NUT	3

ภาพ 36 ชุดเรือนไมล์



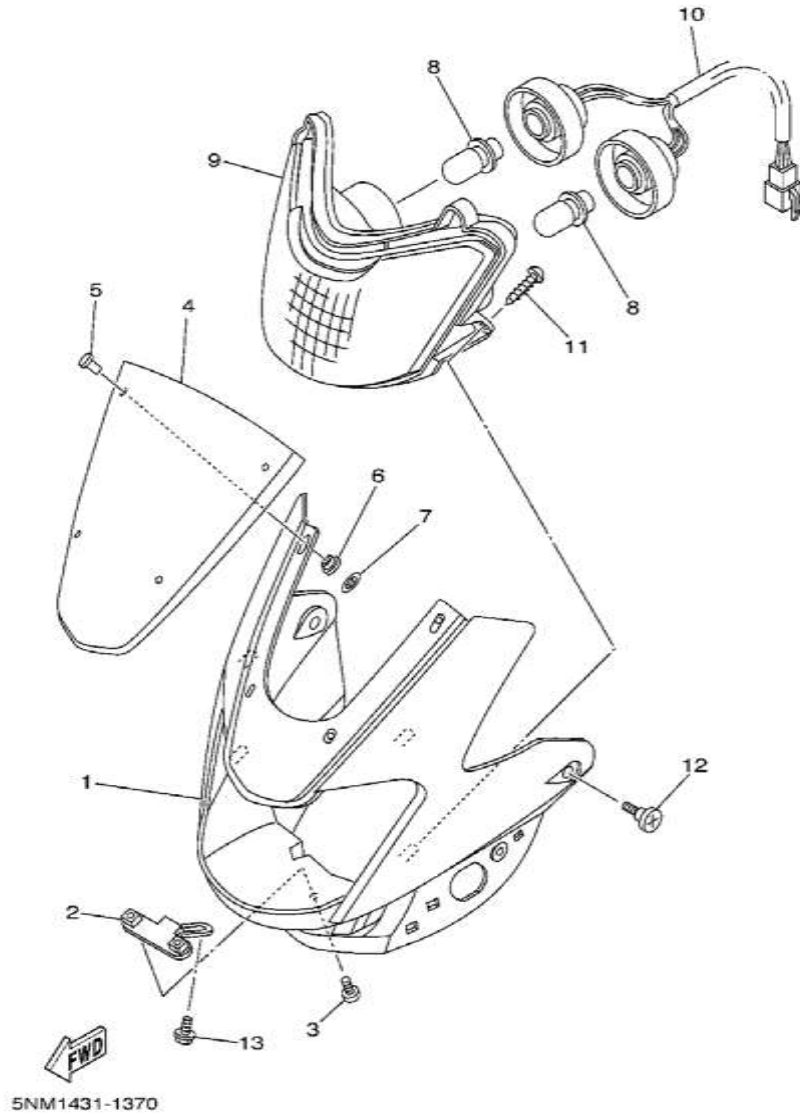
หมายเลข	หมายเลขอะไหล่	รายละเอียด	หมายเหตุ
1	5NM-H3510-00	ชุดเรือนไมล์	1
2	4TT-83518-00	. หลอดไฟ	4
3	4TT-83517-00	. หลอดไฟ (12V 1.7W)	7
4	5NM-H3509-00	. ชุดขั้วสายไฟ	1
5	5NM-H3550-00	ชุดสายไมล์	1
6	90480-10800	ยางรอง	3
7	2XF-H3524-V0	แหวนรอง	3
8	9530L-05600	น็อต	3

ภาพ 37 HEADLIGHT



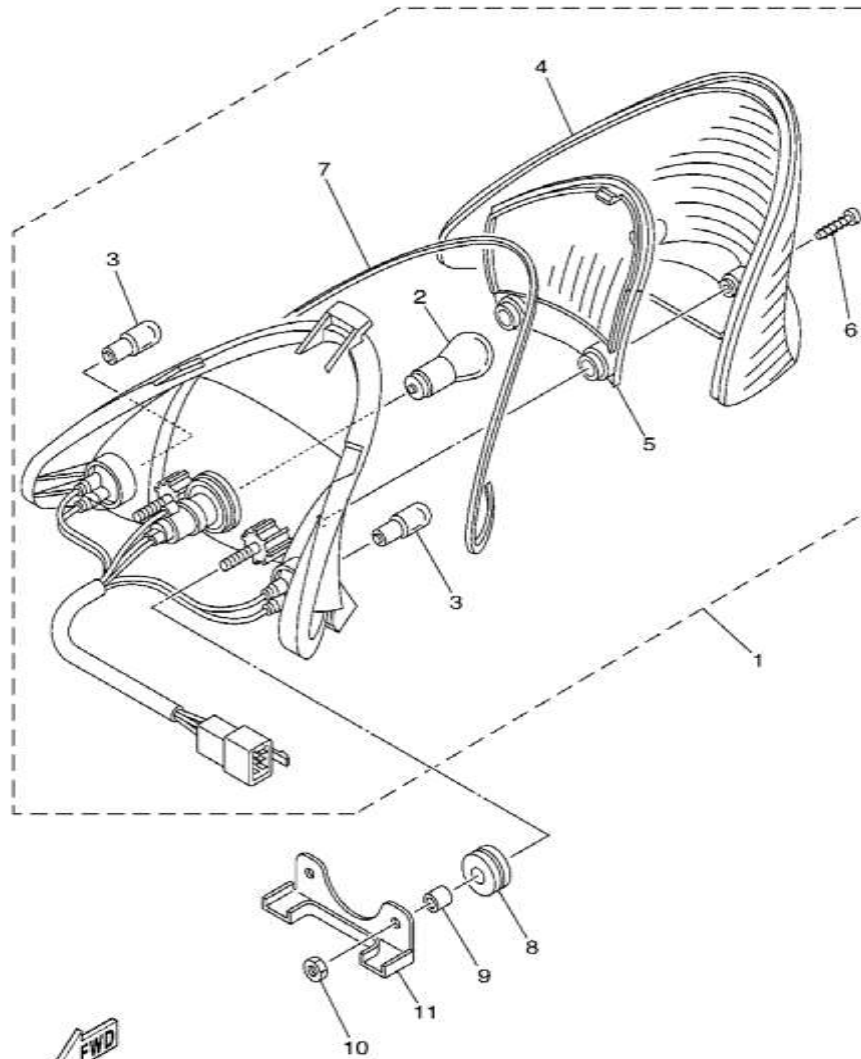
หมายเลข	หมายเลขอะไหล่	รายละเอียด	หมายเหตุ
1	5NM-F8351-00-P2	BODY, COWLING	1 UR VRC1
2	5NM-F8336-00	PLATE	1
3	98907-05012	SCREW, BIND	2
4	5NM-F8381-00	WINDSHIELD	1
5	5NM-F8387-00	RIVET	4
6	5NM-F8187-00	GROMMET	4
7	90183-05067	NUT, SPRING	4
8	2JH-H4314-V0	BULB, HEADLIGHT (12V-25/25W)	2
9	5NM-H4320-00	LENS ASSY	1
10	5NM-H4340-00	SOCKET CORD ASSY 1	1
11	97707-40014	SCREW, TAPPING	4
12	90154-06811	SCREW, BINDING	2
13	9580M-06012	BOLT, FLANGE	1

ภาพ 37 ชุดไฟหน้า



หมายเลข	หมายเลขอะไหล่	รายละเอียด	หมายเหตุ
1	5NM-F8351-00-P2	หน้ากาก	1 UR VRC1
2	5NM-F8336-00	เหล็กแผ่นรอง	1
3	98907-05012	สกรู	2
4	5NM-F8381-00	กระจกหน้ากากเล็ก	1
5	5NM-F8387-00	หมดย้ำ	4
6	5NM-F8187-00	ลูกยาง	4
7	90183-05067	น็อตสปริง	4
8	2JH-H4314-V0	หลอดไฟหน้า	2
9	5NM-H4320-00	ชุดโครมไฟหน้า ไม่มีหลอด	1
10	5NM-H4340-00	ชุดขั้วไฟหน้า	1
11	97707-40014	สกรูหัวแจก	4
12	90154-06811	สกรู	2
13	9580M-06012	โบลท์หน้าแปลน	1

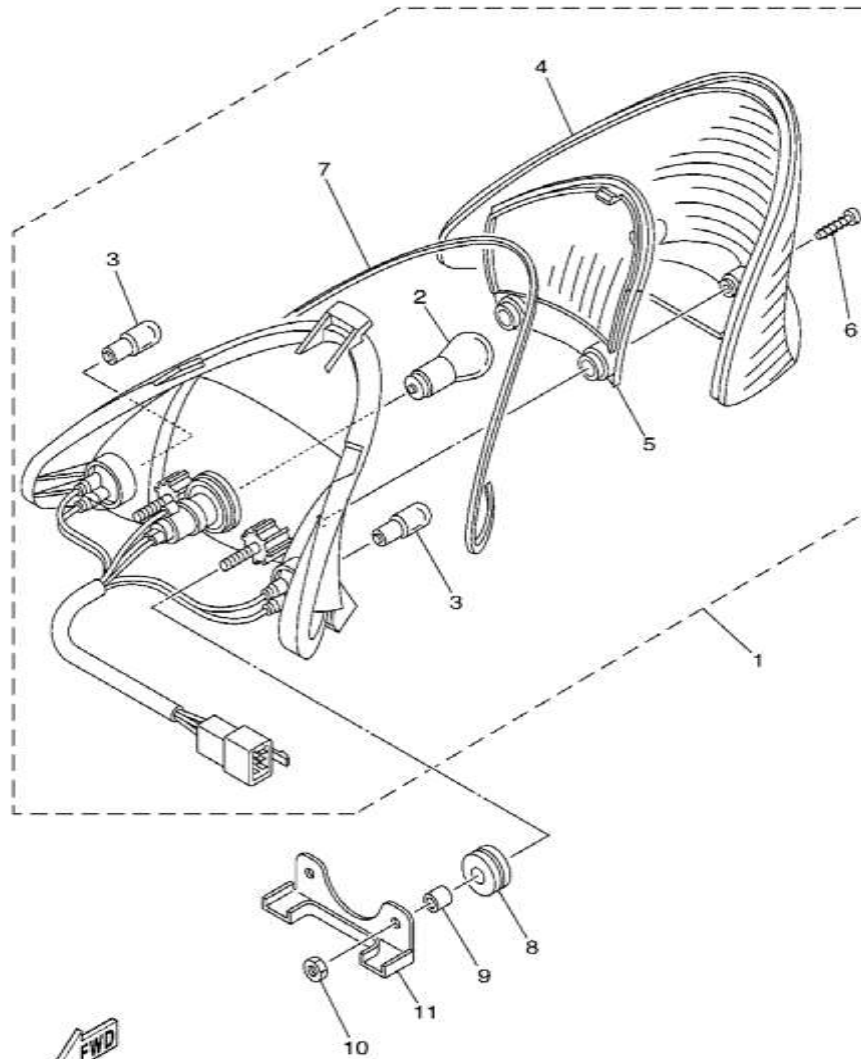
ภาพ 38 TAILLIGHT



5NM1431-1380

หมายเลข	หมายเลขอะไหล่	รายละเอียด	หมายเหตุ
1	5NM-H4700-00	TAILLIGHT ASSY	1
2	4AC-H4714-00	. BULB (12V-21/5W)	1
3	5HV-H3311-00	. BULB, FLASHER (12V-10W)	2 AMBER
4	5NM-H4716-00	. COVER, TAILLIGHT	1
5	5NM-H4721-00	. LENS, TAILLIGHT	1
6	97706-40614	. SCREW, TAPPING	2
7	5NM-H4723-00	. GASKET, TAIL LENS	1
8	90480-18276	GROMMET	2
9	90387-06810	COLLAR	2
10	9530L-06600	NUT	2
11	5NM-H454J-00	CLAMP, CORD	1

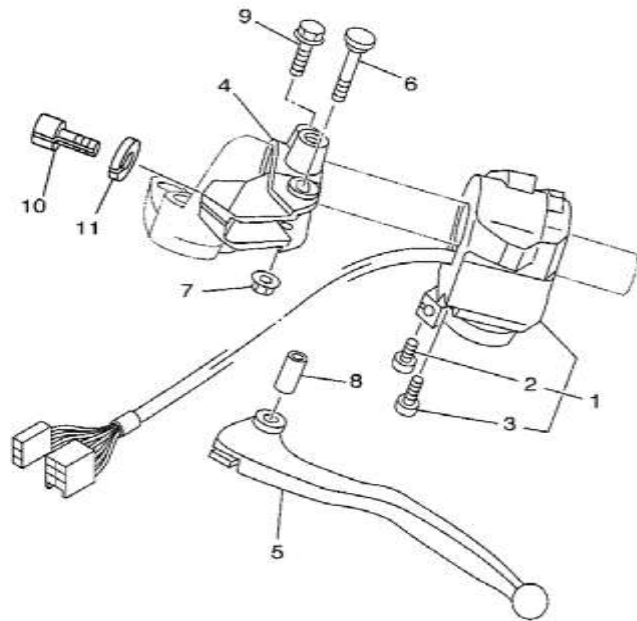
ภาพ 38 ชุดไฟท้าย



5NM1431-1380

หมายเลข	หมายเลขอะไหล่	รายละเอียด	หมายเหตุ
1	5NM-H4700-00	ชุดไฟท้าย	1
2	4AC-H4714-00	. หลอดไฟ (12V-21/5W)	1
3	5HV-H3311-00	. หลอดไฟเลี้ยว หลอดส้ม (12V-10W)	2 AMBER
4	5NM-H4716-00	. ฝาครอบไฟท้าย	1
5	5NM-H4721-00	. เลนส์ไฟท้าย	1
6	97706-40614	. สกรู	2
7	5NM-H4723-00	. ปะเก็นเลนส์ไฟท้าย	1
8	90480-18276	ยางรอง	2
9	90387-06810	ปลอกรอง	2
10	9530L-06600	น็อต	2
11	5NM-H454J-00	ตัวล็อก	1

ภาพ 39 HANDLE SWITCH & LEVER



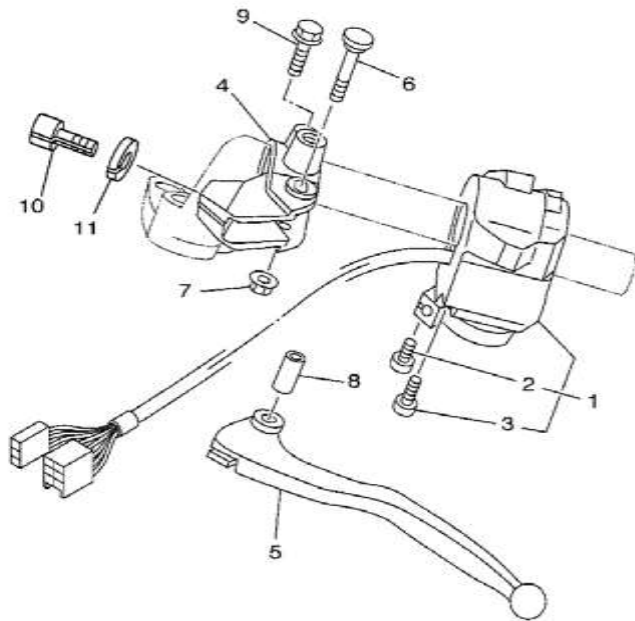
หมายเลข	หมายเลขอะไหล่	รายละเอียด	หมายเหตุ
1	5NM-H3972-00	SWITCH, HANDLE 4	1
2	9850M-05030	. SCREW, PAN HEAD	1
3	9850M-05040	. SCREW, PAN HEAD	1
4	4TT-H2911-00	HOLDER, LEVER 1	1
5	4TT-H3912-00	LEVER 1	1
6	4AP-H3945-00	BOLT, LEVER	1
7	9560L-06100	NUT, U	1
8	4AP-H3913-00	COLLAR, LEVER 1	1
9	9502M-06020	BOLT, FLANGE	1
10	90123-08818	BOLT	1
11	90179-08148	NUT	1



5NM1431-1390

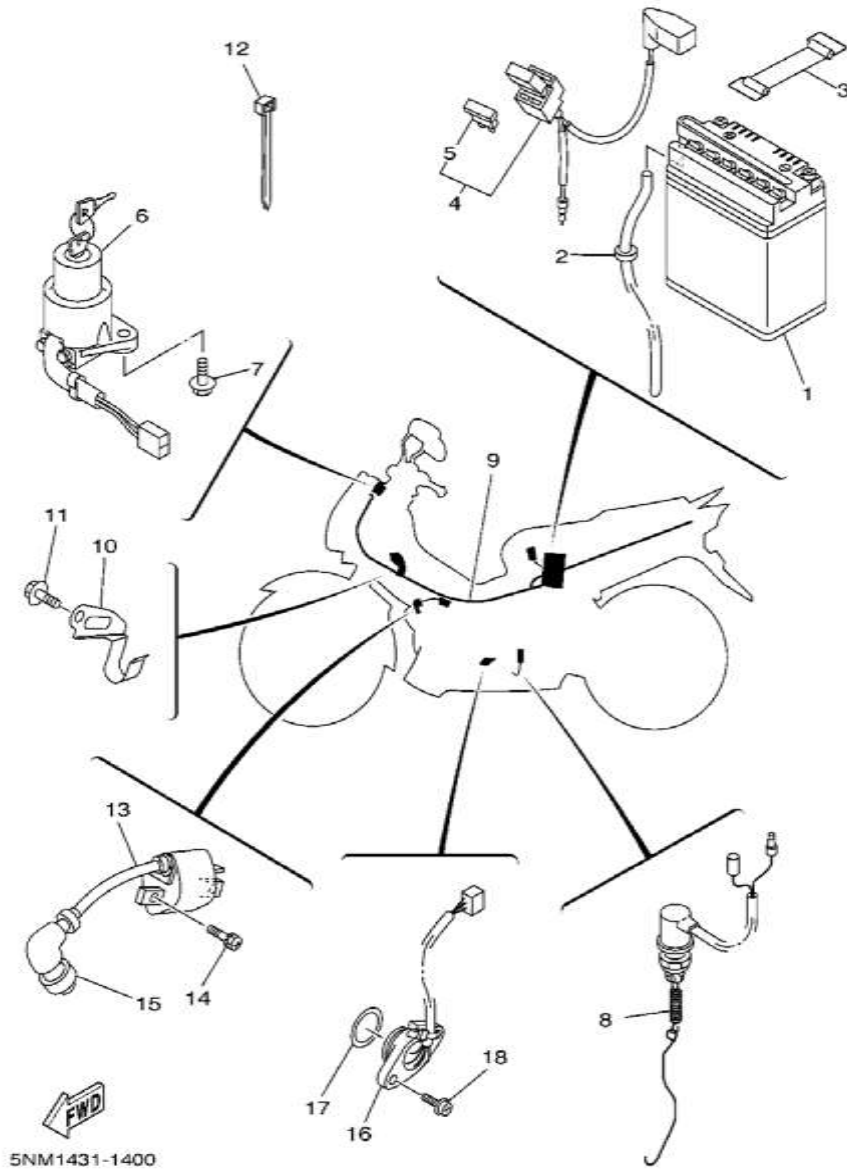
ภาพ 39 ชุดสวิทช์แฮนด์ & มือเบรค

หมายเลข	หมายเลขอะไหล่	รายละเอียด	หมายเหตุ
1	5NM-H3972-00	สวิทช์แฮนด์	1
2	9850M-05030	. สกรู(L)	1
3	9850M-05040	. สกรู(L)	1
4	4TT-H2911-00	หุ้ยัดก้านเบรค	1
5	4TT-H3912-00	มือเบรคข้างซ้ายสีดำ	1
6	4AP-H3945-00	น็อต	1
7	9560L-06100	น็อตตัวยู	1
8	4AP-H3913-00	บูช	1
9	9502M-06020	โบลท์ หน้าแปลน	1
10	90123-08818	โบลท์	1
11	90179-08148	น็อต	1



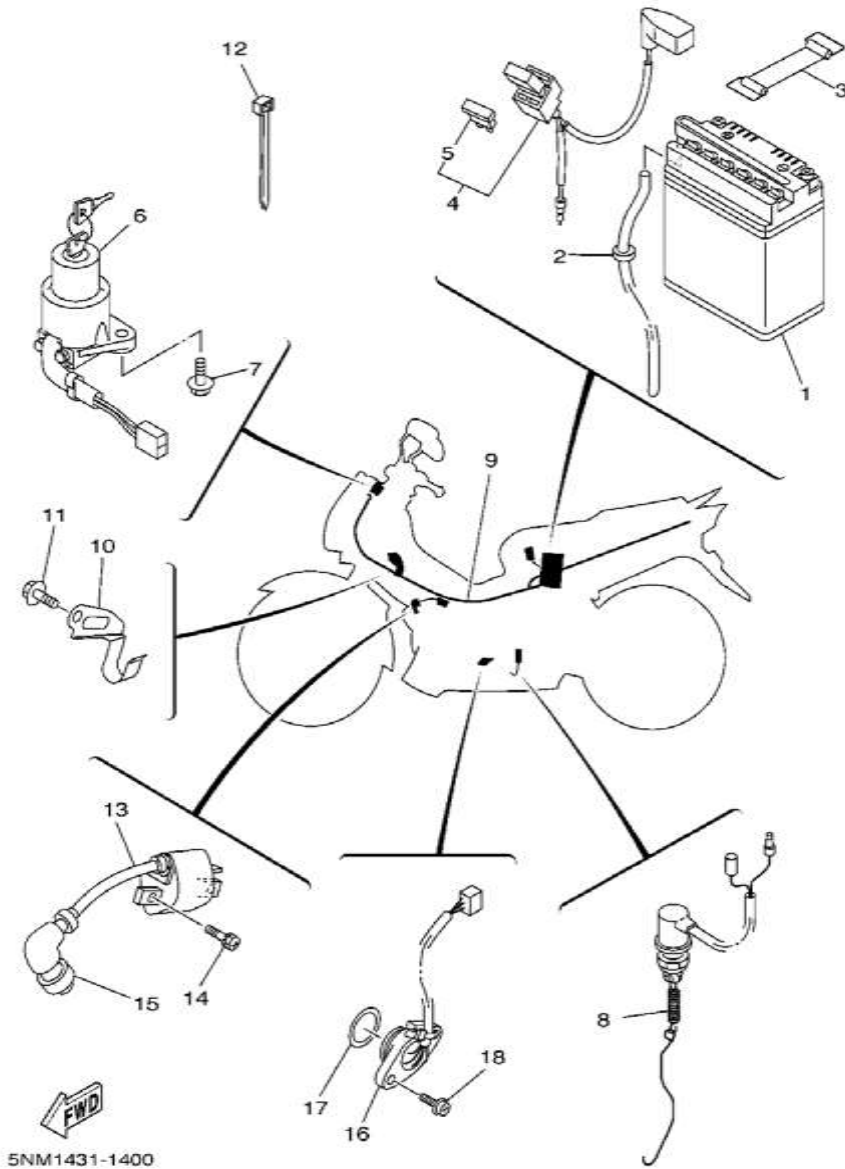
5NM1431-1390

ภาพ 40 ELECTRICAL 1



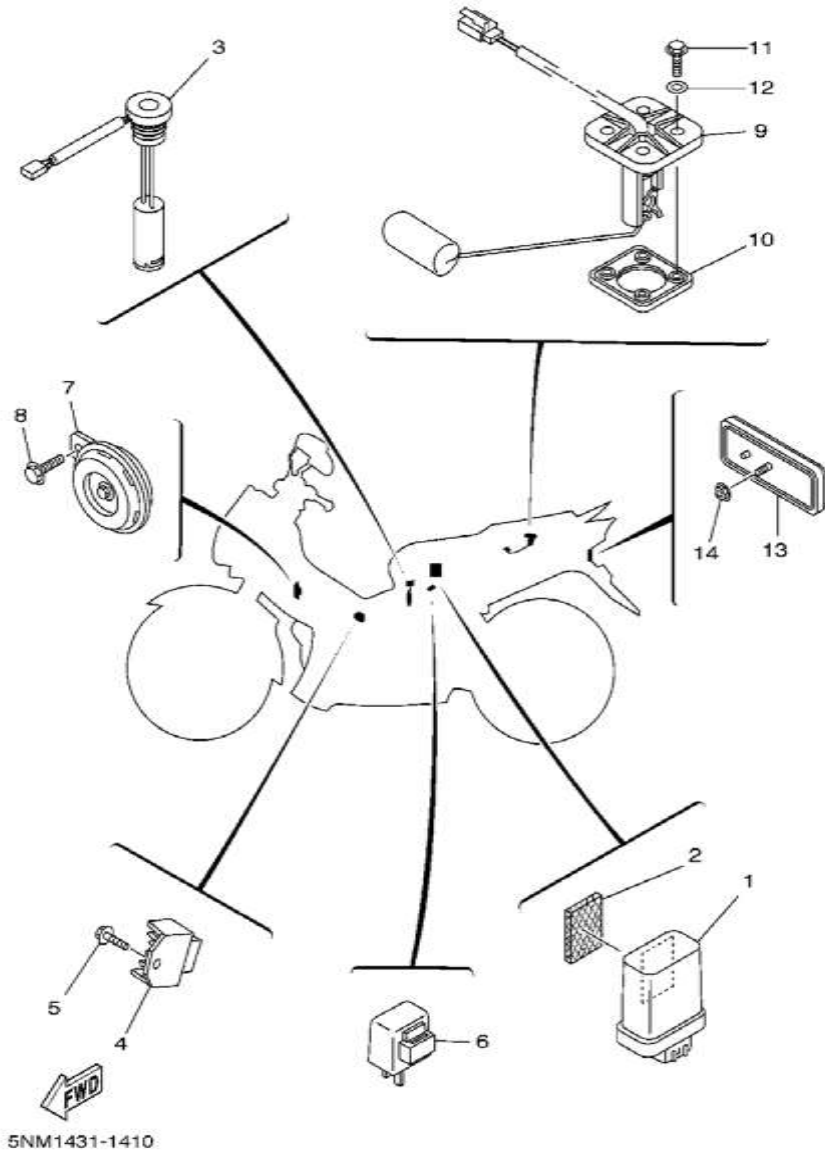
หมายเลข	หมายเลขอะไหล่	รายละเอียด	หมายเหตุ
1	5NM-H2110-00	BATTERY ASSY (GS GM3-3B-1)	1
2	90445-08893	HOSE	1
3	22X-H2131-00	BAND, BATTERY	1
4	5NM-H2150-00	FUSE HOLDER ASSY	1
5	4AP-H2151-00	. FUSE (10A)	2
6	5NM-H2501-00	MAIN SWITCH STEERING LOCK	1
7	9580L-06016	BOLT, FLANGE	2
8	4TT-H2530-00	STOP SWITCH ASSY	1
9	5NM-H2590-00	WIRE HARNESS ASSY	1
10	4TT-F1999-00	CLAMP, WIREHARNESS	1
11	9580L-06012	BOLT, FLANGE	1
12	90464-35800	CLAMP	2
13	4AC-H2310-00	IGNITION COIL ASSY	1
14	90153-06047	SCREW, HEXAGON	2
15	81E-82370-30	PLUG CAP ASSY	1
16	4TT-H2540-20	NEUTRAL SWITCH ASSY	1
17	93210-26800	O-RING	1
18	9760N-05216	SCREW, PAN HEAD WITH WASHER	2

ภาพ 40 ชุดระบบไฟ 1



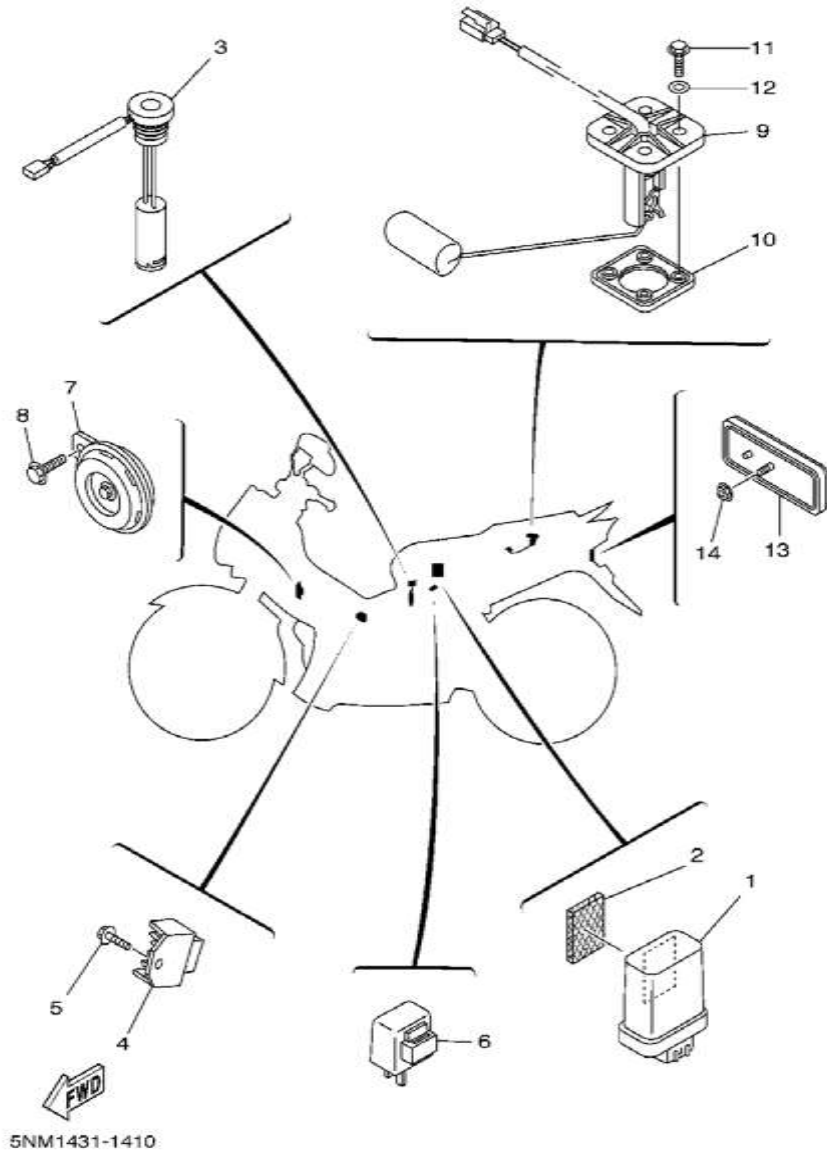
หมายเลข	หมายเลขอะไหล่	รายละเอียด	หมายเหตุ
1	5NM-H2110-00	แบตเตอรี่ (7 Amp.)	1
2	90445-08893	ท่อระบาย	1
3	22X-H2131-00	สายรัดแบตเตอรี่	1
4	5NM-H2150-00	ชุดสายแบตเตอรี่ขั้วบวกพร้อมดัล	1
5	4AP-H2151-00	. ฟิวส์ (10A)	2
6	5NM-H2501-00	สวิตช์กุญแจ	1
7	9580L-06016	โบลท์ หน้าแปลน	2
8	4TT-H2530-00	สวิตช์ไฟเบรคหลัง	1
9	5NM-H2590-00	ชุดสายไฟเมน	1
10	4TT-F1999-00	ตัวยึด	1
11	9580L-06012	โบลท์ หน้าแปลน	1
12	90464-35800	แคลมป์	2
13	4AC-H2310-00	ชุดคอยล์หัวเทียน	1
14	90153-06047	สกรูหกเหลี่ยม	2
15	81E-82370-30	ปลั๊กหัวเทียน	1
16	4TT-H2540-20	ชุดสวิตช์เกียร์ว่าง	1
17	93210-26800	โอรัง	1
18	9760N-05216	สกรู	2

ภาพ 41 ELECTRICAL 2



หมายเลข	หมายเลขอะไหล่	รายละเอียด	หมายเหตุ
1	5NM-H5540-00	C.D.I. UNIT ASSY	1
2	56H-F139X-00	DAMPER	1
3	4TT-H5720-00	OIL LEVEL GAUGE ASSY	1
4	5NM-H1960-00	RECTIFIER & REGULATOR ASSY	1
5	9580L-06016	BOLT, FLANGE	1
6	35R-83350-20	FLASHER RELAY ASSY	1
7	5NM-H3371-00	HORN	1
8	9580L-06012	BOLT, FLANGE	1
9	5NM-H5752-00	SENDER UNIT ASSY, FUEL METER	1
10	4YS-H5753-00	GASKET, SENDER UNIT	1
11	90109-05865	BOLT	4
12	9290L-08600	WASHER	4
13	3SB-H5111-00	REFLECTOR, FRONT 1	1
14	95707-05500	NUT, FLANGE	1

ภาพ 41 ชุดระบบไฟ 2



หมายเลข	หมายเลขอะไหล่	รายละเอียด	หมายเหตุ
1	5NM-H5540-00	ชุดซี.ดี. ไอ	1
2	56H-F139X-00	ยางรอง	1
3	4TT-H5720-00	ชุดเกยวัดน้ำมัน	1
4	5NM-H1960-00	ตัวซาร์ท และตัวควบคุมไฟหน้า	1
5	9580L-06016	โคมไฟ หน้าแปลน	1
6	35R-83350-20	ชุดรีเลย์เฟลชเซอร์	1
7	5NM-H3371-00	เดือ	1
8	9580L-06012	โคมไฟ หน้าแปลน	1
9	5NM-H5752-00	ลูกลอยถังน้ำมัน	1
10	4YS-H5753-00	ปะเก็นลูกลอยถังน้ำมัน	1
11	90109-05865	โคมไฟ	4
12	9290L-08600	แหวนรอง	4
13	3SB-H5111-00	ตัวควบคุมไฟ	1
14	95707-05500	นอต หน้าแปลน	1