

SUZUKI

スズキ

RGV250F

(VJ22A)

RGV250FL

RGV250FNL

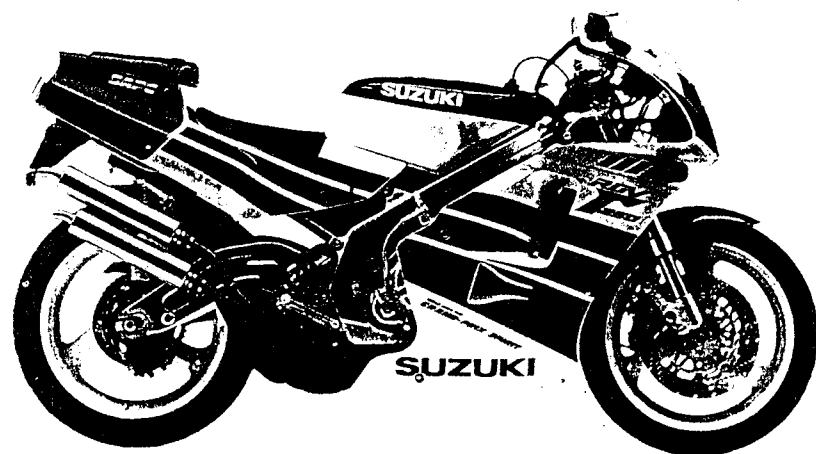
RGV250FM

RGV250FNM

RGV250
SPORTS PRODUCTION

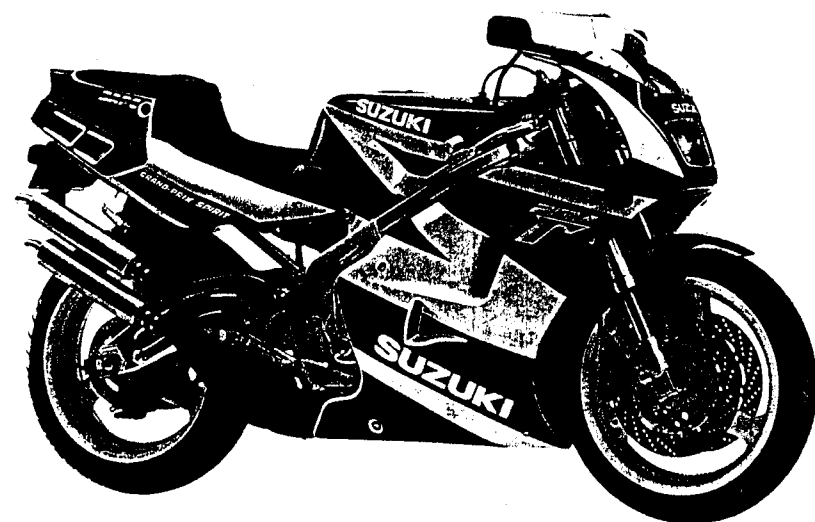
1991-2

**RGV250FL
RGV250FNL**



パールスティルホワイト／パーセックブルー(3SH)
PHOTO：RGV250FL

**RGV250FM
RGV250FNM**



パールスティルホワイト／パーセックブルー(3SH)
PHOTO：RGV250FM

車体色は印刷のため実物と異なる場合があります。

まえがき

このパーツカタログはスズキRGV250FL型、FNL型、FM型、FNM型、<RGV250「(ガンマ)」>スポーツプロダクション仕様専門部品を収録してあります。

一般仕様車スズキRGV250L型/M型と共通部品は記載してありません。

従って、それらの部品はスズキRGV250L型/M型のパーツカタログ(9900B-68032-010)を参照下さい。

RGV250FL/FM : スポーツプロダクション

RGV250FNL/FNM : スポーツプロダクションII

実施号機

RGV250FL : F.No.VJ22A-100066~

RGV250FNL : F.No.VJ22A-100717~

RGV250FM : F.No.VJ22A-108084~

RGV250FNM : F.No.VJ22A-108094~

パーツカタログのご使用について

1. 記号および略語

1-1. サイズ等

A : 用品	L : 長さ、リンク数、容積	US : アンダサイズ
AR : 必要量	NT : 歯数	W : 巾
D : 線径	OD : 外径	W/ : 同時使用
E.No. : エンジン番号	OPT : オプション	# : 直送品
F.No. : フレーム番号	OS : オーバサイズ	* : 直売品
H : 高さ	STD : スタンダード	~ : より、から
ID : 内径	T : 厚さ	
12×34×5 : 内径×外径×厚さ(巾、長さ)		

1-2. メーカー名

BS : ブリヂストンタイヤ	ND : 日本電装
CHKK : 中央発条	NGK : 日本特殊陶業
DID : 大同工業	NHK : 日本発条
DK : 大金製作所	RK : 高砂チェン
FB : 古河電池	TEN : 富士通デン
IRC : 井上護線工業	TR : 東海理化電機製作所
KYB : 荒場工業	YB : 湯浅電池
NABCO : 日本エアブレーキ	

1-3. 構成部品の表示

品	番	品	名
×××××	-	×××××	○○○アッシ
×××××	-	×××××	・○○○○
×××××	-	×××××	・○○○○

└─ 構成部品(インナパーツ)を示します。

1-4. 部品変更

備考欄の品番の前の→印は変更部品相互の互換性を表示します。

→○○○○○-○○○○○……「~より統…」を示し、旧~~○~~新です。

→○○○○○-○○○○○……「~に統…」を示し、旧~~○~~新です。

1-5. 修正使用

ホース、チューブ等で寸法表示の→印は修正使用を表示します。

(例) L : 200→180………200を180に修正して使用します。

2. 部品変更のお知らせ

2-1. 部品が新設、変更または廃止となった場合、随時改訂しますから改訂版をご使用ください。販売店にあっては、弊社代理店にお問い合わせください。

2-2. 改訂版マイクロフィルムでは、品番、個数、備考欄の変更および新設の場合、○印を表示してあります。

(例) 2-1 ○ 1 1 1 0 0 - 4 4 8 1 0

└─ 部品変更マーク

3. 部品の注文

部品ご注文の場合は、このパーツカタログをご参照の上、次の点にご留意され、正確にご注文ください。

3-1. 品番、品名および数量

3-2. フレーム番号およびエンジン番号と型式番号(年式)

3-3. 部品メーカー(電装部品、保安部品など)

4. 価格

品番索引表の記載価格は、メーカー希望小売価格(税抜き)です。消費税は別途申し受けますので、ご了承ください。

注※ 分解図は、補給部品索引のためのものです。組立仕様書としてご使用にならないでください。

※ 補給部品の中で車種間の共通化により、一部生産車の部品と異なる場合があります。あらかじめご了承ください。

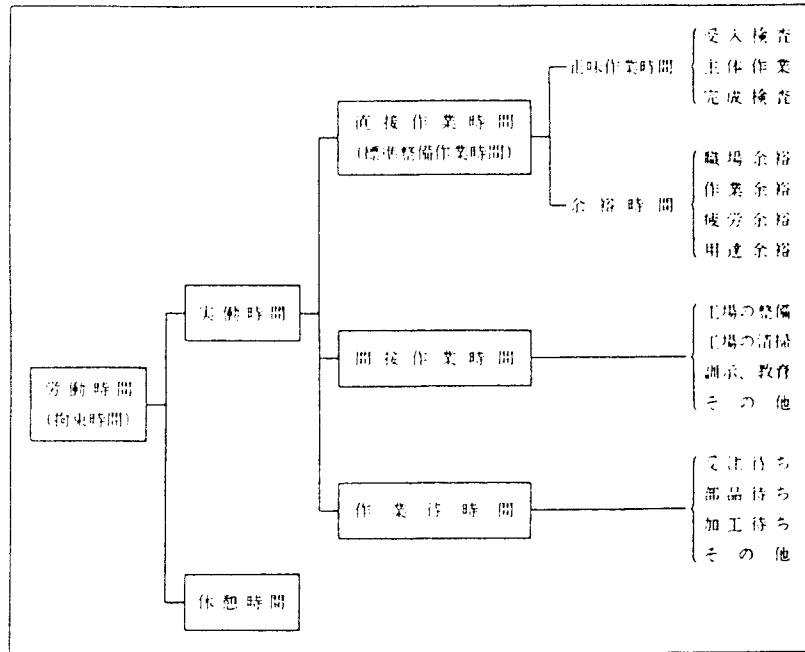
※ 記載事項は予告なく変更することがあります。あらかじめご了承ください。

3. 標準整備作業時間の測定基準

- (1) 認定工場の基準に定められた工具設備、スズキで指定する特殊工具およびリフトを有する工場で整備することを基本条件とします。
- (2) 作業員は下記に該当する者、或はそれと同等程度の者が整備する場合を基本とします。
 - 3級整備士以上の資格を有する者、または、整備経験3年以上の者。
 - スズキの技術講習修了者。
- (3) 車両は、おおむね1年前後使用程度のものを対象とします。

4. 標準整備作業時間の考え方

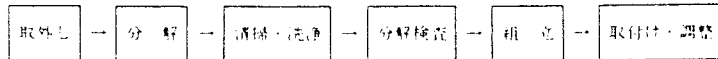
労働時間を下表のように区分し、このうちの「正味作業時間」に「余裕時間」を加算した「直接作業時間」を標準整備作業時間とします。



(1) 正味作業時間とは、実際に作業を行なう正味の実際作業時間で、「受入検査」、「主体作業」、「完成検査」のみで構成した時間とします。

(a) 受入検査とは、整備作業の着手に当たって、機能の状態を確認するための点検・測定等の作業であって、特別な原因の探究時間等は含まないものとします。

(b) 主体作業とは、点検、測定、分解、組立、調整等の整備作業です。
分解をともなう作業の場合は、原則として次の工程とします。



(c) 完成検査とは、主体作業を完了後、目視による確認、マスターによる検査、あるいはロードテスト等の作業です。但し、主体作業の場合、特に示すものは受入検査並びに完成検査は含みません。

目 次

FIG.NO.	タイトル
1	シリンダ ヘッド
2	クランクケース カバー
3	キャブレタ
4	オイルポンプ / クオーターポンプ
5	クラッチ
6	トランスミッション
7	キー シフトリンク (RGV250FL/FM)
8	エレクトリカル
9	フレーム
10	フレーム カバー
11	フロント マシン
12	リア ショックアッソーシア
13	カウリング (RGV250FL/FNL)
14	カウリング (RGV250FM/FNM)

FIG.NO.	タイトル
---------	------

FIG. 1

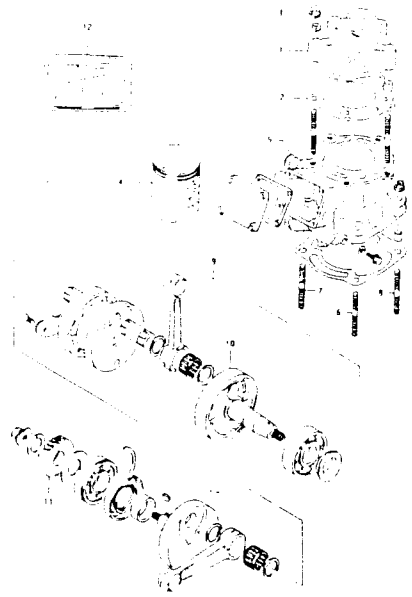


FIG. 2

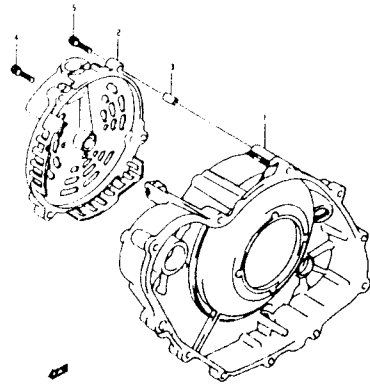


FIG. 3

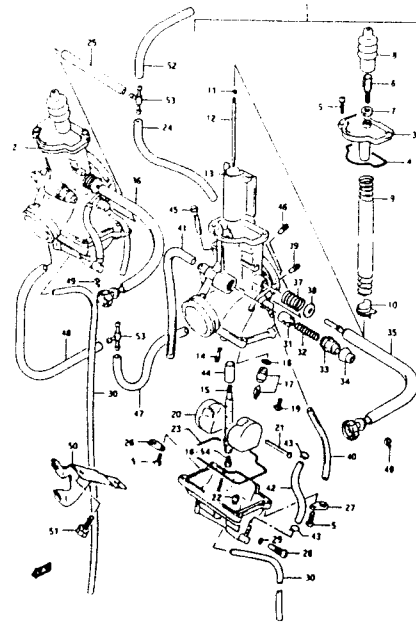


FIG. 4

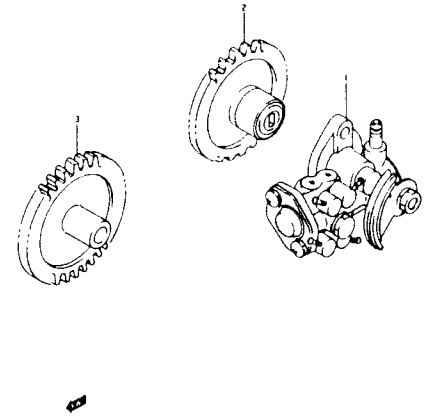


FIG. 5

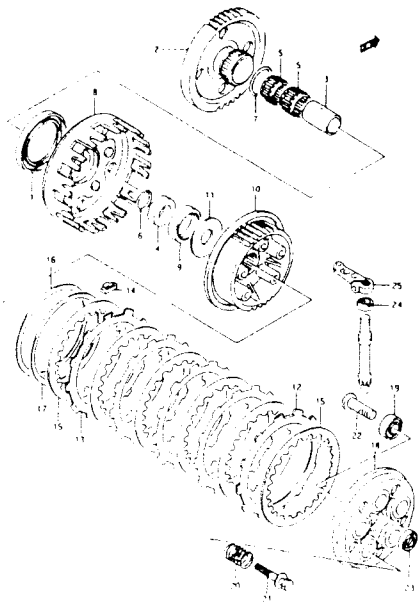


FIG. 6

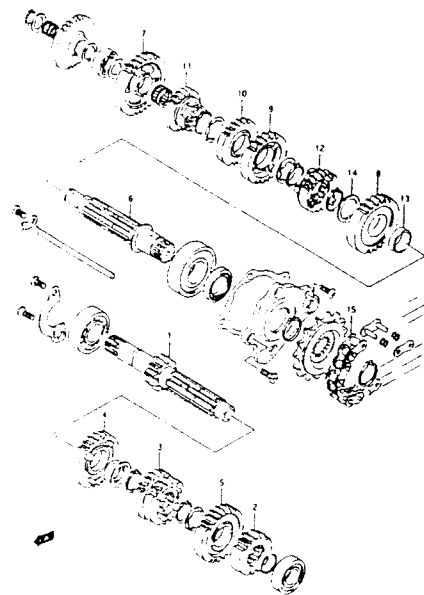


FIG. 7

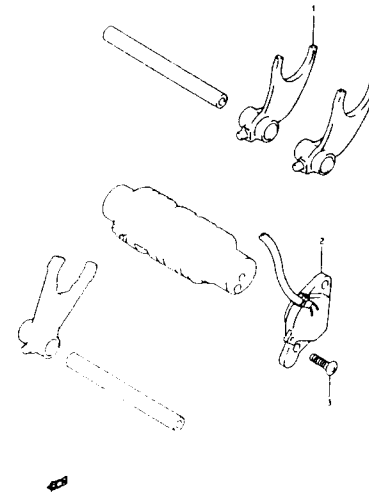


FIG. 8

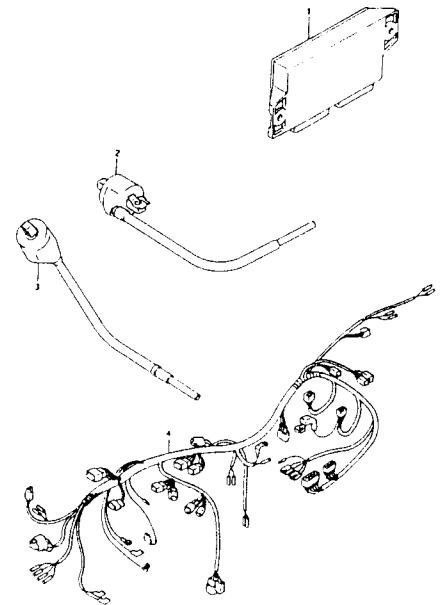


FIG. 9

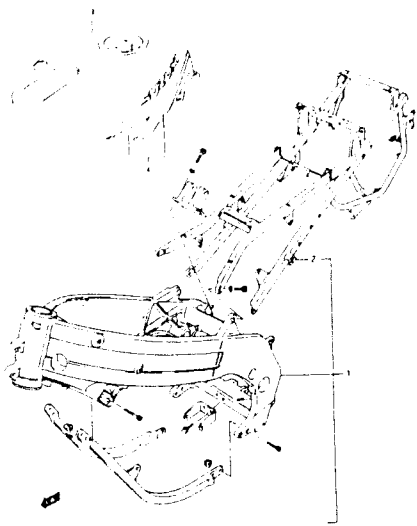


FIG. 10

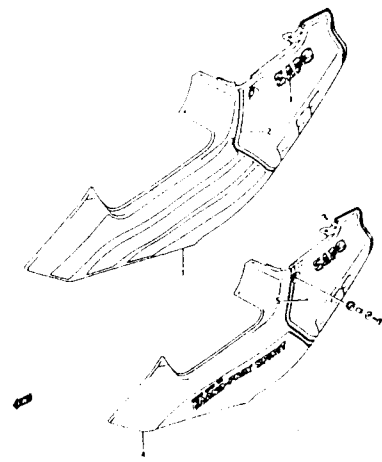


FIG. 11

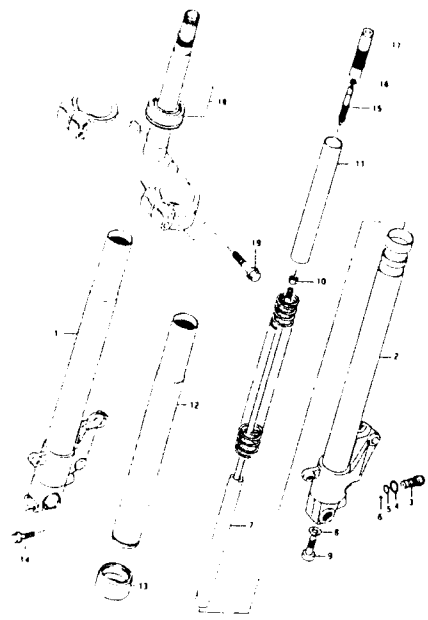


FIG. 12

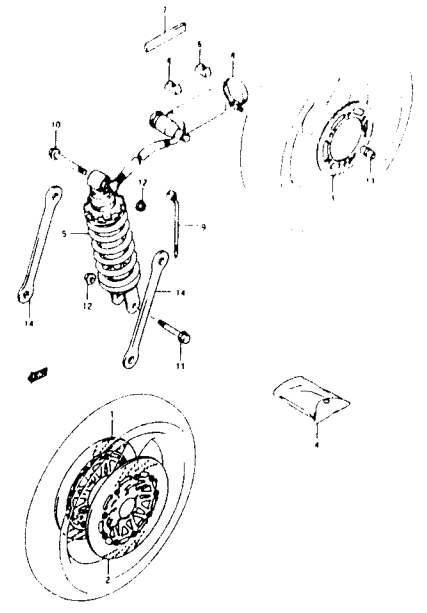


FIG. 13

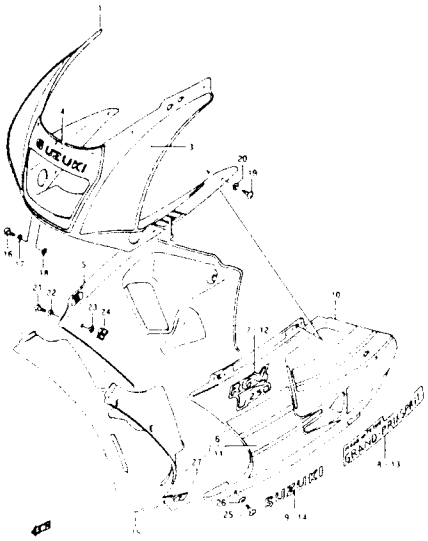


FIG. 14

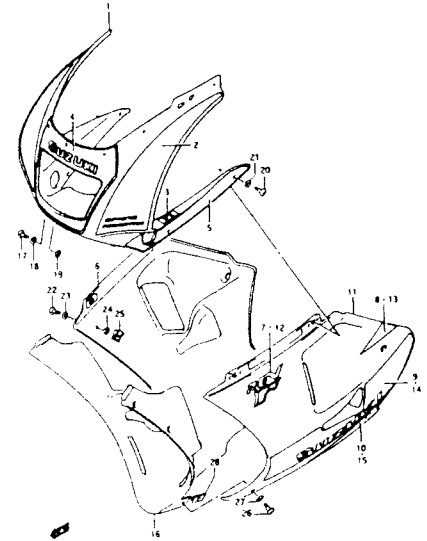


FIG.1

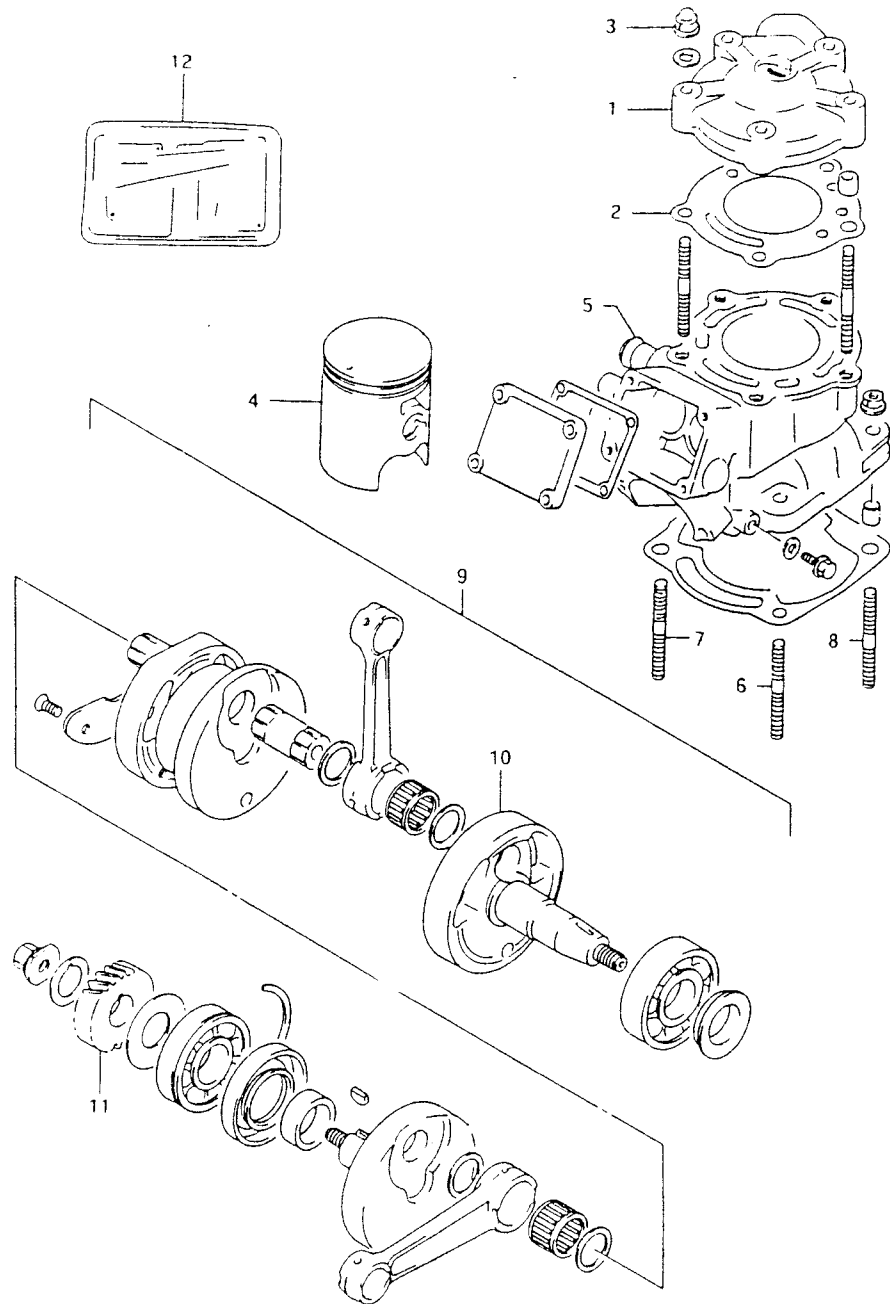


FIG. 1 (B-2) シリンダヘッド

見出番号	品番	品名	使用個数	備考	標準作業時間
1	11111-22D10	ヘッド, シリンダ	2		LH: 1.2 RH: 0.8 1.4DAI
2	11141-22D10	ガスケット, シリンダヘッド	2		LH: W1.2 RH: W0.8 W1.4DAI
3	09159-08074	ワッシャー	10		
4	12110-22D12-0F0	ピストン	2	-12110-22D11-0F0	LH: 2.1 RH: 1.7 3.0DAI
5	11200-22830	シリンダ	2	TYPE M	
6	09108-08143	スタッドホルト, L:35	2	TYPE M	
7	09108-08144	スタッドホルト, L:40	4	TYPE M	
8	09108-08105	スタッドホルト, L:45	2	TYPE M	
9	12200-22D10	クランクシャフトアッシー	1	RGV250FM	
10	12261-22D10	クランクシャフト, レフト	1	RGV250FM	
11	21111-22D30	キャ, フライマリンライフ	1		1.4
12-1	11401-22820	ガスケットセット(ASB)	1	TYPE L OPT	
12-2	11401-22840	ガスケットセット(ASB)	1	TYPE M OPT	

FIG. 2

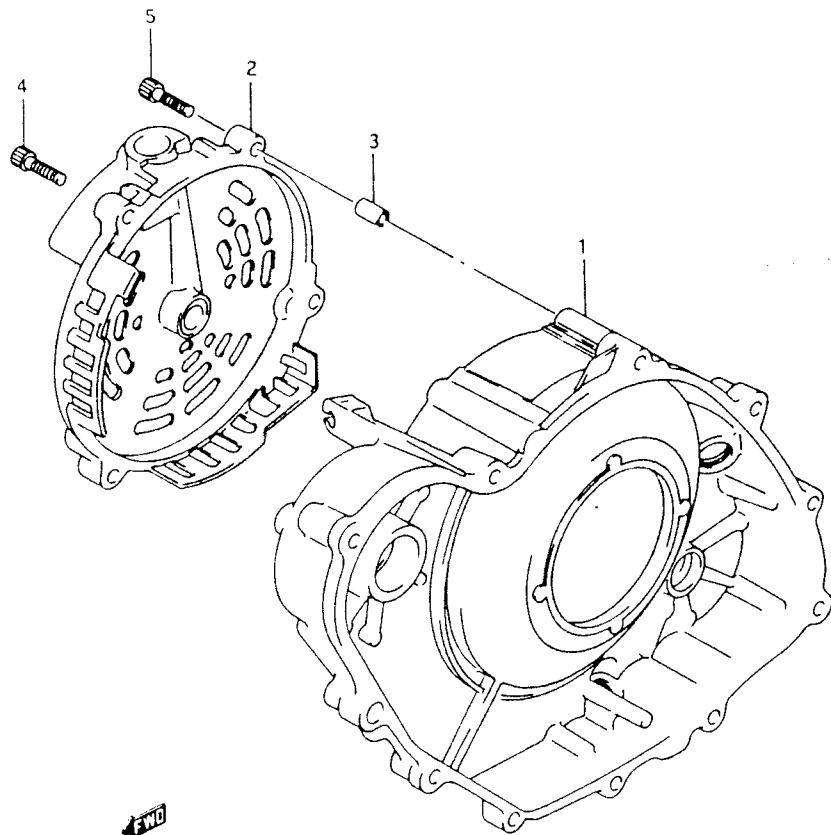


FIG. 2 (B-3) クランクケース カバー

見出番号	品番	品名	使用個数	備考	標準作業時間
1	11341-22D10	カバー、クラッチインナ	1		1.3
2	11370-22D10	カバー、クラッチアウト	1		0.3
3	04211-09129	ノックピン、H:12	2		
4	07120-06258	ネールト	2		
5	07120-06308	ネールト	2		

FIG. 3

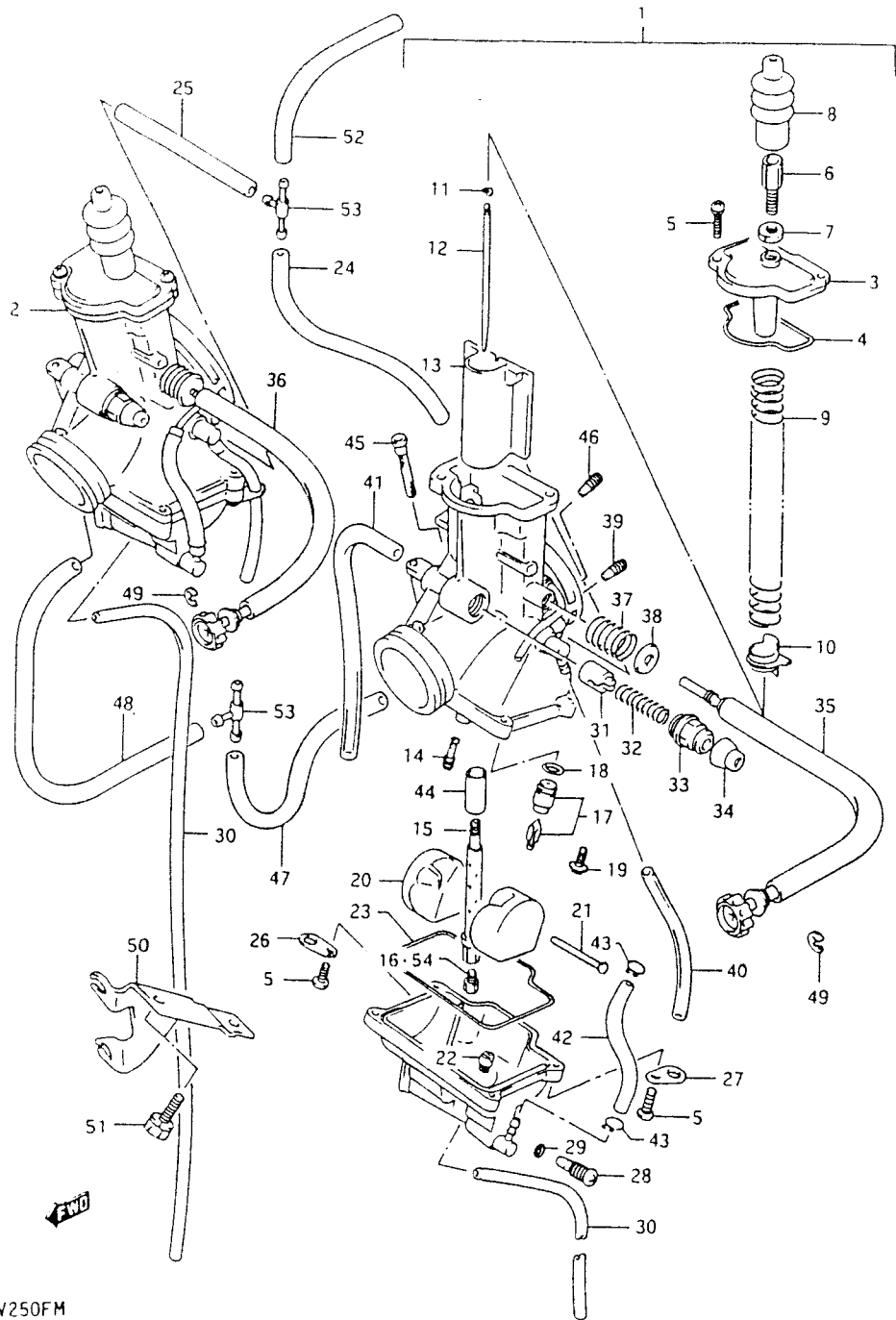


FIG. 3 (B-4) キャブ・レタ

見出番号	品番	品名	使用個数	備考	標準 作業時間
1-1	13201-22D10	キャブ・レタアツシ, レフト	1	TYPE L	1.0DAI
1-2	13201-22D60	キャブ・レタアツシ, レフト	1	TYPE M	
2-1	13202-22D10	キャブ・レタアツシ, ライト	1	TYPE L	1.0DAI
2-2	13202-22D60	キャブ・レタアツシ, ライト	1	TYPE M	
3	13261-12C00	・キャブ・, トップ	2		
4	13251-26C00	・Oリング	2		
5	13602-05A40	・スクリユ	12		
6	13577-41612	・アシ・バスタ, ケーブル	2		
7	13661-16600	・ナット, ケーブルアシ・バスタロック	2		
8	13681-41510	・ブーツ	2		
9	13573-12C00	・スフ・リンク	2		
10	13424-26C00	・リンク	2		
11	13394-31210	・クリップ, ニートル	2		
12-1	13383-22D00	・ニートル, シ・エツト	1	TYPE L LH 6FL85-55-3	0.8DAI
12-2	13383-22D10	・ニートル, シ・エツト	1	TYPE L RH 6FLD86-56-3	
12-3	13383-22D60	・ニートル, シ・エツト	2	TYPE M 6GH9-55-3	
13	13551-12C00	・ハルフ, ヒ・ストン, CA:1.5	2		0.8DAI
14	09492-27003	・シ・エツト, ハ・イロツト, 27.5	2		1.2DAI
15-1	09494-00614	・シ・エツト, ニートル, 0-8	2	TYPE L	
15-2	09494-00668	・シ・エツト, ニートル, P-0	2	TYPE M	
16-1	09491-54002	・シ・エツト, メイン, 270	1	LH	1.2DAI
16-2	09491-56003	・シ・エツト, メイン, 280	1	RH	
17	13370-22D00	・ハルフ・アツシ, ニートル	2		1.2DAI
18	13374-44080	・Oリング	2		
19	13602-43410	・スクリユ	2		
20	13250-12C00	・フオート	2		1.2DAI

FIG. 3

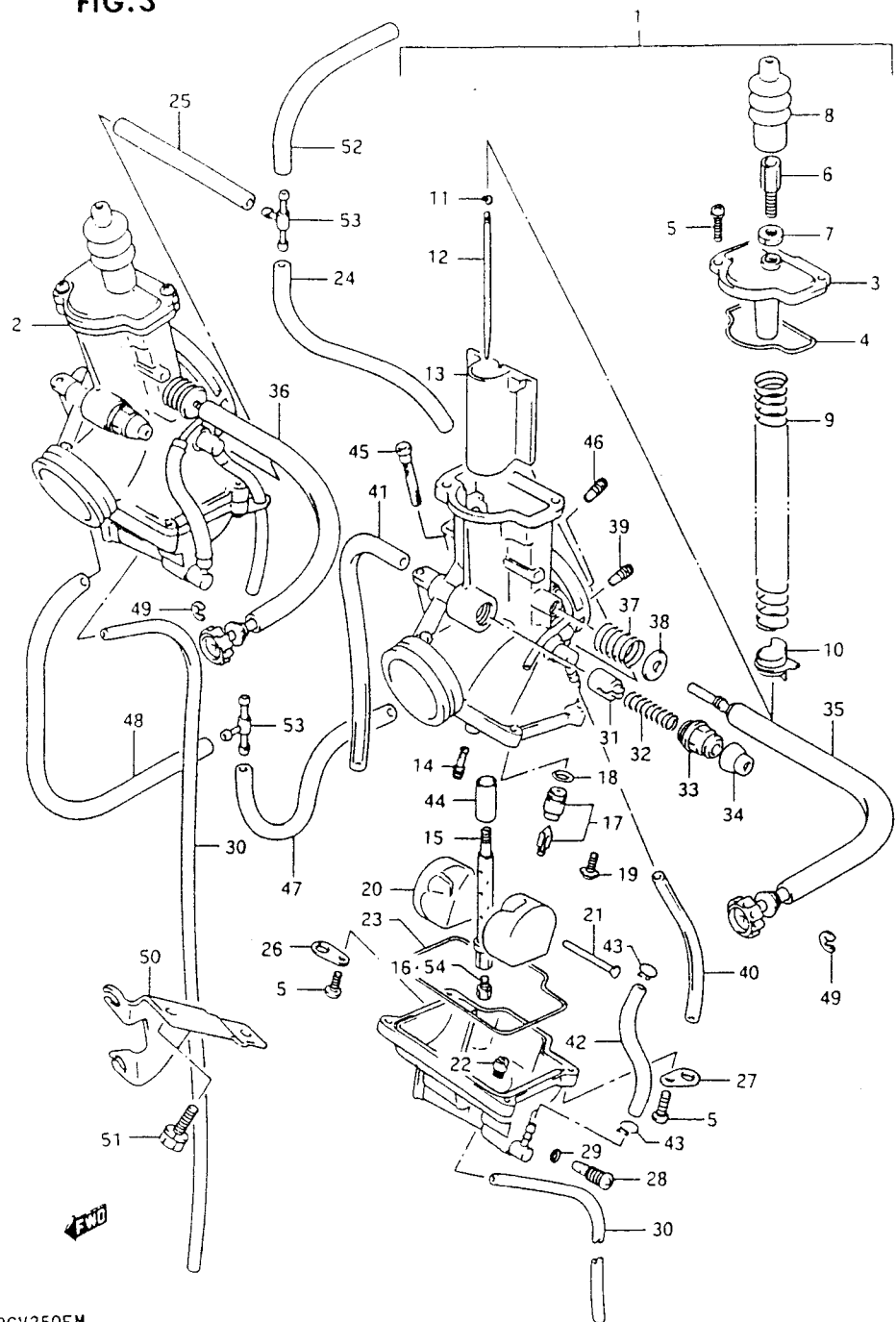
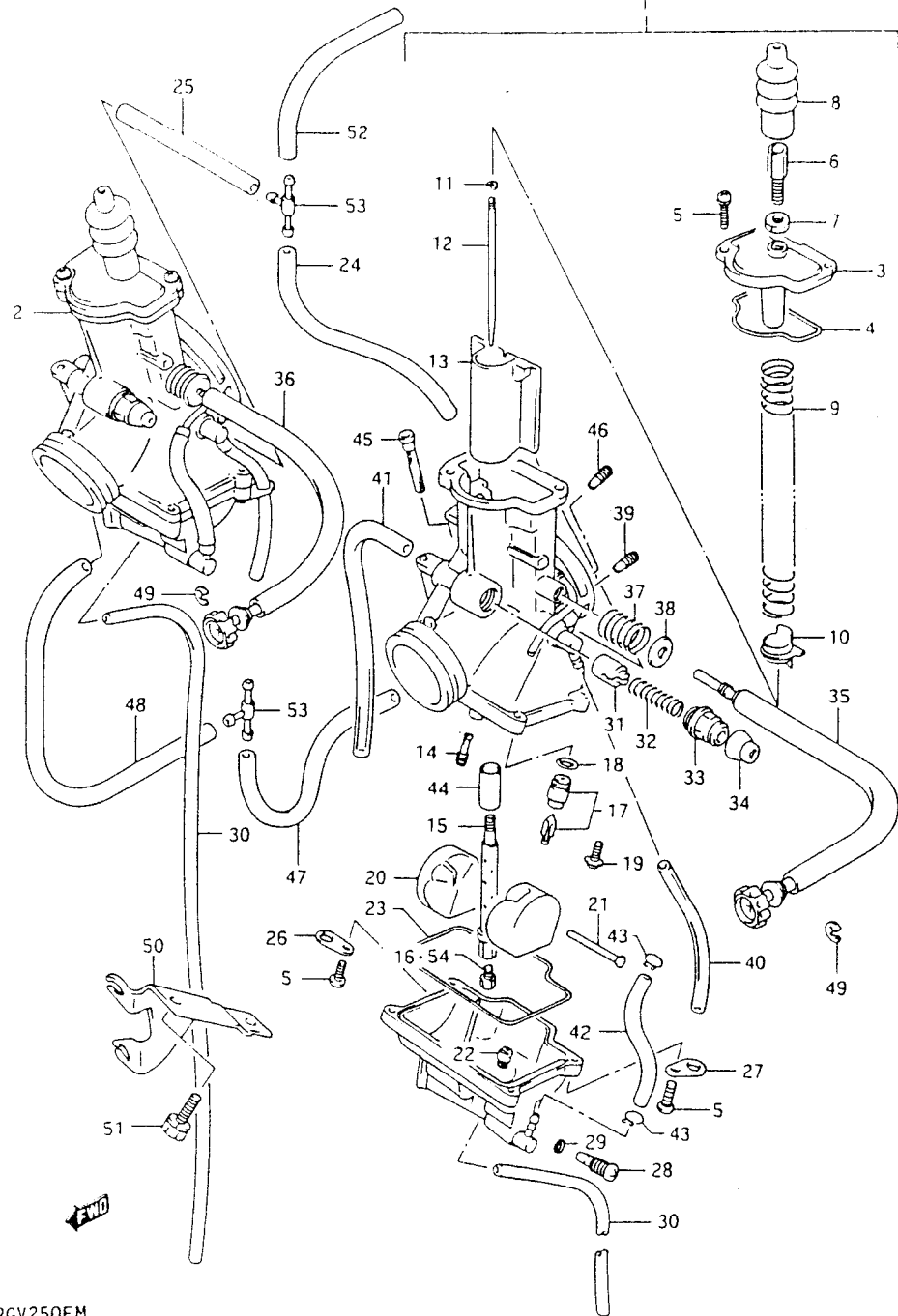


FIG. 3 (B-5) キャブ*レタ

見出番号	品番	品名	使用個数	備考	標準作業時間
21	13254-92311	・ピ*ン, フロート	2		
22-1	09491-40012	・シ*エツト, ハ*ワ- , 40	1	LH	1.2DAI
22-2	09491-35012	・シ*エツト, ハ*ワ- , 35	1	RH	
23	13672-12C00	・カ*スケツト, フロートチャンバ*	2		
24	13218-22D00	・ホ-スセツト	1	LH	
25	13218-22D20	・ホ-スアツシ	1	RH	
26	13693-36500	・フ*レート	2		
27	13693-30010	・フ*レート	2		
28	13247-02340	・スクリュ*ト*レーン	2		
29	13278-02340	・Oリング*	1	LH	
30	13684-40A00	・ホ-ス, 3X5X650	2	L: 650-475	
31	13411-01010	・フ*ランシ*ヤ, スタ-タ	2		
32	13417-37200	・スフ*リンク*	2		
33	13418-43410	・ホ*ルタ*, カ*イト*	2		
34	13681-04010	・キャツフ*, キャブ*レタ	2		
35	13267-12C00	・アシ*ヤスタ, スロツトルストツフ*	1	LH	
36	13267-12C10	・アシ*ヤスタ, スロツトルストツフ*	1	RH	
37	13268-12C00	・スフ*リンク*	2		
38	13547-12C00	・ワツシヤ	2		
39-1	09493-26004	・シ*エツト, エア, 1.3	2	TYPE L	
39-2	09493-22005	・シ*エツト, エア, 1.1	2	TYPE M	
40	13684-40A00	・ホ-ス, 3X5X650	2	L: 650-100	
41	13683-22D10	・ホ-ス, 4X7X90	2		
42	13218-22D30	・ホ-スアツシ	2		
43	13671-12C00	・ク*リツフ*	4		
44	13452-12C00	・リンク*	2		

FIG. 3



RGV250FM

FIG. 3 (B-6) キャブレタ

見出し番号	品番	品名	使用個数	備考	標準作業時間
45	13236-12C00	・フィルタ	2		
46	09493-60004	・ジェット,エア,0.6	2		
47	13683-13A00	・ホース,3.5X6.5X250	1	LH	
48	13683-13A00	・ホース,3.5X6.5X250	1	RH	
49	13617-12C00	エリク	2	L:250-100	
50	13621-12C00	フラケット,アシヤスタ	1		
51	01137-06167	ホルト	1		
52	13683-13A00	ホース,3.5X6.5X250	1	L:250-45	
53	13685-16720	ニツフル	2		
54-1	09491-46001	ジェット,メイン,230	2	OPT	
54-2	09491-48003	ジェット,メイン,240	2	OPT	
54-3	09491-50008	ジェット,メイン,250	2	OPT	
54-4	09491-52001	ジェット,メイン,260	2	OPT	
54-5	09491-58002	ジェット,メイン,290	2	OPT	
54-6	09491-60007	ジェット,メイン,300	2	OPT	
54-7	09491-62005	ジェット,メイン,310	2	OPT	
54-8	09491-64002	ジェット,メイン,320	2	OPT	

FIG.4

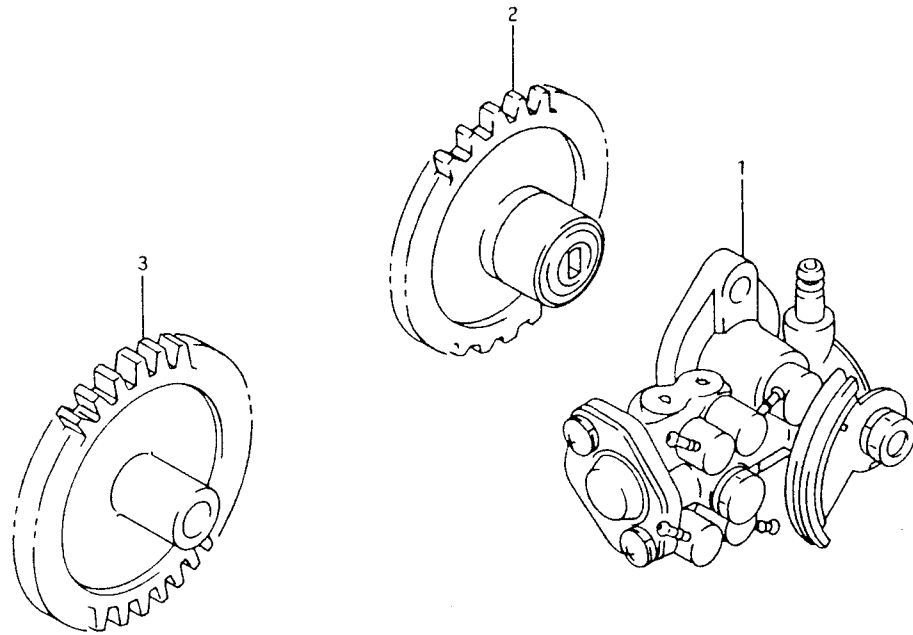


FIG. 4 (B-7) オイルポンプ / ウォータポンプ

見出番号	品番	品名	使用個数	備考	標準 作業時間
1	16100-12C01	ポンプアツシ.オイル	1	RGV250FL	0.7
2	16320-12C50	ギヤ, オイルポンプトライブ, N T:28	1	RGV250FL/FM	2.1
3	17461-22D10	ギヤ, ウォータポンプトライブ, NT:32	1		1.2

FIG. 5

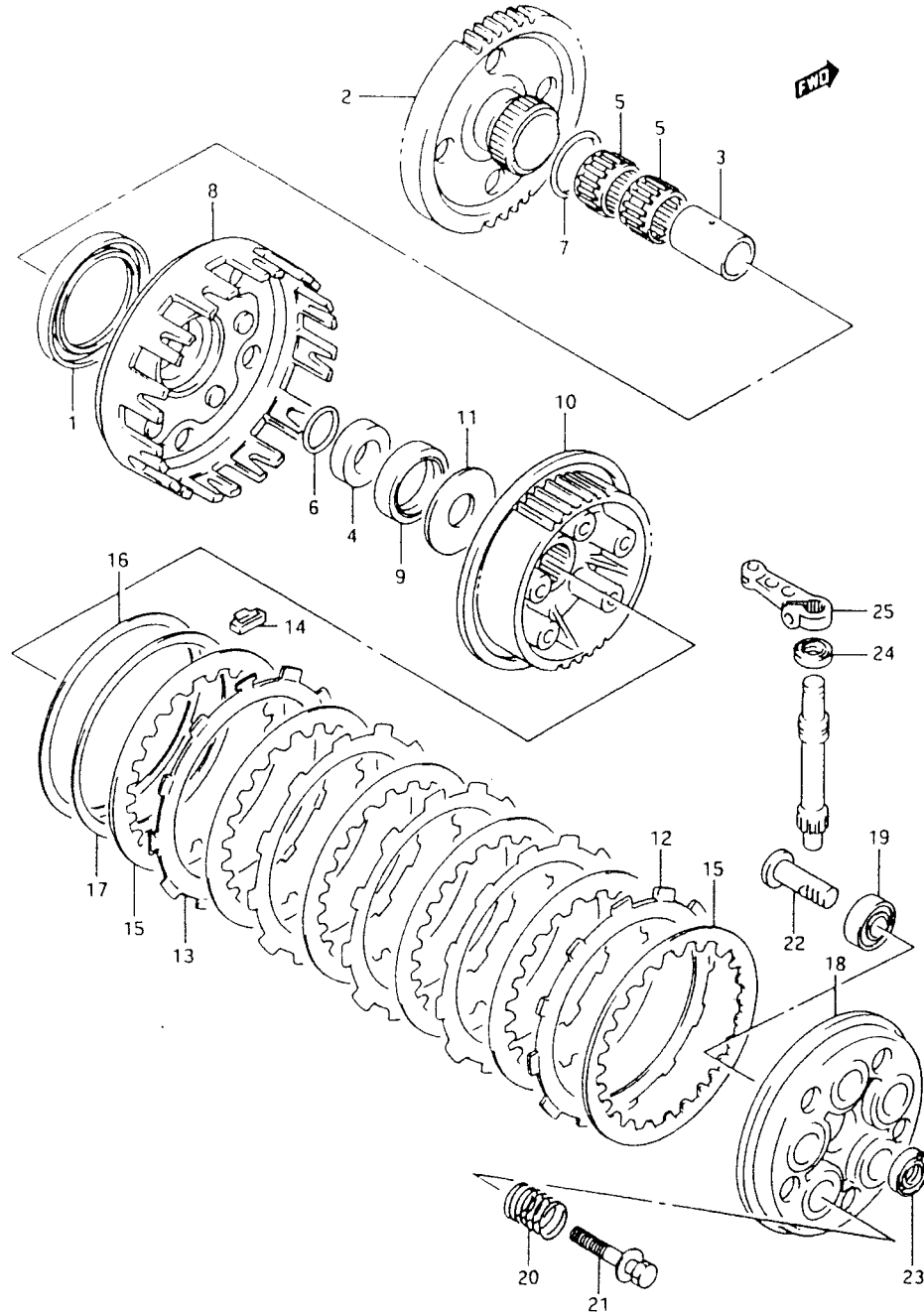


FIG. 5 (C-2) クラッチ

見出番号	品番	品名	使用個数	備考	標準作業時間
1	09282-58001	オイルシール, 58X78X7	1	58X78X7	1.4
2	21211-22030	キーヤ, フライマリットリフン, NT: 64/20	1		1.4
3	21251-22030	スプーヤ, フライマリットリフンキヤ NO.1	1		
4	21252-12C51	スプーヤ, フライマリットリフンキヤ NO.2	1		
5	09263-25033	ハアリンク, 25X30X19.8	2		1.4
6	09280-20001	Oリング, D:1, ID:19.5	1		0.5
7	09280-39001	Oリング, D:2, ID:38.5	1		0.5
8	21220-22032	ハウリンク, クラッチ	1	-21220-22031	0.5
9	09283-35034	オイルシール, 35X45X6	1		0.5
10	21410-22030	ハブ, クラッチスリーブ	1		0.5
11	09160-20051	ワッシヤ, 20X50X2	1		
12	21441-12C50	プレート, クラッチドライブ	4		W0.4
13	21442-22030	プレート, クラッチドライブ NO.2	1		
14	21481-22031	ダンパ, クラッチドライブプレート	4		
15	21451-22030	プレート, クラッチリフン	6		0.4
16	21471-12C60	シート, ウェフワッシヤ	1		
17	21472-12C50	ウェフワッシヤ, クラッチスリーブハブ	1		
18	21462-22030	チヤイスク, クラッチ	1		0.4
19	08130-62007	ハアリンク	1		0.4
20	09440-18017	スフリンク	5		
21	09116-06016	ホルト, 6X16	5		
22	23165-22031	ラック, クラッチリリース	1		0.4
23	09282-10013	オイルシール, 10X20X3.8	1		
24	09283-10005	オイルシール, 10X20X5	1		0.4
25	23271-14101	アーム, クラッチリリース	1		0.3

FIG. 6

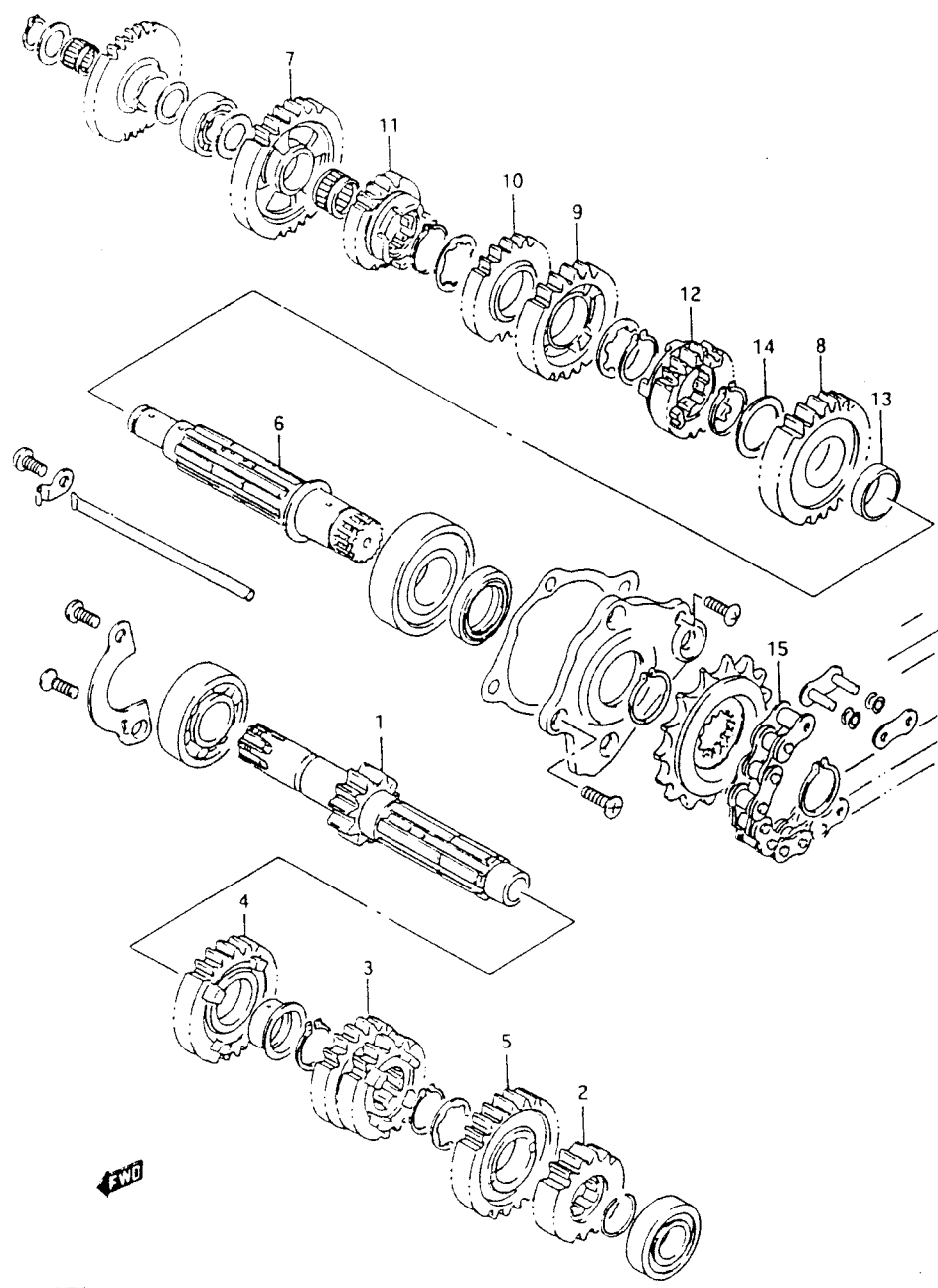


FIG. 6 (C-3) トランスミッション

見出番号	品番	品名	使用個数	備考	標準作業時間
1-1	24121-22D31	シャフト, カウンタ, NT:16	1	RGV250FL/FM	2.4
1-2	24121-22D41	シャフト, カウンタ, NT:11	1	RGV250FNL/FNM	
2	24221-12C60	ギヤ, エカントトライブ, NT:17	1	RGV250FL/FM	2.4
3	24231-12C60	ギヤ, サート/フォーストライブ, NT:18/25	1	RGV250FL/FM	2.4
4	24251-12C60	ギヤ, ファイフストライブ, NT:27	1	RGV250FL/FM	2.4
5	24261-12C50	ギヤ, シックスストライブ, NT:25	1	RGV250FL/FM	2.4
6	24130-12C52	シャフト, トライブ	1	RGV250FL/FM	2.4
7	24311-12C52	ギヤ, ファーストリアクション, NT:30	1	RGV250FL/FM	2.4
8	24321-12C60	ギヤ, エカントトリアクション, NT:25	1	RGV250FL/FM	2.4
9	24331-12C60	ギヤ, サートトリアクション, NT:22	1	RGV250FL/FM	2.4
10	24341-12C60	ギヤ, フォーストリアクション, NT:26	1	RGV250FL/FM	2.4
11	24351-12C60	ギヤ, ファイフストリアクション, NT:25	1	RGV250FL/FM	2.4
12	24361-12C50	ギヤ, シックスストリアクション, NT:21	1	RGV250FL/FM	2.4
13	24322-12C60	ブッシュ, エカントトリアクションギヤ	1	RGV250FL/FM	
14	08211-25321	スラストワッシャ	1	RGV250FL/FM	
15	27600-22D10-116	チェーンツシ, トライブ, S20V2 X116LE(DID)	1	RGV250FL/FM	W0.7

FIG. 7

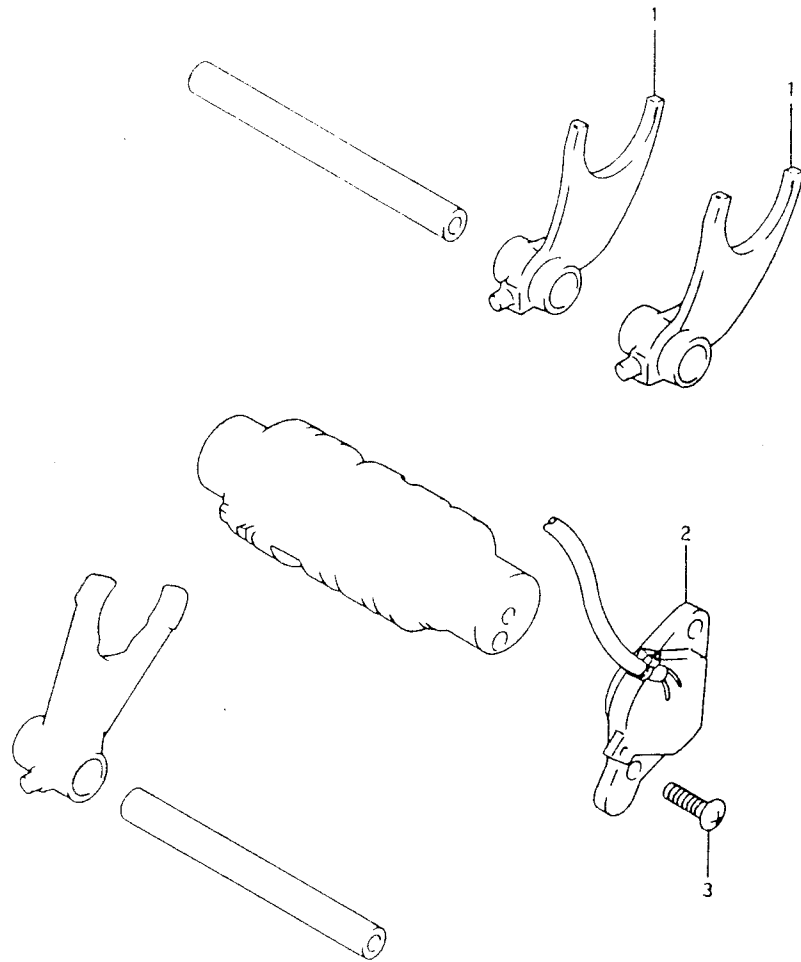


FIG. 7 (C-4) キヤシフティング (RGV250FL/FM)

見出番号	品番	品名	使用個数	備考	標準作業時間
1	25211-13A00	フォーク,キヤシフト,NO.1	2		2.1
2	37730-12C10	ヘースアツシ,キヤシフトターミナル	1	RGV250FL	0.7
3	02112-05164	スクリュー	2	RGV250FL	

FIG. 8

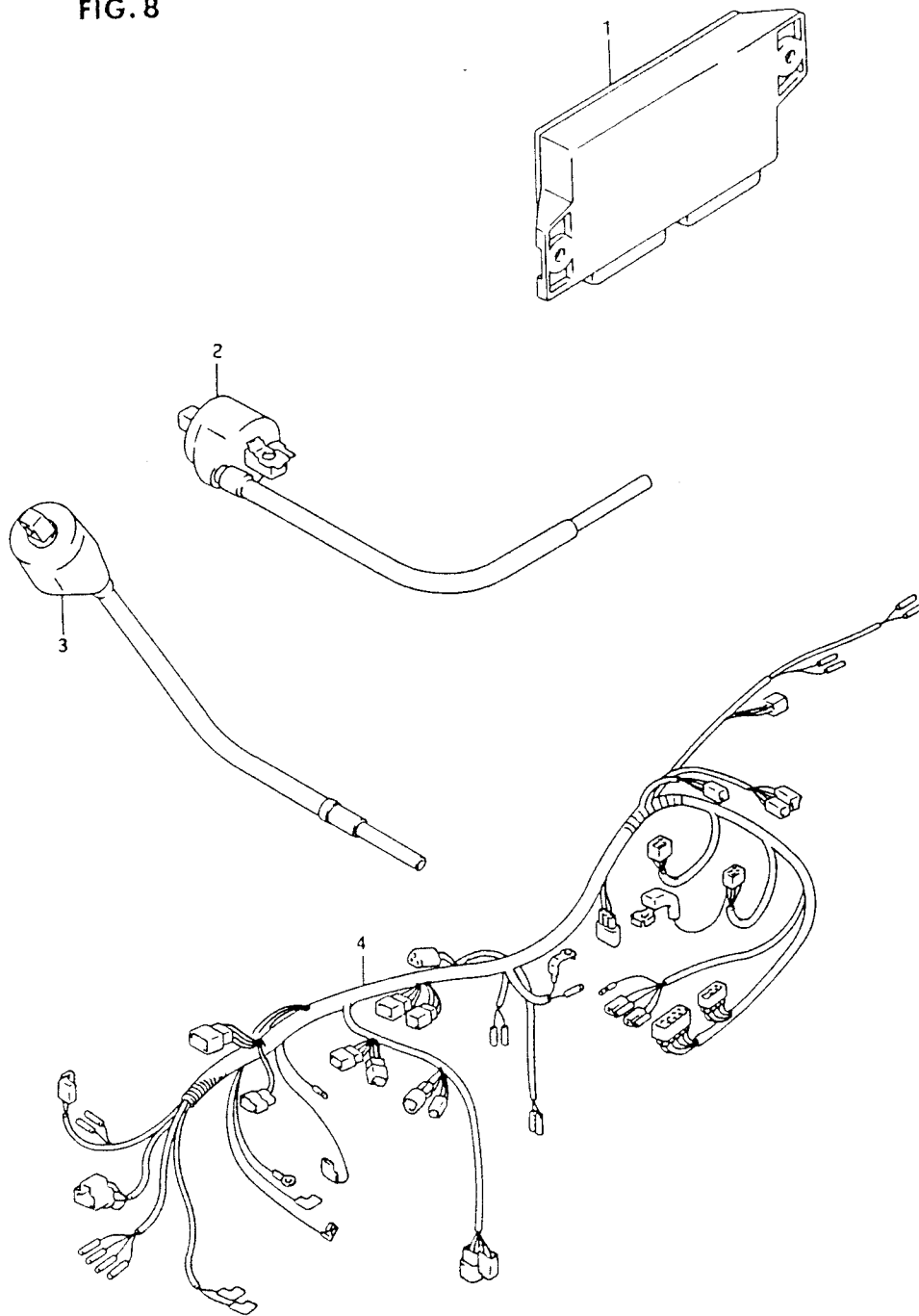


FIG. 8 (C-5) エレクトリカル

見出番号	品番	品名	使用個数	備考	標準作業時間
1-1	32910-22020	コントロールユニット	1	RGV250FL	0.3
1-2	32910-22070	コントロールユニット	1	RGV250FM	
1-3	32910-22040	コントロールユニット	1	RGV250FNL	
1-4	32910-22080	コントロールユニット	1	RGV250FNM	
2	33410-12C00	コイルアツシ、イク*ニツションNO.1	1		0.5
3	33420-22D00	コイルアツシ、イク*ニツションNO.2	1		0.5
4	36610-22D40	ハーネス、ワイヤリンク	1	RGV250FL	

FIG. 9

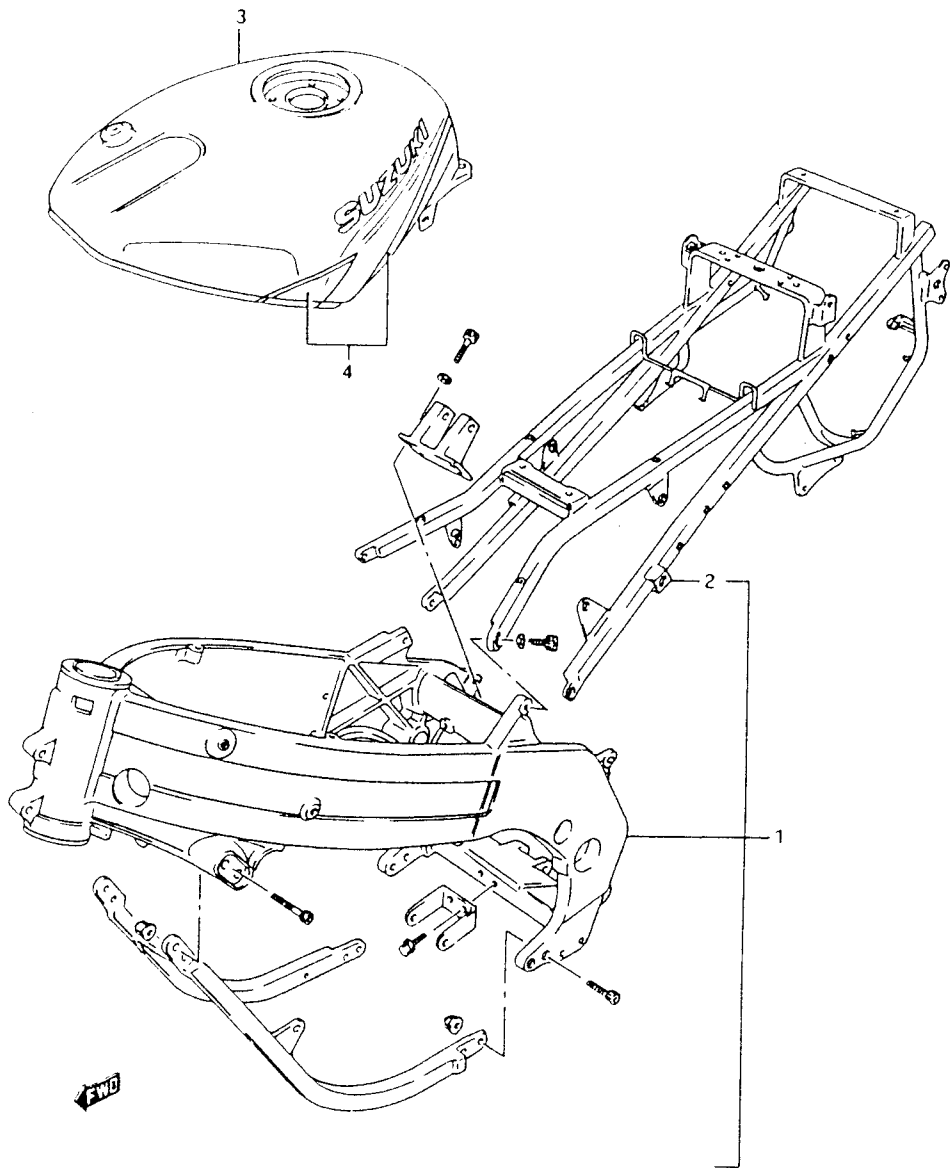


FIG. 9 (C-6) フレーム

見出番号	品番	品名	使用個数	備考	標準作業時間
1-1	41100-22840	フレームセット	1	TYPE L	8.5
1-2	41100-22870	フレームセット	1	TYPE M	
2-1	41200-22D10	シートレール	1	TYPE L	1.0
2-2	41200-22D30	シートレール	1	TYPE M	
3	44100-22D40-3SH	タンクアツシ、フューエル	1	TYPE M	
4	68110-22D10-ONG	チーフセット、フューエルタンクストラ イフ(フルー)	1	TYPE M	

FIG. 10

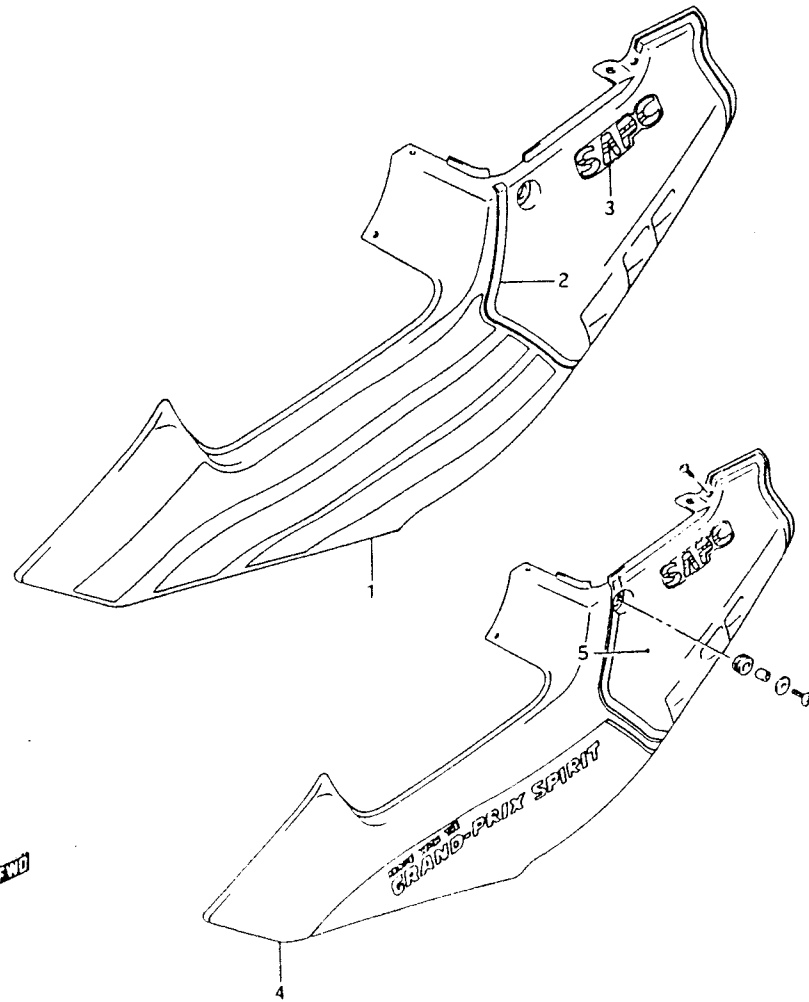


FIG. 10 (C-7) フレームカバー

見出番号	品番	品名	使用個数	備考	標準作業時間
1-1	47110-22D00-3KJ	カバー、フレーム、ライト	1	TYPE L	0.3
1-2	47210-22D00-3KJ	カバー、フレーム、レフト	1	TYPE L	0.3
2-1	68135-22D01-20H	・チーフ、フレームカバー、ライト(シ ルカバー)	1	TYPE L	
2-2	68145-22D01-20H	・チーフ、フレームカバー、レフト(シ ルカバー)	1	TYPE L	
3	68131-22D00-3KJ	・エンブレム、フレームカバー	2	TYPE L	
4-1	47110-22D50-3SH	カバー、フレーム、ライト	1	TYPE M	
4-2	47210-22D50-3SH	カバー、フレーム、レフト	1	TYPE M	
5-1	68136-22D10-C96	・チーフ、フレームカバー、セツケン 、ライト	1	TYPE M	
5-2	68146-22D10-C96	・チーフ、フレームカバー、セツケン 、レフト	1	TYPE M	

FIG. 11

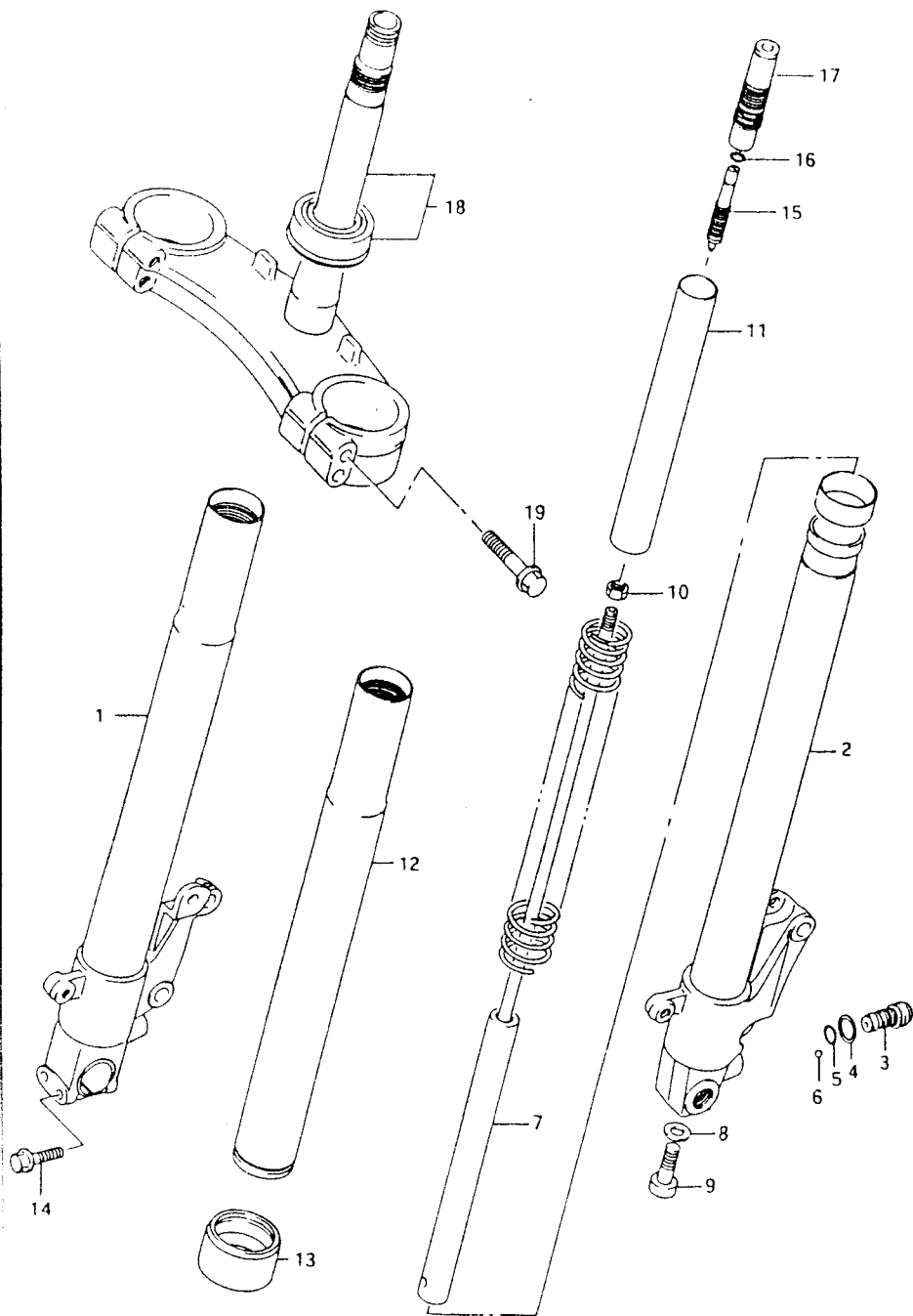
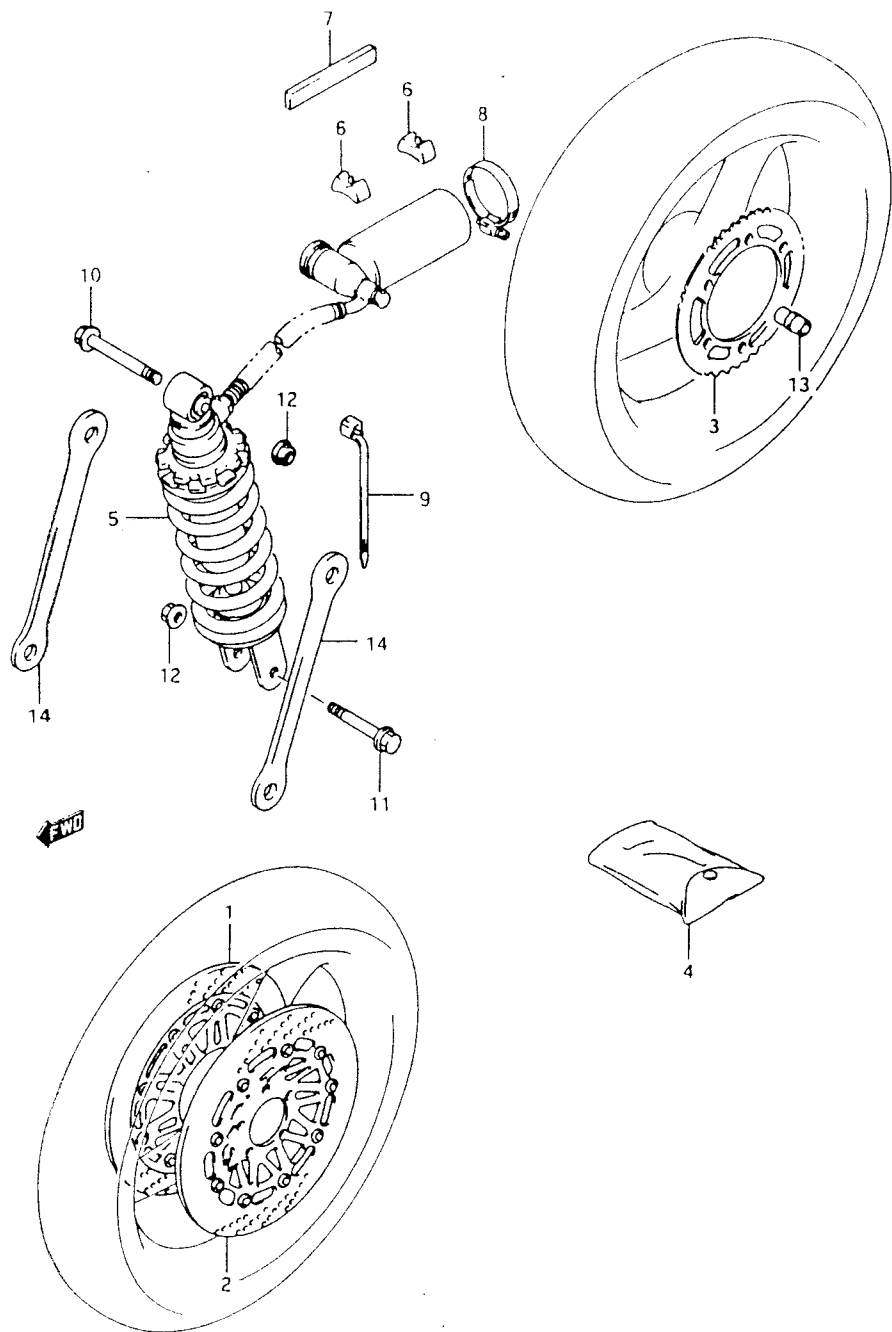


FIG. 11 (C-8) フロントフォーク

見出し番号	品番	品名	使用個数	備考	標準作業時間
	51103-22D10	フォークアッパ, ライト	1	SHOWA, TYPE L	W1.0
	51103-22D40	フォークアッパ, ライト	1	SHOWA, TYPE M	B(1.2)
	51104-22D10	フォークアッパ, レフト	1	SHOWA, TYPE L	W1.0
	51104-22D40	フォークアッパ, レフト	1	SHOWA, TYPE M	B(1.2)
1	51110-22D10	チューブ, インナ, ライト	1		1.2
2	51120-22D10	チューブ, インナ, レフト	1		B(1.4)
3	51830-07D00	ピストン, アシスタ	2		1.2
4	51834-17C00	ワッシャー	2		B(1.4)
5	51836-17C00	エキストラクタ	2		1.2
6	51835-17C00	ボール	2		B(1.4)
7	52110-22D10	フォーク, フロント	2		1.2
8	09161-10009	ワッシャー, 10X15X1.5	2		B(1.4)
9	51147-17C00	ボール	2		1.2
10	51827-17C00	ナット	2		B(1.4)
11	51176-22D10	スペーサ, スプリング	2		1.2
12-1	51131-22D10	チューブ, アウタ	2	TYPE L	B(1.4)
12-2	51131-22D40	チューブ, アウタ	2	TYPE M	1.2
13	51135-08D00	ケース, オイルシール	2	TYPE L	B(1.4)
14	01517-08457	ボール	2		1.2
15	51821-17D00	ピストン, アシスタ, アッパ	2		B(1.4)
16	51824-17C00	ワッシャー	2		1.2
17	51829-17D00	ケース, アシスタ	2		B(1.4)
18	51410-22D10	ステム, ステアリング	1		1.2
19	01517-08407	ボール	4		B(1.4)

FIG. 12



RGV250FM

FIG. 12 (C-9) リヤ ショックアブソーバ

見出番号	品番	品名	使用個数	備考	標準作業時間
1	59210-22020	ディスク, フロントブレーキ, ライト	1		0.6 B(0.8)
2	59220-22020	ディスク, フロントブレーキ, レフト	1		0.6 B(0.8)
3-1	64511-22030	スフ*ロケット, リヤ, NT:46	1	RGV250FL/FM	WO.7
3-2	64511-22000	スフ*ロケット, リヤ, NT:44	1	RGV250FNL/FNM	
4	09800-20038	ツルアツシ	1		
5-1	62100-22011	アブソーバアツシ, リヤショック	1	RGV250FL/FNL	0.8
5-2	62100-22050	アブソーバアツシ, リヤショック	1	RGV250FM/FNM	
6	62331-12C01	クッション, リザーバタンク	2	RGV250FL/FNL	
7	62331-48B00	クッション, リザーバタンク	1	RGV250FM/FNM	
8-1	09402-70501	クランプ*	2	RGV250FL/FNL	
8-2	09402-43501	クランプ*	2	RGV250FM/FNM	
9-1	09407-14403	クランプ*, L:125	1		
9-2	09407-18402	クランプ*, L:165	1		
10	09103-10032	ボルト, 10X75	1		
11	09103-10101	ボルト	1		
12	08319-31107	ナット	2		
13	64733-22000	リチーナ, リヤスフ*ロケットトラム	1		
14	62641-22000	ロッド, リヤクッションレバー	2		

FIG.13

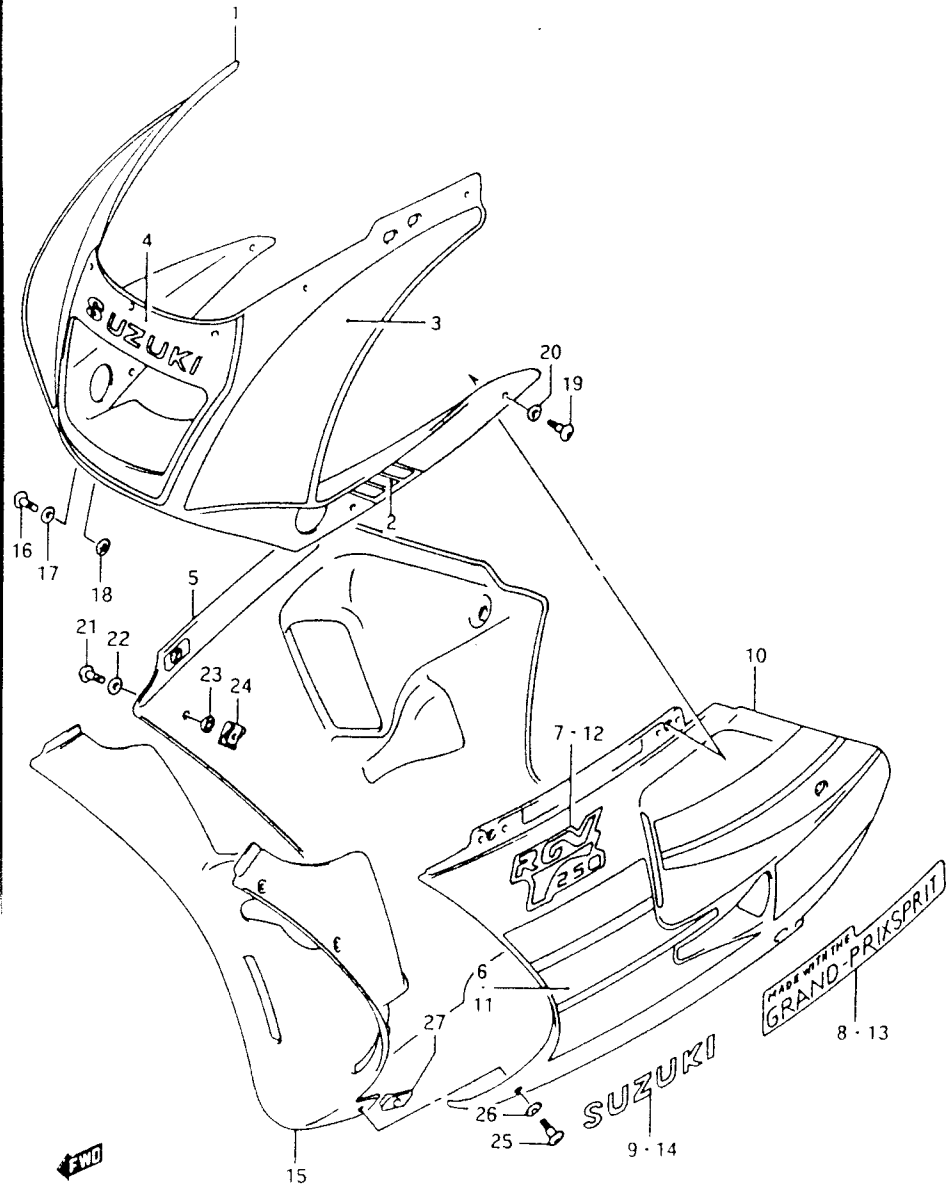


FIG. 13 (C-10) カウリング (RGV250FL/FNL)

見出番号	品番	品名	使用個数	備考	標準 作業時間
1-1	94400-22D20-0JW	カウリング アツシ, ホッチー (ホワイト)	1	RGV250FL	0.5
1-2	94400-22D60-0JW	カウリング アツシ, ホッチー (ホワイト)	1	RGV250FNL	
2	68270-07D00-3BK	チーフセツト, カウリング アツハ	1		
3-1	68270-22D10-D05	チーフセツト, SPORTS PRODUCTION	1	RGV250FL	
3-2	68270-22D20-D05	チーフセツト, SPORTS PRODUCTION 2	1	RGV250FNL	
4	68275-22D20-C96	チーフ, カウリング アツハ	1		
5	94407-22D60-0JW	カウリング アツシ, アンタ, ライト (ホワイト)	1		0.2
6	68180-22D00-C21	チーフセツト, カウリング アンタ, ライト	1		
7	68181-22D00-C11	エンブレム, アンタ, "RGV"	1		
8	68182-22D00-3SL	エンブレム, アンタ	1		
9	68183-22D00-0NE	エンブレム, アンタ, "SUZUKI" (フルー)	1		
10	94408-22D00-0JW	カウリング アツシ, アンタ, レフト (ホワイト)	1		0.3
11	68190-22D00-C21	チーフセツト, カウリング アンタ, レフト	1		
12	68181-22D00-C11	エンブレム, アンタ, "RGV"	1		
13	68182-22D00-3SL	エンブレム, アンタ	1		
14	68111-42031-0NE	エンブレム, "SUZUKI" (フルー)	1		
15	94490-22D10-30H	カウリング, アンタ, センタ (ホワイト)	1		0.3

FIG.14(C-12) :
RGV250FM/FNM

FIG. 14

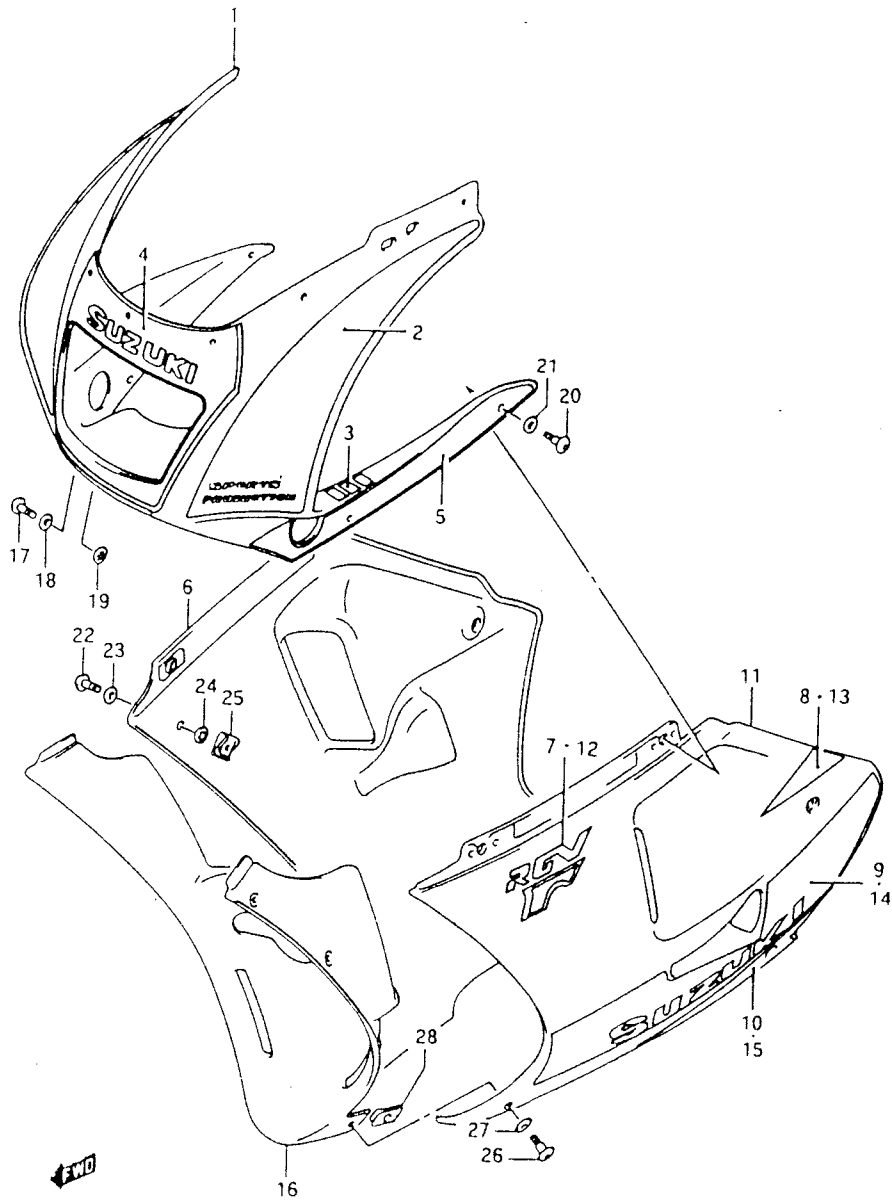


FIG. 14 (C-12) カウリング (RGV250FM/FNM)

見出番号	品番	品名	使用個数	備考	標準作業時間
1-1	94400-22D90-0NE	カウリングアツシ, ホッチー(フルー)	1	RGV250FM	
1-2	94400-23D00-0NE	カウリングアツシ, ホッチー(フルー)	1	RGV250FNM	
2-1	68270-22D10-3SL	チーフセット, SPORTS PROD UCION	1	RGV250FM	
2-2	68270-22D20-3SL	チーフセット, SPORTS PROD UCION 2	1	RGV250FNM	
3	68270-33C00-3BK	チーフセット, カウリングアツハ°, サイト	1		
4	68275-22D20-C96	チーフ°, カウリングアツハ°	1		
5	68280-22D00-0JW	チーフセット, カウリングアツハ°, サイト(ホワイト)	1		
6	94407-23D30-3SL	カウリングアツシ, アンタ°, ライト(ホ ワイト/フルー)	1		
7	68181-22D20-1FT	エンブレム, カウリングアンタ°	1		
8	68185-22D00-0NE	チーフ°, カウリングアンタ° ストラ フ°, NO. 1, ライト	1		
9	68186-22D00-3KK	チーフ°, カウリングアンタ° ストラ フ°, NO. 2, ライト	1		
10	68187-22D00-0NE	チーフ°, カウリングアンタ° ストラ フ°, NO. 3, ライト	1		
11	94408-22D70-3SL	カウリングアツシ, アンタ°, レフト(ホ ワイト/フルー)	1		
12	68181-22D20-1FT	エンブレム, カウリングアンタ°	1		
13	68195-22D00-0NE	チーフ°, カウリングアンタ° ストラ フ°, NO. 1, レフト	1		
14	68196-22D00-3KK	チーフ°, カウリングアンタ° ストラ フ°, NO. 2, レフト	1		
15	68197-22D00-0NE	チーフ°, カウリングアンタ° ストラ フ°, NO. 3, レフト	1		
16	94490-22D10-0MA	カウリング°, アンタ°, センタ(ホワイト)	1		

FIG. 14

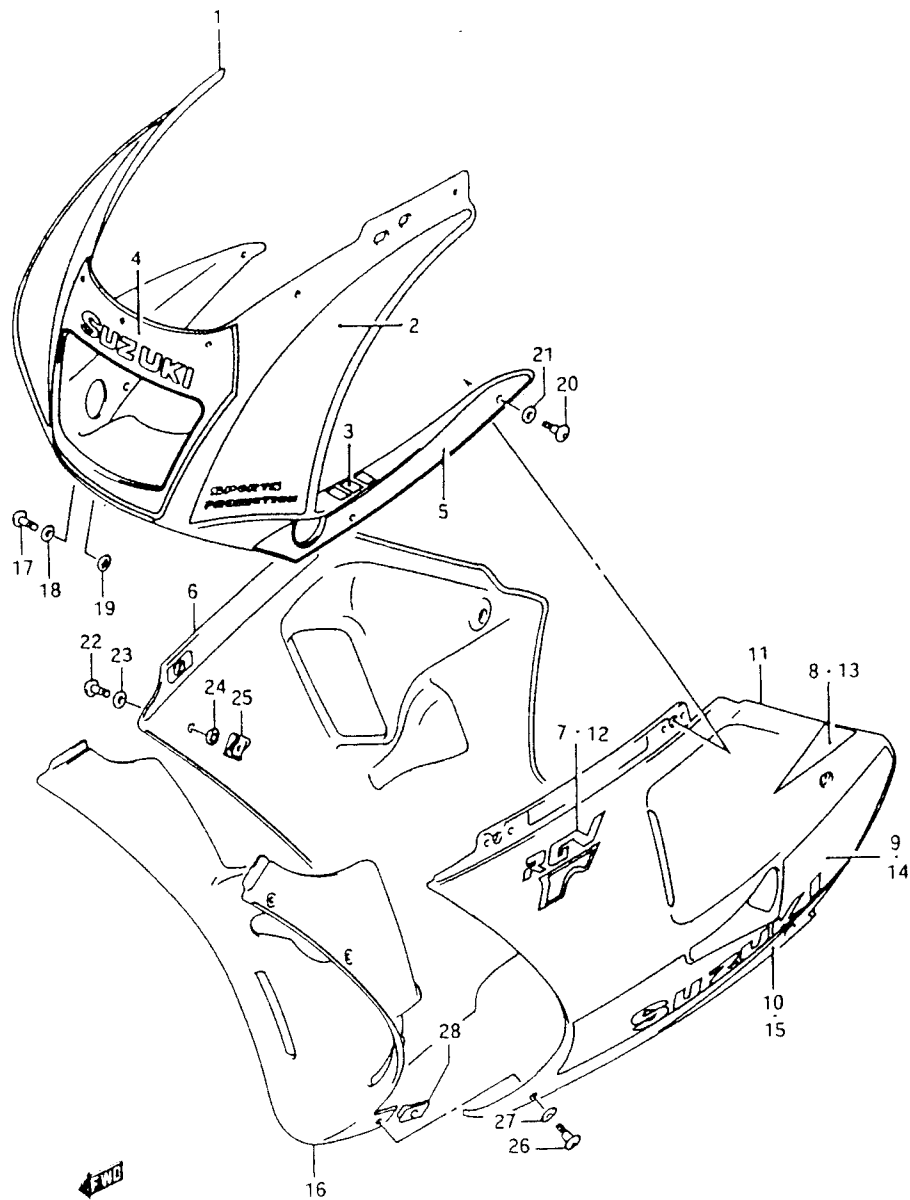


FIG. 14 (C-13) カウリング (RGV250FM/FNM)

見出番号	品番	品名	使用個数	備考	標準 作業時間
17	94472-12C00	スワッチ、アンタカウリングフィット インク、ライト	2		
18	09161-07009	ワッシャー	2		
19	94473-12C00	リチーナ、アンタカウリングフィット インク、ライト	2		
20	09139-05044	スクリュー	2		
21	09161-07009	ワッシャー	2		
22	94472-12C00	スワッチ、アンタカウリングフィット インク、ライト	3		
23	09161-07009	ワッシャー	3		
24	94473-12C00	リチーナ、アンタカウリングフィット インク、ライト	3		
25	94493-12C00	リセフタクル、ライト/センタアンタカ ウリング	3		
26	09139-05043	スクリュー	1		
27	09161-07009	ワッシャー	1		
28	94484-12C11	ナット、ライト/センタアンタカウ リング	1		

品 番 索 引 表

1. 品番の左側に#印のあるものは**直送部品**を表わします。
2. 品番索引表に記載の希望小売価格(税抜き)は、1セット又は1個当りのメーカー希望小売価格(税抜き)です。

消費税は別途申し受けますので御了承下さい。

(1991年 1 月現在)

注. (1) 希望小売価格(税抜き)欄に「OLD」記号が表示されている部品は、非取扱い又は代替品が出荷される部品です。

(2) 記載の希望小売価格(税抜き)は予告なしに変更する場合があります。

品番	希望小売価格 (税抜き)	FIG. NO.	品番	希望小売価格 (税抜き)	FIG. NO.
10000					
11111-22010	5,500	1 - 1	13573-12C00	210	3 - 9
11141-22010	1,200	1 - 2	13577-41612	180	3 - 6
11200-22830	29,000	1 - 5	13602-05A40	40	3 - 5
11341-22010	9,400	2 - 1	13602-43410	30	3 - 19
11370-22010	9,000	2 - 2	13617-12C00	20	3 - 49
11401-22820	6,100	1 - 12	13621-12C00	300	3 - 50
11401-22840	6,000	1 - 12	13661-16600	100	3 - 7
12110-22012-OF0	3,000	1 - 4	13671-12C00	50	3 - 43
12200-22010	42,000	1 - 9	13672-12C00	230	3 - 23
12261-22010	8,000	1 - 10	13681-04010	120	3 - 34
13201-22010	17,000	3 - 1	13681-41510	240	3 - 8
13201-22060	17,000	3 - 1	13683-13A00	240	3 - 47
13202-22010	17,000	3 - 2	13683-13A00	240	3 - 48
13202-22060	17,000	3 - 2	13683-22D10	240	3 - 52
13218-22000	230	3 - 24	13683-22D10	240	3 - 41
13218-22020	230	3 - 25	13684-40A00	320	3 - 30
13218-22030	230	3 - 42	13684-40A00	320	3 - 40
13236-12C00	360	3 - 45	13685-16720	330	3 - 53
13247-02340	150	3 - 28	13693-30010	140	3 - 27
13250-12C00	1,200	3 - 20	13693-36500	140	3 - 26
13251-26C00	280	3 - 4	16100-12C01	8,800	4 - 1
13254-92311	80	3 - 21	16320-12C50	1,300	4 - 2
13261-12C00	680	3 - 3	17461-22D10	1,300	4 - 3
13267-12C00	650	3 - 35	20000		
13267-12C10	650	3 - 36	21111-22030	2,500	1 - 11
13268-12C00	150	3 - 37	21211-22030	3,250	5 - 2
13278-02340	60	3 - 29	21220-22032	6,000	5 - 8
13370-22000	1,600	3 - 17	21251-22030	800	5 - 3
13374-44080	150	3 - 18	21252-12C51	650	5 - 4
13383-22000	520	3 - 12	21410-22D30	3,400	5 - 10
13383-22D10	520	3 - 12	21441-12C50	1,000	5 - 12
13394-31210	120	3 - 11	21442-22030	600	5 - 13
13411-01010	360	3 - 31	21451-22D30	510	5 - 15
13417-37200	110	3 - 32	21462-22D30	2,400	5 - 18
13418-43410	440	3 - 33	21471-12C60	380	5 - 16
13424-26C00	150	3 - 10	21472-12C50	600	5 - 17
13452-12C00	120	3 - 44	21481-22D31	120	5 - 14
13547-12C00	50	3 - 38	23165-22D31	590	5 - 22
13551-12C00	3,500	3 - 13	23271-14101	990	5 - 25

品番	希望小売価格 (税抜き)	FIG. NO.	品番	希望小売価格 (税抜き)	FIG. NO.
24121-22D31	6,300	6 - 1	47110-22D00-3KJ	OLD	10 - 1
24121-22D41	6,300	6 - 1	47110-22D50-3SH	9,800	10 - 4
24130-12C52	6,200	6 - 6	47210-22D00-3KJ	OLD	10 - 1
24221-12C60	2,700	6 - 2	47210-22D50-3SH	9,800	10 - 4
24231-12C60	5,500	6 - 3	50000		
24251-12C60	4,300	6 - 4	51103-22D10	36,500	11
24261-12C50	4,300	6 - 5	51103-22D40	35,000	11
24311-12C52	4,500	6 - 7	51104-22D10	36,500	11
24321-12C60	3,500	6 - 8	51104-22D40	35,000	11
24322-12C60	120	6 - 13	51110-22D10	9,000	11 - 1
24331-12C60	5,200	6 - 9	51120-22D10	9,000	11 - 2
24341-12C60	5,200	6 - 10	51131-22D10	11,000	11 - 12
24351-12C60	4,400	6 - 11	51131-22D40	11,500	11 - 12
24361-12C50	4,400	6 - 12	51135-08000	900	11 - 13
25211-13A00	2,300	7 - 1	51147-17C00	380	11 - 9
27600-22D10-116	8,200	6 - 15	51176-22D10	350	11 - 11
30000			51410-22D10	10,500	11 - 18
32910-22D20	29,000	8 - 1	51821-17D00	800	11 - 15
32910-22D40	29,000	8 - 1	51824-17C00	90	11 - 16
32910-22D70	29,500	8 - 1	51827-17C00	300	11 - 10
32910-22D80	29,500	8 - 1	51829-17D00	1,700	11 - 17
33410-12C00	1,900	8 - 2	51830-07D00	2,800	11 - 3
33420-22D00	1,900	8 - 3	51834-17C00	90	11 - 4
36610-22D40	9,800	8 - 4	51835-17C00	50	11 - 6
37730-12C10	2,200	7 - 2	51836-17C00	60	11 - 5
40000			52110-22D10	8,500	11 - 7
41100-22840	98,000	9 - 1	59210-22D20	15,600	12 - 1
41100-22870	98,000	9 - 1	59220-22D20	15,600	12 - 2
41200-22D10	OLD	9 - 2	60000		
41200-22D30	28,000	9 - 2	62100-22D11	29,500	12 -
44100-22D40-3SH	33,500	9 - 3	62100-22D50	29,500	12 -
			62331-12C01	180	12 -
			62331-48B00	50	12 -
			62641-22000	420	12 - 1

品 名 索 引 表

品名	FIG. NO.	品名	FIG. NO.
----- (ア) -----		キツフ*, キツフ*レタ	3 - 34
		キツフ*, トツフ	3 - 3
		キツフ*レタアツシ, ライト	3 - 2
		*	3 - 2
		キツフ*レタアツシ, レフト	3 - 1
		*	3 - 1
アーム, クラッチレリース*	5 - 25	キ*ヤ, ウォータホ*ンフ*ト*ライフ*, NT:32	4 - 3
アシ*ヤスタ, ケーブル	3 - 6	キ*ヤ, オイルホ*ンフ*ト*ライフ*, NT:28	4 - 2
アシ*ヤスタ, スロツトルストップ*	3 - 35	キ*ヤ, サート*/フオースト*ライフ*, NT:18/25	6 - 3
*	3 - 36	キ*ヤ, サート*ト*リフ*ン, NT:22	6 - 9
アフ*ソ*ハ*アツシ, リヤシヨツク	12 - 5		
*	12 - 5	キ*ヤ, シツクアスト*ライフ*, NT:25	6 - 5
ウエ*フ*ワツシヤ, クラッチスリー*フ*ハソ*	5 - 17	キ*ヤ, シツクアスト*リフ*ン, NT:21	6 - 12
エキシ*ハ*ンタ*	11 - 5	キ*ヤ, セカント*ト*ライフ*, NT:17	6 - 2
エンフ*レム, "SUZUKI"(フ*ル-)	13 - 14	キ*ヤ, セカント*ト*リフ*ン, NT:25	6 - 8
エンフ*レム, アンタ*	13 - 8	キ*ヤ, ファースト*リフ*ン, NT:30	6 - 7
*	13 - 13	キ*ヤ, ファイフスト*ライフ*, NT:27	6 - 4
エンフ*レム, アンタ*, "RGV"	13 - 7	キ*ヤ, ファイフスト*リフ*ン, NT:25	6 - 11
*	13 - 12	キ*ヤ, フォースト*リフ*ン, NT:26	6 - 10
エンフ*レム, アンタ*, "SUZUKI"(フ*ル-)	13 - 9	キ*ヤ, フ*ライマリト*ライフ*	1 - 11
エンフ*レム, カウリング*アンタ*	14 - 7	キ*ヤ, フ*ライマリト*リフ*ン, NT:64/20	5 - 2
*	14 - 12	クツシヨ*ン, リザ*ー*ハ*タンク	12 - 6
エンフ*レム, フレームカハ*ー	10 - 3	*	12 - 7
		クランクシヤフト, レフト	1 - 10
		クランクシヤフトアツシ	1 - 9
		クリツフ*	3 - 43
----- (カ) -----		クリツフ*, ニート*ル	3 - 11
		ケース, アシ*ヤスタ	11 - 17
		ケース, オイルシ*ール	11 - 13
		コイルアツシ, イク*ニツシヨ*ンNO.1	8 - 2
		コイルアツシ, イク*ニツシヨ*ンNO.2	8 - 3
カウリング*, アンタ*, センタ(ホ*ワイト)	13 - 15	コントロールユニット	8 - 1
*	14 - 16	*	8 - 1
カウリング*アツシ, アンタ*, ライト(ホ*ワイト)	13 - 5	*	8 - 1
カウリング*アツシ, アンタ*, ライト(ホ*ワイト/フ*ル-)	14 - 6	*	8 - 1
カウリング*アツシ, アンタ*, レフト(ホ*ワイト)	13 - 10		
カウリング*アツシ, アンタ*, レフト(ホ*ワイト/フ*ル-)	14 - 11	----- (サ) -----	
カウリング*アツシ, ホ*チ*ー(フ*ル-)	14 - 1		
*	14 - 1		
カウリング*アツシ, ホ*チ*ー(ホ*ワイト)	13 - 1		
*	13 - 1		
カハ*ー, クラッチアクタ	2 - 2	シート, ウエ*フ*ワツシヤ	5 - 16
カハ*ー, クラッチインダ	2 - 1	シート*レ*ル	9 - 2
カハ*ー, フレーム, ライト	10 - 1	*	9 - 2
*	10 - 4	シヤフト, カウンタ, NT:11	6 - 1
カハ*ー, フレーム, レフト	10 - 1	シヤフト, カウンタ, NT:16	6 - 1
*	10 - 4	シヤフト, ト*ライフ*	6 - 6
カ*スタツト, シリンタ*ヘツト*	1 - 2	シリンタ*	1 - 5
カ*スタツト, フロートチヤンハ*	3 - 23	スクリエ	3 - 5
カ*スタツトセツト(ASB)	1 - 12	*	3 - 19
*	1 - 12	スクリエ, ト*レ*ン	3 - 28

品名	FIG. NO.	品名	FIG. NO.
スタツト*, アンタ*カウリング*ファイチヤイ*ンク*, ライト	13 - 16	チ*フ*セツト, SPORTS PRODUCTION	14 - 2
*	13 - 21	チ*フ*セツト, SPORTS PRODUCTION 2	14 - 2
*	14 - 17	チ*フ*セツト, SPORTS PRODUCTION	13 - 3
*	14 - 22	チ*フ*セツト, SPORTS PRODUCTION 2	13 - 3
スチム, ステアリ*ンク*	11 - 18	チ*イスク, クラツチ	5 - 18
スフ*リ*ンク*	3 - 9	チ*イスク, フロントフ*レ*キ, ライト	12 - 1
*	3 - 32	チ*イスク, フロントフ*レ*キ, レフト	12 - 2
*	3 - 37		
スフ*ロケツト, リヤ, NT:44	12 - 3		
スフ*ロケツト, リヤ, NT:46	12 - 3		
スハ*ー*ヤ, スフ*リ*ンク*	11 - 11	----- (ナ) -----	
スハ*ー*ヤ, フ*ライマリト*リフ*ンキ*ヤ, NO.2	5 - 4		
スハ*ー*ヤ, フ*ライマリト*リフ*ンキ*ヤNO.1	5 - 3		
----- (ダ) -----		ナツト	11 - 10
		ナツト, ケーブルアシ*ヤスタロツク	3 - 7
		ナツト, ライト/センタアンタ*カウリング*	13 - 27
		*	14 - 28
		ニート*ル, シ*エツト	3 - 12
		*	3 - 12
		*	3 - 12
		ニツフ*ル	3 - 53
ダ*ンクアツシ, フユ*エル	9 - 3	----- (ハ) -----	
ダ*ンハ*, クラッチト*ライフ*フ*レ*ト	5 - 14		
ダ*ンハ*, フロント	11 - 7		
ダ*ンハ*アツシ, ライト	11		
*	11		
ダ*ンハ*アツシ, レフト	11		
*	11		
チエ*ンアツシ, ト*ライフ*, S20V2X116LE	6 - 15		
チユ*フ*, アクタ	11 - 12		
*	11 - 12		
チユ*フ*, インナ, ライト	11 - 1	ハ*ー*ス, ワイヤリ*ンク*	8 - 4
チユ*フ*, インナ, レフト	11 - 2	ハクシ*ンク*, クラツチ	5 - 8
チ*フ*, カウリング*アツハ*	13 - 4	ハフ*, クラツチスリー*フ*	5 - 10
*	14 - 4	ハ*ル*フ*, ヒ*スト*ン, CA:1.5	3 - 13
チ*フ*, カウリング*アンタ*ストライフ*, NO.1, ライ	14 - 8	ハ*ル*フ*アツシ, ニート*ル	3 - 17
チ*フ*, カウリング*アンタ*ストライフ*, NO.1, レフ	14 - 13	ヒ*ー*ス, アシ*ヤスタ	11 - 3
チ*フ*, カウリング*アンタ*ストライフ*, NO.2, ライ	14 - 9	ヒ*ー*ス, アシ*ヤスタ, アツハ*	11 - 15
チ*フ*, カウリング*アンタ*ストライフ*, NO.2, レフ	14 - 14	ヒ*スト*ン	1 - 4
チ*フ*, カウリング*アンタ*ストライフ*, NO.3, ライ	14 - 10	ヒ*ン, フロート	3 - 21
チ*フ*, カウリング*アンタ*ストライフ*, NO.3, レフ	14 - 15	ファイルタ	3 - 45
チ*フ*, フレームカハ*ー, ヒ*ツケン, ライト	10 - 5	フオ*ーク, キ*ヤシフト, NO.1	7 - 1
チ*フ*, フレームカハ*ー, ヒ*ツケン, レフト	10 - 5	フレームセツト	9 - 1
チ*フ*, フレームカハ*ー, ライト(シ*ル*ハ*ー)	10 - 2	*	9 - 1
チ*フ*, フレームカハ*ー, レフト(シ*ル*ハ*ー)	10 - 2	フロート	3 - 20
チ*フ*セツト, カウリング*アツハ*	13 - 2	フ*ー*ツ	3 - 8
チ*フ*セツト, カウリング*アツハ*, サイト*	14 - 3	フ*ツシユ, セカント*ト*リフ*ンキ*ヤ	6 - 13
チ*フ*セツト, カウリング*アツハ*, サイト*(ホ*ワイト)	14 - 5	フ*ラケツト, アシ*ヤスタ	3 - 50
チ*フ*セツト, カウリング*アンタ*, ライト	13 - 6	フ*ランシ*ヤ, スタ*タ	3 - 31
チ*フ*セツト, カウリング*アンタ*, レフト	13 - 11	フ*レ*ト	3 - 26
チ*フ*セツト, フユ*エルダ*ンクストライフ*(フ*ル-)	9 - 4	*	3 - 27

品名	FIG. NO.	品名	FIG. NO.
フレート, クラッチライフ	5 - 12		
フレート, クラッチライフ NO. 2	5 - 13	-----*	
フレート, クラッチライフ	5 - 15	(ソノタ)	
ハット, シリンダ	1 - 1	-----*	
ハースアツシ, キヤムフトダ-ミナル	7 - 2		

ホース, 3.5X6.5X250	3 - 47	Eリンク	3 - 49
*	3 - 48	Oリンク	3 - 4
*	3 - 52	*	3 - 18
ホース, 3X5X650	3 - 30	*	3 - 29
*	3 - 40	*	11 - 4

ホース, 4X7X90	3 - 41	*	11 - 16
ホースアツシ	3 - 25		
*	3 - 42		
ホースセツト	3 - 24		
ホムダ, カイト	3 - 33		

ホムル	11 - 6		
ホムト	11 - 9		
ホムフアツシ, オイル	4 - 1		

-----*			
(ラ)			
-----*			

ラック, クラッチリリース	5 - 22		
リセフダクル, ライト/センダアンダカウリング	13 - 24		
*	14 - 25		
リチーナ. アンダカウリングファイナインク, ライト	13 - 18		
*	13 - 23		

*	14 - 19		
*	14 - 24		
リチーナ. リバース ロケツトラム	12 - 13		
リング	3 - 10		
*	3 - 44		

ロツト, リバクサシヨシハ-	12 - 14		

-----*			
(ワ)			
-----*			

ワツシヤ	3 - 38		

スズキ RGV250F(L/M) パーツカタログ

1991年2月印刷

1991年2月発行

発行 **スズキ株式会社**

部品部

〒432-91 浜名郡可美村高塚300

TEL: 浜松 (053) 440-2281

印刷 株式会社 杉山印刷

不許複製

www.tyga-performance.com